

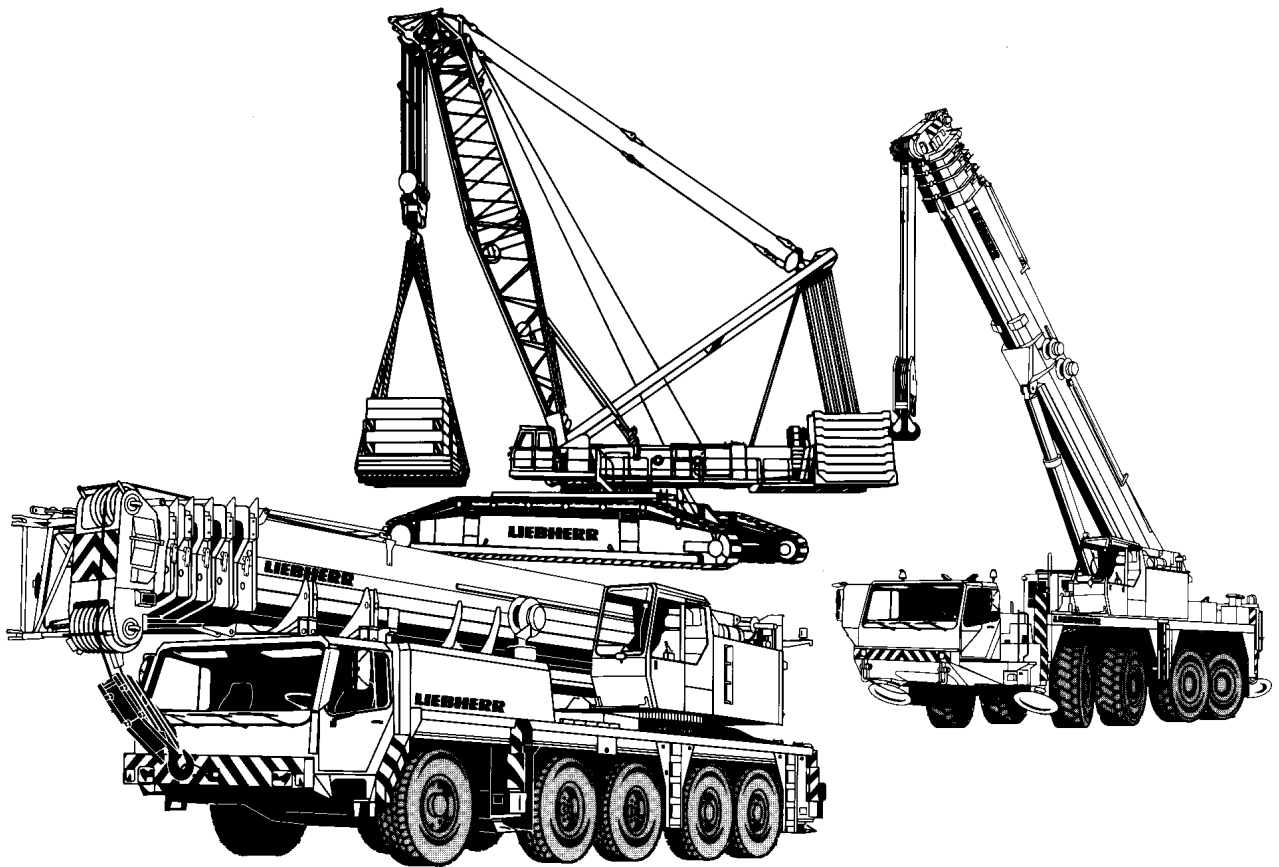
Ersatzteilkatalog

Spare parts catalogue

Catalogue de pièces de rechange

Catálogo de repuestos

Каталог запасных частей



8.8.2019
025500

LIEBHERR

etk_en_de_098233 LR 11000

LIEBHERR CRAW.CRANE LR 11000
LIEBHERR RAUPENKRAN LR 11000

1 (1/12)

LR 11000 -001

VORBEMERKUNGEN

Dieser Ersatzteilkatalog soll Ihnen die Ermittlung und Bestellung von Ersatzteilen für die Wartung bzw. Reparatur Ihres Liebherr-Kranes erleichtern.

Zum schnelleren Auffinden der Ersatzteile sind im Inhaltsverzeichnis die in Ihrem Kran verwendeten Baugruppen aufgeführt.

Inhaltsverzeichnis

Im Inhaltsverzeichnis verweist der Pfeil (⇒) in der zweiten Textzeile der Baugruppenartikelnr. auf die Artikel-Nr. hin.

Bild und Textseiten

Die Bild- und Textseiten für die Baugruppen und Einzelteile sind sortiert nach Unterwagen, Oberwagen und Ausleger. Ein Artikel kann aus einer oder mehreren Bild- und/oder Textseiten bestehen.

Durch die Symbolik der entsprechenden Bildseiten, wird auf weitere dazugehörige Artikel verwiesen. Das Symbol verweist auf den Artikel Rohr- und/oder Schlauchleitungen im jeweiligen Kranabteil, Unterwagen, Oberwagen oder Ausleger.

Jeder weitere Pfeil (⇒) führt zu einer detaillierten Bild- und/oder Textseite des Artikels, sind Positionsnummern in Klammern (x) gesetzt, handelt es sich um Einzelteile des vorangegangenen Artikels.

Numerischer Index

Der numerische Index ist sortiert nach Artikel-Nr. mit Hinweisen auf die Baugruppen-Nr. und Position-Nr.

Alphabetischer Index

Der alphabetische Index ist sortiert nach Bezeichnung mit Hinweisen auf Artikel-Nr., Position-Nr. und Baugruppen-Nr.

Für die sachliche Richtigkeit des Kataloges ist ausschließlich der deutsche Text maßgebend.

PRELIMINARY REMARKS

This spare parts catalogue should make it easier for you to identify and order spare parts for the maintenance and repair of your Liebherr crane.

In order to find the spare parts faster, the assemblies used in your crane are listed in the table of contents.

Table of contents

In the table of contents, the arrow (⇒) in the second text row of the assembly article no. refers to the article no.

Figure and text pages

The figure and text pages for the assemblies and individual parts are sorted according to chassis, superstructure and boom. An article can consist of one or multiple figure and / or text pages.

The symbols on the corresponding figure pages refer to additional related articles. The symbol refers to the pipelines and / or hose lines in the respective crane partition, chassis, superstructure or boom.

Each additional arrow (⇒) leads to a more detailed figure and / or text page of the article, if there are position numbers between parentheses (x), then it is an individual part of the previous article.

Numerical index

The numerical index is sorted according to the article no. with references to the assembly no. and the position no.

Alphabetic index

The alphabetic index is sorted according to the designation with references to the article no., position no. and assembly no.

For the factual accuracy of the catalogue, only the German text is applicable.

8.8.2019
025501

LIEBHERR

etk_en_de_098233 LR 11000

LIEBHERR CRAW.CRANE LR 11000
LIEBHERR RAUPENKRAN LR 11000

2 (2/12)

LR 11000 -001

REMARKES PREALABLES

Ce catalogue de pièces de rechange est conçu pour faciliter la sélection et la commande des pièces de rechange pour les opérations de maintenance et de réparation sur votre grue Liebherr.

Les groupes de composants utilisés sur votre grue sont énumérés dans la table des matières, pour en faciliter la recherche.

Table des matières

Dans la table des matières, la flèche (↔), dans la deuxième ligne de texte de la référence des groupes de composants, renvoie à la référence de chaque article.

Pages d'illustrations et de texte

Les pages d'illustrations et de texte dédiées aux groupes de composants et aux pièces de rechange sont triées selon le châssis, la partie tournante et la flèche. Un article peut être constitué d'une ou plusieurs pages d'illustrations et de texte.

Les symboles correspondant aux pages d'illustrations renvoient à d'autres articles. Le symbole renvoie à l'article Tuyaux et/ou flexibles dans la section correspondante de la grue, le châssis, la partie tournante ou la flèche.

Chaque flèche additionnelle (↔) mène à une page d'illustrations et/ou de texte détaillée de l'article ; lorsque les numéros de position sont mis entre parenthèses (x), il s'agit des différentes pièces de l'article.

Index numérique

L'index numérique est trié selon la référence article avec des indications sur le numéro de groupe de composants et le numéro de position.

Index alphabétique

L'index alphabétique est trié selon la désignation de l'article avec des indications sur la référence article, le numéro de position et le numéro de groupe de composants.

Seul le texte en langue allemande est déterminant pour la fiabilité du catalogue.

OBSERVACIONES PREVIAS

Este catálogo de piezas de repuesto debe servir para facilitarle la labor de encontrar y pedir las piezas de repuesto que necesita para el mantenimiento o la reparación de su grúa Liebherr.

Para que encuentre más rápido las piezas de repuesto, en el índice se enumeran los grupos constructivos usados en su grúa.

Índice

En el índice, la flecha (↔) que hay en la segunda línea de texto del n.º de artículo del grupo constructivo se refiere al n.º de artículo.

Páginas de imagen y de texto

Las páginas de imagen y de texto para los grupos constructivos y las piezas individuales están clasificadas según el chasis inferior, la superestructura y la pluma. Un artículo puede constar de una o varias páginas de imagen y/o de texto.

Mediante los símbolos de las correspondientes páginas de imágenes se alude a otros artículos relacionados. El símbolo se refiere al artículo «Conexiones de tubo y/o de manguera» en la respectiva sección de la grúa, es decir, chasis inferior, superestructura o pluma.

Cada una de las demás flechas (↔) conduce a una página de imagen y/o de texto detallada del artículo y, si hay puestos números de posición entre paréntesis (x), se trata de piezas individuales del artículo precedente.

Índice numérico

El índice numérico está clasificado según el n.º de artículo, con alusiones al n.º de grupo constructivo y el n.º de posición.

Índice alfabético

El índice alfabético está clasificado según la denominación, con alusiones al n.º de artículo, el n.º de posición y el n.º de grupo constructivo.

La versión correcta determinante del catálogo es exclusivamente el texto en alemán.

ПРЕДВАРИТЕЛЬНЫЕ ЗАМЕЧАНИЯ

Этот каталог запасных частей поможет легче определить и заказать запасные части для техобслуживания или ремонта крана Liebherr.

Чтобы можно было быстрее найти запасные части, используемые в вашем кране конструктивные узлы, приведены в перечне.

Перечень

В перечне стрелка (⇒) во второй текстовой строке номера артикула конструктивного узла указывает на номер артикула.

Страницы с рисунками и описанием

Страницы с рисунками и описанием конструктивных узлов и отдельных частей рассортированы согласно их принадлежности ходовому устройству, поворотной платформе и стреле. Один артикул может включать одну или несколько страниц с рисунками и/или описанием.

Символы соответствующих страниц с рисунками содержат ссылки на другие относящиеся к нему артикулы. Символ указывает на артикул «Трубопроводы и/или шлангопроводы» в соответствующей части крана, в ходовом устройстве, поворотной платформе или стреле. Каждая следующая стрелка (⇒) ведет к странице с подробным рисунком и/или описанием артикула; если номера позиций указываются в скобках (x), речь идет об отдельной части из предыдущего артикула.

Числовой индекс

Числовой индекс сортирует по номеру артикула с указанием номера конструктивного узла и позиции.

Алфавитный индекс

Алфавитный индекс сортирует по названию со указанием номера артикула, позиции и узла.

Определяющим для правильности предметной классификации каталога является исключительно немецкий текст.

WIE BESTELLE ICH EIN ERSATZTEIL

Prüfen Sie zunächst, ob der Kran-Typ und die Werk-Nr. auf dem Typenschild Ihres Liebherr-Kranes mit dem Kran-Typ und der Werk-Nr. im Ersatzteilkatalog übereinstimmen.

Ihre Bestellung muss folgende Angaben enthalten:

anzugeben:	zu ersehen:	Beispiel:
Krantyp	Typenschild	LTM 1070-4.2
Werk-Nr.	Typenschild	060647
Bestellmenge	Ihr Bedarf	1 Stück
Artikel-Nr.	Bildseite/Textseite	938587501
Bezeichnung	Bildseite/Textseite	Seilwinde
Versandanschrift		
Versandart		

ACHTUNG:

Bei Aggregaten, für die auch Einzelteile bestellt werden können, weist der Pfeil (⇒) in der zweiten Textzeile der Bezeichnung auf die entsprechende Artikelnummer hin.

Bildseiten der Leitungssysteme (Hydraulik, Pneumatik, Elektrik) beinhalten nicht alle Aggregate. Diese Aggregate sind auf den Bildseiten zu sehen, die die Einbaulage darstellen.

Für die Lieferung von Ersatzteilen gelten unsere Lieferungs- und Zahlungsbedingungen.

HOW DO I ORDER A SPARE PART

First check if the crane type and the plant no. on the data tag of your Liebherr crane comply with the crane type and plant number in the spare parts catalogue.

Your order must include the following data:

indicate:	refer to:	Example:
Crane type	Data tag	LTM 1070-4.2
Factory No.	Data tag	060647
Order amount	Your requirement	1 item
Article no.	Figure page / text page	938587501
Designation	Figure page / text page	Rope winch
Shipping address		
Shipping method		

NOTICE:

In the case of aggregates for which individual parts can also be ordered, the arrow (⇒) in the second line of text of the designation refers to the corresponding article number.

Figure pages for the hydraulic, pneumatic and electrical lines do not contain all aggregates. These aggregates can be seen on the figure pages that represent the installation position.

For the delivery of the spare parts, our delivery and payment conditions apply.

8.8.2019
025504

LIEBHERR

etk_en_de_098233 LR 11000

LIEBHERR CRAW.CRANE LR 11000
LIEBHERR RAUPENKRAN LR 11000

5 (5/12)

LR 11000 -001

COMMENT COMMANDER UNE PIECE DE RECHANGE

Commencer par vérifier si le type de grue et le numéro d'usine sur la plaque signalétique de votre grue Liebherr correspondent bien au type de grue et au numéro d'usine dans le catalogue des pièces de rechange.

Votre commande doit contenir les informations suivantes :

A indiquer :	Information disponible :	Exemple :
Type de grue	Plaque signalétique	LTM 1070-4.2
Numéro d'usine	Plaque signalétique	060647
Quantité commandée	Votre besoin	1 pce
Référence	Page d'illustrations / de texte	938587501
Désignation	Page d'illustrations / de texte	Treuil à câble
Adresse d'expédition		
Mode d'expédition		

ATTENTION :

Pour les groupes comportant des pièces pouvant être commandées séparément, la flèche (→), dans la deuxième ligne de texte de la désignation, indique la référence de l'article.

Les pages d'illustration des systèmes de conduites (hydraulique, pneumatique, électrique) ne détaillent pas tous les groupes disponibles.

Ces groupes sont détaillés sur les pages d'illustration représentant la position de montage.

La livraison des pièces de rechange est régie par nos conditions générales de vente.

CÓMO PEDIR UNA PIEZA DE REPUESTO

Compruebe primero si el modelo de grúa y el n.º de fábrica que hay en la placa de características de su grúa Liebherr coinciden con el modelo de grúa y el n.º de fábrica indicados en el catálogo de piezas de repuesto.

Su pedido debe contener los siguientes datos:

Qué indicar:	Dónde consultarlo:	Ejemplo:
Modelo de grúa	Placa de características	LTM 1070-4.2
N.º de fábrica	Placa de características	060647
Cantidad de pedido	Según su demanda	1 unidad
N.º de artículo	Página de imagen/Página de texto	938587501
Denominación	Página de imagen/Página de texto	Cabrestante
Dirección de envío		
Forma de envío		

ATENCIÓN:

En el caso de agregados para los que también se pueden pedir piezas individuales, la flecha (→) de la segunda línea de texto de la denominación alude al número de artículo correspondiente.

Las páginas de imagen de los sistemas de control (sistema hidráulico, sistema neumático, sistema eléctrico) no incluyen todos los agregados.

Estos agregados se pueden ver en las páginas de imagen que representan la posición de montaje.

Para el suministro de piezas de repuesto son válidas nuestras condiciones de envío y de pago.

8.8.2019
025505

LIEBHERR

etk_en_de_098233 LR 11000

LIEBHERR CRAW.CRANE LR 11000
LIEBHERR RAUPENKRAN LR 11000

6 (6/12)

LR 11000 -001

КАК ЗАКАЗАТЬ ЗАПАСНУЮ ЧАСТЬ

Сначала проверьте, совпадает ли тип и заводской номер крана, указанные на заводской табличке данного крана Liebherr, с типом и заводским номером крана в каталоге запасных частей.

Ваш заказ должен содержать следующую информацию:

Следует указать:	Следует смотреть:	Пример:
Тип крана	Заводская табличка	LTM 1070-4.2
Заводской номер	Заводская табличка	060647
Объём заказа	По потребности	1 шт.
Номер артикула	Страницы с рисунками / страницы с описанием	938587501
Название	Страницы с рисунками / страницы с описанием	Канатная лебёдка
Адрес отправки		
Способ отправки		

ВНИМАНИЕ!

В агрегатах, для которых также можно заказать отдельные части, стрелка (⇒) во второй текстовой строке названия указывает на соответствующий номер артикула.

Страницы с рисунками модульного размера трубопроводов и каналов (гидравлических, пневматических, электрических) охватывают не все агрегаты.

Эти агрегаты можно найти на страницах с рисунками, представляющих монтажное положение.

На поставку запасных частей распространяются наши Условия поставки и оплаты.

8.8.2019
025506

LIEBHERR

etk_en_de_098233 LR 11000

LIEBHERR CRAW.CRANE LR 11000
LIEBHERR RAUPENKRAN LR 11000


7 (7/12)

LR 11000 -001

Pos.	Item	Quantity	Description	Bezeichnung
4	917987508	1	CENTRAL SECTION CRAWLER COMPL. ⇒  13	RAUPENMITTELTEIL KPL.
6	917076208	2	FLOOR SHEET COMPL. 2.4M ⇒  54	BODENPLATTEN KPL.
8	917076308	1	CRAWLER TRACK CARRIER LEFT CPL ⇒  56	RAUPENTRAEGER KPL.LI.
10	917076408	1	CRAWLER CARRIER RIGHT CPL ⇒  89	RAUPENTRAEGER KPL.RE.
12	917076508	1	FIXING PARTS SLEWING RING ⇒  125	BEFESTIGUNGSTEILE DREHVE
14	918588908	1	HYDRAULIC SUPPORT ⇒  108	HYDRAULISCHE ABSTUETZUN
18	917076708	1	CATWALK CRAW.TRACK TRAVEL GEAR ⇒  118	LAUFSTEG RAUPENFAHRWERK
24	917077008	1	FIXAGE DU CONTREPOIDS CENTRAL ⇒  124	ZENTRALBALLASTBEFESTIGUN
28	917077108	1	TOOL ⇒  126	WERKZEUG
98	916959908	1	PERSONAL PROTECTION EQUIPMENT ⇒  131	PERSOENLICHE SCHUTZAUSRU
102	917987408	1	SLEWING PLATFORM FRAME UNTERTEIL ⇒  132	DREHBUEHNENRAHMEN
103	917827608	1	SLEWING PLATFORM FRAME HAUPTTEIL ⇒  170	DREHBUEHNENRAHMEN
104	917508308	1	TRANSPORT KEEPER DREHB. ⇒  748	TRANSPORTABLAGE
106	917077708	1	PIN F. S AND D PIVOT SECTION UND SA- B ⇒  183	BOLZEN S-ANLENKSTUECK
107	917077808	1	WINCH 1 ⇒  185	WINDE 1
108	917077908	1	WINCH 2 ⇒  204	WINDE 2
111	917078208	1	WINCH 4 LUFFING GEAR ⇒  213	WINDE 4 EINZIEHWERK
119	917078908	1	ERECTING WINCH ⇒  230	MONTAGEWINDE
121	917827708	1	DIESEL ENGINE CPL. ⇒  248	DIESELMOTOR KPL.
122	917827808	1	DIESEL ENGINE PURCHASED PARTS ⇒  298	DIESELMOTOR KAUFTEIL
124	917828008	1	MUFFLER UNIT ⇒  426	SCHALLDAEMPFERANLAGE
125	917828308	1	AIR FILTER UNIT CPL. ⇒  429	LUFTFILTERANLAGE KPL.
126	917828408	1	BATTERY STORAGE ⇒  432	BATTERIELAGERUNG
127	917828508	1	UREA PLANT ⇒  437	HARNSTOFFANLAGE
128	917852708	1	ADDITIONAL PART LEVEL IV MOTOR STUF ⇒  448	ZUSATZTEILE STUFE IV
129	917203308	1	CONTROL STAND ⇒  450	STEUERSTAND
130	915587308	1	EMERGENCY SEAT ⇒  458	NOTSITZ
131	917079908	1	TURNTABLE PANELLING ⇒  460	DREHBUEHNENVERKLEIDUNG
132	918252608	1	SLEWING PLATFORM CATWALK ⇒  462	LAUFSTEG DREHBUEHNE
133	917828608	1	EL.INSTRUMENTS F.CRANE DRIV.CA ⇒  481	ELEKTRIK KRANFUEHRERKABIN

8.8.2019

etk_en_de_098233 LR 11000

 8 (8/12)**LIEBHERR**LIEBHERR CRAW.CRANE LR 11000
LIEBHERR RAUPENKRAN LR 11000

LR 11000 -001

Pos.	Item	Quantity	Description	Bezeichnung
134	917828708	1	ADD HEATING SUPERSTRUCTURE ⇒ <input type="checkbox"/> 496	ZUSATZHEIZUNG OW
135	917191108	1	AIR CONDITIONING TIER 4U SCR ⇒ <input type="checkbox"/> 501	KLIMAAANLAGE
136	917080308	1	SA FRAME ⇒ <input type="checkbox"/> 505	SA-BOCK
137	917863208	1	TRANSPORT KEEPER SA-BOCK ⇒ <input type="checkbox"/> 749	TRANSPORTABLAGE
138	917368808	2	MEASURING PLATE 3000 KN FA.TECSIS ⇒ <input type="checkbox"/> 533	ZUGMESSLASCHE KPL.
139	917080508	1	ROLLER BEARING DREHBUEHNE ⇒ <input type="checkbox"/> 534	ROLLENLAGERUNG
140	917080608	1	MOUNTING EQUIPMENT CRAWLER ⇒ <input type="checkbox"/> 536	MONTAGEEINRICHTUNG RAUP
141	917473108	1	FUEL TANK CONTAINER UPPER CARR ⇒ <input type="checkbox"/> 543	BRENNSTOFFBEHAELTER OW
143	918789208	1	FUEL TANK CPL. ⇒ <input type="checkbox"/> 545	KRAFTSTOFFBEHAELTER KPL.
144	917080908	1	OIL RESERVOIR, COMPLETE ⇒ <input type="checkbox"/> 549	OELBEHAELTER KPL.
147	917081208	1	CENT. LUBRIC. SYSTEM SUPERST. HAUPTT ⇒ <input type="checkbox"/> 552	ZENTRALSCHMIERANLAGE OW
148	917081308	1	SLING GEAR ERECTION CRAWLER ⇒ <input type="checkbox"/> 750	ANSCHLAGMITTEL MONTAGE
150	917517908	1	COUNTERWEIGHT FRAME ⇒ <input type="checkbox"/> 751	AUFNAHME GEGENGEWICHTE
151	978569508	68	COUNTERWEIGHT SPF	GEGENGEWICHT
153	917829008	1	CRANE DRIVER'S CABIN CPL. ⇒ <input type="checkbox"/> 561	KRANFUEHRERKABINE KPL.
154	918531108	1	MIRROR ATTACHM.IN CRANE CABIN ⇒ <input type="checkbox"/> 596	SPIEGELANBAU KRANFUEHRER
156	917081808	1	CHARGER F.BATTERY 230V ⇒ <input type="checkbox"/> 597	BATTERIE LADEEINHEIT
158	918009808	1	CLIMA-HEATING INSTALLATION STUFE4 ⇒ <input type="checkbox"/> 599	HEIZKLIMAGERAET EINBAU
159	917829108	1	SOUND DAMPING ⇒ <input type="checkbox"/> 604	GERAEUSCHDAEMMUNG
161	917082108	1	INSCRIPTION PLATE DB-HAUPTTEIL ⇒ <input type="checkbox"/> 755	BESCHILDERUNG DREHBUEHN
162	918107408	1	EXTRA SIGNAGE GERMANY ⇒ <input type="checkbox"/> 759	ZUSATZBESCHILD.DEUTSCHL
163	917829308	1	ELECTR. SYSTEM F.SLEWING PLATF ⇒ <input type="checkbox"/> 625	ELEKTRIK DREHBUEHNE
164	916283608	1	PLATING FABRIKDATEN ⇒ <input type="checkbox"/> 761	ZUSATZBESCHILDERUNG
165	917829408	1	SWITCHBOX MOUNTING PARTS ⇒ <input type="checkbox"/> 636	EINBAUTEILE SCHALTSCHRAN
169	918790908	1	HYDRAULICS ⇒ <input type="checkbox"/> 653	HYDRAULIK
170	917751408	1	ELECTR.FOR SLEWING GEAR BTT-E ⇒ <input type="checkbox"/> 762	ELEKTRIK FUNKFERNSTEUER
177	918011108	1	COMPRESSED AIR PLANT LR11000 ⇒ <input type="checkbox"/> 705	DRUCKLUFTANLAGE
180	918791208	1	HOSE LINES SUPERSTRUCTURE ⇒ <input type="checkbox"/> 710	SCHLAUCHLEITUNGEN OBER
182	918791408	1	PIPELINES SUPERSTRUCTURE HAUPTTEIL ⇒ <input type="checkbox"/> 715	ROHRLEITUNGEN OBERWAGE
190	917084808	1	ROPE WITH ACCESSORIES 1 ⇒ <input type="checkbox"/> 765	SEIL F.WINDE 1

8.8.2019

etk_en_de_098233 LR 11000


 9 (9/12)**LIEBHERR**LIEBHERR CRAW.CRANE LR 11000
LIEBHERR RAUPENKRAN LR 11000

LR 11000 -001

Pos.	Item	Quantity	Description	Bezeichnung
191	917084908	1	ROPE WITH ACCESSORIES 2 ⇒  768	SEIL F.WINDE 2
192	917085008	1	ROPES FOR WINCHES 3 ⇒  769	SEIL F.WINDE 3
193	917085108	1	ROPE FOR WINCH 4 ⇒  770	SEIL F.WINDE 4
195	917085408	1	ROPE FOR WINCH 6 ⇒  771	SEIL F.WINDE 6
198	913364808	1	ROPE WITH ACCESSORIES ⇒  772	SEIL MONTAGEWINDE M.ZUBEH
201	918791008	1	S PIVOT SECTION CPL. 10.5M ⇒  773	S-ANLENKSTUECK KPL.
204	918121308	1	ROLLER SET 350T ⇒  812	ROLLENSATZ
205	918121408	1	ROLLER SET 400T ⇒  817	ROLLENSATZ
206	917190908	1	S INTERMEDIATE SECTION 3228.25 6M SPF ⇒  819	S-ZWISCHENSTUECK
207	917333908	1	S INTERMEDIATE SECTION 3228.20 6M ⇒  827	S-ZWISCHENSTUECK
208	917231408	1	S ADAPTER SECTION 3228.25/20A 12M ⇒  831	S-ADAPTER
209	917078608	1	S INTERMEDIATE SECTION 3228.16 12M ⇒  838	S-ZWISCHENSTUECK
210	917078708	2	S INTERMEDIATE SECTION 3228.20 12M ⇒  847	S-ZWISCHENSTUECK
211	917078808	1	S INTERMEDIATE SECTION 3228.25 12M FL ⇒  854	S-ZWISCHENSTUECK
212	917079208	1	S INTERMEDIATE SECTION 3228.25 12M ⇒  865	S-ZWISCHENSTUECK
213	917571208	3	S INTERMEDIATE SECTION 3228.40 12M ⇒  870	S-ZWISCHENSTUECK
216	917191008	1	SL REDUCING SECTION 6M ⇒  875	SL-REDUZIERSTUECK
219	917081708	1	WINCH 6 ⇒  881	WINDE 6
223	917083208	1	WINCH 3 ⇒  899	WINDE 3
246	918371308	1	AUXILIARY HYDR.CONNECTING LINE ⇒  918	ZUSATZHYDR.VERBINDUNGSLE
250	917083708	1	D PIVOT SECTION CPL. ⇒  921	D-ANLENKSTUECK KPL.
252	917178408	1	D HEAD SECTION CPL. ⇒  962	D-KOPFSTUECK KPL.
253	917368908	2	MEASURING PLATE 2500 KN FA.TEC SIS ⇒  1007	ZUGMESSLASCHE KPL.
254	917085308	1	D INTERMEDIATE SECTION 2825.25 6M ⇒  1008	D-ZWISCHENSTUECK
256	917178608	1	D INTERMEDIATE SECTION 2825.20 12M ⇒  1021	D-ZWISCHENSTUECK
257	917722108	1	SUPPLEMENTARY GUYING DEVICE DERRIC ⇒  1031	ZUSATZABSPANNUNG
267	917251008	1	L-HEAD PIECE 650T ⇒  1032	L-KOPFSTUECK
268	917191508	1	L INTERMEDIATE SECTION 2722.20 F 6M ⇒  1045	L-ZWISCHENSTUECK
274	917625408	1	L INTERMEDIATE SECTION 2722.20 F 12M ⇒  1051	L-ZWISCHENSTUECK
280	917483908	1	F-CONNECTING HEAD ⇒  1055	F-ANSCHLUSSKOPF

8.8.2019

etk_en_de_098233 LR 11000


 10 (10/12)**LIEBHERR**LIEBHERR CRAW.CRANE LR 11000
LIEBHERR RAUPENKRAN LR 11000

LR 11000 -001

Pos.	Item	Quantity	Description	Bezeichnung
282	917484008	1	F-ASSEMBLY UNIT ⇒  1061	F-MONTAGEEINHEIT
284	917484108	1	PIVOT SECTION ⇒  1065	F-ANLENKSTUECK
286	917484208	1	F-GUYING ⇒  1076	F-ABSPANNUNG
288	917484308	1	F-HEAD SECTION 180T ⇒  1079	F-KOPFSTUECK
290	917484408	1	F-INTERMEDIATE SECT. F2317.9 6M ⇒  1091	F-ZWISCHENSTUECK
294	917484608	1	ERECTION FRAME ⇒  1094	FA-BOCK
296	917484708	1	OVERRUN PROTECTION ⇒  1100	F-RUECKHALTESICHERUNG
298	917574408	2	MEASURING PLATE 800 KN FA.TECSIS ⇒  1102	ZUGMESSLASCHE KPL.
299	917660708	1	FIX TIP ALIGN TRESTLE ANCHOR ⇒  1103	FAB-ABSPANNUNG
301	917156108	1	INCLINATION SENSOR HAKENFLASCHE ⇒  1109	NEIGUNGSGEBER
305	917228608	1	BOOM NOSE 32T ⇒  1114	MASTNASE
312	917228808	1	DOUBLE HOOK BLOCK 650 DMZ SPF ⇒  1121	DOPPELHAKENFLASCHE
314	917229008	1	HOOK BLOCK 160 DM SPF ⇒  1122	HAKENFLASCHE
316	917229108	1	HOOK BLOCK 80 DM SPF ⇒  1123	HAKENFLASCHE
318	917229308	1	LOAD HOOK 25 E SPF	LASTHAKEN
(6)	746604001	1	CYLINDRICAL ROLLER BEARING DIN 722 8	AXIALZYLINDERROLLENLAGER
322	918473808	1	SLEWING PLATF.CAMERA MONITOR ⇒  719	KAMERAUEBERWACHUNG DRE
323	918014408	3	FASTENER KAMERAANBAU ⇒  1124	HALTERUNG
324	917229408	1	CAMERA CONTROL WINCH 3 ⇒  1125	KAMERAUEBERWACHUNG WI
326	917229508	1	CAMERA MONITOR WINCH WINDE 5-6 ⇒  1126	KAMERAUEBERWACHUNG WIN
327	918838908	1	CAMERA MONITOR HEAD ⇒  1129	KAMERAUEBERWACHUNG KOP
330	918341308	1	CAMERA MONITORING LIGHT HEAD ⇒  1133	KAMERAUEBERWACHUNG L-K
332	918385008	1	CAMERA MON.FIXED HEAD CON.HEAD ⇒  1134	KAMERAUEBERWACHUNG F-A
334	918135108	1	ARGON FLOODLIGHT HEEL PIECE ⇒  1135	A-SCHEINWERFER S-ANLENKS
336	918839008	1	CAMERA CONTROL F-SYSTEM ⇒  1139	KAMERAUEBERWACHUNG F-S
344	917474108	1	BOLT EXTRACTION ATTACHMENT ⇒  1141	BOLZENZIEHEINRICHTUNG
346	918900508	1	SUSPENDED BALLAST ⇒  1150	SCHWEBEBALLAST
347	917618308	1	UPPERCARRIAGE SUSP BALL BOLTS ⇒  730	VERBOLZUNG DB-SCHWEBEBA
350	918938508	1	CENTERING STANDARD ⇒  1164	ZENTRIERUNG STANDARD
351	917230108	1	GUIDE SUSPENDED BALLAST ⇒  1165	FUEHRUNG SCHWEBEBALLAST
360	916166208	1	CAR RADIO ⇒  1182	AUTORADIO

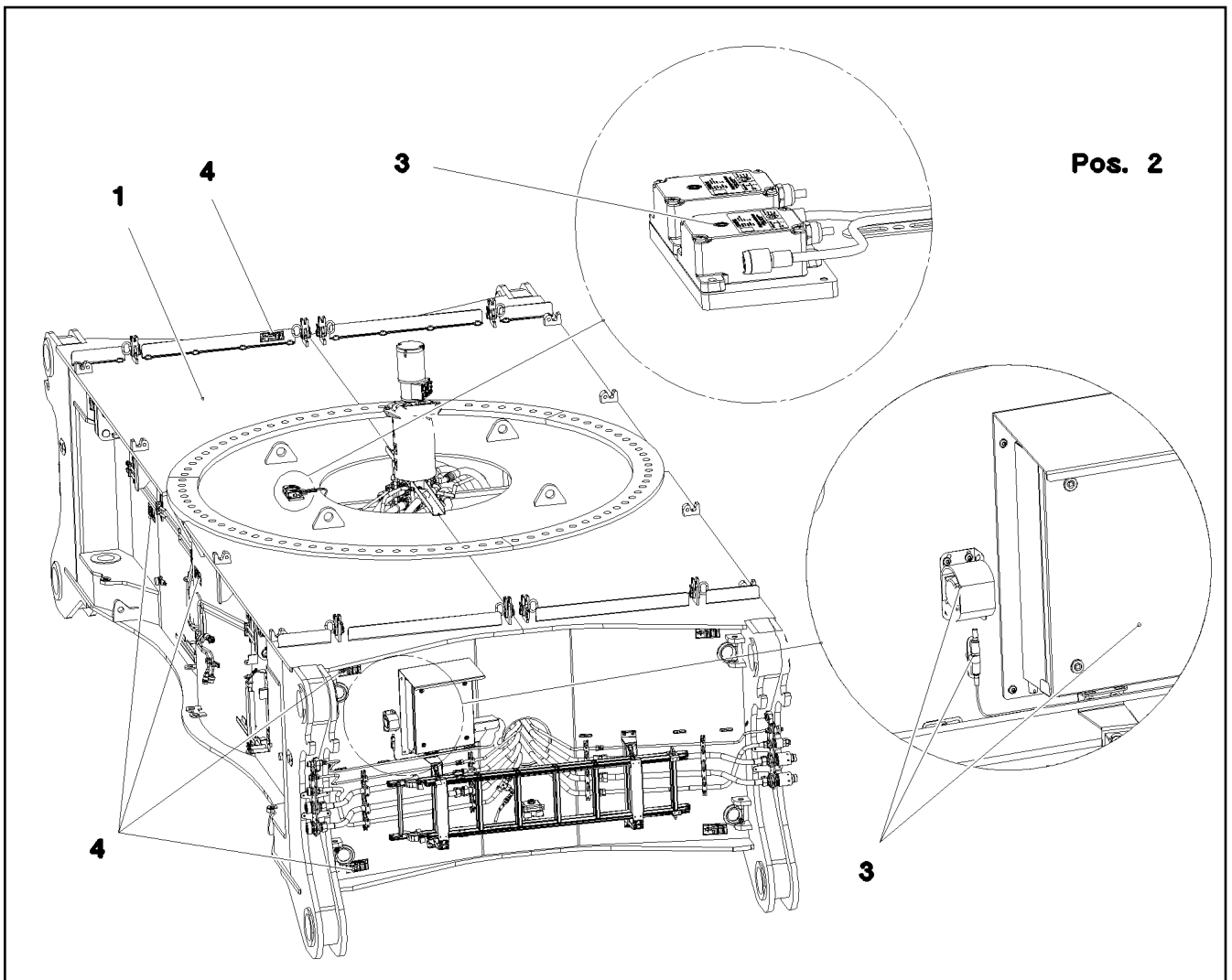
8.8.2019

etk_en_de_098233 LR 11000

 11 (11/12)**LIEBHERR**LIEBHERR CRAW.CRANE LR 11000
LIEBHERR RAUPENKRAN LR 11000

LR 11000 -001

Pos.	Item	Quantity	Description	Bezeichnung
362	919039508	1	CARRIER, MEAS. & WARN. DEVICE WW+F	TRAEGER MESS-U.WARNEINRI
366	917190408	1	HYDRAULIC SPECIAL VERSION ⇒ □ 735	ZUSATZHYDRAULIK NOTBETAE
368	918867308	1	HYDRAULICS TRANSFORMER ⇒ □ 1183	HYDRAULIK TRANSFORMATOR
413	917176708	1	EL.COOLANT PREHEAT 230V ⇒ □ 745	EL.KUEHLWASSERVORWAERM
414	918470508	1	EXTERNAL FEED 110V/230V ⇒ □ 746	FREMDEINSPEISUNG
417	918455008	1	SIGN EXTERNAL SUPPLY 230V ⇒ □ 1187	BESCHILDERUNG FREMDEINSP
450	917230408	1	SUPPLEMENTARY GUYING DEVICE LASC ⇒ □ 1188	ZUSATZABSPANNUNG
451	917230508	2	SUPPLEMENTARY GUYING DEVICE 1 ⇒ □ 1192	ZUSATZABSPANNUNG
452	917230608	1	SUPPLEMENTARY GUYING DEVICE 2 ⇒ □ 1193	ZUSATZABSPANNUNG
453	917230708	1	SUPPLEMENTARY GUYING DEVICE 3 ⇒ □ 1194	ZUSATZABSPANNUNG
454	917230808	1	SUPPLEMENTARY GUYING DEVICE 4 ⇒ □ 1195	ZUSATZABSPANNUNG
456	917571308	1	MOUNTING AIDS ⇒ □ 1196	MONTAGEHILFSMITTEL
498	918641208	1	PREPARATION CAMERA WINCH 3 ⇒ □ 1201	VORBEREITUNG KAMERA WIND
499	918641308	1	PREPARATION CAMERA WINCH 5/6 ⇒ □ 1202	VORBEREITUNG KAMERA WIND



Pos. 2

Pos.	Item	Quantity	Description	Bezeichnung
1	918005408	1	CENTRAL SECTION CRAWLER ⇒ □ 14	RAUPENMITTELTEIL
2	918129208	1	HYDRAULIC EQUIPM.CENTER PART ⇒ □ 25	HYDRAULIK MITTELTEIL
3	917361408	1	EL.CENTER PART ⇒ □ 41	ELEKTRIK MITTELTEIL
4	918216808	1	SIGNS MITTELTEIL ⇒ □ 52	BESCHILDERUNG

8.8.2019
081593

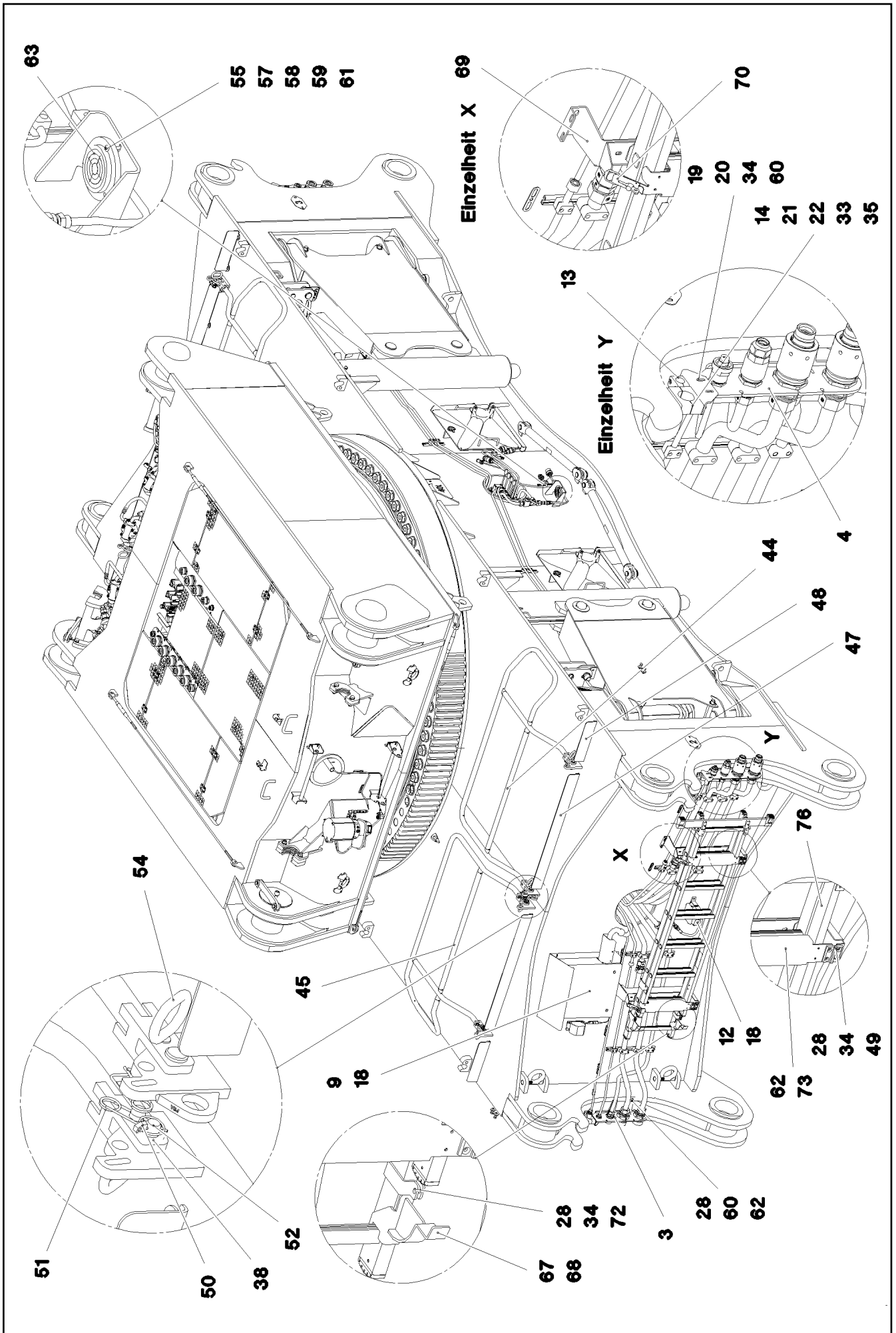
LIEBHERR

etk_en_de_098233 LR 11000

CENTRAL SECTION CRAWLER COMPL.
RAUPENMITTELTEIL KPL.

□ 13

917987508



8.8.2019
081590

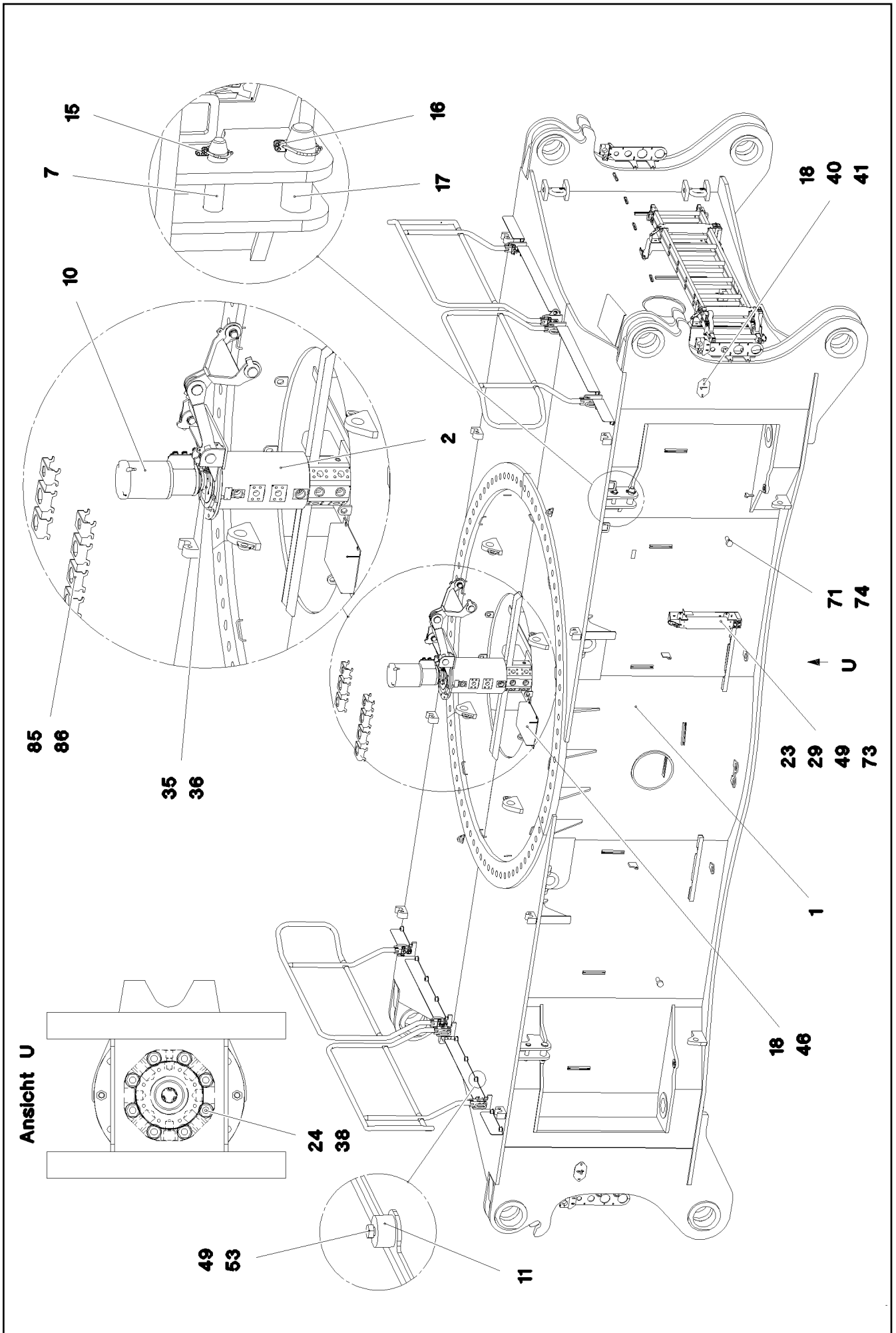
LIEBHERR

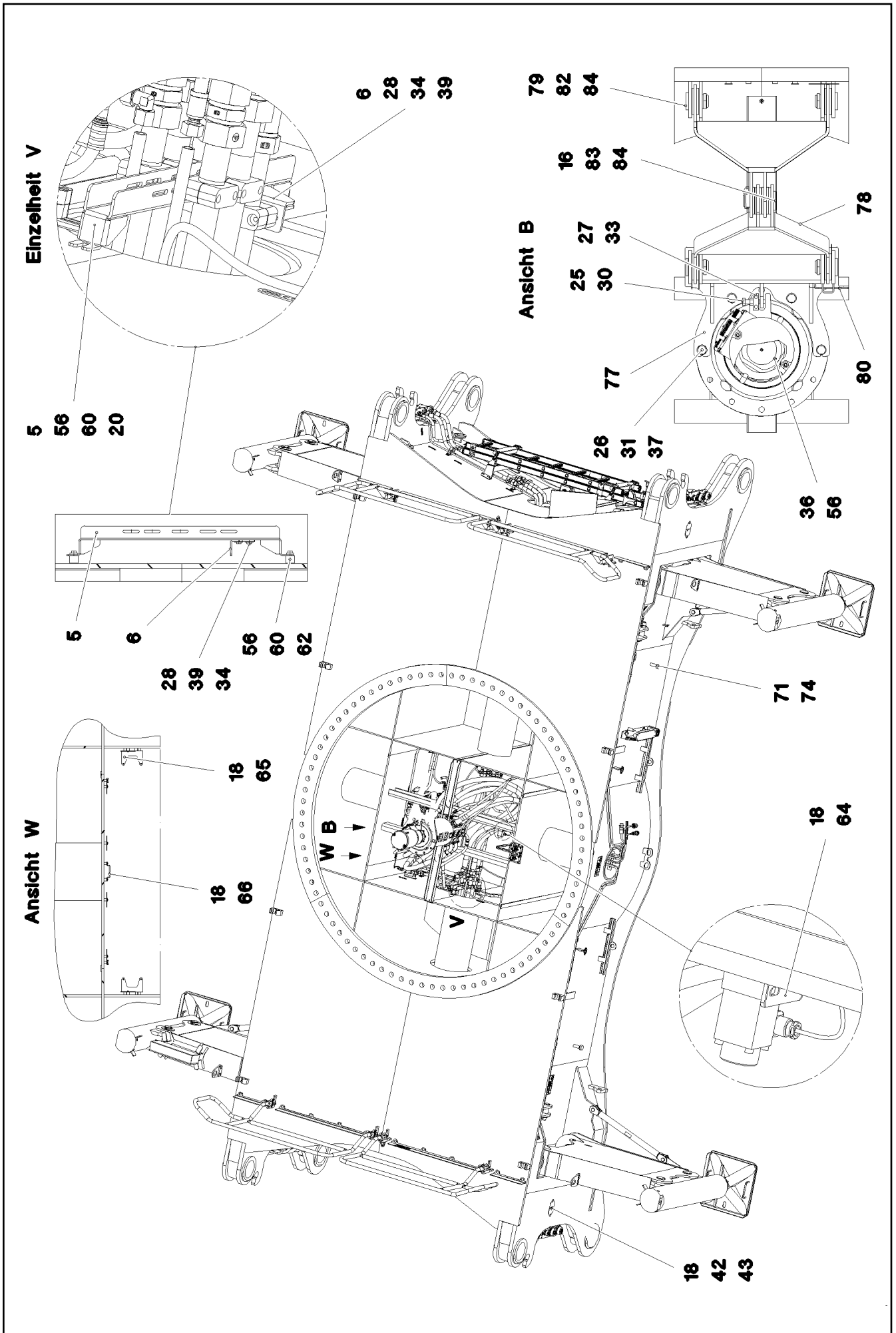
etk_en_de_098233 LR 11000

CENTRAL SECTION CRAWLER
RAUPENMITTELTEIL

□ 14 (1/5)

918005408





8.8.2019
081592

LIEBHERR

etk_en_de_098233 LR 11000

CENTRAL SECTION CRAWLER
RAUPENMITTELTEIL

□ 16 (3/5)

918005408

Pos.	Item	Quantity	Description	Bezeichnung
1	967849108	1	CENT.SECT.CRAWLER STEELWORK	RAUPENMITTELTEIL STAHLBAU
2	11212785	1	ROTARY FEED THROUGH SPF	DREHDURCHFUEHRUNG
(999)	11341968	1	SEALINGSET ROTARY TRANSMISSION	DS DREHDURCHFUEHRUNG
3	968001208	2	HOLDER FE//ZNNI8//CN//T0	HALTER
4	968001308	2	HOLDER FE//ZNNI8//CN//T0	HALTER
5	97031980	2	HOLDER 4X726X151 S315MC	HALTER
6	97031985	2	HOLDER 4X175X108 S315MC FE//ZNNI8//CN/	HALTER
7	97032091	4	PIN 45.0X153 35NICRMOV125 SPF	BOLZEN
9	968049308	1	PROTECTING SHEET CPL. FE//ZNNI8//CN//T	SCHUTZBLECH KPL.
10	968660508	1	SLIPRING UNIT INSTALLATION ⇒ □ 19	SCHLEIFRINGKOERPER EINBA
11	978787708	24	SLEEVE 33.0X19 FE//ZNNI8//CN//T0	HUELSE
12	978637208	2	PLATE 2X274X212 DC01 FE//ZNNI8//CN//T0	BLECH
13	7005052	8	CLAMP-HALF DIN 3015-1 L 3 R 25 PP SW	KLEMMHAELFTE
14	602010108	8	CLAMP-HALF DIN 3015-1 L 6 R 44,5 PP SW	KLEMMHAELFTE
15	10875870	4	SAFETY PLUG W HINGE-LID 6X42X5,5X32 4	SICHERHEITSKLAPPSTECKER
16	10180884	5	SAFETY PLUG W HINGE-LID 8X62X7,5X53 4	SICHERHEITSKLAPPSTECKER
17	949088208	4	PIN RD50X165 35NICRMOV125 GASN. SPF	BOLZEN
18	10875484	26	BUTTON HEAD SCREW 7380-2 M8X10 08.8 4	HALBRUNDKOPFSCHRAUBE
19	97046499	4	ANGLE 4X147X93 S315MC FE//ZNNI8//CN//T	WINKEL
20	10875486	8	BUTTON HEAD SCREW AEHNL.ISO 7380-2	HALBRUNDKOPFSCHRAUBE
21	12215338	8	SOCKET HEAD SCREW ISO 4762 M6X75 8.8	ZYLINDERSCHRAUBE
22	10876394	8	SOCKET HEAD SCREW DIN 912 M6X40 12.9	ZYLINDERSCHRAUBE
23	97082103	2	DISTANCE TUBE 25.0X74 S355J2H FE//ZNNI	DISTANZROHR
24	4065281	8	HEX SCREW ISO 4017 M20X45 8.8 FLZN SP	SECHSKANTSCHRAUBE
25	11645386	1	HEX SCREW ISO 4017 M12X45 8.8 FLZN SP	SECHSKANTSCHRAUBE
26	10875520	4	HEX SCREW ISO 4017 M16X50 8.8 FLZN SP	SECHSKANTSCHRAUBE
27	12216202	2	HEX SCREW ISO 4017 M6X50 8.8 480H SPF	SECHSKANTSCHRAUBE
28	11642261	28	HEX SCREW ISO 4017 M8X25 8.8 480H SPF	SECHSKANTSCHRAUBE
29	11651585	2	HEX SCREW ISO 4014 M8X70 8.8 480H SPF	SECHSKANTSCHRAUBE
30	10875616	1	HEX NUT ISO 4032 M12 8 FLZN SPF	SECHSKANTMUTTER
31	10875617	4	HEX NUT ISO 4032 M16 8 FLZN SPF	SECHSKANTMUTTER
33	10875613	18	HEX NUT DIN 985 M6 8 480H SPF	SECHSKANTMUTTER
34	10875614	20	HEX NUT DIN 985 M8 8 480H SPF	SECHSKANTMUTTER
35	10875647	18	WASHER ISO 7089 6 200HV 480H SPF	SCHEIBE
36	10289803	4	WASHER ISO 7089 8 300HV 480H SPF	SCHEIBE
37	10289806	8	WASHER ISO 7089 16 300HV FLZN SPF	SCHEIBE
38	10289808	16	WASHER ISO 7089 20 300HV FLZN SPF	SCHEIBE
40	97011112	1	PLATE 2X180X100 DC01 FE//ZNNI8//CN//T0	BLECH
41	97011113	1	PLATE 2X180X100 DC01 FE//ZNNI8//CN//T0	BLECH
42	97011114	1	PLATE 2X180X100 DC01 FE//ZNNI8//CN//T0	BLECH
43	97011115	1	PLATE 2X180X100 DC01 FE//ZNNI8//CN//T0	BLECH
44	968284908	2	GUARD RAILING T ZN O	GELAENDER
45	968372908	2	GUARD RAILING T ZN O	GELAENDER
46	97059377	1	PROTECTIVE HOOD 4X470X403 ALMG3 H11	SCHUTZHAUBE
47	97039864	4	FLOOR PLATE 4X143X1100 S315MC FE//ZN	FUSSBLECH
48	97039865	4	FLOOR PLATE 4X143X380 S315MC FE//ZNNI	FUSSBLECH
49	11140469	42	WASHER ISO 7093-1 8 200HV 480H SPF	SCHEIBE
50	10875869	8	SAFETY PLUG W HINGE-LID 5X29X4,7X25 4	SICHERHEITSKLAPPSTECKER
51	433102808	8	RETAINING SPRING 3X55 VERZ	SICHERUNGSFEDER
52	451222408	8	PIN DIN 1435 20X65X58 ST.50-2K VERZ	BOLZEN
53	11651612	32	HEX SCREW ISO 4017 M8X16 8.8 480H SPF	SECHSKANTSCHRAUBE
54	924713108	8	SOCKET PIN T ZN K	STECKBOLZEN
55	12220252	3	PAN-HEAD SCREW ISO 7045 M5X35 4.8 480	FLACHKOPFSCHRAUBE
56	11651767	17	HEX SCREW ISO 4017 M8X20 8.8 480H SPF	SECHSKANTSCHRAUBE
57	10875620	6	HEX NUT ISO 4032 M5 8 480H SPF	SECHSKANTMUTTER
58	10875612	3	HEX NUT DIN 985 M5 8 480H SPF	SECHSKANTMUTTER
59	11140403	6	WASHER ISO 7089 5 200HV 480H SPF	SCHEIBE
60	11840501	45	WASHER DIN 7349 8,4 200HV 480H SPF	SCHEIBE
61	10875643	6	WASHER ISO 7093-1 5 200HV 480H SPF	SCHEIBE

8.8.2019

etk_en_de_098233 LR 11000

□ 17 (4/5)


LIEBHERRCENTRAL SECTION CRAWLER
RAUPENMITTELTEIL

918005408

Pos.	Item	Quantity	Description	Bezeichnung
62	953873408	37	SLEEVE 25X20 11SMN37 FE//ZNNI8//CN//T0	HUELSE
63	714000808	1	SPIRIT LEVEL	LIBELLE
64	97019039	1	PLATE 4X168X177 S315MC FE//ZNNI8//CN//T	BLECH
65	950430808	2	HOLDER 4x130x123 S315MC FE//ZNNI8//CN/	HALTER
66	970771908	1	PLATE 3X144X80 DC01 FE//ZNNI8//CN//T0	BLECH
67	968841208	1	HOLDER T ZN O	HALTER
68	968841308	1	HOLDER T ZN O	HALTER
69	97052524	2	PLATE 4X999X366 S315MC FE//ZNNI8//CN//T	BLECH
70	885251508	1	PADLOCK ABUS-64TI/40 TITALIUM	VORHAENGESCHLOSS
71	11491889	12	WASHER ISO 7093-1 10 300HV FLZN SPF	SCHEIBE
72	97048030	2	PLATE 4X30X141 S315MC T ZN O	BLECH
73	969088908	3	HOLDER PRE-ASSEMBLY ⇒  24	HALTER VORM.
74	726613008	4	MEGI BUFFER	MEGIPUFFER
76	10870476	1	EXTENSION LADDER 7/8-420X2,16M ALU SP	SCHIEBELEITER
77	969483808	1	ACTUATOR WELDED	MITNEHMER SCHWK.
78	969483608	2	DRAWBAR WELDED	DEICHSEL SCHWK.
79	10875873	4	SPLIT PIN ISO 1234 8X63 ST 480H SPF	SPLINT
80	433101208	1	RETAINING SPRING 4X68 VERZ	SICHERUNGSFEDER
82	451237208	4	PIN 40X60X50 S355J2C+C FE//ZN20//F	BOLZEN
83	451436708	1	PIN DIN 1436 40X90X78 ST.50 GALV.VERZ	BOLZEN
84	970904808	10	PLATE 1X80X110 DC01 FE//ZNNI8//CN//T0	BLECH
85	97062057	5	PLATE 4X246X125 S315MC T ZN O	BLECH
86	97062109	2	PLATE 4X246X100 S315MC T ZN O	BLECH

8.8.2019

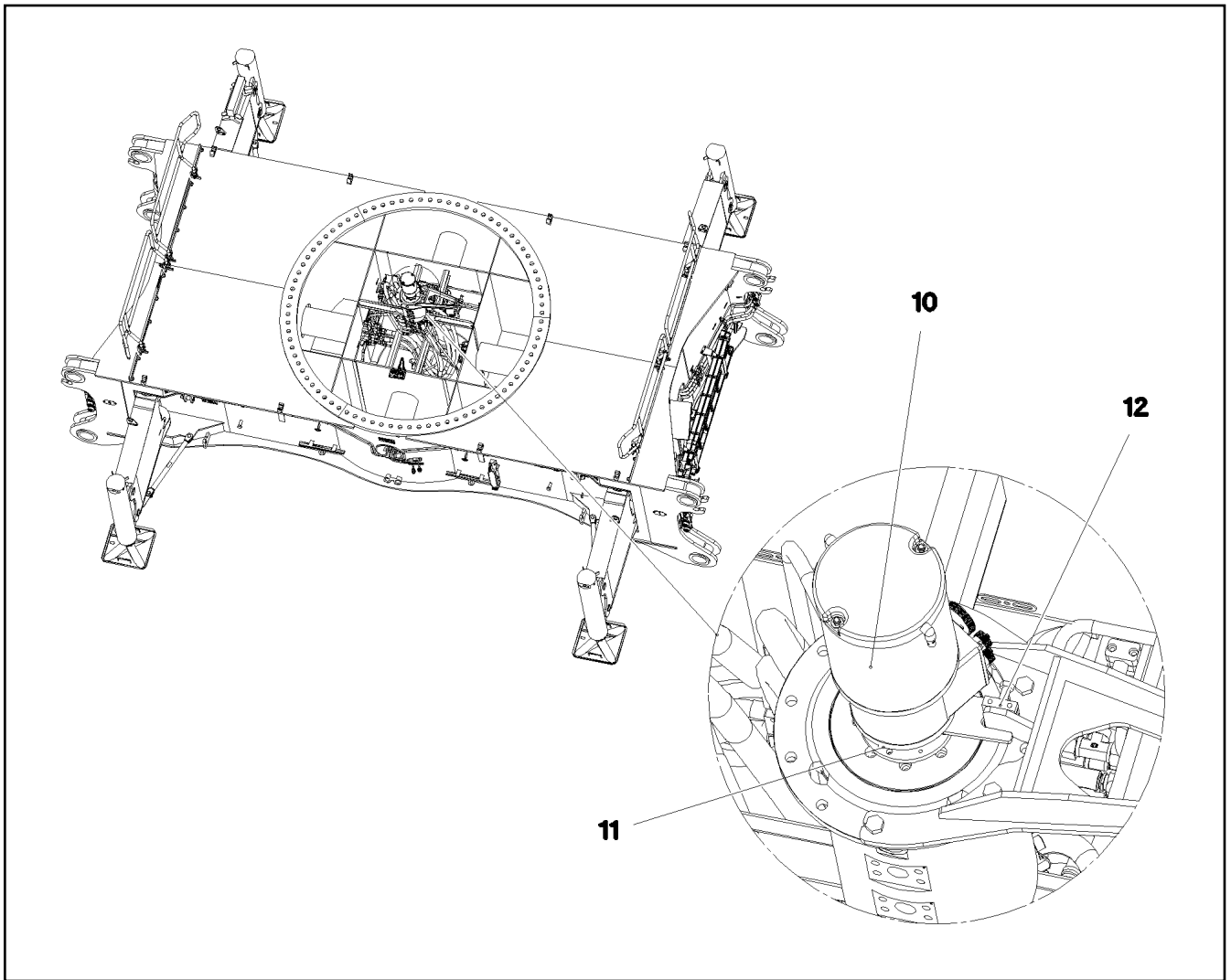
etk_en_de_098233 LR 11000


 18 (5/5)

LIEBHERR

CENTRAL SECTION CRAWLER
RAUPENMITTELTEIL

918005408



Pos.	Item	Quantity	Description	Bezeichnung
10	11601184	1	COLLECTING RING 70X16A/24V SPF ⇒  20	SCHLEIFRINGUEBERTRAEGER
11	10802060	1	ROTARY ENCODER 360° LSB PL:E SPF	DREHGEBER
12	288176208	1	SHEET 15X30X50 PA6G	PLATTE

8.8.2019
080895

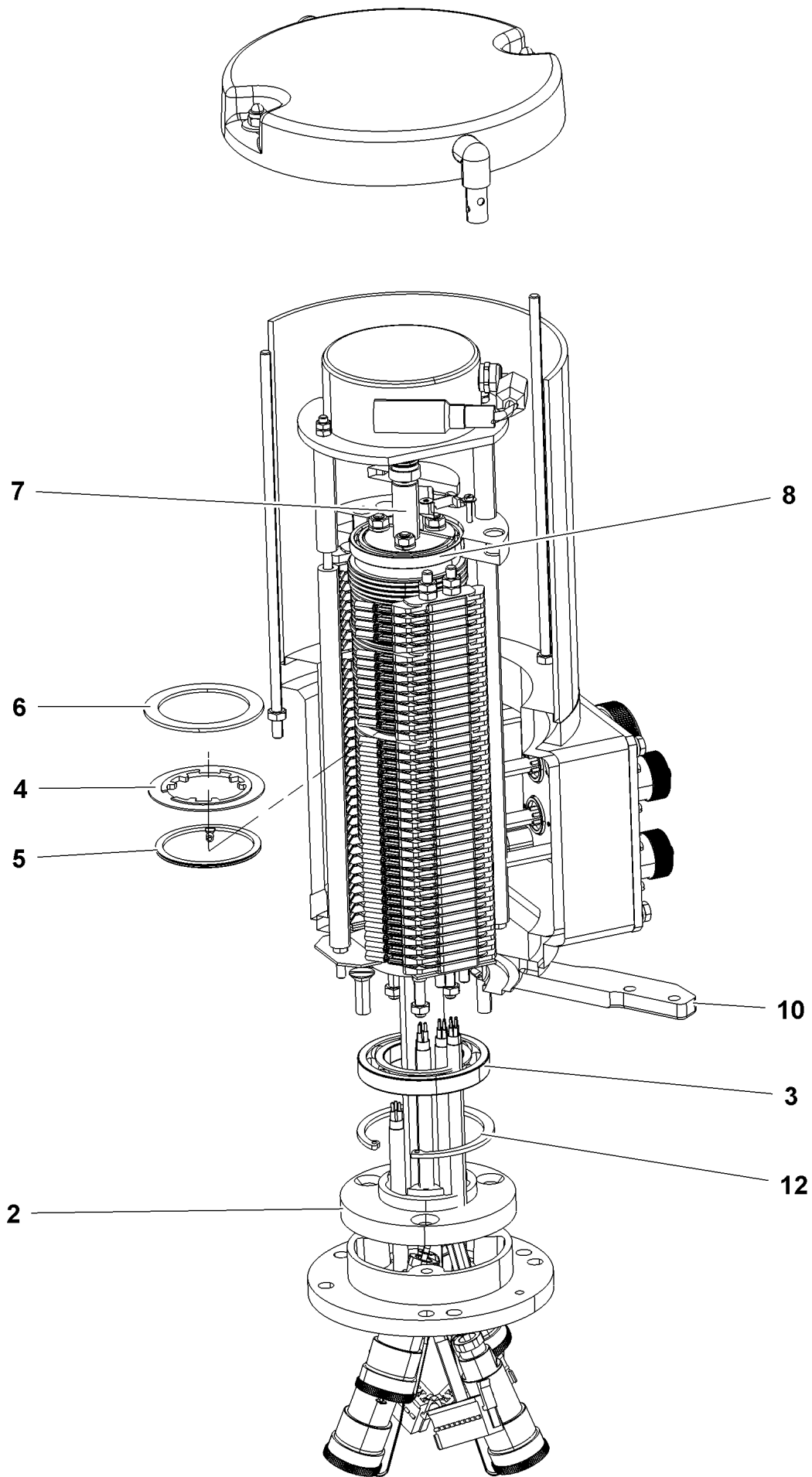
LIEBHERR

etk_en_de_098233 LR 11000

SLIPRING UNIT INSTALLATION
SCHLEIFRINGKOERPER EINBAU

 19

968660508



8.8.2019
009146

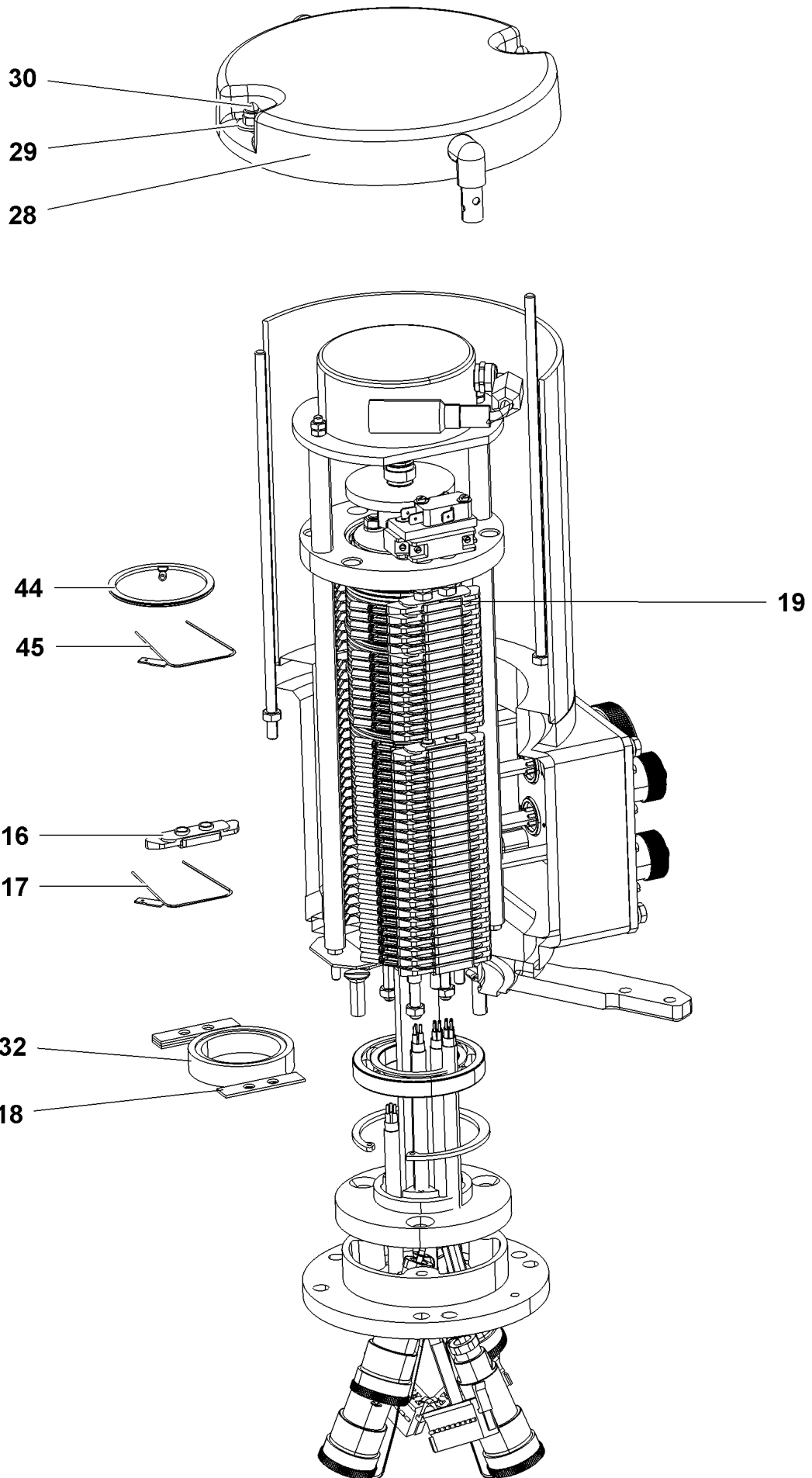
LIEBHERR

etk_en_de_098233 LR 11000

COLLECTING RING
SCHLEIFRINGUEBERTRAEGER

20 (1/4)

11601184



8.8.2019
009147

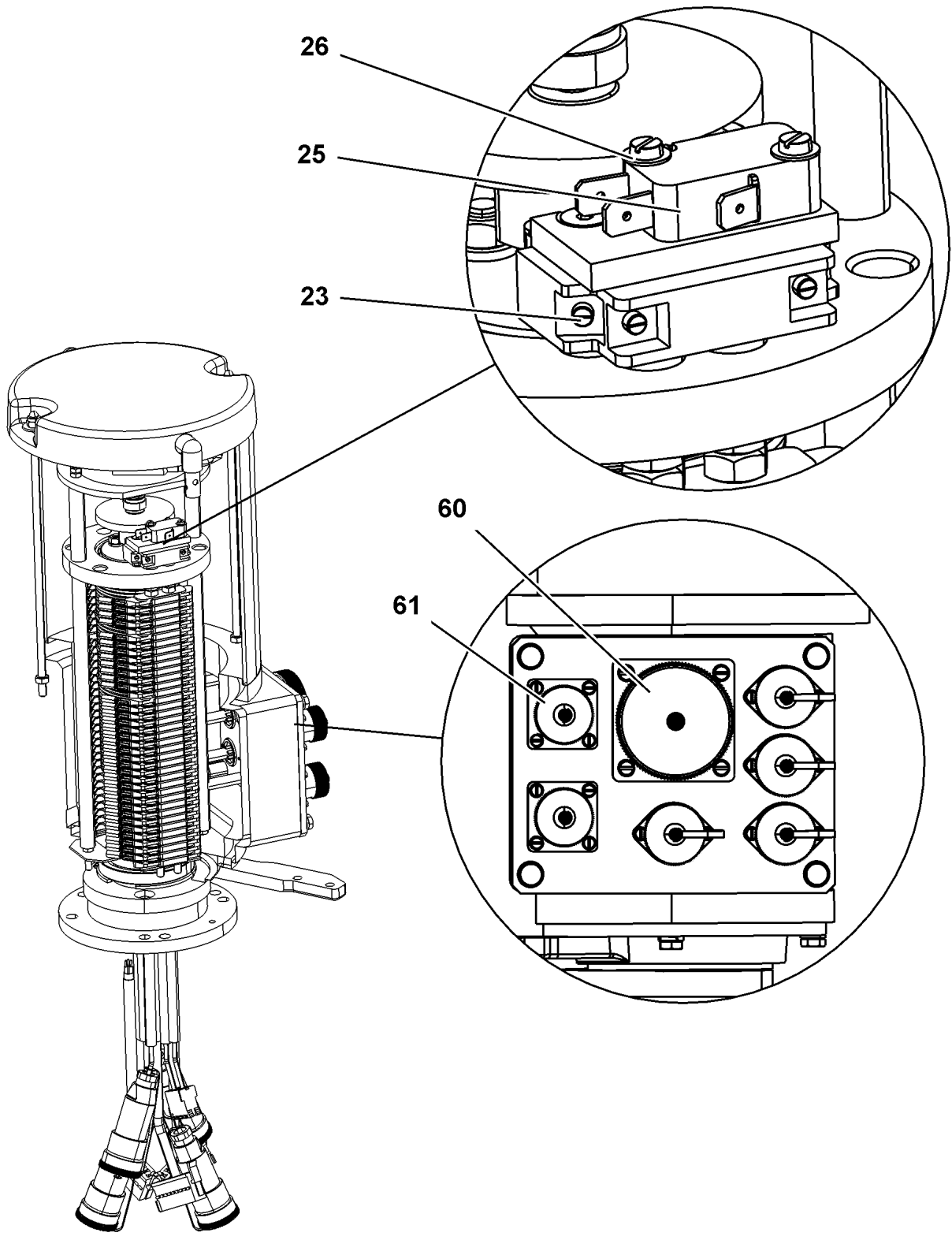
LIEBHERR

etk_en_de_098233 LR 11000

COLLECTING RING
SCHLEIFRINGUEBERTRAEGER

21 (2/4)

11601184



8.8.2019
009148

LIEBHERR

etk_en_de_098233 LR 11000

COLLECTING RING
SCHLEIFRINGUEBERTRAEGER

□ 22 (3/4)

11601184

Pos.	Item	Quantity	Description	Bezeichnung
2	11007300	1	ADAPTER RING	ADAPTERRING
3	10114839	1	DEEP GROOVE BALL BEARING 45X75X10	RILLENKUGELLAGER
4	691041708	78	INSULATING RING	ISOLIERRING
5	10114843	46	SLIP RING 60X2 2,5 ²	SCHLEIFRING
6	10114850	7	SEPARATING RING	TRENNRING
7	11181885	1	BEARING STUB SHAFT	LAGERZAPFEN
8	10114838	1	DEEP GROOVE BALL BEARING 50X65X7	RILLENKUGELLAGER
10	11100949	1	BEARING MOUNT	LAGERAUFNAHME
12	428102408	1	LOCKING RING DIN 472 75X2,5	SICHERUNGSRING
16	691043108	74	CONTACT BOW HOLDER	SCHLEIFBUEGELHALTER
17	691041608	46	CONTACT BOW	SCHLEIFBUEGEL
18	10220448	4	EQUALIZER PLATE	AUSGLEICHSPLATTE
19	10359128	2	CONTACT BOW HOLDER	SCHLEIFBUEGELHALTER
23	570338308	1	PROTECTIVE MOTOR SWITCH	NOCKENSCHALTER
25	571486808	1	SNAP SWITCH	SCHNAPPSCHALTER
26	570824177	2	SPRING WASHER DIN 137 B 3 VERZ	FEDERSCHEIBE
28	11181887	1	HOOD COVER	HAUBENDECKEL
29	421801614	2	WASHER ISO 7093-1 6 200HV-A4	SCHEIBE
30	691035008	2	CAP NUT DIN 986 M6	HUTMUTTER
32	11181884	1	SPACER RING	ABSTANDSRING
44	11003223	24	SLIP RING MS60 VERGOLDET	SCHLEIFRING
45	11003224	24	CONTACT BOW CUBE2 VERGOLDET	SCHLEIFBUEGEL
60	692404508	1	APPLIANCE SOCKET 54-POL A240	GERAETESTECKDOSE
61	691815608	2	PIN BOX 4-POL	STIFTENDOSE

8.8.2019

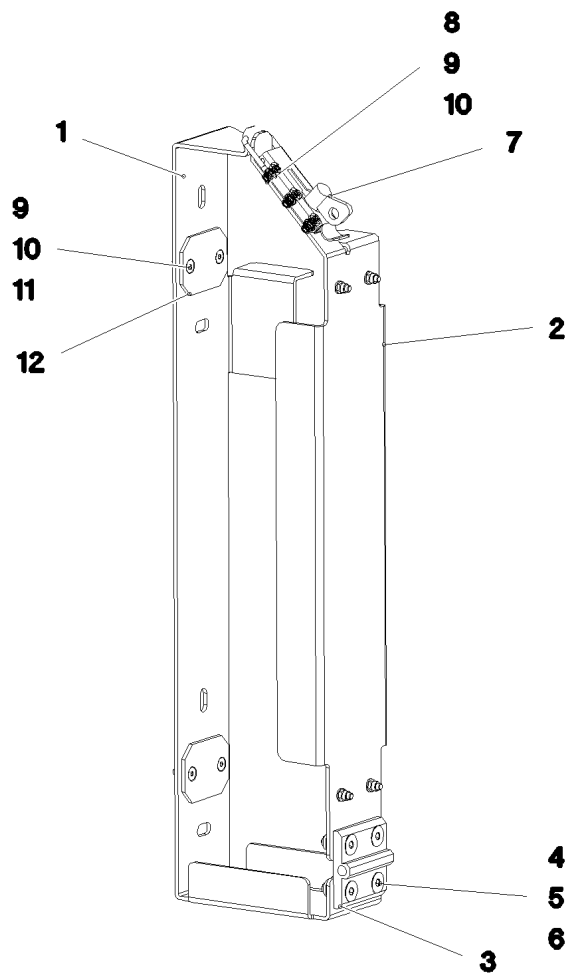
etk_en_de_098233 LR 11000

23 (4/4)

LIEBHERR

COLLECTING RING
SCHLEIFRINGUEBERTRAEGER

11601184



Pos.	Item	Quantity	Description	Bezeichnung
1	97052922	1	PLATE 3X829X165 DC01 FE//ZNNI8//CN//T0	BLECH
2	97052923	1	PLATE 3X581X162 DC01 FE//ZNNI8//CN//T0	BLECH
3	10872344	1	SCREW-ON HINGE 30X30X60/180° AISI 316	ANSCHRAUBSCHARNIER
4	10875553	4	COUNTERSUNK SCREW DIN 7991 M8X25 8	SENKSCHRAUBE
5	11140469	4	WASHER ISO 7093-1 8 200HV 480H SPF	SCHEIBE
6	10875614	4	HEX NUT DIN 985 M8 8 480H SPF	SECHSKANTMUTTER
7	704227608	1	LOCK PIECE FEDERBUEGEL SCHWARZ P	VERSCHLUSS
8	11658059	3	PAN-HEAD SCREW ISO 7045 M5X12 4.8 480	FLACHKOPFSCHRAUBE
9	11140403	11	WASHER ISO 7089 5 200HV 480H SPF	SCHEIBE
10	10875612	11	HEX NUT DIN 985 M5 8 480H SPF	SECHSKANTMUTTER
11	408606201	8	COUNTERSUNK SCREW DIN 7991 M5X16 A2	SENKSCHRAUBE
12	97056864	4	PROTECTING PLATE 60X45X3 PA6	SCHUTZPLATTE

8.8.2019
081101

LIEBHERR


etk_en_de_098233 LR 11000

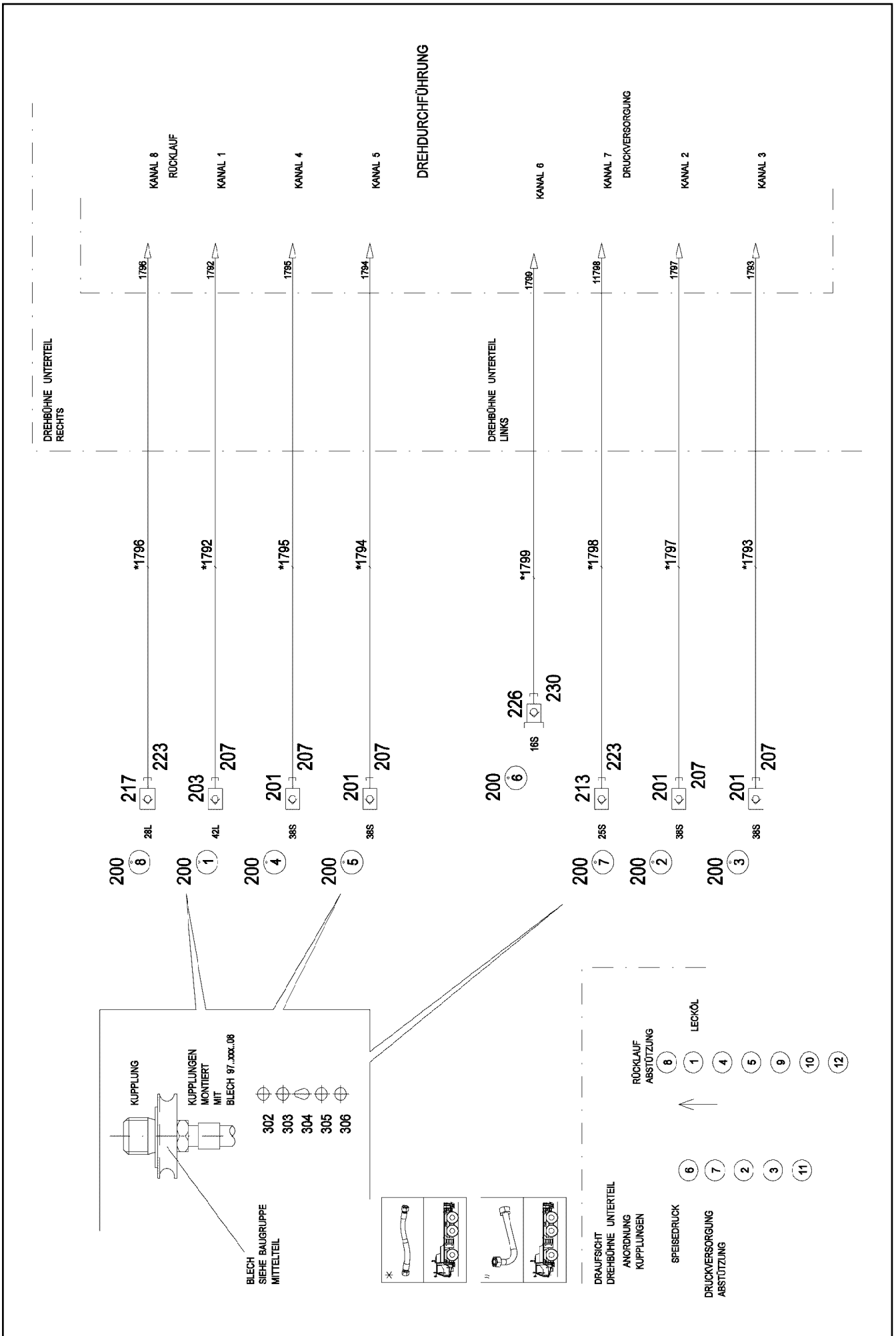
HOLDER PRE-ASSEMBLY
HALTER VORM.

24

969088908

Pos.	Item	Quantity	Description	Bezeichnung
4	969731708	1	HYDRAULIC EQUIPM.CENTER PART ⇒  26	HYDRAULIK MITTELTEIL

8.8.2019	etk_en_de_098233 LR 11000	 25
LIEBHERR	HYDRAULIC EQUIPM.CENTER PART HYDRAULIK MITTELTEIL	918129208



8.8.2019
082584

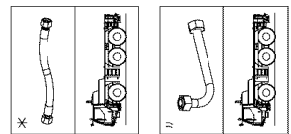
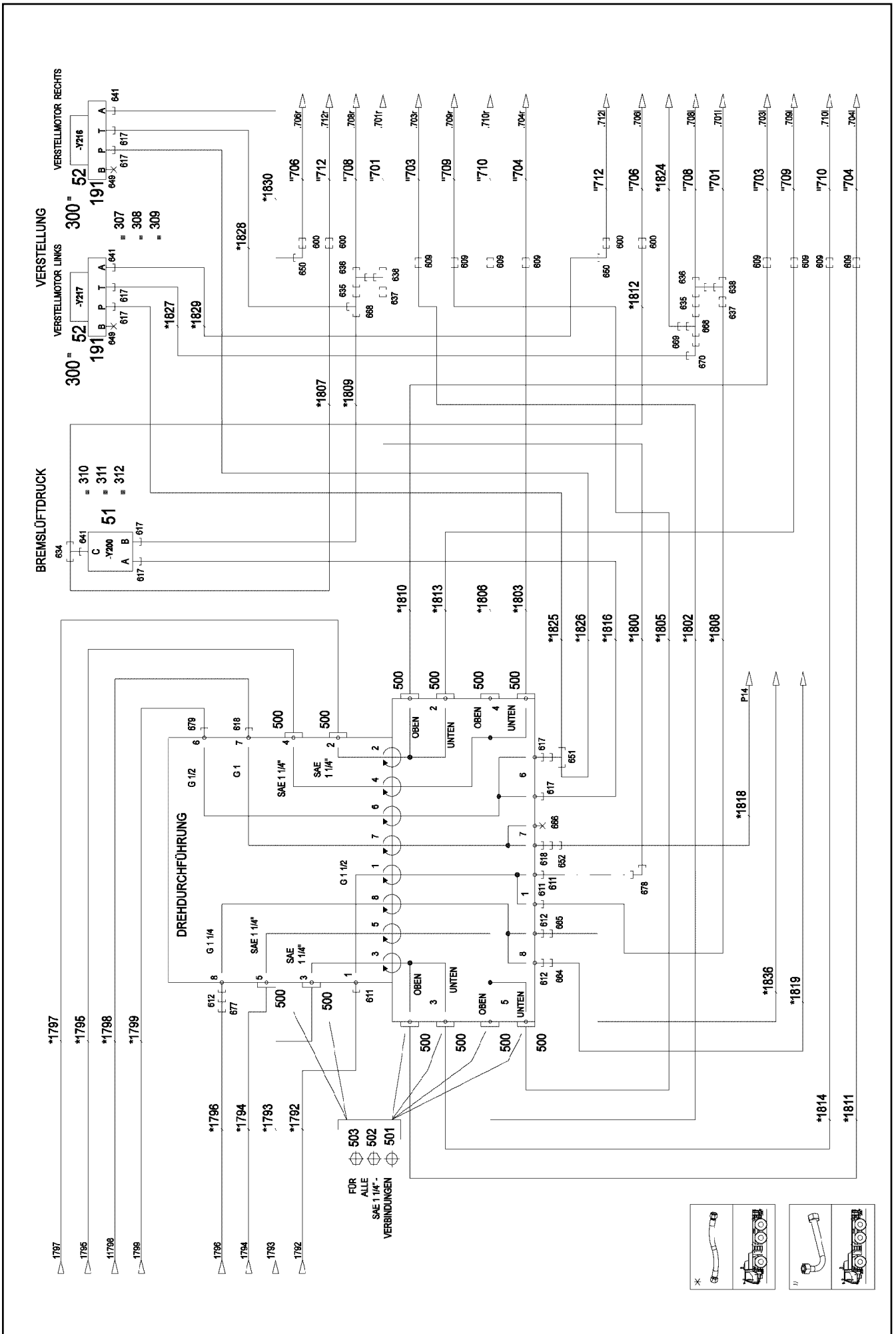
LIEBHERR

etk_en_de_098233 LR 11000

HYDRAULIC EQUIPM.CENTER PART
HYDRAULIK MITTELTEIL

26 (1/7)

969731708



8.8.2019
082585

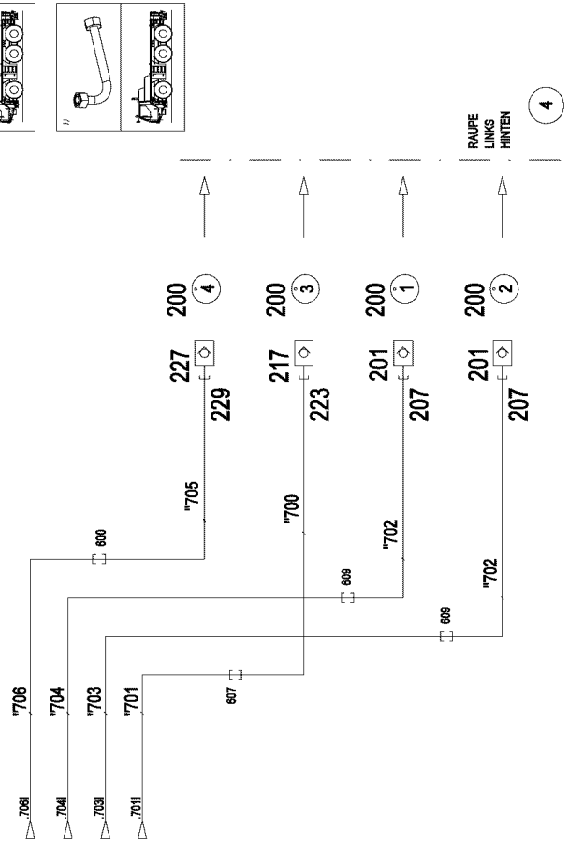
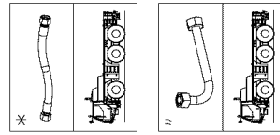
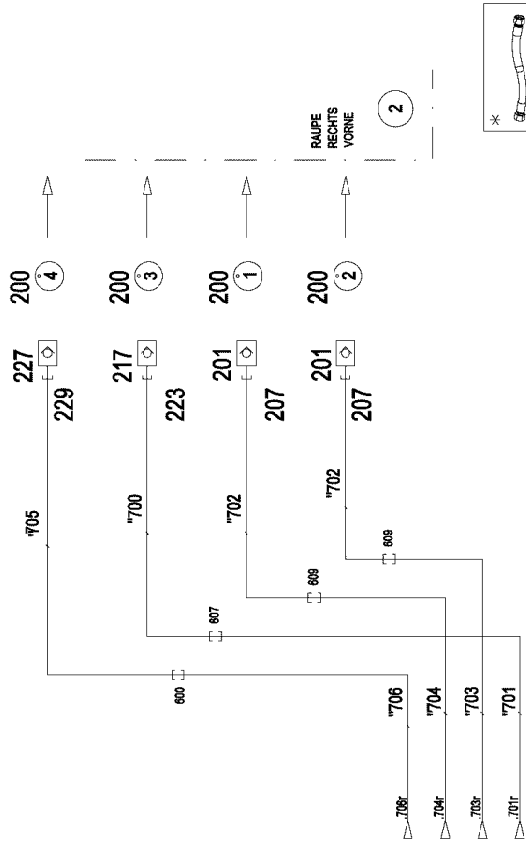
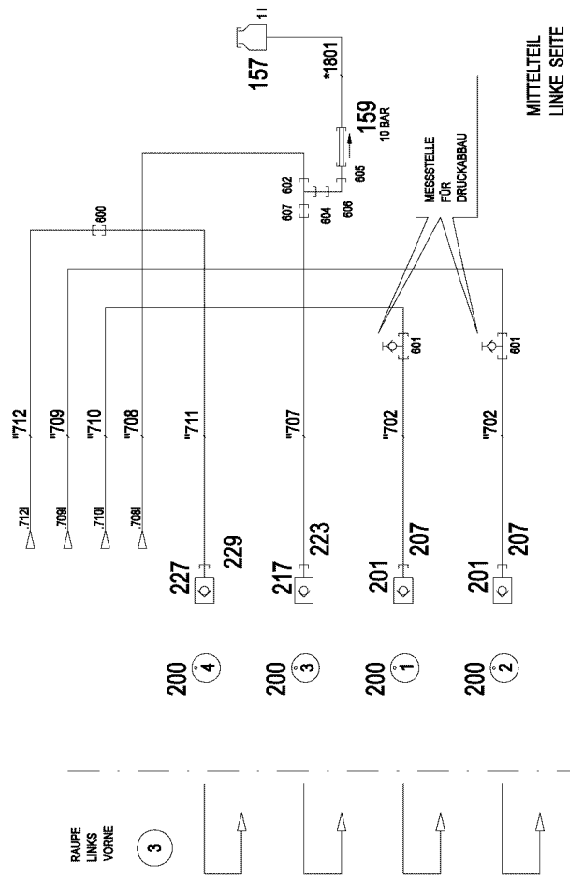
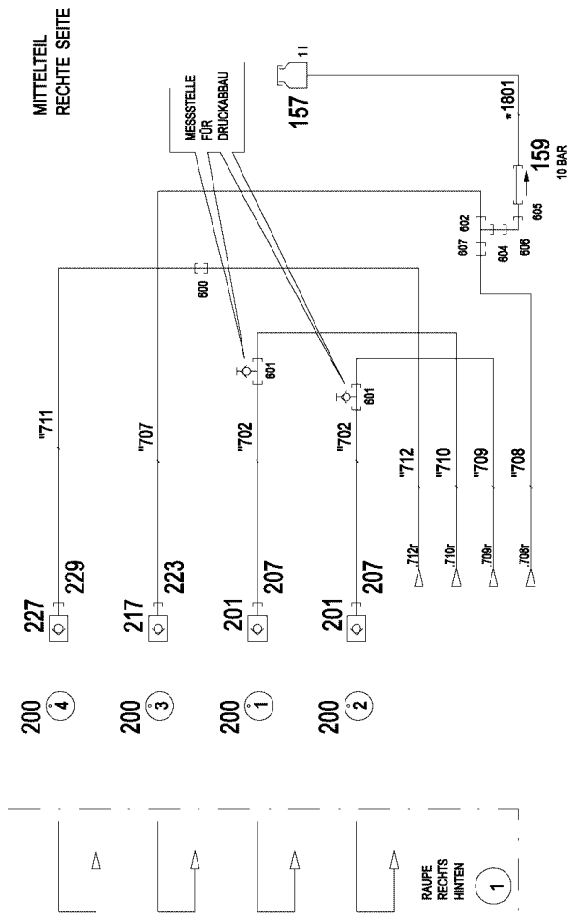
LIEBHERR

etk_en_de_098233 LR 11000

HYDRAULIC EQUIPM.CENTER PART
HYDRAULIK MITTELTEIL

27 (2/7)

969731708



8.8.2019
082586

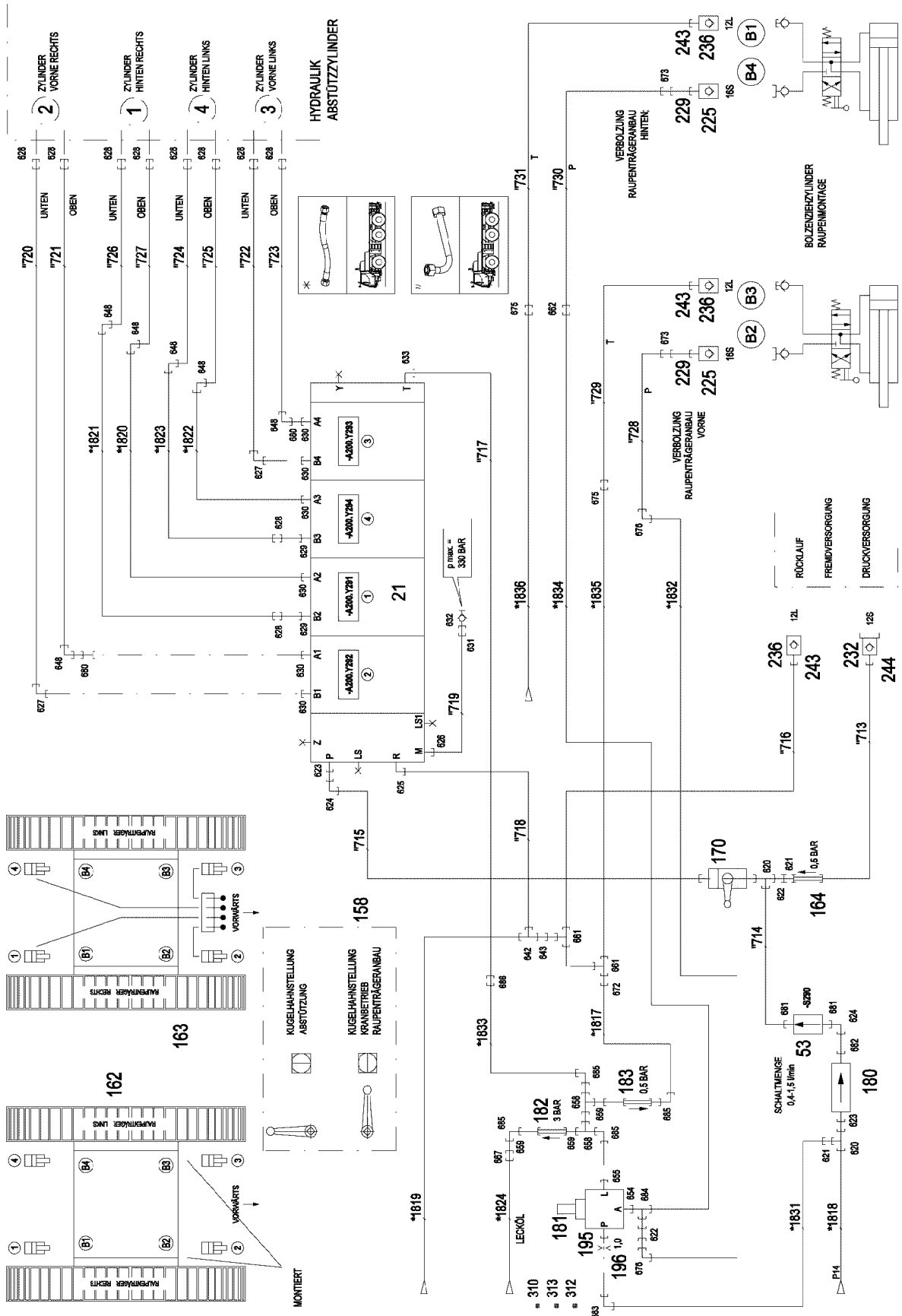
LIEBHERR

etk_en_de_098233 LR 11000

HYDRAULIC EQUIPM.CENTER PART
HYDRAULIK MITTELTEIL

28 (3/7)


969731708



Pos.	Item	Quantity	Description	Bezeichnung
10	969731808	1	HOSE LINES CENTRE SECTION STUFE 4 ⇒  33	SCHLAUCHLEITUNGEN MITTELT
11	969731908	1	PIPELINES CENTER PART ⇒  35	ROHRLEITUNGEN MITTELTEIL
21	11600129	1	SLIDE VALVE BLOCK 400BAR SPF	WEGESCHIEBERBLOCK
(999)	10114429	1	SEAL KIT	DICHTSATZ
51	511493608	1	DIRECTIONAL CONTROL VALVE 3/2 320BA	WEGEVENTIL
(21)	571135508	1	MAGNET 24V	MAGNET
52	511633014	2	PRESSURE CONTROL VALVE pmax=20BAR	DRUCKREGELVENTIL
(1)	510738677	1	O-RING ARP 568 9,25X1,78 NBR90	O-RING
53	12100454	1	FLOW RATE INDICATOR NG 12	DURCHFLUSSANZEIGER
157	96028333	2	EXPANSION TANK CPL. ⇒  37	AUSGLEICHSBEHAELTER KPL.
158	979260308	1	SIGN 100X70X1 AL-BL	SCHILD
159	511481508	2	NON-RETURN VALVE pmax10BAR	RUECKSCHLAGVENTIL
162	97062056	2	SIGN 100X100X1 AL-BL	SCHILD
163	970839108	1	SIGN	SCHILD
164	510412908	1	NON-RETURN VALVE	RUECKSCHLAGVENTIL
170	510688008	1	BALL VALVE BKH20-S A3C	KUGELHAHN
180	10877386	1	PRESSURE FILTER STAHL VERZ.	DRUCKFILTER
181	511497508	1	PRESSURE RELIEF VALVE pv=200BAR pmax ⇒  39	DRUCKMINDERVENTIL
182	10031993	1	NON-RETURN VALVE A3P SPF	RUECKSCHLAGVENTIL
183	510412408	1	NON-RETURN VALVE 400BAR CF	RUECKSCHLAGVENTIL
191	510633908	2	CONNECTING PLATE	ANSCHLUSSPLATTE
195	955919508	1	FITTING	VERSCHRAUBUNG
196	511057808	1	NOZZLE 1,0 M10X10 MS	DUESE
201	511512208	12	COUPLING SLEEVE B8 38-S	KUPPLUNGSMUFFE
203	10675113	1	COUPLING SLEEVE B8 42-L A3C	KUPPLUNGSMUFFE
207	10466917	13	HEX CAP NUT RD79X4 SPF	VERSCHLUSSMUTTER
213	510599608	1	COUPLING SLEEVE B6 25-S	KUPPLUNGSMUFFE
(2)	571076908	1	O-RING 32X3 FPM70	O-RING
(3)	571077008	1	SUPPORTING RING 32X37,2X1 PTFE	STUETZRING
(4)	571077108	1	O-RING 40X3 FPM70	O-RING
(5)	571077208	1	NUT M54 CR6-FREI	MUTTER
217	511501008	5	COUPLING SLEEVE B6 28-L	KUPPLUNGSMUFFE
223	10466916	6	HEX CAP NUT RD54X4 SPF	VERSCHLUSSMUTTER
225	511505908	2	COUPLING SLEEVE B3 16-S	KUPPLUNGSMUFFE
(1)	571081908	1	SHEET GASKET VITON	DICHTSCHEIBE
(2)	571082008	1	O-RING 20X2 FPM70	O-RING
(3)	571082108	1	O-RING 26X1,5 FPM70	O-RING
(4)	571082208	1	SUPPORTING RING 20X23,5X1 PTFE	STUETZRING
(5)	571082308	1	NUT CR6-FREI	MUTTER
226	511508608	1	COUPLING PLUG B3 16-S	KUPPLUNGSSTECKER
(1)	571082408	1	SHEET GASKET VITON	DICHTSCHEIBE
(2)	571082008	1	O-RING 20X2 FPM70	O-RING
(3)	571082208	1	SUPPORTING RING 20X23,5X1 PTFE	STUETZRING
227	511500508	4	COUPLING SLEEVE B3 15-L	KUPPLUNGSMUFFE
229	10466915	6	HEX CAP NUT RD36X3 SPF	VERSCHLUSSMUTTER
230	10466911	1	SCREW PLUG RD36X3 SPF	VERSCHLUSSSCHRAUBE
232	511501308	1	COUPLING PLUG B2 12-S	KUPPLUNGSSTECKER
(1)	571083008	1	SHEET GASKET VITON	DICHTSCHEIBE
(2)	571082608	1	O-RING 17X2 FPM70	O-RING
(3)	571082808	1	SUPPORTING RING 17,5X20,9X1 PTFE	STUETZRING
236	511505808	3	COUPLING SLEEVE B2 12-L	KUPPLUNGSMUFFE
(1)	571082508	1	SHEET GASKET 7,6X15,8X1 VITON	DICHTSCHEIBE
(2)	571082608	1	O-RING 17X2 FPM70	O-RING
(3)	571082708	1	O-RING 22X1,5 FPM70	O-RING
(4)	571082808	1	SUPPORTING RING 17,5X20,9X1 PTFE	STUETZRING
243	10466914	3	HEX CAP NUT RD32X3 SPF	VERSCHLUSSMUTTER

8.8.2019

etk_en_de_098233 LR 11000

 30 (5/7)**LIEBHERR**HYDRAULIC EQUIPM.CENTER PART
HYDRAULIK MITTELTEIL

969731708

Pos.	Item	Quantity	Description	Bezeichnung
244	10466910	1	SCREW PLUG RD32X3 SPF	VERSCHLUSSSCHRAUBE
300	950430808	2	HOLDER 4x130x123 S315MC FE//ZNNI8//CN/	HALTER
302	710107708	5	SEALING RING DIN 7603 A52X60X2,5 CU	DICHTRING
303	710107208	2	SEALING RING DIN 7603 A38X44X2 CU	DICHTRING
304	744010208	7	SNAP HOOK DIN 5299 C 60X6-120KG ST V	KARABINERHAKEN
305	12101869	7	KEY RING 25X1,5 ST FE/ZN8/CN	SCHLUESSELRING
306	710105908	1	SEALING RING DIN 7603 A27X32X2 CU	DICHTRING
307	11140465	4	SOCKET HEAD SCREW ISO 4762 M6X20 8.8	ZYLINDERSCHRAUBE
308	10875647	4	WASHER ISO 7089 6 200HV 480H SPF	SCHEIBE
309	10875613	4	HEX NUT DIN 985 M6 8 480H SPF	SECHSKANTMUTTER
310	11690046	4	HEX SCREW ISO 4017 M8X45 8.8 480H SPF	SECHSKANTSCHRAUBE
311	10875614	2	HEX NUT DIN 985 M8 8 480H SPF	SECHSKANTMUTTER
312	10289803	6	WASHER ISO 7089 8 300HV 480H SPF	SCHEIBE
313	10875606	2	HEX NUT DIN 985 M10 8 FLZN SPF	SECHSKANTMUTTER
500	510586608	24	FLANGE HALF A3P	FLANSCHHAELFTE
501	510586708	12	O-RING ARP 568 37,69X3,53 NBR90	O-RING
502	10876373	36	SOCKET HEAD SCREW ISO 4762 M14X45 8	ZYLINDERSCHRAUBE
503	10878799	12	HEX SCREW ISO 4017 M14X45 8.8 FLZN SP	SECHSKANTSCHRAUBE
600	475030208	8	FITTING XGR18/15-L A3P	VERSCHRAUBUNG
601	475603408	4	TEST POINT FITTING GMA3 38S CR6-FREI	MESSANSCHLUSS
602	7407120	2	FITTING EL 28L CR6-FREI	VERSCHRAUBUNG
604	475435708	2	FITTING REDSDN28/12-L A3P	VERSCHRAUBUNG
605	470011308	2	FITTING SNV12-L A3P	VERSCHRAUBUNG
606	247117702	2	FITTING EW 12L M18X1,5 CR6-FREI	VERSCHRAUBUNG
607	475031308	4	FITTING XGR35/28-L A3P	VERSCHRAUBUNG
609	470033108	12	FITTING XG38-S A3P	VERSCHRAUBUNG
611	471034708	3	FITTING XGE42-LR-ED A3P	VERSCHRAUBUNG
612	471034508	3	FITTING XGE35-LR-ED A3P	VERSCHRAUBUNG
617	471031208	8	FITTING XGE18-LR-ED A3P	VERSCHRAUBUNG
618	471033608	2	FITTING XGE25-SR-ED A3P	VERSCHRAUBUNG
620	7407107	1	FITTING EL 20S CR6-FREI	VERSCHRAUBUNG
621	475434808	1	FITTING REDSD20/12-S A3P	VERSCHRAUBUNG
622	470010308	2	FITTING SNV12-S A3P	VERSCHRAUBUNG
623	471033408	2	FITTING XGE20-SR-ED A3P	VERSCHRAUBUNG
624	7407108	3	FITTING EW 20S M30X2 CR6-FREI	VERSCHRAUBUNG
625	473300208	1	FITTING RSWS22-LR-WD CR6-FREI	VERSCHRAUBUNG
626	471032108	1	FITTING XGE6-SR-ED A3P	VERSCHRAUBUNG
627	7617460	2	FITTING EW 16S CR6-FREI	VERSCHRAUBUNG
628	470032708	10	FITTING XG16-S A3P	VERSCHRAUBUNG
629	471901908	2	FITTING EGE 16S G3/4 A3P	VERSCHRAUBUNG
630	471033108	6	FITTING XGE16-SR-ED3/4" A3P	VERSCHRAUBUNG
631	470031008	1	FITTING XG6-S A3P	VERSCHRAUBUNG
632	475601508	1	TEST POINT FITTING BMA3 6S	MESSANSCHLUSS
633	473230508	1	FITTING RSWS10-LR-WD A3P	VERSCHRAUBUNG
634	472430408	1	FITTING ET 15L M22X1,5 CR6-FREE	VERSCHRAUBUNG
635	475431208	2	FITTING REDSD35/18-L A3P	VERSCHRAUBUNG
636	7407125	2	FITTING ET 35L CR6-FREI	VERSCHRAUBUNG
637	475031908	2	FITTING XGR42/35-L A3P	VERSCHRAUBUNG
638	482330814	2	FITTING ISO 8434 EL 35L CR6-FREI	VERSCHRAUBUNG
641	471031008	3	FITTING XGE15-LR-ED A3P	VERSCHRAUBUNG
642	470430708	1	FITTING T 22L CR6-FREI	VERSCHRAUBUNG
643	475436108	1	FITTING REDSD22/12-L A3P	VERSCHRAUBUNG
648	470232608	6	FITTING W 16S A3C	VERSCHRAUBUNG
649	477704208	2	STOP PLUG VST11/2"ED A3P	STOPFEN
650	7615379	2	FITTING EW 15L CR6-FREE	VERSCHRAUBUNG
651	247108402	1	FITTING ET 18L CR6-FREI	VERSCHRAUBUNG
652	475432308	1	FITTING REDSDN25/20-S A3P	VERSCHRAUBUNG
654	471032608	1	FITTING GE 12S G1/2A CR6-FREI	VERSCHRAUBUNG
655	7362091	1	FITTING ISO 8434-1 GE 10L G1/4A CR6-FREI	VERSCHRAUBUNG
658	472330208	2	FITTING EL 10L CR6-FREI	VERSCHRAUBUNG

8.8.2019

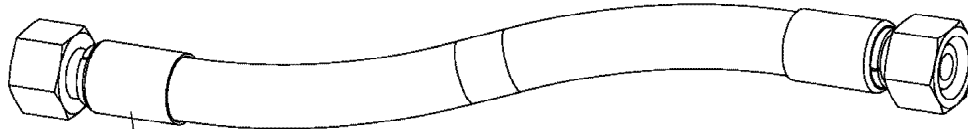
etk_en_de_098233 LR 11000

31 (6/7)

LIEBHERRHYDRAULIC EQUIPM.CENTER PART
HYDRAULIK MITTELTEIL

969731708

Pos.	Item	Quantity	Description	Bezeichnung
659	470010108	3	FITTING SNV10-L CFX	VERSCHRAUBUNG
661	247105602	2	FITTING ET 12L M18X1,5 CR6-FREI	VERSCHRAUBUNG
662	470032508	2	FITTING XG12-S A3P	VERSCHRAUBUNG
664	475431508	1	FITTING REDSD35/22-L CFX	VERSCHRAUBUNG
665	7368007	1	FITTING RED 35/12L CR6-FREI	VERSCHRAUBUNG
666	477704608	1	STOP PLUG VSTI1"ED A3P	STOPFEN
667	475031508	1	FITTING GR 12/10L M18X1, A3P	VERSCHRAUBUNG
668	247128502	2	FITTING EL 18L CR6-FREI	VERSCHRAUBUNG
669	475436308	1	FITTING REDSD18/12-L A3P	VERSCHRAUBUNG
670	247108302	1	FITTING EW 18L M26X1,5 CR6-FREI	VERSCHRAUBUNG
672	475431408	1	FITTING REDSD12/10-L A3P	VERSCHRAUBUNG
673	475433308	2	FITTING REDSD16/12-S A3P	VERSCHRAUBUNG
675	470030408	2	FITTING XG12-L A3P	VERSCHRAUBUNG
676	470232408	2	FITTING XW12-S A3P	VERSCHRAUBUNG
677	475430408	1	FITTING REDSD35/28-L CFX	VERSCHRAUBUNG
678	482530814	1	FITTING ISO 8434 EW 42L CR6-FREI	VERSCHRAUBUNG
679	471033208	1	FITTING XGE16-SR-ED A3P	VERSCHRAUBUNG
680	470010808	2	FITTING SNV16-S A3P	VERSCHRAUBUNG
681	7410451	2	FITTING GE 20S G1/2A CR6-FREI	VERSCHRAUBUNG
682	471900708	1	FITTING EGESD20-SR-WD A3P	VERSCHRAUBUNG
(1)	726409108	1	O-RING 17X2,5 NBR90	O-RING
684	7617461	1	FITTING EL 12S CR6-FREI	VERSCHRAUBUNG
685	7403569	4	FITTING EW 10L M16X1,5 CR6-FREI	VERSCHRAUBUNG
686	470030308	1	FITTING XG10-L A3P	VERSCHRAUBUNG
687	482431414	1	FITTING ISO 8434 ET 12S CR6-FREI	VERSCHRAUBUNG



Schlauchnummer
Hose number
Numéro de flexible
Número de flexible
Номера шланга

Die Schlauchnummern auf den Schläuchen entsprechen den Positionen in der Schlauchliste.

The hose numbers from the hoses are in accordance with the items in the hose list.

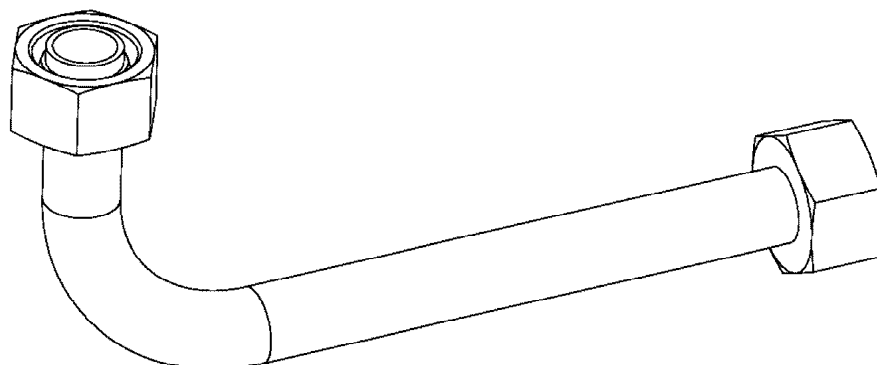
Les numéros indiqués sur les flexibles correspondent aux repères de la nomenclature des flexibles.

Los números indicados en los flexibles corresponden a las posiciones de la lista de flexibles.

Нанесенные на шлангах номера соответствуют позициям в перечне.



Pos.	Item	Quantity	Description	Bezeichnung
1792	966683108	1	HOSE CPL. GH663 38X1750	SCHLAUCH KPL.
1793	969743108	1	HOSE CPL. 6ST 38X2450	SCHLAUCH KPL.
1794	969963808	1	HOSE CPL. 6ST 38X1550	SCHLAUCH KPL.
1795	969743208	1	HOSE CPL. 6ST 38X2400	SCHLAUCH KPL.
1796	928040408	1	HOSE CPL.	SCHLAUCH KPL.
1797	969963908	1	HOSE CPL. 6ST 38X1650	SCHLAUCH KPL.
1798	926413408	1	HOSE CPL. 2755 19X1360	SCHLAUCH KPL.
1799	922689608	1	HOSE CPL. 2TE 12X1100	SCHLAUCH KPL.
1800	967800608	1	HOSE CPL. GH663 38X2150	SCHLAUCH KPL.
1801	968534808	2	HOSE CPL. 2TE 8X500	SCHLAUCH KPL.
1802	967801708	1	HOSE CPL. 4ST+ 31X2230	SCHLAUCH KPL.
1803	968009008	1	HOSE CPL. 4ST+ 31X2020	SCHLAUCH KPL.
1805	968137808	1	HOSE CPL. 4ST+ 31X2180	SCHLAUCH KPL.
1806	968142408	1	HOSE CPL. 4ST+ 31X2070	SCHLAUCH KPL.
1807	926289108	1	HOSE CPL. 2TE 12X1000	SCHLAUCH KPL.
1808	966056008	1	HOSE CPL. GH663 38X2500	SCHLAUCH KPL.
1809	924506308	1	HOSE CPL. 2TE 16X1100	SCHLAUCH KPL.
1810	967801708	1	HOSE CPL. 4ST+ 31X2230	SCHLAUCH KPL.
1811	968142408	1	HOSE CPL. 4ST+ 31X2070	SCHLAUCH KPL.
1812	926606408	1	HOSE CPL. 2TE 12X1200	SCHLAUCH KPL.
1813	968137808	1	HOSE CPL. 4ST+ 31X2180	SCHLAUCH KPL.
1814	968009008	1	HOSE CPL. 4ST+ 31X2020	SCHLAUCH KPL.
1816	968149408	1	HOSE CPL. 2TE 16X1700	SCHLAUCH KPL.
1817	926122108	1	HOSE CPL. 1SC 8X300	SCHLAUCH KPL.
1818	969742908	1	HOSE CPL. 2755 16X2150	SCHLAUCH KPL.
1819	929316708	1	HOSE CPL. 2TE 20X2600	SCHLAUCH KPL.
1820	922929808	1	HOSE CPL. 2755 12X3300	SCHLAUCH KPL.
1821	962065408	1	HOSE CPL. 2755 12X3400	SCHLAUCH KPL.
1822	922929808	1	HOSE CPL. 2755 12X3300	SCHLAUCH KPL.
1823	962065408	1	HOSE CPL. 2755 12X3400	SCHLAUCH KPL.
1824	927679208	1	HOSE CPL.	SCHLAUCH KPL.
1825	929716708	1	HOSE CPL. 2TE 16X1950	SCHLAUCH KPL.
1826	927641608	1	HOSE CPL. 2TE 16X2700	SCHLAUCH KPL.
1827	928015008	1	HOSE CPL. 2TE 16X900	SCHLAUCH KPL.
1828	926606908	1	HOSE CPL. 2TE 16X960	SCHLAUCH KPL.
1829	966732208	1	HOSE CPL. 2TE 12X1120	SCHLAUCH KPL.
1830	962533308	1	HOSE CPL. 2TE 12X960	SCHLAUCH KPL.
1831	928032808	1	HOSE CPL. 2SN 10X660	SCHLAUCH KPL.
1832	927677008	1	HOSE CPL. 2SN 10X1040	SCHLAUCH KPL.
1833	926098108	1	HOSE CPL. 1SC 8X500	SCHLAUCH KPL.
1834	962861308	1	HOSE CPL. 2SN 10X3100	SCHLAUCH KPL.
1835	926120008	1	HOSE CPL. 2TE 10X600	SCHLAUCH KPL.
1836	929648208	1	HOSE CPL. 2TE 10X2350	SCHLAUCH KPL.
1837	927671508	1	HOSE CPL. 2SN 10X1220	SCHLAUCH KPL.



Die Positionsnummern der Rohre auf den Bildtafeln entsprechen den Positionen in der Rohrliste.

The pipe numbers from the illustrations are in accordance with the items in the pipe list.


Les numéros des tuyaux sur les illustrations correspondent aux repères de la nomenclature des tuyaux.


Los números de tubos en las ilustraciones corresponden a las posiciones de la lista de tubos.

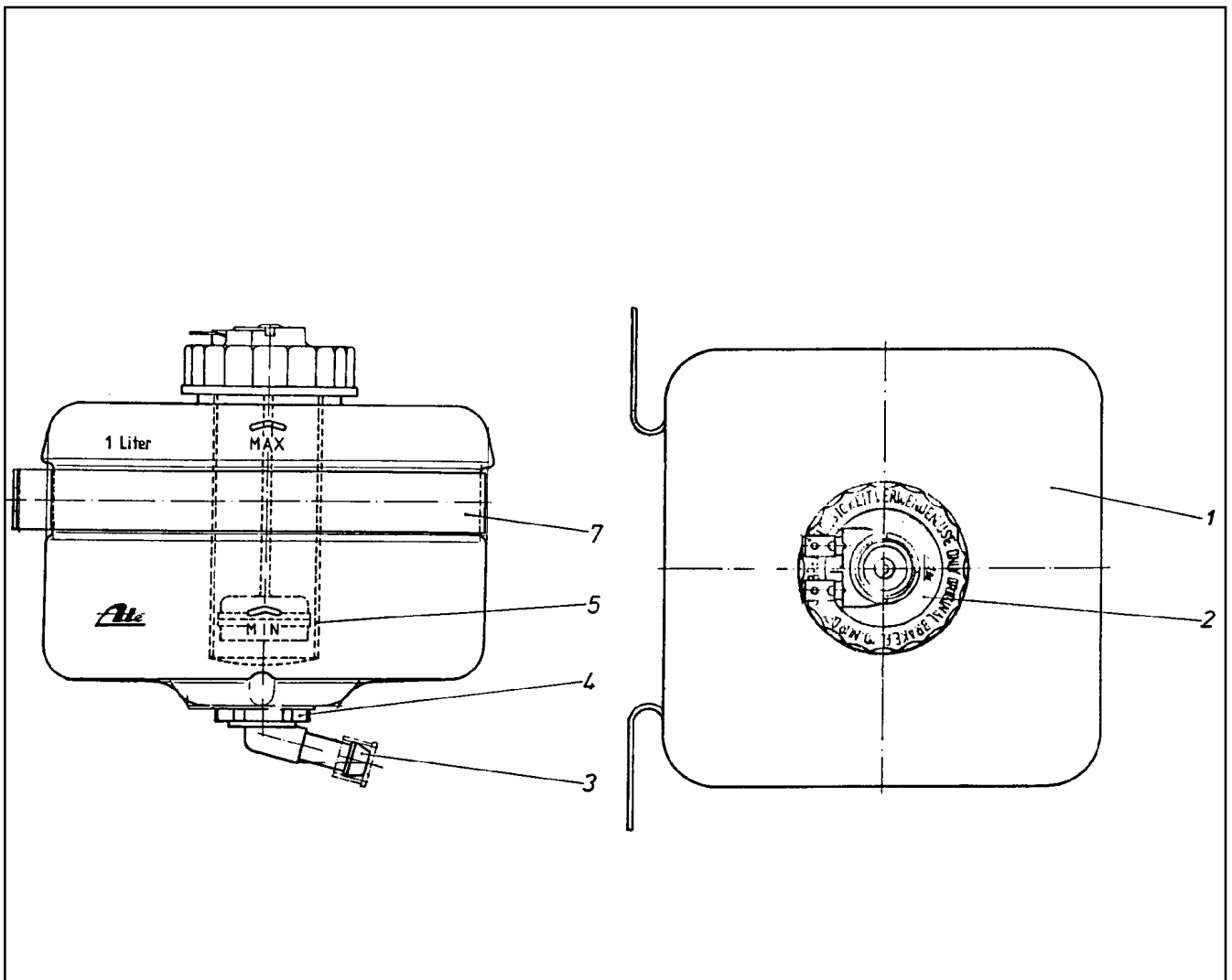
Номера позиций труб на изображениях соответствуют позициям в перечне труб.



Pos.	Item	Quantity	Description	Bezeichnung
700	968191908	2	PIPE COMPL. 28X2	ROHR KPL.
701	968192008	2	PIPE COMPL. 35X2	ROHR KPL.
702	968192108	8	PIPE COMPL. 38X5	ROHR KPL.
703	968192208	2	PIPE COMPL. 38X5	ROHR KPL.
704	968192308	2	PIPE COMPL. 38X5	ROHR KPL.
705	968192408	2	PIPE COMPL. 15X1.5	ROHR KPL.
706	968192508	2	PIPE COMPL. 18X3	ROHR KPL.
707	968192608	2	PIPE COMPL. 28X2	ROHR KPL.
708	968192708	2	PIPE COMPL. 35X2	ROHR KPL.
709	968192808	2	PIPE COMPL. 38X5	ROHR KPL.
710	968192908	2	PIPE COMPL. 38X5	ROHR KPL.
711	968193008	2	PIPE COMPL. 15X1.5	ROHR KPL.
712	968193108	2	PIPE COMPL. 18X3	ROHR KPL.
714	968193308	1	PIPE COMPL. 20X2.5	ROHR KPL.
715	968193408	1	PIPE COMPL. 20X2.5	ROHR KPL.
716	968193508	1	PIPE COMPL. 12X1.5	ROHR KPL.
717	968193608	1	PIPE COMPL. 10X1.5	ROHR KPL.
718	968193708	1	PIPE COMPL. 22X2.5	ROHR KPL.
719	968193808	1	PIPE COMPL. 6X1	ROHR KPL.
720	968193908	1	PIPE COMPL. 16X2	ROHR KPL.
721	968194008	1	PIPE COMPL. 16X2	ROHR KPL.
722	968194108	1	PIPE COMPL. 16X2	ROHR KPL.
723	968194208	1	PIPE COMPL. 16X2	ROHR KPL.
724	968194308	1	PIPE COMPL. 16X2	ROHR KPL.
725	968194408	1	PIPE COMPL. 16X2	ROHR KPL.
726	968194508	1	PIPE COMPL. 16X2	ROHR KPL.
727	968194608	1	PIPE COMPL. 16X2	ROHR KPL.
728	968530208	1	PIPE COMPL. 12X1.5	ROHR KPL.
729	968530308	1	PIPE COMPL. 12X1.5	ROHR KPL.
730	968530408	1	PIPE COMPL. 12X1.5	ROHR KPL.
731	968530508	1	PIPE COMPL. 12X1.5	ROHR KPL.
732	96044236	1	PIPE COMPL. 12X1.5	ROHR KPL.

Pos.	Item	Quantity	Description	Bezeichnung
1	502806508	1	EQUALIZING RESERVOIR 1L ⇒  38	AUSGLEICHSBEHAELTER
2	10878281	1	CONTAINER SCREW JOINT	BEHAELTERVERSCHRAUBUNG

8.8.2019	etk_en_de_098233 LR 11000	 37
LIEBHERR	EXPANSION TANK CPL. AUSGLEICHSBEHAELTER KPL.	96028333



Pos.	Item	Quantity	Description	Bezeichnung
1	570065908	1	EQUALIZING RESERVOIR	AUSGLEICHSBEHAELTER
2	570066008	1	FITTING	VERSCHRAUBUNG
3	570066108	1	PIPE ELBOW	KNIESTUECK
4	570066208	1	CONTAINER PLUG	BEHAELTERSTOPFEN
5	570066308	1	SIEVE SLEEVE	SIEBHUELSE
7	570066408	1	FASTENING CLAMP	BEFESTIGUNGSSCHELLE

8.8.2019
010632

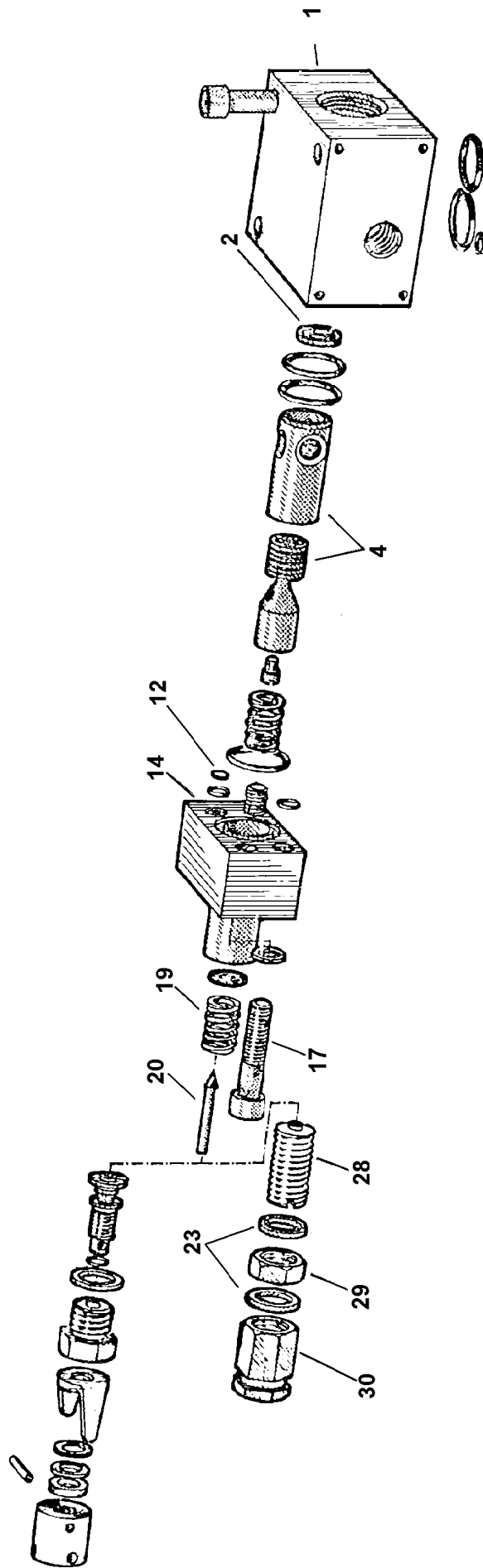
LIEBHERR

etk_en_de_098233 LR 11000

EQUALIZING RESERVOIR
AUSGLEICHSBEHAELTER

38

502806508



8.8.2019
009152

LIEBHERR

etk_en_de_098233 LR 11000

PRESSURE RELIEF VALVE
DRUCKMINDERVENTIL

□ 39 (1/2)

511497508

Pos.	Item	Quantity	Description	Bezeichnung
1	510713808	1	BLOCK	BLOCK
2	510713908	1	WASHER	SCHEIBE
4	510764908	1	PISTON	KOLBEN
12	510714108	1	WASHER	SCHEIBE
14	510714308	1	BLOCK	BLOCK
17	12208098	2	SOCKET HEAD SCREW ISO 4762 M8X30 8.8	ZYLINDERSCHRAUBE
19	510714508	1	PRESSURE SPRING	DRUCKFEDER
20	510710408	1	VALVE CONE	VENTILKEGEL
22	500432508	2	SEALING RING DIN 7603 A 14X18X1,5 ST	DICHTRING
28	510779808	1	ADJUSTING SCREW	EINSTELLSCHRAUBE
29	510779908	1	NUT	MUTTER
30	510710608	1	CAP NUT	HUTMUTTER

8.8.2019

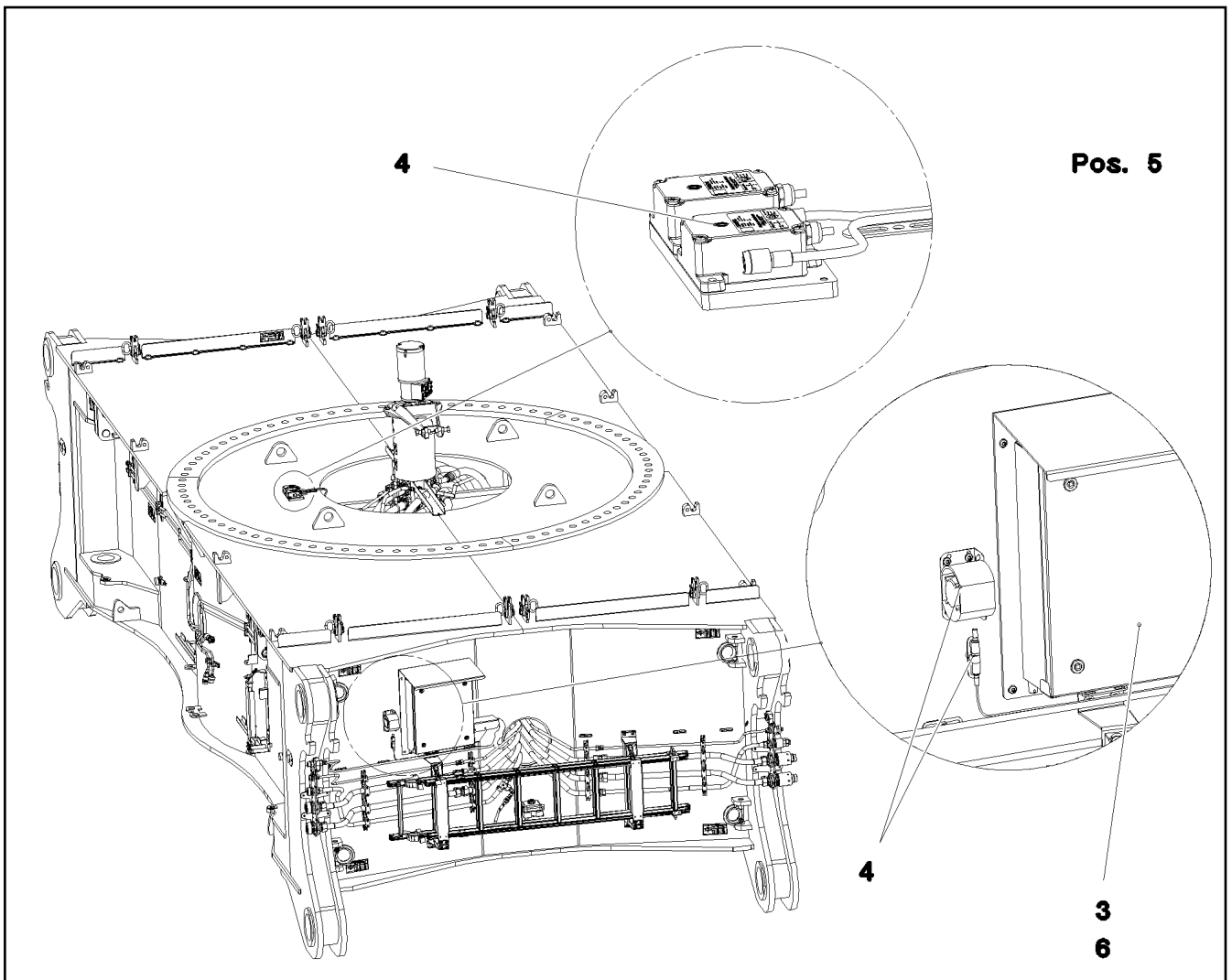
etk_en_de_098233 LR 11000

40 (2/2)

LIEBHERR

PRESSURE RELIEF VALVE
DRUCKMINDERVENTIL

511497508



Pos.	Item	Quantity	Description	Bezeichnung
3	967907508	1	SWITCH BOX CPL. MITTEL TEIL ⇒ □ 42	SCHALKASTEN KPL.
4	968270208	1	EL.ADD-ON SET-LIMIT SWITCHES + ⇒ □ 47	EL.GEBER U.ENDSCHALTER
5	967908108	1	CABLE LIST F.CENTER SECTION ⇒ □ 50	KABELLISTE MITTELSTUECK
6	967908308	1	SWITCH CABINET EXTENSION MITTEL TEIL ⇒ □ 51	SCHALTSCHRANK ANBAU

8.8.2019
081100

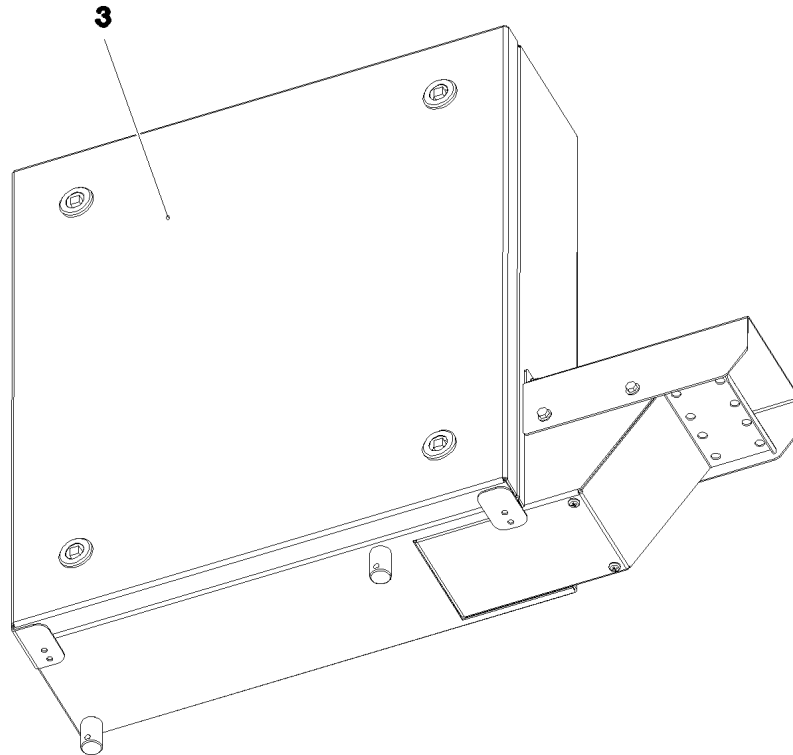
LIEBHERR

etk_en_de_098233 LR 11000


EL.CENTER PART
ELEKTRIK MITTELTEIL

□ 41

917361408



Pos. 4

Pos.	Item	Quantity	Description	Bezeichnung
3	967907608	1	SWITCH BOX COMPL. MITTEL TEIL ⇒  43	SCHALTKASTEN VORM.
4	967907908	1	CABLES, BASIC CONSTRUCTION S200	DRAEHTE GRUNDAUFBAU
(2)	967908008	1	CABLES MOUNTING PLATES,PRE-ASS S20	DRAEHTE MONTAGETAFEL VO
(500)	923512208	24	CABLE MARKER	KABELMARKER
(501)	602323308	10	FLAT PLUG HOUSING 18-POL	FLACHSTECKERGEHAEUSE
(502)	602209708	1	ATTACHABLE SLEEVE HOUSING 2-POL	STECKHUELSENGEHAEUSE
(503)	602305908	1	FLAT PLUG HOUSING FASTIN-FASTON	FLACHSTECKERGEHAEUSE
(504)	602336008	5	PLUG SHELL 14-POL	STECKERGEHAEUSE
(505)	602325608	2	FLAT PLUG HOUSING JPT	FLACHSTECKERGEHAEUSE
(506)	964830208	1	CUSTOM CIRCUIT MODULE 2	BESTUECKUNGSMODUL 2
(507)	966929508	2	INSERTION MODULE 12POLIG	BESTUECKUNGSMODUL

8.8.2019
080898

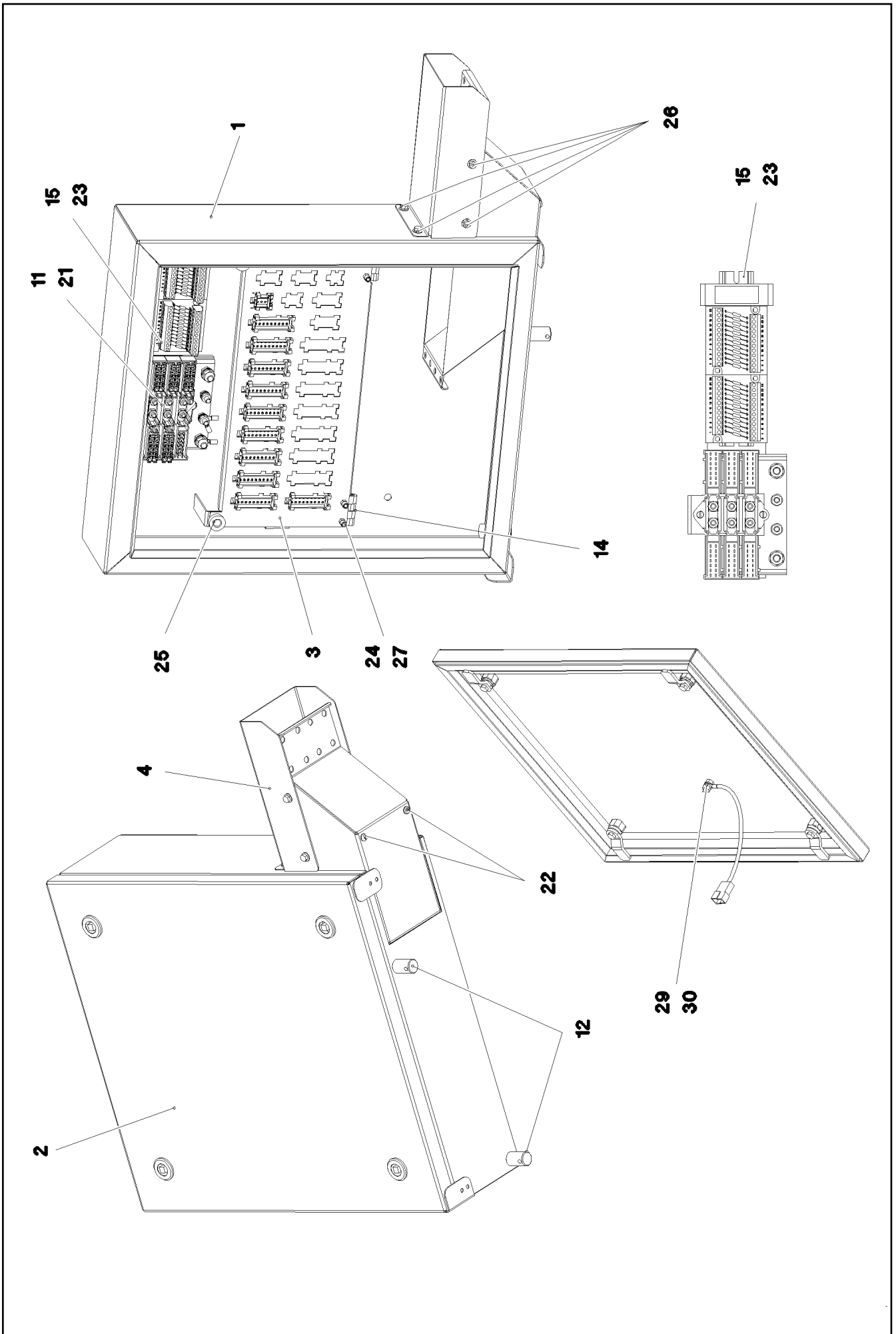
LIEBHERR

etk_en_de_098233 LR 11000

SWITCH BOX CPL.
SCHALTKASTEN KPL.

 42

967907508



8.8.2019
080899



LIEBHERR

etk_en_de_098233 LR 11000

SWITCH BOX COMPL.
SCHALKASTEN VORM.


□ 43 (1/2)

967907608

Pos.	Item	Quantity	Description	Bezeichnung
1	968070808	1	HOUSING WELDED SPF	GEHAEUSE SCHWK.
2	965690708	1	COVER COMPL. ⇒  45	DECKEL KPL.
3	979533808	1	PLATE 1.5X370X190 DC01	BLECH
4	979533908	1	PLATE 1.5X221X229 DC01 FE//ZNNI8//CN//T	BLECH
11	926891108	1	GROUND RAIL ⇒  46	VERTEILER MASSE
12	602501208	2	WATER DRAIN PLUG M12 PA6G SPF	ENTWAESSERUNGSSTOPFEN
14	704258208	2	HINGE 20X20X40/180° GD-ZN SW GEPULV	SCHARNIER
15	602106708	0.18	TOP HAT RAIL 35X27X7,3X1	HUTSCHIENE
21	10875564	2	SOCKET HEAD SCREW ISO 1207 M4X10 4.8	ZYLINDERSCHRAUBE
22	553168708	2	SHEET-METAL SCREW ISO 7049 ST4,8X13 S	BLECHSCHRAUBE
23	704232308	2	BLIND RIVET 4,0X10,5	BLINDNIET
24	10875550	8	COUNTERSUNK SCREW DIN 7991 M5X12 8	SENKSCRAUBE
25	10449664	2	KNURLED SCREW M5X10 PA6	RAENDELSCHRAUBE
26	10875503	4	HEX SCREW EN 1665 M5X10 10.9 480H SPF	SECHSKANTSCHRAUBE
27	10042592	4	BLIND RIVET NUT M5 K=1,0-3,5 ST A2C	BLINDNIETMUTTER
29	11694356	2	HEX NUT ISO 4032 M6 8 480H SPF	SECHSKANTMUTTER
30	10875647	2	WASHER ISO 7089 6 200HV 480H SPF	SCHEIBE

8.8.2019

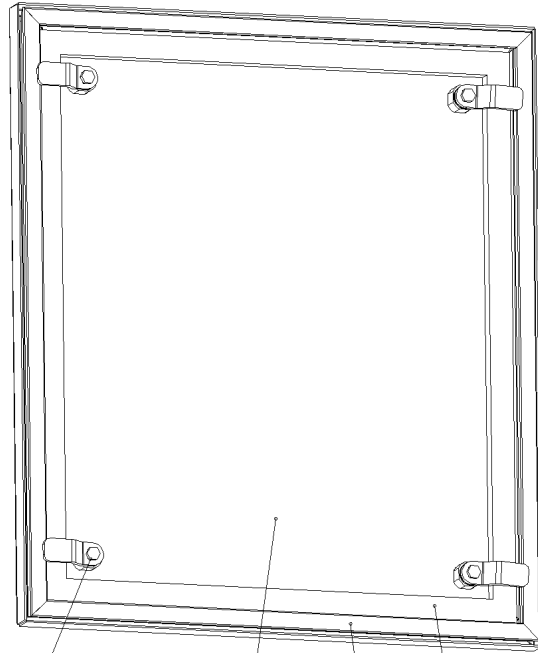
etk_en_de_098233 LR 11000

 44 (2/2)

LIEBHERR

SWITCH BOX COMPL.
SCHALTKASTEN VORM.

967907608



7
8
9
10
11

Pos.	Item	Quantity	Description	Bezeichnung
1	965718308	1	COVER GLUED	DECKEL GEKLEBT
4	979076508	1	SEALING PROFILE	ABDICHTPROFIL
6	262104308	1.7	CELL RUBBER 20X12 CR SCHWARZ	ZELLGUMMI
7	704253308	4	HOUSING GD-ZN SW GEPULVERT	GEHAEUSE
8	704253408	4	ACTUATION SPIKE GD-ZN SW GEPULVERT	BETAETIGUNGSDORN
9	704256708	4	TONGUE	ZUNGE
10	704274808	4	O-RING 12X2 NBR70	O-RING
11	704274908	4	FLAT GASKET	FLACHDICHTUNG

8.8.2019
057613

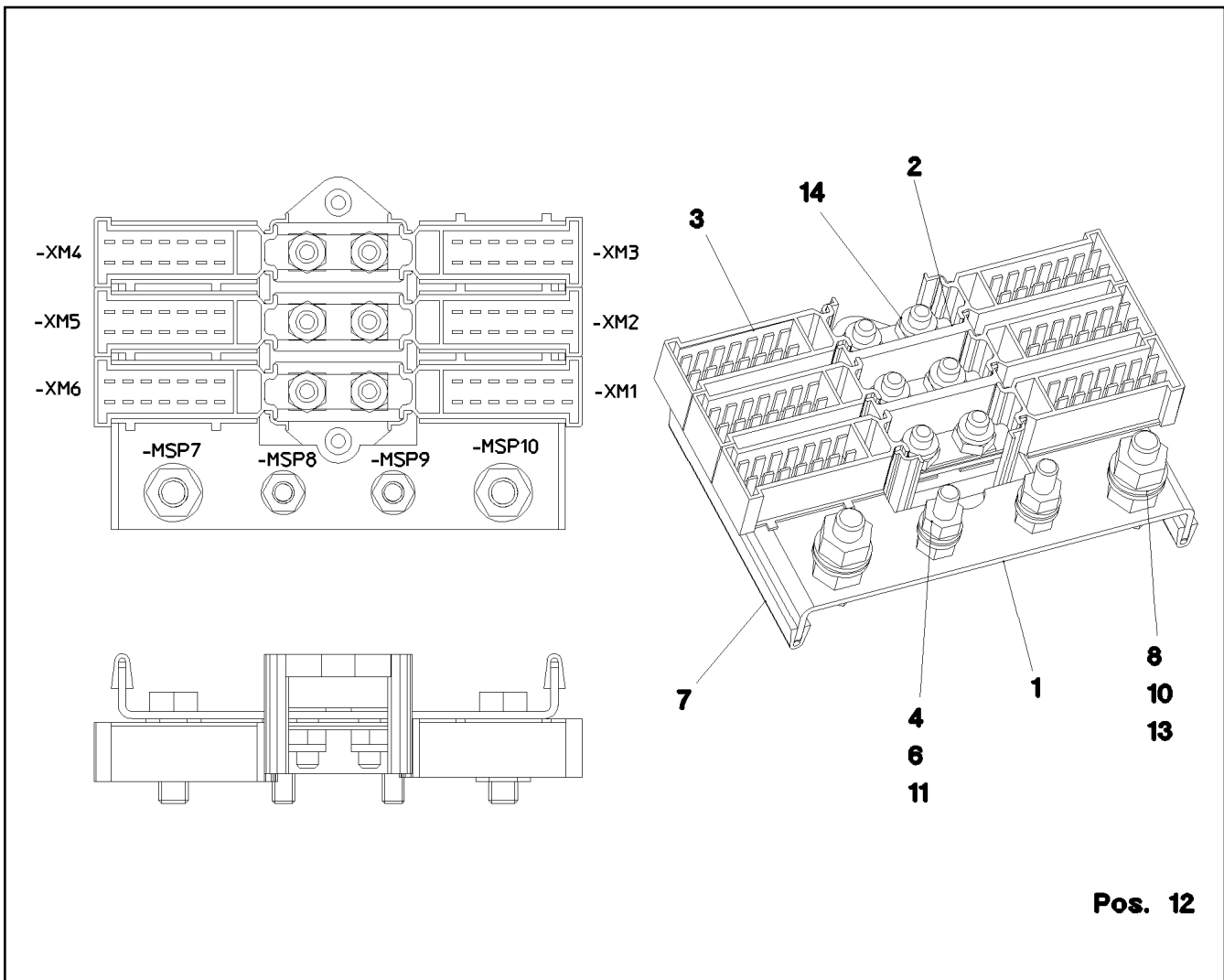
LIEBHERR

etk_en_de_098233 LR 11000

COVER COMPL.
DECKEL KPL.

45

965690708



Pos.	Item	Quantity	Description	Bezeichnung
1	97083880	1	PLATE 2X143X88 DC01 FE//ZNNI8//CN//T0	BLECH
2	602336408	1	CABLE CONNECTOR	KABELVERBINDER
3	602336508	6	PLUG SHELL 14-POL	STECKERGEHAEUSE
4	10875647	4	WASHER ISO 7089 6 200HV 480H SPF	SCHEIBE
6	11694356	4	HEX NUT ISO 4032 M6 8 480H SPF	SECHSKANTMUTTER
7	262103908	0.16	EDGE PROTECTION 1-2X9,5X6,5	KANTENSCHUTZ
8	11642261	2	HEX SCREW ISO 4017 M8X25 8.8 480H SPF	SECHSKANTSCHRAUBE
10	10299669	4	HEX NUT ISO 4032 M8 10 480H SPF	SECHSKANTMUTTER
11	10875529	2	HEX SCREW ISO 4017 M6X25 8.8 480H SPF	SECHSKANTSCHRAUBE
12	602761408	10	NAME PLATE 20X8	BEZEICHNUNGSSCHILD
13	10289803	4	WASHER ISO 7089 8 300HV 480H SPF	SCHEIBE
14	10875613	6	HEX NUT DIN 985 M6 8 480H SPF	SECHSKANTMUTTER

8.8.2019
018734

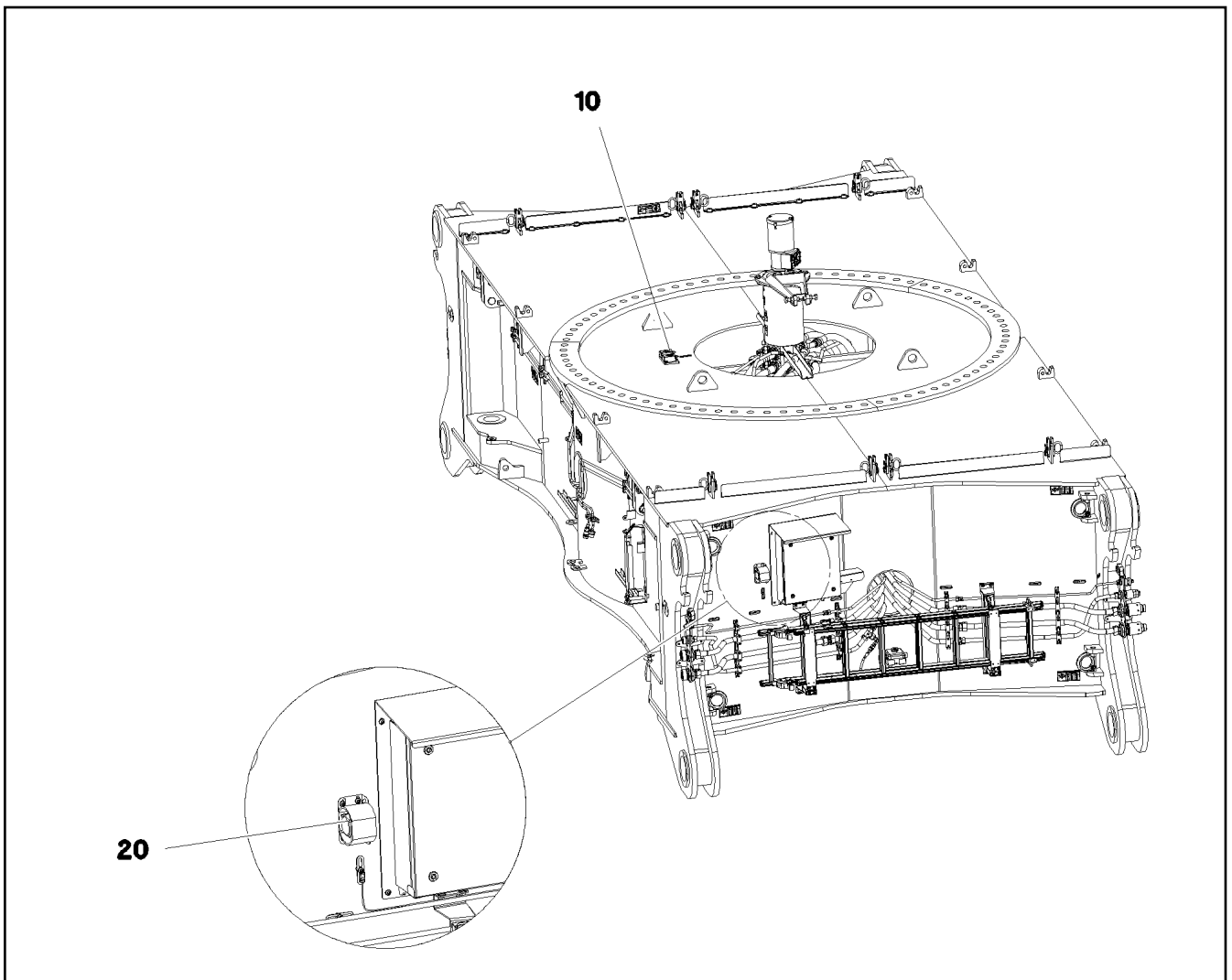
LIEBHERR

etk_en_de_098233 LR 11000


GROUND RAIL
VERTEILER MASSE


46

926891108



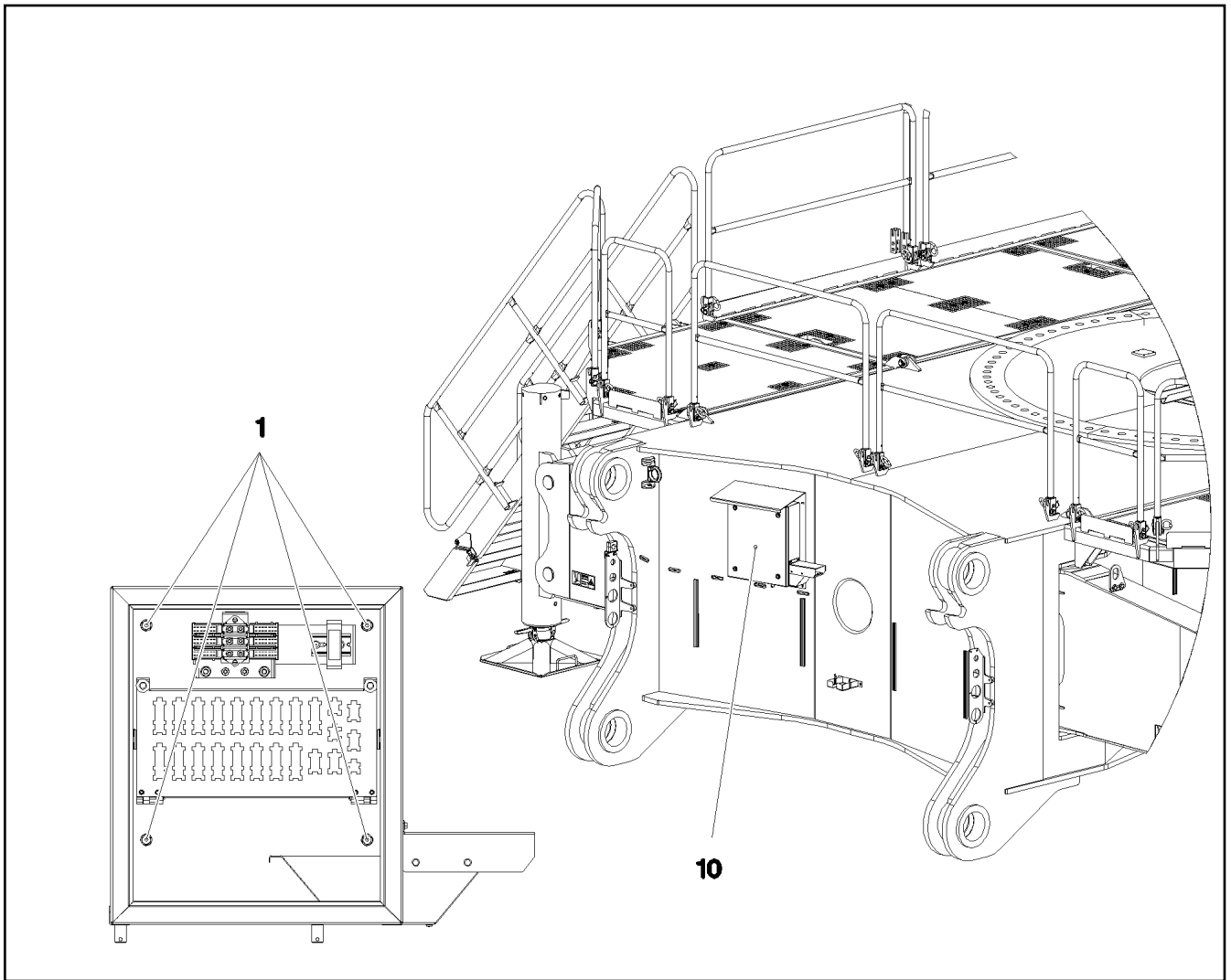
Pos.	Item	Quantity	Description	Bezeichnung
10	11001194	2	INCLINATION SENSOR +/-25° ALU SPF	NEIGUNGSGEBER
20	96026351	1	ACOUST. WARN. DISPLACEM. CRAWL H200 ⇒ <input type="checkbox"/> 48	AKUST. WARNUNG VERFAHREN

Pos.	Item	Quantity	Description	Bezeichnung
10	96026395	1	CABLING H200 ⇒  49	VERKABELUNG

8.8.2019	etk_en_de_098233 LR 11000	 48
LIEBHERR	ACOUST. WARN. DISPLACEM. CRAWL AKUST. WARNUNG VERFAHREN RAUPE	96026351

Pos.	Item	Quantity	Description	Bezeichnung
206	11082606	0.26	INSULATING HOSE DN14X0,65 PUR SPF	ISOLIERSCHLAUCH
288	10429652	0.12	HEATSHRINK SLEEVING 12/2,5X2,0 POLYO	SCHRUMPFSCHLAUCH
305	10870540	0.38	ELECTR.CABLE 1,0	KFZ-LEITUNG
500	923512208	1	CABLE MARKER	KABELMARKER
501	10342518	1	SOCKET 2 13A	STECKDOSE
502	7368241	1	CONTACT LOCK 2-POL	KONTAKTVERRIEGELUNG
503	614009908	1	FALL-BACK GUARD 12-36V 82-107DBA	RUECKFAHRWARNUNG
504	634218501	1	CAPACITOR 4,7U 63V	KONDENSATOR
505	635052008	1	RESISTOR 5,6K 5% 3.75W SPF	WIDERSTAND DR
669	10100062	2	CONNECTOR PIN 0,75-2,0MM2 Cu Ni	STECKERSTIFT
698	602308208	2	WIRED END FERRULE DIN 46228-1 A4X8	ADERENDHUELSE
998	965622208	1	LETTERING WIRING HARNESS	BESCHRIFTUNG KABELBAUM

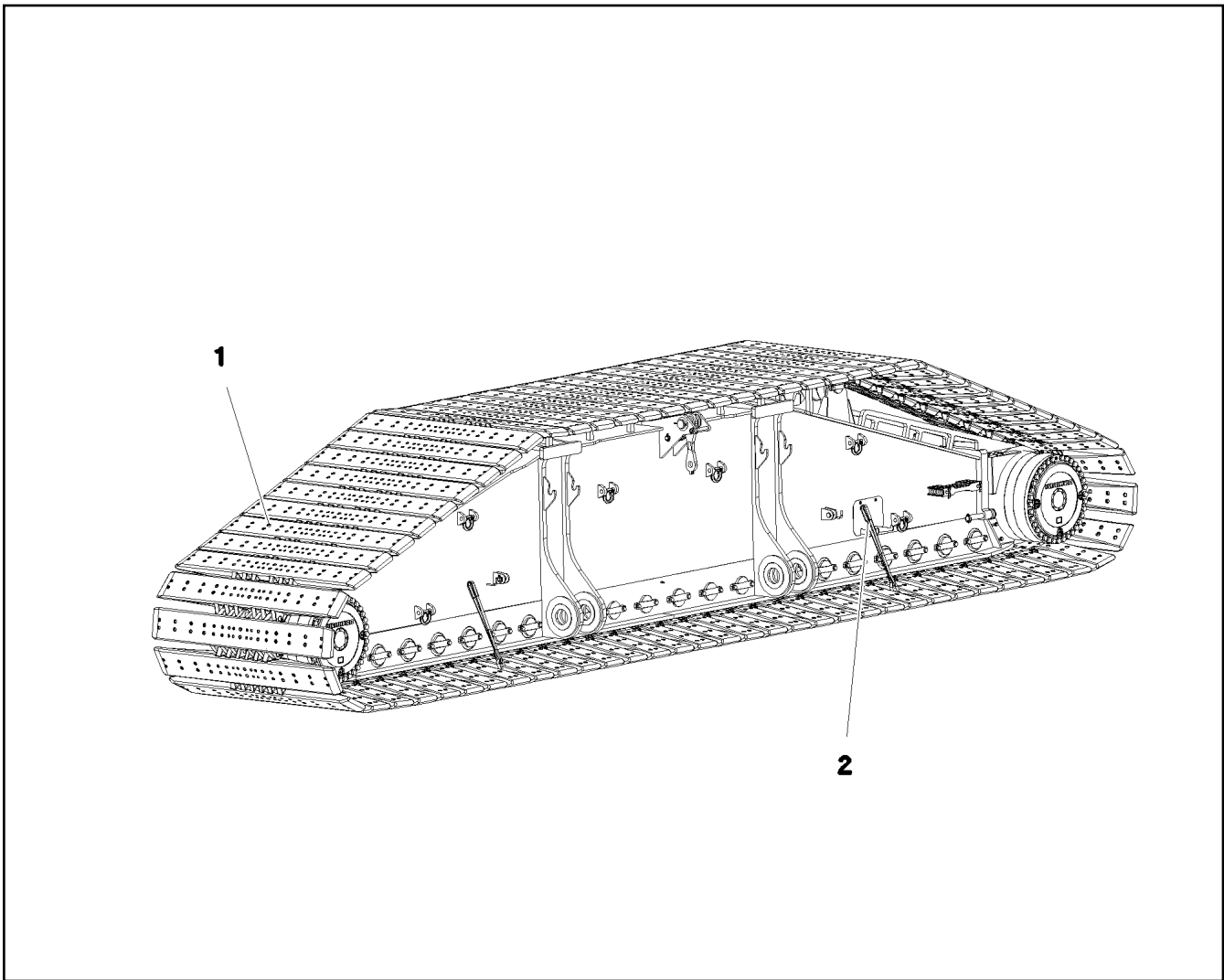
Pos.	Item	Quantity	Description	Bezeichnung
20	967908208	1	WIRING HARNESS W200	KABELSTRANG
30	968662908	1	DUMMY PLUG W200BSL	BLINDSTECKER
(97)	602710008	1	CABLE SLEEVE 3,0-7,0/3/0,6	KABELTUELLE
(305)	10870540	0.64	ELECTR.CABLE 1,0	KFZ-LEITUNG
(500)	923512208	1	CABLE MARKER	KABELMARKER
(501)	10443664	1	PLUG 19-POL A240	STECKER
(502)	740000808	0.2	KNOTTED-LINK CHAIN DIN 5686 1.8X25 ED	KNOTENKETTE
(503)	602425208	1	SCREW PLUG M32X1,5 MS	VERSCHLUSSSCHRAUBE
(504)	691812808	1	PROTECTING CAP MS A240	SCHUTZKAPPE
(505)	514599408	1	PAN-HEAD SCREW ISO 7045 M3X8 4.8 A2C	FLACHKOPFSCHRAUBE
(506)	420050108	1	WASHER ISO 7089 3 MS	SCHEIBE
(708)	10473048	6	CABLE SLEEVE 2,4-3,0/2,4/0,6 SILIKON	KABELTUELLE
(998)	965622208	1	LETTERING WIRING HARNESS	BESCHRIFTUNG KABELBAUM
40	968663008	1	DUMMY PLUG W200BSR	BLINDSTECKER
(305)	10870540	0.64	ELECTR.CABLE 1,0	KFZ-LEITUNG
(500)	923512208	1	CABLE MARKER	KABELMARKER
(501)	10443664	1	PLUG 19-POL A240	STECKER
(502)	740000808	0.2	KNOTTED-LINK CHAIN DIN 5686 1.8X25 ED	KNOTENKETTE
(503)	602425208	1	SCREW PLUG M32X1,5 MS	VERSCHLUSSSCHRAUBE
(504)	691812808	1	PROTECTING CAP MS A240	SCHUTZKAPPE
(505)	514599408	1	PAN-HEAD SCREW ISO 7045 M3X8 4.8 A2C	FLACHKOPFSCHRAUBE
(506)	420050108	1	WASHER ISO 7089 3 MS	SCHEIBE
(708)	10473048	8	CABLE SLEEVE 2,4-3,0/2,4/0,6 SILIKON	KABELTUELLE
(998)	965622208	1	LETTERING WIRING HARNESS	BESCHRIFTUNG KABELBAUM
50	969466308	1	WIRING HARNESS W291	KABELSTRANG



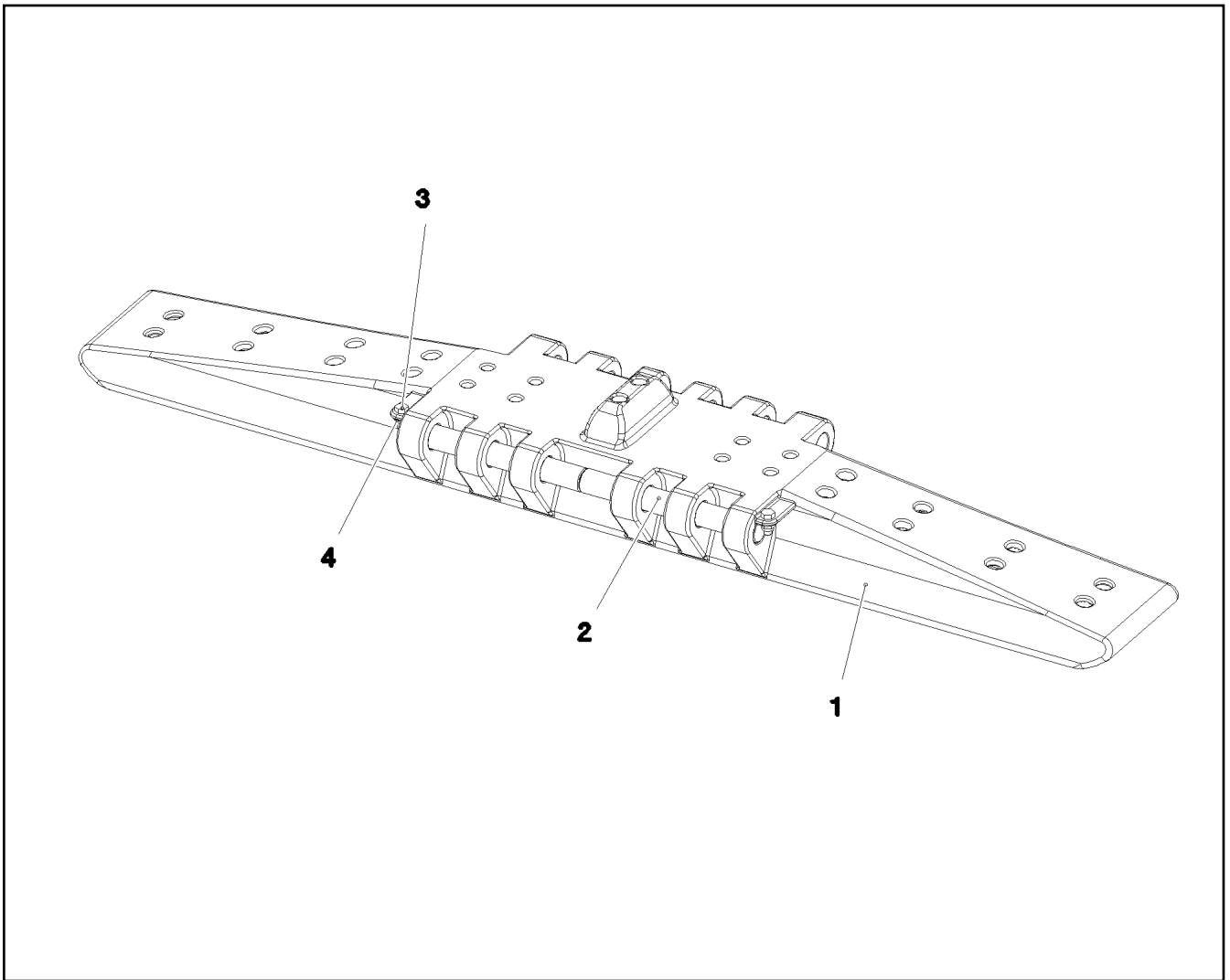
Pos.	Item	Quantity	Description	Bezeichnung
1	11656992	4	HEX SCREW EN 1665 M8X16 8.8 480H SPF	SECHSKANTSCHRAUBE

Pos.	Item	Quantity	Description	Bezeichnung
1	97036734	12	SIGN 188X78 KLEBEFOLIE SPF	SCHILD
2	978674108	6	SIGN 208X88 KLEBEFOLIE SPF	SCHILD
3	978674608	4	SIGN 208X88 KLEBEFOLIE SPF	SCHILD
4	978674808	8	SIGN 168X62 KLEBEFOLIE SPF	SCHILD
5	97067245	4	SIGN 208X88 KLEBEFOLIE SPF	SCHILD

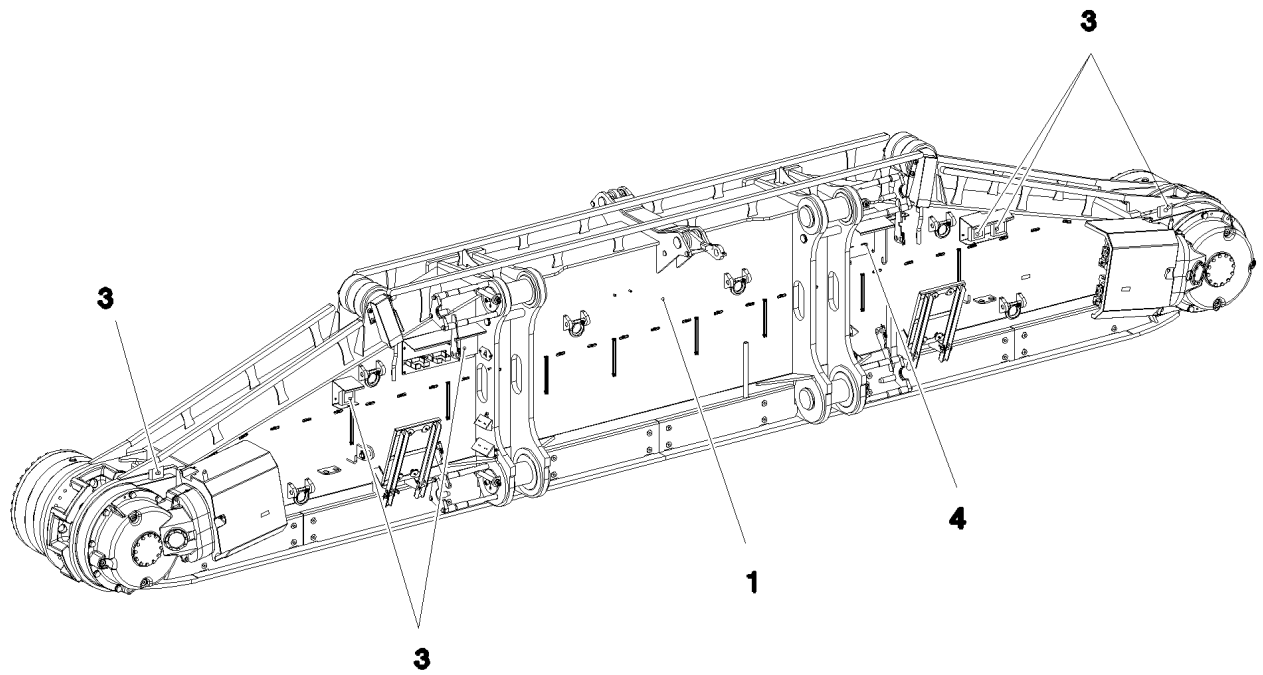
8.8.2019	etk_en_de_098233 LR 11000	<input type="checkbox"/> 53 (2/2)
LIEBHERR	SIGNS BESCHILDERUNG	918216808



Pos.	Item	Quantity	Description	Bezeichnung
1	96006203	1	FLOOR PLATES PRE-ASS. 2.4M ⇒ □ 55	BODENPLATTEN VORM.
2	97031250	4	LASHING STRAP	ANHAENGE GURT
3	97092004	2	WEIGHT INFORMATION PLATE 2X200X100 D	GEWICHTSSCHILD



Pos.	Item	Quantity	Description	Bezeichnung
1	97053263	73	FLOOR PLATE 2.4M GS22NIMOCR56 SPF	BODENPLATTE
2	97034180	146	AXLE 50.0X407 42CRMO4+QT SPF	ACHSE
3	10875519	146	HEX SCREW ISO 4017 M16X40 8.8 FLZN SP	SECHSKANTSCHRAUBE
4	10875609	146	HEX NUT DIN 985 M16 8 FLZN SPF	SECHSKANTMUTTER



Pos. 2
Pos. 5

Pos.	Item	Quantity	Description	Bezeichnung
1	917291608	1	CRAWLER TRACK CARRIER, LEFT ⇒ □ 57	RAUPENTRAEGER LI.
2	917321008	1	CRAWLER TRACK HYDRAULIC LINKS ⇒ □ 68	HYDRAULIK RAUPE
3	917361508	1	ELECTR.CRAWLER SUPPORT LEFT ⇒ □ 73	ELEKTRIK RAUPENTRAEGER LI
4	917322008	1	CENTRA.LUBRICATION SYSTEM LEFT ⇒ □ 80	ZENTRALSCHMIERUNG RAUPE
5	917322108	1	SIGNS LI. ⇒ □ 87	BESCHILDERUNG

8.8.2019
081157

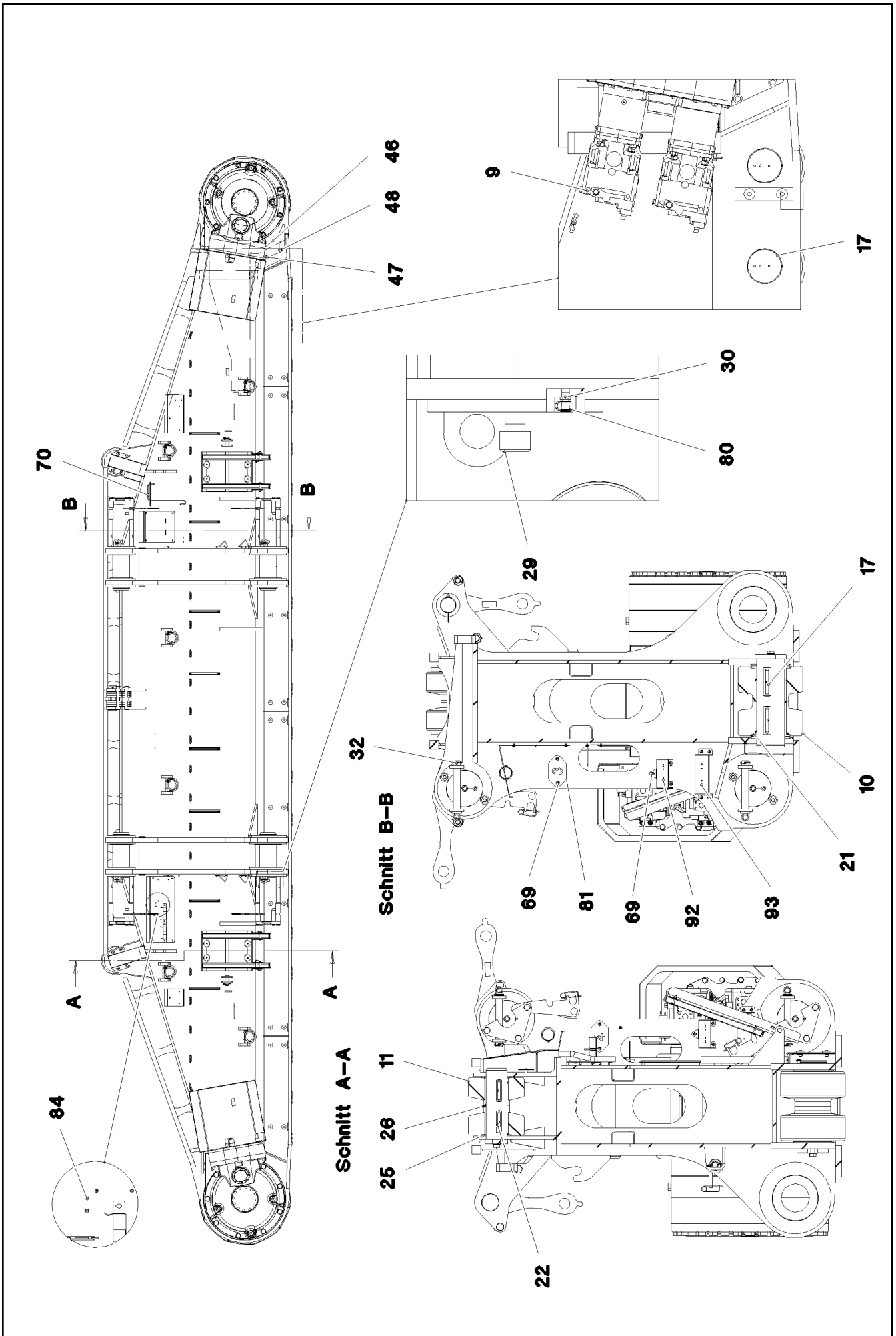
LIEBHERR

etk_en_de_098233 LR 11000

CRAWLER TRACK CARRIER LEFT CPL
RAUPENTRAEGER KPL.LI.

□ 56

917076308



8.8.2019
081153

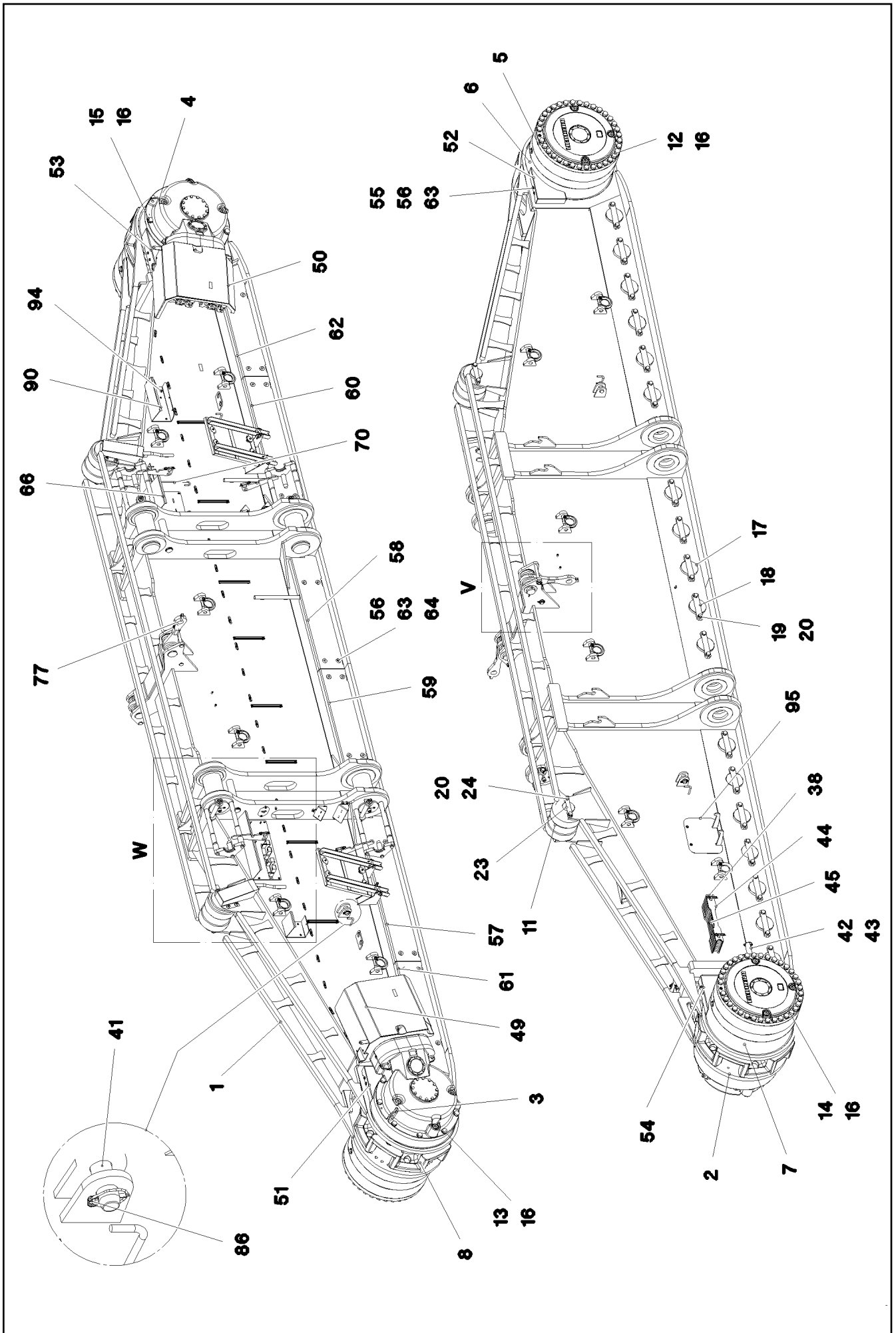
LIEBHERR

etk_en_de_098233 LR 11000

CRAWLER TRACK CARRIER, LEFT
RAUPENTRAEGER LI.

57 (1/5)

917291608



8.8.2019
081154

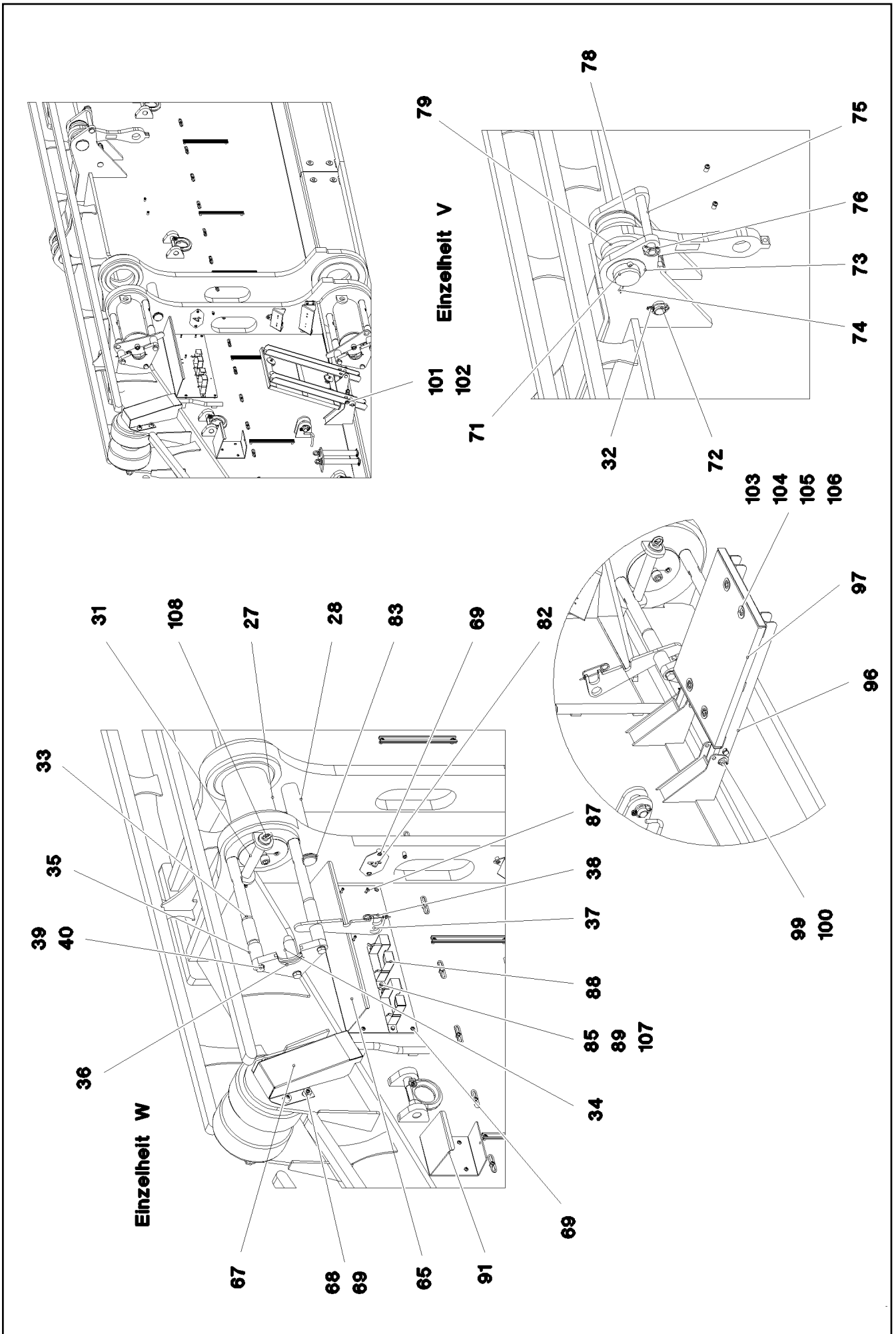
LIEBHERR

etk_en_de_098233 LR 11000

CRAWLER TRACK CARRIER, LEFT
RAUPENTRAEGER LI.

58 (2/5)


917291608



Pos.	Item	Quantity	Description	Bezeichnung
1	967722108	1	CRAWLER TRACK CARRIER, LEFT	RAUPENTRAEGER LI.
2	967722208	1	SLIDING PIECE L STEEL CONSTR.	SCHIEBESTUECK STAHLBAU LI.
3	90029090	1	ANGULAR GEAR 01 ⇒  62	WINKELGETRIEBE
4	90029091	1	ANGULAR GEAR 01 ⇒  64	WINKELGETRIEBE
5	933878901	2	PLANETARY GEARBOX 01 ⇒  66	PLANETENGETRIEBE
6	938576201	1	BEARING	LAGERUNG
7	938576001	1	BEARING	LAGERUNG
8	97033213	2	SPROCKET G22NIMOCR56 SPF	TURAS
9	10132387	4	HYDRAULIC ATTACHMENT MOTOR DMVA ⇒  67	HYDRAULIKANBAUMOTOR
10	967723908	40	ROLLER BODY HALF CPL.	ROLLENKOERPERHAELFTE KPL
11	925067508	4	ROLLER BODY HALF CPL.	ROLLENKOERPERHAELFTE KPL
12	406264008	35	HEX SCREW ISO 4014 M30X530 10.9 FLZN	SECHSKANTSCHRAUBE
13	406210708	8	HEX SCREW ISO 4014 M30X220 10.9 FLZN	SECHSKANTSCHRAUBE
14	10877647	35	HEX SCREW ISO 4014 M30X570 10.9 FLZN	SECHSKANTSCHRAUBE
15	406210808	8	HEX SCREW ISO 4014 M30X250 10.9 FLZN	SECHSKANTSCHRAUBE
16	4900000	86	WASHER EN 14399-6 30 300-370HV-ST FLZ	SCHEIBE
17	97026864	20	AXLE 180.0X530 35NICRMOV125 SPF	ACHSE
18	97026865	20	AXLE HOLDER 25X325X64 S960QL	ACHSHALTER
19	406605808	40	HEX SCREW ISO 4017 M24X60 10.9 FLZN SP	SECHSKANTSCHRAUBE
20	4600146	44	WASHER EN 14399-6 24 300-370HV FLZN SP	SCHEIBE
21	97026884	40	THRUST WASHER 15X220X220 S355MC FE//	ANLAUFSCHEIBE
22	97026885	2	AXLE 130.0X435 35NICRMOV125 SPF	ACHSE
23	97026925	2	AXLE HOLDER 25X250X49 S690QL	ACHSHALTER
24	4600785	4	HEX SCREW ISO 4017 M24X50 10.9 FLZN SP	SECHSKANTSCHRAUBE
25	703003508	4	THRUST WASHER X170 GZ-CUZN25AL5	ANLAUFSCHEIBE
26	974820408	2	PLATE 10X150X150 S355MC FE//ZNNI8//CN/	BLECH
27	97027729	4	PIN 220.0X505 35NICRMOV125 SPF	BOLZEN
28	97027730	2	PIN 75.0X440 35NICRMOV125 SPF	BOLZEN
29	10878835	4	SOCKET HEAD SCREW ISO 4762 M24X60 8	ZYLINDERSCHRAUBE
30	7743242	4	HYDRAULIC-TYPE LUBRICAT.NIPPLE DIN 71	KEGELSCHMIERNIPPEL
31	97000828	4	PIN 55.0X300 35NICRMOV125 SPF	BOLZEN
32	10180883	6	SAFETY PLUG W HINGE-LID 10X55X9,5X45	SICHERHEITSKLAPPSTECKER
33	97027746	8	THREADED PIN 50.0X540 35NICRMOV125	GEWINDEBOLZEN
34	97027747	4	THREADED PIN 45.0X150 S355J2+AR FE//ZN	GEWINDEBOLZEN
35	97027748	8	TUBE 54.0X75 S355J2H FE//ZNNI8//CN//T0	ROHR
36	97027749	4	PLATE 30X319X184 S690QL	BLECH
37	97027750	4	PLATE 12X385X122 S690QL	BLECH
38	433101208	6	RETAINING SPRING 4X68 VERZ	SICHERUNGSFEDER
39	12224059	12	HEX SCREW ISO 4017 M20X65 8.8 FLZN SP	SECHSKANTSCHRAUBE
40	10289808	12	WASHER ISO 7089 20 300HV FLZN SPF	SCHEIBE
41	932226808	4	PIN RD40X105 35NICRMOV125 GASN. SPF	BOLZEN
42	97027785	2	PIN 50.0X400 S355J2C+C FE//ZNNI8//CN//T0	BOLZEN
43	10181899	4	SAFETY PLUG W HINGE-LID 12X75X11,5X60	SICHERHEITSKLAPPSTECKER
44	974782708	4	PLATE 5X602X80 S700MC	BLECH
45	974782608	9	PLATE 20X602X80 S690QL	BLECH
46	97027786	2	PLATE 20X409X270 S690QL	BLECH
47	10875803	4	HEX SCREW ISO 4017 M16X45 8.8 FLZN SP	SECHSKANTSCHRAUBE
48	4600021	4	WASHER DIN 7349 17 200HV FLZN SPF	SCHEIBE
49	968310608	1	COVER HOOD	ABDECKHAUBE
50	968310708	1	COVER HOOD	ABDECKHAUBE
51	97027787	1	PLATE 4X480X486 S315MC FE//ZNNI8//CN//T	BLECH
52	97027788	1	PLATE 4X480X486 S315MC FE//ZNNI8//CN//T	BLECH
53	97027789	1	PLATE 4X605X622 S315MC FE//ZNNI8//CN//T	BLECH
54	97027790	1	PLATE 4X530X562 S315MC FE//ZNNI8//CN//T	BLECH
55	11658580	8	WASHER DIN 7349 10,5 200HV-St FLZN SPF	SCHEIBE
56	413004408	32	CAGE NUT M10	KAEFIGMUTTER

8.8.2019

etk_en_de_098233 LR 11000

 60 (4/5)**LIEBHERR**CRAWLER TRACK CARRIER, LEFT
RAUPENTRAEGER LI.

917291608

Pos.	Item	Quantity	Description	Bezeichnung
57	97027791	1	PLATE 5X1815X335 S355MC	BLECH
58	97027792	1	PLATE 5X1415X334 S355MC	BLECH
59	97027793	1	PLATE 5X1415X334 S355MC	BLECH
60	97027794	1	PLATE 5X1815X335 S355MC	BLECH
61	97027795	1	PLATE 5X1451X335 S355MC	BLECH
62	97027796	1	PLATE 5X1449X335 S355MC	BLECH
63	11642358	32	HEX SCREW ISO 4017 M10X30 8.8 FLZN SP	SECHSKANTSCHRAUBE
64	953867308	24	WASHER RD50X5 S355MC FE//ZNNI8//CN//T	SCHEIBE
65	968067808	1	PROTECTION GUARD FE//ZNNI8//CN//T0	SCHUTZBLECH
66	97004973	1	PROTECTION GUARD 4X350X718 S315MC	SCHUTZBLECH
67	97027803	2	PLATE 2.5X438X540 DC01 FE//ZNNI8//CN//T	BLECH
68	978787708	8	SLEEVE 33.0X19 FE//ZNNI8//CN//T0	HUELSE
69	10875484	47	BUTTON HEAD SCREW 7380-2 M8X10 08.8 4	HALBRUNDKOPFSCHRAUBE
70	978389708	1	GRIP 10.0X750 S235JRG2 FE//ZNNI8//CN//T0	GRIFF
71	946627708	2	PIN 100.0X275 35NICRMOV125 GASN. SPF	BOLZEN
72	97027804	2	PIN 45.0X265 35NICRMOV125 SPF	BOLZEN
73	953848908	2	WASHER RD135X3 DC01 FE//ZNNI8//CN//T0	SCHEIBE
74	433010808	2	SPLIT PIN ISO 1234 10X140 ST A2K	SPLINT
75	453031808	2	PIN ISO 2341 B30X260X250 35NICRMOV125	BOLZEN
76	10180880	2	SAFETY PLUG W HINGE-LID 8X42X7,5X32 4	SICHERHEITSKLAPPSTECKER
77	968036608	2	BRACKET WITH BOARD 0.425 M	LASCHE MIT SCHILD
78	97027806	8	PLATE 5X368X141 S355MC FE//ZNNI8//CN//T	BLECH
79	97027807	12	PLATE 20X368X141 S355J2+N FE//ZNNI8//C	BLECH
80	779013008	4	PROTECTING CAP	SCHUTZKAPPE
81	97011114	1	PLATE 2X180X100 DC01 FE//ZNNI8//CN//T0	BLECH
82	97011115	1	PLATE 2X180X100 DC01 FE//ZNNI8//CN//T0	BLECH
83	4001447	4	LOCKING RING DIN 471 70X4 ZNPH R	SICHERUNGSRING
84	10875857	2	CAGE NUT M6 NIROSTA	KAFIGMUTTER
85	413003208	4	CAGE NUT M8 A2/ST A2K	KAFIGMUTTER
86	10180884	4	SAFETY PLUG W HINGE-LID 8X62X7,5X53 4	SICHERHEITSKLAPPSTECKER
87	11820284	4	SOCKET HEAD SCREW ISO 4762 M6X30 8.8	ZYLINDERSCHRAUBE
88	978637208	2	PLATE 2X274X212 DC01 FE//ZNNI8//CN//T0	BLECH
89	11651767	4	HEX SCREW ISO 4017 M8X20 8.8 480H SPF	SECHSKANTSCHRAUBE
90	968310808	1	PROTECTION GUARD FE//ZNNI8//CN//T0	SCHUTZBLECH
91	97038929	1	PROTECTION GUARD 4X195X532 S315MC	SCHUTZBLECH
92	97041577	2	PLATE 4X335X136 S315MC FE//ZN20//C	BLECH
93	97041578	2	PLATE 4X398X116 S315MC FE//ZN20//C	BLECH
94	12207210	2	SOCKET HEAD SCREW ISO 4762 M5X30 8.8	ZYLINDERSCHRAUBE
95	968404208	1	COVER COMPL.	DECKEL KPL.
96	968495108	2	FRAME WELDED T ZN O	RAHMEN SCHWK.
97	10035309	2	GRIDIRON T583X450X30/2 S235JR T ZN K	GITTERROST-P
98	971625908	4	PIN 25.0X105 42CRMO4+QT GASN.	BOLZEN
99	10289807	16	WASHER ISO 7089 18 300HV FLZN SPF	SCHEIBE
100	12100681	4	SPLIT PIN ISO 1234 5X28 ST 480H SPF	SPLINT
101	453008808	4	PIN ISO 2341 B14X100X92 X20CR13	BOLZEN
102	433102808	4	RETAINING SPRING 3X55 VERZ	SICHERUNGSFEDER
103	10100621	8	DISH MOUNTING	TELLERBEFESTIGUNG
104	11651581	8	HEX SCREW ISO 4014 M8X50 8.8 480H SPF	SECHSKANTSCHRAUBE
105	941138108	8	WASHER DC01 FE//ZNNI8//CN//T0	SCHEIBE
106	10875614	8	HEX NUT DIN 985 M8 8 480H SPF	SECHSKANTMUTTER
107	420001014	4	WASHER ISO 7089 8 200HV-A4	SCHEIBE
108	402600208	4	RING BOLT DIN 580 M10X17 C15E A2K	RINGSCHRAUBE

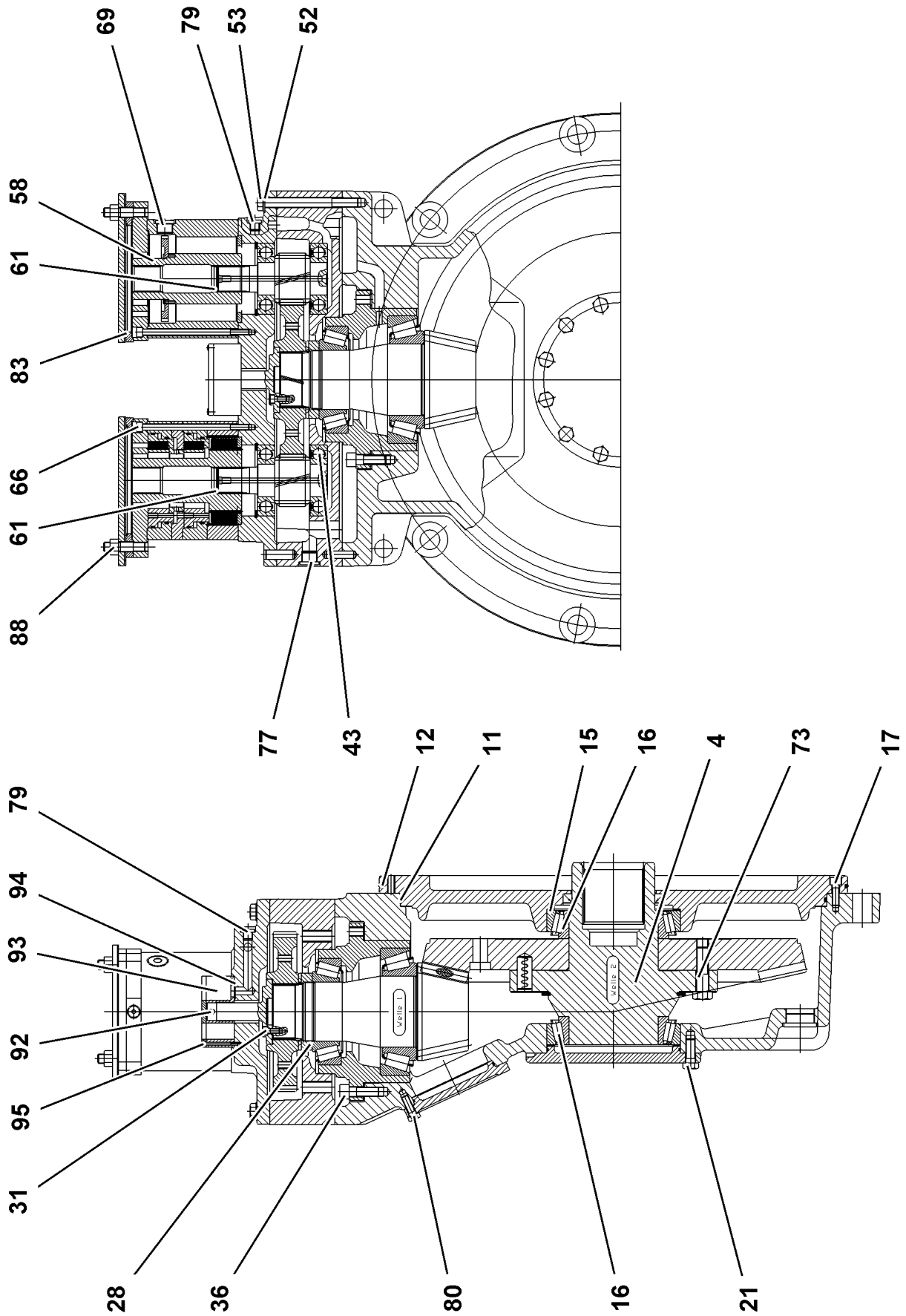
8.8.2019

etk_en_de_098233 LR 11000

61 (5/5)

LIEBHERRCRAWLER TRACK CARRIER, LEFT
RAUPENTRAEGER LI.

917291608



8.8.2019
009031

LIEBHERR

etk_en_de_098233 LR 11000

ANGULAR GEAR
WINKELGETRIEBE

62 (1/2)

90029090

Pos.	Item	Quantity	Description	Bezeichnung
4	938846401	1	BEVEL GEAR HUB M=4 Z=25	KEGELRADNABE
11	761036003	1	O-RING 680X5 NBR 70	O-RING
12	726457501	1	O-RING 740X5 NBR 70	O-RING
16	746222501	2	TAPERED ROLLER BEARING DIN 720 320 3	KEGELROLLENLAGER
17	4043164	18	SOCKET HEAD SCREW ISO 4762 M12X35 1	ZYLINDERSCHRAUBE
21	4600577	12	HEX SCREW ISO 4017 M16X40 10.9 A3C SP	SECHSKANTSCHRAUBE
28	927612301	1	SLOTTED NUT M100X2 C45	NUTMUTTER
31	10875598	4	SOCKET HEAD SCREW ISO 4762 M8X20 8.8	ZYLINDERSCHRAUBE
36	10001077	12	SOCKET HEAD SCREW ISO 4762 M16X50 10	ZYLINDERSCHRAUBE
43	745173801	2	DEEP GROOVE BALL BEARING DIN 625 631	RILLENKUGELLAGER
52	4600601	16	HEX SCREW ISO 4014 M16X160 8.8 FLZN SP	SECHSKANTSCHRAUBE
53	420001901	16	WASHER ISO 7089 16 200HV A3C	SCHEIBE
61	428110201	2	LOCKING RING DIN 472 41X1,75	SICHERUNGSRING
66	4043016	24	SOCKET HEAD SCREW ISO 4762 M10X180 1	ZYLINDERSCHRAUBE
69	477511601	2	SCREW PLUG VSTI M27X2 CR6-FREI	VERSCHLUSSSCHRAUBE
73	10875599	4	SOCKET HEAD SCREW ISO 4762 M8X25 8.8	ZYLINDERSCHRAUBE
77	477511501	2	SCREW PLUG VSTI M26X1,5 CR6-FREI	VERSCHLUSSSCHRAUBE
79	477511301	8	SCREW PLUG VSTI M16X1,5 CF	VERSCHLUSSSCHRAUBE
80	10299574	8	HEX SCREW ISO 4017 M12X35 10.9 FLZN SP	SECHSKANTSCHRAUBE
83	726453601	2	O-RING 175X3 NBR 70	O-RING
88	411505001	8	HEX NUT ISO 4032 M16 10 A3C SPF	SECHSKANTMUTTER
92	434006601	1	FITTING KEY DIN 6885 A8X7X12	PASSFEDER
93	510108201	1	PUMP	PUMPE
94	726454601	2	O-RING 23X2,5 NBR 70	O-RING
95	10181383	4	SOCKET HEAD SCREW ISO 4762 M5X55 10	ZYLINDERSCHRAUBE

8.8.2019

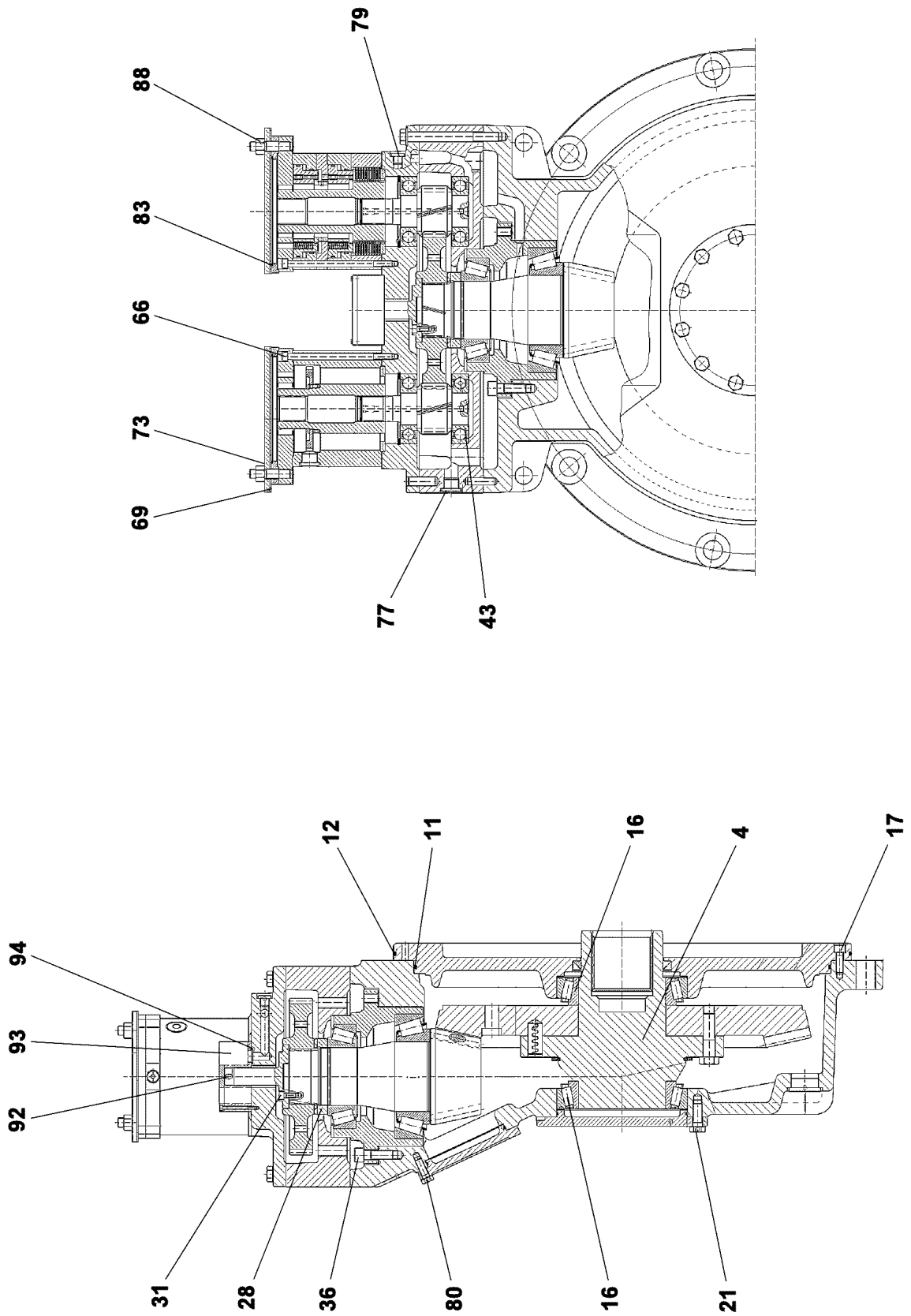
etk_en_de_098233 LR 11000

63 (2/2)

LIEBHERR

ANGULAR GEAR
WINKELGETRIEBE

90029090



8.8.2019
009064

LIEBHERR

etk_en_de_098233 LR 11000

ANGULAR GEAR
WINKELGETRIEBE

64 (1/2)

90029091

Pos.	Item	Quantity	Description	Bezeichnung
4	938846401	1	BEVEL GEAR HUB M=4 Z=25	KEGELRADNABE
11	761036003	1	O-RING 680X5 NBR 70	O-RING
12	726457501	1	O-RING 740X5 NBR 70	O-RING
16	746222501	2	TAPERED ROLLER BEARING DIN 720 320 3	KEGELROLLENLAGER
17	4043164	18	SOCKET HEAD SCREW ISO 4762 M12X35 1	ZYLINDERSCHRAUBE
21	4600577	12	HEX SCREW ISO 4017 M16X40 10.9 A3C SP	SECHSKANTSCHRAUBE
28	927612301	1	SLOTTED NUT M100X2 C45	NUTMUTTER
31	10875598	4	SOCKET HEAD SCREW ISO 4762 M8X20 8.8	ZYLINDERSCHRAUBE
36	10001077	12	SOCKET HEAD SCREW ISO 4762 M16X50 10	ZYLINDERSCHRAUBE
43	745173801	2	DEEP GROOVE BALL BEARING DIN 625 631	RILLENKUGELLAGER
52	4600601	16	HEX SCREW ISO 4014 M16X160 8.8 FLZN SP	SECHSKANTSCHRAUBE
53	10289806	16	WASHER ISO 7089 16 300HV FLZN SPF	SCHEIBE
61	428110201	2	LOCKING RING DIN 472 41X1,75	SICHERUNGSRING
66	4043016	24	SOCKET HEAD SCREW ISO 4762 M10X180 1	ZYLINDERSCHRAUBE
69	477511601	2	SCREW PLUG VSTI M27X2 CR6-FREI	VERSCHLUSSSCHRAUBE
73	10875599	4	SOCKET HEAD SCREW ISO 4762 M8X25 8.8	ZYLINDERSCHRAUBE
77	477511501	2	SCREW PLUG VSTI M26X1,5 CR6-FREI	VERSCHLUSSSCHRAUBE
79	477511301	4	SCREW PLUG VSTI M16X1,5 CF	VERSCHLUSSSCHRAUBE
80	10299574	8	HEX SCREW ISO 4017 M12X35 10.9 FLZN SP	SECHSKANTSCHRAUBE
83	726453601	2	O-RING 175X3 NBR 70	O-RING
88	411505001	8	HEX NUT ISO 4032 M16 10 A3C SPF	SECHSKANTMUTTER
92	434006601	1	FITTING KEY DIN 6885 A8X7X12	PASSFEDER
93	510108201	1	PUMP	PUMPE
94	726454601	2	O-RING 23X2,5 NBR 70	O-RING
95	10181383	4	SOCKET HEAD SCREW ISO 4762 M5X55 10	ZYLINDERSCHRAUBE

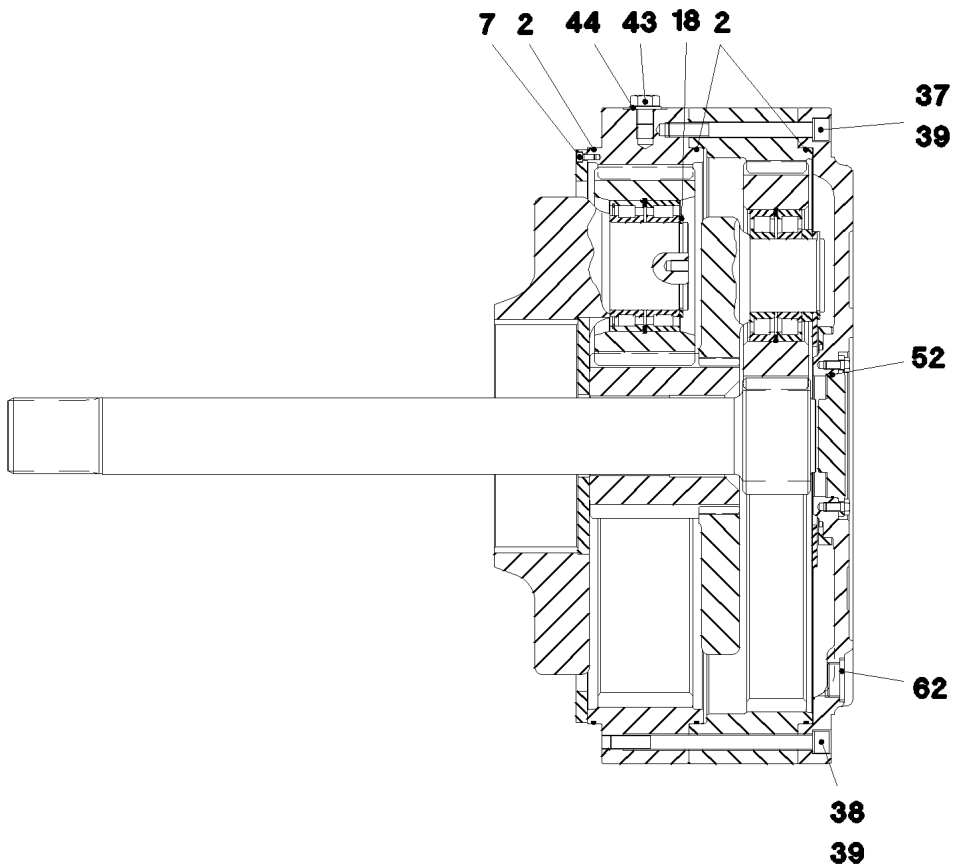
8.8.2019

etk_en_de_098233 LR 11000

65 (2/2)

LIEBHERRANGULAR GEAR
WINKELGETRIEBE

90029091



Pos.	Item	Quantity	Description	Bezeichnung
	2 726457501	3	O-RING 740X5 NBR 70	O-RING
	7 10875597	8	SOCKET HEAD SCREW ISO 4762 M8X16 8.8	ZYLINDERSCHRAUBE
	18 12100651	5	LOCKING RING DIN 471 120X4 480H SPF	SICHERUNGSRING
	37 12100210	1	SOCKET HEAD SCREW ISO 4762 M20X200 8	ZYLINDERSCHRAUBE
	38 10197292	3	SOCKET HEAD SCREW ISO 4762 M20X280	ZYLINDERSCHRAUBE
	39 423912001	4	LOCK WASHER VS 20 ZN8M+PASSIVIERUN	SICHERUNGSSCHEIBE
	43 10026122	1	HEX SCREW ISO 4017 M24X25 10.9 FLZN	SECHSKANTSCHRAUBE
	44 10289810	1	WASHER ISO 7089 24 300HV FLZN SPF	SCHEIBE
	52 570939808	1	O-RING 160X3 FPM70	O-RING
	62 477704808	3	STOP PLUG VSTIM42X2ED A3P	STOPFEN

8.8.2019
059309

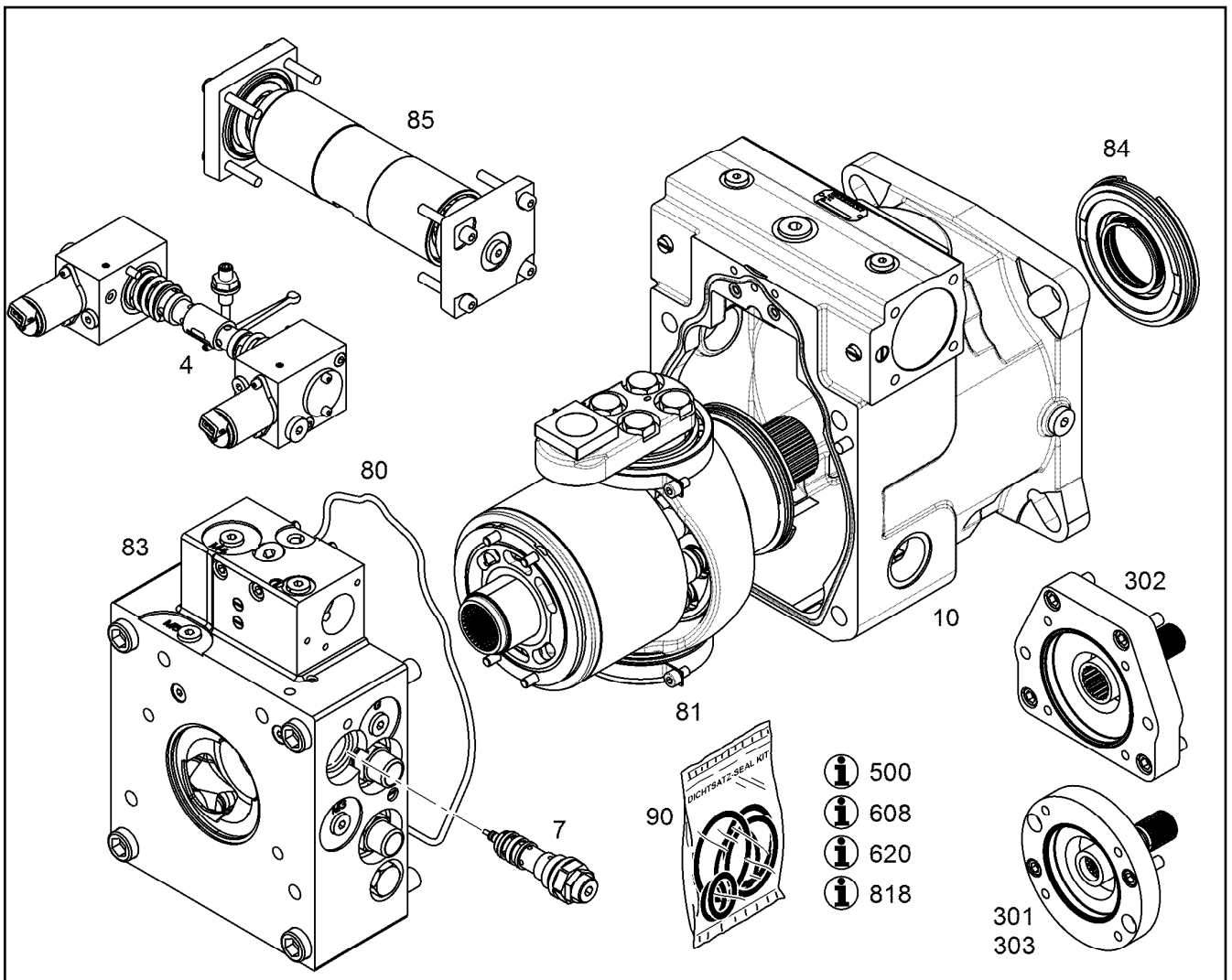
LIEBHERR

etk_en_de_098233 LR 11000


PLANETARY GEARBOX
PLANETENGETRIEBE


66

933878901



Pos.	Item	Quantity	Description	Bezeichnung
4	10150952	1	MODIFICAT.KIT REGULATION VALVE	UMBAUSATZ REGELVENTIL
7	12859365	1	SHUTTLE VALVE 420BAR	WECHSELVENTIL
31	7380648	1	O-RING ISO 3601-1 6,02X2,62 FKM 90 A,BK	O-RING
32	10043293	2	SEALING RING WITH O-RING 14X7X1,9 PTF	MANTELRING MIT O-RING
39	10018976	4	SOCKET HEAD SCREW ISO 4762 M20X100	ZYLINDERSCHRAUBE
80	10126156	1	RK ADDITIONAL PARTS	RS ZUSATZTEILE
81	10140281	1	REPAIR KIT DRIVING MECHANISM	RS TRIEBWERK
83	10140298	1	REPAIR KIT CONNECTING PLATE	RS ANSCHLUSSPLATTE
84	10140202	1	REPAIR KIT LOCK RING	RS VERSCHLUSSRING
85	10134156	1	REGULATION REPAIR KIT	RS VERSTELLUNG
86	10135893	1	RK LIMIT STOP BOLT NG 215 (D)	RS ANSCHLAGSCHRAUBE
91	10150952	1	MODIFICAT.KIT REGULATION VALVE	UMBAUSATZ REGELVENTIL
999	10140302	1	SEAL KIT CPL.	DICHSATZ KPL.


Pos.	Item	Quantity	Description	Bezeichnung
4	967787408	1	CRAWLER TRACK HYDRAULIC LINKS ⇒  69	HYDRAULIK RAUPE

8.8.2019	etk_en_de_098233 LR 11000	 68
LIEBHERR	CRAWLER TRACK HYDRAULIC HYDRAULIK RAUPE	917321008

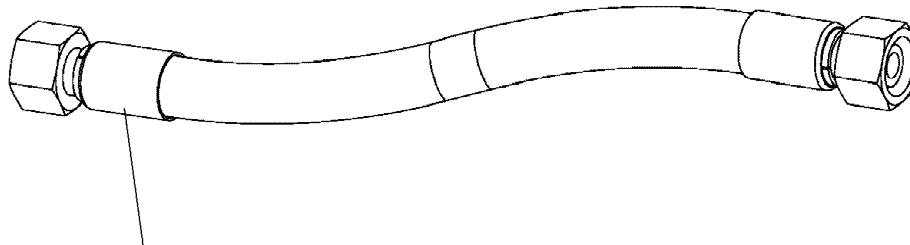
Pos.	Item	Quantity	Description	Bezeichnung
10	967789708	1	HOSE LINES CRAWLER TRACK CARR. LINK ⇒  71	SCHLAUCHLEITUNGEN RAUPEN
11	967789808	1	PIPELINES CRAWL.TRACK CARRIER LINKS ⇒  72	ROHRLEITUNGEN RAUPENTR
50	10813738	1	PRESSURE SENSOR 0-400/400 BAR LSB PL:	DRUCKAUFNEHMER
202	511512308	4	COUPLING PLUG B8 38-S	KUPPLUNGSSTECKER
208	10466913	4	SCREW PLUG RD79X4 SPF	VERSCHLUSSSCHRAUBE
218	511501108	2	COUPLING PLUG B6 28-L	KUPPLUNGSSTECKER
224	10466912	2	SCREW PLUG RD54X4 SPF	VERSCHLUSSSCHRAUBE
228	511500408	2	COUPLING PLUG B3 15-L	KUPPLUNGSSTECKER
230	10466911	2	SCREW PLUG RD36X3 SPF	VERSCHLUSSSCHRAUBE
231	511481508	1	NON-RETURN VALVE pmax10BAR	RUECKSCHLAGVENTIL
232	96028333	2	EXPANSION TANK CPL. ⇒  37	AUSGLEICHSBEHAELTER KPL.
500	510588208	16	FLANGE HALF A3P	FLANSCHHAELFTE
501	510586708	8	O-RING ARP 568 37,69X3,53 NBR90	O-RING
502	10876373	24	SOCKET HEAD SCREW ISO 4762 M14X45 8	ZYLINDERSCHRAUBE
503	10878799	8	HEX SCREW ISO 4017 M14X45 8.8 FLZN SP	SECHSKANTSCHRAUBE
600	472531808	4	FITTING EWSD38-S A3P	VERSCHRAUBUNG
601	472331908	4	FITTING ELSD38-S A3P	VERSCHRAUBUNG
602	470430808	2	FITTING T 28L A3C	VERSCHRAUBUNG
603	470433008	4	FITTING XT38-S A3P	VERSCHRAUBUNG
604	470430508	1	FITTING XT15-L A3P	VERSCHRAUBUNG
605	470030608	1	FITTING XG18-L A3P	VERSCHRAUBUNG
606	475131308	1	FITTING XTR18/15/18-L CFX	VERSCHRAUBUNG
607	470030808	1	FITTING XG28-L A3P	VERSCHRAUBUNG
608	470033108	2	FITTING XG38-S A3P	VERSCHRAUBUNG
609	470030508	1	FITTING XG15-L A3P	VERSCHRAUBUNG
610	475435708	1	FITTING REDSDN28/12-L A3P	VERSCHRAUBUNG
611	7407120	3	FITTING EL 28L CR6-FREI	VERSCHRAUBUNG
612	475430508	4	FITTING REDSD28/22-L A3P	VERSCHRAUBUNG
613	7617494	2	FITTING EW 28L CR6-FREI	VERSCHRAUBUNG
614	510629008	4	TEST POINT FITTING VKA3 10LM16X1,5 CR6	MESSANSCHLUSS
615	482430314	4	FITTING ISO 8434 ET 10L M16X1,5 CR6-FRE	VERSCHRAUBUNG
616	471030508	4	FITTING GE 10L M14X1,5 A3P	VERSCHRAUBUNG
617	7406865	4	SCREW COUPLING EMA3 M14X1,5 CR6-FRE	SCHRAUBKUPPLUNG
618	7403569	3	FITTING EW 10L M16X1,5 CR6-FREI	VERSCHRAUBUNG
619	477705808	8	STOP PLUG VSTIM26X1,5ED A3P	STOPFEN
620	471031308	4	FITTING XGE22-LM-ED M26X1,5 A3P	VERSCHRAUBUNG
621	472330208	4	FITTING EL 10L CR6-FREI	VERSCHRAUBUNG
622	471039708	4	FITTING ISO 8434-1 GE 10L M12X1,5 CR6-F	VERSCHRAUBUNG
623	247105602	1	FITTING ET 12L M18X1,5 CR6-FREI	VERSCHRAUBUNG
624	470011308	1	FITTING SNV12-L A3P	VERSCHRAUBUNG
625	470030408	1	FITTING XG12-L A3P	VERSCHRAUBUNG
626	470700208	1	FITTING XGAI6-SR A3P	VERSCHRAUBUNG
627	475431408	1	FITTING REDSD12/10-L A3P	VERSCHRAUBUNG
628	247128602	1	FITTING EL 12L M18X1,5 CR6-FREI	VERSCHRAUBUNG
629	475436308	1	FITTING REDSD18/12-L A3P	VERSCHRAUBUNG
630	475034508	1	FITTING XGR18/12-L A3P	VERSCHRAUBUNG
632	475031608	1	FITTING XGR15/10-L A3P	VERSCHRAUBUNG
633	475430108	1	FITTING RED 15/10L CR6-FREI	VERSCHRAUBUNG

8.8.2019

etk_en_de_098233 LR 11000

 70 (2/2)**LIEBHERR**CRAWLER TRACK HYDRAULIC
HYDRAULIK RAUPE

967787408



Schlauchnummer
Hose number
Numéro de flexible
Número de flexible
Номера шланга

Die Schlauchnummern auf den Schläuchen entsprechen den Positionen in der Schlauchliste.

The hose numbers from the hoses are in accordance with the items in the hose list.

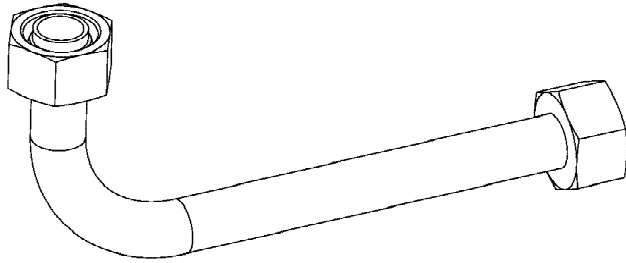
Les numéros indiqués sur les flexibles correspondent aux repères de la nomenclature des flexibles.

Los números indicados en los flexibles corresponden a las posiciones de la lista de flexibles.

Нанесенные на шлангах номера соответствуют позициям в перечне.



Pos.	Item	Quantity	Description	Bezeichnung
1	602760108	10	NAME PLATE 25,4X101,6	BEZEICHNUNGSSCHILD
2	602760308	22	NAME PLATE 25,4X165,1	BEZEICHNUNGSSCHILD
1860	967801008	1	HOSE CPL. 4ST+ 31X1070	SCHLAUCH KPL.
1861	968149708	1	HOSE CPL. 4ST+ 31X1090	SCHLAUCH KPL.
1862	928040608	1	HOSE CPL. 2TE 20X1200	SCHLAUCH KPL.
1863	928874108	1	HOSE CPL.	SCHLAUCH KPL.
1864	921620508	1	HOSE CPL. 1SC 8X1600	SCHLAUCH KPL.
1865	926094508	1	HOSE CPL. 1SC 8X1500	SCHLAUCH KPL.
1866	968150608	4	HOSE CPL. 4ST+ 31X1330	SCHLAUCH KPL.
1867	968150808	2	HOSE CPL. 2SN 25X1400	SCHLAUCH KPL.
1868	927693008	2	HOSE CPL. 2SN 12X1460	SCHLAUCH KPL.
1869	926465408	1	HOSE CPL. 2TE 10X1000	SCHLAUCH KPL.
1870	966182708	2	HOSE CPL. 2TE 10X700	SCHLAUCH KPL.
1871	968151608	1	HOSE CPL. 4ST+ 31X1410	SCHLAUCH KPL.
1872	967627408	1	HOSE CPL. 4ST+ 31X1430	SCHLAUCH KPL.
1873	926561808	1	HOSE CPL. 2TE 20X1650	SCHLAUCH KPL.
1874	968151708	1	HOSE CPL.	SCHLAUCH KPL.
1875	921620608	1	HOSE CPL. 1SC 8X1900	SCHLAUCH KPL.
1876	926119208	1	HOSE CPL. 1SC 8X1800	SCHLAUCH KPL.
1877	968531608	1	HOSE CPL. 2TE 6X1500	SCHLAUCH KPL.



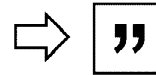
Die Positionsnummern der Rohre auf den Bildtafeln entsprechen den Positionen in der Rohrliste.

The pipe numbers from the illustrations are in accordance with the items in the pipe list.

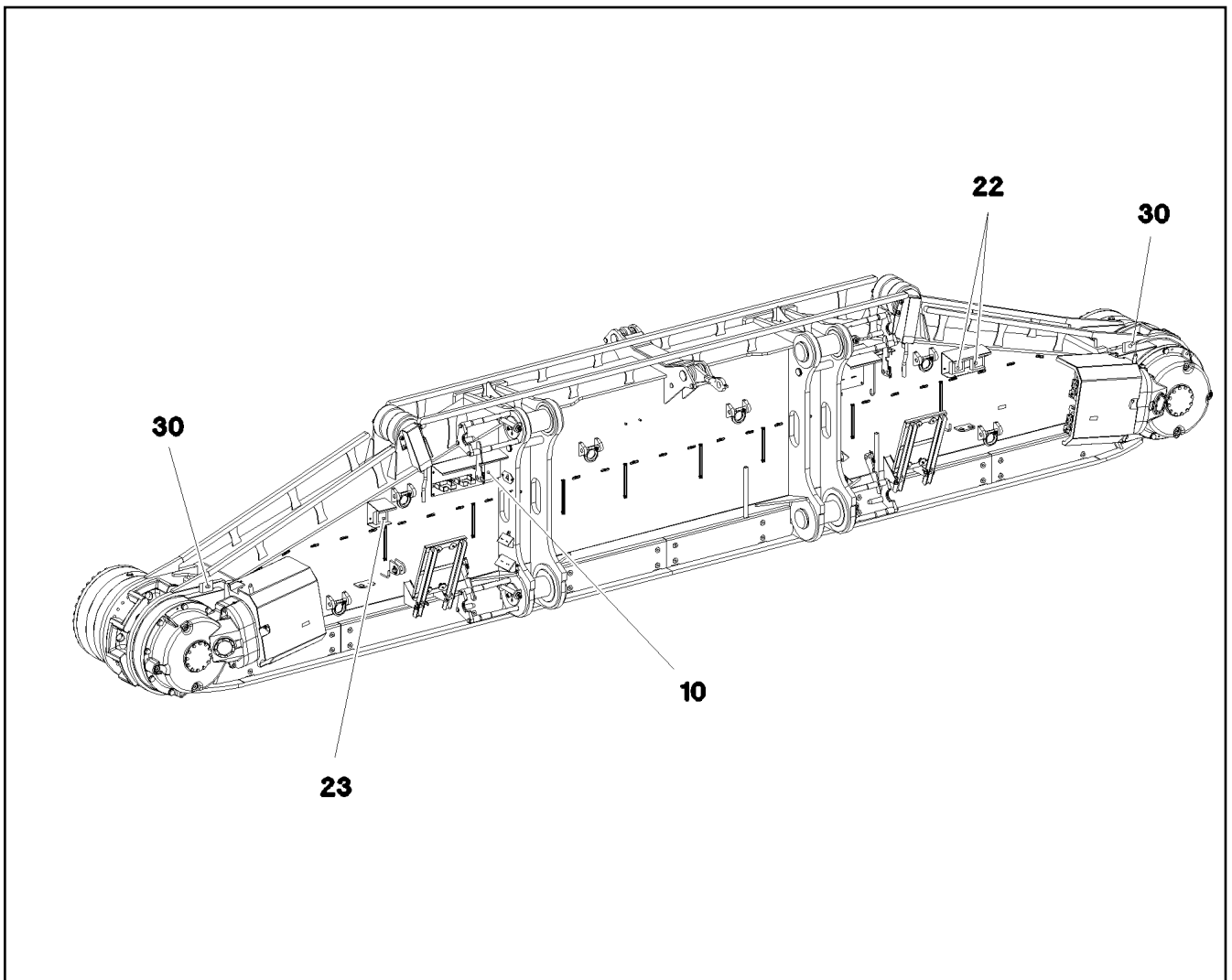
Les numéros des tuyaux sur les illustrations correspondent aux repères de la nomenclature des tuyaux.



Los números de tubos en las ilustraciones corresponden a las posiciones de la lista de tubos.


Номера позиций труб на изображениях соответствуют позициям в перечне труб.

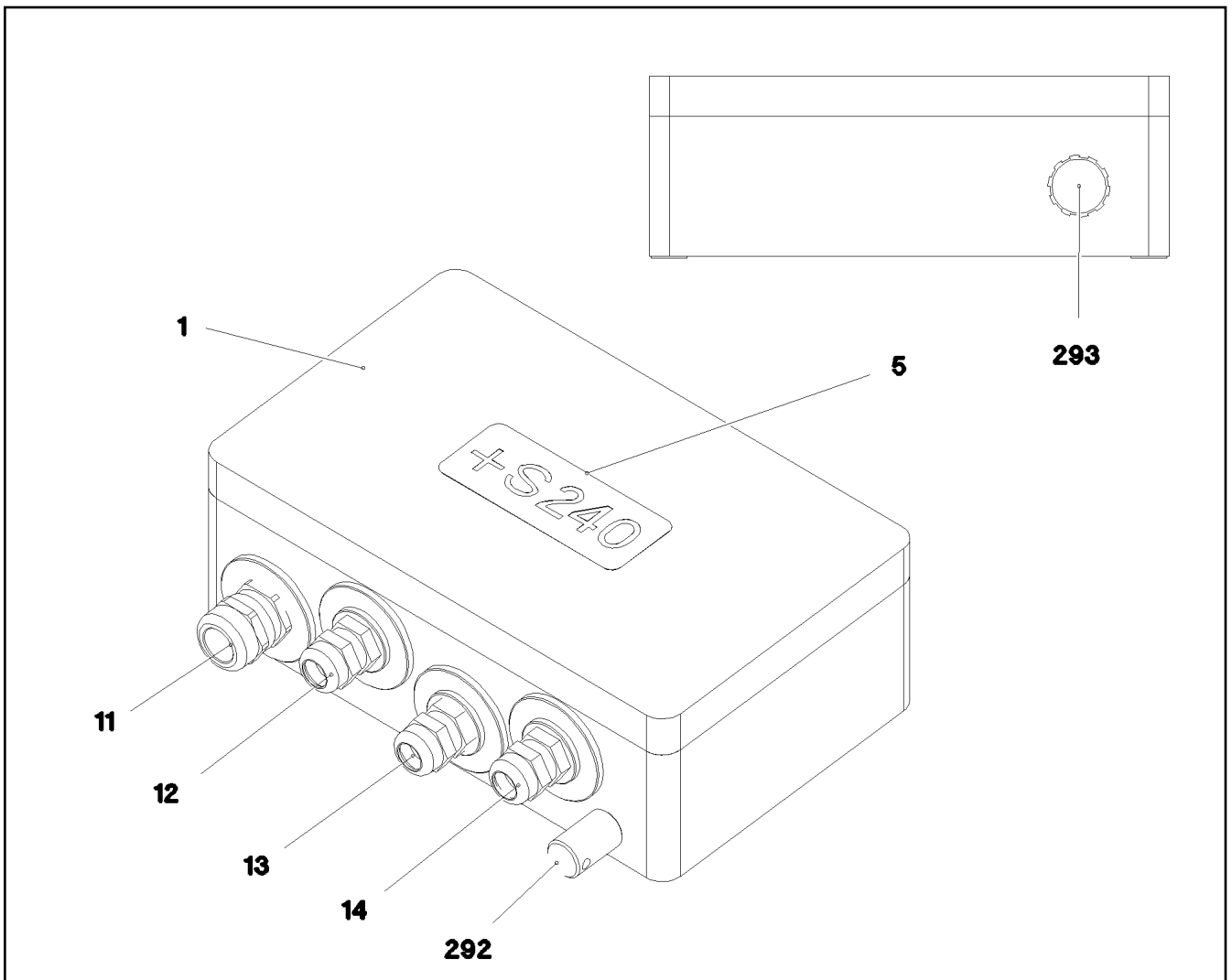


Pos.	Item	Quantity	Description	Bezeichnung
750	968182508	1	PIPE COMPL. 38X5	ROHR KPL.
751	968182608	1	PIPE COMPL. 38X5	ROHR KPL.
752	968182708	2	PIPE COMPL. 28X2	ROHR KPL.
753	968182808	1	PIPE COMPL. 18X1.5	ROHR KPL.
754	968182908	1	PIPE COMPL. 18X1.5	ROHR KPL.
755	968183008	1	PIPE COMPL. 15X1.5	ROHR KPL.
756	968183108	1	PIPE COMPL. 15X1.5	ROHR KPL.
757	968183208	2	PIPE COMPL. 10X1.5	ROHR KPL.
758	968183308	2	PIPE COMPL. 10X1.5	ROHR KPL.
759	968183408	4	PIPE COMPL. 38X5	ROHR KPL.
760	968435508	1	PIPE COMPL. 38X5	ROHR KPL.
761	968435608	1	PIPE COMPL. 38X5	ROHR KPL.



Pos.	Item	Quantity	Description	Bezeichnung
5	11003193	2	PROXIMITY SWITCH BERUEHRUNGSLOS 12	NAEHERUNGSSCHALTER
(1)	571817308	1	O-RING DIN 3771 23,6X2,9 NBR90SHORE	O-RING
10	967906508	1	TERMINAL BOX CPL. S240 4X FAHRAN. ⇒  74	KLEMMKASTEN KPL.
22	12101892	2	LED WORKING HEAD LIGHT 26W 10,5-32V	LED ARBEITSSCHEINWERFER
23	12101891	1	LED WORKING HEAD LIGHT 12W 9-32V	LED ARBEITSSCHEINWERFER
30	968726908	1	EQUIPMENT CAMERA RAUPE LINKS ⇒  77	AUSRUESTUNG KAMERA

8.8.2019 081156 LIEBHERR	etk_en_de_098233 LR 11000 ELECTR.CRAWLER SUPPORT LEFT ELEKTRIK RAUPENTRAEGER LINKS	 73 917361508
---------------------------------------	--	---



Pos.	Item	Quantity	Description	Bezeichnung
2	968274708	1	WIRES CPL. S240	DRAEHTE KPL.
4	97032642	1	EMPTY CASING 160X260X90X0 AL	LEERGEHAEUSE
5	977500808	1	SIGN S240 LEXAN	SCHILD
11	967971408	1	WIRING HARNESS W240 ⇒ □ 75	KABELSTRANG
12	967971508	1	WIRING HARNESS W241	KABELSTRANG
13	967971608	1	WIRING HARNESS W243	KABELSTRANG
14	967971708	1	WIRING HARNESS W245 ⇒ □ 76	KABELSTRANG
292	602501208	1	WATER DRAIN PLUG M12 PA6G SPF	ENTWAESSERUNGSSTOPFEN
293	10488662	1	VENTILATION SCREW M20X1,5 POLYAMID	ENTLUEFTUNGSSCHRAUBE

8.8.2019 081111	etk_en_de_098233 LR 11000	□ 74
LIEBHERR	TERMINAL BOX CPL. KLEMMKASTEN KPL.	967906508

Pos.	Item	Quantity	Description	Bezeichnung
5	10465638	1.38	LEAD 18 G 1	LEITUNG
125	602300308	18	CONTACT 0,5-1MM2	KONTAKT
294	11123168	0.15	HEATSHRINK SLEEVING 44,4/7,4X3,6 POL	SCHRUMPFSCHLAUCH
500	923512208	4	CABLE MARKER	KABELMARKER
501	602325508	2	HOUSING 6-POL	GEHAEUSE
502	10443660	1	PLUG 24-POL A240	STECKER
503	602300208	1	PLUG SHELL 18-POL	STECKERGEHAEUSE
504	602606708	1	REDUCTION M40X1,5/M25X1,5 MS	REDUKTION
505	602424308	2	CABLE GLAND M25X1,5X11-20 MS	KABELVERSCHRAUBUNG
506	602606608	1	REDUCTION M32X1,5/M25X1,5 MS	REDUKTION
507	12216224	1	PAN-HEAD SCREW ISO 7045 M3X6 4.8 480H	FLACHKOPFSCHRAUBE
508	420050108	1	WASHER ISO 7089 3 MS	SCHEIBE
509	692400008	1	DUST CAP METALL A240	STAUBKAPPE
708	10473048	18	CABLE SLEEVE 2,4-3,0/2,4/0,6 SILIKON	KABELTUELLE
998	965622208	2	LETTERING WIRING HARNESS	BESCHRIFTUNG KABELBAUM

8.8.2019

etk_en_de_098233 LR 11000

75

LIEBHERR

WIRING HARNESS
KABELSTRANG

967971408

Pos.	Item	Quantity	Description	Bezeichnung
5	11341599	6.37	LEAD 2 X 1,5	LEITUNG
6	11341599	6.12	LEAD 2 X 1,5	LEITUNG
7	10870348	4.83	LEAD 5 X 1	LEITUNG
8	68000008	1	COUPLING SOCKET 4-POLE SPF	KUPPLUNGSDOSE
87	602308008	2	WIRED END FERRULE DIN 46228 1,5X7 TIN	ADERENDHUELSE
114	602307808	3	WIRED END FERRULE DIN 46228-1 A0,5X5 E	ADERENDHUELSE
121	602300108	4	CONTACT 1-2,5MM2	KONTAKT
125	602300308	5	CONTACT 0,5-1MM2	KONTAKT
261	603200308	1	CABLE TIE 3,6X140-SCHWARZ PA 6.6	KABELBINDER
500	923512208	6	CABLE MARKER	KABELMARKER
501	602300208	1	PLUG SHELL 18-POL	STECKERGEHAEUSE
502	692406708	1	PLUG DIN 72585 7-POL POLYBUTOLEN SPF	STECKER
503	10342517	1	PLUG SHELL 2 13A TH.PLAST SW	STECKERGEHAEUSE
504	10342519	1	CONTACT LOCK DT V-KEIL	KONTAKTVERRIEGELUNG
505	10324830	1	CABLE PLUG 4-POL 90°	KABELSTECKER
506	602606708	1	REDUCTION M40X1,5/M25X1,5 MS	REDUKTION
507	602441101	1	CABLE GLAND M25X1,5X6-13 MS	KABELVERSCHRAUBUNG
508	10424962	1	INSERT 3X7 NBR	MEHRFACHDICHT-EINSATZ
509	602607508	1	MANIFOLD PG16/M20X1,5 MS	UEBERGANGSSTUECK
510	602606208	1	REDUCTION M20X1,5/M16X1,5 MS	REDUKTION
511	602424108	1	CABLE GLAND M16X1,5X4-11 MS	KABELVERSCHRAUBUNG
512	692406008	1	TERMINAL HOUSING DIN 72585 APD POLY	ENDGEHAEUSE
513	10112671	1	HOUSING 68X85X85 ALU	GEHAEUSE
514	10112675	1	PUSH BUTTON 10E+1S	DRUCKTASTER
647	602339508	5	SLEEVE CONTACT DIN 72585 0,5-1,5MM2	BUCHSENKONTAKT
670	10100063	2	PLUG BUSHING 0,75-2,0MM2 Cu	STECKERBUCHSE
821	605619908	5	SINGLE STRAND SEALING DIN 72585 10YE	EINZELADERABDICHTUNG
822	692405708	2	STOPPER PLUG DIN 72585 7 SPF	BLINDSTOPFEN
996	965622108	8	LETTERING WIRE	BESCHRIFTUNG ADER


8.8.2019


etk_en_de_098233 LR 11000

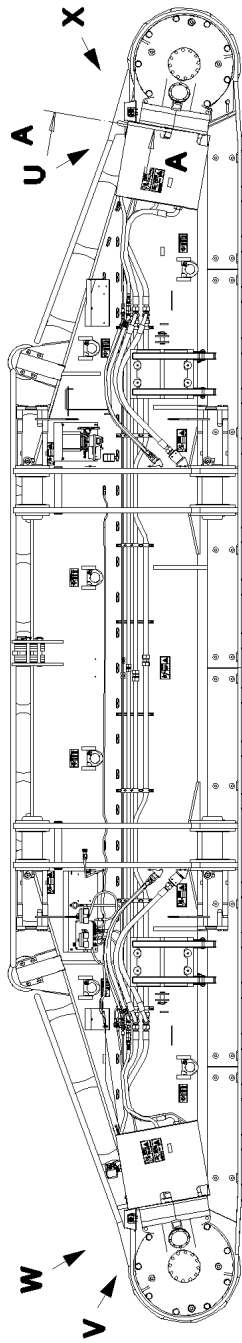
76

LIEBHERRWIRING HARNESS
KABELSTRANG

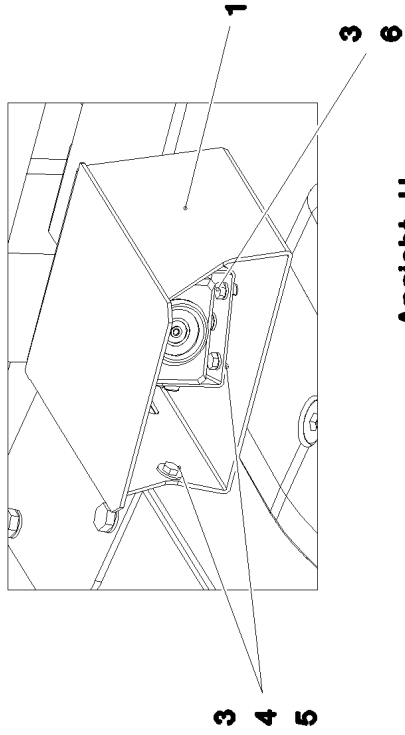
967971708

Pos.	Item	Quantity	Description	Bezeichnung
3	968727008	1	CAMERA EQUIPMENT CRAWLER LINKS ⇒  78	KAMERAANBAU RAUPE
12	11622197	2	CONNECTING CABLE 2X0,14+2X0,22-5M	VERBINDUNGSKABEL
50	614043608	2	CAMERA SPF	KAMERA
(1)	10025278	1	CABLE PLUG 7-POL	KABELSTECKER

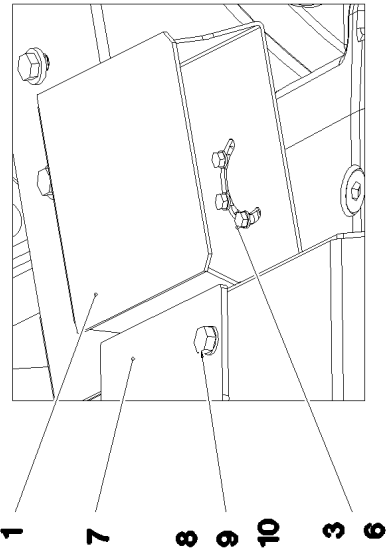
8.8.2019	etk_en_de_098233 LR 11000	 77
LIEBHERR	EQUIPMENT CAMERA AUSRUESTUNG KAMERA	968726908



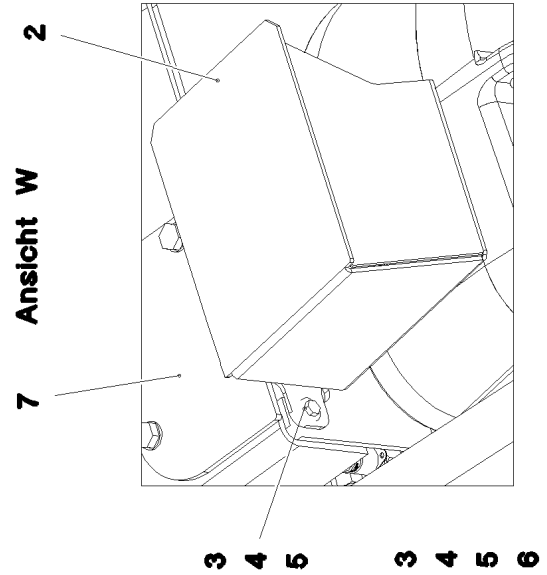
Ansicht X



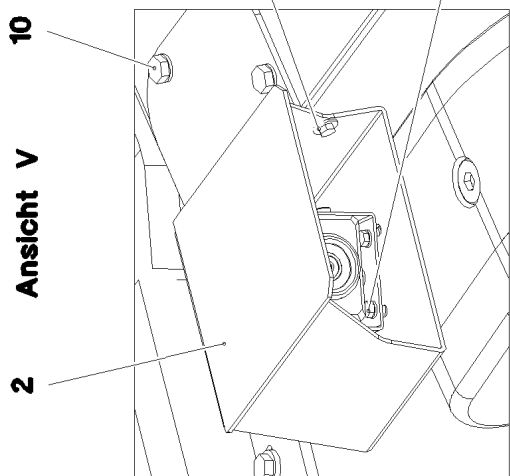
Ansicht U



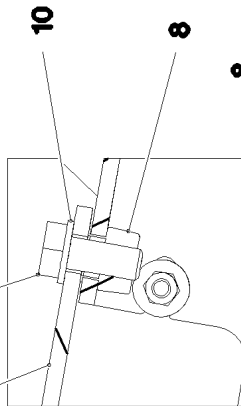
Ansicht W



Ansicht V



Schnitt A-A



8.8.2019
081112

LIEBHERR

etk_en_de_098233 LR 11000

CAMERA EQUIPMENT CRAWLER
KAMERAANBAU RAUPE

78 (1/2)

968727008

Pos.	Item	Quantity	Description	Bezeichnung
1	97045905	1	PLATE 3X404X480 X5CRNI18-10	BLECH
2	97045909	1	PLATE 3X404X480 X5CRNI18-10	BLECH
3	11644899	10	HEX SCREW ISO 4017 M6X20 8.8 480H SPF	SECHSKANTSCHRAUBE
4	10875613	10	HEX NUT DIN 985 M6 8 480H SPF	SECHSKANTMUTTER
5	421801708	14	WASHER ISO 7093-1 6 200HV-A2	SCHEIBE
6	10875647	6	WASHER ISO 7089 6 200HV 480H SPF	SCHEIBE
7	97048028	2	COVER 5X177X130 S355MC FE//ZNNI8//CN/	DECKEL
8	413004408	4	CAGE NUT M10	KAFIGMUTTER
9	11631816	4	HEX SCREW ISO 4017 M10X25 8.8 FLZN SP	SECHSKANTSCHRAUBE
10	10289795	4	WASHER ISO 7089 10 300HV FLZN SPF	SCHEIBE

8.8.2019

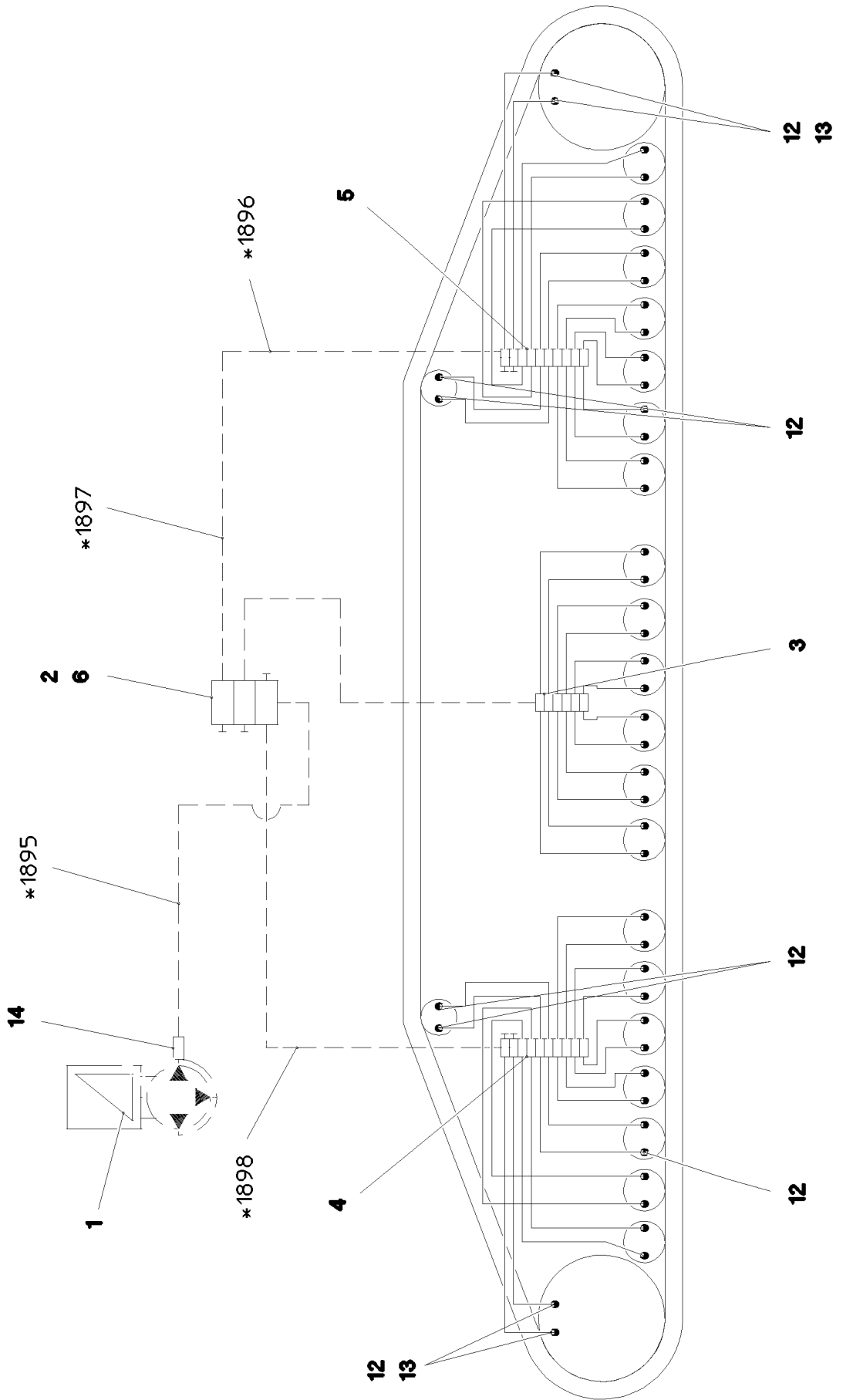
etk_en_de_098233 LR 11000

79 (2/2)

LIEBHERR

CAMERA EQUIPMENT CRAWLER
KAMERAANBAU RAUPE

968727008



* Pos. 91

8.8.2019
081110






LIEBHERR

etk_en_de_098233 LR 11000

CENTRA.LUBRICATION SYSTEM LEFT
ZENTRALSCHMIERUNG RAUPE LI.


□ 80 (1/2)

917322008

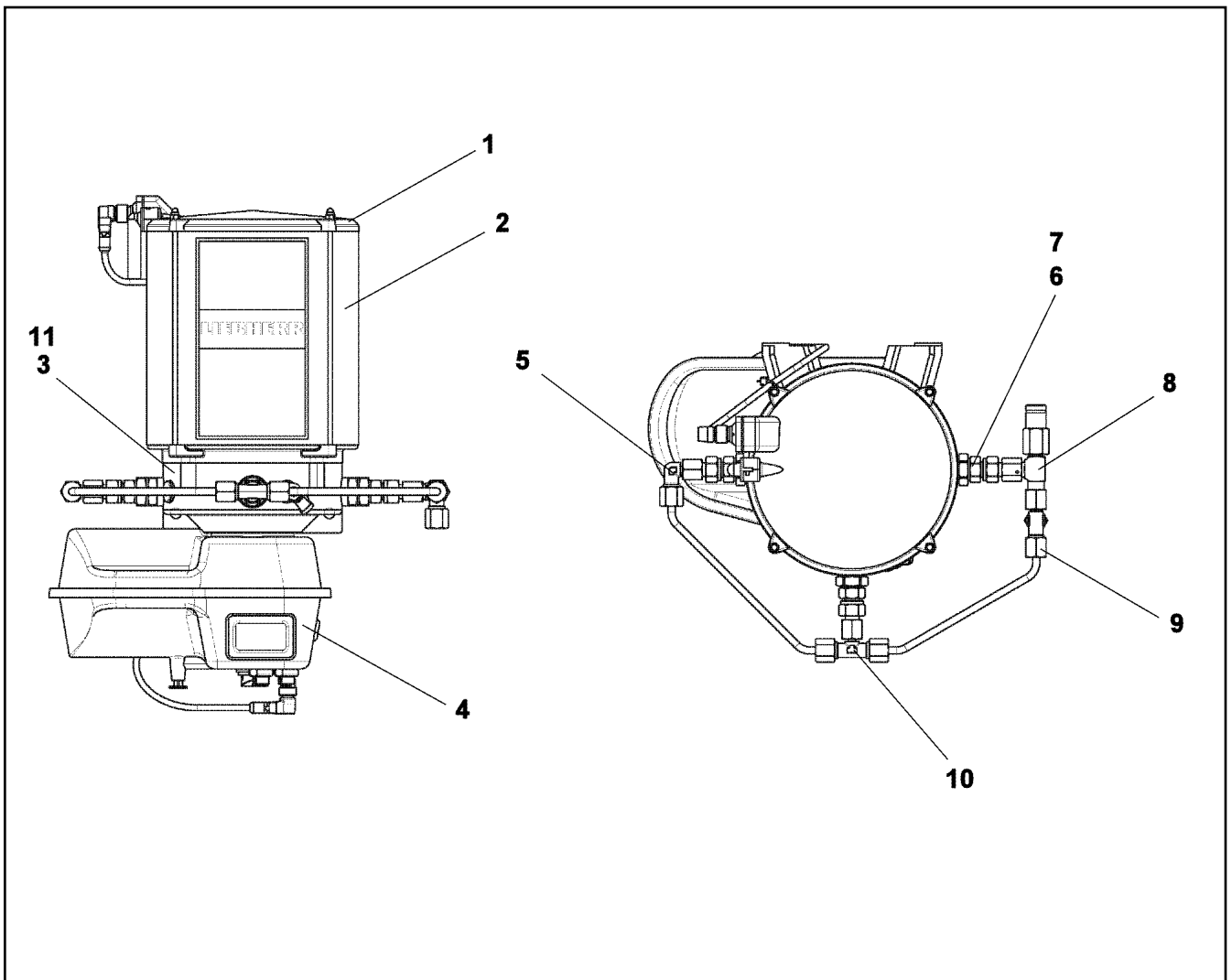
Pos.	Item	Quantity	Description	Bezeichnung
1	11621396	1	ELECTRIC PUMP EP-1 ⇒  82	ELEKTROPUMPE
2	11621291	1	DISTRIBUTION BLOCK SXE-2 3/3 ⇒  83	VERTEILERKOMBINATION
3	11491831	1	DISTRIBUTION BLOCK MX-F 6/12 ⇒  84	VERTEILERKOMBINATION
4	11491832	1	DISTRIBUTION BLOCK MX-F 10/18 ⇒  85	VERTEILERKOMBINATION
5	11491833	1	DISTRIBUTION BLOCK MX-F 10/18 ⇒  86	VERTEILERKOMBINATION
6	97045860	1	PLATE 4X121X75 S315MC FE//ZNNI8//CN//T	BLECH
7	12204614	6	SOCKET HEAD SCREW ISO 4762 M5X35 8.8	ZYLINDERSCHRAUBE
8	10875620	6	HEX NUT ISO 4032 M5 8 480H SPF	SECHSKANTMUTTER
9	11140403	6	WASHER ISO 7089 5 200HV 480H SPF	SCHEIBE
10	10875592	4	SOCKET HEAD SCREW ISO 4762 M6X45 8.8	ZYLINDERSCHRAUBE
11	10875647	4	WASHER ISO 7089 6 200HV 480H SPF	SCHEIBE
12	774373808	48	FITTING WE 6LL M10x1	VERSCHRAUBUNG
13	774383208	4	CONNECTION PIECE M14X1,5/M10X1	ANSCHLUSSSTUECK
14	10874021	1	PASSAGE NIPPLE BLOCK	DURCHGANGSNIPPELBLOCK
15	10873149	70	POLYAMID PIPE DIN 73378 6X1,5 PA 12-HL	POLYAMIDROHR
16	774383508	15	TUBING COIL	ROHRWENDEL
91	968710508	1	HOSE LINES LUBRICATION LINKS	SCHLAUCHLEITUNGEN SCHMI
(1)	602760108	4	NAME PLATE 25,4X101,6	BEZEICHNUNGSSCHILD
(1895)	968695908	1	HOSE CPL. 2SN 6X600	SCHLAUCH KPL.
(1896)	968697008	1	HOSE CPL. 2SN 6X1550	SCHLAUCH KPL.
(1897)	968697308	1	HOSE CPL. 2SN 6X2550	SCHLAUCH KPL.
(1898)	968697208	1	HOSE CPL. 2SN 6X5400	SCHLAUCH KPL.

8.8.2019

etk_en_de_098233 LR 11000

 81 (2/2)**LIEBHERR**CENTRA.LUBRICATION SYSTEM LEFT
ZENTRALSCHMIERUNG RAUPE LI.

917322008



Pos.	Item	Quantity	Description	Bezeichnung
1	11644965	1	CONTAINER COVER	BEHAELTERABDECKKAPPE
2	571539308	1	CONTAINER	BEHAELTER
3	10014693	1	PUMP HOUSING	PUMPENGEHAEUSE
4	10818469	1	CONTROL GEAR	STEUERGERAET
5	11644971	1	FITTING	VERSCHRAUBUNG
6	11001770	1	PUMP ELEMENT	PUMPENELEMENT
7	11644973	1	REGULATING VALVE	EINSCHRAUBRUECKSCHLAGV
8	10040581	1	OVERPRESSURE VALVE	UEBERDRUCKVENTIL
9	11644975	1	L COUPLING	L-VERSCHRAUBUNG
10	774389308	1	T-COUPLING	T-VERSCHRAUBUNG
11	10355140	1	TRANSMISSION MOTOR 24V	GLEICHSTROMGETRIEBEMOTO

8.8.2019
089329

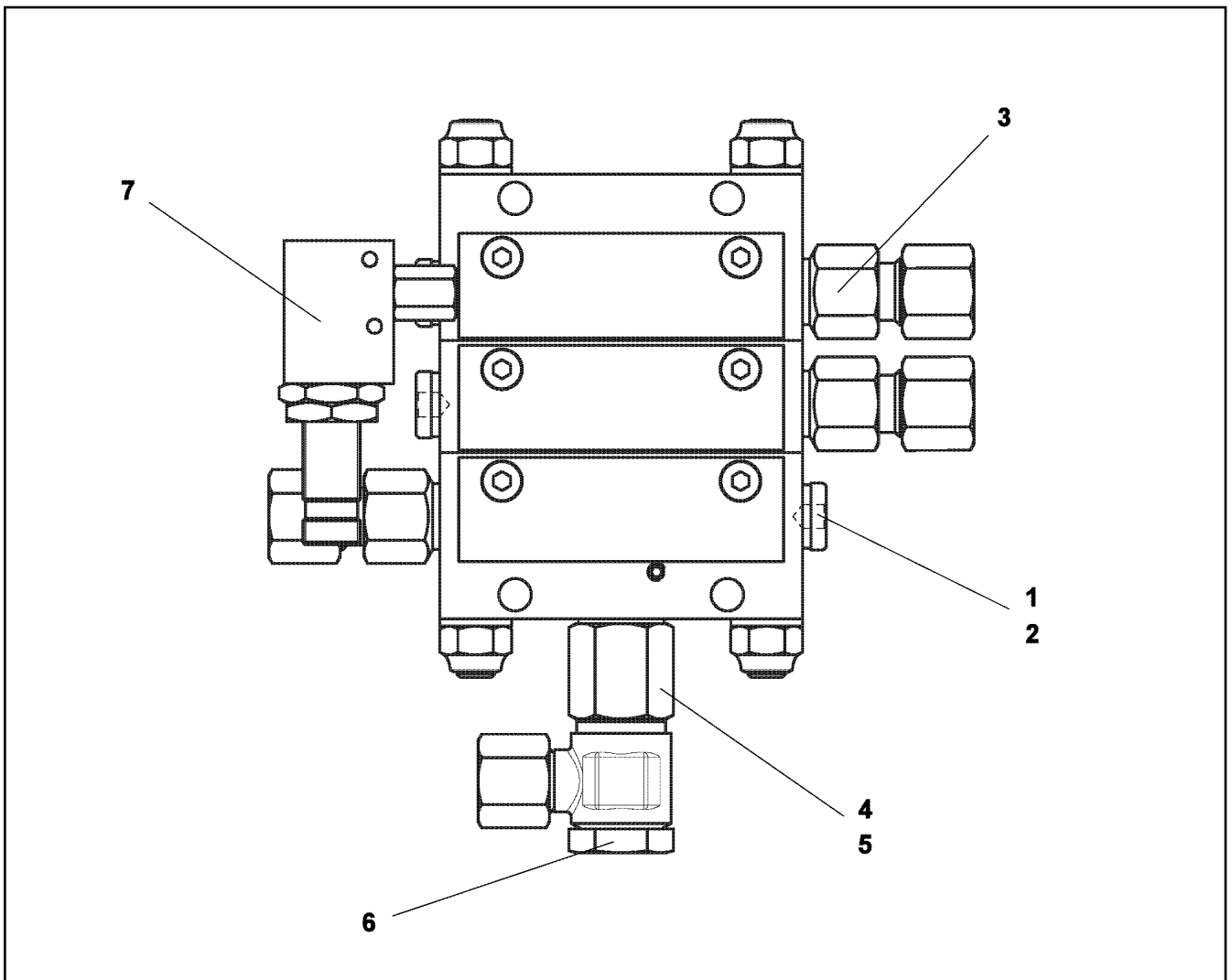
LIEBHERR

etk_en_de_098233 LR 11000

ELECTRIC PUMP
ELEKTROPUMPE

82

11621396



Pos.	Item	Quantity	Description	Bezeichnung
1	4039008	2	SCREW PLUG DIN 906 R1/8X28 ST	VERSCHLUSSSCHRAUBE
2	12101688	2	SEALING RING	DICHTRING
3	10009606	2	VALVE GUIDE	AUSLASS
4	710102308	1	SEALING RING DIN 7603 A13X18X1,5 CU	DICHTRING
5	10009602	1	EXTENSION	VERLAENGERUNG
6	7412734	1	HINGED THREADED UNION WH 8L G1/4A C	SCHWENKVERSCHRAUBUNG
7	10013883	1	PROXIMITY SWITCH	NAEHERUNGSSCHALTER

8.8.2019
089330

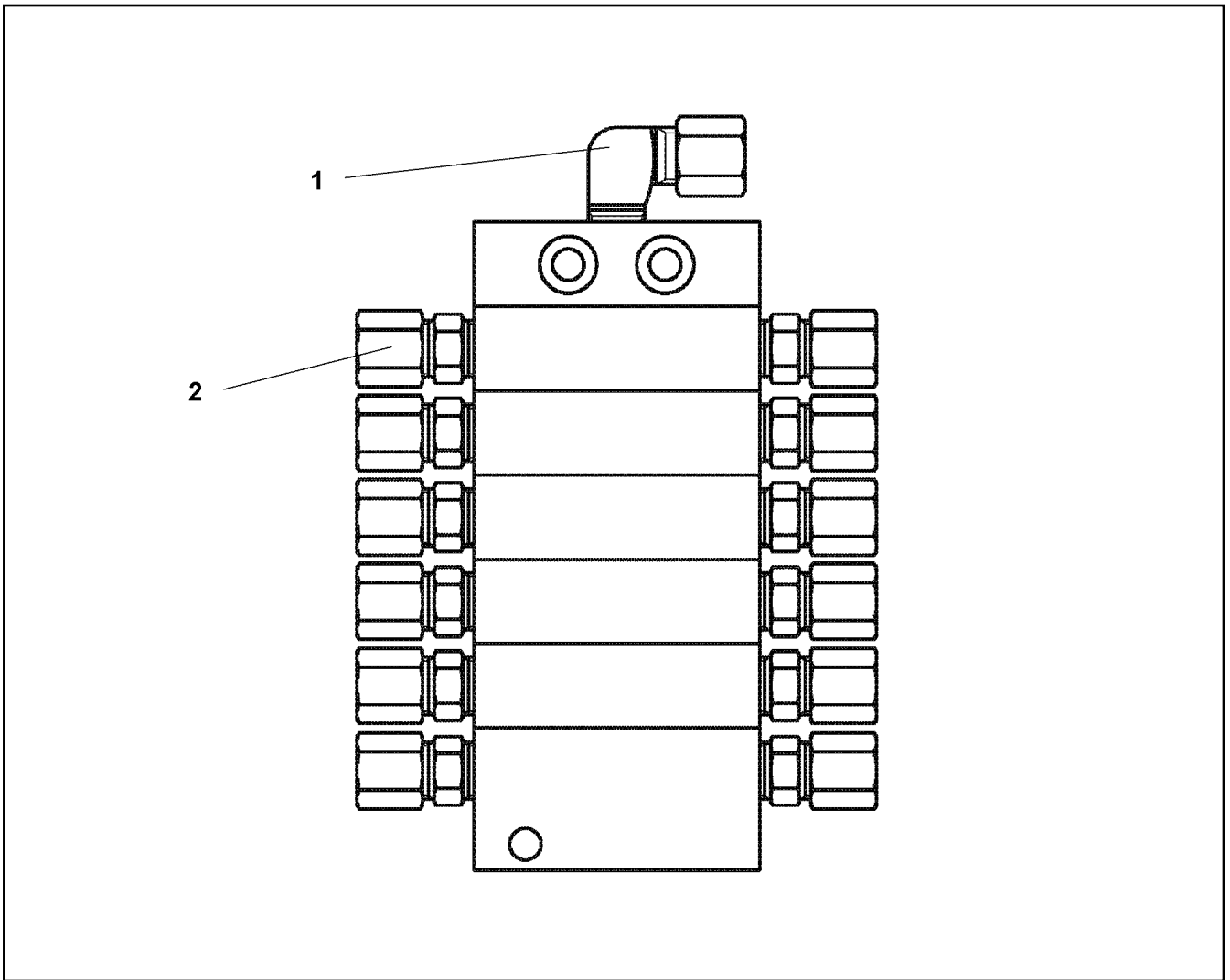
LIEBHERR

etk_en_de_098233 LR 11000

DISTRIBUTION BLOCK
VERTEILERKOMBINATION

83

11621291



Pos.	Item	Quantity	Description	Bezeichnung
1	774373808	1	FITTING WE 6LL M10x1	VERSCHRAUBUNG
2	7622803	12	NON-RETURN VALVE	RUECKSCHLAGVENTIL

8.8.2019
089103

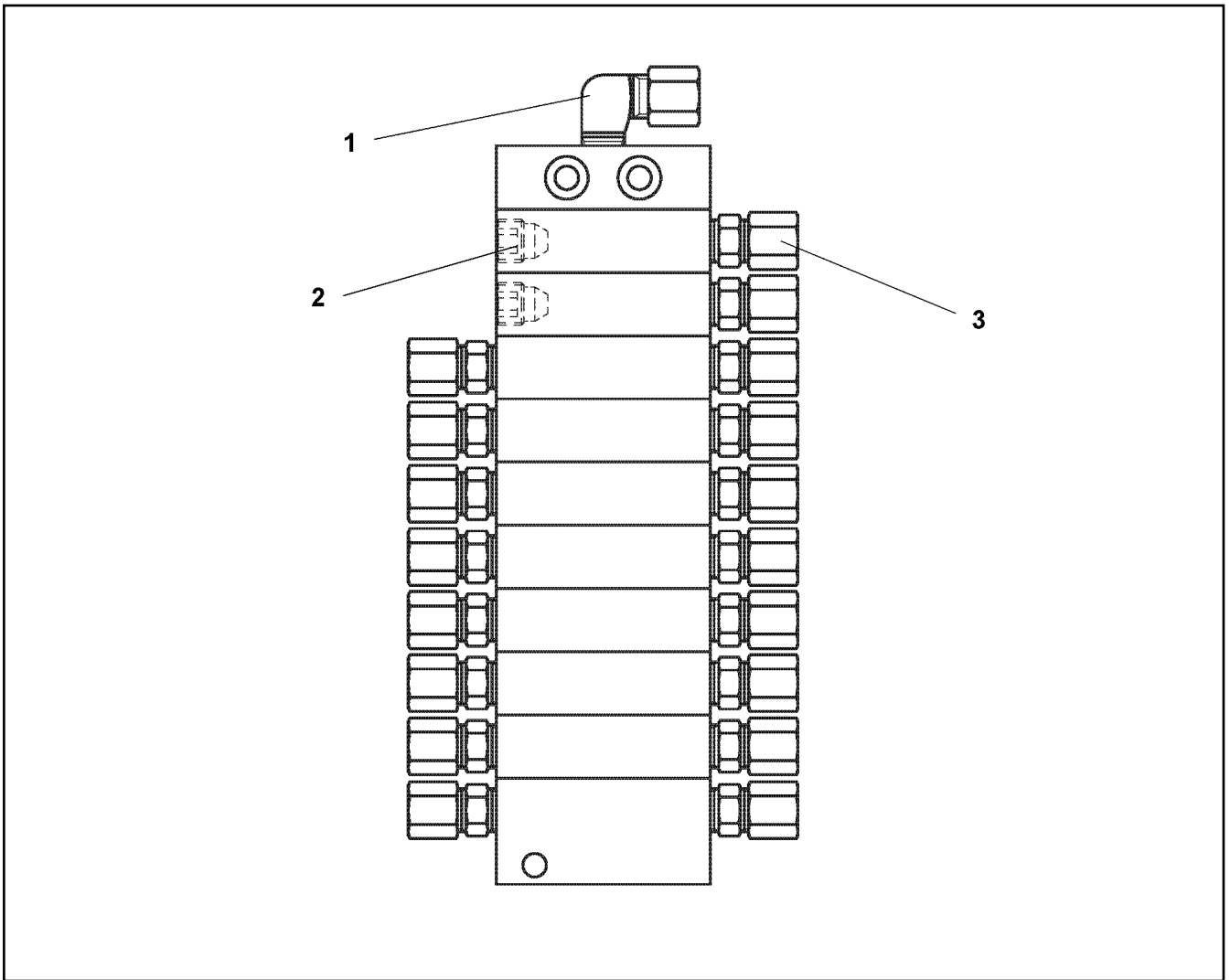
LIEBHERR

etk_en_de_098233 LR 11000

DISTRIBUTION BLOCK
VERTEILERKOMBINATION

84

11491831



Pos.	Item	Quantity	Description	Bezeichnung
1	774373808	1	FITTING WE 6LL M10x1	VERSCHRAUBUNG
2	774378208	2	SCREW PLUG	VERSCHLUSSSCHRAUBE
3	7622803	18	NON-RETURN VALVE	RUECKSCHLAGVENTIL

8.8.2019
089104

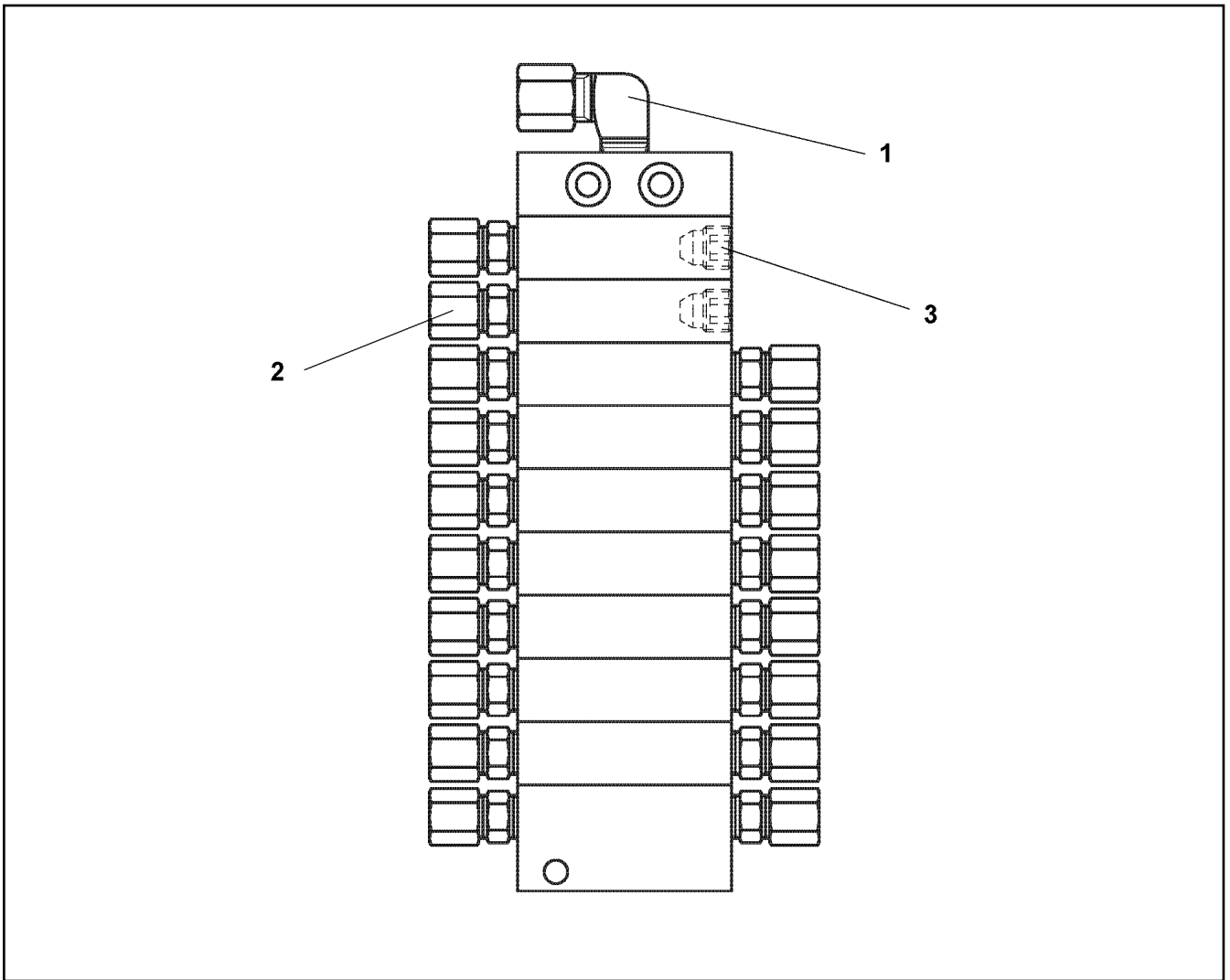
LIEBHERR

etk_en_de_098233 LR 11000

DISTRIBUTION BLOCK
VERTEILERKOMBINATION

85

11491832



Pos.	Item	Quantity	Description	Bezeichnung
1	774373808	1	FITTING WE 6LL M10x1	VERSCHRAUBUNG
2	7622803	18	NON-RETURN VALVE	RUECKSCHLAGVENTIL
3	774378208	2	SCREW PLUG	VERSCHLUSSSCHRAUBE

8.8.2019
089105

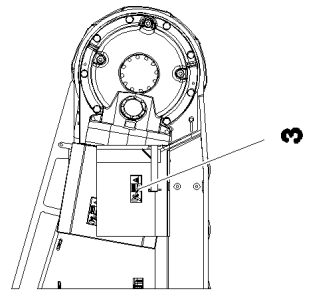
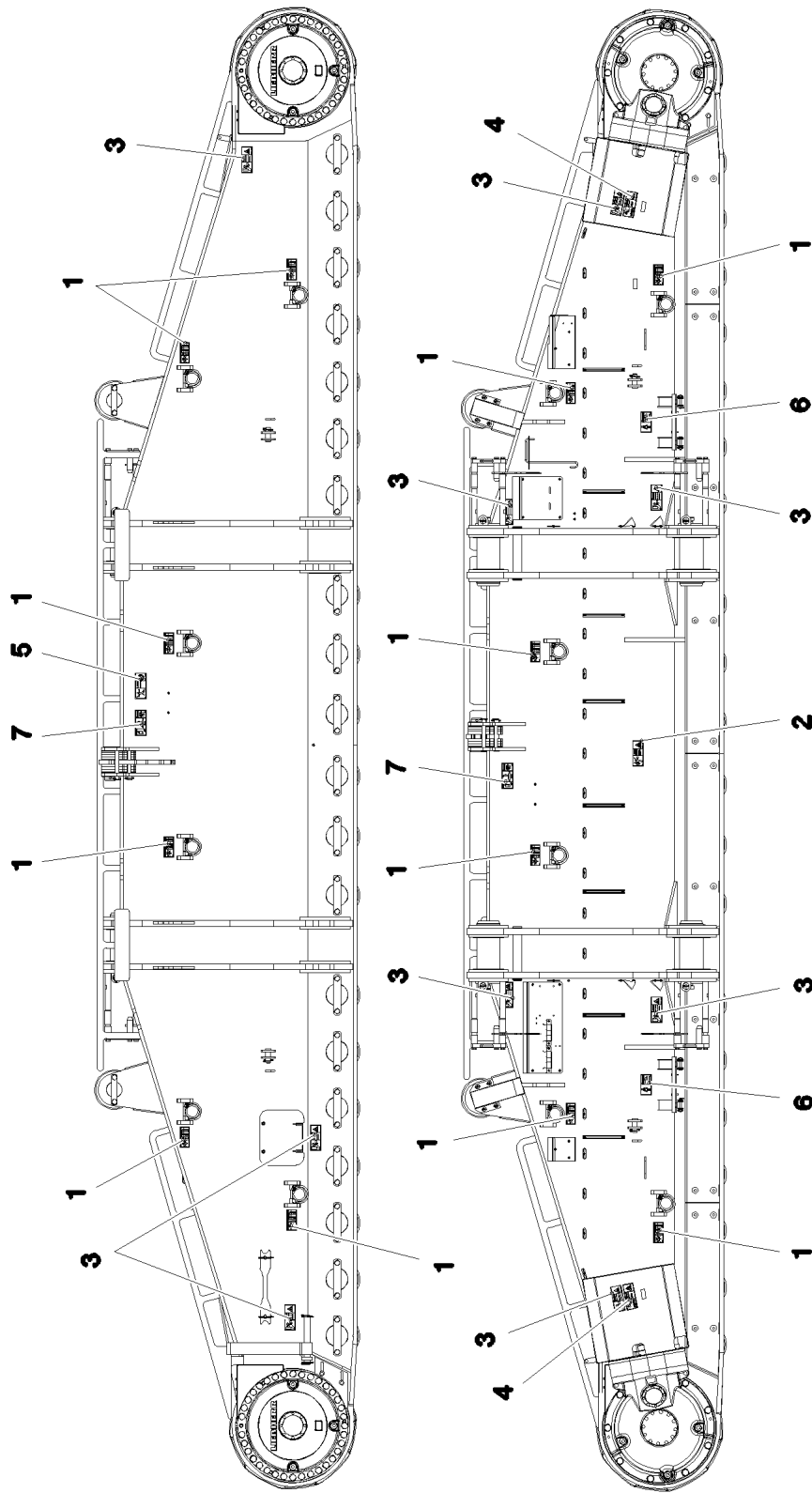
LIEBHERR

etk_en_de_098233 LR 11000

DISTRIBUTION BLOCK
VERTEILERKOMBINATION

86

11491833



NOT FOR LIFTING

TYPE	USA	Capacity
L	1000	2000
O	8700	4400
B	10000	10000
S	21000	21000

DANGER
DRINK HAZARD
Do not consume alcohol while operating.

WARNING
HANDS HAZARD
Keep hands away.

WARNING
KEEP HAZARD
Do not touch.

DANGER
NO TRIPPING

CAUTION
max. 100 kg
220.7 lb.
max. 1 person

CAUTION
MAXIMAL TOTAL WEIGHT
701
Lifting point

8.8.2019
081113

LIEBHERR

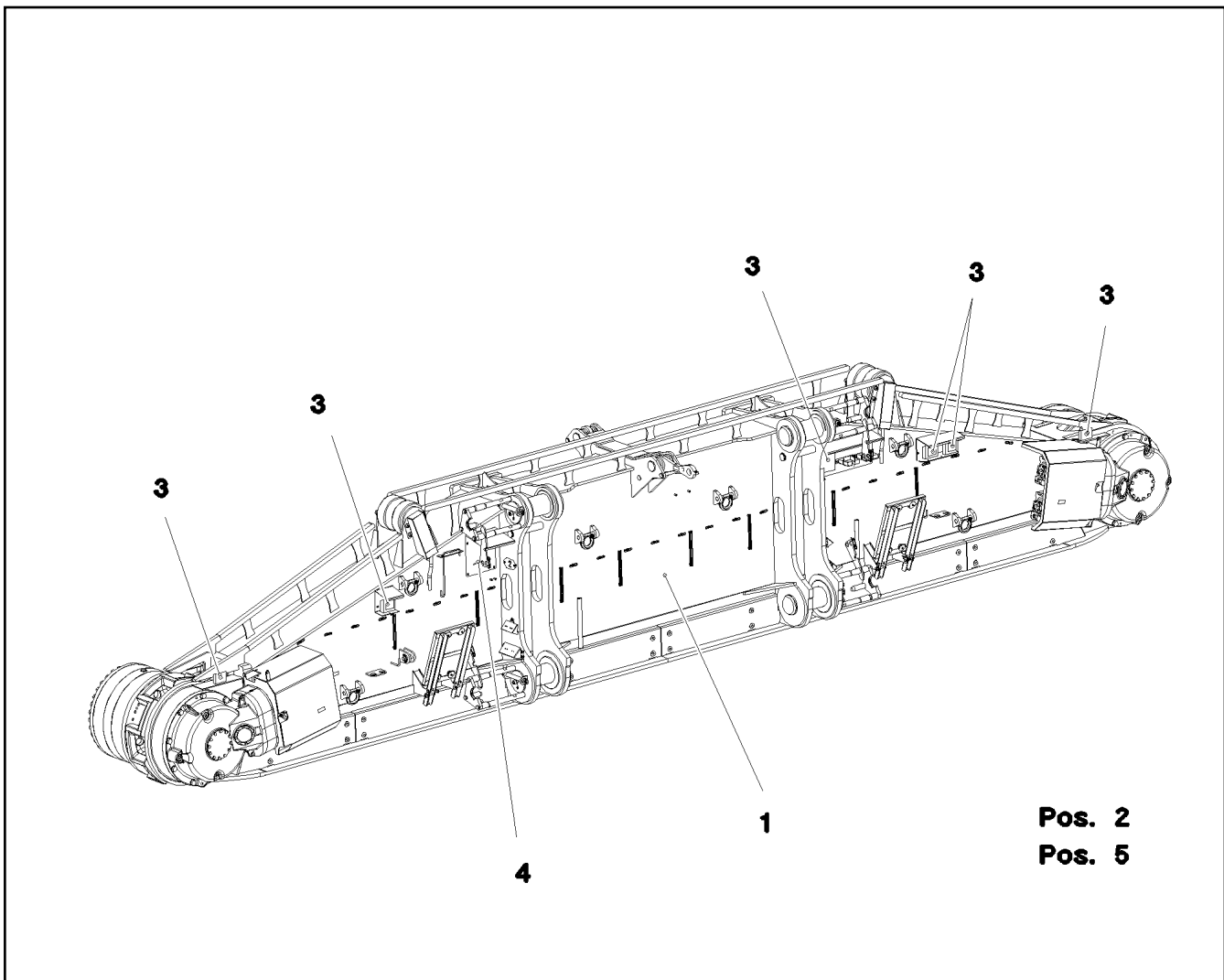
etk_en_de_098233 LR 11000

SIGNS
BESCHILDERUNG

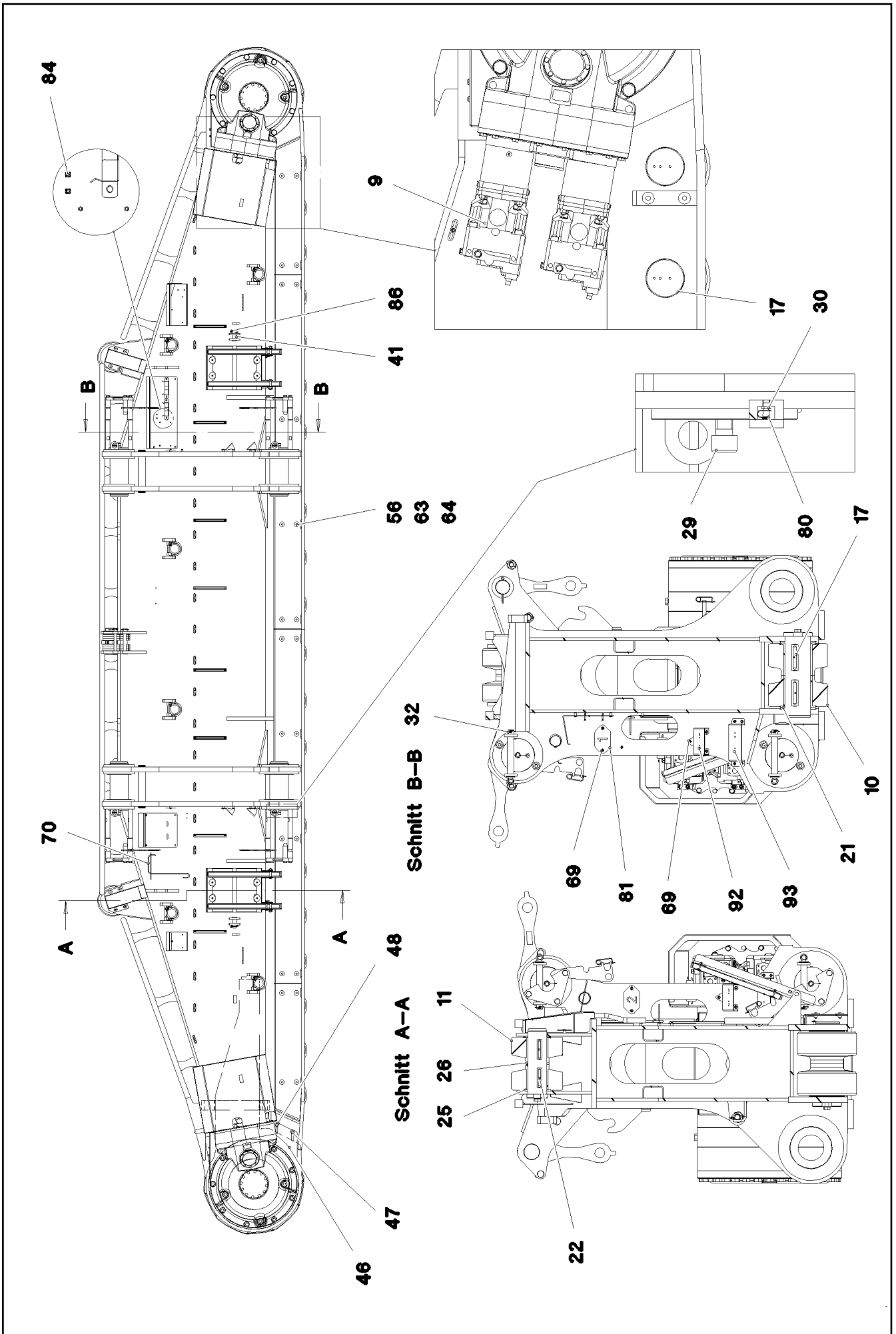
87 (1/2)

917322108

Pos.	Item	Quantity	Description	Bezeichnung
1	97036734	12	SIGN 188X78 KLEBEFOLIE SPF	SCHILD
2	978674108	1	SIGN 208X88 KLEBEFOLIE SPF	SCHILD
3	978674608	10	SIGN 208X88 KLEBEFOLIE SPF	SCHILD
4	978674408	2	SIGN 208X88 KLEBEFOLIE SPF	SCHILD
5	978674008	1	SIGN 208X88 KLEBEFOLIE SPF	SCHILD
6	97011690	2	SIGN 168X88 KLEBEFOLIE SPF	SCHILD
7	97067313	2	SIGN 208X88 KLEBEFOLIE SPF	SCHILD



Pos.	Item	Quantity	Description	Bezeichnung
1	917291708	1	CRAWLER TRACK CARRIER, RIGHT ⇒ □ 90	RAUPENTRAEGER RE.
2	917321108	1	CRAWLER TRACK HYDRAULIC RECHTS ⇒ □ 95	HYDRAULIK RAUPE
3	917361608	1	ELECTR.CRAWLER SUPPORT RIGHT ⇒ □ 99	ELEKTRIK RAUPENTRAEGER R
4	917322208	1	CENTR.LUBRICATION SYSTEM RIGHT ⇒ □ 104	ZENTRALSCHMIERUNG RAUPE
5	917322308	1	SIGNS RE. ⇒ □ 106	BESCHILDERUNG



8.8.2019
081168

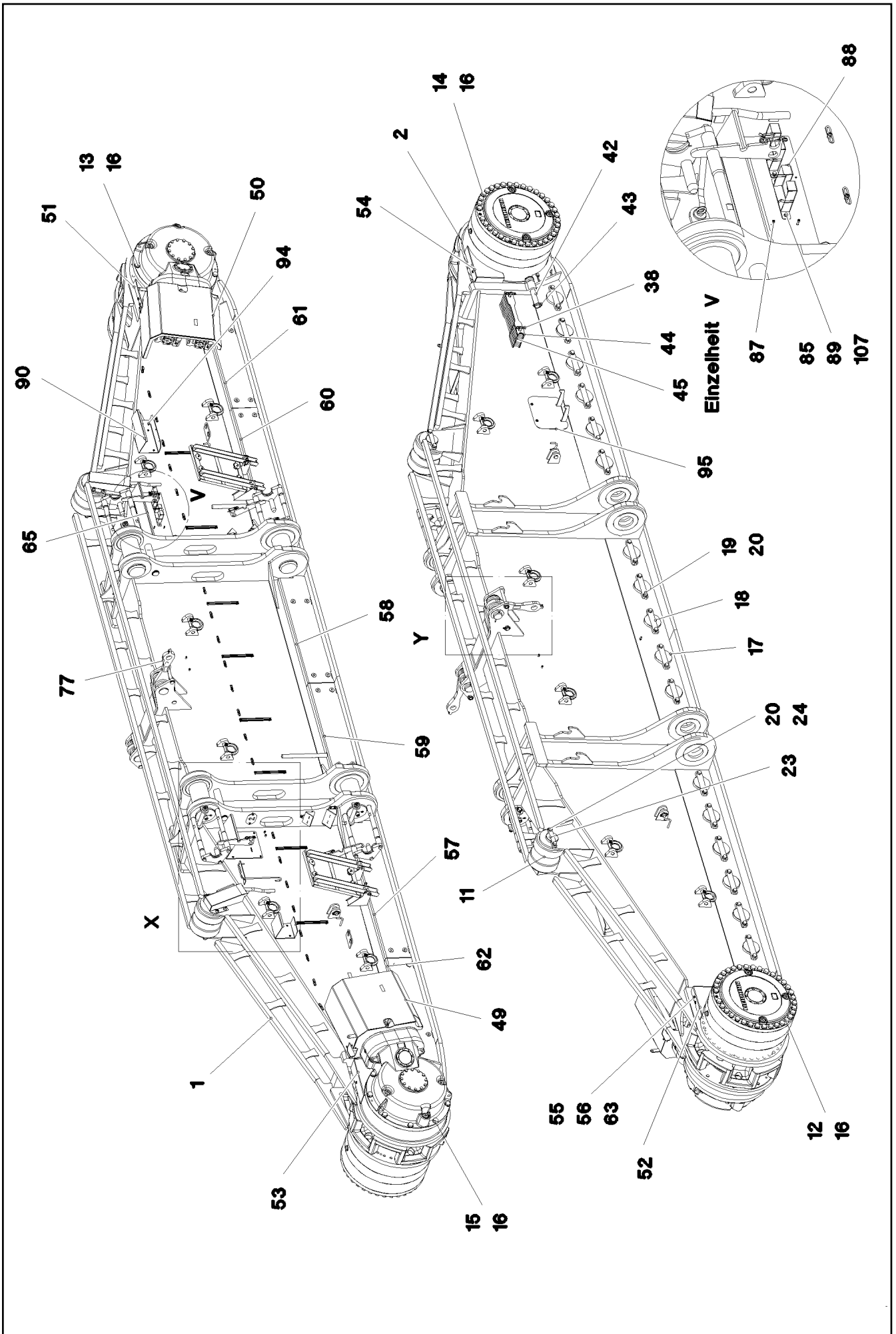
LIEBHERR

etk_en_de_098233 LR 11000

CRAWLER TRACK CARRIER, RIGHT
RAUPENTRAEGER RE.

90 (1/5)

917291708



8.8.2019
081169

LIEBHERR

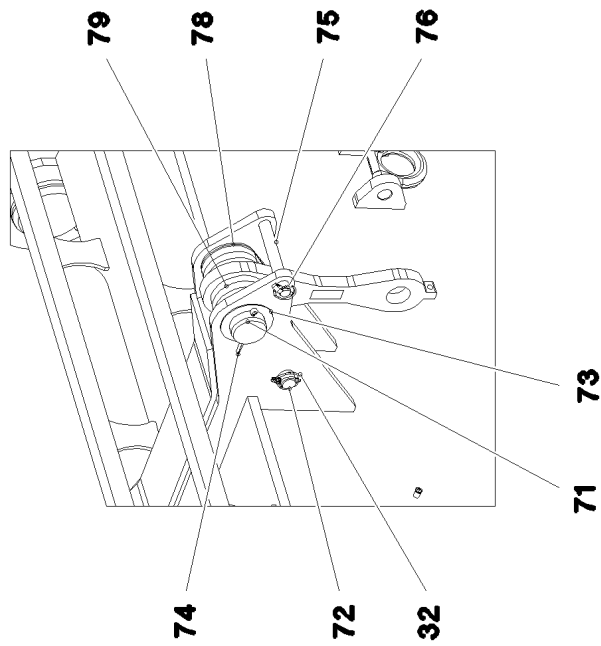
etk_en_de_098233 LR 11000

CRAWLER TRACK CARRIER, RIGHT
RAUPENTRAEGER RE.

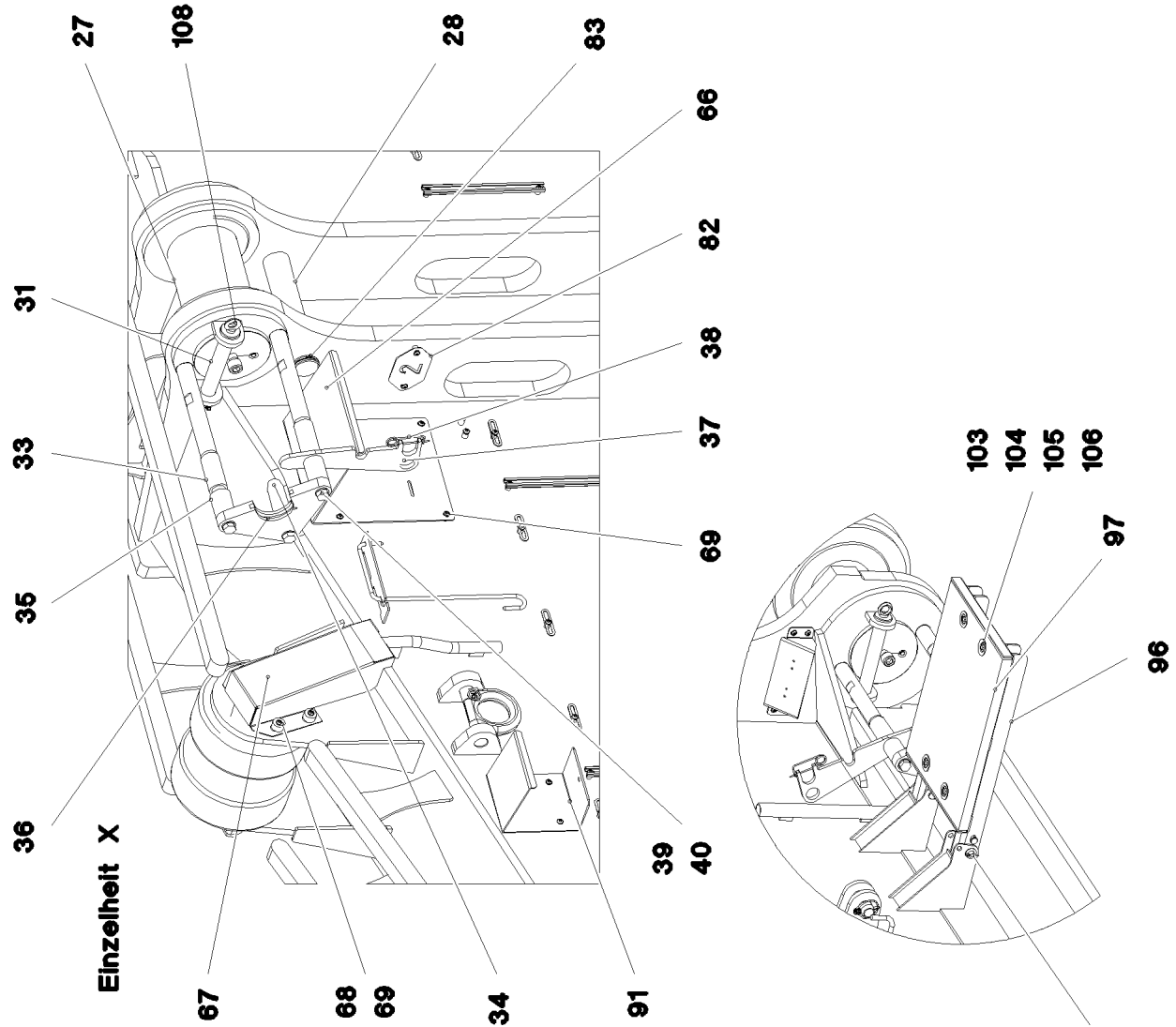
91 (2/5)

917291708

Einzelheit Y



Einzelheit X



8.8.2019
081170

LIEBHERR

etk_en_de_098233 LR 11000

CRAWLER TRACK CARRIER, RIGHT
RAUPENTRAEGER RE.


□ 92 (3/5)

917291708

Pos.	Item	Quantity	Description	Bezeichnung
1	967775708	1	CRAWLER TRACK CARRIER, RIGHT	RAUPENTRAEGER RE.
2	967776008	1	SLIDING PIECE STEEL CONSTR. R	SCHIEBESTUECK STAHLBAU RE
3	90029090	1	ANGULAR GEAR 01 ⇒  62	WINKELGETRIEBE
4	90029091	1	ANGULAR GEAR 01 ⇒  64	WINKELGETRIEBE
5	933878901	2	PLANETARY GEARBOX 01 ⇒  66	PLANETENGETRIEBE
6	938576201	1	BEARING	LAGERUNG
7	938576001	1	BEARING	LAGERUNG
8	97033213	2	SPROCKET G22NIMOCR56 SPF	TURAS
9	10132387	4	HYDRAULIC ATTACHMENT MOTOR DMVA ⇒  67	HYDRAULIKANBAUMOTOR
10	967723908	40	ROLLER BODY HALF CPL.	ROLLENKOERPERHAELFTE KPL
11	925067508	4	ROLLER BODY HALF CPL.	ROLLENKOERPERHAELFTE KPL
12	406264008	35	HEX SCREW ISO 4014 M30X530 10.9 FLZN	SECHSKANTSCHRAUBE
13	406210708	8	HEX SCREW ISO 4014 M30X220 10.9 FLZN	SECHSKANTSCHRAUBE
14	10877647	35	HEX SCREW ISO 4014 M30X570 10.9 FLZN	SECHSKANTSCHRAUBE
15	406210808	8	HEX SCREW ISO 4014 M30X250 10.9 FLZN	SECHSKANTSCHRAUBE
16	4900000	86	WASHER EN 14399-6 30 300-370HV-ST FLZ	SCHEIBE
17	97026864	20	AXLE 180.0X530 35NICRMOV125 SPF	ACHSE
18	97026865	20	AXLE HOLDER 25X325X64 S960QL	ACHSHALTER
19	406605808	40	HEX SCREW ISO 4017 M24X60 10.9 FLZN SP	SECHSKANTSCHRAUBE
20	4600146	44	WASHER EN 14399-6 24 300-370HV FLZN SP	SCHEIBE
21	97026884	40	THRUST WASHER 15X220X220 S355MC FE//	ANLAUFSCHEIBE
22	97026885	2	AXLE 130.0X435 35NICRMOV125 SPF	ACHSE
23	97026925	2	AXLE HOLDER 25X250X49 S690QL	ACHSHALTER
24	4600785	4	HEX SCREW ISO 4017 M24X50 10.9 FLZN SP	SECHSKANTSCHRAUBE
25	703003508	4	THRUST WASHER X170 GZ-CUZN25AL5	ANLAUFSCHEIBE
26	974820408	2	PLATE 10X150X150 S355MC FE//ZNNI8//CN/	BLECH
27	97027729	4	PIN 220.0X505 35NICRMOV125 SPF	BOLZEN
28	97027730	2	PIN 75.0X440 35NICRMOV125 SPF	BOLZEN
29	10878835	4	SOCKET HEAD SCREW ISO 4762 M24X60 8	ZYLINDERSCHRAUBE
30	7743242	4	HYDRAULIC-TYPE LUBRICAT.NIPPLE DIN 71	KEGELSCHMIERNIPPEL
31	97000828	4	PIN 55.0X300 35NICRMOV125 SPF	BOLZEN
32	10180883	6	SAFETY PLUG W HINGE-LID 10X55X9,5X45	SICHERHEITSKLAPPSTECKER
33	97027746	8	THREADED PIN 50.0X540 35NICRMOV125	GEWINDEBOLZEN
34	97027747	4	THREADED PIN 45.0X150 S355J2+AR FE//ZN	GEWINDEBOLZEN
35	97027748	8	TUBE 54.0X75 S355J2H FE//ZNNI8//CN//T0	ROHR
36	97027749	4	PLATE 30X319X184 S690QL	BLECH
37	97027750	4	PLATE 12X385X122 S690QL	BLECH
38	433101208	6	RETAINING SPRING 4X68 VERZ	SICHERUNGSFEDER
39	12224059	12	HEX SCREW ISO 4017 M20X65 8.8 FLZN SP	SECHSKANTSCHRAUBE
40	10289808	12	WASHER ISO 7089 20 300HV FLZN SPF	SCHEIBE
41	932226808	4	PIN RD40X105 35NICRMOV125 GASN. SPF	BOLZEN
42	97027785	2	PIN 50.0X400 S355J2C+C FE//ZNNI8//CN//T0	BOLZEN
43	10181899	4	SAFETY PLUG W HINGE-LID 12X75X11,5X60	SICHERHEITSKLAPPSTECKER
44	974782708	4	PLATE 5X602X80 S700MC	BLECH
45	974782608	9	PLATE 20X602X80 S690QL	BLECH
46	97027786	2	PLATE 20X409X270 S690QL	BLECH
47	10875803	4	HEX SCREW ISO 4017 M16X45 8.8 FLZN SP	SECHSKANTSCHRAUBE
48	4600021	4	WASHER DIN 7349 17 200HV FLZN SPF	SCHEIBE
49	968310608	1	COVER HOOD	ABDECKHAUBE
50	968310708	1	COVER HOOD	ABDECKHAUBE
51	97027817	1	PLATE 4X480X457 S315MC FE//ZNNI8//CN//T	BLECH
52	97027818	1	PLATE 4X480X457 S315MC FE//ZNNI8//CN//T	BLECH
53	97027819	1	PLATE 4X605X622 S315MC FE//ZNNI8//CN//T	BLECH
54	97027820	1	PLATE 4X531X493 S315MC FE//ZNNI8//CN//T	BLECH
55	11658580	8	WASHER DIN 7349 10,5 200HV-St FLZN SPF	SCHEIBE
56	413004408	32	CAGE NUT M10	KAFIGMUTTER

8.8.2019

etk_en_de_098233 LR 11000

 93 (4/5)**LIEBHERR**CRAWLER TRACK CARRIER, RIGHT
RAUPENTRAEGER RE.

917291708

Pos.	Item	Quantity	Description	Bezeichnung
57	97027791	1	PLATE 5X1815X335 S355MC	BLECH
58	97027827	1	PLATE 5X1415X340 S355MC	BLECH
59	97027828	1	PLATE 5X1415X340 S355MC	BLECH
60	97027794	1	PLATE 5X1815X335 S355MC	BLECH
61	97032685	1	PLATE 5X1451X335 S355MC	BLECH
62	97032686	1	PLATE 5X1449X335 S355MC	BLECH
63	11642358	32	HEX SCREW ISO 4017 M10X30 8.8 FLZN SP	SECHSKANTSCHRAUBE
64	953867308	24	WASHER RD50X5 S355MC FE//ZNNI8//CN//T	SCHEIBE
65	968067108	1	PROTECTION GUARD FE//ZNNI8//CN//T0	SCHUTZBLECH
66	97004973	1	PROTECTION GUARD 4X350X718 S315MC	SCHUTZBLECH
67	97027803	2	PLATE 2.5X438X540 DC01 FE//ZNNI8//CN//T	BLECH
68	978787708	8	SLEEVE 33.0X19 FE//ZNNI8//CN//T0	HUELSE
69	10875484	47	BUTTON HEAD SCREW 7380-2 M8X10 08.8 4	HALBRUNDKOPFSCHRAUBE
70	978389708	1	GRIP 10.0X750 S235JRG2 FE//ZNNI8//CN//T0	GRIFF
71	946627708	2	PIN 100.0X275 35NICRMOV125 GASN. SPF	BOLZEN
72	97027804	2	PIN 45.0X265 35NICRMOV125 SPF	BOLZEN
73	953848908	2	WASHER RD135X3 DC01 FE//ZNNI8//CN//T0	SCHEIBE
74	433010808	2	SPLIT PIN ISO 1234 10X140 ST A2K	SPLINT
75	453031808	2	PIN ISO 2341 B30X260X250 35NICRMOV125	BOLZEN
76	10180880	2	SAFETY PLUG W HINGE-LID 8X42X7,5X32 4	SICHERHEITSKLAPPSTECKER
77	968036608	2	BRACKET WITH BOARD 0.425 M	LASCHE MIT SCHILD
78	97027806	8	PLATE 5X368X141 S355MC FE//ZNNI8//CN//T	BLECH
79	97027807	12	PLATE 20X368X141 S355J2+N FE//ZNNI8//C	BLECH
80	779013008	4	PROTECTING CAP	SCHUTZKAPPE
81	97011112	1	PLATE 2X180X100 DC01 FE//ZNNI8//CN//T0	BLECH
82	97011113	1	PLATE 2X180X100 DC01 FE//ZNNI8//CN//T0	BLECH
83	4001447	4	LOCKING RING DIN 471 70X4 ZNPH R	SICHERUNGSRING
84	10875857	2	CAGE NUT M6 NIROSTA	KAFIGMUTTER
85	413003208	4	CAGE NUT M8 A2/ST A2K	KAFIGMUTTER
86	10180884	4	SAFETY PLUG W HINGE-LID 8X62X7,5X53 4	SICHERHEITSKLAPPSTECKER
87	11820284	4	SOCKET HEAD SCREW ISO 4762 M6X30 8.8	ZYLINDERSCHRAUBE
88	978637208	2	PLATE 2X274X212 DC01 FE//ZNNI8//CN//T0	BLECH
89	11651767	4	HEX SCREW ISO 4017 M8X20 8.8 480H SPF	SECHSKANTSCHRAUBE
90	968310808	1	PROTECTION GUARD FE//ZNNI8//CN//T0	SCHUTZBLECH
91	97038929	1	PROTECTION GUARD 4X195X532 S315MC	SCHUTZBLECH
92	97041577	2	PLATE 4X335X136 S315MC FE//ZN20//C	BLECH
93	97041578	2	PLATE 4X398X116 S315MC FE//ZN20//C	BLECH
94	12207210	2	SOCKET HEAD SCREW ISO 4762 M5X30 8.8	ZYLINDERSCHRAUBE
95	968404208	1	COVER COMPL.	DECKEL KPL.
96	968495108	2	FRAME WELDED T ZN O	RAHMEN SCHWK.
97	10035309	2	GRIDIRON T583X450X30/2 S235JR T ZN K	GITTERROST-P
98	971625908	4	PIN 25.0X105 42CRMO4+QT GASN.	BOLZEN
99	10289807	16	WASHER ISO 7089 18 300HV FLZN SPF	SCHEIBE
100	12100681	4	SPLIT PIN ISO 1234 5X28 ST 480H SPF	SPLINT
101	453008808	4	PIN ISO 2341 B14X100X92 X20CR13	BOLZEN
102	433102808	4	RETAINING SPRING 3X55 VERZ	SICHERUNGSFEDER
103	10100621	8	DISH MOUNTING	TELLERBEFESTIGUNG
104	11651581	8	HEX SCREW ISO 4014 M8X50 8.8 480H SPF	SECHSKANTSCHRAUBE
105	941138108	8	WASHER DC01 FE//ZNNI8//CN//T0	SCHEIBE
106	10875614	8	HEX NUT DIN 985 M8 8 480H SPF	SECHSKANTMUTTER
107	420001014	4	WASHER ISO 7089 8 200HV-A4	SCHEIBE
108	402600208	4	RING BOLT DIN 580 M10X17 C15E A2K	RINGSCHRAUBE


8.8.2019


etk_en_de_098233 LR 11000

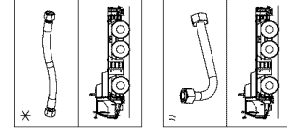
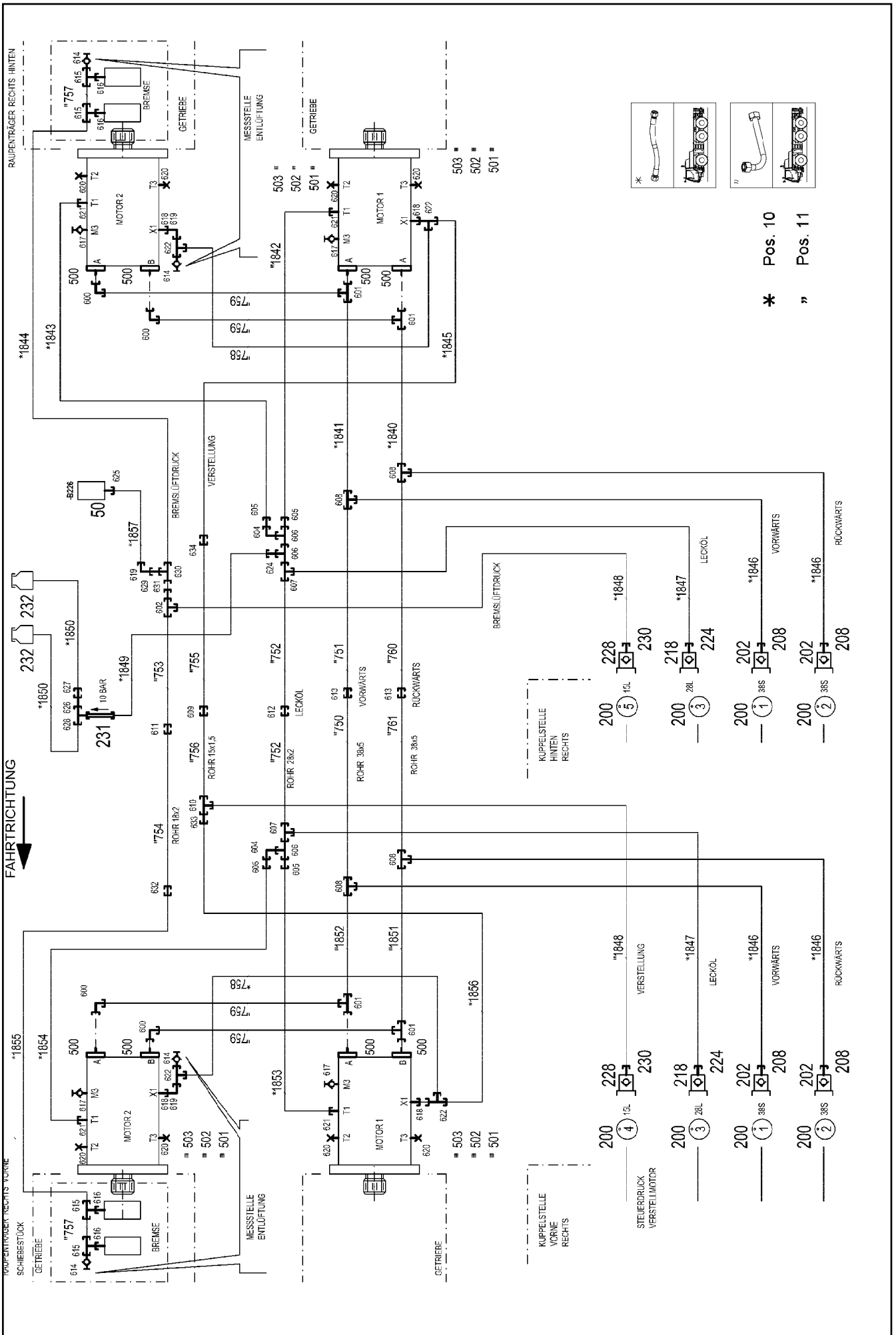
94 (5/5)

LIEBHERRCRAWLER TRACK CARRIER, RIGHT
RAUPENTRAEGER RE.

917291708

Pos.	Item	Quantity	Description	Bezeichnung
4	967787508	1	CRAWLER TRACK HYDRAULIC RECHTS ⇒  96	HYDRAULIK RAUPE

8.8.2019	etk_en_de_098233 LR 11000	 95
LIEBHERR	CRAWLER TRACK HYDRAULIC HYDRAULIK RAUPE	917321108



* Pos. 10
 ** Pos. 11

8.8.2019
 081160

LIEBHERR

etk_en_de_098233 LR 11000

CRAWLER TRACK HYDRAULIC
 HYDRAULIK RAUPE


96 (1/2)

967787508

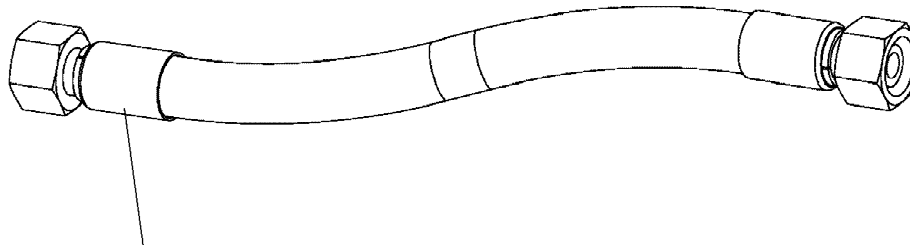
Pos.	Item	Quantity	Description	Bezeichnung
10	967789908	1	HOSE LINES CRAWLER TRACK CARR. REC ⇒  98	SCHLAUCHLEITUNGEN RAUPEN
11	967789808	1	PIPELINES CRAWL.TRACK CARRIER LINKS ⇒  72	ROHRLEITUNGEN RAUPENTR
50	10813738	1	PRESSURE SENSOR 0-400/400 BAR LSB PL:	DRUCKAUFNEHMER
202	511512308	4	COUPLING PLUG B8 38-S	KUPPLUNGSSTECKER
208	10466913	4	SCREW PLUG RD79X4 SPF	VERSCHLUSSSCHRAUBE
218	511501108	2	COUPLING PLUG B6 28-L	KUPPLUNGSSTECKER
224	10466912	2	SCREW PLUG RD54X4 SPF	VERSCHLUSSSCHRAUBE
228	511500408	2	COUPLING PLUG B3 15-L	KUPPLUNGSSTECKER
230	10466911	2	SCREW PLUG RD36X3 SPF	VERSCHLUSSSCHRAUBE
231	511481508	1	NON-RETURN VALVE pmax10BAR	RUECKSCHLAGVENTIL
232	96028333	2	EXPANSION TANK CPL. ⇒  37	AUSGLEICHSBEHAELTER KPL.
500	510588208	16	FLANGE HALF A3P	FLANSCHHAELFTE
501	510586708	8	O-RING ARP 568 37,69X3,53 NBR90	O-RING
502	10876373	24	SOCKET HEAD SCREW ISO 4762 M14X45 8	ZYLINDERSCHRAUBE
503	10878799	8	HEX SCREW ISO 4017 M14X45 8.8 FLZN SP	SECHSKANTSCHRAUBE
600	472531808	4	FITTING EWSD38-S A3P	VERSCHRAUBUNG
601	472331908	4	FITTING ELSD38-S A3P	VERSCHRAUBUNG
602	475131308	1	FITTING XTR18/15/18-L CFX	VERSCHRAUBUNG
604	7617494	2	FITTING EW 28L CR6-FREI	VERSCHRAUBUNG
605	475430508	4	FITTING REDSD28/22-L A3P	VERSCHRAUBUNG
606	7407120	3	FITTING EL 28L CR6-FREI	VERSCHRAUBUNG
607	470430808	2	FITTING T 28L A3C	VERSCHRAUBUNG
608	470433008	4	FITTING XT38-S A3P	VERSCHRAUBUNG
609	470030508	1	FITTING XG15-L A3P	VERSCHRAUBUNG
610	470430508	1	FITTING XT15-L A3P	VERSCHRAUBUNG
611	470030608	1	FITTING XG18-L A3P	VERSCHRAUBUNG
612	470030808	1	FITTING XG28-L A3P	VERSCHRAUBUNG
613	470033108	2	FITTING XG38-S A3P	VERSCHRAUBUNG
614	510629008	4	TEST POINT FITTING VKA3 10LM16X1,5 CR6	MESSANSCHLUSS
615	482430314	4	FITTING ISO 8434 ET 10L M16X1,5 CR6-FRE	VERSCHRAUBUNG
616	471039708	4	FITTING ISO 8434-1 GE 10L M12X1,5 CR6-F	VERSCHRAUBUNG
617	7406865	4	SCREW COUPLING EMA3 M14X1,5 CR6-FRE	SCHRAUBKUPPLUNG
618	471030508	4	FITTING GE 10L M14X1,5 A3P	VERSCHRAUBUNG
619	7403569	3	FITTING EW 10L M16X1,5 CR6-FREI	VERSCHRAUBUNG
620	477705808	8	STOP PLUG VSTIM26X1,5ED A3P	STOPFEN
621	471031308	4	FITTING XGE22-LM-ED M26X1,5 A3P	VERSCHRAUBUNG
622	472330208	4	FITTING EL 10L CR6-FREI	VERSCHRAUBUNG
624	475435708	1	FITTING REDSDN28/12-L A3P	VERSCHRAUBUNG
625	470700208	1	FITTING XGAI6-SR A3P	VERSCHRAUBUNG
626	470011308	1	FITTING SNV12-L A3P	VERSCHRAUBUNG
627	470030408	1	FITTING XG12-L A3P	VERSCHRAUBUNG
628	247105602	1	FITTING ET 12L M18X1,5 CR6-FREI	VERSCHRAUBUNG
629	475431408	1	FITTING REDSD12/10-L A3P	VERSCHRAUBUNG
630	247128602	1	FITTING EL 12L M18X1,5 CR6-FREI	VERSCHRAUBUNG
631	475436308	1	FITTING REDSD18/12-L A3P	VERSCHRAUBUNG
632	475034508	1	FITTING XGR18/12-L A3P	VERSCHRAUBUNG
633	475430108	1	FITTING RED 15/10L CR6-FREI	VERSCHRAUBUNG
634	475031608	1	FITTING XGR15/10-L A3P	VERSCHRAUBUNG

8.8.2019

etk_en_de_098233 LR 11000

 97 (2/2)**LIEBHERR**CRAWLER TRACK HYDRAULIC
HYDRAULIK RAUPE

967787508



Schlauchnummer
Hose number
Numéro de flexible
Número de flexible
Номера шланга

Die Schlauchnummern auf den Schläuchen entsprechen den Positionen in der Schlauchliste.

The hose numbers from the hoses are in accordance with the items in the hose list.

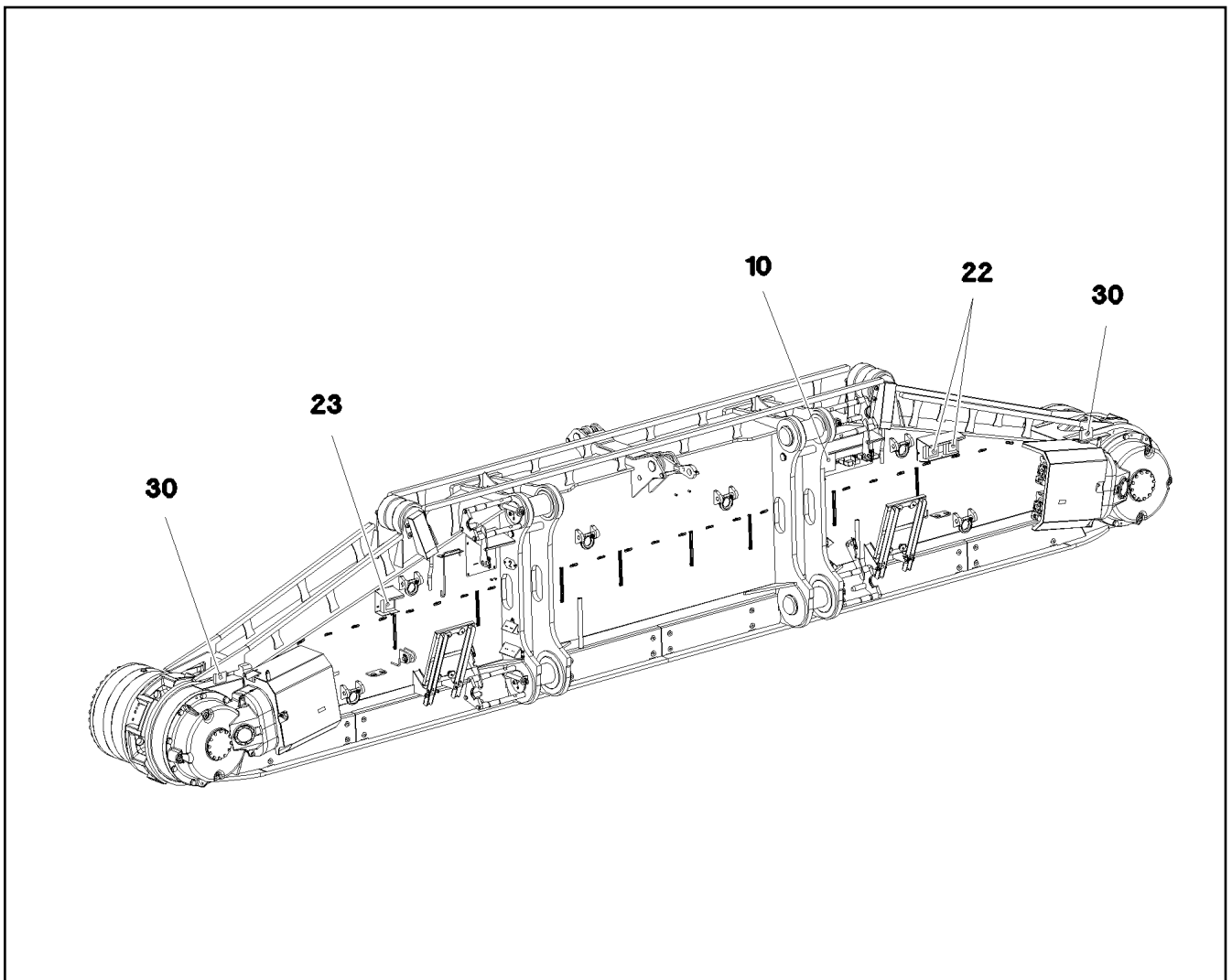
Les numéros indiqués sur les flexibles correspondent aux repères de la nomenclature des flexibles.

Los números indicados en los flexibles corresponden a las posiciones de la lista de flexibles.

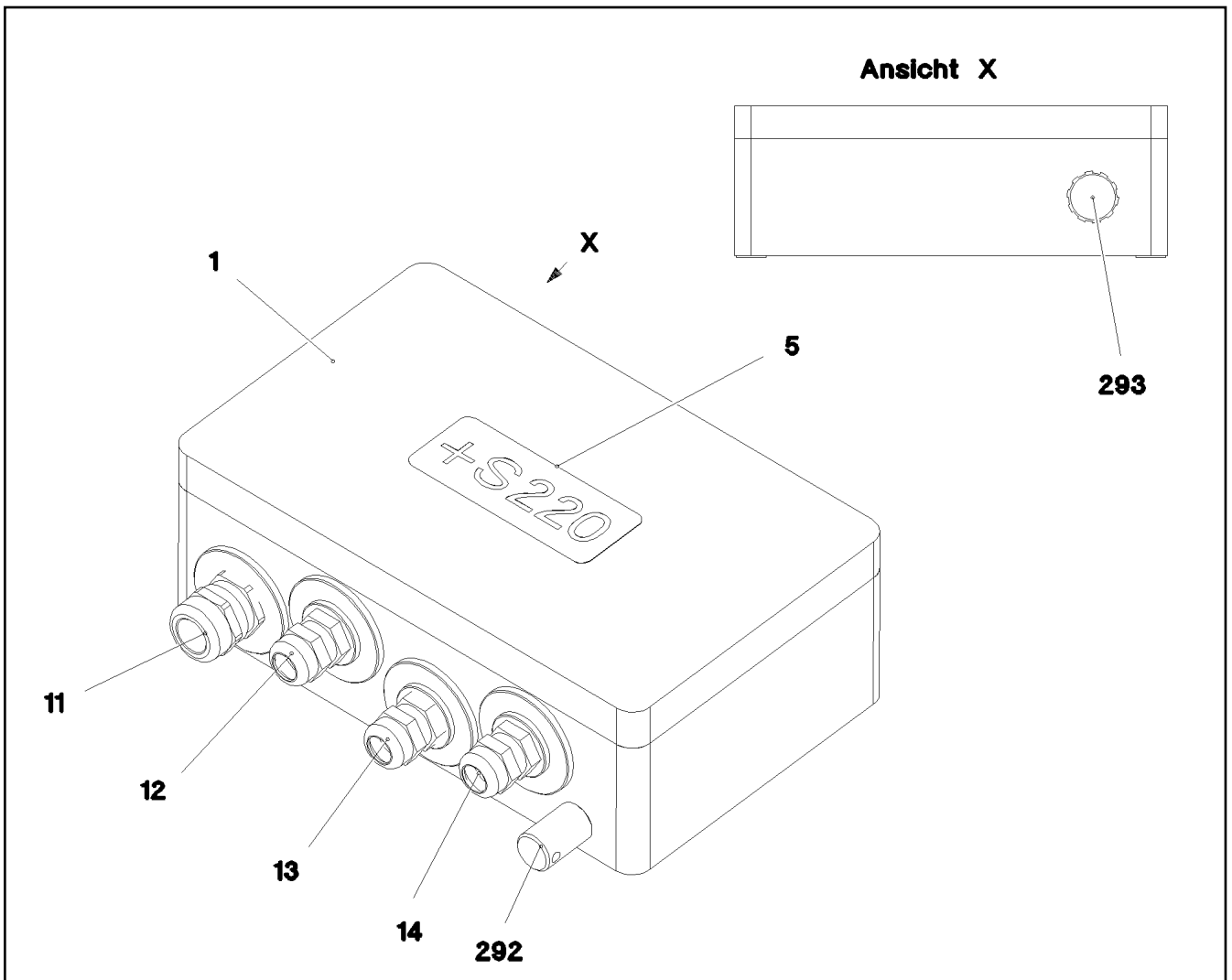
Нанесенные на шлангах номера соответствуют позициям в перечне.




Pos.	Item	Quantity	Description	Bezeichnung
1	602760108	10	NAME PLATE 25,4X101,6	BEZEICHNUNGSSCHILD
2	602760308	22	NAME PLATE 25,4X165,1	BEZEICHNUNGSSCHILD
1840	967801008	1	HOSE CPL. 4ST+ 31X1070	SCHLAUCH KPL.
1841	968149708	1	HOSE CPL. 4ST+ 31X1090	SCHLAUCH KPL.
1842	928040608	1	HOSE CPL. 2TE 20X1200	SCHLAUCH KPL.
1843	928874108	1	HOSE CPL.	SCHLAUCH KPL.
1844	921620508	1	HOSE CPL. 1SC 8X1600	SCHLAUCH KPL.
1845	926094508	1	HOSE CPL. 1SC 8X1500	SCHLAUCH KPL.
1846	968150608	4	HOSE CPL. 4ST+ 31X1330	SCHLAUCH KPL.
1847	968150808	2	HOSE CPL. 2SN 25X1400	SCHLAUCH KPL.
1848	927693008	2	HOSE CPL. 2SN 12X1460	SCHLAUCH KPL.
1849	926465408	1	HOSE CPL. 2TE 10X1000	SCHLAUCH KPL.
1850	966182708	2	HOSE CPL. 2TE 10X700	SCHLAUCH KPL.
1851	968151608	1	HOSE CPL. 4ST+ 31X1410	SCHLAUCH KPL.
1852	967627408	1	HOSE CPL. 4ST+ 31X1430	SCHLAUCH KPL.
1853	926561808	1	HOSE CPL. 2TE 20X1650	SCHLAUCH KPL.
1854	966860008	1	HOSE CPL. 2TE 20X1460	SCHLAUCH KPL.
1855	921620608	1	HOSE CPL. 1SC 8X1900	SCHLAUCH KPL.
1856	926119208	1	HOSE CPL. 1SC 8X1800	SCHLAUCH KPL.
1857	968531608	1	HOSE CPL. 2TE 6X1500	SCHLAUCH KPL.




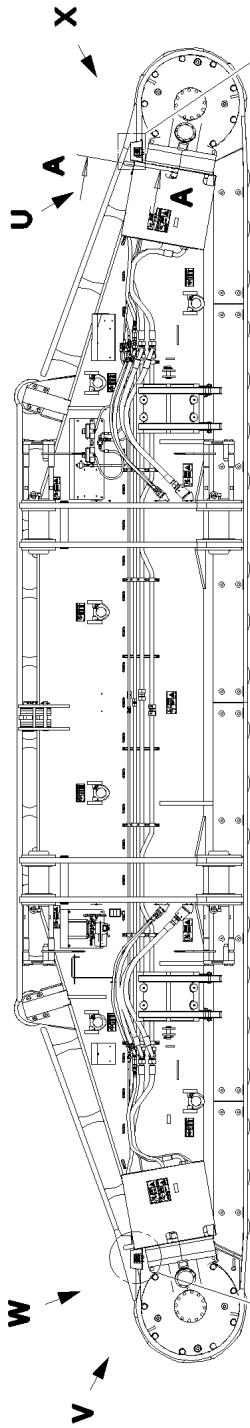
Pos.	Item	Quantity	Description	Bezeichnung
5	11003193	2	PROXIMITY SWITCH BERUEHRUNGSLOS	12 NAEHERUNGSSCHALTER
10	967906608	1	TERMINAL BOX CPL. S220 4X FAHRANT. ⇒ □ 100	KLEMMKASTEN KPL.
22	12101892	2	LED WORKING HEAD LIGHT 26W 10,5-32V	LED ARBEITSSCHEINWERFER
23	12101891	1	LED WORKING HEAD LIGHT 12W 9-32V	LED ARBEITSSCHEINWERFER
30	968668608	1	EQUIPMENT CAMERA RAUPE RECHTS ⇒ □ 101	AUSRUESTUNG KAMERA



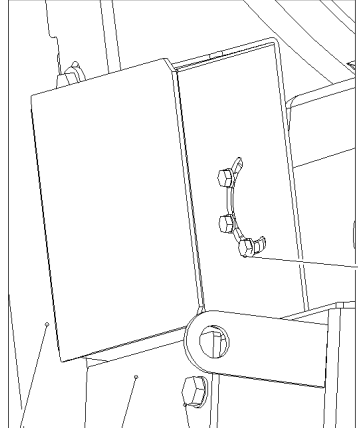
Pos.	Item	Quantity	Description	Bezeichnung
2	968275008	1	WIRES CPL. S220	DRAEHTE KPL.
4	97032642	1	EMPTY CASING 160X260X90X0 AL	LEERGEHAEUSE
5	977507008	1	SIGN S220 LEXAN	SCHILD
11	967971808	1	WIRING HARNESS W220	KABELSTRANG
12	967971908	1	WIRING HARNESS W221	KABELSTRANG
13	967972008	1	WIRING HARNESS W223	KABELSTRANG
14	967972108	1	WIRING HARNESS W225	KABELSTRANG
292	602501208	1	WATER DRAIN PLUG M12 PA6G SPF	ENTWAESSERUNGSSTOPFEN
293	10488662	1	VENTILATION SCREW M20X1,5 POLYAMID	ENTLUEFTUNGSSCHRAUBE

Pos.	Item	Quantity	Description	Bezeichnung
3	968668808	1	CAMERA EQUIPMENT CRAWLER RECHTS ⇒  102	KAMERAANBAU RAUPE
12	11622197	2	CONNECTING CABLE 2X0,14+2X0,22-5M	VERBINDUNGSKABEL
50	614043608	2	CAMERA SPF	KAMERA

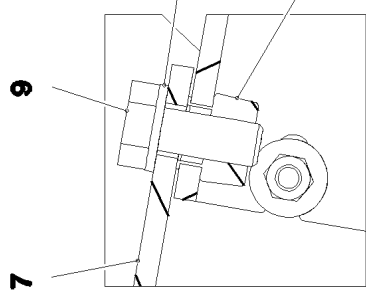
8.8.2019	etk_en_de_098233 LR 11000	 101
LIEBHERR	EQUIPMENT CAMERA AUSRUESTUNG KAMERA	968668608



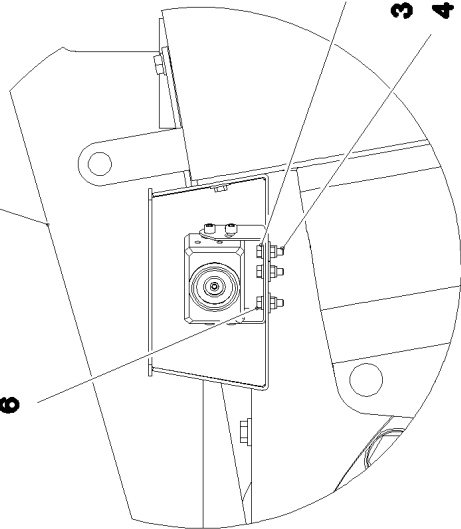
Ansicht U



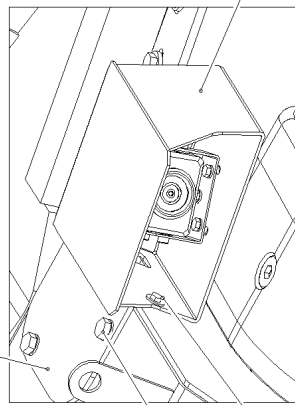
Schnitt A-A



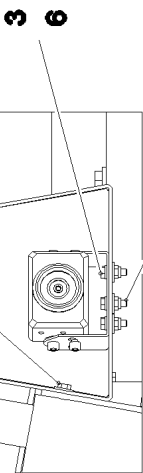
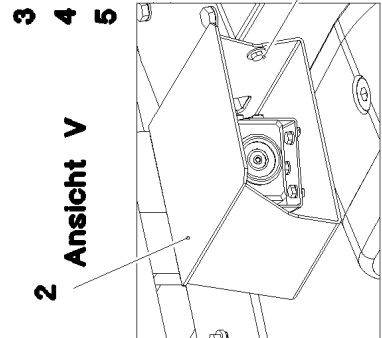
Ansicht W



Ansicht X



Ansicht V



3 4 5

8 9 10 3 4 5

3 4 5

Pos.	Item	Quantity	Description	Bezeichnung
1	97045905	1	PLATE 3X404X480 X5CRNI18-10	BLECH
2	97045909	1	PLATE 3X404X480 X5CRNI18-10	BLECH
3	11644899	10	HEX SCREW ISO 4017 M6X20 8.8 480H SPF	SECHSKANTSCHRAUBE
4	10875613	10	HEX NUT DIN 985 M6 8 480H SPF	SECHSKANTMUTTER
5	421801708	14	WASHER ISO 7093-1 6 200HV-A2	SCHEIBE
6	10875647	6	WASHER ISO 7089 6 200HV 480H SPF	SCHEIBE
7	97048028	2	COVER 5X177X130 S355MC FE//ZNNI8//CN/	DECKEL
8	413004408	4	CAGE NUT M10	KAFIGMUTTER
9	11631816	4	HEX SCREW ISO 4017 M10X25 8.8 FLZN SP	SECHSKANTSCHRAUBE
10	10289795	4	WASHER ISO 7089 10 300HV FLZN SPF	SCHEIBE

8.8.2019

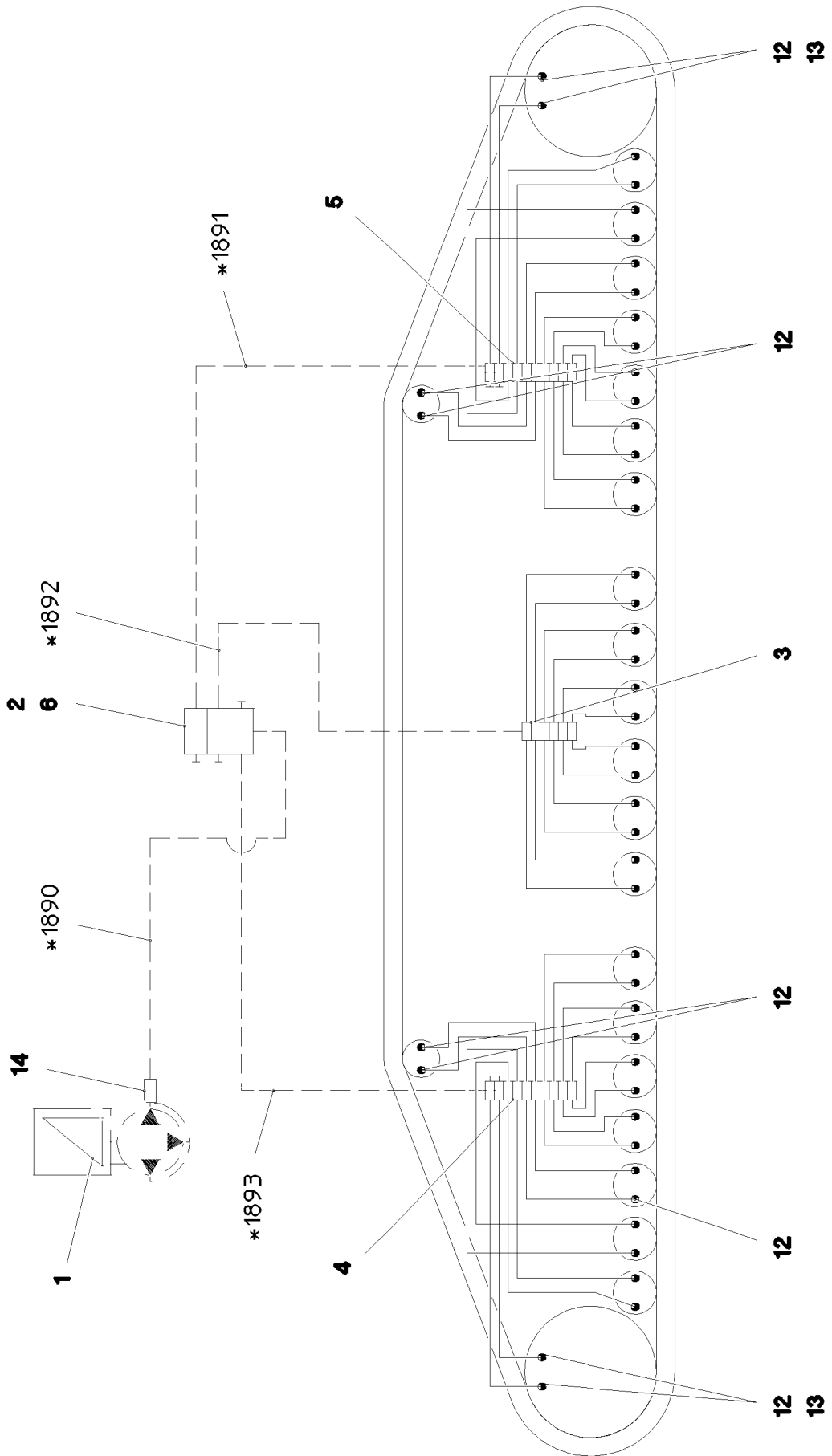
etk_en_de_098233 LR 11000

103 (2/2)

LIEBHERR

CAMERA EQUIPMENT CRAWLER
KAMERAANBAU RAUPE

968668808



* Pos. 91

8.8.2019
081158






LIEBHERR

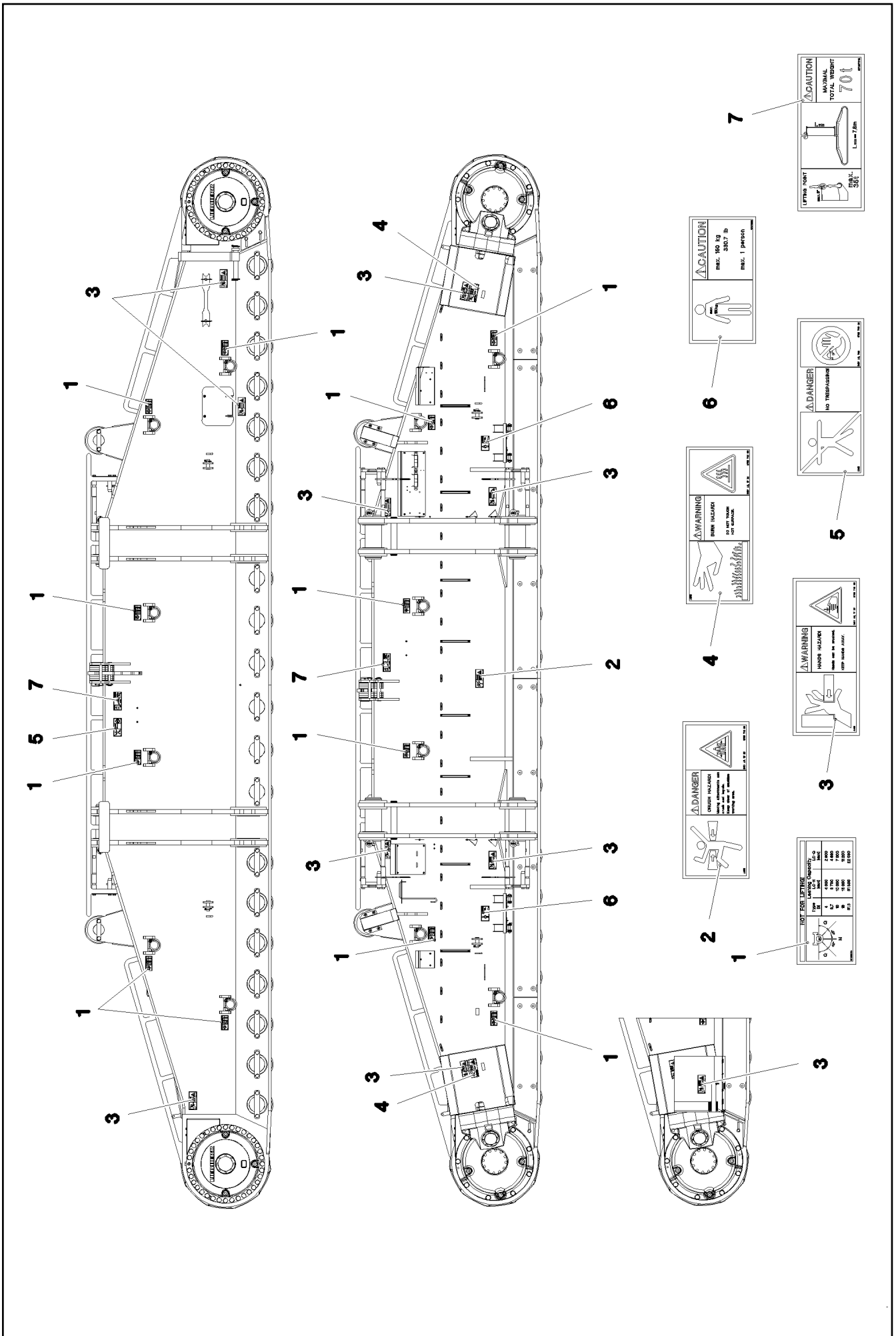
etk_en_de_098233 LR 11000

CENTR.LUBRICATION SYSTEM RIGHT
ZENTRALSCHMIERUNG RAUPE RE.

□ 104 (1/2)

917322208

Pos.	Item	Quantity	Description	Bezeichnung
1	11621396	1	ELECTRIC PUMP EP-1 ⇒  82	ELEKTROPUMPE
2	11621291	1	DISTRIBUTION BLOCK SXE-2 3/3 ⇒  83	VERTEILERKOMBINATION
3	11491831	1	DISTRIBUTION BLOCK MX-F 6/12 ⇒  84	VERTEILERKOMBINATION
4	11491832	1	DISTRIBUTION BLOCK MX-F 10/18 ⇒  85	VERTEILERKOMBINATION
5	11491833	1	DISTRIBUTION BLOCK MX-F 10/18 ⇒  86	VERTEILERKOMBINATION
6	97045860	1	PLATE 4X121X75 S315MC FE//ZNNI8//CN//T	BLECH
7	12204614	6	SOCKET HEAD SCREW ISO 4762 M5X35 8.8	ZYLINDERSCHRAUBE
8	10875620	6	HEX NUT ISO 4032 M5 8 480H SPF	SECHSKANTMUTTER
9	11140403	6	WASHER ISO 7089 5 200HV 480H SPF	SCHEIBE
10	10875592	4	SOCKET HEAD SCREW ISO 4762 M6X45 8.8	ZYLINDERSCHRAUBE
11	10875647	4	WASHER ISO 7089 6 200HV 480H SPF	SCHEIBE
12	774373808	48	FITTING WE 6LL M10x1	VERSCHRAUBUNG
13	774383208	4	CONNECTION PIECE M14X1,5/M10X1	ANSCHLUSSSTUECK
14	10874021	1	PASSAGE NIPPLE BLOCK	DURCHGANGSNIPPELBLOCK
15	10873149	70	POLYAMID PIPE DIN 73378 6X1,5 PA 12-HL	POLYAMIDROHR
16	774383508	15	TUBING COIL	ROHRWENDEL
91	968710608	1	HOSE LINES CRAWLER TRACK CARR. REC	SCHLAUCHLEITUNGEN RAUPEN
(1)	602760108	4	NAME PLATE 25,4X101,6	BEZEICHNUNGSSCHILD
(1890)	926559808	1	HOSE CPL. 2SN 6X350	SCHLAUCH KPL.
(1891)	968697008	1	HOSE CPL. 2SN 6X1550	SCHLAUCH KPL.
(1892)	968697108	1	HOSE CPL. 2SN 6X2150	SCHLAUCH KPL.
(1893)	968697208	1	HOSE CPL. 2SN 6X5400	SCHLAUCH KPL.



8.8.2019
081118

LIEBHERR

etk_en_de_098233 LR 11000


SIGNS
BESCHILDERUNG

106 (1/2)

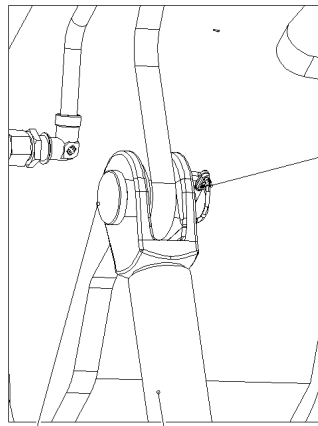
917322308

Pos.	Item	Quantity	Description	Bezeichnung
1	97036734	12	SIGN 188X78 KLEBEFOLIE SPF	SCHILD
2	978674108	1	SIGN 208X88 KLEBEFOLIE SPF	SCHILD
3	978674608	10	SIGN 208X88 KLEBEFOLIE SPF	SCHILD
4	978674408	2	SIGN 208X88 KLEBEFOLIE SPF	SCHILD
5	978674008	1	SIGN 208X88 KLEBEFOLIE SPF	SCHILD
6	97011690	2	SIGN 168X88 KLEBEFOLIE SPF	SCHILD
7	97067313	2	SIGN 208X88 KLEBEFOLIE SPF	SCHILD

Pos.	Item	Quantity	Description	Bezeichnung
1	918589408	1	HYDRAULIC SUPPORT ⇒  109	HYDRAULISCHE ABSTUETZUN
2	917321208	1	HYDRAULIC SUPPORT ⇒  114	HYDRAULIK ABSTUETZUNG
3	967975008	1	SIGNS ⇒  117	BESCHILDERUNG

8.8.2019	etk_en_de_098233 LR 11000	 108
LIEBHERR	HYDRAULIC SUPPORT HYDRAULISCHE ABSTUETZUNG	91858908

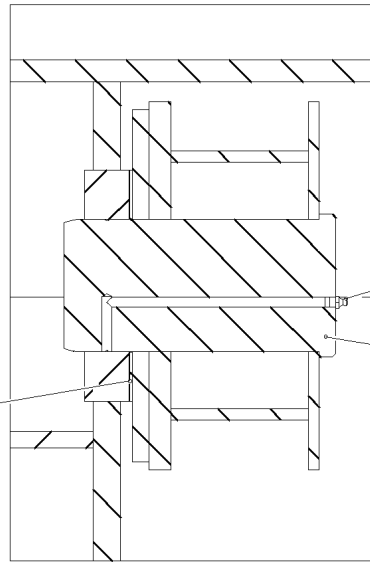
Einzelheit V



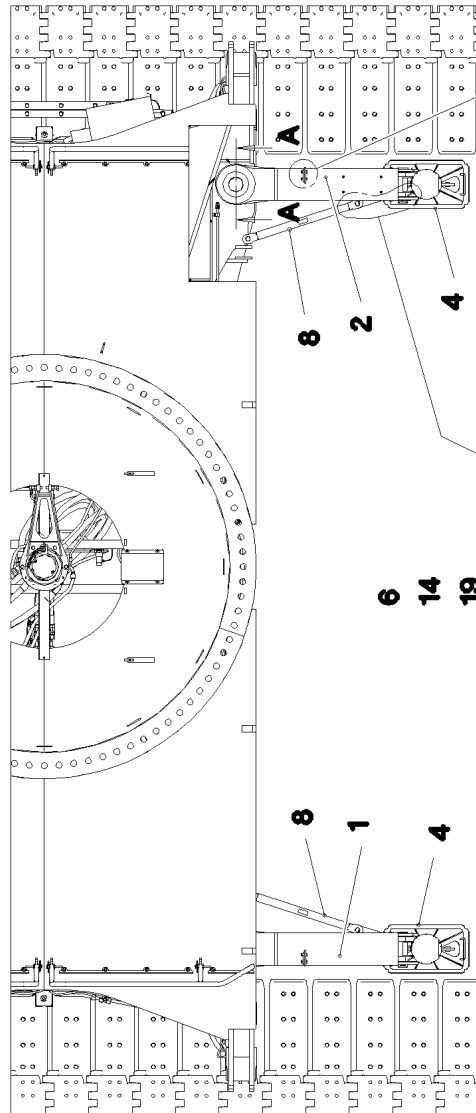
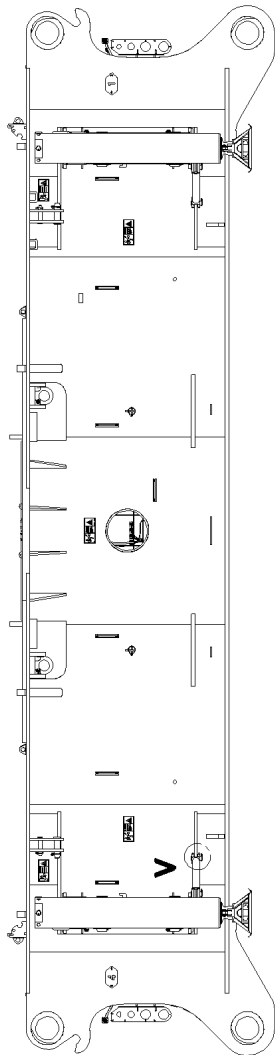
9 8

Schnitt A-A 10

12



13 5



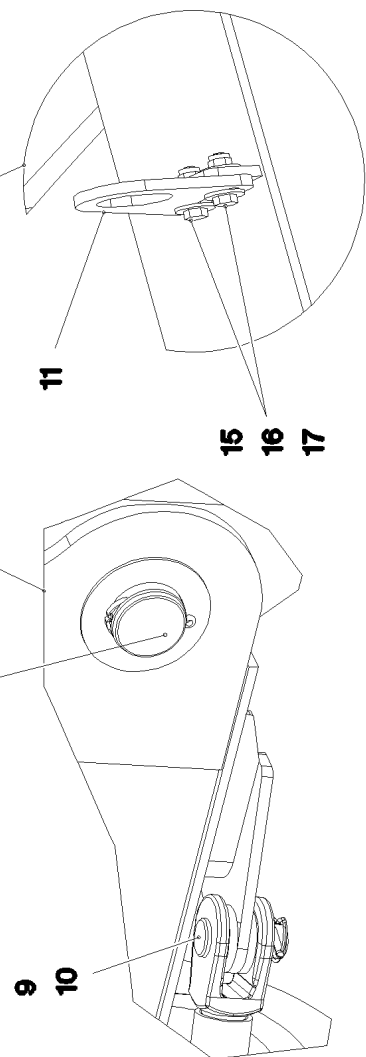
8 2 4

6 14 19

9 10

11

15 16 17



8.8.2019
093375

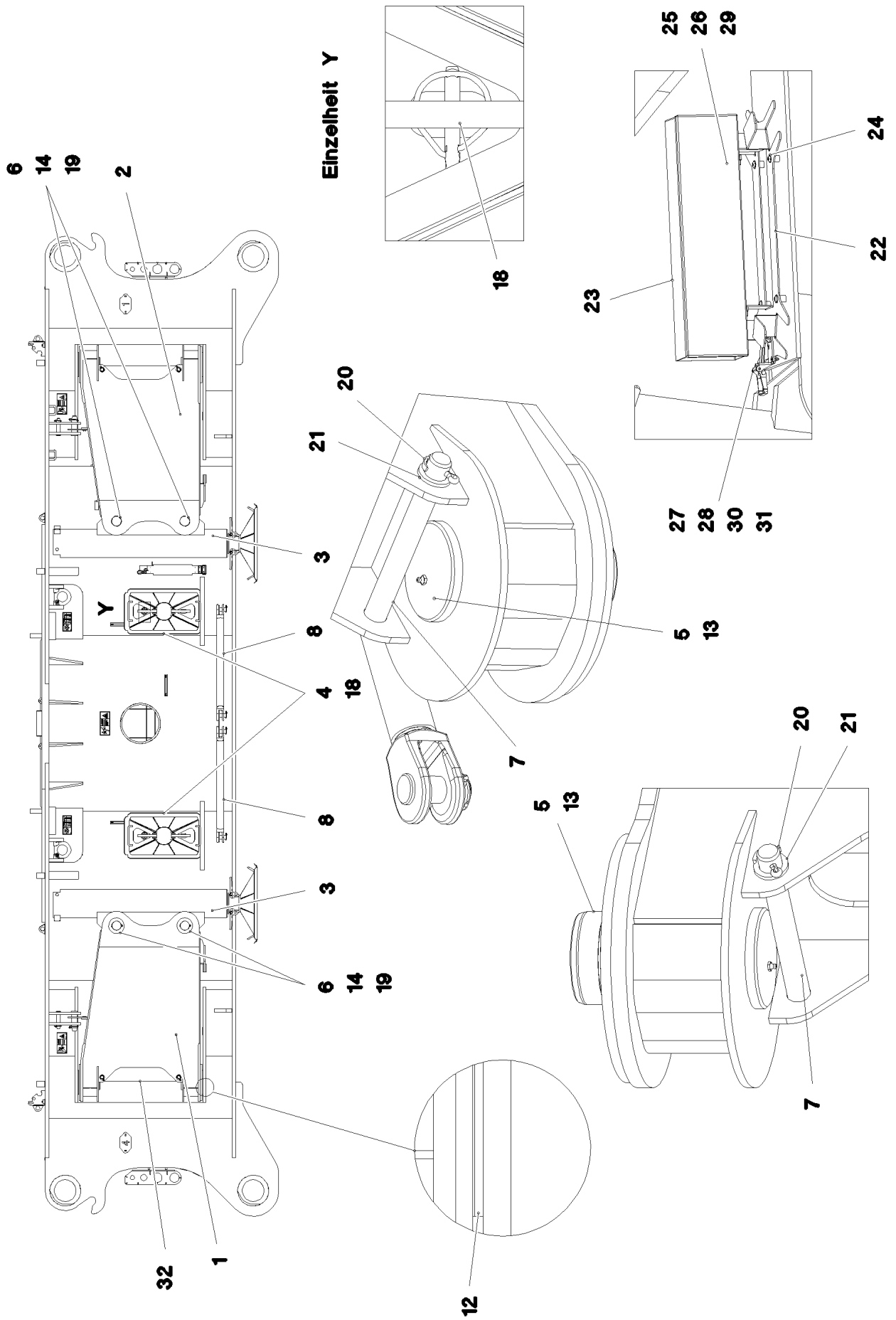
LIEBHERR

etk_en_de_098233 LR 11000

HYDRAULIC SUPPORT
HYDRAULISCHE ABSTUETZUNG

109 (1/3)

918589408



8.8.2019
093376

LIEBHERR

etk_en_de_098233 LR 11000

HYDRAULIC SUPPORT
HYDRAULISCHE ABSTUETZUNG

□ 110 (2/3)

918589408

Pos.	Item	Quantity	Description	Bezeichnung
1	967849308	2	HYDR. SUPPORT WELDMENT LINKS	HYDRAULISCHE ABSTUETZUNG
2	967849408	2	HYDR. SUPPORT WELDMENT RECHTS	HYDRAULISCHE ABSTUETZUNG
3	512391108	4	SUPPORT CYLINDER 210/180-1160 SPF ⇒ □ 112	ABSTUETZZYLINDER
4	96016050	4	SUPPORT PLATE COMPL. ⇒ □ 113	ABSTUETZPLATTE KPL.
5	97030846	8	PIN 130.0X247 35NICRMOV125 SPF	BOLZEN
6	97030847	8	PIN 90.0X290 35NICRMOV125 SPF	BOLZEN
7	97042030	8	PIN 35.0X282 35NICRMOV125 GASN. SPF	BOLZEN
8	964581908	4	ROD ST.CONST.	STANGE SCHWK.
9	945611208	8	PIN RD35X85 35NICRMOV125 GASN. SPF	BOLZEN
10	10180880	8	SAFETY PLUG W HINGE-LID 8X42X7,5X32 4	SICHERHEITSKLAPPSTECKER
11	97030848	4	LOCKING DEVICE 10X165X130 S355MC FE//	ARRETIERUNG
12	97031023	8	WASHER 210X121 GZ-CUZN25AL*	SCHEIBE
13	7743242	8	HYDRAULIC-TYPE LUBRICAT.NIPPLE DIN 71	KEGELSCHMIERNIPPEL
14	10180373	8	SPLIT PIN ISO 1234 8X100 St 480H SPF	SPLINT
15	11002727	8	HEX SCREW ISO 4017 M12X40 10.9 FLZN SP	SECHSKANTSCHRAUBE
16	10875607	8	HEX NUT DIN 985 M12 8 FLZN SPF	SECHSKANTMUTTER
17	11182717	16	WASHER ISO 7093-1 12 300HV FLZN SPF	SCHEIBE
18	10180882	4	SAFETY PLUG W HINGE-LID 12X55X10,5X45	SICHERHEITSKLAPPSTECKER
19	975208408	24	PLATE 4X138X138 S315MC FE//ZNNI8//CN//T	BLECH
20	10180368	8	SPLIT PIN ISO 1234 8X50 St 480H SPF	SPLINT
21	10875638	8	WASHER DIN 1441 31 ST FLZN SPF	SCHEIBE
22	97075181	1	PLATE 3X352X581 DC01 FE//ZNNI8//CN//T0	BLECH
23	604532708	1	HOUSING 140X540X100 SPF	GEHAEUSE
24	10875484	4	BUTTON HEAD SCREW 7380-2 M8X10 08.8 4	HALBRUNDKOPFSCHRAUBE
25	11642261	2	HEX SCREW ISO 4017 M8X25 8.8 480H SPF	SECHSKANTSCHRAUBE
26	11840501	4	WASHER DIN 7349 8,4 200HV 480H SPF	SCHEIBE
27	408604008	2	COUNTERSUNK SCREW DIN 7991 M5X16 8.	SENKSCHEIBE
28	10875612	2	HEX NUT DIN 985 M5 8 480H SPF	SECHSKANTMUTTER
29	10299669	2	HEX NUT ISO 4032 M8 10 480H SPF	SECHSKANTMUTTER
30	10875643	2	WASHER ISO 7093-1 5 200HV 480H SPF	SCHEIBE
31	704218508	1	LOCK BEARING GUMMI	VERSCHLUSSLAGER
32	10449843	2	HOSE GUARD DN44-65 SGX50 PE	SCHLAUCHSCHUTZ

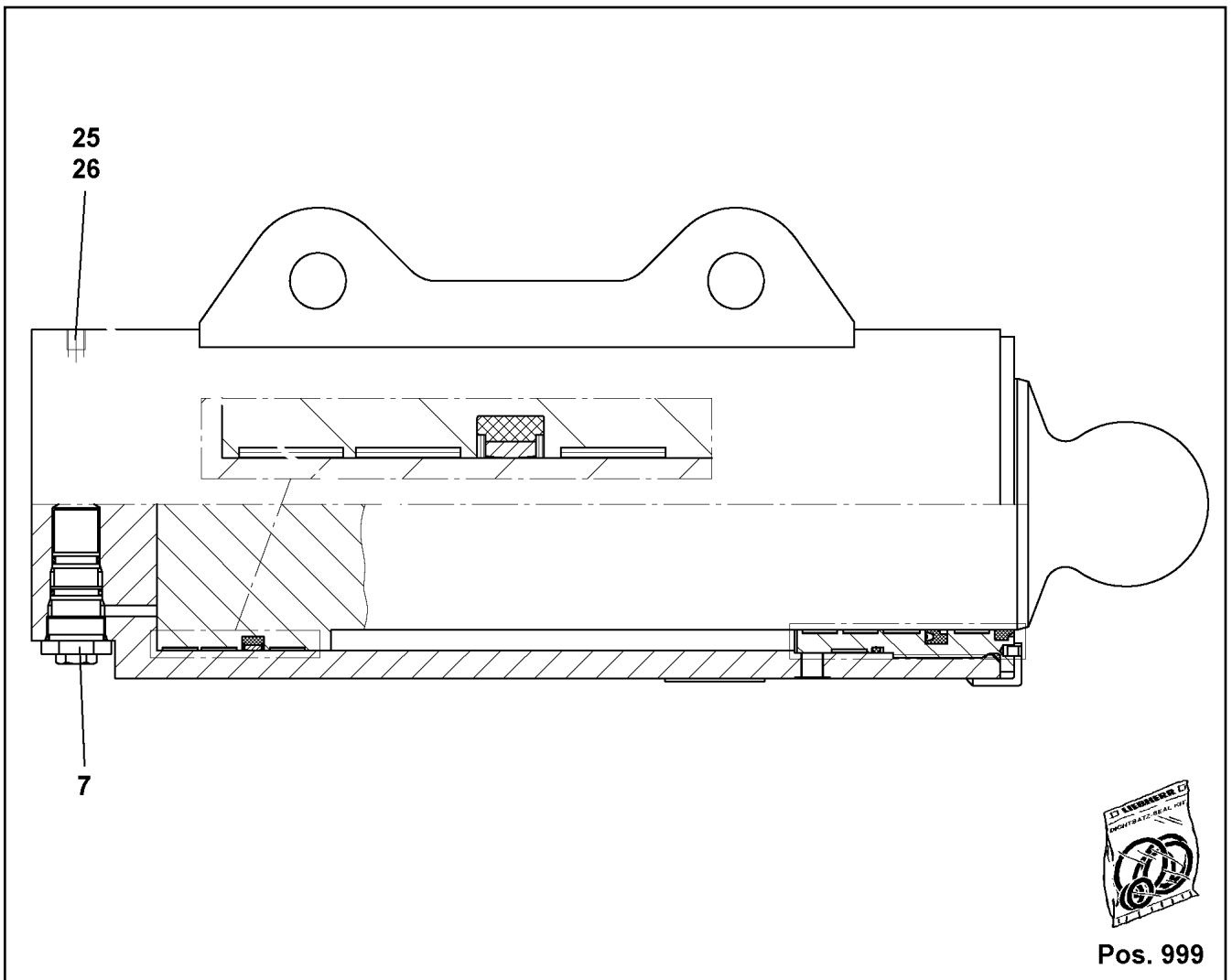
8.8.2019

etk_en_de_098233 LR 11000

□ 111 (3/3)

LIEBHERRHYDRAULIC SUPPORT
HYDRAULISCHE ABSTUETZUNG

918589408



Pos. 999

Pos.	Item	Quantity	Description	Bezeichnung
7	10038262	1	BRAKE VALVE	BREMSVENTIL
(999)	10873610	1	SEAL KIT BRAKE VALVE	DS BREMSVENTIL
25	477704008	4	STOPPER PLUG VST11/4"ED A3P	BLINDSTOPFEN
26	477704108	2	STOP PLUG VST13/8"ED A3P	STOPFEN
999	571774008	1	SEAL KIT	DICHTSATZ

8.8.2019
049953

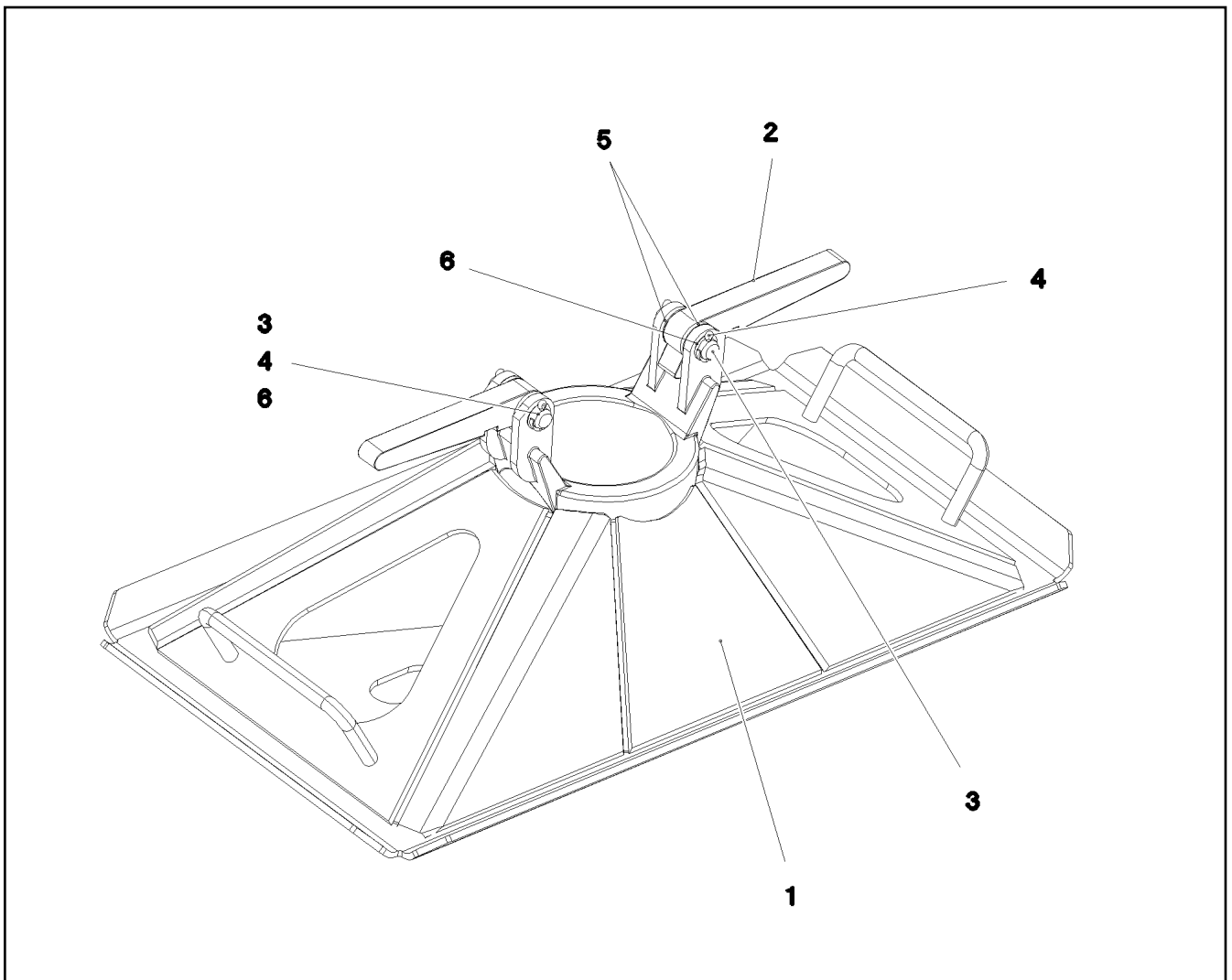
LIEBHERR

etk_en_de_098233 LR 11000

SUPPORT CYLINDER
ABSTUETZZYLINDER

112

512391108



Pos.	Item	Quantity	Description	Bezeichnung
1	96016054	1	SUPPORT PLATE ST.CONST.	ABSTUETZPLATTE SCHWK.
2	945495808	2	LOCKING BAR 20X46X169 S355J2+N FE//ZN	RIEGEL
3	450019108	2	PIN ISO 2340 B16X60X50 ST.50K FE//ZN20//	BOLZEN
4	10180351	4	SPLIT PIN ISO 1234 4X25 St 480H SPF	SPLINT
5	10289806	4	WASHER ISO 7089 16 300HV FLZN SPF	SCHEIBE
6	501500908	4	SHIM RING DIN 988 16X22X0,5	PASSSCHEIBE

8.8.2019
093377


LIEBHERR


etk_en_de_098233 LR 11000

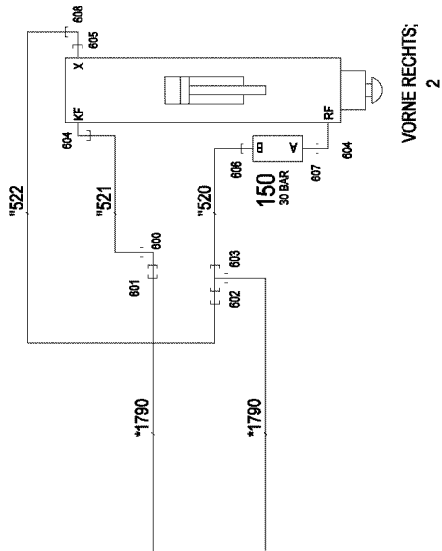
SUPPORT PLATE COMPL.
ABSTUETZPLATTE KPL.

113

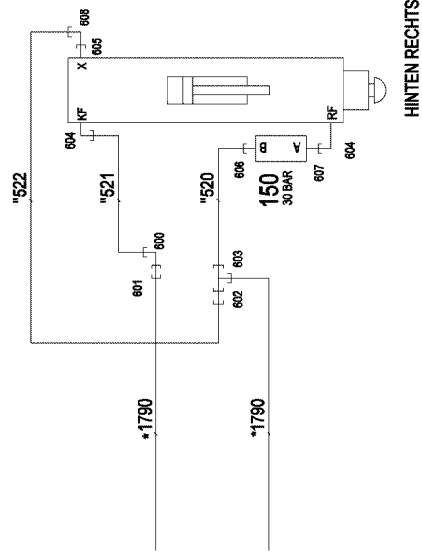
96016050

Pos.	Item	Quantity	Description	Bezeichnung
4	967787608	1	HYDRAULIC SUPPORT ⇒  115	HYDRAULIK ABSTUETZUNG

8.8.2019	etk_en_de_098233 LR 11000	 114
LIEBHERR	HYDRAULIC SUPPORT HYDRAULIK ABSTUETZUNG	917321208



VORNE RECHTS;
2



HINTEN RECHTS

(*721)

ROHRLEITUNGEN
MITTELTEIL

(*720)

(*723)

ROHRLEITUNGEN
MITTELTEIL

(*722)

MITTELTEIL
RAUPENFAHRWERK

(*727)

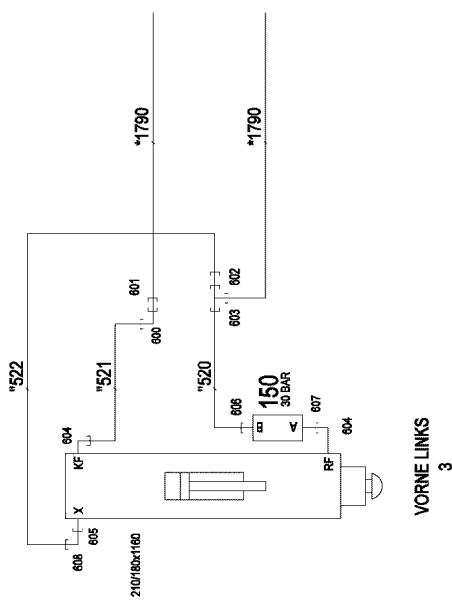
ROHRLEITUNGEN
MITTELTEIL

(*726)

(*725)

ROHRLEITUNGEN
MITTELTEIL

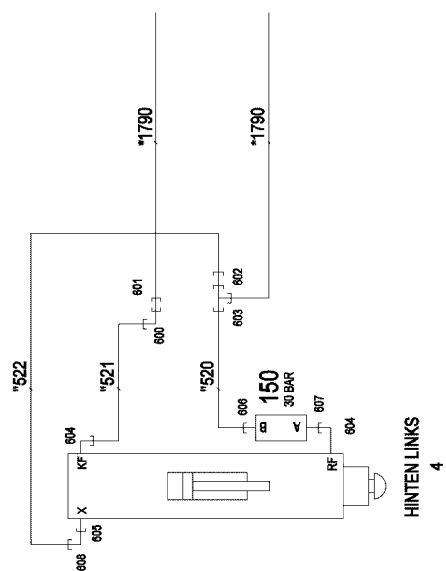
(*724)



VORNE LINKS
3

leichte Ausf. = 210 / 180 x 180

schwere Ausführung = 280 / 200 x 180



HINTEN LINKS
4

* Pos. 10

" Pos. 11

8.8.2019
081178

LIEBHERR

etk_en_de_098233 LR 11000

HYDRAULIC SUPPORT
HYDRAULIK ABSTUETZUNG

115 (1/2)

967787608

Pos.	Item	Quantity	Description	Bezeichnung
10	967790108	1	HOSE LINES SUPPORTING RAM	SCHLAUCHLEITUNGEN ABSTUE
(1)	602760308	8	NAME PLATE 25,4X165,1	BEZEICHNUNGSSCHILD
(1790)	923344608	8	HOSE CPL.	SCHLAUCH KPL.
11	967790208	1	PIPELINES SUPPORT CYLINDER	ROHRLEITUNGEN ABSTUETZZY
(520)	968204808	4	PIPE COMPL. 16X2X323	ROHR KPL.
(521)	968204908	4	PIPE COMPL. 12X1,5X782	ROHR KPL.
(522)	968205008	4	PIPE COMPL. 10X1,5X770	ROHR KPL.
150	10878515	4	PRETENSIONING VALVE pv=30BAR pmax=3	VORSPANNVENTIL
600	7617354	4	FITTING EW 12S CR6-FREI	VERSCHRAUBUNG
601	475032508	4	FITTING XGR16/12-S A3P	VERSCHRAUBUNG
602	475433508	4	FITTING REDSD16/10-S A3P	VERSCHRAUBUNG
603	470432508	4	FITTING T 16S CR6-FREI	VERSCHRAUBUNG
604	476611508	8	FITTING RSWS12-SR-WD A3P	VERSCHRAUBUNG
605	471004514	4	FITTING ISO 8434 GE 10S G1/4 CR6-FREI	VERSCHRAUBUNG
606	471033208	4	FITTING XGE16-SR-ED A3P	VERSCHRAUBUNG
607	471901808	4	FITTING EGE 12S G1/2A CR6-FREI	VERSCHRAUBUNG
608	7617268	4	FITTING EW 10S CR6-FREI	VERSCHRAUBUNG

8.8.2019

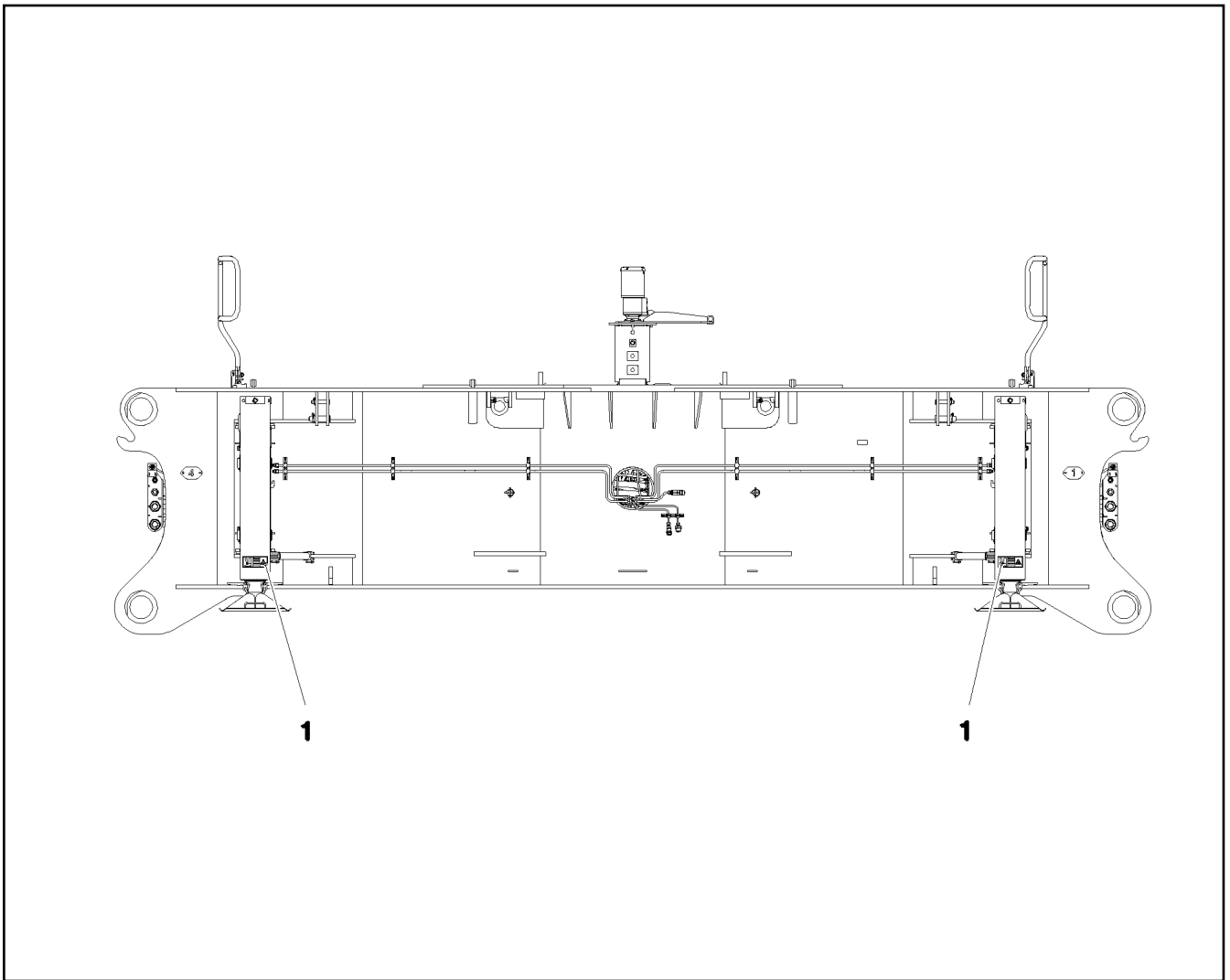
etk_en_de_098233 LR 11000

116 (2/2)

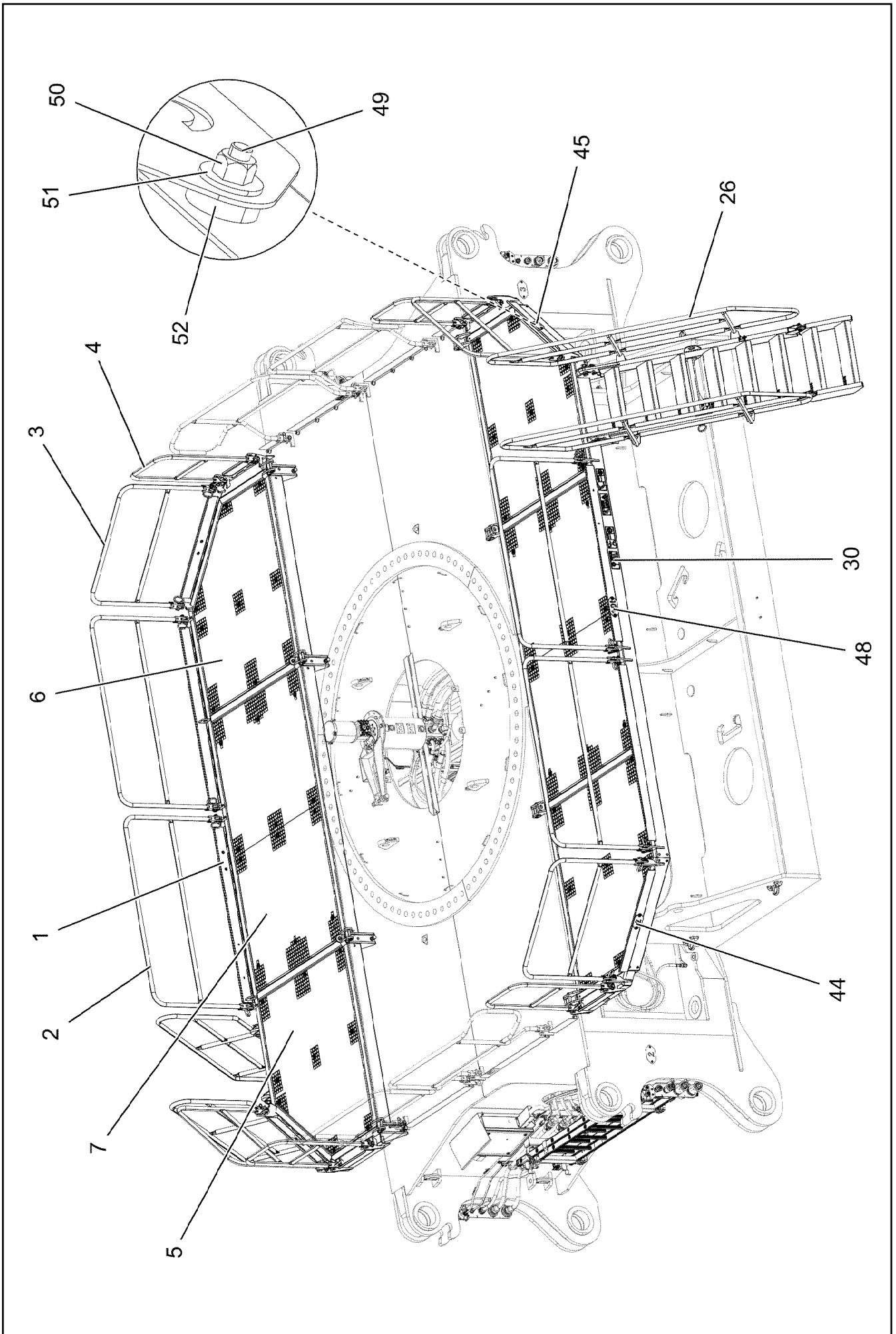
LIEBHERR

HYDRAULIC SUPPORT
HYDRAULIK ABSTUETZUNG

967787608



Pos.	Item	Quantity	Description	Bezeichnung
1	97016392	4	SIGN 208X88 KLEBEFOLIE SPF	SCHILD



8.8.2019
081190

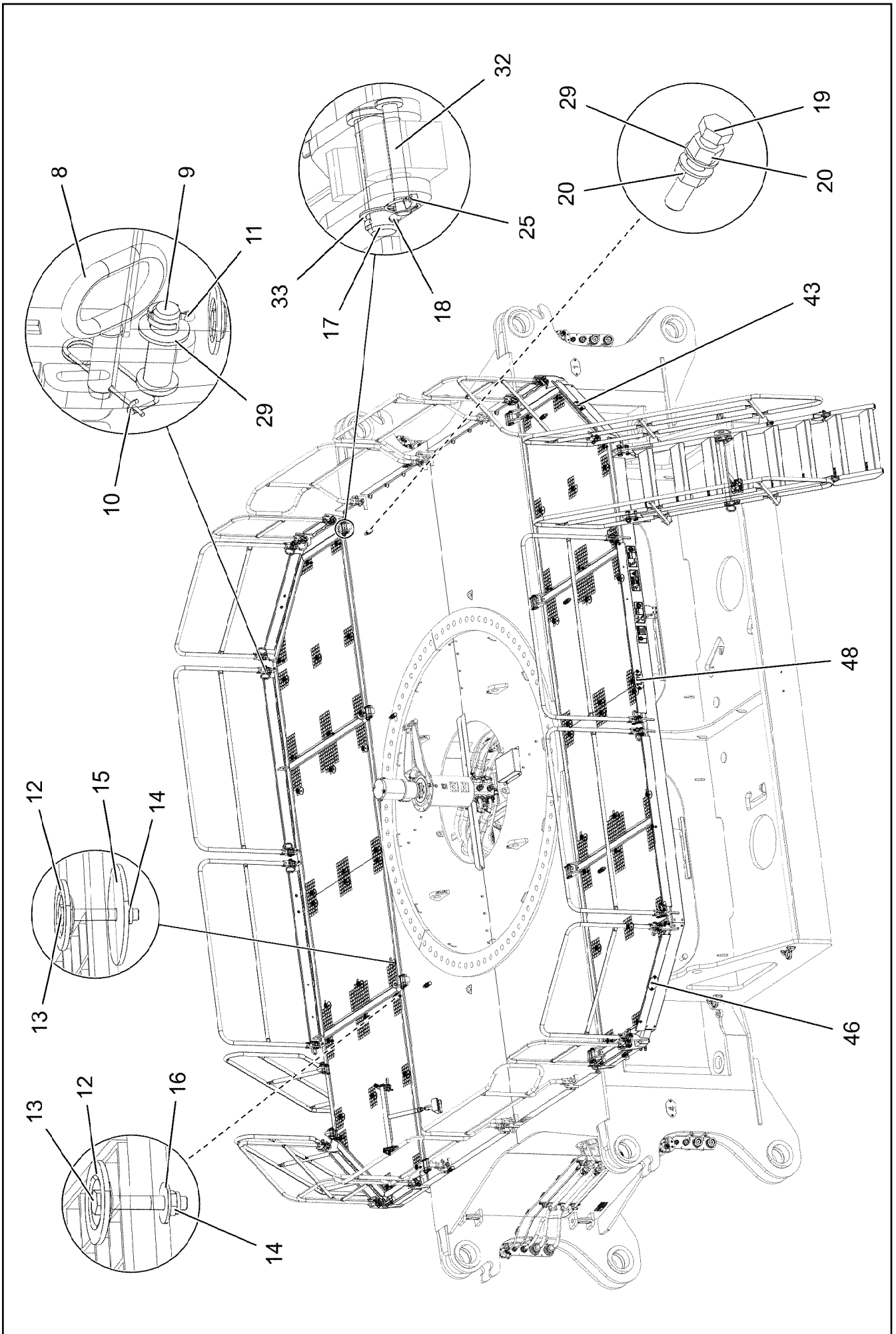
LIEBHERR

etk_en_de_098233 LR 11000

CATWALK CRAW TRACK TRAVEL GEAR
LAUFSTEG RAUPENFAHRWERK

118 (1/4)

917076708



8.8.2019
081191

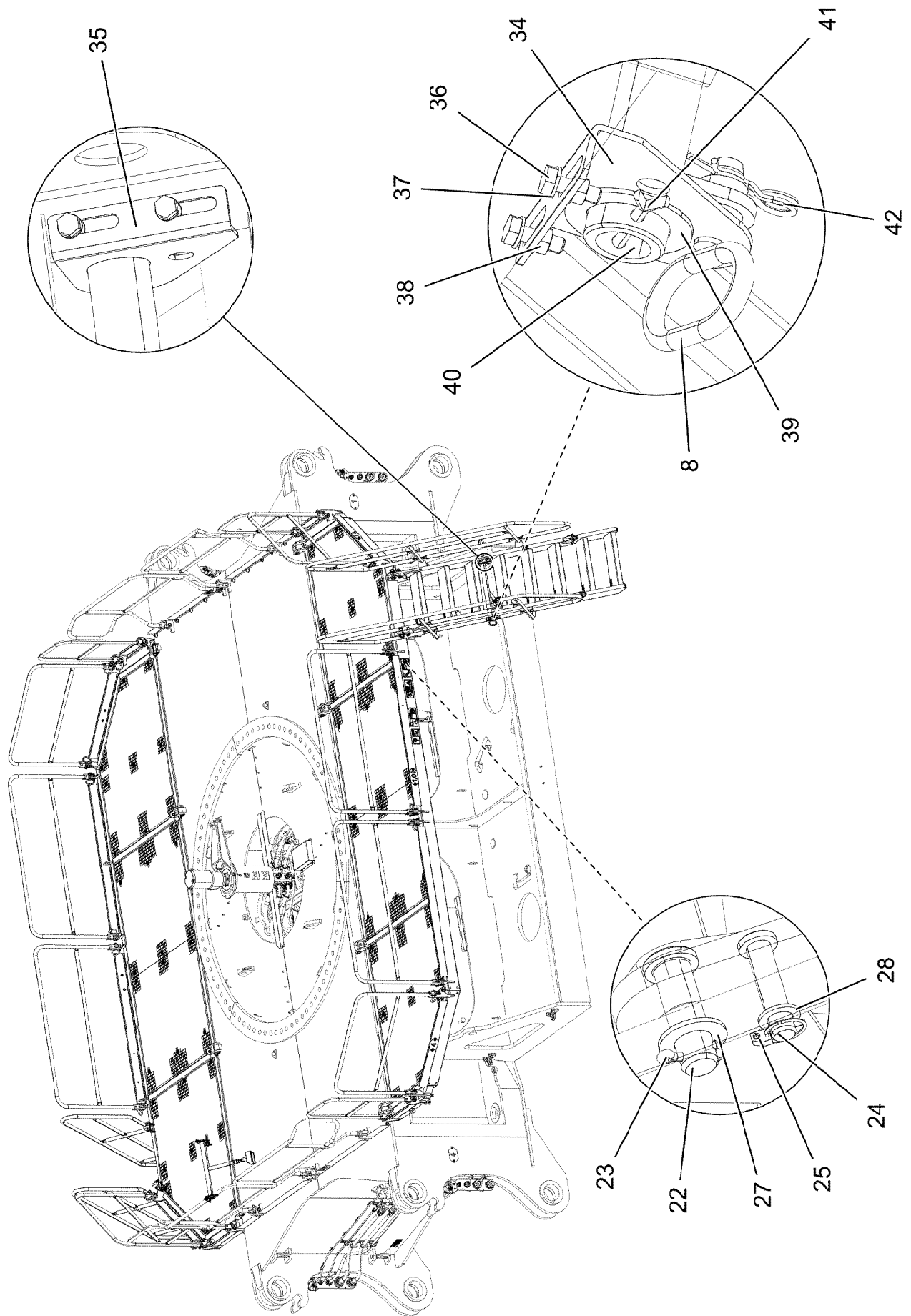
LIEBHERR

etk_en_de_098233 LR 11000

CATWALK CRAW TRACK TRAVEL GEAR
LAUFSTEG RAUPENFAHRWERK

□ 119 (2/4)

917076708



8.8.2019
081192

LIEBHERR

etk_en_de_098233 LR 11000

CATWALK CRAW.TRACK TRAVEL GEAR
LAUFSTEG RAUPENFAHRWERK

120 (3/4)

917076708

Pos.	Item	Quantity	Description	Bezeichnung
1	967931608	2	PIVOTING WALKWAY WELDED T ZN O	LAUFSTEG SCHWK.
2	967932508	4	GUARD RAILING T ZN O	GELAENDER
3	967932608	4	GUARD RAILING T ZN O	GELAENDER
4	967932708	4	GUARD RAILING T ZN O	GELAENDER
5	97030158	2	GRIDIRON RECHTS S235JR T ZN K SPF	GITTERROST-P
6	97030161	2	GRIDIRON LINKS S235JR T ZN K SPF	GITTERROST-P
7	97030162	4	GRIDIRON S235JR T ZN K SPF	GITTERROST-P
8	924713108	26	SOCKET PIN T ZN K	STECKBOLZEN
9	451222408	24	PIN DIN 1435 20X65X58 ST.50-2K VERZ	BOLZEN
10	433102808	24	RETAINING SPRING 3X55 VERZ	SICHERUNGSFEDER
11	10180359	24	SPLIT PIN ISO 1234 5X40 St 480H SPF	SPLINT
12	10100621	60	DISH MOUNTING	TELLERBEFESTIGUNG
13	11651581	60	HEX SCREW ISO 4014 M8X50 8.8 480H SPF	SECHSKANTSCHRAUBE
14	10875614	60	HEX NUT DIN 985 M8 8 480H SPF	SECHSKANTMUTTER
15	941138108	36	WASHER DC01 FE//ZNNI8//CN//T0	SCHEIBE
16	11140469	24	WASHER ISO 7093-1 8 200HV 480H SPF	SCHEIBE
17	10041260	8	PIN ISO 2341 B30X120X110 35NICRMOV125	BOLZEN
18	11968305	8	SPLIT PIN ISO 1234 6,3X45 ST 480H SPF	SPLINT
19	10179035	8	HEX SCREW ISO 4017 M20X100 8.8 FLZN SP	SECHSKANTSCHRAUBE
20	10425687	16	HEX NUT ISO 4032 M20 10 FLZN	SECHSKANTMUTTER
22	453032708	4	PIN ISO 2341 B30X95X85 35NICRMOV125	BOLZEN
23	10180368	4	SPLIT PIN ISO 1234 8X50 St 480H SPF	SPLINT
24	451422308	4	PIN DIN 1436 20X85X78 35NICRMOV125 GA	BOLZEN
25	10875869	12	SAFETY PLUG W HINGE-LID 5X29X4,7X25 4	SICHERHEITSKLAPPSTECKER
26	11210605	2	STAIR 8-881X3,336M STAHL SPF	TREPPE
27	10289811	4	WASHER ISO 7089 30 300HV FLZN SPF	SCHEIBE
28	11691327	4	WASHER ISO 7092 20 300HV FLZN SPF	SCHEIBE
29	10289808	42	WASHER ISO 7089 20 300HV FLZN SPF	SCHEIBE
30	968029408	1	SIGNS ⇒ □ 122	BESCHILDERUNG
32	97009831	8	PIN 30.0X120 S355J2G3 FE//ZNNI8//CN//T0	V BOLZEN
33	939460808	8	WASHER RD44X2 DC01 FE//ZNNI8//CN//T0	SCHEIBE
34	97045872	2	ANGLE LEFT 4X150X161 S315MC T ZN O	WINKEL LI.
35	97045873	2	ANGLE 4X150X161 S315MC T ZN O	WINKEL RE.
36	11642358	8	HEX SCREW ISO 4017 M10X30 8.8 FLZN SP	SECHSKANTSCHRAUBE
37	11002807	8	HEX NUT ISO 4032 M10 10 FLZN SPF	SECHSKANTMUTTER
38	10289795	16	WASHER ISO 7089 10 300HV FLZN SPF	SCHEIBE
39	953518308	8	WASHER RD80X3 DC01 FE//ZNNI8//CN//T0	SCHEIBE
40	968705508	2	SUPPORT ⇒ □ 123	STUETZE
41	10180371	4	SPLIT PIN ISO 1234 8X80 St 480H SPF	SPLINT
42	433206208	2	SPRING PLUG 4,5X4X78 A2K	FEDERSTECKER
43	97057111	1	PLATE 2X90X156 ALMG3 H111	BLECH
44	97057112	1	PLATE 2X90X156 ALMG3 H111	BLECH
45	97057113	1	PLATE 2X90X156 ALMG3 H111	BLECH
46	97057114	1	PLATE 2X90X156 ALMG3 H111	BLECH
48	97057169	2	PLATE 2X90X196 ALMG3 H111	BLECH
49	10299580	12	HEX SCREW ISO 4017 M8X30 10.9 480H SP	SECHSKANTSCHRAUBE
50	10814800	12	HEX NUT ISO 7042 M8 10 480H SPF	SECHSKANTMUTTER
51	11140469	24	WASHER ISO 7093-1 8 200HV 480H SPF	SCHEIBE
52	97045664	12	WASHER AEHNL.ISO 7093-1 8X27X8 300HV	SCHEIBE

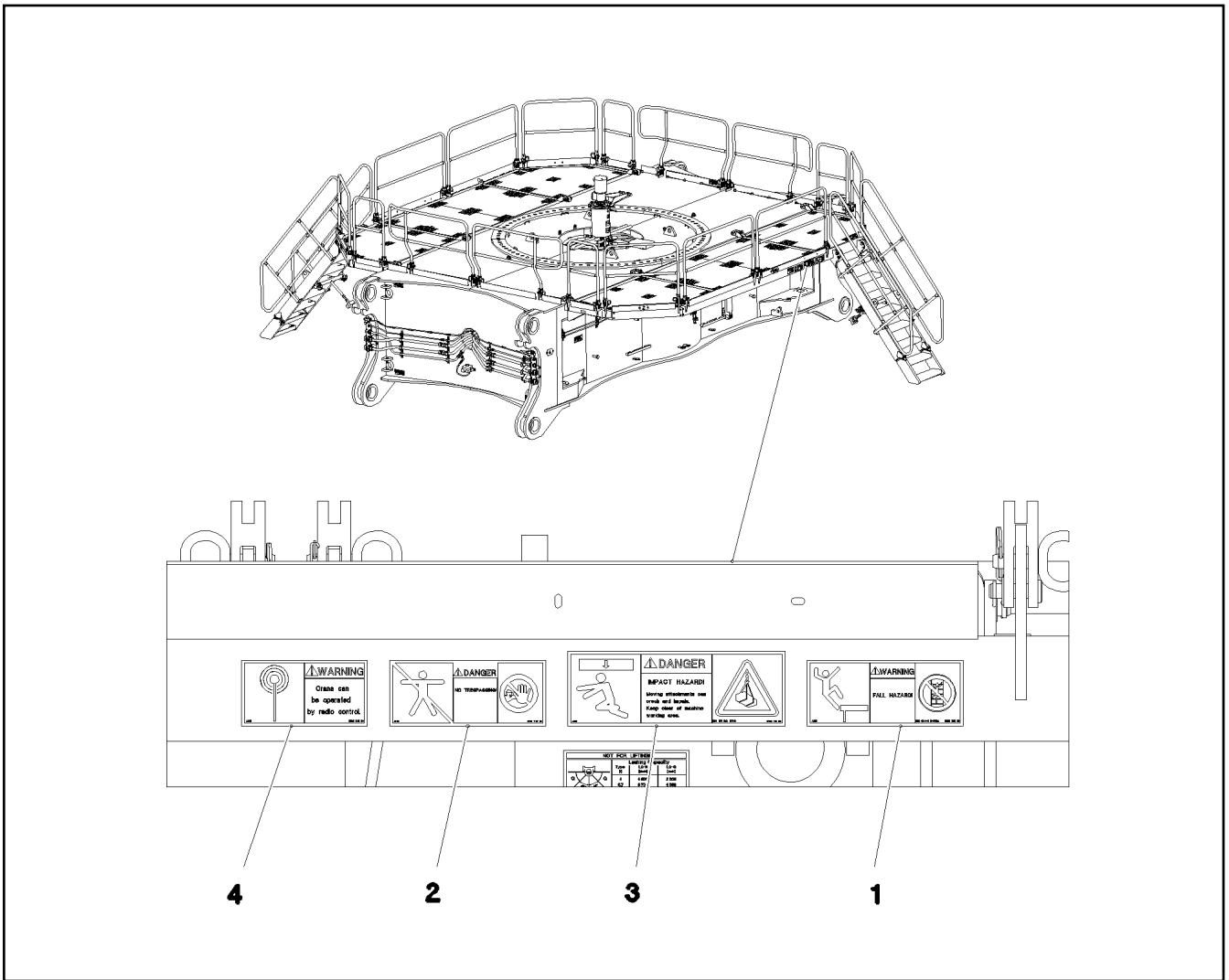
8.8.2019

etk_en_de_098233 LR 11000

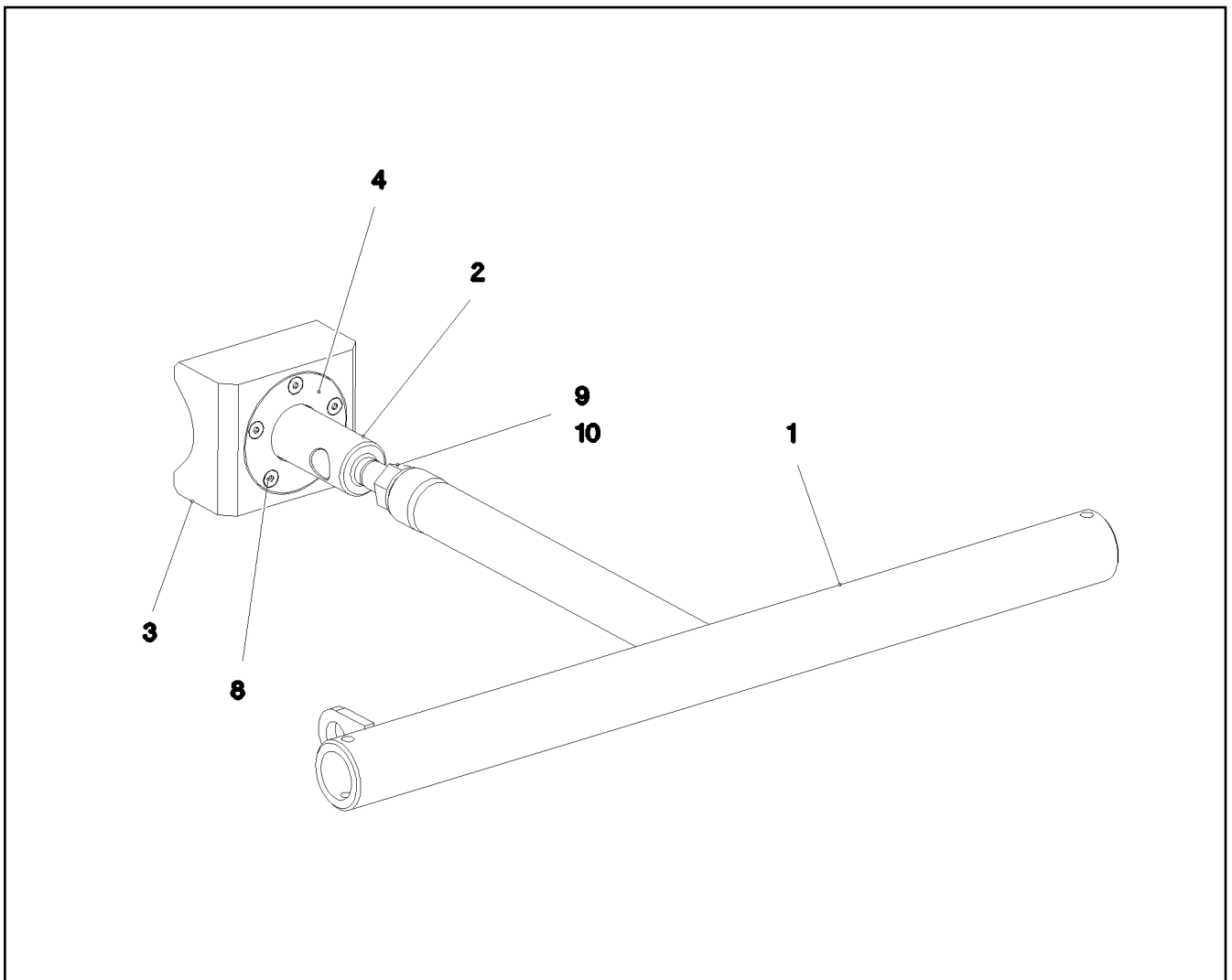
□ 121 (4/4)

LIEBHERRCATWALK CRAW.TRACK TRAVEL GEAR
LAUFSTEG RAUPENFAHRWERK

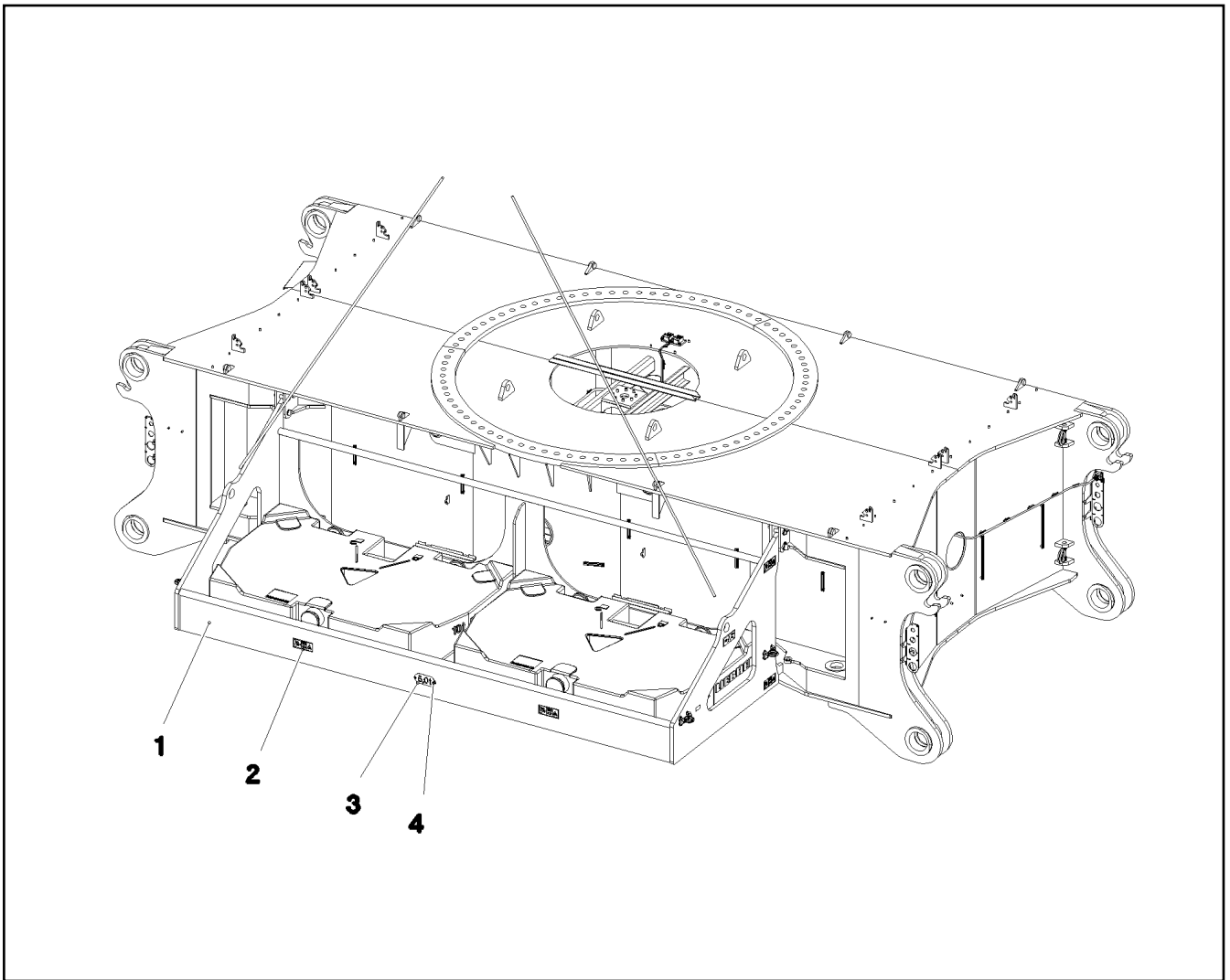
917076708



Pos.	Item	Quantity	Description	Bezeichnung
1	978675008	2	SIGN 208X88 KLEBEFOLIE SPF	SCHILD
2	978674008	2	SIGN 208X88 KLEBEFOLIE SPF	SCHILD
3	978673908	2	SIGN 208X88 KLEBEFOLIE SPF	SCHILD
4	978674308	2	SIGN 168X88 KLEBEFOLIE SPF	SCHILD






Pos.	Item	Quantity	Description	Bezeichnung
1	968705708	1	SUPPORT WELDED T ZN O	STUETZE SCHWK.
2	97045869	1	COMPRESSION ROD 55.0X228 35NICRMOV	DRUCKSTANGE
3	97045870	1	THRUST PIECE 100X60X120 PA6G	DRUCKSTUECK
4	97045871	1	BEARING COVER 6X88X88 S355MC FE//ZN	LAGERDECKEL
8	12100589	5	COUNTERSUNK SCREW AEHNL.ISO 10642	SENKSCRAUBE
9	10875618	1	HEX NUT ISO 4032 M20 8 FLZN SPF	SECHSKANTMUTTER
10	10289808	1	WASHER ISO 7089 20 300HV FLZN SPF	SCHEIBE




Pos.	Item	Quantity	Description	Bezeichnung
1	967843308	2	BRACKET WELDED CONST. 0	KONSOLE SCHWK.
2	968057608	1	SIGNS ZENTRALBALLAST	BESCHILDERUNG
(1)	978674608	12	SIGN 208X88 KLEBEFOLIE SPF	SCHILD
(2)	97033979	4	SIGN 208X88 KLEBEFOLIE SPF	SCHILD
3	97042994	2	WEIGHT INFORMATION PLATE 2X100X228 D	GEWICHTSSCHILD
4	10875484	4	BUTTON HEAD SCREW 7380-2 M8X10 08.8 4	HALBRUNDKOPFSCHRAUBE

Pos.	Item	Quantity	Description	Bezeichnung
1	97029695	84	EXPANSION BOLT M56X305 10.9 SPF	DEHNSCHRAUBE

8.8.2019	etk_en_de_098233 LR 11000	<input type="checkbox"/> 125
LIEBHERR	FIXING PARTS SLEWING RING BEFESTIGUNGSTEILE DREHVERBIND.	917076508

Pos.	Item	Quantity	Description	Bezeichnung
1	96005686	1	MAIN TOOLS ⇒  127	GRUNDWERKZEUG
2	96005694	1	ACCESSORIES ⇒  128	ZUBEHOER
5	512335208	1	MOUNTING - PISTON W. PUMP SPF	MONTAGEZYLINDER
(1)	571369308	1	HAND PUMP ZPH1A/12	HANDPUMPE
(3)	790515308	1	QUICK COUPLING FEMALE	STECKKUPPLUNGSMUFFE
(4)	790515408	1	RAPID ACTION COUPLING	STECKKUPPLUNGSNIPPEL
6	926573208	1	CREEPER ⇒  130	MONTAGEROLLE
7	963611208	1	HOOK ROD T ZN O	HAKENSTANGE
8	10284532	1	LEVER JACK 6,0T PULVERBESCHICHTET	HEBELZUG
10	12100038	1	WEDGE SOCKET 27-29 GR.29/27 -40°C FE	KEILENDKLEMME
11	12100046	1	WEDGE SOCKET 32-33 GR.33/32 -40°C FE	KEILENDKLEMME

8.8.2019	etk_en_de_098233 LR 11000	 126
LIEBHERR	TOOL WERKZEUG	917077108

Pos.	Item	Quantity	Description	Bezeichnung
1	790045408	1	ASSEMBLY TOOL BOX	MONTAGEWERKZEUGKASTEN
2	885251508	1	PADLOCK ABUS-64TI/40 TITALIUM	VORHAENGESCHLOSS
10	790007908	1	DOUBLE-HEADED SPANNER DIN 3110 VE	DOPPELMAULSCHLUESSEL
11	790003908	1	DOUBLE-HEADED SPANNER DIN 3110 46X5	DOPPELMAULSCHLUESSEL
12	885132208	1	SINGLE-END SPANNER DIN 894 55	EINMAULSCHLUESSEL
13	790004608	1	SINGLE-END SPANNER DIN 894 60	EINMAULSCHLUESSEL
14	790012608	1	DOUBLE RING SPANNER DIN 838	DOPPELRINGSCHLUESSEL
15	790023608	1	HEXAGON KEY DIN 911	INBUSSCHLUESSEL
16	790024908	1	SOCKET WRENCH GR.11/3	STECKSCHLUESSEL
17	885182808	1	ARTICULATED HOOK WRENCH 155/6	GELENKHAKENSCHLUESSEL
18	704271108	1	HOLLOW KEY	HOHLSCHLUESSEL
20	966796408	1	CLUTCH WRENCH 90MM	KUPPLUNGSSCHLUESSEL
25	790030308	1	HAND HAMMER 500G	HANDHAMMER
26	790030108	1	HAND HAMMER DIN 1041 1500G	HANDHAMMER
27	885034108	1	SLEDGE HAMMER 5KG	VORSCHLAGHAMMER
30	790032008	1	SCREWDRIVER 3,5 CRV-VERNICKELT	SCHRAUBENDREHER
31	885200408	1	SCREWDRIVER 4,5	SCHRAUBENDREHER
32	790032308	1	SCREWDRIVER 5,5 CRV-VERNICKELT	SCHRAUBENDREHER
33	810035408	1	ANGLE SCREW DRIVER GR.3	WINKELSCHRAUBENDREHER
35	790044408	1	HOPPER RD200 WEISSBLECH	TRICHTER
40	790031508	1	COMBI PLIERS DIN 5244 180	KOMBIZANGE
41	885268808	1	CIRCLIP PLIERS STRAIGHT A 3	SEEGERZANGE
45	790042008	1	HAND LEVER PRESS VERZ.	HANDHEBELPRESSE
50	790042908	1	REINFORCED RUBBER HOSE 300 RH-30 M1	GUMMIPANZERSCHLAUCH
51	510569608	1	PLUG SOCKET 0	STECKTUELLE
52	471031008	1	FITTING XGE15-LR-ED A3P	VERSCHRAUBUNG
53	602701108	1	CABLE SOCK 25	KABELSTRUMPF
54	602709908	1	CABLE SOCK 30	KABELSTRUMPF
55	10032297	1	OIL DRAINING HOSE COMPL. 1,5M	OELABLASSSCHLAUCH KPL.

8.8.2019


etk_en_de_098233 LR 11000

127

LIEBHERR

MAIN TOOLS
GRUNDWERKZEUG

96005686

Pos.	Item	Quantity	Description	Bezeichnung
1	789000308	1	FIRST AID KIST DIN 13164 260X170X80	VERBANDSKASTEN
2	12101159	1	FIRE EXTINGUISHER DIN EN 3	FEUERLOESCHER
3	607104008	1	WORKING LAMP 7,5W 28V	MONTAGELEUCHTE
4	912524908	1	MAGNETIC LAMP ⇒  129	MAGNETLAMPE
10	750001108	1	PRESSURE GAUGE 63	MANOMETER
11	750001808	2	PRESSURE GAUGE 63	MANOMETER
12	470900808	3	PRESSURE GAUGE CONNECTION MAV G1	MANOMETERANSCHLUSS
(1)	10173722	1	EDGE SEALING RING CR6-FREI	DICKTKANTENRING
13	470901808	3	MEASURING HOSE DN2 1000	MESSSCHLAUCH
14	470901908	2	MEASURING HOSE DN5 2000	MESSSCHLAUCH

8.8.2019

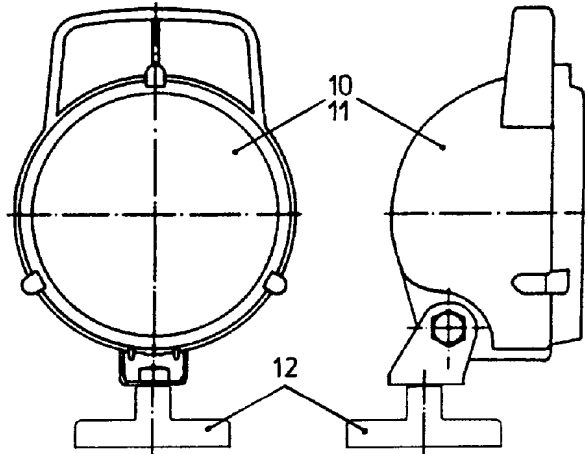
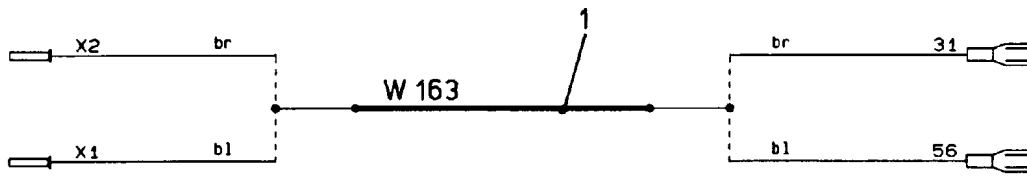
etk_en_de_098233 LR 11000

 128

LIEBHERR

ACCESSORIES
ZUBEHOER

96005694



Pos.	Item	Quantity	Description	Bezeichnung
1	926993008	1	LEAD W163	LEITUNG
10	607131808	1	FLOODLIGHT 35W 12/24V	SCHEINWERFER
11	607009108	1	LIGHT BULB 35W 24V	GLUEHLAMPE
12	617000008	1	FERRIMAGNET FERRIT VERZ	FLACHGREIFER

8.8.2019
150945

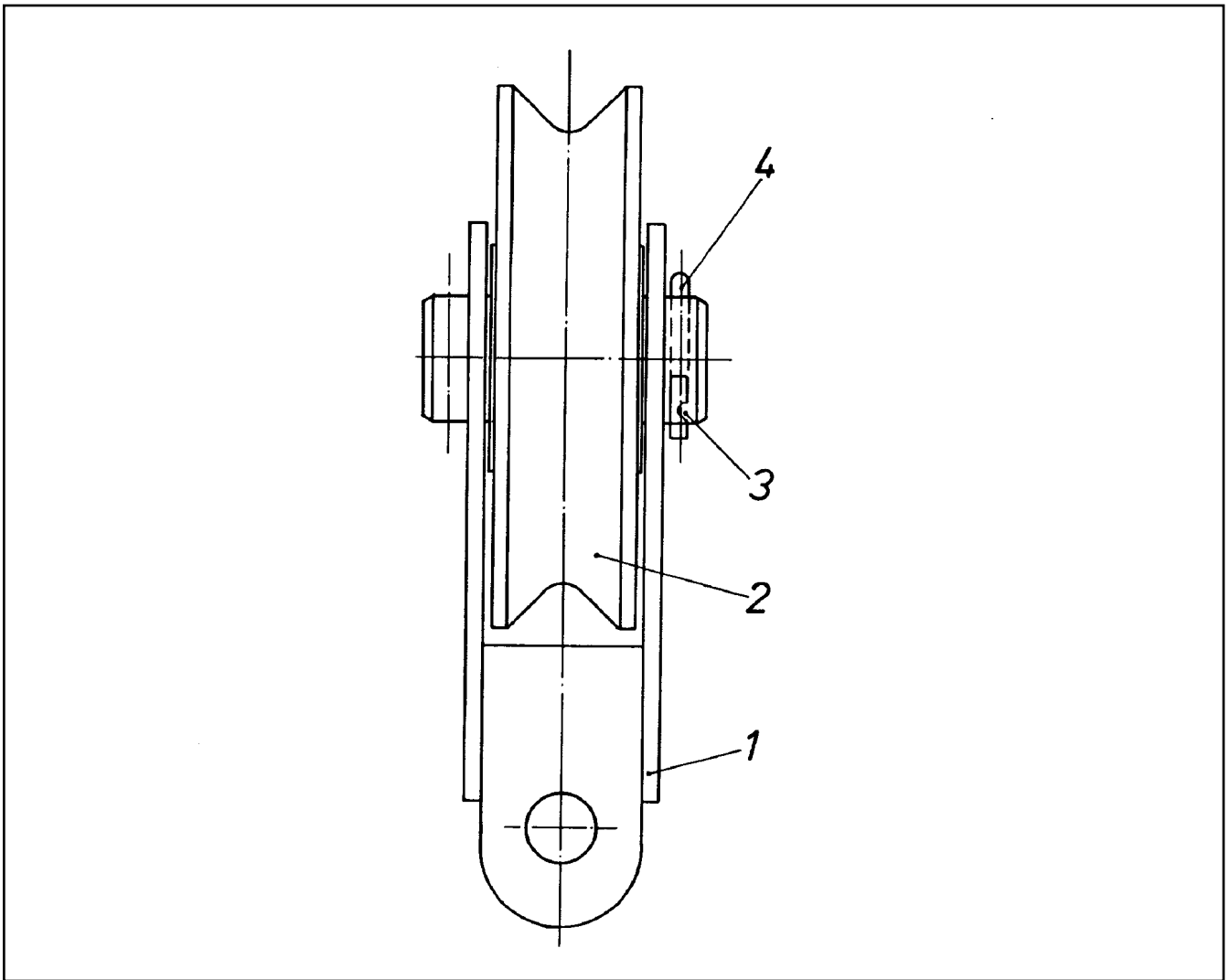
LIEBHERR

etk_en_de_098233 LR 11000

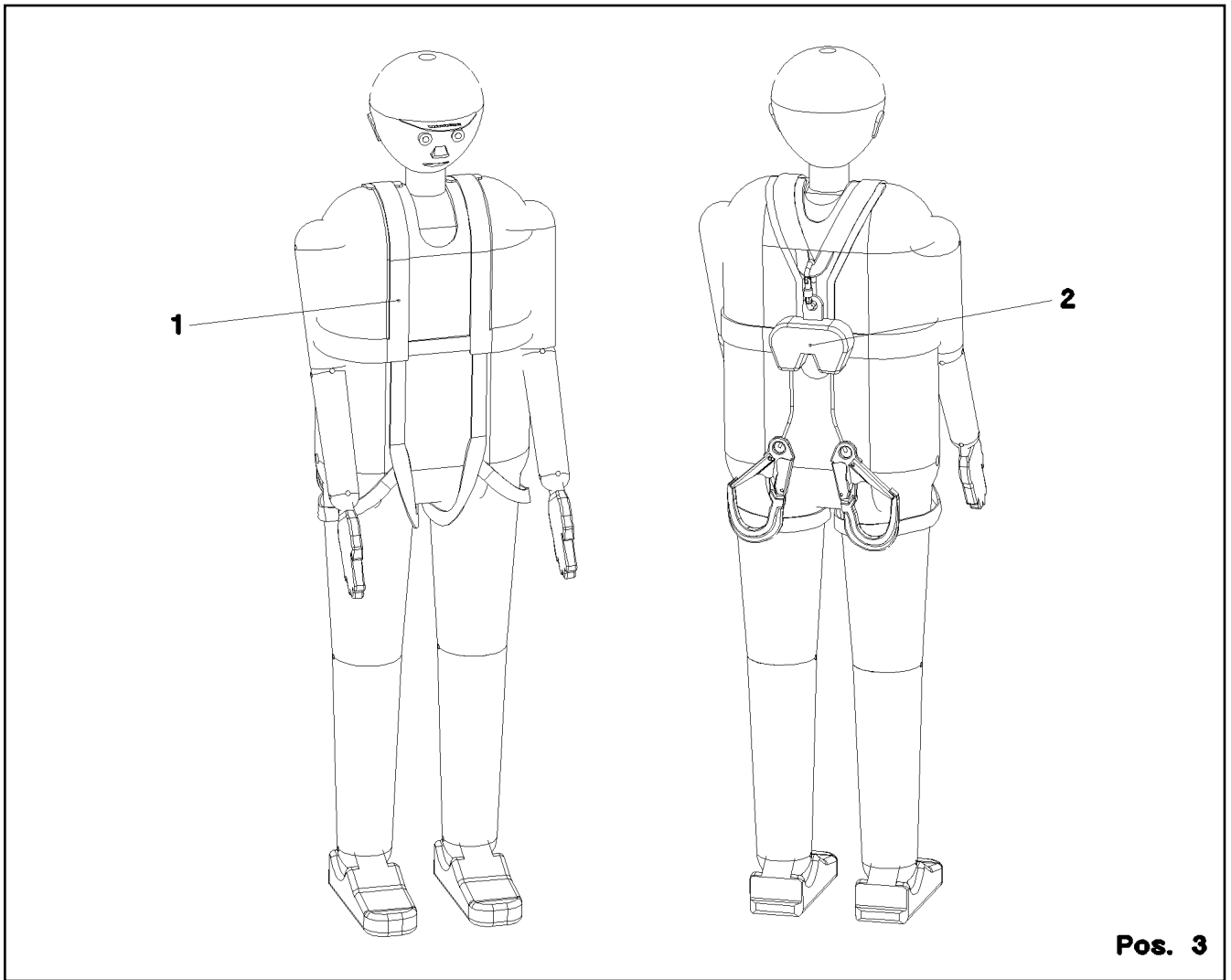
MAGNETIC LAMP
MAGNETLAMPE

129

912524908

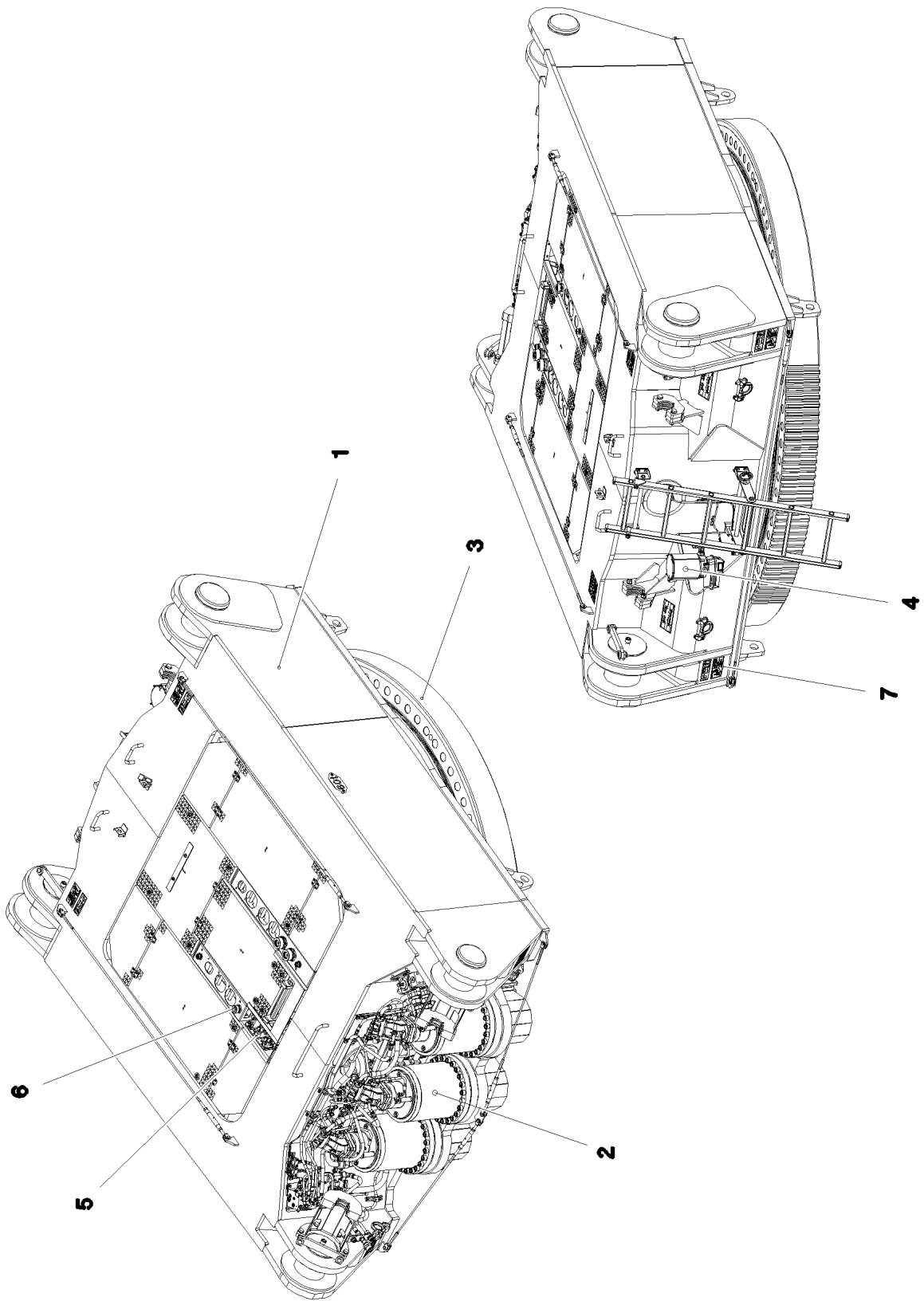


Pos.	Item	Quantity	Description	Bezeichnung
1	926573308	1	BRACKET CPL.	LASCHE KPL.
2	926998308	1	GUIDE PULLEY COMPL.	UMLENKROLLE KPL.
(1)	288154808	1	DEFLECTION PULLEY RD300X82 PA6G	UMLENKROLLE
(2)	745149308	2	DEEP GROOVE BALL BEARING DIN 625 62	RILLENKUGELLAGER
3	450046308	1	PIN ISO 2340 B70X160X130 ST.50K FE//ZN20	BOLZEN
4	433105008	2	RETAINING SPRING DIN 2194 6 A3C	SICHERUNGSFEDER



Pos. 3

Pos.	Item	Quantity	Description	Bezeichnung
1	11007305	2	SAFETY HARNESS EN 361 IK G 2 BLH	AUFFANGGURT
(1)	11320720	1	BAG	BEUTEL
2	11007310	2	HIGHT FIXATION DEVICE EN 360 HWDB 2	HOEHENSICHERUNGSGERAET
3	11007312	1	ROPE-DESCENDING+RESCUE EQUIP. EN 3	ABSEIL- UND RETTUNGSGERAE
4	11491910	1	CONNECTING DEVICE EN 354 12X0,69M+/0-	VERBINDUNGSMITTEL



8.8.2019
081594

LIEBHERR

etk_en_de_098233 LR 11000

SLEWING PLATFORM FRAME
DREHBUEHNENRAHMEN


132 (1/2)

917987408

Pos.	Item	Quantity	Description	Bezeichnung
1	918011308	1	PREMOUNTED LOWER PART ⇒  134	UNTERTEIL VORM.
2	918366908	1	SLEWING GEAR ⇒  139	DREHWERK
3	917080408	1	ROLLER SLEWING RING ⇒  146	ROLLENDREHVERBINDUNG
4	917081108	1	CENT. LUBRIC. SYSTEM SUPERST. RDV ⇒  148	ZENTRALSCHMIERANLAGE OW
5	917459108	1	ELECTR. SYSTEM F.SLEWING PLATF UNTE	ELEKTRIK DREHBUEHNE
(10)	968287908	1	WIRING HARNESS W500U	KABELSTRANG
6	918129308	1	SLEWING PLATFORM HYDRAULICS UNTE ⇒  154	HYDRAULIK DREHBUEHNE
7	969816108	1	SIGNS DB-UNTERTEIL	BESCHILDERUNG
(1)	97004046	6	SIGN 168X88X1 KLEBEFOLIE SPF	SCHILD
(2)	978674808	6	SIGN 168X62 KLEBEFOLIE SPF	SCHILD
(3)	97063303	4	SIGN 208X88 KLEBEFOLIE	SCHILD
(4)	97060968	4	SIGN 235X100 KLEBEFOLIE SPF	SCHILD

8.8.2019

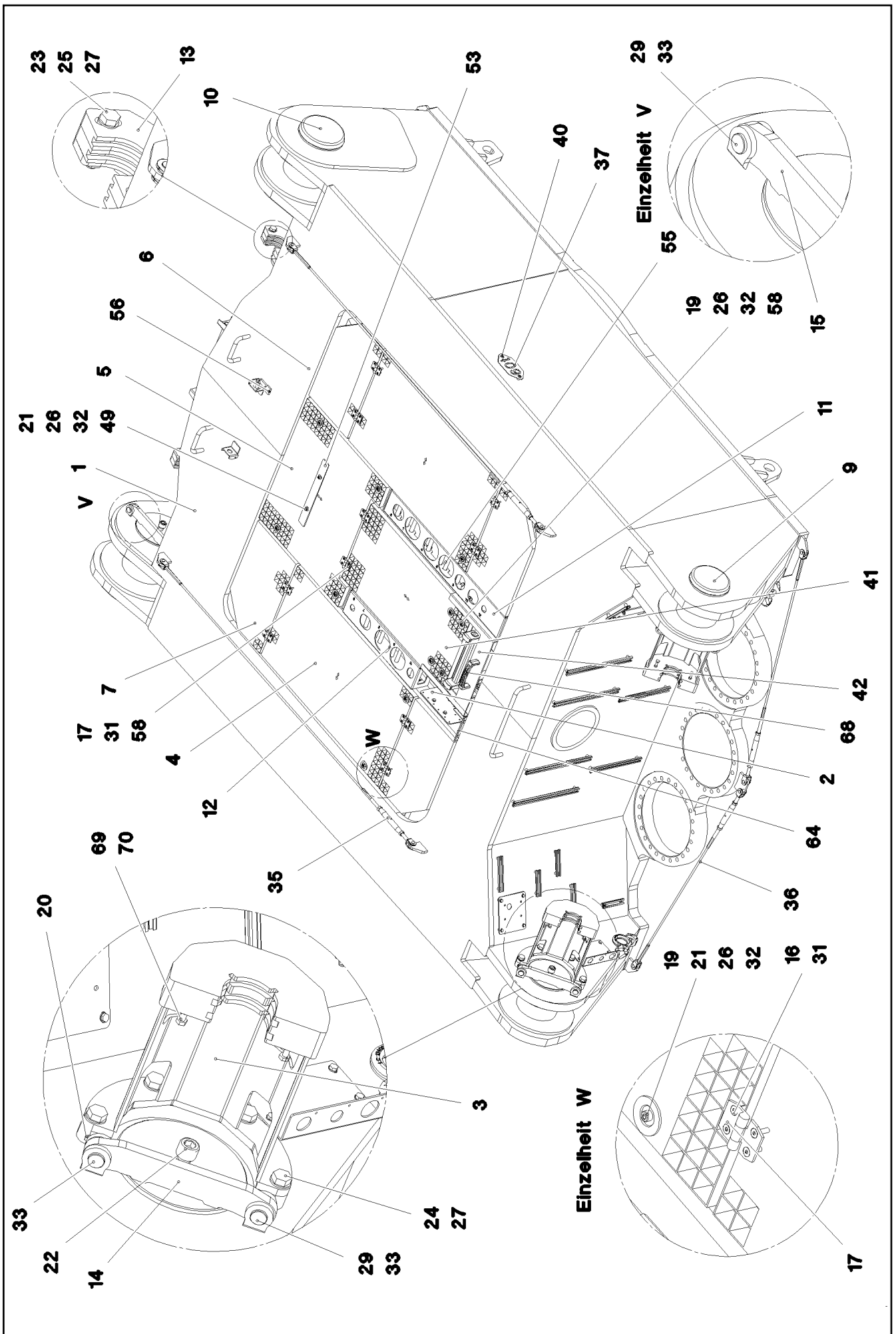
etk_en_de_098233 LR 11000

 133 (2/2)

LIEBHERR

SLEWING PLATFORM FRAME
DREHBUEHNENRAHMEN

917987408



8.8.2019
081595

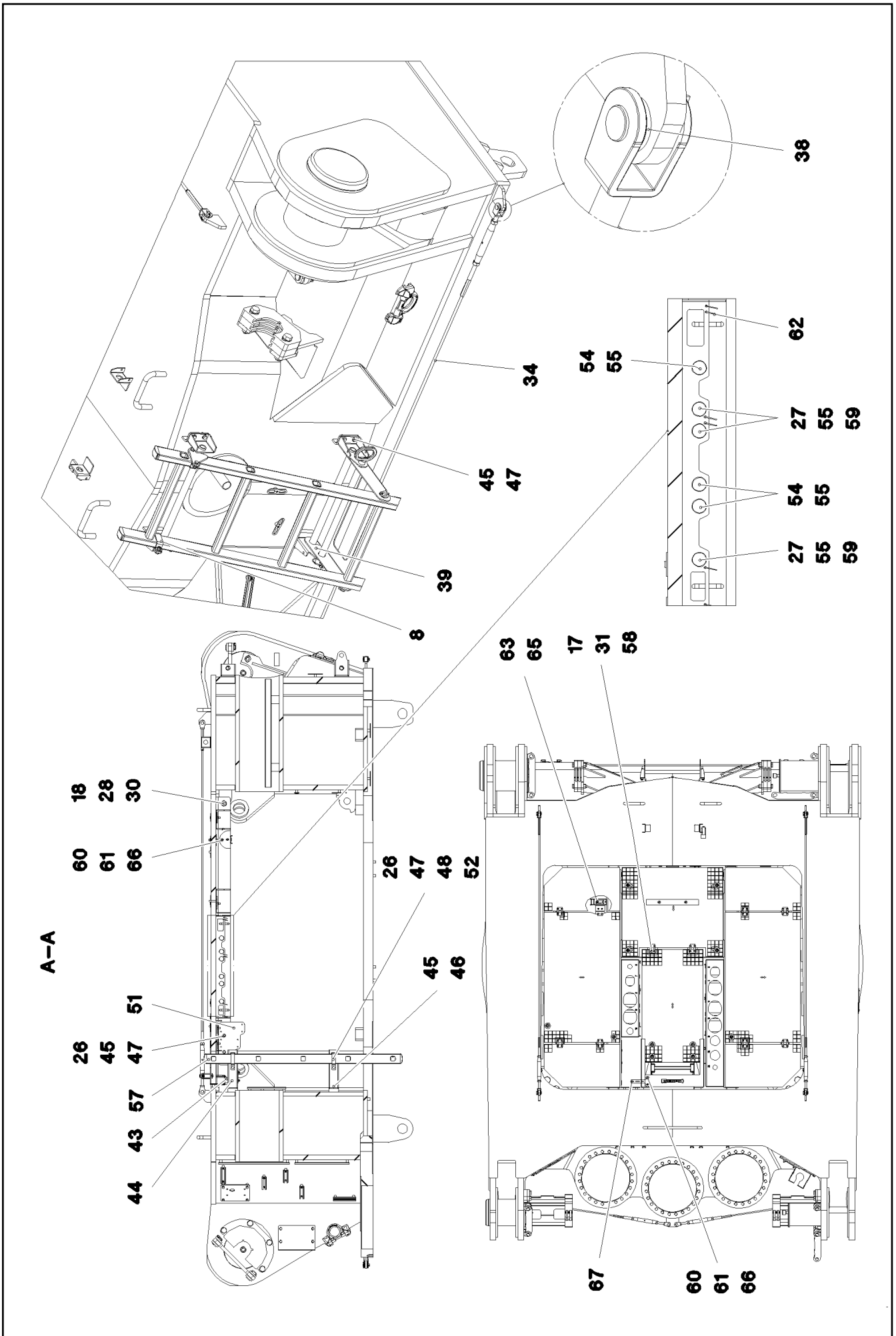
LIEBHERR

etk_en_de_098233 LR 11000

PREMOUNTED LOWER PART
UNTERTEIL VORM.

134 (1/4)

918011308



8.8.2019
081596

LIEBHERR

etk_en_de_098233 LR 11000

PREMOUNTED LOWER PART
UNTERTEIL VORM.

□ 135 (2/4)

918011308

Pos.	Item	Quantity	Description	Bezeichnung
1	918011408	1	BASE PART	UNTERTEIL STAHLBAU BEARBEI
2	969513108	1	FRAME WELDED	RAHMEN SCHWK.
3	969508308	2	BRACKET WELDED CONST.	KONSOLE SCHWK.
4	97032506	2	GRIDIRON T621X1075X30/2 S235JR T ZN K	GITTERROST-P
5	97061863	1	GRIDIRON T730X830X30/2 S235JR T ZN K	GITTERROST-P
6	97032537	2	GRIDIRON T621X354X30/2 S235JR T ZN K	GITTERROST-P
7	97032551	2	GRIDIRON T621X354X30/2 S235JR T ZN K	GITTERROST-P
8	969658508	1	CLAMP WELDED CONST. T ZN O	HALTER SCHWK.
9	97032567	2	PIN 240.0X325 35NICRMOV125 SPF	BOLZEN
10	97032590	2	PIN 280.0X400 35NICRMOV12- SPF	BOLZEN
11	97062176	1	PLATE 4X1256X321 S315MC FE//ZNNI8//CN/	BLECH
12	97062177	1	PLATE 4X846X321 S315MC FE//ZNNI8//CN//T	BLECH
13	97032606	4	PLATE 30X250X135 S960QL	BLECH
14	97019870	2	PLATE 20X353X60 S960QL	BLECH
15	97032610	2	PLATE 20X373X60 S960QL	BLECH
16	97042535	20	THREADED PLATE 8X75X45 S355MC FE//ZN	GEWINDEPLATTE
17	704228108	10	HINGE 35X35X50/180° ST FE//ZN12//B	SCHARNIER
18	451226608	4	PIN DIN 1435 25X145X137 ST.50-2K VERZ	BOLZEN
19	10100621	11	DISH MOUNTING	TELLERBEFESTIGUNG
20	10875869	4	SAFETY PLUG W HINGE-LID 5X29X4,7X25 4	SICHERHEITSKLAPPSTECKER
21	10875570	9	SOCKET HEAD SCREW ISO 4762 M8X55 8.8	ZYLINDERSCHRAUBE
22	12225299	4	SOCKET HEAD SCREW ISO 4762 M24X50 8	ZYLINDERSCHRAUBE
23	10412379	4	HEX SCREW ISO 4014 M20X105 10.9 FLZN	SECHSKANTSCHRAUBE
24	4600199	8	HEX SCREW ISO 4017 M20X40 8.8 FLZN SP	SECHSKANTSCHRAUBE
25	10875618	4	HEX NUT ISO 4032 M20 8 FLZN SPF	SECHSKANTMUTTER
26	10875614	27	HEX NUT DIN 985 M8 8 480H SPF	SECHSKANTMUTTER
27	10289808	23	WASHER ISO 7089 20 300HV FLZN SPF	SCHEIBE
28	10179376	4	WASHER DIN 1441 26 -St FLZN SPF	SCHEIBE
29	10180359	4	SPLIT PIN ISO 1234 5X40 St 480H SPF	SPLINT
30	10875870	4	SAFETY PLUG W HINGE-LID 6X42X5,5X32 4	SICHERHEITSKLAPPSTECKER
31	10181421	40	COUNTERSUNK SCREW ISO 10642 M6X40	SENKSCHEIBE
32	941138108	13	WASHER DC01 FE//ZNNI8//CN//T0	SCHEIBE
33	97019869	8	PIN 35.0X62 35NICRMOV125 GASN. SPF	BOLZEN
34	10652804	1	ROUND STRAND ROPE 10X2,95M STAHL V	RUNDLITZENSEIL
35	10675387	2	ROUND STRAND ROPE 10X2,30M STAHL V	RUNDLITZENSEIL
36	10652830	2	ROUND STRAND ROPE 10X1,4M STAHL V	RUNDLITZENSEIL
37	97035684	1	WEIGHT INFORMATION PLATE 2X200X100 D	GEWICHTSSCHILD
38	10289805	20	WASHER ISO 7089 14 300HV FLZN SPF	SCHEIBE
39	969658608	1	CLAMP WELDED CONST. T ZN O	HALTER SCHWK.
40	10875484	2	BUTTON HEAD SCREW 7380-2 M8X10 08.8 4	HALBRUNDKOPFSCHRAUBE
41	97061865	1	GRIDIRON T930X505X30/3 S235JR T ZN K	GITTERROST-P
42	97061877	1	PLATE 4X501X1092 S315MC FE//ZNNI8//CN/	BLECH
43	726612208	2	MEGI BUFFER	MEGIPUFFER
44	97061979	4	PLATE 4X293X166 S315MC FE//ZNNI8//CN//T	BLECH
45	10289795	8	WASHER ISO 7089 10 300HV FLZN SPF	SCHEIBE
46	11651632	4	HEX SCREW ISO 4017 M10X20 8.8 FLZN SP	SECHSKANTSCHRAUBE
47	11642261	14	HEX SCREW ISO 4017 M8X25 8.8 480H SPF	SECHSKANTSCHRAUBE
48	10289803	4	WASHER ISO 7089 8 300HV 480H SPF	SCHEIBE
49	11140469	18	WASHER ISO 7093-1 8 200HV 480H SPF	SCHEIBE
50	968284308	1	MOUNTING PARTS BASE PART ⇒ □ 138	MONTAGETEILE UNTERTEIL
51	97062015	1	PLATE 4X162X270 S315MC FE//ZNNI8//CN//T	BLECH
52	977852108	4	PLATE 4X167X25 S315MC T ZN O	BLECH
53	97062481	1	PLATE 4X50X430 S315MC FE//ZNNI8//CN//T	BLECH
54	10180879	7	SAFETY PLUG W HINGE-LID 4X24X3,8X20 4	SICHERHEITSKLAPPSTECKER
55	453022108	14	PIN ISO 2341 B20X170X162 35NICRMOV125	BOLZEN
56	885252008	1	PADLOCK	VORHAENGESCHLOSS
57	11481815	1	SIMPLE LADDER 5-350X1,24M AL SPF	ANLEGELEITER
58	12206699	4	SOCKET HEAD SCREW ISO 4762 M8X45 8.8	ZYLINDERSCHRAUBE
59	12100681	7	SPLIT PIN ISO 1234 5X28 ST 480H SPF	SPLINT

8.8.2019

etk_en_de_098233 LR 11000

□ 136 (3/4)

LIEBHERRPREMOUNTED LOWER PART
UNTERTEIL VORM.

918011308

Pos.	Item	Quantity	Description	Bezeichnung
60	10875613	6	HEX NUT DIN 985 M6 8 480H SPF	SECHSKANTMUTTER
61	10875647	10	WASHER ISO 7089 6 200HV 480H SPF	SCHEIBE
62	12101869	13	KEY RING 25X1,5 ST FE/ZN8/CN	SCHLUESSELRING
63	97067197	1	PLATE 3X64X203 DC01 FE//ZNNI8//CN//T0	BLECH
64	97067198	1	PLATE 2X44X160 DC01 FE//ZNNI8//CN//T0	BLECH
65	10020519	1	LASHING STRAP 0,5MX18MM	ZURRGURT
66	11644899	4	HEX SCREW ISO 4017 M6X20 8.8 480H SPF	SECHSKANTSCHRAUBE
67	97067327	1	PLATE 4X80X152 S315MC FE//ZNNI8//CN//T	BLECH
68	966435308	1	GRIP PA6-30%GF SPF	GRIFF
69	10299669	4	HEX NUT ISO 4032 M8 10 480H SPF	SECHSKANTMUTTER
70	11642355	4	HEX SCREW ISO 4017 M10X50 8.8 FLZN SP	SECHSKANTSCHRAUBE

8.8.2019

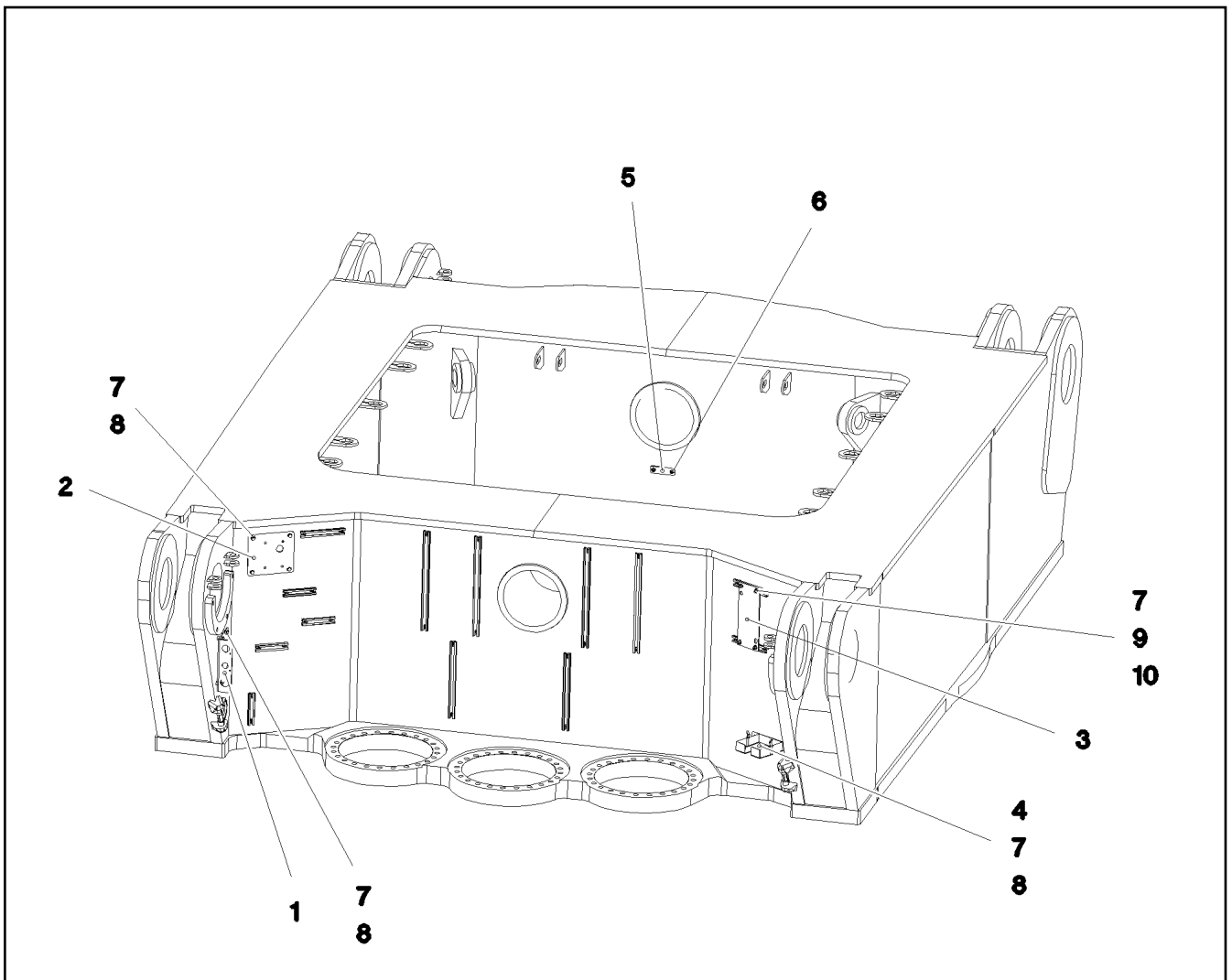
etk_en_de_098233 LR 11000

137 (4/4)

LIEBHERR

PREMOUNTED LOWER PART
UNTERTEIL VORM.

918011308



Pos.	Item	Quantity	Description	Bezeichnung
1	97038344	1	PLATE 3X209X230 DC01 FE//ZNNI8//CN//T0	BLECH
2	97038345	1	PLATE 4X180X200 S315MC FE//ZNNI8//CN//T	BLECH
3	972028708	1	PLATE 5X280X120 S355MC FE//ZNNI8//CN//T	BLECH
4	978637208	1	PLATE 2X274X212 DC01 FE//ZNNI8//CN//T0	BLECH
5	953696908	1	PLATE 4X30X105 S315MC FE//ZNNI8//CN//T	BLECH
6	10875484	2	BUTTON HEAD SCREW 7380-2 M8X10 08.8 4	HALBRUNDKOPFSCHRAUBE
7	10289803	14	WASHER ISO 7089 8 300HV 480H SPF	SCHEIBE
8	11690048	10	HEX SCREW ISO 4017 M8X12 8.8 480H SPF	SECHSKANTSCHRAUBE
9	409707008	4	HAMMER HEAD BOLT M8X20 8.8 480H SPF	HAMMERKOPFSCHRAUBE
10	11693875	4	HEX NUT ISO 4032 M8 8 480H SPF	SECHSKANTMUTTER

8.8.2019
081196

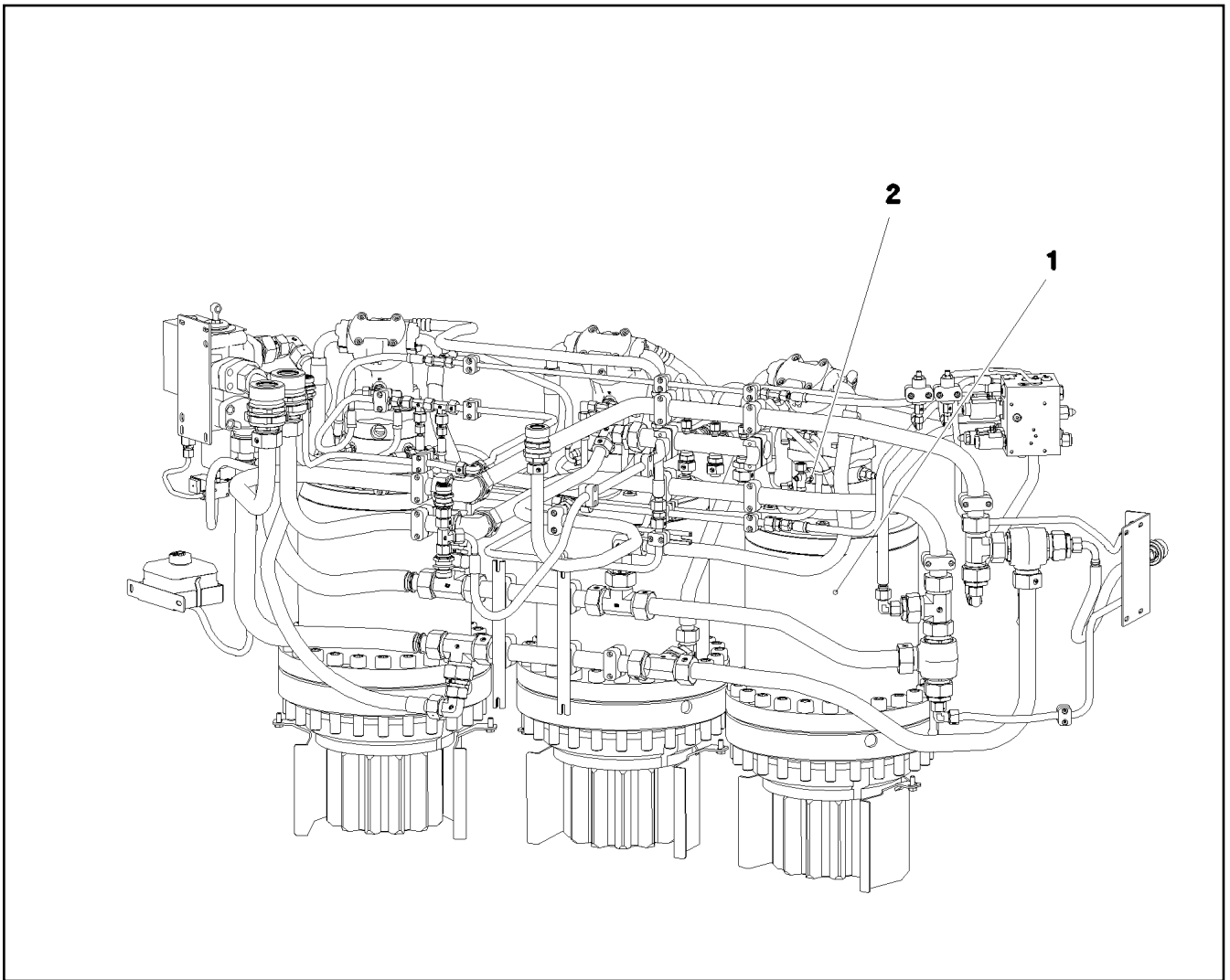
LIEBHERR

etk_en_de_098233 LR 11000

MOUNTING PARTS BASE PART
MONTAGETEILE UNTERTEIL

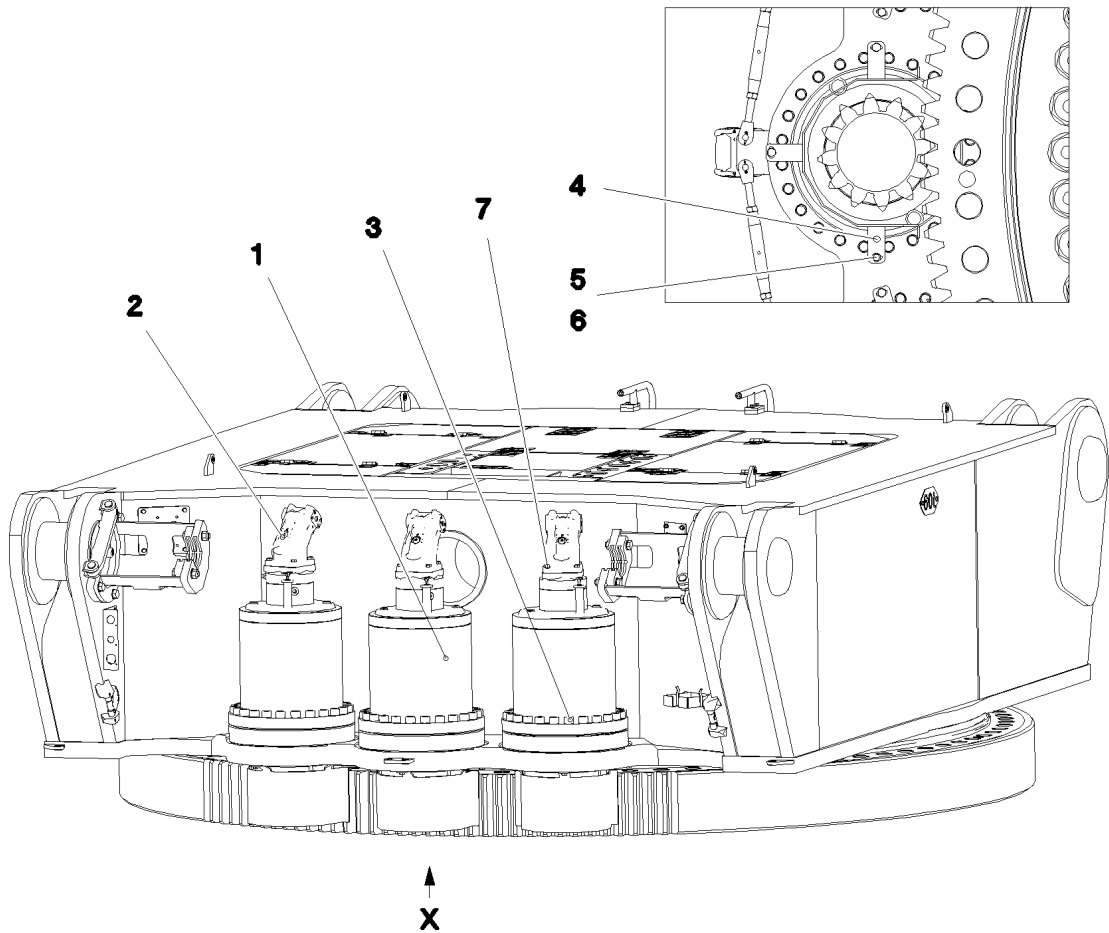
138

968284308



Pos.	Item	Quantity	Description	Bezeichnung
1	918367008	1	SLEWING GEAR ATTACHMENT ⇒ □ 140	DREHWERK ANBAU
2	917353608	1	ELECTR.FOR SLEWING GEAR ⇒ □ 145	ELEKTRIK DREHWERK

Ansicht X



Pos.	Item	Quantity	Description	Bezeichnung
1	90211005	3	SLEWING GEAR DRIVE DAT 450/2467 01 ⇒ □ 141	DREHWERKANTRIEB
2	510235408	3	HYDRO MOTOR A2FM 56 SPF ⇒ □ 144	HYDROMOTOR
3	11342411	72	SOCKET HEAD SCREW ISO 4762 M24X160	ZYLINDERSCHRAUBE
4	976555708	3	PROTECTION GUARD 4X307X778 S315MC	SCHUTZBLECH
5	11631816	9	HEX SCREW ISO 4017 M10X25 8.8 FLZN SP	SECHSKANTSCHRAUBE
6	500917508	9	WASHER ISO 7089 10 200HV-A2	SCHEIBE
7	11645384	12	HEX SCREW ISO 4017 M12X40 8.8 FLZN SP	SECHSKANTSCHRAUBE

8.8.2019
084724

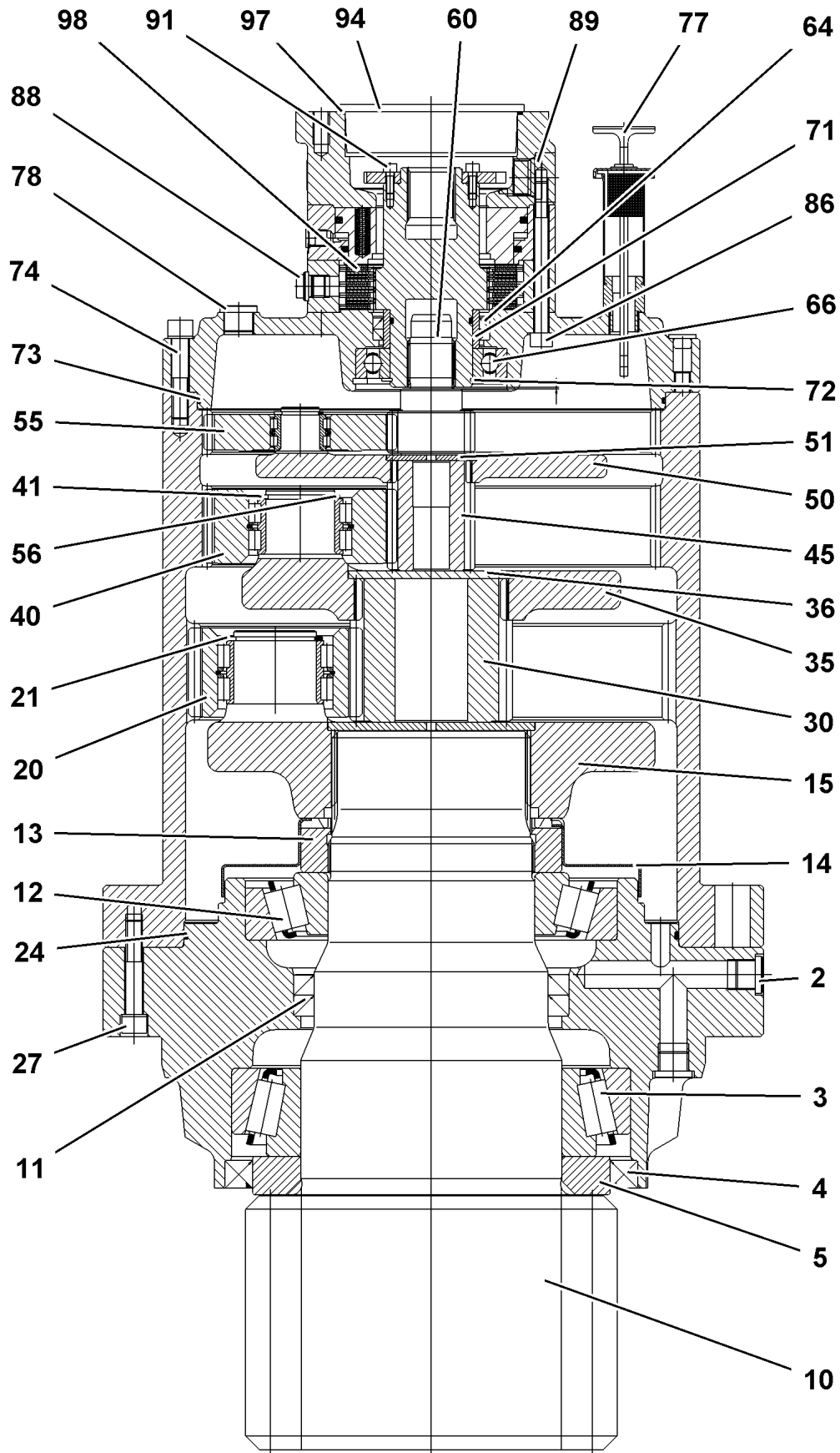
LIEBHERR

etk_en_de_098233 LR 11000

SLEWING GEAR ATTACHMENT
DREHWERK ANBAU

□ 140

918367008



8.8.2019
009811

LIEBHERR

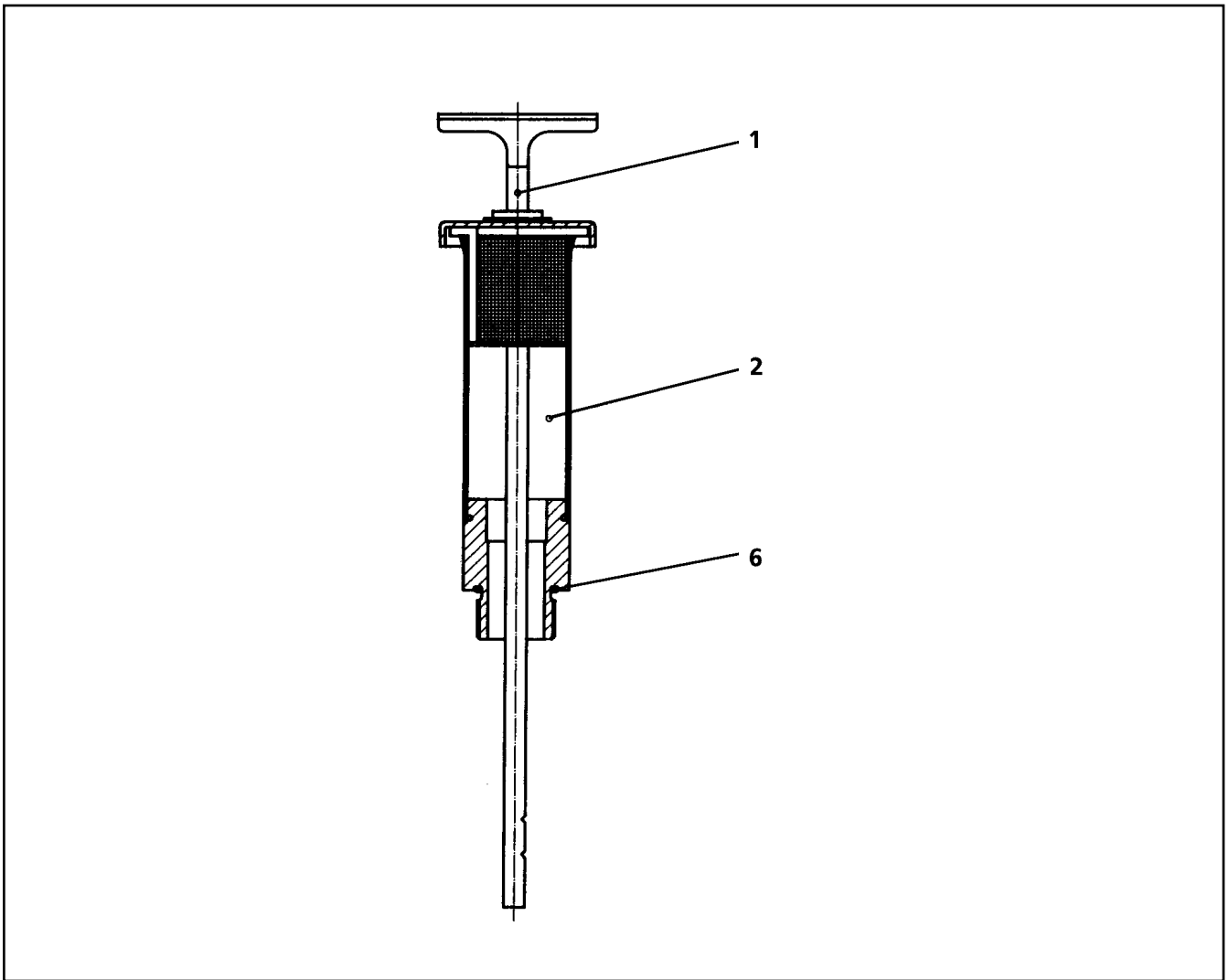
etk_en_de_098233 LR 11000

SLEWING GEAR DRIVE
DREHWERKANTRIEB

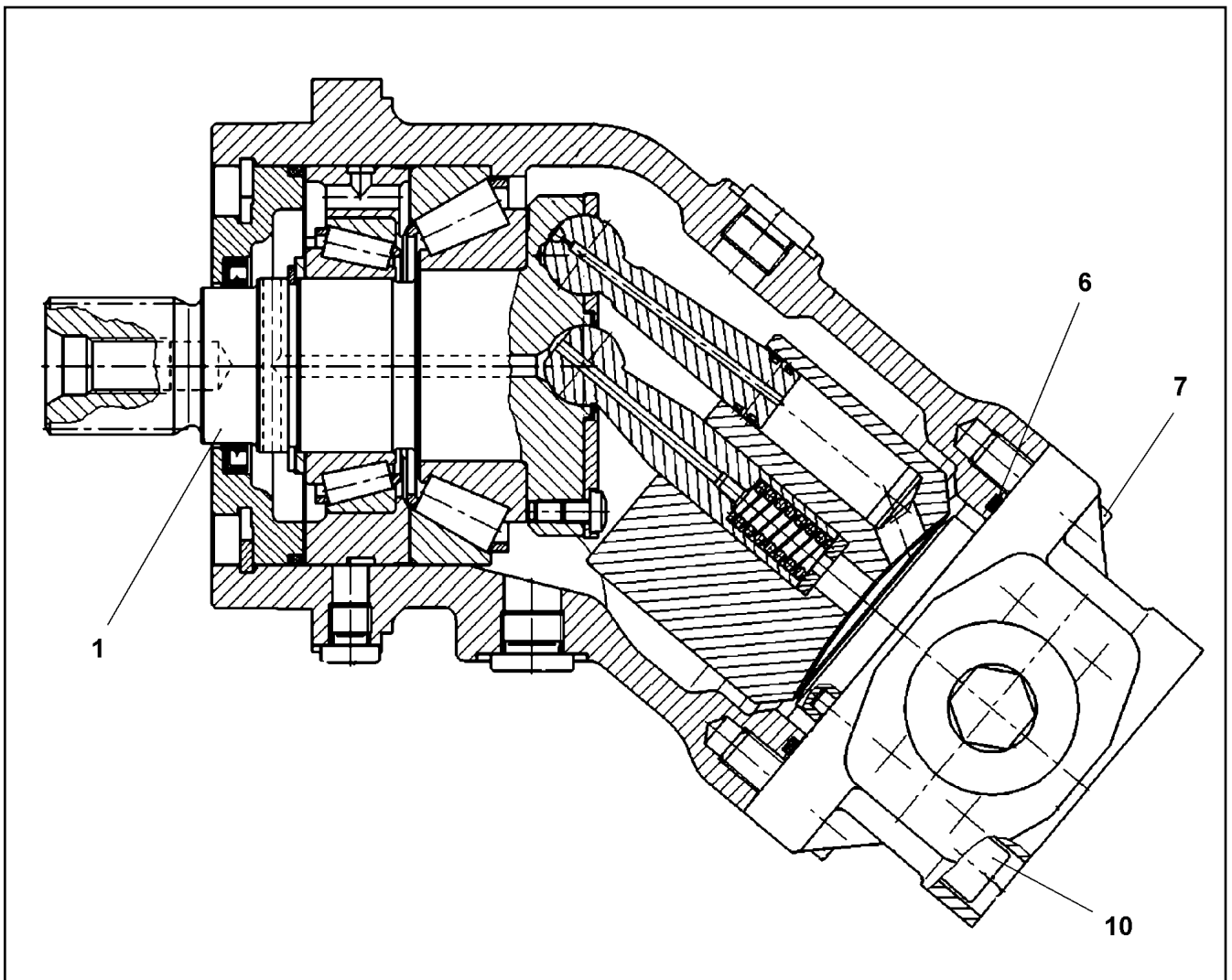
141 (1/2)

90211005

Pos.	Item	Quantity	Description	Bezeichnung
2	7361961	7	SCREW PLUG VSTI M22X1,5 CR6-FREI	VERSCHLUSSSCHRAUBE
3	746223701	1	TAPERED ROLLER BEARING DIN 720 320 3	KEGELROLLENLAGER
4	710063001	1	ROTARY SHAFT LIP SEAL DIN 3760 AS 260X	RADIALWELLENDICHTRING
5	927633301	1	WASHER	SCHEIBE
10	927633401	1	OUTPUT SHAFT M=18 Z=12	ABTRIEBSWELLE
11	710034101	2	ROTARY SHAFT LIP SEAL DIN 3760 A 170X2	RADIALWELLENDICHTRING
12	746202601	1	TAPERED ROLLER BEARING DIN 720 302 3	KEGELROLLENLAGER
13	944311703	1	SLOTTED NUT M150X2 C45	NUTMUTTER
14	944313303	1	COVER PLATE	ABDECKBLECH
15	927633701	1	PLANETARY CARRIER 42CrMo4+QT	PLANETENTRAEGER
20	927633801	5	PLANET WHEEL M=4,5 Z=26	PLANETENRAD
21	428012201	5	LOCKING RING DIN 471 60X3	SICHERUNGSRING
24	761034103	1	O-RING 340X4 NBR 72	O-RING
27	4900093	8	LOCK WASHER VS 12 ZN8M+PASSIVIERUN	SICHERUNGSSCHEIBE
30	927635801	1	SUN WHEEL M=4,5 Z=24 17CrNiMo6	SONNENRAD
35	927635901	1	PLANETARY CARRIER 42CrMo4+QT	PLANETENTRAEGER
36	944228903	1	RETAINING DISK 120X6 42CrMo4+QT	HALTESCHEIBE
40	927636201	3	PLANET WHEEL 3,5X38	PLANETENRAD
41	400085903	3	LOCKING RING DIN 471 50X3	SICHERUNGSRING
45	927636401	1	SUN WHEEL M=3,5 Z=15 17CrNiMo6	SONNENRAD
50	927636501	1	PLANETARY CARRIER	PLANETENTRAEGER
51	944102603	1	RETAINING DISK 65X6,5X4	HALTESCHEIBE
55	927636601	3	PLANET WHEEL 3,5X38	PLANETENRAD
56	463000103	3	LOCKING RING DIN 471 28X2	SICHERUNGSRING
60	927636801	1	SUN WHEEL M=3,5 Z=15	SONNENRAD
64	10174861	2	ROTARY SHAFT LIP SEAL DIN 3760 A 70X85	RADIALWELLENDICHTRING
66	745141201	1	DEEP GROOVE BALL BEARING DIN 625 621	RILLENKUGELLAGER
71	747404201	1	INNER RING 60X70X28	INNENRING
72	10171588	1	LOCKING RING DIN 471 60X2 FLZNNC-120H	SICHERUNGSRING
73	761020303	1	O-RING 320X3 NBR70	O-RING
74	10876374	12	SOCKET HEAD SCREW ISO 4762 M12X60 8	ZYLINDERSCHRAUBE
75	4900093	12	LOCK WASHER VS 12 ZN8M+PASSIVIERUN	SICHERUNGSSCHEIBE
77	927554301	1	VENTILATION CONNECTING PIECE ⇒  143	ENTLUEFTUNGSSTUTZEN
78	7361961	3	SCREW PLUG VSTI M22X1,5 CR6-FREI	VERSCHLUSSSCHRAUBE
86	10560807	12	SOCKET HEAD SCREW ISO 4762 M10X110 8	ZYLINDERSCHRAUBE
88	779016201	1	BLANKING PLUG GPN 300 LD-PE	VERSCHLUSSSTOPFEN
89	7027307	2	SCREW PLUG VSTI M27X2 CR6-FREI	VERSCHLUSSSCHRAUBE
91	10875586	4	SOCKET HEAD SCREW ISO 4762 M6X16 8.8	ZYLINDERSCHRAUBE
94	7380055	4	TAPERED PLUG GPN 600 PE-LLD	KEGELVERSCHLUSS
97	726424601	1	O-RING 120X3 NBR 70	O-RING
98	90211081	1	BRAKE REPAIR KIT 01	BREMSE-REPARATURSATZ



Pos.	Item	Quantity	Description	Bezeichnung
1	927554401	1	OIL DIPSTICK 1 1/8"	OELMESSSTAB
2	927501901	1	VENTILATION CONNECTING PIECE	ENTLUEFTUNGSSTUTZEN
6	761022503	1	SEALING RING 19,6X24,3X1,5	DICHTRING



Pos.	Item	Quantity	Description	Bezeichnung
1	10650065	1	DRIVING GEAR	TRIEBWERK
(14)	570701808	1	ROTARY SHAFT LIP SEAL DIN 3760 AS 40X5	RADIALWELLENDICHTRING
(15)	7372303	1	O-RING 98,02X3,53 S-FPM 75	O-RING
6	10220707	1	O-RING 78,97X3,53 FKM 70	O-RING
7	10415162	2	SOCKET HEAD SCREW ISO 4762 M10X25 8	ZYLINDERSCHRAUBE
10	12208100	4	SOCKET HEAD SCREW ISO 4762 M10X60 8	ZYLINDERSCHRAUBE

8.8.2019
059320

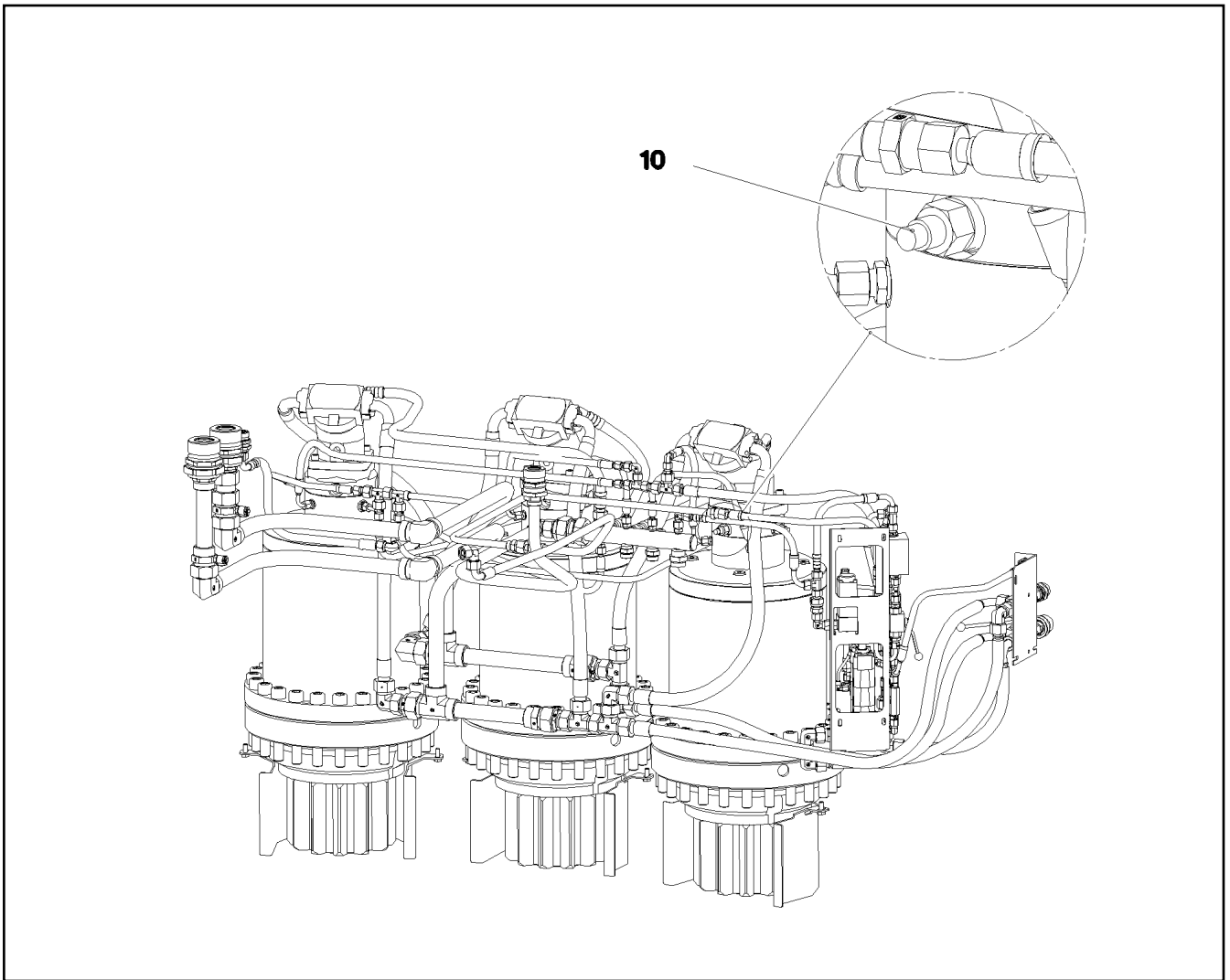
LIEBHERR

etk_en_de_098233 LR 11000

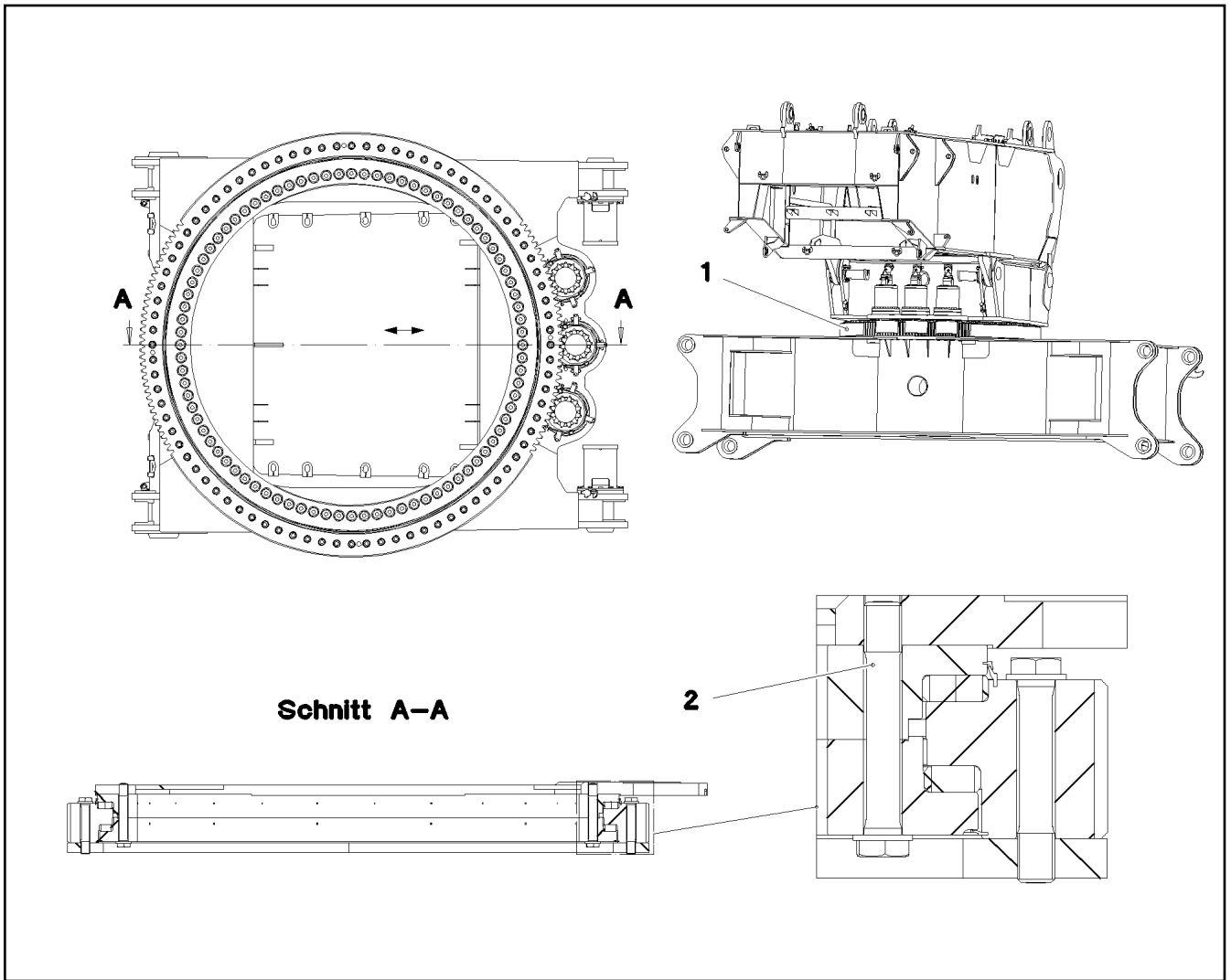
HYDRO MOTOR
HYDROMOTOR

144


510235408



Pos.	Item	Quantity	Description	Bezeichnung
10	967891008	1	EL.ADD-ON SET-LIMIT SWITCHES +	EL.GEBER U.ENDSCHALTER
(1)	11003193	2	PROXIMITY SWITCH BERUEHRUNGSLOS	12 NAEHERUNGSSCHALTER



Schnitt A-A

Pos.	Item	Quantity	Description	Bezeichnung
1	90025097	1	ROLLER SLEWING RING 2654X3496X290 4 ⇒  147	ROLLENDREHVERBINDUNG
2	97029694	84	EXPANSION BOLT M56X350 10.9 SPF	DEHNSCHRAUBE

8.8.2019
081199

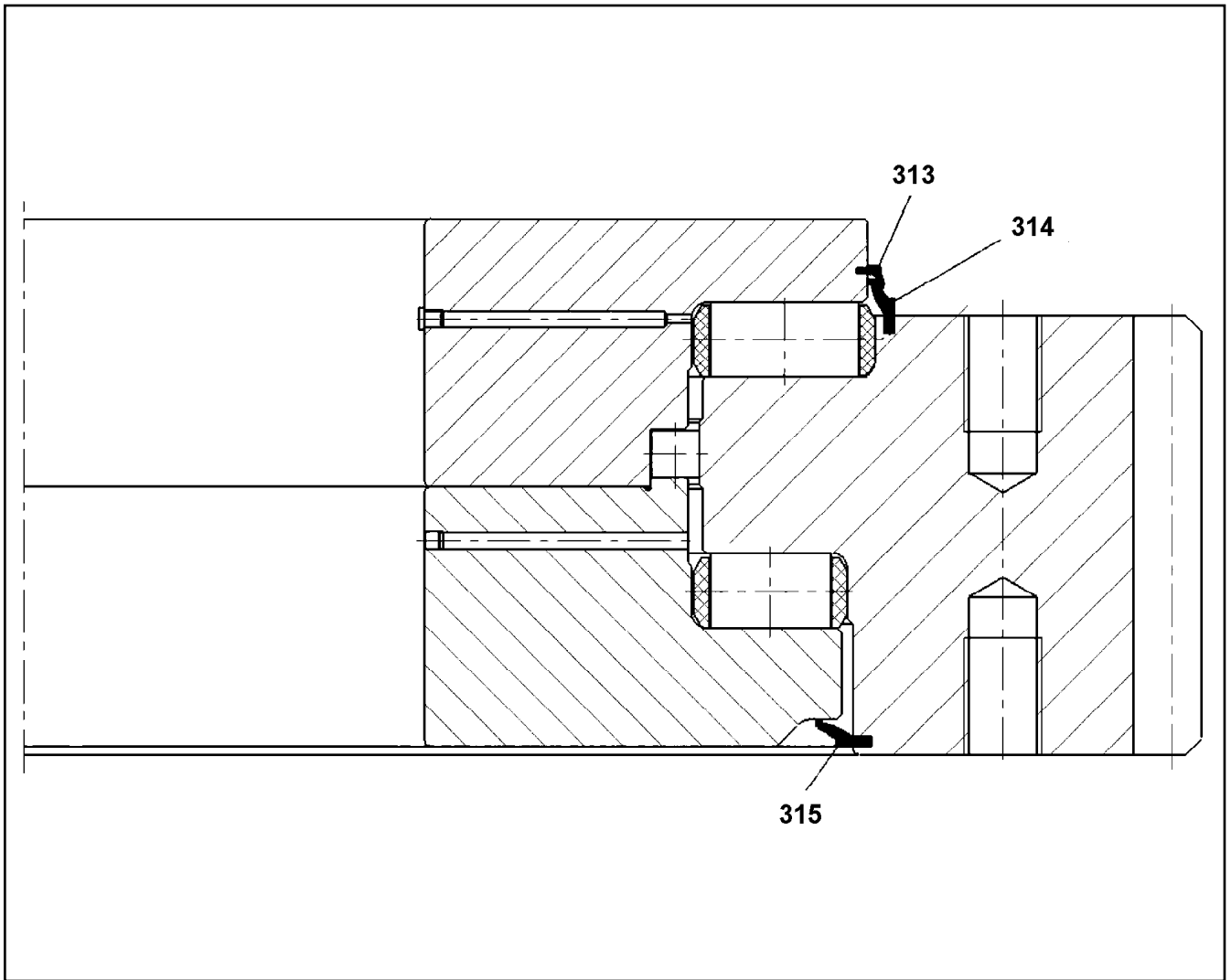
LIEBHERR

etk_en_de_098233 LR 11000

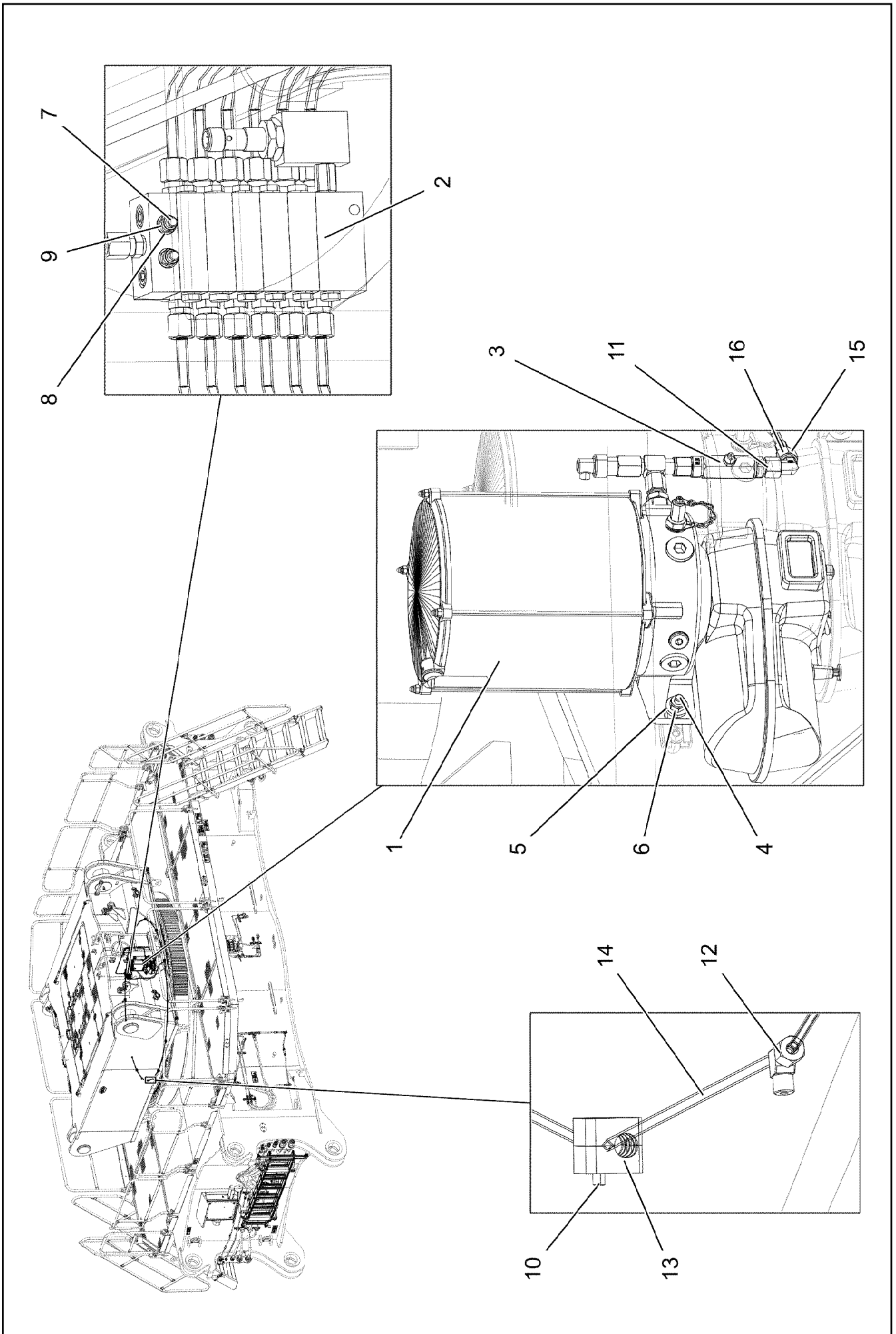
ROLLER SLEWING RING
ROLLENDREHVERBINDUNG

 146

917080408



Pos.	Item	Quantity	Description	Bezeichnung
313	90001698	9.85	SEALING PROFILE	DICHTPROFIL
314	262182101	9.91	SEALING PROFILE	DICHTPROFIL
315	262182101	9.8	SEALING PROFILE	DICHTPROFIL



8.8.2019
081200




LIEBHERR

etk_en_de_098233 LR 11000

CENT. LUBRIC. SYSTEM SUPERST.
ZENTRALSCHMIERANLAGE OW


148 (1/2)

917081108

Pos.	Item	Quantity	Description	Bezeichnung
1	10871517	1	ELECTRIC PUMP EP-1 ⇒  150	ELEKTROPUMPE
2	11210825	1	DISTRIBUTION BLOCK MX-F 6/12 ⇒  152	VERTEILERKOMBINATION
3	774375108	1	PASSAGE NIPPLE BLOCK ⇒  153	DURCHGANGSNIPPELBLOCK
4	409706808	2	HAMMER HEAD BOLT M8X30 8.8 480H SPF	HAMMERKOPFSCHRAUBE
5	11840501	2	WASHER DIN 7349 8,4 200HV 480H SPF	SCHEIBE
6	10875614	2	HEX NUT DIN 985 M8 8 480H SPF	SECHSKANTMUTTER
7	12203070	2	SOCKET HEAD SCREW ISO 4762 M5X40 8.8	ZYLINDERSCHRAUBE
8	11140403	2	WASHER ISO 7089 5 200HV 480H SPF	SCHEIBE
9	10875612	2	HEX NUT DIN 985 M5 8 480H SPF	SECHSKANTMUTTER
10	10875588	11	SOCKET HEAD SCREW ISO 4762 M6X25 8.8	ZYLINDERSCHRAUBE
11	472531508	1	FITTING EW 6S M14X1,5 CR6-FREI	VERSCHRAUBUNG
12	774373808	12	FITTING WE 6LL M10x1	VERSCHRAUBUNG
13	7365090	22	CLAMP-HALF DIN 3015-1 L 0 R 12 PP SW	KLEMMHAELFTE
14	10873149	37.5	POLYAMID PIPE DIN 73378 6X1,5 PA 12-HL	POLYAMIDROHR
15	477400108	1	BOX NUT DIN 3870 AS6 A3P	UEBERWURFMUTTER
16	477101408	1	PROFILE RING PR6-S/L A3P	PROFILRING

8.8.2019

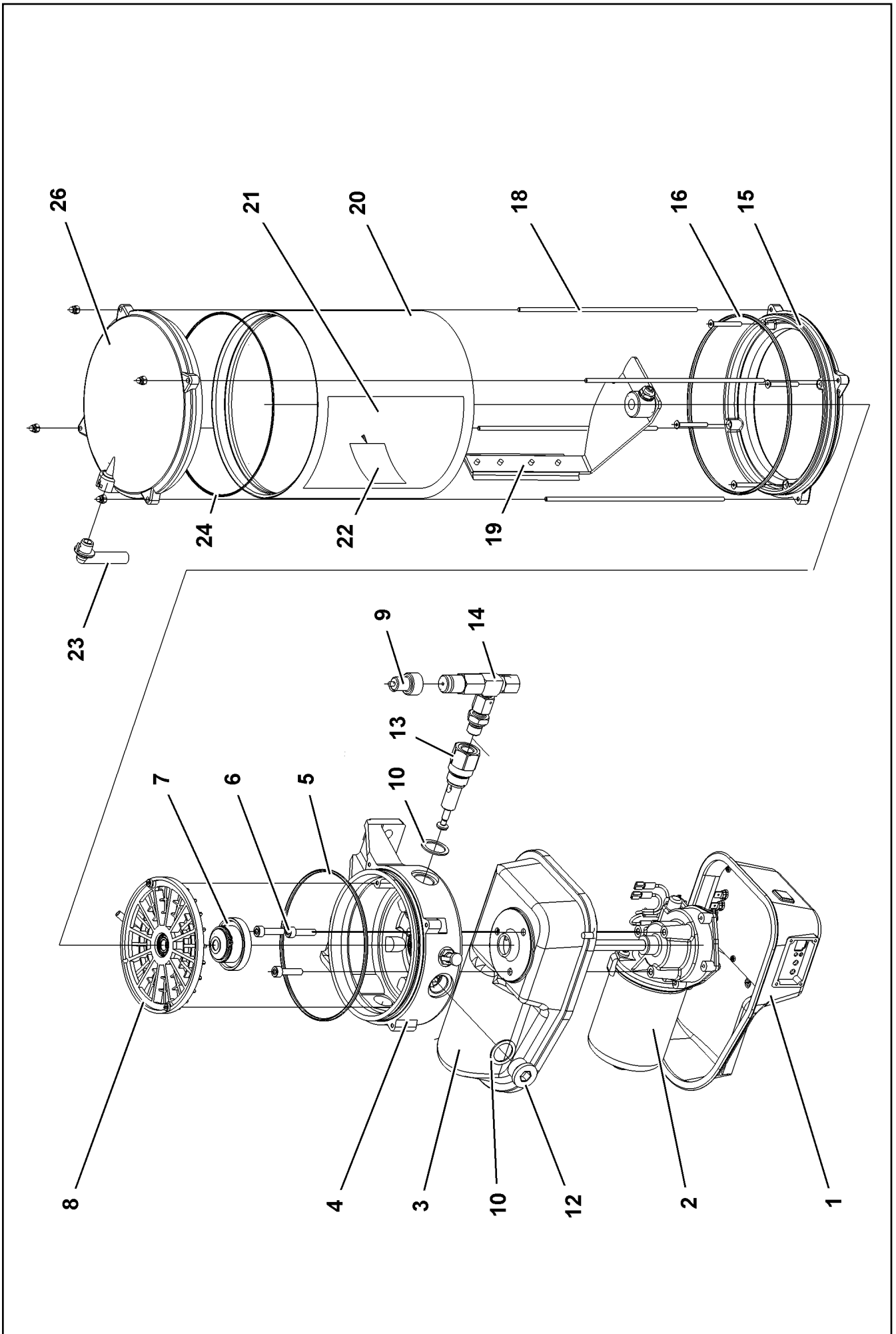
etk_en_de_098233 LR 11000

 149 (2/2)

LIEBHERR

CENT. LUBRIC. SYSTEM SUPERST.
ZENTRALSCHMIERANLAGE OW

917081108



8.8.2019
009140

LIEBHERR

etk_en_de_098233 LR 11000

ELECTRIC PUMP
ELEKTROPUMPE

□ 150 (1/2)

10871517

Pos.	Item	Quantity	Description	Bezeichnung
1	10493920	1	MOTOR HOUSING	MOTORGEHAEUSE
1	11110060	1	WINDOW	SICHTFENSTER
2	10355140	1	TRANSMISSION MOTOR 24V	GLEICHSTROMGETRIEBEMOTO
3	10014692	1	MOTOR HOUSING	MOTORGEHAEUSE
4	10014693	1	PUMP HOUSING	PUMPENGEHAEUSE
5	10425260	1	O-RING DIN 3771 140X3 HNBR 80	O-RING
6	10875588	3	SOCKET HEAD SCREW ISO 4762 M6X25 8.8	ZYLINDERSCHRAUBE
7	10014729	1	DRIVER	MITNEHMER
8	10014730	1	INTERMEDIATE RING	ZWISCHENRING
9	10429952	1	FAULT INDICATOR	STOERANZEIGE
10	10014697	3	SEALING RING 27X20X1,5 CU	DICHTRING
12	10878578	2	SCREW PLUG DIN 908 M22X1,5X18 ST 480H	VERSCHLUSSSCHRAUBE
13	10216340	1	PUMP ELEMENT	PUMPENELEMENT
14	571328408	1	OVERPRESSURE VALVE	UEBERDRUCKVENTIL
15	10014707	1	INTERMEDIATE FLANGE	ZWISCHENFLANSCH
16	726440001	1	O-RING 165X3 FKM 70	O-RING
18	10014715	4	PULL ROD	ZUGSTANGE
19	10014712	1	AGITATOR PADDLE	RUEHRFLUEGEL
20	571539308	1	CONTAINER	BEHAELTER
21	10441600	1	STICKER	AUFKLEBER
22	11494581	1	SIGN	SCHILD
23	10292724	1	VENTILATION TUBE	ENTLUEFTUNGSROHR
24	7624285	1	O-RING 160X2,5	O-RING
26	10813573	1	CONTAINER COVER	BEHAELTERABDECKKAPPE
45	10675463	1	FILLING CONNECTION	BEFUELLANSCHLUSS

8.8.2019

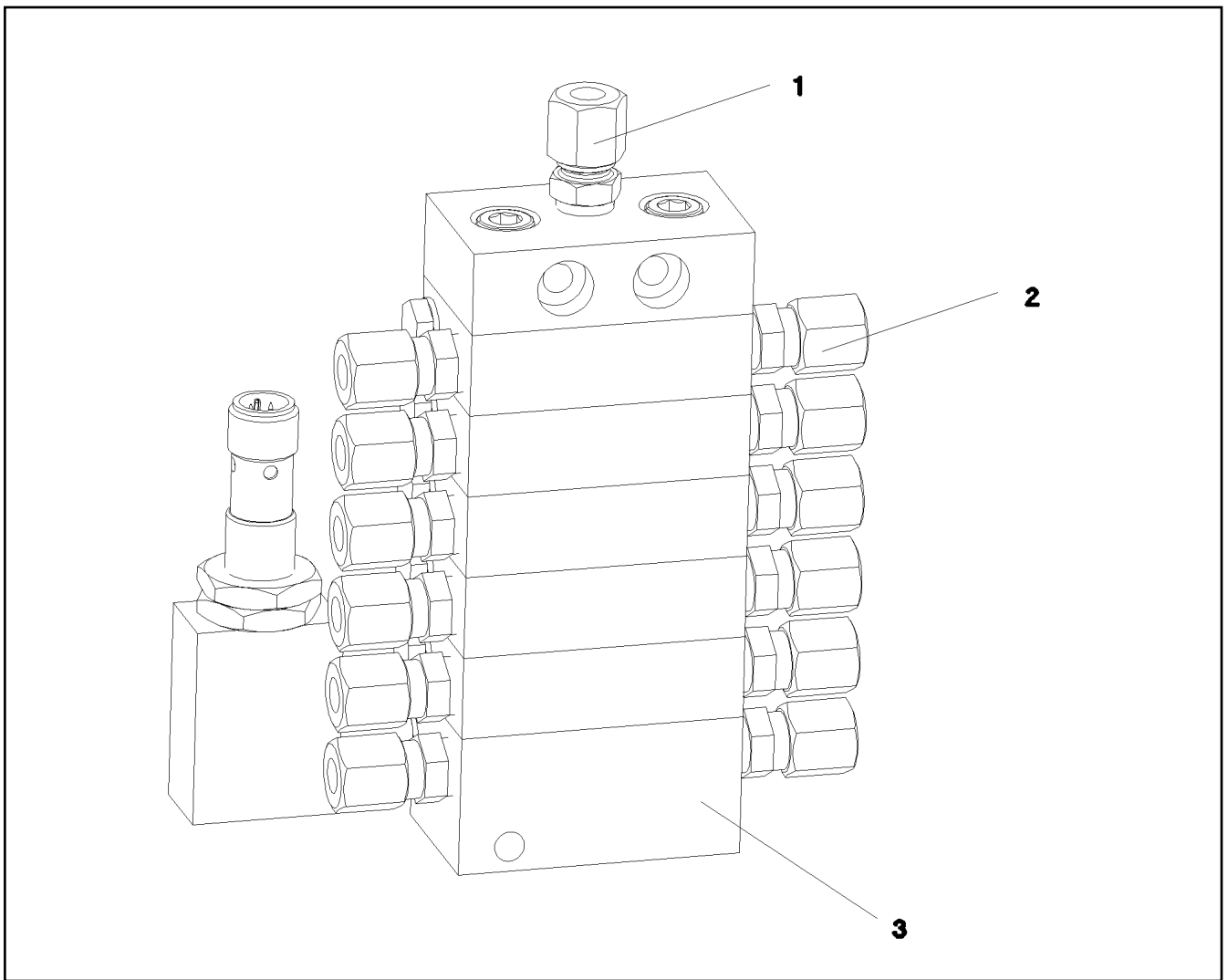
etk_en_de_098233 LR 11000

151 (2/2)

LIEBHERR

ELECTRIC PUMP
ELEKTROPUMPE

10871517



Pos.	Item	Quantity	Description	Bezeichnung
1	774376508	1	FITTING GE 6LL M10X1	VERSCHRAUBUNG
2	7622803	12	NON-RETURN VALVE	RUECKSCHLAGVENTIL
3	10097614	1	END ELEMENT	ENDELEMENT

8.8.2019
079650

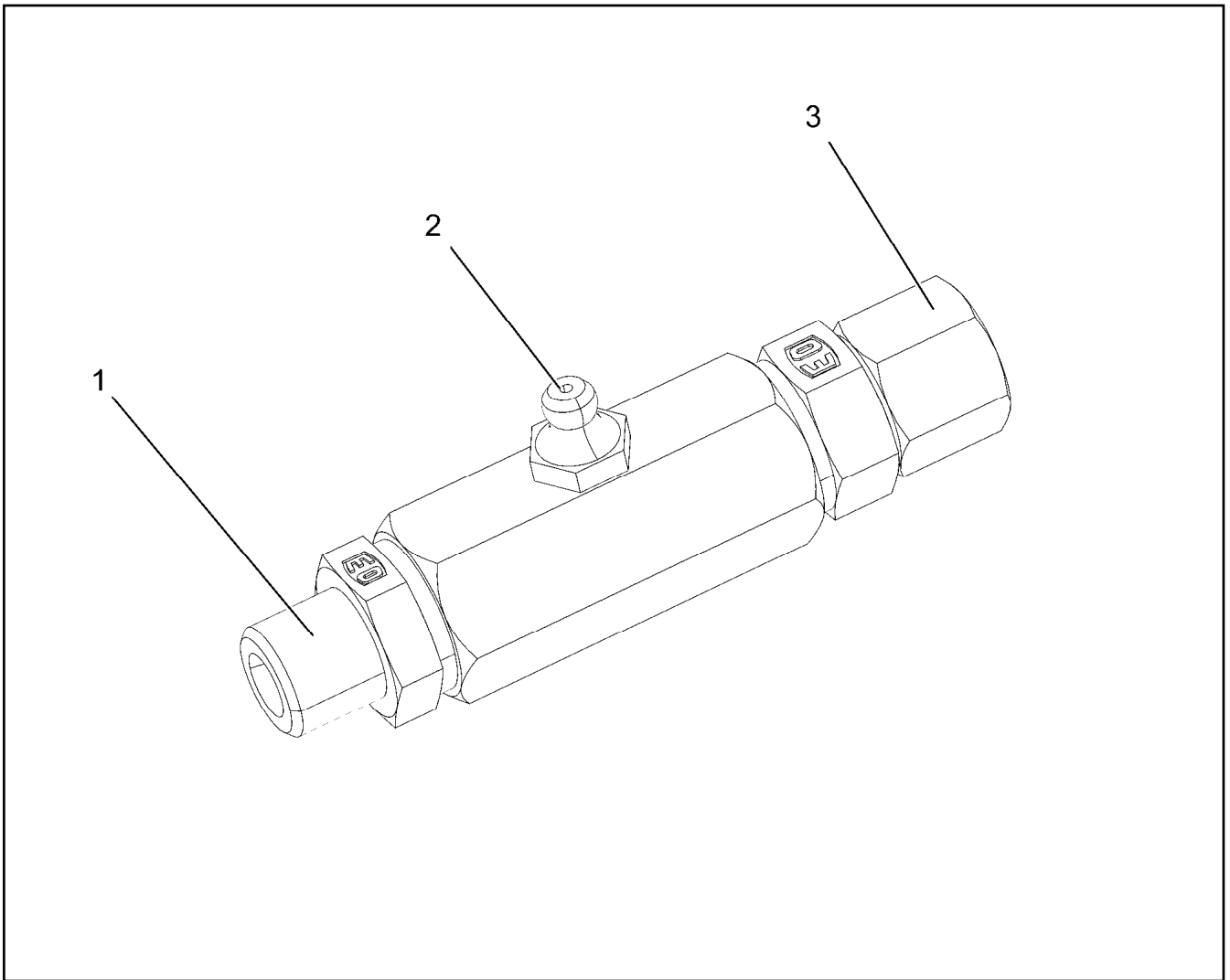
LIEBHERR

etk_en_de_098233 LR 11000


DISTRIBUTION BLOCK
VERTEILERKOMBINATION


152

11210825



Pos.	Item	Quantity	Description	Bezeichnung
1	10014698	1	PIPE SOCKET R1/4"	ROHRSTUTZEN
2	571578608	1	HYDRAULIC-TYPE LUBRICAT.NIPPLE DIN 71	KEGELSCHMIERNIPPEL
3	11081053	1	FITTING	VERSCHRAUBUNG

Pos.	Item	Quantity	Description	Bezeichnung
4	969733008	1	ADDITIONAL HYDR.SLEWING PLATFO UNTE ⇒  155	ZUSATZHYDRAULIK DREHBUE

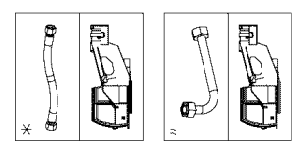
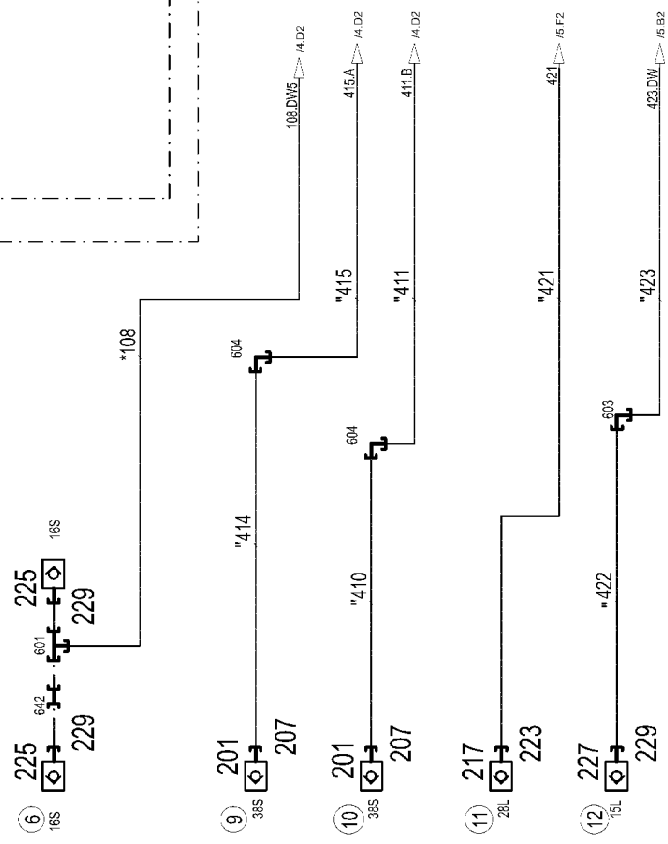
8.8.2019	etk_en_de_098233 LR 11000	 154
LIEBHERR	SLEWING PLATFORM HYDRAULICS HYDRAULIK DREHBUEHNE	918129308

SCHLÄUCHE
SIEHE
BAUGRUPPE
SCHLAUCHLEITUNGEN -- UNTERTEIL
1368-091.....

ROHRE
SIEHE
BAUGRUPPE
ROHRLEITUNGEN; -- UNTERTEIL
1368-093.....

BEFESTIGUNGSTEILE
SIEHE
BAUGRUPPE
HYDRAULIK
MITTELTEIL
1068-970.....

DREHDURCHFÜHRUNG



* Pos. 10
" Pos. 11

8.8.2019
082588

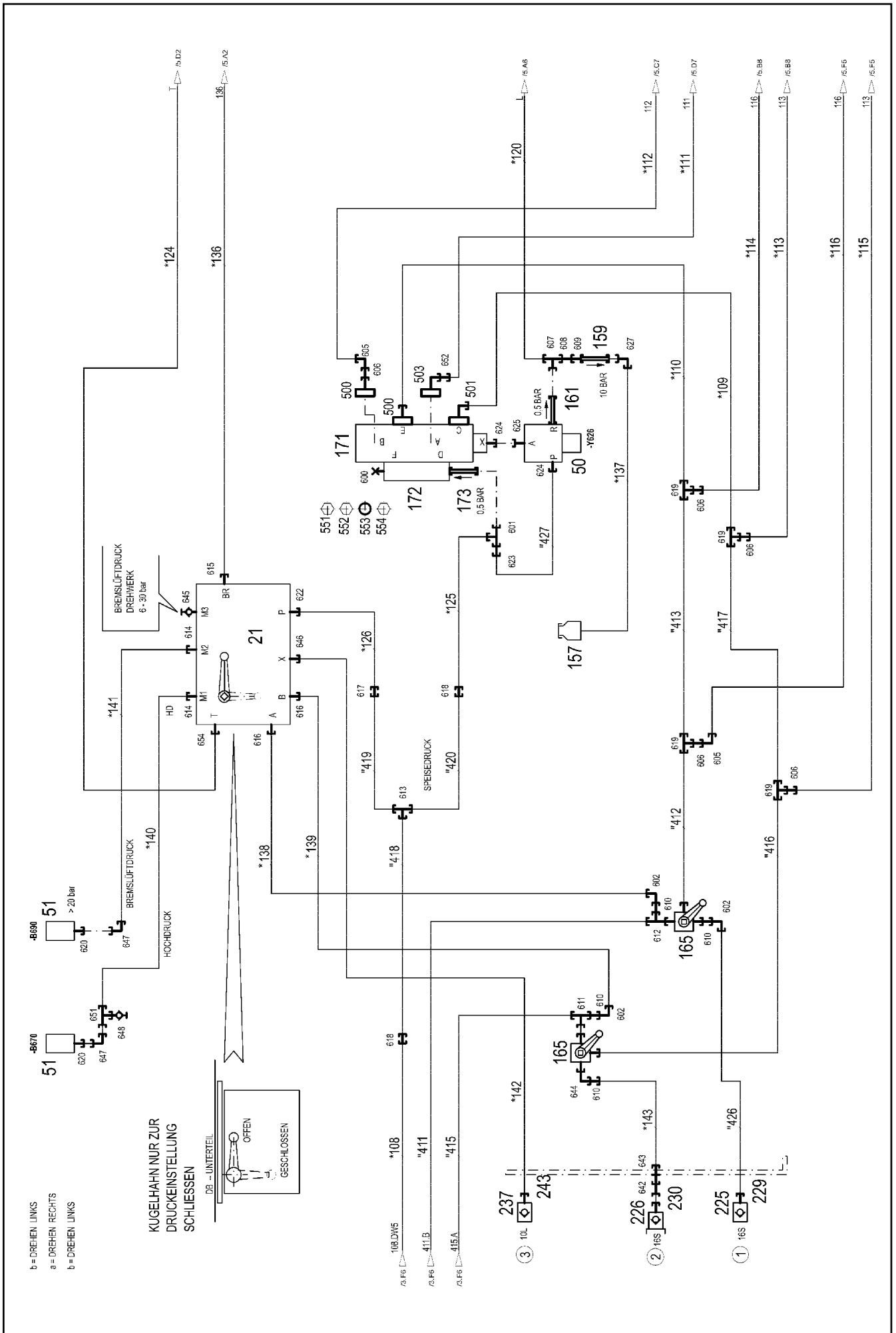


etk_en_de_098233 LR 11000

ADDITIONAL HYDR.SLEWING PLATFO
ZUSATZHYDRAULIK DREHBUEHNE

155 (1/5)

969733008



8.8.2019
082589

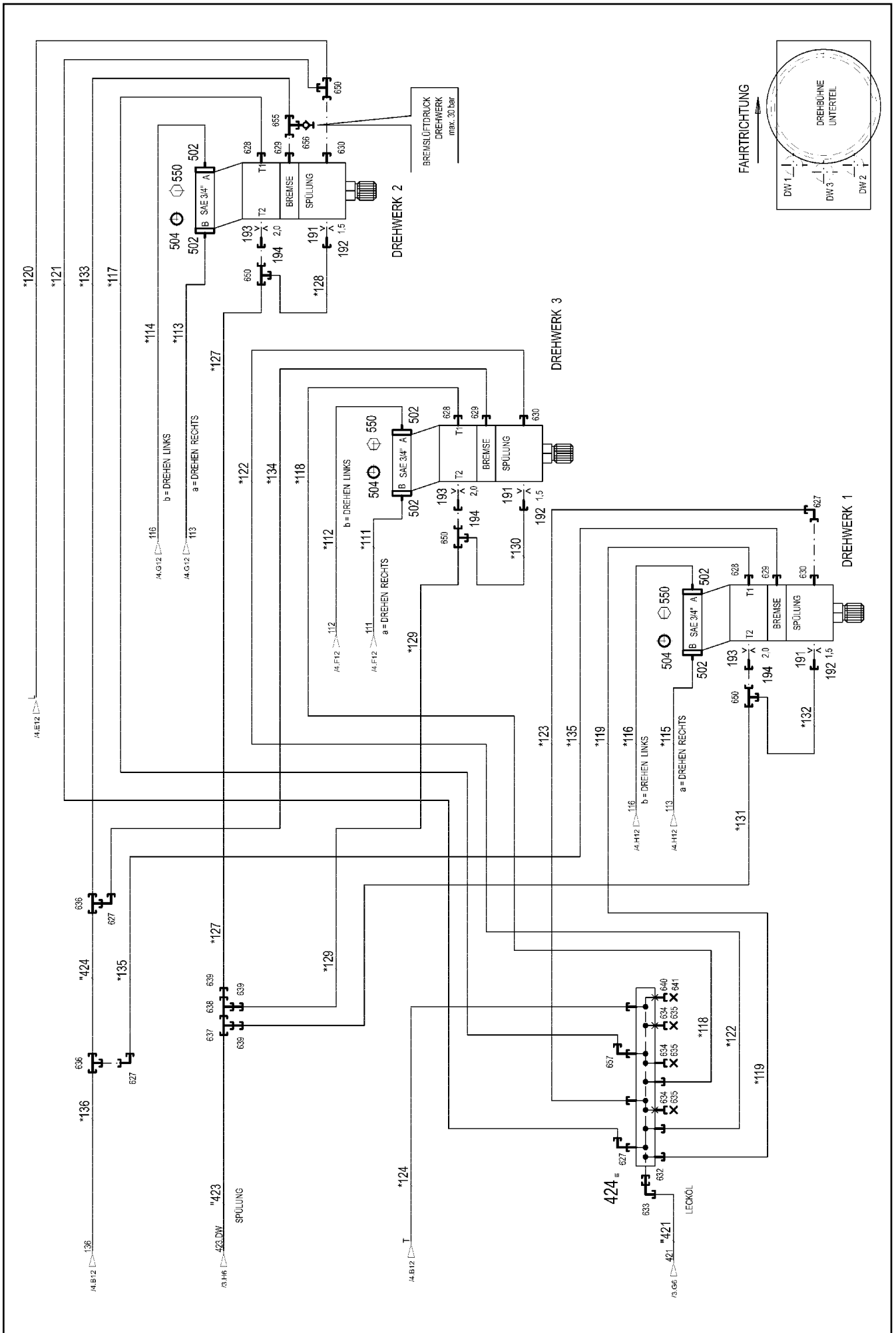
etk_en_de_098233 LR 11000

ADDITIONAL HYDR.SLEWING PLATFO
ZUSATZHYDRAULIK DREHBUEHNE

156 (2/5)

LIEBHERR

969733008



8.8.2019
082590

LIEBHERR

etk_en_de_098233 LR 11000

ADDITIONAL HYDR.SLEWING PLATFO
ZUSATZHYDRAULIK DREHBUEHNE

157 (3/5)

969733008

Pos.	Item	Quantity	Description	Bezeichnung
10	969732608	1	HOSE LINES DB UNTERTEIL ⇒ □ 160	SCHLAUCHLEITUNGEN
11	969732708	1	PIPELINES DB UNTERTEIL ⇒ □ 162	ROHRLEITUNGEN
21	11341035	1	CONTROL BLOCK 380BAR SPF ⇒ □ 163	STEUERBLOCK
50	511449808	1	DIRECTIONAL CONTROL VALVE 3/2 350BA ⇒ □ 166	WEGEVENTIL
51	10813738	2	PRESSURE SENSOR 0-400/400 BAR LSB PL:	DRUCKAUFNEHMER
157	96028333	1	EXPANSION TANK CPL. ⇒ □ 37	AUSGLEICHSBEHAELTER KPL.
159	511481508	1	NON-RETURN VALVE pmax10BAR	RUECKSCHLAGVENTIL
161	511311808	1	NON-RETURN VALVE RHV 10-LR	RUECKSCHLAGVENTIL
165	511065008	2	BALL VALVE SK3 38-S-32 A3C SPF ⇒ □ 167	KUGELHAHN
171	510401908	1	REVERSING VALVE 350BAR ⇒ □ 168	UMSCHALTVENTIL
172	971663208	1	CONNECTION BLOCK	ANSCHLUSSBLOCK
173	511449708	1	NON-RETURN VALVE	RUECKSCHLAGVENTIL
191	511057508	3	NOZZLE 1,5 M8X8 MS	DUESE
192	937501408	3	SCREW FITTING ELEMENT XGE10-SM-EDX3	VERSCHRAUBUNGSKOERPER
193	511064608	3	NOZZLE 2,0 M12X12 MS	DUESE
194	978603608	3	UNION PIECE RETOUCH XGE12-LM-EDX32	VERSCHRAUBUNG NACHARBEI
201	511512208	2	COUPLING SLEEVE B8 38-S	KUPPLUNGSMUFFE
207	10466917	2	HEX CAP NUT RD79X4 SPF	VERSCHLUSSMUTTER
217	511501008	1	COUPLING SLEEVE B6 28-L	KUPPLUNGSMUFFE
223	10466916	1	HEX CAP NUT RD54X4 SPF	VERSCHLUSSMUTTER
225	511505908	3	COUPLING SLEEVE B3 16-S	KUPPLUNGSMUFFE
226	511508608	1	COUPLING PLUG B3 16-S	KUPPLUNGSSTECKER
227	511500508	1	COUPLING SLEEVE B3 15-L	KUPPLUNGSMUFFE
229	10466915	4	HEX CAP NUT RD36X3 SPF	VERSCHLUSSMUTTER
230	10466911	1	SCREW PLUG RD36X3 SPF	VERSCHLUSSSCHRAUBE
237	511508408	1	COUPLING SLEEVE B2 10-L	KUPPLUNGSMUFFE
243	10466914	1	HEX CAP NUT RD32X3 SPF	VERSCHLUSSMUTTER
300	744010208	5	SNAP HOOK DIN 5299 C 60X6-120KG ST V	KARABINERHAKEN
424	924176608	1	COLLECTING PIPE WELDED FE//ZN20//C	SAMMELROHR SCHWK.
500	511517808	2	FLANGE STUB PIPE AFG 38S G1 1/4 CR6-F	FLANSCHSTUTZEN
501	511517708	1	FLANGE STUB PIPE 38S	FLANSCHSTUTZEN
(1)	510586708	1	O-RING ARP 568 37,69X3,53 NBR90	O-RING
502	510587508	12	FLANGE HALF SAE 3/4-CODE 62- A3P	FLANSCHHAELFTE
503	474906608	1	SAE FLANGE CONNECTION WFS65/30-S A3	SAE-FLANSCHVERBINDUNG
504	510587808	6	O-RING ARP 568 24,99X3,53 NBR90	O-RING
550	11690628	24	SOCKET HEAD SCREW ISO 4762 M10X40 8	ZYLINDERSCHRAUBE
551	10878799	2	HEX SCREW ISO 4017 M14X45 8.8 FLZN SP	SECHSKANTSCHRAUBE
552	10876373	14	SOCKET HEAD SCREW ISO 4762 M14X45 8	ZYLINDERSCHRAUBE
553	510586708	6	O-RING ARP 568 37,69X3,53 NBR90	O-RING
554	10878823	8	SOCKET HEAD SCREW ISO 4762 M14X80 8	ZYLINDERSCHRAUBE
600	477704608	1	STOP PLUG VSTI1"ED A3P	STOPFEN
601	7407098	2	FITTING EL 16S CR6-FREI	VERSCHRAUBUNG
602	7617460	3	FITTING EW 16S CR6-FREI	VERSCHRAUBUNG
603	470230508	1	FITTING XW15-L A3P	VERSCHRAUBUNG
604	470233408	2	FITTING XW38-S A3P	VERSCHRAUBUNG
605	7407119	2	FITTING EW 25S CR6-FREI	VERSCHRAUBUNG
606	475434308	5	FITTING REDSDN38/25-S A3P	VERSCHRAUBUNG
607	482430314	1	FITTING ISO 8434 ET 10L M16X1,5 CR6-FRE	VERSCHRAUBUNG
608	470010108	1	FITTING SNV10-L CFX	VERSCHRAUBUNG
609	475431408	1	FITTING REDSD12/10-L A3P	VERSCHRAUBUNG
610	475434208	4	FITTING REDSD38/16-S A3P	VERSCHRAUBUNG
611	482431814	1	FITTING ISO 8434 ET 38S CR6-FREI	VERSCHRAUBUNG
612	472331908	1	FITTING ELSD38-S A3P	VERSCHRAUBUNG

8.8.2019

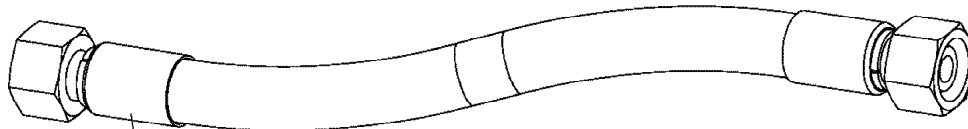
etk_en_de_098233 LR 11000

□ 158 (4/5)

LIEBHERR
ADDITIONAL HYDR.SLEWING PLATFO
ZUSATZHYDRAULIK DREHBUEHNE

969733008

Pos.	Item	Quantity	Description	Bezeichnung
613	470432508	1	FITTING T 16S CR6-FREI	VERSCHRAUBUNG
614	471004514	2	FITTING ISO 8434 GE 10S G1/4 CR6-FREI	VERSCHRAUBUNG
615	471030808	1	FITTING XGE12-LR-ED A3P	VERSCHRAUBUNG
616	471033208	2	FITTING XGE16-SR-ED A3P	VERSCHRAUBUNG
617	475032508	1	FITTING XGR16/12-S A3P	VERSCHRAUBUNG
618	470032708	2	FITTING XG16-S A3P	VERSCHRAUBUNG
619	470433008	4	FITTING XT38-S A3P	VERSCHRAUBUNG
620	470700208	2	FITTING XGAI6-SR A3P	VERSCHRAUBUNG
622	471032708	1	FITTING GE 12S G3/8A CR6-FREI	VERSCHRAUBUNG
623	475433508	1	FITTING REDSD16/10-S A3P	VERSCHRAUBUNG
624	7362091	2	FITTING ISO 8434-1 GE 10L G1/4A CR6-FREI	VERSCHRAUBUNG
625	471901108	1	FITTING EGESD10-LR-WD A3P	VERSCHRAUBUNG
627	247117702	5	FITTING EW 12L M18X1,5 CR6-FREI	VERSCHRAUBUNG
628	471037008	3	FITTING XGE18-LM-ED M18X1,5 A3P	VERSCHRAUBUNG
629	471039708	3	FITTING ISO 8434-1 GE 10L M12X1,5 CR6-F	VERSCHRAUBUNG
630	471030708	3	FITTING ISO 8434-1 GE 12L M16X1,5 CR6-F ⇒  169	VERSCHRAUBUNG
632	475031008	1	FITTING XGR42/28-L A3P	VERSCHRAUBUNG
633	7617494	1	FITTING EW 28L CR6-FREI	VERSCHRAUBUNG
634	477402608	3	BOX NUT DIN 3870 AL22 A3P	UEBERWURFMUTTER
635	477700208	3	FITTING BUZ 22L CR6-FREI	VERSCHRAUBUNG
636	470430408	2	FITTING XT12-L A3P	VERSCHRAUBUNG
637	470430508	1	FITTING XT15-L A3P	VERSCHRAUBUNG
638	472300414	1	FITTING EL 15L CR6-FREI	VERSCHRAUBUNG
639	475431808	3	FITTING RED 15/12L CR6-FREI	VERSCHRAUBUNG
640	477401708	1	BOX NUT DIN 3870 AL28 A3P	UEBERWURFMUTTER
641	477700808	1	STOPPER BUZ 28L A3C	BUTZEN
642	470010808	2	FITTING SNV16-S A3P	VERSCHRAUBUNG
643	474032608	1	FITTING XSV16-S A3P	VERSCHRAUBUNG
644	472531808	1	FITTING EWSD38-S A3P	VERSCHRAUBUNG
645	475602608	1	TEST POINT FITTING EMA3 G1/4 CR6-FREI	MESSANSCHLUSS
646	471039608	1	FITTING XGE10-LR-ED3/8" A3P	VERSCHRAUBUNG
647	472531508	2	FITTING EW 6S M14X1,5 CR6-FREI	VERSCHRAUBUNG
648	475601508	1	TEST POINT FITTING BMA3 6S	MESSANSCHLUSS
650	247128602	4	FITTING EL 12L M18X1,5 CR6-FREI	VERSCHRAUBUNG
651	472331208	1	FITTING ELSD6-S A3P	VERSCHRAUBUNG
652	475432708	1	FITTING REDSDN30/25-S A3P	VERSCHRAUBUNG
654	471034808	1	FITTING GE 12L G1/2 ZNNI	VERSCHRAUBUNG
655	472330208	1	FITTING EL 10L CR6-FREI	VERSCHRAUBUNG
656	510629008	1	TEST POINT FITTING VKA3 10LM16X1,5 CR6	MESSANSCHLUSS
657	247108302	1	FITTING EW 18L M26X1,5 CR6-FREI	VERSCHRAUBUNG
658	477704008	1	STOPPER PLUG VST11/4"ED A3P	BLINDSTOPFEN



Schlauchnummer
Hose number
Numéro de flexible
Número de flexible
Номера шланга

Die Schlauchnummern auf den Schläuchen entsprechen den Positionen in der Schlauchliste.

The hose numbers from the hoses are in accordance with the items in the hose list.

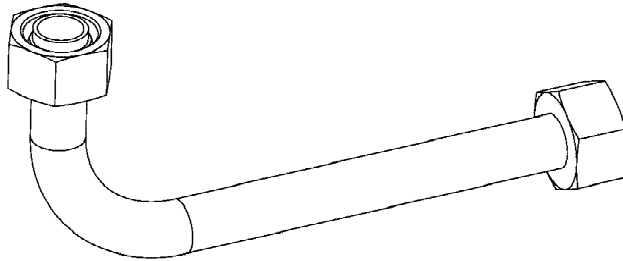
Les numéros indiqués sur les flexibles correspondent aux repères de la nomenclature des flexibles.

Los números indicados en los flexibles corresponden a las posiciones de la lista de flexibles.

Нанесенные на шлангах номера соответствуют позициям в перечне.



Pos.	Item	Quantity	Description	Bezeichnung
1	602760108	23	NAME PLATE 25,4X101,6	BEZEICHNUNGSSCHILD
2	602760308	16	NAME PLATE 25,4X165,1	BEZEICHNUNGSSCHILD
108	927697708	1	HOSE CPL. 2TE 12X1300	SCHLAUCH KPL.
109	968151008	1	HOSE CPL. 4ST+ 31X710	SCHLAUCH KPL.
110	968351408	1	HOSE CPL. 4ST+ 31X630	SCHLAUCH KPL.
111	968534408	1	HOSE CPL. 2755 19X1550	SCHLAUCH KPL.
112	926712108	1	HOSE CPL. 2755 19X2000	SCHLAUCH KPL.
113	927105808	1	HOSE CPL. 2755 19X980	SCHLAUCH KPL.
114	962686408	1	HOSE CPL. 2755 19X400	SCHLAUCH KPL.
115	968534508	1	HOSE CPL. 2755 19X600	SCHLAUCH KPL.
116	965159108	1	HOSE CPL. 2755 19X740	SCHLAUCH KPL.
117	965799908	1	HOSE CPL. 2TE 16X1020	SCHLAUCH KPL.
118	926056908	1	HOSE CPL. 2TE 16X440	SCHLAUCH KPL.
119	928017208	1	HOSE CPL. 2TE 16X470	SCHLAUCH KPL.
120	921445908	1	HOSE CPL. 1SC 8X600	SCHLAUCH KPL.
121	968534608	1	HOSE CPL. 1SC 8X840	SCHLAUCH KPL.
122	926837208	1	HOSE CPL. 1SC 8X440	SCHLAUCH KPL.
123	966147208	1	HOSE CPL. 1SC 8X420	SCHLAUCH KPL.
124	928468308	1	HOSE CPL. 1SC 8X800	SCHLAUCH KPL.
125	968534708	1	HOSE CPL. 2TE 12X800	SCHLAUCH KPL.
126	928025108	1	HOSE CPL. 2TE 10X700	SCHLAUCH KPL.
127	963338108	1	HOSE CPL. 1SC 8X380	SCHLAUCH KPL.
128	962641908	1	HOSE CPL. 1SC 8X440	SCHLAUCH KPL.
129	965802108	1	HOSE CPL. 1SC 8X760	SCHLAUCH KPL.
130	966186308	1	HOSE CPL. 1SC 8X380	SCHLAUCH KPL.
131	961802908	1	HOSE CPL. 1SC 8X1000	SCHLAUCH KPL.
132	966186308	1	HOSE CPL. 1SC 8X380	SCHLAUCH KPL.
133	962068708	1	HOSE CPL. 2SN 8X400	SCHLAUCH KPL.
134	961918608	1	HOSE CPL. 2SN 8X520	SCHLAUCH KPL.
135	929612808	1	HOSE CPL. 2SN 8X280	SCHLAUCH KPL.
136	922909808	1	HOSE CPL.	SCHLAUCH KPL.
137	968534808	1	HOSE CPL. 2TE 8X500	SCHLAUCH KPL.
138	923583408	1	HOSE CPL.	SCHLAUCH KPL.
139	922587308	1	HOSE CPL. 2755 12X450	SCHLAUCH KPL.
140	968534908	1	HOSE CPL. 2SN 6X1200	SCHLAUCH KPL.
141	968535008	1	HOSE CPL. 2SN 6X1360	SCHLAUCH KPL.
142	926058208	1	HOSE CPL. 1SC 8X1000	SCHLAUCH KPL.
143	926850208	1	HOSE CPL. 2755 12X470	SCHLAUCH KPL.
144	968535108	1	HOSE CPL. HPC 4X1440	SCHLAUCH KPL.



Die Positionsnummern der Rohre auf den Bildtafeln entsprechen den Positionen in der Rohrliste.

The pipe numbers from the illustrations are in accordance with the items in the pipe list.

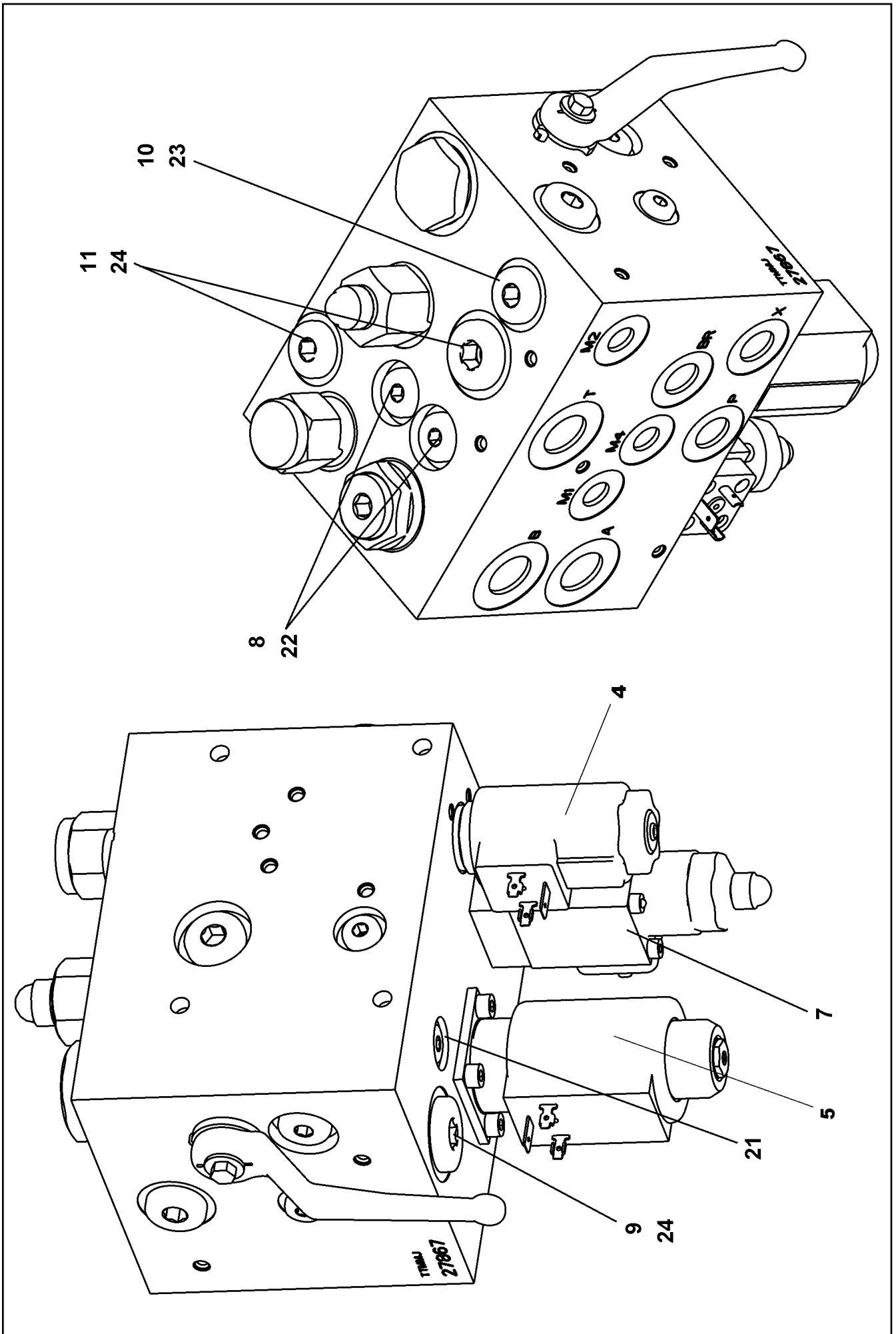
Les numéros des tuyaux sur les illustrations correspondent aux repères de la nomenclature des tuyaux.


Los números de tubos en las ilustraciones corresponden a las posiciones de la lista de tubos.

Номера позиций труб на изображениях соответствуют позициям в перечне труб.




Pos.	Item	Quantity	Description	Bezeichnung
410	969756608	1	PIPE COMPL. 38X5	ROHR KPL.
411	968279908	1	PIPE COMPL. 38X5	ROHR KPL.
412	968280008	1	PIPE COMPL. 38X5	ROHR KPL.
413	968280108	1	PIPE COMPL. 38X5	ROHR KPL.
414	969756708	1	PIPE COMPL. 38X5	ROHR KPL.
415	968280308	1	PIPE COMPL. 38X5	ROHR KPL.
416	968280408	1	PIPE COMPL. 38X5	ROHR KPL.
417	968280508	1	PIPE COMPL. 38X5	ROHR KPL.
418	968280608	1	PIPE COMPL. 16X2	ROHR KPL.
419	968280708	1	PIPE COMPL. 16X2	ROHR KPL.
420	968280808	1	PIPE COMPL. 16X2	ROHR KPL.
421	969756808	1	PIPE COMPL. 28X2	ROHR KPL.
422	969756908	1	PIPE COMPL. 15X1.5	ROHR KPL.
423	968281108	1	PIPE COMPL. 15X1.5	ROHR KPL.
424	968281208	1	PIPE COMPL. 12X1.5	ROHR KPL.
425	968281308	1	PIPE COMPL. 16X2	ROHR KPL.
426	968281408	1	PIPE COMPL. 16X2	ROHR KPL.
427	968281508	1	PIPE COMPL. 10X1.5	ROHR KPL.



Pos.	Item	Quantity	Description	Bezeichnung
4	10876704	1	SOLENOID VALVE	MAGNETVENTIL
5	10876705	1	SOLENOID VALVE	MAGNETVENTIL
7	10489734	1	PRESSURE LIMITING VALVE ⇒  165	DRUCKBEGRENZUNGSVENTIL
8	571529508	2	SHUTTLE VALVE	WECHSELVENTIL
9	571535008	1	SHUTTLE VALVE	WECHSELVENTIL
10	570818008	1	NON-RETURN VALVE	RUECKSCHLAGVENTIL
11	570531308	1	NON-RETURN VALVE	RUECKSCHLAGVENTIL
21	510741508	5	STOP PLUG VST11/8"ED ST A3C	STOPFEN
22	477704008	4	STOPPER PLUG VST11/4"ED A3P	BLINDSTOPFEN
23	477704108	4	STOP PLUG VST13/8"ED A3P	STOPFEN
24	477704208	2	STOP PLUG VST11/2"ED A3P	STOPFEN

8.8.2019

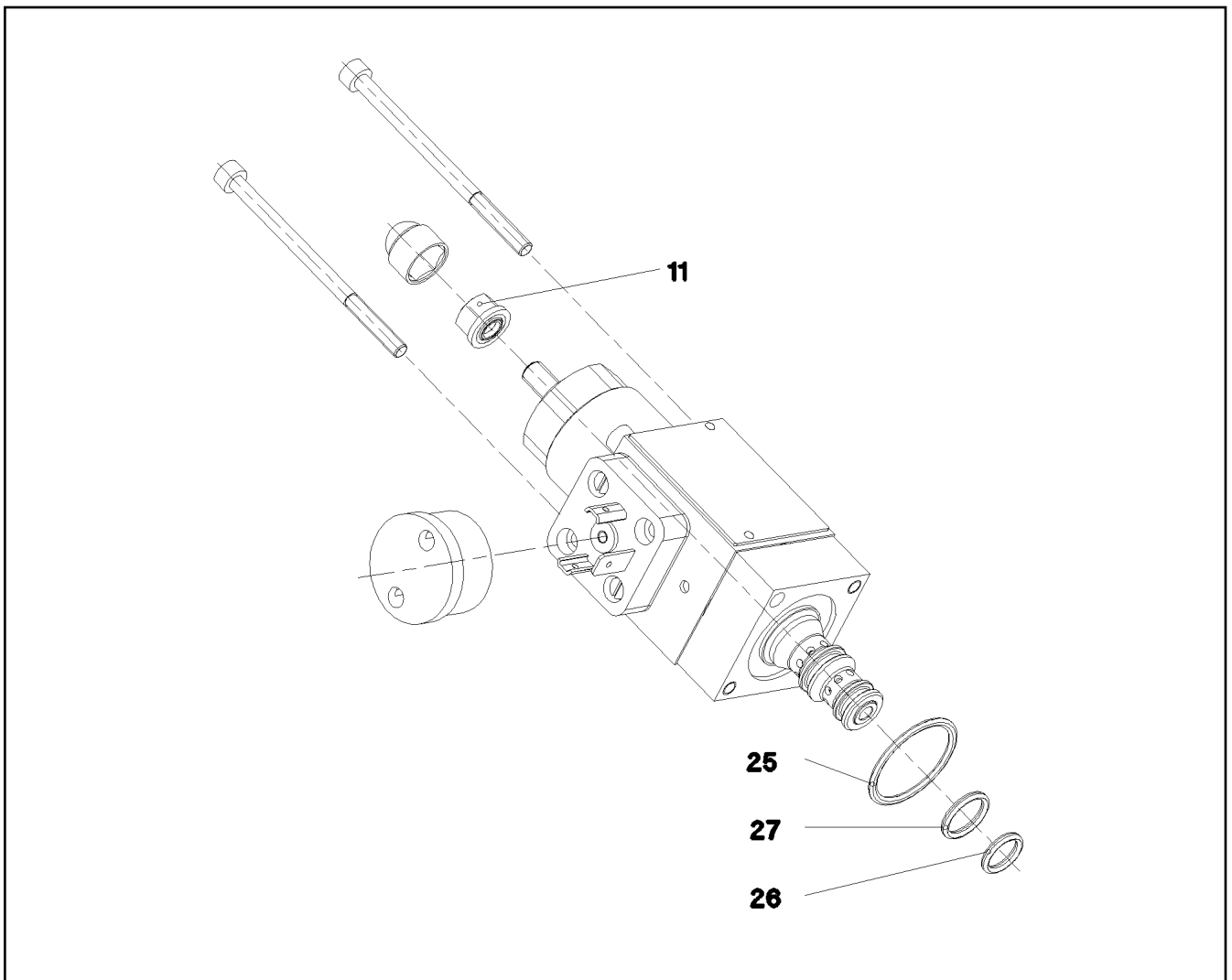
etk_en_de_098233 LR 11000

 164 (2/2)

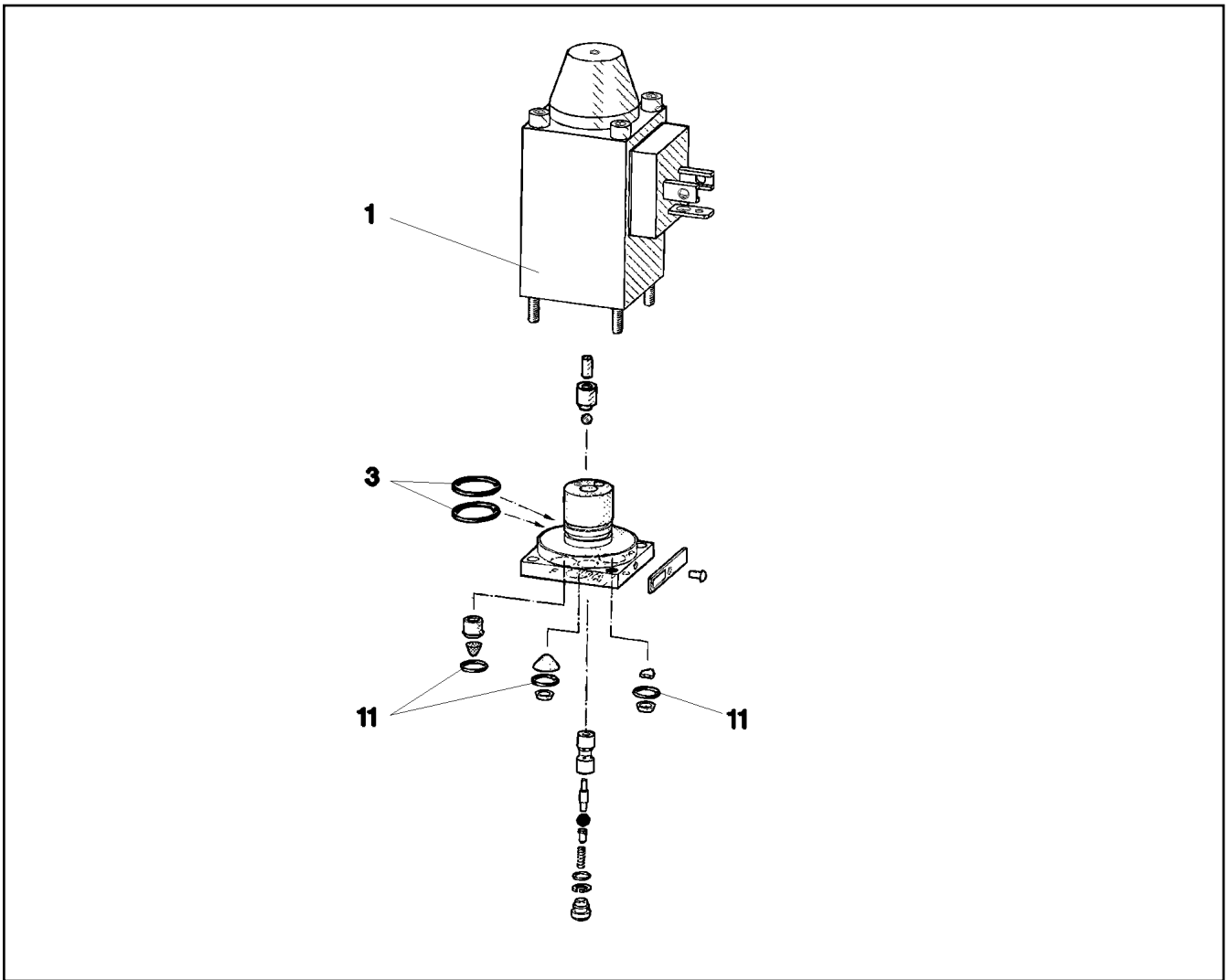
LIEBHERR

CONTROL BLOCK
STUERBLOCK

11341035



Pos.	Item	Quantity	Description	Bezeichnung
11	510753408	1	SEALING NUT M6	DICHTMUTTER
25	570652308	1	O-RING ARP 568 23,52X1,78 N903890SHOR	O-RING
26	510719008	1	O-RING ARP 568 9,25X1,78 NBR75	O-RING
27	510718108	1	O-RING ARP 568 10,82X1,78 NBR75	O-RING



Pos.	Item	Quantity	Description	Bezeichnung
1	570633808	1	MAGNET 24V	MAGNET
3	570010108	2	O-RING 14X1,1 NBR70	O-RING
11	510712908	3	O-RING 6X1,5 NBR90	O-RING

8.8.2019
059099

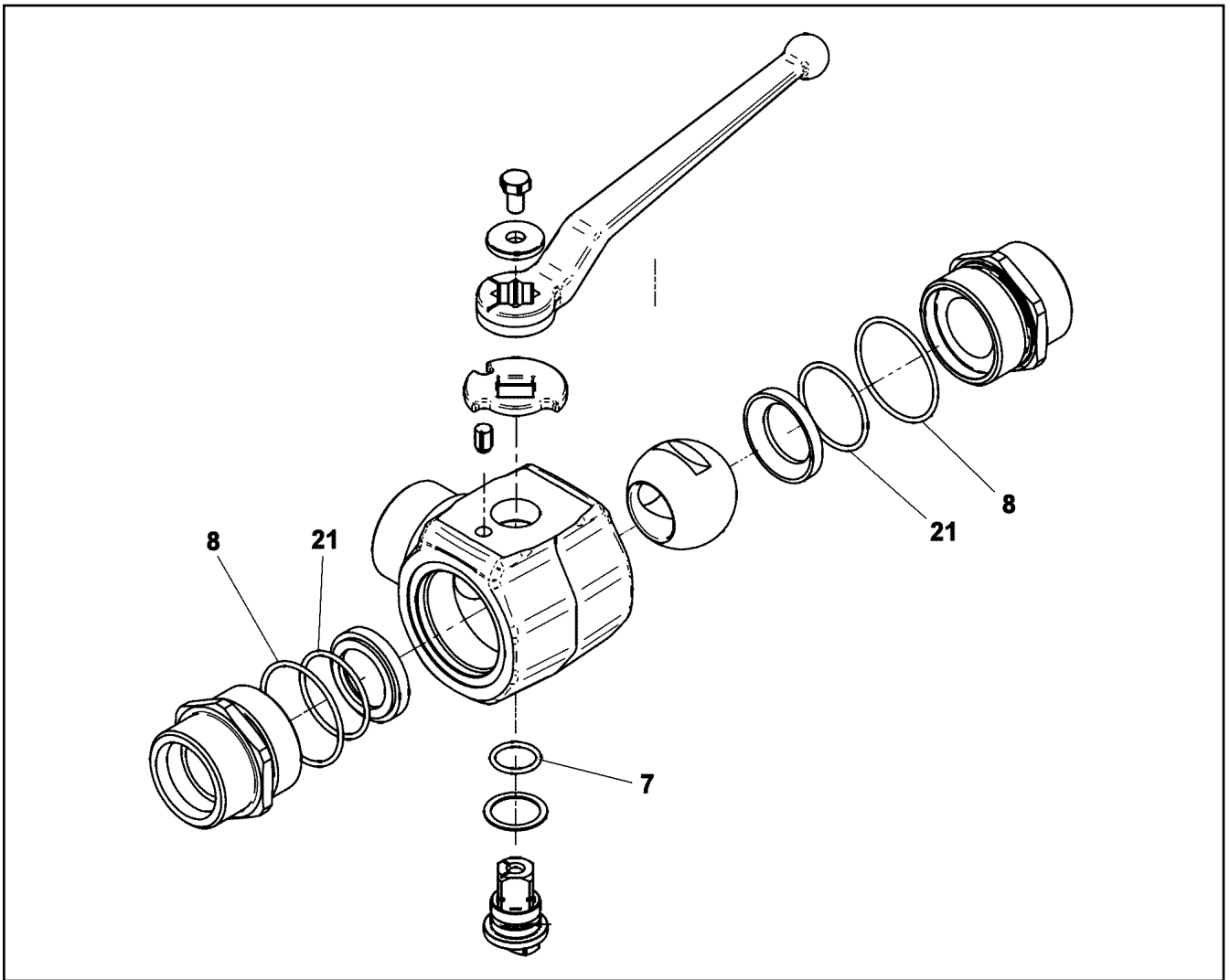
LIEBHERR

etk_en_de_098233 LR 11000

DIRECTIONAL CONTROL VALVE
WEGEVENTIL

166

511449808



Pos.	Item	Quantity	Description	Bezeichnung
	7 726407508	1	O-RING 20X2,5 NBR70	O-RING
	8 7025208	2	O-RING 51X2,5 NBR 90	O-RING
	21 7381760	2	O-RING ISO 3601-1 42,52X2,62 FKM 70 A,GN	O-RING

8.8.2019
009310

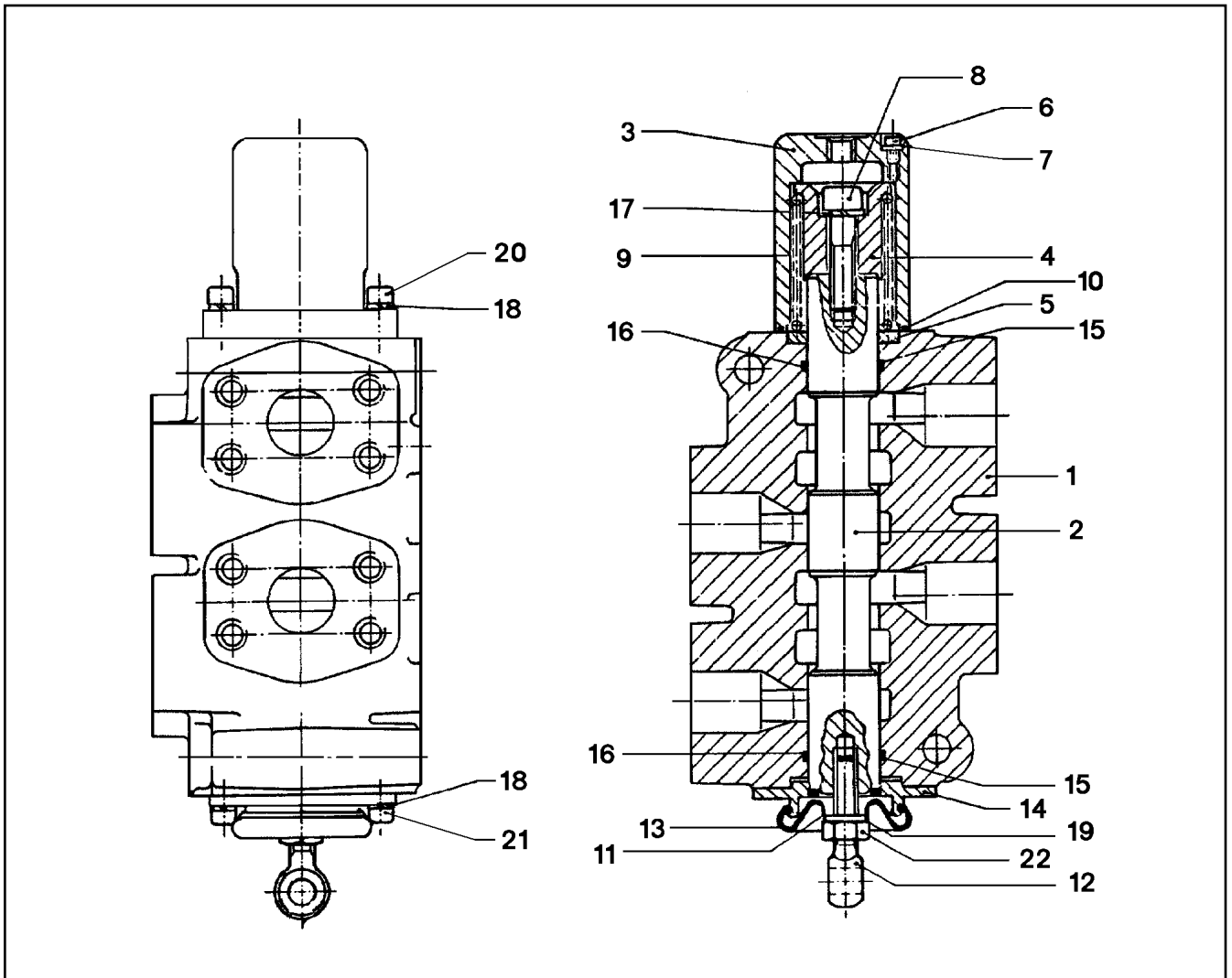
LIEBHERR

etk_en_de_098233 LR 11000

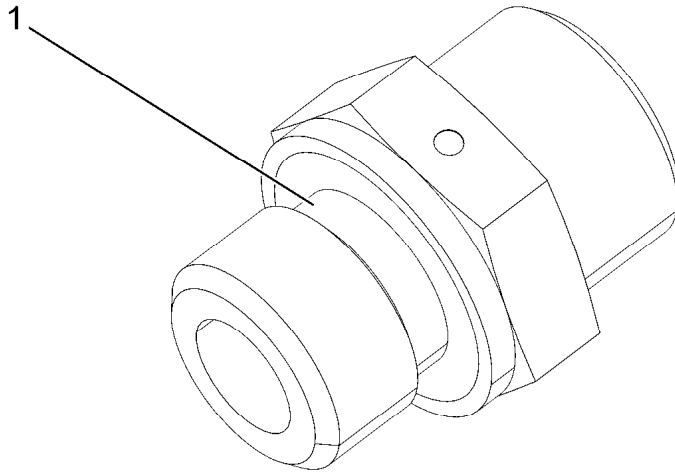
BALL VALVE
KUGELHAHN

167

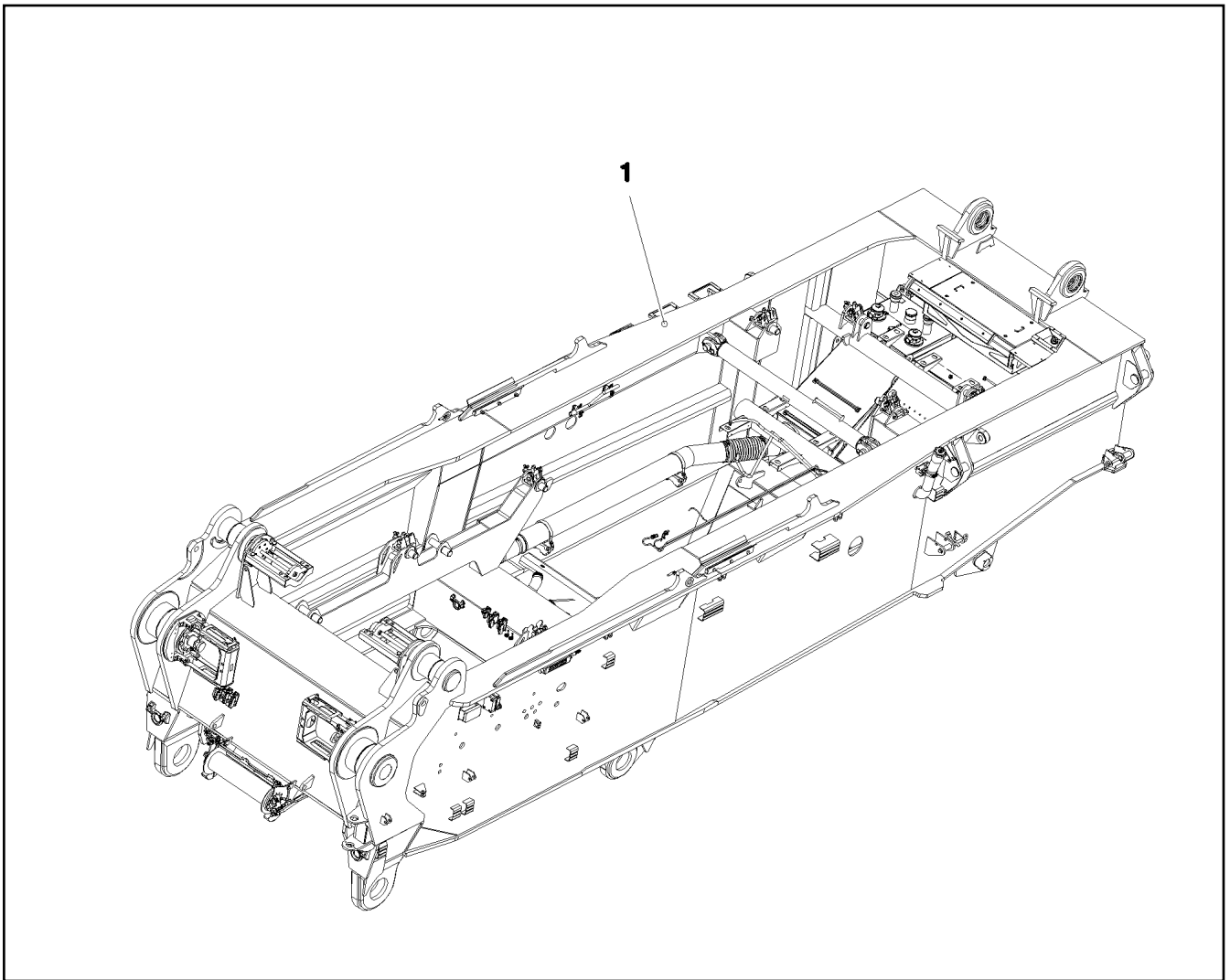
511065008





Pos.	Item	Quantity	Description	Bezeichnung
1	511051208	1	HOUSING	GEHAEUSE
2	511051308	1	PISTON	KOLBEN
3	511051408	1	COVER	DECKEL
4	511051508	1	HOLDER	HALTER
5	511051608	1	PACKING RING RETAINER	DICHTRINGHALTER
6	511051708	1	SOCKET HEAD SCREW	ZYLINDERSCHRAUBE
7	511051808	1	SEALING RING	DICHTRING
8	511051908	1	CAP BOLT	HUTSCHRAUBE
9	511052008	1	SPRING	FEDER
10	511052108	1	O-RING DIN 3771 55,25X2,62 NBR70	O-RING
11	511052208	1	SLEEVE	HUELSE
12	511052308	1	RING BOLT	RINGSCHRAUBE
13	511052408	1	CAP GUMMI	KAPPE
14	511052508	1	FLANGE	FLANSCH
15	511052608	2	BACK UP RING 109X220	BACKUP-RING
16	501204208	2	O-RING ARP 568 34,52X3,53 NBR70	O-RING
17	510731808	1	WASHER	SCHEIBE
18	510733208	4	LOCK WASHER	SICHERUNGSSCHEIBE
19	511052808	1	LOCK WASHER	SICHERUNGSSCHEIBE
20	511052908	2	SCREW	SCHRAUBE
21	510733308	2	CAPSCREW	KOPFSCHRAUBE
22	511053008	1	NUT	MUTTER

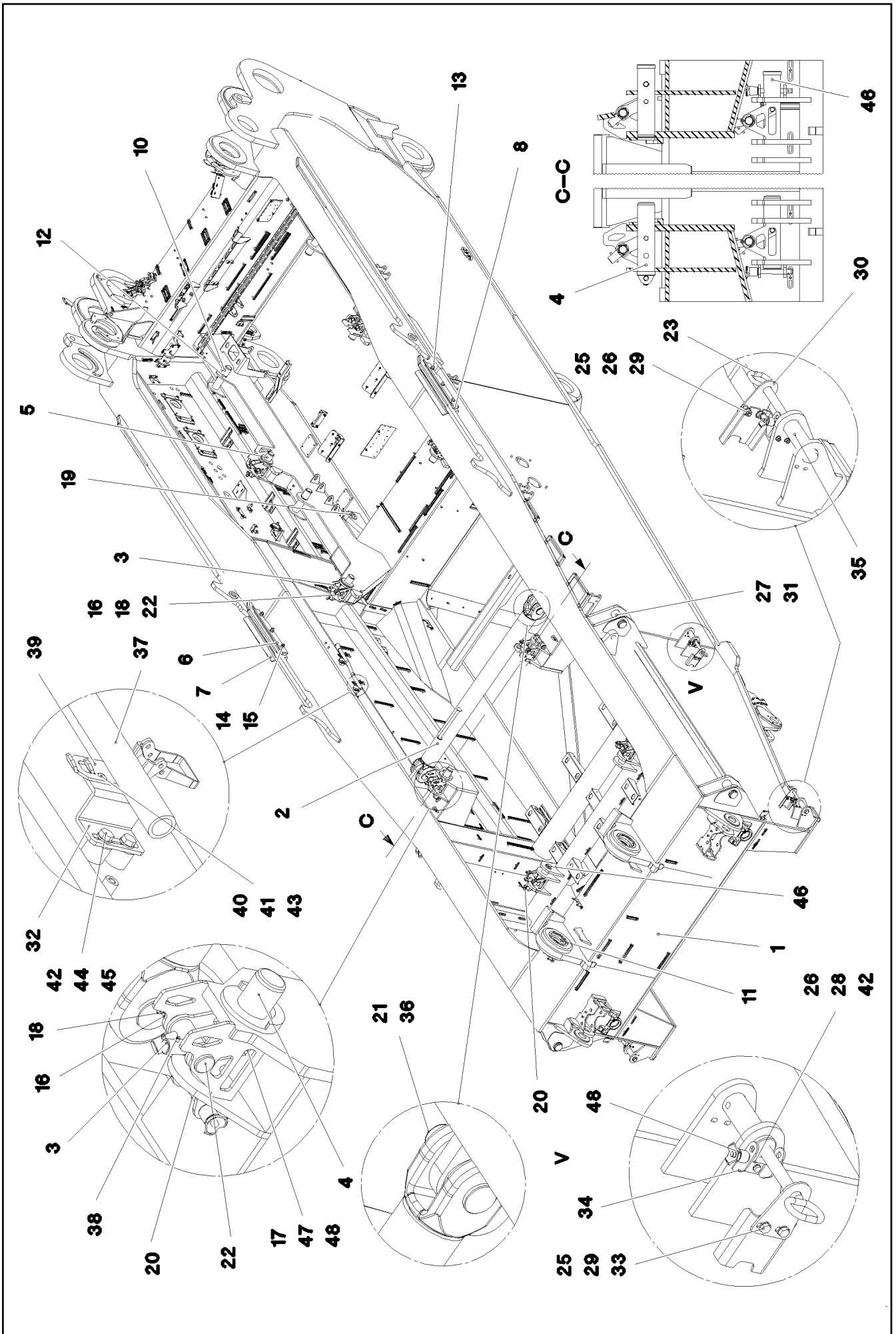


Pos.	Item	Quantity	Description	Bezeichnung
1	501243708	1	O-RING ARP 568 10,52X1,83 NBR90	O-RING



Pos.	Item	Quantity	Description	Bezeichnung
1	917884508	1	SLEWING PLATFORM CPL. ⇒  171	DREHBUEHNE KPL.

<p>8.8.2019 081597</p> <p>LIEBHERR</p>	<p>etk_en_de_098233 LR 11000</p> <p>SLEWING PLATFORM FRAME DREHBUEHNENRAHMEN</p>	<p> 170</p> <p>917827608</p>
---	--	---



8.8.2019
081598

LIEBHERR

etk_en_de_098233 LR 11000

SLEWING PLATFORM CPL.
DREHBUEHNE KPL.

171 (1/2)


917884508

Pos.	Item	Quantity	Description	Bezeichnung
1	917884608	1	SUPERSTR.STEEL CONSTR.MACHINED	DREHBUEHNE STAHLBAU BEAR
2	968068408	1	ROD ST.CONST.	STANGE SCHWK.
3	968070108	8	LEVER	HEBEL
4	97033506	2	PIN 75.0X300 35NICRMOV125 SPF	BOLZEN
5	97033530	4	PIN 75.0X285 35NICRMOV125 SPF	BOLZEN
6	97033531	2	GUIDING SHEET 10X665X135 S355MC FE//	FUEHRUNGSBLECH
7	97033533	2	GUIDING SHEET 10X665X135 S355MC FE//	FUEHRUNGSBLECH
8	97033534	2	STRIP 25X665X60 S355J2+N FE//ZNNI8//CN/	LEISTE
9	97033535	2	STRIP 25X665X60 S355J2+N FE//ZNNI8//CN/	LEISTE
10	97033539	4	PIN 75.0X290 35NICRMOV125 SPF	BOLZEN
11	97033435	2	BUSHING GZ-CUZN25AL5	BUCHSE
12	4001447	4	LOCKING RING DIN 471 70X4 ZNPH R	SICHERUNGSRING
13	12230471	6	HEX SCREW ISO 4014 M20X150 8.8 FLZN SP	SECHSKANTSCHRAUBE
14	10875610	6	HEX NUT DIN 985 M20 10 FLZN SPF	SECHSKANTMUTTER
15	10289808	12	WASHER ISO 7089 20 300HV FLZN SPF	SCHEIBE
16	421202208	8	WASHER DIN 1441 37 ST A2C	SCHEIBE
17	97059383	8	PIN 20.0X120 S355J2G3 FE//ZNNI8//CN//T0	BOLZEN
18	10875873	8	SPLIT PIN ISO 1234 8X63 ST 480H SPF	SPLINT
19	708002608	2	DU BUSHING	DU-BUCHSE
20	11320195	8	QUICK RELEASE PIN 20X191,2X120 NIROST	KUGELSPERRBOLZEN
21	949948308	2	PIN RD75X215 35NICRMOV125 GASN. SPF	BOLZEN
22	955998208	8	PIN 45X183 35NICRMOV125 GASN. SPF	BOLZEN
23	925561708	4	HANDLE GRIP WELDED FE//ZNNI8//CN//T0	GEWINDEGRIF SCHWK.
24	10289807	16	WASHER ISO 7089 18 300HV FLZN SPF	SCHEIBE
25	10875607	8	HEX NUT DIN 985 M12 8 FLZN SPF	SECHSKANTMUTTER
26	11826527	8	HEX SCREW ISO 4017 M8X30 8.8 480H SPF	SECHSKANTSCHRAUBE
27	97035017	4	PIN 105.0X233 35NICRMOV125 SPF	BOLZEN
28	10875614	8	HEX NUT DIN 985 M8 8 480H SPF	SECHSKANTMUTTER
29	11631742	8	HEX SCREW ISO 4017 M12X30 8.8 FLZN SP	SECHSKANTSCHRAUBE
30	955051808	4	PLATE 5X140X100 S700MC	BLECH
31	12100645	4	LOCKING RING DIN 471 85X3 480H SPF	SICHERUNGSRING
32	978682708	4	PLATE 4X119X70 S315MC FE//ZNNI8//CN//T	BLECH
33	10289804	16	WASHER ISO 7089 12 300HV FLZN SPF	SCHEIBE
34	97079607	4	LOCKING PLATE 4X132X80 S315MC FE//ZN	SICHERUNGSBLECH
35	97033846	4	LOCKING BOLT 55.0X175 35NICRMOV125	SICHERUNGSBOLZEN
36	433105008	2	RETAINING SPRING DIN 2194 6 A3C	SICHERUNGSFEDER
37	968497008	2	LEVER WELDED T ZN O	HEBEL SCHWK.
38	432008708	16	DOWEL PIN ISO 8752 8X50	SPANNSTIFT
39	704218508	4	LOCK BEARING GUMMI	VERSCHLUSSLAGER
40	408604008	8	COUNTERSUNK SCREW DIN 7991 M5X16 8.	SENKSCHRAUBE
41	10875612	8	HEX NUT DIN 985 M5 8 480H SPF	SECHSKANTMUTTER
42	10289803	24	WASHER ISO 7089 8 300HV 480H SPF	SCHEIBE
43	10875643	8	WASHER ISO 7093-1 5 200HV 480H SPF	SCHEIBE
44	11651612	8	HEX SCREW ISO 4017 M8X16 8.8 480H SPF	SECHSKANTSCHRAUBE
45	953873408	8	SLEEVE 25X20 11SMN37 FE//ZNNI8//CN//T0	HUELSE
46	97050890	2	PIN 75.0X300 35NICRMOV125 SPF	BOLZEN
47	10171569	16	LOCKING RING DIN 471 18X1,2 FLZNNC-120	SICHERUNGSRING
48	11320193	4	QUICK RELEASE PIN 12X130,3X80 NIROST	KUGELSPERRBOLZEN
50	969344108	1	ASSEMBLY PARTS F.SLEWING PLTF.	MONTAGETEILE DREHBUEHNE

⇒  173

8.8.2019

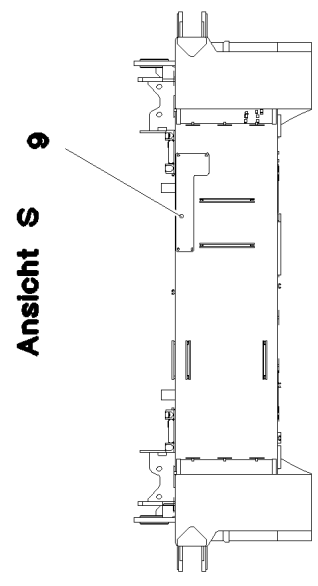
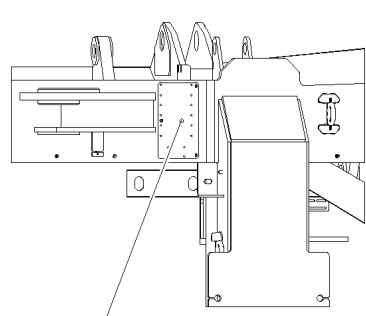
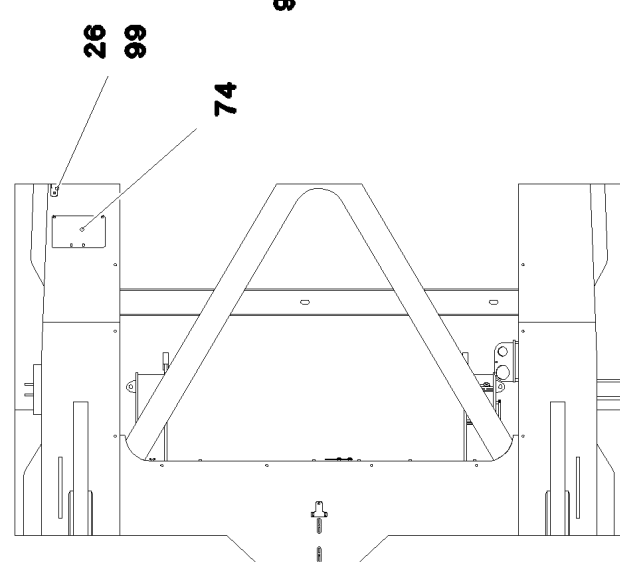
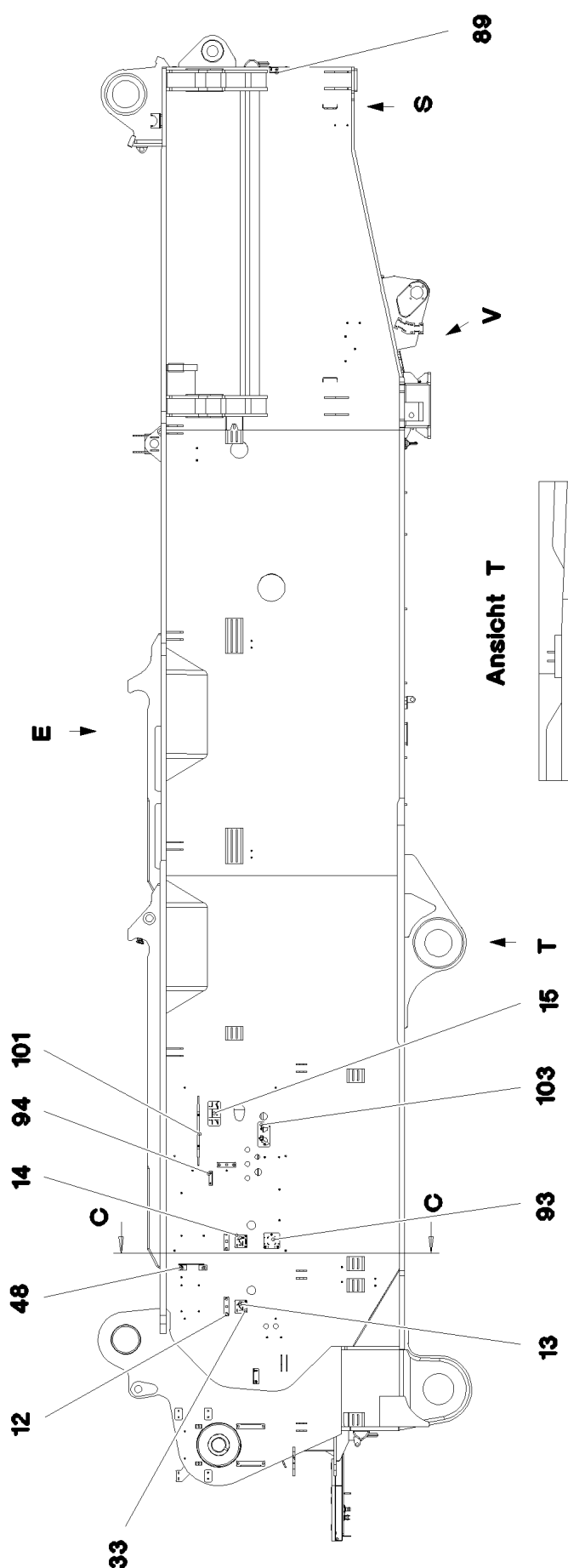
etk_en_de_098233 LR 11000

 172 (2/2)

LIEBHERR

SLEWING PLATFORM CPL.
DREHBUEHNE KPL.

917884508



8.8.2019
081603

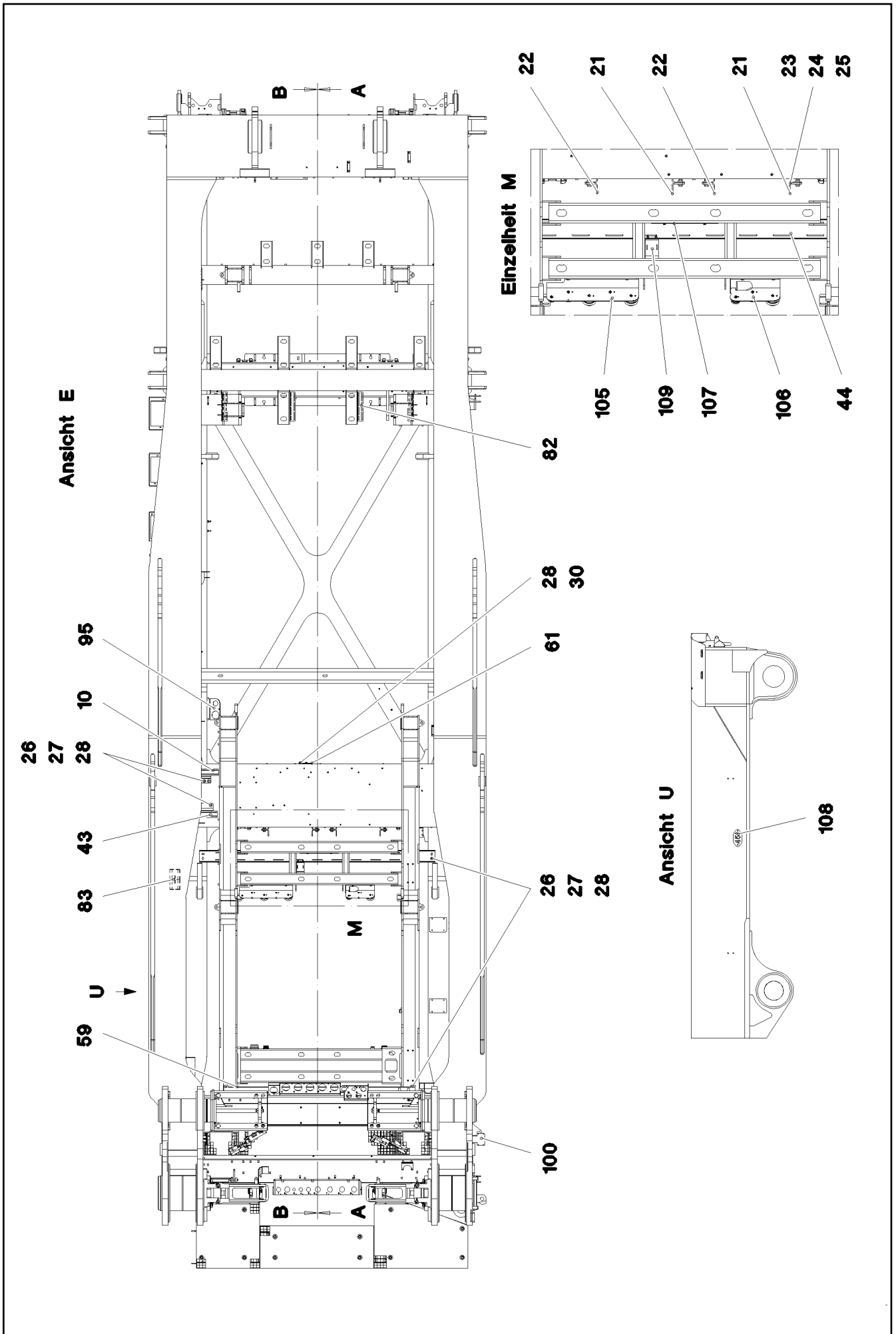
LIEBHERR

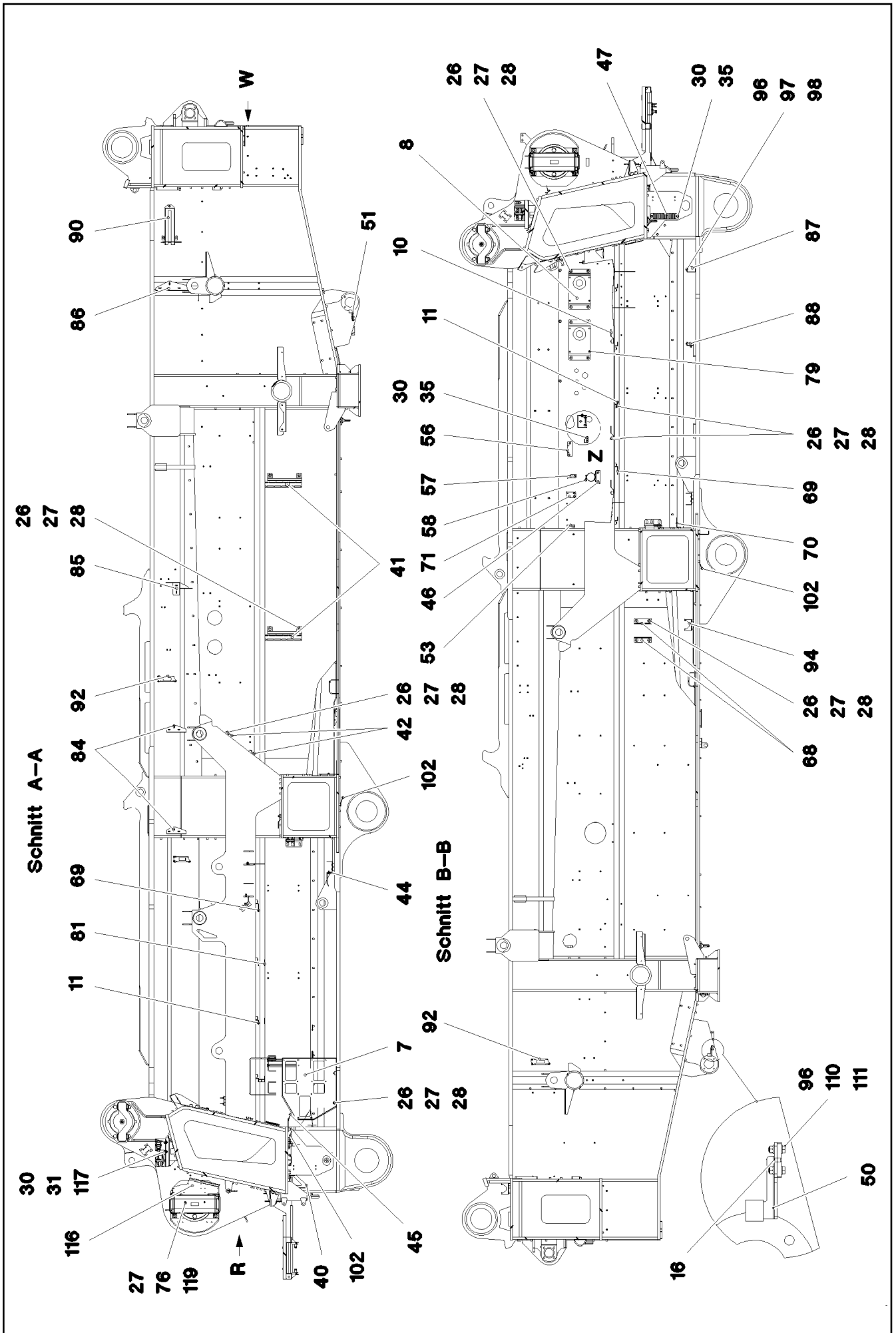
etk_en_de_098233 LR 11000

ASSEMBLY PARTS F.SLEWING PLTF.
MONTAGETEILE DREHBUEHNE

173 (1/7)

969344108





8.8.2019
081605

LIEBHERR

etk_en_de_098233 LR 11000

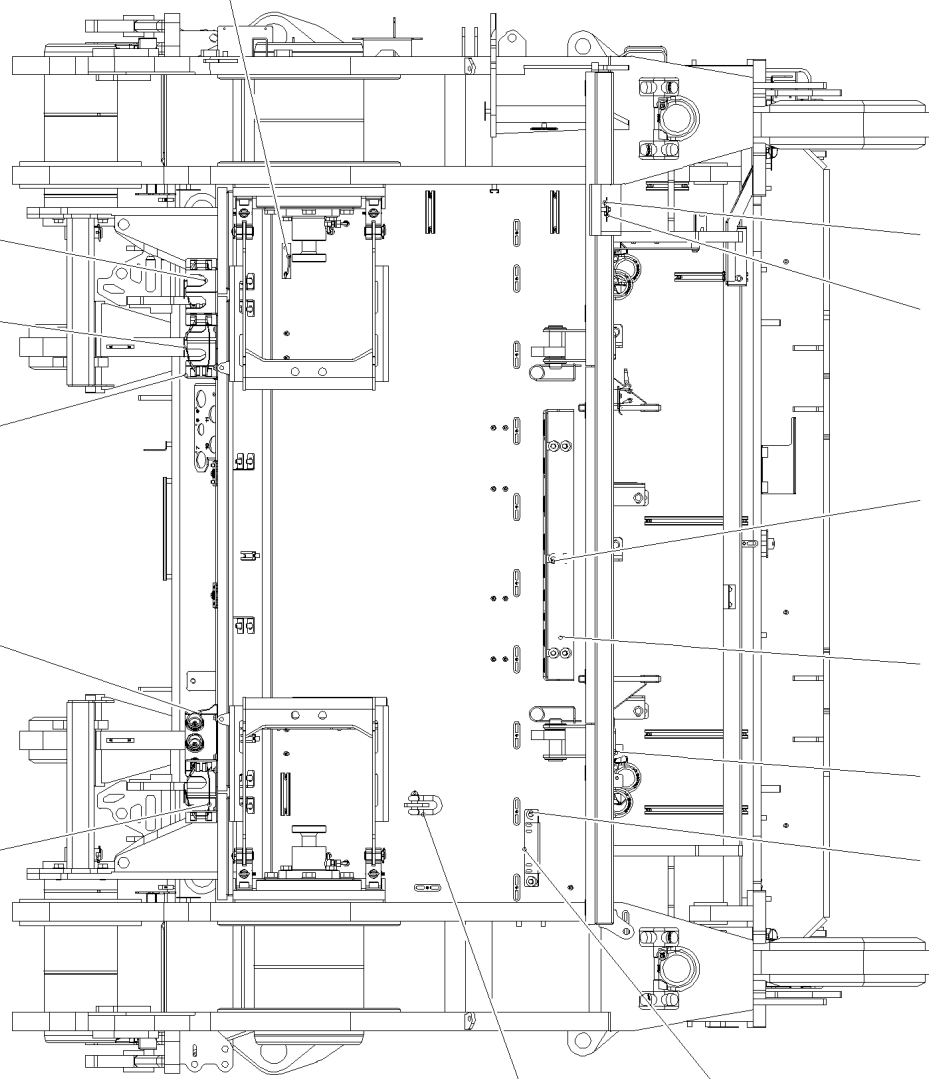
ASSEMBLY PARTS F.SLEWING PLTF.
MONTAGETEILE DREHBUEHNE

□ 175 (3/7)

969344108

Ansicht R

114 115 113 118 112



Ansicht W

94

89

104

54 77

26 27 28

5

30 52

35

36

72

8.8.2019
081606

LIEBHERR

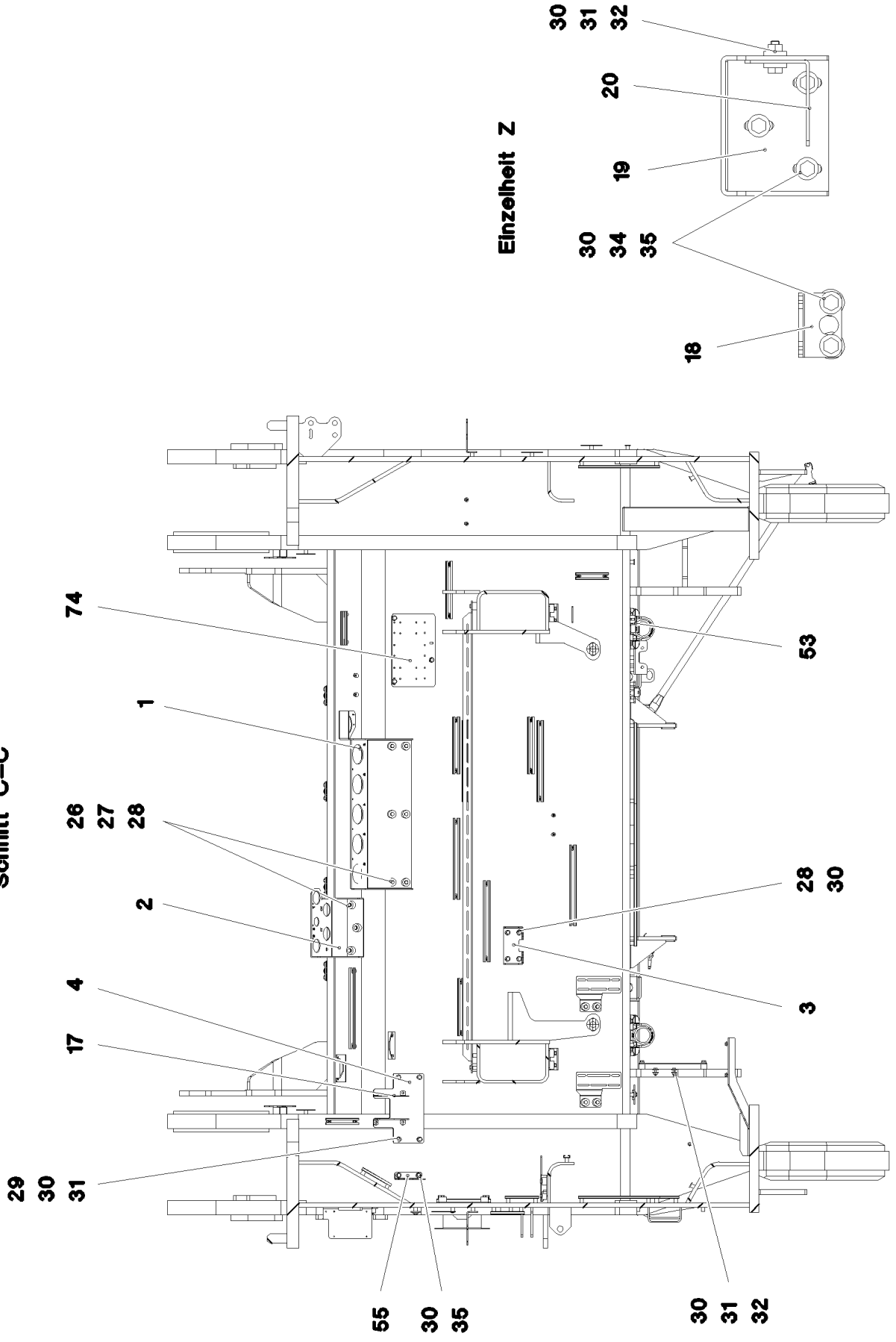
etk_en_de_098233 LR 11000

ASSEMBLY PARTS F.SLEWING PLTF.
MONTAGETEILE DREHBUEHNE

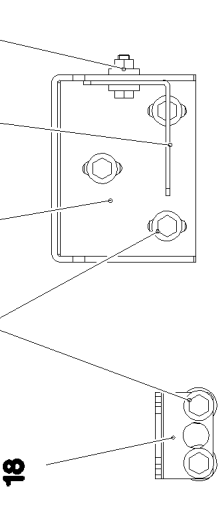
176 (4/7)

969344108

Schnitt C-C



Einzelheit Z



8.8.2019
081607

LIEBHERR

etk_en_de_098233 LR 11000

ASSEMBLY PARTS F.SLEWING PLTF.
MONTAGETEILE DREHBUEHNE

□ 177 (5/7)

969344108

Pos.	Item	Quantity	Description	Bezeichnung
1	97039460	1	PLATE 4X890X486 S315MC FE//ZNNI8//CN//T	BLECH
2	97039461	1	PLATE 4X306X497 S315MC FE//ZNNI8//CN//T	BLECH
3	97039462	1	PLATE 4X182X338 S315MC FE//ZNNI8//CN//T	BLECH
4	97039463	1	PLATE 5X215X290 S355MC FE//ZNNI8//CN//T	BLECH
5	97039464	1	PLATE 5X1069X253 S355MC FE//ZNNI8//CN//T	BLECH
6	97053156	1	PLATE 3X251X182 DC01 FE//ZNNI8//CN//T0	BLECH
7	97085641	1	PLATE 3X750X768 S355MC	BLECH
8	97039467	2	PLATE 4X423X225 S315MC FE//ZNNI8//CN//T	BLECH
9	97054546	1	PLATE 4X205X400 S315MC FE//ZNNI8//CN//T	V BLECH
10	97039470	6	PLATE 4X156X190 S315MC FE//ZNNI8//CN//T	BLECH
11	97039471	7	PLATE 4X90X117 S315MC FE//ZNNI8//CN//T	BLECH
12	978041208	3	PLATE 3X150X40 DC01 FE//ZNNI8//CN//T0	BLECH
13	970320808	1	SIGN	SCHILD
14	970320008	1	SIGN	SCHILD
15	975716708	1	SIGN 100X200 AL-BL 1MM	SCHILD
16	431103708	2	CLOSE TOLERANCE GROOVED PIN ISO 874	PASSKERBSTIFT
17	970520308	2	PLATE 4x136x107 S315MC FE//ZNNI8//CN//T	BLECH
18	955152508	2	PLATE 4X60X103 S315MC FE//ZNNI8//CN//T	BLECH
19	977498608	1	PLATE 4X316X240 S315MC FE//ZNNI8//CN//T	BLECH
20	977984508	1	PLATE 3X70X135 S355MC FE//ZNNI8//CN//T	BLECH
21	954017708	2	PLATE 6X90X123 S355MC	BLECH
22	955101708	2	PLATE 6X128X166 S355MC	BLECH
23	11645384	7	HEX SCREW ISO 4017 M12X40 8.8 FLZN SP	SECHSKANTSCHRAUBE
24	10006370	16	WASHER DIN 7349 13 200HV FLZN SPF	SCHEIBE
25	10875616	8	HEX NUT ISO 4032 M12 8 FLZN SPF	SECHSKANTMUTTER
26	978787708	97	SLEEVE 33.0X19 FE//ZNNI8//CN//T0	HUELSE
27	10289803	116	WASHER ISO 7089 8 300HV 480H SPF	SCHEIBE
28	11651612	116	HEX SCREW ISO 4017 M8X16 8.8 480H SPF	SECHSKANTSCHRAUBE
29	944367508	4	TUBE 31,8X2,6X24 S355J2H FE//ZNNI8//CN//T	ROHR
30	11840501	66	WASHER DIN 7349 8,4 200HV 480H SPF	SCHEIBE
31	11642261	31	HEX SCREW ISO 4017 M8X25 8.8 480H SPF	SECHSKANTSCHRAUBE
32	11693875	4	HEX NUT ISO 4032 M8 8 480H SPF	SECHSKANTMUTTER
33	10875484	10	BUTTON HEAD SCREW 7380-2 M8X10 08.8 4	HALBRUNDKOPFSCHRAUBE
34	953873408	17	SLEEVE 25X20 11SMN37 FE//ZNNI8//CN//T0	HUELSE
35	11651767	15	HEX SCREW ISO 4017 M8X20 8.8 480H SPF	SECHSKANTSCHRAUBE
36	773933408	1	SHACKLE DIN 82101 1,6T NG1,6 ST VERZ	SCHAEKEL
37	11651582	2	HEX SCREW ISO 4014 M8X55 8.8 480H SPF	SECHSKANTSCHRAUBE
40	97077052	1	PLATE 3X265X350 S355MC FE//ZNNI8//CN//T	BLECH
41	97041357	2	PLATE 4X156X450 S315MC FE//ZNNI8//CN//T	BLECH
42	97041360	2	PLATE 4X105X153 S315MC FE//ZNNI8//CN//T	BLECH
43	97041363	1	PLATE 4X156X298 S315MC FE//ZNNI8//CN//T	BLECH
44	97041624	1	PLATE 4X2430X226 S315MC	BLECH
45	97041772	1	PLATE 4X189X75 S315MC FE//ZNNI8//CN//T	BLECH
46	97041855	1	PLATE 4X211X168 S315MC FE//ZNNI8//CN//T	BLECH
47	97042144	1	PLATE 4X285X60 S315MC FE//ZNNI8//CN//T	BLECH
50	97066285	1	PLATE 3X147X130 X5CRNI18-10	BLECH
51	97066286	1	PLATE 3X147X130 X5CRNI18-10	BLECH
52	956093308	1	PLATE 4X140X93 S315MC FE//ZNNI8//CN//T	BLECH
53	970771908	2	PLATE 3X144X80 DC01 FE//ZNNI8//CN//T0	BLECH
54	97027105	2	PLATE 3X113X80 S355MC FE//ZNNI8//CN//T	BLECH
55	971276408	1	PLATE 4X115X97 S315MC FE//ZNNI8//CN//T	BLECH
56	97010163	1	PLATE 4X150X50 S315MC FE//ZNNI8//CN//T	BLECH
57	971739608	1	PLATE 4X182X40 S315MC FE//ZNNI8//CN//T	BLECH
58	774284708	1	SWIVEL BOLT BRACKET CLAMP 81-84/82,5/	GELENKBANDKONSOLENSCHE
59	97042452	1	PLATE 4X1975X127 S315MC	BLECH
61	975472908	1	PLATE 4X200X155 S315MC FE//ZNNI8//CN//T	BLECH
68	97043105	2	PLATE 4X180X111 S315MC FE//ZNNI8//CN//T	BLECH
69	97042998	2	PLATE 4X158X190 S315MC FE//ZNNI8//CN//T	BLECH
70	97042999	1	PLATE 4X134X75 S315MC FE//ZNNI8//CN//T	BLECH
71	97043000	1	PLATE 4X60X100 S315MC FE//ZNNI8//CN//T	BLECH

8.8.2019

etk_en_de_098233 LR 11000

178 (6/7)

LIEBHERRASSEMBLY PARTS F.SLEWING PLTF.
MONTAGETEILE DREHBUEHNE

969344108

Pos.	Item	Quantity	Description	Bezeichnung
72	97043001	1	PLATE 4X255X126 S315MC FE//ZNNI8//CN//T	BLECH
74	97043179	2	PLATE 4X305X185 S315MC FE//ZNNI8//CN//T	BLECH
76	10875614	14	HEX NUT DIN 985 M8 8 480H SPF	SECHSKANTMUTTER
77	413002708	2	CAGE NUT M6	KAFIGMUTTER
78	433102508	1	RETAINING SPRING 5X122 A3C	SICHERUNGSFEDER
79	11651006	8	HEX SCREW ISO 4017 M12X20 8.8 FLZN SP	SECHSKANTSCHRAUBE
81	971447408	3	PLATE 3X70X60 DC01 FE//ZNNI8//CN//T0	BLECH
82	975471408	4	PLATE 3X300X115 DC01 FE//ZNNI8//CN//T0	BLECH
83	97044328	1	PLATE 3X415X506 DC01 FE//ZNNI8//CN//T0	BLECH
84	97044329	2	PLATE 4X230X158 S315MC FE//ZNNI8//CN//T	BLECH
85	97044330	1	PLATE 4X276X323 S315MC FE//ZNNI8//CN//T	BLECH
86	97044331	1	PLATE 4X505X231 S315MC FE//ZNNI8//CN//T	BLECH
87	97044371	1	PLATE 4X222X512 S315MC FE//ZNNI8//CN//T	BLECH
88	97044391	1	PLATE 4X98X246 S315MC FE//ZNNI8//CN//T	BLECH
89	977951808	2	PLATE 2.5X70X111 DC01 FE//ZNNI8//CN//T0	BLECH
90	97044803	1	PLATE 3X486X308 DC01 FE//ZNNI8//CN//T0	BLECH
92	955668108	3	PLATE 4X196X63 S315MC FE//ZNNI8//CN//T	BLECH
93	970469208	1	PLATE 2X130X125 DC01 FE//ZNNI8//CN//T0	BLECH
94	970762808	7	PLATE 4X115X98 S315MC FE//ZNNI8//CN//T	BLECH
95	971290308	1	PLATE 4X220X156 S315MC FE//ZNNI8//CN//T	BLECH
96	11644899	8	HEX SCREW ISO 4017 M6X20 8.8 480H SPF	SECHSKANTSCHRAUBE
97	10875613	4	HEX NUT DIN 985 M6 8 480H SPF	SECHSKANTMUTTER
98	11693878	8	WASHER DIN 7349 6,4 200HV 480H SPF	SCHEIBE
99	971290108	1	PLATE 4X98X100 S315MC FE//ZNNI8//CN//T	BLECH
101	953741108	1	PLATE 4X20X500 S315MC FE//ZNNI8//CN//T	BLECH
102	952067308	2	HOLDER 5X90X93 S355MC FE//ZNNI8//CN//T	HALTER
103	97047102	1	SIGN 1X200X100 AL-BL	SCHILD
104	97047103	1	SIGN 1X100X100 AL-BL	SCHILD
105	968907308	1	PARK CONSOLE HOSES PRE-ASS. ⇒ □ 180	PARKKONSOLE SCHLAEUCHE
106	968907408	1	PARK CONSOLE HOSES PRE-ASS. ⇒ □ 181	PARKKONSOLE SCHLAEUCHE
107	97049016	1	PLATE 3X200X400 DC01 FE//ZNNI8//CN//T0	BLECH
108	975623908	1	SIGN 2X200X100 DC01 FE//ZNNI8//CN//T0	SCHILD
109	97049226	1	PLATE 3X80X174 DC01 FE//ZNNI8//CN//T0	BLECH
110	11694356	4	HEX NUT ISO 4032 M6 8 480H SPF	SECHSKANTMUTTER
111	10875647	8	WASHER ISO 7089 6 200HV 480H SPF	SCHEIBE
112	97107290	1	PLATE 3X327X177 S355MC FE//ZNNI8//CN//T	BLECH
113	97058234	1	PLATE 3X182X352 S355MC T ZN O	BLECH
114	97058235	1	PLATE 3X342X177 S355MC T ZN O	BLECH
115	969483508	1	PARK CONSOLE HOSES PRE-ASS. ⇒ □ 182	PARKKONSOLE SCHLAEUCHE
116	97058237	1	PLATE 3X354X500 DC01 FE//ZNNI8//CN//T0	BLECH
117	602015908	8	WELD PLATE DIN 3015-3 Z-AP 3 W1	ANSCHWEISSPLATTE
118	10020519	3	LASHING STRAP 0,5MX18MM	ZURRGURT
119	10875486	2	BUTTON HEAD SCREW AEHNL.ISO 7380-2	HALBRUNDKOPFSCHRAUBE
120	956468908	2	PLATE 4X55X116 S315MC FE//ZNNI8//CN//T	BLECH

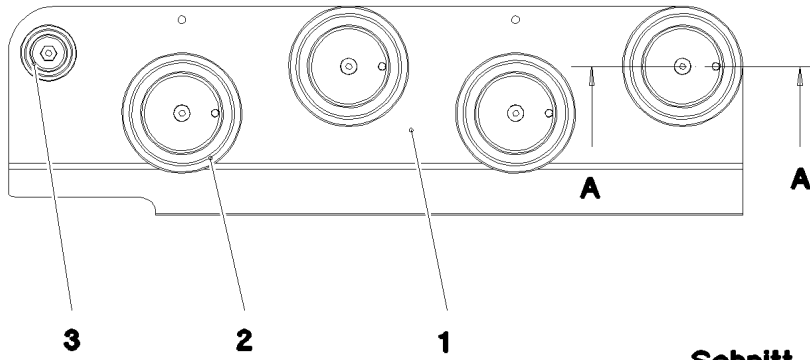
8.8.2019

etk_en_de_098233 LR 11000

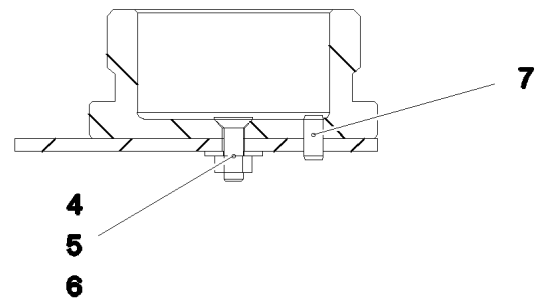
□ 179 (7/7)

LIEBHERRASSEMBLY PARTS F.SLEWING PLTF.
MONTAGETEILE DREHBUEHNE

969344108



Schnitt A-A



Pos.	Item	Quantity	Description	Bezeichnung
1	97049013	1	PLATE 4X550X220 S315MC T ZN O	BLECH
2	10466909	4	SCREW PLUG RD79X4 SPF	VERSCHLUSSSCHRAUBE
3	10466907	1	SCREW PLUG RD36X3 SPF	VERSCHLUSSSCHRAUBE
4	11113906	5	COUNTERSUNK SCREW DIN 7991 M6X20 A	SENKSCHRAUBE
5	421801708	5	WASHER ISO 7093-1 6 200HV-A2	SCHEIBE
6	11694356	5	HEX NUT ISO 4032 M6 8 480H SPF	SECHSKANTMUTTER
7	12100672	4	DOWEL PIN ISO 8752 6X14 480H SPF	SPANNSTIFT

8.8.2019
081205

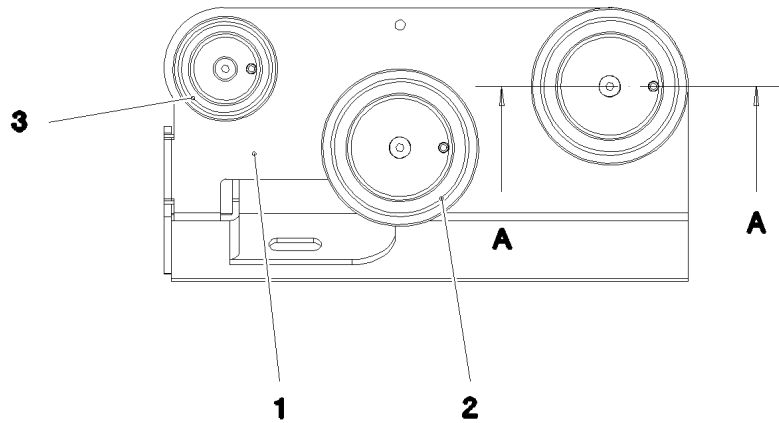
LIEBHERR

etk_en_de_098233 LR 11000

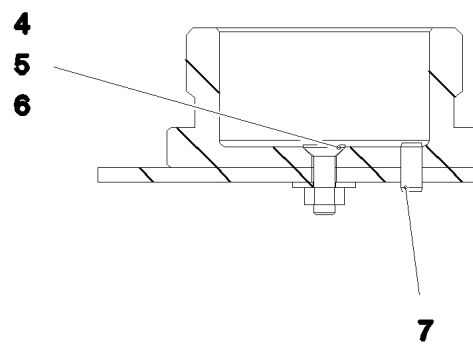
PARK CONSOLE HOSES PRE-ASS.
PARKKONSOLE SCHLAEUCHE VORM.

180

968907308



Schnitt A-A



Pos.	Item	Quantity	Description	Bezeichnung
1	97049015	1	PLATE 4X220X368 S315MC T ZN O	BLECH
2	10466909	2	SCREW PLUG RD79X4 SPF	VERSCHLUSSSCHRAUBE
3	10466908	1	SCREW PLUG RD54X4 ALCUMGPB SPF	VERSCHLUSSSCHRAUBE
4	11113906	3	COUNTERSUNK SCREW DIN 7991 M6X20 A	SENKSCHRAUBE
5	421801708	3	WASHER ISO 7093-1 6 200HV-A2	SCHEIBE
6	11694356	3	HEX NUT ISO 4032 M6 8 480H SPF	SECHSKANTMUTTER
7	12100672	3	DOWEL PIN ISO 8752 6X14 480H SPF	SPANNSTIFT

8.8.2019
081206

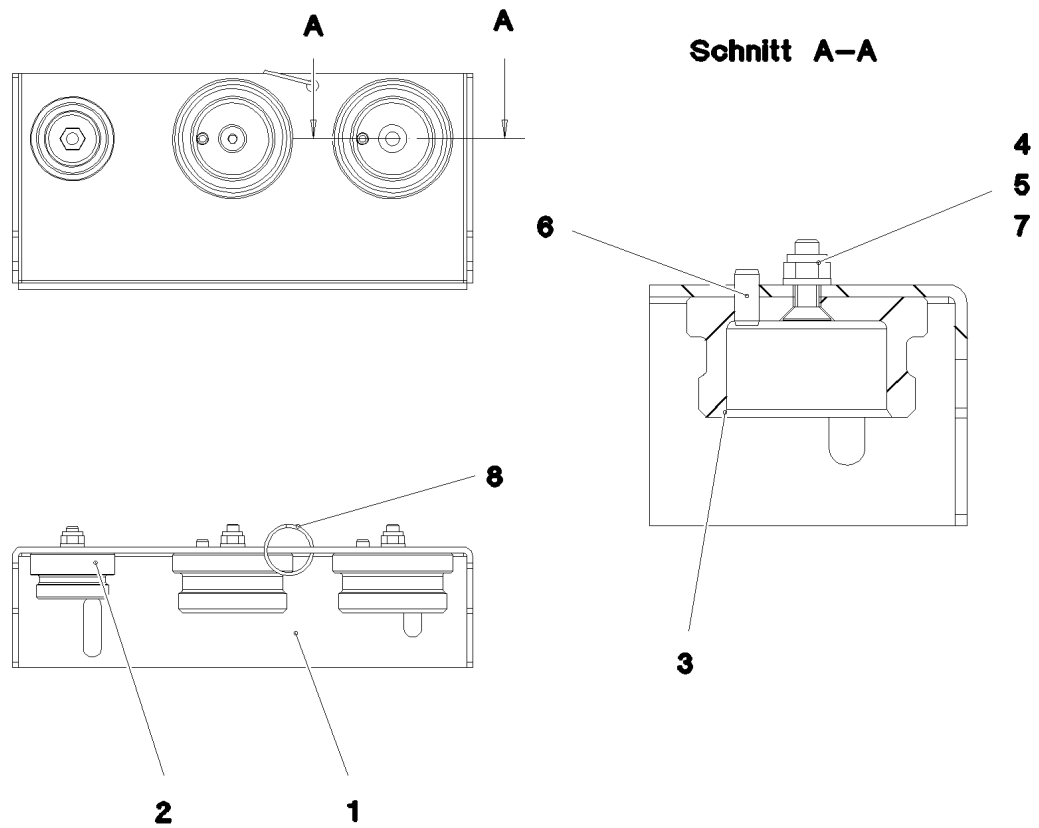
LIEBHERR

etk_en_de_098233 LR 11000

PARK CONSOLE HOSES PRE-ASS.
PARKKONSOLE SCHLAEUCHE VORM.

181

968907408



Pos.	Item	Quantity	Description	Bezeichnung
1	97058236	1	PLATE 3X340X162 DC01 T ZN O	BLECH
2	10466907	1	SCREW PLUG RD36X3 SPF	VERSCHLUSSSCHRAUBE
3	10466908	2	SCREW PLUG RD54X4 ALCUMGPB SPF	VERSCHLUSSSCHRAUBE
4	12100589	3	COUNTERSUNK SCREW AEHNL.ISO 10642	SENKSCHRAUBE
5	10875613	3	HEX NUT DIN 985 M6 8 480H SPF	SECHSKANTMUTTER
6	12100672	2	DOWEL PIN ISO 8752 6X14 480H SPF	SPANNSTIFT
7	10875647	3	WASHER ISO 7089 6 200HV 480H SPF	SCHEIBE
8	12101869	1	KEY RING 25X1,5 ST FE/ZN8/CN	SCHLUESSELRING

8.8.2019
081210

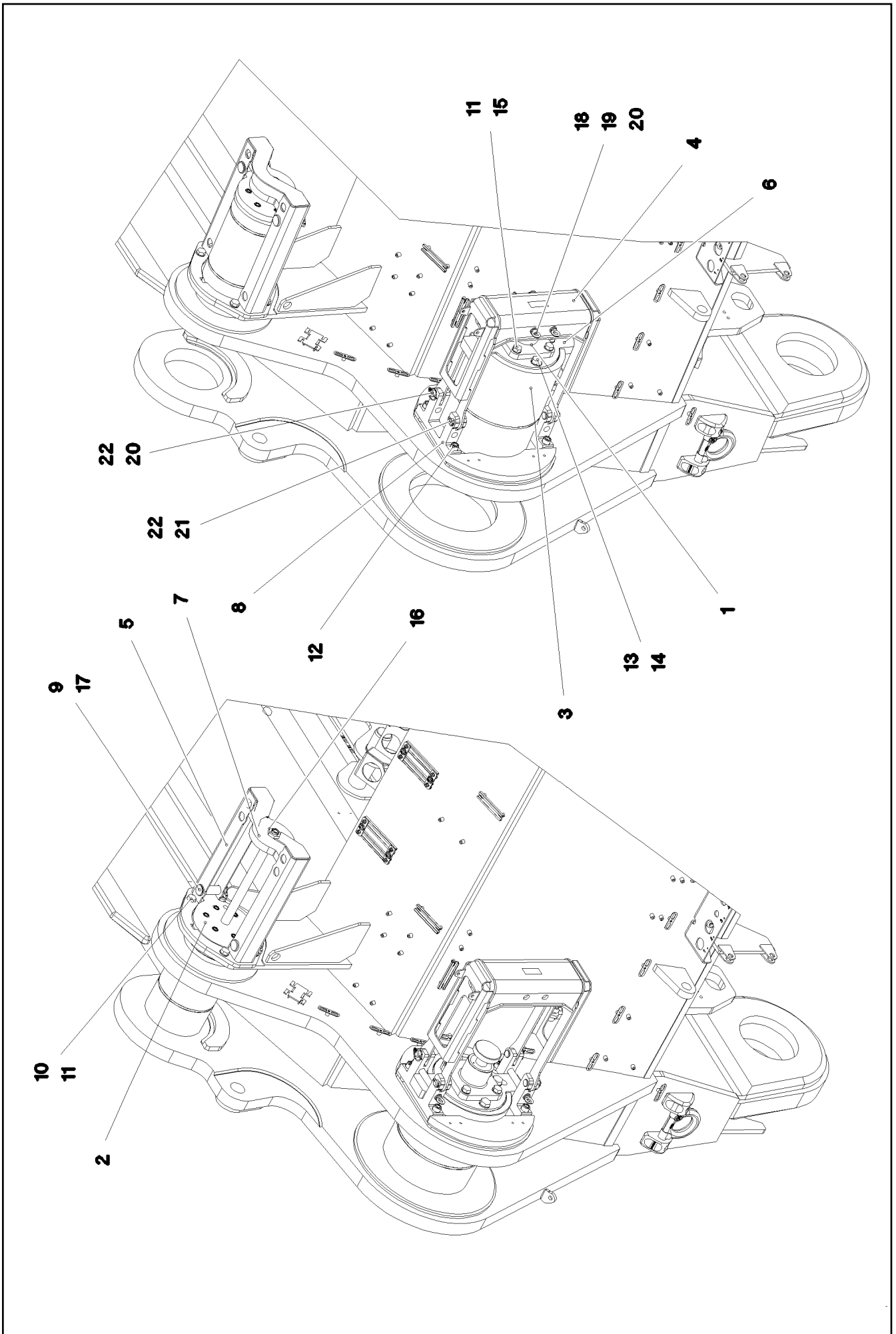
LIEBHERR

etk_en_de_098233 LR 11000

PARK CONSOLE HOSES PRE-ASS.
PARKKONSOLE SCHLAEUCHE VORM.

182

969483508



8.8.2019
081226

LIEBHERR

etk_en_de_098233 LR 11000

PIN F, S AND D PIVOT SECTION
BOLZEN S-ANLENKSTUECK

183 (1/2)

91707708

Pos.	Item	Quantity	Description	Bezeichnung
1	11211230	2	PIN PULLING CYLINDER 90/45-400 SPF	BOLZENZIEHZYLINDER
(999)	11656880	1	SEAL KIT CYLINDER	DS ZYLINDER
2	11211233	2	HYDRO CYLINDER 80/35-396 SPF	HYDROZYLINDER
(999)	10874188	1	DS HYDRO CYLINDER	DS HYDROZYLINDER
3	97034131	2	PIN 390.0X540 35NICRMOV125 SPF	BOLZEN
4	968093308	2	BRACKET WELDED CONST.	KONSOLE SCHWK.
5	968093408	2	BRACKET WELDED CONST.	KONSOLE SCHWK.
6	97034140	2	AXLE GUARD PLATE 40X500X305 S960QL+	ACHSHALTERBLECH
7	97034143	2	PLATE 30X368X180 S960QL	BLECH
8	979358408	4	PLATE 50X175X300 S960QL+Z25	BLECH
9	97034144	4	PIN 45.0X123 35NICRMOV125 SPF	BOLZEN
10	4600199	8	HEX SCREW ISO 4017 M20X40 8.8 FLZN SP	SECHSKANTSCHRAUBE
11	10289808	16	WASHER ISO 7089 20 300HV FLZN SPF	SCHEIBE
12	10472864	8	SOCKET HEAD SCREW ISO 4762 M20X70 10	ZYLINDERSCHRAUBE
13	12224020	8	HEX SCREW ISO 4017 M24X60 8.8 FLZN SP	SECHSKANTSCHRAUBE
14	10289810	8	WASHER ISO 7089 24 300HV FLZN SPF	SCHEIBE
15	10875805	8	HEX SCREW ISO 4017 M20X50 8.8 FLZN SP	SECHSKANTSCHRAUBE
16	4635422	4	HEX NUT ISO 4035 M30 05 FLZN SPF	SECHSKANTMUTTER
17	10180884	4	SAFETY PLUG W HINGE-LID 8X62X7,5X53 4	SICHERHEITSKLAPPSTECKER
18	979358708	4	PIN 35.0X210 35NICRMOV125 SPF	BOLZEN
19	10181367	4	RING BOLT DIN 580 M8 C15E 480H SPF	RINGSCHRAUBE
20	10875870	8	SAFETY PLUG W HINGE-LID 6X42X5,5X32 4	SICHERHEITSKLAPPSTECKER
21	10180363	4	SPLIT PIN ISO 1234 6,3X40 St 480H SPF	SPLINT
22	979358808	8	PIN 35.0X70 35NICRMOV125 SPF	BOLZEN

8.8.2019

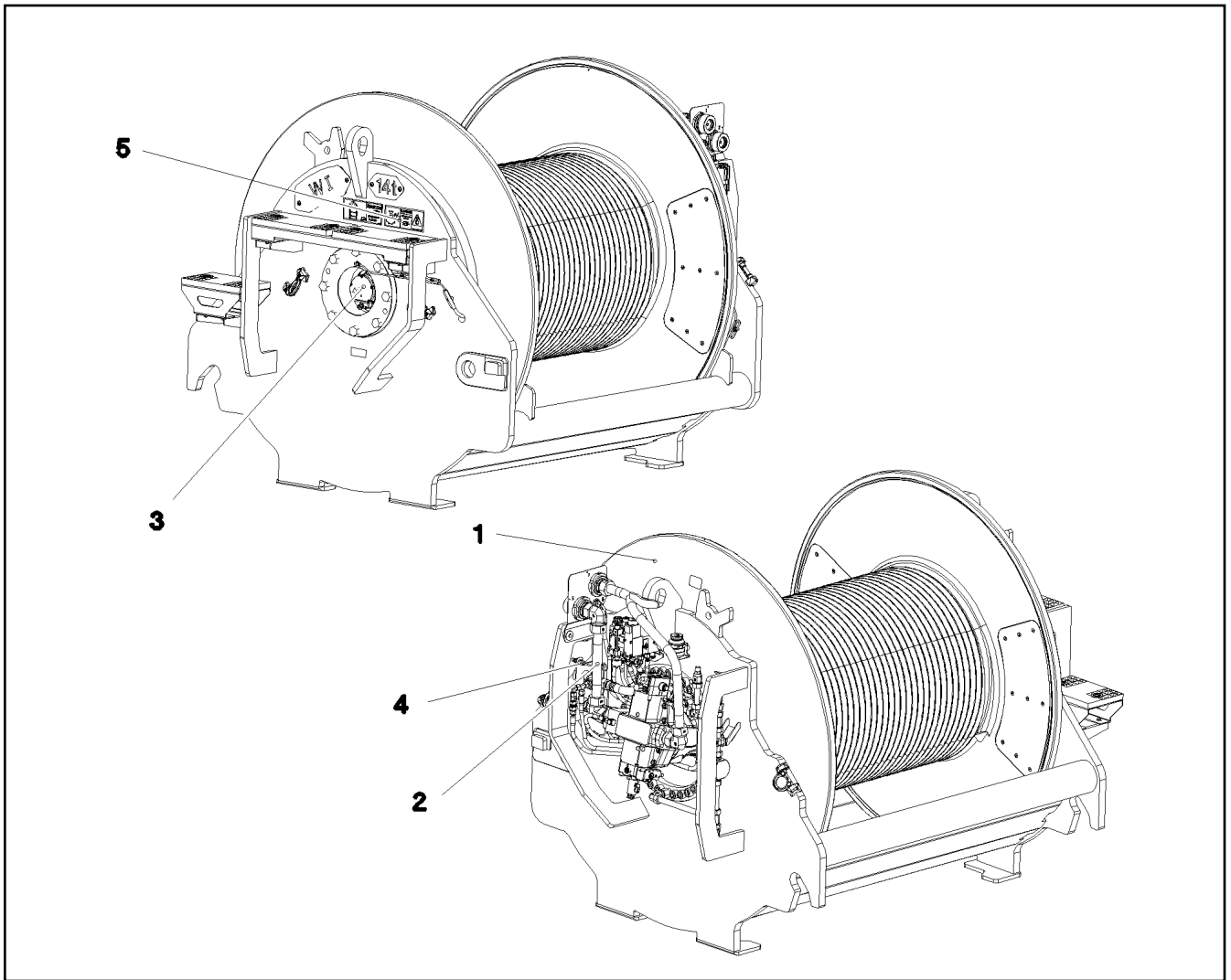
etk_en_de_098233 LR 11000

184 (2/2)

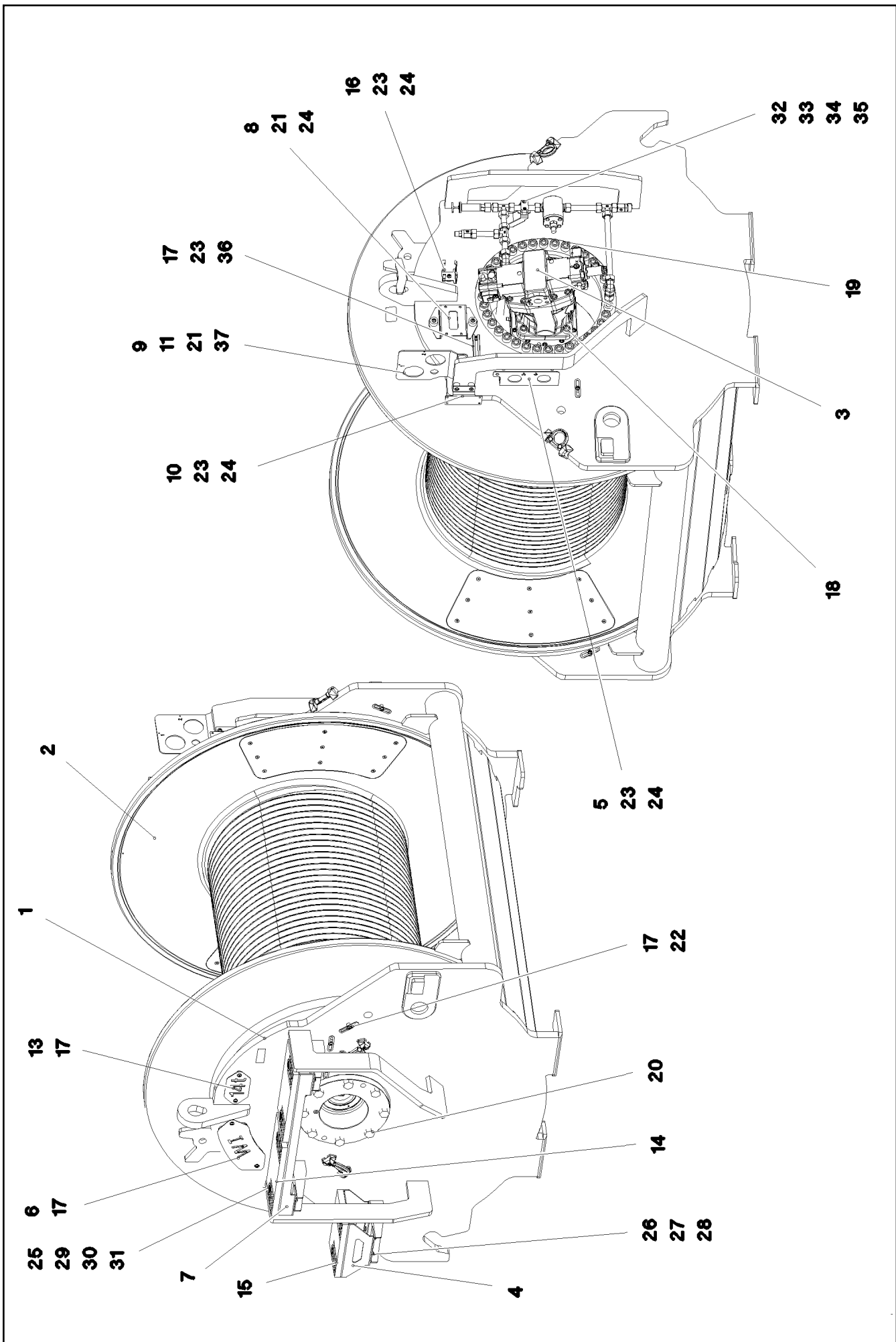
LIEBHERR

PIN F. S AND D PIVOT SECTION
BOLZEN S-ANLENKSTUECK

917077708



Pos.	Item	Quantity	Description	Bezeichnung
1	917438108	1	WINCH 1 PRE-ASSEMBLY ⇒ □ 186	WINDE 1 VORM.
2	917078008	1	ADDITIONAL HYDRAULICS WINCH 1 ⇒ □ 194	ZUSATZHYDRAULIK WINDE 1
3	917452308	1	ELECTRIC FOR WINCH 1 ⇒ □ 200	ELEKTRIK WINDE 1
4	917451408	1	CENTRAL GREASING WINDE 1-2 ⇒ □ 202	ZENTRALSCHMIERUNG
5	917472708	1	SIGNS WINDE 1 ⇒ □ 203	BESCHILDERUNG



8.8.2019
081222

LIEBHERR

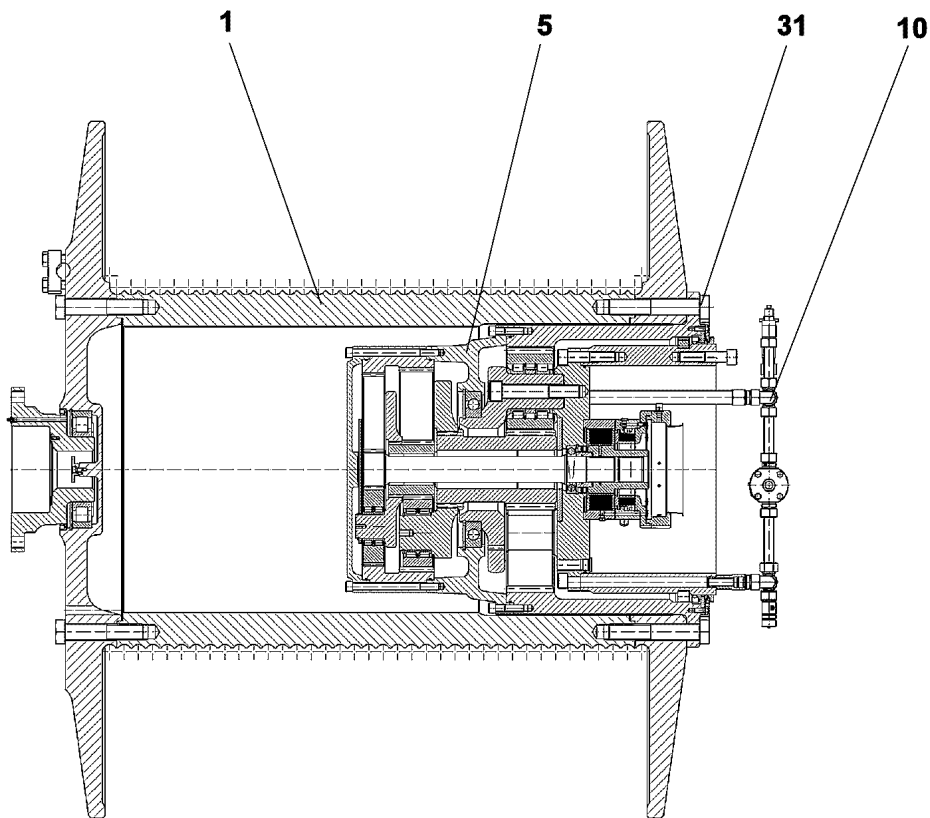
etk_en_de_098233 LR 11000

WINCH 1 PRE-ASSEMBLY
WINDE 1 VORM.

□ 186 (1/2)

917438108

Pos.	Item	Quantity	Description	Bezeichnung
1	968093208	1	WINCH BEARING	WINDENLAGERUNG SCHWK.
2	90023098	1	COMPACT ROPE WINCH KSW 700/1780 01 ⇒  188	KOMPAKTSEILWINDE
3	11170708	1	VARIABLE DISPLACEMENT MOTOR A6VM ⇒  193	VERSTELLMOTOR
4	97034139	1	PLATE 4X523X310 S315MC FE//ZNNI8//CN//T	BLECH
5	97034141	1	PLATE 4X159X275 S315MC FE//ZNNI8//CN//T	BLECH
6	97034142	1	PLATE 2X214X295 DC01 FE//ZNNI8//CN//T0	BLECH
7	97034145	1	PLATE 4X830X422 S315MC FE//ZNNI8//CN//T	BLECH
8	97034146	1	PLATE 4X231X151 S315MC FE//ZNNI8//CN//T	BLECH
9	97034927	1	PLATE 4X302X219 S315MC FE//ZNNI8//CN//T	BLECH
10	97041125	1	PLATE 3X122X150 DC01 FE//ZNNI8//CN//T0	BLECH
11	11651612	4	HEX SCREW ISO 4017 M8X16 8.8 480H SPF	SECHSKANTSCHRAUBE
12	11140469	2	WASHER ISO 7093-1 8 200HV 480H SPF	SCHEIBE
13	97008421	1	PLATE 2X100X190 DC01 FE//ZNNI8//CN//T0	BLECH
14	725856108	2	GRIDIRON T400X200X25/2 S235JR T ZN K	GITTERROST-P
15	97034238	1	GRIDIRON T310X200X25/2 S235JR T ZN K	GITTERROST-P
16	97037694	1	PLATE 2X192X126 DC01 FE//ZNNI8//CN//T0	BLECH
17	10875484	23	BUTTON HEAD SCREW 7380-2 M8X10 08.8 4	HALBRUNDKOPFSCHRAUBE
18	12691230	4	SOCKET HEAD SCREW ISO 4762 M20X50 8	ZYLINDERSCHRAUBE
19	404324908	35	SOCKET HEAD SCREW ISO 4762 M24X110	ZYLINDERSCHRAUBE
20	406605808	8	HEX SCREW ISO 4017 M24X60 10.9 FLZN SP	SECHSKANTSCHRAUBE
21	978787708	6	SLEEVE 33.0X19 FE//ZNNI8//CN//T0	HUELSE
22	953650008	17	CABLE CLAMP 2X22X90 DC01 FE//ZNNI8//C	KABELHALTER
23	953873408	5	SLEEVE 25X20 11SMN37 FE//ZNNI8//CN//T0	HUELSE
24	10875485	5	BUTTON HEAD SCREW AEHNL.ISO 7380-2	HALBRUNDKOPFSCHRAUBE
25	10875614	6	HEX NUT DIN 985 M8 8 480H SPF	SECHSKANTMUTTER
26	420060705	16	WASHER ISO 7089 8 200HV-A2	SCHEIBE
27	11651767	8	HEX SCREW ISO 4017 M8X20 8.8 480H SPF	SECHSKANTSCHRAUBE
28	4901732	8	HEX NUT ISO 4032 M8 A4-80	SECHSKANTMUTTER
29	10875537	6	HEX SCREW ISO 4017 M8X40 8.8 480H SPF	SECHSKANTSCHRAUBE
30	10100621	6	DISH MOUNTING	TELLERBEFESTIGUNG
31	941138108	6	WASHER DC01 FE//ZNNI8//CN//T0	SCHEIBE
32	10875592	2	SOCKET HEAD SCREW ISO 4762 M6X45 8.8	ZYLINDERSCHRAUBE
33	11694356	2	HEX NUT ISO 4032 M6 8 480H SPF	SECHSKANTMUTTER
34	10875647	2	WASHER ISO 7089 6 200HV 480H SPF	SCHEIBE
35	602008508	2	CLAMP-HALF DIN 3015-1 L 3 R 22 PP SW	KLEMMHAELFTE
36	954117308	1	CARRIER RAIL 140	TRAGSCHIENE
37	944393808	2	LOCK WASHER RD40X4 S315MC FE//ZNNI8/	SICHERUNGSSCHEIBE



Pos.	Item	Quantity	Description	Bezeichnung
1	90024482	1	ROPE DRUM D=840 SEIL=32/11	SEILTROMMEL
5	90024489	1	PLANETARY GEARBOX 3-STUFIG ⇒ □ 189	PLANETENGETRIEBE
10	90024490	1	OIL-GAUGING INSTRUMENT ⇒ □ 192	OELMESSEINRICHTUNG
31	406220708	24	HEX SCREW ISO 4014 M36X210 10.9 BLANK	SECHSKANTSCHRAUBE

8.8.2019
099645

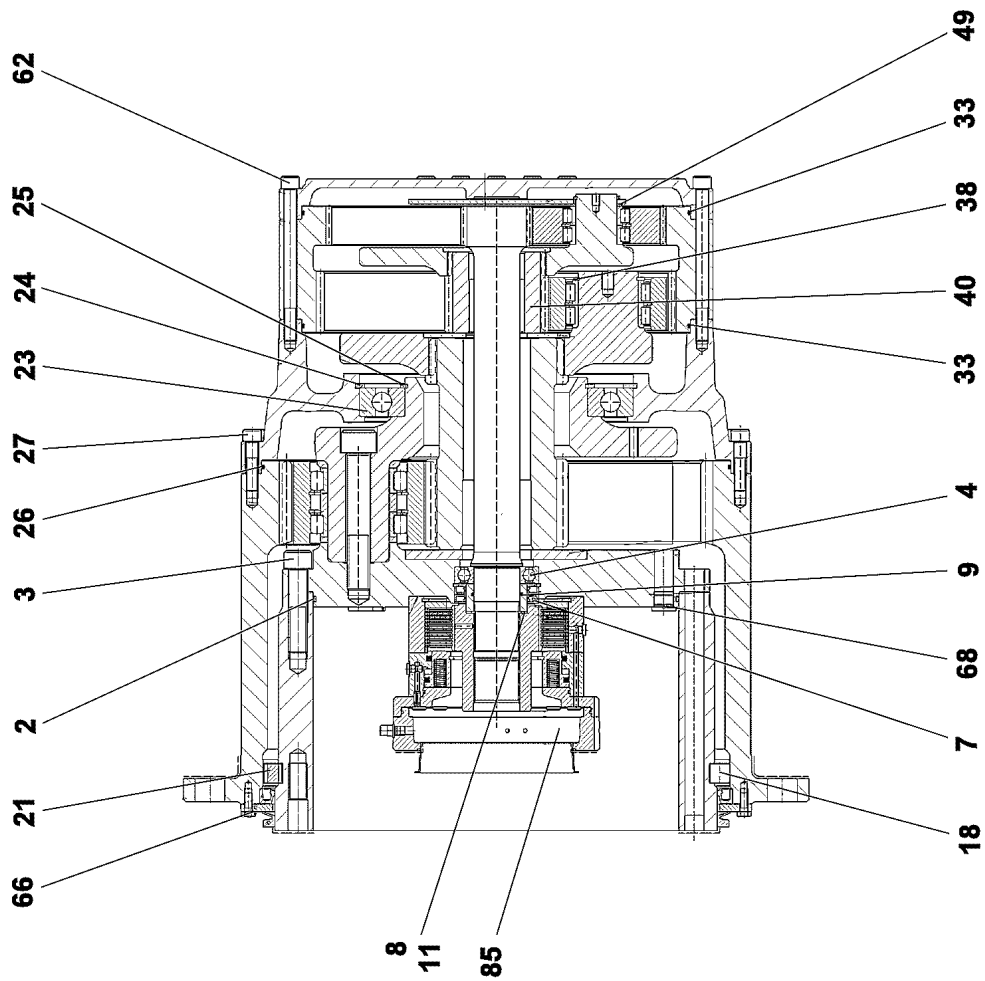
LIEBHERR

etk_en_de_098233 LR 11000

COMPACT ROPE WINCH
KOMPAKTSEILWINDE

□ 188

90023098



8.8.2019
099646

LIEBHERR

etk_en_de_098233 LR 11000

PLANETARY GEARBOX
PLANETENGETRIEBE


□ 189 (1/2)

90024489

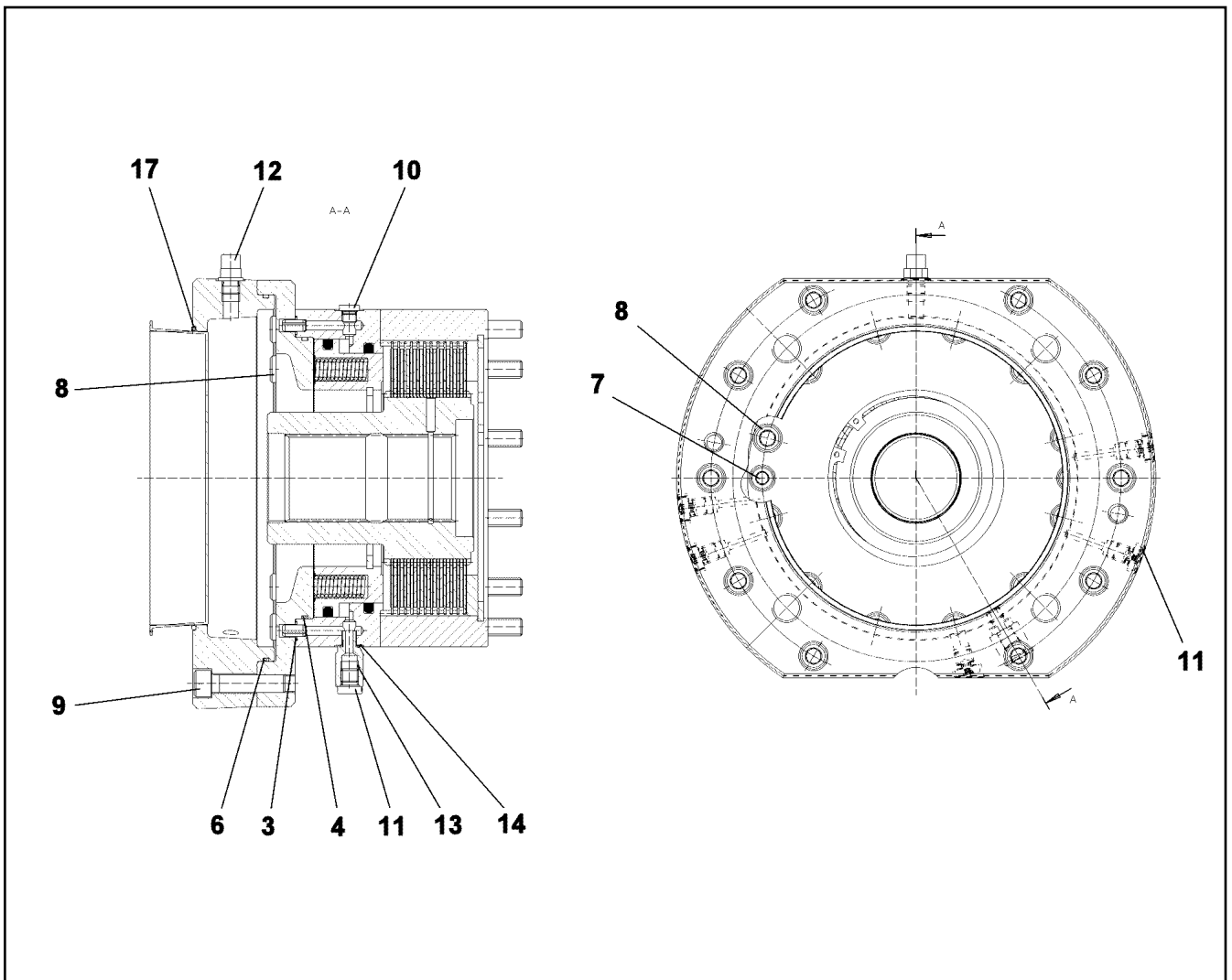
Pos.	Item	Quantity	Description	Bezeichnung
2	761061703	1	O-RING 470X5 NBR 70	O-RING
3	404324908	35	SOCKET HEAD SCREW ISO 4762 M24X110	ZYLINDERSCHRAUBE
4	745141201	1	DEEP GROOVE BALL BEARING DIN 625 621	RILLENKUGELLAGER
7	710027101	2	ROTARY SHAFT LIP SEAL DIN 3760 A 80X1	RADIALWELLENDICHTRING
8	968478401	1	SLEEVE 80X60X36,5	LAUFRING
9	726411301	1	O-RING 60X3 NBR 70	O-RING
11	10171588	1	LOCKING RING DIN 471 60X2 FLZNNC-120H	SICHERUNGSRING
18	747004401	55	CYL.ROLLER DIN 5402-1 26X26	ZYLINDERROLLE
21	797028301	55	INTERMEDIATE PART	ZWISCHENSTUECK
23	10168662	1	DEEP GROOVE BALL BEARING DIN 625 16	RILLENKUGELLAGER
24	540187408	1	LOCKING RING DIN 472 360X6	SICHERUNGSRING
25	428006705	1	LOCKING RING DIN 471 240X5 ST	SICHERUNGSRING
26	761020803	1	O-RING 600X4 NBR 70	O-RING
27	4002918	36	SOCKET HEAD SCREW ISO 4762 M16X65 10	ZYLINDERSCHRAUBE
33	761032303	2	O-RING 480X4 NBR 70	O-RING
38	463000303	3	LOCKING RING DIN 471 80X4	SICHERUNGSRING
40	944441603	1	SUN WHEEL M=5 Z=24 17CrNiMo6	SONNENRAD
49	422007001	3	SUPPORTING WASHER DIN 988 ST BLANK	STUETZSCHEIBE
62	501562308	36	SOCKET HEAD SCREW DIN 912 M16X200 1	ZYLINDERSCHRAUBE
66	10299578	12	HEX SCREW ISO 4017 M10X25 10.9 FLZN SP	SECHSKANTSCHRAUBE
68	477511501	3	SCREW PLUG VSTI M26X1,5 CR6-FREI	VERSCHLUSSSCHRAUBE
69	477704908	1	STOP PLUG VSTIM14X1,5ED A3P	STOPFEN
85	90024729	1	SPRING LOADED BRAKE ⇒  191	FEDERDRUCKBREMSE
89	7743242	1	HYDRAULIC-TYPE LUBRICAT.NIPPLE DIN 71	KEGELSCHMIERNIPPEL

8.8.2019

etk_en_de_098233 LR 11000

 190 (2/2)**LIEBHERR**PLANETARY GEARBOX
PLANETENGETRIEBE

90024489



Pos.	Item	Quantity	Description	Bezeichnung
3	521196508	2	O-RING 9X1,5 NBR90	O-RING
4	726434401	1	O-RING 182X3 FKM 80	O-RING
6	10014136	1	O-RING 235X3 FKM 70	O-RING
7	4042020	2	SOCKET HEAD SCREW ISO 4762 M10X85 8.	ZYLINDERSCHRAUBE
8	11321151	12	SOCKET HEAD SCREW ISO 4762 M12X160	ZYLINDERSCHRAUBE
9	10012659	10	SOCKET HEAD SCREW ISO 4762 M12X50 10	ZYLINDERSCHRAUBE
10	477510501	4	SCREW PLUG VSTI M10X1 CR6-FREI	VERSCHLUSSSCHRAUBE
11	477704377	6	STOP PLUG VSTIM12X1,5ED A3P	STOPFEN
12	721114701	1	VENTILATION VALVE	ENTLUEFTUNGSVENTIL
13	932187701	1	THREADED CONNECTION PIECE	GEWINDEANSCHLUSSSTUTZE
14	726454401	1	O-RING 9X1,5 NBR 70	O-RING
17	726432901	1	O-RING 190X3 FKM 70	O-RING

8.8.2019
099636

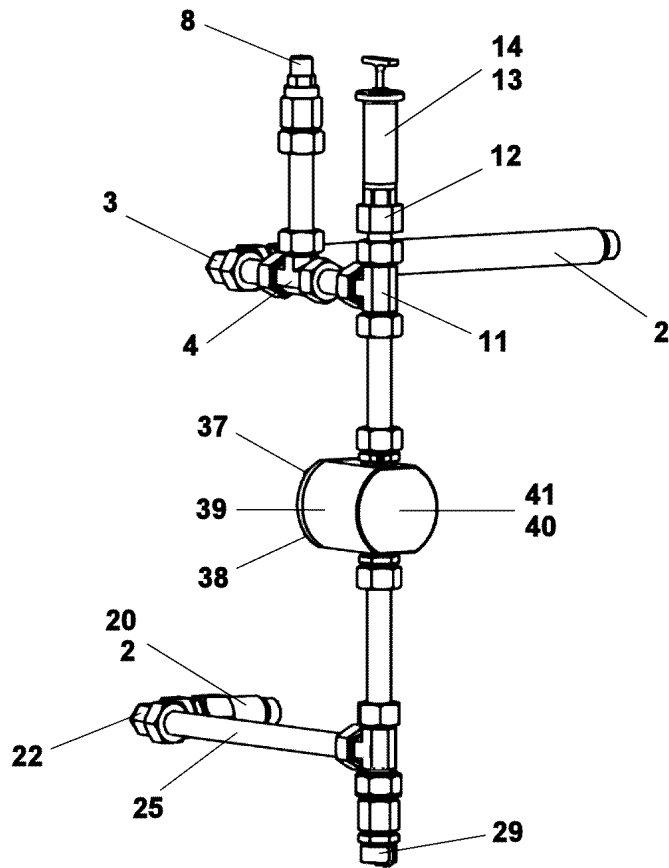
LIEBHERR

etk_en_de_098233 LR 11000

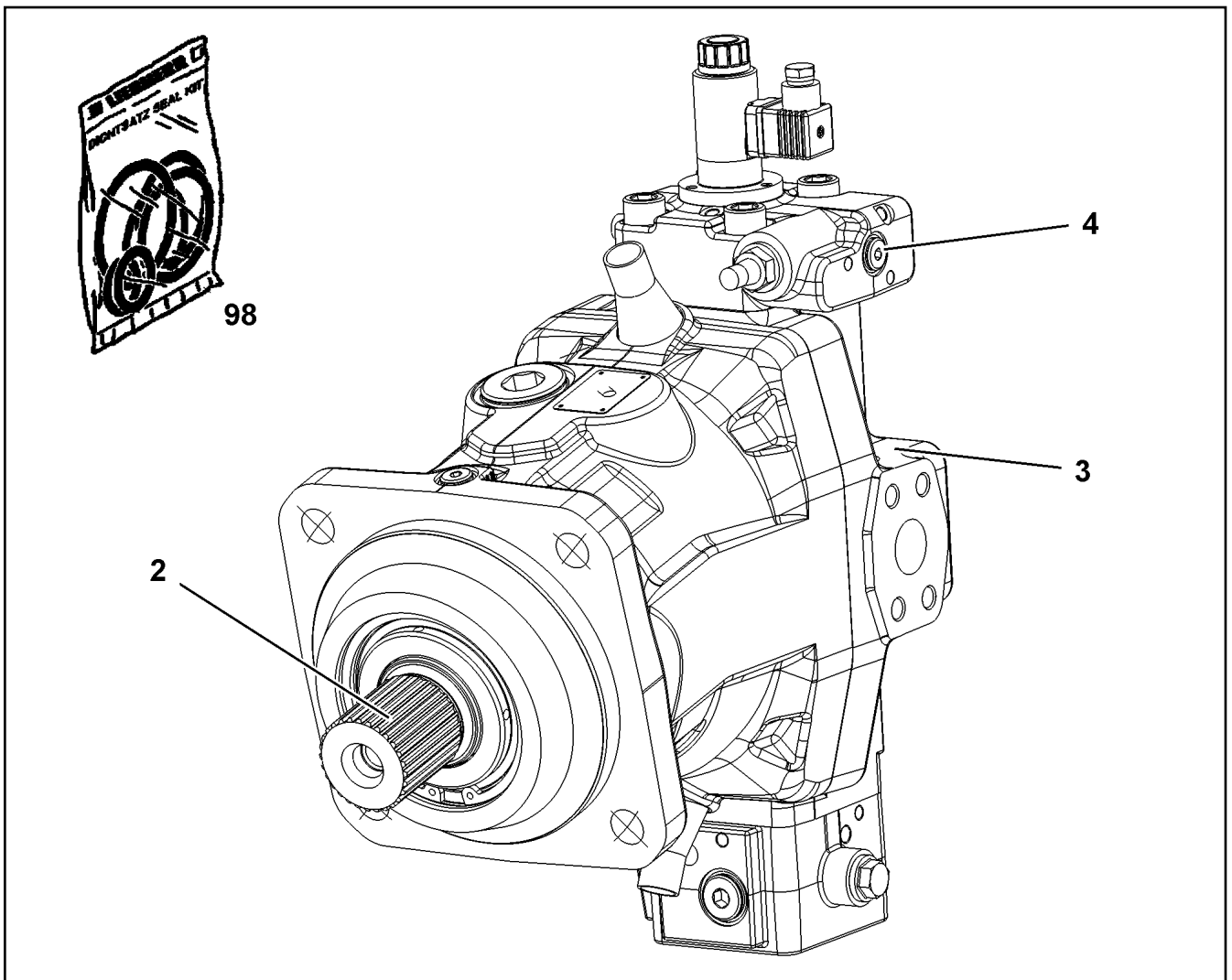
SPRING LOADED BRAKE
FEDERDRUCKBREMSE

191

90024729



Pos.	Item	Quantity	Description	Bezeichnung
2	10664129	2	O-RING 23X2 NBR90	O-RING
3	472201108	1	FITTING EVW22-LM	VERSCHRAUBUNG
4	470400708	1	FITTING T 22L	VERSCHRAUBUNG
8	721108801	1	VENTILATION UNIT ST VERZ	BE- UND ENTLUEFTUNGSFILTE
11	470400708	1	FITTING T 22L	VERSCHRAUBUNG
12	927586201	1	CONNECTION STUB 11SMnPb30+C	ANSCHLUSSSTUTZEN
13	927501901	1	VENTILATION CONNECTING PIECE	ENTLUEFTUNGSSTUTZEN
14	761022503	1	SEALING RING 19,6X24,3X1,5	DICHTRING
20	927625201	1	CONNECTION STUB M26X1,5 11SMnPb30+	ANSCHLUSSSTUTZEN
22	472201108	1	FITTING EVW22-LM	VERSCHRAUBUNG
25	999834501	1	TUBE LN 80 401 22X1.5X325 St 37.4 NBK	ROHR
29	710105908	1	SEALING RING DIN 7603 A27X32X2 CU	DICHTRING
38	11651767	4	HEX SCREW ISO 4017 M8X20 8.8 480H SPF	SECHSKANTSCHRAUBE
39	477511501	1	SCREW PLUG VSTI M26X1,5 CR6-FREI	VERSCHLUSSSCHRAUBE
40	10168177	1	OIL LEVEL PROBE L=50 12/24V SPF	OELSTANDSSONDE
41	710104008	1	SEALING RING DIN 7603 A18X22X1,5 CU	DICHTRING



Pos.	Item	Quantity	Description	Bezeichnung
2	10871727	1	DRIVING GEAR	TRIEBWERK
(6)	7409755	1	TAPERED ROLLER BEARING	KEGELROLLENLAGER
3	10871731	1	CLOSING PLATE	ABSCHLUSSPLATTE
4	10871732	1	CONTROL ELEMENT	STEUERTEIL
(6)	11161919	1	PROPORTIONAL MAGNET	PROPORTIONALMAGNET
5	10871730	1	SEAL KIT VARIAB.DISPLAC.MOTOR	DS VERSTELLMOTOR

8.8.2019
099863


LIEBHERR


etk_en_de_098233 LR 11000

VARIABLE DISPLACEMENT MOTOR
VERSTELLMOTOR

193

11170708


Pos.	Item	Quantity	Description	Bezeichnung
4	967787708	1	ADDITIONAL HYDRAULICS WINCH 1 ⇒  195	ZUSATZHYDRAULIK WINDE 1

8.8.2019	etk_en_de_098233 LR 11000	 194
LIEBHERR	ADDITIONAL HYDRAULICS WINCH 1 ZUSATZHYDRAULIK WINDE 1	917078008

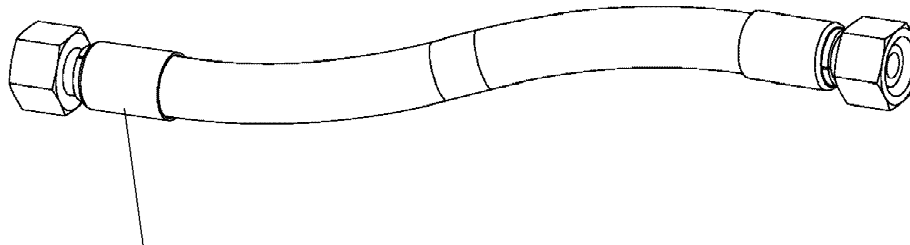
Pos.	Item	Quantity	Description	Bezeichnung
10	967790308	1	HOSE LINES WINCH 1 ⇒  197	SCHLAUCHLEITUNGEN WINDE
11	967790408	1	PIPE LINES WINCH 1	ROHRLEITUNGEN WINDE 1
(270)	966895208	1	PIPE COMPL. 38X5X362	ROHR KPL.
(271)	968378908	1	PIPE COMPL. 38X5X973	ROHR KPL.
(272)	968379008	1	PIPE COMPL. 25X3X86	ROHR KPL.
21	10652724	1	DIRECTIONAL CONTROL VALVE 4/2 NG6-3	WEGEVENTIL
(1)	571712708	1	MAGNET COIL 24V	MAGNETSPULE
(2)	7027459	1	NUT	MUTTER
(999)	571840008	1	SEAL KIT	DICHTSATZ
50	11181960	1	CONTROL BLOCK 55BAR SPF ⇒  198	STUEBERBLOCK
51	511489408	1	BLANKING PLATE	BLINDPLATTE
52	11182924	1	DIRECTIONAL CONTROL VALVE 3/2-320BA ⇒  199	WEGEVENTIL
54	10813738	2	PRESSURE SENSOR 0-400/400 BAR LSB PL:	DRUCKAUFNEHMER
153	510408708	1	NON-RETURN VALVE	RUECKSCHLAGVENTIL
157	96028331	1	EXPANSION TANK CPL.	AUSGLEICHSBEHAELTER KPL.
(1)	502807308	1	EQUALIZING RESERVOIR 0,2L POLYETHY	AUSGLEICHSBEHAELTER
(2)	10878281	1	CONTAINER SCREW JOINT	BEHAELTERVERSCHRAUBUNG
159	511481508	1	NON-RETURN VALVE pmax10BAR	RUECKSCHLAGVENTIL
180	11314710	1	CONNECTION FLANGE SAE 11/4"-6000PS	ANSCHLUSSFLANSCH
201	511512208	2	COUPLING SLEEVE B8 38-S	KUPPLUNGSMUFFE
207	10466917	2	HEX CAP NUT RD79X4 SPF	VERSCHLUSSMUTTER
213	510599608	1	COUPLING SLEEVE B6 25-S	KUPPLUNGSMUFFE
217	511501008	1	COUPLING SLEEVE B6 28-L	KUPPLUNGSMUFFE
223	10466916	2	HEX CAP NUT RD54X4 SPF	VERSCHLUSSMUTTER
237	511508408	1	COUPLING SLEEVE B2 10-L	KUPPLUNGSMUFFE
243	10466914	1	HEX CAP NUT RD32X3 SPF	VERSCHLUSSMUTTER
321	4002299	8	SOCKET HEAD SCREW ISO 4762 M5X30 10.	ZYLINDERSCHRAUBE
500	511517808	4	FLANGE STUB PIPE AFG 38S G1 1/4 CR6-F	FLANSCHSTUTZEN
501	510586708	2	O-RING ARP 568 37,69X3,53 NBR90	O-RING
502	10876373	4	SOCKET HEAD SCREW ISO 4762 M14X45 8	ZYLINDERSCHRAUBE
503	4042273	4	SOCKET HEAD SCREW ISO 4762 M14X110 8	ZYLINDERSCHRAUBE
601	472531808	3	FITTING EWSD38-S A3P	VERSCHRAUBUNG
602	247117702	1	FITTING EW 12L M18X1,5 CR6-FREI	VERSCHRAUBUNG
603	475435708	1	FITTING REDSDN28/12-L A3P	VERSCHRAUBUNG
604	247128602	1	FITTING EL 12L M18X1,5 CR6-FREI	VERSCHRAUBUNG
605	7407120	1	FITTING EL 28L CR6-FREI	VERSCHRAUBUNG
606	470011308	1	FITTING SNV12-L A3P	VERSCHRAUBUNG
607	470700208	1	FITTING XGAI6-SR A3P	VERSCHRAUBUNG
609	477705208	1	STOP PLUG VSTIM33X2ED A3P	STOPFEN
610	7407118	1	FITTING EL 25S CR6-FREI	VERSCHRAUBUNG
611	475433608	1	FITTING REDSDN25/12-S A3P	VERSCHRAUBUNG
612	471031008	1	FITTING XGE15-LR-ED A3P	VERSCHRAUBUNG
613	471034808	2	FITTING GE 12L G1/2 ZNNI	VERSCHRAUBUNG
614	477704108	1	STOP PLUG VSTI3/8"ED A3P	STOPFEN
615	471031508	1	FITTING XGE28-LM-ED A3P	VERSCHRAUBUNG
618	471039608	2	FITTING XGE10-LR-ED3/8" A3P	VERSCHRAUBUNG
619	471039708	1	FITTING ISO 8434-1 GE 10L M12X1,5 CR6-F	VERSCHRAUBUNG
620	475431408	1	FITTING REDSD12/10-L A3P	VERSCHRAUBUNG
621	7403569	1	FITTING EW 10L M16X1,5 CR6-FREI	VERSCHRAUBUNG
623	510629008	1	TEST POINT FITTING VKA3 10LM16X1,5 CR6	MESSANSCHLUSS
624	470701614	1	FITTING AEHNL.ISO 8434 GAI 10L G1/4 CR6	VERSCHRAUBUNG
625	471030508	1	FITTING GE 10L M14X1,5 A3P	VERSCHRAUBUNG
626	472330208	1	FITTING EL 10L CR6-FREI	VERSCHRAUBUNG
627	7617494	1	FITTING EW 28L CR6-FREI	VERSCHRAUBUNG
628	477704008	1	STOPPER PLUG VSTI1/4"ED A3P	BLINDSTOPFEN

8.8.2019

etk_en_de_098233 LR 11000

 196 (2/2)**LIEBHERR**
ADDITIONAL HYDRAULICS WINCH 1
ZUSATZHYDRAULIK WINDE 1

967787708



Schlauchnummer
 Hose number
 Numéro de flexible
 Número de flexible
 Номера шланга

Die Schlauchnummern auf den Schläuchen entsprechen den Positionen in der Schlauchliste.

The hose numbers from the hoses are in accordance with the items in the hose list.

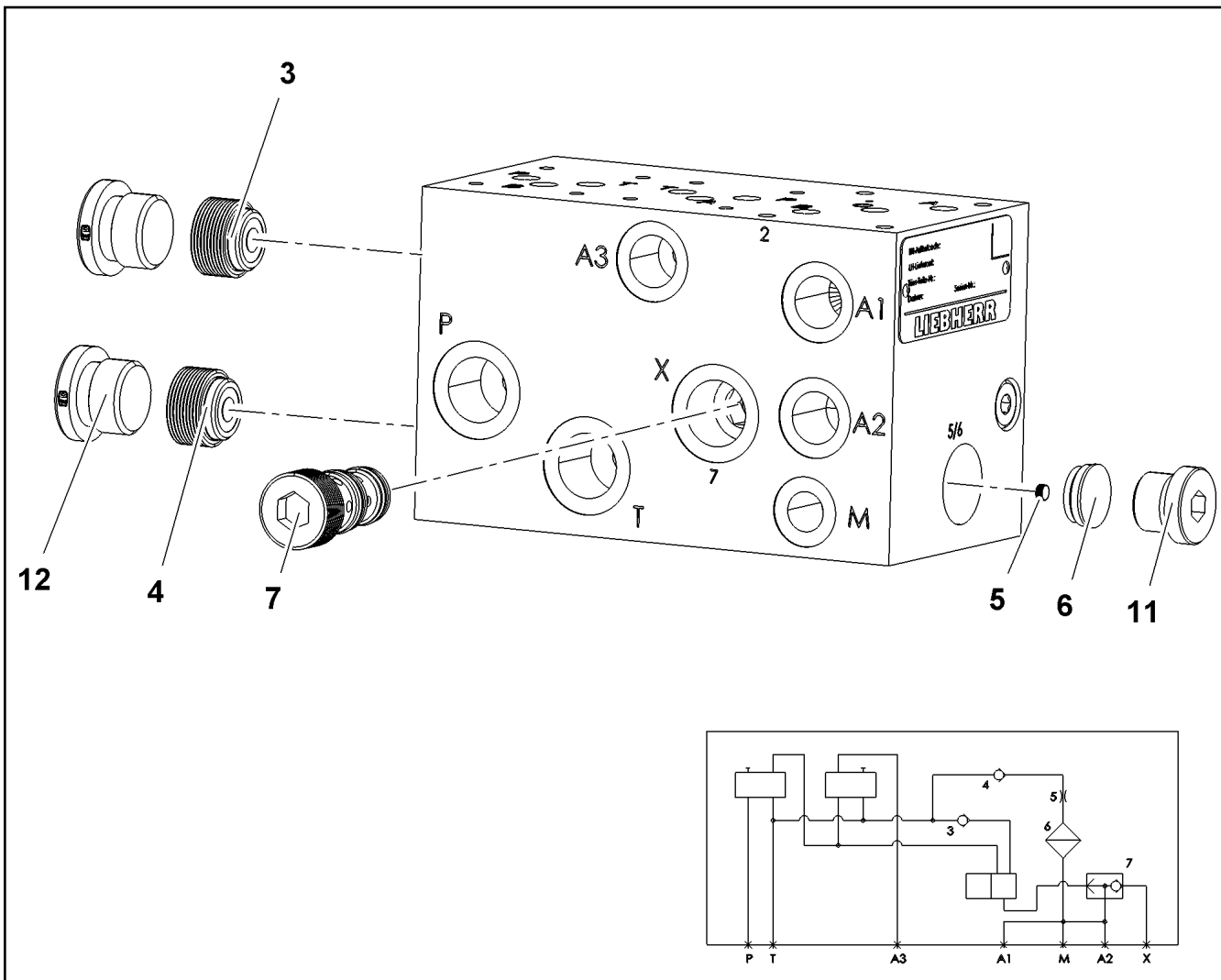
Les numéros indiqués sur les flexibles correspondent aux repères de la nomenclature des flexibles.

Los números indicados en los flexibles corresponden a las posiciones de la lista de flexibles.

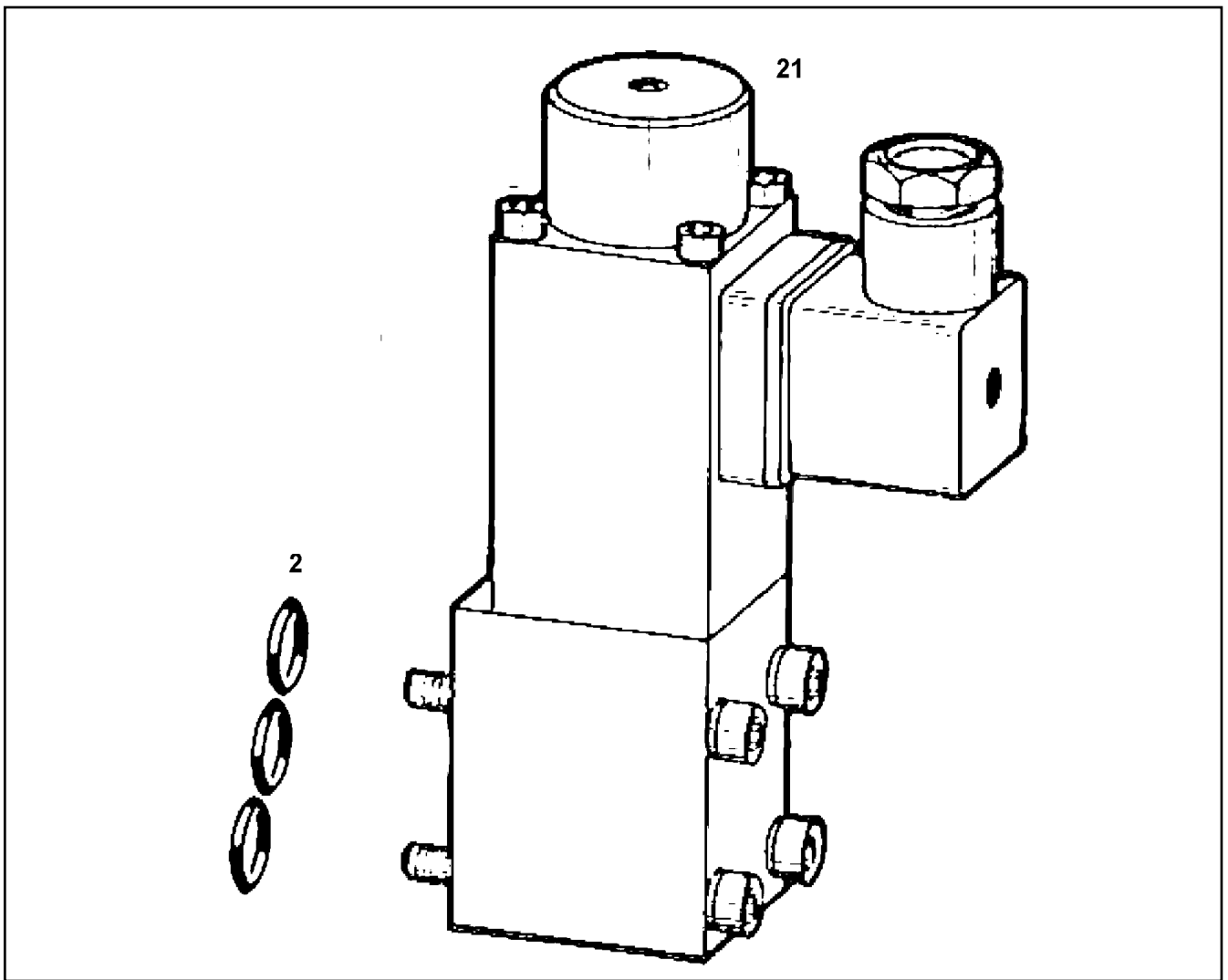
Нанесенные на шлангах номера соответствуют позициям в перечне.



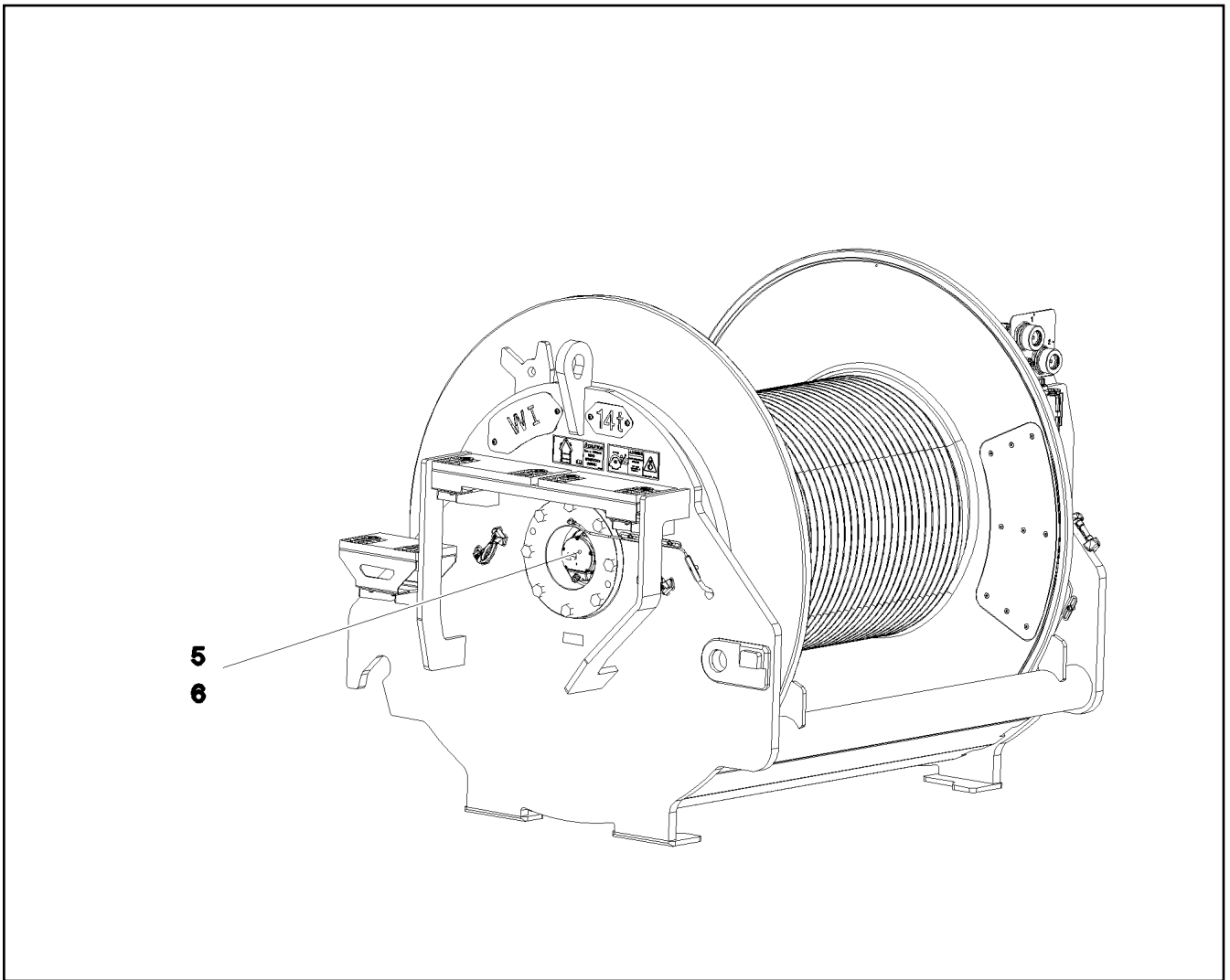
Pos.	Item	Quantity	Description	Bezeichnung
1	602760108	8	NAME PLATE 25,4X101,6	BEZEICHNUNGSSCHILD
2	602760308	1	NAME PLATE 25,4X165,1	BEZEICHNUNGSSCHILD
1130	968585708	1	HOSE CPL. 1SN 25X280	SCHLAUCH KPL.
1131	967574308	1	HOSE CPL. 2SN 10X480	SCHLAUCH KPL.
1132	927706908	1	HOSE CPL. 2SN 8X760	SCHLAUCH KPL.
1133	920711308	1	HOSE CPL. 2TE 10X820	SCHLAUCH KPL.
1134	968585808	1	HOSE CPL. 2TE 10X1360	SCHLAUCH KPL.
1135	926455908	1	HOSE CPL. 1SC 8X800	SCHLAUCH KPL.
1136	963561108	1	HOSE CPL. 2SN 6X440	SCHLAUCH KPL.
1137	965159008	1	HOSE CPL. 2SN 8X640	SCHLAUCH KPL.



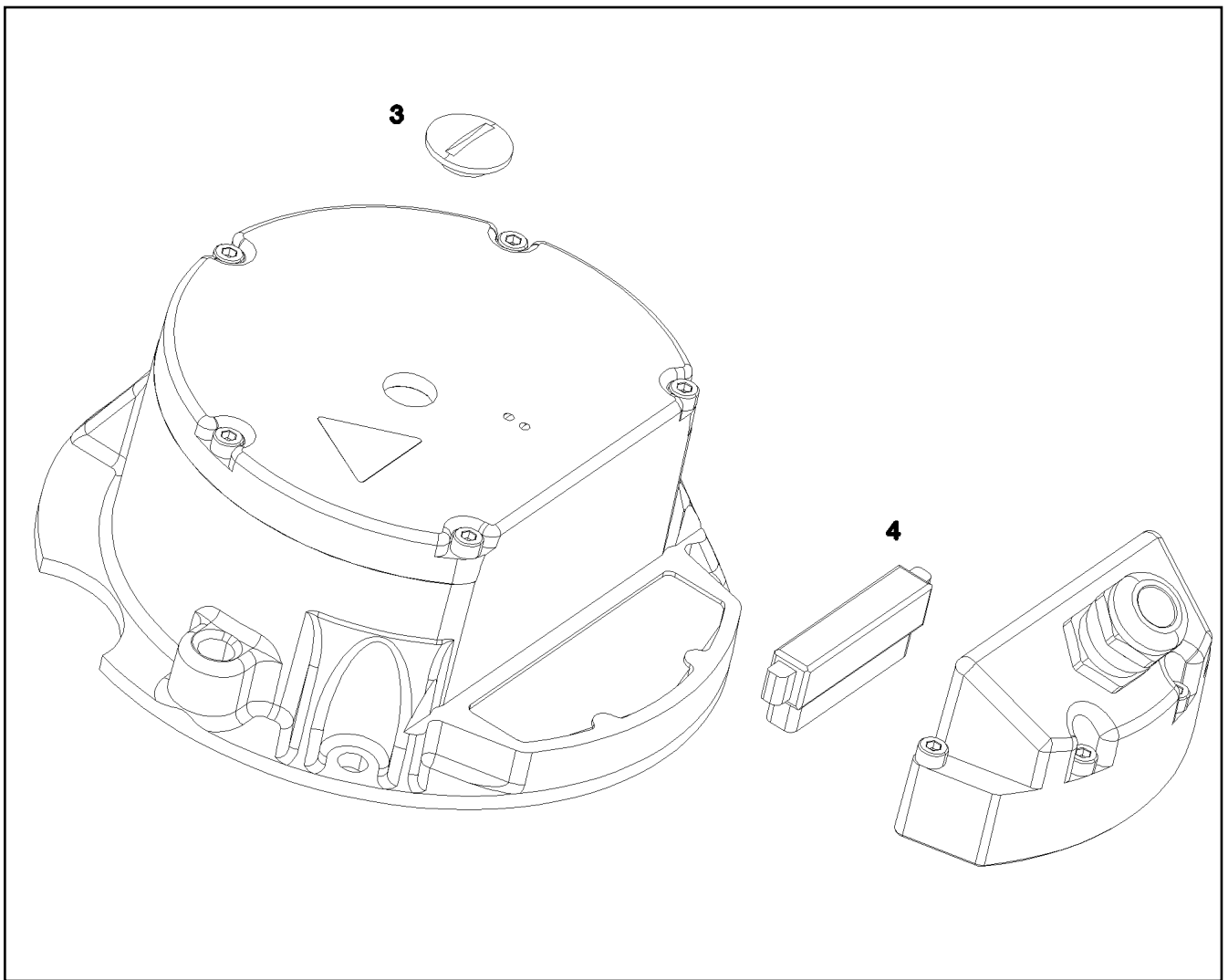
Pos.	Item	Quantity	Description	Bezeichnung
3	11482349	1	NON-RETURN VALVE	RUECKSCHLAGVENTIL
4	10872406	1	NON-RETURN VALVE	RUECKSCHLAGVENTIL
5	10872407	1	SCREW-IN BLIND	EINSCHRAUBLENDE
6	10872409	1	FILTER	FILTER
7	10873614	1	SHUTTLE VALVE	WECHSELVENTIL
11	477704108	1	STOP PLUG VST13/8"ED A3P	STOPFEN
12	477704208	2	STOP PLUG VST11/2"ED A3P	STOPFEN



Pos.	Item	Quantity	Description	Bezeichnung
2	510790108	3	O-RING ARP 568 13,94X2,62 NBR90	O-RING
21	571135508	1	MAGNET 24V	MAGNET



Pos.	Item	Quantity	Description	Bezeichnung
5	10802061	1	WINCH REVOLUTION TRANSDUCER 655360 ⇒ □ 201	WINDENDREHGEBER
6	606012608	1	DRIVE FLANGE EDELSTAHL	ANTRIEBSFLANSCH
10	11657360	3	HEX SCREW ISO 4017 M6X16 8.8 480H SPF	SECHSKANTSCHRAUBE
12	424000508	3	WASHER SPRING DIN 127 A 6 FST A2C	FEDERRING
20	968157608	1	WIRING HARNESS W521	KABELSTRANG



Pos.	Item	Quantity	Description	Bezeichnung
3	11690057	1	SCREW PLUG	VERSCHLUSSSCHRAUBE
4	11690056	1	PLUG 10-POLIG	STECKER

8.8.2019
089645

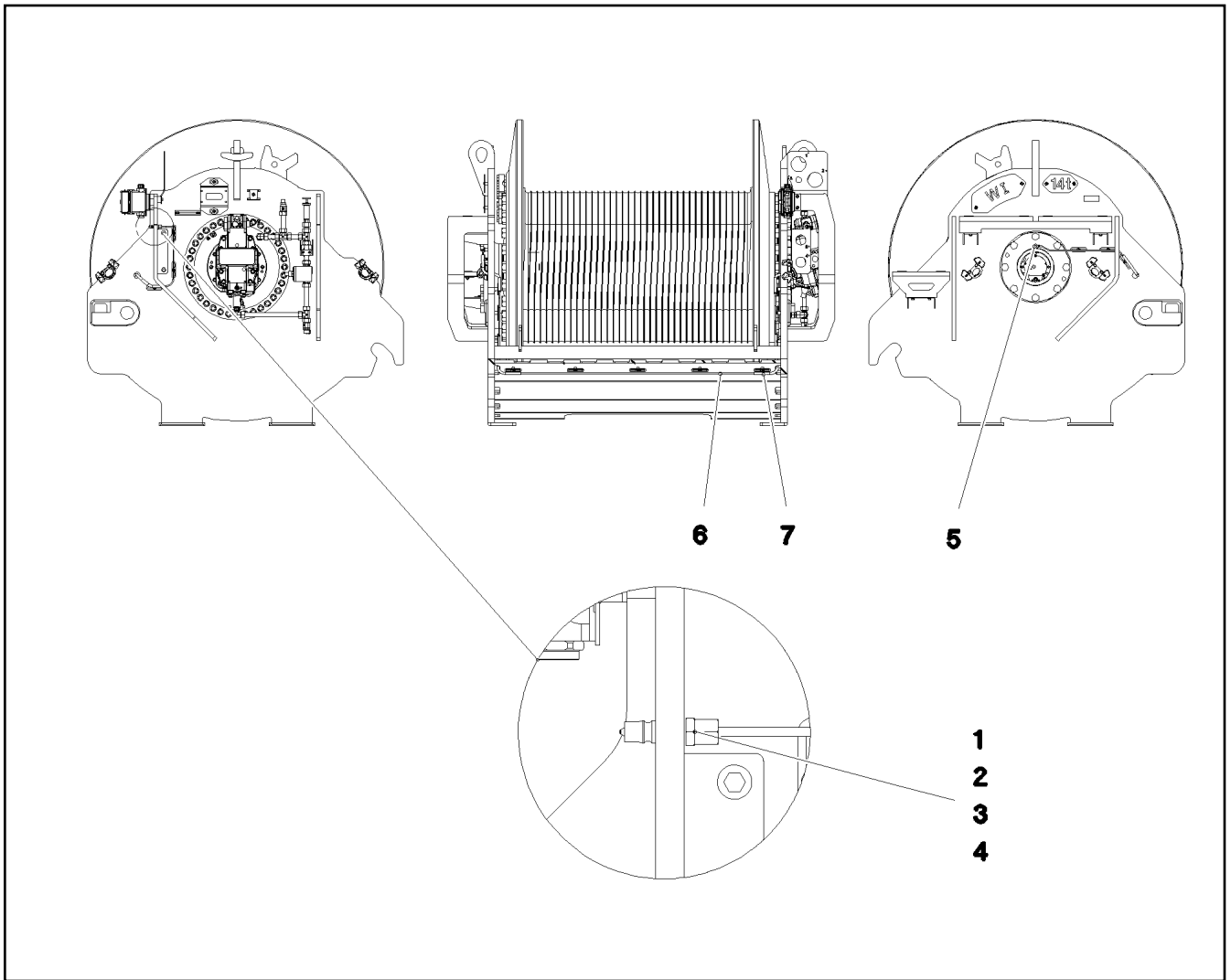
LIEBHERR

etk_en_de_098233 LR 11000

WINCH REVOLUTION TRANSDUCER
WINDENDREHGEBER

201

10802061



Pos.	Item	Quantity	Description	Bezeichnung
1	774372708	1	COUPLING PLUG	KUPPLUNGSSTECKER
2	471032108	1	FITTING XGE6-SR-ED A3P	VERSCHRAUBUNG
3	477400108	1	BOX NUT DIN 3870 AS6 A3P	UEBERWURFMUTTER
4	710102508	1	SEALING RING DIN 7603 A14X18X1,5 CU	DICHTRING
5	12101832	1	MALE CONNECTOR WSV 6 M10X1K MS	STECKANSCHLUSS
6	10873149	4.5	POLYAMID PIPE DIN 73378 6X1,5 PA 12-HL	POLYAMIDROHR
7	510510908	1	HYDRAULIC HOSE DIN EN 854 DN6-2TE	HYDRAULIKSCHLAUCH

8.8.2019
081223

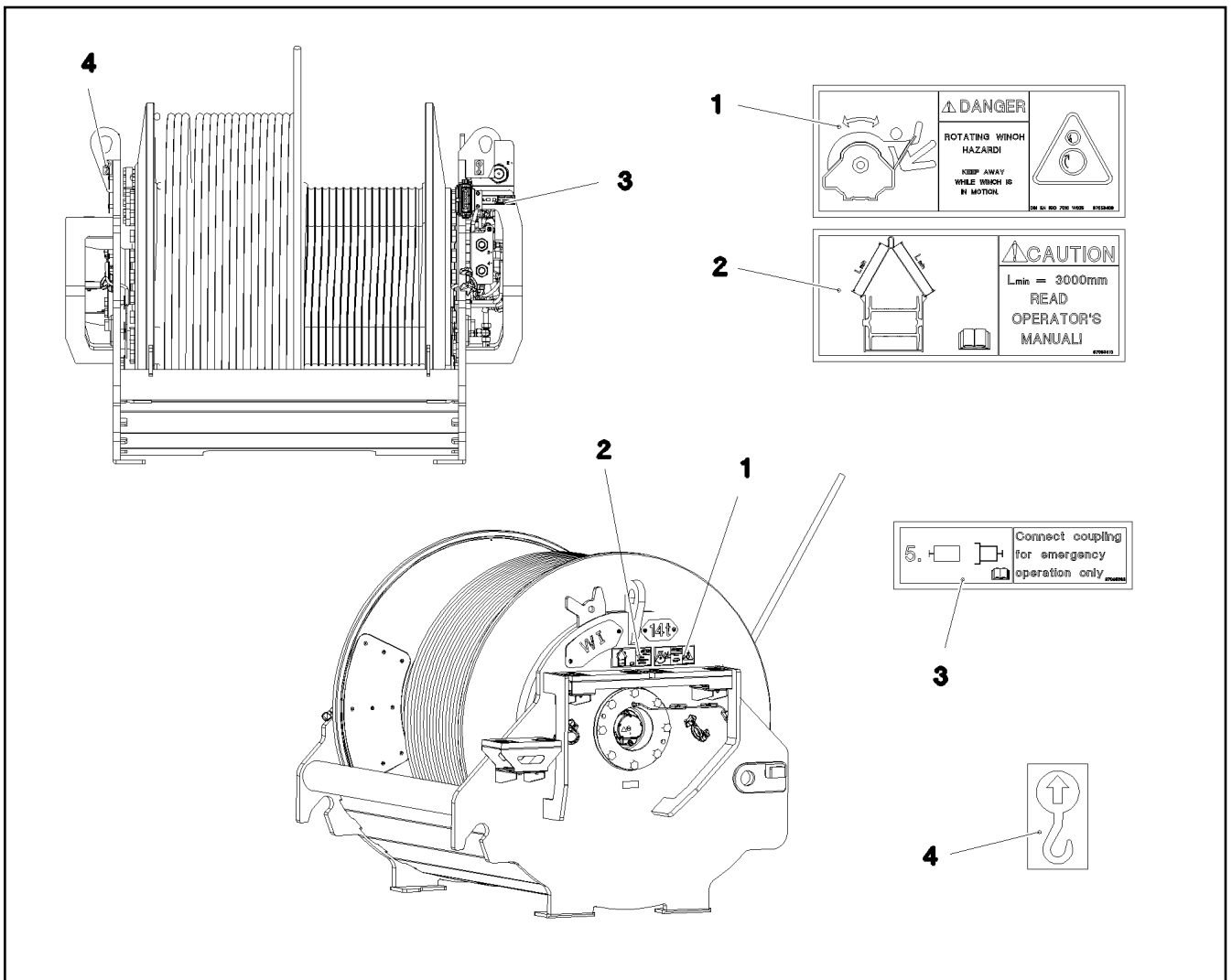
LIEBHERR

etk_en_de_098233 LR 11000

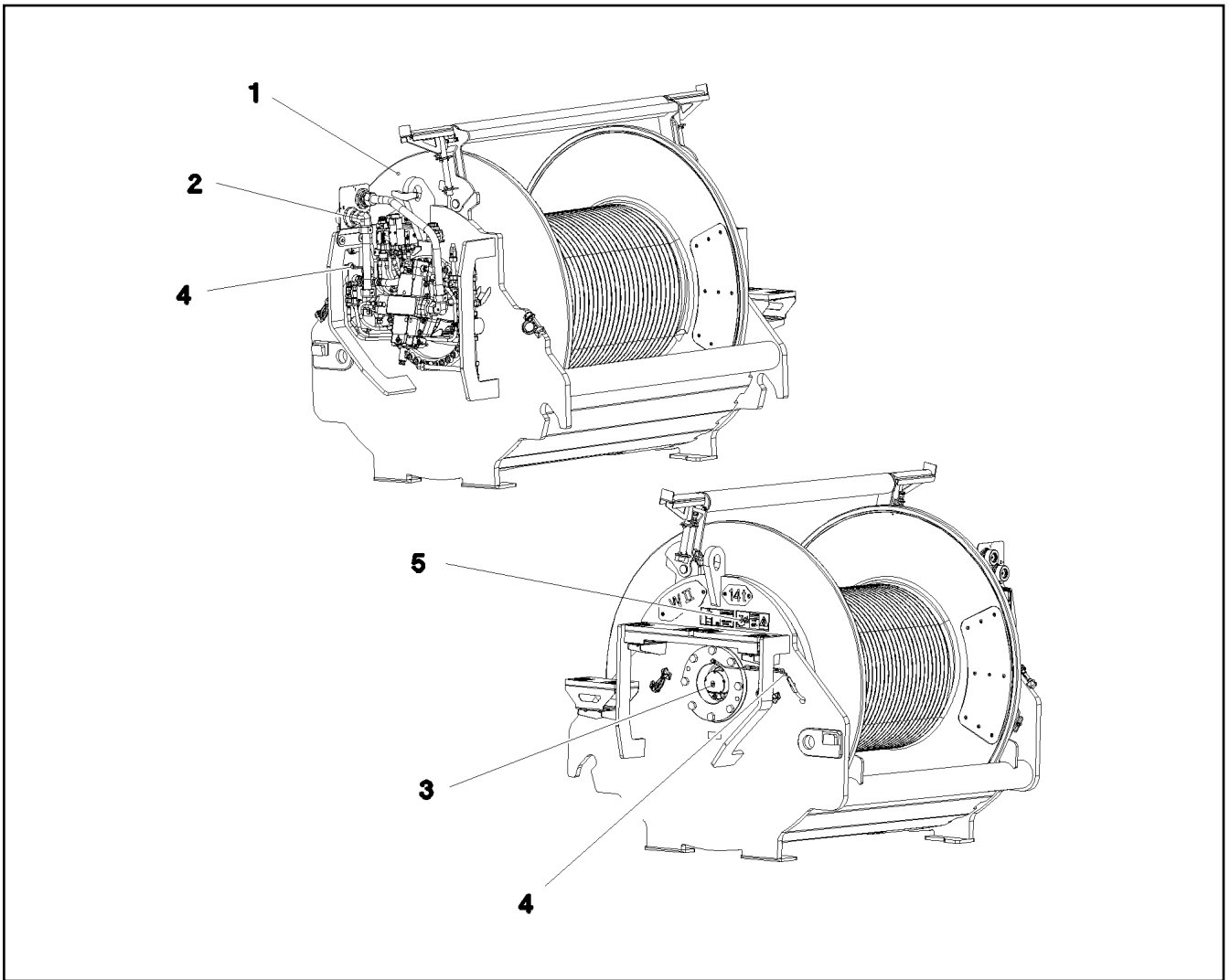
CENTRAL GREASING
ZENTRALSCHMIERUNG

202

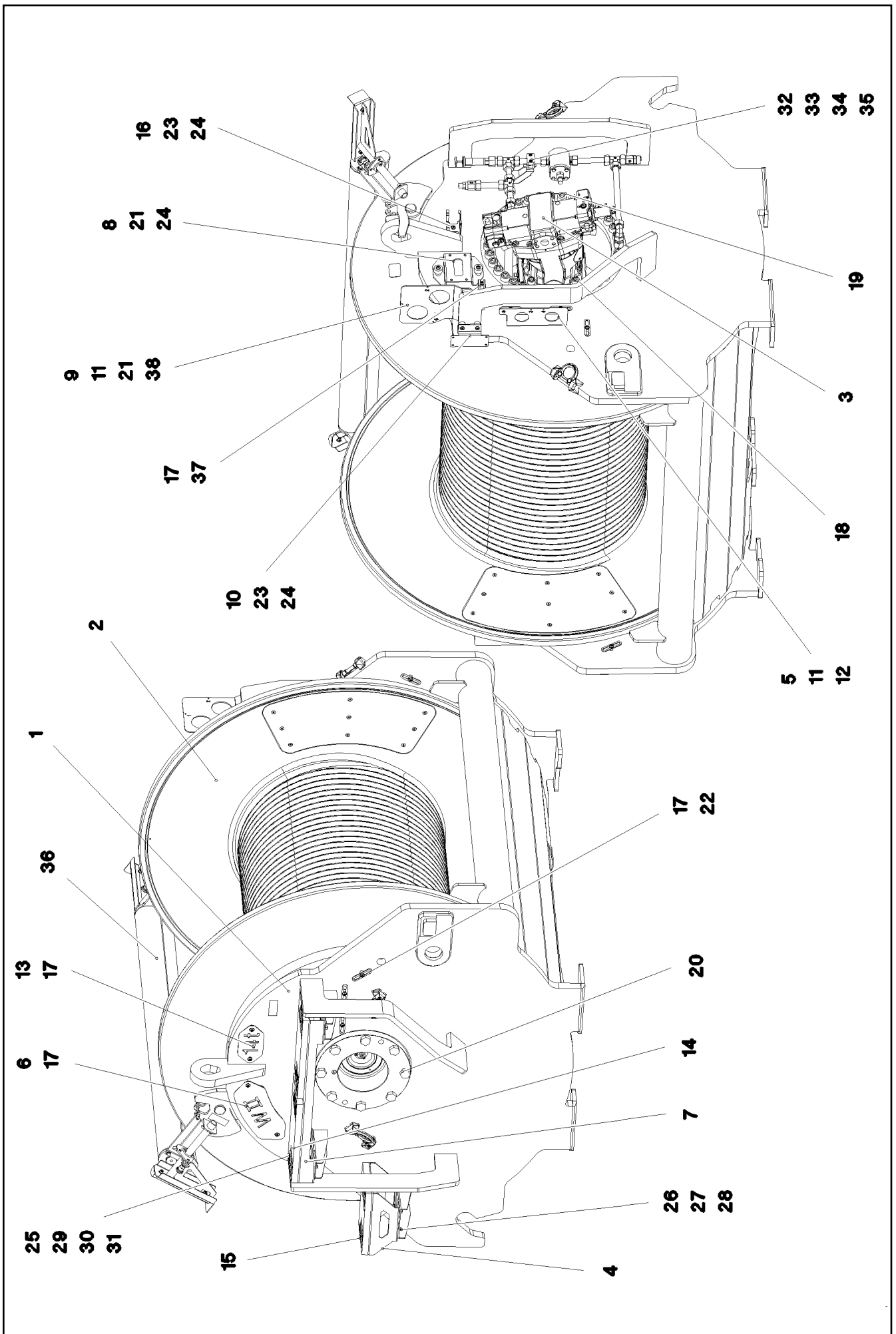
917451408



Pos.	Item	Quantity	Description	Bezeichnung
1	97053409	1	SIGN 208X88 KLEBEFOLIE	SCHILD
2	97053410	1	SIGN 208X88 KLEBEFOLIE	SCHILD
3	97095298	1	SIGN 159X45 KLEBEFOLIE	SCHILD
4	9402377	2	INFORMATION SIGN 70X40 SPF	HINWEISSCHILD



Pos.	Item	Quantity	Description	Bezeichnung
1	917454008	1	WINCH 2 PRE-ASS. ⇒ □ 205	WINDE 2 VORM.
2	917078108	1	ADDITIONAL HYDRAULICS WINCH ⇒ □ 208	ZUSATZHYDRAULIK WINDE 2
3	917452408	1	ELECTRIC FOR WINCH 2 ⇒ □ 212	ELEKTRIK WINDE 2
4	917451408	1	CENTRAL GREASING WINDE 1-2 ⇒ □ 202	ZENTRALSCHMIERUNG
5	917473708	1	SIGNS WINDE 2	BESCHILDERUNG
(1)	97053409	1	SIGN 208X88 KLEBEFOLIE	SCHILD
(2)	97053410	1	SIGN 208X88 KLEBEFOLIE	SCHILD
(3)	97095298	1	SIGN 159X45 KLEBEFOLIE	SCHILD
(4)	9402377	2	INFORMATION SIGN 70X40 SPF	HINWEISSCHILD



8.8.2019
081228
LIEBHERR

etk_en_de_098233 LR 11000
WINCH 2 PRE-ASS.
WINDE 2 VORM.

205 (1/2)
917454008

Pos.	Item	Quantity	Description	Bezeichnung
1	968093208	1	WINCH BEARING	WINDENLAGERUNG SCHWK.
2	90023098	1	COMPACT ROPE WINCH KSW 700/1780 01 ⇒ □ 188	KOMPAKTSEILWINDE
3	11170708	1	VARIABLE DISPLACEMENT MOTOR A6VM ⇒ □ 193	VERSTELLMOTOR
4	97034139	1	PLATE 4X523X310 S315MC FE//ZNNI8//CN//T	BLECH
5	97034141	1	PLATE 4X159X275 S315MC FE//ZNNI8//CN//T	BLECH
6	97035584	1	PLATE 2X214X295 DC01 FE//ZNNI8//CN//T0	BLECH
7	97034145	1	PLATE 4X830X422 S315MC FE//ZNNI8//CN//T	BLECH
8	97034146	1	PLATE 4X231X151 S315MC FE//ZNNI8//CN//T	BLECH
9	97034927	1	PLATE 4X302X219 S315MC FE//ZNNI8//CN//T	BLECH
10	97041125	1	PLATE 3X122X150 DC01 FE//ZNNI8//CN//T0	BLECH
11	11651612	4	HEX SCREW ISO 4017 M8X16 8.8 480H SPF	SECHSKANTSCHRAUBE
12	11140469	2	WASHER ISO 7093-1 8 200HV 480H SPF	SCHEIBE
13	97008421	1	PLATE 2X100X190 DC01 FE//ZNNI8//CN//T0	BLECH
14	725856108	2	GRIDIRON T400X200X25/2 S235JR T ZN K	GITTERROST-P
15	97034238	1	GRIDIRON T310X200X25/2 S235JR T ZN K	GITTERROST-P
16	97037694	1	PLATE 2X192X126 DC01 FE//ZNNI8//CN//T0	BLECH
17	10875484	23	BUTTON HEAD SCREW 7380-2 M8X10 08.8 4	HALBRUNDKOPFSCHRAUBE
18	12691230	4	SOCKET HEAD SCREW ISO 4762 M20X50 8	ZYLINDERSCHRAUBE
19	404324908	35	SOCKET HEAD SCREW ISO 4762 M24X110	ZYLINDERSCHRAUBE
20	406605808	8	HEX SCREW ISO 4017 M24X60 10.9 FLZN SP	SECHSKANTSCHRAUBE
21	978787708	6	SLEEVE 33.0X19 FE//ZNNI8//CN//T0	HUELSE
22	953650008	17	CABLE CLAMP 2X22X90 DC01 FE//ZNNI8//C	KABELHALTER
23	953873408	3	SLEEVE 25X20 11SMN37 FE//ZNNI8//CN//T0	HUELSE
24	10875485	5	BUTTON HEAD SCREW AEHNL.ISO 7380-2	HALBRUNDKOPFSCHRAUBE
25	10875614	6	HEX NUT DIN 985 M8 8 480H SPF	SECHSKANTMUTTER
26	420060705	16	WASHER ISO 7089 8 200HV-A2	SCHEIBE
27	11651767	8	HEX SCREW ISO 4017 M8X20 8.8 480H SPF	SECHSKANTSCHRAUBE
28	4901732	8	HEX NUT ISO 4032 M8 A4-80	SECHSKANTMUTTER
29	10875537	6	HEX SCREW ISO 4017 M8X40 8.8 480H SPF	SECHSKANTSCHRAUBE
30	10100621	8	DISH MOUNTING	TELLERBEFESTIGUNG
31	941138108	6	WASHER DC01 FE//ZNNI8//CN//T0	SCHEIBE
32	10875592	2	SOCKET HEAD SCREW ISO 4762 M6X45 8.8	ZYLINDERSCHRAUBE
33	11694356	2	HEX NUT ISO 4032 M6 8 480H SPF	SECHSKANTMUTTER
34	10875647	2	WASHER ISO 7089 6 200HV 480H SPF	SCHEIBE
35	602008508	2	CLAMP-HALF DIN 3015-1 L 3 R 22 PP SW	KLEMMHAELFTE
36	968161808	1	SAFETY ROLLER CPL. ⇒ □ 207	SCHUTZWALZE KPL.
37	954117308	1	CARRIER RAIL 140	TRAGSCHIENE
38	944393808	2	LOCK WASHER RD40X4 S315MC FE//ZNNI8/	SICHERUNGSSCHEIBE

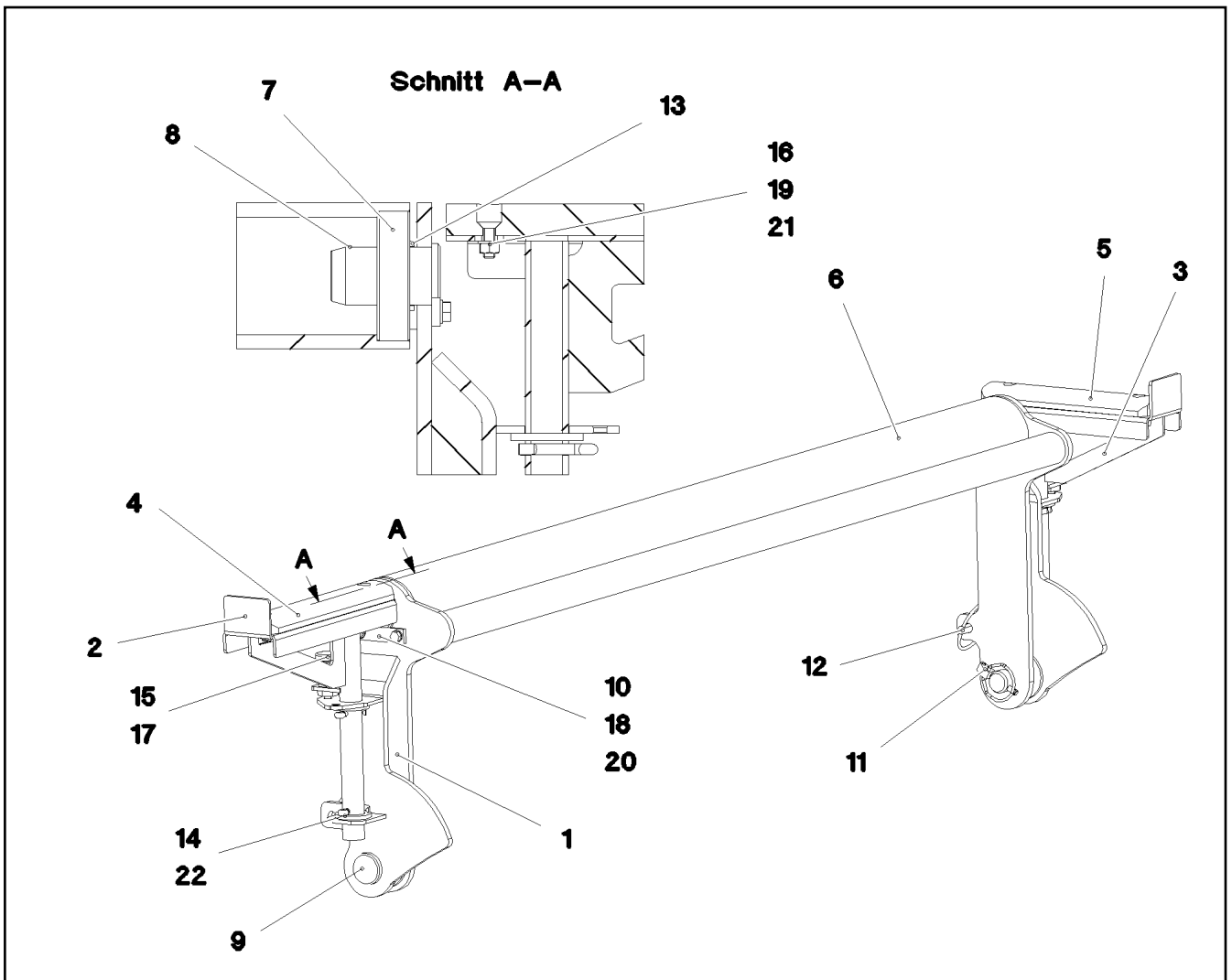
8.8.2019

etk_en_de_098233 LR 11000

□ 206 (2/2)


LIEBHERRWINCH 2 PRE-ASS.
WINDE 2 VORM.

917454008



Pos.	Item	Quantity	Description	Bezeichnung
1	968161908	1	SAFETY ROLLER WELDED	SCHUTZWALZE SCHWK.
2	968162008	1	BRACKET,RIGHT WELDED	KONSOLE SCHWK.RE.
3	968162108	1	BRACKET,LEFT WELDED	KONSOLE SCHWK.LI.
4	97035950	1	BEARING PLATE 22X60X310 PA6G	LAGERPLATTE
5	97036162	1	BEARING PLATE 22X60X270 PA6G	LAGERPLATTE
6	97036157	1	ROLLER 101.6X1535 S355J2H	WALZE
7	745168808	2	DEEP GROOVE BALL BEARING DIN 625 63	RILLENKUGELLAGER
8	970056908	2	PIN 45x76 35NICRMOV125 GASN. SPF	BOLZEN
9	453032008	2	PIN ISO 2341 B30X75X65 35NICRMOV125	BOLZEN
10	941324408	2	AXLE HOLDER 6X20X80 S235JR FE//ZNNI8/	ACHSHALTER
11	10180880	2	SAFETY PLUG W HINGE-LID 8X42X7,5X32 4	SICHERHEITSKLAPPSTECKER
12	10181899	1	SAFETY PLUG W HINGE-LID 12X75X11,5X60	SICHERHEITSKLAPPSTECKER
13	941540008	2	DISTANCE RING RD48X3 DC01 FE//ZNNI8//C	DISTANZRING
14	10180368	4	SPLIT PIN ISO 1234 8X50 St 480H SPF	SPLINT
15	704231608	2	STOP BOLT NIROSTA	RASTBOLZEN
16	10875553	4	COUNTERSUNK SCREW DIN 7991 M8X25 8	SENKSCHRAUBE
17	10179933	2	HEX NUT ISO 8675 M16X1,5 04 FLZN SPF	SECHSKANTMUTTER
18	10289803	4	WASHER ISO 7089 8 300HV 480H SPF	SCHEIBE
19	420060705	4	WASHER ISO 7089 8 200HV-A2	SCHEIBE
20	11651612	4	HEX SCREW ISO 4017 M8X16 8.8 480H SPF	SECHSKANTSCHRAUBE
21	4901732	4	HEX NUT ISO 4032 M8 A4-80	SECHSKANTMUTTER
22	421102608	4	WASHER DIN 1440 32 ST VERZ	SCHEIBE

Pos.	Item	Quantity	Description	Bezeichnung
4	967787808	1	ADDITIONAL HYDRAULICS WINCH ⇒  209	ZUSATZHYDRAULIK WINDE 2

8.8.2019	etk_en_de_098233 LR 11000	 208
LIEBHERR	ADDITIONAL HYDRAULICS WINCH ZUSATZHYDRAULIK WINDE 2	917078108

Pos.	Item	Quantity	Description	Bezeichnung
10	967790508	1	HOSE LINES WINCH 2 ⇒ □ 211	SCHLAUCHLEITUNGEN WINDE
11	967790608	1	PIPE LINES WINCH 2	ROHRLEITUNGEN WINDE 2
(270)	966895208	1	PIPE COMPL. 38X5X362	ROHR KPL.
(271)	968378908	1	PIPE COMPL. 38X5X973	ROHR KPL.
(272)	968379008	1	PIPE COMPL. 25X3X86	ROHR KPL.
21	10652724	1	DIRECTIONAL CONTROL VALVE 4/2 NG6-3	WEGEVENTIL
50	11181960	1	CONTROL BLOCK 55BAR SPF ⇒ □ 198	STUEBERBLOCK
51	511489408	1	BLANKING PLATE	BLINDPLATTE
52	11182924	1	DIRECTIONAL CONTROL VALVE 3/2-320BA ⇒ □ 199	WEGEVENTIL
54	10813738	2	PRESSURE SENSOR 0-400/400 BAR LSB PL:	DRUCKAUFNEHMER
153	11314710	1	CONNECTION FLANGE SAE 11/4"-6000PS	ANSCHLUSSFLANSCH
157	96028333	1	EXPANSION TANK CPL. ⇒ □ 37	AUSGLEICHSBEHAELTER KPL.
159	511481508	1	NON-RETURN VALVE pmax10BAR	RUECKSCHLAGVENTIL
180	510408708	1	NON-RETURN VALVE	RUECKSCHLAGVENTIL
201	511512208	2	COUPLING SLEEVE B8 38-S	KUPPLUNGSMUFFE
207	10466917	2	HEX CAP NUT RD79X4 SPF	VERSCHLUSSMUTTER
213	510599608	1	COUPLING SLEEVE B6 25-S	KUPPLUNGSMUFFE
217	511501008	1	COUPLING SLEEVE B6 28-L	KUPPLUNGSMUFFE
223	10466916	2	HEX CAP NUT RD54X4 SPF	VERSCHLUSSMUTTER
237	511508408	1	COUPLING SLEEVE B2 10-L	KUPPLUNGSMUFFE
243	10466914	1	HEX CAP NUT RD32X3 SPF	VERSCHLUSSMUTTER
321	4002299	8	SOCKET HEAD SCREW ISO 4762 M5X30 10.	ZYLINDERSCHRAUBE
500	511517808	4	FLANGE STUB PIPE AFG 38S G1 1/4 CR6-F	FLANSCHSTUTZEN
501	510586708	2	O-RING ARP 568 37,69X3,53 NBR90	O-RING
502	10876373	4	SOCKET HEAD SCREW ISO 4762 M14X45 8	ZYLINDERSCHRAUBE
503	4042273	4	SOCKET HEAD SCREW ISO 4762 M14X110 8	ZYLINDERSCHRAUBE
602	472531808	3	FITTING EWSD38-S A3P	VERSCHRAUBUNG
603	247117702	1	FITTING EW 12L M18X1,5 CR6-FREI	VERSCHRAUBUNG
604	470011308	1	FITTING SNV12-L A3P	VERSCHRAUBUNG
605	7407120	1	FITTING EL 28L CR6-FREI	VERSCHRAUBUNG
606	475435708	1	FITTING REDSDN28/12-L A3P	VERSCHRAUBUNG
607	247128602	1	FITTING EL 12L M18X1,5 CR6-FREI	VERSCHRAUBUNG
608	470700208	1	FITTING XGAI6-SR A3P	VERSCHRAUBUNG
610	477705208	1	STOP PLUG VSTIM33X2ED A3P	STOPFEN
611	475433608	1	FITTING REDSDN25/12-S A3P	VERSCHRAUBUNG
612	471032608	1	FITTING GE 12S G1/2A CR6-FREI	VERSCHRAUBUNG
613	471034808	2	FITTING GE 12L G1/2 ZNNI	VERSCHRAUBUNG
614	7407118	1	FITTING EL 25S CR6-FREI	VERSCHRAUBUNG
615	471039608	2	FITTING XGE10-LR-ED3/8" A3P	VERSCHRAUBUNG
617	477704108	1	STOP PLUG VSTI3/8"ED A3P	STOPFEN
618	471039708	1	FITTING ISO 8434-1 GE 10L M12X1,5 CR6-F	VERSCHRAUBUNG
619	471031508	1	FITTING XGE28-LM-ED A3P	VERSCHRAUBUNG
620	475431408	1	FITTING REDSD12/10-L A3P	VERSCHRAUBUNG
622	510629008	1	TEST POINT FITTING VKA3 10LM16X1,5 CR6	MESSANSCHLUSS
623	7403569	1	FITTING EW 10L M16X1,5 CR6-FREI	VERSCHRAUBUNG
624	470701614	1	FITTING AEHNL.ISO 8434 GAI 10L G1/4 CR6	VERSCHRAUBUNG
625	471030508	1	FITTING GE 10L M14X1,5 A3P	VERSCHRAUBUNG
626	472330208	1	FITTING EL 10L CR6-FREI	VERSCHRAUBUNG
627	7617494	1	FITTING EW 28L CR6-FREI	VERSCHRAUBUNG
628	477704008	1	STOPPER PLUG VSTI1/4"ED A3P	BLINDSTOPFEN

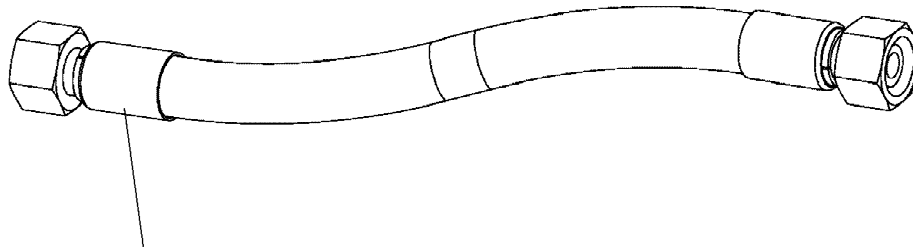
8.8.2019

etk_en_de_098233 LR 11000

□ 210 (2/2)

LIEBHERR
ADDITIONAL HYDRAULICS WINCH
ZUSATZHYDRAULIK WINDE 2

967787808



Schlauchnummer
Hose number
Numéro de flexible
Número de flexible
Номера шланга

Die Schlauchnummern auf den Schläuchen entsprechen den Positionen in der Schlauchliste.

The hose numbers from the hoses are in accordance with the items in the hose list.

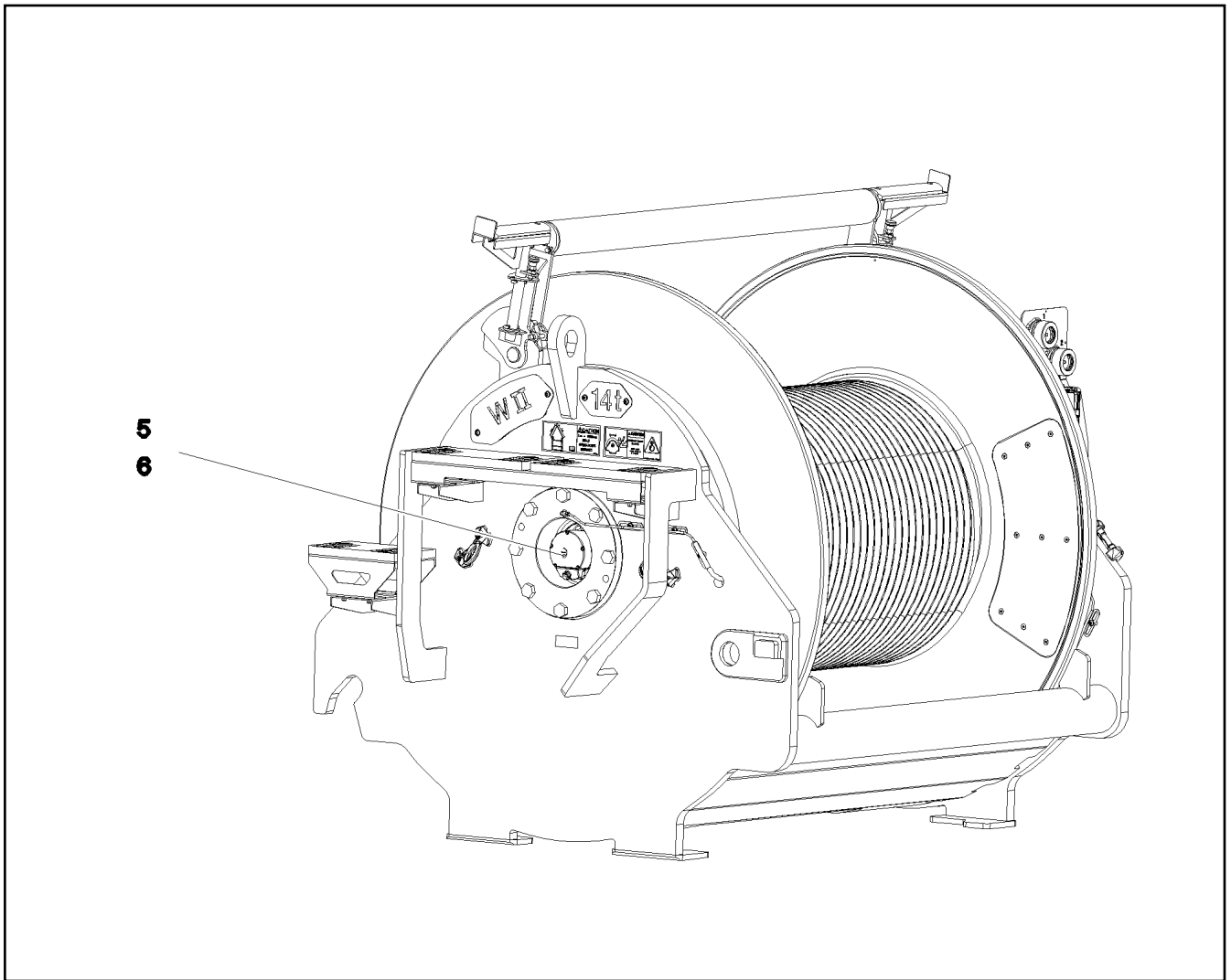
Les numéros indiqués sur les flexibles correspondent aux repères de la nomenclature des flexibles.


Los números indicados en los flexibles corresponden a las posiciones de la lista de flexibles.

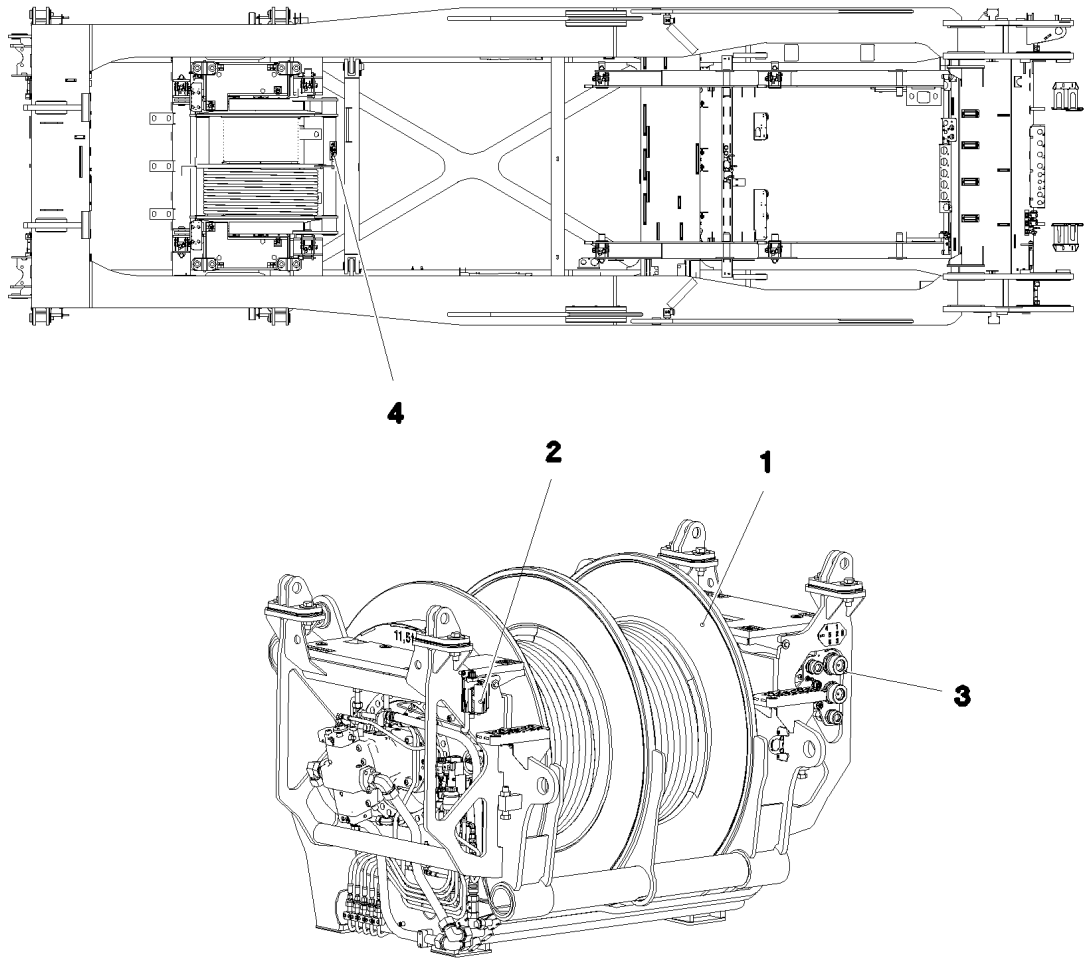
Нанесенные на шлангах номера соответствуют позициям в перечне.



Pos.	Item	Quantity	Description	Bezeichnung
1	602760108	8	NAME PLATE 25,4X101,6	BEZEICHNUNGSSCHILD
2	602760308	1	NAME PLATE 25,4X165,1	BEZEICHNUNGSSCHILD
1130	968585708	1	HOSE CPL. 1SN 25X280	SCHLAUCH KPL.
1131	967574308	1	HOSE CPL. 2SN 10X480	SCHLAUCH KPL.
1132	927706908	1	HOSE CPL. 2SN 8X760	SCHLAUCH KPL.
1133	920711308	1	HOSE CPL. 2TE 10X820	SCHLAUCH KPL.
1134	968585808	1	HOSE CPL. 2TE 10X1360	SCHLAUCH KPL.
1135	926455908	1	HOSE CPL. 1SC 8X800	SCHLAUCH KPL.
1136	963561108	1	HOSE CPL. 2SN 6X440	SCHLAUCH KPL.
1137	965159008	1	HOSE CPL. 2SN 8X640	SCHLAUCH KPL.



Pos.	Item	Quantity	Description	Bezeichnung
5	10802061	1	WINCH REVOLUTION TRANSDUCER 655360 ⇒  201	WINDENDREHGEBER
6	606012608	1	DRIVE FLANGE EDELSTAHL	ANTRIEBSFLANSCH
10	11657360	3	HEX SCREW ISO 4017 M6X16 8.8 480H SPF	SECHSKANTSCHRAUBE
12	424000508	3	WASHER SPRING DIN 127 A 6 FST A2C	FEDERRING
20	968157708	1	WIRING HARNESS W522	KABELSTRANG



Pos.	Item	Quantity	Description	Bezeichnung
1	917451208	1	WINCH 4 PRE-ASSEMBLY ⇒ □ 214	WINDE 4 VORM.
2	917452608	1	ELECTRIC FOR WINCH 4 ⇒ □ 223	ELEKTRIK WINDE 4
3	917433408	1	ADDITIONAL HYDRAULICS WINCH 4 ⇒ □ 224	ZUSATZHYDRAULIK WINDE 4
4	917872108	1	SIGNS WINDE 4 ⇒ □ 229	BESCHILDERUNG

8.8.2019
081231

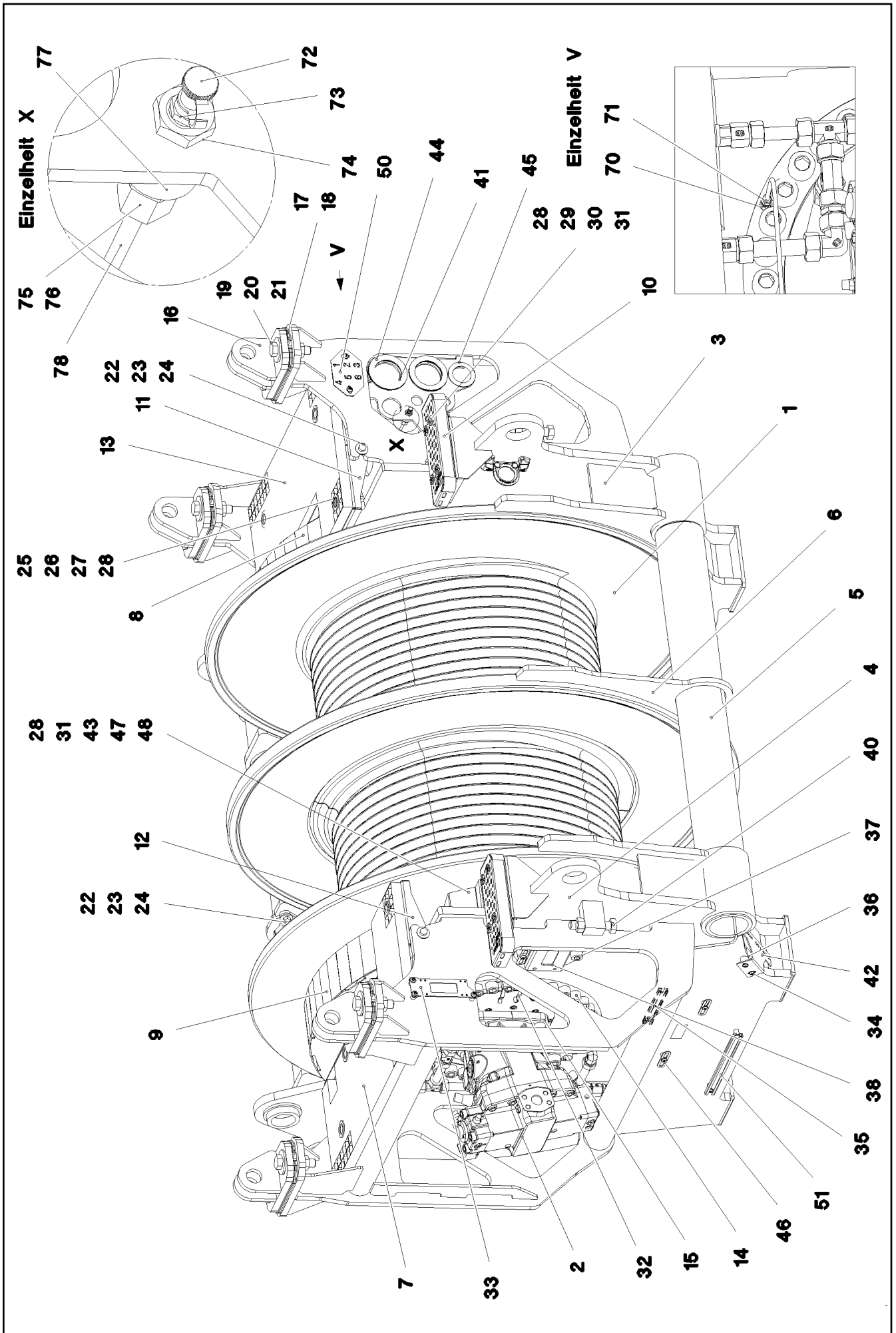
LIEBHERR

etk_en_de_098233 LR 11000

WINCH 4 LUFFING GEAR
WINDE 4 EINZIEHWERK

□ 213

917078208



8.8.2019
081232

LIEBHERR

etk_en_de_098233 LR 11000

WINCH 4 PRE-ASSEMBLY
WINDE 4 VORM.


□ 214 (1/3)

917451208

Pos.	Item	Quantity	Description	Bezeichnung
1	90023101	1	COMPACT ROPE WINCH KSW 700/1782 01 ⇒  217	KOMPAKTSEILWINDE
2	11212497	2	VARIABLE DISPLACEMENT MOTOR A6VM ⇒  222	VERSTELLMOTOR
3	968153608	1	SIDE PLATE WELDED CONSTR.RIGHT	SEITENSCHIEBE SCHWK.RE.
4	968153708	1	SIDE PLATE WELDED CONSTR. LEFT	SEITENSCHIEBE SCHWK.LI.
5	968153808	2	PIPE WELDED	ROHR SCHWK.
6	97035373	1	PLATE 15X1190X1630 S355MC RAL 7037 GR	BLECH
7	97035374	1	GRIDIRON T895X500X30/2 S235JR T ZN K	GITTERROST-P
8	968153908	1	PROTECTION PLATE WELDED FE//ZNNI8//C	SCHUTZBLECH SCHWK.
9	968154008	1	PROTECTION PLATE WELDED FE//ZNNI8//C	SCHUTZBLECH SCHWK.
10	978880308	2	TREAD 2X40X320X120 ALMG3 ELOXIERT SP	AUFSTIEGSTRITT
11	97035379	1	PLATE 4X1000X292 S315MC FE//ZNNI8//CN/	BLECH
12	97035380	1	PLATE 4X1000X291 S315MC FE//ZNNI8//CN/	BLECH
13	97035454	1	GRIDIRON T895X500X30/2 S235JR T ZN K	GITTERROST-P
14	10001470	70	SOCKET HEAD SCREW ISO 4762 M24X90 10	ZYLINDERSCHRAUBE
15	12691230	8	SOCKET HEAD SCREW ISO 4762 M20X50 8	ZYLINDERSCHRAUBE
16	967847308	4	BRACKET WELDED CONST.	KONSOLE SCHWK.
17	97035382	8	PLATE 4X140X245 S315MC FE//ZNNI8//CN//T	BLECH
18	97035383	4	PLATE 2X140X245 DC01 FE//ZNNI8//CN//T0	BLECH
19	12219339	8	HEX SCREW ISO 4017 M24X100 8.8 FLZN SP	SECHSKANTSCHRAUBE
20	10179463	16	WASHER ISO 7093-1 24 300HV FLZN SPF	SCHEIBE
21	10425688	10	HEX NUT ISO 4032 M24 10 FLZN SPF	SECHSKANTMUTTER
22	11645386	6	HEX SCREW ISO 4017 M12X45 8.8 FLZN SP	SECHSKANTSCHRAUBE
23	11182717	12	WASHER ISO 7093-1 12 300HV FLZN SPF	SCHEIBE
24	10875616	6	HEX NUT ISO 4032 M12 8 FLZN SPF	SECHSKANTMUTTER
25	11651582	8	HEX SCREW ISO 4014 M8X55 8.8 480H SPF	SECHSKANTSCHRAUBE
26	941138108	8	WASHER DC01 FE//ZNNI8//CN//T0	SCHEIBE
27	10100621	8	DISH MOUNTING	TELLERBEFESTIGUNG
28	11693875	18	HEX NUT ISO 4032 M8 8 480H SPF	SECHSKANTMUTTER
29	788901808	8	WASHER 8 -EDELSTAHL	SCHEIBE
30	12201384	8	COUNTERSUNK SCREW ISO 10642 M8X70	SENKSCHEIBE
31	10289803	10	WASHER ISO 7089 8 300HV 480H SPF	SCHEIBE
32	97037694	1	PLATE 2X192X126 DC01 FE//ZNNI8//CN//T0	BLECH
33	955668108	1	PLATE 4X196X63 S315MC FE//ZNNI8//CN//T	BLECH
34	10875484	29	BUTTON HEAD SCREW 7380-2 M8X10 08.8 4	HALBRUNDKOPFSCHRAUBE
35	954128608	3	CARRIER RAIL 190	TRAGSCHIENE
36	953873408	4	SLEEVE 25X20 11SMN37 FE//ZNNI8//CN//T0	HUELSE
37	978787708	3	SLEEVE 33.0X19 FE//ZNNI8//CN//T0	HUELSE
38	97034146	1	PLATE 4X231X151 S315MC FE//ZNNI8//CN//T	BLECH
40	10179871	2	HEX SCREW ISO 4017 M24X120 8.8 FLZN SP	SECHSKANTSCHRAUBE
41	974968008	2	WASHER 5X120X120 S960QL	SCHEIBE
42	97040913	1	PLATE 3X245X141 DC01 FE//ZNNI8//CN//T0	BLECH
43	97041169	1	PLATE 3X144X278 DC01 FE//ZNNI8//CN//T0	BLECH
44	957018808	6	PLATE 2X114X114 DC01 FE//ZNNI8//CN//T0	BLECH
45	97027081	1	WASHER 3X80X80 S355MC FE//ZNNI8//CN//T	SCHEIBE
46	953650008	8	CABLE CLAMP 2X22X90 DC01 FE//ZNNI8//C	KABELHALTER
47	11651767	1	HEX SCREW ISO 4017 M8X20 8.8 480H SPF	SECHSKANTSCHRAUBE
48	11491889	6	WASHER ISO 7093-1 10 300HV FLZN SPF	SCHEIBE
49	11651632	6	HEX SCREW ISO 4017 M10X20 8.8 FLZN SP	SECHSKANTSCHRAUBE
50	97045106	1	PLATE 3X90X150 DC01 FE//ZNNI8//CN//T0	BLECH
51	954117508	2	CARRIER RAIL 340	TRAGSCHIENE
70	774373508	2	EXTENSION 35	VERLAENGERUNG
71	774376508	2	FITTING GE 6LL M10X1	VERSCHRAUBUNG
72	779013008	2	PROTECTING CAP	SCHUTZKAPPE
73	7743242	2	HYDRAULIC-TYPE LUBRICAT.NIPPLE DIN 71	KEGELSCHMIERNIPPEL
74	977214908	2	FITTING XSV6-SX59	VERSCHRAUBUNG
75	477400108	2	BOX NUT DIN 3870 AS6 A3P	UEBERWURFMUTTER
76	477101408	2	PROFILE RING PR6-S/L A3P	PROFILRING
77	97020171	2	SLEEVE 25.0X15 35NICRMOV125	HUELSE

8.8.2019

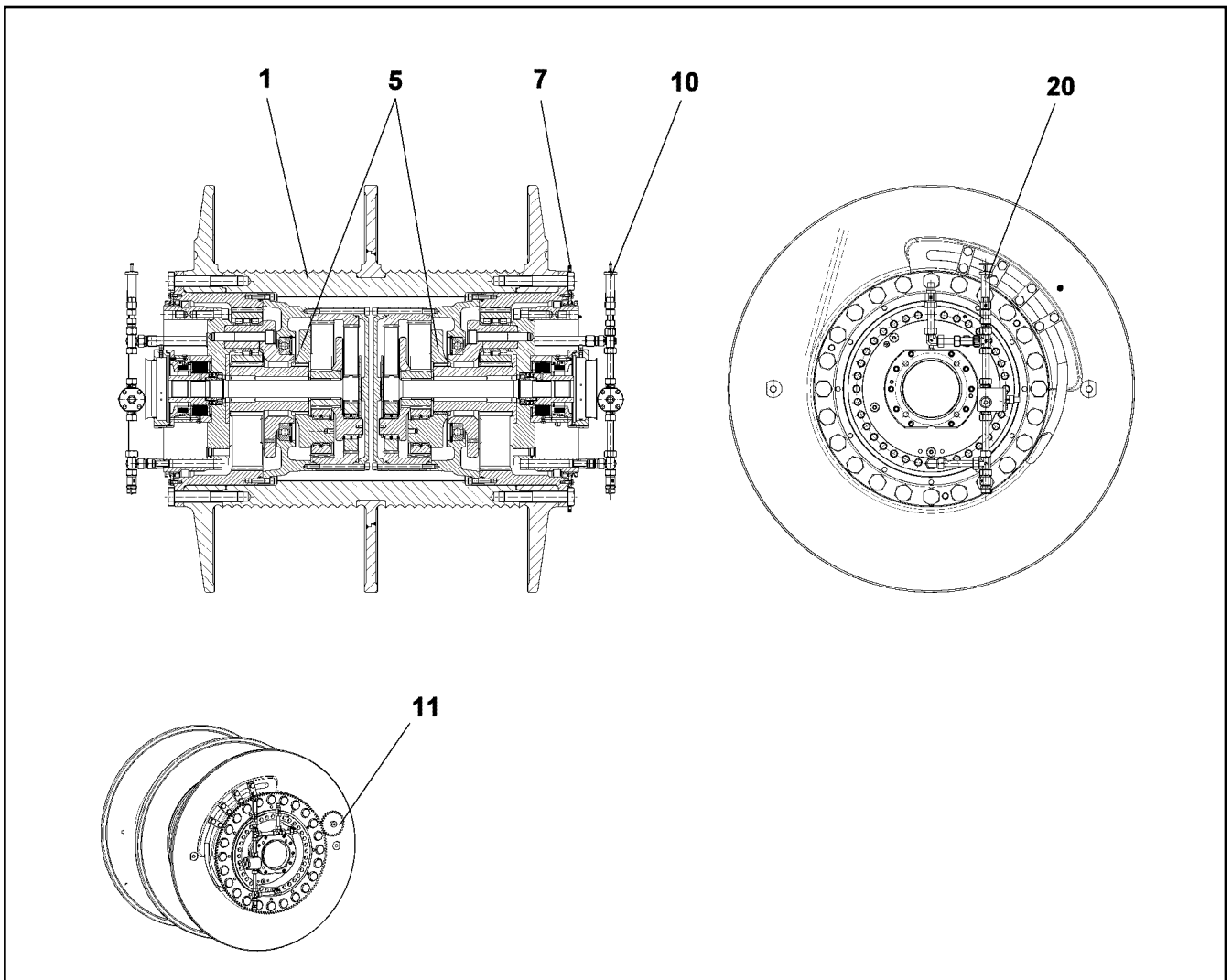
etk_en_de_098233 LR 11000

 215 (2/3)**LIEBHERR**WINCH 4 PRE-ASSEMBLY
WINDE 4 VORM.

917451208

Pos.	Item	Quantity	Description	Bezeichnung
78	10873149	5	POLYAMID PIPE DIN 73378 6X1,5 PA 12-HL	POLYAMIDROHR

8.8.2019	etk_en_de_098233 LR 11000	<input type="checkbox"/> 216 (3/3)
LIEBHERR	WINCH 4 PRE-ASSEMBLY WINDE 4 VORM.	917451208



Pos.	Item	Quantity	Description	Bezeichnung
1	90200221	1	ROPE DRUM	SEILTROMMEL
5	90200276	2	PLANETARY GEARBOX 3-STUFIG ⇒ □ 218	PLANETENGETRIEBE
7	90200514	1	CROWN GEAR M=6 Z=142	ZAHNKRANZ
10	90200528	1	OIL-GAUGING INSTRUMENT ⇒ □ 220	OELMESSEINRICHTUNG
11	968913001	1	SPUR WHEEL M=6 Z=27	STIRNRAD
20	90200533	1	OIL-GAUGING INSTRUMENT ⇒ □ 221	OELMESSEINRICHTUNG

8.8.2019
099634

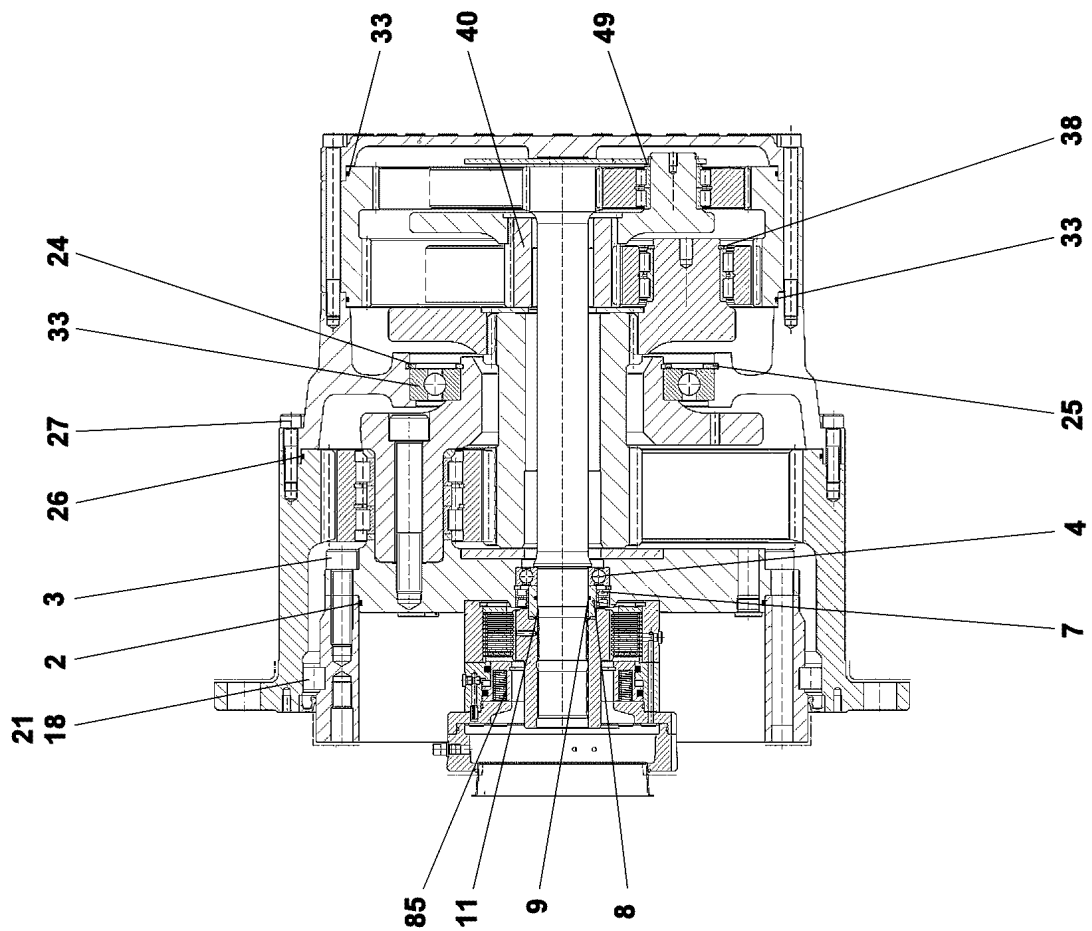
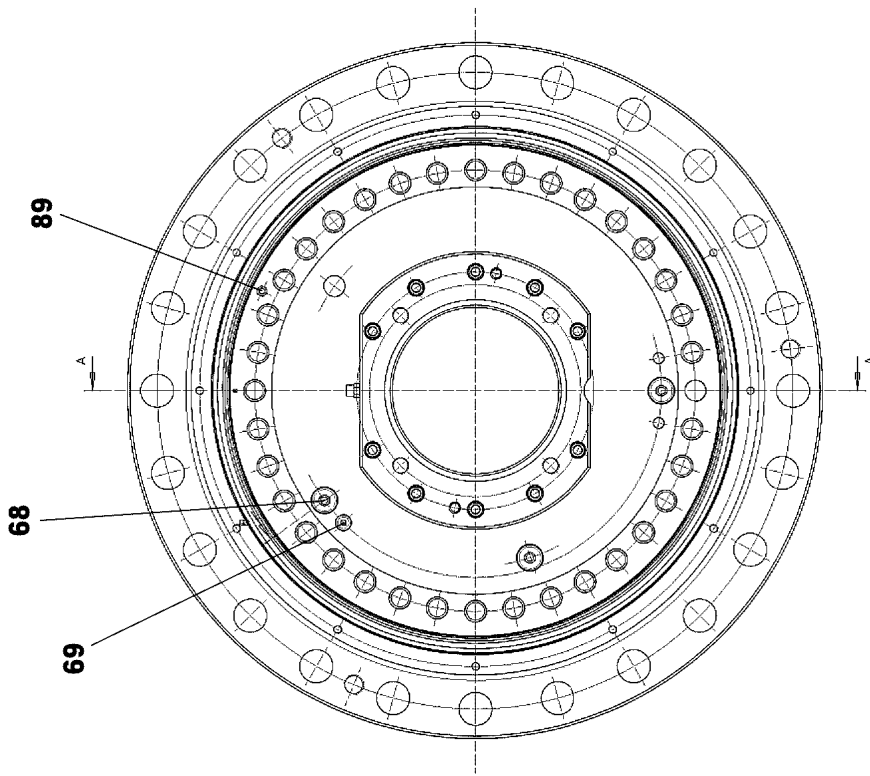
LIEBHERR

etk_en_de_098233 LR 11000

COMPACT ROPE WINCH
KOMPAKTSEILWINDE

□ 217

90023101



8.8.2019
099635

LIEBHERR

etk_en_de_098233 LR 11000

PLANETARY GEARBOX
PLANETENGETRIEBE


□ 218 (1/2)

90200276

Pos.	Item	Quantity	Description	Bezeichnung
2	761061703	1	O-RING 470X5 NBR 70	O-RING
3	10001470	35	SOCKET HEAD SCREW ISO 4762 M24X90 10	ZYLINDERSCHRAUBE
4	745141201	1	DEEP GROOVE BALL BEARING DIN 625 621	RILLENKUGELLAGER
7	710027101	2	ROTARY SHAFT LIP SEAL DIN 3760 A 80X1	RADIALWELLENDICHTRING
8	968478401	1	SLEEVE 80X60X36,5	LAUFRING
9	726411301	1	O-RING 60X3 NBR 70	O-RING
11	10171588	1	LOCKING RING DIN 471 60X2 FLZNNC-120H	SICHERUNGSRING
18	747004401	55	CYL.ROLLER DIN 5402-1 26X26	ZYLINDERROLLE
21	797028301	55	INTERMEDIATE PART	ZWISCHENSTUECK
23	10168662	1	DEEP GROOVE BALL BEARING DIN 625 16	RILLENKUGELLAGER
24	540187408	1	LOCKING RING DIN 472 360X6	SICHERUNGSRING
25	428006705	1	LOCKING RING DIN 471 240X5 ST	SICHERUNGSRING
26	761020803	1	O-RING 600X4 NBR 70	O-RING
27	4002918	36	SOCKET HEAD SCREW ISO 4762 M16X65 10	ZYLINDERSCHRAUBE
33	761032303	2	O-RING 480X4 NBR 70	O-RING
38	463000303	3	LOCKING RING DIN 471 80X4	SICHERUNGSRING
40	944441603	1	SUN WHEEL M=5 Z=24 17CrNiMo6	SONNENRAD
68	477705808	3	STOP PLUG VSTIM26X1,5ED A3P	STOPFEN
69	477704908	1	STOP PLUG VSTIM14X1,5ED A3P	STOPFEN
85	90024729	1	SPRING LOADED BRAKE ⇒  191	FEDERDRUCKBREMSE
89	7743242	1	HYDRAULIC-TYPE LUBRICAT.NIPPLE DIN 71	KEGELSCHMIERNIPPEL

8.8.2019

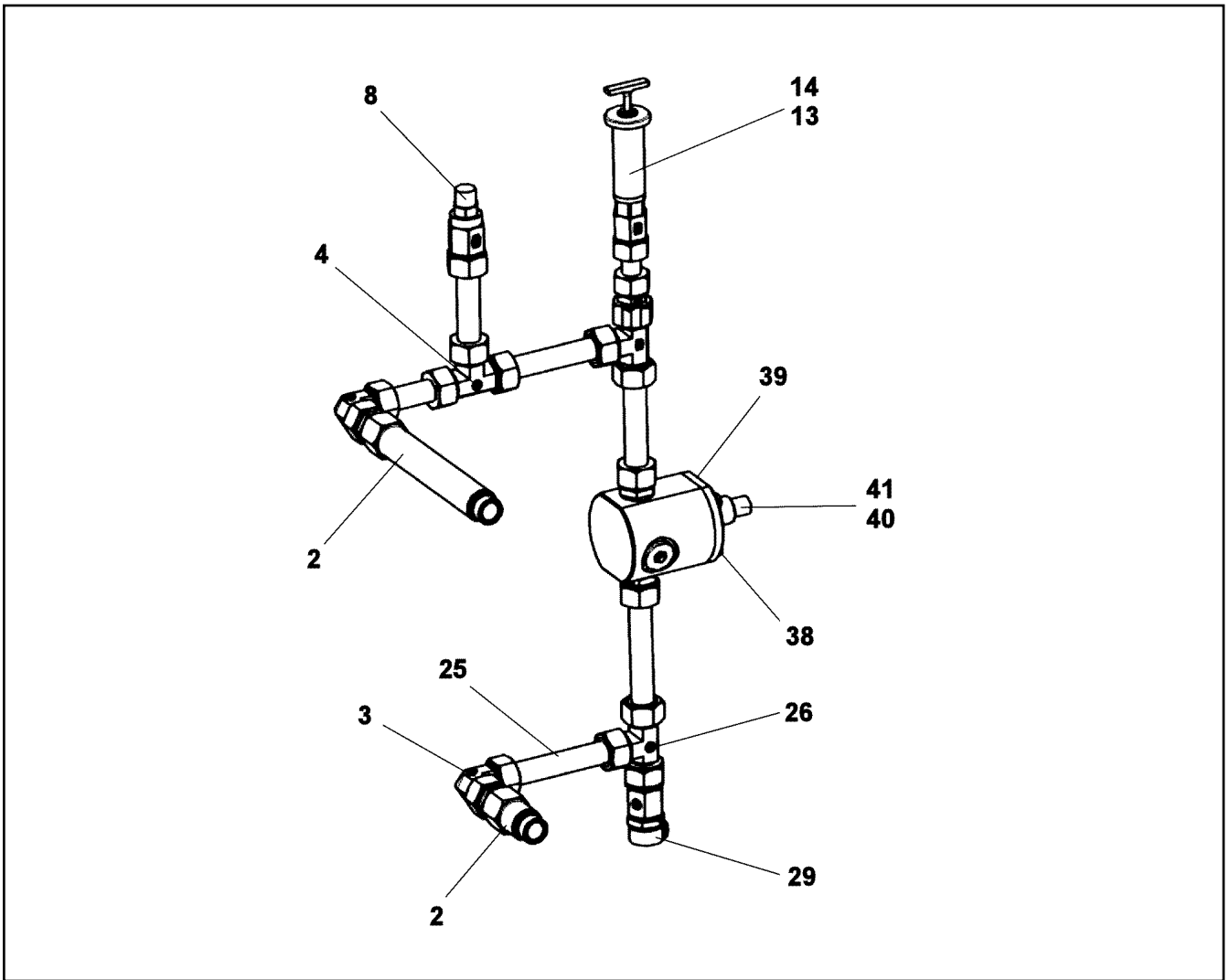
etk_en_de_098233 LR 11000

 219 (2/2)

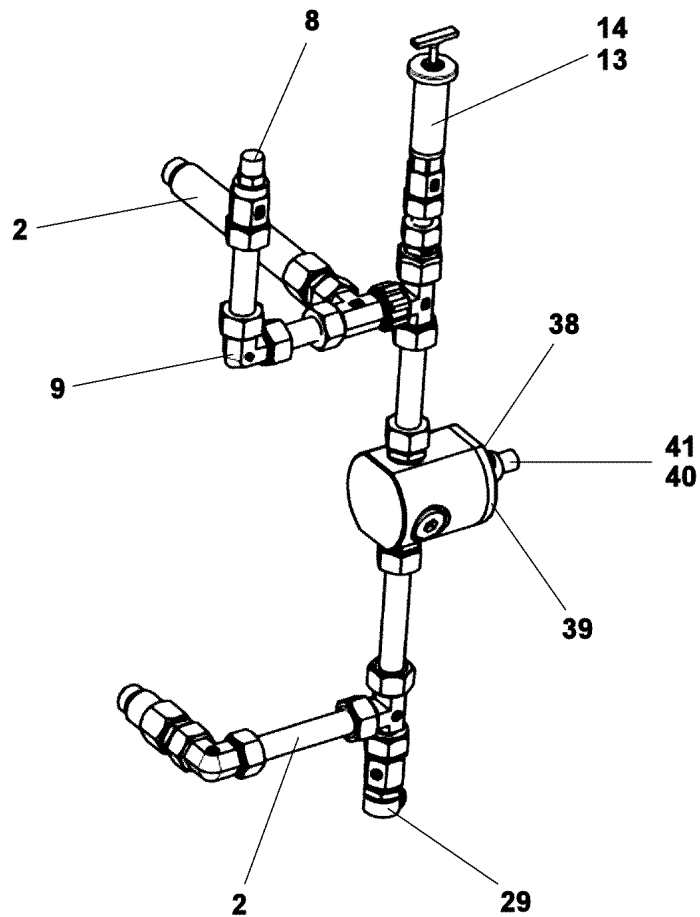
LIEBHERR

PLANETARY GEARBOX
PLANETENGETRIEBE

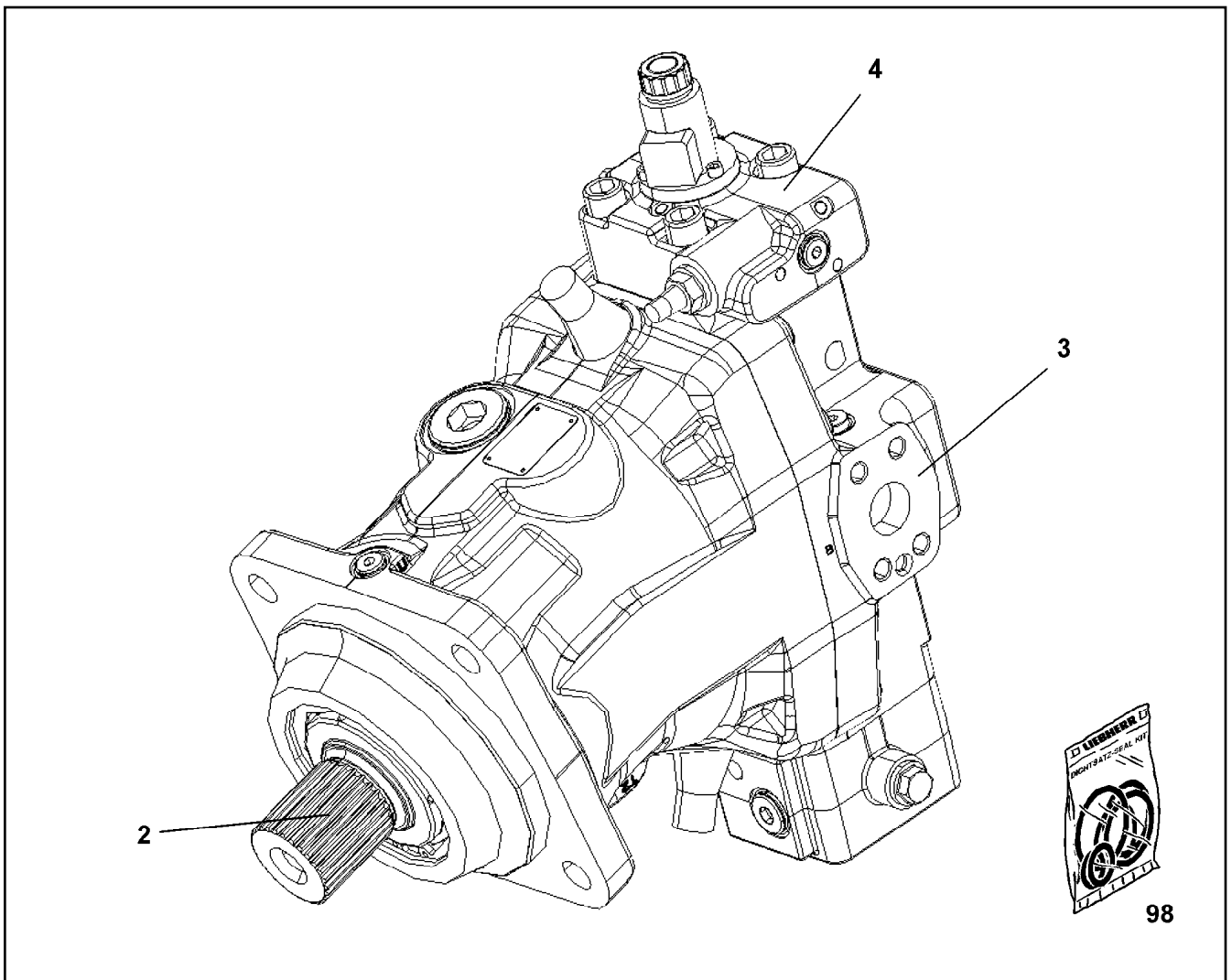
90200276




Pos.	Item	Quantity	Description	Bezeichnung
2	10664129	2	O-RING 23X2 NBR90	O-RING
4	470400708	1	FITTING T 22L	VERSCHRAUBUNG
8	721108801	1	VENTILATION UNIT ST VERZ	BE- UND ENTLUEFTUNGSFILTE
13	927501901	1	VENTILATION CONNECTING PIECE	ENTLUEFTUNGSSTUTZEN
14	761022503	1	SEALING RING 19,6X24,3X1,5	DICHTRING
29	710105908	1	SEALING RING DIN 7603 A27X32X2 CU	DICHTRING
38	11651767	4	HEX SCREW ISO 4017 M8X20 8.8 480H SPF	SECHSKANTSCHRAUBE
39	477511501	1	SCREW PLUG VSTI M26X1,5 CR6-FREI	VERSCHLUSSSCHRAUBE
40	10168177	1	OIL LEVEL PROBE L=50 12/24V SPF	OELSTANDSSONDE
41	710104008	1	SEALING RING DIN 7603 A18X22X1,5 CU	DICHTRING





Pos.	Item	Quantity	Description	Bezeichnung
2	10664129	2	O-RING 23X2 NBR90	O-RING
8	721108801	1	VENTILATION UNIT ST VERZ	BE- UND ENTLUEFTUNGSFILTE
9	470200708	1	FITTING W22-L	VERSCHRAUBUNG
13	927501901	1	VENTILATION CONNECTING PIECE	ENTLUEFTUNGSSTUTZEN
14	761022503	1	SEALING RING 19,6X24,3X1,5	DICHTRING
29	710105908	1	SEALING RING DIN 7603 A27X32X2 CU	DICHTRING
38	11651767	4	HEX SCREW ISO 4017 M8X20 8.8 480H SPF	SECHSKANTSCHRAUBE
39	477511501	1	SCREW PLUG VSTI M26X1,5 CR6-FREI	VERSCHLUSSSCHRAUBE
40	10168177	1	OIL LEVEL PROBE L=50 12/24V SPF	OELSTANDSSONDE
41	710104008	1	SEALING RING DIN 7603 A18X22X1,5 CU	DICHTRING




Pos.	Item	Quantity	Description	Bezeichnung
2	10871727	1	DRIVING GEAR	TRIEBWERK
3	10871729	1	CLOSING PLATE	ABSCHLUSSPLATTE
4	10871728	1	CONTROL ELEMENT	STEUERTEIL
98	10871730	1	SEAL KIT VARIAB.DISPLAC.MOTOR	DS VERSTELLMOTOR

Pos.	Item	Quantity	Description	Bezeichnung
5	10802061	1	WINCH REVOLUTION TRANSDUCER 655360 ⇒  201	WINDENDREHGEBER
10	11657360	3	HEX SCREW ISO 4017 M6X16 8.8 480H SPF	SECHSKANTSCHRAUBE
12	424000508	3	WASHER SPRING DIN 127 A 6 FST A2C	FEDERRING
20	968157908	1	WIRING HARNESS W524	KABELSTRANG

8.8.2019	etk_en_de_098233 LR 11000	 223
LIEBHERR	ELECTRIC FOR WINCH 4 ELEKTRIK WINDE 4	917452608

Pos.	Item	Quantity	Description	Bezeichnung
4	968081908	1	ADDITIONAL HYDRAULICS WINCH 4 ⇒  225	ZUSATZHYDRAULIK WINDE 4

8.8.2019	etk_en_de_098233 LR 11000	 224
LIEBHERR	ADDITIONAL HYDRAULICS WINCH 4 ZUSATZHYDRAULIK WINDE 4	917433408

Pos.	Item	Quantity	Description	Bezeichnung
10	968082008	1	HOSE LINES WINCH WINDE 4 ⇒ □ 227	SCHLAUCHLEITUNGEN WINDE
11	968082208	1	PIPELINE WINCH WINDE 4 ⇒ □ 228	ROHRLEITUNGEN WINDE
21	10652724	1	DIRECTIONAL CONTROL VALVE 4/2 NG6-3	WEGEVENTIL
50	11181960	1	CONTROL BLOCK 55BAR SPF ⇒ □ 198	STUEBERBLOCK
51	10278566	1	PRESSURE CONTROL VALVE pv=16BAR pm	DRUCKREGELVENTIL
(30)	10493030	1	MAGNET COIL 24V	MAGNETSPULE
(999)	10493038	1	SEAL KIT PRESSURE CONTROL VALV	DS DRUCKREGELVENTIL
52	11182924	1	DIRECTIONAL CONTROL VALVE 3/2-320BA ⇒ □ 199	WEGEVENTIL
54	10813738	2	PRESSURE SENSOR 0-400/400 BAR LSB PL:	DRUCKAUFNEHMER
153	510408708	1	NON-RETURN VALVE	RUECKSCHLAGVENTIL
157	96028331	1	EXPANSION TANK CPL.	AUSGLEICHSBEHAELTER KPL.
159	511481508	1	NON-RETURN VALVE pmax10BAR	RUECKSCHLAGVENTIL
180	511062408	1	CONNECTION FLANGE 85X85X85	ANSCHLUSSFLANSCH
201	511512208	2	COUPLING SLEEVE B8 38-S	KUPPLUNGSMUFFE
207	10466917	2	HEX CAP NUT RD79X4 SPF	VERSCHLUSSMUTTER
213	510599608	1	COUPLING SLEEVE B6 25-S	KUPPLUNGSMUFFE
217	511501008	1	COUPLING SLEEVE B6 28-L	KUPPLUNGSMUFFE
223	10466916	2	HEX CAP NUT RD54X4 SPF	VERSCHLUSSMUTTER
235	511508408	2	COUPLING SLEEVE B2 10-L	KUPPLUNGSMUFFE
243	10466914	2	HEX CAP NUT RD32X3 SPF	VERSCHLUSSMUTTER
321	4002299	8	SOCKET HEAD SCREW ISO 4762 M5X30 10.	ZYLINDERSCHRAUBE
322	957018808	4	PLATE 2X114X114 DC01 FE//ZNNI8//CN//T0	BLECH
323	97027081	2	WASHER 3X80X80 S355MC FE//ZNNI8//CN//T	SCHEIBE
500	511517808	7	FLANGE STUB PIPE AFG 38S G1 1/4 CR6-F	FLANSCHSTUTZEN
501	510586708	4	O-RING ARP 568 37,69X3,53 NBR90	O-RING
502	10876373	12	SOCKET HEAD SCREW ISO 4762 M14X45 8	ZYLINDERSCHRAUBE
503	10878799	4	HEX SCREW ISO 4017 M14X45 8.8 FLZN SP	SECHSKANTSCHRAUBE
600	475602608	1	TEST POINT FITTING EMA3 G1/4 CR6-FREI	MESSANSCHLUSS
601	471039608	2	FITTING XGE10-LR-ED3/8" A3P	VERSCHRAUBUNG
602	510629008	2	TEST POINT FITTING VKA3 10LM16X1,5 CR6	MESSANSCHLUSS
605	7615629	2	FITTING GE 28L M42X2 CR6-FREI	VERSCHRAUBUNG
606	471030508	3	FITTING GE 10L M14X1,5 A3P	VERSCHRAUBUNG
607	470233408	2	FITTING XW38-S A3P	VERSCHRAUBUNG
608	470700208	1	FITTING XGAI6-SR A3P	VERSCHRAUBUNG
609	472531808	4	FITTING EWSD38-S A3P	VERSCHRAUBUNG
610	7407120	2	FITTING EL 28L CR6-FREI	VERSCHRAUBUNG
611	472331908	1	FITTING ELSD38-S A3P	VERSCHRAUBUNG
612	475433608	1	FITTING REDSDN25/12-S A3P	VERSCHRAUBUNG
613	7407118	1	FITTING EL 25S CR6-FREI	VERSCHRAUBUNG
615	475031708	2	FITTING XGR15/12-L A3P	VERSCHRAUBUNG
616	475031608	8	FITTING XGR15/10-L A3P	VERSCHRAUBUNG
617	7403569	4	FITTING EW 10L M16X1,5 CR6-FREI	VERSCHRAUBUNG
618	471039708	2	FITTING ISO 8434-1 GE 10L M12X1,5 CR6-F	VERSCHRAUBUNG
619	471031208	1	FITTING XGE18-LR-ED A3P	VERSCHRAUBUNG
620	471034808	2	FITTING GE 12L G1/2 ZNNI	VERSCHRAUBUNG
621	472330208	5	FITTING EL 10L CR6-FREI	VERSCHRAUBUNG
622	475430908	1	FITTING REDSD28/18-L A3P	VERSCHRAUBUNG
623	470230808	1	FITTING W 28L A3C	VERSCHRAUBUNG
624	471904308	1	FITTING EGE 10L G3/8A CR6-FREI	VERSCHRAUBUNG
625	470011308	1	FITTING SNV12-L A3P	VERSCHRAUBUNG
630	247108302	1	FITTING EW 18L M26X1,5 CR6-FREI	VERSCHRAUBUNG
631	247128502	1	FITTING EL 18L CR6-FREI	VERSCHRAUBUNG
633	475431408	1	FITTING REDSD12/10-L A3P	VERSCHRAUBUNG
634	475436308	1	FITTING REDSD18/12-L A3P	VERSCHRAUBUNG
635	472531508	1	FITTING EW 6S M14X1,5 CR6-FREI	VERSCHRAUBUNG
636	470701614	1	FITTING AEHNL.ISO 8434 GAI 10L G1/4 CR6	VERSCHRAUBUNG

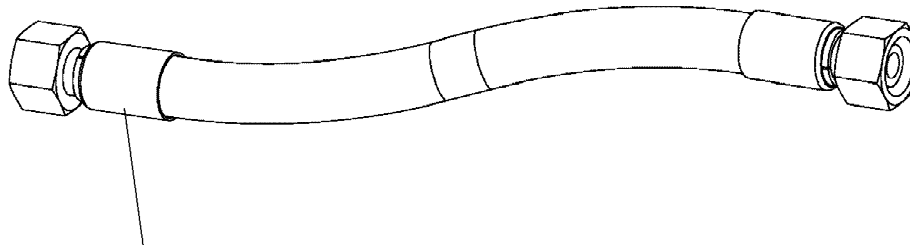
8.8.2019

etk_en_de_098233 LR 11000

□ 226 (2/2)

LIEBHERR
ADDITIONAL HYDRAULICS WINCH 4
ZUSATZHYDRAULIK WINDE 4

968081908



Schlauchnummer
Hose number
Numéro de flexible
Número de flexible
Номера шланга

Die Schlauchnummern auf den Schläuchen entsprechen den Positionen in der Schlauchliste.

The hose numbers from the hoses are in accordance with the items in the hose list.

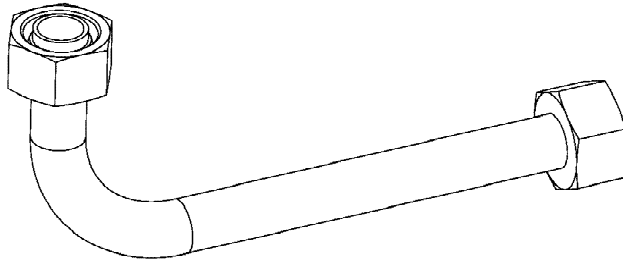
Les numéros indiqués sur les flexibles correspondent aux repères de la nomenclature des flexibles.

Los números indicados en los flexibles corresponden a las posiciones de la lista de flexibles.

Нанесенные на шлангах номера соответствуют позициям в перечне.



Pos.	Item	Quantity	Description	Bezeichnung
1	602760108	13	NAME PLATE 25,4X101,6	BEZEICHNUNGSSCHILD
2	602760308	3	NAME PLATE 25,4X165,1	BEZEICHNUNGSSCHILD
1270	96003050	1	HOSE CPL. 2SN 25X460	SCHLAUCH KPL.
1271	926743408	1	HOSE CPL. 1SC 8X1020	SCHLAUCH KPL.
1272	965200208	1	HOSE CPL. 2TE 10X400	SCHLAUCH KPL.
1273	926122608	1	HOSE CPL. 1SC 8X1060	SCHLAUCH KPL.
1274	929757108	1	HOSE CPL. 1SC 8X200	SCHLAUCH KPL.
1275	96012877	1	HOSE CPL. 2SN 25X1020	SCHLAUCH KPL.
1276	926049208	1	HOSE CPL. 1SC 8X1040	SCHLAUCH KPL.
1277	926612308	1	HOSE CPL. 1SC 8X1100	SCHLAUCH KPL.
1278	927677508	1	HOSE CPL. 2TE 10X1150	SCHLAUCH KPL.
1279	927550308	1	HOSE CPL. 1SC 8X680	SCHLAUCH KPL.
1280	926359608	1	HOSE CPL. 1SC 8X1100	SCHLAUCH KPL.
1281	927550308	1	HOSE CPL. 1SC 8X680	SCHLAUCH KPL.
1282	966600408	1	HOSE CPL. 2SN 6X350	SCHLAUCH KPL.
1283	963560608	1	HOSE CPL. 2SN 6X520	SCHLAUCH KPL.
1284	928871308	1	HOSE CPL. 2TE 16X300	SCHLAUCH KPL.
1286	966182708	1	HOSE CPL. 2TE 10X700	SCHLAUCH KPL.



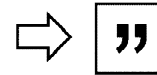
Die Positionsnummern der Rohre auf den Bildtafeln entsprechen den Positionen in der Rohrliste.

The pipe numbers from the illustrations are in accordance with the items in the pipe list.

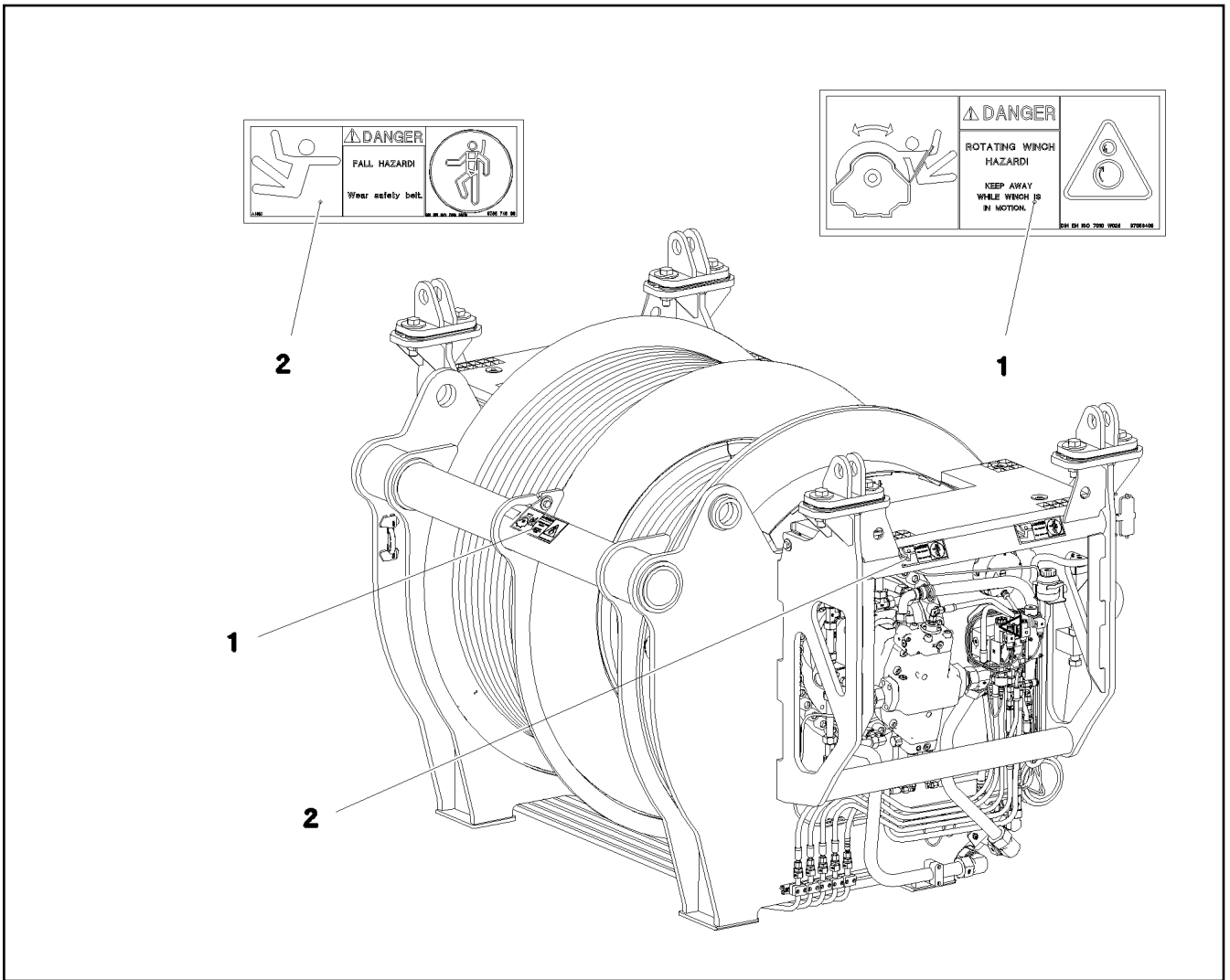
Les numéros des tuyaux sur les illustrations correspondent aux repères de la nomenclature des tuyaux.

Los números de tubos en las ilustraciones corresponden a las posiciones de la lista de tubos.

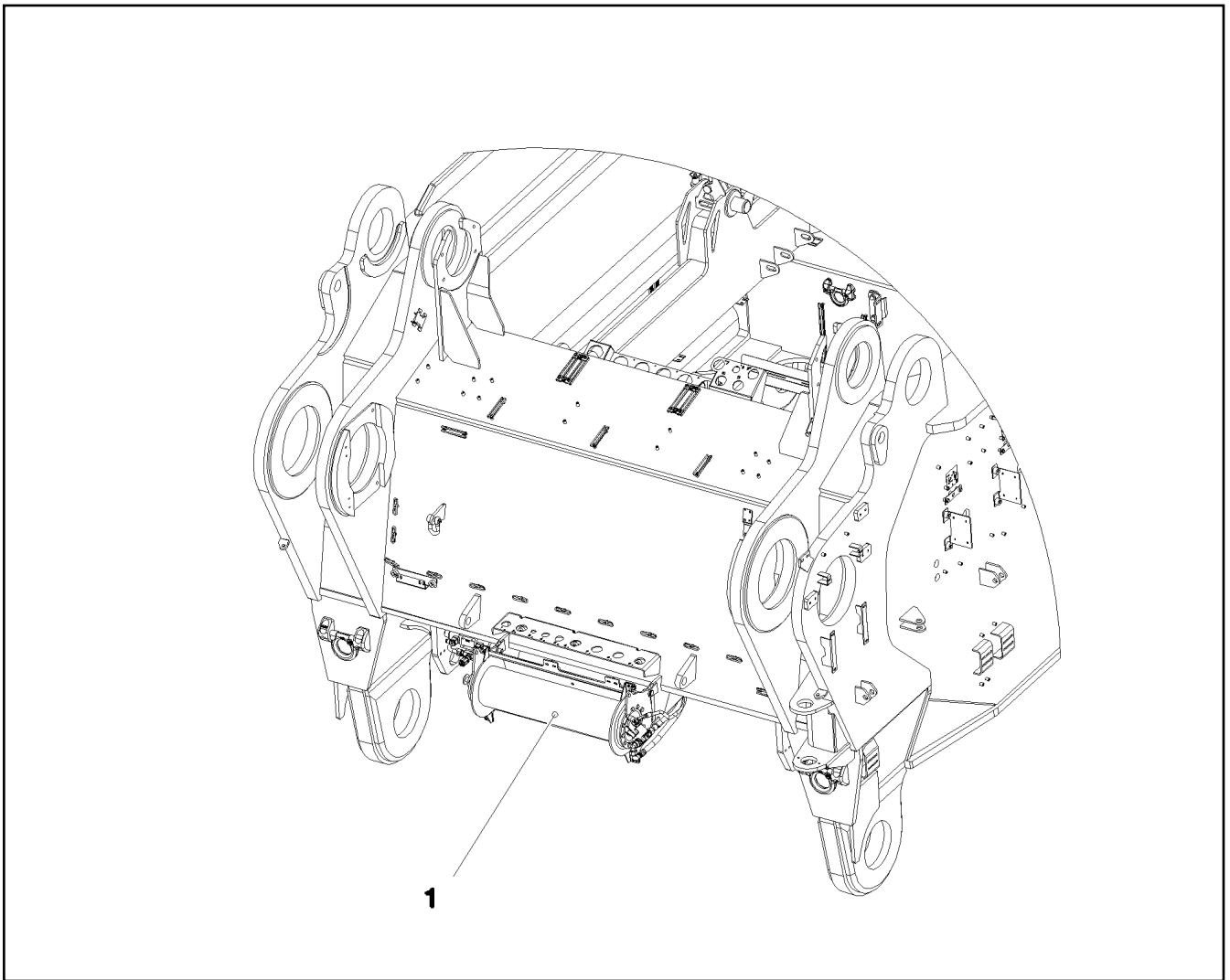
Номера позиций труб на изображениях соответствуют позициям в перечне труб.





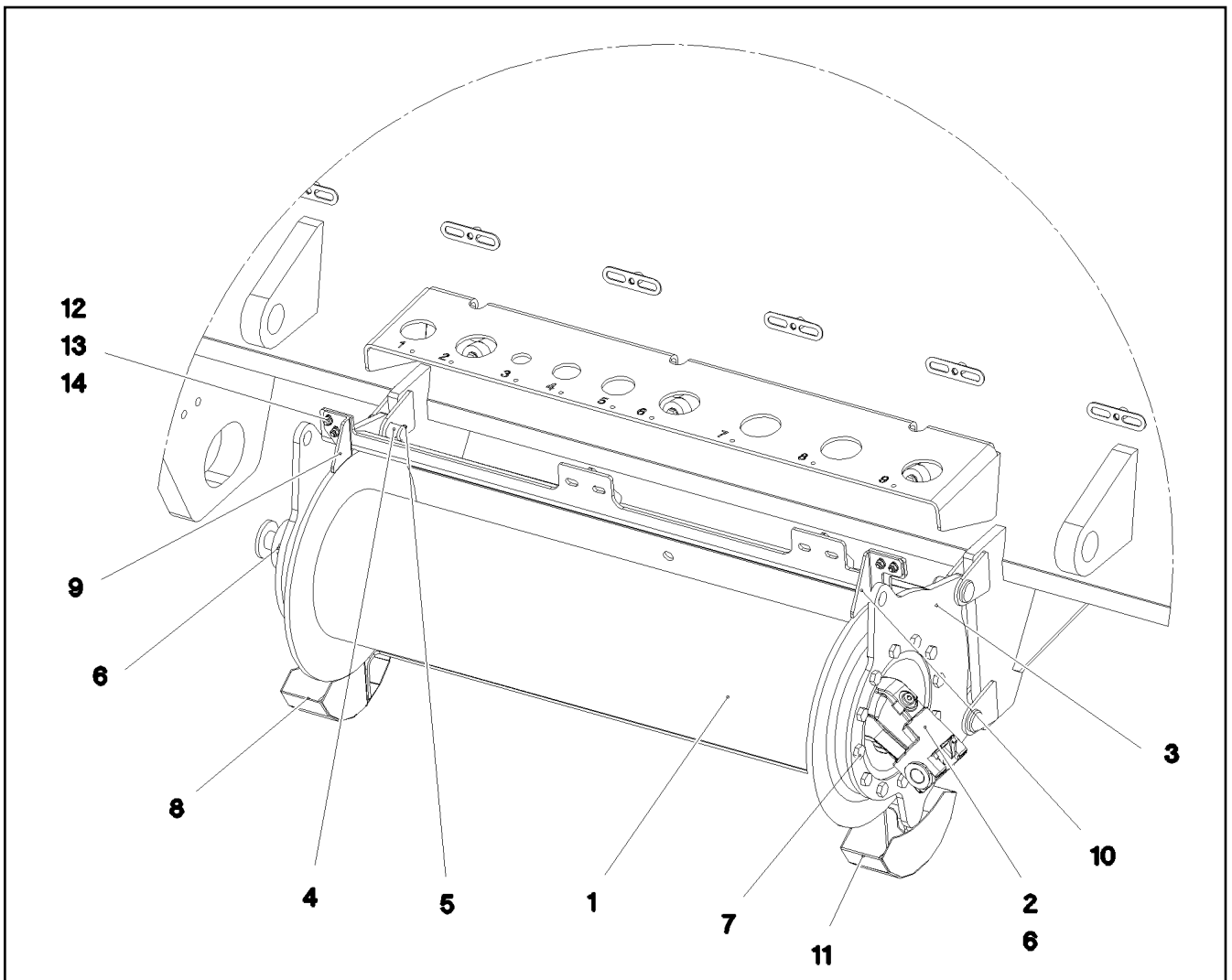
Pos.	Item	Quantity	Description	Bezeichnung
281	968379108	1	PIPE COMPL. 38X5X575	ROHR KPL.
282	968379208	1	PIPE COMPL. 38X5X2468	ROHR KPL.
283	968379308	1	PIPE COMPL. 38X5X719	ROHR KPL.
284	968379408	1	PIPE COMPL. 38X5X1130	ROHR KPL.
285	968379508	1	PIPE COMPL. 38X5X696	ROHR KPL.
286	968379608	1	PIPE COMPL. 38X5X1854	ROHR KPL.
287	968379708	1	PIPE COMPL. 38X5X1117	ROHR KPL.
288	968379808	1	PIPE COMPL. 25X3X823	ROHR KPL.
289	968379908	1	PIPE COMPL. 28X2X2493	ROHR KPL.
290	968380008	1	PIPE COMPL. 10X1,5X1597	ROHR KPL.
291	968380108	1	PIPE COMPL. 10X1,5X52	ROHR KPL.
292	968380208	5	PIPE COMPL. 15X1,5X1831	ROHR KPL.



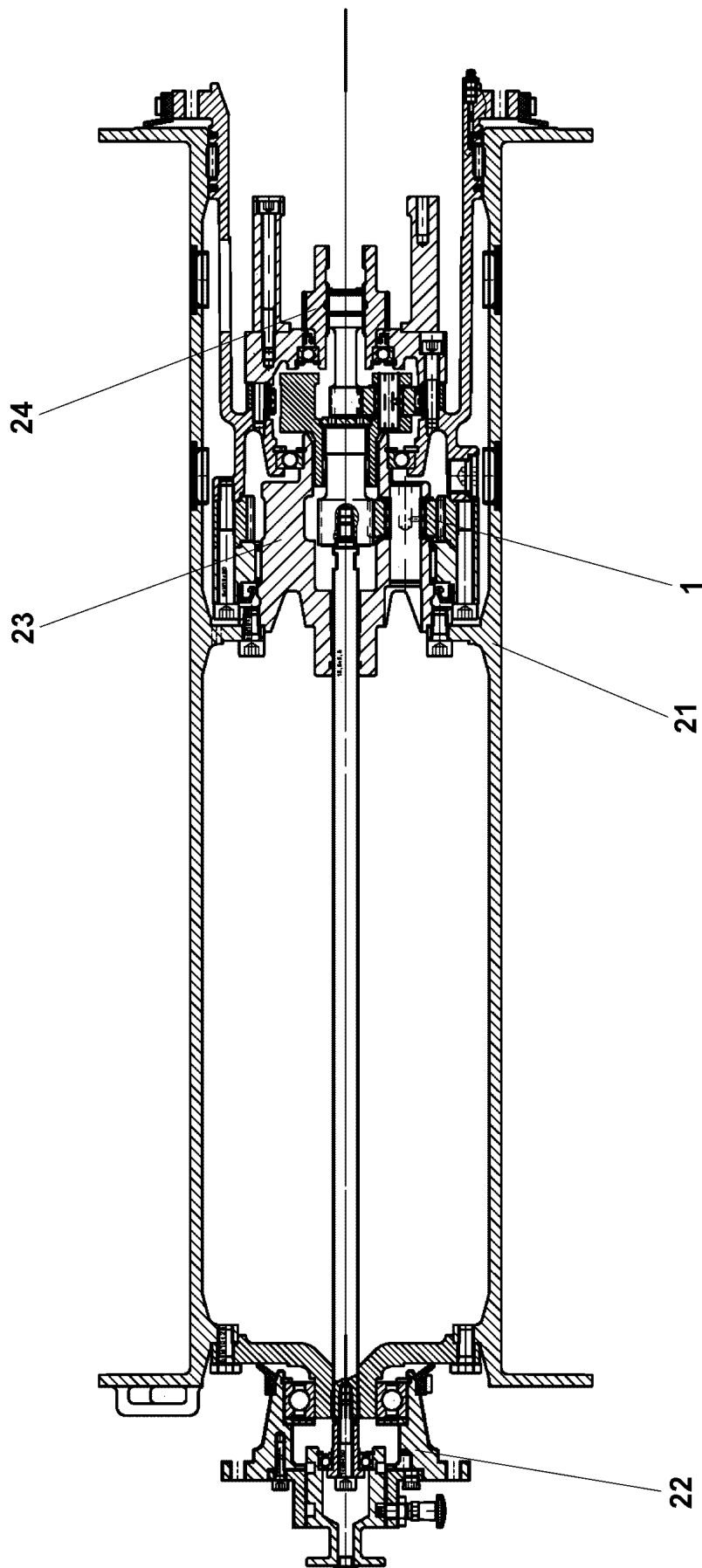
Pos.	Item	Quantity	Description	Bezeichnung
1	97053409	1	SIGN 208X88 KLEBEFOLIE	SCHILD
2	978674808	4	SIGN 168X62 KLEBEFOLIE SPF	SCHILD



Pos.	Item	Quantity	Description	Bezeichnung
1	917645608	1	MOUNTING JACK/ERECTING WINCH ⇒  231	MONTAGEWINDE VORM.
2	917079008	1	ADDNL. HYDR. F. ERECTING WINCH ⇒  244	ZUSATZHYDRAULIK MONTAGE



Pos.	Item	Quantity	Description	Bezeichnung
1	10802280	1	ROPE WINCH ZHP 4.13 SPF ⇒ □ 232	SEILWINDE
2	510230608	1	HYDRO MOTOR A2FM SPF ⇒ □ 241	HYDROMOTOR
3	965444808	1	BEARING WELDED	LAGERUNG SCHWK.
4	451222208	4	PIN DIN 1435 20X45X38 ST.50 VERZ	BOLZEN
5	10180352	4	SPLIT PIN ISO 1234 4X32 St 480H SPF	SPLINT
6	11642261	10	HEX SCREW ISO 4017 M8X25 8.8 480H SPF	SECHSKANTSCHRAUBE
7	11631816	12	HEX SCREW ISO 4017 M10X25 8.8 FLZN SP	SECHSKANTSCHRAUBE
8	97050478	1	PLATE 2X242X221 DC01 FE//ZNNI8//CN//T0	BLECH
9	978587308	1	PLATE 4X85X60 S315MC FE//ZNNI8//CN//T0	BLECH
10	978587408	1	PLATE 4X97X77 S315MC FE//ZNNI8//CN//T0	BLECH
11	97050479	1	PLATE 2X242X221 DC01 FE//ZNNI8//CN//T0	BLECH
12	11644899	8	HEX SCREW ISO 4017 M6X20 8.8 480H SPF	SECHSKANTSCHRAUBE
13	10875647	16	WASHER ISO 7089 6 200HV 480H SPF	SCHEIBE
14	11694356	8	HEX NUT ISO 4032 M6 8 480H SPF	SECHSKANTMUTTER



8.8.2019
079713






LIEBHERR


etk_en_de_098233 LR 11000

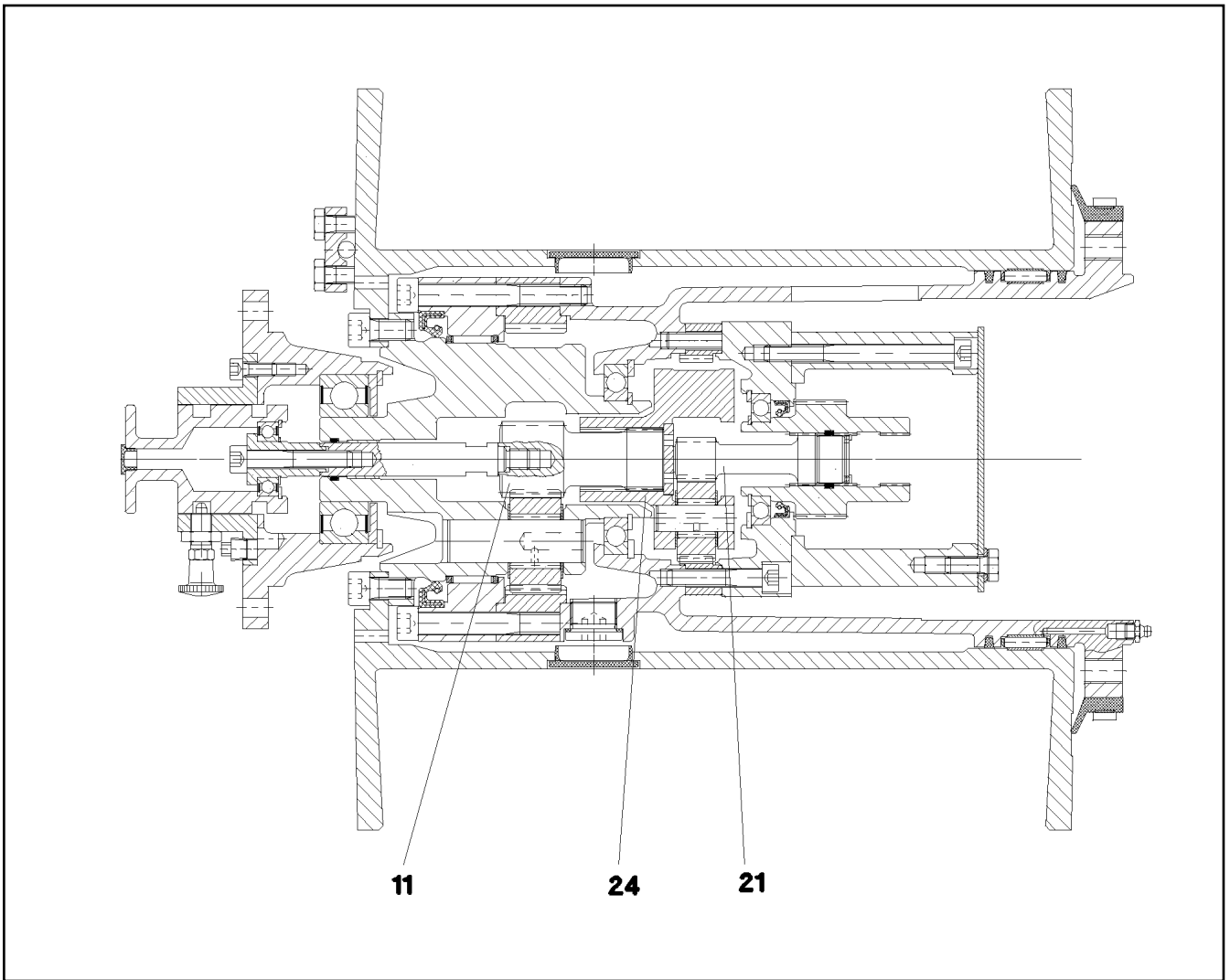
ROPE WINCH
SEILWINDE

□ 232 (1/2)

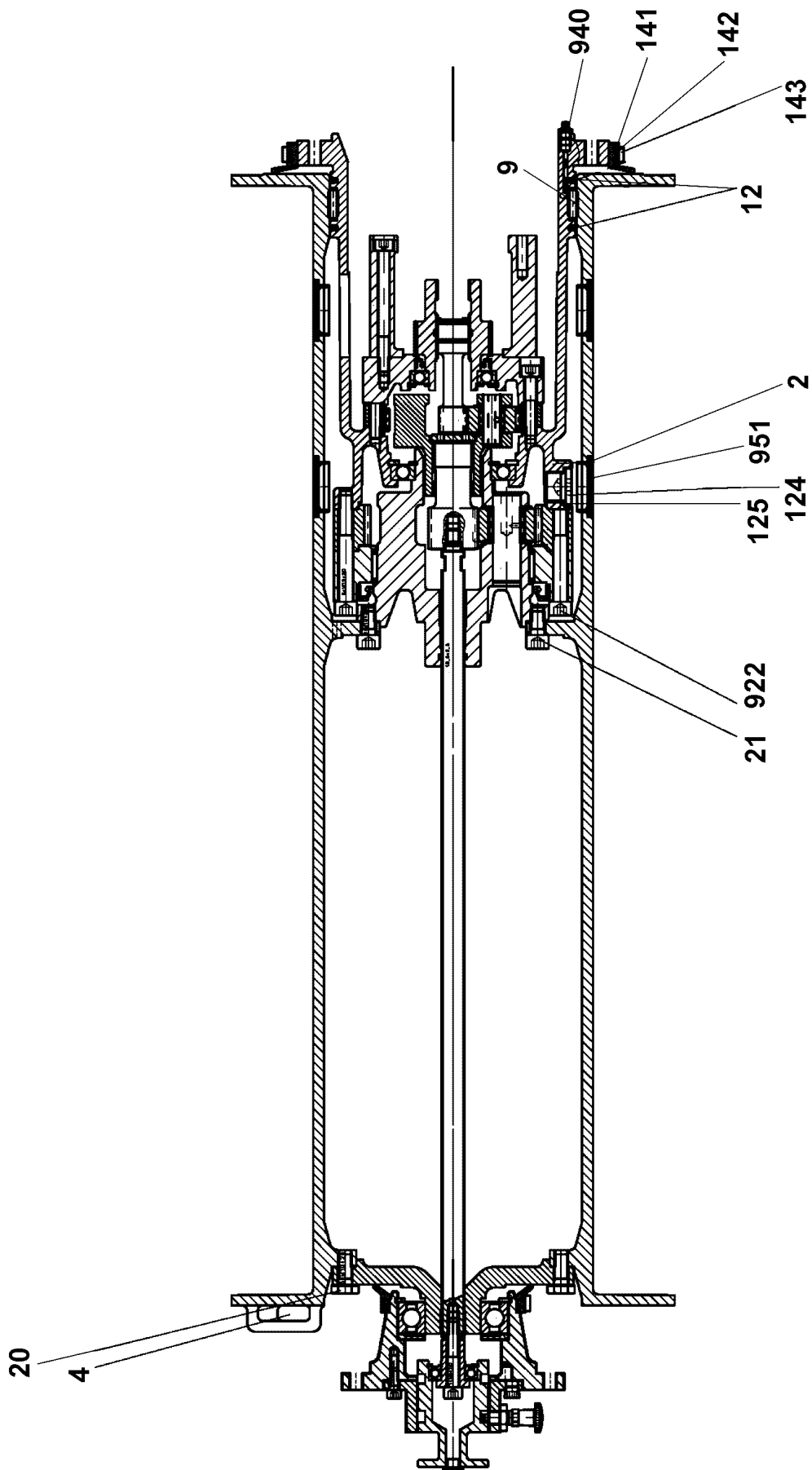
10802280

Pos.	Item	Quantity	Description	Bezeichnung
1	11005308	1	PLANETARY GEARBOX ⇒  234	PLANETENGETRIEBE
21	11347396	1	ROPE DRUM ⇒  235	SEILTROMMEL
22	11347399	1	FLANGE BEARING ⇒  237	FLANSCHLAGER
23	540270414	1	POWER TAKE-OFF CPL ⇒  239	ABTRIEB KPL
24	540270514	1	DRIVE UNIT CPL ⇒  240	ANTRIEB KPL

8.8.2019	etk_en_de_098233 LR 11000	 233 (2/2)
LIEBHERR	ROPE WINCH SEILWINDE	10802280



Pos.	Item	Quantity	Description	Bezeichnung
11	11005313	1	PLANETARY STAGE	PLANETENSTUFE
21	11005314	1	PLANETARY STAGE	PLANETENSTUFE
24	11005316	1	PLANETARY CARRIER	PLANETENTRAEGER



8.8.2019
079640

LIEBHERR

etk_en_de_098233 LR 11000

ROPE DRUM
SEILTROMMEL


□ 235 (1/2)

11347396

Pos.	Item	Quantity	Description	Bezeichnung
2	540271614	1	TERMINAL HOUSING	ENDGEHAEUSE
4	11450343	1	ROPE WEDGE	SEILKEIL
9	501532014	1	FLAT CAGE BEARING	FLACHKAEFIG
12	261100708	0.6	FELT STRIP DIN 5419 5X4	FILZSTREIFEN
20	11631816	6	HEX SCREW ISO 4017 M10X25 8.8 FLZN SP	SECHSKANTSCHRAUBE
21	12219296	8	SOCKET HEAD SCREW ISO 4762 M10X20 8	ZYLINDERSCHRAUBE
124	10878578	2	SCREW PLUG DIN 908 M22X1,5X18 ST 480H	VERSCHLUSSSCHRAUBE
125	540145208	2	SEALING RING DIN 7603 A22X27X1,5 ST	DICHTRING
141	501507014	0.7	PROFILE CORD	PROFILSCHNUR
142	501507214	0.8	FIXING BAND	BEF BAND
143	501507314	1	SLEEVE 8X0,4	HUELSE
922	4042195	6	SOCKET HEAD SCREW ISO 4762 M10X80 8.	ZYLINDERSCHRAUBE
940	510748108	1	GREASE NIPPLE DIN 71412 C M8X1	SCHMIERNIPPEL

8.8.2019

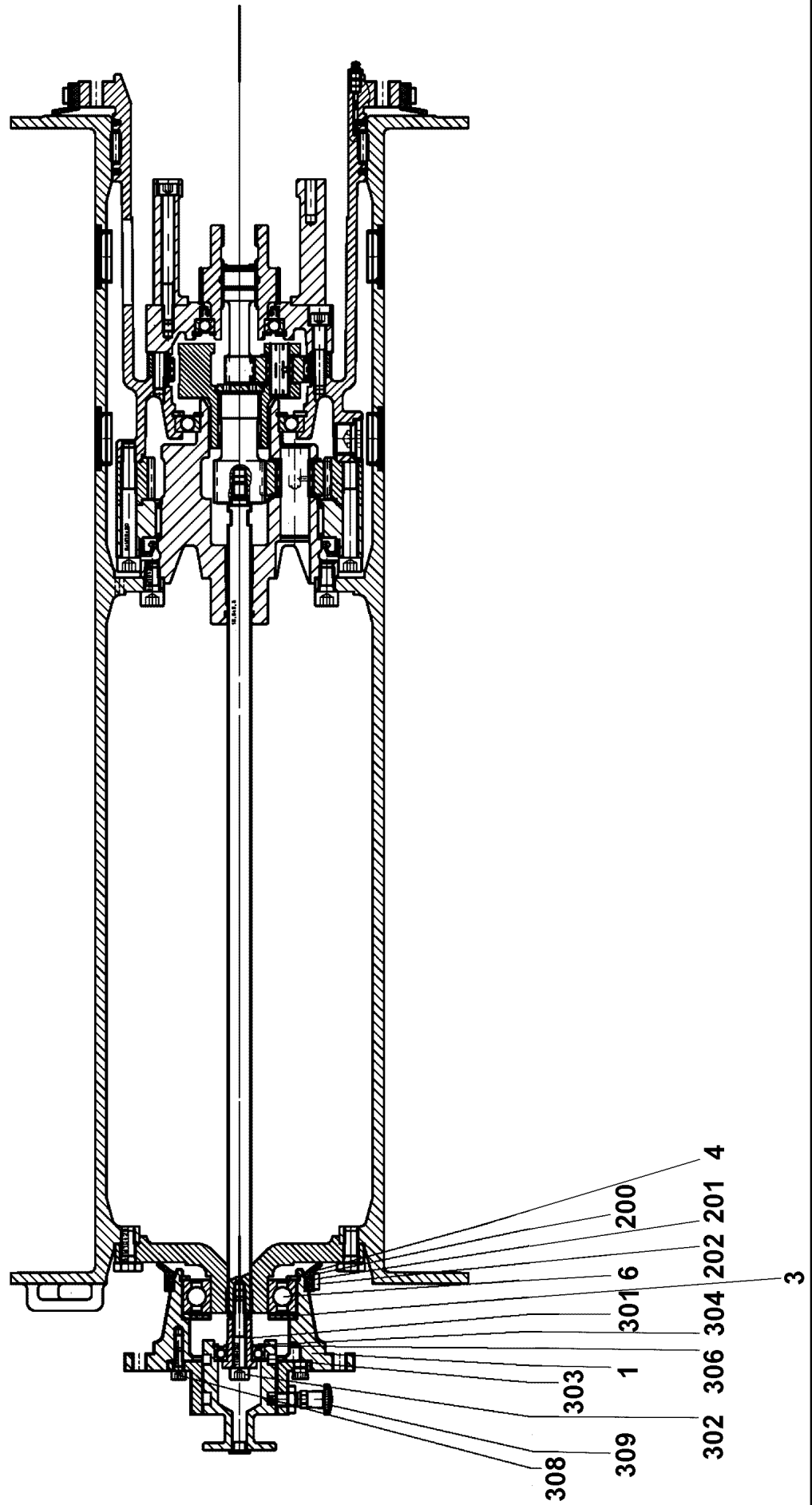
etk_en_de_098233 LR 11000

 236 (2/2)

LIEBHERR

ROPE DRUM
SEILTROMMEL

11347396



8.8.2019
079641

LIEBHERR

etk_en_de_098233 LR 11000

FLANGE BEARING
FLANSLAGER

□ 237 (1/2)

11347399

Pos.	Item	Quantity	Description	Bezeichnung
1	540271814	1	FLANGE	FLANSCH
3	540271914	1	WASHER	SCHEIBE
4	428102508	1	LOCKING RING DIN 472 80X2,5	SICHERUNGSRING
6	746170801	1	DEEP GROOVE BALL BEARING DIN 625 622	RILLENKUGELLAGER
200	501507014	0.3	PROFILE CORD	PROFILSCHNUR
201	501507214	0.4	FIXING BAND	BEF BAND
202	501507314	1	SLEEVE 8X0,4	HUELSE
301	540272114	1	PULL ROD	ZUGSTANGE
302	10875601	1	SOCKET HEAD SCREW ISO 4762 M8X50 8.8	ZYLINDERSCHRAUBE
303	514507308	1	DEEP GROOVE BALL BEARING DIN 625 600	RILLENKUGELLAGER
304	10171568	1	LOCKING RING DIN 471 17X1 FLZNNC-120H	SICHERUNGSRING
306	550296708	1	LOCKING RING DIN 472 35X1,5	SICHERUNGSRING
308	10875586	3	SOCKET HEAD SCREW ISO 4762 M6X16 8.8	ZYLINDERSCHRAUBE
309	540272414	1	STOP BOLT	RASTBOLZEN

8.8.2019

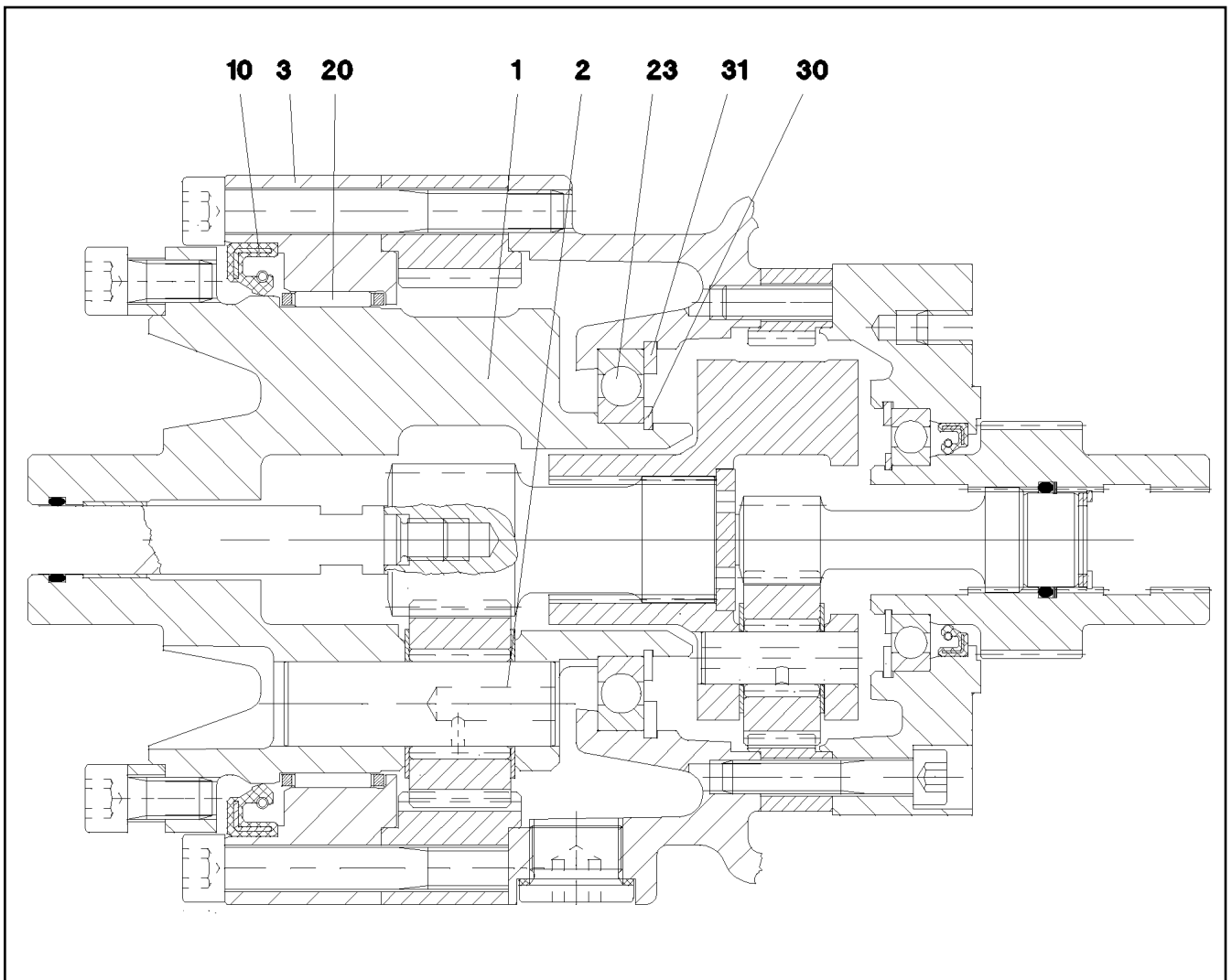
etk_en_de_098233 LR 11000

238 (2/2)

LIEBHERR

FLANGE BEARING
FLANSCHLAGER

11347399



Pos.	Item	Quantity	Description	Bezeichnung
1	570795908	1	PLANETARY CARRIER	PLANETENTRAEGER
2	570795808	3	PLANETARY WHEEL AXLE	PLANETENACHSE
3	570796008	1	BEARING RING	LAGERRING
10	710031208	1	ROTARY SHAFT LIP SEAL DIN 3760 A 115X1	RADIALWELLENDICHTRING
20	570796108	1	NEEDLE GEAR RIM 110X117X24	NADELKRAENZ
23	540511608	1	DEEP GROOVE BALL BEARING DIN 625 16	RILLENKUGELLAGER
30	10171587	1	LOCKING RING DIN 471 55X2 FLZNNC-120H	SICHERUNGSRING
31	12100657	1	LOCKING RING DIN 472 90X3 480H SPF	SICHERUNGSRING

8.8.2019
069334

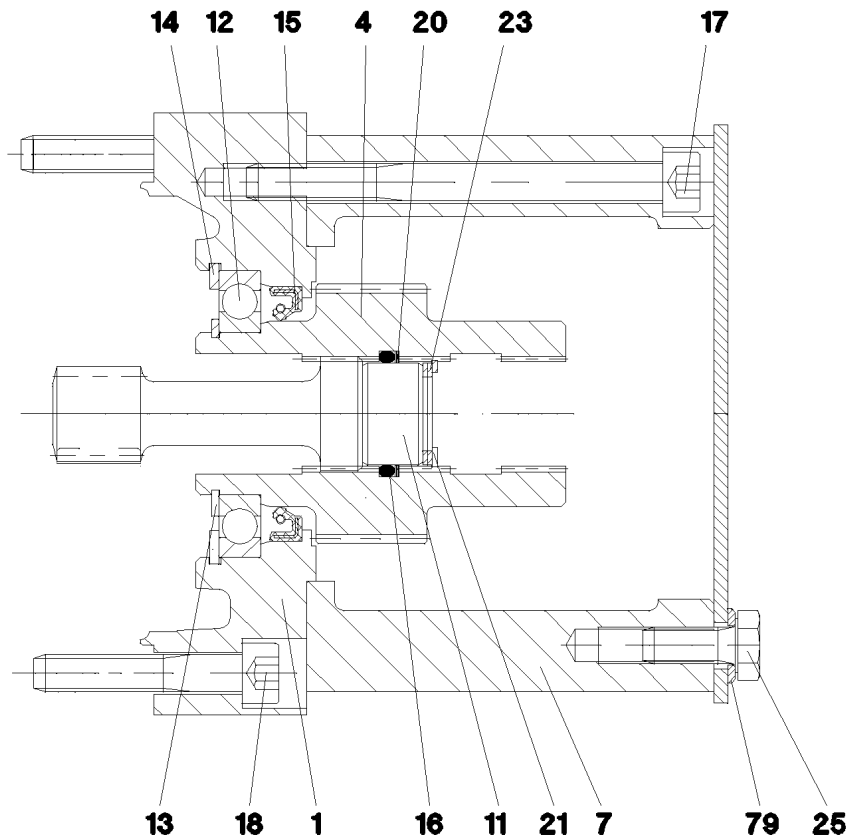
LIEBHERR

etk_en_de_098233 LR 11000

POWER TAKE-OFF CPL
ABTRIEB KPL

239

540270414



Pos.	Item	Quantity	Description	Bezeichnung
1	570796208	1	BRAKE FLANGE	BREMSFLANSCH
4	571727208	1	DRIVE SLEEVE	ANTRIEBSHUELSE
7	540184008	1	MOTOR FLANGE	MOTORFLANSCH
11	540184208	1	WASHER	SCHEIBE
12	745194708	1	DEEP GROOVE BALL BEARING DIN 625 160	RILLENKUGELLAGER
13	428002908	1	LOCKING RING DIN 471 35X1,5	SICHERUNGSRING
14	12100656	1	LOCKING RING DIN 472 62X2 480H SPF	SICHERUNGSRING
15	570151908	1	ROTARY SHAFT LIP SEAL DIN 3760 A 40X5	RADIALWELLENDICHTRING
16	540184308	1	O-RING 22,2X3 NBR70	O-RING
17	12213825	6	SOCKET HEAD SCREW ISO 4762 M8X90 8.8	ZYLINDERSCHRAUBE
18	12206699	6	SOCKET HEAD SCREW ISO 4762 M8X45 8.8	ZYLINDERSCHRAUBE
20	540184408	1	SPIRAL BACK-UP RING	SPIRALBACKRING
21	428100308	1	LOCKING RING DIN 472 23X1,2	SICHERUNGSRING
23	501501077	3	SHIM RING DIN 988 16X22X1	PASSSCHEIBE
25	11651767	4	HEX SCREW ISO 4017 M8X20 8.8 480H SPF	SECHSKANTSCHRAUBE
79	420001014	4	WASHER ISO 7089 8 200HV-A4	SCHEIBE

8.8.2019
069335

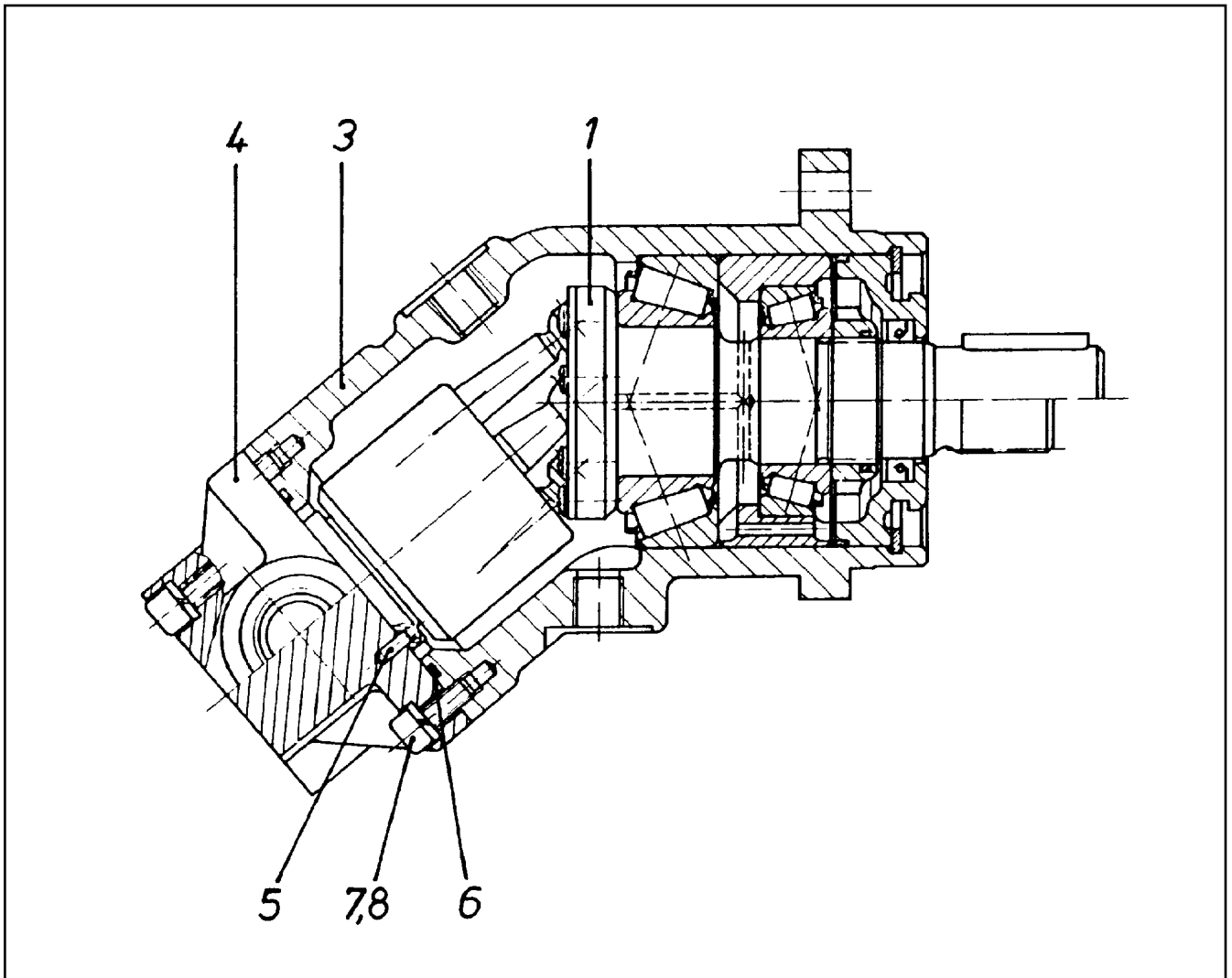
LIEBHERR

etk_en_de_098233 LR 11000

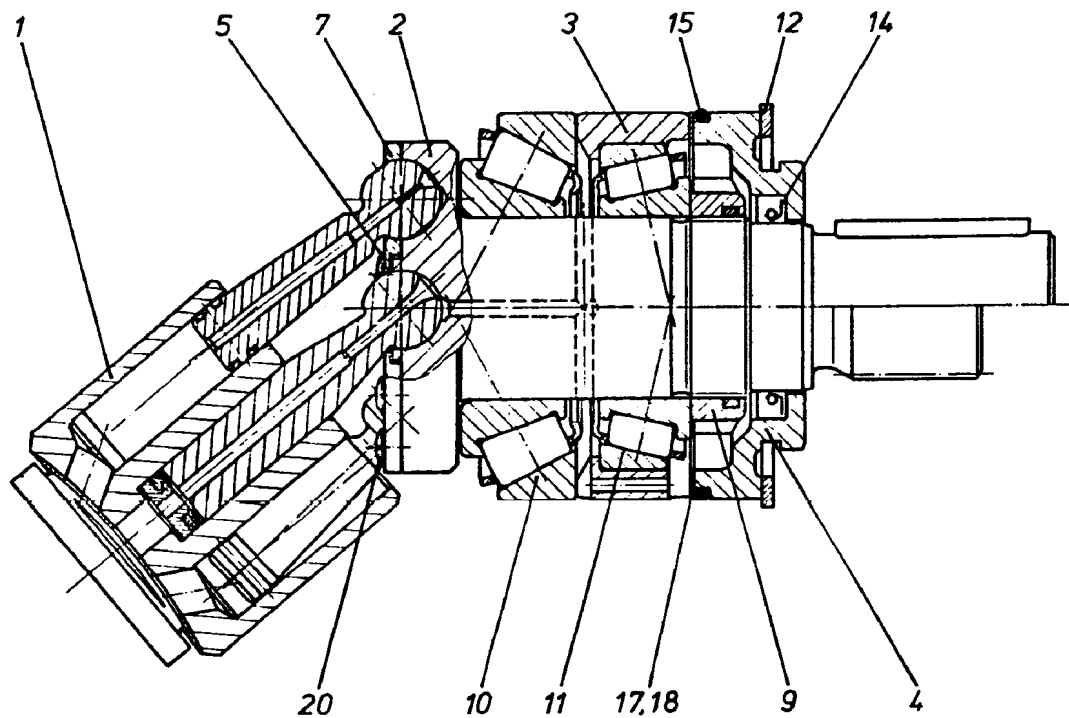
DRIVE UNIT CPL
ANTRIEB KPL

240

540270514



Pos.	Item	Quantity	Description	Bezeichnung
1	570112908	1	DRIVING GEAR ⇒ □ 242	TRIEBWERK
3	570113008	1	HOUSING	GEHAEUSE
4	7024283	1	CONNECTING PLATE	ANSCHLUSSPLATTE
5	570113208	1	PARALLEL PIN ISO 2338 3M6X10 ST	ZYLINDERSTIFT
6	726426508	1	O-RING ARP 568 52,07X2,62 NBR90	O-RING
7	10875586	6	SOCKET HEAD SCREW ISO 4762 M6X16 8.8	ZYLINDERSCHRAUBE
8	424100608	6	WASHER SPRING DIN 7980 6 FST VERZ	FEDERRING



Pos.	Item	Quantity	Description	Bezeichnung
1	570113308	1	DRIVING GEAR ⇒ □ 243	TRIEBWERK
2	570113408	1	DRIVING SHAFT	TRIEBWELLE
3	570113508	1	BEARING RING	LAGERRING
4	7024263	1	CLOSING RING	VERSCHLUSSRING
5	7024264	1	WASHER	SCHEIBE
7	7024265	1	PULL-BACK PLATE	RUECKZUGPLATTE
9	570113908	1	SLOTTED NUT M30X1,5	NUTMUTTER
10	570114008	1	TAPERED ROLLER BEARING	KEGELROLLENLAGER
11	746221608	1	TAPERED ROLLER BEARING DIN 720 32006-	KEGELROLLENLAGER
12	428102208	1	LOCKING RING DIN 472 70X2,5	SICHERUNGSRING
14	570114108	1	SHAFT SEAL 28X40X6 NBR	WELLENDICHTRING
15	515705108	1	O-RING ARP 568 64,77X2,62 NBR70	O-RING
17	570114208	2	SHIM RING 58X70X0,1	PASSSCHEIBE
18	570114308	1	SHIM RING 58X70X0,3	PASSSCHEIBE
20	514599408	7	PAN-HEAD SCREW ISO 7045 M3X8 4.8 A2C	FLACHKOPFSCHRAUBE

8.8.2019
100571

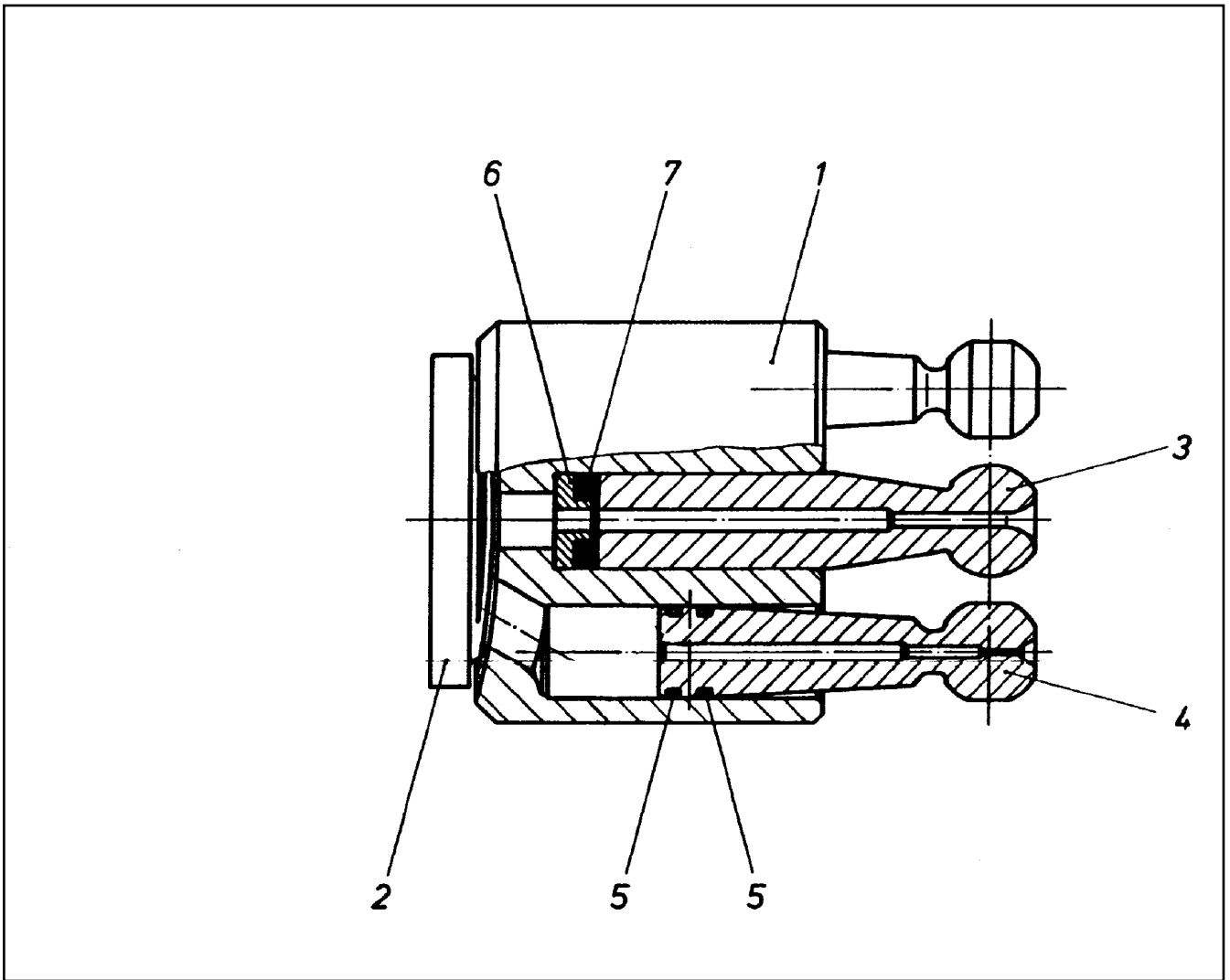
LIEBHERR

etk_en_de_098233 LR 11000

DRIVING GEAR
TRIEBWERK

□ 242

570112908



Pos.	Item	Quantity	Description	Bezeichnung
1	7024273	1	CYLINDER	ZYLINDER
2	570114508	1	GUIDE PLATE	STEUERPLATTE
3	570114608	1	CENTER STUD	MITTELZAPFEN
4	570114708	7	PISTON	KOLBEN
5	570114808	14	RING	RING
6	570114908	1	SPRING SUPPORT	FEDERTELLER
7	7024282	4	DISC SPRING	TELLERFEDER

8.8.2019
100572

LIEBHERR


etk_en_de_098233 LR 11000

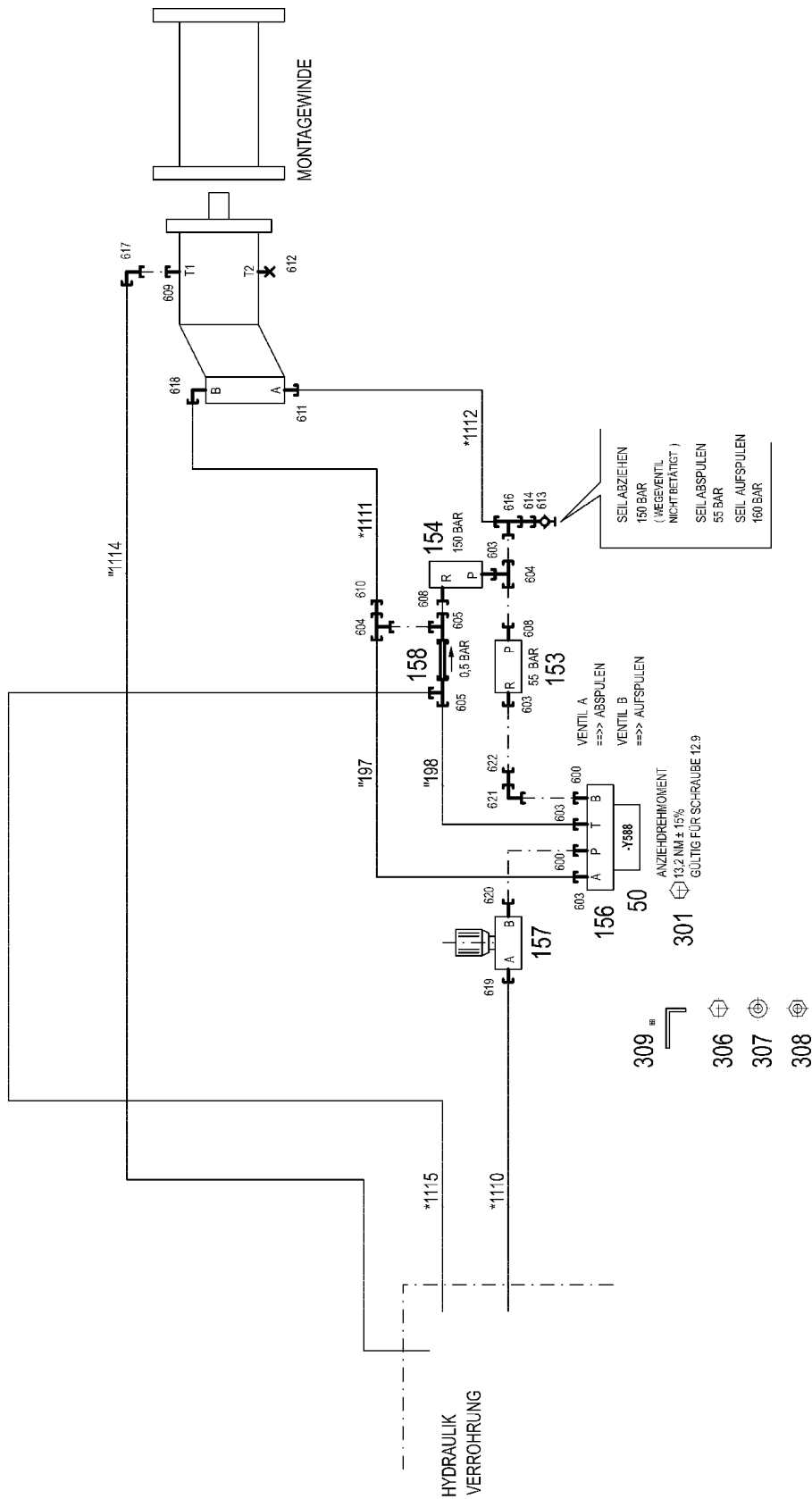
DRIVING GEAR
TRIEBWERK

243

570113308

Pos.	Item	Quantity	Description	Bezeichnung
4	967787908	1	ADDNL. HYDR. F. ERECTING WINCH ⇒  245	ZUSATZHYDRAULIK MONTAGE

8.8.2019	etk_en_de_098233 LR 11000	 244
LIEBHERR	ADDNL. HYDR. F. ERECTING WINCH ZUSATZHYDRAULIK MONTAGEWINDE	917079008



* Pos. 10
 " Pos. 11
 ZUSATZHYDRAULIK
 MONTAGEWINDE
 1368-975.....

8.8.2019
081236

LIEBHERR

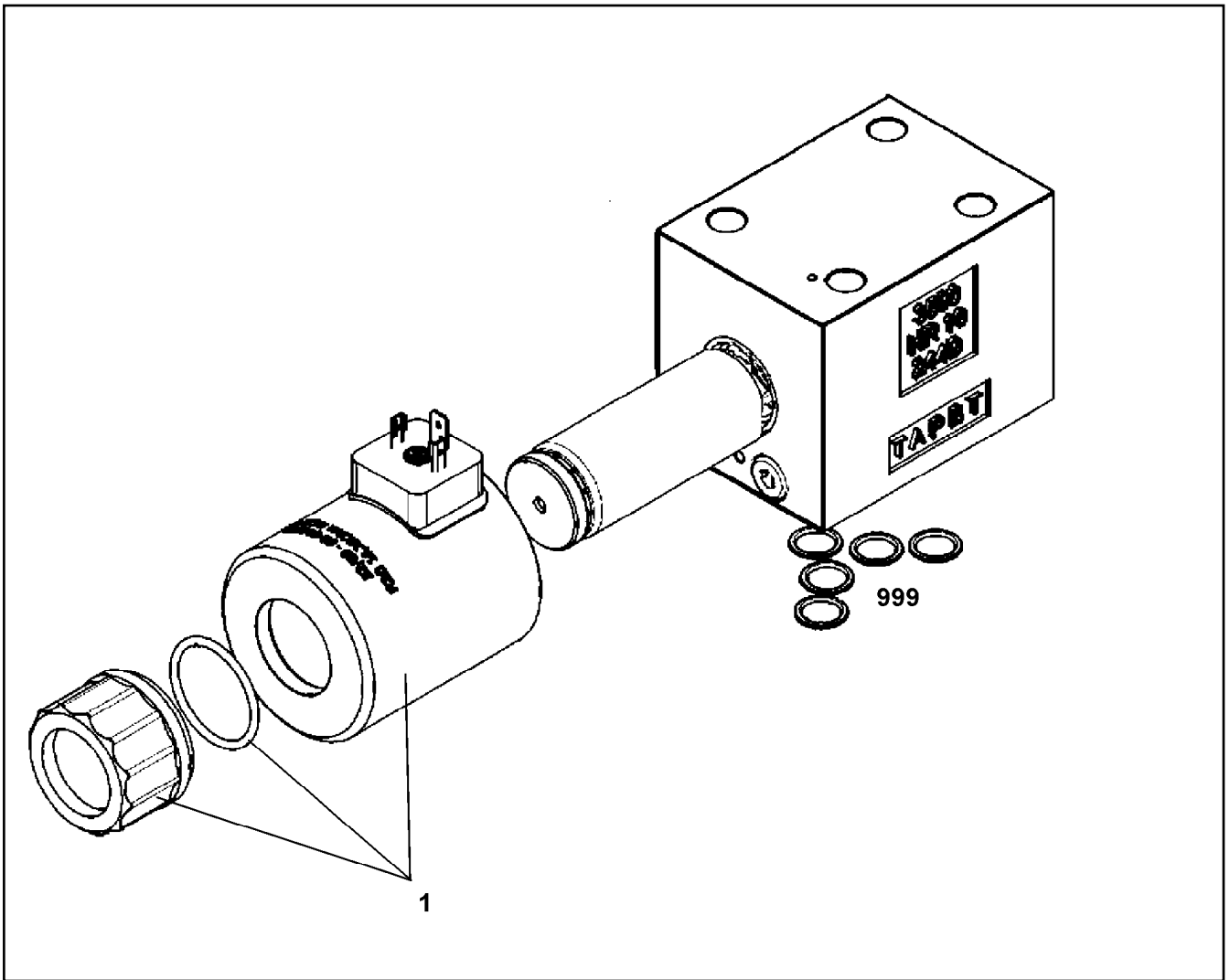
etk_en_de_098233 LR 11000

ADDNL. HYDR. F. ERECTING WINCH
ZUSATZHYDRAULIK MONTAGEWINDE

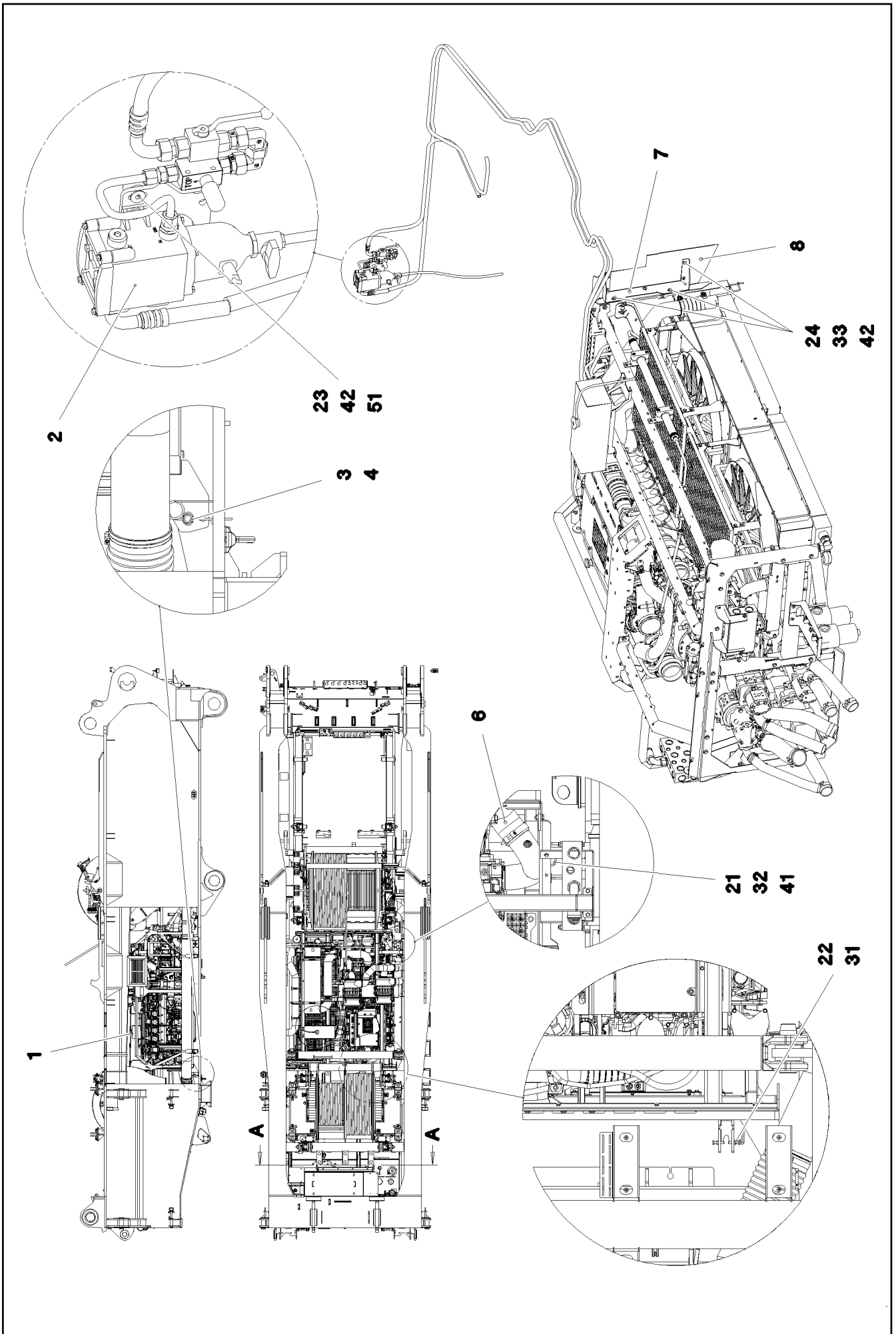
245 (1/2)

967787908

Pos.	Item	Quantity	Description	Bezeichnung
10	967791308	1	HOSE LINES MOUNTING JACK	SCHLAUCHLEITUNGEN MONT
(1)	602760108	4	NAME PLATE 25,4X101,6	BEZEICHNUNGSSCHILD
(2)	602760308	1	NAME PLATE 25,4X165,1	BEZEICHNUNGSSCHILD
(1110)	969385108	1	HOSE CPL. 2SN 12X2300	SCHLAUCH KPL.
(1111)	967213408	1	HOSE CPL. 2SN 12X1500	SCHLAUCH KPL.
(1112)	927613508	1	HOSE CPL. 2SN 12X1300	SCHLAUCH KPL.
(1114)	921620608	1	HOSE CPL. 1SC 8X1900	SCHLAUCH KPL.
(1115)	926534008	1	HOSE CPL. 2TE 16X3800	SCHLAUCH KPL.
11	967791408	1	PIPELINES ERECTION WINCH	ROHRLEITUNGEN MONTAGEWI
(197)	968474208	1	PIPE COMPL. 18X1.5	ROHR KPL.
(198)	968474308	1	PIPE COMPL. 18X1.5	ROHR KPL.
50	10423938	1	DIRECTIONAL CONTROL VALVE 4/3 NG10-3 ⇒  247	WEGEVENTIL
153	10112824	1	PRETENSIONING VALVE pv=55BAR pmax=5	VORSPANNVENTIL
154	511433308	1	PRESSURE LIMITING VALVE pmax=700BAR	DRUCKBEGRENZUNGSVENTIL
156	511058308	1	CONNECTING PLATE	ANSCHLUSSPLATTE
157	511427708	1	RESTRICTOR VALVE 90L/MIN VERZ. SPF	DROSSELVENTIL
(999)	10678157	1	SEALING SET VALVE	DS VENTIL
158	511446908	1	NON-RETURN VALVE 160BAR FE//ZN12//C	RUECKSCHLAGVENTIL
301	10876394	4	SOCKET HEAD SCREW DIN 912 M6X40 12.9	ZYLINDERSCHRAUBE
306	11657000	2	SOCKET HEAD SCREW ISO 4762 M10X45 8	ZYLINDERSCHRAUBE
307	10289795	2	WASHER ISO 7089 10 300HV FLZN SPF	SCHEIBE
308	11691678	2	HEX NUT ISO 4032 M10 8 FLZN SPF	SECHSKANTMUTTER
309	956093308	1	PLATE 4X140X93 S315MC FE//ZNNI8//CN//T	BLECH
600	471033208	2	FITTING XGE16-SR-ED A3P	VERSCHRAUBUNG
603	471031208	4	FITTING XGE18-LR-ED A3P	VERSCHRAUBUNG
604	247108402	2	FITTING ET 18L CR6-FREI	VERSCHRAUBUNG
605	247128502	2	FITTING EL 18L CR6-FREI	VERSCHRAUBUNG
608	471901308	2	FITTING EGESD18-LR-WD A3P	VERSCHRAUBUNG
609	471039708	1	FITTING ISO 8434-1 GE 10L M12X1,5 CR6-F	VERSCHRAUBUNG
610	475435608	1	FITTING RED 18/15L CR6-FREI SPF	VERSCHRAUBUNG
611	471033008	1	FITTING XGE16-SM-ED A3P	VERSCHRAUBUNG
612	477704308	1	STOP PLUG VSTI M12X1,5 A3P	STOPFEN
613	475601508	1	TEST POINT FITTING BMA3 6S	MESSANSCHLUSS
614	475433108	1	FITTING REDSD16/6-S CFX	VERSCHRAUBUNG
616	482431514	1	FITTING ISO 8434 ET 16S CR6-FREI	VERSCHRAUBUNG
617	7403569	1	FITTING EW 10L M16X1,5 CR6-FREI	VERSCHRAUBUNG
618	476611408	1	FITTING RSWS16-SM-WD A3P	VERSCHRAUBUNG
619	471031008	1	FITTING XGE15-LR-ED A3P	VERSCHRAUBUNG
620	471900608	1	FITTING EGESD16-SR-WD A3P	VERSCHRAUBUNG
621	7617460	1	FITTING EW 16S CR6-FREI	VERSCHRAUBUNG
622	470010808	1	FITTING SNV16-S A3P	VERSCHRAUBUNG



Pos.	Item	Quantity	Description	Bezeichnung
1	11005244	1	MAGNET COIL	MAGNETSPULE
999	10491129	1	SEAL KIT CONTROL BLOCK	DS STEUERBLOCK



8.8.2019
081599



LIEBHERR

etk_en_de_098233 LR 11000

DIESEL ENGINE CPL.
DIESELMOTOR KPL.


□ 248 (1/2)

917827708

Pos.	Item	Quantity	Description	Bezeichnung
1	969268308	1	DIESEL ENGINE, PRE-ASSEMBLED ⇒  250	DIESELMOTOR VORM.
2	968669208	1	FUEL-PREFILTER ASS. ⇒  296	KRAFTSTOFFVORFILTERANBA
3	935085908	2	PIN RD35X165 42CRMO4+QT	BOLZEN
4	433105008	2	RETAINING SPRING DIN 2194 6 A3C	SICHERUNGSFEDER
6	11491357	1	SIPHON PIPE 100X600 NBR	SAUGSCHLAUCH
7	97054740	1	PLATE 4X1046X98 S315MC	BLECH
8	97054741	1	PLATE 1.5X344X918 DC01	BLECH
21	10875806	2	HEX SCREW ISO 4017 M20X60 8.8 FLZN SP	SECHSKANTSCHRAUBE
22	11691682	4	HEX SCREW ISO 4017 M10X45 8.8 FLZN SP	SECHSKANTSCHRAUBE
23	11651767	4	HEX SCREW ISO 4017 M8X20 8.8 480H SPF	SECHSKANTSCHRAUBE
24	11642261	7	HEX SCREW ISO 4017 M8X25 8.8 480H SPF	SECHSKANTSCHRAUBE
31	11691678	4	HEX NUT ISO 4032 M10 8 FLZN SPF	SECHSKANTMUTTER
32	10875630	2	HEX NUT ISO 7040 M20 10 FE//ZnNi8//Cn//T0	SECHSKANTMUTTER
33	10875614	7	HEX NUT DIN 985 M8 8 480H SPF	SECHSKANTMUTTER
41	4600604	4	WASHER DIN 7349 21 100HV FLZN SPF	SCHEIBE
42	11140469	18	WASHER ISO 7093-1 8 200HV 480H SPF	SCHEIBE
51	978787708	4	SLEEVE 33.0X19 FE//ZNNI8//CN//T0	HUELSE

8.8.2019

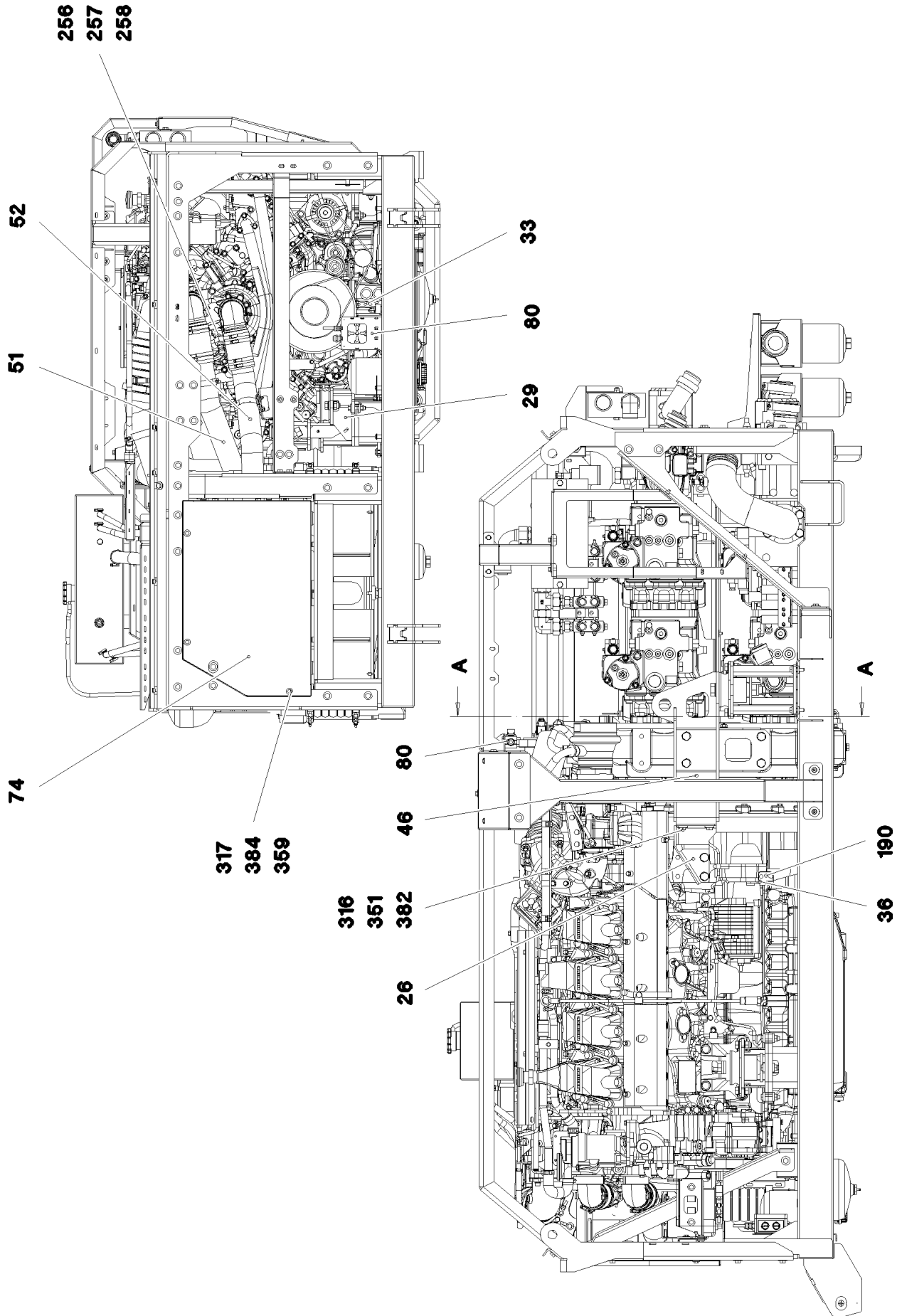
etk_en_de_098233 LR 11000

 249 (2/2)

LIEBHERR

DIESEL ENGINE CPL.
DIESELMOTOR KPL.

917827708



8.8.2019
081608

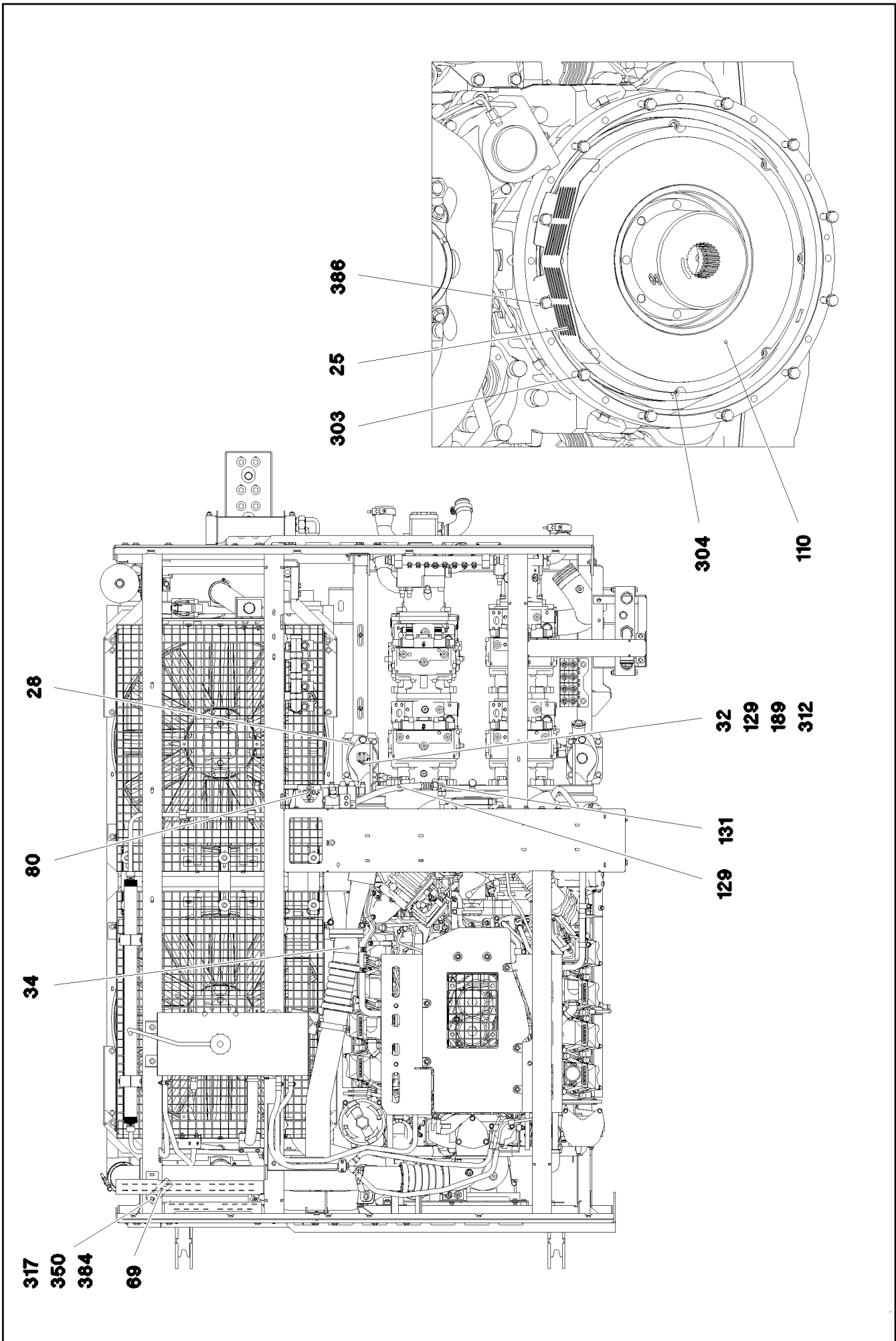
LIEBHERR

etk_en_de_098233 LR 11000

DIESEL ENGINE, PRE-ASSEMBLED
DIESELMOTOR VORM.

□ 250 (1/12)

969268308



8.8.2019
081609

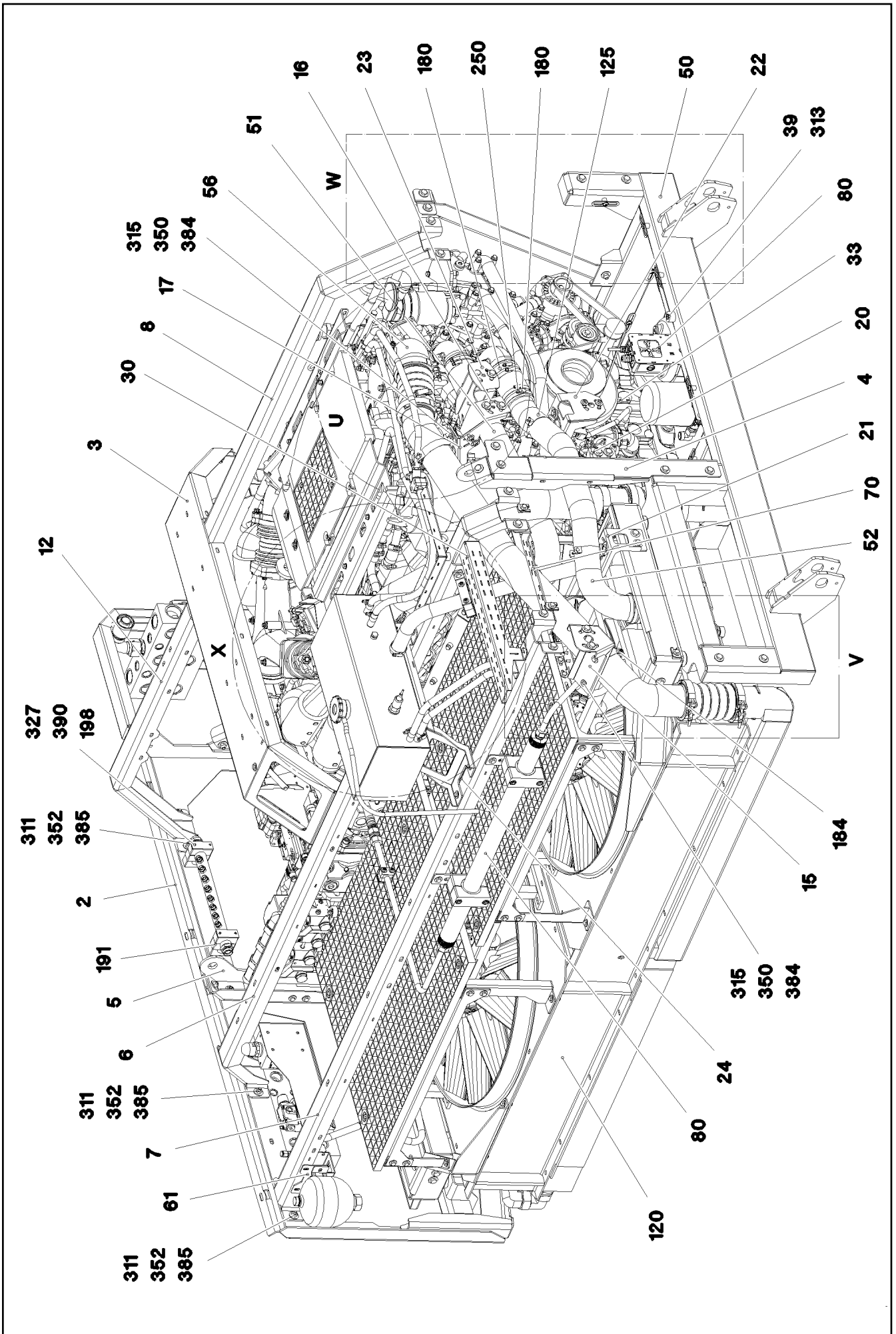
LIEBHERR

etk_en_de_098233 LR 11000

DIESEL ENGINE, PRE-ASSEMBLED
DIESELMOTOR VORM.

▣ 251 (2/12)

969268308



8.8.2019
081610

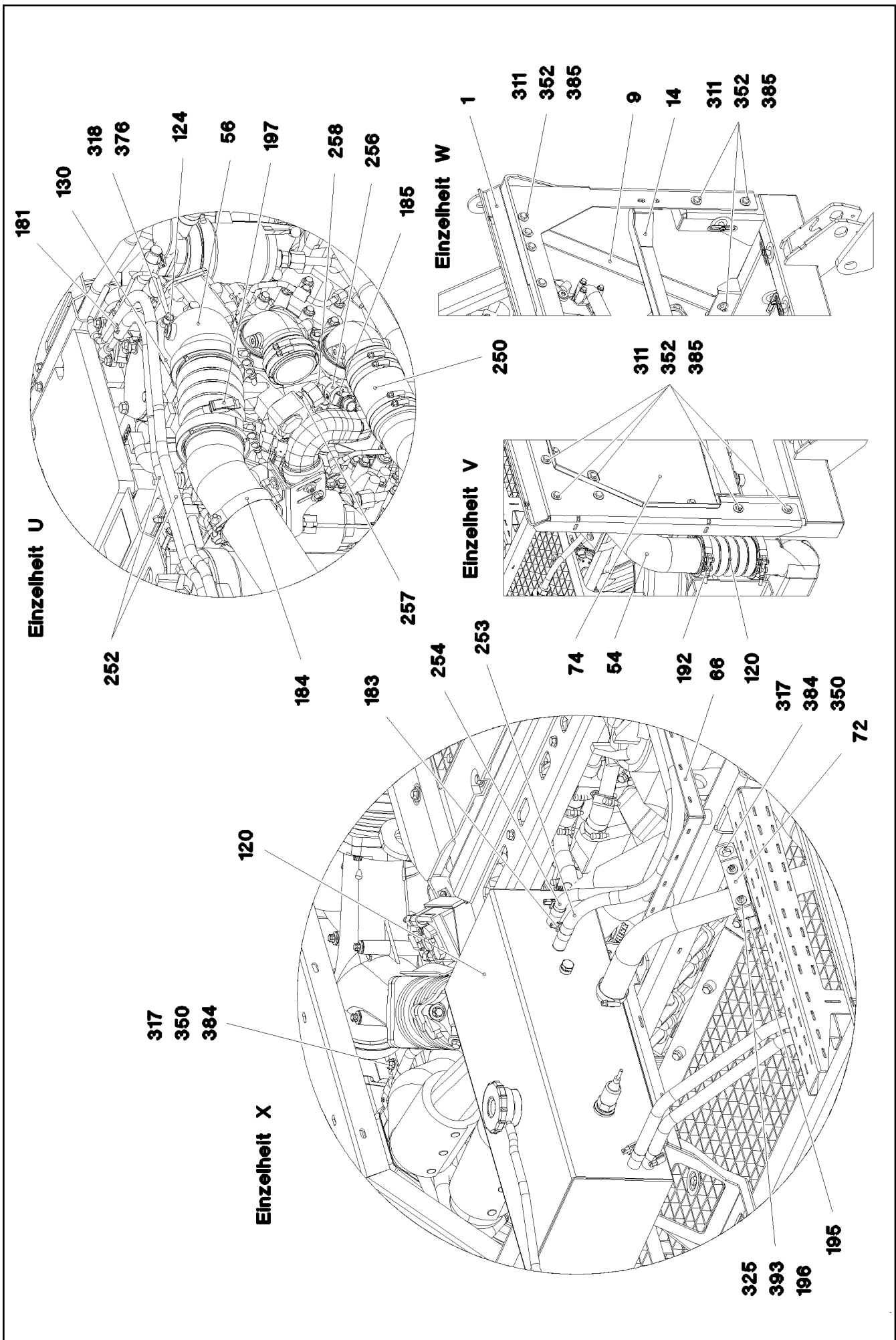
LIEBHERR

etk_en_de_098233 LR 11000

DIESEL ENGINE, PRE-ASSEMBLED
DIESELMOTOR VORM.

□ 252 (3/12)

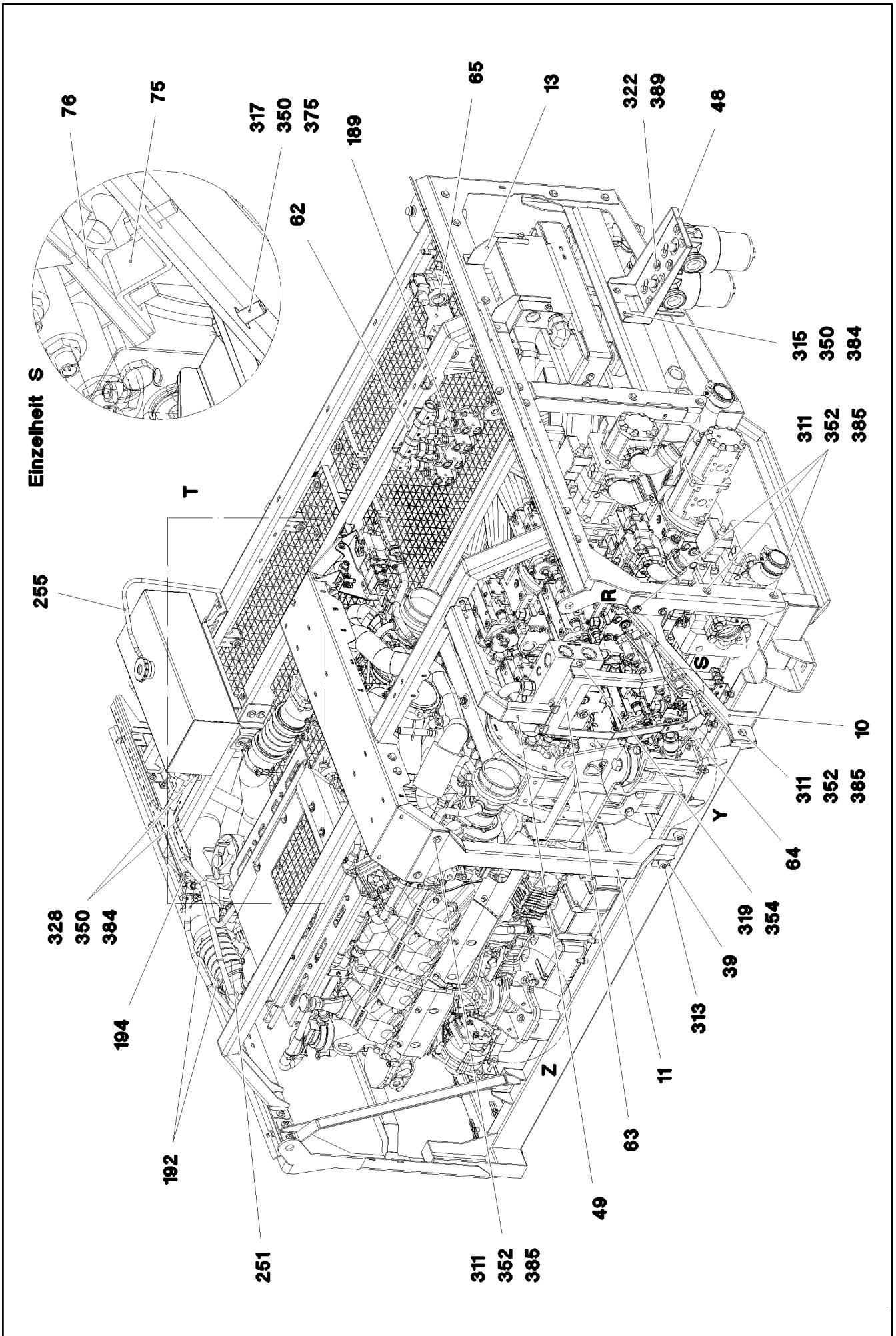
969268308



8.8.2019
081611
LIEBHERR

etk_en_de_098233 LR 11000
DIESEL ENGINE, PRE-ASSEMBLED
DIESELMOTOR VORM.

253 (4/12)
969268308



8.8.2019
081612

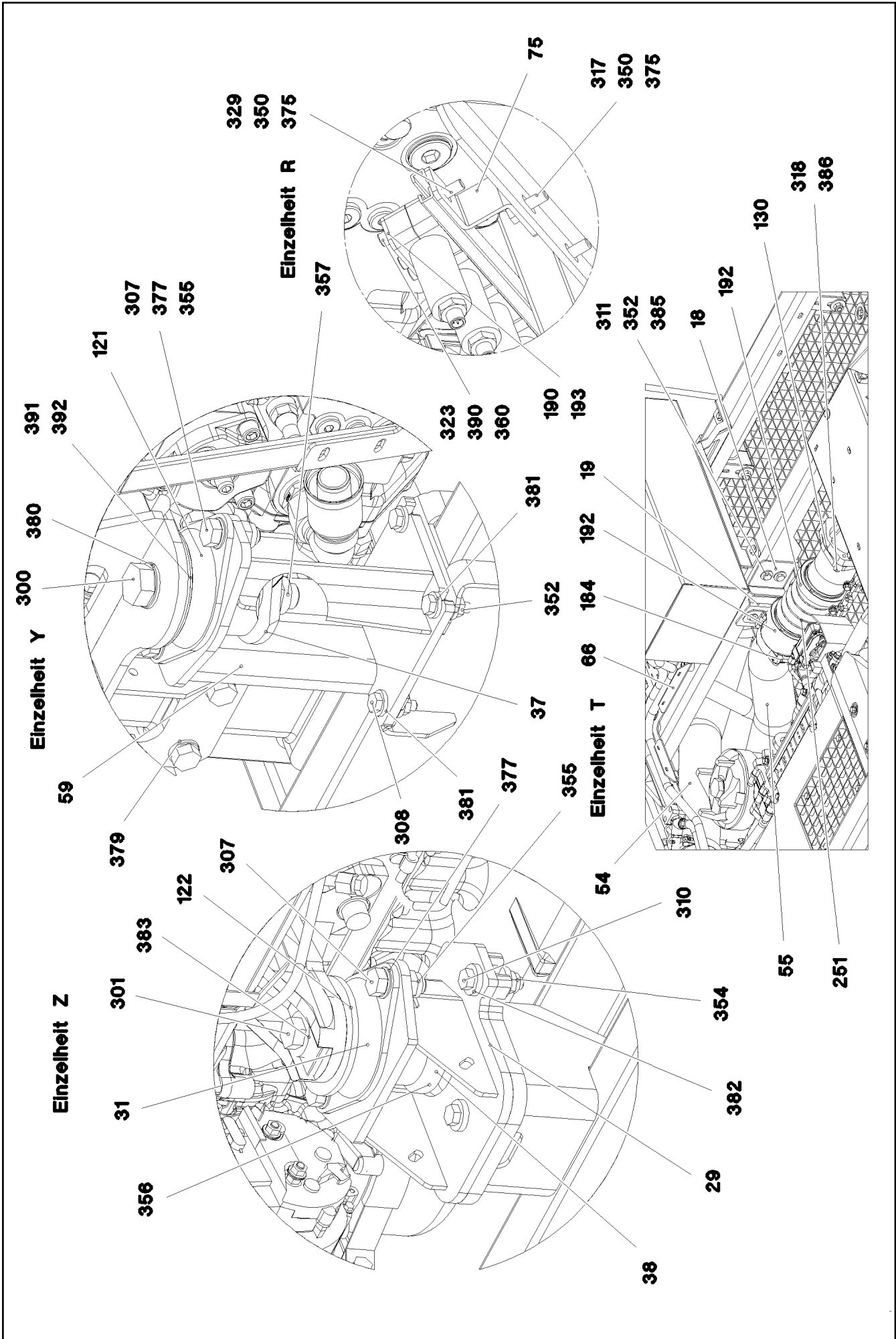
LIEBHERR

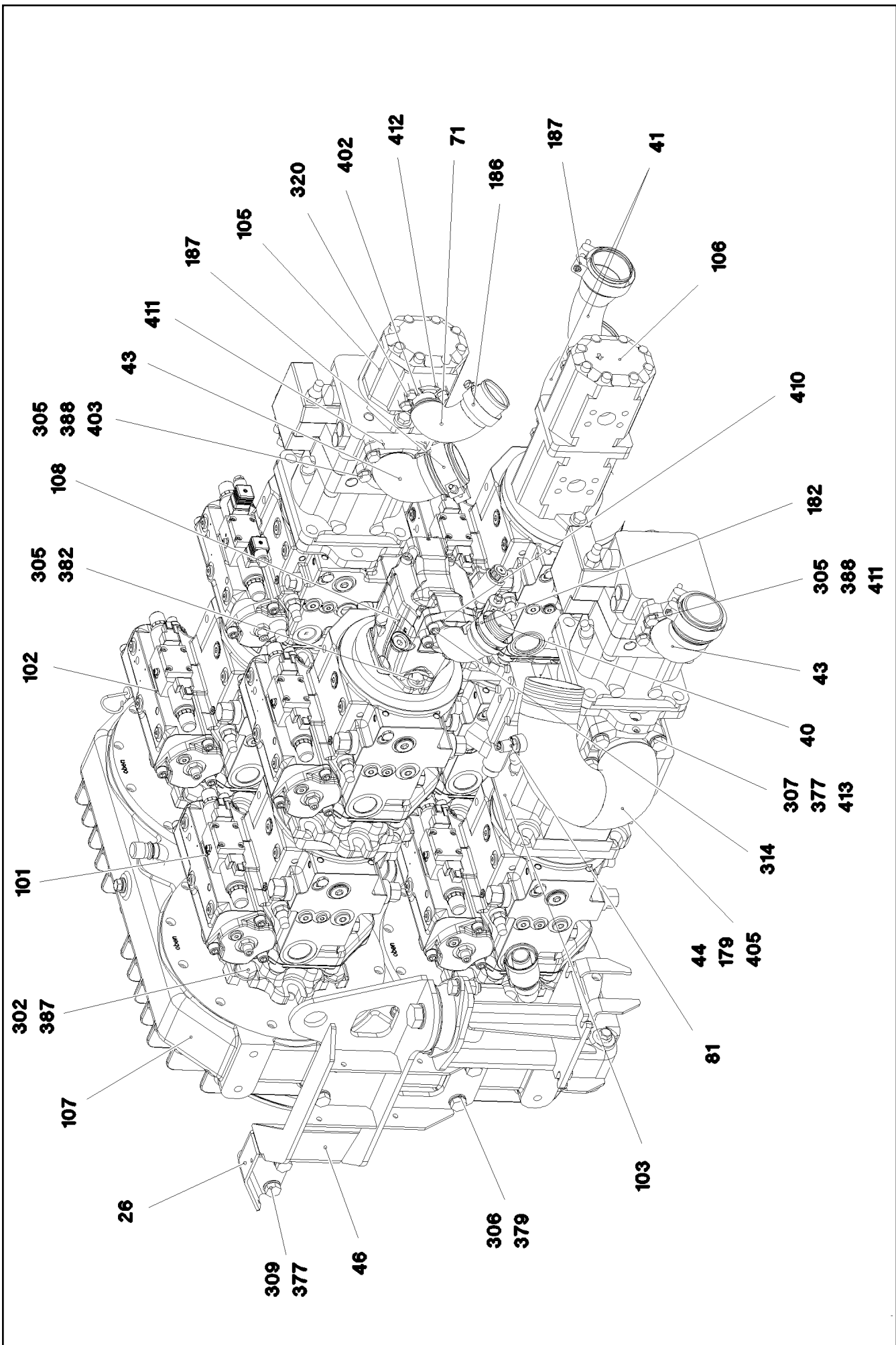
etk_en_de_098233 LR 11000

DIESEL ENGINE, PRE-ASSEMBLED
DIESELMOTOR VORM.

□ 254 (5/12)

969268308





8.8.2019
081614

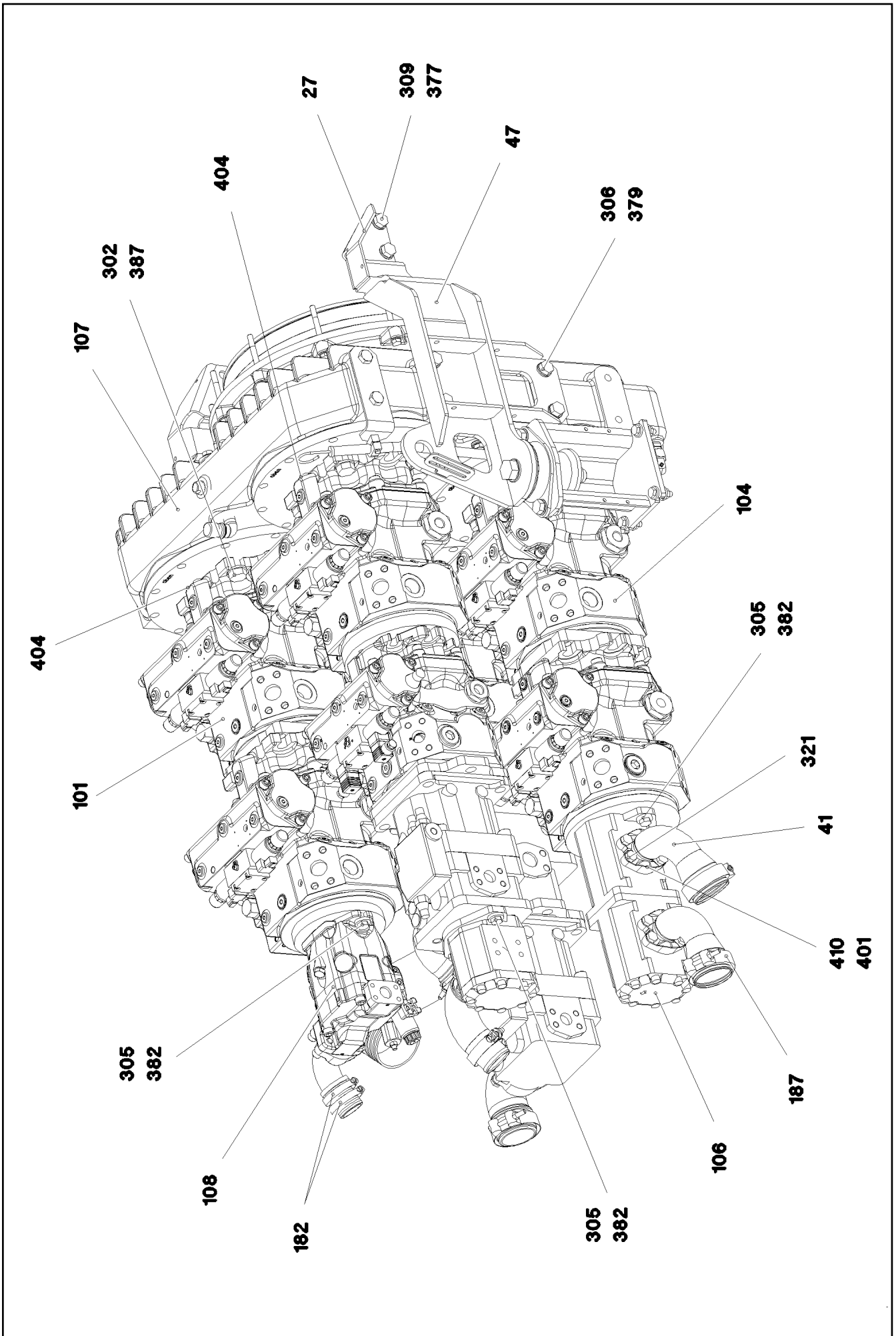
LIEBHERR

etk_en_de_098233 LR 11000

DIESEL ENGINE, PRE-ASSEMBLED
DIESELMOTOR VORM.

256 (7/12)

969268308



8.8.2019
081615

LIEBHERR

etk_en_de_098233 LR 11000

DIESEL ENGINE, PRE-ASSEMBLED
DIESELMOTOR VORM.

☐ 257 (8/12)

969268308

Pos.	Item	Quantity	Description	Bezeichnung
1	968243508	1	PLATE WELDED	BLECH SCHWK.
2	968243608	1	PLATE WELDED	BLECH SCHWK.
3	968243708	1	PLATE WELDED	BLECH SCHWK.
4	969340408	1	PLATE WELDED	BLECH SCHWK.
5	968243908	1	PLATE WELDED	BLECH SCHWK.
6	97056099	1	PLATE 5X3011X215 S355MC	BLECH
7	97056103	1	PLATE 5X2850X225 S355MC	BLECH
8	97037250	1	PLATE 5X1965X225 S355MC	BLECH
9	97037251	1	PLATE 5X884X134 S355MC	BLECH
10	97037252	1	PLATE 5X893X191 S355MC	BLECH
11	97037253	1	PLATE 4X1092X326 S315MC	BLECH
12	97056110	1	PLATE 5X1352X225 S355MC	BLECH
13	97037255	1	PLATE 4X366X300 S315MC	BLECH
14	97056133	1	PLATE 4X1225X155 S315MC	BLECH
15	97037259	1	PLATE 4X185X380 S315MC	BLECH
16	97056136	1	PLATE 4X188X190 S315MC FE//ZNNI8//CN//T	BLECH
17	97056173	1	PLATE 4X166X138 S315MC FE//ZNNI8//CN//T	BLECH
18	97037262	1	PLATE 4X113X221 S315MC FE//ZNNI8//CN//T	BLECH
19	97037263	1	PLATE 4X279X108 S315MC FE//ZNNI8//CN//T	BLECH
20	97056178	1	PLATE 4X312X159 S315MC FE//ZNNI8//CN//T	BLECH
21	97056228	1	PLATE 4X182X248 S315MC FE//ZNNI8//CN//T	BLECH
22	97056229	1	PLATE 4X290X207 S315MC FE//ZNNI8//CN//T	BLECH
23	97056244	1	PLATE 4X383X211 S315MC FE//ZNNI8//CN//T	BLECH
24	97037268	1	PLATE 4X648X385 S315MC	BLECH
25	976167508	1	PLATE 1X374X106 DC01 FE//ZNNI8//CN//T0	BLECH
26	97025532	1	PLATE 5X285X189 S355MC FE//ZNNI8//CN//T	BLECH
27	97025533	1	PLATE 5X299X209 S355MC FE//ZNNI8//CN//T	BLECH
28	927068308	1	BRACKET WELDED CONST.	KONSOLE SCHWK.
29	964913908	2	BRACKET WELDED CONST.	KONSOLE SCHWK.
30	97056274	1	PLATE 3X662X293 S355MC FE//ZNNI8//CN//T	BLECH
31	947811508	2	TUBE 25X3,2X100 S355J2H	ROHR
32	97030183	1	PLATE 3X88X96 DC01 FE//ZNNI8//CN//T0	BLECH
33	952859808	1	PLATE 4X103X20 S315MC FE//ZNNI8//CN//T	BLECH
34	969373008	1	CHARGE AIR PIPE SPF	LADELUFTROHR
36	964490608	1	HOLDER FE//ZNNI8//CN//T0	HALTER
37	976179708	2	PLATE 8X96X96 S700MC FLZN	BLECH
38	976648308	2	PLATE 8X96X96 S700MC	BLECH
39	978787708	3	SLEEVE 33.0X19 FE//ZNNI8//CN//T0	HUELSE
40	964045408	1	INTAKE ST.CONST. SAE-90,H79 FE//ZNNI8/	SAUGSTUTZEN SCHWK.
41	964045608	2	INTAKE ST.CONST. SAE-90,H105 FE//ZNNI8/	SAUGSTUTZEN SCHWK.
43	972523608	2	SUCTION PIPE OIL SPF	SAUGROHR-OEL
44	968251708	1	INTAKE ST.CONST. FE//ZNNI8//CN//T0	SAUGSTUTZEN SCHWK.
46	968262608	1	BRACKET,RIGHT WELDED	KONSOLE SCHWK.RE.
47	968262708	1	BRACKET,LEFT WELDED	KONSOLE SCHWK.LI.
48	97037973	1	PLATE 4X546X397 S315MC	BLECH
49	97037974	1	PLATE 4X762X150 S315MC	BLECH
50	968189508	1	EQUIPMENT CARRIER WELDED	AGGREGATETRAEGER SCHWK.
51	97056345	1	WATER PIPE EDELSTAHL	WASSERROHR
52	97056364	1	WATER PIPE EDELSTAHL	WASSERROHR
54	969351408	1	CHARGE AIR PIPE SPF	LADELUFTROHR
55	969351908	1	CHARGE AIR PIPE SPF	LADELUFTROHR
56	969373708	1	CHARGE AIR PIPE SPF	LADELUFTROHR
59	968493308	1	BRACKET WELDED CONST. FE//ZNNI8//CN/	KONSOLE SCHWK.
61	97042634	1	PLATE 3X316X134 DC01 FE//ZNNI8//CN//T0	BLECH
62	97042635	1	PLATE 4X288X226 S315MC FE//ZNNI8//CN//T	BLECH
63	97042686	1	PLATE 4X561X633 S315MC	BLECH
64	97042687	1	PLATE 4X269X293 S315MC FE//ZNNI8//CN//T	BLECH
65	97042729	1	PLATE 3X577X255 S355MC	BLECH
66	97064661	1	PLATE 3X318X358 DC01 FE//ZNNI8//CN//T0	BLECH
69	977984008	1	PLATE 3X185X40 S355MC FE//ZNNI8//CN//T	BLECH

8.8.2019

etk_en_de_098233 LR 11000

258 (9/12)

LIEBHERRDIESEL ENGINE, PRE-ASSEMBLED
DIESELMOTOR VORM.

969268308

Pos.	Item	Quantity	Description	Bezeichnung
70	97043505	1	PLATE 4X399X128 S315MC FE//ZNNI8//CN//T	BLECH
71	968575708	1	INTAKE ST.CONST. FE//ZNNI8//CN//T0	SAUGSTUTZEN SCHWK.
72	97050176	1	PLATE 4X143X30 S315MC FE//ZNNI8//CN//T	BLECH
74	969056608	1	SHEET CPL.	BLECH KPL.
(1)	97054634	1	PLATE 2.5X774X531 DC01	BLECH
(2)	726616708	4	MEGI BUFFER 18X7,5	MEGIPUFFER
(3)	10875648	8	WASHER ISO 7093-1 6 200HV 480H SPF	SCHEIBE
(4)	11694356	4	HEX NUT ISO 4032 M6 8 480H SPF	SECHSKANTMUTTER
(5)	409710908	2	CARRYING BOLT M8	STUETZSCHRAUBE
(6)	10289803	2	WASHER ISO 7089 8 300HV 480H SPF	SCHEIBE
(7)	10875614	2	HEX NUT DIN 985 M8 8 480H SPF	SECHSKANTMUTTER
75	97063970	2	PLATE 4X126X30 S315MC FE//ZNNI8//CN//T	BLECH
76	970344808	1	CARRIER RAIL	TRAGSCHIENE
80	969375408	1	FIXING PARTS COMPRESSED AIR ⇒ □ 262	BEFESTIGUNGSTEILE DRUCKL
81	7406865	1	SCREW COUPLING EMA3 M14X1,5 CR6-FRE	SCHRAUBKUPPLUNG
101	11212364	1	TWO-STAGE PUMP A4VG+A4VG+A11VO SP ⇒ □ 264	ZWEIFACHPUMPE
102	11212365	1	TRIPLE PUMP A4VG+A4VG+A11VO SPF ⇒ □ 269	DREIFACHPUMPE
103	11212366	1	TRIPLE PUMP A4VG+A11VLO+A11V SPF ⇒ □ 274	DREIFACHPUMPE
104	11212367	1	TWO-STAGE PUMP A4VG+A4VG SPF ⇒ □ 276	ZWEIFACHPUMPE
105	512125408	1	GEAR PUMP SNP3	ZAHNRADPUMPE
(999)	10476391	1	SEAL KIT	DICHTSATZ
106	10220483	1	TWO-STAGE PUMP PRR SPF	ZWEIFACHZAHNRADPUMPE
(999)	10476391	1	SEAL KIT	DICHTSATZ
107	11320826	1	PUMP DISTRIBUTION GEAR A 4325 ST ⇒ □ 283	PUMPENVERTEILERGETRIEBE
108	11314599	1	VARIABLE PUMP A10VO SPF ⇒ □ 285	VERSTELLPUMPE
110	10663384	1	COUPLING 3800NM/1900U/MIN NR 70SH	KUPPLUNG
120	969215908	1	RADIATOR, PRE-ASSEMBLED ⇒ □ 287	KUEHLER VORM.
121	550452508	2	VIBRATION DAMPER	SCHWINGUNGSDAEMPFER
122	550452608	2	VIBRATION DAMPER	SCHWINGUNGSDAEMPFER
124	477704408	1	STOP PLUG VSTIM16X1,5ED A3P	STOPFEN
125	10337339	3	SWIVEL BOLT BRACKET CLAMP 77-80/80/20	GELENKBANDKONSOLENSCHE
129	510500508	1	TEFLON HOSE DN16 750 CR6-FREI	TEFLONSCHLAUCH
130	9271963	2	SEAL AFM 31	DICHTUNG
131	470230608	1	FITTING XW18-L A3P	VERSCHRAUBUNG
179	774211708	2	HOSE CLAMP 115/113-121/25 ST	SCHLAUCHSCHELLE
180	774218808	12	HOSE CLAMP 90/80-100/12 W3	SCHLAUCHSCHELLE
181	10872022	2	HOSE CLAMP DIN 3017-1 12-22/9 W3	SCHLAUCHSCHELLE
182	774208008	2	HOSE CLAMP 60/50-70/12 W3	SCHLAUCHSCHELLE
183	11118077	2	HOSE CLAMP 21/16-27/12 W3	SCHLAUCHSCHELLE
184	774222908	4	RETAINER CLIP 102-100 ST	SPANNSCHELLE
185	774208508	2	HOSE CLAMP 32/25-40/12 W3	SCHLAUCHSCHELLE
186	774213908	2	HOSE CLAMP 72X20	SCHLAUCHSCHELLE
187	774227908	8	HOSE CLAMP 86-91X25 ST	SCHLAUCHSCHELLE
189	602007708	8	CLAMP-HALF DIN 3015-1 L 0 R 8 PP SW	KLEMMHAELFTE
190	602008408	18	CLAMP-HALF DIN 3015-1 L 3 G 20 PP SW	KLEMMHAELFTE
191	602009108	6	CLAMP-HALF DIN 3015-1 L 5 R 35 PP SW	KLEMMHAELFTE
192	10127984	6	RETAINER CLIP 119.5 St/Inox	SPANNSCHELLE
193	7005053	8	LID PLATE DIN 3015-1 L-DP 3 W1-ZN	DECKPLATTE
195	602010108	2	CLAMP-HALF DIN 3015-1 L 6 R 44,5 PP SW	KLEMMHAELFTE
196	11008020	1	WELD PLATE DIN 3015-1 L-AP-K 6 W1 ZNNI	ANSCHWEISSPLATTE
197	10020519	1	LASHING STRAP 0,5MX18MM	ZURRGURT
198	10802201	2	WELD PLATE DIN 3015-1 L-AP-K 5 W1 ZNNI	ANSCHWEISSPLATTE

8.8.2019

etk_en_de_098233 LR 11000

□ 259 (10/12)

LIEBHERRDIESEL ENGINE, PRE-ASSEMBLED
DIESELMOTOR VORM.

969268308

Pos.	Item	Quantity	Description	Bezeichnung
250	550632308	2	FORM HOSE DN80X140	FORMSCHLAUCH
251	10663848	2	CHARGE AIR CORRUGATED HOSE 94X185	LADELUFTWELLSCHLAUCH
252	11621769	5	COOLING WATER HOSE DN10-CONTI KWS	KUEHLWASSERSCHLAUCH
255	10873085	2	COOLING WATER HOSE DN8-CONTI KWS	KUEHLWASSERSCHLAUCH
256	968652008	1	PIPE SOCKET CPL. NW-20 ⇒ □ 294	ROHRSTUTZEN KPL.
257	11621782	1	FITTING ISO 8434-1 GE 22L M26X1,5 INOX	VERSCHRAUBUNG
258	10873827	1	FITTING EW 22L EDELSTAHL	VERSCHRAUBUNG
300	12225207	2	HEX SCREW ISO 4014 M24X160 8.8 FLZN SP	SECHSKANTSCHRAUBE
301	406221408	2	HEX SCREW ISO 4014 M18X180 10.9 FLZN	SECHSKANTSCHRAUBE
302	406604008	16	HEX SCREW ISO 4017 M20X55 10.9 FLZN SP	SECHSKANTSCHRAUBE
303	11651143	12	HEX SCREW ISO 4014 M10X105 8.8 FLZN SP	SECHSKANTSCHRAUBE
304	10876374	8	SOCKET HEAD SCREW ISO 4762 M12X60 8	ZYLINDERSCHRAUBE
305	11642349	14	HEX SCREW ISO 4017 M12X35 8.8 FLZN SP	SECHSKANTSCHRAUBE
306	10875519	8	HEX SCREW ISO 4017 M16X40 8.8 FLZN SP	SECHSKANTSCHRAUBE
307	10875803	12	HEX SCREW ISO 4017 M16X45 8.8 FLZN SP	SECHSKANTSCHRAUBE
308	11626706	8	HEX SCREW ISO 4017 M10X40 8.8 FLZN SP	SECHSKANTSCHRAUBE
309	12214938	4	HEX SCREW ISO 4017 M16X35 8.8 FLZN SP	SECHSKANTSCHRAUBE
310	11658891	6	HEX SCREW ISO 4014 M12X55 8.8 FLZN SP	SECHSKANTSCHRAUBE
311	11642358	58	HEX SCREW ISO 4017 M10X30 8.8 FLZN SP	SECHSKANTSCHRAUBE
312	10875592	10	SOCKET HEAD SCREW ISO 4762 M6X45 8.8	ZYLINDERSCHRAUBE
313	10875484	3	BUTTON HEAD SCREW 7380-2 M8X10 08.8 4	HALBRUNDKOPFSCHRAUBE
314	10875565	4	SOCKET HEAD SCREW ISO 4762 M12X40 8	ZYLINDERSCHRAUBE
315	11651767	25	HEX SCREW ISO 4017 M8X20 8.8 480H SPF	SECHSKANTSCHRAUBE
316	11645384	4	HEX SCREW ISO 4017 M12X40 8.8 FLZN SP	SECHSKANTSCHRAUBE
317	11642261	17	HEX SCREW ISO 4017 M8X25 8.8 480H SPF	SECHSKANTSCHRAUBE
318	10875571	6	SOCKET HEAD SCREW ISO 4762 M10X30 8	ZYLINDERSCHRAUBE
319	10875504	4	HEX SCREW ISO 4014 M12X100 8.8 FLZN SP	SECHSKANTSCHRAUBE
320	12100552	4	HEX SCREW UNC7/16X14X30MM 8.8 FLZN	SECHSKANTSCHRAUBE
321	10876375	8	SCREW AEHNL.ISO 4017 UNC1/2X13X1 1/4	SCHRAUBE
322	11651006	8	HEX SCREW ISO 4017 M12X20 8.8 FLZN SP	SECHSKANTSCHRAUBE
323	10875592	16	SOCKET HEAD SCREW ISO 4762 M6X45 8.8	ZYLINDERSCHRAUBE
325	12203635	2	SOCKET HEAD SCREW ISO 4762 M6X90 8.8	ZYLINDERSCHRAUBE
327	10181388	4	SOCKET HEAD SCREW ISO 4762 M6X100 8	ZYLINDERSCHRAUBE
328	10007677	2	SOCKET HEAD SCREW ISO 4762 M8X20 A2	ZYLINDERSCHRAUBE
329	408650608	2	BUTTON HEAD SCREW ISO 7380-2 M8X20 A	HALBRUNDKOPFSCHRAUBE
350	11693875	47	HEX NUT ISO 4032 M8 8 480H SPF	SECHSKANTMUTTER
351	10875616	4	HEX NUT ISO 4032 M12 8 FLZN SPF	SECHSKANTMUTTER
352	11691678	66	HEX NUT ISO 4032 M10 8 FLZN SPF	SECHSKANTMUTTER
354	10875607	10	HEX NUT DIN 985 M12 8 FLZN SPF	SECHSKANTMUTTER
355	10875609	8	HEX NUT DIN 985 M16 8 FLZN SPF	SECHSKANTMUTTER
356	10179122	2	HEX NUT DIN 980 M18 10 FLZN SPF	SECHSKANTMUTTER
357	12226094	2	HEX NUT DIN 985 M24 10 FE//ZNNI8//CN//T0	SECHSKANTMUTTER
359	12100332	3	SHEET METAL NUT M8 480H SPF	BLECHMUTTER
360	602018008	16	CARRIER RAIL NUT DIN 3015-1 L TM M6 W1	TRAGSCHIENENMUTTER
375	420001014	18	WASHER ISO 7089 8 200HV-A4	SCHEIBE
377	10289806	24	WASHER ISO 7089 16 300HV FLZN SPF	SCHEIBE
379	10180180	8	WASHER EN 14399-6 16 300-370HV-ST FLZ	SCHEIBE
380	4600146	2	WASHER EN 14399-6 24 300-370HV FLZN SP	SCHEIBE
381	11658580	16	WASHER DIN 7349 10,5 200HV-St FLZN SPF	SCHEIBE
382	10006370	26	WASHER DIN 7349 13 200HV FLZN SPF	SCHEIBE
383	421601008	2	WASHER DIN 7349 19 ST VERZ	SCHEIBE
384	11140469	70	WASHER ISO 7093-1 8 200HV 480H SPF	SCHEIBE
385	421802108	116	WASHER ISO 7093-1 10 A2	SCHEIBE
386	10289795	18	WASHER ISO 7089 10 300HV FLZN SPF	SCHEIBE
387	4600222	16	WASHER EN 14399-6 20 300-370HV FLZN SP	SCHEIBE
388	420050801	8	WASHER ISO 7089 12 MS	SCHEIBE
389	421801908	8	WASHER ISO 7093-1 12 200HV-A2	SCHEIBE
390	10875647	20	WASHER ISO 7089 6 200HV 480H SPF	SCHEIBE
391	97043582	2	WASHER 2X115X115 DC01 FE//ZNNI8//CN//T	SCHEIBE


8.8.2019

etk_en_de_098233 LR 11000

□ 260 (11/12)


LIEBHERRDIESEL ENGINE, PRE-ASSEMBLED
DIESELMOTOR VORM.

969268308

Pos.	Item	Quantity	Description	Bezeichnung
392	97043586	2	WASHER 4X115X115 S315MC FE//ZNNI8//C	SCHEIBE
393	10875648	2	WASHER ISO 7093-1 6 200HV 480H SPF	SCHEIBE
401	510587908	2	O-RING ARP 568 47,22X3,53 NBR90	O-RING
402	510586708	1	O-RING ARP 568 37,69X3,53 NBR90	O-RING
403	510598908	2	O-RING ARP 568 69,44X3,53 NBR70	O-RING
404	518578108	4	O-RING 150X3 NBR70	O-RING
405	726408708	1	O-RING 85X3 NBR70	O-RING
410	511502608	6	SAE FLANGE 11/2"	SAE-FLANSCH
	(1) 510587908	1	O-RING ARP 568 47,22X3,53 NBR90	O-RING
411	11003246	4	FLANGE HALF SAE 2 1/2" STAHL CR6-FREI	FLANSCHHAELFTE
412	511516208	2	SAE-FLANGE HALF 11/4" A3P ⇒  295	SAE-FLANSCHHAELFTE
413	510599208	2	SAE-FLANGE HALF 3" A3P	SAE-FLANSCHHAELFTE

8.8.2019

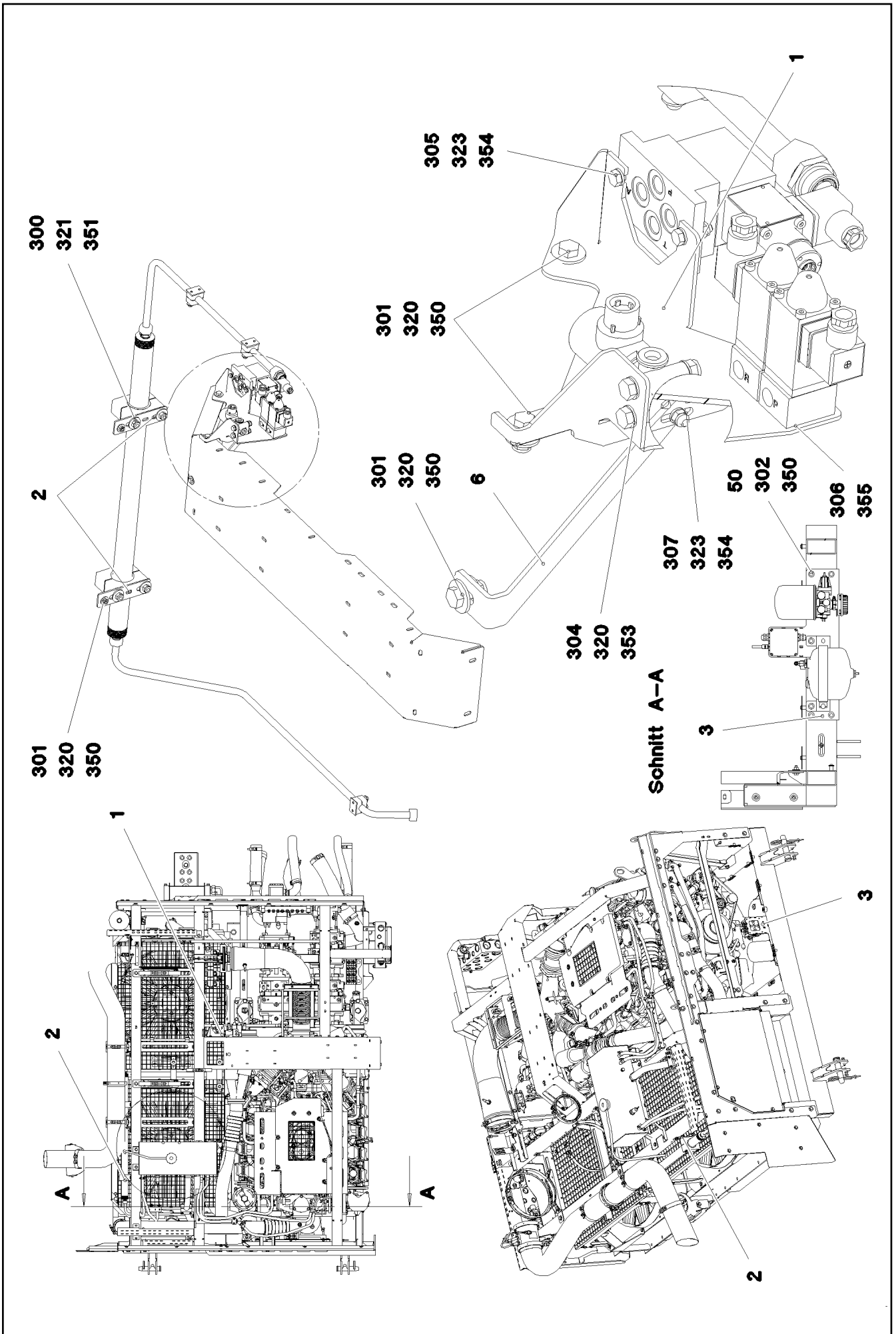
etk_en_de_098233 LR 11000

 261 (12/12)

LIEBHERR

DIESEL ENGINE, PRE-ASSEMBLED
DIESELMOTOR VORM.

969268308



Pos.	Item	Quantity	Description	Bezeichnung
1	97043275	1	PLATE 3X437X320 DC01 FE//ZNNI8//CN//T0	BLECH
2	97056438	2	PLATE 4X170X45 S315MC FE//ZNNI8//CN//T	BLECH
3	97042668	1	PLATE 3X600X300 DC01	BLECH
6	97046163	1	PLATE 4X231X53 S315MC FE//ZNNI8//CN//T	BLECH
50	953873408	4	SLEEVE 25X20 11SMN37 FE//ZNNI8//CN//T0	HUELSE
300	10875574	4	SOCKET HEAD SCREW ISO 4762 M12X100 8	ZYLINDERSCHRAUBE
301	11651767	9	HEX SCREW ISO 4017 M8X20 8.8 480H SPF	SECHSKANTSCHRAUBE
302	11651612	4	HEX SCREW ISO 4017 M8X16 8.8 480H SPF	SECHSKANTSCHRAUBE
303	11631816	2	HEX SCREW ISO 4017 M10X25 8.8 FLZN SP	SECHSKANTSCHRAUBE
304	11651582	2	HEX SCREW ISO 4014 M8X55 8.8 480H SPF	SECHSKANTSCHRAUBE
305	10875529	2	HEX SCREW ISO 4017 M6X25 8.8 480H SPF	SECHSKANTSCHRAUBE
306	4600871	4	HEX SCREW ISO 4017 M5X8 8.8 A2C	SECHSKANTSCHRAUBE
307	4001880	1	HEX SCREW ISO 4017 M6X20 10.9 A2C SPF	SECHSKANTSCHRAUBE
320	10875614	11	HEX NUT DIN 985 M8 8 480H SPF	SECHSKANTMUTTER
321	12218127	4	HEX NUT DIN 985 M12 10 FLZN SPF	SECHSKANTMUTTER
322	11691678	2	HEX NUT ISO 4032 M10 8 FLZN SPF	SECHSKANTMUTTER
323	10875613	3	HEX NUT DIN 985 M6 8 480H SPF	SECHSKANTMUTTER
350	11140469	22	WASHER ISO 7093-1 8 200HV 480H SPF	SCHEIBE
351	421801908	4	WASHER ISO 7093-1 12 200HV-A2	SCHEIBE
352	10289795	4	WASHER ISO 7089 10 300HV FLZN SPF	SCHEIBE
353	10289803	4	WASHER ISO 7089 8 300HV 480H SPF	SCHEIBE
354	10875647	6	WASHER ISO 7089 6 200HV 480H SPF	SCHEIBE
355	10410193	4	WASHER ISO 7089 5 -A2	SCHEIBE

8.8.2019

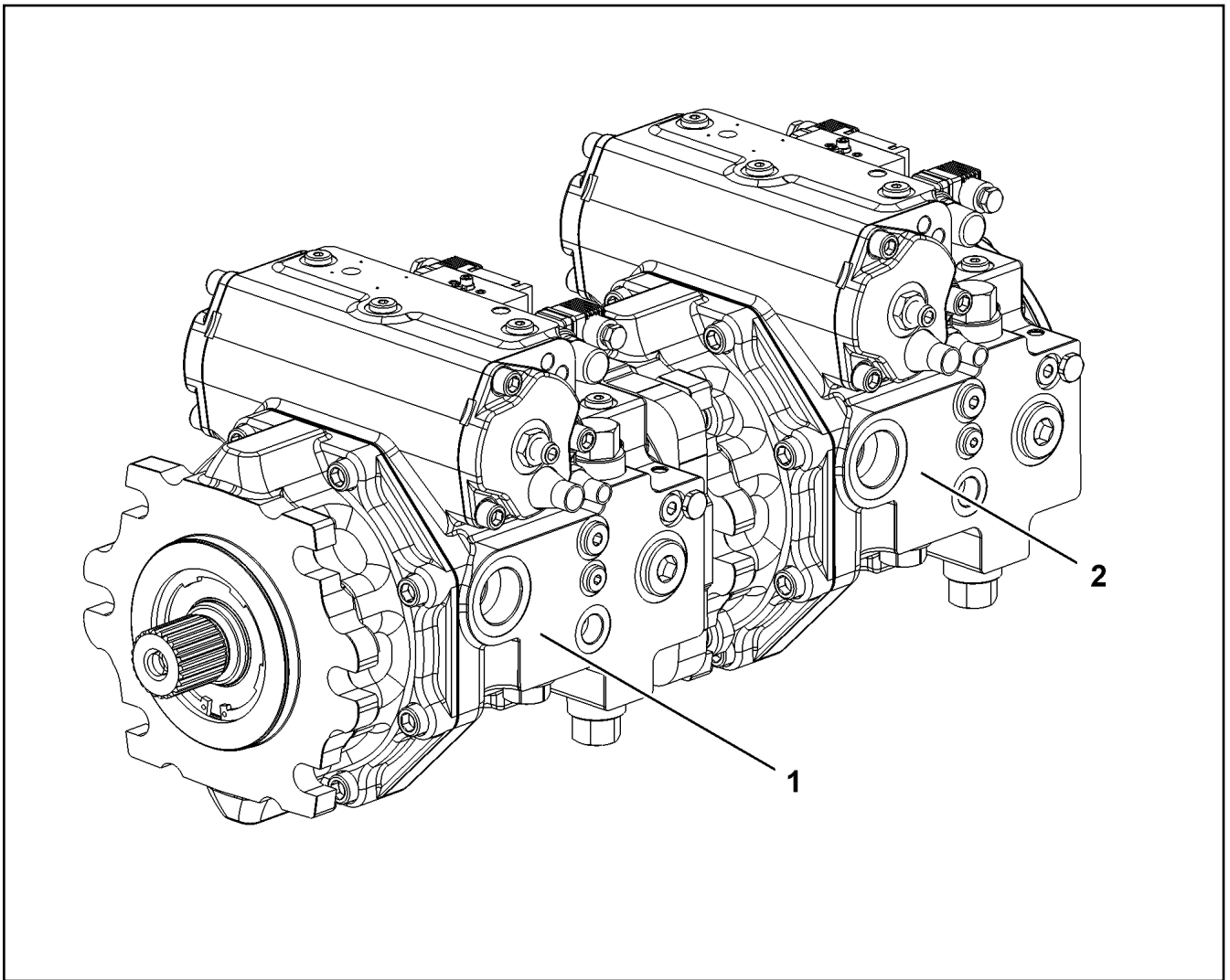
etk_en_de_098233 LR 11000


263 (2/2)

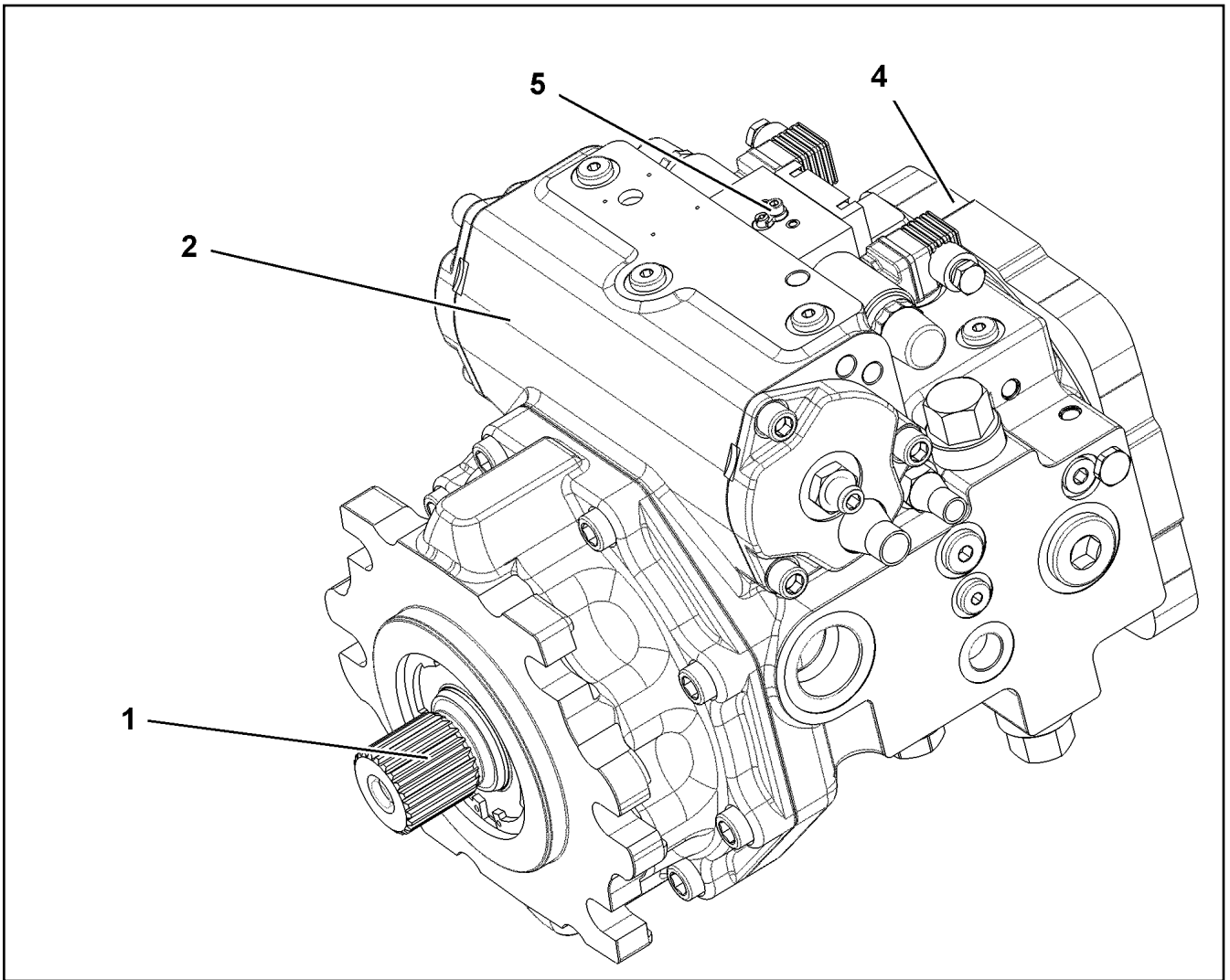
LIEBHERR


FIXING PARTS COMPRESSED AIR
BEFESTIGUNGSTEILE DRUCKLUFT

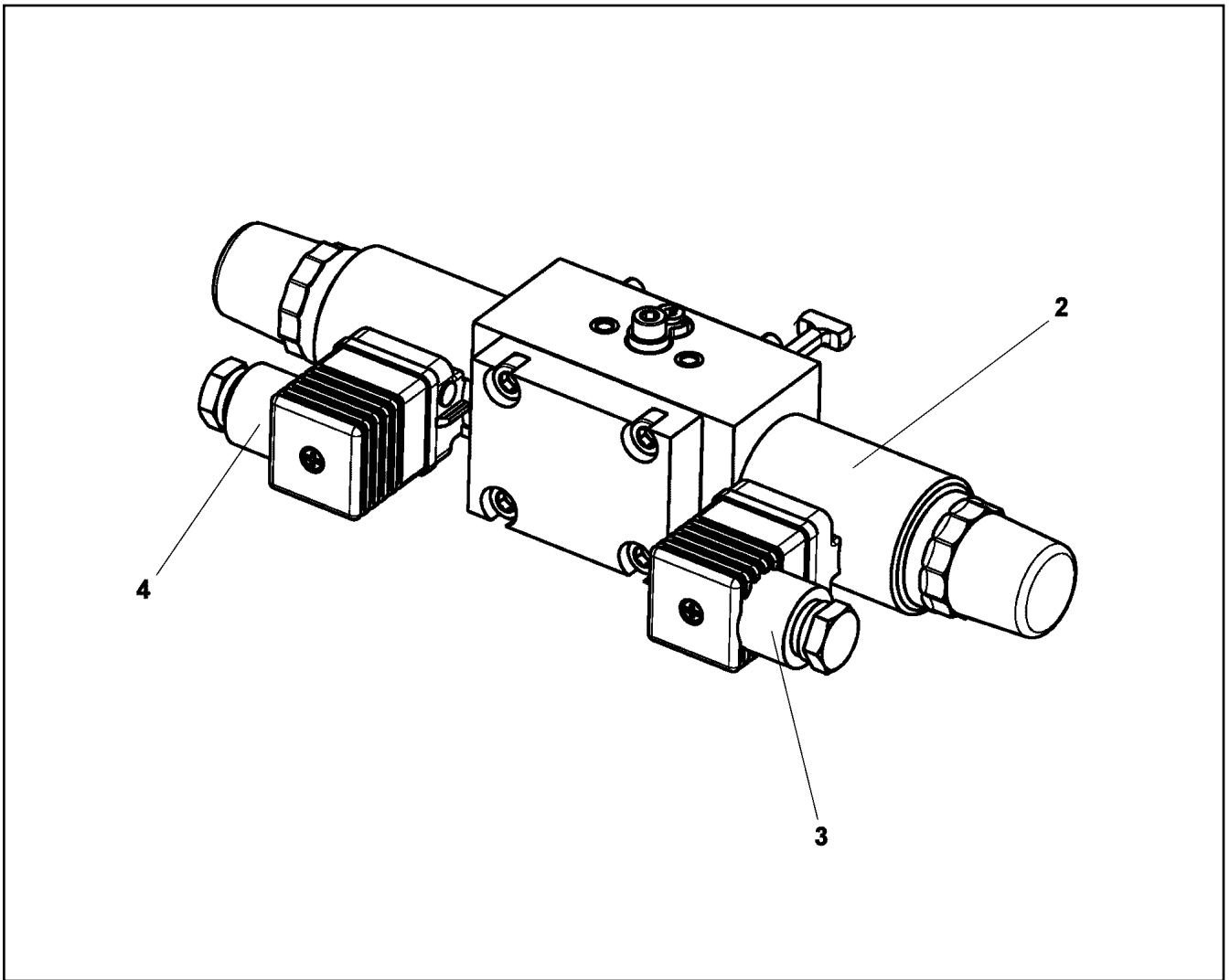
969375408



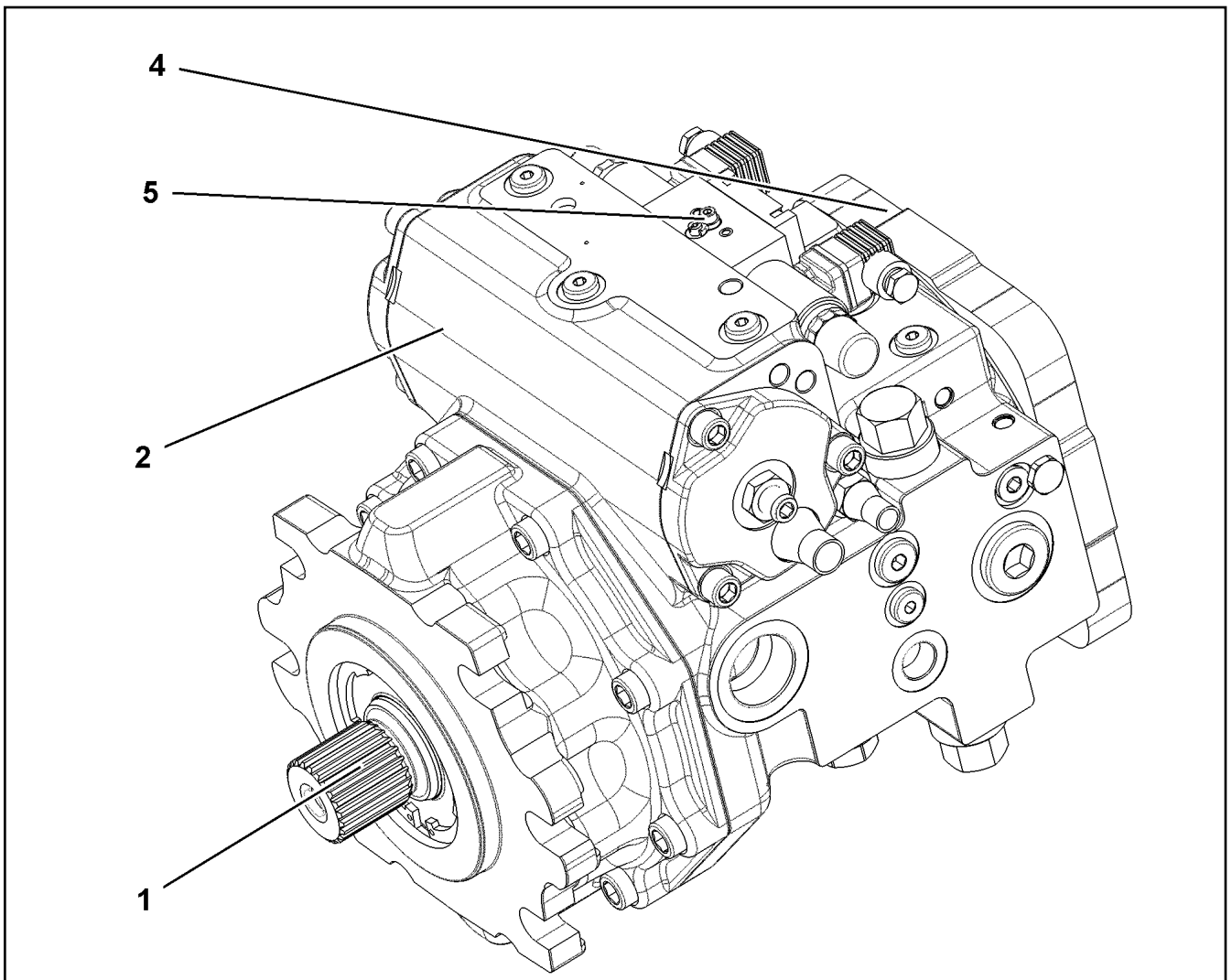
Pos.	Item	Quantity	Description	Bezeichnung
1	11212738	1	VARIABLE PUMP A4VG SPF ⇒  265	VERSTELLPUMPE
2	11212739	1	VARIABLE PUMP A4VG SPF ⇒  267	VERSTELLPUMPE



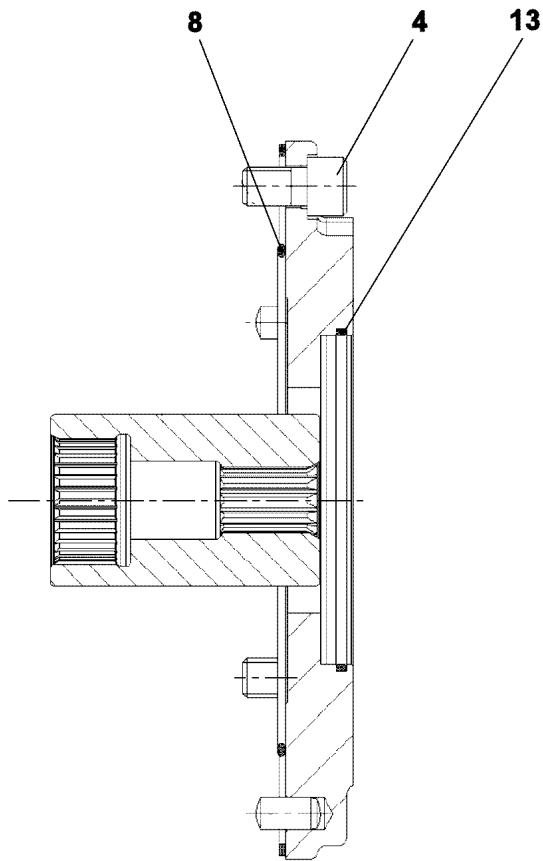
Pos.	Item	Quantity	Description	Bezeichnung
1	10873647	1	DRIVING GEAR	TRIEBWERK
(999)	10873896	1	RADIAL PACKING SET DRIVE SHAFT	DS TRIEBWELLE
2	10873649	1	ADJUSTMENT	VERSTELLUNG
4	10873651	1	PUMP SUPPORT	PUMPENTRAEGER
5	10873652	1	CONTROL UNIT	ANSTEUERGERAET
			⇒  266	



Pos.	Item	Quantity	Description	Bezeichnung
2	10471437	2	PROPORTIONAL MAGNET 24V	PROPORTIONALMAGNET
(1)	10663825	1	RETAINING NUT	BEFESTIGUNGSMUTTER
3	11450030	1	DIE PLUG	LEITUNGSDOSE
4	11450029	1	DIE PLUG	LEITUNGSDOSE



Pos.	Item	Quantity	Description	Bezeichnung
1	10873647	1	DRIVING GEAR	TRIEBWERK
2	10873649	1	ADJUSTMENT	VERSTELLUNG
4	10873653	1	PUMP SUPPORT ⇒ □ 268	PUMPENTRAEGER
5	10873652	1	CONTROL UNIT ⇒ □ 266	ANSTEUERGERAET



Pos.	Item	Quantity	Description	Bezeichnung
4	10875577	4	SOCKET HEAD SCREW ISO 4762 M12X20 8	ZYLINDERSCHRAUBE
8	518547908	1	O-RING 154X3 NBR70	O-RING
9	4635246	1	SNAP RING DIN 7993 38X2,5	SPRENGRING
13	11693498	1	O-RING 102X2,62	O-RING

8.8.2019
009025

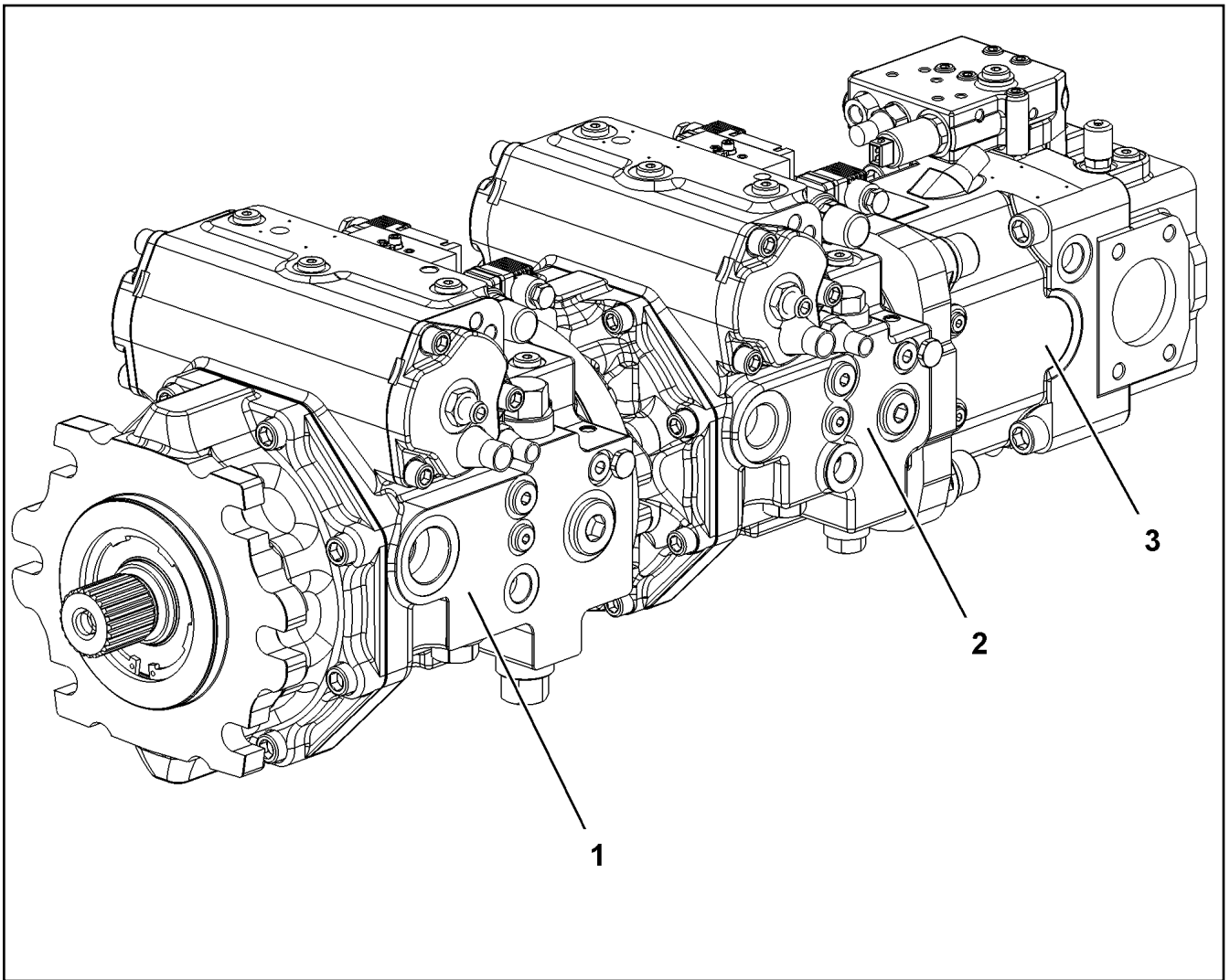
LIEBHERR

etk_en_de_098233 LR 11000

PUMP SUPPORT
PUMPENTRAEGER

268

10873653



Pos.	Item	Quantity	Description	Bezeichnung
1	11212740	1	VARIABLE PUMP A4VG SPF ⇒ □ 270	VERSTELLPUMPE
2	11212741	1	VARIABLE PUMP A4VG SPF ⇒ □ 271	VERSTELLPUMPE
3	11212743	1	VARIABLE PUMP A11VO SPF ⇒ □ 273	VERSTELLPUMPE

8.8.2019
099904

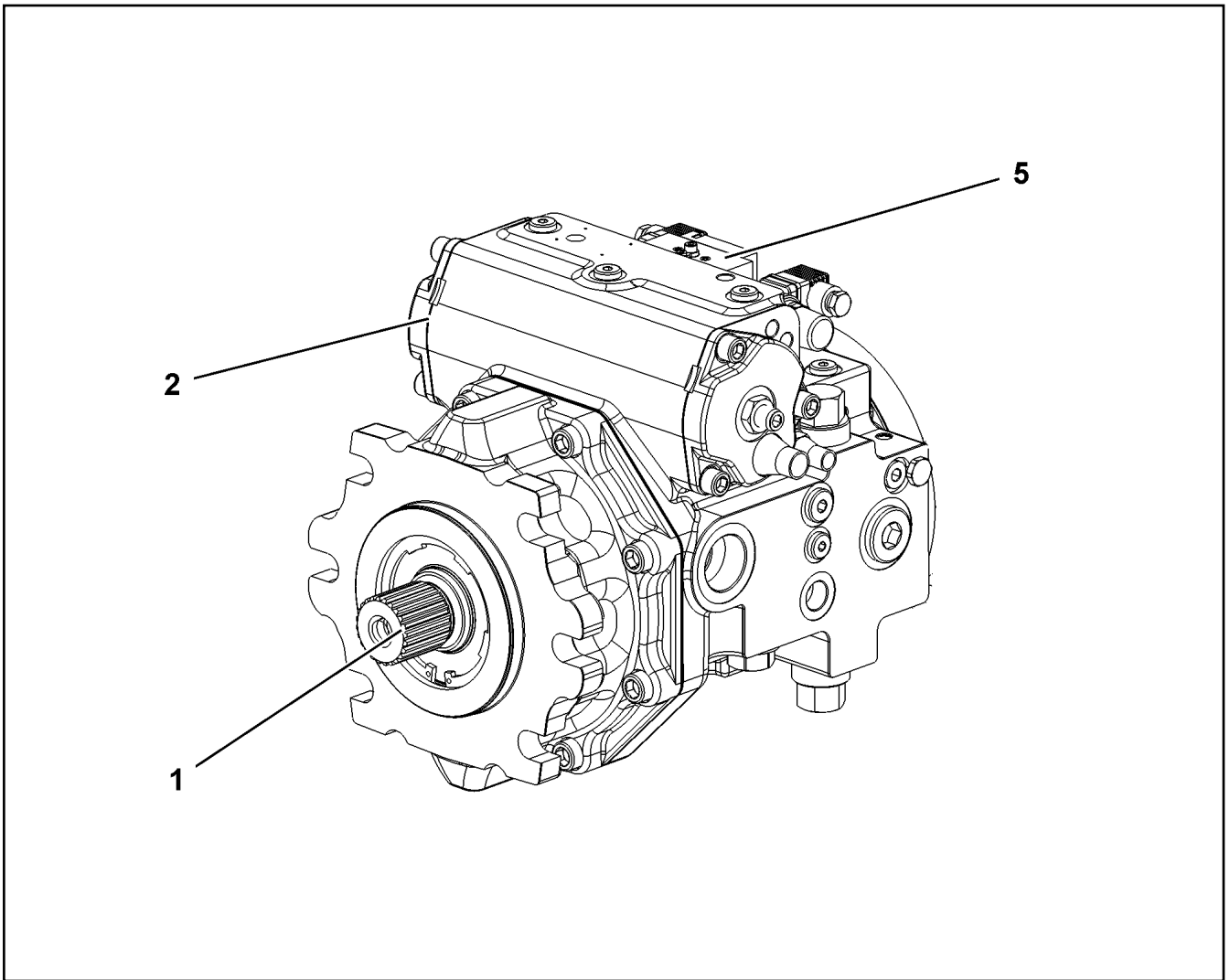
LIEBHERR

etk_en_de_098233 LR 11000

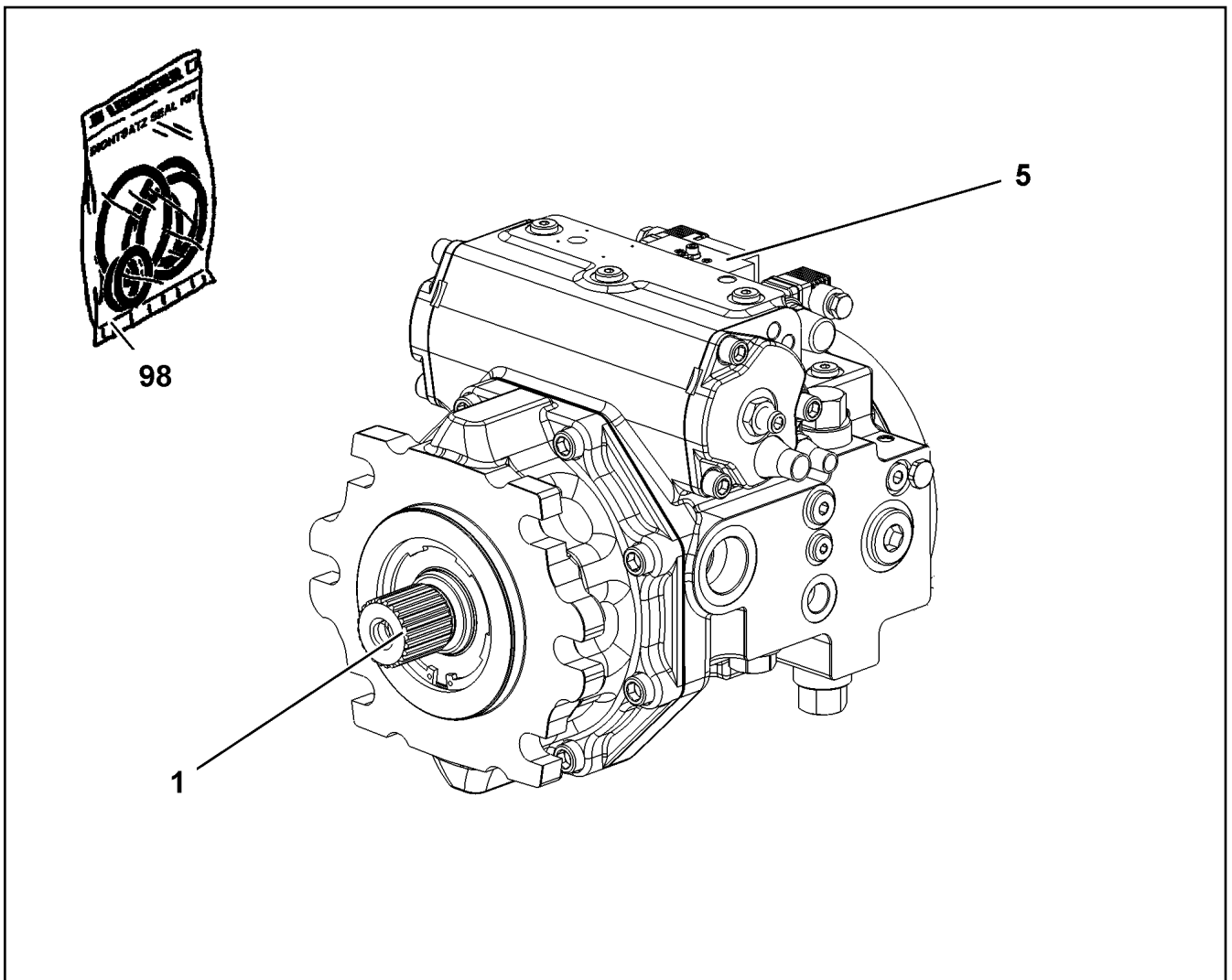
TRIPLE PUMP
DREIFACHPUMPE

□ 269

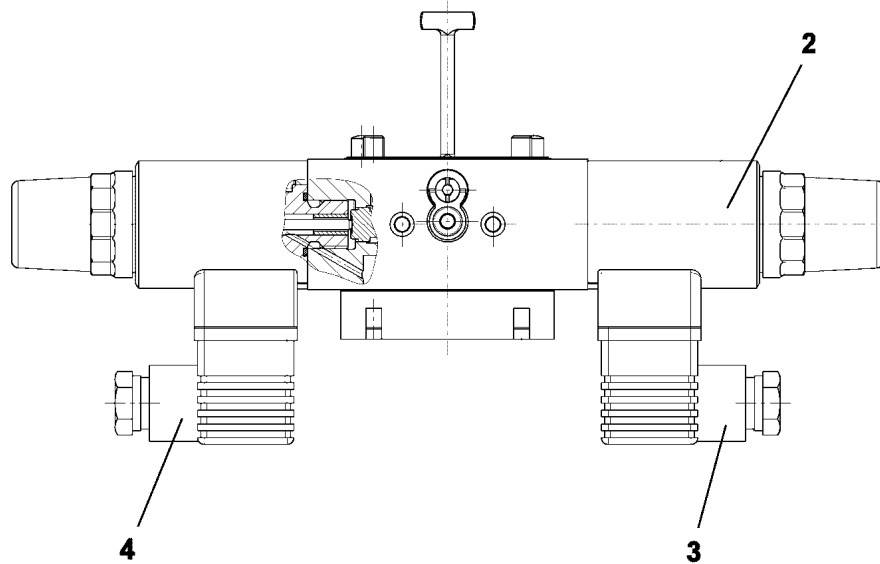
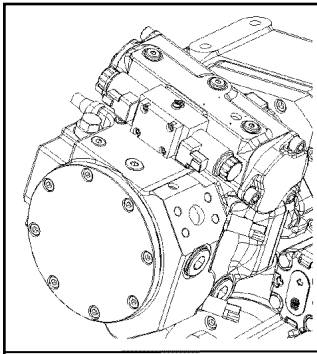
11212365



Pos.	Item	Quantity	Description	Bezeichnung
1	10873647	1	DRIVING GEAR	TRIEBWERK
2	10873649	1	ADJUSTMENT	VERSTELLUNG
5	10873652	1	CONTROL UNIT ⇒  266	ANSTEUERGERAET



Pos.	Item	Quantity	Description	Bezeichnung
1	11690584	1	DRIVING GEAR	TRIEBWERK
(999)	11600280	1	SEAL KIT	DICHSATZ
5	11690588	1	CONTROL UNIT ⇒ □ 272	ANSTEUERGERAET
98	11690589	1	SEAL KIT REGULATING VALVE	DS VERSTELLPUMPE



Pos.	Item	Quantity	Description	Bezeichnung
2	10471437	2	PROPORTIONAL MAGNET 24V	PROPORTIONALMAGNET
3	11450030	1	DIE PLUG	LEITUNGSDOSE
4	11450029	1	DIE PLUG	LEITUNGSDOSE

8.8.2019
009396

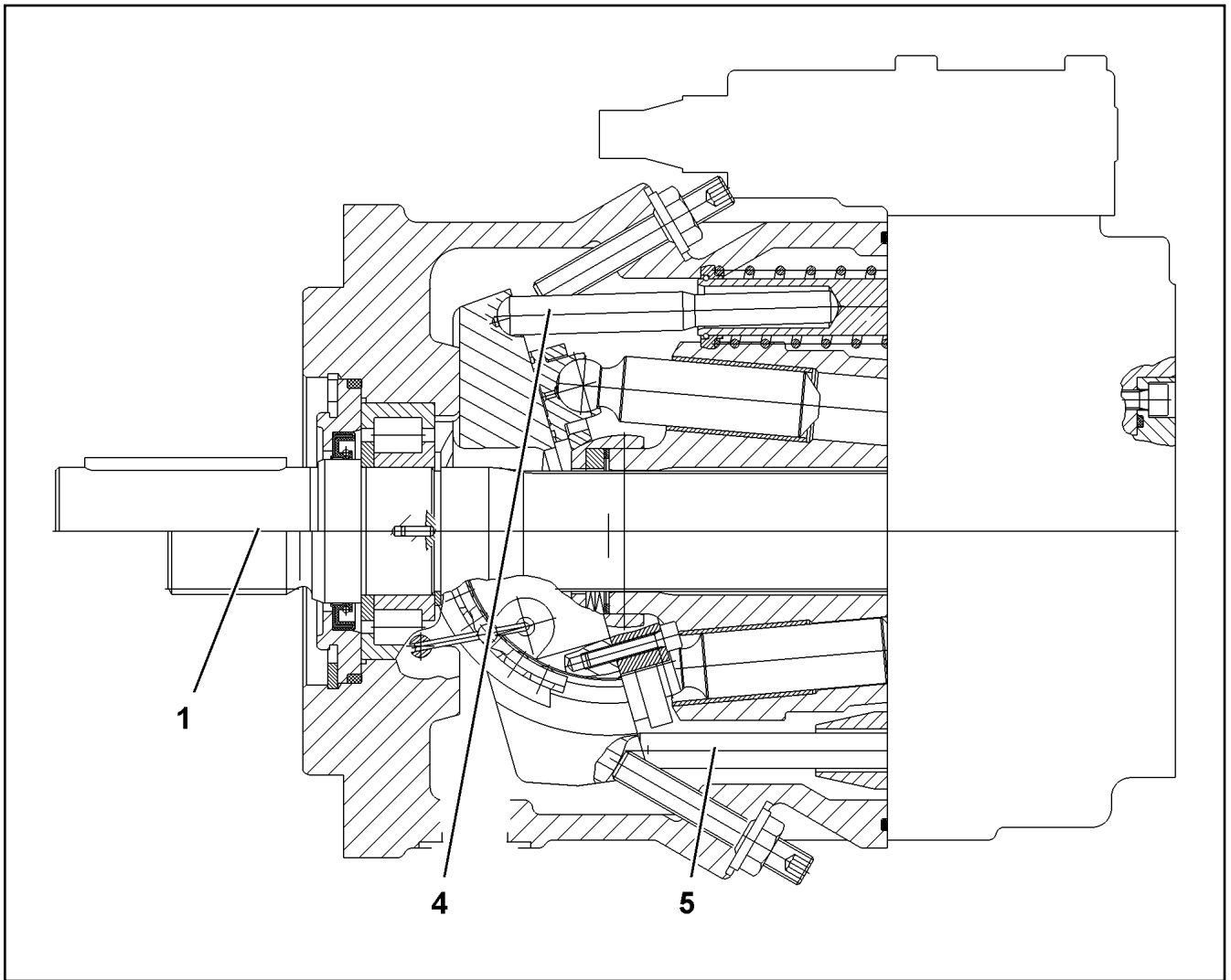
LIEBHERR

etk_en_de_098233 LR 11000

CONTROL UNIT
ANSTEUERGERAET

272

11690588



Pos.	Item	Quantity	Description	Bezeichnung
1	10443111	1	DRIVING GEAR	TRIEBWERK
(17)	7367367	4	WIRE	DRAHT
(31)	571900108	1	CYLINDRICAL ROLLER BEARING	ZYLINDERROLLENLAGER
(98)	10424726	1	SEAL KIT	DICHTSATZ
4	10412333	1	ADJUSTMENT	VERSTELLUNG
5	7023888	1	REGULATION HYDRAULIC	VERSTELLUNG HYDRAULISCH

8.8.2019
099907

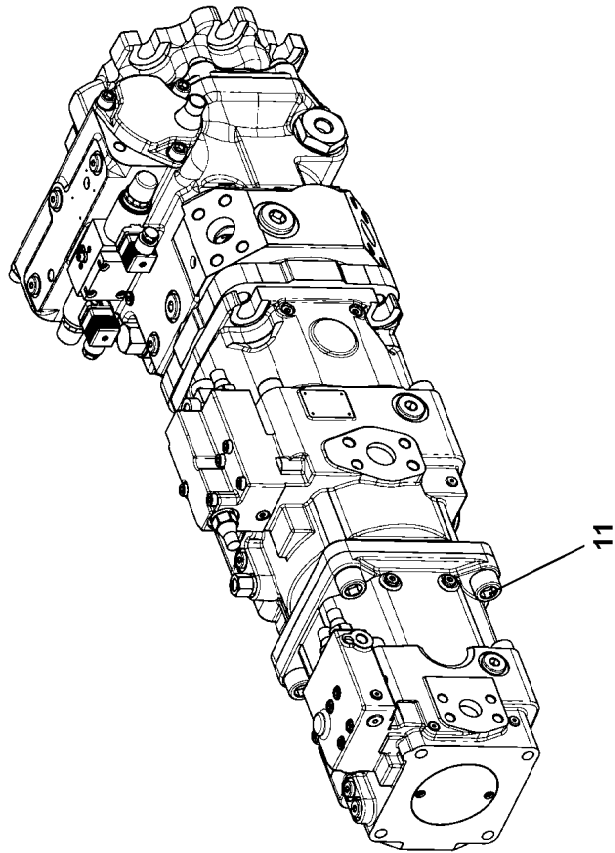
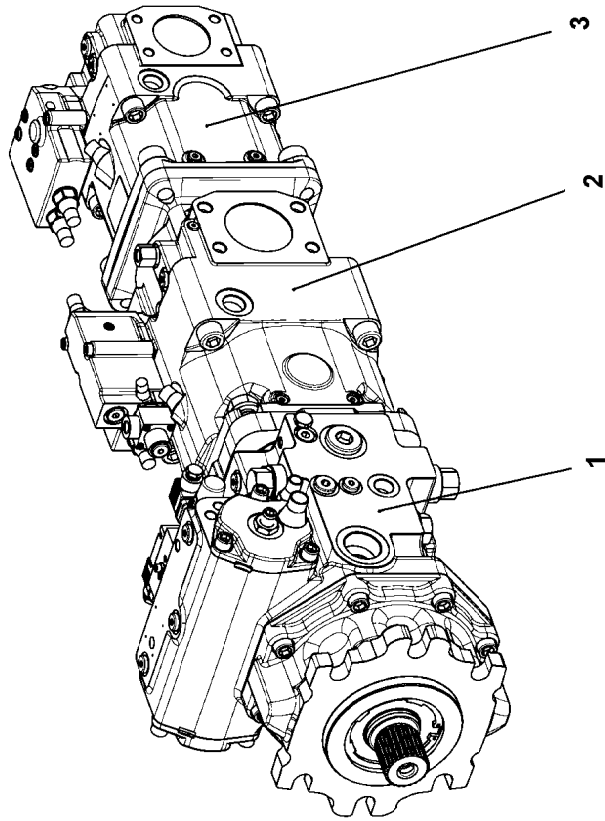
LIEBHERR

etk_en_de_098233 LR 11000

VARIABLE PUMP
VERSTELLPUMPE

273

11212743



8.8.2019
089858


LIEBHERR


etk_en_de_098233 LR 11000

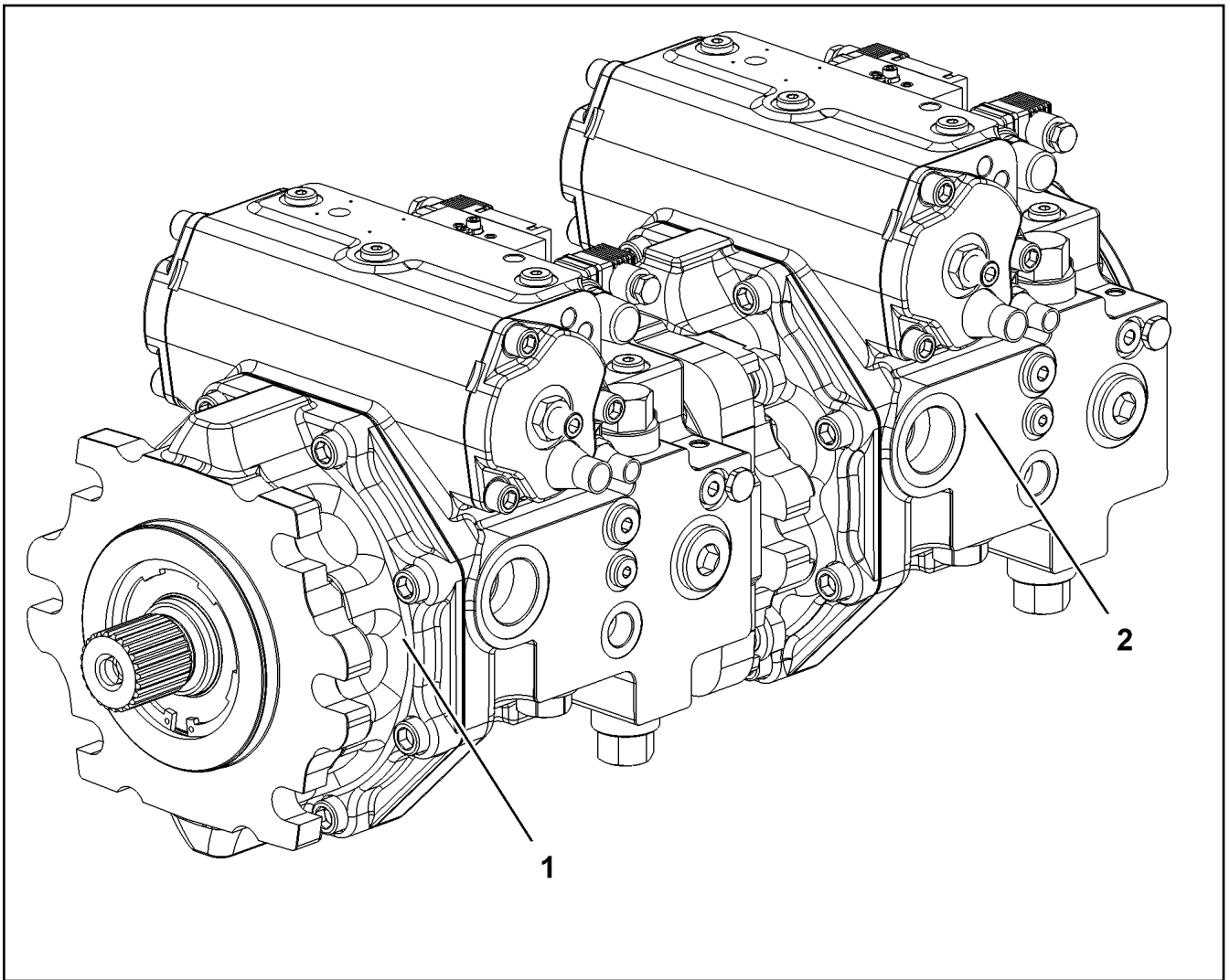
TRIPLE PUMP
DREIFACHPUMPE


274 (1/2)


11212366

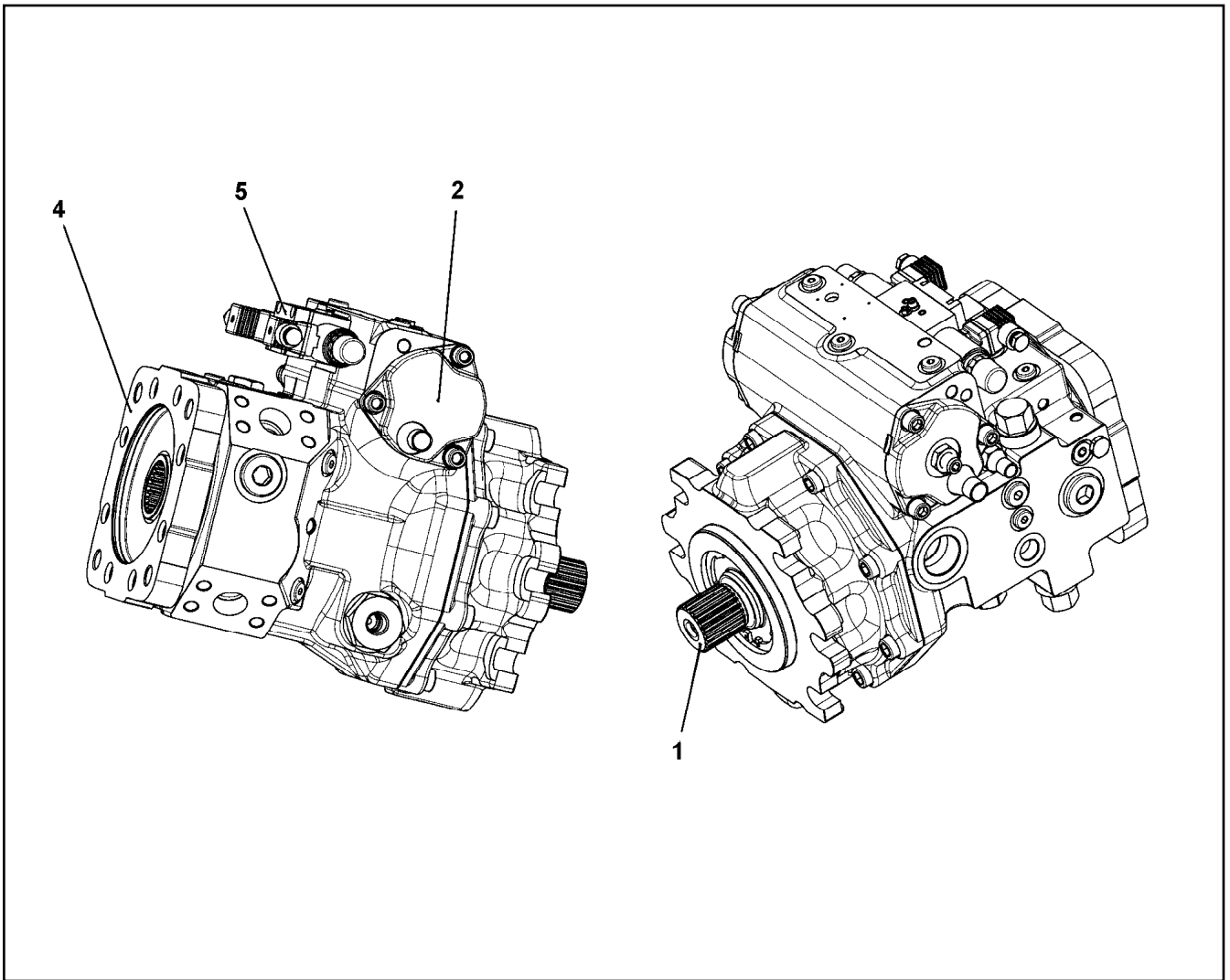
Pos.	Item	Quantity	Description	Bezeichnung
1	11212746	1	VARIABLE PUMP A4VG SPF	VERSTELLPUMPE
(1)	10873647	1	DRIVING GEAR	TRIEBWERK
(2)	10873649	1	ADJUSTMENT	VERSTELLUNG
(4)	10873651	1	PUMP SUPPORT	PUMPENTRAEGER
(5)	10873652	1	CONTROL UNIT ⇒  266	ANSTEUERGERAET
2	11212747	1	VARIABLE PUMP A11VLO SPF	VERSTELLPUMPE
3	11212748	1	VARIABLE PUMP A11VO SPF	VERSTELLPUMPE
11	12692008	4	SOCKET HEAD SCREW ISO 4762 M20X40 8	ZYLINDERSCHRAUBE

8.8.2019	etk_en_de_098233 LR 11000	 275 (2/2)
LIEBHERR	TRIPLE PUMP DREIFACHPUMPE	11212366



Pos.	Item	Quantity	Description	Bezeichnung
1	11212744	1	VARIABLE PUMP A4VG SPF ⇒  277	VERSTELLPUMPE
2	11212745	1	VARIABLE PUMP A4VG SPF ⇒  278	VERSTELLPUMPE

8.8.2019 099908 LIEBHERR	etk_en_de_098233 LR 11000 TWO-STAGE PUMP ZWEIFACHPUMPE	 276 11212367
---------------------------------------	--	---



Pos.	Item	Quantity	Description	Bezeichnung
1	10873647	1	DRIVING GEAR	TRIEBWERK
2	10873649	1	ADJUSTMENT	VERSTELLUNG
4	10873651	1	PUMP SUPPORT	PUMPENTRAEGER
5	10873652	1	CONTROL UNIT ⇒ □ 266	ANSTEUERGERAET

8.8.2019
089859

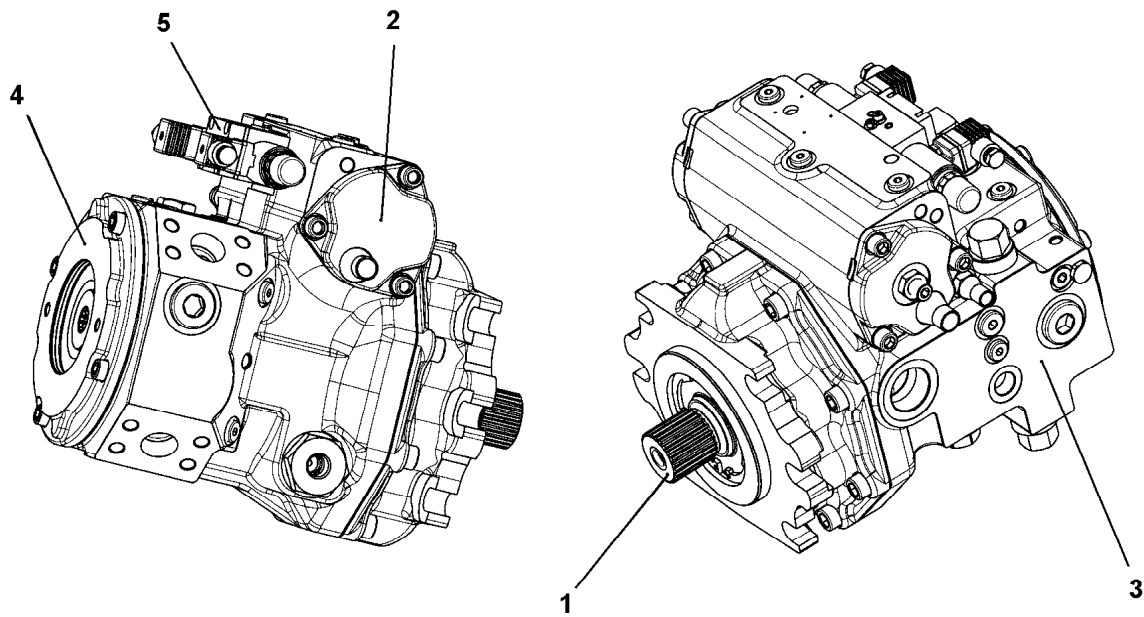
LIEBHERR

etk_en_de_098233 LR 11000

VARIABLE PUMP
VERSTELLPUMPE

□ 277

11212744



Pos. 98

Pos.	Item	Quantity	Description	Bezeichnung
1	10873889	1	DRIVING GEAR ⇒ □ 279	TRIEBWERK
2	10873890	1	ADJUSTMENT	VERSTELLUNG
3	10873891	1	PUMP HOUSING ⇒ □ 282	PUMPENGEHAEUSE
4	10873653	1	PUMP SUPPORT ⇒ □ 268	PUMPENTRAEGER
5	10873894	1	CONTROL UNIT	ANSTEUERGERAET
(2)	10471437	2	PROPORTIONAL MAGNET 24V	PROPORTIONALMAGNET
98	10873895	1	SEAL KIT REGULATING VALVE	DS VERSTELLPUMPE

8.8.2019
089860

LIEBHERR


etk_en_de_098233 LR 11000

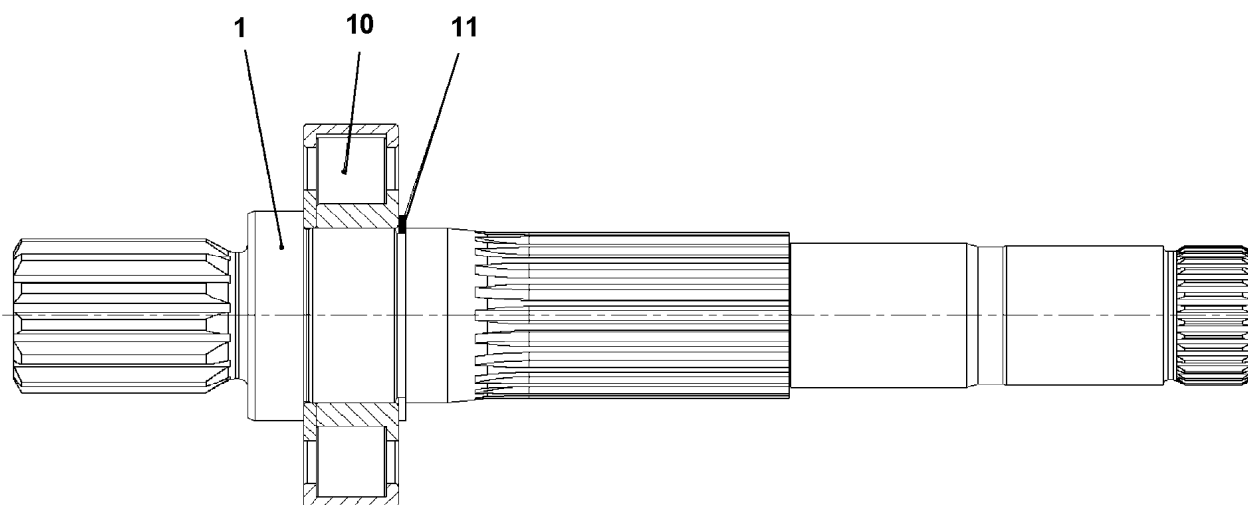
VARIABLE PUMP
VERSTELLPUMPE

□ 278

11212745

Pos.	Item	Quantity	Description	Bezeichnung
1	11267361	1	DRIVING SHAFT ⇒  280	TRIEBWELLE
3	11219355	1	HYDRAULIC PARTS DRIVING GEAR ⇒  281	TRIEBWERK HYDRAULIKTEIL
4	10873896	1	RADIAL PACKING SET DRIVE SHAFT	DS TRIEBWELLE

8.8.2019	etk_en_de_098233 LR 11000	 279
LIEBHERR	DRIVING GEAR TRIEBWERK	10873889



Pos.	Item	Quantity	Description	Bezeichnung
1	11267362	1	DRIVING SHAFT	TRIEBWELLE
10	11267363	1	CYL ROLLER BEARING	ZYL ROLLENLAGER
11	428101508	1	LOCKING RING DIN 472 50X2	SICHERUNGSRING

8.8.2019
089861

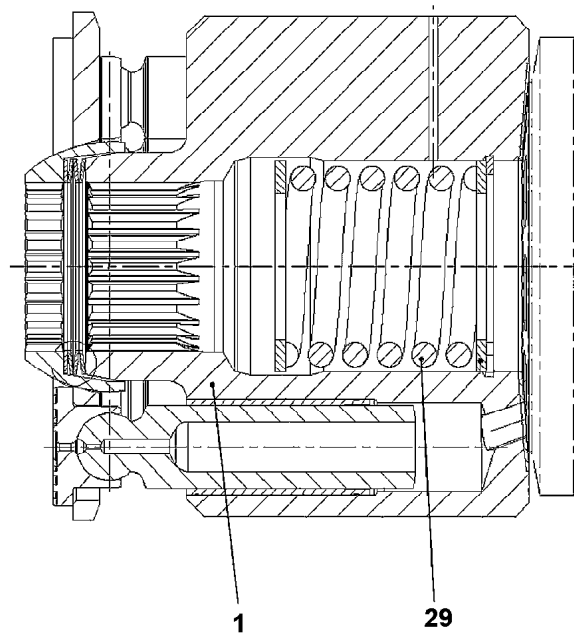
LIEBHERR

etk_en_de_098233 LR 11000

DRIVING SHAFT
TRIEBWELLE

280

11267361



Pos.	Item	Quantity	Description	Bezeichnung
1	11267368	1	CYLINDER	ZYLINDER
29	11267369	1	PRESSURE SPRING	DRUCKFEDER

8.8.2019
089862

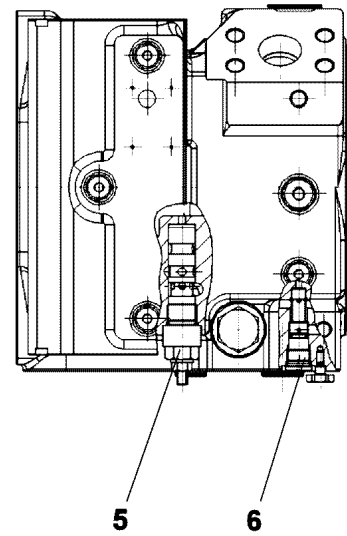
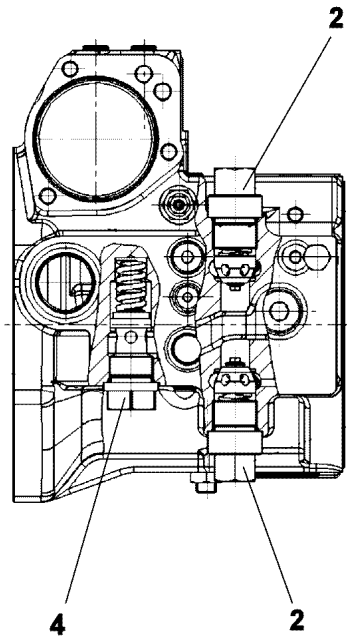
LIEBHERR

etk_en_de_098233 LR 11000

HYDRAULIC PARTS DRIVING GEAR
TRIEBWERK HYDRAULIKTEIL

281

11219355



Pos.	Item	Quantity	Description	Bezeichnung
2	10593474	2	PRESSURE LIMITING VALVE	DRUCKBEGRENZUNGSVENTIL
4	10873898	1	PRESSURE LIMITING VALVE	DRUCKBEGRENZUNGSVENTIL
5	11067304	1	SHUTDOWN VALVE	ABSCHALTVENTIL
6	11067305	1	SHUTTLE VALVE	WECHSELVENTIL

8.8.2019
009026

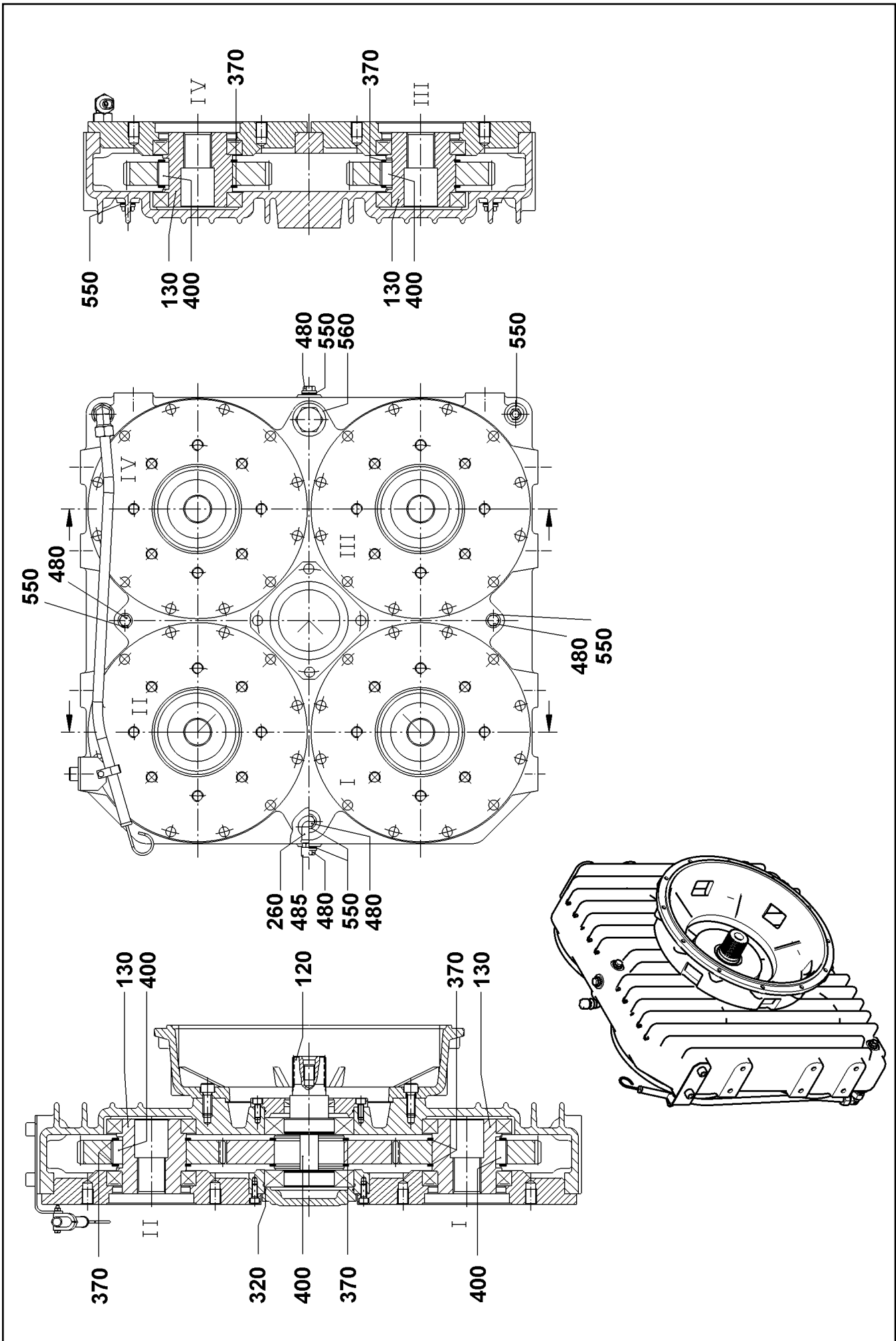
LIEBHERR

etk_en_de_098233 LR 11000

PUMP HOUSING
PUMPENGEHAEUSE

282

10873891



8.8.2019
009159

LIEBHERR

etk_en_de_098233 LR 11000

PUMP DISTRIBUTION GEAR
PUMPENVERTEILERGETRIEBE

283 (1/2)

11320826

Pos.	Item	Quantity	Description	Bezeichnung
120	571828008	1	SPLINE SHAFT D125X234	ZAHNWELLE
130	10492558	4	PROFILE HOLLOW SHAFT D125/46X134	PROFILHOHLWELLE
170	10802891	1	OIL DIPSTICK	OELMESSSTAB
260	570151708	1	VENTILATION FILTER 1/2"	ENTLUEFTUNGSFILTER
320	790346914	2	O-RING DIN 3770 150X3	O-RING
370	485529714	10	LOCKING RING DIN 471 125X4	SICHERUNGSRING
400	571827408	10	FITTING KEY DIN 6885 B 32X18X40	PASSFEDER
480	504006408	7	SCREW PLUG	VERSCHLUSSSCHRAUBE
485	693113814	1	VENTILATION FILTER	ENTLUEFTUNGSFILTER
550	790347214	9	SEALING RING DIN 7603 CU	DICHTRING
560	790347214	1	SEALING RING DIN 7603 CU	DICHTRING

8.8.2019

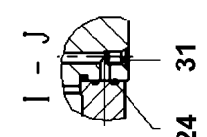
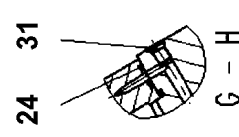
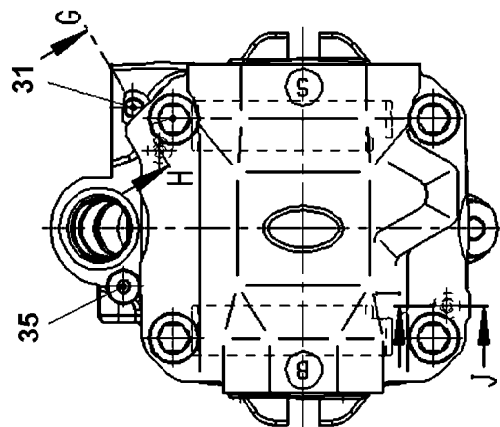
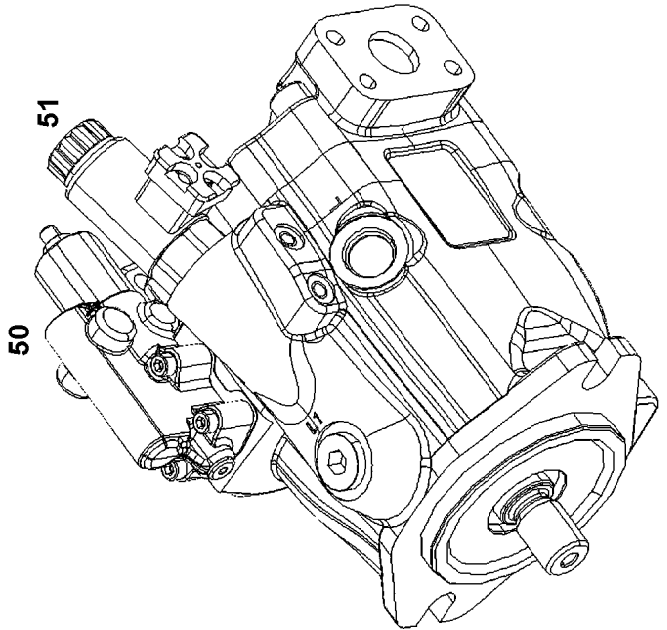
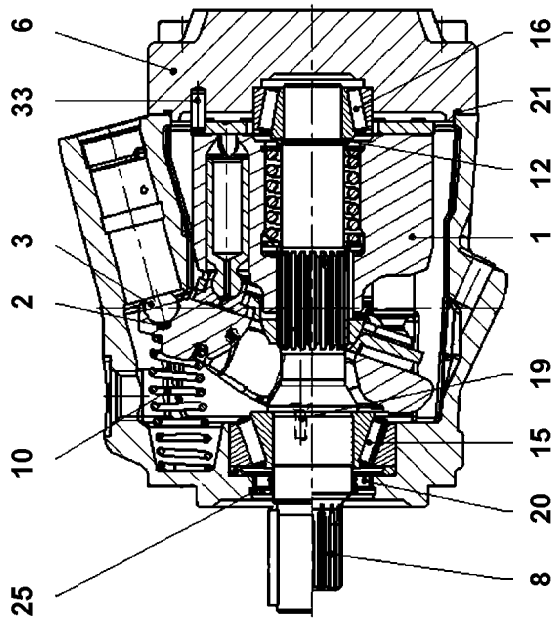
etk_en_de_098233 LR 11000

284 (2/2)

LIEBHERR

PUMP DISTRIBUTION GEAR
PUMPENVERTEILERGETRIEBE

11320826



8.8.2019
099047

LIEBHERR

etk_en_de_098233 LR 11000

VARIABLE PUMP
VERSTELLPUMPE

▣ 285 (1/2)

11314599

Pos.	Item	Quantity	Description	Bezeichnung
1	10871685	1	DRIVING GEAR	TRIEBWERK
2	11340583	1	PRESSURE SPRING 0,6X5,1X4	DRUCKFEDER
3	11485426	1	LIMIT STOP	ANSCHLAG
6	10324854	1	CONNECTING PLATE	ANSCHLUSSPLATTE
8	10220345	1	DRIVE SHAFT A10V 45 UN	ANTRIEBSWELLE
10	10324859	1	SPRING	FEDER
12	7023472	1	ADJUSTING SHIM	ABSTIMMSCHEIBE
15	7408797	1	TAPERED ROLLER BEARING	KEGELROLLENLAGER
16	7408798	1	TAPERED ROLLER BEARING	KEGELROLLENLAGER
19	10355737	2	COUNTERSUNK SCREW	SENKSCHRAUBE
20	10220348	1	SHAFT SEAL 28X40X6 75V595	WELLENDICHTRING
21	10324867	1	O-RING 120X2,5 V80	O-RING
24	10001114	2	RECTANGULAR SECTION RING 7,65X1,68	RECHTECKRING
25	10220937	1	LOCKING RING AEHNL.DIN 984 40X1,75	SICHERUNGSRING
31	7022127	2	DOUBLE PLUG	DOPPELABREISSSTOPFEN
33	11840110	1	PARALLEL PIN 6X18 St	ZYLINDERSTIFT
35	10115237	1	SCREW PLUG M10X1	VERSCHLUSSSCHRAUBE
50	10871686	1	CONTROL VALVE	STEUERVENTIL
(2)	10297876	1	SEAL	DICHTUNG
(3)	4901159	4	SOCKET HEAD SCREW ISO 4762 M6X30 10.	ZYLINDERSCHRAUBE
51	10871687	1	CONTROL VALVE	STEUERVENTIL
(13)	10450134	1	PROTECTING CAP	SCHUTZKAPPE

8.8.2019

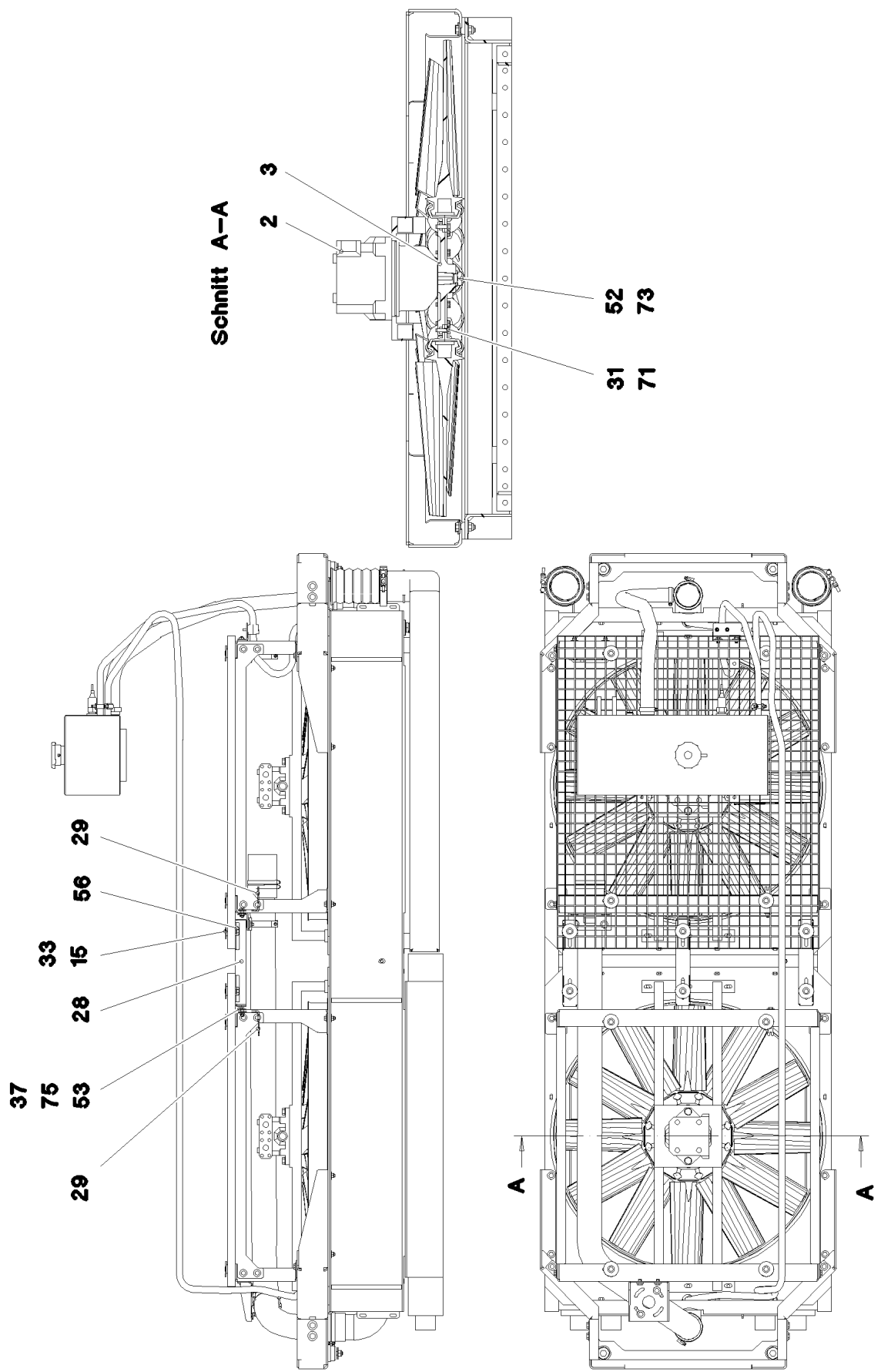
etk_en_de_098233 LR 11000

286 (2/2)

LIEBHERR

VARIABLE PUMP
VERSTELLPUMPE

11314599



8.8.2019
081616

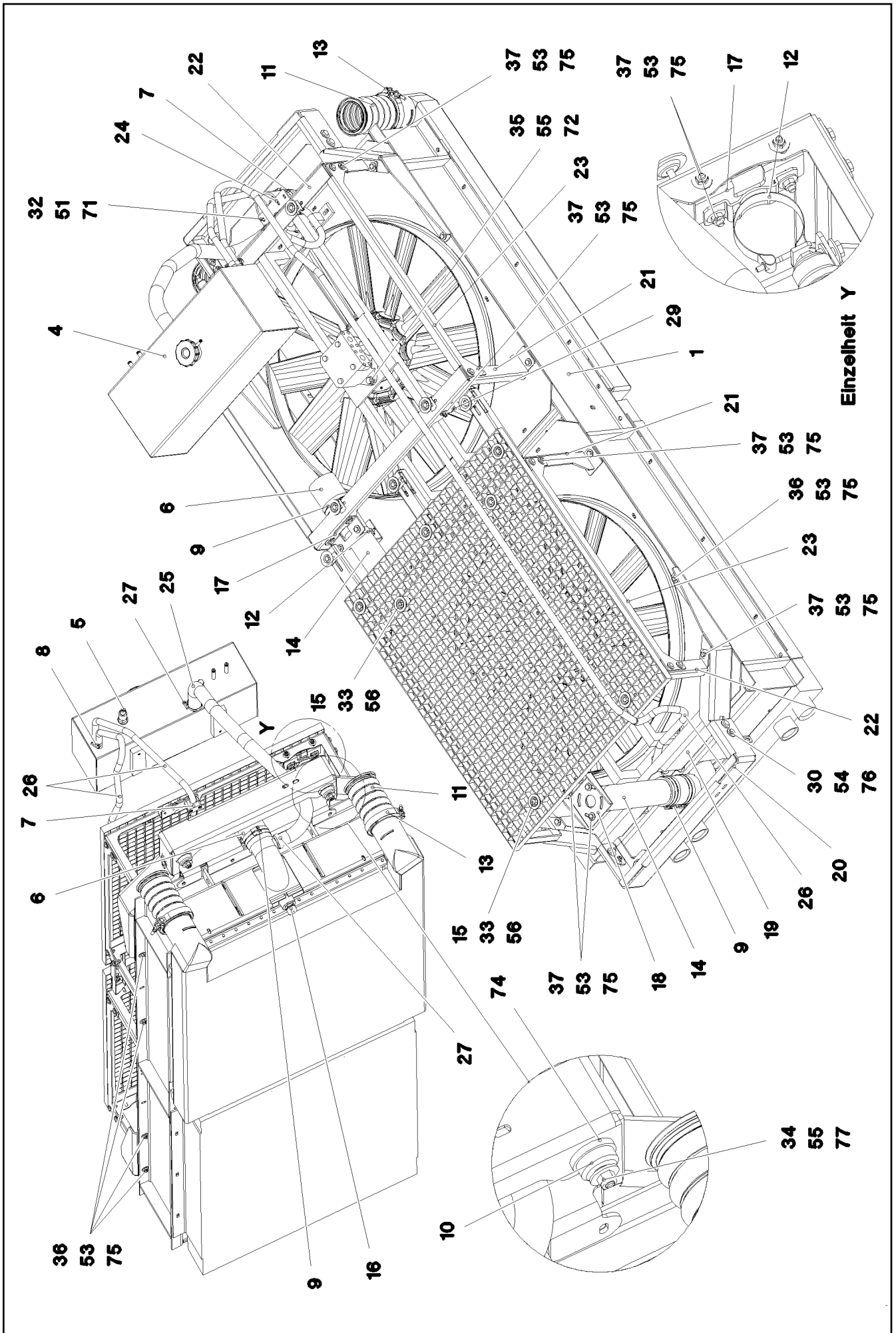
LIEBHERR

etk_en_de_098233 LR 11000

RADIATOR, PRE-ASSEMBLED
KUEHLER VORM.

287 (1/3)

969215908



Einzelheit Y

8.8.2019
081617

LIEBHERR

etk_en_de_098233 LR 11000

RADIATOR, PRE-ASSEMBLED
KUEHLER VORM.


□ 288 (2/3)

969215908

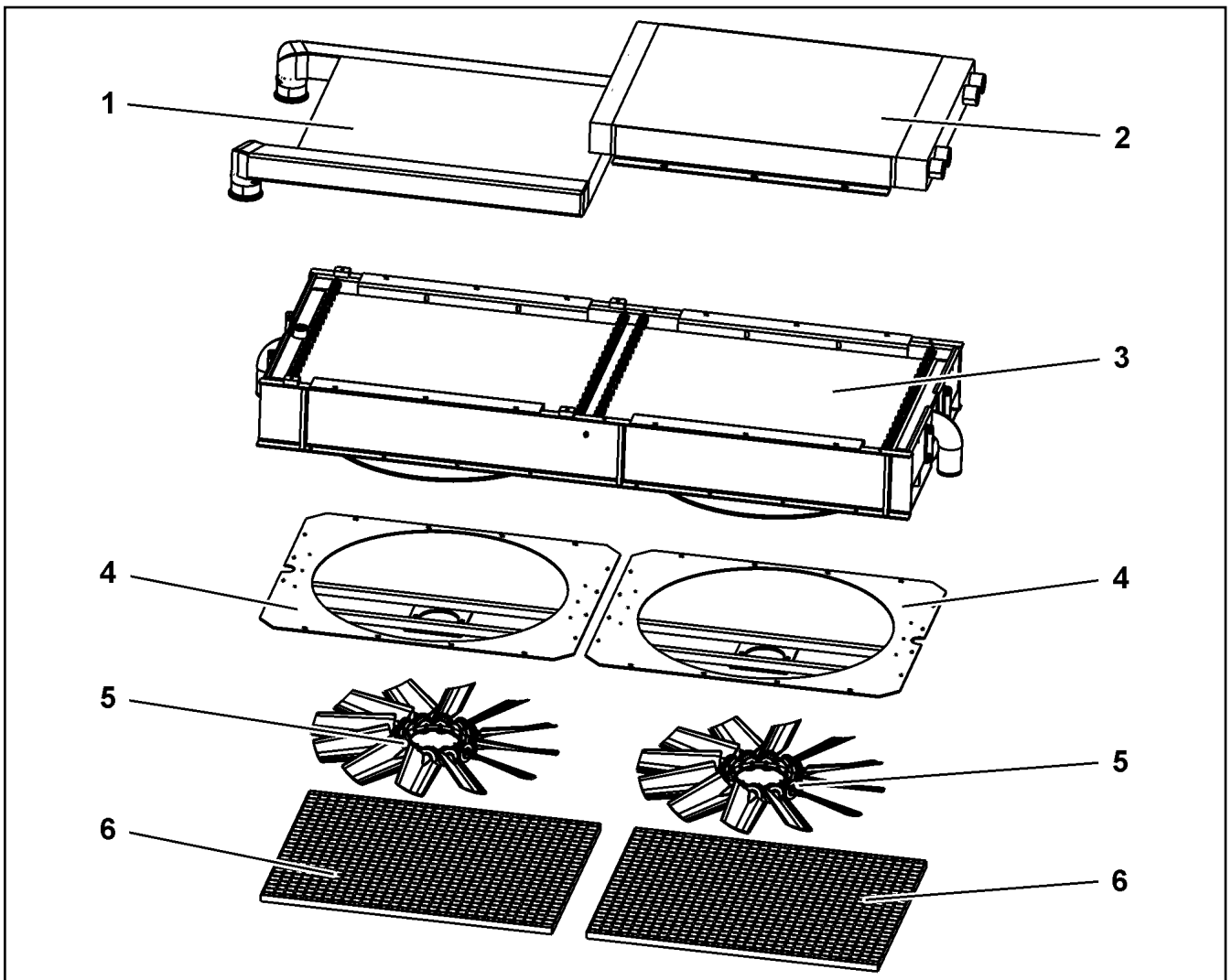
Pos.	Item	Quantity	Description	Bezeichnung
1	11340518	1	RADIATOR UNIT AL ⇒  290	KUEHLERANLAGE
2	10228004	2	HYDRO MOTOR A10FE 28 SPF ⇒  291	HYDROMOTOR
3	955451608	2	FAN HUB 203 G-ALSI9CU3	LUEFTERNABE
4	10675550	1	EQUALIZING RESERVOIR 27L/20,7L RAL 703 ⇒  292	AUSGLEICHSBEHAELTER
5	10228143	1	LEVEL PROBE L=50 5 V SPF	NIVEAUSONDE
6	550632308	3	FORM HOSE DN80X140	FORMSCHLAUCH
7	602008408	10	CLAMP-HALF DIN 3015-1 L 3 G 20 PP SW	KLEMMHAELFTE
8	11118077	4	HOSE CLAMP 21/16-27/12 W3	SCHLAUCHSCHELLE
9	774218808	8	HOSE CLAMP 90/80-100/12 W3	SCHLAUCHSCHELLE
10	10097496	4	BEARING 48X50 GUMMI 64CR	LAGER
11	10663848	2	CHARGE AIR CORRUGATED HOSE 94X185	LADELUFTWELLSCHLAUCH
12	10337339	3	SWIVEL BOLT BRACKET CLAMP 77-80/80/20	GELENKBANDKONSOLENSCHE
13	10127984	2	RETAINER CLIP 119.5 St/Inox	SPANNSCHELLE
14	97037228	1	WATER PIPE EDELSTAHL	WASSERROHR
15	10100621	14	DISH MOUNTING	TELLERBEFESTIGUNG
16	789011908	1	OIL DRAIN PLUG M26X1,5	OELABLASSSCHRAUBE
17	97037207	2	PLATE 4X140X82 S315MC FE//ZNNI8//CN//T	BLECH
18	97037209	1	PLATE 4X187X168 S315MC FE//ZNNI8//CN//T	BLECH
19	97037210	2	PLATE 5X759X204 S355MC	BLECH
20	968484708	2	PLATE WELDED	BLECH SCHWK.
21	97037212	2	PLATE 4X421X981 S315MC FE//ZNNI8//CN//T	BLECH
22	97037213	2	PLATE 4X942X308 S315MC FE//ZNNI8//CN//T	BLECH
23	97037214	4	PLATE 4X860X114 S315MC FE//ZNNI8//CN//T	BLECH
24	97037215	1	PLATE 4X140X83 S315MC FE//ZNNI8//CN//T	BLECH
25	11621775	1.5	COOLING WATER HOSE DN32-CONTI KWS	KUEHLWASSERSCHLAUCH
26	10873086	5	COOLING WATER HOSE DN12-CONTI KWS	KUEHLWASSERSCHLAUCH
27	550849508	2	HOSE CLAMP 41/35-50/12 W3	SCHLAUCHSCHELLE
28	97043395	3	PLATE 3X338X91 S355MC FE//ZNNI8//CN//T	BLECH
29	97044966	2	PLATE 4X138X20 S315MC FE//ZNNI8//CN//T	BLECH
30	11642358	8	HEX SCREW ISO 4017 M10X30 8.8 FLZN SP	SECHSKANTSCHRAUBE
31	11644899	24	HEX SCREW ISO 4017 M6X20 8.8 480H SPF	SECHSKANTSCHRAUBE
32	10875592	12	SOCKET HEAD SCREW ISO 4762 M6X45 8.8	ZYLINDERSCHRAUBE
33	11651579	14	HEX SCREW ISO 4014 M8X40 8.8 480H SPF	SECHSKANTSCHRAUBE
34	10875507	4	HEX SCREW ISO 4014 M12X75 8.8 FLZN SP	SECHSKANTSCHRAUBE
35	11645384	4	HEX SCREW ISO 4017 M12X40 8.8 FLZN SP	SECHSKANTSCHRAUBE
36	11826527	12	HEX SCREW ISO 4017 M8X30 8.8 480H SPF	SECHSKANTSCHRAUBE
37	11642261	40	HEX SCREW ISO 4017 M8X25 8.8 480H SPF	SECHSKANTSCHRAUBE
51	11694356	12	HEX NUT ISO 4032 M6 8 480H SPF	SECHSKANTMUTTER
52	12100243	2	HEX NUT AEHNL.ISO 4035 UNF5/8X18 GRA	SECHSKANTMUTTER
53	10875614	52	HEX NUT DIN 985 M8 8 480H SPF	SECHSKANTMUTTER
54	10875606	8	HEX NUT DIN 985 M10 8 FLZN SPF	SECHSKANTMUTTER
55	10875607	8	HEX NUT DIN 985 M12 8 FLZN SPF	SECHSKANTMUTTER
56	12100332	14	SHEET METAL NUT M8 480H SPF	BLECHMUTTER
71	10875647	36	WASHER ISO 7089 6 200HV 480H SPF	SCHEIBE
72	10289804	8	WASHER ISO 7089 12 300HV FLZN SPF	SCHEIBE
73	11691326	2	WASHER ISO 7092 16 300HV FLZN SPF	SCHEIBE
74	421700908	4	WASHER DIN 7989 A 33 ST VERZ	SCHEIBE
75	11140469	104	WASHER ISO 7093-1 8 200HV 480H SPF	SCHEIBE
76	11491889	16	WASHER ISO 7093-1 10 300HV FLZN SPF	SCHEIBE
77	11182717	8	WASHER ISO 7093-1 12 300HV FLZN SPF	SCHEIBE

8.8.2019

etk_en_de_098233 LR 11000

 289 (3/3)**LIEBHERR**RADIATOR, PRE-ASSEMBLED
KUEHLER VORM.

969215908



Pos.	Item	Quantity	Description	Bezeichnung
	1 11005448	1	CHARGE AIR COOLER	LADELUFTKUEHLER
	2 11005447	1	OIL COOLER	OELKUEHLER
	3 10873302	1	WATER COOLER	WASSERKUEHLER
	4 11005445	2	AERATOR	BELUEFTUNGSEINRICHTUNG
	(1) 11005449	1	FAN COWL	LUEFTERHAUBE
	(2) 11005450	1	MOTOR SEAT	MOTORAUFNAHME
	6 11003854	2	GRATING	GITTERROST

8.8.2019
099631

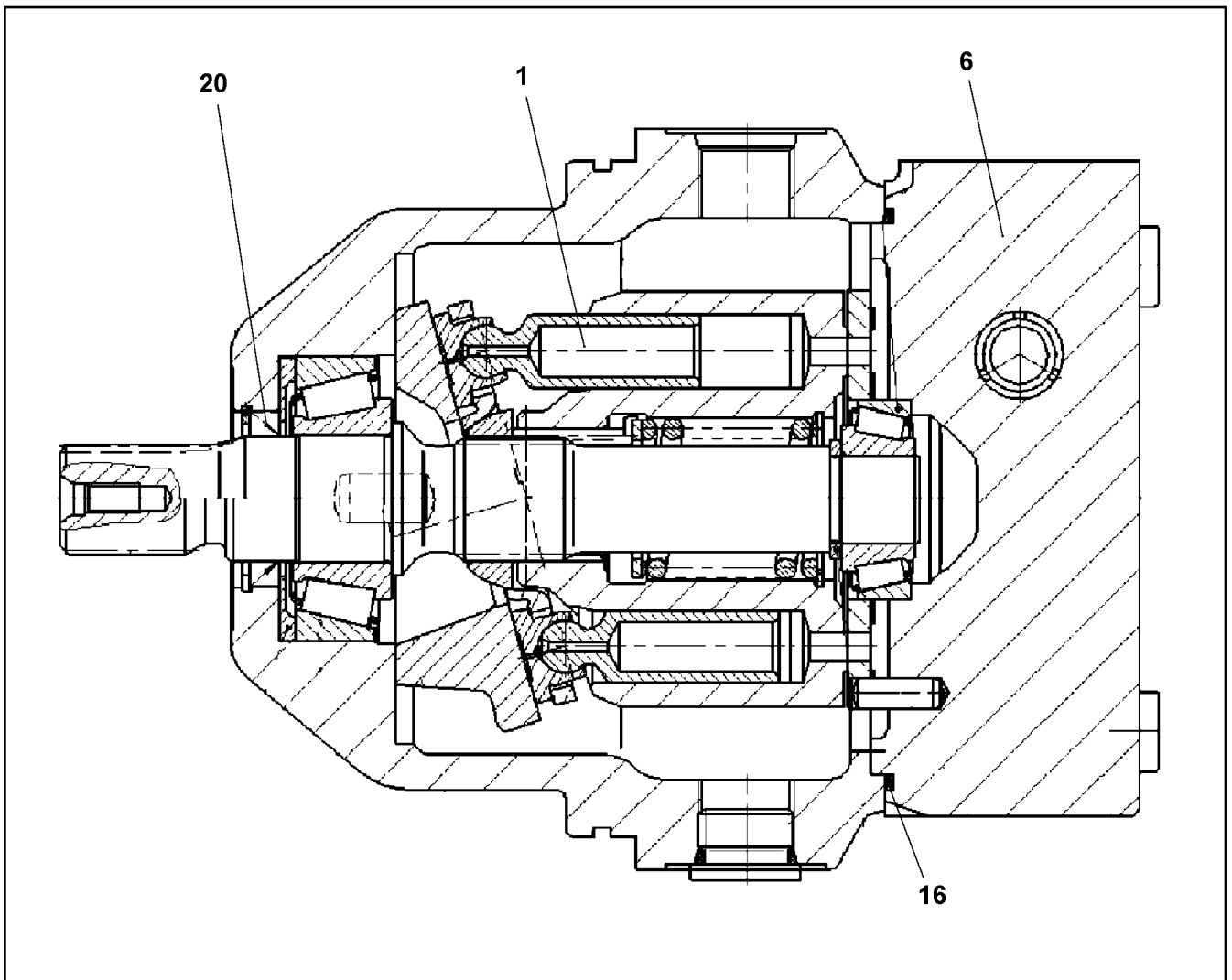
LIEBHERR

etk_en_de_098233 LR 11000

RADIATOR UNIT
KUEHLERANLAGE

290

11340518



Pos.	Item	Quantity	Description	Bezeichnung
1	10008433	1	DRIVING GEAR	TRIEBWERK
6	10663801	1	CONNECTING PLATE	ANSCHLUSSPLATTE
20	10008419	1	SHAFT SEAL	WELLENDICHTRING
22	10008091	1	O-RING 110X2,5 V80	O-RING

8.8.2019
059614

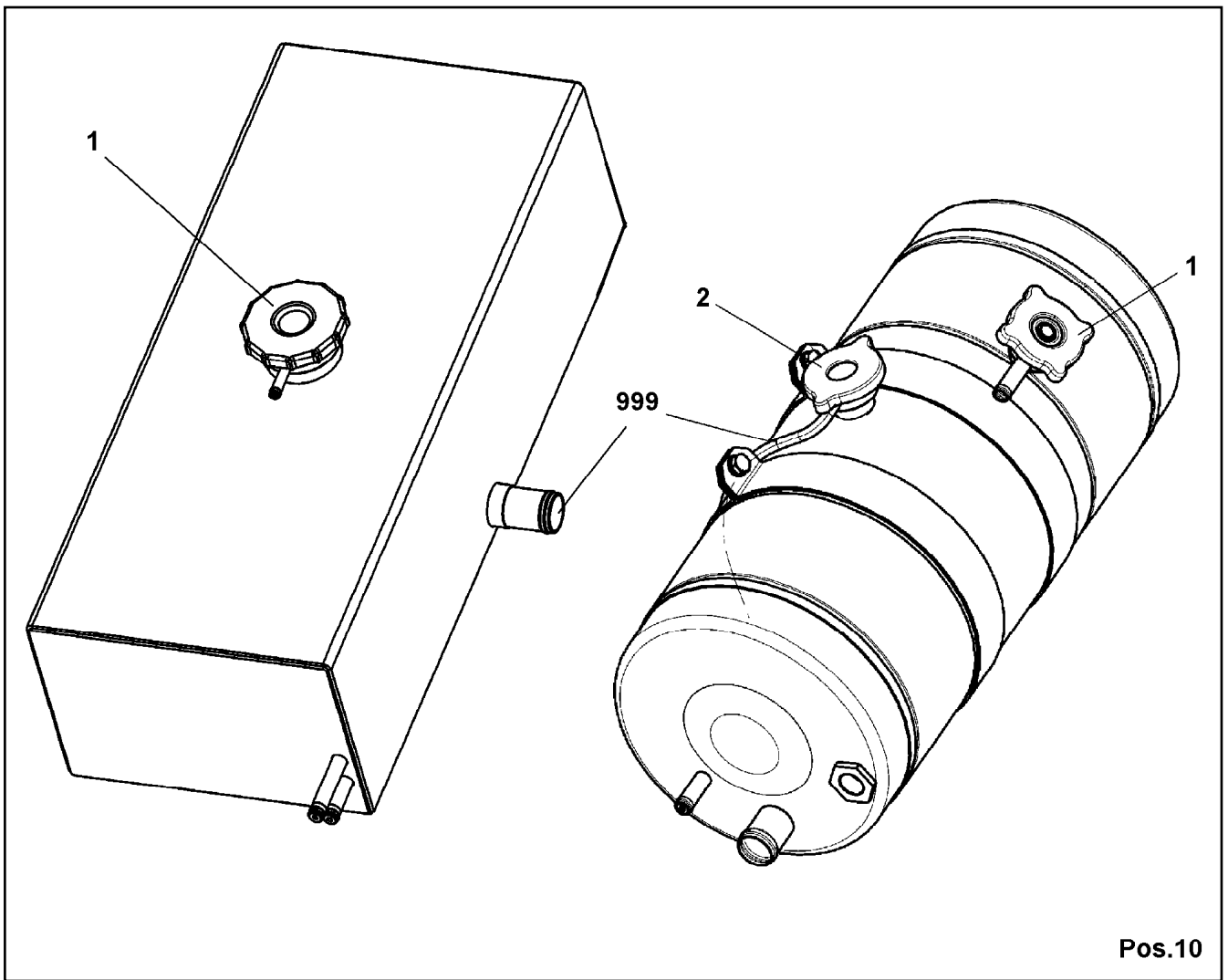
LIEBHERR

etk_en_de_098233 LR 11000

HYDRO MOTOR
HYDROMOTOR

291

10228004



Pos.	Item	Quantity	Description	Bezeichnung
1	550607208	1	END COVER 60	VERSCHLUSSDECKEL
999	96004429	1	HOSES ⇒  293	SCHLAEUCH

8.8.2019
069061

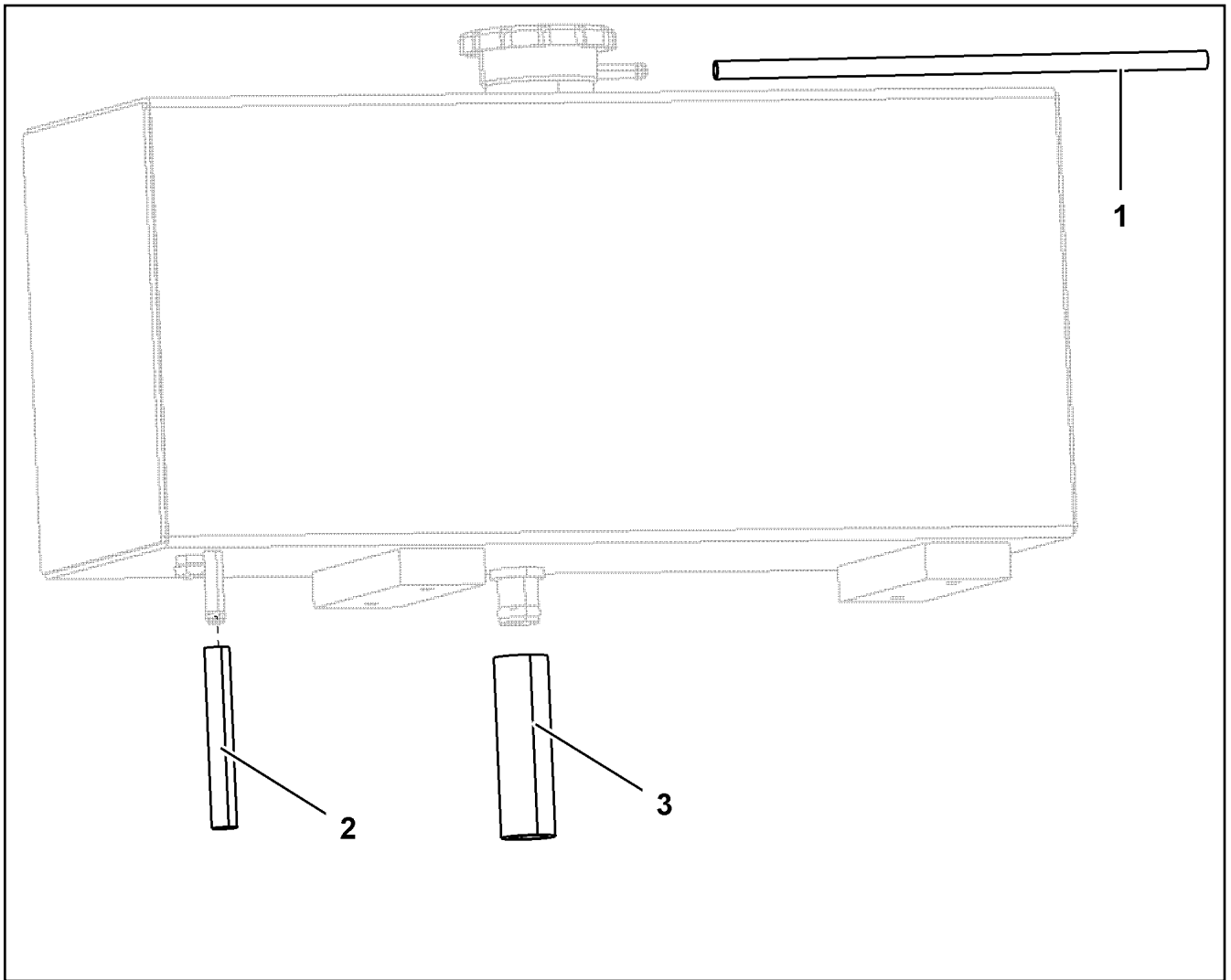
LIEBHERR

etk_en_de_098233 LR 11000

EQUALIZING RESERVOIR
AUSGLEICHSBEHAELTER

 292

10675550



Pos.	Item	Quantity	Description	Bezeichnung
1	11005167	1	FUEL HOSE DN8-EP705700 NBR RAL 8022	KRAFTSTOFFSCHLAUCH
2	7363116	1	HOSE DIN 73411 10X3,5 EPDM	SCHLAUCH
3	4901428	1	HOSE DIN 73411 32X4 EPDM	SCHLAUCH

8.8.2019
099948

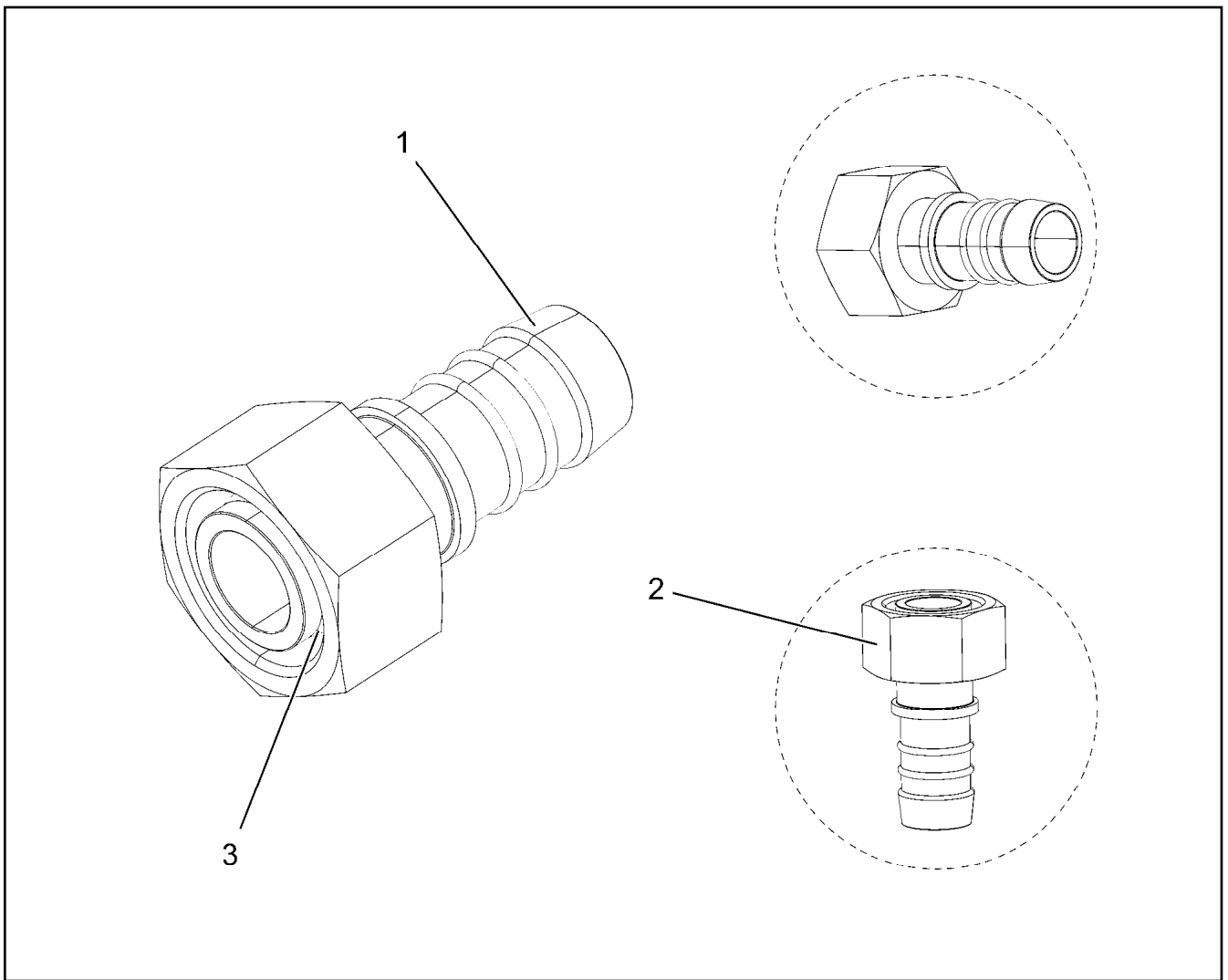
LIEBHERR

etk_en_de_098233 LR 11000

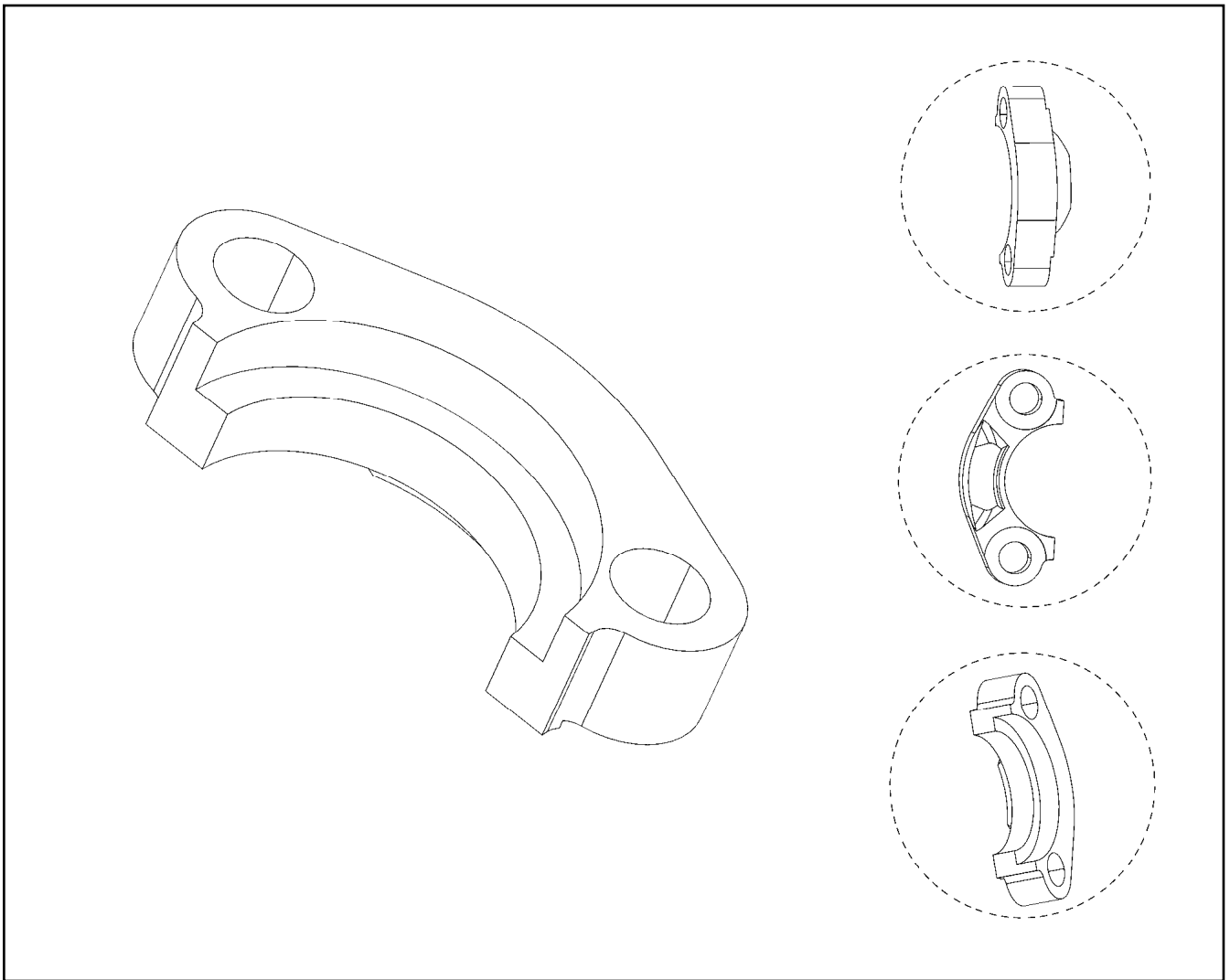
HOSES
SCHLAEUCHE

293

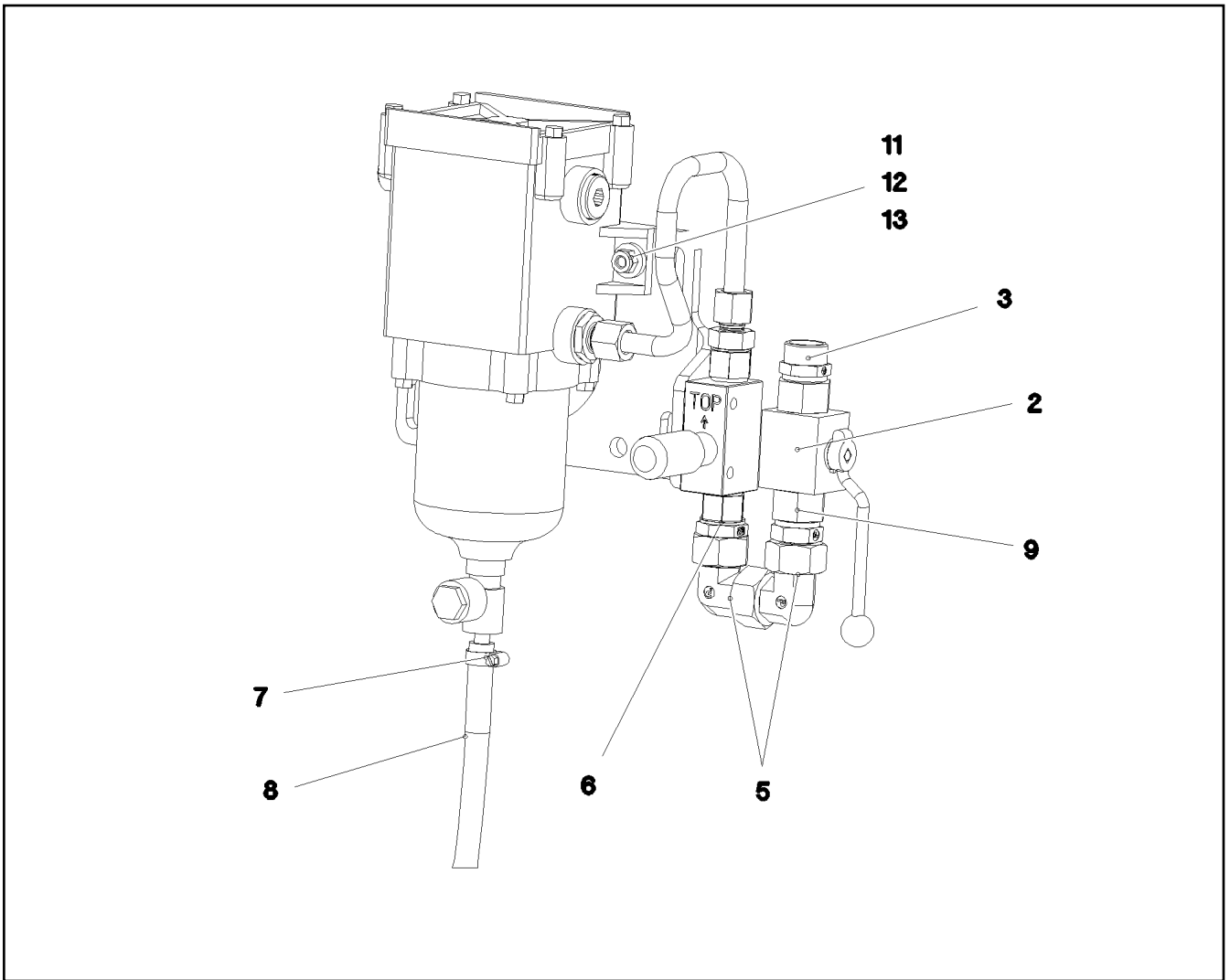
96004429




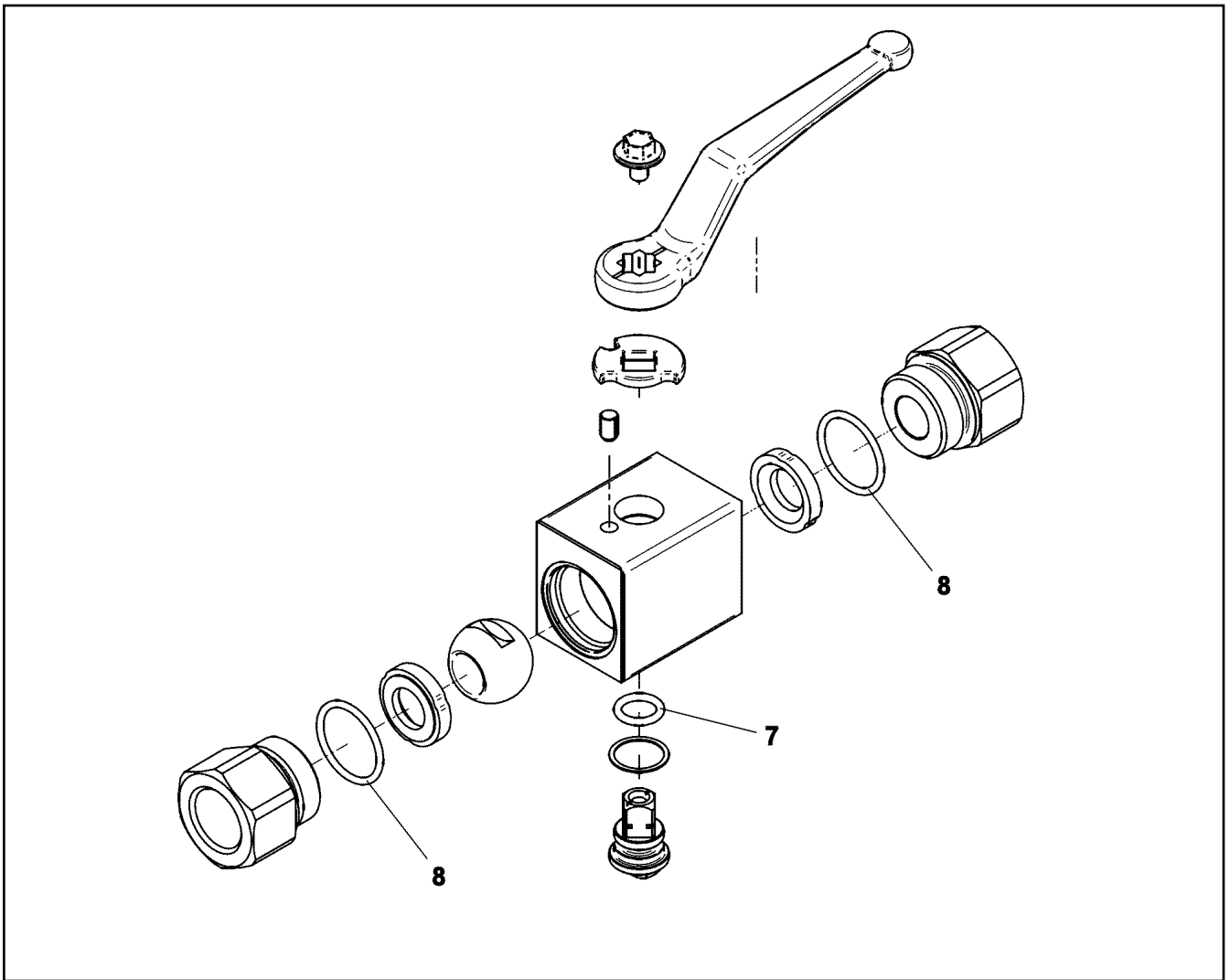
Pos.	Item	Quantity	Description	Bezeichnung
1	550601908	1	HOSE CONNECTION SAL20/22 EDELSTAHL	SCHLAUCHVERBINDUNG
2	477402608	1	BOX NUT DIN 3870 AL22 A3P	UEBERWURFMUTTER
3	477102808	1	PROFILE RING PR22-L A3P	PROFILRING



Pos.	Item	Quantity	Description	Bezeichnung
1	510586708	1	O-RING ARP 568 37,69X3,53 NBR90	O-RING



Pos.	Item	Quantity	Description	Bezeichnung
2	510682308	1	BALL VALVE BKH1/2"NW13 A3C ⇒  297	KUGELHAHN
3	471031208	1	FITTING XGE18-LR-ED A3P	VERSCHRAUBUNG
5	247108302	2	FITTING EW 18L M26X1,5 CR6-FREI	VERSCHRAUBUNG
6	471050308	2	FITTING GEO18-LM A3P	VERSCHRAUBUNG
7	10872022	1	HOSE CLAMP DIN 3017-1 12-22/9 W3	SCHLAUCHSCHELLE
8	510511408	2.5	HYDRAULIC HOSE DIN EN 854 DN12-2TE	HYDRAULIKSCHLAUCH
9	471901308	1	FITTING EGESD18-LR-WD A3P	VERSCHRAUBUNG



Pos.	Item	Quantity	Description	Bezeichnung
7	10337381	1	O-RING 10,00X2,5 NBR90	O-RING
8	726418408	2	O-RING 22X2 NBR90	O-RING

8.8.2019
009307


LIEBHERR

etk_en_de_098233 LR 11000

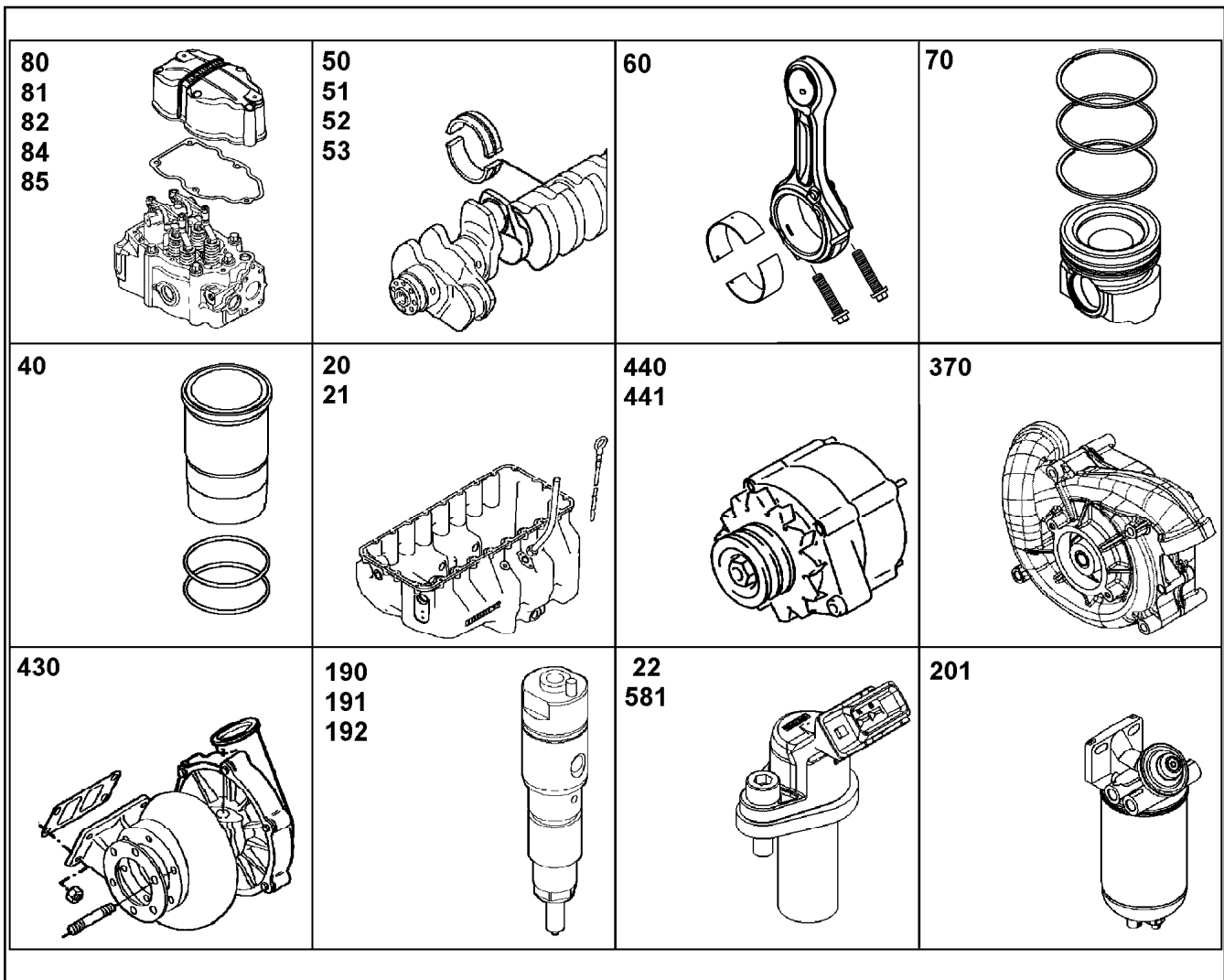
BALL VALVE
KUGELHAHN

297

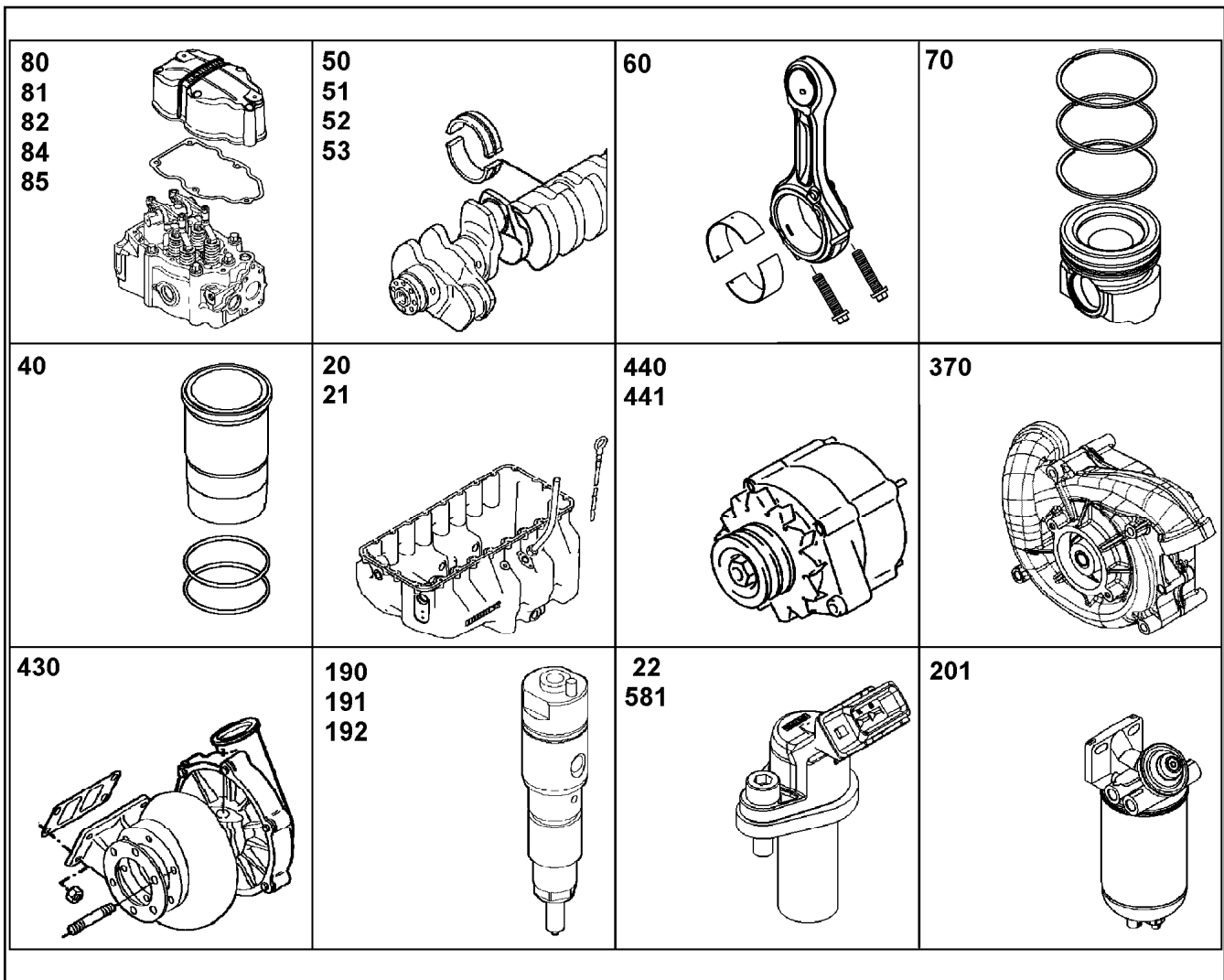
510682308



Pos.	Item	Quantity	Description	Bezeichnung
1	10142930	1	DIESEL ENGINE D9508 A7-04 ⇒  299	DIESELMOTOR

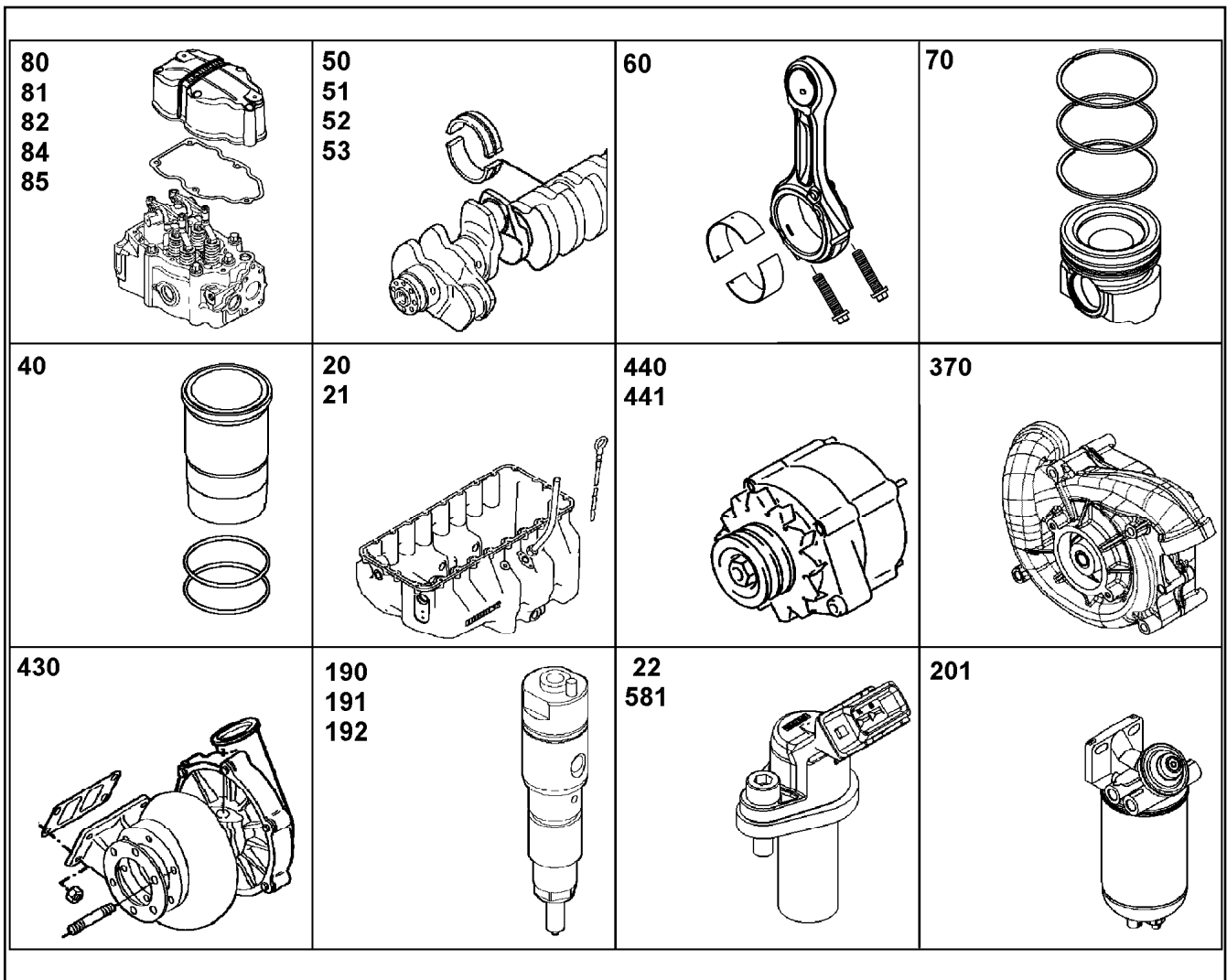
8.8.2019	etk_en_de_098233 LR 11000	 298
LIEBHERR	DIESEL ENGINE PURCHASED PARTS DIESELMOTOR KAUFTEIL	917827808



Pos.	Item	Quantity	Description	Bezeichnung
10	12451207	1	CRANKCASE CPL. WITH CYLINDER V-MOTO ⇒ <input type="checkbox"/> 306	KURBELGEHAEUSE KPL. MIT ZY
12	9078462	1	POWER UNIT SUPPORT ATTACHMENT ⇒ <input type="checkbox"/> 308	AGGREGATETRAEGER ANBAU
14	10141769	1	FINAL CONTROL VALVE	ENDREGELVENTIL
15	10142096	8	PISTON COOLING ⇒ <input type="checkbox"/> 309	KOLBENKUEHLUNG
16	10141843	1	CRANKCASE BREATHER ASSEMBLY ⇒ <input type="checkbox"/> 310	KURBELGEHAEUSEENTLUEFT.
17	10152926	1	LOCKING PIECES ⇒ <input type="checkbox"/> 313	VERSCHLUSSTEILE
20	10134887	1	OIL SUMP WITH FASTENING V-MOTOR/D9 ⇒ <input type="checkbox"/> 315	OELWANNE MIT BEFEST.
21	10137870	1	OIL DIPSTICK CPL. ⇒ <input type="checkbox"/> 316	OELMESSSTAB KPL.
22	10135392	1	LEVEL SENSOR L=195 24V ⇒ <input type="checkbox"/> 317	NIVEAUGEBER
50	10130808	1	CRANKSHAFT WITH GEAR V-MOTORXD950 ⇒ <input type="checkbox"/> 318	KURBELWELLE MIT ZAHNRAD
51	10128540	1	CRANKSHAFT BEARINGS ⇒ <input type="checkbox"/> 319	KURBELWELLENLAGERUNG
52	10141874	1	RK CRANKSHAFT SEAL D9500 A7	RS KURBELWELLENDICHTUNG
53	10147666	1	DRIVING PARTS ⇒ <input type="checkbox"/> 320	ANTRIEBSTEILE M.SCHWINGU
60	10116876	8	CONNECTING ROD ASSEMBLY V-MOTORX9 ⇒ <input type="checkbox"/> 321	PLEUELSTANGE ANBAU



Pos.	Item	Quantity	Description	Bezeichnung
	70 10148221	8	PISTON CPL. V-MOTORX128 ⇒  322	KOLBEN KPL.
	80 10143276	8	CYLINDER HEAD ASSEMBLY V-MOTOR ⇒  323	ZYLINDERKOPF ANBAU
	81 10118060	8	ROCKER ARMS DEVICE CPL. NEIN ⇒  326	KIPPHEBELWERK KPL.
	82 10122645	5	CYLINDER HEAD COVER ASSEMBLY ⇒  328	ZYLINDERKOPFDECKEL ANBAU
	83 10122640	1	CYLINDER HEAD COVER ASSEMBLY ⇒  329	ZYLINDERKOPFDECKEL ANBAU
	84 10122646	1	CYLINDER HEAD COVER ASSEMBLY ⇒  333	ZYLINDERKOPFDECKEL ANBAU
	85 10122659	1	CYLINDER HEAD COVER ASSEMBLY ⇒  335	ZYLINDERKOPFDECKEL ANBAU
	100 10122940	1	CAMSHAFT CPL. V-MOTORXD9508 ⇒  337	NOCKENWELLE KPL.
	110 10116320	8	CONTROL PARTS ⇒  338	STEUERUNGSTEILE
	130 11365725	1	OIL MODULE ASSEMBLY ⇒  339	OELMODULANBAU
	140 10116165	1	LUBE OIL PUMP WITH FASTENING B=24 ⇒  346	SCHMIEROELPUMPE MIT BEFE
	161 10134883	1	OIL LINE ASSEMBLY ⇒  347	OELLEITUNG ANBAU
	171 10150858	1	HIGH PRESSURE PUMP W.FASTENING V-M ⇒  348	HOCHDRUCKPUMPE MIT BEFE



Pos.	Item	Quantity	Description	Bezeichnung
180	11363553	1	DRIVE FOR HIGH PRESSURE PUMP ⇒ <input type="checkbox"/> 349	ANTRIEB FUER HOCHDRUCKPU
190	10152866	8	INJECTOR WITH FASTENING ⇒ <input type="checkbox"/> 350	INJEKTOR MIT BEFEST.
191	10139422	8	HIGH PRESSURE CONNECTOR LCRC-V ⇒ <input type="checkbox"/> 352	DRUCKROHRSTUTZEN
200	10138091	1	FUEL-PREFILTER ASS. ⇒ <input type="checkbox"/> 353	KRAFTSTOFFVORFILTERANBA
201	10126724	1	FUEL FINE-FILTER ASSEMBLY ⇒ <input type="checkbox"/> 355	KRAFTSTOFF-FEINFILTERANBA
212	10143725	1	FUEL LINES ⇒ <input type="checkbox"/> 357	KRAFTSTOFFLEITUNGEN
213	11373048	1	HIGH PRESSURE PIPE ASSEMBLY V-MOTO ⇒ <input type="checkbox"/> 359	DRUCKLEITUNG ANBAU
214	10143726	1	LEAK OIL LINE ADD-ON	LECKOELLEITUNG ANBAU
(1)	10129428	2	OVERFLOW-OIL LINE	LECKOELLEITUNG
(2)	10142544	1	OVERFLOW-OIL LINE 10	LECKOELLEITUNG
(3)	10151811	1	OVERFLOW-OIL LINE 10X2	LECKOELLEITUNG
(4)	10150166	1	OVERFLOW-OIL LINE 12X2	LECKOELLEITUNG
(5)	10143731	1	OVERFLOW-OIL LINE 8X2	LECKOELLEITUNG
(6)	10142549	1	OVERFLOW-OIL LINE 10	LECKOELLEITUNG
(7)	10143799	1	OVERFLOW-OIL LINE 6X2	LECKOELLEITUNG
(8)	10143810	1	OVERFLOW-OIL LINE 6X2	LECKOELLEITUNG
(9)	10143838	1	HOLDER S235JR	HALTER
(10)	10011871	2	SEALING RING 8,7X14X1 St/FPM1-80	DICHTRING
(11)	10011866	28	SEALING RING 14,7X22X1,5 St/FPM1-80	DICHTRING

8.8.2019
099246

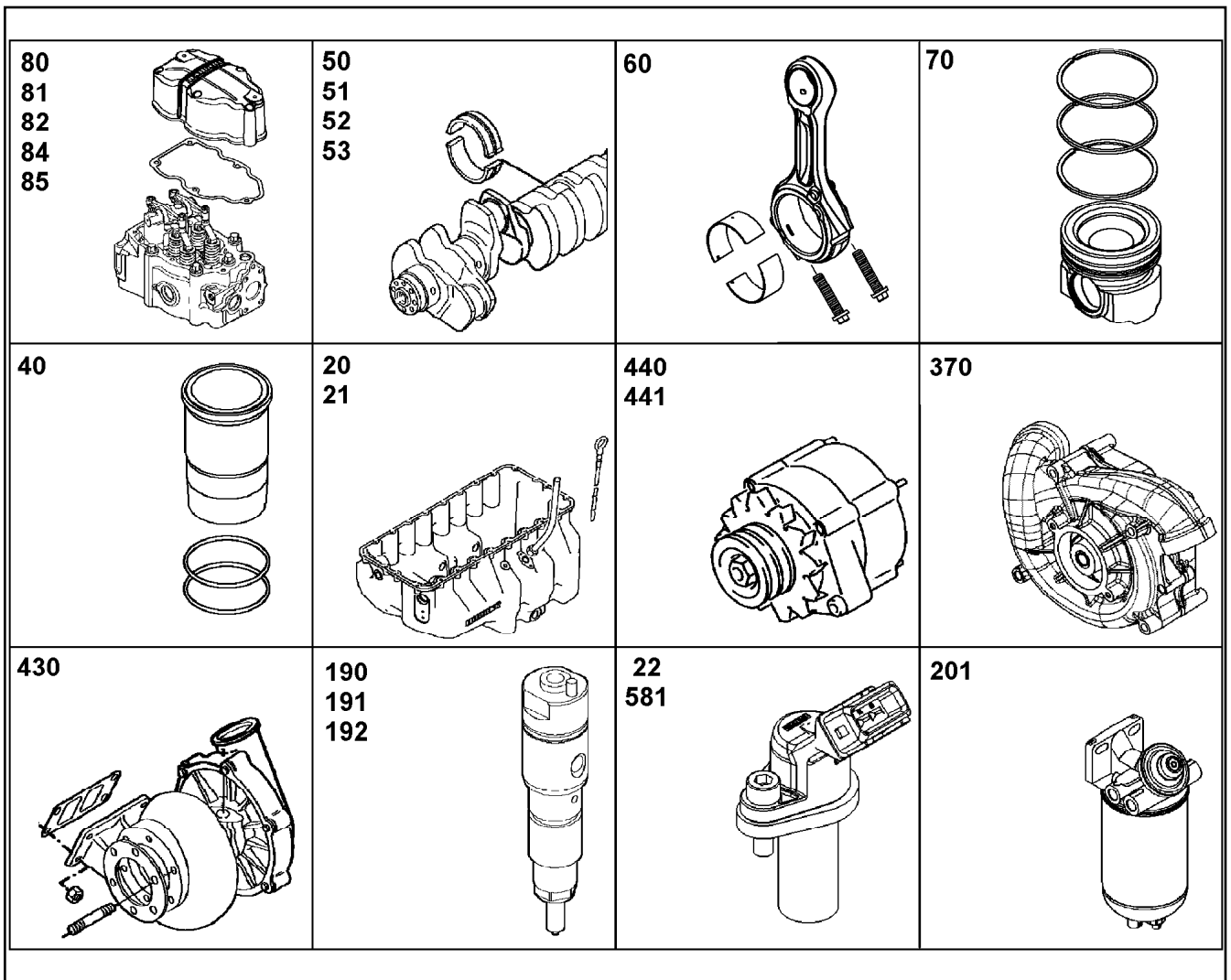
LIEBHERR

etk_en_de_098233 LR 11000

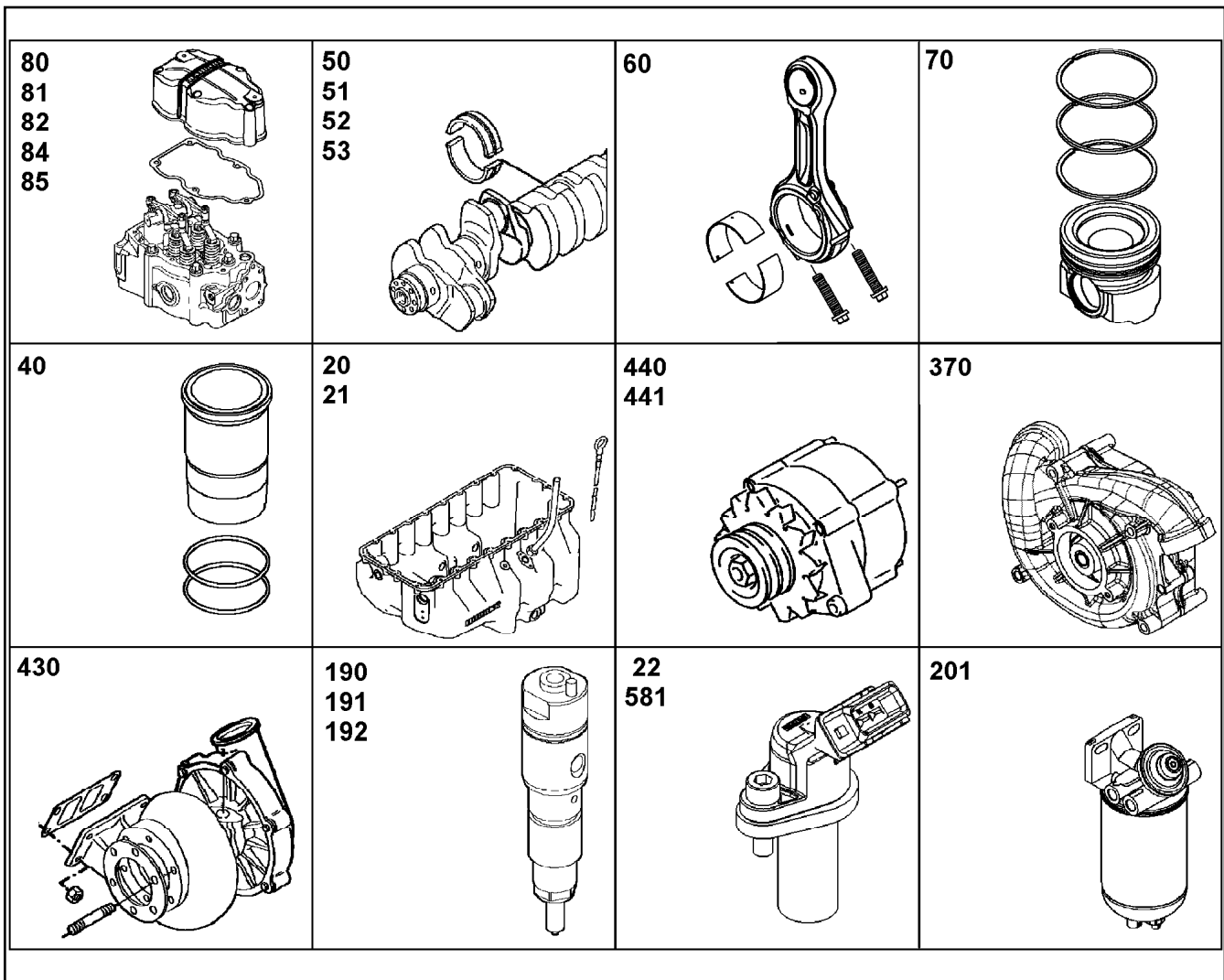
DIESEL ENGINE
DIESELMOTOR

301 (3/7)

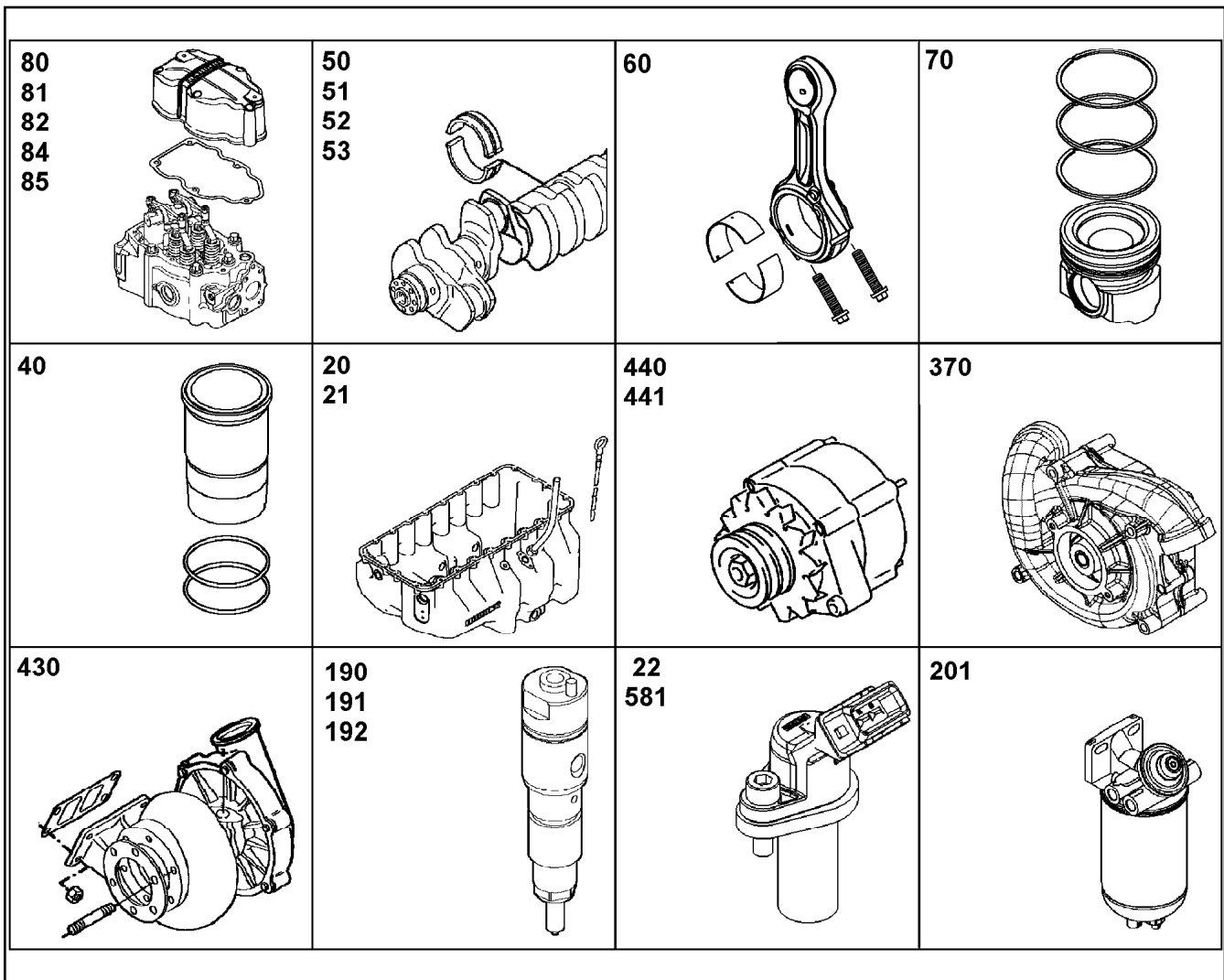
10142930



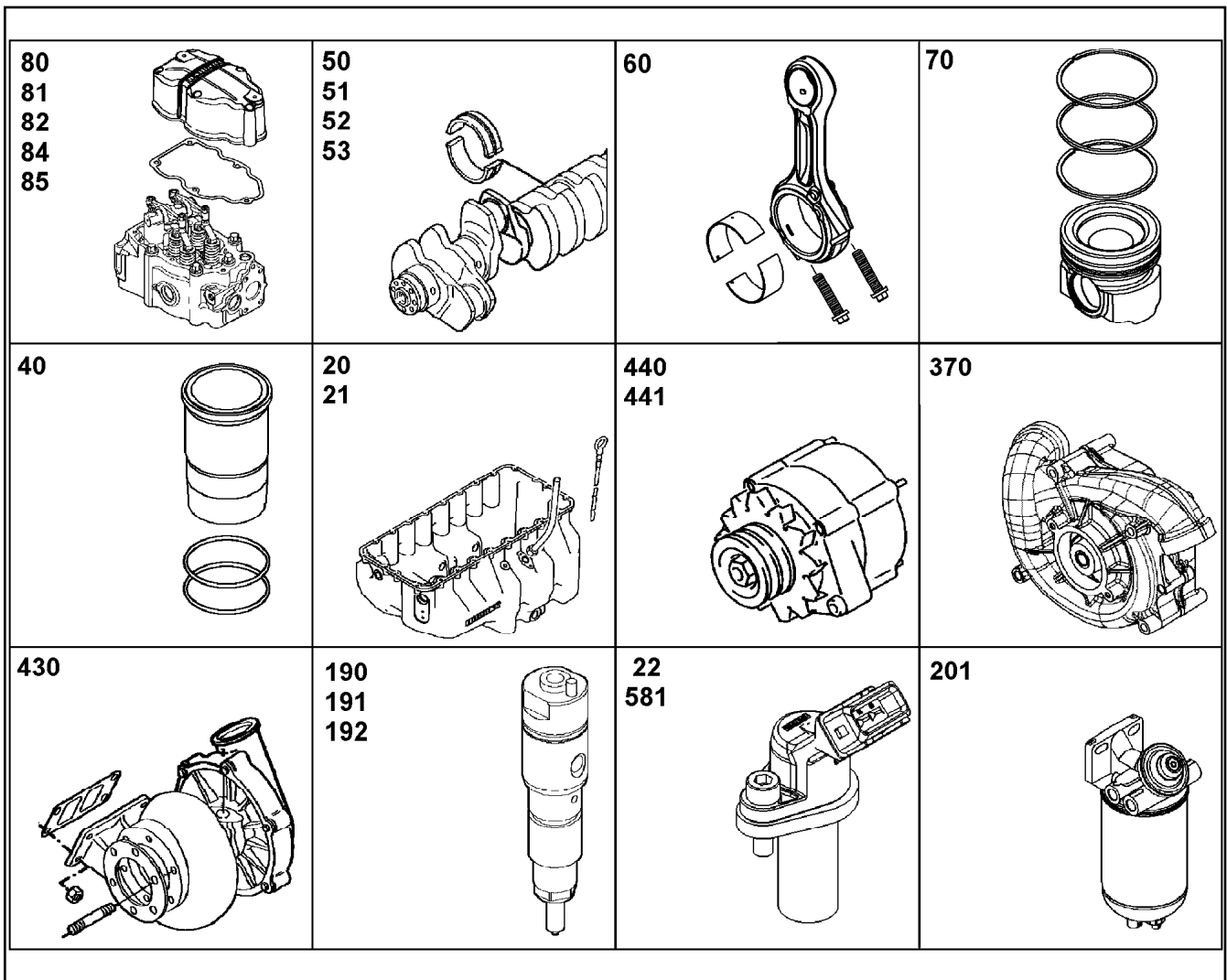
Pos.	Item	Quantity	Description	Bezeichnung
(12)	10132935	1	INTERMEDIATE PART 11SMnPb30+C	ZWISCHENSTUECK
(13)	10813935	1	FITTING GE 8 M12X1,5/1/2 CR6-FREI	VERSCHRAUBUNG
(14)	10430185	1	FITTING GE 8 M14X1,5/1/2 CR6-FREI	VERSCHRAUBUNG
(15)	10813939	1	FITTING GE 12 M14X1,5/3/ CR6-FREI	VERSCHRAUBUNG
(16)	10146787	1	HOLLOW SCREW 8X4XM8X1 St Rm>500N/m	HOHLSCHRAUBE
(17)	12210013	9	HOLLOW SCREW DIN 7643 10-3-M14X1,5 4	HOHLSCHRAUBE
(18)	12210032	3	DOUBLE BANJO BOLT 10-6-M14X1,5 11SMn	DOPPELHOHLSCHRAUBE
(19)	7382088	1	CLAMP DIN 3016-1 6X20XD1 W1-2-MVQ	SCHELLE
(20)	7381771	2	CLAMP DIN 3016-1 8X15XD1 W1-2-VMQ	SCHELLE
(21)	7381628	1	CLAMP DIN 3016-1 10X20XD1 W1-2-MVQ	SCHELLE
(22)	10126119	1	RUBBER CONNECTION 06-12X45 SILIKON	GUMMIMUFFE
(23)	11005281	2	HOSE CLAMP DIN 3017-2 12/11,5-12,5/9 W1-	SCHLAUCHSCHELLE
(24)	11840297	2	HEX SCREW EN 1665 M6X16 8.8 480H SPF	SECHSKANTSCHRAUBE
(25)	11657219	2	HEX SCREW EN 1665 M8X20 8.8 480H SPF	SECHSKANTSCHRAUBE
220	10151879	1	AIR INTAKE ASSEMBLY V-MOTORXD9508/9 ⇒  360	LUFTANSAUGUNG ANBAU
221	10122793	1	INTAKE STACK ASSEMBLY V-MOTORXD95 ⇒  361	ANSAUGSTUTZEN ANBAU
222	10154796	1	INTAKE STACK ASSEMBLY V-MOTORXD950 ⇒  362	ANSAUGSTUTZEN ANBAU
230	10141830	1	CHARGE AIR LINE ASSEMBLY ⇒  363	LADELUFTLEITUNG ANBAU
231	10147162	1	CONNECTING LINE ADD-ON V-MOTORXD9 ⇒  364	VERBINDUNGSLEITUNG ANBAU
260	9078314	2	HEATING FLANGE ADD-ON ⇒  365	HEIZFLANSCH ANBAU



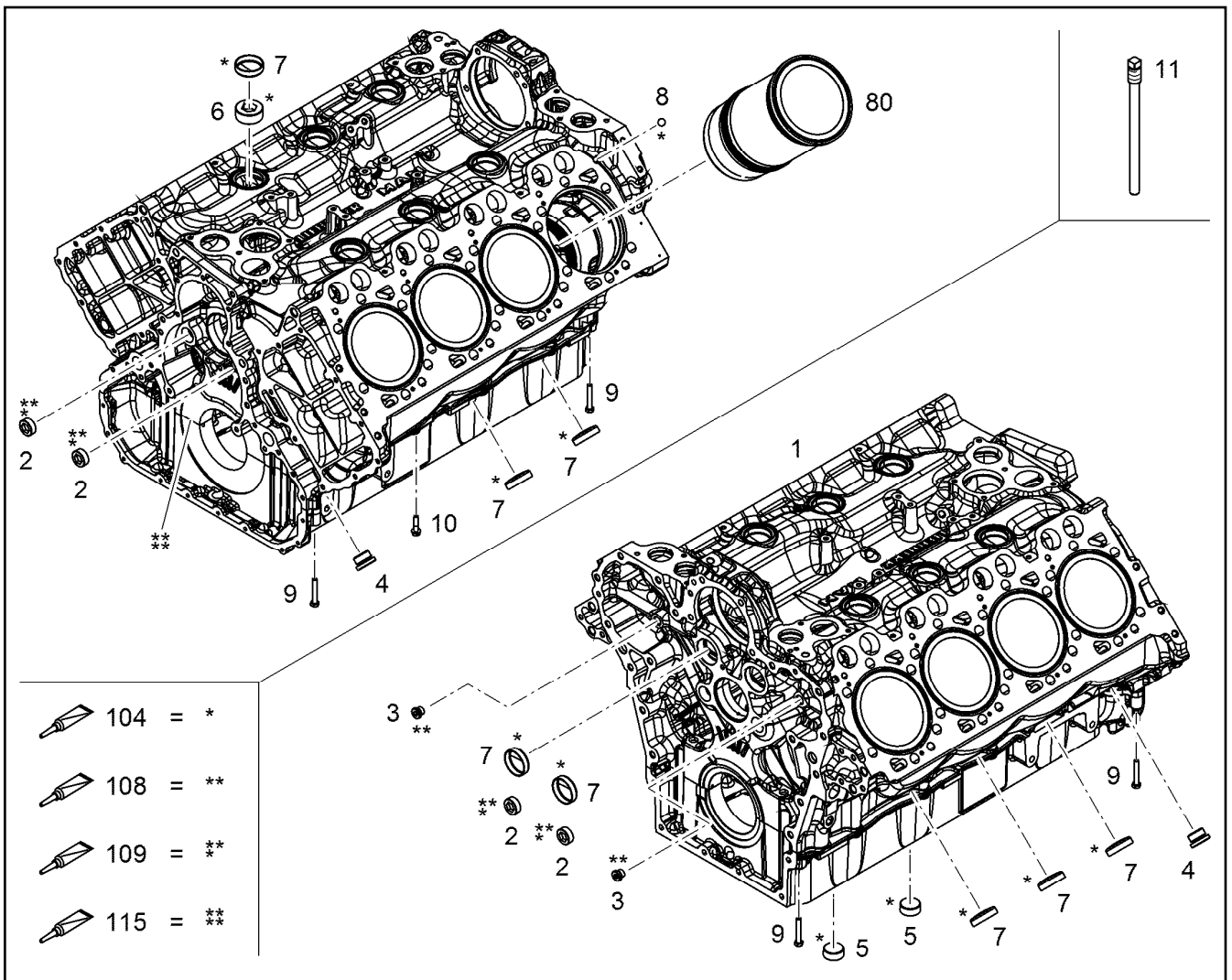
Pos.	Item	Quantity	Description	Bezeichnung
330	10126103	1	INSTALLATION BRAKE COMPRESSOR ⇒ 367	LUFTPRESSER ANBAU
334	10141807	1	ACCESSORIES AIR COMPRESSOR ⇒ 369	ANBAUTEILE LUFTPRESSER
337	10141838	1	LOCKING PIECES	VERSCHLUSSTEILE
(2)	11656154	4	HEX SCREW EN 1665 M10X25 8.8 FLZN SPF	SECHSKANTSCHRAUBE
(115)	10354595	1	SURFACE SEALING 300ML KARTUSCHE BI	FLAECHENDICHTUNG
370	10143302	1	WATER PUMP WITH FASTENING V-MOTOR ⇒ 370	WASSERPUMPE MIT BEFEST.
372	10118223	1	INTERMEDIATE GEAR ASSEMBLY I=1.678 ⇒ 371	ZWISCHENRAD ANBAU
372	11348849	1	INTERMEDIATE GEAR ASSEMBLY I=1.678 ⇒ 372	ZWISCHENRAD ANBAU
380	11353748	1	THERMOSTAT HOUSING ASSEMBLY ⇒ 373	THERMOSTATGEHAEUSE ANBA
381	10147372	1	VENT TUBE ASSEMBLY ⇒ 375	ENTLUEFTUNGSLEITUNG ANBA
382	10143277	1	COOLANT PIPE BEND ADD-ON ⇒ 376	KUEHLMITTELKRUEMMER ANBA
385	10145044	2	CONNECTION F.WATER PIPE ⇒ 377	WASSERLEITUNGSANSCHLUE
386	10145193	1	WATER CONNECTION ⇒ 378	KUEHLWASSERANSCHLUSS
387	10152906	1	WATER CONNECTION ⇒ 379	KUEHLWASSERANSCHLUSS



Pos.	Item	Quantity	Description	Bezeichnung
389	10145195	1	WATER CONNECTION ⇒ <input type="checkbox"/> 380	KUEHLWASSERANSCHLUSS
410	10141356	1	EXHAUST PIPE ASSEMBLY	ABGASROHR ANBAU
(1)	10141354	1	EXHAUST PIPE RIGHT	ABGASROHR RECHTS
(2)	10141355	1	EXHAUST PIPE LEFT	ABGASROHR LINKS
412	10141558	1	OUTLET MANIFOLD ADD-ON ⇒ <input type="checkbox"/> 381	ABGASKRUEMMER ANBAU
430	10141720	1	EXHAUST TC MOUNTING HE400WG ⇒ <input type="checkbox"/> 382	ATL-ANBAU
431	10141721	1	EXHAUST TC MOUNTING HE400WG ⇒ <input type="checkbox"/> 383	ATL-ANBAU
432	10141528	1	EXHAUST NOZZLE ATTACHMENT ⇒ <input type="checkbox"/> 384	ABGASSTUTZEN ANBAU
436	10143790	1	REGULATION BOOST PRESSURE ⇒ <input type="checkbox"/> 385	LAEDRUCKREGELUNG
440	10148088	1	THREE PHASE CURRENT GENERATOR 4.3	DREHSTROMGENERATOR
441	10146947	1	GENERATOR ADD-ON ⇒ <input type="checkbox"/> 386	GENERATOR ANBAU
450	10120540	2	STARTER INSTALLATION 8.4KW 24V ⇒ <input type="checkbox"/> 387	STARTER ANBAU
460	9079954	1	FASTENING PIECES ASSEMBLY ⇒ <input type="checkbox"/> 389	BEFESTIGUNGSTEILE ANBAU
470	10144678	1	PROTECTION PLATE ASSEMBLY ⇒ <input type="checkbox"/> 390	ABDECKPLATTE ANBAU
480	10126465	1	LIFTING DEVICE ⇒ <input type="checkbox"/> 391	HEBEVORRICHTUNG



Pos.	Item	Quantity	Description	Bezeichnung
520	10129212	1	FLYWHEEL HOUSING MOUNTING SAE 1 ⇒ <input type="checkbox"/> 392	SCHWUNGRADGEHAEUSE AN
521	9078467	1	CONTROL PLATE ASSEMBLY ⇒ <input type="checkbox"/> 393	EINSTELLBLECH ANBAU
525	10127979	1	LOCKING PIECES ⇒ <input type="checkbox"/> 394	VERSCHLUSSTEILE
530	10120077	1	FLYWHEEL ASSEMBLY SAE 1X2,496 ⇒ <input type="checkbox"/> 395	SCHWUNGRAD ANBAU
570	10143767	1	MOTOR CONTROL DEVICE ECU2	MOTORSTEUERGERAET
571	10141788	1	CONTROL BOX ANNEXE ⇒ <input type="checkbox"/> 396	STEUERGERAET ANBAU
580	10142764	1	CABLE HARNESS MOUNTING ⇒ <input type="checkbox"/> 398	KABELBAUM ANBAU
581	10141937	1	ENGINE CONTROL SENSORS ⇒ <input type="checkbox"/> 401	MOTORREGELUNGSSENSORIK
650	10120393	1	LOCKING PIECES ⇒ <input type="checkbox"/> 403	VERSCHLUSSTEILE
652	10126182	1	POWER TAKE-OFF ADD-ON ⇒ <input type="checkbox"/> 404	NEBENABTRIEB ANBAU
939	10121160	1	SEAL KIT DIESEL ENGINE ⇒ <input type="checkbox"/> 405	DS DIESELMOTOR



Pos.	Item	Quantity	Description	Bezeichnung
2	11354095	4	SCREW PLUG M30X1,5 11SMnPb30+C	VERSCHLUSSSCHRAUBE
3	7382203	2	SCREW PLUG VSTI M16X1,5	VERSCHLUSSSCHRAUBE
4	7382204	2	SCREW PLUG VSTI M30X1,5 St Rm>500N/m	VERSCHLUSSSCHRAUBE
5	4000461	2	SCREW PLUG DIN 906 M36X1,5 ST	VERSCHLUSSSCHRAUBE
6	10652552	6	SCREW PLUG DIN 906 M48X1,5 St	VERSCHLUSSSCHRAUBE
7	12209784	13	END COVER DIN 443 B 480H	VERSCHLUSSDECKEL
8	10036651	2	BALL DIN 5401-1 12,7 G20 X45Cr13	KUGEL
9	11647552	4	HEX SCREW ISO 4014 M8X50 10.9 480H SP	SECHSKANTSCHRAUBE
10	10299603	8	HEX SCREW EN 1665 M8X35 10.9 480H	SECHSKANTSCHRAUBE
11	10129075	1	SPECIAL TOOL	SPEZIALWERKZEUG
80	9078049	8	CYLINDER V-MOTORXD9508 ⇒  307	ZYLINDER
104	8655032	1	GLUE 10ML FLASCHE -50/+175 °C	KLEBSTOFF
108	8622905	1	SEALANT 250ML TUBE -50/+150 °C	DICHTUNGSMITTEL
109	811205708	1	SCREW LOCKING 50ML FLASCHE 150 °C	SCHRAUBENSICHERUNG
115	10354595	1	SURFACE SEALING 300ML KARTUSCHE BI	FLAECHENDICHTUNG

8.8.2019
009790

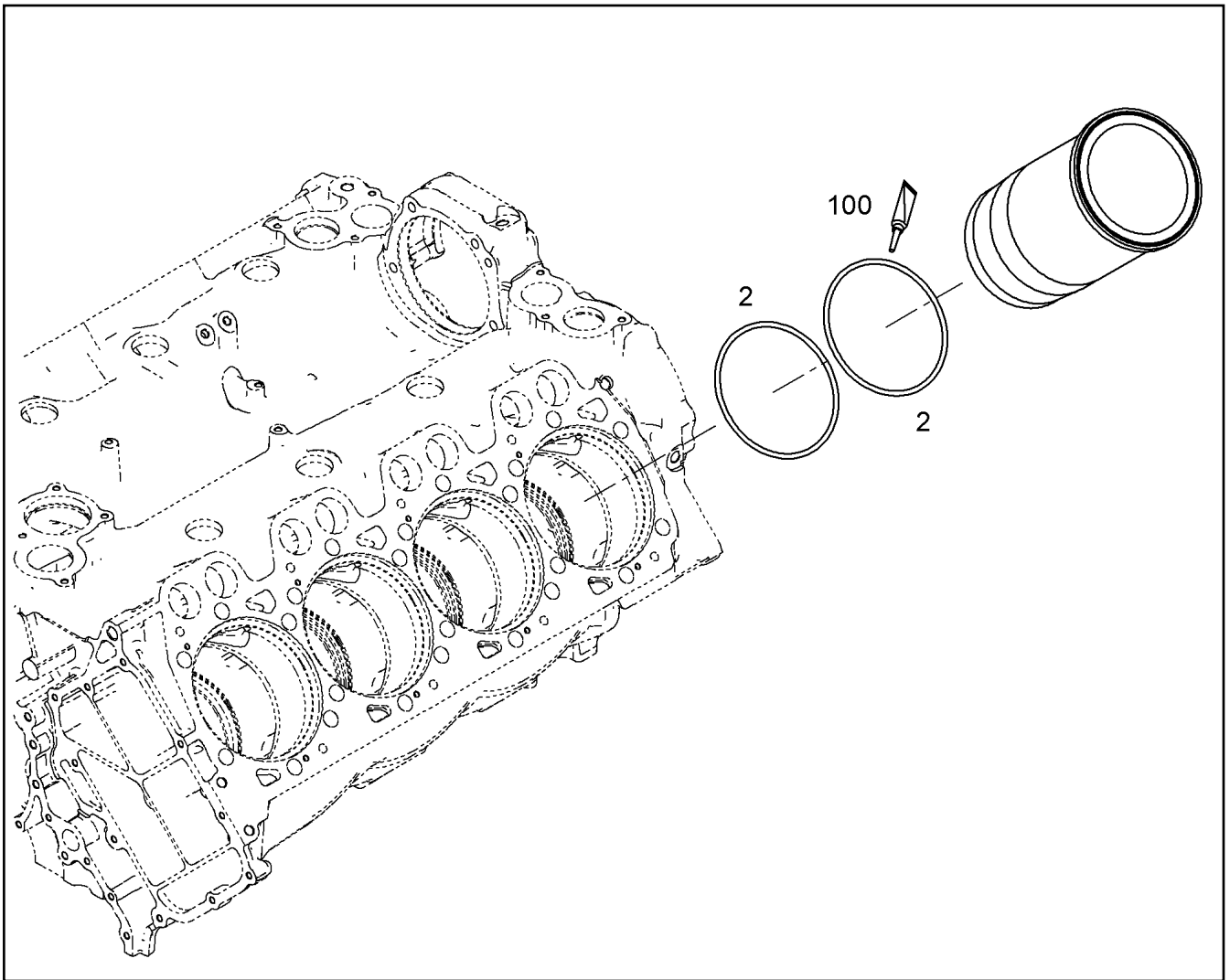
LIEBHERR

etk_en_de_098233 LR 11000

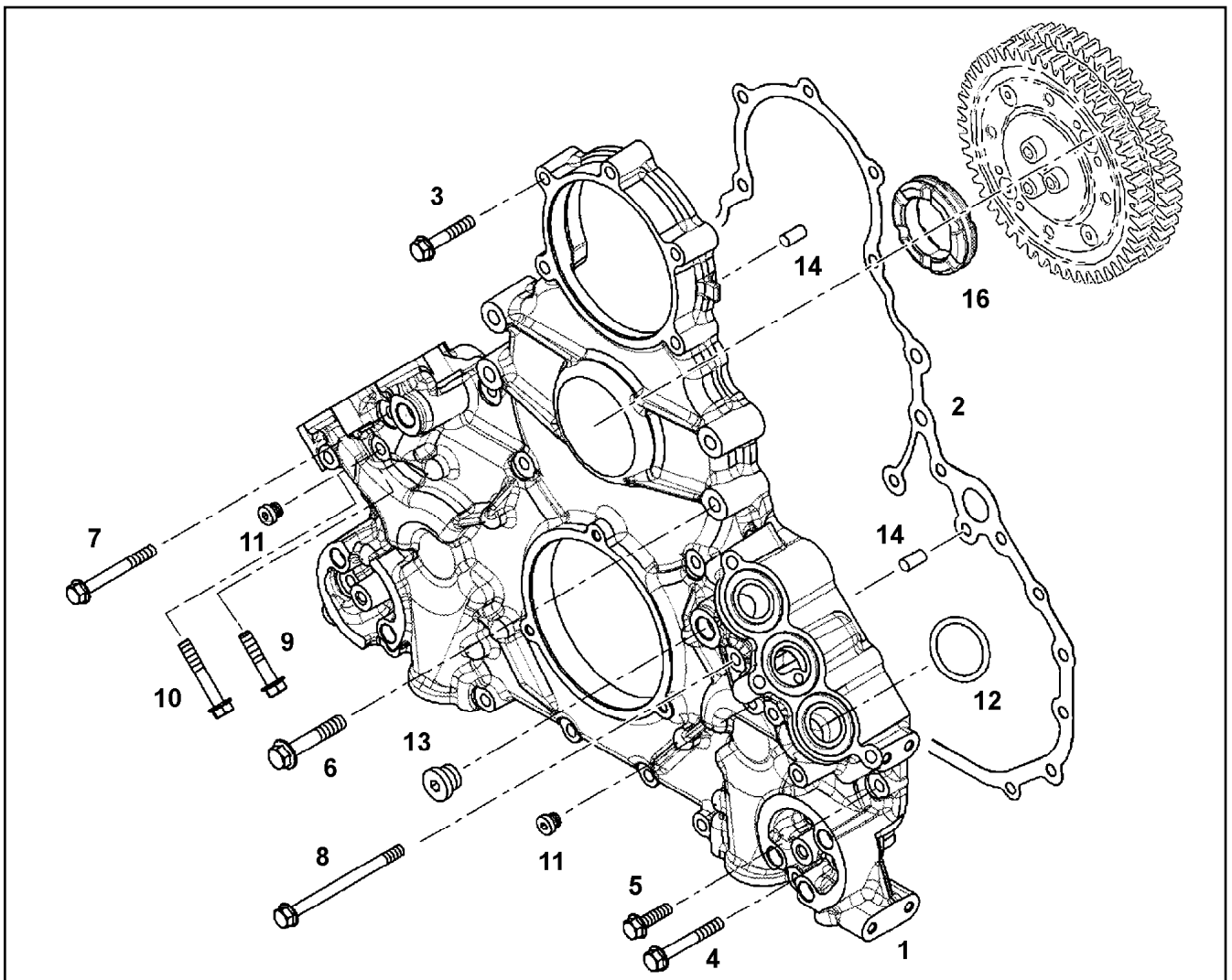
CRANKCASE CPL. WITH CYLINDER
KURBELGEHAEUSE KPL. MIT ZYL

 306

12451207



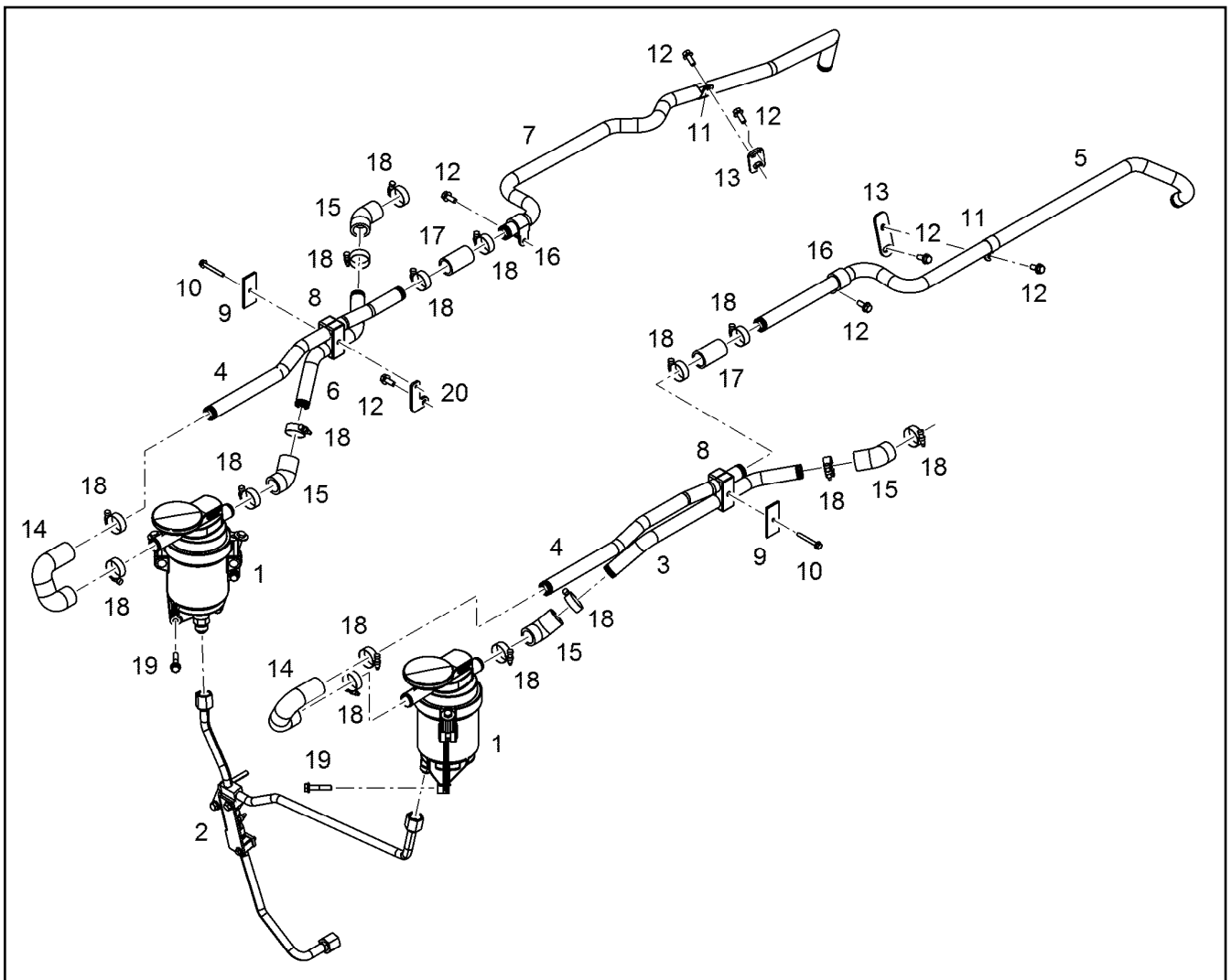
Pos.	Item	Quantity	Description	Bezeichnung
2	11656620	1	O-RING AEHNL.ISO 3601-1 150X4 FKM 75-60	O-RING
100	10282622	1	GREASE STABURAGS NBU 30 0.010KG	FETT



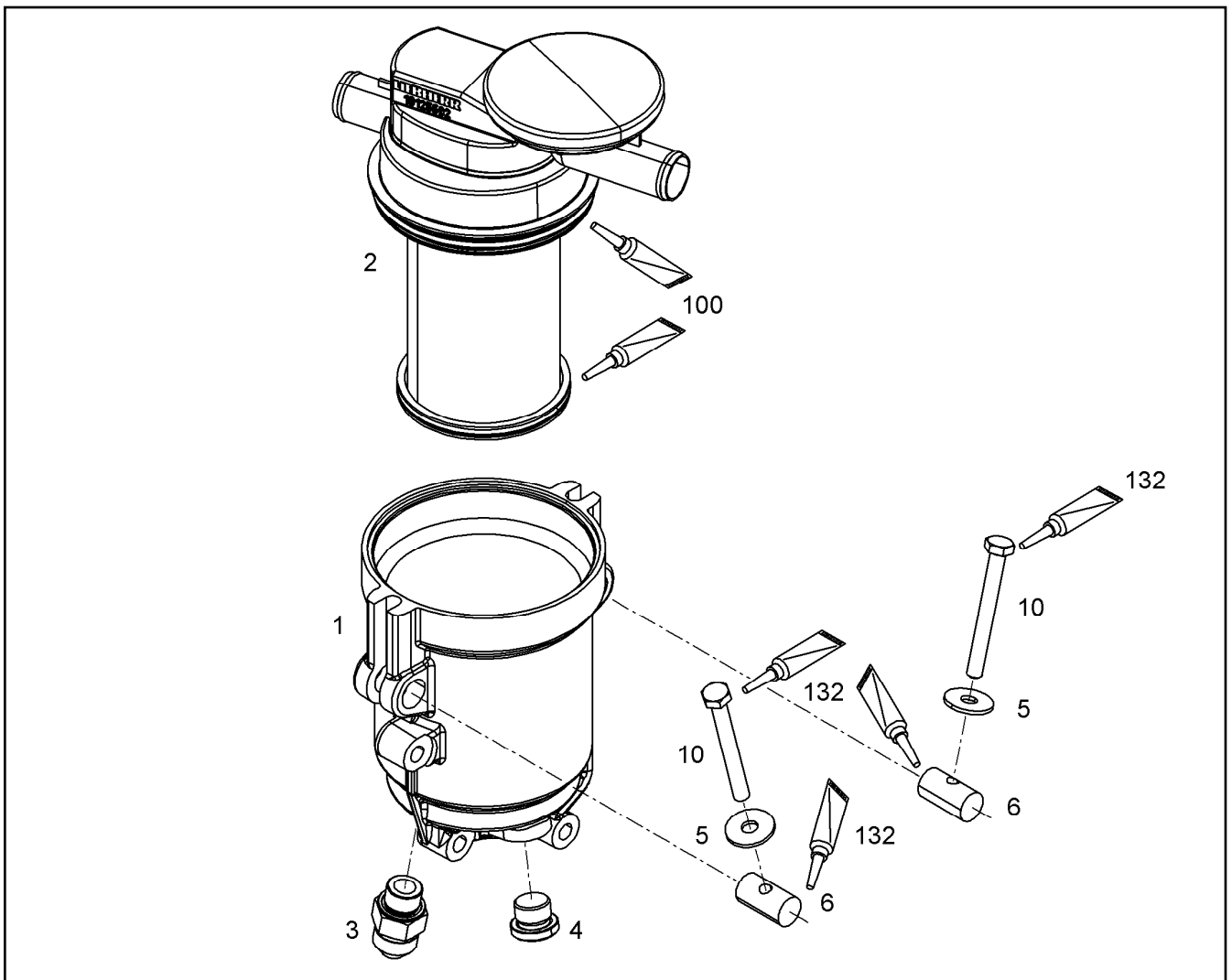
Pos.	Item	Quantity	Description	Bezeichnung
1	10119410	1	AGGREGATE SUPPORT PRE-ASS.	AGGREGATETRAEGER VORM.
2	10133721	1	SEAL 0,33 METALOSEAL 1	DICHTUNG
3	10299605	9	HEX SCREW EN 1665 M8X45 10.9 480H	SECHSKANTSCHRAUBE
4	10299607	6	HEX SCREW EN 1665 M8X60 10.9 480H	SECHSKANTSCHRAUBE
5	10299567	4	HEX SCREW EN 1665 M8X30 10.9 480H	SECHSKANTSCHRAUBE
6	10299587	4	HEX SCREW EN 1665 M10X60 10.9 FLZN	SECHSKANTSCHRAUBE
7	10299608	3	HEX SCREW EN 1665 M8X70 10.9 480H	SECHSKANTSCHRAUBE
8	12210058	3	HEX SCREW EN 1665 M8X110 10.9 480H	SECHSKANTSCHRAUBE
9	10299604	2	HEX SCREW EN 1665 M8X40 10.9 480H	SECHSKANTSCHRAUBE
10	10299606	2	HEX SCREW EN 1665 M8X50 10.9 480H	SECHSKANTSCHRAUBE
11	7381638	2	SCREW PLUG VSTI M10X1	VERSCHLUSSSCHRAUBE
12	10294497	6	O-RING DIN 3771 38X4,50 FKM 70	O-RING
13	7380688	1	SCREW PLUG VSTI M18X1,5 CR6-FREI	VERSCHLUSSSCHRAUBE
14	4980853	2	PARALLEL PIN ISO 8734 8m6X22 St	ZYLINDERSTIFT
16	10119412	1	DAMPING ELEMENT 70 HNBR 1505	DAEMPFUNGELEMENT

Pos.	Item	Quantity	Description	Bezeichnung
1	10142097	1	NOZZLE PRE-ASS. D=2,8MM	SPRITZDUESE VORM.
3	10037101	1	HEX SCREW ISO 4017 M14X20 10.9 SPF	SECHSKANTSCHRAUBE
109	811205708	1	SCREW LOCKING 50ML FLASCHE 150 °C	SCHRAUBENSICHERUNG

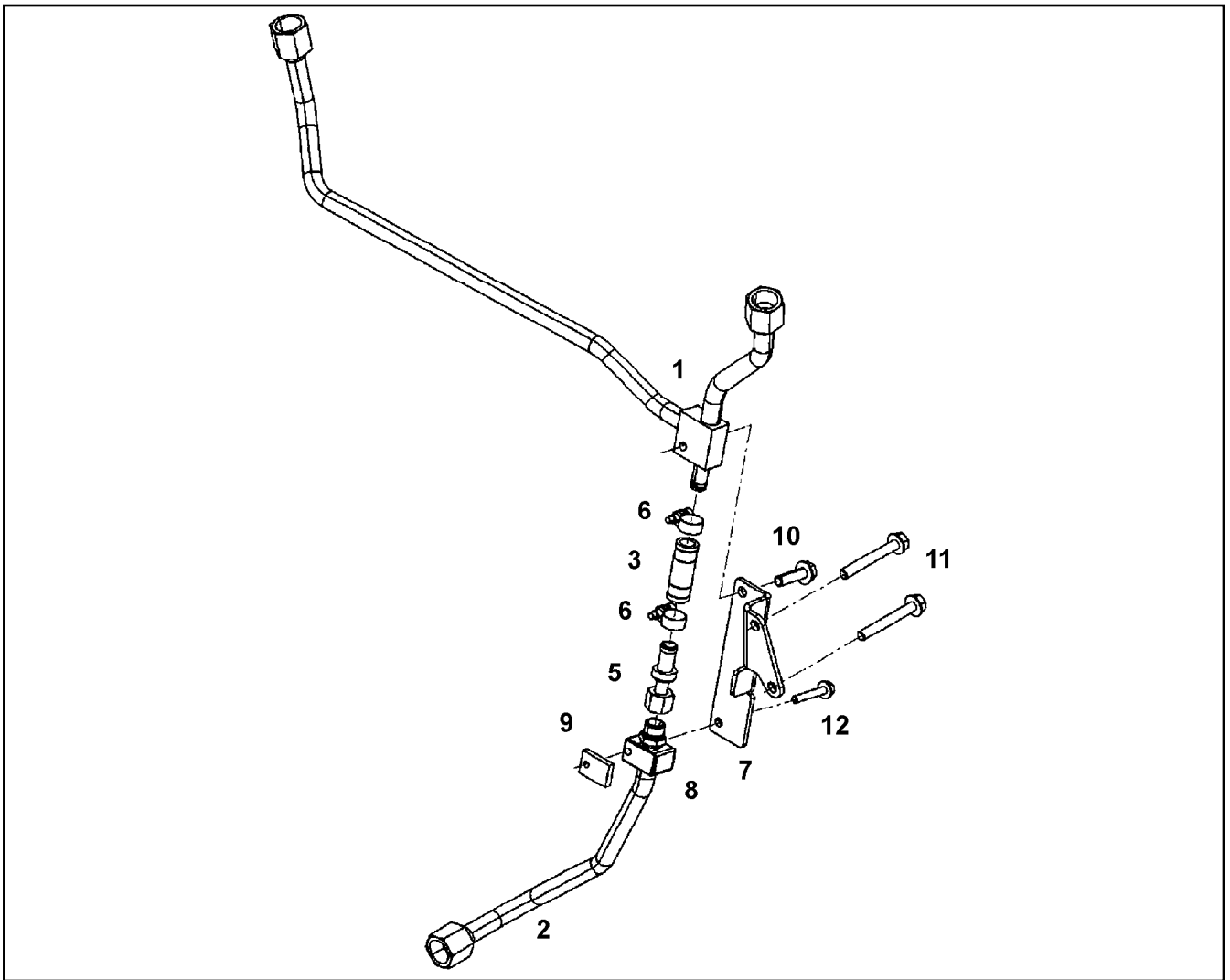
8.8.2019	etk_en_de_098233 LR 11000	<input type="checkbox"/> 309
LIEBHERR	PISTON COOLING KOLBENKUEHLUNG	10142096



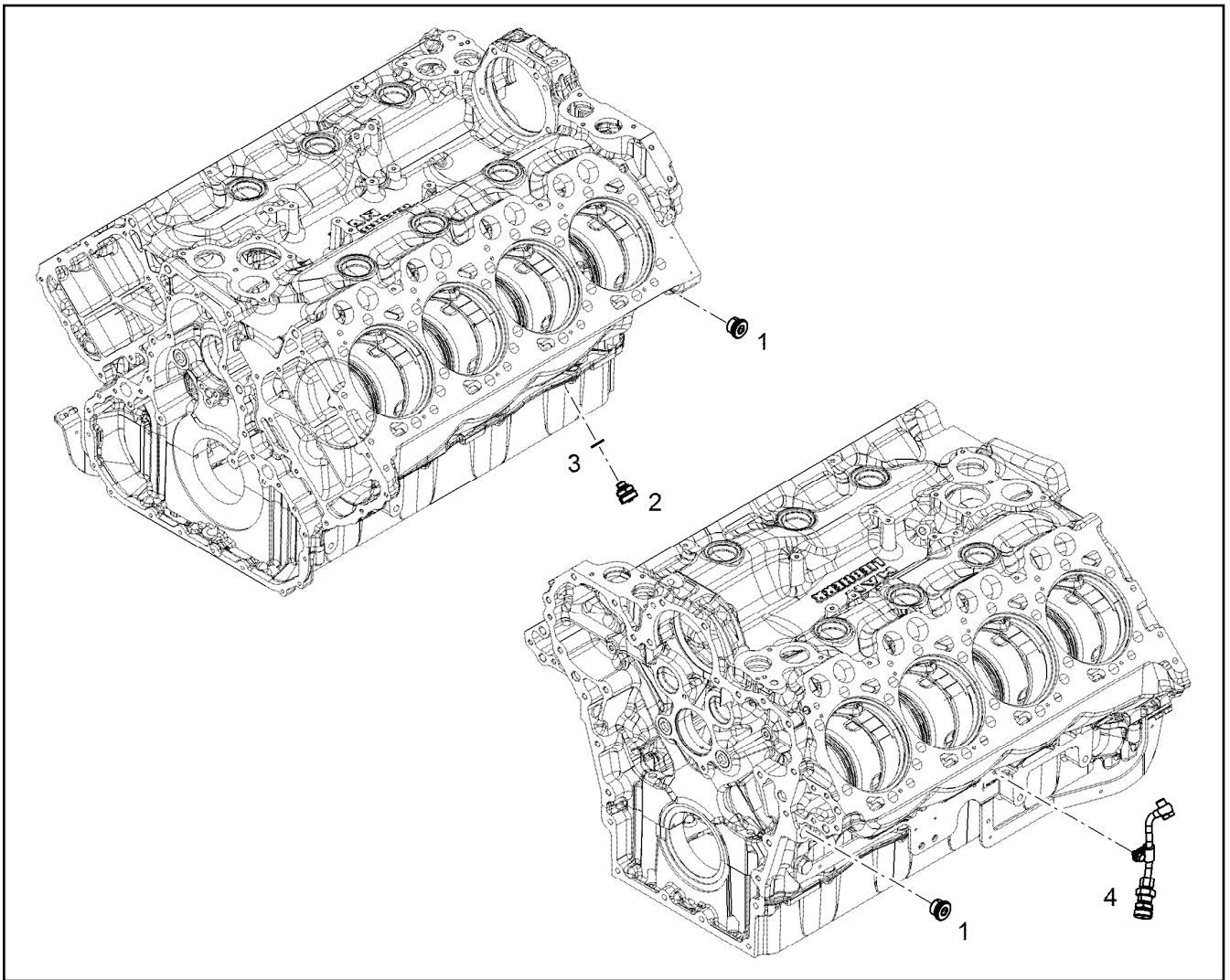
Pos.	Item	Quantity	Description	Bezeichnung
1	10125646	2	OIL SEPARATOR ASSEMBLY OEL ⇒ 311	OELABSCHIEDER ANBAU
2	10137051	1	HYDT.TUBE ASSEMBLY ⇒ 312	OELRUECKLAUFLEITUNG ANBA
2	12550671	1	HYDT.TUBE ASSEMBLY	OELRUECKLAUFLEITUNG ANBA
3	10141586	1	PIPELINE 25X3	ROHRLEITUNG
4	10150150	2	PIPELINE 25X1,5	ROHRLEITUNG
5	10141844	1	PIPELINE 25X3	ROHRLEITUNG
6	10150162	1	PIPELINE 25X3	ROHRLEITUNG
7	10154984	1	PIPELINE 25X1,5	ROHRLEITUNG
8	11068454	2	PIPE CLAMP 25 PP	ROHRSCHELLE
9	10116445	2	SUPPORT PLATE S235JR	STUETZBLECH
10	12207550	2	HEX SCREW EN 1665 M6X50 8.8 480H	SECHSKANTSCHRAUBE
11	7381498	2	CLAMP DIN 3016-1 25X20XA1 W1-2	SHELLE
12	11657219	7	HEX SCREW EN 1665 M8X20 8.8 480H SPF	SECHSKANTSCHRAUBE
13	10142970	2	HOLDER	HALTER
14	10132330	2	RUBBER CONNECTION	GUMMIMUFFE
15	9880511	4	RUBBER CONNECTION 45GRAD	GUMMIMUFFE
16	7381631	2	CLAMP DIN 3016-1 25X20XD1 W1-2-MVQ	SHELLE
17	9271340	2	RUBBER CONNECTION 25 X35/33X56 L.	GUMMIMUFFE
18	774208508	16	HOSE CLAMP 32/25-40/12 W3	SCHLAUCHSCHELLE
19	11658660	6	HEX SCREW EN 1665 M8X40 8.8 480H SPF	SECHSKANTSCHRAUBE
20	10150139	1	HOLDER S235JR	HALTER



Pos.	Item	Quantity	Description	Bezeichnung
1	10136518	1	HOUSING	GEHAEUSE
2	12404268	1	OIL SEPARATOR OEL	OELABSCHIEDER
(1)	12403708	1	FILTER INSERT OELNEBEL4µm	FILTEREINSATZ
3	10813942	1	FITTING GE 14,15,16 M18X CR6-FREI	VERSCHRAUBUNG
4	7380688	1	SCREW PLUG VSTI M18X1,5 CR6-FREI	VERSCHLUSSSCHRAUBE
5	11140469	2	WASHER ISO 7093-1 8 200HV 480H SPF	SCHEIBE
6	10136876	2	PIN 16X30 X5CrNi18-10	BOLZEN
10	12212107	2	HEX SCREW ISO 4017 M8X70 8.8 480H SPF	SECHSKANTSCHRAUBE
100	10285708	1	GREASE NBU 30 1KG DOSE	FETT
132	10002552	1	COPPER PASTE 850g	KUPFERPASTE



Pos.	Item	Quantity	Description	Bezeichnung
1	10137019	1	OIL RETURN PIPE	OELRUECKLAUFLEITUNG
2	10137053	1	OIL RETURN PIPE 15X1,5	OELRUECKLAUFLEITUNG
3	10132412	1	RUBBER CONNECTION 12X18X50	GUMMIMUFFE
5	10119971	1	NON-RETURN VALVE	RUECKSCHLAGVENTIL
6	4601105	2	CLAMP DIN 3017-1 16/12-20/9 W2-2	SHELLE
7	10137052	1	CONSOLE S235JR	KONSOLE
8	7381432	1	PIPE CLAMP PP	ROHRSCHELLE
9	9274060	1	SUPPORT PLATE S235JR	STUETZBLECH
10	11826563	1	HEX SCREW EN 1665 M8X30 8.8 480H	SECHSKANTSCHRAUBE
11	12210057	2	HEX SCREW EN 1665 M8X65 8.8 480H	SECHSKANTSCHRAUBE
12	12207587	1	HEX SCREW EN 1665 M6X40 8.8 480H	SECHSKANTSCHRAUBE



Pos.	Item	Quantity	Description	Bezeichnung
1	7381457	2	SCREW PLUG VSTI M26X1,5 CR6-FREI	VERSCHLUSSSCHRAUBE
2	10011832	1	VALVE	VENTIL
3	10011866	1	SEALING RING 14,7X22X1,5 Si/FPM1-80	DICHTRING
4	10118748	1	PIPELINE INSTALLATION ⇒  314	ROHRLEITUNG ANBAU

8.8.2019
099824

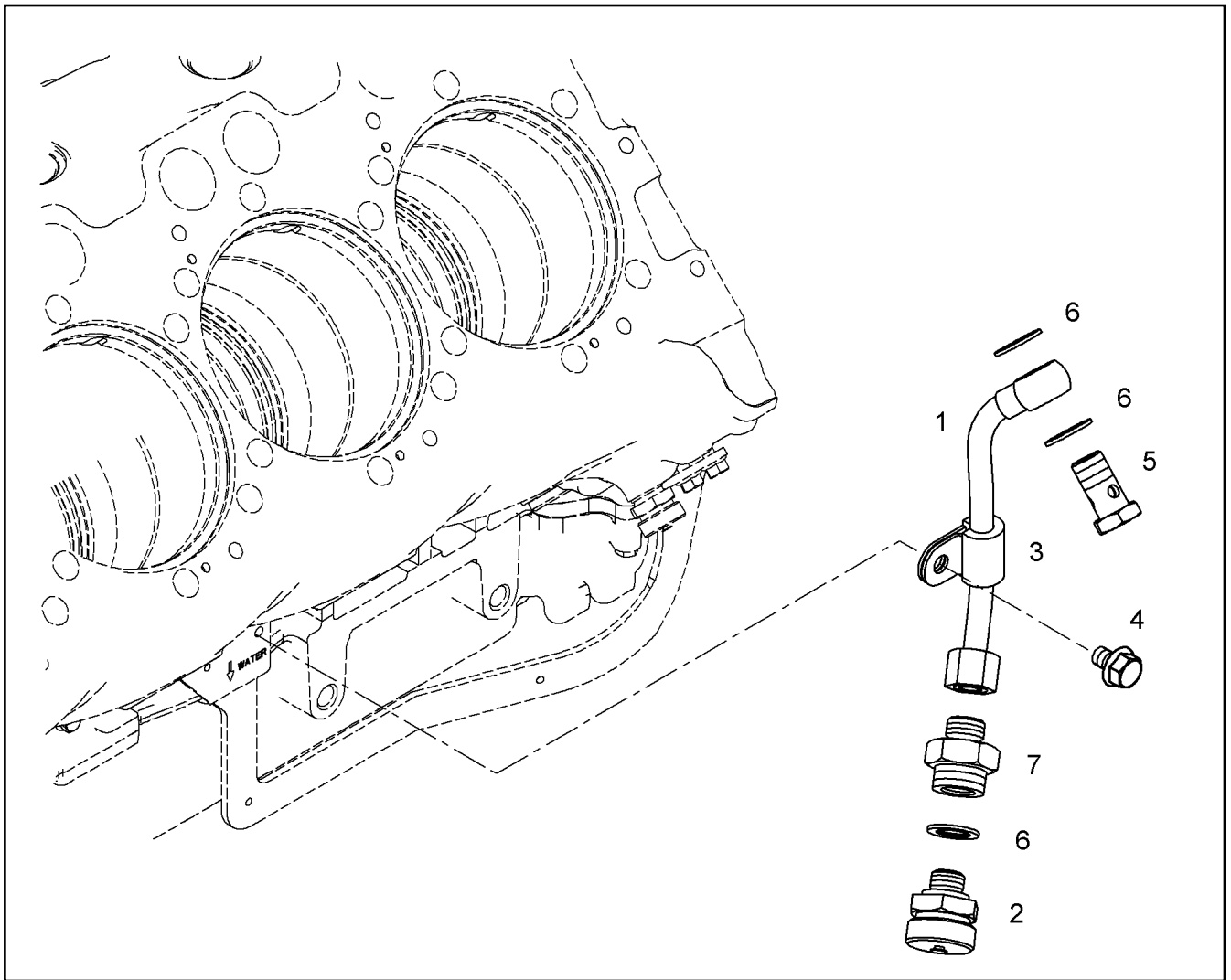
LIEBHERR

etk_en_de_098233 LR 11000

LOCKING PIECES
VERSCHLUSSTEILE

 313

10152926



Pos.	Item	Quantity	Description	Bezeichnung
1	10118747	1	PIPELINE 10X1	ROHRLEITUNG
2	10011832	1	VALVE	VENTIL
3	7381628	1	CLAMP DIN 3016-1 10X20XD1 W1-2-MVQ	SCHELLE
4	11657219	1	HEX SCREW EN 1665 M8X20 8.8 480H SPF	SECHSKANTSCHRAUBE
5	12210013	1	HOLLOW SCREW DIN 7643 10-3-M14X1,5 4	HOHLSCHRAUBE
6	10011866	3	SEALING RING 14,7X22X1,5 Si/FPM1-80	DICHTRING
7	10119357	1	FITTINGS M16X1,5/M14X1,5 11SmnPb30+C	STUTZEN

8.8.2019
054990

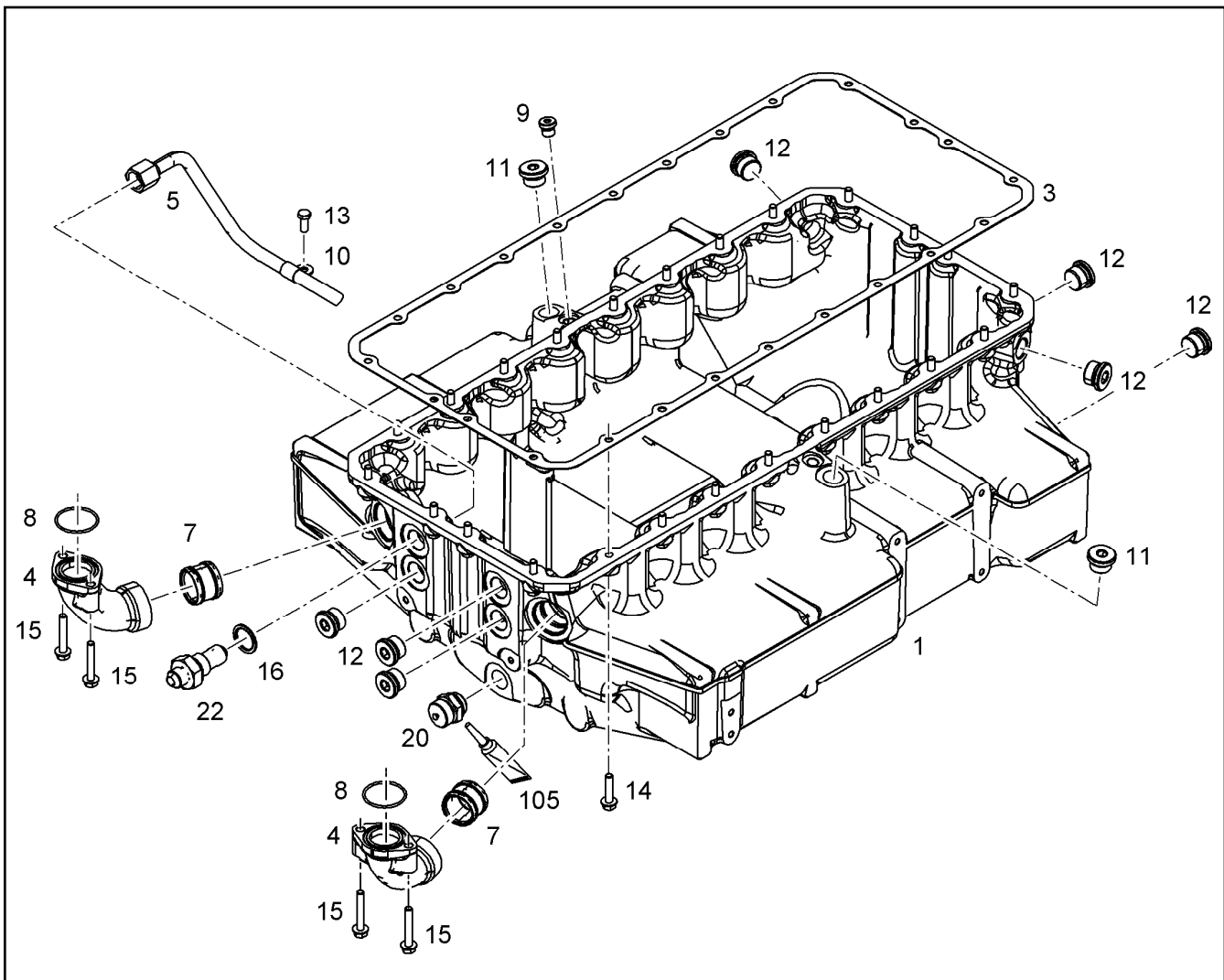
LIEBHERR


etk_en_de_098233 LR 11000

PIPELINE INSTALLATION
ROHRLEITUNG ANBAU

314

10118748



Pos.	Item	Quantity	Description	Bezeichnung
1	11364377	1	OIL SUMP PRE-ASS. V-MOTOR/D9508	OELWANNE VORM.
(2)	10134883	1	OIL LINE ASSEMBLY ⇒  347	OELLEITUNG ANBAU
(5)	10127927	1	OIL RETURN PIPE 15X1,5	OELRUECKLAUFLEITUNG
(9)	7380566	1	SCREW PLUG VSTI M14X1,5	VERSCHLUSSSCHRAUBE
(10)	10491040	1	CLAMP DIN 3016-1 15X20XA1 W1-2	SHELLE
(11)	10041903	1	SCREW PLUG VSTI M24X1,5	VERSCHLUSSSCHRAUBE
(12)	7381457	7	SCREW PLUG VSTI M26X1,5 CR6-FREI	VERSCHLUSSSCHRAUBE
(13)	10030519	1	HEX SCREW DIN 6921 M8X20 8.8	SECHSKANTSCHRAUBE
(16)	10011870	1	SEALING RING 26,7X34,93X2 St/FPM1-80	DICHTRING
(20)	10032906	1	DRAIN VALVE	ABLASSVENTIL
(22)	10126587	1	FITTINGS 7/8-14 /M26X1,5 11SMnPb30+C	STUTZEN
(105)	811205708	1	SCREW LOCKING 50ML FLASCHE 150 °C	SCHRAUBENSICHERUNG
3	10129839	1	SEAL AFM 30	DICHTUNG
4	10153006	1	ELBOW	KRUEMMER
7	10354600	2	PLUG-IN PIPE DMR42X32 75 FPM 15374	STECKROHR
8	10036913	2	O-RING 44,60X2,40 FKM 75	O-RING
14	10299603	24	HEX SCREW EN 1665 M8X35 10.9 480H	SECHSKANTSCHRAUBE
15	11691686	4	HEX SCREW EN 1665 M8X50 8.8 480H SPF	SECHSKANTSCHRAUBE

8.8.2019
089999

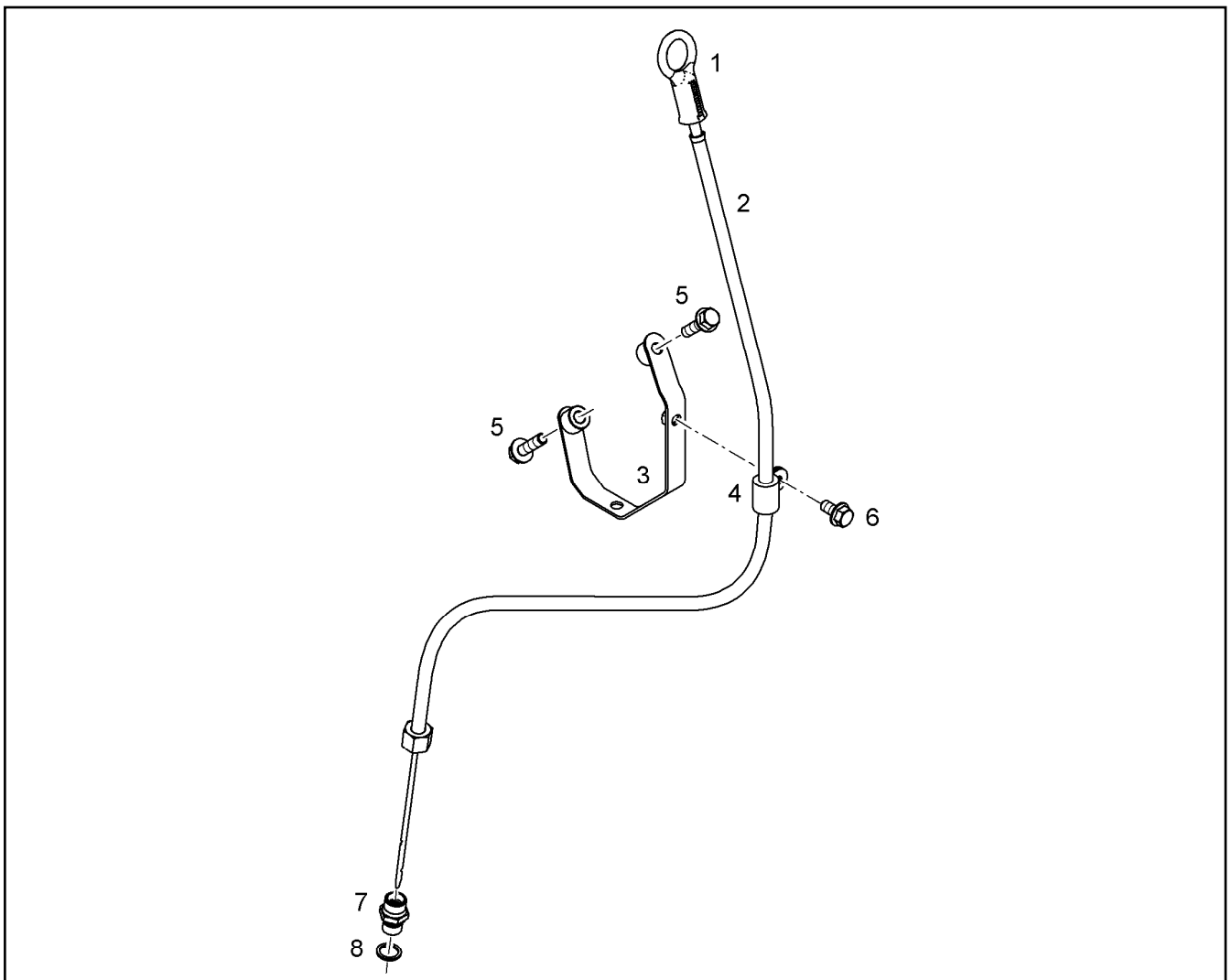
LIEBHERR

etk_en_de_098233 LR 11000

OIL SUMP WITH FASTENING
OELWANNE MIT BEFEST.

 315

10134887



Pos.	Item	Quantity	Description	Bezeichnung
1	10120861	1	OIL DIPSTICK	OELMESSSTAB MIT RING
2	10137873	1	GUIDING PIPE	FUEHRUNGSRÖHR
3	9080695	1	OUTRIGGER	ABSTUETZUNG
4	7381628	1	CLAMP DIN 3016-1 10X20XD1 W1-2-MVQ	SHELLE
5	10299567	2	HEX SCREW EN 1665 M8X30 10.9 480H	SECHSKANTSCHRAUBE
6	11656992	1	HEX SCREW EN 1665 M8X16 8.8 480H SPF	SECHSKANTSCHRAUBE
7	9131612	1	FITTINGS M16X1,5/M14X1,5	STUTZEN
8	710102508	1	SEALING RING DIN 7603 A14X18X1,5 CU	DICHTRING

8.8.2019
099000

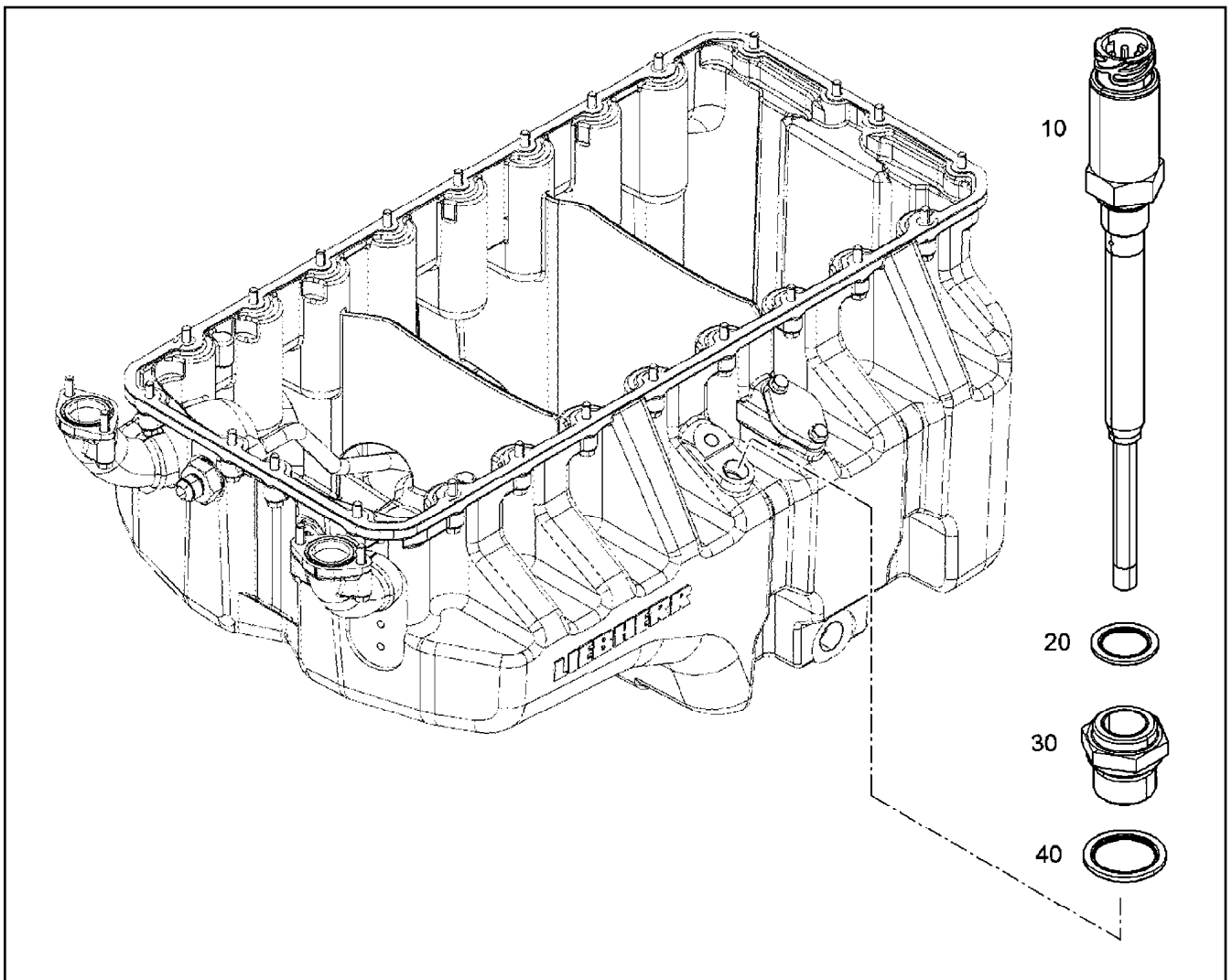
LIEBHERR

etk_en_de_098233 LR 11000

OIL DIPSTICK CPL.
OELMESSSTAB KPL.

316

10137870



Pos.	Item	Quantity	Description	Bezeichnung
20	10011868	1	SEALING RING 18,7X26X1,5 St/FPM1-80	DICHTRING
40	10011842	1	SEALING RING 24,7X32X2 St/FPM1-80	DICHTRING

8.8.2019
089465

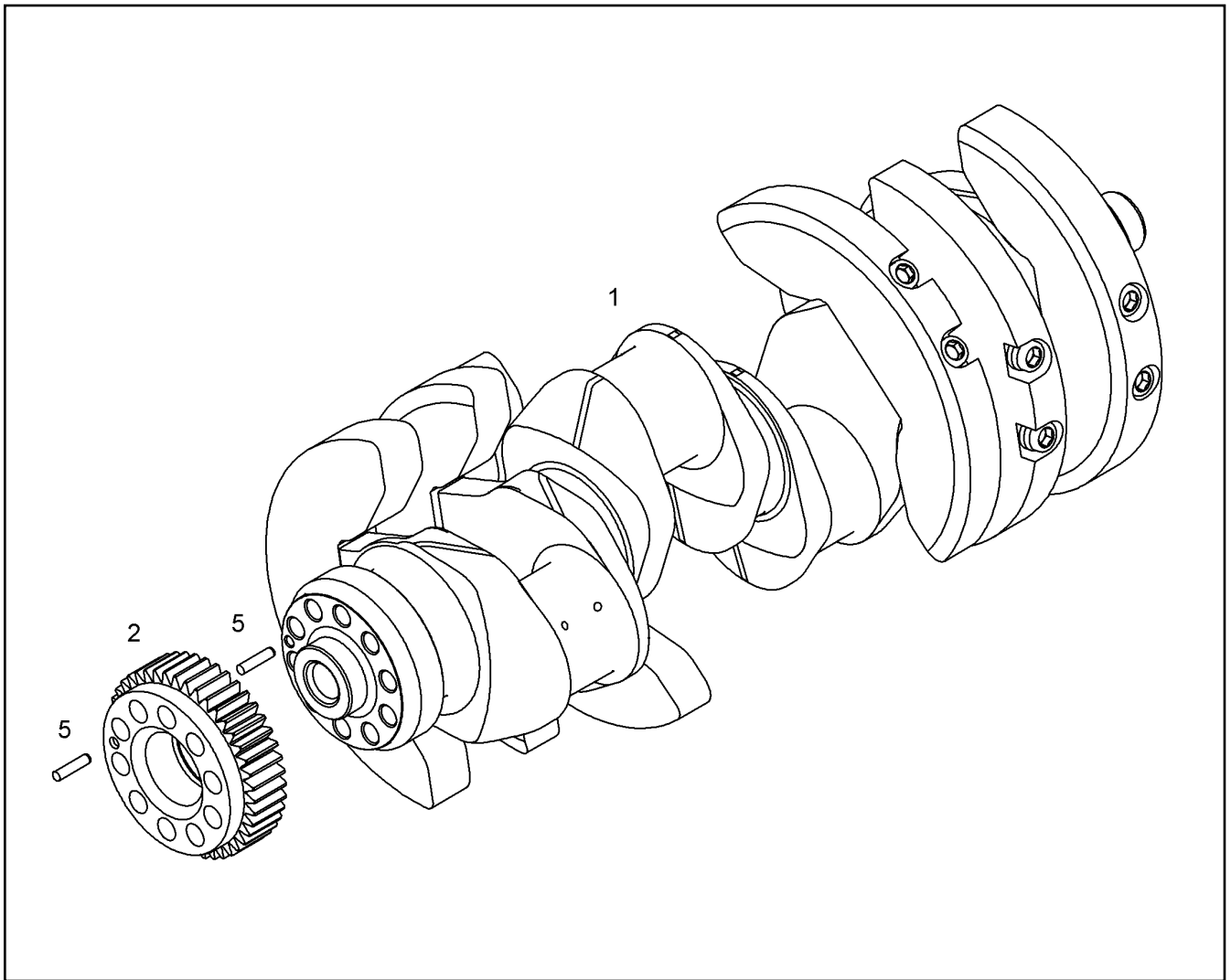
LIEBHERR

etk_en_de_098233 LR 11000

LEVEL SENSOR
NIVEAUGEBER

317

10135392



Pos.	Item	Quantity	Description	Bezeichnung
1	10128914	1	CRANKSHAFT PRE-ASSY. V-MOTORXD950	KURBELWELLE VORM.
2	10119847	1	GEARWHEEL PRE-ASS.	ZAHNRAD VORM.
5	10011783	2	SPIRAL DOWEL PIN 8X35 St	SPIRALSPANNSTIFT

8.8.2019
079322

LIEBHERR

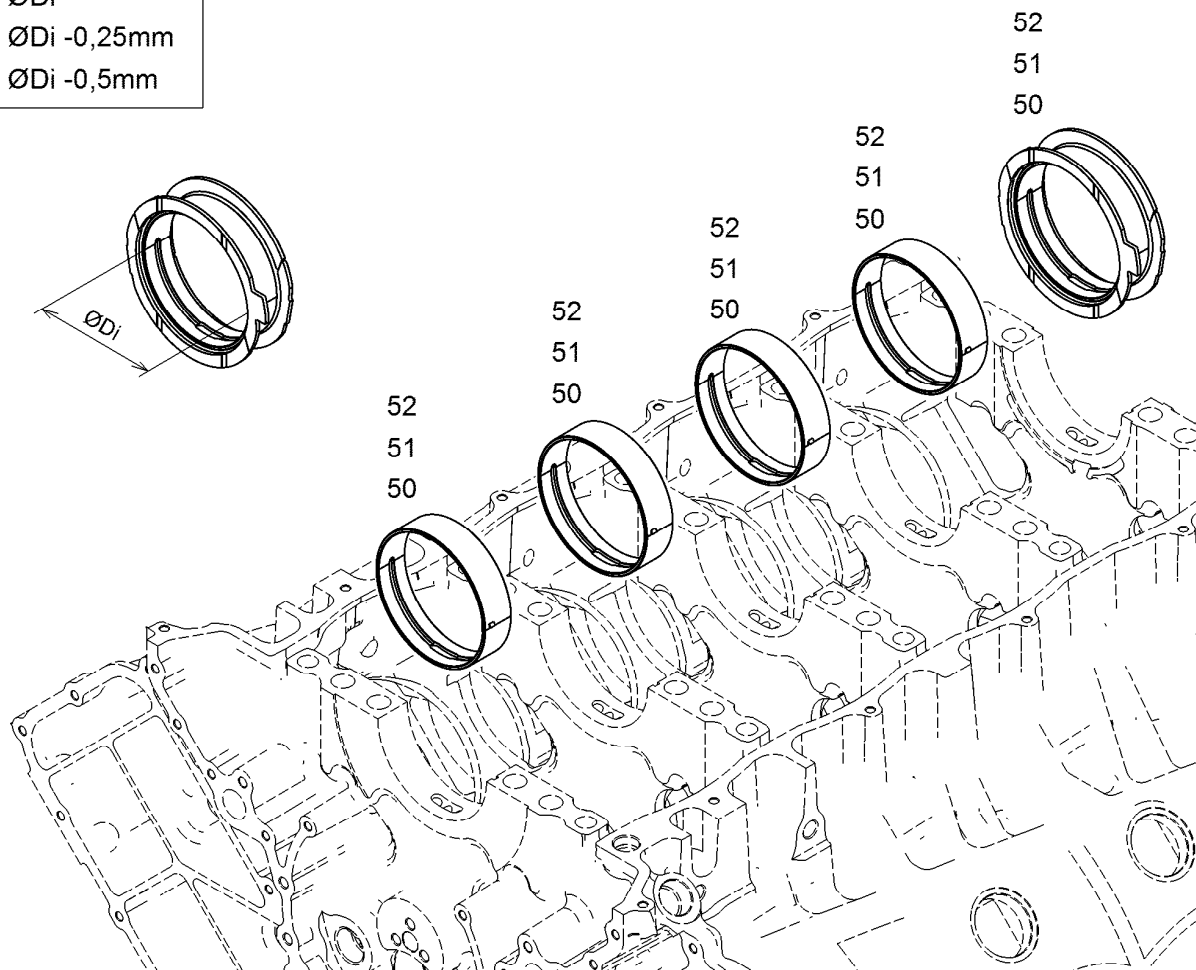
etk_en_de_098233 LR 11000

CRANKSHAFT WITH GEAR
KURBELWELLE MIT ZAHNRAD

318

10130808

RS = $\varnothing D_i$
 RS1 = $\varnothing D_i - 0,25\text{mm}$
 RS2 = $\varnothing D_i - 0,5\text{mm}$



Pos.	Item	Quantity	Description	Bezeichnung
50	10128593	1	RS CRANKSHAFT BEARING KPL. D9508 GLY	RS KURBELWELLENLAGERUNG
51	10134576	1	RK1 MAIN BEARING CPL. D9508 GLYCO/MIB	RS1 KURBELWELLENLAGERU
52	10134577	1	RK2 MAIN BEARING CPL. D9508 GLYCO/MIB	RS2 KURBELWELLENLAGERU

8.8.2019
009723

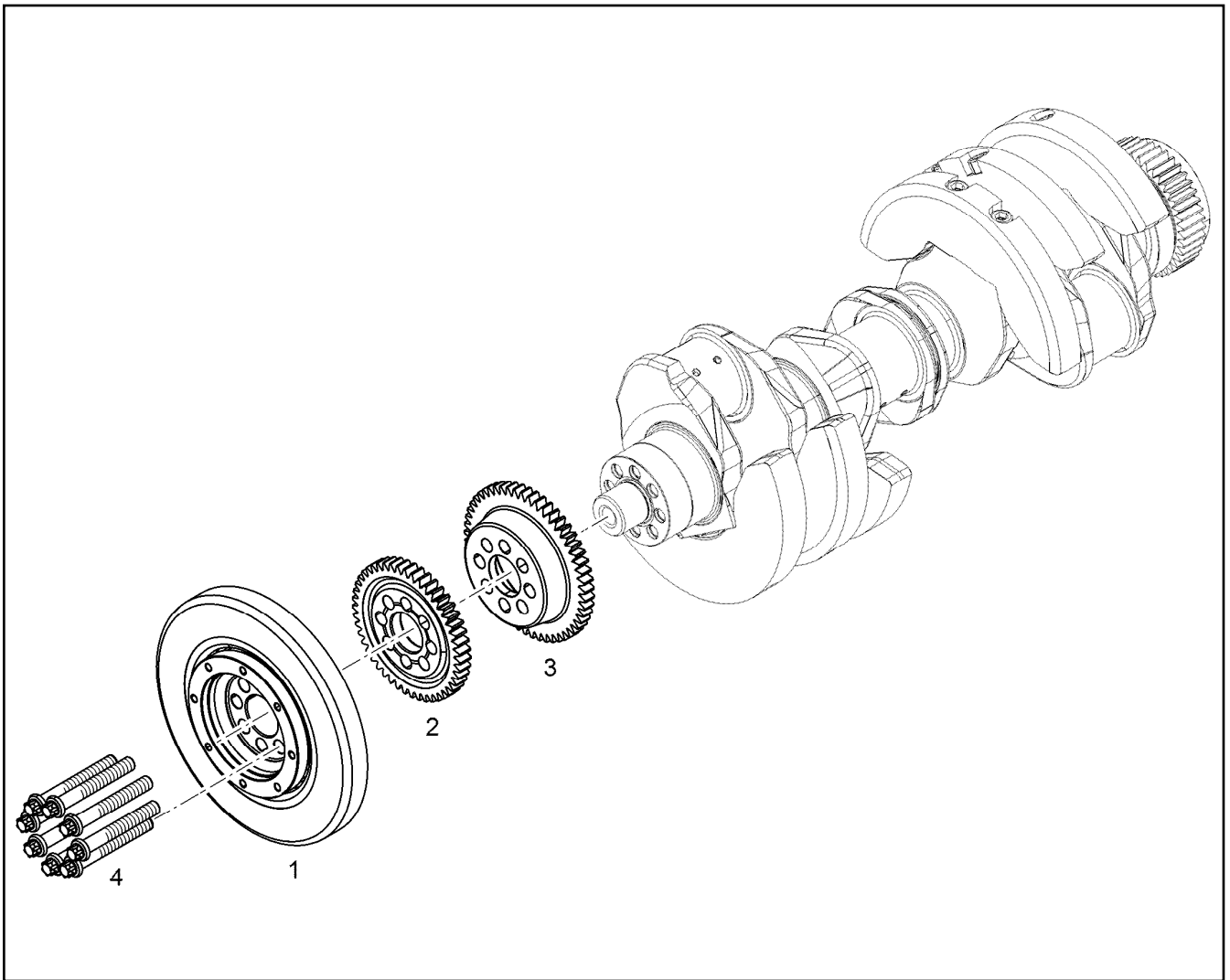
LIEBHERR

etk_en_de_098233 LR 11000

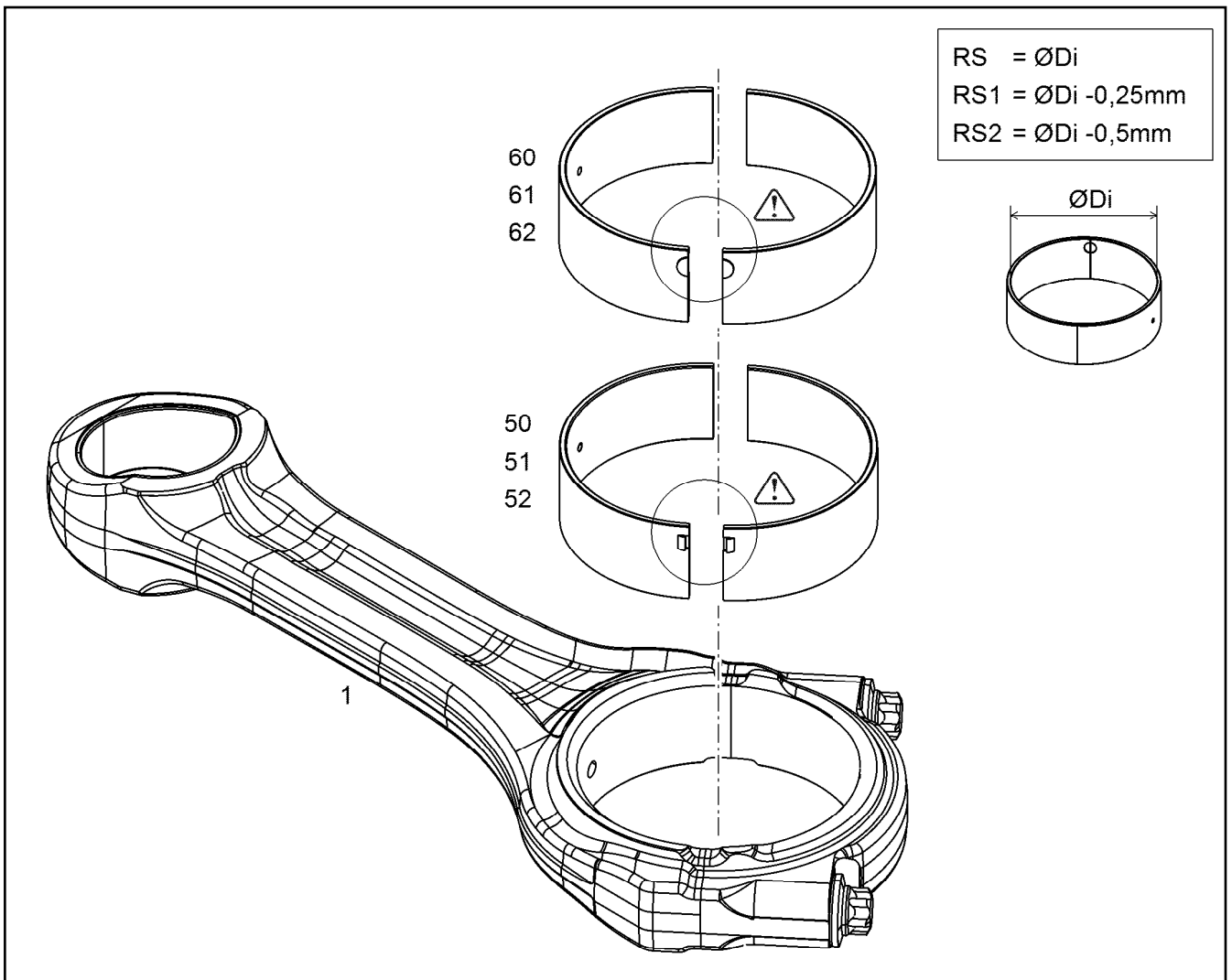
CRANKSHAFT BEARINGS
KURBELWELLENLAGERUNG

319

10128540



Pos.	Item	Quantity	Description	Bezeichnung
1	11367689	1	DRIVE PARTS W. DAMPER PRE-ASS.	ANTRIEBSTEILE M. SCHWING.
2	11407185	1	GEAR WHEEL Z=47 M=3,5	ZAHNRAD
3	11408961	1	GEAR WHEEL Z=53 M=3,5	ZAHNRAD
4	9077282	8	HEXALOBULAR HEAD SCREW M16X1,5X11	SECHSRUNDSCHRAUBE



Pos.	Item	Quantity	Description	Bezeichnung
1	10116877	1	CONROD V-MOTORX96	PLEUELSTANGE
1	12446853	1	CONROD V-MOTORX96	PLEUELSTANGE
(1)	9077199	2	CONROD BOLT M14X1,5X65,5 10.9	PLEUELSCHRAUBE
50	12579693	1	RK BIG-END BEARING D9500	RS PLEUELLAGER
51	12580191	1	RK1 BIG-END BEARING D9500	RS1 PLEUELLAGER
52	12580192	1	RK2 BIG-END BEARING D9500	RS2 PLEUELLAGER
60	10122907	1	RK BIG-END BEARING D9500	RS PLEUELLAGER
61	10124739	1	RK1 BIG-END BEARING D9500	RS1 PLEUELLAGER
62	10124740	1	RK2 BIG-END BEARING D9500	RS2 PLEUELLAGER

8.8.2019
049791

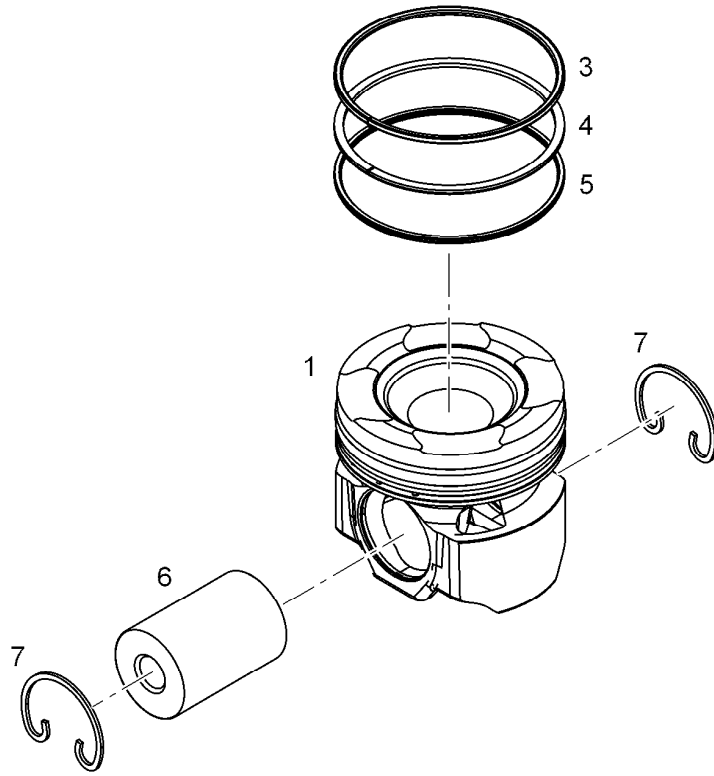
LIEBHERR

etk_en_de_098233 LR 11000

CONNECTING ROD ASSEMBLY
PLEUELSTANGE ANBAU

321

10116876



Pos.	Item	Quantity	Description	Bezeichnung
3	10145869	1	KB-RING 128X119,1X3,5	KB-RING
4	10145867	1	PISTON RING MG 128X117,8X2,5 F14	M-RING
5	10145868	1	DSF RING 128X120,1X3,5	DSF-RING
7	10027648	1	SNAP RING 55X2 FSt	SPRENGRING

8.8.2019
001086

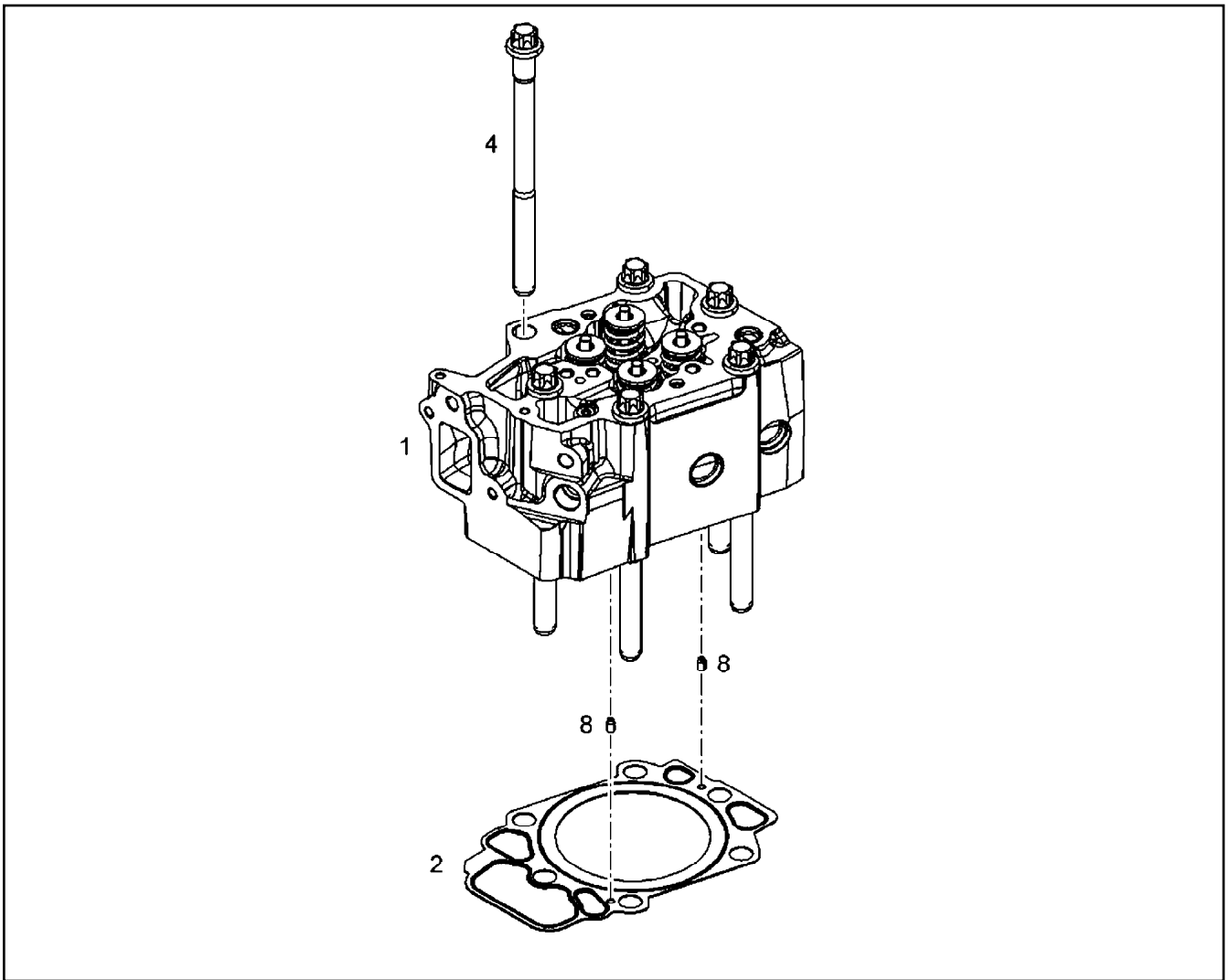
LIEBHERR

etk_en_de_098233 LR 11000

PISTON CPL.
KOLBEN KPL.

322

10148221



Pos.	Item	Quantity	Description	Bezeichnung
1	10147781	1	CYLINDER HEAD PRE-ASSY. V-MOTOR ⇒  324	ZYLINDERKOPF VORM.
2	10118055	1	CYLINDER HEAD GASKET Metal-Elasto	ZYLINDERKOPFDICHTUNG
4	9080476	6	CYLINDER SCREW M18X2X246 10.9	ZYLINDERKOPFSCHRAUBE
8	10470574	2	PARALLEL PIN DIN 6325 6h6X12 St	ZYLINDERSTIFT

8.8.2019
089459

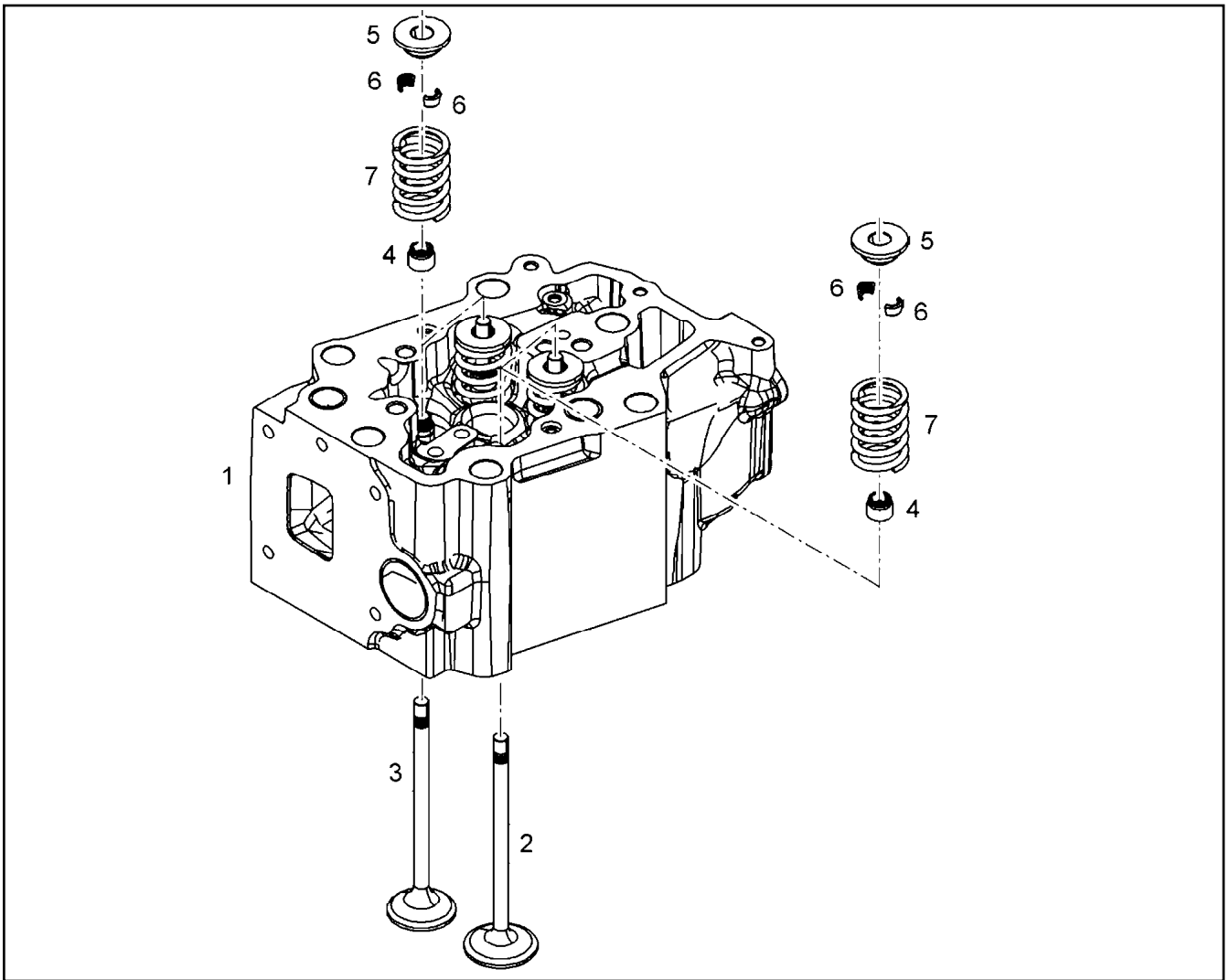
LIEBHERR

etk_en_de_098233 LR 11000

CYLINDER HEAD ASSEMBLY
ZYLINDERKOPF ANBAU

 323

10143276



Pos.	Item	Quantity	Description	Bezeichnung
1	10147780	1	CYLINDER HEAD V-MOTOR ⇒ □ 325	ZYLINDERKOPF
2	10120987	2	INLET VALVE	EINLASSVENTIL
3	10120988	2	OUTLET VALVE	AUSLASSVENTIL
4	10120334	4	VALVE STEM SEAL RING	VENTILSCHAFTDICHTRING
5	9078515	4	SPRING SUPPORT 33,5X23,8X3 16MnCr5	FEDERTELLER
6	11357514	8	VALVE COLLET MK9	VENTILKEGELSTUECK
7	10012210	4	VALVE SPRING 4,25X28,35X63,32 SiCr	VENTILFEDER

8.8.2019
009440

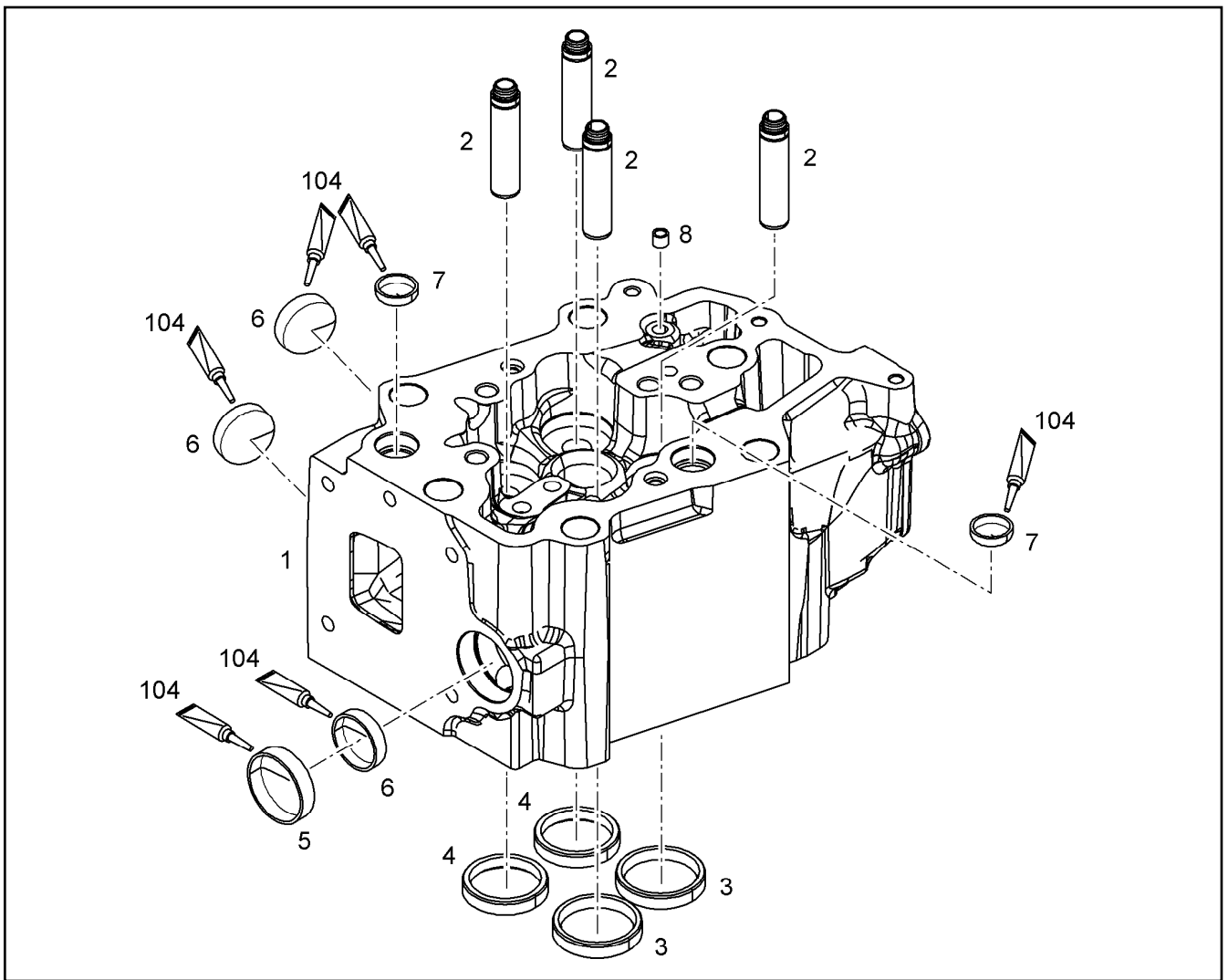
LIEBHERR

etk_en_de_098233 LR 11000

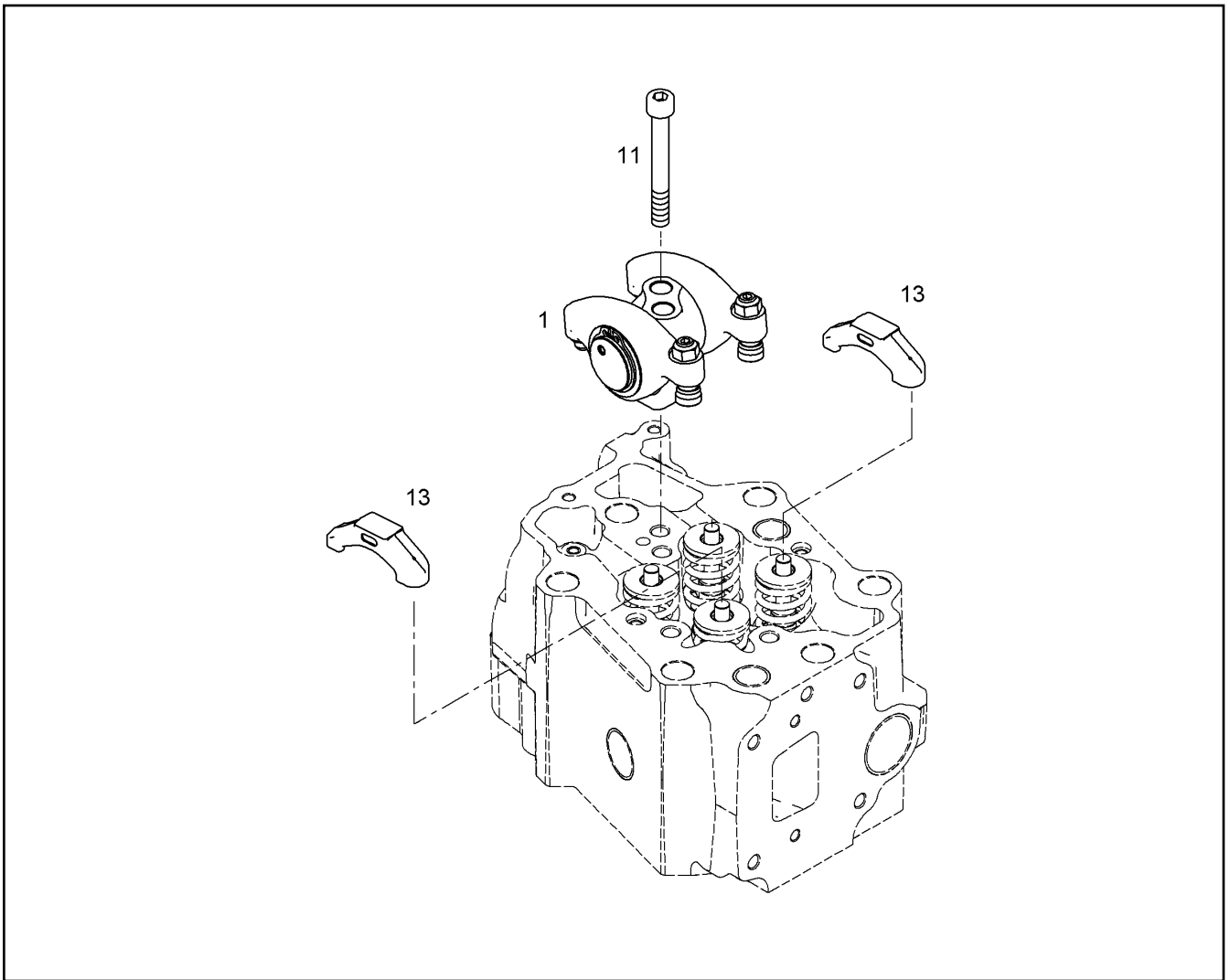
CYLINDER HEAD PRE-ASSY.
ZYLINDERKOPF VORM.


□ 324

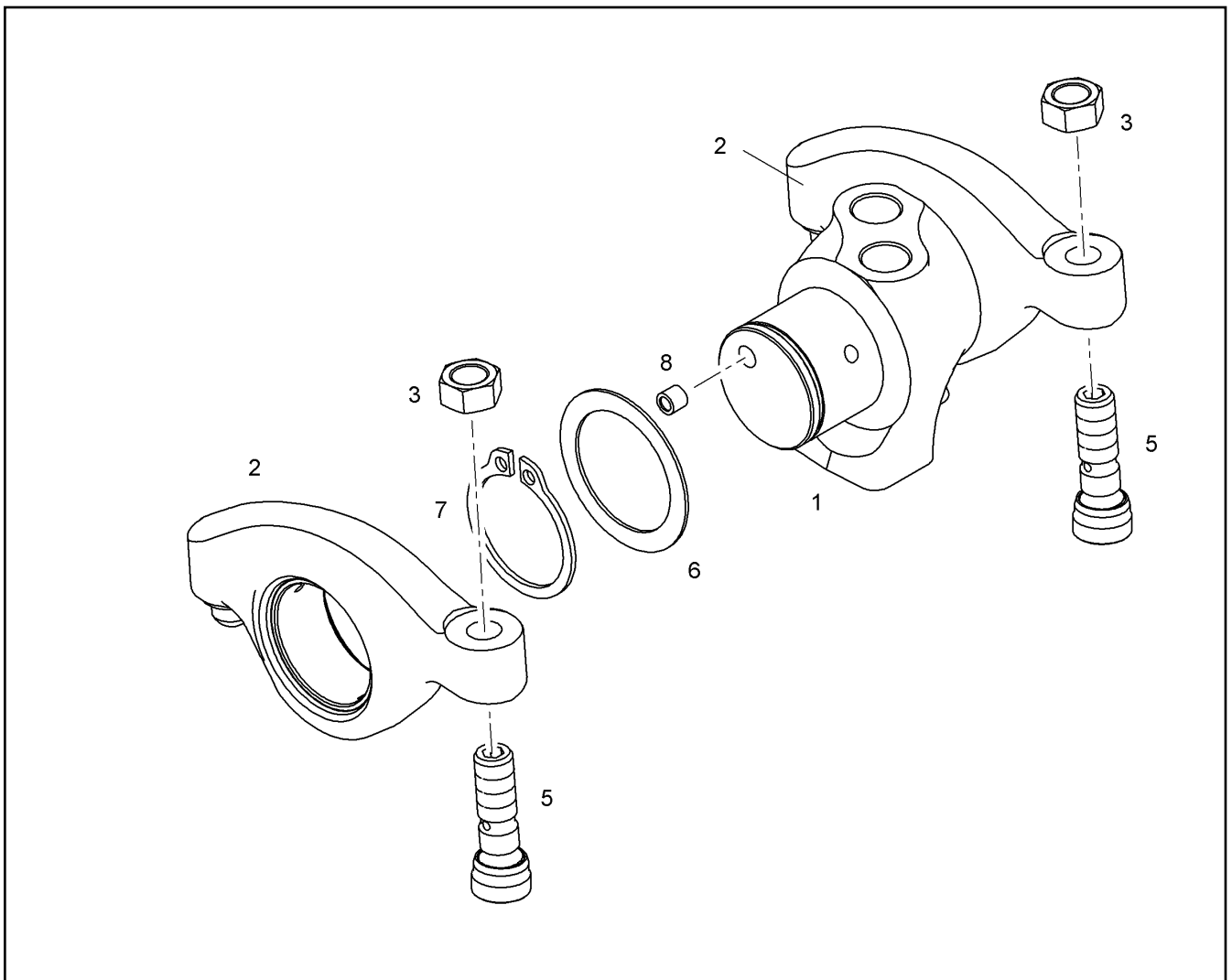
10147781



Pos.	Item	Quantity	Description	Bezeichnung
2	10150204	4	VALVE STEM GUIDE	VENTILFUEHRUNG
5	12209782	1	END COVER DIN 443 B 480H	VERSCHLUSSDECKEL
6	12209779	3	END COVER DIN 443 B 480H	VERSCHLUSSDECKEL
7	4980375	2	END COVER DIN 443 B St A4C	VERSCHLUSSDECKEL
8	10036326	1	SEALING PLUG LK 950	DICHTSTOPFEN
104	811208201	1	GLUE 50ml -55/180 °C	KLEBSTOFF



Pos.	Item	Quantity	Description	Bezeichnung
1	10122503	1	ROCKER ARM BRACKET PRE-ASS. ⇒  327	KIPHEBELBOCK VORM.
11	404312808	2	SOCKET HEAD SCREW ISO 4762 M12X80 10	ZYLINDERSCHRAUBE
13	10119695	2	VALVE BRIDGE	VENTILBRUECKE



Pos.	Item	Quantity	Description	Bezeichnung
1	10122504	1	ROCKER ARM SUPPORT	KIPPEBELBOCK
2	10119407	2	ROCKER ARM PRE-ASSY.	KIPPEBEL VORM.
3	10012557	2	HEX NUT M10X1	SECHSKANTMUTTER
5	10012225	2	ADJUSTING SCREW M10X1	EINSTELLSCHRAUBE
6	9078522	2	WASHER 34X45X1	SCHEIBE
7	428011308	2	LOCKING RING DIN 471 340X6	SICHERUNGSRING
8	10036325	2	SEALING PLUG LK 950	DICHTSTOPFEN

8.8.2019
079414

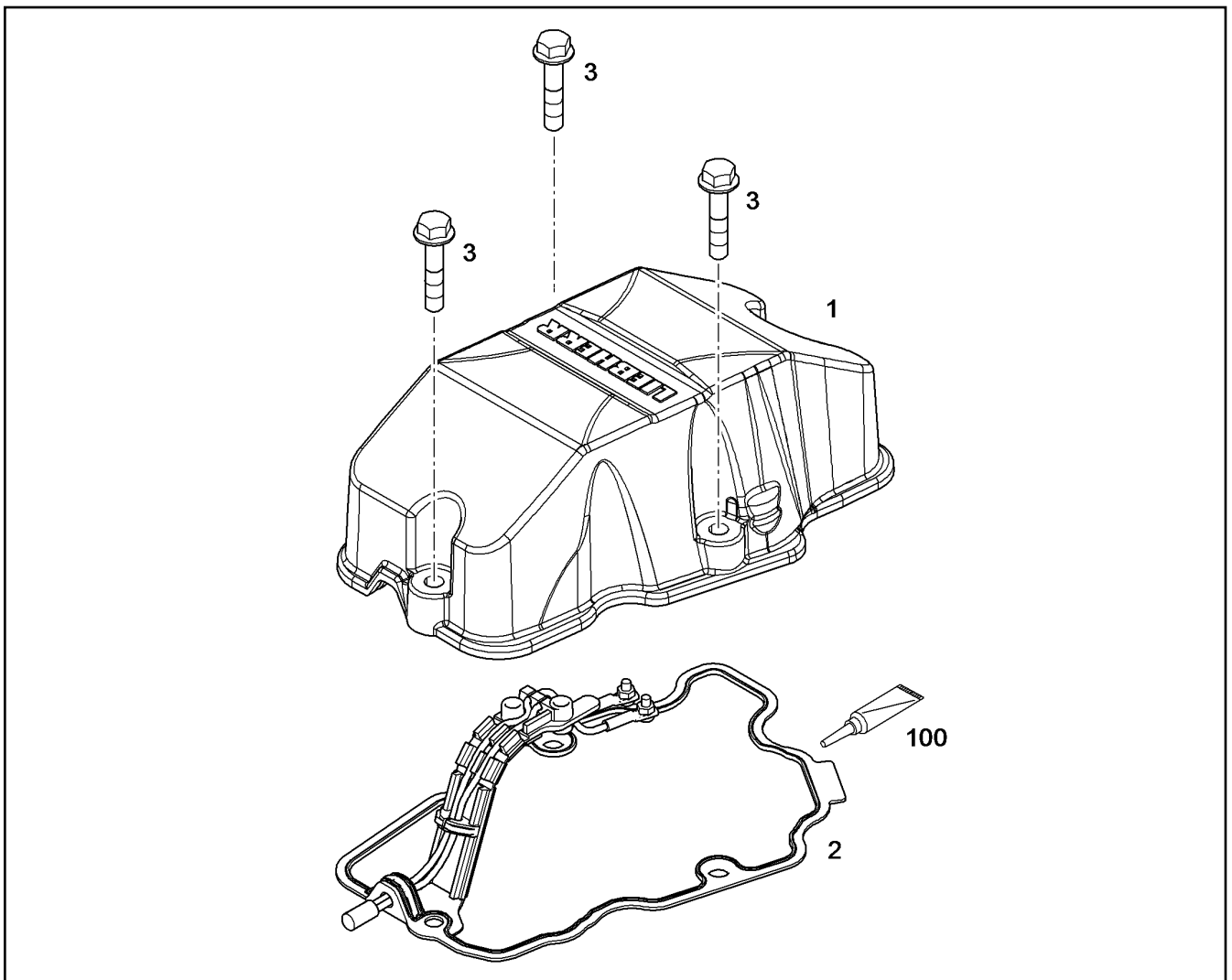
LIEBHERR

etk_en_de_098233 LR 11000

ROCKER ARM BRACKET PRE-ASS.
KIPPEBELBOCK VORM.

327

10122503



Pos.	Item	Quantity	Description	Bezeichnung
1	10122266	1	CYLINDER HEAD COVER	ZYLINDERKOPFDECKEL
1	12469626	1	CYLINDER HEAD COVER	ZYLINDERKOPFDECKEL
2	9079885	1	SEAL 1,5	DICHTUNG
3	11658660	3	HEX SCREW EN 1665 M8X40 8.8 480H SPF	SECHSKANTSCHRAUBE
3	11626067	3	HEX SCREW EN 1665 M8X80 8.8 480H	SECHSKANTSCHRAUBE
100	10102246	1	SPECIAL GREASE OKS 260 0.25KG	SPEZIALFETT

8.8.2019
069369

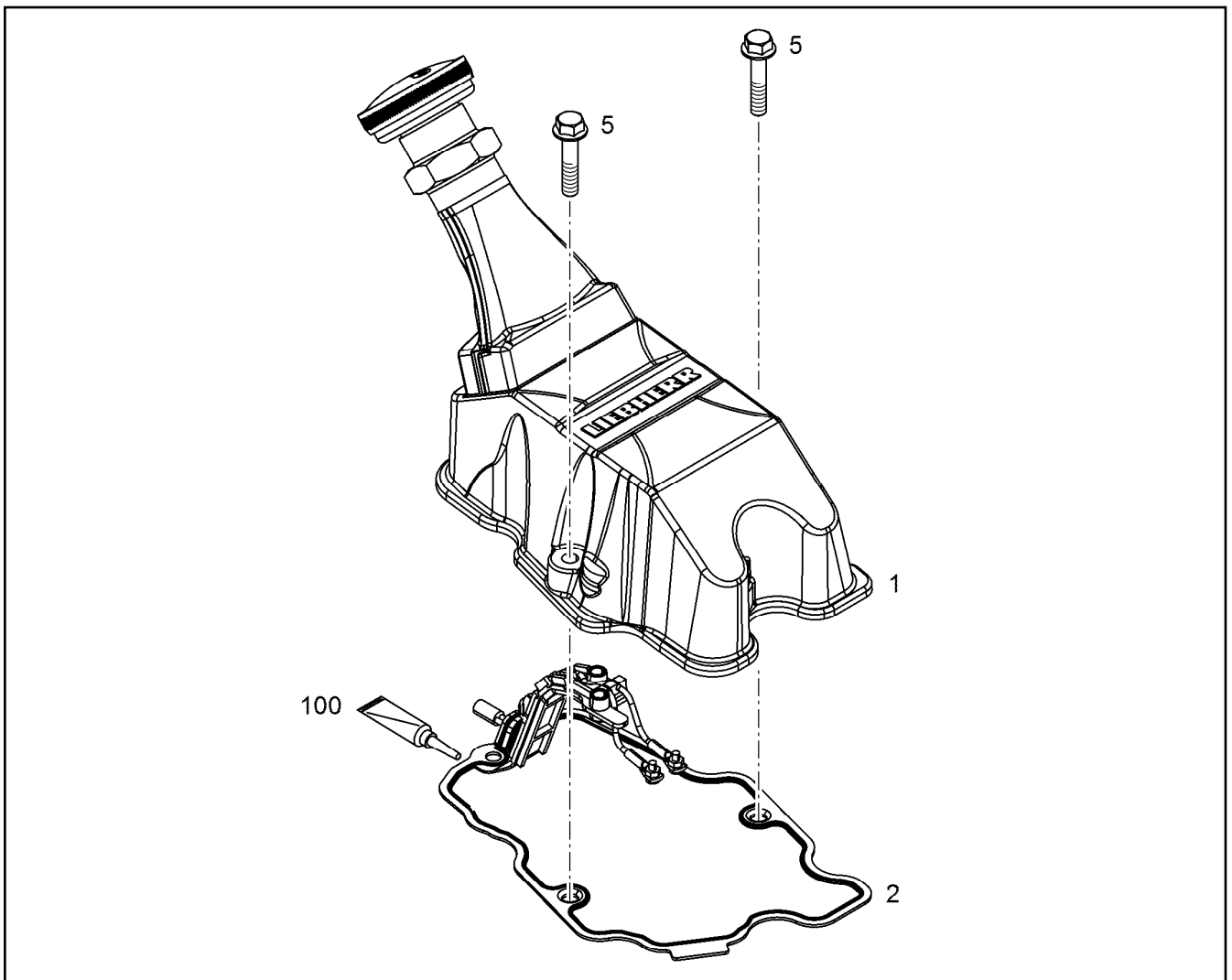
LIEBHERR

etk_en_de_098233 LR 11000

CYLINDER HEAD COVER ASSEMBLY
ZYLINDERKOPFDECKEL ANBAU

328

10122645



Pos.	Item	Quantity	Description	Bezeichnung
1	11364303	1	CYLINDER HEAD COVER PRE-ASS. ⇒ □ 330	ZYLINDERKOPFDECKEL VORM.
2	9079885	1	SEAL 1,5	DICHTUNG
5	11658660	3	HEX SCREW EN 1665 M8X40 8.8 480H SPF	SECHSKANTSCHRAUBE
5	11626067	2	HEX SCREW EN 1665 M8X80 8.8 480H	SECHSKANTSCHRAUBE
6	11658660	1	HEX SCREW EN 1665 M8X40 8.8 480H SPF	SECHSKANTSCHRAUBE

8.8.2019
069362

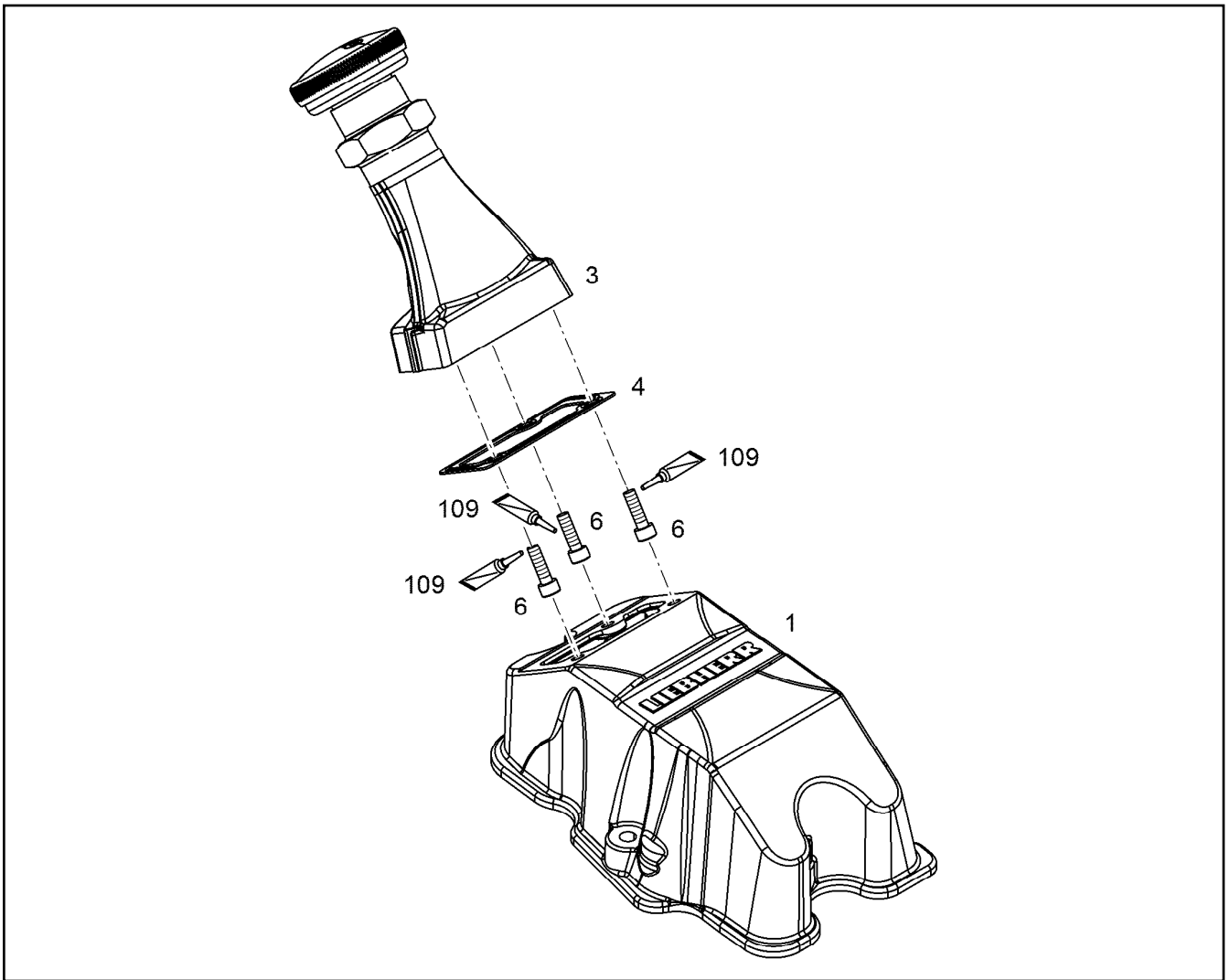
LIEBHERR


etk_en_de_098233 LR 11000


CYLINDER HEAD COVER ASSEMBLY
ZYLINDERKOPFDECKEL ANBAU


□ 329

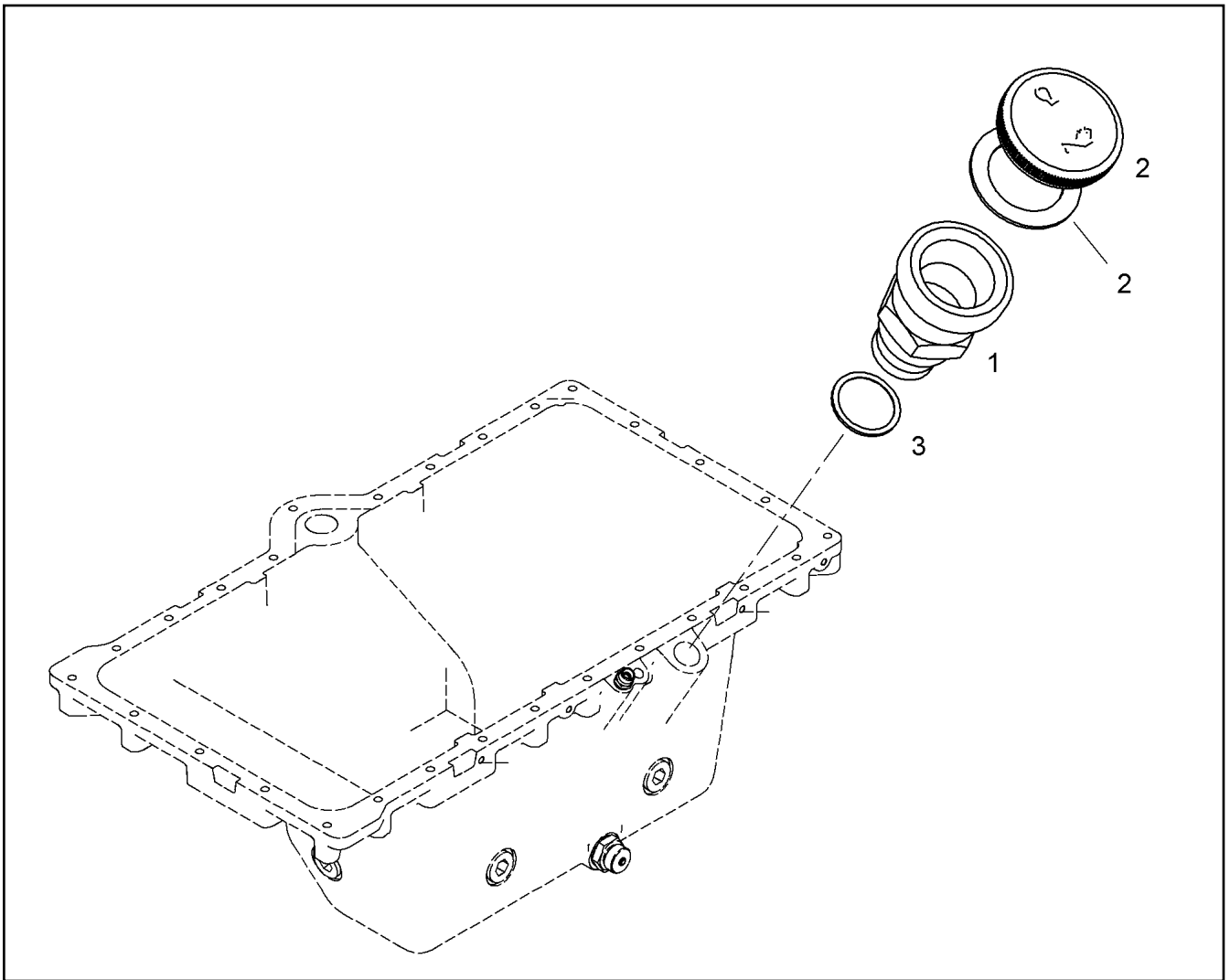
10122640



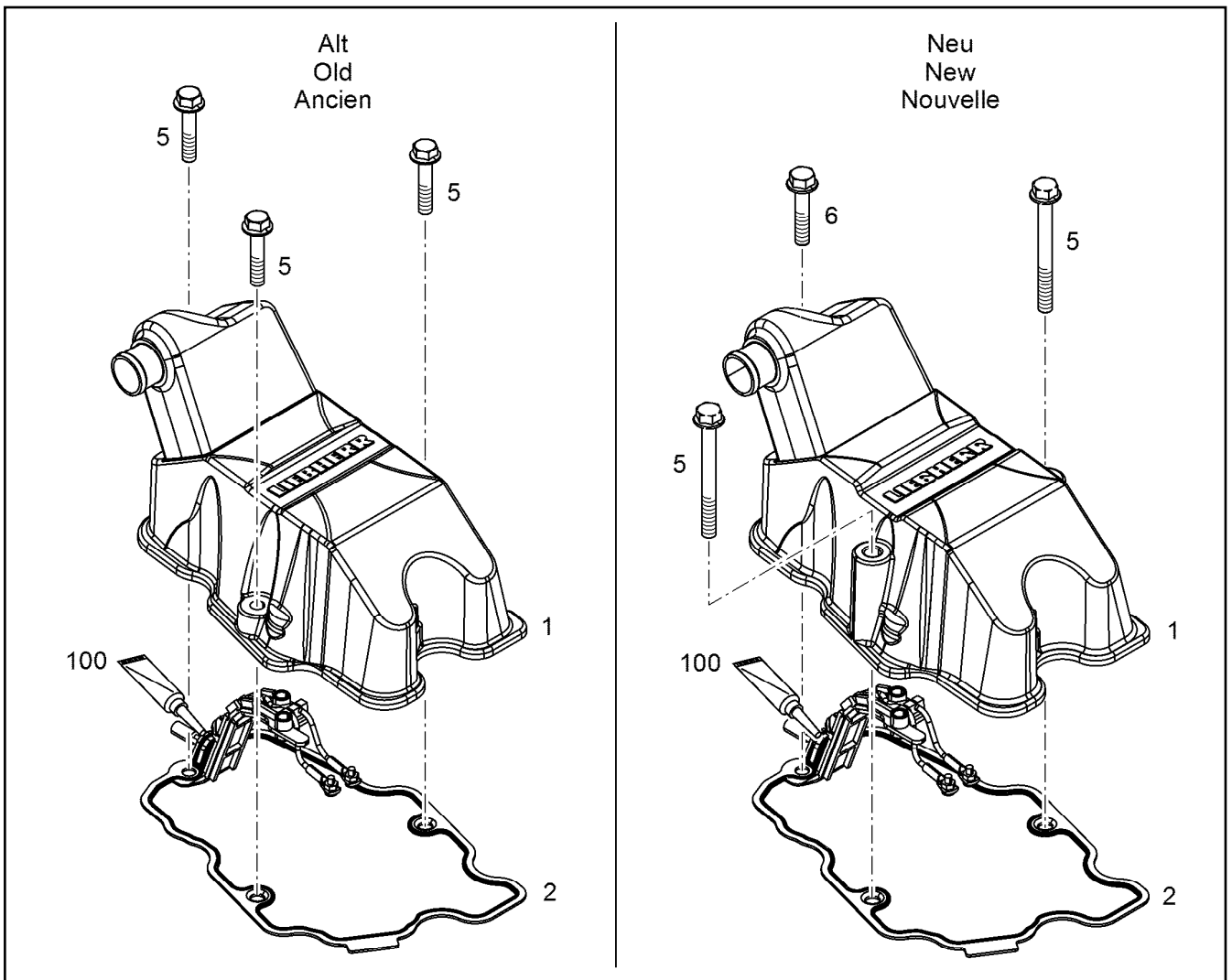
Pos.	Item	Quantity	Description	Bezeichnung
1	12580834	1	REPAIR KIT	REPARATURSATZ
1	12469625	1	CYLINDER HEAD COVER	ZYLINDERKOPFDECKEL
3	10122632	1	OIL FILLER INLET ⇒  331	OELEINFUELLUNG
6	12207548	3	HEX SCREW EN 1665 M6X20 8.8 480H SPF	SECHSKANTSCHRAUBE
109	811205708	1	SCREW LOCKING 50ML FLASCHE 150 °C	SCHRAUBENSICHERUNG
115	10354595	1	SURFACE SEALING 300ML KARTUSCHE BI	FLAECHENDICHTUNG


Pos.	Item	Quantity	Description	Bezeichnung
1	10122630	1	OIL FILLER INLET	OELEINFUELLUNG
2	10118839	1	OIL FILLER INLET ⇒  332	OELEINFUELLUNG

8.8.2019	etk_en_de_098233 LR 11000	 331
LIEBHERR	OIL FILLER INLET OELEINFUELLUNG	10122632



Pos.	Item	Quantity	Description	Bezeichnung
	1 10118838	1	FILLER NECK CPL.	EINFUELLSTUTZEN KPL.
	2 9144757	1	END COVER 60	VERSCHLUSSDECKEL
	(1) 9144762	1	SEAL	DICHTUNG
	3 10335629	1	PROFILE PACKING DIN 3869 33X29,7 FPM	PROFILDICHTRING



Pos.	Item	Quantity	Description	Bezeichnung
1	11364320	1	CYLINDER HEAD COVER PRE-ASS. ⇒  334	ZYLINDERKOPFDECKEL VORM.
1	12580834	1	REPAIR KIT	REPARATURSATZ
2	9079885	1	SEAL 1,5	DICHTUNG
5	11658660	3	HEX SCREW EN 1665 M8X40 8.8 480H SPF	SECHSKANTSCHRAUBE
5	11626067	2	HEX SCREW EN 1665 M8X80 8.8 480H	SECHSKANTSCHRAUBE
6	11658660	1	HEX SCREW EN 1665 M8X40 8.8 480H SPF	SECHSKANTSCHRAUBE
100	10102246	1	SPECIAL GREASE OKS 260 0.25KG	SPEZIALFETT

8.8.2019
069377

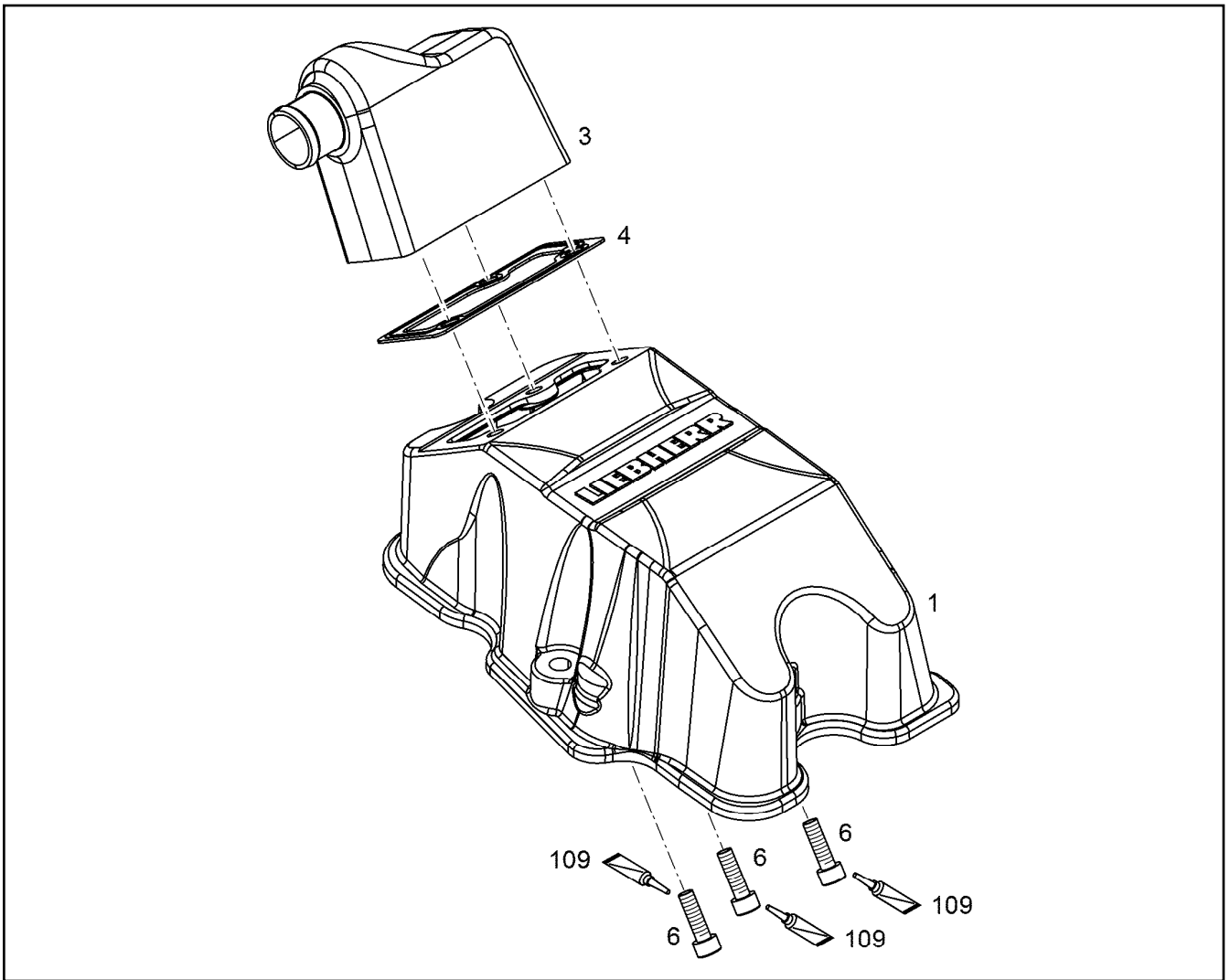
LIEBHERR

etk_en_de_098233 LR 11000

CYLINDER HEAD COVER ASSEMBLY
ZYLINDERKOPFDECKEL ANBAU

 333

1012646



Pos.	Item	Quantity	Description	Bezeichnung
1	10122220	1	CYLINDER HEAD COVER	ZYLINDERKOPFDECKEL
1	12469625	1	CYLINDER HEAD COVER	ZYLINDERKOPFDECKEL
3	10122637	1	CONNECTION PIECE	ANSCHLUSSSTUECK
6	12207548	3	HEX SCREW EN 1665 M6X20 8.8 480H SPF	SECHSKANTSCHRAUBE
109	811205708	1	SCREW LOCKING 50ML FLASCHE 150 °C	SCHRAUBENSICHERUNG
115	10354595	1	SURFACE SEALING 300ML KARTUSCHE BI	FLAECHENDICHTUNG

8.8.2019
001068

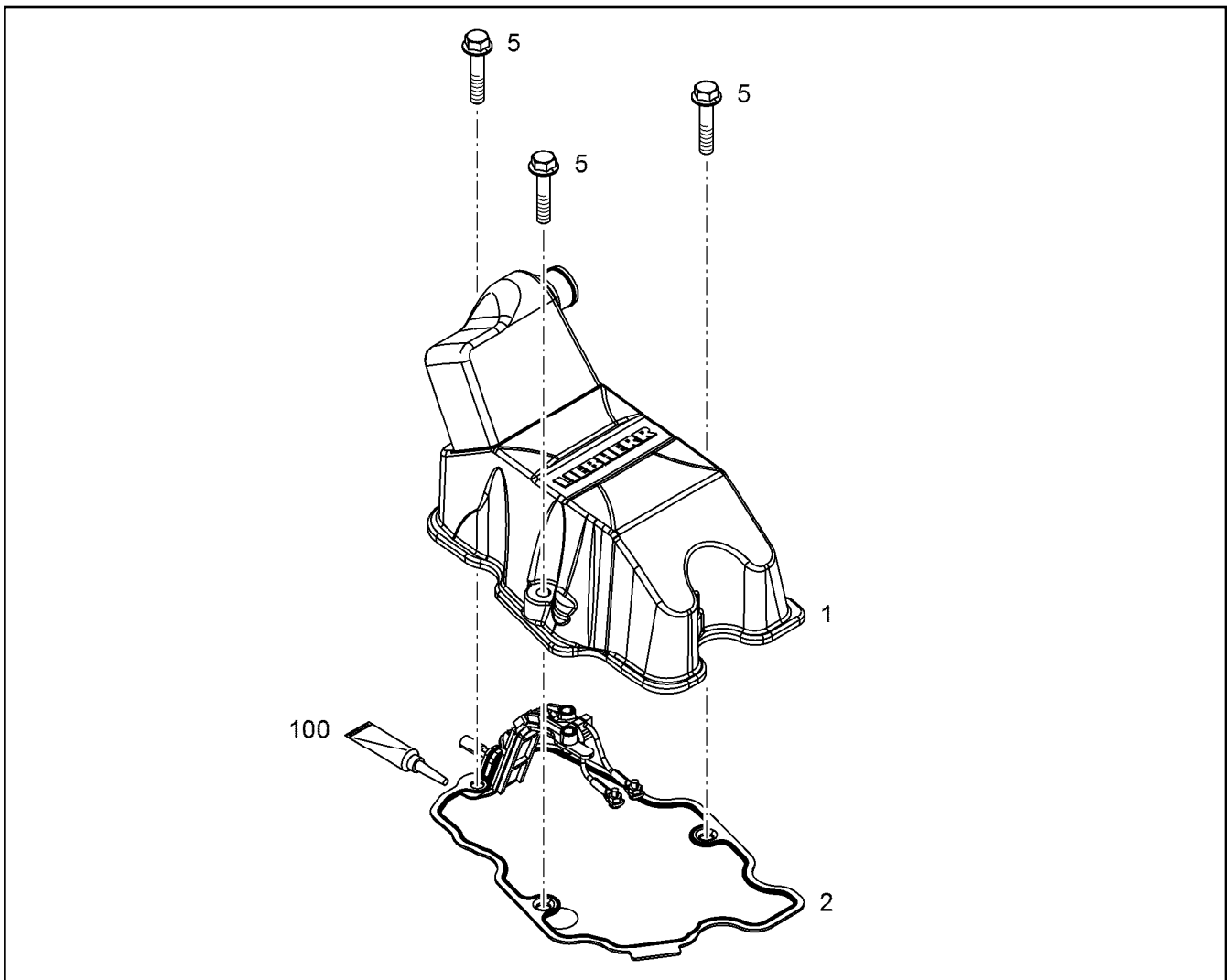
LIEBHERR


etk_en_de_098233 LR 11000

CYLINDER HEAD COVER PRE-ASS.
ZYLINDERKOPFDECKEL VORM.

334

11364320



Pos.	Item	Quantity	Description	Bezeichnung
1	11364325	1	CYLINDER HEAD COVER PRE-ASS. ⇒  336	ZYLINDERKOPFDECKEL VORM.
2	9079885	1	SEAL 1,5	DICHTUNG
5	11658660	3	HEX SCREW EN 1665 M8X40 8.8 480H SPF	SECHSKANTSCHRAUBE
5	11626067	3	HEX SCREW EN 1665 M8X80 8.8 480H	SECHSKANTSCHRAUBE
100	10102246	1	SPECIAL GREASE OKS 260 0.25KG	SPEZIALFETT

8.8.2019
069378

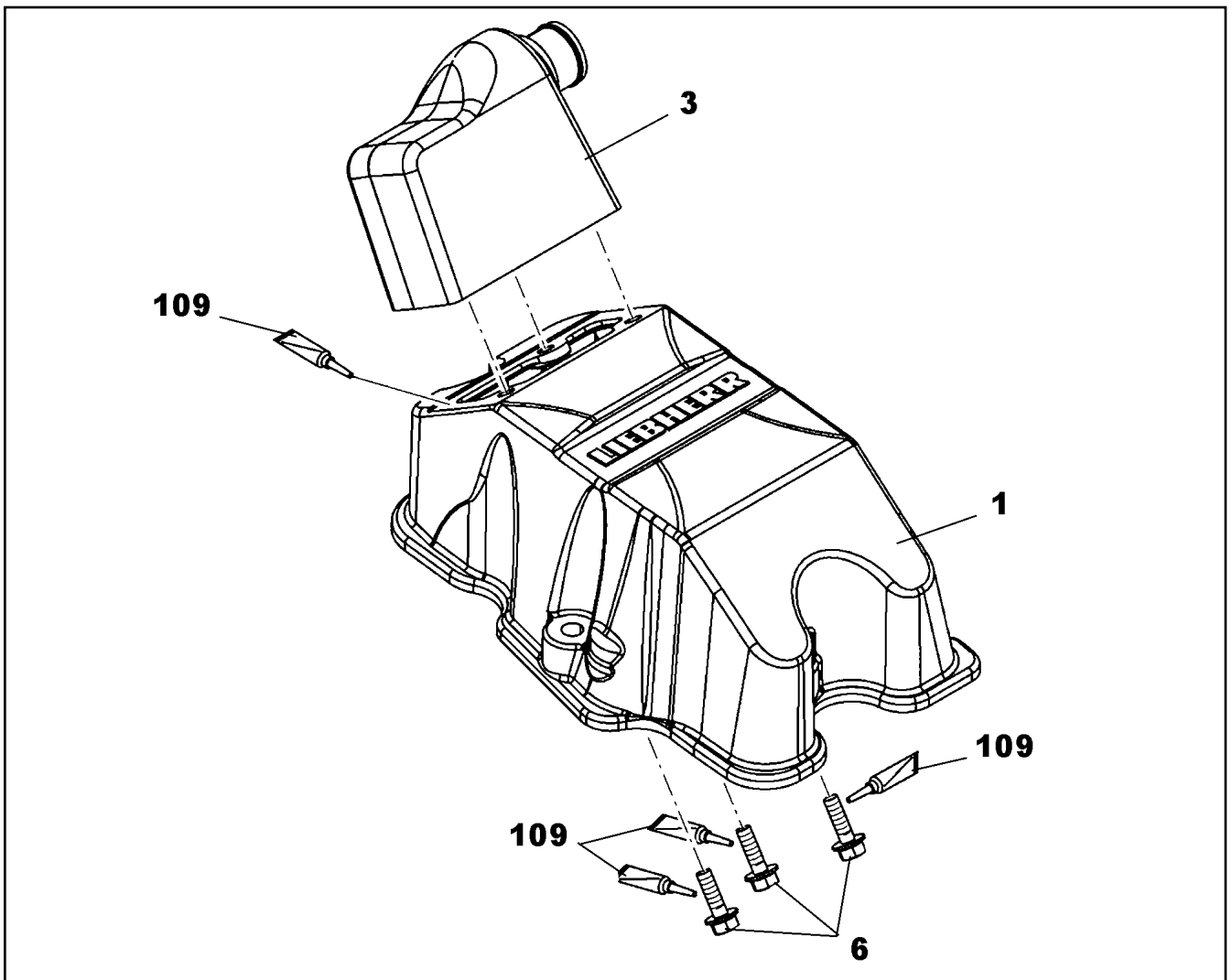
LIEBHERR

etk_en_de_098233 LR 11000

CYLINDER HEAD COVER ASSEMBLY
ZYLINDERKOPFDECKEL ANBAU

 335

10122659



Pos.	Item	Quantity	Description	Bezeichnung
1	12580834	1	REPAIR KIT	REPARATURSATZ
1	12469625	1	CYLINDER HEAD COVER	ZYLINDERKOPFDECKEL
3	10122637	1	CONNECTION PIECE	ANSCHLUSSSTUECK
6	12207548	3	HEX SCREW EN 1665 M6X20 8.8 480H SPF	SECHSKANTSCHRAUBE
109	811205708	1	SCREW LOCKING 50ML FLASCHE 150 °C	SCHRAUBENSICHERUNG
115	10354595	1	SURFACE SEALING 300ML KARTUSCHE BI	FLAECHENDICHTUNG

8.8.2019
001692

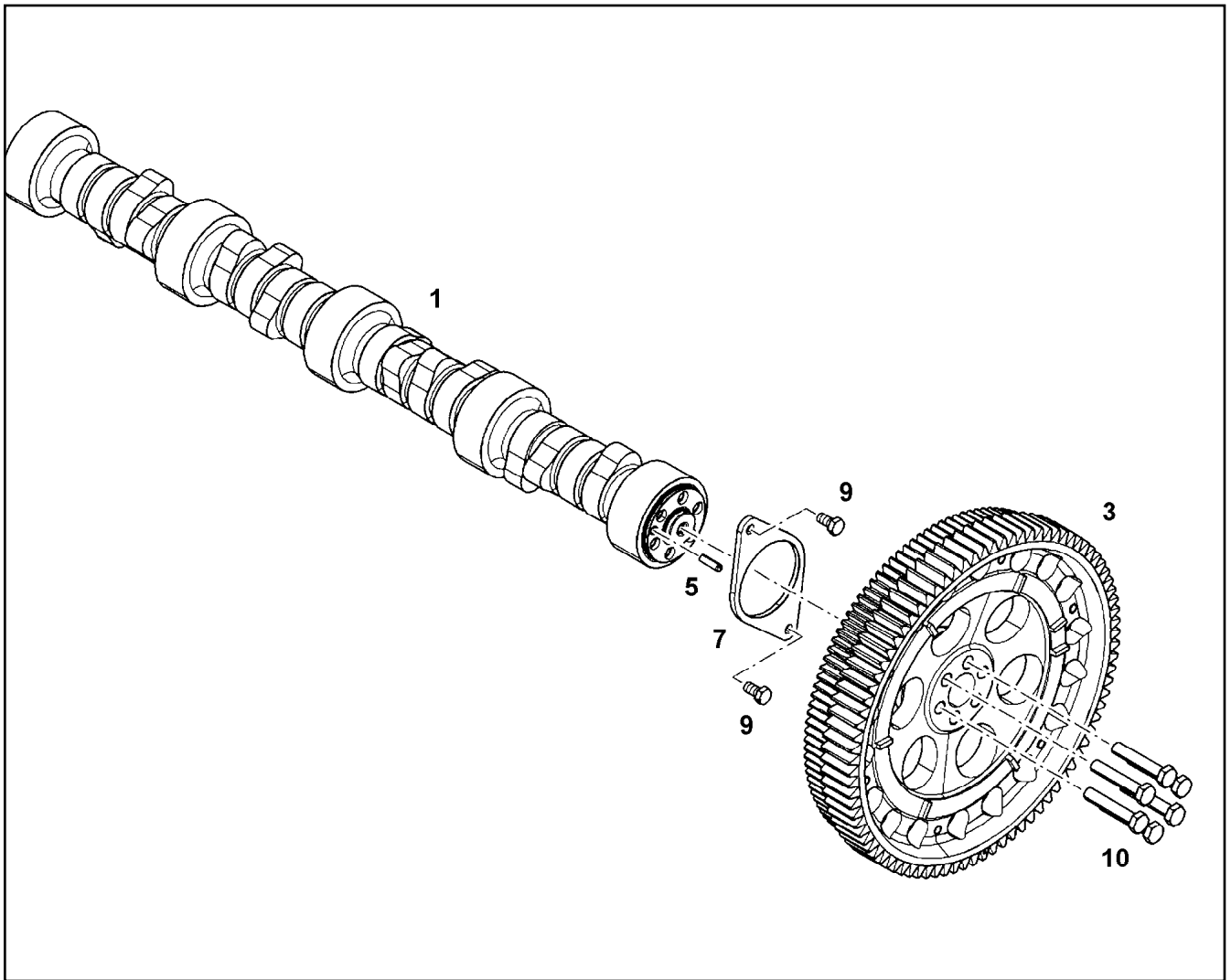
LIEBHERR

etk_en_de_098233 LR 11000

CYLINDER HEAD COVER PRE-ASS.
ZYLINDERKOPFDECKEL VORM.

336

11364325



Pos.	Item	Quantity	Description	Bezeichnung
1	10116354	1	CAMSHAFT V-MOTORXD9508	NOCKENWELLE
1	10154280	1	CAMSHAFT V-MOTORXD9508 16MnCr5	NOCKENWELLE
3	10124591	1	GEARWHEEL PRE-ASS.	ZAHNRAD VORM.
5	4980736	1	PARALLEL PIN ISO 8734 6m6X22 St	ZYLINDERSTIFT
7	9078058	1	BEARING FLANGE S235JR	LAGERFLANSCH
9	11656992	2	HEX SCREW EN 1665 M8X16 8.8 480H SPF	SECHSKANTSCHRAUBE
10	10331856	6	HEX SCREW ISO 4017 M10X55 10.9 SPF	SECHSKANTSCHRAUBE

8.8.2019
009441

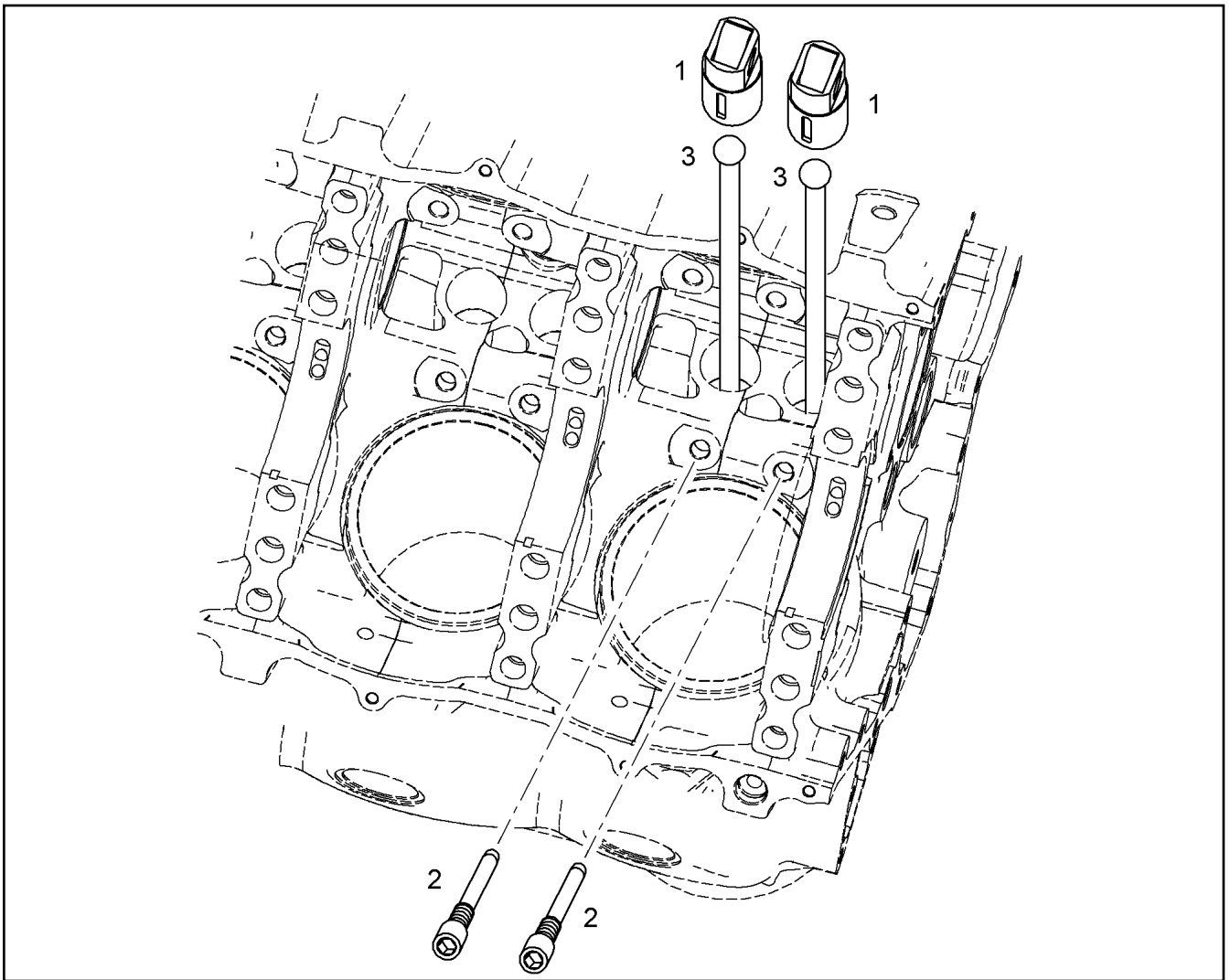
LIEBHERR

etk_en_de_098233 LR 11000

CAMSHAFT CPL.
NOCKENWELLE KPL.

337

10122940



Pos.	Item	Quantity	Description	Bezeichnung
1	9078257	2	ROLLER TAPPET 39X76MM	ROLLENSTOESSEL
2	10125291	2	LOCKING SCREW M8X1X44 10.9	SICHERUNGSSCHRAUBE
3	9078259	2	TAPPET PUSH ROD C50E A	STOESSELSTANGE

8.8.2019
044137

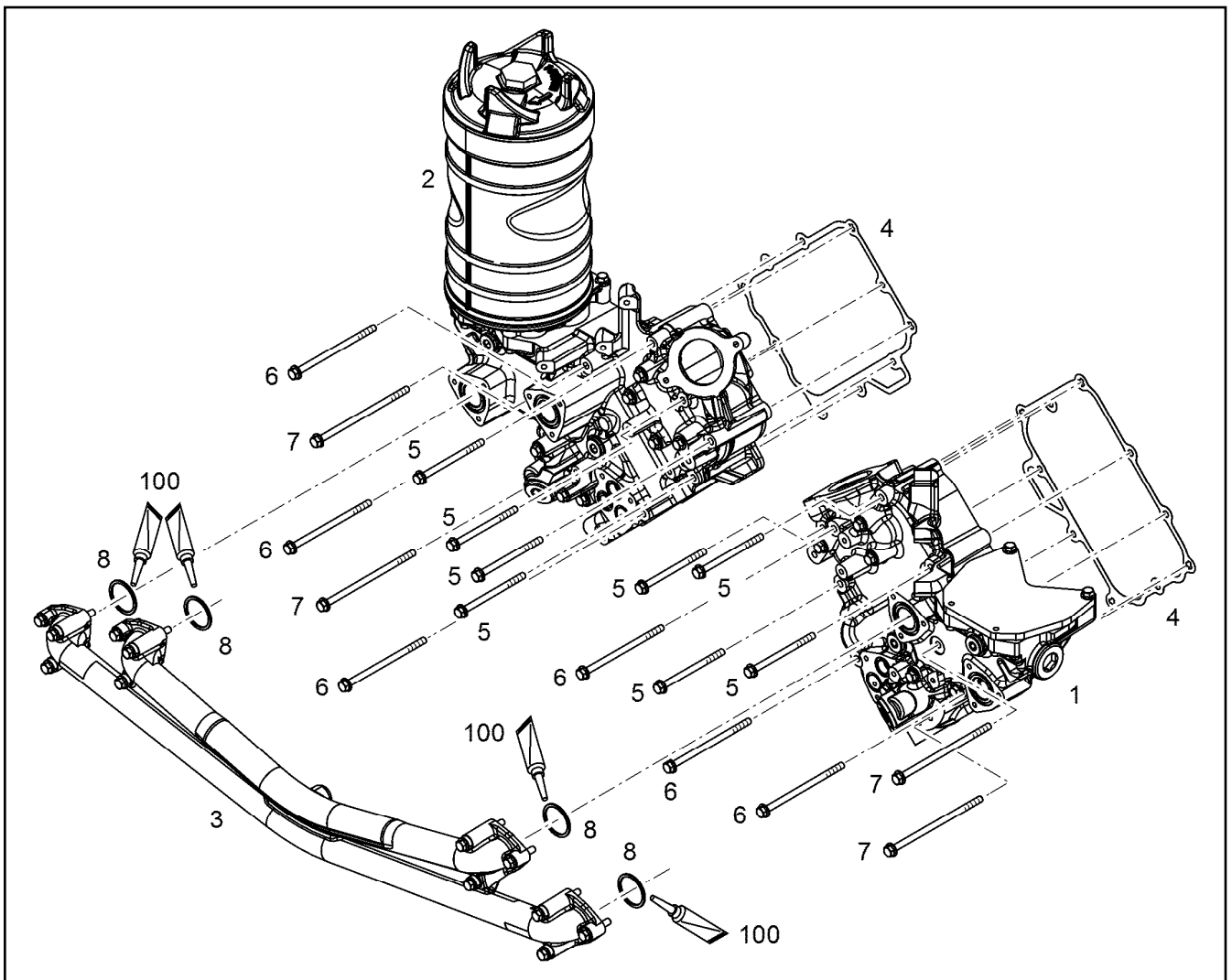
LIEBHERR

etk_en_de_098233 LR 11000

CONTROL PARTS
STEUERUNGSTEILE

338

10116320



Pos.	Item	Quantity	Description	Bezeichnung
1	11365727	1	OIL MODULE LEFT PRE-ASS. ⇒ □ 340	OELMODUL LINKS VORM.
2	11365728	1	OIL MODULE RIGHT PRE-ASS. ⇒ □ 341	OELMODUL RECHTS VORM.
3	10136123	1	OIL LINE ASSEMBLY ⇒ □ 345	OELLEITUNG ANBAU
4	10133723	2	SEAL 0,33 METALOSEAL 1	DICHTUNG
5	12210061	8	HEX SCREW EN 1665 M8X110 8.8 480H	SECHSKANTSCHRAUBE
6	11826195	6	HEX SCREW EN 1665 M8X140 8.8 480H	SECHSKANTSCHRAUBE
7	12207554	4	HEX SCREW EN 1665 M8X160 8.8 480H	SECHSKANTSCHRAUBE
8	7382071	4	O-RING ISO 3601-1 40,94X2,62 FKM 90	O-RING
100	10285708	1	GREASE NBU 30 1KG DOSE	FETT

8.8.2019
009270

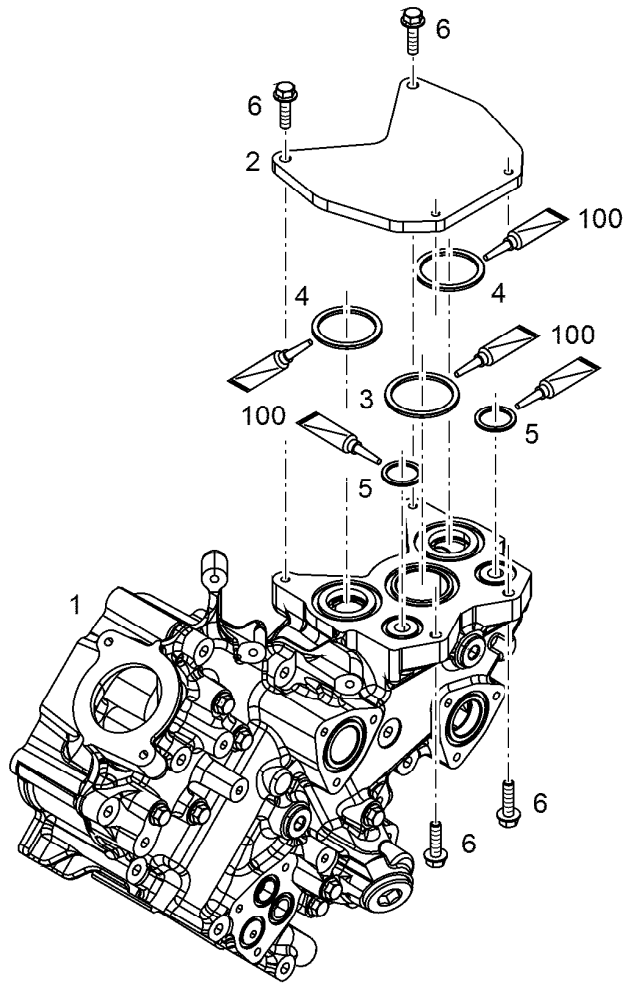
LIEBHERR

etk_en_de_098233 LR 11000

OIL MODULE ASSEMBLY
OELMODULANBAU

□ 339

11365725



Pos.	Item	Quantity	Description	Bezeichnung
1	11365192	1	OIL MODULE LEFT	OELMODUL LINKS
2	10136914	1	PLATE S235JR	BLECH
3	11117474	1	O-RING ISO 3601-1 50,39X3,53 FKM 90	O-RING
4	7380608	2	O-RING ISO 3601-1 26,64X2,62 FKM 90 A,GN	O-RING
5	7380955	2	O-RING ISO 3601-1 47,22X3,53 FKM 70 A,GN	O-RING
6	11826563	4	HEX SCREW EN 1665 M8X30 8.8 480H	SECHSKANTSCHRAUBE

8.8.2019
009268

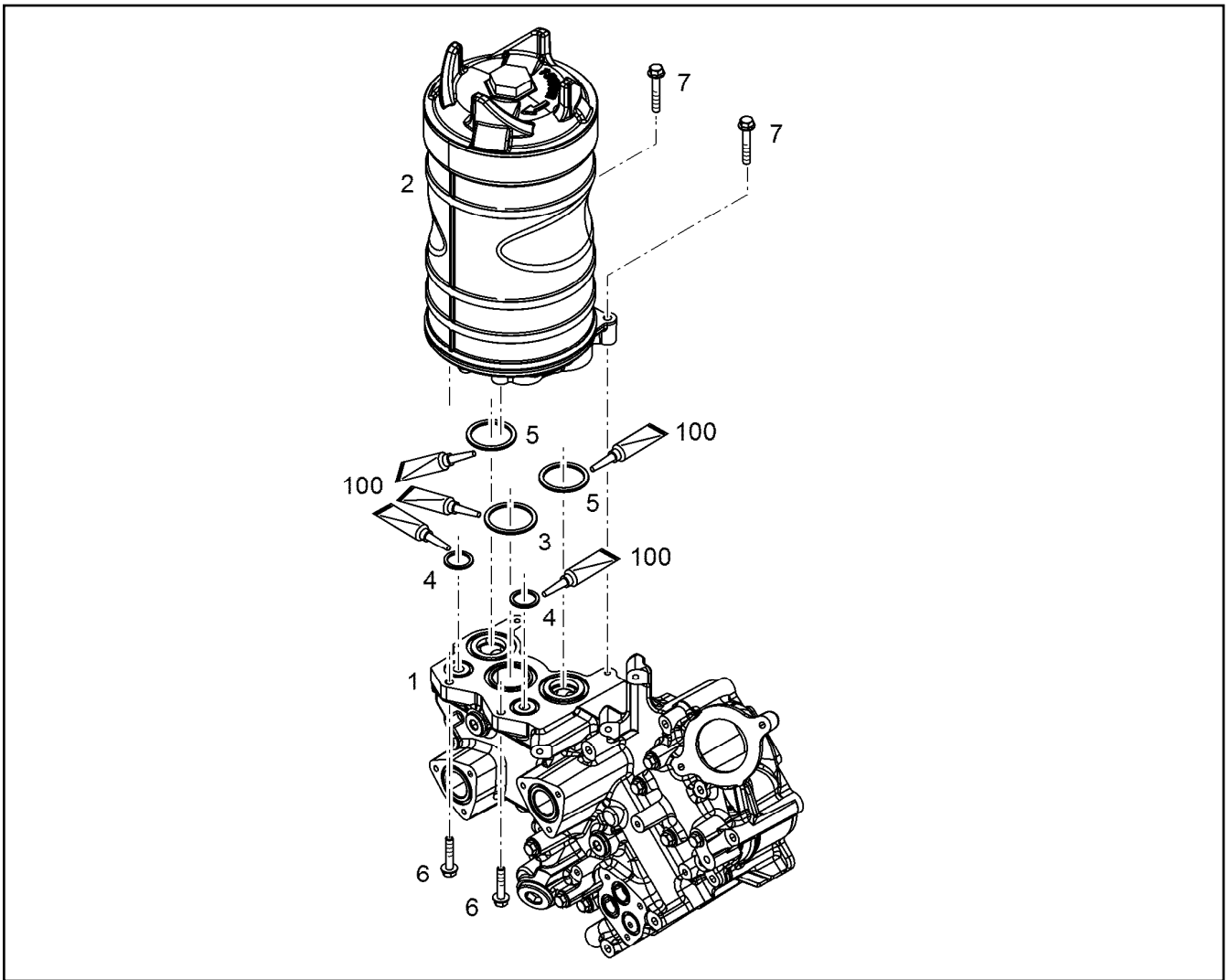
LIEBHERR



etk_en_de_098233 LR 11000

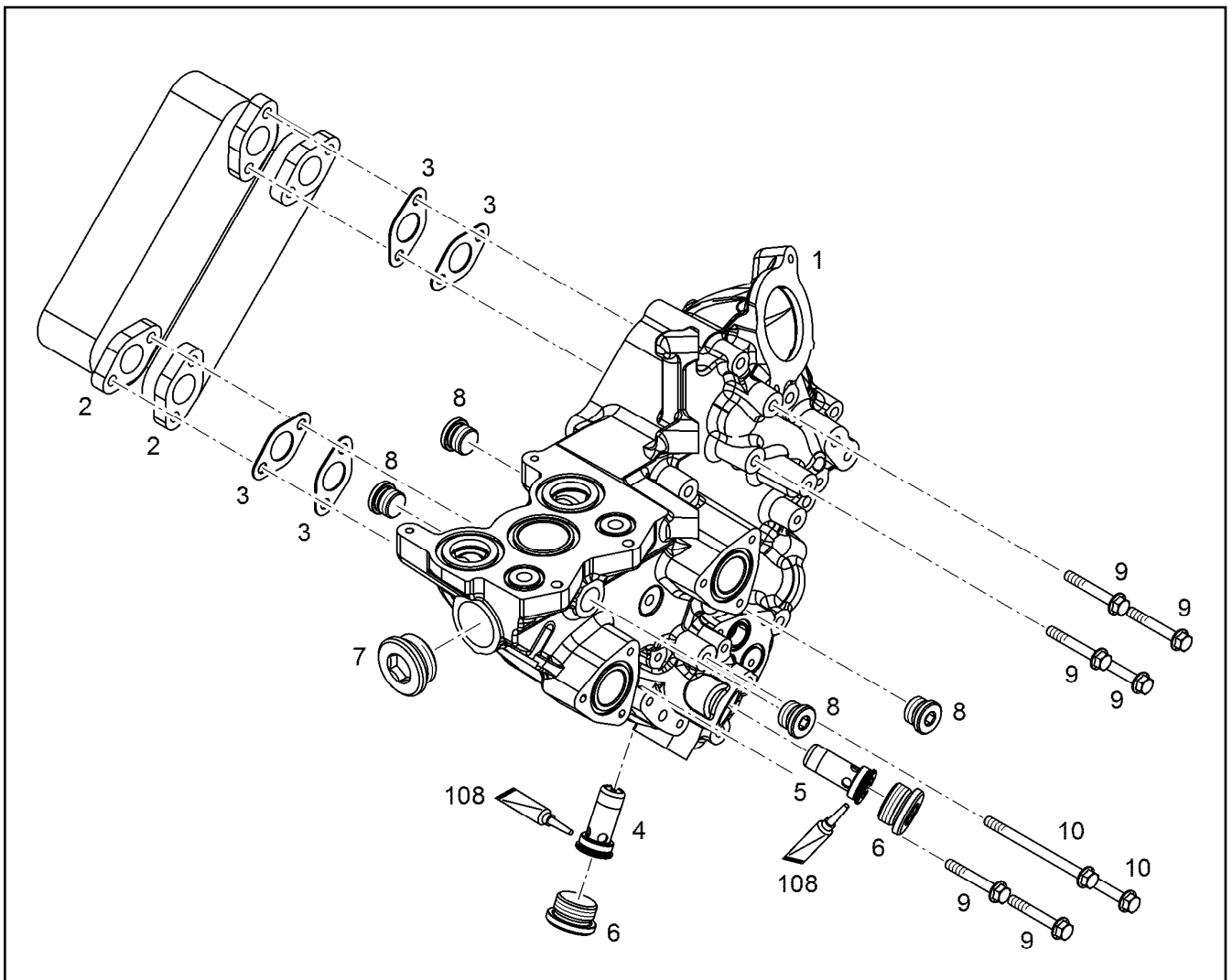
OIL MODULE LEFT PRE-ASS.
OELMODUL LINKS VORM.

340

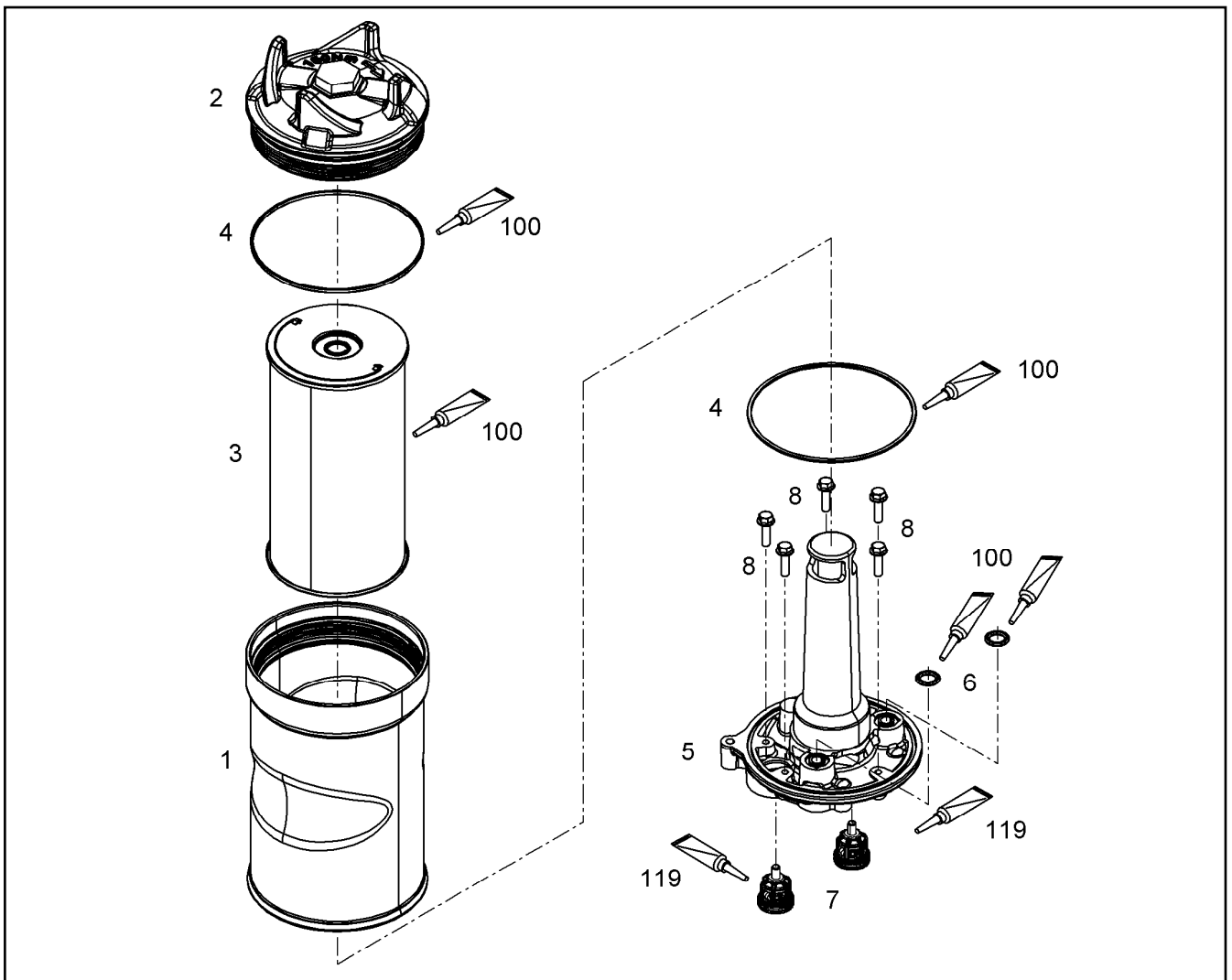
11365727




Pos.	Item	Quantity	Description	Bezeichnung
1	11365194	1	OIL MODULE RIGHT ⇒  342	OELMODUL RECHTS
2	10127113	1	OIL FILTER HOUSING ASSEMBLY ⇒  343	OELFILTERGEHAEUSE ANBAU
3	11117474	1	O-RING ISO 3601-1 50,39X3,53 FKM 90	O-RING
4	7380608	2	O-RING ISO 3601-1 26,64X2,62 FKM 90 A,GN	O-RING
5	7380955	2	O-RING ISO 3601-1 47,22X3,53 FKM 70 A,GN	O-RING
6	11658660	2	HEX SCREW EN 1665 M8X40 8.8 480H SPF	SECHSKANTSCHRAUBE
7	11691686	2	HEX SCREW EN 1665 M8X50 8.8 480H SPF	SECHSKANTSCHRAUBE



Pos.	Item	Quantity	Description	Bezeichnung
1	10152431	1	OIL COOLER HOUSING	OELKUEHLERGEHAEUSE
2	10121763	2	OIL COOLER	OELKUEHLER
3	4980359	4	SEAL DIN 71511 AFM 30	DICHTUNG
4	10148176	1	PRESSURE LIMITING VALVE pmax=12BAR	DRUCKBEGRENZUNGSVENTIL
5	10148175	1	PRESSURE LIMITING VALVE pmax=3.35BAR	DRUCKBEGRENZUNGSVENTIL
6	10043136	2	SCREW PLUG VSTI M33X2 CR6-FREI	VERSCHLUSSSCHRAUBE
7	10285724	1	SCREW PLUG VSTI M42X2	VERSCHLUSSSCHRAUBE
8	7380177	4	SCREW PLUG VSTI M22X1,5 CR6-FREI	VERSCHLUSSSCHRAUBE
9	12210060	6	HEX SCREW EN 1665 M8X55 8.8 480H	SECHSKANTSCHRAUBE
10	12210061	2	HEX SCREW EN 1665 M8X110 8.8 480H	SECHSKANTSCHRAUBE
108	811201314	1	SEALING COMPOUND 50ML TUBE -55/+150 °	DICHTUNGSMASSE



Pos.	Item	Quantity	Description	Bezeichnung
1	10133786	1	OIL FILTER HOUSING EN AC-AI Si1	OELFILTERGEHAEUSE
2	10127115	1	COVER PRE-ASSY. ⇒  344	DECKEL VORM.
3	11427521	1	FILTER INSERT OEL 14µm	FILTEREINSATZ
4	7380627	2	O-RING ISO 3601-1 171,04X3,53 FKM 70 A,B	O-RING
5	10135486	1	FILTER HOLDER EN AC-AI Si1	FILTERHALTER
6	726430608	2	O-RING 24X2 NBR70	O-RING
7	10135840	2	NON-RETURN VALVE 0.2BAR	RUECKSCHLAGVENTIL
8	11826563	5	HEX SCREW EN 1665 M8X30 8.8 480H	SECHSKANTSCHRAUBE
100	10282622	1	GREASE STABURAGS NBU 30 0.010KG	FETT
119	811208201	1	GLUE 50ml -55/180 °C	KLEBSTOFF

8.8.2019
099013

LIEBHERR


etk_en_de_098233 LR 11000

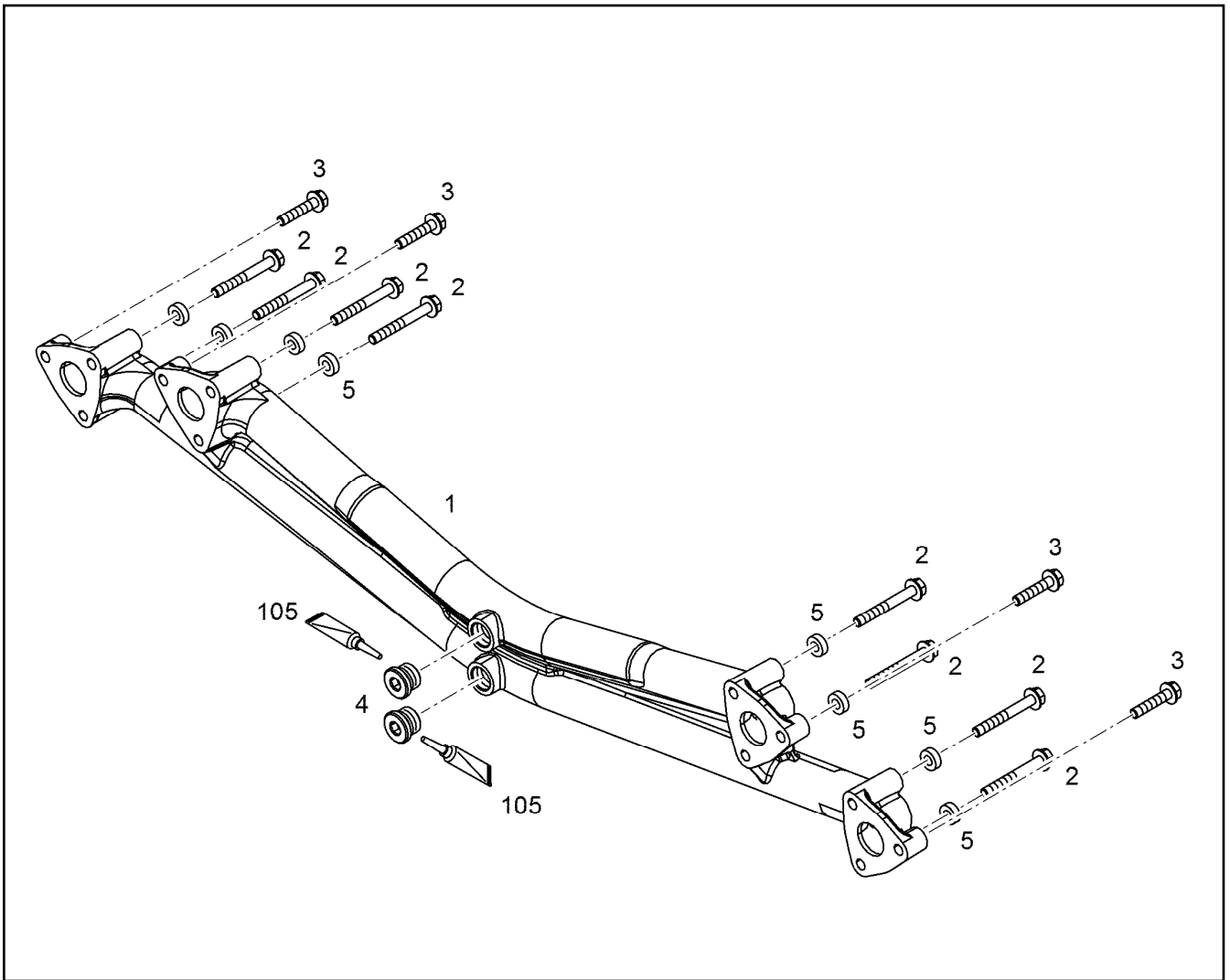
OIL FILTER HOUSING ASSEMBLY
OELFILTERGEHAEUSE ANBAU

 343

10127113

Pos.	Item	Quantity	Description	Bezeichnung
1	10132871	1	COVER	DECKEL
2	10129309	1	GUIDE	FUEHRUNG
3	4280025	1	LOCKING RING DIN 471 32X1,5 ZNPH R	SICHERUNGSRING

8.8.2019	etk_en_de_098233 LR 11000	 344
LIEBHERR	COVER PRE-ASSY. DECKEL VORM.	10127115



Pos.	Item	Quantity	Description	Bezeichnung
1	12426131	1	OIL LINE	OELLEITUNG
2	12208076	8	HEX SCREW EN 1665 M8X70 8.8 480H	SECHSKANTSCHRAUBE
2	12210057	8	HEX SCREW EN 1665 M8X65 8.8 480H	SECHSKANTSCHRAUBE
3	11658660	4	HEX SCREW EN 1665 M8X40 8.8 480H SPF	SECHSKANTSCHRAUBE
4	7380177	2	SCREW PLUG VSTI M22X1,5 CR6-FREI	VERSCHLUSSSCHRAUBE
5	9884279	8	DISTANCE SLEEVE 9X18X6	DISTANZHUELSE
105	811205708	1	SCREW LOCKING 50ML FLASCHE 150 °C	SCHRAUBENSICHERUNG

8.8.2019
099014

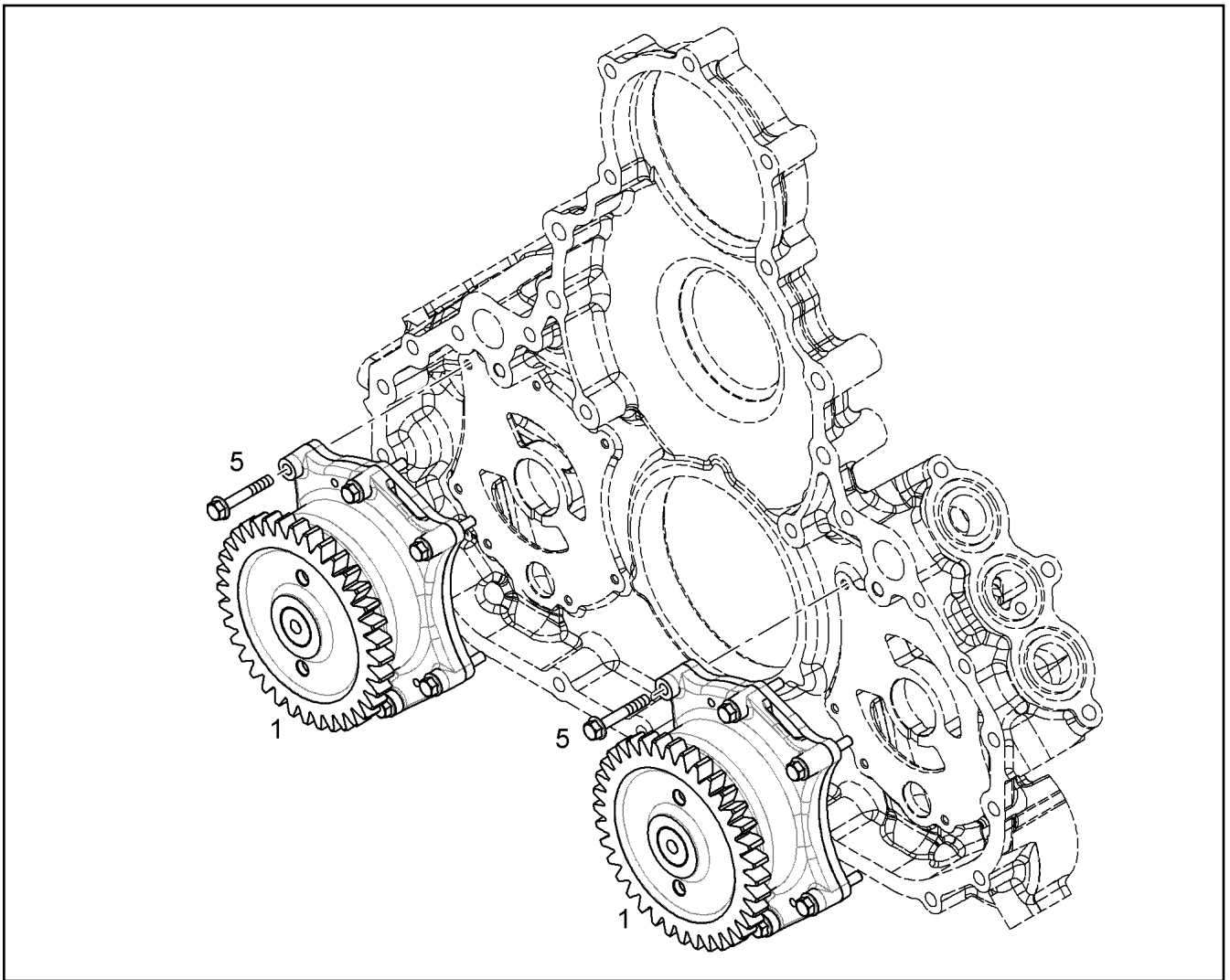
LIEBHERR

etk_en_de_098233 LR 11000

OIL LINE ASSEMBLY
OELLEITUNG ANBAU

345

10136123



Pos.	Item	Quantity	Description	Bezeichnung
1	10116166	2	LUBE OIL PUMP PRE-ASSY. B=24	SCHMIEROELPUMPE VORM.
5	10289164	14	HEX SCREW DIN 6921 M6X40 10.9 A2C	SECHSKANTSCHRAUBE

8.8.2019
044141

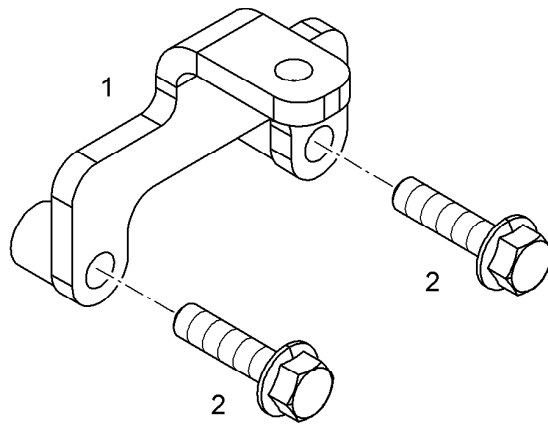
LIEBHERR

etk_en_de_098233 LR 11000

LUBE OIL PUMP WITH FASTENING
SCHMIEROELPUMPE MIT BEFEST.

346

10116165



Pos.	Item	Quantity	Description	Bezeichnung
1	10134884	1	OIL LINE LEFT	OELLEITUNG LINKS
2	10134886	1	OIL LINE RIGHT	OELLEITUNG RECHTS
3	10128282	1	HOLDER S355MC	HALTER
4	7380983	2	O-RING ISO 3601-1 40,87X3,53 FKM 70	O-RING
6	11826563	2	HEX SCREW EN 1665 M8X30 8.8 480H	SECHSKANTSCHRAUBE
7	10030519	2	HEX SCREW DIN 6921 M8X20 8.8	SECHSKANTSCHRAUBE
8	11820285	2	HEX NUT EN 1661 M8 8 480H SPF	SECHSKANTMUTTER

8.8.2019
089997

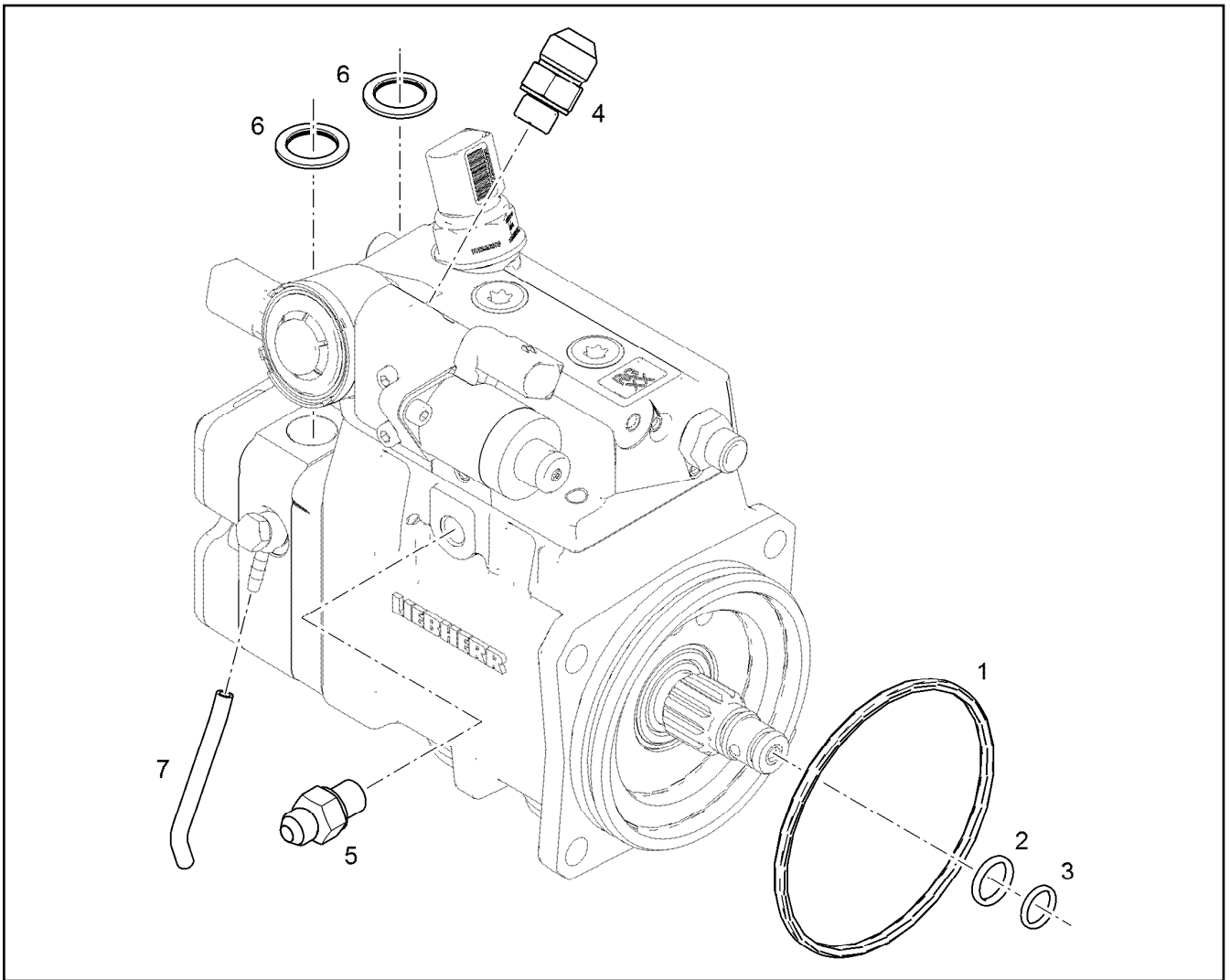
LIEBHERR

etk_en_de_098233 LR 11000

OIL LINE ASSEMBLY
OELLEITUNG ANBAU

347

10134883



Pos.	Item	Quantity	Description	Bezeichnung
1	10146660	1	HIGH PRESSURE PUMP V-MOTORXD9508 A	HOCHDRUCKPUMPE
2	10650720	4	SOCKET HEAD SCREW ISO 4762 M10X25 10	ZYLINDERSCHRAUBE

8.8.2019
009459

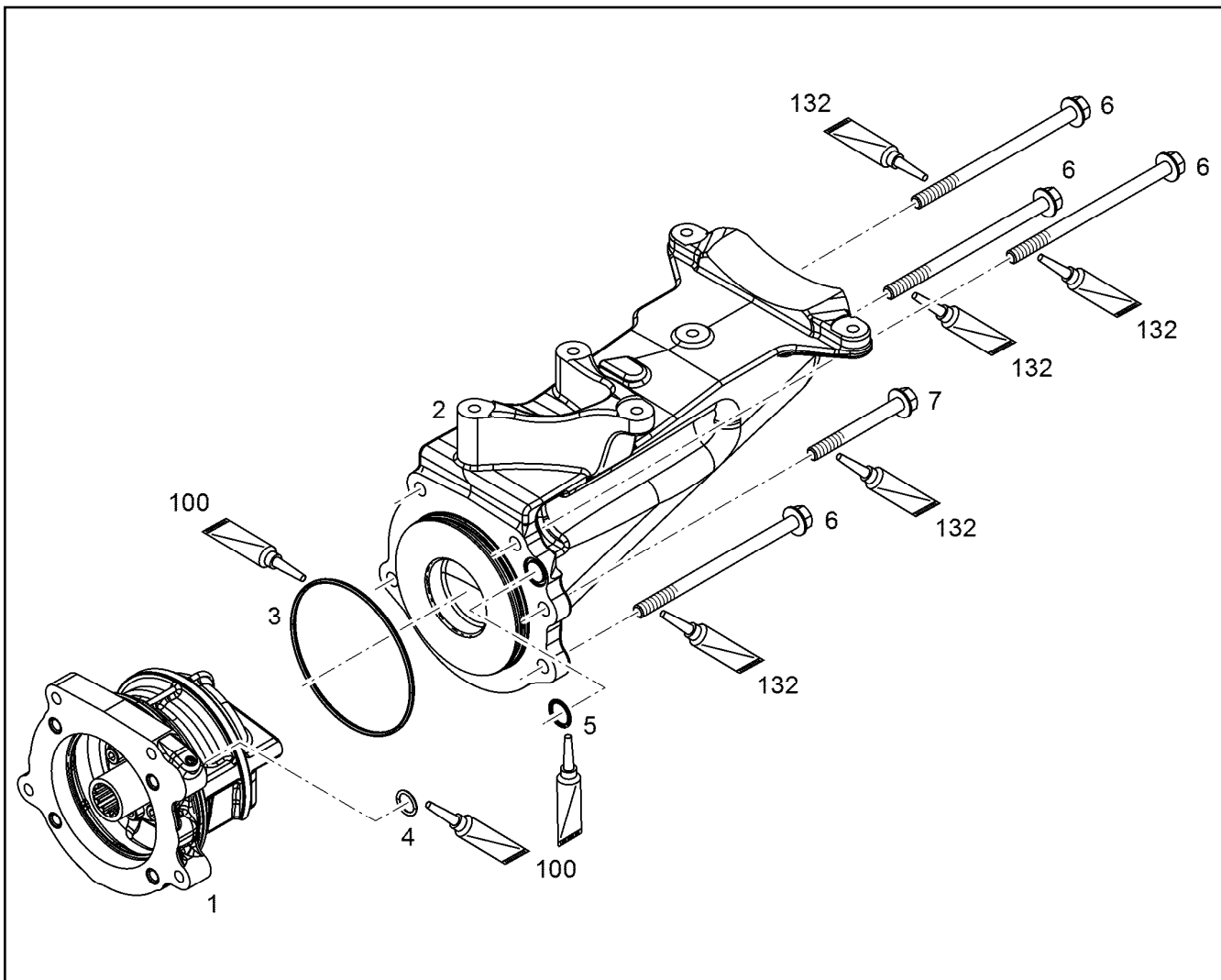
LIEBHERR

etk_en_de_098233 LR 11000

HIGH PRESSURE PUMP W.FASTENING
HOCHDRUCKPUMPE MIT BEFEST.

348

10150858



Pos.	Item	Quantity	Description	Bezeichnung
1	11368166	1	DRIVE FOR HPP PRE-ASS.	ANTRIEB FUER HDP VORM.
2	10153480	1	RETAINER CPL.	HALTER KPL.
3	7380604	1	O-RING ISO 3601-1 117,07X3,53 FKM 70 A,G	O-RING
4	7380619	1	O-RING DIN 3771 15,00X2,50 FKM 80 A,GN	O-RING
5	10003192	1	O-RING 18X2 FKM 80	O-RING
6	12207564	4	HEX SCREW EN 1665 M10X160 10.9 FLZN	SECHSKANTSCHRAUBE
7	12692825	1	HEX SCREW EN 1665 M10X90 10.9 FLZN SP	SECHSKANTSCHRAUBE
100	10285708	1	GREASE NBU 30 1KG DOSE	FETT
132	10002552	1	COPPER PASTE 850g	KUPFERPASTE

8.8.2019
009673

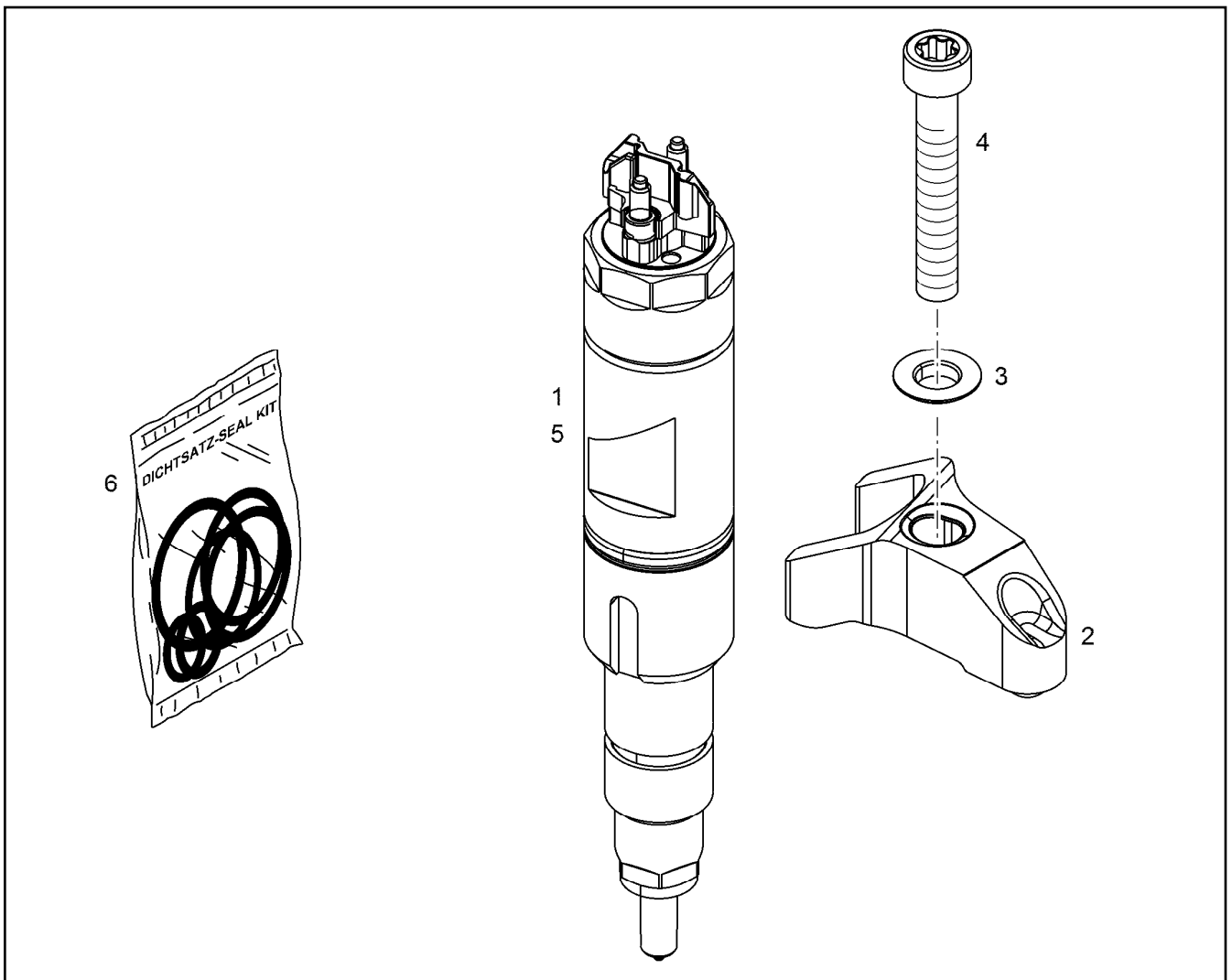
LIEBHERR


etk_en_de_098233 LR 11000

DRIVE FOR HIGH PRESSURE PUMP
ANTRIEB FUER HOCHDRUCKPUMPE

349

11363553



Pos.	Item	Quantity	Description	Bezeichnung
2	10129999	1	JAW SINT-D32	PRATZE
3	11622278	1	SPHERICAL WASHER DIN 6319 C 8,4X17X3	KUGELSCHIBE
4	11082116	1	SOCKET HEAD SCREW ISO 14580 M8X50 1	ZYLINDERSCHRAUBE
5	10150877	1	RK INJECTOR 1000ML SPF ⇒  351	RS INJEKTOR
6	10152902	1	SEAL KIT INJECTOR	DS INJEKTOR

8.8.2019
009456

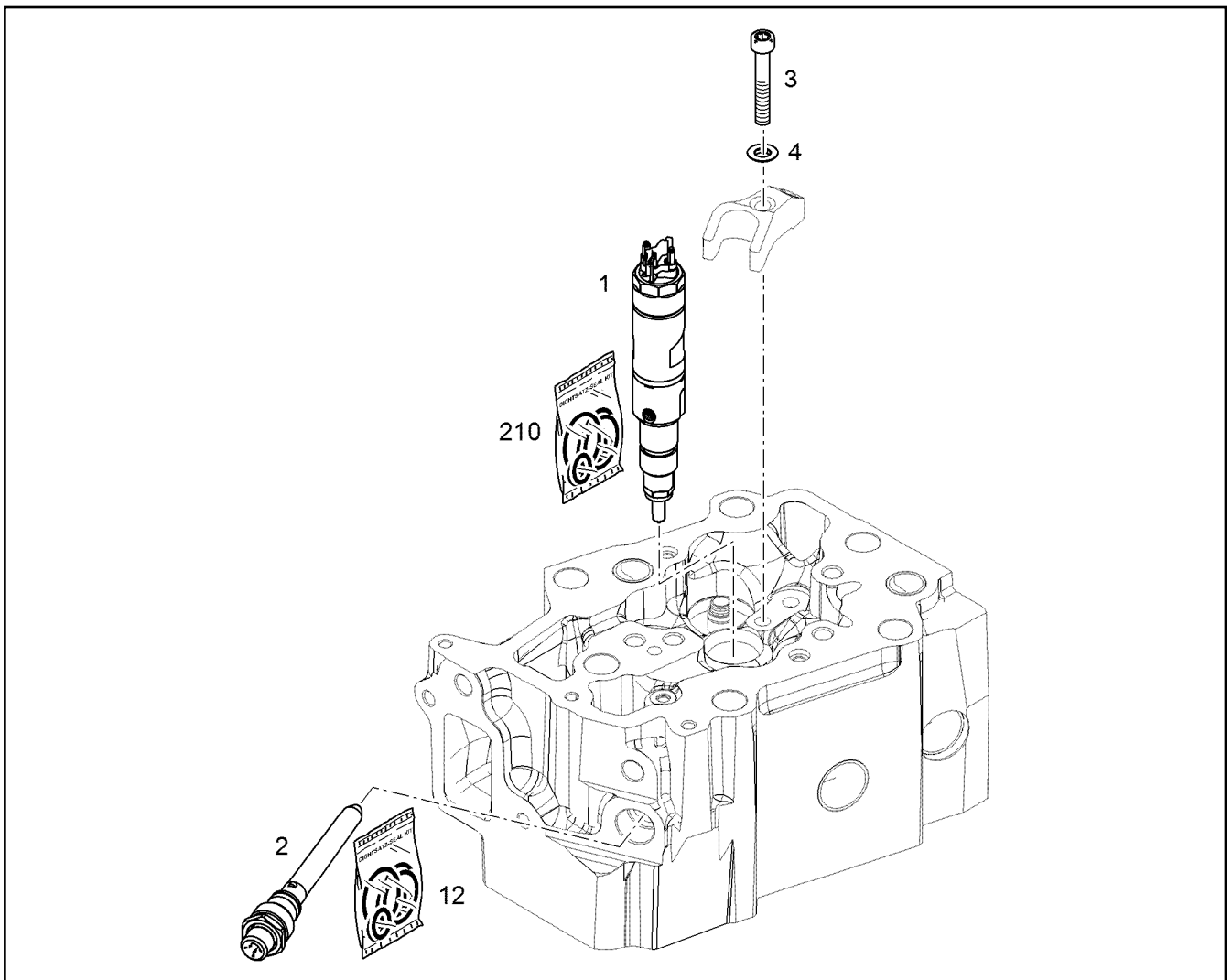
LIEBHERR

etk_en_de_098233 LR 11000

INJECTOR WITH FASTENING
INJEKTOR MIT BEFEST.

 350

10152866



Pos.	Item	Quantity	Description	Bezeichnung
	2	1	HIGH PRESSURE CONNECTOR LCRC-V ⇒ <input type="checkbox"/> 352	DRUCKROHRSTUTZEN
	3	1	SOCKET HEAD SCREW ISO 14580 M8X50 1	ZYLINDERSCHRAUBE
	4	1	SPHERICAL WASHER DIN 6319 C 8,4X17X3	KUGELSCHIBE
	12	1	SEAL KIT HIGH PRESS.CONNECTOR	DS DRUCKROHRSTUTZEN
	210	1	SEAL KIT INJECTOR	DS INJEKTOR

8.8.2019
009653

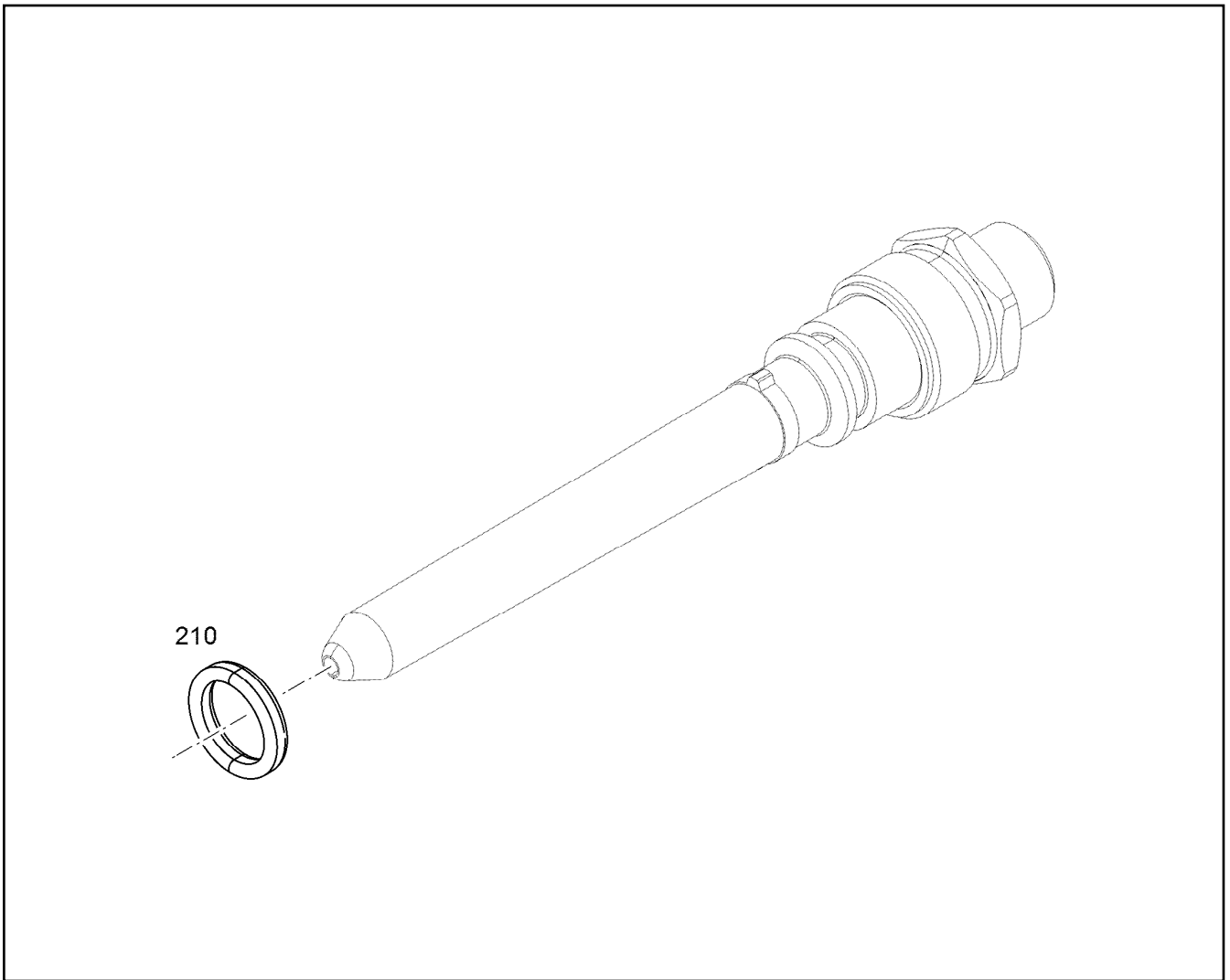
LIEBHERR

etk_en_de_098233 LR 11000

RK INJECTOR
RS INJEKTOR

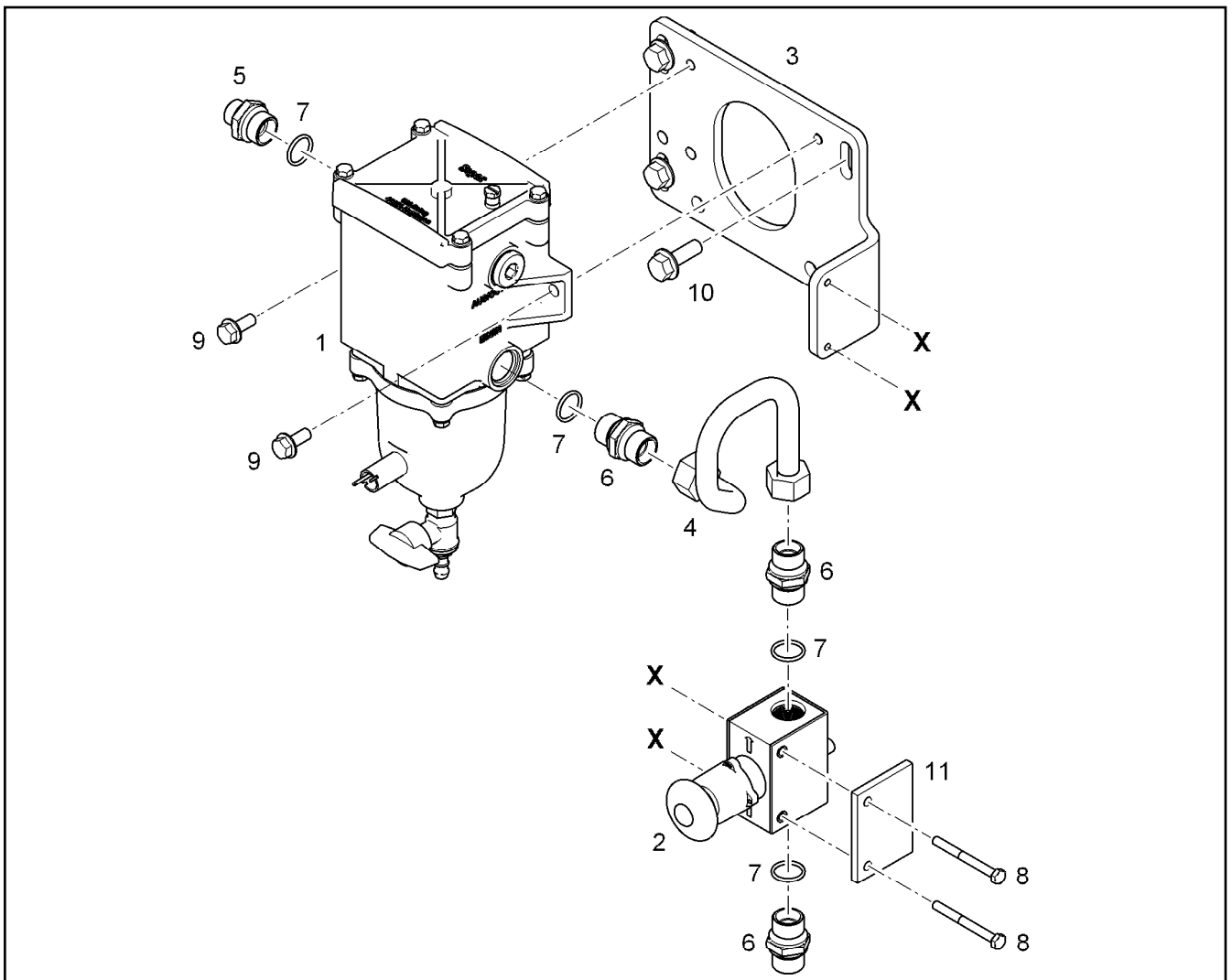
351


10150877



Pos.	Item	Quantity	Description	Bezeichnung
210	10145491	1	SEAL KIT HIGH PRESS.CONNECTOR	DS DRUCKROHRSTUTZEN

<p>8.8.2019 009722</p> <p>LIEBHERR</p>	<p>etk_en_de_098233 LR 11000</p> <p>HIGH PRESSURE CONNECTOR DRUCKROHRSTUTZEN</p>	<p>352</p> <p>10139422</p>
---	--	----------------------------



Pos.	Item	Quantity	Description	Bezeichnung
1	10303007	1	FUEL PREFILTER ⇒  354	KRAFTSTOFFVORFILTER
2	10129218	1	MANUAL VENTILATION PUMP	HANDENTLUEFTUNGSPUMPE
3	10138088	1	FILTER BRACKET S355J0	FILTERKONSOLE
4	10138092	1	FUEL LINE 15X1,5	KRAFTSTOFFLEITUNG
5	9080359	1	FITTINGS M22X1,5/M18X1,5 11SMnPb30+C	STUTZEN
6	10117236	1	FITTINGS M22X1,5/M22X1,5 11SMnPb30+C	STUTZEN
7	7380577	4	O-RING DIN 3771 19,30X2,40 FKM 80 A,GN	O-RING
8	12207551	2	HEX SCREW EN 1665 M6X60 8.8 480H	SECHSKANTSCHRAUBE
9	11657219	2	HEX SCREW EN 1665 M8X20 8.8 480H SPF	SECHSKANTSCHRAUBE
10	11656155	4	HEX SCREW EN 1665 M10X30 8.8 FLZN SPF	SECHSKANTSCHRAUBE
11	10118713	1	SUPPORT PLATE S235JR	STUETZBLECH

8.8.2019
099001

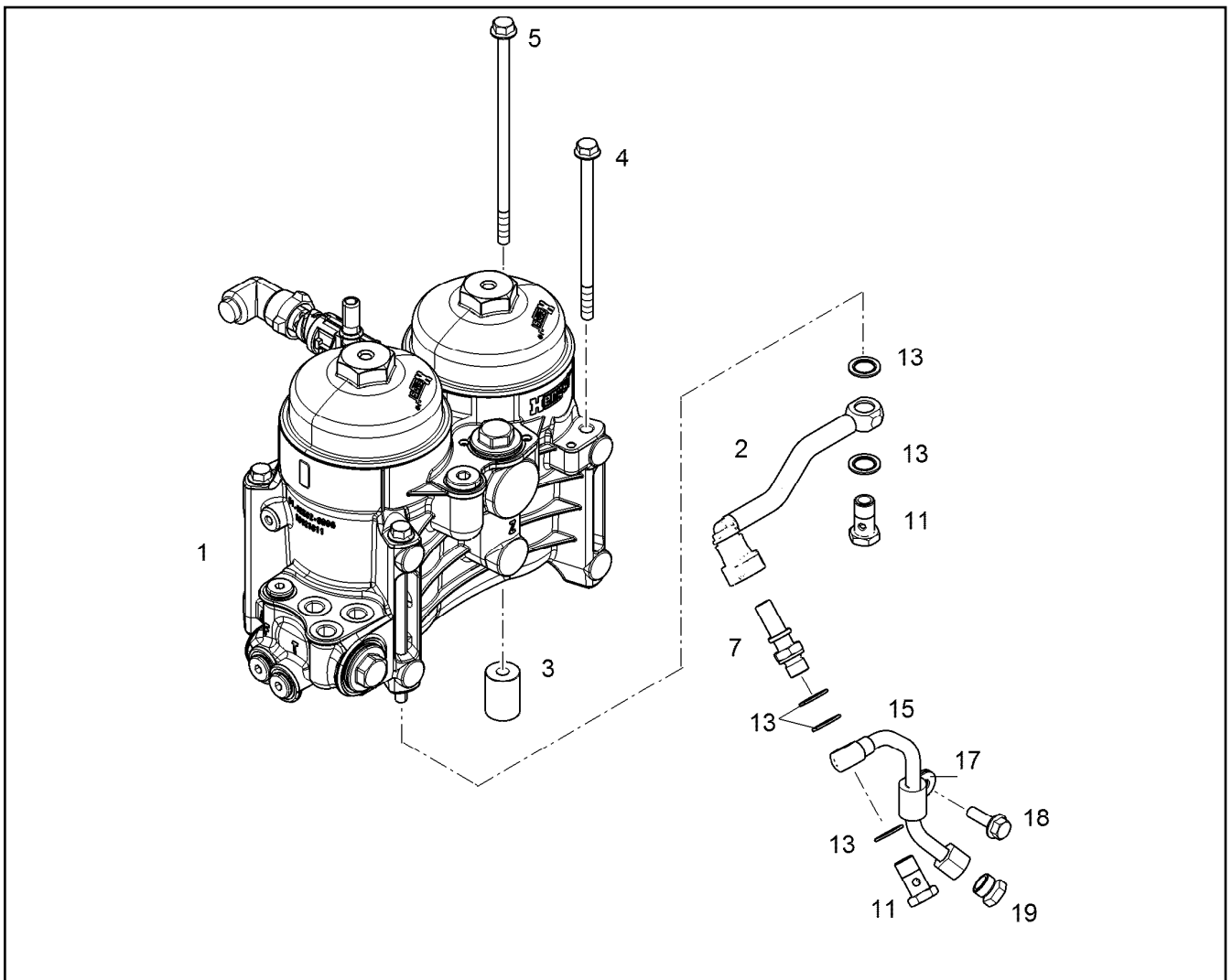
LIEBHERR

etk_en_de_098233 LR 11000

FUEL-PREFILTER ASS.
KRAFTSTOFFVORFILTERANBAU

 353

10138091



Pos.	Item	Quantity	Description	Bezeichnung
1	10127419	1	FUEL FILTER MODULE ⇒  356	KRAFTSTOFFFILTERMODUL
2	10119000	1	FUEL LINE	KRAFTSTOFFLEITUNG
3	10115863	1	DISTANCE SLEEVE 24X34X9 11SMnPb30+C	DISTANZHUELSE
4	11826195	3	HEX SCREW EN 1665 M8X140 8.8 480H	SECHSKANTSCHRAUBE
5	12210056	1	HEX SCREW EN 1665 M8X175 10.9 480H	SECHSKANTSCHRAUBE
7	10037655	1	SCREW-ON CONNECTION DN 12 M14X1,5	EINSCHRAUBSTUTZEN
11	12210013	2	HOLLOW SCREW DIN 7643 10-3-M14X1,5 4	HOHLSCHRAUBE
13	10011866	5	SEALING RING 14,7X22X1,5 Si/FPM1-80	DICHTRING
15	10117635	1	PIPELINE 10X1	ROHRLEITUNG
17	7381628	1	CLAMP DIN 3016-1 10X20XD1 W1-2-MVQ	SHELLE
18	10009007	1	HEX SCREW DIN 6921 M8X25 8.8 A2C	SECHSKANTSCHRAUBE
19	10300881	1	FITTING ROV 10L M 16X1,5 CR6-FREI	VERSCHRAUBUNG

8.8.2019
009366

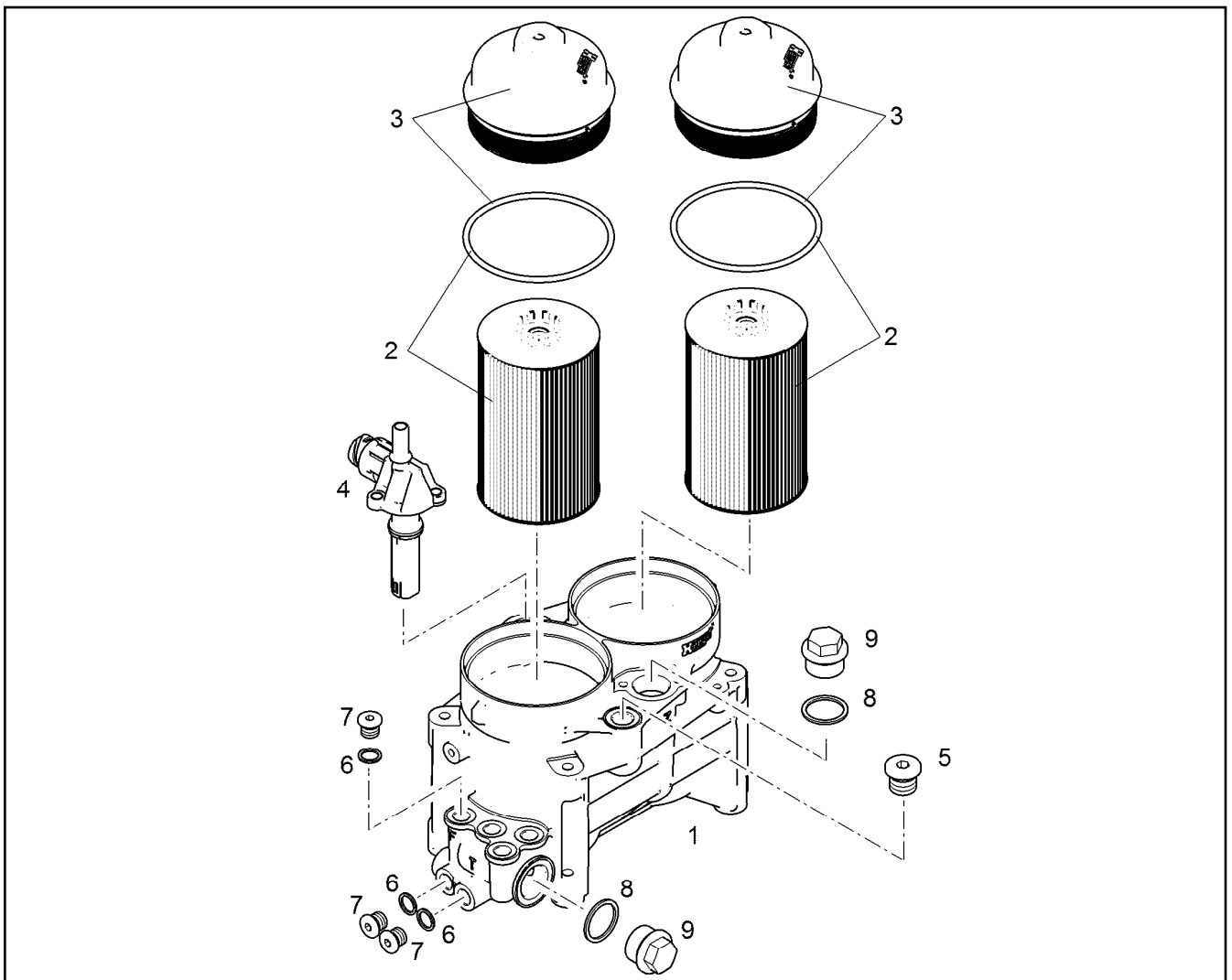
LIEBHERR

etk_en_de_098233 LR 11000

FUEL FINE-FILTER ASSEMBLY
KRAFTSTOFF-FEINFILTERANBAU

 355

10126724



Pos.	Item	Quantity	Description	Bezeichnung
2	10289138	2	FUEL FILTER INSERT PRE-ASS. KRAFTST	KRAFTSTOFFFILTEREINSATZ
3	10039124	2	COVER	DECKEL
4	10488927	1	FUEL HEATER 24V 0,6KW PA66, GF35	KRAFTSTOFFHEIZER
5	7380688	1	SCREW PLUG VSTI M18X1,5 CR6-FREI	VERSCHLUSSSCHRAUBE
6	4900262	3	SEALING RING DIN 7603 A14X20 CU	DICHTRING
7	11651084	3	SCREW PLUG DIN 908 M14X1,5 St FLZN SP	VERSCHLUSSSCHRAUBE
8	710106508	2	SEALING RING DIN 7603 A30X36X2 CU	DICHTRING
9	4078004	2	SCREW PLUG DIN 7604 C M30X1,5 ST	VERSCHLUSSSCHRAUBE

8.8.2019
009367

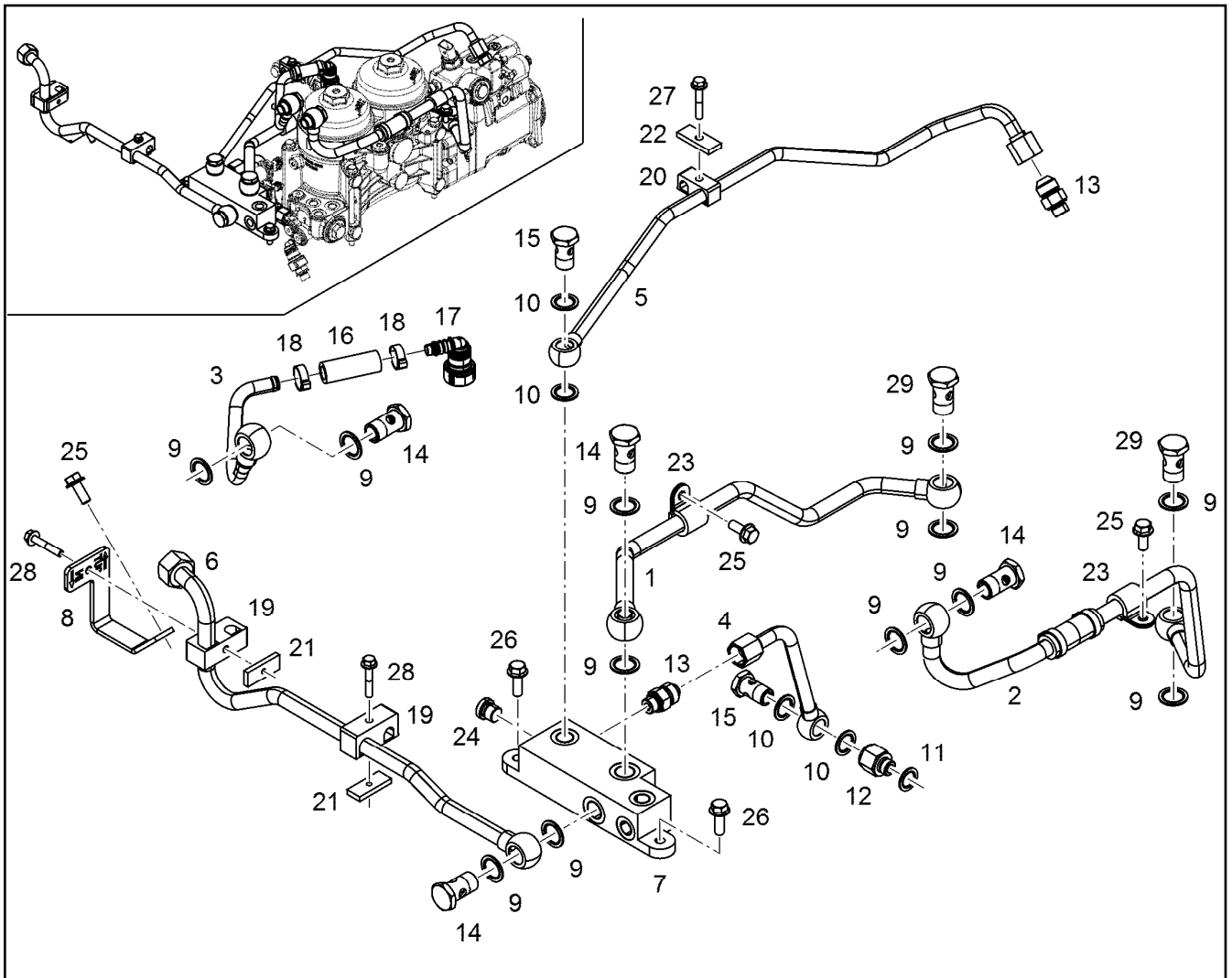
LIEBHERR

etk_en_de_098233 LR 11000

FUEL FILTER MODULE
KRAFTSTOFFFILTERMODUL

356

10127419



Pos.	Item	Quantity	Description	Bezeichnung
1	10142536	1	FUEL LINE 15	KRAFTSTOFFLEITUNG
2	10143740	1	FUEL LINE	KRAFTSTOFFLEITUNG
3	10143741	1	FUEL LINE 12X1	KRAFTSTOFFLEITUNG
4	10142539	1	FUEL LINE	KRAFTSTOFFLEITUNG
5	10143730	1	FUEL LINE 12X1	KRAFTSTOFFLEITUNG
6	10150165	1	FUEL LINE 15X1,5	KRAFTSTOFFLEITUNG
7	10142541	1	DISTRIBUTOR BLOCK Al Rm>150N/m	VERTEILERBLOCK
8	10150164	1	HOLDER S235JR	HALTER
9	10011868	12	SEALING RING 18,7X26X1,5 St/FPM1-80	DICHTRING
10	10011867	4	SEALING RING 16,7X24X1,5 St/FPM1-80	DICHTRING
11	10011866	1	SEALING RING 14,7X22X1,5 St/FPM1-80	DICHTRING
12	10137419	1	REDUCING STUD M14X1,5/M16X1,5 11SMnP	REDUZIERSTUTZEN
13	11002988	2	FITTING GE 12 M14X1,5/3/ INOX	VERSCHRAUBUNG
14	4981226	4	HOLLOW SCREW DIN 7643 15--M18X1,5 A3	HOHLSCHRAUBE
15	11002995	2	HOLLOW SCREW DIN 7643 12-3-M16X1,5 X5	HOHLSCHRAUBE
16	10489142	0.052	FUEL HOSE DN12X3,5 FPM/HNBR/AR/	KRAFTSTOFFSCHLAUCH
17	10038842	1	PLUG CONNECTION GERADE	STECKVERBINDUNG
18	10039661	2	HOSE CLIP 17 St VERZINKT	SCHLAUCHKLEMME
19	10356261	2	PIPE CLAMP 15X12 PP	ROHRSCHELLE
20	7381271	1	PIPE CLAMP 12X10 PP	ROHRSCHELLE
21	9073189	2	SUPPORT PLATE S235JR	STUETZBLECH
22	9073190	2	SUPPORT PLATE S235JR	STUETZBLECH
23	7382085	2	CLAMP DIN 3016-1 16X20XD1 W1-2-MVQ	SHELLE
24	7380566	1	SCREW PLUG VSTI M14X1,5	VERSCHLUSSSCHRAUBE
25	11657219	3	HEX SCREW EN 1665 M8X20 8.8 480H SPF	SECHSKANTSCHRAUBE
26	10009007	2	HEX SCREW DIN 6921 M8X25 8.8 A2C	SECHSKANTSCHRAUBE

8.8.2019
099827

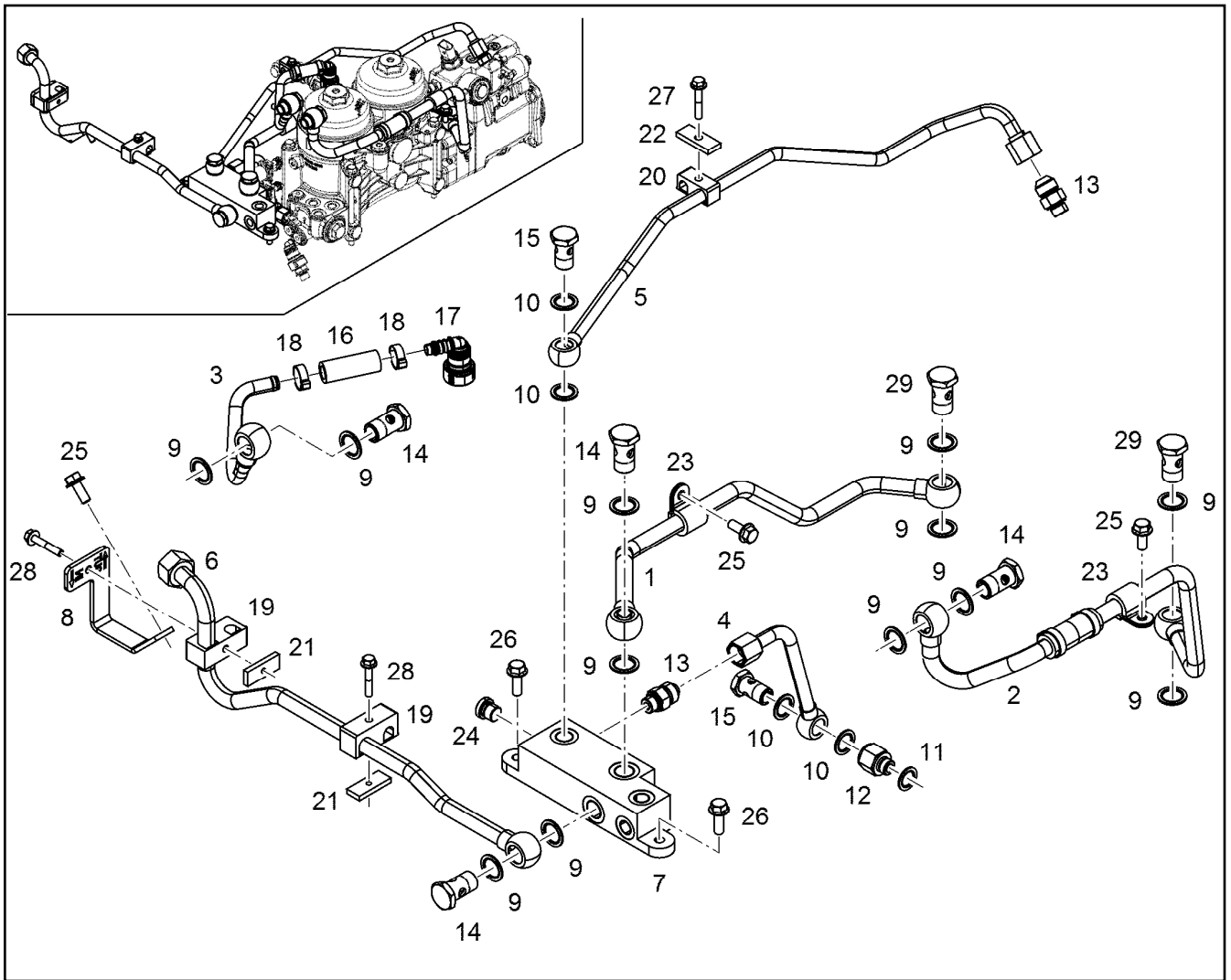
etk_en_de_098233 LR 11000

357 (1/2)

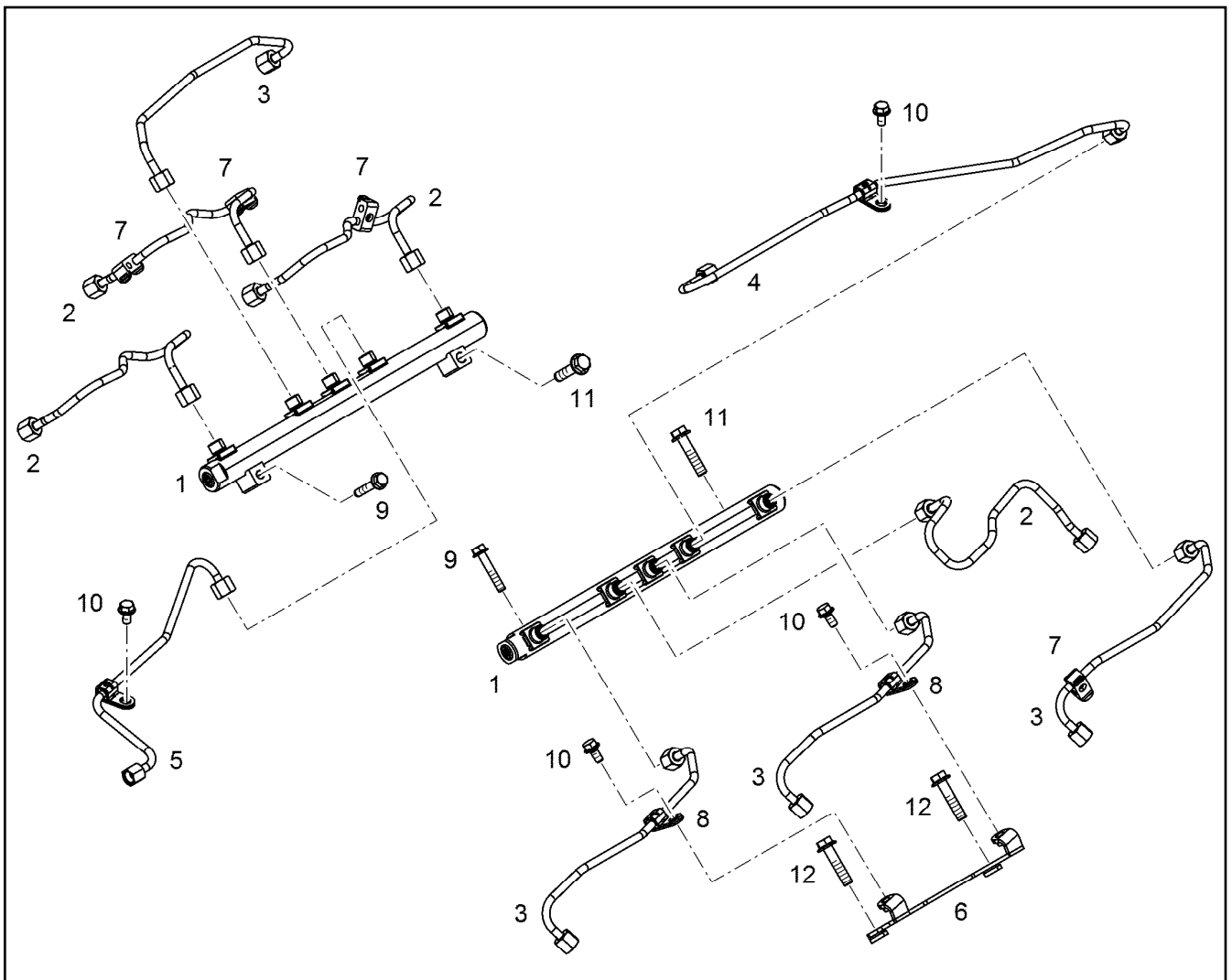
LIEBHERR

FUEL LINES
KRAFTSTOFFLEITUNGEN

10143725



Pos.	Item	Quantity	Description	Bezeichnung
27	12207549	1	HEX SCREW EN 1665 M6X30 8.8 480H	SECHSKANTSCHRAUBE
28	12207587	2	HEX SCREW EN 1665 M6X40 8.8 480H	SECHSKANTSCHRAUBE
29	11443132	2	HOLLOW SCREW 15-3-32	HOHLSCHRAUBE



Pos.	Item	Quantity	Description	Bezeichnung
1	11444647	2	HIGHT PRESSURE RAIL	DRUCKROHR RAIL
2	10145527	4	INJECTION LINE V-MOTORXD9508	EINSPRITZLEITUNG
3	10145526	4	INJECTION LINE V-MOTORXD9508	EINSPRITZLEITUNG
4	10145529	1	INJECTION LINE V-MOTORXD9508	EINSPRITZLEITUNG
5	10145528	1	INJECTION LINE V-MOTORXD9508	EINSPRITZLEITUNG
6	11367880	1	HOLDER	HALTER
7	10140086	4	CLAMP 8	SHELLE
8	10139646	2	FASTENING CLAMP 7,5X18	BEFESTIGUNGSSHELLE
9	11690426	2	HEX SCREW EN 1665 M8X45 8.8 480H SPF	SECHSKANTSCHRAUBE
10	11656992	4	HEX SCREW EN 1665 M8X16 8.8 480H SPF	SECHSKANTSCHRAUBE
12	10299584	4	HEX SCREW EN 1665 M10X45 10.9 FLZN SP	SECHSKANTSCHRAUBE

8.8.2019
099987

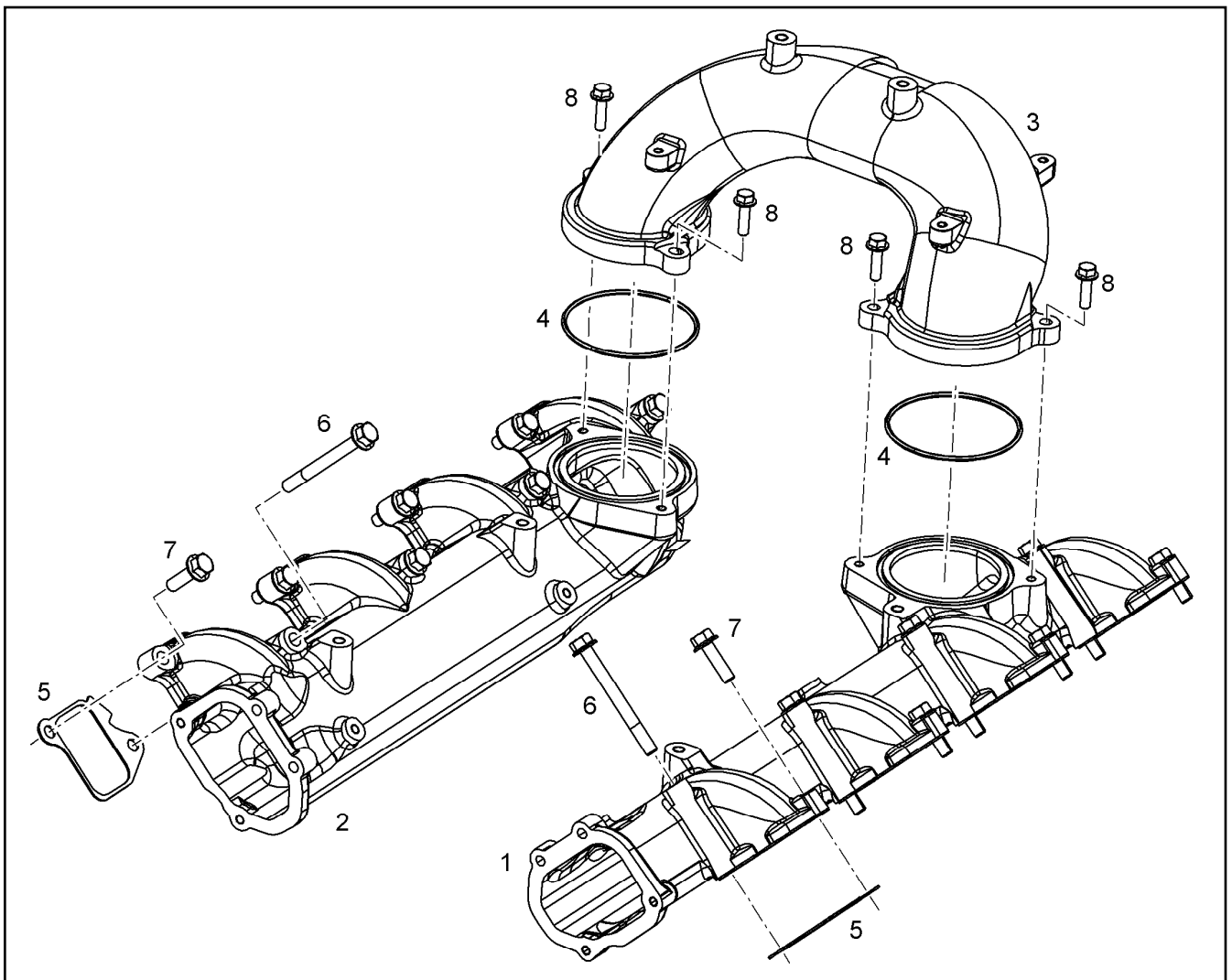
LIEBHERR

etk_en_de_098233 LR 11000

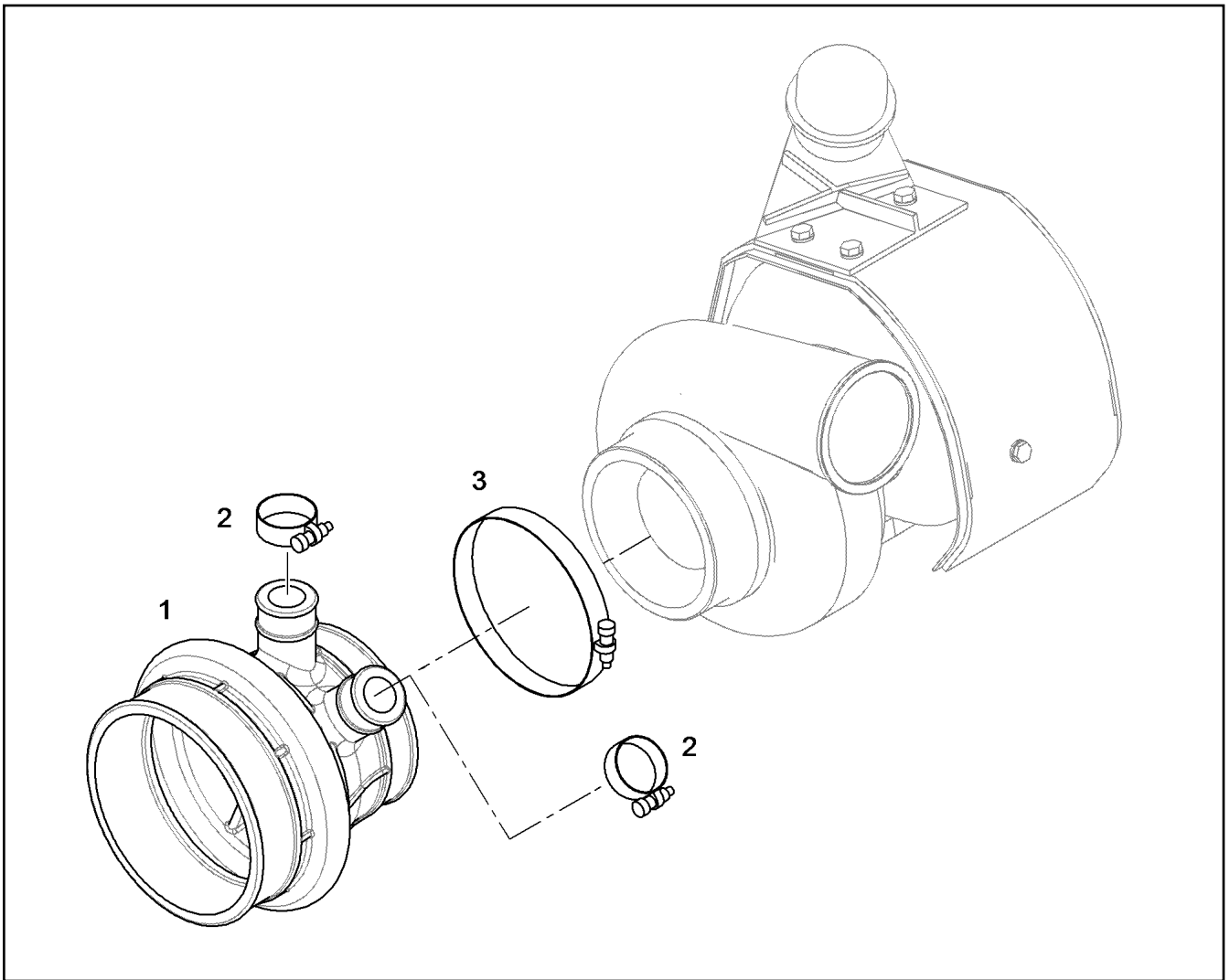
HIGH PRESSURE PIPE ASSEMBLY
DRUCKLEITUNG ANBAU

359

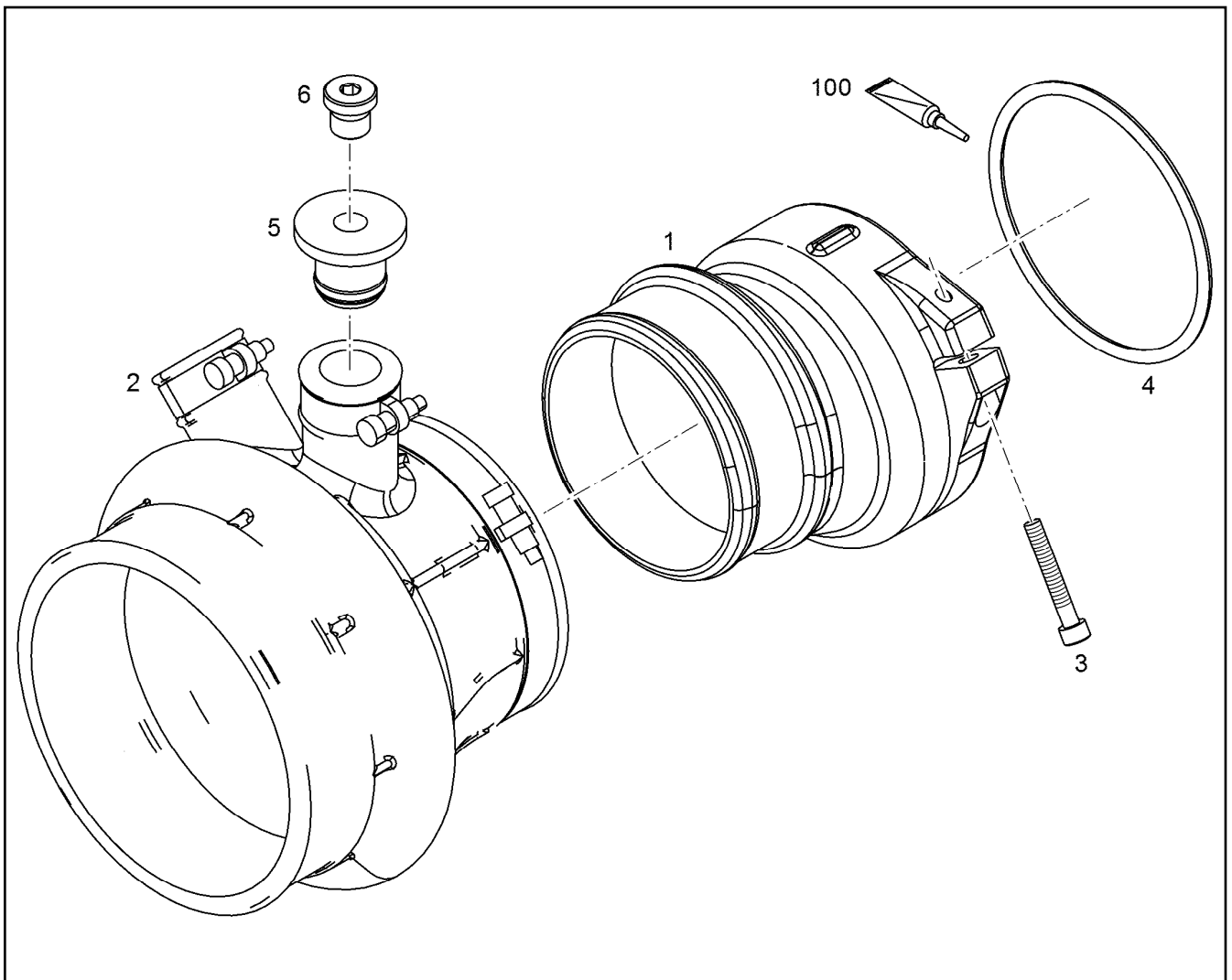
11373048




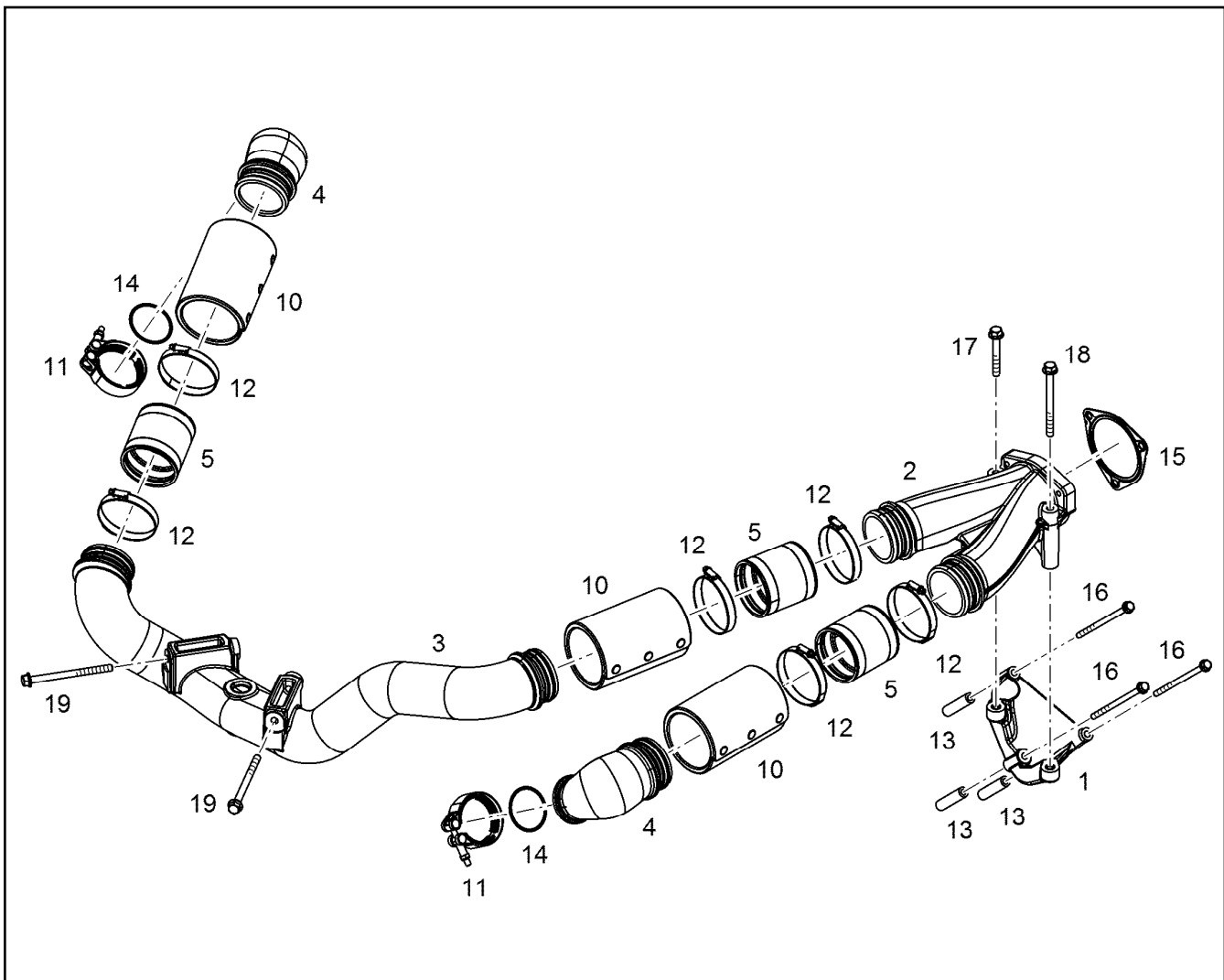
Pos.	Item	Quantity	Description	Bezeichnung
1	10150607	1	AIR INTAKE PIPE LEFT V-MOTORXD9508	LUFTANSAUGROHR LINKS
2	10150606	1	AIR INTAKE PIPE RIGHT V-MOTORXD9508	LUFTANSAUGROHR RECHTS
3	10140994	1	CONNECTING LINE V-MOTORXD9508	VERBINDUNGSLEITUNG
4	7380773	2	O-RING ISO 3601-1 104,37X3,53 FKM 70	O-RING
5	10118991	8	SEAL FPM 42	DICHTUNG
6	12207561	8	HEX SCREW EN 1665 M10X100 10.9 FLZN	SECHSKANTSCHRAUBE
7	10299582	8	HEX SCREW EN 1665 M10X35 10.9 FLZN SP	SECHSKANTSCHRAUBE
8	10299567	4	HEX SCREW EN 1665 M8X30 10.9 480H	SECHSKANTSCHRAUBE



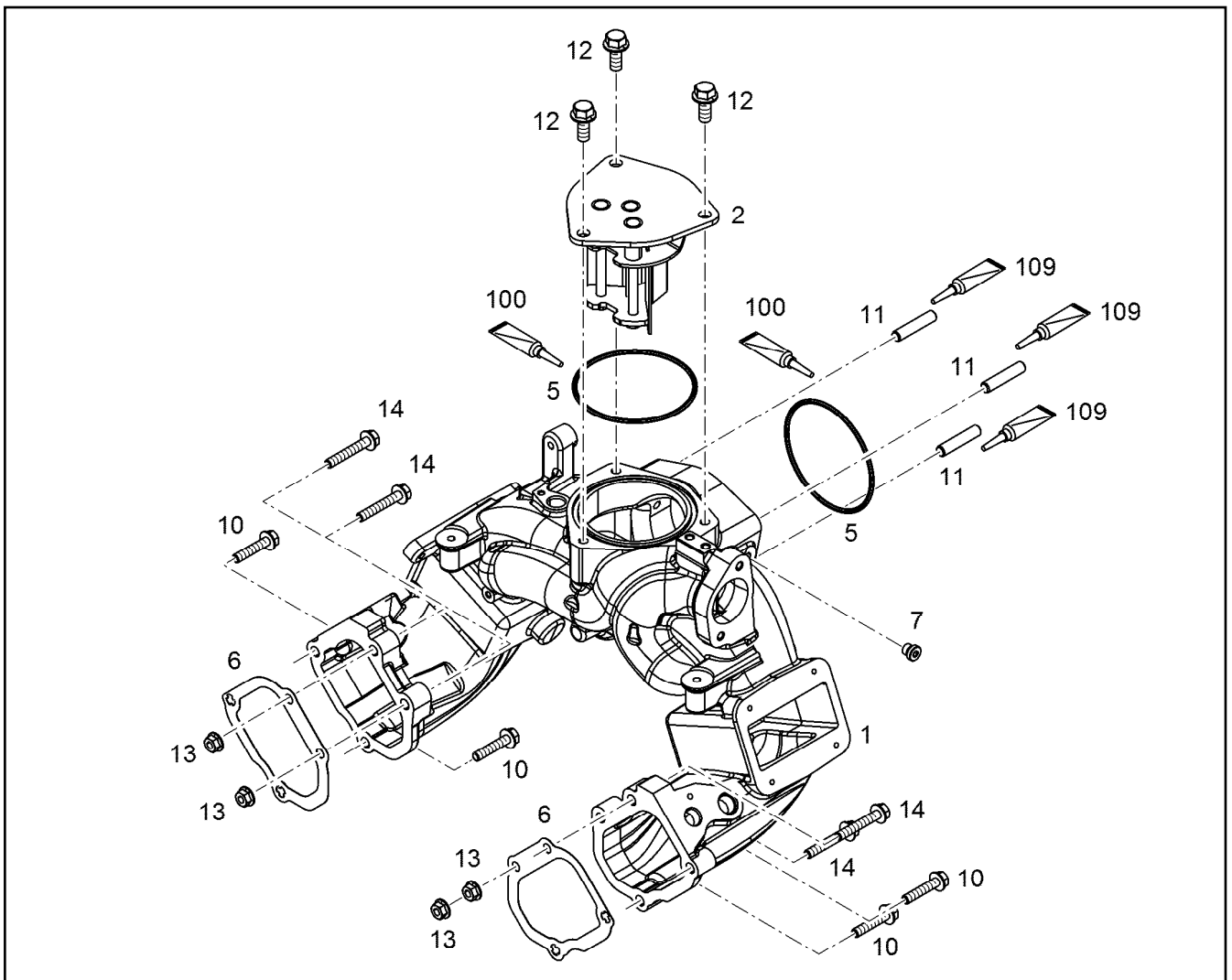
Pos.	Item	Quantity	Description	Bezeichnung
1	9078650	1	INTAKE STACK V-MOTORXD9500	ANSAUGSTUTZEN
2	774208508	2	HOSE CLAMP 32/25-40/12 W3	SCHLAUCHSCHELLE
3	4981178	1	HOSE CLAMP DIN 3017-2 115/113,5-116,5/ W	SCHLAUCHSCHELLE



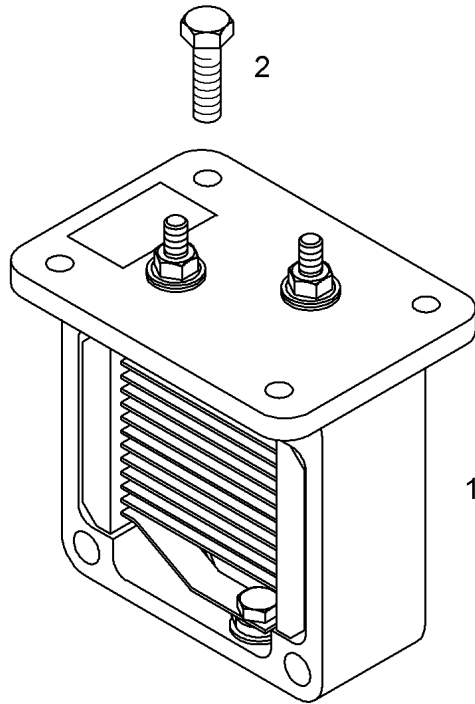
Pos.	Item	Quantity	Description	Bezeichnung
1	10137588	1	INTAKE STACK V-MOTORXD9508 SC	ANSAUGSTUTZEN
2	10122793	1	INTAKE STACK ASSEMBLY V-MOTORXD95 ⇒  361	ANSAUGSTUTZEN ANBAU
3	10875591	1	SOCKET HEAD SCREW ISO 4762 M6X40 8.8	ZYLINDERSCHRAUBE
4	11008055	1	O-RING 100X5 FKM 70	O-RING
5	10145118	1	STOP PLUG	STOPFEN
6	7380566	1	SCREW PLUG VSTI M14X1,5	VERSCHLUSSSCHRAUBE
100	10285708	1	GREASE NBU 30 1KG DOSE	FETT




Pos.	Item	Quantity	Description	Bezeichnung
1	10138162	1	RETAINER CPL.	HALTER KPL.
2	10132799	1	CHARGE AIR PIPE	LADELUFTROHR
3	10143702	1	CHARGE AIR PIPE PRE-ASS.	LADELUFTROHR VORM.
4	10134998	2	CHARGE AIR ELBOW	LADELUFTKRUEMMER
5	10139107	3	RUBBER CONNECTION SILIKON	GUMMIMUFFE
10	10135528	3	HEAT PROTECTION	HITZESCHUTZ
11	10124798	2	RETAINER CLIP 74 St/Inox	SPANNSCHELLE
12	11212022	6	HOSE CLAMP 90/80-100/12 W3	SCHLAUCHSCHELLE
13	10136023	3	DISTANCE SLEEVE 9X16X70 S235JR	DISTANZHUELSE
13	9887737	3	DISTANCE SLEEVE 9X15X30 ETG 100	DISTANZHUELSE
14	7380970	2	O-RING 63,17X2,62 FKM 70 A,GN	O-RING
16	12693597	3	HEX SCREW EN 1665 M8X150 10.9 480H	SECHSKANTSCHRAUBE
17	11656160	1	HEX SCREW EN 1665 M10X80 8.8 FLZN	SECHSKANTSCHRAUBE
18	12207559	1	HEX SCREW EN 1665 M10X120 8.8 FLZN	SECHSKANTSCHRAUBE
19	11823511	2	HEX SCREW EN 1665 M10X140 8.8 FLZN	SECHSKANTSCHRAUBE
20	10135730	2	DISTANCE SLEEVE 11X21X12 42CrMo4	DISTANZHUELSE



Pos.	Item	Quantity	Description	Bezeichnung
1	10147165	1	CONNECTING LINE V-MOTORXD9508	VERBINDUNGSLEITUNG
2	10133649	1	SPACER PIECE	DISTANZSTUECK
5	7380773	2	O-RING ISO 3601-1 104,37X3,53 FKM 70	O-RING
6	10119342	2	SEAL Matrics	DICHTUNG
7	7381638	1	SCREW PLUG VSTI M10X1	VERSCHLUSSSCHRAUBE
10	11658660	4	HEX SCREW EN 1665 M8X40 8.8 480H SPF	SECHSKANTSCHRAUBE
11	12210038	3	DOUBLE-ENDED STUD DIN 939 M10X35 8.8	STIFTSCHRAUBE
12	11656154	3	HEX SCREW EN 1665 M10X25 8.8 FLZN SPF	SECHSKANTSCHRAUBE
13	11820285	4	HEX NUT EN 1661 M8 8 480H SPF	SECHSKANTMUTTER
14	11691686	4	HEX SCREW EN 1665 M8X50 8.8 480H SPF	SECHSKANTSCHRAUBE
100	10285708	1	GREASE NBU 30 1KG DOSE	FETT
109	811205708	1	SCREW LOCKING 50ML FLASCHE 150 °C	SCHRAUBENSICHERUNG



Pos.3
Pos.4

Pos.	Item	Quantity	Description	Bezeichnung
1	10299988	1	HEATING FLANGE PRE.ASS. 24V 1,9KW ⇒  366	HEIZFLANSCH VORM.
2	12207548	4	HEX SCREW EN 1665 M6X20 8.8 480H SPF	SECHSKANTSCHRAUBE
3	10003366	1	RIBBED HEX NUT M6 10	SECHSKANTRIPPENMUTTER
4	9080911	1	EARTH CONNECTION PLATE Cu	MASSEVERBINDUNGSBLECH

8.8.2019
036933

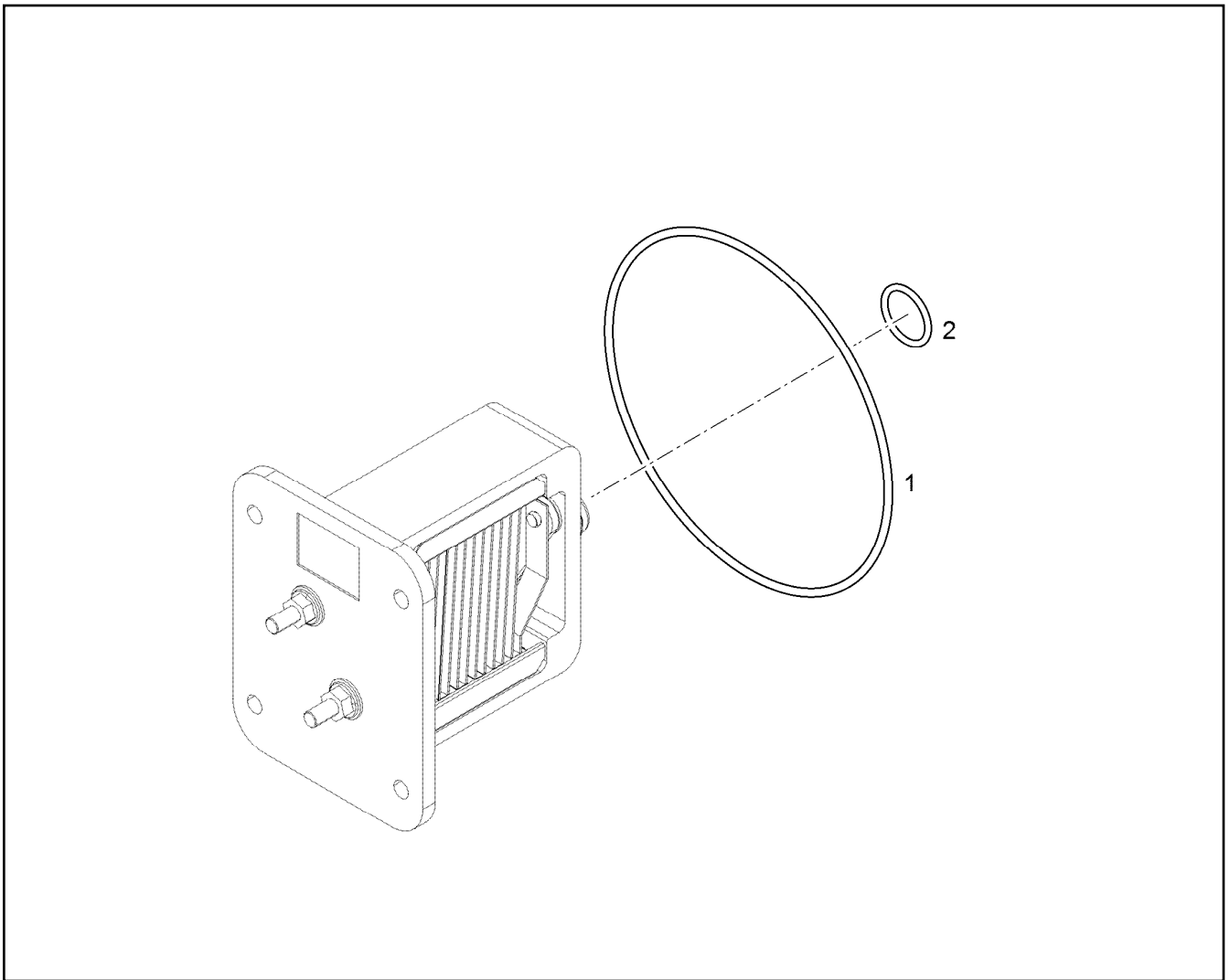
LIEBHERR

etk_en_de_098233 LR 11000

HEATING FLANGE ADD-ON
HEIZFLANSCH ANBAU

 365

9078314



Pos.	Item	Quantity	Description	Bezeichnung
1	10116255	1	O-RING DIN 3771 94,50X3,00 FKM 80	O-RING
2	7380935	1	O-RING ISO 3601-1 12,37X2,62 FKM 90 A,GN	O-RING

8.8.2019
009895

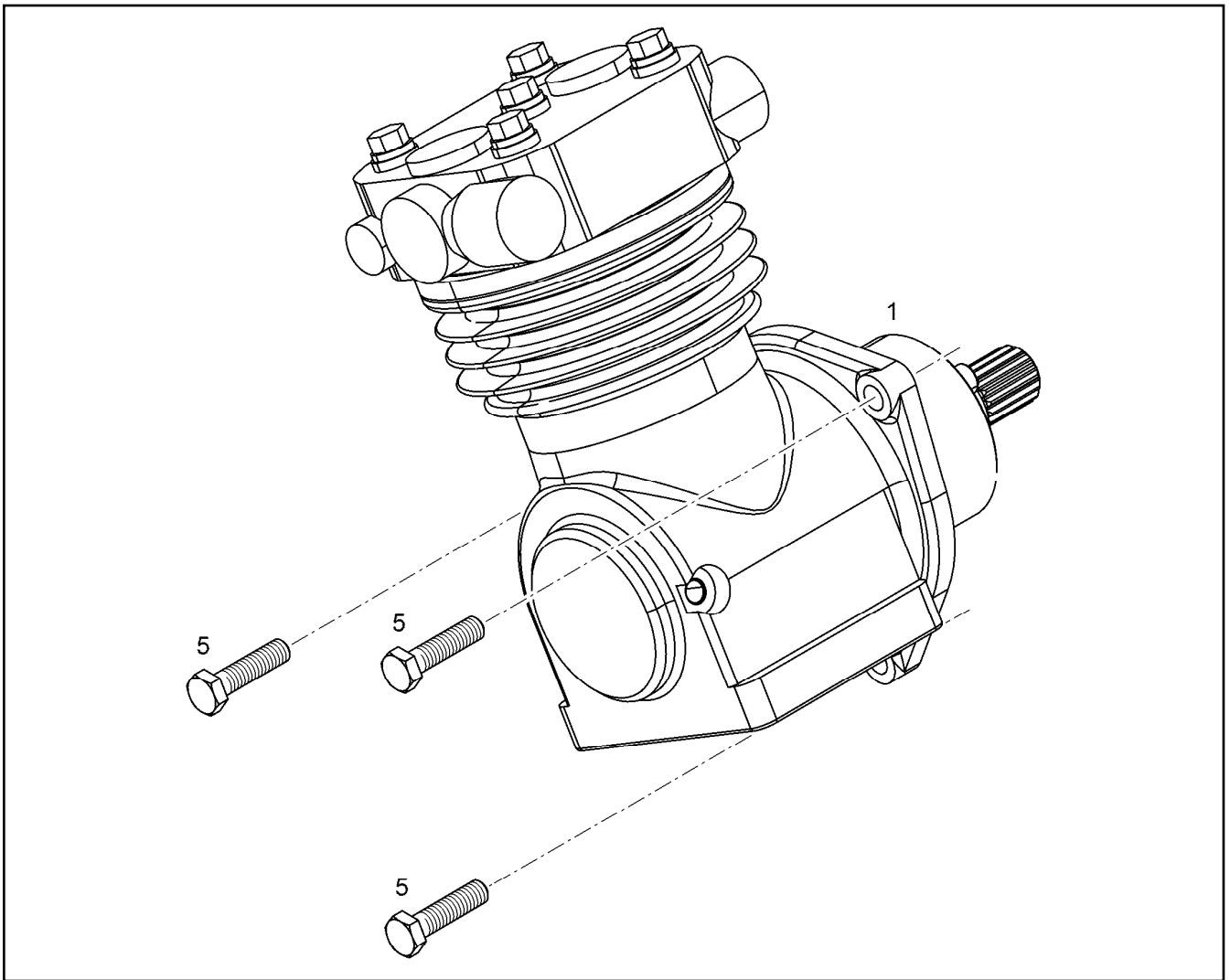
LIEBHERR


etk_en_de_098233 LR 11000

HEATING FLANGE PRE.ASS.
HEIZFLANSCH VORM.

366

1029988



Pos.	Item	Quantity	Description	Bezeichnung
1	11364209	1	AIR COMPRESSOR PRE-ASSY. ⇒  368	LUFTPRESSER VORM.
5	11002713	1	HEX SCREW ISO 4017 M10X40 10.9 FLZN SP	SECHSKANTSCHRAUBE

8.8.2019
099020

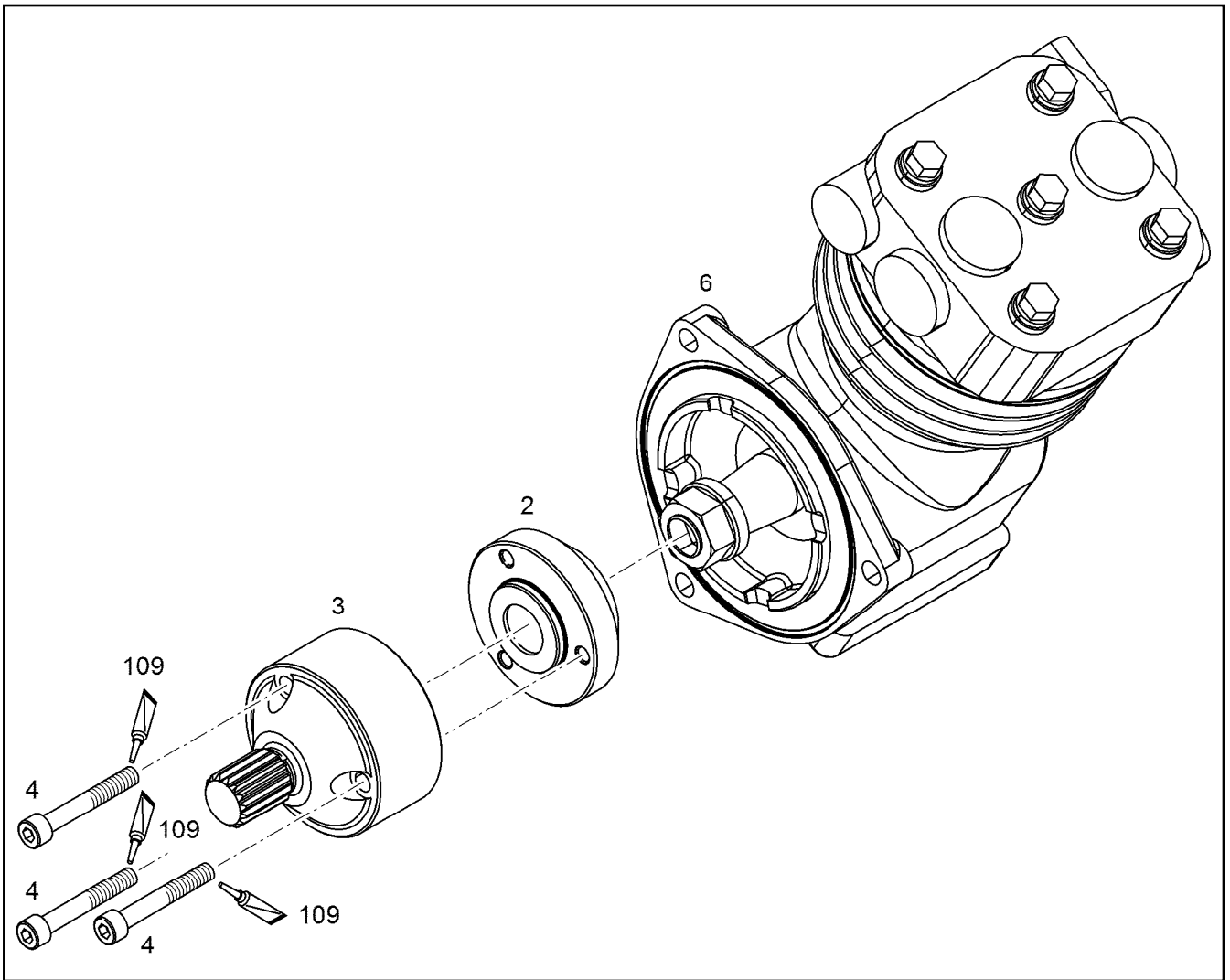
LIEBHERR

etk_en_de_098233 LR 11000

INSTALLATION BRAKE COMPRESSOR
LUFTPRESSER ANBAU

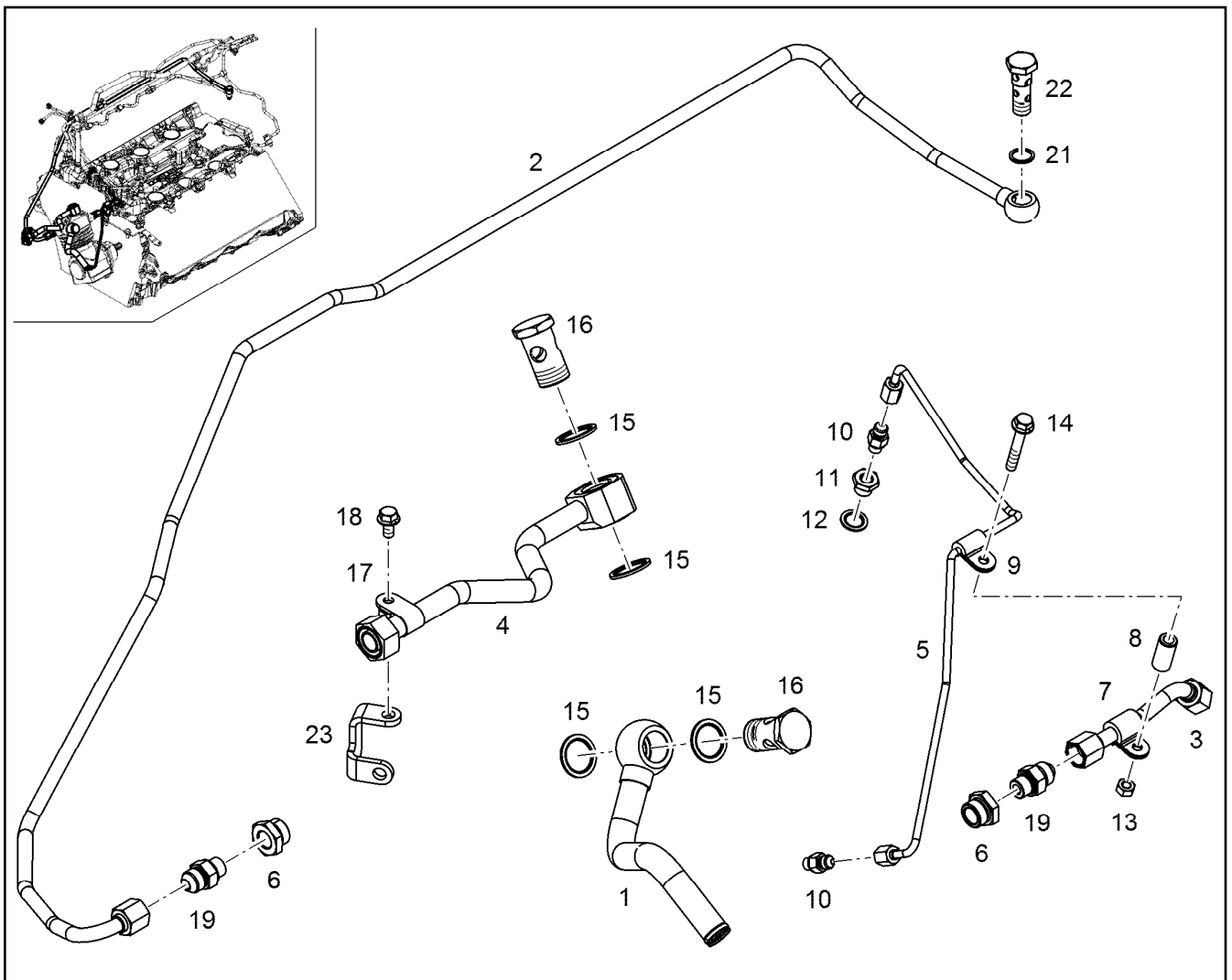
 367

10126103



Pos.	Item	Quantity	Description	Bezeichnung
4	10875570	3	SOCKET HEAD SCREW ISO 4762 M8X55 8.8	ZYLINDERSCHRAUBE

8.8.2019 001163 LIEBHERR	etk_en_de_098233 LR 11000 AIR COMPRESSOR PRE-ASSY. LUFTPRESSER VORM.	<input type="checkbox"/> 368 11364209
---------------------------------------	--	--



Pos.	Item	Quantity	Description	Bezeichnung
1	11385773	1	PIPELINE 22X1,5	ROHRLEITUNG
2	10141810	1	COOLING WATER LINE 12X2	KUEHLWASSERLEITUNG
3	10141808	1	COOLING WATER LINE 12X2	KUEHLWASSERLEITUNG
4	10135714	1	PIPELINE 18X1,5	ROHRLEITUNG
5	10143362	1	LUBRICATING OIL LINE 6X1	SCHMIEROELLEITUNG
6	7381363	2	FITTING RI M22X1,5/M16X CR6-FREI	VERSCHRAUBUNG
7	7381629	2	CLAMP DIN 3016-1 12X20XD1 W1-2-MVQ	SHELLE
8	9269048	1	DISTANCE SLEEVE 9X15X30,7	DISTANZHUELSE
9	7382088	1	CLAMP DIN 3016-1 6X20XD1 W1-2-MVQ	SHELLE
10	10813933	2	FITTING GE 6 M10X1,0/7/1 CR6-FREI	VERSCHRAUBUNG
11	9270340	1	REDUCING PIECE	REDUZIERSTUECK
12	10011866	1	SEALING RING 14,7X22X1,5 St/FPM1-80	DICHTRING
13	4000381	2	HEX NUT ISO 4032 M8 10 A2C SPF	SECHSKANTMUTTER
14	11691686	1	HEX SCREW EN 1665 M8X50 8.8 480H SPF	SECHSKANTSCHRAUBE
15	10011870	4	SEALING RING 26,7X34,93X2 St/FPM1-80	DICHTRING
16	12210017	2	HOLLOW SCREW DIN 7643 22-3-M26X1,5 4	HOHLSCHRAUBE
17	10802186	1	CLAMP DIN 3016-1 18X20XA1 W1-2	SHELLE
18	11656992	1	HEX SCREW EN 1665 M8X16 8.8 480H SPF	SECHSKANTSCHRAUBE
19	10813940	2	FITTING GE 12 M16X1,5/3/ CR6-FREI	VERSCHRAUBUNG
21	710103408	1	SEALING RING DIN 7603 A16X20X1,5 CU	DICHTRING
22	10132193	1	HOLLOW SCREW 14X4X12 11SMnPb30+C	HOHLSCHRAUBE
23	10146200	1	HOLDER	HALTER

8.8.2019
009225

LIEBHERR

etk_en_de_098233 LR 11000

ACCESSORIES AIR COMPRESSOR
ANBAUTEILE LUFTPRESSER

369

10141807

Pos.	Item	Quantity	Description	Bezeichnung
1	10138461	1	WATER PUMP, PRE-ASSEMBLED V-MOTOR	WASSERPUMPE VORM.
2	10144876	2	INTERMEDIATE FLANGE	ZWISCHENFLANSCH
3	10140662	2	PLUG-IN PIPE S235JR	STECKROHR
4	10134298	1	COOLANT PIPE BEND	KUEHLMITTELKRUEMMER
5	10354601	2	PLUG-IN PIPE DNR61X32 70 EPDM 1202	STECKROHR
6	10125597	1	HOLDER S235JR	HALTER
7	7264455	2	O-RING DIN 3771 74,00X3,00 NBR,70 SHOR	O-RING
8	10040387	2	O-RING AEHNL.ISO 3601-1 67,5X4 FKM 70	O-RING
9	10040386	1	O-RING 90X3 FKM 70	O-RING
10	11826563	4	HEX SCREW EN 1665 M8X30 8.8 480H	SECHSKANTSCHRAUBE
11	12207564	3	HEX SCREW EN 1665 M10X160 10.9 FLZN	SECHSKANTSCHRAUBE
12	10299603	3	HEX SCREW EN 1665 M8X35 10.9 480H	SECHSKANTSCHRAUBE
13	12210062	1	HEX SCREW EN 1665 M10X130 10.9 FLZN	SECHSKANTSCHRAUBE
14	11690637	4	HEX SCREW EN 1665 M8X25 8.8 480H SPF	SECHSKANTSCHRAUBE
15	7380598	2	O-RING ISO 3601-1 82,22X2,62 FKM 70 A,BK	O-RING
16	10139913	1	CONNECTION PIECE	ANSCHLUSSSTUECK
17	10150626	1	LUBRICATING OIL LINE 8X1	SCHMIEROELLEITUNG
18	10011865	2	SEALING RING 12,7X18X1,5 S/FPM1-80	DICHTRING
19	10011868	2	SEALING RING 18,7X26X1,5 S/FPM1-80	DICHTRING
20	12210024	1	HOLLOW SCREW DIN 7643 8-3-M12X1,5 480	HOHLSCHRAUBE
21	12210015	1	HOLLOW SCREW DIN 7643 15-3-M18X1,5 4	HOHLSCHRAUBE
22	10813935	1	FITTING GE 8 M12X1,5/1/2 CR6-FREI	VERSCHRAUBUNG
23	7380566	1	SCREW PLUG VSTI M14X1,5	VERSCHLUSSSCHRAUBE

8.8.2019

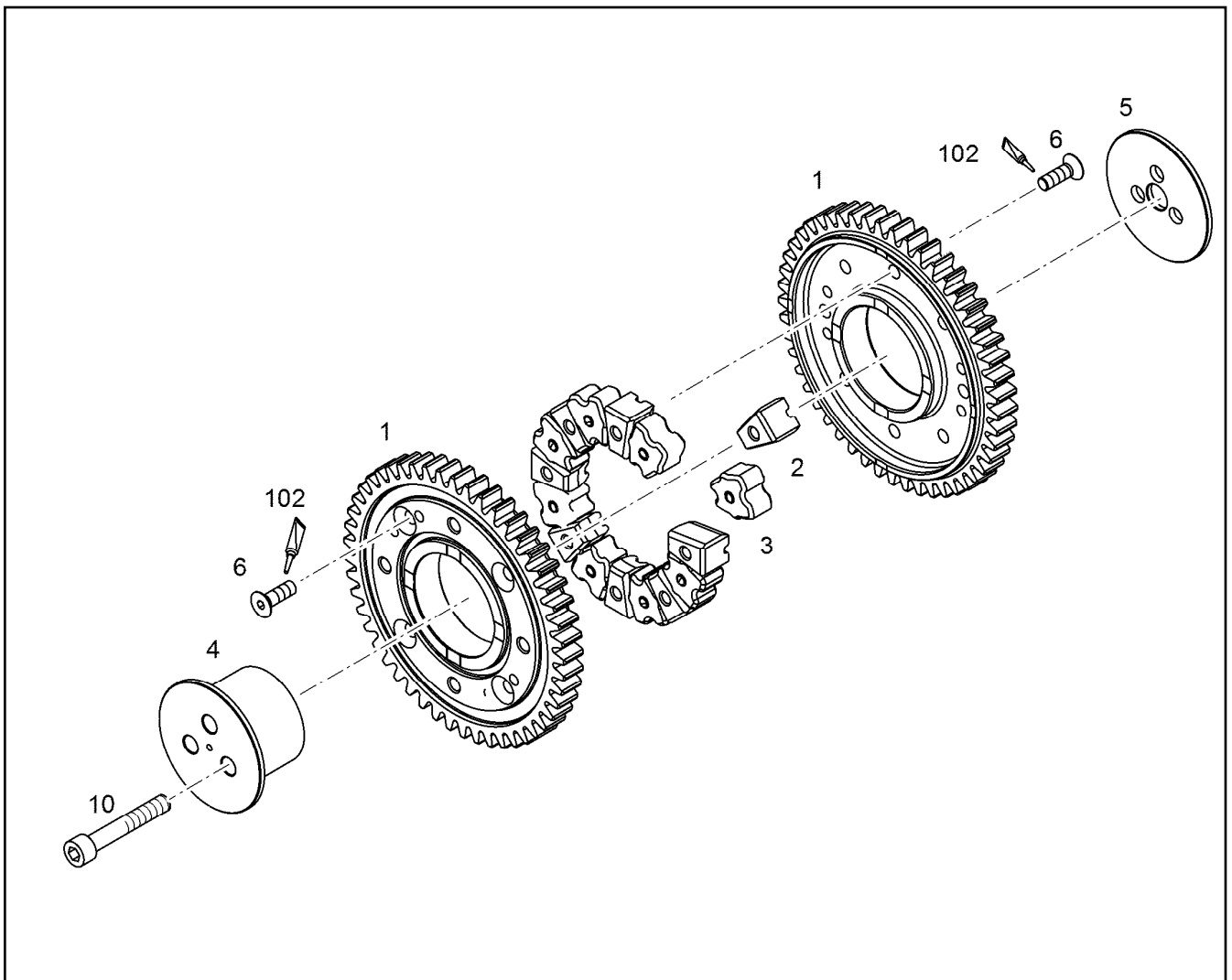
etk_en_de_098233 LR 11000

370

LIEBHERR

WATER PUMP WITH FASTENING
WASSERPUMPE MIT BEFEST.

10143302



Pos.	Item	Quantity	Description	Bezeichnung
1	11348855	2	INTERMEDIATE GEAR PRE-ASSY. Z=49 m=	ZWISCHENRAD VORM.
2	11348855	8	INTERMEDIATE GEAR PRE-ASSY. Z=49 m=	ZWISCHENRAD VORM.
3	9078589	8	DAMPING ELEMENT 70 HNBR 2504	DAEMPUNGSELEMENT
4	9078590	1	INTERMEDIATE WHEEL AXLE 31CrMoV9	ZWISCHENRADACHSE
5	9078591	1	THRUST WASHER 16X82X4 -C45K	ANLAUFSCHIEBE
6	12217490	8	COUNTERSUNK SCREW ISO 10642 M8X25 0	SENKSCHEIBE
10	406201808	3	HEX SCREW ISO 4014 M10X65 10.9 FLZN SP	SECHSKANTSCHRAUBE
102	811201708	1	SCREW LOCKING 50G	SCHRAUBENSICHERUNG

8.8.2019
046621

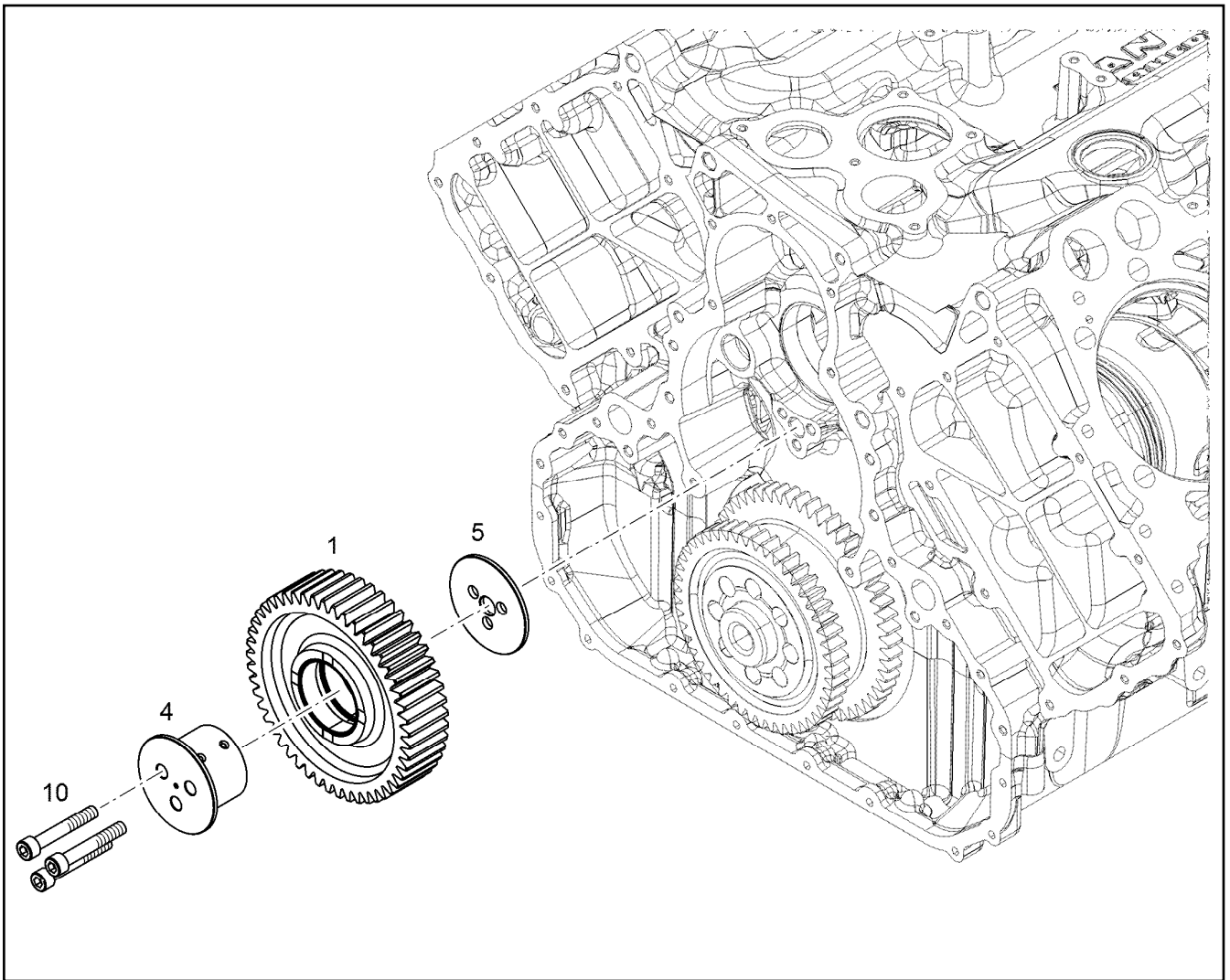
LIEBHERR

etk_en_de_098233 LR 11000

INTERMEDIATE GEAR ASSEMBLY
ZWISCHENRAD ANBAU

371

10118223



Pos.	Item	Quantity	Description	Bezeichnung
1	11426051	1	INTERMEDIATE GEAR ASSEMBLY I=1.678	ZWISCHENRAD ANBAU
1	11348855	1	INTERMEDIATE GEAR PRE-ASSY. Z=49 m=	ZWISCHENRAD VORM.
4	9078590	1	INTERMEDIATE WHEEL AXLE 31CrMoV9	ZWISCHENRADACHSE
5	9078591	1	THRUST WASHER 16X82X4 -C45K	ANLAUFSCHEIBE
10	4981088	3	SOCKET HEAD SCREW ISO 4762 M10X65 1	ZYLINDERSCHRAUBE

8.8.2019
009443

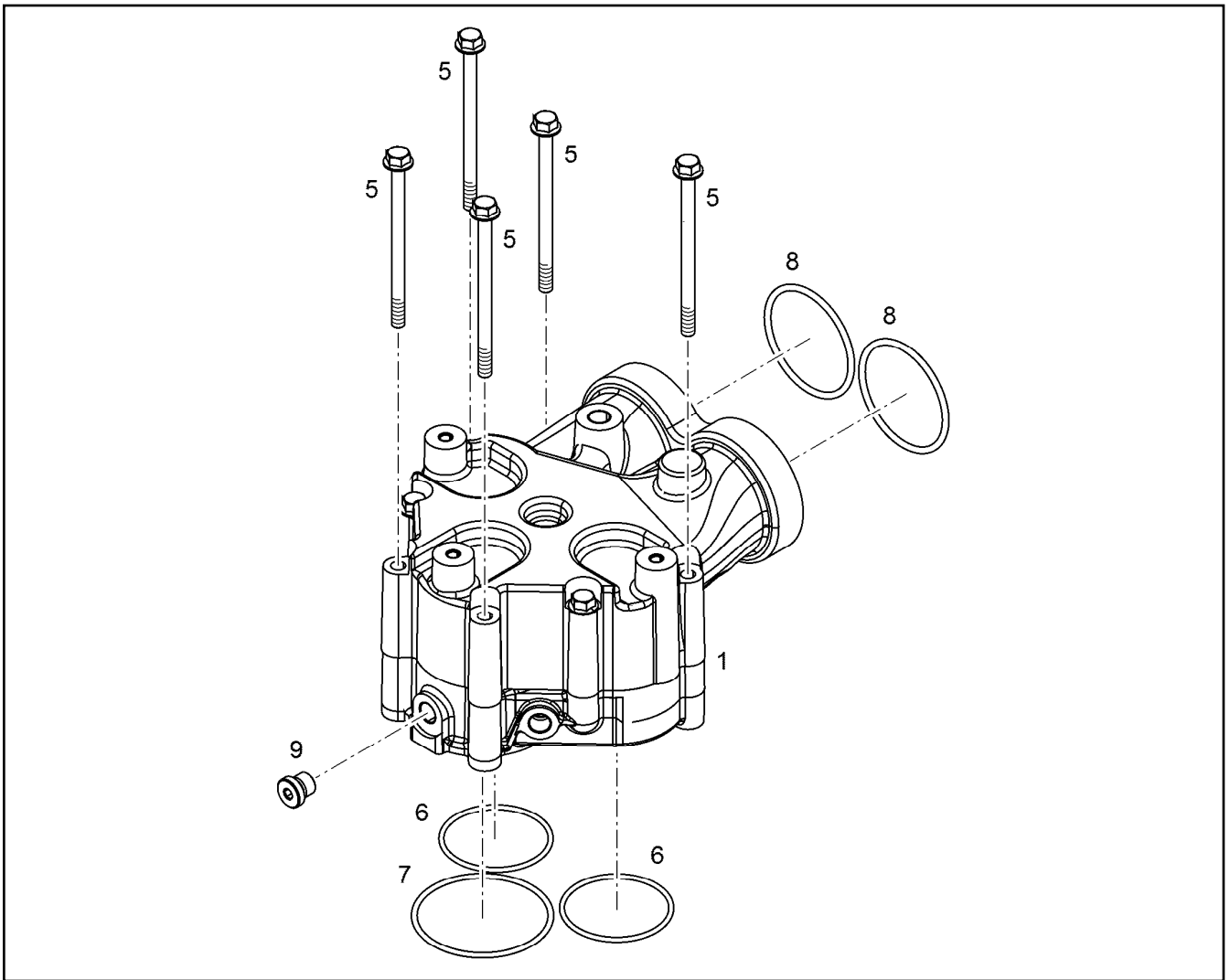
LIEBHERR

etk_en_de_098233 LR 11000

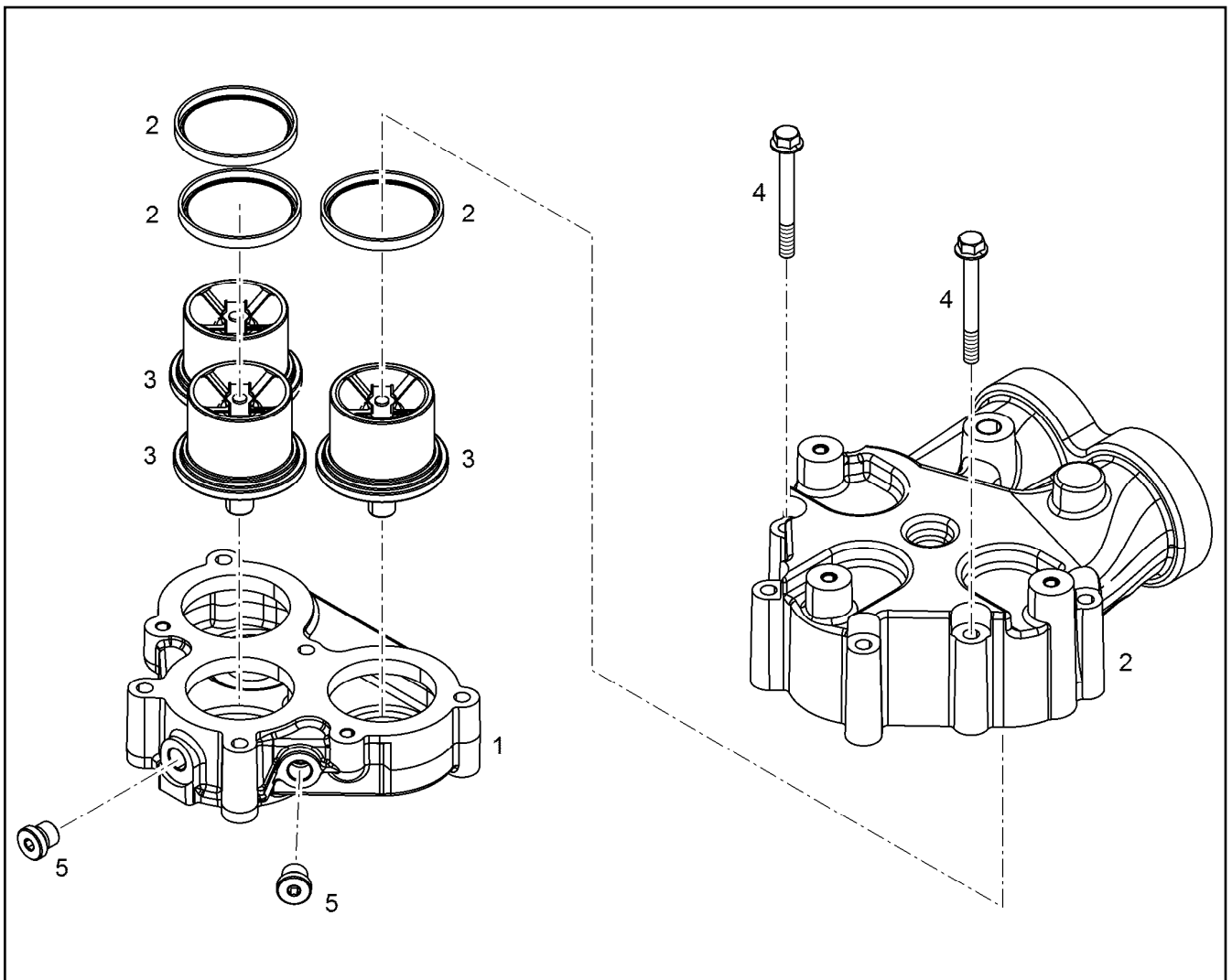
INTERMEDIATE GEAR ASSEMBLY
ZWISCHENRAD ANBAU

372

11348849



Pos.	Item	Quantity	Description	Bezeichnung
1	11349206	1	THERMOSTAT HOUSING PRE-ASS. ⇒ □ 374	THERMOSTATGEHAEUSE VORM
5	12207553	5	HEX SCREW EN 1665 M8X120 8.8 480H	SECHSKANTSCHRAUBE
6	10037224	2	O-RING 63X3 FKM 75	O-RING
7	726433701	1	O-RING 78X3 FKM 70	O-RING
8	10040387	2	O-RING AEHNL.ISO 3601-1 67,5X4 FKM 70	O-RING
9	7380566	1	SCREW PLUG VSTI M14X1,5	VERSCHLUSSSCHRAUBE



Pos.	Item	Quantity	Description	Bezeichnung
1	10154033	1	THERMOSTAT HOUSING	THERMOSTATGEHAEUSE
2	10140511	1	THERMOSTAT HOUSING PRE-ASS.	THERMOSTATGEHAEUSE VORM
3	10117576	3	THERMOSTAT 82°C BIS92°C	THERMOSTAT
4	10299609	2	HEX SCREW EN 1665 M8X75 10.9 480H	SECHSKANTSCHRAUBE

8.8.2019
099819

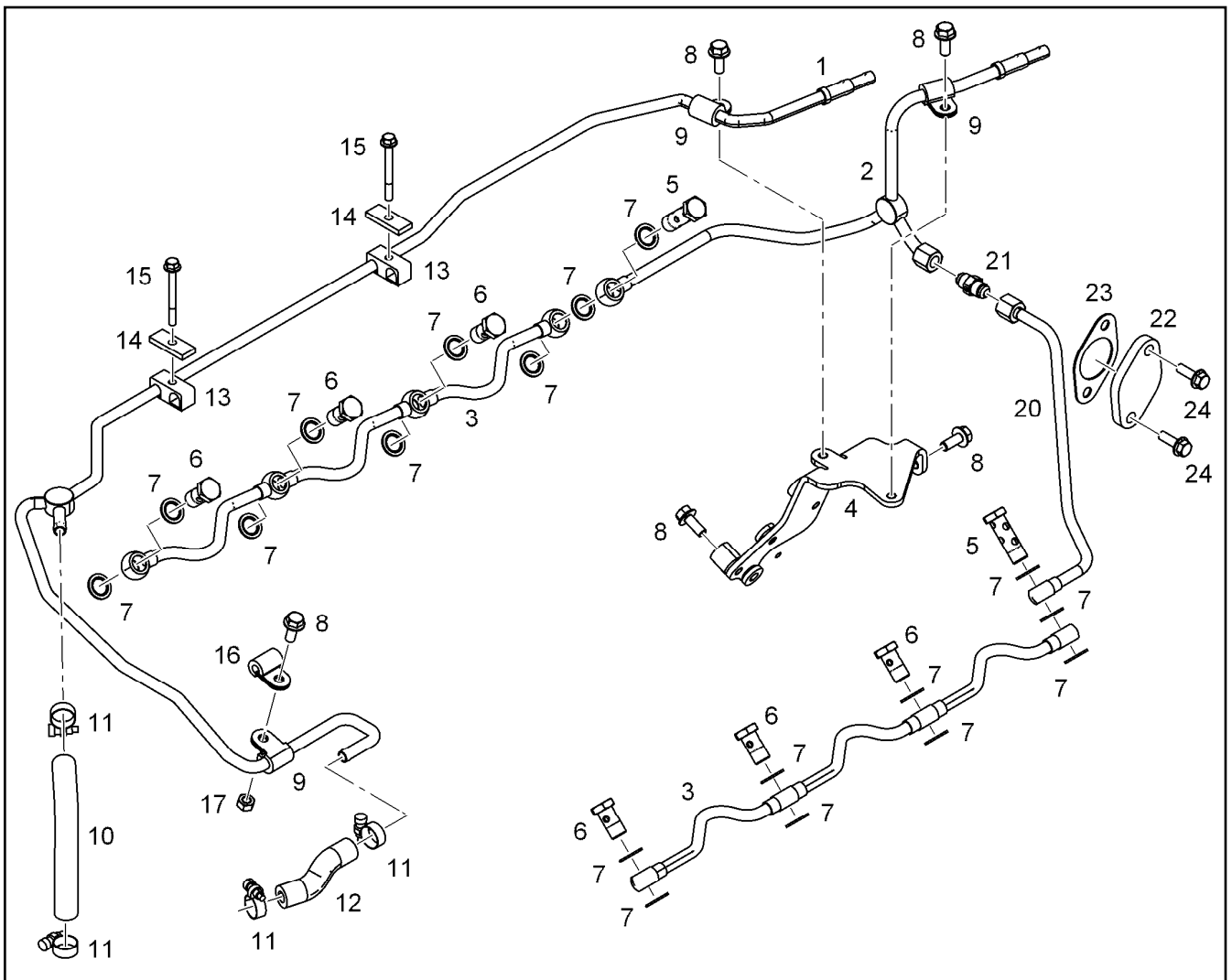
LIEBHERR

etk_en_de_098233 LR 11000

THERMOSTAT HOUSING PRE-ASS.
THERMOSTATGEHAEUSE VORM.

374

11349206



Pos.	Item	Quantity	Description	Bezeichnung
1	10141762	1	VENTILATION LINE	ENTLUEFTUNGSLEITUNG
2	10147358	1	VENTILATION LINE	ENTLUEFTUNGSLEITUNG
3	10120020	2	VENTILATION LINE	ENTLUEFTUNGSLEITUNG
4	10136484	1	HOLDER	HALTER
5	7381797	2	DOUBLE BANJO BOLT 10-6-M 14X1,5 11SM	DOPPELHOHLSCHRAUBE
6	12210013	6	HOLLOW SCREW DIN 7643 10-3-M14X1,5 4	HOHLSCHRAUBE
7	10011866	18	SEALING RING 14,7X22X1,5 Si/FPM1-80	DICHTRING
8	11657219	5	HEX SCREW EN 1665 M8X20 8.8 480H SPF	SECHSKANTSCHRAUBE
9	7381628	3	CLAMP DIN 3016-1 10X20XD1 W1-2-MVQ	SHELLE
10	11490457	0.165	HOSE DN20 VMQ GRUEN TO	SCHLAUCH
11	11118077	4	HOSE CLAMP 21/16-27/12 W3	SCHLAUCHSCHELLE
12	11490457	0.08	HOSE DN20 VMQ GRUEN TO	SCHLAUCH
13	7381271	2	PIPE CLAMP 12X10 PP	ROHRSCHELLE
14	9073190	2	SUPPORT PLATE S235JR	STUETZBLECH
15	12207551	2	HEX SCREW EN 1665 M6X60 8.8 480H	SECHSKANTSCHRAUBE
16	7382090	1	CLAMP DIN 3016-1 8X20XD1 W1-2-MVQ	SHELLE
17	11820285	1	HEX NUT EN 1661 M8 8 480H SPF	SECHSKANTMUTTER
20	10147374	1	PIPELINE 10X1	ROHRLEITUNG
21	11643351	1	FITTING GE 10 9/16-18/9/ CR6-FREI	VERSCHRAUBUNG
22	10147460	1	COVER S235JR	DECKEL
23	11646707	1	SEAL DIN 71511 1,5X42X68 AFM 30	DICHTUNG
24	10009007	2	HEX SCREW DIN 6921 M8X25 8.8 A2C	SECHSKANTSCHRAUBE

8.8.2019
099287

LIEBHERR

etk_en_de_098233 LR 11000

VENT TUBE ASSEMBLY
ENTLUEFTUNGSLEITUNG ANBAU

375

10147372

Pos.	Item	Quantity	Description	Bezeichnung
1	10140730	1	COOLANT PIPE BEND	KUEHLMITTELKRUEMMER
2	10140731	1	COOLANT PIPE BEND	KUEHLMITTELKRUEMMER
3	7382203	1	SCREW PLUG VSTI M16X1,5	VERSCHLUSSSCHRAUBE
4	7380566	1	SCREW PLUG VSTI M14X1,5	VERSCHLUSSSCHRAUBE
5	10813935	2	FITTING GE 8 M12X1,5/1/2 CR6-FREI	VERSCHRAUBUNG
6	4981033	1	HOSE UNION DIN 74304 M14X1,5 XSSTB	SCHLAUCHSTUTZEN
7	7362665	3	CLAMP DIN 3016-1 20X20XD1 W1-2-CR	SCHELLE
8	10154613	1	COOLING WATER LINE	KUEHLWASSERLEITUNG
9	10813940	1	FITTING GE 12 M16X1,5/3/ CR6-FREI	VERSCHRAUBUNG
10	10813939	1	FITTING GE 12 M14X1,5/3/ CR6-FREI	VERSCHRAUBUNG
11	10038573	4	O-RING 51X5 N-FKM1-70	O-RING
13	10009007	7	HEX SCREW DIN 6921 M8X25 8.8 A2C	SECHSKANTSCHRAUBE
16	7381456	1	FITTINGS AEHNL.DIN 7622 8 CR6-FREI	STUTZEN
17	12210013	1	HOLLOW SCREW DIN 7643 10-3-M14X1,5 4	HOHLSCHRAUBE
18	10011866	3	SEALING RING 14,7X22X1,5 S/FPM1-80	DICHTRING
22	10143589	1	COOLING WATER LINE 8X1	KUEHLWASSERLEITUNG
23	10146256	1	COOLING WATER LINE 8X1	KUEHLWASSERLEITUNG
24	10143587	1	COOLING WATER LINE	KUEHLWASSERLEITUNG
25	7382090	1	CLAMP DIN 3016-1 8X20XD1 W1-2-MVQ	SCHELLE
26	7381628	1	CLAMP DIN 3016-1 10X20XD1 W1-2-MVQ	SCHELLE
27	11656992	2	HEX SCREW EN 1665 M8X16 8.8 480H SPF	SECHSKANTSCHRAUBE
28	4000381	2	HEX NUT ISO 4032 M8 10 A2C SPF	SECHSKANTMUTTER
29	10449894	2	PIPE CLAMP 8	ROHRSCHELLE
30	10011866	2	SEALING RING 14,7X22X1,5 S/FPM1-80	DICHTRING
31	7381285	1	CLAMP DIN 3016-1 10X20XA1 W1-2	SCHELLE
32	10801399	3	FITTING GE 8 M12X1,5/1/2 CR6-FREI	VERSCHRAUBUNG
33	12210012	1	HOLLOW SCREW DIN 7643 8-3-S-M12X1,5 4	HOHLSCHRAUBE
34	11493699	1	CLAMP DIN 3016-1 8X20XA1 W1-2	SCHELLE
35	7101007	1	SEALING RING DIN 7603 A12X18 CU	DICHTRING
36	10011865	1	SEALING RING 12,7X18X1,5 S/FPM1-80	DICHTRING
100	10285708	1	GREASE NBU 30 1KG DOSE	FETT

8.8.2019

etk_en_de_098233 LR 11000

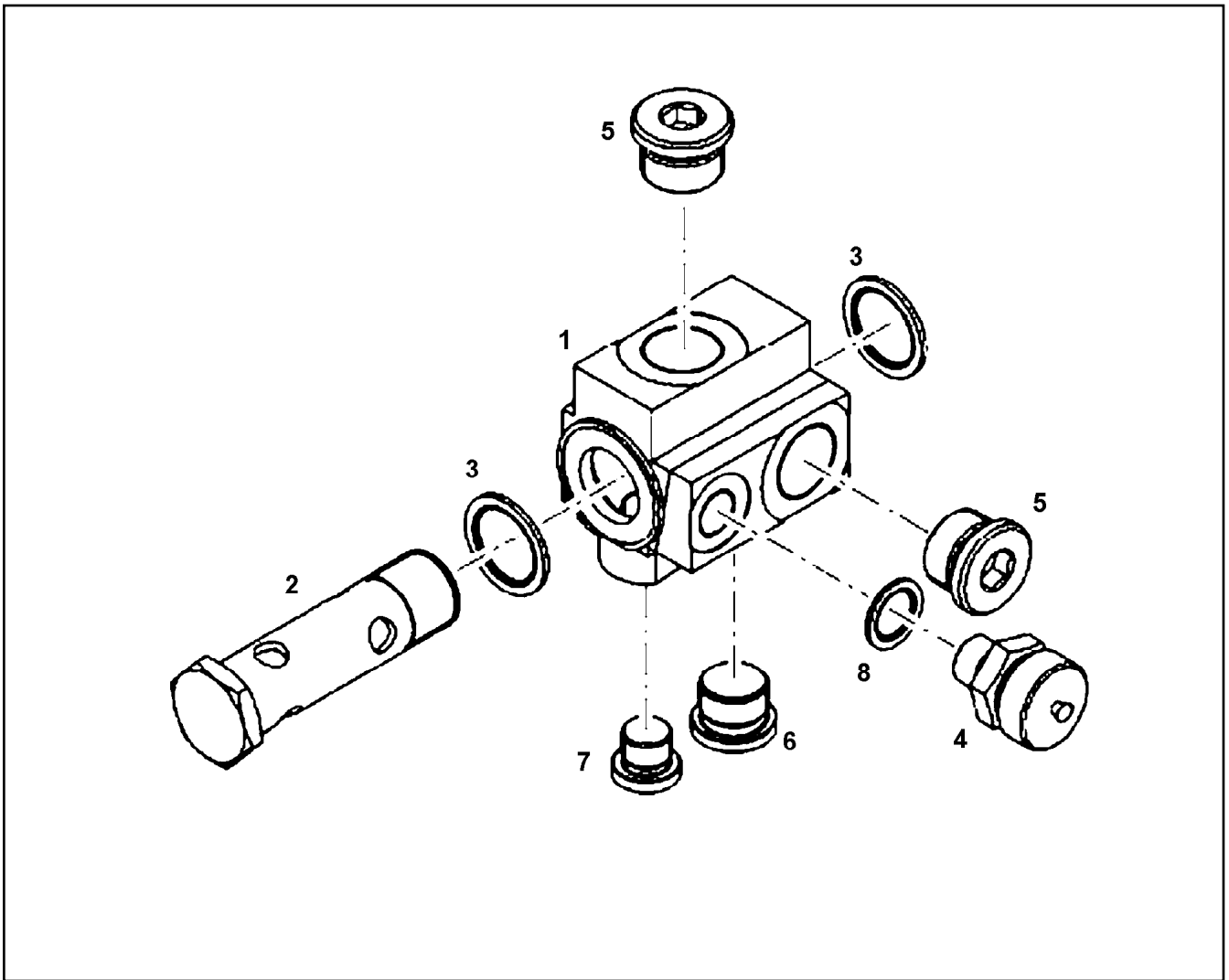
376

LIEBHERRCOOLANT PIPE BEND ADD-ON
KUEHLMITTELKRUEMMER ANBAU

10143277

Pos.	Item	Quantity	Description	Bezeichnung
1	10124886	1	CONNECTING ELBOW	ANSCHLUSSKRUEMMER
3	7382203	2	SCREW PLUG VSTI M16X1,5	VERSCHLUSSSCHRAUBE
17	10122295	1	RETAINER CLIP 94 St/Inox	SPANNSCHELLE

8.8.2019	etk_en_de_098233 LR 11000	<input type="checkbox"/> 377
LIEBHERR	CONNECTION F.WATER PIPE WASSERLEITUNGSANSCHLUESSE	10145044



Pos.	Item	Quantity	Description	Bezeichnung
1	10145189	1	CONNECTION PIECE	ANSCHLUSSSTUECK
2	10145191	1	HOLLOW SCREW 26X3X93	HOHLSCHRAUBE
3	10011870	2	SEALING RING 26,7X34,93X2 St/FPM1-80	DICHTRING
4	10138988	1	VALVE M16X1,5	VENTIL
5	7381457	2	SCREW PLUG VSTI M26X1,5 CR6-FREI	VERSCHLUSSSCHRAUBE
6	7380177	1	SCREW PLUG VSTI M22X1,5 CR6-FREI	VERSCHLUSSSCHRAUBE
7	7382203	1	SCREW PLUG VSTI M16X1,5	VERSCHLUSSSCHRAUBE
8	10011867	1	SEALING RING 16,7X24X1,5 St/FPM1-80	DICHTRING

8.8.2019
099954

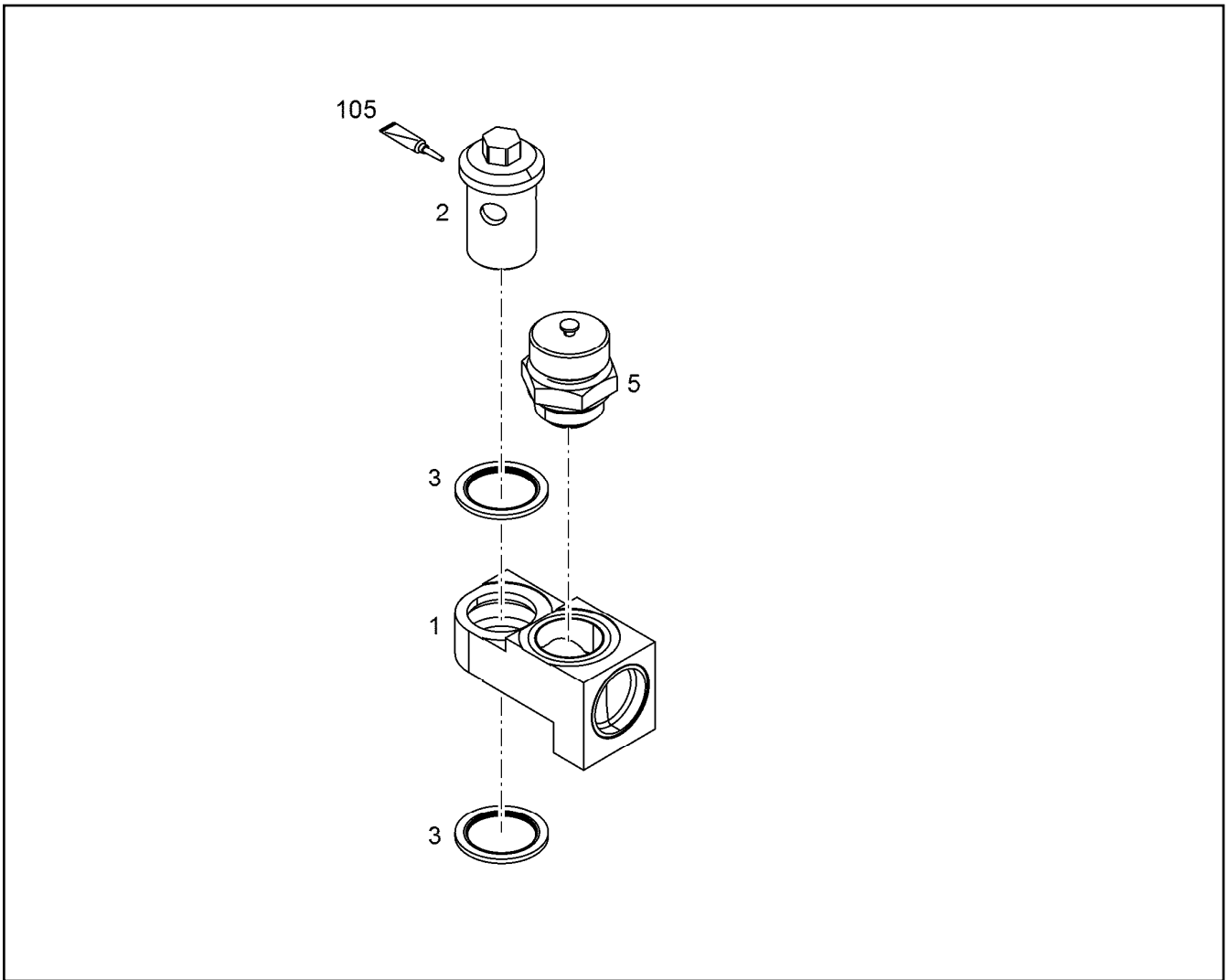
LIEBHERR

etk_en_de_098233 LR 11000

WATER CONNECTION
KUEHLWASSERANSCHLUSS

378

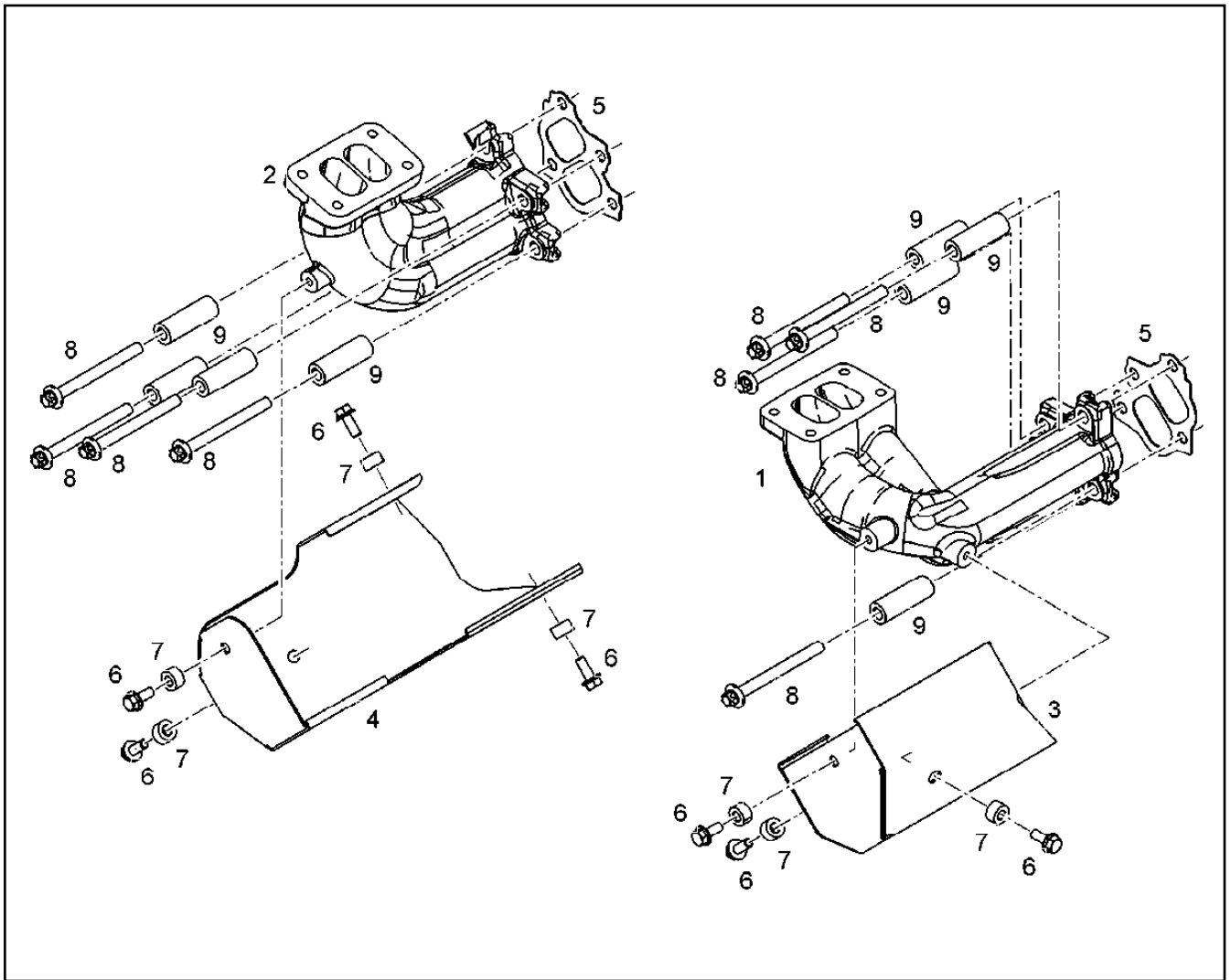
10145193



Pos.	Item	Quantity	Description	Bezeichnung
1	11365540	1	CONNECTING PIECE PRE-ASS.	ANSCHLUSSSTUECK VORM.
2	10152907	1	HOLLOW SCREW 20X3XM26X1,5	HOHLSCHRAUBE
3	10011870	2	SEALING RING 26,7X34,93X2 St/FPM1-80	DICHTRING
5	10032906	1	DRAIN VALVE	ABLASSVENTIL

Pos.	Item	Quantity	Description	Bezeichnung
1	10145190	1	CONNECTION PIECE	ANSCHLUSSSTUECK
2	12210016	1	HOLLOW SCREW DIN 7643 28-3-M30X1,5 C	HOHLSCHRAUBE
3	10113731	2	SEALING RING 30,7X39X2 St/FPM1-80	DICHTRING
4	7381457	1	SCREW PLUG VSTI M26X1,5 CR6-FREI	VERSCHLUSSSCHRAUBE
5	7380177	1	SCREW PLUG VSTI M22X1,5 CR6-FREI	VERSCHLUSSSCHRAUBE

8.8.2019	etk_en_de_098233 LR 11000	<input type="checkbox"/> 380
LIEBHERR	WATER CONNECTION KUEHLWASSERANSCHLUSS	10145195



Pos.	Item	Quantity	Description	Bezeichnung
1	10147866	1	EXHAUST MANIFOLD RIGHT	ABGASKRUEMMER RECHTS
2	10153467	1	EXHAUST MANIFOLD LEFT	ABGASKRUEMMER LINKS
3	10141563	1	HEAT INSULATION PLATE DC01+ZE25/25	WAERMESCHUTZBLECH
4	10141564	1	HEAT INSULATION PLATE DC01+ZE25/25	WAERMESCHUTZBLECH
5	10119343	2	SEAL	DICHTUNG
5	10149152	8	SEAL METALLOSEAL 1	DICHTUNG
6	12690876	7	HEX SCREW EN 1665 M8X20 X5NiCrTi26-1 4	SECHSKANTSCHRAUBE
7	9132577	7	DISTANCE SLEEVE 8,5X18X10 11SMnPb30	DISTANZHUELSE
8	12422674	8	HEXALOBULAR HEAD SCREW M10X103 NiC	SECHSRUNDSCHRAUBE
9	10147172	8	DISTANCE SLEEVE 11,0X20X59 X6CrNiMoT	DISTANZHUELSE

8.8.2019
099839

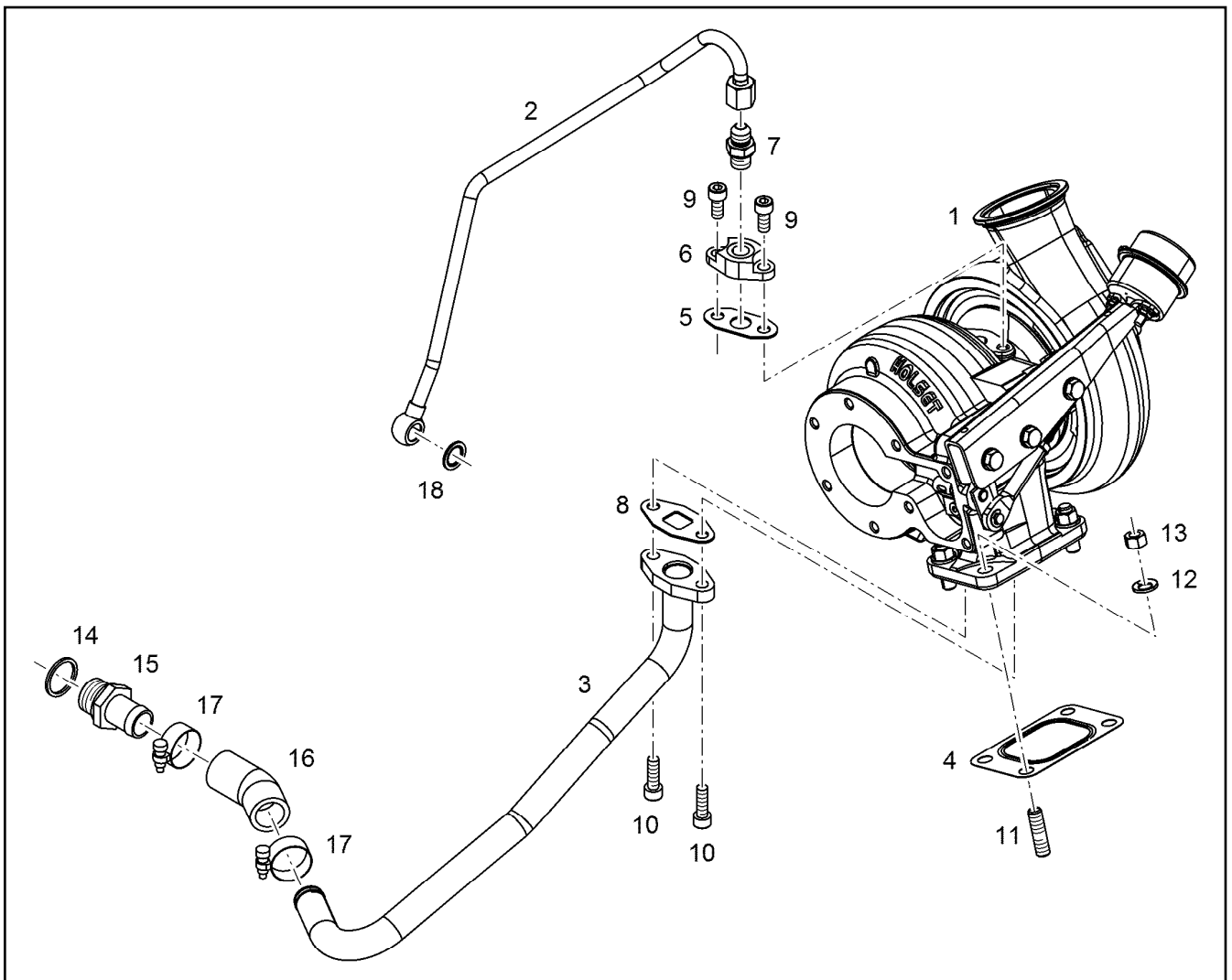
LIEBHERR

etk_en_de_098233 LR 11000

OUTLET MANIFOLD ADD-ON
ABGASKRUEMMER ANBAU

381

10141558



Pos.	Item	Quantity	Description	Bezeichnung
1	10134988	1	EXHAUST GAS TURBOCHARGER HE400WG	ABGASTURBOLADER
2	10135232	1	LUBRICATING OIL LINE 10X1	SCHMIEROELLEITUNG
3	10135221	1	OIL RETURN PIPE 22X1,5	OELRUECKLAUFLEITUNG
4	10125739	1	SEAL X15CrNiSi20-	DICHTUNG
5	10132331	1	SEAL AFM 32/2	DICHTUNG
6	10115621	1	FLANGE S235JR	FLANSCH
6	11422653	1	FLANGE S235JR	FLANSCH
7	10813936	1	FITTING GE 10 M14X1,5/9/ CR6-FREI	VERSCHRAUBUNG
8	10115623	1	SEAL	DICHTUNG
9	4600377	2	SOCKET HEAD SCREW ISO 4762 M8X18 8.8	ZYLINDERSCHRAUBE
9	10875598	2	SOCKET HEAD SCREW ISO 4762 M8X20 8.8	ZYLINDERSCHRAUBE
10	10875599	2	SOCKET HEAD SCREW ISO 4762 M8X25 8.8	ZYLINDERSCHRAUBE
11	4981172	4	DOUBLE-ENDED STUD DIN 939 M10X25 X5N	STIFTSCHRAUBE
12	9076638	4	WASHER 10,5X18,5X2 -	SCHEIBE
13	10120639	4	NUT M10X1,5 X5NiCrTi26-1	MUTTER
14	7101019	1	SEALING RING DIN 7603 A26X31 CU	DICHTRING
15	9140351	1	HOSE NIPPLE CE-0, H54	SCHLAUCHNIPPEL
16	10123540	1	RUBBER CONNECTION 30° Silicone	GUMMIMUFFE
17	774215008	2	HOSE CLAMP 26/20-32/12 W3	SCHLAUCHSCHELLE
18	10011866	1	SEALING RING 14,7X22X1,5 St/FPM1-80	DICHTRING

8.8.2019
009115

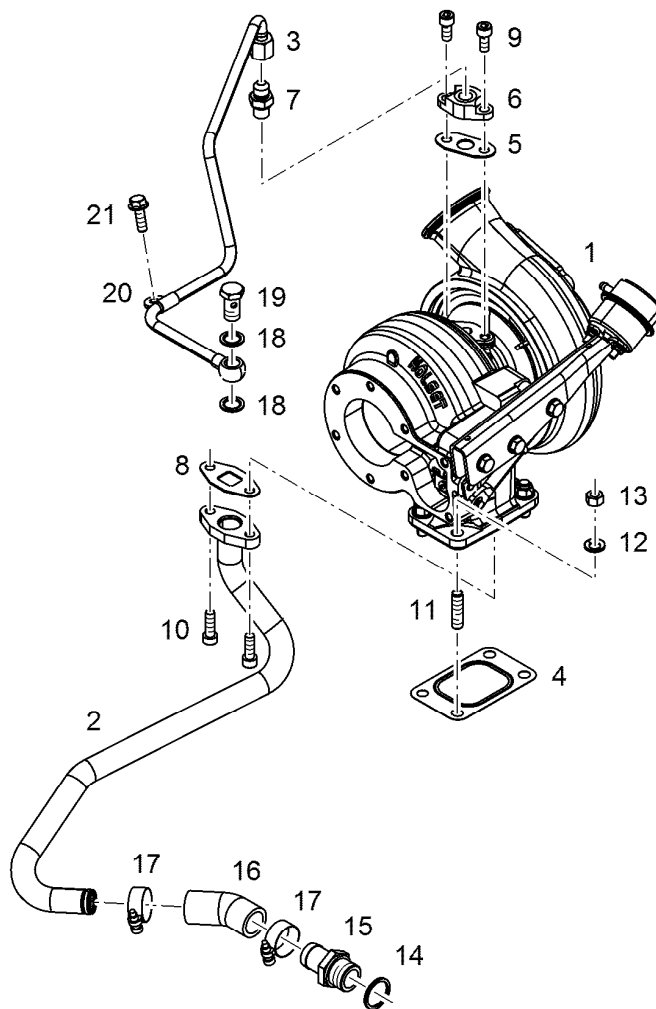
LIEBHERR

etk_en_de_098233 LR 11000

EXHAUST TC MOUNTING
ATL-ANBAU

382

10141720



Pos.	Item	Quantity	Description	Bezeichnung
1	10134989	1	EXHAUST GAS TURBOCHARGER HE400WG	ABGASTURBOLADER
2	10135023	1	OIL RETURN PIPE 22X1,5	OELRUECKLAUFLEITUNG
3	10135310	1	LUBRICATING OIL LINE 10X1	SCHMIEROELLEITUNG
4	10125739	1	SEAL X15CrNiSi20-	DICHTUNG
5	10132331	1	SEAL AFM 32/2	DICHTUNG
6	10115621	1	FLANGE S235JR	FLANSCH
6	11422653	1	FLANGE S235JR	FLANSCH
7	10813936	1	FITTING GE 10 M14X1,5/9/ CR6-FREI	VERSCHRAUBUNG
8	10115623	1	SEAL	DICHTUNG
9	4600377	2	SOCKET HEAD SCREW ISO 4762 M8X18 8.8	ZYLINDERSCHRAUBE
9	10875598	3	SOCKET HEAD SCREW ISO 4762 M8X20 8.8	ZYLINDERSCHRAUBE
10	10875599	2	SOCKET HEAD SCREW ISO 4762 M8X25 8.8	ZYLINDERSCHRAUBE
11	4981172	4	DOUBLE-ENDED STUD DIN 939 M10X25 X5N	STIFTSCHRAUBE
12	9076638	4	WASHER 10,5X18,5X2 -	SCHEIBE
13	10120639	4	NUT M10X1,5 X5NiCrTi26-1	MUTTER
14	7101019	1	SEALING RING DIN 7603 A26X31 CU	DICHTRING
15	9140351	1	HOSE NIPPLE CE-0, H54	SCHLAUCHNIPPEL
16	10123540	1	RUBBER CONNECTION 30° Silicone	GUMMIMUFFE
17	774215008	2	HOSE CLAMP 26/20-32/12 W3	SCHLAUCHSCHELLE
18	4900262	2	SEALING RING DIN 7603 A14X20 CU	DICHTRING
19	12210013	1	HOLLOW SCREW DIN 7643 10-3-M14X1,5 4	HOHLSCHRAUBE
20	7381285	1	CLAMP DIN 3016-1 10X20XA1 W1-2	SHELLE
21	10009007	1	HEX SCREW DIN 6921 M8X25 8.8 A2C	SECHSKANTSCHRAUBE

8.8.2019
009116

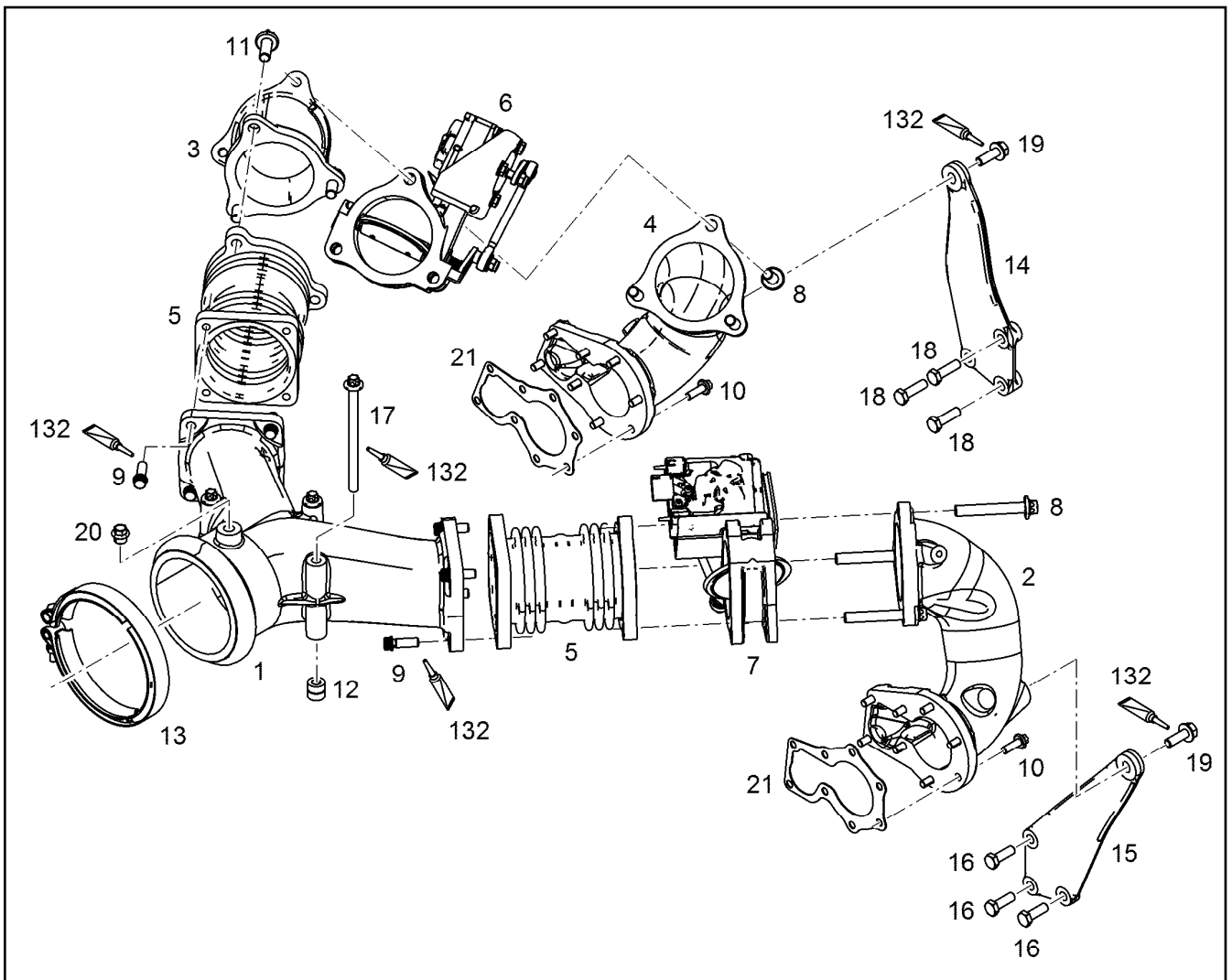
LIEBHERR

etk_en_de_098233 LR 11000

EXHAUST TC MOUNTING
ATL-ANBAU

383

10141721



Pos.	Item	Quantity	Description	Bezeichnung
1	10137633	1	EXHAUST NOZZLE	ABGASSTUTZEN
1	10153469	1	EXHAUST NOZZLE	ABGASSTUTZEN
2	10141522	1	EXHAUST NOZZLE	ABGASSTUTZEN
2	10153459	1	EXHAUST NOZZLE	ABGASSTUTZEN
3	10141526	1	EXHAUST NOZZLE	ABGASSTUTZEN
3	10153461	1	EXHAUST NOZZLE	ABGASSTUTZEN
4	10141524	1	EXHAUST NOZZLE	ABGASSTUTZEN
4	10153461	1	EXHAUST NOZZLE	ABGASSTUTZEN
5	10152117	2	COMPENSATOR	KOMPENSATOR
6	10153143	1	EXHAUST FLAP	ABGASKLAPPE
7	10153119	1	EXHAUST FLAP	ABGASKLAPPE
8	10132548	6	HEXALOBULAR HEAD SCREW M12X80 21C	SECHSRUNDSCHRAUBE
9	10132558	8	12-SIDED SCREW M10X30 X5NiCrTi26-1	ZWOELFKANTSCHRAUBE
10	10118695	16	HEXALOBULAR HEAD SCREW M8X22 X5NiC	SECHSRUNDSCHRAUBE
11	10133196	3	HEXALOBULAR HEAD SCREW M12X30 21C	SECHSRUNDSCHRAUBE
12	10121610	3	DISTANCE SLEEVE 10,5X20X19 21CrMoV5-7	DISTANZHUELSE
13	10494116	1	PROFIL CLAMP 163,0/K1	PROFILSCHELLE
14	11442761	1	HOLDER	HALTER
15	11442759	1	HOLDER	HALTER
16	11642358	3	HEX SCREW ISO 4017 M10X30 8.8 FLZN SP	SECHSKANTSCHRAUBE
17	11007668	3	HEXALOBULAR HEAD SCREW M10X145 X5N	SECHSRUNDSCHRAUBE
18	11691328	3	HEX SCREW ISO 4017 M10X35 8.8 FLZN SP	SECHSKANTSCHRAUBE
19	11656155	2	HEX SCREW EN 1665 M10X30 8.8 FLZN SPF	SECHSKANTSCHRAUBE
20	10128874	1	SCREW PLUG M14X1,5 X5CrNi18-10	VERSCHLUSSSCHRAUBE
21	10134945	2	SEAL METALOSEAL 1	DICHTUNG
132	10002552	1	COPPER PASTE 850g	KUPFERPASTE

8.8.2019
099840

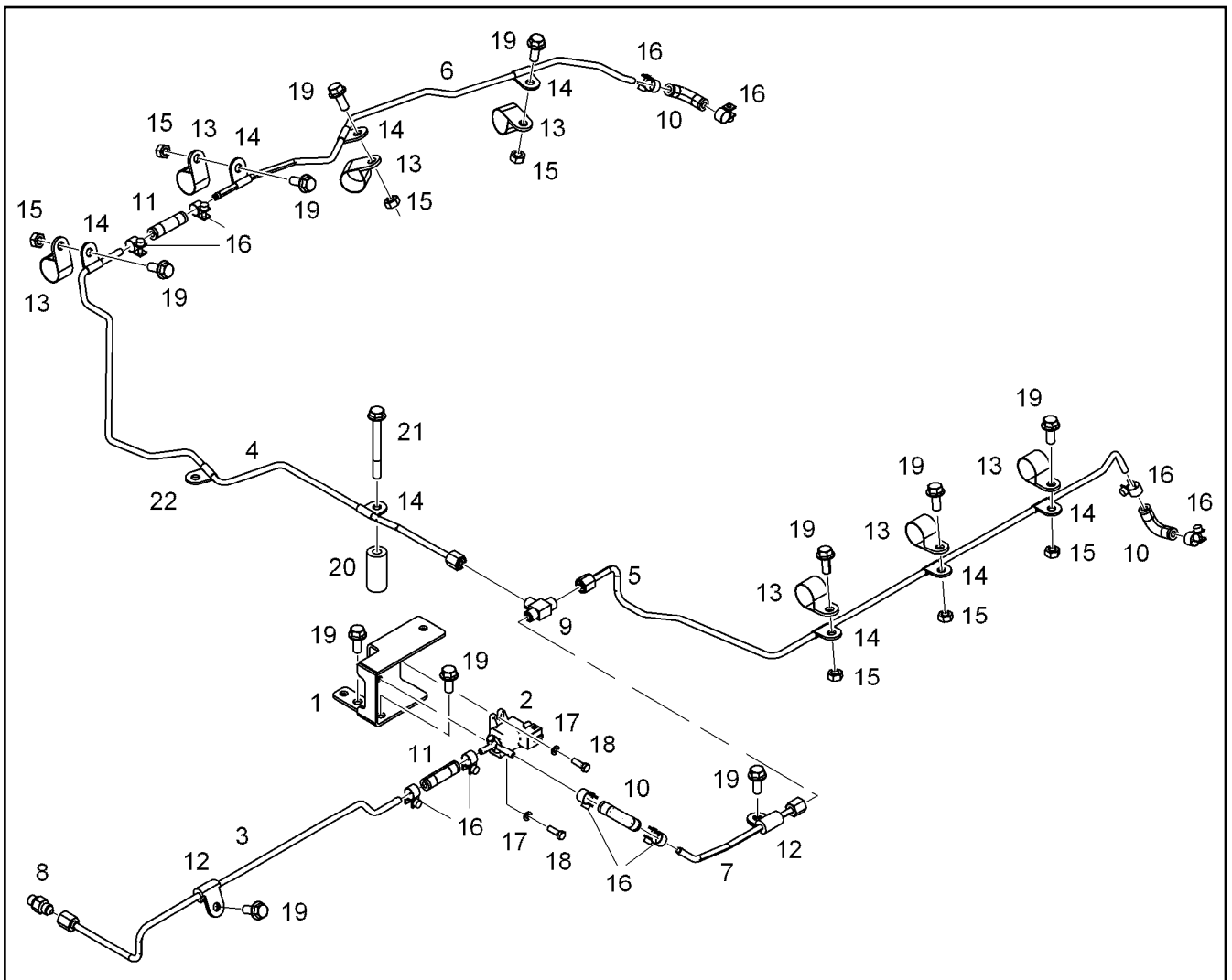
LIEBHERR

etk_en_de_098233 LR 11000

EXHAUST NOZZLE ATTACHMENT
ABGASSTUTZEN ANBAU

384

10141528



Pos.	Item	Quantity	Description	Bezeichnung
1	10143793	1	HOLDER S235JR	HALTER
2	10149191	1	CYCLE VALVE 3.4BAR 8L/MIN 6m	TAKTVENTIL
3	10143791	1	PIPELINE 6X2	ROHRLEITUNG
4	10141729	1	PIPELINE 6X2	ROHRLEITUNG
5	10141730	1	PIPELINE 6X2	ROHRLEITUNG
6	10141735	1	PIPELINE 6X2	ROHRLEITUNG
7	10143792	1	PIPELINE 6X2	ROHRLEITUNG
8	10813933	1	FITTING GE 6 M10X1,0/7/1 CR6-FREI	VERSCHRAUBUNG
9	7362170	1	FITTING ISO 8434-1 T 6L M12X1,5 CR6-FREI	VERSCHRAUBUNG
10	10128228	3	RUBBER CONNECTION Silicone	GUMMIMUFFE
11	10126119	2	RUBBER CONNECTION 06-12X45 SILIKON	GUMMIMUFFE
12	7382088	2	CLAMP DIN 3016-1 6X20XD1 W1-2-MVQ	SHELLE
13	7381498	7	CLAMP DIN 3016-1 25X20XA1 W1-2	SHELLE
14	11000593	8	CLAMP DIN 3016-1 6X20XA1 W4	SHELLE
15	4000380	7	HEX NUT ISO 4032 M8 10	SECHSKANTMUTTER
16	11005281	10	HOSE CLAMP DIN 3017-2 12/11,5-12,5/9 W1-	SCHLAUCHSCHELLE
17	11140403	2	WASHER ISO 7089 5 200HV 480H SPF	SCHEIBE
18	11647548	2	HEX SCREW ISO 4017 M5X16 8.8 480H SPF	SECHSKANTSCHRAUBE
19	11657219	11	HEX SCREW EN 1665 M8X20 8.8 480H SPF	SECHSKANTSCHRAUBE
20	10126912	1	DISTANCE SLEEVE 9X20X43 11SMnPb30+C	DISTANZHUELSE
21	10299609	1	HEX SCREW EN 1665 M8X75 10.9 480H	SECHSKANTSCHRAUBE
22	11652756	1	CLAMP DIN 3016-1 6X19XA1 W4	SHELLE

8.8.2019
099285

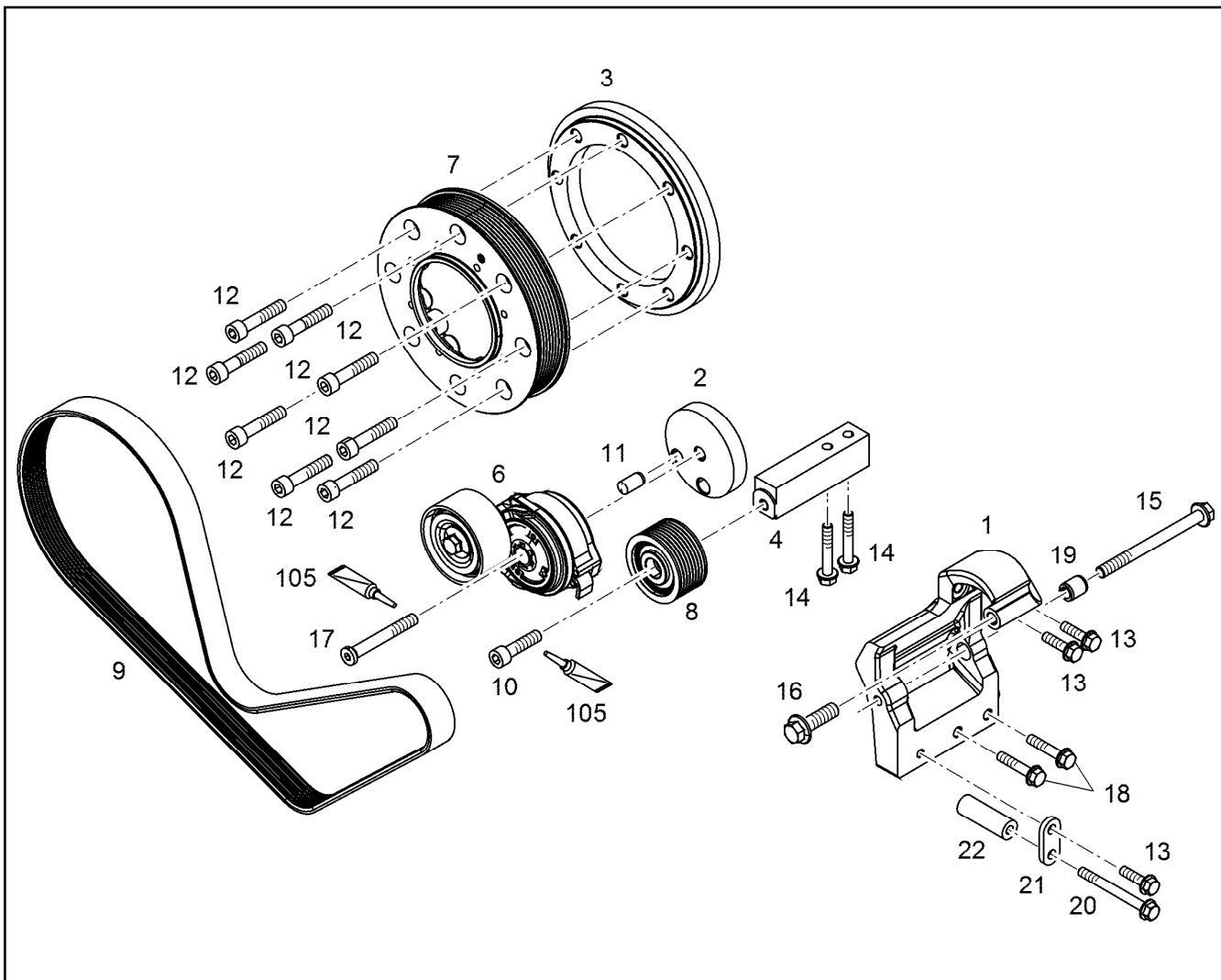
LIEBHERR

etk_en_de_098233 LR 11000

REGULATION BOOST PRESSURE
LAEDRUCKREGELUNG

385

10143790



Pos.	Item	Quantity	Description	Bezeichnung
1	10146949	1	CONSOLE	KONSOLE
2	10147564	1	INTERMEDIATE PART	ZWISCHENSTUECK
3	10147565	1	INTERMEDIATE PART S355J0	ZWISCHENSTUECK
4	10147606	1	CONSOLE St Rm>270N/m	KONSOLE
6	10044692	1	FASTENING DEVICE 39NM/28°	SPANNVORRICHTUNG
6	12418349	1	FASTENING DEVICE 39NM/28°	SPANNVORRICHTUNG
7	9077281	1	BELT PULLEY	RIEMENSCHLEIBE
8	10139425	1	DEFLECTION PULLEY	UMLENKROLLE
9	10147677	1	V-RIPPED BELT 8XPKX1329 EPDM	KEILRIPPENRIEMEN
10	10299659	1	SOCKET HEAD SCREW ISO 4762 M10X40 10	ZYLINDERSCHRAUBE
11	4980365	1	PARALLEL PIN ISO 8734 12m6X24 St	ZYLINDERSTIFT
12	4980973	8	SOCKET HEAD SCREW ISO 4762 M10X50 1	ZYLINDERSCHRAUBE
13	11826563	3	HEX SCREW EN 1665 M8X30 8.8 480H	SECHSKANTSCHRAUBE
14	11691686	2	HEX SCREW EN 1665 M8X50 8.8 480H SPF	SECHSKANTSCHRAUBE
15	12207559	1	HEX SCREW EN 1665 M10X120 8.8 FLZN	SECHSKANTSCHRAUBE
16	10875423	1	HEX SCREW EN 1665 M12X40 8.8 FLZN SPF	SECHSKANTSCHRAUBE
17	10147585	1	COUNTERSUNK SCREW M10X80	SENKSCHRAUBE
18	11658660	2	HEX SCREW EN 1665 M8X40 8.8 480H SPF	SECHSKANTSCHRAUBE
19	10145395	1	BUSHING 11SMnPb30+C	BUCHSE
20	11626067	1	HEX SCREW EN 1665 M8X80 8.8 480H	SECHSKANTSCHRAUBE
21	11431609	1	CONSOLE S235JR	KONSOLE
22	11439715	1	DISTANCE SLEEVE 8,4X18X54,3 S235JR	DISTANZHUELSE
105	811205708	1	SCREW LOCKING 50ML FLASCHE 150 °C	SCHRAUBENSICHERUNG

8.8.2019
099841

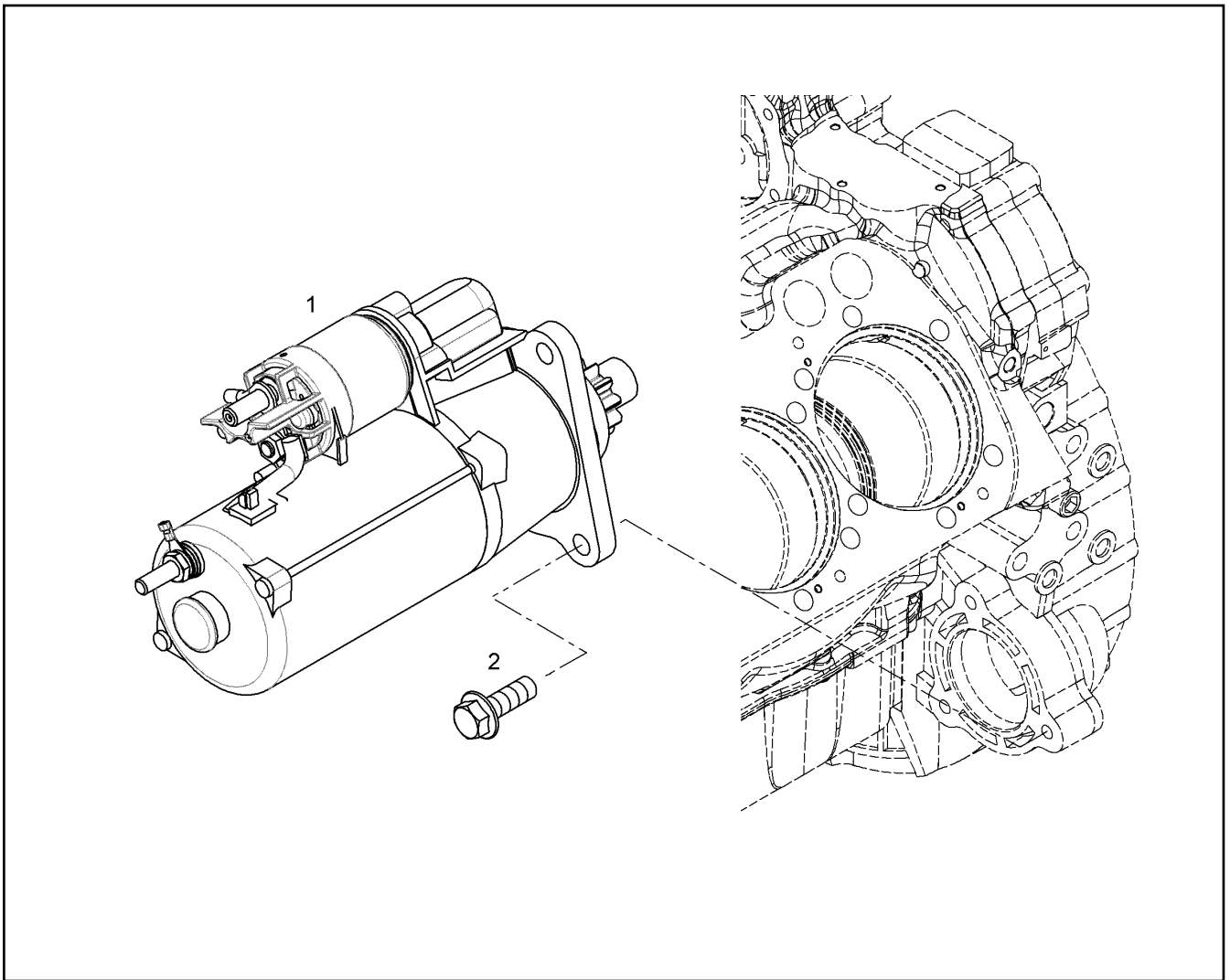
etk_en_de_098233 LR 11000

386

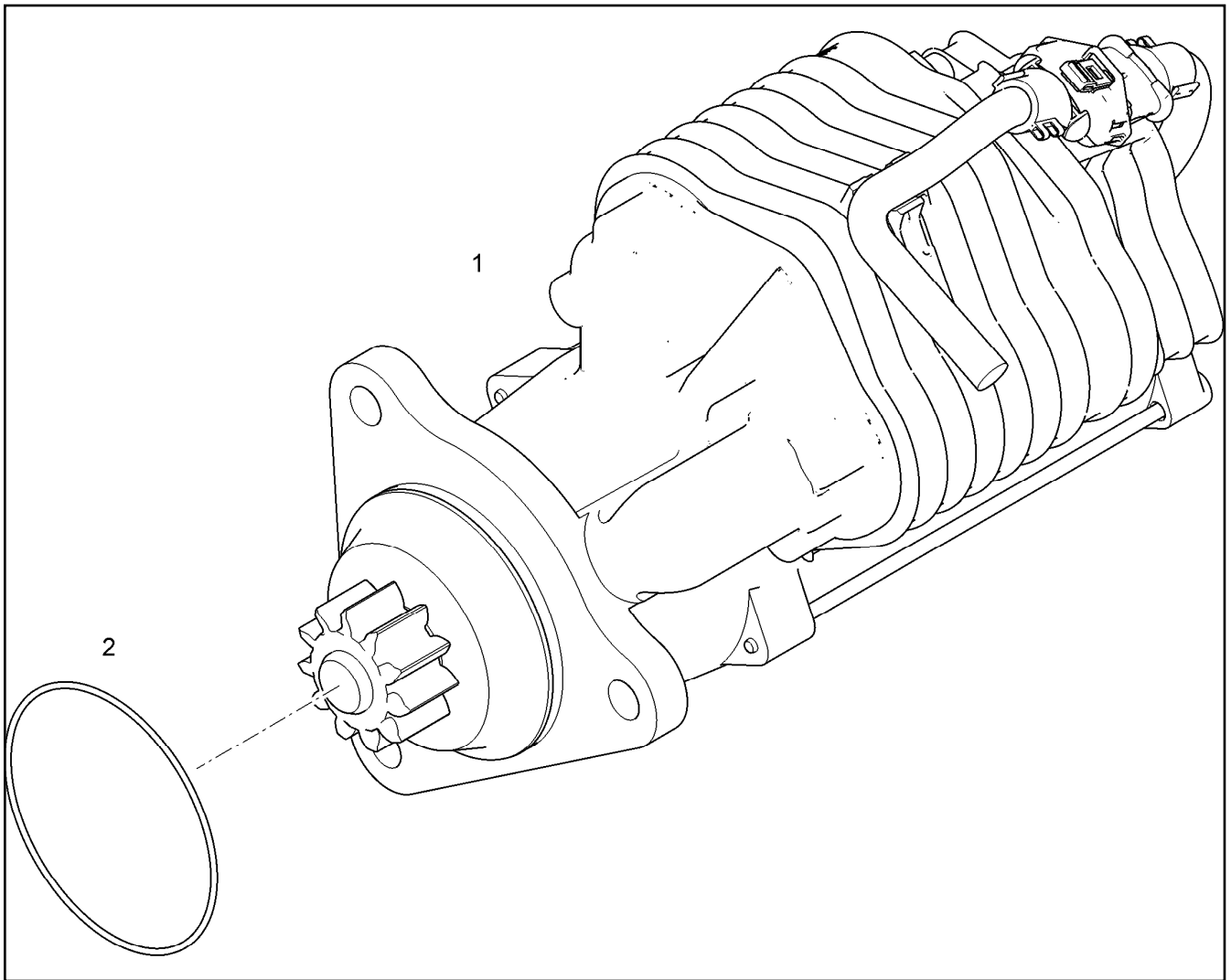
LIEBHERR

GENERATOR ADD-ON
GENERATOR ANBAU

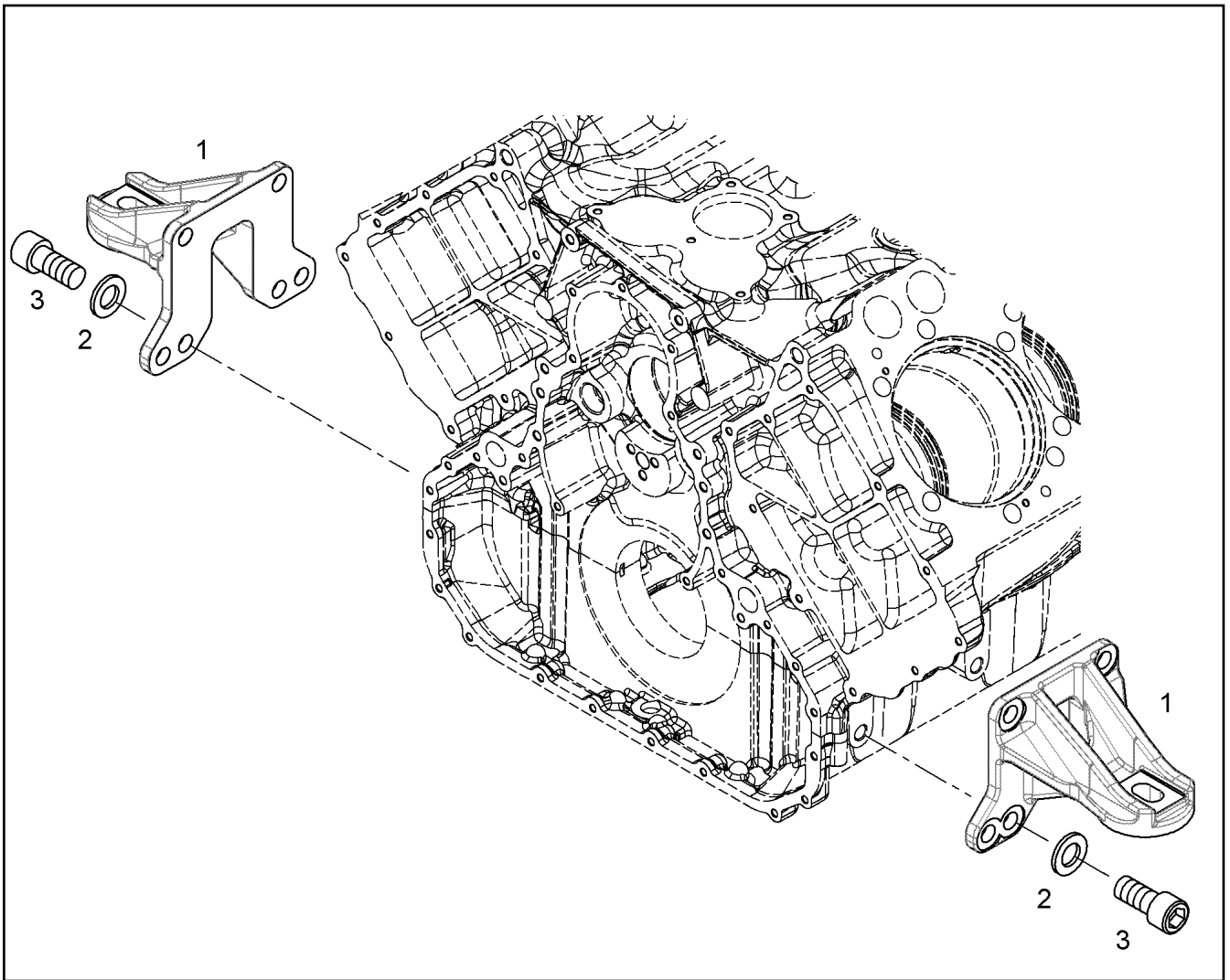
10146947



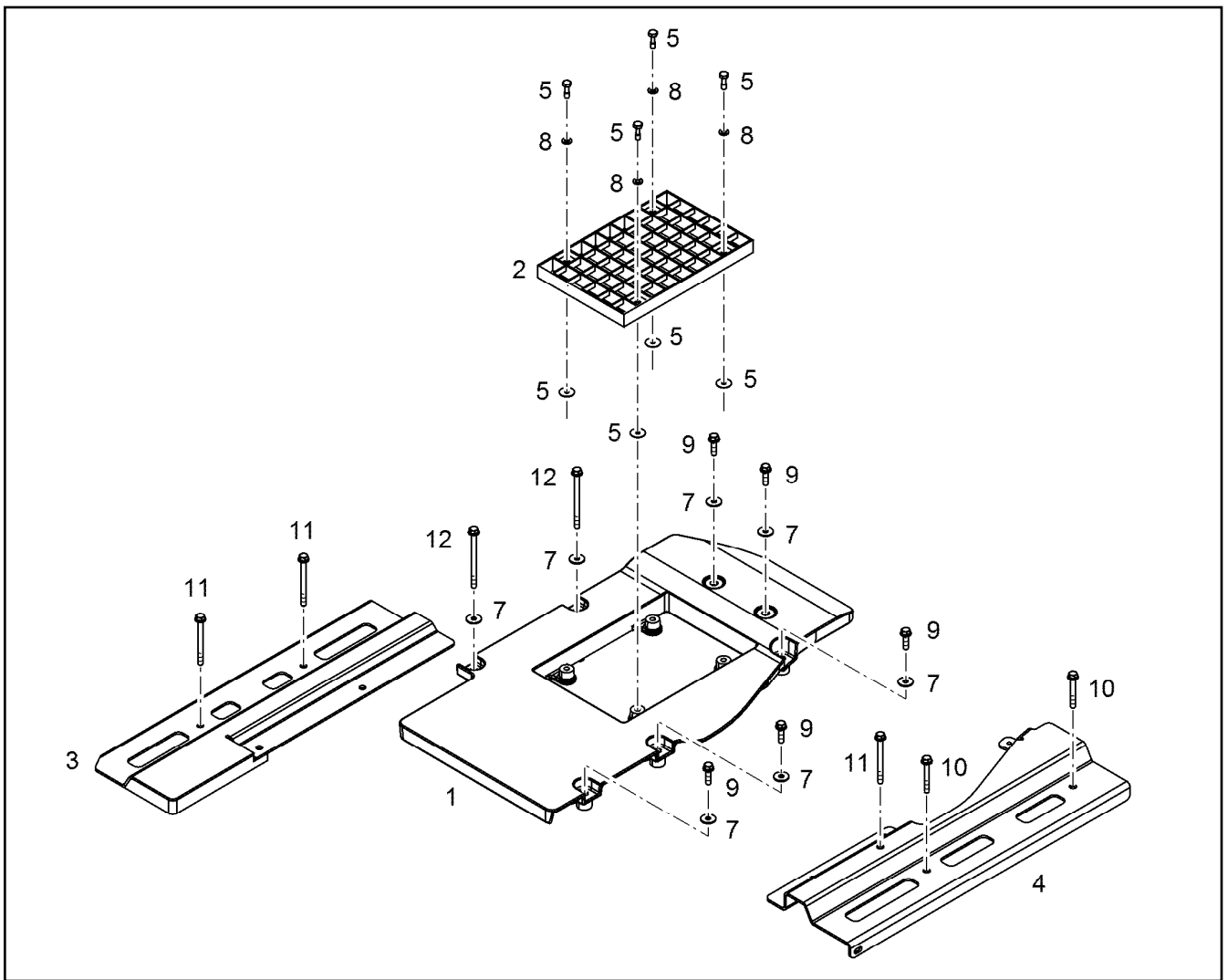
Pos.	Item	Quantity	Description	Bezeichnung
1	10120541	1	STARTER PRE-ASSY. 8.4KW 24V ⇒ <input type="checkbox"/> 388	STARTER VORM.
2	10299566	3	HEX SCREW EN 1665 M12X35 10.9 FLZN SP	SECHSKANTSCHRAUBE



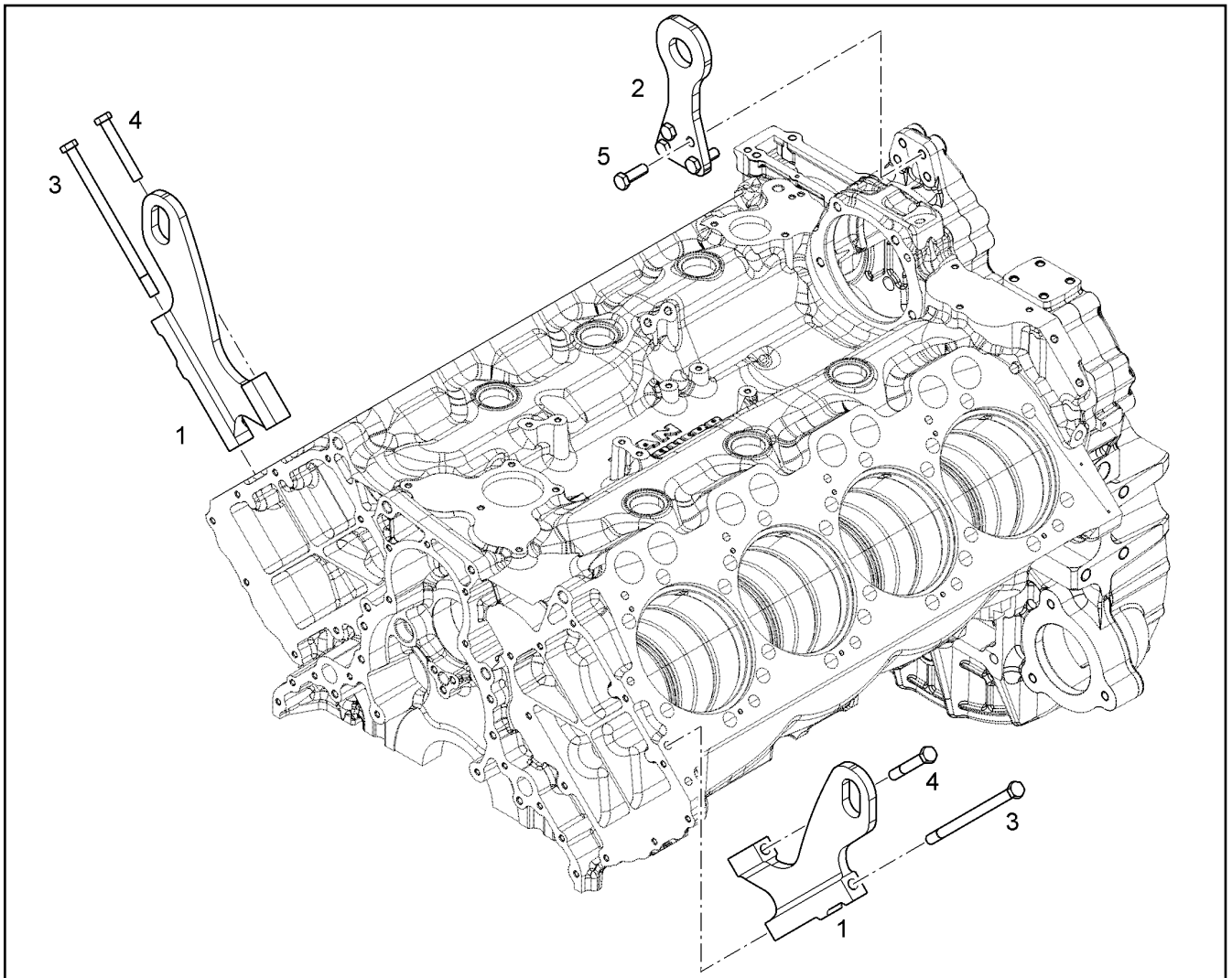
Pos.	Item	Quantity	Description	Bezeichnung
1	10120542	1	STARTER 8.4KW 24V	STARTER
2	10218370	1	O-RING 85X2 HNBR 70	O-RING



Pos.	Item	Quantity	Description	Bezeichnung
1	9079604	2	FASTENING PIECE	BEFESTIGUNGSTEIL
2	12210036	8	WASHER ISO 7089 16 200HV FLZN	SCHEIBE
3	10001464	8	SOCKET HEAD SCREW ISO 4762 M16X35 10	ZYLINDERSCHRAUBE



Pos.	Item	Quantity	Description	Bezeichnung
1	10144873	1	COVER PLATE PRE-ASS.	ABDECKPLATTE VORM.
2	10144874	1	SHEET	PLATTE
3	10144869	1	CONSOLE S235JR	KONSOLE
4	10144870	1	CONSOLE S235JR	KONSOLE
5	11600928	4	COMBI SCREW M8X25 A2	KOMBISCHRAUBE
7	11140469	7	WASHER ISO 7093-1 8 200HV 480H SPF	SCHEIBE
8	11651374	4	WASHER ISO 7089 8 200HV 480H-B SPF	SCHEIBE
9	11826563	5	HEX SCREW EN 1665 M8X30 8.8 480H	SECHSKANTSCHRAUBE
10	11691685	2	HEX SCREW EN 1665 M8X60 8.8 480H	SECHSKANTSCHRAUBE
11	10876385	3	HEX SCREW EN 1665 M8X90 8.8 480H SPF	SECHSKANTSCHRAUBE
12	12210061	2	HEX SCREW EN 1665 M8X110 8.8 480H	SECHSKANTSCHRAUBE



Pos.	Item	Quantity	Description	Bezeichnung
1	10126466	2	LIFTING HOOK S355J0	HEBEHAKEN
2	9079977	1	LIFTING HOOK S355J0	HEBEHAKEN
3	10299657	2	HEX SCREW ISO 4014 M12X200 10.9 FLZN	SECHSKANTSCHRAUBE
4	9230171	2	HEX SCREW ISO 4014 M12X80 10.9 FLZN SP	SECHSKANTSCHRAUBE
5	10299574	4	HEX SCREW ISO 4017 M12X35 10.9 FLZN SP	SECHSKANTSCHRAUBE

8.8.2019
079131

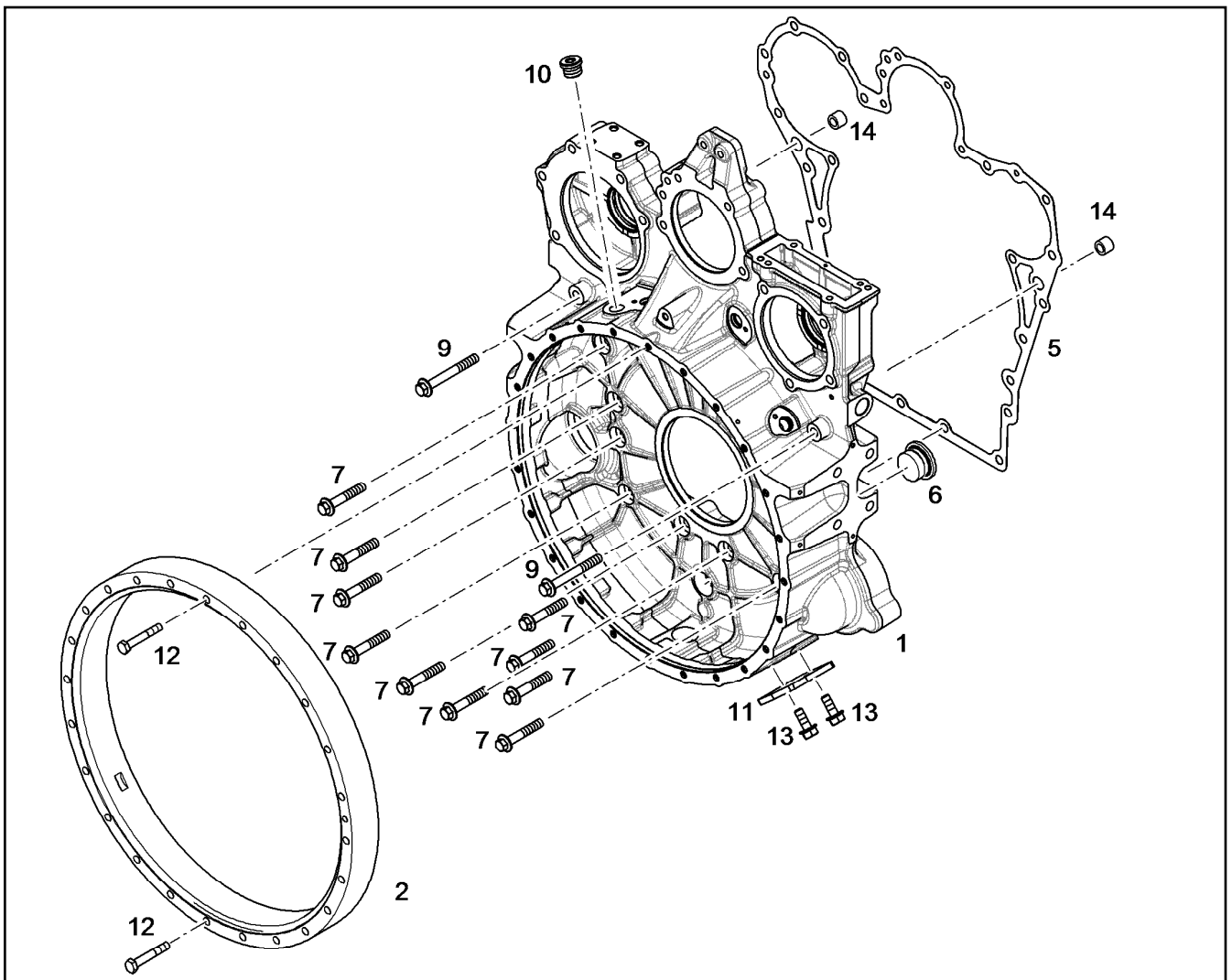
LIEBHERR

etk_en_de_098233 LR 11000

LIFTING DEVICE
HEBEVORRICHTUNG

391

10126465



Pos.	Item	Quantity	Description	Bezeichnung
2	10129236	1	INTERMEDIATE RING	ZWISCHENRING
5	10133722	1	SEAL 0,33 METALOSEAL 1	DICHTUNG
6	7382202	1	SCREW PLUG VSTI M38X1,5	VERSCHLUSSSCHRAUBE
7	10299568	10	HEX SCREW EN 1665 M12X70 10.9 FLZN	SECHSKANTSCHRAUBE
9	10299598	2	HEX SCREW EN 1665 M12X100 10.9 FLZN	SECHSKANTSCHRAUBE
10	7380177	1	SCREW PLUG VSTI M22X1,5 CR6-FREI	VERSCHLUSSSCHRAUBE
11	9080502	1	COVER S235JR	DECKEL
12	11642367	2	HEX SCREW ISO 4014 M10X65 8.8 FLZN SP	SECHSKANTSCHRAUBE
13	11657219	2	HEX SCREW EN 1665 M8X20 8.8 480H SPF	SECHSKANTSCHRAUBE
14	10123103	2	TIGHT FIT SLEEVE 12X20X15,5 100Cr6	PASSHUELSE

8.8.2019
099300

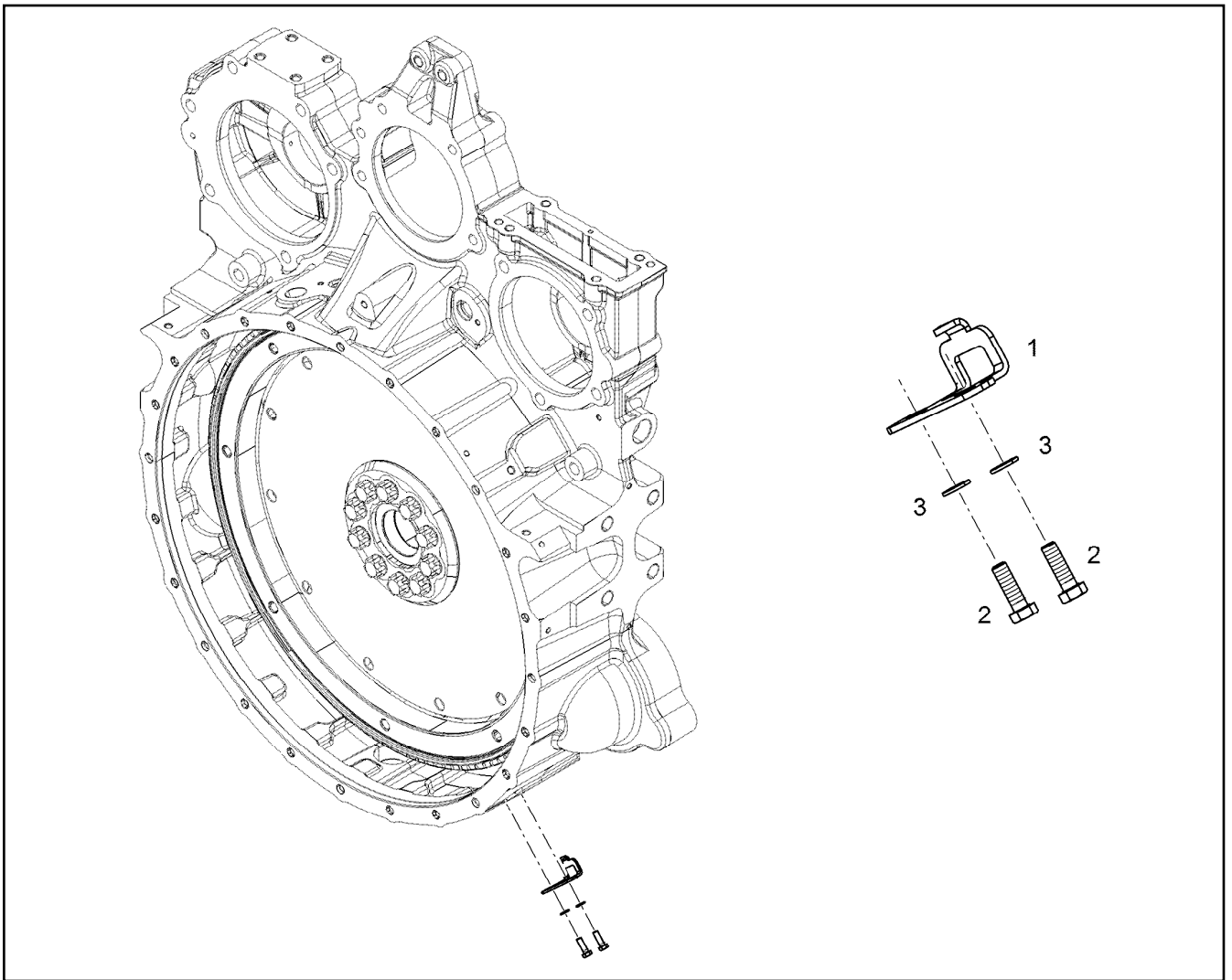
LIEBHERR

etk_en_de_098233 LR 11000

FLYWHEEL HOUSING MOUNTING
SCHWUNGRADGEHAEUSE ANBAU

392

10129212



Pos.	Item	Quantity	Description	Bezeichnung
1	9078622	1	ADJUSTING PLATE S235JR	EINSTELLBLECH
2	11647548	2	HEX SCREW ISO 4017 M5X16 8.8 480H SPF	SECHSKANTSCHRAUBE
3	11140403	2	WASHER ISO 7089 5 200HV 480H SPF	SCHEIBE

8.8.2019
045037

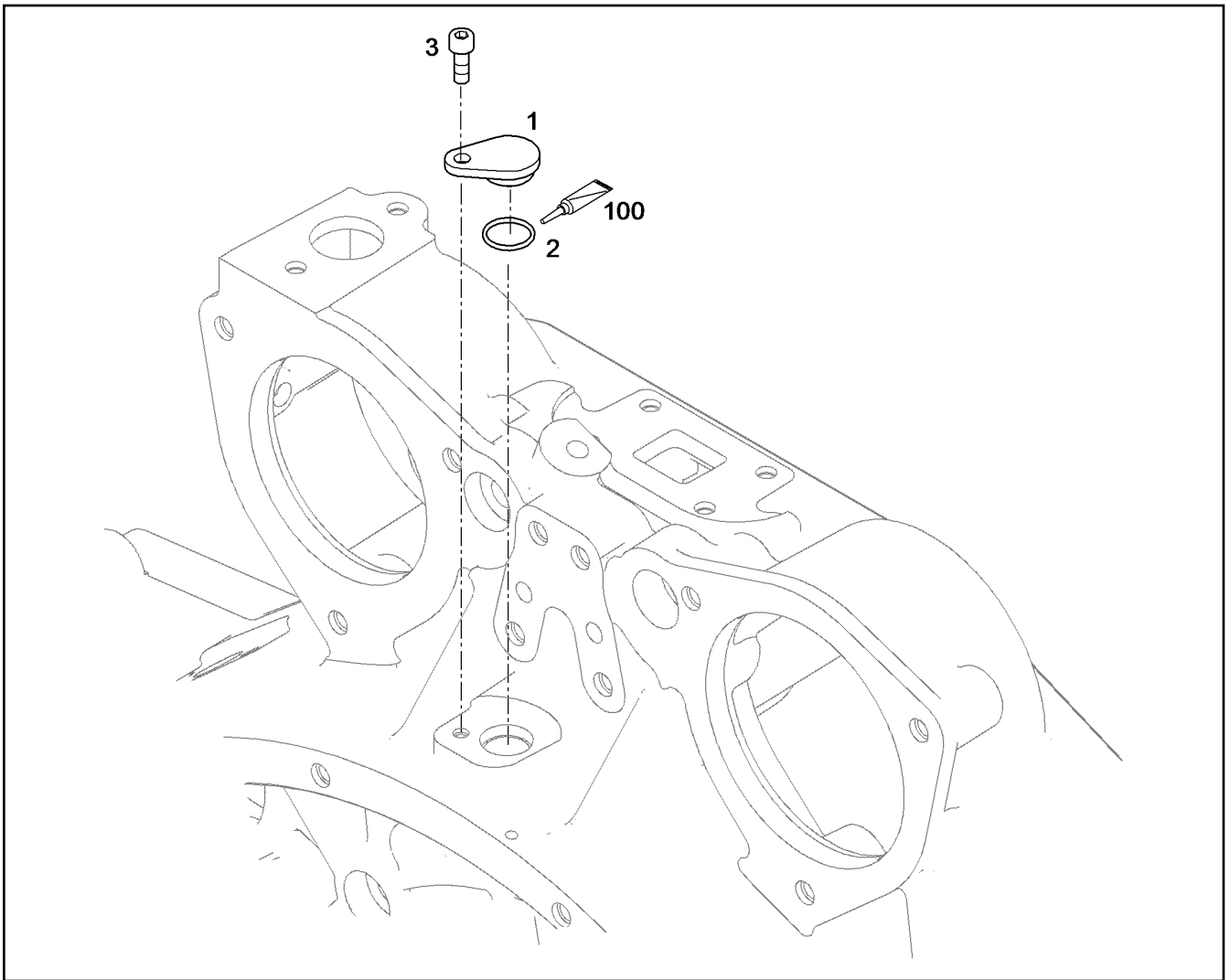
LIEBHERR

etk_en_de_098233 LR 11000

CONTROL PLATE ASSEMBLY
EINSTELLBLECH ANBAU

393

9078467



Pos.	Item	Quantity	Description	Bezeichnung
1	10127967	1	COVER Al Rm>200N/m	DECKEL
2	7381103	1	O-RING ISO 3601-1 17,17X1,78 FKM 70 A,GN	O-RING
3	10875586	1	SOCKET HEAD SCREW ISO 4762 M6X16 8.8	ZYLINDERSCHRAUBE
100	10285708	1	GREASE NBU 30 1KG DOSE	FETT

8.8.2019
079005

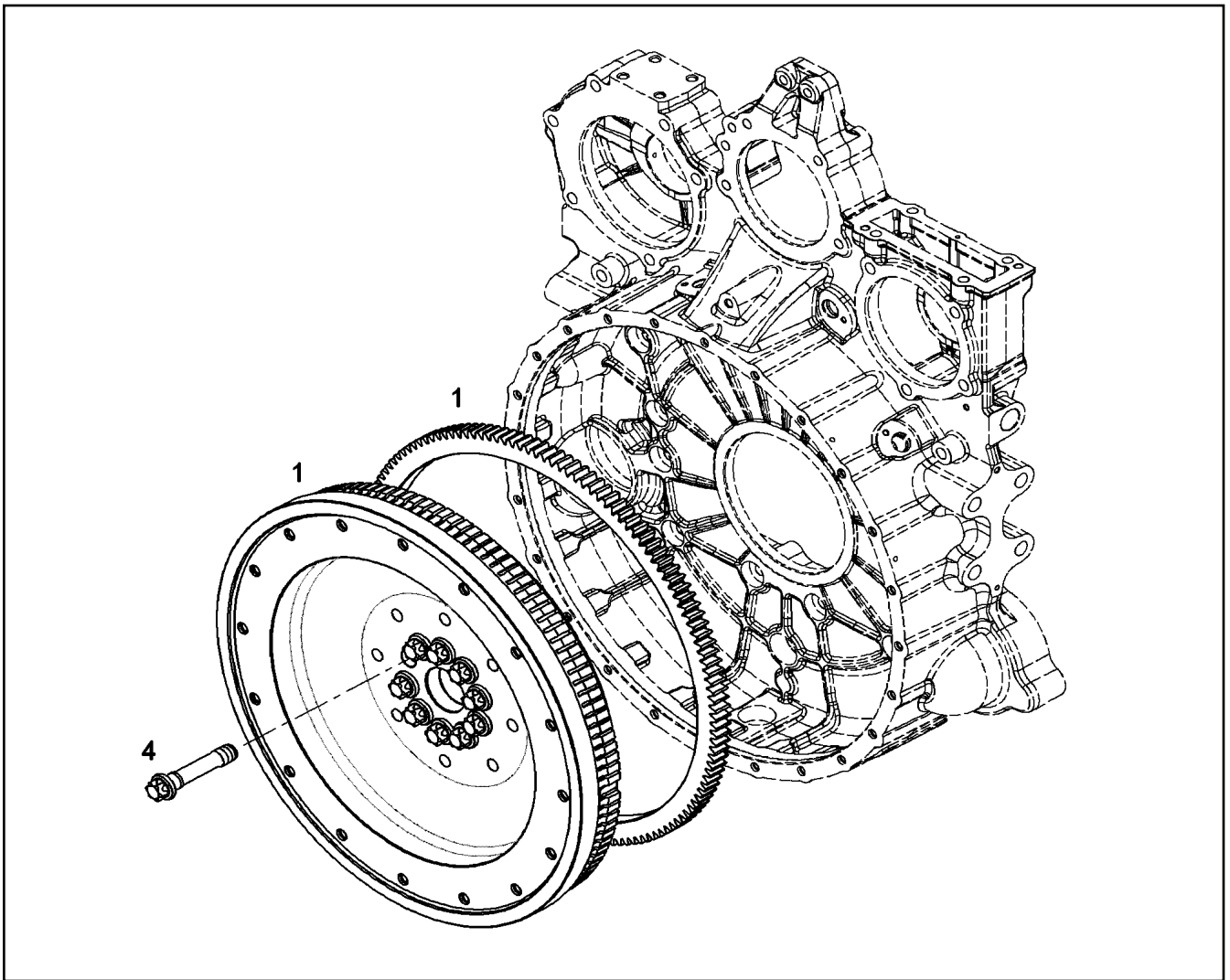
LIEBHERR

etk_en_de_098233 LR 11000

LOCKING PIECES
VERSCHLUSSTEILE

394

10127979



Pos.	Item	Quantity	Description	Bezeichnung
1	10120078	1	FLYWHEEL PRE-ASS. SAE 1X2,496	SCHWUNGRAD VORM.
(3)	9080734	1	CROWN GEAR C45	ZAHNKRANZ
4	9079517	10	HEXALOBULAR HEAD SCREW M18X1,5X90	SECHSRUNDSCHRAUBE

8.8.2019
049327

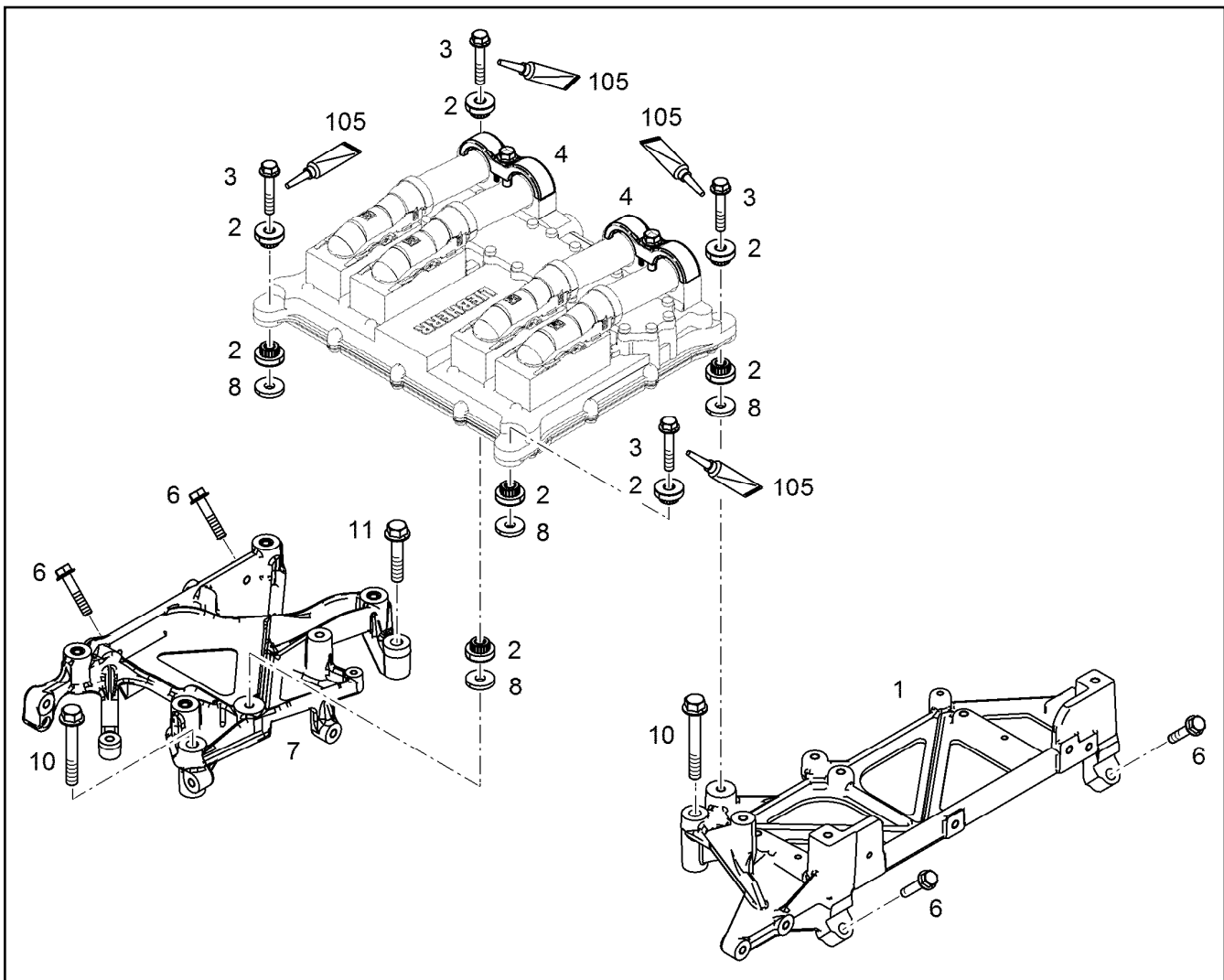
LIEBHERR

etk_en_de_098233 LR 11000

FLYWHEEL ASSEMBLY
SCHWUNGRAD ANBAU

395

10120077



Pos.	Item	Quantity	Description	Bezeichnung
1	10141758	1	CONSOLE EN AC-AI Si1	KONSOLE
2	10116274	8	RUBBER BUFFER 8,3/26X7,2 30 VMQ 21577	GUMMIPUFFER
3	11690426	4	HEX SCREW EN 1665 M8X45 8.8 480H SPF	SECHSKANTSCHRAUBE
4	10144098	2	FASTENING CLAMP 34X34 ⇒ □ 397	BEFESTIGUNGSSCHELLE
6	11658660	4	HEX SCREW EN 1665 M8X40 8.8 480H SPF	SECHSKANTSCHRAUBE
7	10144442	1	CONSOLE PRE-ASS.	KONSOLE VORM.
8	10137059	4	DISTANCE SLEEVE 9X26X4	DISTANZHUELSE
10	11656159	2	HEX SCREW EN 1665 M10X70 8.8 FLZN	SECHSKANTSCHRAUBE
11	11626073	1	HEX SCREW EN 1665 M10X50 8.8 FLZN	SECHSKANTSCHRAUBE
105	811205708	1	SCREW LOCKING 50ML FLASCHE 150 °C	SCHRAUBENSICHERUNG

8.8.2019
009424

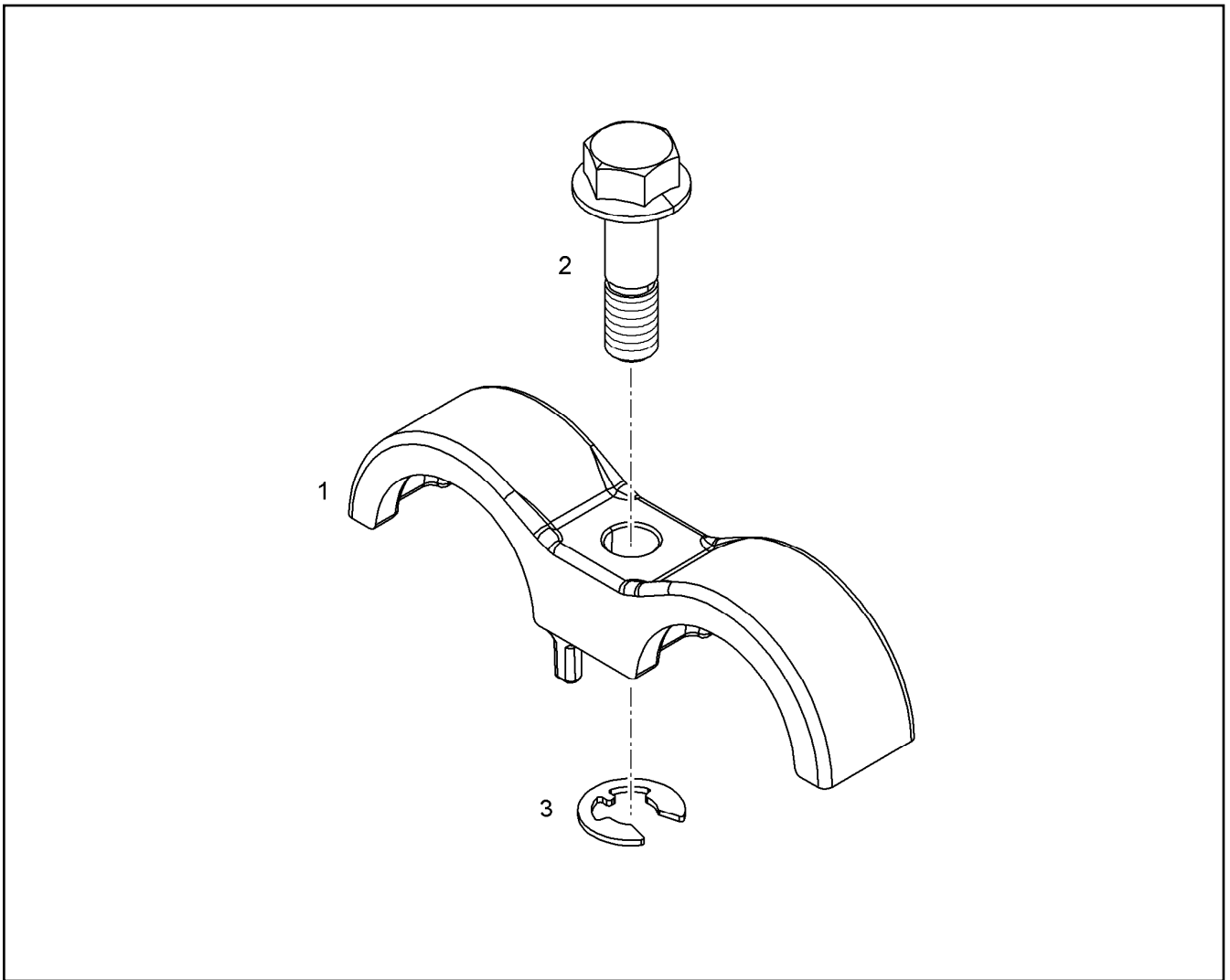
LIEBHERR

etk_en_de_098233 LR 11000

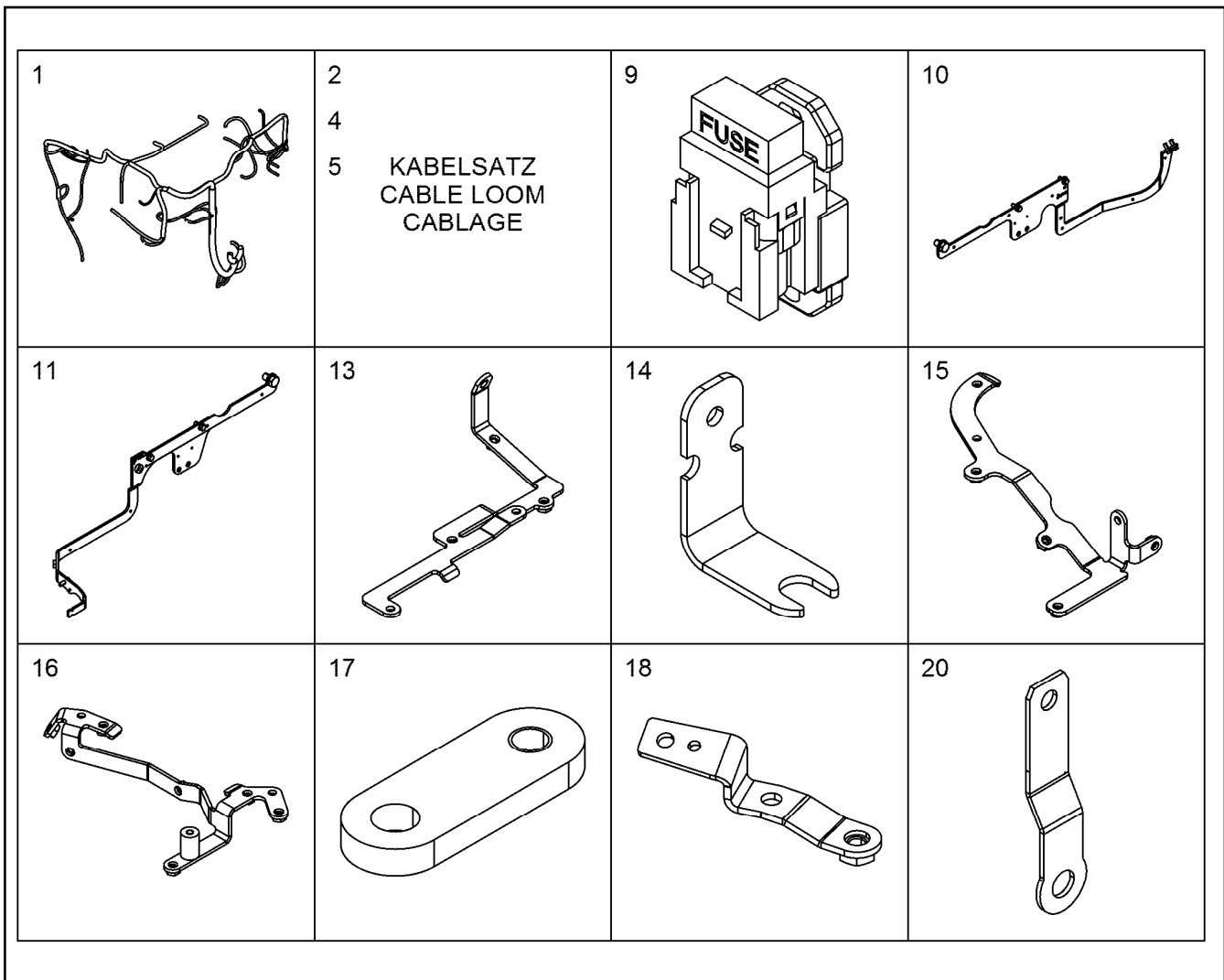
CONTROL BOX ANNEXE
STEUERGERAET ANBAU

□ 396

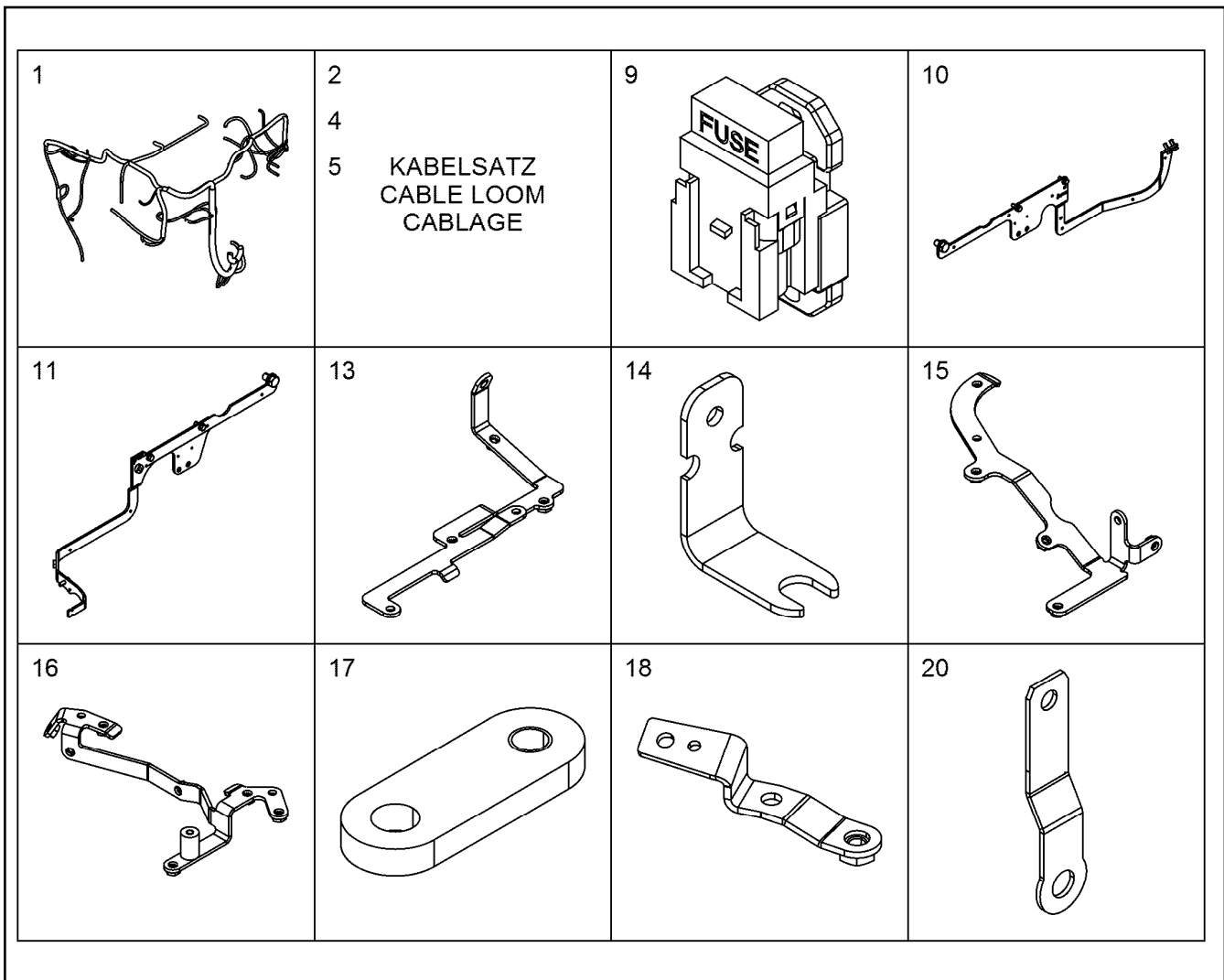
10141788



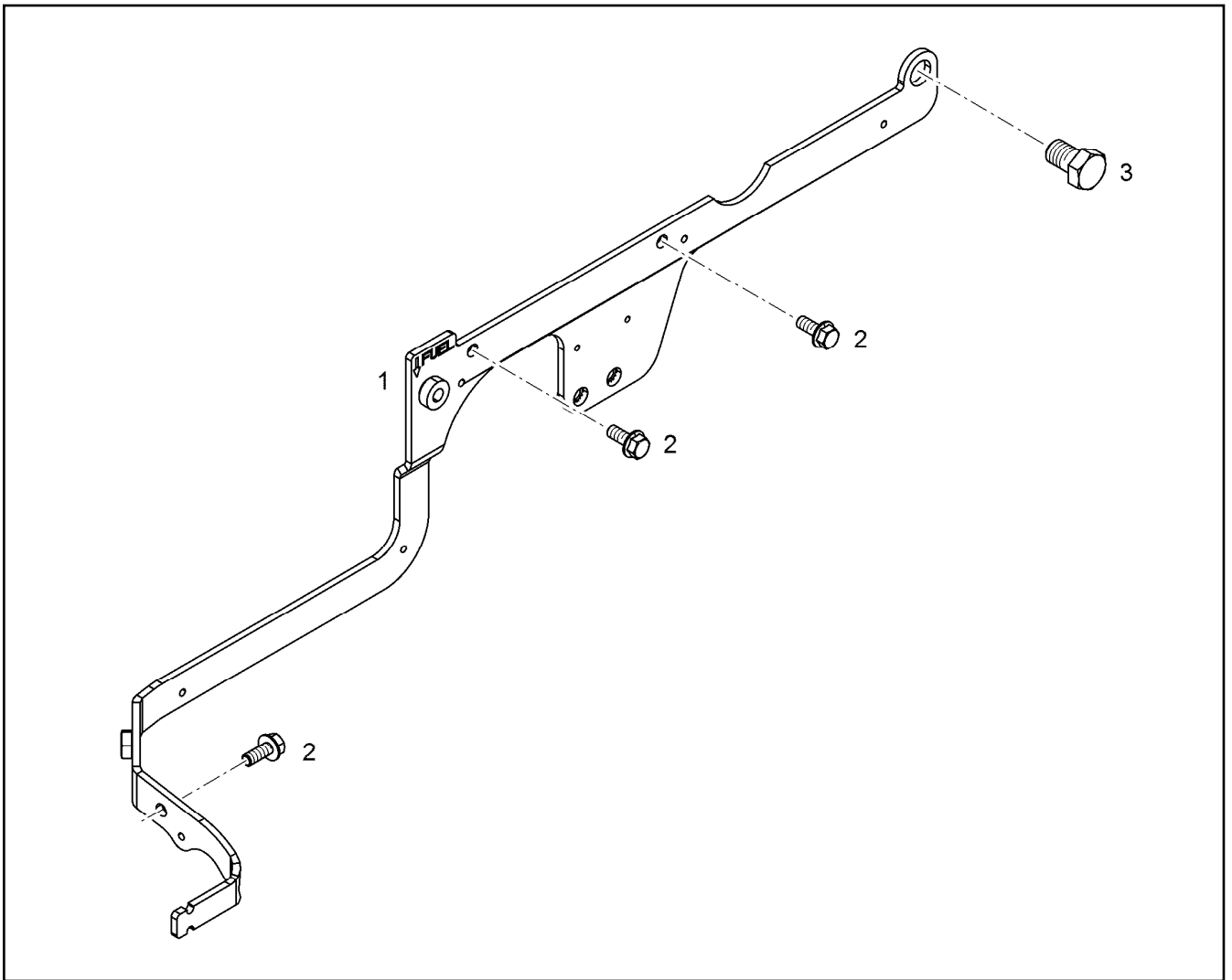
Pos.	Item	Quantity	Description	Bezeichnung
1	10123304	1	FASTENING CLAMP 34 EN AC-AISI10	BEFESTIGUNGSSCHELLE
2	10141111	1	SCREW M8X30 St Rm>800N/m	SCHRAUBE
3	12210037	1	LOCK WASHER DIN 6799 7X0,9 480H	SICHERUNGSSCHEIBE



Pos.	Item	Quantity	Description	Bezeichnung
1	11349032	1	CABLE HARNESS W700	KABELBAUM
1	11429838	1	CABLE HARNESS W700	KABELBAUM
(1)	6905877	2	FUSE CARTRIDGE DIN 72581 1A DC32	SICHERUNGSEINSATZ
2	10441308	1	CABLE LOOM WL710	KABELSATZ
4	11100081	2	CABLE LOOM WL720	KABELSATZ
5	10144701	1	CABLE LOOM WL713	KABELSATZ
9	11007215	3	HOLDER PA 66 HB SCH	HALTER
10	10119353	1	BRACKET ADD-ON	KONSOLE ANBAU
(1)	10129490	1	HOLDER	HALTER
(2)	11657219	4	HEX SCREW EN 1665 M8X20 8.8 480H SPF	SECHSKANTSCHRAUBE
(3)	12207569	1	HEX SCREW EN 1665 M16X30 8.8 FLZN	SECHSKANTSCHRAUBE
11	10150446	1	BRACKET ADD-ON	KONSOLE ANBAU
			⇒ □ 400	
13	10145769	1	HOLDER S235JR	HALTER
14	11358957	1	HOLDER S235JR	HALTER
15	10152388	1	HOLDER S235JR	HALTER
16	10152389	1	HOLDER S235JR	HALTER
17	11366371	1	HOLDER S235JR	HALTER
18	12400363	1	CONSOLE	KONSOLE
20	10137330	1	PLATE	BLECH
31	7381771	11	CLAMP DIN 3016-1 8X15XD1 W1-2-VMQ	SHELLE
32	7381770	2	CLAMP DIN 3016-1 10X15XD1 W1-2-VMQ	SHELLE
33	7382087	4	CLAMP DIN 3016-1 12X15XD1 W1-2-VMQ	SHELLE
34	7381294	8	CLAMP DIN 3016-1 16X15XD1 W1-2-VMQ	SHELLE
37	7382090	9	CLAMP DIN 3016-1 8X20XD1 W1-2-MVQ	SHELLE
38	7381628	3	CLAMP DIN 3016-1 10X20XD1 W1-2-MVQ	SHELLE

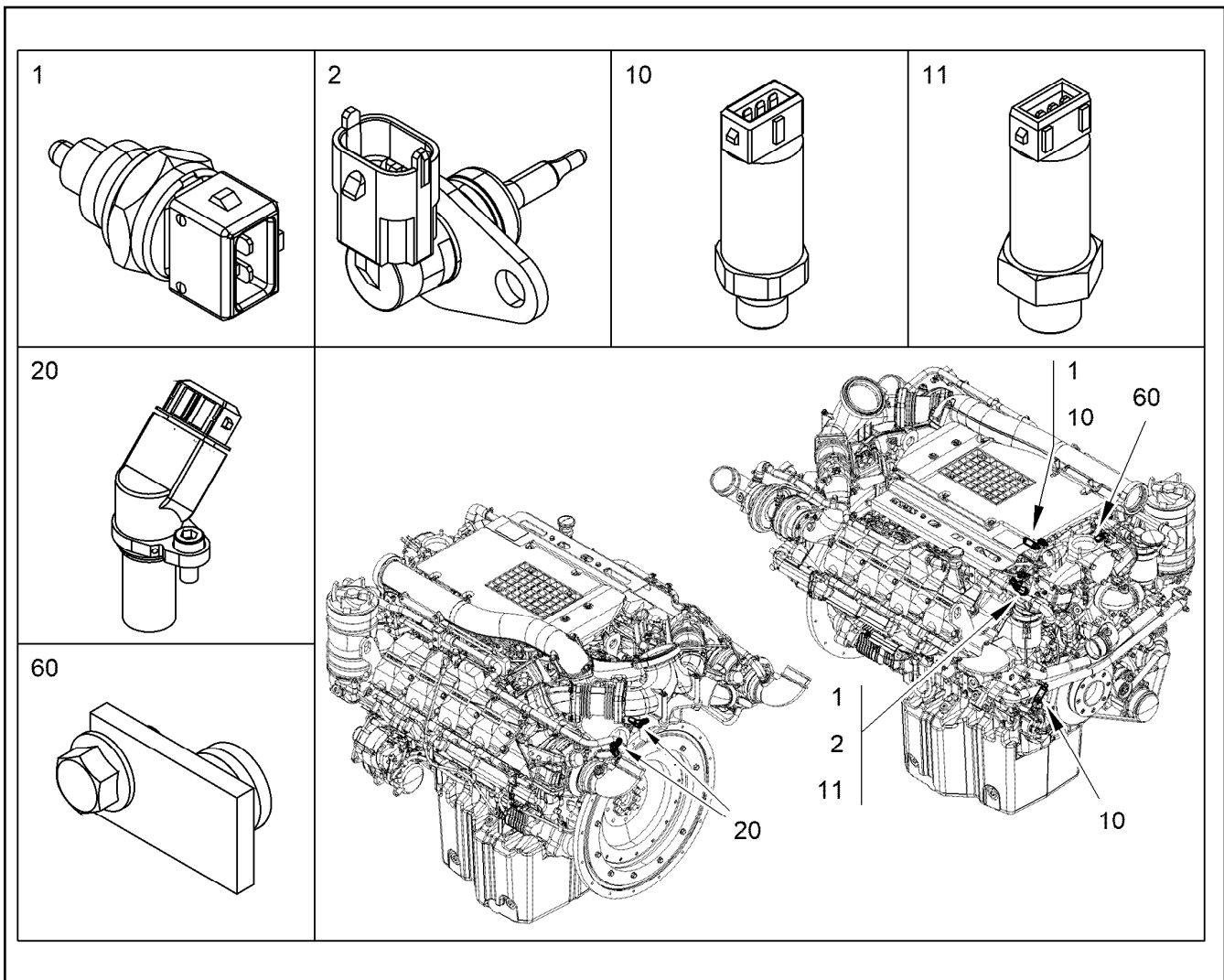


Pos.	Item	Quantity	Description	Bezeichnung
39	7381629	3	CLAMP DIN 3016-1 12X20XD1 W1-2-MVQ	SCHELLE
40	7382085	3	CLAMP DIN 3016-1 16X20XD1 W1-2-MVQ	SCHELLE
41	7381635	3	CLAMP DIN 3016-1 18X20XD1 W1-2-MVQ	SCHELLE
42	7381630	5	CLAMP DIN 3016-1 22X20XD1 W1-2-MVQ	SCHELLE
52	12207546	6	HEX SCREW EN 1665 M5X10 8.8 480H	SECHSKANTSCHRAUBE
54	11840297	20	HEX SCREW EN 1665 M6X16 8.8 480H SPF	SECHSKANTSCHRAUBE
60	11656992	27	HEX SCREW EN 1665 M8X16 8.8 480H SPF	SECHSKANTSCHRAUBE
68	11656153	2	HEX SCREW EN 1665 M10X20 8.8 FLZN SPF	SECHSKANTSCHRAUBE
99	10874588	7	CABLE TIE 4,8X292-SCHWARZ PA 6.6 SPF	KABELBINDER
103	10123876	2	RUBBER RING X16	GUMMIRING
113	9074404	1	DISTANCE SLEEVE 8,5X15X22 ETG 100	DISTANZHUELSE



Pos.	Item	Quantity	Description	Bezeichnung
1	10147594	1	HOLDER S235JR	HALTER
2	11657219	3	HEX SCREW EN 1665 M8X20 8.8 480H SPF	SECHSKANTSCHRAUBE
3	12207569	1	HEX SCREW EN 1665 M16X30 8.8 FLZN	SECHSKANTSCHRAUBE

<p>8.8.2019 099953</p> <p>LIEBHERR</p>	<p>etk_en_de_098233 LR 11000</p> <p>BRACKET ADD-ON KONSOLE ANBAU</p>	<p>400</p> <p>10150446</p>
---	--	----------------------------



Pos.	Item	Quantity	Description	Bezeichnung
1	10493626	2	TEMPERATURE SENSOR -40/+150°C	TEMPERATURFUEHLER
2	10152036	1	TEMPERATURE PROBE CPL. -40°C BIS +15	TEMPERATURFUEHLER KPL.
10	9076531	2	PRESSURE TRANSMITTER CPL. 0-10 BAR	DRUCKGEBER KPL.
(1)	10025124	1	PRESSURE TRANSMITTER 0-10 BAR	DRUCKGEBER
(2)	10040984	1	PROFILE PACKING DIN 3869 14X11,6 FKM 8	PROFILDICHTRING
11	9076550	1	PRESSURE TRANSMITTER CPL. 0,5-4,5 BA	DRUCKGEBER KPL.
(1)	10100781	1	PRESSURE TRANSMITTER 0,5-4,5 BAR	DRUCKGEBER
(2)	10113975	1	O-RING 15,50X2,00 FKM 80	O-RING
20	10133077	2	ROTATIONAL SPEED SENSOR CPL. 10-1000 ⇒ □ 402	DREHZAHLGEBER KPL.
60	10148371	1	LOCKING PIECES	VERSCHLUSSTEILE
(2)	10128678	1	O-RING 12X2 FKM 70 MoS2	O-RING
(3)	11840297	1	HEX SCREW EN 1665 M6X16 8.8 480H SPF	SECHSKANTSCHRAUBE
(100)	10285708	1	GREASE NBU 30 1KG DOSE	FETT

8.8.2019
089967

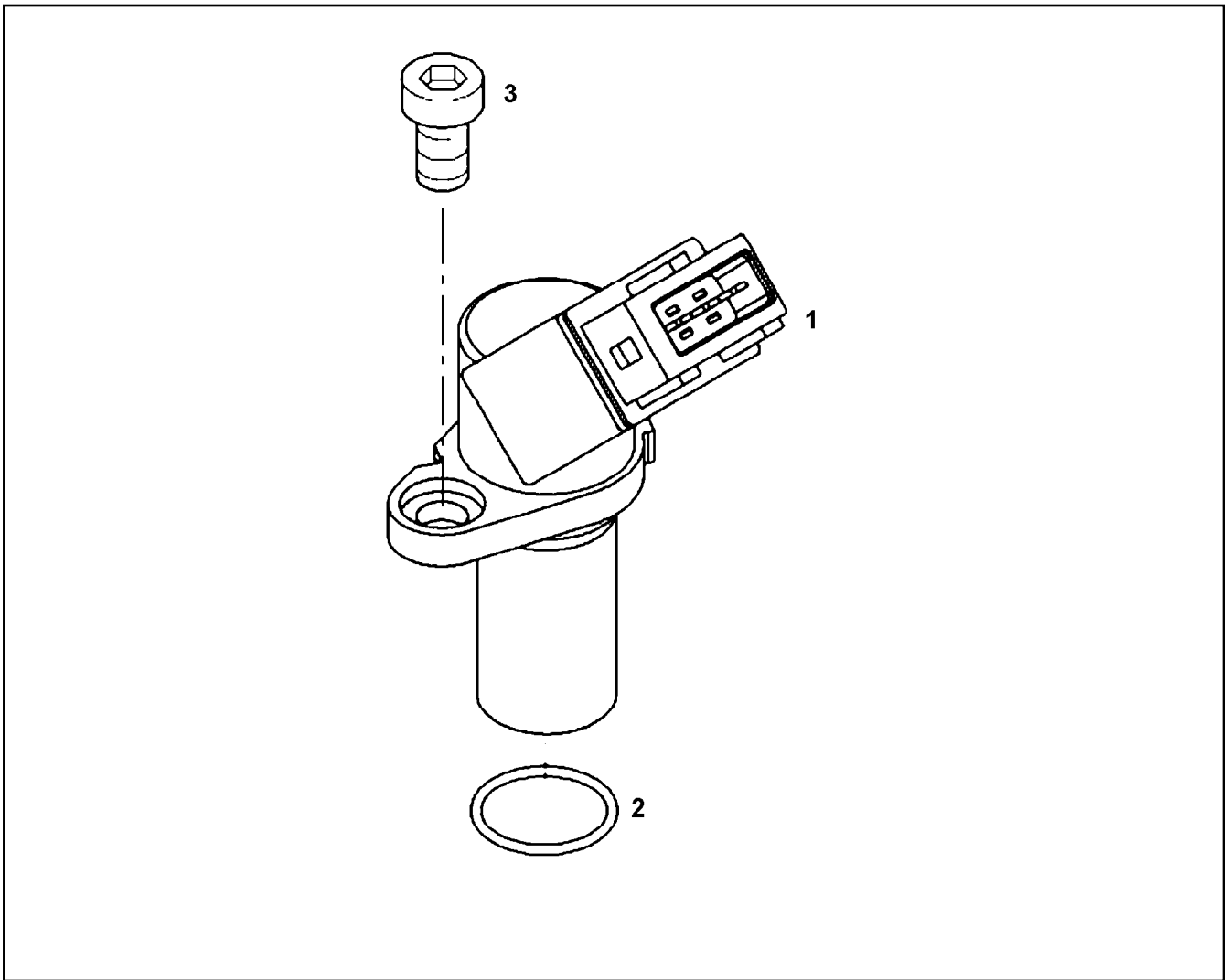
LIEBHERR

etk_en_de_098233 LR 11000

ENGINE CONTROL SENSORS
MOTORREGELUNGSENSORIK

□ 401

10141937



Pos.	Item	Quantity	Description	Bezeichnung
1	10154944	1	ROTATIONAL SPEED SENSOR	DREHZAHLGEBER
2	7381103	1	O-RING ISO 3601-1 17,17X1,78 FKM 70 A,GN	O-RING
3	10875586	1	SOCKET HEAD SCREW ISO 4762 M6X16 8.8	ZYLINDERSCHRAUBE

8.8.2019
009508

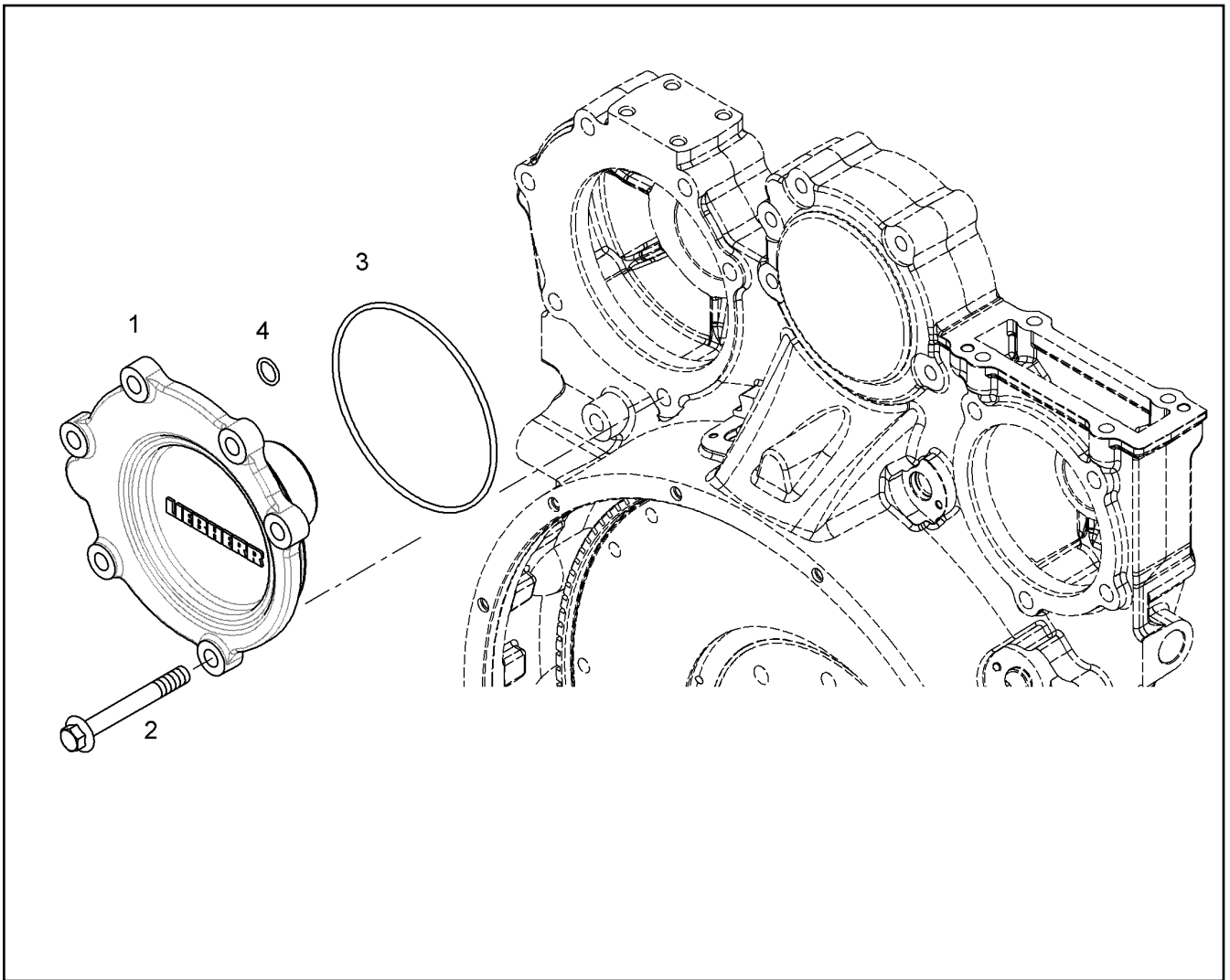
LIEBHERR

etk_en_de_098233 LR 11000

ROTATIONAL SPEED SENSOR CPL.
DREHZAHLGEBER KPL.

402

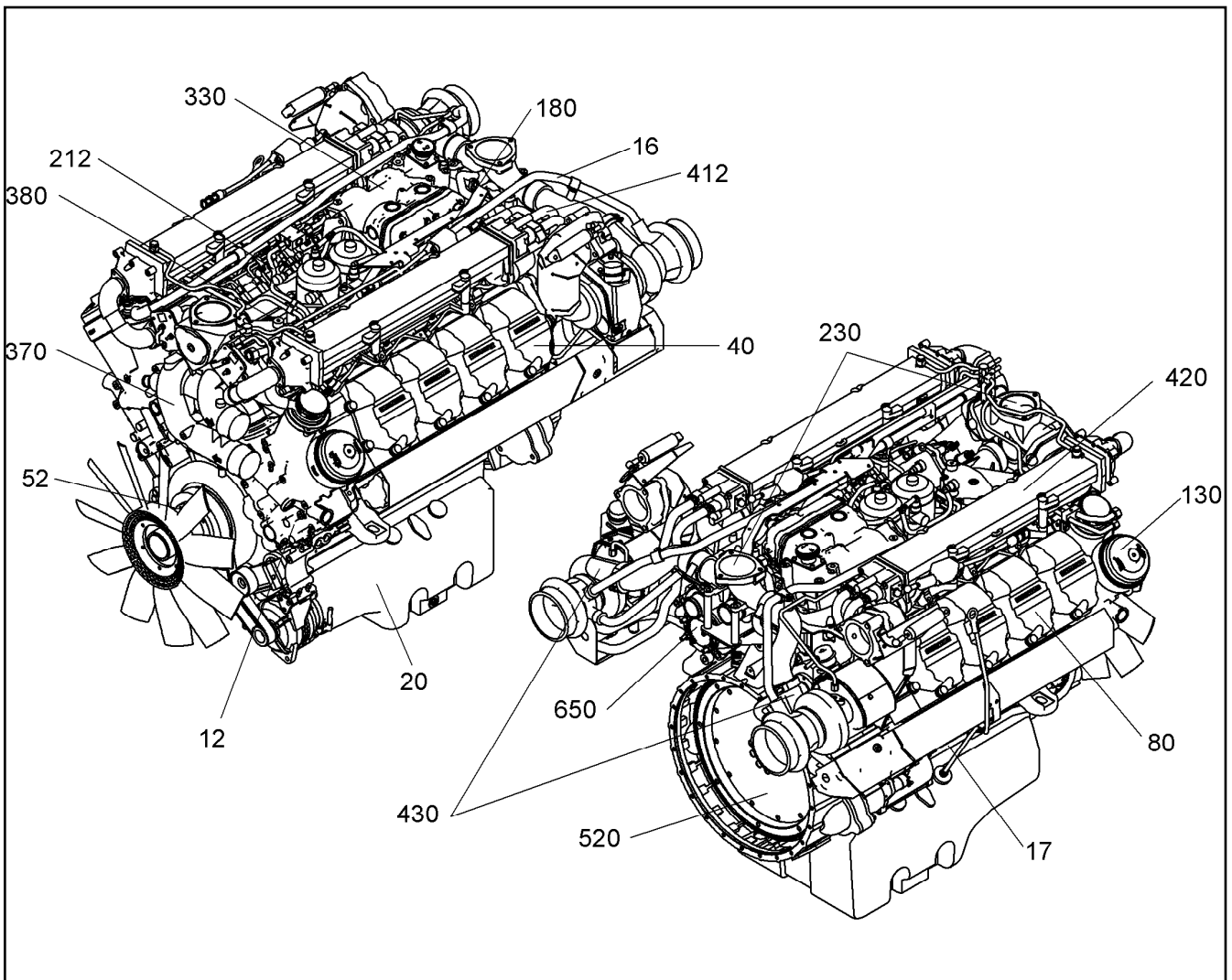
10133077



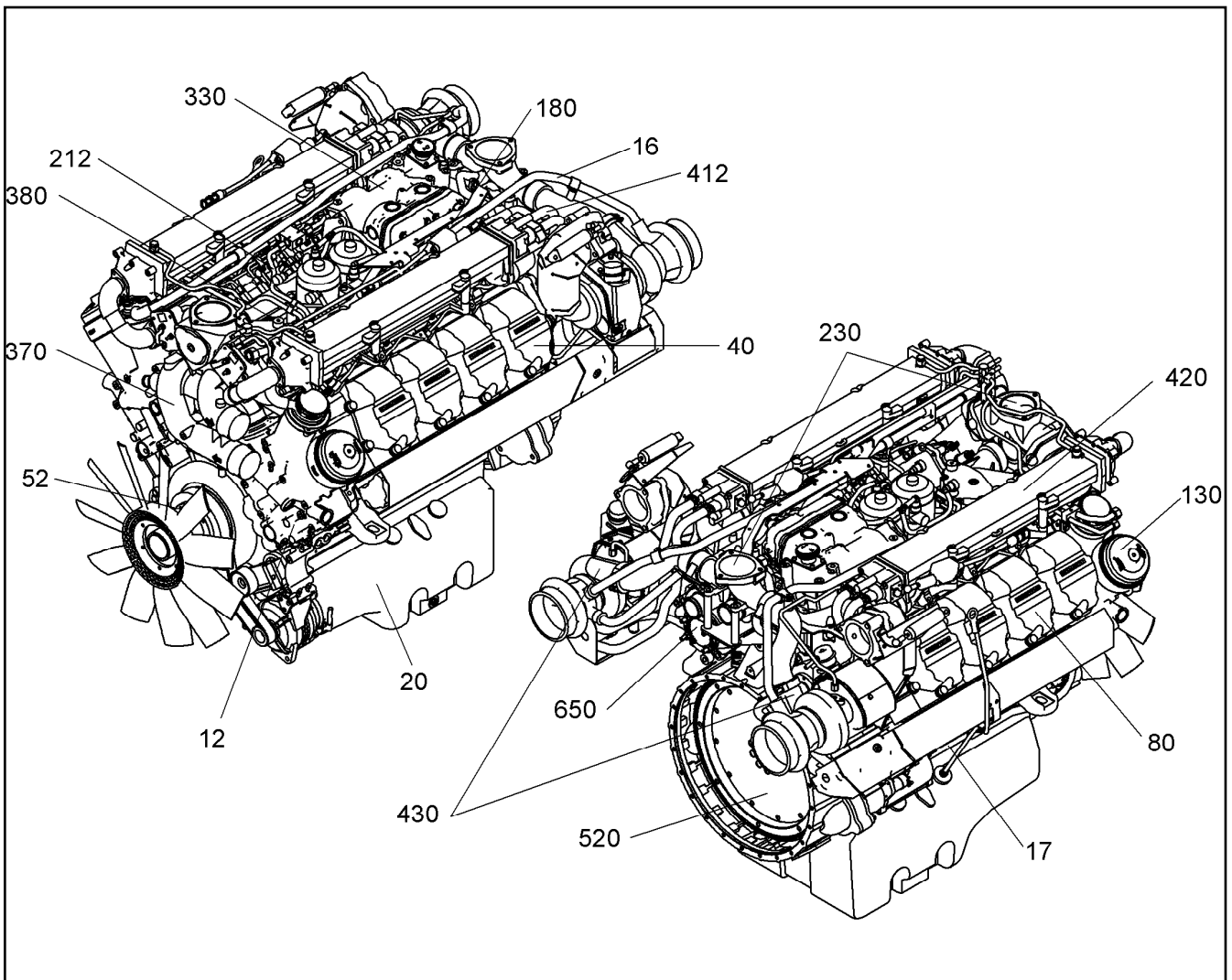
Pos.	Item	Quantity	Description	Bezeichnung
2	10299598	6	HEX SCREW EN 1665 M12X100 10.9 FLZN	SECHSKANTSCHRAUBE
3	570807108	1	O-RING ARP 568 145,64X3,53 NBR70	O-RING
4	7380619	1	O-RING DIN 3771 15,00X2,50 FKM 80 A,GN	O-RING

Pos.	Item	Quantity	Description	Bezeichnung
1	11366388	1	AUXILIARY DRIVE PRE-ASS.	NEBENABTRIEB VORM.
2	11369506	1	GEARWHEEL PRE-ASS.	ZAHNRAD VORM.
4	10126124	1	CONNECTING PLATE AlMgSi08	ANSCHLUSSPLATTE
7	4980973	2	SOCKET HEAD SCREW ISO 4762 M10X50 1	ZYLINDERSCHRAUBE
8	10299598	4	HEX SCREW EN 1665 M12X100 10.9 FLZN	SECHSKANTSCHRAUBE
9	10002310	1	O-RING 125X2 VMQ 70	O-RING

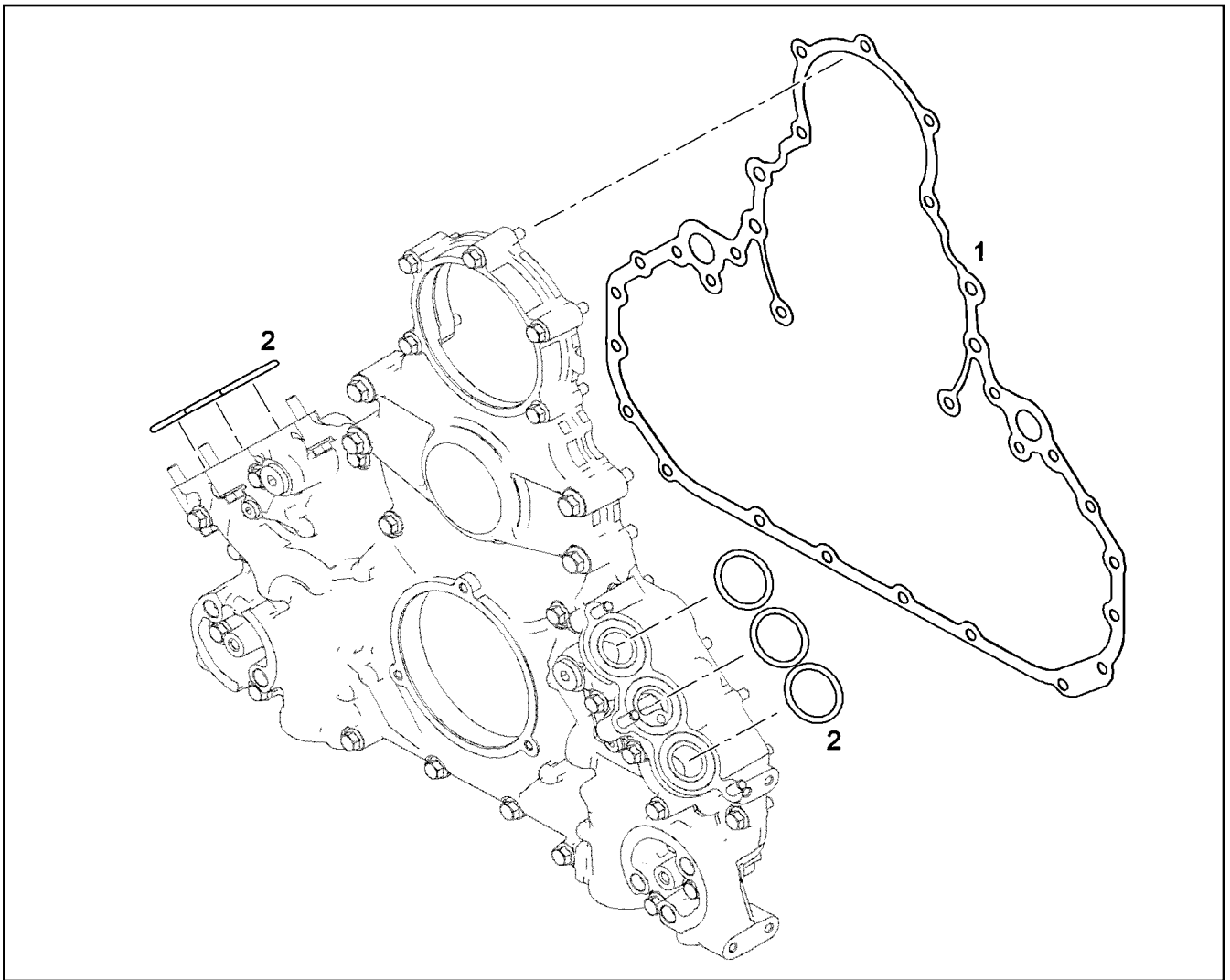
8.8.2019	etk_en_de_098233 LR 11000	<input type="checkbox"/> 404
LIEBHERR	POWER TAKE-OFF ADD-ON NEBENABTRIEB ANBAU	10126182



Pos.	Item	Quantity	Description	Bezeichnung
12	10120855	1	SEAL KIT AGGREGATE CARRIER ⇒ □ 407	DS AGGREGATETRAEGER
16	10120869	1	SEAL KIT CRANKCASE BREATHER ⇒ □ 408	DS KURBELGEHAEUSEENTLUE
17	10120870	1	SEAL KIT LOCKING PARTS ⇒ □ 409	DS VERSCHLUSSTEILE
20	10120871	1	SEAL KIT OIL SUMP ⇒ □ 410	DS OELWANNE
40	10120873	1	SEAL KIT CYLINDER ⇒ □ 411	DS ZYLINDER
52	10121346	1	RK CRANKSHAFT SEAL D9508 ⇒ □ 412	RS KURBELWELLENDICHTUNG
80	10120896	8	SEAL KIT ZYLINDER HEAD CPL. ⇒ □ 413	DS ZYLINDERKOPF KPL.
130	10120875	1	SEAL KIT OIL MODULE ⇒ □ 414	DS OELMODUL
180	10120878	1	SEAL KIT HIGH PRESSURE PUMP ⇒ □ 415	DS HOCHDRUCKPUMPE
212	10121183	1	SEAL KIT FUEL LINE ⇒ □ 416	DS KRAFTSTOFFLEITUNG
230	10120937	1	SEAL KIT CONNECTING LINE ⇒ □ 417	DS VERBINDUNGSLEITUNG
330	10120944	1	SEAL KIT AIR COMPRESSOR ⇒ □ 418	DS LUFTPRESSER
370	10120973	1	SEALING SET WATER PUMP ⇒ □ 419	DS WASSERPUMPE



Pos.	Item	Quantity	Description	Bezeichnung
380	10120962	1	SEAL KIT THERMOSTAT HOUSING ⇒ □ 420	DS THERMOSTATGEHAEUSE
412	10120976	1	SEAL KIT EXHAUST MANIFOLD ⇒ □ 421	DS ABGASKRUEMMER
420	10120982	1	SEAL KIT EXHAUST GAS RECIRCUL. ⇒ □ 422	DS ABGASRUECKFUEHRUNG
430	10120993	1	SEAL KIT TURBOCHARGER MOUNTING ⇒ □ 423	DS ATL-ANBAU
520	10120996	1	SEAL KIT FLYWHEEL HOUSING ⇒ □ 424	DS SCHWUNGRADGEHAEUSE
650	10121003	1	SEAL KIT OUTPUT SHAFT ⇒ □ 425	DS NEBENABTRIEB



Pos.	Item	Quantity	Description	Bezeichnung
1	9080032	1	SEAL	DICHTUNG
2	10294497	6	O-RING DIN 3771 38X4,50 FKM 70	O-RING

8.8.2019
049580

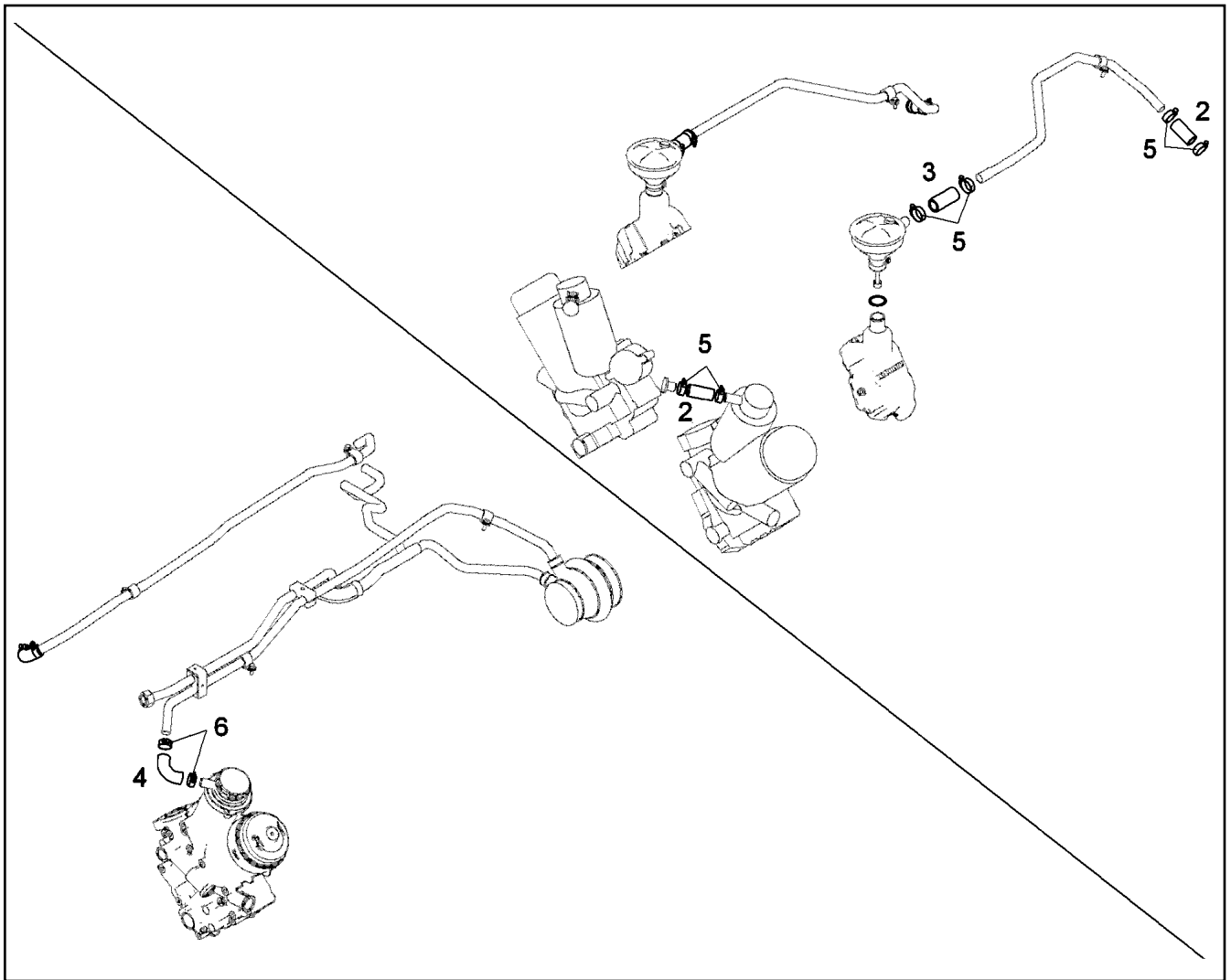
LIEBHERR

etk_en_de_098233 LR 11000

SEAL KIT AGGREGATE CARRIER
DS AGGREGATETRAEGER

407

10120855



Pos.	Item	Quantity	Description	Bezeichnung
1	7381254	2	O-RING ISO 3601-1 36,09X3,53 FKM 70	O-RING
2	9273161	4	RUBBER CONNECTION 22X30X65L.	GUMMIMUFFE
3	9273158	2	RUBBER CONNECTION 25X35X75L.	GUMMIMUFFE
4	9078621	2	RUBBER CONNECTION Rubber	GUMMIMUFFE
5	774208508	12	HOSE CLAMP 32/25-40/12 W3	SCHLAUCHSCHELLE
6	774215008	4	HOSE CLAMP 26/20-32/12 W3	SCHLAUCHSCHELLE

8.8.2019
049581

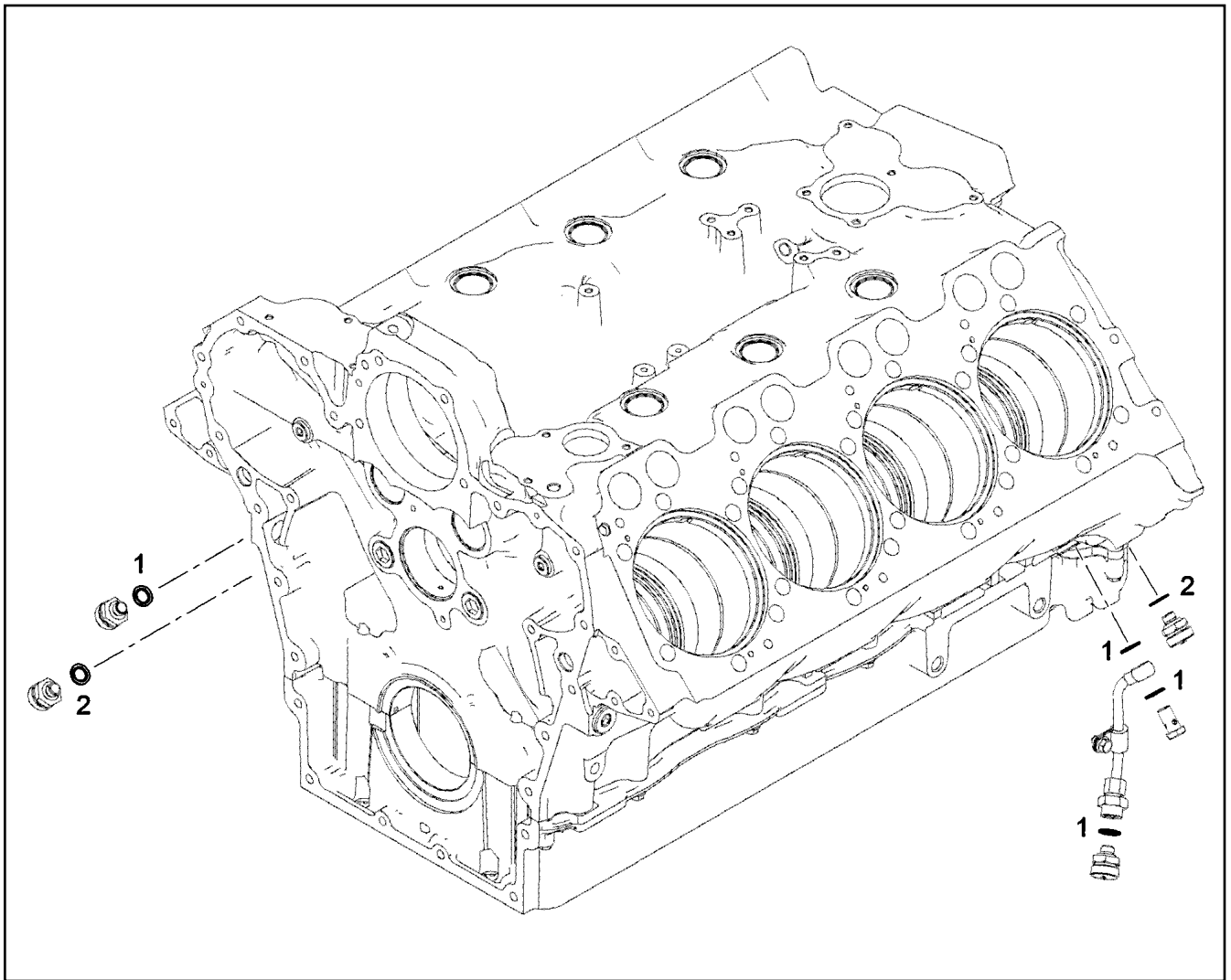
LIEBHERR

etk_en_de_098233 LR 11000

SEAL KIT CRANKCASE BREATHER
DS KURBELGEHAEUSEENTLUEFTUNG

408

10120869



Pos.	Item	Quantity	Description	Bezeichnung
1	10011866	4	SEALING RING 14,7X22X1,5 Si/FPM1-80	DICHTRING
2	10011870	2	SEALING RING 26,7X34,93X2 Si/FPM1-80	DICHTRING
3	7381628	1	CLAMP DIN 3016-1 10X20XD1 W1-2-MVQ	SHELLE

8.8.2019
049582

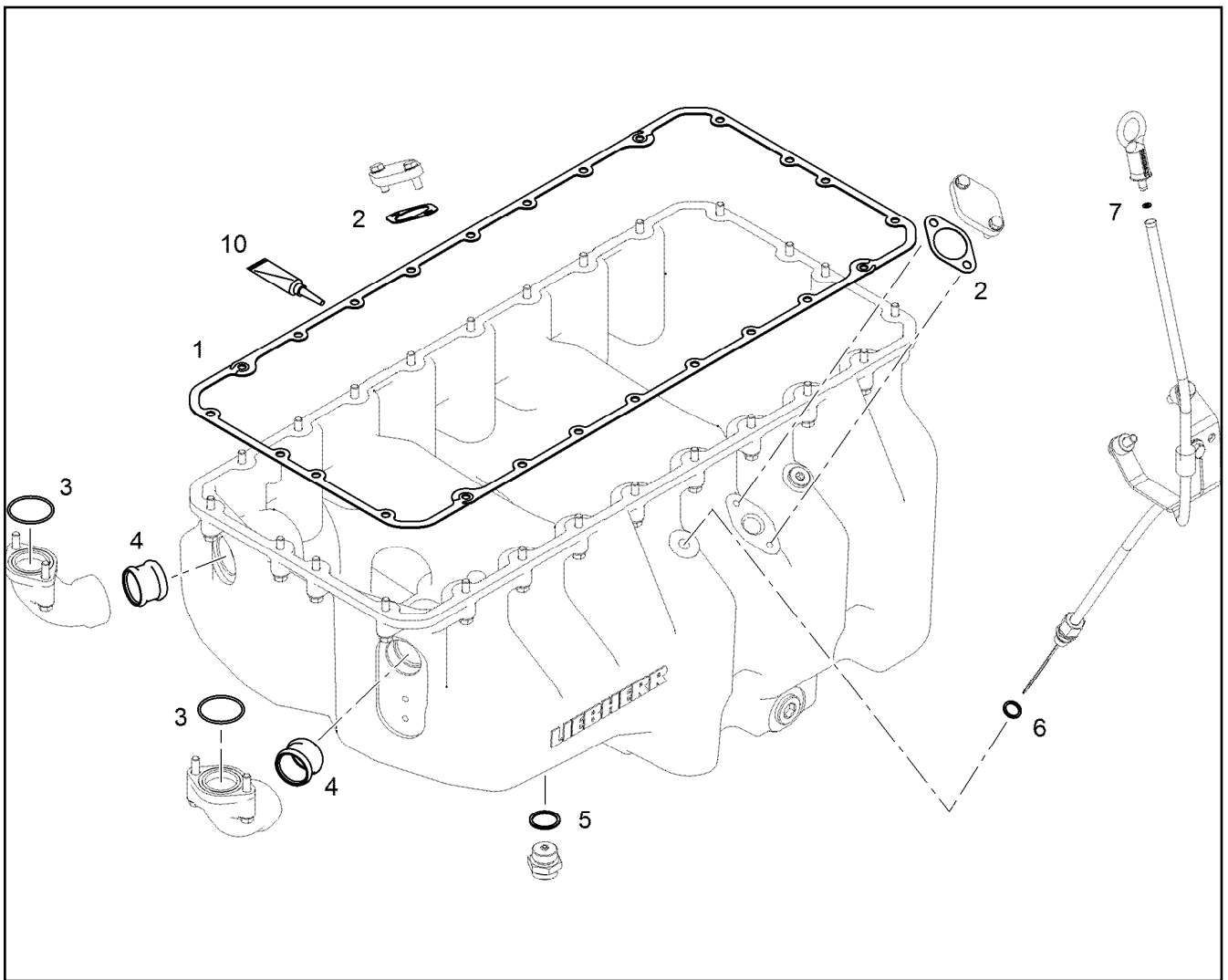
LIEBHERR

etk_en_de_098233 LR 11000

SEAL KIT LOCKING PARTS
DS VERSCHLUSSTEILE

409

10120870



Pos.	Item	Quantity	Description	Bezeichnung
1	10117862	1	SEAL EWP 330	DICHTUNG
2	9275766	2	SEAL AFM 31	DICHTUNG
3	10036913	2	O-RING 44,60X2,40 FKM 75	O-RING
4	10354600	2	PLUG-IN PIPE DMR42X32 75 FPM 15374	STECKROHR
5	710106508	1	SEALING RING DIN 7603 A30X36X2 CU	DICHTRING
6	710102508	1	SEALING RING DIN 7603 A14X18X1,5 CU	DICHTRING
7	10215824	1	O-RING DIN 3771 5,10X1,60 NBR 70	O-RING
10	10354595	1	SURFACE SEALING 300ML KARTUSCHE BI	FLAECHENDICHTUNG

8.8.2019
049583

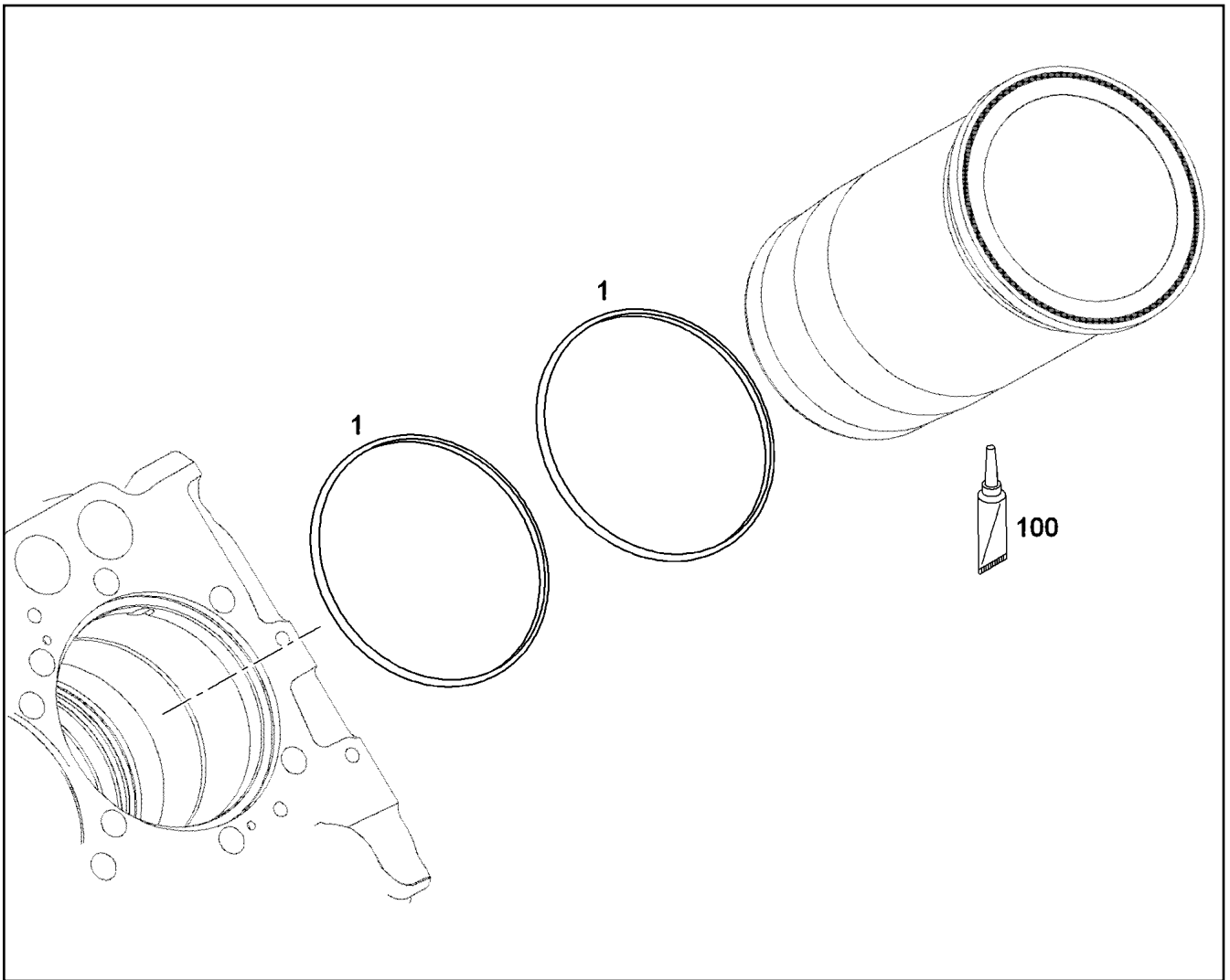
LIEBHERR

etk_en_de_098233 LR 11000

SEAL KIT OIL SUMP
DS OELWANNE

410

10120871



Pos.	Item	Quantity	Description	Bezeichnung
1	11656620	16	O-RING AEHNL.ISO 3601-1 150X4 FKM 75-60	O-RING
100	10282622	1	GREASE STABURAGS NBU 30 0.010KG	FETT

8.8.2019
049584

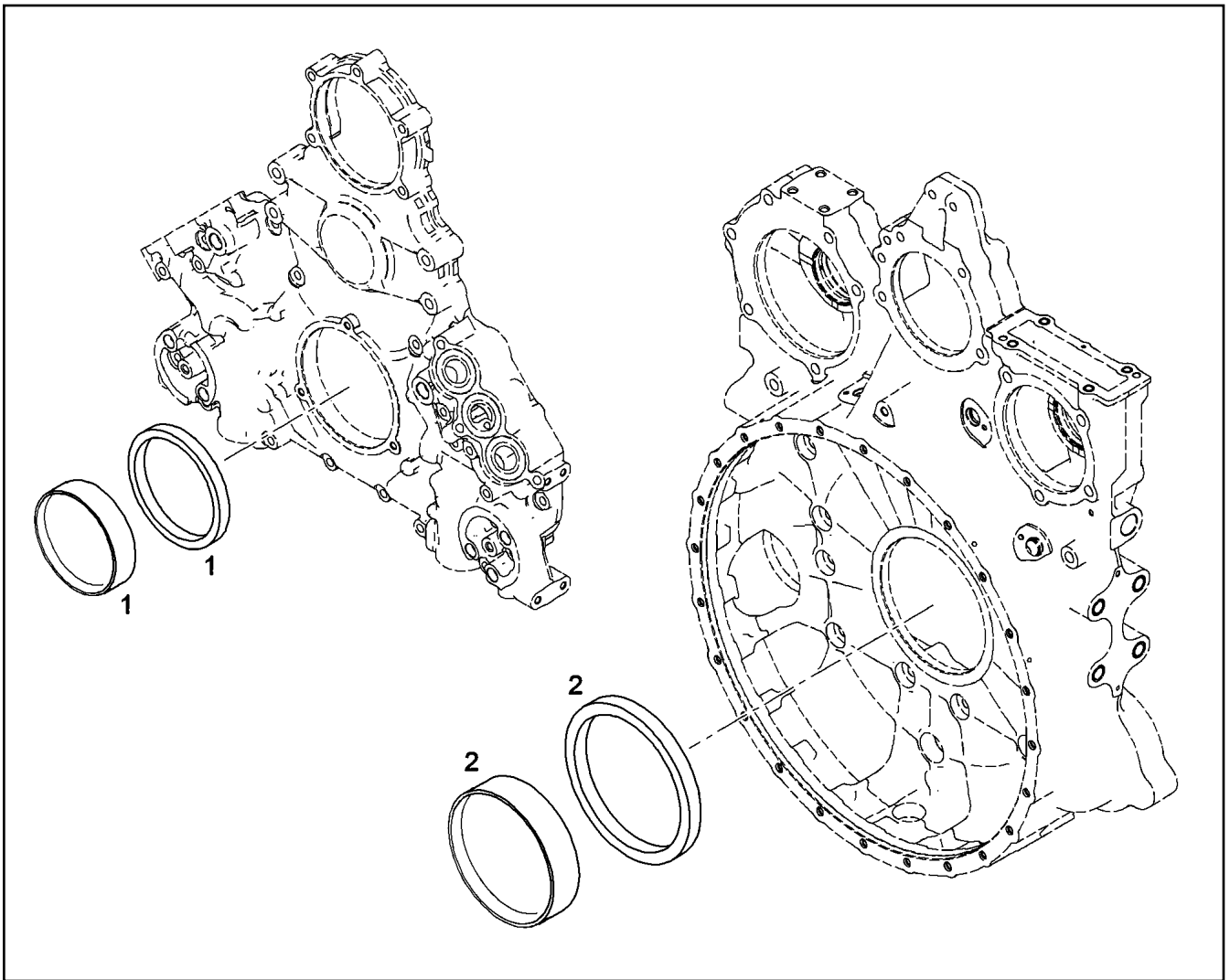
LIEBHERR

etk_en_de_098233 LR 11000

SEAL KIT CYLINDER
DS ZYLINDER

411

10120873



Pos.	Item	Quantity	Description	Bezeichnung
1	10121952	1	RK CRANKSHAFT SEAL 110 VORNE	RS KURBELWELLENDICHTUNG
2	10121954	1	RK CRANKSHAFT SEAL 139 HINTEN	RS KURBELWELLENDICHTUNG

8.8.2019
049721

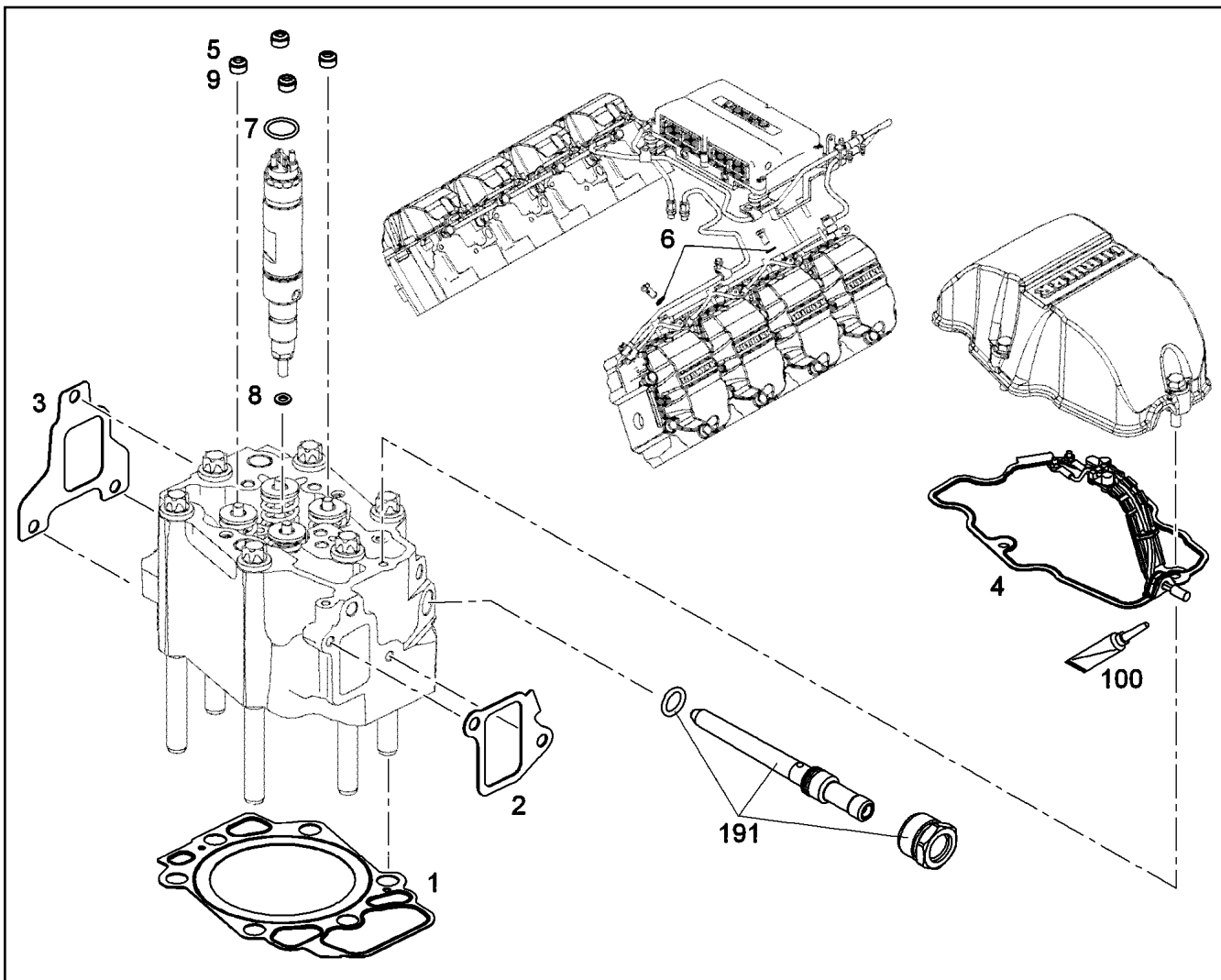
LIEBHERR

etk_en_de_098233 LR 11000

RK CRANKSHAFT SEAL
RS KURBELWELLENDICHTUNG

412

10121346



Pos.	Item	Quantity	Description	Bezeichnung
1	10118055	1	CYLINDER HEAD GASKET Metal-Elasto	ZYLINDERKOPFDICHTUNG
2	10118991	1	SEAL FPM 42	DICHTUNG
3	9078308	1	SEAL 1,22 METALOSEAL	DICHTUNG
4	9079885	1	SEAL 1,5	DICHTUNG
5	10012247	4	VALVE STEM SEAL	VENTILSCHAFTDICHTUNG
6	10011866	5	SEALING RING 14,7X22X1,5 Si/FPM1-80	DICHTRING
7	571077408	1	O-RING 24X3 FPM70	O-RING
8	10442984	1	SHEET GASKET 7X14,4X1,5 CuSn8	DICHTSCHEIBE
9	10120334	4	VALVE STEM SEAL RING	VENTILSCHAFTDICHTRING
100	10102246	1	SPECIAL GREASE OKS 260 0.25KG	SPEZIALFETT
191	9078324	1	HIGH PRESSURE CONNECTOR ASS.	DRUCKROHRSTUTZEN ANBAU

8.8.2019
049585

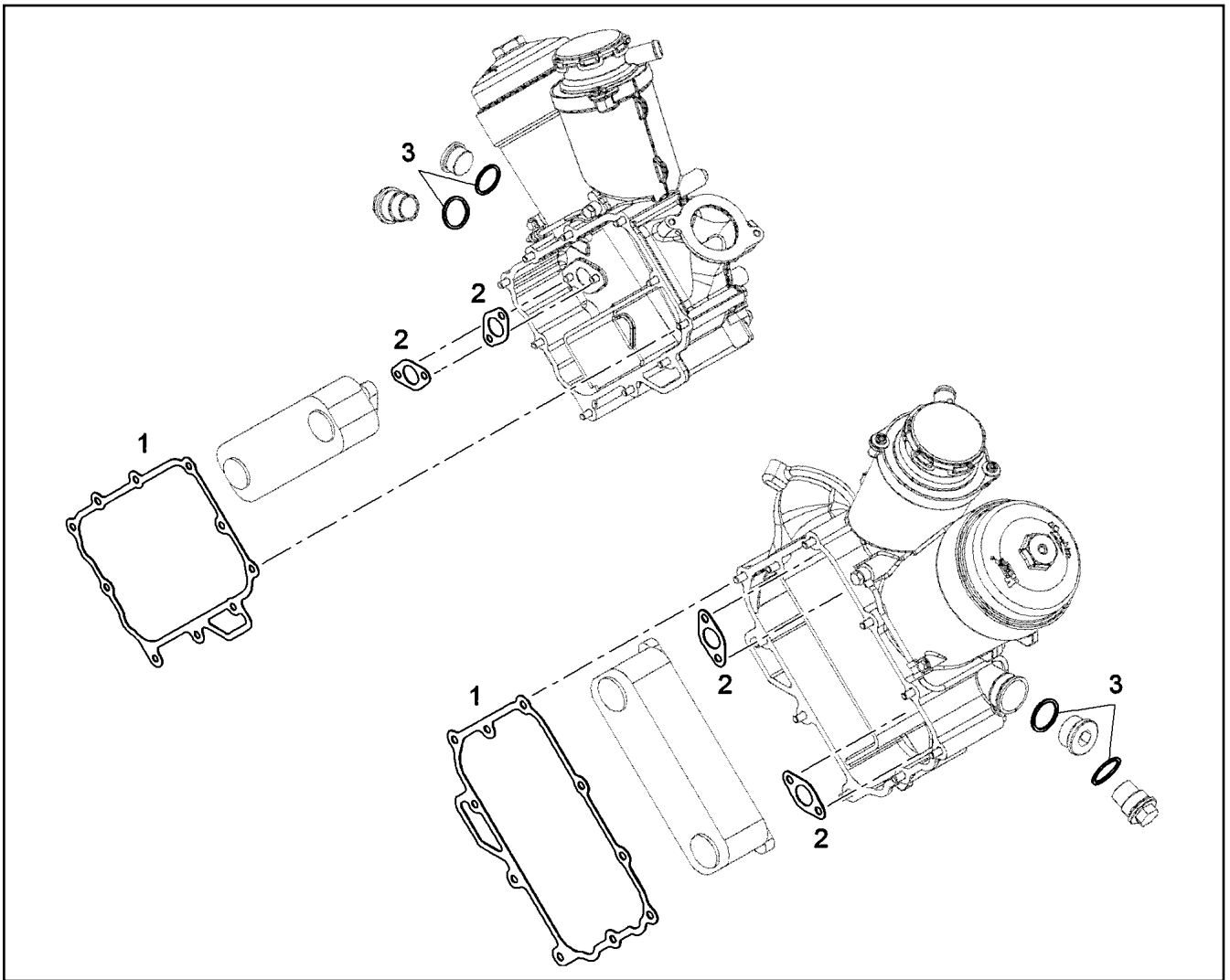
LIEBHERR

etk_en_de_098233 LR 11000

SEAL KIT ZYLINDER HEAD CPL.
DS ZYLINDERKOPF KPL.

413

10120896



Pos.	Item	Quantity	Description	Bezeichnung
1	10117681	2	SEAL METALOSEAL 1	DICHTUNG
2	10118717	4	SEAL	DICHTUNG
3	7101022	4	SEALING RING DIN 7603 A33X39X2 CU	DICHTRING

8.8.2019
049586

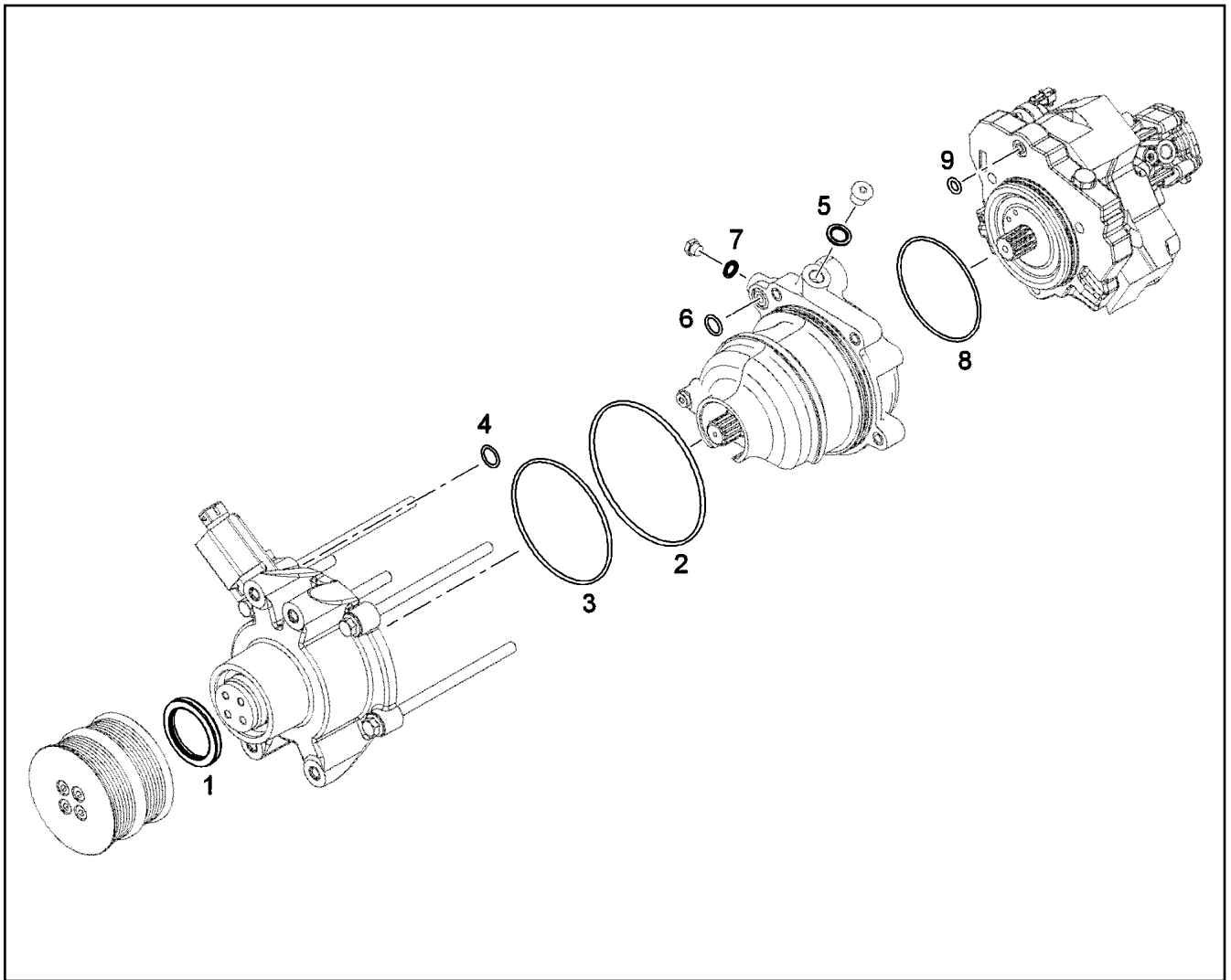
LIEBHERR

etk_en_de_098233 LR 11000

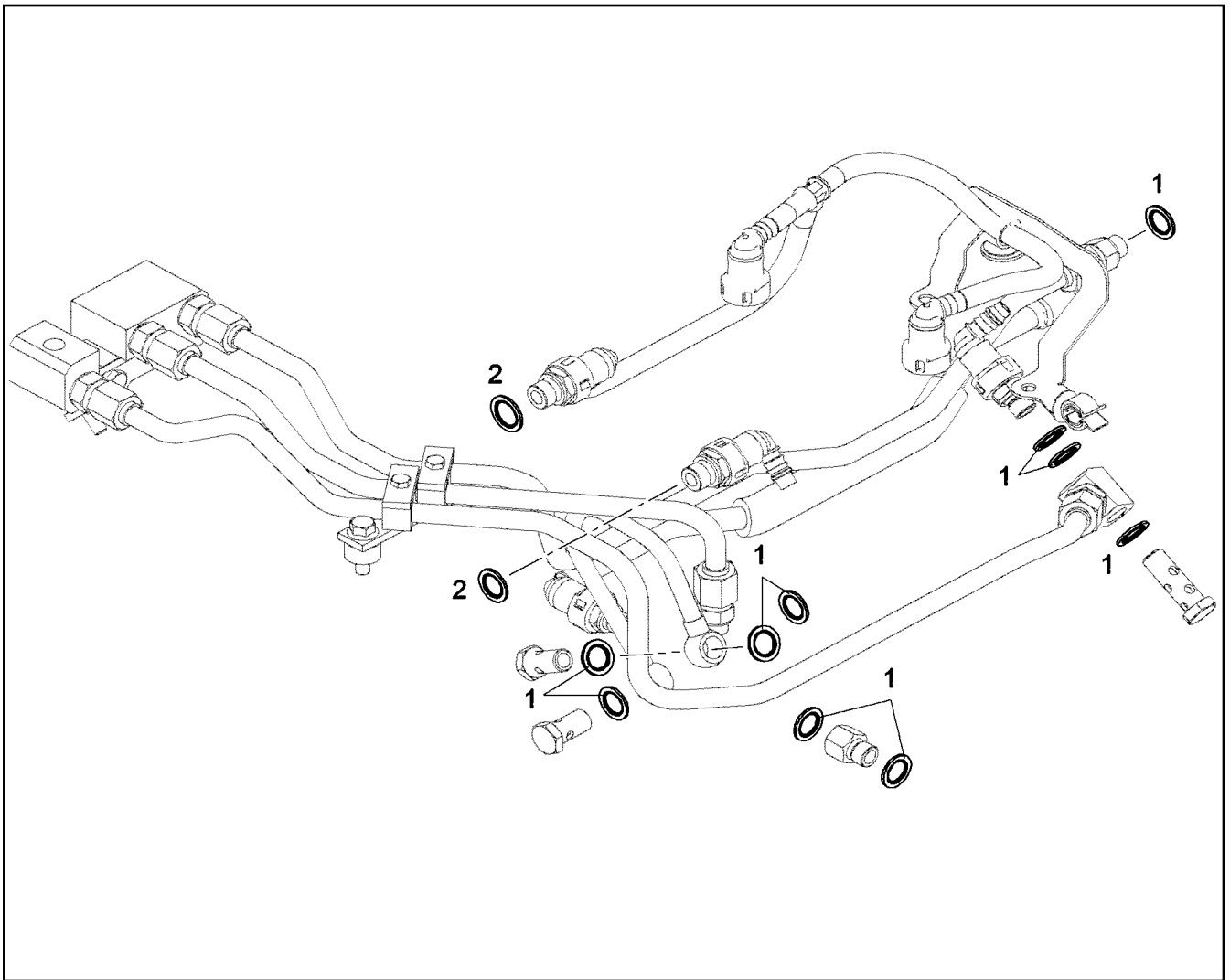
SEAL KIT OIL MODULE
DS OELMODUL

414

10120875



Pos.	Item	Quantity	Description	Bezeichnung
1	10014510	1	ROTARY SHAFT LIP SEAL PPS 50X65X7 75	RADIALWELLENDICHTRING
2	7006516	1	O-RING 125X3 FKM	O-RING
3	7380604	1	O-RING ISO 3601-1 117,07X3,53 FKM 70 A,G	O-RING
4	10003192	1	O-RING 18X2 FKM 80	O-RING
5	10011866	1	SEALING RING 14,7X22X1,5 Si/FPM1-80	DICHTRING
6	7380619	1	O-RING DIN 3771 15,00X2,50 FKM 80 A,GN	O-RING
7	10011864	1	SEALING RING 10,7X16X1,5 Si/FPM1-80	DICHTRING
8	7381192	1	O-RING DIN 3771 100X3 FKM 80 A,BK	O-RING
9	7381417	1	O-RING DIN 3771 10X3 FKM 80 A	O-RING



Pos.	Item	Quantity	Description	Bezeichnung
1	10011866	10	SEALING RING 14,7X22X1,5 Si/FPM1-80	DICHTRING
2	10011867	2	SEALING RING 16,7X24X1,5 Si/FPM1-80	DICHTRING

8.8.2019
049588

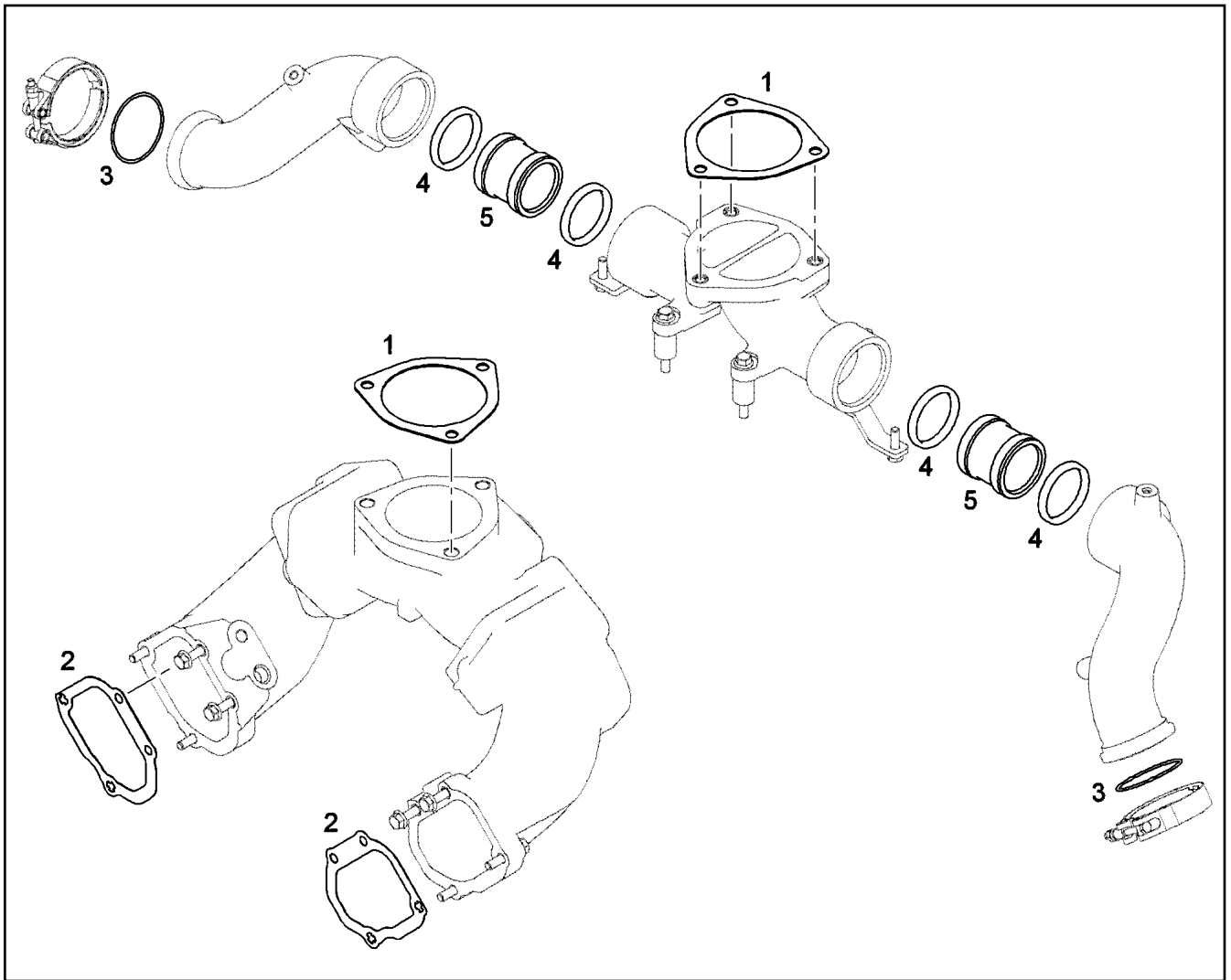
LIEBHERR

etk_en_de_098233 LR 11000

SEAL KIT FUEL LINE
DS KRAFTSTOFFLEITUNG

416

10121183



Pos.	Item	Quantity	Description	Bezeichnung
1	9271963	2	SEAL AFM 31	DICHTUNG
2	10119342	2	SEAL Matrics	DICHTUNG
3	7380970	2	O-RING 63,17X2,62 FKM 70 A,GN	O-RING
4	7381567	4	O-RING 50,17X5,33 FKM 70 A,BK	O-RING
5	10120090	2	CONNECTING PIECE AlMgSi08F28	VERBINDUNGSSTUECK

8.8.2019
049589

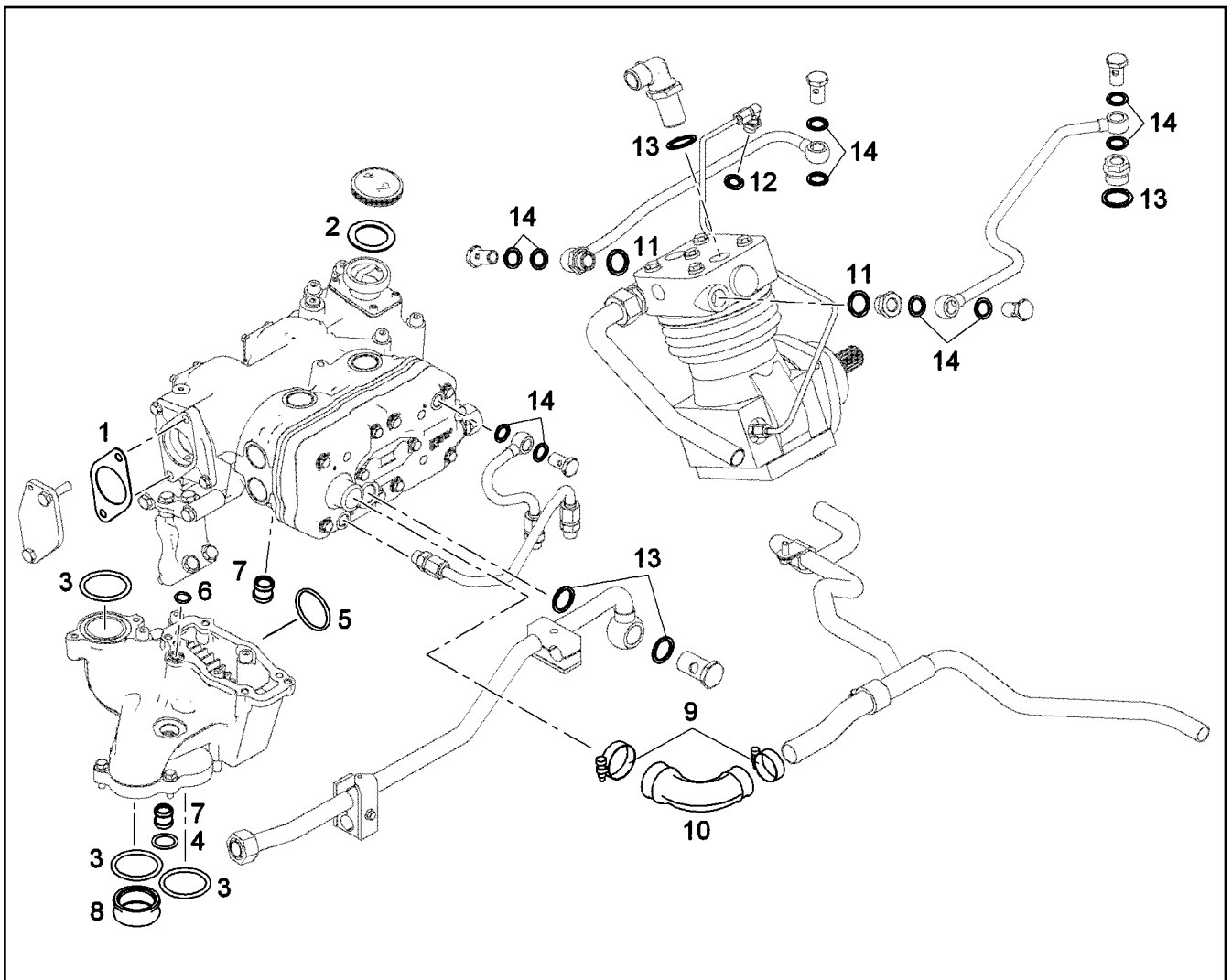
LIEBHERR

etk_en_de_098233 LR 11000

SEAL KIT CONNECTING LINE
DS VERBINDUNGSLEITUNG

417

10120937



Pos.	Item	Quantity	Description	Bezeichnung
1	9080281	1	SEAL 1	DICHTUNG
2	9144762	1	SEAL	DICHTUNG
3	10038573	3	O-RING 51X5 N-FKM1-70	O-RING
4	7380865	1	O-RING AEHNL.ISO 3601-1 22X3 FKM 70 A,G	O-RING
5	726419601	1	O-RING 46X3 FKM 70	O-RING
6	7380619	1	O-RING DIN 3771 15,00X2,50 FKM 80 A,GN	O-RING
7	10354599	2	PLUG-IN PIPE DMR22X23 75 FPM 15374	STECKROHR
8	10037030	1	PLUG-IN PIPE DMR56 70 EPDM 1202	STECKROHR
9	550838008	2	HOSE CLAMP 40-60 W3	SCHLAUCHSCHELLE
10	9078925	1	RUBBER CONNECTION VAMAC	GUMMIMUFFE
11	10011869	2	SEALING RING 22,7X30X2 St/FPM1-80	DICHTRING
12	10356531	2	SEALING RING 14,7X22,00X1,5 St/FPM1-80	DICHTRING
13	10011870	4	SEALING RING 26,7X34,93X2 St/FPM1-80	DICHTRING
14	10011867	10	SEALING RING 16,7X24X1,5 St/FPM1-80	DICHTRING

8.8.2019
049590

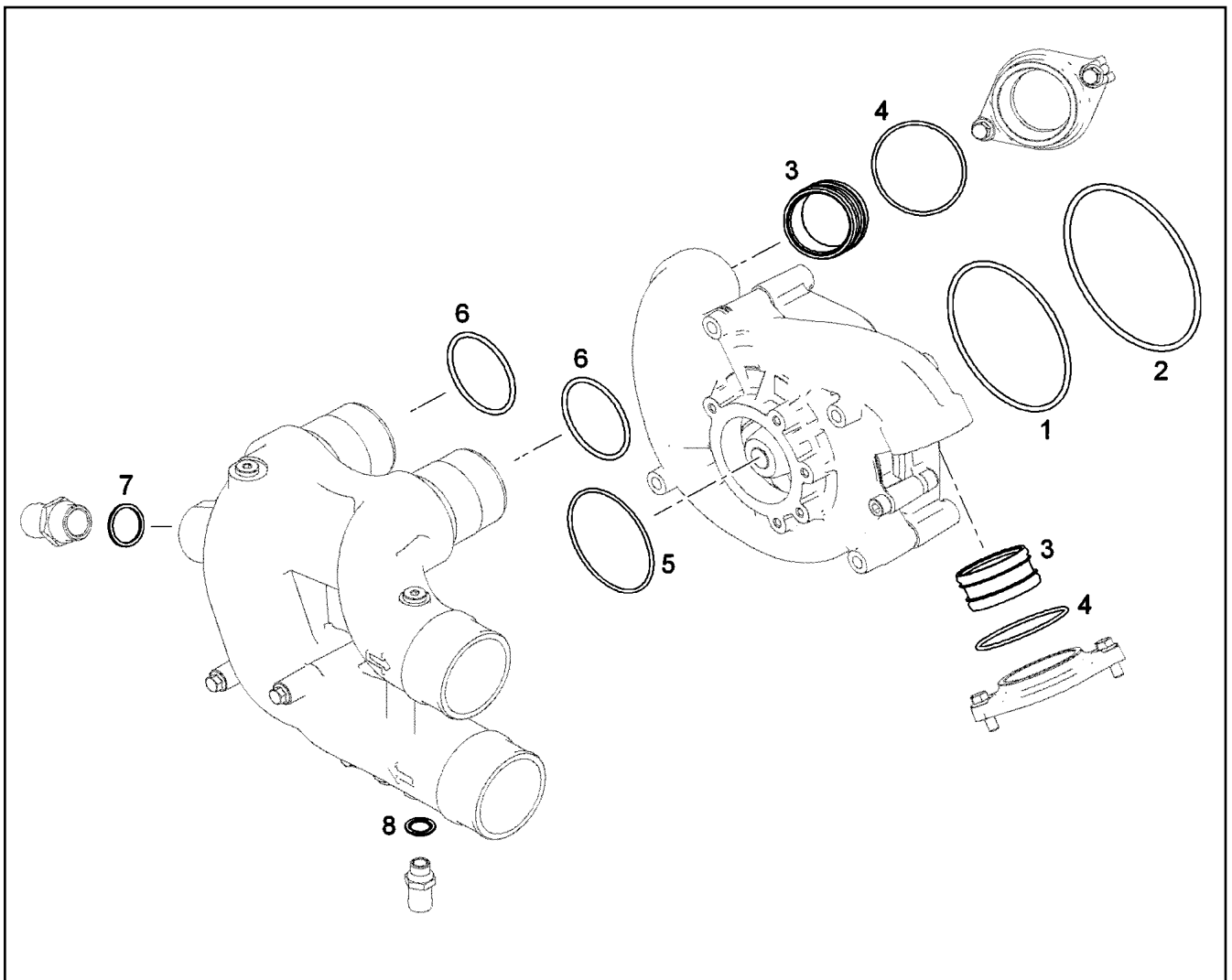
LIEBHERR

etk_en_de_098233 LR 11000

SEAL KIT AIR COMPRESSOR
DS LUFTPRESSER

418

10120944



Pos.	Item	Quantity	Description	Bezeichnung
1	10425261	1	O-RING DIN 3771 115X2,5 FKM 80	O-RING
2	10425260	1	O-RING DIN 3771 140X3 HNBR 80	O-RING
3	10354601	2	PLUG-IN PIPE DNR61X32 70 EPDM 1202	STECKROHR
4	7264455	2	O-RING DIN 3771 74,00X3,00 NBR,70 SHOR	O-RING
5	10040386	1	O-RING 90X3 FKM 70	O-RING
6	10040387	2	O-RING AEHNL.ISO 3601-1 67,5X4 FKM 70	O-RING
7	710106508	1	SEALING RING DIN 7603 A30X36X2 CU	DICHTRING
8	10011867	1	SEALING RING 16,7X24X1,5 Si/FPM1-80	DICHTRING

8.8.2019
049591

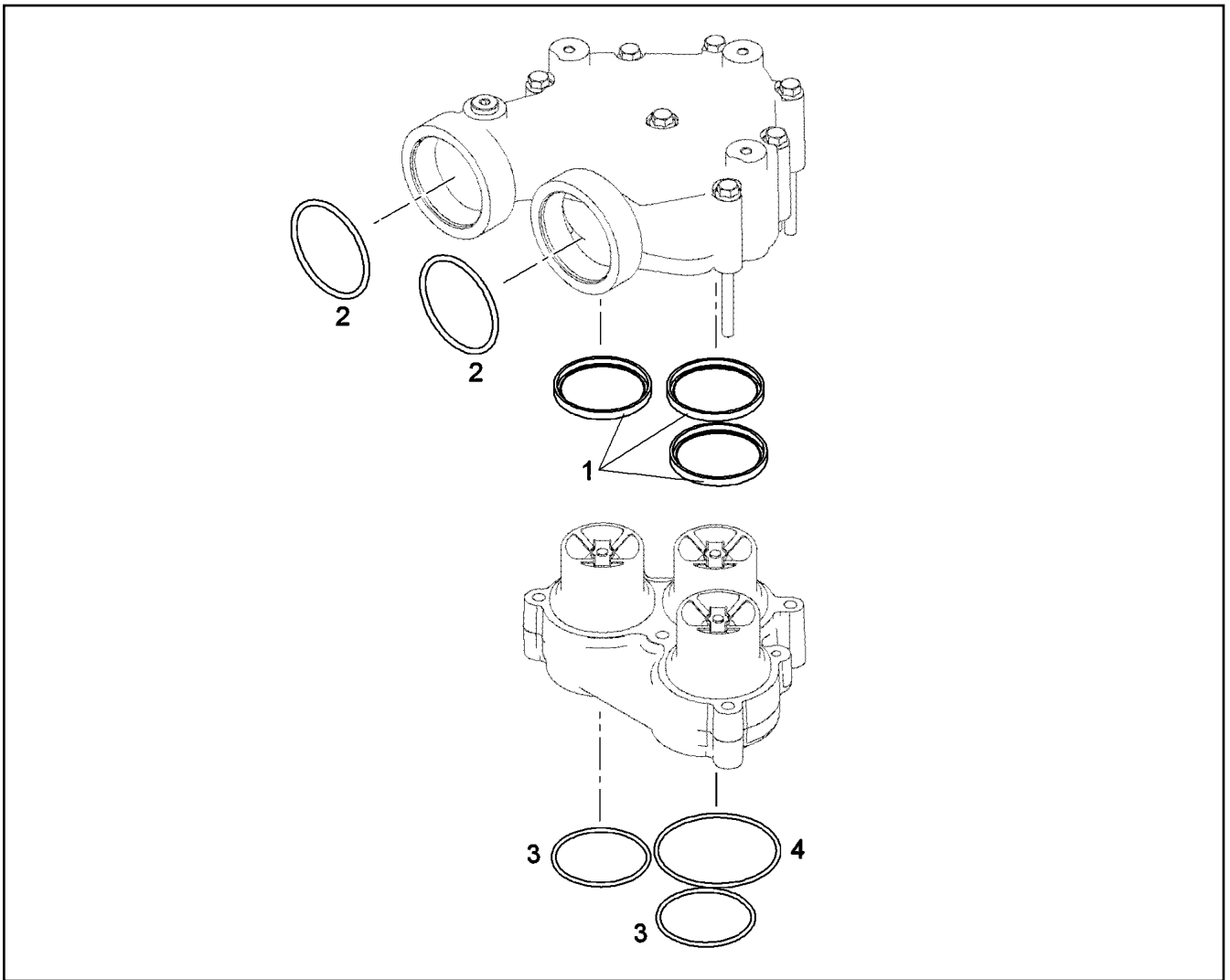
LIEBHERR

etk_en_de_098233 LR 11000

SEALING SET WATER PUMP
DS WASSERPUMPE

419

10120973



Pos.	Item	Quantity	Description	Bezeichnung
1	10043255	3	SEALING RING 4,95X6,35X67,59 Inox/Teflon	DICHTRING
2	10040387	2	O-RING AEHNL.ISO 3601-1 67,5X4 FKM 70	O-RING
3	10037224	2	O-RING 63X3 FKM 75	O-RING
4	726433701	1	O-RING 78X3 FKM 70	O-RING

8.8.2019
049592

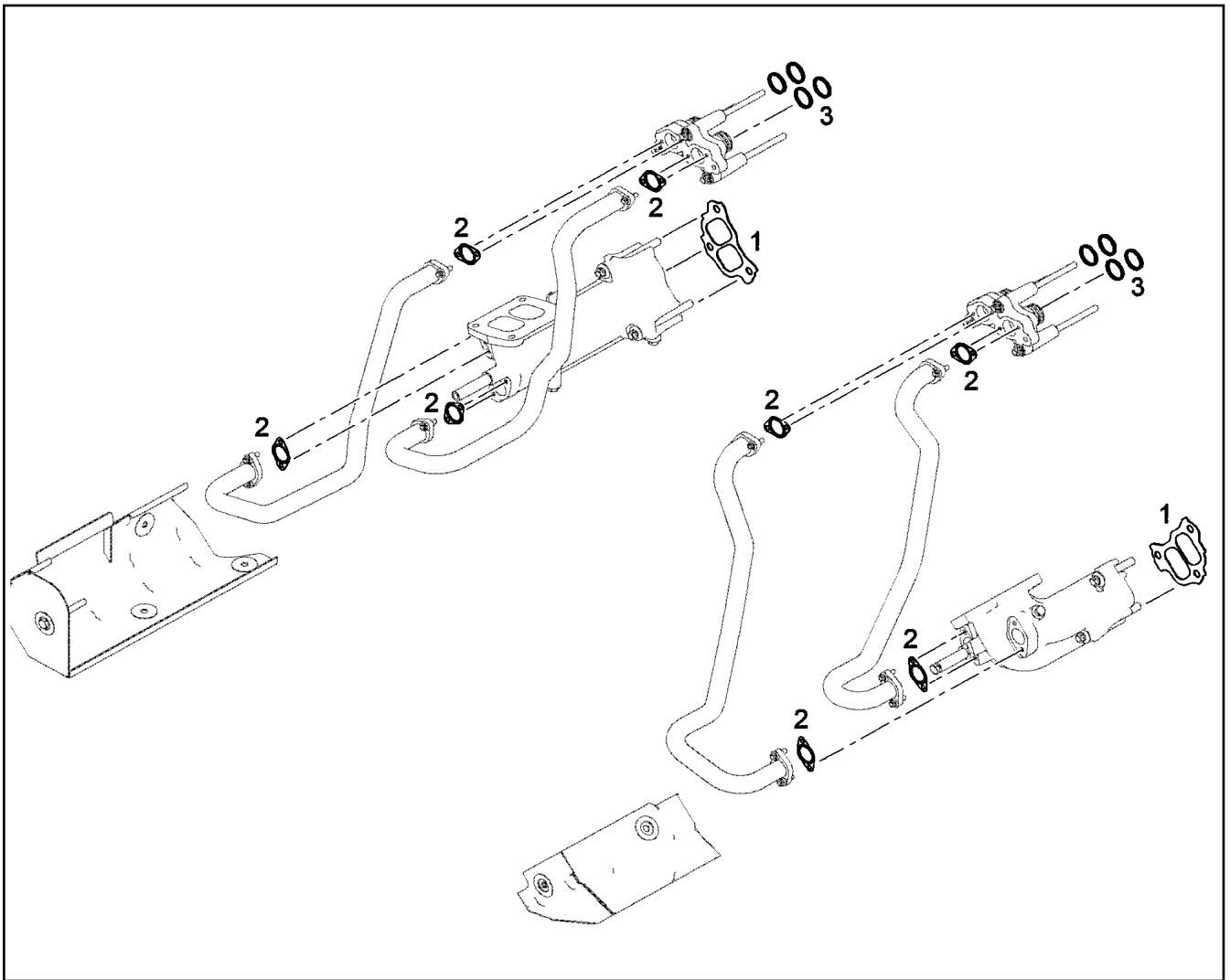
LIEBHERR

etk_en_de_098233 LR 11000

SEAL KIT THERMOSTAT HOUSING
DS THERMOSTATGEHAEUSE

420

10120962



Pos.	Item	Quantity	Description	Bezeichnung
1	10119343	2	SEAL	DICHTUNG
2	9080532	8	SEAL	DICHTUNG
3	10116755	32	LAMELLAR DISK KIT	LAMELLENRINGSATZ

8.8.2019
049593

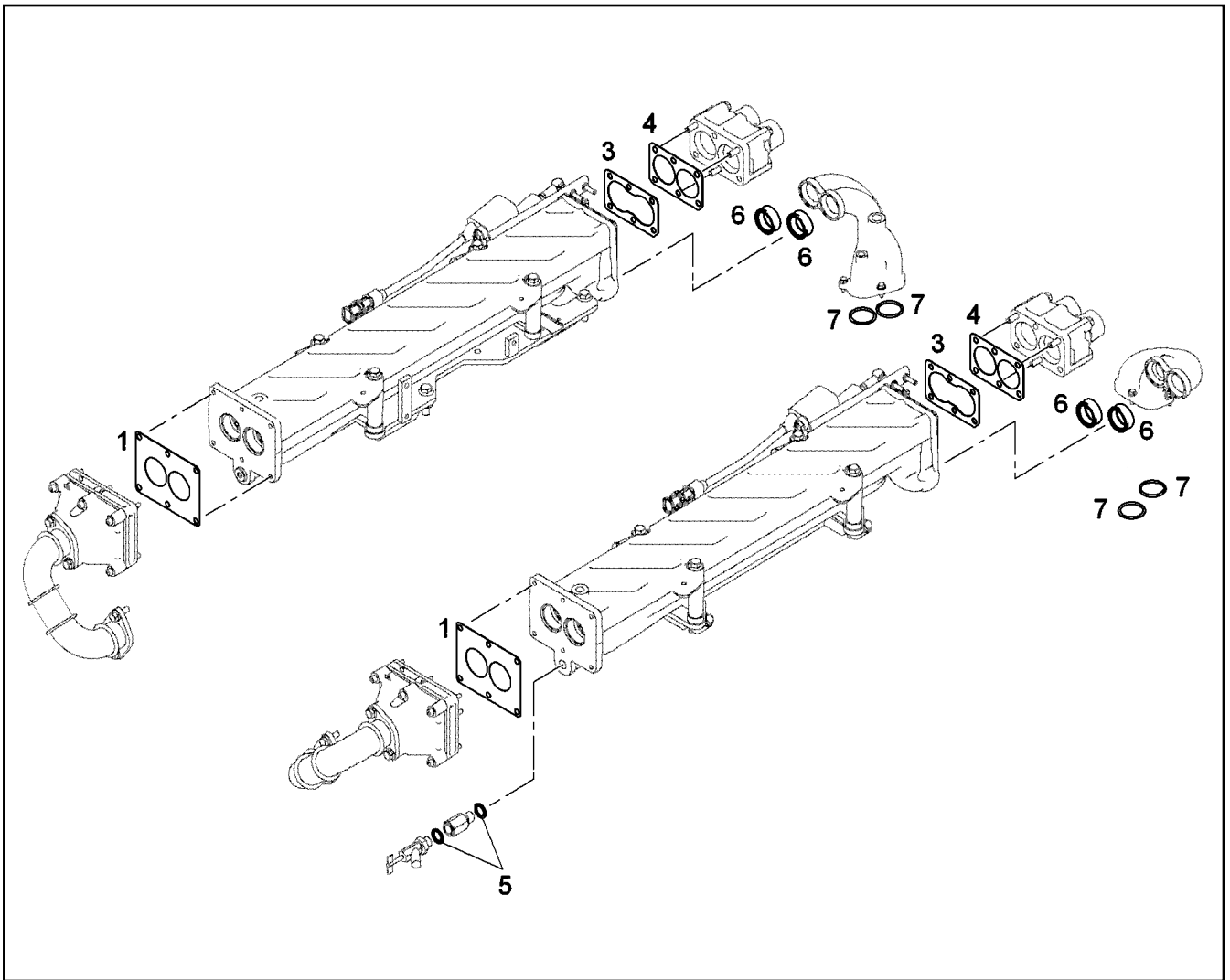
LIEBHERR

etk_en_de_098233 LR 11000

SEAL KIT EXHAUST MANIFOLD
DS ABGASKRUEMMER

421

10120976



Pos.	Item	Quantity	Description	Bezeichnung
1	10116794	2	SEAL	DICHTUNG
3	10116793	2	SEAL	DICHTUNG
4	10116792	2	SEAL	DICHTUNG
5	10011867	2	SEALING RING 16,7X24X1,5 Si/FPM1-80	DICHTRING
6	10037030	4	PLUG-IN PIPE DMR56 70 EPDM 1202	STECKROHR
7	10038573	4	O-RING 51X5 N-FKM1-70	O-RING

8.8.2019
049594

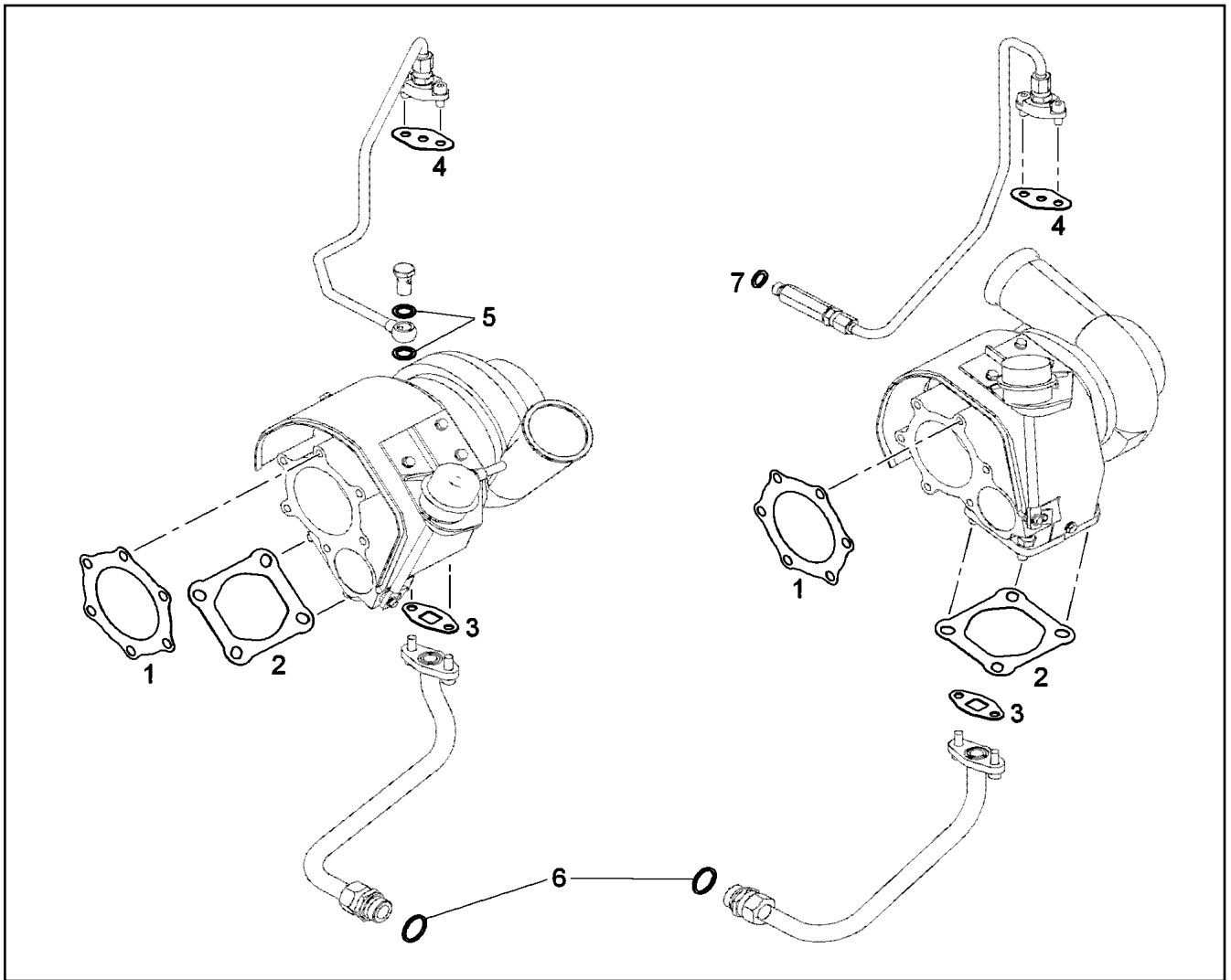
LIEBHERR

etk_en_de_098233 LR 11000

SEAL KIT EXHAUST GAS RECIRCUL.
DS ABGASRUECKFUEHRUNG

422

10120982



Pos.	Item	Quantity	Description	Bezeichnung
1	10220814	2	SEAL	DICHTUNG
2	10220813	2	SEAL	DICHTUNG
3	10115623	2	SEAL	DICHTUNG
4	9268130	2	SEAL	DICHTUNG
5	10011866	2	SEALING RING 14,7X22X1,5 Si/FPM1-80	DICHTRING
6	710106108	2	SEALING RING DIN 7603 A26X31X2 CU	DICHTRING
7	710103008	1	SEALING RING DIN 7603 A14X20X1,5 CU	DICHTRING

8.8.2019
049595

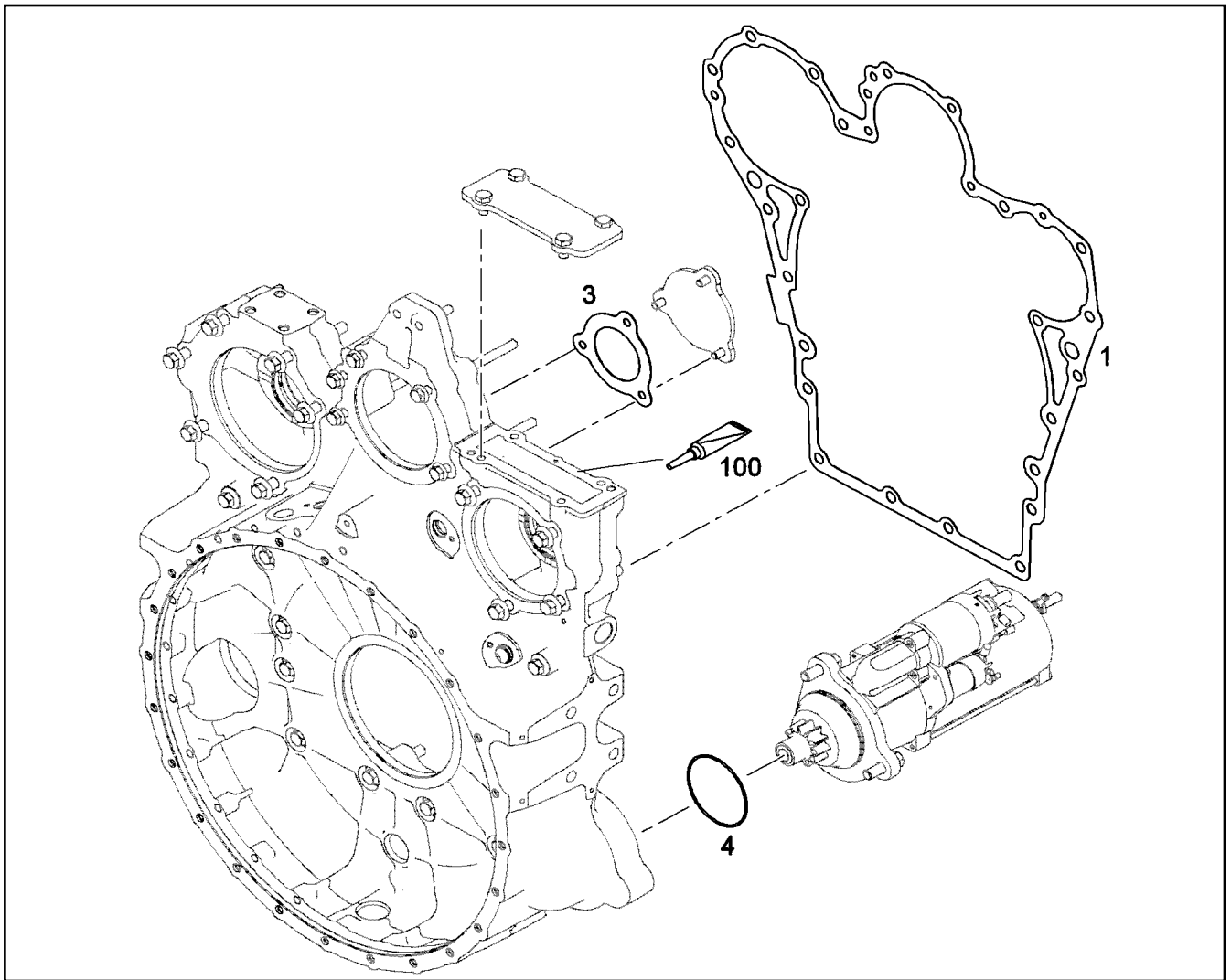
LIEBHERR

etk_en_de_098233 LR 11000

SEAL KIT TURBOCHARGER MOUNTING
DS ATL-ANBAU

423

10120993



Pos.	Item	Quantity	Description	Bezeichnung
1	10120356	1	SEAL	DICHTUNG
3	10118715	1	SEAL AFM 31	DICHTUNG
4	10218370	1	O-RING 85X2 HNBR 70	O-RING
100	811206308	1	SURFACE SEALING 50ML	FLAECHENDICHTUNG

8.8.2019
049596

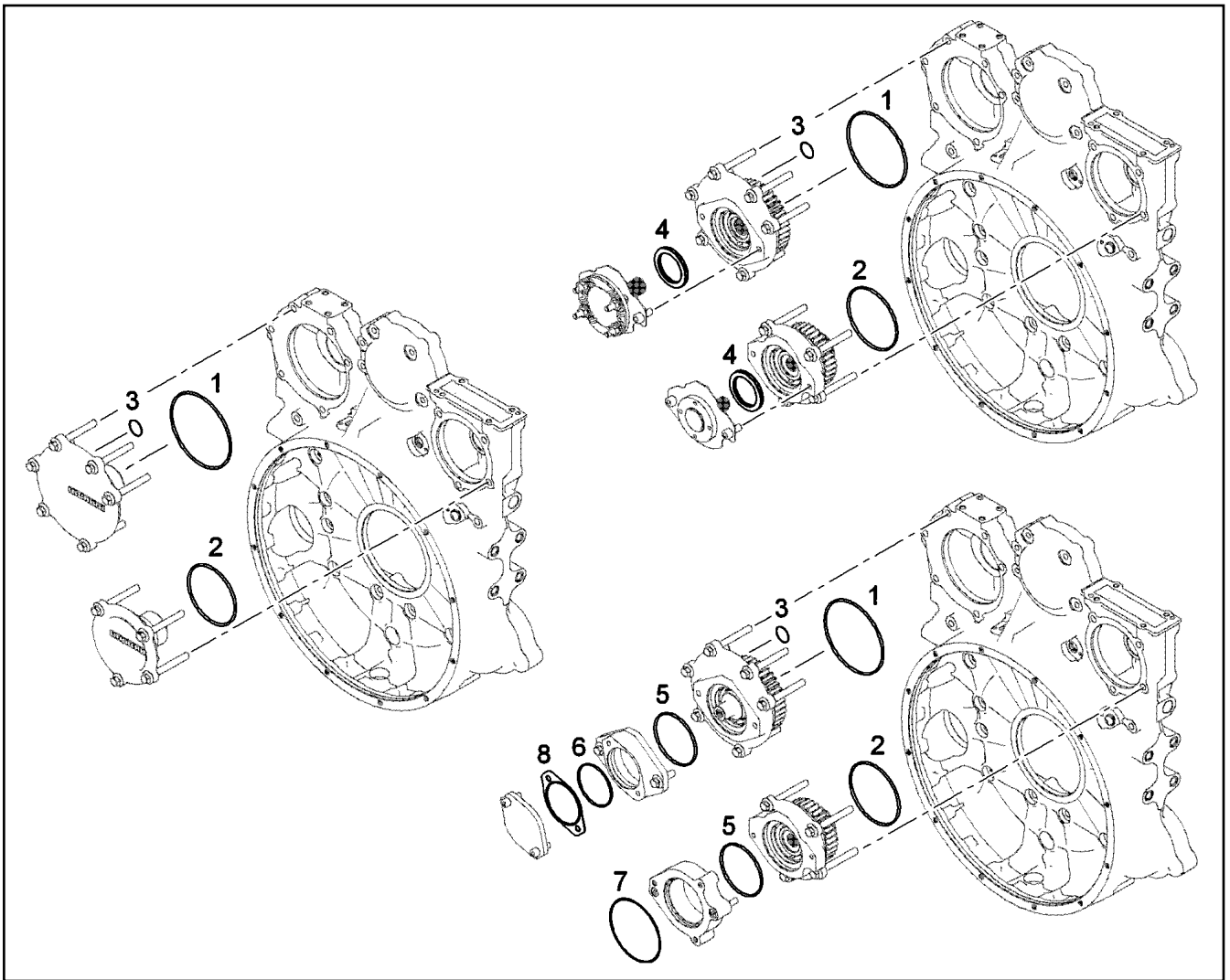
LIEBHERR

etk_en_de_098233 LR 11000

SEAL KIT FLYWHEEL HOUSING
DS SCHWUNGRADGEHAEUSE

424

10120996



Pos.	Item	Quantity	Description	Bezeichnung
1	570807108	1	O-RING ARP 568 145,64X3,53 NBR70	O-RING
2	7380604	1	O-RING ISO 3601-1 117,07X3,53 FKM 70 A,G	O-RING
3	7380619	1	O-RING DIN 3771 15,00X2,50 FKM 80 A,GN	O-RING
4	7380068	2	ROTARY SHAFT LIP SEAL AS 60X80X7 FPM	RADIALWELLENDICHTRING
5	7264429	2	O-RING 101,19X3,53 NBR 70	O-RING
6	726431108	1	O-RING ARP 568 82,22X2,62 NBR70	O-RING
7	10002310	1	O-RING 125X2 VMQ 70	O-RING
8	9077329	1	SEAL	DICHTUNG

8.8.2019
049597

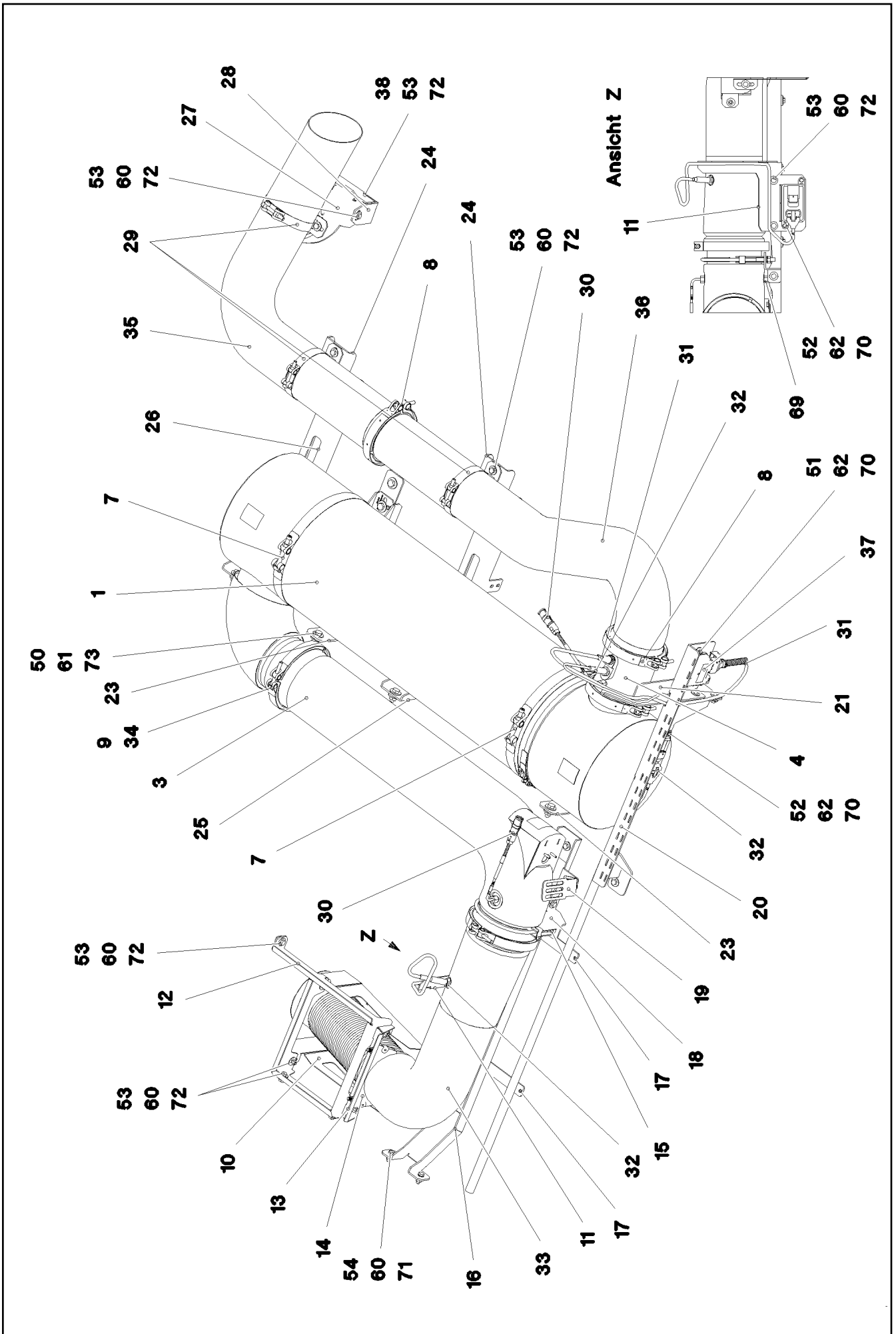
LIEBHERR

etk_en_de_098233 LR 11000

SEAL KIT OUTPUT SHAFT
DS NEBENABTRIEB

425

10121003



Pos.	Item	Quantity	Description	Bezeichnung
1	10144045	1	SCR CPL. DIESEL SPF ⇒ □ 428	SCR KPL.
3	10147692	1	EXHAUST MIXING PIPE J TYPE A	ABGASMISCHROHR
4	10144086	1	SENSOR PIPE 139,7MM	SENSORROHR
7	10355006	2	SWIVEL BOLT BRACKET CLAMP 329-339/33	GELENKBANDKONSOLENSCHE
8	10494116	3	PROFIL CLAMP 163,0/K1	PROFILSCHELLE
9	10494117	2	PROFIL CLAMP 191,6/K1	PROFILSCHELLE
10	97028301	1	HEAT PROTECTION SHEET 1.5X669X416 X5	HITZESCHUTZBLECH
11	97057616	1	PLATE 2.5X290X346 DC01 FE//ZNNI8//CN//T	BLECH
12	97029647	1	HOLDER 3X1216X95 DC01 FE//ZNNI8//CN//T	HALTER
13	97055153	1	PLATE 3X323X92 DC01 FE//ZNNI8//CN//T0	BLECH
14	10802988	1	BOW-TYPE CLAMP 139,7X184 1.4301	BUEGELSCHELLE
15	10144699	1	BOW-TYPE CLAMP 152.4	BUEGELSCHELLE
16	97055160	1	PLATE 4X190X1100 S315MC	BLECH
17	97055167	2	PLATE 4X185X30 S315MC FE//ZNNI8//CN//T	BLECH
18	97055168	1	PLATE 4X220X91 S315MC FE//ZNNI8//CN//T	BLECH
19	956520808	1	PLATE 2.5X54X180 DC01 T ZN O	BLECH
20	97055192	1	PLATE 4X747X288 S315MC	BLECH
21	97055197	1	PLATE 4X341X98 S315MC FE//ZNNI8//CN//T	BLECH
23	97055235	2	PLATE 4X561X116 S315MC	BLECH
24	97055236	2	PLATE 4X186X308 S315MC FE//ZNNI8//CN//T	BLECH
25	969298508	1	PLATE WELDED	BLECH SCHWK.
26	969298608	1	PLATE WELDED	BLECH SCHWK.
27	97055311	1	PLATE 4X368X204 S315MC FE//ZNNI8//CN//T	BLECH
28	97028437	1	HOLDER 4X414X107 S315MC FE//ZNNI8//CN//T	HALTER
29	11140381	3	RETAINER CLIP 135-142/140/25 ST	SPANNSCHELLE
30	11349182	2	TEMPERATURE SENSOR -40°C BIS+800°C	TEMPERATURSENSOR
31	10144038	1	SENSOR AMMONIA NH3 NICHT LACKIEREN	SENSOR
32	12412141	2	SENSOR LAMDA-NOX 2.8 NICHT LACKIERE	SENSOR
33	969320308	1	EXHAUST PIPE WELDED EDELSTAHL SPF	ABGASROHR SCHWK.
34	10144102	1	SEAL 13X168,6X184,4	DICHTUNG
35	969327608	1	EXHAUST PIPE CPL EDELSTAHL SPF	ABGASROHR KPL.
36	969327808	1	EXHAUST PIPE CPL EDELSTAHL SPF	ABGASROHR KPL.
37	10144039	1	CONTROL GEAR NICHT LACKIEREN	STEUERGERAET
38	978787708	2	SLEEVE 33.0X19 FE//ZNNI8//CN//T0	HUELSE
50	11642358	14	HEX SCREW ISO 4017 M10X30 8.8 FLZN SP	SECHSKANTSCHRAUBE
51	11644899	2	HEX SCREW ISO 4017 M6X20 8.8 480H SPF	SECHSKANTSCHRAUBE
52	11657360	4	HEX SCREW ISO 4017 M6X16 8.8 480H SPF	SECHSKANTSCHRAUBE
53	11651767	39	HEX SCREW ISO 4017 M8X20 8.8 480H SPF	SECHSKANTSCHRAUBE
54	11642261	2	HEX SCREW ISO 4017 M8X25 8.8 480H SPF	SECHSKANTSCHRAUBE
60	11693875	39	HEX NUT ISO 4032 M8 8 480H SPF	SECHSKANTMUTTER
61	11691678	14	HEX NUT ISO 4032 M10 8 FLZN SPF	SECHSKANTMUTTER
62	10875613	6	HEX NUT DIN 985 M6 8 480H SPF	SECHSKANTMUTTER
69	10816958	1	FITTING BUZ 8 M14X1,5 INOX	VERSCHRAUBUNG
70	10875647	12	WASHER ISO 7089 6 200HV 480H SPF	SCHEIBE
71	420001014	4	WASHER ISO 7089 8 200HV-A4	SCHEIBE
72	11140469	76	WASHER ISO 7093-1 8 200HV 480H SPF	SCHEIBE
73	421802108	28	WASHER ISO 7093-1 10 A2	SCHEIBE

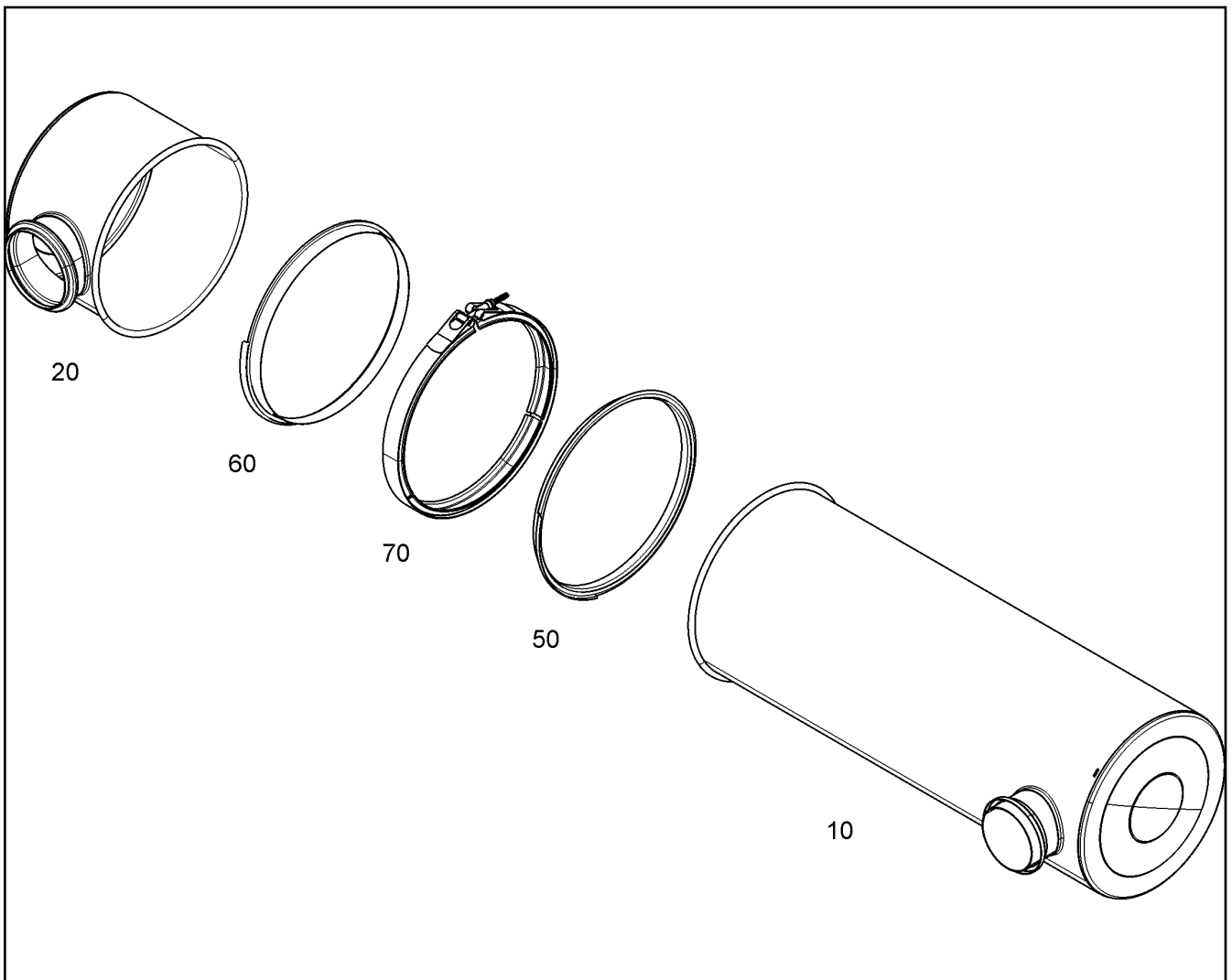
8.8.2019

etk_en_de_098233 LR 11000

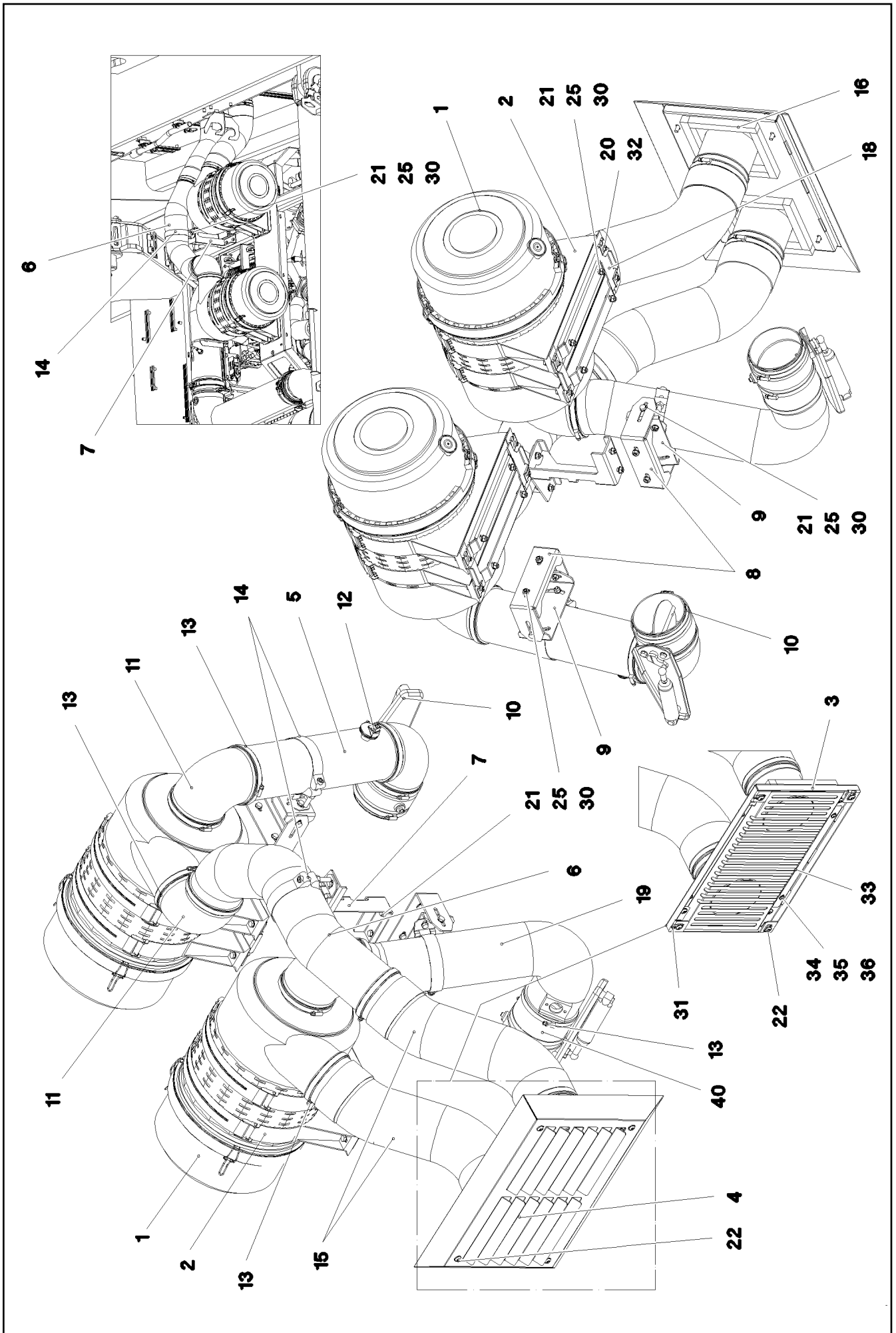
□ 427 (2/2)

LIEBHERRMUFFLER UNIT
SCHALLDAEMPFERANLAGE

917828008




Pos.	Item	Quantity	Description	Bezeichnung
10	10144035	1	INLET MODULE 304,8	EINGANGSMODUL
20	10143996	1	OUTLET MODULE 304,8	AUSGANGSMODUL
60	10142813	1	SEAL	DICHTUNG
70	10141051	1	PROFIL CLAMP 328/K1 X5CrNi18-10	PROFILSCHELLE



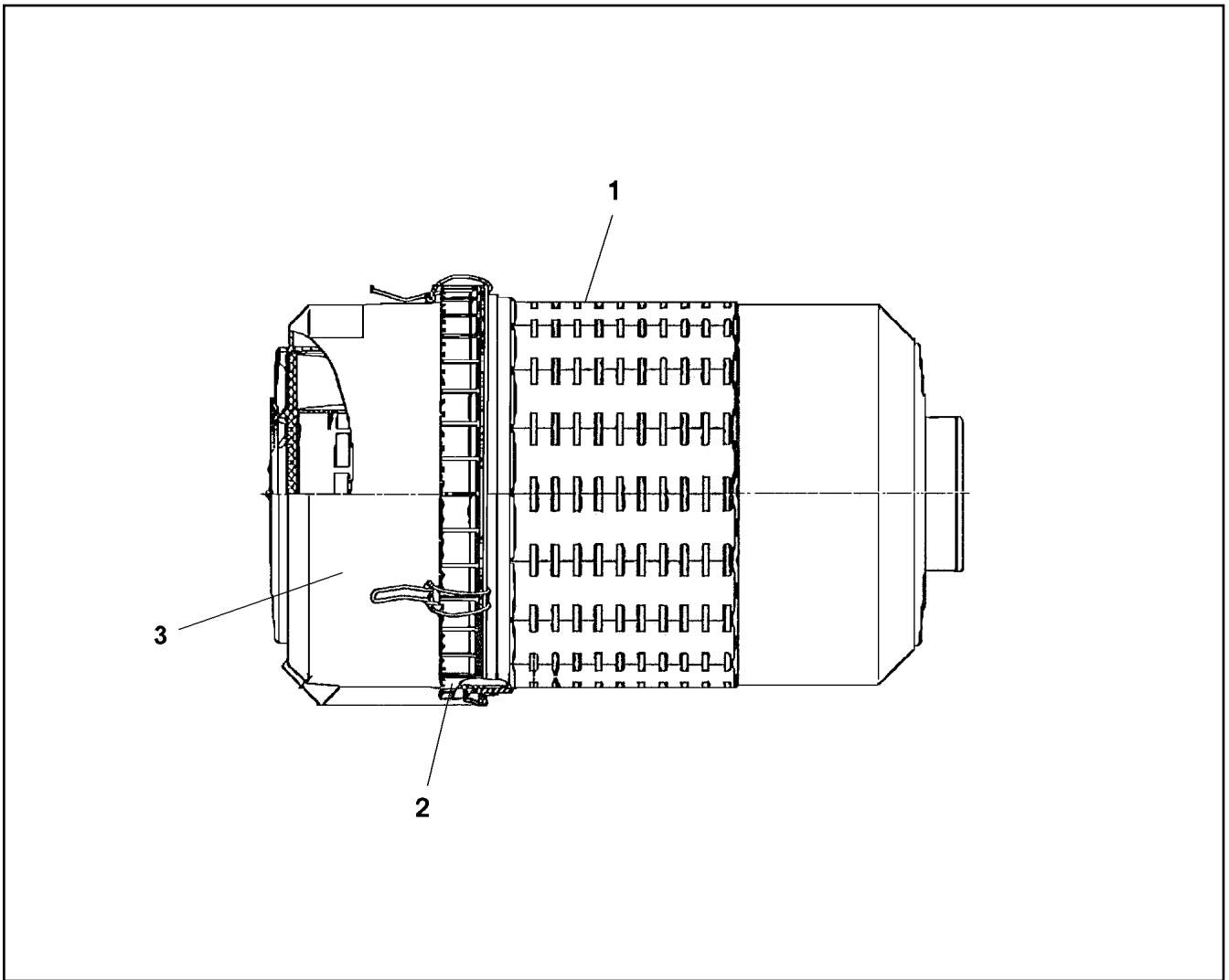
Pos.	Item	Quantity	Description	Bezeichnung
1	551710208	2	AIR FILTER ⇒  431	LUFTFILTER
2	551710308	4	HOLDER	HALTER
3	968194808	1	SCOOP WELDED STAHL SPF	LUFTHUTZE SCHWK.
4	97054440	1	AIR SCOOP 2X642X427 DC01	LUFTHUTZE
5	968184008	1	AIR SUCTION PIPE STAHL SPF	LUFTANSAUGROHR
6	97036138	1	AIR SUCTION PIPE STAHL SPF	LUFTANSAUGROHR
7	97036378	1	PLATE 4X240X386 S315MC FE//ZNNI8//CN//T	BLECH
8	97036379	2	PLATE 4X425X97 S315MC FE//ZNNI8//CN//T	BLECH
9	97036380	2	PLATE 4X249X80 S315MC FE//ZNNI8//CN//T	BLECH
10	551706808	2	RESTRICTOR CAP 130	DROSSELKLAPPE
(1)	5700086	1	COMPRESSED-AIR CYLINDER KS 3012	DRUCKLUFTZYLINDER
11	10099969	5	ELBOW 90° DI=130 GUMMI	KRUEMMER
12	11101017	2	MAINTENANCE SWITCH 0,05 BAR	WARTUNGSSCHALTER
13	774209908	16	HOSE CLAMP 140/130-150/12 W3	SCHLAUCHSCHELLE
14	10023266	3	SWIVEL BOLT BRACKET CLAMP 128-136/13	GELENKBANDKONSOLENSCHE
15	10291933	2	RAW AIR HOSE 130X660 TPE	ROHLUFTSCHLAUCH
16	10425409	1.5	INSULATING MATERIAL 20X20X2000 PUR	DAEMMSTOFF
17	262106708	0.52	SEALING PROFILE 1-3X21,5X11 GUMMI	ABDICHTPROFIL
18	97045411	2	PLATE 3X407X167 S355MC FE//ZNNI8//CN//T	BLECH
19	969253608	1	AIR SUCTION PIPE STAHL SPF	LUFTANSAUGROHR
20	11692827	8	HEX SCREW ISO 4017 M8X35 8.8 480H SPF	SECHSKANTSCHRAUBE
21	11651767	24	HEX SCREW ISO 4017 M8X20 8.8 480H SPF	SECHSKANTSCHRAUBE
22	10875485	8	BUTTON HEAD SCREW AEHNL.ISO 7380-2	HALBRUNDKOPFSCHRAUBE
25	420060705	56	WASHER ISO 7089 8 200HV-A2	SCHEIBE
30	10299669	24	HEX NUT ISO 4032 M8 10 480H SPF	SECHSKANTMUTTER
31	10875858	4	CAGE NUT M8 480H SPF	KAFIGMUTTER
32	12100332	8	SHEET METAL NUT M8 480H SPF	BLECHMUTTER
33	97085817	1	PLATE 2X495X291 DC01 FE//ZNNI8//CN//T0	BLECH
34	10875468	4	BUTTON HEAD SCREW AEHNL.ISO 7380-2	HALBRUNDKOPFSCHRAUBE
35	11694356	4	HEX NUT ISO 4032 M6 8 480H SPF	SECHSKANTMUTTER
36	10875647	4	WASHER ISO 7089 6 200HV 480H SPF	SCHEIBE
40	954133608	1	RUBBER HOSE NW130X95 EPDM	GUMMISCHLAUCH

8.8.2019

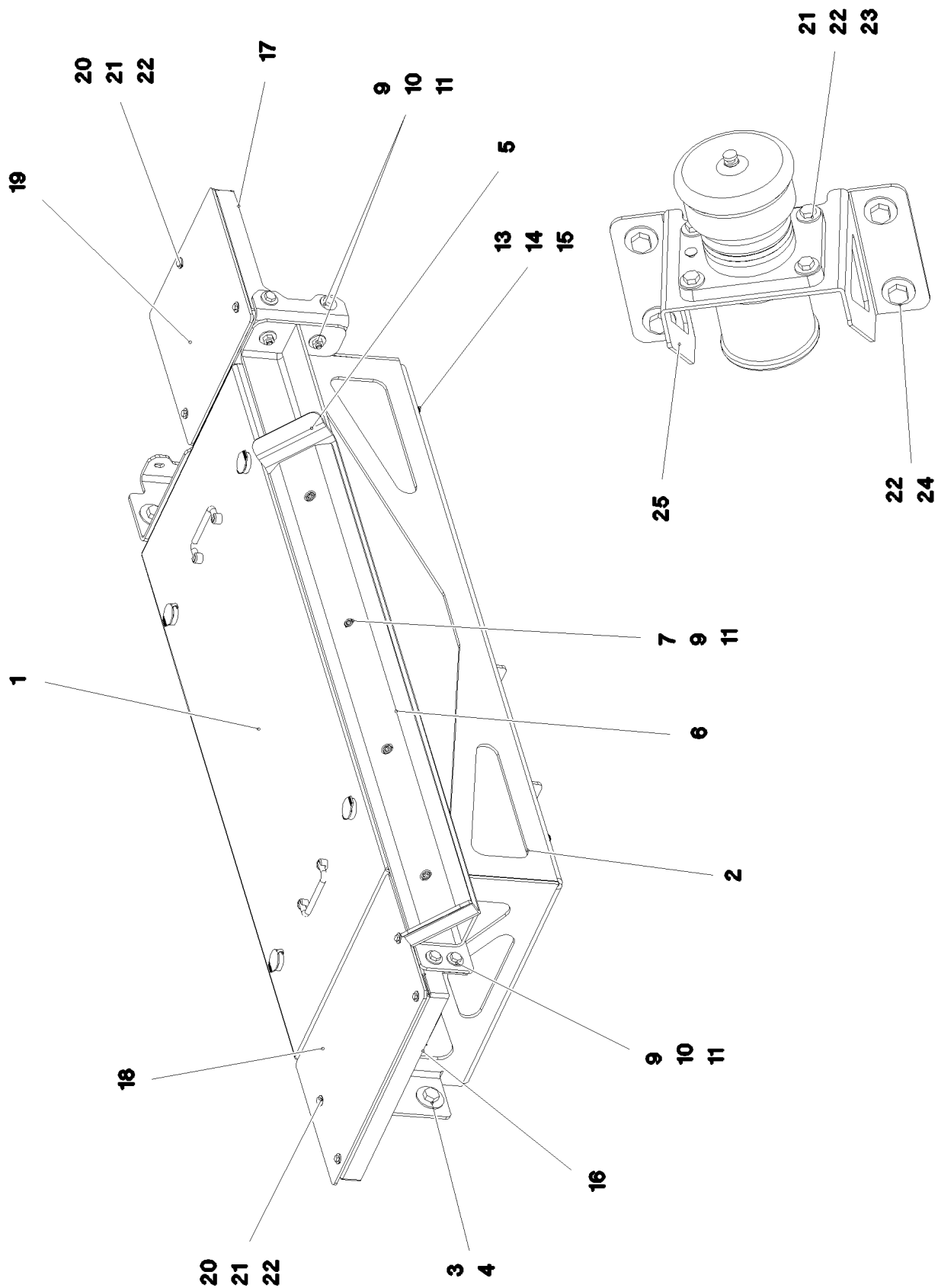
etk_en_de_098233 LR 11000

 430 (2/2)**LIEBHERR**AIR FILTER UNIT CPL.
LUFTFILTERANLAGE KPL.

917828308



Pos.	Item	Quantity	Description	Bezeichnung
1	571558808	1	FILTER INSERT 21m ³ /min3μm	FILTEREINSATZ
2	571575608	1	LOCK PIECE	VERSCHLUSS
3	10450521	1	COVER	DECKEL



8.8.2019
081630

LIEBHERR

etk_en_de_098233 LR 11000

BATTERY STORAGE
BATTERIELAGERUNG


432 (1/2)

917828408

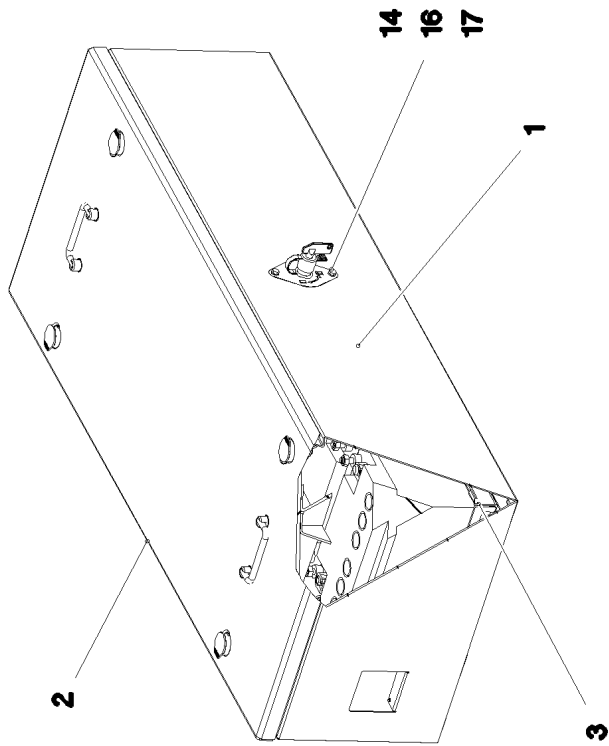
Pos.	Item	Quantity	Description	Bezeichnung
1	969305108	1	BATTERY BOX, PRE-ASSEMBLED ⇒  434	BATTERIEKASTEN VORM.
2	97035262	1	CONSOLE 6X889X1863 S355MC	KONSOLE
3	12214938	4	HEX SCREW ISO 4017 M16X35 8.8 FLZN SP	SECHSKANTSCHRAUBE
4	10455191	4	WASHER ISO 7093-1 16 200HV-A2	SCHEIBE
5	968169508	1	PLATE WELDED	BLECH SCHWK.
6	97035722	1	SLIDE RAIL PA6G	GLEITLEISTE
7	10875571	4	SOCKET HEAD SCREW ISO 4762 M10X30 8	ZYLINDERSCHRAUBE
9	11691678	16	HEX NUT ISO 4032 M10 8 FLZN SPF	SECHSKANTMUTTER
10	11642358	12	HEX SCREW ISO 4017 M10X30 8.8 FLZN SP	SECHSKANTSCHRAUBE
11	11491889	28	WASHER ISO 7093-1 10 300HV FLZN SPF	SCHEIBE
13	11651767	6	HEX SCREW ISO 4017 M8X20 8.8 480H SPF	SECHSKANTSCHRAUBE
14	11140469	16	WASHER ISO 7093-1 8 200HV 480H SPF	SCHEIBE
15	11693875	6	HEX NUT ISO 4032 M8 8 480H SPF	SECHSKANTMUTTER
16	97035729	1	PLATE 4X148X819 S315MC FE//ZNNI8//CN//T	BLECH
17	97035730	1	PLATE 4X221X890 S315MC FE//ZNNI8//CN//T	BLECH
18	97035731	1	CHEQUER PLATE FOOTBOARD 5X292X485	TRITTBLECH
19	97035732	2	CHEQUER PLATE FOOTBOARD 5X315X325	TRITTBLECH
20	11644899	7	HEX SCREW ISO 4017 M6X20 8.8 480H SPF	SECHSKANTSCHRAUBE
21	11694356	11	HEX NUT ISO 4032 M6 8 480H SPF	SECHSKANTMUTTER
22	10875648	22	WASHER ISO 7093-1 6 200HV 480H SPF	SCHEIBE
23	10875529	4	HEX SCREW ISO 4017 M6X25 8.8 480H SPF	SECHSKANTSCHRAUBE
24	11690048	4	HEX SCREW ISO 4017 M8X12 8.8 480H SPF	SECHSKANTSCHRAUBE
25	97035738	1	PLATE 3X158X365 DC01 FE//ZNNI8//CN//T0	BLECH

8.8.2019

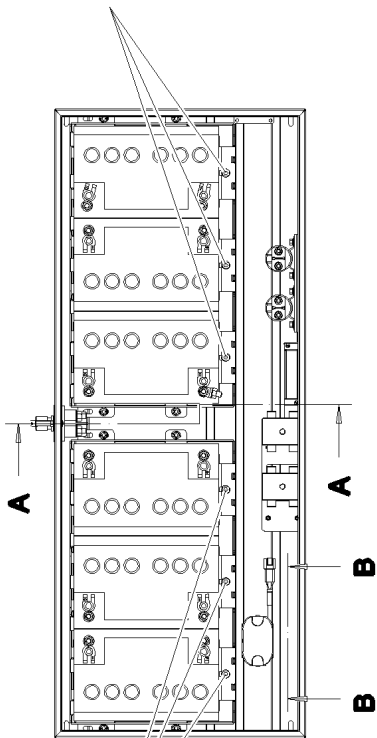
etk_en_de_098233 LR 11000

 433 (2/2)**LIEBHERR**BATTERY STORAGE
BATTERIELAGERUNG

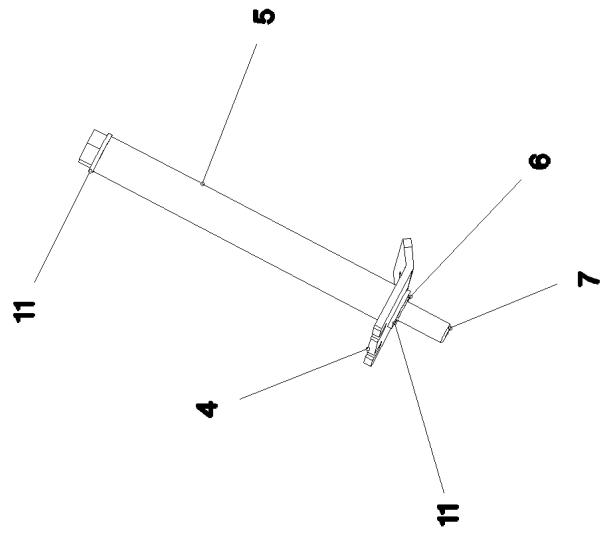
917828408



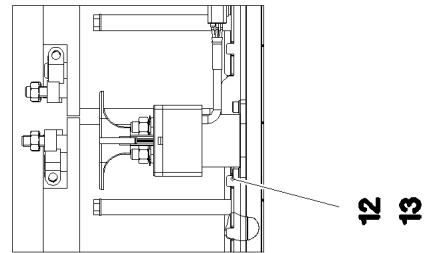
4 5 6 7 11



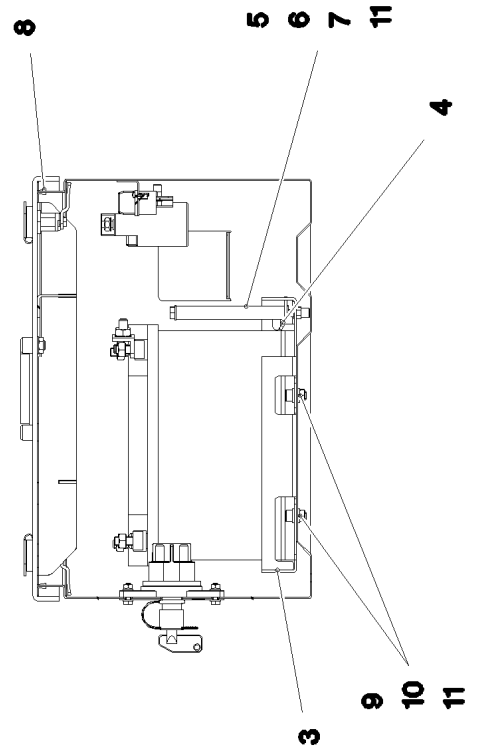
4 5 6 7 11



Schnitt B-B



Schnitt A-A



8.8.2019
081631

LIEBHERR

etk_en_de_098233 LR 11000

BATTERY BOX, PRE-ASSEMBLED
BATTERIEKASTEN VORM.

□ 434 (1/2)


969305108

Pos.	Item	Quantity	Description	Bezeichnung
1	968132308	1	BATTERY BOX ST.CONST. SPF	BATTERIEKASTEN SCHWK.
2	968132408	1	COVER PRE-ASSY.	DECKEL VORM.
(1)	968132508	1	COVER WELDED	DECKEL SCHWK.
(6)	704256608	4	HOUSING GD-ZN SW GEPULVERT	GEHAEUSE
(7)	704254808	4	DUST CAP POLYETHYLEN SCHWARZ	STAUBKAPPE
(8)	704253408	4	ACTUATION SPIKE GD-ZN SW GEPULVERT	BETAETIGUNGSDORN
(9)	704254008	4	TONGUE	ZUNGE
(10)	704274808	4	O-RING 12X2 NBR70	O-RING
(11)	10870376	2	POIGNEE 118X18X43	KLAPPGRIFF
(12)	420005414	4	WASHER AEHNL.ISO 7089 10 -PA 6.6 NATU	SCHEIBE
3	967473008	2	FRAME WELDED SPF	RAHMEN SCHWK.
4	97022950	6	PLATE 3X38X100 S355MC FE//ZNNI8//CN//T	BLECH
5	97036294	6	TUBE 15.0X124 E235+N	ROHR
6	502611908	6	LOCK WASHER DIN 6799 6	SICHERUNGSSCHEIBE
7	12203658	6	HEX SCREW ISO 4014 M8X150 8.8 480H SP	SECHSKANTSCHRAUBE
8	262103908	3.5	EDGE PROTECTION 1-2X9,5X6,5	KANTENSCHUTZ
9	10875597	8	SOCKET HEAD SCREW ISO 4762 M8X16 8.8	ZYLINDERSCHRAUBE
10	11693875	8	HEX NUT ISO 4032 M8 8 480H SPF	SECHSKANTMUTTER
11	10289803	28	WASHER ISO 7089 8 300HV 480H SPF	SCHEIBE
12	10875586	2	SOCKET HEAD SCREW ISO 4762 M6X16 8.8	ZYLINDERSCHRAUBE
13	10875647	2	WASHER ISO 7089 6 200HV 480H SPF	SCHEIBE
14	11644899	2	HEX SCREW ISO 4017 M6X20 8.8 480H SPF	SECHSKANTSCHRAUBE
15	97068322	1	SIGN ALU	SCHILD
16	11694356	2	HEX NUT ISO 4032 M6 8 480H SPF	SECHSKANTMUTTER
17	10875647	4	WASHER ISO 7089 6 200HV 480H SPF	SCHEIBE
500	969238908	1	ELECTRIC FOR BATTERY BOX	ELEKTRIK BATTERIEKASTEN

⇒  436

8.8.2019

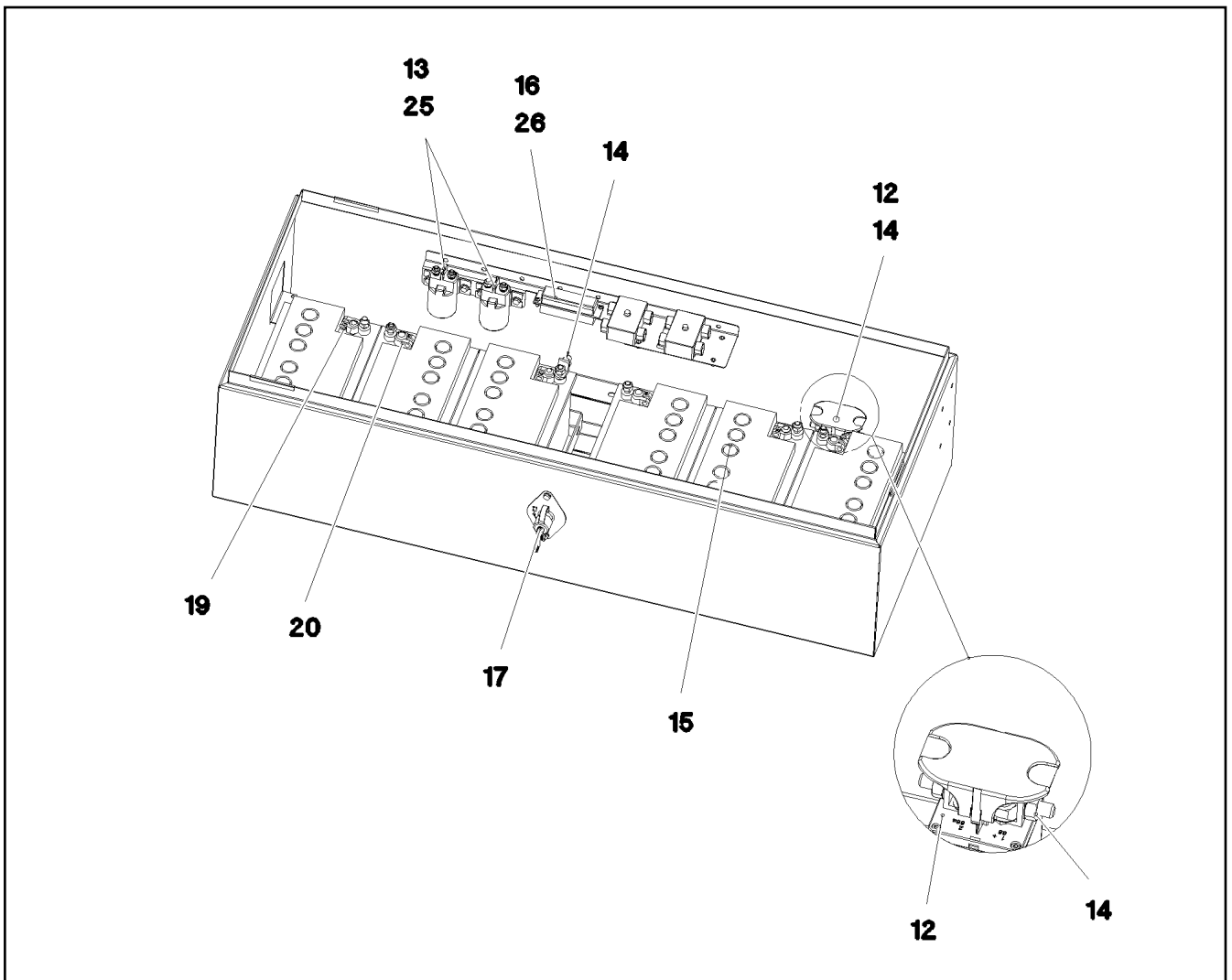
etk_en_de_098233 LR 11000

 435 (2/2)

LIEBHERR

BATTERY BOX, PRE-ASSEMBLED
BATTERIEKASTEN VORM.

969305108



Pos.	Item	Quantity	Description	Bezeichnung
10	969239008	1	WIRING LIST BATTERY BOX	KABELLISTE BATTERIEKASTEN
(1)	969239108	1	LEAD W591	LEITUNG
(2)	96003404	1	LEAD W592	LEITUNG
(3)	969799708	1	LEAD W594	LEITUNG
(4)	969799808	1	LEAD W595	LEITUNG
(5)	969799608	1	LEAD W593	LEITUNG
(6)	969769008	1	LEAD W597	LEITUNG
(7)	96000499	1	LEAD W591A	LEITUNG
12	10871125	1	CUTOFF RELAY 24V	TRENNSCHALTRELAIS
13	630105308	2	RELAY 24V/1S SPF	RELAIS
14	10872525	3	ELBOW CONNECTION KISSLINGRELAIS	WINKELANSCHLUSS
15	10664800	6	BATTERY 12V 70AH	BATTERIE
16	604501608	1	FUSE BOX SMALL 6-POL, LEER	SICHERUNGSDOSE
17	10871010	1	BATTERY ISOLATING SWITCH PAGF SCHW	BATTERIETRENNSCHALTER
(1)	10024214	1	SWITCH LEVER	SCHALTHEBEL
19	613206608	6	BATTERY TERMINAL CLAMP 15,9MM ² VERZI	BATTERIEKLEMME
20	613206508	6	BATTERY TERMINAL CLAMP 17,5MM ² VERZI	BATTERIEKLEMME
25	11840297	4	HEX SCREW EN 1665 M6X16 8.8 480H SPF	SECHSKANTSCHRAUBE
26	12216226	4	PAN-HEAD SCREW ISO 7045 M4X16 4.8 480	FLACHKOPFSCHRAUBE

8.8.2019
081632

LIEBHERR

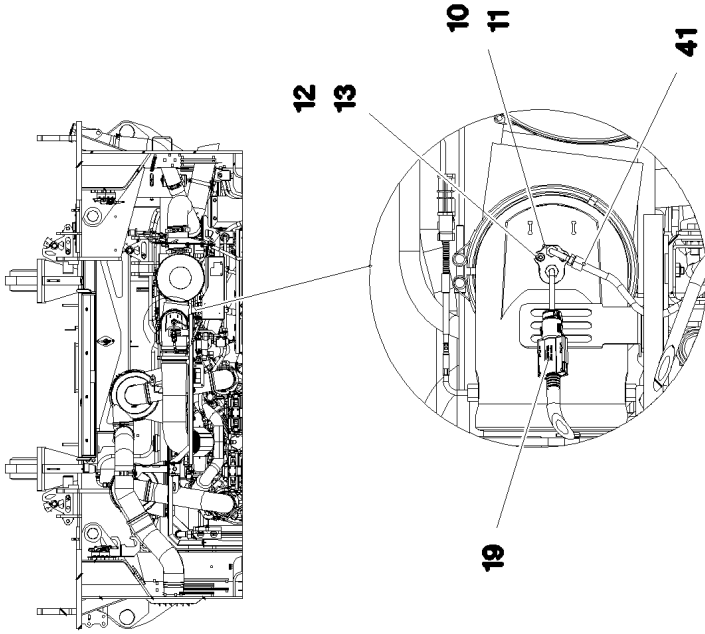
etk_en_de_098233 LR 11000

ELECTRIC FOR BATTERY BOX
ELEKTRIK BATTERIEKASTEN

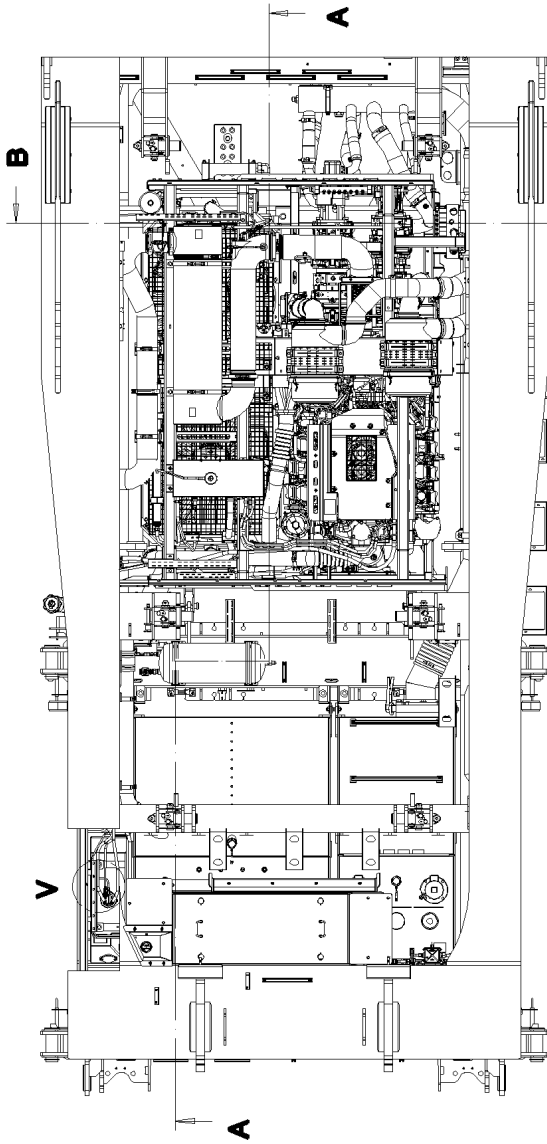
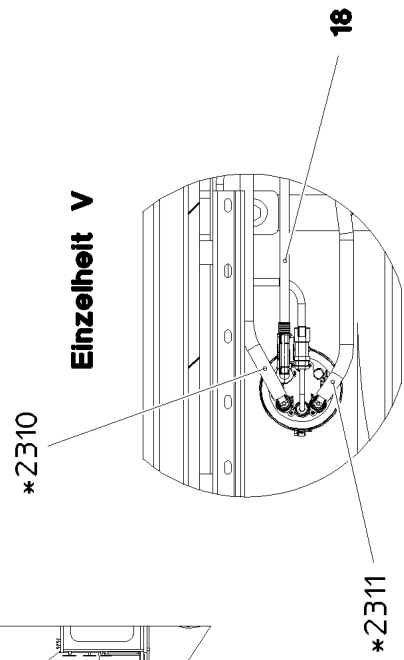
436

969238908

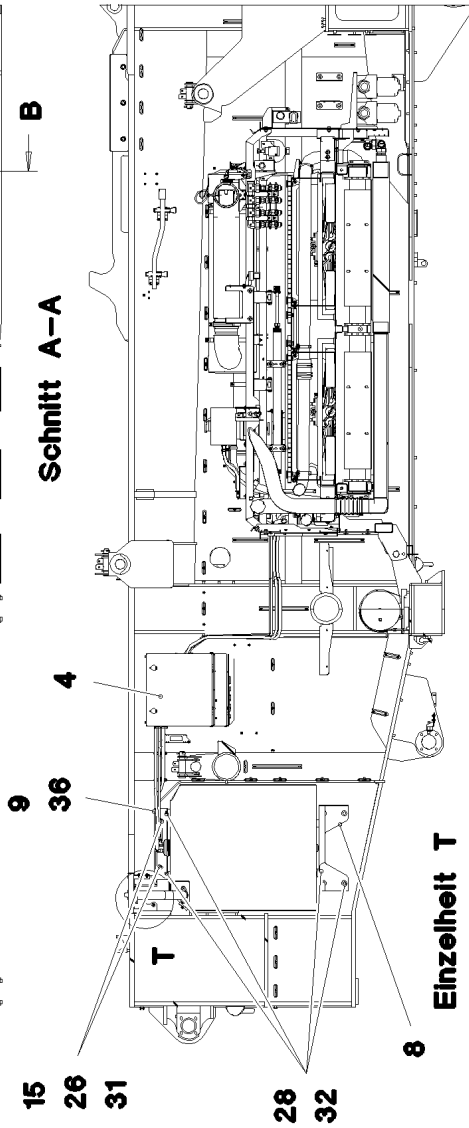
Schnitt B-B



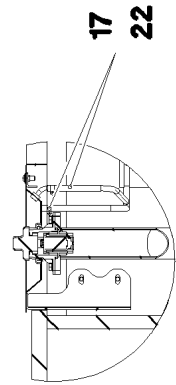
Einzelheit V



Schnitt A-A



Einzelheit T



*** Pos. 20**

8.8.2019
081625

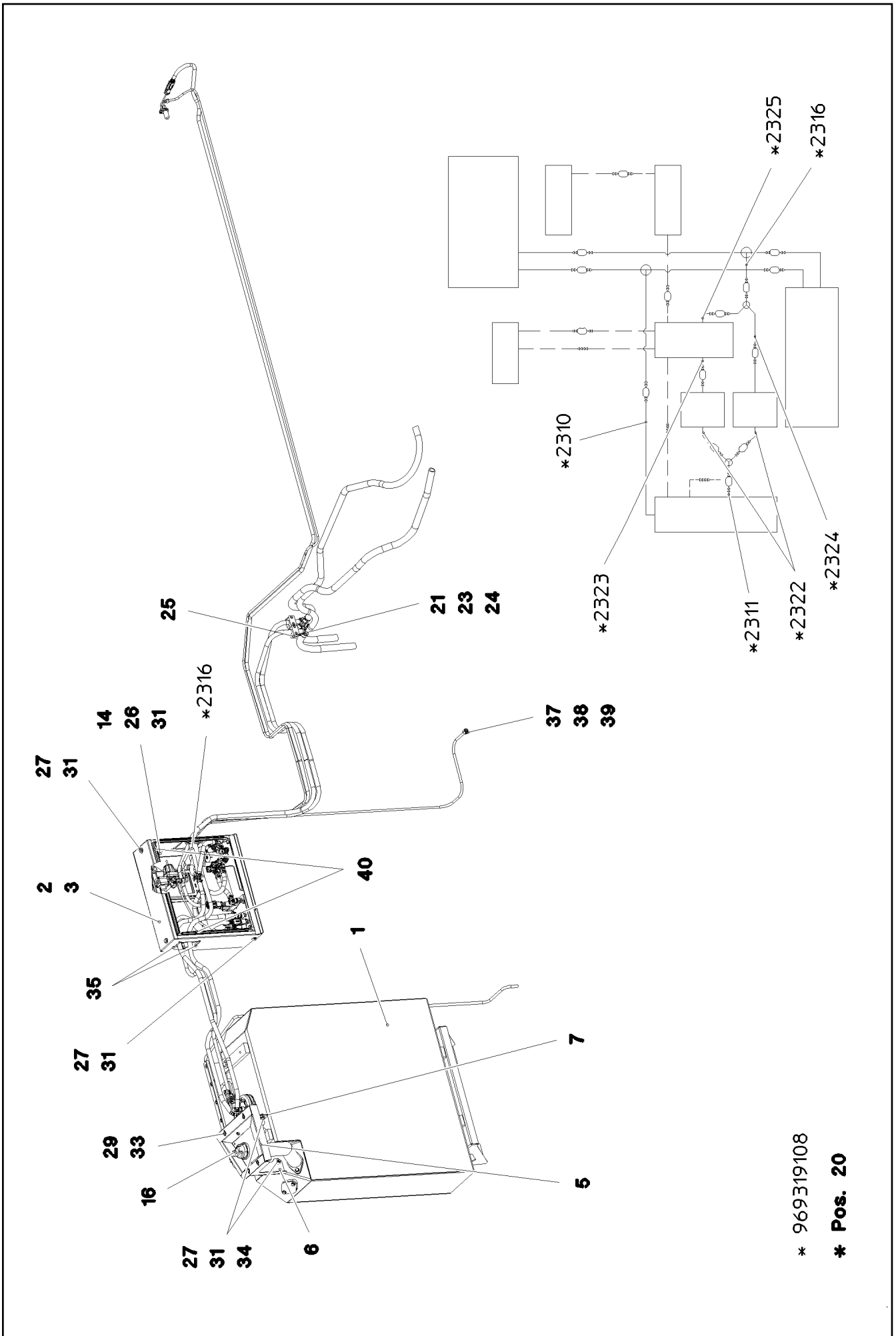
LIEBHERR

etk_en_de_098233 LR 11000

UREA PLANT
HARNSTOFFANLAGE

437 (1/3)


917828508



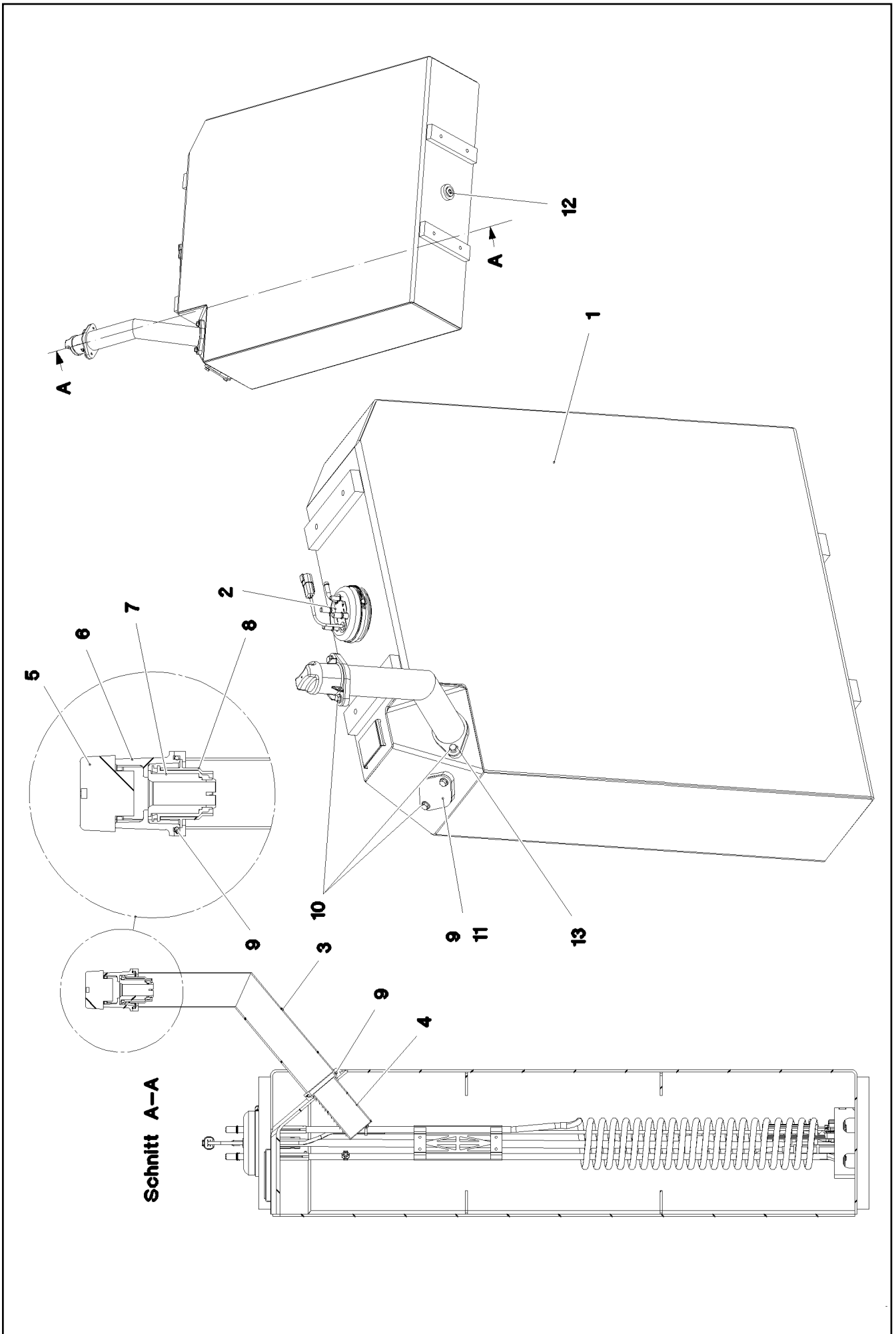
Pos.	Item	Quantity	Description	Bezeichnung
1	968866808	1	UREA TANK, PRE-MOUNTING ⇒  440	HARNSTOFFTANK VORM.
2	96004209	1	PUMP PRE-ASS. ⇒  442	PUMPE VORM.
3	96004207	1	COVER ST. CONST.	ABDECKUNG SCHWK.
4	96004224	1	COVER COMPL. ⇒  446	DECKEL KPL.
5	968166608	1	TRAY EDELSTAHL	WANNE SCHWK.
6	967998108	1	SHEET CPL. FE//ZNNI8//CN//T0	BLECH KPL.
7	967998208	1	SHEET CPL. FE//ZNNI8//CN//T0	BLECH KPL.
8	97048229	1	CONSOLE 4X976X466 S315MC FE//ZNNI8//C	KONSOLE
9	97048236	1	PLATE 4X490X206 S315MC FE//ZNNI8//CN//T	BLECH
10	10144093	1	REDUCTION AGENT INJECTOR ⇒  447	REDUKTIONSMITTELINJEKTOR
11	10144861	1	SEAL	DICHTUNG
12	10410193	2	WASHER ISO 7089 5 -A2	SCHEIBE
13	10878117	2	HEX NUT ISO 4032 M5 TI2-WS8	SECHSKANTMUTTER
14	953873408	4	SLEEVE 25X20 11SMN37 FE//ZNNI8//CN//T0	HUELSE
15	978787708	2	SLEEVE 33.0X19 FE//ZNNI8//CN//T0	HUELSE
16	7381568	1	O-RING DIN 3771 59,69X5,33 FKM 70 A,BK	O-RING
17	7363060	4.5	SYNTHETIC HOSE DN8 PVC TRANSPAREN	KUNSTSTOFFSCHLAUCH
18	10144280	1	HOSE LINE 4X1500 EPDM	SCHLAUCHLEITUNG
19	10144304	1	HOSE LINE 2X7000 PA	SCHLAUCHLEITUNG
20	968867908	1	HOSE LINES STUFE 4	SCHLAUCHLEITUNGEN HARNST
(2310)	969962508	1	HOSE CPL. CONTI KWS 10X3800	SCHLAUCH KPL.
(2311)	969962608	1	HOSE CPL. CONTI KWS 10X1400	SCHLAUCH KPL.
(2316)	96014033	1	HOSE CPL. CONTI KWS 10X2500	SCHLAUCH KPL.
21	11626529	2	TEE REDUCER 20X10 L=80	T-REDUZIERSTUECK
22	10872024	3	HOSE CLAMP DIN 3017-1 8-16/9 W3	SCHLAUCHSCHELLE
23	774208508	4	HOSE CLAMP 32/25-40/12 W3	SCHLAUCHSCHELLE
24	11162002	4	HOSE CLAMP 19/18,2-20,2/12	SCHLAUCHSCHELLE
25	602008408	4	CLAMP-HALF DIN 3015-1 L 3 G 20 PP SW	KLEMMHAELFTE
26	11651612	6	HEX SCREW ISO 4017 M8X16 8.8 480H SPF	SECHSKANTSCHRAUBE
27	11642261	8	HEX SCREW ISO 4017 M8X25 8.8 480H SPF	SECHSKANTSCHRAUBE
28	11658892	10	HEX SCREW ISO 4017 M12X25 8.8 FLZN SP	SECHSKANTSCHRAUBE
29	10412852	4	BUTTON HEAD SCREW AEHNL.ISO 7380-2	HALBRUNDKOPFSCHRAUBE
30	968868008	1	UREA SYSTEM AIR LINE STUFE 4	LUFTLEITUNGEN HARNSTOFFA
(1)	602760108	2	NAME PLATE 25,4X101,6	BEZEICHNUNGSSCHILD
(2332)	96023300	1	PLASTIC PIPE COMPLETE	KUNSTSTOFFROHR KPL.
31	11140469	18	WASHER ISO 7093-1 8 200HV 480H SPF	SCHEIBE
32	421801908	10	WASHER ISO 7093-1 12 200HV-A2	SCHEIBE
33	10875648	4	WASHER ISO 7093-1 6 200HV 480H SPF	SCHEIBE
34	10875614	4	HEX NUT DIN 985 M8 8 480H SPF	SECHSKANTMUTTER
35	262103908	0.5	EDGE PROTECTION 1-2X9,5X6,5	KANTENSCHUTZ
36	262104008	0.5	EDGE PROTECTION 1-4X14,5X10	KANTENSCHUTZ
37	477401508	1	BOX NUT DIN 3870 AL10 A3P	UEBERWURFMUTTER
38	772002708	1	PLUG-IN SLEEVE E10-7	EINSTECKHUELSE
39	477100308	1	PROFILE RING PR10-S/L A3P	PROFILRING
40	262101308	1.4	CLAMP FITTING 1-3X21X9,3 ZELLGUMMI	KLEMMBAND
41	10871759	1	PLUG-IN SLEEVE E8-6 EDELSTAHL	EINSTECKHUELSE
42	7403569	1	FITTING EW 10L M16X1,5 CR6-FREI	VERSCHRAUBUNG
700	96008041	1	SIGNS HARNSTOFFANLAGE	BESCHILDERUNG
(1)	97037383	1	SIGN 120X80 KLEBEFOLIE SPF	SCHILD

8.8.2019

etk_en_de_098233 LR 11000

 439 (3/3)**LIEBHERR**UREA PLANT
HARNSTOFFANLAGE

917828508



8.8.2019
081627

LIEBHERR


etk_en_de_098233 LR 11000

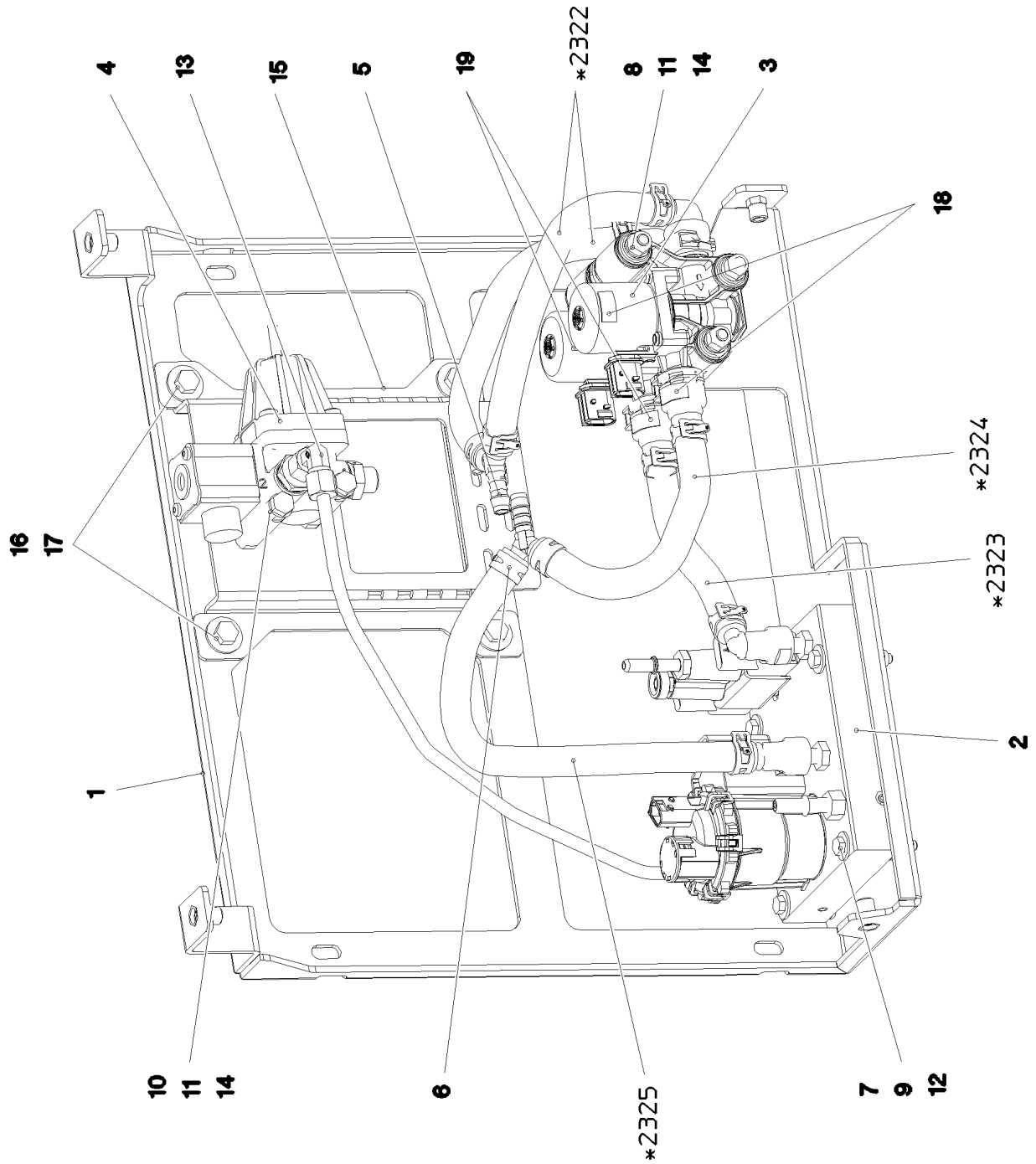
UREA TANK, PRE-MOUNTING
HARNSTOFFTANK VORM.

440 (1/2)

968866808

Pos.	Item	Quantity	Description	Bezeichnung
1	11455117	1	UREA TANK	HARNSTOFFTANK
2	12503121	1	SUCTION MODUL L=981,5 24V NICHT LACK	ENTNAHMEMODUL
3	968868108	1	FILLER STUB PIPE WELDED EDELSTAHL	EINFUELLSTUTZEN SCHWK.
4	97050024	1	SLEEVE EDELSTAHL	HUELSE
5	11101351	1	LOCKABLE TANK CAP 40	TANKVERSCHLUSS
6	11101353	1	FILLER NECK GR.40 ALU	EINFUELLSTUTZEN
7	11101354	1	MAGNET ADAPTER 40 KUNSTSTOFF	MAGNETADAPTER
8	97024394	1	SLEEVE EDELSTAHL	HUELSE
9	726421608	3	O-RING ARP 568 56,74X3,53 NBR70	O-RING
10	11656991	4	HEX SCREW EN 1665 M8X12 8.8 480H SPF	SECHSKANTSCHRAUBE
11	11456171	1	STOP PLUG X2CrNi18-9	STOPFEN
12	11213236	1	SCREW PLUG VSTI M26X1,5 EDELSTAHL	VERSCHLUSSSCHRAUBE
13	11656992	2	HEX SCREW EN 1665 M8X16 8.8 480H SPF	SECHSKANTSCHRAUBE

8.8.2019	etk_en_de_098233 LR 11000	 441 (2/2)
LIEBHERR	UREA TANK, PRE-MOUNTING HARNSTOFFTANK VORM.	968866808



* Pos. 20

8.8.2019
093036



LIEBHERR

etk_en_de_098233 LR 11000

PUMP PRE-ASS.
PUMPE VORM.


□ 442 (1/2)

96004209

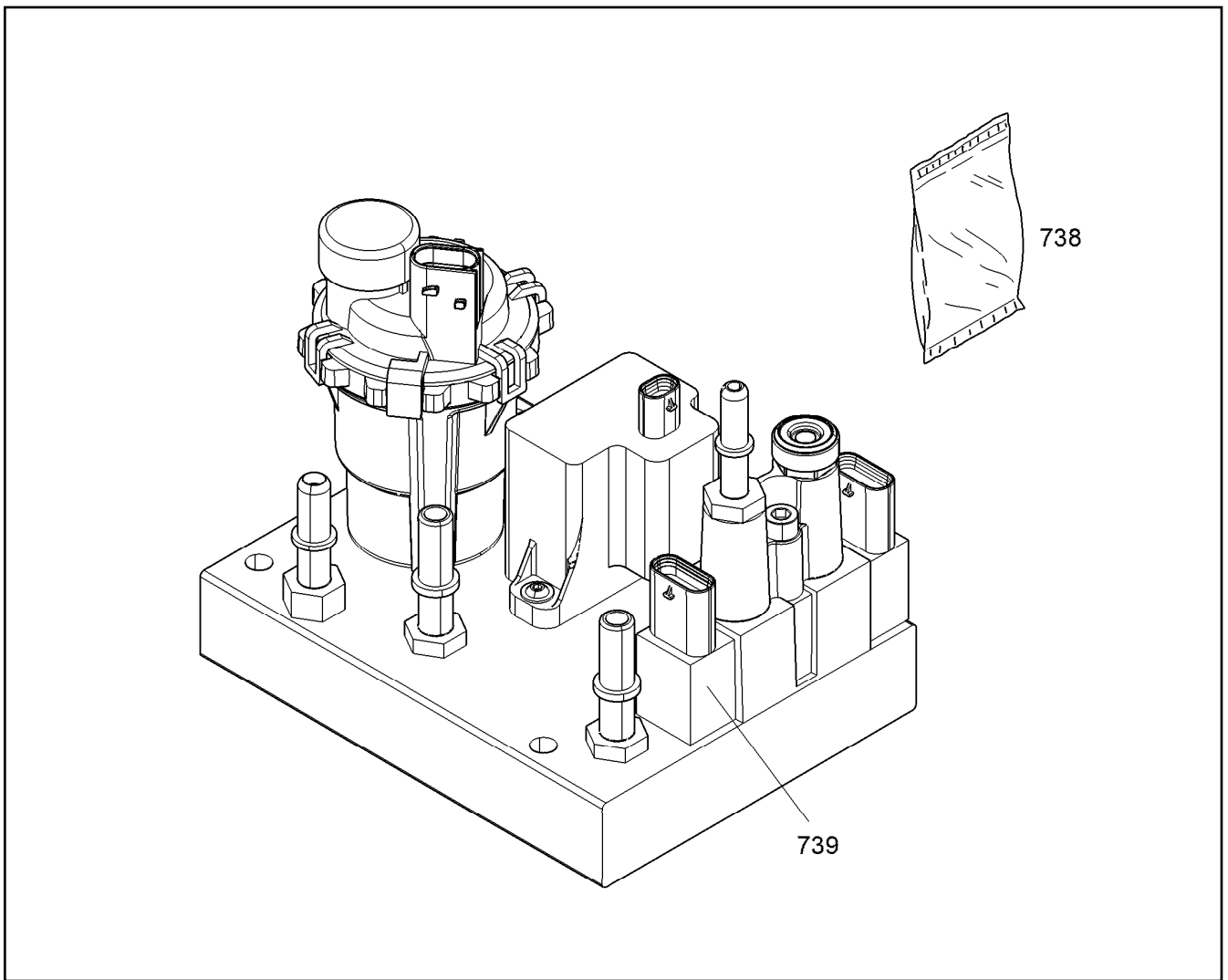
Pos.	Item	Quantity	Description	Bezeichnung
1	96004205	1	BRACKET WELDED CONST. SPF	KONSOLE SCHWK.
2	11373478	1	REDUCTION AGENT PUMP ADBLUE STUFE ⇒  444	REDUKTIONSMITTELPUMPE
3	11082158	2	WATER VALVE NW12X2,5 NICHT LACKIERE	WASSERVENTIL
4	969904608	1	PRESSURE RELIEF VALVE PRE-ASS. ⇒  445	DRUCKBEGRENZUNGSVENTIL
5	10801609	2	HOSE CONNECTION SOCKET YS PA66-GF3	SCHLAUCHVERBINDUNGSSTUT
6	11162002	4	HOSE CLAMP 19/18,2-20,2/12	SCHLAUCHSCHELLE
7	10875512	4	HEX SCREW ISO 4014 M6X50 8.8 480H SPF	SECHSKANTSCHRAUBE
8	12217239	3	HEX SCREW ISO 4014 M8X110 8.8 480H SP	SECHSKANTSCHRAUBE
9	10875648	12	WASHER ISO 7093-1 6 200HV 480H SPF	SCHEIBE
10	12216193	2	HEX SCREW ISO 4014 M8X75 8.8 480H SPF	SECHSKANTSCHRAUBE
11	10289803	10	WASHER ISO 7089 8 300HV 480H SPF	SCHEIBE
12	11656734	4	HEX NUT ISO 7040 M6 8 480H SPF	SECHSKANTMUTTER
13	247021802	1	FITTING EW 8L CR6-FREI	VERSCHRAUBUNG
14	11656731	5	HEX NUT ISO 7040 M8 8 480H SPF	SECHSKANTMUTTER
15	97057649	1	PLATE 3X234X229 S355MC FE//ZNNI8//CN//T	BLECH
16	11642261	4	HEX SCREW ISO 4017 M8X25 8.8 480H SPF	SECHSKANTSCHRAUBE
17	11140469	4	WASHER ISO 7093-1 8 200HV 480H SPF	SCHEIBE
18	97064219	2	SIGN 20X10 KLEBEFOLIE SPF	SCHILD
19	97064220	2	SIGN 20X10 KLEBEFOLIE SPF	SCHILD
20	969319108	1	HOSE LINES STUFE 4	SCHLAUCHLEITUNGEN HARNST
(1)	602760108	5	NAME PLATE 25,4X101,6	BEZEICHNUNGSSCHILD
(2322)	969383708	2	HOSE CPL. CONTI KWS 10X300	SCHLAUCH KPL.
(2323)	969384308	1	HOSE CPL. CONTI KWS 10X160	SCHLAUCH KPL.
(2324)	969962708	1	HOSE CPL. CONTI KWS 10X200	SCHLAUCH KPL.
(2325)	969962808	1	HOSE CPL. CONTI KWS 10X340	SCHLAUCH KPL.
30	969319208	1	UREA SYSTEM AIR LINE STUFE 4	LUFTLEITUNGEN HARNSTOFFA

8.8.2019

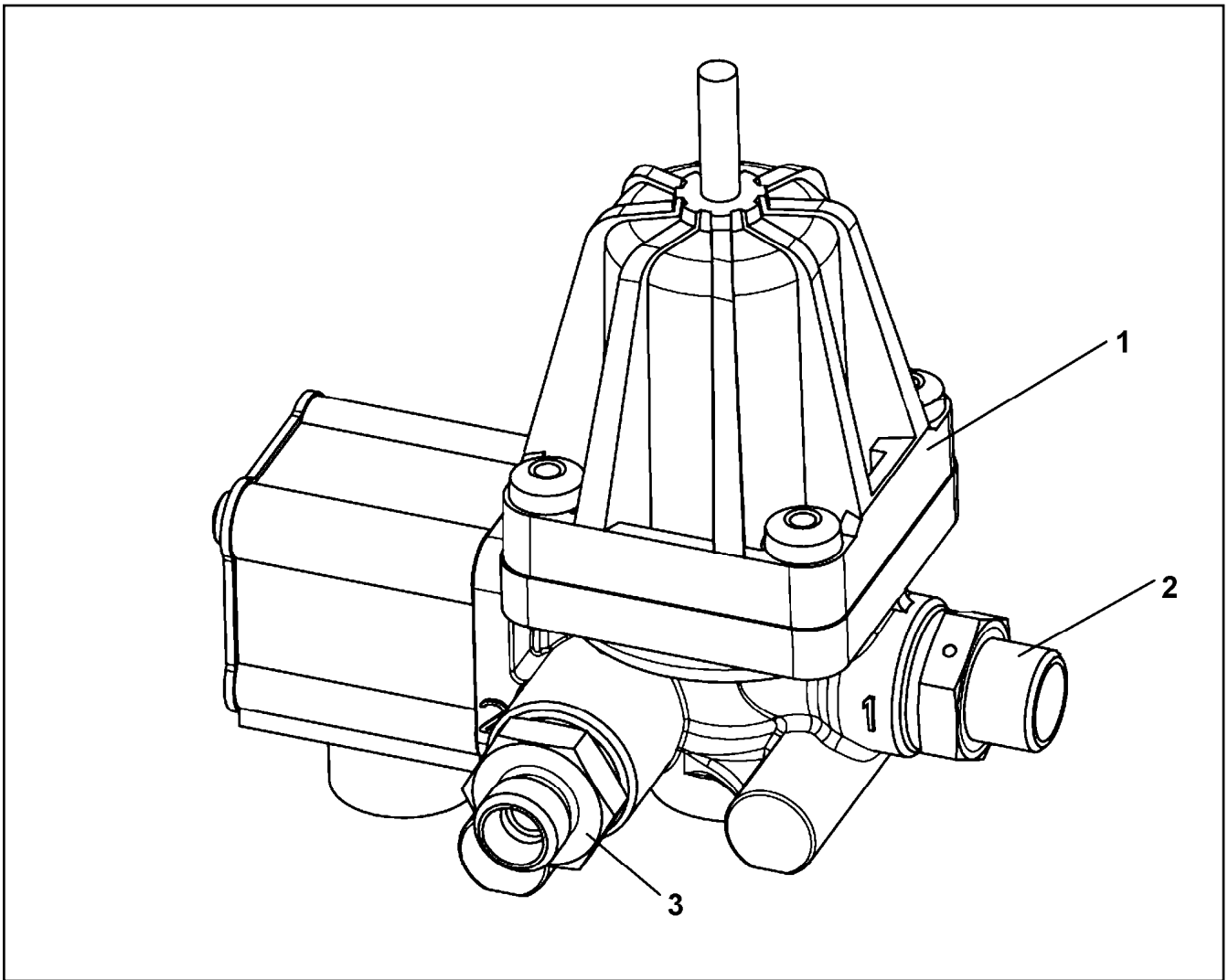
etk_en_de_098233 LR 11000

 443 (2/2)**LIEBHERR**PUMP PRE-ASS.
PUMPE VORM.

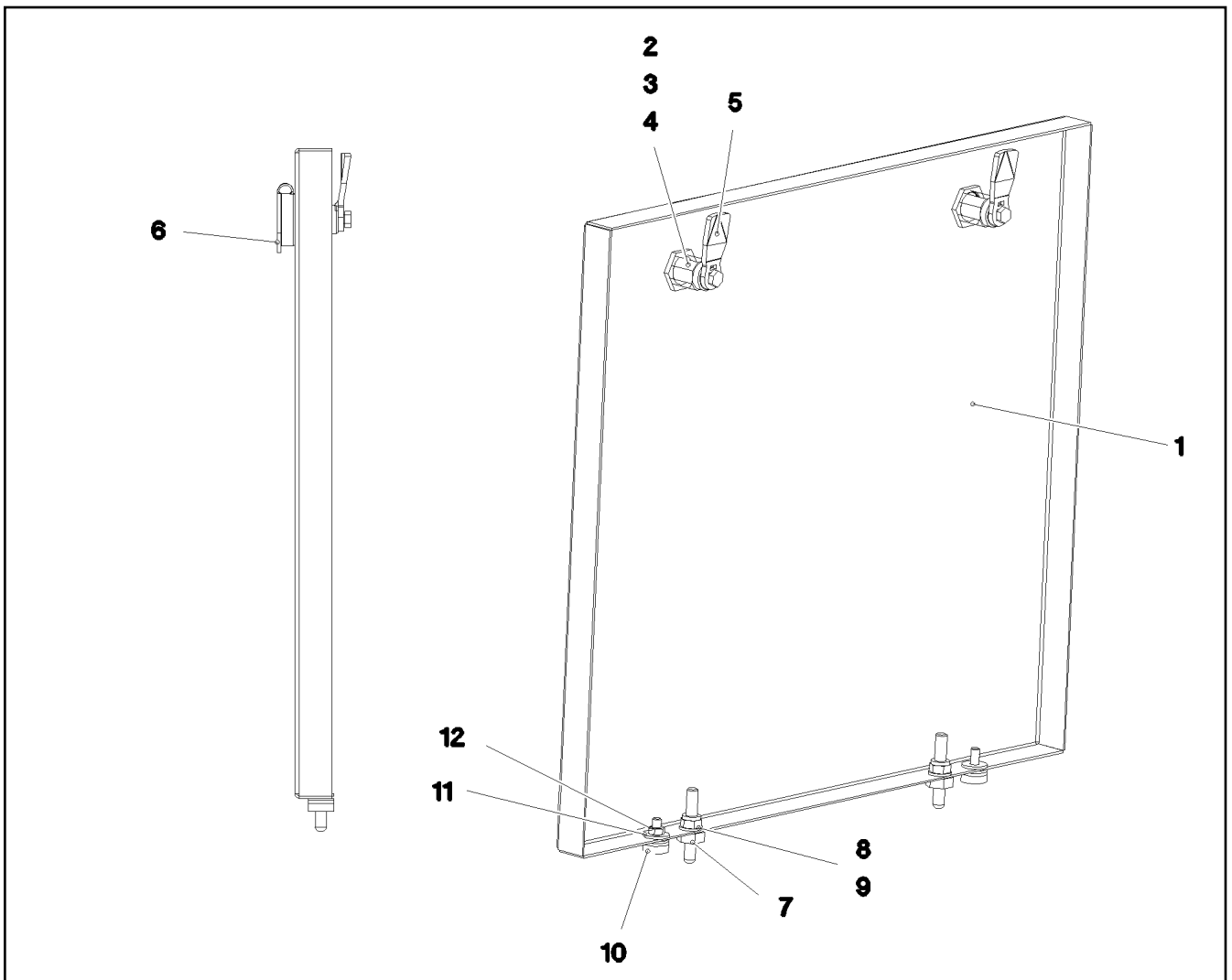
96004209



Pos.	Item	Quantity	Description	Bezeichnung
738	12466377	1	PROTECTIVE COVER NICHT LACKIEREN	SCHUTZDECKEL
739	12414685	1	PRESSURE/TEMPERATURE SENSOR NICH	DRUCK-/TEMPERATUR SENSO



Pos.	Item	Quantity	Description	Bezeichnung
1	10872307	1	PRESSURE LIMITING VALVE 13BAR M16X1,	DRUCKBEGRENZUNGSVENTIL
2	7021521	1	FITTING GE 10L M16X1,5 CR6-FREI	VERSCHRAUBUNG
3	10872598	1	FITTING GEO 8L M16X1,5 CR6-FREI	VERSCHRAUBUNG



Pos.	Item	Quantity	Description	Bezeichnung
1	97072760	1	PLATE 1.5X542X497 DC01	BLECH
2	704256608	2	HOUSING GD-ZN SW GEPULVERT	GEHAEUSE
3	704253408	2	ACTUATION SPIKE GD-ZN SW GEPULVERT	BETAETIGUNGSDORN
4	704274808	2	O-RING 12X2 NBR70	O-RING
5	704259008	2	TONGUE 45X19 STAHL VERZ	ZUNGE
6	704254808	2	DUST CAP POLYETHYLEN SCHWARZ	STAUBKAPPE
7	409710908	2	CARRYING BOLT M8	STUETZSCHRAUBE
8	10289803	2	WASHER ISO 7089 8 300HV 480H SPF	SCHEIBE
9	10875614	2	HEX NUT DIN 985 M8 8 480H SPF	SECHSKANTMUTTER
10	726616708	2	MEGI BUFFER 18X7,5	MEGIPUFFER
11	10875648	4	WASHER ISO 7093-1 6 200HV 480H SPF	SCHEIBE
12	11694356	2	HEX NUT ISO 4032 M6 8 480H SPF	SECHSKANTMUTTER

8.8.2019
093028

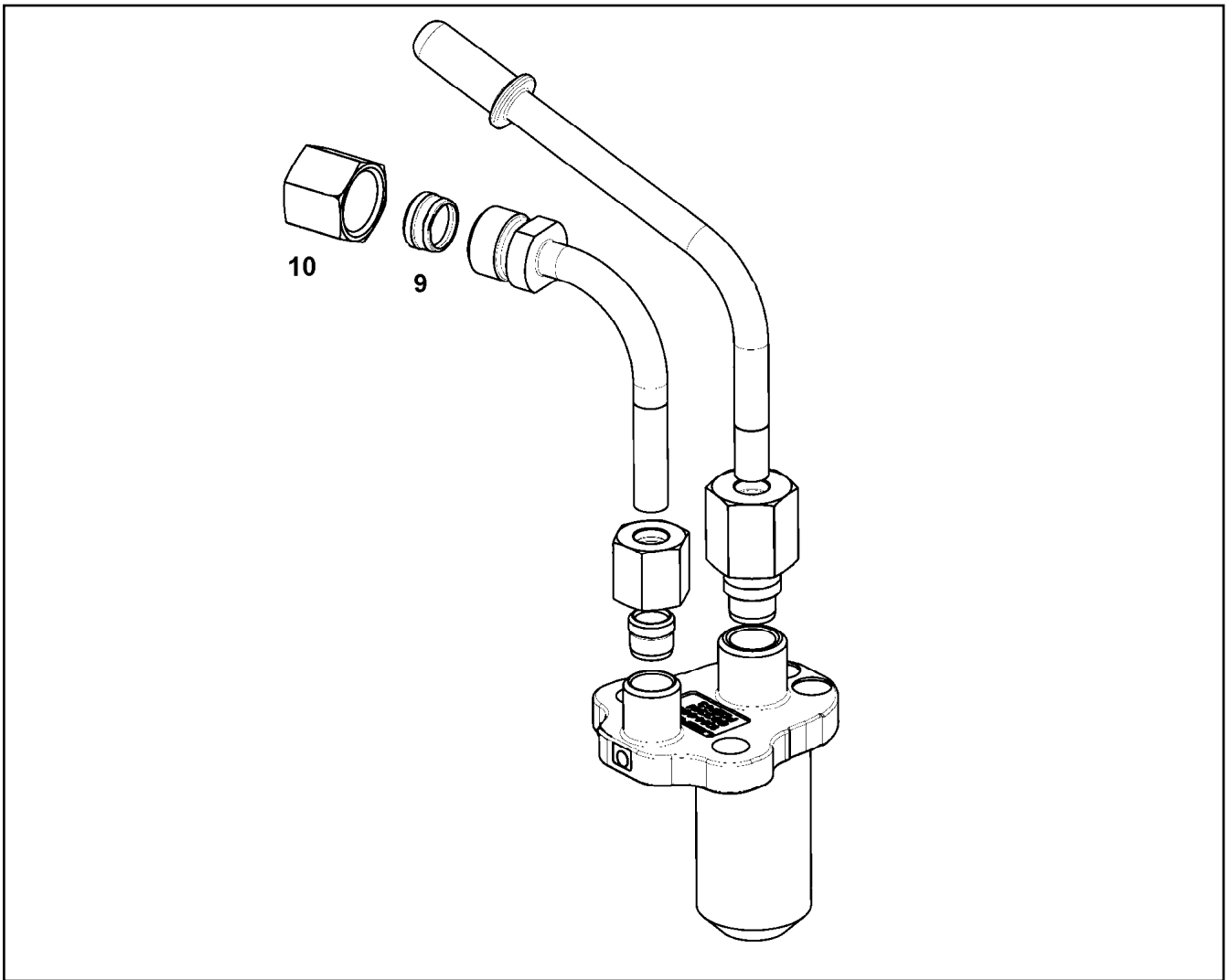
LIEBHERR

etk_en_de_098233 LR 11000

COVER COMPL.
DECKEL KPL.

446

96004224



Pos.	Item	Quantity	Description	Bezeichnung
9	11355067	1	CLAMPING RING	KLEMMRING
10	11355720	1	BOX NUT UEMLL08 Inox	UEBERWURFMUTTER

8.8.2019
099971

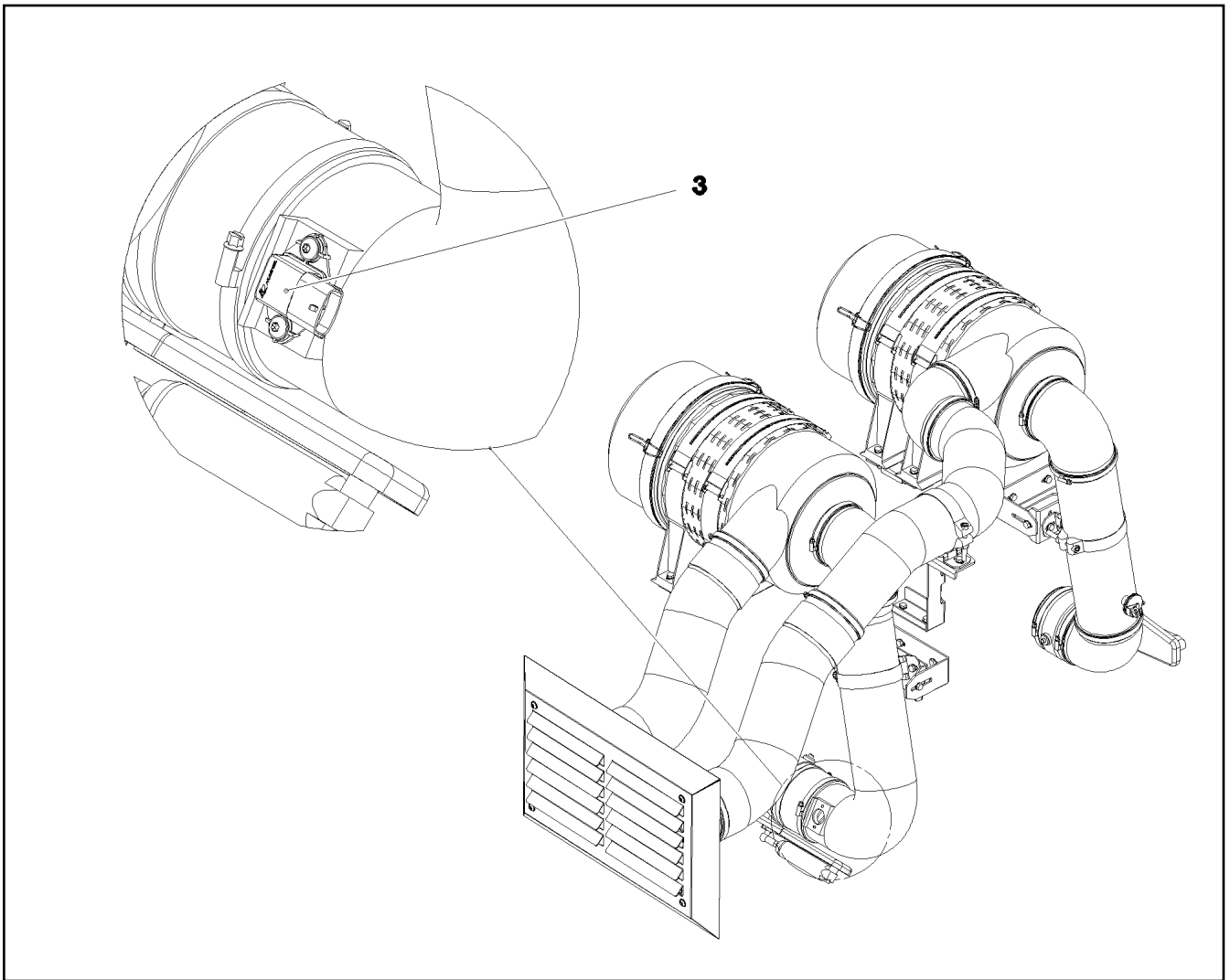
LIEBHERR


etk_en_de_098233 LR 11000


REDUCTION AGENT INJECTOR
REDUKTIONSMITTELINJEKTOR

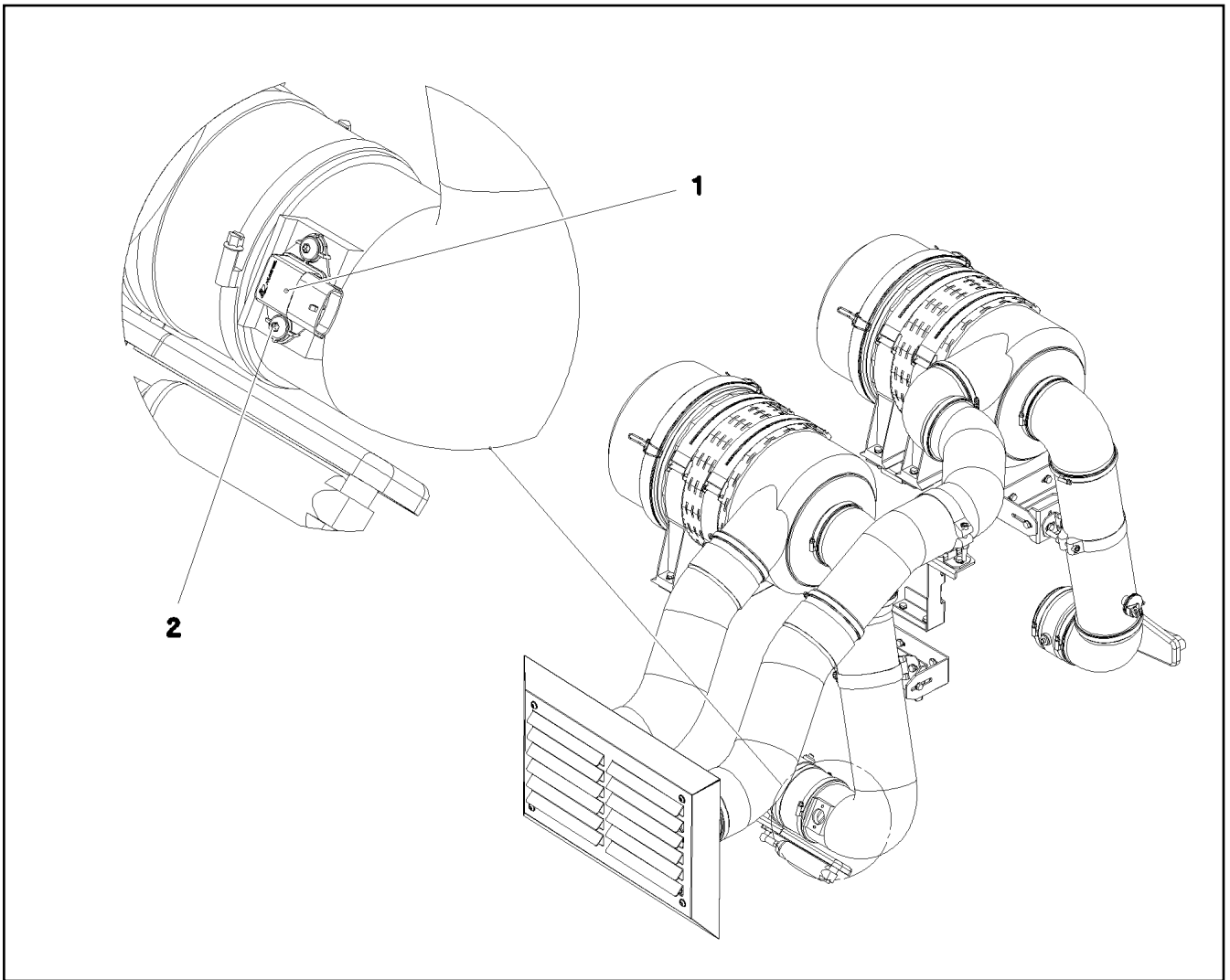
447

10144093

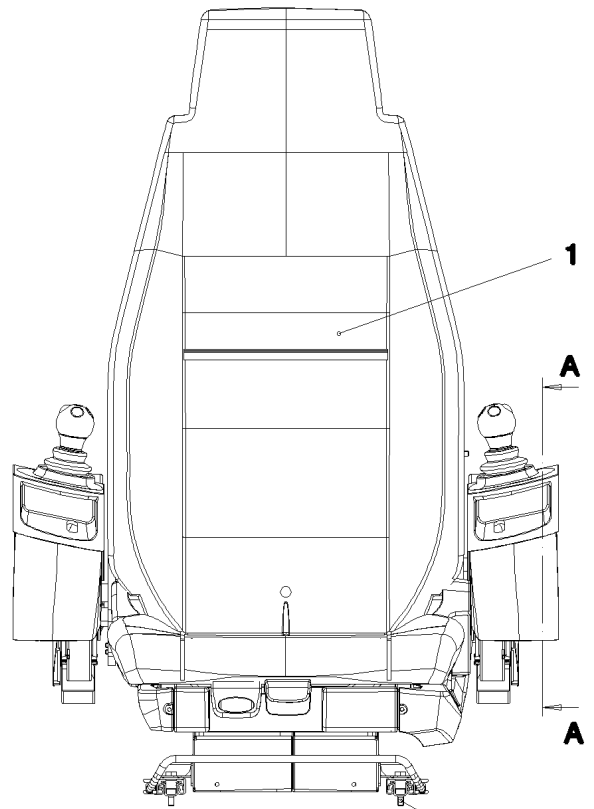
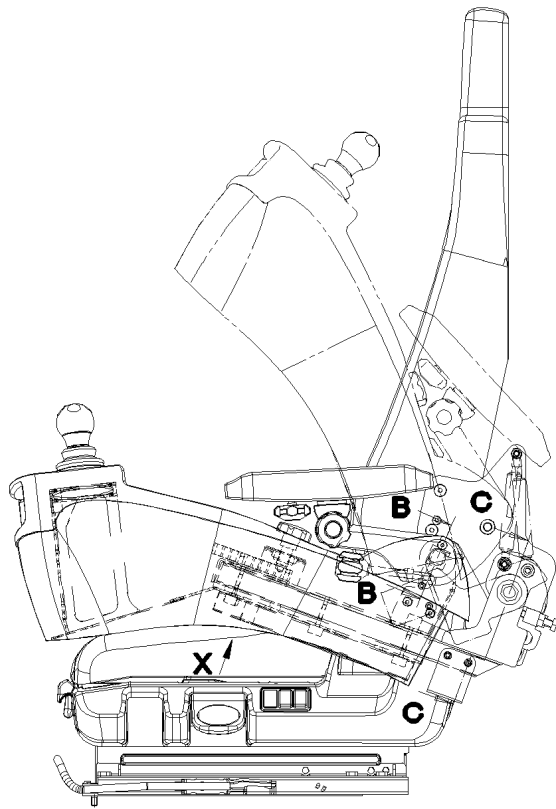


Pos.	Item	Quantity	Description	Bezeichnung
3	969468008	1	ADDITIONAL PART AIR FILTER SYS ⇒  449	ZUSATZTEILE LUFTFILTERANL

8.8.2019 081624	etk_en_de_098233 LR 11000	 448
LIEBHERR	ADDITIONAL PART LEVEL IV ZUSATZTEILE STUFE IV	917852708

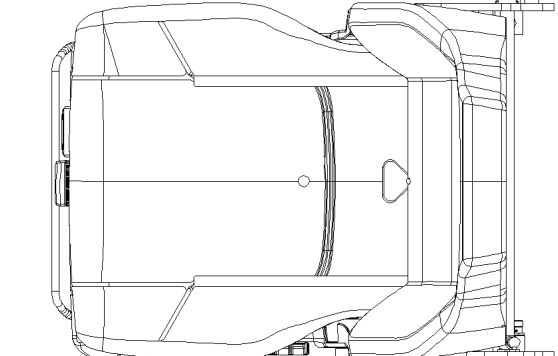
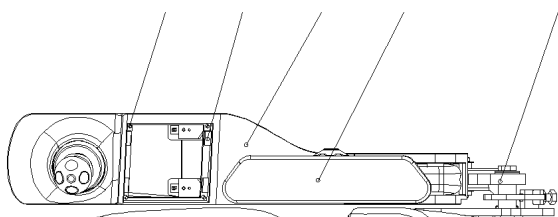


Pos.	Item	Quantity	Description	Bezeichnung
1	10141261	1	MOISTURE SENSOR 0-150 GR./KG NICHT LA	FEUCHTESENSOR
2	10475893	2	BUTTON HEAD SCREW AEHNL.ISO 7380-2	HALBRUNDKOPFSCHRAUBE

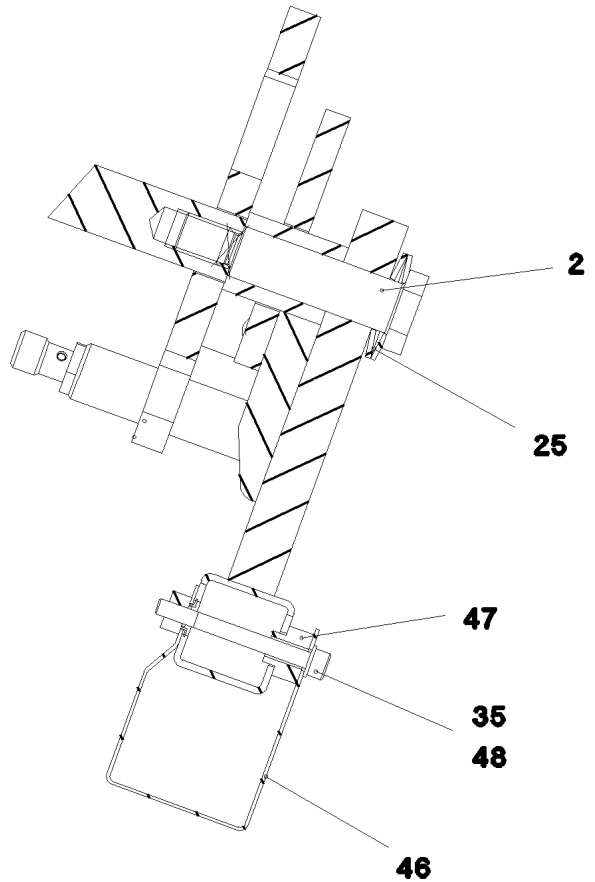


Schnitt C-C

36 30 4 6 9



30 3 5 8
36



8.8.2019
071026

LIEBHERR

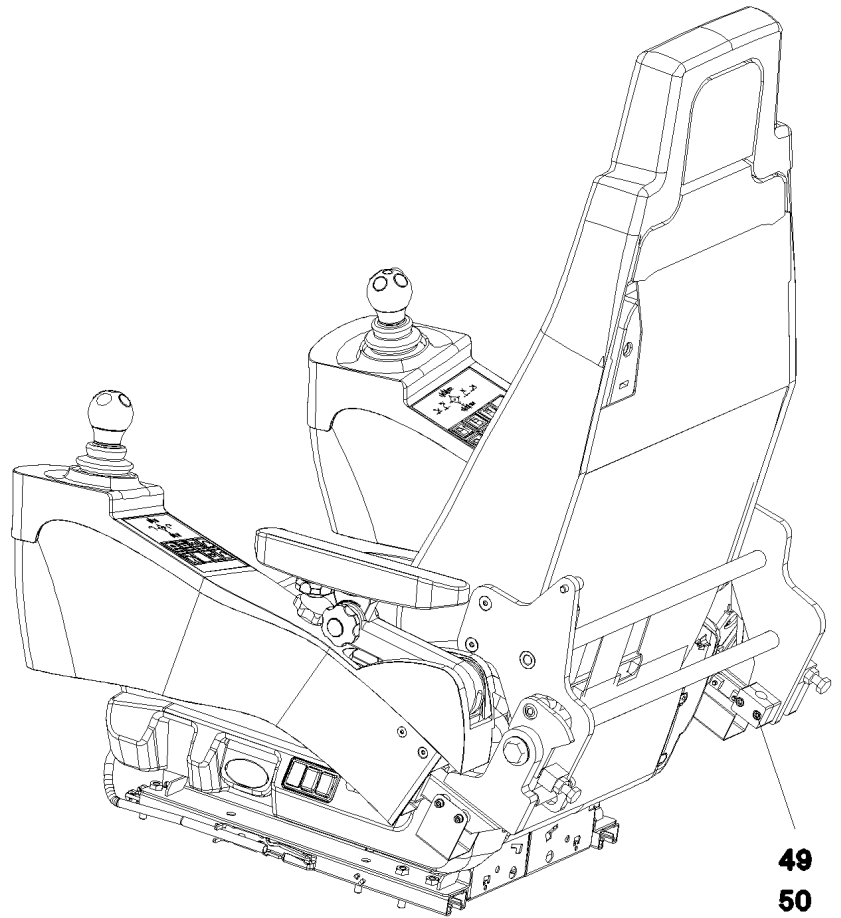
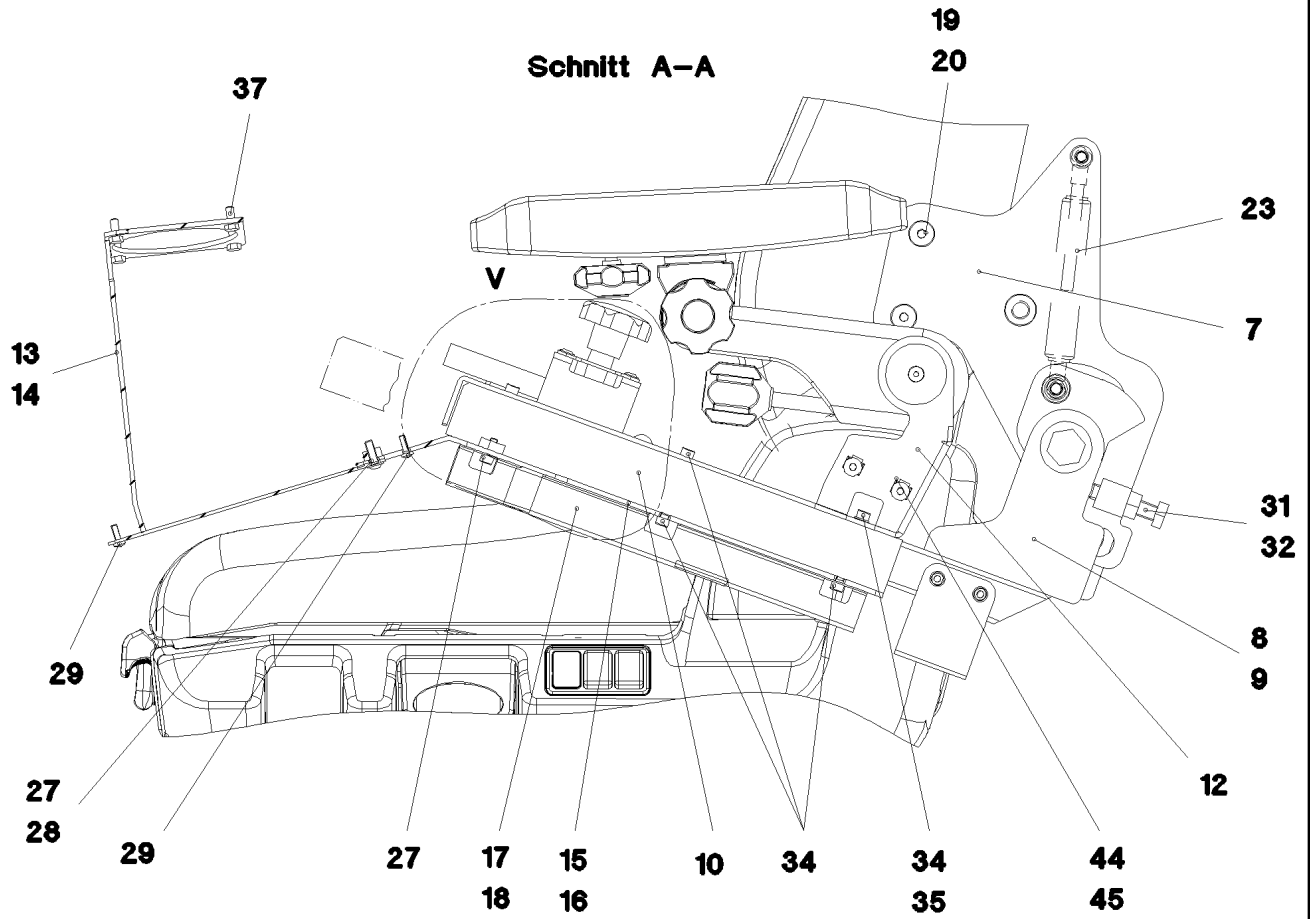
etk_en_de_098233 LR 11000

**CONTROL STAND
STEUERSTAND**

□ 450 (1/4)

917203308

Schnitt A-A



8.8.2019
071027

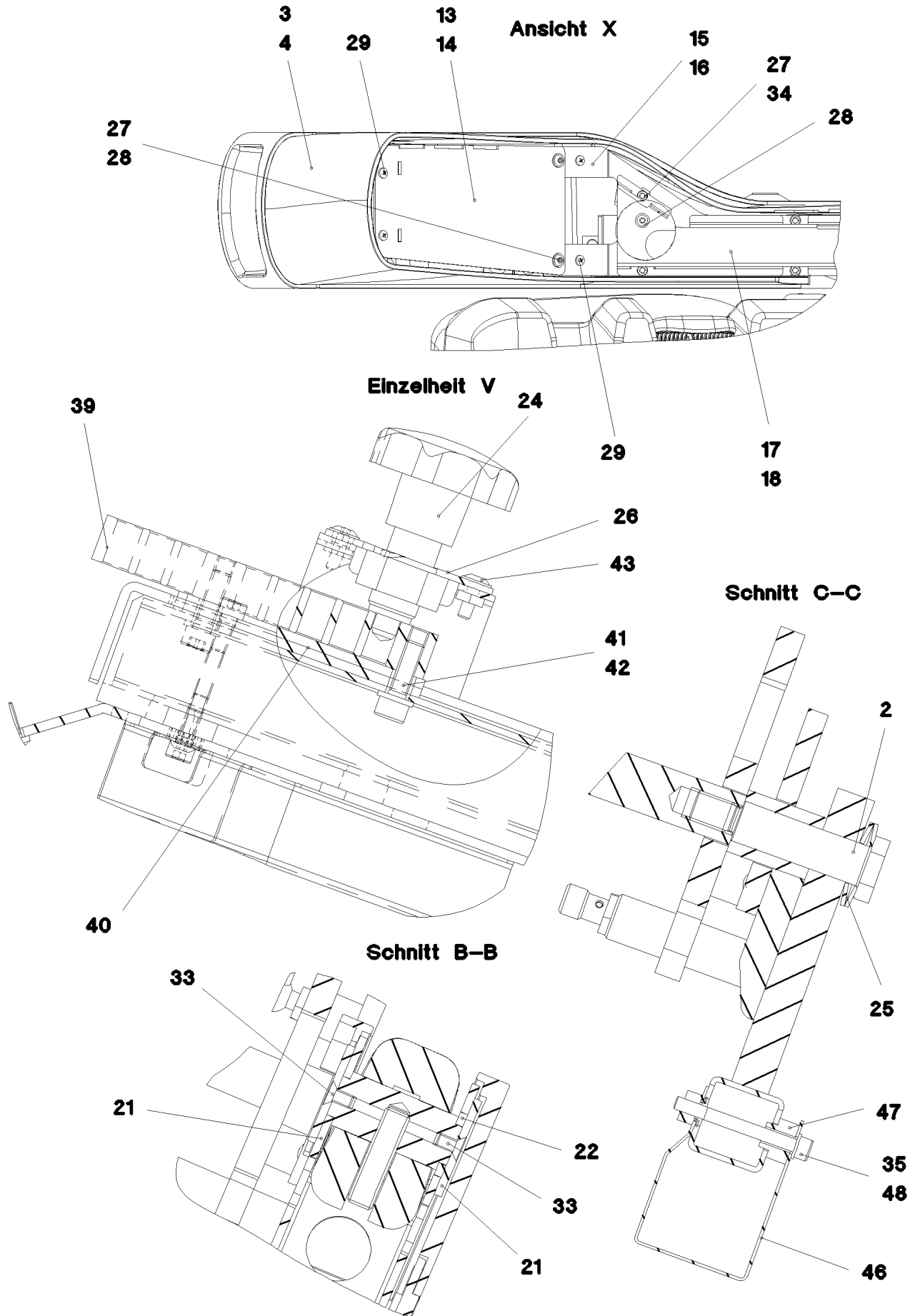
LIEBHERR

etk_en_de_098233 LR 11000

CONTROL STAND
STEUERSTAND

451 (2/4)

917203308



8.8.2019
071028



etk_en_de_098233 LR 11000

452 (3/4)

LIEBHERR


CONTROL STAND
STEUERSTAND

917203308

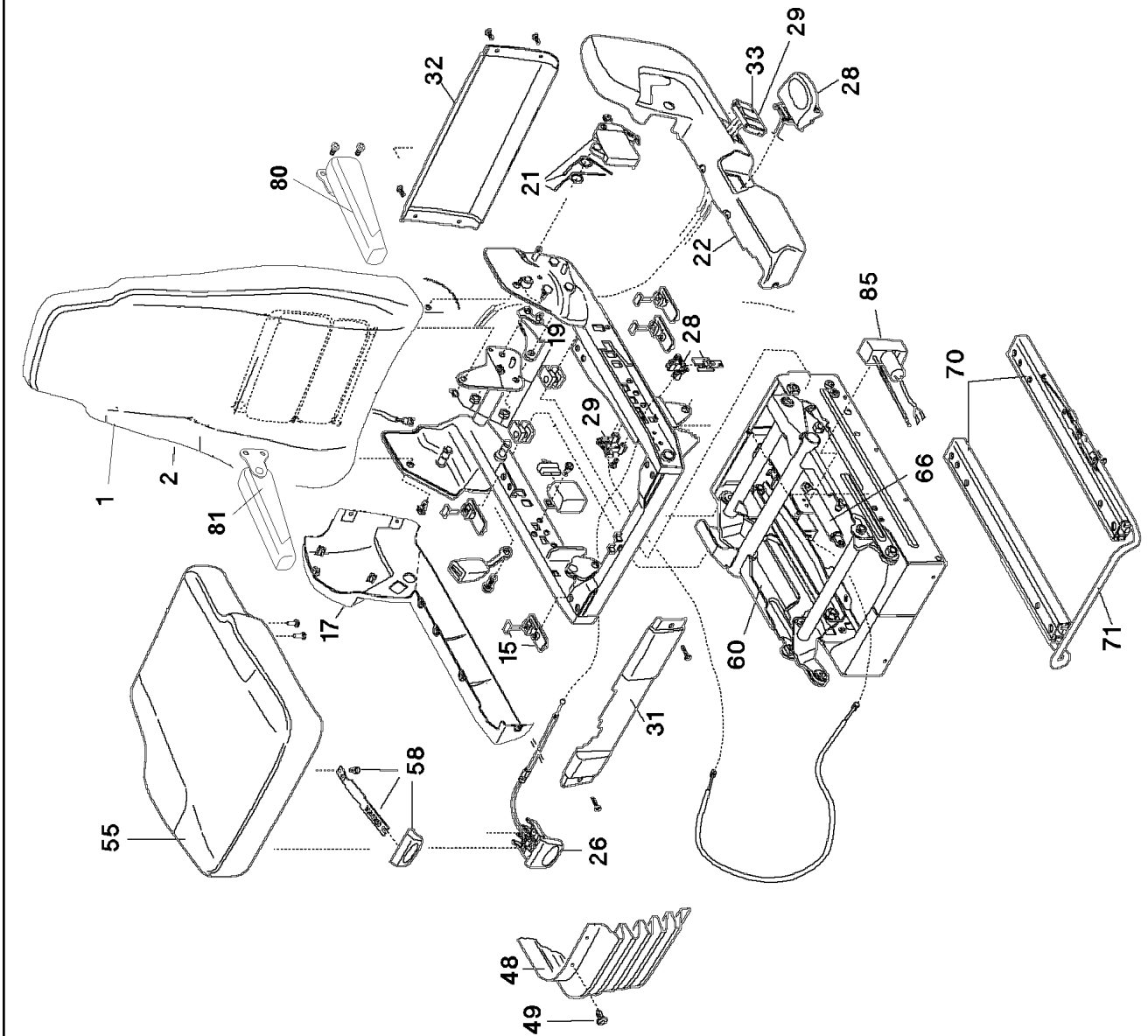
Pos.	Item	Quantity	Description	Bezeichnung
1	11113343	1	OPERATOR SEAT 1030/880NTS LI ⇒  454	FAHRERSITZ
2	977483308	2	THREADED PIN 16F7X52X76 C45 FE//ZNNI8/	GEWINDEBOLZEN
3	967588308	1	BRACKET LEFT SPF	KONSOLE LINKS
4	967588408	1	BRACKET RIGHT SPF	KONSOLE RECHTS
5	962282208	1	ARM REST LEFT ⇒  456	ARMLEHNE LINKS
6	962282308	1	ARM REST RIGHT ⇒  457	ARMLEHNE RECHTS
7	966687808	1	BRACKET WELDED CONST. RAL 9005 SPF	KONSOLE SCHWK.
8	964842708	1	BRACKET,LEFT WELDED FE//ZNNI8//FN//T2	KONSOLE SCHWK.LI.
9	964842808	1	BRACKET,RIGHT WELDED FE//ZNNI8//FN//T	KONSOLE SCHWK.RE.
10	977430408	2	GUIDE 306X48X37 ENAW6060-T66	FUEHRUNG
12	964843708	2	BRACKET WELDED CONST. RAL 9005 SPF	KONSOLE SCHWK.
13	964843808	1	BRACKET,LEFT WELDED RAL 9005 SPF	KONSOLE SCHWK.LI.
14	964843908	1	BRACKET,RIGHT WELDED RAL 9005 SPF	KONSOLE SCHWK.RE.
15	977444008	1	PLATE 3X366X104 DC01 RAL 9005 SPF	BLECH
16	977444108	1	PLATE 3X366X104 DC01 RAL 9005 SPF	BLECH
17	977444308	1	PLATE 1X285X126 DC01 RAL 9005 SPF	BLECH
18	977444408	1	PLATE 1X285X126 DC01 RAL 9005 SPF	BLECH
19	971805708	4	TUBE 15.0X24 S355J2C+C FE//ZNNI8//CN//T	ROHR
20	10875555	4	COUNTERSUNK SCREW DIN 7991 M8X45 8	SENKSCHRAUBE
21	971974108	4	PLATE 3X40X40 DC01 FE//ZNNI8//CN//T0	BLECH
22	971974208	2	PLATE 3X26X26 DC01 FE//ZNNI8//CN//T0	BLECH
23	591067008	1	GAS SPRING 19X60-550N	GASFEDER
24	10443625	2	STAR HANDLE SCREW	STERNGRIFFSCHRAUBE
25	720800208	4	DISC SPRING DIN 2093 34X16,3X1,5	TELLERFEDER
26	964984108	2	SHIM FE//ZNNI8//CN//T0	AUSGLEICHBLECH
27	10455281	6	CAGE NUT M5 ST	KAFIGMUTTER
28	10875474	6	BUTTON HEAD SCREW ISO 7380-2 M5X16 0	HALBRUNDKOPFSCHRAUBE
29	10019040	8	TALLOW-DROP SCREW K4X12 ST A3K	LINSENKOPFSCHRAUBE
30	262103108	0.064	SPONGE RUBBER 20X4 MOOSGUMMI	MOOSGUMMI
31	11691682	2	HEX SCREW ISO 4017 M10X45 8.8 FLZN SP	SECHSKANTSCHRAUBE
32	11691678	2	HEX NUT ISO 4032 M10 8 FLZN SPF	SECHSKANTMUTTER
33	408603508	4	COUNTERSUNK SCREW DIN 7991 M5,0X10,	SENKSCHRAUBE
34	11690042	24	SOCKET HEAD SCREW ISO 4762 M5X12 8.8	ZYLINDERSCHRAUBE
35	11140403	8	WASHER ISO 7089 5 200HV 480H SPF	SCHEIBE
36	11691539	8	SOCKET HEAD SCREW ISO 4762 M4X10 8.8	ZYLINDERSCHRAUBE
37	11140402	8	HEX SCREW ISO 4017 M5X12 8.8 480H SPF	SECHSKANTSCHRAUBE
38	10875597	6	SOCKET HEAD SCREW ISO 4762 M8X16 8.8	ZYLINDERSCHRAUBE
39	977711708	2	PLATE 15.0X113 S235JR FE//ZNNI8//CN//T0	BLECH
40	977692008	4	DISTANCE PLATE 3X84X15 DC01 FE//ZNNI8/	DISTANZBLECH
41	11140465	4	SOCKET HEAD SCREW ISO 4762 M6X20 8.8	ZYLINDERSCHRAUBE
42	10875647	4	WASHER ISO 7089 6 200HV 480H SPF	SCHEIBE
43	11835043	4	BUTTON HEAD SCREW ISO 7380-2 M4X12 0	HALBRUNDKOPFSCHRAUBE
44	413002708	4	CAGE NUT M6	KAFIGMUTTER
45	12100589	4	COUNTERSUNK SCREW AEHNL.ISO 10642	SENKSCHRAUBE
46	965021508	2	COVER PLATE PRE-ASS.	ABDECKBLECH VORM.
47	97002990	4	BUSHING 16X12 1.4301	BUCHSE
48	12216217	4	SOCKET HEAD SCREW ISO 4762 M5X50 8.8	ZYLINDERSCHRAUBE
49	602008108	2	CLAMP-HALF DIN 3015-1 L 2 G 15 PP SW	KLEMMHAELFTE
50	10875591	2	SOCKET HEAD SCREW ISO 4762 M6X40 8.8	ZYLINDERSCHRAUBE

8.8.2019

etk_en_de_098233 LR 11000

 453 (4/4)**LIEBHERR**CONTROL STAND
STEUERSTAND

917203308



8.8.2019
079503

LIEBHERR

etk_en_de_098233 LR 11000

OPERATOR SEAT
FAHRERSITZ

454 (1/2)

11113343

Pos.	Item	Quantity	Description	Bezeichnung
1	10492345	1	BACK PART	RUECKENTEIL
2	11171268	1	BACK COVERING	RUECKENLEHNENBEZUG
15	10455144	1	SLIDE BLOCK CPL.	GLEITKLOTZ KPL.
17	11005170	1	COVER	ABDECKUNG
19	10492347	1	LOCKING PIECE	RASTE
21	10492348	1	REAR REST HANDLE	RUECKENLEHNENGRIF
22	11002990	1	COVER	ABDECKUNG
26	10650393	1	ADJUSTMENT	VERSTELLUNG
28	10650483	1	FIXED BOOM RAISING DEVICE	HOEHENVERSTELLUNG
29	10650484	1	OPERATION	BETAETIGUNG
31	11171269	1	FRONT COVER	FRONTABDECKUNG
32	11171270	1	COVER	ABDECKUNG
33	11171271	1	VALVE	VENTIL
48	10650485	1	RUBBER BELLOWS	FALTENBALG
49	10650403	1	MOUNTING PARTS	BEFESTIGUNGSMATERIAL
55	10878406	1	SEAT CUSHION	SITZKISSEN
(1)	12101204	1	COVERING	BEZUG
58	11171272	1	GRIP	GRIF
60	11171274	1	SUBSTRUCTURE	UNTERBAU
65	11171275	1	MOUNTING PARTS	BEFESTIGUNGSMATERIAL
66	10650488	1	ABSORBER	DAEMPFER
70	10650489	1	RAIL PAIR	SCHIENENPAAR
(71)	11171276	1	BRACKET	BUEGEL
71	11171276	1	BRACKET	BUEGEL
80	11659653	1	ARM REST LEFT	ARMLEHNE LINKS
81	11659652	1	ARM REST RIGHT	ARMLEHNE RECHTS
85	10650490	1	AIR COMPRESSOR	LUFTPRESSER

8.8.2019

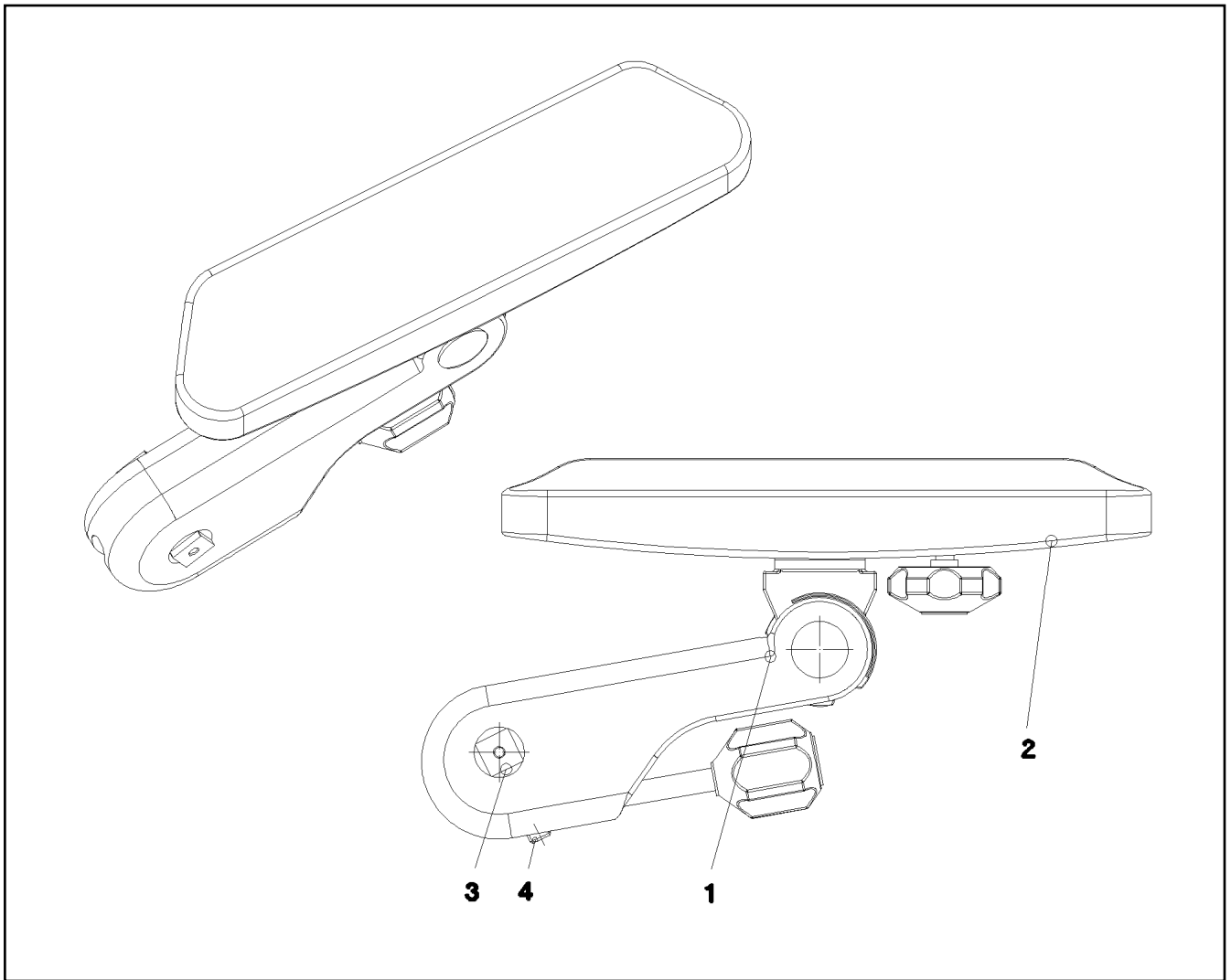
etk_en_de_098233 LR 11000

455 (2/2)

LIEBHERR

OPERATOR SEAT
FAHRERSITZ

11113343



Pos.	Item	Quantity	Description	Bezeichnung
1	774119708	1	ARM REST 310ERGO	ARMLEHNE
2	971636608	1	ARM REST SUPPORT	ARMLEHNENAUFLAGE
3	971973608	1	PIN 25.0X52 S355J2G3C+C FE//ZNNI8//CN//T	BOLZEN
4	10179470	1	GRUB SCREW ISO 4026 M10X40 45H FLZN	GEWINDESTIFT

8.8.2019
038069

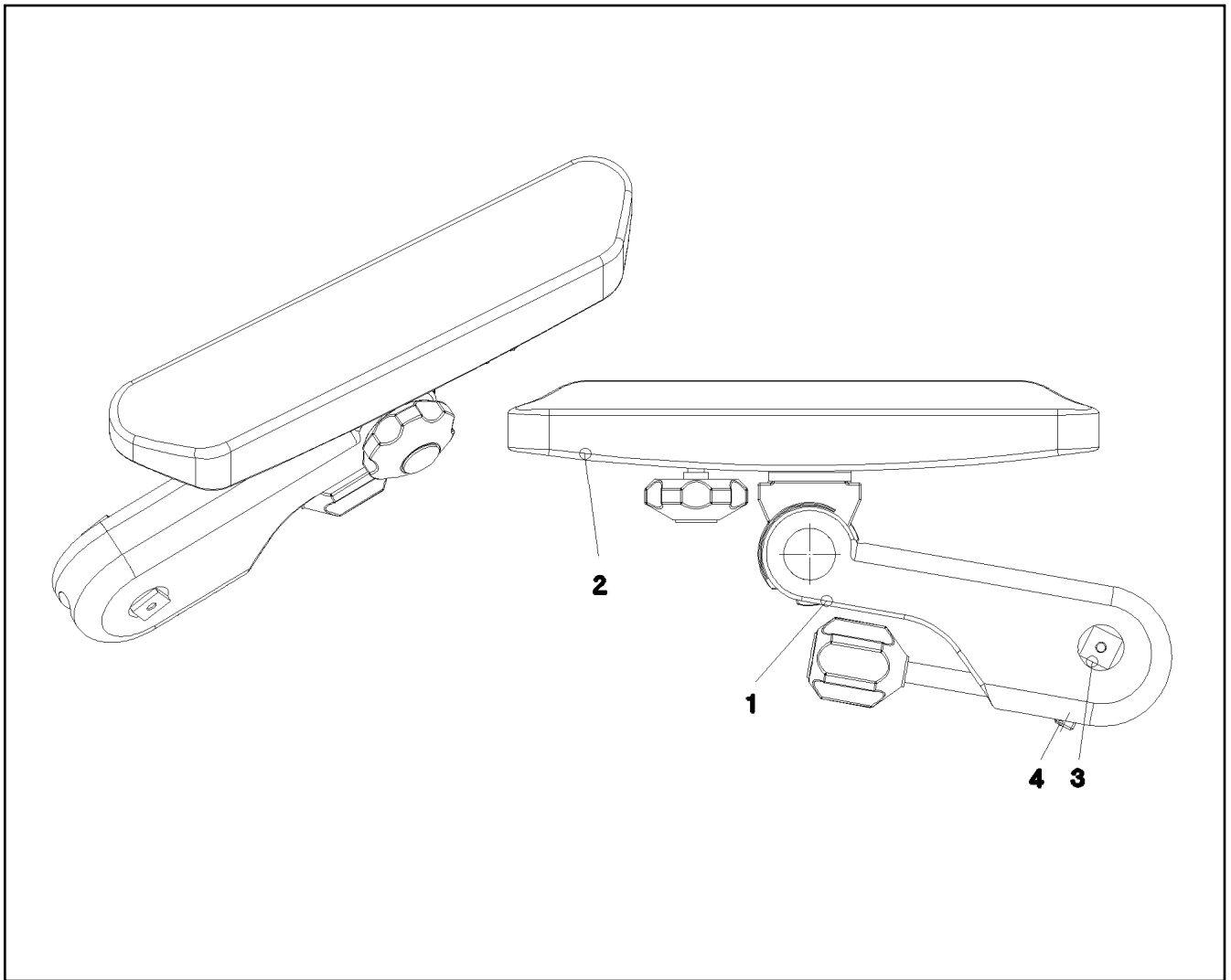
LIEBHERR

etk_en_de_098233 LR 11000

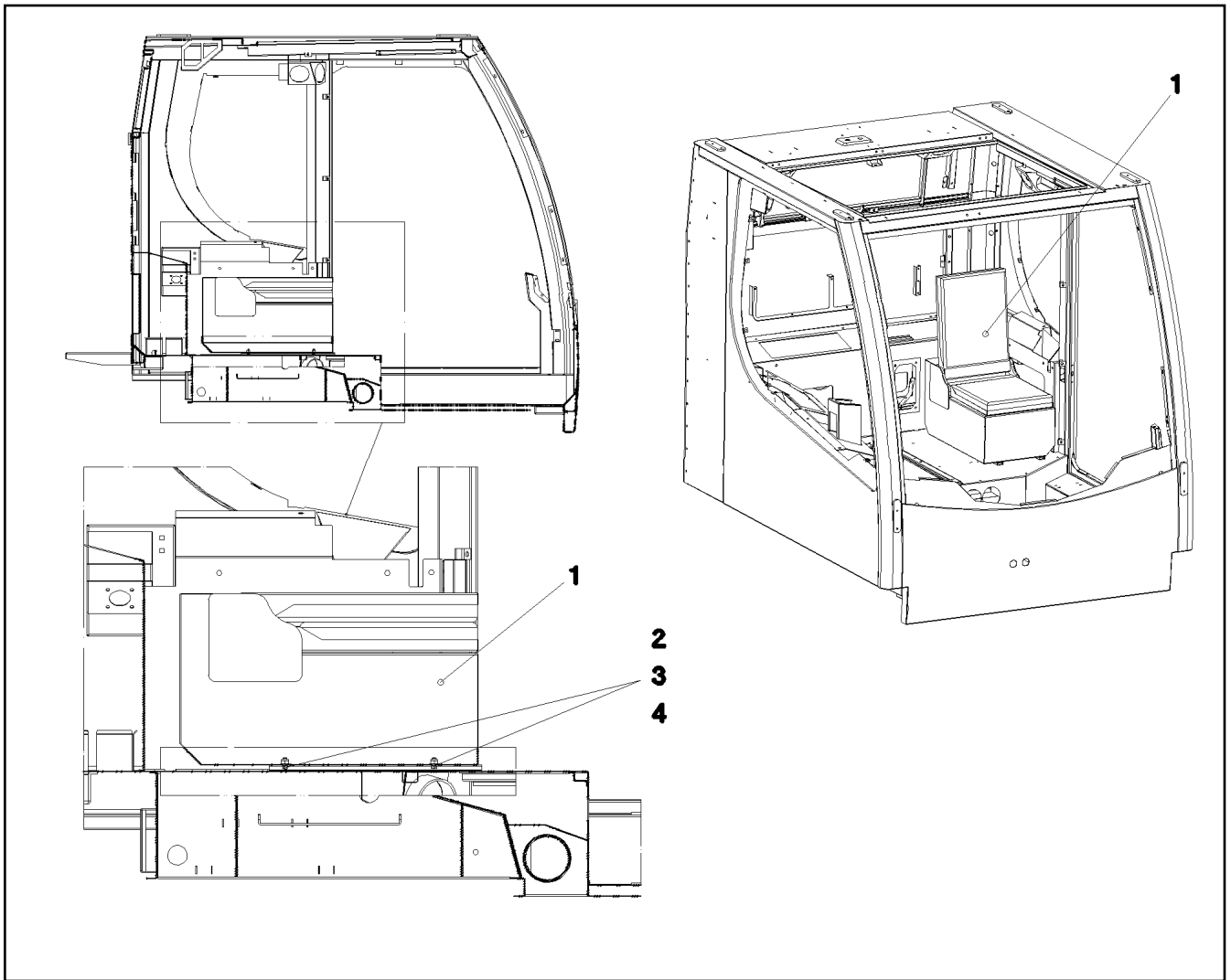
ARM REST LEFT
ARMLEHNE LINKS


456

962282208



Pos.	Item	Quantity	Description	Bezeichnung
1	774119808	1	ARM REST 310ERGO	ARMLEHNE
2	971636608	1	ARM REST SUPPORT	ARMLEHNENAUFPLAGE
3	971973608	1	PIN 25.0X52 S355J2G3C+C FE//ZNNI8//CN//T	BOLZEN
4	10179470	1	GRUB SCREW ISO 4026 M10X40 45H FLZN	GEWINDESTIFT



Pos.	Item	Quantity	Description	Bezeichnung
1	964862608	1	SEAT RAL 7016 PULVERB. ⇒  459	SITZ
2	409706908	4	HAMMER HEAD BOLT M8X15 8.8 480H SPF	HAMMERKOPFSCHRAUBE
3	10875614	4	HEX NUT DIN 985 M8 8 480H SPF	SECHSKANTMUTTER
4	10289803	4	WASHER ISO 7089 8 300HV 480H SPF	SCHEIBE

8.8.2019
052614

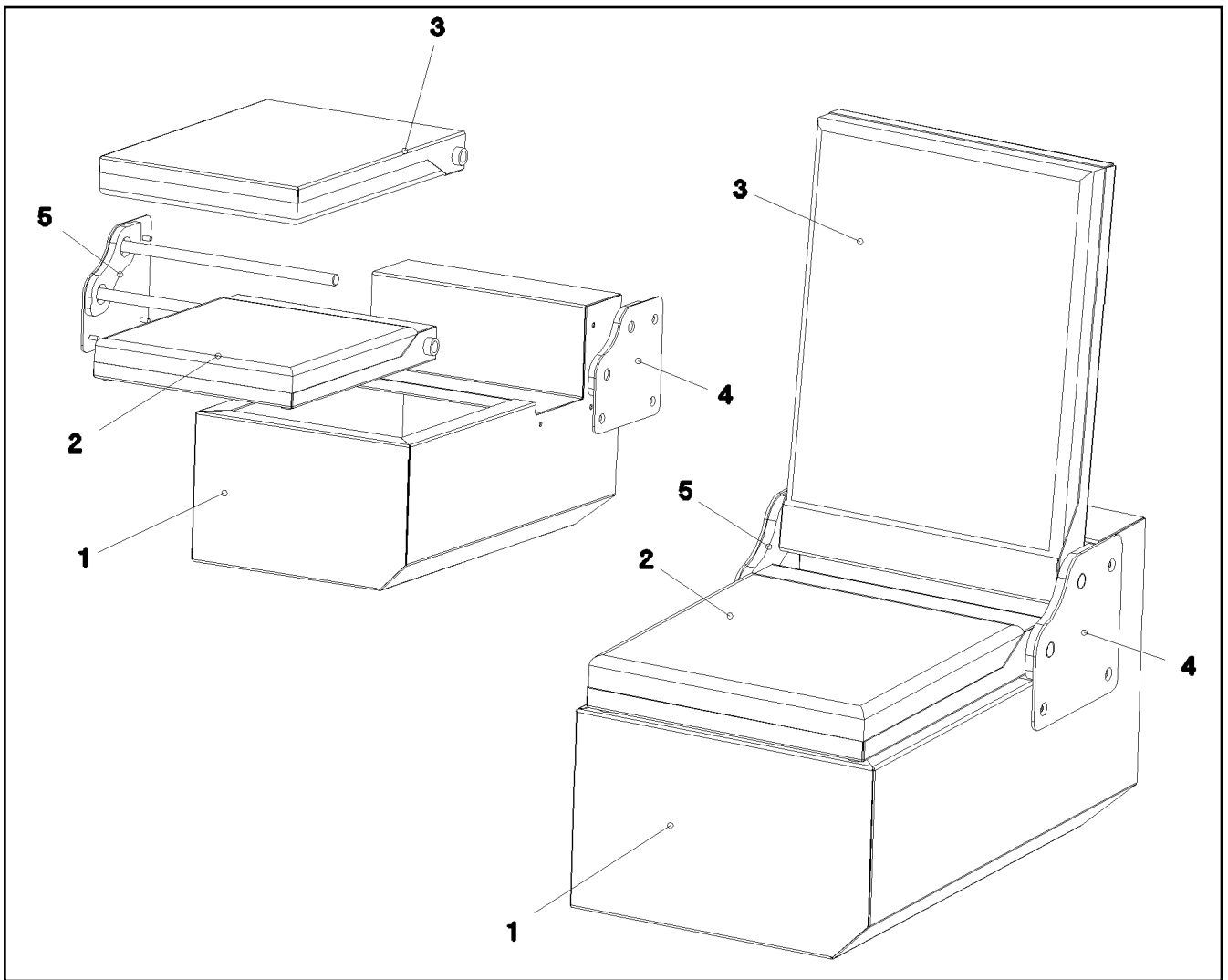
LIEBHERR

etk_en_de_098233 LR 11000

EMERGENCY SEAT
NOTSITZ

 458

915587308



Pos.	Item	Quantity	Description	Bezeichnung
1	977555308	1	SEAT BRACKET	SITZKONSOLE
2	977555708	1	SEAT	SITZ
3	977555808	1	CHAIR BACK	LEHNE
4	977556508	1	BRACKET LEFT	KONSOLE LINKS
5	977556708	1	BRACKET RIGHT	KONSOLE RECHTS

8.8.2019
052615

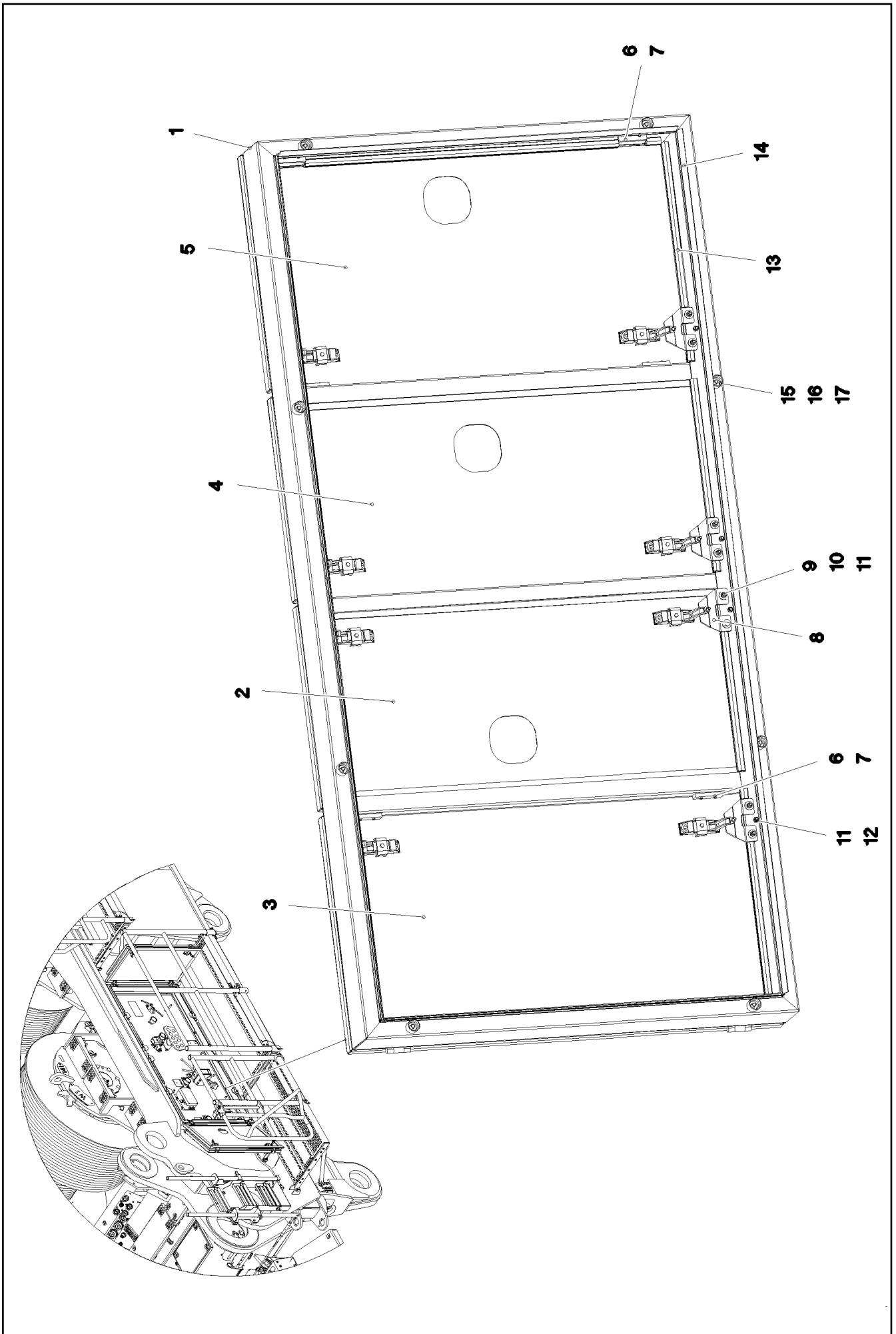
LIEBHERR

etk_en_de_098233 LR 11000

SEAT
SITZ

459

964862608



8.8.2019
081258

LIEBHERR

etk_en_de_098233 LR 11000

TURNTABLE PANELLING
DREHBUEHNENVERKLEIDUNG

□ 460 (1/2)

917079908

Pos.	Item	Quantity	Description	Bezeichnung
1	968213308	1	FRAME WELDED	RAHMEN SCHWK.
2	968213508	1	DOOR COMPL.	TUER VORM.
(1)	97036486	1	PLATE 2X546X1049 DC01	BLECH
(2)	704228108	2	HINGE 35X35X50/180° ST FE//ZN12//B	SCHARNIER
(3)	953695308	2	THREADED PLATE 8X20X60 S235JR FE//ZN	GEWINDEPLATTE
(4)	10875551	4	COUNTERSUNK SCREW DIN 7991 M6X16 8	SENKSCHRAUBE
(5)	11450420	2	LEVER FASTENER	HEBELVERSCHLUSS
3	968213608	1	DOOR COMPL.	TUER VORM.
(1)	97036487	1	PLATE 2X623X1049 DC01	BLECH
(2)	704228108	2	HINGE 35X35X50/180° ST FE//ZN12//B	SCHARNIER
(3)	953695308	2	THREADED PLATE 8X20X60 S235JR FE//ZN	GEWINDEPLATTE
(4)	10875551	4	COUNTERSUNK SCREW DIN 7991 M6X16 8	SENKSCHRAUBE
(5)	11450420	2	LEVER FASTENER	HEBELVERSCHLUSS
(6)	262105108	0.8	FOAM RUBBER BAND 15X5	ZELLGUMMIBAND
4	968213708	1	DOOR COMPL.	TUER VORM.
(1)	97036488	1	PLATE 2X552X1049 DC01	BLECH
(2)	704228108	2	HINGE 35X35X50/180° ST FE//ZN12//B	SCHARNIER
(3)	953695308	2	THREADED PLATE 8X20X60 S235JR FE//ZN	GEWINDEPLATTE
(4)	10875551	4	COUNTERSUNK SCREW DIN 7991 M6X16 8	SENKSCHRAUBE
(5)	11450420	2	LEVER FASTENER	HEBELVERSCHLUSS
(6)	262105108	0.8	FOAM RUBBER BAND 15X5	ZELLGUMMIBAND
5	968213808	1	DOOR COMPL.	TUER VORM.
(1)	97036489	1	PLATE 2X623X1049 DC01	BLECH
(2)	704228108	2	HINGE 35X35X50/180° ST FE//ZN12//B	SCHARNIER
(3)	953695308	2	THREADED PLATE 8X20X60 S235JR FE//ZN	GEWINDEPLATTE
(4)	10875551	4	COUNTERSUNK SCREW DIN 7991 M6X16 8	SENKSCHRAUBE
(5)	11450420	2	LEVER FASTENER	HEBELVERSCHLUSS
(6)	262105108	0.8	FOAM RUBBER BAND 15X5	ZELLGUMMIBAND
6	953695308	8	THREADED PLATE 8X20X60 S235JR FE//ZN	GEWINDEPLATTE
7	10875551	16	COUNTERSUNK SCREW DIN 7991 M6X16 8	SENKSCHRAUBE
8	954113708	8	PLATE 4x63x90 S315MC FE//ZNNI8//CN//T0	BLECH
9	11644899	16	HEX SCREW ISO 4017 M6X20 8.8 480H SPF	SECHSKANTSCHRAUBE
10	10875648	32	WASHER ISO 7093-1 6 200HV 480H SPF	SCHEIBE
11	11694356	32	HEX NUT ISO 4032 M6 8 480H SPF	SECHSKANTMUTTER
12	726616708	8	MEGI BUFFER 18X7,5	MEGIPUFFER
13	591507808	4	SEALING PROFILE 1-4X14,5X10	DICHTPROFIL
14	262105308	5.2	EDGE PROTECTION 1-2,5X33X8,7	KANTENSCHUTZ
15	953873408	8	SLEEVE 25X20 11SMN37 FE//ZNNI8//CN//T0	HUELSE
16	12216205	8	HEX SCREW ISO 4017 M8X18 8.8 480H SPF	SECHSKANTSCHRAUBE
17	11840501	8	WASHER DIN 7349 8,4 200HV 480H SPF	SCHEIBE

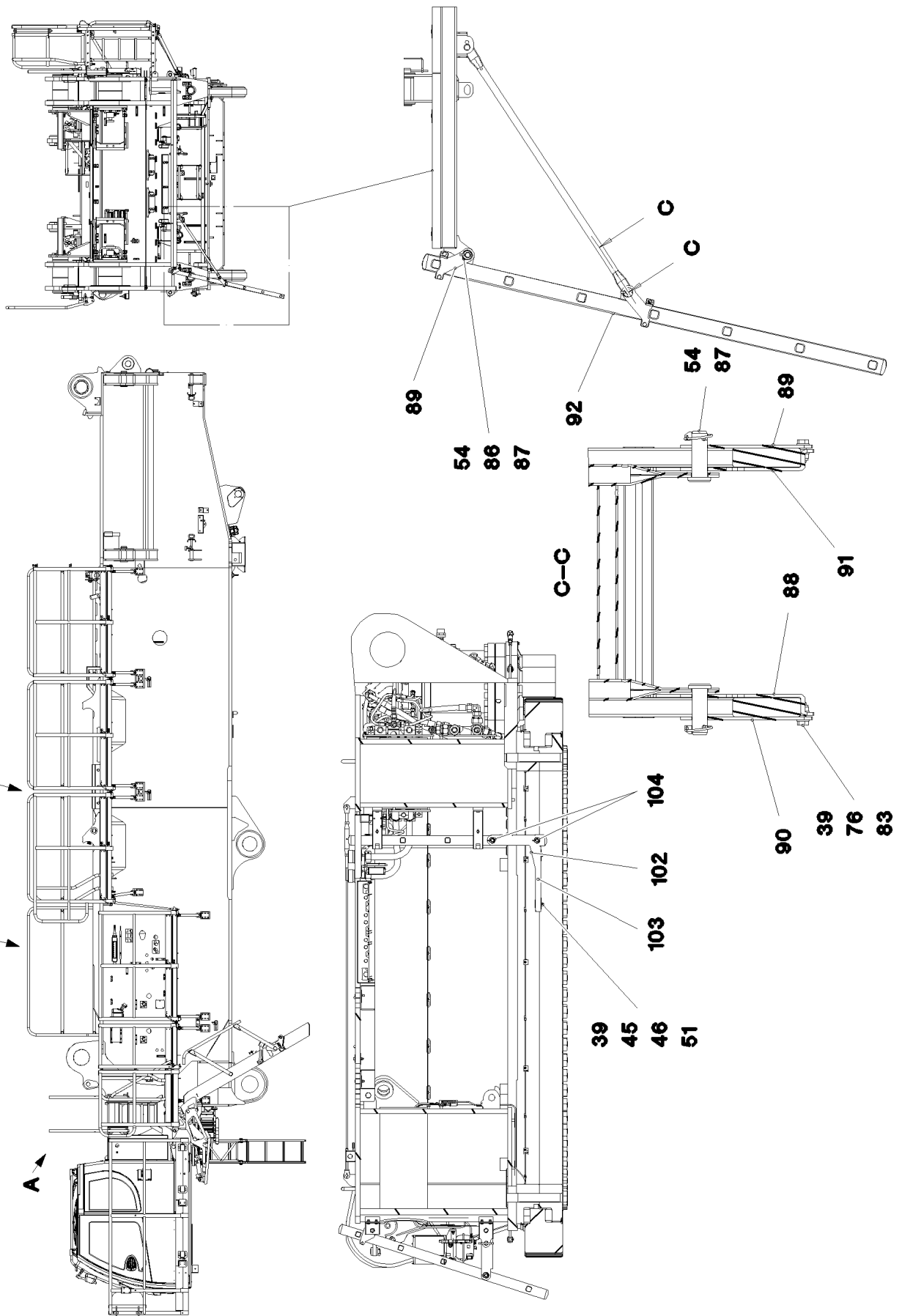
8.8.2019

etk_en_de_098233 LR 11000

461 (2/2)

LIEBHERRTURNTABLE PANELLING
DREHBUEHNENVERKLEIDUNG

917079908



8.8.2019
084443

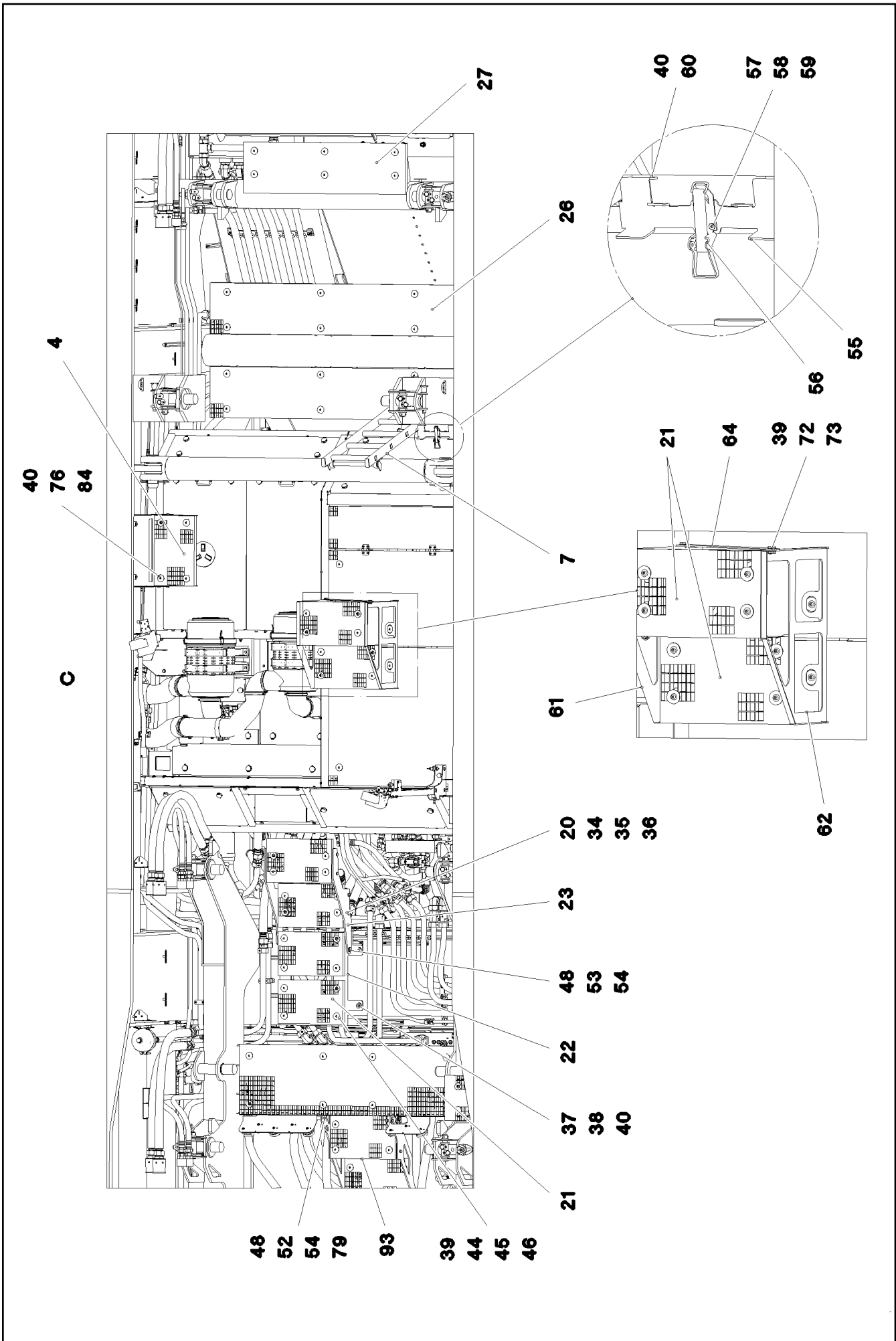
LIEBHERR

etk_en_de_098233 LR 11000

SLEWING PLATFORM CATWALK
LAUFSTEG DREHBUEHNE

□ 462 (1/7)

918252608



8.8.2019
084444

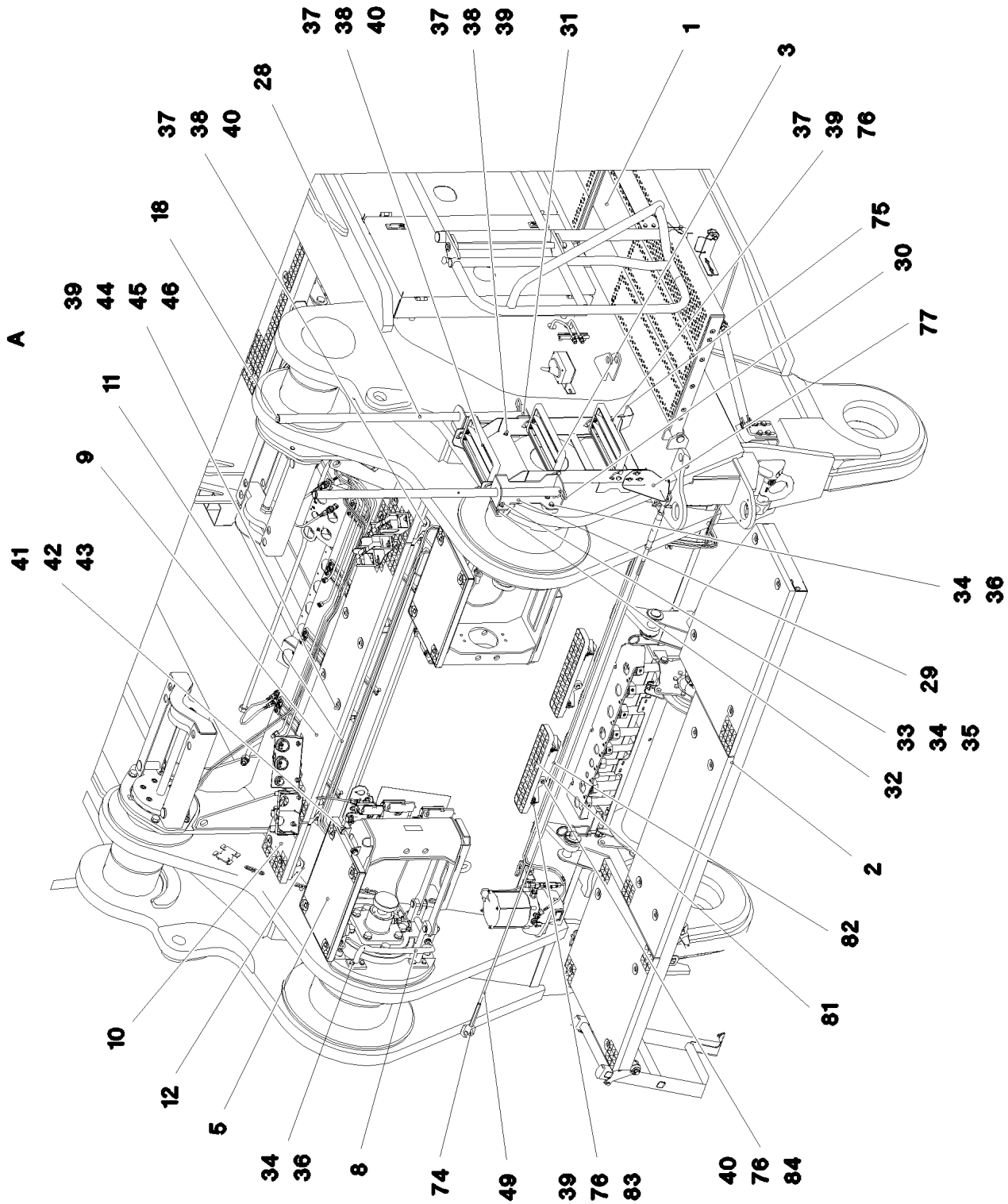
LIEBHERR

etk_en_de_098233 LR 11000

SLEWING PLATFORM CATWALK
LAUFSTEG DREHBUEHNE

□ 463 (2/7)

918252608



8.8.2019
084445

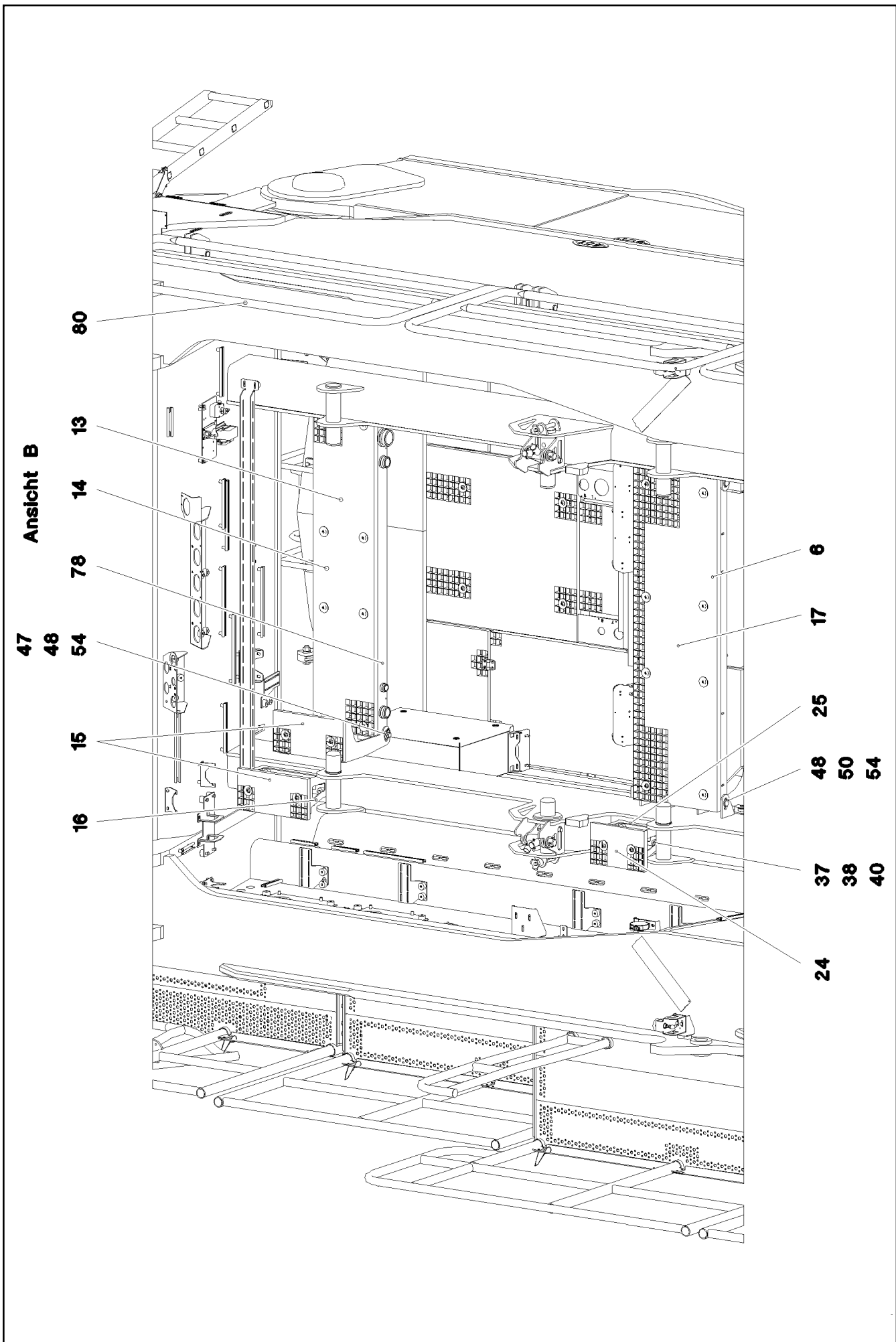
LIEBHERR

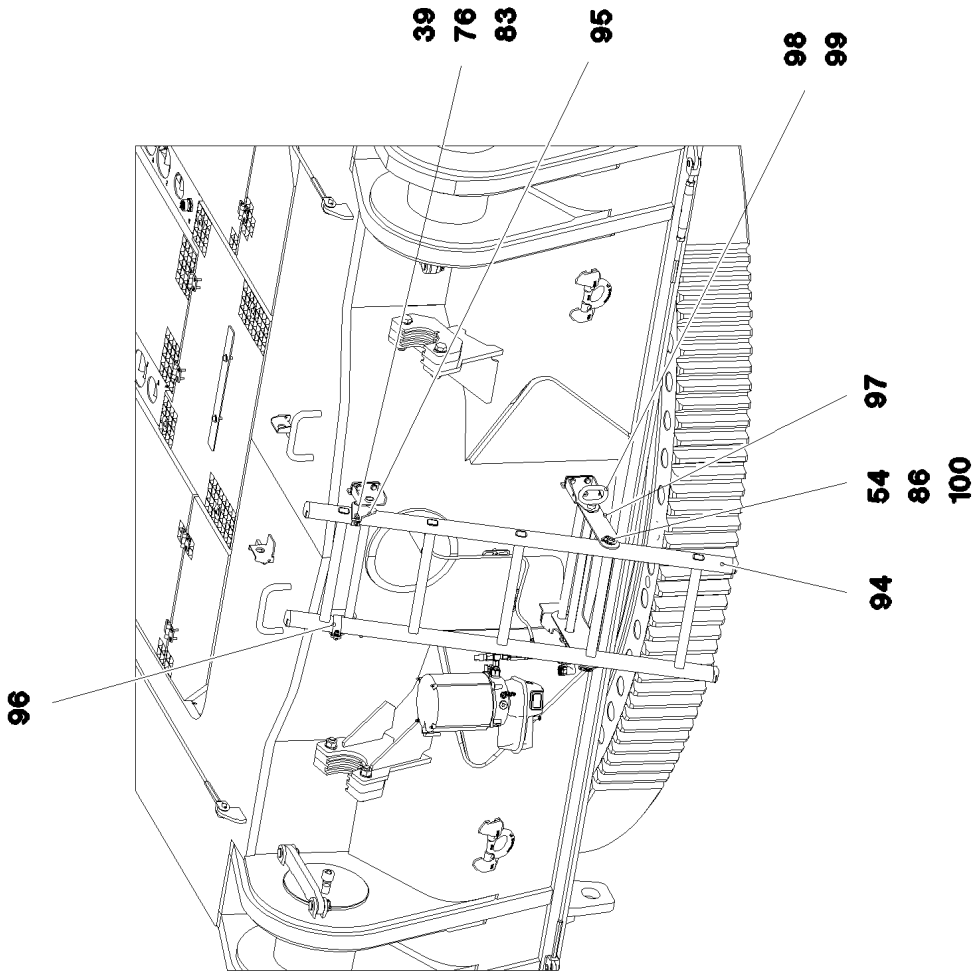
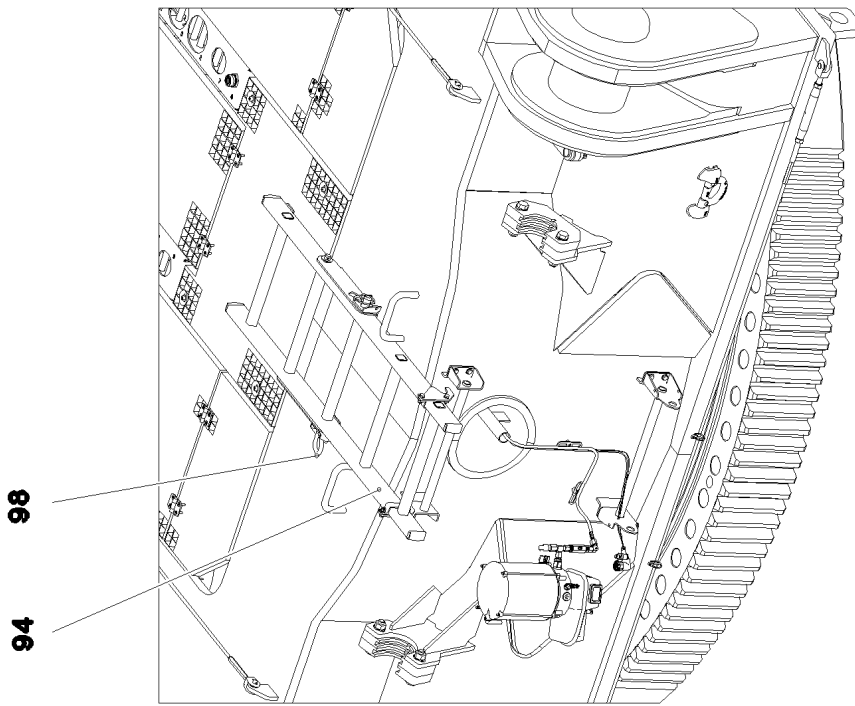
etk_en_de_098233 LR 11000

SLEWING PLATFORM CATWALK
LAUFSTEG DREHBUEHNE

□ 464 (3/7)

918252608





8.8.2019
084447

LIEBHERR

etk_en_de_098233 LR 11000

SLEWING PLATFORM CATWALK
LAUFSTEG DREHBUEHNE


□ 466 (5/7)

918252608

Pos.	Item	Quantity	Description	Bezeichnung
1	968283208	1	CATWALK SUPERSTR.LEFT ⇒  469	LAUFSTEG DREHBUEHNE LINK
2	968309908	1	PLATFORM COMPL. ⇒  472	PODEST KPL.
3	968287308	1	ACCESS LADDER PRE-ASS. ⇒  474	AUFSTIEG VORM.
4	96020149	1	TREAD ⇒  475	TRITT
5	968287208	2	FOLDING LADDER PRE-ASS. ⇒  476	KLAPPTRITT VORM.
6	968287608	1	FRAME WELDED T ZN O	RAHMEN SCHWK.
7	97038378	1	LADDER 5-352X1.48M AL SPF	EINHAENGELEITER
8	968287108	1	HANDLE WELD.CONST. T ZN O	GRIFF SCHWK.
9	725860508	1	GRIDIRON T1625X300X30/2 S235JR T ZN K	GITTERROST-P
10	979396408	2	GRIDIRON T350X240X30/2 S235JR T ZN K	GITTERROST-P
11	97038386	1	PLATE 4X1856X337 S315MC T ZN O	BLECH
12	97038385	2	PLATE 4X582X268 S315MC T ZN O	BLECH
13	725864908	1	GRIDIRON T1560X350X30/3 S235JR T ZN K	GITTERROST-P
14	97038690	1	PLATE 5X1620X259 S355MC T ZN O	BLECH
15	725856108	2	GRIDIRON T400X200X25/2 S235JR T ZN K	GITTERROST-P
16	97038383	1	PLATE 4X687X417 S315MC T ZN O	BLECH
17	97008527	1	GRIDIRON T1620X483X30/3 S235JR T ZN K	GITTERROST-P
18	10037139	2	MULTI-PLATE PLUG GPN 320 PE-LLD	LAMELLENSTOPFEN
20	97038381	4	PLATE 4X287X113 S315MC T ZN O	BLECH
21	725806408	6	GRIDIRON T483X300X30/2 S235JR T ZN K	GITTERROST-P
22	97038379	1	PLATE 6X938X995 S355MC T ZN O	BLECH
23	97038377	2	PLATE 8X310X725 S355MC T ZN O	BLECH
24	97034238	1	GRIDIRON T310X200X25/2 S235JR T ZN K	GITTERROST-P
25	97038376	1	PLATE 4X567X417 S315MC T ZN O	BLECH
26	97038380	2	GRIDIRON T2350X350X30/2 S235JR T ZN K	GITTERROST-P
27	97004677	1	GRIDIRON T1210X340X30/2 S235JR VERZ	GITTERROST-P
28	97038372	2	HANDRAIL 38.0X1200 S355J2H T ZN O	HANDLAUF
29	97038370	2	HANDRAIL 5X509X210 S355MC T ZN O	HANDLAUF
30	433206608	2	SPRING PLUG B 7 VERZ	FEDERSTECKER
31	10875873	2	SPLIT PIN ISO 1234 8X63 ST 480H SPF	SPLINT
32	97038371	3	DISTANCE PLATE 10X80X30 S355MC T ZN	DISTANZBLECH
33	11626719	2	HEX SCREW ISO 4014 M10X60 8.8 FLZN SP	SECHSKANTSCHRAUBE
34	10289795	30	WASHER ISO 7089 10 300HV FLZN SPF	SCHEIBE
35	11691678	10	HEX NUT ISO 4032 M10 8 FLZN SPF	SECHSKANTMUTTER
36	11631816	18	HEX SCREW ISO 4017 M10X25 8.8 FLZN SP	SECHSKANTSCHRAUBE
37	502618908	42	HEX SCREW ISO 4017 M8X22 8.8	SECHSKANTSCHRAUBE
38	420001014	43	WASHER ISO 7089 8 200HV-A4	SCHEIBE
39	10875614	121	HEX NUT DIN 985 M8 8 480H SPF	SECHSKANTMUTTER
40	978787708	44	SLEEVE 33.0X19 FE//ZNNI8//CN//T0	HUELSE
41	12224027	2	HEX SCREW ISO 4014 M12X170 8.8 FLZN SP	SECHSKANTSCHRAUBE
42	4901782	8	WASHER ISO 7089 12 200HV-A4	SCHEIBE
43	10875607	2	HEX NUT DIN 985 M12 8 FLZN SPF	SECHSKANTMUTTER
44	12206699	79	SOCKET HEAD SCREW ISO 4762 M8X45 8.8	ZYLINDERSCHRAUBE
45	10100621	85	DISH MOUNTING	TELLERBEFESTIGUNG
46	941138108	85	WASHER DC01 FE//ZNNI8//CN//T0	SCHEIBE
47	97022886	2	PIN 25.0X418 S355J2G3C+C FE//ZNNI8//CN/	BOLZEN
48	10179376	12	WASHER DIN 1441 26 -St FLZN SPF	SCHEIBE
49	10675401	1	ROUND STRAND ROPE 10X3,13M STAHL V	RUNDLITZENSEIL
50	451227408	4	PIN DIN 1435 25X160X152 ST.50 VERZ	BOLZEN
51	10875538	4	HEX SCREW ISO 4017 M8X50 8.8 480H SPF	SECHSKANTSCHRAUBE
52	451226808	4	PIN DIN 1435 25X90X80 42CRMO4V GASN.	BOLZEN
53	97019987	2	PIN 35.0X147 35NICRMOV125 SPF	BOLZEN
54	10875869	22	SAFETY PLUG W HINGE-LID 5X29X4,7X25 4	SICHERHEITSKLAPPSTECKER
55	97038387	1	PLATE 3X180X316 DC01 T ZN O	BLECH
56	704218508	1	LOCK BEARING GUMMI	VERSCHLUSSLAGER

8.8.2019

etk_en_de_098233 LR 11000


 467 (6/7)**LIEBHERR**SLEWING PLATFORM CATWALK
LAUFSTEG DREHBUEHNE

918252608

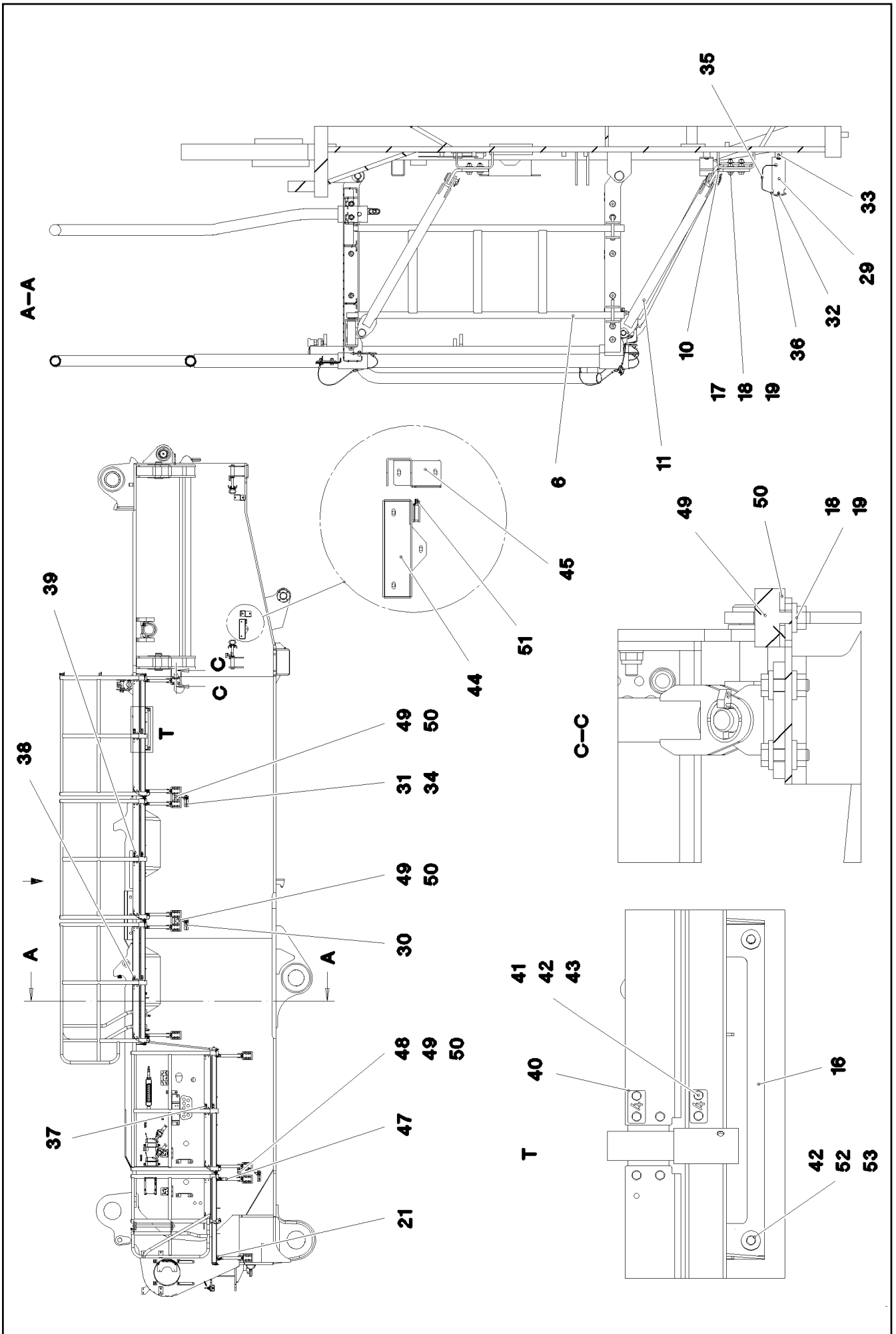
Pos.	Item	Quantity	Description	Bezeichnung
57	408604008	2	COUNTERSUNK SCREW DIN 7991 M5X16 8.	SENKSCHRAUBE
58	10875643	2	WASHER ISO 7093-1 5 200HV 480H SPF	SCHEIBE
59	10875612	2	HEX NUT DIN 985 M5 8 480H SPF	SECHSKANTMUTTER
60	10875485	2	BUTTON HEAD SCREW AEHNL.ISO 7380-2	HALBRUNDKOPFSCHRAUBE
61	97038903	1	PLATE 4X660X728 S315MC T ZN O	BLECH
62	97038904	1	PLATE 4X688X660 S315MC T ZN O	BLECH
63	97124910	1	PLATE 3X840X124 DC01 T ZN O	BLECH
64	97038906	1	PLATE 4X526X563 S315MC T ZN O	BLECH
65	10875477	2	BUTTON HEAD SCREW ISO 7380-1 M8X50 0	HALBRUNDKOPFSCHRAUBE
72	10299666	4	HEX SCREW ISO 4017 M8X20 10.9 480H SP	SECHSKANTSCHRAUBE
73	10299679	8	WASHER ISO 7092 8 200HV FLZN SPF	SCHEIBE
74	10289805	4	WASHER ISO 7089 14 300HV FLZN SPF	SCHEIBE
75	97043400	1	PLATE 3X253X221 S355MC T ZN O	BLECH
76	10289803	64	WASHER ISO 7089 8 300HV 480H SPF	SCHEIBE
77	97047682	1	PLATE 3X221X252 S355MC T ZN O	BLECH
78	968904008	1	CARRIER PRE-ASSEMBLED ⇒  477	TRAEGER VORM.
79	433206308	2	SPRING PLUG 5 VERZ	FEDERSTECKER
80	969259908	1	SLEWING PLATFORM CATWALK ⇒  478	LAUFSTEG DREHBUEHNE REC
81	725814808	2	GRATING 452X100X25/2 S235JR T ZN K SPF	GITTERROST
82	97056529	2	PLATE 4X524X138 S315MC T ZN O	BLECH
83	11642261	20	HEX SCREW ISO 4017 M8X25 8.8 480H SPF	SECHSKANTSCHRAUBE
84	11651612	12	HEX SCREW ISO 4017 M8X16 8.8 480H SPF	SECHSKANTSCHRAUBE
86	10289808	12	WASHER ISO 7089 20 300HV FLZN SPF	SCHEIBE
87	451223108	4	PIN DIN 1435 20X60X50 ST.50-2K VERZ	BOLZEN
88	97046776	2	PLATE 4X270X156 S315MC T ZN O	BLECH
89	97046777	2	PLATE 4X123X137 S315MC T ZN O	BLECH
90	97046778	2	PLATE 4X137X123 S315MC T ZN O	BLECH
91	97047091	2	PLATE 4X270X156 S315MC T ZN O	BLECH
92	97038369	1	LADDER 7-352X1.78M AL SPF	EINHAENGELEITER
93	969540008	1	STAIR COMPLETE ⇒  480	TREPPE KPL.
94	11481748	1	SIMPLE LADDER EN 131 5-420X1,37M AL SP	ANLEGELEITER
95	97062931	2	PLATE 6X66X134 S355MC FE//ZNNI8//CN//T	BLECH
96	974601208	2	PLATE 4X141X25 S315MC FE//ZNNI8//CN//T	BLECH
97	97062932	1	PLATE 4X566X345 S315MC FE//ZNNI8//CN//T	BLECH
98	969790108	1	PIN WELDED FE//ZNNI8//CN//T0	BOLZEN SCHWK.
99	10180880	1	SAFETY PLUG W HINGE-LID 8X42X7,5X32 4	SICHERHEITSKLAPPSTECKER
100	452549308	1	PIN ISO 2340 B20X480X464 42CRMO4+QT	BOLZEN
102	97068647	1	PLATE 4X842X1028 S315MC FE//ZNNI8//CN/	BLECH
103	97068701	1	GRIDIRON T355X400X30/2 S235JR SPF	GITTERROST-P
104	452550908	2	PIN ISO 2340 B20X400X387 ST FE//ZN20//C	BOLZEN

8.8.2019

etk_en_de_098233 LR 11000

 468 (7/7)**LIEBHERR**SLEWING PLATFORM CATWALK
LAUFSTEG DREHBUEHNE

918252608



8.8.2019
081265

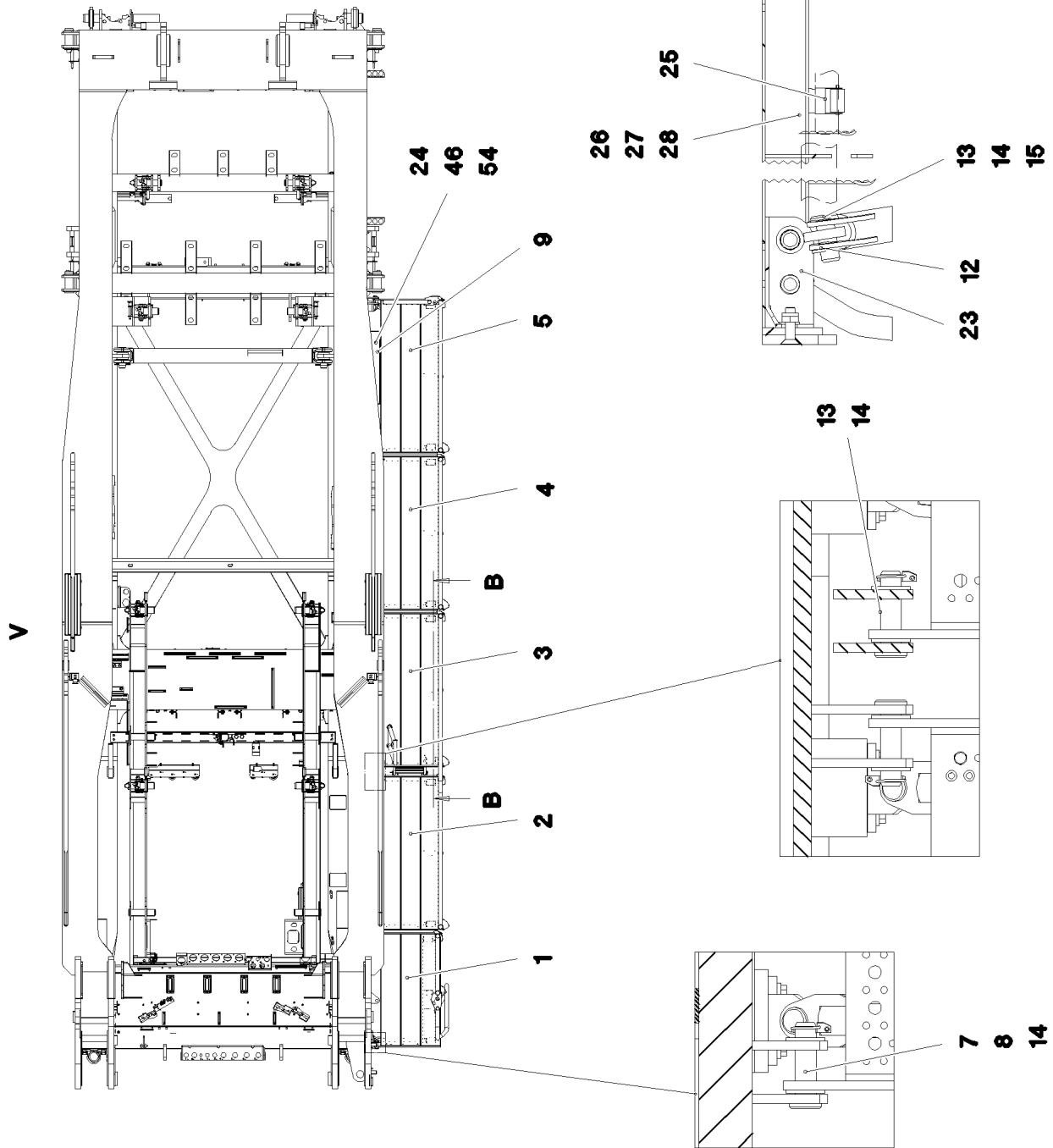
LIEBHERR

etk_en_de_098233 LR 11000

CATWALK SUPERSTR.LEFT
LAUFSTEG DREHBUEHNE LINKS

469 (1/3)

968283208



8.8.2019
081266

LIEBHERR

etk_en_de_098233 LR 11000

CATWALK SUPERSTR.LEFT
LAUFSTEG DREHBUEHNE LINKS

470 (2/3)

968283208

Pos.	Item	Quantity	Description	Bezeichnung
1	11450151	1	PEDESTAL 50X650X1240 ALMG3 ELOXIERT	PODEST
2	11450152	1	PEDESTAL 50X650X1675 ALMG3 ELOXIERT	PODEST
3	11450153	1	PEDESTAL 50X650X1675 ALMG3 ELOXIERT	PODEST
4	11450155	1	PEDESTAL 50X650X1675 ALMG3 ELOXIERT	PODEST
5	11450156	1	PEDESTAL 50X650X1675 ALMG3 ELOXIERT	PODEST
6	968301308	1	LADDER WELDED T ZN O	LEITER SCHWK.
7	453022308	7	PIN ISO 2341 B24X91X82 35NICRMOV125	BOLZEN
8	10289810	29	WASHER ISO 7089 24 300HV FLZN SPF	SCHEIBE
9	97094873	1	PLATE 4X861X201 S315MC	BLECH
10	978308608	10	PLATE 10X100X178 S355MC FE//ZNNI8//CN/	BLECH
11	965309108	9	SUPPORT WELDED T ZN O	STUETZE SCHWK.
12	97066575	10	CONSOLE 1.0580	KONSOLE
13	451222208	20	PIN DIN 1435 20X45X38 ST.50 VERZ	BOLZEN
14	10875869	37	SAFETY PLUG W HINGE-LID 5X29X4,7X25 4	SICHERHEITSKLAPPSTECKER
15	10289808	20	WASHER ISO 7089 20 300HV FLZN SPF	SCHEIBE
16	97094874	1	PLATE 4X983X174 S315MC	BLECH
17	11691328	40	HEX SCREW ISO 4017 M10X35 8.8 FLZN SP	SECHSKANTSCHRAUBE
18	11658580	84	WASHER DIN 7349 10,5 200HV-St FLZN SPF	SCHEIBE
19	11691678	44	HEX NUT ISO 4032 M10 8 FLZN SPF	SECHSKANTMUTTER
20	453020908	10	PIN ISO 2341 B20X115X107 ST.50-2K VERZ	BOLZEN
21	97038738	2	PLATE 4X260X174 S315MC T ZN O	BLECH
22	978308508	7	PLATE 4X190X174 S315MC T ZN O	BLECH
23	978308408	2	PLATE 4X190X209 S315MC T ZN O	BLECH
24	10875553	4	COUNTERSUNK SCREW DIN 7991 M8X25 8	SENKSCHRAUBE
25	10324834	1	EQUIPMENT MOUNTING 35 FEDERSTAHL	GERAETEHALTER
26	12216198	2	HEX SCREW ISO 4017 M4X12 8.8 480H SPF	SECHSKANTSCHRAUBE
27	10875642	2	WASHER ISO 7093-1 4 200HV 480H SPF	SCHEIBE
28	10875611	2	HEX NUT DIN 985 M4 8 480H SPF	SECHSKANTMUTTER
29	97038739	1	PLATE 4X258X50 S315MC FE//ZNNI8//CN//T	BLECH
30	97038740	1	PLATE 4X272X50 S315MC FE//ZNNI8//CN//T	BLECH
31	97038741	1	PLATE 4X334X50 S315MC FE//ZNNI8//CN//T	BLECH
32	10180880	3	SAFETY PLUG W HINGE-LID 8X42X7,5X32 4	SICHERHEITSKLAPPSTECKER
33	953873408	15	SLEEVE 25X20 11SMN37 FE//ZNNI8//CN//T0	HUELSE
34	10875485	15	BUTTON HEAD SCREW AEHNL.ISO 7380-2	HALBRUNDKOPFSCHRAUBE
35	11160431	0.5	ROPE 2 2,3KN EDELSTAHL	SEIL
36	11170565	6	FERRULE 2 CU	PRESSKLEMME
37	97038742	2	SIGN 2X56X30 X5CRNI18-10	SCHILD
38	97038743	2	SIGN 2X56X30 X5CRNI18-10	SCHILD
39	97038744	2	SIGN 2X56X30 X5CRNI18-10	SCHILD
40	97038745	2	SIGN 2X56X30 X5CRNI18-10	SCHILD
41	11651767	12	HEX SCREW ISO 4017 M8X20 8.8 480H SPF	SECHSKANTSCHRAUBE
42	10289803	28	WASHER ISO 7089 8 300HV 480H SPF	SCHEIBE
43	11693875	12	HEX NUT ISO 4032 M8 8 480H SPF	SECHSKANTMUTTER
44	97038746	1	PLATE 4X566X374 S315MC FE//ZNNI8//CN//T	BLECH
45	97038747	2	PLATE 4X218X429 S315MC FE//ZNNI8//CN//T	BLECH
46	11840501	4	WASHER DIN 7349 8,4 200HV 480H SPF	SCHEIBE
47	968184608	1	SUPPORT WELDED T ZN O	STUETZE SCHWK.
48	97041768	1	PLATE 3X50X234 DC01 FE//ZNNI8//CN//T0	BLECH
49	726613008	4	MEGI BUFFER	MEGIPUFFER
50	953867308	4	WASHER RD50X5 S355MC FE//ZNNI8//CN//T	SCHEIBE
51	433201608	1	PIPE FOLDING PLUG 10X45 VERZ	ROHRKLAPPSTECKER
52	11651612	4	HEX SCREW ISO 4017 M8X16 8.8 480H SPF	SECHSKANTSCHRAUBE
53	978787708	4	SLEEVE 33.0X19 FE//ZNNI8//CN//T0	HUELSE
54	10876076	4	HEX NUT DIN 985 M8 10 480H SPF	SECHSKANTMUTTER

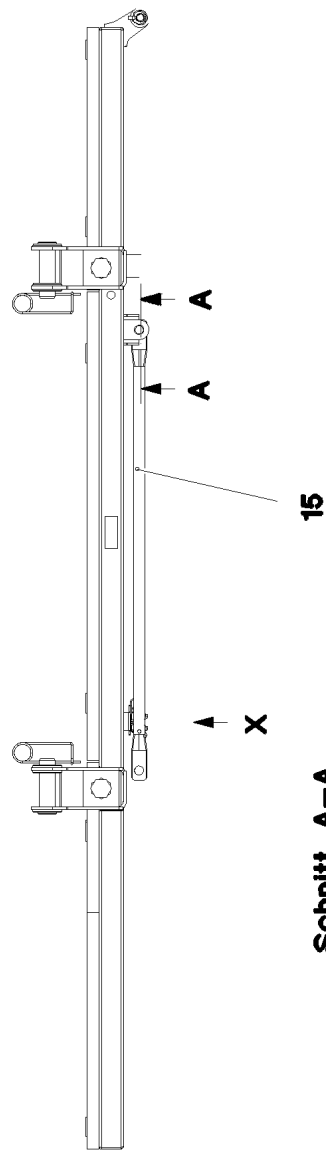
8.8.2019

etk_en_de_098233 LR 11000

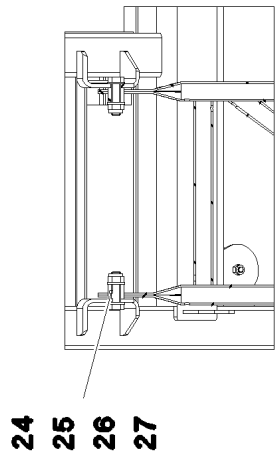
471 (3/3)

LIEBHERRCATWALK SUPERSTR.LEFT
LAUFSTEG DREHBUEHNE LINKS

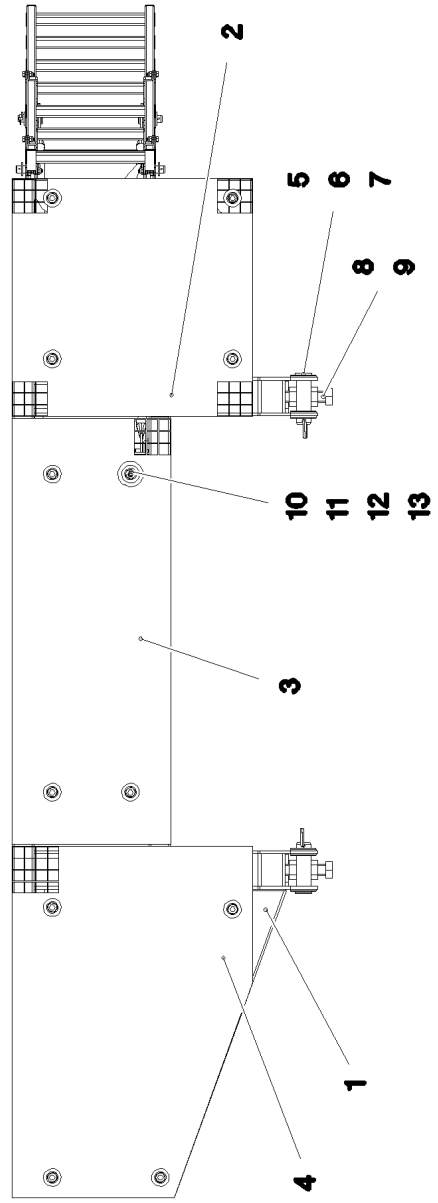
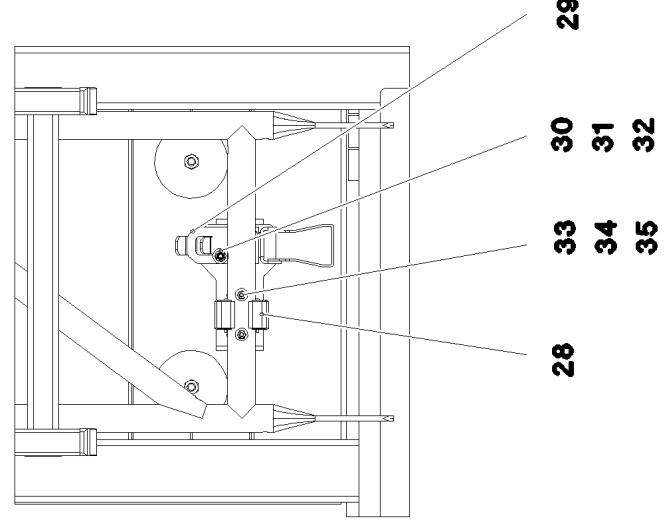
968283208



Schnitt A-A



Ansicht X



8.8.2019
081270

LIEBHERR

etk_en_de_098233 LR 11000

PLATFORM COMPL.
PODEST KPL.

472 (1/2)

968309908

Pos.	Item	Quantity	Description	Bezeichnung
1	968291108	1	PLATFORM ST.CONST. T ZN O	PODEST SCHWK.
2	725868408	1	GRIDIRON T660X655X30/2 S235JR T ZN K	GITTERROST-P
3	979523108	1	GRIDIRON T1170X436X30/3 S235JR T ZN K	GITTERROST-P
4	97038368	1	GRIDIRON T965X660X30/2 S235JR T ZN K	GITTERROST-P
5	975686908	2	PIN 45.0X140 35NICRMOV125 GASN. SPF	BOLZEN
6	10289855	6	WASHER ISO 7089 39 300HV FLZN	SCHEIBE
7	433100908	2	RETAINING SPRING 4,5X98 VERZ	SICHERUNGSFEDER
8	10878610	2	HEX SCREW ISO 4017 M30X130 8.8 FLZN SP	SECHSKANTSCHRAUBE
9	10425689	4	HEX NUT ISO 4032 M30 10 FLZN SPF	SECHSKANTMUTTER
10	10100621	12	DISH MOUNTING	TELLERBEFESTIGUNG
11	11651581	12	HEX SCREW ISO 4014 M8X50 8.8 480H SPF	SECHSKANTSCHRAUBE
12	941138108	12	WASHER DC01 FE//ZNNI8//CN//T0	SCHEIBE
13	10875614	12	HEX NUT DIN 985 M8 8 480H SPF	SECHSKANTMUTTER
15	968754808	1	FRAME WELDED T ZN O	RAHMEN SCHWK.
24	11645386	2	HEX SCREW ISO 4017 M12X45 8.8 FLZN SP	SECHSKANTSCHRAUBE
25	10289804	4	WASHER ISO 7089 12 300HV FLZN SPF	SCHEIBE
26	10875607	2	HEX NUT DIN 985 M12 8 FLZN SPF	SECHSKANTMUTTER
27	943142708	2	TUBE 21,3X4X20 S355J2H FE//ZNNI8//CN//T	ROHR
28	10324834	1	EQUIPMENT MOUNTING 35 FEDERSTAHL	GERAETEHALTER
29	704218508	1	LOCK BEARING GUMMI	VERSCHLUSSLAGER
30	408604008	2	COUNTERSUNK SCREW DIN 7991 M5X16 8.	SENKSCHRAUBE
31	10875643	2	WASHER ISO 7093-1 5 200HV 480H SPF	SCHEIBE
32	10875612	2	HEX NUT DIN 985 M5 8 480H SPF	SECHSKANTMUTTER
33	12216198	2	HEX SCREW ISO 4017 M4X12 8.8 480H SPF	SECHSKANTSCHRAUBE
34	10875642	2	WASHER ISO 7093-1 4 200HV 480H SPF	SCHEIBE
35	10875611	2	HEX NUT DIN 985 M4 8 480H SPF	SECHSKANTMUTTER

8.8.2019

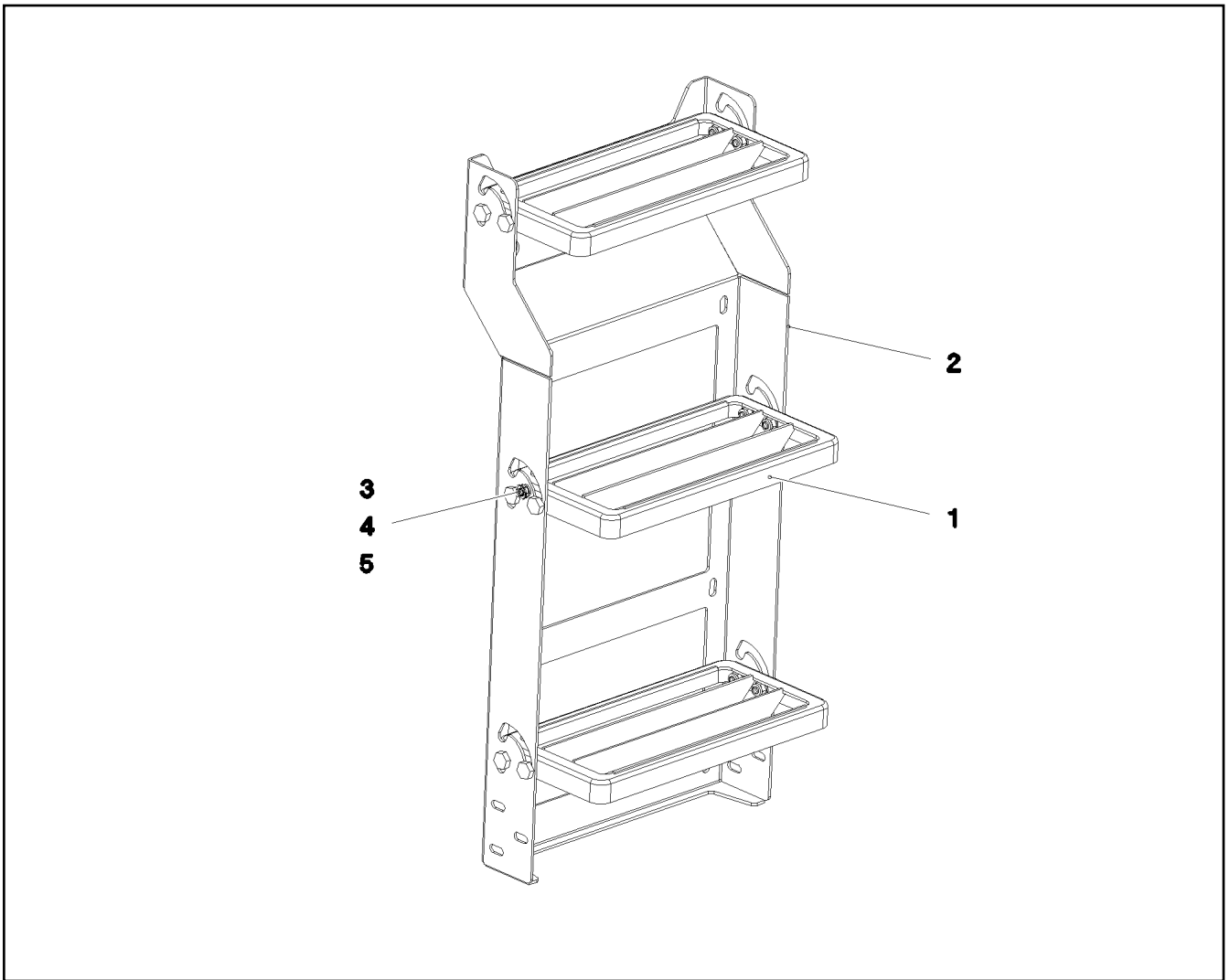
etk_en_de_098233 LR 11000

473 (2/2)

LIEBHERR

PLATFORM COMPL.
PODEST KPL.

968309908



Pos.	Item	Quantity	Description	Bezeichnung
1	788905808	3	UNIVERSAL PERFORMANCE 30X160X340	UNIVERSALAUFTRITT
2	97038390	1	PLATE 3X609X869 S355MC T ZN O	BLECH
3	409831208	12	SCREW M8X20 VERZ	SCHRAUBE
4	10289803	12	WASHER ISO 7089 8 300HV 480H SPF	SCHEIBE
5	10875614	12	HEX NUT DIN 985 M8 8 480H SPF	SECHSKANTMUTTER

8.8.2019
081269

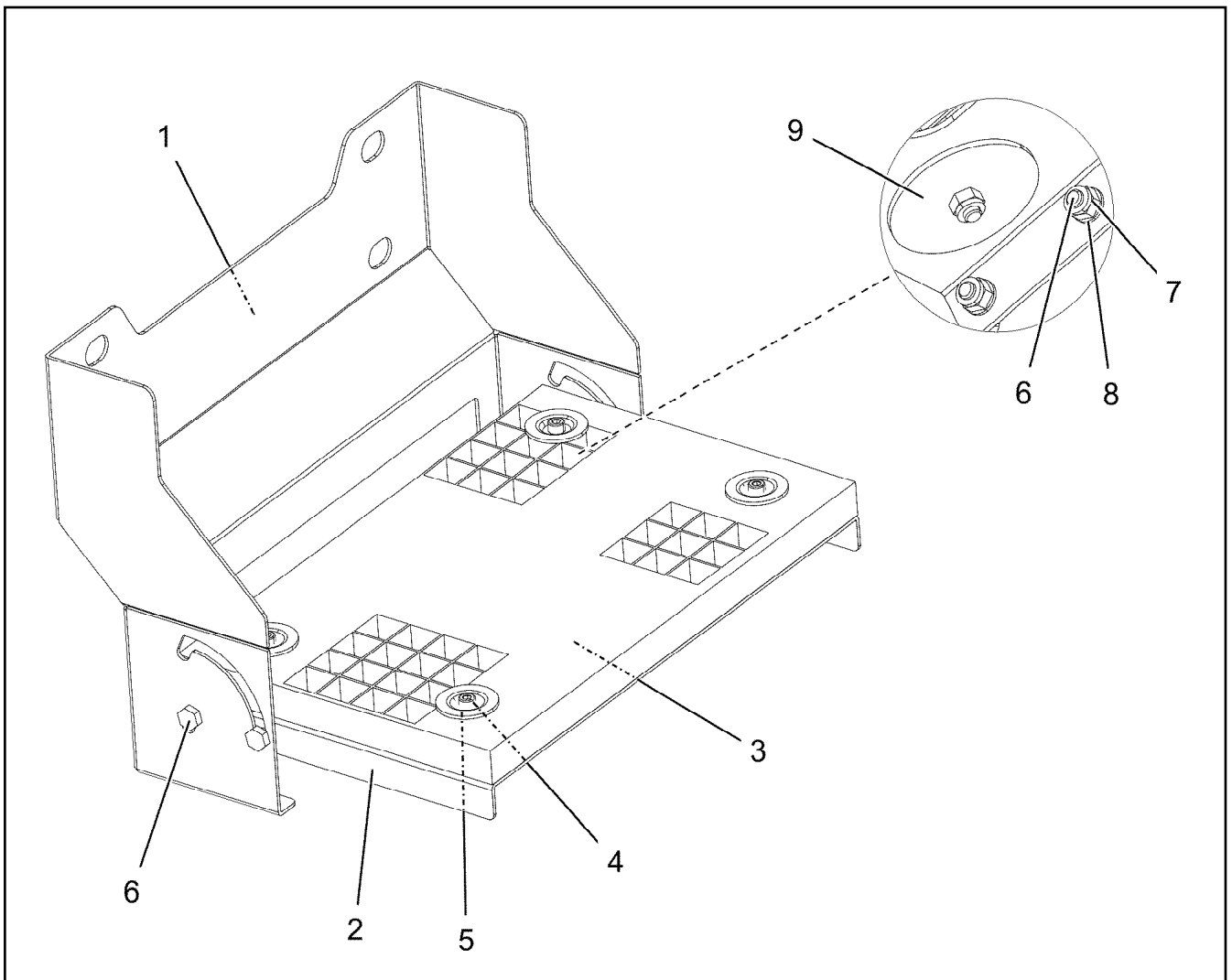
LIEBHERR

etk_en_de_098233 LR 11000

ACCESS LADDER PRE-ASS.
AUFSTIEG VORM.

474

968287308



Pos.	Item	Quantity	Description	Bezeichnung
1	97095102	1	PLATE 3X884X399 S355MC T ZN O	BLECH
2	97095103	1	PLATE 3X539X300 S355MC T ZN O	BLECH
3	725806408	1	GRIDIRON T483X300X30/2 S235JR T ZN K	GITTERROST-P
4	12206699	4	SOCKET HEAD SCREW ISO 4762 M8X45 8.8	ZYLINDERSCHRAUBE
5	10100621	4	DISH MOUNTING	TELLERBEFESTIGUNG
6	409831208	4	SCREW M8X20 VERZ	SCHRAUBE
7	10875614	8	HEX NUT DIN 985 M8 8 480H SPF	SECHSKANTMUTTER
8	10289803	4	WASHER ISO 7089 8 300HV 480H SPF	SCHEIBE
9	941138108	4	WASHER DC01 FE//ZNNI8//CN//T0	SCHEIBE

8.8.2019
096192

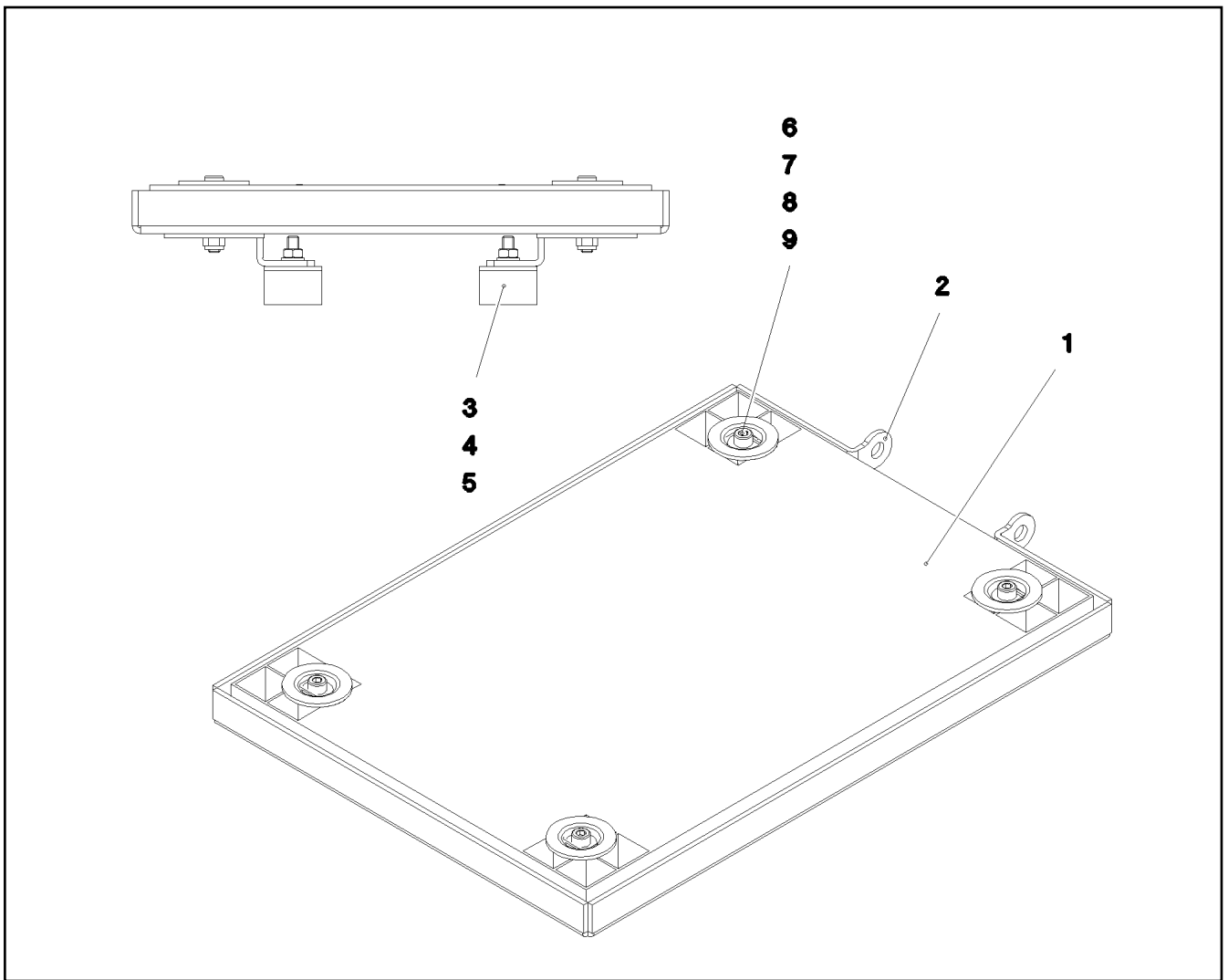
LIEBHERR

etk_en_de_098233 LR 11000

TREAD
TRITT

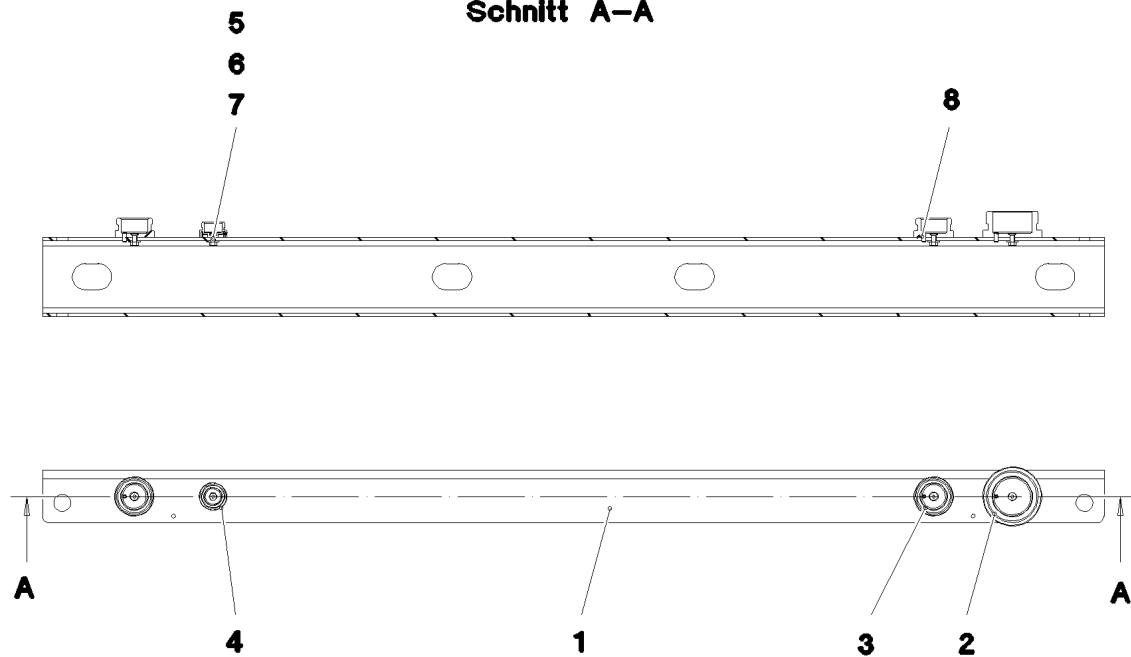
475

96020149



Pos.	Item	Quantity	Description	Bezeichnung
1	725801308	1	GRIDIRON T500X350X30/2 S235JR T ZN K	GITTERROST-P
2	97038389	1	PLATE 4X571X421 S315MC T ZN O	BLECH
3	726612708	2	MEGI BUFFER	MEGIPUFFER
4	11693875	2	HEX NUT ISO 4032 M8 8 480H SPF	SECHSKANTMUTTER
5	10289803	2	WASHER ISO 7089 8 300HV 480H SPF	SCHEIBE
6	12206699	4	SOCKET HEAD SCREW ISO 4762 M8X45 8.8	ZYLINDERSCHRAUBE
7	941138108	4	WASHER DC01 FE//ZNNI8//CN//T0	SCHEIBE
8	10875614	4	HEX NUT DIN 985 M8 8 480H SPF	SECHSKANTMUTTER
9	10100621	4	DISH MOUNTING	TELLERBEFESTIGUNG

Schnitt A-A



Pos.	Item	Quantity	Description	Bezeichnung
1	97038690	1	PLATE 5X1620X259 S355MC T ZN O	BLECH
2	10466909	1	SCREW PLUG RD79X4 SPF	VERSCHLUSSSCHRAUBE
3	10466908	2	SCREW PLUG RD54X4 ALCUMGPB SPF	VERSCHLUSSSCHRAUBE
4	10466907	1	SCREW PLUG RD36X3 SPF	VERSCHLUSSSCHRAUBE
5	11113906	4	COUNTERSUNK SCREW DIN 7991 M6X20 A	SENKSCHRAUBE
6	421801708	4	WASHER ISO 7093-1 6 200HV-A2	SCHEIBE
7	11694356	4	HEX NUT ISO 4032 M6 8 480H SPF	SECHSKANTMUTTER
8	12100672	3	DOWEL PIN ISO 8752 6X14 480H SPF	SPANNSTIFT

8.8.2019
081267

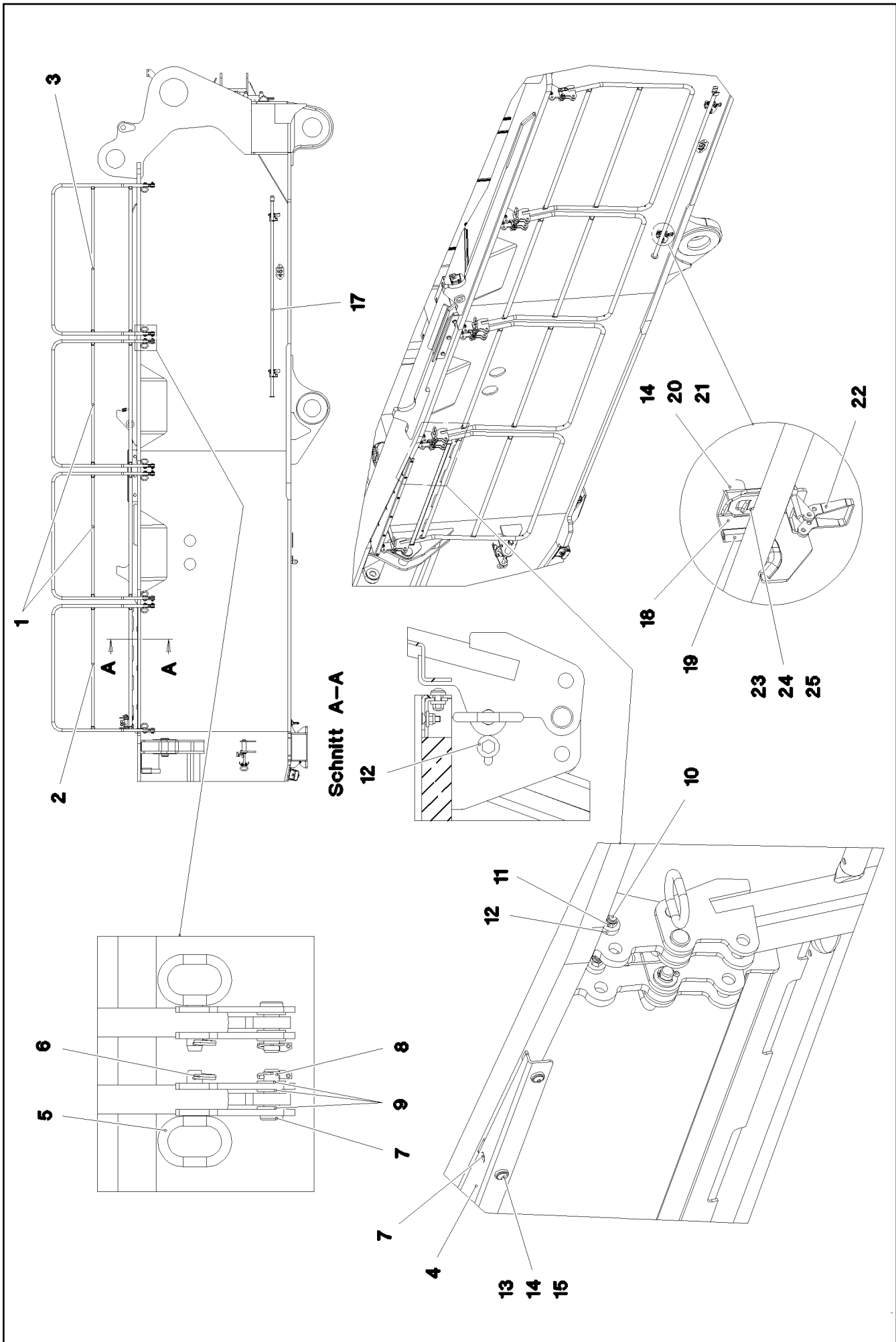
LIEBHERR

etk_en_de_098233 LR 11000

CARRIER PRE-ASSEMBLED
TRAEGER VORM.

477

968904008



8.8.2019
081347

LIEBHERR

etk_en_de_098233 LR 11000

SLEWING PLATFORM CATWALK
LAUFSTEG DREHBUEHNE RECHTS

□ 478 (1/2)

969259908

Pos.	Item	Quantity	Description	Bezeichnung
1	969260908	2	HAND RAIL WELDED STRUCTURE T ZN O	GELAENDER SCHWK.
2	969261008	1	HAND RAIL WELDED STRUCTURE T ZN O	GELAENDER SCHWK.
3	969261108	1	HAND RAIL WELDED STRUCTURE T ZN O	GELAENDER SCHWK.
4	97054602	1	PLATE 4X1533X198 S315MC	BLECH
5	924713108	8	SOCKET PIN T ZN K	STECKBOLZEN
6	433102808	8	RETAINING SPRING 3X55 VERZ	SICHERUNGSFEDER
7	451223108	8	PIN DIN 1435 20X60X50 ST.50-2K VERZ	BOLZEN
8	10875869	8	SAFETY PLUG W HINGE-LID 5X29X4,7X25 4	SICHERHEITSKLAPPSTECKER
9	10289808	24	WASHER ISO 7089 20 300HV FLZN SPF	SCHEIBE
10	11642355	8	HEX SCREW ISO 4017 M10X50 8.8 FLZN SP	SECHSKANTSCHRAUBE
11	10875629	8	HEX NUT ISO 7040 M10 8 FLZN SPF	SECHSKANTMUTTER
12	978015708	16	DISTANCE SLEEVE 30X10 X20CR13	DISTANZHUELSE
13	10301319	6	BUTTON HEAD SCREW ISO 7380-2 M8X25 A	HALBRUNDKOPFSCHRAUBE
14	11840501	21	WASHER DIN 7349 8,4 200HV 480H SPF	SCHEIBE
15	10876076	11	HEX NUT DIN 985 M8 10 480H SPF	SECHSKANTMUTTER
16	10875553	5	COUNTERSUNK SCREW DIN 7991 M8X25 8	SENKSCHRAUBE
17	10871515	1	HAND RAIL 2572 ELOXIERT SPF	GRIFFSTANGE
18	97055291	2	PLATE 4X100X218 S315MC FE//ZNNI8//CN//T	BLECH
19	262104008	0.25	EDGE PROTECTION 1-4X14,5X10	KANTENSCHUTZ
20	953873408	4	SLEEVE 25X20 11SMN37 FE//ZNNI8//CN//T0	HUELSE
21	11651612	4	HEX SCREW ISO 4017 M8X16 8.8 480H SPF	SECHSKANTSCHRAUBE
22	704218508	2	LOCK BEARING GUMMI	VERSCHLUSSLAGER
23	408604008	4	COUNTERSUNK SCREW DIN 7991 M5X16 8.	SENKSCHRAUBE
24	10875643	4	WASHER ISO 7093-1 5 200HV 480H SPF	SCHEIBE
25	10875612	4	HEX NUT DIN 985 M5 8 480H SPF	SECHSKANTMUTTER

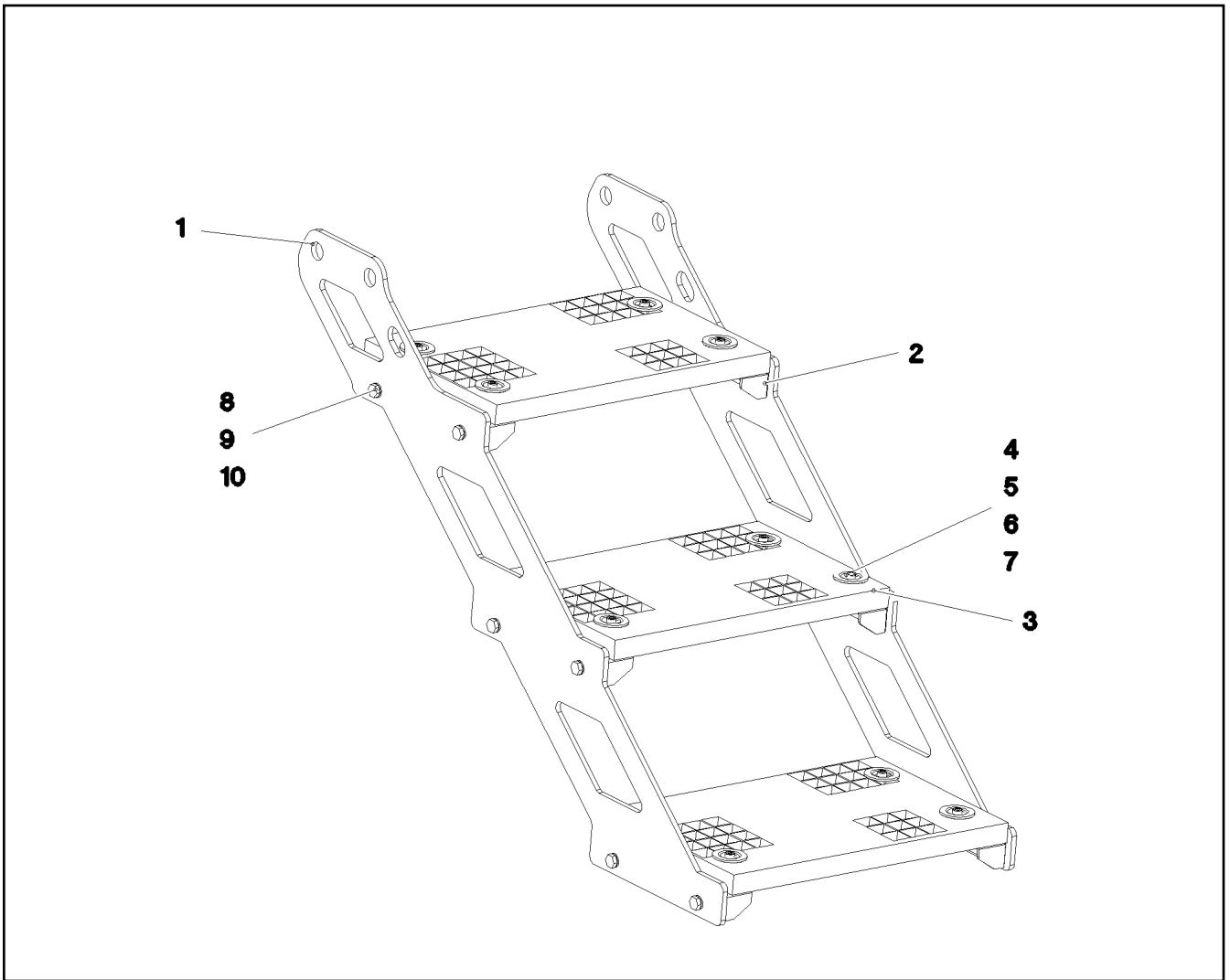
8.8.2019

etk_en_de_098233 LR 11000

479 (2/2)

LIEBHERRSLEWING PLATFORM CATWALK
LAUFSTEG DREHBUEHNE RECHTS

969259908



Pos.	Item	Quantity	Description	Bezeichnung
1	97059463	2	PLATE 8X1039X705 S355MC T ZN O	BLECH
2	97059464	6	PLATE 4X348X113 S315MC T ZN K	BLECH
3	725806408	3	GRIDIRON T483X300X30/2 S235JR T ZN K	GITTERROST-P
4	12206699	12	SOCKET HEAD SCREW ISO 4762 M8X45 8.8	ZYLINDERSCHRAUBE
5	10100621	12	DISH MOUNTING	TELLERBEFESTIGUNG
6	941138108	12	WASHER DC01 FE//ZNNI8//CN//T0	SCHEIBE
7	10875614	12	HEX NUT DIN 985 M8 8 480H SPF	SECHSKANTMUTTER
8	406509108	12	HEX SCREW ISO 4017 M10X25 8.8 BLANK	SECHSKANTSCHRAUBE
9	10289795	24	WASHER ISO 7089 10 300HV FLZN SPF	SCHEIBE
10	11691678	12	HEX NUT ISO 4032 M10 8 FLZN SPF	SECHSKANTMUTTER

8.8.2019
082577



LIEBHERR

etk_en_de_098233 LR 11000


STAIR COMPLETE
TREPPE KPL.

480

969540008

Pos.	Item	Quantity	Description	Bezeichnung
6	969246108	1	CABLE LIST DRIVER'S CABIN ⇒  482	KABELLISTE KRANFUEHRERK
7	969246708	1	ELECTRIC ADD-ON PARTS CABIN ⇒  484	ELEKTRIK ANBAUTEILE KABINE

8.8.2019	etk_en_de_098233 LR 11000	 481
LIEBHERR	EL.INSTRUMENTS F.CRANE DRIV.CA ELEKTRIK KRANFUEHRERKABINE	917828608

Pos.	Item	Quantity	Description	Bezeichnung
10	969437808	1	WIRING HARNESS W300	KABELSTRANG
11	967925908	1	WIRING HARNESS W301	KABELSTRANG
12	967926008	1	WIRING HARNESS W302	KABELSTRANG
13	967926108	1	WIRING HARNESS W305	KABELSTRANG
15	969246308	1	WIRES CPL. A309	DRAEHTE KPL.
16	96002787	1	WIRING HARNESS W310	KABELSTRANG
17	967926408	1	WIRING HARNESS W360 ⇒  483	KABELSTRANG
50	553186908	1	CABLE HARNESS 3300MM	KABELBAUM
(1)	10492113	1	PLUG 2	STECKER
(2)	10491808	1	PLUG 12-POL	STECKER

8.8.2019

etk_en_de_098233 LR 11000

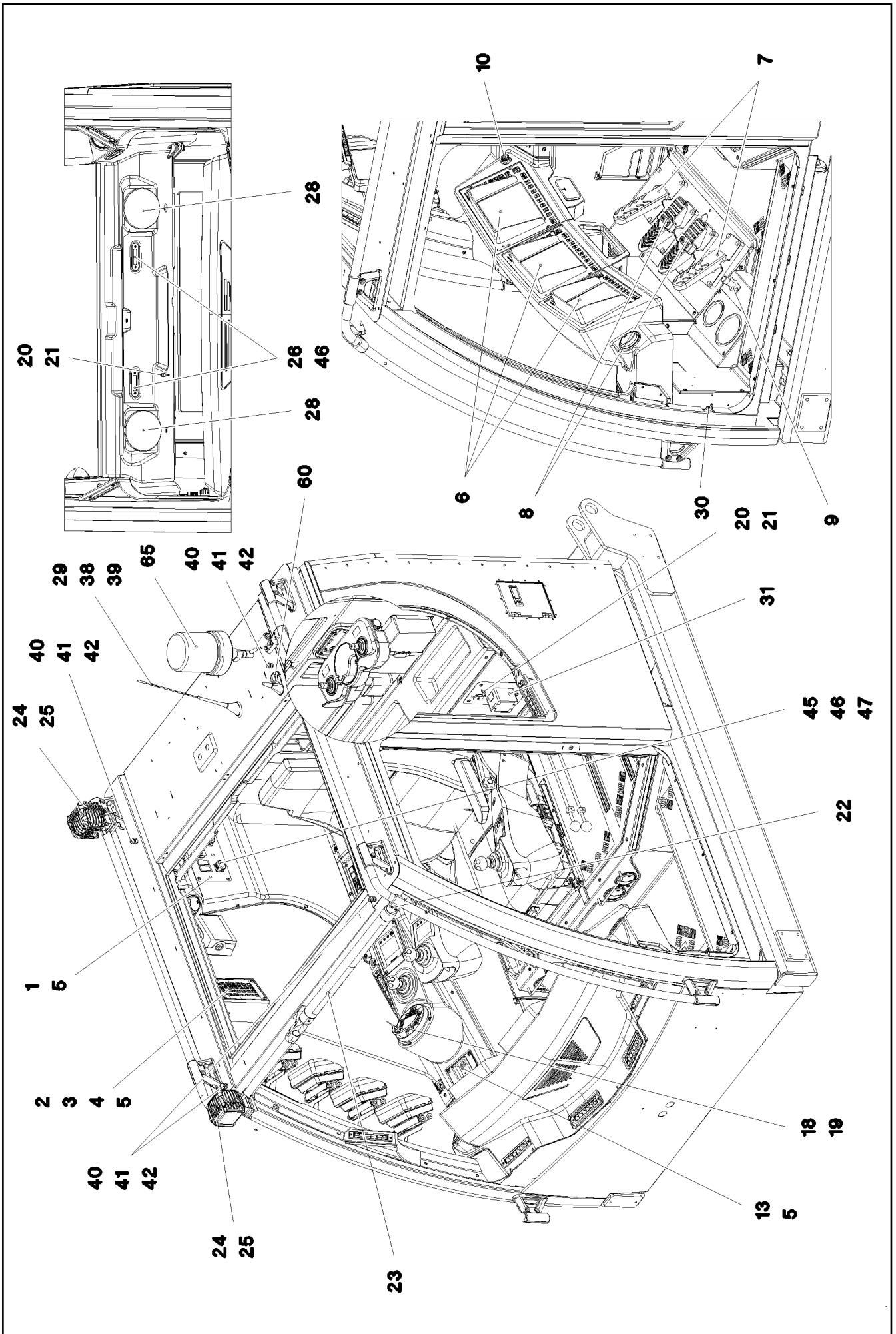
 482

LIEBHERR

CABLE LIST DRIVER'S CABIN
KABELLISTE KRANFUEHRERKABINE

969246108

Pos.	Item	Quantity	Description	Bezeichnung
5	10428545	4.98	LEAD 25 X 0,34 TPE-U	LEITUNG
6	10428544	5.195	LEAD 15 X 0,34 TPE-U	LEITUNG
7	10428544	4.972	LEAD 15 X 0,34 TPE-U	LEITUNG
8	10428544	4.972	LEAD 15 X 0,34 TPE-U	LEITUNG
9	10428545	5.38	LEAD 25 X 0,34 TPE-U	LEITUNG
11	10428544	5.372	LEAD 15 X 0,34 TPE-U	LEITUNG
12	10428544	5.372	LEAD 15 X 0,34 TPE-U	LEITUNG
13	10428545	5.78	LEAD 25 X 0,34 TPE-U	LEITUNG
15	10428544	5.772	LEAD 15 X 0,34 TPE-U	LEITUNG
16	10428544	5.772	LEAD 15 X 0,34 TPE-U	LEITUNG
124	602323508	6	FLAT PLUG 2,8X0,5-1 VERZ	FLACHSTECKER
125	602300308	7	CONTACT 0,5-1MM2	KONTAKT
201	11082601	5.05	INSULATING HOSE DN4X0,5 PUR SPF	ISOLIERSCHLAUCH
228	11124211	1.6	CABLE CONDUIT DN40X0,6 PUR SPF	KABELSCHLAUCH
261	603200308	10	CABLE TIE 3,6X140-SCHWARZ PA 6.6	KABELBINDER
269	603200408	20	CABLE TIE 3,6X200-SCHWARZ PA 6.6	KABELBINDER
287	10429651	0.2	HEATSHRINK SLEEVING 6/1,4X1,35 POLYO	SCHRUMPFSCHLAUCH
344	10870538	5.05	ELECTR.CABLE 0,5	KFZ-LEITUNG
371	11840113	0.25	BUS LINE 2 X 0,5	BUSLEITUNG
372	11840113	0.25	BUS LINE 2 X 0,5	BUSLEITUNG
373	11840113	0.25	BUS LINE 2 X 0,5	BUSLEITUNG
374	11840113	0.46	BUS LINE 2 X 0,5	BUSLEITUNG
375	11840113	0.46	BUS LINE 2 X 0,5	BUSLEITUNG
376	10219462	1	PATCH CABLE 4X2 AWG 26/7-5M	PATCHKABEL
378	10219462	1	PATCH CABLE 4X2 AWG 26/7-5M	PATCHKABEL
379	10219462	1	PATCH CABLE 4X2 AWG 26/7-5M	PATCHKABEL
380	10219462	1	PATCH CABLE 4X2 AWG 26/7-5M	PATCHKABEL
381	11840113	0.2	BUS LINE 2 X 0,5	BUSLEITUNG
382	11840113	0.2	BUS LINE 2 X 0,5	BUSLEITUNG
500	923512208	40	CABLE MARKER	KABELMARKER
501	602300208	12	PLUG SHELL 18-POL	STECKERGEHAEUSE
502	602322708	3	FEMALE PLUG 25-POLE	BUCHSENSTECKER
503	10664626	3	PLUG SHELL SUB-D METALL	STECKERGEHAEUSE
504	10024744	6	FEMALE PLUG 15-POLE	BUCHSENSTECKER
505	10355182	6	PLUG SHELL D-SUB METALL	STECKERGEHAEUSE
506	602334608	1	PIN CONNECTOR 9-POL	STIFTSTECKER
507	10217899	1	PLUG SHELL D-SUB METALL	STECKERGEHAEUSE
508	602338608	1	FEMALE PLUG 9-POLE	BUCHSENSTECKER
509	10355184	1	PLUG SHELL D-SUB METALL	STECKERGEHAEUSE
510	602331308	3	HOUSING 4-POL	GEHAEUSE
511	602335908	3	PLUG SHELL 4-POL	STECKERGEHAEUSE
512	12219257	6	PAN-HEAD SCREW ISO 7045 M3X10 4.8 480	FLACHKOPFSCHRAUBE
513	635050808	2	RESISTOR 121R 1% 0.6W SPF	WIDERSTAND
615	602322808	174	CRIMPING CONTACT 0,2-0,56MM2 SPF	CRIMPKONTAKT
649	602334708	9	CRIMPING CONTACT 0,2-0,6MM2	CRIMPKONTAKT
690	10335820	164	SLEEVE CONTACT 0,2-0,5MM2	BUCHSENKONTAKT
995	965617208	20	SHIELDING TIED BACK	ABSCHIRMUNG ZURUECKGEB
996	965622108	18	LETTERING WIRE	BESCHRIFTUNG ADER
998	965622208	1	LETTERING WIRING HARNESS	BESCHRIFTUNG KABELBAUM



8.8.2019
083793

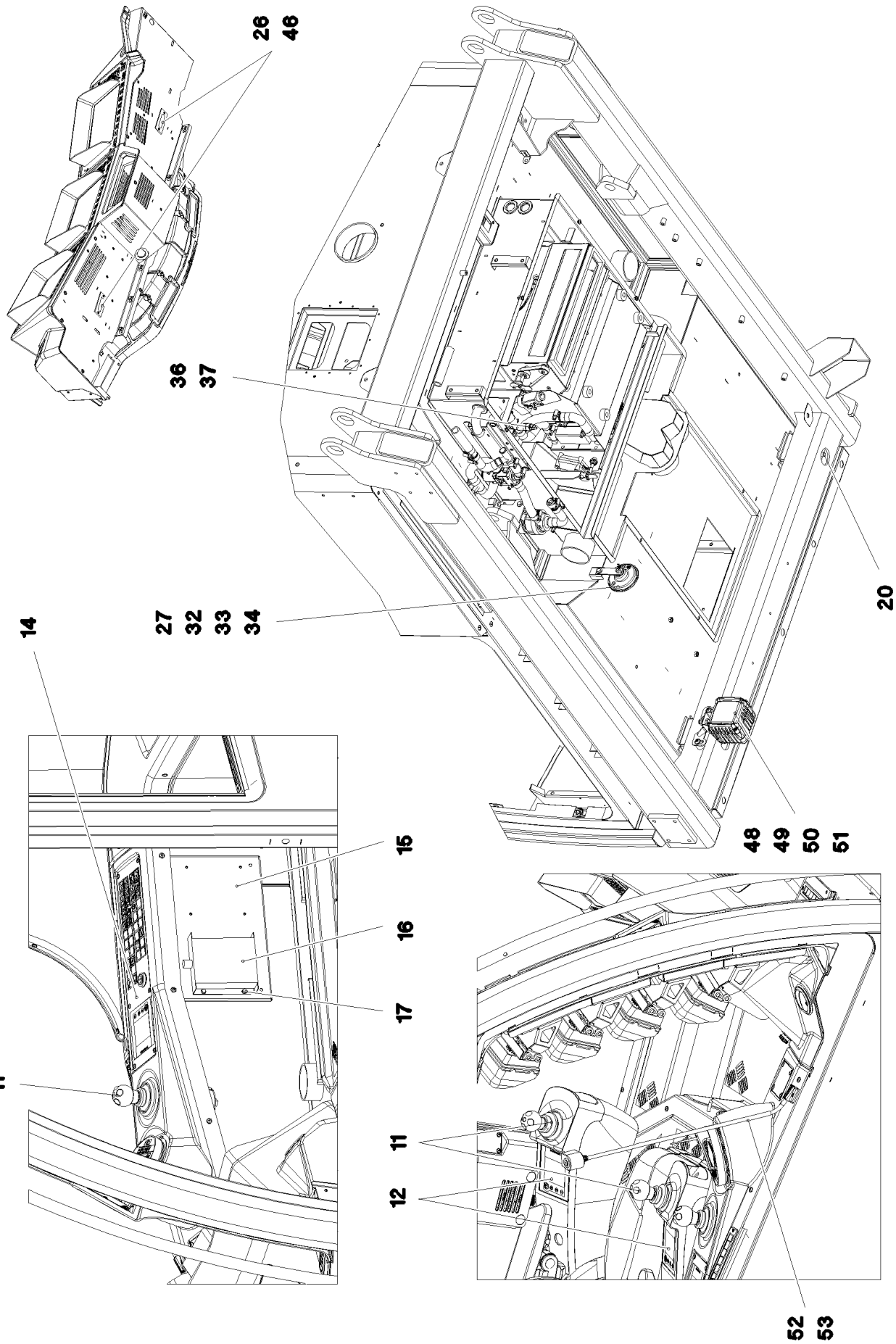
LIEBHERR

etk_en_de_098233 LR 11000

ELECTRIC ADD-ON PARTS CABIN
ELEKTRIK ANBAUTEILE KABINE

□ 484 (1/4)

969246708



8.8.2019
083794

LIEBHERR

etk_en_de_098233 LR 11000

ELECTRIC ADD-ON PARTS CABIN
ELEKTRIK ANBAUTEILE KABINE


□ 485 (2/4)

969246708

Pos.	Item	Quantity	Description	Bezeichnung
1	967923908	1	PLATE PRE-ASS. DACH	BLECH VORM.
(1)	97037683	1	PLATE 1.5X287X160 DC01 RAL 7016 SPF	BLECH
(2)	605203908	1	BUILT-IN SOCKET 2-POL	EINBAUSTECKDOSE
(3)	691798508	1	OPERATING HOURS COUNTER STUNDEN	BETRIEBSSTUNDENZAEHLER
(4)	10219477	1	SOCKET 8-POL	STECKDOSE
(5)	10429057	1	SOCKET	STECKDOSE
(8)	606762008	2	ORIFICE	BLENDE
2	10652910	1	KEYBOARD UNIT SPF	TASTATUREINHEIT
3	979517508	1	MARKING STRIP 1X112X14 DC01	EINLEGESTREIFEN
4	968075908	1	EMERGENCY CUT-OFF CRANE DRIVER	NOTAUS KRANFUEHRERKABIN
(2)	606144108	1	EMERGENCY STOP BUTTON	NOT-AUS TASTE
(3)	11214100	1	TOUCH CONTACT TRANSMITTER 2OE	TASTKONTAKTGEBER
5	10875468	12	BUTTON HEAD SCREW AEHNL.ISO 7380-2	HALBRUNDKOPFSCHRAUBE
6	96006543	3	LICCON CONSOLE LCD5C LSB-BSE PROG. ⇒  488	LICCON MONITOR LCD5C
7	10297309	2	PEDAL TRANSDUCER 20° SPF	PEDALGEBER
8	10297310	2	FOOT ROCKER SPF	FUSSWIPPE
9	96022549	1	FOOT SWITCH CPL. W346	FUSSTASTER KPL.
(5)	10877510	1	FOOT SWITCH TASTEND	FUSSTASTER
(500)	923512208	1	CABLE MARKER	KABELMARKER
(501)	10877547	1	JOINER 0,75 MM²	VERBINDER
(996)	965622108	2	LETTERING WIRE	BESCHRIFTUNG ADER
(998)	965622208	2	LETTERING WIRING HARNESS	BESCHRIFTUNG KABELBAUM
10	10429058	1	CIGARETTE LIGHTER	ZIGARETTENANZUENDER
11	10343693	3	MASTER SWITCH LSB-AMS SPF ⇒  490	MEISTERSCHALTER
12	963792208	2	KEYBOARD UNIT LSB-TE PROG.	TASTATUREINHEIT
13	97062336	1	COVER PLATE 1.5X80X122 DC01 RAL 9005	ABDECKBLECH
14	969739108	1	DASHBOARD, PRE-ASSEMBLED RIGHT ⇒  491	ARMATURENBRETT VORM.RE.
15	97038727	1	PLATE 1.5X389X269 DC01 FE//ZNNI8//CN//T	BLECH
16	614020508	1	VOLTAGE REGULATOR 24V 12V 320W 24A	SPANNUNGSREGLER
17	10875503	4	HEX SCREW EN 1665 M5X10 10.9 480H SPF	SECHSKANTSCHRAUBE
18	968252708	1	BTT PROGRAMMED ⇒  492	BTT PROGRAMMIERT
19	10412777	1	CHARGING UNIT BTT SPF	LADEEINHEIT
20	10449516	3	PRECISION RESISTOR -40/+125°C SPF	MESSWIDERSTAND
21	10875633	2	HEX NUT ISO 8675 M12X1,0 04 480H SPF	SECHSKANTMUTTER
22	10285701	2	TEE 30 G-ALMG TROWALPOLIERT	T-STUECK
(1)	10875588	2	SOCKET HEAD SCREW ISO 4762 M6X25 8.8	ZYLINDERSCHRAUBE
23	10340105	1	WARNING LIGHT 14W 13-36V SPF ⇒  493	WARNLEUCHE
24	11114087	3	LED WORKING HEAD LIGHT 43W 9-33V	LED ARBEITSSCHEINWERFER
25	977674308	2	PLATE 2X227X73 X5CRNI18-10	BLECH
26	10342854	4	INTERNAL LIGHT 6W 24V WEISS SPF	INNENLEUCHE
27	614003108	1	HORN 24V	HORN
28	10489011	2	LOUDSPEAKER 2,77V 86DBA	LAUTSPRECHER
29	11114977	1	ANTENNA	ANTENNE
30	606020708	1	DOOR CONTACT SWITCH	TUERKONTAKTSCHALTER
31	964931408	1	PREMOUNTED PLUG SOCKET ⇒  494	STECKDOSEN VORM.
32	10042593	1	BLIND RIVET NUT M6 K=1,0-3,5 ST A2C	BLINDNIETMUTTER
33	10875648	1	WASHER ISO 7093-1 6 200HV 480H SPF	SCHEIBE
34	11657360	1	HEX SCREW ISO 4017 M6X16 8.8 480H SPF	SECHSKANTSCHRAUBE
36	11080088	1	THERMAL SWITCH BERUEHRUNGSLOS	THERMOSCHALTER
37	710103008	1	SEALING RING DIN 7603 A14X20X1,5 CU	DICHTRING
38	11114971	1	ANTENNA CABLE 1-4,850M	ANTENNENKABEL
39	11114975	1	ANTENNA CABLE 1-5M	ANTENNENKABEL
40	502923708	4	COMPRESSION RING	DRUCKRING
41	502923877	4	O-RING 14X2,5 NBR70	O-RING

8.8.2019

etk_en_de_098233 LR 11000


 486 (3/4)**LIEBHERR**ELECTRIC ADD-ON PARTS CABIN
ELEKTRIK ANBAUTEILE KABINE

969246708

Pos.	Item	Quantity	Description	Bezeichnung
42	10428532	4	CABLE GLAND M16X1,5X4-11 MS VERNICK	KABELVERSCHRAUBUNG
45	10331026	1	COVER	DECKEL
46	10875482	12	BUTTON HEAD SCREW ISO 7380-2 M3X10 0	HALBRUNDKOPFSCHRAUBE
47	10876399	4	HEX NUT DIN 985 M3 8 480H SPF	SECHSKANTMUTTER
49	974698908	1	PLATE 3X70X135 DC01 FE//ZNNI8//CN//T0	BLECH
50	10875484	2	BUTTON HEAD SCREW 7380-2 M8X10 08.8 4	HALBRUNDKOPFSCHRAUBE
51	953873408	2	SLEEVE 25X20 11SMN37 FE//ZNNI8//CN//T0	HUELSE
52	969499208	1	LIGHTING LESELEUCHTE	BELEUCHTUNG
(1)	969499508	1	CABLING E303	VERKABELUNG
53	10876381	2	SHEET-METAL SCREW ISO 7049 ST4,2X16 4	BLECHSCHRAUBE
60	10450273	1	ANTENNA ⇒  495	ANTENNE
65	11160407	1	DOUBLE FLASH BEACON 18W 9-32V PC/A	DOPPELBLITZKENNLEUCHTE

8.8.2019


etk_en_de_098233 LR 11000


 487 (4/4)

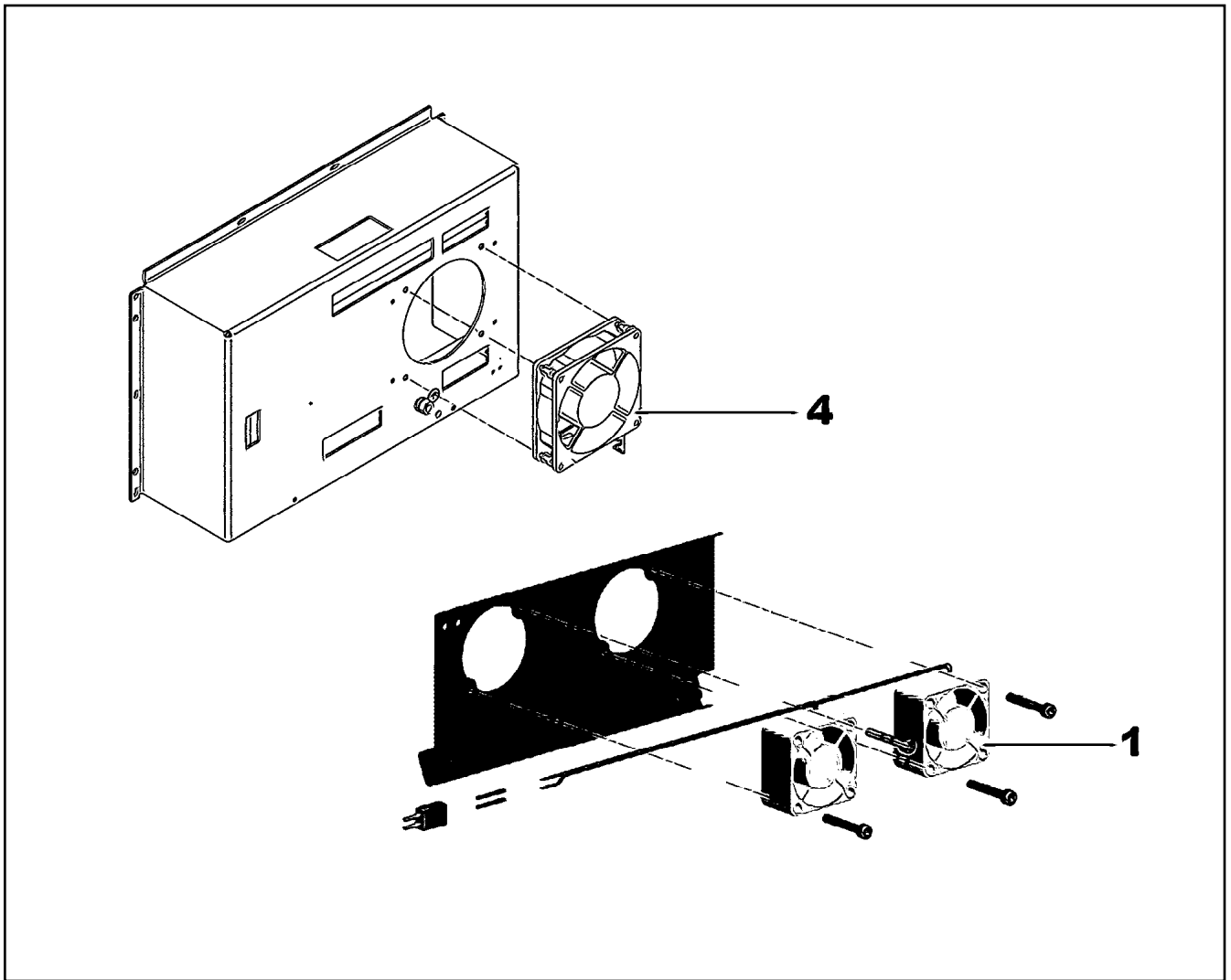
LIEBHERR

ELECTRIC ADD-ON PARTS CABIN
ELEKTRIK ANBAUTEILE KABINE

969246708

Pos.	Item	Quantity	Description	Bezeichnung
80	10870478	1	LICCON CONSOLE LCD5C LSB-BSE SPF ⇒  489	LICCON MONITOR LCD5C
90	96006542	1	MEMORY CARD BSE 8GB CF PROG.	SPEICHERKARTE BSE
980	10288121	1	NAME PLATE 70X40 POLYESTER SPF	BEZEICHNUNGSSCHILD

8.8.2019	etk_en_de_098233 LR 11000	 488
LIEBHERR	LICCON CONSOLE LCD5C LICCON MONITOR LCD5C	96006543



Pos.	Item	Quantity	Description	Bezeichnung
1	550940214	2	FAN	LUEFTER
2	692701308	1	KEY SWITCH	SCHLUESSELSCHALTER
(1)	570882108	1	KEY	SCHLUESSEL
4	10348080	1	FAN	LUEFTER
997	965014308	1	MEMORY CARD BSE 2GB CF PROG.	SPEICHERKARTE BSE
998	96004618	1	USB STICK PROGRAMMED	USB-STICK PROGRAMMIERT
999	96004619	1	SOFTWARE	SOFTWARE

8.8.2019
001199

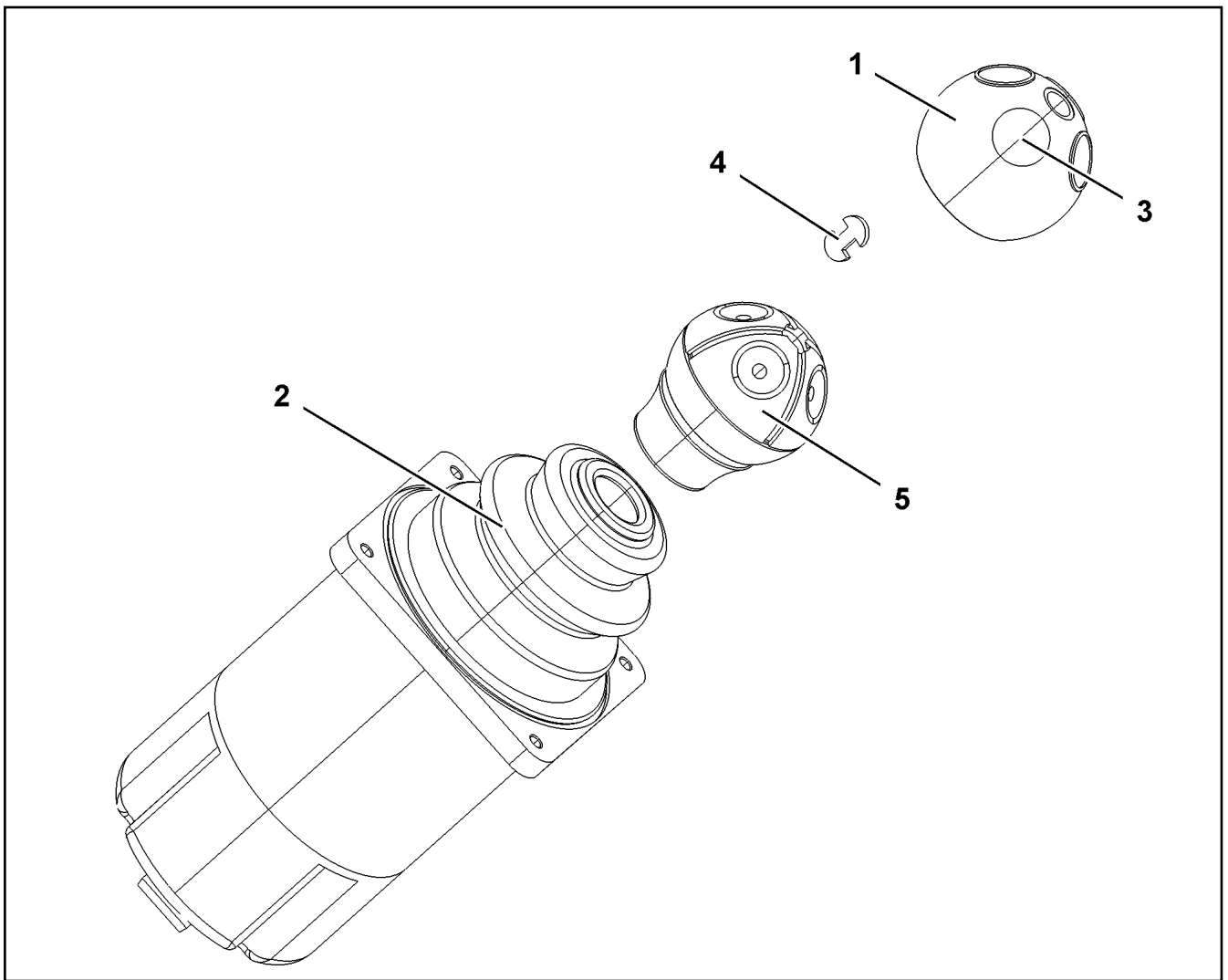
LIEBHERR

etk_en_de_098233 LR 11000

LICCON CONSOLE LCD5C
LICCON MONITOR LCD5C

489

10870478



Pos.	Item	Quantity	Description	Bezeichnung
1	571824708	1	HANDLE CAP	GRIFFKAPPE
2	571912308	1	RUBBER BELLOWS	FALTENBALG
3	10335596	4	MICRO SWITCH	MIKROSCHALTER
4	10678848	2	CIRCLIP FUER GRIFFKAPPE	SICHERUNGSClip
5	10873517	1	SPARE PARTS SET GRIFF	ERSATZTEILSATZ

8.8.2019
023044

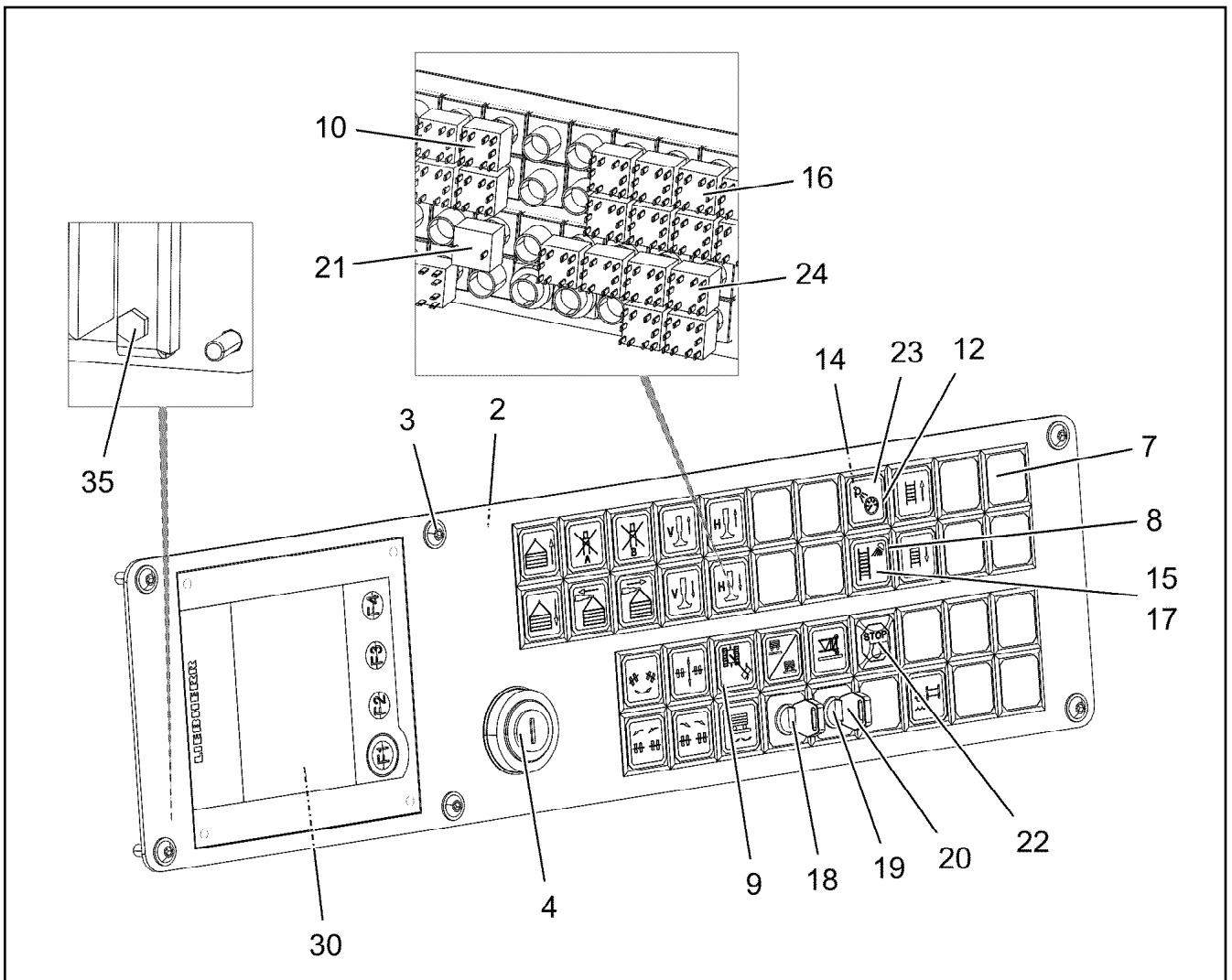
LIEBHERR

etk_en_de_098233 LR 11000

MASTER SWITCH
MEISTERSCHALTER

490

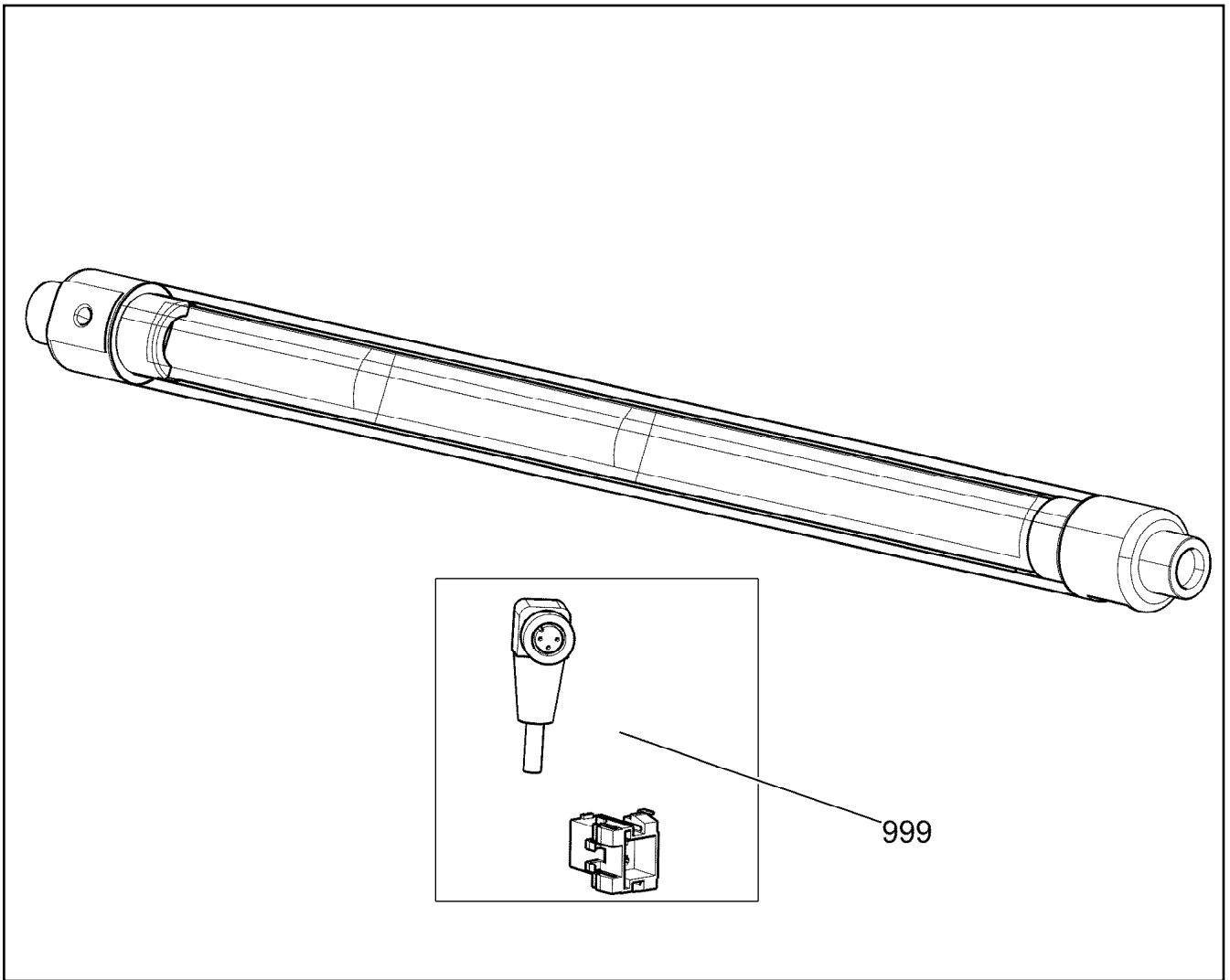
10343693



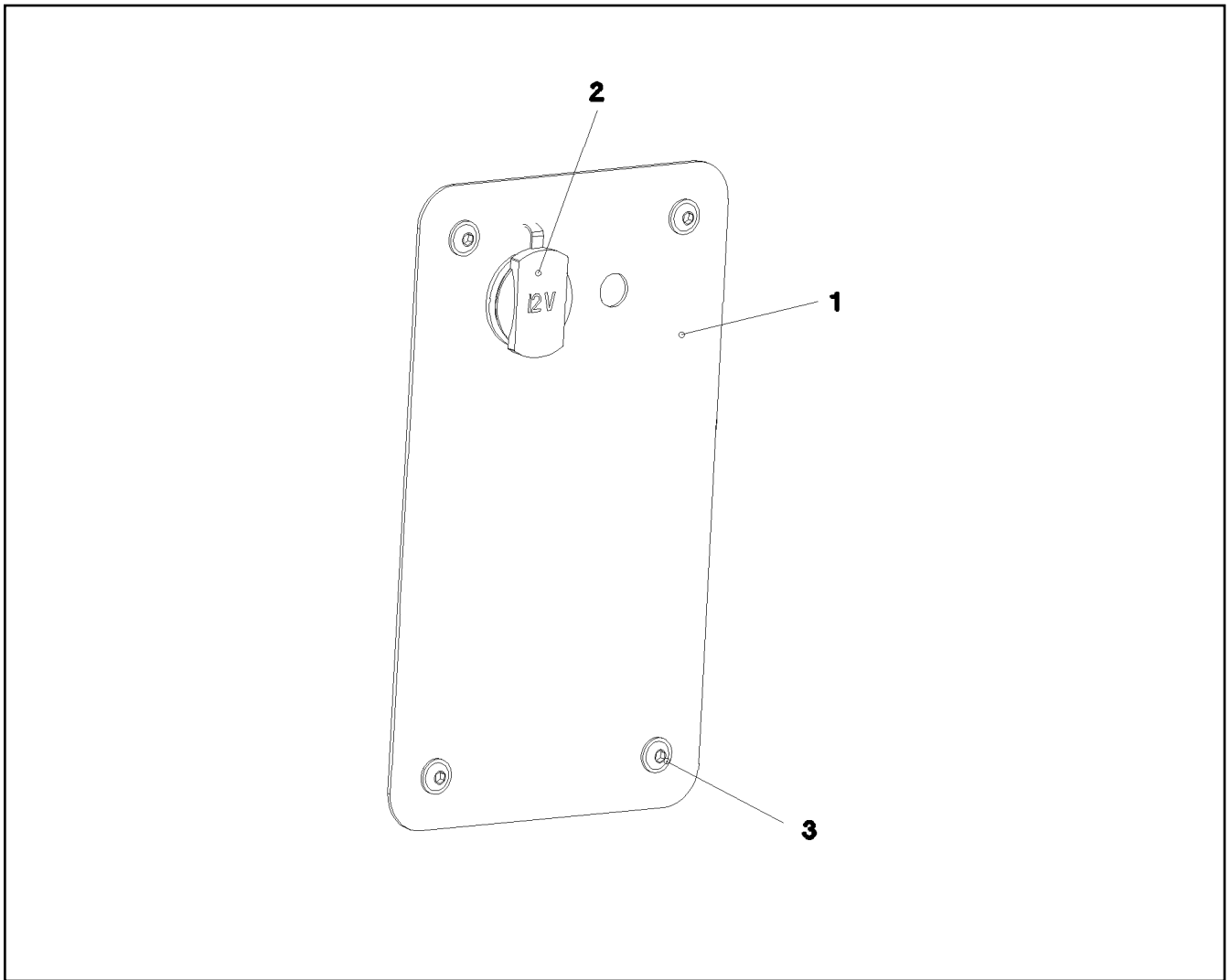
Pos.	Item	Quantity	Description	Bezeichnung
2	969741108	1	OPERATING PANEL RAL 7016 SPF	BEDIENKONSOLE
3	10875474	6	BUTTON HEAD SCREW ISO 7380-2 M5X16 0	HALBRUNDKOPFSCHRAUBE
4	10335557	1	IGNITION STARTER SWITCH 3S SPF	ZUENDSTARTSCHALTER
7	606143508	17	INDICATOR LAMP	LEUCHTMELDER
8	606144008	14	KEYPAD BUTTON	TASTE
9	606143908	15	PUSH-BUTTON CAP FLACH GELB	TASTERKAPPE
10	606144708	2	LUMINOUS SWITCH CONTACT SENDER 2	LEUCHTSCHALKONTAKTGEBE
12	606144408	7	PUSH-BUTTON CAP FLACH KLAR	TASTERKAPPE
14	606143008	21	PUSH BUTTON	DRUCKTASTE
15	606143108	1	PUSH-BUTTON CAP FLACH ROT	TASTERKAPPE
16	606144608	10	TOUCH CONTACT TRANSMITTER 20E+2S	TASTKONTAKTGEBER
17	607008708	14	LIGHT BULB 1,2W 30V	GLUEHLAMPE
18	602042208	2	RETAINING NUT M16X1	BEFESTIGUNGSMUTTER
19	606143308	2	ROTARY LOCK 1W	DREHSCHLOSS
(1)	10873434	1	KEY	SCHLUESSEL
20	606143408	2	TOUCH CONTACT TRANSMITTER 10E+1S	TASTKONTAKTGEBER
21	606144508	2	LAMP SOCKET	LAMPENFASSUNG
22	606144308	1	SPHERICAL CAP	KALOTTE
23	607011708	2	LIGHT BULB 1,2W 48V	GLUEHLAMPE
24	606143708	9	LUMINOUS PUSH BUTTON CONTACTOR 2	LEUCHTTASTKONTAKTGEBER
30	963792208	1	KEYBOARD UNIT LSB-TE PROG.	TASTATUREINHEIT
35	406500214	4	HEX SCREW ISO 4017 M4X8 8.8 A2C	SECHSKANTSCHRAUBE

Pos.	Item	Quantity	Description	Bezeichnung
100	10664335	1	REMOTE CONTROL TRANSMITTER SPF	FERNSTEUERSENDER
(1)	10802334	1	ANTENNA BTT	ANTENNE
(2)	11102171	1	BASE PART	UNTERTEIL
(3)	11102172	1	O-RING 143X2 NBR 70 SH	O-RING
300	10288121	1	NAME PLATE 70X40 POLYESTER SPF	BEZEICHNUNGSSCHILD
301	11007853	1	LABELS 10X90 POLYESTER	ETIKETTEN

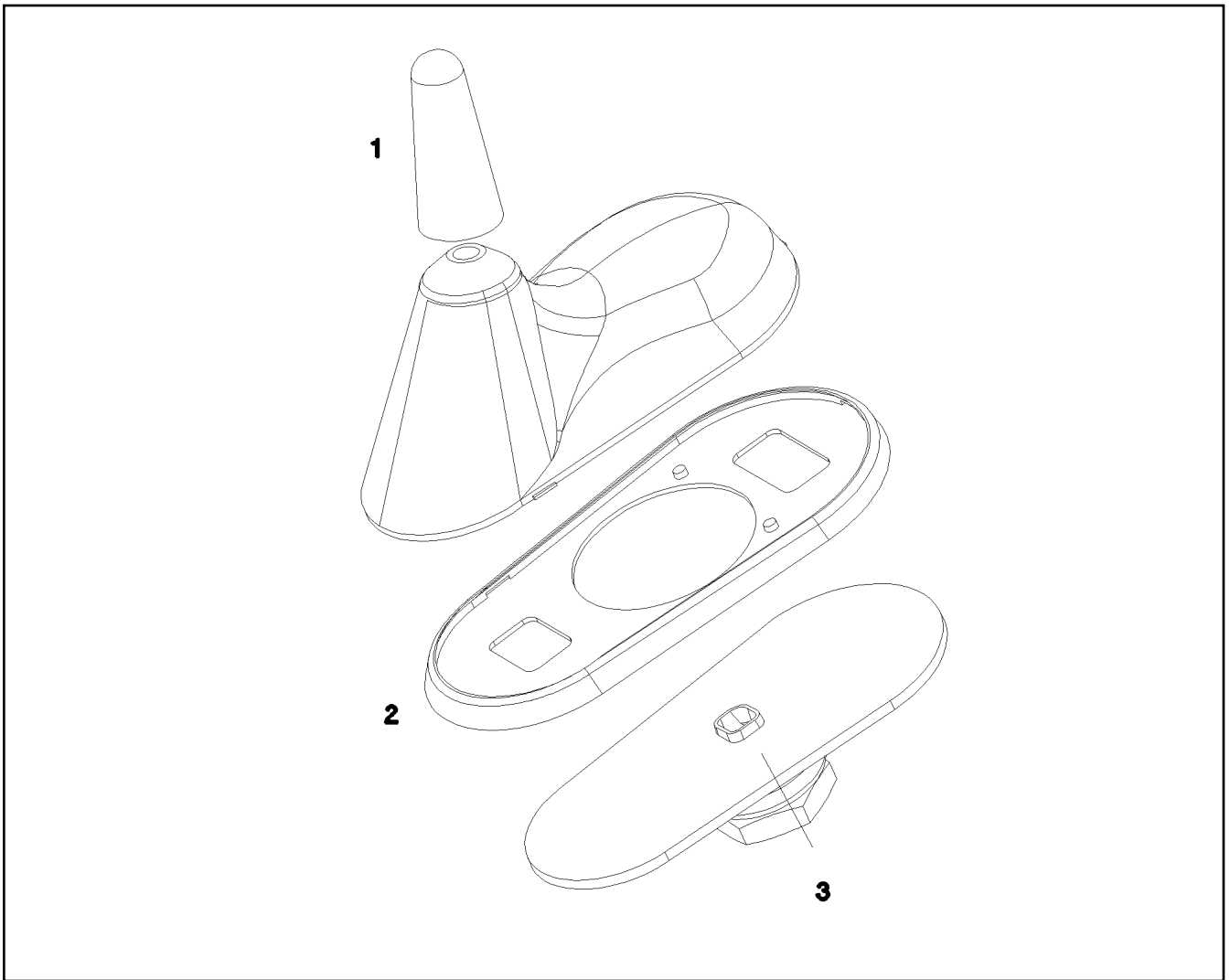
8.8.2019	etk_en_de_098233 LR 11000	492
LIEBHERR	BTT PROGRAMMED BTT PROGRAMMIERT	968252708



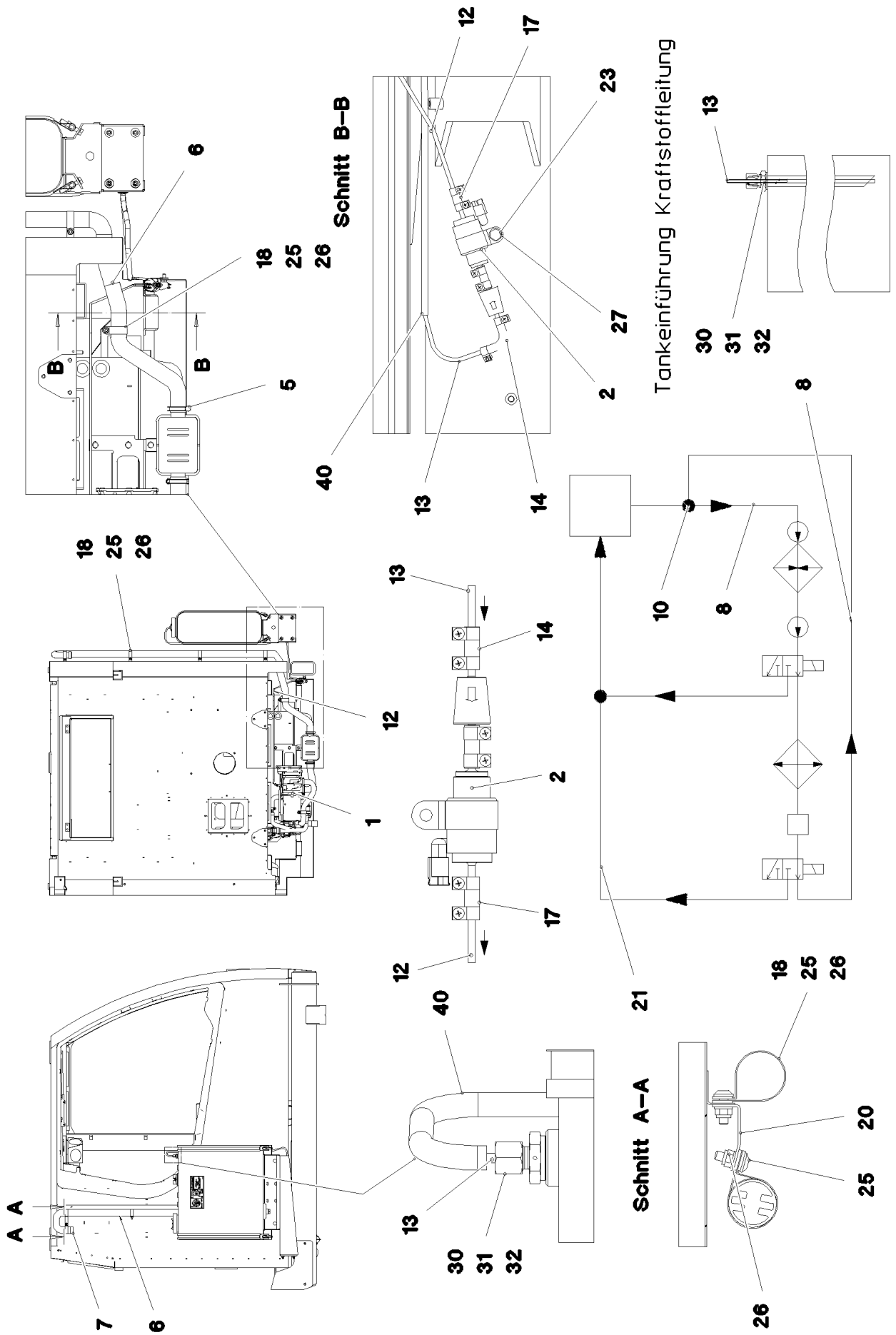
Pos.	Item	Quantity	Description	Bezeichnung
999	967363808	1	REP.KIT CENTRY WIRING	RS KABELSATZ



Pos.	Item	Quantity	Description	Bezeichnung
1	977593708	1	PLATE 1.5X240X140 DC01 RAL 7037 LACKI	BLECH
2	10429057	1	SOCKET	STECKDOSE
3	10875468	4	BUTTON HEAD SCREW AEHNL.ISO 7380-2	HALBRUNDKOPFSCHRAUBE



Pos.	Item	Quantity	Description	Bezeichnung
1	10815004	1	ANTENNA ROD	ANTENNENSTAB
2	10815005	1	SEAL	DICHTUNG
3	10815006	1	SLEEVE	HUELSE
4	11692299	1	CONNECTING CABLE 4M	VERBINDUNGSKABEL



8.8.2019
081633

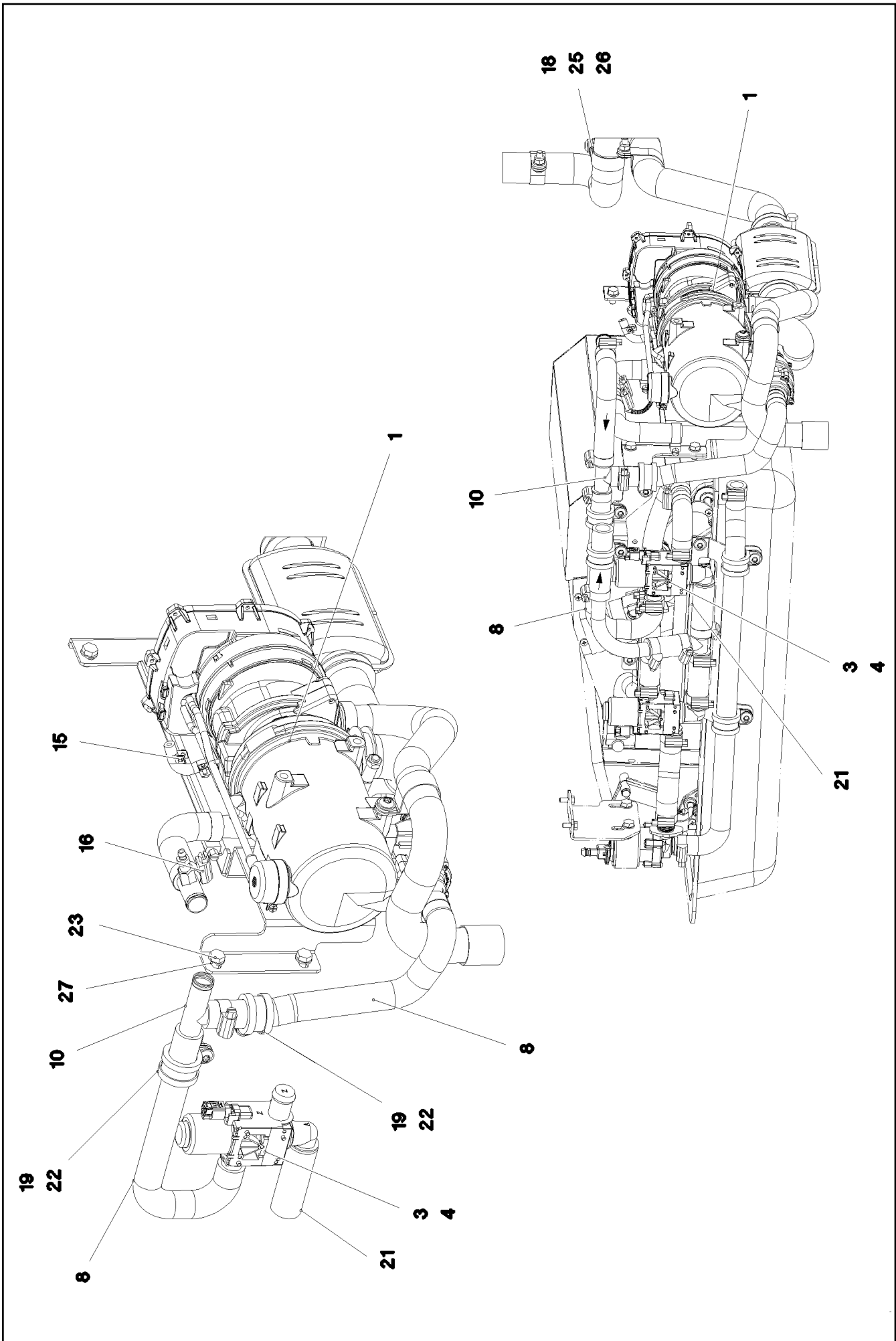
LIEBHERR

etk_en_de_098233 LR 11000

ADD HEATING SUPERSTRUCTURE
ZUSATZHEIZUNG OW

496 (1/3)

917828708



8.8.2019
081634

LIEBHERR

etk_en_de_098233 LR 11000

ADD HEATING SUPERSTRUCTURE
ZUSATZHEIZUNG OW


497 (2/3)

917828708

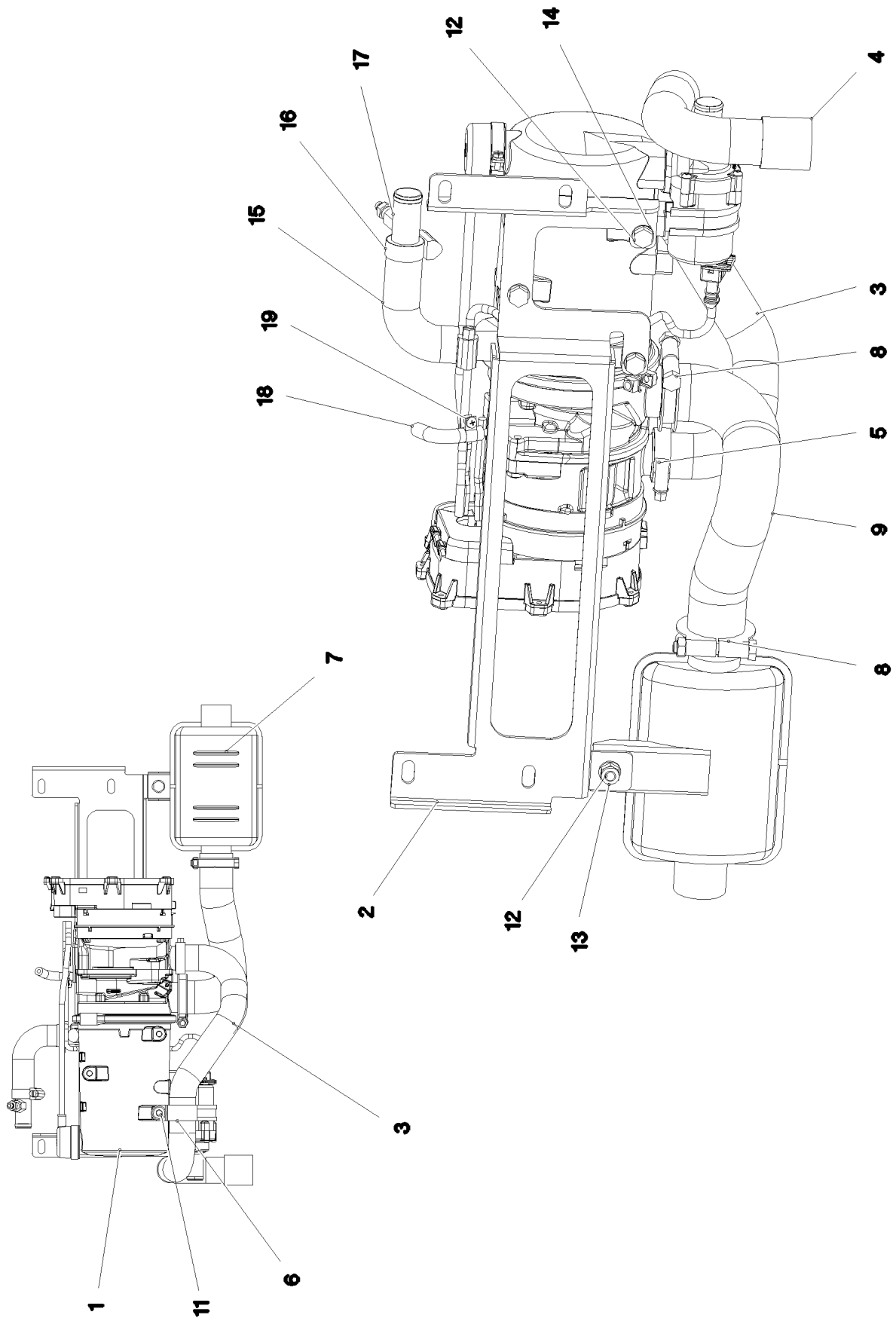
Pos.	Item	Quantity	Description	Bezeichnung
1	969496208	1	ADDNL.HEATING, PRE-ASSEMBLED STUFE ⇒  499	ZUSATZHEIZUNG VORM.
2	11110051	1	DOSING PUMP DP42	DOSIERPUMPE
(1)	553174008	1	FUEL FILTER	KRAFTSTOFFFILTER
3	10343003	1	SOLENOID VALVE	MAGNETVENTIL
4	10875795	4	TALLOW-DROP SCREW 4X10 10.9 P3E	LINSENKOPFSCHRAUBE
5	553054208	1	TERMINAL CLIP 40,5/39-42	KLEMMSCHELLE
6	553054108	2.4	EXHAUST PIPE 38/FLEXIBEL	ABGASROHR
7	553174108	1	END CAP 42,3	ENDKAPPE
8	97046327	2	FORM HOSE DN20 X3.5 B SPF	FORMSCHLAUCH
10	10872612	1	TEE 20X20 L=90	T-STUECK
12	11626108	1.55	FUEL PIPING 5X1 PA12 ETFP	BRENNSTOFFLEITUNG
13	11626108	2.95	FUEL PIPING 5X1 PA12 ETFP	BRENNSTOFFLEITUNG
14	10815777	1	FUEL HOSE DN4,5	KRAFTSTOFFSCHLAUCH
15	553102308	5	HOSE CLAMP 10/9,5-10,5/9	SCHLAUCHSCHELLE
16	11118077	6	HOSE CLAMP 21/16-27/12 W3	SCHLAUCHSCHELLE
17	553191108	0.05	FUEL HOSE DN4,5 NBR/CR RAL 8022	KRAFTSTOFFSCHLAUCH
18	774221708	7	PIPE CLAMP 43/20	ROHRSCHELLE
19	10875485	2	BUTTON HEAD SCREW AEHNL.ISO 7380-2	HALBRUNDKOPFSCHRAUBE
20	97002641	1	PLATE 2X81X20 DC01 FE//ZNNI8//CN//T0	BLECH
21	11621770	0.08	COOLING WATER HOSE DN20-CONTI KWS	KUEHLWASSERSCHLAUCH
22	11481080	2	CLAMP DIN 3016-1 28X20XD1 W5-CR	SCHELLE
23	11651612	5	HEX SCREW ISO 4017 M8X16 8.8 480H SPF	SECHSKANTSCHRAUBE
25	10875486	7	BUTTON HEAD SCREW AEHNL.ISO 7380-2	HALBRUNDKOPFSCHRAUBE
26	10875614	7	HEX NUT DIN 985 M8 8 480H SPF	SECHSKANTMUTTER
27	10289803	12	WASHER ISO 7089 8 300HV 480H SPF	SCHEIBE
30	288182508	1	CLAMPING RING RD10X12 PA6G	KLEMMRING
31	471039308	1	FITTING GE 8L M18X1,5 CR6-FREI	VERSCHRAUBUNG
32	477401408	1	BOX NUT AL8 CR6-FREI	UEBERWURFMUTTER
40	11621768	2.2	COOLING WATER HOSE DN6-CONTI KWS	KUEHLWASSERSCHLAUCH

8.8.2019

etk_en_de_098233 LR 11000

 498 (3/3)**LIEBHERR**ADD HEATING SUPERSTRUCTURE
ZUSATZHEIZUNG OW

917828708



8.8.2019
081635

LIEBHERR

etk_en_de_098233 LR 11000

ADDNL.HEATING, PRE-ASSEMBLED
ZUSATZHEIZUNG VORM.

499 (1/2)

969496208

Pos.	Item	Quantity	Description	Bezeichnung
1	11080525	1	WATER HEATING SYSTEM 24V	WASSERHEIZGERAET
2	97059064	1	PLATE 3X189X567 DC01 FE//ZNNI8//CN//T0	BLECH
3	553159408	0.5	TUBE 30/FLEXIBEL PAK	ROHR
4	553181108	1	END CAP 34	ENDKAPPE
5	774208508	1	HOSE CLAMP 32/25-40/12 W3	SCHLAUCHSCHELLE
6	774225008	1	PIPE CLAMP 33/20	ROHRSCHELLE
7	553187208	1	EXHAUST MUFFLER 116/55X150	ABGASSCHALLDAEMPFER
8	553054208	2	TERMINAL CLIP 40,5/39-42	KLEMMSCHELLE
9	553054108	0.3	EXHAUST PIPE 38/FLEXIBEL	ABGASROHR
10	10875486	1	BUTTON HEAD SCREW AEHNL.ISO 7380-2	HALBRUNDKOPFSCHRAUBE
11	10875485	1	BUTTON HEAD SCREW AEHNL.ISO 7380-2	HALBRUNDKOPFSCHRAUBE
12	11651612	6	HEX SCREW ISO 4017 M8X16 8.8 480H SPF	SECHSKANTSCHRAUBE
13	10875614	1	HEX NUT DIN 985 M8 8 480H SPF	SECHSKANTMUTTER
14	10289803	7	WASHER ISO 7089 8 300HV 480H SPF	SCHEIBE
15	97042067	1	FORM HOSE DN20 X3.5 B SPF	FORMSCHLAUCH
16	11118077	2	HOSE CLAMP 21/16-27/12 W3	SCHLAUCHSCHELLE
17	11622218	1	VENTILATION VALVE	ENTLUEFTUNGSVENTIL
18	10815777	1	FUEL HOSE DN4,5	KRAFTSTOFFSCHLAUCH
19	553102308	1	HOSE CLAMP 10/9,5-10,5/9	SCHLAUCHSCHELLE

8.8.2019

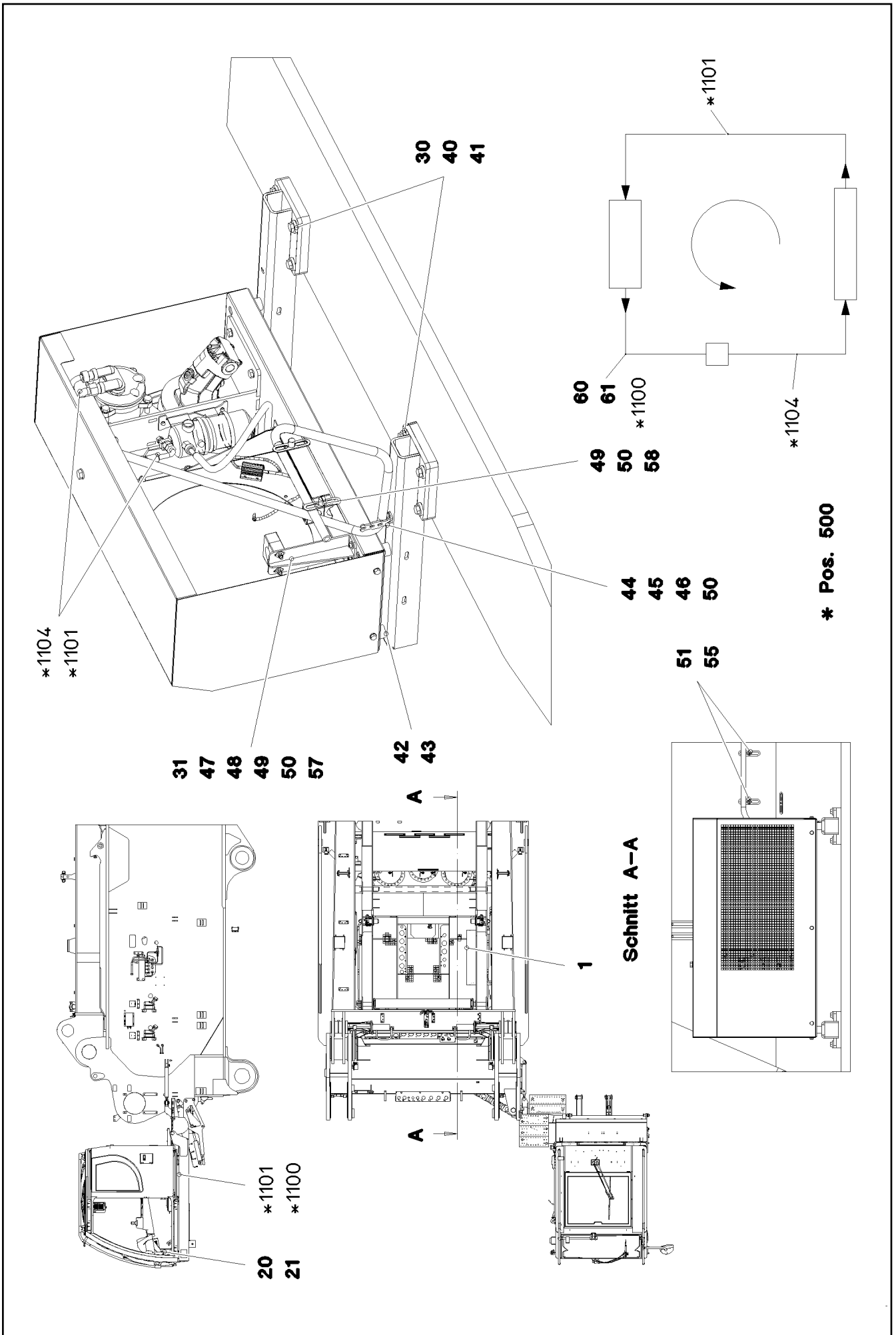
etk_en_de_098233 LR 11000

500 (2/2)

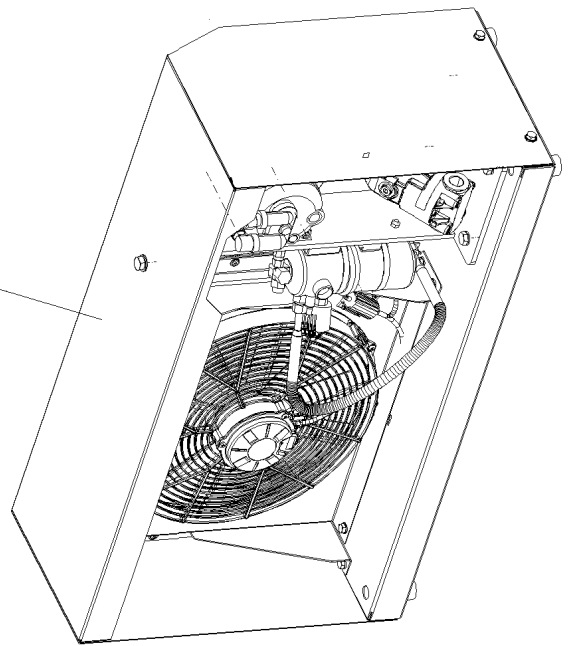
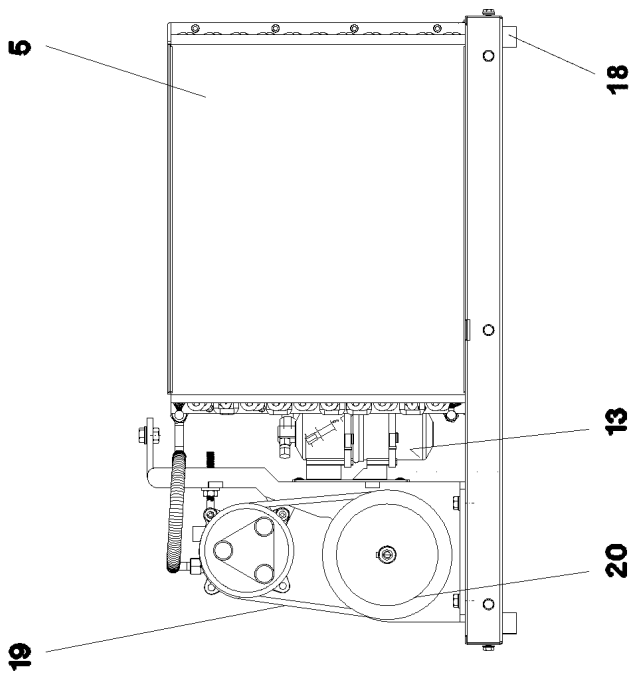
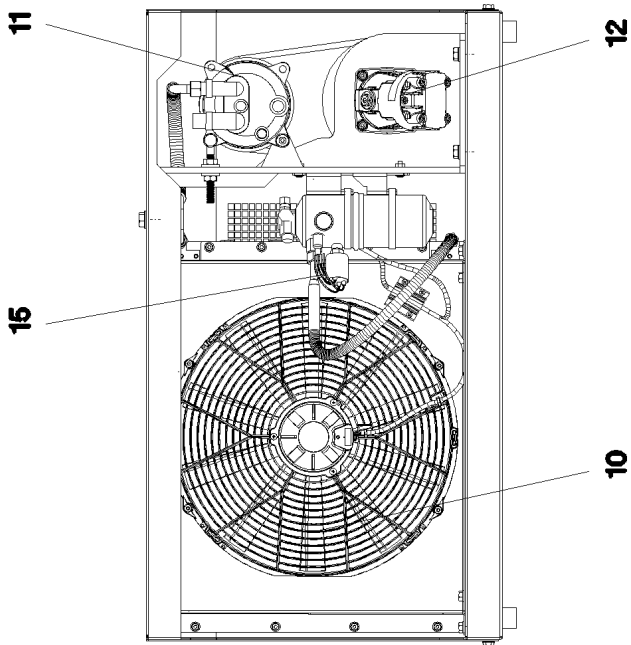
LIEBHERR

ADDNL.HEATING, PRE-ASSEMBLED
ZUSATZHEIZUNG VORM.

969496208



Pos.	Item	Quantity	Description	Bezeichnung
1	10451181	1	LIQUEFIER ⇒  503	VERFLUESSIGEREINHEIT
20	976955508	1	SIGN 75X45 ALUMINIUM	SCHILD
21	10875793	2	SHEET-METAL SCREW ISO 7049 ST4,2X9,5	BLECHSCHRAUBE
30	968340908	2	BRACKET WELDED CONST.	KONSOLE SCHWK.
31	968574108	1	CLAMP WELDED CONST. FE//ZNNI8//CN//T0	HALTER SCHWK.
40	11631742	8	HEX SCREW ISO 4017 M12X30 8.8 FLZN SP	SECHSKANTSCHRAUBE
41	10006370	8	WASHER DIN 7349 13 200HV FLZN SPF	SCHEIBE
42	12216205	4	HEX SCREW ISO 4017 M8X18 8.8 480H SPF	SECHSKANTSCHRAUBE
43	11840501	4	WASHER DIN 7349 8,4 200HV 480H SPF	SCHEIBE
44	11642261	1	HEX SCREW ISO 4017 M8X25 8.8 480H SPF	SECHSKANTSCHRAUBE
45	10289803	2	WASHER ISO 7089 8 300HV 480H SPF	SCHEIBE
46	11656731	1	HEX NUT ISO 7040 M8 8 480H SPF	SECHSKANTMUTTER
47	11140465	2	SOCKET HEAD SCREW ISO 4762 M6X20 8.8	ZYLINDERSCHRAUBE
48	10875648	8	WASHER ISO 7093-1 6 200HV 480H SPF	SCHEIBE
49	11656734	6	HEX NUT ISO 7040 M6 8 480H SPF	SECHSKANTMUTTER
50	10876361	4	SOCKET HEAD SCREW ISO 4762 M6X70 8.8	ZYLINDERSCHRAUBE
51	10875484	2	BUTTON HEAD SCREW 7380-2 M8X10 08.8 4	HALBRUNDKOPFSCHRAUBE
55	953650008	2	CABLE CLAMP 2X22X90 DC01 FE//ZNNI8//C	KABELHALTER
56	952859808	1	PLATE 4X103X20 S315MC FE//ZNNI8//CN//T	BLECH
57	602009108	2	CLAMP-HALF DIN 3015-1 L 5 R 35 PP SW	KLEMMHAELFTE
58	602008808	3	CLAMP-HALF DIN 3015-1 L 4 R 28 PP SW	KLEMMHAELFTE
60	10216529	1	BRACKET 10 ST	BUEGEL
61	10216534	2	CLIP 23 ST	CLIP
100	7020440	2.4	REFRIGERANT 12KG FLASCHE R134A	KAELTEMITTEL
101	11211803	0.24	COLD MACHINE OIL WAECO PAG 46 0,25L D	KAELTEMASCHINENOEL
500	968337008	1	HOSE LINES AIR CONDITIONING SCR	SCHLAUCHLEITUNGEN KLIMA O
(1)	602760108	3	NAME PLATE 25,4X101,6	BEZEICHNUNGSSCHILD
(1100)	963857308	1	HOSE CPL. GH001 13X7000	SCHLAUCH KPL.
(1101)	968600908	1	HOSE CPL. GH001 8X6800	SCHLAUCH KPL.
(1104)	963711708	1	HOSE CPL. GH001 13X500	SCHLAUCH KPL.



8.8.2019
079955

LIEBHERR

etk_en_de_098233 LR 11000

LIQUEFIER
VERFLUESSIGEREINHEIT

503 (1/2)

10451181

Pos.	Item	Quantity	Description	Bezeichnung
3	10875014	1	COVER HOOD	ABDECKHAUBE
5	11341145	1	CAPACITOR	KONDENSATOR
10	10410572	1	BLOWER	GEBLAESE
11	553037908	1	COMPRESSOR	KOMPRESSOR
12	571368908	1	HYDRO MOTOR A2FM 16	HYDROMOTOR
(1)	570114108	1	SHAFT SEAL 28X40X6 NBR	WELLENDICHTRING
13	571489008	1	DRYER	TROCKNER
15	571547108	1	PRESSURE SWITCH	DRUCKSCHALTER
17	553086208	1	RIGGING SCREW	SPANNSCHRAUBE
18	10296431	4	RUBBER BUFFER	GUMMIPUFFER
19	11160643	1	V-BELT	KEILRIEMEN
20	571558708	1	BELT PULLEY	RIEMENSCHIEBE
29	10178881	1	HEX SCREW ISO 4017 M10X130 8.8 FLZN SP	SECHSKANTSCHRAUBE
30	10289795	11	WASHER ISO 7089 10 300HV FLZN SPF	SCHEIBE
31	11658580	2	WASHER DIN 7349 10,5 200HV-St FLZN SPF	SCHEIBE
32	11002807	5	HEX NUT ISO 4032 M10 10 FLZN SPF	SECHSKANTMUTTER

8.8.2019

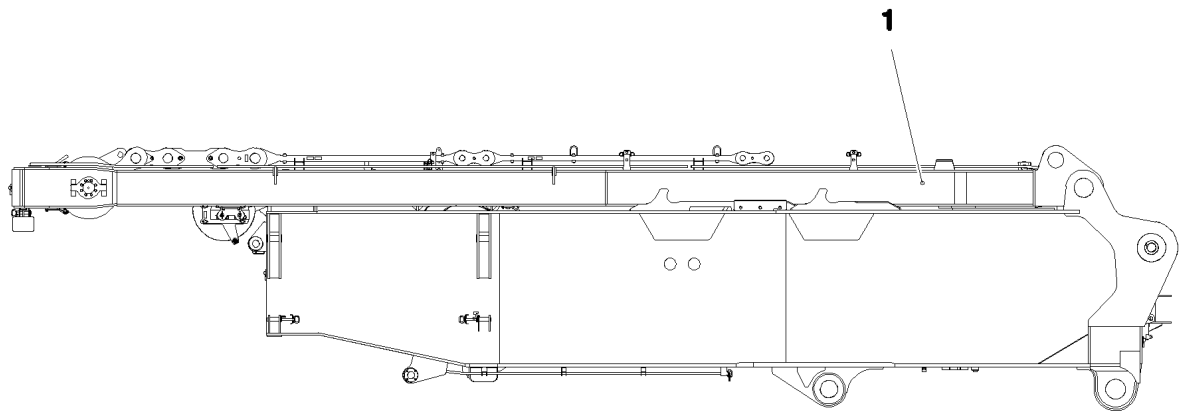
etk_en_de_098233 LR 11000

504 (2/2)

LIEBHERR

LIQUEFIER
VERFLUESSIGEREINHEIT

10451181



Pos. 2
Pos. 3
Pos. 4
Pos. 5

Pos.	Item	Quantity	Description	Bezeichnung
1	917347708	1	SA FRAME VORM. ⇒ □ 506	SA-BOCK
2	917597908	1	ADDITIONAL HYDRAULICS, SA RAM ⇒ □ 520	ZUSATZHYDRAULIK SA-BOCK
3	917476108	1	ELECTRIC FOR SA - FRAME ⇒ □ 525	ELEKTRIK SA-BOCK
4	917691308	1	CENTRAL GREASING SA-BOCK ⇒ □ 528	ZENTRALSCHMIERUNG
5	917475908	1	SIGNS SA-BOCK ⇒ □ 531	BESCHILDERUNG

8.8.2019
081277

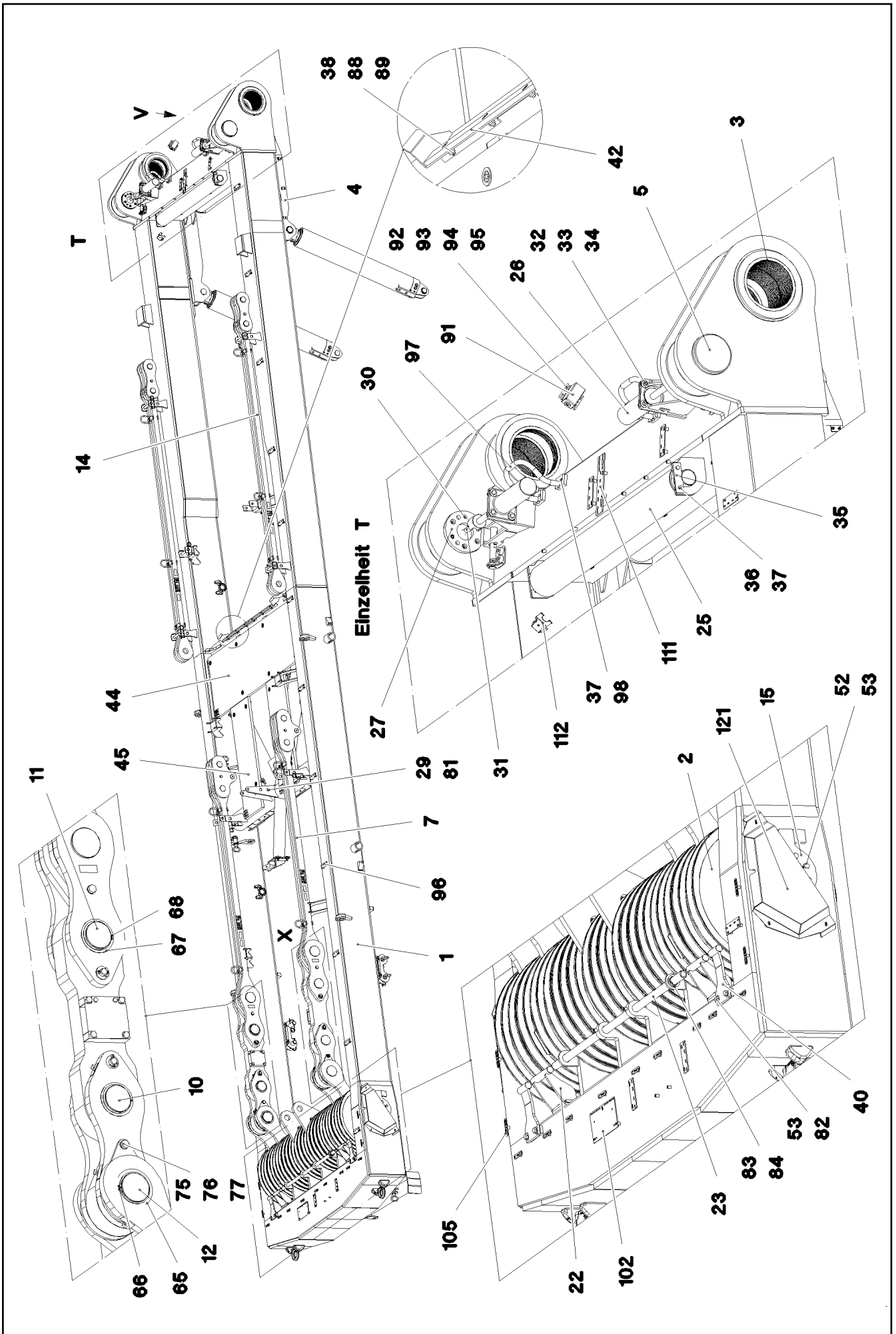
LIEBHERR

etk_en_de_098233 LR 11000

SA FRAME
SA-BOCK

□ 505

917080308



8.8.2019
081274

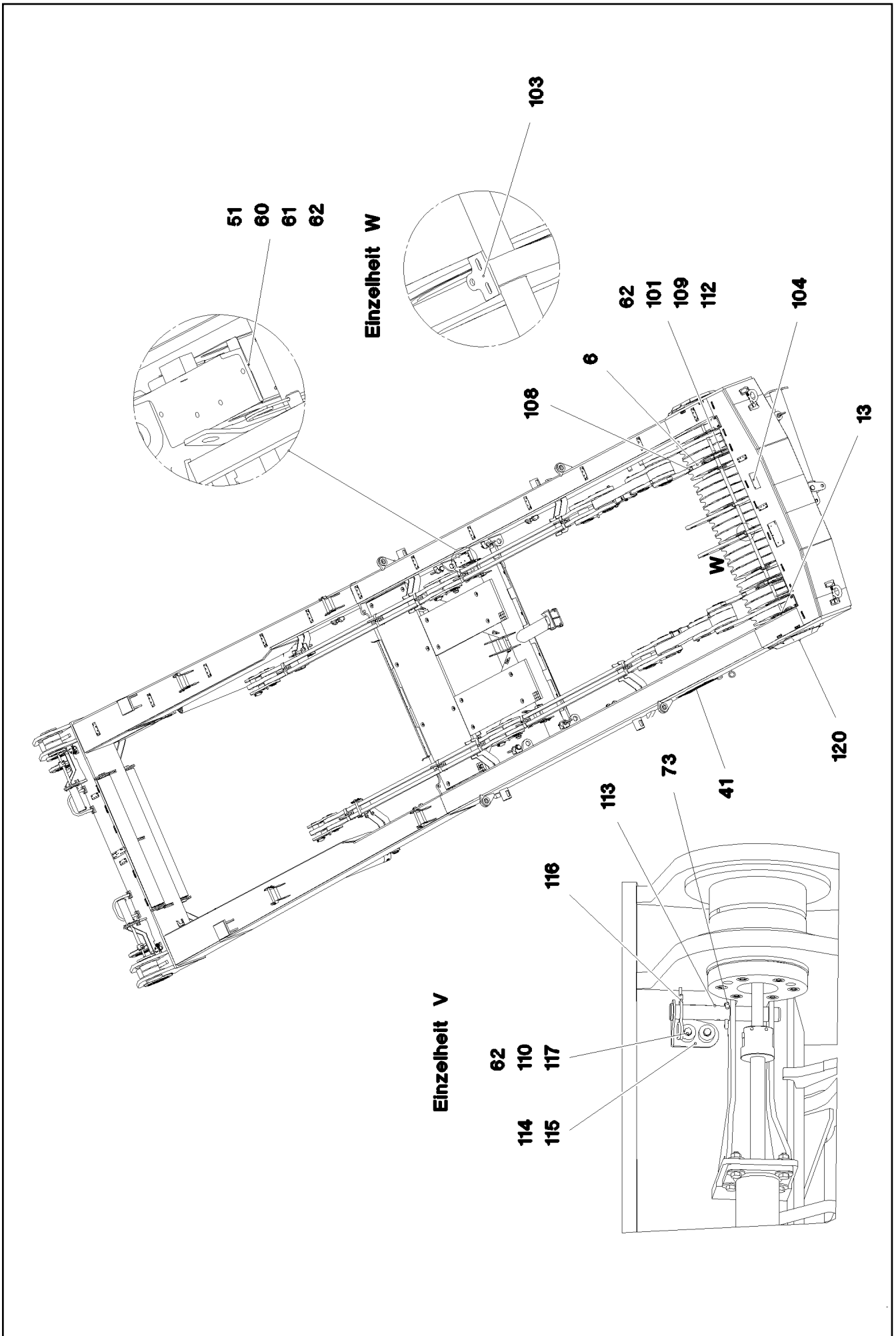
etk_en_de_098233 LR 11000

□ 506 (1/6)

LIEBHERR

SA FRAME
SA-BOCK

917347708



8.8.2019
081276

etk_en_de_098233 LR 11000

508 (3/6)

LIEBHERR

SA FRAME
SA-BOCK

917347708

Pos.	Item	Quantity	Description	Bezeichnung
1	917479408	1	SA FRAME STAHLBAU	SA-BOCK
2	967066008	19	ROPE PULLEY CPL.	SEILROLLE KPL.
(1)	97016429	1	ROPE PULLEY 300X780X84 S355J2G3 SPF	SEILROLLE
(2)	746509408	1	ROLLER BEARING 220X300X95	WÄLZLAGER
(3)	428010708	2	LOCKING RING DIN 471 300X5	SICHERUNGSRING
(4)	7743242	1	HYDRAULIC-TYPE LUBRICAT.NIPPLE DIN 71	KEGELSCHMIERNIPPEL
3	97028302	2	BUSHING 270X240X273 GZ-CUZN25AL5	BUCHSE
4	967852308	1	SA FRAME ERECTING DEVICE ⇒ □ 512	SA-BOCK AUFSTELLVORRICHT
5	97028303	2	PIN 220.0X255 35NICRMOV125 SPF	BOLZEN
6	967845508	4	DRAW SHACKLE 0.7M	ZUGGLASCHE KPL.
(1)	967845608	1	DRAW CONNECTING LINK 0.7M	ZUGGLASCHE SCHWK.
(2)	97028304	1	BUSHING 220X240X60 GZ-CUZN25AL5	BUCHSE
(3)	973567608	1	PLATE IDENTIFICATION NUMBER IDENT-N	SCHILD IDENTNR.
7	967846208	2	PULL ROD 3.3M ⇒ □ 515	ZUGSTANGE KPL.
8	967846608	4	PULL TAB WITH SIGN 0.4M	ZUGGLASCHE M.SCHILD
9	97028312	2	PLATE 100X370X260 S355J2+N FE//ZNNI8//C	BLECH
10	97028313	2	PIN 120.0X210 35NICRMOV125 SPF	BOLZEN
11	97028314	2	PIN 120.0X240 35NICRMOV125 SPF	BOLZEN
12	97028315	2	PIN 130.0X316 35NICRMOV125 SPF	BOLZEN
13	97028321	1	AXLE 240.0X2870 35NICRMOV125	ACHSE
14	967981008	2	PULL ROD 3.525M ⇒ □ 517	ZUGSTANGE KPL.
15	97028335	2	AXLE HOLDER 20X362X275 S960QL	ACHSHALTER
16	97032135	4	PLATE 3X90X224 DC01 FE//ZNNI8//CN//T0	BLECH
17	97028337	4	PIN 50.0X100 35NICRMOV125 SPF	BOLZEN
18	10180883	4	SAFETY PLUG W HINGE-LID 10X55X9,5X45	SICHERHEITSKLAPPSTECKER
19	967847408	2	BRACKET WELDED CONST.	KONSOLE SCHWK.
20	97028340	4	PIN 50.0X203 35NICRMOV125 SPF	BOLZEN
21	921079508	9	HANDLE WELD.CONST. FE//ZNNI8//CN//T0	GRIFF SCHWK.
22	967847508	4	ROPE GUARD WELDED	SEILSCHUTZ SCHWK.
23	97028344	2	TUBE 38.0X1483 S355J2H T ZN O	ROHR
24	967847608	1	SUPPORT WELDED	STUETZE SCHWK.
25	928331508	2	SAFETY ROLLER CPL. SPF ⇒ □ 519	SCHUTZWALZE KPL.
26	11211231	2	PIN PULLING CYLINDER 75/30-210 SPF	BOLZENZIEHZYLINDER
(999)	11171149	1	SEAL KIT CYLINDER	DS ZYLINDER
27	97031582	2	PLATE 30X266X206 S960QL	BLECH
29	10875870	3	SAFETY PLUG W HINGE-LID 6X42X5,5X32 4	SICHERHEITSKLAPPSTECKER
30	12201263	12	SOCKET HEAD SCREW ISO 4762 M12X30 8	ZYLINDERSCHRAUBE
31	11342411	2	SOCKET HEAD SCREW ISO 4762 M24X160	ZYLINDERSCHRAUBE
32	11645386	8	HEX SCREW ISO 4017 M12X45 8.8 FLZN SP	SECHSKANTSCHRAUBE
33	11182717	16	WASHER ISO 7093-1 12 300HV FLZN SPF	SCHEIBE
34	10875616	8	HEX NUT ISO 4032 M12 8 FLZN SPF	SECHSKANTMUTTER
35	934787908	4	AXLE HOLDER 10X150X40 S355MC FE//ZNNI	ACHSHALTER
36	406509108	8	HEX SCREW ISO 4017 M10X25 8.8 BLANK	SECHSKANTSCHRAUBE
37	10289795	30	WASHER ISO 7089 10 300HV FLZN SPF	SCHEIBE
38	962580308	8	CONNECTING PIN WELDED FE//ZNNI8//CN/	ABSTECKBOLZEN SCHWK.
39	433100908	12	RETAINING SPRING 4,5X98 VERZ	SICHERUNGSFEDER
40	967988908	4	ROPE GUARD WELDED	SEILSCHUTZ SCHWK.
41	97031586	1	PLATE 2X640X170 DC01 FE//ZNNI8//CN//T0	BLECH
42	937200508	2	STRIP 13X45X710 PA6G	LEISTE
43	97031587	1	STRIP PA6G	LEISTE
44	97031588	1	GRIDIRON T2300X750X30/3 S235JR T ZN K	GITTERROST-P
45	725801008	2	GRIDIRON T1375X483X30/2 S235JR T ZN K	GITTERROST-P
46	97003872	2	PLATE 4X122X700 S315MC FE//ZNNI8//CN//T	BLECH
47	288157308	1	SUPPORT 50X70X190 PA6G	AUFLAGE
48	11651582	16	HEX SCREW ISO 4014 M8X55 8.8 480H SPF	SECHSKANTSCHRAUBE
49	10100621	16	DISH MOUNTING	TELLERBEFESTIGUNG

8.8.2019

etk_en_de_098233 LR 11000

□ 509 (4/6)

LIEBHERRSA FRAME
SA-BOCK

917347708

Pos.	Item	Quantity	Description	Bezeichnung
50	941138108	16	WASHER DC01 FE//ZNNI8//CN//T0	SCHEIBE
51	10875614	18	HEX NUT DIN 985 M8 8 480H SPF	SECHSKANTMUTTER
52	10875519	16	HEX SCREW ISO 4017 M16X40 8.8 FLZN SP	SECHSKANTSCHRAUBE
53	10289806	34	WASHER ISO 7089 16 300HV FLZN SPF	SCHEIBE
54	97033387	2	STRIP PA6G	LEISTE
55	97013907	1	PIN 55.0X165 35NICRMOV125 GASN. SPF	BOLZEN
56	97033388	1	PIN 45.0X150 35NICRMOV125 SPF	BOLZEN
57	12100310	8	HEX SCREW ISO 4017 M16X40 8.8 FLZN SP	SECHSKANTSCHRAUBE
58	4600021	8	WASHER DIN 7349 17 200HV FLZN SPF	SCHEIBE
59	97031590	4	PLATE 2X212X265 DC01 FE//ZNNI8//CN//T0	BLECH
60	972908808	1	HOOD 411X555 DC01 FE//ZNNI8//CN//T0	HAUBE
61	11642261	2	HEX SCREW ISO 4017 M8X25 8.8 480H SPF	SECHSKANTSCHRAUBE
62	10289803	14	WASHER ISO 7089 8 300HV 480H SPF	SCHEIBE
64	97031613	4	PLATE 12X260X370 S355MC FE//ZNNI8//CN/	BLECH
65	947923908	2	WASHER 1X165X165 DC01 FE//ZNNI8//CN//T	SCHEIBE
66	428007508	2	LOCKING RING DIN 471 125X4	SICHERUNGSRING
67	97031614	4	WASHER 2X145X145 DC01+ZE FE//ZNNI8//C	SCHEIBE
68	428007208	4	LOCKING RING DIN 471 115X4	SICHERUNGSRING
69	97031615	4	WASHER 15X185X185 S355MC FE//ZNNI8//C	SCHEIBE
70	452541408	2	PIN ISO 2340 B30X255X240 35NICRMOV125	BOLZEN
71	10289811	8	WASHER ISO 7089 30 300HV FLZN SPF	SCHEIBE
72	97007320	4	TUBE 44.5X100 S355J2H FE//ZNNI8//CN//T0	ROHR
73	10180368	8	SPLIT PIN ISO 1234 8X50 St 480H SPF	SPLINT
74	948902708	2	PIN 30.0X228 S355J2C+C FE//ZNNI8//CN//T0	BOLZEN
75	12207974	2	HEX SCREW ISO 4014 M20X250 8.8 FLZN SP	SECHSKANTSCHRAUBE
76	10289808	4	WASHER ISO 7089 20 300HV FLZN SPF	SCHEIBE
77	10875610	2	HEX NUT DIN 985 M20 10 FLZN SPF	SECHSKANTMUTTER
78	10180880	1	SAFETY PLUG W HINGE-LID 8X42X7,5X32 4	SICHERHEITSKLAPPSTECKER
79	10875484	41	BUTTON HEAD SCREW 7380-2 M8X10 08.8 4	HALBRUNDKOPFSCHRAUBE
80	10180374	1	SPLIT PIN ISO 1234 10X71 St 480H SPF	SPLINT
81	977597408	1	PIN 35.0X187 35NICRMOV125 GASN. SPF	BOLZEN
82	4902326	16	HEX SCREW ISO 4017 M16X30 8.8 FLZN SP	SECHSKANTSCHRAUBE
83	10875636	7	WASHER DIN 1440 45 ST FLZN SPF	SCHEIBE
84	10875873	8	SPLIT PIN ISO 1234 8X63 ST 480H SPF	SPLINT
85	11838360	2	COUNTERSUNK SCREW ISO 10642 M8X35	SENKSCHRAUBE
86	11693875	2	HEX NUT ISO 4032 M8 8 480H SPF	SECHSKANTMUTTER
87	11626706	8	HEX SCREW ISO 4017 M10X40 8.8 FLZN SP	SECHSKANTSCHRAUBE
88	10875606	14	HEX NUT DIN 985 M10 8 FLZN SPF	SECHSKANTMUTTER
89	10875807	6	COUNTERSUNK SCREW DIN 7991 M10X35 8	SENKSCHRAUBE
91	923569408	2	HOLDER X12CRNIS188	HALTER
92	432003708	4	DOWEL PIN ISO 8752 5X16	SPANNSTIFT
93	11644899	8	HEX SCREW ISO 4017 M6X20 8.8 480H SPF	SECHSKANTSCHRAUBE
94	10875648	16	WASHER ISO 7093-1 6 200HV 480H SPF	SCHEIBE
95	10875613	8	HEX NUT DIN 985 M6 8 480H SPF	SECHSKANTMUTTER
96	978120408	17	HOLDING PLATE 4X155X50 S315MC FE//ZN	HALTEPLATTE
97	968448208	2	HANDLE WELD.CONST. T ZN O	GRIFF SCHWK.
98	11631816	8	HEX SCREW ISO 4017 M10X25 8.8 FLZN SP	SECHSKANTSCHRAUBE
101	968525808	2	CABLE BRACKET	KABELKONSOLE
(1)	97042676	1	PLATE 1.5X414X230 DC01	BLECH
(2)	97042677	1	PLATE 1.5X426X303 DC01	BLECH
(3)	971585008	2	SLEEVE 20.0X25 S355J2G3 RAL 7016,SDGL	HUELSE
(4)	11626706	2	HEX SCREW ISO 4017 M10X40 8.8 FLZN SP	SECHSKANTSCHRAUBE
(5)	10289795	4	WASHER ISO 7089 10 300HV FLZN SPF	SCHEIBE
(6)	11691678	2	HEX NUT ISO 4032 M10 8 FLZN SPF	SECHSKANTMUTTER
102	971552108	1	PLATE 3X280X154 DC01 FE//ZNNI8//CN//T0	BLECH
103	975614108	2	PLATE 4X60X50 S315MC FE//ZNNI8//CN//T0	BLECH
104	978107708	1	HOLDING ANGLE 2X190X112 DC01 FE//ZNNI	HALTEWINKEL
105	953650008	18	CABLE CLAMP 2X22X90 DC01 FE//ZNNI8//C	KABELHALTER
107	954117308	3	CARRIER RAIL 140	TRAGSCHIENE
108	970717308	8	PLATE 1.5x60x47 DC01 FE//ZNNI8//CN//T0	BLECH

8.8.2019

etk_en_de_098233 LR 11000

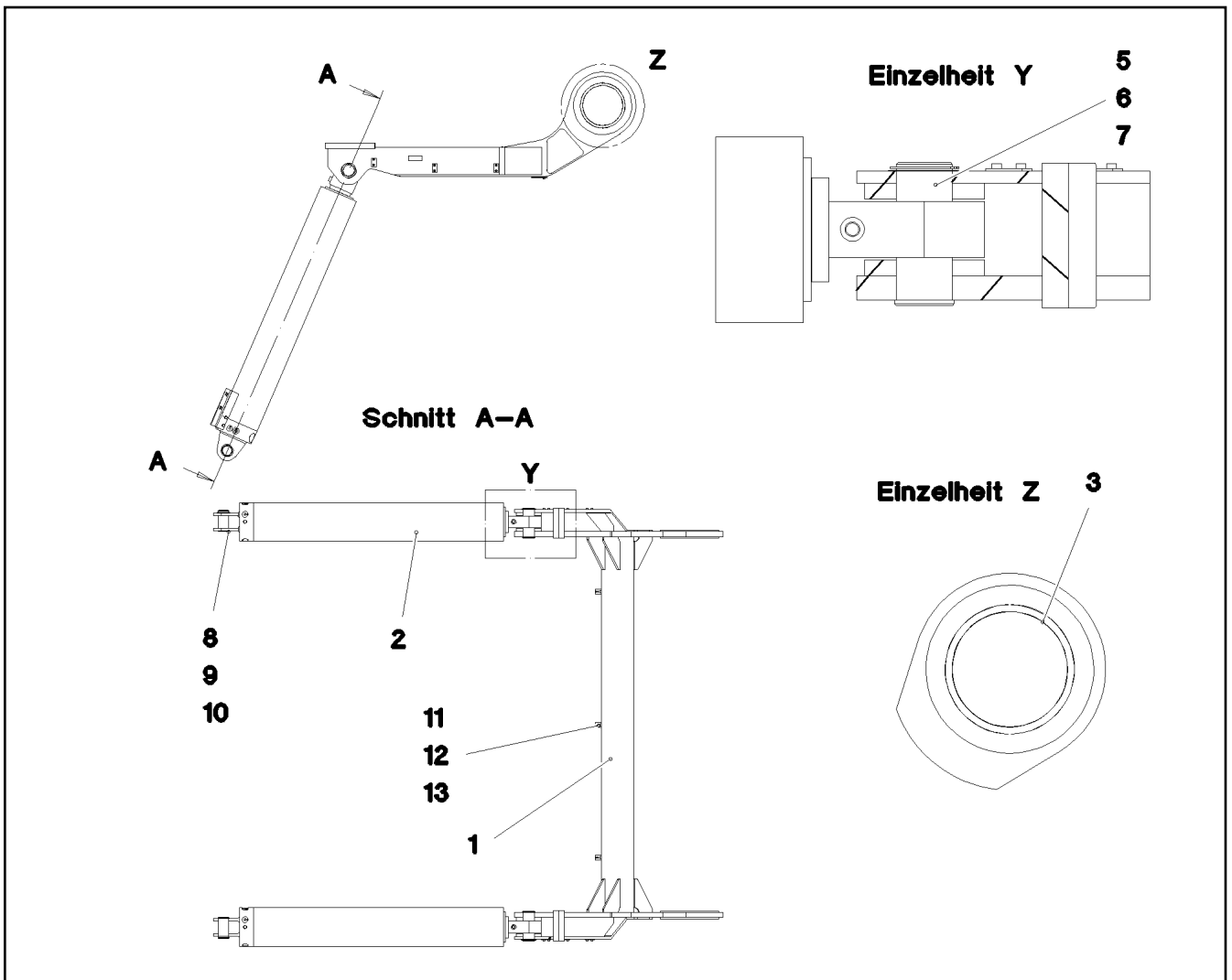
510 (5/6)

LIEBHERRSA FRAME
SA-BOCK

917347708

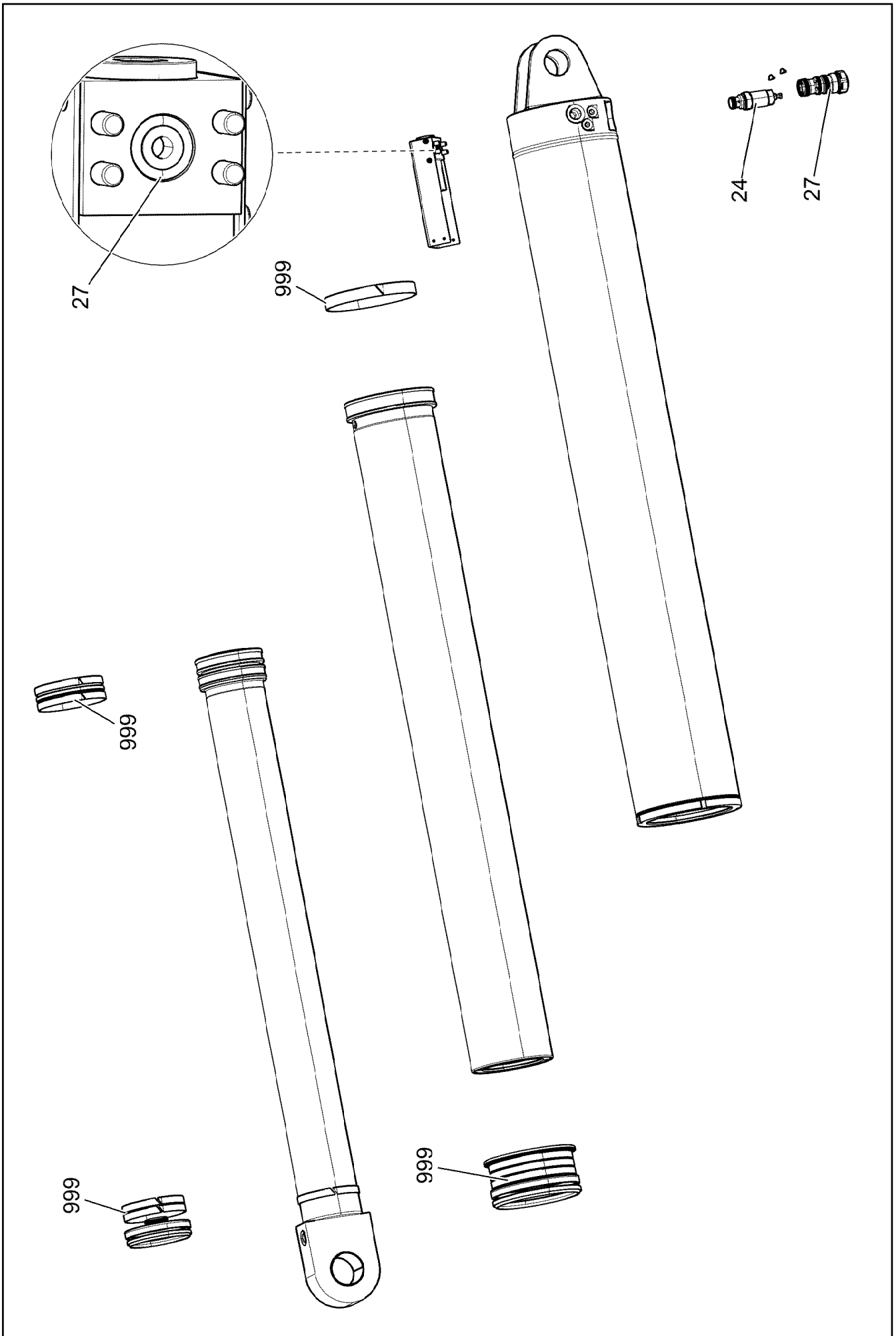
Pos.	Item	Quantity	Description	Bezeichnung
109	953873408	10	SLEEVE 25X20 11SMN37 FE//ZNNI8//CN//T0	HUELSE
110	11651612	8	HEX SCREW ISO 4017 M8X16 8.8 480H SPF	SECHSKANTSCHRAUBE
111	97043135	1	PLATE 4X70X297 S315MC FE//ZNNI8//CN//T	BLECH
112	97037694	1	PLATE 2X192X126 DC01 FE//ZNNI8//CN//T0	BLECH
113	97049469	2	PIN 35.0X228 35NICRMOV125 SPF	BOLZEN
114	97049470	1	PLATE 4X89X151 S315MC FE//ZNNI8//CN//T	BLECH
115	97049471	1	PLATE 4X151X89 S315MC FE//ZNNI8//CN//T	BLECH
116	433206408	2	SPRING PLUG 6 ZINC COATED	FEDERSTECKER
117	978787708	4	SLEEVE 33.0X19 FE//ZNNI8//CN//T0	HUELSE
118	968918708	1	BRACKET WELDED CONST.	KONSOLE SCHWK.
119	10540510	2	WASHER ISO 7093-1 8 200HV-A4	SCHEIBE
120	97057773	1	PROTECTION GUARD 4X732X363 S315MC T	SCHUTZBLECH
121	97057774	1	PROTECTION GUARD 4X732X363 S315MC T	SCHUTZBLECH

8.8.2019	etk_en_de_098233 LR 11000	<input type="checkbox"/> 511 (6/6)
LIEBHERR	SA FRAME SA-BOCK	917347708



Pos.	Item	Quantity	Description	Bezeichnung
1	967922608	1	ERECTION EQUIPMENT WELDMENT	AUFSTELLVORRICHTUNG SCH
2	11211235	2	HYDRO CYLINDER 150/130-2420 SPF ⇒ □ 513	HYDROZYLINDER
3	97029978	2	BUSHING 270X240X48 GZ-CUZN25AL5	BUCHSE
5	97043085	2	PIN 75.0X178 35NICRMOV125 SPF	BOLZEN
6	97010784	2	WASHER 1X90X90 DC01 FE//ZNNI8//CN//T0	SCHEIBE
7	12100251	2	LOCKING RING DIN 471 70X2,5 480H SPF	SICHERUNGSRING
8	978499208	2	PIN 65.0X129 35NICRMOV125 SPF	BOLZEN
9	530063108	2	SUPPORTING WASHER DIN 988 S 60X75X3	STUETZSCHEIBE
10	10875661	2	LOCKING RING DIN 471 60X3 480H SPF	SICHERUNGSRING
11	975651908	3	PLATE 3X30X95 S355MC FE//ZNNI8//CN//T0	BLECH
12	11651612	3	HEX SCREW ISO 4017 M8X16 8.8 480H SPF	SECHSKANTSCHRAUBE
13	10289803	3	WASHER ISO 7089 8 300HV 480H SPF	SCHEIBE

8.8.2019 081278	etk_en_de_098233 LR 11000	□ 512
LIEBHERR	SA FRAME ERECTING DEVICE SA-BOCK AUFSTELLVORRICHTUNG	967852308



8.8.2019
009504

LIEBHERR

etk_en_de_098233 LR 11000

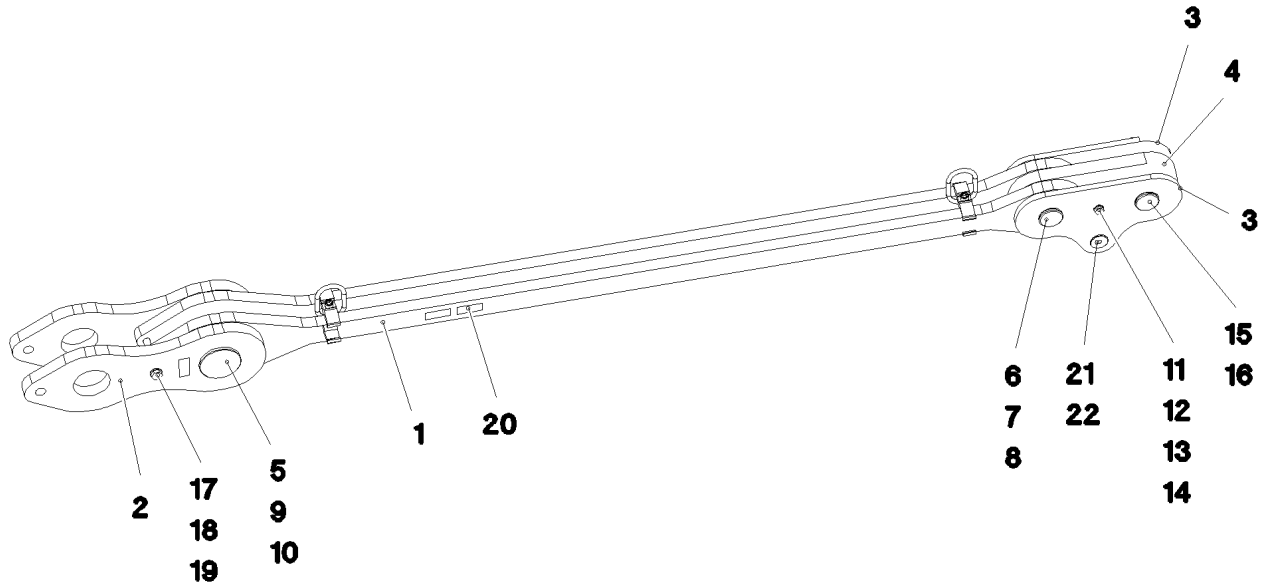
HYDRO CYLINDER
HYDROZYLINDER

513 (1/2)

11211235

Pos.	Item	Quantity	Description	Bezeichnung
24	10815289	1	PRESSURE LIMITING VALVE 380BAR	DRUCKBEGRENZUNGSVENTIL
25	10872263	1	NON-RETURN VALVE 350BAR	RUECKSCHLAGVENTIL
27	570096208	1	O-RING 16X3 NBR90	O-RING
999	10874189	1	DS HYDRO CYLINDER	DS HYDROZYLINDER

8.8.2019	etk_en_de_098233 LR 11000	<input type="checkbox"/> 514 (2/2)
LIEBHERR	HYDRO CYLINDER HYDROZYLINDER	11211235



Pos.	Item	Quantity	Description	Bezeichnung
1	967846508	1	DRAWBAR PRE-ASS 2.6M ⇒  516	ZUGSTANGE VORM.
2	967846608	2	PULL TAB WITH SIGN 0.4M	ZUGLASCHE M.SCHILD
3	968839008	2	BRACKET WITH BOARD 0.30M	LASCHE MIT SCHILD
4	968838908	1	BRACKET WITH BOARD 0.30M	LASCHE MIT SCHILD
5	97028311	1	PIN 130.0X239 35NICRMOV125 SPF	BOLZEN
6	97026767	1	PIN 75.0X200 35NICRMOV125 SPF	BOLZEN
7	953621508	1	PLATE 1X105X105 DC01 FE//ZNNI8//CN//T0	BLECH
8	12100251	1	LOCKING RING DIN 471 70X2,5 480H SPF	SICHERUNGSRING
9	947923908	1	WASHER 1X165X165 DC01 FE//ZNNI8//CN//T	SCHEIBE
10	428007508	1	LOCKING RING DIN 471 125X4	SICHERUNGSRING
11	949987108	2	TUBE 33,7X8X45 S355J2H FE//ZNNI8//CN//T	ROHR
12	12224045	1	HEX SCREW ISO 4014 M16X200 8.8 FLZN SP	SECHSKANTSCHRAUBE
13	10875609	1	HEX NUT DIN 985 M16 8 FLZN SPF	SECHSKANTMUTTER
14	10289806	2	WASHER ISO 7089 16 300HV FLZN SPF	SCHEIBE
15	97026766	1	PIN 75.0X220 35NICRMOV125 SPF	BOLZEN
16	10180878	1	SAFETY PLUG W HINGE-LID 17X100X15,5X	SICHERHEITSKLAPPSTECKER
17	12207974	1	HEX SCREW ISO 4014 M20X250 8.8 FLZN SP	SECHSKANTSCHRAUBE
18	10289808	2	WASHER ISO 7089 20 300HV FLZN SPF	SCHEIBE
19	10875610	1	HEX NUT DIN 985 M20 10 FLZN SPF	SECHSKANTMUTTER
20	973567608	1	PLATE IDENTIFICATION NUMBER IDENT-N	SCHILD IDENTNR.
21	953552708	1	PIN 55.0X207 35NICRMOV125 GASN. SPF	BOLZEN
22	10180884	1	SAFETY PLUG W HINGE-LID 8X62X7,5X53 4	SICHERHEITSKLAPPSTECKER
700	969066208	1	SIGNS	BESCHILDERUNG
(1)	97052223	1	SIGN 390 KG KLEBEFOLIE SPF	SCHILD

8.8.2019
081284

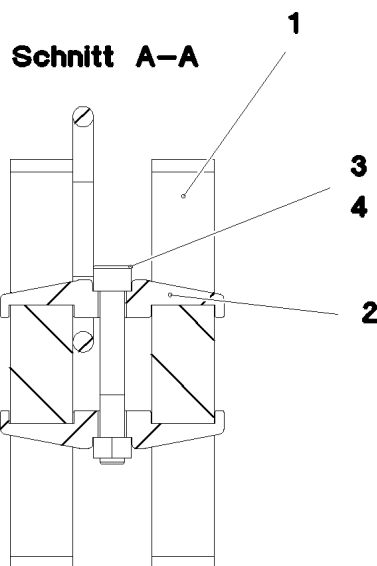
LIEBHERR

etk_en_de_098233 LR 11000

PULL ROD
ZUGSTANGE KPL.

 515

967846208



Pos.	Item	Quantity	Description	Bezeichnung
1	97028309	2	PULL ROD 40X3001X264 S960QL+Z25 SPF	ZUGSTANGE
2	97028373	4	CLAMP 40X142X24 S960QL+Z25	KLAMMER
3	12224056	2	SOCKET HEAD SCREW ISO 4762 M16X110 8	ZYLINDERSCHRAUBE
4	10875617	2	HEX NUT ISO 4032 M16 8 FLZN SPF	SECHSKANTMUTTER
5	973567608	1	PLATE IDENTIFICATION NUMBER IDENT-N	SCHILD IDENTNR.
6	10871568	2	OVAL LOAD RING 11X60X120 GK 10 SPF	OVALRING

8.8.2019
081286

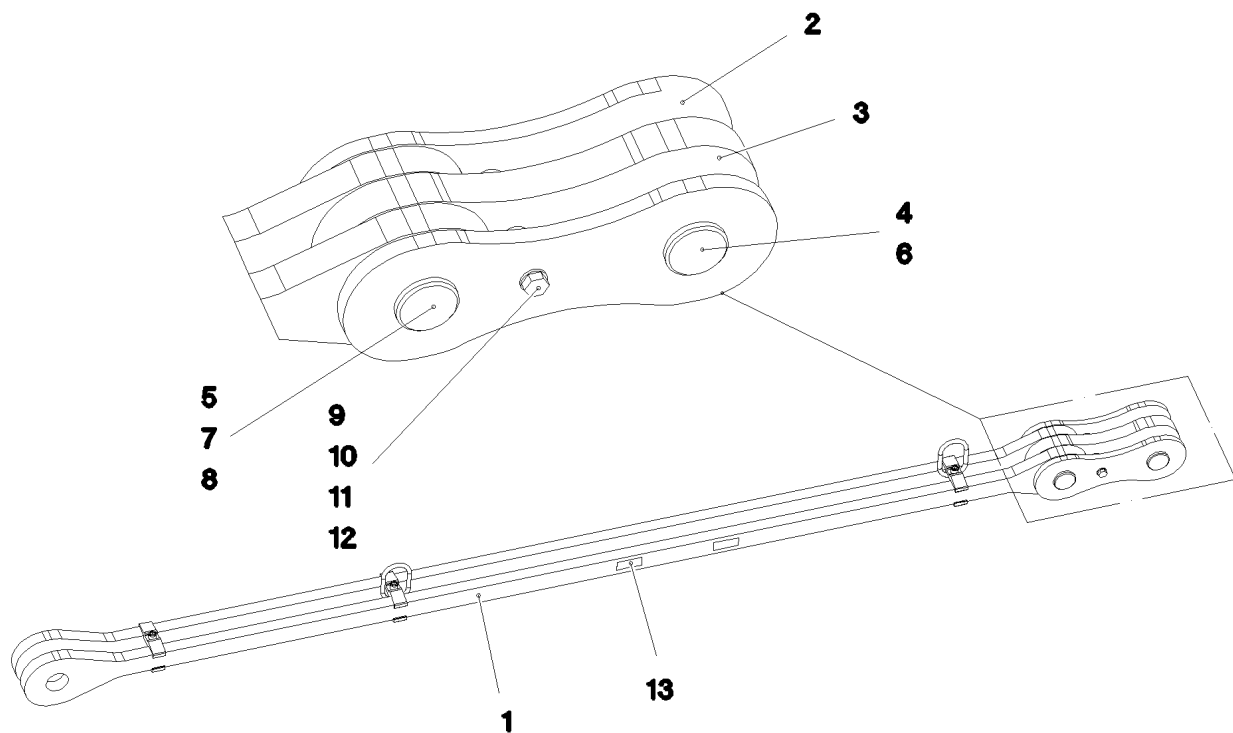
LIEBHERR


etk_en_de_098233 LR 11000

DRAWBAR PRE-ASS
ZUGSTANGE VORM.

516

967846508



Pos.	Item	Quantity	Description	Bezeichnung
1	967981108	1	DRAWBAR PRE-ASS 3.225M ⇒  518	ZUGSTANGE VORM.
2	967744108	2	BRACKET WITH BOARD 0.30M	LASCHE MIT SCHILD
3	967744208	1	BRACKET WITH BOARD 0.30M	LASCHE MIT SCHILD
4	97027114	1	PIN 70.0X220 35NICRMOV125 SPF	BOLZEN
5	97027115	1	PIN 70.0X203 35NICRMOV125 SPF	BOLZEN
6	10180878	1	SAFETY PLUG W HINGE-LID 17X100X15,5X	SICHERHEITSKLAPPSTECKER
7	943399108	1	WASHER 1X100X100 DC01 FE//ZNNI8//CN//T	SCHEIBE
8	12100643	1	LOCKING RING DIN 471 65X2,5 480H SPF	SICHERUNGSRING
9	949987108	2	TUBE 33,7X8X45 S355J2H FE//ZNNI8//CN//T	ROHR
10	12224045	1	HEX SCREW ISO 4014 M16X200 8.8 FLZN SP	SECHSKANTSCHRAUBE
11	10289806	2	WASHER ISO 7089 16 300HV FLZN SPF	SCHEIBE
12	10875609	1	HEX NUT DIN 985 M16 8 FLZN SPF	SECHSKANTMUTTER
13	973567608	1	PLATE IDENTIFICATION NUMBER IDENT-N	SCHILD IDENTNR.
700	969063908	1	SIGNS	BESCHILDERUNG
(1)	97052197	1	SIGN 170X55 KLEBEFOLIE SPF	SCHILD

8.8.2019
081285

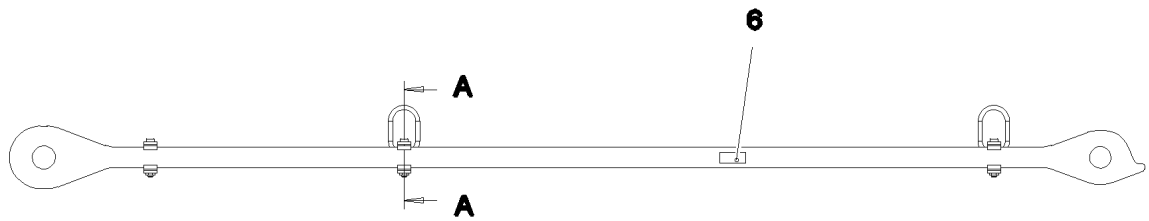
LIEBHERR

etk_en_de_098233 LR 11000

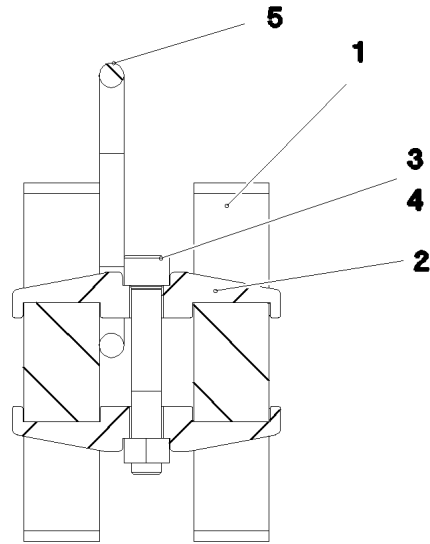
PULL ROD
ZUGSTANGE KPL.

 517

967981008



Schnitt A-A



Pos.	Item	Quantity	Description	Bezeichnung
1	97031413	2	PULL ROD 40X3474X194 S960QL+Z25 SPF	ZUGSTANGE
2	97028373	6	CLAMP 40X142X24 S960QL+Z25	KLAMMER
3	12691483	3	SOCKET HEAD SCREW ISO 4762 M16X100 8	ZYLINDERSCHRAUBE
4	10875617	3	HEX NUT ISO 4032 M16 8 FLZN SPF	SECHSKANTMUTTER
5	10871568	2	OVAL LOAD RING 11X60X120 GK 10 SPF	OVALRING
6	973567608	1	PLATE IDENTIFICATION NUMBER IDENT-N	SCHILD IDENTNR.

8.8.2019
081287

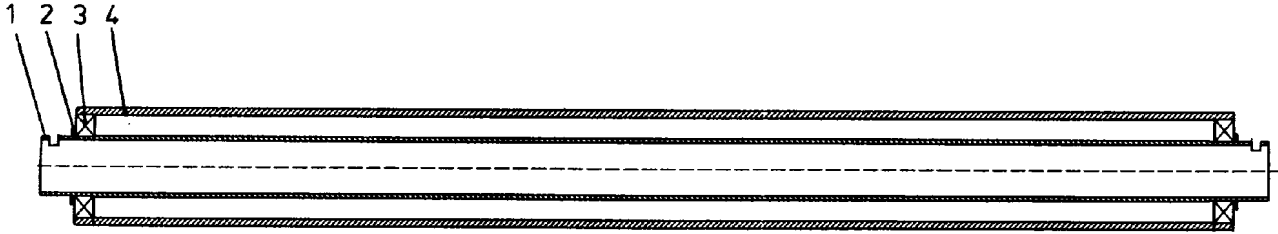
LIEBHERR

etk_en_de_098233 LR 11000


DRAWBAR PRE-ASS
ZUGSTANGE VORM.


518

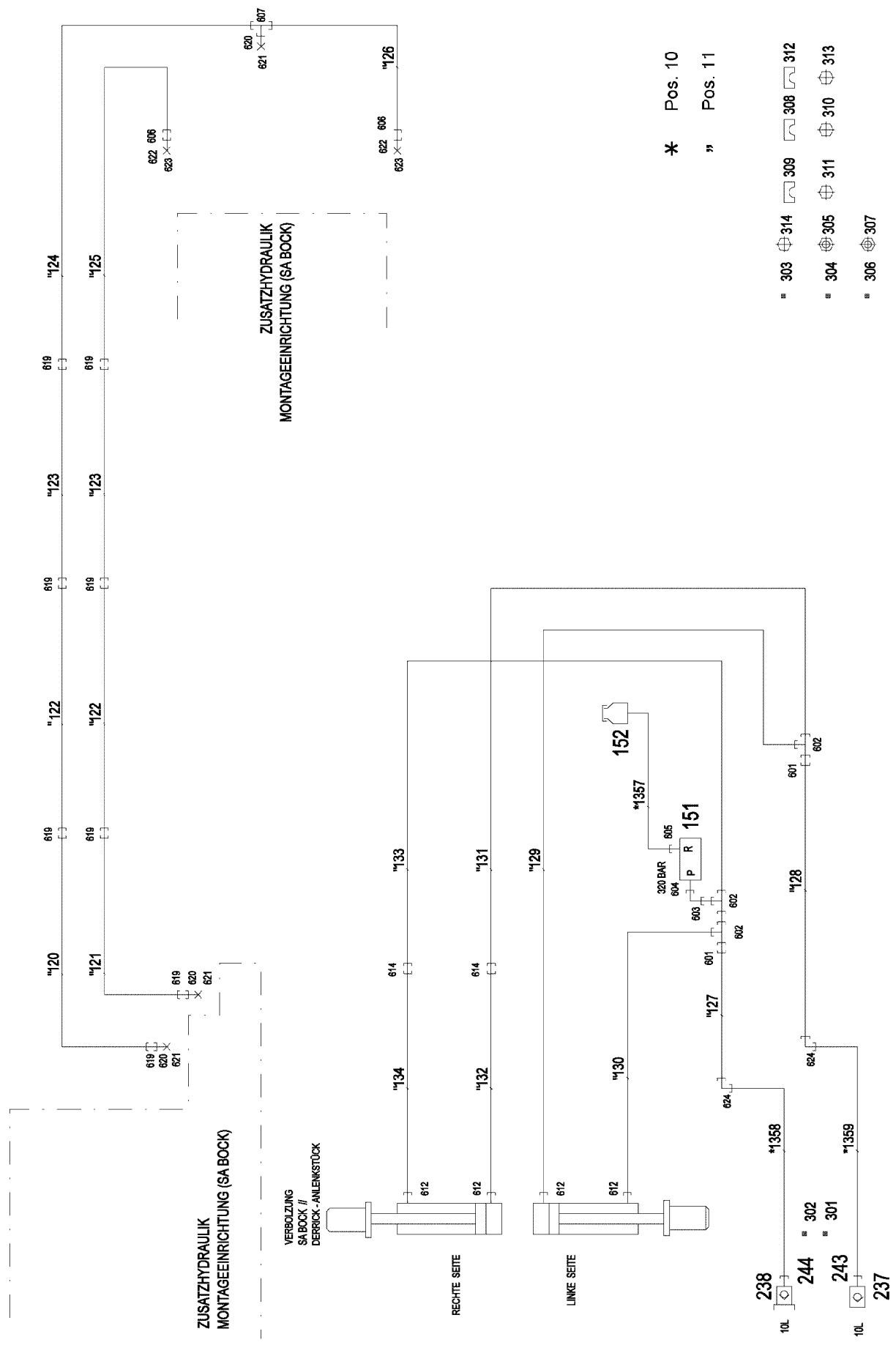
967981108



Pos.	Item	Quantity	Description	Bezeichnung
1	950362908	1	AXLE 82.5X1679 S770QL	ACHSE
2	952198708	2	RING RD100X5 S355MC FE//ZNNI8//CN//T0	RING
3	745149608	2	DEEP GROOVE BALL BEARING DIN 625 62	RILLENKUGELLAGER
4	950363008	1	ROLLER 159.0X1585 S355J2H	ROLLE

Pos.	Item	Quantity	Description	Bezeichnung
4	968513208	1	ADDITIONAL HYDRAULICS, SA RAM ⇒  521	ZUSATZHYDRAULIK SA-BOCK

8.8.2019	etk_en_de_098233 LR 11000	 520
LIEBHERR	ADDITIONAL HYDRAULICS, SA RAM ZUSATZHYDRAULIK SA-BOCK	917597908



8.8.2019
081288



LIEBHERR

etk_en_de_098233 LR 11000

ADDITIONAL HYDRAULICS, SA RAM
ZUSATZHYDRAULIK SA-BOCK


521 (1/2)

968513208

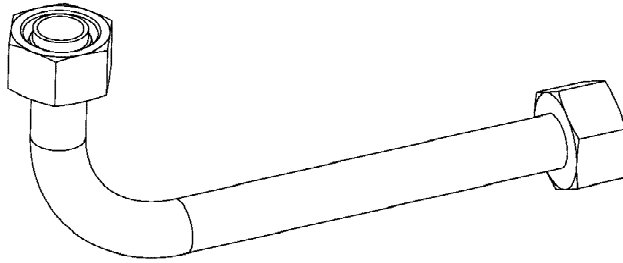
Pos.	Item	Quantity	Description	Bezeichnung
10	968513308	1	HOSE LINES SA-BOCK VERB.	SCHLAUCHLEITUNGEN
(1)	602760108	4	NAME PLATE 25,4X101,6	BEZEICHNUNGSSCHILD
(1357)	926551108	1	HOSE CPL. 2TE 10X600	SCHLAUCH KPL.
(1358)	968601508	1	HOSE CPL. 2SN 8X740	SCHLAUCH KPL.
(1359)	968601508	1	HOSE CPL. 2SN 8X740	SCHLAUCH KPL.
(1360)	922909008	1	HOSE CPL. HPC 4X3100	SCHLAUCH KPL.
11	968513408	1	PIPELINES ⇒  523	ROHRLEITUNGEN
151	511433908	1	PRESSURE LIMITING VALVE pmax=700BAR ⇒  524	DRUCKBEGRENZUNGSVENTIL
152	96028331	1	EXPANSION TANK CPL.	AUSGLEICHSBEHAELTER KPL.
237	511508408	1	COUPLING SLEEVE B2 10-L	KUPPLUNGSMUFFE
238	511508308	1	COUPLING PLUG B2 10-L	KUPPLUNGSSTECKER
243	10466914	1	HEX CAP NUT RD32X3 SPF	VERSCHLUSSMUTTER
244	10466910	1	SCREW PLUG RD32X3 SPF	VERSCHLUSSSCHRAUBE
301	12101869	1	KEY RING 25X1,5 ST FE/ZN8/CN	SCHLUESSELRING
302	10099553	2	SEALING RING DIN 7603 A24X30 CU	DICHTRING
303	774285208	2	HOSE CLAMP 167-175	SCHLAUCHSCHELLE
304	774215708	4	CONSOLE	KONSOLE
305	11693875	8	HEX NUT ISO 4032 M8 8 480H SPF	SECHSKANTMUTTER
306	954117308	4	CARRIER RAIL 140	TRAGSCHIENE
307	602018008	8	CARRIER RAIL NUT DIN 3015-1 L TM M6 W1	TRAGSCHIENENMUTTER
308	7365090	2	CLAMP-HALF DIN 3015-1 L 0 R 12 PP SW	KLEMMHAELFTE
309	7362946	6	CLAMP-HALF DIN 3015-1 L 2 R 16 PP SW	KLEMMHAELFTE
310	11140465	2	SOCKET HEAD SCREW ISO 4762 M6X20 8.8	ZYLINDERSCHRAUBE
311	10875588	6	SOCKET HEAD SCREW ISO 4762 M6X25 8.8	ZYLINDERSCHRAUBE
312	602008908	40	CLAMP-HALF DIN 3015-1 L 4 R 30 PP SW	KLEMMHAELFTE
313	10875590	40	SOCKET HEAD SCREW ISO 4762 M6X35 8.8	ZYLINDERSCHRAUBE
314	10875484	8	BUTTON HEAD SCREW 7380-2 M8X10 08.8 4	HALBRUNDKOPFSCHRAUBE
601	475031508	2	FITTING GR 12/10L M18X1, A3P	VERSCHRAUBUNG
602	472330208	3	FITTING EL 10L CR6-FREI	VERSCHRAUBUNG
603	7403569	1	FITTING EW 10L M16X1,5 CR6-FREI	VERSCHRAUBUNG
604	471904308	1	FITTING EGE 10L G3/8A CR6-FREI	VERSCHRAUBUNG
605	471030808	1	FITTING XGE12-LR-ED A3P	VERSCHRAUBUNG
606	475033708	2	FITTING XGR30/16-S CFX	VERSCHRAUBUNG
607	470432908	1	FITTING T 30S A3C	VERSCHRAUBUNG
612	471039608	4	FITTING XGE10-LR-ED3/8" A3P	VERSCHRAUBUNG
614	470030308	2	FITTING XG10-L A3P	VERSCHRAUBUNG
619	470033008	8	FITTING XG30-S CFX	VERSCHRAUBUNG
620	477400908	3	BOX NUT DIN 3870 AS30 A3C	UEBERWURFMUTTER
621	477701608	3	FITTING BUZ 30S CR6-FREI	VERSCHRAUBUNG
622	477400608	2	BOX NUT DIN 3870 AS16 A3P	UEBERWURFMUTTER
623	477701108	2	FITTING BUZ 16S CR6-FREI	VERSCHRAUBUNG
624	470230408	2	FITTING XW12-L A3P	VERSCHRAUBUNG

8.8.2019

etk_en_de_098233 LR 11000

 522 (2/2)**LIEBHERR**ADDITIONAL HYDRAULICS, SA RAM
ZUSATZHYDRAULIK SA-BOCK

968513208



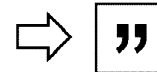
Die Positionsnummern der Rohre auf den Bildtafeln entsprechen den Positionen in der Rohrliste.

The pipe numbers from the illustrations are in accordance with the items in the pipe list.

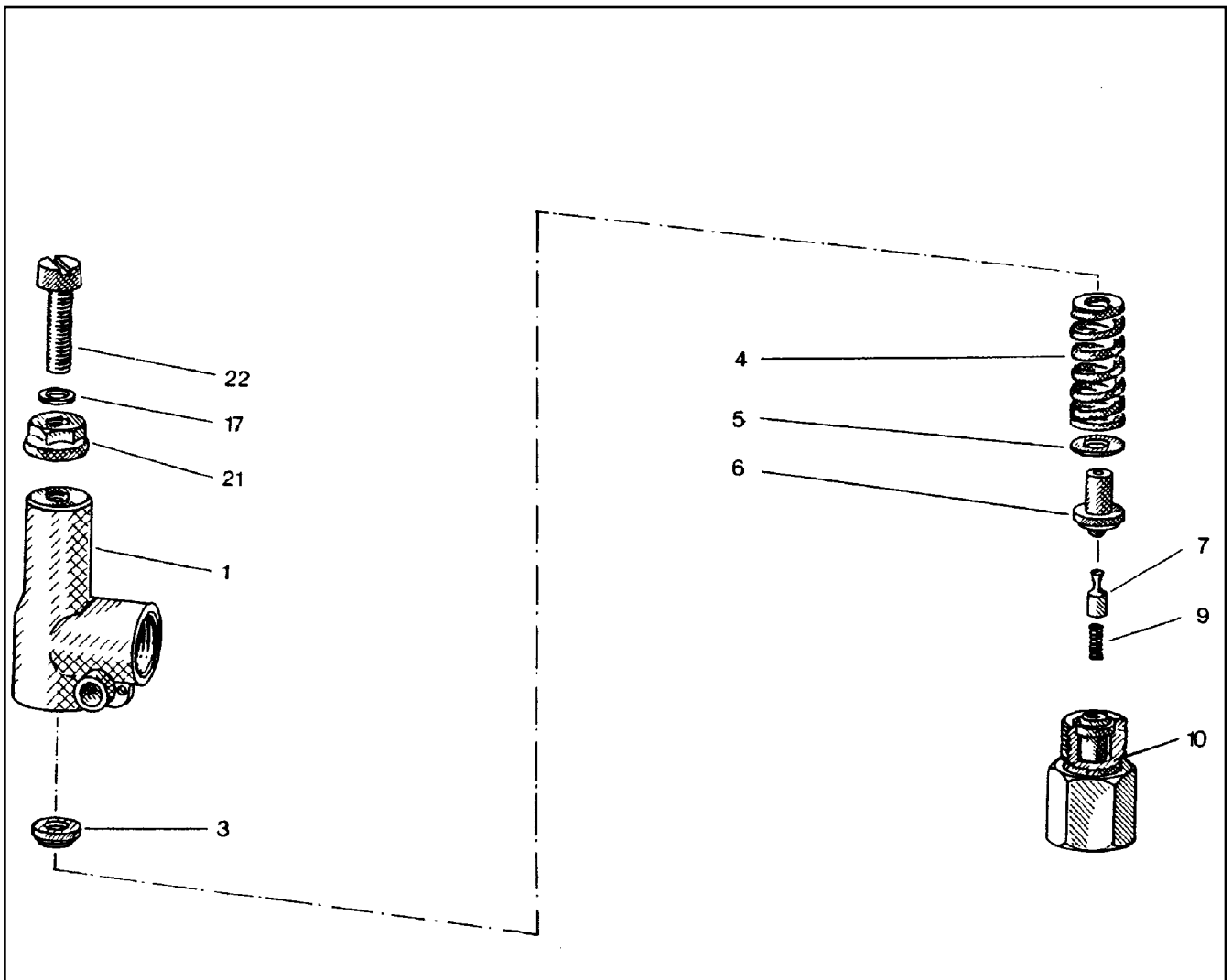
Les numéros des tuyaux sur les illustrations correspondent aux repères de la nomenclature des tuyaux.

Los números de tubos en las ilustraciones corresponden a las posiciones de la lista de tubos.

Номера позиций труб на изображениях соответствуют позициям в перечне труб.



Pos.	Item	Quantity	Description	Bezeichnung
120	968486508	1	PIPE COMPL. 30X4	ROHR KPL.
121	968486608	1	PIPE COMPL. 30X4	ROHR KPL.
122	968486708	2	PIPE COMPL. 30X4	ROHR KPL.
123	968486808	2	PIPE COMPL. 30X4	ROHR KPL.
124	968486908	1	PIPE COMPL. 30X4	ROHR KPL.
125	968487008	1	PIPE COMPL. 30X4	ROHR KPL.
126	968487108	1	PIPE COMPL. 30X4	ROHR KPL.
127	968487608	1	PIPE COMPL. 12X1.5	ROHR KPL.
128	968487708	1	PIPE COMPL. 12X1.5	ROHR KPL.
129	968487808	1	PIPE COMPL. 10X1.5	ROHR KPL.
130	968487908	1	PIPE COMPL. 10X1.5	ROHR KPL.
131	968488008	1	PIPE COMPL. 10X1.5	ROHR KPL.
132	968488108	1	PIPE COMPL. 10X1.5	ROHR KPL.
133	968488208	1	PIPE COMPL. 10X1.5	ROHR KPL.
134	968488308	1	PIPE COMPL. 10X1.5	ROHR KPL.



Pos.	Item	Quantity	Description	Bezeichnung
1	570063108	1	HOUSING	GEHAEUSE
3	510797008	1	SPRING SUPPORT	FEDERTELLER
4	511015108	1	PRESSURE SPRING	DRUCKFEDER
5	510797208	1	WASHER	SCHEIBE
6	510797308	1	SPRING-LOADED PIN	FEDERBOLZEN
7	510797408	1	DAMPING PISTON	DAEMPUNGSKOLBEN
9	510797508	1	PRESSURE SPRING	DRUCKFEDER
10	570063208	1	VALVE SEAT	VENTILSITZ
17	511015508	2	SHIM	AUSGLEICHSCHEIBE
21	510741708	1	SEALING NUT M8	DICHTMUTTER
22	510797708	1	SOCKET HEAD SCREW DIN 84 M8X35 5.8	ZYLINDERSCHRAUBE

8.8.2019
010374

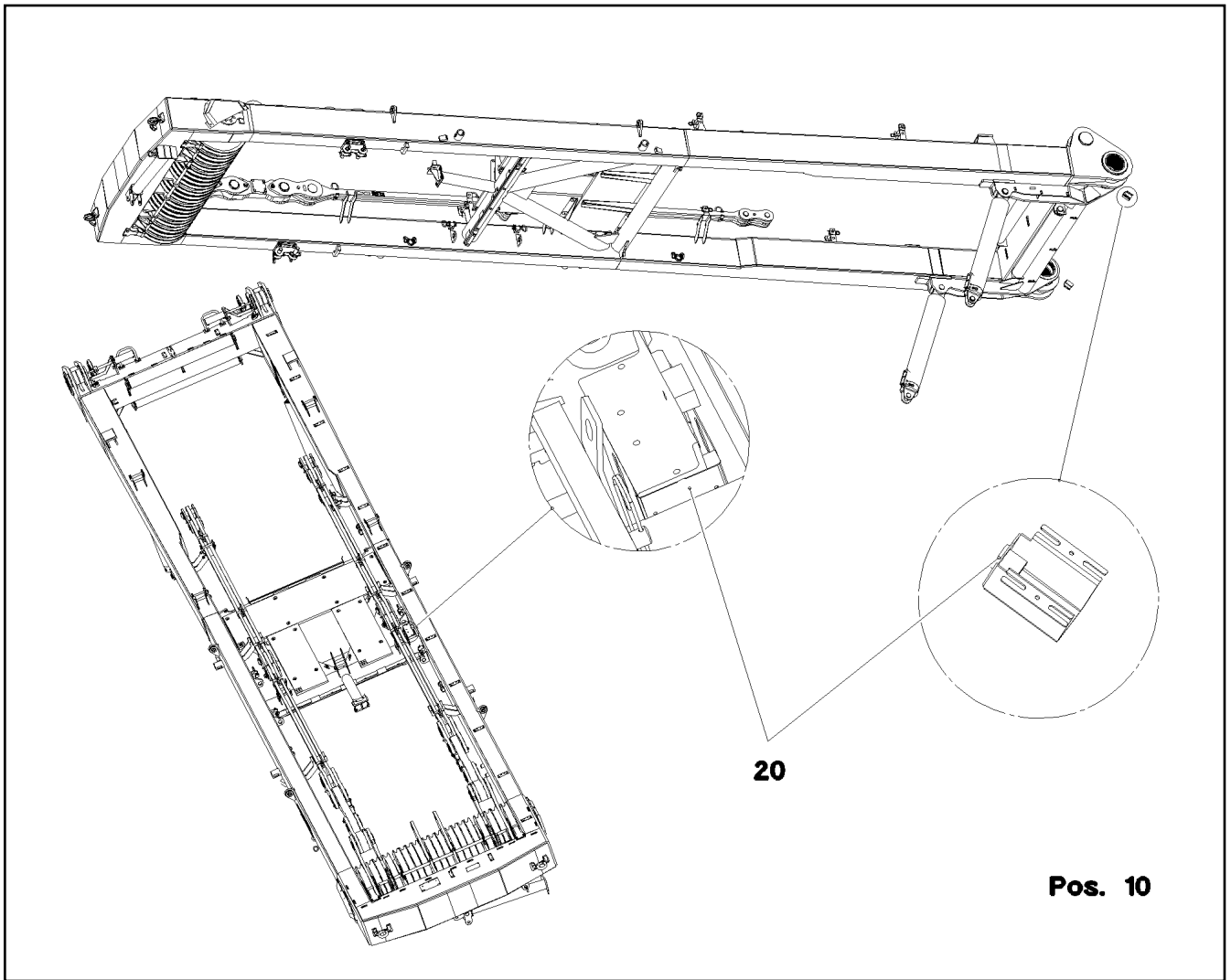
LIEBHERR

etk_en_de_098233 LR 11000

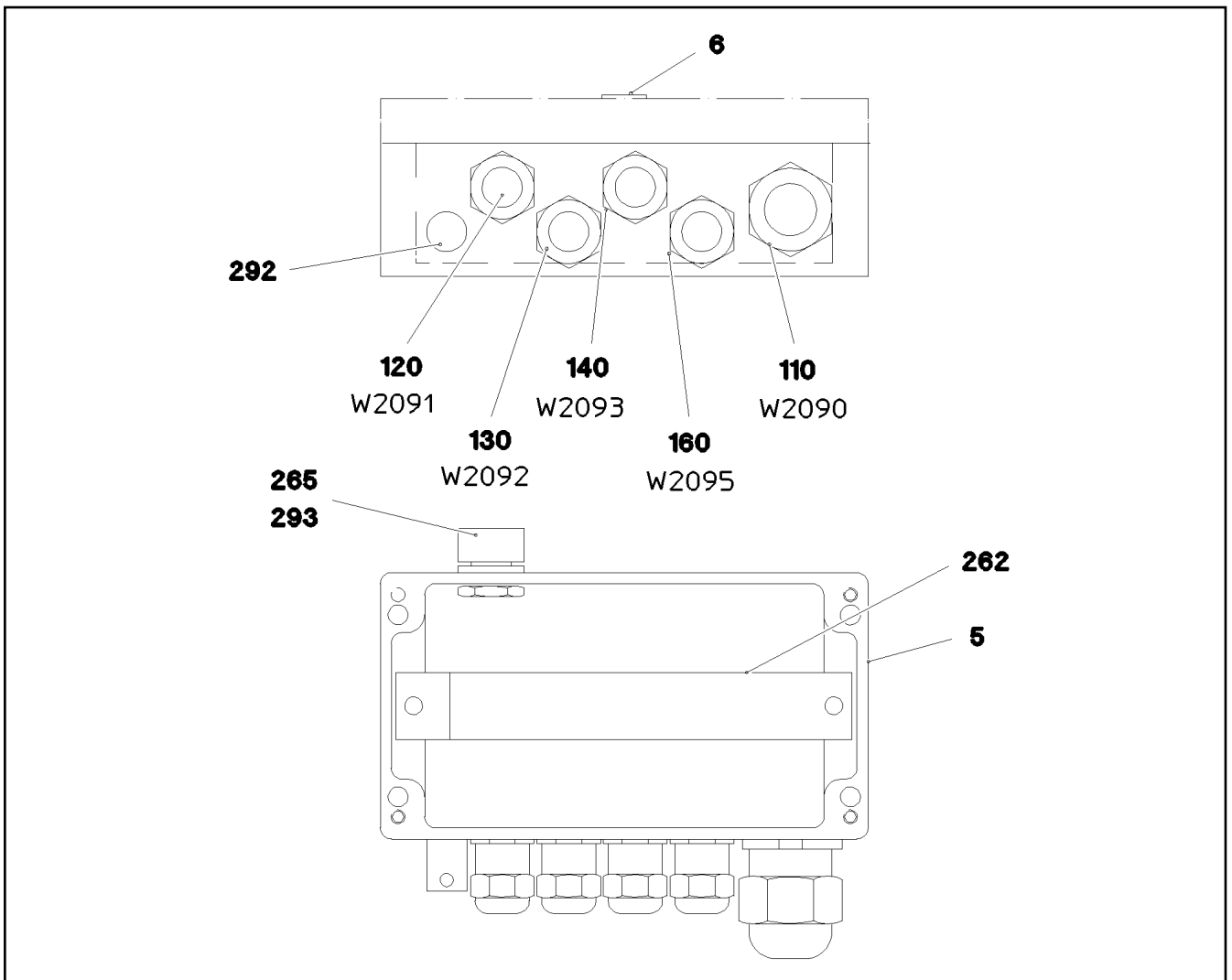
PRESSURE LIMITING VALVE
DRUCKBEGRENZUNGSVENTIL

524

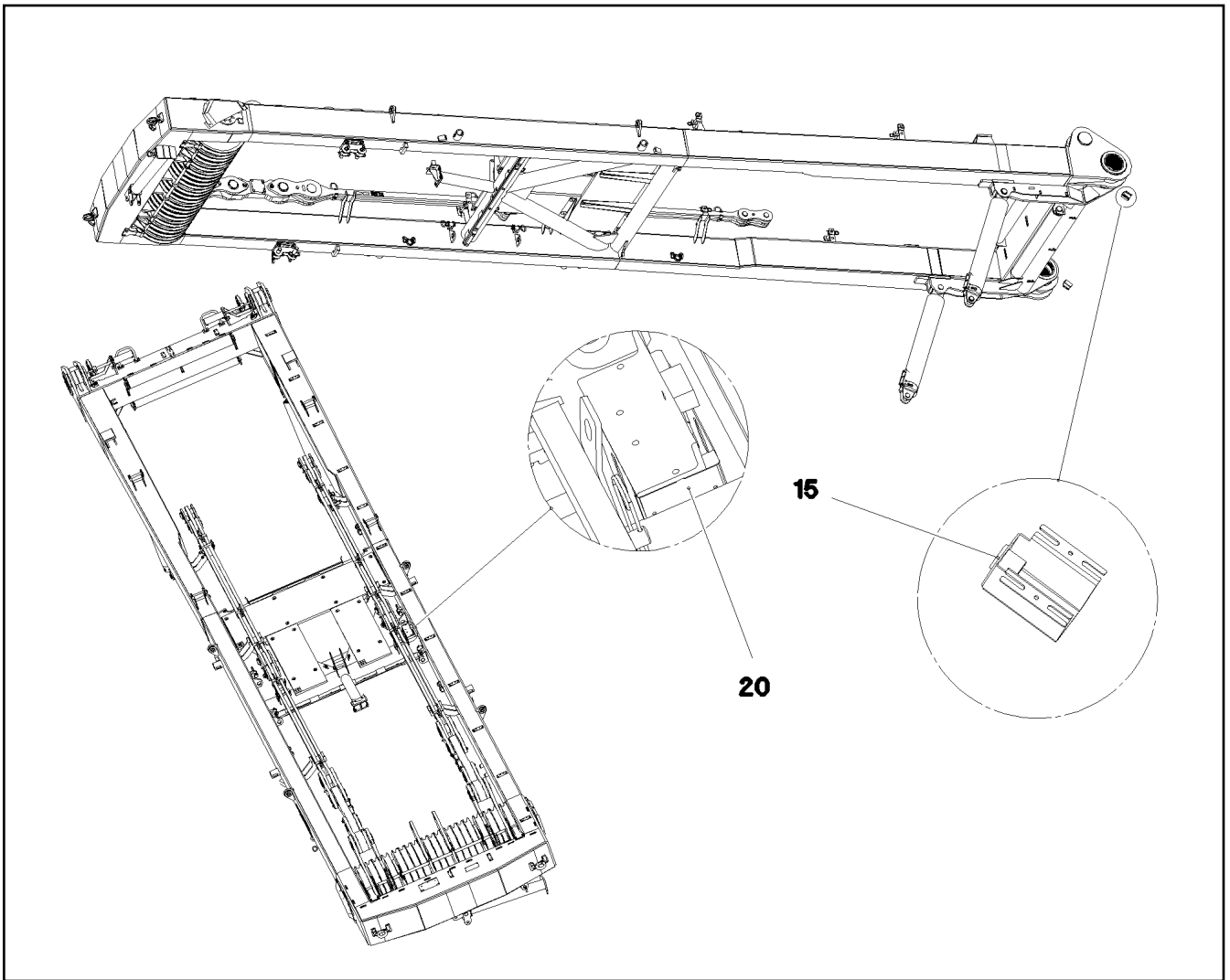
511433908



Pos.	Item	Quantity	Description	Bezeichnung
10	968241408	1	TERMINAL BOX WINCH PRE-ASSY.W. S209 ⇒ □ 526	KLEMMKASTEN SA-BOCK VORM
20	968241508	1	SENSOR ASSEMBLY SA-BOCK ⇒ □ 527	GEBERANBAU



Pos.	Item	Quantity	Description	Bezeichnung
1	968340308	1	WIRES TERMINAL BOX CPL. S2090	DRAEHTE KLEMMKASTEN KPL.
5	97039577	1	EMPTY CASING 120X220X80X0 AL	LEERGEHAEUSE
6	97039553	1	SIGN 35X15 LEXEDGE II	SCHILD
110	968339508	1	LEAD W2090	LEITUNG
120	968339608	1	LEAD W2091	LEITUNG
130	968339708	1	LEAD W2092	LEITUNG
140	968339808	1	LEAD W2093	LEITUNG
160	968340008	1	LEAD W2095	LEITUNG
262	602106708	0.205	TOP HAT RAIL 35X27X7,3X1	HUTSCHIENE
292	602501208	1	WATER DRAIN PLUG M12 PA6G SPF	ENTWAESSERUNGSSTOPFEN
293	10488662	1	VENTILATION SCREW M20X1,5 POLYAMID	ENTLUEFTUNGSSCHRAUBE



Pos.	Item	Quantity	Description	Bezeichnung
15	10354584	2	INDUCTIVE SENSOR BERUEHRUNGSLOS	INDUKTIVSENSOR
20	10802057	1	ANGLE TRANSMITTER 360° LSB PL:D SPF	WINKELGEBER

8.8.2019
081281

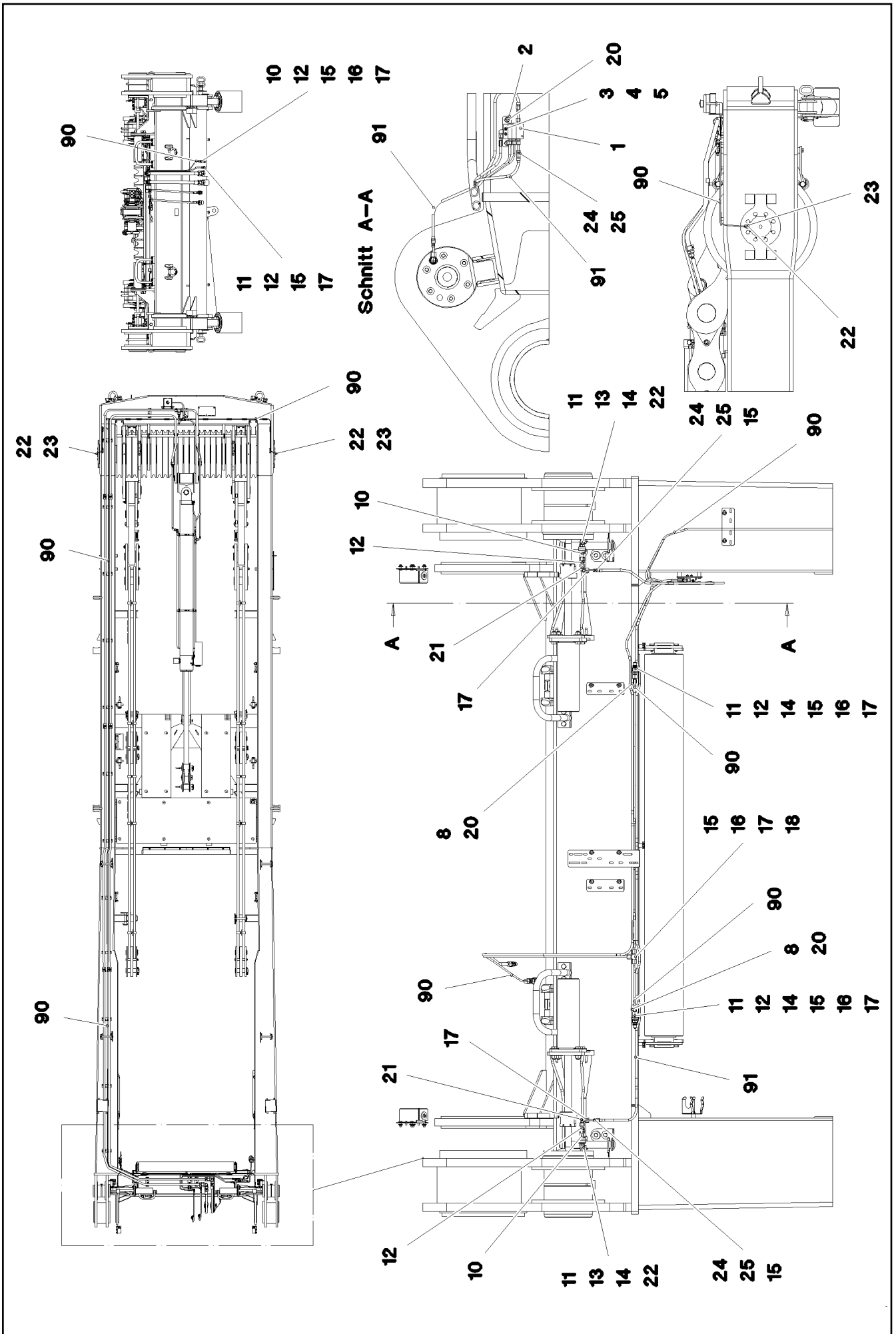
LIEBHERR

etk_en_de_098233 LR 11000

SENSOR ASSEMBLY
GEBERANBAU

527

968241508



8.8.2019
081280

LIEBHERR

etk_en_de_098233 LR 11000

CENTRAL GREASING
ZENTRALSCHMIERUNG


528 (1/2)

917691308

Pos.	Item	Quantity	Description	Bezeichnung
1	11621498	1	DISTRIBUTION BLOCK MX-F 3/4 ⇒  530	VERTEILERKOMBINATION
2	953696908	1	PLATE 4X30X105 S315MC FE//ZNNI8//CN//T	BLECH
3	12204614	2	SOCKET HEAD SCREW ISO 4762 M5X35 8.8	ZYLINDERSCHRAUBE
4	11140403	2	WASHER ISO 7089 5 200HV 480H SPF	SCHEIBE
5	10875620	2	HEX NUT ISO 4032 M5 8 480H SPF	SECHSKANTMUTTER
8	970350108	2	PLATE 4x73x30 S315MC FE//ZNNI8//CN//T0	BLECH
10	774372608	3	COUPLING SLEEVE	KUPPLUNGSMUFFE
11	774372708	5	COUPLING PLUG	KUPPLUNGSSTECKER
12	471032108	6	FITTING XGE6-SR-ED A3P	VERSCHRAUBUNG
13	774375008	2	DOUBLE NIPPLE R1/4"-M10X1	DOPPELNIPPEL
14	710102508	4	SEALING RING DIN 7603 A14X18X1,5 CU	DICHTRING
15	477101408	9	PROFILE RING PR6-S/L A3P	PROFILRING
16	772002208	6	PLUG-IN SLEEVE E6-4	EINSTECKHUELSE
17	477400108	9	BOX NUT DIN 3870 AS6 A3P	UEBERWURFMUTTER
18	470430008	1	FITTING XT6-S A3P	VERSCHRAUBUNG
20	10875484	4	BUTTON HEAD SCREW 7380-2 M8X10 08.8 4	HALBRUNDKOPFSCHRAUBE
21	472531508	2	FITTING EW 6S M14X1,5 CR6-FREI	VERSCHRAUBUNG
22	774373508	4	EXTENSION 35	VERLAENGERUNG
23	12101832	2	MALE CONNECTOR WSV 6 M10X1K MS	STECKANSCHLUSS
24	774371808	4	HOSE UNION BE6-0 STAHL	SCHLAUCHSTUTZEN
25	774376008	4	SCREW SLEEVE 0	SCHRAUBHUELSE
90	10873149	32	POLYAMID PIPE DIN 73378 6X1,5 PA 12-HL	POLYAMIDROHR
91	774376108	3.5	HIGH PRESSURE HOSE DN4-PD PA/PU RAL	HOCHDRUCKSCHLAUCH

8.8.2019

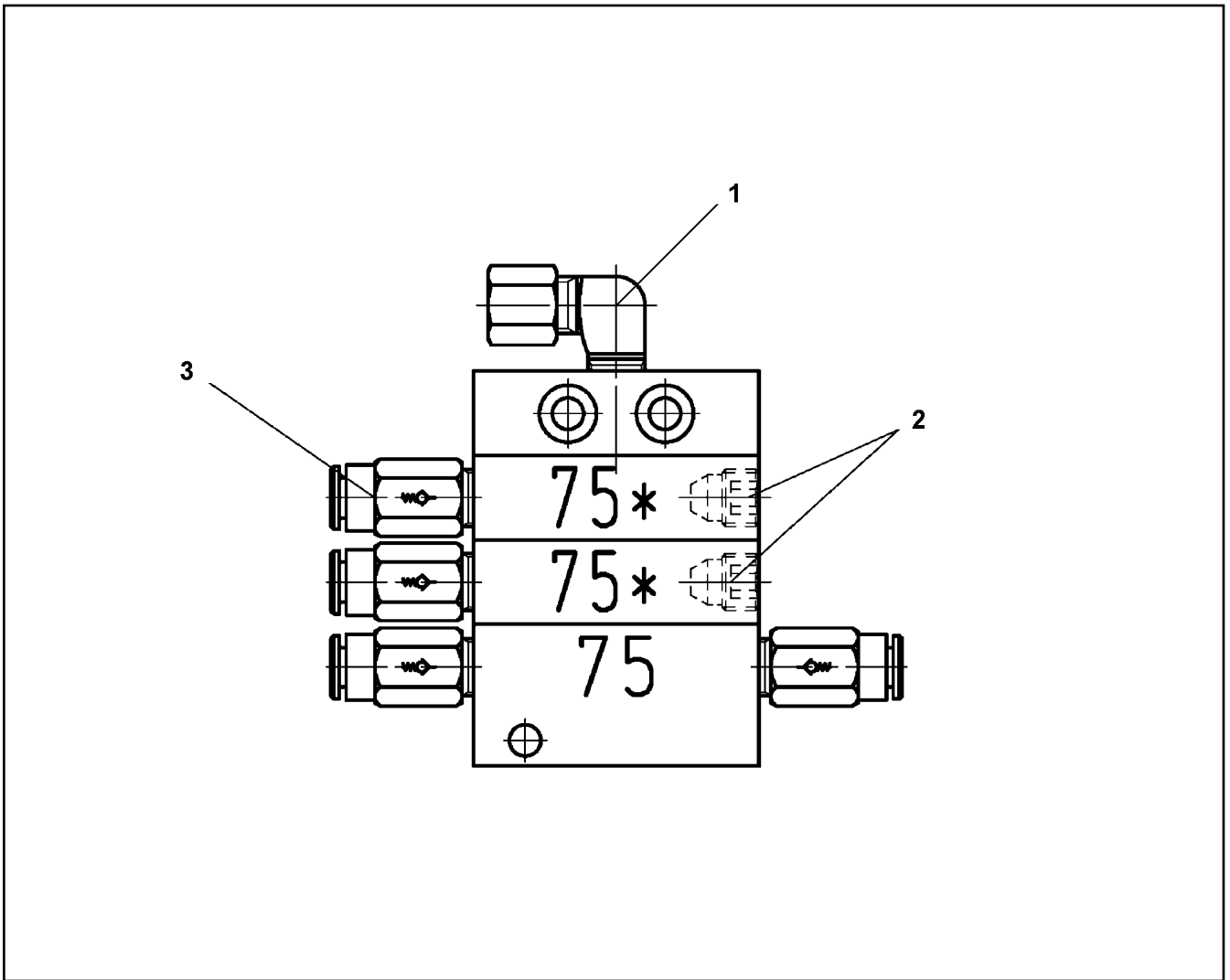
etk_en_de_098233 LR 11000

 529 (2/2)

LIEBHERR

CENTRAL GREASING
ZENTRALSCHMIERUNG

917691308



Pos.	Item	Quantity	Description	Bezeichnung
1	774373808	1	FITTING WE 6LL M10x1	VERSCHRAUBUNG
2	774378208	2	SCREW PLUG	VERSCHLUSSSCHRAUBE
3	11007219	4	NON-RETURN VALVE	RUECKSCHLAGVENTIL

8.8.2019
079746

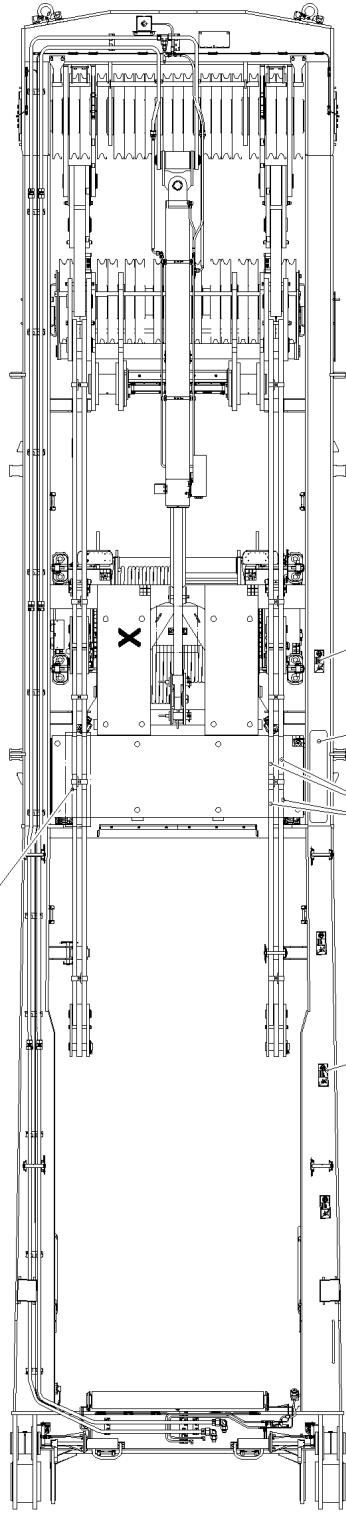
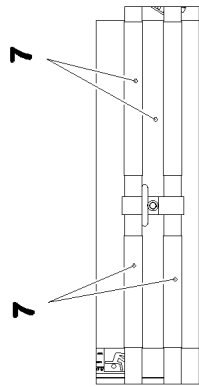
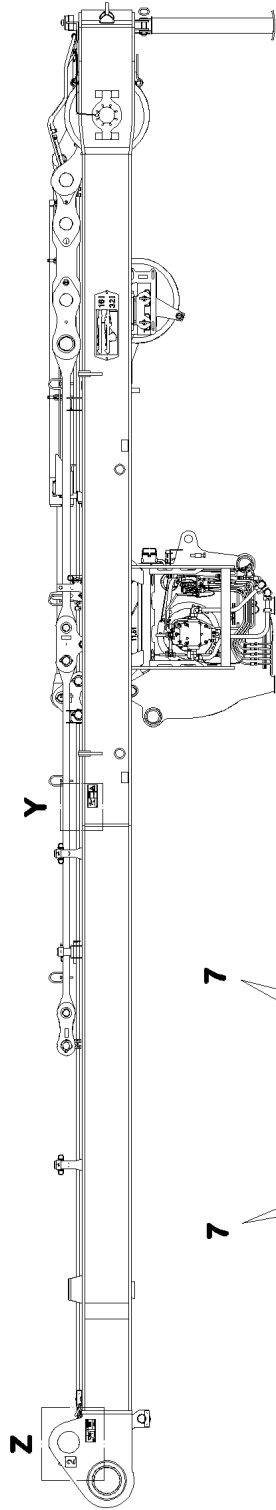
LIEBHERR

etk_en_de_098233 LR 11000

DISTRIBUTION BLOCK
VERTEILERKOMBINATION

530

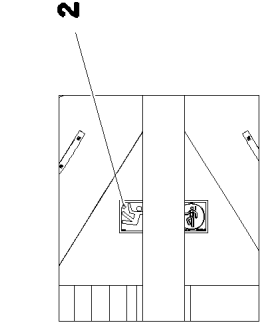
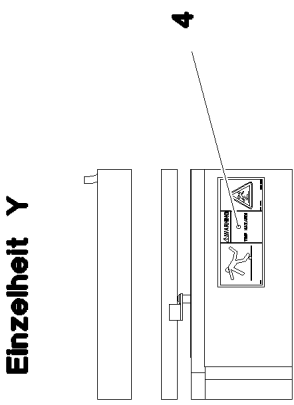
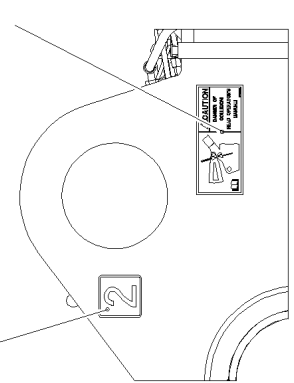
11621498



Einzelheit Z

Einzelheit Y

Einzelheit X



8.8.2019
081279

LIEBHERR

etk_en_de_098233 LR 11000

SIGNS
BESCHILDERUNG


531 (1/2)

917475908

Pos.	Item	Quantity	Description	Bezeichnung
1	97032094	1	ANTI-SLIP SURFACE 1.6X152X850 3M TYP4	ANTIRUTSCHBELAG
2	978674808	5	SIGN 168X62 KLEBEFOLIE SPF	SCHILD
3	97033982	1	SIGN 208X88 KLEBEFOLIE SPF	SCHILD
4	97039753	1	SIGN 208X88 KLEBEFOLIE SPF	SCHILD
5	974150508	3	SIGN 1X80X80 KLEBEFOLIE SPF	SCHILD
6	978674908	4	SIGN 208X88 KLEBEFOLIE SPF	SCHILD
7	11067611	0.5	WARNING DESIGNATION DIN 48844-01 LAMI	WARNNMARKIERUNG

8.8.2019

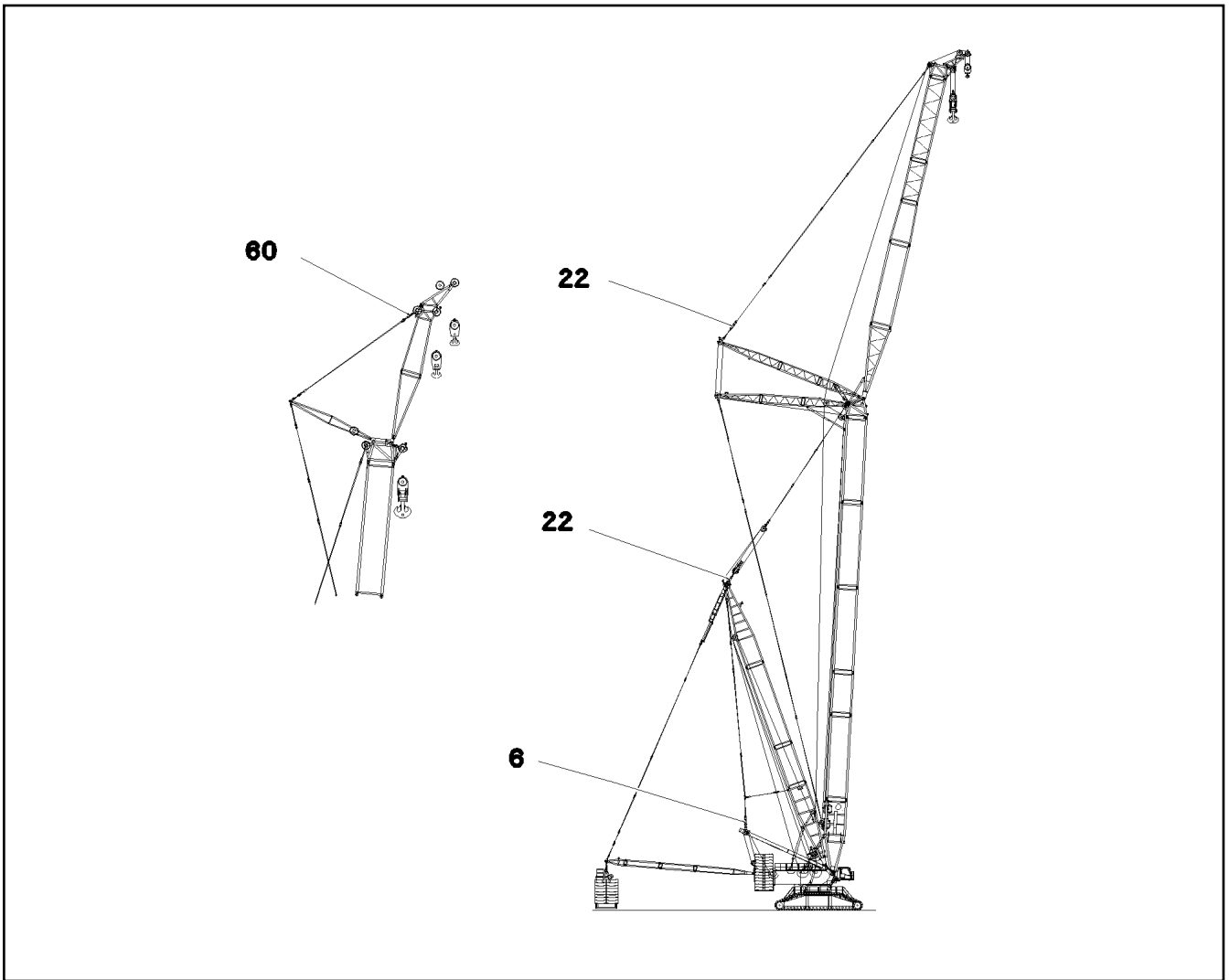
etk_en_de_098233 LR 11000

 532 (2/2)

LIEBHERR

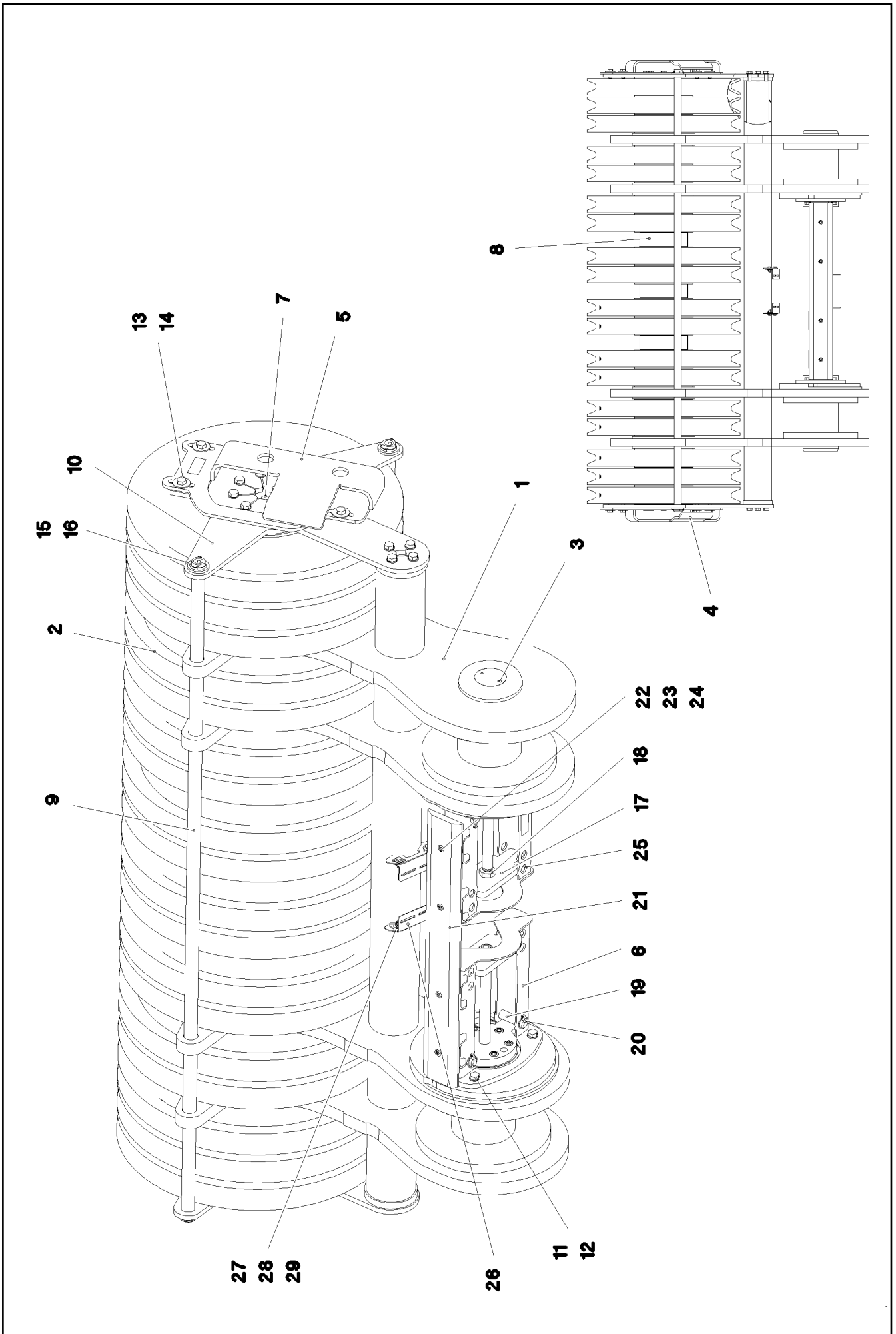
SIGNS
BESCHILDERUNG

917475908



Pos.	Item	Quantity	Description	Bezeichnung
6	11210073	1	TENSION DYNAMOMETER 0-3000KN SPF	ZUGMESSSLASCHE

8.8.2019 082383 LIEBHERR	etk_en_de_098233 LR 11000 MEASURING PLATE ZUGMESSSLASCHE KPL.	<input type="checkbox"/> 533 917368808
---------------------------------------	---	---



8.8.2019
081290

LIEBHERR

etk_en_de_098233 LR 11000

ROLLER BEARING
ROLLENLAGERUNG

534 (1/2)

917080508

Pos.	Item	Quantity	Description	Bezeichnung
1	967812208	1	ROLLER BEARING WELDED	ROLLENLAGERUNG SCHWK.
2	967066008	18	ROPE PULLEY CPL.	SEILROLLE KPL.
3	11211232	2	HYDRO CYLINDER 70/30-260 SPF	HYDROZYLINDER
(999)	11656881	1	SEAL KIT CYLINDER	DS ZYLINDER
4	967826108	1	PLATE RIGHT WELDMENT	BLECH SCHWK.RECHTS
5	967826208	1	PLATE LEFT WELDMENT	BLECH SCHWK.LINKS
6	967826308	1	BRACKET WELDED CONST.	KONSOLE SCHWK.
7	97028117	1	AXLE 240.0X2178 35NICRMOV125 SPF	ACHSE
8	97028118	3	DISTANCE TUBE 244.5X78 S355J2H FE//ZN	DISTANZROHR
9	97028120	2	TUBE 38.0X2251 S355J2H T ZN O	ROHR
10	97028121	2	PLATE 15X796X806 S690QL	BLECH
11	12100310	32	HEX SCREW ISO 4017 M16X40 8.8 FLZN SP	SECHSKANTSCHRAUBE
12	10289806	32	WASHER ISO 7089 16 300HV FLZN SPF	SCHEIBE
13	12214938	8	HEX SCREW ISO 4017 M16X35 8.8 FLZN SP	SECHSKANTSCHRAUBE
14	10455191	8	WASHER ISO 7093-1 16 200HV-A2	SCHEIBE
15	10875873	4	SPLIT PIN ISO 1234 8X63 ST 480H SPF	SPLINT
16	10875636	4	WASHER DIN 1440 45 ST FLZN SPF	SCHEIBE
17	97028122	2	PLATE 20X292X100 S690QL	BLECH
18	10179975	4	HEX NUT ISO 4035 M27 05 FLZN SPF	SECHSKANTMUTTER
19	451226808	4	PIN DIN 1435 25X90X80 42CRMO4V GASN.	BOLZEN
20	10875869	4	SAFETY PLUG W HINGE-LID 5X29X4,7X25 4	SICHERHEITSKLAPPSTECKER
21	97029559	1	BEARING PLATE PA6G	LAGERPLATTE
22	10875571	4	SOCKET HEAD SCREW ISO 4762 M10X30 8	ZYLINDERSCHRAUBE
23	11491889	4	WASHER ISO 7093-1 10 300HV FLZN SPF	SCHEIBE
24	11691678	4	HEX NUT ISO 4032 M10 8 FLZN SPF	SECHSKANTMUTTER
25	968559408	1	BRACKET WELDED CONST.	KONSOLE SCHWK.
26	97043269	2	PLATE 3X92X132 S355MC FE//ZNNI8//CN//T	BLECH
27	11642261	4	HEX SCREW ISO 4017 M8X25 8.8 480H SPF	SECHSKANTSCHRAUBE
28	11140469	8	WASHER ISO 7093-1 8 200HV 480H SPF	SCHEIBE
29	10875614	4	HEX NUT DIN 985 M8 8 480H SPF	SECHSKANTMUTTER

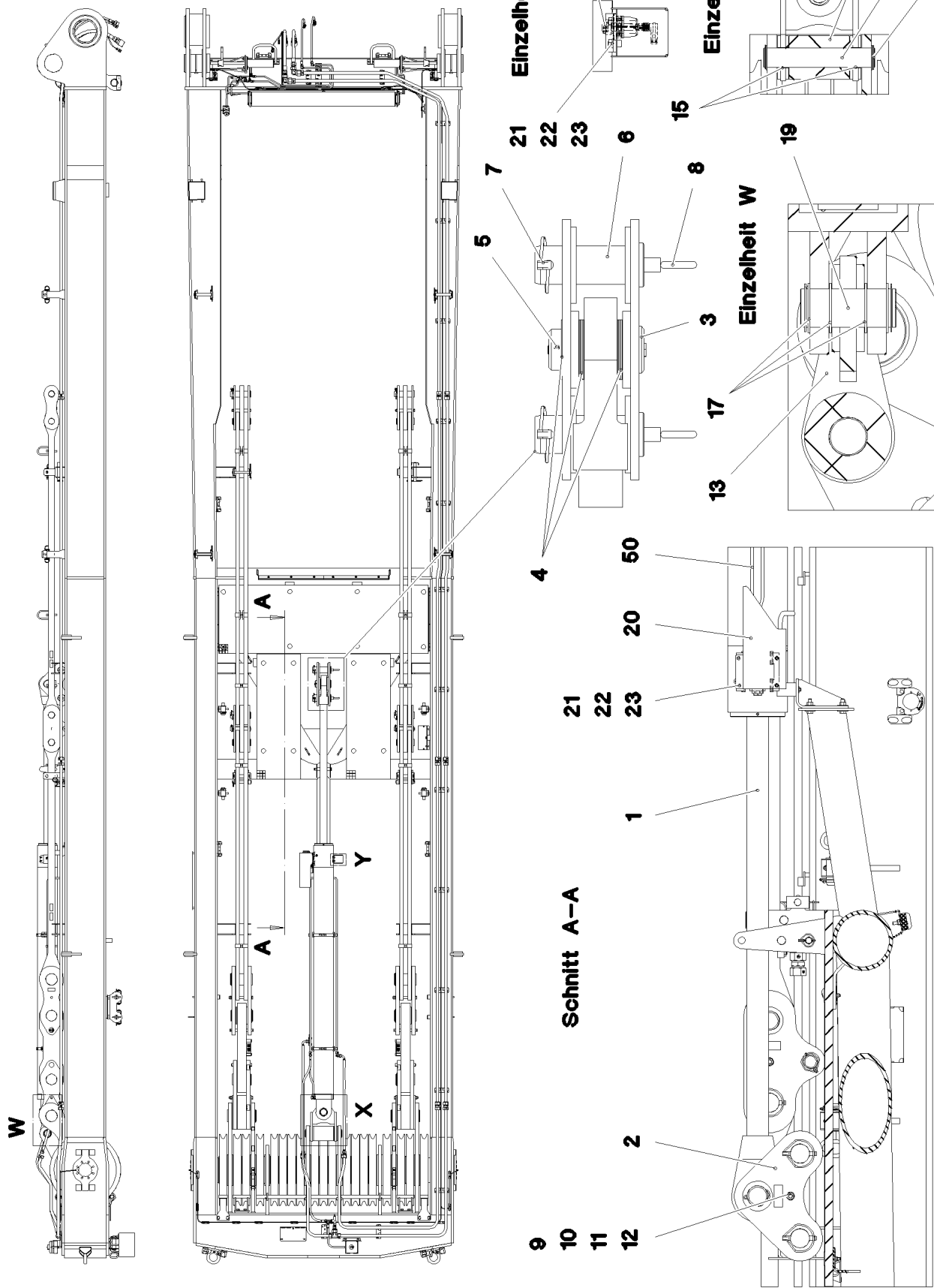
8.8.2019

etk_en_de_098233 LR 11000

535 (2/2)

LIEBHERRROLLER BEARING
ROLLENLAGERUNG

917080508



8.8.2019
081292

LIEBHERR

etk_en_de_098233 LR 11000

MOUNTING EQUIPMENT CRAWLER
MONTAGEEINRICHTUNG RAUPE


□ 536 (1/2)

917080608

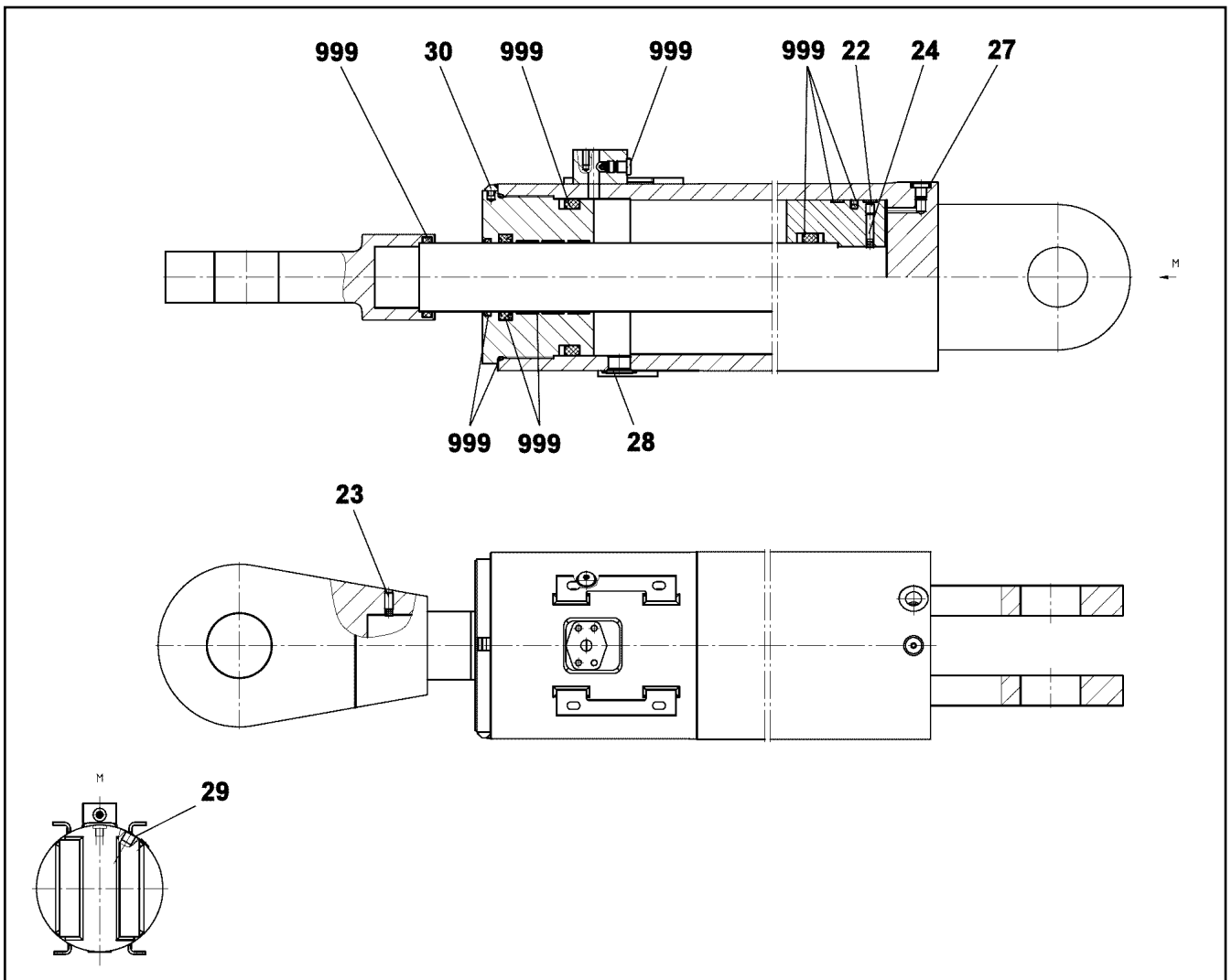
Pos.	Item	Quantity	Description	Bezeichnung
1	11211234	1	DRAW CYLINDER 180/80-2500 SPF ⇒  538	ZUGZYLINDER
2	968232808	2	PLATE WELDED	BLECH SCHWK.
3	954444708	1	PIN RD75X165 35NICRMOV125 GASN.	BOLZEN
4	949635408	9	WASHER RD110X2 DC01 FE//ZNNI8//CN//T0	SCHEIBE
5	10180373	1	SPLIT PIN ISO 1234 8X100 St 480H SPF	SPLINT
6	97000073	2	PIN 80.0X200 35NICRMOV125 SPF	BOLZEN
7	10180878	2	SAFETY PLUG W HINGE-LID 17X100X15,5X	SICHERHEITSKLAPPSTECKER
8	921079508	2	HANDLE WELD.CONST. FE//ZNNI8//CN//T0	GRIFF SCHWK.
9	4000437	1	HEX SCREW ISO 4014 M16X170 8.8 FLZN SP	SECHSKANTSCHRAUBE
10	940107008	1	TUBE 22X2,5X110 E235+N VERZ	ROHR
11	10289806	2	WASHER ISO 7089 16 300HV FLZN SPF	SCHEIBE
12	10875617	1	HEX NUT ISO 4032 M16 8 FLZN SPF	SECHSKANTMUTTER
13	968233108	1	CROSS CONNECTING LINK WELDED	KREUZLASCHE SCHWK.
14	97036912	1	PIN 75.0X408 35NICRMOV125 SPF	BOLZEN
15	708010208	2	DU BUSHING	DU-BUCHSE
16	97036913	1	ROLLER RD160X220 PA6G	ROLLE
17	12100040	6	SUPPORTING WASHER DIN 988 S 70X90X3	STUETZSCHEIBE
18	12100251	4	LOCKING RING DIN 471 70X2,5 480H SPF	SICHERUNGSRING
19	975824908	1	PIN 75.0X175 35NICRMOV125 SPF	BOLZEN
20	979700108	1	PLATE 2.5X375X475 DC01 FE//ZNNI8//CN//T	BLECH
21	10875597	8	SOCKET HEAD SCREW ISO 4762 M8X16 8.8	ZYLINDERSCHRAUBE
22	10289803	8	WASHER ISO 7089 8 300HV 480H SPF	SCHEIBE
23	11693875	8	HEX NUT ISO 4032 M8 8 480H SPF	SECHSKANTMUTTER
24	97050926	1	HOOD 2X348X291 DC01 FE//ZNNI8//CN//T0	HAUBE
25	10875484	4	BUTTON HEAD SCREW 7380-2 M8X10 08.8 4	HALBRUNDKOPFSCHRAUBE
50	917080708	1	ADDNL.HYDR.ERECTION DEVICE ⇒  539	ZUSATZHYDR.MONTAGEEINRIC
60	968235208	1	ELECTRIC MONTAGE ZYLINDER	ELEKTRIK
(15)	10875197	1	INDUCTIVE SENSOR BERUEHRUNGSLOS	INDUKTIVSENSOR

8.8.2019


etk_en_de_098233 LR 11000

 537 (2/2)**LIEBHERR**MOUNTING EQUIPMENT CRAWLER
MONTAGEEINRICHTUNG RAUPE

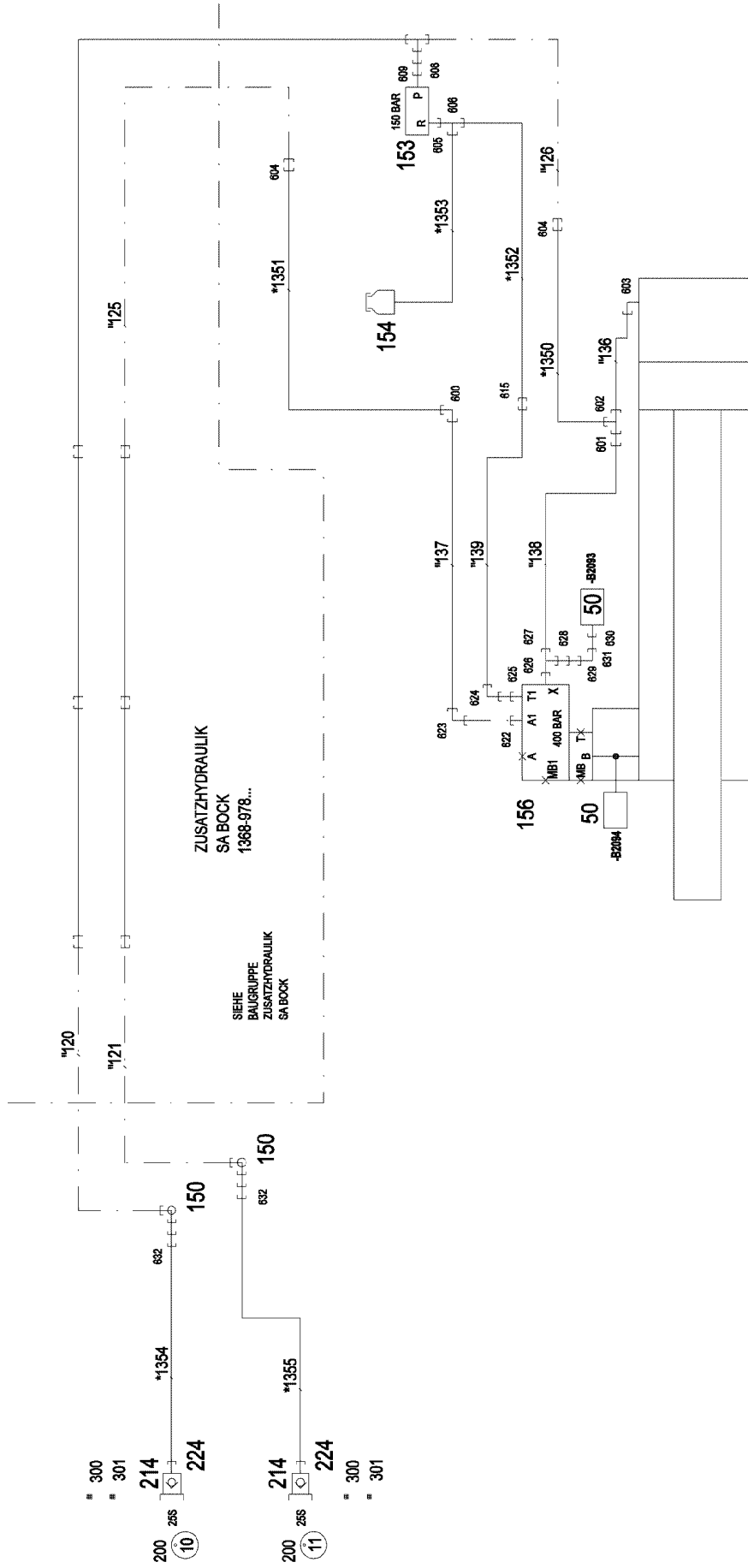
917080608



Pos.	Item	Quantity	Description	Bezeichnung
22	12240952	2	GRUB SCREW ISO 4026 M10X12 45H FLZN	GEWINDESTIFT
23	404402508	1	GRUB SCREW DIN 913 M10X20 45H VERZ	GEWINDESTIFT
24	430606308	2	PARALLEL PIN ISO 2338 8M6X32 ST	ZYLINDERSTIFT
27	477704077	2	STOP PLUG VST11/4"ED A3P	STOPFEN
28	477705608	1	STOP PLUG VSTIM27X2ED A3P	STOPFEN
29	477704208	1	STOP PLUG VST11/2"ED A3P	STOPFEN
30	11645754	2	CAMS	NOCKEN
999	10874928	1	SEAL KIT PULL CYLINDER	DS ZUGZYLINDER

Pos.	Item	Quantity	Description	Bezeichnung
4	967788008	1	ADDNL.HYDR.ERECTION DEVICE ⇒  540	ZUSATZHYDR.MONTAGEEINRIC

8.8.2019	etk_en_de_098233 LR 11000	 539
LIEBHERR	ADDNL.HYDR.ERECTION DEVICE ZUSATZHYDR.MONTAGEEINRICHTUNG	917080708




- 303 ⊕ 314 □ 309 □ 308 □ 312
- 304 ⊕ 305 ⊕ 311 ⊕ 310 ⊕ 313
- 306 ⊕ 307

* Pos. 10
 ” Pos. 11

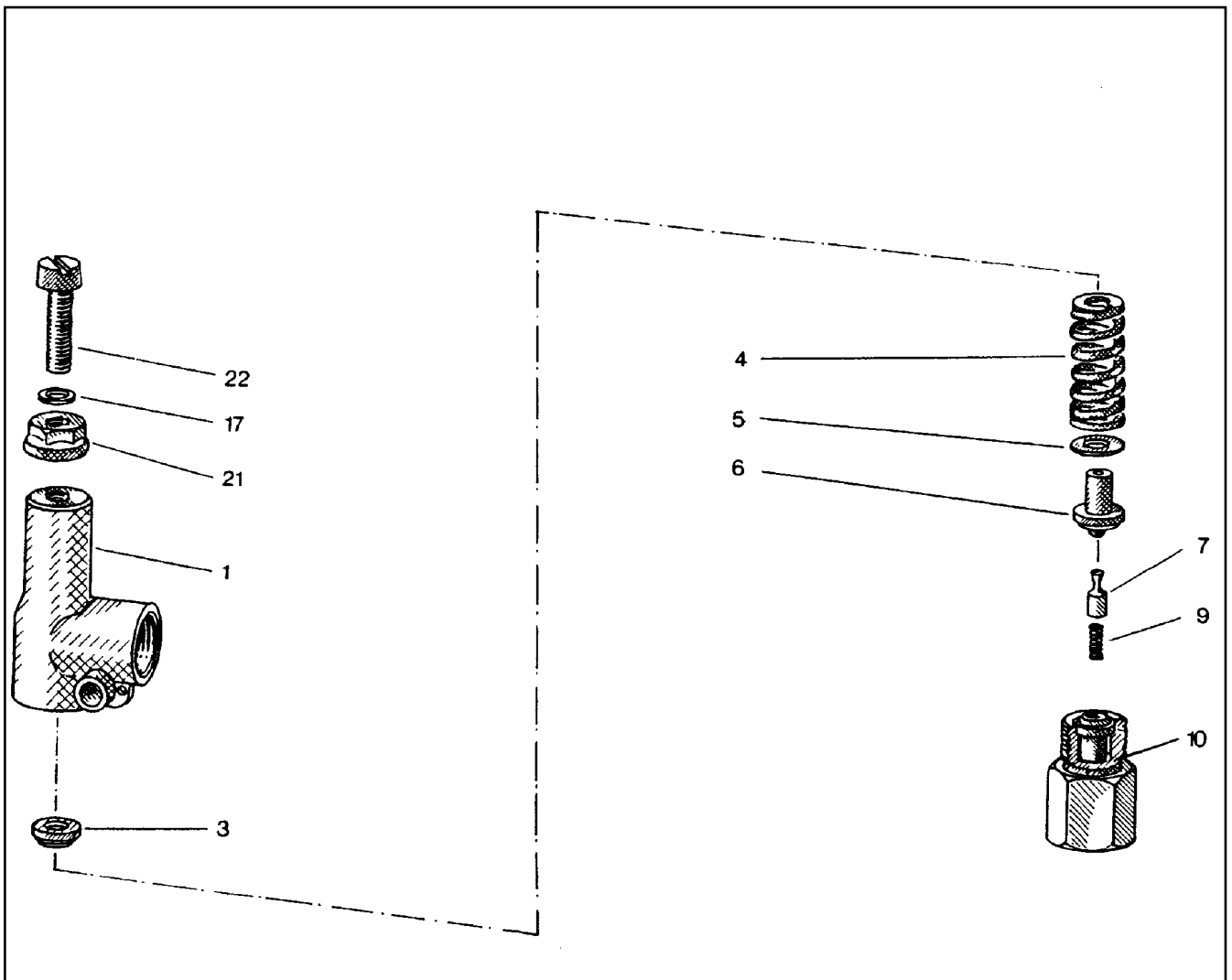
Pos.	Item	Quantity	Description	Bezeichnung
10	967791508	1	HOSE LINES MOUNTING INSTAL.	SCHLAUCHLEITUNGEN MONT
(1)	602760108	2	NAME PLATE 25,4X101,6	BEZEICHNUNGSSCHILD
(2)	602760308	4	NAME PLATE 25,4X165,1	BEZEICHNUNGSSCHILD
(1350)	962064608	1	HOSE CPL. 2755 12X1280	SCHLAUCH KPL.
(1351)	925655908	1	HOSE CPL. 2755 12X1080	SCHLAUCH KPL.
(1352)	968601308	1	HOSE CPL. 2SN 10X2250	SCHLAUCH KPL.
(1353)	929629208	1	HOSE CPL. 2TE 10X470	SCHLAUCH KPL.
(1354)	922124508	1	HOSE CPL. 2755 19X720	SCHLAUCH KPL.
(1355)	964770608	1	HOSE CPL. 2755 19X820	SCHLAUCH KPL.
11	967791608	1	PIPELINES MOUNTING DEVICE	ROHRLEITUNGEN MONTAGEEIN
(136)	968487208	1	PIPE COMPL. 16X2	ROHR KPL.
(137)	968487308	1	PIPE COMPL. 16X2	ROHR KPL.
(138)	968487408	1	PIPE COMPL. 10X1.5	ROHR KPL.
(139)	968487508	1	PIPE COMPL. 12X1.5	ROHR KPL.
50	10813738	2	PRESSURE SENSOR 0-400/400 BAR LSB PL:	DRUCKAUFNEHMER
150	10027795	2	SWIVEL SCREW JOINT DG103 30S CF SPF	DREHVERSCHRAUBUNG
153	511417708	1	PRESSURE LIMITING VALVE pmax=700BAR ⇒  542	DRUCKBEGRENZUNGSVENTIL
154	96028333	1	EXPANSION TANK CPL. ⇒  37	AUSGLEICHSBEHAELTER KPL.
156	10870586	1	LOWERING BRAKE VALVE 420BAR SPF	SENKBREMSVENTIL
214	510599708	2	COUPLING PLUG B6 25-S	KUPPLUNGSSTECKER
224	10466912	2	SCREW PLUG RD54X4 SPF	VERSCHLUSSSCHRAUBE
300	710107208	2	SEALING RING DIN 7603 A38X44X2 CU	DICHTRING
301	12101869	2	KEY RING 25X1,5 ST FE/ZN8/CN	SCHLUESSELRING
303	774229908	2	HOSE CLAMP 217-225 ST	SCHLAUCHSCHELLE
304	774215708	4	CONSOLE	KONSOLE
305	11693875	8	HEX NUT ISO 4032 M8 8 480H SPF	SECHSKANTMUTTER
306	954117308	4	CARRIER RAIL 140	TRAGSCHIENE
307	602018008	8	CARRIER RAIL NUT DIN 3015-1 L TM M6 W1	TRAGSCHIENENMUTTER
308	7365090	2	CLAMP-HALF DIN 3015-1 L 0 R 12 PP SW	KLEMMHAELFTE
309	7362946	6	CLAMP-HALF DIN 3015-1 L 2 R 16 PP SW	KLEMMHAELFTE
310	11140465	2	SOCKET HEAD SCREW ISO 4762 M6X20 8.8	ZYLINDERSCHRAUBE
311	10875588	6	SOCKET HEAD SCREW ISO 4762 M6X25 8.8	ZYLINDERSCHRAUBE
312	602008908	40	CLAMP-HALF DIN 3015-1 L 4 R 30 PP SW	KLEMMHAELFTE
313	10875590	40	SOCKET HEAD SCREW ISO 4762 M6X35 8.8	ZYLINDERSCHRAUBE
314	10875484	8	BUTTON HEAD SCREW 7380-2 M8X10 08.8 4	HALBRUNDKOPFSCHRAUBE
600	470232608	1	FITTING W 16S A3C	VERSCHRAUBUNG
601	475433508	1	FITTING REDSD16/10-S A3P	VERSCHRAUBUNG
602	470432508	1	FITTING T 16S CR6-FREI	VERSCHRAUBUNG
603	473231208	1	FITTING RSW16-SR-WD A3P	VERSCHRAUBUNG
604	475033708	2	FITTING XGR30/16-S CFX	VERSCHRAUBUNG
605	471034808	1	FITTING GE 12L G1/2 ZNNI	VERSCHRAUBUNG
606	247128602	1	FITTING EL 12L M18X1,5 CR6-FREI	VERSCHRAUBUNG
608	475434008	1	FITTING REDSDN30/12-S A3P	VERSCHRAUBUNG
609	471901808	1	FITTING EGE 12S G1/2A CR6-FREI	VERSCHRAUBUNG
615	470030408	1	FITTING XG12-L A3P	VERSCHRAUBUNG
622	471033208	1	FITTING XGE16-SR-ED A3P	VERSCHRAUBUNG
623	7617460	1	FITTING EW 16S CR6-FREI	VERSCHRAUBUNG
624	247117702	1	FITTING EW 12L M18X1,5 CR6-FREI	VERSCHRAUBUNG
625	471035308	1	FITTING XGE12-LR-ED1/4" A3P	VERSCHRAUBUNG
626	471004514	1	FITTING ISO 8434 GE 10S G1/4 CR6-FREI	VERSCHRAUBUNG
627	7367776	1	FITTING EL 10S CR6-FREI	VERSCHRAUBUNG
628	475432008	1	FITTING REDSDN10/6-S A3P	VERSCHRAUBUNG
629	472531508	1	FITTING EW 6S M14X1,5 CR6-FREI	VERSCHRAUBUNG
630	470700208	1	FITTING XGAI6-SR A3P	VERSCHRAUBUNG
631	470011508	1	FITTING SNV6-S A3P	VERSCHRAUBUNG
632	475432708	2	FITTING REDSDN30/25-S A3P	VERSCHRAUBUNG

8.8.2019

etk_en_de_098233 LR 11000

 541 (2/2)**LIEBHERR**ADDNL.HYDR.ERECTION DEVICE
ZUSATZHYDR.MONTAGEEINRICHTUNG

967788008



Pos.	Item	Quantity	Description	Bezeichnung
1	510796908	1	HOUSING	GEHAEUSE
3	510797008	1	SPRING SUPPORT	FEDERTELLER
4	511015108	1	PRESSURE SPRING	DRUCKFEDER
5	510797208	1	WASHER	SCHEIBE
6	510797308	1	SPRING-LOADED PIN	FEDERBOLZEN
7	510797408	1	DAMPING PISTON	DAEMPUNGSKOLBEN
9	510797508	1	PRESSURE SPRING	DRUCKFEDER
10	510797608	1	VALVE SEAT	VENTILSITZ
17	510783208	1	SHIM	AUSGLEICHSCHEIBE
21	510741708	1	SEALING NUT M8	DICHTMUTTER
22	510797708	1	SOCKET HEAD SCREW DIN 84 M8X35 5.8	ZYLINDERSCHRAUBE

8.8.2019
010374

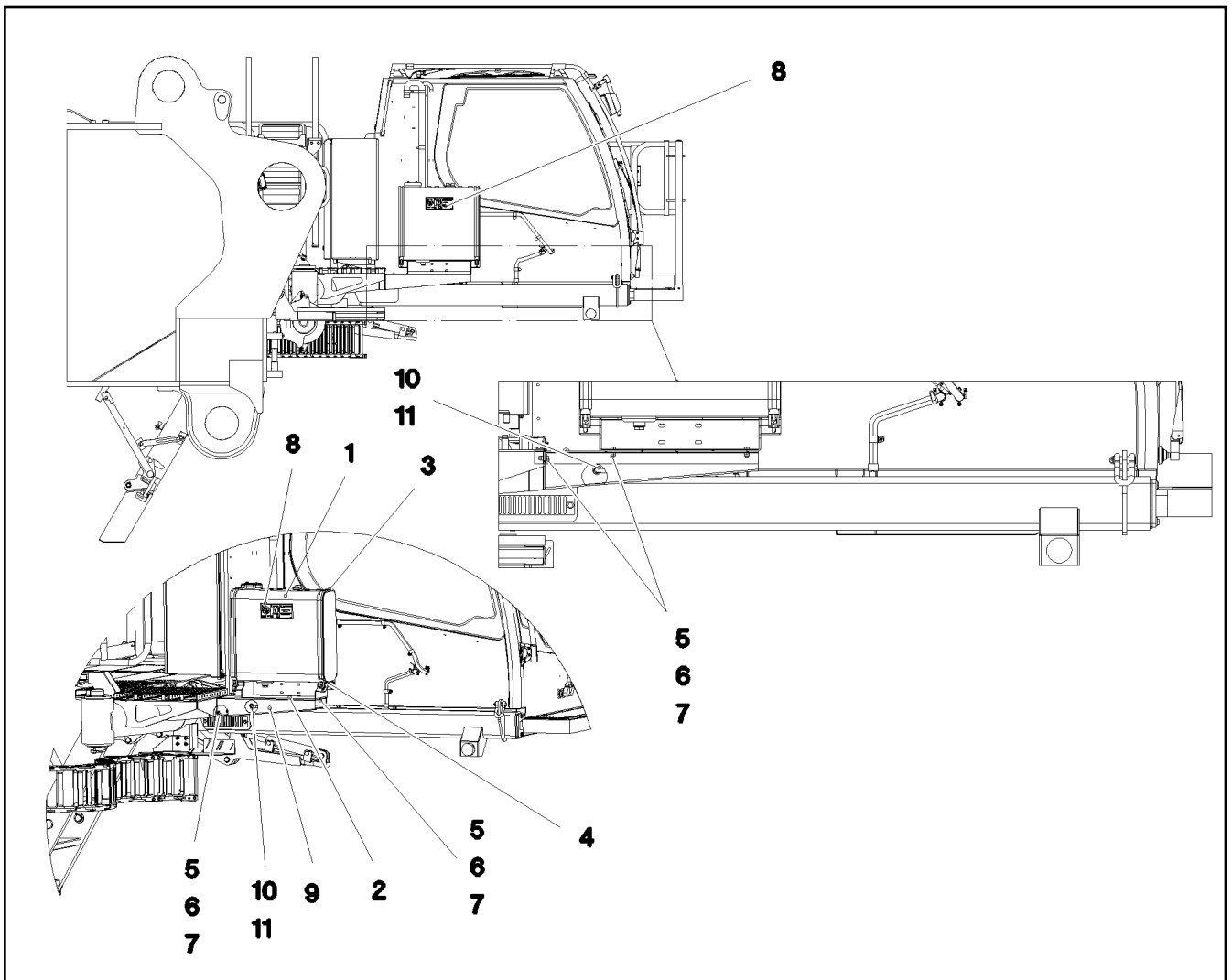
LIEBHERR

etk_en_de_098233 LR 11000

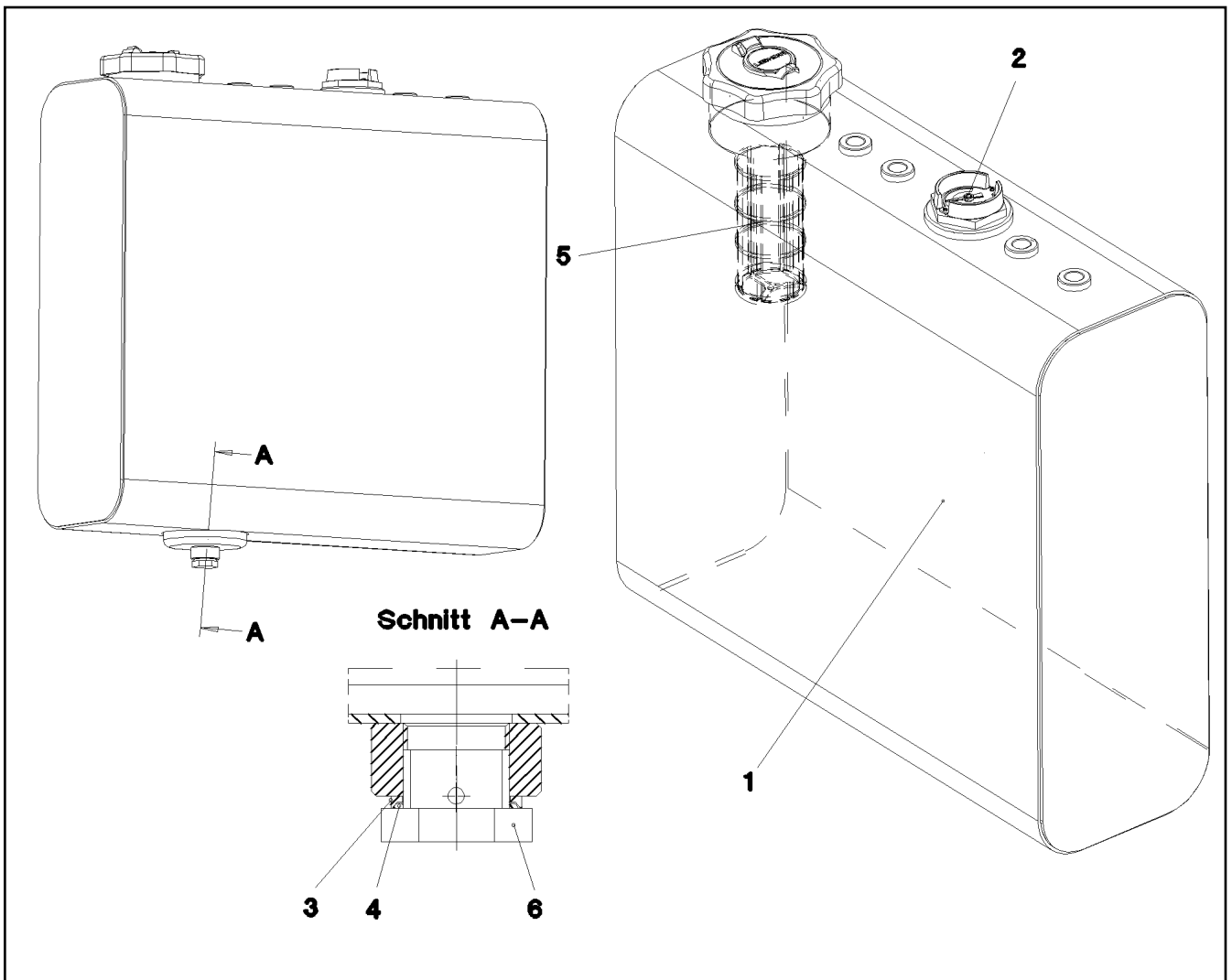
PRESSURE LIMITING VALVE
DRUCKBEGRENZUNGSVENTIL

542

511417708



Pos.	Item	Quantity	Description	Bezeichnung
1	965527508	1	FUEL TANK CONTAINER PRE-ASS. DWB202 ⇒  544	BRENNSTOFFBEHAELTER VO
2	979240708	1	PLATE 4X788X356 S315MC	BLECH
3	10335947	2	SWIVEL BOLT CLAMPING BAND X1285X30/A	GELENKBOLZENSPIANNBAND
4	262001308	0.2	SEALING STRIP 40X4 NBR/SBR 65	DICHTSTREIFEN
5	11642261	8	HEX SCREW ISO 4017 M8X25 8.8 480H SPF	SECHSKANTSCHRAUBE
6	11140469	16	WASHER ISO 7093-1 8 200HV 480H SPF	SCHEIBE
7	10875614	8	HEX NUT DIN 985 M8 8 480H SPF	SECHSKANTMUTTER
8	97016304	1	SIGN 208X88 KLEBEFOLIE SPF	SCHILD
9	97031165	1	PLATE 4X745X444 S315MC	BLECH
10	10410873	1	GROMMET 18/22/27 TPE	DURCHFUEHRUNGSTUELLE
11	11621768	1.3	COOLING WATER HOSE DN6-CONTI KWS	KUEHLWASSERSCHLAUCH



Pos.	Item	Quantity	Description	Bezeichnung
1	965527808	1	FUEL CONTAINER WC. 57L/55L SPF	BRENNSTOFFBEHAELTER SCH
2	789016008	1	LEVEL SENSOR L=450	NIVEAUGEBER
3	502932508	1	COMPRESSION RING DR/R22X27	DRUCKRING
4	502932908	1	O-RING 20,3X2,4 NBR70	O-RING
5	10112750	1	BASKET FILTER B80/200	KORBFILTER
6	502940108	1	HOLLOW SCREW DIN 74305 22-1-M22X1,5 4	HOHLSCHRAUBE

8.8.2019
057190

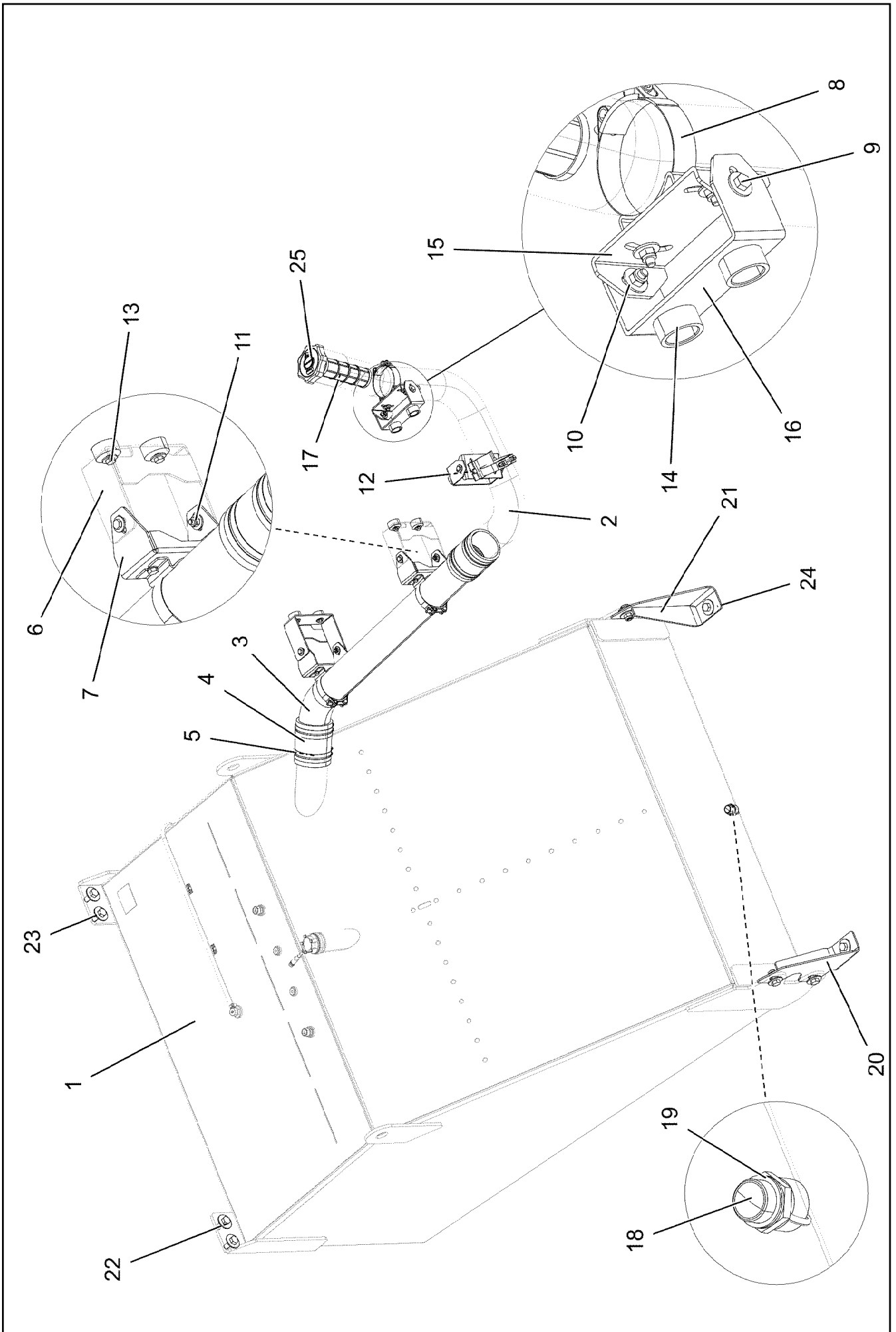
LIEBHERR

etk_en_de_098233 LR 11000

FUEL TANK CONTAINER PRE-ASS.
BRENNSTOFFBEHAELTER VORM.

544

965527508



8.8.2019
096203
LIEBHERR


etk_en_de_098233 LR 11000
FUEL TANK CPL.
KRAFTSTOFFBEHAELTER KPL.

545 (1/2)
918789208

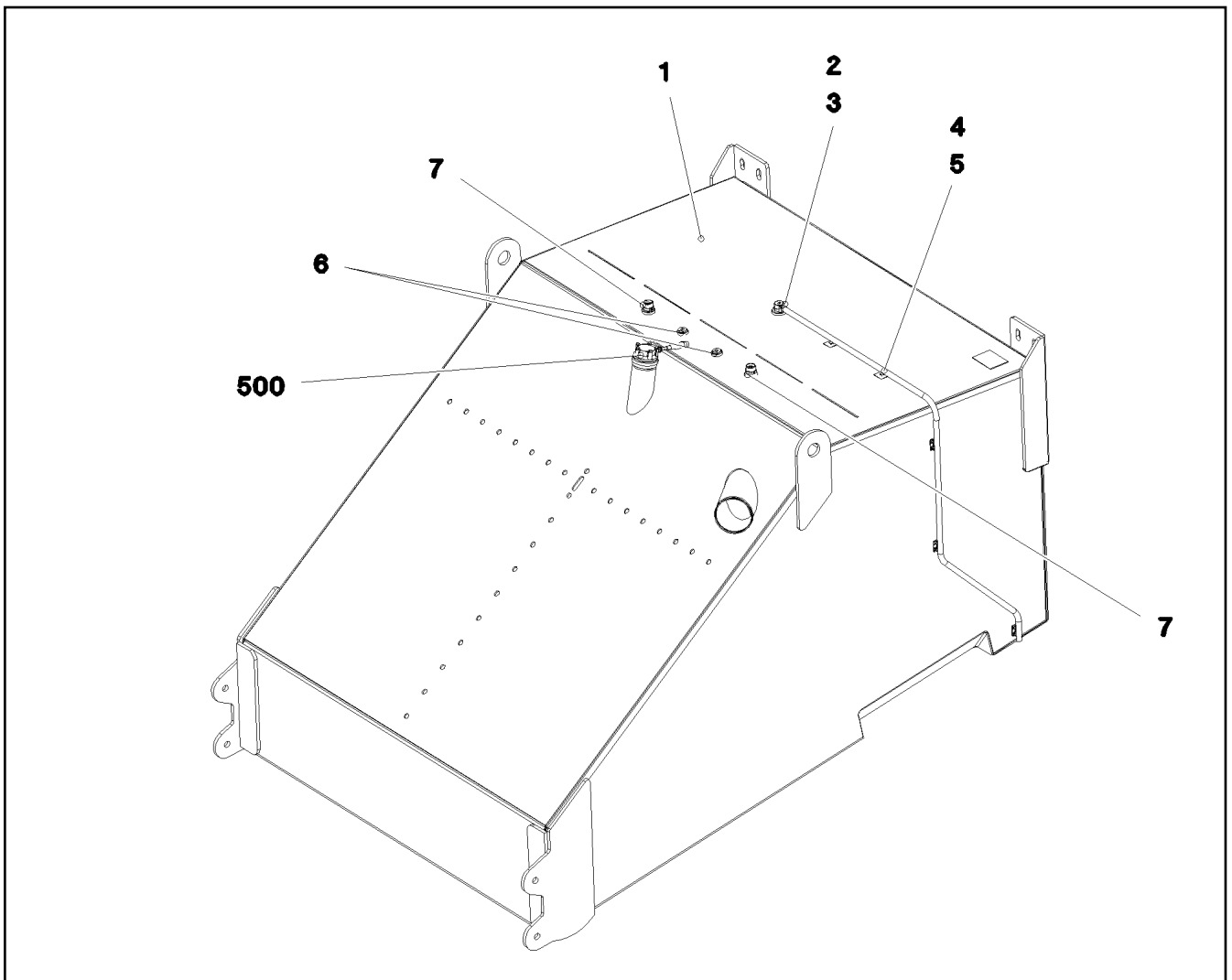
Pos.	Item	Quantity	Description	Bezeichnung
1	967967608	1	FUEL TANK, PRE-ASSEMBLED ⇒  547	KRAFTSTOFFBEHAELTER VO
2	96020215	1	PIPE WELDED ALUMINIUM SPF	ROHR SCHWK.
3	97031162	1	TUBE ALUMINIUM SPF	ROHR
4	978089308	2	FUEL HOSE	KRAFTSTOFFSCHLAUCH
5	550849408	8	HOSE CLAMP 100-120 W3	SCHLAUCHSCHELLE
6	97031163	2	PLATE 4X429X126 S315MC FE//ZNNI8//CN//T	BLECH
7	979806308	2	PLATE 4X337X113 S315MC FE//ZNNI8//CN//T	BLECH
8	774223708	4	HOSE CLAMP 100-104 ST	SCHLAUCHSCHELLE
9	11642261	16	HEX SCREW ISO 4017 M8X25 8.8 480H SPF	SECHSKANTSCHRAUBE
10	11140469	32	WASHER ISO 7093-1 8 200HV 480H SPF	SCHEIBE
11	10875614	16	HEX NUT DIN 985 M8 8 480H SPF	SECHSKANTMUTTER
12	10289803	8	WASHER ISO 7089 8 300HV 480H SPF	SCHEIBE
13	11651612	8	HEX SCREW ISO 4017 M8X16 8.8 480H SPF	SECHSKANTSCHRAUBE
14	971622408	8	SLEEVE 40.0X19 S355J2G3 FE//ZNNI8//CN//T	HUELSE
15	97006879	2	PLATE 4X219X80 S315MC FE//ZNNI8//CN//T	BLECH
16	97031164	2	PLATE 4X323X60 S315MC FE//ZNNI8//CN//T	BLECH
17	10112750	1	BASKET FILTER B80/200	KORBFILTER
18	789011908	1	OIL DRAIN PLUG M26X1,5	OELABLASSSCHRAUBE
19	710106008	1	SEALING RING DIN 7603 A26X32X2 CU	DICHTRING
20	97031166	1	PLATE 5X379X375 S700MC	BLECH
21	97031167	1	PLATE 5X379X375 S700MC	BLECH
22	10875519	10	HEX SCREW ISO 4017 M16X40 8.8 FLZN SP	SECHSKANTSCHRAUBE
23	10455191	16	WASHER ISO 7093-1 16 200HV-A2	SCHEIBE
24	10875609	6	HEX NUT DIN 985 M16 8 FLZN SPF	SECHSKANTMUTTER
25	10410112	1	LOCKABLE TANK CAP DV80A-NS-SCHLIES	TANKVERSCHLUSS


8.8.2019

etk_en_de_098233 LR 11000

 546 (2/2)**LIEBHERR**FUEL TANK CPL.
KRAFTSTOFFBEHAELTER KPL.

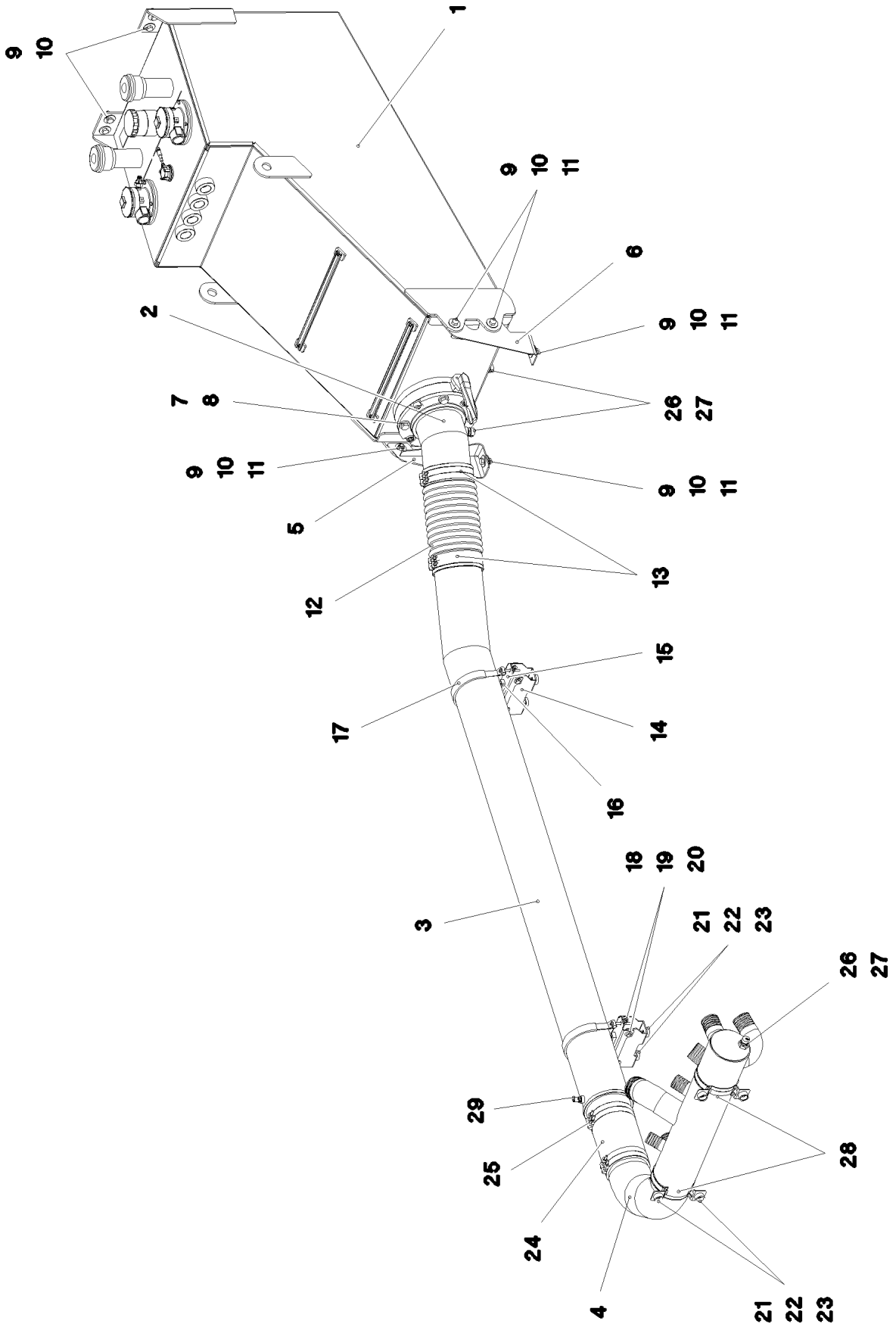
918789208



Pos.	Item	Quantity	Description	Bezeichnung
1	967966708	1	FUEL TANK WELDED CONSTR. ALMG3 SPF	KRAFTSTOFFBEHAELTER SCH
2	10097910	1	VENTILATION VALVE	ENTLUEFTUNGSVENTIL
3	10872024	1	HOSE CLAMP DIN 3017-1 8-16/9 W3	SCHLAUCHSCHELLE
4	10343527	2	HYDRAULIC HOSE DIN EN 857 DN8-1SC 1S	HYDRAULIKSCHLAUCH
5	10870511	5	CABLE CLIP HOLDER 28X28-NATUR PA6.6	KABELBINDERHALTER
6	477705108	2	STOP PLUG VSTIM18X1,5ED A3P	STOPFEN
7	471031108	2	FITTING GE 18L M22X1,5 CR6-FREI	VERSCHRAUBUNG
500	967930608	1	ELECTR.F.FUEL TANK ⇒  548	ELEKTRIK KRAFTSTOFFBEHAEL

Pos.	Item	Quantity	Description	Bezeichnung
5	789015108	1	TANK SENSOR L=1000 24V SPF	TANKSENSOR
(5)	10346938	1	FLANGE SEAL	FLANSCHDICHTUNG
10	12219811	5	HEX SCREW ISO 4017 M5X35 8.8 480H SPF	SECHSKANTSCHRAUBE
15	11140403	5	WASHER ISO 7089 5 200HV 480H SPF	SCHEIBE

8.8.2019	etk_en_de_098233 LR 11000	<input type="checkbox"/> 548
LIEBHERR	ELECTR.F.FUEL TANK ELEKTRIK KRAFTSTOFFBEHAELTER	967930608



8.8.2019
081293

LIEBHERR

etk_en_de_098233 LR 11000

OIL RESERVOIR, COMPLETE
OELBEHAELTER KPL.


549 (1/2)

917080908

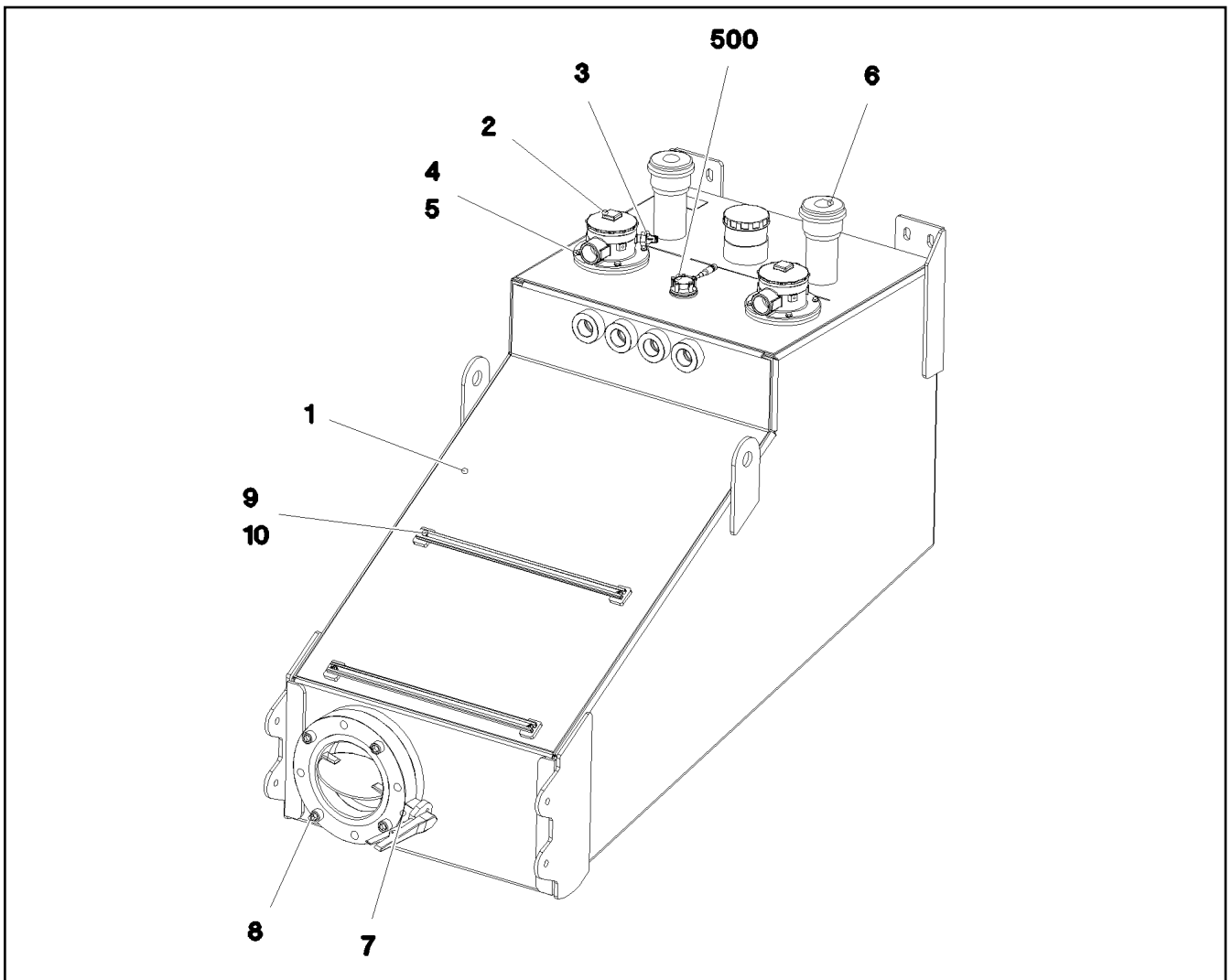
Pos.	Item	Quantity	Description	Bezeichnung
1	967968208	1	OIL TANK PRE-ASS. ⇒  551	OELBEHAELTER VORM.
2	967968308	1	SUCTION PIPE WELDED ALUMINIUM SPF	ANSAUGROHR SCHWK.
3	967968408	1	SUCTION PIPE OIL WELDM. ALUMINIUM SP	SAUGROHR-OEL SCHWK.
4	967968508	1	SUCTION PIPE WELDED	ANSAUGROHR SCHWK.
5	97031170	1	PLATE 5X464X460 S700MC	BLECH
6	97031171	1	PLATE 5X464X460 S700MC	BLECH
7	10412379	4	HEX SCREW ISO 4014 M20X105 10.9 FLZN	SECHSKANTSCHRAUBE
8	4600604	4	WASHER DIN 7349 21 100HV FLZN SPF	SCHEIBE
9	10875519	10	HEX SCREW ISO 4017 M16X40 8.8 FLZN SP	SECHSKANTSCHRAUBE
10	10455191	16	WASHER ISO 7093-1 16 200HV-A2	SCHEIBE
11	10875609	6	HEX NUT DIN 985 M16 8 FLZN SPF	SECHSKANTMUTTER
12	774235608	1	SIPHON PIPE X0 SPF	SAUGSCHLAUCH
13	10296652	4	HOSE CLAMP 210/208-216/25 EDELSTAHL	SCHLAUCHSCHELLE
14	97031172	2	PLATE 4X250X268 S315MC FE//ZNNI8//CN//T	BLECH
15	978179508	2	PLATE 4X386X169 S315MC FE//ZNNI8//CN//T	BLECH
16	774215508	2	PIPE SUPPORT	ROHRUNTERLAGE
17	571546808	2	TIGHTENING STRAP	SPANNBAND
18	11631816	8	HEX SCREW ISO 4017 M10X25 8.8 FLZN SP	SECHSKANTSCHRAUBE
19	421802108	18	WASHER ISO 7093-1 10 A2	SCHEIBE
20	10875606	10	HEX NUT DIN 985 M10 8 FLZN SPF	SECHSKANTMUTTER
21	11651612	8	HEX SCREW ISO 4017 M8X16 8.8 480H SPF	SECHSKANTSCHRAUBE
22	11140469	8	WASHER ISO 7093-1 8 200HV 480H SPF	SCHEIBE
23	971622408	8	SLEEVE 40.0X19 S355J2G3 FE//ZNNI8//CN//T	HUELSE
24	510569908	1	SIPHON PIPE DN170X300 NBR60	SAUGSCHLAUCH
25	774224908	4	HOSE CLAMP 185-193X25 ST	SCHLAUCHSCHELLE
26	789011908	3	OIL DRAIN PLUG M26X1,5	OELABLASSSCHRAUBE
27	710106008	3	SEALING RING DIN 7603 A26X32X2 CU	DICHTRING
28	10336873	2	SWIVEL BOLT BRACKET CLAMP 172-180/17	GELENKBANDKONSOLENSCHE
29	7406865	1	SCREW COUPLING EMA3 M14X1,5 CR6-FRE	SCHRAUBKUPPLUNG

8.8.2019

etk_en_de_098233 LR 11000

 550 (2/2)**LIEBHERR**OIL RESERVOIR, COMPLETE
OELBEHAELTER KPL.

917080908



Pos.	Item	Quantity	Description	Bezeichnung
	1 967967108	1	OIL TANK ST.CONST. ALMG3 SPF	OELBEHAELTER SCHWK.
	2 10871356	2	RETURN FILTER 400L/MIN	RUECKLAUFFILTER
	(1) 11068050	1	FILTER ELEMENT OEL 8µm	FILTERELEMENT
	(999) 11341871	1	SEAL KIT RETURN FILTER	DS RUECKLAUFFILTER
	3 11341359	2	CLOGGING INDICATOR	VERSCHMUTZUNGSANZEIGE
	4 11642261	8	HEX SCREW ISO 4017 M8X25 8.8 480H SPF	SECHSKANTSCHRAUBE
	5 420001014	8	WASHER ISO 7089 8 200HV-A4	SCHEIBE
	6 510667308	2	AERATION FILTER	BELUEFTUNGSFILTER
	(1) 510671808	1	FILTER INSERT 1m³/min 10µm	FILTEREINSATZ
	7 11491257	1	SHUT OFF DEVICE DN200-FLANSCH SPF	ABSPERRORGAN
	8 12691987	4	SOCKET HEAD SCREW ISO 4762 M20X80 8	ZYLINDERSCHRAUBE
	9 97018042	2	CARRIER RAIL C28/11X620	TRAGSCHIENE
	10 10875484	4	BUTTON HEAD SCREW 7380-2 M8X10 08.8 4	HALBRUNDKOPFSCHRAUBE
	500 968015308	1	ELECTRIC HYDRAULIC TANK	ELEKTRIK HYDRAULIKBEHAEL
	(5) 11213670	1	TANK SENSOR L=850 24V	TANKSENSOR
	(10) 12219811	5	HEX SCREW ISO 4017 M5X35 8.8 480H SPF	SECHSKANTSCHRAUBE
	(15) 11140403	5	WASHER ISO 7089 5 200HV 480H SPF	SCHEIBE

8.8.2019
081294

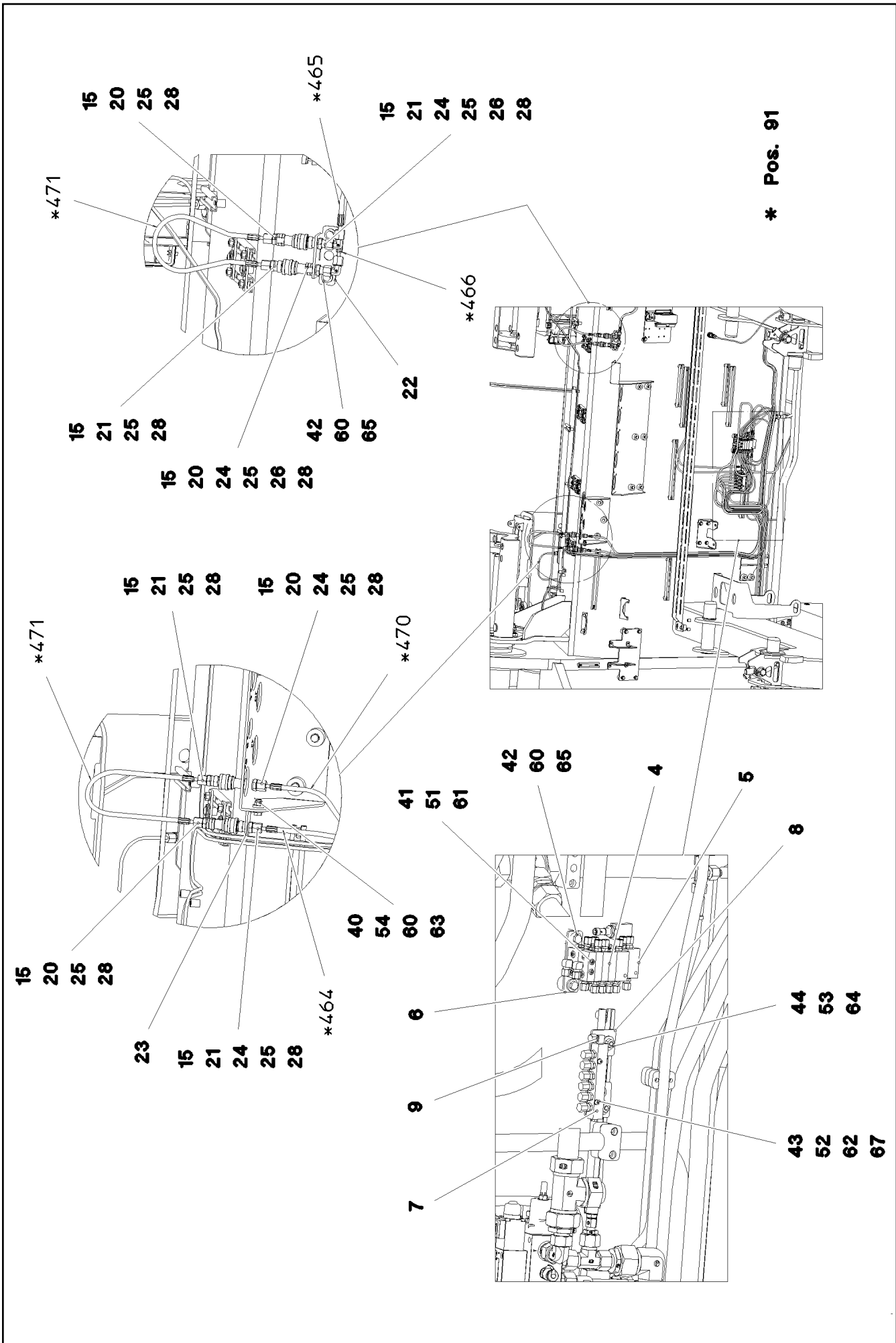
LIEBHERR

etk_en_de_098233 LR 11000

OIL TANK PRE-ASS.
OELBEHAELTER VORM.

551

967968208



8.8.2019
081298

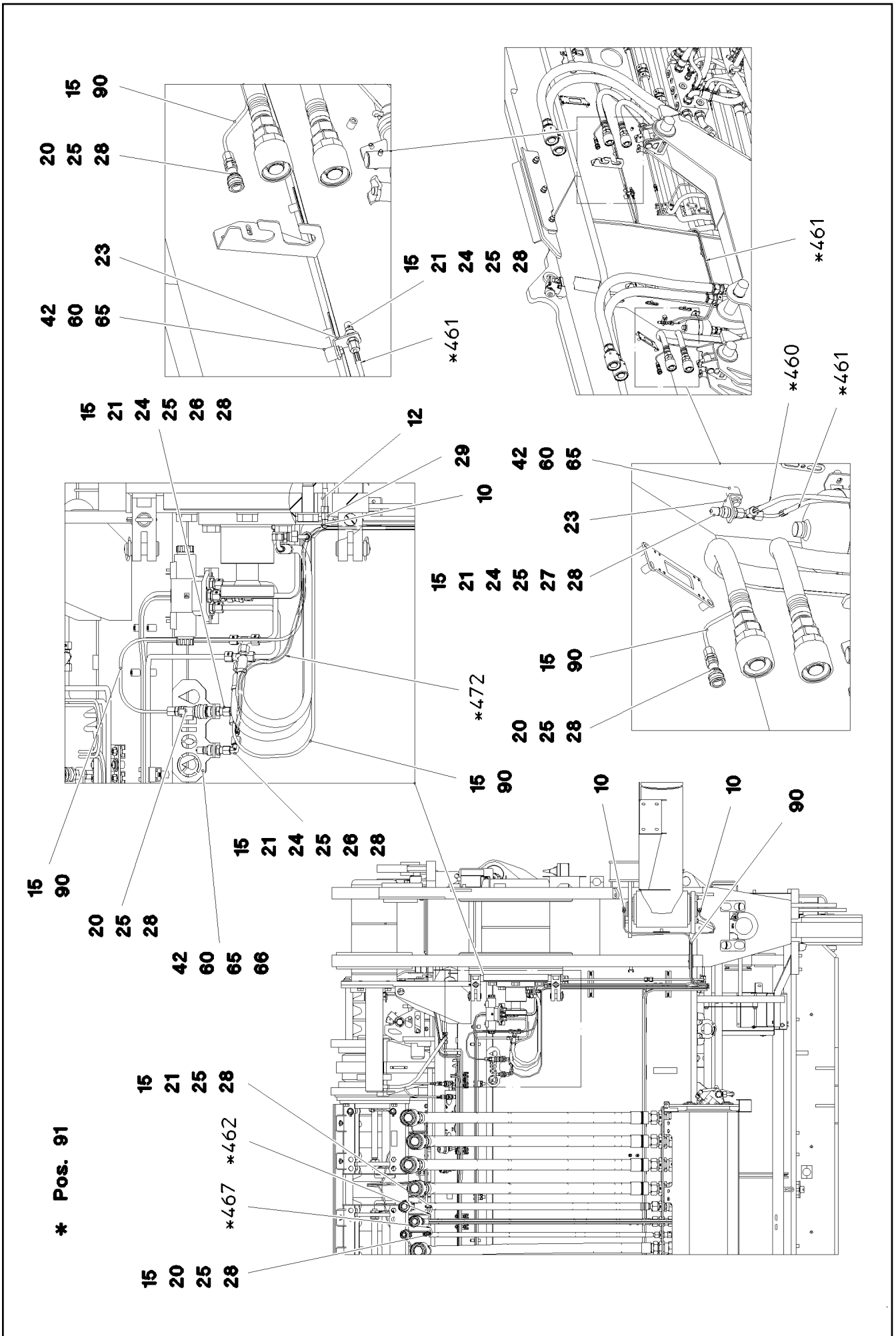
LIEBHERR

etk_en_de_098233 LR 11000

CENT. LUBRIC. SYSTEM SUPERST.
ZENTRALSCHMIERANLAGE OW

□ 553 (2/4)

917081208



8.8.2019
081299

LIEBHERR

etk_en_de_098233 LR 11000

CENT. LUBRIC. SYSTEM SUPERST.
ZENTRALSCHMIERANLAGE OW


554 (3/4)

917081208

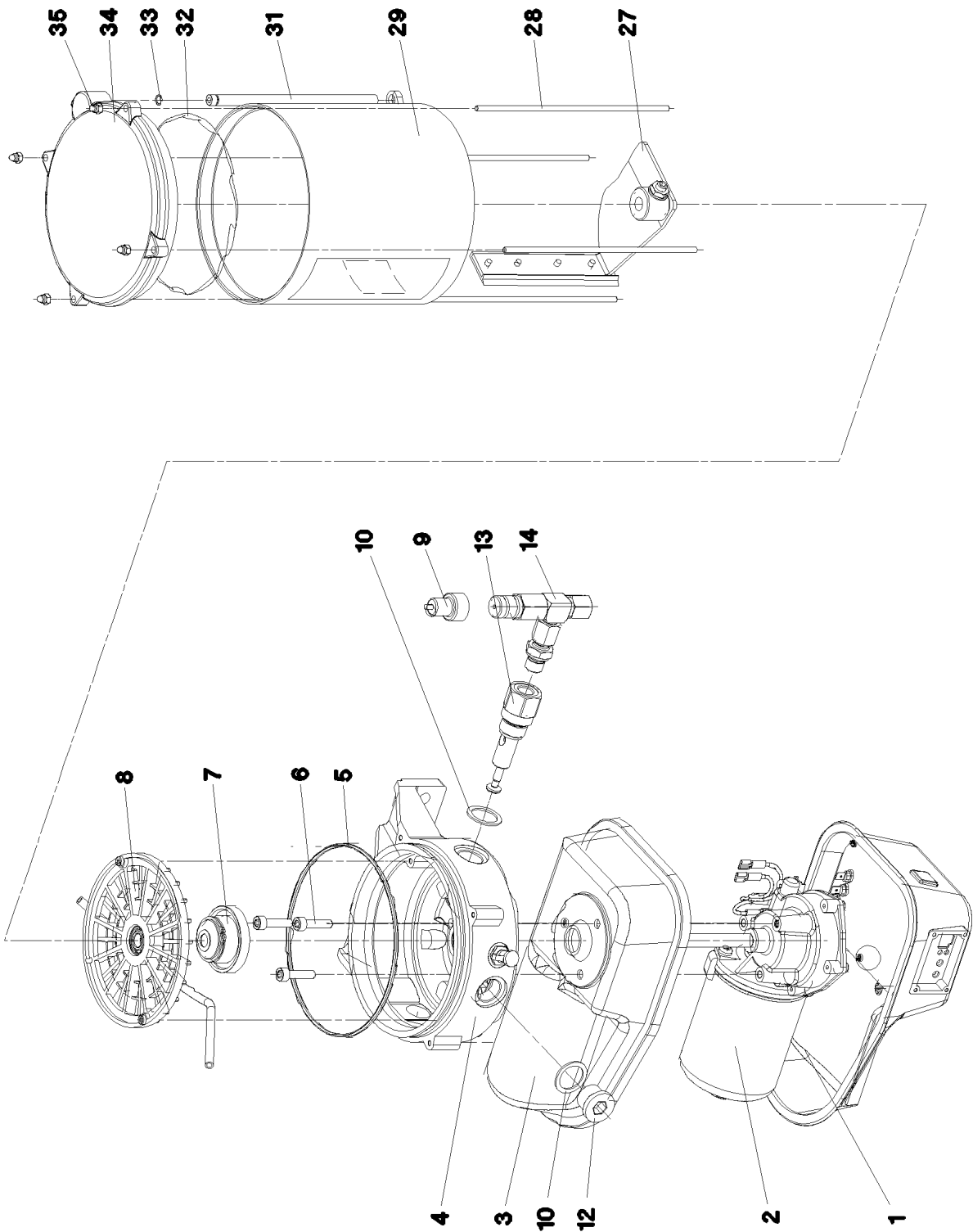
Pos.	Item	Quantity	Description	Bezeichnung
1	10425291	1	ELECTRIC PUMP ⇒  556	ELEKTROPUMPE
2	774372808	1	PUMP RETURN FLOW	PUMPENRUECKLAUF
3	774375108	1	PASSAGE NIPPLE BLOCK ⇒  153	DURCHGANGSNIPPELBLOCK
4	11621502	1	DISTRIBUTION BLOCK MX-F 4/7 ⇒  558	VERTEILERKOMBINATION
5	11621501	1	DISTRIBUTION BLOCK MX-F 7/10 ⇒  559	VERTEILERKOMBINATION
6	953696908	1	PLATE 4X30X105 S315MC FE//ZNNI8//CN//T	BLECH
7	774380308	1	RETURN STRIP	RUECKLAUFLEISTE
8	971510808	1	PLATE 4X150X50 S315MC FE//ZNNI8//CN//T	BLECH
9	774373808	1	FITTING WE 6LL M10x1	VERSCHRAUBUNG
10	12101832	11	MALE CONNECTOR WSV 6 M10X1K MS	STECKANSCHLUSS
11	774373508	6	EXTENSION 35	VERLAENGERUNG
12	10045006	2	EXTENSION	VERLAENGERUNG
13	774374508	1	EXTENSION M8X1	VERLAENGERUNG
15	477101408	26	PROFILE RING PR6-S/L A3P	PROFILRING
17	774386508	1	REDUCER R1/4"- M20X1,5	REDUZIERUNG
18	10675463	1	FILLING CONNECTION	BEFUELLANSCHLUSS
20	774372608	11	COUPLING SLEEVE	KUPPLUNGSMUFFE
21	774372708	13	COUPLING PLUG	KUPPLUNGSSTECKER
22	970350208	1	PLATE 4X110X80 S315MC FE//ZNNI8//CN//T	BLECH
23	970350108	5	PLATE 4x73x30 S315MC FE//ZNNI8//CN//T0	BLECH
24	710102308	12	SEALING RING DIN 7603 A13X18X1,5 CU	DICHTRING
25	471032108	24	FITTING XGE6-SR-ED A3P	VERSCHRAUBUNG
26	472531508	6	FITTING EW 6S M14X1,5 CR6-FREI	VERSCHRAUBUNG
27	472331208	1	FITTING ELSD6-S A3P	VERSCHRAUBUNG
28	477400108	26	BOX NUT DIN 3870 AS6 A3P	UEBERWURFMUTTER
29	774373408	2	EXTENSION M10X21-SW13	VERLAENGERUNG
40	11642261	1	HEX SCREW ISO 4017 M8X25 8.8 480H SPF	SECHSKANTSCHRAUBE
41	10181507	2	SOCKET HEAD SCREW ISO 4762 M5X70 10	ZYLINDERSCHRAUBE
42	11651767	10	HEX SCREW ISO 4017 M8X20 8.8 480H SPF	SECHSKANTSCHRAUBE
43	10875815	2	SOCKET HEAD SCREW ISO 4762 M4X30 8.8	ZYLINDERSCHRAUBE
44	409706908	4	HAMMER HEAD BOLT M8X15 8.8 480H SPF	HAMMERKOPFSCHRAUBE
45	11826527	2	HEX SCREW ISO 4017 M8X30 8.8 480H SPF	SECHSKANTSCHRAUBE
51	10875612	2	HEX NUT DIN 985 M5 8 480H SPF	SECHSKANTMUTTER
52	10875611	2	HEX NUT DIN 985 M4 8 480H SPF	SECHSKANTMUTTER
53	11693875	4	HEX NUT ISO 4032 M8 8 480H SPF	SECHSKANTMUTTER
54	10875614	3	HEX NUT DIN 985 M8 8 480H SPF	SECHSKANTMUTTER
60	11840501	13	WASHER DIN 7349 8,4 200HV 480H SPF	SCHEIBE
61	11140403	2	WASHER ISO 7089 5 200HV 480H SPF	SCHEIBE
62	10875645	2	WASHER ISO 7089 4 200HV 480H SPF	SCHEIBE
63	10289803	5	WASHER ISO 7089 8 300HV 480H SPF	SCHEIBE
64	11140469	2	WASHER ISO 7093-1 8 200HV 480H SPF	SCHEIBE
65	953873408	10	SLEEVE 25X20 11SMN37 FE//ZNNI8//CN//T0	HUELSE
66	97053636	2	PLATE 4X210X143 S315MC FE//ZNNI8//CN//T	BLECH
67	10875642	2	WASHER ISO 7093-1 4 200HV 480H SPF	SCHEIBE
90	10873149	90	POLYAMID PIPE DIN 73378 6X1,5 PA 12-HL	POLYAMIDROHR
91	968712908	1	HOSE LINES LUBRICATION DREH- BUEHNE ⇒  560	SCHLAUCHLEITUNGEN SCHMI

8.8.2019

etk_en_de_098233 LR 11000

 555 (4/4)**LIEBHERR**CENT. LUBRIC. SYSTEM SUPERST.
ZENTRALSCHMIERANLAGE OW

917081208



8.8.2019
069309

LIEBHERR

etk_en_de_098233 LR 11000

ELECTRIC PUMP
ELEKTROPUMPE

556 (1/2)

10425291

Pos.	Item	Quantity	Description	Bezeichnung
1	10493920	1	MOTOR HOUSING	MOTORGEHAEUSE
2	10355140	1	TRANSMISSION MOTOR 24V	GLEICHSTROMGETRIEBEMOTO
3	10014692	1	MOTOR HOUSING	MOTORGEHAEUSE
4	10014693	1	PUMP HOUSING	PUMPENGEHAEUSE
5	570163708	1	O-RING 140X3 NBR70	O-RING
6	10875588	3	SOCKET HEAD SCREW ISO 4762 M6X25 8.8	ZYLINDERSCHRAUBE
7	10014729	1	DRIVER	MITNEHMER
8	10014730	1	INTERMEDIATE RING	ZWISCHENRING
9	10429952	1	FAULT INDICATOR	STOERANZEIGE
10	10014697	3	SEALING RING 27X20X1,5 CU	DICHTRING
12	12218194	2	SCREW PLUG DIN 908 M20X1,5 St FLZN SP	VERSCHLUSSSCHRAUBE
13	10216340	1	PUMP ELEMENT	PUMPENELEMENT
14	571328408	1	OVERPRESSURE VALVE	UEBERDRUCKVENTIL
27	10664141	1	AGITATOR PADDLE	RUEHRFLUEGEL
28	10099209	4	PULL ROD	ZUGSTANGE
29	10038271	1	CONTAINER 2,5 KG	BEHAELTER
30	967421808	1	STICKER BEHAELTER 2,5KG	AUFKLEBER
(1)	10663909	1	STICKER	AUFKLEBER
(2)	11494432	1	SIGN	SCHILD
(3)	11494581	1	SIGN	SCHILD
32	10099208	1	O-RING 133,07X1,78 NBR 70	O-RING
33	570690608	1	O-RING 6X1 NBR90	O-RING
34	11212502	1	CONTAINER COVER 2,5KG	BEHAELTERABDECKKAPPE
(1)	10099208	1	O-RING 133,07X1,78 NBR 70	O-RING
(2)	10292724	1	VENTILATION TUBE	ENTLUEFTUNGSROHR
35	4002886	4	CAP NUT DIN 986 M4 A2-70	HUTMUTTER

8.8.2019

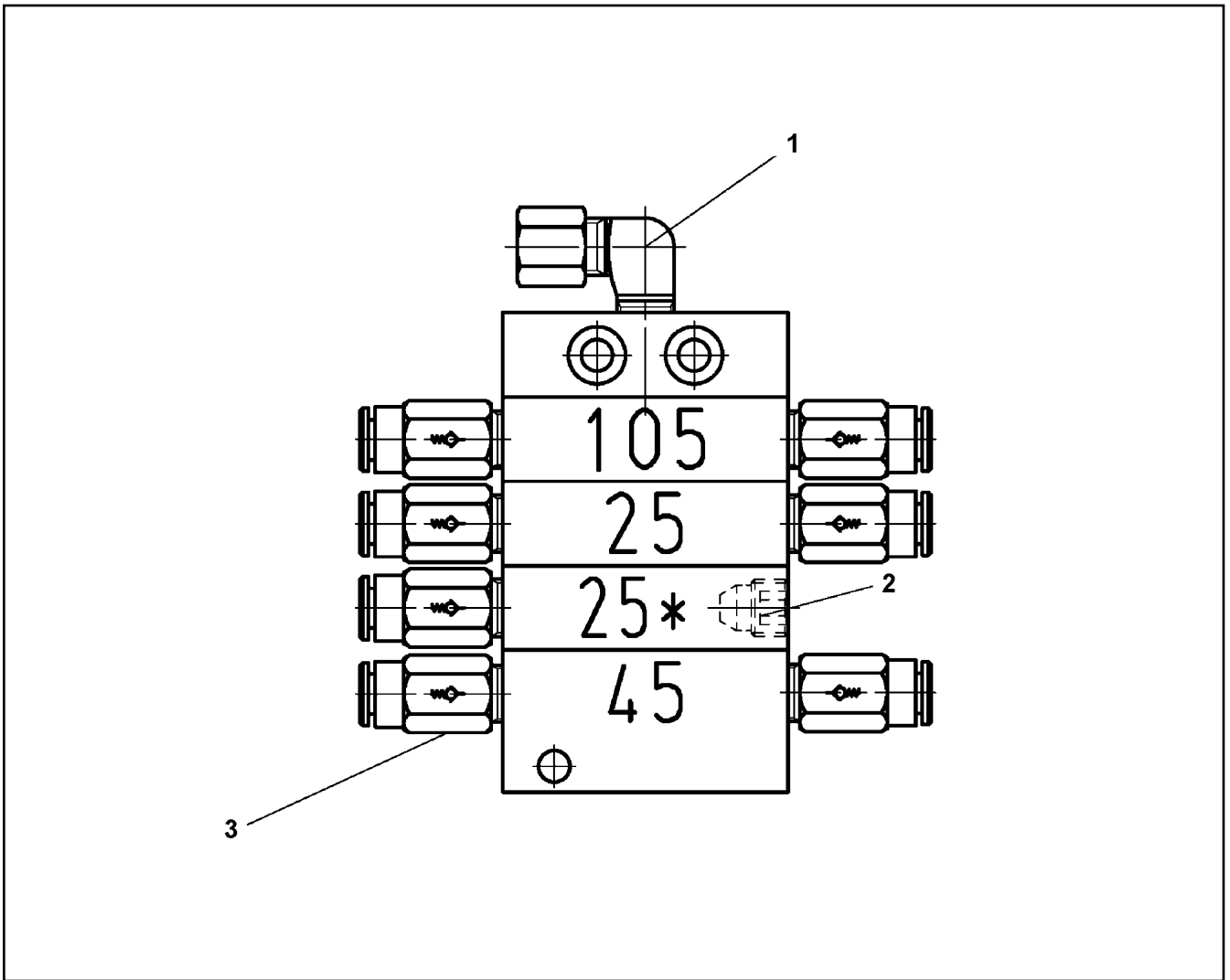
etk_en_de_098233 LR 11000

557 (2/2)

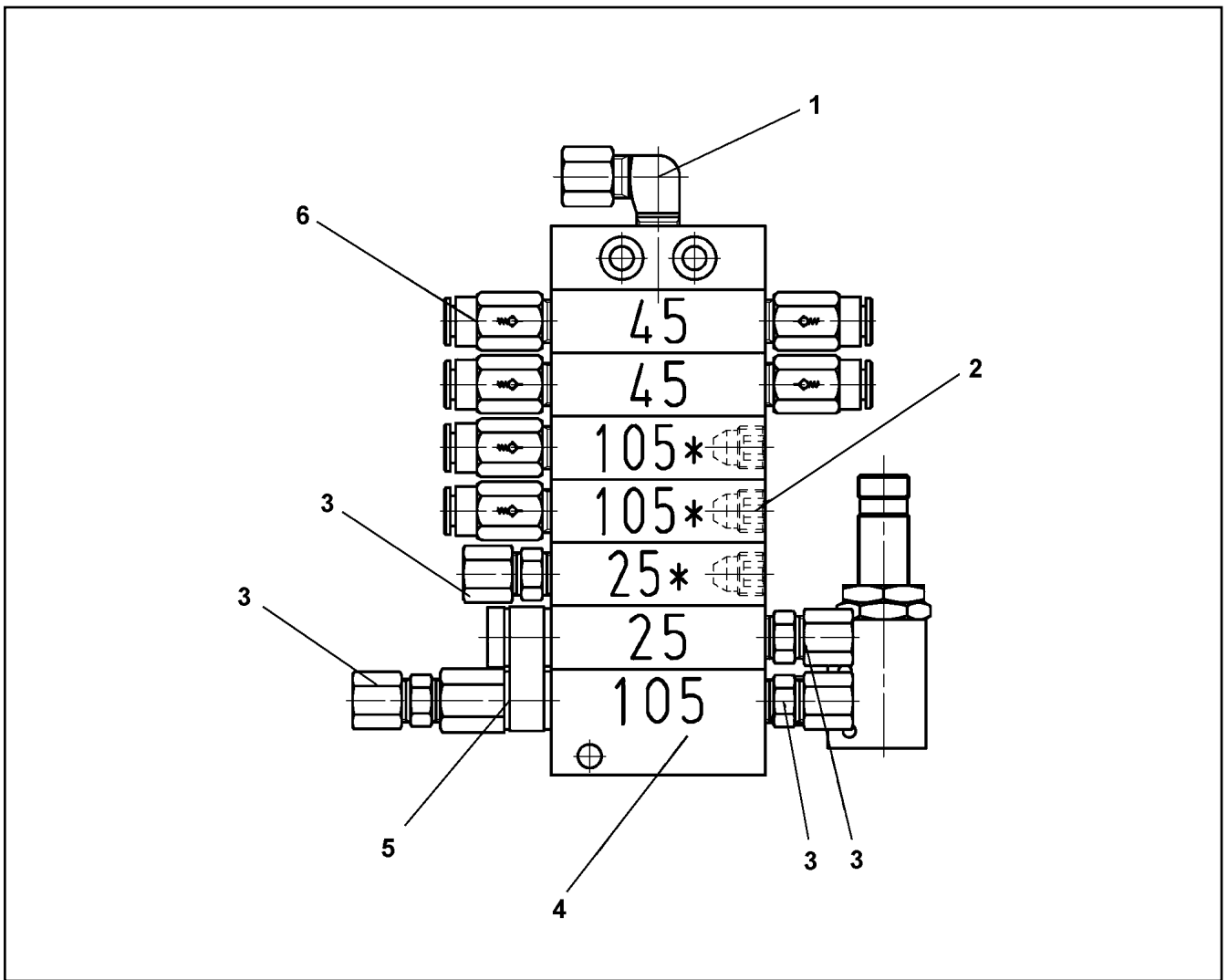
LIEBHERR

ELECTRIC PUMP
ELEKTROPUMPE

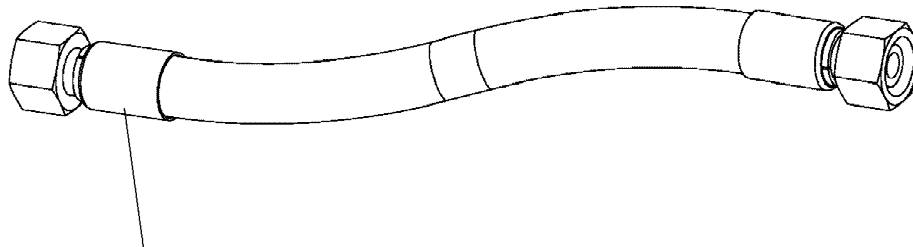
10425291



Pos.	Item	Quantity	Description	Bezeichnung
1	774373808	1	FITTING WE 6LL M10x1	VERSCHRAUBUNG
2	774378208	1	SCREW PLUG	VERSCHLUSSSCHRAUBE
3	11007219	7	NON-RETURN VALVE	RUECKSCHLAGVENTIL



Pos.	Item	Quantity	Description	Bezeichnung
1	774373808	1	FITTING WE 6LL M10x1	VERSCHRAUBUNG
2	774378208	3	SCREW PLUG	VERSCHLUSSSCHRAUBE
3	7622803	4	NON-RETURN VALVE	RUECKSCHLAGVENTIL
4	10097614	1	END ELEMENT	ENDELEMENT
5	7622804	1	DISTRIBUTOR BRIDGE WITH OUTLET	VERTEILERBRUECKE M.AUSLAS
6	11007219	6	NON-RETURN VALVE	RUECKSCHLAGVENTIL



Schlauchnummer
Hose number
Numéro de flexible
Número de flexible
Номера шланга

Die Schlauchnummern auf den Schläuchen entsprechen den Positionen in der Schlauchliste.

The hose numbers from the hoses are in accordance with the items in the hose list.

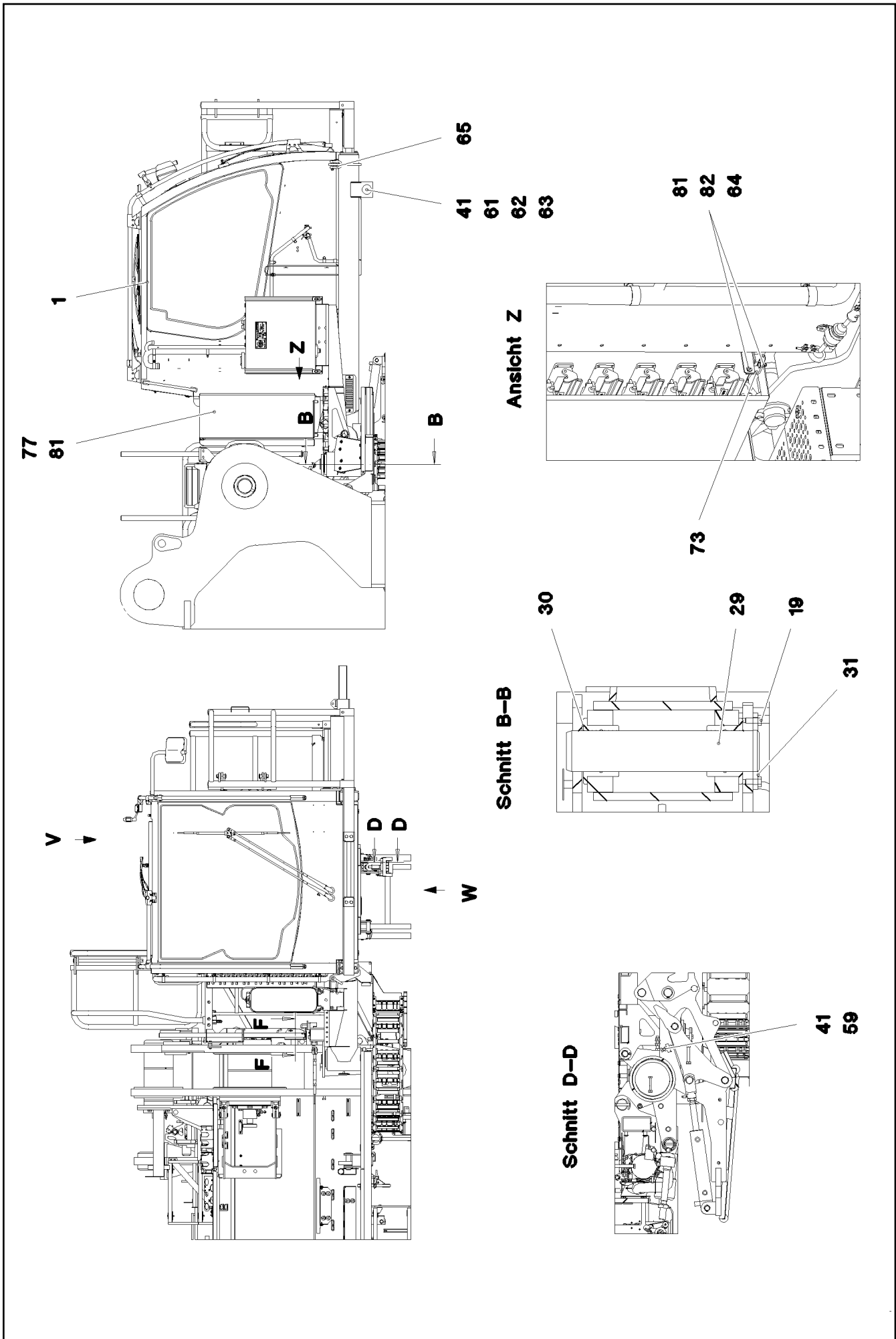
Les numéros indiqués sur les flexibles correspondent aux repères de la nomenclature des flexibles.

Los números indicados en los flexibles corresponden a las posiciones de la lista de flexibles.

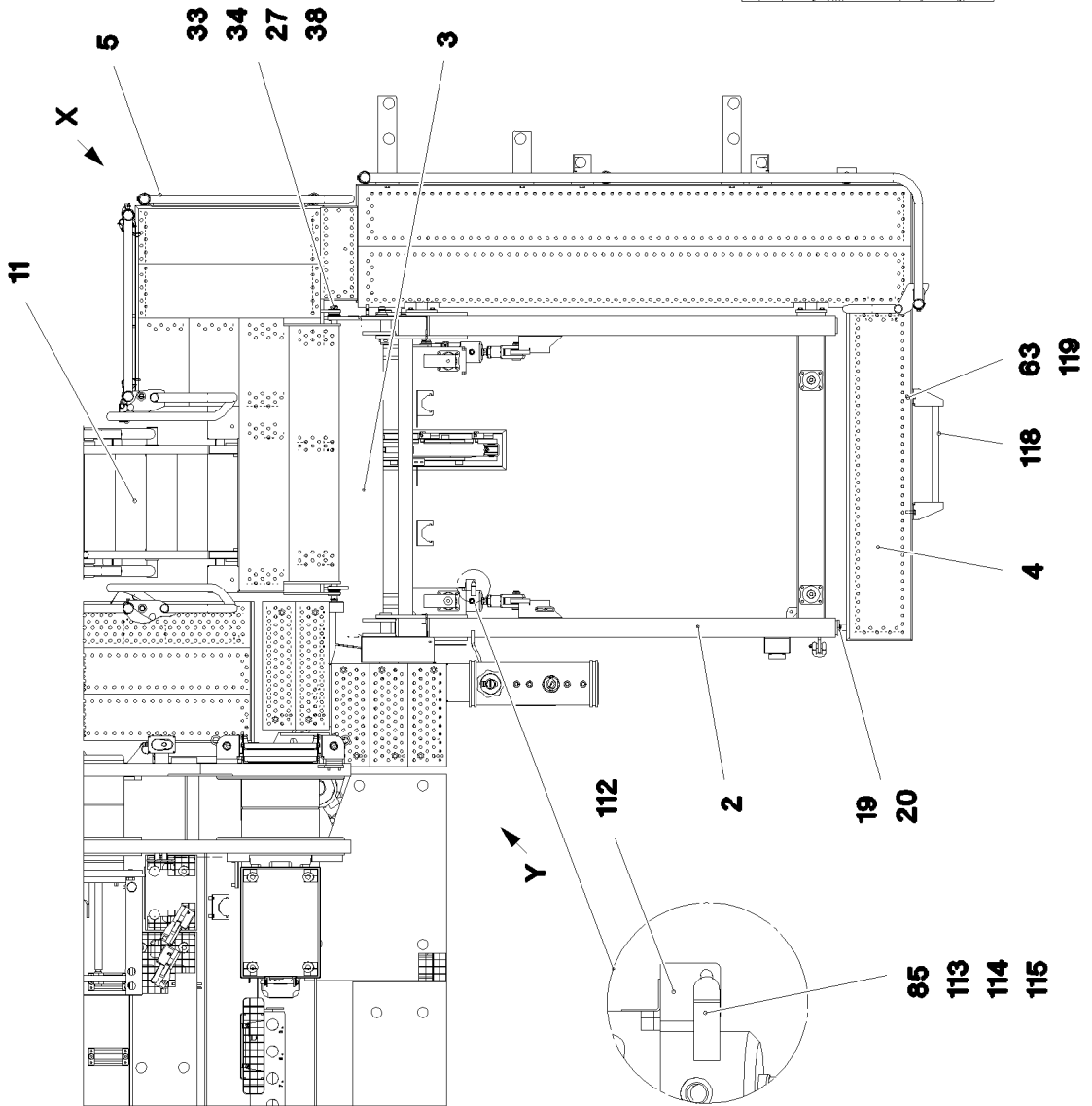
Нанесенные на шлангах номера соответствуют позициям в перечне.



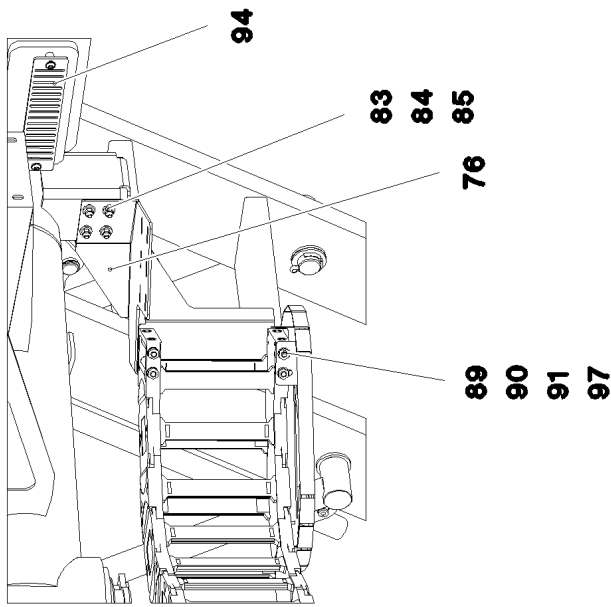
Pos.	Item	Quantity	Description	Bezeichnung
1	602760108	15	NAME PLATE 25,4X101,6	BEZEICHNUNGSSCHILD
460	962065808	1	HOSE CPL. HPC 4X6200	SCHLAUCH KPL.
461	968698708	1	HOSE CPL. HPC 4X1600	SCHLAUCH KPL.
462	968698808	1	HOSE CPL. HPC 4X6100	SCHLAUCH KPL.
463	920983508	1	HOSE CPL. HPC 4X4900	SCHLAUCH KPL.
464	968698908	1	HOSE CPL. HPC 4X1600	SCHLAUCH KPL.
465	967216508	1	HOSE CPL. HPC 4X2200	SCHLAUCH KPL.
466	961950508	1	HOSE CPL. HPC 4X2900	SCHLAUCH KPL.
467	921999008	1	HOSE CPL. HPC 4X6300	SCHLAUCH KPL.
468	968604608	1	HOSE CPL. HPC 4X4800	SCHLAUCH KPL.
469	929728208	1	HOSE CPL. HPC 4X500	SCHLAUCH KPL.
470	928889108	1	HOSE CPL. HPC 4X2100	SCHLAUCH KPL.
471	928861508	2	HOSE CPL. HPC 4X400	SCHLAUCH KPL.
472	928887708	1	HOSE CPL. HPC 4X3600	SCHLAUCH KPL.
473	928885008	1	HOSE CPL. HPC 4X5600	SCHLAUCH KPL.



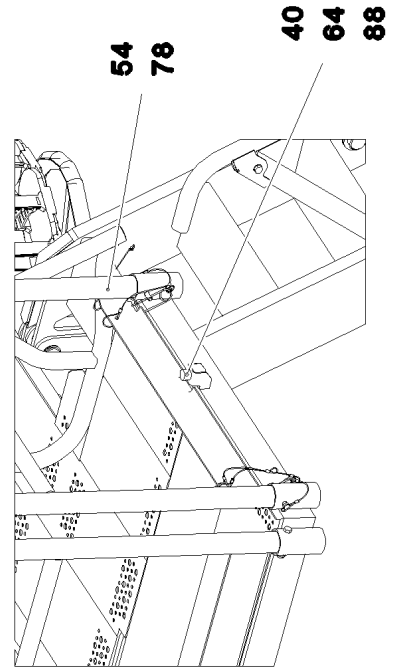
Ansicht V



Ansicht Y



Ansicht X



8.8.2019
084449

LIEBHERR

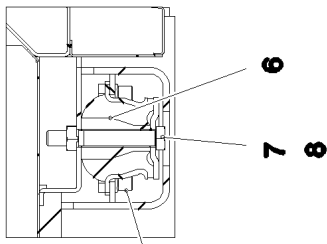
etk_en_de_098233 LR 11000

CRANE DRIVER'S CABIN CPL.
KRAFUEHRERKABINE KPL.

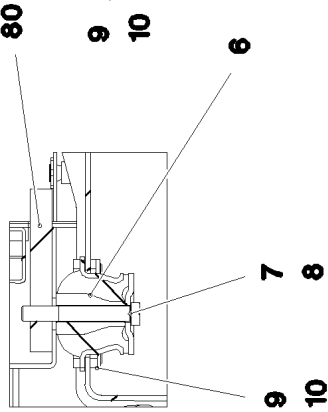
562 (2/7)

917829008

Schnitt C-C

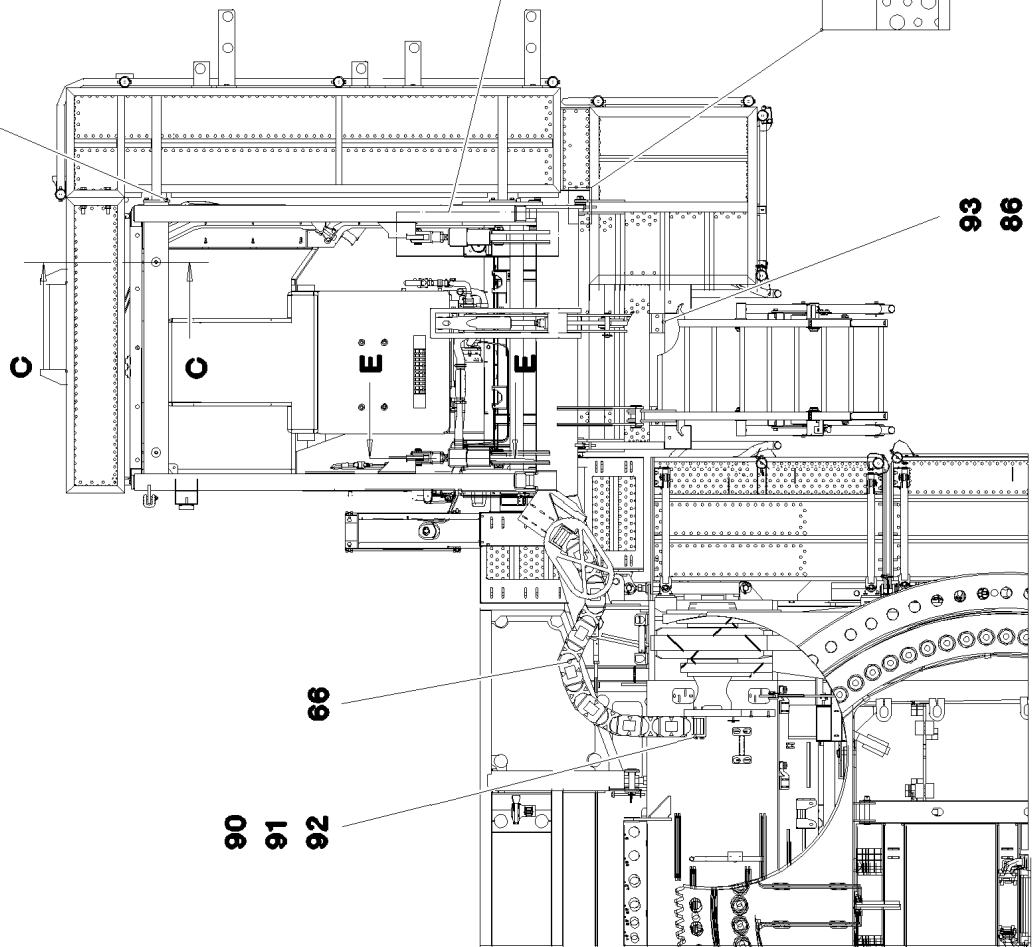


Schnitt E-E



19
20

Ansicht W



8.8.2019
084450

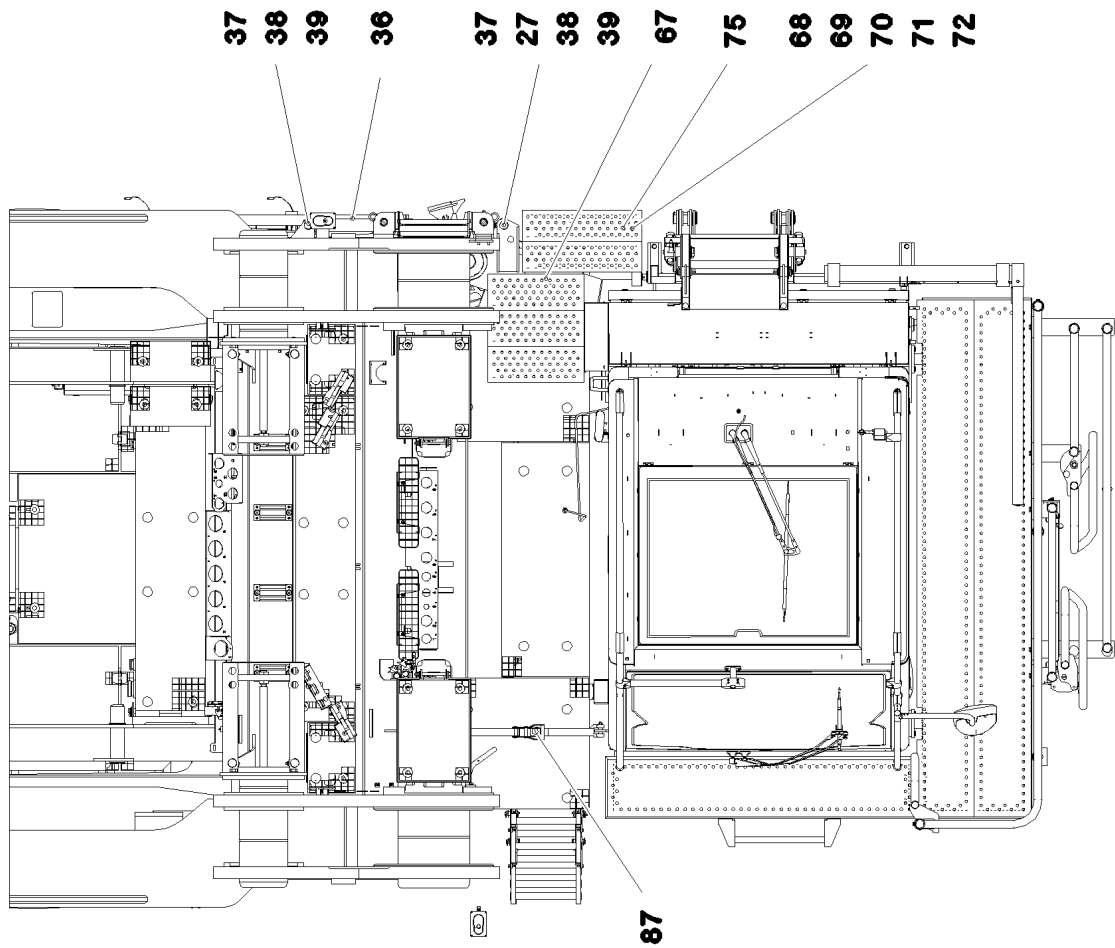
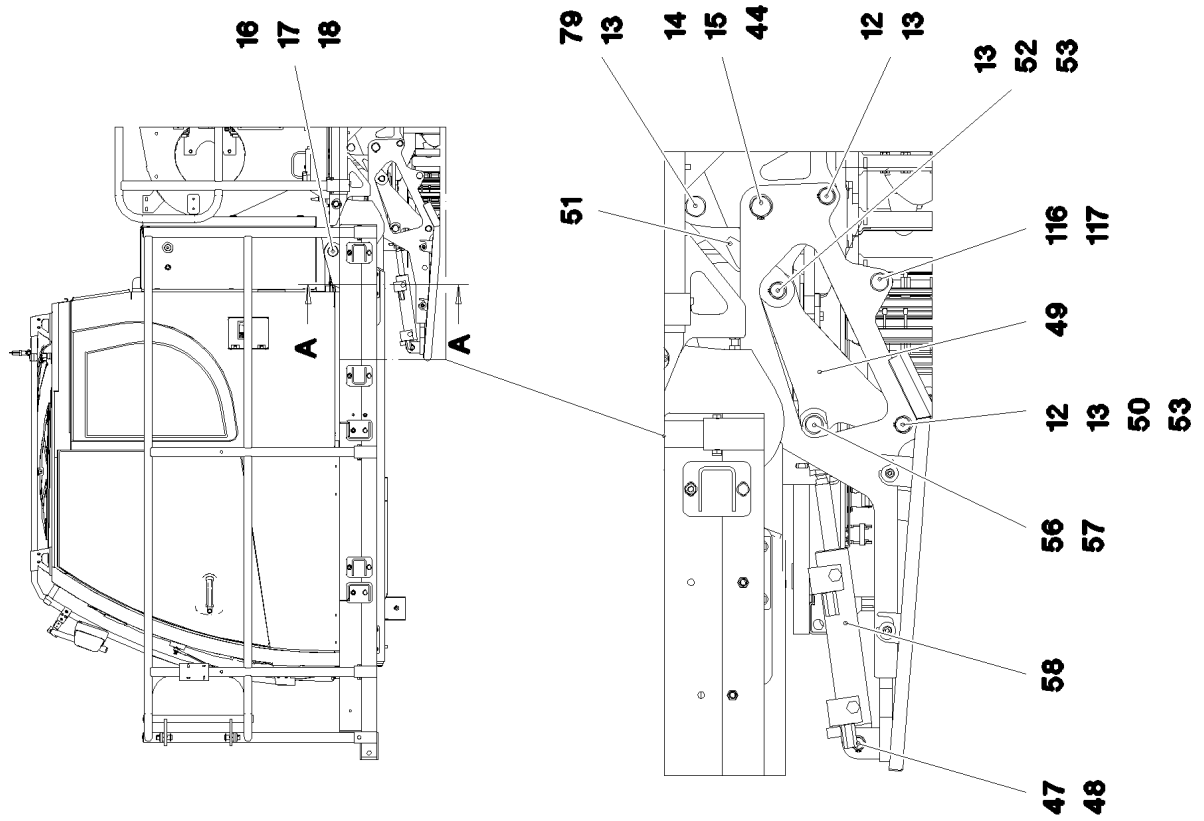
LIEBHERR

etk_en_de_098233 LR 11000

CRANE DRIVER'S CABIN CPL.
KRAFUEHRERKABINE KPL.

563 (3/7)

917829008



8.8.2019
084451

LIEBHERR

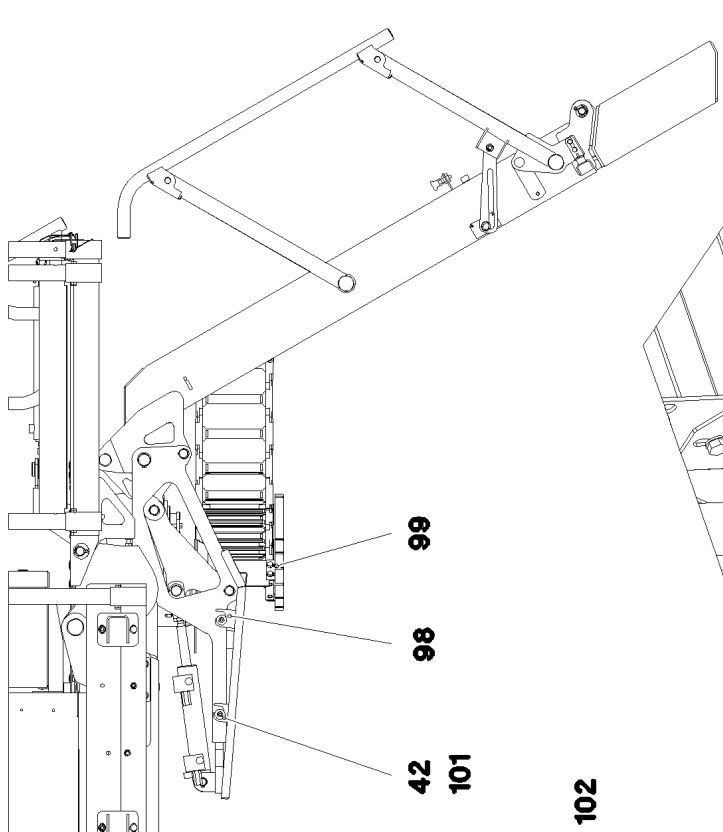
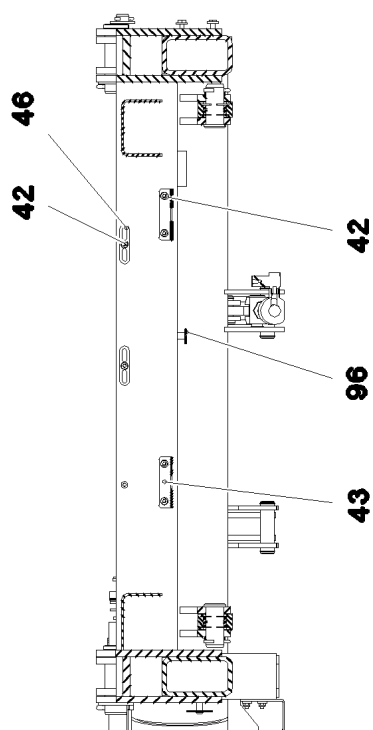
etk_en_de_098233 LR 11000

CRANE DRIVER'S CABIN CPL.
KRANFUEHRERKABINE KPL.

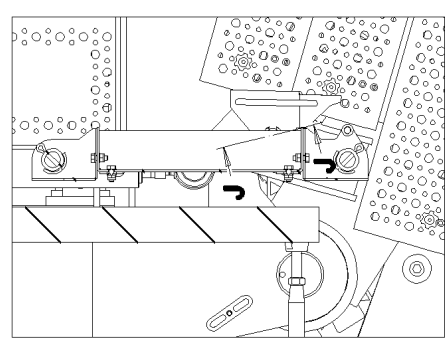
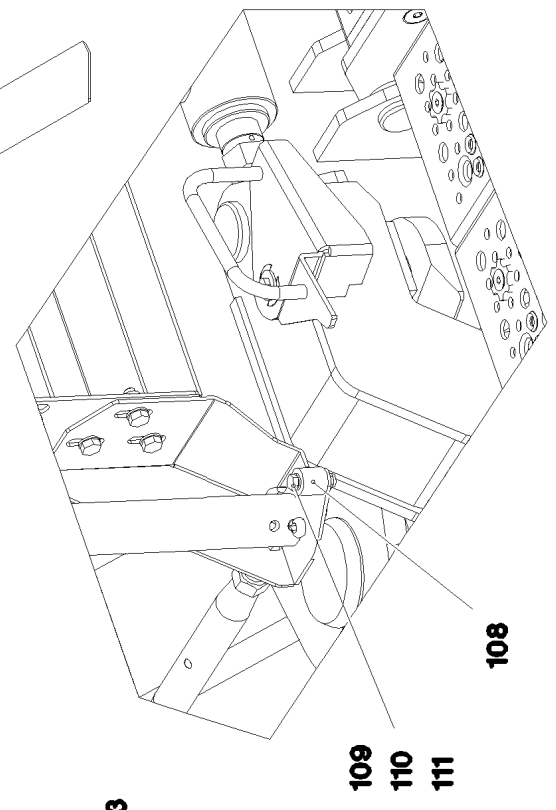
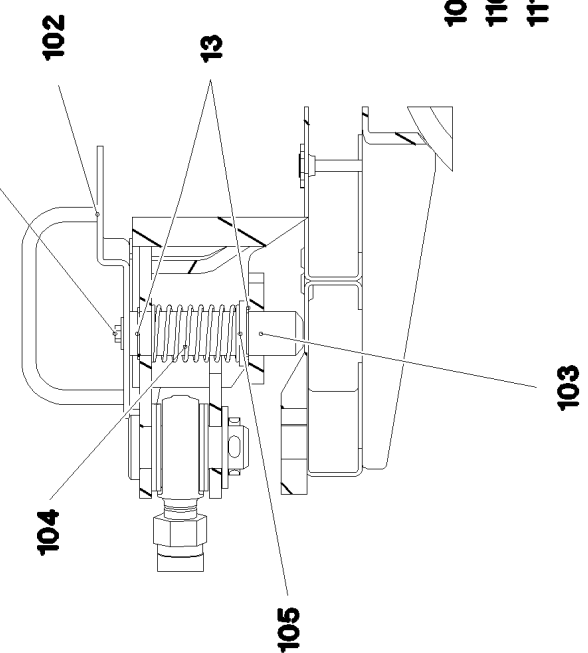
□ 564 (4/7)

917829008

Schnitt A-A



Schnitt J-J



8.8.2019
084452

LIEBHERR

etk_en_de_098233 LR 11000

CRANE DRIVER'S CABIN CPL.
KRAFUEHRERKABINE KPL.


565 (5/7)

917829008

Pos.	Item	Quantity	Description	Bezeichnung
1	969291108	1	CRANE DRIVER'S CABIN,PRE-ASSY. ⇒  568	KRANFUEHRERKABINE VORM.
2	968221808	1	FRAME WELDED	RAHMEN SCHWK.
3	968176508	1	SWIVEL ARM WELDED	SCHWENKARM SCHWK.
4	11450543	1	PEDESTAL 2541X1195X2670,5 ALUMINIUM E	PODEST
5	10872055	1	PEDESTAL 1877X1305X1173 ALUMINIUM E	PODEST
6	10291989	4	CONICAL MOUNT 70NR11	KONUSLAGER
7	10878788	4	HEX SCREW ISO 4014 M14X100 8.8 FLZN SP	SECHSKANTSCHRAUBE
8	10875905	4	LIMIT STOP RING 16,5X75X5 ST FLZN SPF	ANSCHLAGSCHEIBE
9	11002753	16	HEX SCREW ISO 4017 M10X20 10.9 FLZN SP	SECHSKANTSCHRAUBE
10	10875606	8	HEX NUT DIN 985 M10 8 FLZN SPF	SECHSKANTMUTTER
11	968397108	1	LADDER COMPL. ⇒  594	LEITER KPL.
12	97038811	3	PIN 35.0X120 35NICRMOV125 SPF	BOLZEN
13	12100639	9	LOCKING RING DIN 471 30X1,5 480H SPF	SICHERUNGSRING
14	949653808	2	PIN 45.0 X122 35NICRMOV125	BOLZEN
15	10875657	4	LOCKING RING DIN 471 40X1,75 480H SPF	SICHERUNGSRING
16	939249808	2	PIN 55.0X158 35NICRMOV125 GASN. SPF	BOLZEN
17	949582708	2	WASHER RD80X5 S355MC FE//ZNNI8//CN//T	SCHEIBE
18	10180375	2	SPLIT PIN ISO 1234 10X80 St 480H SPF	SPLINT
19	11631816	12	HEX SCREW ISO 4017 M10X25 8.8 FLZN SP	SECHSKANTSCHRAUBE
20	11658580	10	WASHER DIN 7349 10,5 200HV-St FLZN SPF	SCHEIBE
21	10326323	2	HYDRO CYLINDER 75/30-100 SPF ⇒  595	HYDROZYLINDER
22	725101005	2	FORKED LINK DIN 71751 A 30X60 VERZ	GABELGELENK
23	4635422	2	HEX NUT ISO 4035 M30 05 FLZN SPF	SECHSKANTMUTTER
24	933558708	2	PIN RD40X92 42CRMO4+QT	BOLZEN
25	10179377	2	WASHER DIN 1441 41 St FLZN SPF	SCHEIBE
26	10875873	2	SPLIT PIN ISO 1234 8X63 ST 480H SPF	SPLINT
27	10289811	15	WASHER ISO 7089 30 300HV FLZN SPF	SCHEIBE
28	473230608	2	FITTING RSW6-SR-WD A3P	VERSCHRAUBUNG
29	955629908	1	PIN RD80X365 35NICRMOV125	BOLZEN
30	704334608	2	BUSHING 80X100X70 GZ-CUZN25AL5	BUCHSE
31	941846108	1	PLATE 10X39X150 S355MC FE//ZNNI8//CN//T	BLECH
33	453032708	2	PIN ISO 2341 B30X95X85 35NICRMOV125	BOLZEN
34	10180364	2	SPLIT PIN ISO 1234 6,3X50 St 480H SPF	SPLINT
35	10180368	2	SPLIT PIN ISO 1234 8X50 St 480H SPF	SPLINT
36	512349708	1	TILT CYLINDER 55/32-400 SPF	KIPPZYLINDER
(4)	4600320	2	SCREW PLUG DIN 908 M18X1,5 ST A3C	VERSCHLUSSSCHRAUBE
(6)	4242017	2	RING DIN 70951 47X1,6	RING
(9)	571505208	2	SPHERICAL BEARING GE30-UK-2RS-A	GELENKLAGER
(999)	10663439	1	DS HYDRO CYLINDER	DS HYDROZYLINDER
37	453032008	2	PIN ISO 2341 B30X75X65 35NICRMOV125	BOLZEN
38	970212608	29	DISTANCE WASHER 1x60x60 DC01+ZE	DISTANZSCHEIBE
40	726612208	1	MEGI BUFFER	MEGIPUFFER
41	10875616	3	HEX NUT ISO 4032 M12 8 FLZN SPF	SECHSKANTMUTTER
42	10875484	13	BUTTON HEAD SCREW 7380-2 M8X10 08.8 4	HALBRUNDKOPFSCHRAUBE
43	971276408	2	PLATE 4X115X97 S315MC FE//ZNNI8//CN//T	BLECH
44	979761208	4	WASHER 4X60X60 S315MC FE//ZNNI8//CN//T	SCHEIBE
46	953650008	3	CABLE CLAMP 2X22X90 DC01 FE//ZNNI8//C	KABELHALTER
47	97038823	1	PIN 30.0X65 35NICRMOV125 SPF	BOLZEN
48	10875656	3	LOCKING RING DIN 471 25X1,2 480H SPF	SICHERUNGSRING
49	97038870	1	PLATE 20X420X189 S355J2+N	BLECH
50	978041408	2	TUBE 35.0X25 E235+N	ROHR
51	968309808	1	CONNECTING LINK WELDED	LASCHE SCHWK.
53	10488513	3	FRICTION BEARING 30X34X20 IGLIDUR Q	GLEITLAGER
54	11160431	1	ROPE 2 2,3KN EDELSTAHL	SEIL
56	97023431	1	PIN 35.0X75 35NICRMOV125 GASN. SPF	BOLZEN
57	708003508	1	DU BUSHING	DU-BUCHSE
58	10471144	1	HYDRO CYLINDER 50/28-210 SPF	HYDROZYLINDER

8.8.2019

etk_en_de_098233 LR 11000

 566 (6/7)**LIEBHERR**CRANE DRIVER'S CABIN CPL.
KRANFUEHRERKABINE KPL.

917829008

Pos.	Item	Quantity	Description	Bezeichnung
(999)	10491695	1	DS HYDRO CYLINDER	DS HYDROZYLINDER
59	11823611	1	HEX SCREW ISO 4017 M12X60 8.8 FLZN SP	SECHSKANTSCHRAUBE
61	726611308	1	MEGI BUFFER	MEGIPUFFER
62	978025708	1	PLATE 2X75X75 DC01 FE//ZNNI8//CN//T0	BLECH
63	10289804	5	WASHER ISO 7089 12 300HV FLZN SPF	SCHEIBE
64	11694356	3	HEX NUT ISO 4032 M6 8 480H SPF	SECHSKANTMUTTER
65	773933408	1	SHACKLE DIN 82101 1,6T NG1,6 ST VERZ	SCHAEKEL
66	11450435	1	CABLE CHAIN 200X80X1443 SPF	ENERGIEFUEHRUNGSKETTE
67	979405208	3	ENTRANCE SPF	AUFTRITT
68	11066654	10	COUNTERSUNK SCREW ISO 10642 M8X60	SENKSCHRAUBE
69	788901808	10	WASHER 8 -EDELSTAHL	SCHEIBE
70	978859508	10	TUBE 20.0X33 E235+N	ROHR
71	11140469	10	WASHER ISO 7093-1 8 200HV 480H SPF	SCHEIBE
72	11693875	10	HEX NUT ISO 4032 M8 8 480H SPF	SECHSKANTMUTTER
73	950596908	1	ANGLE 4X57X20 S315MC FE//ZNNI8//CN//T0	WINKEL
75	11450714	2	ENTRANCE 600X155X40 ALUMINIUM ELOXI	AUFTRITT
76	97044984	1	PLATE 4X524X607 S315MC	BLECH
77	97039103	1	HOOD 2X477X1130 ALMG3 H111 RAL 7037	HAUBE
78	11170565	4	FERRULE 2 CU	PRESSKLEMME
79	97039807	2	PIN 45.0X66 35NICRMOV125 SPF	BOLZEN
80	97023353	2	THREADED PLATE 20X150X60 S355J2+N FE	GEWINDEPLATTE
81	10412851	6	BUTTON HEAD SCREW AEHNL.ISO 7380-2	HALBRUNDKOPFSCHRAUBE
82	421801708	2	WASHER ISO 7093-1 6 200HV-A2	SCHEIBE
83	11840501	8	WASHER DIN 7349 8,4 200HV 480H SPF	SCHEIBE
84	11826527	4	HEX SCREW ISO 4017 M8X30 8.8 480H SPF	SECHSKANTSCHRAUBE
85	10876076	5	HEX NUT DIN 985 M8 10 480H SPF	SECHSKANTMUTTER
86	408605708	4	COUNTERSUNK SCREW DIN 7991 M8X30 A2	SENKSCHRAUBE
87	779034708	1	LASHING STRAP EN 12195-2 6MX35MM SPF	ZURRGURT
88	10540500	1	WASHER ISO 7093-1 6 200HV-A4	SCHEIBE
89	10299624	4	HEX SCREW ISO 4014 M10X130 10.9 FLZN	SECHSKANTSCHRAUBE
90	420001114	16	WASHER ISO 7089 10 200HV-A4	SCHEIBE
91	11691678	8	HEX NUT ISO 4032 M10 8 FLZN SPF	SECHSKANTMUTTER
92	12213408	4	HEX SCREW ISO 4014 M10X160 8.8 FLZN SP	SECHSKANTSCHRAUBE
93	97040393	2	SLIDE PLATE 10X100X80 PA6G	GLEITPLATTE
94	97042144	1	PLATE 4X285X60 S315MC FE//ZNNI8//CN//T	BLECH
96	975651908	1	PLATE 3X30X95 S355MC FE//ZNNI8//CN//T0	BLECH
97	97044765	8	TUBE 15.0X84 E235+N	ROHR
98	97046155	1	PLATE 2X832X202 X5CRNI18-10	BLECH
99	97046156	1	PLATE 2X490X381 X5CRNI18-10	BLECH
101	978787708	4	SLEEVE 33.0X19 FE//ZNNI8//CN//T0	HUELSE
102	969314008	1	PLATE WELDED T ZN O	BLECH SCHWK.
103	97055646	1	PIN 35.0X123 35NICRMOV125 SPF	BOLZEN
104	500414708	1	PRESSURE SPRING	DRUCKFEDER
105	10875638	1	WASHER DIN 1441 31 ST FLZN SPF	SCHEIBE
106	10875640	1	WASHER DIN 440 6,6 -ST 480H SPF	SCHEIBE
107	11657360	1	HEX SCREW ISO 4017 M6X16 8.8 480H SPF	SECHSKANTSCHRAUBE
108	943950608	1	ROUND RD20X20 S355J2G3	RUND
109	10875647	1	WASHER ISO 7089 6 200HV 480H SPF	SCHEIBE
110	10875511	1	HEX SCREW ISO 4014 M6X30 8.8 480H SPF	SECHSKANTSCHRAUBE
111	10875613	1	HEX NUT DIN 985 M6 8 480H SPF	SECHSKANTMUTTER
112	956449508	1	PLATE 2X45X91 DC01 FE//ZNNI8//CN//T0	BLECH
113	774221708	1	PIPE CLAMP 43/20	ROHRSCHELLE
114	11642261	1	HEX SCREW ISO 4017 M8X25 8.8 480H SPF	SECHSKANTSCHRAUBE
115	10289803	2	WASHER ISO 7089 8 300HV 480H SPF	SCHEIBE
116	97053157	1	PIN 35.0X131 35NICRMOV125 SPF	BOLZEN
117	10875870	1	SAFETY PLUG W HINGE-LID 6X42X5,5X32 4	SICHERHEITSKLAPPSTECKER
118	10875626	1	HOLDER 610X90X145 ALUMINIUM ELOXIER	HALTER
119	11645384	4	HEX SCREW ISO 4017 M12X40 8.8 FLZN SP	SECHSKANTSCHRAUBE

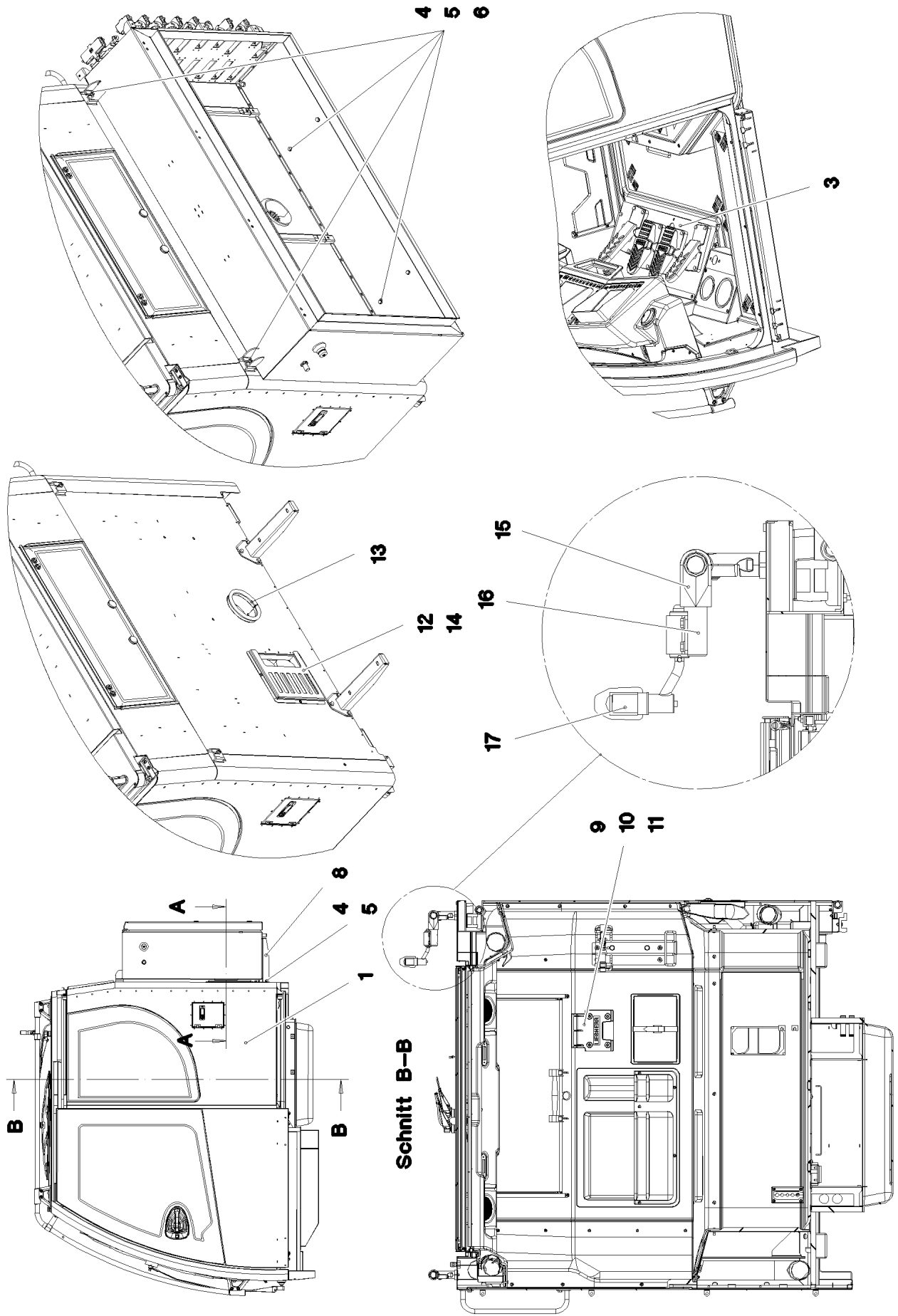
8.8.2019

etk_en_de_098233 LR 11000

567 (7/7)

LIEBHERRCRANE DRIVER'S CABIN CPL.
KRAFUEHRERKABINE KPL.

917829008



8.8.2019
081643

LIEBHERR

etk_en_de_098233 LR 11000

CRANE DRIVER'S CABIN, PRE-ASSY.
KRAFUEHRERKABINE VORM.


568 (1/2)

969291108

Pos.	Item	Quantity	Description	Bezeichnung
1	917912208	1	CABIN, GLAZED SPF ⇒  570	KABINE VERGLAST
3	964720408	1	PEDAL CANTILEVER INSTALLATION ⇒  593	PEDALTRAEGER EINBAU
4	502618908	12	HEX SCREW ISO 4017 M8X22 8.8	SECHSKANTSCHRAUBE
5	10289803	18	WASHER ISO 7089 8 300HV 480H SPF	SCHEIBE
6	10875614	6	HEX NUT DIN 985 M8 8 480H SPF	SECHSKANTMUTTER
8	965470908	2	CARRIER	TRAEGER SCHWK.
9	978913308	1	HOLDER 161X160X35 PAGF30 SPF	HALTER
10	704271308	4	DISTANCE SLEEVE 8,5X20 KUNSTSTOFF	DISTANZHUELSE
11	10875590	4	SOCKET HEAD SCREW ISO 4762 M6X35 8.8	ZYLINDERSCHRAUBE
12	97059137	1	PLATE 1.5X261X328 DC01 RAL 7016,SDGL,G	BLECH
13	11002218	0.426	CLAMPING PROFILE 1,5-4X25X13 EPDM	KLEMMPROFIL
14	10875483	3	BUTTON HEAD SCREW ISO 7380-2 M5X10 0	HALBRUNDKOPFSCHRAUBE
15	10285701	1	TEE 30 G-ALMG TROWALPOLIERT	T-STUECK
16	97070803	1	AXLE 30.0X82 S355J2C+C FE//ZNNI8//CN//T	ACHSE
17	591070408	1	HOLDER	HALTER

8.8.2019

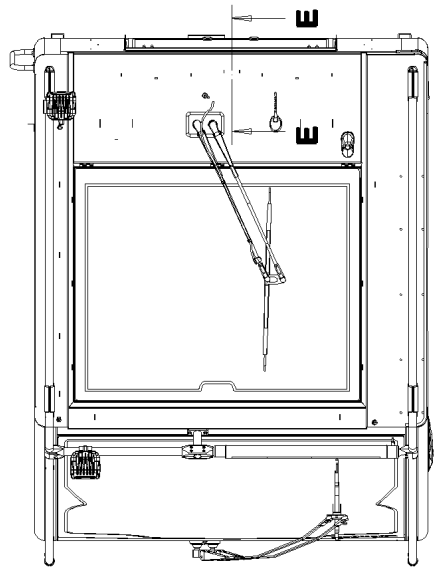
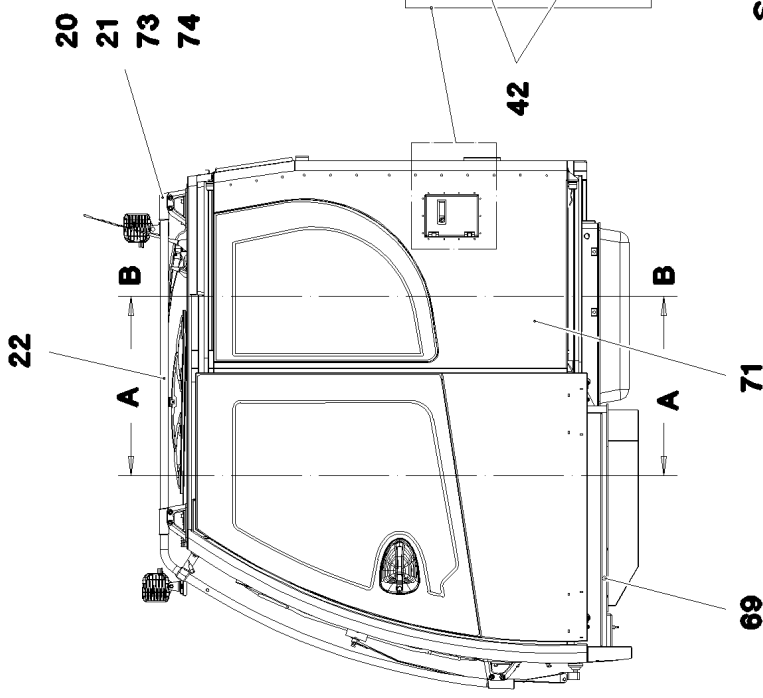
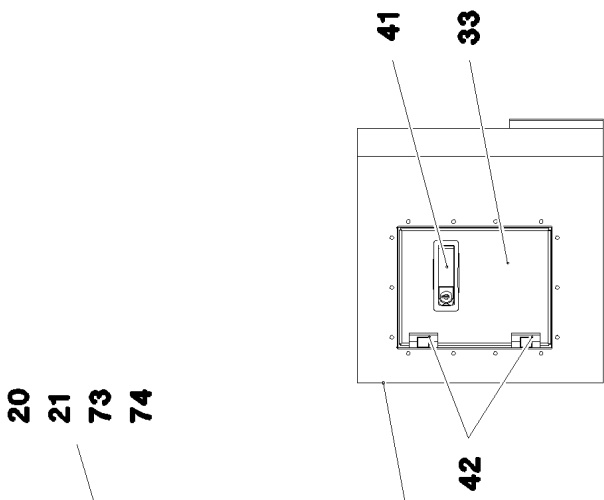
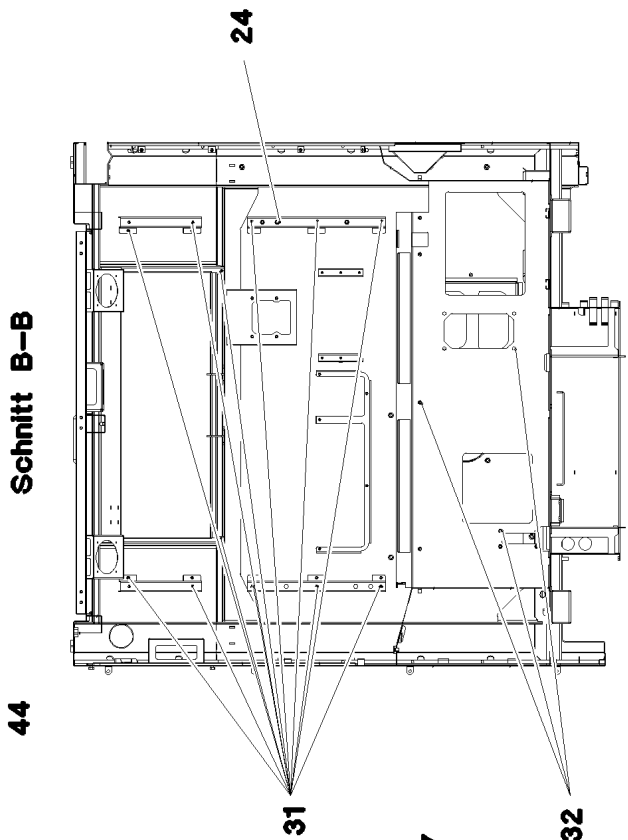
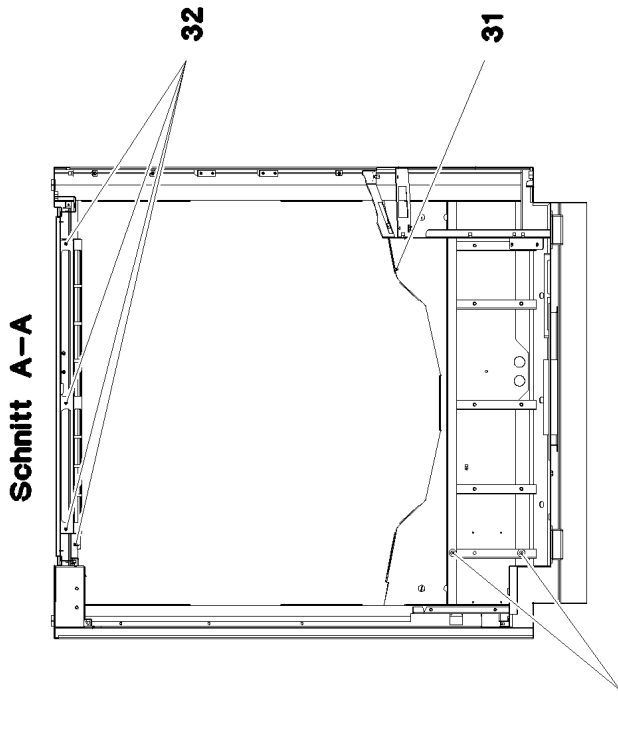
etk_en_de_098233 LR 11000

 569 (2/2)

LIEBHERR

CRANE DRIVER'S CABIN,PRE-ASSY.
KRAFUEHRERKABINE VORM.

969291108



8.8.2019
081644

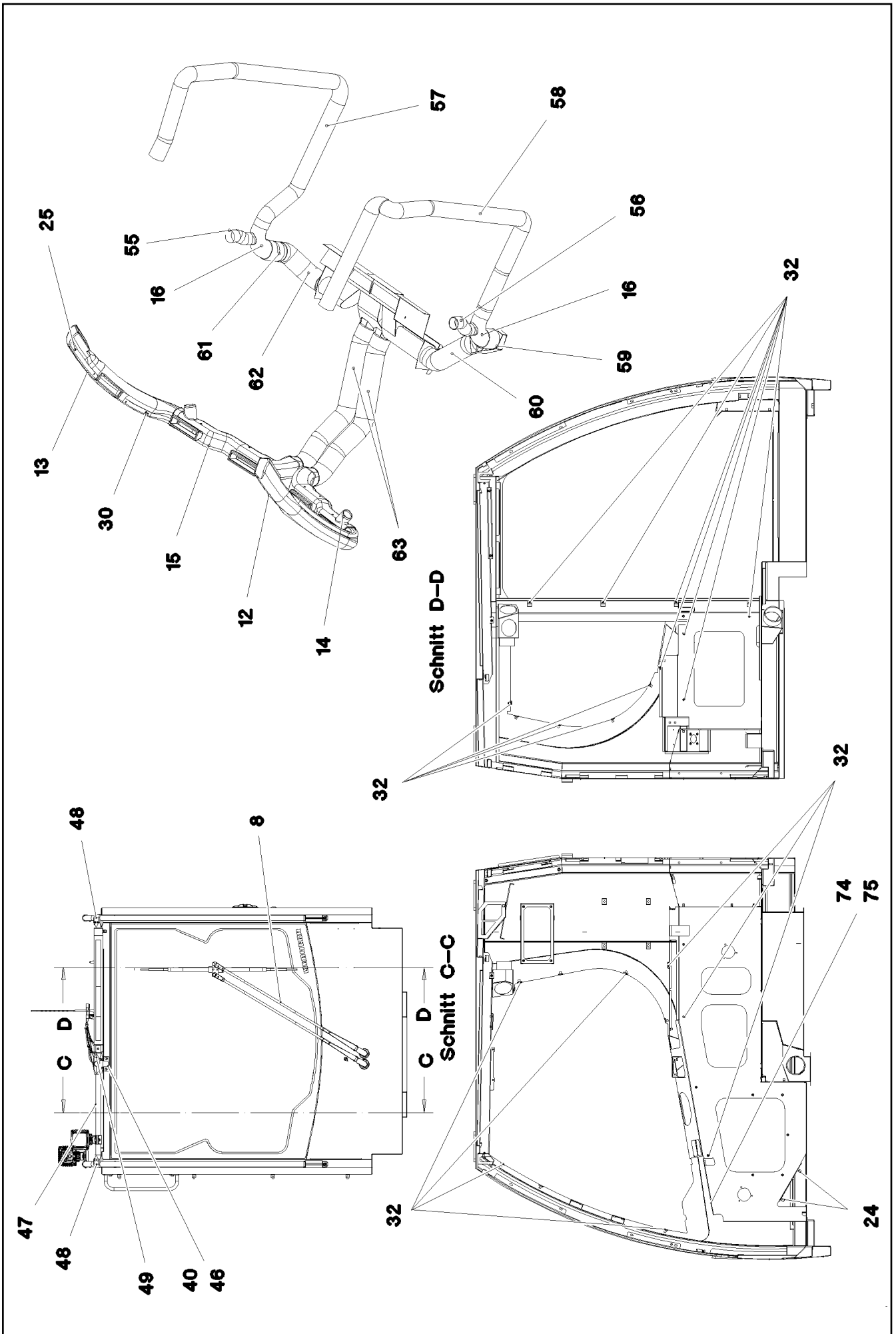
LIEBHERR

etk_en_de_098233 LR 11000

CABIN, GLAZED
KABINE VERGLAST

570 (1/6)

917912208



8.8.2019
081645

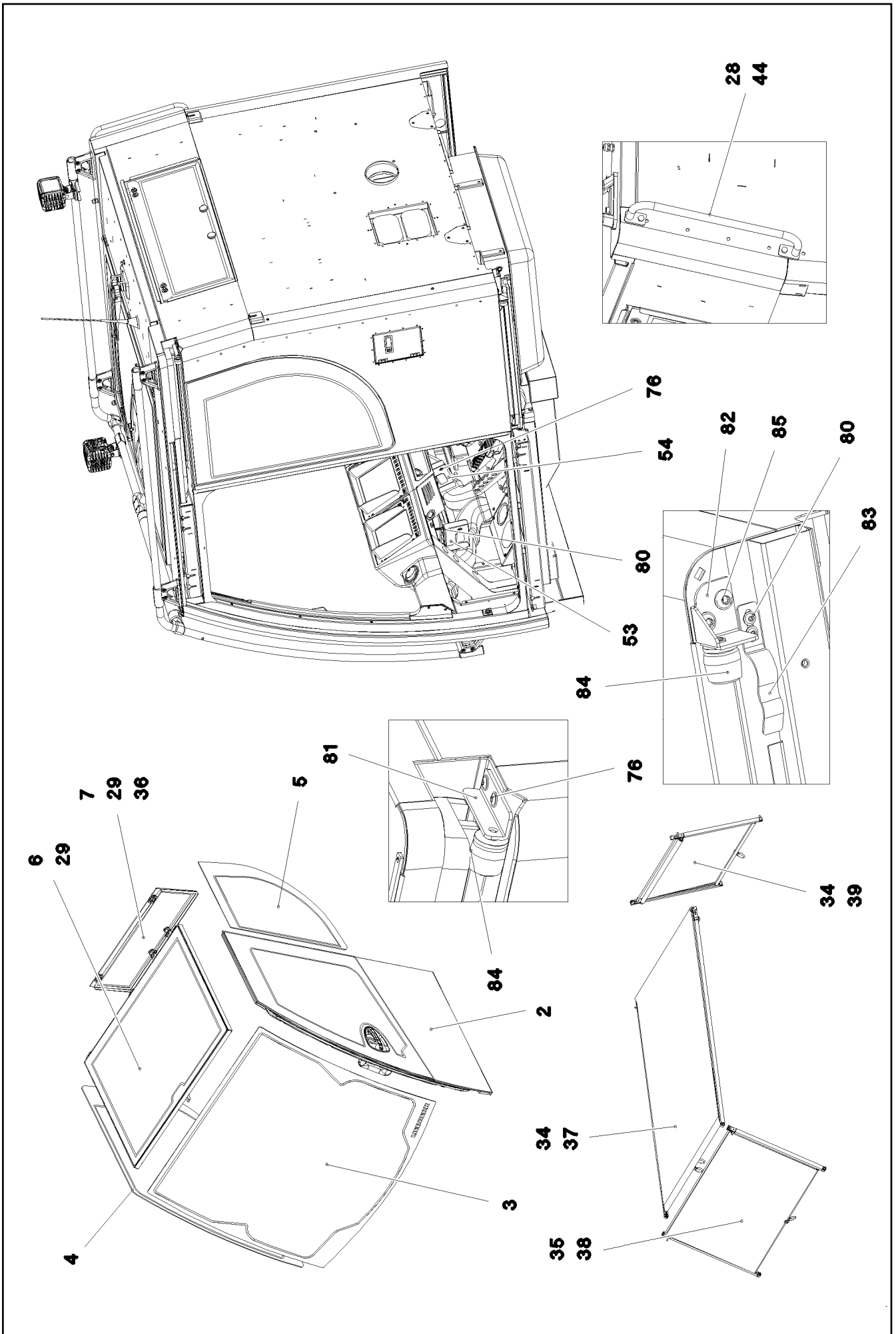
LIEBHERR

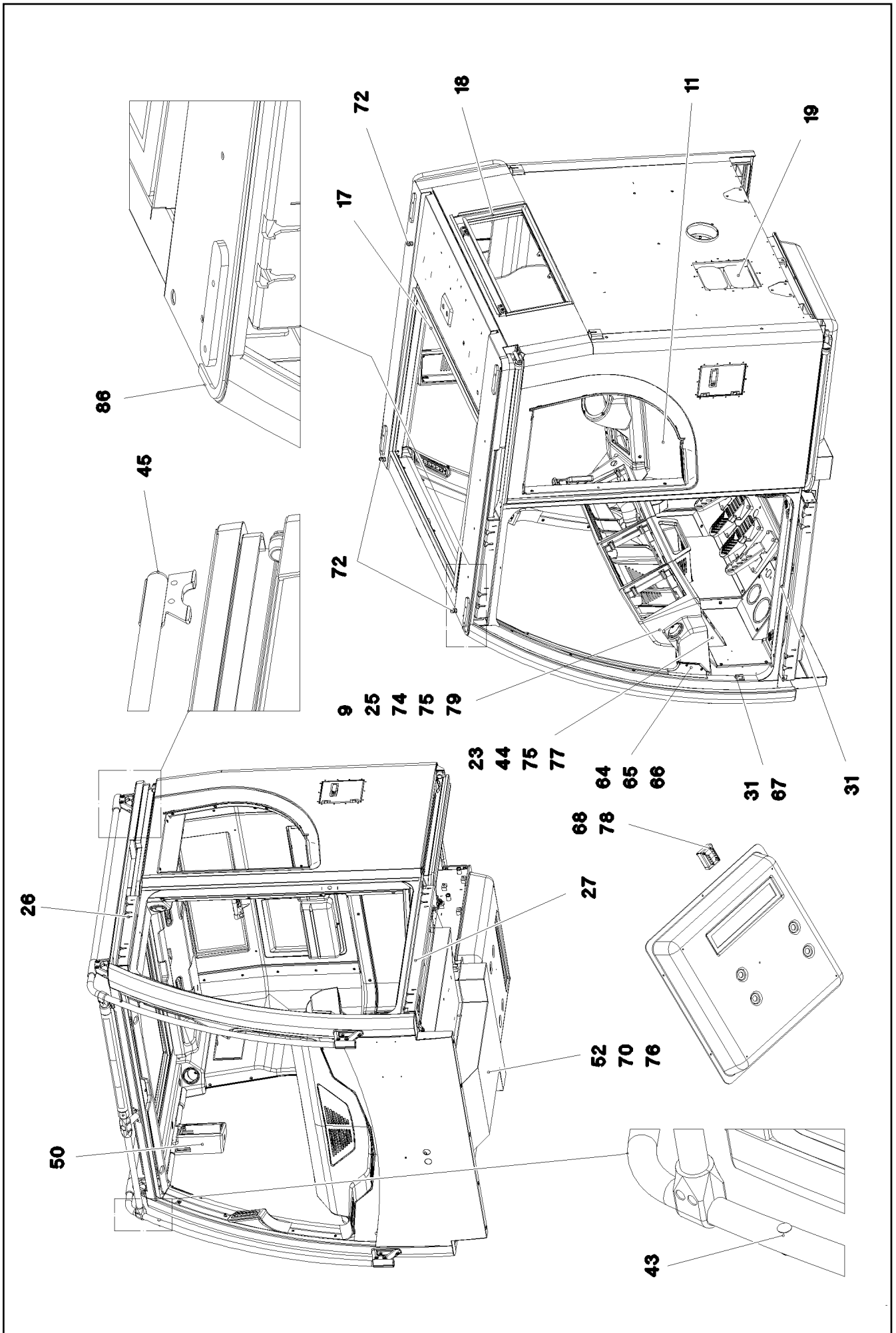
etk_en_de_098233 LR 11000

CABIN, GLAZED
KABINE VERGLAST

571 (2/6)

917912208





8.8.2019
081647

LIEBHERR

etk_en_de_098233 LR 11000

CABIN, GLAZED
KABINE VERGLAST


□ 573 (4/6)

917912208

Pos.	Item	Quantity	Description	Bezeichnung
2	917432008	1	SLIDING DOOR CPL. SPF ⇒  576	SCHIEBETUER KPL.
3	976837708	1	FRONT WINDOW ESG-GLAS SPF	FRONTSCHIEBE
4	976837808	1	SIDE WINDOW RIGHT 4X1063X1377 ESG-G	SEITENSCHIEBE RE.
5	976837908	1	SIDE WINDOW LEFT 4X603.5X844 ESG-GLA	SEITENSCHIEBE LI.
6	964560908	1	ROOF WINDOW PRE-ASS. ⇒  580	DACHSCHIEBE VORM.
7	964561008	1	REAR WINDOW PRE-ASS. SPF ⇒  581	HECKSCHIEBE VORM.
8	964598008	1	WINDSHIELD WASHER INSTALLATION ⇒  582	SCHEIBENWISCHANLAGE EIN
9	965063308	1	MONITOR CONSOLE ⇒  585	MONITORKONSOLE
11	969298008	1	INTERIOR PANELING ⇒  586	INNENVERKLEIDUNG
12	976955008	1	AIR GUIDE L PP SPF	LUFTFUEHRUNG LI.
13	976955108	1	AIR GUIDE R PP SPF	LUFTFUEHRUNG RE.
14	976967208	1	AIR GUIDE L PP SPF	LUFTFUEHRUNG LI.
15	976967308	1	AIR GUIDE R PP SPF	LUFTFUEHRUNG RE.
16	977176508	2	AIR DUCT PP SPF	LUFTFUEHRUNG
17	97058285	1	SEAL 25X1091X850 EPDM	DICHTUNG
18	97058307	1	SEAL 25X776X276 EPDM	DICHTUNG
19	10292000	2	VENTILATION	ENTLUEFTUNG
20	975218608	6	HOLDER 1.4308	HALTER
21	975384508	6	HOLDER 1.4308	HALTER
22	977046608	2	TUBE 30.0X2863 X5CRNI18-10	ROHR
23	977067308	1	PLATE 2X817X486 DC01 RAL 7016 SPF	BLECH
24	12100289	5	BLIND RIVET NUT M8 K=1,8-5 480H SPF	BLINDNIETMUTTER
25	10875474	7	BUTTON HEAD SCREW ISO 7380-2 M5X16 0	HALBRUNDKOPFSCHRAUBE
26	964588408	1	GUIDE PRE-ASS. OBEN ⇒  590	FUEHRUNG VORM.
27	964588308	1	GUIDE PRE-ASS. UNTEN ⇒  591	FUEHRUNG VORM.
28	965419308	1	HAND GRIP WELDED SCHWARZ LACKIERT	HALTEGRIF SCHWK.
29	12100589	10	COUNTERSUNK SCREW AEHNL.ISO 10642	SENKSCHEIBE
30	408603508	2	COUNTERSUNK SCREW DIN 7991 M5,0X10,	SENKSCHEIBE
31	10042592	29	BLIND RIVET NUT M5 K=1,0-3,5 ST A2C	BLINDNIETMUTTER
32	10042593	86	BLIND RIVET NUT M6 K=1,0-3,5 ST A2C	BLINDNIETMUTTER
33	977207008	1	PLATE 2X196X238 DC01 RAL 7016,SDGL,GT	BLECH
34	10875583	8	SOCKET HEAD SCREW ISO 4762 M5X20 8.8	ZYLINDERSCHRAUBE
35	10875584	4	SOCKET HEAD SCREW ISO 4762 M5X25 8.8	ZYLINDERSCHRAUBE
36	432003408	2	DOWEL PIN ISO 8752 5X12	SPANNSTIFT
37	11007849	1	BLIND	ROLLO
38	11007847	1	BLIND	ROLLO
39	11007848	1	BLIND	ROLLO
40	11840297	2	HEX SCREW EN 1665 M6X16 8.8 480H SPF	SECHSKANTSCHRAUBE
41	11450420	1	LEVER FASTENER	HEBELVERSCHLUSS
42	704259808	2	HINGE 27X32X42/180° GD-ZN SW GEPULV	SCHARNIER
43	10678375	2	STOP PLUG D10,7 LD-PE	STOPFEN
44	11651612	6	HEX SCREW ISO 4017 M8X16 8.8 480H SPF	SECHSKANTSCHRAUBE
45	10678377	2	MULTI-PLATE PLUG 28MM PE-LLD	LAMELLENSTOPFEN
46	964873308	1	CLAMP WELDED CONST.	HALTER SCHWK.
47	976788108	1	TUBE 30.0X495 X5CRNI18-10	ROHR
48	10285701	2	TEE 30 G-ALMG TROWALPOLIERT	T-STUECK
49	10440990	1	CROSS PIECE 30 G-ALMG TROWALPOLIER	KREUZSTUECK
50	975850708	1	HOUSING PUR SPF	GEHAEUSE
51	510511208	0.45	HYDRAULIC HOSE DIN EN 854 DN8-2TE RAL	HYDRAULIKSCHLAUCH
52	262107814	3	CELL RUBBER 25X4 NEOPRENE	ZELLGUMMI
53	977915708	1	PLATE 2X201X127 DC01 FE//ZNNI8//CN//T0	BLECH
54	977915808	1	PLATE 2X201X128 DC01 FE//ZNNI8//CN//T0	BLECH

8.8.2019

etk_en_de_098233 LR 11000


 574 (5/6)**LIEBHERR**CABIN, GLAZED
KABINE VERGLAST

917912208

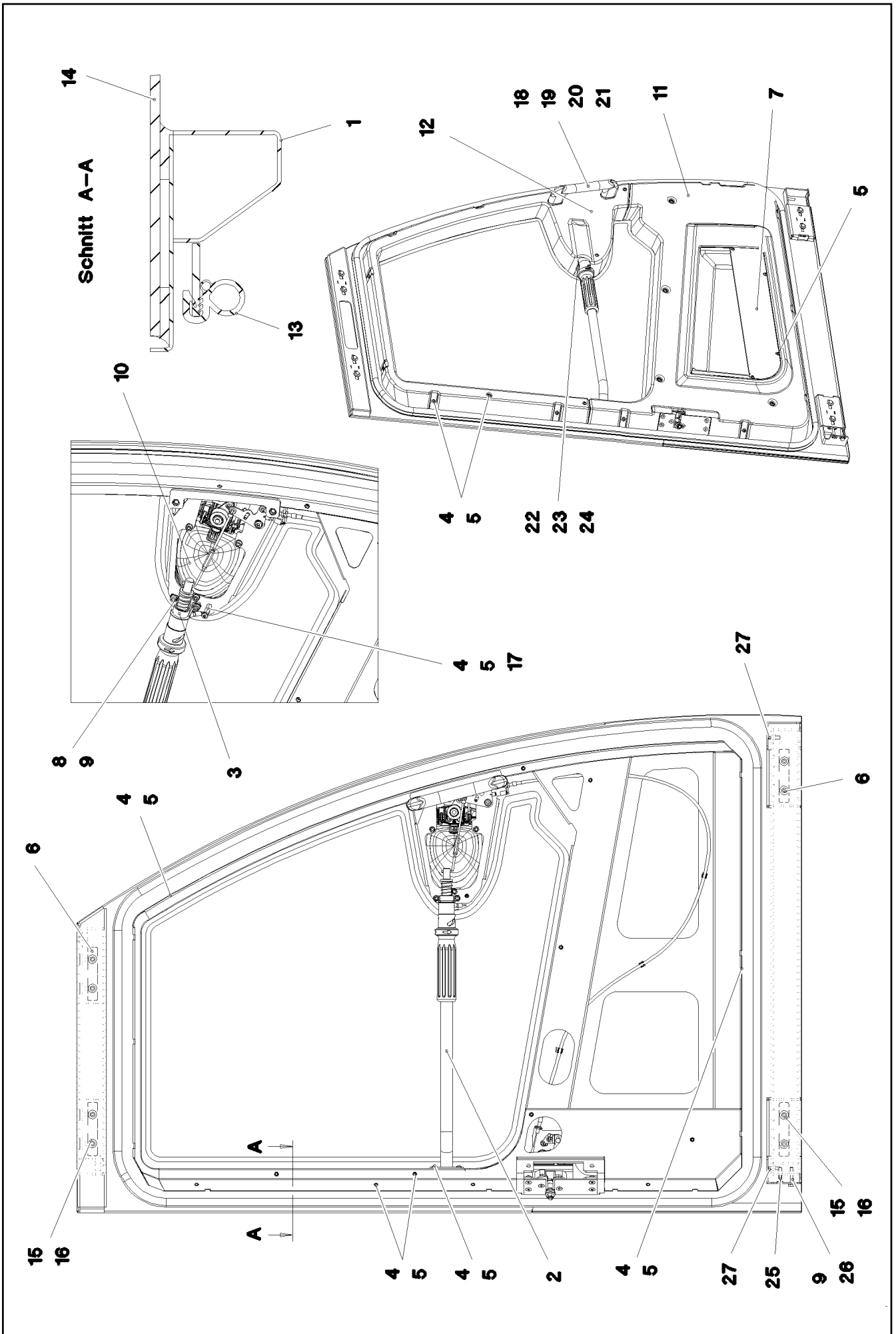
Pos.	Item	Quantity	Description	Bezeichnung
55	10425588	0.12	WARM AIR HOSE PAK	WARMLUFTSCHLAUCH
56	10425588	0.18	WARM AIR HOSE PAK	WARMLUFTSCHLAUCH
57	553181208	1.7	HEATING HOSE 70/PRIMAFLEX	HEIZUNGSSCHLAUCH
58	553181208	1.9	HEATING HOSE 70/PRIMAFLEX	HEIZUNGSSCHLAUCH
59	553018208	0.16	HEATING HOSE 89	HEIZUNGSSCHLAUCH
60	553018208	0.3	HEATING HOSE 89	HEIZUNGSSCHLAUCH
61	553018208	0.13	HEATING HOSE 89	HEIZUNGSSCHLAUCH
62	553018208	0.26	HEATING HOSE 89	HEIZUNGSSCHLAUCH
63	553018208	1.62	HEATING HOSE 89	HEIZUNGSSCHLAUCH
64	976077208	2	PLATE 2X103X117 DC01	BLECH
65	976193208	1	SEAL 78X64 30	DICHTUNG
66	10875592	2	SOCKET HEAD SCREW ISO 4762 M6X45 8.8	ZYLINDERSCHRAUBE
67	977512608	1	PLATE 1.5X75X75 DC01 RAL 7016,SDGL,GT	BLECH
68	964908308	1	COVER WELDED	DECKEL SCHWK.
69	969526408	1	INSULANT FLOOR PLATE ⇒  592	DAEMMUNG BODENBLECH
70	977579608	1	COVER 1.5X954X977 DC01 RAL 7016,SDGL	DECKEL
71	918017108	1	CABIN SHEET METAL SECTIONS	KABINE BLECHTEILE
72	602424108	3	CABLE GLAND M16X1,5X4-11 MS	KABELVERSCHRAUBUNG
73	10007205	24	SOCKET HEAD SCREW ISO 4762 M8X25 A2	ZYLINDERSCHRAUBE
74	411903108	13	HEX NUT DIN 985 M8 A2-70	SECHSKANTMUTTER
75	11140469	7	WASHER ISO 7093-1 8 200HV 480H SPF	SCHEIBE
76	10875468	10	BUTTON HEAD SCREW AEHNL.ISO 7380-2	HALBRUNDKOPFSCHRAUBE
77	591570908	2	COVER LID POLYSTIC27-33 ABS	ABDECKKAPPE
78	11835043	2	BUTTON HEAD SCREW ISO 7380-2 M4X12 0	HALBRUNDKOPFSCHRAUBE
79	10875486	2	BUTTON HEAD SCREW AEHNL.ISO 7380-2	HALBRUNDKOPFSCHRAUBE
80	10875483	6	BUTTON HEAD SCREW ISO 7380-2 M5X10 0	HALBRUNDKOPFSCHRAUBE
81	965291708	1	PLATE WELDED RAL 7016,SDGL,GT SPF	BLECH SCHWK.
82	97060667	1	PLATE 3X78X86 DC01 RAL 7016,SDGL,GT	BLECH
83	978486708	1	SPRING X5CRNI18-10	FEDER
84	10472890	2	RUBBER BUFFER 32X32XM6 ELASTOMER	GUMMIPUFFER
85	10875485	2	BUTTON HEAD SCREW AEHNL.ISO 7380-2	HALBRUNDKOPFSCHRAUBE
86	979515108	1	PLATE 3X80X1392 ALMG3 H111	BLECH
87	10872022	1	HOSE CLAMP DIN 3017-1 12-22/9 W3	SCHLAUCHSCHELLE

8.8.2019

etk_en_de_098233 LR 11000

 575 (6/6)**LIEBHERR**CABIN, GLAZED
KABINE VERGLAST


917912208



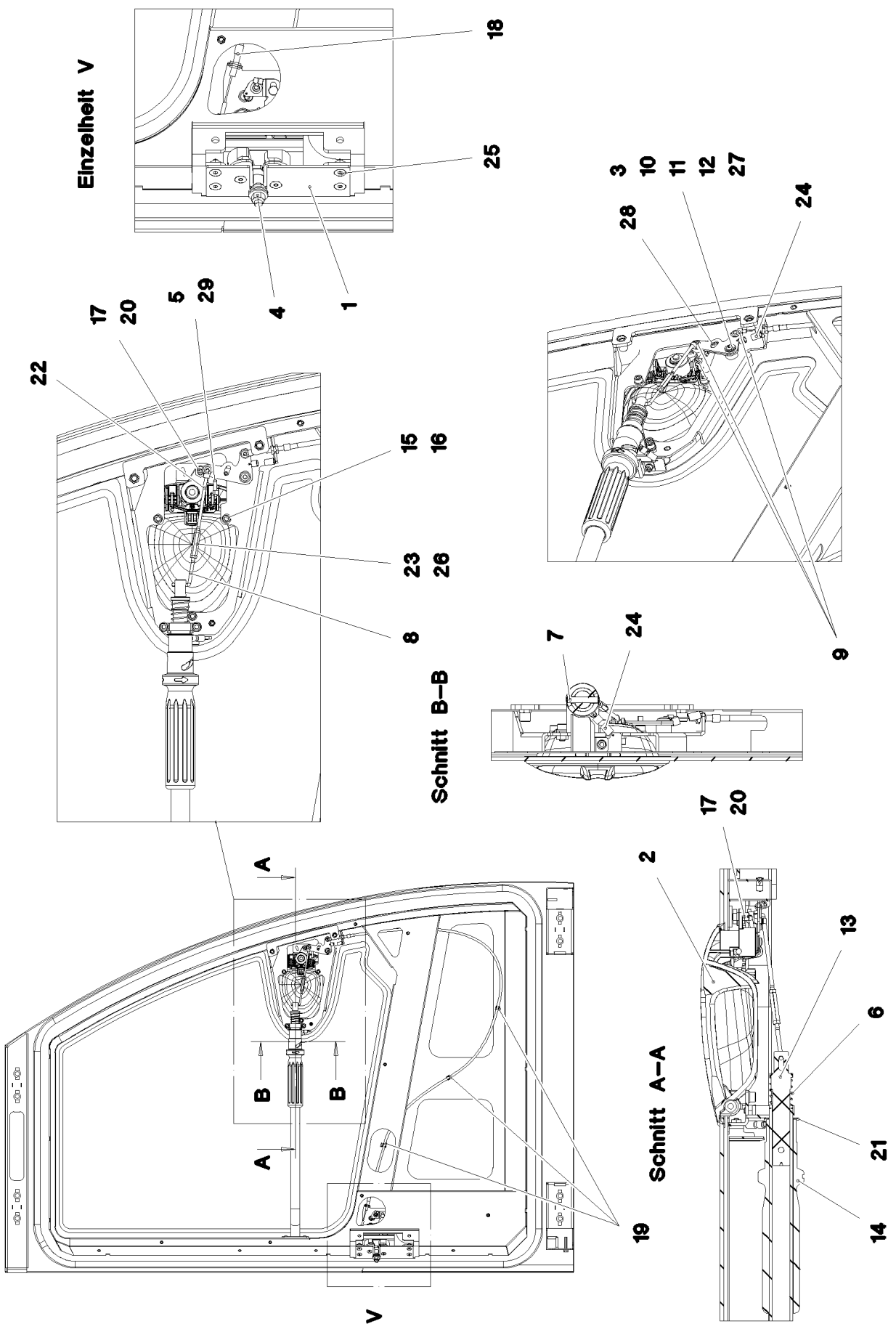
Pos.	Item	Quantity	Description	Bezeichnung
2	964570508	1	PIPE WELDED RAL 7016 SPF	ROHR SCHWK.
3	977332608	1	PLATE 1.5X131X10 DC01 FE//ZNNI8//CN//T0	BLECH
4	10042592	23	BLIND RIVET NUT M5 K=1,0-3,5 ST A2C	BLINDNIETMUTTER
5	10875474	27	BUTTON HEAD SCREW ISO 7380-2 M5X16 0	HALBRUNDKOPFSCHRAUBE
6	976861108	4	PLATE 5X110X20 S355MC FE//ZNNI8//CN//T	BLECH
7	976861208	1	PLATE 1.5X500X111 DC01 RAL 7016 SPF	BLECH
8	11690044	2	SOCKET HEAD SCREW ISO 4762 M6X12 8.8	ZYLINDERSCHRAUBE
9	10875647	3	WASHER ISO 7089 6 200HV 480H SPF	SCHEIBE
10	968080908	1	CLOSING DEVICE SCHIEBETUER ⇒  578	SCHLIESSANLAGE
11	976873008	1	COVERS ABS-TPU SPF	VERKLEIDUNG
12	976873408	1	COVERS ABS-TPU SPF	VERKLEIDUNG
13	10300600	4.5	CLAMPING PROFILE 2X13,5X20 EPDM/MOO	KLEMMPROFIL
14	976885108	1	DOOR PANE ESG-GLAS SPF	TUERSCHEIBE
15	11644899	8	HEX SCREW ISO 4017 M6X20 8.8 480H SPF	SECHSKANTSCHRAUBE
16	10875648	8	WASHER ISO 7093-1 6 200HV 480H SPF	SCHEIBE
17	660044708	1	DISTANCE STUD M5X30	ABSTANDSBOLZEN
18	12100289	2	BLIND RIVET NUT M8 K=1,8-5 480H SPF	BLINDNIETMUTTER
19	10443309	1	HANDGRIP 215X25X59,2X169	HALTEGRIF
20	10289803	2	WASHER ISO 7089 8 300HV 480H SPF	SCHEIBE
21	10875570	2	SOCKET HEAD SCREW ISO 4762 M8X55 8.8	ZYLINDERSCHRAUBE
22	977435008	1	PLATE 1.5X60X39 DC01 RAL 9005,M,GT SPF	BLECH
23	11690040	1	SOCKET HEAD SCREW ISO 4762 M5X10 8.8	ZYLINDERSCHRAUBE
24	11140403	1	WASHER ISO 7089 5 200HV 480H SPF	SCHEIBE
25	12100279	1	COUNTERSUNK SCREW ISO 10642 M6X30	SENKSCHEIBE
26	12216946	1	HEX SCREW ISO 4017 M6X35 8.8 480H SPF	SECHSKANTSCHRAUBE
27	404400508	2	GRUB SCREW DIN 913 M6X25 45H VERZ	GEWINDESTIFT
50	811205108	1	ADHESIVE CLEANER 250ML	HAFTREINIGER
51	811203308	1	ADHESIVE 600ML FC-BEUTEL	KLEBER
52	811203108	1	TOOLING AGENT KANISTER5L +5/+35 °C	ABGLAETTMITTEL

8.8.2019

etk_en_de_098233 LR 11000

 577 (2/2)**LIEBHERR**SLIDING DOOR CPL.
SCHIEBETUER KPL.

917432008



8.8.2019
075734

LIEBHERR

etk_en_de_098233 LR 11000

CLOSING DEVICE
SCHLISSANLAGE

□ 578 (1/2)

968080908

Pos.	Item	Quantity	Description	Bezeichnung
1	11006392	1	LOCK WITH FALLING LATCH LINKS	DREHFALLENSCHLOSS
(14)	704279708	3	BAR LINKAGE CLIP	GESTAENGECLIP
2	11007272	1	OUTSIDE HANDLE ZUG	AUSSENGRIFF
3	976866008	1	PLATE 2X20X54 DC01 FE//ZNNI8//CN//T0	BLECH
4	11005988	1	CLOSING PIN	SCHLIESSBOLZEN
5	976866208	1	LINKAGE 4.0X62 ST	GESTAENGE
6	560019208	1	PRESSURE SPRING	DRUCKFEDER
7	430604708	1	PARALLEL PIN ISO 2338 6M6X32 ST	ZYLINDERSTIFT
8	976866508	1	LINKAGE 4.0X78 ST	GESTAENGE
9	704279708	3	BAR LINKAGE CLIP	GESTAENGECLIP
10	97002990	1	BUSHING 16X12 1.4301	BUCHSE
11	10875643	1	WASHER ISO 7093-1 5 200HV 480H SPF	SCHEIBE
12	10412853	1	BUTTON HEAD SCREW AEHNL.ISO 7380-2	HALBRUNDKOPFSCHRAUBE
13	976872208	1	DAMPERS 24.6X120 PA6	SCHIEBER
14	976872408	1	SLEEVE 48X204 PA6	HUELSE
15	11690044	3	SOCKET HEAD SCREW ISO 4762 M6X12 8.8	ZYLINDERSCHRAUBE
16	10875647	3	WASHER ISO 7089 6 200HV 480H SPF	SCHEIBE
17	410120308	2	HEX NUT ISO 4035 M8 04 A2C	SECHSKANTMUTTER
18	10424581	1	BOWDEN PULL SYSTEM L=1300 FWK	BOWDENZUG
19	704280508	3	CABLE CLAMP POLYAMID	LEITUNGSHALTER
20	10288794	1	THRUST PIECE	DRUCKSTUECK
21	591058908	1	WASHER	SCHEIBE
22	977724408	1	LINKAGE 4.0X106 ST	GESTAENGE
23	602017808	1	DISTANCE STUD M4X30 VERZ	ABSTANDSBOLZEN
24	10443769	2	TENSION SPRING 0,8X8X26,5 EN10270-3	ZUGFEDER
25	10875551	4	COUNTERSUNK SCREW DIN 7991 M6X16 8	SENKSCHRAUBE
26	10875619	2	HEX NUT ISO 4032 M4 8 480H SPF	SECHSKANTMUTTER
27	977874608	1	PLATE 2X67X47 X5CRNI18-10	BLECH
28	432003408	1	DOWEL PIN ISO 8752 5X12	SPANNSTIFT
29	704259608	1	RAPID FIXING	SCHNELLBEFESTIGER

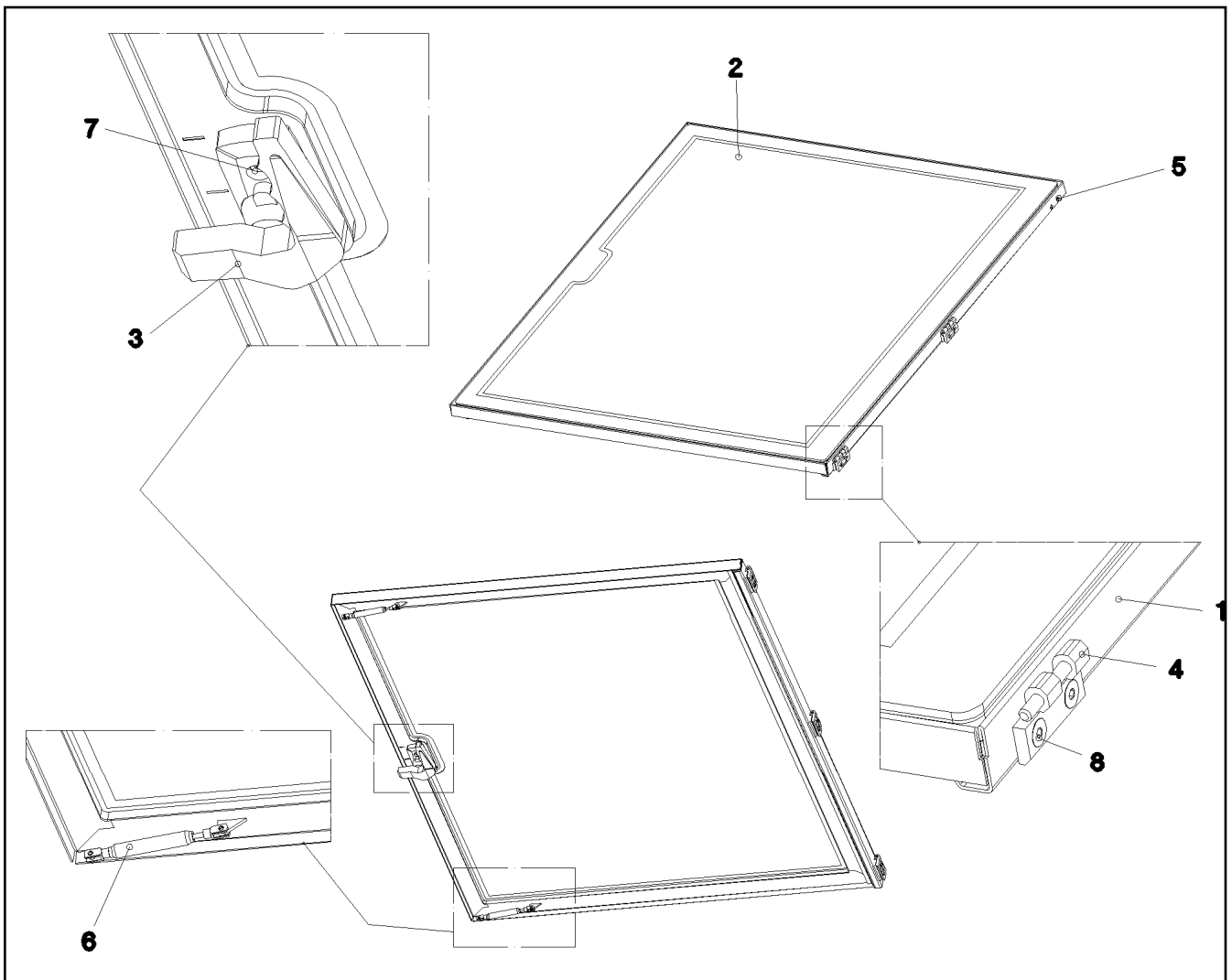
8.8.2019

etk_en_de_098233 LR 11000

579 (2/2)

LIEBHERRCLOSING DEVICE
SCHLIESSANLAGE

968080908



Pos.	Item	Quantity	Description	Bezeichnung
1	964698008	1	FRAME WELDED RAL 9005,M,GT SPF	RAHMEN SCHWK.
2	976838008	1	ROOF WINDOW SPF	DACHSCHEIBE
3	591066808	1	HANDLE	HANDGRIFF
4	10871177	3	SCREW-ON HINGE 25X25X50/180° AISI 316	ANSCHRAUBSCHARNIER
5	10042593	6	BLIND RIVET NUT M6 K=1,0-3,5 ST A2C	BLINDNIETMUTTER
6	10412871	2	GAS SPRING 12X50-130N	GASFEDER
7	10875563	2	SOCKET HEAD SCREW DIN 7984 M6X12 08	ZYLINDERSCHRAUBE
8	12100589	6	COUNTERSUNK SCREW AEHNL.ISO 10642	SENKSCHRAUBE
9	262109108	3.7	CELL RUBBER 8X10	ZELLGUMMI

8.8.2019
052576

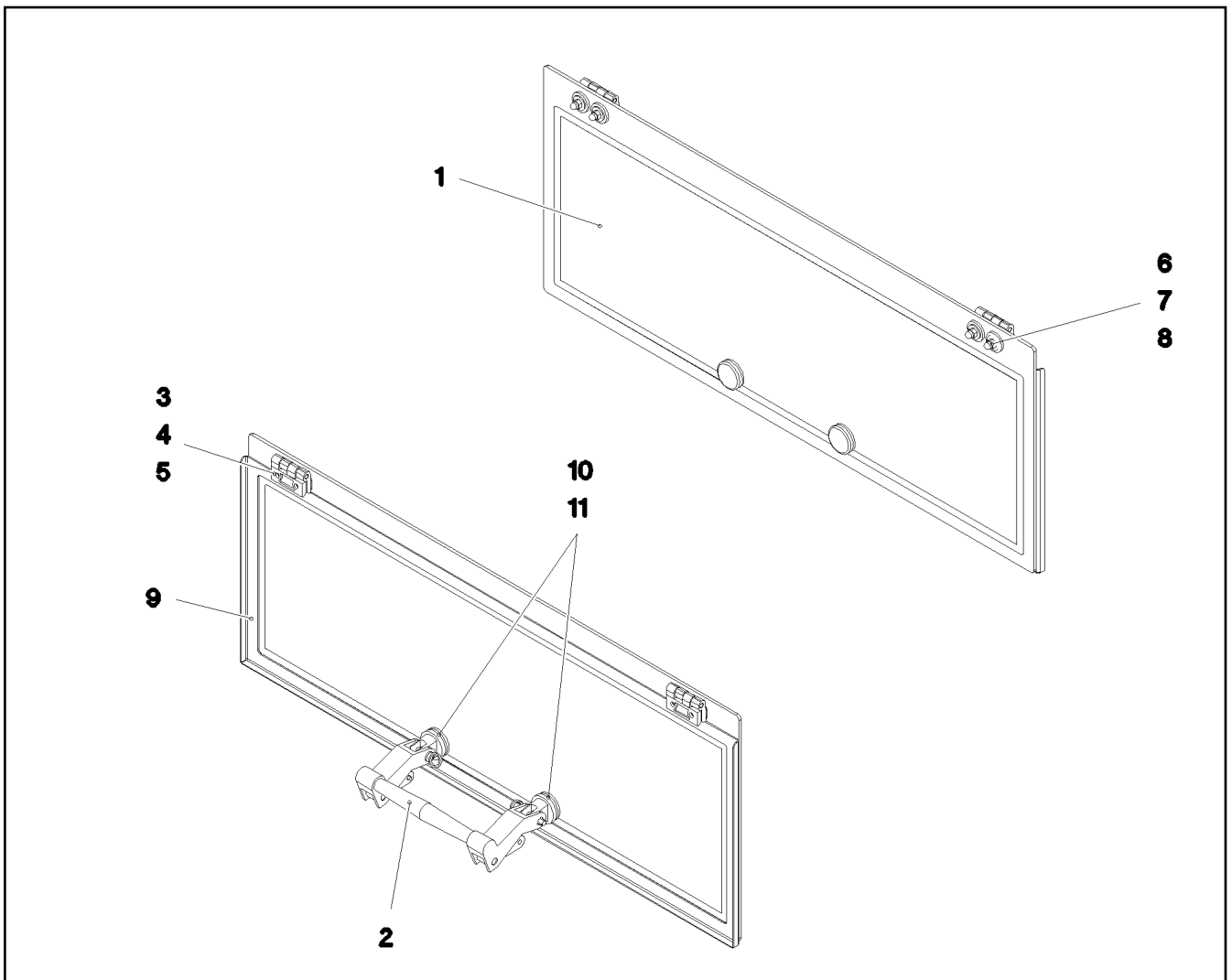
LIEBHERR

etk_en_de_098233 LR 11000

ROOF WINDOW PRE-ASS.
DACHSCHEIBE VORM.

580

964560908



Pos.	Item	Quantity	Description	Bezeichnung
1	976838108	1	REAR WINDOW ESG-GLAS SPF	HECKSCHEIBE
2	10292023	1	HINGED HANDLE KUNSTSTOFF	AUSSTELLGRIFF
3	10871177	2	SCREW-ON HINGE 25X25X50/180° AISI 316	ANSCHRAUBSCHARNIER
4	975221608	2	SHEET 50X20X2 PE	PLATTE
5	12100589	4	COUNTERSUNK SCREW AEHNL.ISO 10642	SENKSCHRAUBE
6	288183108	6	WASHER RD25X6 PA6G SCHWARZ	SCHEIBE
7	10875648	6	WASHER ISO 7093-1 6 200HV 480H SPF	SCHEIBE
8	10219361	6	CAP NUT DIN 1587 M6 A2-70	HUTMUTTER
9	977722108	1	PLATE 1.5X801X289 DC01 RAL 9005,M,GT	BLECH
10	11481788	2	WASHER 13X34X3 GUMMI	SCHEIBE
11	10875524	2	HEX SCREW ISO 4017 M5X20 8.8 480H SPF	SECHSKANTSCHRAUBE

8.8.2019
052577

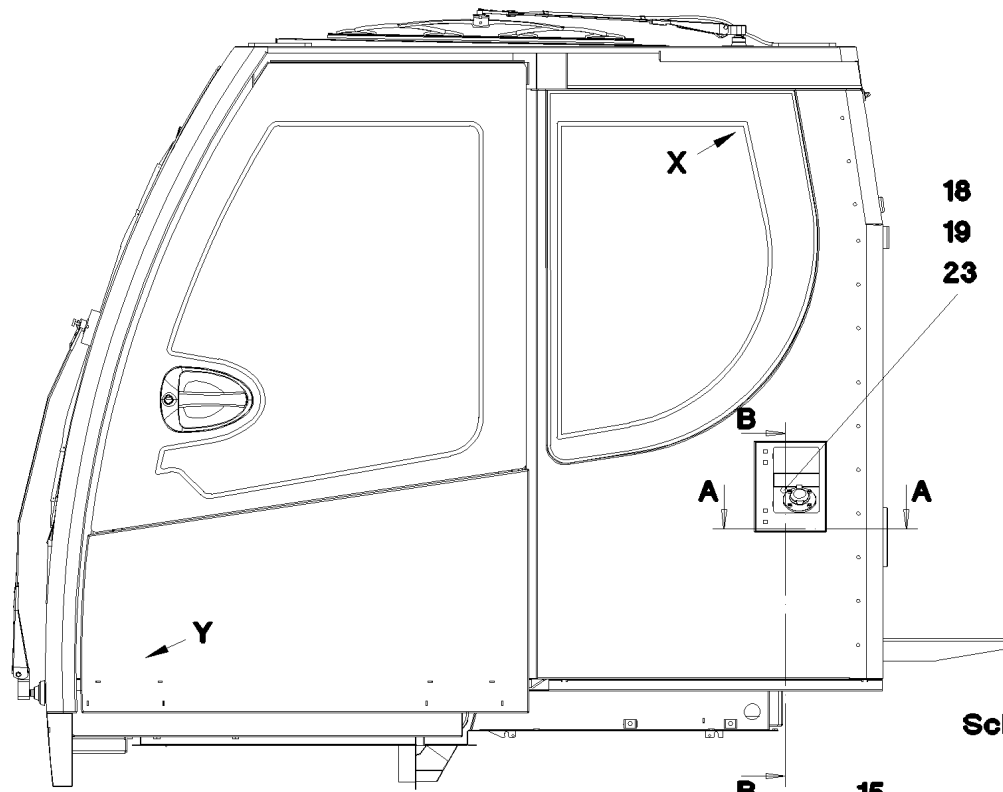
LIEBHERR

etk_en_de_098233 LR 11000

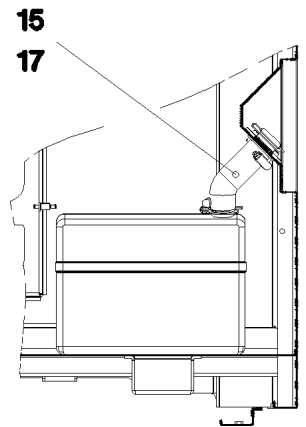
REAR WINDOW PRE-ASS.
HECKSCHEIBE VORM.

581

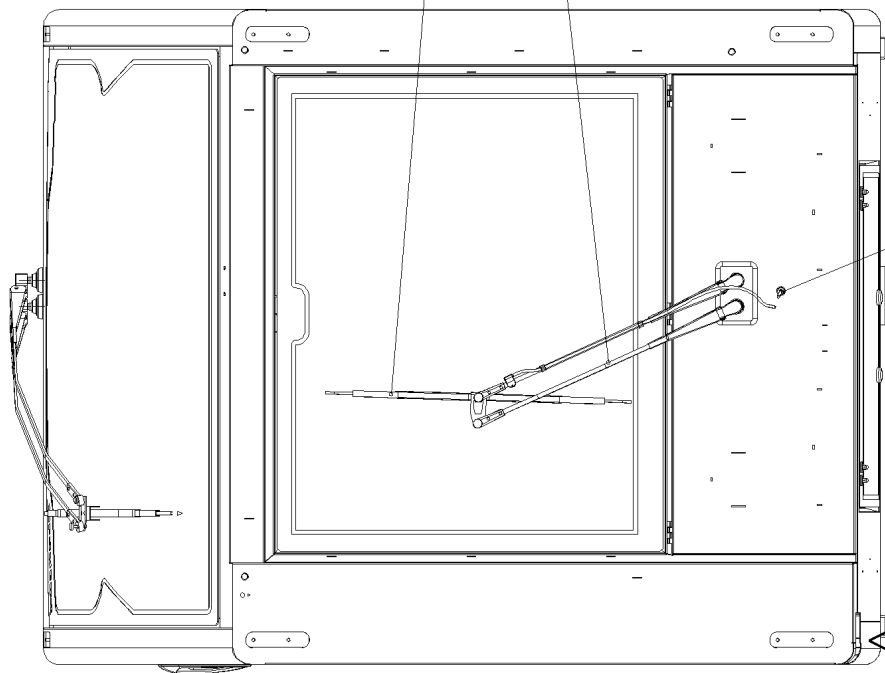
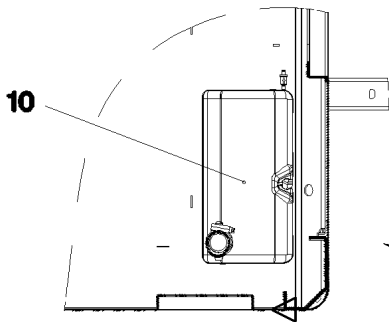
964561008



Schnitt B-B



Schnitt A-A



8.8.2019
052578

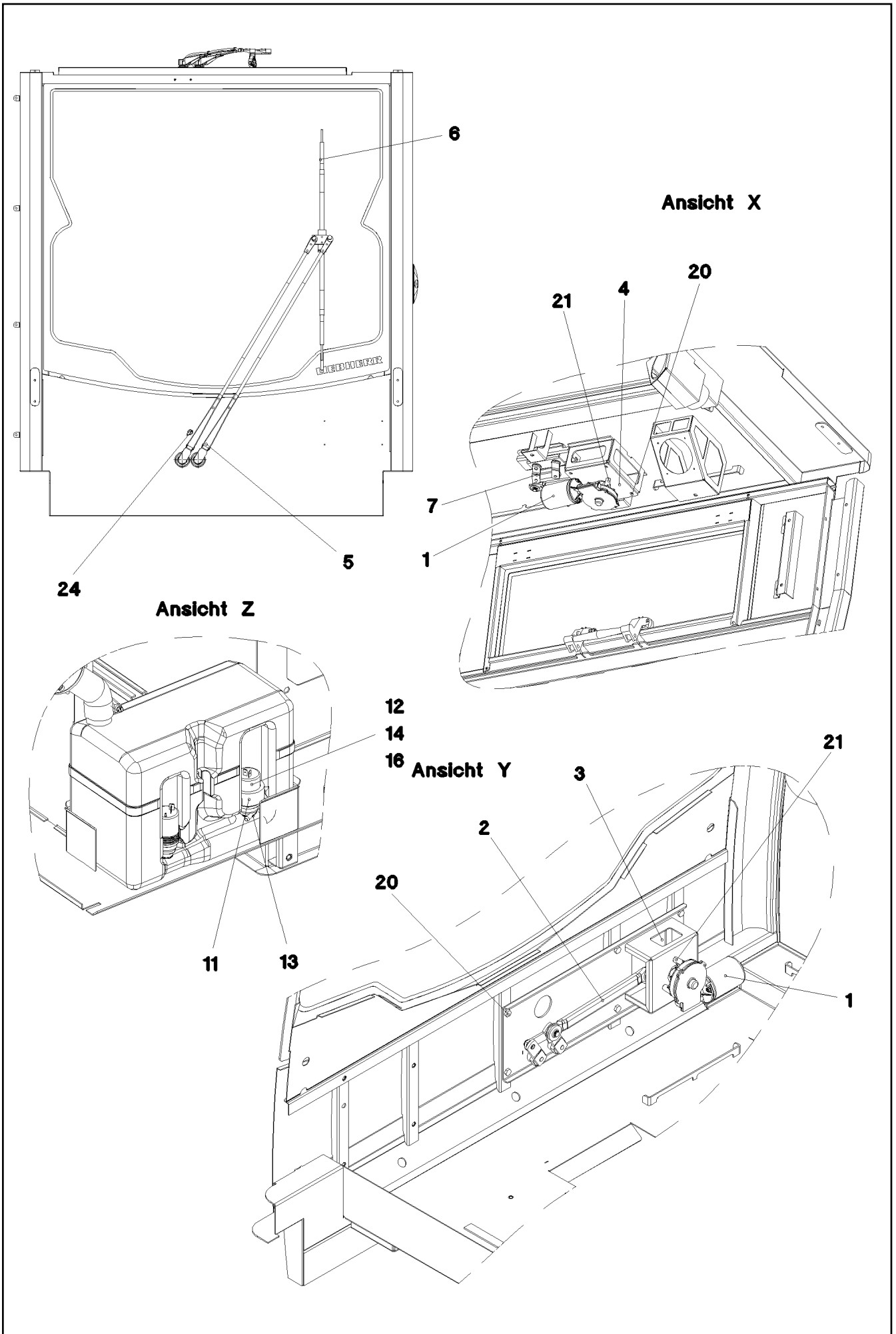
etk_en_de_098233 LR 11000

582 (1/3)

LIEBHERR

WINDSHIELD WASHER INSTALLATION
SCHEIBENWISCHANLAGE EINBAU

964598008



8.8.2019
052579

LIEBHERR

etk_en_de_098233 LR 11000

WINDSHIELD WASHER INSTALLATION
SCHEIBENWISCHANLAGE EINBAU

583 (2/3)

964598008

Pos.	Item	Quantity	Description	Bezeichnung
1	10292021	2	WIPER MOTOR 55NM 24V SPF	WISCHERMOTOR
2	10412880	1	WIPER FRAME 12	WISCHERGESTAENGE
3	964598308	1	BRACKET WELDED CONST. FE//ZNNI8//CN/	KONSOLE SCHWK.
4	976958808	1	PLATE 3X151X136 S355MC FE//ZNNI8//CN//T	BLECH
5	10412881	1	WIPER ARM PARALELL	WISCHERARM
6	10292017	1	WIPER BLADE 1000	WISCHERBLATT
7	10412879	1	WIPER FRAME 10	WISCHERGESTAENGE
8	10292014	1	WIPER ARM	WISCHERARM
9	10292016	1	WIPER BLADE 700	WISCHERBLATT
10	10036977	1	WATER BASIN 8L KUNSTSTOFF	WASSERBEHAELTER
11	10036974	1	ADAPTOR KUNSTSTOFF	ADAPTER
12	591055408	1	PUMP MP41 SPF	PUMPE
13	591055508	1	SPOUT 6,5/6,5/2 GUMMI	TUELLE
14	11000710	10	WATER HOSE DN4-RAUCLAIR-E PVC TRAN	WASSERSCHLAUCH
15	10878445	2	HOSE CLAMP 45/30-45/9 W3	SCHLAUCHSCHELLE
16	591055608	2	NON-RETURN VALVE	RUECKSCHLAGVENTIL
17	977437608	1	TUBE EPDM	ROHR
18	977437808	1	FLANGE POM	FLANSCH
19	726421208	1	O-RING 42X3 NBR90	O-RING
20	406506308	6	HEX SCREW ISO 4017 M8X16 8.8 BLANK	SECHSKANTSCHRAUBE
21	10875468	6	BUTTON HEAD SCREW AEHNL.ISO 7380-2	HALBRUNDKOPFSCHRAUBE
23	240046502	4	SOCKET HEAD SCREW ISO 4762 M5X16 8.8	ZYLINDERSCHRAUBE
24	591051008	2	SWIVEL ELBOW	WINKELSTUTZEN

8.8.2019

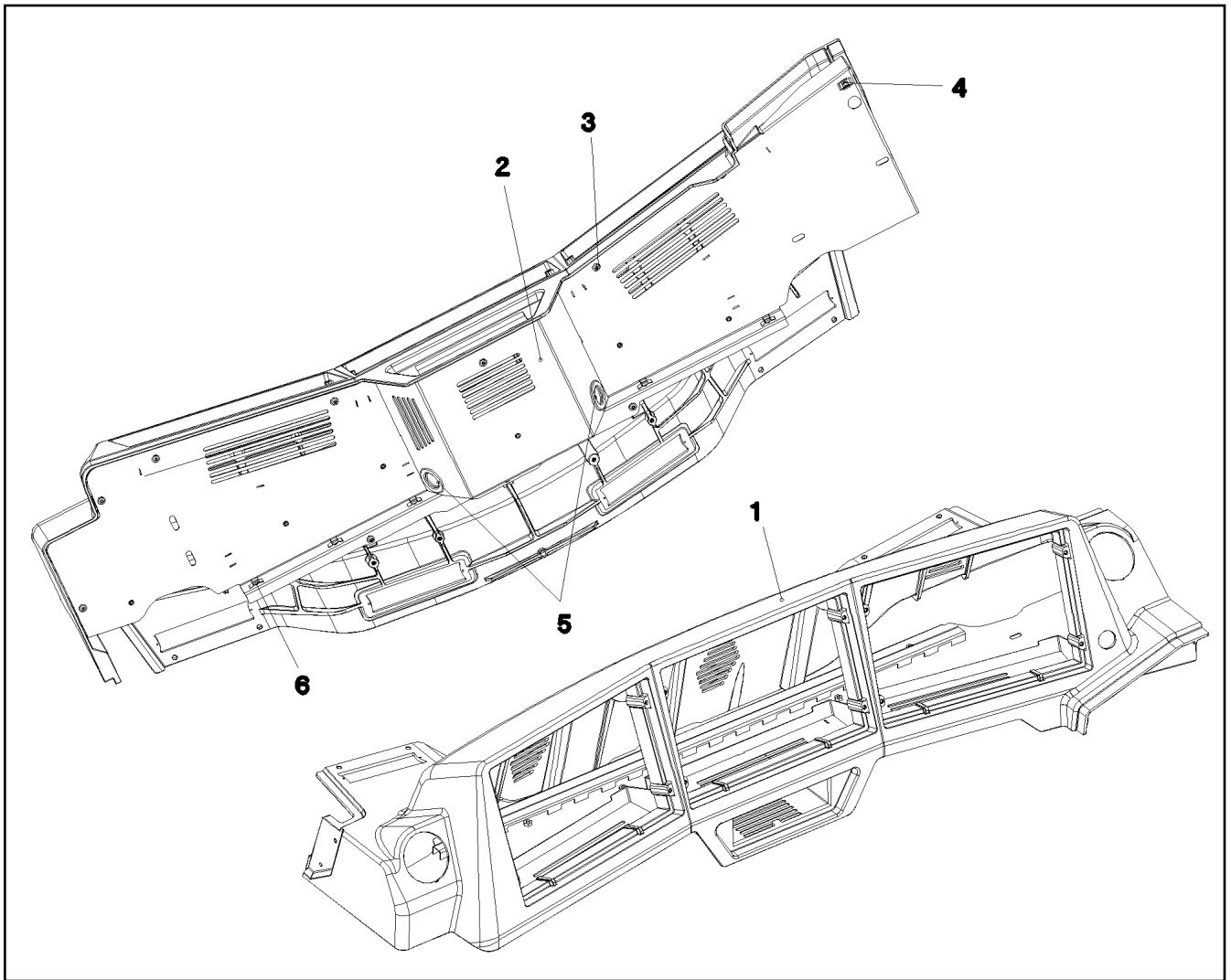
etk_en_de_098233 LR 11000

584 (3/3)

LIEBHERR

WINDSHIELD WASHER INSTALLATION
SCHEIBENWISCHANLAGE EINBAU

964598008



Pos.	Item	Quantity	Description	Bezeichnung
1	977903308	1	MONITOR CONSOLE PU SPF	MONITORKONSOLE
2	964987308	1	COVER ST. CONST. RAL 7016 SPF	ABDECKUNG SCHWK.
3	10875483	11	BUTTON HEAD SCREW ISO 7380-2 M5X10 0	HALBRUNDKOPFSCHRAUBE
4	413003108	1	CAGE NUT M8	KAFIGMUTTER
5	553027808	2	DIAPHRAGM SOCKET 29/37/44	MEMBRANTUELLE
6	11492315	7	CABLE CLIP HOLDER 8,1X-SCHWARZ PA66	KABELBINDERHALTER

8.8.2019
052580

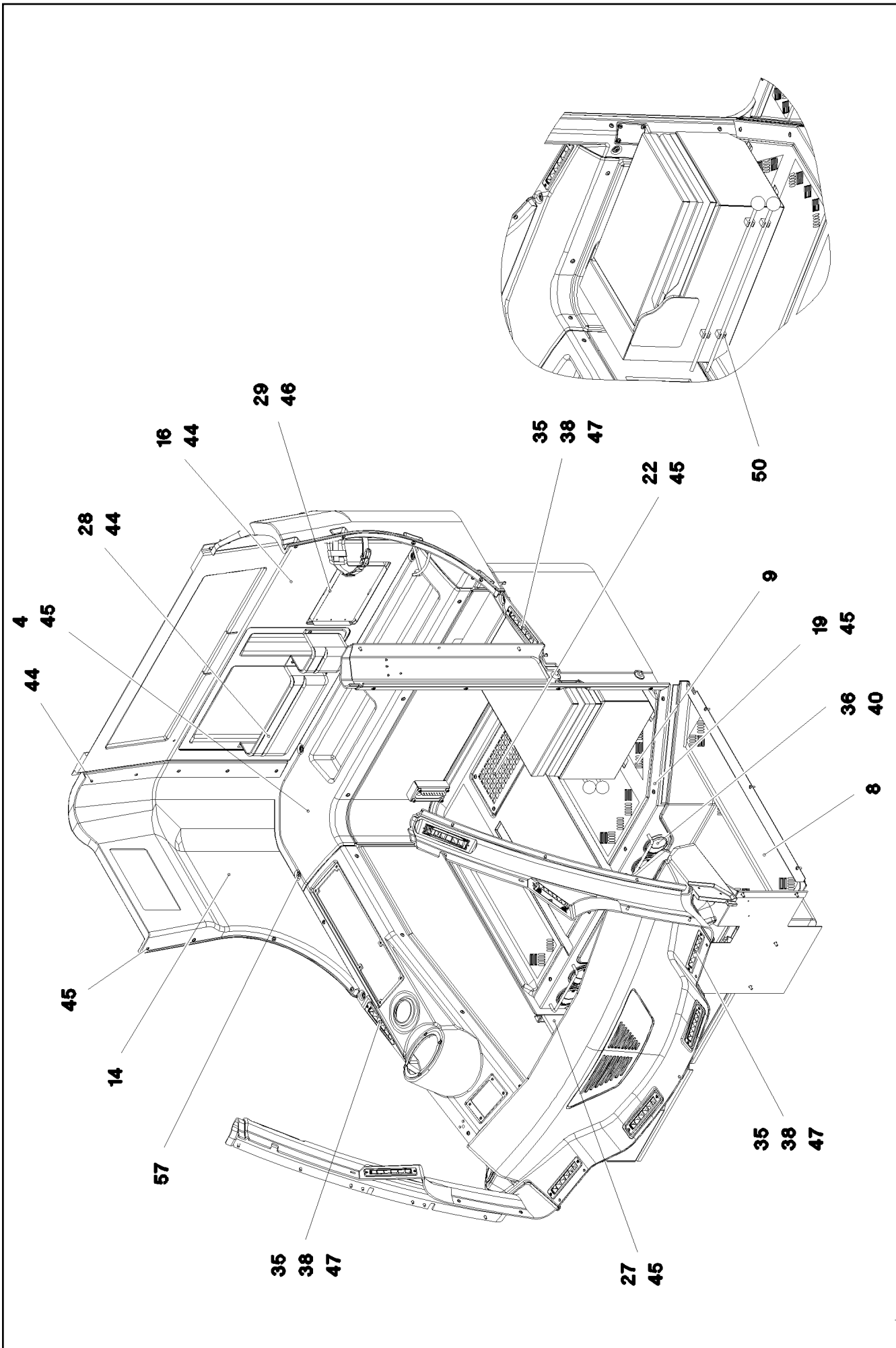
LIEBHERR

etk_en_de_098233 LR 11000

MONITOR CONSOLE
MONITORKONSOLE

585

965063308



8.8.2019
081648

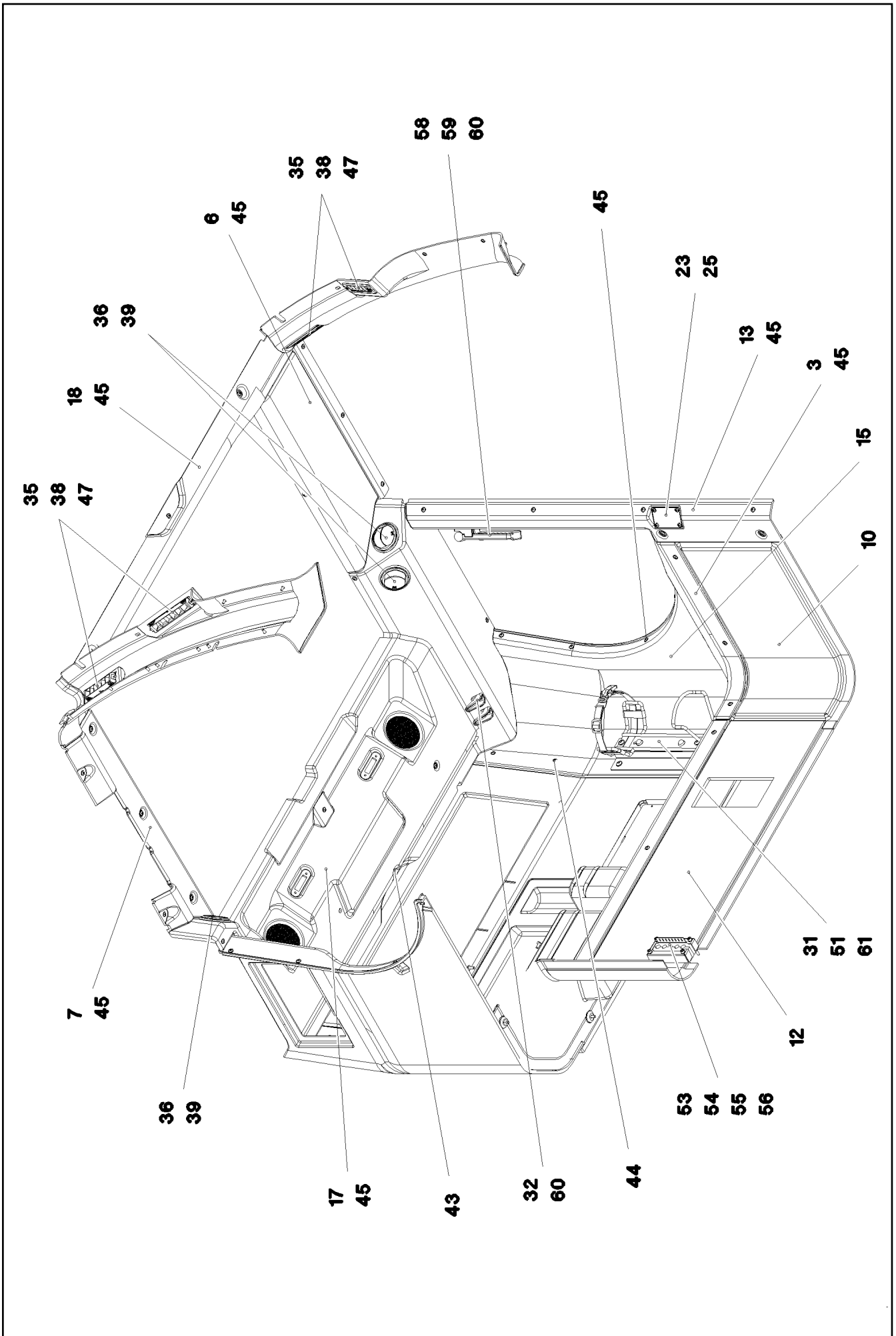
LIEBHERR

etk_en_de_098233 LR 11000

INTERIOR PANELING
INNENVERKLEIDUNG

□ 586 (1/4)

969298008



8.8.2019
081649

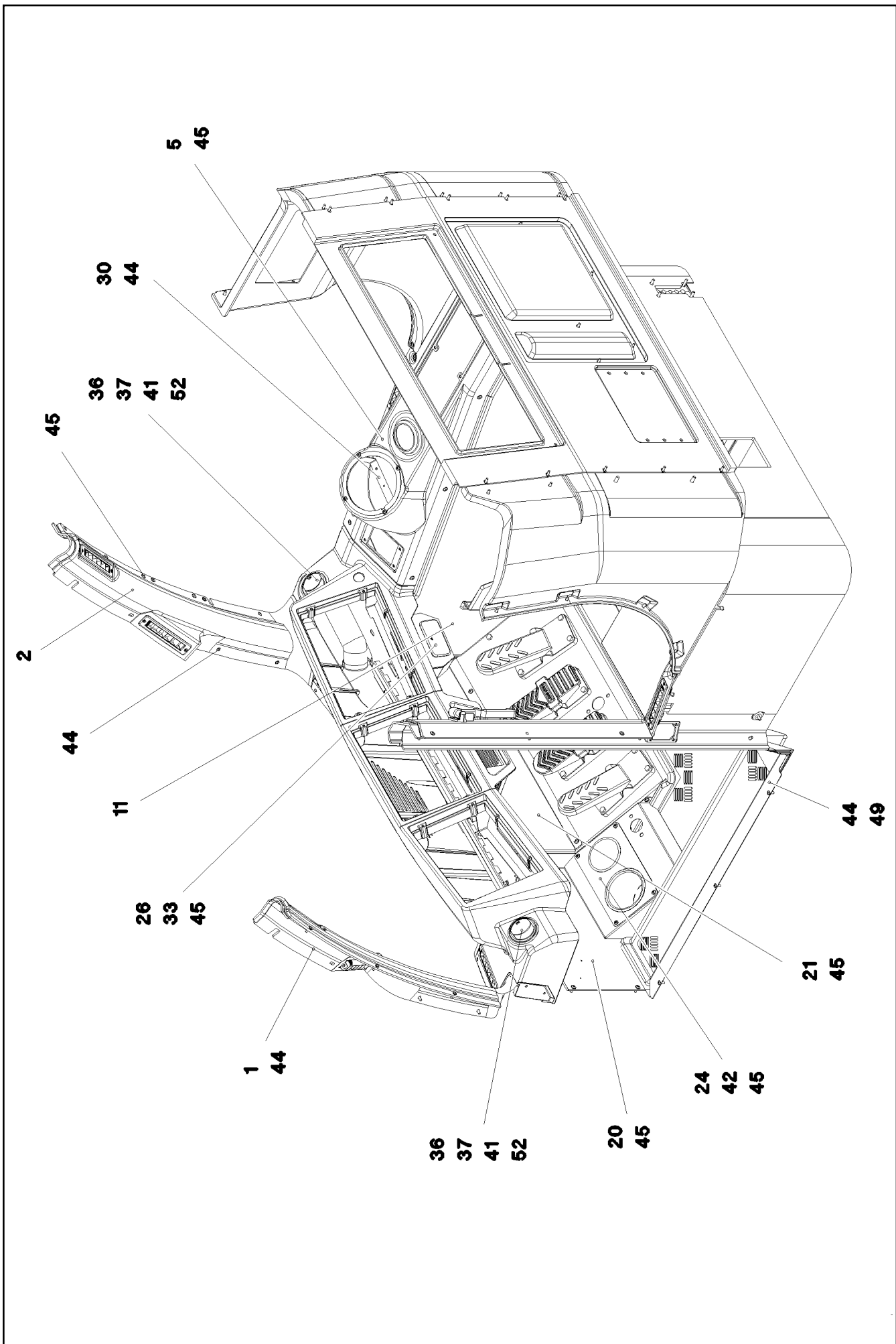
LIEBHERR

etk_en_de_098233 LR 11000

INTERIOR PANELING
INNENVERKLEIDUNG

□ 587 (2/4)

969298008



8.8.2019
081650

LIEBHERR

etk_en_de_098233 LR 11000

INTERIOR PANELING
INNENVERKLEIDUNG

588 (3/4)

969298008

Pos.	Item	Quantity	Description	Bezeichnung
1	976965608	1	A COLUMN CLADDING LEFT SPF	VERKLEIDUNG A-SAEULE LI.
2	976965708	1	A COLUMN CLADDING RIGHT SPF	VERKLEIDUNG A-SAEULE RE.
3	976989008	1	PANELLING REST SPF	VERKLEIDUNG ABLAGE
4	976989108	1	PANELLING REST SPF	VERKLEIDUNG ABLAGE
5	97058597	1	COVERS 229X1119X268 ABS-TPU SPF	VERKLEIDUNG
6	977145108	1	PANELLING,STRUT LEFT SPF	VERKLEIDUNG HOLM LI.
7	977145208	1	SMALL HILL COVERING SPF	VERKLEIDUNG HOLM RE.
8	977145308	1	FLOOR MAT 1214X894X209 PU-SCHAUM SP	BODENMATTE
9	977145408	1	FLOOR MAT 1188X829X28 PU-SCHAUM SP	BODENMATTE
10	976982408	1	COVERING LEFT BOTTOM	VERKLEIDUNG UNTEN LINKS
11	976982508	1	COVERING RIGHT BOTTOM 15X1408X592	VERKLEIDUNG UNTEN RECHTS
12	976982608	1	COVERS	VERKLEIDUNG
13	976982708	1	PANELLING,LEFT SPF	VERKLEIDUNG LI.
14	977080408	1	PANELLING ABOVE RIGHT	VERKLEIDUNG OBEN RECHTS
15	977080608	1	PANELLING,LEFT	VERKLEIDUNG LI.
16	977080708	1	CLADDING REAR PANEL	VERKLEIDUNG RUECKWAND
17	977104008	1	PANELLING ROOF SPF	VERKLEIDUNG DACH
18	977145508	1	PANELLING ROLLER BLIND SPF	VERKLEIDUNG ROLLO
19	964944108	1	SHUTTER WELDED RAL 7016 SPF	BLENDE SCHWK.
20	976833108	1	PLATE 2X515X476 DC01 RAL 7016 SPF	BLECH
21	976832908	1	PLATE 1.5X812X326 DC01 RAL 7016 SPF	BLECH
22	977224608	1	PLATE 3X280X170 DC01 RAL 7016 SPF	BLECH
23	978667508	1	PLATE 1.5X85X54 DC01	BLECH
24	966817308	1	HOLDER PRE-ASSEMBLY	HALTER VORM.
25	10875483	4	BUTTON HEAD SCREW ISO 7380-2 M5X10 0	HALBRUNDKOPFSCHRAUBE
26	969500308	1	CLAMP WELDED CONST. RAL 9005,M,GT SP	HALTER SCHWK.
27	97058595	1	REST 35X410X195 ABS-TPU SPF	ABLAGE
28	740300008	1	POCKET KUNSTSTOFF	TASCHE
29	704221308	1	HOLDER 260X170X19X1,5 ALMG3	HALTER
30	969503108	1	CLAMP WELDED CONST. RAL 9005,SDGL,G	HALTER SCHWK.
31	890101408	1	HOLDER	HALTER
32	591050108	2	COAT HOOK	GARDEROBENHAKEN
33	10291997	1	ASH TRAY KUNSTSTOFF	ASCHENBECHER
35	10292013	10	ROLLING NOZZLE	WALZENDUESE
36	553193208	9	OUTLET JET D=82 T=5 PA	AUSSTROEMDUESE
37	10424785	2	REDUCING PIECE 81,5/53,5 POLYAMID	REDUZIERSTUECK
38	972561308	10	SEALING FRAME 10X60X 185 PUR-SCHAUM	DICHTRAHMEN
39	972561508	3	SEALING FRAME RD92X20 DI=80 PUR-SCH	DICHTRAHMEN
40	977615308	4	PLATE 2.5X86X86 DC01 RAL 9005,M,GT SPF	BLECH
41	10425588	0.4	WARM AIR HOSE PAK	WARMLUFTSCHLAUCH
42	262103908	0.6	EDGE PROTECTION 1-2X9,5X6,5	KANTENSCHUTZ
43	10875447	1	DISTANCE STUD M6X50 STAHL 480H SPF	ABSTANDSBOLZEN
44	10875474	36	BUTTON HEAD SCREW ISO 7380-2 M5X16 0	HALBRUNDKOPFSCHRAUBE
45	10875468	101	BUTTON HEAD SCREW AEHNL.ISO 7380-2	HALBRUNDKOPFSCHRAUBE
46	11835043	6	BUTTON HEAD SCREW ISO 7380-2 M4X12 0	HALBRUNDKOPFSCHRAUBE
47	10876382	20	SHEET-METAL SCREW ISO 7050 ST3,5X16 4	BLECHSCHRAUBE
49	977616408	1	PLATE 1.5X872X70 X5CRNI18-10 GLASPERL	BLECH
50	602116008	4	LATCH CLAMP	RIEGELKLEMME
51	10875486	4	BUTTON HEAD SCREW AEHNL.ISO 7380-2	HALBRUNDKOPFSCHRAUBE
52	550838008	4	HOSE CLAMP 40-60 W3	SCHLAUCHSCHELLE
53	976094108	1	PLATE 1.5X175X115 DC01 RAL 7037 SPF	BLECH
54	976094308	1	SEAL 120X60X 30 SCHWARZ	DICHTUNG
55	10876359	4	SOCKET HEAD SCREW ISO 4762 M6X55 8.8	ZYLINDERSCHRAUBE
56	10875647	4	WASHER ISO 7089 6 200HV 480H SPF	SCHEIBE
57	413002808	1	CAGE NUT M6	KAFIGMUTTER
58	885042208	1	EMERGENCY HAMMER	NOTHAMMER
59	885042308	1	FASTENER	HALTERUNG
60	12219805	8	PAN-HEAD SCREW ISO 7045 M4X14 4.8 480	FLACHKOPFSCHRAUBE
61	968861108	1	CLAMP WELDED CONST. RAL 7016,SDGL,G	HALTER SCHWK.

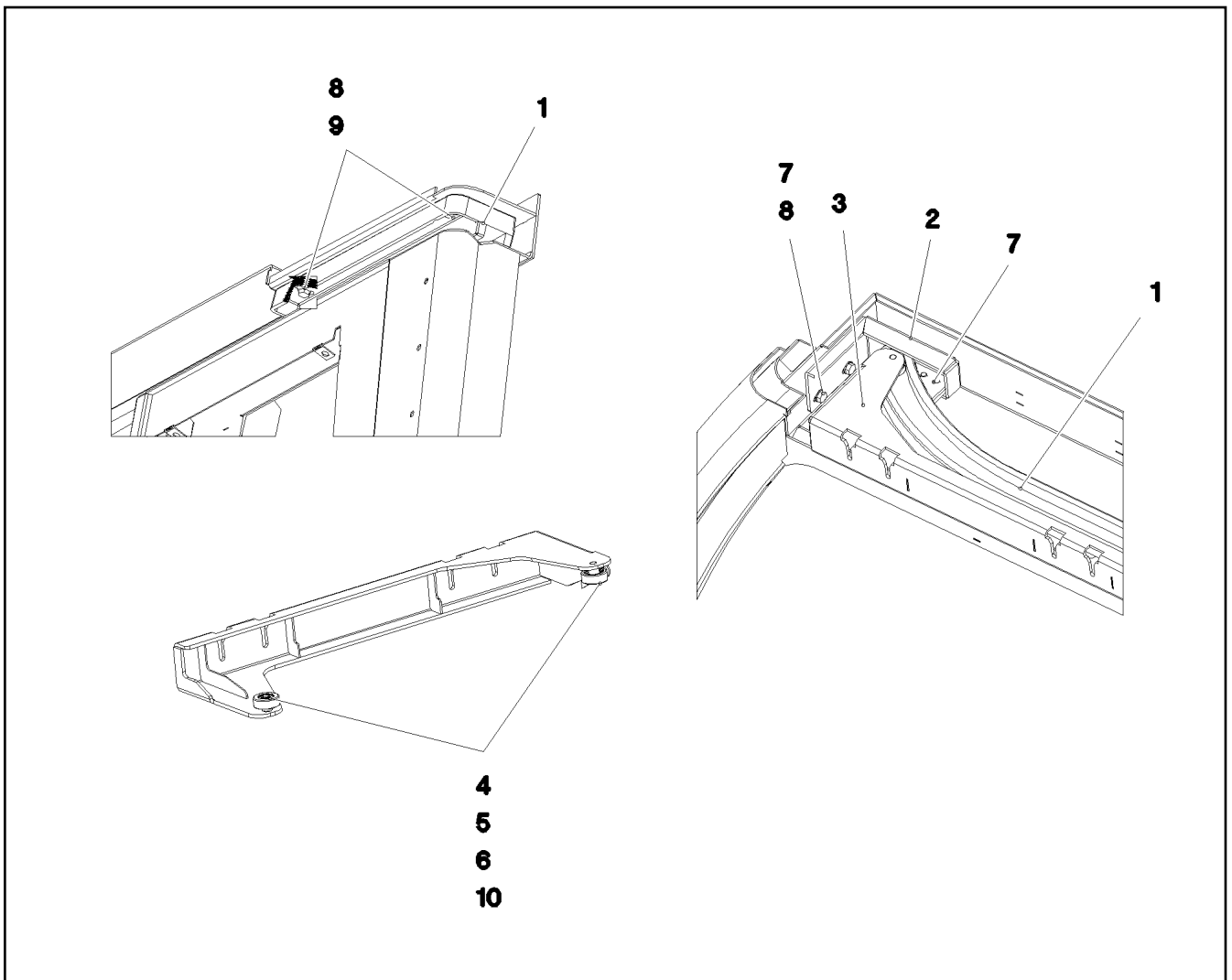
8.8.2019

etk_en_de_098233 LR 11000

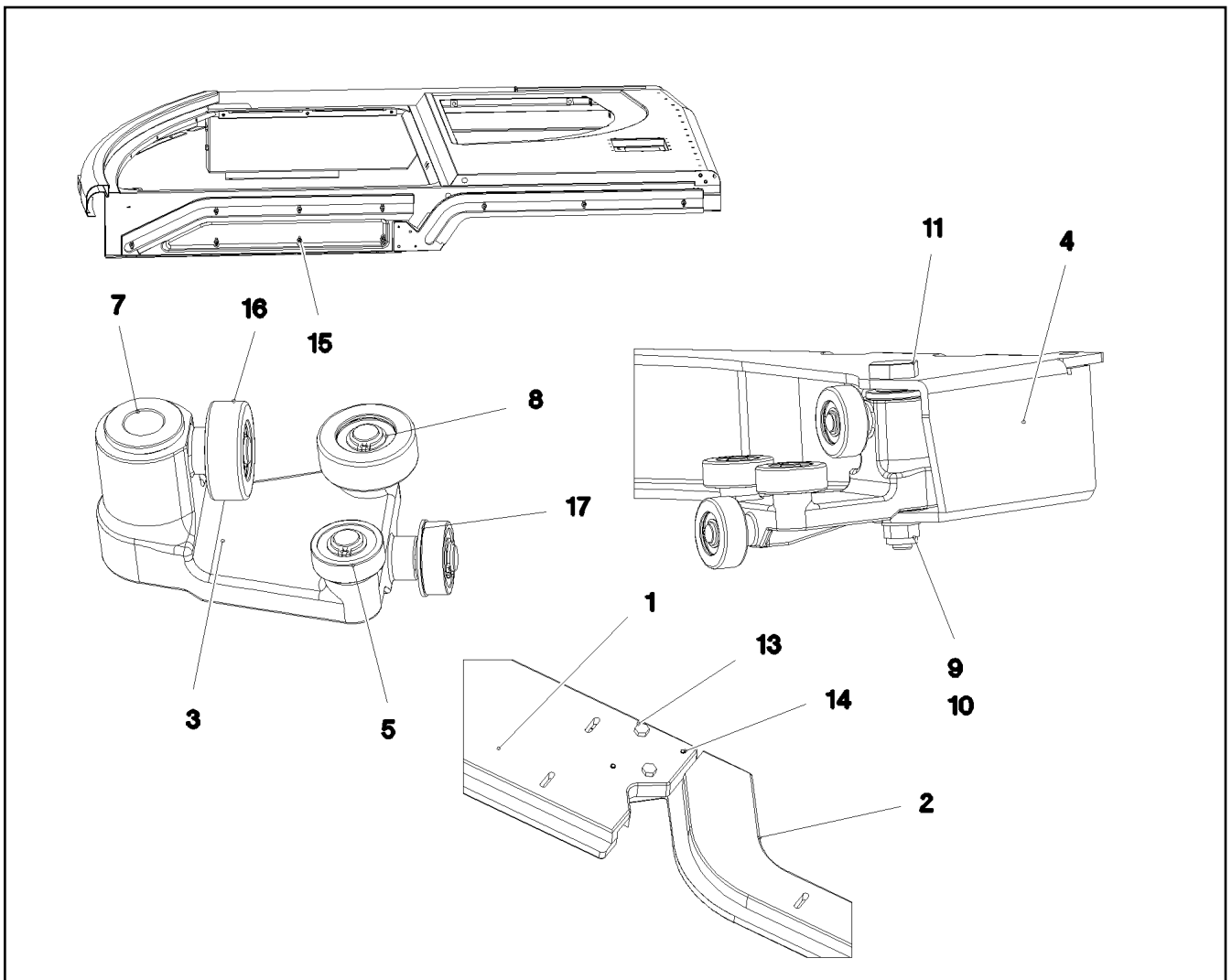
589 (4/4)

LIEBHERRINTERIOR PANELING
INNENVERKLEIDUNG

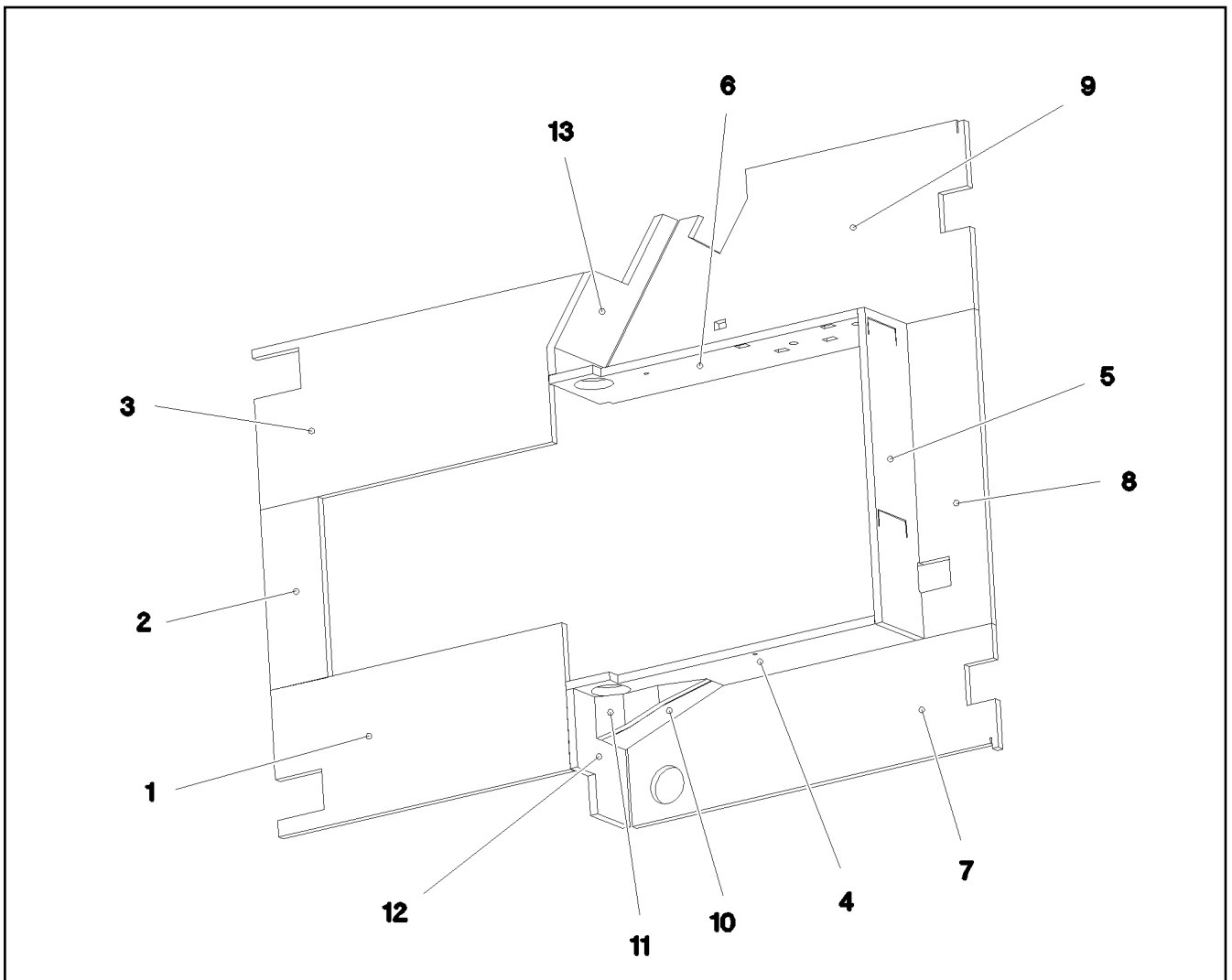
969298008



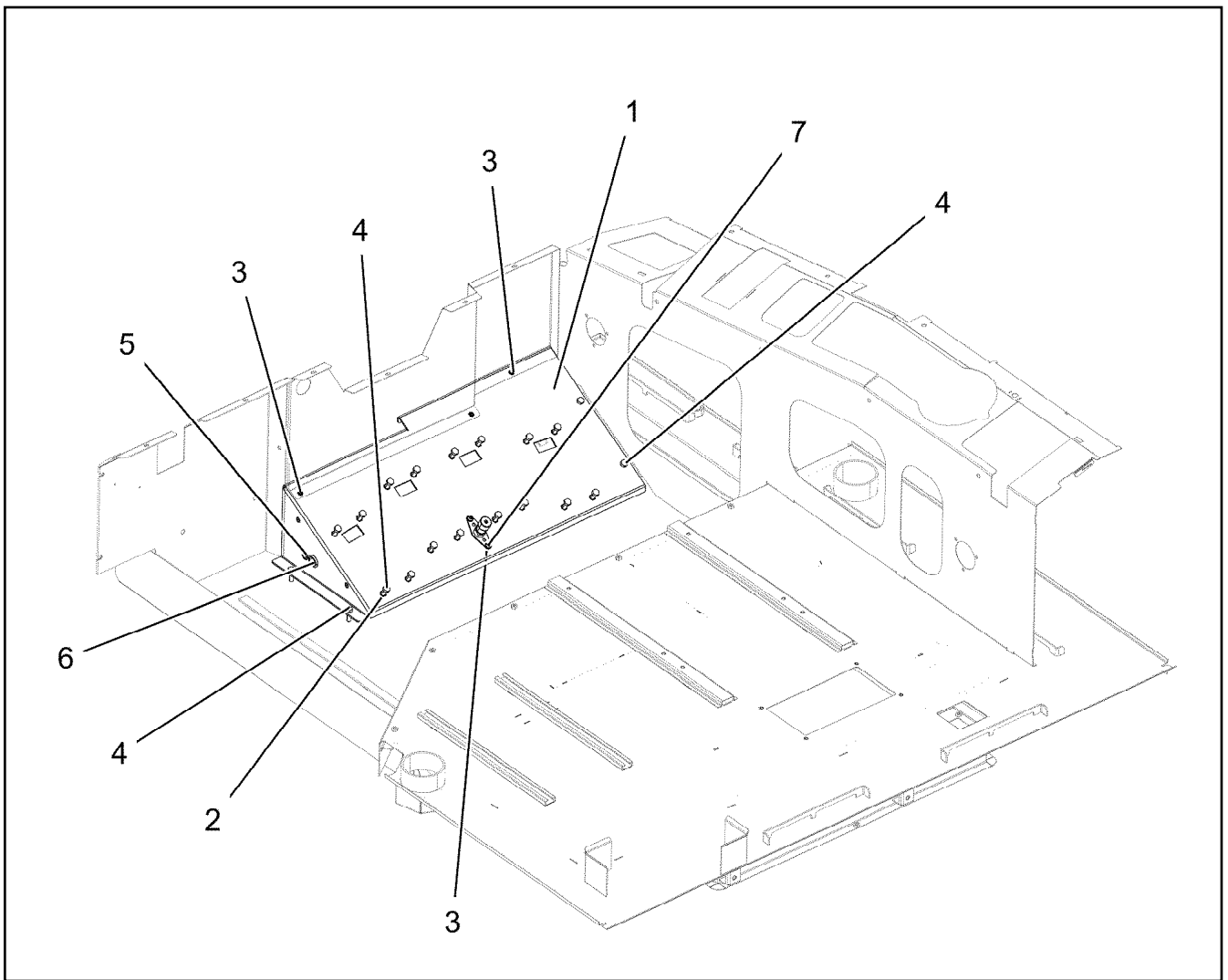
Pos.	Item	Quantity	Description	Bezeichnung
1	977183108	1	GUIDE 45X1319X189 ALZN10SI8MG	FUEHRUNG
2	977392908	1	PLATE RAL 7016, SDGL, GT 4X293X96 S31	BLECH
3	964580308	1	CLAMP WELDED CONST. RAL 7016, SDGL,	HALTER SCHWK.
4	745129501	2	DEEP GROOVE BALL BEARING DIN 625 S6	RILLENKUGELLAGER
5	978100308	2	ROLLER 30X11 X20CR13	ROLLE
6	10450160	2	LOCKING RING DIN 471 8X0,8 EDELSTAHL	SICHERUNGSRING
7	11651612	4	HEX SCREW ISO 4017 M8X16 8.8 480H SPF	SECHSKANTSCHRAUBE
8	10289803	4	WASHER ISO 7089 8 300HV 480H SPF	SCHEIBE
9	502618908	2	HEX SCREW ISO 4017 M8X22 8.8	SECHSKANTSCHRAUBE
10	12100655	2	LOCKING RING DIN 472 22X1 480H SPF	SICHERUNGSRING



Pos.	Item	Quantity	Description	Bezeichnung
1	977183308	1	GUIDE 32X897X173 ALZN10SI8MG	FUEHRUNG
2	977279408	1	GUIDE 30X932X173 ALZN10SI8MG	FUEHRUNG
3	964788008	2	SLEIGH CPL.	SCHLITTEN KPL.
4	964604608	1	CLAMP WELDED CONST. RAL 7016,SDGL,G	HALTER SCHWK.
5	745129501	8	DEEP GROOVE BALL BEARING DIN 625 S6	RILLENKUGELLAGER
7	10424489	4	FLANGE SLEEVE 18X12X12 SINT A50	BUNDLAGER
8	10450160	8	LOCKING RING DIN 471 8X0,8 EDELSTAHL	SICHERUNGSRING
9	10289803	2	WASHER ISO 7089 8 300HV 480H SPF	SCHEIBE
10	10875614	2	HEX NUT DIN 985 M8 8 480H SPF	SECHSKANTMUTTER
11	976888308	2	PIN 19X78 X8CRNI18-9	BOLZEN
13	11826527	2	HEX SCREW ISO 4017 M8X30 8.8 480H SPF	SECHSKANTSCHRAUBE
14	12100670	2	DOWEL PIN ISO 8752 5X32 480H SPF	SPANNSTIFT
15	10412852	10	BUTTON HEAD SCREW AEHNL.ISO 7380-2	HALBRUNDKOPFSCHRAUBE
16	978100308	8	ROLLER 30X11 X20CR13	ROLLE
17	12100655	8	LOCKING RING DIN 472 22X1 480H SPF	SICHERUNGSRING



Pos.	Item	Quantity	Description	Bezeichnung
1	977658108	1	INSULATING MAT 20X348X786 ZP-SCHAUM	DAEMMMATTE
2	977658208	1	INSULATING MAT 20X155X429 ZP-SCHAUM	DAEMMMATTE
3	977658308	1	INSULATING MAT 20X380X894 ZP-SCHAUM	DAEMMMATTE
4	977658408	1	INSULATING MAT 20X229X810 ZP-SCHAUM	DAEMMMATTE
5	977658508	1	INSULATING MAT 20X747X195 ZP-SCHAUM	DAEMMMATTE
6	97059170	1	INSULATING MAT 20X810X229 ZP-SCHAUM	DAEMMMATTE
7	977658708	1	INSULATING MAT 20X294X986 ZP-SCHAUM	DAEMMMATTE
8	977658808	1	INSULATING MAT 20X182X747 ZP-SCHAUM	DAEMMMATTE
9	977658908	1	INSULATING MAT 20X451X986 ZP-SCHAUM	DAEMMMATTE
10	977659008	1	INSULATING MAT 20X123X288 ZP-SCHAUM	DAEMMMATTE
11	977659108	1	INSULATING MAT 20X100X274 ZP-SCHAUM	DAEMMMATTE
12	977659208	1	INSULATING MAT 20X213X280 ZP-SCHAUM	DAEMMMATTE
13	977659308	1	INSULATING MAT 20X215X451 ZP-SCHAUM	DAEMMMATTE



Pos.	Item	Quantity	Description	Bezeichnung
1	977179308	1	PLATE 3X892X382 DC01 RAL 9005,M,GT SP	BLECH
2	12100289	12	BLIND RIVET NUT M8 K=1,8-5 480H SPF	BLINDNIETMUTTER
3	10042593	7	BLIND RIVET NUT M6 K=1,0-3,5 ST A2C	BLINDNIETMUTTER
4	11642261	20	HEX SCREW ISO 4017 M8X25 8.8 480H SPF	SECHSKANTSCHRAUBE
5	602701308	1	GROMMET 10/12/17,5 PVC BK	DURCHFUEHRUNGSTUELLE
6	10410873	1	GROMMET 18/22/27 TPE	DURCHFUEHRUNGSTUELLE
7	10875468	2	BUTTON HEAD SCREW AEHNL.ISO 7380-2	HALBRUNDKOPFSCHRAUBE

8.8.2019
052575

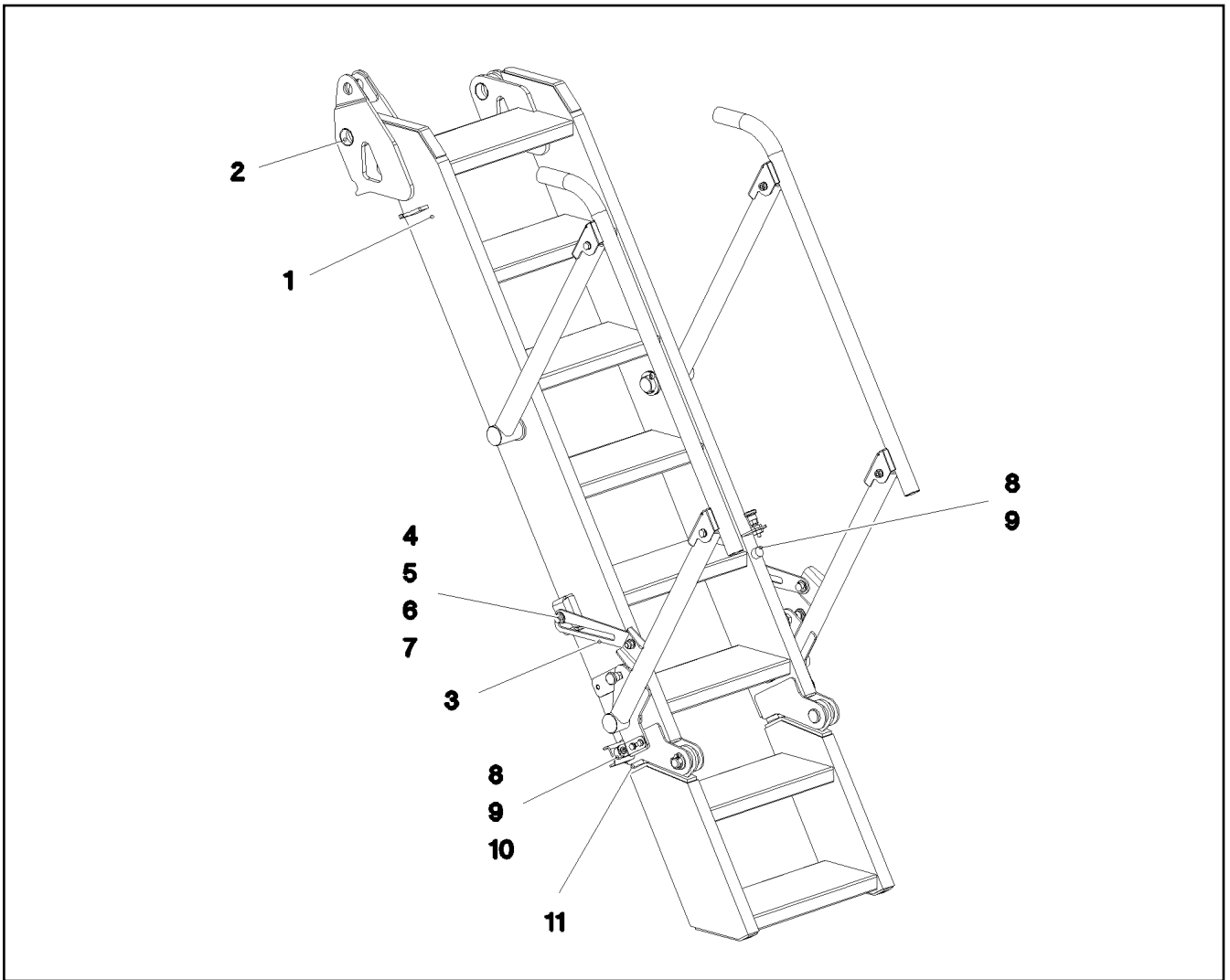
LIEBHERR

etk_en_de_098233 LR 11000

PEDAL CANTILEVER INSTALLATION
PEDALTRAEGER EINBAU

593

964720408



Pos.	Item	Quantity	Description	Bezeichnung
1	11450713	1	STAIR 8-711X2,370M ALUMINIUM ELOXIERT	TREPPE
2	708004008	4	DU BUSHING	DU-BUCHSE
3	97040330	2	PLATE 5X58X290 X5CRNI18-10 T ZN O	BLECH
4	976430808	4	PIN WITH HEAD 25X46 X5CRNI18-10	BOLZEN MIT KOPF
5	10410161	8	WASHER ISO 7089 16 -A2	SCHEIBE
6	10410178	4	WASHER ISO 7089 12 200HV-A2	SCHEIBE
7	411903308	4	HEX NUT DIN 985 M12 A2-70	SECHSKANTMUTTER
8	726612208	3	MEGI BUFFER	MEGIPUFFER
9	421801614	3	WASHER ISO 7093-1 6 200HV-A4	SCHEIBE
10	411530301	2	HEX NUT ISO 4032 M6 A2-70	SECHSKANTMUTTER
11	726616208	2	MEGI BUFFER 30X17-M8 NR 60SHORE A	MEGIPUFFER

8.8.2019
081306

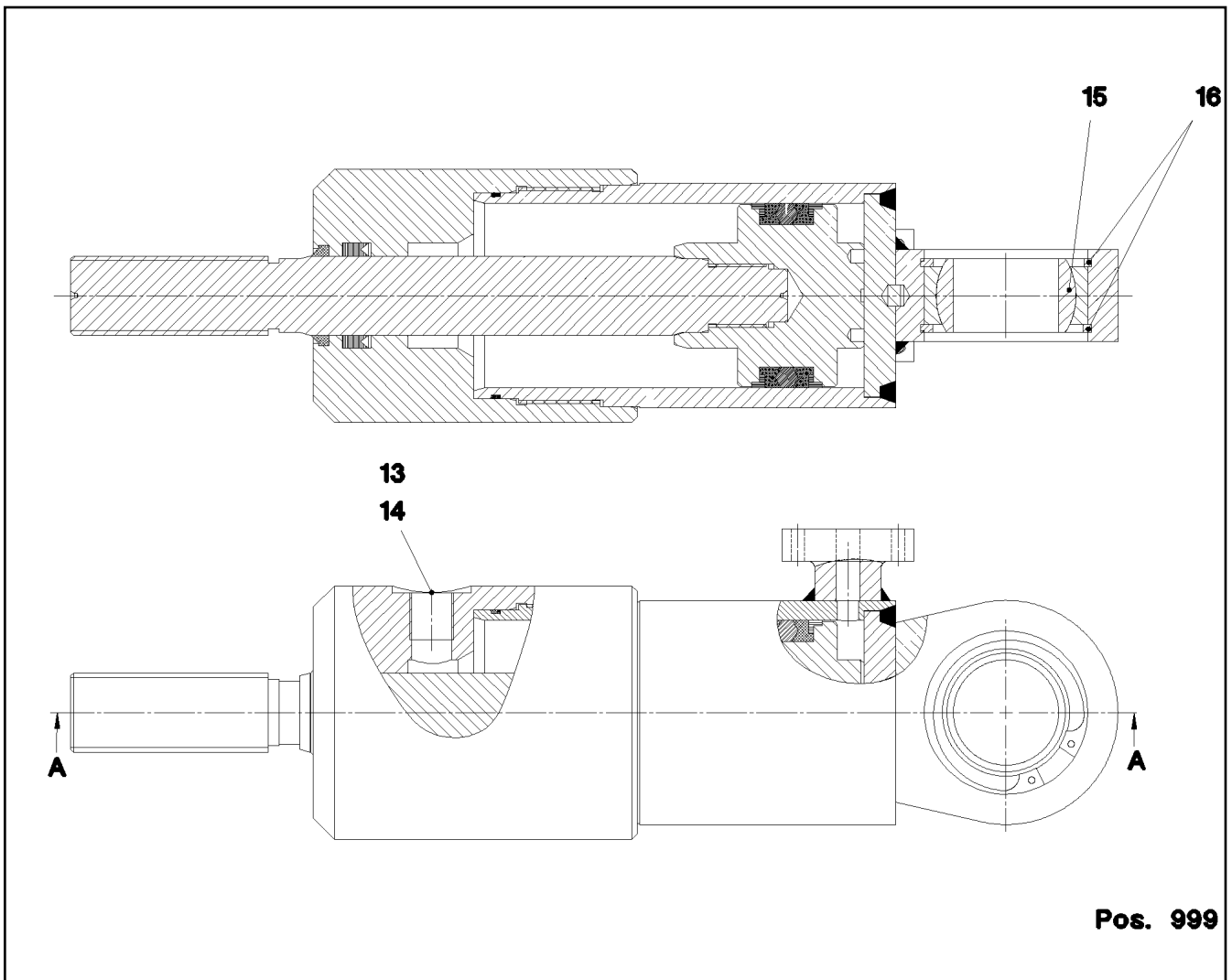
LIEBHERR

etk_en_de_098233 LR 11000

LADDER COMPL.
LEITER KPL.

594

968397108



Pos. 999

Pos.	Item	Quantity	Description	Bezeichnung
13	404140208	1	SCREW PLUG DIN 910 G3/8X19X21MM ST	VERSCHLUSSSCHRAUBE
14	710103808	1	SEALING RING DIN 7603 A17X21X1,5 CU	DICHTRING
15	746911608	1	SPHERICAL BEARING GE40-UK-2RS-A	GELENKLAGER
16	12100656	2	LOCKING RING DIN 472 62X2 480H SPF	SICHERUNGSRING
999	10815162	1	DS HYDRO CYLINDER	DS HYDROZYLINDER

8.8.2019
069002

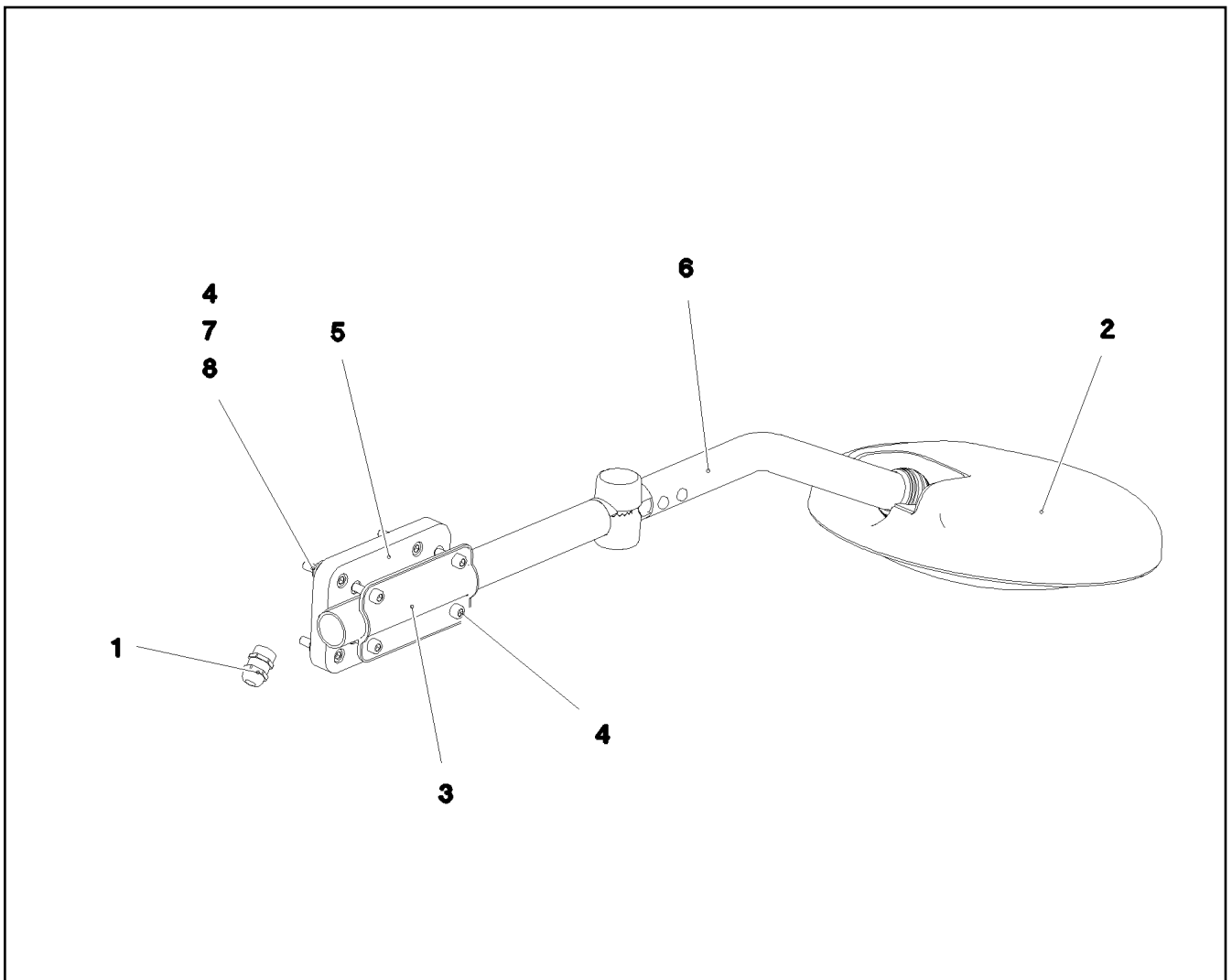
LIEBHERR

etk_en_de_098233 LR 11000


HYDRO CYLINDER
HYDROZYLINDER


595

10326323



Pos.	Item	Quantity	Description	Bezeichnung
1	10334039	1	CABLE GLAND M16X1,5/9 MS	KABELVERSCHRAUBUNG
2	10336285	1	FRONT MIRROR 259	FRONTSPIEGEL
3	10336327	1	SHEET BRACKET 62X117 ST	BLECHKLEMMME
4	11820284	8	SOCKET HEAD SCREW ISO 4762 M6X30 8.8	ZYLINDERSCHRAUBE
5	975573808	1	RETAINER 150X86X15 PA6G SCHWARZ	AUFNAHME
6	97088147	1	TUBE 28.0X590 E235+N RAL 9005	ROHR
7	11694356	4	HEX NUT ISO 4032 M6 8 480H SPF	SECHSKANTMUTTER
8	421801708	4	WASHER ISO 7093-1 6 200HV-A2	SCHEIBE

Pos.	Item	Quantity	Description	Bezeichnung
2	613301808	1	CHARGER 230V 24V8A SPF	LADEGERAET
(1)	10299987	1	TEMPERATURE SENSOR	TEMPERATURFUEHLER
3	967919108	1	EL.CHARGER F.BATTERY	ELEKTRIK BATTERIELADEGER
(10)	967919208	1	WIRING HARNESS W620	KABELSTRANG
4	964837908	1	ADD-ON PARTS LADEGERAET ⇒  598	ANBAUTEILE

8.8.2019	etk_en_de_098233 LR 11000	 597
LIEBHERR	CHARGER F.BATTERY BATTERIE LADEEINHEIT	917081808

Pos.	Item	Quantity	Description	Bezeichnung
21	11833308	4	SERRATED LOCK WASHER DIN 6798 A 6.4 F	FAECHERSCHEIBE
22	11694356	8	HEX NUT ISO 4032 M6 8 480H SPF	SECHSKANTMUTTER
23	10875647	12	WASHER ISO 7089 6 200HV 480H SPF	SCHEIBE
24	10875529	4	HEX SCREW ISO 4017 M6X25 8.8 480H SPF	SECHSKANTSCHRAUBE
31	10876387	1	HEX SCREW M5X16 10.9 480H SPF	SECHSKANTSCHRAUBE
32	425220808	1	SERRATED LOCK WASHER DIN 6798 J 5.3	FAECHERSCHEIBE
33	11140403	2	WASHER ISO 7089 5 200HV 480H SPF	SCHEIBE
34	10875620	2	HEX NUT ISO 4032 M5 8 480H SPF	SECHSKANTMUTTER

8.8.2019

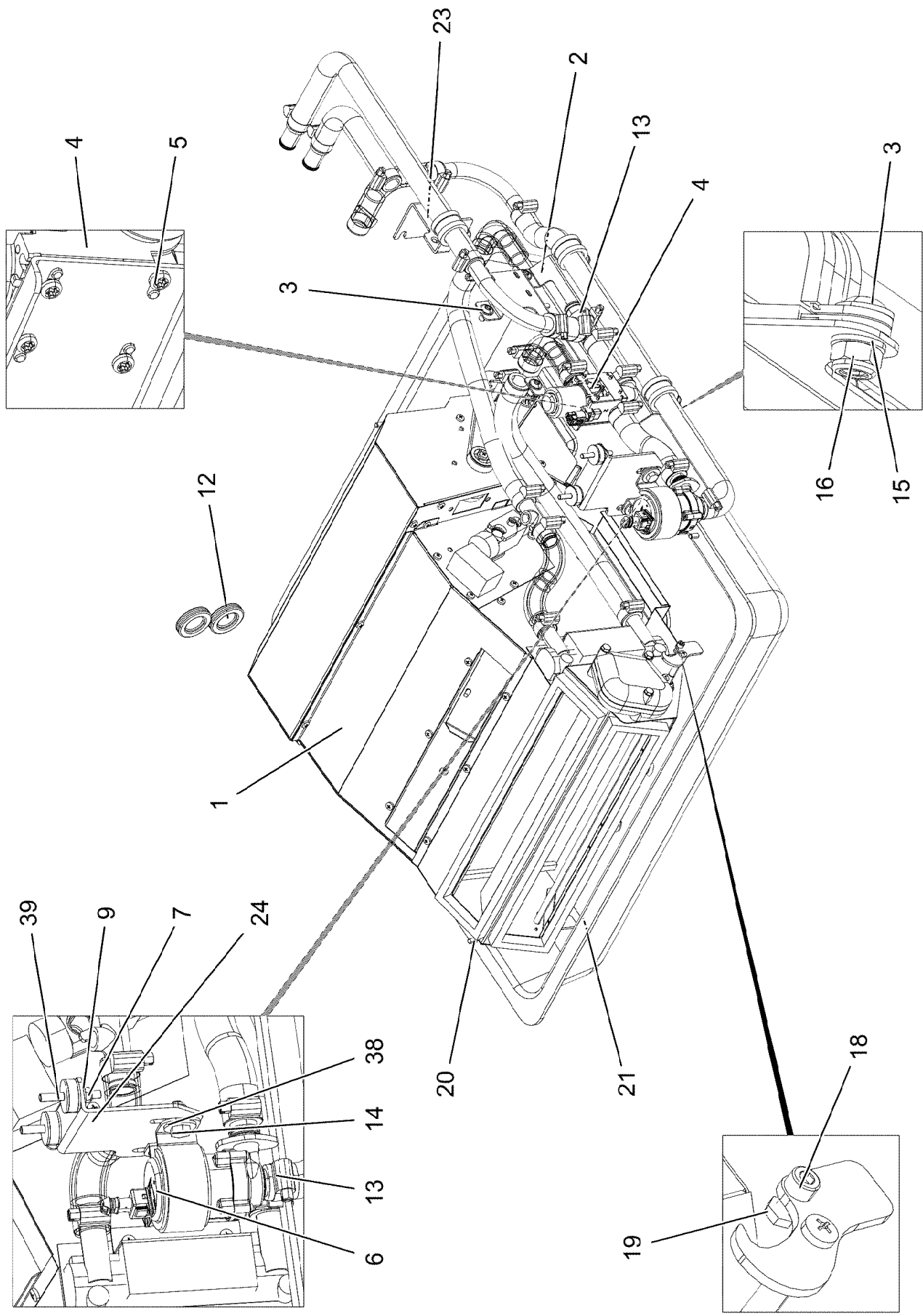
etk_en_de_098233 LR 11000

598

LIEBHERR

ADD-ON PARTS
ANBAUTEILE

964837908



8.8.2019
081665

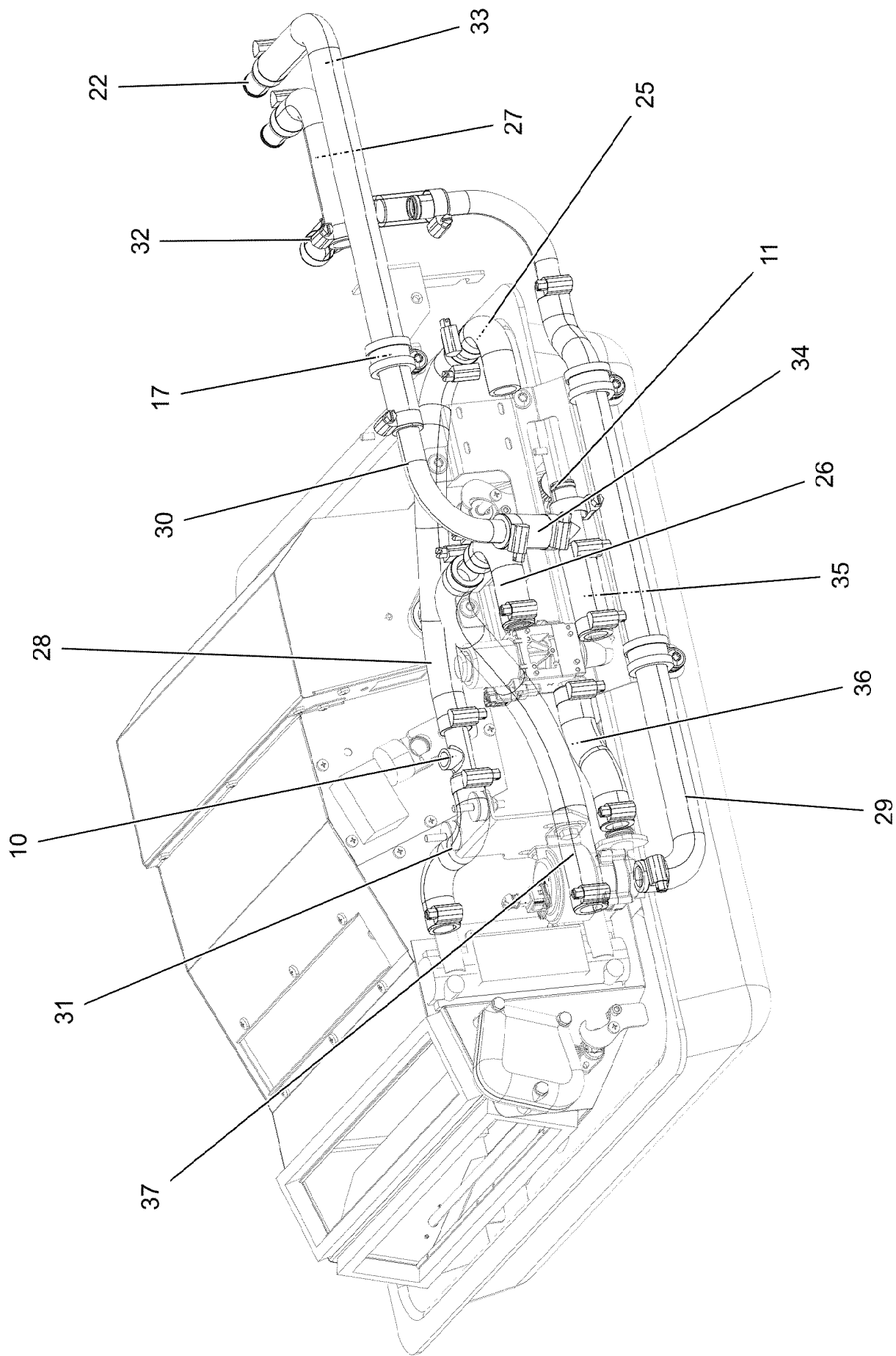
LIEBHERR

etk_en_de_098233 LR 11000

CLIMA-HEATING INSTALLATION
HEIZKLIMAGERAET EINBAU

599 (1/3)

918009808



8.8.2019
081666

LIEBHERR

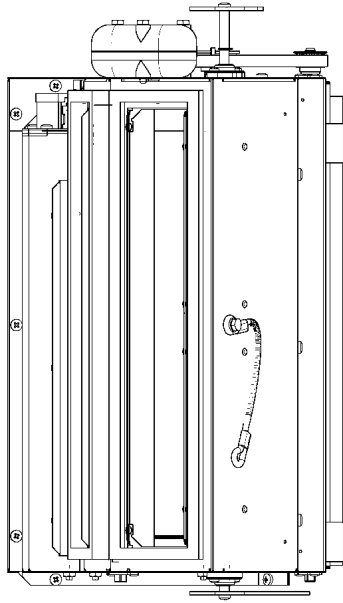
etk_en_de_098233 LR 11000

CLIMA-HEATING INSTALLATION
HEIZKLIMAGERAET EINBAU

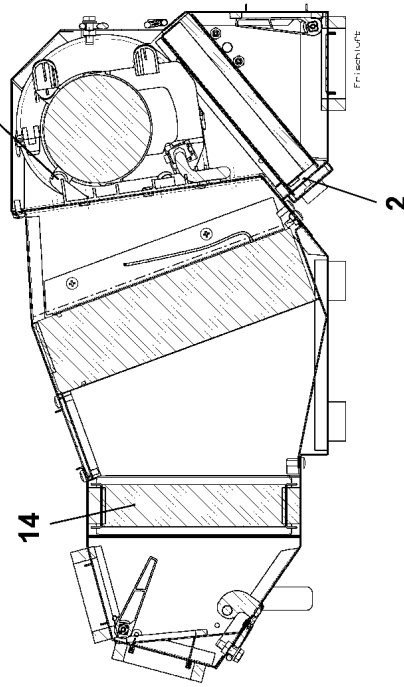
600 (2/3)

918009808

Pos.	Item	Quantity	Description	Bezeichnung
1	10228112	1	AIR CONDITIONING UNIT 24V ⇒  602	HEIZKLIMAGERAET
2	97059030	1	PLATE 2X276X215 DC01 FE//ZNNI8//CN//T0	BLECH
3	10875485	7	BUTTON HEAD SCREW AEHNL.ISO 7380-2	HALBRUNDKOPFSCHRAUBE
4	10343003	1	SOLENOID VALVE	MAGNETVENTIL
5	10875795	4	TALLOW-DROP SCREW 4X10 10.9 P3E	LINSENKOPFSCHRAUBE
6	11622224	1	CIRCULATING PUMP	UMWAEELZPUMPE
7	10875613	2	HEX NUT DIN 985 M6 8 480H SPF	SECHSKANTMUTTER
9	10875648	2	WASHER ISO 7093-1 6 200HV 480H SPF	SCHEIBE
10	97042155	1	PIPE SOCKET GSCK45	ROHRSTUTZEN
11	10101130	1	TEE 20X20 L=88	T-STUECK
12	553027808	2	DIAPHRAGM SOCKET 29/37/44	MEMBRANTUELLE
13	11118077	24	HOSE CLAMP 21/16-27/12 W3	SCHLAUCHSCHELLE
14	11651767	2	HEX SCREW ISO 4017 M8X20 8.8 480H SPF	SECHSKANTSCHRAUBE
15	10289803	2	WASHER ISO 7089 8 300HV 480H SPF	SCHEIBE
16	10875614	4	HEX NUT DIN 985 M8 8 480H SPF	SECHSKANTMUTTER
17	11481080	3	CLAMP DIN 3016-1 28X20XD1 W5-CR	SCHELLE
18	11690042	2	SOCKET HEAD SCREW ISO 4762 M5X12 8.8	ZYLINDERSCHRAUBE
19	511001708	2	HEX NUT ISO 4035 M5 04	SECHSKANTMUTTER
20	10875468	5	BUTTON HEAD SCREW AEHNL.ISO 7380-2	HALBRUNDKOPFSCHRAUBE
21	977358208	1	COVER ABS SPF	DECKEL
22	11000700	2	CONNECTING PIPE 0	VERBINDUNGSROHR
23	97059099	1	PLATE 3X213X129 S355MC FE//ZNNI8//CN//T	BLECH
24	97023730	1	PLATE 3X121X111 DC01 FE//ZNNI8//CN//T0	BLECH
25	97042067	1	FORM HOSE DN20 X3.5 B SPF	FORMSCHLAUCH
26	97042067	1	FORM HOSE DN20 X3.5 B SPF	FORMSCHLAUCH
27	97042070	1	FORM HOSE DN20 X3.5 B SPF	FORMSCHLAUCH
28	97042070	1	FORM HOSE DN20 X3.5 B SPF	FORMSCHLAUCH
29	97045879	1	FORM HOSE DN20 X3.5 B SPF	FORMSCHLAUCH
30	97054633	2	TUBE BENT 20.0X194 X5CRNI18-10	ROHR GEBOGEN
31	97042069	1	FORM HOSE DN20 X3.5 B SPF	FORMSCHLAUCH
32	97042068	1	FORM HOSE DN20 X3.5 B SPF	FORMSCHLAUCH
33	97042071	1	FORM HOSE DN20 X3.5 B SPF	FORMSCHLAUCH
34	11621770	0.06	COOLING WATER HOSE DN20-CONTI KWS	KUEHLWASSERSCHLAUCH
35	11621770	0.08	COOLING WATER HOSE DN20-CONTI KWS	KUEHLWASSERSCHLAUCH
36	11621770	0.14	COOLING WATER HOSE DN20-CONTI KWS	KUEHLWASSERSCHLAUCH
37	11621770	0.41	COOLING WATER HOSE DN20-CONTI KWS	KUEHLWASSERSCHLAUCH
38	11140469	4	WASHER ISO 7093-1 8 200HV 480H SPF	SCHEIBE
39	10664238	2	RUBBER BUFFER 1X25X10XM6 GUMMI	GUMMIPUFFER
53	553159408	3.2	TUBE 30/FLEXIBEL PAK	ROHR
54	553159408	3.2	TUBE 30/FLEXIBEL PAK	ROHR



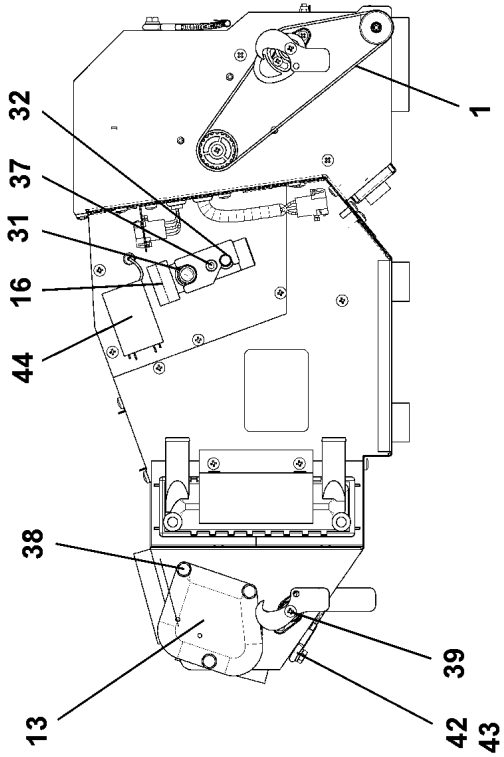
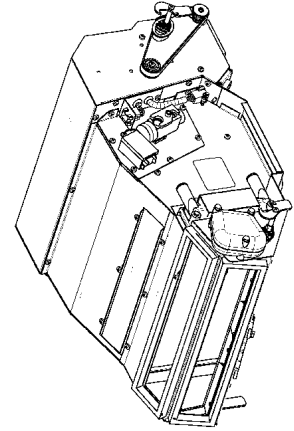
900



Frischlufte

14

2



32

37

31

16

44

38

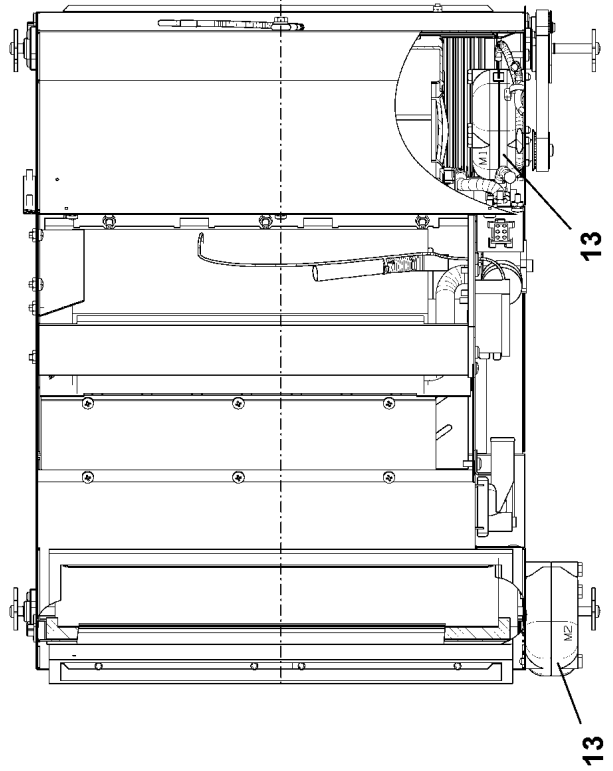
13

39

42

43

1



13

13

8.8.2019
059010

LIEBHERR

etk_en_de_098233 LR 11000

AIR CONDITIONING UNIT
HEIZKLIMAGERAET

602 (1/2)

10228112

Pos.	Item	Quantity	Description	Bezeichnung
1	11211480	1	TOOTHED BELT 12T5X445	ZAHNRIEMEN
2	11083438	1	FILTER	FILTER
13	10287301	2	SERVOMOTOR 0,0024KW24V SPF	STELLMOTOR
14	10801858	1	HEAT EXCHANGER ALU	WAERMETAUSCHER
15	10874825	1	EVAPORATOR	VERDAMPFER
16	7622478	1	VALVE	VENTIL
31	515710608	1	O-RING ARP 568 14X1,78 NBR90	O-RING
32	510760408	1	O-RING ARP 568 10,82X1,78 NBR90	O-RING
37	12203070	2	SOCKET HEAD SCREW ISO 4762 M5X40 8.8	ZYLINDERSCHRAUBE
38	12203634	3	SOCKET HEAD SCREW ISO 4762 M6X50 8.8	ZYLINDERSCHRAUBE
39	12219804	4	PAN-HEAD SCREW ISO 7045 M4X10 4.8 480	FLACHKOPFSCHRAUBE
42	11644899	1	HEX SCREW ISO 4017 M6X20 8.8 480H SPF	SECHSKANTSCHRAUBE
43	10875647	2	WASHER ISO 7089 6 200HV 480H SPF	SCHEIBE
44	571867708	1	THERMOSTAT	THERMOSTAT
900	10330586	1	BLOWER	GEBLAESE

8.8.2019

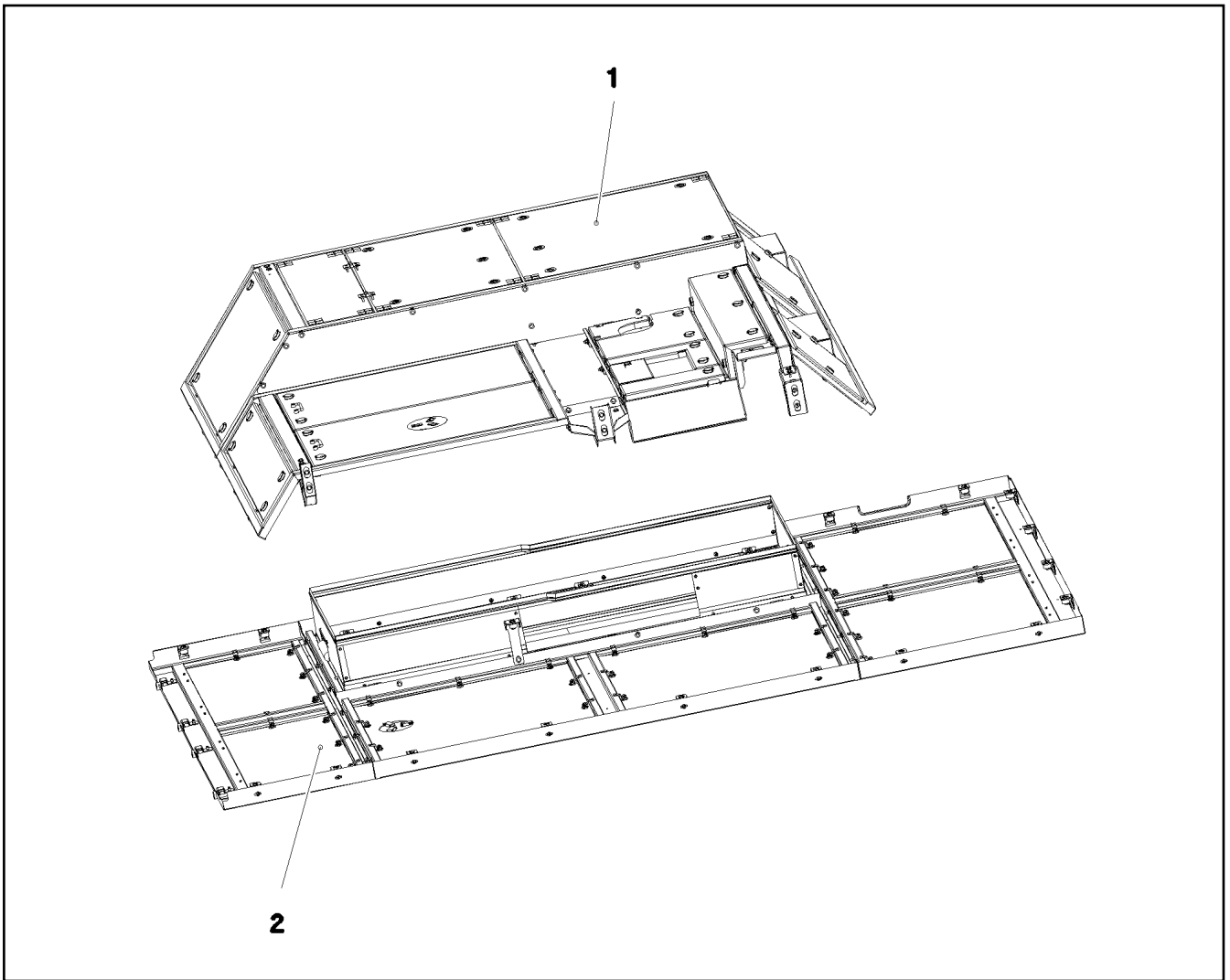
etk_en_de_098233 LR 11000



603 (2/2)

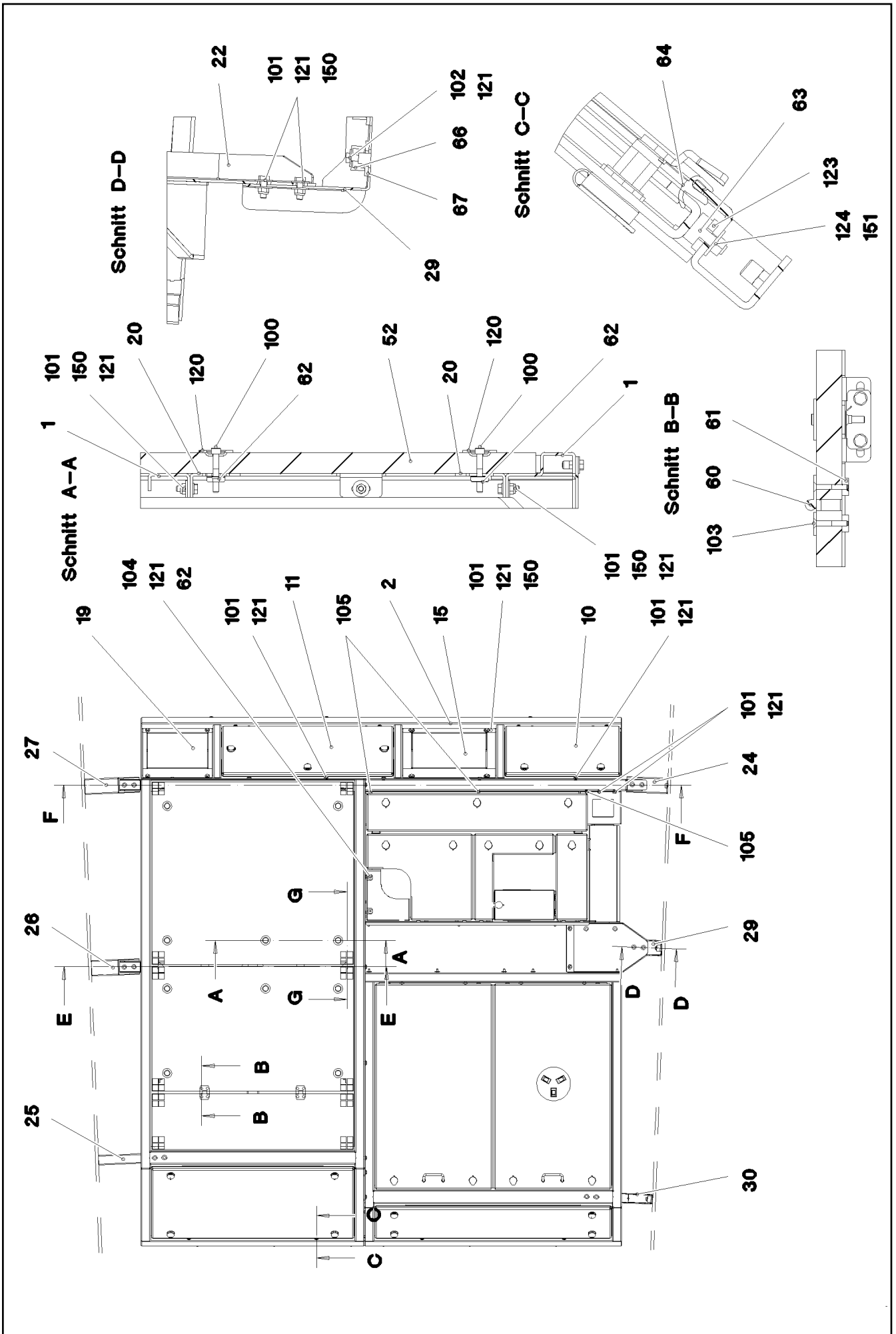
LIEBHERR

AIR CONDITIONING UNIT
HEIZKLIMAGERAET

10228112



Pos.	Item	Quantity	Description	Bezeichnung
1	969048908	1	SOUND DAMPING ABOVE ⇒  605	GERAEUSCHDAEMMUNG OBEN
2	969443908	1	SOUND DAMPING DOWN ⇒  618	GERAEUSCHDAEMMUNG UNTE



8.8.2019
081659

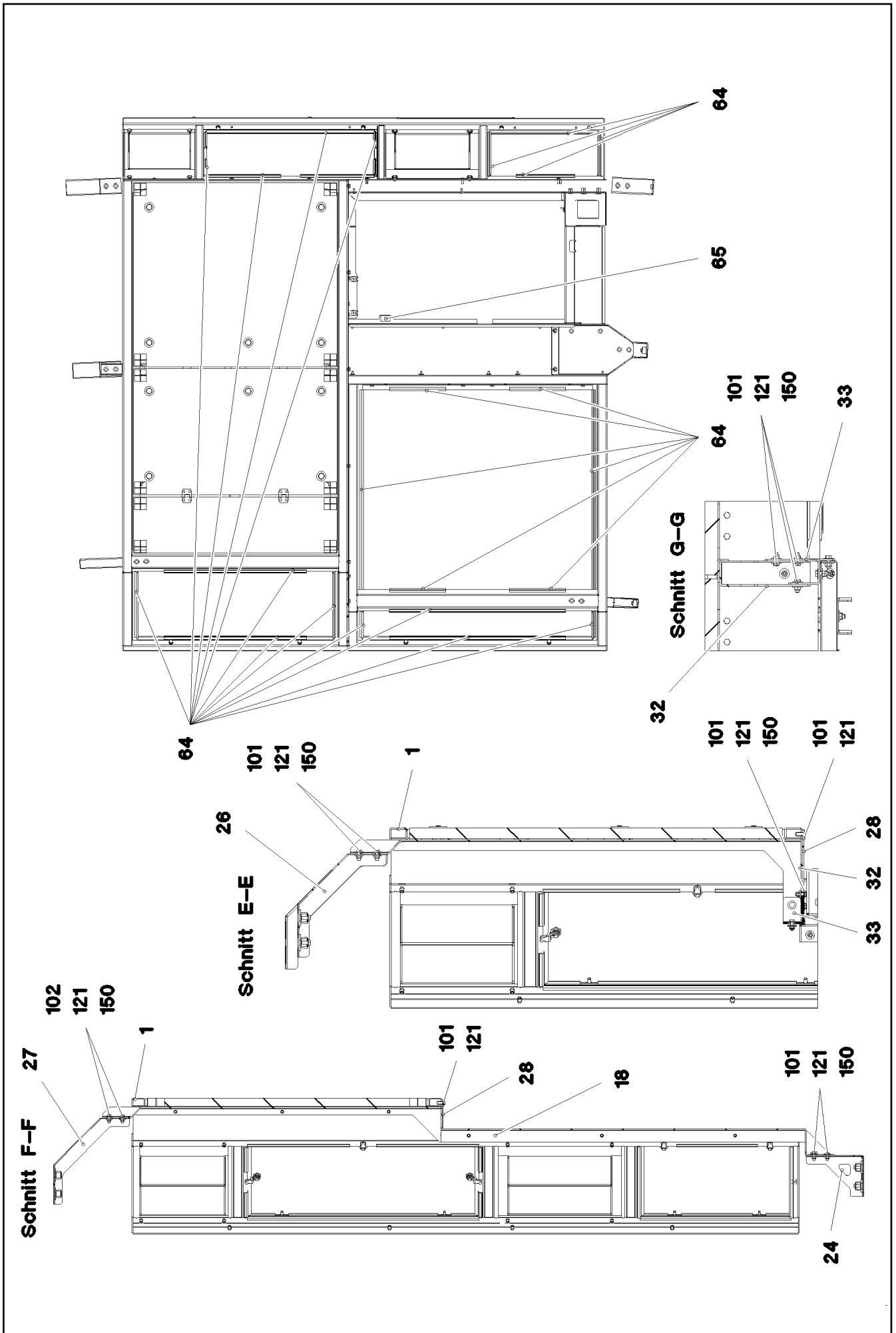
LIEBHERR

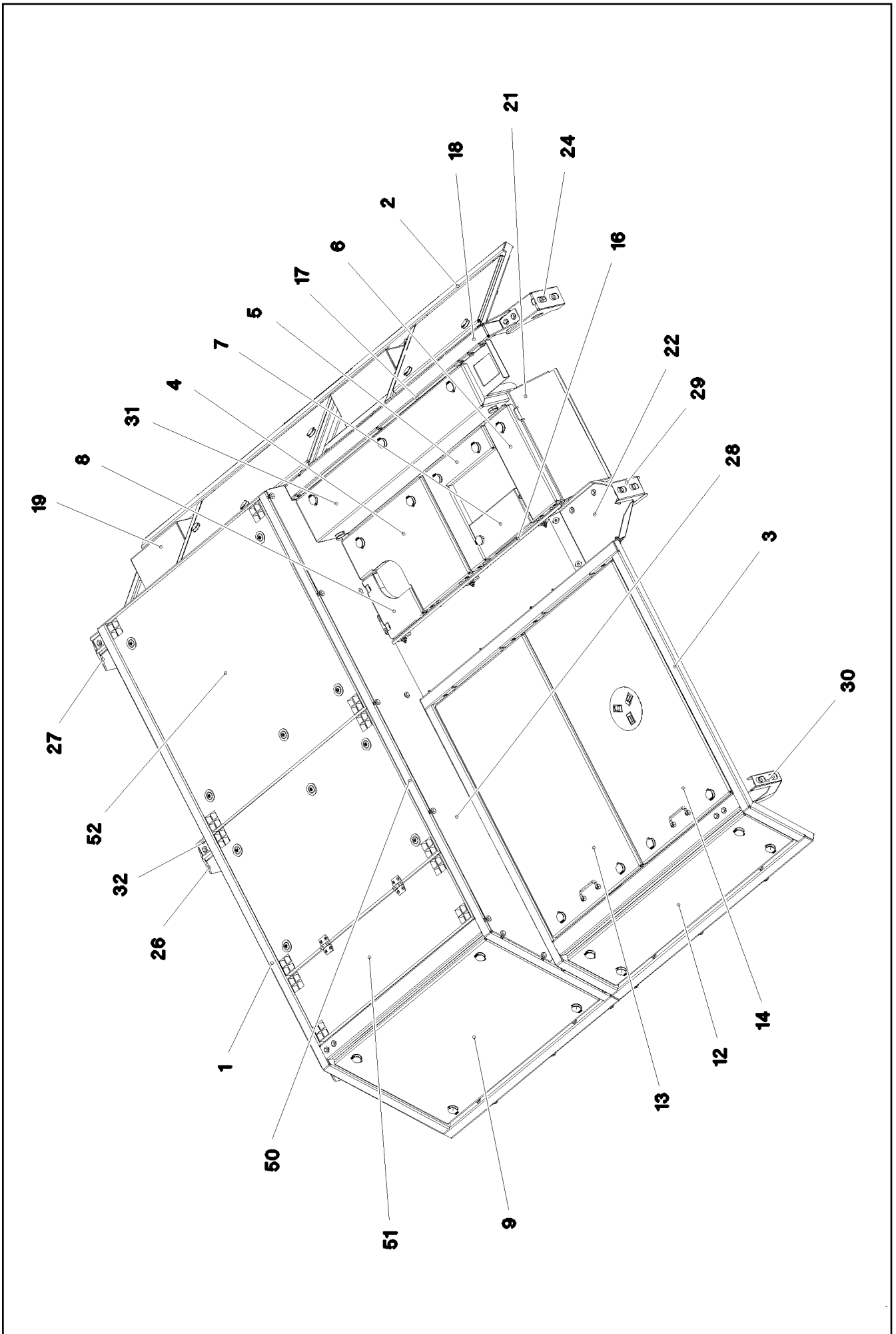
etk_en_de_098233 LR 11000

SOUND DAMPING ABOVE
GERAEUSCHDAEMMUNG OBEN

□ 605 (1/5)

969048908





8.8.2019
081661

LIEBHERR

etk_en_de_098233 LR 11000

SOUND DAMPING ABOVE
GERAEUSCHDAEMMUNG OBEN


□ 607 (3/5)

969048908

Pos.	Item	Quantity	Description	Bezeichnung
1	969049608	1	FRAME WELDED	RAHMEN SCHWK.
2	969052608	1	FRAME WELDED	RAHMEN SCHWK.
3	968308608	1	FRAME WELDED	RAHMEN SCHWK.
4	969118108	1	COVER COMPL. ⇒  610	DECKEL KPL.
5	969120008	1	COVER COMPL. ⇒  611	DECKEL KPL.
6	969127408	1	COVER COMPL. ⇒  612	DECKEL KPL.
7	969761508	1	COVER PRE-ASSY. ⇒  613	DECKEL VORM.
8	968309208	1	COVER WELDED SPF	DECKEL SCHWK.
9	968316908	1	COVER COMPL.	DECKEL KPL.
(1)	97039028	1	PLATE 5X1117X627 ALMG3 H114	BLECH
(2)	704256608	4	HOUSING GD-ZN SW GEPULVERT	GEHAEUSE
(3)	704253408	4	ACTUATION SPIKE GD-ZN SW GEPULVERT	BETAETIGUNGSDORN
(4)	704254808	4	DUST CAP POLYETHYLEN SCHWARZ	STAUBKAPPE
(5)	704256708	4	TONGUE	ZUNGE
(6)	704274808	4	O-RING 12X2 NBR70	O-RING
10	969054708	1	COVER COMPL. ⇒  614	DECKEL KPL.
11	969056008	1	COVER COMPL. ⇒  615	DECKEL KPL.
12	968318108	1	COVER COMPL.	DECKEL KPL.
(1)	97039051	1	PLATE 5X1310X325 ALMG3 H114	BLECH
(2)	704256608	4	HOUSING GD-ZN SW GEPULVERT	GEHAEUSE
(3)	704253408	4	ACTUATION SPIKE GD-ZN SW GEPULVERT	BETAETIGUNGSDORN
(4)	704254808	4	DUST CAP POLYETHYLEN SCHWARZ	STAUBKAPPE
(5)	704256708	4	TONGUE	ZUNGE
(6)	704274808	4	O-RING 12X2 NBR70	O-RING
13	969427208	1	COVER COMPL. ⇒  616	DECKEL KPL.
14	969427308	1	COVER COMPL. ⇒  617	DECKEL KPL.
15	96000486	1	WELDMENT STEP	STUFE SCHWK.
16	969132808	1	FRAME WELDED FE//ZNNI8//CN//T0	RAHMEN SCHWK.
17	969133708	1	FRAME WELDED	RAHMEN SCHWK.
18	968318908	1	FRAME WELDED	RAHMEN SCHWK.
19	969061008	1	WELDMENT STEP	STUFE SCHWK.
20	97038532	10	PLATE 4X70X99 S315MC FE//ZNNI8//CN//T0	BLECH
21	969135408	1	PLATE WELDED	BLECH SCHWK.
22	97039044	1	PLATE 4X438X327 S315MC FE//ZNNI8//CN//T	BLECH
24	97039082	1	PLATE 3X363X377 DC01	BLECH
25	97039083	1	PLATE 3X627X291 DC01 FE//ZNNI8//CN//T0	BLECH
26	97039084	1	PLATE 3X321X455 DC01 FE//ZNNI8//CN//T0	BLECH
27	97039085	1	PLATE 3X321X504 DC01 FE//ZNNI8//CN//T0	BLECH
28	97039154	1	PLATE 4X2205X262 S315MC	BLECH
29	97041631	1	PLATE 3X200X323 DC01 FE//ZNNI8//CN//T0	BLECH
30	97041632	1	PLATE 3X328X593 DC01 FE//ZNNI8//CN//T0	BLECH
31	969130008	1	COVER COMPL.	DECKEL KPL.
(1)	97053136	1	PLATE 5X1191X410 ALMG3 H114	BLECH
(8)	704253308	5	HOUSING GD-ZN SW GEPULVERT	GEHAEUSE
(9)	704253408	5	ACTUATION SPIKE GD-ZN SW GEPULVERT	BETAETIGUNGSDORN
(10)	704254808	5	DUST CAP POLYETHYLEN SCHWARZ	STAUBKAPPE
(11)	704256208	5	TONGUE	ZUNGE
(12)	704274808	5	O-RING 12X2 NBR70	O-RING
32	97065612	1	PLATE 4X476X1496 S315MC	BLECH
33	97065613	1	PLATE 4X251X50 S315MC FE//ZNNI8//CN//T	BLECH
50	97038527	1	GRIDIRON T1050X650X30/3 S235JR T ZN K	GITTERROST-P
51	97038528	1	GRIDIRON T1050X290X30/3 S235JR T ZN K	GITTERROST-P

8.8.2019

etk_en_de_098233 LR 11000

 608 (4/5)**LIEBHERR**SOUND DAMPING ABOVE
GERAEUSCHDAEMMUNG OBEN

969048908

Pos.	Item	Quantity	Description	Bezeichnung
52	97007619	1	GRIDIRON T1050X950X30/3 S235JR T ZN K	GITTERROST-P
60	704228108	2	HINGE 35X35X50/180° ST FE//ZN12//B	SCHARNIER
61	97042535	4	THREADED PLATE 8X75X45 S355MC FE//ZN	GEWINDEPLATTE
62	12100332	12	SHEET METAL NUT M8 480H SPF	BLECHMUTTER
63	726616708	12	MEGI BUFFER 18X7,5	MEGIPUFFER
64	591507808	15	SEALING PROFILE 1-4X14,5X10	DICHTPROFIL
65	262201608	0.05	STRIPE 32X1,5 PERBUNAN65	STREIFEN
66	978787708	12	SLEEVE 33.0X19 FE//ZNNI8//CN//T0	HUELSE
67	974803608	12	WASHER 5X38X48 S700MC FLZN SPF	SCHEIBE
100	10875570	10	SOCKET HEAD SCREW ISO 4762 M8X55 8.8	ZYLINDERSCHRAUBE
101	11642261	88	HEX SCREW ISO 4017 M8X25 8.8 480H SPF	SECHSKANTSCHRAUBE
102	11651767	12	HEX SCREW ISO 4017 M8X20 8.8 480H SPF	SECHSKANTSCHRAUBE
103	10181421	8	COUNTERSUNK SCREW ISO 10642 M6X40	SENKSCHRAUBE
104	10875599	2	SOCKET HEAD SCREW ISO 4762 M8X25 8.8	ZYLINDERSCHRAUBE
105	10875471	3	BUTTON HEAD SCREW AEHNL.ISO 7380-2	HALBRUNDKOPFSCHRAUBE
120	10100621	10	DISH MOUNTING	TELLERBEFESTIGUNG
121	11140469	143	WASHER ISO 7093-1 8 200HV 480H SPF	SCHEIBE
122	10289803	20	WASHER ISO 7089 8 300HV 480H SPF	SCHEIBE
123	11840501	8	WASHER DIN 7349 8,4 200HV 480H SPF	SCHEIBE
124	10875648	16	WASHER ISO 7093-1 6 200HV 480H SPF	SCHEIBE
150	10875614	60	HEX NUT DIN 985 M8 8 480H SPF	SECHSKANTMUTTER
151	11694356	12	HEX NUT ISO 4032 M6 8 480H SPF	SECHSKANTMUTTER

8.8.2019

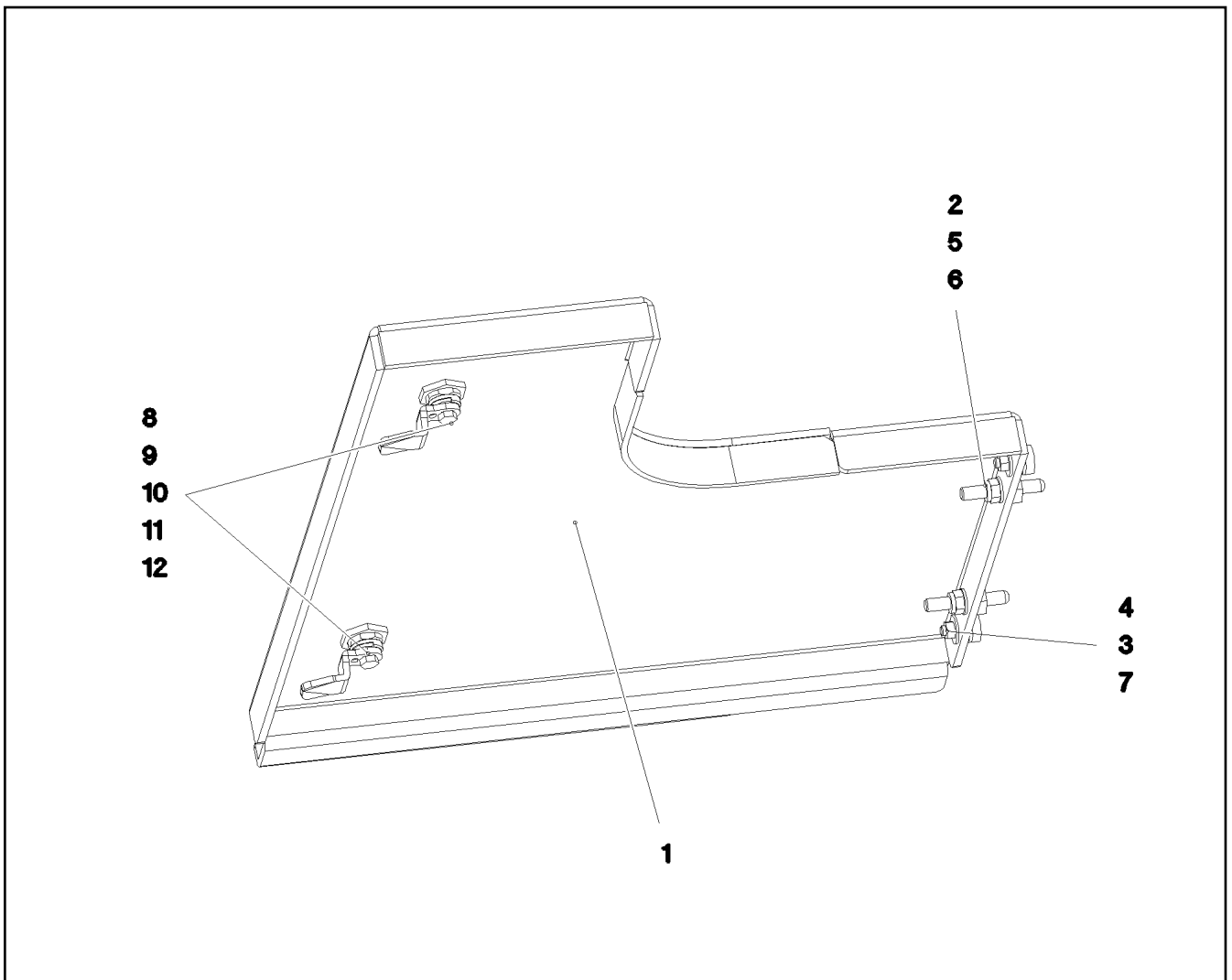
etk_en_de_098233 LR 11000

609 (5/5)

LIEBHERR

SOUND DAMPING ABOVE
GERAEUSCHDAEMMUNG OBEN

969048908



Pos.	Item	Quantity	Description	Bezeichnung
1	969118408	1	COVER WELDED	DECKEL SCHWK.
2	409710908	2	CARRYING BOLT M8	STUETZSCHRAUBE
3	726616708	2	MEGI BUFFER 18X7,5	MEGIPUFFER
4	11694356	2	HEX NUT ISO 4032 M6 8 480H SPF	SECHSKANTMUTTER
5	10875614	2	HEX NUT DIN 985 M8 8 480H SPF	SECHSKANTMUTTER
6	10289803	2	WASHER ISO 7089 8 300HV 480H SPF	SCHEIBE
7	10875648	4	WASHER ISO 7093-1 6 200HV 480H SPF	SCHEIBE
8	704274708	2	HOUSING GD-ZN SW GEPULVERT	GEHAEUSE
9	704253408	2	ACTUATION SPIKE GD-ZN SW GEPULVERT	BETAETIGUNGSDORN
10	704254808	2	DUST CAP POLYETHYLEN SCHWARZ	STAUBKAPPE
11	704254008	2	TONGUE	ZUNGE
12	704274808	2	O-RING 12X2 NBR70	O-RING

8.8.2019
081652

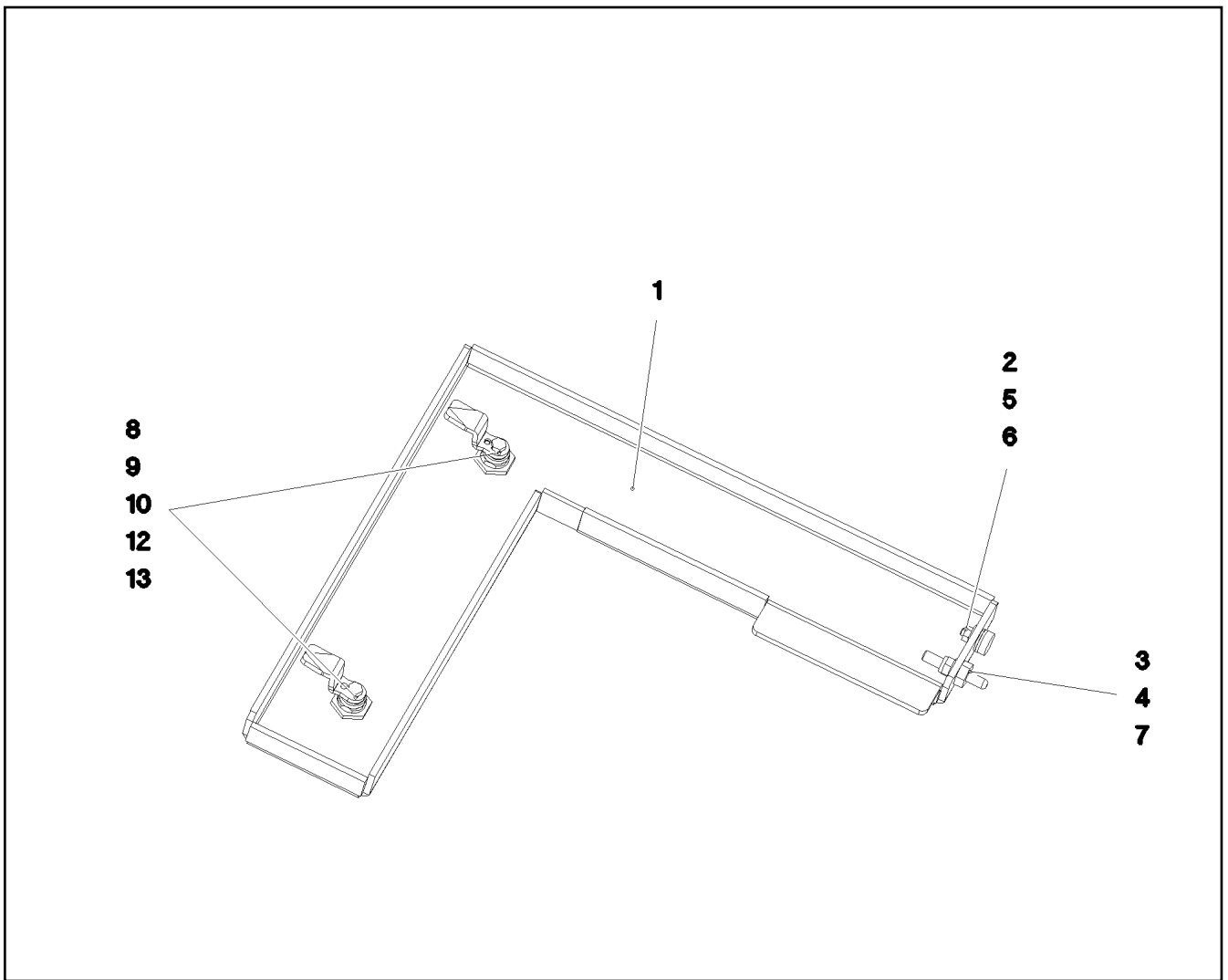
LIEBHERR

etk_en_de_098233 LR 11000

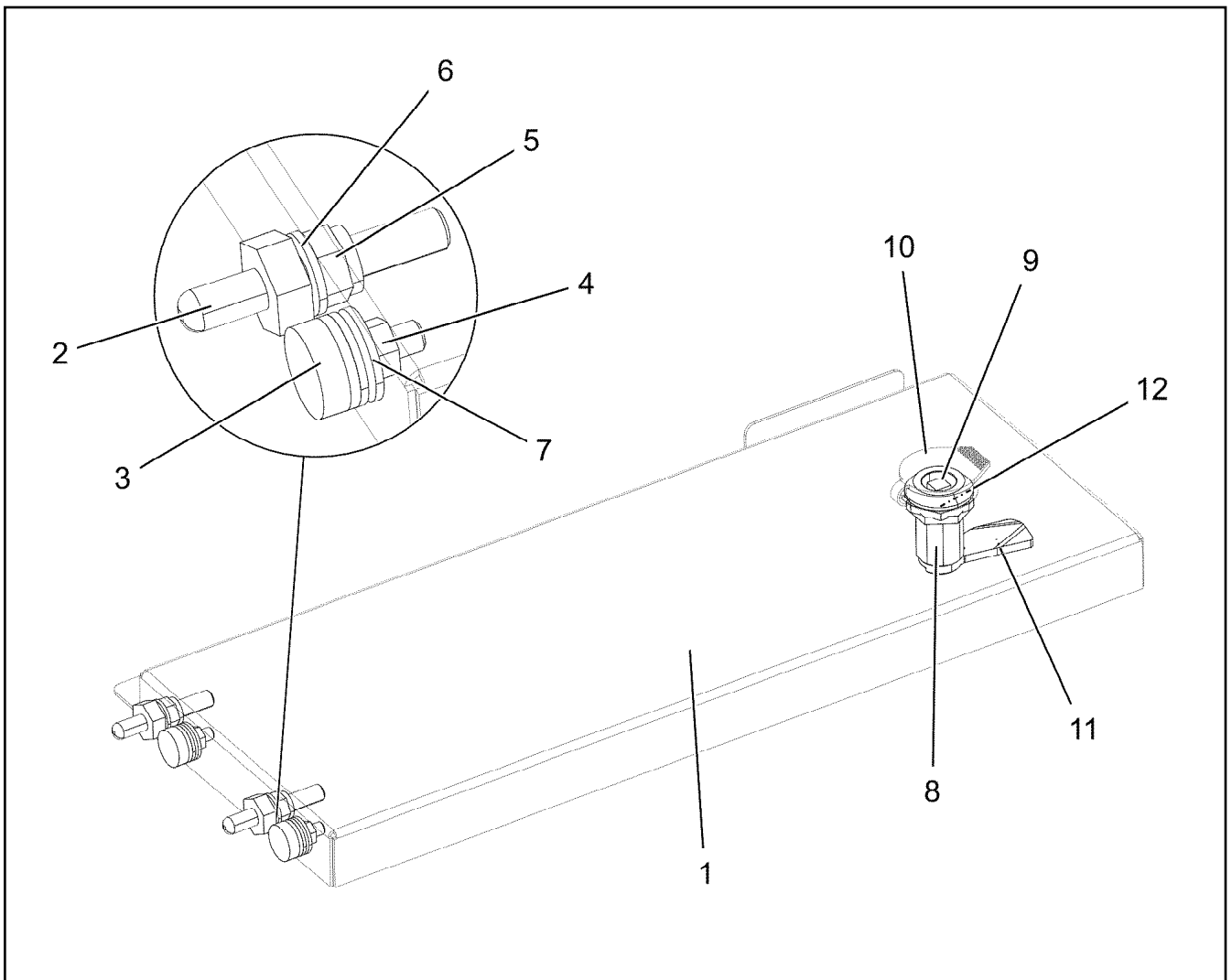
COVER COMPL.
DECKEL KPL.

610

969118108



Pos.	Item	Quantity	Description	Bezeichnung
1	969120508	1	COVER WELDED	DECKEL SCHWK.
2	409710908	1	CARRYING BOLT M8	STUETZSCHRAUBE
3	726616708	1	MEGI BUFFER 18X7,5	MEGIPUFFER
4	11694356	1	HEX NUT ISO 4032 M6 8 480H SPF	SECHSKANTMUTTER
5	10875614	1	HEX NUT DIN 985 M8 8 480H SPF	SECHSKANTMUTTER
6	10289803	1	WASHER ISO 7089 8 300HV 480H SPF	SCHEIBE
7	10875648	2	WASHER ISO 7093-1 6 200HV 480H SPF	SCHEIBE
8	704274708	2	HOUSING GD-ZN SW GEPULVERT	GEHAEUSE
9	704253408	2	ACTUATION SPIKE GD-ZN SW GEPULVERT	BETAETIGUNGSDORN
10	704254808	2	DUST CAP POLYETHYLEN SCHWARZ	STAUBKAPPE
12	704274808	2	O-RING 12X2 NBR70	O-RING
13	704259008	2	TONGUE 45X19 STAHL VERZ	ZUNGE



Pos.	Item	Quantity	Description	Bezeichnung
1	97053132	1	PLATE 1.5X502X255 DC01 SPF	BLECH
2	409710908	2	CARRYING BOLT M8	STUETZSCHRAUBE
3	726616708	2	MEGI BUFFER 18X7,5	MEGIPUFFER
4	11694356	2	HEX NUT ISO 4032 M6 8 480H SPF	SECHSKANTMUTTER
5	10875614	2	HEX NUT DIN 985 M8 8 480H SPF	SECHSKANTMUTTER
6	10289803	2	WASHER ISO 7089 8 300HV 480H SPF	SCHEIBE
7	10875648	4	WASHER ISO 7093-1 6 200HV 480H SPF	SCHEIBE
8	704274708	1	HOUSING GD-ZN SW GEPULVERT	GEHAEUSE
9	704253408	1	ACTUATION SPIKE GD-ZN SW GEPULVERT	BETAETIGUNGSDORN
10	704254808	1	DUST CAP POLYETHYLEN SCHWARZ	STAUBKAPPE
11	704259008	1	TONGUE 45X19 STAHL VERZ	ZUNGE
12	704274808	1	O-RING 12X2 NBR70	O-RING

8.8.2019
081654

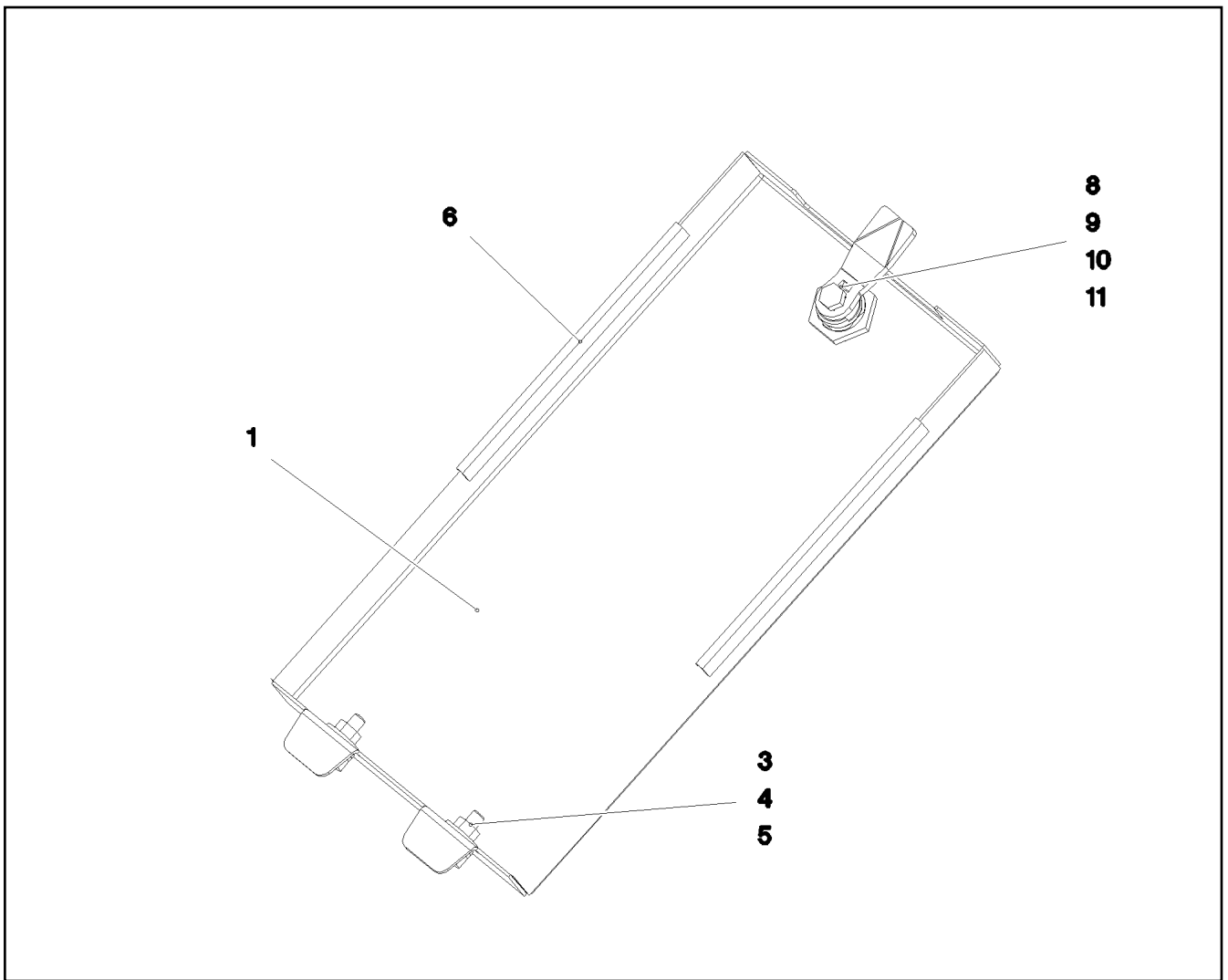
LIEBHERR

etk_en_de_098233 LR 11000

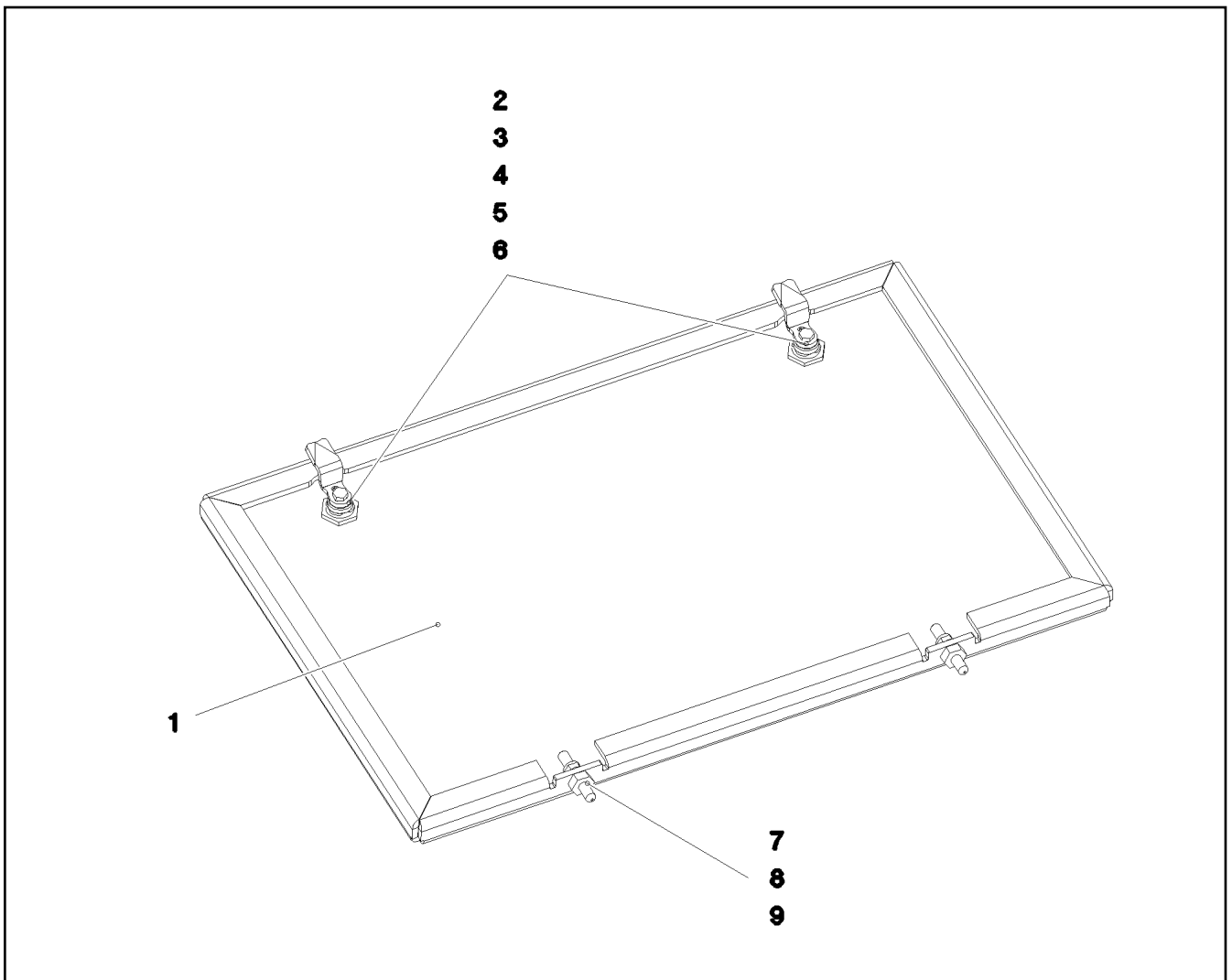
COVER COMPL.
DECKEL KPL.

612

969127408



Pos.	Item	Quantity	Description	Bezeichnung
1	97062405	1	PLATE 1.5X201X375 DC01 SPF	BLECH
3	726616708	2	MEGI BUFFER 18X7,5	MEGIPUFFER
4	11694356	2	HEX NUT ISO 4032 M6 8 480H SPF	SECHSKANTMUTTER
5	10875648	4	WASHER ISO 7093-1 6 200HV 480H SPF	SCHEIBE
6	262103908	0.6	EDGE PROTECTION 1-2X9,5X6,5	KANTENSCHUTZ
7	704253308	1	HOUSING GD-ZN SW GEPULVERT	GEHAEUSE
8	704253408	1	ACTUATION SPIKE GD-ZN SW GEPULVERT	BETAETIGUNGSDORN
9	704253708	1	TONGUE	ZUNGE
10	704254808	1	DUST CAP POLYETHYLEN SCHWARZ	STAUBKAPPE
11	704274808	1	O-RING 12X2 NBR70	O-RING



Pos.	Item	Quantity	Description	Bezeichnung
1	97052001	1	PLATE 5X661X451 ALMG3 H114	BLECH
2	704253308	2	HOUSING GD-ZN SW GEPULVERT	GEHAEUSE
3	704253408	2	ACTUATION SPIKE GD-ZN SW GEPULVERT	BETAETIGUNGSDORN
4	704254808	2	DUST CAP POLYETHYLEN SCHWARZ	STAUBKAPPE
5	704256208	2	TONGUE	ZUNGE
6	704274808	2	O-RING 12X2 NBR70	O-RING
7	409710908	2	CARRYING BOLT M8	STUETZSCHRAUBE
8	10875614	2	HEX NUT DIN 985 M8 8 480H SPF	SECHSKANTMUTTER
9	10289803	2	WASHER ISO 7089 8 300HV 480H SPF	SCHEIBE

8.8.2019
081655

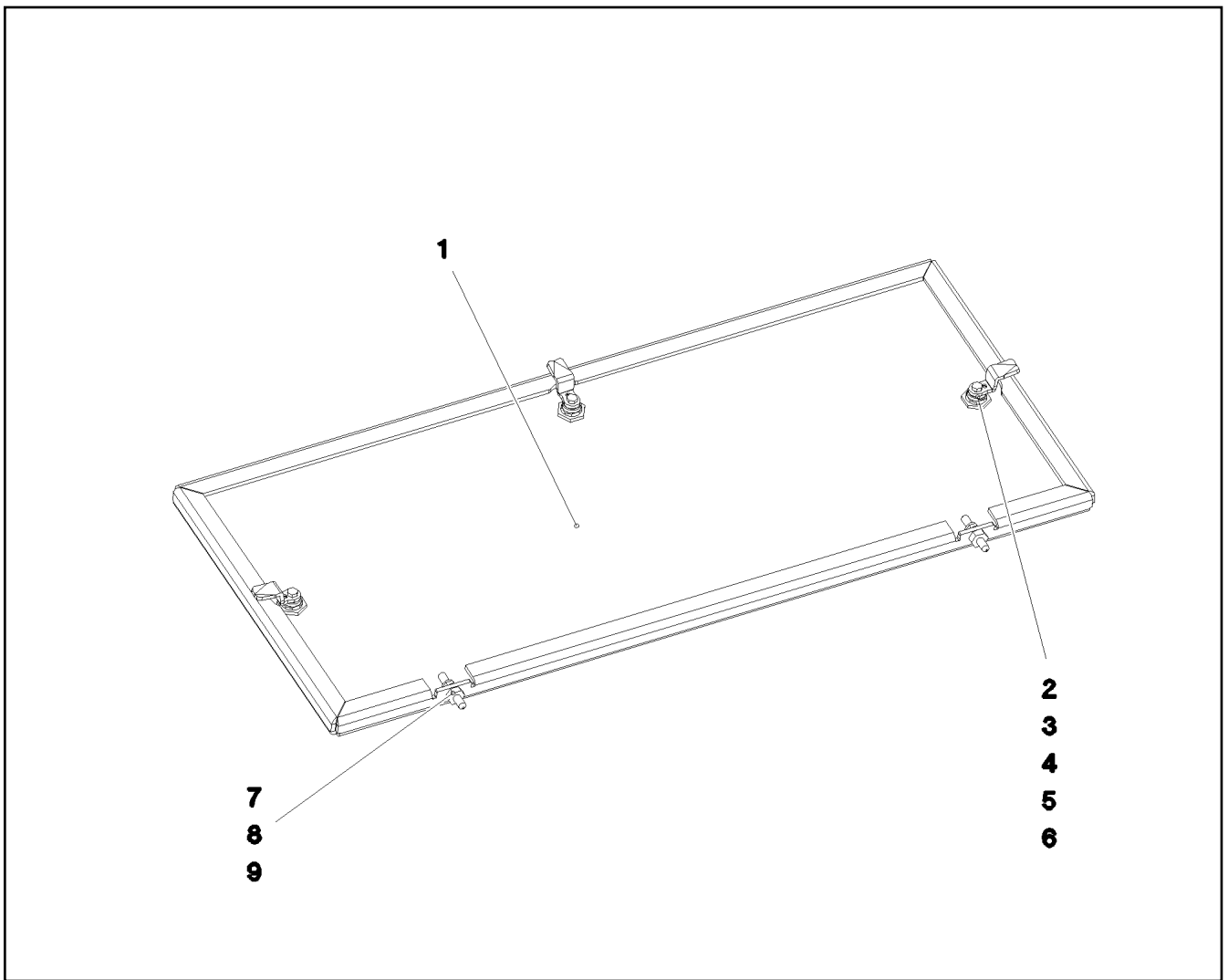
LIEBHERR

etk_en_de_098233 LR 11000

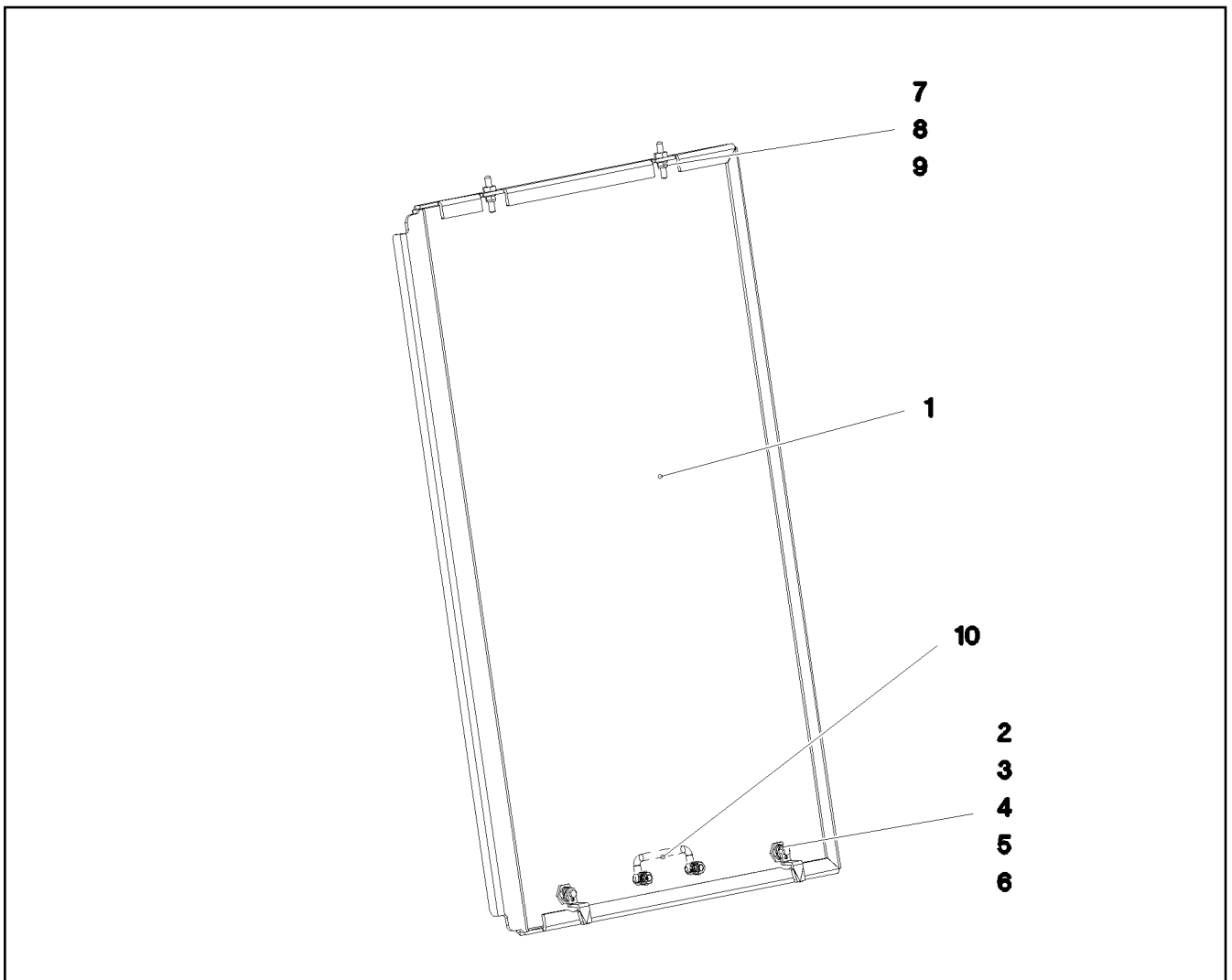
COVER COMPL.
DECKEL KPL.

614

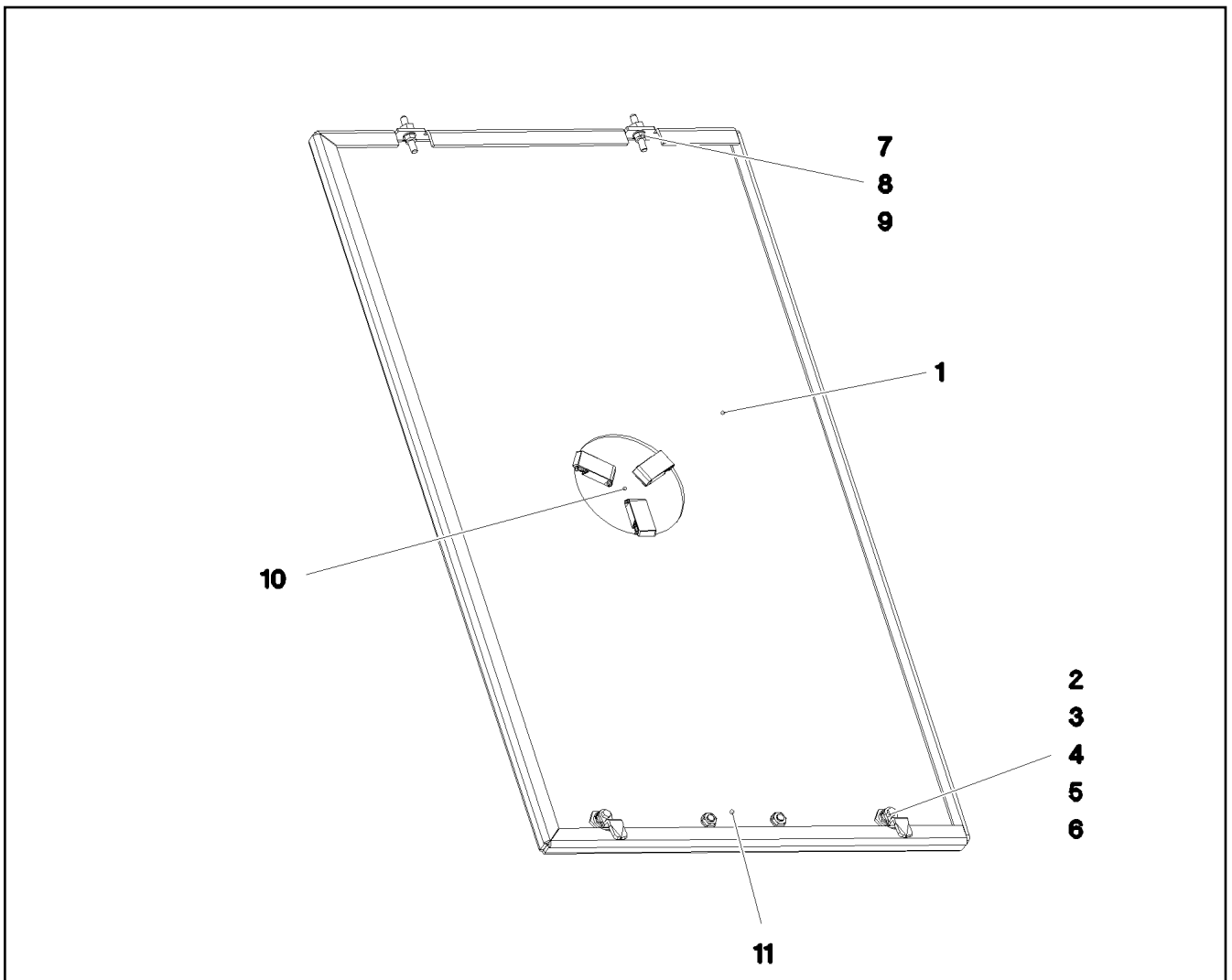
969054708



Pos.	Item	Quantity	Description	Bezeichnung
1	97052023	1	PLATE 5X953X451 ALMG3 H114	BLECH
2	704253308	3	HOUSING GD-ZN SW GEPULVERT	GEHAEUSE
3	704253408	3	ACTUATION SPIKE GD-ZN SW GEPULVERT	BETAETIGUNGSDORN
4	704254808	3	DUST CAP POLYETHYLEN SCHWARZ	STAUBKAPPE
5	704256208	3	TONGUE	ZUNGE
6	704274808	3	O-RING 12X2 NBR70	O-RING
7	409710908	2	CARRYING BOLT M8	STUETZSCHRAUBE
8	10875614	2	HEX NUT DIN 985 M8 8 480H SPF	SECHSKANTMUTTER
9	10289803	2	WASHER ISO 7089 8 300HV 480H SPF	SCHEIBE

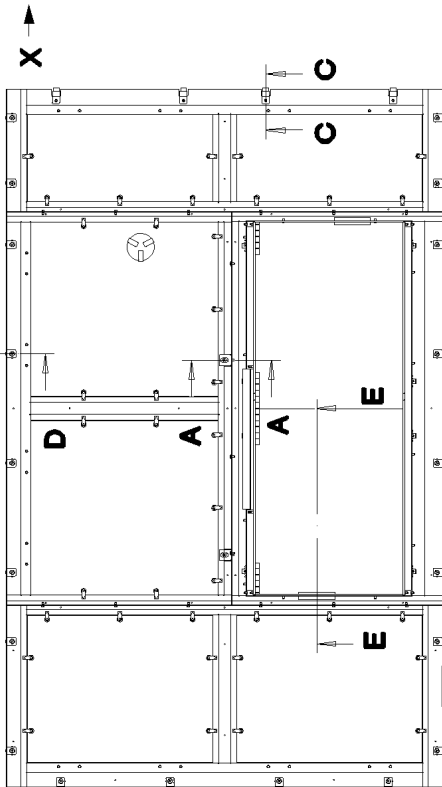
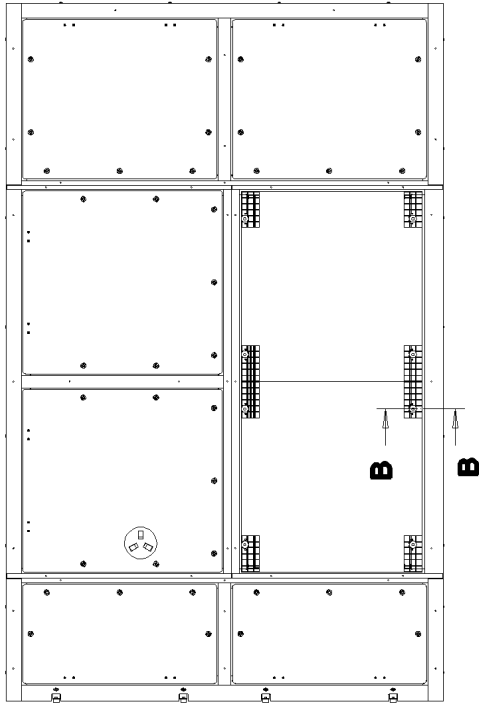


Pos.	Item	Quantity	Description	Bezeichnung
1	97057321	1	PLATE 5X1131X717 ALMG3 H114	BLECH
2	704253308	2	HOUSING GD-ZN SW GEPULVERT	GEHAEUSE
3	704253408	2	ACTUATION SPIKE GD-ZN SW GEPULVERT	BETAETIGUNGSDORN
4	704254808	2	DUST CAP POLYETHYLEN SCHWARZ	STAUBKAPPE
5	704255308	2	TONGUE	ZUNGE
6	704274808	2	O-RING 12X2 NBR70	O-RING
7	409710908	2	CARRYING BOLT M8	STUETZSCHRAUBE
8	10875614	2	HEX NUT DIN 985 M8 8 480H SPF	SECHSKANTMUTTER
9	10289803	2	WASHER ISO 7089 8 300HV 480H SPF	SCHEIBE
10	10222677	1	POIGNEE 118X18X43	KLAPPGRIFF

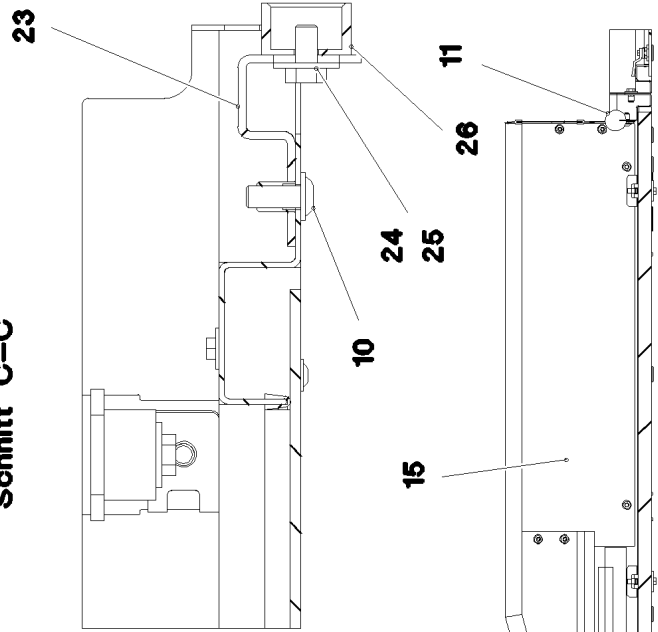


Pos.	Item	Quantity	Description	Bezeichnung
	1	1	PLATE 5X1131X657 ALMG3 H114	BLECH
	2	2	HOUSING GD-ZN SW GEPULVERT	GEHAEUSE
	3	2	ACTUATION SPIKE GD-ZN SW GEPULVERT	BETAETIGUNGSDORN
	4	2	DUST CAP POLYETHYLEN SCHWARZ	STAUBKAPPE
	5	2	TONGUE	ZUNGE
	6	2	O-RING 12X2 NBR70	O-RING
	7	2	CARRYING BOLT M8	STUETZSCHRAUBE
	8	2	HEX NUT DIN 985 M8 8 480H SPF	SECHSKANTMUTTER
	9	2	WASHER ISO 7089 8 300HV 480H SPF	SCHEIBE
	10	1	COVER COMPL.	DECKEL KPL.
	(1)	1	PLATE 1X176X176 X5CRNI18-10	BLECH
	(2)	3	SNAP LOCK ABS	SCHNAPPVERSCHLUSS
	11	1	POIGNEE 118X18X43	KLAPPGRIFF

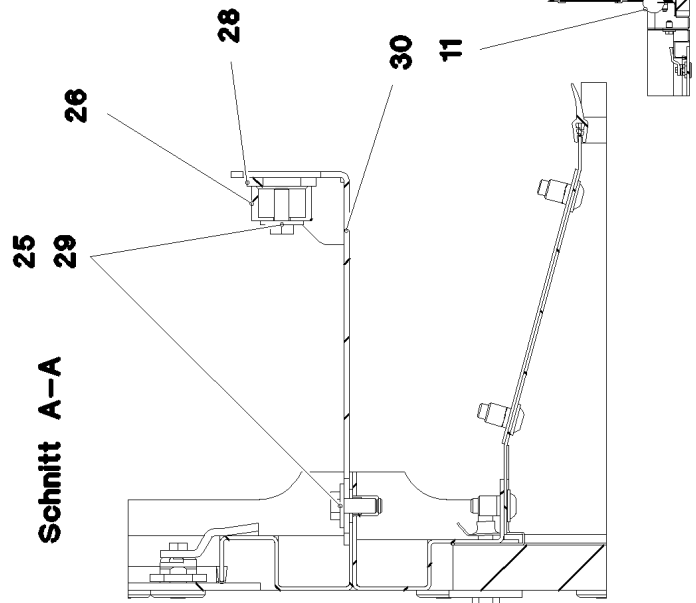
Ansicht X



Schnitt C-C



Schnitt E-E



8.8.2019
081662

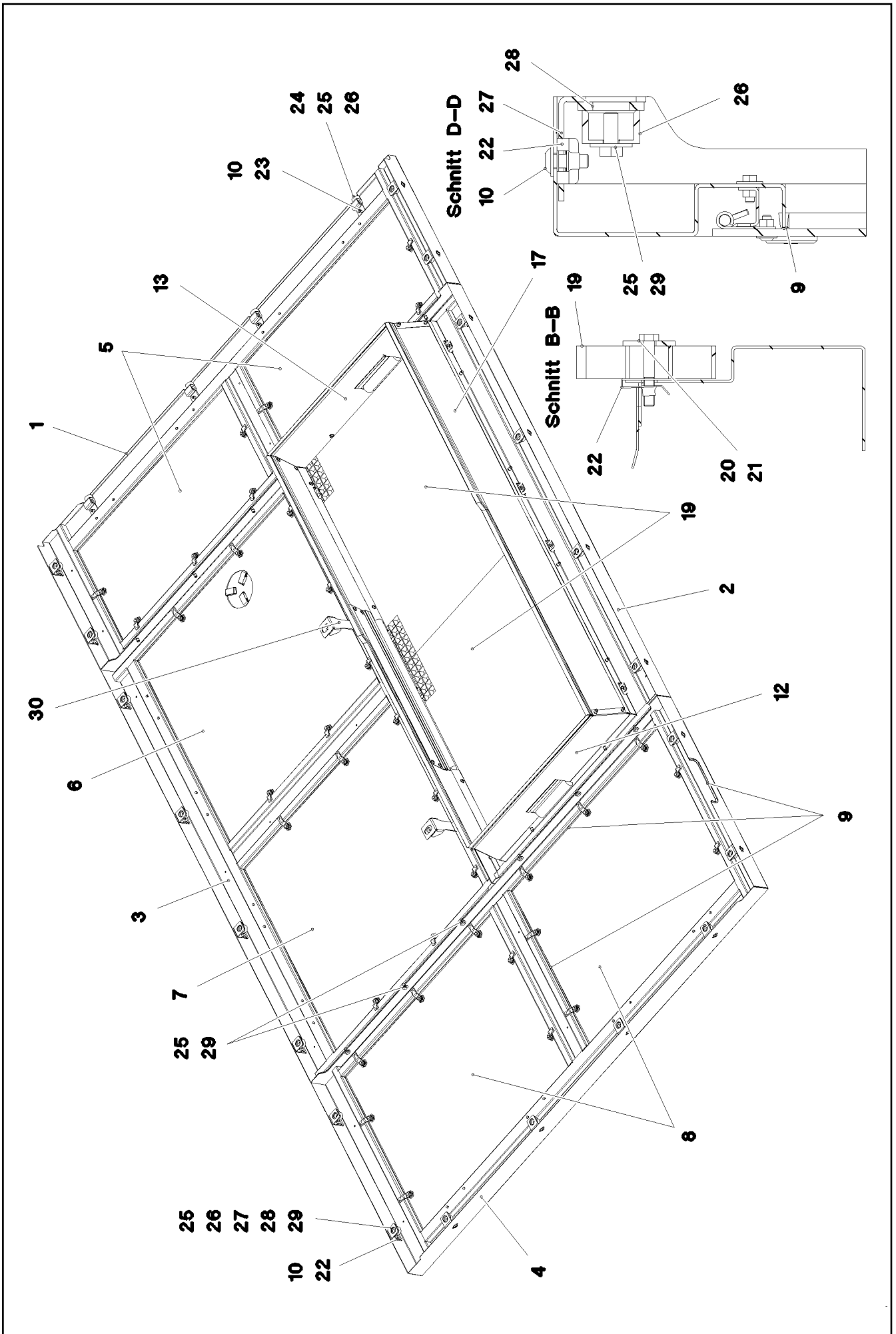
LIEBHERR

etk_en_de_098233 LR 11000

SOUND DAMPING DOWN
GERAEUSCHDAEMMUNG UNTEN

□ 618 (1/3)

969443908



8.8.2019
081663


LIEBHERR

etk_en_de_098233 LR 11000

SOUND DAMPING DOWN
GERAEUSCHDAEMMUNG UNTEN


619 (2/3)

969443908

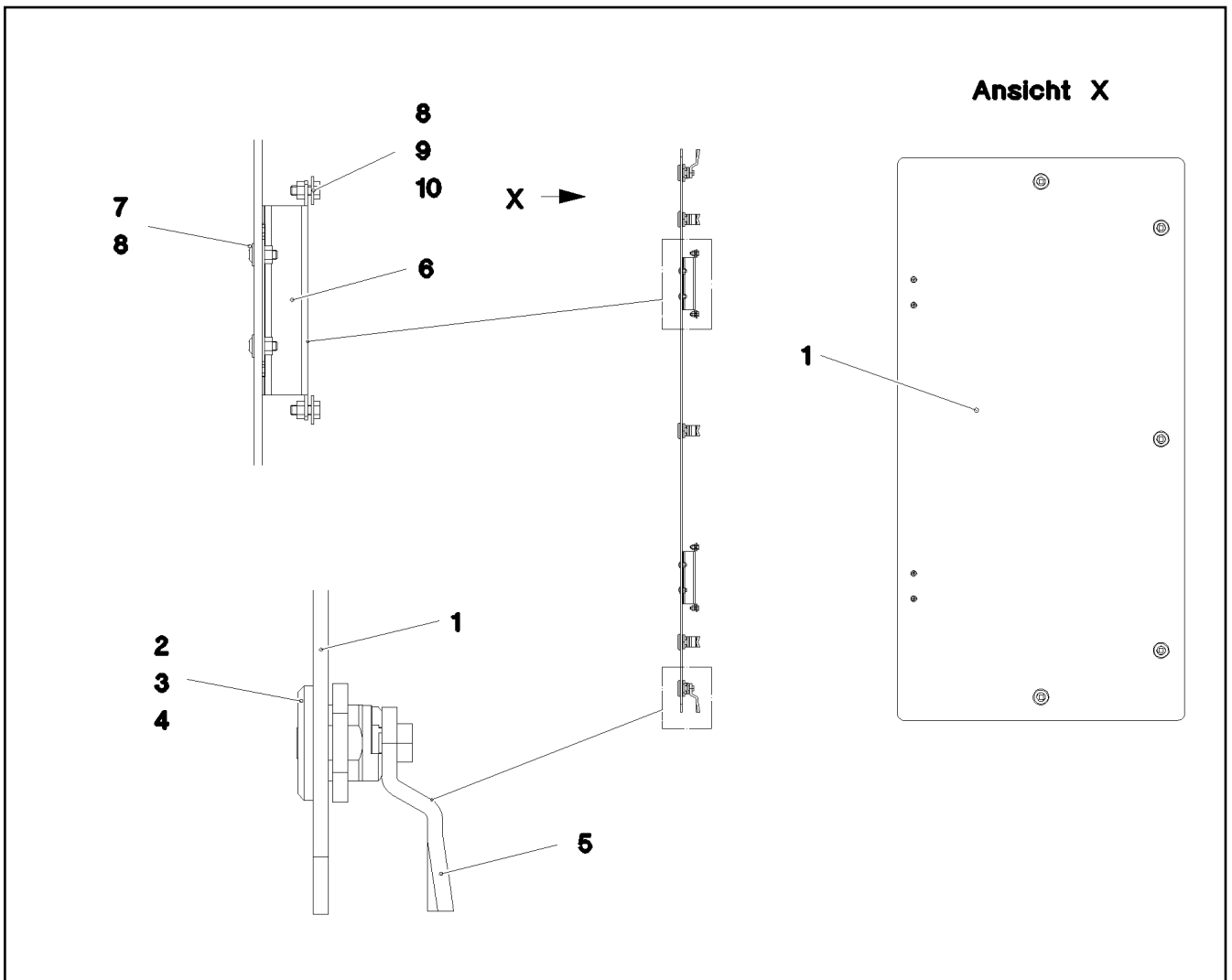
Pos.	Item	Quantity	Description	Bezeichnung
1	969448508	1	FRAME WELDED	RAHMEN SCHWK.
2	969456308	1	FRAME WELDED	RAHMEN SCHWK.
3	969465808	1	FRAME WELDED	RAHMEN SCHWK.
4	969466508	1	FRAME WELDED	RAHMEN SCHWK.
5	968255808	2	COVER PRE-ASSY. ⇒  621	DECKEL VORM.
6	968255908	1	COVER PRE-ASSY. ⇒  622	DECKEL VORM.
7	968256008	1	COVER PRE-ASSY. ⇒  623	DECKEL VORM.
8	968256108	2	COVER PRE-ASSY. ⇒  624	DECKEL VORM.
9	262103908	22	EDGE PROTECTION 1-2X9,5X6,5	KANTENSCHUTZ
10	10875471	48	BUTTON HEAD SCREW AEHNL.ISO 7380-2	HALBRUNDKOPFSCHRAUBE
11	7014524	2	CLAMPING PROFILE 40X1M PUR-HAUT	KLEMMPROFIL
12	969470408	1	SHEET CPL. FE//ZNNI8//CN//T0	BLECH KPL.
13	969470608	1	SHEET CPL. FE//ZNNI8//CN//T0	BLECH KPL.
14	969471708	1	SHEET CPL. FE//ZNNI8//CN//T0	BLECH KPL.
15	969472008	1	SHEET CPL. FE//ZNNI8//CN//T0	BLECH KPL.
16	97076122	1	PLATE 1.5X830X102 DC01 FE//ZNNI8//CN//T	BLECH
17	97058088	1	PLATE 1.5X205X2048 DC01	BLECH
18	262105308	6.5	EDGE PROTECTION 1-2,5X33X8,7	KANTENSCHUTZ
19	97037619	2	GRIDIRON T1045X993X25/3 ALU SPF	GITTERROST-P
20	11651581	8	HEX SCREW ISO 4014 M8X50 8.8 480H SPF	SECHSKANTSCHRAUBE
21	940116008	8	WASHER 4X40X40 S315MC FE//ZNNI8//CN//T	SCHEIBE
22	12100332	28	SHEET METAL NUT M8 480H SPF	BLECHMUTTER
23	967978608	4	PLATE PRE-ASS.	BLECH VORM.
24	11651612	4	HEX SCREW ISO 4017 M8X16 8.8 480H SPF	SECHSKANTSCHRAUBE
25	11140469	42	WASHER ISO 7093-1 8 200HV 480H SPF	SCHEIBE
26	978787708	26	SLEEVE 33.0X19 FE//ZNNI8//CN//T0	HUELSE
27	97038145	20	PLATE 3X44X105 DC01 FE//ZNNI8//CN//T0	BLECH
28	974803608	22	WASHER 5X38X48 S700MC FLZN SPF	SCHEIBE
29	11651767	38	HEX SCREW ISO 4017 M8X20 8.8 480H SPF	SECHSKANTSCHRAUBE
30	97058017	2	PLATE 3X265X136 S355MC FE//ZNNI8//CN//T	BLECH
31	10425409	1	INSULATING MATERIAL 20X20X2000 PUR	DAEMMSTOFF

8.8.2019

etk_en_de_098233 LR 11000

 620 (3/3)**LIEBHERR**SOUND DAMPING DOWN
GERAEUSCHDAEMMUNG UNTEN

969443908



Pos.	Item	Quantity	Description	Bezeichnung
1	97037615	1	FLOOR COVERING ALUCOBOND	BODENVERKLEIDUNG
2	704253308	5	HOUSING GD-ZN SW GEPULVERT	GEHAEUSE
3	704253408	5	ACTUATION SPIKE GD-ZN SW GEPULVERT	BETAETIGUNGSDORN
4	704274808	5	O-RING 12X2 NBR70	O-RING
5	570799108	5	TONGUE	ZUNGE
6	704261908	2	HINGE 19X28,5X126/118° ST	SCHARNIER
7	10174481	4	BUTTON HEAD SCREW AEHNL.ISO 7380 M	HALBRUNDKOPFSCHRAUBE
8	10875620	8	HEX NUT ISO 4032 M5 8 480H SPF	SECHSKANTMUTTER
9	11140402	4	HEX SCREW ISO 4017 M5X12 8.8 480H SPF	SECHSKANTSCHRAUBE
10	10875643	4	WASHER ISO 7093-1 5 200HV 480H SPF	SCHEIBE

8.8.2019
081312

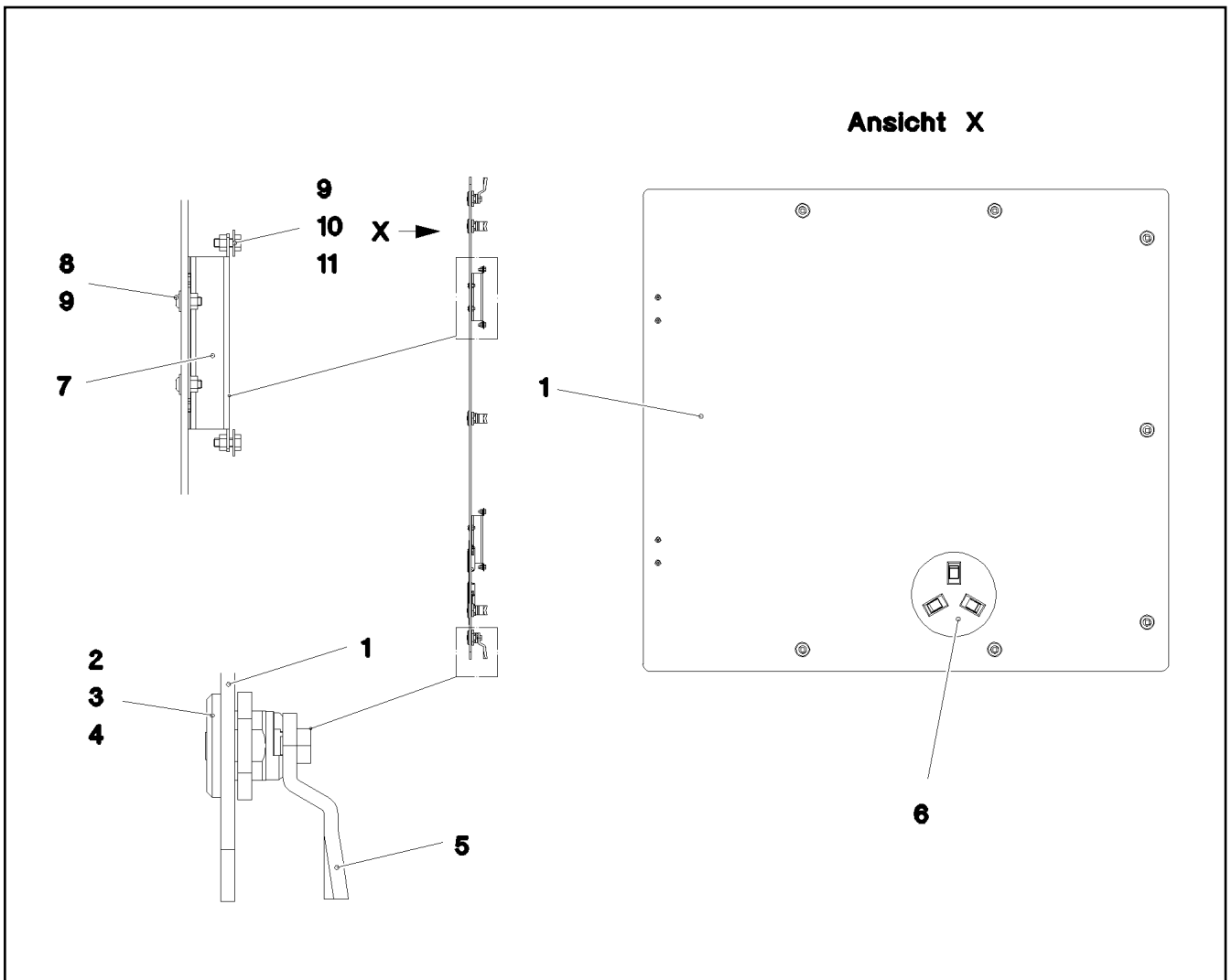
LIEBHERR

etk_en_de_098233 LR 11000

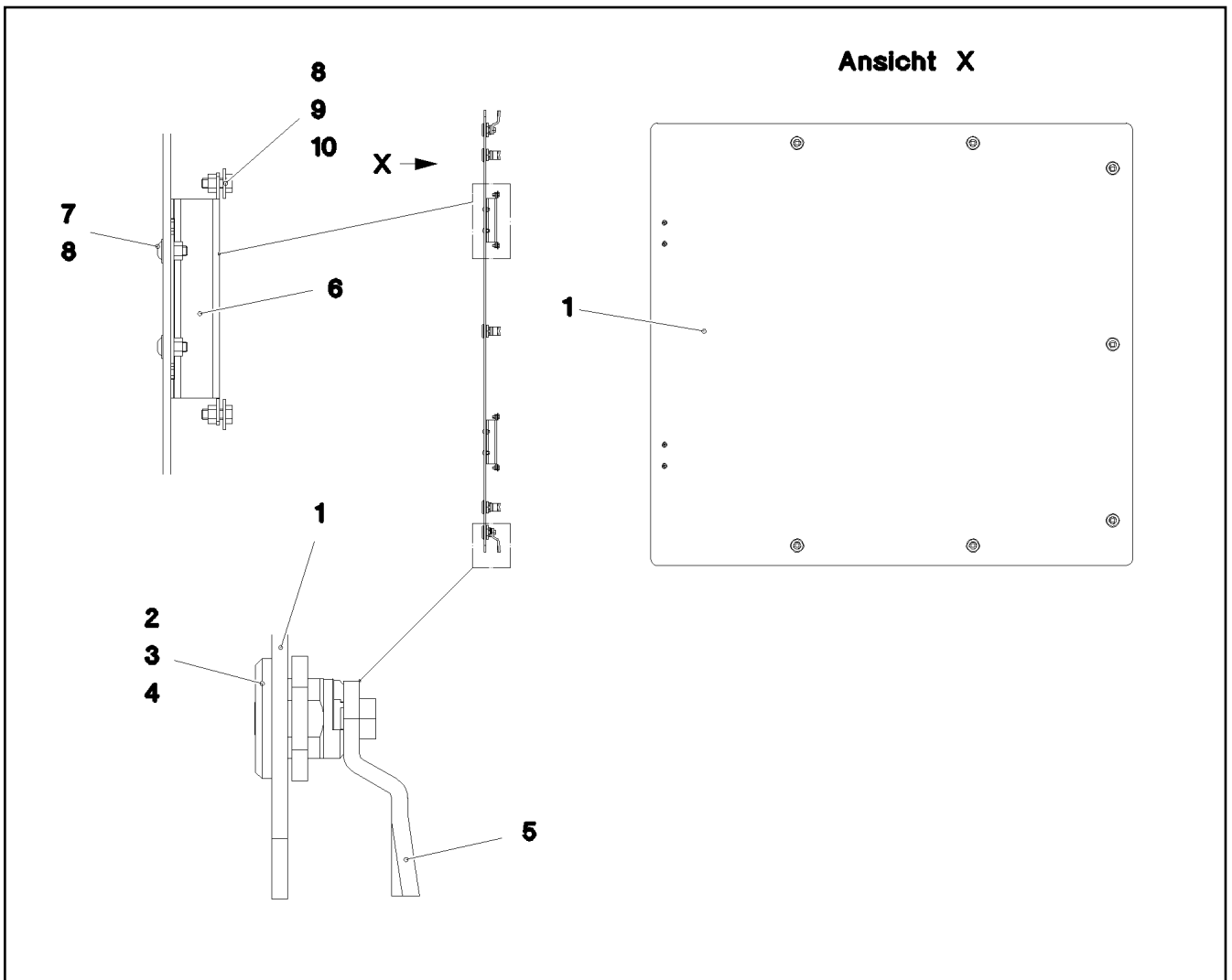
COVER PRE-ASSY.
DECKEL VORM.

621

968255808



Pos.	Item	Quantity	Description	Bezeichnung
1	97037616	1	FLOOR COVERING ALUCOBOND	BODENVERKLEIDUNG
2	704253308	7	HOUSING GD-ZN SW GEPULVERT	GEHAEUSE
3	704253408	7	ACTUATION SPIKE GD-ZN SW GEPULVERT	BETAETIGUNGSDORN
4	704274808	7	O-RING 12X2 NBR70	O-RING
5	570799108	7	TONGUE	ZUNGE
6	963949708	1	COVER COMPL.	DECKEL KPL.
7	704261908	2	HINGE 19X28,5X126/118° ST	SCHARNIER
8	10174481	4	BUTTON HEAD SCREW AEHNL.ISO 7380 M	HALBRUNDKOPFSCHRAUBE
9	10875620	8	HEX NUT ISO 4032 M5 8 480H SPF	SECHSKANTMUTTER
10	11140402	4	HEX SCREW ISO 4017 M5X12 8.8 480H SPF	SECHSKANTSCHRAUBE
11	10875643	4	WASHER ISO 7093-1 5 200HV 480H SPF	SCHEIBE



Pos.	Item	Quantity	Description	Bezeichnung
1	97037617	1	FLOOR COVERING ALUCOBOND	BODENVERKLEIDUNG
2	704253308	7	HOUSING GD-ZN SW GEPULVERT	GEHAEUSE
3	704253408	7	ACTUATION SPIKE GD-ZN SW GEPULVERT	BETAETIGUNGSDORN
4	704274808	7	O-RING 12X2 NBR70	O-RING
5	570799108	7	TONGUE	ZUNGE
6	704261908	2	HINGE 19X28,5X126/118° ST	SCHARNIER
7	10174481	4	BUTTON HEAD SCREW AEHNL.ISO 7380 M	HALBRUNDKOPFSCHRAUBE
8	10875620	8	HEX NUT ISO 4032 M5 8 480H SPF	SECHSKANTMUTTER
9	11140402	4	HEX SCREW ISO 4017 M5X12 8.8 480H SPF	SECHSKANTSCHRAUBE
10	10875643	4	WASHER ISO 7093-1 5 200HV 480H SPF	SCHEIBE

8.8.2019
081314

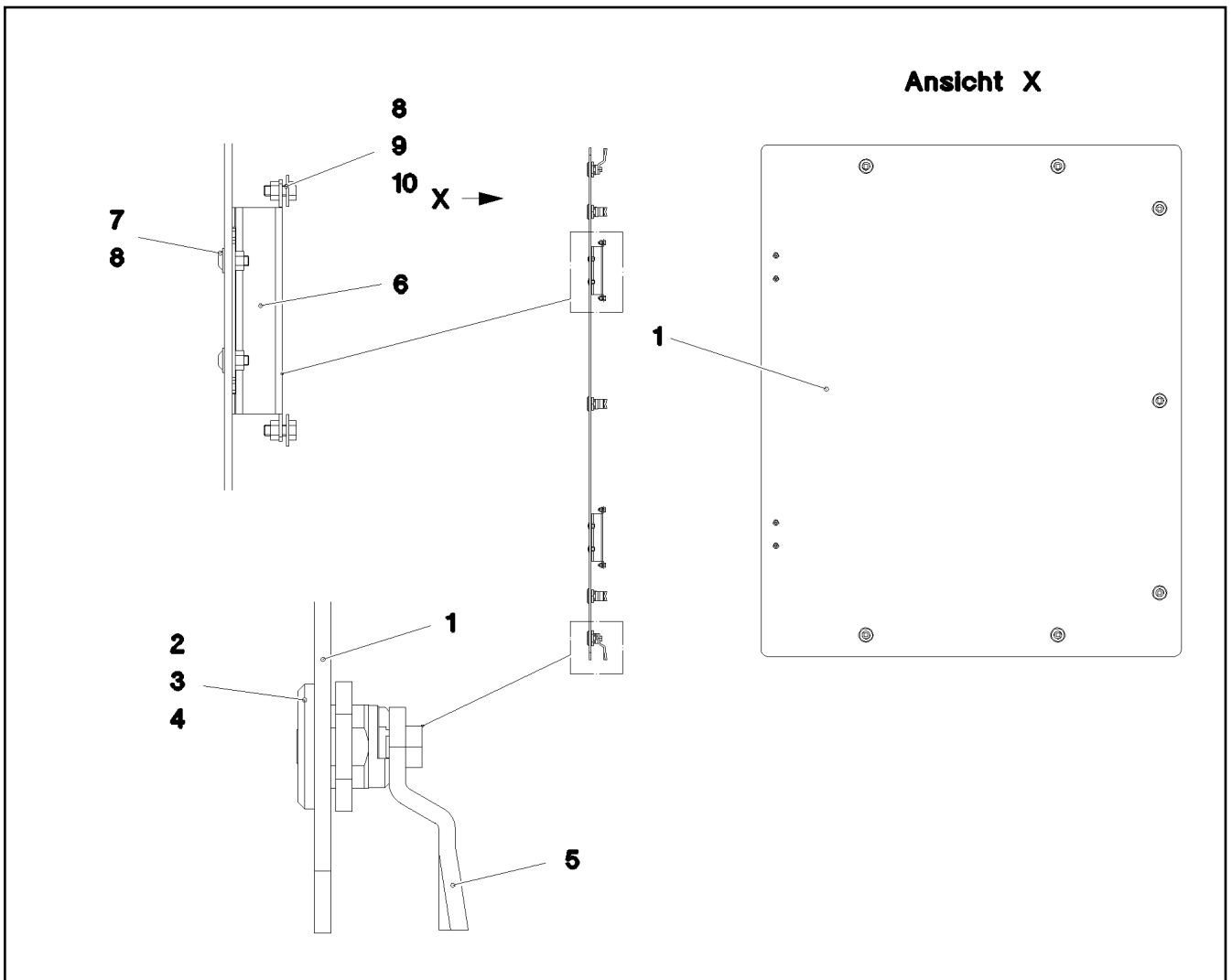
LIEBHERR

etk_en_de_098233 LR 11000







COVER PRE-ASSY.
DECKEL VORM.

623

968256008



Pos.	Item	Quantity	Description	Bezeichnung
1	97037618	1	FLOOR COVERING ALUCOBOND	BODENVERKLEIDUNG
2	704253308	7	HOUSING GD-ZN SW GEPULVERT	GEHAEUSE
3	704253408	7	ACTUATION SPIKE GD-ZN SW GEPULVERT	BETAETIGUNGSDORN
4	704274808	7	O-RING 12X2 NBR70	O-RING
5	570799108	7	TONGUE	ZUNGE
6	704261908	2	HINGE 19X28,5X126/118° ST	SCHARNIER
7	10174481	4	BUTTON HEAD SCREW AEHNL.ISO 7380 M	HALBRUNDKOPFSCHRAUBE
8	10875620	8	HEX NUT ISO 4032 M5 8 480H SPF	SECHSKANTMUTTER
9	11140402	4	HEX SCREW ISO 4017 M5X12 8.8 480H SPF	SECHSKANTSCHRAUBE
10	10875643	4	WASHER ISO 7093-1 5 200HV 480H SPF	SCHEIBE

Pos.	Item	Quantity	Description	Bezeichnung
8	968030208	1	LIMIT SWITCH AND SENSOR GENERA ⇒  626	ENDSCHALTER U.GEBER ALLG
9	969299208	1	SLEWING GEAR WARN SIGNAL	DREHWERK
(100)	969418008	1	CABLING H510	VERKABELUNG
10	969243708	1	ELECTRIC F. AGGREGATE ⇒  627	ELEKTRIK AGGREGAT
20	969245308	1	TERMINAL BOX ELECTRICS SP VERTEILER ⇒  628	ELEKTRIK KLEMMKASTEN DB
25	969245108	1	CABLE LIST SLEWING PLATFORM ⇒  629	KABELLISTE DREHBUEHNE
35	965939808	1	WARNING LIGHT LMB ⇒  633	WARNLEUCHTE
45	968681408	1	CONTR: PANEL PINNING A570 ⇒  635	BEDIENPULT VERBOLZUNG
50	968763208	1	ELECTRIC ADD-ON PARTS DREH BUEHNE	ELEKTRIK ANBAUTEILE
(10)	11114087	2	LED WORKING HEAD LIGHT 43W 9-33V	LED ARBEITSSCHEINWERFER

8.8.2019

etk_en_de_098233 LR 11000

 625

LIEBHERR

ELECTR. SYSTEM F.SLEWING PLATF
ELEKTRIK DREHBUEHNE

917829308

Pos.	Item	Quantity	Description	Bezeichnung
2	967202008	1	INDUCTIVE TRANSMITTER BW MONTIERT	INDUKTIVGEBER
(1)	10354584	2	INDUCTIVE SENSOR BERUEHRUNGSLOS	INDUKTIVSENSOR
10	10424276	1	TEMPERATURE SENSOR -30°C BIS +130°C	TEMPERATURFUEHLER

8.8.2019	etk_en_de_098233 LR 11000	626
LIEBHERR	LIMIT SWITCH AND SENSOR GENERA ENDSCHALTER U.GEBER ALLGEMEIN	968030208

Pos.	Item	Quantity	Description	Bezeichnung
10	969243808	1	WIRING LIST F.ELECTR.AGGREGATE	KABELLISTE ELEKTRIK AGGRE
(15)	969243908	1	WIRING HARNESS W501	KABELSTRANG
(16)	969244108	1	WIRING HARNESS W555	KABELSTRANG
(18)	968400908	1	WIRING HARNESS W589	KABELSTRANG
(19)	968401008	1	WIRING HARNESS W588	KABELSTRANG
(20)	969244008	1	WIRING HARNESS W587	KABELSTRANG
11	10123876	1	RUBBER RING X16	GUMMIRING
12	10123877	1	RUBBER RING X19	GUMMIRING

8.8.2019

etk_en_de_098233 LR 11000

627

LIEBHERR

ELECTRIC F. AGGREGATE
ELEKTRIK AGGREGAT

969243708



Pos.	Item	Quantity	Description	Bezeichnung
1	968610608	1	HOUSING WELDED RAL 7037 SPF	GEHAEUSE SCHWK.
2	968595308	1	COVER COMPL.	DECKEL KPL.
(1)	968595408	1	COVER GLUED	DECKEL GEKLEBT
(2)	97044073	1	SEALING PROFILE	ABDICHTPROFIL
(3)	262104308	1.78	CELL RUBBER 20X12 CR SCHWARZ	ZELLGUMMI
(4)	704253308	4	HOUSING GD-ZN SW GEPULVERT	GEHAEUSE
(5)	704253408	4	ACTUATION SPIKE GD-ZN SW GEPULVERT	BETAETIGUNGSDORN
(6)	704256708	4	TONGUE	ZUNGE
(7)	704274808	4	O-RING 12X2 NBR70	O-RING
(8)	704274908	4	FLAT GASKET	FLACHDICHTUNG
3	97044106	1	PLUG PLATE 1.5X591X195 DC01 FE//ZNNI8/	STECKERBLECH
4	97044194	1	HOOD 1.5X217X351 DC01 RAL 7037 SPF	HAUBE
5	969778008	1	WIRES CPL. S510	DRAEHTE KPL.
8	926891108	1	GROUND RAIL ⇒  46	VERTEILER MASSE
9	602501208	2	WATER DRAIN PLUG M12 PA6G SPF	ENTWAESSERUNGSSTOPFEN
10	976606608	1	PLATE 2X98X32 ALMG3 H111 RAL 7037 SPF	BLECH
11	410150008	1	UNION NUT DIN 431 G1/4 14H A2K	ROHRMUTTER
12	945569108	1	SCREW-ON CONNECTION X0	EINSCHRAUBSTUTZEN
13	472531508	1	FITTING EW 6S M14X1,5 CR6-FREI	VERSCHRAUBUNG
15	704258208	2	HINGE 20X20X40/180° GD-ZN SW GEPULV	SCHARNIER
16	10875503	4	HEX SCREW EN 1665 M5X10 10.9 480H SPF	SECHSKANTSCHRAUBE
17	10875550	8	COUNTERSUNK SCREW DIN 7991 M5X12 8	SENKSCHRAUBE
18	10875564	2	SOCKET HEAD SCREW ISO 1207 M4X10 4.8	ZYLINDERSCHRAUBE
19	553168708	2	SHEET-METAL SCREW ISO 7049 ST4,8X13 S	BLECHSCHRAUBE
20	10449664	2	KNURLED SCREW M5X10 PA6	RAENDELSCHRAUBE

8.8.2019

etk_en_de_098233 LR 11000

 628**LIEBHERR**TERMINAL BOX ELECTRICS SP
ELEKTRIK KLEMMKASTEN DB

969245308

Pos.	Item	Quantity	Description	Bezeichnung
3	968547308	1	LEAD W571A	LEITUNG
4	968547408	1	LEAD W572A	LEITUNG
5	969245208	1	WIRING HARNESS W500	KABELSTRANG
6	968444308	1	LEAD W511	LEITUNG
7	968444408	1	LEAD W512	LEITUNG
8	968444508	1	LEAD W514	LEITUNG
9	968444608	1	LEAD W545	LEITUNG
10	969338908	1	LEAD W330	LEITUNG
11	968417008	1	LEAD W331	LEITUNG
12	968417108	1	LEAD W332	LEITUNG
13	969339008	1	LEAD W333	LEITUNG
14	969339108	1	LEAD W334	LEITUNG
15	968417408	1	LEAD W335	LEITUNG
16	968417508	1	LEAD W540	LEITUNG
17	969671908	1	LEAD W560	LEITUNG
18	968417708	1	LEAD W571	LEITUNG
19	968417808	1	LEAD W572	LEITUNG
20	968417908	1	LEAD W390	LEITUNG
23	968420908	1	LEAD W541	LEITUNG
25	969739408	1	LEAD W336	LEITUNG
26	968346708	1	LEAD W337	LEITUNG
28	968346808	1	LEAD W338	LEITUNG
29	968346908	1	LEAD W339	LEITUNG
30	968416708	1	LEAD W340	LEITUNG
31	968346208	1	DUMMY PLUG X1910BS ⇒  630	BLINDSTECKER
32	968624708	1	LEAD W580	LEITUNG
33	968654808	1	LEAD W540A	LEITUNG
40	968709008	1	ANTENNA CPL. ⇒  631	ANTENNE KPL.

8.8.2019

etk_en_de_098233 LR 11000

 629

LIEBHERR

CABLE LIST SLEWING PLATFORM
KABELLISTE DREHBUEHNE

969245108

Pos.	Item	Quantity	Description	Bezeichnung
5	10815830	0.64	LEAD 2 X 0,5	LEITUNG
130	605601701	1	CONTACT PIN 1MM2	KONTAKTSTIFT
131	637005601	5	CONTACT PIN 1,5MM2	KONTAKTSTIFT
345	10870539	0.64	ELECTR.CABLE 0,75	KFZ-LEITUNG
500	923512208	2	CABLE MARKER	KABELMARKER
501	11060125	2	MALE INSERT 64-POL 16A POLYCARBONAT	STIFTEINSATZ
502	97039674	1	SIGN 35X15 LEXEDGE II	SCHILD
503	97039946	2	SIGN 35X15 LEXEDGE II	SCHILD
504	10488662	2	VENTILATION SCREW M20X1,5 POLYAMID	ENTLUEFTUNGSSCHRAUBE
505	602606408	2	REDUCTION M25X1,5/M20X1,5 MS	REDUKTION
506	10871288	3	GUIDE PIN CODIERUNG HAN E/ STAINLESS	FUEHRUNGSSTIFT
507	605618508	2	BS HOUSING HAN 24B	SOCKELGEHAEUSE
508	10871289	5	GUIDE BUSHING CODIERUNG HAN E/ STAIN	FUEHRUNGSBUCHSE
509	11341849	2	AERATION NOZZLE M25	BELUEFTUNGSSTUTZEN
510	602424108	2	CABLE GLAND M16X1,5X4-11 MS	KABELVERSCHRAUBUNG
511	602606308	2	REDUCTION M25X1,5/M16X1,5 MS	REDUKTION
512	97039676	1	SIGN 35X15 LEXEDGE II	SCHILD
998	965622208	1	LETTERING WIRING HARNESS	BESCHRIFTUNG KABELBAUM

8.8.2019

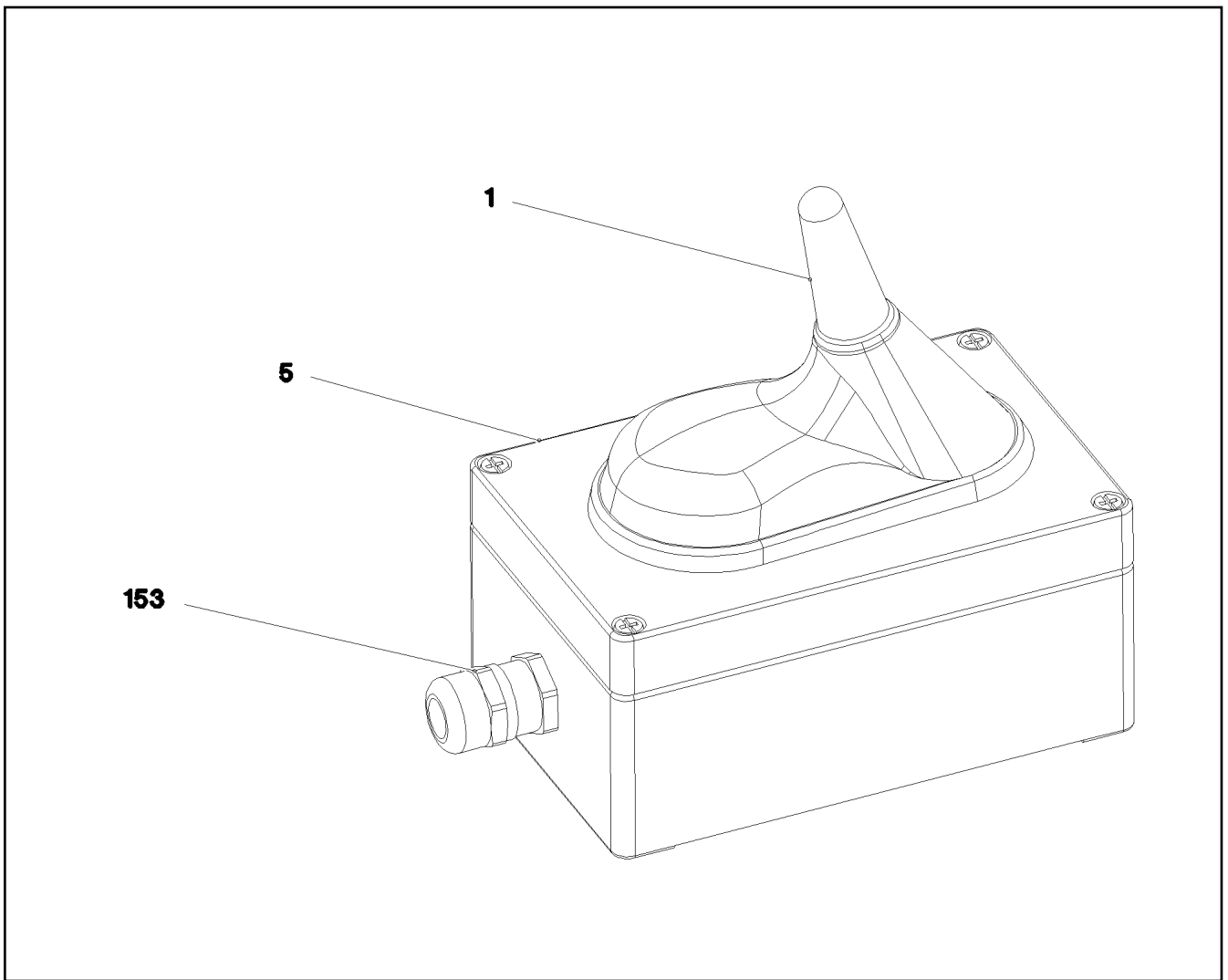
etk_en_de_098233 LR 11000

630

LIEBHERR

DUMMY PLUG
BLINDSTECKER

968346208



Pos.	Item	Quantity	Description	Bezeichnung
1	968418008	1	WIRING HARNESS W602 ⇒ □ 632	KABELSTRANG
5	979204408	1	EMPTY CASING 80.0X0 AL	LEERGEHAEUSE
153	602424108	1	CABLE GLAND M16X1,5X4-11 MS	KABELVERSCHRAUBUNG

8.8.2019 081324	etk_en_de_098233 LR 11000	□ 631
LIEBHERR	ANTENNA CPL. ANTENNE KPL.	968709008

Pos.	Item	Quantity	Description	Bezeichnung
5	10650233	1	ANTENNA	ANTENNE
(1)	11692300	1	CONNECTING CABLE 10M	VERBINDUNGSKABEL
(2)	12102352	1	ANTENNA ROD	ANTENNENSTAB
293	10491248	8.5	CORRUGATED PIPE DN12 PA 6	WELLROHR
500	923512208	2	CABLE MARKER	KABELMARKER
501	605664101	1	MALE INSERT 4-POLX2+SM 10A	STIFTEINSATZ
502	10036809	1	SOCKET SHELL HAN 6B	TUELLENGEHAEUSE
503	260407602	1	HINGED FRAME HAN 6B	GELENKRAHMEN
504	10675505	2	CONTACT PIN 0,14-5,5MM2	KONTAKTSTIFT
505	602606508	1	REDUCTION M32X1,5/M20X1,5 MS	REDUKTION
506	97039816	1	SIGN 35X15 LEXEDGE II	SCHILD
507	602606208	1	REDUCTION M20X1,5/M16X1,5 MS	REDUKTION
508	602424108	1	CABLE GLAND M16X1,5X4-11 MS	KABELVERSCHRAUBUNG
733	10675380	1	PIN CONTACT 1,5MM2	STIFTKONTAKT
998	965622208	2	LETTERING WIRING HARNESS	BESCHRIFTUNG KABELBAUM

8.8.2019


etk_en_de_098233 LR 11000


632

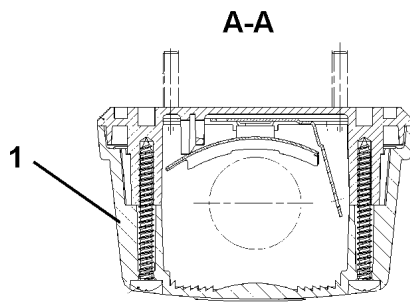
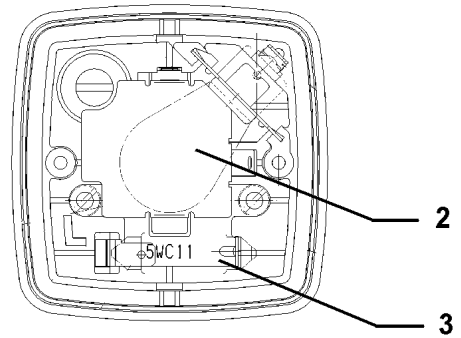
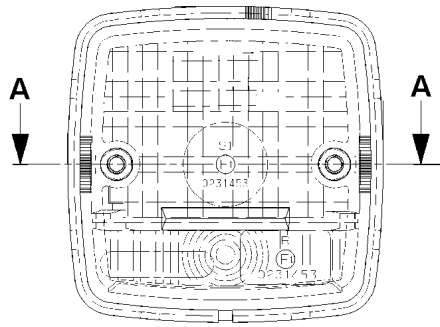
LIEBHERR

WIRING HARNESS
KABELSTRANG

968418008

Pos.	Item	Quantity	Description	Bezeichnung
3	607113108	2	TAIL BRAKE LIGHT 5/21W 12/24V ROT ⇒  634	SCHLUSSBREMSLEUCHTE
4	607021708	2	LIGHT BULB DIN 72601 21W 24V	GLUEHLAMPE

8.8.2019	etk_en_de_098233 LR 11000	 633
LIEBHERR	WARNING LIGHT WARNLEUCHTE	965939808



Pos.	Item	Quantity	Description	Bezeichnung
1	607212608	1	LENS	LICHTSCHEIBE
2	607021708	1	LIGHT BULB DIN 72601 21W 24V	GLUEHLAMPE
3	607020108	1	LIGHT BULB DIN 72601 5W 24V	GLUEHLAMPE

8.8.2019
051899

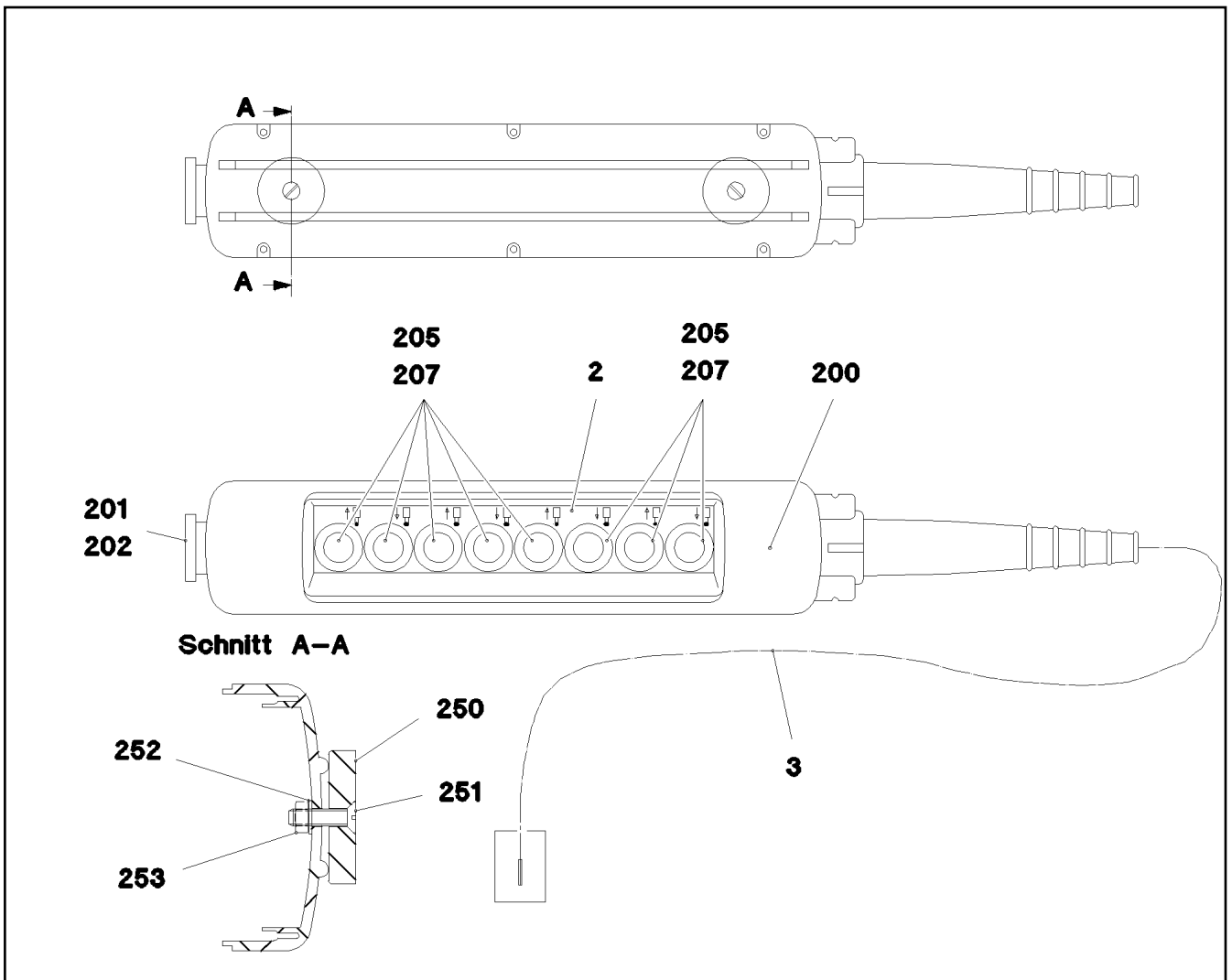
LIEBHERR

etk_en_de_098233 LR 11000

TAIL BRAKE LIGHT
SCHLUSSBREMSLEUCHE

634

607113108



Pos.	Item	Quantity	Description	Bezeichnung
2	97045547	1	SIGN A570 ALU	SCHILD
3	968681508	1	LEAD W570	LEITUNG
200	606653708	1	EMPTY CASING 560X370X70	LEERGEHAEUSE
201	606661408	1	AUXILIARY SWITCH BLOCK 10E	HILFSSCHALTERBLOCK
202	606652608	1	MUSHROOM PUSH-BUTTON	PILZTASTE
205	606652508	8	FRONT ELEMENT	FRONTELEMENT
207	10028932	8	AUXILIARY SWITCH BLOCK 10E+2S	HILFSSCHALTERBLOCK
250	617000108	2	PERMANENT MAGNET 9V	DAUERMAGNET
251	400603508	2	COUNTERSUNK SCREW ISO 2010 M5X18 M	SENKSCRAUBE
252	10875643	6	WASHER ISO 7093-1 5 200HV 480H SPF	SCHEIBE
253	10875612	2	HEX NUT DIN 985 M5 8 480H SPF	SECHSKANTMUTTER
286	10872022	1	HOSE CLAMP DIN 3017-1 12-22/9 W3	SCHLAUCHSCHELLE

8.8.2019
081322

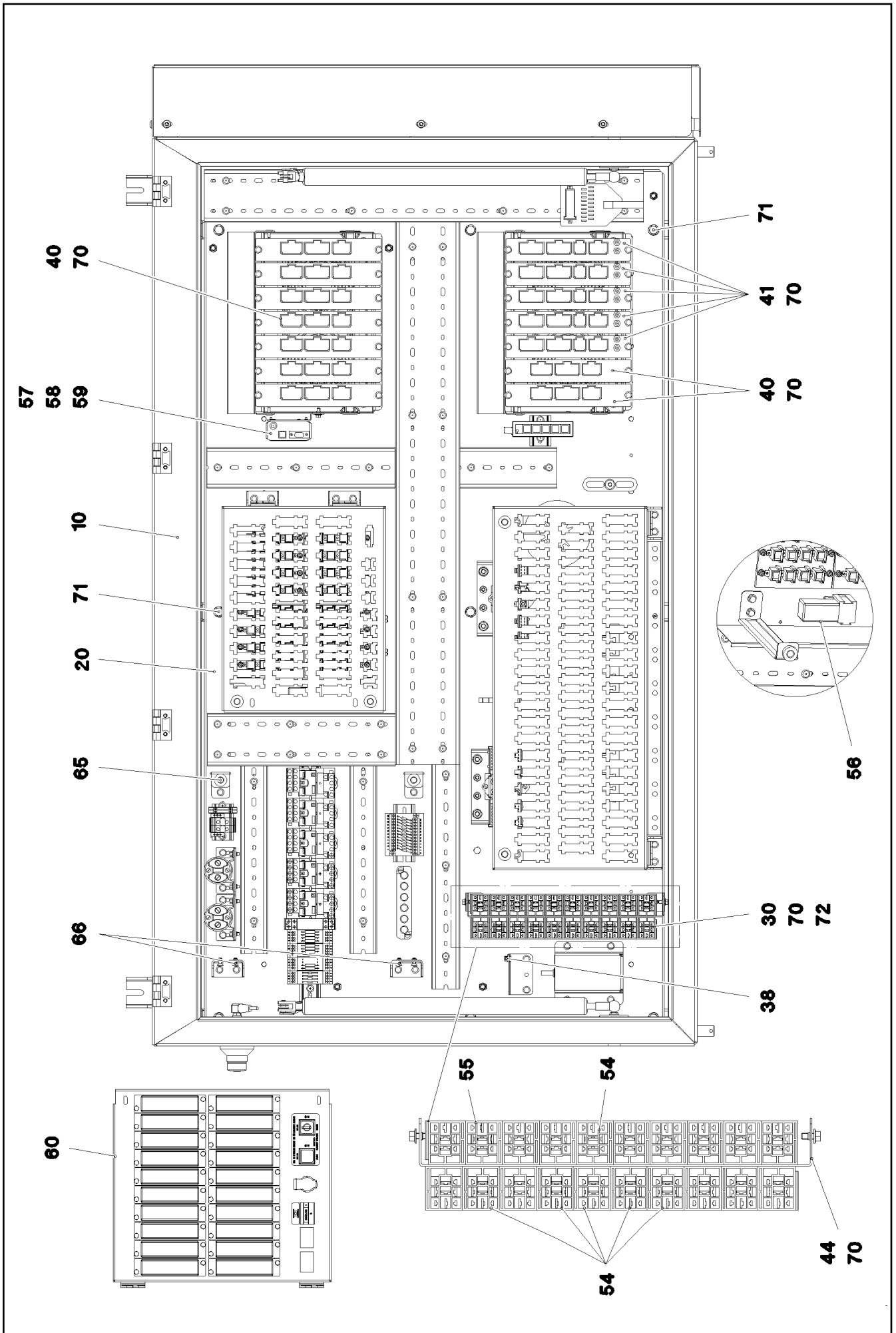
LIEBHERR

etk_en_de_098233 LR 11000

CONTR: PANEL PINNING
BEDIENPULT VERBOLZUNG

635

968681408



8.8.2019
082581

LIEBHERR

etk_en_de_098233 LR 11000

SWITCHBOX MOUNTING PARTS
EINBAUTEILE SCHALTSCHRANK

□ 636 (1/2)

917829408

Pos.	Item	Quantity	Description	Bezeichnung
10	967917908	1	SWITCH CABINET ⇒ □ 638	SCHALTSCHRANK MECH.
20	969251008	1	ASSEMBLY PARTS MOUNTING PANEL ⇒ □ 643	AUFBAUTEILE MONTAGETAFEL
30	969251108	1	CABLING MOUNTING PLATE S800	VERKABELUNG MONTAGETAPE
(2)	969251208	1	CABLES MOUNTING PANEL CPL. S800	DRAEHTE MONTAGETAFEL KPL
(10)	910506108	1	TEST ADAPTER	PRUEFADAPTER
(11)	660024508	1	ADAPTOR 18-POL SPF	ADAPTER
(261)	603200308	1	CABLE TIE 3,6X140-SCHWARZ PA 6.6	KABELBINDER
(267)	603200408	1	CABLE TIE 3,6X200-SCHWARZ PA 6.6	KABELBINDER
(268)	603202208	1	CABLE TIE 2,5X98-BLACK PA 6.6	KABELBINDER
31	969736708	1	ANTENNA CABLE KPL. +S800	ANTENNENKABEL
(429)	10675778	1	ANTENNA CABLE 7X48-2M	ANTENNENKABEL
(500)	923512208	2	CABLE MARKER	KABELMARKER
(501)	605664201	1	FEMALE INSERT 4-POLX2+SM 10A	BUCHSENEINSATZ
(502)	10675506	2	CONTACT BUSHING 0,14-5,5MM2	KONTAKTBUCHSE
(503)	260407702	1	HINGED FRAME HAN 6B	GELENKRAHMEN
(734)	10675381	1	SLEEVE CONTACT 1,5MM2	BUCHSENKONTAKT
(998)	965622208	2	LETTERING WIRING HARNESS	BESCHRIFTUNG KABELBAUM
38	602093514	2	LOCKING SET SUB-D 4-40UNC 8m	VERRIEGELUNGSSATZ
40	968253608	9	UNIVERSAL INPUT-OUTPUT MODULE LSB-	UNIVERSAL EIN-AUSGANGSMO
41	968252908	5	BTB PROGRAMMED	BTB PROGRAMMIERT
42	10472995	1	CONNECTING LINE 7X0,25-10,068M PUR	VERBINDUNGSLEITUNG
44	97017074	1	PLATE 1.5X399X35 DC01 FE//ZNNI8//CN//T0	BLECH
54	630105108	6	RELAY 24V/1S 26X26X24MM SPF	RELAIS
55	630105408	1	RELAY 24V/1W 26X26X24MM SPF	RELAIS
56	10440553	1	DIODE SUBASSEMBLY PBTP-GF20 SPF	DIODENBAUSTEIN
57	968091608	1	GSM-MODULE PROGRAMMED LICCON2 SP	GSM-MODUL PROGRAMMIERT
58	10284444	1	SIM-CARD	SIM-KARTE
59	10875567	2	SOCKET HEAD SCREW ISO 4762 M3X35 8.8	ZYLINDERSCHRAUBE
60	968486208	1	LOCKING PLATE ⇒ □ 652	SICHERUNGSBLECH
65	10449664	2	KNURLED SCREW M5X10 PA6	RAENDELSCHRAUBE
66	10875550	4	COUNTERSUNK SCREW DIN 7991 M5X12 8	SENKSCHRAUBE
70	10875503	43	HEX SCREW EN 1665 M5X10 10.9 480H SPF	SECHSKANTSCHRAUBE
71	11657219	9	HEX SCREW EN 1665 M8X20 8.8 480H SPF	SECHSKANTSCHRAUBE
72	10875620	10	HEX NUT ISO 4032 M5 8 480H SPF	SECHSKANTMUTTER

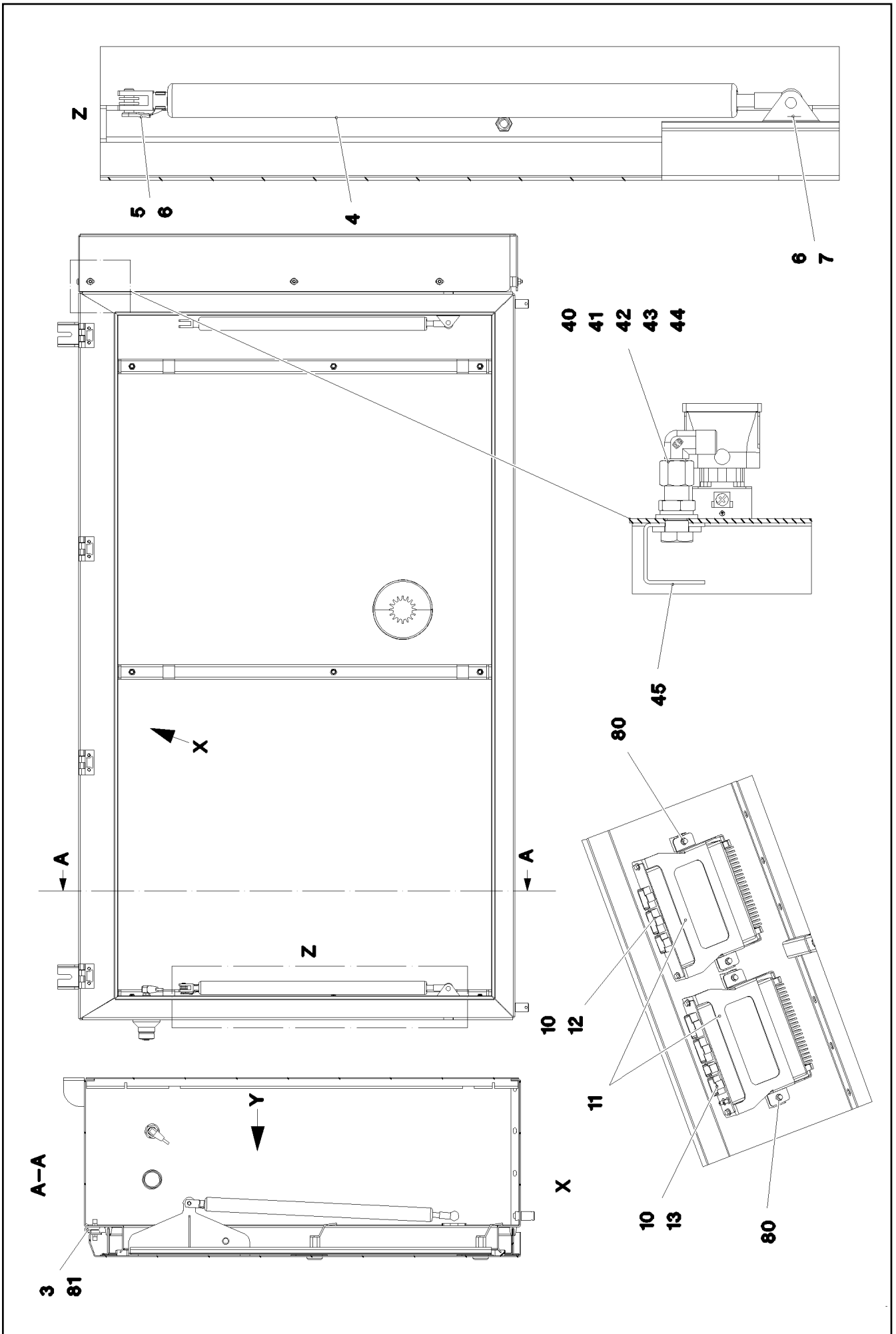
8.8.2019

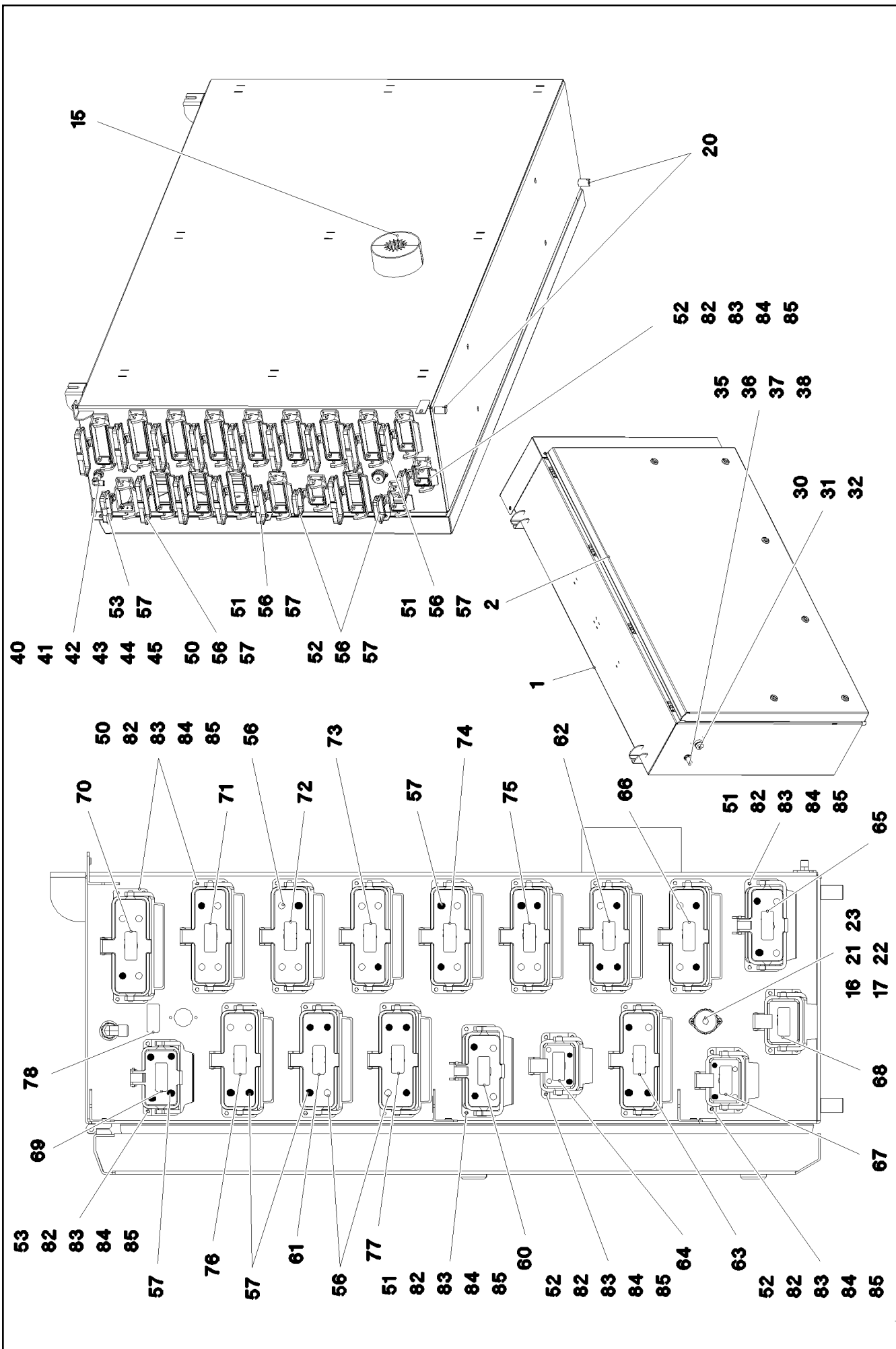
etk_en_de_098233 LR 11000

□ 637 (2/2)

LIEBHERRSWITCHBOX MOUNTING PARTS
EINBAUTEILE SCHALTSCHRANK

917829408






Pos.	Item	Quantity	Description	Bezeichnung
1	968076008	1	SWITCH CABINET WELDED RAL 7037 SPF	SCHALTSCHRANK SCHWK.
2	969408008	1	COVER COMPL. ⇒  642	DECKEL KPL.
3	10871177	4	SCREW-ON HINGE 25X25X50/180° AISI 316	ANSCHRAUBSCHARNIER
4	10871548	2	GAS SPRING 28.0X400-300N	GASFEDER
5	725111808	2	ES PIN 8X16 FE/ZN8/CN/T2	ES BOLZEN
6	10289803	8	WASHER ISO 7089 8 300HV 480H SPF	SCHEIBE
7	10875614	2	HEX NUT DIN 985 M8 8 480H SPF	SECHSKANTMUTTER
10	262109108	0.72	CELL RUBBER 8X10	ZELLGUMMI
11	97034220	2	HOLDER 2X229X286 DC01 FE//ZNNI8//CN//T	HALTER
12	968253608	1	UNIVERSAL INPUT-OUTPUT MODULE LSB-	UNIVERSAL EIN-AUSGANGSMO
(100)	11213706	1	INPUT/OUTPUT MODULE LSB-UEA-A SPF	EIN-/AUSGANGSMODUL
(300)	10288121	1	NAME PLATE 70X40 POLYESTER SPF	BEZEICHNUNGSSCHILD
(301)	11007853	1	LABELS 10X90 POLYESTER	ETIKETTEN
13	968252908	1	BTB PROGRAMMED	BTB PROGRAMMIERT
(100)	11212256	1	REMOTE CONTROL APPARATUS LSB-BTB-	FERNSTEUEREMPFAENGER
(300)	10288121	1	NAME PLATE 70X40 POLYESTER SPF	BEZEICHNUNGSSCHILD
(301)	11007853	1	LABELS 10X90 POLYESTER	ETIKETTEN
15	977510208	2	SEAL 0 PE	DICHTUNG
16	604508108	1	TIN M1	DOSE
17	604512108	1	SEALING PLUG M1-D	VERSCHLUSSKAPPE
20	602501208	2	WATER DRAIN PLUG M12 PA6G SPF	ENTWAESSERUNGSSTOPFEN
21	408400701	2	PAN-HEAD SCREW ISO 7045 M3X16 4.8 A2	FLACHKOPFSCHRAUBE
22	420050108	2	WASHER ISO 7089 3 MS	SCHEIBE
23	10005173	2	HEX NUT ISO 4032 M3 A4-70	SECHSKANTMUTTER
30	11211286	1	EMERGENCY STOP BUTTON	NOT-AUS TASTE
31	11211275	1	CONTACT RELAY 10E	KONTAKTGEBER
32	632126901	1	MODULE HOLDER	MODULHALTER
35	10354584	1	INDUCTIVE SENSOR BERUEHRUNGSLOS	INDUKTIVSENSOR
36	591063508	1	WASHER	SCHEIBE
37	710207408	1	WASHER 20,2X25X3XA GUMMI	SCHEIBE
38	530609208	1	WASHER DIN 433 19 140HV A3C	SCHEIBE
40	472531508	1	FITTING EW 6S M14X1,5 CR6-FREI	VERSCHRAUBUNG
41	471032108	1	FITTING XGE6-SR-ED A3P	VERSCHRAUBUNG
42	10289804	1	WASHER ISO 7089 12 300HV FLZN SPF	SCHEIBE
43	421101308	1	WASHER DIN 1440 14 ST VERZ	SCHEIBE
44	410150008	1	UNION NUT DIN 431 G1/4 14H A2K	ROHRMUTTER
45	976606608	1	PLATE 2X98X32 ALMG3 H111 RAL 7037 SPF	BLECH
46	11060128	2	TRANSPONDER SPF	TRANSPONDER
50	10873528	12	ADD-ON HOUSING HAN 24B	ANBAUGEHAEUSE
51	10873527	2	ADD-ON HOUSING HAN 16B	ANBAUGEHAEUSE
52	10873525	3	ADD-ON HOUSING HAN 6B	ANBAUGEHAEUSE
53	10873526	1	ADD-ON HOUSING HAN 10B	ANBAUGEHAEUSE
56	10871289	32	GUIDE BUSHING CODIERUNG HAN E/ STAIN	FUEHRUNGSBUCHSE
57	10871288	36	GUIDE PIN CODIERUNG HAN E/ STAINLESS	FUEHRUNGSTIFT
60	97039713	1	SIGN 35X15 LEXEDGE II	SCHILD
61	97039827	1	SIGN 35X15 LEXEDGE II	SCHILD
62	97039810	1	SIGN 35X15 LEXEDGE II	SCHILD
63	97039811	1	SIGN 35X15 LEXEDGE II	SCHILD
64	97039812	1	SIGN 35X15 LEXEDGE II	SCHILD
65	97039813	1	SIGN 35X15 LEXEDGE II	SCHILD
66	97039814	1	SIGN 35X15 LEXEDGE II	SCHILD
67	97039815	1	SIGN 35X15 LEXEDGE II	SCHILD
68	97039816	1	SIGN 35X15 LEXEDGE II	SCHILD
69	97039817	1	SIGN 35X15 LEXEDGE II	SCHILD
70	977539608	1	SIGN 35X15 LEXEDGE II	SCHILD
71	977539508	1	SIGN -X864	SCHILD
72	977539408	1	SIGN -X865	SCHILD
73	977540208	1	SIGN -X866	SCHILD
74	977540308	1	SIGN -X867	SCHILD


8.8.2019

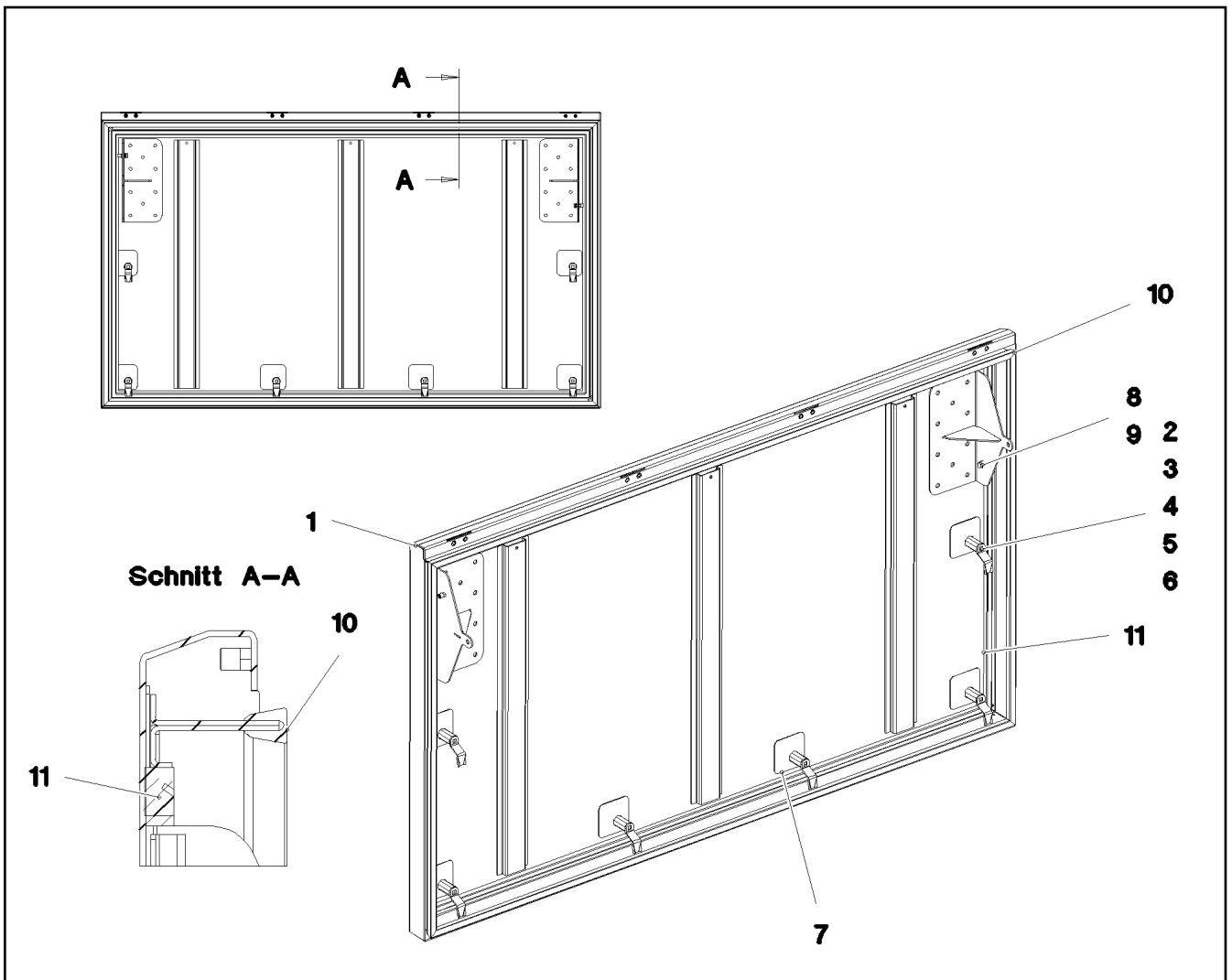
etk_en_de_098233 LR 11000

 640 (3/4)**LIEBHERR**SWITCH CABINET
SCHALTSCHRANK MECH.

967917908

Pos.	Item	Quantity	Description	Bezeichnung
75	977540408	1	SIGN 35X15 LEXEDGE II	SCHILD
76	979653308	1	SIGN 35X15 LEXEDGE II	SCHILD
77	97005403	1	SIGN 35X15 LEXEDGE II	SCHILD
78	97039821	1	SIGN 35X15 LEXEDGE II	SCHILD
80	10875503	8	HEX SCREW EN 1665 M5X10 10.9 480H SPF	SECHSKANTSCHRAUBE
81	11113906	16	COUNTERSUNK SCREW DIN 7991 M6X20 A	SENKSCHRAUBE
82	12216226	72	PAN-HEAD SCREW ISO 7045 M4X16 4.8 480	FLACHKOPFSCHRAUBE
83	10875611	72	HEX NUT DIN 985 M4 8 480H SPF	SECHSKANTMUTTER
84	425100708	72	TOOTH LOCK WASHER DIN 6797 A 4,3	ZAHNSCHEIBE
85	10875645	72	WASHER ISO 7089 4 200HV 480H SPF	SCHEIBE

8.8.2019	etk_en_de_098233 LR 11000	 641 (4/4)
LIEBHERR	SWITCH CABINET SCHALTSCHRANK MECH.	967917908



Pos.	Item	Quantity	Description	Bezeichnung
1	969398108	1	COVER GLUED	DECKEL GEKLEBT
2	704253408	6	ACTUATION SPIKE GD-ZN SW GEPULVERT	BETAETIGUNGSDORN
3	704274708	6	HOUSING GD-ZN SW GEPULVERT	GEHAEUSE
4	704255308	6	TONGUE	ZUNGE
5	704274908	6	FLAT GASKET	FLACHDICHTUNG
6	704274808	6	O-RING 12X2 NBR70	O-RING
7	977177808	6	PLATE 1.5X75X75 DC01 SPF	BLECH
8	10875647	4	WASHER ISO 7089 6 200HV 480H SPF	SCHEIBE
9	11840297	2	HEX SCREW EN 1665 M6X16 8.8 480H SPF	SECHSKANTSCHRAUBE
10	977505708	1	SEALING PROFILE 0 GUMMI 55°	ABDICHTPROFIL
11	262104308	4.7	CELL RUBBER 20X12 CR SCHWARZ	ZELLGUMMI

8.8.2019
081329

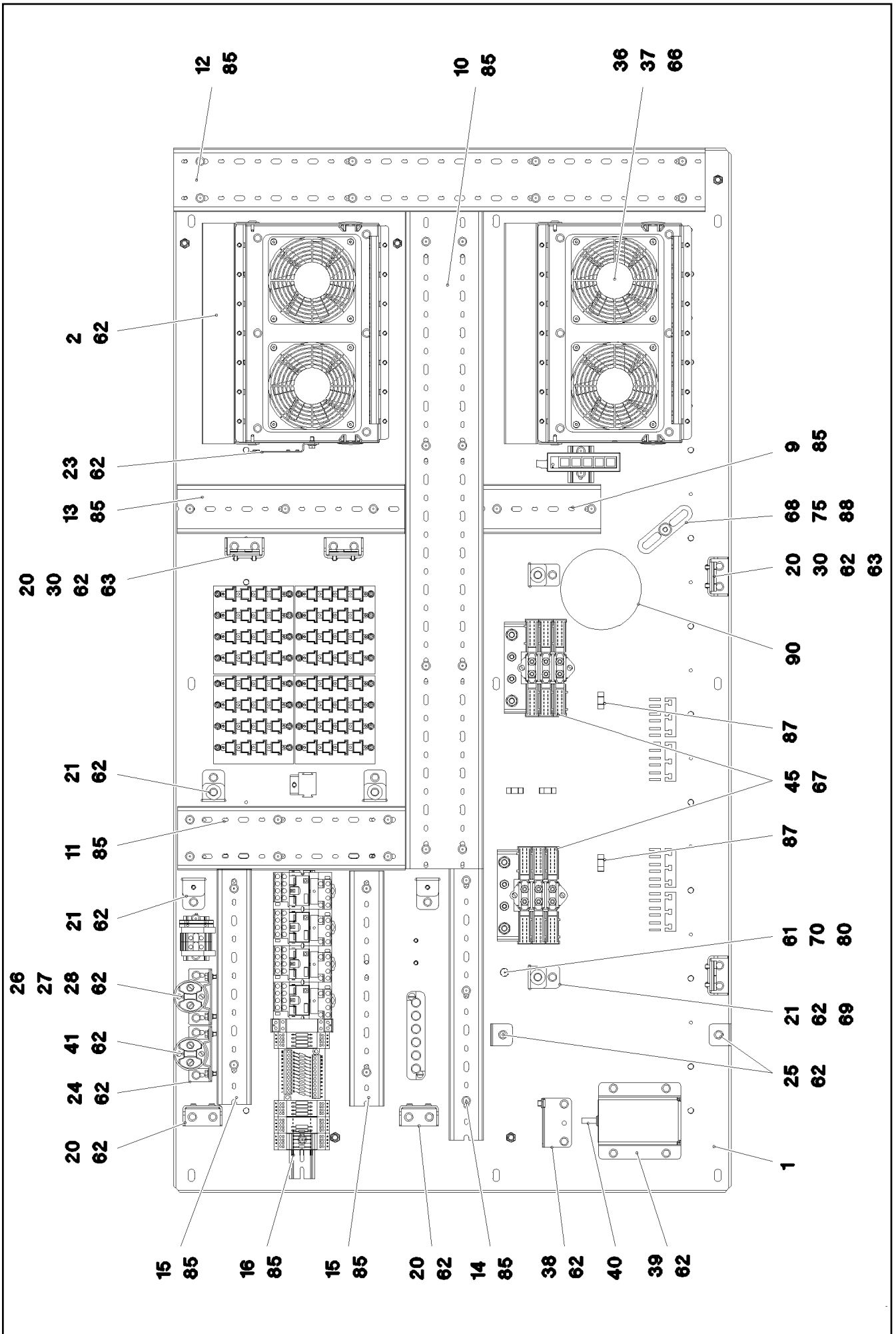
LIEBHERR

etk_en_de_098233 LR 11000

COVER COMPL.
DECKEL KPL.

642

969408008



8.8.2019
082579

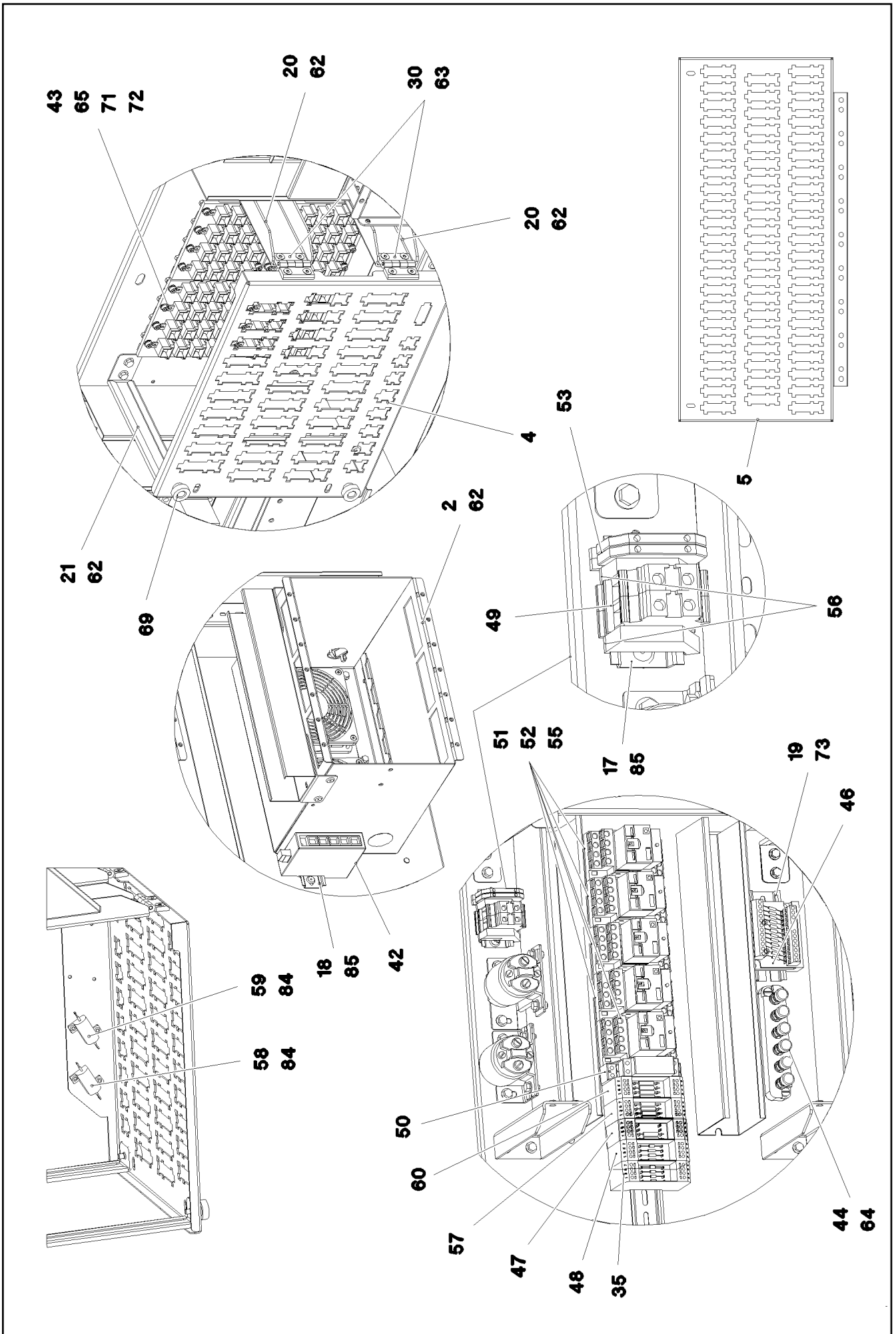
LIEBHERR

etk_en_de_098233 LR 11000

ASSEMBLY PARTS MOUNTING PANEL
AUFBAUTEILE MONTAGETAFEL

□ 643 (1/4)

969251008



Pos.	Item	Quantity	Description	Bezeichnung
1	968095708	1	PREMOUNT ERECTING PANEL PRE-AS	MONTAGETAFEL VORM.
(1)	97038930	1	MOUNTING PANEL 1.5X1442X778 DC01 FE//	MONTAGETAFEL
(2)	97038931	2	STIFFENING 4X1320X36 S315MC FE//ZNNI8/	VERSTEIFUNG
(3)	413006208	32	BLIND RIVET NUT M4 K=1,0-3,0	BLINDNIETMUTTER
(4)	10042593	1	BLIND RIVET NUT M6 K=1,0-3,5 ST A2C	BLINDNIETMUTTER
(5)	12100289	6	BLIND RIVET NUT M8 K=1,8-5 480H SPF	BLINDNIETMUTTER
(8)	12226095	40	WASHER 4 ST 480H SPF	SCHEIBE
(9)	704207608	40	MANDRIL RIVET 4X10,3	DORNNIET
2	968095808	2	PRE-ASSEMBLY MOUNTING UNIT ⇒ □ 647	MONTAGEEINHEIT VORM.
4	97041338	1	PLUG PLATE 1.5X366X363 DC01 FE//ZNNI8/	STECKERBLECH
5	97041641	1	PLUG PLATE 1.5X645X357 DC01 FE//ZNNI8/	STECKERBLECH
9	638109201	0.16	WIRING DUCT 80X60/2000 HARD-PVC	VERDRAHTUNGSKANAL
10	601414208	0.895	CABLE CHANNEL 80X100/2000	KABELKANAL
11	601413908	0.31	CABLE CHANNEL 80X80/2000	KABELKANAL
12	601413908	0.725	CABLE CHANNEL 80X80/2000	KABELKANAL
13	638109201	0.31	WIRING DUCT 80X60/2000 HARD-PVC	VERDRAHTUNGSKANAL
14	638109101	0.37	WIRING DUCT 80X40/2000 HARD-PVC	VERDRAHTUNGSKANAL
15	638109101	0.62	WIRING DUCT 80X40/2000 HARD-PVC	VERDRAHTUNGSKANAL
16	602106708	0.42	TOP HAT RAIL 35X27X7,3X1	HUTSCHIENE
17	602106708	0.06	TOP HAT RAIL 35X27X7,3X1	HUTSCHIENE
18	602106708	0.05	TOP HAT RAIL 35X27X7,3X1	HUTSCHIENE
19	602106708	0.095	TOP HAT RAIL 35X27X7,3X1	HUTSCHIENE
20	97015064	6	PLATE 2.5X182X99 DC01 FE//ZNNI8//CN//T0	BLECH
21	97041875	6	ANGLE 1.5X54X251 DC01 FE//ZNNI8//CN//T0	WINKEL
23	97025882	1	PLATE 1.5X114X70 DC01 FE//ZNNI8//CN//T0	BLECH
24	97034205	1	PLATE 2X68X76 DC01 FE//ZNNI8//CN//T0	BLECH
25	97042124	2	PLATE 1.5X30X137 DC01 FE//ZNNI8//CN//T0	BLECH
26	97097974	1	PLATE 2X76X108 X5CRNI18-10	BLECH
27	10877283	1	PERFORMANCE RELAY	LEISTUNGSRELAIS
28	10875612	2	HEX NUT DIN 985 M5 8 480H SPF	SECHSKANTMUTTER
30	704258208	4	HINGE 20X20X40/180° GD-ZN SW GEPULV	SCHARNIER
35	929578308	1	VARIABLE CIRCUIT ⇒ □ 648	VARIATIONSBAUSTEIN VORM.
36	963398008	4	PREMOUNT.AXIAL FLOW FAN UPPER ⇒ □ 649	AXIALLUEFTER VORM.OBEN
37	10222686	4	GUARD PA	SCHUTZGITTER
38	977490808	1	PLATE 1.5X79X67 DC01 FE//ZNNI8//CN//T0	BLECH
39	976536208	1	PLATE 2X162X142 ALMG3 H111	BLECH
40	10340438	1	DATALOGGER LDL2 DIGITAL SPF	DATENLOGGER
41	11656191	1	PERFORMANCE RELAY 75A	LEISTUNGSRELAIS
42	10651470	1	ETHERNET SWITCH -40/+70°C	ETHERNET SWITCH
43	10027448	4	CURRENT SOURCE LSB SPF	STROMQUELLE
44	922648308	1	TERMINAL BOARD PRE-ASS. ⇒ □ 650	KLEMMBRETT VORM.
45	926891108	2	GROUND RAIL ⇒ □ 46	VERTEILER MASSE
46	966929508	1	INSERTION MODULE 12POLIG	BESTUECKUNGSMODUL
47	967539808	1	INSERTION MODULE	BESTUECKUNGSMODUL
48	964591108	1	INSERTION MODULE ⇒ □ 651	BESTUECKUNGSMODUL
49	636107901	2	TERMINAL/CLAMP	KLEMME
50	630117508	1	LATCHING RELAY 24V 16A	STROMSTOSSRELAIS
51	10871147	5	CONNECTOR BASE	STECKSOCKEL
52	10871146	5	PERFORMANCE RELAY 24V 15A	LEISTUNGSRELAIS
53	602761608	2	TERMINAL MARKER 0,2-2,5MM²	MESSERTRENNKLEMME
54	10871546	1	TIME RELAY 0,1S-10D24-240V	ZEITRELAIS
55	10871150	4	DIODE	DIODE
56	602110108	2	END HOLDER	ENDHALTER
57	969337008	1	INSERTION MODULE	BESTUECKUNGSMODUL

8.8.2019

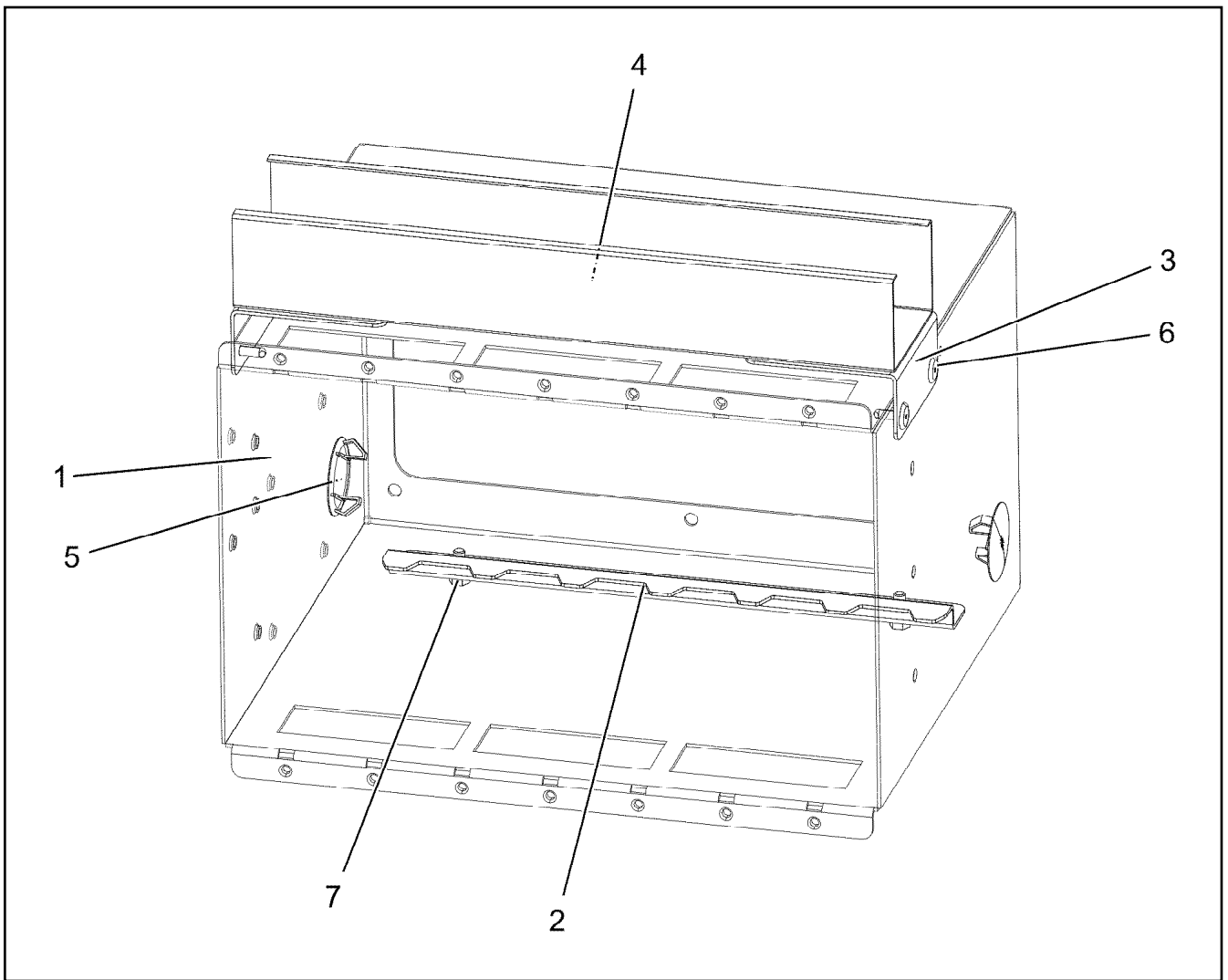
etk_en_de_098233 LR 11000

□ 645 (3/4)

LIEBHERRASSEMBLY PARTS MOUNTING PANEL
AUFBAUTEILE MONTAGETAFEL


969251008

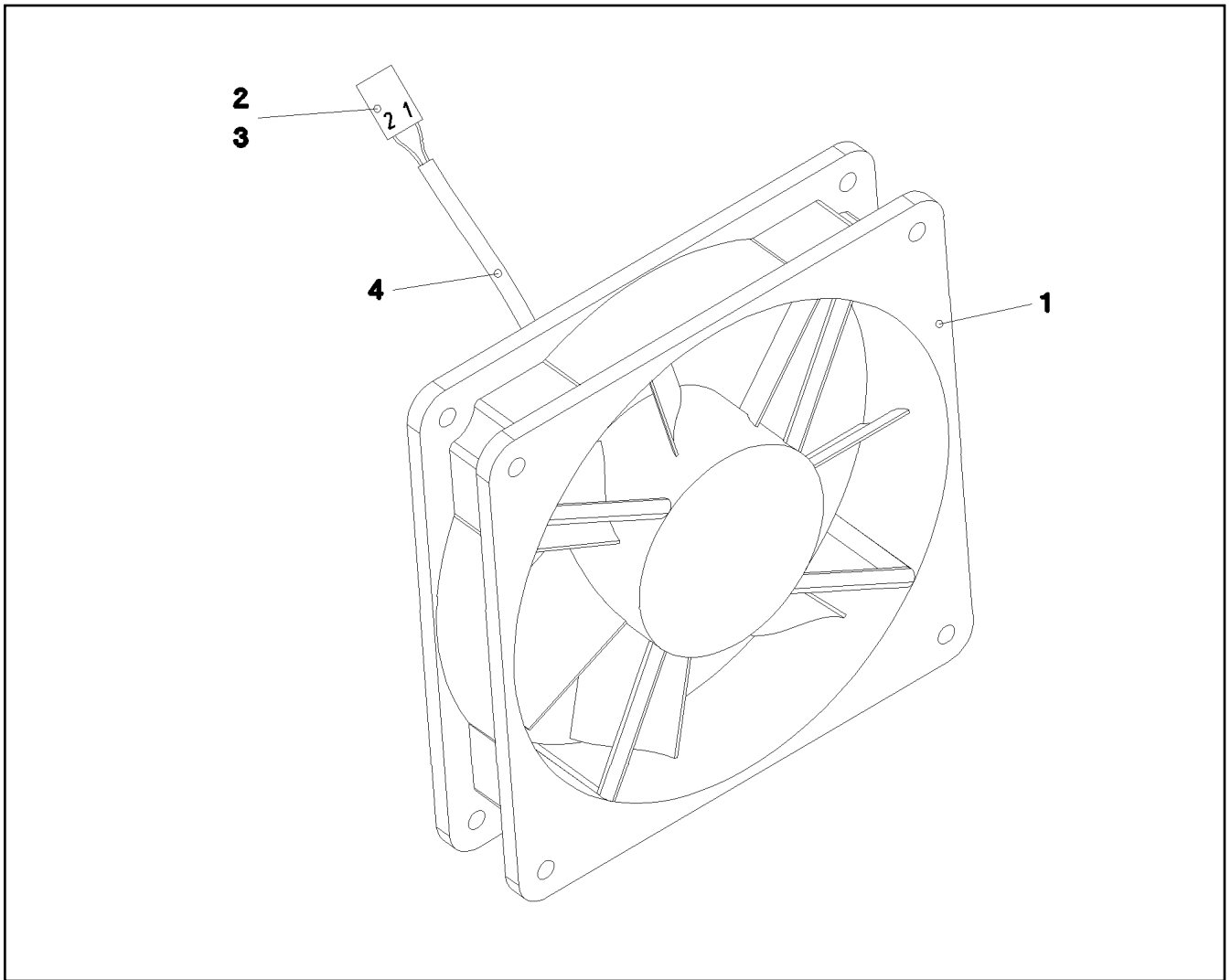
Pos.	Item	Quantity	Description	Bezeichnung
(1)	602792308	1	INSERTION MODULE	BESTUECKUNGSMODUL
(6)	691210608	4	CAPACITOR 100N 10%250V	KONDENSATOR
58	635017008	1	RESISTOR 47R 1% 25W	WIDERSTAND
59	635052808	1	RESISTOR 20R 1% 25W	WIDERSTAND
60	968329408	1	INSERTION MODULE	BESTUECKUNGSMODUL
61	11644899	1	HEX SCREW ISO 4017 M6X20 8.8 480H SPF	SECHSKANTSCHRAUBE
62	10875503	55	HEX SCREW EN 1665 M5X10 10.9 480H SPF	SECHSKANTSCHRAUBE
63	10875550	16	COUNTERSUNK SCREW DIN 7991 M5X12 8	SENKSCHRAUBE
64	11656605	2	PAN-HEAD SCREW ISO 7045 M5X20 4.8 480	FLACHKOPFSCHRAUBE
65	10876395	32	SOCKET HEAD SCREW ISO 4762 M4X12 8.8	ZYLINDERSCHRAUBE
66	10876388	16	COUNTERSUNK SCREW DIN 7991 M4X35 8	SENKSCHRAUBE
67	10875564	4	SOCKET HEAD SCREW ISO 1207 M4X10 4.8	ZYLINDERSCHRAUBE
68	12100574	1	BUTTON HEAD SCREW ISO 7380-2 M8X30 0	HALBRUNDKOPFSCHRAUBE
69	10449664	4	KNURLED SCREW M5X10 PA6	RAENDELSCHRAUBE
70	11833308	1	SERRATED LOCK WASHER DIN 6798 A 6.4 F	FAECHERSCHEIBE
71	425220708	32	SERRATED LOCK WASHER DIN 6798 J 4.3	FAECHERSCHEIBE
72	10875645	32	WASHER ISO 7089 4 200HV 480H SPF	SCHEIBE
73	10875483	2	BUTTON HEAD SCREW ISO 7380-2 M5X10 0	HALBRUNDKOPFSCHRAUBE
75	941530008	1	SLEEVE RD20X15 S355J2G3 FE//ZNNI8//CN/	HUELSE
80	11694356	1	HEX NUT ISO 4032 M6 8 480H SPF	SECHSKANTMUTTER
84	704212708	4	BLIND RIVET 3,2X4,3-5,9	BLINDNIET
85	704232308	47	BLIND RIVET 4,0X10,5	BLINDNIET
87	11492315	10	CABLE CLIP HOLDER 8,1X-SCHWARZ PA66	KABELBINDERHALTER
88	953650008	1	CABLE CLAMP 2X22X90 DC01 FE//ZNNI8//C	KABELHALTER
90	262103908	0.5	EDGE PROTECTION 1-2X9,5X6,5	KANTENSCHUTZ



Pos.	Item	Quantity	Description	Bezeichnung
1	97034203	1	PLATE 1.5X779X694 DC01 FE//ZNNI8//CN//T	BLECH
2	979294908	1	PLATE 1.5X256X53 DC01 FE//ZNNI8//CN//T0	BLECH
3	978842708	2	PLATE 1.5X70X100 DC01 FE//ZNNI8//CN//T0	BLECH
4	601406408	0.3	CABLE CHANNEL 40X60/2000	KABELKANAL
5	591570908	2	COVER LID POLYSTIC27-33 ABS	ABDECKKAPPE
6	704232308	6	BLIND RIVET 4,0X10,5	BLINDNIET
7	10875503	2	HEX SCREW EN 1665 M5X10 10.9 480H SPF	SECHSKANTSCHRAUBE

Pos.	Item	Quantity	Description	Bezeichnung
1	602792308	1	INSERTION MODULE	BESTUECKUNGSMODUL
3	660033108	4	DIODE 1N4007 DO-41 SPF	DIODE

8.8.2019	etk_en_de_098233 LR 11000	 648
LIEBHERR	VARIABLE CIRCUIT VARIATIONSBAUSTEIN VORM.	929578308



Pos.	Item	Quantity	Description	Bezeichnung
1	10222682	1	AXIAL FAN 24V	AXIALLUEFTER
2	602304808	2	FLAT PLUG	FLACHSTECKER
3	602305908	1	FLAT PLUG HOUSING FASTIN-FASTON	FLACHSTECKERGEHAEUSE
4	11082601	0.28	INSULATING HOSE DN4X0,5 PUR SPF	ISOLIERSCHLAUCH

8.8.2019
038147

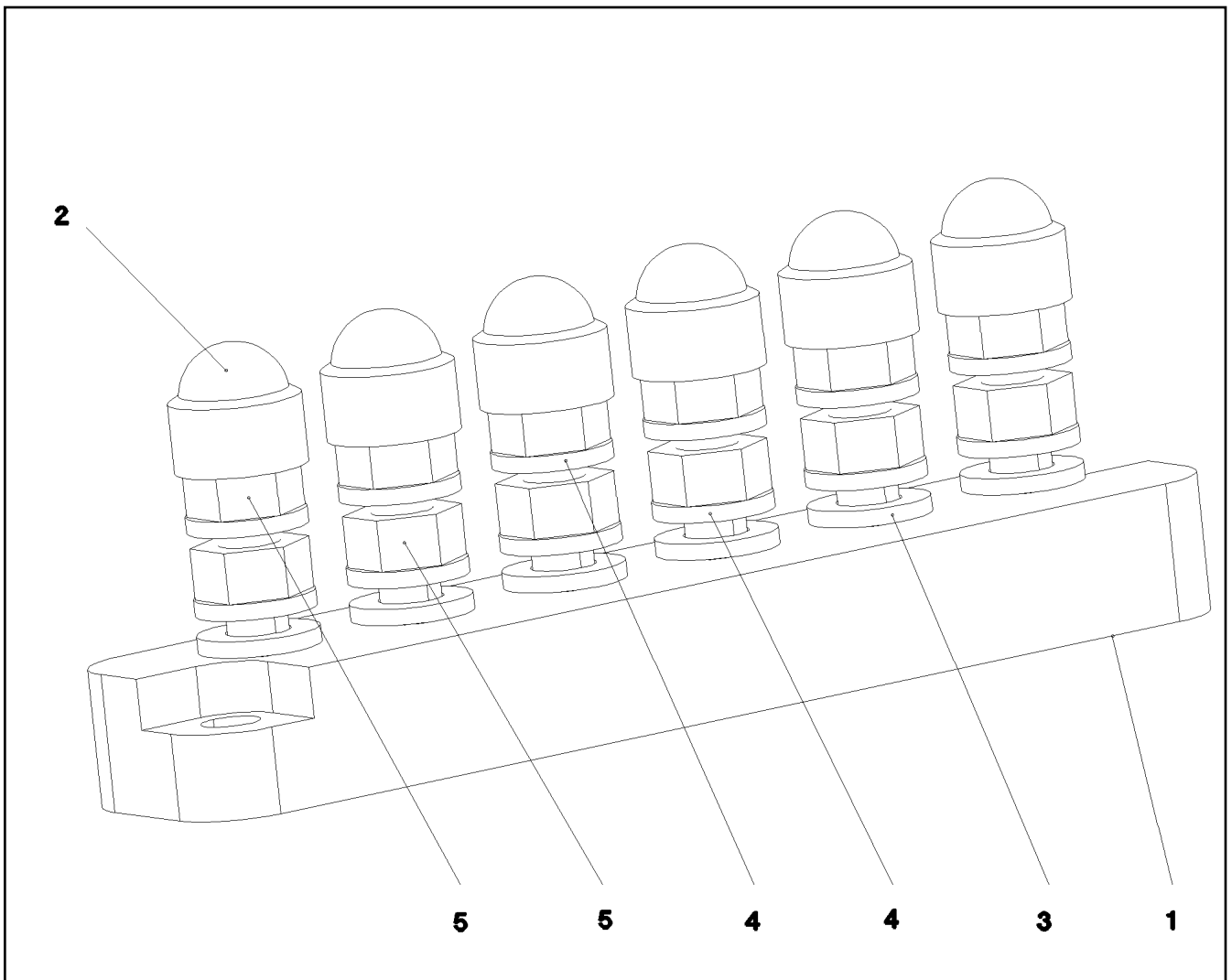
LIEBHERR

etk_en_de_098233 LR 11000

PREMOUNT.AXIAL FLOW FAN UPPER
AXIALLUEFTER VORM.OBEN

649

963398008



Pos.	Item	Quantity	Description	Bezeichnung
1	604412408	1	CLAMPING BOARD 6XM6	KLEMMBRETT
2	779020108	6	PROTECTING CAP SW10	SCHUTZKAPPE
3	10875647	6	WASHER ISO 7089 6 200HV 480H SPF	SCHEIBE
4	11833308	12	SERRATED LOCK WASHER DIN 6798 A 6.4 F	FAECHERSCHEIBE
5	11694356	12	HEX NUT ISO 4032 M6 8 480H SPF	SECHSKANTMUTTER

8.8.2019
022644

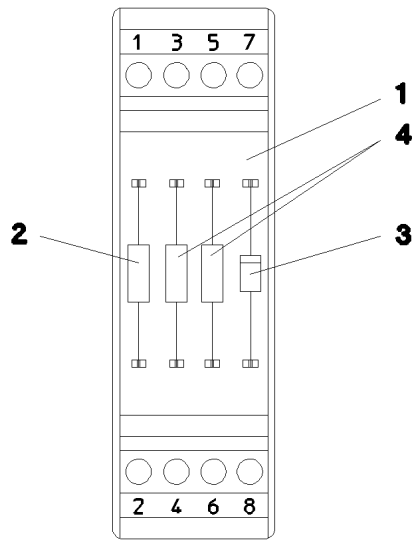
LIEBHERR

etk_en_de_098233 LR 11000

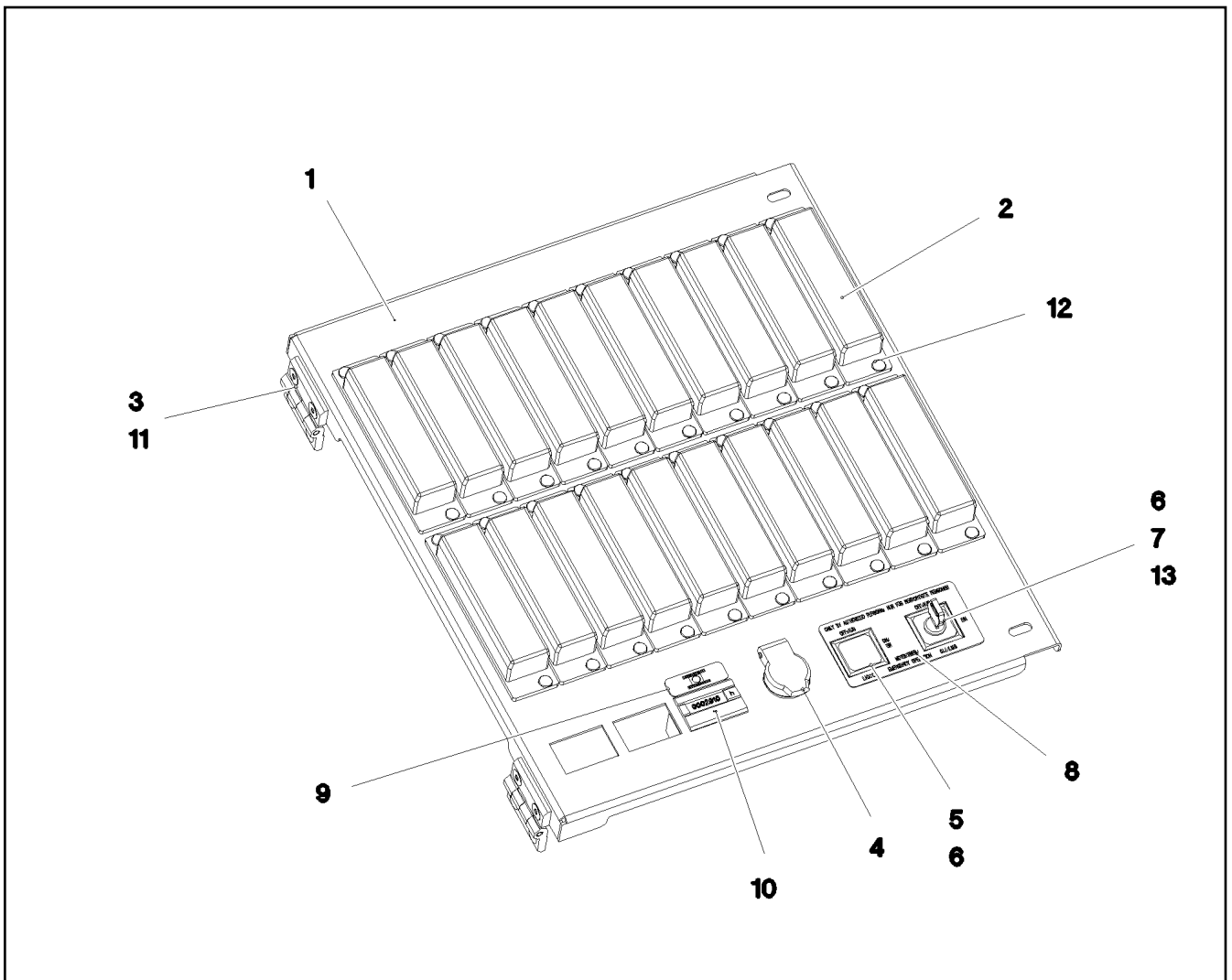
TERMINAL BOARD PRE-ASS.
KLEMMBRETT VORM.

650


922648308




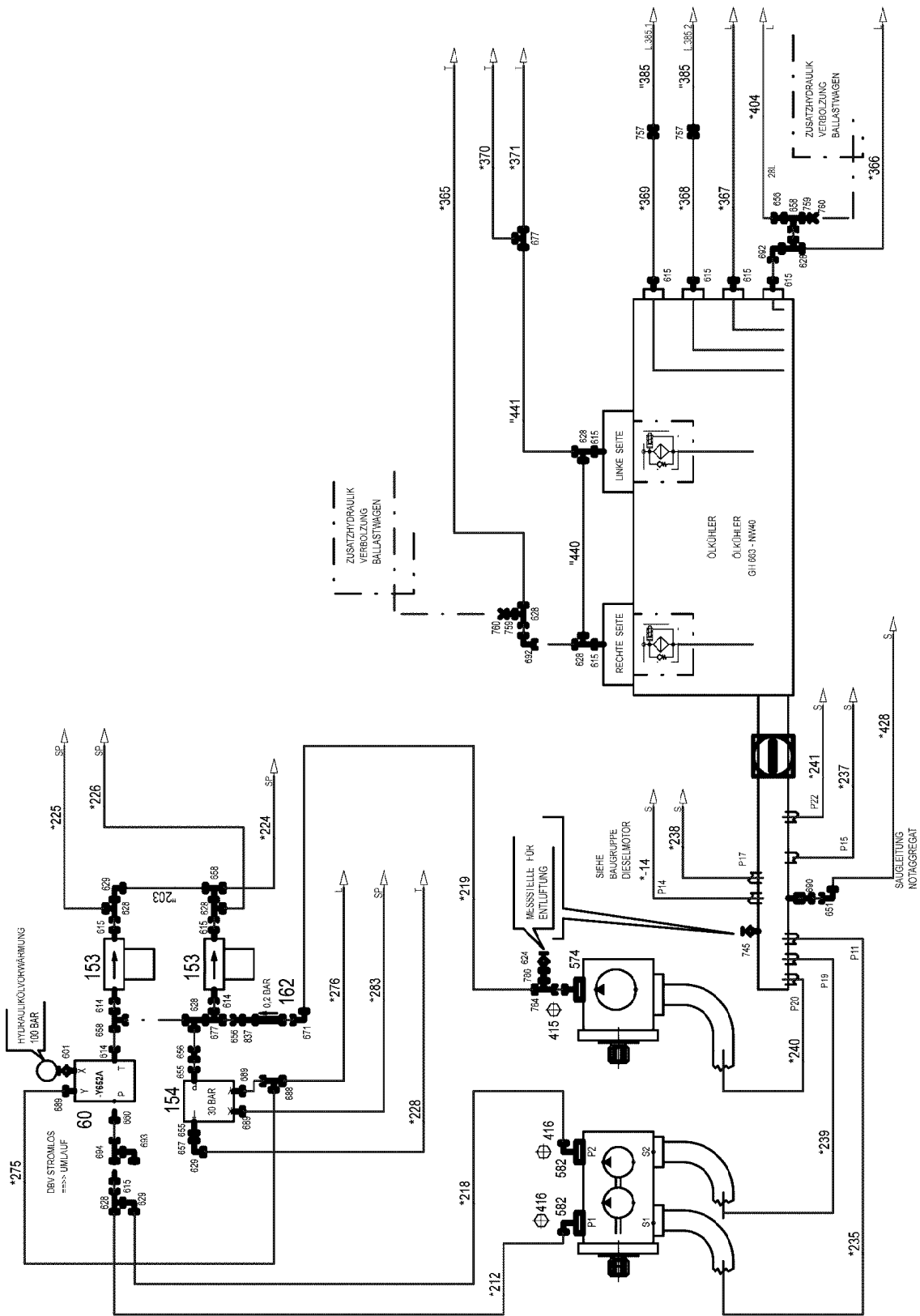
Pos.	Item	Quantity	Description	Bezeichnung
1	602792308	1	INSERTION MODULE	BESTUECKUNGSMODUL
2	635058508	1	RESISTOR 1K 5% 3W SPF	WIDERSTAND
3	660033108	1	DIODE 1N4007 DO-41 SPF	DIODE
4	635051508	2	RESISTOR 500R 0.1% 3W SPF	WIDERSTAND



Pos.	Item	Quantity	Description	Bezeichnung
1	97041946	1	PLATE 1.5X395X345 DC01 FE//ZNNI8//CN//T	BLECH
2	604501608	20	FUSE BOX SMALL 6-POL, LEER	SICHERUNGSDOSE
3	704258208	2	HINGE 20X20X40/180° GD-ZN SW GEPULV	SCHARNIER
4	605203908	1	BUILT-IN SOCKET 2-POL	EINBAUSTECKDOSE
5	606143508	1	INDICATOR LAMP	LEUCHTMELDER
6	606144008	1	KEYPAD BUTTON	TASTE
7	606144908	1	TURNLOCK ACTUATOR 1W	DREHSCHLOSSBETAETIGER
(1)	10873434	1	KEY	SCHLUESSEL
8	97093653	1	SIGN 85X45X1 ALUMINIUM	SCHILD
9	97041962	1	SIGN 36X12.5 LEXEDGE II	SCHILD
10	691798508	1	OPERATING HOURS COUNTER STUNDEN	BETRIEBSSTUNDENZAehler
11	10875550	4	COUNTERSUNK SCREW DIN 7991 M5X12 8	SENKSCHRAUBE
12	704207608	40	MANDRIL RIVET 4X10,3	DORNNIET
13	606144608	1	TOUCH CONTACT TRANSMITTER 2OE+2S	TASTKONTAKTGEBER

Pos.	Item	Quantity	Description	Bezeichnung
4	96020296	1	HYDRAULICS ⇒  654	HYDRAULIK

8.8.2019	etk_en_de_098233 LR 11000	 653
LIEBHERR	HYDRAULICS HYDRAULIK	918790908



8.8.2019
096205

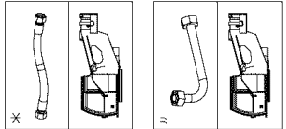
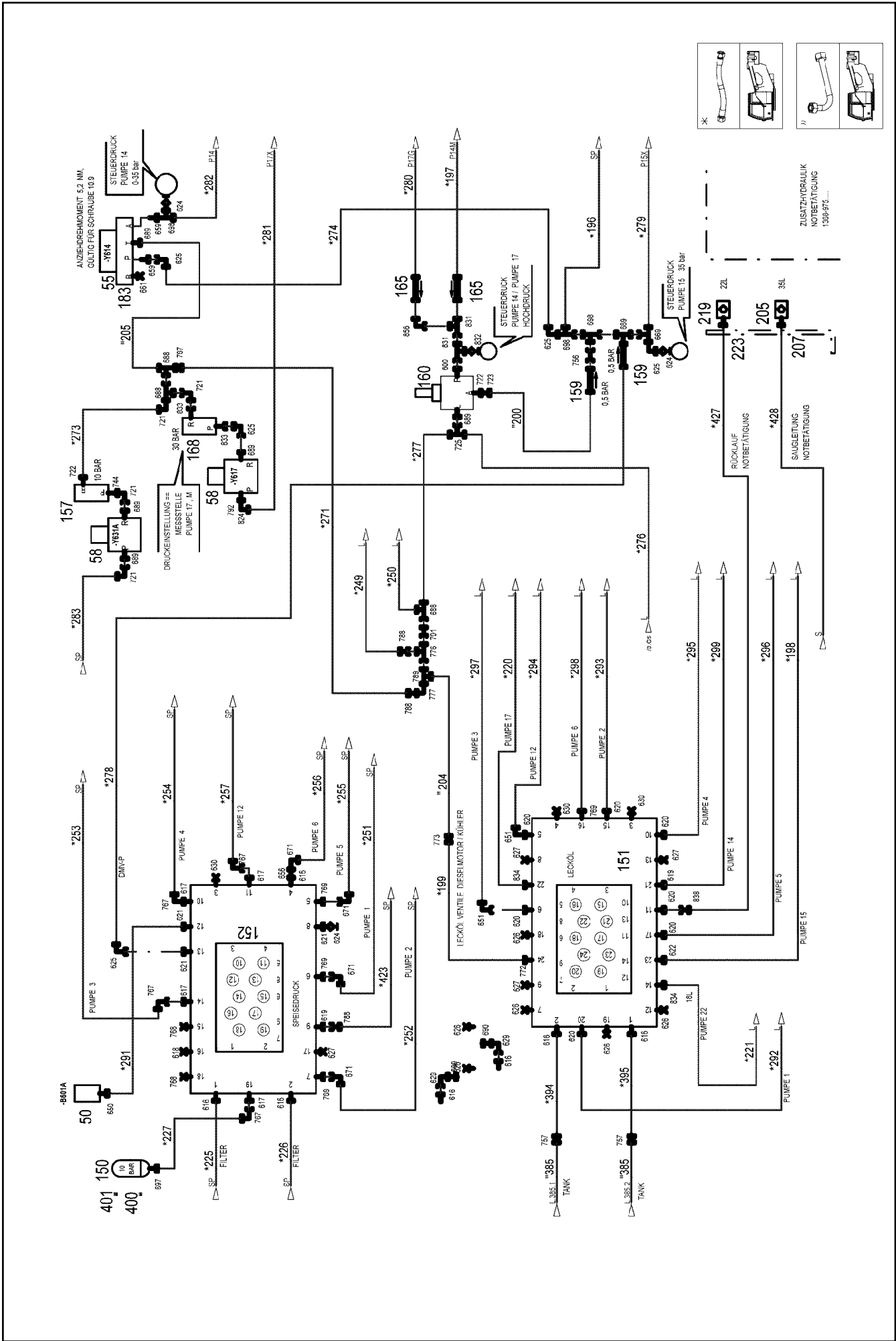
LIEBHERR

etk_en_de_098233 LR 11000

HYDRAULICS
HYDRAULIK

654 (1/24)

96020296



8.8.2019
096206

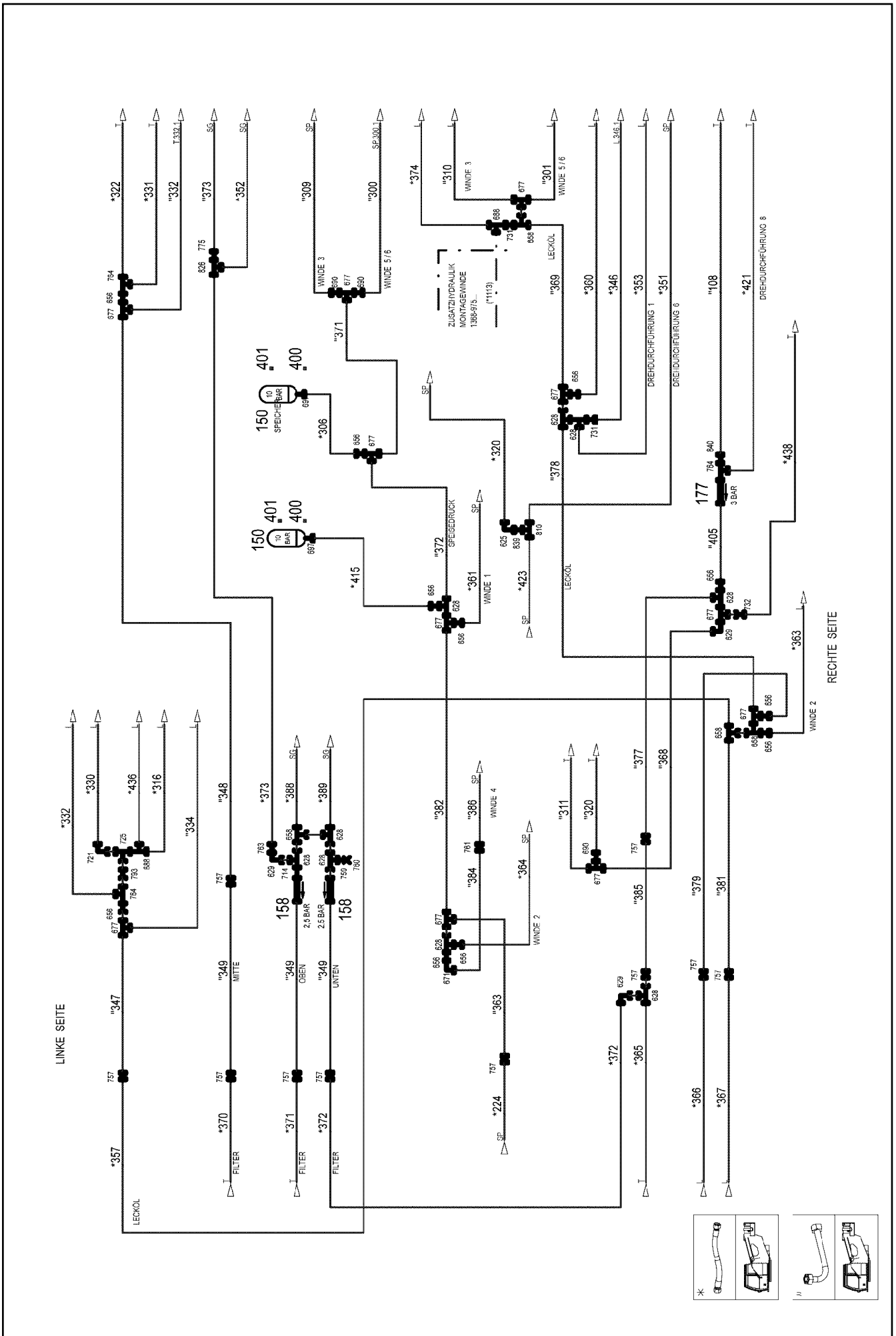
LIEBHERR

etk_en_de_098233 LR 11000

HYDRAULICS
HYDRAULIK

655 (2/24)

9602096



8.8.2019
096207

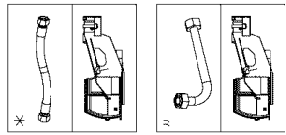
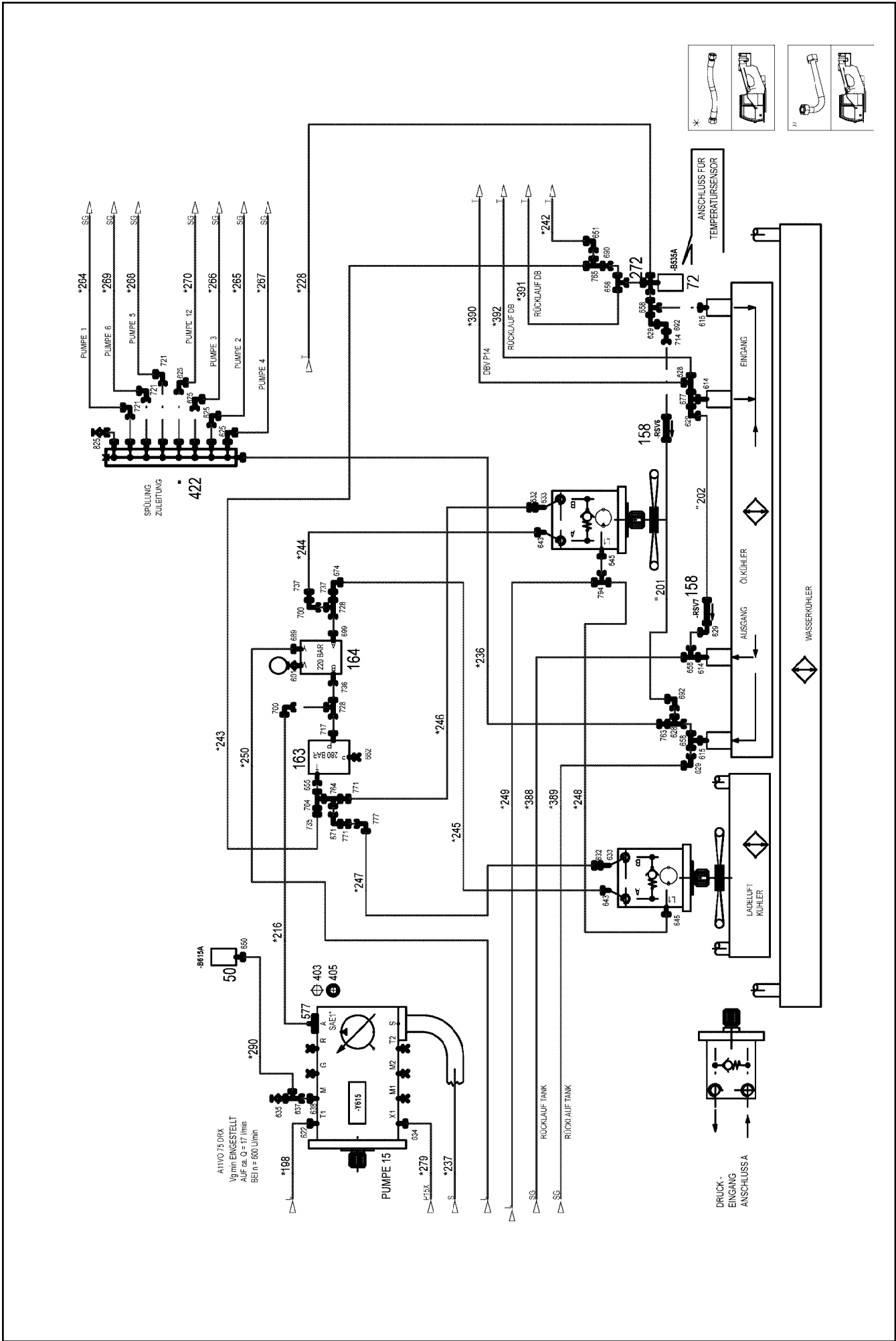
LIEBHERR

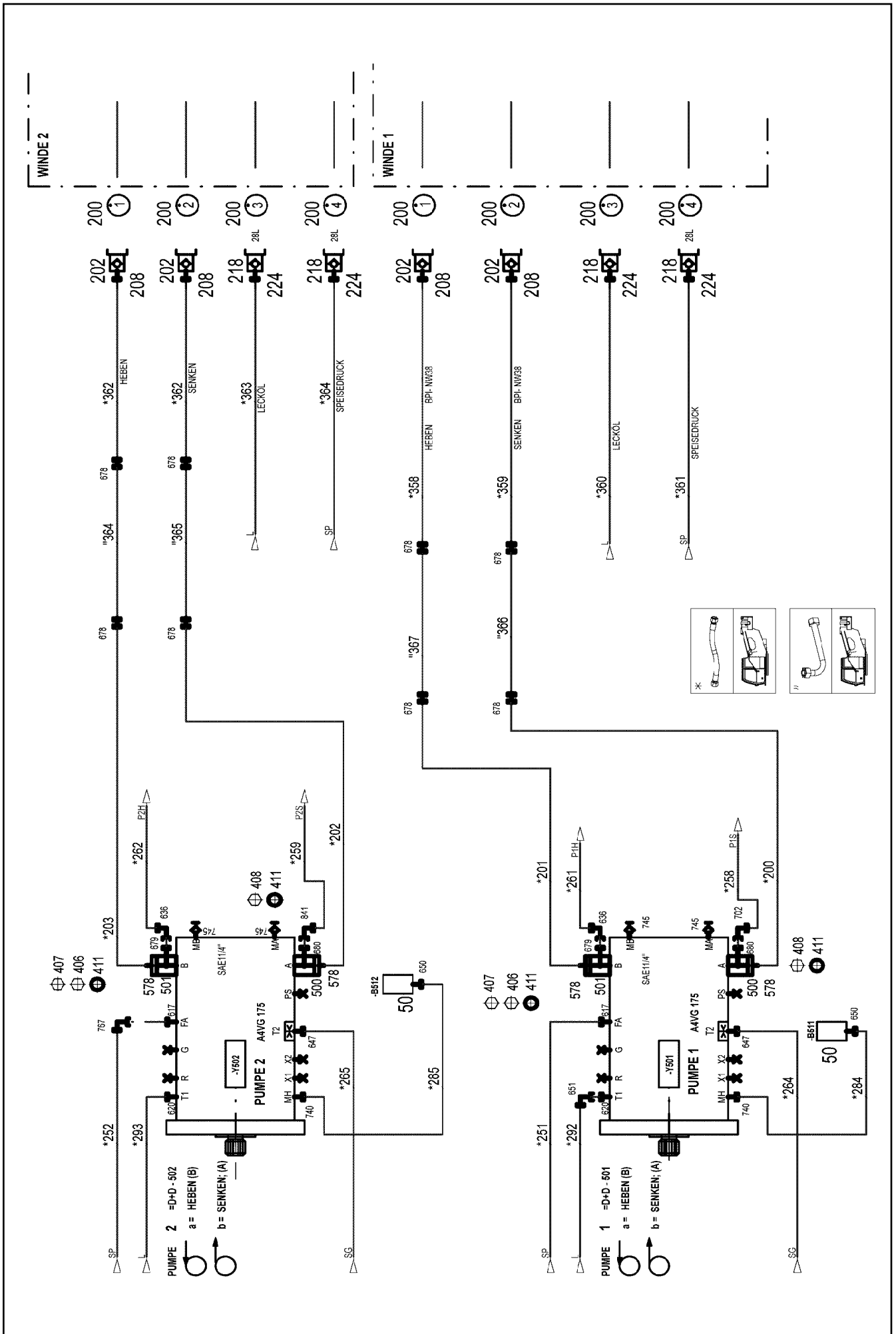
etk_en_de_098233 LR 11000

HYDRAULICS
HYDRAULIK

□ 656 (3/24)

96020296





8.8.2019
096209

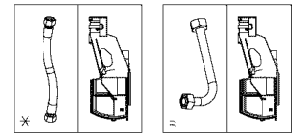
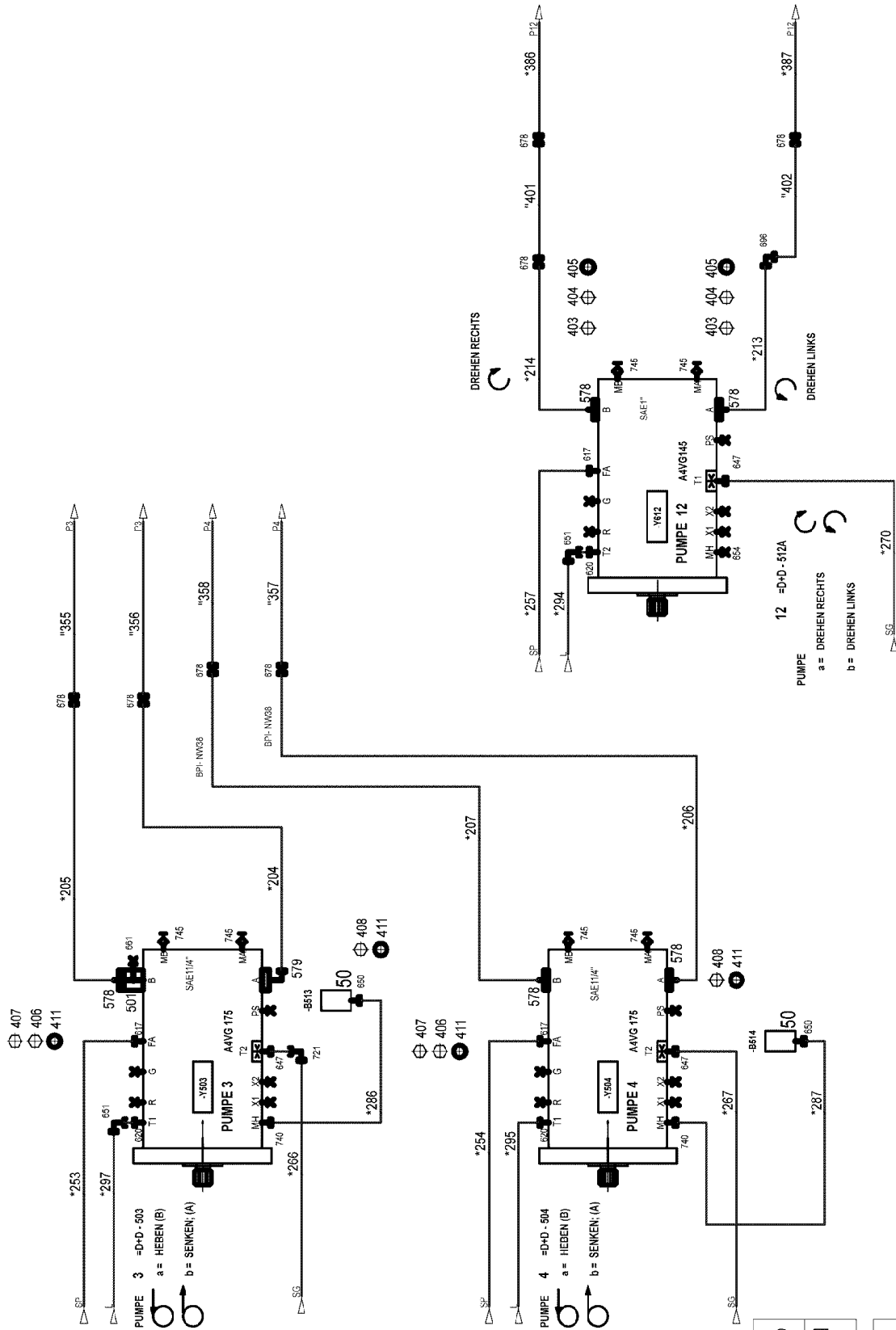
etk_en_de_098233 LR 11000

HYDRAULICS
HYDRAULIK

658 (5/24)

96020296

LIEBHERR



8.8.2019
096210

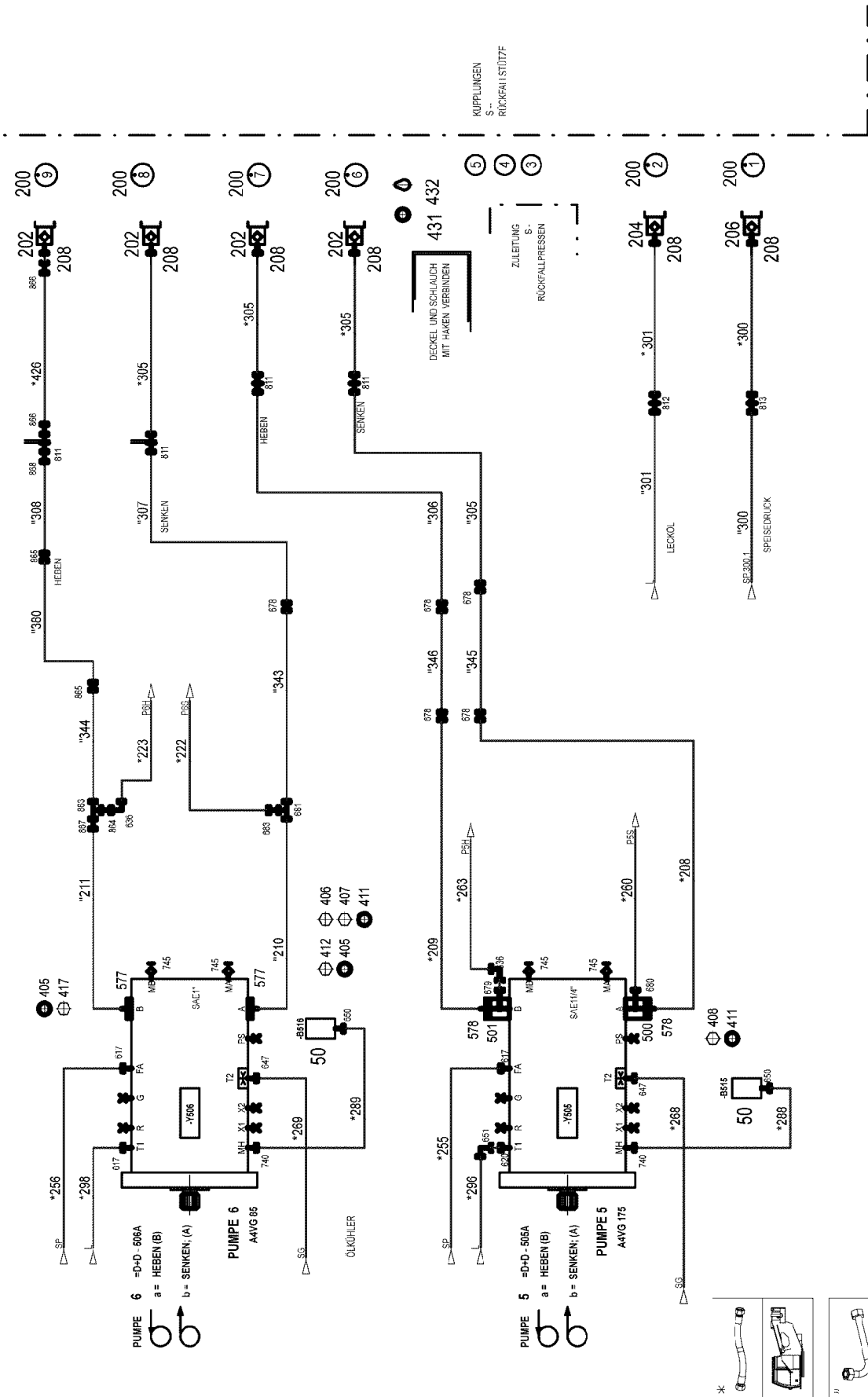
LIEBHERR

etk_en_de_098233 LR 11000

HYDRAULICS
HYDRAULIK

659 (6/24)

96020296



8.8.2019
096211

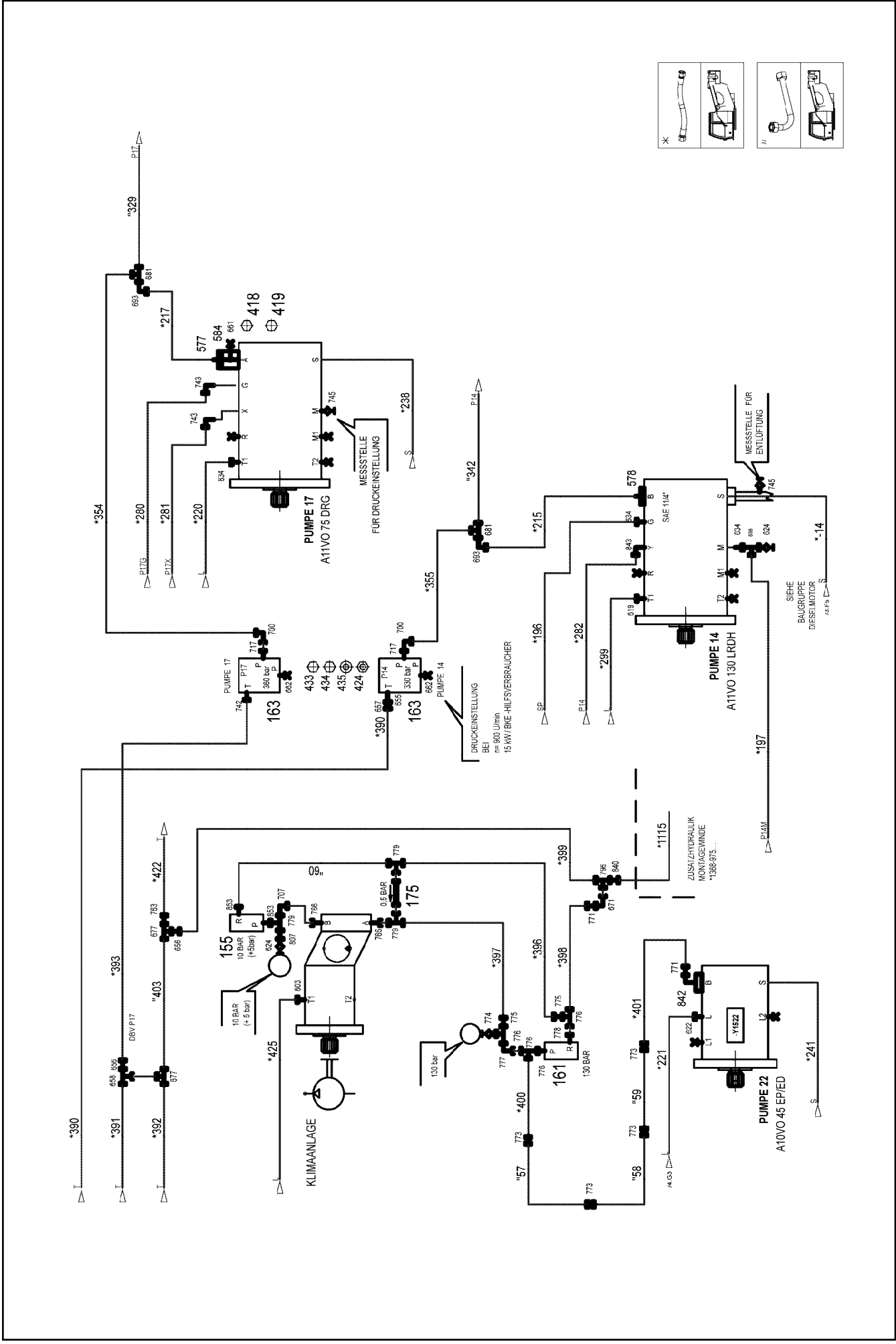
LIEBHERR

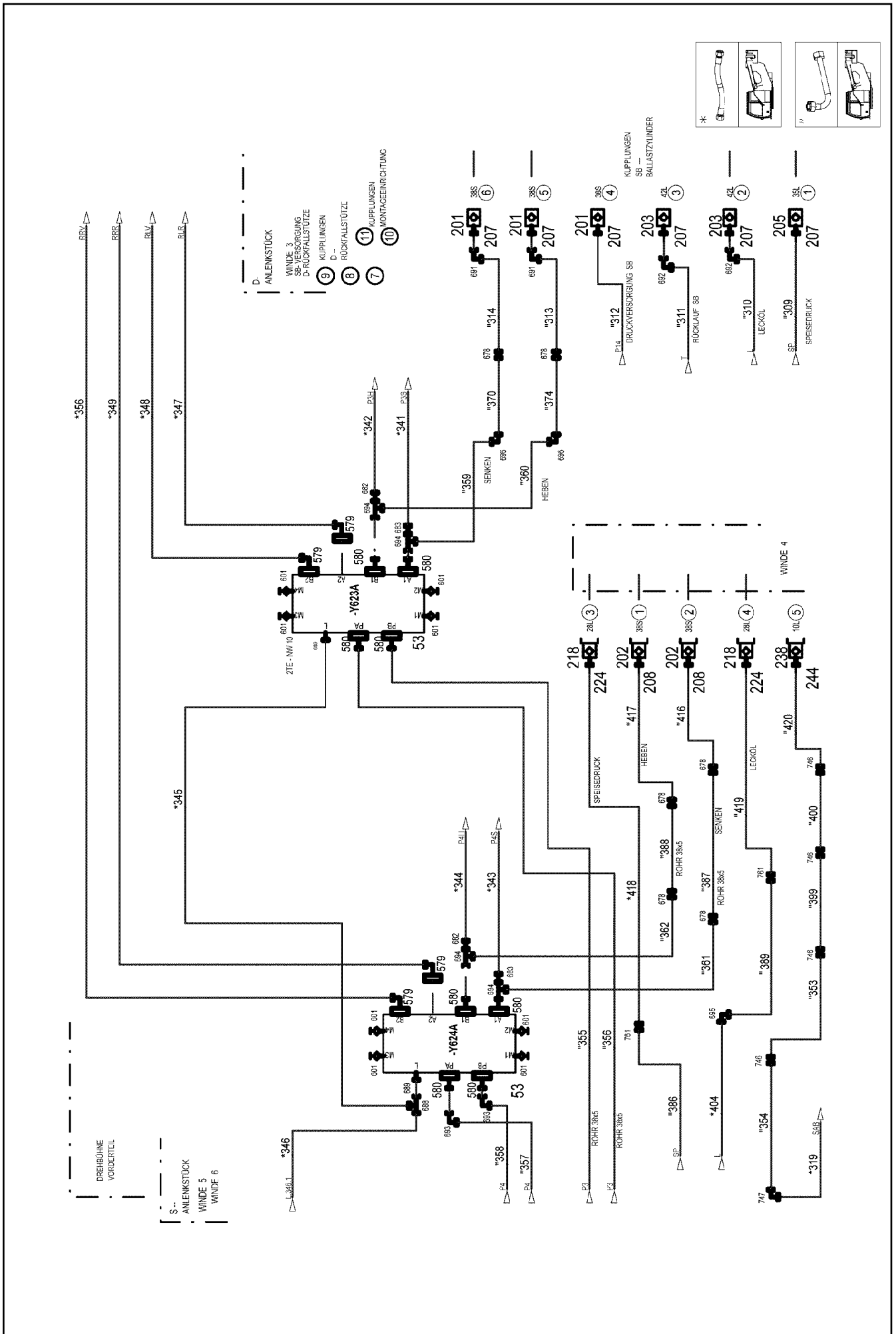
etk_en_de_098233 LR 11000

HYDRAULICS
HYDRAULIK

660 (7/24)

96020296





8.8.2019
096213

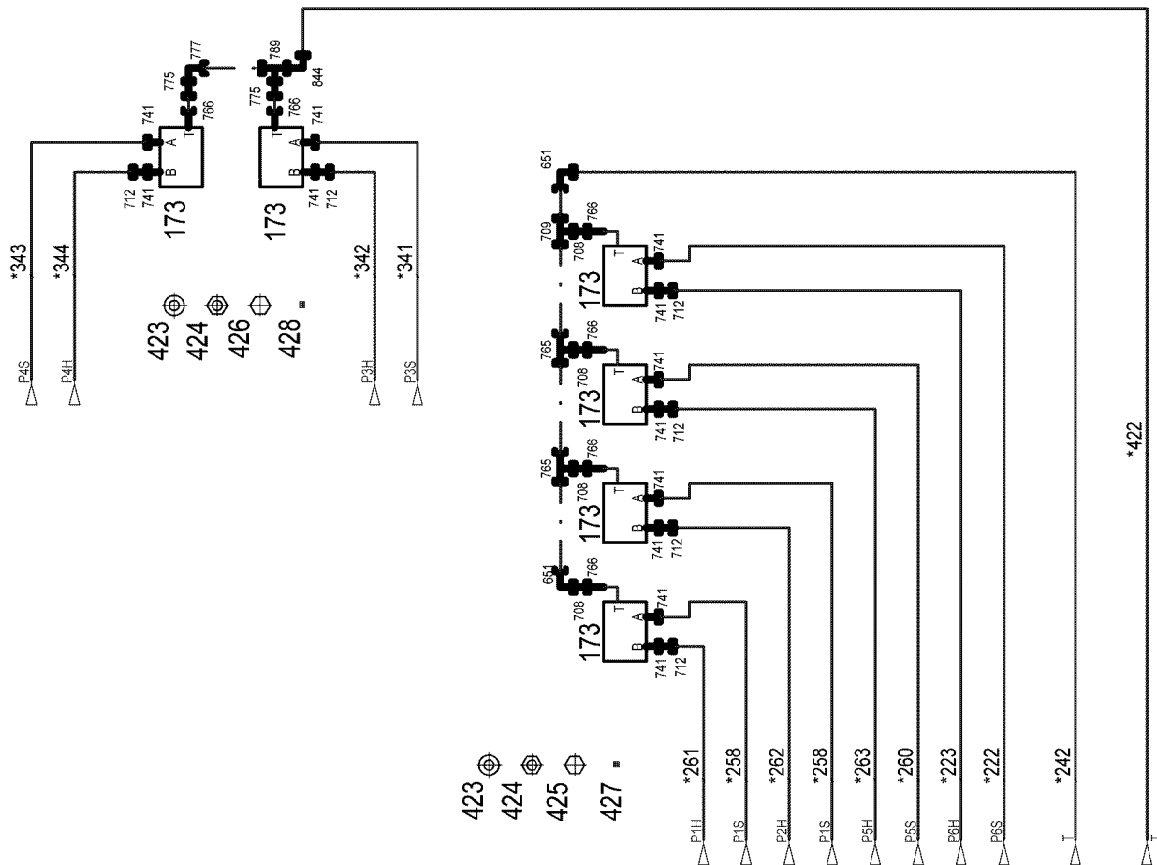
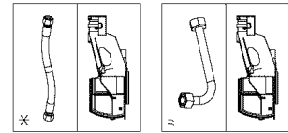
LIEBHERR

etk_en_de_098233 LR 11000

HYDRAULICS
HYDRAULIK

662 (9/24)

96020296



8.8.2019
096214

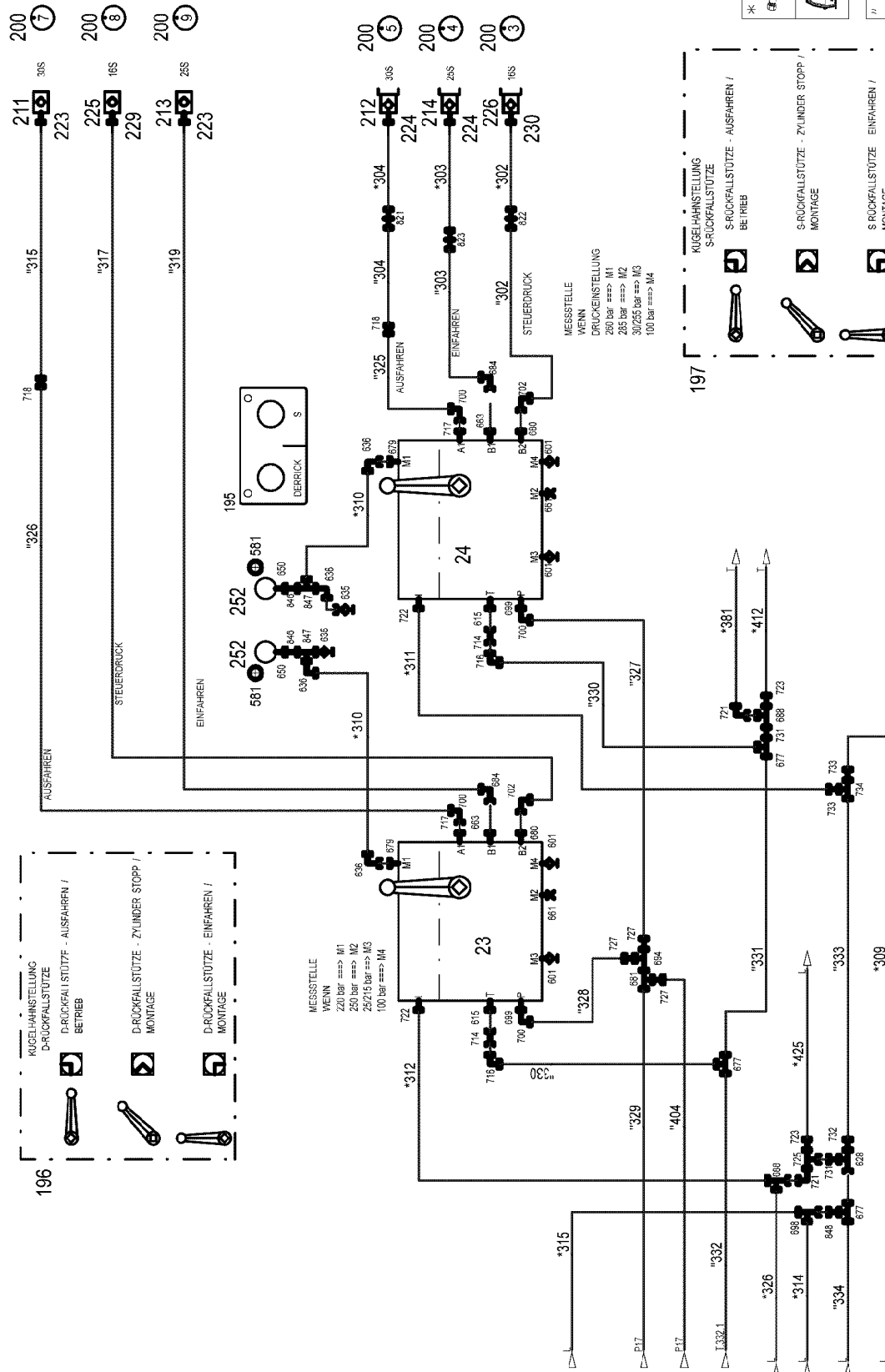
LIEBHERR

etk_en_de_098233 LR 11000

HYDRAULICS
HYDRAULIK

663 (10/24)

96020296



196

KUGELHAHNSTELLUNG
D-RÜCKFALLSTÜTZE
BETRIEB

D-RÜCKFALLSTÜTZE - ZYLINDER STOPP /
MONTAGE

D-RÜCKFALLSTÜTZE - EINFAHREN /
MONTAGE

197

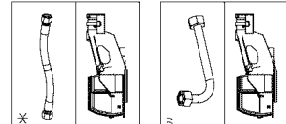
KUGELHAHNSTELLUNG
S-RÜCKFALLSTÜTZE
BETRIEB

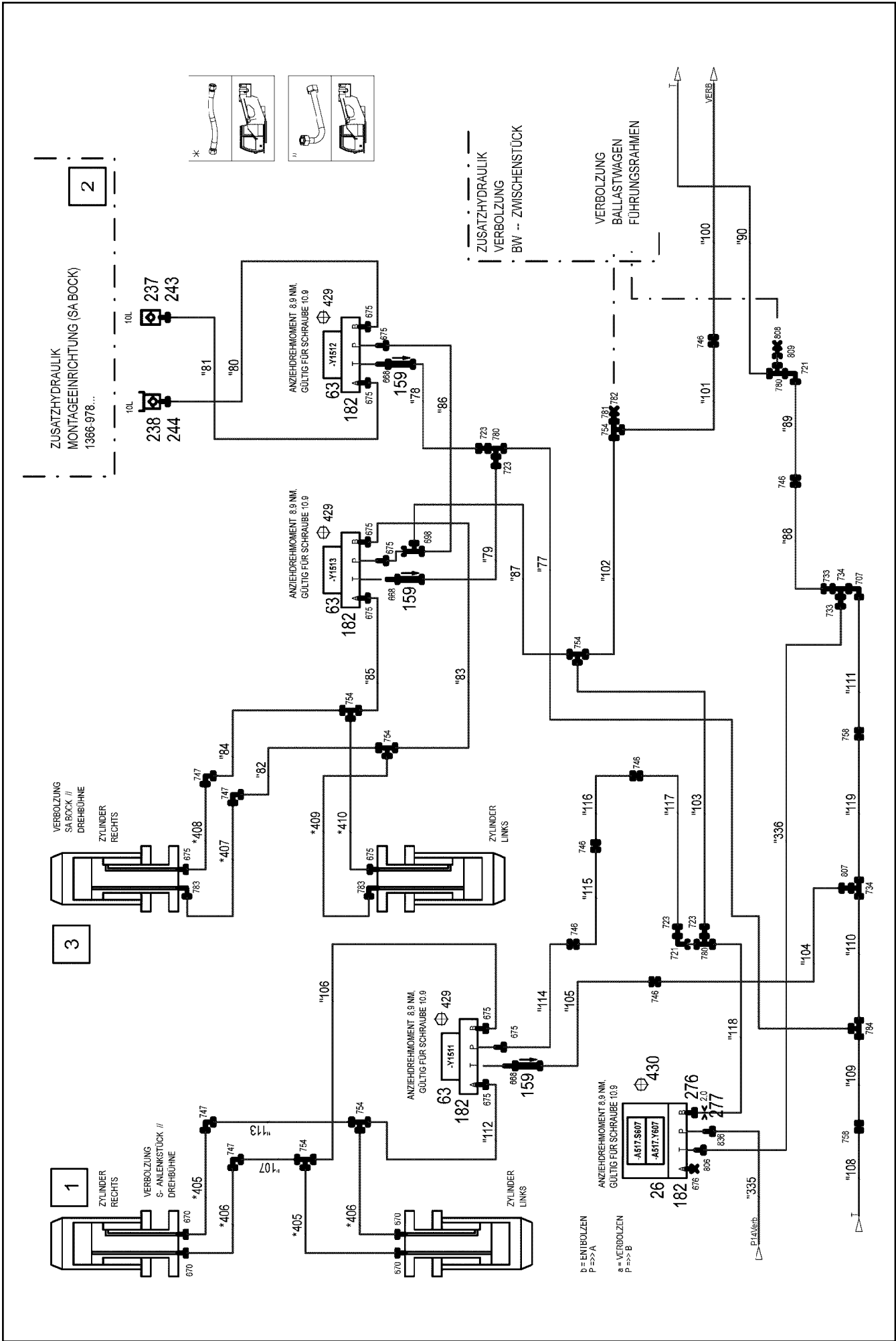
S-RÜCKFALLSTÜTZE - AUSFAHREN /
MONTAGE

S-RÜCKFALLSTÜTZE - ZYLINDER STOPP /
MONTAGE

S-RÜCKFALLSTÜTZE - EINFAHREN /
MONTAGE

MESSTELLE
WENN
DRUCKEINSTELLUNG
280 bar ==> M1
245 bar ==> M2
30/255 bar ==> M3
100 bar ==> M4





8.8.2019
096218

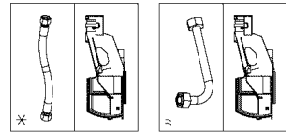
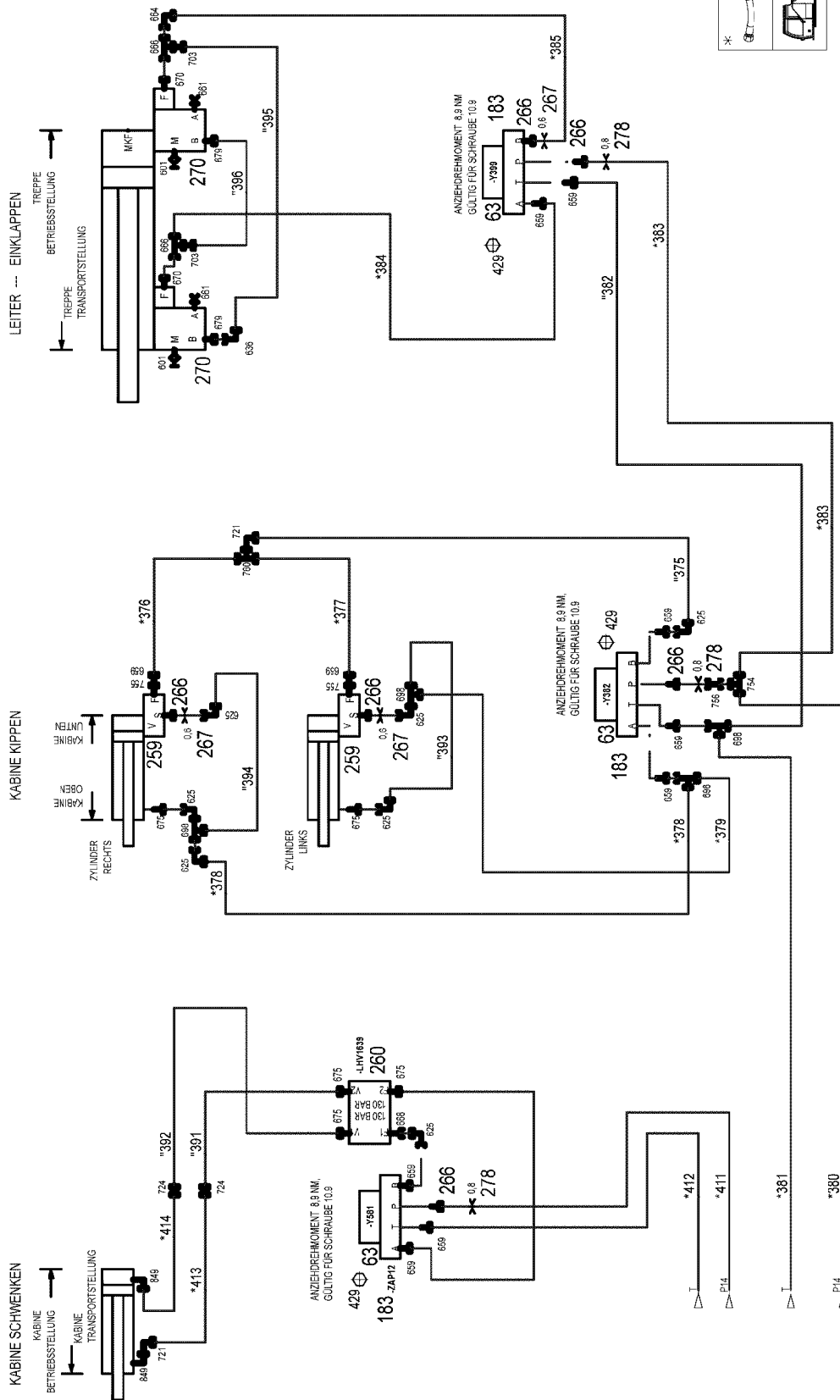
LIEBHERR

etk_en_de_098233 LR 11000

HYDRAULICS
HYDRAULIK

667 (14/24)

96020296



8.8.2019
096220

LIEBHERR

etk_en_de_098233 LR 11000

HYDRAULICS
HYDRAULIK

669 (16/24)

96020296

8.8.2019
096221

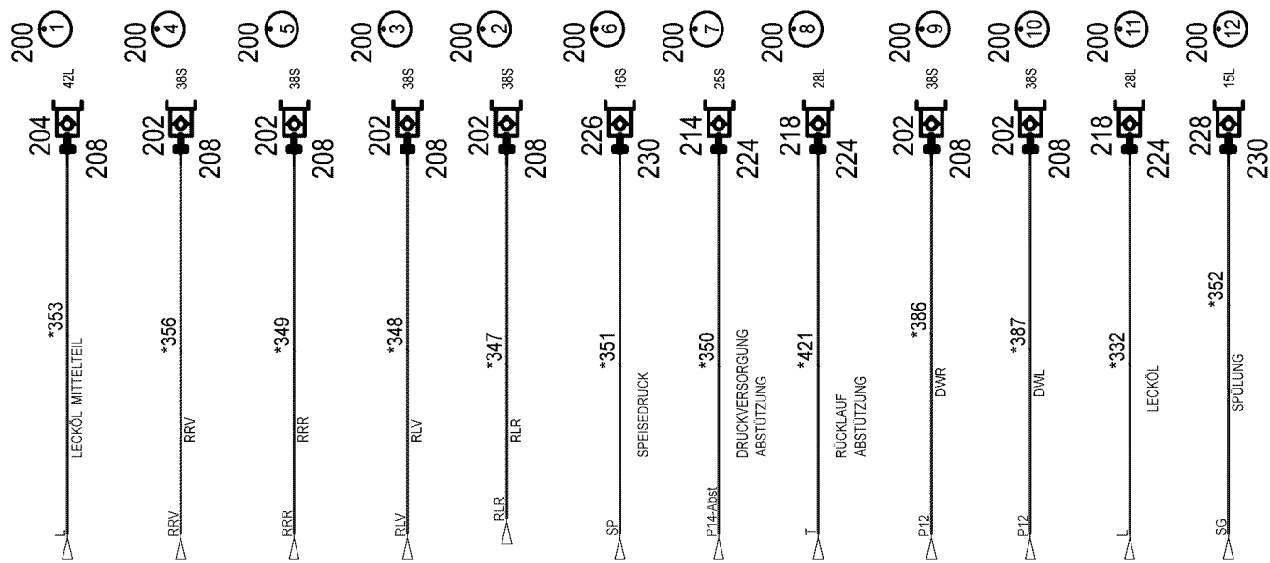
LIEBHERR

etk_en_de_098233 LR 11000

HYDRAULICS
HYDRAULIK

670 (17/24)

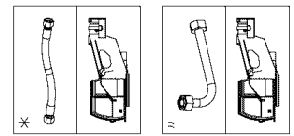
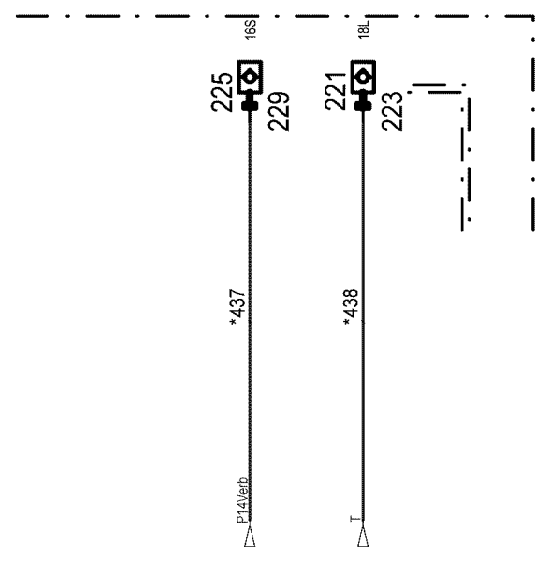
96020296



DREHBÜHNE
UNTERTEIL
DREHDURCHFÜHRUNG
MITTELTEIL

DREHBÜHNE
UNTERTEIL
DREHWERK


FREMDVERSÖRGUNG
MITTELTEIL
RAUPENFAHRWERK



Pos.	Item	Quantity	Description	Bezeichnung
23	11211288	1	CONTROL BLOCK 320BAR SPF ⇒  678	STEUERBLOCK
24	11340741	1	CONTROL BLOCK 320BAR SPF ⇒  680	STEUERBLOCK
25	11314761	1	CONTROL BLOCK 350BAR SPF ⇒  682	STEUERBLOCK
26	11004976	1	DIRECTIONAL CONTROL VALVE 4/2 NG6 ⇒  685	WEGEVENTIL
50	10813738	11	PRESSURE SENSOR 0-400/400 BAR LSB PL:	DRUCKAUFNEHMER
51	10816185	2	PRESSURE SENSOR 0-400/400 BAR LSB PL:	DRUCKAUFNEHMER
53	10413255	2	CHANGE-OVER BLOCK SPF ⇒  687	UMSCHALTBLOCK
55	10342823	1	PRESSURE CONTROL VALVE SPF ⇒  689	DRUCKREGELVENTIL
57	511444408	1	DIRECTIONAL CONTROL VALVE 3/2 350BA ⇒  690	WEGEVENTIL
58	511320108	2	DIRECTIONAL CONTROL VALVE 2/2 350BA	WEGEVENTIL
(1)	570633808	1	MAGNET 24V	MAGNET
(999)	10802253	1	SEAL KIT DIRECTIONAL VALVE	DS WEGEVENTIL
60	10356406	1	PRESSURE LIMITING VALVE pv=100BAR pm ⇒  691	DRUCKBEGRENZUNGSVENTIL
61	511494308	1	DIRECTIONAL CONTROL VALVE 2/2 350BA ⇒  693	WEGEVENTIL
63	511302208	7	DIRECTIONAL CONTROL VALVE 4/3 NG6-3 ⇒  694	WEGEVENTIL
64	511308608	1	PROPORTIONAL VALVE 340BAR ⇒  695	PROPORTIONALVENTIL
65	10493159	1	DIRECTIONAL SEAT VALVE 350BAR SPF ⇒  700	WEGESITZVENTIL
67	511444508	1	DIRECTIONAL CONTROL VALVE 2/2 350BA ⇒  701	WEGEVENTIL
69	10675694	1	DIRECTIONAL SEAT VALVE 350BAR	WEGESITZVENTIL
(1)	10663094	1	MAGNET 24V	MAGNET
(2)	11005227	1	SEAL KIT	DICHTSATZ
71	12100454	2	FLOW RATE INDICATOR NG 12	DURCHFLUSSANZEIGER
72	691183108	1	TEMPERATURE SENSOR -30/+130°C SPF	TEMPERATURGEBER
150	510642508	3	DIAPHRAGM ACCUMULATOR 2L 10BAR	MEMBRANSPEICHER
151	974713508	1	CONNECTION STRIP	ANSCHLUSSLEISTE
152	974713608	1	CONNECTION STRIP	ANSCHLUSSLEISTE
153	510671508	2	PRESSURE FILTER	DRUCKFILTER
(1)	10037623	1	FILTER INSERT OEL 10µm	FILTEREINSATZ
(3)	10101384	1	RS PRESSURE FILTER DF...330FG 1.0	RS DRUCKFILTER
(4)	571356108	1	CLOGGING INDICATOR	VERSCHMUTZUNGSANZEIGE
154	511485208	1	PRESSURE LIMITING VALVE pmax=350BAR	DRUCKBEGRENZUNGSVENTIL
(997)	10493014	1	SEAL KIT LIMIT VALVE	DS DRUCKBEGRENZUNGSVEN
(998)	10684171	1	SEAL KIT CARTRIDGE	DICHTSATZ
(999)	10684172	1	SEALING KIT	DS VORSTEUERVENTIL
155	511429108	1	PRESSURE LIMITING VALVE pmax=700BAR	DRUCKBEGRENZUNGSVENTIL
156	10025582	1	PRESSURE LIMITING VALVE pv=155BA pm	DRUCKBEGRENZUNGSVENTIL
157	511417608	1	PRESSURE LIMITING VALVE pmax=700BAR ⇒  702	DRUCKBEGRENZUNGSVENTIL
158	511435108	4	NON-RETURN VALVE 100BAR	RUECKSCHLAGVENTIL
159	510412408	6	NON-RETURN VALVE 400BAR CF	RUECKSCHLAGVENTIL
160	510438508	1	PRESSURE RELIEF VALVE pv=30BAR pmax ⇒  703	DRUCKMINDERVENTIL
161	511423508	1	PRESSURE LIMITING VALVE pmax=700BAR	DRUCKBEGRENZUNGSVENTIL
162	511476908	2	NON-RETURN VALVE 100BAR	RUECKSCHLAGVENTIL
163	510468708	3	PRESSURE LIMITING VALVE pv=400BAR pm	DRUCKBEGRENZUNGSVENTIL
(999)	10025194	1	SEAL KIT HOUSING	DS GEHAEUSE
164	511485308	2	PRESSURE CONTROL VALVE pmax=350BA	DRUCKREGELVENTIL

8.8.2019

etk_en_de_098233 LR 11000

 671 (18/24)**LIEBHERR**HYDRAULICS
HYDRAULIK

96020296

Pos.	Item	Quantity	Description	Bezeichnung
(999)	10493014	1	SEAL KIT LIMIT VALVE	DS DRUCKBEGRENZUNGSVEN
165	510412908	2	NON-RETURN VALVE	RUECKSCHLAGVENTIL
167	511322508	1	DIRECTIONAL CTRL. VALVE 4/2 400BAR SP	WEGESCHIEBER
(8)	511043808	1	MANUAL ACTUATION	HANDBETAETIGUNG
168	11211759	1	PRESSURE LIMITING VALVE pv=30BAR pm	DRUCKBEGRENZUNGSVENTIL
173	511484608	6	FLUSH VALVE	SPUELVENTIL
(2)	510776608	1	O-RING ARP 568 23,47X2,62 NBR90	O-RING
(11)	510738308	2	O-RING ARP 568 18,72X2,62 NBR90	O-RING
175	511446908	1	NON-RETURN VALVE 160BAR FE//ZN12//C	RUECKSCHLAGVENTIL
177	11485448	1	NON-RETURN VALVE 250BAR CF SPF	RUECKSCHLAGVENTIL
178	510409808	1	NON-RETURN VALVE 420BAR	RUECKSCHLAGVENTIL
180	10877386	1	PRESSURE FILTER STAHL VERZ.	DRUCKFILTER
182	510629508	5	CONNECTING PLATE	ANSCHLUSSPLATTE
183	510631808	4	CONNECTING PLATE	ANSCHLUSSPLATTE
191	510671108	3	FILTER CARTRIDGE 0,005m³/min 25µm	FILTERPATRONE
192	511048708	3	NOZZLE 0,4 M5X9 MS	DUESE
193	511491914	2	SHUTTLE VALVE 500BAR CR6-FREI	WECHSELVENTIL
195	970572908	1	SIGN	SCHILD
196	970320008	1	SIGN	SCHILD
197	970320808	1	SIGN	SCHILD
198	975716708	1	SIGN 100X200 AL-BL 1MM	SCHILD
199	972202808	1	SIGN	SCHILD
201	511512208	3	COUPLING SLEEVE B8 38-S	KUPPLUNGSMUFFE
202	511512308	16	COUPLING PLUG B8 38-S	KUPPLUNGSSTECKER
203	10675113	2	COUPLING SLEEVE B8 42-L A3C	KUPPLUNGSMUFFE
204	10675114	2	COUPLING PLUG B8 42-L A3C	KUPPLUNGSSTECKER
205	511518408	2	COUPLING SLEEVE B8 35-L	KUPPLUNGSMUFFE
206	511518508	1	COUPLING PLUG B8 35-L	KUPPLUNGSSTECKER
207	10466917	7	HEX CAP NUT RD79X4 SPF	VERSCHLUSSMUTTER
208	10466913	19	SCREW PLUG RD79X4 SPF	VERSCHLUSSSCHRAUBE
211	511510708	3	COUPLING SLEEVE B6 30-S	KUPPLUNGSMUFFE
(2)	571076908	1	O-RING 32X3 FPM70	O-RING
(3)	571077008	1	SUPPORTING RING 32X37,2X1 PTFE	STUETZRING
(4)	571077108	1	O-RING 40X3 FPM70	O-RING
(5)	571077208	1	NUT M54 CR6-FREI	MUTTER
212	511510808	1	COUPLING PLUG B6 30-S	KUPPLUNGSSTECKER
(1)	571077308	1	SHEET GASKET	DICHTSCHEIBE
(2)	571076908	1	O-RING 32X3 FPM70	O-RING
(3)	571077008	1	SUPPORTING RING 32X37,2X1 PTFE	STUETZRING
(4)	571077408	1	O-RING 24X3 FPM70	O-RING
213	510599608	1	COUPLING SLEEVE B6 25-S	KUPPLUNGSMUFFE
214	510599708	2	COUPLING PLUG B6 25-S	KUPPLUNGSSTECKER
218	511501108	8	COUPLING PLUG B6 28-L	KUPPLUNGSSTECKER
219	511508208	1	COUPLING SLEEVE B6 22-L	KUPPLUNGSMUFFE
221	511500608	1	COUPLING SLEEVE B6 18-L	KUPPLUNGSMUFFE
(2)	571076908	1	O-RING 32X3 FPM70	O-RING
(3)	571077008	1	SUPPORTING RING 32X37,2X1 PTFE	STUETZRING
(4)	571077108	1	O-RING 40X3 FPM70	O-RING
(5)	571077208	1	NUT M54 CR6-FREI	MUTTER
223	10466916	6	HEX CAP NUT RD54X4 SPF	VERSCHLUSSMUTTER
224	10466912	11	SCREW PLUG RD54X4 SPF	VERSCHLUSSSCHRAUBE
225	511505908	2	COUPLING SLEEVE B3 16-S	KUPPLUNGSMUFFE
226	511508608	2	COUPLING PLUG B3 16-S	KUPPLUNGSSTECKER
228	511500408	1	COUPLING PLUG B3 15-L	KUPPLUNGSSTECKER
229	10466915	2	HEX CAP NUT RD36X3 SPF	VERSCHLUSSMUTTER
230	10466911	3	SCREW PLUG RD36X3 SPF	VERSCHLUSSSCHRAUBE
237	511508408	3	COUPLING SLEEVE B2 10-L	KUPPLUNGSMUFFE
238	511508308	4	COUPLING PLUG B2 10-L	KUPPLUNGSSTECKER
243	10466914	3	HEX CAP NUT RD32X3 SPF	VERSCHLUSSMUTTER
244	10466910	4	SCREW PLUG RD32X3 SPF	VERSCHLUSSSCHRAUBE

8.8.2019

etk_en_de_098233 LR 11000

672 (19/24)

LIEBHERRHYDRAULICS
HYDRAULIK

96020296

Pos.	Item	Quantity	Description	Bezeichnung
252	750002408	3	PRESSURE GAUGE 63	MANOMETER
258	511497508	2	PRESSURE RELIEF VALVE pv=200BAR pmax ⇒ □ 39	DRUCKMINDERVENTIL
259	10218310	2	LOAD HOLDING VALVE 280BAR 10L/MIN SP ⇒ □ 704	LASTHALTEVENTIL
260	511471608	1	LOAD HOLDING VALVE pv=130BAR	LASTHALTEVENTIL
(2)	570941408	2	SCREW	SCHRAUBE
(7)	11002678	2	LOAD RETAINING VLV ELEMENT,CPL	LASTHALTEVENTILEINSATZ
(26)	510797508	2	PRESSURE SPRING	DRUCKFEDER
264	953600608	1	CONNECTING LUG EL 10LX51	VERBINDUNGSSTUTZEN
265	511062908	1	NOZZLE 0,5 M10X10 MS	DUESE
266	947906708	6	SCREW-ON CONNECTION	EINSCHRAUBSTUTZEN
267	570818808	3	NOZZLE 0,6 M8X8 10.9	DUESE
270	10342074	2	LOAD HOLDING VALVE 280BAR SPF	LASTHALTEVENTIL
(1)	10874777	1	HOLLOW SCREW A3C	HOHLSCHRAUBE
(2)	10874778	1	SEALING RING	DICHTRING
272	472332008	1	FITTING EL 42L A3P SPF	VERSCHRAUBUNG
273	948390108	1	SCREW-ON CONNECTION	EINSCHRAUBSTUTZEN
274	511056808	1	NOZZLE 1,2 M8X8 MS	DUESE
276	971265308	1	UNION PIECE RETOUCH	VERSCHRAUBUNG NACHARBEI
277	511062608	1	NOZZLE 2,0 M10X10 ST	DUESE
278	511058508	3	NOZZLE 0,8 M8X8 MS	DUESE
400	774215708	3	CONSOLE	KONSOLE
401	774211908	3	HOSE CLAMP 158-166 ST	SCHLAUCHSCHELLE
403	11834794	10	SOCKET HEAD SCREW ISO 4762 M12X45 8	ZYLINDERSCHRAUBE
404	11645386	2	HEX SCREW ISO 4017 M12X45 8.8 FLZN SP	SECHSKANTSCHRAUBE
405	510587008	6	O-RING ARP 568 32,92X3,53 NBR90	O-RING
406	4600741	15	SOCKET HEAD SCREW ISO 4762 M14X65 10	ZYLINDERSCHRAUBE
407	11340040	5	HEX SCREW ISO 4014 M14X65 10.9 FLZN SP	SECHSKANTSCHRAUBE
408	404316101	20	SOCKET HEAD SCREW ISO 4762 M14X100 1	ZYLINDERSCHRAUBE
411	510586708	19	O-RING ARP 568 37,69X3,53 NBR90	O-RING
412	7004640	4	HEX SCREW ISO 4014 M12X75 10.9 FLZN SP	SECHSKANTSCHRAUBE
415	409752408	4	SOCKET HEAD SCREW ISO 4762 UNC3/8X	ZYLINDERSCHRAUBE
416	12100552	8	HEX SCREW UNC7/16X14X30MM 8.8 FLZN	SECHSKANTSCHRAUBE
417	11658890	4	HEX SCREW ISO 4014 M12X65 8.8 FLZN SP	SECHSKANTSCHRAUBE
418	10876374	3	SOCKET HEAD SCREW ISO 4762 M12X60 8	ZYLINDERSCHRAUBE
419	10875506	1	HEX SCREW ISO 4014 M12X60 8.8 FLZN SP	SECHSKANTSCHRAUBE
422	927892208	1	COLLECTING PIPE	SAMMELROHR
423	421861405	10	WASHER ISO 7093-1 8 200HV-A2	SCHEIBE
424	11693875	14	HEX NUT ISO 4032 M8 8 480H SPF	SECHSKANTMUTTER
425	12100625	2	THREADED PIN DIN 976-1 M8X325 8.8 480H	GEWINDEBOLZEN
426	12212106	3	HEX SCREW ISO 4014 M8X120 8.8 480H SP	SECHSKANTSCHRAUBE
427	974237808	6	DISTANCE SLEEVE 12.0X47 E235+N	DISTANZHUELSE
428	97045994	3	TUBE 12.0X27 E235+N	ROHR
429	10181382	24	SOCKET HEAD SCREW ISO 4762 M5X50 10	ZYLINDERSCHRAUBE
430	12225950	4	SOCKET HEAD SCREW ISO 4762 M5X45 10	ZYLINDERSCHRAUBE
431	12101869	6	KEY RING 25X1,5 ST FE/ZN8/CN	SCHLUESSELRING
432	744010208	6	SNAP HOOK DIN 5299 C 60X6-120KG ST V	KARABINERHAKEN
433	12100208	2	HEX SCREW ISO 4014 M8X160 8.8 480H SP	SECHSKANTSCHRAUBE
434	406143608	2	HEX SCREW ISO 4014 M8X170 8.8 A2C	SECHSKANTSCHRAUBE
435	421861405	4	WASHER ISO 7093-1 8 200HV-A2	SCHEIBE
500	11320616	3	SAE INTERMEDIATE FLANGE SAE1 1/4CO	SAE-ZWISCHENFLANSCH
501	511519208	4	SAE INTERMEDIATE FLANGE 1 1/4" A3C SP	SAE-ZWISCHENFLANSCH
574	510713214	1	FITTING AEHNL.ISO 8434;ISO 6 GFS 28L SA	VERSCHRAUBUNG
(1)	510587008	1	O-RING ARP 568 32,92X3,53 NBR90	O-RING
577	510586908	8	FLANGE HALF SAE 1 6000 PSI CR6-FREI	FLANSCHHAELFTE
578	510586608	24	FLANGE HALF A3P	FLANSCHHAELFTE
579	511517708	5	FLANGE STUB PIPE 38S	FLANSCHSTUTZEN
580	511517808	8	FLANGE STUB PIPE AFG 38S G1 1/4 CR6-F	FLANSCHSTUTZEN
581	10173722	3	EDGE SEALING RING CR6-FREI	DICHTKANTENRING

8.8.2019

etk_en_de_098233 LR 11000

□ 673 (20/24)

LIEBHERRHYDRAULICS
HYDRAULIK

96020296

Pos.	Item	Quantity	Description	Bezeichnung
582	474907308	2	SAE FLANGE CONNECTION WFS 38S 1 1/4	SAE-FLANSCHVERBINDUNG
(1)	510586708	1	O-RING ARP 568 37,69X3,53 NBR90	O-RING
584	511517208	1	SAE INTERMEDIATE FLANGE SAE 1XCODE	SAE-ZWISCHENFLANSCH
(1)	510587008	1	O-RING ARP 568 32,92X3,53 NBR90	O-RING
600	471032608	3	FITTING GE 12S G1/2A CR6-FREI	VERSCHRAUBUNG
601	475602608	19	TEST POINT FITTING EMA3 G1/4 CR6-FREI	MESSANSCHLUSS
614	471903608	5	FITTING EGE 42L G1 1/2 A3P	VERSCHRAUBUNG
615	471034708	13	FITTING XGE42-LR-ED A3P	VERSCHRAUBUNG
616	471031908	7	FITTING XGE42-LM-ED A3P	VERSCHRAUBUNG
617	471031508	12	FITTING XGE28-LM-ED A3P	VERSCHRAUBUNG
618	477704508	1	STOP PLUG VSTIM22X1,5ED A3P	STOPFEN
619	471031308	3	FITTING XGE22-LM-ED M26X1,5 A3P	VERSCHRAUBUNG
620	471031808	13	FITTING XGE35-LM-ED A3P	VERSCHRAUBUNG
621	471039808	3	FITTING GE 10L M22X1,5 CR6-FREI	VERSCHRAUBUNG
622	471031108	3	FITTING GE 18L M22X1,5 CR6-FREI	VERSCHRAUBUNG
624	510629008	7	TEST POINT FITTING VKA3 10LM16X1,5 CR6	MESSANSCHLUSS
625	7403569	25	FITTING EW 10L M16X1,5 CR6-FREI	VERSCHRAUBUNG
626	477704808	6	STOP PLUG VSTIM42X2ED A3P	STOPFEN
627	477705808	4	STOP PLUG VSTIM26X1,5ED A3P	STOPFEN
628	7367986	20	FITTING EL 42L CR6-FREI	VERSCHRAUBUNG
629	482530814	12	FITTING ISO 8434 EW 42L CR6-FREI	VERSCHRAUBUNG
630	477705708	3	STOP PLUG VSTIM48X2ED A3P	STOPFEN
632	475033008	2	FITTING XGR25/20-S A3P	VERSCHRAUBUNG
633	471903208	2	FITTING EGESD20-SM-WD A3P	VERSCHRAUBUNG
634	471030508	3	FITTING GE 10L M14X1,5 A3P	VERSCHRAUBUNG
635	475601508	9	TEST POINT FITTING BMA3 6S	MESSANSCHLUSS
636	472531508	15	FITTING EW 6S M14X1,5 CR6-FREI	VERSCHRAUBUNG
637	472331208	3	FITTING ELSD6-S A3P	VERSCHRAUBUNG
638	471030208	1	FITTING XGE6-SM-ED A3P	VERSCHRAUBUNG
643	471033308	2	FITTING XGE20-SM-ED A3P	VERSCHRAUBUNG
645	471030908	2	FITTING XGE15-LM-ED A3P	VERSCHRAUBUNG
647	471039908	7	FITTING GE 12L M22X1,5 CR6-FREI	VERSCHRAUBUNG
650	470700208	14	FITTING XGAI6-SR A3P	VERSCHRAUBUNG
651	482530914	10	FITTING ISO 8434 EW 35L M45X2 CR6-FREI	VERSCHRAUBUNG
654	477704308	1	STOP PLUG VSTI M12X1,5 A3P	STOPFEN
655	471901508	5	FITTING EGESD28-LR-WD A3P	VERSCHRAUBUNG
656	475431308	17	FITTING RED 42/28L CR6-FREI	VERSCHRAUBUNG
657	475031008	2	FITTING XGR42/28-L A3P	VERSCHRAUBUNG
658	482431114	12	FITTING ISO 8434 ET 42L CR6-FREI	VERSCHRAUBUNG
659	7362091	19	FITTING ISO 8434-1 GE 10L G1/4A CR6-FREI	VERSCHRAUBUNG
660	471034408	3	FITTING XGEV38-SR-WD A3P	VERSCHRAUBUNG
661	477704008	9	STOPPER PLUG VSTI11/4"ED A3P	BLINDSTOPFEN
662	477704608	4	STOP PLUG VSTI11"ED A3P	STOPFEN
663	471033608	2	FITTING XGE25-SR-ED A3P	VERSCHRAUBUNG
664	7617268	8	FITTING EW 10S CR6-FREI	VERSCHRAUBUNG
665	470010208	1	FITTING SNV10-S A3P	VERSCHRAUBUNG
666	7367776	3	FITTING EL 10S CR6-FREI	VERSCHRAUBUNG
667	471900408	1	FITTING EGE 10S G3/8 A3C	VERSCHRAUBUNG
668	471904308	6	FITTING EGE 10L G3/8A CR6-FREI	VERSCHRAUBUNG
669	482430314	2	FITTING ISO 8434 ET 10L M16X1,5 CR6-FREI	VERSCHRAUBUNG
670	471032808	7	FITTING ISO 8434-1 GE 10S G3/8A CR6-FREI	VERSCHRAUBUNG
671	7617494	9	FITTING EW 28L CR6-FREI	VERSCHRAUBUNG
672	471033408	1	FITTING XGE20-SR-ED A3P	VERSCHRAUBUNG
673	471900708	1	FITTING EGESD20-SR-WD A3P	VERSCHRAUBUNG
674	7407108	3	FITTING EW 20S M30X2 CR6-FREI	VERSCHRAUBUNG
675	471039608	25	FITTING XGE10-LR-ED3/8" A3P	VERSCHRAUBUNG
676	477704108	2	STOP PLUG VSTI3/8"ED A3P	STOPFEN
677	470431408	19	FITTING T 42L A3C	VERSCHRAUBUNG
678	470033108	29	FITTING XG38-S A3P	VERSCHRAUBUNG
679	471032108	10	FITTING XGE6-SR-ED A3P	VERSCHRAUBUNG

8.8.2019

etk_en_de_098233 LR 11000

674 (21/24)

LIEBHERRHYDRAULICS
HYDRAULIK

96020296

Pos.	Item	Quantity	Description	Bezeichnung
680	471033208	9	FITTING XGE16-SR-ED A3P	VERSCHRAUBUNG
681	470433008	6	FITTING XT38-S A3P	VERSCHRAUBUNG
682	475408108	3	FITTING REDSD38/6-S A3P	VERSCHRAUBUNG
683	475434208	3	FITTING REDSD38/16-S A3P	VERSCHRAUBUNG
684	7407119	2	FITTING EW 25S CR6-FREI	VERSCHRAUBUNG
687	471900308	2	FITTING EGESD6-SR-WD A3P	VERSCHRAUBUNG
688	247128602	10	FITTING EL 12L M18X1,5 CR6-FREI	VERSCHRAUBUNG
689	471035308	15	FITTING XGE12-LR-ED1/4" A3P	VERSCHRAUBUNG
690	475436708	7	FITTING RED 42/35L A3C	VERSCHRAUBUNG
691	10467292	2	FITTING EV38S M52X2 A3C	VERSCHRAUBUNG
692	10651363	6	FITTING EV 42L M52X2 ZN-NI CR6F	VERSCHRAUBUNG
693	472531808	8	FITTING EWSD38-S A3P	VERSCHRAUBUNG
694	472331908	6	FITTING ELSD38-S A3P	VERSCHRAUBUNG
695	470230808	1	FITTING W 28L A3C	VERSCHRAUBUNG
696	470233408	4	FITTING XW38-S A3P	VERSCHRAUBUNG
697	7410441	3	FITTING GE 28L G3/4A CR6-FREI	VERSCHRAUBUNG
698	472330208	14	FITTING EL 10L CR6-FREI	VERSCHRAUBUNG
699	471033808	5	FITTING XGEV30-SR-WD A3P	VERSCHRAUBUNG
700	482531614	12	FITTING ISO 8434 EW 30S CR6-FREI	VERSCHRAUBUNG
701	475432508	4	FITTING REDSDN30/16-S A3P	VERSCHRAUBUNG
702	7617460	4	FITTING EW 16S CR6-FREI	VERSCHRAUBUNG
703	475432008	6	FITTING REDSDN10/6-S A3P	VERSCHRAUBUNG
704	471004514	4	FITTING ISO 8434 GE 10S G1/4 CR6-FREI	VERSCHRAUBUNG
705	5607617	1	GAUGE CONNECTION DKO 10S M18X1,5 C	MESSSTUTZEN
706	470233008	2	FITTING XW30-S A3P	VERSCHRAUBUNG
707	247108302	3	FITTING EW 18L M26X1,5 CR6-FREI	VERSCHRAUBUNG
708	475431208	5	FITTING REDSD35/18-L A3P	VERSCHRAUBUNG
709	470431508	2	FITTING T 35L A3P	VERSCHRAUBUNG
710	471900608	5	FITTING EGESD16-SR-WD A3P	VERSCHRAUBUNG
711	471901308	1	FITTING EGESD18-LR-WD A3P	VERSCHRAUBUNG
712	475433108	10	FITTING REDSD16/6-S CFX	VERSCHRAUBUNG
713	7407098	5	FITTING EL 16S CR6-FREI	VERSCHRAUBUNG
714	470011408	4	FITTING SNV42-L A3P	VERSCHRAUBUNG
715	482431814	1	FITTING ISO 8434 ET 38S CR6-FREI	VERSCHRAUBUNG
716	470231408	2	FITTING W 42L A3P	VERSCHRAUBUNG
717	11002216	7	FITTING GE 30S G1 A CR6-FREI	VERSCHRAUBUNG
718	470033008	2	FITTING XG30-S CFX	VERSCHRAUBUNG
719	473231408	2	FITTING RSW20-SR-WD A3P	VERSCHRAUBUNG
(1)	7619656	1	SEALING RING KDS27X 27,3X38	DICHTRING
721	247117702	19	FITTING EW 12L M18X1,5 CR6-FREI	VERSCHRAUBUNG
722	471034808	4	FITTING GE 12L G1/2 ZNNI	VERSCHRAUBUNG
723	475431408	8	FITTING REDSD12/10-L A3P	VERSCHRAUBUNG
724	475031508	3	FITTING GR 12/10L M18X1, A3P	VERSCHRAUBUNG
725	247105602	3	FITTING ET 12L M18X1,5 CR6-FREI	VERSCHRAUBUNG
726	470030408	3	FITTING XG12-L A3P	VERSCHRAUBUNG
727	475435308	4	FITTING REDSDN38/30-S CFX	VERSCHRAUBUNG
728	482331814	4	FITTING ISO 8434 EL 30S CR6-FREI	VERSCHRAUBUNG
729	482431514	1	FITTING ISO 8434 ET 16S CR6-FREI	VERSCHRAUBUNG
730	472431808	1	FITTING ET 30S CR6-FREI	VERSCHRAUBUNG
731	475407208	4	FITTING REDSDN42/12-L A3P	VERSCHRAUBUNG
732	475431708	2	FITTING RED 42/18L CR6-FREI	VERSCHRAUBUNG
733	475436308	4	FITTING REDSD18/12-L A3P	VERSCHRAUBUNG
734	470430608	4	FITTING T 18L A3C	VERSCHRAUBUNG
735	475031308	1	FITTING XGR35/28-L A3P	VERSCHRAUBUNG
736	471900908	1	FITTING EGESD30-SR-WD CFX	VERSCHRAUBUNG
737	475432608	5	FITTING REDSD30/20-S A3P	VERSCHRAUBUNG
740	471032208	6	FITTING XGE8-SM-ED CFX	VERSCHRAUBUNG
741	471033008	12	FITTING XGE16-SM-ED A3P	VERSCHRAUBUNG
742	471031608	1	FITTING GE 28L G1 A3P	VERSCHRAUBUNG
743	7368166	2	FITTING WH 8S M14X1,5 CR6-FREI	VERSCHRAUBUNG

8.8.2019

etk_en_de_098233 LR 11000

675 (22/24)

LIEBHERRHYDRAULICS
HYDRAULIK

96020296

Pos.	Item	Quantity	Description	Bezeichnung
744	471903808	1	FITTING EGE 12L G1/2 A3P	VERSCHRAUBUNG
745	7406865	17	SCREW COUPLING EMA3 M14X1,5 CR6-FRE	SCHRAUBKUPPLUNG
746	470030308	13	FITTING XG10-L A3P	VERSCHRAUBUNG
747	470230308	5	FITTING XW10-L A3P	VERSCHRAUBUNG
748	473300208	2	FITTING RSWS22-LR-WD CR6-FREI	VERSCHRAUBUNG
753	482431314	2	FITTING ISO 8434 ET 10S CR6-FREI	VERSCHRAUBUNG
754	470430308	13	FITTING XT10-L A3P	VERSCHRAUBUNG
755	475500408	2	FITTING RI G1/2AXG1/4 CR6-FREI	VERSCHRAUBUNG
756	470010108	2	FITTING SNV10-L CFX	VERSCHRAUBUNG
757	470030908	14	FITTING XG42-L A3P	VERSCHRAUBUNG
758	470030608	4	FITTING XG18-L A3P	VERSCHRAUBUNG
759	477401908	3	BOX NUT DIN 3870 AL42 A3P	UEBERWURFMUTTER
760	477700908	3	BLANKING PLUG ISO 8434-1 PL 42L CR6-F	VERSCHLUSSTOPFEN
761	470030808	3	FITTING XG28-L A3P	VERSCHRAUBUNG
763	475431608	3	FITTING RED 42/22L A3C	VERSCHRAUBUNG
764	7407120	6	FITTING EL 28L CR6-FREI	VERSCHRAUBUNG
765	482330814	3	FITTING ISO 8434 EL 35L CR6-FREI	VERSCHRAUBUNG
766	471902308	8	FITTING EGESD18-LM-WD A3P	VERSCHRAUBUNG
767	10410772	5	FITTING EV 28L M36X2 CR6-FREI	VERSCHRAUBUNG
768	477705208	2	STOP PLUG VSTIM33X2ED A3P	STOPFEN
769	7615629	4	FITTING GE 28L M42X2 CR6-FREI	VERSCHRAUBUNG
771	475430508	5	FITTING REDSD28/22-L A3P	VERSCHRAUBUNG
772	10036896	1	FITTING GE 22L M22X1,5 A3P	VERSCHRAUBUNG
773	470030708	5	FITTING XG22-L A3P	VERSCHRAUBUNG
774	475603008	1	TEST POINT FITTING VKA3 22L CR6-FREI	MESSANSCHLUSS
775	475436008	5	FITTING REDSD22/18-L A3P	VERSCHRAUBUNG
776	247138602	4	FITTING EL 22L CR6-FREI	VERSCHRAUBUNG
777	472530608	4	FITTING EWSD22-L A3P	VERSCHRAUBUNG
778	471031408	2	FITTING XGE22-LR-ED A3P	VERSCHRAUBUNG
779	247108402	3	FITTING ET 18L CR6-FREI	VERSCHRAUBUNG
780	470430408	5	FITTING XT12-L A3P	VERSCHRAUBUNG
781	477401508	2	BOX NUT DIN 3870 AL10 A3P	UEBERWURFMUTTER
782	477700408	2	BLANKING PLUG ISO 8434-1 PL 10L/S CR6-F	VERSCHLUSSTOPFEN
783	473231008	4	FITTING RSWS10-SR-WD A3P	VERSCHRAUBUNG
784	475132008	1	FITTING XTR18/12/18-L CFX	VERSCHRAUBUNG
786	475435408	1	FITTING REDSDN28/10-L A3P	VERSCHRAUBUNG
787	475031708	1	FITTING XGR15/12-L A3P	VERSCHRAUBUNG
788	475435508	3	FITTING REDSD22/15-L A3P	VERSCHRAUBUNG
789	470430708	2	FITTING T 22L CR6-FREI	VERSCHRAUBUNG
791	475436108	1	FITTING REDSD22/12-L A3P	VERSCHRAUBUNG
792	471032308	1	FITTING XGE8-SR-ED CFX	VERSCHRAUBUNG
793	475435708	1	FITTING REDSDN28/12-L A3P	VERSCHRAUBUNG
794	472430408	2	FITTING ET 15L M22X1,5 CR6-FREE	VERSCHRAUBUNG
796	470430808	2	FITTING T 28L A3C	VERSCHRAUBUNG
798	475031808	1	FITTING XGR28/22-L A3P	VERSCHRAUBUNG
799	475034008	2	FITTING XGR30/20-S A3P	VERSCHRAUBUNG
801	470432908	2	FITTING T 30S A3C	VERSCHRAUBUNG
803	471039708	1	FITTING ISO 8434-1 GE 10L M12X1,5 CR6-F	VERSCHRAUBUNG
805	475030208	1	FITTING XGR18/15-L A3P	VERSCHRAUBUNG
806	471030808	1	FITTING XGE12-LR-ED A3P	VERSCHRAUBUNG
807	475430308	2	FITTING REDSD18/10-L A3P	VERSCHRAUBUNG
808	477700508	2	BLANKING PLUG ISO 8434-1 PL 12L/S CR6-F	VERSCHLUSSTOPFEN
809	477401608	2	BOX NUT DIN 3870 AL12 A3C	UEBERWURFMUTTER
810	470430508	1	FITTING XT15-L A3P	VERSCHRAUBUNG
811	474033008	4	FITTING XSV38-S A3P	VERSCHRAUBUNG
812	474031408	1	FITTING XSV42-L A3P	VERSCHRAUBUNG
813	474001108	1	FITTING XSV35-L A3P	VERSCHRAUBUNG
814	472431208	3	FITTING ET 6S CR6-FREI	VERSCHRAUBUNG
816	477701808	1	FITTING BUZ 38S CR6-FREI	VERSCHRAUBUNG
817	477401008	1	BOX NUT DIN 3870 AS38	UEBERWURFMUTTER

8.8.2019

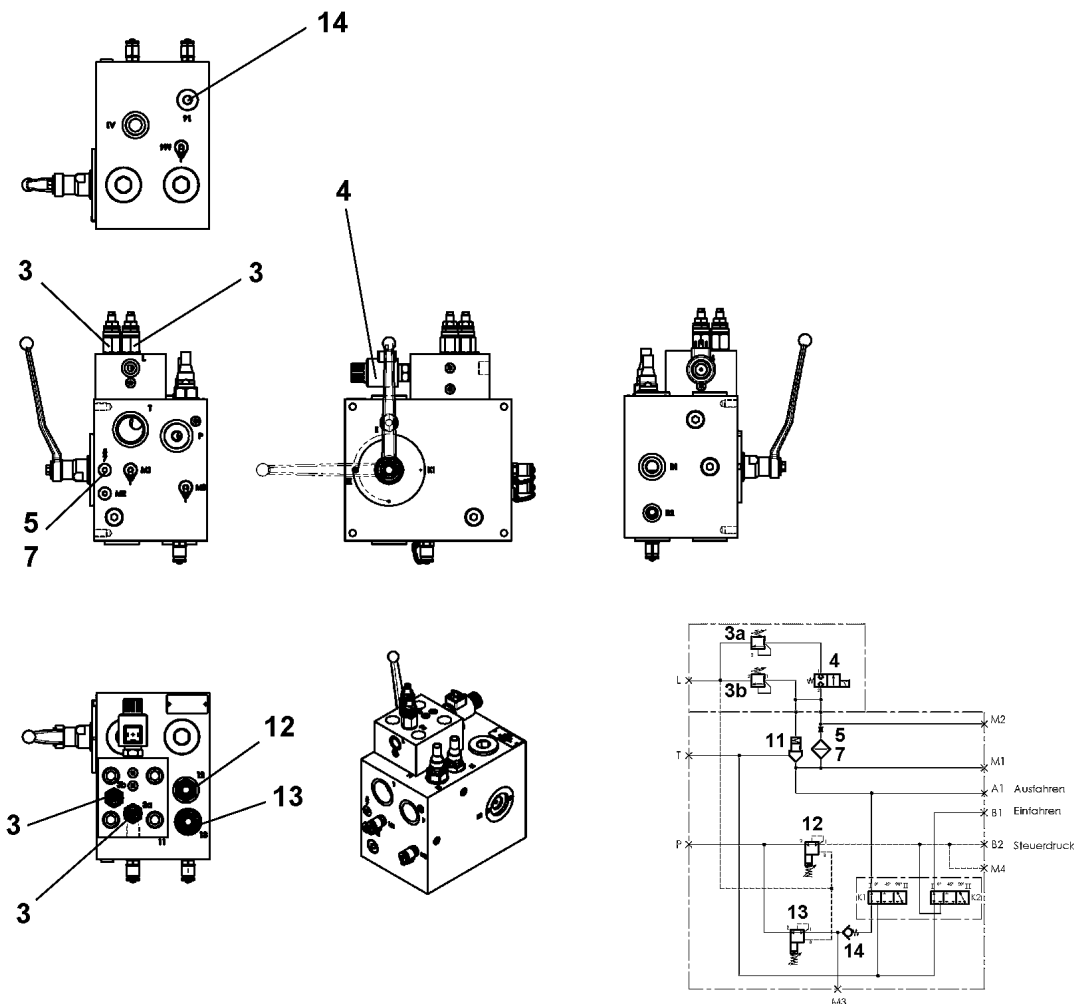
etk_en_de_098233 LR 11000


676 (23/24)

LIEBHERRHYDRAULICS
HYDRAULIK

96020296

Pos.	Item	Quantity	Description	Bezeichnung
818	477700708	1	FITTING BUZ 35L CR6-FREI	VERSCHRAUBUNG
819	477401808	1	BOX NUT DIN 3870 AL35 A3C	UEBERWURFMUTTER
820	471901108	2	FITTING EGESD10-LR-WD A3P	VERSCHRAUBUNG
821	474032908	1	FITTING XSV30-S A3P	VERSCHRAUBUNG
822	474032608	1	FITTING XSV16-S A3P	VERSCHRAUBUNG
823	474032808	1	FITTING SV 25S A3C	VERSCHRAUBUNG
824	7404186	1	FITTING EW 8S M16X1,5 CR6-FREI	VERSCHRAUBUNG
825	7409918	1	GAUGE CONNECTION NW 12	MESSSTUTZEN
826	475133408	1	FITTING TR 22/15/22L CR6-FREI	VERSCHRAUBUNG
827	475435608	1	FITTING RED 18/15L CR6-FREI SPF	VERSCHRAUBUNG
829	470032508	1	FITTING XG12-S A3P	VERSCHRAUBUNG
830	475432708	1	FITTING REDSDN30/25-S A3P	VERSCHRAUBUNG
831	7617461	2	FITTING EL 12S CR6-FREI	VERSCHRAUBUNG
832	7409922	1	GAUGE CONNECTION 12S M20X1,5 CR6-F	MESSSTUTZEN
833	471901208	2	FITTING EGESD12-LR-WD A3P	VERSCHRAUBUNG
834	476607808	3	FITTING XGE18-LM-ED M26X1,5 A3P	VERSCHRAUBUNG
835	475434108	1	FITTING REDSDN30/6-S A3P	VERSCHRAUBUNG
836	471032708	1	FITTING GE 12S G3/8A CR6-FREI	VERSCHRAUBUNG
837	470010608	1	FITTING SNV28-L A3P	VERSCHRAUBUNG
838	475431508	1	FITTING REDSD35/22-L CFX	VERSCHRAUBUNG
839	475430108	1	FITTING RED 15/10L CR6-FREI	VERSCHRAUBUNG
840	475430908	2	FITTING REDSD28/18-L A3P	VERSCHRAUBUNG
841	10410770	1	FITTING EV16S M24X1,5 A3C	VERSCHRAUBUNG
842	474907608	1	SAE FLANGE CONNECTION WFS 28L 1	SAE-FLANSCHVERBINDUNG
(1)	510587008	1	O-RING ARP 568 32,92X3,53 NBR90	O-RING
843	476610208	1	FITTING RSW510-LM-WD A3P	VERSCHRAUBUNG
844	10410771	1	FITTING EV 22L M30X2 A3C	VERSCHRAUBUNG
845	471031008	1	FITTING XGE15-LR-ED A3P	VERSCHRAUBUNG
846	470011508	3	FITTING SNV6-S A3P	VERSCHRAUBUNG
847	470430008	3	FITTING XT6-S A3P	VERSCHRAUBUNG
848	485438414	1	FITTING ISO 8434 RED 42/10L CR6-FREI	VERSCHRAUBUNG
849	476611708	2	FITTING RSW512-LM-WD M18X1,5 A3P	VERSCHRAUBUNG
853	471037508	2	FITTING XGE18-LR-ED3/4" A3P	VERSCHRAUBUNG
(1)	726407908	1	O-RING 16X2 NBR70	O-RING
856	7617354	1	FITTING EW 12S CR6-FREI	VERSCHRAUBUNG
857	475431808	2	FITTING RED 15/12L CR6-FREI	VERSCHRAUBUNG
858	472300414	1	FITTING EL 15L CR6-FREI	VERSCHRAUBUNG
859	477400608	1	BOX NUT DIN 3870 AS16 A3P	UEBERWURFMUTTER
860	477701108	1	FITTING BUZ 16S CR6-FREI	VERSCHRAUBUNG
861	7410451	1	FITTING GE 20S G1/2A CR6-FREI	VERSCHRAUBUNG
862	475433308	1	FITTING REDSD16/12-S A3P	VERSCHRAUBUNG
863	470432708	1	FITTING XT25-S A3P	VERSCHRAUBUNG
864	475433708	1	FITTING REDSDN25/6-S A3P	VERSCHRAUBUNG
865	470032908	2	FITTING XG25-S A3P	VERSCHRAUBUNG
866	475435008	2	FITTING REDSDN38/20-S CFX	VERSCHRAUBUNG
867	475432308	1	FITTING REDSDN25/20-S A3P	VERSCHRAUBUNG
868	475434308	1	FITTING REDSDN38/25-S A3P	VERSCHRAUBUNG
869	11823327	1	FITTING EGE 30S G3/4A CR6-FREI	VERSCHRAUBUNG
870	10877614	1	FITTING GE 30S G3/4 A CR6-FREI	VERSCHRAUBUNG



Pos.	Item	Quantity	Description	Bezeichnung
	3 11450338	2	PRESSURE LIMITING VALVE ⇒  679	DRUCKBEGRENZUNGSVENTIL
	4 11210615	1	DIRECTIONAL SEAT VALVE 2/2	WEGESITZVENTIL
	(12) 11004321	1	MAGNET COIL 24V	MAGNETSPULE
	(999) 11481333	1	SEAL KIT DIRECTIONAL VALVE	DS WEGEVENTIL
	5 10800672	1	SCREW-IN BLIND	EINSCHRAUBBLENDE
	7 11210617	1	FILTER	FILTER
	11 11450339	1	DIRECTIONAL CONTROL VALVE	WEGEVENTIL
	(999) 11481332	1	SEAL KIT DIRECTIONAL VALVE	DS WEGEVENTIL
	12 11450340	1	PRESSURE REDUCTION VALVE	DRUCKREDUZIERVERTIL
	(24) 502933508	1	O-RING 24X2,5 NBR70	O-RING
	13 11450341	1	PRESSURE REDUCTION VALVE	DRUCKREDUZIERVERTIL
	(24) 570055108	1	O-RING 29X3 NBR90	O-RING
	14 5612465	1	NON-RETURN VALVE	RUECKSCHLAGVENTIL
	32 477704708	1	STOP PLUG VST13/4"ED A3P	STOPFEN
	33 477704008	2	STOPPER PLUG VST11/4"ED A3P	BLINDSTOPFEN
	34 747000608	2	BALL DIN 5401 10	KUGEL
	52 726405908	4	O-RING DIN 3771 44X3 NBR70	O-RING
	53 726410008	4	O-RING 35X2,5 NBR70	O-RING
	54 726426708	2	O-RING 58X3 NBR70	O-RING

8.8.2019
079711

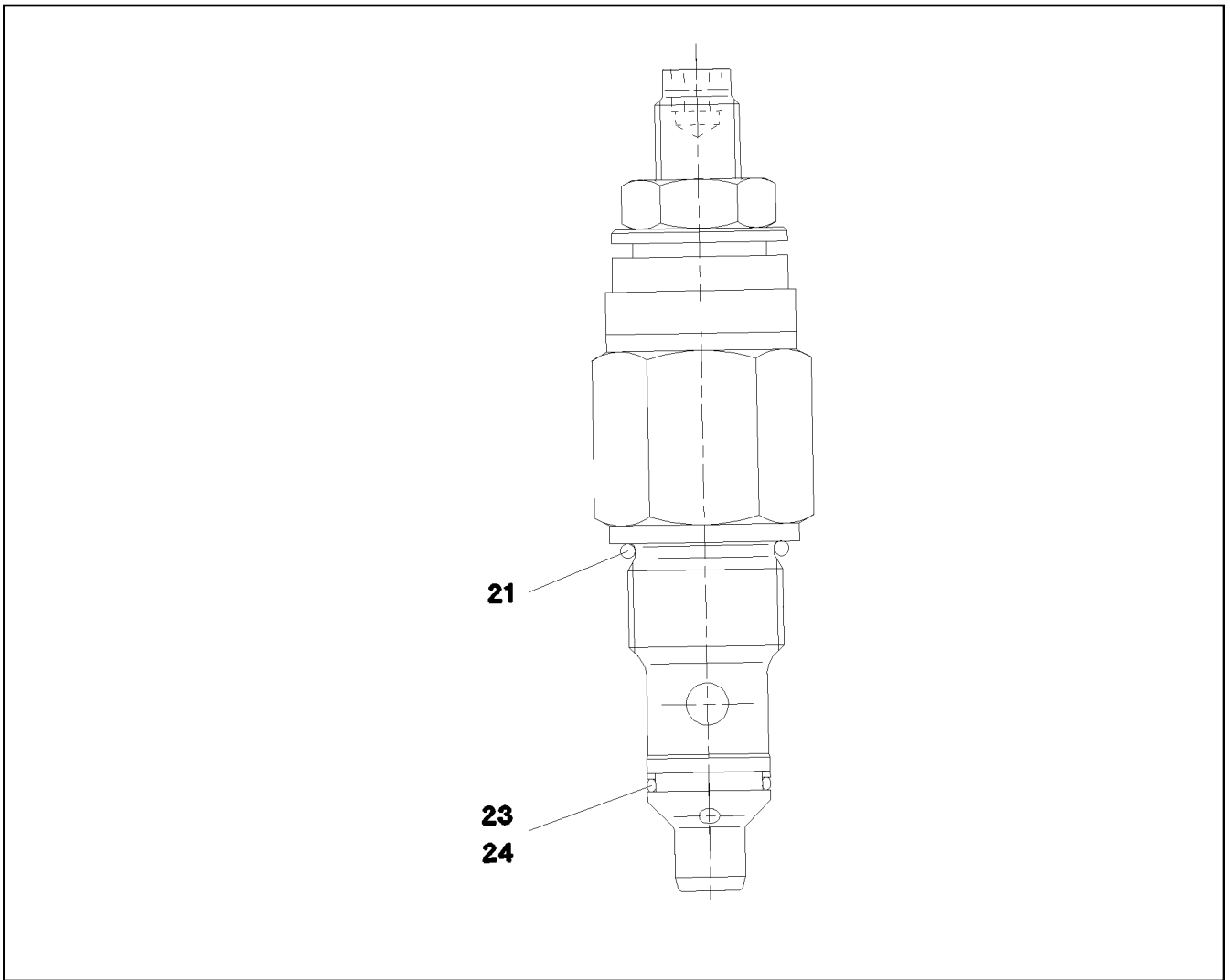
LIEBHERR

etk_en_de_098233 LR 11000

CONTROL BLOCK
STUEBERBLOCK

 678

11211288



Pos.	Item	Quantity	Description	Bezeichnung
21	11004432	1	O-RING 19,4X2,1	O-RING
23	7369571	1	O-RING	O-RING
24	11004440	1	SUPPORTING RING PTSM	STUETZRING
999	11007353	1	SEAL KIT LIMIT VALVE	DS DRUCKBEGRENZUNGSVEN

8.8.2019
089058

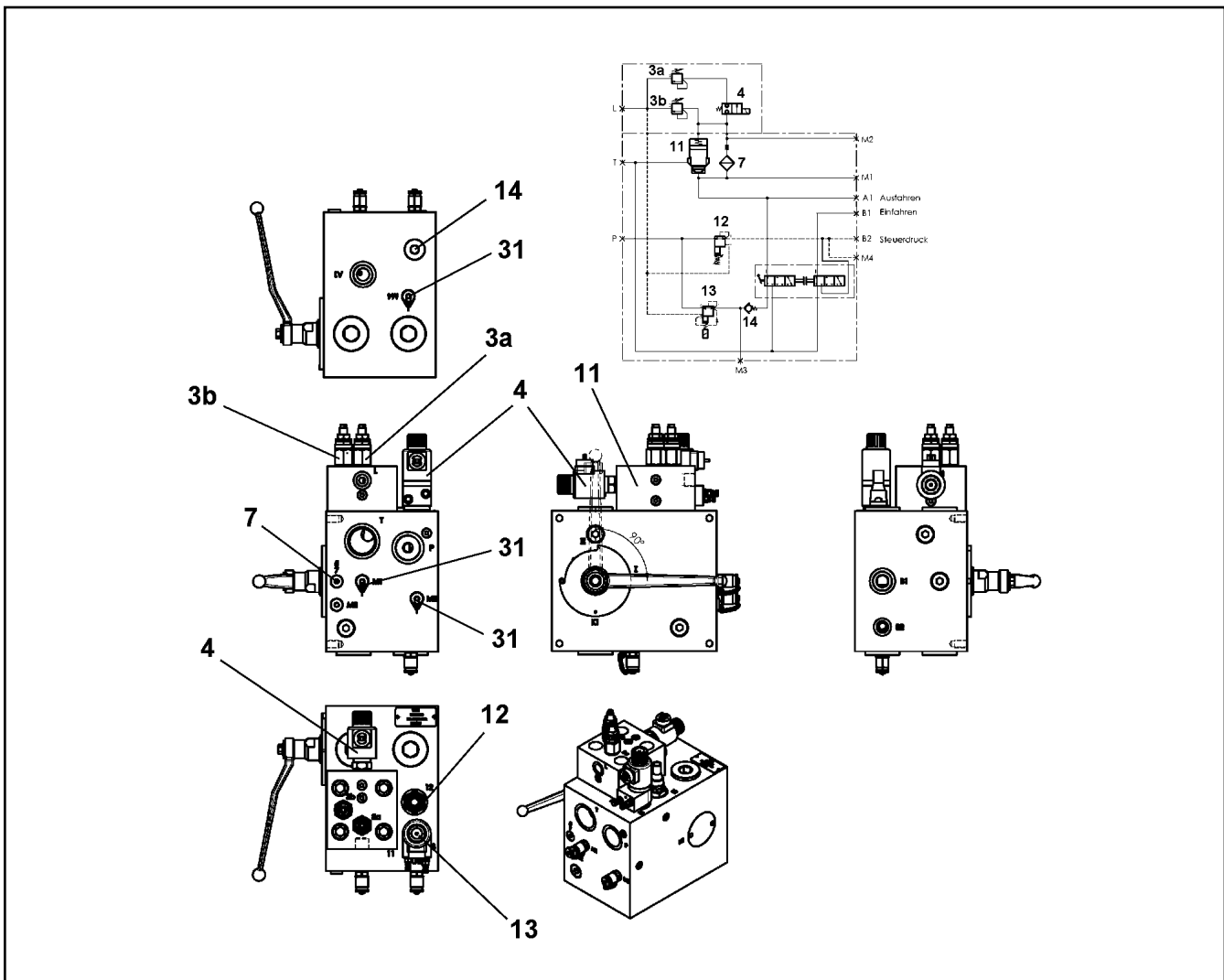
LIEBHERR

etk_en_de_098233 LR 11000

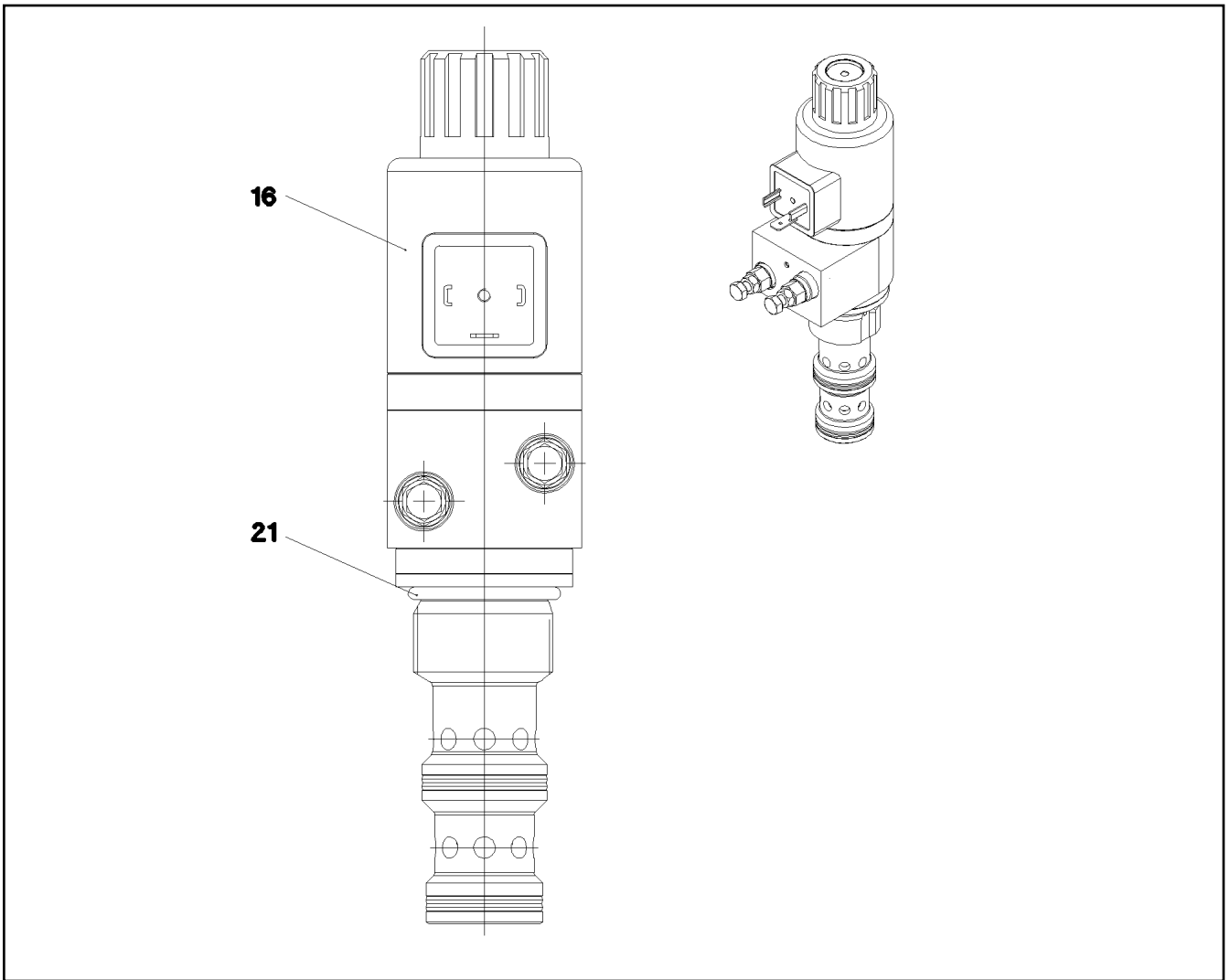
PRESSURE LIMITING VALVE
DRUCKBEGRENZUNGSVENTIL

679

11450338



Pos.	Item	Quantity	Description	Bezeichnung
3	11450338	2	PRESSURE LIMITING VALVE ⇒ 679	DRUCKBEGRENZUNGSVENTIL
4	11210615	1	DIRECTIONAL SEAT VALVE 2/2	WEGESITZVENTIL
7	11210617	1	FILTER	FILTER
11	11450339	1	DIRECTIONAL CONTROL VALVE	WEGEVENTIL
12	11450340	1	PRESSURE REDUCTION VALVE	DRUCKREDUZIERVERTIL
13	11450342	1	PRESSURE REDUCTION VALVE ⇒ 681	DRUCKREDUZIERVERTIL
14	5612465	1	NON-RETURN VALVE	RUECKSCHLAGVENTIL
31	11004397	3	TEST POINT FITTING R1/4	MESSANSCHLUSS
32	477704708	1	STOP PLUG VSTI3/4"ED A3P	STOPFEN
33	477704077	2	STOP PLUG VSTI1/4"ED A3P	STOPFEN
43	404363008	4	SOCKET HEAD SCREW ISO 4762 M16X50 12	ZYLINDERSCHRAUBE
52	726405908	4	O-RING DIN 3771 44X3 NBR70	O-RING
53	726410008	4	O-RING 35X2,5 NBR70	O-RING
54	726426708	2	O-RING 58X3 NBR70	O-RING



Pos.	Item	Quantity	Description	Bezeichnung
16	11342424	1	MAGNET COIL 28V	MAGNETSPULE
21	570055108	1	O-RING 29X3 NBR90	O-RING

8.8.2019
089059

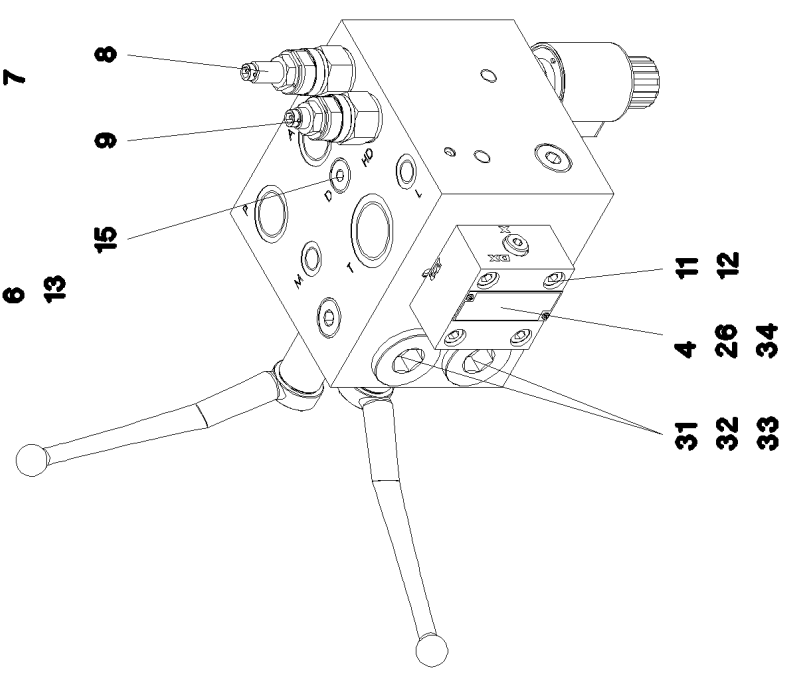
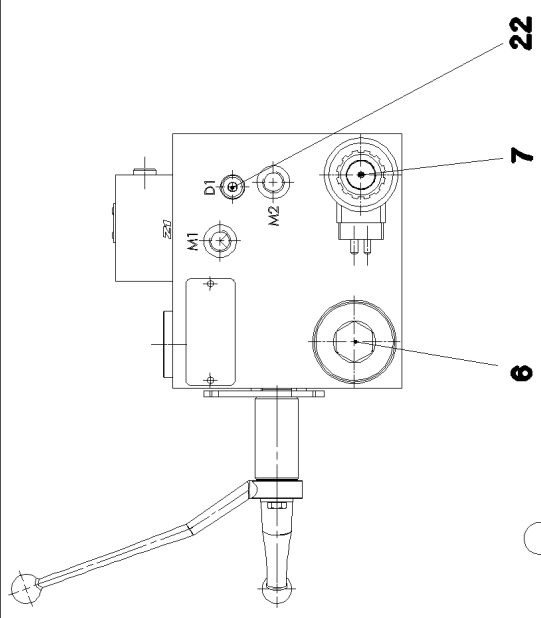
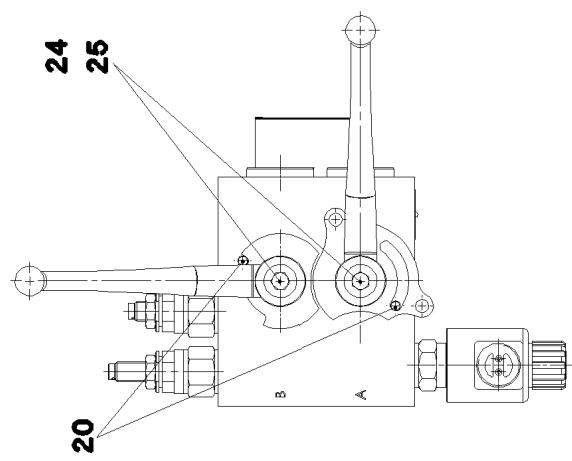
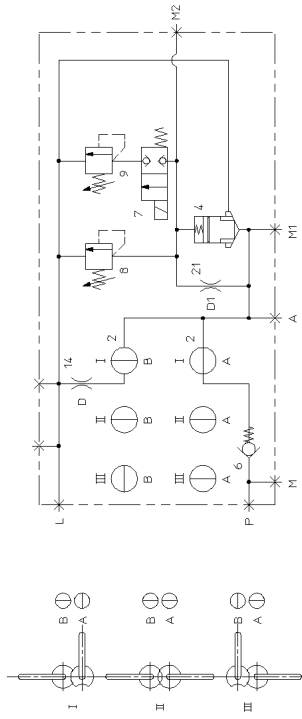
LIEBHERR

etk_en_de_098233 LR 11000

PRESSURE REDUCTION VALVE
DRUCKREDUZIERVENTIL

681

11450342



8.8.2019
079966

LIEBHERR

etk_en_de_098233 LR 11000

CONTROL BLOCK
STUEBERBLOCK


682 (1/2)

11314761

Pos.	Item	Quantity	Description	Bezeichnung
4	11341847	1	DIRECTIONAL CONTROL VALVE 2/2 NG16	WEGEVENTIL
6	10451048	1	NON-RETURN VALVE	RUECKSCHLAGVENTIL
7	10451049	1	DIRECTIONAL CONTROL VALVE 2/2 ⇒  684	WEGEVENTIL
8	571691008	1	PRESSURE LIMITING VALVE	DRUCKBEGRENZUNGSVENTIL
(21)	726424108	2	O-RING 19X2,5 NBR70	O-RING
(22)	726406508	1	O-RING 10X2 NBR70	O-RING
9	10451060	1	PRESSURE LIMITING VALVE 100BAR	DRUCKBEGRENZUNGSVENTIL
11	240192002	4	SOCKET HEAD SCREW ISO 4762 M8X35 12.	ZYLINDERSCHRAUBE
12	424100708	4	WASHER SPRING DIN 7980 8 FST VERZ	FEDERRING
13	10285724	1	SCREW PLUG VSTI M4X2	VERSCHLUSSSCHRAUBE
15	477510101	1	SCREW PLUG VSTI M14X1,5 CR6-FREI	VERSCHLUSSSCHRAUBE
20	514534908	2	PARALLEL PIN ISO 2338 6M6X16 ST	ZYLINDERSTIFT
22	477510501	1	SCREW PLUG VSTI M10X1 CR6-FREI	VERSCHLUSSSCHRAUBE
24	10181340	2	HEX SCREW ISO 4017 M6X60 8.8 480H SPF	SECHSKANTSCHRAUBE
25	10875640	2	WASHER DIN 440 6,6 -ST 480H SPF	SCHEIBE
26	11009443	1	SUPPORTING RING 16,9X12,9X1	STUETZRING
31	530073208	2	O-RING 29X3 NBR70	O-RING
32	726430608	2	O-RING 24X2 NBR70	O-RING
33	10800684	4	SUPPORTING RING PTFE	STUETZRING
34	11009444	1	FLANGE SEAL	FLANSCHDICHTUNG

8.8.2019

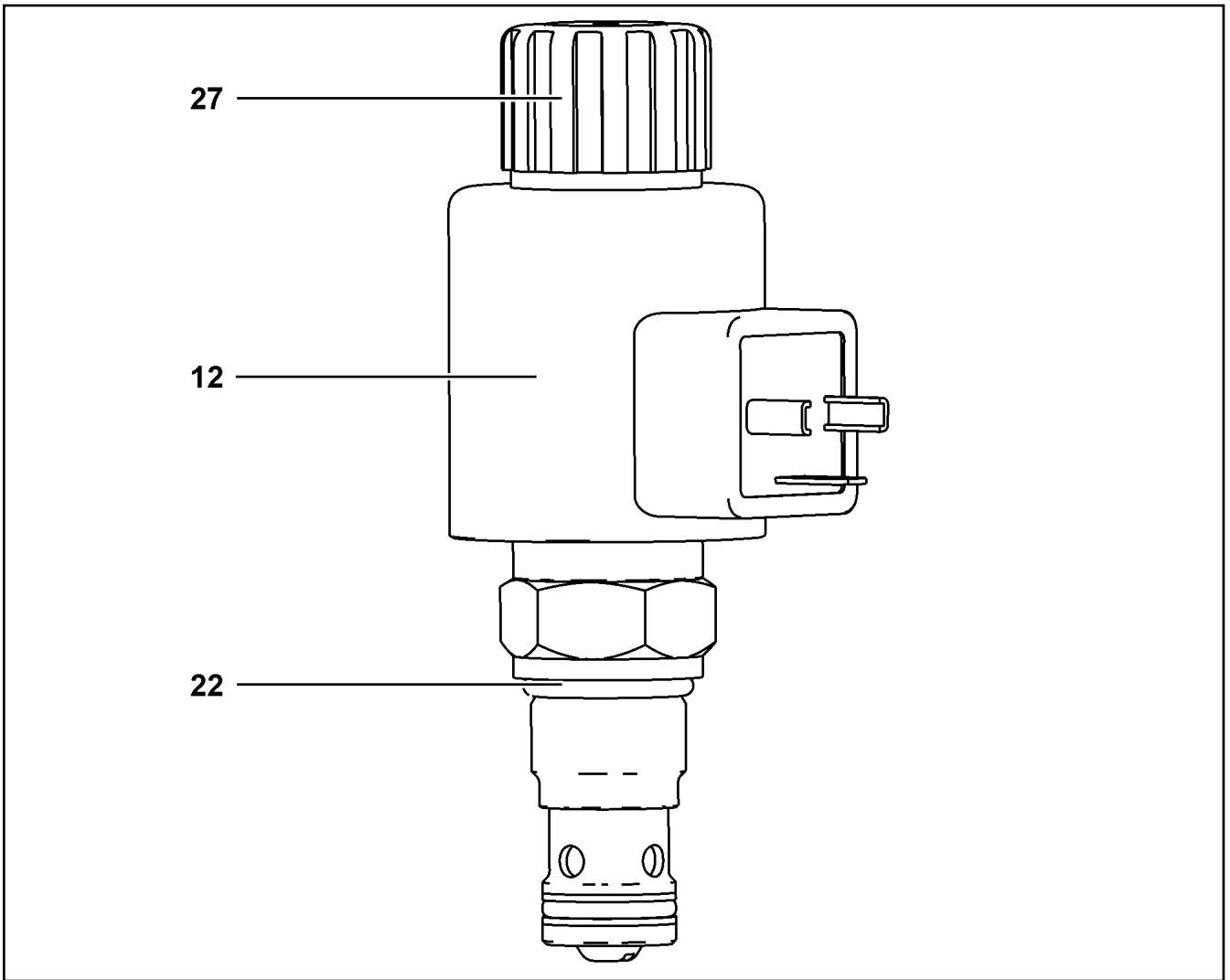
etk_en_de_098233 LR 11000

 683 (2/2)

LIEBHERR

CONTROL BLOCK
STUEBLOCK

11314761



Pos.	Item	Quantity	Description	Bezeichnung
12	11004321	1	MAGNET COIL 24V	MAGNETSPULE
22	7380196	1	O-RING DIN 3771 19,30X2,40 NBR 90 A,BK	O-RING
27	11004443	1	BOX NUT	UEBERWURFMUTTER

8.8.2019
099143

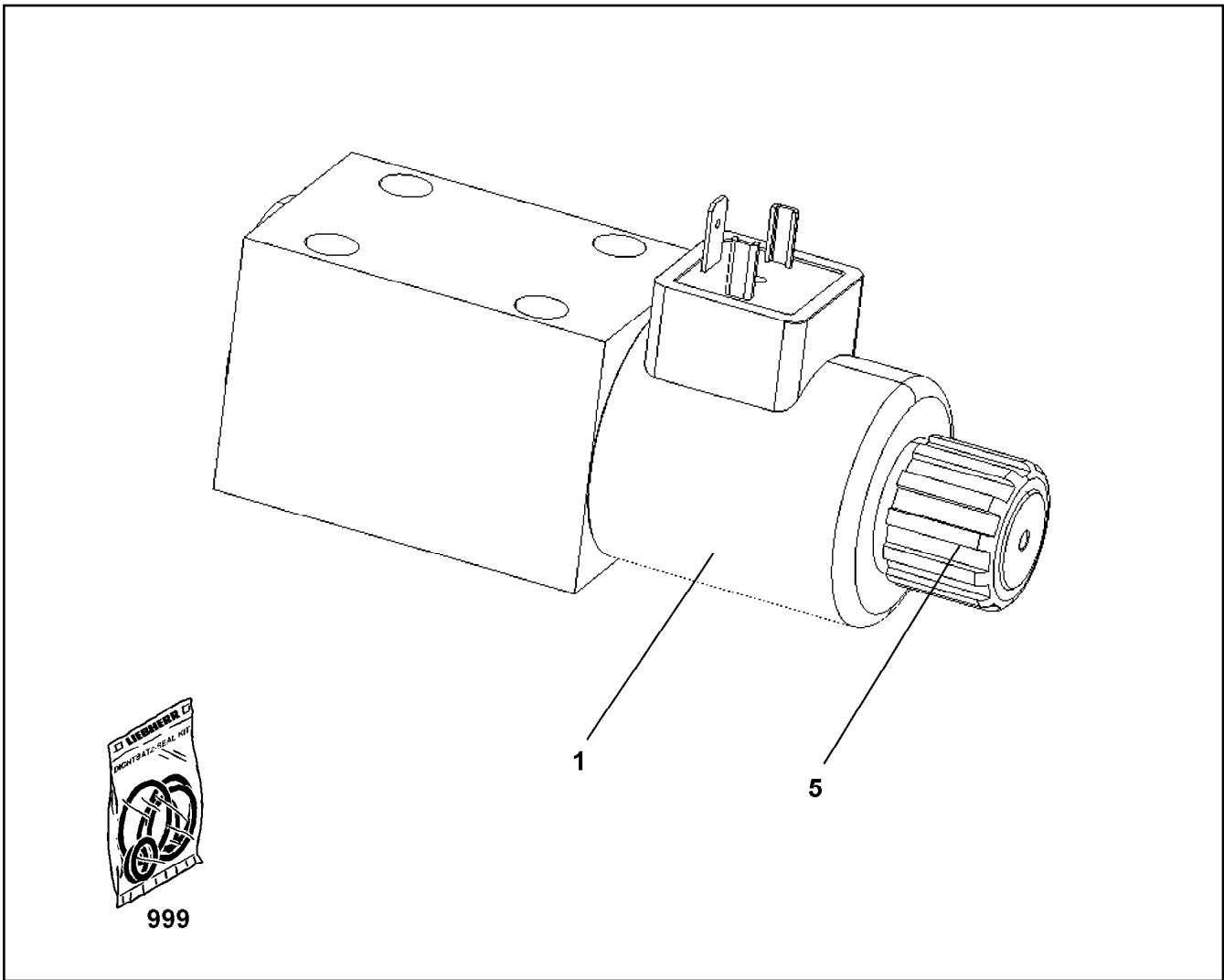
LIEBHERR


etk_en_de_098233 LR 11000

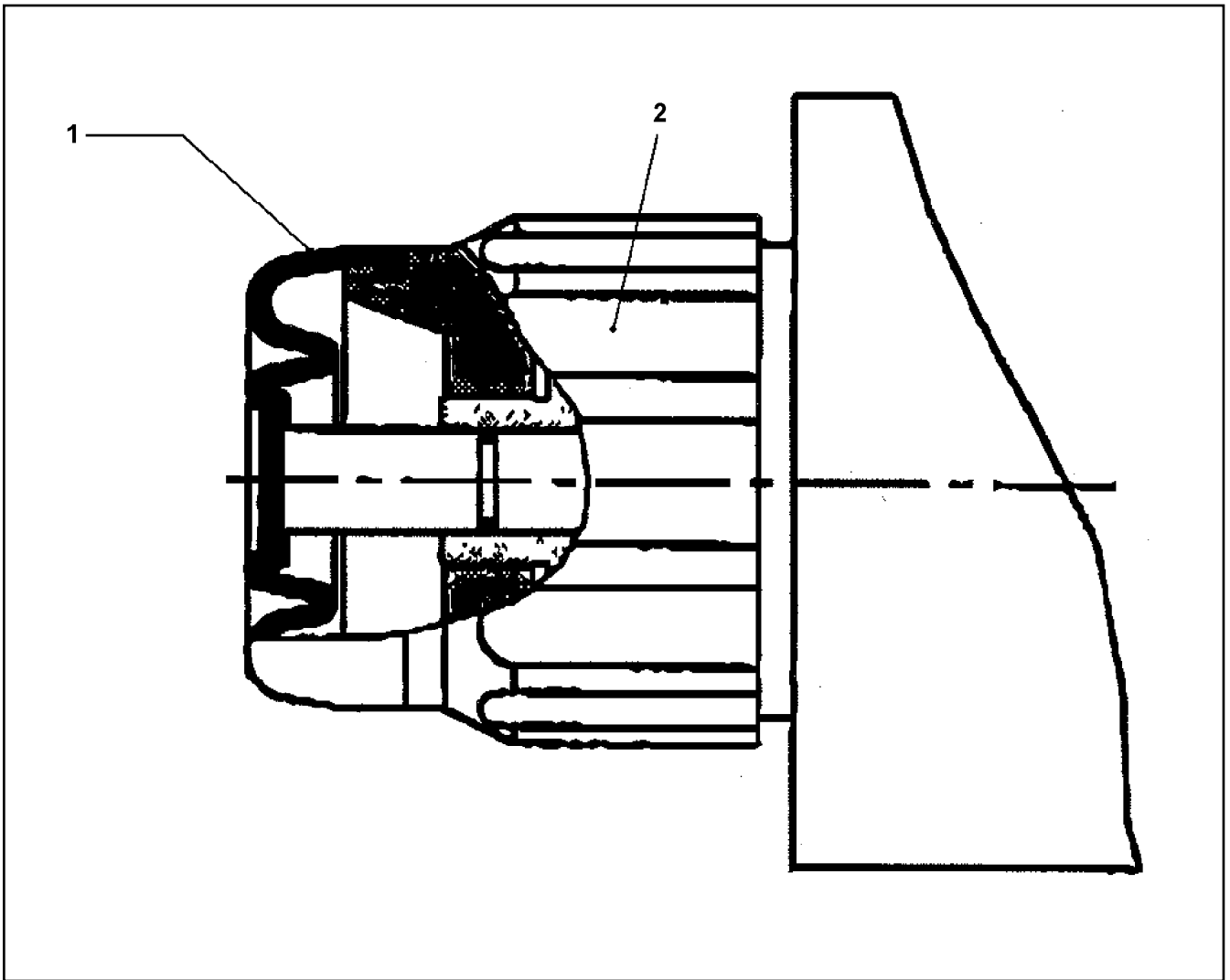
DIRECTIONAL CONTROL VALVE
WEGEVENTIL

684

10451049



Pos.	Item	Quantity	Description	Bezeichnung
1	571818908	1	MAGNET COIL 24V	MAGNETSPULE
5	10878075	1	EMERGENCY HAND OPERATION RPE3-06 ⇒  686	NOTHANDBETAETIGUNG
999	10285695	1	SEAL KIT	DICHTSATZ



Pos.	Item	Quantity	Description	Bezeichnung
1	10040136	1	RUBBER PROTECTION CAP	GUMMISCHUTZKAPPE
2	10040137	1	NUT	MUTTER

8.8.2019
024194

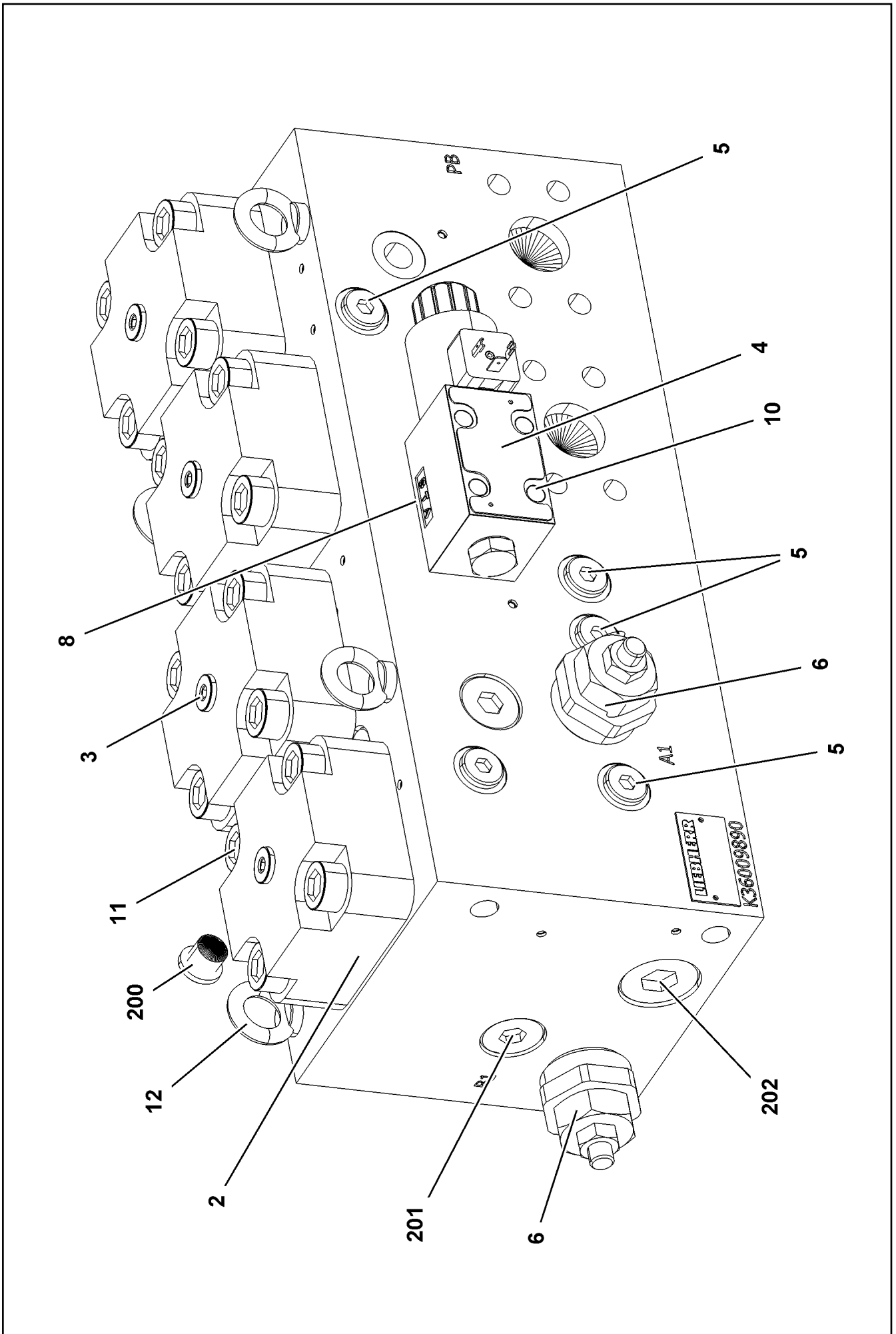
LIEBHERR

etk_en_de_098233 LR 11000

EMERGENCY HAND OPERATION
NOTHANDBETAETIGUNG

686

10878075



8.8.2019
079021

LIEBHERR

etk_en_de_098233 LR 11000

CHANGE-OVER BLOCK
UMSCHALTBLOCK

687 (1/2)

10413255

Pos.	Item	Quantity	Description	Bezeichnung
2	10813731	4	BUILT-IN VALVE 350BAR 900L/MIN	EINBAUVENTIL
3	11110124	4	COVER	DECKEL
4	11110125	1	DIRECTIONAL CONTROL VALVE	WEGEVENTIL
(1)	10291306	1	MAGNET 28V	MAGNET
5	570964908	6	NON-RETURN VALVE	RUECKSCHLAGVENTIL
6	11110126	2	PRESSURELIMITINGVALVECARTRIDGE	DRUCKBEGRENZUNGSVENTIL
8	10815350	2	PLUG-IN NOZZLE 1,5	EINSTECKDUESE
10	4002299	4	SOCKET HEAD SCREW ISO 4762 M5X30 10.	ZYLINDERSCHRAUBE
11	404317208	16	SOCKET HEAD SCREW ISO 4762 M16X55 10	ZYLINDERSCHRAUBE
12	10181367	4	RING BOLT DIN 580 M8 C15E 480H SPF	RINGSCHRAUBE
200	477704008	4	STOPPER PLUG VSTI1/4"ED A3P	BLINDSTOPFEN
201	477704708	2	STOP PLUG VSTI3/4"ED A3P	STOPFEN
202	477704608	2	STOP PLUG VSTI1"ED A3P	STOPFEN

8.8.2019

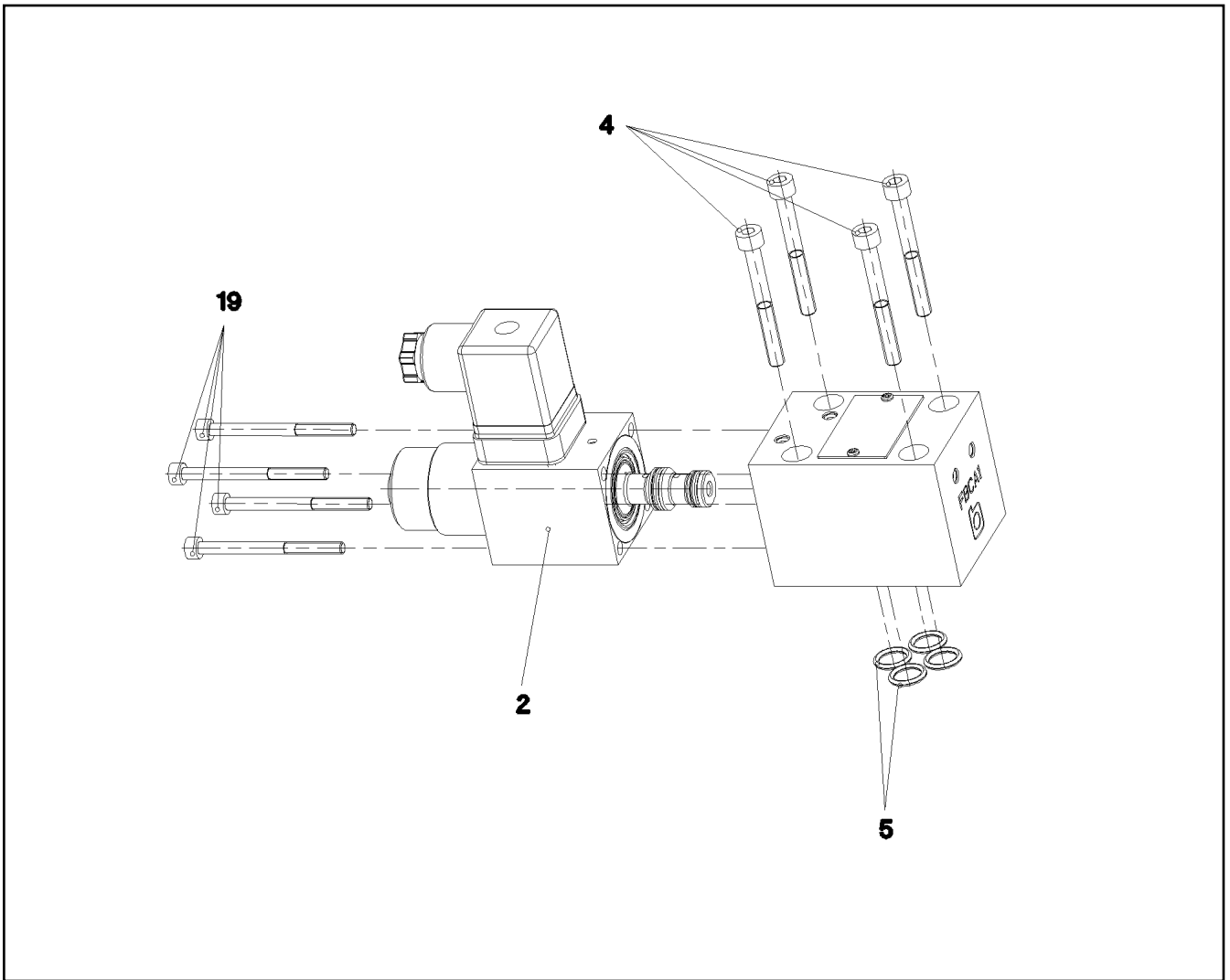
etk_en_de_098233 LR 11000

688 (2/2)

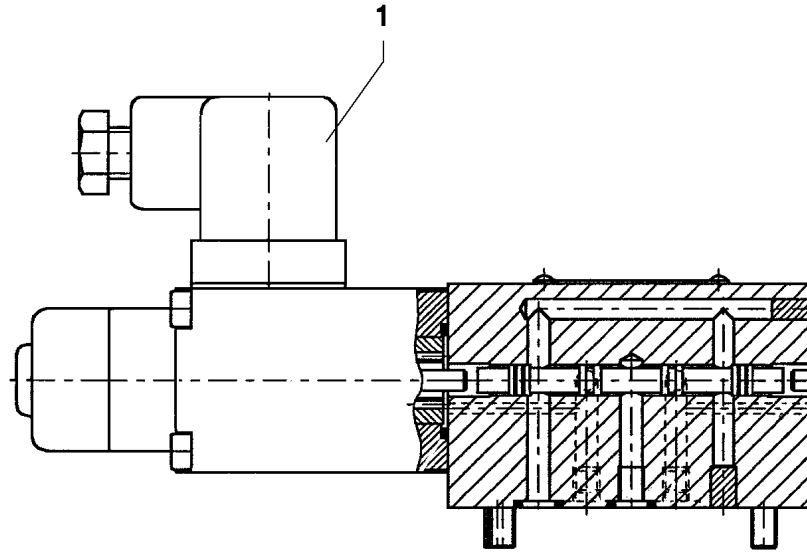
LIEBHERR

CHANGE-OVER BLOCK
UMSCHALTBLOCK

10413255

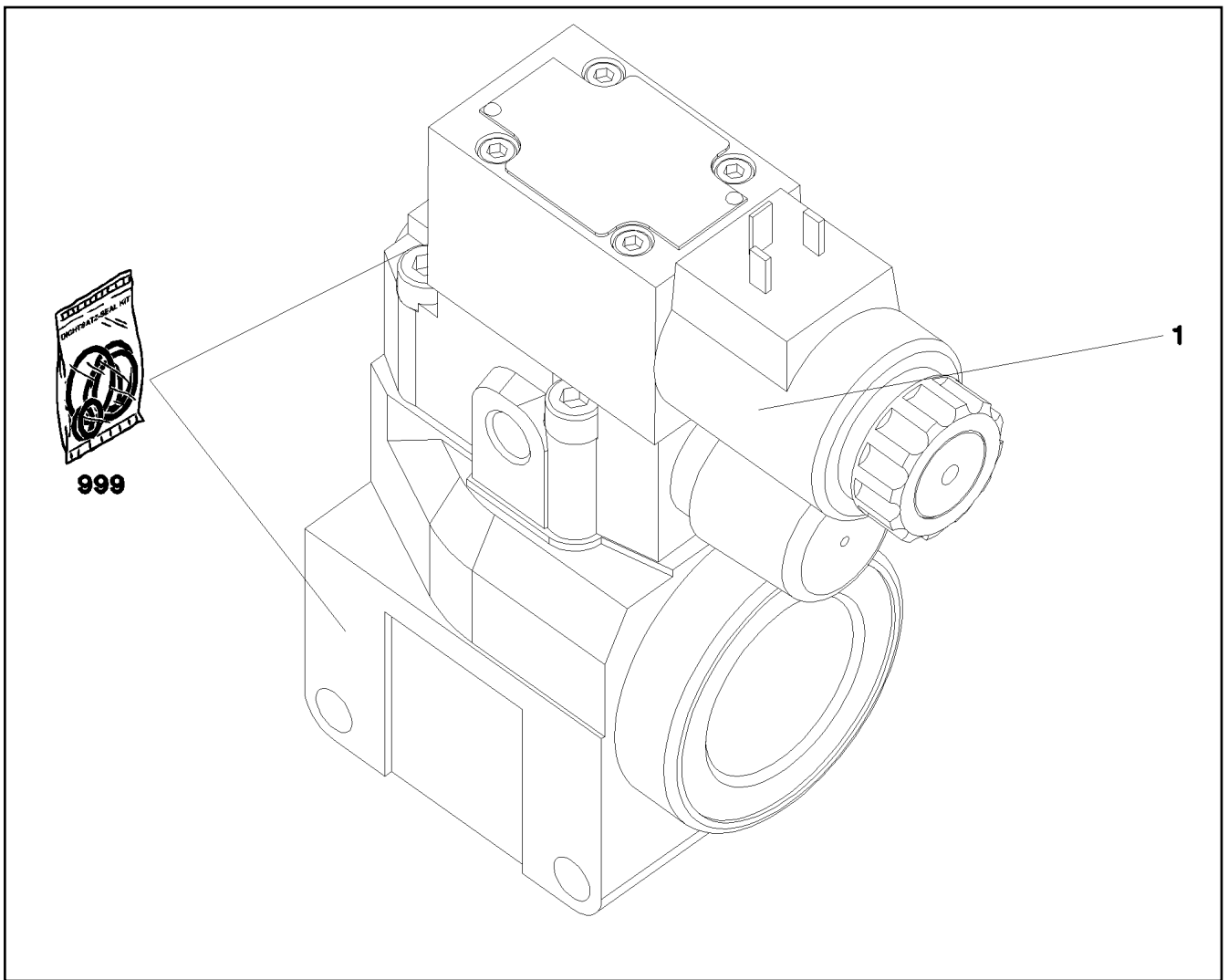


Pos.	Item	Quantity	Description	Bezeichnung
2	10650092	1	MAGNET 24V	MAGNET
4	404361208	4	SOCKET HEAD SCREW DIN 912 M5X45 12.9	ZYLINDERSCHRAUBE
5	7380574	4	O-RING ISO 3601-1 9,25X1,78 FKM 90 A,GN	O-RING
19	4901531	4	SOCKET HEAD SCREW ISO 4762 M4X50 8.8	ZYLINDERSCHRAUBE

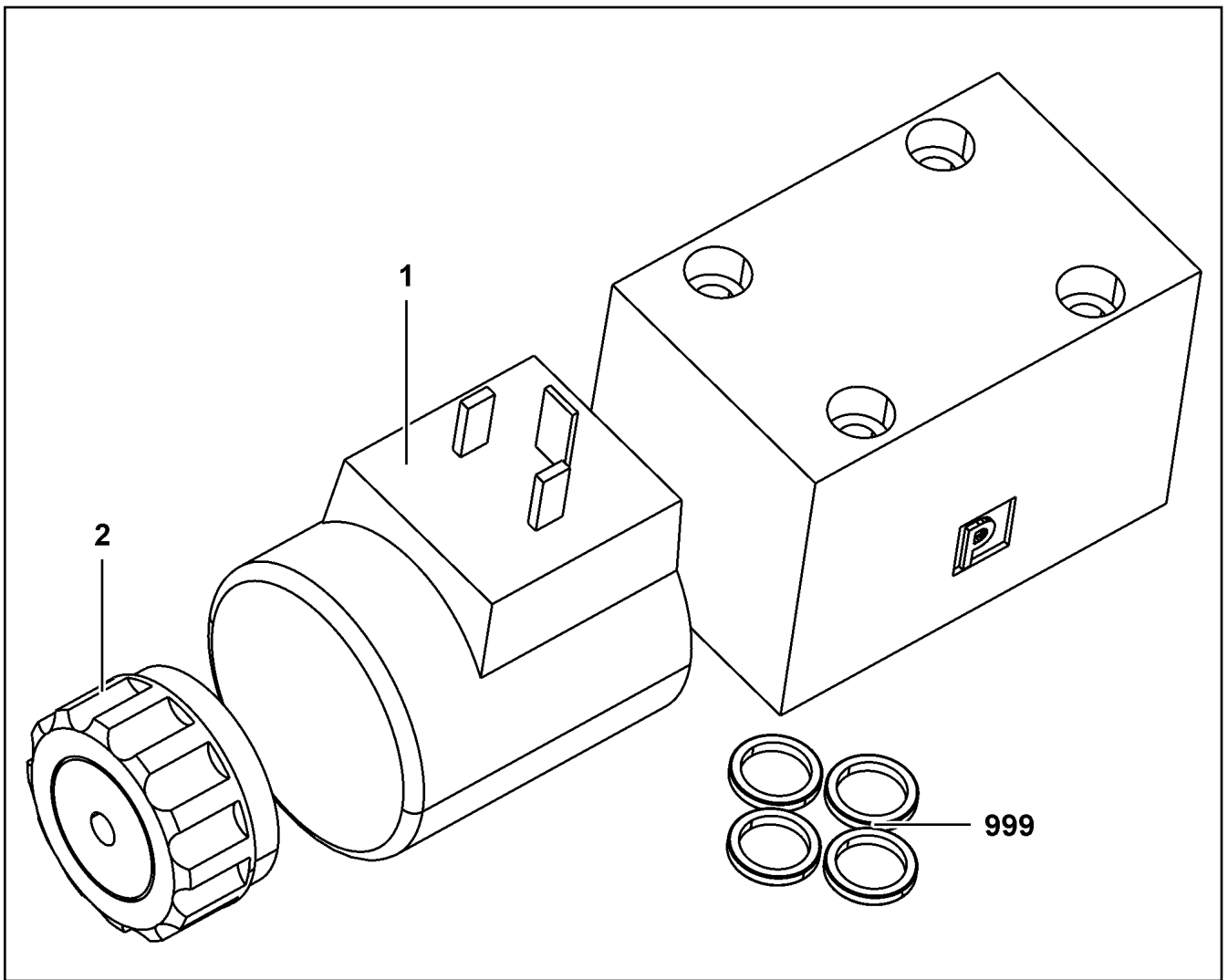


Pos.	Item	Quantity	Description	Bezeichnung
1	570827808	1	MAGNET 24V	MAGNET

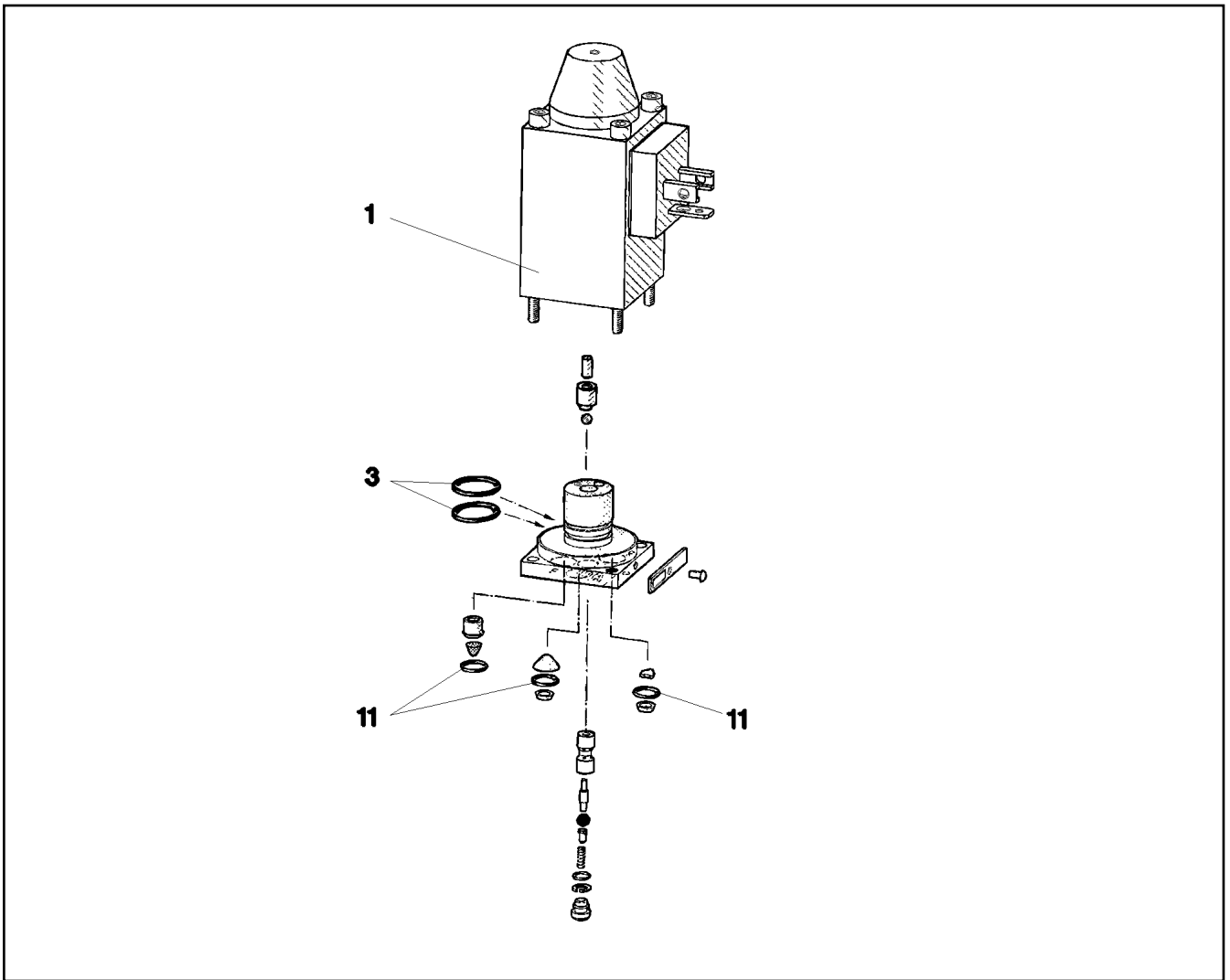
<p>8.8.2019 023658</p> <p>LIEBHERR</p>	<p>etk_en_de_098233 LR 11000</p> <p>DIRECTIONAL CONTROL VALVE WEGEVENTIL</p>	<p>690</p> <p>511444408</p>
---	--	-----------------------------



Pos.	Item	Quantity	Description	Bezeichnung
1	11005327	1	DIRECTIONAL CONTROL VALVE ⇒  692	WEGEVENTIL
999	11005330	1	SEAL KIT LIMIT VALVE	DS DRUCKBEGRENZUNGSVEN



Pos.	Item	Quantity	Description	Bezeichnung
1	571712708	1	MAGNET COIL 24V	MAGNETSPULE
2	7027459	1	NUT	MUTTER
999	571840008	1	SEAL KIT	DICHTSATZ



Pos.	Item	Quantity	Description	Bezeichnung
1	570633808	1	MAGNET 24V	MAGNET
3	570010108	2	O-RING 14X1,1 NBR70	O-RING
11	510712908	3	O-RING 6X1,5 NBR90	O-RING

8.8.2019
059301

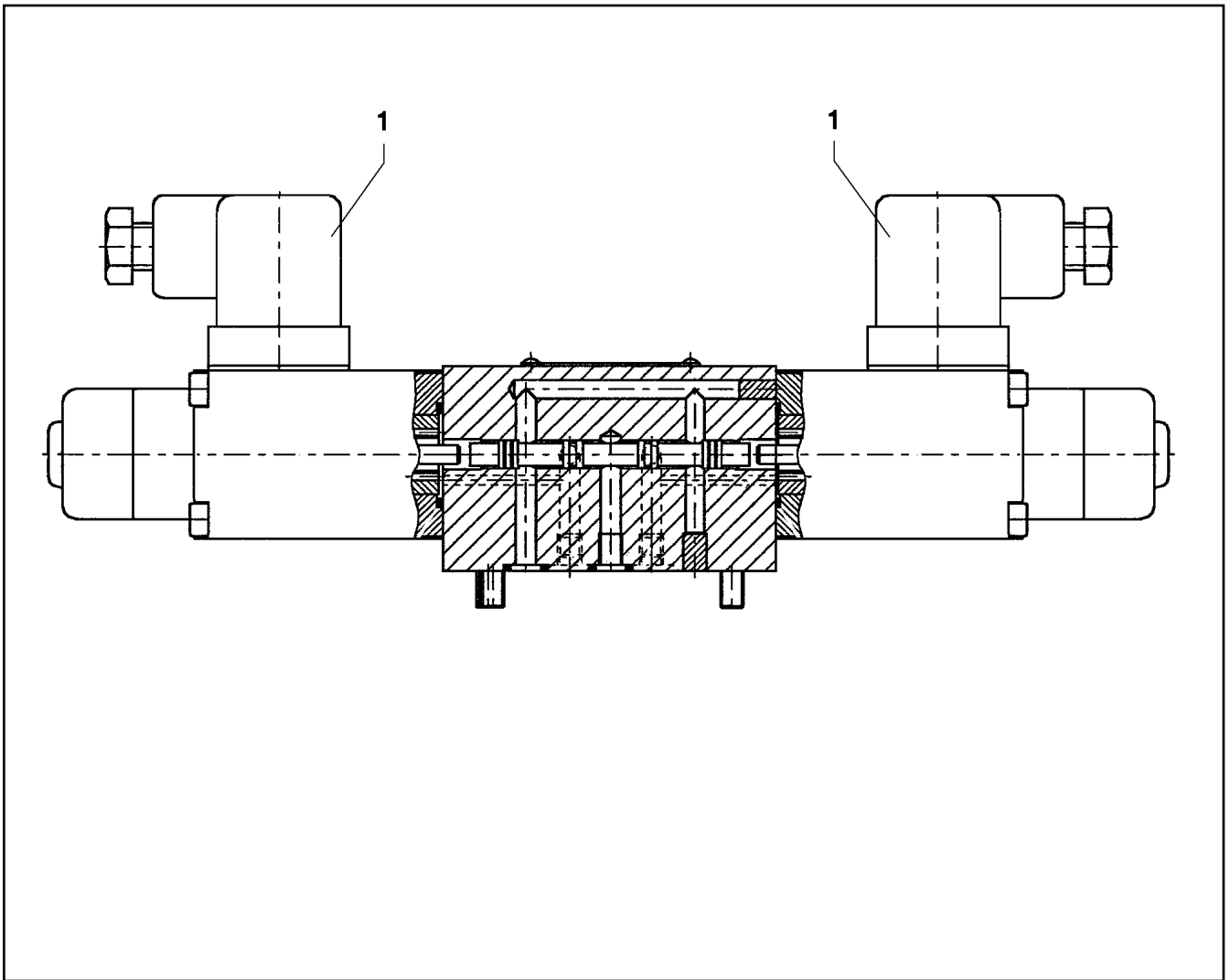
LIEBHERR

etk_en_de_098233 LR 11000

DIRECTIONAL CONTROL VALVE
WEGEVENTIL

693

511494308



Pos.	Item	Quantity	Description	Bezeichnung
1	571712708	2	MAGNET COIL 24V	MAGNETSPULE
2	7027459	2	NUT	MUTTER
999	7411445	1	SEAL KIT	DICHTUNGSSATZ

8.8.2019
023659

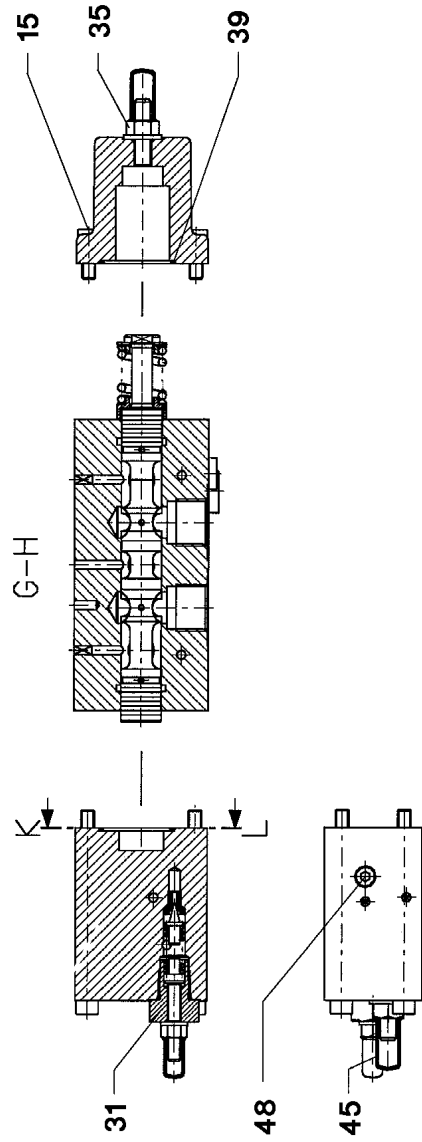
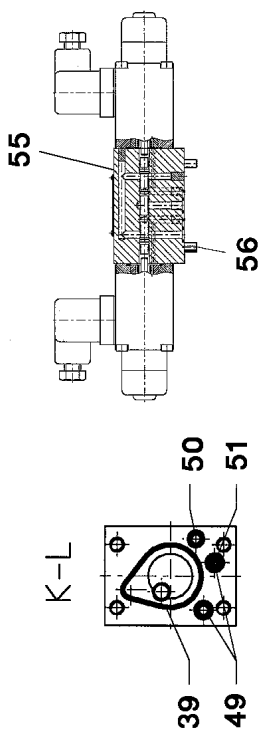
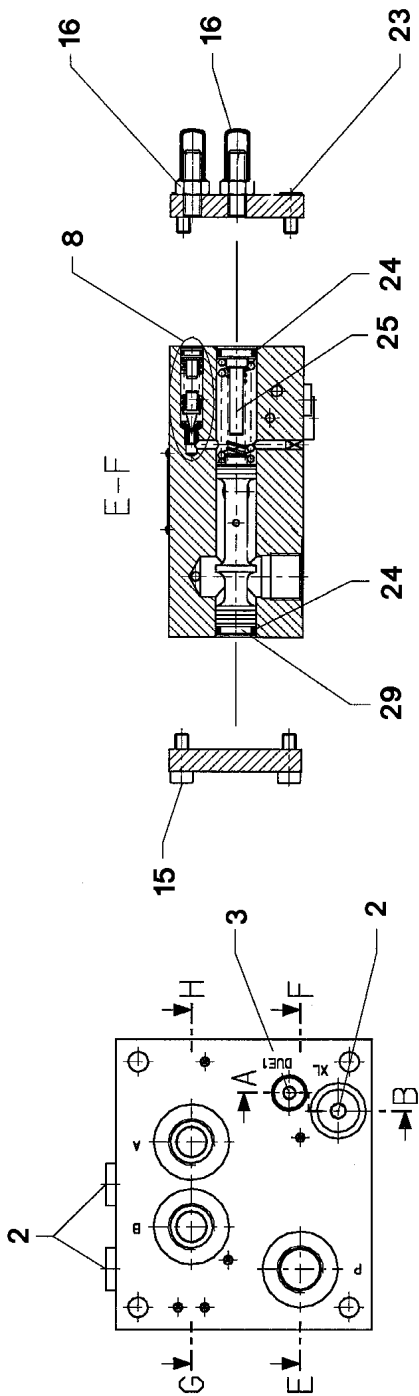
LIEBHERR

etk_en_de_098233 LR 11000

DIRECTIONAL CONTROL VALVE
WEGEVENTIL

694

511302208



8.8.2019
026100




LIEBHERR

etk_en_de_098233 LR 11000

PROPORTIONAL VALVE
PROPORTIONALVENTIL


695 (1/2)

511308608

Pos.	Item	Quantity	Description	Bezeichnung
2	477704008	3	STOPPER PLUG VST11/4"ED A3P	BLINDSTOPFEN
3	510741508	1	STOP PLUG VST11/8"ED ST A3C	STOPFEN
8	571529608	1	PRESSURE VALVE ⇒  697	DRUCKVENTIL
15	510746608	8	SOCKET HEAD SCREW ISO 4762 M6X16 12.	ZYLINDERSCHRAUBE
16	571561008	2	CHECK SCREW	STELLSCHRAUBE
23	4002601	4	SOCKET HEAD SCREW ISO 4762 M6X12 12.	ZYLINDERSCHRAUBE
24	510746108	2	O-RING ARP 568 12,37X2,62 NBR90	O-RING
25	570690308	1	SPACER PIECE	DISTANZSTUECK
29	510745708	1	LIMIT STOP	ANSCHLAG
31	571130108	1	PRESSURE LIMITING VALVE ⇒  698	DRUCKBEGRENZUNGSVENTIL
35	571814108	1	CHECK SCREW	STELLSCHRAUBE
39	510747808	2	O-RING ARP 568 29,87X1,78 NBR90	O-RING
45	571903708	1	CHECK SCREW	STELLSCHRAUBE
48	571903808	1	NON-RETURN VALVE	RUECKSCHLAGVENTIL
49	726426608	2	O-RING ARP 568 5,28X1,78 NBR90	O-RING
50	513119208	1	O-RING ARP 568 4,47X1,78 NBR90	O-RING
51	571903908	1	NOZZLE 1,2 M4	DUESE
55	571362608	1	PILOT VALVE ⇒  699	VORSTEUERVENTIL
56	404361208	4	SOCKET HEAD SCREW DIN 912 M5X45 12.9	ZYLINDERSCHRAUBE

8.8.2019

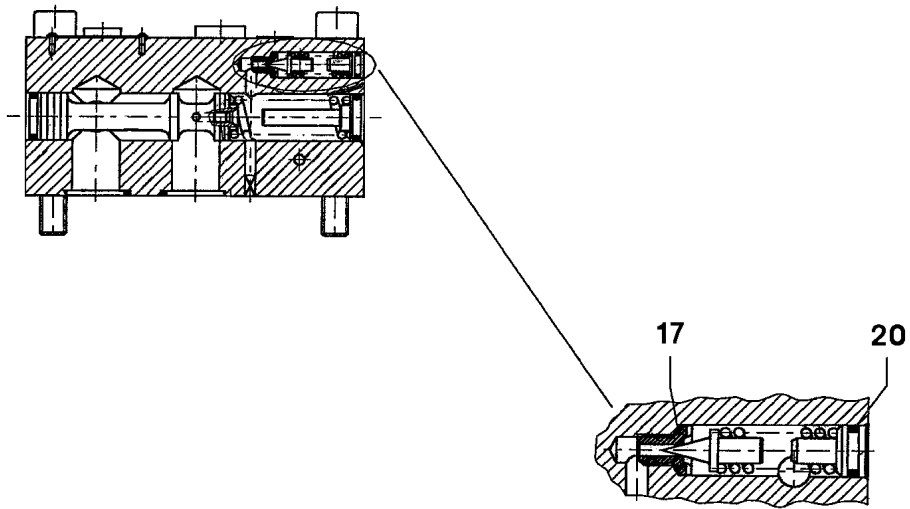
etk_en_de_098233 LR 11000

 696 (2/2)

LIEBHERR

PROPORTIONAL VALVE
PROPORTIONALVENTIL

511308608



Pos.	Item	Quantity	Description	Bezeichnung
17	570690608	1	O-RING 6X1 NBR90	O-RING
20	726419608	1	O-RING ARP 568-NBR70 6,07X1,78 NBR70	O-RING

8.8.2019
021996

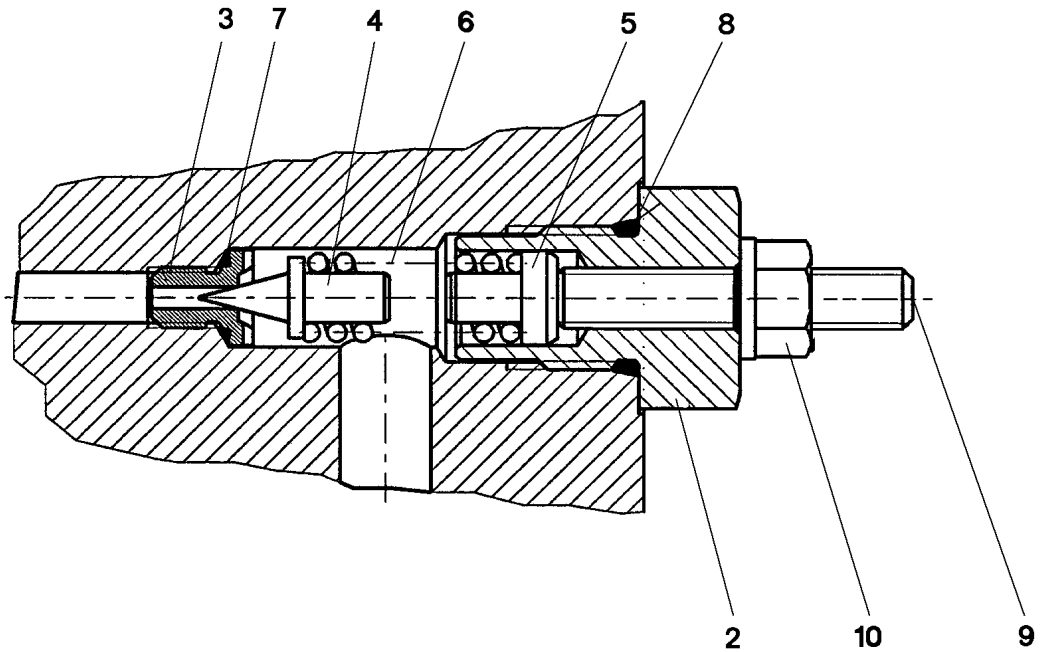
LIEBHERR

etk_en_de_098233 LR 11000

PRESSURE VALVE
DRUCKVENTIL

697

571529608



Pos.	Item	Quantity	Description	Bezeichnung
2	571130308	1	SLEEVE	HUELSE
3	570647508	1	VALVE SEAT	VENTILSITZ
4	510792108	1	TAPER	KEGEL
5	571130408	1	SPACER PIECE	DISTANZSTUECK
6	510735908	1	PRESSURE SPRING 1,9X6,9X21,5	DRUCKFEDER
7	570690608	1	O-RING 6X1 NBR90	O-RING
8	571130508	1	O-RING ARP 568 11,89X1,98 N903890SHOR	O-RING
9	510753308	1	GRUB SCREW ISO 4026 M6X35 45H	GEWINDESTIFT
10	510753408	1	SEALING NUT M6	DICHTMUTTER

8.8.2019
137725

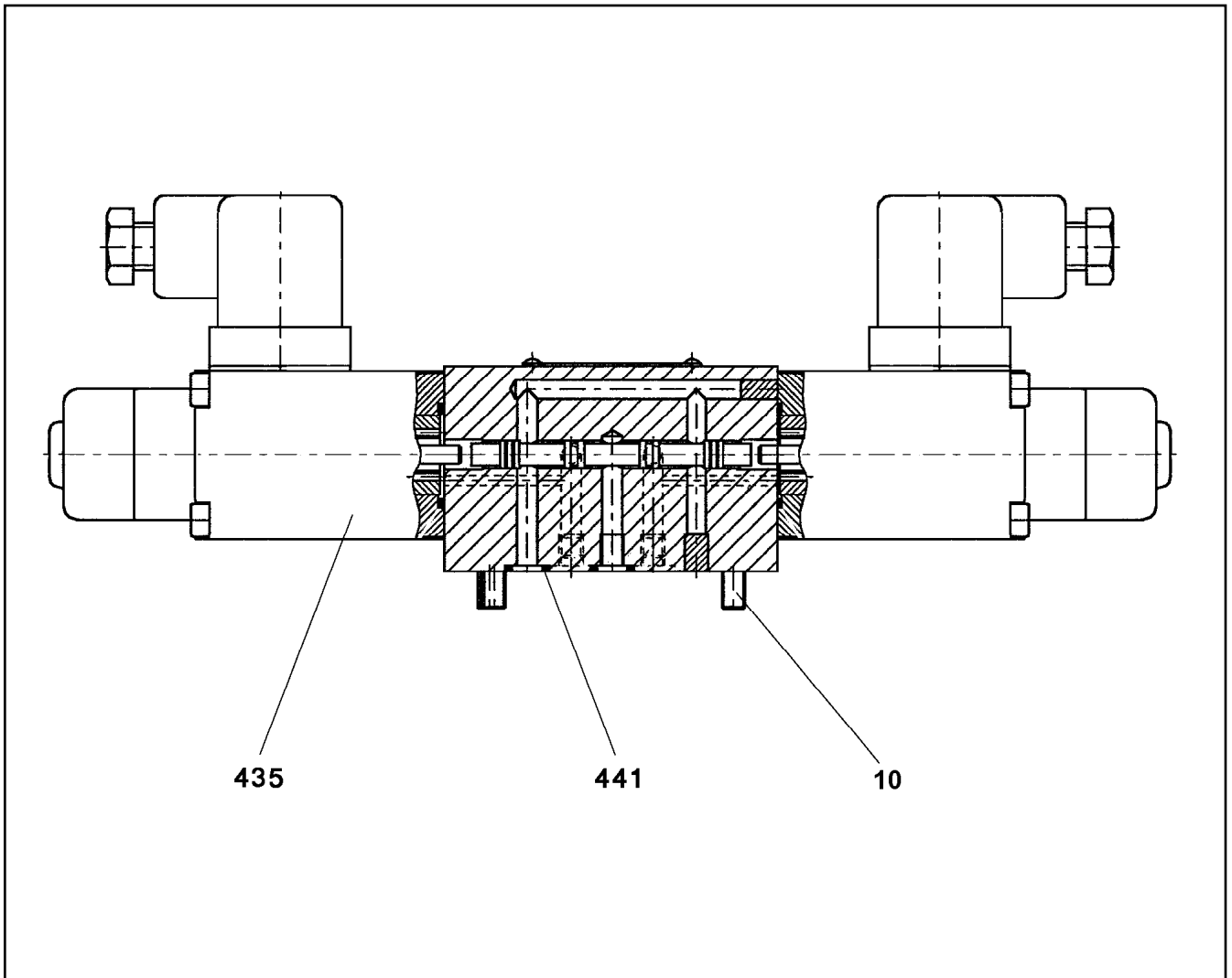
LIEBHERR

etk_en_de_098233 LR 11000

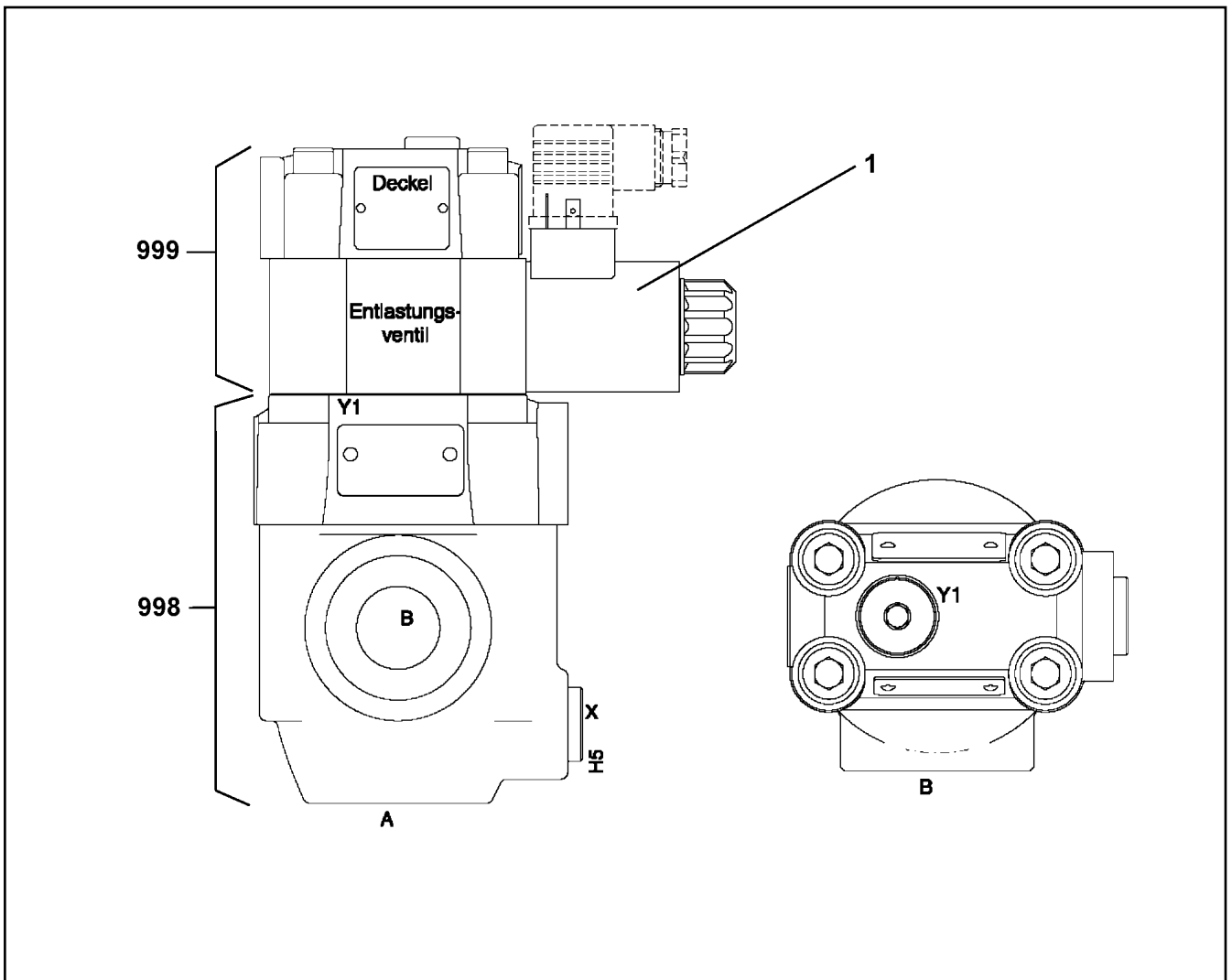
PRESSURE LIMITING VALVE
DRUCKBEGRENZUNGSVENTIL

698

571130108



Pos.	Item	Quantity	Description	Bezeichnung
10	404361208	4	SOCKET HEAD SCREW DIN 912 M5X45 12.9	ZYLINDERSCHRAUBE
435	571910108	2	MAGNET COIL 24V	MAGNETSPULE
441	510738408	4	O-RING ARP 568 6,07X1,78 NBR90	O-RING
479	240213102	8	SOCKET HEAD SCREW ISO 4762 M4X55 8.8	ZYLINDERSCHRAUBE



Pos.	Item	Quantity	Description	Bezeichnung
1	10663094	1	MAGNET 24V	MAGNET
998	11003535	1	SEAL KIT	DICHTSATZ
999	11003536	1	SEALING SET VALVE	DS VENTIL

8.8.2019
069317

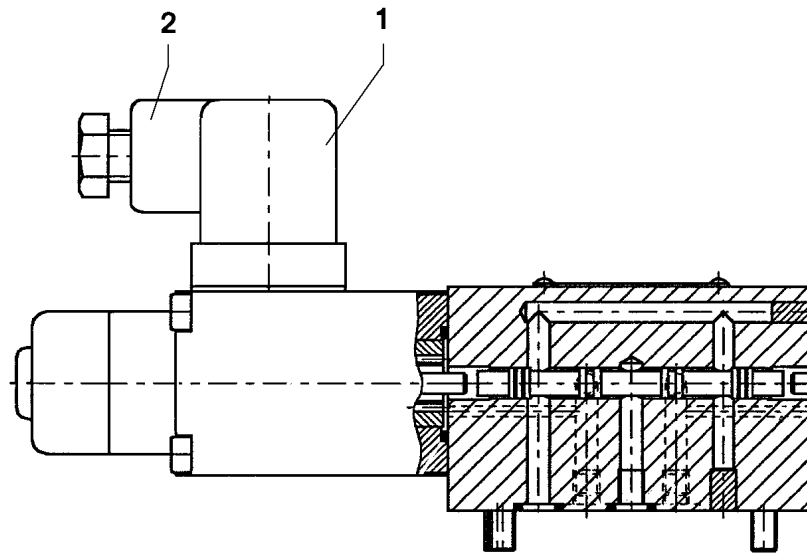
LIEBHERR

etk_en_de_098233 LR 11000

DIRECTIONAL SEAT VALVE
WEGESITZVENTIL

700

10493159



Pos.	Item	Quantity	Description	Bezeichnung
1	570633808	1	MAGNET 24V	MAGNET
2	605006608	1	DEVICE PLUG DIN 43650 4-POLE	GERAETESTECKER
999	10802253	1	SEAL KIT DIRECTIONAL VALVE	DS WEGEVENTIL

8.8.2019
023657

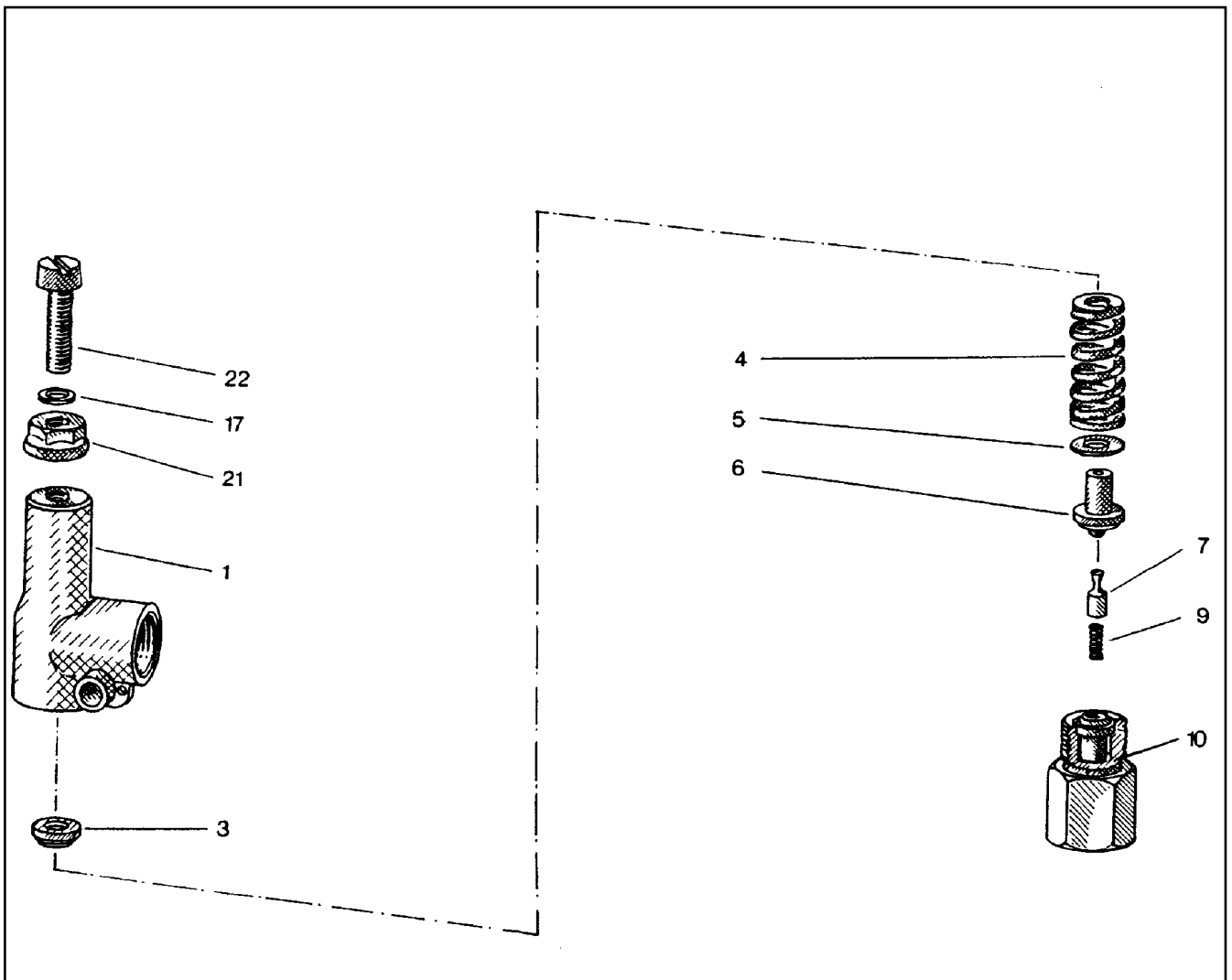
LIEBHERR

etk_en_de_098233 LR 11000

DIRECTIONAL CONTROL VALVE
WEGEVENTIL

701

511444508



Pos.	Item	Quantity	Description	Bezeichnung
1	510796908	1	HOUSING	GEHAEUSE
3	510797008	1	SPRING SUPPORT	FEDERTELLER
4	510797108	1	PRESSURE SPRING	DRUCKFEDER
5	510797208	1	WASHER	SCHEIBE
6	510797308	1	SPRING-LOADED PIN	FEDERBOLZEN
7	510797408	1	DAMPING PISTON	DAEMPUNGSKOLBEN
9	510797508	1	PRESSURE SPRING	DRUCKFEDER
10	510797608	1	VALVE SEAT	VENTILSITZ
17	510783208	1	SHIM	AUSGLEICHSCHIEBE
21	510741708	1	SEALING NUT M8	DICHTMUTTER
22	510797708	1	SOCKET HEAD SCREW DIN 84 M8X35 5.8	ZYLINDERSCHRAUBE

8.8.2019
010374

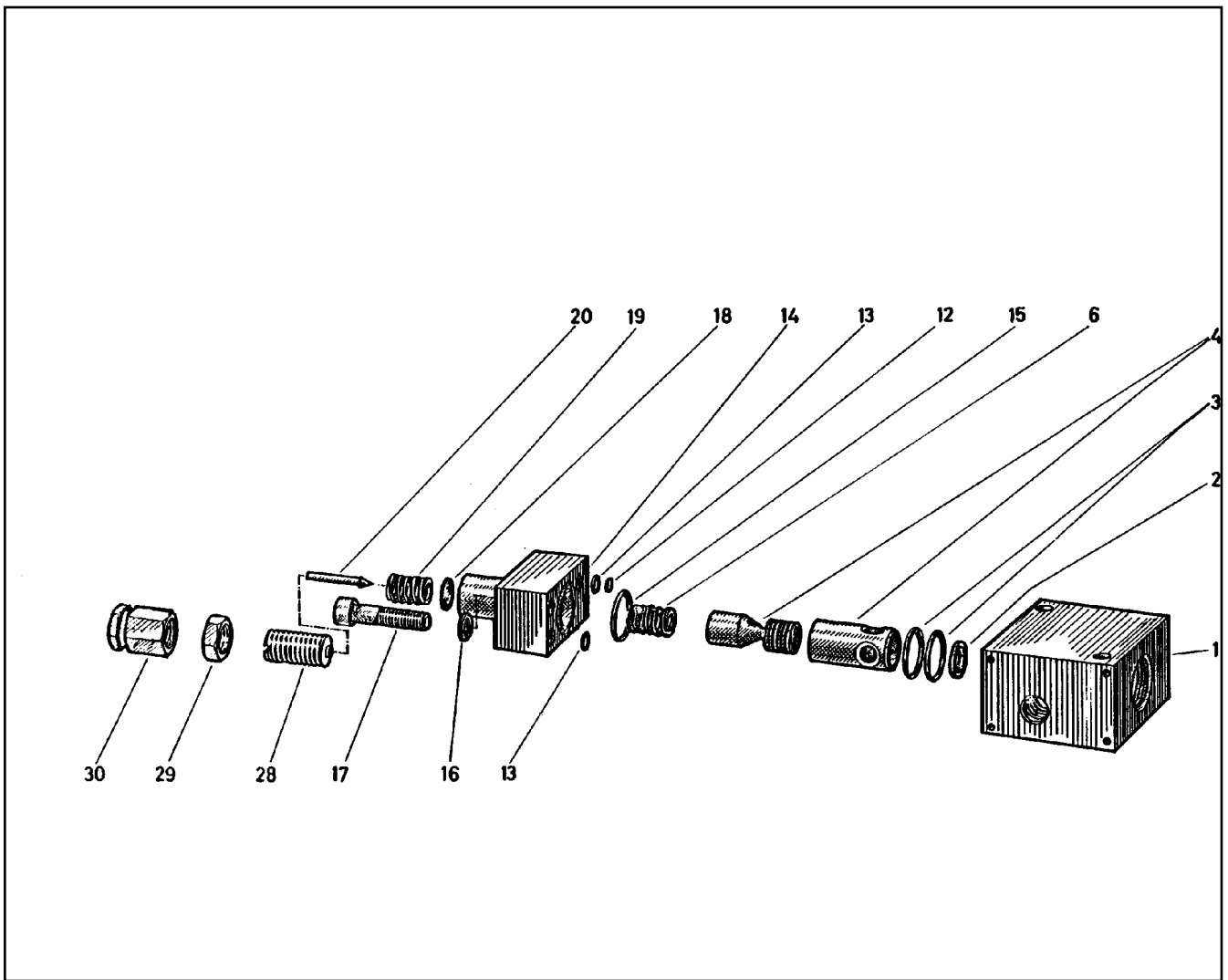
LIEBHERR

etk_en_de_098233 LR 11000

PRESSURE LIMITING VALVE
DRUCKBEGRENZUNGSVENTIL

702

511417608



Pos.	Item	Quantity	Description	Bezeichnung
1	510713808	1	BLOCK	BLOCK
2	510713908	1	WASHER	SCHEIBE
3	510710108	2	O-RING ARP 568 17,12X2,62 NBR90	O-RING
4	510713708	1	PISTON	KOLBEN
6	510714008	1	PRESSURE SPRING	DRUCKFEDER
12	510714108	1	WASHER	SCHEIBE
13	510714208	2	O-RING ARP 568 4,47X1,78 NBR70	O-RING
14	510714308	1	BLOCK	BLOCK
15	510710108	1	O-RING ARP 568 17,12X2,62 NBR90	O-RING
16	11659025	2	WASHER SPRING DIN 127 B 8 FLZN SPF	FEDERRING
17	11691424	2	SOCKET HEAD SCREW ISO 4762 M8X35 8.8	ZYLINDERSCHRAUBE
18	510714408	1	COLLAR WASHER	BUNDSCHEIBE
19	510714508	1	PRESSURE SPRING	DRUCKFEDER
20	510710408	1	VALVE CONE	VENTILKEGEL
28	510779808	1	ADJUSTING SCREW	EINSTELLSCHRAUBE
29	510779908	1	NUT	MUTTER
30	510710608	1	CAP NUT	HUTMUTTER

8.8.2019
010370

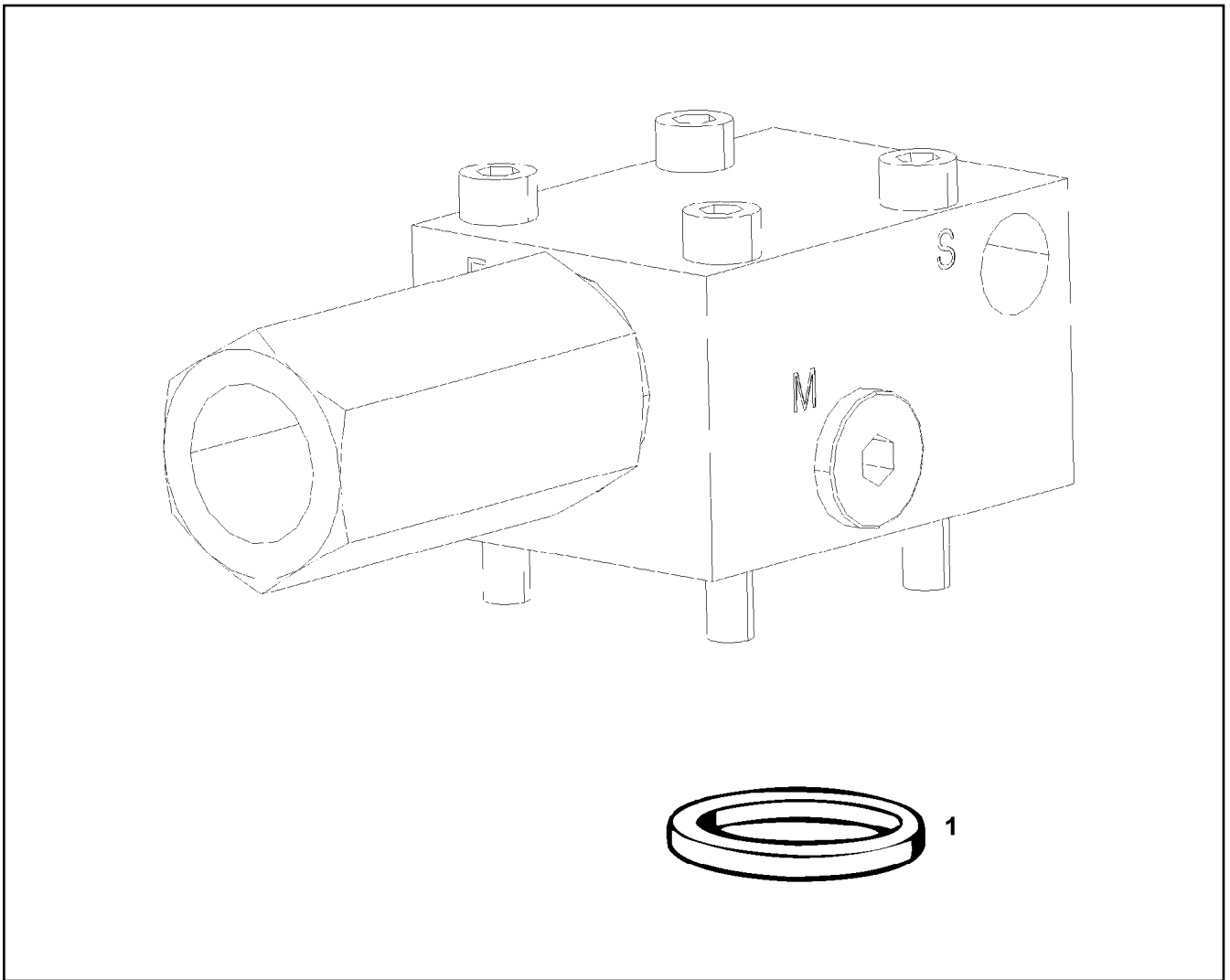
LIEBHERR

etk_en_de_098233 LR 11000


PRESSURE RELIEF VALVE
DRUCKMINDERVENTIL


703

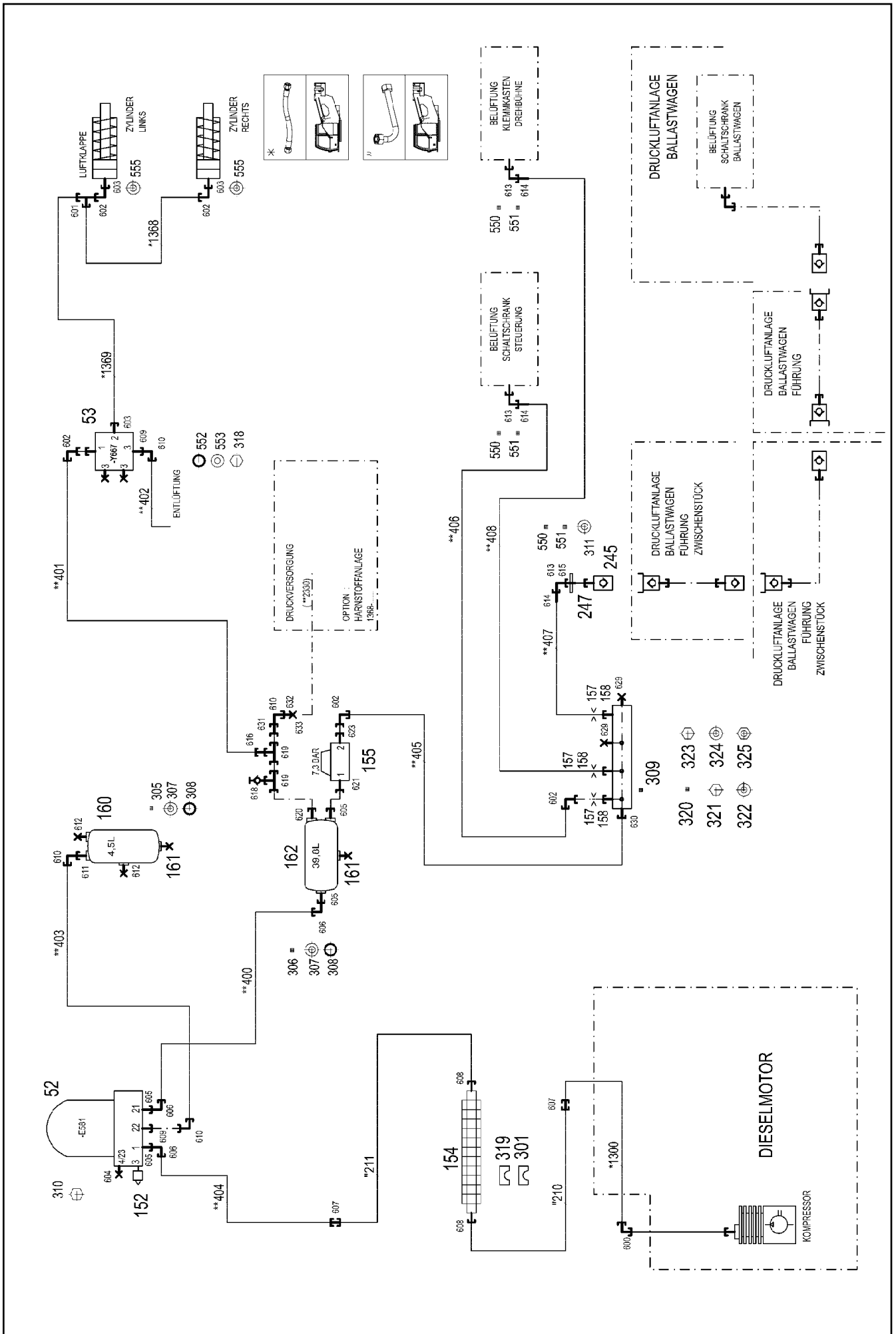
510438508



Pos.	Item	Quantity	Description	Bezeichnung
1	510746108	1	O-RING ARP 568 12,37X2,62 NBR90	O-RING

Pos.	Item	Quantity	Description	Bezeichnung
4	969582408	1	COMPRESSED AIR PLANT ⇒  706	DRUCKLUFTANLAGE

8.8.2019	etk_en_de_098233 LR 11000	 705
LIEBHERR	COMPRESSED AIR PLANT DRUCKLUFTANLAGE	918011108



Pos.	Item	Quantity	Description	Bezeichnung
10	969582508	1	HOSE LINES AIR FLAP STUFE 4 OW	SCHLAUCHLEITUNGEN LUFTK
(1)	602760108	2	NAME PLATE 25,4X101,6	BEZEICHNUNGSSCHILD
(1368)	921262008	1	HOSE CPL. TFS 5X430	SCHLAUCH KPL.
(1369)	968600408	1	HOSE CPL. TFS 5X1460	SCHLAUCH KPL.
11	969582608	1	PIPELINES	ROHRLEITUNGEN
(210)	969649308	1	PIPE COMPL. 18X1.5	ROHR KPL.
(211)	969649408	1	PIPE COMPL. 18X1.5	ROHR KPL.
52	502657308	1	AIR DRYER ⇒ □ 709	LUFTTROCKNER
53	10664416	1	DIRECTIONAL CONTROL VALVE 16BAR 3/	WEGEVENTIL
152	502661608	1	SILENCER	GERAEUSCHDAEMPFER
154	10493045	1	RIBBED TUBE ALU	RIPPENROHR
155	502662808	1	OVERFLOW VALVE 13BAR M22X1,5	UEBERSTROEMVENTIL
157	510754308	3	NOZZLE 0,4 M5X6 MS	DUESE
158	971265208	3	FITTING XGE6-LM-EDX0	VERSCHRAUBUNG
160	502987108	1	AIR TANK DIN 74281 4,5L 15,5BAR ST RAL 9	LUFTBEHAELTER
161	502921908	2	WATER DRAIN VALVE 22BAR M22X1,5	ENTWAESSERUNGSVENTIL
162	502655808	1	AIR TANK 39,8L 10BAR ST RAL 9005 SCHW	LUFTBEHAELTER
245	511506208	1	CLOSING NIPPLE SP-006-0 VERZ	VERSCHLUSSNIPPEL
247	511506608	1	DUST CAP	STAUBKAPPE
301	10492888	4	CLAMP-HALF S 4 E 64 PP	KLEMMHAELFTE
305	774211308	1	TIGHTENING STRAP 206/206/30 ST	SPANNBAND
306	774210508	2	TIGHTENING STRAP 240-280/260/30 ST	SPANNBAND
307	502932508	8	COMPRESSION RING DR/R22X27	DRUCKRING
308	502932908	8	O-RING 20,3X2,4 NBR70	O-RING
309	774383708	1	DISTRIBUTION STRIP	VERTEILERLEISTE
310	407003908	3	HEX SCREW DIN 961 M12X1,5X25 8.8 A3C	SECHSKANTSCHRAUBE
311	710106008	1	SEALING RING DIN 7603 A26X32X2 CU	DICHTRING
318	10875538	2	HEX SCREW ISO 4017 M8X50 8.8 480H SPF	SECHSKANTSCHRAUBE
319	10493065	2	ELASTOMER INSERT DIN 3015 53,4X65X45X	ELASTOMEREINSATZ
320	978311508	1	PLATE 3X97X70 S355MC FE//ZNNI8//CN//T0	BLECH
321	406506808	2	HEX SCREW ISO 4017 M8X16 8.8 A2C	SECHSKANTSCHRAUBE
322	11140469	2	WASHER ISO 7093-1 8 200HV 480H SPF	SCHEIBE
323	10875815	2	SOCKET HEAD SCREW ISO 4762 M4X30 8.8	ZYLINDERSCHRAUBE
324	10875642	4	WASHER ISO 7093-1 4 200HV 480H SPF	SCHEIBE
325	10875611	2	HEX NUT DIN 985 M4 8 480H SPF	SECHSKANTMUTTER
550	477101408	3	PROFILE RING PR6-S/L A3P	PROFILRING
551	772002208	3	PLUG-IN SLEEVE E6-4	EINSTECKHUELSE
552	502933208	3	O-RING 10X2,2 NBR70	O-RING
553	502932608	3	COMPRESSION RING	DRUCKRING
555	710102008	2	SEALING RING DIN 7603 A12X18X1,5 CU	DICHTRING
600	470230608	1	FITTING XW18-L A3P	VERSCHRAUBUNG
601	472032308	1	FITTING ELSD6-L CFX	VERSCHRAUBUNG
602	247021702	5	FITTING EW 6L CR6-FREI	VERSCHRAUBUNG
603	476607708	3	FITTING GE 6L M12X1,5	VERSCHRAUBUNG
604	477704308	1	STOP PLUG VSTI M12X1,5 A3P	STOPFEN
605	471031108	4	FITTING GE 18L M22X1,5 CR6-FREI	VERSCHRAUBUNG
606	247108302	3	FITTING EW 18L M26X1,5 CR6-FREI	VERSCHRAUBUNG
607	470030608	2	FITTING XG18-L A3P	VERSCHRAUBUNG
608	10815662	2	FITTING GE 18L M22X1,5 ST CR6-FREI	VERSCHRAUBUNG
609	471039708	2	FITTING ISO 8434-1 GE 10L M12X1,5 CR6-F	VERSCHRAUBUNG
610	7403569	4	FITTING EW 10L M16X1,5 CR6-FREI	VERSCHRAUBUNG
611	471039808	1	FITTING GE 10L M22X1,5 CR6-FREI	VERSCHRAUBUNG
612	477704508	2	STOP PLUG VSTIM22X1,5ED A3P	STOPFEN
613	472531508	3	FITTING EW 6S M14X1,5 CR6-FREI	VERSCHRAUBUNG
614	477400108	3	BOX NUT DIN 3870 AS6 A3P	UEBERWURFMUTTER
615	471032108	1	FITTING XGE6-SR-ED A3P	VERSCHRAUBUNG
616	475430208	1	FITTING REDSDN12/6-L A3P	VERSCHRAUBUNG
618	475600908	1	TEST CONNECTION PL-RA 12L A3P	PRUEFANSCHLUSS
619	247128602	2	FITTING EL 12L M18X1,5 CR6-FREI	VERSCHRAUBUNG


8.8.2019

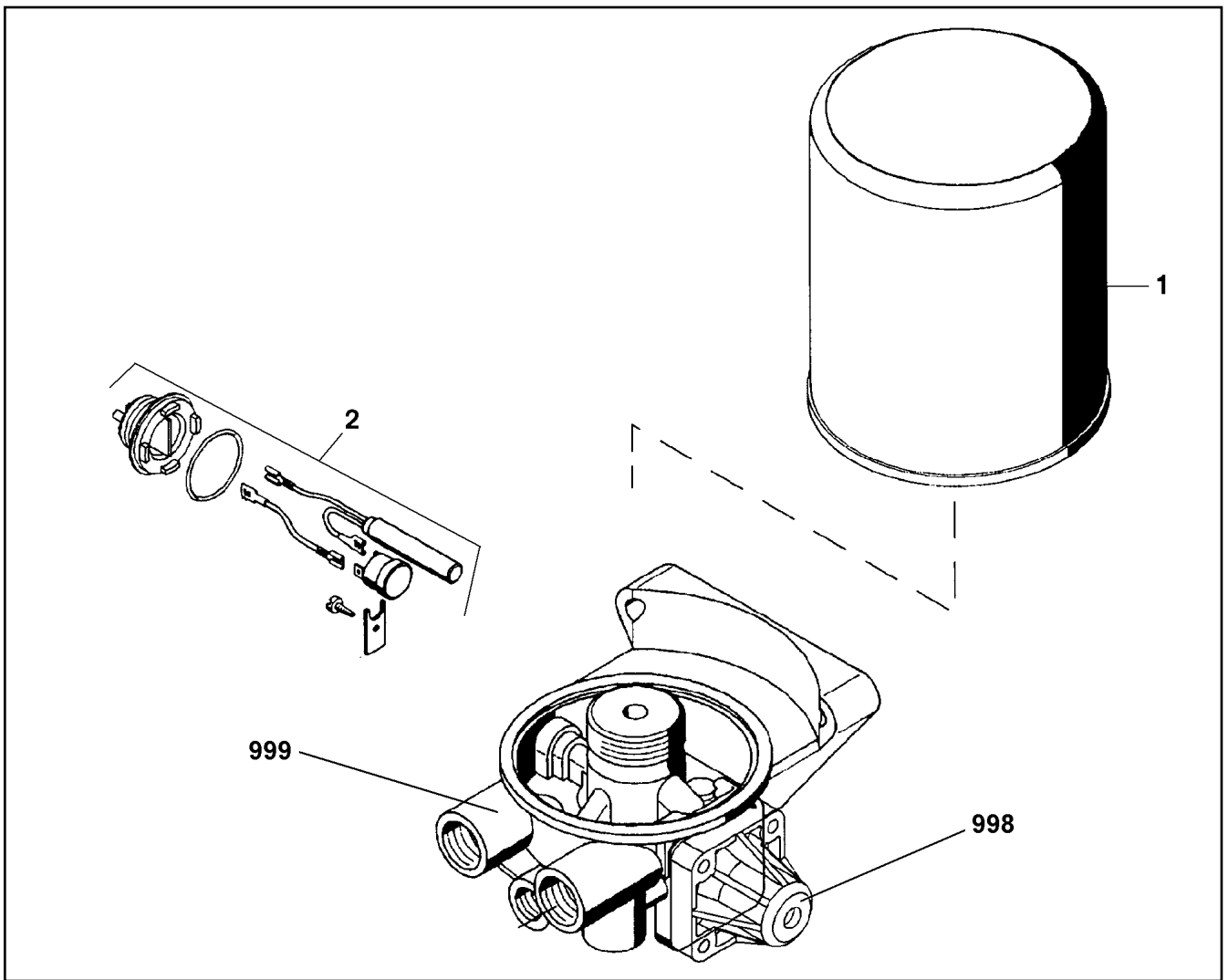
etk_en_de_098233 LR 11000

□ 707 (2/3)

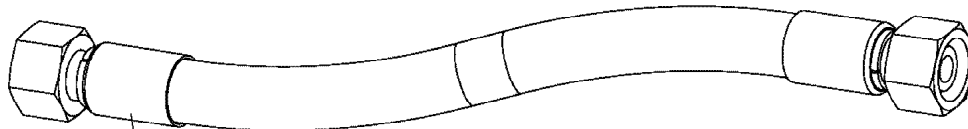
LIEBHERR**COMPRESSED AIR PLANT
DRUCKLUFTANLAGE****969582408**

Pos.	Item	Quantity	Description	Bezeichnung
620	471039908	1	FITTING GE 12L M22X1,5 CR6-FREI	VERSCHRAUBUNG
621	471902308	1	FITTING EGESD18-LM-WD A3P	VERSCHRAUBUNG
623	502946108	1	FITTING GA6-LM22X1,5 A3P	VERSCHRAUBUNG
629	477705508	2	STOPPER PLUG VSTIM10X1ED A3P	BLINDSTOPFEN
630	471030108	1	FITTING XGE6-LM-ED A3P	VERSCHRAUBUNG
631	475431408	1	FITTING REDSD12/10-L A3P	VERSCHRAUBUNG
632	477401508	1	BOX NUT DIN 3870 AL10 A3P	UEBERWURFMUTTER
633	477700408	1	BLANKING PLUG ISO 8434-1 PL 10L/S CR6-F	VERSCHLUSSTOPFEN

8.8.2019	etk_en_de_098233 LR 11000	 708 (3/3)
LIEBHERR	COMPRESSED AIR PLANT DRUCKLUFTANLAGE	969582408



Pos.	Item	Quantity	Description	Bezeichnung
1	571352308	1	CARTRIDGE	KARTUSCHE
2	502651408	1	HEATING	HEIZUNG
998	11003089	1	REPAIR SET PRESSURE GOVERNOR	RS DRUCKREGLER
999	11003094	1	REPAIR KIT	REPARATURSATZ



Schlauchnummer
Hose number
Numéro de flexible
Número de flexible
Номера шланга

Die Schlauchnummern auf den Schläuchen entsprechen den Positionen in der Schlauchliste.

The hose numbers from the hoses are in accordance with the items in the hose list.

Les numéros indiqués sur les flexibles correspondent aux repères de la nomenclature des flexibles.

Los números indicados en los flexibles corresponden a las posiciones de la lista de flexibles.

Нанесенные на шлангах номера соответствуют позициям в перечне.



Pos.	Item	Quantity	Description	Bezeichnung
196	920984908	1	HOSE CPL. 2SN 8X2000	SCHLAUCH KPL.
197	920605708	1	HOSE CPL. 2SN 6X2100	SCHLAUCH KPL.
198	927294008	1	HOSE CPL. 2TE 16X740	SCHLAUCH KPL.
199	926046308	1	HOSE CPL. 2TE 20X390	SCHLAUCH KPL.
200	966866108	1	HOSE CPL. 6ST 38X960	SCHLAUCH KPL.
201	966866108	1	HOSE CPL. 6ST 38X960	SCHLAUCH KPL.
202	968695808	1	HOSE CPL. 6ST 38X980	SCHLAUCH KPL.
203	968144908	1	HOSE CPL. 6ST 38X760	SCHLAUCH KPL.
204	968532108	1	HOSE CPL. 6ST 38X1180	SCHLAUCH KPL.
205	968536708	1	HOSE CPL. 6ST 38X1140	SCHLAUCH KPL.
206	968568808	1	HOSE CPL. 6ST 38X1080	SCHLAUCH KPL.
207	968569008	1	HOSE CPL. 6ST 38X1040	SCHLAUCH KPL.
208	968569008	1	HOSE CPL. 6ST 38X1040	SCHLAUCH KPL.
209	968570008	1	HOSE CPL. 6ST 38X1060	SCHLAUCH KPL.
210	968583308	1	HOSE CPL. F6000 31X740	SCHLAUCH KPL.
211	96022577	1	HOSE CPL. 2755 16X740	SCHLAUCH KPL.
212	924476008	1	HOSE CPL. GH506 31X700	SCHLAUCH KPL.
213	968584008	1	HOSE CPL. 6ST 38X1180	SCHLAUCH KPL.
214	968584308	1	HOSE CPL. 6ST 38X700	SCHLAUCH KPL.
215	968584408	1	HOSE CPL. F6000 31X2080	SCHLAUCH KPL.
216	968584808	1	HOSE CPL. 2755 25X680	SCHLAUCH KPL.
217	929351208	1	HOSE CPL. GH506 31X1800	SCHLAUCH KPL.
218	968597008	1	HOSE CPL. GH506 31X680	SCHLAUCH KPL.
219	968845908	1	HOSE CPL. 1SN 25X480	SCHLAUCH KPL.
220	965799908	1	HOSE CPL. 2TE 16X1020	SCHLAUCH KPL.
221	926095208	1	HOSE CPL. 2TE 16X360	SCHLAUCH KPL.
222	968598708	1	HOSE CPL. 2755 12X1180	SCHLAUCH KPL.
223	968599008	1	HOSE CPL. 2SN 6X1120	SCHLAUCH KPL.
224	926485608	1	HOSE CPL.	SCHLAUCH KPL.
225	966056408	1	HOSE CPL.	SCHLAUCH KPL.
226	968598608	1	HOSE CPL.	SCHLAUCH KPL.
227	920892708	1	HOSE CPL. 1SN 25X400	SCHLAUCH KPL.
228	966681908	1	HOSE CPL. GH663 38X720	SCHLAUCH KPL.
235	96013982	1	HOSE CPL. 304 76X500	SCHLAUCH KPL.
236	968695208	1	HOSE CPL. 2TE 20X1500	SCHLAUCH KPL.
237	96013985	1	HOSE CPL. 304 76X560	SCHLAUCH KPL.
238	96013981	1	HOSE CPL. 304 76X390	SCHLAUCH KPL.
239	96013979	1	HOSE CPL. 304 76X340	SCHLAUCH KPL.
240	96013937	1	HOSE CPL. 304 60X480	SCHLAUCH KPL.
241	96014337	1	HOSE CPL. CARBURITE10 50X640	SCHLAUCH KPL.
242	968599308	1	HOSE CPL. 1SN 32X840	SCHLAUCH KPL.
243	965197608	1	HOSE CPL. 1SN 32X800	SCHLAUCH KPL.
244	922217808	1	HOSE CPL. 2755 16X440	SCHLAUCH KPL.
245	921876008	1	HOSE CPL. 2755 16X1550	SCHLAUCH KPL.
246	928042808	1	HOSE CPL. 2TE 20X980	SCHLAUCH KPL.
247	968609908	1	HOSE CPL. 2TE 20X2150	SCHLAUCH KPL.
248	926847608	1	HOSE CPL. 2TE 12X1060	SCHLAUCH KPL.
249	96000557	1	HOSE CPL. 2TE 12X740	SCHLAUCH KPL.
250	927640708	1	HOSE CPL. 2TE 10X320	SCHLAUCH KPL.
251	967622308	1	HOSE CPL. 1SN 25X1100	SCHLAUCH KPL.
252	926385808	1	HOSE CPL. 1SN 25X1200	SCHLAUCH KPL.
253	929757908	1	HOSE CPL. 1SN 25X1200	SCHLAUCH KPL.
254	926970408	1	HOSE CPL.	SCHLAUCH KPL.
255	968140808	1	HOSE CPL. 1SN 25X840	SCHLAUCH KPL.
256	968695008	1	HOSE CPL. 1SN 25X460	SCHLAUCH KPL.
257	962641208	1	HOSE CPL. 1SN 25X1700	SCHLAUCH KPL.
258	926053108	1	HOSE CPL. 2755 12X1000	SCHLAUCH KPL.
259	929753808	1	HOSE CPL. 2755 12X720	SCHLAUCH KPL.
260	922885208	1	HOSE CPL. 2755 12X600	SCHLAUCH KPL.
261	968568308	1	HOSE CPL. 2SN 6X960	SCHLAUCH KPL.

8.8.2019

etk_en_de_098233 LR 11000

711 (2/5)

LIEBHERRHOSE LINES SUPERSTRUCTURE
SCHLAUCHLEITUNGEN OBERWAGEN

918791208

Pos.	Item	Quantity	Description	Bezeichnung
262	964685508	1	HOSE CPL. 2SN 6X740	SCHLAUCH KPL.
263	962479208	1	HOSE CPL. 2SN 6X460	SCHLAUCH KPL.
264	961802908	1	HOSE CPL. 1SC 8X1000	SCHLAUCH KPL.
265	927671808	1	HOSE CPL. 1SC 8X1700	SCHLAUCH KPL.
266	965800508	1	HOSE CPL.	SCHLAUCH KPL.
267	965429308	1	HOSE CPL. 1SC 8X1600	SCHLAUCH KPL.
268	963466308	1	HOSE CPL. 1SC 8X940	SCHLAUCH KPL.
269	922734908	1	HOSE CPL. 1SC 8X980	SCHLAUCH KPL.
270	927671808	1	HOSE CPL. 1SC 8X1700	SCHLAUCH KPL.
271	926711608	1	HOSE CPL. 2TE 12X760	SCHLAUCH KPL.
273	926149708	1	HOSE CPL.	SCHLAUCH KPL.
274	965194608	1	HOSE CPL. 2SN 8X1400	SCHLAUCH KPL.
275	926095408	1	HOSE CPL. 2TE 10X400	SCHLAUCH KPL.
276	926067808	1	HOSE CPL.	SCHLAUCH KPL.
277	927640708	1	HOSE CPL. 2TE 10X320	SCHLAUCH KPL.
278	927640008	1	HOSE CPL. 2SN 8X300	SCHLAUCH KPL.
279	968608408	1	HOSE CPL. 2SN 8X1200	SCHLAUCH KPL.
280	964326708	1	HOSE CPL. 2SN 6X2150	SCHLAUCH KPL.
281	964326508	1	HOSE CPL. 2SN 6X2000	SCHLAUCH KPL.
282	928041308	1	HOSE CPL. 2SN 8X1500	SCHLAUCH KPL.
283	921767008	1	HOSE CPL.	SCHLAUCH KPL.
284	968351008	1	HOSE CPL. 2SN 6X300	SCHLAUCH KPL.
285	969634308	1	HOSE CPL. 2SN 6X640	SCHLAUCH KPL.
286	96000558	1	HOSE CPL. 2SN 6X1000	SCHLAUCH KPL.
287	96000559	1	HOSE CPL. 2SN 6X560	SCHLAUCH KPL.
288	968696508	1	HOSE CPL.	SCHLAUCH KPL.
289	96000567	1	HOSE CPL. 2SN 6X1600	SCHLAUCH KPL.
290	920995808	1	HOSE CPL. 2SN 6X1850	SCHLAUCH KPL.
291	96000568	1	HOSE CPL. 2SN 6X2600	SCHLAUCH KPL.
292	968695508	1	HOSE CPL. 1SN 32X640	SCHLAUCH KPL.
293	922645708	1	HOSE CPL. 1SN 32X520	SCHLAUCH KPL.
294	96000569	1	HOSE CPL. 1SN 32X1550	SCHLAUCH KPL.
295	962066108	1	HOSE CPL. 1SN 32X760	SCHLAUCH KPL.
296	968695608	1	HOSE CPL. 1SN 32X940	SCHLAUCH KPL.
297	961922808	1	HOSE CPL. 1SN 32X1400	SCHLAUCH KPL.
298	968144708	1	HOSE CPL. 1SN 25X700	SCHLAUCH KPL.
299	963710408	1	HOSE CPL. 2TE 20X780	SCHLAUCH KPL.
300	926455708	1	HOSE CPL. 1SN 32X1700	SCHLAUCH KPL.
301	967690408	1	HOSE CPL. GH663 38X1650	SCHLAUCH KPL.
302	928762608	1	HOSE CPL.	SCHLAUCH KPL.
303	968568108	1	HOSE CPL. 2SN 20X1750	SCHLAUCH KPL.
304	961890708	1	HOSE CPL. 2755 25X1800	SCHLAUCH KPL.
305	967798608	3	HOSE CPL. 6ST 38X1700	SCHLAUCH KPL.
306	927607208	1	HOSE CPL.	SCHLAUCH KPL.
307	964478208	1	HOSE CPL.	SCHLAUCH KPL.
308	966735908	1	HOSE CPL. 2TE 10X440	SCHLAUCH KPL.
309	926042908	1	HOSE CPL. 2TE 10X700	SCHLAUCH KPL.
310	968568308	2	HOSE CPL. 2SN 6X960	SCHLAUCH KPL.
311	926042908	1	HOSE CPL. 2TE 10X700	SCHLAUCH KPL.
312	967686908	1	HOSE CPL. 2TE 10X620	SCHLAUCH KPL.
313	920903208	1	HOSE CPL. 2SN 6X900	SCHLAUCH KPL.
314	926096908	1	HOSE CPL.	SCHLAUCH KPL.
315	927377208	1	HOSE CPL. 1SC 8X160	SCHLAUCH KPL.
316	927681408	1	HOSE CPL. 2TE 10X900	SCHLAUCH KPL.
317	968568408	1	HOSE CPL. 1SC 8X370	SCHLAUCH KPL.
318	961719608	1	HOSE CPL. 2SN 8X1500	SCHLAUCH KPL.
319	926554208	1	HOSE CPL. 2SN 8X1300	SCHLAUCH KPL.
320	926119108	1	HOSE CPL. 1SC 8X1600	SCHLAUCH KPL.
321	968696908	1	HOSE CPL. 2SN 6X470	SCHLAUCH KPL.
322	968568708	1	HOSE CPL. 2TE 25X1300	SCHLAUCH KPL.

8.8.2019

etk_en_de_098233 LR 11000

712 (3/5)

LIEBHERR

HOSE LINES SUPERSTRUCTURE
SCHLAUCHLEITUNGEN OBERWAGEN

918791208

Pos.	Item	Quantity	Description	Bezeichnung
323	964614308	1	HOSE CPL. 2SN 6X700	SCHLAUCH KPL.
324	926965608	1	HOSE CPL.	SCHLAUCH KPL.
325	962639608	1	HOSE CPL.	SCHLAUCH KPL.
326	968568908	1	HOSE CPL. 1SC 8X640	SCHLAUCH KPL.
327	920984208	1	HOSE CPL. 2SN 6X540	SCHLAUCH KPL.
328	968583208	1	HOSE CPL. 6ST 38X960	SCHLAUCH KPL.
329	926443808	1	HOSE CPL. 2755 12X1400	SCHLAUCH KPL.
330	963698108	1	HOSE CPL. 1SC 8X960	SCHLAUCH KPL.
331	968569108	1	HOSE CPL. 2TE 25X1000	SCHLAUCH KPL.
332	968569208	1	HOSE CPL. 1SN 25X1950	SCHLAUCH KPL.
333	921849508	1	HOSE CPL. 2755 16X620	SCHLAUCH KPL.
334	926557608	1	HOSE CPL. 2TE 20X620	SCHLAUCH KPL.
335	965156808	1	HOSE CPL. 2SN 8X920	SCHLAUCH KPL.
336	926743308	1	HOSE CPL. 1SC 8X960	SCHLAUCH KPL.
337	922099808	1	HOSE CPL. 2755 16X700	SCHLAUCH KPL.
338	929392208	1	HOSE CPL. 2TE 20X620	SCHLAUCH KPL.
339	968569308	1	HOSE CPL. 2SN 8X1140	SCHLAUCH KPL.
340	928016008	1	HOSE CPL. 1SC 8X1220	SCHLAUCH KPL.
341	922895908	1	HOSE CPL. 2755 12X370	SCHLAUCH KPL.
342	962479208	1	HOSE CPL. 2SN 6X460	SCHLAUCH KPL.
343	928396708	1	HOSE CPL. 2755 12X1060	SCHLAUCH KPL.
344	968569408	1	HOSE CPL. 2SN 6X1160	SCHLAUCH KPL.
345	926367008	1	HOSE CPL. 2TE 10X700	SCHLAUCH KPL.
346	926070508	1	HOSE CPL. 2TE 10X960	SCHLAUCH KPL.
347	96000576	1	HOSE CPL. 6ST 38X1550	SCHLAUCH KPL.
348	968569508	1	HOSE CPL. 6ST 38X1400	SCHLAUCH KPL.
349	968569708	1	HOSE CPL. 6ST 38X1340	SCHLAUCH KPL.
350	968569808	1	HOSE CPL. 2755 19X1240	SCHLAUCH KPL.
351	965565808	1	HOSE CPL. 2TE 12X1750	SCHLAUCH KPL.
352	929316908	1	HOSE CPL. 2TE 12X2900	SCHLAUCH KPL.
353	964687508	1	HOSE CPL. GH663 38X2100	SCHLAUCH KPL.
354	968569908	1	HOSE CPL. GH506 31X760	SCHLAUCH KPL.
355	968357708	1	HOSE CPL. F6000 31X840	SCHLAUCH KPL.
356	968355308	1	HOSE CPL. 6ST 38X1500	SCHLAUCH KPL.
357	968580108	1	HOSE CPL. GH663 38X2300	SCHLAUCH KPL.
358	969636908	1	HOSE CPL. 6ST 38X1500	SCHLAUCH KPL.
359	969637008	1	HOSE CPL. 6ST 38X1300	SCHLAUCH KPL.
360	922912408	1	HOSE CPL. 1SN 25X1500	SCHLAUCH KPL.
361	920730808	1	HOSE CPL. 1SN 25X1480	SCHLAUCH KPL.
362	969637108	2	HOSE CPL. 6ST 38X1400	SCHLAUCH KPL.
363	926432508	1	HOSE CPL. 1SN 25X1500	SCHLAUCH KPL.
364	928879908	1	HOSE CPL.	SCHLAUCH KPL.
365	968583108	1	HOSE CPL. GH663 38X2500	SCHLAUCH KPL.
366	968580608	1	HOSE CPL. GH663 38X2450	SCHLAUCH KPL.
367	968580508	1	HOSE CPL. GH663 38X2500	SCHLAUCH KPL.
368	966853008	1	HOSE CPL. GH663 38X2750	SCHLAUCH KPL.
369	968580708	1	HOSE CPL. GH663 38X2650	SCHLAUCH KPL.
370	966854008	1	HOSE CPL. GH663 38X2100	SCHLAUCH KPL.
371	965947108	1	HOSE CPL. GH663 38X2050	SCHLAUCH KPL.
372	968580808	1	HOSE CPL. GH663 38X3200	SCHLAUCH KPL.
373	929322208	1	HOSE CPL. 2TE 20X5000	SCHLAUCH KPL.
374	929312208	1	HOSE CPL. 2TE 10X1550	SCHLAUCH KPL.
375	927449608	1	HOSE CPL.	SCHLAUCH KPL.
376	968580908	1	HOSE CPL.	SCHLAUCH KPL.
377	966862908	1	HOSE CPL. 2SN 8X460	SCHLAUCH KPL.
378	928006008	1	HOSE CPL. 2SN 8X400	SCHLAUCH KPL.
379	928036308	1	HOSE CPL. 2SN 8X940	SCHLAUCH KPL.
380	929208908	1	HOSE CPL. 2SN 8X3500	SCHLAUCH KPL.
381	968581008	1	HOSE CPL. 2SN 8X4400	SCHLAUCH KPL.
382	927550208	1	HOSE CPL. 1SC 8X880	SCHLAUCH KPL.

8.8.2019

etk_en_de_098233 LR 11000

713 (4/5)

LIEBHERRHOSE LINES SUPERSTRUCTURE
SCHLAUCHLEITUNGEN OBERWAGEN

918791208

Pos.	Item	Quantity	Description	Bezeichnung
383	928027908	1	HOSE CPL. 2SN 8X560	SCHLAUCH KPL.
384	968581108	1	HOSE CPL. 2SN 8X390	SCHLAUCH KPL.
385	921252408	1	HOSE CPL. 2SN 8X600	SCHLAUCH KPL.
386	968581208	1	HOSE CPL. 6ST 38X1340	SCHLAUCH KPL.
387	966964808	1	HOSE CPL. 6ST 38X1120	SCHLAUCH KPL.
388	968581308	1	HOSE CPL. GH663 38X1020	SCHLAUCH KPL.
389	968581408	1	HOSE CPL. GH663 38X820	SCHLAUCH KPL.
390	968581508	1	HOSE CPL. GH663 38X1100	SCHLAUCH KPL.
391	968581608	1	HOSE CPL. GH663 38X1080	SCHLAUCH KPL.
392	966056408	1	HOSE CPL.	SCHLAUCH KPL.
393	966388208	1	HOSE CPL. 1SN 25X720	SCHLAUCH KPL.
394	968581708	1	HOSE CPL. GH663 38X1320	SCHLAUCH KPL.
395	966854108	1	HOSE CPL.	SCHLAUCH KPL.
396	968581808	1	HOSE CPL. 2TE 16X430	SCHLAUCH KPL.
397	968581908	1	HOSE CPL. 2SN 16X360	SCHLAUCH KPL.
398	929622508	1	HOSE CPL. 2TE 20X380	SCHLAUCH KPL.
399	968582008	1	HOSE CPL. 1SN 25X1440	SCHLAUCH KPL.
400	963702608	1	HOSE CPL. 2SN 20X700	SCHLAUCH KPL.
401	968582108	1	HOSE CPL. 2SN 20X600	SCHLAUCH KPL.
402	96020353	1	HOSE CPL. CONTI KWS 55X2200	SCHLAUCH KPL.
403	96014004	1	HOSE CPL. CONTI KWS 55X300	SCHLAUCH KPL.
404	922681508	1	HOSE CPL. 1SN 25X620	SCHLAUCH KPL.
405	965200708	2	HOSE CPL. 2SN 8X780	SCHLAUCH KPL.
406	920975008	2	HOSE CPL. 2SN 8X700	SCHLAUCH KPL.
407	928870608	1	HOSE CPL. 2SN 8X480	SCHLAUCH KPL.
408	965860108	1	HOSE CPL. 2SN 8X460	SCHLAUCH KPL.
409	928864808	1	HOSE CPL. 2SN 8X560	SCHLAUCH KPL.
410	968582208	1	HOSE CPL.	SCHLAUCH KPL.
411	929625708	1	HOSE CPL. 2SN 8X1000	SCHLAUCH KPL.
412	965475408	1	HOSE CPL.	SCHLAUCH KPL.
413	968582308	1	HOSE CPL. 2SN 8X600	SCHLAUCH KPL.
414	968582408	1	HOSE CPL. 2SN 8X180	SCHLAUCH KPL.
415	968582508	1	HOSE CPL. 1SN 25X480	SCHLAUCH KPL.
416	968582608	1	HOSE CPL. 6ST 38X1060	SCHLAUCH KPL.
417	966733608	1	HOSE CPL. 6ST 38X1280	SCHLAUCH KPL.
418	926095708	1	HOSE CPL. 1SN 25X860	SCHLAUCH KPL.
419	962761808	1	HOSE CPL. 1SN 25X1550	SCHLAUCH KPL.
420	961717608	1	HOSE CPL. 2SN 8X1300	SCHLAUCH KPL.
421	927281408	1	HOSE CPL.	SCHLAUCH KPL.
422	964776308	1	HOSE CPL. 2TE 20X640	SCHLAUCH KPL.
423	926561708	1	HOSE CPL. 2TE 12X3100	SCHLAUCH KPL.
424	968582708	1	HOSE CPL. 2SN 16X1420	SCHLAUCH KPL.
425	926058408	1	HOSE CPL. 1SC 8X2400	SCHLAUCH KPL.
426	924134808	1	HOSE CPL. 2755 16X1650	SCHLAUCH KPL.
427	968582808	1	HOSE CPL. 2TE 20X860	SCHLAUCH KPL.
428	968582908	1	HOSE CPL. 1SN 32X920	SCHLAUCH KPL.
429	927619308	2	HOSE CPL. 2SN 12X1700	SCHLAUCH KPL.
430	965472808	2	HOSE CPL. 2SN 8X580	SCHLAUCH KPL.
431	968357808	2	HOSE CPL. 2SN 8X400	SCHLAUCH KPL.
432	963462208	1	HOSE CPL. 2SN 8X680	SCHLAUCH KPL.
433	967804108	1	HOSE CPL. 2SN 8X620	SCHLAUCH KPL.
434	924927608	1	HOSE CPL. 2SN 6X600	SCHLAUCH KPL.
435	927617608	1	HOSE CPL. 2SN 10X400	SCHLAUCH KPL.
436	926097308	1	HOSE CPL. 2TE 10X640	SCHLAUCH KPL.
437	96009866	1	HOSE CPL. 2SN 12X6400	SCHLAUCH KPL.
438	964094308	1	HOSE CPL. 2TE 16X3400	SCHLAUCH KPL.
2390	926121308	1	HOSE CPL. 2TE 16X1900	SCHLAUCH KPL.
2391	968695708	1	HOSE CPL. 2TE 16X7900	SCHLAUCH KPL.
2393	929749808	1	HOSE CPL. 2TE 16X7300	SCHLAUCH KPL.

8.8.2019

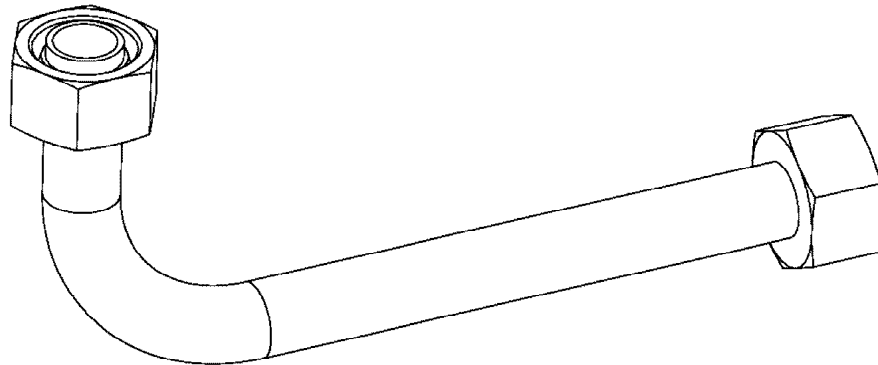
etk_en_de_098233 LR 11000

714 (5/5)

LIEBHERR

HOSE LINES SUPERSTRUCTURE
SCHLAUCHLEITUNGEN OBERWAGEN

918791208



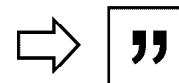
Die Positionsnummern der Rohre auf den Bildtafeln entsprechen den Positionen in der Rohrliste.

The pipe numbers from the illustrations are in accordance with the items in the pipe list.

Les numéros des tuyaux sur les illustrations correspondent aux repères de la nomenclature des tuyaux.

Los números de tubos en las ilustraciones corresponden a las posiciones de la lista de tubos.

Номера позиций труб на изображениях соответствуют позициям в перечне труб.



Pos.	Item	Quantity	Description	Bezeichnung
57	968578708	1	PIPE COMPL. 22X2.5	ROHR KPL.
58	968578808	1	PIPE COMPL. 22X2.5	ROHR KPL.
59	968578908	1	PIPE COMPL. 22X2.5	ROHR KPL.
60	968579008	1	PIPE COMPL. 18X1.5	ROHR KPL.
75	968632108	1	PIPE COMPL. 10X1.5	ROHR KPL.
76	968632208	1	PIPE COMPL. 10X1.5	ROHR KPL.
77	968632308	1	PIPE COMPL. 12X1.5	ROHR KPL.
78	968632408	1	PIPE COMPL. 10X1.5	ROHR KPL.
79	968632508	1	PIPE COMPL. 10X1.5	ROHR KPL.
80	968632608	1	PIPE COMPL. 10X1.5	ROHR KPL.
81	968632708	1	PIPE COMPL. 10X1.5	ROHR KPL.
82	968632808	1	PIPE COMPL. 10X1.5	ROHR KPL.
83	968632908	1	PIPE COMPL. 10X1.5	ROHR KPL.
84	968633008	1	PIPE COMPL. 10X1.5	ROHR KPL.
85	968633108	1	PIPE COMPL. 10X1.5	ROHR KPL.
86	968633208	1	PIPE COMPL. 10X1.5	ROHR KPL.
87	968633308	1	PIPE COMPL. 10X1.5	ROHR KPL.
88	968633408	1	PIPE COMPL. 12X1.5	ROHR KPL.
89	968633508	1	PIPE COMPL. 12X1.5	ROHR KPL.
90	968633608	1	PIPE COMPL. 12X1.5	ROHR KPL.
91	969648208	1	PIPE COMPL. 12X1.5	ROHR KPL.
92	969648308	1	PIPE COMPL. 12X1.5	ROHR KPL.
93	968633908	1	PIPE COMPL. 12X1.5	ROHR KPL.
94	968634008	1	PIPE COMPL. 10X1.5	ROHR KPL.
95	968634108	1	PIPE COMPL. 10X1.5	ROHR KPL.
96	968634208	1	PIPE COMPL. 10X1.5	ROHR KPL.
97	968634308	1	PIPE COMPL. 10X1.5	ROHR KPL.
98	968634508	1	PIPE COMPL. 10X1.5	ROHR KPL.
99	969648408	1	PIPE COMPL. 10X1.5	ROHR KPL.
100	969648508	1	PIPE COMPL. 10X1.5	ROHR KPL.
101	968634808	1	PIPE COMPL. 10X1.5	ROHR KPL.
102	968634908	1	PIPE COMPL. 10X1.5	ROHR KPL.
103	968635008	1	PIPE COMPL. 10X1.5	ROHR KPL.
104	968635108	1	PIPE COMPL. 10X1.5	ROHR KPL.
105	968635208	1	PIPE COMPL. 10X1.5	ROHR KPL.
106	968635308	1	PIPE COMPL. 10X1.5	ROHR KPL.
107	968635408	1	PIPE COMPL. 10X1.5	ROHR KPL.
108	968579108	1	PIPE COMPL. 18X1.5	ROHR KPL.
109	968579208	1	PIPE COMPL. 18X1.5	ROHR KPL.
110	968579308	1	PIPE COMPL. 18X1.5	ROHR KPL.
111	968579408	1	PIPE COMPL. 18X1.5	ROHR KPL.
112	968635508	1	PIPE COMPL. 10X1.5	ROHR KPL.
113	968635608	1	PIPE COMPL. 10X1.5	ROHR KPL.
114	968635708	1	PIPE COMPL. 10X1.5	ROHR KPL.
115	968635808	1	PIPE COMPL. 10X1.5	ROHR KPL.
116	968635908	1	PIPE COMPL. 10X1.5	ROHR KPL.
117	968636008	1	PIPE COMPL. 10X1.5	ROHR KPL.
118	968636108	1	PIPE COMPL. 12X1.5	ROHR KPL.
119	968636208	1	PIPE COMPL. 18X1.5	ROHR KPL.
200	968425208	1	PIPE COMPL. 10X1.5	ROHR KPL.
201	968425308	1	PIPE COMPL. 42X3	ROHR KPL.
202	968425408	1	PIPE COMPL. 42X3	ROHR KPL.
203	968425508	1	PIPE COMPL. 42X3	ROHR KPL.
204	969648608	1	PIPE COMPL. 22X2.5	ROHR KPL.
205	969843008	1	PIPE COMPL. 12X1.5	ROHR KPL.
300	968425608	1	PIPE COMPL. 35X2	ROHR KPL.
301	968425708	1	PIPE COMPL. 42X3	ROHR KPL.
302	968425808	1	PIPE COMPL. 16X2	ROHR KPL.
303	968425908	1	PIPE COMPL. 25X3	ROHR KPL.
304	968426008	1	PIPE COMPL. 30X4	ROHR KPL.

8.8.2019

etk_en_de_098233 LR 11000

716 (2/4)

LIEBHERR

PIPELINES SUPERSTRUCTURE
ROHRLEITUNGEN OBERWAGEN

918791408

Pos.	Item	Quantity	Description	Bezeichnung
305	968426108	1	PIPE COMPL. 38X5	ROHR KPL.
306	968426208	1	PIPE COMPL. 38X5	ROHR KPL.
307	968426308	1	PIPE COMPL. 38X5	ROHR KPL.
308	96020343	1	PIPE COMPL. 25X3	ROHR KPL.
309	968426508	1	PIPE COMPL. 35X2	ROHR KPL.
310	968426608	1	PIPE COMPL. 42X3	ROHR KPL.
311	968426708	1	PIPE COMPL. 42X3	ROHR KPL.
312	968426808	1	PIPE COMPL. 38X5	ROHR KPL.
313	968426908	1	PIPE COMPL. 38X5	ROHR KPL.
314	968427008	1	PIPE COMPL. 38X5	ROHR KPL.
315	968427108	1	PIPE COMPL. 30X4	ROHR KPL.
316	968427208	1	PIPE COMPL. 30X4	ROHR KPL.
317	968427308	1	PIPE COMPL. 16X2	ROHR KPL.
318	968427408	1	PIPE COMPL. 30X4	ROHR KPL.
319	968427508	1	PIPE COMPL. 25X3	ROHR KPL.
320	968427608	1	PIPE COMPL. 35X2	ROHR KPL.
321	968427708	1	PIPE COMPL. 30X4	ROHR KPL.
322	968427808	1	PIPE COMPL. 30X4	ROHR KPL.
323	969774408	1	PIPE COMPL. 20X2.5	ROHR KPL.
324	968428008	1	PIPE COMPL. 30X4	ROHR KPL.
325	968428108	1	PIPE COMPL. 30X4	ROHR KPL.
326	968428208	1	PIPE COMPL. 30X4	ROHR KPL.
327	968428308	1	PIPE COMPL. 30X4	ROHR KPL.
328	968428408	1	PIPE COMPL. 30X4	ROHR KPL.
329	968428508	1	PIPE COMPL. 38X5	ROHR KPL.
330	968428608	2	PIPE COMPL. 42X3	ROHR KPL.
331	968428708	1	PIPE COMPL. 42X3	ROHR KPL.
332	968428808	1	PIPE COMPL. 42X3	ROHR KPL.
333	968428908	1	PIPE COMPL. 18X1.5	ROHR KPL.
334	968429008	1	PIPE COMPL. 42X3	ROHR KPL.
335	968429108	1	PIPE COMPL. 12X1.5	ROHR KPL.
336	968429208	1	PIPE COMPL. 12X1.5	ROHR KPL.
337	968429308	1	PIPE COMPL. 30X4	ROHR KPL.
338	968429408	1	PIPE COMPL. 20X2.5	ROHR KPL.
339	968429508	1	PIPE COMPL. 10X1.5	ROHR KPL.
340	968429608	1	PIPE COMPL. 10X1.5	ROHR KPL.
341	968429708	1	PIPE COMPL. 38X5	ROHR KPL.
342	968429808	1	PIPE COMPL. 38X5	ROHR KPL.
343	968429908	1	PIPE COMPL. 38X5	ROHR KPL.
344	96020344	1	PIPE COMPL. 25X3	ROHR KPL.
345	968430108	1	PIPE COMPL. 38X5	ROHR KPL.
346	968430208	1	PIPE COMPL. 38X5	ROHR KPL.
347	968430308	1	PIPE COMPL. 42X3	ROHR KPL.
348	968430408	1	PIPE COMPL. 42X3	ROHR KPL.
349	968430508	3	PIPE COMPL. 42X3	ROHR KPL.
350	968430608	1	PIPE COMPL. 28X2	ROHR KPL.
351	968430708	1	PIPE COMPL. 30X4	ROHR KPL.
352	968430908	1	PIPE COMPL. 38X5	ROHR KPL.
353	968431008	1	PIPE COMPL. 10X1.5	ROHR KPL.
354	968431108	1	PIPE COMPL. 10X1.5	ROHR KPL.
355	968431208	1	PIPE COMPL. 38X5	ROHR KPL.
356	968431308	1	PIPE COMPL. 38X5	ROHR KPL.
357	968431408	1	PIPE COMPL. 38X5	ROHR KPL.
358	968431508	1	PIPE COMPL. 38X5	ROHR KPL.
359	968431608	1	PIPE COMPL. 38X5	ROHR KPL.
360	968431708	1	PIPE COMPL. 38X5	ROHR KPL.
361	968431808	1	PIPE COMPL. 38X5	ROHR KPL.
362	968431908	1	PIPE COMPL. 38X5	ROHR KPL.
363	968432008	1	PIPE COMPL. 42X3	ROHR KPL.
364	968432208	1	PIPE COMPL. 38X5	ROHR KPL.

8.8.2019

etk_en_de_098233 LR 11000



717 (3/4)


LIEBHERR

PIPELINES SUPERSTRUCTURE
ROHRLEITUNGEN OBERWAGEN


918791408

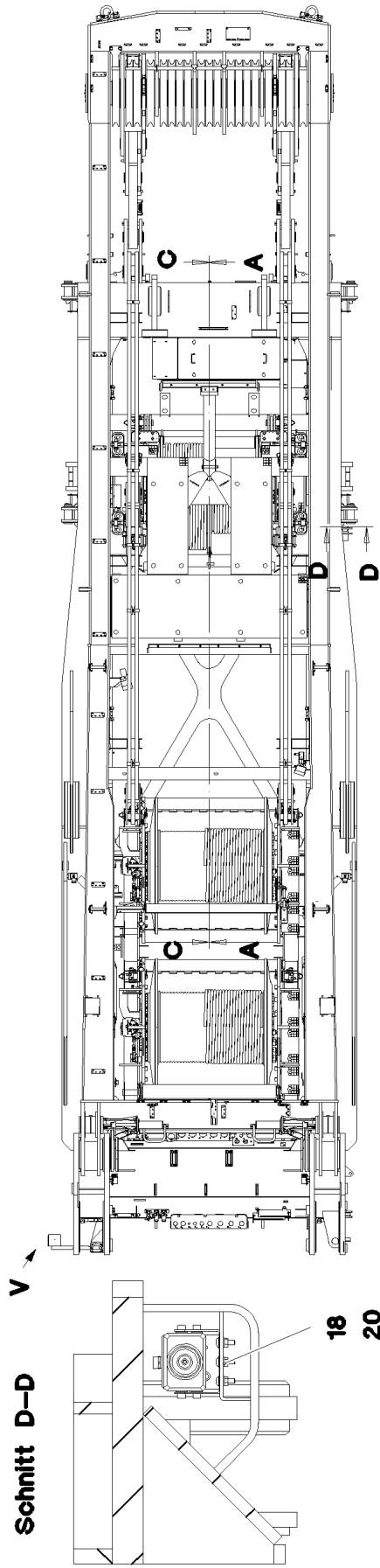
Pos.	Item	Quantity	Description	Bezeichnung
365	968432308	1	PIPE COMPL. 38X5	ROHR KPL.
366	968432408	1	PIPE COMPL. 38X5	ROHR KPL.
367	968432508	1	PIPE COMPL. 38X5	ROHR KPL.
368	968432608	1	PIPE COMPL. 42X3	ROHR KPL.
369	968432708	1	PIPE COMPL. 42X3	ROHR KPL.
370	968432808	1	PIPE COMPL. 38X5	ROHR KPL.
371	968432908	1	PIPE COMPL. 42X3	ROHR KPL.
372	968433008	1	PIPE COMPL. 42X3	ROHR KPL.
373	968433108	1	PIPE COMPL. 18X1.5	ROHR KPL.
374	968433208	1	PIPE COMPL. 38X5	ROHR KPL.
375	968433308	1	PIPE COMPL. 38X5	ROHR KPL.
376	968433408	1	PIPE COMPL. 38X5	ROHR KPL.
377	968433508	1	PIPE COMPL. 42X3	ROHR KPL.
378	968433608	1	PIPE COMPL. 42X3	ROHR KPL.
379	968433708	1	PIPE COMPL. 42X3	ROHR KPL.
380	96020351	1	PIPE COMPL. 25X3	ROHR KPL.
381	968433908	1	PIPE COMPL. 42X3	ROHR KPL.
382	968434008	1	PIPE COMPL. 42X3	ROHR KPL.
384	968434208	1	PIPE COMPL. 28X2	ROHR KPL.
385	968434308	3	PIPE COMPL. 42X3	ROHR KPL.
386	968434408	1	PIPE COMPL. 28X2	ROHR KPL.
387	968434508	1	PIPE COMPL. 38X5	ROHR KPL.
388	968434608	1	PIPE COMPL. 38X5	ROHR KPL.
389	968434708	1	PIPE COMPL. 28X2	ROHR KPL.
390	968471808	1	PIPE COMPL. 10X1.5	ROHR KPL.
391	968471908	1	PIPE COMPL. 10X1.5	ROHR KPL.
392	968472008	1	PIPE COMPL. 10X1.5	ROHR KPL.
393	968472108	1	PIPE COMPL. 10X1.5	ROHR KPL.
394	968472208	1	PIPE COMPL. 10X1.5	ROHR KPL.
395	968552908	1	PIPE COMPL. 6X1	ROHR KPL.
396	968553008	1	PIPE COMPL. 6X1	ROHR KPL.
397	968553108	1	PIPE COMPL. 10X1.5	ROHR KPL.
398	968553208	1	PIPE COMPL. 10X1.5	ROHR KPL.
399	968553308	1	PIPE COMPL. 10X1.5	ROHR KPL.
400	968553408	1	PIPE COMPL. 10X1.5	ROHR KPL.
401	968553508	1	PIPE COMPL. 38X5	ROHR KPL.
402	968553608	1	PIPE COMPL. 38X5	ROHR KPL.
403	968553708	1	PIPE COMPL. 42X3	ROHR KPL.
404	968553808	1	PIPE COMPL. 30X4	ROHR KPL.
405	968553908	1	PIPE COMPL. 28X2	ROHR KPL.
406	968554008	1	PIPE COMPL. 18X1.5	ROHR KPL.
407	968554108	1	PIPE COMPL. 18X1.5	ROHR KPL.
408	968554208	1	PIPE COMPL. 38X5	ROHR KPL.
409	968578608	1	PIPE COMPL. 10X1.5	ROHR KPL.
440	968434808	1	PIPE COMPL. 42X3	ROHR KPL.
441	968434908	1	PIPE COMPL. 42X3	ROHR KPL.

Pos.	Item	Quantity	Description	Bezeichnung
10	96011323	1	EQUIPMENT CAMERA SLEW COLUMN ⇒  720	AUSRUESTUNG KAMERA DRE
20	96011324	1	EQUIPMENT CAMERA CAB ⇒  728	AUSRUESTUNG KAMERA KABIN

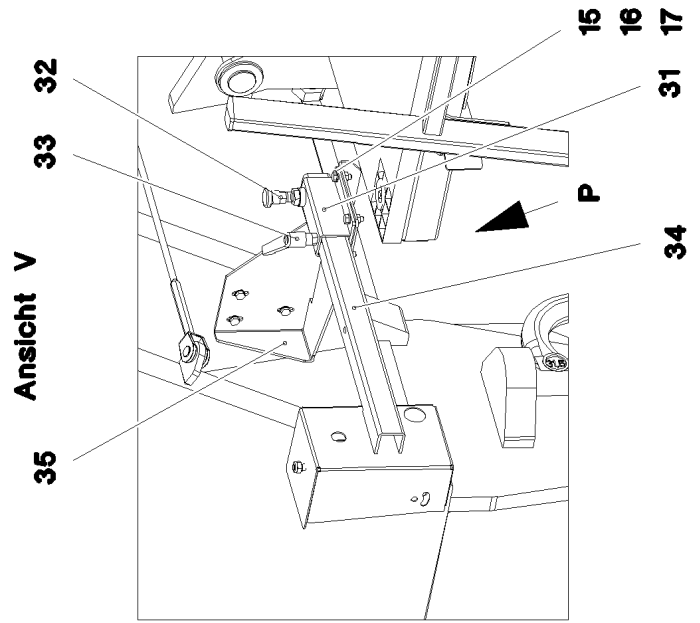
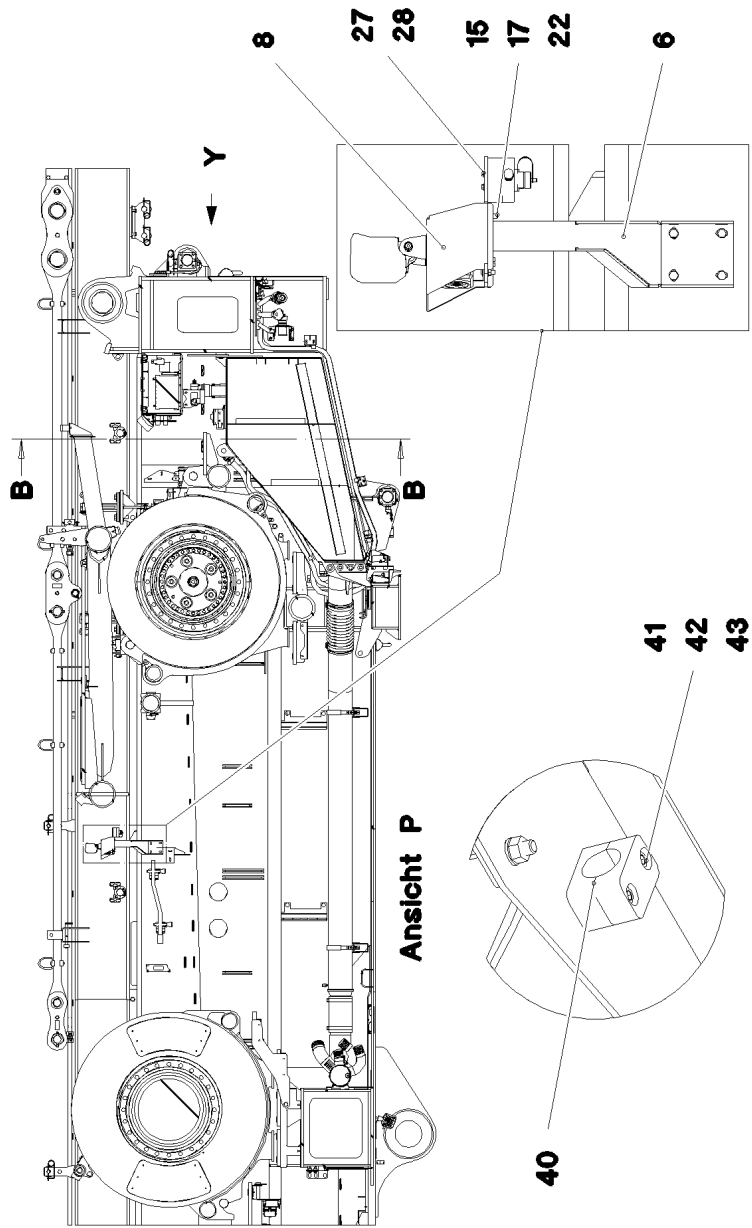
8.8.2019	etk_en_de_098233 LR 11000	 719
LIEBHERR	SLEWING PLATF.CAMERA MONITOR KAMERAUEBERWACHUNG DREHBUEHNE	918473808

Pos.	Item	Quantity	Description	Bezeichnung
3	967956208	1	CAMERA INSTALLATION SLEW PLATF ⇒  721	KAMERAANBAU DREHBUEHNE
10	10332640	2	CONTROL BOX MB618A SPF	STEUERBOX
11	11600521	1	CABLE 8X0,14-9,5M	KABEL
12	614037508	1	CABLE 3M	KABEL
13	614041808	1	CABLE 9M	KABEL
14	11622195	2	CONNECTING CABLE 2X0,14+2X0,22-15	VERBINDUNGSKABEL
15	11622194	2	CONNECTING CABLE 2X0,14+2X0,22-13	VERBINDUNGSKABEL
16	614037608	1	CABLE 12M	KABEL
18	11492304	4	CABLE 2X0,14+2X0,22-7M	KABEL
20	11622193	1	CONNECTING CABLE 2X0,14+2X0,22-6M	VERBINDUNGSKABEL
21	11622198	1	CONNECTING CABLE 2X0,14+2X0,22-3M	VERBINDUNGSKABEL
31	11492807	4	CONNECTING CABLE 2X0,14+2X0,22-3M	VERBINDUNGSKABEL
38	614045108	2	CAMERA SPF	KAMERA
39	614043608	4	CAMERA SPF	KAMERA
40	10097079	1	CAMERA SPF	KAMERA
41	12101891	5	LED WORKING HEAD LIGHT 12W 9-32V	LED ARBEITSSSCHEINWERFER
42	10041053	1	PROTECTIVE HOOD V2A	SCHUTZHAUBE
60	10874688	1	VIDEO DISTRIBUTOR MV5200-1	VIDEOVERTEILER
61	10874732	1	CABLE 6X0,6-9M	KABEL
62	10874733	2	CABLE 7M	KABEL
70	11490468	1	LETTERING FILM 40X30 GRUEN	BESCHRIFTUNGSFOLIE
72	11490471	1	LETTERING FILM 40X30 ROT	BESCHRIFTUNGSFOLIE
74	11490473	1	LETTERING FILM 40X30 GELB	BESCHRIFTUNGSFOLIE

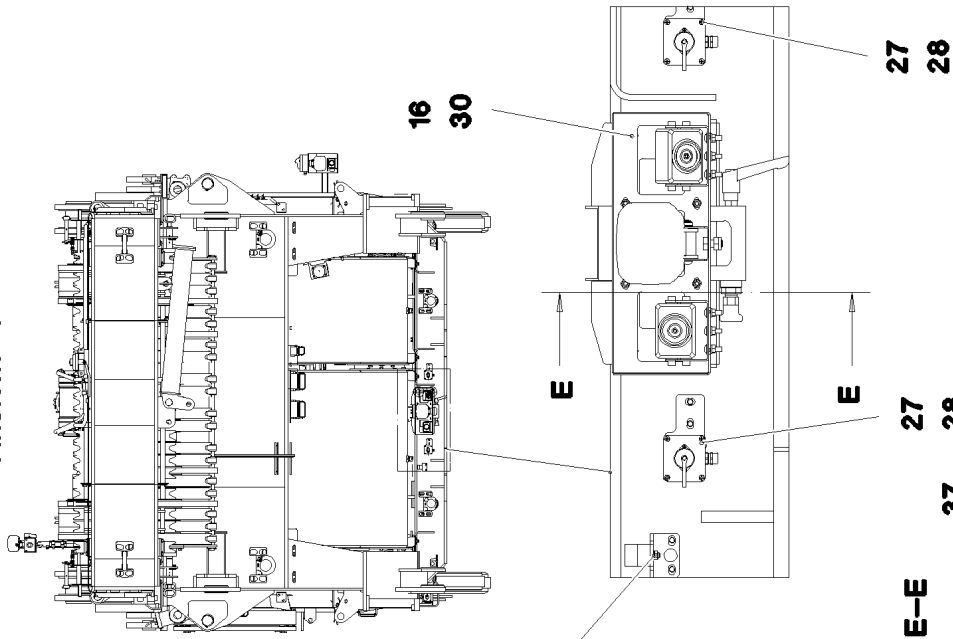
8.8.2019	etk_en_de_098233 LR 11000	 720
LIEBHERR	EQUIPMENT CAMERA SLEW COLUMN AUSRUESTUNG KAMERA DREHBUEHNE	96011323



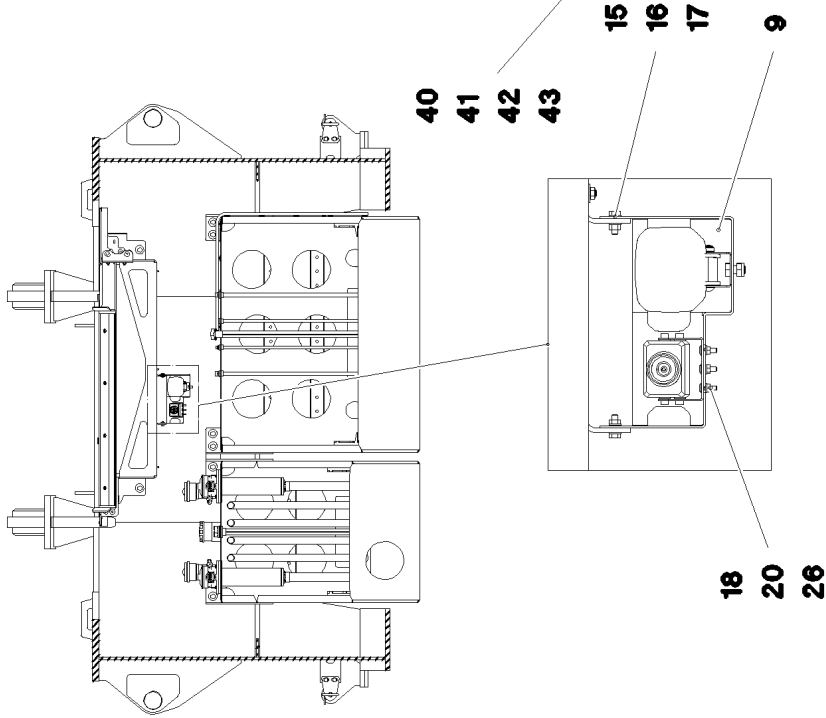
Schnitt A-A



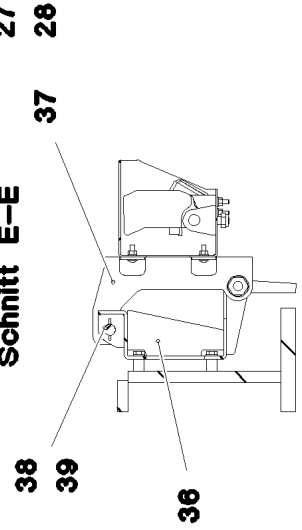
Ansicht Y



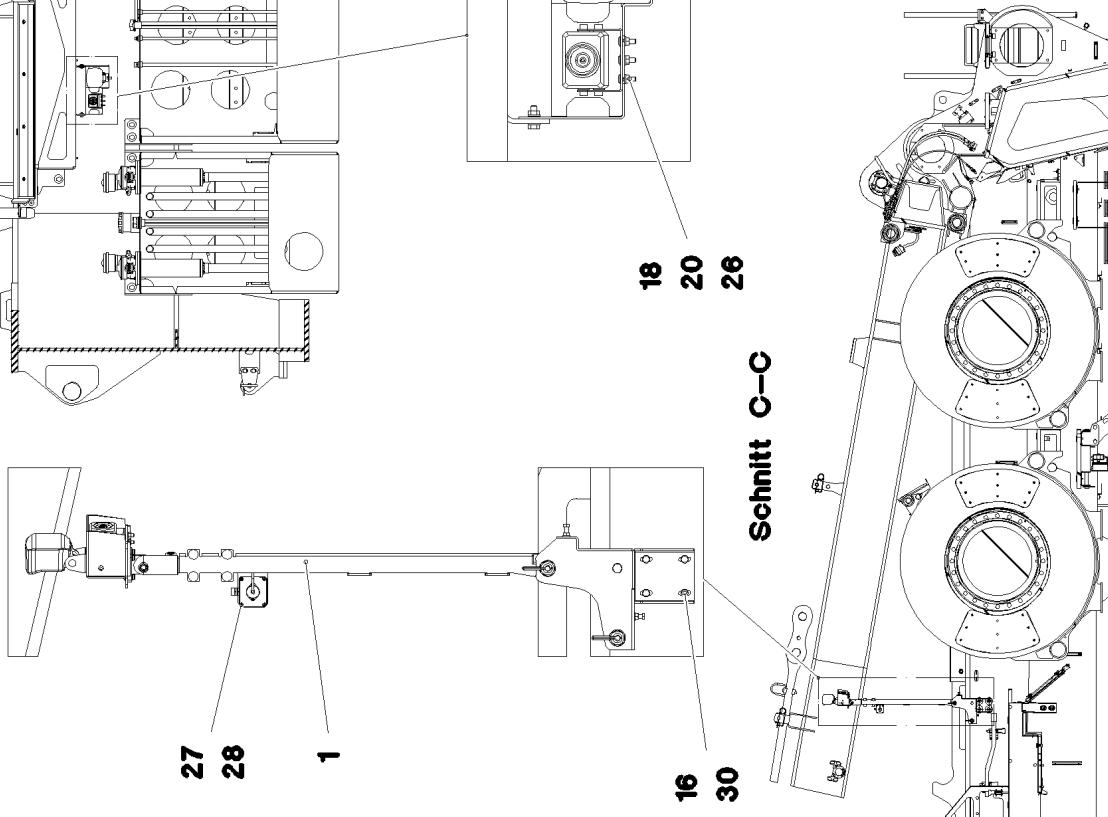
Schnitt B-B



Schnitt E-E




Schnitt C-C



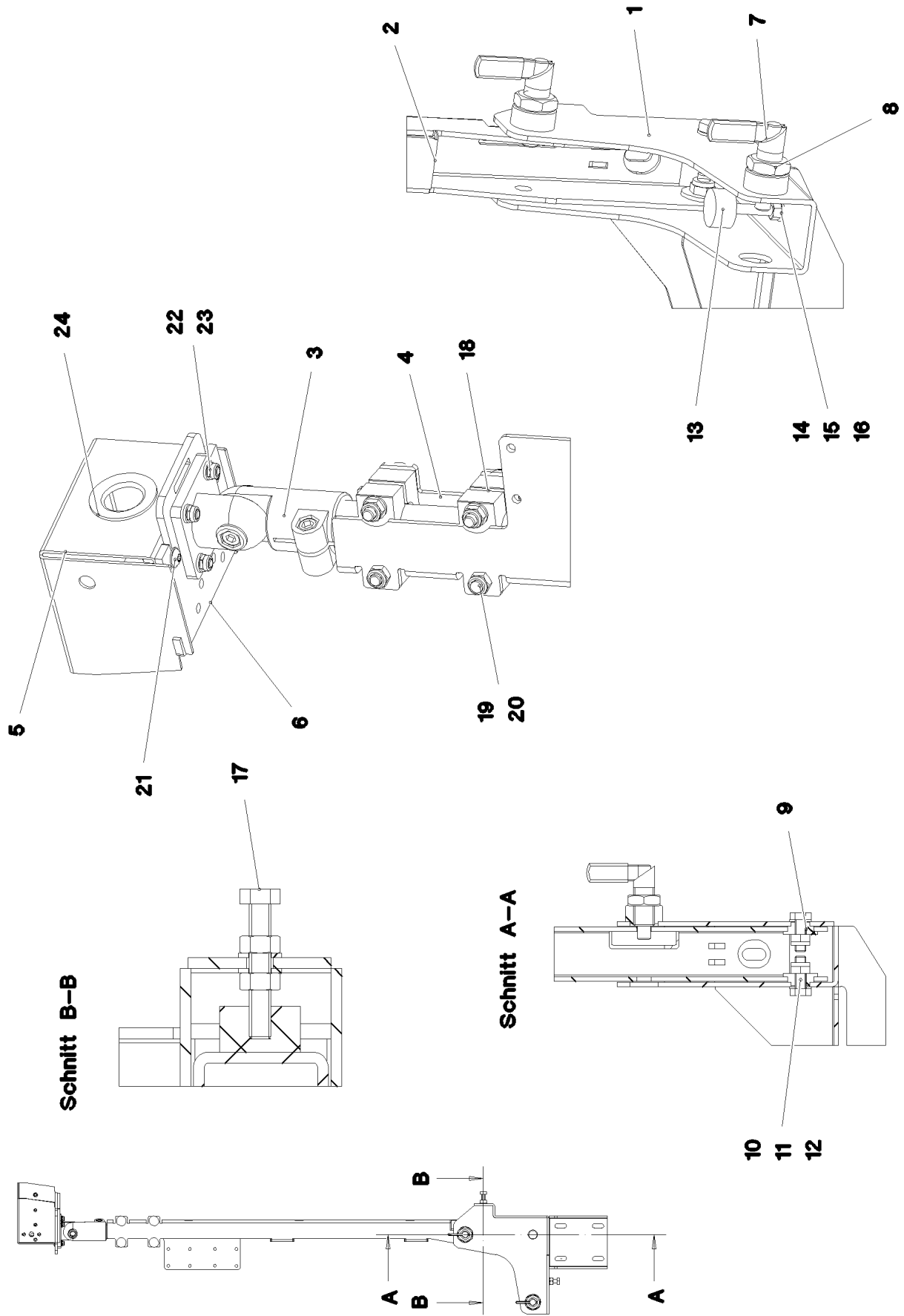
Pos.	Item	Quantity	Description	Bezeichnung
1	968646208	1	CAMERA HOLDER, PREMOUNTING ⇒  724	KAMERAHALTER VORM.
6	968184708	1	CLAMP	STATIV SCHWK.
8	97038291	1	PLATE 2X248X327 X5CRNI18-10	BLECH
9	97036153	1	PLATE 3X278X620 X5CRNI18-10	BLECH
15	406590105	9	HEX SCREW ISO 4017 M8X25 A2-70	SECHSKANTSCHRAUBE
16	420060705	32	WASHER ISO 7089 8 200HV-A2	SCHEIBE
17	510737408	9	HEX NUT ISO 4032 M8 A2-70	SECHSKANTMUTTER
18	10412852	19	BUTTON HEAD SCREW AEHNL.ISO 7380-2	HALBRUNDKOPFSCHRAUBE
20	411530301	19	HEX NUT ISO 4032 M6 A2-70	SECHSKANTMUTTER
22	10289803	2	WASHER ISO 7089 8 300HV 480H SPF	SCHEIBE
26	420060201	19	WASHER ISO 7089 6 200HV-A2	SCHEIBE
27	11690047	12	HEX SCREW ISO 4017 M4X10 8.8 480H SPF	SECHSKANTSCHRAUBE
28	11161084	12	WASHER DIN 7349 4,3 -A4	SCHEIBE
30	10299649	15	HEX SCREW ISO 4017 M8X16 10.9 480H SP	SECHSKANTSCHRAUBE
31	965669108	1	GUIDE ⇒  726	FUEHRUNG
32	704231608	1	STOP BOLT NIROSTA	RASTBOLZEN
33	10024803	1	CLAMPING LEVER NIROSTA	KLEMMHEBEL
34	968484808	1	CAMERA MOUNT WELDED STRUCTURE	KAMERAHALTERUNG SCHWK.
35	97041883	1	PLATE 4X517X506 X5CRNI18-10	BLECH
36	97074779	1	PLATE 4X458X369 X5CRNI18-10	BLECH
37	96005701	1	CAMERA HOLDER, PREMOUNTING ⇒  727	KAMERAHALTER VORM.
38	97067272	1	AXLE 18.0X190 S355J2C+C FE//ZNNI8//CN//T	ACHSE
39	433003608	2	SPLIT PIN ISO 1234 3,2X25 ST A3C	SPLINT
40	7005052	4	CLAMP-HALF DIN 3015-1 L 3 R 25 PP SW	KLEMMHAELFTE
41	10875591	4	SOCKET HEAD SCREW ISO 4762 M6X40 8.8	ZYLINDERSCHRAUBE
42	10875647	4	WASHER ISO 7089 6 200HV 480H SPF	SCHEIBE
43	11694356	4	HEX NUT ISO 4032 M6 8 480H SPF	SECHSKANTMUTTER

8.8.2019

etk_en_de_098233 LR 11000

 723 (3/3)**LIEBHERR**CAMERA INSTALLATION SLEW PLATF
KAMERAANBAU DREHBUEHNE

967956208



8.8.2019
081341

LIEBHERR

etk_en_de_098233 LR 11000

CAMERA HOLDER, PREMOUNTING
KAMERAHALTER VORM.

724 (1/2)

968646208

Pos.	Item	Quantity	Description	Bezeichnung
1	968646308	1	CAMERA SUPPORT WELDMENT	KAMERAHALTER SCHWK.
2	97044911	1	PLATE 4X227X936 X5CRNI18-10	BLECH
3	11002980	1	JOINER AL	VERBINDER
4	97008319	1	TUBE 30.0X255 X5CRNI18-10	ROHR
5	97008317	1	PLATE 2X291X200 X5CRNI18-10	BLECH
6	97008318	1	PLATE 5X110X122 X5CRNI18-10	BLECH
7	10010025	2	SNAP-IN LOCK NIROSTA	RASTRIEGEL
8	10285016	2	HEX NUT ISO 8675 M20X1,5 A2-035	SECHSKANTMUTTER
9	973461608	2	SPACER BUSHING PA6G	DISTANZBUCHSE
10	406527608	2	HEX SCREW ISO 4017 M10X30 A2-70	SECHSKANTSCHRAUBE
11	500917508	2	WASHER ISO 7089 10 200HV-A2	SCHEIBE
12	411903208	2	HEX NUT DIN 985 M10 A2-70	SECHSKANTMUTTER
13	10030440	2	MEGI BUFFER 30X17 M8 75°SHORE	MEGIPUFFER
14	406508208	1	HEX SCREW ISO 4017 M8X75 8.8 A2C	SECHSKANTSCHRAUBE
15	420050601	6	WASHER ISO 7089 8 MS	SCHEIBE
16	10299669	4	HEX NUT ISO 4032 M8 10 480H SPF	SECHSKANTMUTTER
17	10875538	1	HEX SCREW ISO 4017 M8X50 8.8 480H SPF	SECHSKANTSCHRAUBE
18	976873708	2	CLAMPING PIECE PA6G+OEL	KLEMMSTUECK
19	10181375	4	CUP HEAD SQUARE NECK BOLT DIN 603 M8	FLACHRUNDSCHRAUBE
20	411903108	4	HEX NUT DIN 985 M8 A2-70	SECHSKANTMUTTER
21	10412852	6	BUTTON HEAD SCREW AEHNL.ISO 7380-2	HALBRUNDKOPFSCHRAUBE
22	10875647	4	WASHER ISO 7089 6 200HV 480H SPF	SCHEIBE
23	411903008	4	HEX NUT DIN 985 M6 A2-70	SECHSKANTMUTTER
24	262103908	0.05	EDGE PROTECTION 1-2X9,5X6,5	KANTENSCHUTZ

8.8.2019

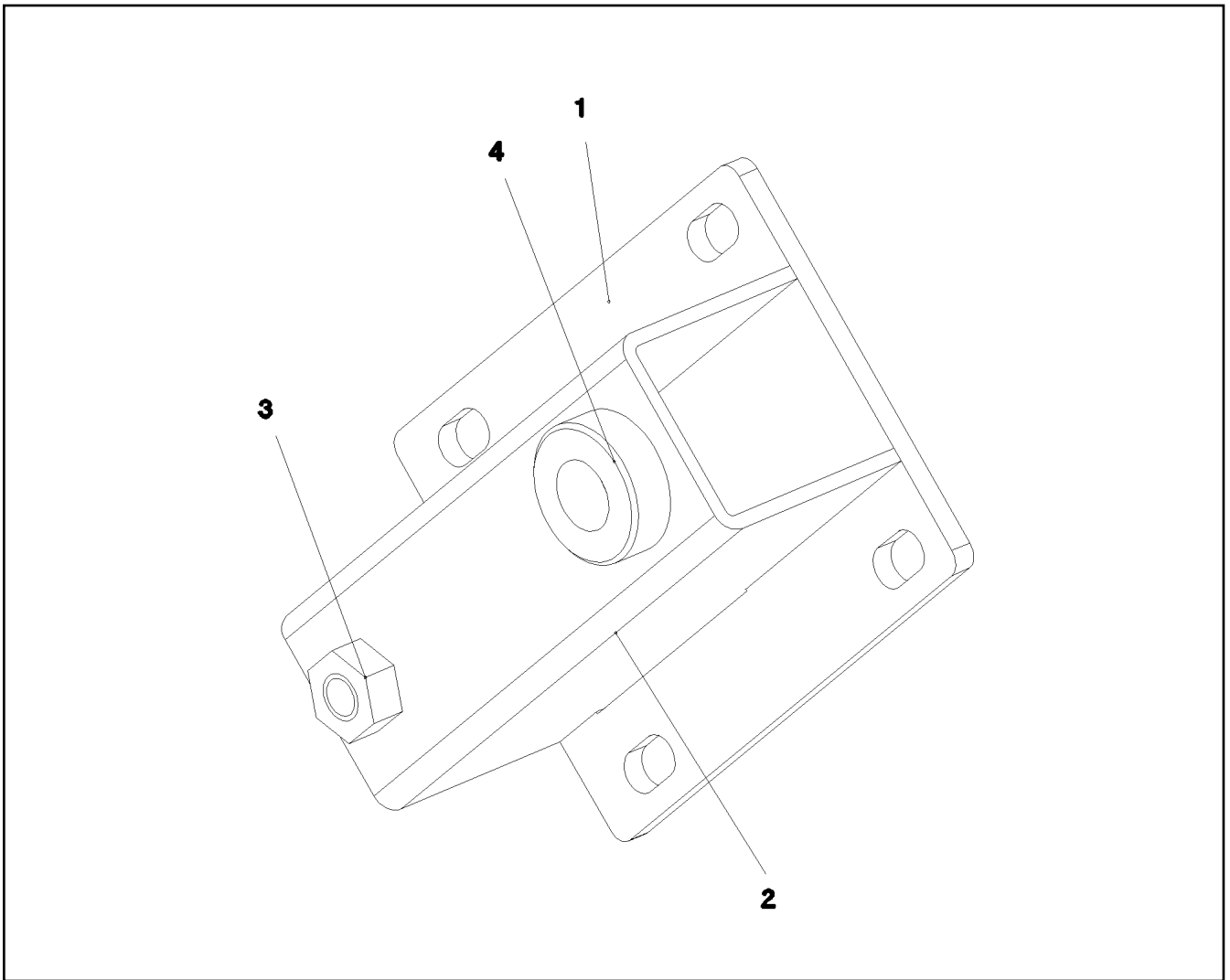
etk_en_de_098233 LR 11000

725 (2/2)

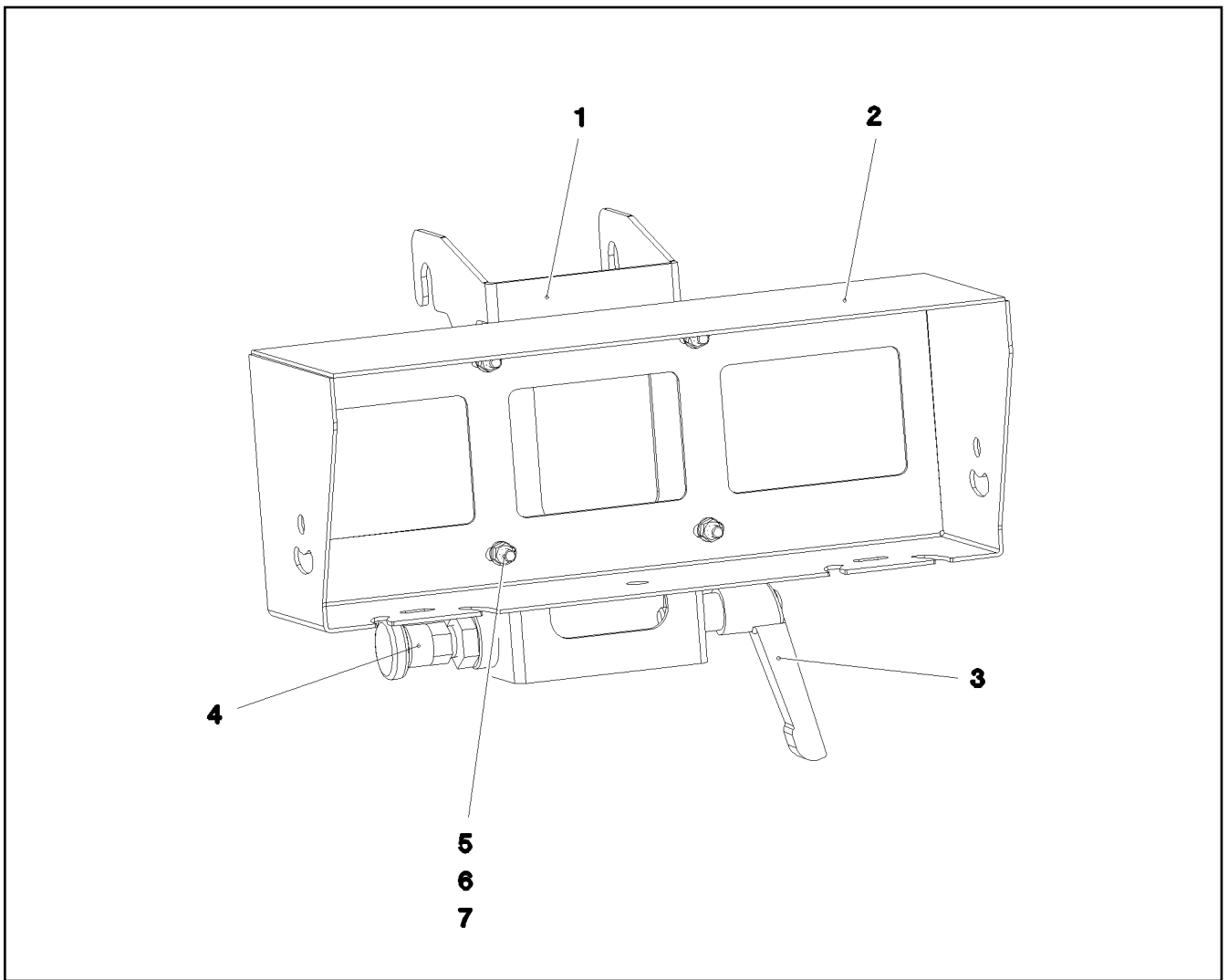
LIEBHERR

CAMERA HOLDER, PREMOUNTING
KAMERAHALTER VORM.

968646208



Pos.	Item	Quantity	Description	Bezeichnung
1	978979808	1	PLATE 5X95X137 X5CRNI18-10	BLECH
2	978979908	1	PLATE 3X137X140 X5CRNI18-10	BLECH
3	510748608	1	HEX NUT ISO 4032 M10 A2-70	SECHSKANTMUTTER
4	973632808	1	THREADED BUSHING	GEWINDEBUCHSE



Pos.	Item	Quantity	Description	Bezeichnung
1	96005702	1	CAMERA SUPPORT WELDMENT	KAMERAHALTER SCHWK.
2	97067271	1	CAMERA COVER 2X619X394 X5CRNI18-10	KAMERAHAUBE
3	10024803	1	CLAMPING LEVER NIROSTA	KLEMMHEBEL
4	704231608	1	STOP BOLT NIROSTA	RASTBOLZEN
5	10412852	4	BUTTON HEAD SCREW AEHNL.ISO 7380-2	HALBRUNDKOPFSCHRAUBE
6	420060201	4	WASHER ISO 7089 6 200HV-A2	SCHEIBE
7	411530301	4	HEX NUT ISO 4032 M6 A2-70	SECHSKANTMUTTER

8.8.2019
084714

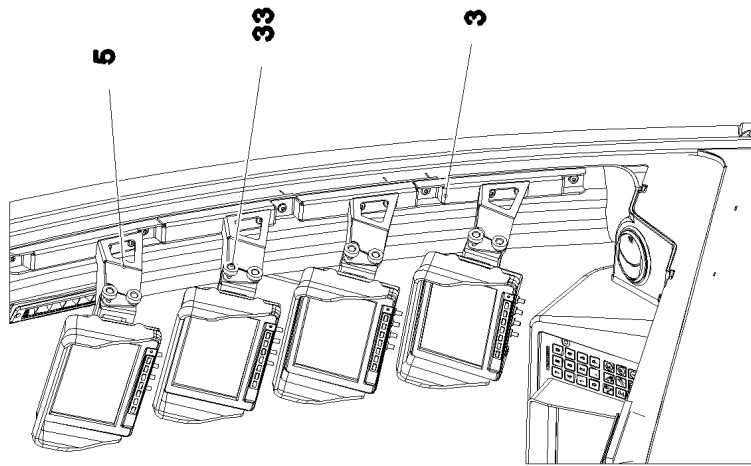
LIEBHERR

etk_en_de_098233 LR 11000

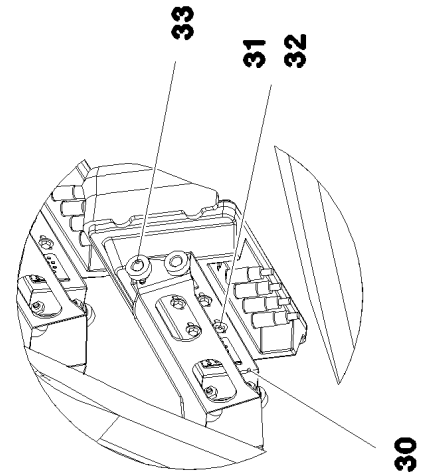
CAMERA HOLDER, PREMOUNTING
KAMERAHALTER VORM.

727

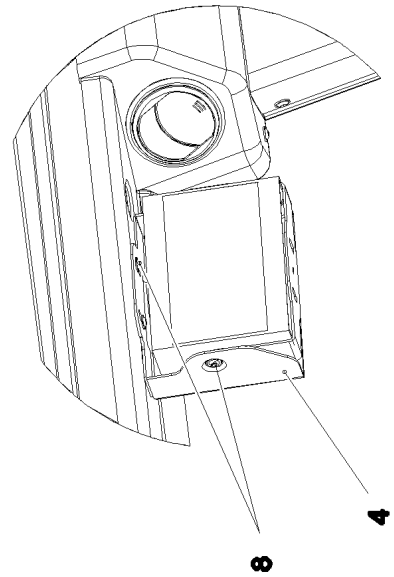
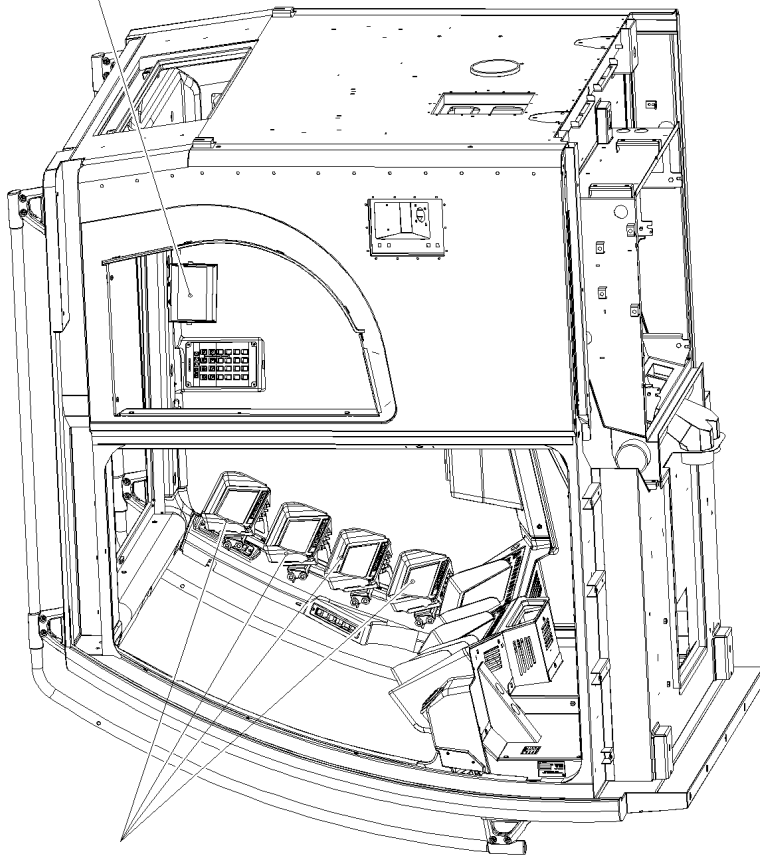
96005701



Ansicht X



50
51
52
53
54



8.8.2019
092077

LIEBHERR

etk_en_de_098233 LR 11000

EQUIPMENT CAMERA CAB
AUSRÜSTUNG KAMERA KABINE

728 (1/2)

96011324

Pos.	Item	Quantity	Description	Bezeichnung
3	97039803	1	PLATE 2.5X66X1007 DC01 RAL 7021,SDGL,G	BLECH
4	97039804	1	PLATE 2X290X188 DC01 RAL 7021,SDGL,GT	BLECH
5	977342608	4	PLATE 2X304X147 DC01 RAL 7016 SPF	BLECH
7	10875468	8	BUTTON HEAD SCREW AEHNL.ISO 7380-2	HALBRUNDKOPFSCHRAUBE
8	10875483	4	BUTTON HEAD SCREW ISO 7380-2 M5X10 0	HALBRUNDKOPFSCHRAUBE
10	10454782	4	DISPLAY TFT 7" 800X480 SPF	DISPLAY
11	10454783	4	CONNECTION CABLE	ANSCHLUSSKABEL
20	11482076	1	CONNECTING CABLE 8X0,14-4,5M	VERBINDUNGSKABEL
30	965185908	4	ADAPTOR RAL 9005,M,GT SPF	ADAPTER
31	406500214	16	HEX SCREW ISO 4017 M4X8 8.8 A2C	SECHSKANTSCHRAUBE
32	10875642	16	WASHER ISO 7093-1 4 200HV 480H SPF	SCHEIBE
33	10449664	16	KNURLED SCREW M5X10 PA6	RAENDELSCHRAUBE
50	10874687	1	OPERATING UNIT	BEDIENEINHEIT
51	11492305	1	CONNECTING CABLE 6X0,6-1,5M	VERBINDUNGSKABEL
52	10552752	1	CABLE 3M	KABEL
53	11320215	1	CABLE 1,5M	KABEL
54	10871167	1	CONNECTING CABLE 3M	VERBINDUNGSKABEL

8.8.2019

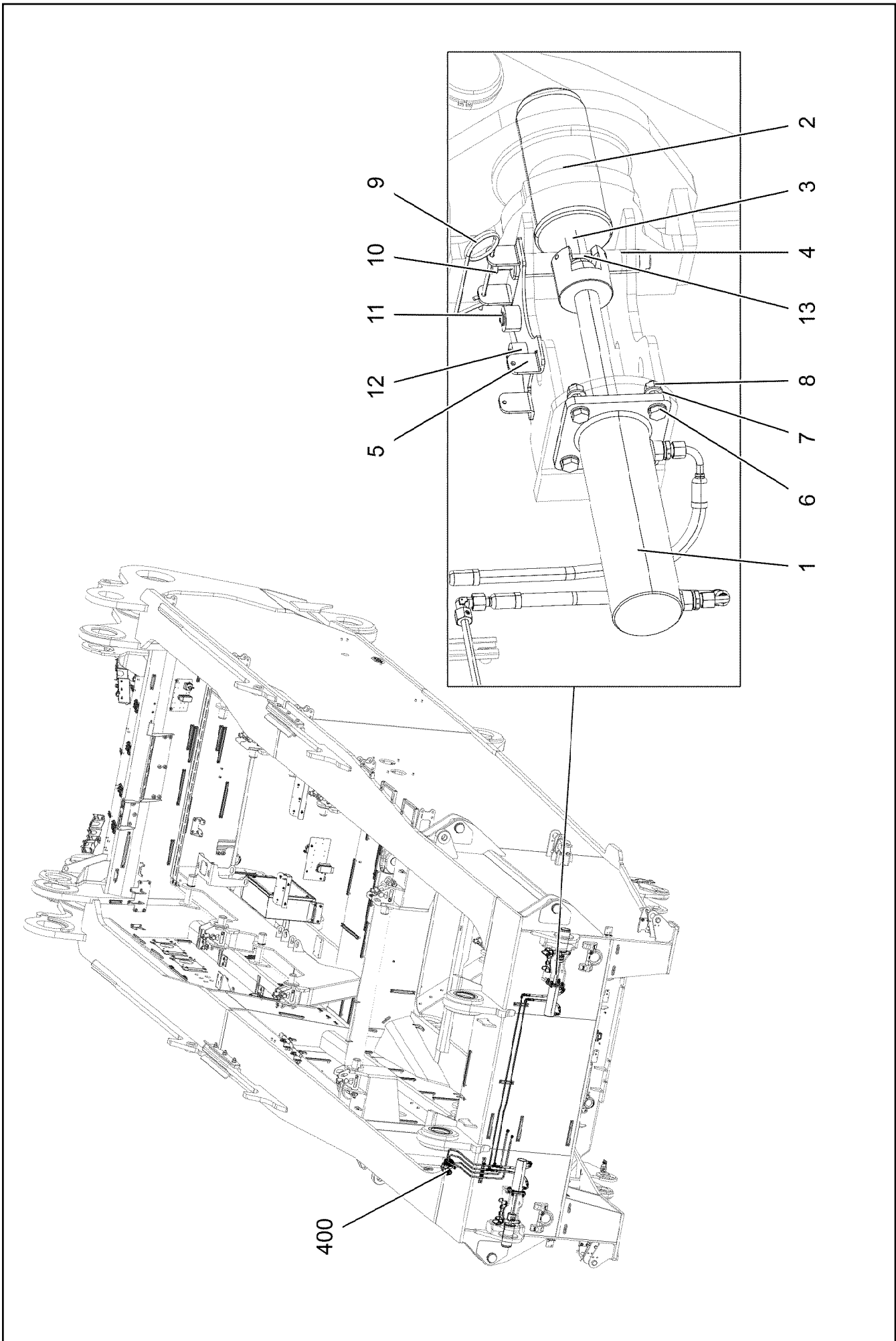
etk_en_de_098233 LR 11000

729 (2/2)

LIEBHERR

EQUIPMENT CAMERA CAB
AUSRUESTUNG KAMERA KABINE


96011324



Pos.	Item	Quantity	Description	Bezeichnung
1	11211231	2	PIN PULLING CYLINDER 75/30-210 SPF	BOLZENZIEHZYLINDER
2	97119691	2	PIN 100.0X210 35NICRMOV125 GASN. SPF	BOLZEN
3	404324508	2	SOCKET HEAD SCREW ISO 4762 M24X80 10	ZYLINDERSCHRAUBE
4	97049539	2	PIN 35.0X178 35NICRMOV125 SPF	BOLZEN
5	97049540	2	PLATE 4X205X121 S315MC FE//ZNNI8//CN//T	BLECH
6	11645386	8	HEX SCREW ISO 4017 M12X45 8.8 FLZN SP	SECHSKANTSCHRAUBE
7	10289804	16	WASHER ISO 7089 12 300HV FLZN SPF	SCHEIBE
8	10875616	8	HEX NUT ISO 4032 M12 8 FLZN SPF	SECHSKANTMUTTER
9	433100908	2	RETAINING SPRING 4,5X98 VERZ	SICHERUNGSFEDER
10	11691328	2	HEX SCREW ISO 4017 M10X35 8.8 FLZN SP	SECHSKANTSCHRAUBE
11	10875485	4	BUTTON HEAD SCREW AEHNL.ISO 7380-2	HALBRUNDKOPFSCHRAUBE
12	978787708	4	SLEEVE 33.0X19 FE//ZNNI8//CN//T0	HUELSE
13	432006801	4	DOWEL PIN ISO 8752 6X55 St 480H SPF	SPANNSTIFT
400	917626808	1	ADDITIONAL HYDRAULIC BOLTING SB ZWIS	ZUSATZHYDRAULIK VERBOLZ
			⇒  732	

8.8.2019


etk_en_de_098233 LR 11000


 731 (2/2)

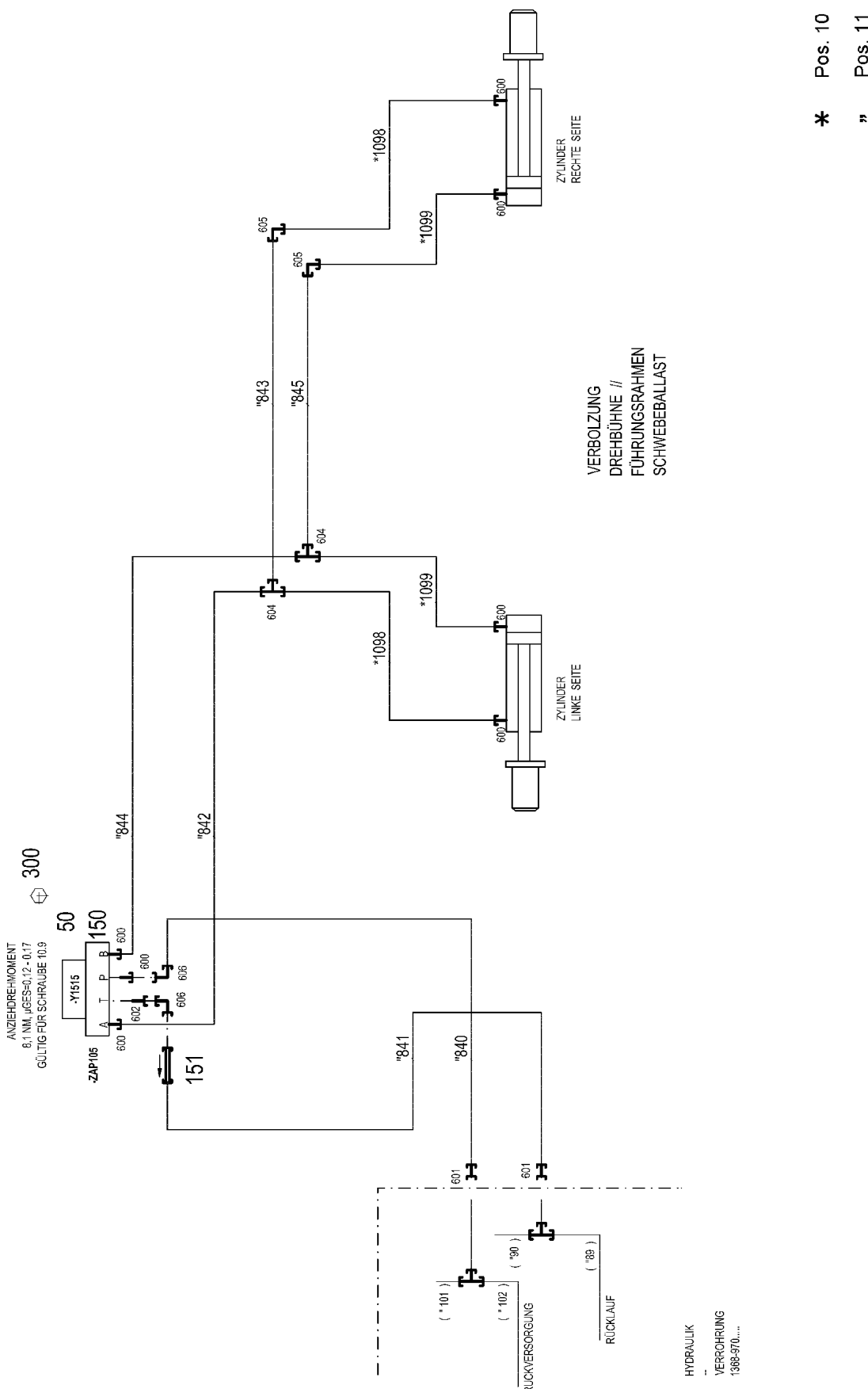
LIEBHERR

UPPERCARRIAGE SUSP BALL BOLTS
 VERBOLZUNG DB-SCHWEBEBALLAST

917618308

Pos.	Item	Quantity	Description	Bezeichnung
4	968562908	1	ADDITIONAL HYDRAULIC BOLTING SB ⇒  733	ZUSATZHYDRAULIK VERBOLZ

8.8.2019	etk_en_de_098233 LR 11000	 732
LIEBHERR	ADDITIONAL HYDRAULIC BOLTING ZUSATZHYDRAULIK VERBOLZUNG	917626808



8.8.2019
081333


LIEBHERR

etk_en_de_098233 LR 11000

ADDITIONAL HYDRAULIC BOLTING
ZUSATZHYDRAULIK VERBOLZUNG


733 (1/2)

968562908


Pos.	Item	Quantity	Description	Bezeichnung
10	968563108	1	HOSE LINES ADD HYDR VERBOLZUNG SB	SCHLAUCHLEITUNGEN ZUSATZ
(1)	602760108	4	NAME PLATE 25,4X101,6	BEZEICHNUNGSSCHILD
(1098)	928006008	2	HOSE CPL. 2SN 8X400	SCHLAUCH KPL.
(1099)	968601108	2	HOSE CPL. 2SN 8X340	SCHLAUCH KPL.
11	968563208	1	PIPELINES VERBOLZUNG SB	ROHRLEITUNGEN
(840)	968636308	1	PIPE COMPL. 10X1.5	ROHR KPL.
(841)	968636408	1	PIPE COMPL. 10X1.5	ROHR KPL.
(842)	968636508	1	PIPE COMPL. 10X1.5	ROHR KPL.
(843)	968636608	1	PIPE COMPL. 10X1.5	ROHR KPL.
(844)	968636708	1	PIPE COMPL. 10X1.5	ROHR KPL.
(845)	968636808	1	PIPE COMPL. 10X1.5	ROHR KPL.
50	511302208	1	DIRECTIONAL CONTROL VALVE 4/3 NG6-3 ⇒  694	WEGEVENTIL
150	510629508	1	CONNECTING PLATE	ANSCHLUSSPLATTE
151	510412408	1	NON-RETURN VALVE 400BAR CF	RUECKSCHLAGVENTIL
300	10181382	4	SOCKET HEAD SCREW ISO 4762 M5X50 10	ZYLINDERSCHRAUBE
600	471039608	7	FITTING XGE10-LR-ED3/8" A3P	VERSCHRAUBUNG
601	475431408	2	FITTING REDSD12/10-L A3P	VERSCHRAUBUNG
602	471904308	1	FITTING EGE 10L G3/8A CR6-FREI	VERSCHRAUBUNG
604	470430308	2	FITTING XT10-L A3P	VERSCHRAUBUNG
605	470230308	2	FITTING XW10-L A3P	VERSCHRAUBUNG
606	7403569	2	FITTING EW 10L M16X1,5 CR6-FREI	VERSCHRAUBUNG


8.8.2019

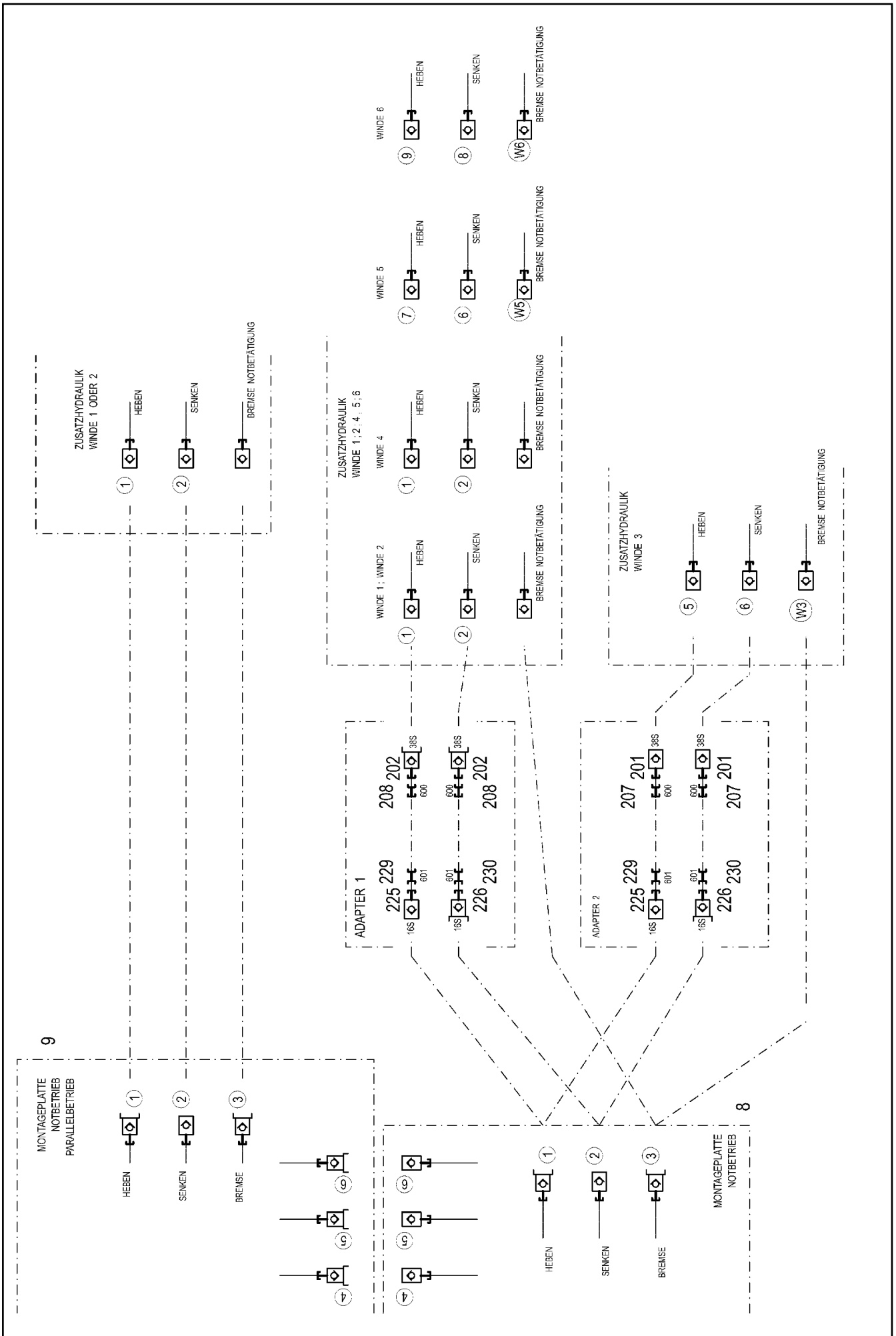
etk_en_de_098233 LR 11000

 734 (2/2)**LIEBHERR**ADDITIONAL HYDRAULIC BOLTING
ZUSATZHYDRAULIK VERBOLZUNG

968562908

Pos.	Item	Quantity	Description	Bezeichnung
4	967789408	1	HYDRAULIC SPECIAL VERSION ⇒  736	ZUSATZHYDRAULIK NOTBETAE

8.8.2019	etk_en_de_098233 LR 11000	 735
LIEBHERR	HYDRAULIC SPECIAL VERSION ZUSATZHYDRAULIK NOTBETAETIGUNG	917190408



8.8.2019
081334



LIEBHERR

etk_en_de_098233 LR 11000

HYDRAULIC SPECIAL VERSION
ZUSATZHYDRAULIK NOTBETAETIGUNG


736 (1/2)

967789408

Pos.	Item	Quantity	Description	Bezeichnung
8	967969408	1	FITTING PLATE EMERG. ACT: MONTAGEPA ⇒  738	MONTAGEPLATTE NOTBETAET
9	967969508	1	FITTING PLATE EMERG. ACT: PARALELLBE ⇒  743	MONTAGEPLATTE NOTBETAET
201	511512208	2	COUPLING SLEEVE B8 38-S	KUPPLUNGSMUFFE
202	511512308	2	COUPLING PLUG B8 38-S	KUPPLUNGSSTECKER
207	10466917	2	HEX CAP NUT RD79X4 SPF	VERSCHLUSSMUTTER
208	10466913	2	SCREW PLUG RD79X4 SPF	VERSCHLUSSSCHRAUBE
225	511505908	2	COUPLING SLEEVE B3 16-S	KUPPLUNGSMUFFE
226	511508608	2	COUPLING PLUG B3 16-S	KUPPLUNGSSTECKER
229	10466915	2	HEX CAP NUT RD36X3 SPF	VERSCHLUSSMUTTER
230	10466911	2	SCREW PLUG RD36X3 SPF	VERSCHLUSSSCHRAUBE
600	475434208	4	FITTING REDSD38/16-S A3P	VERSCHRAUBUNG
601	470010808	4	FITTING SNV16-S A3P	VERSCHRAUBUNG

8.8.2019

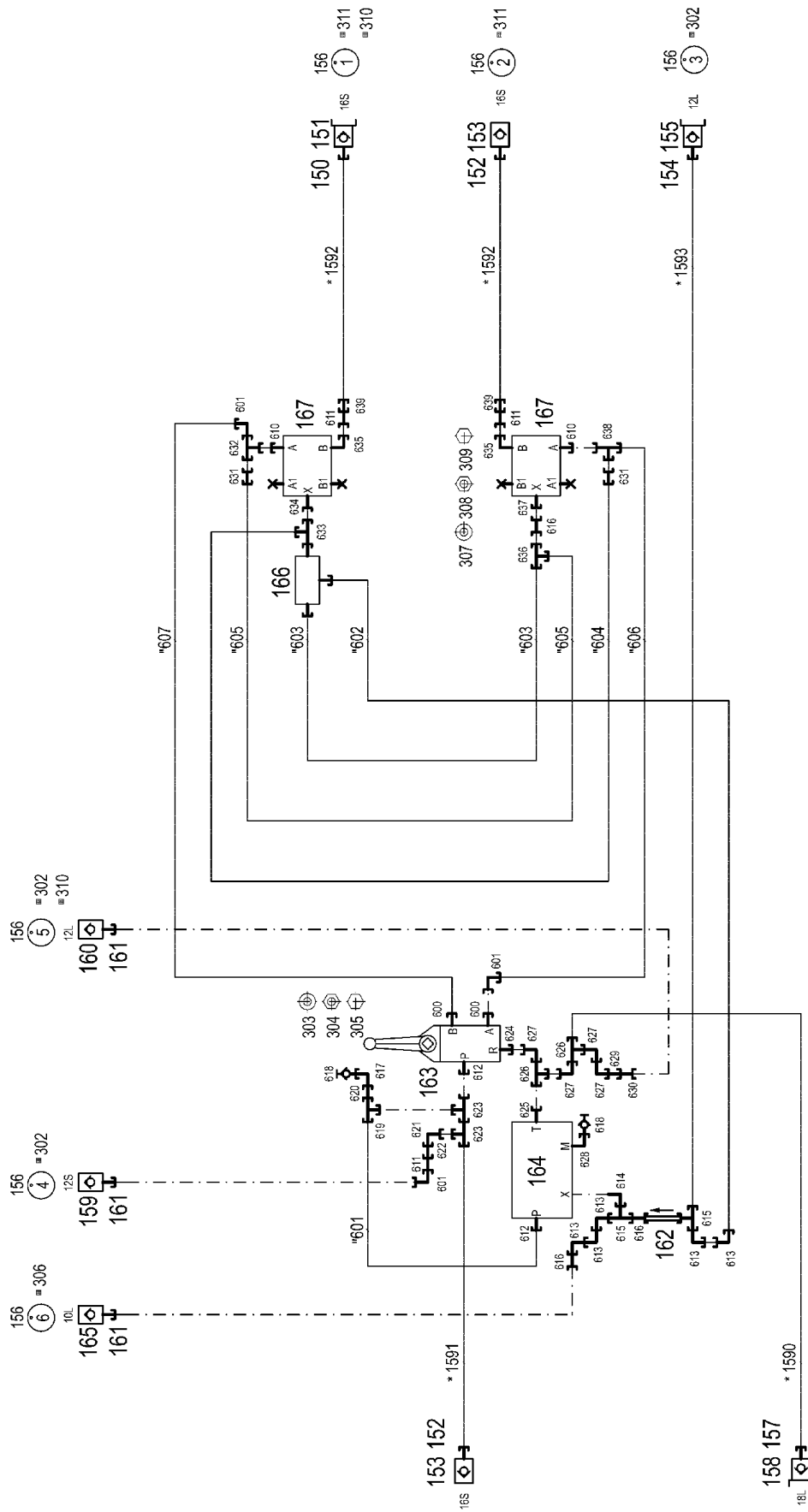
etk_en_de_098233 LR 11000

 737 (2/2)

LIEBHERR

HYDRAULIC SPECIAL VERSION
ZUSATZHYDRAULIK NOTBETAETIGUNG

967789408



* Pos. 10

" Pos. 11

8.8.2019
073693

LIEBHERR

etk_en_de_098233 LR 11000

FITTING PLATE EMERG. ACT:
MONTAGEPLATTE NOTBETAETIGUNG


738 (1/3)

967969408

Pos.	Item	Quantity	Description	Bezeichnung
10	965322908	1	HOSE LINES EMERGENCY CONTROL	SCHLAUCHLEITUNGEN NOTBED
(1)	602760108	4	NAME PLATE 25,4X101,6	BEZEICHNUNGSSCHILD
(2)	602760308	1	NAME PLATE 25,4X165,1	BEZEICHNUNGSSCHILD
(1590)	965566608	1	HOSE CPL. 2SN 16X7000	SCHLAUCH KPL.
(1591)	929724808	1	HOSE CPL. 2SN 12X7200	SCHLAUCH KPL.
(1592)	924505508	2	HOSE CPL. 2SN 12X3000	SCHLAUCH KPL.
(1593)	928966408	1	HOSE CPL. 2SN 8X3700	SCHLAUCH KPL.
11	965739608	1	PIPELINES EMERGENCY CONTROL	ROHRLEITUNGEN NOTBETAET
(601)	965728008	1	PIPE COMPL. 16X2X310	ROHR KPL.
(602)	965727908	1	PIPE COMPL. 10X1,5X128	ROHR KPL.
(603)	929948608	1	PIPE COMPL. 10X1,5X174	ROHR KPL.
(604)	929948708	1	PIPE COMPL. 10X1,5X147	ROHR KPL.
(605)	929948808	1	PIPE COMPL. 10X1,5X177	ROHR KPL.
(606)	965727808	1	PIPE COMPL. 12X1,5X128	ROHR KPL.
(607)	965727708	1	PIPE COMPL. 12X1,5X244	ROHR KPL.
150	10466911	1	SCREW PLUG RD36X3 SPF	VERSCHLUSSSCHRAUBE
151	511508608	1	COUPLING PLUG B3 16-S	KUPPLUNGSSTECKER
152	10466915	2	HEX CAP NUT RD36X3 SPF	VERSCHLUSSMUTTER
153	511505908	2	COUPLING SLEEVE B3 16-S	KUPPLUNGSMUFFE
154	10466910	1	SCREW PLUG RD32X3 SPF	VERSCHLUSSSCHRAUBE
155	511509608	1	COUPLING PLUG B2 12-L	KUPPLUNGSSTECKER
(1)	571083008	1	SHEET GASKET VITON	DICHTSCHEIBE
(2)	571082608	1	O-RING 17X2 FPM70	O-RING
(3)	571082808	1	SUPPORTING RING 17,5X20,9X1 PTFE	STUETZRING
157	10466912	1	SCREW PLUG RD54X4 SPF	VERSCHLUSSSCHRAUBE
158	570504808	1	COUPLING PLUG B6 18-L	KUPPLUNGSSTECKER
159	511501508	1	COUPLING SLEEVE B2 12-S	KUPPLUNGSMUFFE
(1)	571082508	1	SHEET GASKET 7,6X15,8X1 VITON	DICHTSCHEIBE
(2)	571082608	1	O-RING 17X2 FPM70	O-RING
(3)	571082708	1	O-RING 22X1,5 FPM70	O-RING
(4)	571082808	1	SUPPORTING RING 17,5X20,9X1 PTFE	STUETZRING
(5)	571082908	1	NUT CR6-FREI	MUTTER
160	511505808	1	COUPLING SLEEVE B2 12-L	KUPPLUNGSMUFFE
161	10466914	3	HEX CAP NUT RD32X3 SPF	VERSCHLUSSMUTTER
162	510412408	1	NON-RETURN VALVE 400BAR CF	RUECKSCHLAGVENTIL
163	511486508	1	DIRECTIONAL CTRL. VALVE 4/3 400BAR	WEGESCHIEBER
			⇒  741	
164	10489926	1	CONTROL BLOCK 320BAR 80L/MIN	STUEBERBLOCK
			⇒  742	
165	511508408	1	COUPLING SLEEVE B2 10-L	KUPPLUNGSMUFFE
166	511468908	1	SHUTTLE VALVE 250BAR	WECHSELVENTIL
167	511307208	2	BRAKE VALVE	BREMSVENTIL
(999)	10815049	1	SEAL KIT BRAKE VALVE	DS BREMSVENTIL
168	978847308	1	SIGN 80X60 AL-BL	SCHILD
302	10099553	3	SEALING RING DIN 7603 A24X30 CU	DICHTRING
303	10289795	3	WASHER ISO 7089 10 300HV FLZN SPF	SCHEIBE
304	10875606	3	HEX NUT DIN 985 M10 8 FLZN SPF	SECHSKANTMUTTER
305	11642367	3	HEX SCREW ISO 4014 M10X65 8.8 FLZN SP	SECHSKANTSCHRAUBE
306	710104508	1	SEALING RING DIN 7603 A22X27X1,5 CU	DICHTRING
307	10875648	2	WASHER ISO 7093-1 6 200HV 480H SPF	SCHEIBE
308	10875613	2	HEX NUT DIN 985 M6 8 480H SPF	SECHSKANTMUTTER
309	12203635	2	SOCKET HEAD SCREW ISO 4762 M6X90 8.8	ZYLINDERSCHRAUBE
310	979147208	1	PLATE 4X360X330 S315MC FE//ZNNI8//CN//T	BLECH
311	710105908	2	SEALING RING DIN 7603 A27X32X2 CU	DICHTRING
312	12101869	6	KEY RING 25X1,5 ST FE/ZN8/CN	SCHLUESSELRING
600	471032608	2	FITTING GE 12S G1/2A CR6-FREI	VERSCHRAUBUNG
601	7617354	3	FITTING EW 12S CR6-FREI	VERSCHRAUBUNG
610	471032708	2	FITTING GE 12S G3/8A CR6-FREI	VERSCHRAUBUNG
611	470010308	3	FITTING SNV12-S A3P	VERSCHRAUBUNG
612	471033208	2	FITTING XGE16-SR-ED A3P	VERSCHRAUBUNG

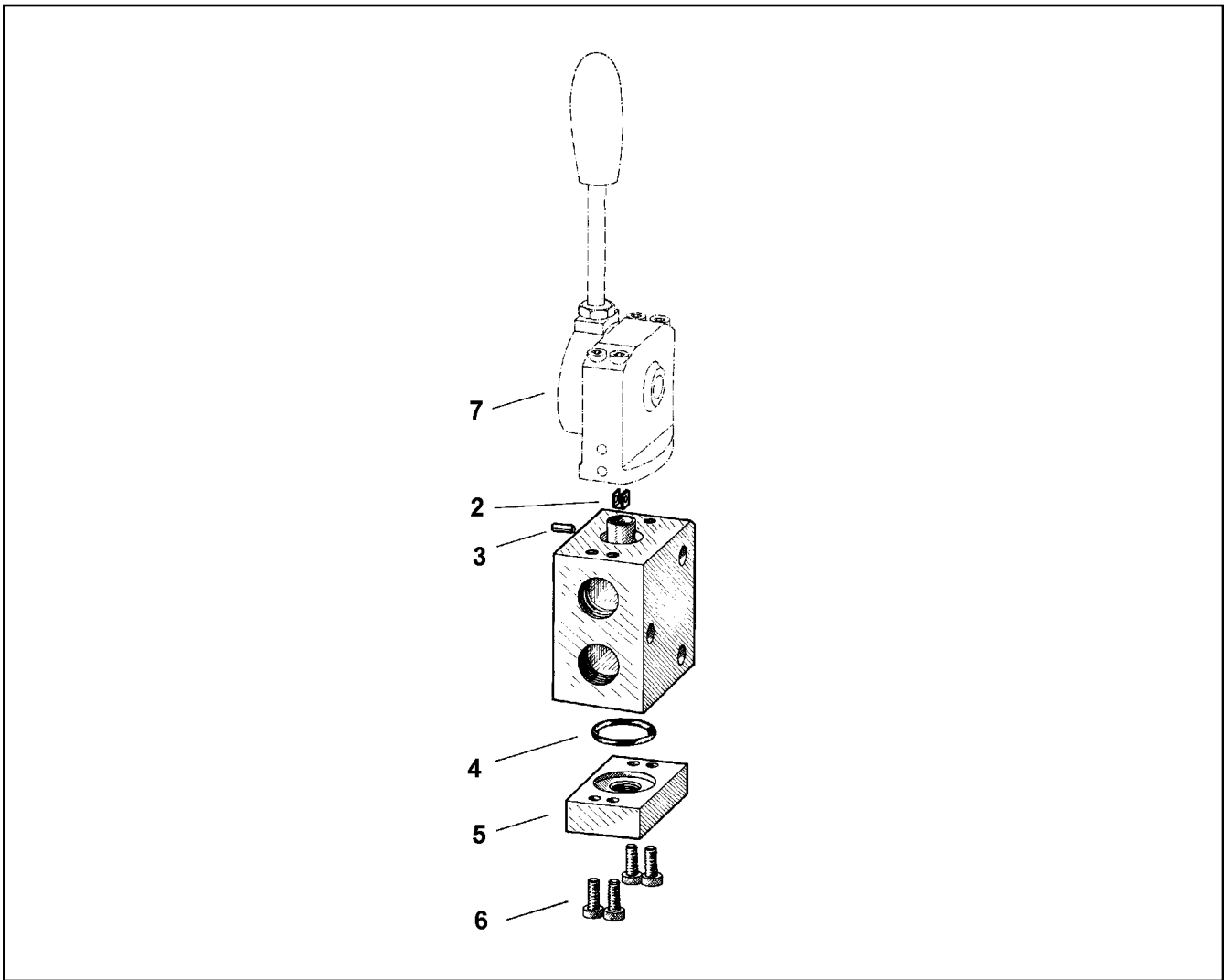
8.8.2019

etk_en_de_098233 LR 11000

 739 (2/3)**LIEBHERR**FITTING PLATE EMERG. ACT:
MONTAGEPLATTE NOTBETAETIGUNG

967969408

Pos.	Item	Quantity	Description	Bezeichnung
613	7403569	5	FITTING EW 10L M16X1,5 CR6-FREI	VERSCHRAUBUNG
614	473230508	1	FITTING RSWS10-LR-WD A3P	VERSCHRAUBUNG
615	482430314	2	FITTING ISO 8434 ET 10L M16X1,5 CR6-FREI	VERSCHRAUBUNG
616	470010108	3	FITTING SNV10-L CFX	VERSCHRAUBUNG
617	472531508	1	FITTING EW 6S M14X1,5 CR6-FREI	VERSCHRAUBUNG
618	475601508	2	TEST POINT FITTING BMA3 6S	MESSANSCHLUSS
619	470432508	1	FITTING T 16S CR6-FREI	VERSCHRAUBUNG
620	475433108	1	FITTING REDSD16/6-S CFX	VERSCHRAUBUNG
621	7617460	1	FITTING EW 16S CR6-FREI	VERSCHRAUBUNG
622	475433308	1	FITTING REDSD16/12-S A3P	VERSCHRAUBUNG
623	7407098	2	FITTING EL 16S CR6-FREI	VERSCHRAUBUNG
624	471031208	1	FITTING XGE18-LR-ED A3P	VERSCHRAUBUNG
625	471901308	1	FITTING EGESD18-LR-WD A3P	VERSCHRAUBUNG
626	247128502	2	FITTING EL 18L CR6-FREI	VERSCHRAUBUNG
627	247108302	4	FITTING EW 18L M26X1,5 CR6-FREI	VERSCHRAUBUNG
628	473230608	1	FITTING RSWS6-SR-WD A3P	VERSCHRAUBUNG
629	475436308	1	FITTING REDSD18/12-L A3P	VERSCHRAUBUNG
630	470011308	1	FITTING SNV12-L A3P	VERSCHRAUBUNG
631	475433408	2	FITTING REDSD12/10-S A3P	VERSCHRAUBUNG
632	482431414	1	FITTING ISO 8434 ET 12S CR6-FREI	VERSCHRAUBUNG
633	472330208	1	FITTING EL 10L CR6-FREI	VERSCHRAUBUNG
634	471901108	1	FITTING EGESD10-LR-WD A3P	VERSCHRAUBUNG
635	476611508	2	FITTING RSWS12-SR-WD A3P	VERSCHRAUBUNG
636	470430308	1	FITTING XT10-L A3P	VERSCHRAUBUNG
637	7362091	1	FITTING ISO 8434-1 GE 10L G1/4A CR6-FREI	VERSCHRAUBUNG
638	7617461	1	FITTING EL 12S CR6-FREI	VERSCHRAUBUNG
639	475032508	2	FITTING XGR16/12-S A3P	VERSCHRAUBUNG



Pos.	Item	Quantity	Description	Bezeichnung
2	510782108	1	BRACKET	BUEGEL
3	510773608	1	PIN	BOLZEN
4	510711308	1	O-RING 26X3 NBR90	O-RING
5	510782208	1	CONNECTING PLATE	ANSCHLUSSPLATTE
6	4901191	4	SOCKET HEAD SCREW DIN 6912 M6X16 08.	ZYLINDERSCHRAUBE
7	511043808	1	MANUAL ACTUATION	HANDBETAETIGUNG

8.8.2019
069314

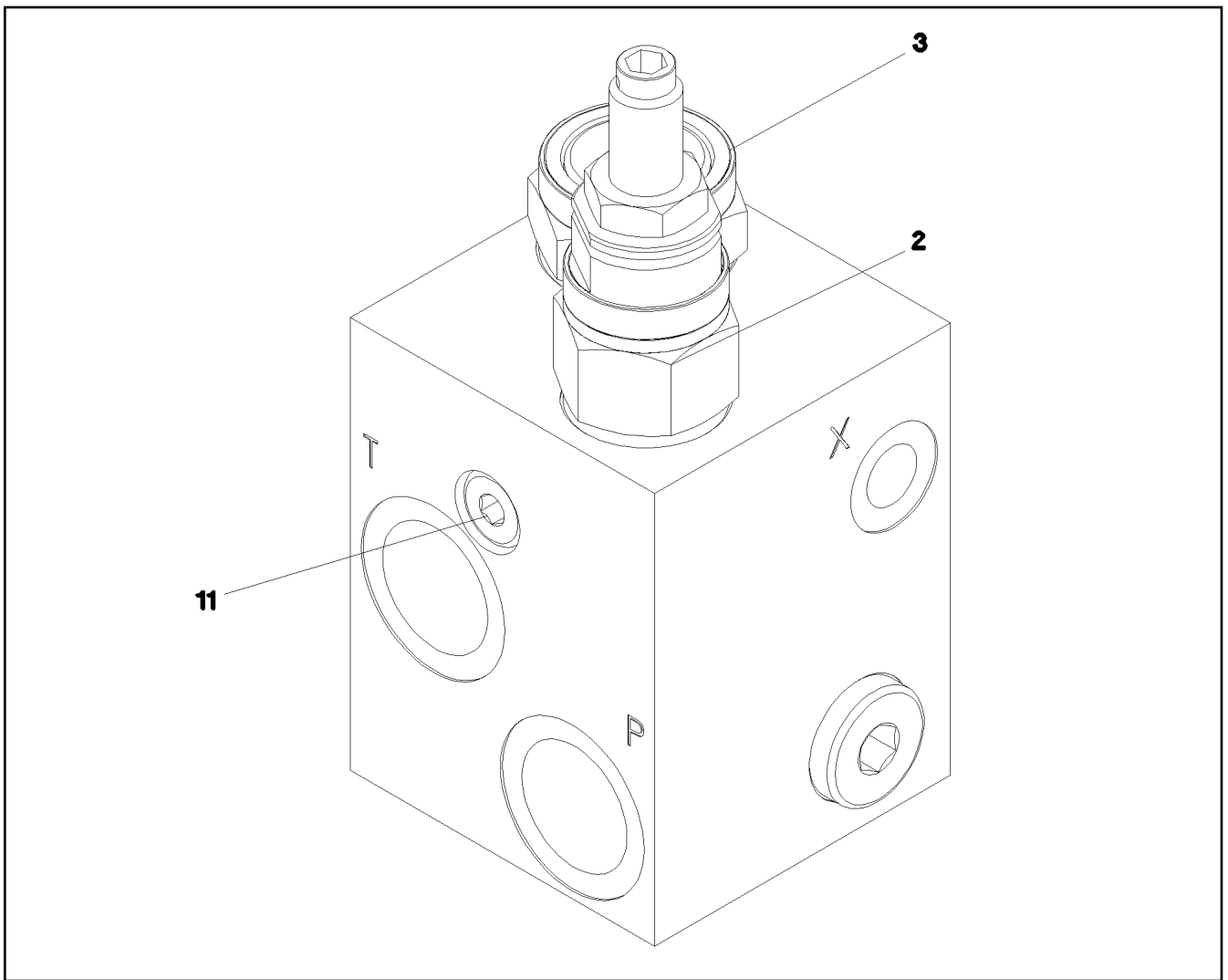
LIEBHERR

etk_en_de_098233 LR 11000

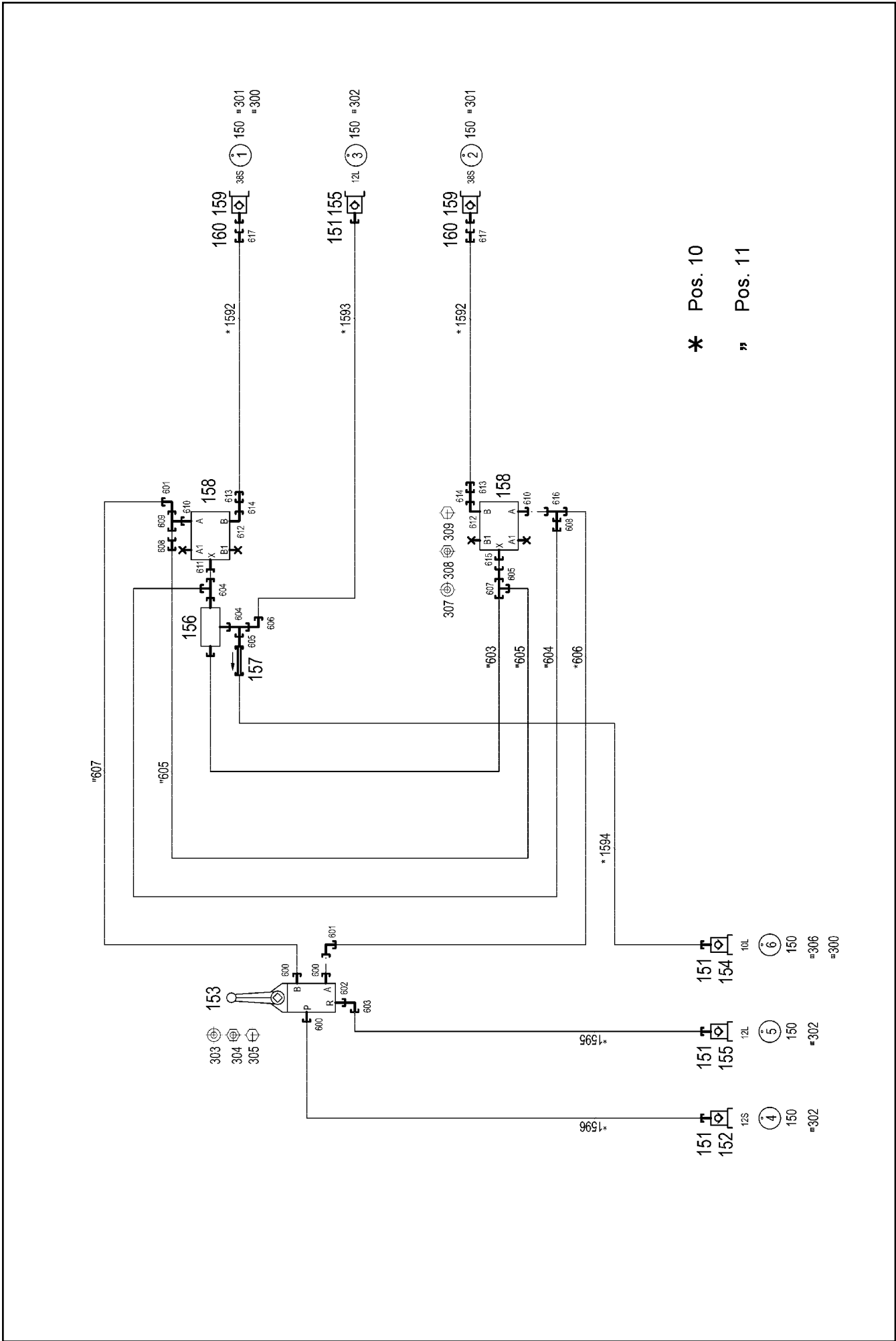
DIRECTIONAL CTRL. VALVE
WEGESCHIEBER

741

511486508



Pos.	Item	Quantity	Description	Bezeichnung
2	571691008	1	PRESSURE LIMITING VALVE	DRUCKBEGRENZUNGSVENTIL
3	10493408	1	PRESSURE BALANCE	DRUCKWAAGE
11	477705508	1	STOPPER PLUG VSTIM10X1ED A3P	BLINDSTOPFEN




* Pos. 10
 " Pos. 11

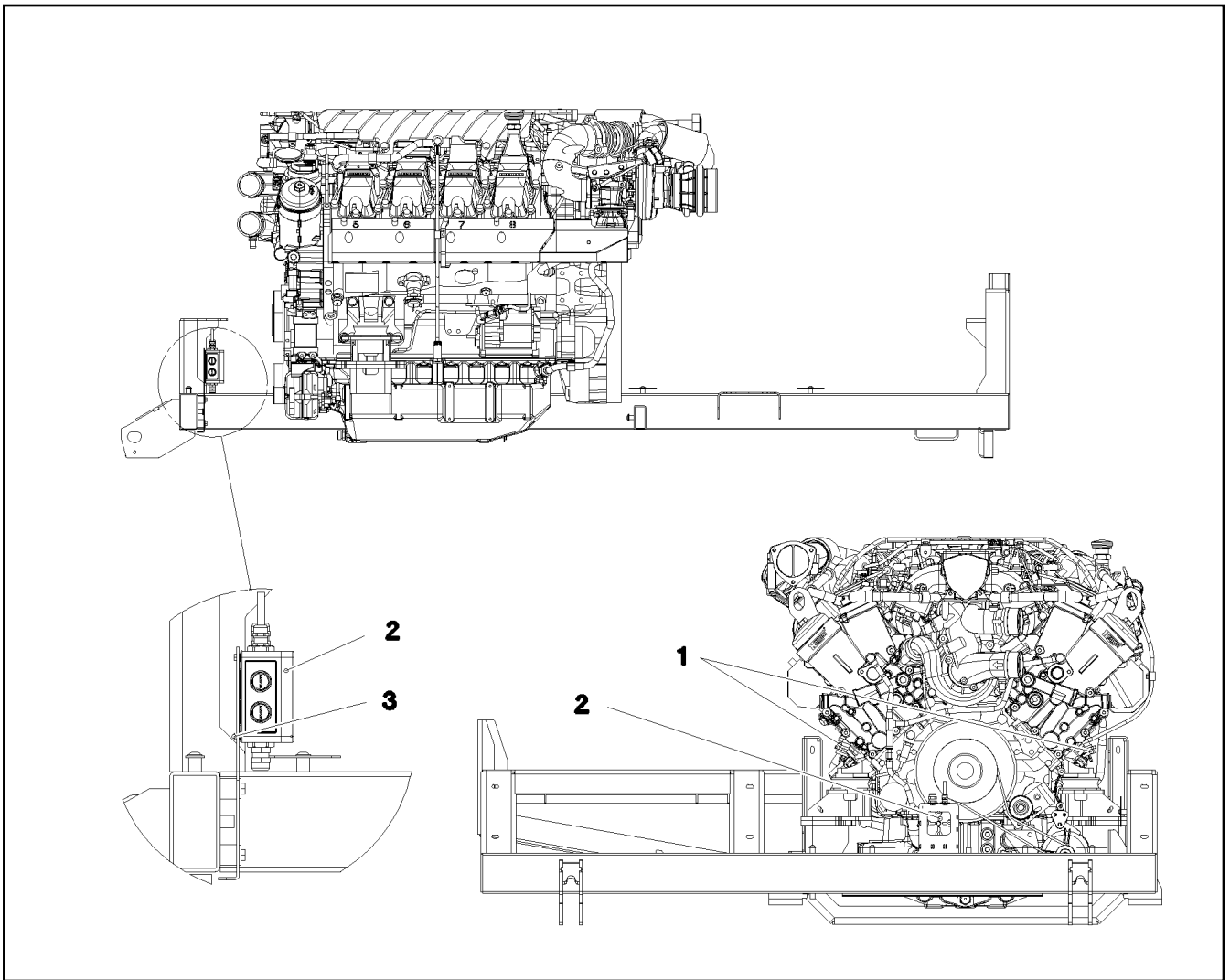
Pos.	Item	Quantity	Description	Bezeichnung
10	965324608	1	HOSE LINES EMERGENCY CONTROL	SCHLAUCHLEITUNGEN NOTBED
(1)	602760108	6	NAME PLATE 25,4X101,6	BEZEICHNUNGSSCHILD
(1592)	924505508	2	HOSE CPL. 2SN 12X3000	SCHLAUCH KPL.
(1593)	928966408	1	HOSE CPL. 2SN 8X3700	SCHLAUCH KPL.
(1594)	963925308	1	HOSE CPL. 2SN 8X1120	SCHLAUCH KPL.
(1595)	929317308	1	HOSE CPL. 2SN 10X1000	SCHLAUCH KPL.
(1596)	928002508	1	HOSE CPL. 2SN 10X1300	SCHLAUCH KPL.
11	965739708	1	PIPELINES EMERGENCY CONTROL	ROHRLEITUNGEN NOTBETAET
(603)	929948608	1	PIPE COMPL. 10X1,5X174	ROHR KPL.
(604)	929948708	1	PIPE COMPL. 10X1,5X147	ROHR KPL.
(605)	929948808	1	PIPE COMPL. 10X1,5X177	ROHR KPL.
(606)	965727808	1	PIPE COMPL. 12X1,5X128	ROHR KPL.
(607)	965727708	1	PIPE COMPL. 12X1,5X244	ROHR KPL.
151	10466910	4	SCREW PLUG RD32X3 SPF	VERSCHLUSSSCHRAUBE
152	511501308	1	COUPLING PLUG B2 12-S	KUPPLUNGSSTECKER
153	511486508	1	DIRECTIONAL CTRL. VALVE 4/3 400BAR ⇒  741	WEGESCHIEBER
154	511508308	1	COUPLING PLUG B2 10-L	KUPPLUNGSSTECKER
155	511509608	2	COUPLING PLUG B2 12-L	KUPPLUNGSSTECKER
156	511468908	1	SHUTTLE VALVE 250BAR	WECHSELVENTIL
157	510412408	1	NON-RETURN VALVE 400BAR CF	RUECKSCHLAGVENTIL
158	511307208	2	BRAKE VALVE	BREMSVENTIL
159	511512308	2	COUPLING PLUG B8 38-S	KUPPLUNGSSTECKER
160	10466913	2	SCREW PLUG RD79X4 SPF	VERSCHLUSSSCHRAUBE
161	978847408	1	SIGN 80X60 AL-BL	SCHILD
300	12101869	6	KEY RING 25X1,5 ST FE/ZN8/CN	SCHLUESSELRING
301	710107708	2	SEALING RING DIN 7603 A52X60X2,5 CU	DICHTRING
302	10099553	3	SEALING RING DIN 7603 A24X30 CU	DICHTRING
303	10289795	3	WASHER ISO 7089 10 300HV FLZN SPF	SCHEIBE
304	10875606	3	HEX NUT DIN 985 M10 8 FLZN SPF	SECHSKANTMUTTER
305	11642367	3	HEX SCREW ISO 4014 M10X65 8.8 FLZN SP	SECHSKANTSCHRAUBE
306	710104508	1	SEALING RING DIN 7603 A22X27X1,5 CU	DICHTRING
307	10875648	2	WASHER ISO 7093-1 6 200HV 480H SPF	SCHEIBE
308	10875613	2	HEX NUT DIN 985 M6 8 480H SPF	SECHSKANTMUTTER
309	12203635	2	SOCKET HEAD SCREW ISO 4762 M6X90 8.8	ZYLINDERSCHRAUBE
310	979147208	1	PLATE 4X360X330 S315MC FE//ZNNI8//CN//T	BLECH
600	471032608	3	FITTING GE 12S G1/2A CR6-FREI	VERSCHRAUBUNG
601	7617354	2	FITTING EW 12S CR6-FREI	VERSCHRAUBUNG
602	471034808	1	FITTING GE 12L G1/2 ZNNI	VERSCHRAUBUNG
603	247117702	1	FITTING EW 12L M18X1,5 CR6-FREI	VERSCHRAUBUNG
604	472330208	2	FITTING EL 10L CR6-FREI	VERSCHRAUBUNG
605	470010108	2	FITTING SNV10-L CFX	VERSCHRAUBUNG
606	7403569	1	FITTING EW 10L M16X1,5 CR6-FREI	VERSCHRAUBUNG
607	470430308	1	FITTING XT10-L A3P	VERSCHRAUBUNG
608	475433408	2	FITTING REDSD12/10-S A3P	VERSCHRAUBUNG
609	482431414	1	FITTING ISO 8434 ET 12S CR6-FREI	VERSCHRAUBUNG
610	471032708	2	FITTING GE 12S G3/8A CR6-FREI	VERSCHRAUBUNG
611	471901108	1	FITTING EGESD10-LR-WD A3P	VERSCHRAUBUNG
612	476611508	2	FITTING RSW12-SR-WD A3P	VERSCHRAUBUNG
613	475032508	2	FITTING XGR16/12-S A3P	VERSCHRAUBUNG
614	470010308	2	FITTING SNV12-S A3P	VERSCHRAUBUNG
615	7362091	1	FITTING ISO 8434-1 GE 10L G1/4A CR6-FREI	VERSCHRAUBUNG
616	7617461	1	FITTING EL 12S CR6-FREI	VERSCHRAUBUNG
617	475434208	2	FITTING REDSD38/16-S A3P	VERSCHRAUBUNG

8.8.2019

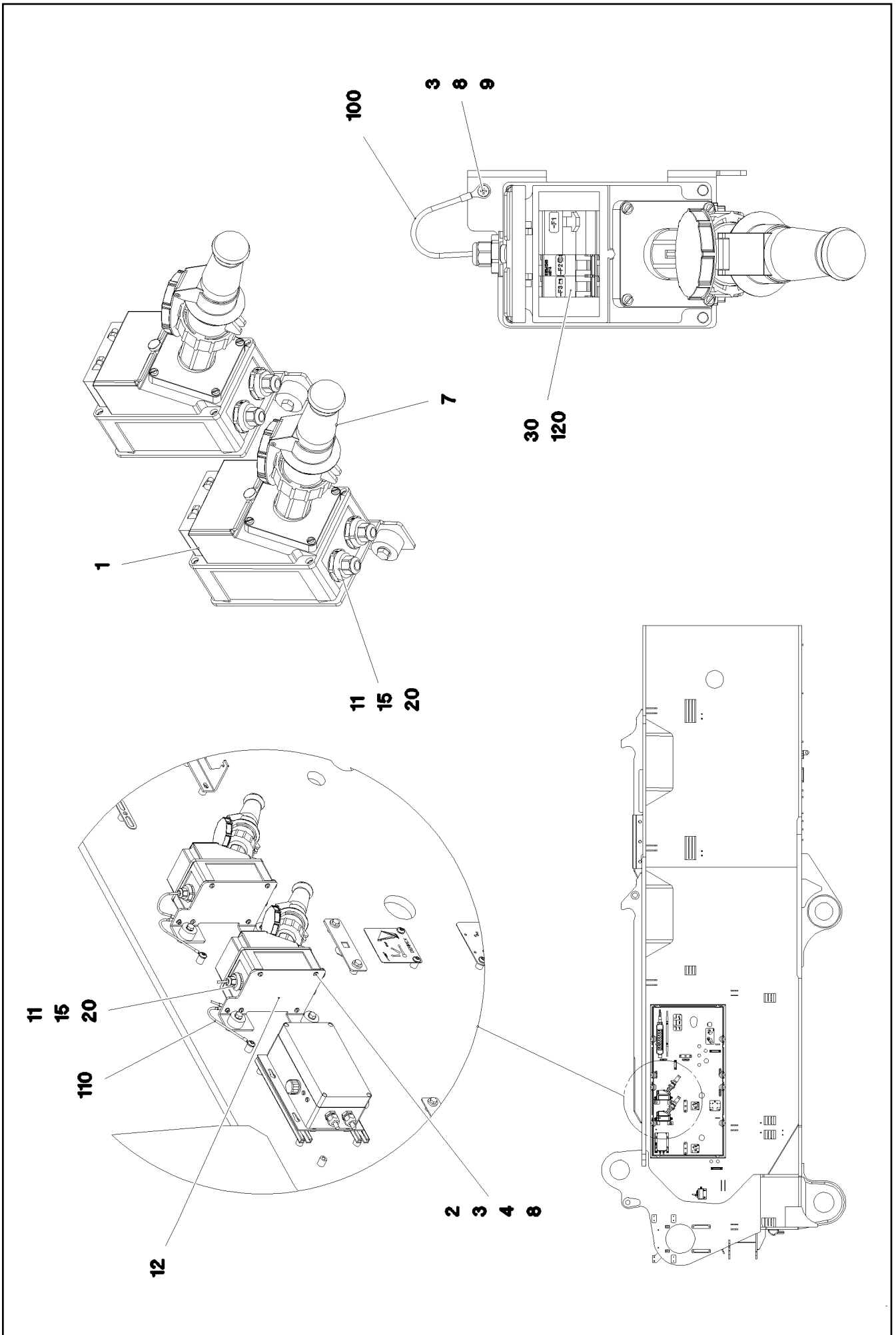
etk_en_de_098233 LR 11000

 744 (2/2)**LIEBHERR**FITTING PLATE EMERG. ACT:
MONTAGEPLATTE NOTBETAETIGUNG

967969508



Pos.	Item	Quantity	Description	Bezeichnung
	1 10121248	1	IMMERSION HEATER 240V 1KW	TAUCHHEIZER
	2 917590608	1	EL.COOLANT PREHEAT MOTOR 230V	EL.KUEHLWASSERVORWAERM
	(1) 10036634	1	DISTRIBUTION BOX 110X110X66 POLYCAR	VERTEILERKASTEN
	(9) 10044648	1	REDUCER M25X1,5 M16X1,5 POLYAMID	REDUZIERUNG
	(10) 10042696	3	COUNTER NUT M25X1,5 POLYAMIDE	GEGENMUTTER
	(11) 602441701	1	CABLE GLAND M16X1,5X4,5-10 POLYAMID	KABELVERSCHRAUBUNG
	(12) 10042707	2	REDUCER M25X1,5 M20X1,5 POLYAMID	REDUZIERUNG
	(13) 10216578	2	CABLE GLAND M20X1,5/13 PA 6	KABELVERSCHRAUBUNG
	(20) 968495908	1	LEAD W681	LEITUNG
	(22) 10472568	2	FLAT RIBBON CABLE 3 G 1,5	FLACHBANDKABEL
	(23) 10875564	4	SOCKET HEAD SCREW ISO 1207 M4X10 4.8	ZYLINDERSCHRAUBE
	(24) 603012608	3	INSULATING HOSE DN14X0,8 -60°C+250°C	ISOLIERSCHLAUCH
	(661) 602342301	3	WIRED END FERRULE 2X1,5X8	ADERENDHUELSE
	3 10875619	4	HEX NUT ISO 4032 M4 8 480H SPF	SECHSKANTMUTTER
	5 10875484	3	BUTTON HEAD SCREW 7380-2 M8X10 08.8 4	HALBRUNDKOPFSCHRAUBE
	6 953650008	1	CABLE CLAMP 2X22X90 DC01 FE//ZNNI8//C	KABELHALTER



Pos.	Item	Quantity	Description	Bezeichnung
1	605215708	1	SOCKET COMBINATION 3-POL	STECKDOSENKOMBINATION
2	11140403	4	WASHER ISO 7089 5 200HV 480H SPF	SCHEIBE
3	425220808	6	SERRATED LOCK WASHER DIN 6798 J 5.3	FAECHERSCHEIBE
4	10875582	4	SOCKET HEAD SCREW ISO 4762 M5X18 8.8	ZYLINDERSCHRAUBE
7	605012708	1	COUPLING SOCKET 3-POL GERADE	KUPPLUNGSDOSE
8	10875620	5	HEX NUT ISO 4032 M5 8 480H SPF	SECHSKANTMUTTER
9	10875582	1	SOCKET HEAD SCREW ISO 4762 M5X18 8.8	ZYLINDERSCHRAUBE
11	602441701	3	CABLE GLAND M16X1,5X4,5-10 POLYAMID	KABELVERSCHRAUBUNG
12	97042215	1	PLATE 4X173X230 S315MC FE//ZNNI8//CN//T	BLECH
15	10044648	3	REDUCER M25X1,5 M16X1,5 POLYAMID	REDUZIERUNG
20	10042696	3	COUNTER NUT M25X1,5 POLYAMIDE	GEGENMUTTER
30	11006827	1	CABLE PROTECTION SWITCH 16A 440VAC	LEITUNGSSCHUTZSCHALTER
100	965751108	1	LEAD W693	LEITUNG
110	966947408	1	LEAD W694	LEITUNG
120	967919708	1	CABLING A581	VERKABELUNG

8.8.2019

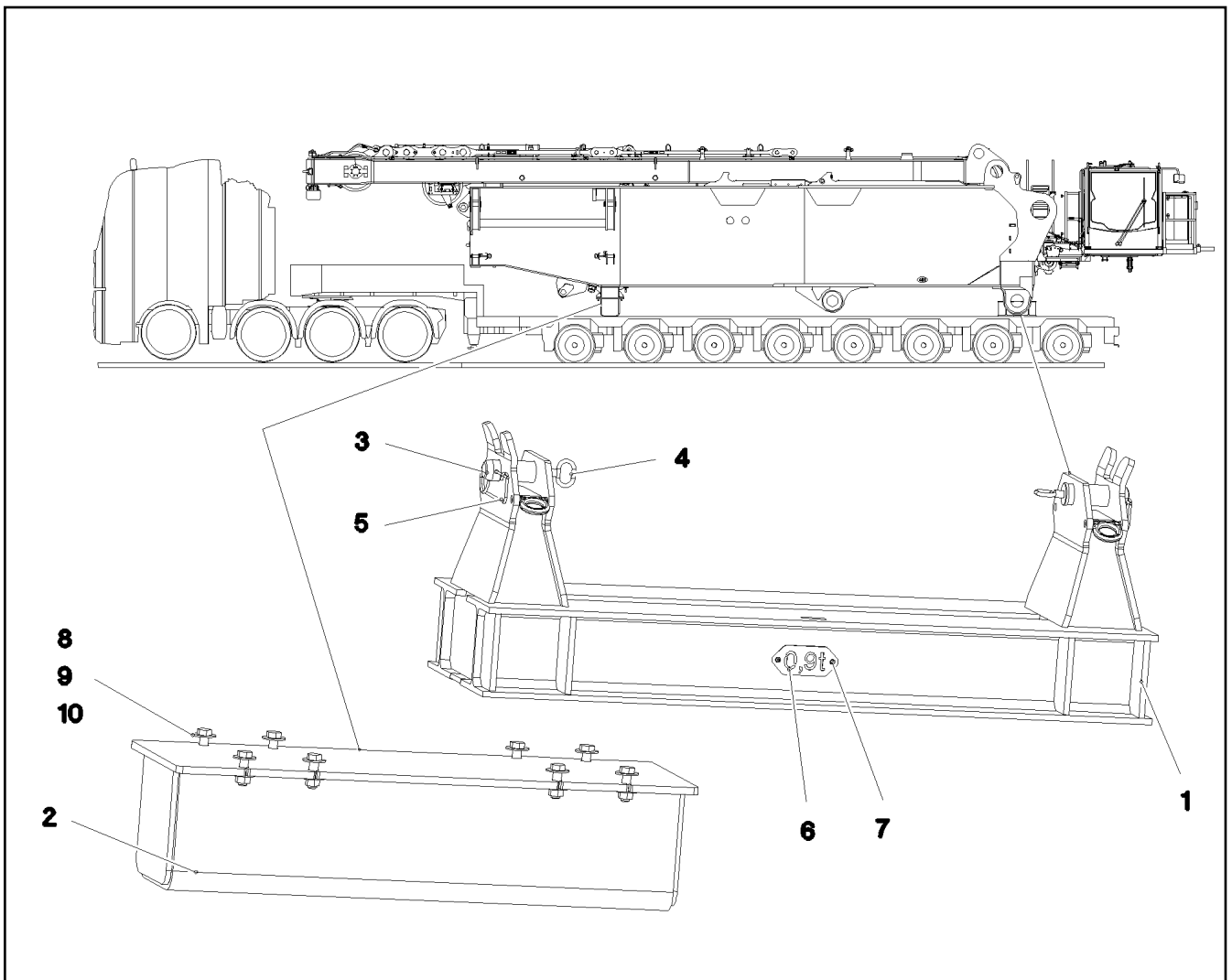
etk_en_de_098233 LR 11000

747 (2/2)

LIEBHERR

EXTERNAL FEED
FREMDEINSPEISUNG

918470508



Pos.	Item	Quantity	Description	Bezeichnung
1	969045808	1	TRANSPORT SUPPORT WELDED CONST	TRANSPORTABLAGE SCHWK.
2	969062908	1	BRACKET WELDED CONST.	KONSOLE SCHWK.
3	970591808	2	PIN 75.0x220 35NICRMOV125 GASN. SPF	BOLZEN
4	921079508	2	HANDLE WELD.CONST. FE//ZNNI8//CN//T0	GRIFF SCHWK.
5	433105208	2	RETAINING SPRING 8X190 VERZ.	SICHERUNGSFEDER
6	974149708	1	PLATE 2X228X100 DC01 FE//ZNNI8//CN//T0	BLECH
7	10875484	2	BUTTON HEAD SCREW 7380-2 M8X10 08.8 4	HALBRUNDKOPFSCHRAUBE
8	4901595	8	HEX SCREW ISO 4017 M24X80 10.9 FLZN SP	SECHSKANTSCHRAUBE
9	954706208	16	PLATE RD64X4 S315MC FE//ZNNI8//CN//T0	BLECH
10	10425688	8	HEX NUT ISO 4032 M24 10 FLZN SPF	SECHSKANTMUTTER

8.8.2019
078794

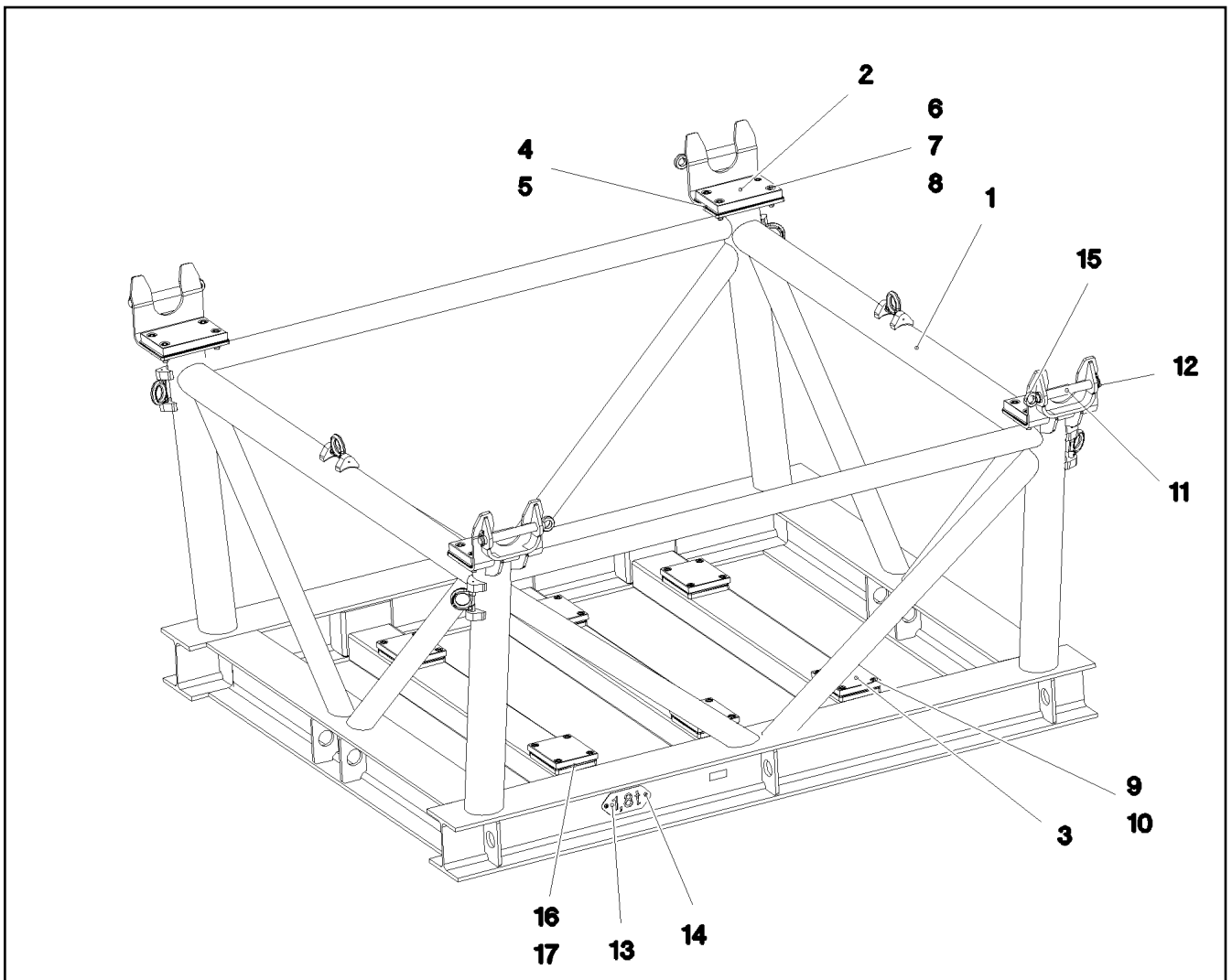
LIEBHERR

etk_en_de_098233 LR 11000

TRANSPORT KEEPER
TRANSPORTABLAGE

748

917508308



Pos.	Item	Quantity	Description	Bezeichnung
1	969164008	1	TRANSPORT SUPPORT WELDED CONST SA	TRANSPORTABLAGE SCHWK.
2	97055133	4	BEARING PLATE PA6G	LAGERPLATTE
3	97055134	6	BEARING PLATE 240X195X25 PA6G	LAGERPLATTE
4	97055135	4	PLATE 1X196X316 DC01 FE//ZNNI8//CN//T0	BLECH
5	97055136	8	PLATE 2X196X316 DC01 FE//ZNNI8//CN//T0	BLECH
6	12691466	16	SOCKET HEAD SCREW ISO 4762 M20X60 8	ZYLINDERSCHRAUBE
7	4902174	32	WASHER ISO 7089 20 200HV-A4	SCHEIBE
8	10875618	16	HEX NUT ISO 4032 M20 8 FLZN SPF	SECHSKANTMUTTER
9	12223047	24	SOCKET HEAD SCREW ISO 4762 M16X30 8	ZYLINDERSCHRAUBE
10	10878827	24	SOCKET HEAD SCREW ISO 4762 M16X20 8	ZYLINDERSCHRAUBE
11	97058632	4	PIN 45.0X285 35NICRMOV125 SPF	BOLZEN
12	10180884	4	SAFETY PLUG W HINGE-LID 8X62X7,5X53 4	SICHERHEITSKLAPPSTECKER
13	974067008	1	PLATE 2X228X100 DC01 FE//ZNNI8//CN//T0	BLECH
14	10875484	2	BUTTON HEAD SCREW 7380-2 M8X10 08.8 4	HALBRUNDKOPFSCHRAUBE
15	402600508	4	RING BOLT DIN 580 M16X27 C15E A2K	RINGSCHRAUBE
16	97058645	6	PLATE 2X235X190 DC01 FE//ZNNI8//CN//T0	BLECH
17	97058646	12	PLATE 4X235X190 S315MC FE//ZNNI8//CN//T	BLECH

8.8.2019
080671

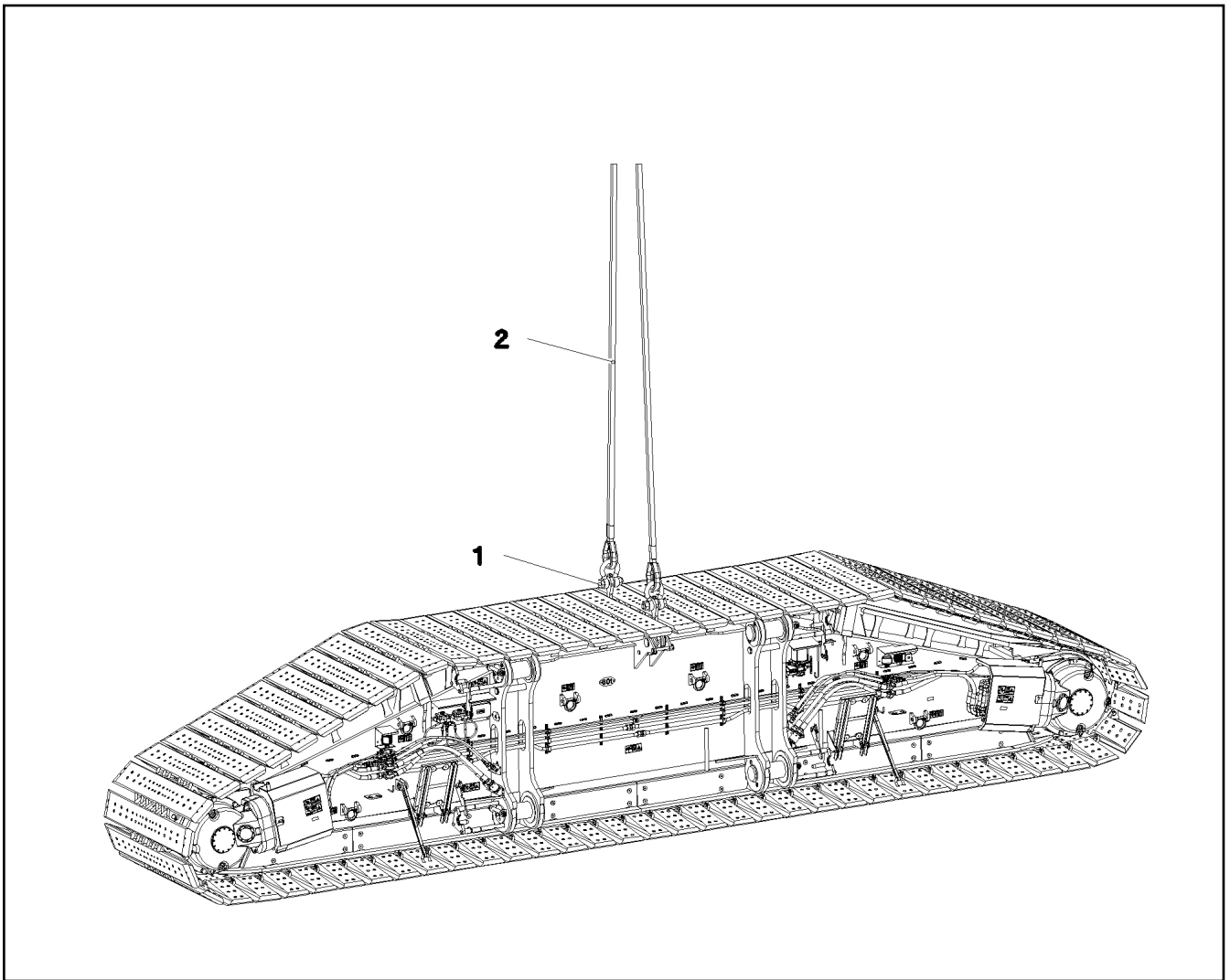
LIEBHERR

etk_en_de_098233 LR 11000

TRANSPORT KEEPER
TRANSPORTABLAGE

749

917863208



Pos.	Item	Quantity	Description	Bezeichnung
1	773930708	2	SHACKLE 35T VERZ SPF	SCHAEKEL
2	11646113	2	ROPE SLING EN 13414 35T-7.8M VERZINKT	ANSCHLAGSEIL

8.8.2019
078793

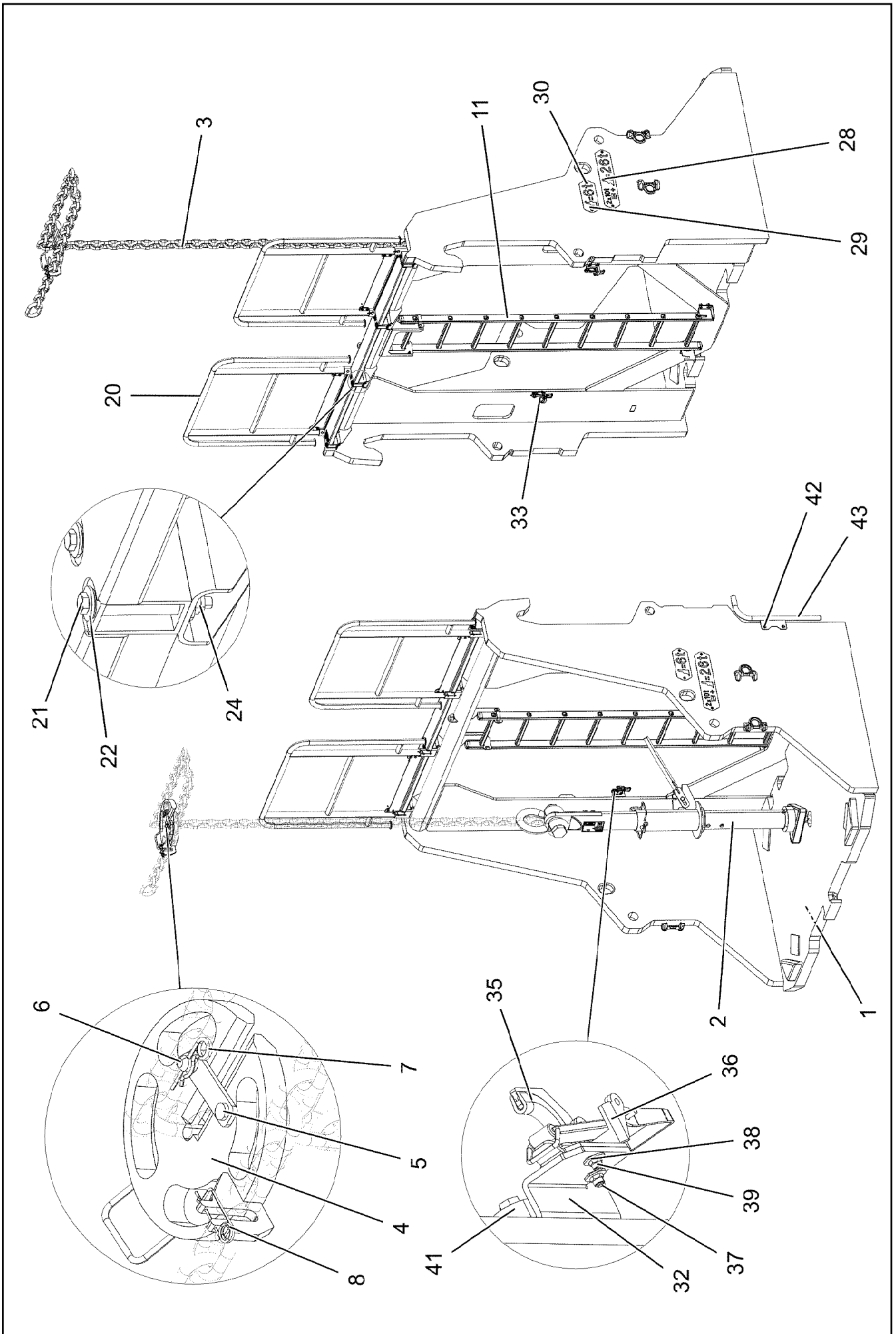
LIEBHERR

etk_en_de_098233 LR 11000

SLING GEAR ERECTION CRAWLER
ANSCHLAGMITTEL MONTAGE RAUPE

750

917081308



8.8.2019
083755

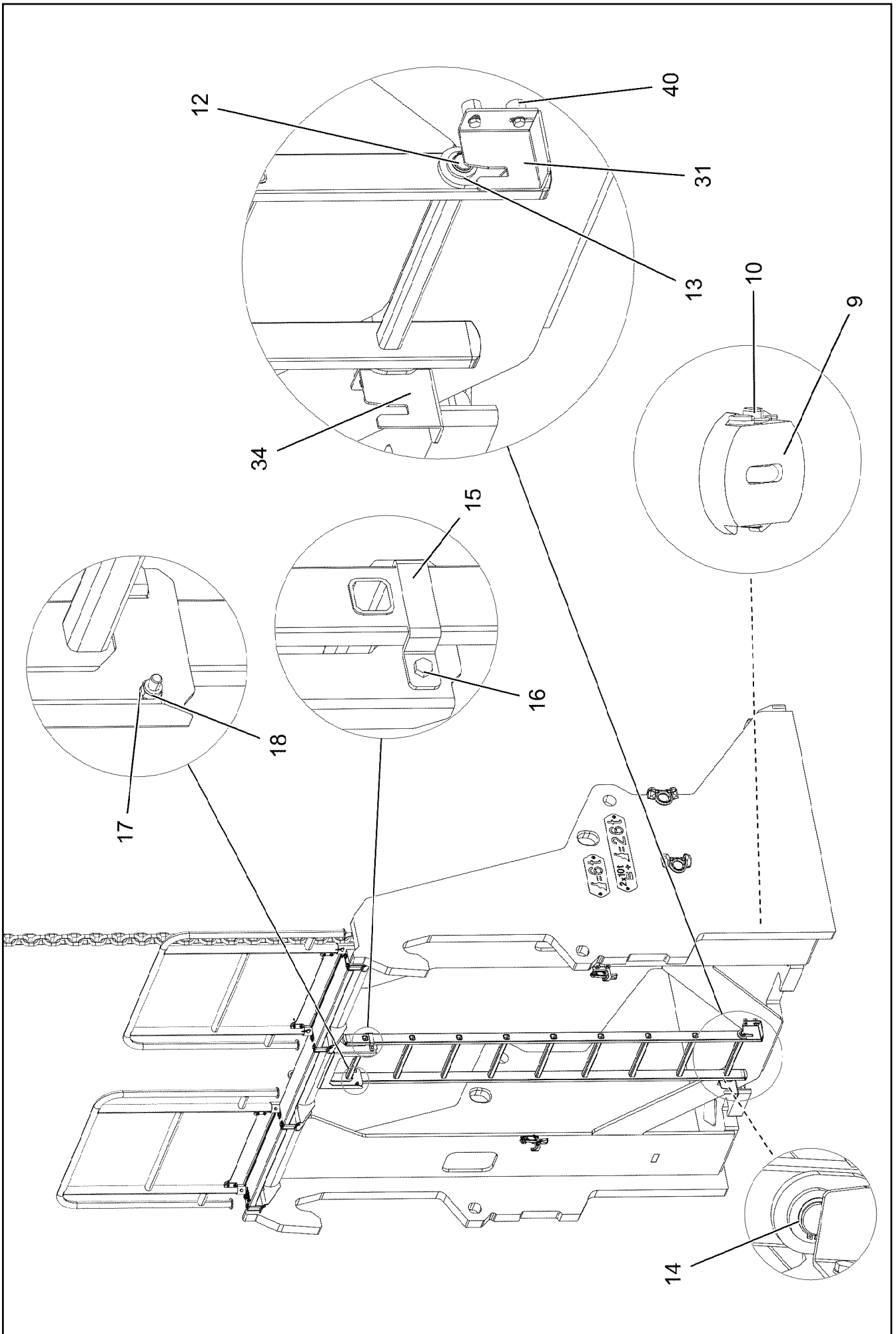
LIEBHERR

etk_en_de_098233 LR 11000

COUNTERWEIGHT FRAME
AUFNAHME GEGENGEWICHTE

751 (1/3)

917517908



8.8.2019
083756

LIEBHERR

etk_en_de_098233 LR 11000

COUNTERWEIGHT FRAME
AUFNAHME GEGENGEWICHTE

752 (2/3)

917517908

Pos.	Item	Quantity	Description	Bezeichnung
1	96002209	2	BRACKET WELDED CONST.	KONSOLE SCHWK.
2	965575208	1	CENTRING COMPLETE LOZ-25T SPF ⇒ □ 754	ZENTRIERUNG KPL.
3	10290071	2	CHAIN SUSPENSION 19T-8.195M SPF	KETTENGEHAENGE
4	963253908	2	PLATE CPL. SPF	PLATTE KPL.
5	963249908	2	FUSE FE//ZNNI8//CN//T0	SICHERUNG
6	974145908	2	THREADED PIN 25.0X50 42CRMO4+QT GA	GEWINDEBOLZEN
7	433206408	4	SPRING PLUG 6 ZINC COATED	FEDERSTECKER
8	433101208	2	RETAINING SPRING 4X68 VERZ	SICHERUNGSFEDER
9	972205608	2	HOLDING PLATE 45X169X180 S690QL	HALTEPLATTE
10	972205708	2	PIN 35.0X165 35NICRMOV125 GASN. SPF	BOLZEN
11	11481400	2	SIMPLE LADDER EN 131 9-420X2,49M AL SP	ANLEGELEITER
12	979610808	2	PIN 25.0X465 S355J2G3C+C FE//ZNNI8//CN/	BOLZEN
13	10179337	4	WASHER DIN 1440 26 -St FLZN SPF	SCHEIBE
14	10875656	4	LOCKING RING DIN 471 25X1,2 480H SPF	SICHERUNGSRING
15	977852108	4	PLATE 4X167X25 S315MC T ZN O	BLECH
16	11826527	4	HEX SCREW ISO 4017 M8X30 8.8 480H SPF	SECHSKANTSCHRAUBE
17	10289803	22	WASHER ISO 7089 8 300HV 480H SPF	SCHEIBE
18	10875614	4	HEX NUT DIN 985 M8 8 480H SPF	SECHSKANTMUTTER
20	11644883	2	PEDESTAL 1193X2820X165 ALUMINIUM ELO	PODEST
21	10022367	16	HEX SCREW ISO 4017 M10X110 A2-70	SECHSKANTSCHRAUBE
22	421802108	32	WASHER ISO 7093-1 10 A2	SCHEIBE
24	411903208	16	HEX NUT DIN 985 M10 A2-70	SECHSKANTMUTTER
28	97032391	4	WEIGHT INFORMATION PLATE 2X530X120 D	GEWICHTSSCHILD
29	97037631	4	WEIGHT INFORMATION PLATE 2X290X120 D	GEWICHTSSCHILD
30	10875484	16	BUTTON HEAD SCREW 7380-2 M8X10 08.8 4	HALBRUNDKOPFSCHRAUBE
31	97050741	2	PLATE 4X138X143 S315MC FE//ZNNI8//CN//T	BLECH
32	97050744	2	PLATE 4X143X100 S315MC FE//ZNNI8//CN//T	BLECH
33	97050745	2	PLATE 4X143X100 S315MC FE//ZNNI8//CN//T	BLECH
34	97050746	2	PLATE 4X138X143 S315MC FE//ZNNI8//CN//T	BLECH
35	262104008	0.26	EDGE PROTECTION 1-4X14,5X10	KANTENSCHUTZ
36	704218508	4	LOCK BEARING GUMMI	VERSCHLUSSLAGER
37	408604008	8	COUNTERSUNK SCREW DIN 7991 M5X16 8.	SENKSCHEIBE
38	10875643	8	WASHER ISO 7093-1 5 200HV 480H SPF	SCHEIBE
39	10875612	8	HEX NUT DIN 985 M5 8 480H SPF	SECHSKANTMUTTER
40	953873408	10	SLEEVE 25X20 11SMN37 FE//ZNNI8//CN//T0	HUELSE
41	978787708	8	SLEEVE 33.0X19 FE//ZNNI8//CN//T0	HUELSE
42	11651612	18	HEX SCREW ISO 4017 M8X16 8.8 480H SPF	SECHSKANTSCHRAUBE
43	96010191	1	FLASHING ST. CONST. FE//ZNNI8//CN//T0	ABWEISER SCHWK.
700	968054508	1	SIGNS	BESCHILDERUNG
(1)	978674808	2	SIGN 168X62 KLEBEFOLIE SPF	SCHILD
(3)	97011904	2	ANTI-SLIP SURFACE 1.6X400X102 3M TYP4	ANTIRUTSCHBELAG
(4)	97094948	6	WEIGHT INFORMATION PLATE 170X50 KLE	GEWICHTSSCHILD
(5)	9402377	14	INFORMATION SIGN 70X40 SPF	HINWEISSCHILD
(6)	97008756	2	SIGN 208X88 M.SCHUTZF. SPF	SCHILD
(7)	97008755	2	SIGN 208X88 M.SCHUTZF. SPF	SCHILD

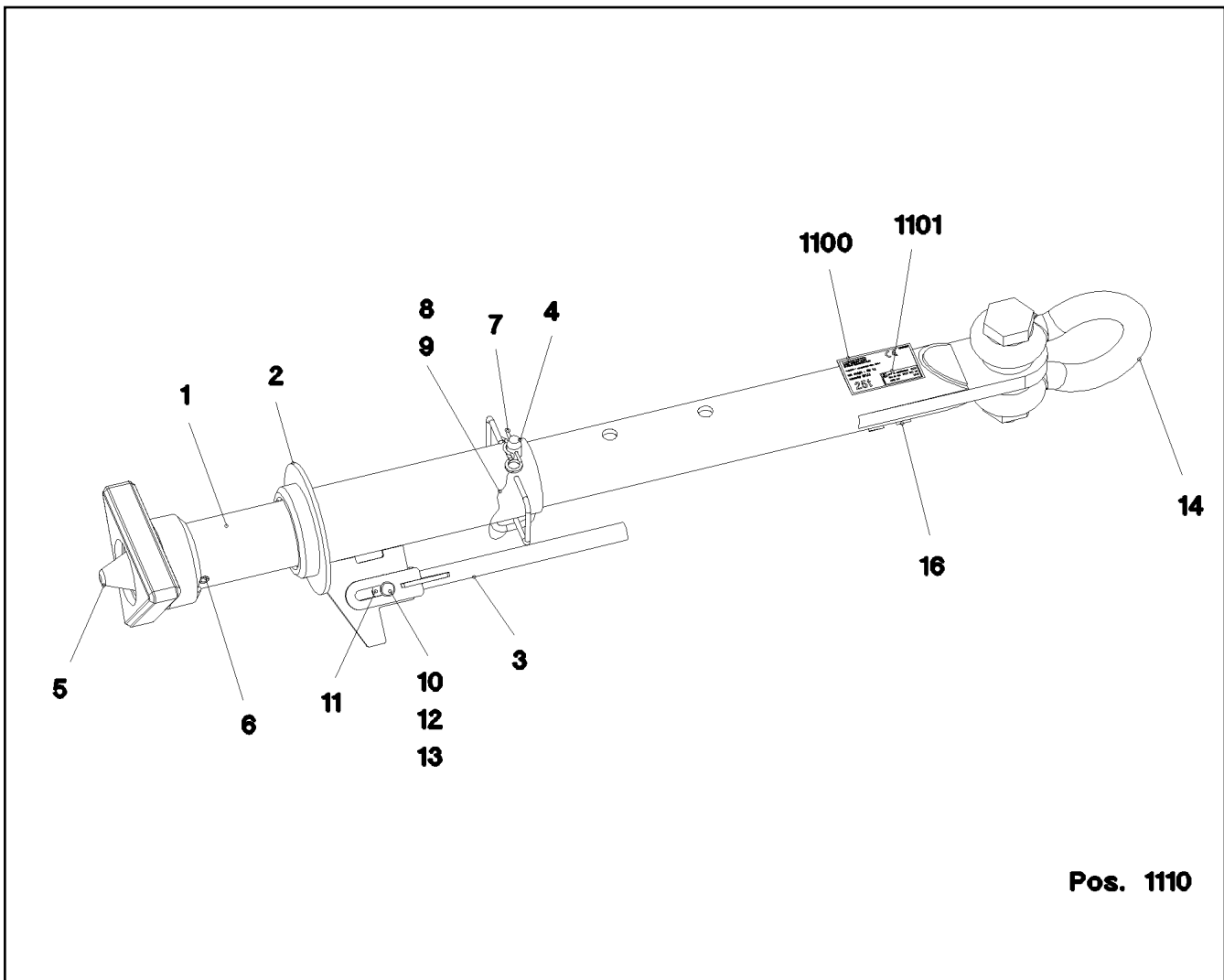
8.8.2019

etk_en_de_098233 LR 11000

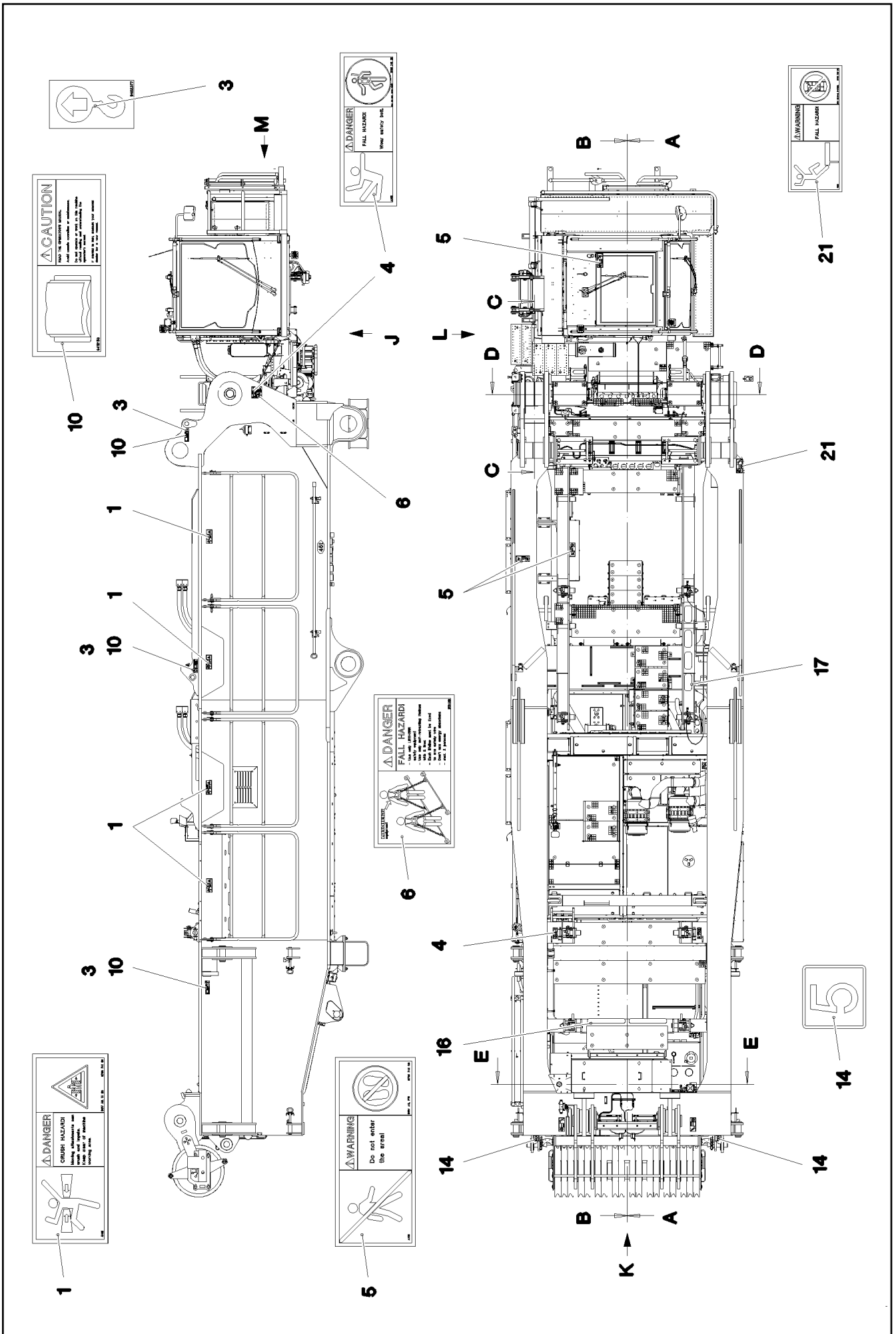
□ 753 (3/3)

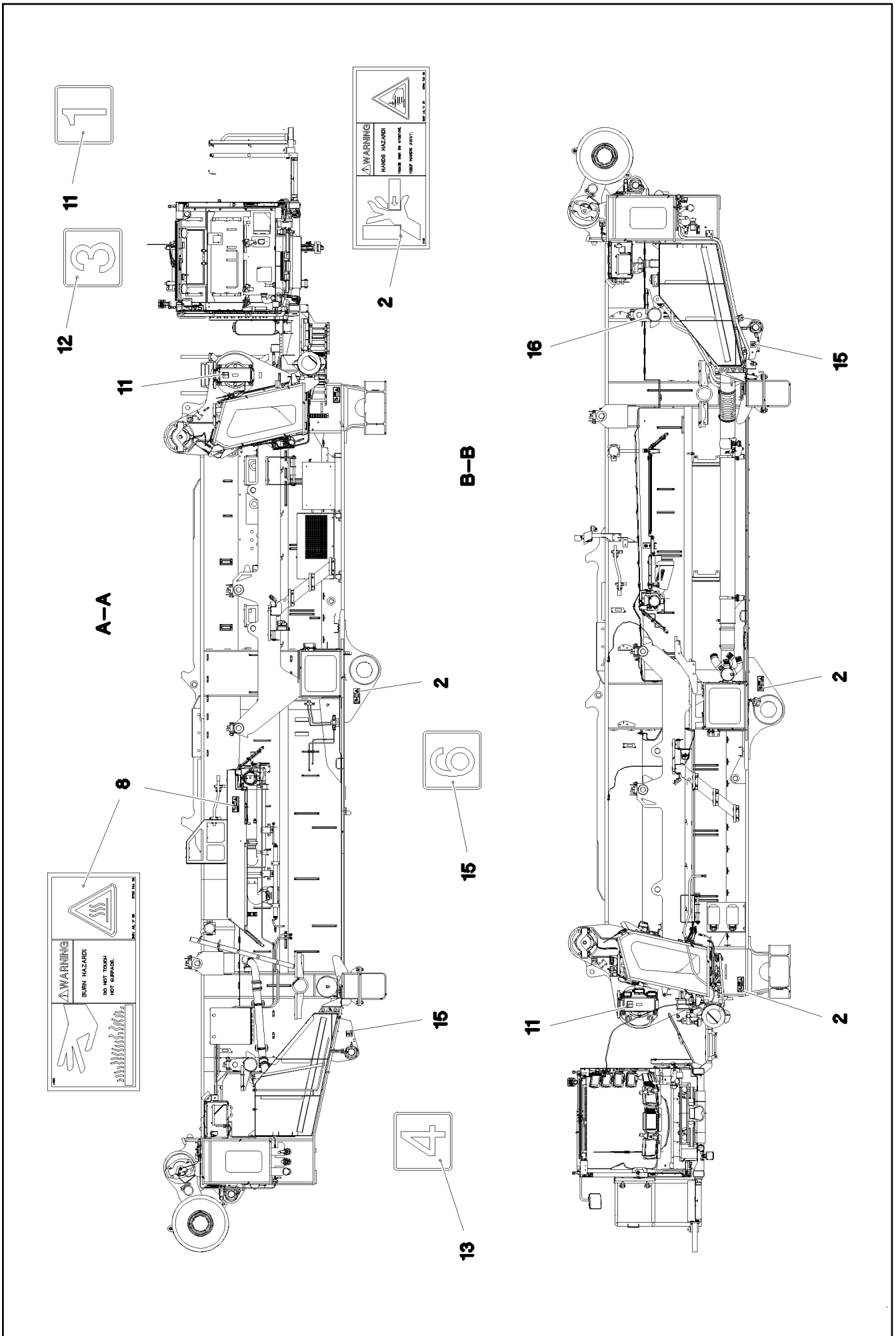
LIEBHERRCOUNTERWEIGHT FRAME
AUFNAHME GEGENGEWICHTE

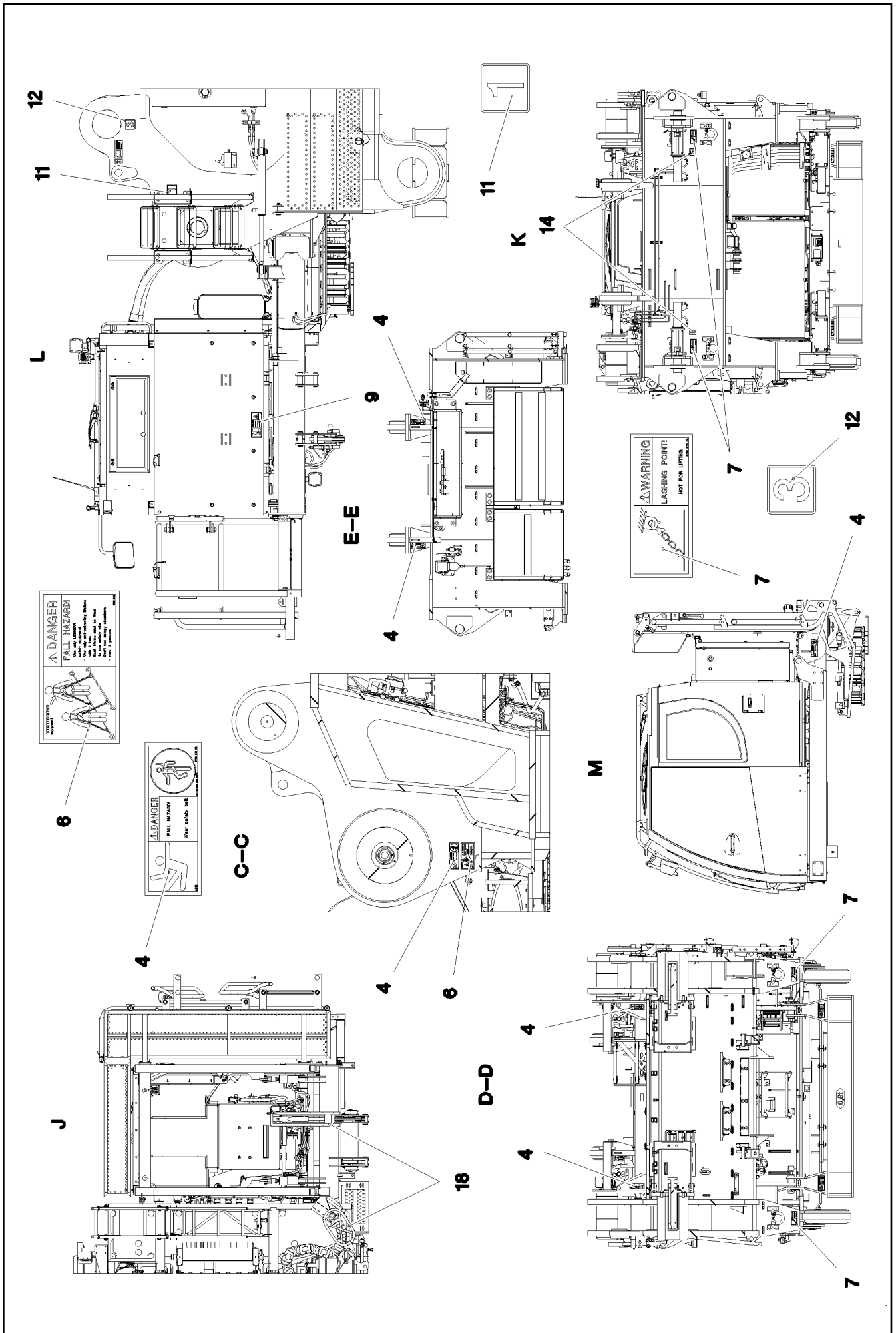
917517908



Pos.	Item	Quantity	Description	Bezeichnung
1	965575408	1	PIPE WELDED RAL 9005 SPF	ROHR SCHWK.
2	965577308	1	GUIDE WELDED T ZN O	FUEHRUNG SCHWK.
3	963011708	1	LEVER WELDED T ZN O	HEBEL SCHWK.
4	925056608	1	COTTER PIN CPL. FE//ZNNI8//CN//T0	STECKBOLZEN KPL.
5	965575508	1	CENTRING DEVICE WELDMENT T ZN O	ZENTRIERUNG SCHWK.
6	432013108	1	DOWEL PIN ISO 8752 21X140	SPANNSTIFT
7	433206408	1	SPRING PLUG 6 ZINC COATED	FEDERSTECKER
8	11160431	0.3	ROPE 2 2,3KN EDELSTAHL	SEIL
9	11170565	2	FERRULE 2 CU	PRESSKLEMME
10	451222208	1	PIN DIN 1435 20X45X38 ST.50 VERZ	BOLZEN
11	4600328	2	WASHER ISO 7093-1 20 300HV FLZN SPF	SCHEIBE
12	10289808	1	WASHER ISO 7089 20 300HV FLZN SPF	SCHEIBE
13	10180359	1	SPLIT PIN ISO 1234 5X40 St 480H SPF	SPLINT
14	773938308	1	SHACKLE 42,5T VERZ SPF	SCHAEKEL
16	973567608	1	PLATE IDENTIFICATION NUMBER IDENT-N	SCHILD IDENTNR.
1100	97064029	1	SIGN 160X100 KLEBEFOLIE SPF	SCHILD
1101	97067621	1	INFORMATION SIGN BAUJ S-NR ART-NR K	HINWEISSCHILD







Pos.	Item	Quantity	Description	Bezeichnung
1	978674108	4	SIGN 208X88 KLEBEFOLIE SPF	SCHILD
2	978674608	8	SIGN 208X88 KLEBEFOLIE SPF	SCHILD
3	9402377	6	INFORMATION SIGN 70X40 SPF	HINWEISSCHILD
4	978674808	9	SIGN 168X62 KLEBEFOLIE SPF	SCHILD
5	978674908	3	SIGN 208X88 KLEBEFOLIE SPF	SCHILD
6	97004046	2	SIGN 168X88X1 KLEBEFOLIE SPF	SCHILD
7	978687408	4	SIGN 158X68 KLEBEFOLIE SPF	SCHILD
8	978674408	2	SIGN 208X88 KLEBEFOLIE SPF	SCHILD
9	97016392	1	SIGN 208X88 KLEBEFOLIE SPF	SCHILD
10	9412158	6	CAUTION DECAL ACCID.PREVENTION 60X	WARNSCHILD UNFALLVERHUET
11	974150408	3	SIGN 1X80X80 KLEBEFOLIE SPF	SCHILD
12	974150608	3	SIGN 1X80X80 KLEBEFOLIE SPF	SCHILD
13	974150708	2	SIGN 1X80X80 KLEBEFOLIE SPF	SCHILD
14	97056676	4	SIGN 1X80X80 KLEBEFOLIE SPF	SCHILD
15	97056677	2	SIGN 1X80X80 KLEBEFOLIE SPF	SCHILD
16	97039850	2	ANTI-SLIP SURFACE 1.6X560X102 3M TYP4	ANTIRUTSCHBELAG
17	973424408	4	ANTI-SLIP SURFACE 255X110 3M TYP 4	ANTIRUTSCHBELAG
18	11067611	0.5	WARNING DESIGNATION DIN 48844-01 LAMI	WARNSCHILDMARKIERUNG
19	97060792	4	SIGN 210X297 KLEBEFOLIE SPF	SCHILD
20	970879708	2	ANTI-SLIP SURFACE 1.6X150X1000 3M TYP	ANTIRUTSCHBELAG
21	978675008	3	SIGN 208X88 KLEBEFOLIE SPF	SCHILD

8.8.2019

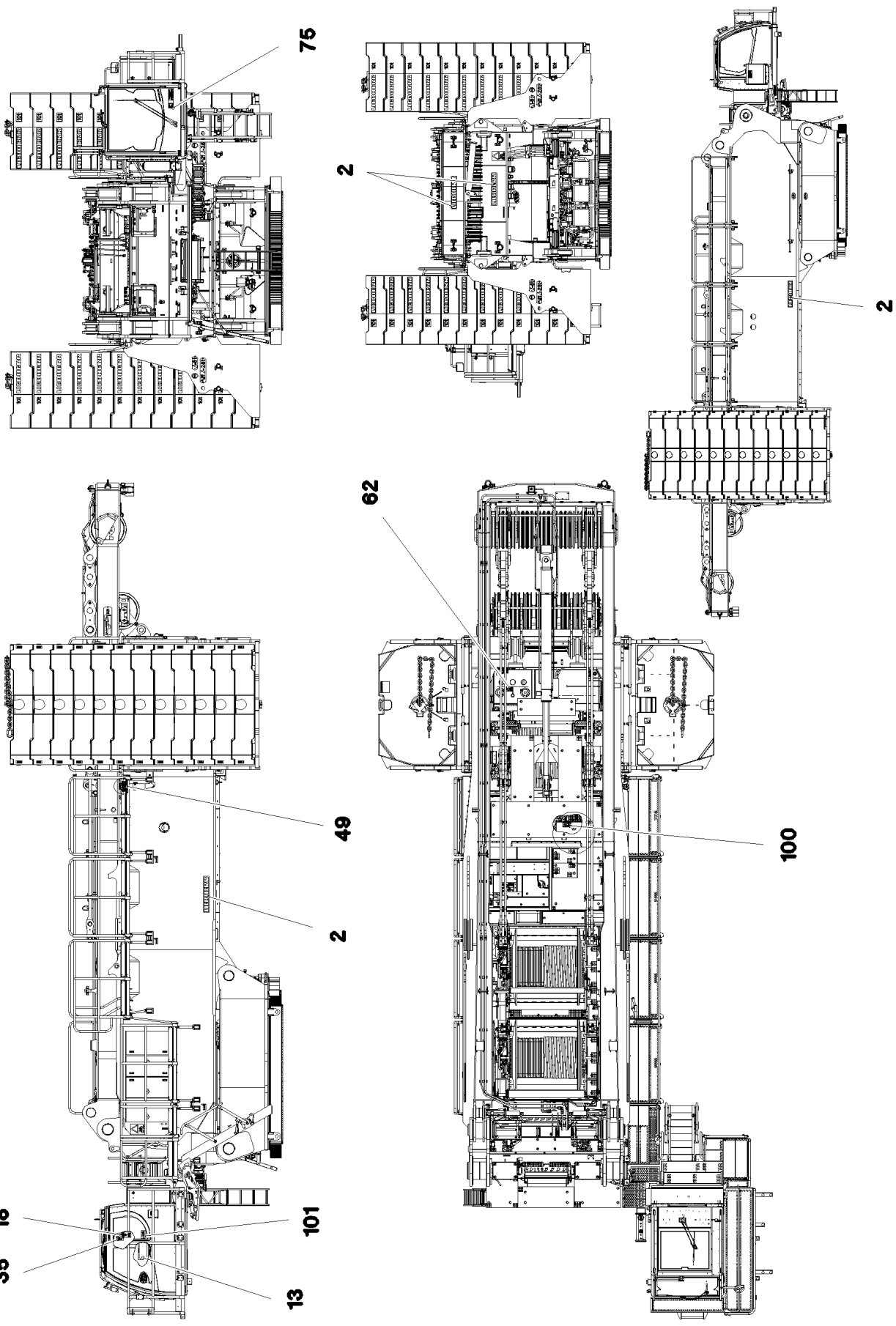
etk_en_de_098233 LR 11000

758 (4/4)

LIEBHERR

INSCRIPTION PLATE
BESCHILDERUNG DREHBUEHNE

917082108



8.8.2019
096199

LIEBHERR

etk_en_de_098233 LR 11000

EXTRA SIGNAGE GERMANY
ZUSATZBESCHILD.DEUTSCHLAND

759 (1/2)

918107408

Pos.	Item	Quantity	Description	Bezeichnung
2	971749908	4	SIGN	SCHILD
13	772633408	1	SIGN 410X180 KLEBESCHILD SPF	SCHILD
18	97037952	1	SIGN 168X88 KLEBEFOLIE SPF	SCHILD
35	9412158	1	CAUTION DECAL ACCID.PREVENTION 60X	WARNSCHILD UNFALLVERHUET
49	97016304	1	SIGN 208X88 KLEBEFOLIE SPF	SCHILD
62	979383308	1	SIGN 168X88 KLEBEFOLIE SPF	SCHILD
75	971693908	1	SIGN 112DBA/100X90 KLEBEFOLIE SPF	SCHILD
100	97060689	1	SIGN 168X88 KLEBEFOLIE SPF	SCHILD
101	97009799	1	SIGN 168X88 KLEBEFOLIE SPF	SCHILD
200	704207708	4	MANDRIL RIVET 4X15	DORNNIET

8.8.2019

etk_en_de_098233 LR 11000

760 (2/2)

LIEBHERR



EXTRA SIGNAGE GERMANY
ZUSATZBESCHILD.DEUTSCHLAND


918107408

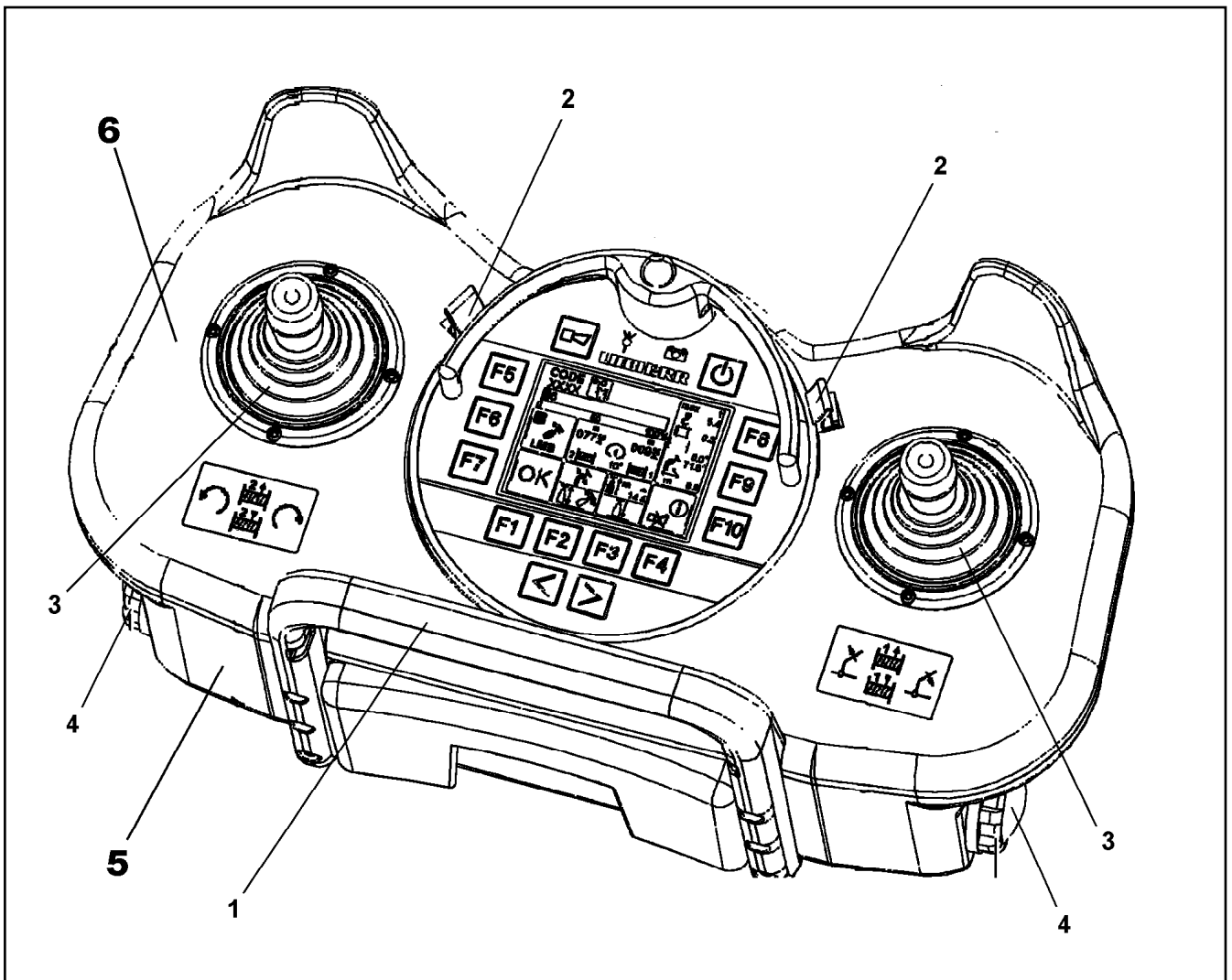
<h1 style="margin: 0;">LIEBHERR</h1> <p style="margin: 0;">WERK EHINGEN GMBH</p> <p style="margin: 0;">D-89582 EHINGEN/DONAU</p>		
type <input style="width: 100%;" type="text"/>	n°d'usine Werk-Nr. <input style="width: 100%;" type="text"/>	annee de construction Baujahr <input style="width: 100%;" type="text"/>
Type	Works No.	Year of manufacture
Manufactured in Germany		

Pos.	Item	Quantity	Description	Bezeichnung
1	772569908	1	SIGN 6X107X237 G-ALSI12	SCHILD

8.8.2019 065667 LIEBHERR	etk_en_de_098233 LR 11000 PLATING ZUSATZBESCHILDERUNG	<input type="checkbox"/> 761 916283608
---------------------------------------	---	---

Pos.	Item	Quantity	Description	Bezeichnung
1	10454762	1	REMOTE CONTROL TRANSMITTER FSS-BT ⇒  763	FERNSTEUERSENDER
2	10475436	1	BELT CARRIER SYSTEM ⇒  764	GURTRAGESYSTEM

8.8.2019	etk_en_de_098233 LR 11000	 762
LIEBHERR	ELECTR.FOR SLEWING GEAR ELEKTRIK FUNKFERNSTEUERUNG	917751408



Pos.	Item	Quantity	Description	Bezeichnung
1	10815196	1	HOLDING BRACKET	HALTEBUEGEL
2	11002524	2	CIRCLIP	SICHERUNGSClip
3	11124040	2	RUBBER BELLOWS	FALTENBALG
4	10873512	2	BATTERY HOLDER	BATTERIEHALTER
5	10878706	1	KIT SPARE PARTS HOUSING	RS GEHAEUSE
6	11490326	1	KIT SPARE PARTS HOUSING	RS GEHAEUSE

8.8.2019
059860

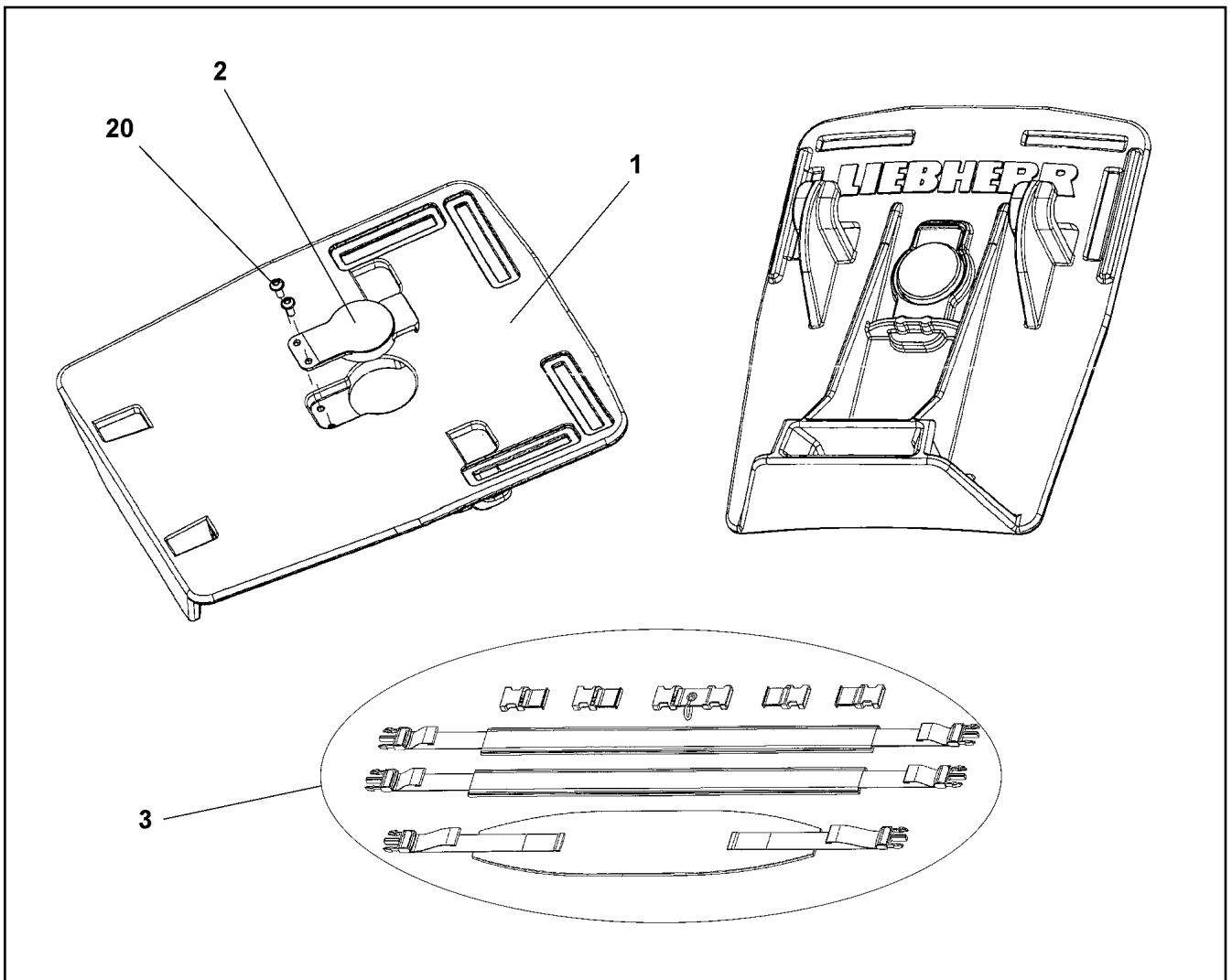
LIEBHERR

etk_en_de_098233 LR 11000

REMOTE CONTROL TRANSMITTER
FERNSTEUERSENDER

763

10454762



Pos.	Item	Quantity	Description	Bezeichnung
1	11214405	1	BASE PLATE	GRUNDPLATTE
2	11006668	1	CATCHING LEVER	RASTHEBEL
3	11659765	1	TRAVEL BELT	TRAGERIEMEN
20	11006669	2	SCREW	SCHRAUBE

8.8.2019
069237

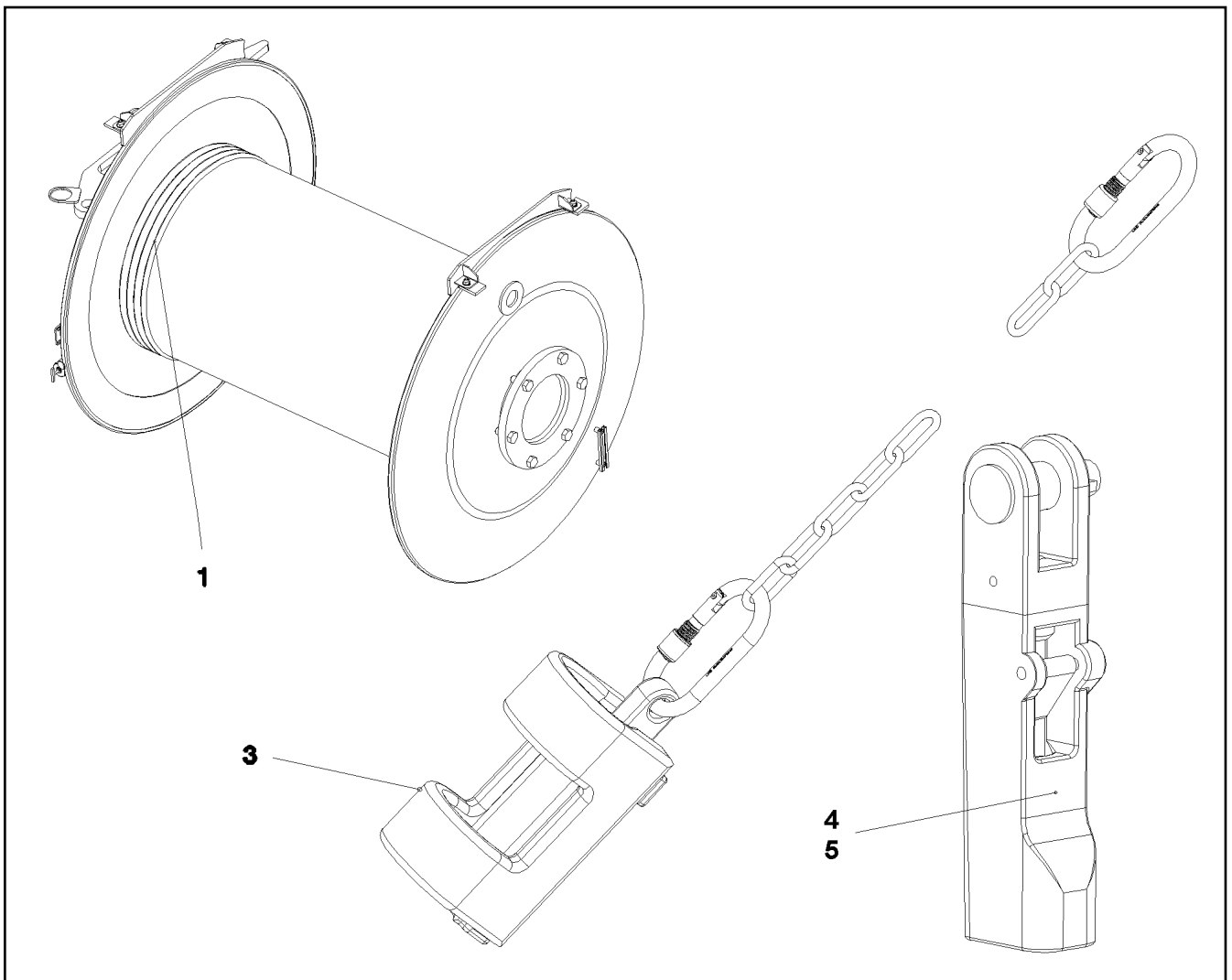
LIEBHERR



etk_en_de_098233 LR 11000

BELT CARRIER SYSTEM
GURTRAGESYSTEM

764

10475436



Pos.	Item	Quantity	Description	Bezeichnung
1	11314899	1	HOIST ROPE 32X1450M -40°C SPF	HUBSEIL
3	962563908	1	HOIST LIM.SWITCH PLUMMET CPL ⇒  766	HUBENDSCHALTER GEWICHT K
4	773940508	1	POUCH SOCKET 30-32 SPF	TASCHENSCHLOSS
5	11481877	1	POUCH SOCKET LR 32 SPF ⇒  767	TASCHENSCHLOSS

8.8.2019
078792

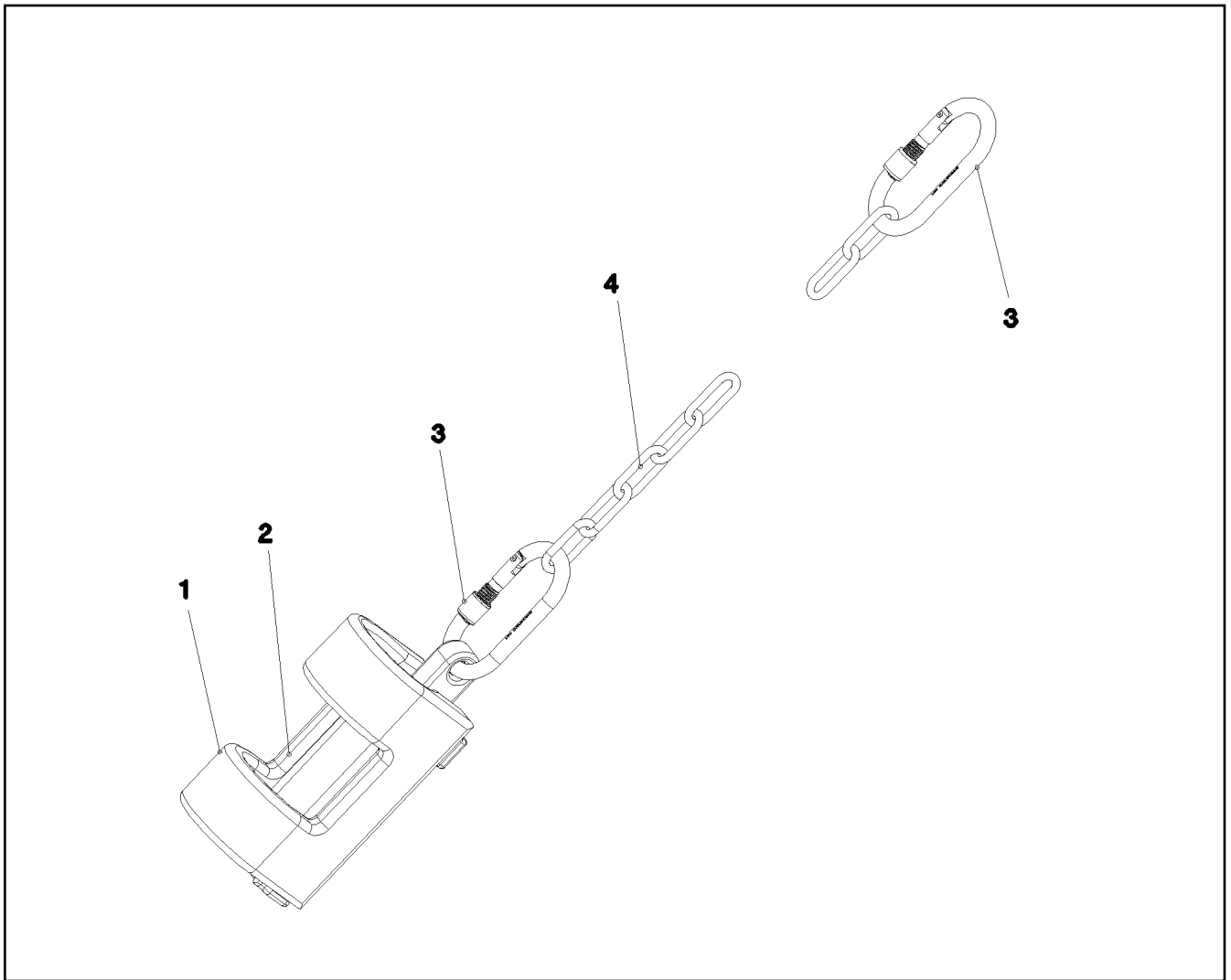
LIEBHERR

etk_en_de_098233 LR 11000

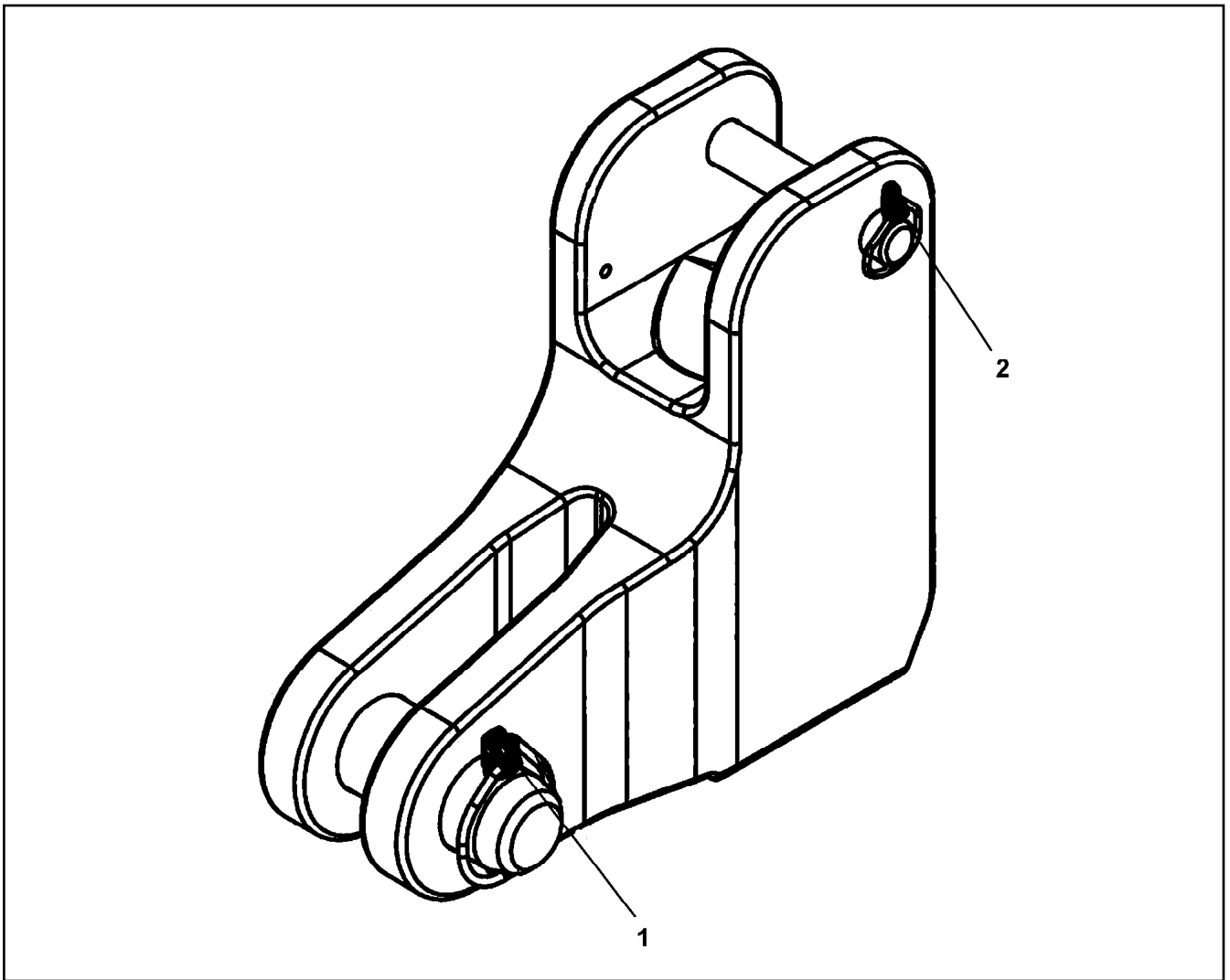
ROPE WITH ACCESSORIES 1
SEIL F.WINDE 1

 765

917084808

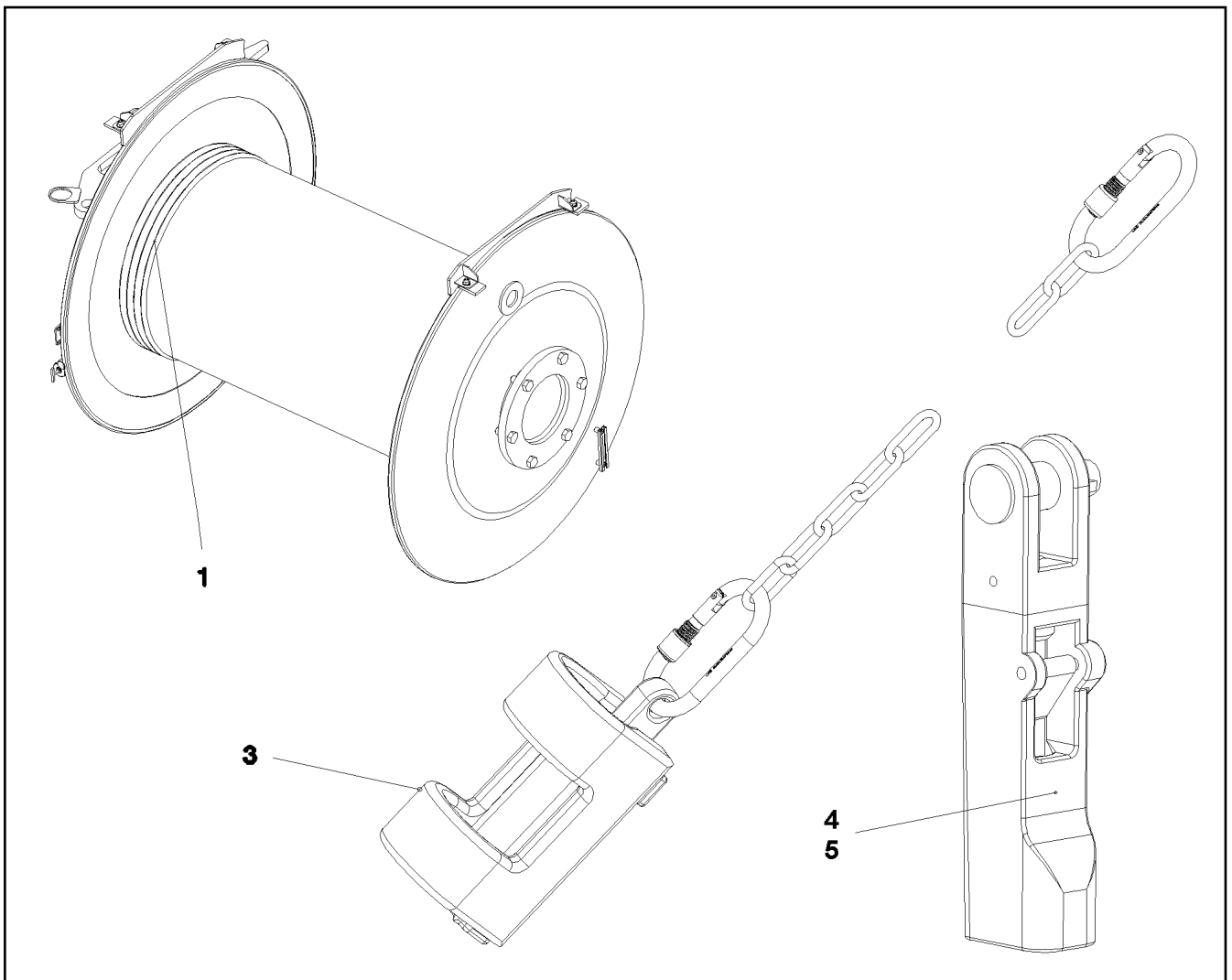




Pos.	Item	Quantity	Description	Bezeichnung
1	388283208	1	WEIGHT 43X70X245 EN-GJS400-18 FE//ZN20	GEWICHT
2	388283108	1	WEIGHT EN-GJS400-18 FE//ZN20//B	GEWICHT
3	10473040	2	SCREW CARABINER OVAL 130X12-2000 S35	SCHRAUBKARABINER
4	10663970	2	CHAIN DIN 763 7X49 0.3t ST35 VERZ	KETTE




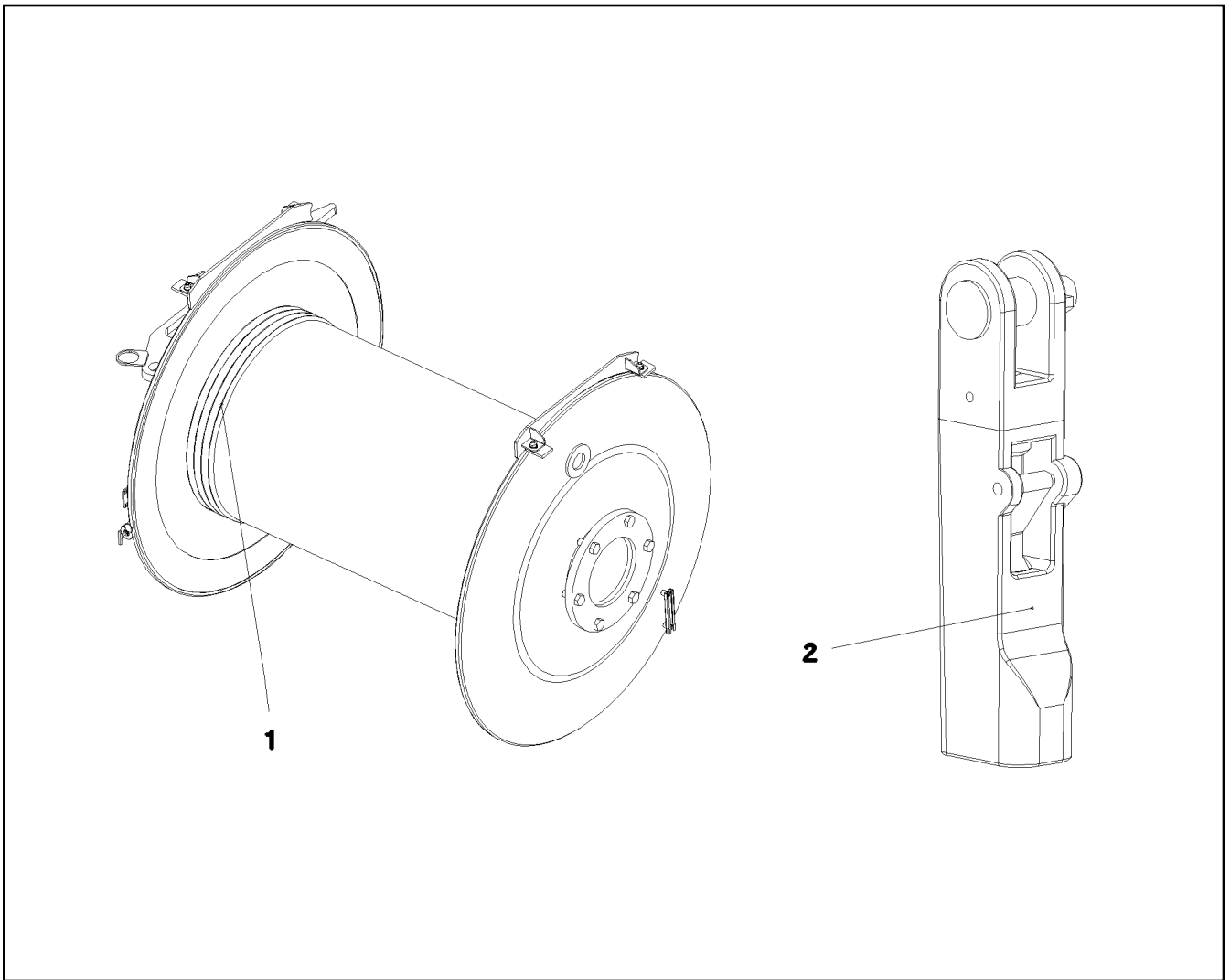
Pos.	Item	Quantity	Description	Bezeichnung
1	10180883	1	SAFETY PLUG W HINGE-LID 10X55X9,5X45	SICHERHEITSKLAPPSTECKER
2	10180879	1	SAFETY PLUG W HINGE-LID 4X24X3,8X20 4	SICHERHEITSKLAPPSTECKER

8.8.2019 099482 LIEBHERR	etk_en_de_098233 LR 11000 POUCH SOCKET TASCHENSCHLOSS	767 11481877
---------------------------------------	---	-----------------



Pos.	Item	Quantity	Description	Bezeichnung
1	11314899	1	HOIST ROPE 32X1450M -40°C SPF	HUBSEIL
3	962563908	1	HOIST LIM.SWITCH PLUMMET CPL ⇒  766	HUBENDSCHALTER GEWICHT K
4	773940508	1	POUCH SOCKET 30-32 SPF	TASCHENSCHLOSS
5	11481877	1	POUCH SOCKET LR 32 SPF ⇒  767	TASCHENSCHLOSS

8.8.2019 078792 LIEBHERR	etk_en_de_098233 LR 11000 ROPE WITH ACCESSORIES 2 SEIL F.WINDE 2	 768 917084908
---------------------------------------	--	--



Pos.	Item	Quantity	Description	Bezeichnung
1	11211360	1	ROPE 32X1450M SPF	SEIL
2	773940508	1	POUCH SOCKET 30-32 SPF	TASCHENSCHLOSS

8.8.2019
070771

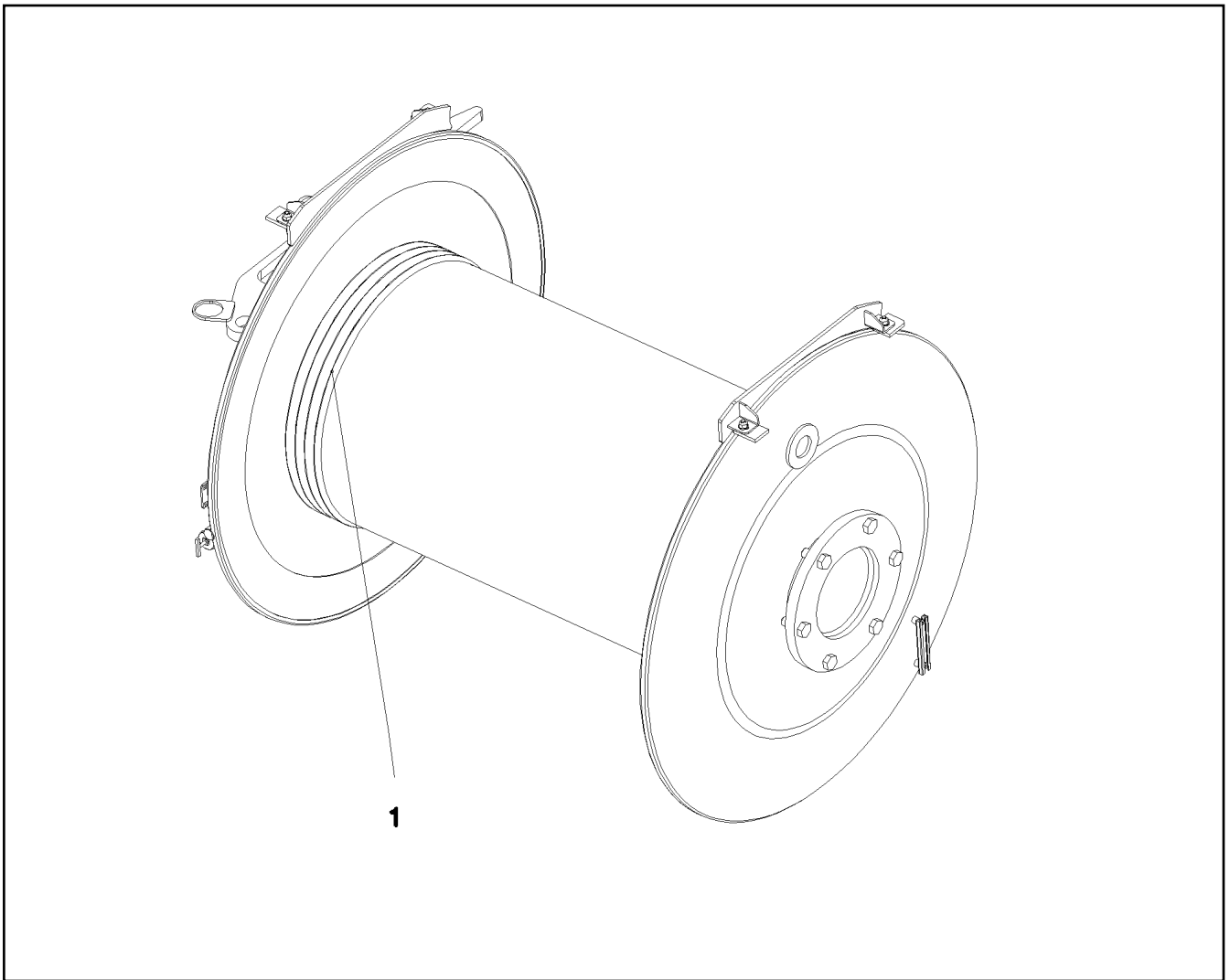
LIEBHERR

etk_en_de_098233 LR 11000

ROPES FOR WINCHES 3
SEIL F.WINDE 3

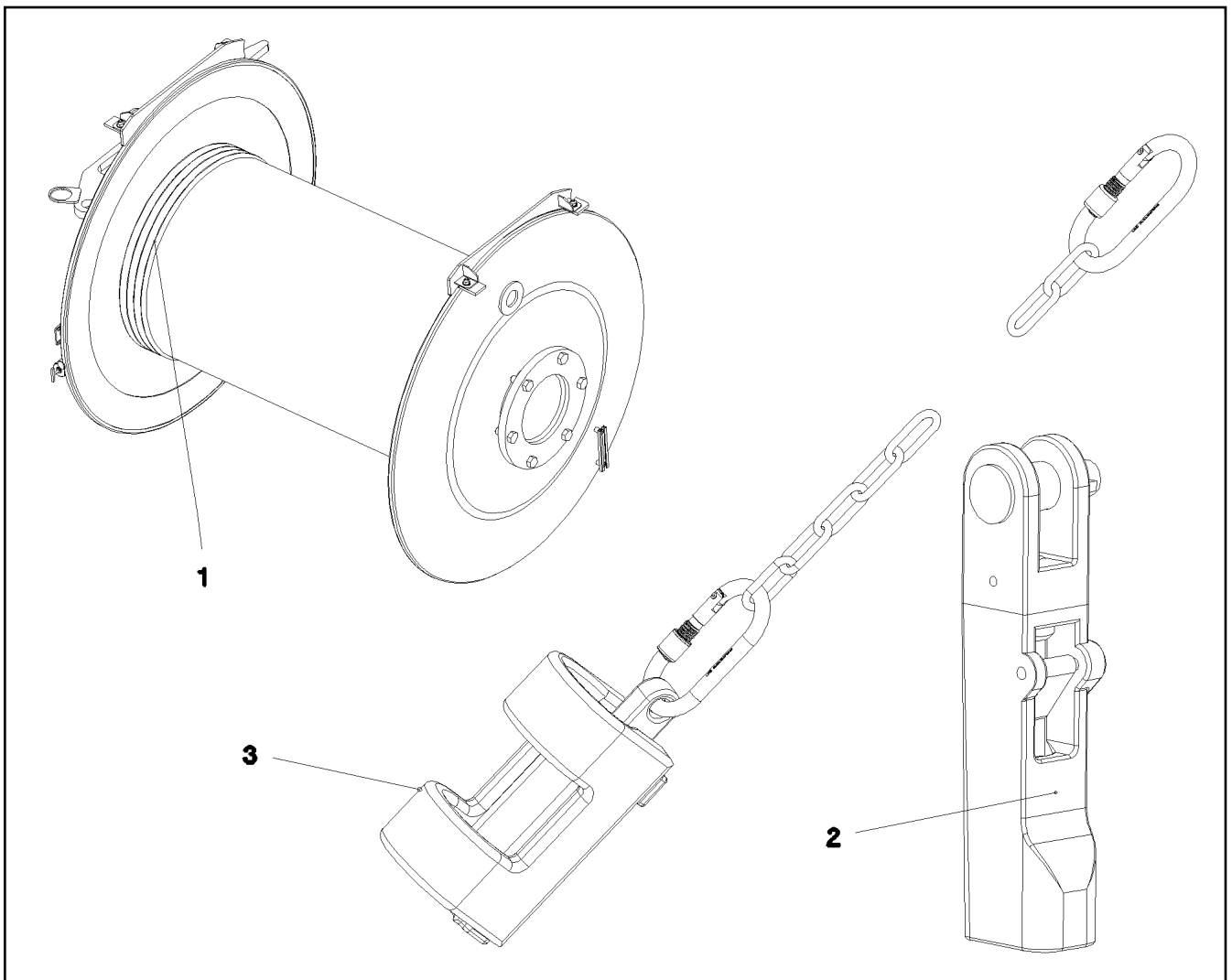
769


917085008



Pos.	Item	Quantity	Description	Bezeichnung
1	11211362	1	ROPE 32X890M -40°C SPF	SEIL

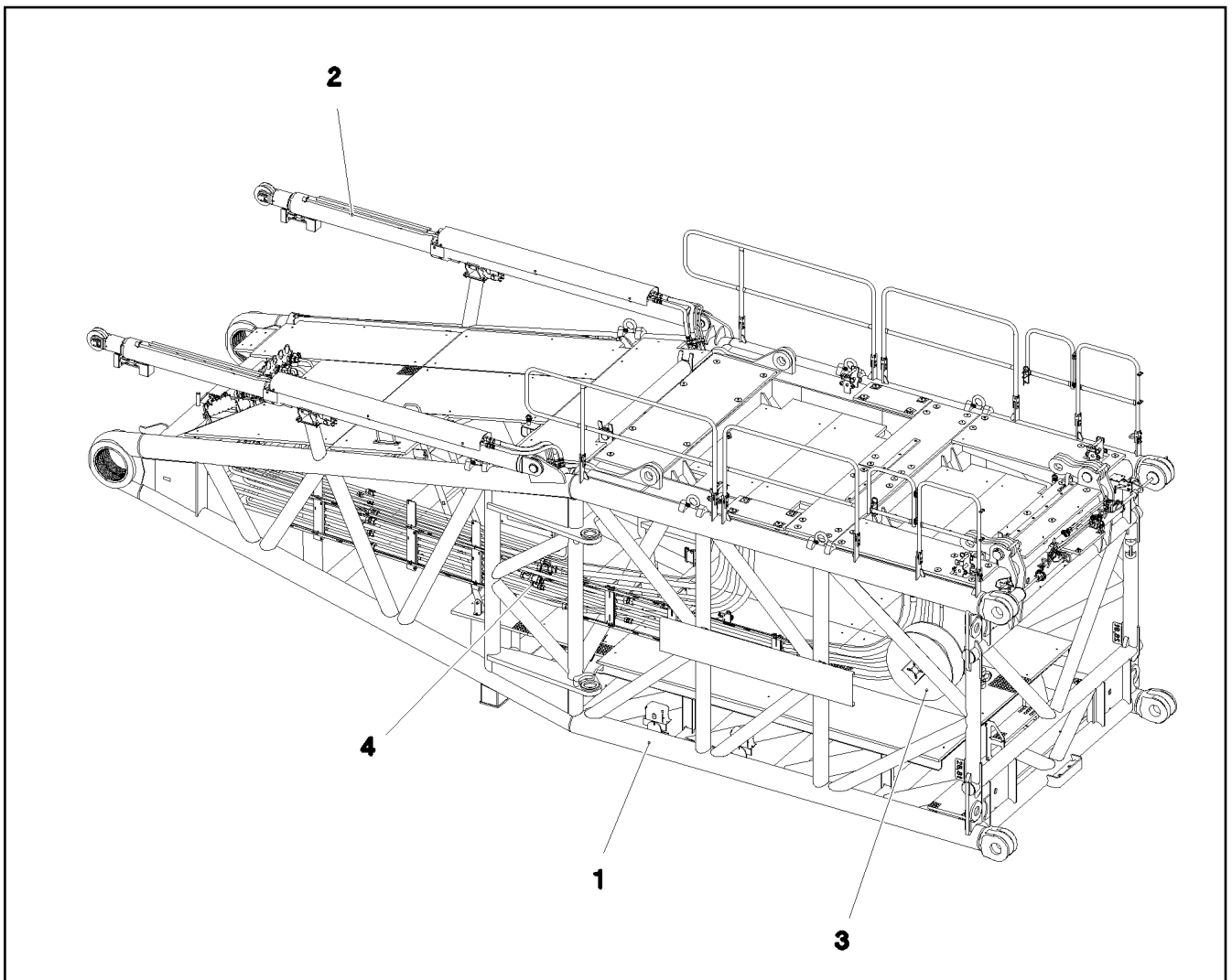
<p>8.8.2019 070772</p> <p>LIEBHERR</p>	<p>etk_en_de_098233 LR 11000</p> <p>ROPE FOR WINCH 4 SEIL F.WINDE 4</p>	<p>770</p> <p>917085108</p>
---	---	-----------------------------



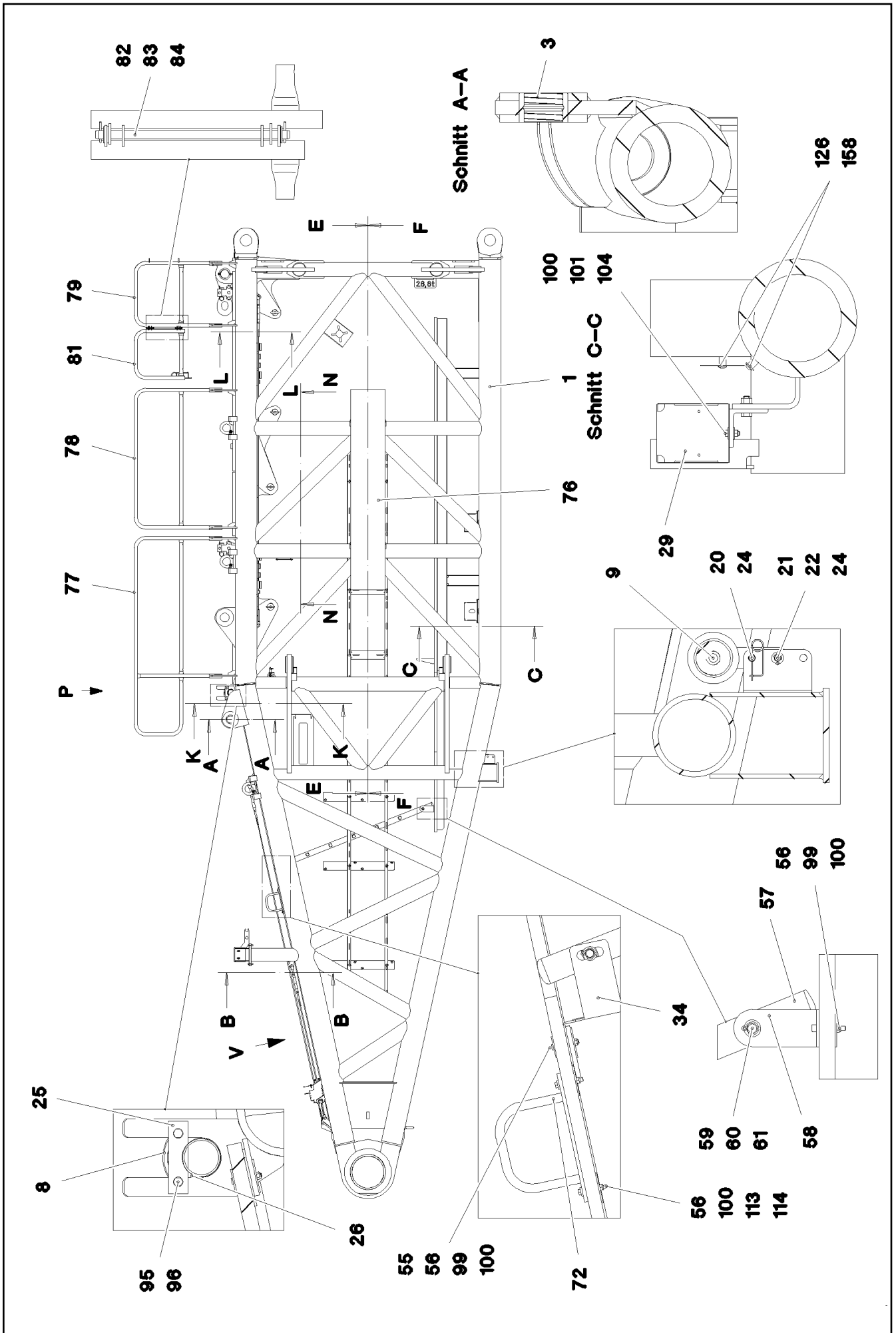
Pos.	Item	Quantity	Description	Bezeichnung
1	11314901	1	HOIST ROPE 28X600M -40°C SPF	HUBSEIL
2	773940508	1	POUCH SOCKET 30-32 SPF	TASCHENSCHLOSS
3	962563908	1	HOIST LIM.SWITCH PLUMMET CPL ⇒  766	HUBENDSCHALTER GEWICHT K

Pos.	Item	Quantity	Description	Bezeichnung
1	10038259	1	LUFFING ROPE 8X400M VERZ	EINZIEHSEIL
2	10332161	2	CONNECTING ELEMENT SPF	VERBINDUNGSGLIED
3	773947308	1	TWIST COMPENSATOR 2t SPF	DRALLFAENGER
4	740002608	2	UNIVERSAL CONNECTING LINK CW6 SPF	UNIVERSALVERBINDUNGSGLIE

8.8.2019	etk_en_de_098233 LR 11000	<input type="checkbox"/> 772
LIEBHERR	ROPE WITH ACCESSORIES SEIL MONTAGEWINDE M.ZUBEHOER	913364808



Pos.	Item	Quantity	Description	Bezeichnung
1	917332608	1	S PIVOT SECTION PRE-ASS. 10.5M ⇒ □ 774	S-ANLENKSTUECK VORM.
2	917084408	1	S OVERRUN PROTECTION ⇒ □ 788	S-RUECKHALTESICHERUNG
3	917480108	1	ELECTRIC FOR S-PIVOT SECTION ⇒ □ 792	ELEKTRIK S-ANLENKSTUECK
4	918791508	1	ADDITIONAL HYDR.S PIVOT SECTI. ⇒ □ 799	ZUSATZHYDRAULIK S-ANLENK
5	917692108	1	CENTRAL GREASING S-ANLENKSTUECK ⇒ □ 810	ZENTRALSCHMIERUNG



8.8.2019
078639

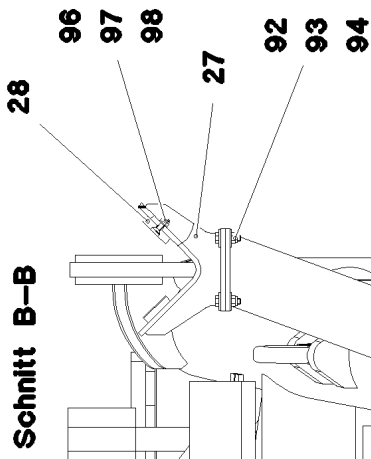
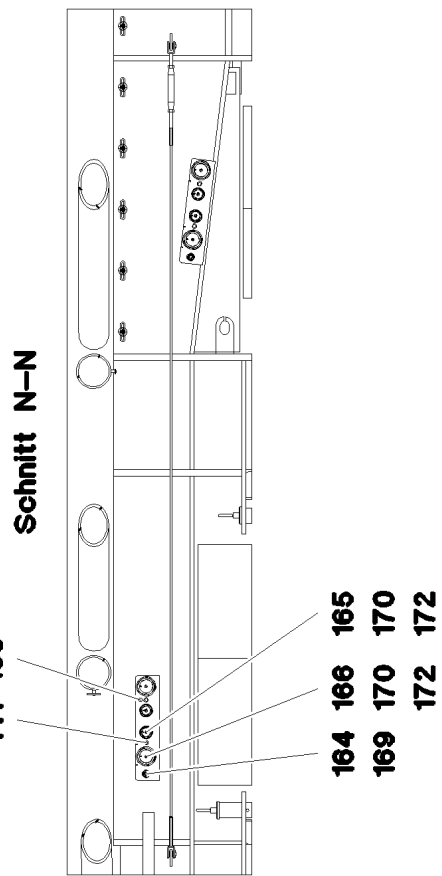
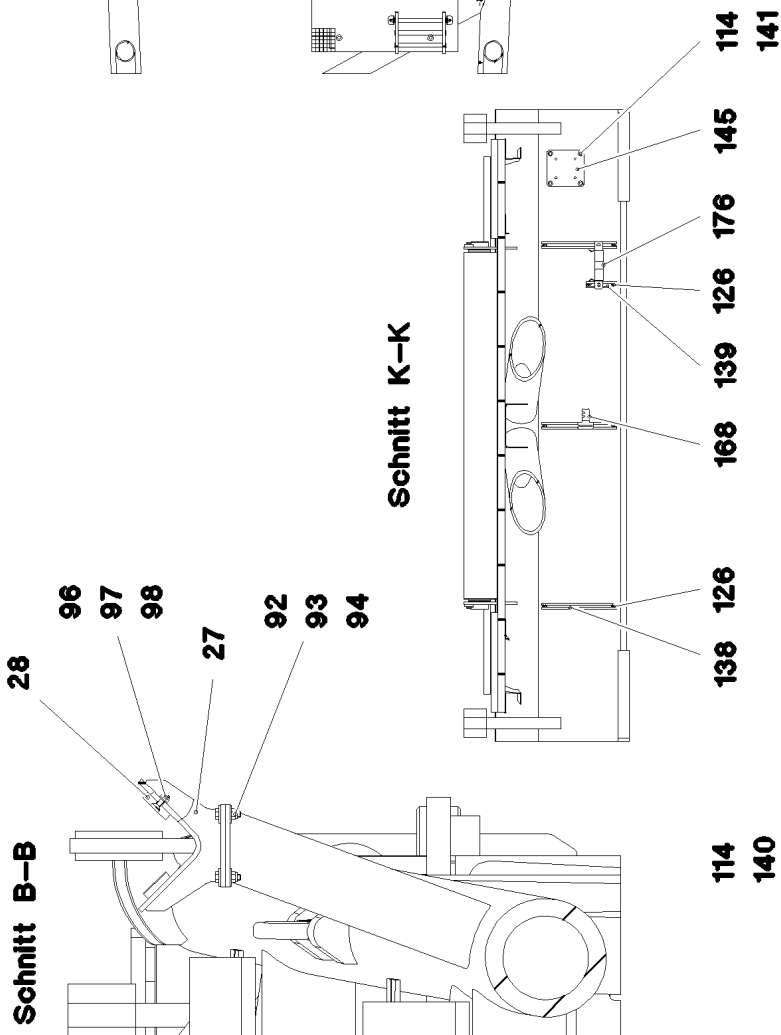
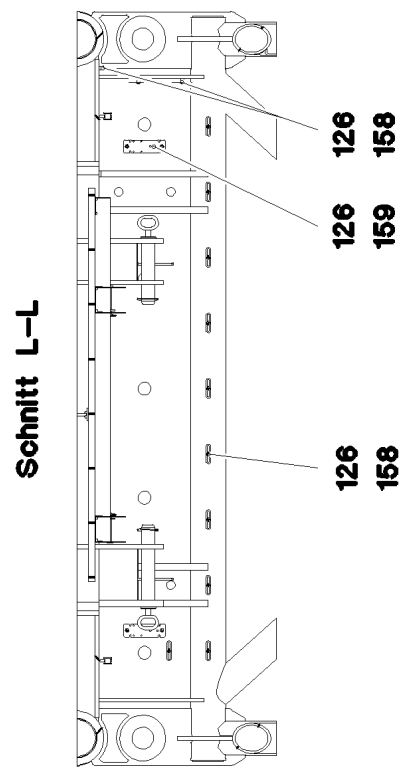
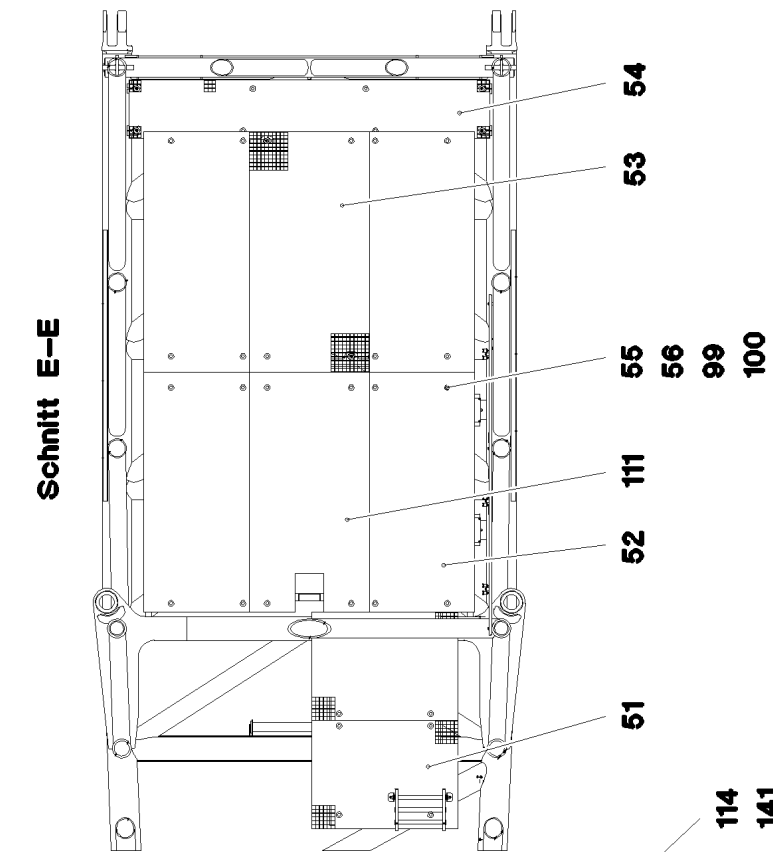
LIEBHERR

etk_en_de_098233 LR 11000

S PIVOT SECTION PRE-ASS.
S-ANLENKSTUECK VORM.

□ 774 (1/10)

917332608



8.8.2019
078640

LIEBHERR

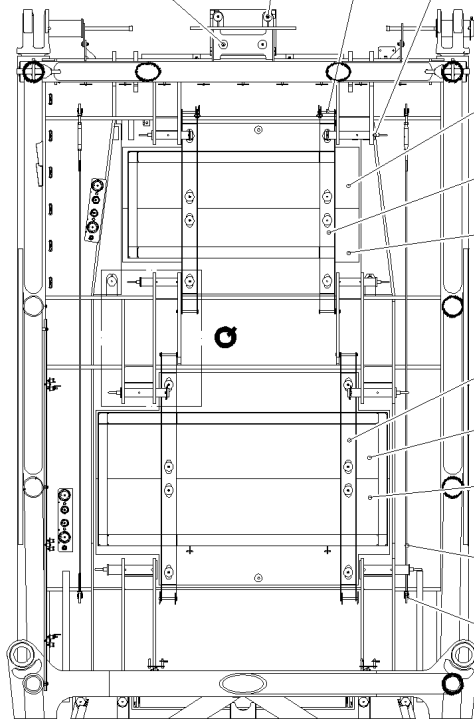
etk_en_de_098233 LR 11000

S PIVOT SECTION PRE-ASS.
S-ANLENKSTUECK VORM.

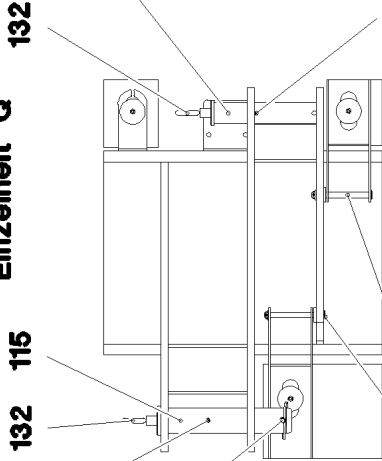
775 (2/10)

917332608

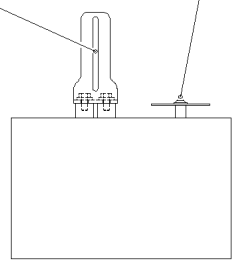
Schnitt F-F



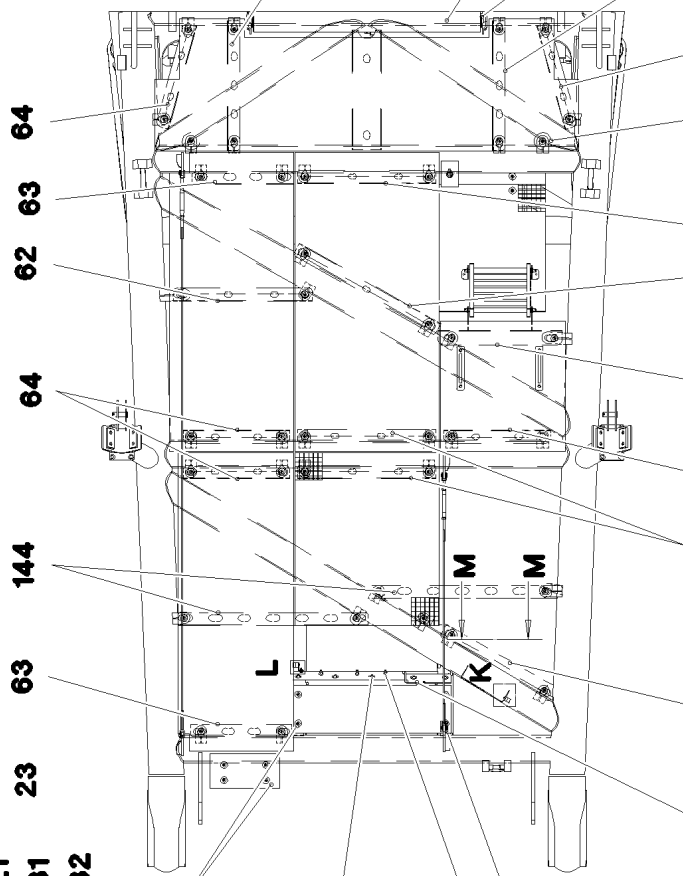
Einzelheit Q



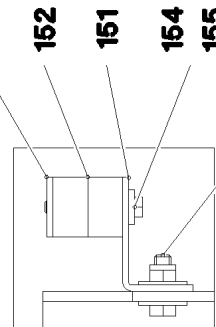
Schnitt M-M



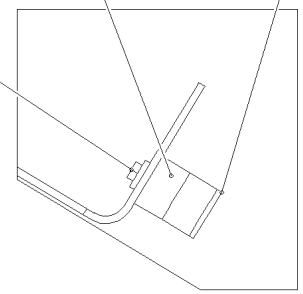
Ansicht V



Einzelheit L



Einzelheit K



8.8.2019
078641

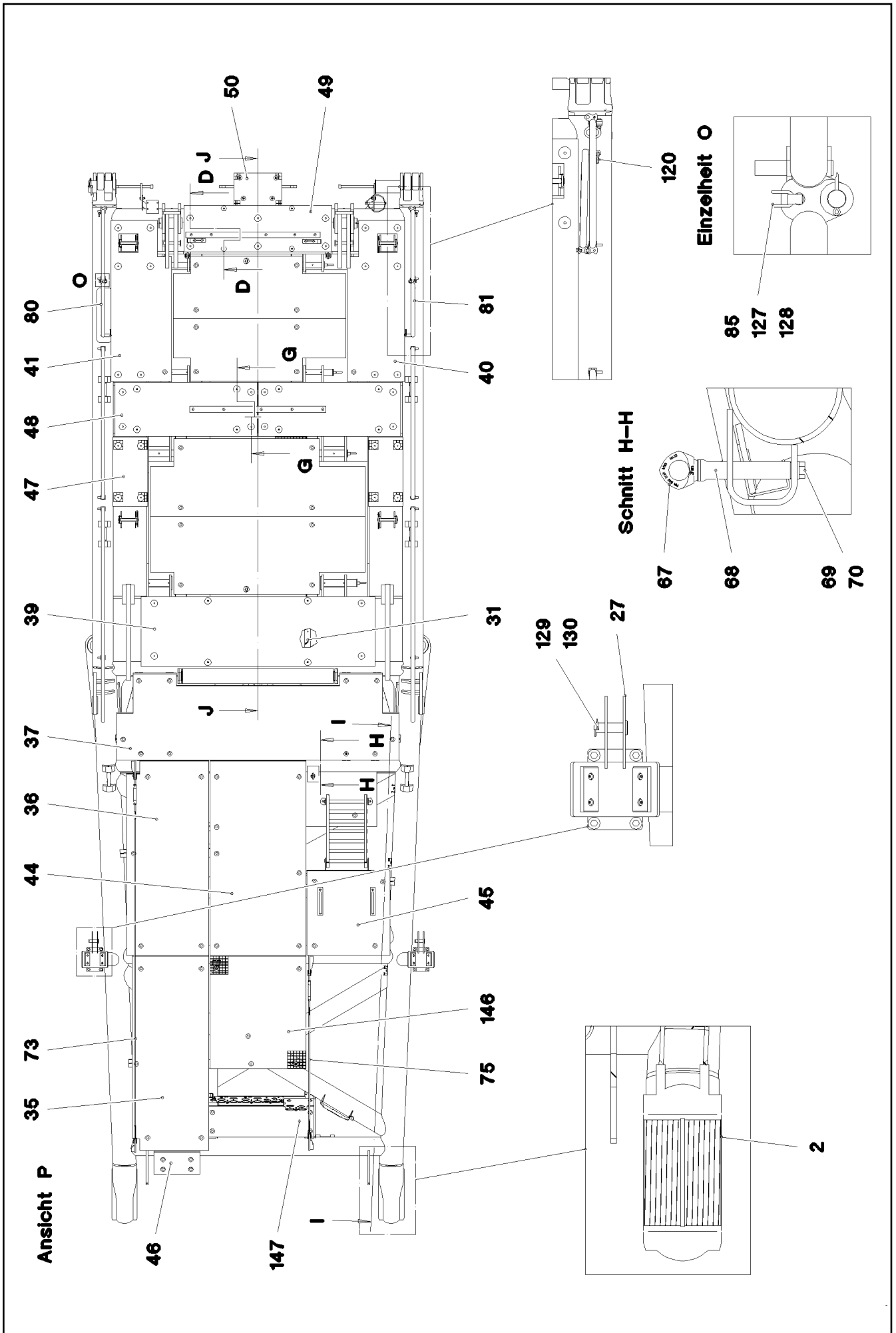
LIEBHERR

etk_en_de_098233 LR 11000

S PIVOT SECTION PRE-ASS.
S-ANLENKSTUECK VORM.

776 (3/10)

917332608



8.8.2019
078642

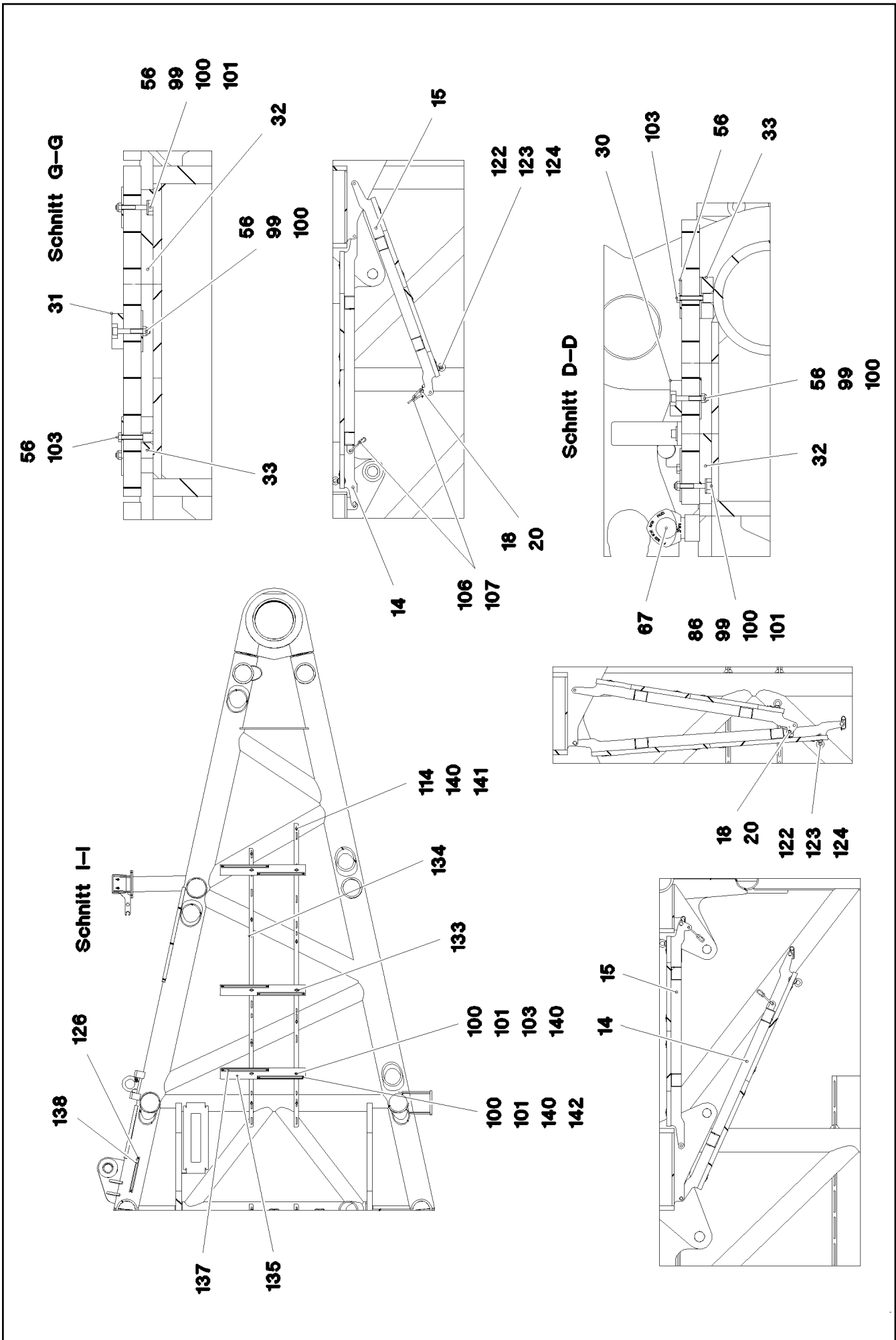
LIEBHERR

etk_en_de_098233 LR 11000

S PIVOT SECTION PRE-ASS.
S-ANLENKSTUECK VORM.

777 (4/10)

917332608



8.8.2019
078643

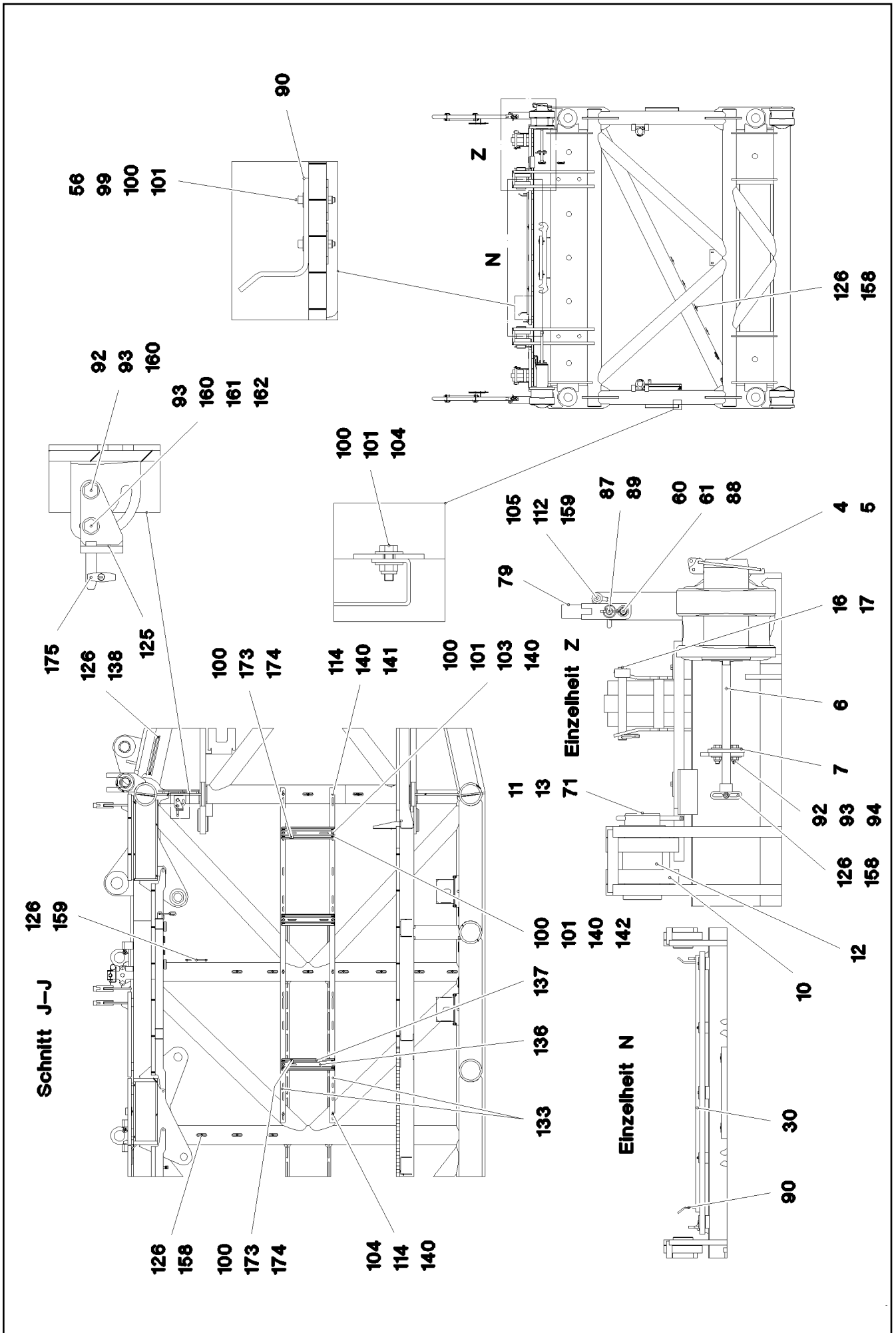
LIEBHERR

etk_en_de_098233 LR 11000

S PIVOT SECTION PRE-ASS.
S-ANLENKSTUECK VORM.

778 (5/10)

917332608



8.8.2019
078644

LIEBHERR

etk_en_de_098233 LR 11000

S PIVOT SECTION PRE-ASS.
S-ANLENKSTUECK VORM.


779 (6/10)

917332608

Pos.	Item	Quantity	Description	Bezeichnung
1	967723408	1	S PIVOT SECTION, WELD.CONSTR. 10.5M	S-ANLENKSTUECK SCHWK.
2	97028102	2	BUSHING 400X360X266 GZ-CUZN25AL5 SP	BUCHSE
3	97035739	2	BUSHING 60X100X100 GZ-CUZN25AL5	BUCHSE
4	97028894	2	PIN 140.0X291 35NICRMOV125 GASN. SPF	BOLZEN
5	10878577	2	SAFETY PLUG W HINGE-LID 20X175X20X1	SICHERHEITSKLAPPSTECKER
6	10878755	2	SOCKET HEAD SCREW ISO 4762 M24X400	ZYLINDERSCHRAUBE
7	972636908	2	PLATE 10X175X104 S700MC FE/FLZN10/NC	BLECH
8	928331508	1	SAFETY ROLLER CPL. SPF ⇒  519	SCHUTZWALZE KPL.
9	928830208	1	SAFETY ROLLER CPL. ⇒  784	SCHUTZWALZE KPL.
10	968247008	4	BRACKET WITH BOARD	LASCHE MIT SCHILD
11	932377308	2	PIN RD100X235 35NICRMOV125	BOLZEN
12	97031403	2	SLEEVE 114.3X50 S355J2H FE//ZNNI8//CN//T	HUELSE
13	10180383	2	SPLIT PIN ISO 1234 13X160 St 480H SPF	SPLINT
14	967976008	1	PIVOTING WALKWAY WELDED	LAUFSTEG SCHWK.
15	967976108	1	PIVOTING WALKWAY WELDED	LAUFSTEG SCHWK.
16	962580308	4	CONNECTING PIN WELDED FE//ZNNI8//CN/	ABSTECKBOLZEN SCHWK.
17	433100908	4	RETAINING SPRING 4,5X98 VERZ	SICHERUNGSFEDER
18	453008508	4	PIN ISO 2341 B16X135X129 ST.50-2K VERZ	BOLZEN
19	453008308	4	PIN ISO 2341 B16X162X157 30CRNIMO8 SP	BOLZEN
20	433102808	6	RETAINING SPRING 3X55 VERZ	SICHERUNGSFEDER
21	10180351	6	SPLIT PIN ISO 1234 4X25 St 480H SPF	SPLINT
22	11691326	6	WASHER ISO 7092 16 300HV FLZN SPF	SCHEIBE
23	4600021	4	WASHER DIN 7349 17 200HV FLZN SPF	SCHEIBE
24	451241208	4	PIN DIN 1435 16X40X35 ST.50K VERZ	BOLZEN
25	934787908	2	AXLE HOLDER 10X150X40 S355MC FE//ZNNI	ACHSHALTER
26	952198708	2	RING RD100X5 S355MC FE//ZNNI8//CN//T0	RING
27	967997608	2	SUPPORT WELDED	AUFLAGE SCHWK.
28	283030708	4	BEARING PLATE	LAGERPLATTE
29	972908808	2	HOOD 411X555 DC01 FE//ZNNI8//CN//T0	HAUBE
30	976661208	1	SUPPORT 1400X60 PA6G	AUFLAGE
31	971111308	4	SUPPORT PA6G	AUFLAGE
32	971111408	6	SUPPORT PA6G	AUFLAGE
33	97031390	38	SUPPORT PA6G	AUFLAGE
34	97031391	1	PLATE 4X323X860 S315MC	BLECH
35	97031392	1	GRIDIRON T2070X800X30/2 S235JR T ZN K	GITTERROST-P
36	97031393	1	GRIDIRON T2070X860X30/2 S235JR T ZN K	GITTERROST-P
37	97031394	1	GRIDIRON T2940X920X30/2 S235JR T ZN K	GITTERROST-P
38	97031395	1	GRIDIRON T2240X810X30/3 S235JR T ZN K	GITTERROST-P
39	97031396	1	GRIDIRON T2440X730X30/2 S235JR T ZN K	GITTERROST-P
40	97031397	1	GRIDIRON T1680X600X30/2 S235JR T ZN K	GITTERROST-P
41	97031398	1	GRIDIRON T1680X630X30/2 S235JR T ZN K	GITTERROST-P
42	97031399	1	GRIDIRON T2240X810X30/3 S235JR T ZN K	GITTERROST-P
43	97031400	1	GRIDIRON T1800X650X30/2 S235JR T ZN K	GITTERROST-P
44	97028386	1	GRIDIRON T2070X1000X30/2 S235JR T ZN K	GITTERROST-P
45	725838308	1	GRIDIRON T900X867X30/2 S235JR T ZN K	GITTERROST-P
46	10035308	1	GRIDIRON T483X240X30/2 S235JR T ZN K	GITTERROST-P
47	10035262	2	GRIDIRON T720X360X30/2 S235JR T ZN K	GITTERROST-P
48	725870108	2	GRIDIRON T1485X560X30/2 S235JR T ZN K	GITTERROST-P
49	725865108	1	GRIDIRON T1540X483X30/3 S235JR T ZN K	GITTERROST-P
50	725801308	1	GRIDIRON T500X350X30/2 S235JR T ZN K	GITTERROST-P
51	725858708	2	GRIDIRON T1220X900X30/2 S235JR T ZN K	GITTERROST-P
52	725860608	4	GRIDIRON T2000X876X30/2 S235JR T ZN K	GITTERROST-P
53	10036840	1	GRIDIRON T2000X1000X30/2 S235JR T ZN K	GITTERROST-P
54	725808808	1	GRIDIRON T3000X483X30/3 S235JR T ZN K	GITTERROST-SP
55	10100621	111	DISH MOUNTING	TELLERBEFESTIGUNG
56	941138108	184	WASHER DC01 FE//ZNNI8//CN//T0	SCHEIBE
57	11481667	1	SIMPLE LADDER EN 131 7-420X1,93M AL SP	ANLEGELEITER
58	97021238	2	ANGLE 5X70X199 S355MC	WINKEL

8.8.2019

etk_en_de_098233 LR 11000

 780 (7/10)**LIEBHERR**S PIVOT SECTION PRE-ASS.
S-ANLENKSTUECK VORM.

917332608

Pos.	Item	Quantity	Description	Bezeichnung
59	450023208	2	PIN ISO 2340 B20X500X485 ST.50K FE//ZN20	BOLZEN
60	10875637	18	WASHER DIN 1441 21 ST FLZN SPF	SCHEIBE
61	10180359	18	SPLIT PIN ISO 1234 5X40 St 480H SPF	SPLINT
62	978810808	4	PLATE 4X960X202 S315MC FE//ZNNI8//CN//T	BLECH
63	97003872	3	PLATE 4X122X700 S315MC FE//ZNNI8//CN//T	BLECH
64	979554608	5	PLATE 4X684X481 S315MC FE//ZNNI8//CN//T	BLECH
65	978931408	1	PLATE 4X1130X202 S315MC FE//ZNNI8//CN/	BLECH
66	955702308	2	WASHER RD120X4 S315MC FE//ZNNI8//CN/	SCHEIBE
67	11181742	3	RING BOLT M16X24 INOX SPF	RINGSCHRAUBE
68	97028770	1	ROUND STEEL 45.0X160 35NICRMOV125 GA	RUNDSTAHL
69	10875519	1	HEX SCREW ISO 4017 M16X40 8.8 FLZN SP	SECHSKANTSCHRAUBE
70	10289806	1	WASHER ISO 7089 16 300HV FLZN SPF	SCHEIBE
71	97024427	2	WASHER 5X130X130 S355MC FE//ZNNI8//C	SCHEIBE
72	962729508	2	HANDLE WELD.CONST.	GRIFF SCHWK.
73	10665364	1	ROUND STRAND ROPE 10X3,90M STAHL V	RUNDLITZENSEIL
74	10652820	2	ROUND STRAND ROPE 10X3,7M STAHL V	RUNDLITZENSEIL
75	10652814	1	ROUND STRAND ROPE 10X1,75M STAHL V	RUNDLITZENSEIL
76	973200408	2	PLATE 3X2260X511 ALMG3 H111	BLECH
77	967980708	2	HAND RAIL WELDED STRUCTURE T ZN O	GELAENDER SCHWK.
78	967980808	2	HAND RAIL WELDED STRUCTURE T ZN O	GELAENDER SCHWK.
79	967980908	2	HAND RAIL WELDED STRUCTURE T ZN O	GELAENDER SCHWK.
80	967070508	1	HAND RAIL WELDED STRUCTURE T ZN O	GELAENDER SCHWK.
81	967311308	1	HAND RAIL WELDED STRUCTURE T ZN O	GELAENDER SCHWK.
82	978501408	2	PIN 18.0X400 S355J2C+C FE//ZNNI8//CN//T0	BOLZEN
83	10289807	6	WASHER ISO 7089 18 300HV FLZN SPF	SCHEIBE
84	10180352	4	SPLIT PIN ISO 1234 4X32 St 480H SPF	SPLINT
85	433200908	4	FORMCLIP 10X55 VERZ	FORMCLIP
86	97017499	4	WASHER 3X54X54 X5CRNI18-10	SCHEIBE
87	924713108	12	SOCKET PIN T ZN K	STECKBOLZEN
88	451222408	12	PIN DIN 1435 20X65X58 ST.50-2K VERZ	BOLZEN
89	10875869	12	SAFETY PLUG W HINGE-LID 5X29X4,7X25 4	SICHERHEITSKLAPPSTECKER
90	970833608	2	PLATE 8x40x276 S700MC	BLECH
91	97036099	1	GRIDIRON T1800X650X30/2 S235JR T ZN K	GITTERROST-P
92	11645386	14	HEX SCREW ISO 4017 M12X45 8.8 FLZN SP	SECHSKANTSCHRAUBE
93	11840127	16	HEX NUT ISO 7040 M12 8 FLZN SPF	SECHSKANTMUTTER
94	11182717	24	WASHER ISO 7093-1 12 300HV FLZN SPF	SCHEIBE
95	11631816	4	HEX SCREW ISO 4017 M10X25 8.8 FLZN SP	SECHSKANTSCHRAUBE
96	10289795	12	WASHER ISO 7089 10 300HV FLZN SPF	SCHEIBE
97	10875807	8	COUNTERSUNK SCREW DIN 7991 M10X35 8	SENKSCHRAUBE
98	10875606	13	HEX NUT DIN 985 M10 8 FLZN SPF	SECHSKANTMUTTER
99	10875570	141	SOCKET HEAD SCREW ISO 4762 M8X55 8.8	ZYLINDERSCHRAUBE
100	10875614	197	HEX NUT DIN 985 M8 8 480H SPF	SECHSKANTMUTTER
101	11140469	92	WASHER ISO 7093-1 8 200HV 480H SPF	SCHEIBE
102	12203167	2	SOCKET HEAD SCREW ISO 4762 M8X80 8.8	ZYLINDERSCHRAUBE
103	11690046	50	HEX SCREW ISO 4017 M8X45 8.8 480H SPF	SECHSKANTSCHRAUBE
104	11642261	14	HEX SCREW ISO 4017 M8X25 8.8 480H SPF	SECHSKANTSCHRAUBE
105	978015708	24	DISTANCE SLEEVE 30X10 X20CR13	DISTANZHUELSE
106	744010408	4	SNAP HOOK DIN 5299 C 100X10-350KG ST V	KARABINERHAKEN
107	10663970	4	CHAIN DIN 763 7X49 0.3t ST35 VERZ	KETTE
109	10289805	16	WASHER ISO 7089 14 300HV FLZN SPF	SCHEIBE
111	97035894	1	GRIDIRON T2000X1000X30/2 S235JR T ZN K	GITTERROST-P
112	11642355	12	HEX SCREW ISO 4017 M10X50 8.8 FLZN SP	SECHSKANTSCHRAUBE
113	11651583	4	HEX SCREW ISO 4014 M8X60 8.8 480H SPF	SECHSKANTSCHRAUBE
114	11840501	32	WASHER DIN 7349 8,4 200HV 480H SPF	SCHEIBE
115	97037473	4	PIN 80.0X370 35NICRMOV125 SPF	BOLZEN
116	97037484	3	PIN 70.0X310 35NICRMOV125 SPF	BOLZEN
117	97037519	1	PIN 70.0X385 35NICRMOV125 SPF	BOLZEN
118	10180878	4	SAFETY PLUG W HINGE-LID 17X100X15,5X	SICHERHEITSKLAPPSTECKER
119	10180381	4	SPLIT PIN ISO 1234 13X125 St 480H SPF	SPLINT
120	433105008	2	RETAINING SPRING DIN 2194 6 A3C	SICHERUNGSFEDER

8.8.2019

etk_en_de_098233 LR 11000

781 (8/10)

LIEBHERRS PIVOT SECTION PRE-ASS.
S-ANLENKSTUECK VORM.


917332608

Pos.	Item	Quantity	Description	Bezeichnung
121	433010808	4	SPLIT PIN ISO 1234 10X140 ST A2K	SPLINT
122	97009767	4	WASHER 4X60X60 S315MC FE//Zn20//C	SCHEIBE
123	11840136	2	HEX SCREW ISO 4017 M12X50 8.8 FLZN	SECHSKANTSCHRAUBE
124	10179302	2	RING NUT DIN 582 M12 C15E FLZN SPF	RINGMUTTER
125	968410408	2	MOUNTING WELDED WARNEINRICHTUNG	AUFNAHME SCHWK.
126	10875484	61	BUTTON HEAD SCREW 7380-2 M8X10 08.8 4	HALBRUNDKOPFSCHRAUBE
127	11160431	12	ROPE 2 2,3KN EDELSTAHL	SEIL
128	11170565	24	FERRULE 2 CU	PRESSKLEMME
129	453032708	2	PIN ISO 2341 B30X95X85 35NICRMOV125	BOLZEN
130	10180880	2	SAFETY PLUG W HINGE-LID 8X42X7,5X32 4	SICHERHEITSKLAPPSTECKER
131	10181899	4	SAFETY PLUG W HINGE-LID 12X75X11,5X60	SICHERHEITSKLAPPSTECKER
132	921079508	8	HANDLE WELD.CONST. FE//ZnNi8//CN//T0	GRIFF SCHWK.
133	978155008	3	PLATE 4X2834X53 S315MC	BLECH
134	978653108	1	PLATE 4X2600X53 S315MC	BLECH
135	975589508	3	PLATE 4X800X100 S315MC	BLECH
136	975744708	3	PLATE 4X450X100 S315MC	BLECH
137	970344808	12	CARRIER RAIL	TRAGSCHIENE
138	954117508	5	CARRIER RAIL 340	TRAGSCHIENE
139	954117308	1	CARRIER RAIL 140	TRAGSCHIENE
140	953873408	58	SLEEVE 25X20 11SMN37 FE//ZnNi8//CN//T0	HUELSE
141	12216205	22	HEX SCREW ISO 4017 M8X18 8.8 480H SPF	SECHSKANTSCHRAUBE
142	12100221	24	BUTTON HEAD SCREW ISO 7380-2 M8X40	HALBRUNDKOPFSCHRAUBE
143	97039643	1	PLATE 5X1169X356 S355MC	BLECH
144	97019834	2	PLATE 4X127X1320 S315MC	BLECH
145	97039738	1	PLATE 4X167X165 S315MC FE//ZnNi8//CN//T	BLECH
146	725855708	1	GRIDIRON T1200X1000X30/2 S235JR T ZN K	GITTERROST-P
147	97039690	1	GRIDIRON T1100X330X30/2 S235JR T ZN K	GITTERROST-P
148	945048208	3	PLATE 4X103X900 S315MC FE//ZnNi8//CN//T	BLECH
149	11691328	5	HEX SCREW ISO 4017 M10X35 8.8 FLZN SP	SECHSKANTSCHRAUBE
150	11658580	10	WASHER DIN 7349 10,5 200HV-St FLZN SPF	SCHEIBE
151	954061908	1	PLATE 3X70X87 DC01 FE//ZnNi8//CN//T0	BLECH
152	7005052	4	CLAMP-HALF DIN 3015-1 L 3 R 25 PP SW	KLEMMHAELFTE
153	10802203	2	WELD PLATE DIN 3015-1 L-AP-K 3 W1 ZNNI	ANSCHWEISSPLATTE
154	12216909	4	HEX SCREW ISO 4014 M6X45 8.8 480H SPF	SECHSKANTSCHRAUBE
155	11693878	4	WASHER DIN 7349 6,4 200HV 480H SPF	SCHEIBE
156	97033256	1	ANGLE 4X234X60 S315MC FE//ZnNi8//CN//T	WINKEL
157	971562708	3	PLATE 3X190X60 DC01 FE//ZnNi8//CN//T0	BLECH
158	953650008	37	CABLE CLAMP 2X22X90 DC01 FE//ZnNi8//C	KABELHALTER
159	10875629	12	HEX NUT ISO 7040 M10 8 FLZN SPF	SECHSKANTMUTTER
160	10289804	6	WASHER ISO 7089 12 300HV FLZN SPF	SCHEIBE
161	11651578	2	HEX SCREW ISO 4014 M12X50 8.8 FLZN SP	SECHSKANTSCHRAUBE
162	10006370	2	WASHER DIN 7349 13 200HV FLZN SPF	SCHEIBE
163	97047924	2	PLATE 4X480X119 S315MC FE//ZnNi8//CN//T	BLECH
164	10466906	2	SCREW PLUG RD32X3 SPF	VERSCHLUSSSCHRAUBE
165	10466908	4	SCREW PLUG RD54X4 ALCUMGPB SPF	VERSCHLUSSSCHRAUBE
166	10466909	4	SCREW PLUG RD79X4 SPF	VERSCHLUSSSCHRAUBE
167	12100569	4	RING BOLT DIN 580 M6X13 C15E 480H SPF	RINGSCHRAUBE
168	97046716	1	PLATE 4X107X70 S315MC FE//ZnNi8//CN//T	BLECH
169	11657360	2	HEX SCREW ISO 4017 M6X16 8.8 480H SPF	SECHSKANTSCHRAUBE
170	12100589	8	COUNTERSUNK SCREW AEHNL.ISO 10642	SENKSCHEIBE
171	10875613	14	HEX NUT DIN 985 M6 8 480H SPF	SECHSKANTMUTTER
172	10876162	8	DOWEL PIN ISO 8752 6X20 480H SPF	SPANNSTIFT
173	970350108	2	PLATE 4x73x30 S315MC FE//ZnNi8//CN//T0	BLECH
174	409706608	2	HAMMER HEAD BOLT M8X25 8.8 480H SPF	HAMMERKOPFSCHRAUBE
175	885251508	2	PADLOCK ABUS-64TI/40 TITALIUM	VORHAENGESCHLOSS
176	978637208	1	PLATE 2X274X212 DC01 FE//ZnNi8//CN//T0	BLECH
179	97051398	1	PLATE 4X170X90 S315MC FE//ZnNi8//CN//T	BLECH
180	97056563	1	GRIDIRON T1780X800X30/2 S235JR T ZN K	GITTERROST-P
181	540001808	1	ROPE WINCH TYP 351	SEILWINDE

⇒  785

8.8.2019


etk_en_de_098233 LR 11000


 782 (9/10)

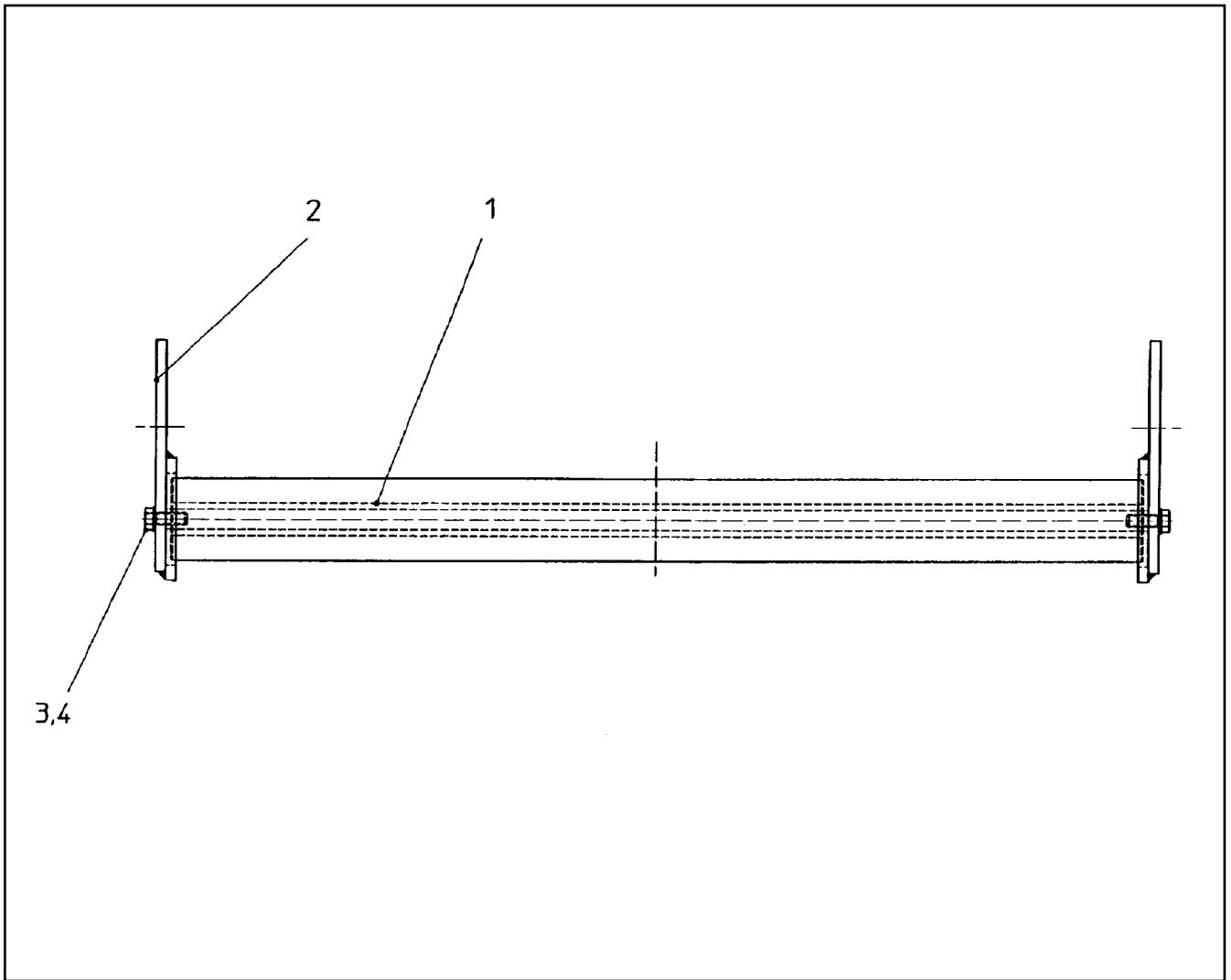
LIEBHERR

S PIVOT SECTION PRE-ASS.
S-ANLENKSTUECK VORM.

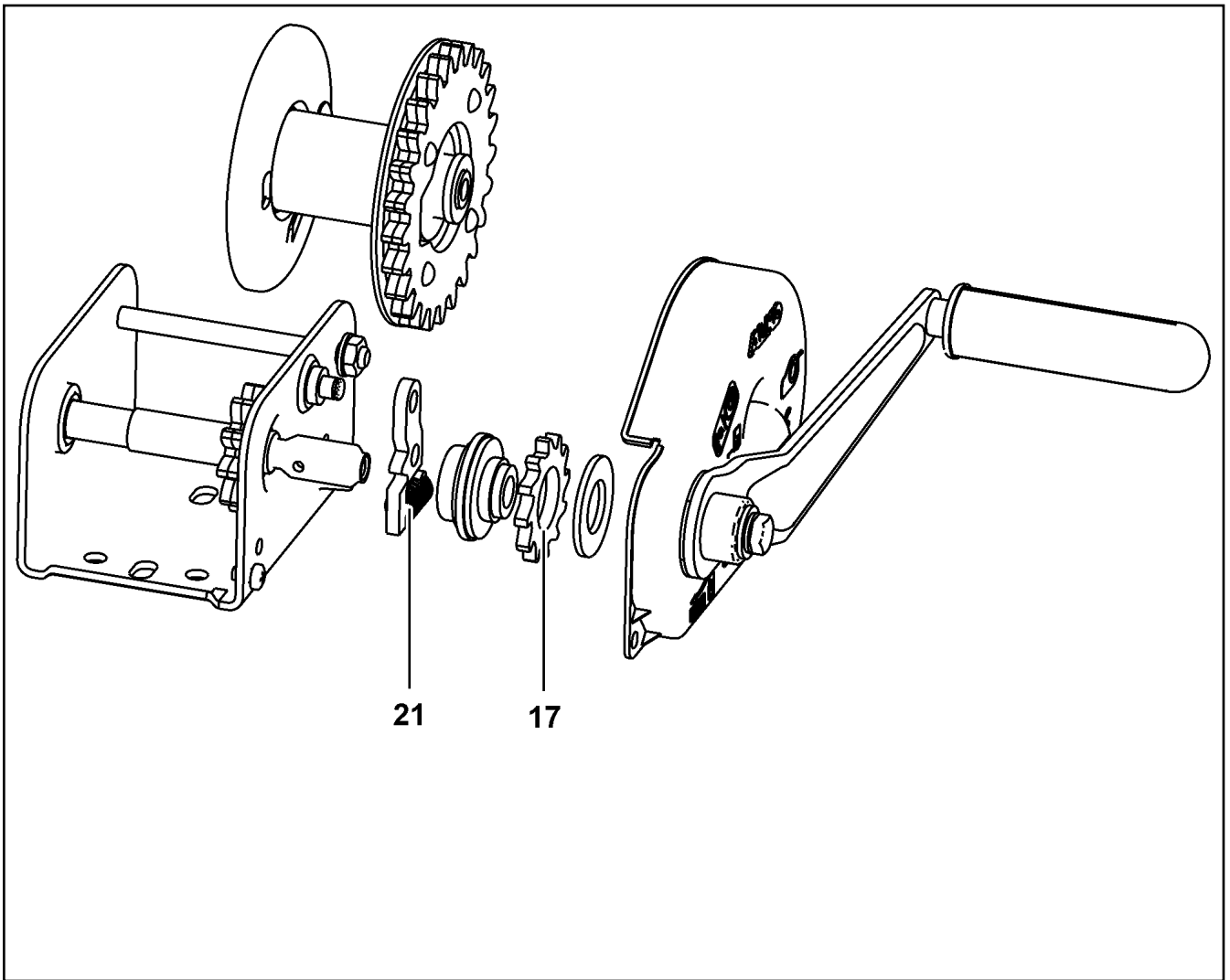
917332608

Pos.	Item	Quantity	Description	Bezeichnung
182	773324408	1	AUXILIARY ROPE DIN 3055 4X4,5M	HILFSSEIL
183	773933508	1	SHACKLE DIN 82101 0,25T NG0,25 ST VERZ	SCHAEKEL
184	283096108	1	ROLLER RD68X20 PA6G	ROLLE
185	971857508	1	TUBE 16.0X22 E235+N	ROHR
186	11658890	1	HEX SCREW ISO 4014 M12X65 8.8 FLZN SP	SECHSKANTSCHRAUBE
187	979930908	2	PLATE 5X70X70 S355MC FE//ZNNI8//CN//T0	BLECH
700	968311308	1	SIGNS S-ANLENKSTUECK	BESCHILDERUNG
			⇒  786	

8.8.2019	etk_en_de_098233 LR 11000	 783 (10/10)
LIEBHERR	S PIVOT SECTION PRE-ASS. S-ANLENKSTUECK VORM.	917332608



Pos.	Item	Quantity	Description	Bezeichnung
1	749010208	1	CARRYING ROLLER 80/5/20X950 GALV.VER	TRAGROLLE
2	928830408	2	BRACKET CPL.	LASCHE KPL.
3	11642349	2	HEX SCREW ISO 4017 M12X35 8.8 FLZN SP	SECHSKANTSCHRAUBE
4	12227180	2	WASHER SPRING DIN 127 B 12 FLZN SPF	FEDERRING



Pos.	Item	Quantity	Description	Bezeichnung
17	10802362	1	BLOCKING WHEEL	SPERRRAD
21	10802364	1	DETENT PAWL	SPERRKLINKE

8.8.2019
099133

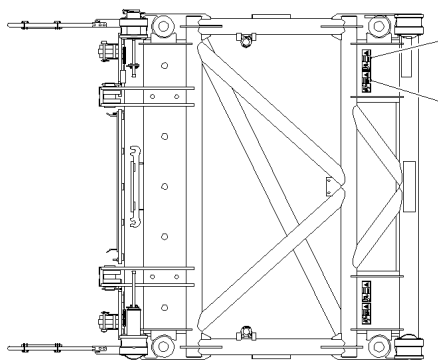
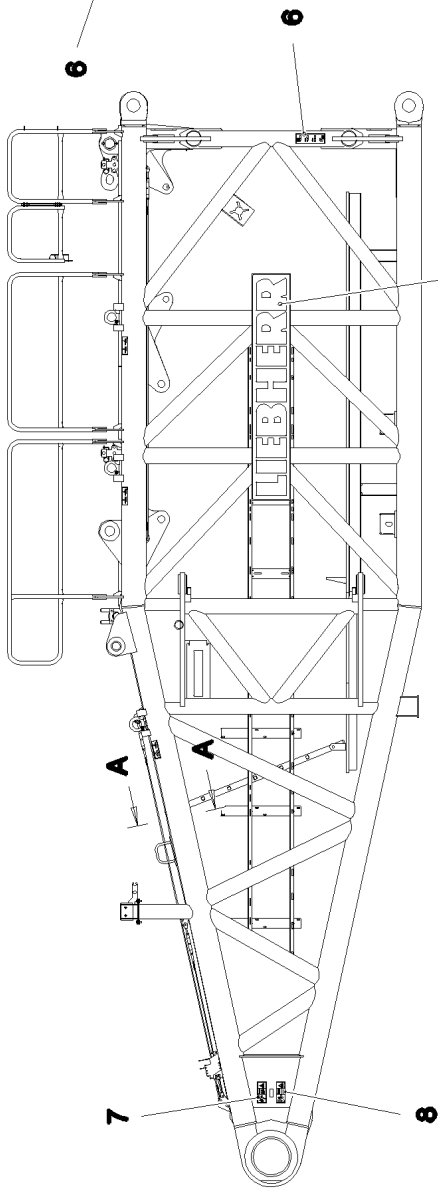
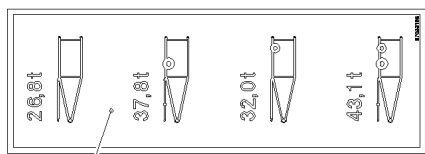
LIEBHERR

etk_en_de_098233 LR 11000

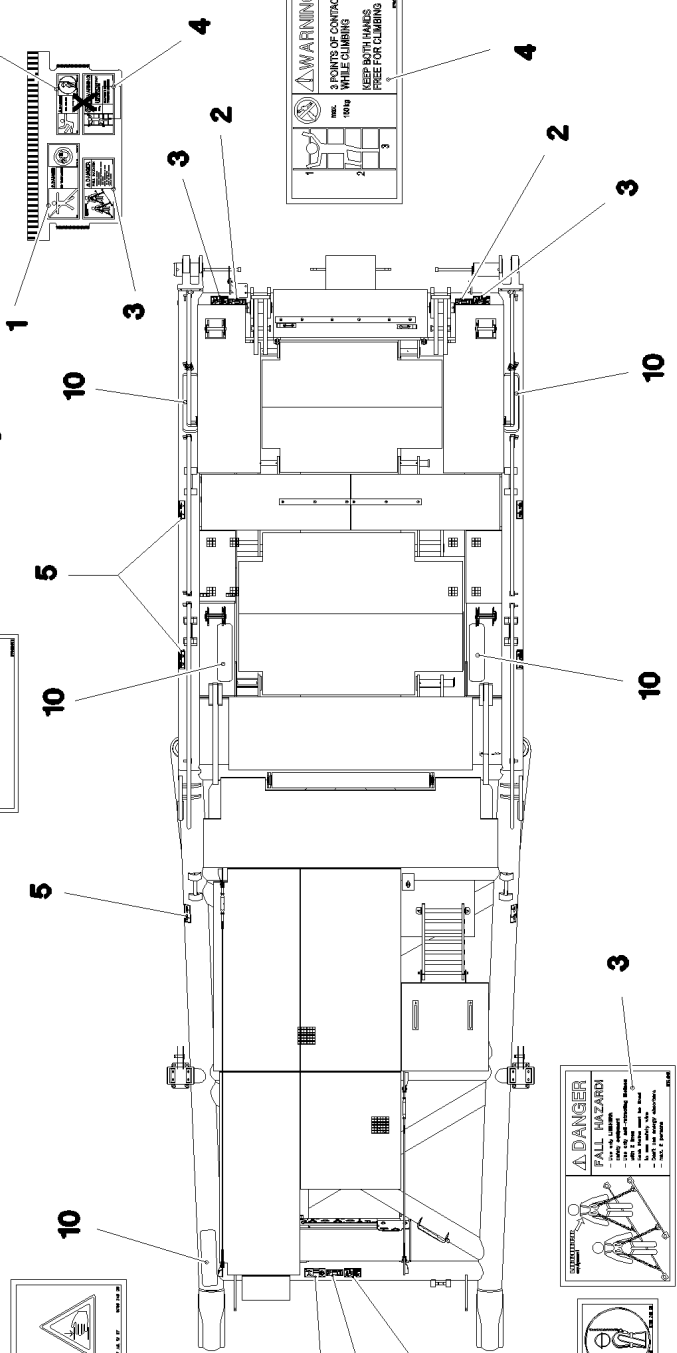
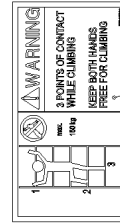
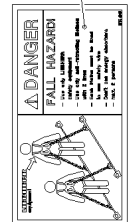
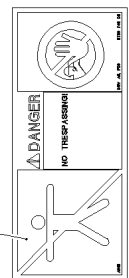
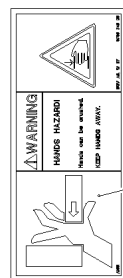
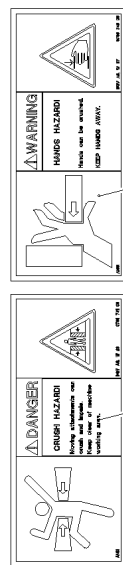
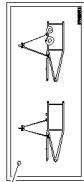
ROPE WINCH
SEILWINDE

785

540001808



Schnitt A-A 2



8.8.2019
078647

LIEBHERR

etk_en_de_098233 LR 11000

SIGNS
BESCHILDERUNG


786 (1/2)

968311308

Pos.	Item	Quantity	Description	Bezeichnung
1	978674008	2	SIGN 208X88 KLEBEFOLIE SPF	SCHILD
2	978674808	4	SIGN 168X62 KLEBEFOLIE SPF	SCHILD
3	97004046	4	SIGN 168X88X1 KLEBEFOLIE SPF	SCHILD
4	97036732	1	SIGN 168X88 KLEBEFOLIE SPF	SCHILD
5	97038976	6	SIGN 178X78 KLEBEFOLIE SPF	SCHILD
6	97033195	2	SIGN 100X290 KLEBEFOLIE SPF	SCHILD
7	978674108	4	SIGN 208X88 KLEBEFOLIE SPF	SCHILD
8	978674608	4	SIGN 208X88 KLEBEFOLIE SPF	SCHILD
9	973179308	2	SIGN 375X2250 FOLIE	SCHILD
10	97018451	5	ANTI-SLIP SURFACE 1.6X152X570 3M TYP4	ANTIRUTSCHBELAG

8.8.2019

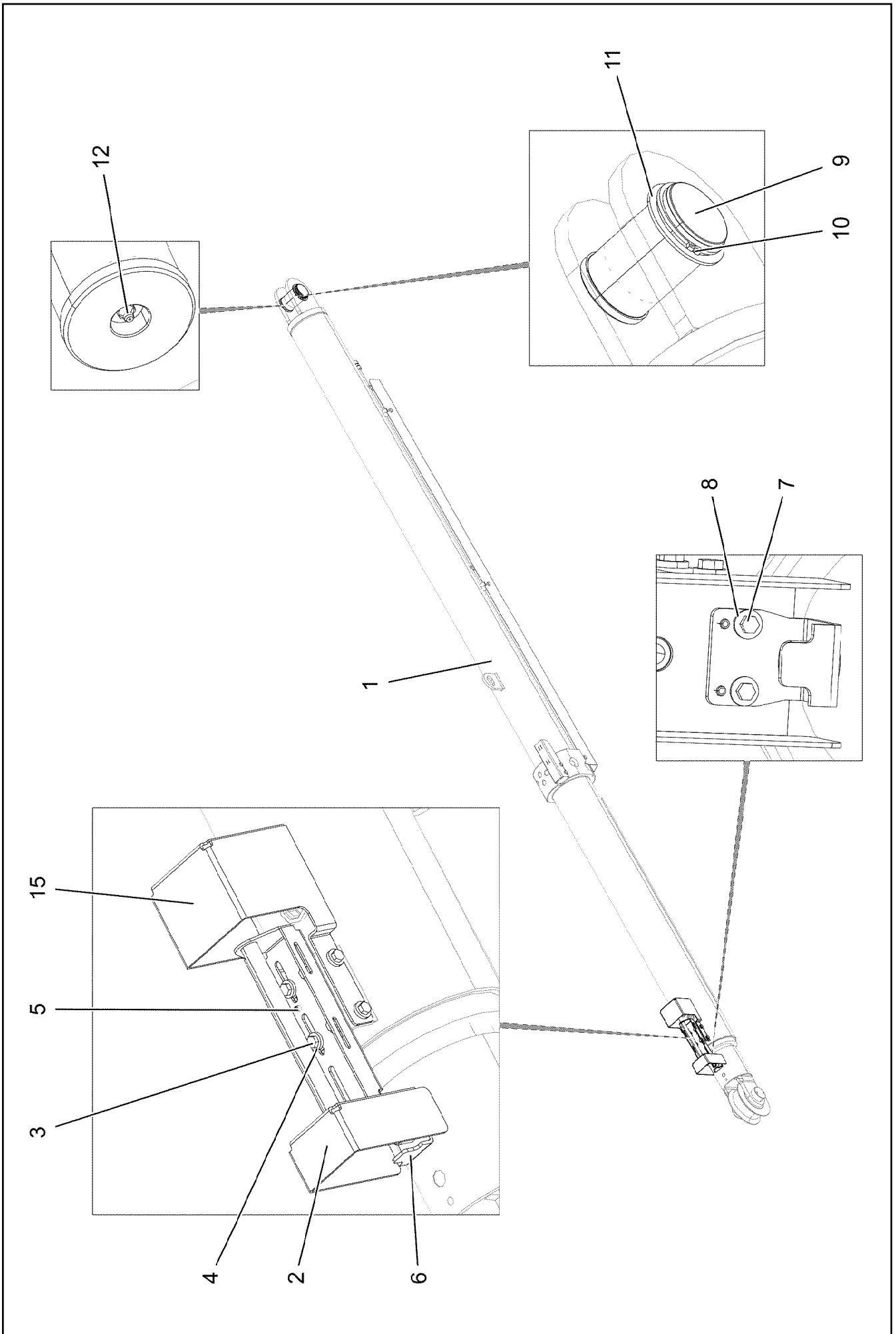
etk_en_de_098233 LR 11000

 787 (2/2)

LIEBHERR

SIGNS
BESCHILDERUNG


968311308



Pos.	Item	Quantity	Description	Bezeichnung
1	11211228	2	TILT-BACK SUPPORT 180/150-1000 SPF ⇒  790	RUECKFALLSTUETZE
2	968178708	2	BRACKET WELDED CONST. FE//ZNNI8//CN/	KONSOLE SCHWK.
3	11651612	12	HEX SCREW ISO 4017 M8X16 8.8 480H SPF	SECHSKANTSCHRAUBE
4	11840501	12	WASHER DIN 7349 8,4 200HV 480H SPF	SCHEIBE
5	10876162	8	DOWEL PIN ISO 8752 6X20 480H SPF	SPANNSTIFT
6	968262408	2	HOLDER	HALTER
7	11644899	4	HEX SCREW ISO 4017 M6X20 8.8 480H SPF	SECHSKANTSCHRAUBE
8	10875648	4	WASHER ISO 7093-1 6 200HV 480H SPF	SCHEIBE
9	97035945	2	PIN 85.0X135 35NICRMOV125 SPF	BOLZEN
10	12100688	2	LOCKING RING DIN 471 80X4 480H SPF	SICHERUNGSRING
11	422005501	2	SUPPORTING WASHER DIN 988 80 ST BLAN	STUETZSCHEIBE
12	7743242	2	HYDRAULIC-TYPE LUBRICAT.NIPPLE DIN 71	KEGELSCHMIERNIPPEL
15	97059478	2	PLATE 3X366X391 DC01 FE//ZNNI8//CN//T0	BLECH
500	968182008	1	EL.EQUIPMENT SAFETY RETAINER	ELEKTRIK S-RUECKHALTESIC
(151)	10354584	2	INDUCTIVE SENSOR BERUEHRUNGSLOS	INDUKTIVSENSOR
(152)	10875197	4	INDUCTIVE SENSOR BERUEHRUNGSLOS	INDUKTIVSENSOR

8.8.2019

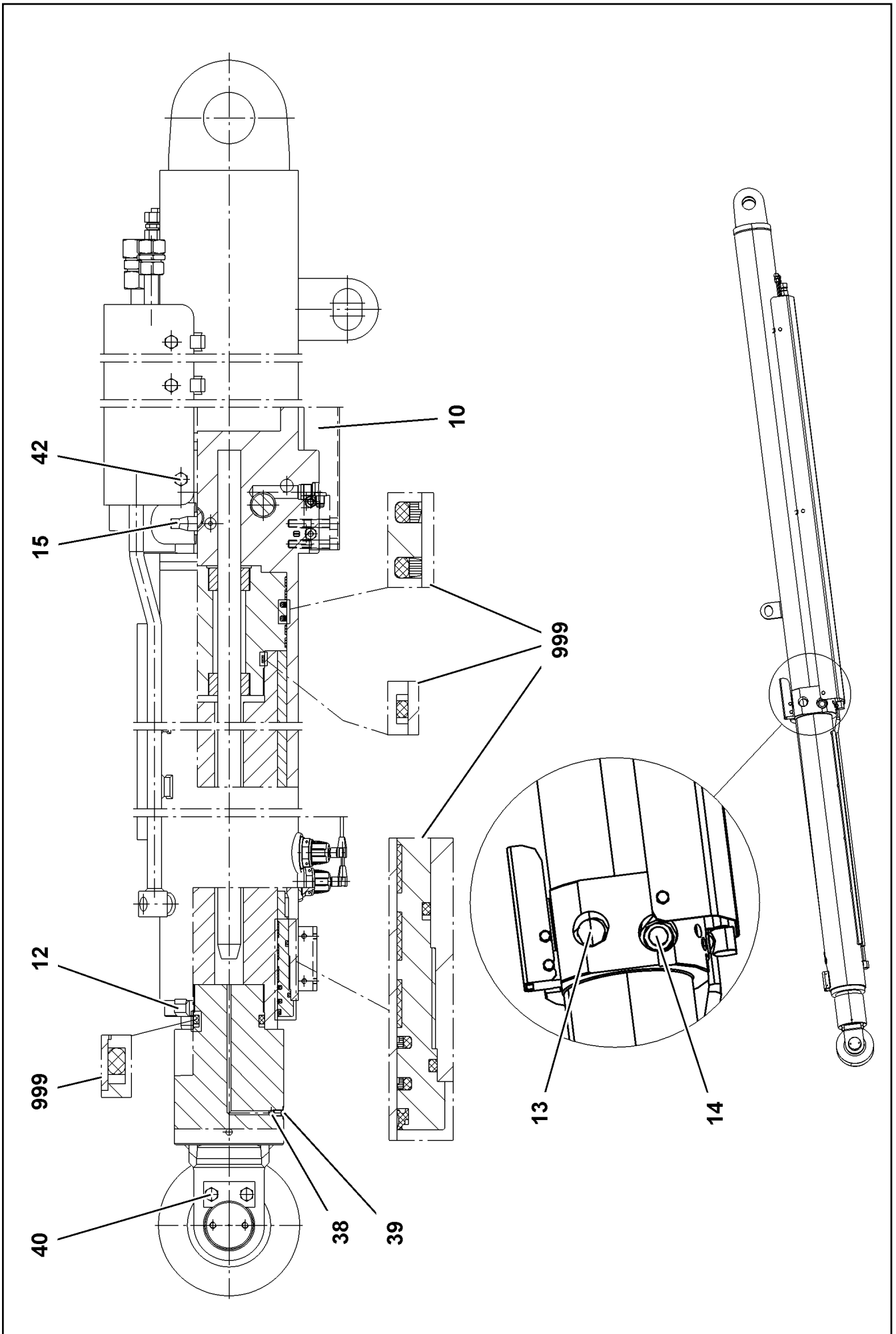
etk_en_de_098233 LR 11000

 789 (2/2)

LIEBHERR

S OVERRUN PROTECTION
S-RUECKHALTESICHERUNG

917084408



8.8.2019
099543

LIEBHERR

etk_en_de_098233 LR 11000

TILT-BACK SUPPORT
RUECKFALLSTUETZE

790 (1/2)

11211228

Pos.	Item	Quantity	Description	Bezeichnung
10	571412808	1	NON-RETURN VALVE	RUECKSCHLAGVENTIL
12	11341708	1	CAM	NOCKE
13	10873251	1	NON-RETURN VALVE	RUECKSCHLAGVENTIL
14	10873252	1	PRESSURE LIMITING VALVE	DRUCKBEGRENZUNGSVENTIL
15	10873253	1	PRESSURE LIMITING VALVE	DRUCKBEGRENZUNGSVENTIL
38	747000408	1	BALL DIN 5401 8	KUGEL
39	12240952	1	GRUB SCREW ISO 4026 M10X12 45H FLZN	GEWINDESTIFT
40	406608708	2	HEX SCREW ISO 4017 M12X25 10.9 FLZN SP	SECHSKANTSCHRAUBE
42	11002727	6	HEX SCREW ISO 4017 M12X40 10.9 FLZN SP	SECHSKANTSCHRAUBE
999	10873250	1	DS RELAPSE SUPPORT	DS RUECKFALLSTUETZE

8.8.2019

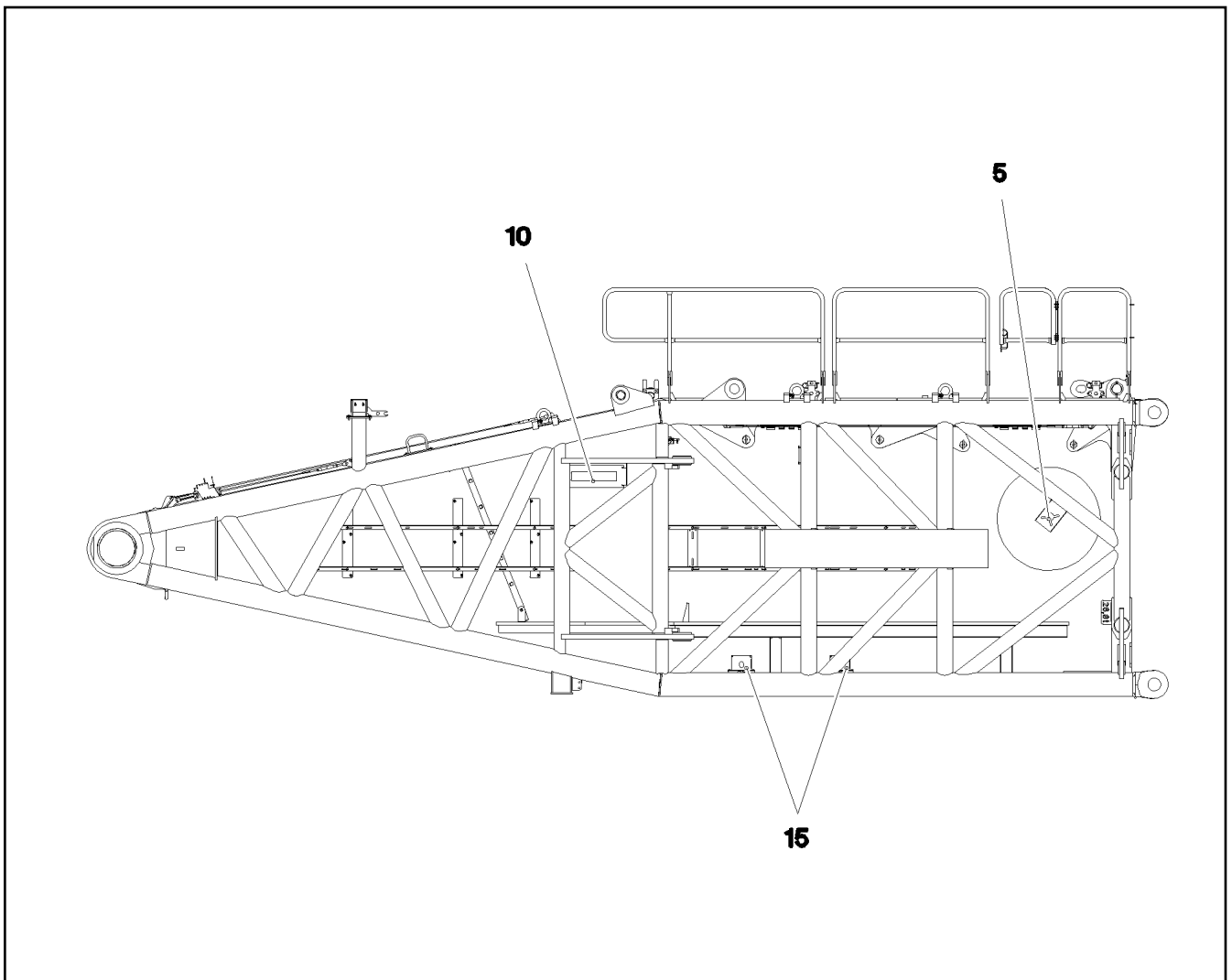
etk_en_de_098233 LR 11000



791 (2/2)


LIEBHERR

TILT-BACK SUPPORT
RUECKFALLSTUETZE

11211228



Pos.	Item	Quantity	Description	Bezeichnung
5	967923108	1	CABLE DRUM COMPL. N1911 ⇒  793	LEITUNGSTROMMEL KPL.
10	967923208	1	TERMINAL BOX CPL. S1910 ⇒  794	KLEMMKASTEN KPL.
15	967923008	1	SENSOR ASSEMBLY	GEBERANBAU
(1)	10802057	2	ANGLE TRANSMITTER 360° LSB PL:D SPF	WINKELGEBER
30	969211908	1	DUMMY PLUG X1980BS	BLINDSTECKER

8.8.2019 078645	etk_en_de_098233 LR 11000	 792
LIEBHERR	ELECTRIC FOR S-PIVOT SECTION ELEKTRIK S-ANLENKSTUECK	917480108

Pos.	Item	Quantity	Description	Bezeichnung
1	968394308	1	LEAD W1911A	LEITUNG
151	10813237	1	CABLE DRUM 150M SPF	KABELTROMMEL
(5)	10467392	1	STRAIN	SPERRE
(12)	10046941	1	HANDLE	HANDGRIFF
170	10815125	1	WALL OUTLET 43-POL	WANDSTECKDOSE
171	10815121	1	FLANGE SEAL GR.28	FLANSCHDICHTUNG
172	692405308	1	DUST CAP 1 3/4-18NS METALL	STAUBKAPPE
173	10815280	1	TERMINAL HOUSING CA	ENDGEHAEUSE
200	10875696	1	CABLE GLAND M32X1,5X15-25 MS	KABELVERSCHRAUBUNG
266	10876399	4	HEX NUT DIN 985 M3 8 480H SPF	SECHSKANTMUTTER
267	420050108	9	WASHER ISO 7089 3 MS	SCHEIBE
268	408400801	4	PAN-HEAD SCREW ISO 7045 M3X20 4.8 A2	FLACHKOPFSCHRAUBE
423	602501308	1	VENTILATION SCREW G1/2"X30 POLYAMID	ENTLUEFTUNGSSCHRAUBE

8.8.2019

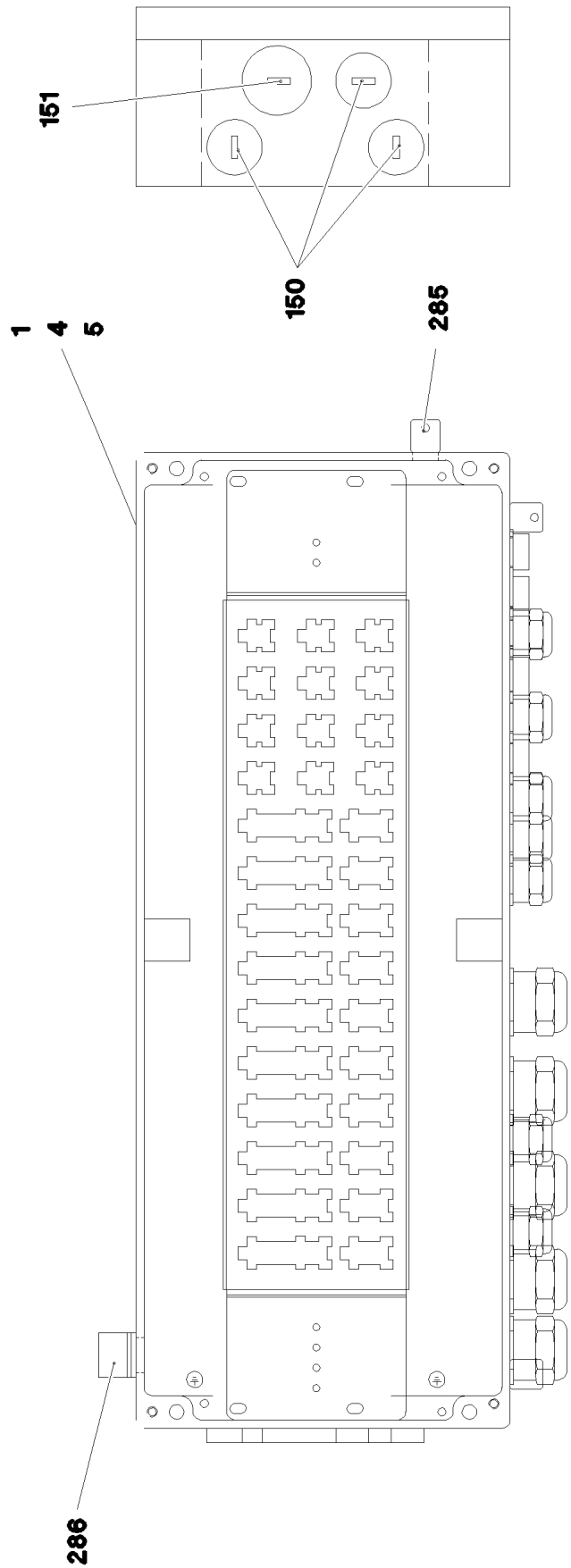
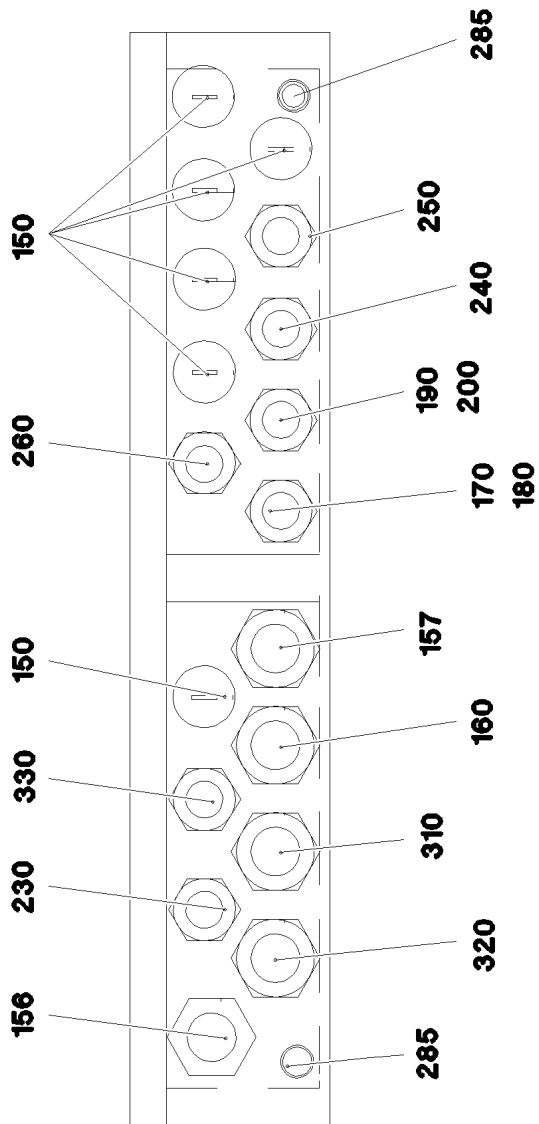
etk_en_de_098233 LR 11000

793

LIEBHERR

CABLE DRUM COMPL.
LEITUNGSTROMMEL KPL.

967923108



8.8.2019
078646

LIEBHERR

etk_en_de_098233 LR 11000

TERMINAL BOX CPL.
KLEMMKASTEN KPL.

794 (1/2)

967923208

Pos.	Item	Quantity	Description	Bezeichnung
1	97041020	1	PLUG PLATE 1.5X640X129 DC01 FE//ZNNI8/	STECKERBLECH
4	97010005	1	SIGN S1910 ALU	SCHILD
5	97011305	1	EMPTY CASING 230X600X110X0 AL	LEERGEHAEUSE
110	968533608	1	WIRING LIST S1910	VERDRAHTUNGSLISTE
150	602425208	9	SCREW PLUG M32X1,5 MS	VERSCHLUSSSCHRAUBE
151	602425308	1	SCREW PLUG M40X1,5 MS	VERSCHLUSSSCHRAUBE
156	968347908	1	LEAD W1911	LEITUNG
157	968541308	1	LEAD W1910 ⇒ □ 796	LEITUNG
160	968361908	1	LEAD W1909	LEITUNG
170	968340208	1	LEAD W1917	LEITUNG
180	968578508	1	LEAD W1917A	LEITUNG
190	968347708	1	LEAD W1918A	LEITUNG
200	968579908	1	LEAD W1918	LEITUNG
230	968347808	1	LEAD W1921	LEITUNG
240	969532708	1	LEAD W1927	LEITUNG
250	969532608	1	LEAD W1928	LEITUNG
260	968360508	1	LEAD W1923	LEITUNG
285	602501208	3	WATER DRAIN PLUG M12 PA6G SPF	ENTWAESSERUNGSSTOPFEN
286	10488662	1	VENTILATION SCREW M20X1,5 POLYAMID	ENTLUEFTUNGSSCHRAUBE
310	968546008	1	LEAD W1916 ⇒ □ 797	LEITUNG
320	968546108	1	LEAD W1915 ⇒ □ 798	LEITUNG
330	968548608	1	LEAD W1913A	LEITUNG

8.8.2019

etk_en_de_098233 LR 11000

□ 795 (2/2)

LIEBHERR

TERMINAL BOX CPL.
KLEMMKASTEN KPL.

967923208

Pos.	Item	Quantity	Description	Bezeichnung
5	600461008	6.37	CONTROL LEAD 61 X 0,75	STEUERLEITUNG
121	602300108	2	CONTACT 1-2,5MM2	KONTAKT
125	602300308	46	CONTACT 0,5-1MM2	KONTAKT
500	923512208	5	CABLE MARKER	KABELMARKER
501	11060125	1	MALE INSERT 64-POL 16A POLYCARBONAT	STIFTEINSATZ
502	602300208	2	PLUG SHELL 18-POL	STECKERGEHAEUSE
503	602301408	2	HOUSING 8-POL	GEHAEUSE
504	602424308	2	CABLE GLAND M25X1,5X11-20 MS	KABELVERSCHRAUBUNG
505	97039674	1	SIGN 35X15 LEXEDGE II	SCHILD
506	10871288	2	GUIDE PIN CODIERUNG HAN E/ STAINLESS	FUEHRUNGSSTIFT
507	10871289	2	GUIDE BUSHING CODIERUNG HAN E/ STAIN	FUEHRUNGSBUCHSE
508	602606708	1	REDUCTION M40X1,5/M25X1,5 MS	REDUKTION
509	10488662	1	VENTILATION SCREW M20X1,5 POLYAMID	ENTLUEFTUNGSSCHRAUBE
510	602606408	1	REDUCTION M25X1,5/M20X1,5 MS	REDUKTION
511	605618508	1	BS HOUSING HAN 24B	SOCKELGEHAEUSE
512	11341849	1	AERATION NOZZLE M25	BELUEFTUNGSSTUTZEN
777	10113737	61	CONTACT PIN 0,75MM2	KONTAKTSTIFT
998	965622208	2	LETTERING WIRING HARNESS	BESCHRIFTUNG KABELBAUM

8.8.2019

etk_en_de_098233 LR 11000

796

LIEBHERR

LEAD
LEITUNG

968541308

Pos.	Item	Quantity	Description	Bezeichnung
5	11491064	9.02	LEAD 25 G 1	LEITUNG
121	602300108	1	CONTACT 1-2,5MM2	KONTAKT
125	602300308	23	CONTACT 0,5-1MM2	KONTAKT
127	605601801	23	CONTACT BUSHING 1MM2	KONTAKTBUCHSE
129	605615714	1	SLEEVE CONTACT 2.5MM2	BUCHSENKONTAKT
500	923512208	3	CABLE MARKER	KABELMARKER
501	605609514	1	FEMALE INSERT 24-POL+PE 16A	BUCHSENEINSATZ
502	602300208	1	PLUG SHELL 18-POL	STECKERGEHAEUSE
503	602301408	1	HOUSING 8-POL	GEHAEUSE
504	10871289	4	GUIDE BUSHING CODIERUNG HAN E/ STAIN	FUEHRUNGSBUCHSE
505	10871288	4	GUIDE PIN CODIERUNG HAN E/ STAINLESS	FUEHRUNGSSTIFT
506	605617608	1	SOCKET SHELL HAN 24B	TUELLENGEHAEUSE
507	10488662	1	VENTILATION SCREW M20X1,5 POLYAMID	ENTLUEFTUNGSSCHRAUBE
508	602606408	1	REDUCTION M25X1,5/M20X1,5 MS	REDUKTION
509	605618508	1	BS HOUSING HAN 24B	SOCKELGEHAEUSE
510	97029882	1	WATER DRAIN PLUG PA6G	ENTWAESSERUNGSSTOPFEN
511	602424308	2	CABLE GLAND M25X1,5X11-20 MS	KABELVERSCHRAUBUNG
512	602606708	1	REDUCTION M40X1,5/M25X1,5 MS	REDUKTION
998	965622208	2	LETTERING WIRING HARNESS	BESCHRIFTUNG KABELBAUM

8.8.2019

etk_en_de_098233 LR 11000

797

LIEBHERR

LEAD
LEITUNG

968546008

Pos.	Item	Quantity	Description	Bezeichnung
5	11491064	4.72	LEAD 25 G 1	LEITUNG
121	602300108	1	CONTACT 1-2,5MM2	KONTAKT
125	602300308	23	CONTACT 0,5-1MM2	KONTAKT
127	605601801	23	CONTACT BUSHING 1MM2	KONTAKTBUCHSE
129	605615714	1	SLEEVE CONTACT 2.5MM2	BUCHSENKONTAKT
500	923512208	3	CABLE MARKER	KABELMARKER
501	602300208	1	PLUG SHELL 18-POL	STECKERGEHAEUSE
502	605609514	1	FEMALE INSERT 24-POL+PE 16A	BUCHSENEINSATZ
503	602301408	1	HOUSING 8-POL	GEHAEUSE
504	10488662	1	VENTILATION SCREW M20X1,5 POLYAMID	ENTLUEFTUNGSSCHRAUBE
505	602606408	1	REDUCTION M25X1,5/M20X1,5 MS	REDUKTION
506	10871289	4	GUIDE BUSHING CODIERUNG HAN E/ STAIN	FUEHRUNGSBUCHSE
507	605618508	1	BS HOUSING HAN 24B	SOCKELGEHAEUSE
508	10871288	4	GUIDE PIN CODIERUNG HAN E/ STAINLESS	FUEHRUNGSSTIFT
509	97029882	1	WATER DRAIN PLUG PA6G	ENTWAESSERUNGSSTOPFEN
510	605617608	1	SOCKET SHELL HAN 24B	TUELLENGEHAEUSE
511	602424308	2	CABLE GLAND M25X1,5X11-20 MS	KABELVERSCHRAUBUNG
512	602606708	1	REDUCTION M40X1,5/M25X1,5 MS	REDUKTION
998	965622208	2	LETTERING WIRING HARNESS	BESCHRIFTUNG KABELBAUM

8.8.2019


etk_en_de_098233 LR 11000


798

LIEBHERR

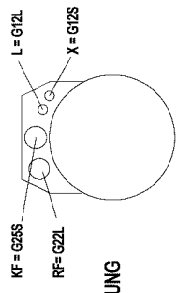
LEAD
LEITUNG

968546108

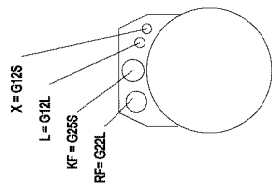
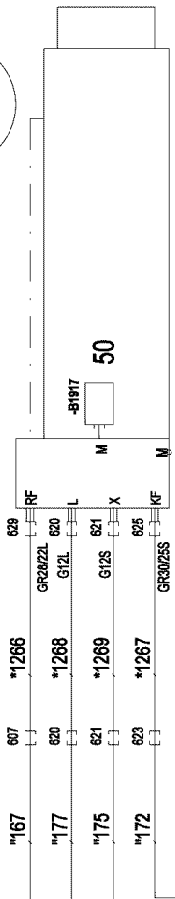
Pos.	Item	Quantity	Description	Bezeichnung
4	96020306	1	ADDITIONAL HYDR.S PIVOT SECTI. ⇒  800	ZUSATZHYDRAULIK S-ANLENK

8.8.2019	etk_en_de_098233 LR 11000	 799
LIEBHERR	ADDITIONAL HYDR.S PIVOT SECTI. ZUSATZHYDRAULIK S-ANLENKSTUECK	918791508

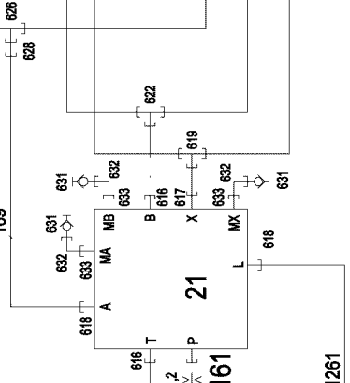
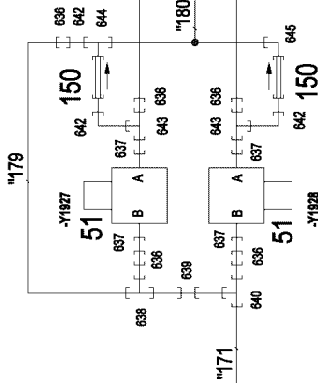
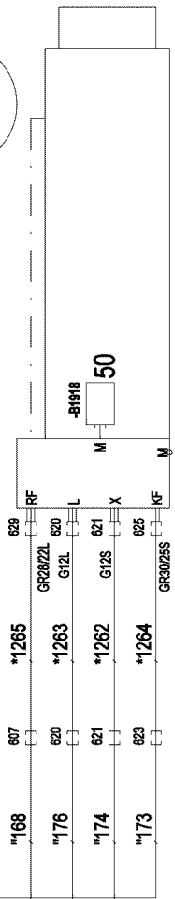
* Pos. 10
 *) Pos. 11



S - RÜCKHALTESICHERUNG
LINKS



S - RÜCKHALTESICHERUNG
RECHTS



8.8.2019
095492



etk_en_de_098233 LR 11000

ADDITIONAL HYDR.S PIVOT SECTI.
ZUSATZHYDRAULIK S-ANLENKSTUECK


801 (2/4)

96020306

Pos.	Item	Quantity	Description	Bezeichnung
10	96020309	1	HOSE LINES S-ANLENKSTUECK ⇒  804	SCHLAUCHLEITUNGEN
11	96020310	1	PIPELINES S PIVOT SECTION ⇒  806	ROHRLEITUNGEN S-ANLENKS
21	11347373	1	CONTROL BLOCK 200BAR SPF ⇒  808	STUEBERBLOCK
50	10816185	2	PRESSURE SENSOR 0-400/400 BAR LSB PL:	DRUCKAUFNEHMER
51	511465508	2	DIRECTIONAL CONTROL VALVE 2/2 320BA	WEGEVENTIL
(1)	571135508	1	MAGNET 24V	MAGNET
150	510412108	2	NON-RETURN VALVE	RUECKSCHLAGVENTIL
161	949864108	1	SCREW-ON CONNECTION	EINSCHRAUBSTUTZEN
162	511059808	1	NOZZLE 1,2 M10X10 MS	DUESE
165	96028333	1	EXPANSION TANK CPL. ⇒  37	AUSGLEICHSBEHAELTER KPL.
201	511512208	4	COUPLING SLEEVE B8 38-S	KUPPLUNGSMUFFE
202	511512308	4	COUPLING PLUG B8 38-S	KUPPLUNGSSTECKER
203	10675113	1	COUPLING SLEEVE B8 42-L A3C	KUPPLUNGSMUFFE
205	511518408	1	COUPLING SLEEVE B8 35-L	KUPPLUNGSMUFFE
207	10466917	6	HEX CAP NUT RD79X4 SPF	VERSCHLUSSMUTTER
208	10466913	4	SCREW PLUG RD79X4 SPF	VERSCHLUSSSCHRAUBE
211	511510708	1	COUPLING SLEEVE B6 30-S	KUPPLUNGSMUFFE
217	511501008	1	COUPLING SLEEVE B6 28-L	KUPPLUNGSMUFFE
218	511501108	4	COUPLING PLUG B6 28-L	KUPPLUNGSSTECKER
223	10466916	2	HEX CAP NUT RD54X4 SPF	VERSCHLUSSMUTTER
224	10466912	4	SCREW PLUG RD54X4 SPF	VERSCHLUSSSCHRAUBE
225	511505908	1	COUPLING SLEEVE B3 16-S	KUPPLUNGSMUFFE
229	10466915	1	HEX CAP NUT RD36X3 SPF	VERSCHLUSSMUTTER
237	511508408	2	COUPLING SLEEVE B2 10-L	KUPPLUNGSMUFFE
238	511508308	2	COUPLING PLUG B2 10-L	KUPPLUNGSSTECKER
243	10466914	2	HEX CAP NUT RD32X3 SPF	VERSCHLUSSMUTTER
244	10466910	2	SCREW PLUG RD32X3 SPF	VERSCHLUSSSCHRAUBE
251	97044171	2	TRAILER 2X25X25 ALMG3 H111 BEZ.1	ANHAENGER
252	97044172	2	TRAILER 2X25X25 ALMG3 H111 BEZ.2	ANHAENGER
253	97044210	2	TRAILER 2X25X25 ALMG3 H111 BEZ.3	ANHAENGER
254	97044211	2	TRAILER 2X25X25 ALMG3 H111 BEZ.4	ANHAENGER
255	97044212	2	TRAILER 2X25X25 ALMG3 H111 BEZ.5	ANHAENGER
600	472331908	2	FITTING ELSD38-S A3P	VERSCHRAUBUNG
601	472531808	4	FITTING EWSD38-S A3P	VERSCHRAUBUNG
602	470033108	7	FITTING XG38-S A3P	VERSCHRAUBUNG
603	470033208	1	FITTING XG35-L A3P	VERSCHRAUBUNG
604	470433008	2	FITTING XT38-S A3P	VERSCHRAUBUNG
605	475430408	2	FITTING REDSD35/28-L CFX	VERSCHRAUBUNG
606	470431508	1	FITTING T 35L A3P	VERSCHRAUBUNG
607	470030808	5	FITTING XG28-L A3P	VERSCHRAUBUNG
608	482530914	1	FITTING ISO 8434 EW 35L M45X2 CR6-FREI	VERSCHRAUBUNG
609	482530814	1	FITTING ISO 8434 EW 42L CR6-FREI	VERSCHRAUBUNG
610	470030908	1	FITTING XG42-L A3P	VERSCHRAUBUNG
611	470431408	1	FITTING T 42L A3C	VERSCHRAUBUNG
612	475407208	1	FITTING REDSDN42/12-L A3P	VERSCHRAUBUNG
613	470030308	5	FITTING XG10-L A3P	VERSCHRAUBUNG
614	7367986	1	FITTING EL 42L CR6-FREI	VERSCHRAUBUNG
615	475431308	2	FITTING RED 42/28L CR6-FREI	VERSCHRAUBUNG
616	471030808	2	FITTING XGE12-LR-ED A3P	VERSCHRAUBUNG
617	471900508	1	FITTING EGESD12-SR-WD A3P	VERSCHRAUBUNG
618	471039608	2	FITTING XGE10-LR-ED3/8" A3P	VERSCHRAUBUNG
619	470432308	1	FITTING XT12-S A3P	VERSCHRAUBUNG
620	470030408	4	FITTING XG12-L A3P	VERSCHRAUBUNG
621	470032508	4	FITTING XG12-S A3P	VERSCHRAUBUNG
622	470430408	1	FITTING XT12-L A3P	VERSCHRAUBUNG
623	470033008	3	FITTING XG30-S CFX	VERSCHRAUBUNG

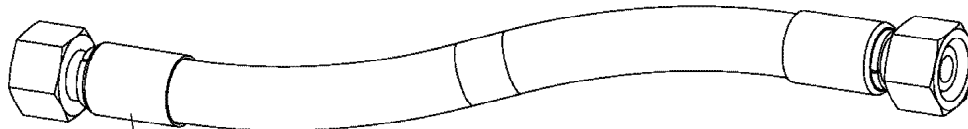
8.8.2019

etk_en_de_098233 LR 11000

 802 (3/4)**LIEBHERR**
ADDITIONAL HYDR.S PIVOT SECTI.
ZUSATZHYDRAULIK S-ANLENKSTUECK

96020306

Pos.	Item	Quantity	Description	Bezeichnung
625	475032908	2	FITTING XGR30/25-S CFX	VERSCHRAUBUNG
626	7407120	1	FITTING EL 28L CR6-FREI	VERSCHRAUBUNG
627	470430808	1	FITTING T 28L A3C	VERSCHRAUBUNG
628	475435408	1	FITTING REDSDN28/10-L A3P	VERSCHRAUBUNG
629	475031808	2	FITTING XGR28/22-L A3P	VERSCHRAUBUNG
630	470032708	1	FITTING XG16-S A3P	VERSCHRAUBUNG
631	475601508	3	TEST POINT FITTING BMA3 6S	MESSANSCHLUSS
632	472531508	3	FITTING EW 6S M14X1,5 CR6-FREI	VERSCHRAUBUNG
633	471032108	3	FITTING XGE6-SR-ED A3P	VERSCHRAUBUNG
634	475032508	1	FITTING XGR16/12-S A3P	VERSCHRAUBUNG
635	247117702	1	FITTING EW 12L M18X1,5 CR6-FREI	VERSCHRAUBUNG
636	475034008	5	FITTING XGR30/20-S A3P	VERSCHRAUBUNG
637	471904508	4	FITTING EGESD20-SR1/2 A3P	VERSCHRAUBUNG
638	472431808	1	FITTING ET 30S CR6-FREI	VERSCHRAUBUNG
639	470011108	1	FITTING SNV30-S A3P	VERSCHRAUBUNG
640	482331814	1	FITTING ISO 8434 EL 30S CR6-FREI	VERSCHRAUBUNG
641	470010308	1	FITTING SNV12-S A3P	VERSCHRAUBUNG
642	470010508	3	FITTING SNV20-S A3P	VERSCHRAUBUNG
643	7407107	2	FITTING EL 20S CR6-FREI	VERSCHRAUBUNG
644	482431614	1	FITTING ISO 8434 ET 20S CR6-FREI	VERSCHRAUBUNG
645	7407108	1	FITTING EW 20S M30X2 CR6-FREI	VERSCHRAUBUNG
647	470032908	2	FITTING XG25-S A3P	VERSCHRAUBUNG
648	475434308	1	FITTING REDSDN38/25-S A3P	VERSCHRAUBUNG
649	475435008	1	FITTING REDSDN38/20-S CFX	VERSCHRAUBUNG
650	475033008	1	FITTING XGR25/20-S A3P	VERSCHRAUBUNG



Schlauchnummer
Hose number
Numéro de flexible
Número de flexible
Номера шланга

Die Schlauchnummern auf den Schläuchen entsprechen den Positionen in der Schlauchliste.

The hose numbers from the hoses are in accordance with the items in the hose list.

Les numéros indiqués sur les flexibles correspondent aux repères de la nomenclature des flexibles.

Los números indicados en los flexibles corresponden a las posiciones de la lista de flexibles.

Нанесенные на шлангах номера соответствуют позициям в перечне.



Pos.	Item	Quantity	Description	Bezeichnung
1247	968842408	1	HOSE CPL. HPC 4X8500	SCHLAUCH KPL.
1248	968698808	1	HOSE CPL. HPC 4X6100	SCHLAUCH KPL.
1249	927067808	1	HOSE CPL. HPC 4X2300	SCHLAUCH KPL.
1250	968532408	1	HOSE CPL. 6ST 38X2300	SCHLAUCH KPL.
1251	928040808	1	HOSE CPL. 2SN 25X2650	SCHLAUCH KPL.
1252	968532308	1	HOSE CPL. 2SN 25X2500	SCHLAUCH KPL.
1253	968532408	1	HOSE CPL. 6ST 38X2300	SCHLAUCH KPL.
1254	929379308	1	HOSE CPL. 2SN 8X3100	SCHLAUCH KPL.
1255	924875608	1	HOSE CPL. 2755 16X1900	SCHLAUCH KPL.
1256	929921108	1	HOSE CPL. 2SN 25X2000	SCHLAUCH KPL.
1257	929963108	1	HOSE CPL. 2SN 25X1900	SCHLAUCH KPL.
1258	966963608	1	HOSE CPL. 6ST 38X1650	SCHLAUCH KPL.
1259	967222108	1	HOSE CPL. 2SN 8X1700	SCHLAUCH KPL.
1260	968002508	1	HOSE CPL. 1SC 8X1750	SCHLAUCH KPL.
1261	966378608	1	HOSE CPL. 2TE 8X800	SCHLAUCH KPL.
1262	963861608	1	HOSE CPL. 2SN 10X720	SCHLAUCH KPL.
1263	968006208	1	HOSE CPL. 2SN 10X740	SCHLAUCH KPL.
1264	963927608	1	HOSE CPL. GH506-16 25X840	SCHLAUCH KPL.
1265	968605708	1	HOSE CPL. 2SN 25X940	SCHLAUCH KPL.
1266	967769308	1	HOSE CPL. 2SN 25X700	SCHLAUCH KPL.
1267	963699008	1	HOSE CPL. GH506-16 25X810	SCHLAUCH KPL.
1268	963922908	1	HOSE CPL. 2SN 10X880	SCHLAUCH KPL.
1269	927685308	1	HOSE CPL. 2SN 10X960	SCHLAUCH KPL.

8.8.2019

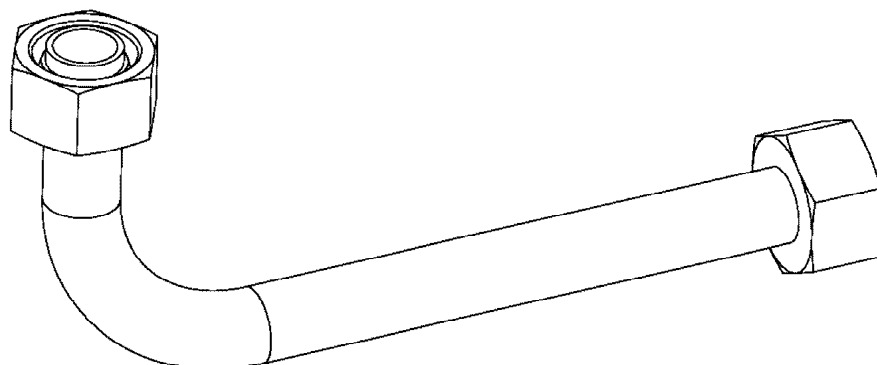
etk_en_de_098233 LR 11000

805 (2/2)

LIEBHERR

HOSE LINES
SCHLAUCHLEITUNGEN

96020309



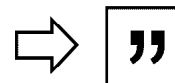
Die Positionsnummern der Rohre auf den Bildtafeln entsprechen den Positionen in der Rohrliste.

The pipe numbers from the illustrations are in accordance with the items in the pipe list.

Les numéros des tuyaux sur les illustrations correspondent aux repères de la nomenclature des tuyaux.

Los números de tubos en las ilustraciones corresponden a las posiciones de la lista de tubos.

Номера позиций труб на изображениях соответствуют позициям в перечне труб.



Pos.	Item	Quantity	Description	Bezeichnung
140	968324708	1	PIPE COMPL. 38X5	ROHR KPL.
141	968324808	1	PIPE COMPL. 38X5	ROHR KPL.
142	968324908	1	PIPE COMPL. 38X5	ROHR KPL.
143	968325008	1	PIPE COMPL. 38X5	ROHR KPL.
144	96020384	1	PIPE COMPL. 25X3	ROHR KPL.
145	96020385	1	PIPE COMPL. 25X3	ROHR KPL.
146	96020387	1	PIPE COMPL. 25X3	ROHR KPL.
147	968325408	1	PIPE COMPL. 35X2	ROHR KPL.
148	968325508	1	PIPE COMPL. 35X2	ROHR KPL.
149	968325608	2	PIPE COMPL. 28X2	ROHR KPL.
150	968325708	1	PIPE COMPL. 42X3	ROHR KPL.
151	968325808	1	PIPE COMPL. 42X3	ROHR KPL.
152	968325908	1	PIPE COMPL. 38X5	ROHR KPL.
153	968326008	1	PIPE COMPL. 38X5	ROHR KPL.
154	968326108	1	PIPE COMPL. 38X5	ROHR KPL.
155	968326208	1	PIPE COMPL. 38X5	ROHR KPL.
156	968326308	1	PIPE COMPL. 38X5	ROHR KPL.
157	968326408	1	PIPE COMPL. 38X5	ROHR KPL.
158	968326508	1	PIPE COMPL. 38X5	ROHR KPL.
159	968326608	1	PIPE COMPL. 10X1.5	ROHR KPL.
160	968326708	1	PIPE COMPL. 10X1.5	ROHR KPL.
161	968326808	1	PIPE COMPL. 10X1.5	ROHR KPL.
162	968326908	1	PIPE COMPL. 10X1.5	ROHR KPL.
163	968327008	1	PIPE COMPL. 16X2	ROHR KPL.
164	968327108	1	PIPE COMPL. 16X2	ROHR KPL.
165	968327208	1	PIPE COMPL. 28X2	ROHR KPL.
166	968327308	1	PIPE COMPL. 28X2	ROHR KPL.
167	968327408	1	PIPE COMPL. 28X2	ROHR KPL.
168	968327508	1	PIPE COMPL. 28X2	ROHR KPL.
169	968327608	1	PIPE COMPL. 10X1.5	ROHR KPL.
170	968327708	1	PIPE COMPL. 30X4	ROHR KPL.
171	968327808	1	PIPE COMPL. 30X4	ROHR KPL.
172	968327908	1	PIPE COMPL. 30X4	ROHR KPL.
173	968328008	1	PIPE COMPL. 30X4	ROHR KPL.
174	968328108	1	PIPE COMPL. 12X1.5	ROHR KPL.
175	968328208	1	PIPE COMPL. 12X1.5	ROHR KPL.
176	968328308	1	PIPE COMPL. 12X1.5	ROHR KPL.
177	968328408	1	PIPE COMPL. 12X1.5	ROHR KPL.
178	968595808	1	PIPE COMPL. 10X1.5	ROHR KPL.
179	969555408	1	PIPE COMPL. 30X4	ROHR KPL.
180	969555508	1	PIPE COMPL. 20X2.5	ROHR KPL.

8.8.2019

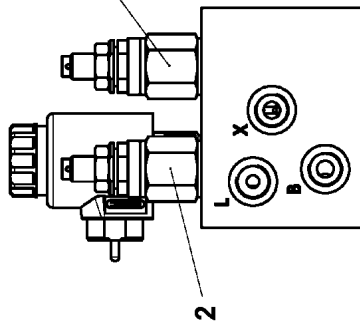
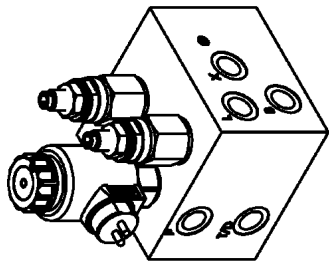
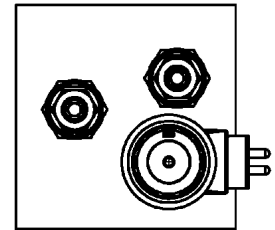
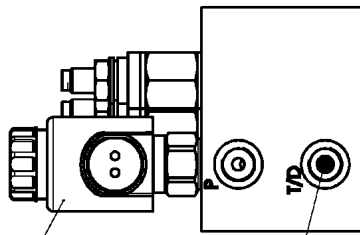
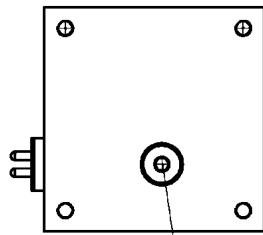
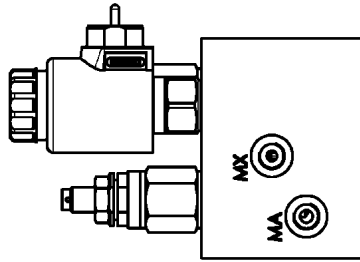
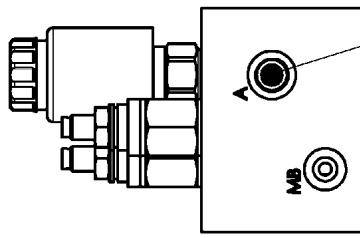
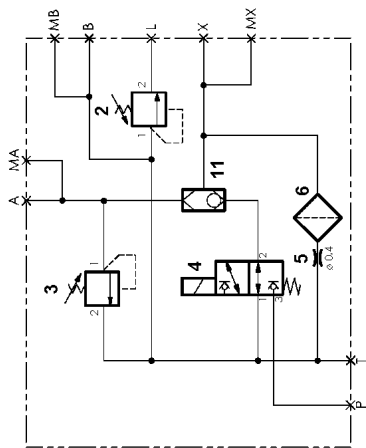
etk_en_de_098233 LR 11000

807 (2/2)

LIEBHERR

PIPELINES S PIVOT SECTION
ROHRLEITUNGEN S-ANLENKSTUECK

96020310



12 6

4 3

5

2

11

8.8.2019
079718

LIEBHERR

etk_en_de_098233 LR 11000

CONTROL BLOCK
STUEBERBLOCK

808 (1/2)

11347373

Pos.	Item	Quantity	Description	Bezeichnung
2	11482388	1	PRESSURE LIMITING VALVE	DRUCKBEGRENZUNGSVENTIL
3	11170511	1	PRESSURE LIMITING VALVE p _{max} =200BAR	DRUCKBEGRENZUNGSVENTIL
4	11482390	1	DIRECTIONAL SEAT VALVE	WEGESITZVENTIL
5	11482392	1	SCREW-IN BLIND	EINSCHRAUBBLENDE
6	11482393	1	FILTER	FILTER
11	11482394	1	SHUTTLE VALVE	WECHSELVENTIL
12	477704908	1	STOP PLUG VSTIM14X1,5ED A3P	STOPFEN

8.8.2019


etk_en_de_098233 LR 11000

809 (2/2)

LIEBHERR

CONTROL BLOCK
STUEBERBLOCK

11347373

Pos.	Item	Quantity	Description	Bezeichnung
1	11621500	1	DISTRIBUTION BLOCK MX-F 3/4 ⇒  811	VERTEILERKOMBINATION
2	10037229	2	MALE CONNECTOR M10X1K	STECKANSCHLUSS
3	774373408	2	EXTENSION M10X21-SW13	VERLAENGERUNG
4	774372608	3	COUPLING SLEEVE	KUPPLUNGSMUFFE
5	774372708	3	COUPLING PLUG	KUPPLUNGSSTECKER
6	471032108	6	FITTING XGE6-SR-ED A3P	VERSCHRAUBUNG
7	477400108	7	BOX NUT DIN 3870 AS6 A3P	UEBERWURFMUTTER
8	710102508	4	SEALING RING DIN 7603 A14X18X1,5 CU	DICHTRING
9	472331208	1	FITTING ELSD6-S A3P	VERSCHRAUBUNG
10	10873149	30	POLYAMID PIPE DIN 73378 6X1,5 PA 12-HL	POLYAMIDROHR
11	477101408	2	PROFILE RING PR6-S/L A3P	PROFILRING
12	772002208	2	PLUG-IN SLEEVE E6-4	EINSTECKHUELSE
13	970350108	2	PLATE 4x73x30 S315MC FE//ZNNI8//CN//T0	BLECH

8.8.2019

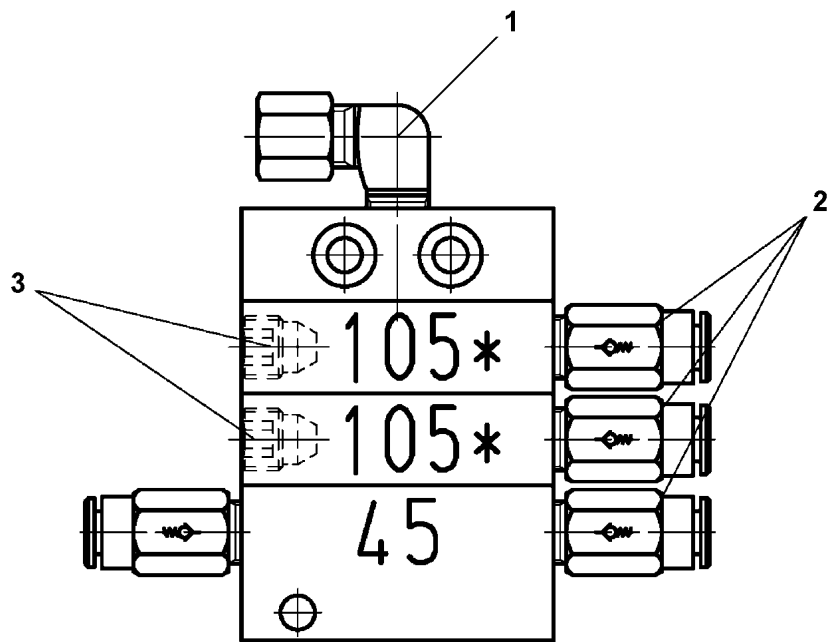
etk_en_de_098233 LR 11000

 810

LIEBHERR

CENTRAL GREASING
ZENTRALSCHMIERUNG

917692108



Pos.	Item	Quantity	Description	Bezeichnung
1	774373808	1	FITTING WE 6LL M10x1	VERSCHRAUBUNG
2	11007219	4	NON-RETURN VALVE	RUECKSCHLAGVENTIL
3	774378208	2	SCREW PLUG	VERSCHLUSSSCHRAUBE

8.8.2019
079748

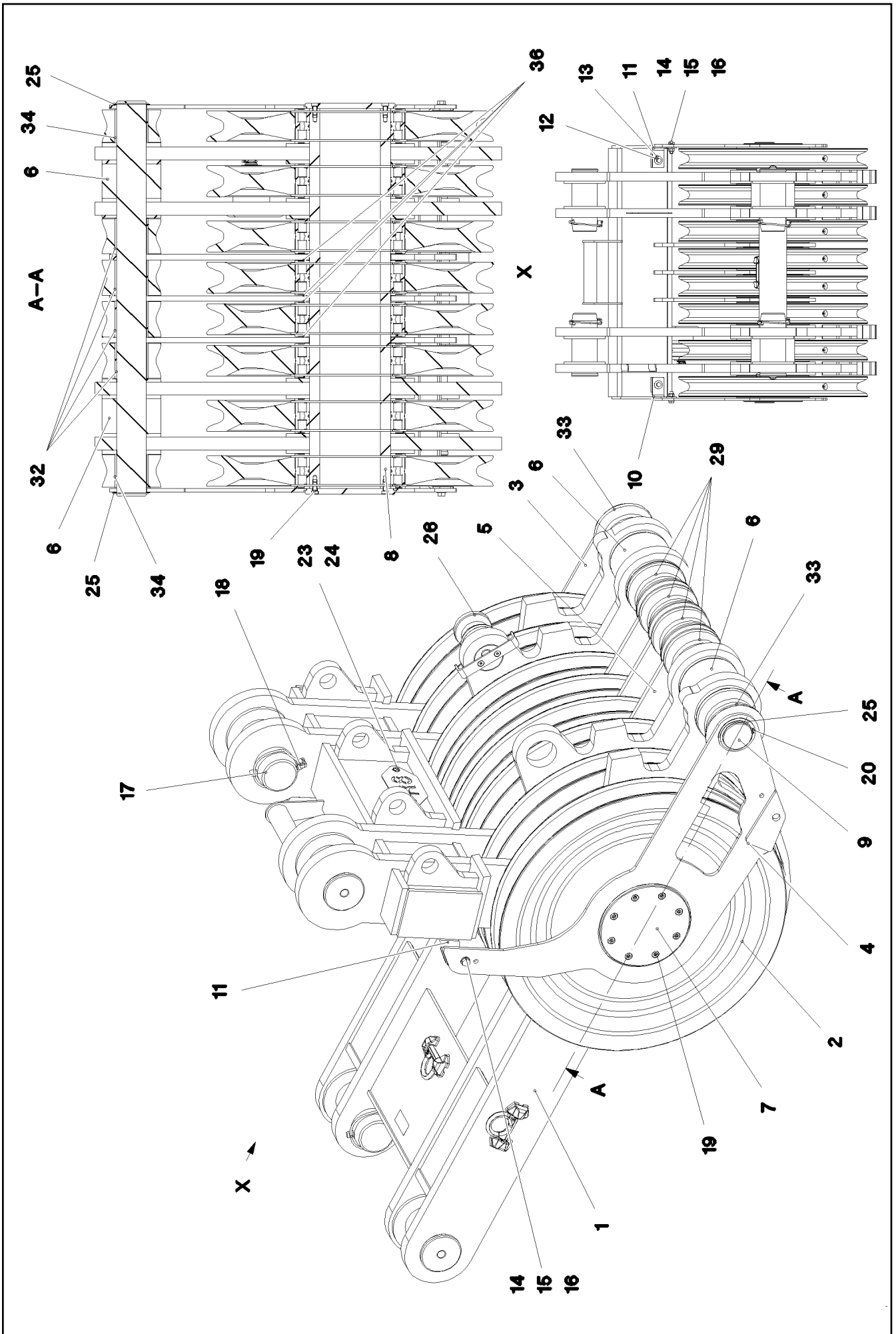
LIEBHERR

etk_en_de_098233 LR 11000

DISTRIBUTION BLOCK
VERTEILERKOMBINATION

811

11621500



8.8.2019
082582

LIEBHERR

etk_en_de_098233 LR 11000

ROLLER SET
ROLLENSATZ


□ 812 (1/2)

918121308

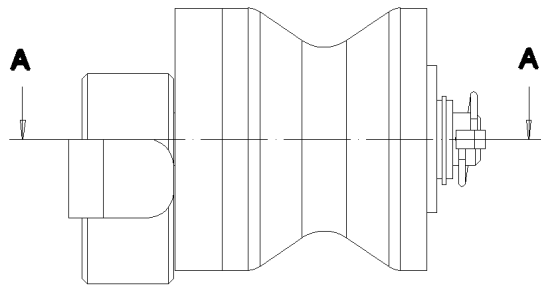
Pos.	Item	Quantity	Description	Bezeichnung
1	969717608	1	ROLLER SET WELDED	ROLLENSATZ SCHWK.
2	924954508	8	ROPE PULLEY CPL. SPF	SEILROLLE KPL.
(1)	288138108	1	ROPE PULLEY RD780X84 PA6G SPF	SEILROLLE
(2)	746509408	1	ROLLER BEARING 220X300X95	WAEZLAGER
(3)	10872701	2	LOCKING RING DIN 471 300X5	SICHERUNGSRING
(4)	7743242	1	HYDRAULIC-TYPE LUBRICAT.NIPPLE DIN 71	KEGELSCHMIERNIPPEL
3	96033815	1	SIDE PANEL LEFT WELD.STRUCTURE	SEITENBLECH SCHWK.LINKS
4	96033816	1	SIDE PLATE RIGHT WELD. STRUCT.	SEITENBLECH SCHWK.RECHTS
5	97029778	3	PLATE 15X819X719 S690QL	BLECH
6	97061887	2	ROLLER 80.5X160X95 PA6G	ROLLE
7	97029783	2	COVER 15X244X244 S690QL	DECKEL
8	97029851	1	AXLE 244.5X1041 S770QL SPF	ACHSE
9	97029852	1	AXLE 80.0X1075 S355J2C+C FE//ZNNI8//CN/	ACHSE
10	97029853	1	PLATE 5X88X139 S355MC FE//ZNNI8//CN//T	BLECH
11	97029855	1	PLATE 5X88X139 S355MC FE//ZNNI8//CN//T	BLECH
12	11631816	2	HEX SCREW ISO 4017 M10X25 8.8 FLZN SP	SECHSKANTSCHRAUBE
13	11491889	2	WASHER ISO 7093-1 10 300HV FLZN SPF	SCHEIBE
14	11645384	2	HEX SCREW ISO 4017 M12X40 8.8 FLZN SP	SECHSKANTSCHRAUBE
15	10289804	4	WASHER ISO 7089 12 300HV FLZN SPF	SCHEIBE
16	10875607	2	HEX NUT DIN 985 M12 8 FLZN SPF	SECHSKANTMUTTER
17	97029789	4	PIN 110.0X260 35NICRMOV125 SPF	BOLZEN
18	12100335	4	SAFETY PLUG W HINGE-LID 17X125X16X1	SICHERHEITSKLAPPSTECKER
19	11968081	16	SOCKET HEAD SCREW DIN 7984 M12X25 0	ZYLINDERSCHRAUBE
20	10875663	2	LOCKING RING DIN 471 80X2,5 480H SPF	SICHERUNGSRING
23	97050391	1	PLATE 2X200X100 DC01 FE//ZNNI8//CN//T0	BLECH
24	10875484	2	BUTTON HEAD SCREW 7380-2 M8X10 08.8 4	HALBRUNDKOPFSCHRAUBE
25	421000608	4	SHIM RING DIN 988 80X100X1	PASSSCHEIBE
26	969663108	1	ROPE GUIDE PULLEY ⇒  814	SEILFUEHRROLLE
29	97061424	4	ROLLER 91X160X96 PA6G	ROLLE
32	97061429	4	TUBE 90.0X98 E235+N FE//ZNNI8//CN//T0	ROHR
33	97061438	2	ROLLER 91X160X88 PA6G	ROLLE
34	97061442	2	TUBE 90.0X90 E235+N FE//ZNNI8//CN//T0	ROHR
35	918188208	1	REST MONTAGE+TRANSPOR ⇒  815	ABLAGE
36	977085508	4	WASHER 1X250X250 DC01 FE//ZNNI8//CN//T	SCHEIBE
700	969096408	1	SIGNS ROLLENSATZ ⇒  816	BESCHILDERUNG
1050	111111108	-74	WEIGHT ALLOWANCE	GEWICHTSZUSCHLAG

8.8.2019

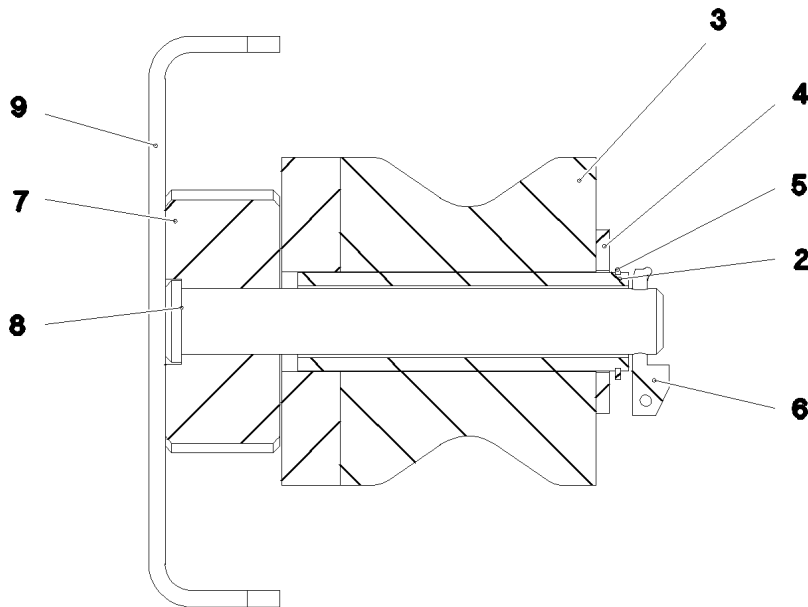
etk_en_de_098233 LR 11000

 813 (2/2)**LIEBHERR**ROLLER SET
ROLLENSATZ

918121308



Schnitt A-A



Pos.	Item	Quantity	Description	Bezeichnung
1	12220375	2	COUNTERSUNK SCREW ISO 10642 M8X20	SENKSCHRAUBE
2	969663808	1	ROLLER BEARING WELDED FE//ZNNI8//CN/	ROLLENLAGER SCHWK.
3	288155308	1	ROLLER RD100X78 PA6G	ROLLE
4	10289811	1	WASHER ISO 7089 30 300HV FLZN SPF	SCHEIBE
5	12100639	1	LOCKING RING DIN 471 30X1,5 480H SPF	SICHERUNGSRING
6	10875869	1	SAFETY PLUG W HINGE-LID 5X29X4,7X25 4	SICHERHEITSKLAPPSTECKER
7	97061276	1	PIN 80.0X35 S355J2C+C FE//ZNNI8//CN//T0	BOLZEN
8	97061277	1	PIN 25.0 X152 S355J2G3C+C FE//ZNNI8//CN/	BOLZEN
9	97061275	1	PLATE 5X233X30 S355MC FE//ZNNI8//CN//T	BLECH

8.8.2019
081763

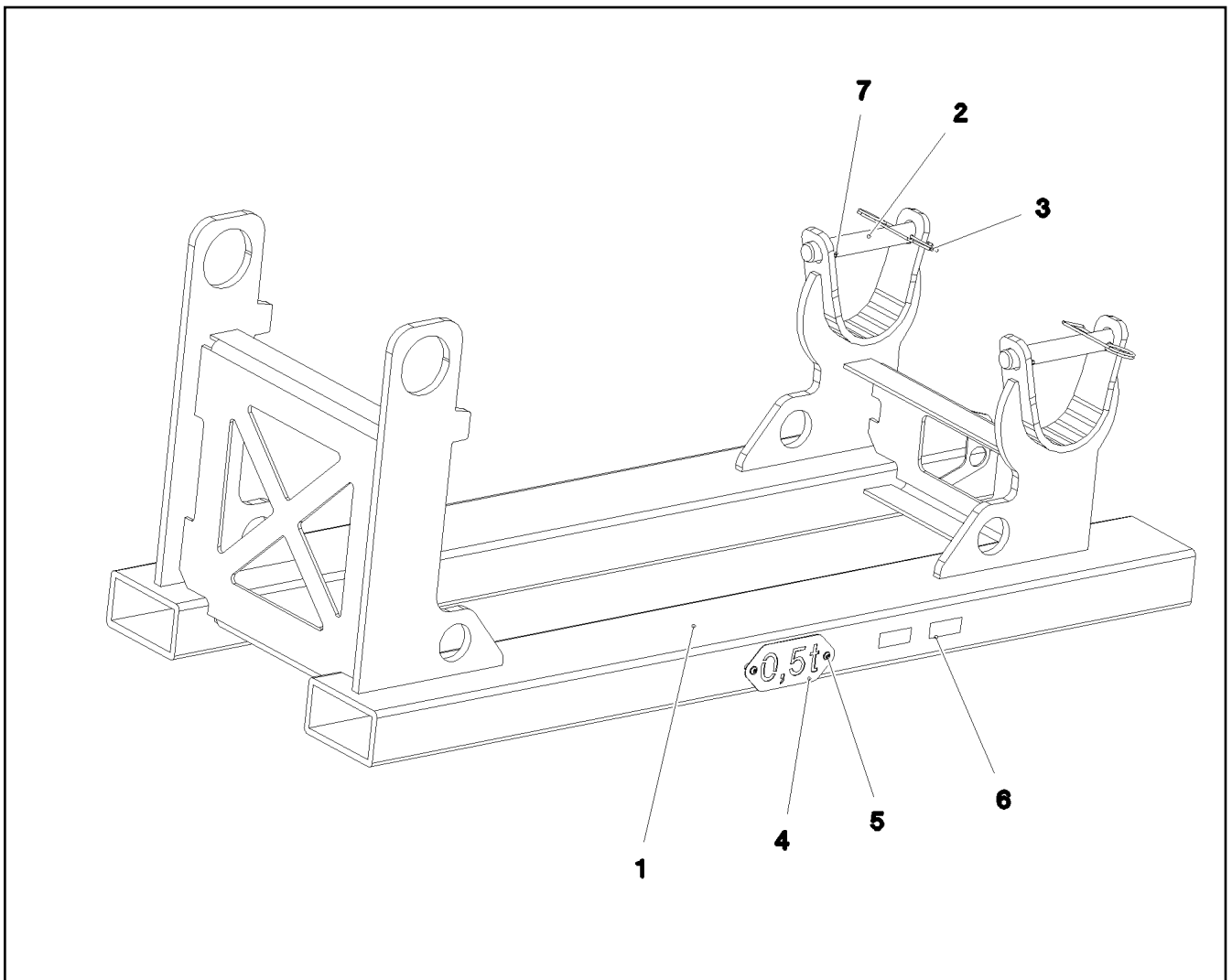
LIEBHERR

etk_en_de_098233 LR 11000

ROPE GUIDE PULLEY
SEILFUEHRROLLE

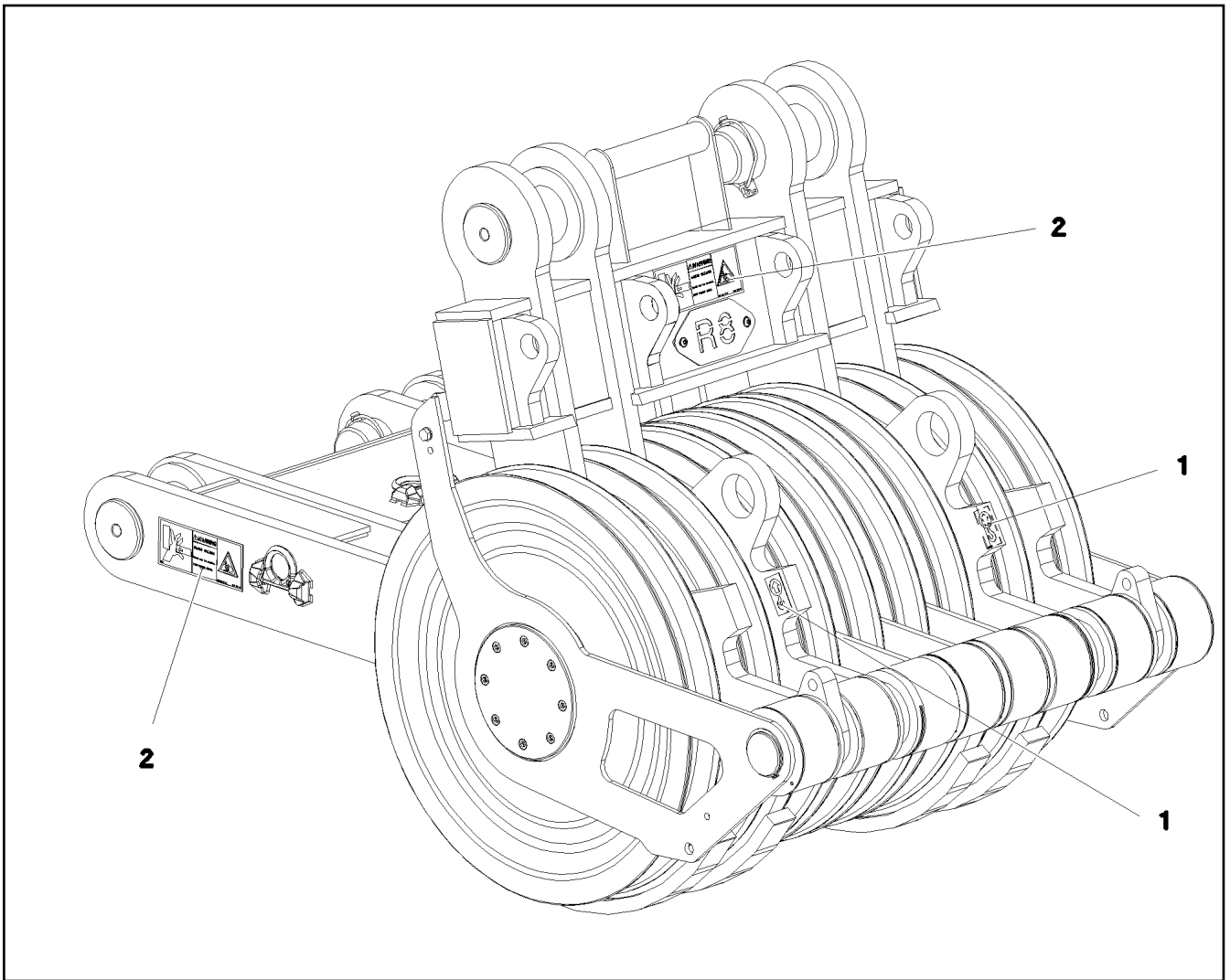
814

969663108



Pos.	Item	Quantity	Description	Bezeichnung
1	969973708	1	REST WELDED T ZN O	ABLAGE SCHWK.
2	97065847	2	PIN 45.0X300 35NICRMOV125 SPF	BOLZEN
3	433102508	2	RETAINING SPRING 5X122 A3C	SICHERUNGSFEDER
4	974171608	1	SIGN 2X228X100 DC01 FE//ZNNI8//CN//T0	SCHILD
5	10875484	2	BUTTON HEAD SCREW 7380-2 M8X10 08.8 4	HALBRUNDKOPFSCHRAUBE
6	973567608	1	PLATE IDENTIFICATION NUMBER IDENT-N	SCHILD IDENTNR.
7	432009108	2	DOWEL PIN ISO 8752 8X70	SPANNSTIFT

8.8.2019 083311	etk_en_de_098233 LR 11000	815
LIEBHERR	REST ABLAGE	918188208



Pos.	Item	Quantity	Description	Bezeichnung
1	9402377	2	INFORMATION SIGN 70X40 SPF	HINWEISSCHILD
2	978674608	4	SIGN 208X88 KLEBEFOLIE SPF	SCHILD

8.8.2019
078661

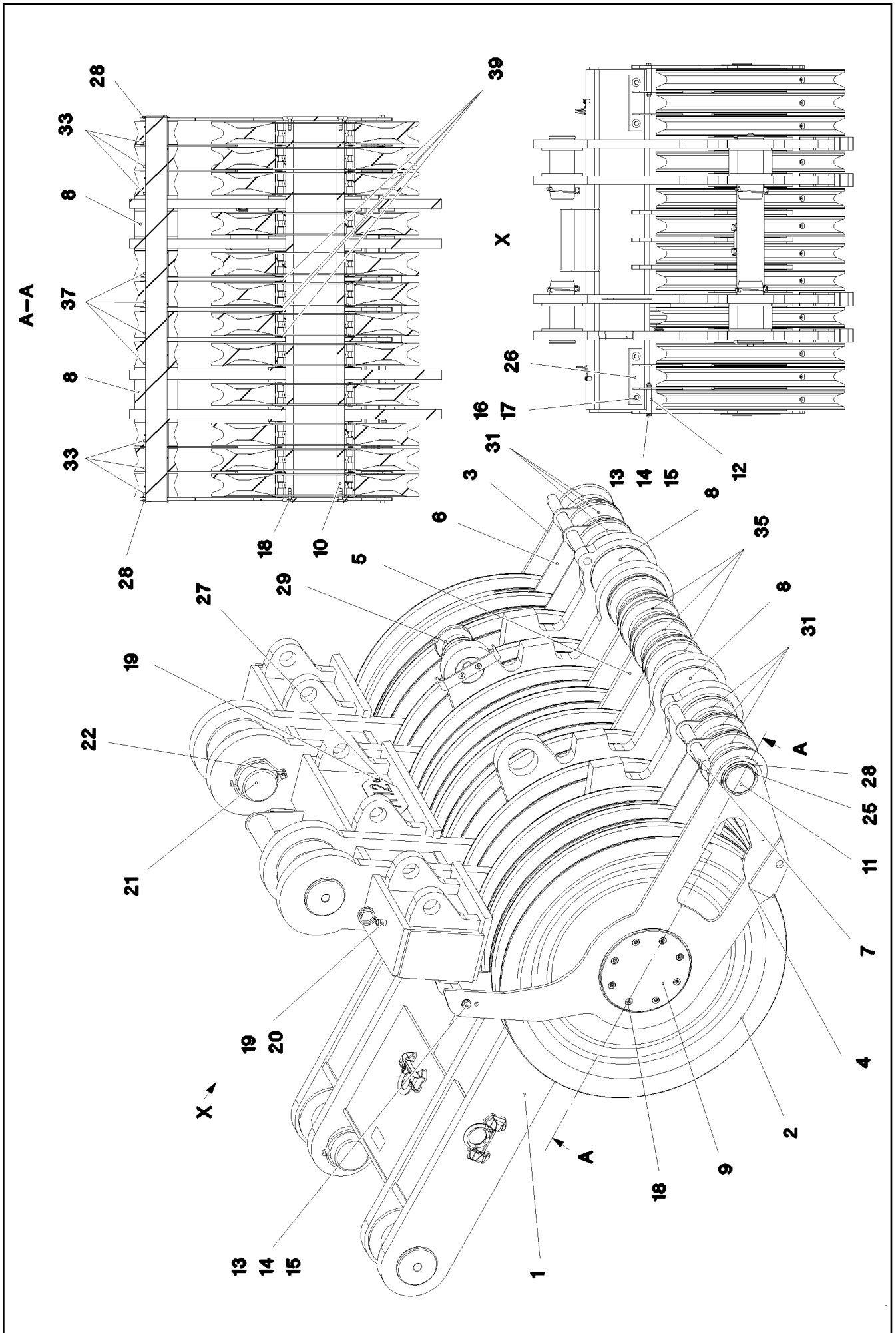
LIEBHERR

etk_en_de_098233 LR 11000

SIGNS
BESCHILDERUNG

816

969096408



8.8.2019
082583

LIEBHERR

etk_en_de_098233 LR 11000

ROLLER SET
ROLLENSATZ


817 (1/2)

918121408

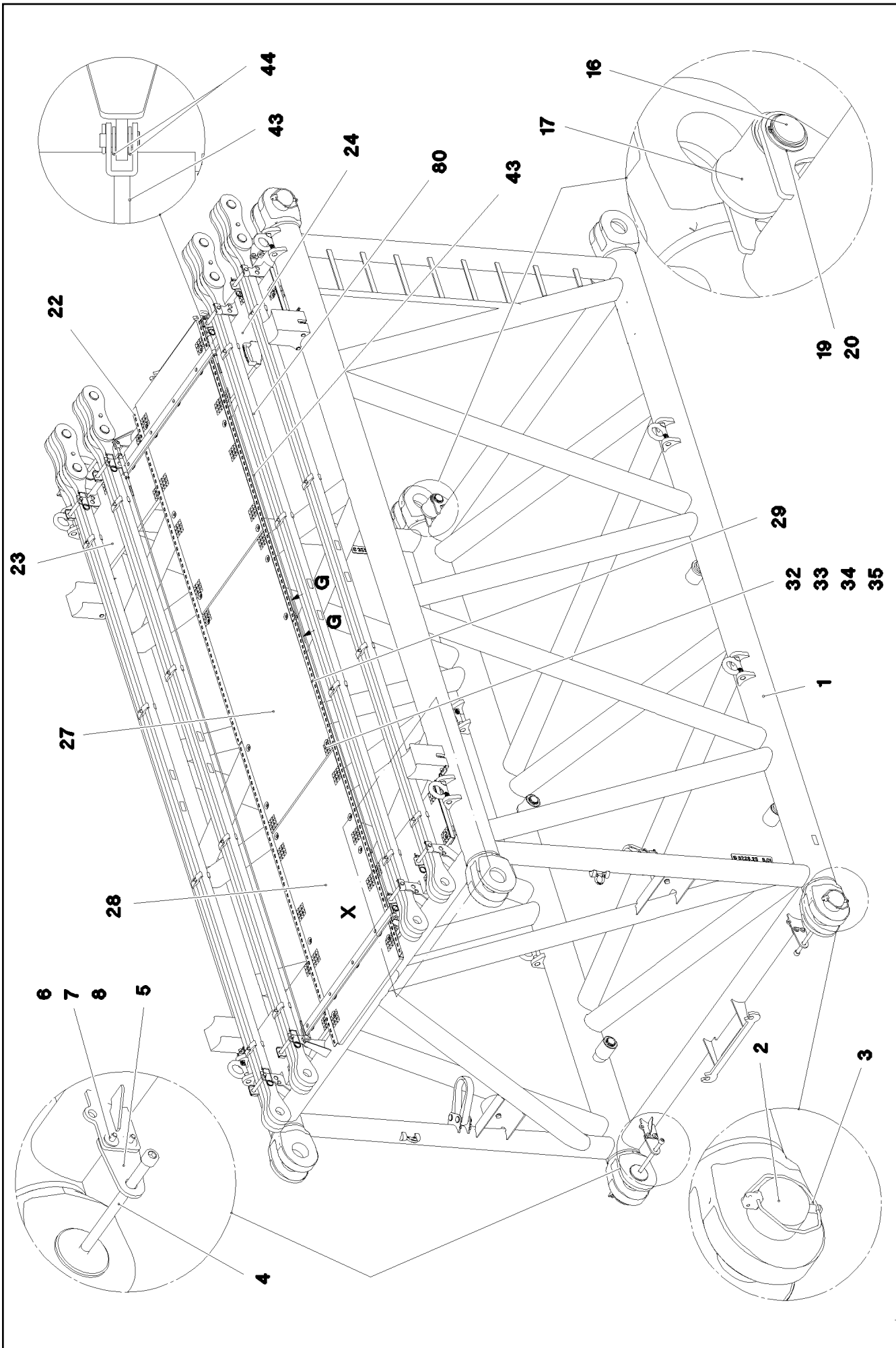
Pos.	Item	Quantity	Description	Bezeichnung
1	969718008	1	ROLLER SET WELDED	ROLLENSATZ SCHWK.
2	924954508	12	ROPE PULLEY CPL. SPF	SEILROLLE KPL.
3	96033815	1	SIDE PANEL LEFT WELD.STRUCTURE	SEITENBLECH SCHWK.LINKS
4	96033816	1	SIDE PLATE RIGHT WELD. STRUCT.	SEITENBLECH SCHWK.RECHTS
5	97029778	3	PLATE 15X819X719 S690QL	BLECH
6	97029779	4	PLATE 5X362X208 S700MC	BLECH
7	97029780	2	ROD 30.0X330 S355J2C+C FE//ZNNI8//CN//T	STANGE
8	97061887	2	ROLLER 80.5X160X95 PA6G	ROLLE
9	97029783	2	COVER 15X244X244 S690QL	DECKEL
10	97029784	1	AXLE 244.5X1421 S770QL GASN. SPF	ACHSE
11	97029785	1	AXLE 80.0X1455 S355J2C+C FE//ZNNI8//CN/	ACHSE
12	97029786	2	TUBE 20.0X92 S355J2H FE//ZNNI8//CN//T0	ROHR
13	12222992	2	HEX SCREW ISO 4014 M12X130 8.8 FLZN SP	SECHSKANTSCHRAUBE
14	10289804	4	WASHER ISO 7089 12 300HV FLZN SPF	SCHEIBE
15	10875607	2	HEX NUT DIN 985 M12 8 FLZN SPF	SECHSKANTMUTTER
16	11642358	4	HEX SCREW ISO 4017 M10X30 8.8 FLZN SP	SECHSKANTSCHRAUBE
17	11491889	4	WASHER ISO 7093-1 10 300HV FLZN SPF	SCHEIBE
18	11968081	16	SOCKET HEAD SCREW DIN 7984 M12X25 0	ZYLINDERSCHRAUBE
19	10875484	4	BUTTON HEAD SCREW 7380-2 M8X10 08.8 4	HALBRUNDKOPFSCHRAUBE
20	720014408	2	CABLE CLAMP	KABELHALTER
21	97029789	4	PIN 110.0X260 35NICRMOV125 SPF	BOLZEN
22	12100335	4	SAFETY PLUG W HINGE-LID 17X125X16X1	SICHERHEITSKLAPPSTECKER
25	10875663	2	LOCKING RING DIN 471 80X2,5 480H SPF	SICHERUNGSRING
26	967913008	2	ROPE GUARD WELDED FE//ZNNI8//CN//T0	SEILSCHUTZ SCHWK.
27	97050386	1	PLATE 2X200X100 DC01 FE//ZNNI8//CN//T0	BLECH
28	421000608	4	SHIM RING DIN 988 80X100X1	PASSSCHEIBE
29	969663108	1	ROPE GUIDE PULLEY ⇒  814	SEILFUEHRROLLE
31	97061438	6	ROLLER 91X160X88 PA6G	ROLLE
33	97061442	6	TUBE 90.0X90 E235+N FE//ZNNI8//CN//T0	ROHR
35	97061424	4	ROLLER 91X160X96 PA6G	ROLLE
37	97061429	4	TUBE 90.0X98 E235+N FE//ZNNI8//CN//T0	ROHR
38	918188208	1	REST MONTAGE+TRANSPOR ⇒  815	ABLAGE
39	977085508	4	WASHER 1X250X250 DC01 FE//ZNNI8//CN//T	SCHEIBE
700	969096408	1	SIGNS ROLLENSATZ ⇒  816	BESCHILDERUNG
1050	111111108	-100	WEIGHT ALLOWANCE	GEWICHTSZUSCHLAG

8.8.2019

etk_en_de_098233 LR 11000

 818 (2/2)**LIEBHERR**ROLLER SET
ROLLENSATZ

918121408



8.8.2019
078662

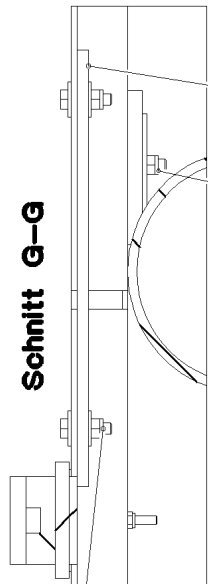
LIEBHERR

etk_en_de_098233 LR 11000

S INTERMEDIATE SECTION
S-ZWISCHENSTUECK

819 (1/4)

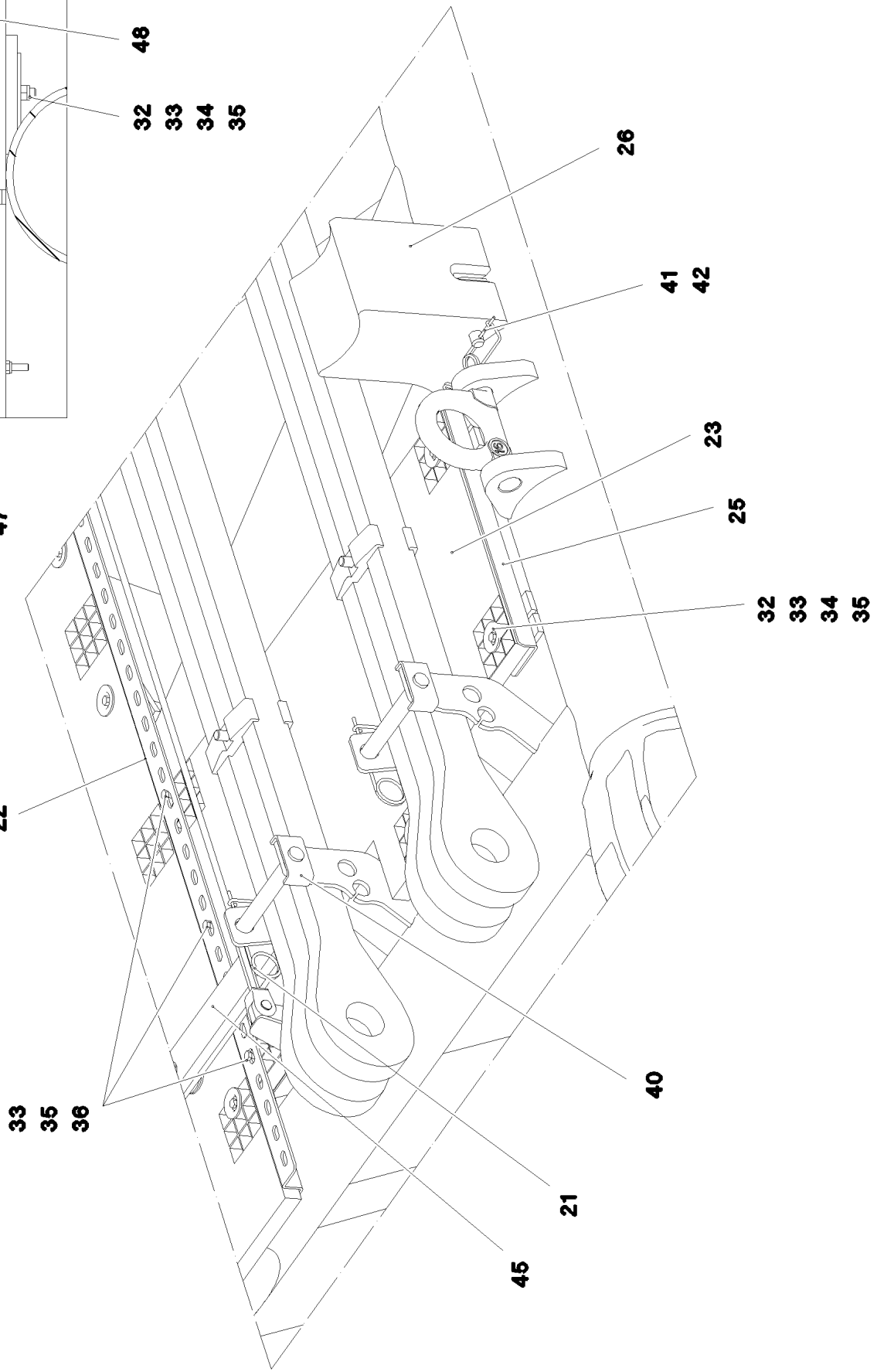
917190908



Schnitt G-G

- 35
- 39
- 47
- 32
- 33
- 34
- 35
- 48

Einzelheit X



- 33
- 35
- 36
- 22
- 26
- 21
- 23
- 25
- 40
- 41
- 42
- 45
- 32
- 33
- 34
- 35

8.8.2019
078663

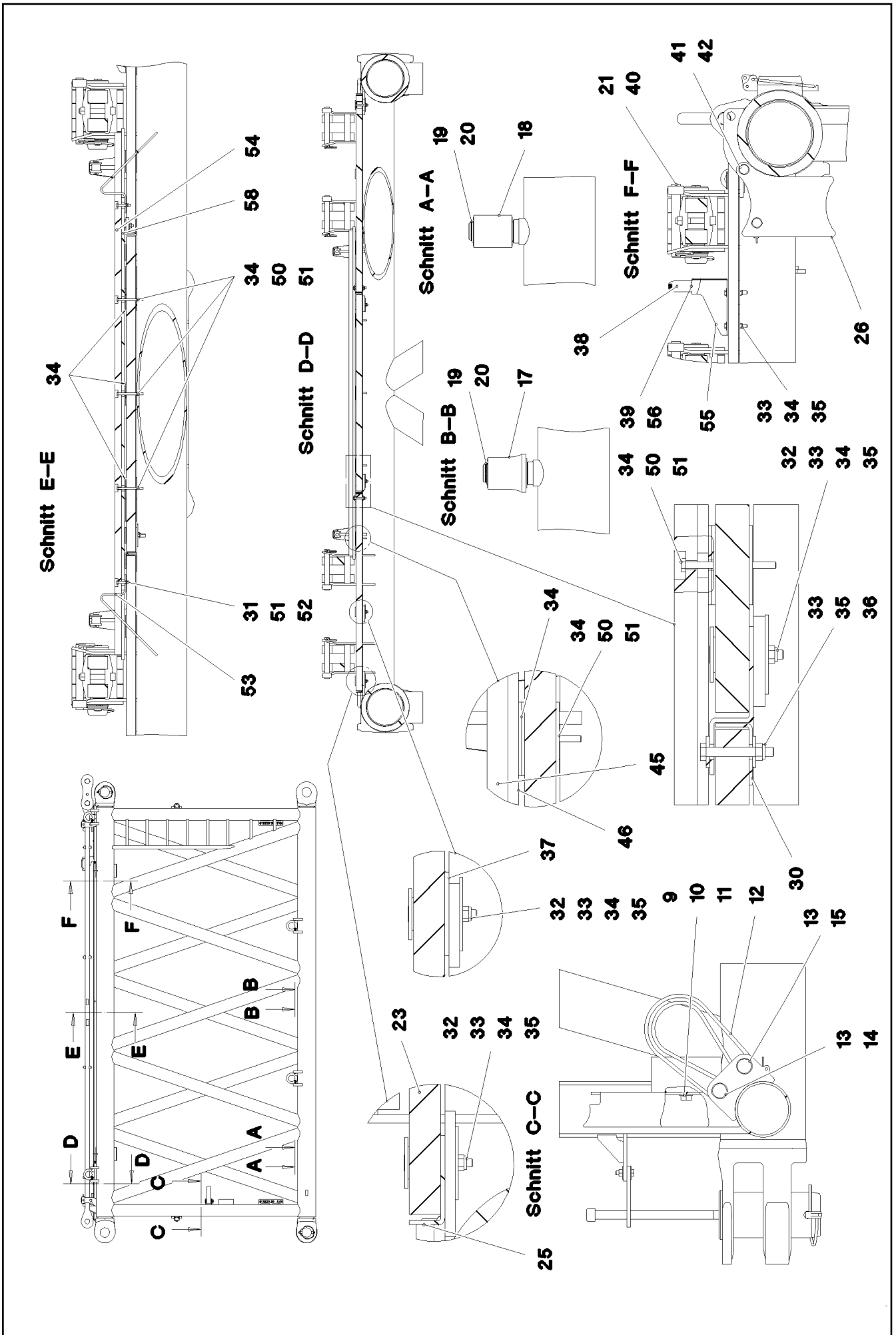
LIEBHERR

etk_en_de_098233 LR 11000

S INTERMEDIATE SECTION
S-ZWISCHENSTUECK

820 (2/4)

917190908



8.8.2019
078664

LIEBHERR

etk_en_de_098233 LR 11000

S INTERMEDIATE SECTION
S-ZWISCHENSTUECK

□ 821 (3/4)

917190908

Pos.	Item	Quantity	Description	Bezeichnung
1	968015408	1	S INTERMED.SECTION WELD.CONSTR 322	S-ZWISCHENSTUECK SCHWK.
2	97028894	4	PIN 140.0X291 35NICRMOV125 GASN. SPF	BOLZEN
3	10878577	4	SAFETY PLUG W HINGE-LID 20X175X20X1	SICHERHEITSKLAPPSTECKER
4	10878755	4	SOCKET HEAD SCREW ISO 4762 M24X400	ZYLINDERSCHRAUBE
5	972636908	4	PLATE 10X175X104 S700MC FE/FLZN10/NC	BLECH
6	11645386	8	HEX SCREW ISO 4017 M12X45 8.8 FLZN SP	SECHSKANTSCHRAUBE
7	11182717	16	WASHER ISO 7093-1 12 300HV FLZN SPF	SCHEIBE
8	10875616	8	HEX NUT ISO 4032 M12 8 FLZN SPF	SECHSKANTMUTTER
9	10282698	2	RUBBER-METAL STOP BUFFER 200X100-M	MEGI-ANSCHLAGPUFFER
10	10289808	2	WASHER ISO 7089 20 300HV FLZN SPF	SCHEIBE
11	12224041	2	HEX SCREW ISO 4017 M20X25 8.8 FLZN SP	SECHSKANTSCHRAUBE
12	10285626	2	ROUND SLING DIN EN 1492-2 3T-0,75M PO	RUNDSCHLINGE
13	451430808	4	PIN DIN 1436 30X105X97 35NICRMOV125 GA	BOLZEN
14	10180364	2	SPLIT PIN ISO 1234 6,3X50 St 480H SPF	SPLINT
15	10875870	2	SAFETY PLUG W HINGE-LID 6X42X5,5X32 4	SICHERHEITSKLAPPSTECKER
16	976649908	2	PIN 65.0X187 35NICRMOV125 SPF	BOLZEN
17	976650008	4	ROLLER PA6G	ROLLE
18	976650108	2	ROLLER	ROLLE
19	10875660	8	LOCKING RING DIN 471 60X2 480H SPF	SICHERUNGSRING
20	978499508	8	WASHER 3X75X75 DC01 FE//ZNNI8//CN//T0	SCHEIBE
21	433100908	8	RETAINING SPRING 4,5X98 VERZ	SICHERUNGSFEDER
22	97028898	2	PLATE 4X2970X161 S315MC FE//ZNNI8//CN/	BLECH
23	97028900	2	GRIDIRON T1000X575X30/2 S235JR T ZN K	GITTERROST-P
24	97028903	2	GRIDIRON T1000X575X30/2 S235JR T ZN K	GITTERROST-P
25	97028904	4	PLATE 4X480X112 S315MC FE//ZNNI8//CN//T	BLECH
26	97031402	4	BEARING BLOCK 282X214X180 PA6G	LAGERKLOTZ
27	97030223	1	GRIDIRON T1000X1930X30/2 S235JR T ZN K	GITTERROST-P
28	975136308	2	GRIDIRON T1000X1860X30/2 S235JR T ZN K	GITTERROST-P
29	97030350	2	PLATE 4X2667X160 S315MC FE//ZNNI8//CN/	BLECH
30	97031853	4	PLATE 3X82X580 DC01 FE//ZNNI8//CN//T0	BLECH
31	12216183	2	HEX SCREW ISO 4014 M6X40 8.8 480H SPF	SECHSKANTSCHRAUBE
32	10100621	30	DISH MOUNTING	TELLERBEFESTIGUNG
33	12216207	44	HEX SCREW ISO 4017 M8X60 8.8 480H SPF	SECHSKANTSCHRAUBE
34	941138108	71	WASHER DC01 FE//ZNNI8//CN//T0	SCHEIBE
35	10875614	48	HEX NUT DIN 985 M8 8 480H SPF	SECHSKANTMUTTER
36	420600301	24	WASHER ISO 7094 8 100 HV-ST VERZ	SCHEIBE
37	973099408	4	PLATE 4X80X80 S315MC FE//ZNNI8//CN//T0	BLECH
38	966435308	1	GRIP PA6-30%GF SPF	GRIFF
39	11140469	12	WASHER ISO 7093-1 8 200HV 480H SPF	SCHEIBE
40	962580308	8	CONNECTING PIN WELDED FE//ZNNI8//CN/	ABSTECKBOLZEN SCHWK.
41	453021308	8	PIN ISO 2341 B20X200X192 42CRMO4 GASN	BOLZEN
42	433101208	8	RETAINING SPRING 4X68 VERZ	SICHERUNGSFEDER
43	10652826	2	ROUND STRAND ROPE 10X5,3M STAHL V	RUNDLITZENSEIL
44	10289805	8	WASHER ISO 7089 14 300HV FLZN SPF	SCHEIBE
45	97031881	2	SUPPORT 60X1660 PA6G	AUFLAGE
46	97031843	2	PLATE 10X1690X60 S355MC	BLECH
47	11826527	4	HEX SCREW ISO 4017 M8X30 8.8 480H SPF	SECHSKANTSCHRAUBE
48	955404808	2	PLATE 8X300X50 S355MC FE//ZNNI8//CN//T	BLECH
50	490129703	13	HEX SCREW ISO 4017 M6X80 8.8 A2C	SECHSKANTSCHRAUBE
51	10875613	15	HEX NUT DIN 985 M6 8 480H SPF	SECHSKANTMUTTER
52	10875648	2	WASHER ISO 7093-1 6 200HV 480H SPF	SCHEIBE
53	956442808	2	PLATE 5X393X60 S355MC FE//ZNNI8//CN//T	BLECH
54	974143908	1	SUPPORT 60X1270 PA6G	AUFLAGE
55	97032006	1	PLATE 3X390X260 S355MC FE//ZNNI8//CN//T	BLECH
56	11651767	2	HEX SCREW ISO 4017 M8X20 8.8 480H SPF	SECHSKANTSCHRAUBE
58	974144008	1	PLATE 10X1250X80 S355MC	BLECH
80	967746908	2	ROD CPL. 6M ⇒ □ 823	STANGE KPL.
700	968012308	1	SIGNS S-ZW.ST.LR11000 ⇒ □ 825	BESCHILDERUNG

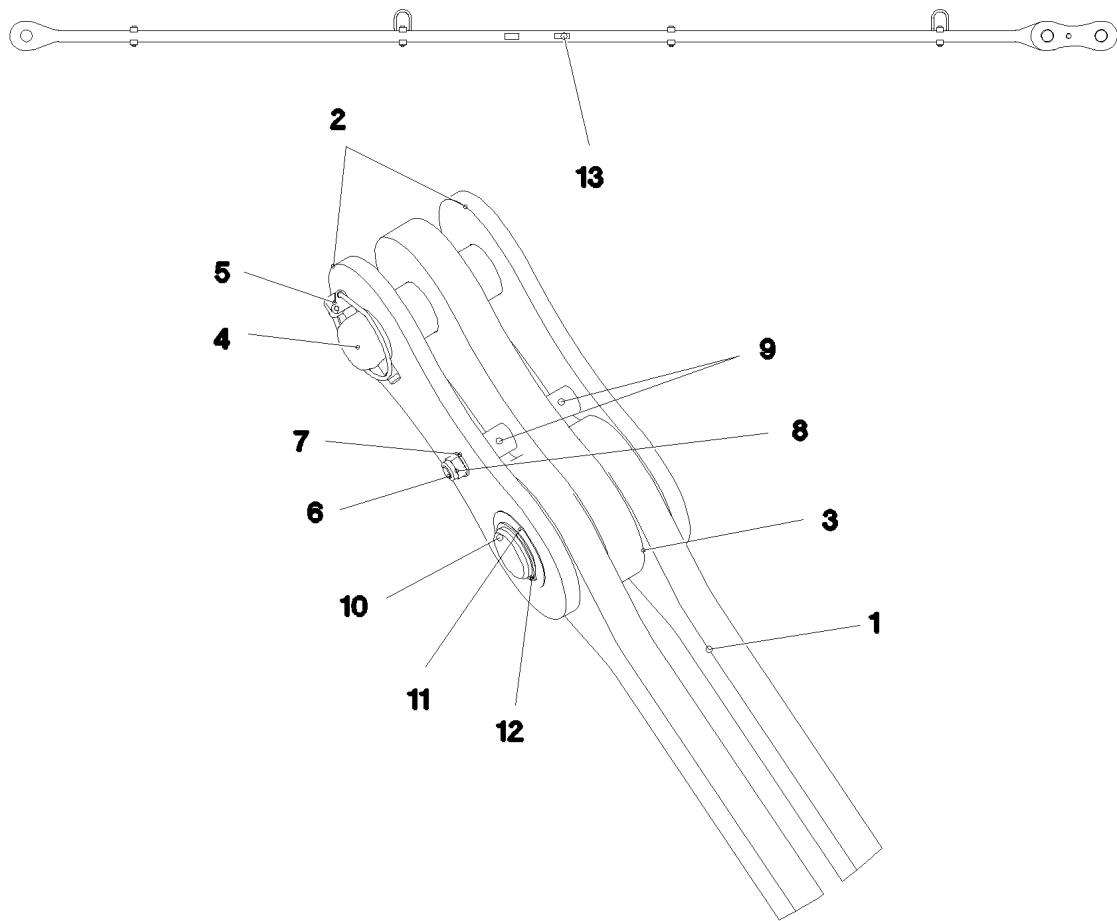
8.8.2019


etk_en_de_098233 LR 11000

□ 822 (4/4)

LIEBHERR**S INTERMEDIATE SECTION
S-ZWISCHENSTUECK**

917190908



Pos.	Item	Quantity	Description	Bezeichnung
1	967747008	1	ROD 5.7M ⇒  824	STANGE VORM.
2	967744108	2	BRACKET WITH BOARD 0.30M	LASCHE MIT SCHILD
3	967744208	1	BRACKET WITH BOARD 0.30M	LASCHE MIT SCHILD
4	97027114	1	PIN 70.0X220 35NICRMOV125 SPF	BOLZEN
5	10180878	1	SAFETY PLUG W HINGE-LID 17X100X15,5X	SICHERHEITSKLAPPSTECKER
6	12224045	1	HEX SCREW ISO 4014 M16X200 8.8 FLZN SP	SECHSKANTSCHRAUBE
7	10289806	2	WASHER ISO 7089 16 300HV FLZN SPF	SCHEIBE
8	10875609	1	HEX NUT DIN 985 M16 8 FLZN SPF	SECHSKANTMUTTER
9	949987108	2	TUBE 33,7X8X45 S355J2H FE//ZNNI8//CN//T	ROHR
10	97027115	1	PIN 70.0X203 35NICRMOV125 SPF	BOLZEN
11	943399108	1	WASHER 1X100X100 DC01 FE//ZNNI8//CN//T	SCHEIBE
12	12100643	1	LOCKING RING DIN 471 65X2,5 480H SPF	SICHERUNGSRING
13	973567608	1	PLATE IDENTIFICATION NUMBER IDENT-N	SCHILD IDENTNR.
700	969057908	1	SIGNS 6M	BESCHILDERUNG
(1)	97049955	1	SIGN 170X55 KLEBEFOLIE SPF	SCHILD

8.8.2019
078676

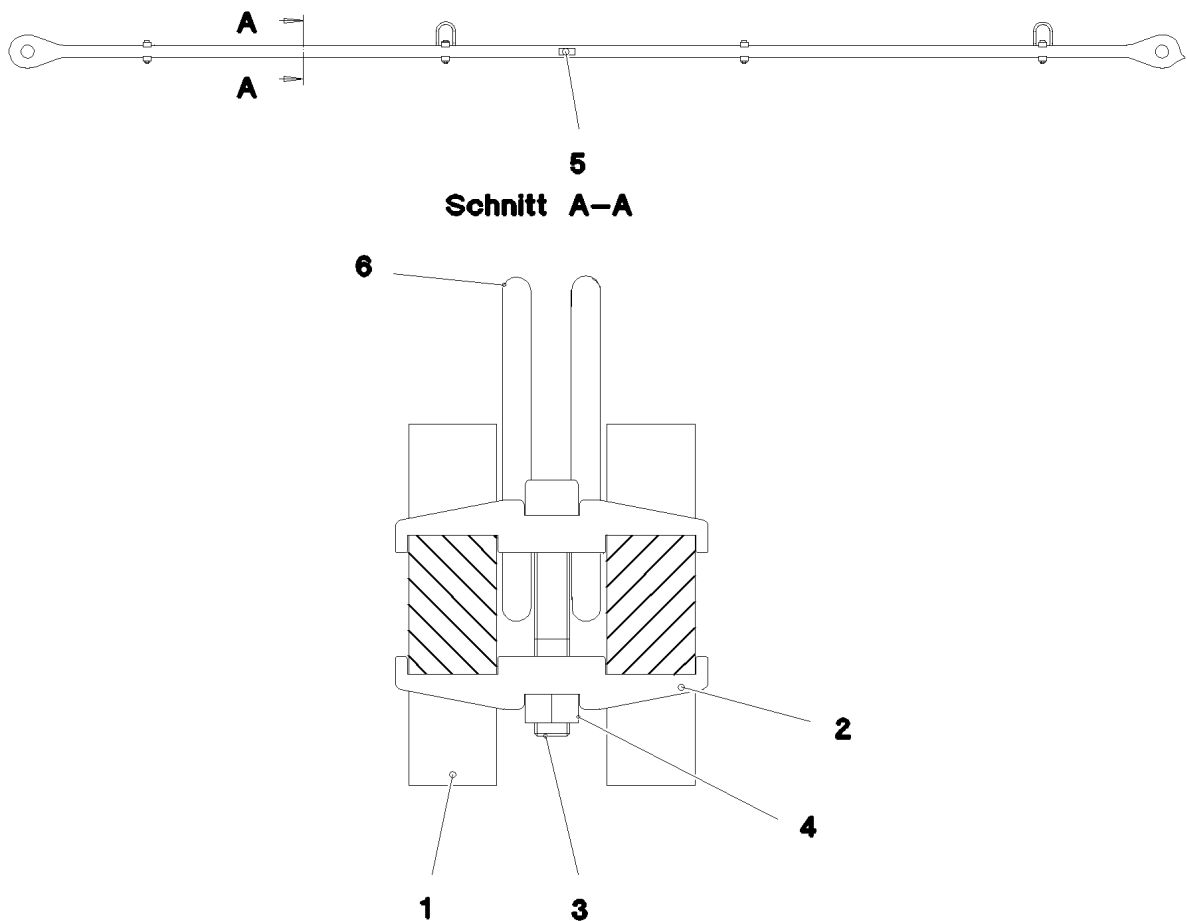
LIEBHERR

etk_en_de_098233 LR 11000

ROD CPL.
STANGE KPL.

 823

967746908



Pos.	Item	Quantity	Description	Bezeichnung
1	97027174	2	PLATE 40X5922X168 S960QL+Z25	BLECH
2	97028373	8	CLAMP 40X142X24 S960QL+Z25	KLAMMER
3	12691483	4	SOCKET HEAD SCREW ISO 4762 M16X100 8	ZYLINDERSCHRAUBE
4	10875617	4	HEX NUT ISO 4032 M16 8 FLZN SPF	SECHSKANTMUTTER
5	973567608	1	PLATE IDENTIFICATION NUMBER IDENT-N	SCHILD IDENTNR.
6	10871568	2	OVAL LOAD RING 11X60X120 GK 10 SPF	OVALRING

8.8.2019
078677

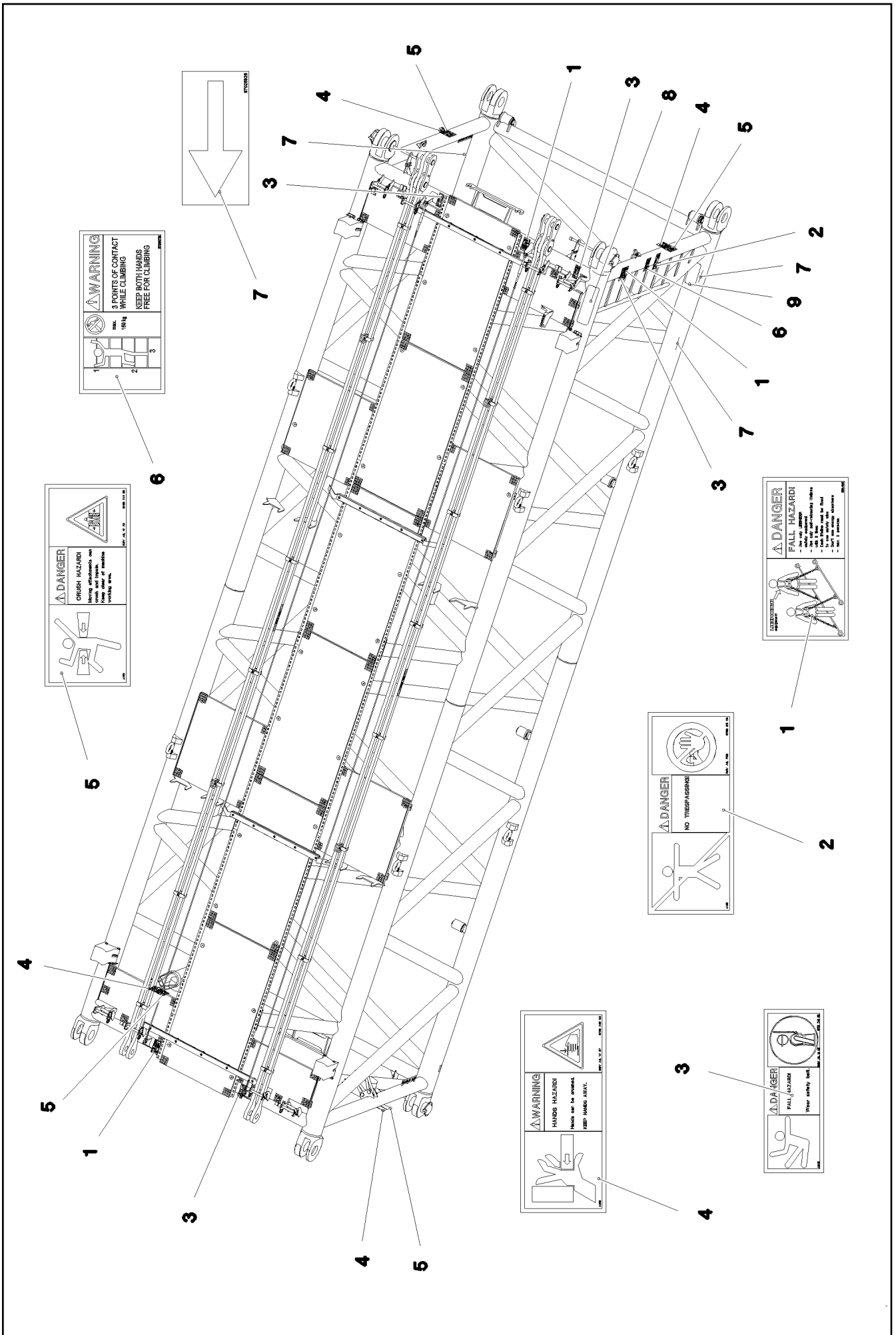
LIEBHERR

etk_en_de_098233 LR 11000

ROD
STANGE VORM.

824

967747008



Pos.	Item	Quantity	Description	Bezeichnung
1	97004046	3	SIGN 168X88X1 KLEBEFOLIE SPF	SCHILD
2	978674008	1	SIGN 208X88 KLEBEFOLIE SPF	SCHILD
3	978674808	4	SIGN 168X62 KLEBEFOLIE SPF	SCHILD
4	978674608	4	SIGN 208X88 KLEBEFOLIE SPF	SCHILD
5	978674108	4	SIGN 208X88 KLEBEFOLIE SPF	SCHILD
6	97036732	1	SIGN 168X88 KLEBEFOLIE SPF	SCHILD
7	97025926	4	SIGN 138X69 KLEBEFOLIE SPF	SCHILD
8	970879408	1	ANTI-SLIP SURFACE 1.6X150X500 3M TYP4	ANTIRUTSCHBELAG
9	972859408	1	ANTI-SLIP SURFACE 1.6X150X300 3M TYP4	ANTIRUTSCHBELAG

8.8.2019

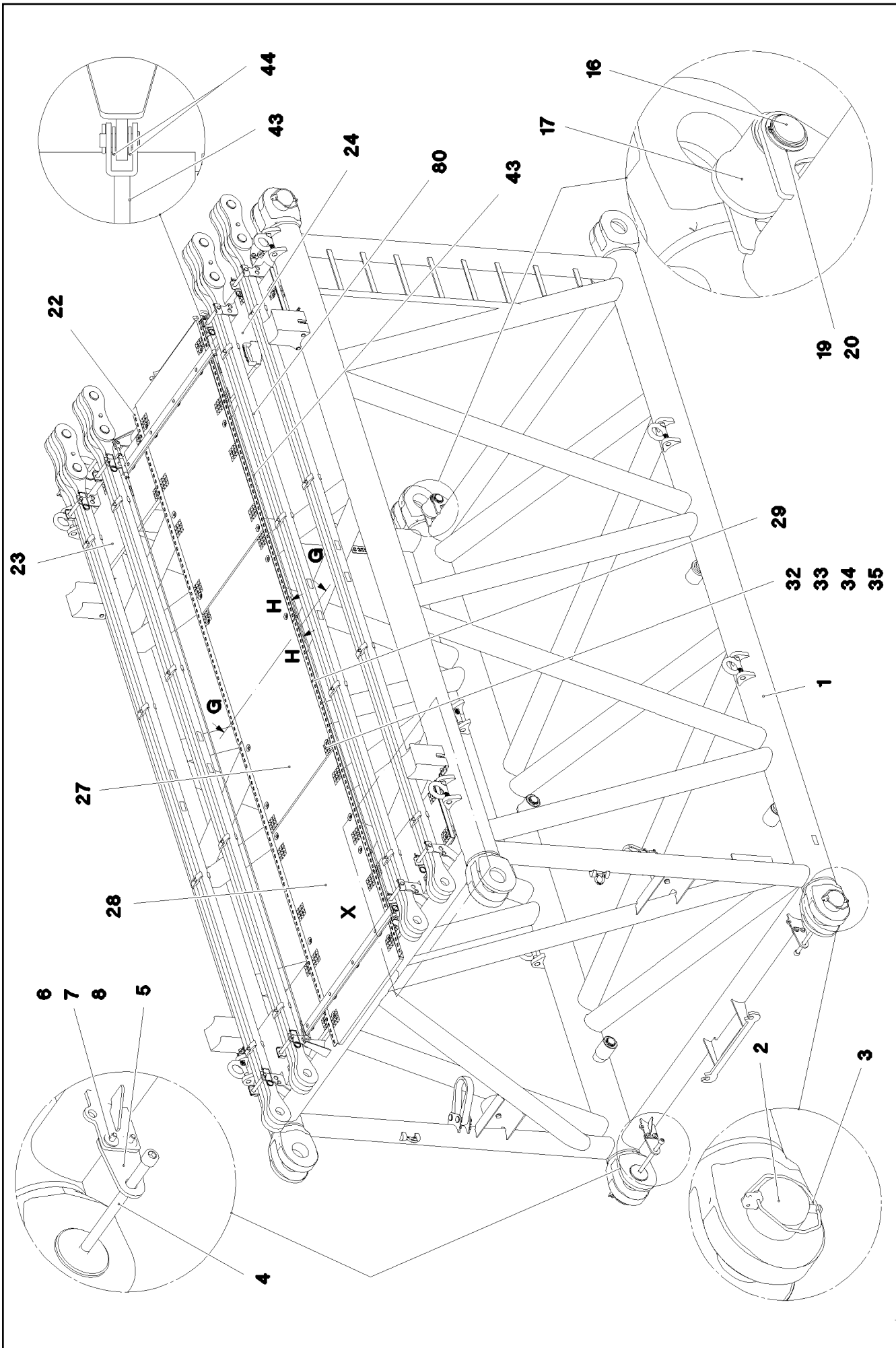
etk_en_de_098233 LR 11000

826 (2/2)

LIEBHERR

SIGNS
BESCHILDERUNG

968012308



8.8.2019
078665

LIEBHERR

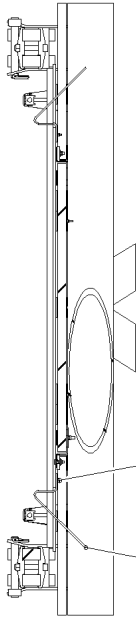
etk_en_de_098233 LR 11000

S INTERMEDIATE SECTION
S-ZWISCHENSTUECK

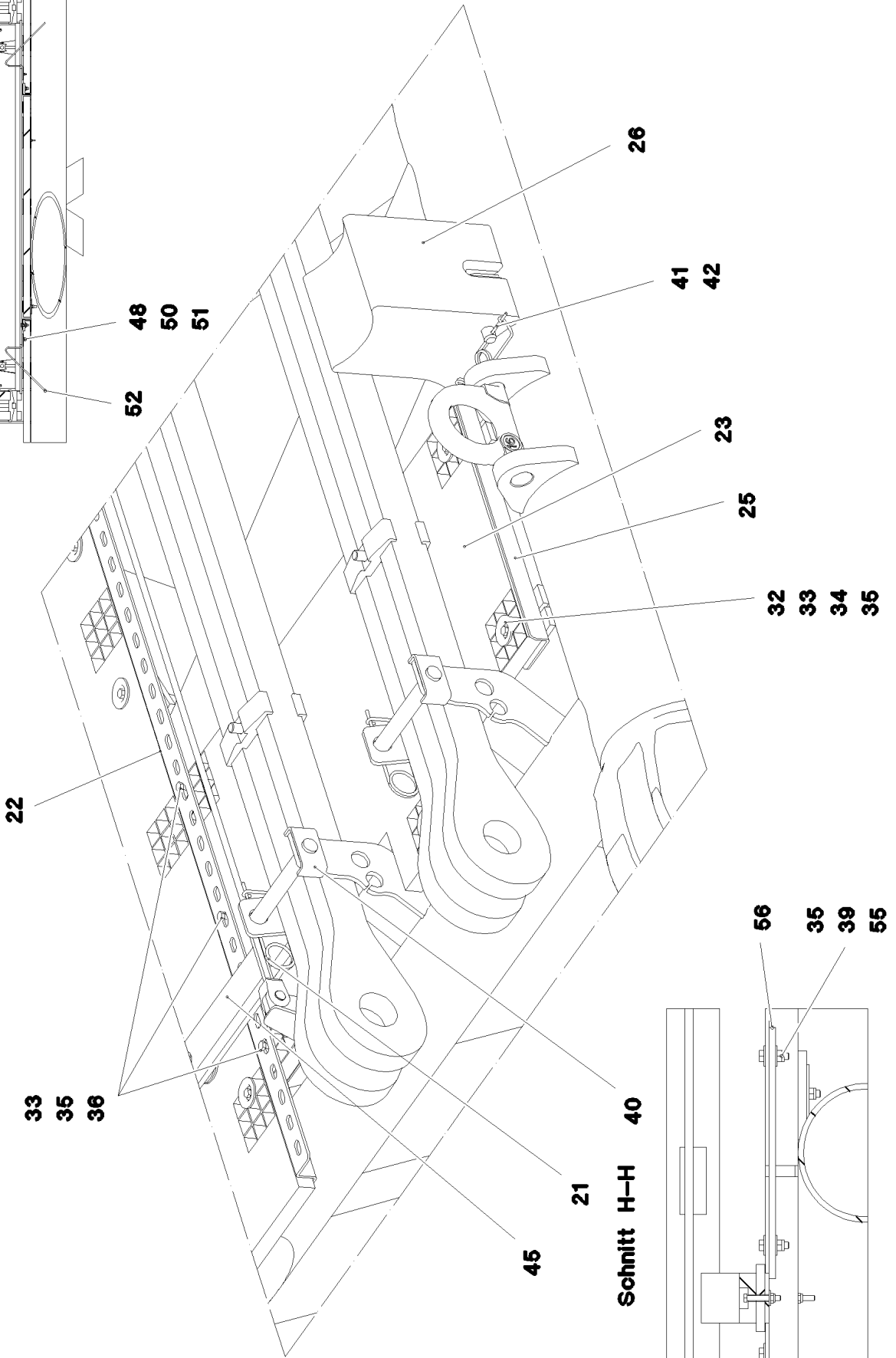
827 (1/4)

917333908

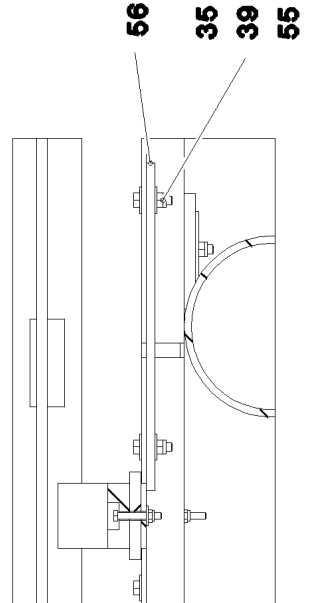
Schnitt G-G



Einzelheit X



Schnitt H-H



8.8.2019
078666

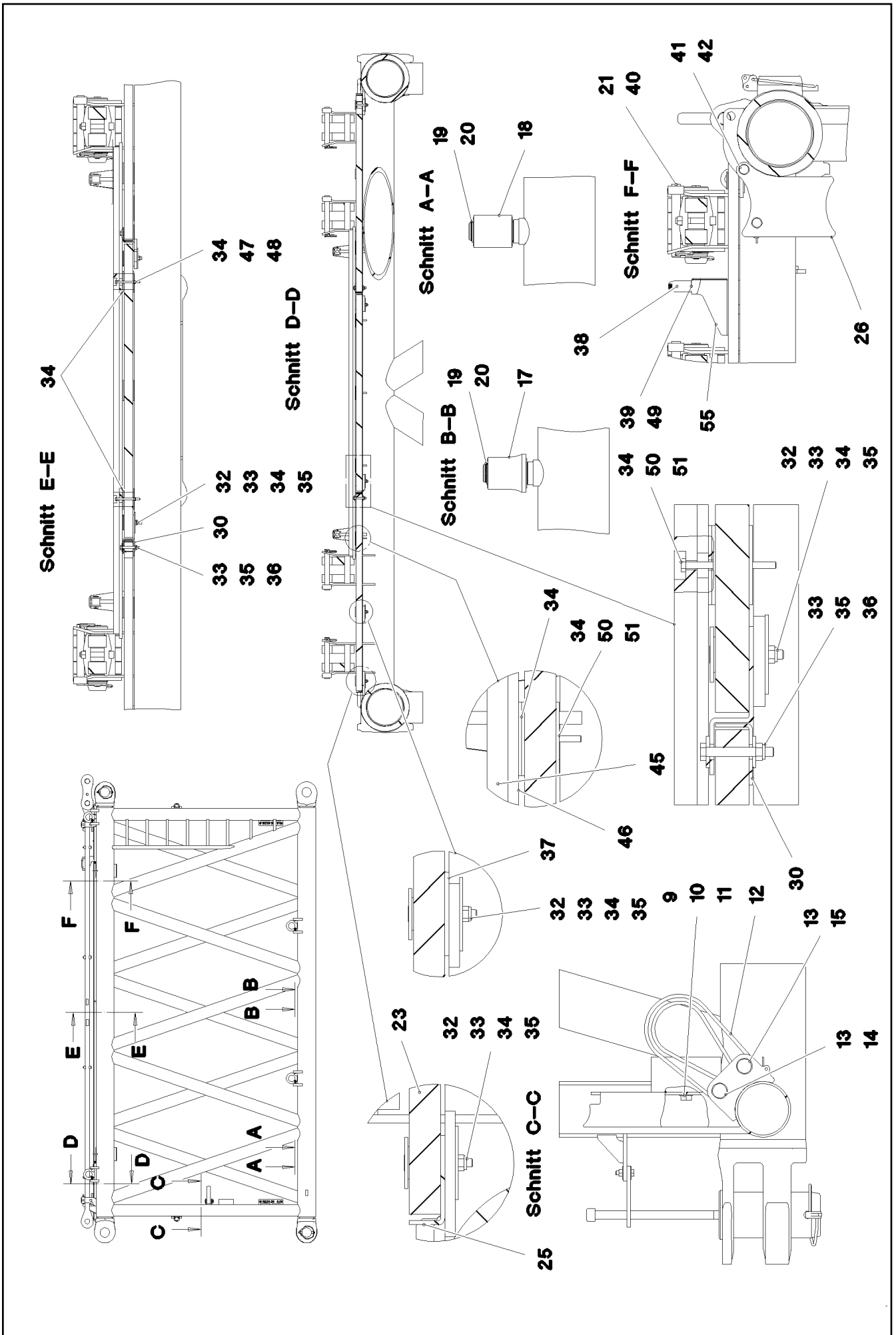
LIEBHERR

etk_en_de_098233 LR 11000

S INTERMEDIATE SECTION
S-ZWISCHENSTUECK

□ 828 (2/4)

917333908



8.8.2019
078667

LIEBHERR

etk_en_de_098233 LR 11000

S INTERMEDIATE SECTION
S-ZWISCHENSTUECK

□ 829 (3/4)

917333908

Pos.	Item	Quantity	Description	Bezeichnung
1	968044708	1	S INTERMED.SECTION WELD.CONSTR 322	S-ZWISCHENSTUECK SCHWK.
2	97028894	4	PIN 140.0X291 35NICRMOV125 GASN. SPF	BOLZEN
3	10878577	4	SAFETY PLUG W HINGE-LID 20X175X20X1	SICHERHEITSKLAPPSTECKER
4	10878755	4	SOCKET HEAD SCREW ISO 4762 M24X400	ZYLINDERSCHRAUBE
5	972636908	4	PLATE 10X175X104 S700MC FE/FLZN10/NC	BLECH
6	11645386	8	HEX SCREW ISO 4017 M12X45 8.8 FLZN SP	SECHSKANTSCHRAUBE
7	11182717	16	WASHER ISO 7093-1 12 300HV FLZN SPF	SCHEIBE
8	10875616	8	HEX NUT ISO 4032 M12 8 FLZN SPF	SECHSKANTMUTTER
9	10282698	2	RUBBER-METAL STOP BUFFER 200X100-M	MEGI-ANSCHLAGPUFFER
10	10289808	2	WASHER ISO 7089 20 300HV FLZN SPF	SCHEIBE
11	12224041	2	HEX SCREW ISO 4017 M20X25 8.8 FLZN SP	SECHSKANTSCHRAUBE
12	10285626	2	ROUND SLING DIN EN 1492-2 3T-0,75M PO	RUNDSCHLINGE
13	451430808	4	PIN DIN 1436 30X105X97 35NICRMOV125 GA	BOLZEN
14	10180364	2	SPLIT PIN ISO 1234 6,3X50 St 480H SPF	SPLINT
15	10875870	2	SAFETY PLUG W HINGE-LID 6X42X5,5X32 4	SICHERHEITSKLAPPSTECKER
16	976649908	2	PIN 65.0X187 35NICRMOV125 SPF	BOLZEN
17	976650008	4	ROLLER PA6G	ROLLE
18	976650108	2	ROLLER	ROLLE
19	10875660	8	LOCKING RING DIN 471 60X2 480H SPF	SICHERUNGSRING
20	978499508	8	WASHER 3X75X75 DC01 FE//ZNNI8//CN//T0	SCHEIBE
21	433100908	8	RETAINING SPRING 4,5X98 VERZ	SICHERUNGSFEDER
22	97028898	2	PLATE 4X2970X161 S315MC FE//ZNNI8//CN/	BLECH
23	97028900	2	GRIDIRON T1000X575X30/2 S235JR T ZN K	GITTERROST-P
24	97028903	2	GRIDIRON T1000X575X30/2 S235JR T ZN K	GITTERROST-P
25	97028904	4	PLATE 4X480X112 S315MC FE//ZNNI8//CN//T	BLECH
26	97031402	4	BEARING BLOCK 282X214X180 PA6G	LAGERKLOTZ
27	97030223	1	GRIDIRON T1000X1930X30/2 S235JR T ZN K	GITTERROST-P
28	975136308	2	GRIDIRON T1000X1860X30/2 S235JR T ZN K	GITTERROST-P
29	97030350	2	PLATE 4X2667X160 S315MC FE//ZNNI8//CN/	BLECH
30	97031853	4	PLATE 3X82X580 DC01 FE//ZNNI8//CN//T0	BLECH
31	97032006	1	PLATE 3X390X260 S355MC FE//ZNNI8//CN//T	BLECH
32	10100621	30	DISH MOUNTING	TELLERBEFESTIGUNG
33	12216207	44	HEX SCREW ISO 4017 M8X60 8.8 480H SPF	SECHSKANTSCHRAUBE
34	941138108	71	WASHER DC01 FE//ZNNI8//CN//T0	SCHEIBE
35	10875614	49	HEX NUT DIN 985 M8 8 480H SPF	SECHSKANTMUTTER
36	420600301	25	WASHER ISO 7094 8 100 HV-ST VERZ	SCHEIBE
37	973099408	4	PLATE 4X80X80 S315MC FE//ZNNI8//CN//T0	BLECH
38	966435308	1	GRIP PA6-30%GF SPF	GRIFF
39	11140469	12	WASHER ISO 7093-1 8 200HV 480H SPF	SCHEIBE
40	962580308	8	CONNECTING PIN WELDED FE//ZNNI8//CN/	ABSTECKBOLZEN SCHWK.
41	453021308	8	PIN ISO 2341 B20X200X192 42CRMO4 GASN	BOLZEN
42	433101208	8	RETAINING SPRING 4X68 VERZ	SICHERUNGSFEDER
43	10652826	2	ROUND STRAND ROPE 10X5,3M STAHL V	RUNDLITZENSEIL
44	10289805	8	WASHER ISO 7089 14 300HV FLZN SPF	SCHEIBE
45	97031881	2	SUPPORT 60X1660 PA6G	AUFLAGE
46	97031843	2	PLATE 10X1690X60 S355MC	BLECH
47	490129703	13	HEX SCREW ISO 4017 M6X80 8.8 A2C	SECHSKANTSCHRAUBE
48	10875613	15	HEX NUT DIN 985 M6 8 480H SPF	SECHSKANTMUTTER
49	11651767	2	HEX SCREW ISO 4017 M8X20 8.8 480H SPF	SECHSKANTSCHRAUBE
50	12216183	2	HEX SCREW ISO 4014 M6X40 8.8 480H SPF	SECHSKANTSCHRAUBE
51	10875648	2	WASHER ISO 7093-1 6 200HV 480H SPF	SCHEIBE
52	956442808	2	PLATE 5X393X60 S355MC FE//ZNNI8//CN//T	BLECH
53	974143908	1	SUPPORT 60X1270 PA6G	AUFLAGE
54	974144008	1	PLATE 10X1250X80 S355MC	BLECH
55	11826527	4	HEX SCREW ISO 4017 M8X30 8.8 480H SPF	SECHSKANTSCHRAUBE
56	955404808	2	PLATE 8X300X50 S355MC FE//ZNNI8//CN//T	BLECH
80	967746908	2	ROD CPL. 6M	STANGE KPL.
			⇒ □ 823	
700	968012308	1	SIGNS S-ZW.ST.LR11000	BESCHILDERUNG
			⇒ □ 825	

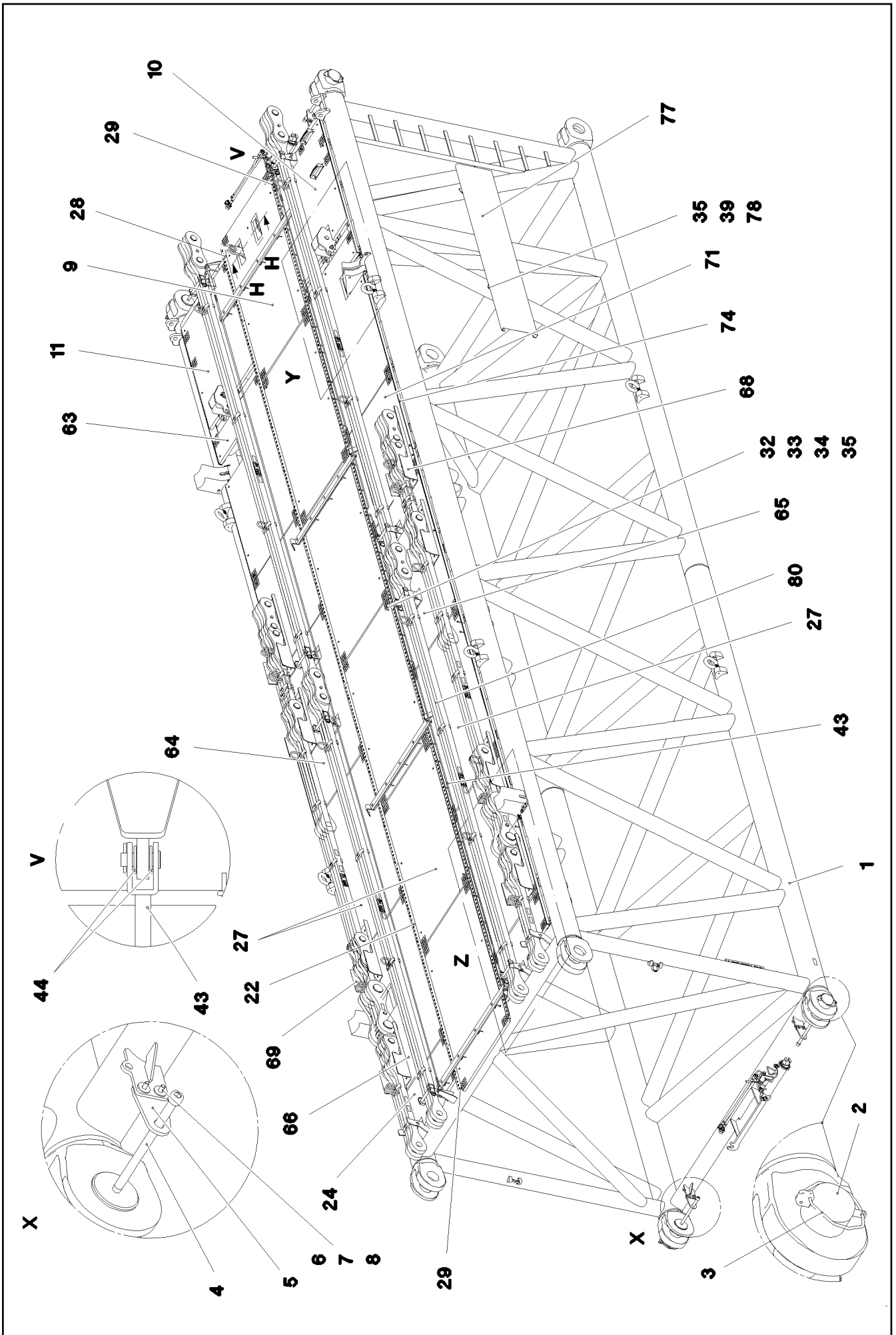
8.8.2019

etk_en_de_098233 LR 11000

□ 830 (4/4)

LIEBHERR**S INTERMEDIATE SECTION
S-ZWISCHENSTUECK**

917333908



8.8.2019
078668

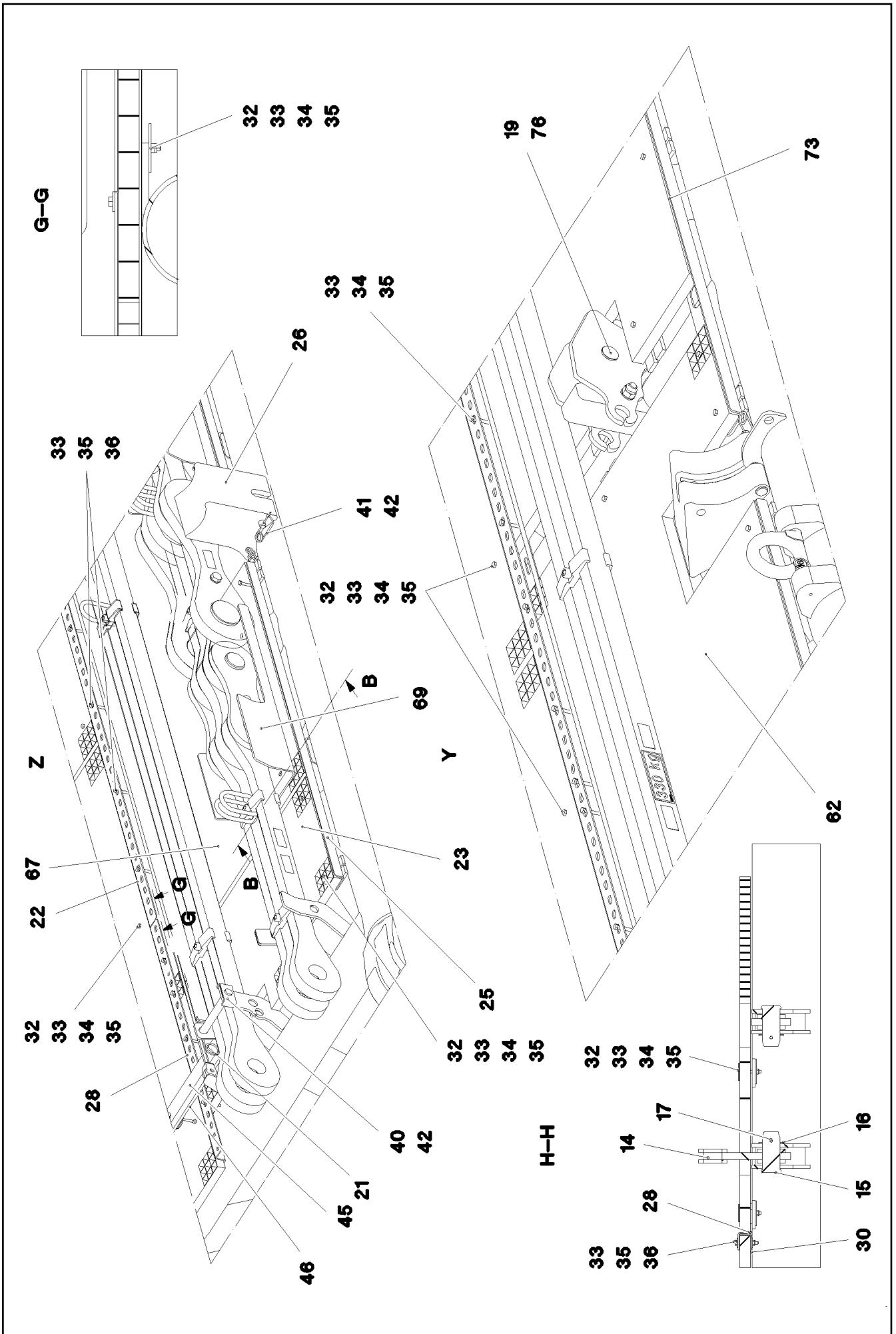
LIEBHERR

etk_en_de_098233 LR 11000

S ADAPTER SECTION
S-ADAPTER

831 (1/5)

917231408



8.8.2019
078669

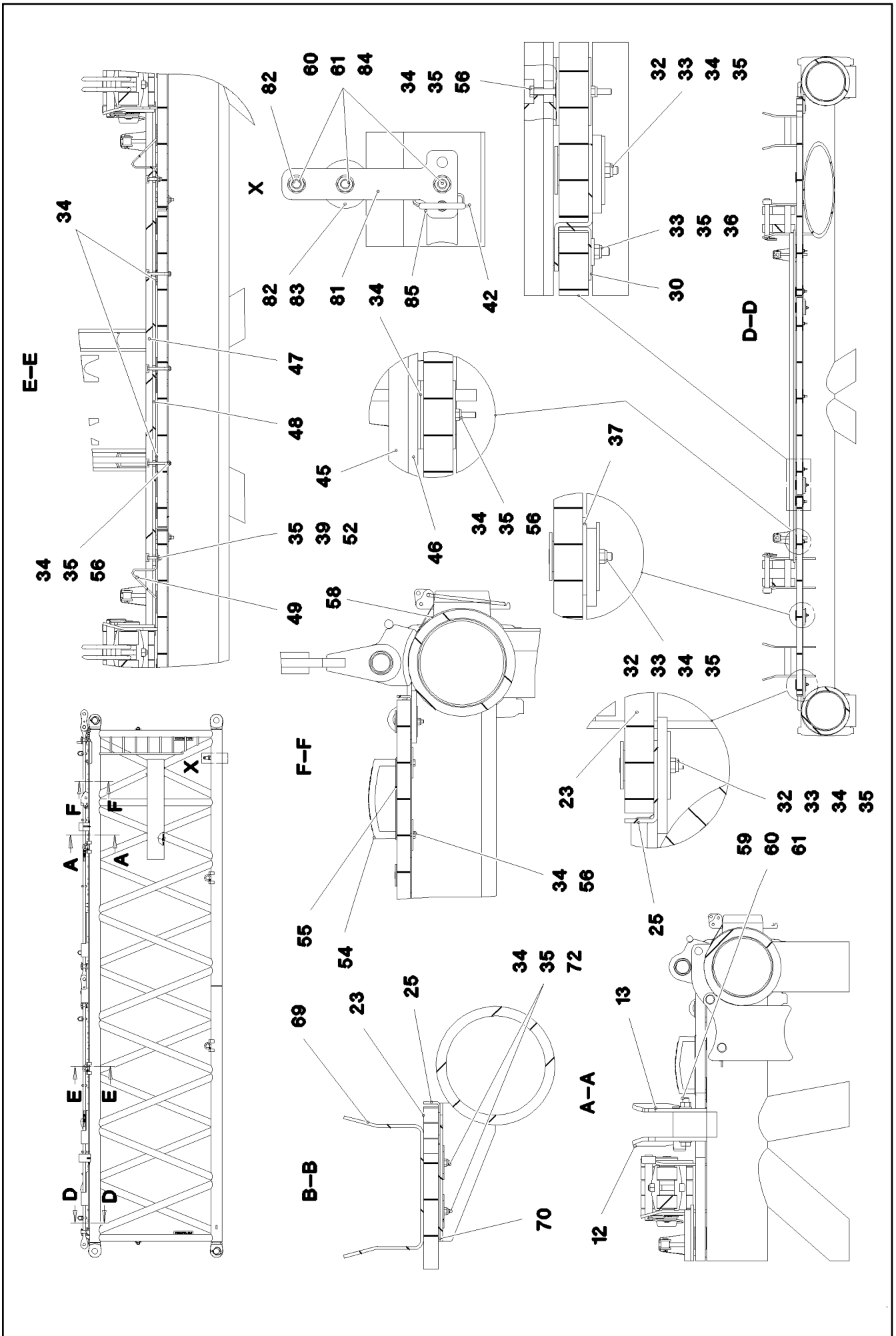
LIEBHERR

etk_en_de_098233 LR 11000

S ADAPTER SECTION
S-ADAPTER

□ 832 (2/5)

917231408



8.8.2019
078670

LIEBHERR

etk_en_de_098233 LR 11000

S ADAPTER SECTION
S-ADAPTER

□ 833 (3/5)

917231408

Pos.	Item	Quantity	Description	Bezeichnung
1	968059108	1	S-ADAPTER WELDM. 3228.25/20A 12M	S-ADAPTER SCHWK.
2	97028894	4	PIN 140.0X291 35NICRMOV125 GASN. SPF	BOLZEN
3	10878577	4	SAFETY PLUG W HINGE-LID 20X175X20X1	SICHERHEITSKLAPPSTECKER
4	10878755	4	SOCKET HEAD SCREW ISO 4762 M24X400	ZYLINDERSCHRAUBE
5	972636908	4	PLATE 10X175X104 S700MC FE//FLZN10/NC	BLECH
6	11645386	8	HEX SCREW ISO 4017 M12X45 8.8 FLZN SP	SECHSKANTSCHRAUBE
7	11182717	16	WASHER ISO 7093-1 12 300HV FLZN SPF	SCHEIBE
8	10875616	8	HEX NUT ISO 4032 M12 8 FLZN SPF	SECHSKANTMUTTER
9	97033943	1	GRIDIRON T1000X1930X30/2 S235JR T ZN K	GITTERROST-P
10	97033944	1	GRIDIRON T1000X1378X30/2 S235JR T ZN K	GITTERROST-P
11	97033945	1	GRIDIRON T1000X1378X30/2 S235JR T ZN K	GITTERROST-P
12	97033956	2	PLATE 12X334X234 S355MC	BLECH
13	97033957	2	PLATE 12X334X234 S355MC	BLECH
14	968082908	2	BRACKET CPL.	LASCHE KPL.
(1)	97033963	1	PLATE 20X278X155 S690QL	BLECH
(2)	97043542	4	WASHER 10X80X80 S700MC	SCHEIBE
15	944018408	2	PIN RD50X107 35NICRMOV125 GASN. SPF	BOLZEN
16	97018998	2	WASHER 4X70X70 S315MC FE//ZNNI8//CN//T	SCHEIBE
17	10180371	2	SPLIT PIN ISO 1234 8X80 St 480H SPF	SPLINT
19	975686908	2	PIN 45.0X140 35NICRMOV125 GASN. SPF	BOLZEN
21	433100908	10	RETAINING SPRING 4,5X98 VERZ	SICHERUNGSFEDER
22	97028899	8	PLATE 4X2490X161 S315MC FE//ZNNI8//CN/	BLECH
23	97028900	1	GRIDIRON T1000X575X30/2 S235JR T ZN K	GITTERROST-P
24	97028903	1	GRIDIRON T1000X575X30/2 S235JR T ZN K	GITTERROST-P
25	97035909	2	PLATE 4X1440X112 S315MC FE//ZNNI8//CN/	BLECH
26	97031402	4	BEARING BLOCK 282X214X180 PA6G	LAGERKLOTZ
27	97030223	7	GRIDIRON T1000X1930X30/2 S235JR T ZN K	GITTERROST-P
28	97031844	2	PLATE 4X1055X161 S315MC FE//ZNNI8//CN/	BLECH
29	97031845	2	PLATE 4X605X161 S315MC FE//ZNNI8//CN//T	BLECH
30	97035882	10	PLATE 3X82X2240 DC01 FE//ZNNI8//CN//T0	BLECH
32	10100621	73	DISH MOUNTING	TELLERBEFESTIGUNG
33	12216207	154	HEX SCREW ISO 4017 M8X60 8.8 480H SPF	SECHSKANTSCHRAUBE
34	941138108	155	WASHER DC01 FE//ZNNI8//CN//T0	SCHEIBE
35	10875614	214	HEX NUT DIN 985 M8 8 480H SPF	SECHSKANTMUTTER
36	420600301	159	WASHER ISO 7094 8 100 HV-ST VERZ	SCHEIBE
37	973099408	11	PLATE 4X80X80 S315MC FE//ZNNI8//CN//T0	BLECH
39	11140469	56	WASHER ISO 7093-1 8 200HV 480H SPF	SCHEIBE
40	962580308	8	CONNECTING PIN WELDED FE//ZNNI8//CN/	ABSTECKBOLZEN SCHWK.
41	453021308	8	PIN ISO 2341 B20X200X192 42CRMO4 GASN	BOLZEN
42	433101208	9	RETAINING SPRING 4X68 VERZ	SICHERUNGSFEDER
43	10652829	2	ROUND STRAND ROPE 10X11,3M STAHL V	RUNDLITZENSEIL
44	10289805	8	WASHER ISO 7089 14 300HV FLZN SPF	SCHEIBE
45	97031881	2	SUPPORT 60X1660 PA6G	AUFLAGE
46	97031843	2	PLATE 10X1690X60 S355MC	BLECH
47	974143908	2	SUPPORT 60X1270 PA6G	AUFLAGE
48	974144008	2	PLATE 10X1250X80 S355MC	BLECH
49	97035016	4	PLATE 5X247X60 S355MC FE//ZNNI8//CN//T	BLECH
52	11651579	4	HEX SCREW ISO 4014 M8X40 8.8 480H SPF	SECHSKANTSCHRAUBE
54	966435308	2	GRIP PA6-30%GF SPF	GRIFF
55	97006045	2	PLATE 2X213X45 ALMG3 H111	BLECH
56	11651585	16	HEX SCREW ISO 4014 M8X70 8.8 480H SPF	SECHSKANTSCHRAUBE
59	12218496	4	HEX SCREW ISO 4014 M20X140 8.8 FLZN SP	SECHSKANTSCHRAUBE
60	10875610	7	HEX NUT DIN 985 M20 10 FLZN SPF	SECHSKANTMUTTER
61	10289808	11	WASHER ISO 7089 20 300HV FLZN SPF	SCHEIBE
62	97035645	1	GRIDIRON T1000X1930X30/2 S235JR T ZN K	GITTERROST-P
63	97035649	1	GRIDIRON T1000X1930X30/2 S235JR T ZN K	GITTERROST-P
64	97035653	1	GRIDIRON T1000X1930X30/2 S235JR T ZN K	GITTERROST-P
65	97035654	1	GRIDIRON T1000X1930X30/2 S235JR T ZN K	GITTERROST-P
66	97035655	1	GRIDIRON T1000X1930X30/2 S235JR T ZN K	GITTERROST-P
67	97035656	1	GRIDIRON T1000X1930X30/2 S235JR T ZN K	GITTERROST-P



8.8.2019

etk_en_de_098233 LR 11000

834 (4/5)


LIEBHERR**S ADAPTER SECTION**
S-ADAPTER

917231408

Pos.	Item	Quantity	Description	Bezeichnung
68	97035681	2	PLATE 6X1010X562 S355MC	BLECH
69	97035682	6	PLATE 6X760X562 S355MC	BLECH
70	97036287	12	PLATE 4X200X86 S315MC FE//ZNNI8//CN//T	BLECH
71	97006009	2	GRIDIRON T1000X1270X30/2 S235JR SPF	GITTERROST-P
72	11066654	32	COUNTERSUNK SCREW ISO 10642 M8X60	SENKSCHRAUBE
73	97036307	2	PLATE 4X112X1860 S315MC FE//ZNNI8//CN/	BLECH
74	97036309	6	PLATE 4X2395X112 S315MC FE//ZNNI8//CN/	BLECH
76	10180884	2	SAFETY PLUG W HINGE-LID 8X62X7,5X53 4	SICHERHEITSKLAPPSTECKER
77	973200408	2	PLATE 3X2260X511 ALMG3 H111	BLECH
78	11642261	8	HEX SCREW ISO 4017 M8X25 8.8 480H SPF	SECHSKANTSCHRAUBE
79	11651580	4	HEX SCREW ISO 4014 M8X45 8.8 480H SPF	SECHSKANTSCHRAUBE
80	967746908	4	ROD CPL. 6M ⇒  823	STANGE KPL.
81	97057141	2	PLATE 6X140X362 S355MC FE//ZNNI8//CN//T	BLECH
82	288155308	1	ROLLER RD100X78 PA6G	ROLLE
83	946103108	2	TUBE 30X4X83 E355+N VERZ	ROHR
84	10878585	3	HEX SCREW ISO 4014 M20X130 8.8 FLZN SP	SECHSKANTSCHRAUBE
85	929868108	1	GRIP BOLT FE//ZNNI8//CN//T0	GRIFFBOLZEN
700	969132908	1	SIGNS S-ADAPTEL R11000 ⇒  836	BESCHILDERUNG

8.8.2019

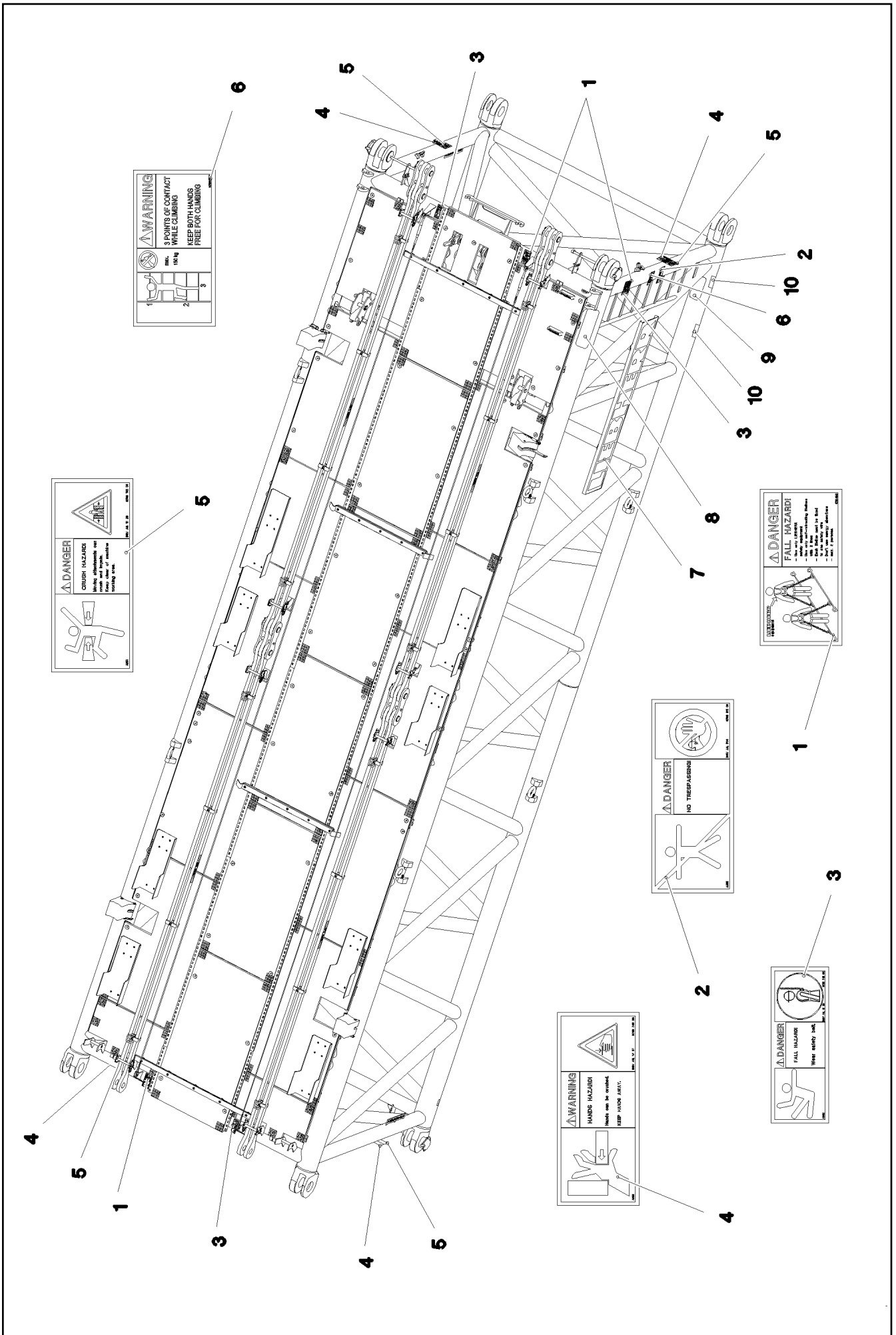
etk_en_de_098233 LR 11000

 835 (5/5)

LIEBHERR

S ADAPTER SECTION
S-ADAPTER

917231408



8.8.2019
078671

LIEBHERR

etk_en_de_098233 LR 11000

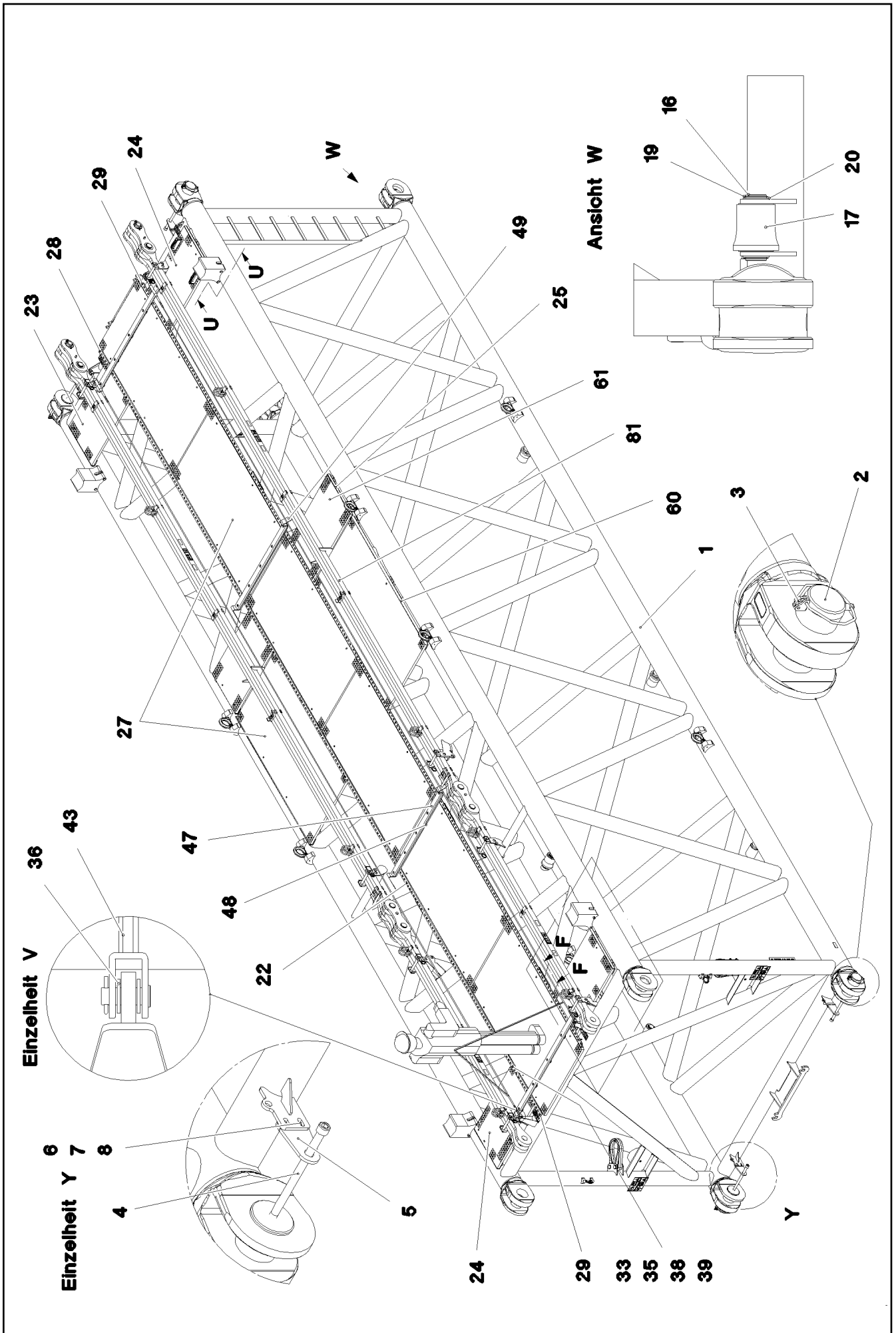
SIGNS
BESCHILDERUNG

□ 836 (1/2)

969132908

Pos.	Item	Quantity	Description	Bezeichnung
1	97004046	3	SIGN 168X88X1 KLEBEFOLIE SPF	SCHILD
2	978674008	1	SIGN 208X88 KLEBEFOLIE SPF	SCHILD
3	978674808	3	SIGN 168X62 KLEBEFOLIE SPF	SCHILD
4	978674608	4	SIGN 208X88 KLEBEFOLIE SPF	SCHILD
5	978674108	4	SIGN 208X88 KLEBEFOLIE SPF	SCHILD
6	97036732	1	SIGN 168X88 KLEBEFOLIE SPF	SCHILD
7	973179308	2	SIGN 375X2250 FOLIE	SCHILD
8	970879408	1	ANTI-SLIP SURFACE 1.6X150X500 3M TYP4	ANTIRUTSCHBELAG
9	972859408	1	ANTI-SLIP SURFACE 1.6X150X300 3M TYP4	ANTIRUTSCHBELAG
10	97025926	4	SIGN 138X69 KLEBEFOLIE SPF	SCHILD

8.8.2019	etk_en_de_098233 LR 11000	<input type="checkbox"/> 837 (2/2)
LIEBHERR	SIGNS BESCHILDERUNG	969132908



8.8.2019
078673

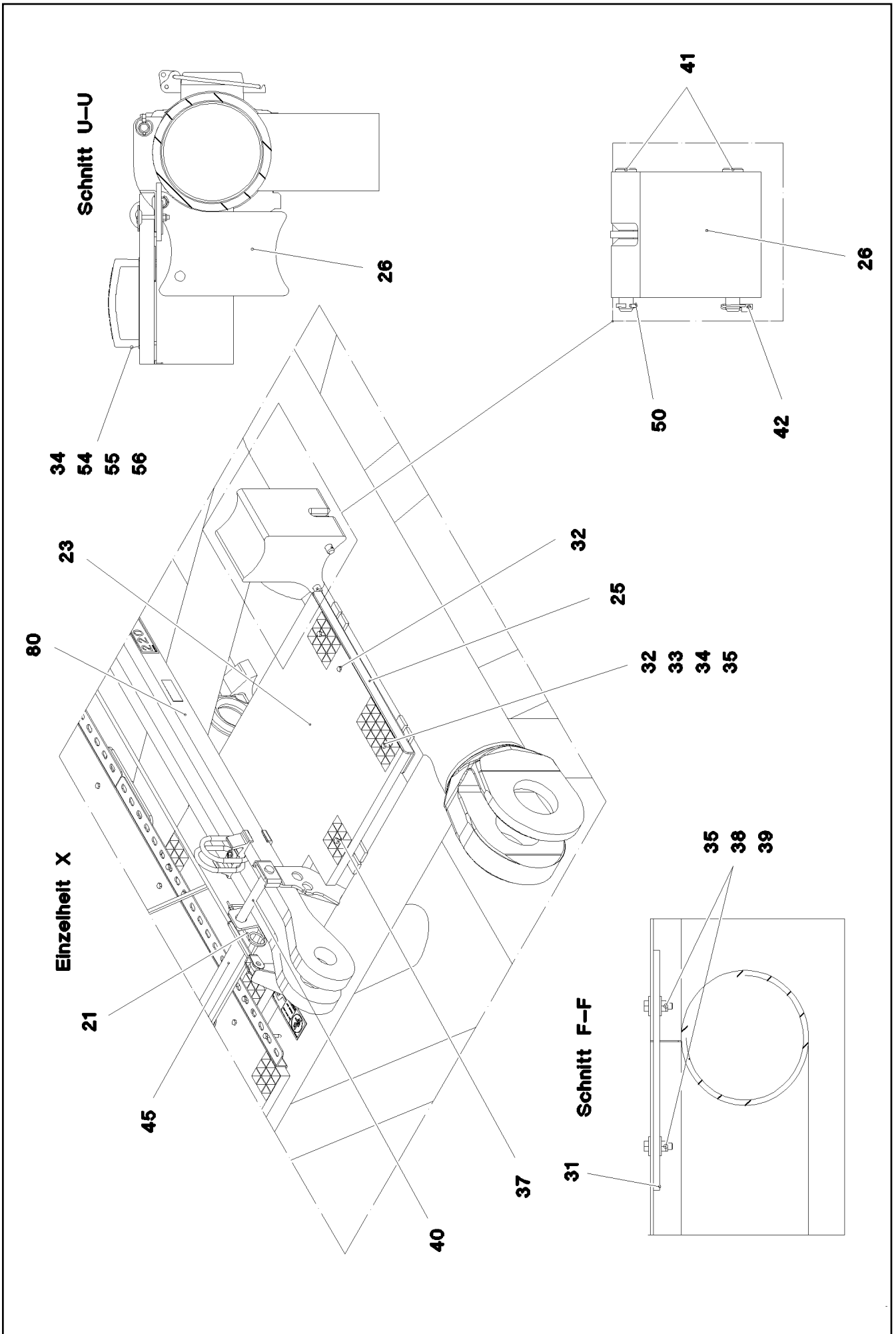
LIEBHERR

etk_en_de_098233 LR 11000

S INTERMEDIATE SECTION
S-ZWISCHENSTUECK

□ 838 (1/5)

917078608



8.8.2019
078674

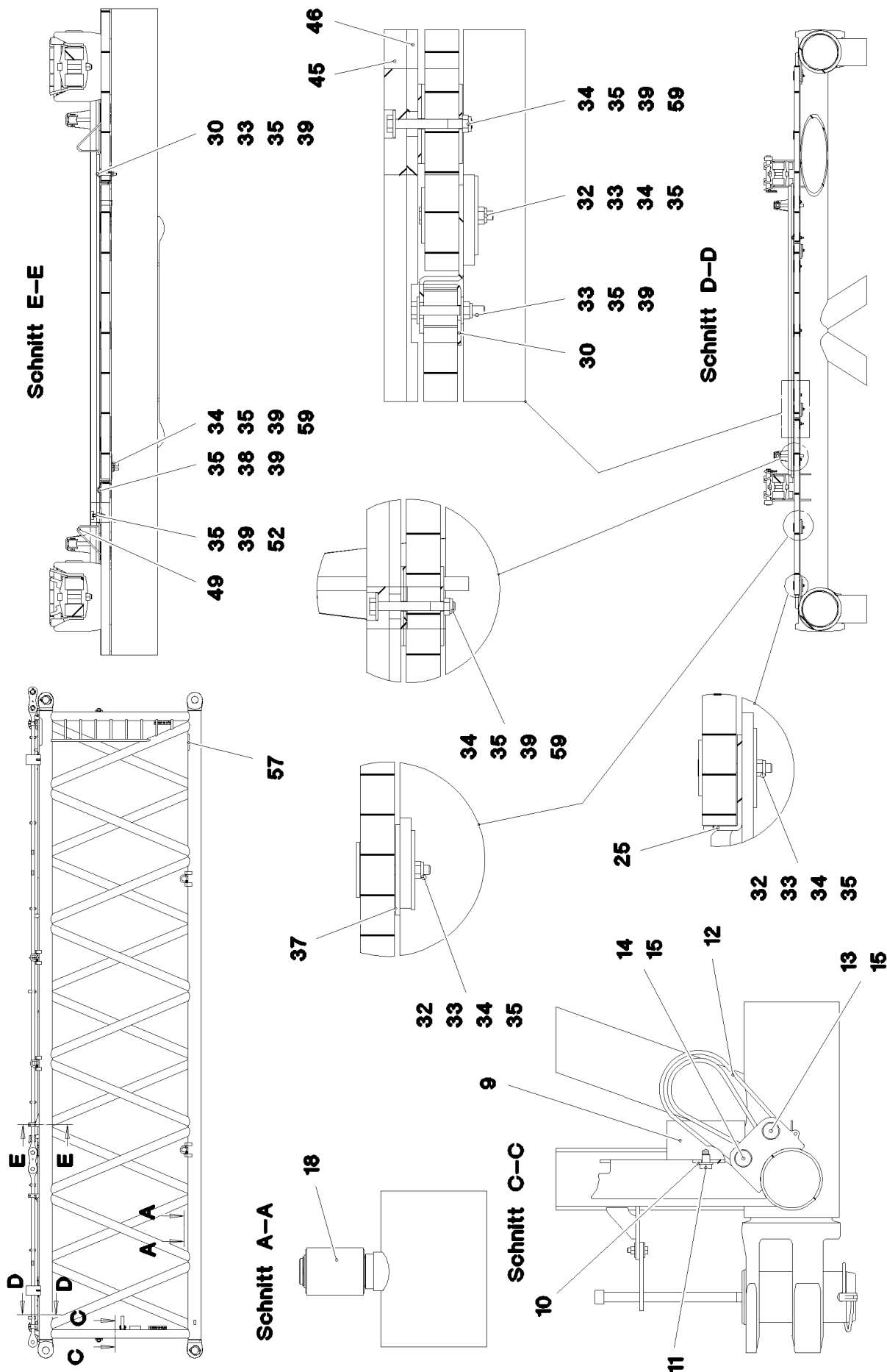
LIEBHERR

etk_en_de_098233 LR 11000

S INTERMEDIATE SECTION
S-ZWISCHENSTUECK

839 (2/5)

917078608



8.8.2019
078675

LIEBHERR

etk_en_de_098233 LR 11000

S INTERMEDIATE SECTION
S-ZWISCHENSTUECK

□ 840 (3/5)

917078608

Pos.	Item	Quantity	Description	Bezeichnung
1	967896508	1	S INTERMED.SECTION WELD.CONSTR 3228	S-ZWISCHENSTUECK SCHWK.
2	97028894	4	PIN 140.0X291 35NICRMOV125 GASN. SPF	BOLZEN
3	10878577	4	SAFETY PLUG W HINGE-LID 20X175X20X1	SICHERHEITSKLAPPSTECKER
4	10878755	4	SOCKET HEAD SCREW ISO 4762 M24X400	ZYLINDERSCHRAUBE
5	972636908	4	PLATE 10X175X104 S700MC FE/FLZN10/NC	BLECH
6	11645386	8	HEX SCREW ISO 4017 M12X45 8.8 FLZN SP	SECHSKANTSCHRAUBE
7	11182717	16	WASHER ISO 7093-1 12 300HV FLZN SPF	SCHEIBE
8	10875616	8	HEX NUT ISO 4032 M12 8 FLZN SPF	SECHSKANTMUTTER
9	10282698	2	RUBBER-METAL STOP BUFFER 200X100-M	MEGI-ANSCHLAGPUFFER
10	10289808	2	WASHER ISO 7089 20 300HV FLZN SPF	SCHEIBE
11	12224041	2	HEX SCREW ISO 4017 M20X25 8.8 FLZN SP	SECHSKANTSCHRAUBE
12	10285626	2	ROUND SLING DIN EN 1492-2 3T-0,75M PO	RUNDSCHLINGE
13	451430808	4	PIN DIN 1436 30X105X97 35NICRMOV125 GA	BOLZEN
14	10180364	2	SPLIT PIN ISO 1234 6,3X50 St 480H SPF	SPLINT
15	10875870	2	SAFETY PLUG W HINGE-LID 6X42X5,5X32 4	SICHERHEITSKLAPPSTECKER
16	976649908	2	PIN 65.0X187 35NICRMOV125 SPF	BOLZEN
17	976650008	6	ROLLER PA6G	ROLLE
18	976650108	2	ROLLER	ROLLE
19	10875660	10	LOCKING RING DIN 471 60X2 480H SPF	SICHERUNGSRING
20	978499508	10	WASHER 3X75X75 DC01 FE//ZNNI8//CN//T0	SCHEIBE
21	433100908	8	RETAINING SPRING 4,5X98 VERZ	SICHERUNGSFEDER
22	97028899	8	PLATE 4X2490X161 S315MC FE//ZNNI8//CN/	BLECH
23	97031832	2	GRIDIRON T1000X600X30/2 S235JR T ZN K	GITTERROST-P
24	97031833	2	GRIDIRON T1000X600X30/2 S235JR T ZN K	GITTERROST-P
25	97031842	6	PLATE 4X112X610 S315MC FE//ZNNI8//CN//T	BLECH
26	97031402	4	BEARING BLOCK 282X214X180 PA6G	LAGERKLOTZ
27	97030223	8	GRIDIRON T1000X1930X30/2 S235JR T ZN K	GITTERROST-P
28	97031844	2	PLATE 4X1055X161 S315MC FE//ZNNI8//CN/	BLECH
29	97031845	2	PLATE 4X605X161 S315MC FE//ZNNI8//CN//T	BLECH
30	97031853	12	PLATE 3X82X580 DC01 FE//ZNNI8//CN//T0	BLECH
31	955404808	6	PLATE 8X300X50 S355MC FE//ZNNI8//CN//T	BLECH
32	10100621	66	DISH MOUNTING	TELLERBEFESTIGUNG
33	11651583	95	HEX SCREW ISO 4014 M8X60 8.8 480H SPF	SECHSKANTSCHRAUBE
34	941138108	118	WASHER DC01 FE//ZNNI8//CN//T0	SCHEIBE
35	10875614	128	HEX NUT DIN 985 M8 8 480H SPF	SECHSKANTMUTTER
36	10289805	8	WASHER ISO 7089 14 300HV FLZN SPF	SCHEIBE
37	973099408	4	PLATE 4X80X80 S315MC FE//ZNNI8//CN//T0	BLECH
38	11826527	12	HEX SCREW ISO 4017 M8X30 8.8 480H SPF	SECHSKANTSCHRAUBE
39	11140469	96	WASHER ISO 7093-1 8 200HV 480H SPF	SCHEIBE
40	962580308	8	CONNECTING PIN WELDED FE//ZNNI8//CN/	ABSTECKBOLZEN SCHWK.
41	453021308	8	PIN ISO 2341 B20X200X192 42CRMO4 GASN	BOLZEN
42	10875869	4	SAFETY PLUG W HINGE-LID 5X29X4,7X25 4	SICHERHEITSKLAPPSTECKER
43	10652829	2	ROUND STRAND ROPE 10X11,3M STAHL V	RUNDLITZENSEIL
45	97031881	2	SUPPORT 60X1660 PA6G	AUFLAGE
46	97031843	2	PLATE 10X1690X60 S355MC	BLECH
47	974143908	2	SUPPORT 60X1270 PA6G	AUFLAGE
48	974144008	2	PLATE 10X1250X80 S355MC	BLECH
49	956442808	4	PLATE 5X393X60 S355MC FE//ZNNI8//CN//T	BLECH
50	10180359	4	SPLIT PIN ISO 1234 5X40 St 480H SPF	SPLINT
52	11651579	4	HEX SCREW ISO 4014 M8X40 8.8 480H SPF	SECHSKANTSCHRAUBE
54	966435308	2	GRIP PA6-30%GF SPF	GRIFF
55	97006045	2	PLATE 2X213X45 ALMG3 H111	BLECH
56	11651580	4	HEX SCREW ISO 4014 M8X45 8.8 480H SPF	SECHSKANTSCHRAUBE
59	11651585	16	HEX SCREW ISO 4014 M8X70 8.8 480H SPF	SECHSKANTSCHRAUBE
60	97009040	2	L-PROFILE 4X127X1950 S315MC FE//ZNNI8/	L-PROFIL
61	725850708	2	GRIDIRON T1000X600X30/2 S235JR T ZN K	GITTERROST-P
80	967897608	2	PULL ROD 3.5M ⇒ □ 843	ZUGSTANGE KPL.
81	967898308	2	PULL ROD 8.5 M ⇒ □ 845	ZUGSTANGE KPL.


8.8.2019


etk_en_de_098233 LR 11000

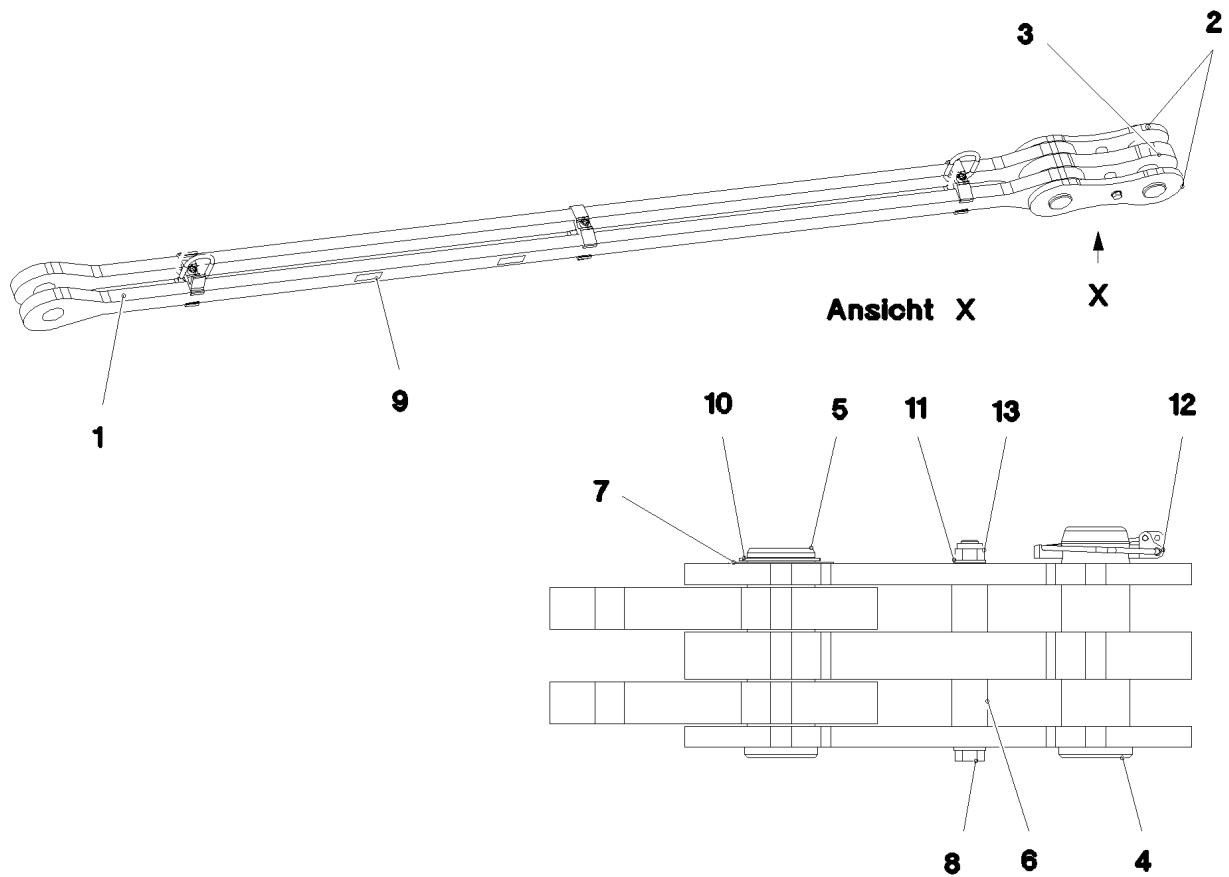
□ 841 (4/5)


LIEBHERR**S INTERMEDIATE SECTION
S-ZWISCHENSTUECK**

917078608

Pos.	Item	Quantity	Description	Bezeichnung
700	968012308	1	SIGNS S-ZW.ST.LR11000 ⇒  825	BESCHILDERUNG

8.8.2019	etk_en_de_098233 LR 11000	 842 (5/5)
LIEBHERR	S INTERMEDIATE SECTION S-ZWISCHENSTUECK	917078608



Pos.	Item	Quantity	Description	Bezeichnung
1	967950808	1	DRAWBAR PRE-ASS 3.2M ⇒  844	ZUGSTANGE VORM.
2	967744108	2	BRACKET WITH BOARD 0.30M	LASCHE MIT SCHILD
3	967744208	1	BRACKET WITH BOARD 0.30M	LASCHE MIT SCHILD
4	97027114	1	PIN 70.0X220 35NICRMOV125 SPF	BOLZEN
5	97027115	1	PIN 70.0X203 35NICRMOV125 SPF	BOLZEN
6	949987108	2	TUBE 33,7X8X45 S355J2H FE//ZNNI8//CN//T	ROHR
7	943399108	1	WASHER 1X100X100 DC01 FE//ZNNI8//CN//T	SCHEIBE
8	12224045	1	HEX SCREW ISO 4014 M16X200 8.8 FLZN SP	SECHSKANTSCHRAUBE
9	973567608	1	PLATE IDENTIFICATION NUMBER IDENT-N	SCHILD IDENTNR.
10	12100643	1	LOCKING RING DIN 471 65X2,5 480H SPF	SICHERUNGSRING
11	10289806	2	WASHER ISO 7089 16 300HV FLZN SPF	SCHEIBE
12	10180878	1	SAFETY PLUG W HINGE-LID 17X100X15,5X	SICHERHEITSKLAPPSTECKER
13	10875609	1	HEX NUT DIN 985 M16 8 FLZN SPF	SECHSKANTMUTTER
700	969068608	1	SIGNS	BESCHILDERUNG
(1)	97052256	1	SIGN 170X55 KLEBEFOLIE SPF	SCHILD

8.8.2019
078682

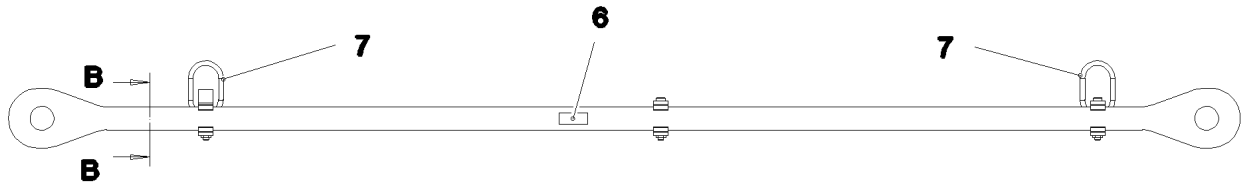
LIEBHERR

etk_en_de_098233 LR 11000

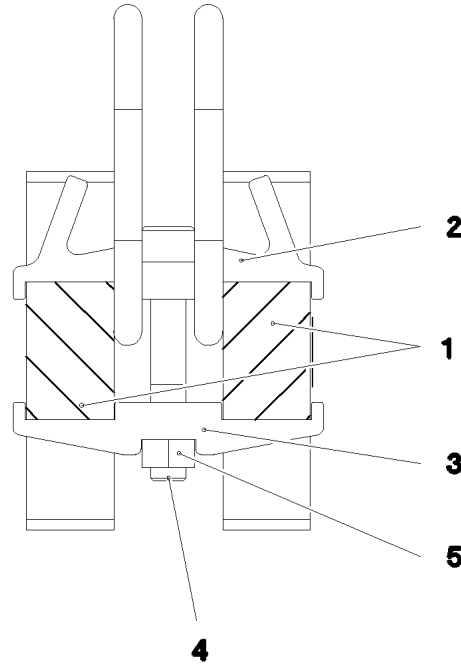
PULL ROD
ZUGSTANGE KPL.

 843

967897608



Schnitt B-B



Pos.	Item	Quantity	Description	Bezeichnung
1	97030595	2	PULL ROD 40X3397X168 S960QL+Z25 SPF	ZUGSTANGE
2	97030592	1	CLAMP 40X142X57 S960QL+Z25	KLAMMER
3	97028373	5	CLAMP 40X142X24 S960QL+Z25	KLAMMER
4	12691483	3	SOCKET HEAD SCREW ISO 4762 M16X100 8	ZYLINDERSCHRAUBE
5	10875617	3	HEX NUT ISO 4032 M16 8 FLZN SPF	SECHSKANTMUTTER
6	973567608	1	PLATE IDENTIFICATION NUMBER IDENT-N	SCHILD IDENTNR.
7	10871568	2	OVAL LOAD RING 11X60X120 GK 10 SPF	OVALRING

8.8.2019
078683

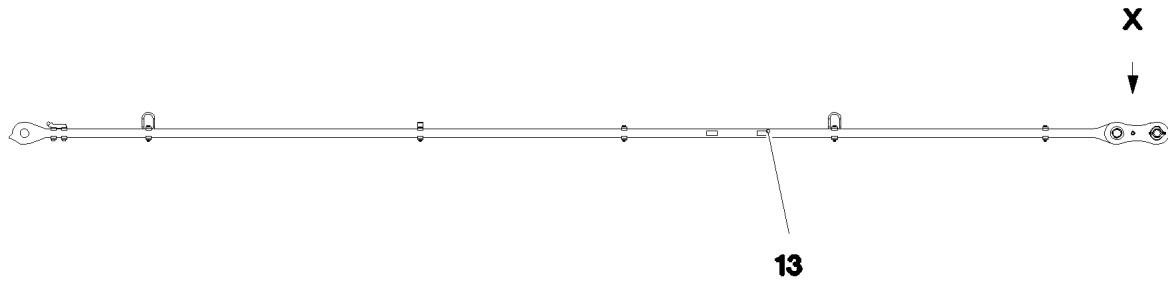
LIEBHERR

etk_en_de_098233 LR 11000

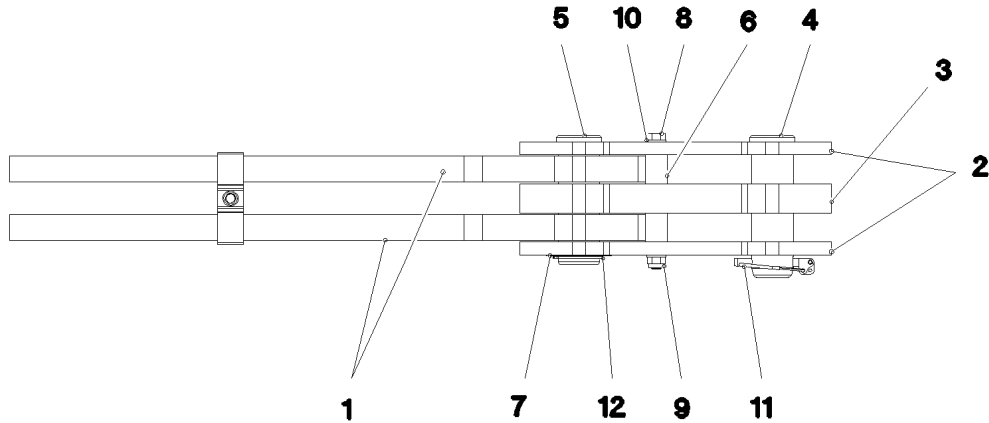
DRAWBAR PRE-ASS
ZUGSTANGE VORM.


844

967950808



Ansicht X



Pos.	Item	Quantity	Description	Bezeichnung
1	967898408	1	DRAWBAR PRE-ASS 8.2M ⇒  846	ZUGSTANGE VORM.
2	967744108	2	BRACKET WITH BOARD 0.30M	LASCHE MIT SCHILD
3	967744208	1	BRACKET WITH BOARD 0.30M	LASCHE MIT SCHILD
4	97027114	1	PIN 70.0X220 35NICRMOV125 SPF	BOLZEN
5	97027115	1	PIN 70.0X203 35NICRMOV125 SPF	BOLZEN
6	949987108	2	TUBE 33,7X8X45 S355J2H FE//ZNNI8//CN//T	ROHR
7	943399108	1	WASHER 1X100X100 DC01 FE//ZNNI8//CN//T	SCHEIBE
8	12224045	1	HEX SCREW ISO 4014 M16X200 8.8 FLZN SP	SECHSKANTSCHRAUBE
9	10875609	1	HEX NUT DIN 985 M16 8 FLZN SPF	SECHSKANTMUTTER
10	10289806	2	WASHER ISO 7089 16 300HV FLZN SPF	SCHEIBE
11	10180878	1	SAFETY PLUG W HINGE-LID 17X100X15,5X	SICHERHEITSKLAPPSTECKER
12	12100643	1	LOCKING RING DIN 471 65X2,5 480H SPF	SICHERUNGSRING
13	973567608	1	PLATE IDENTIFICATION NUMBER IDENT-N	SCHILD IDENTNR.
700	969069408	1	SIGNS 8.5 M	BESCHILDERUNG
(1)	97052266	1	SIGN 170X55 KLEBEFOLIE SPF	SCHILD

8.8.2019
078687

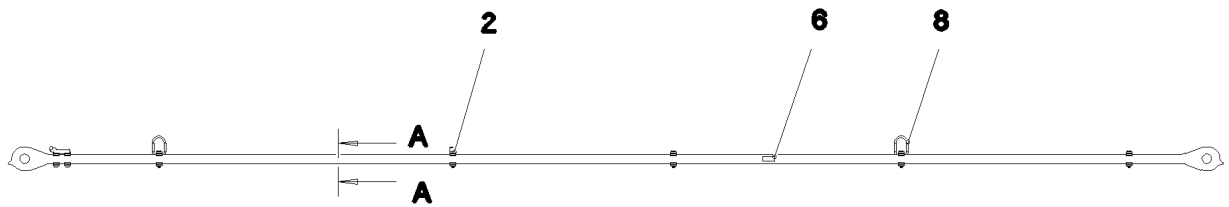
LIEBHERR

etk_en_de_098233 LR 11000

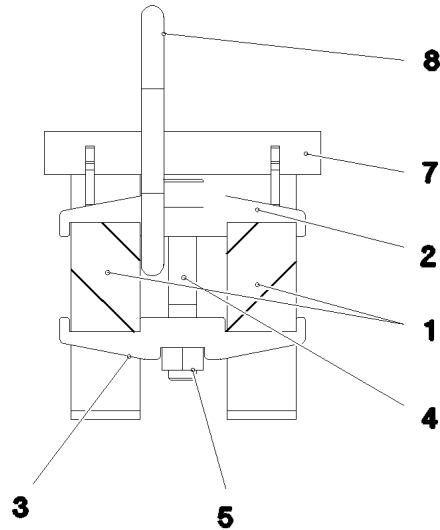
PULL ROD
ZUGSTANGE KPL.

 845

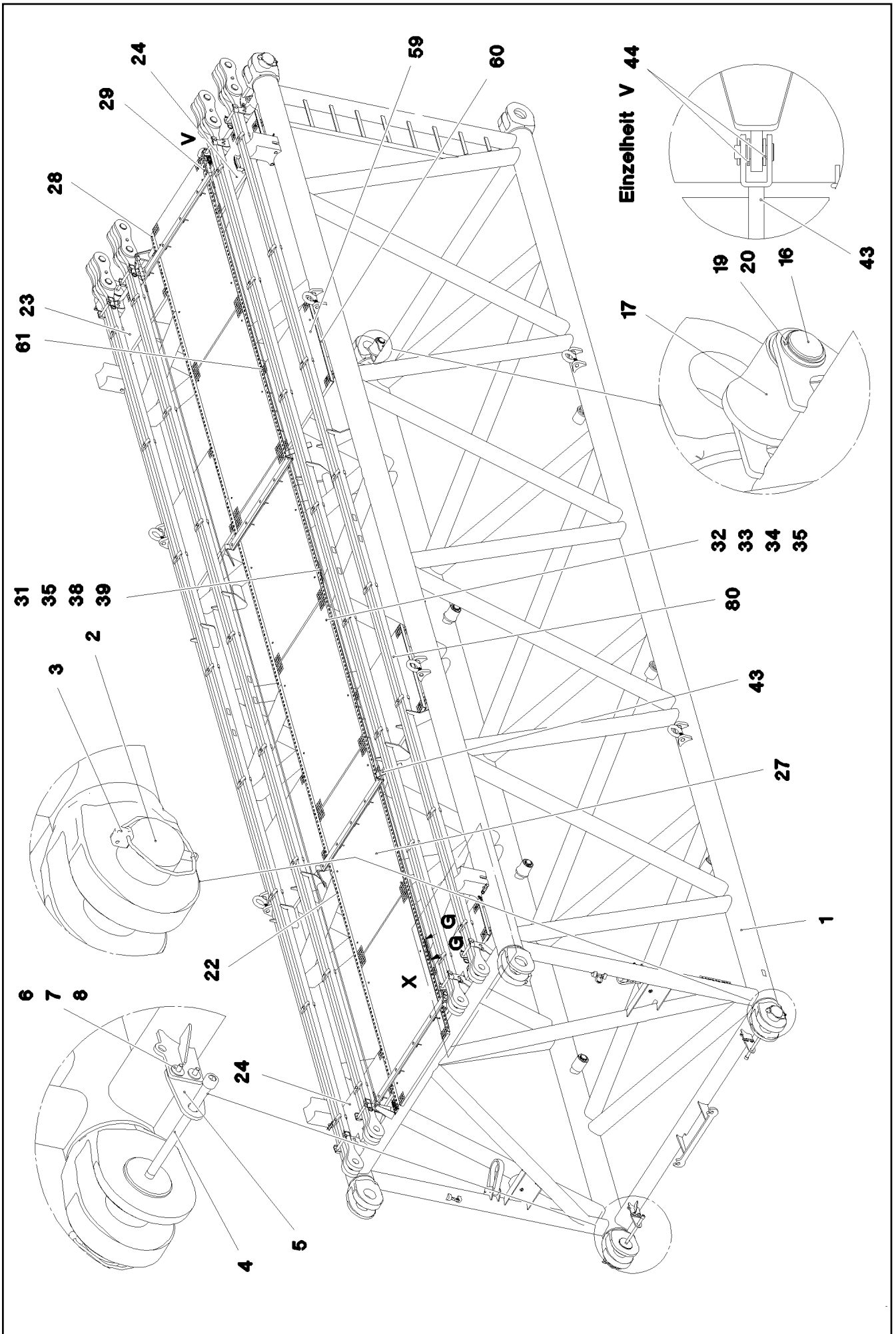
967898308



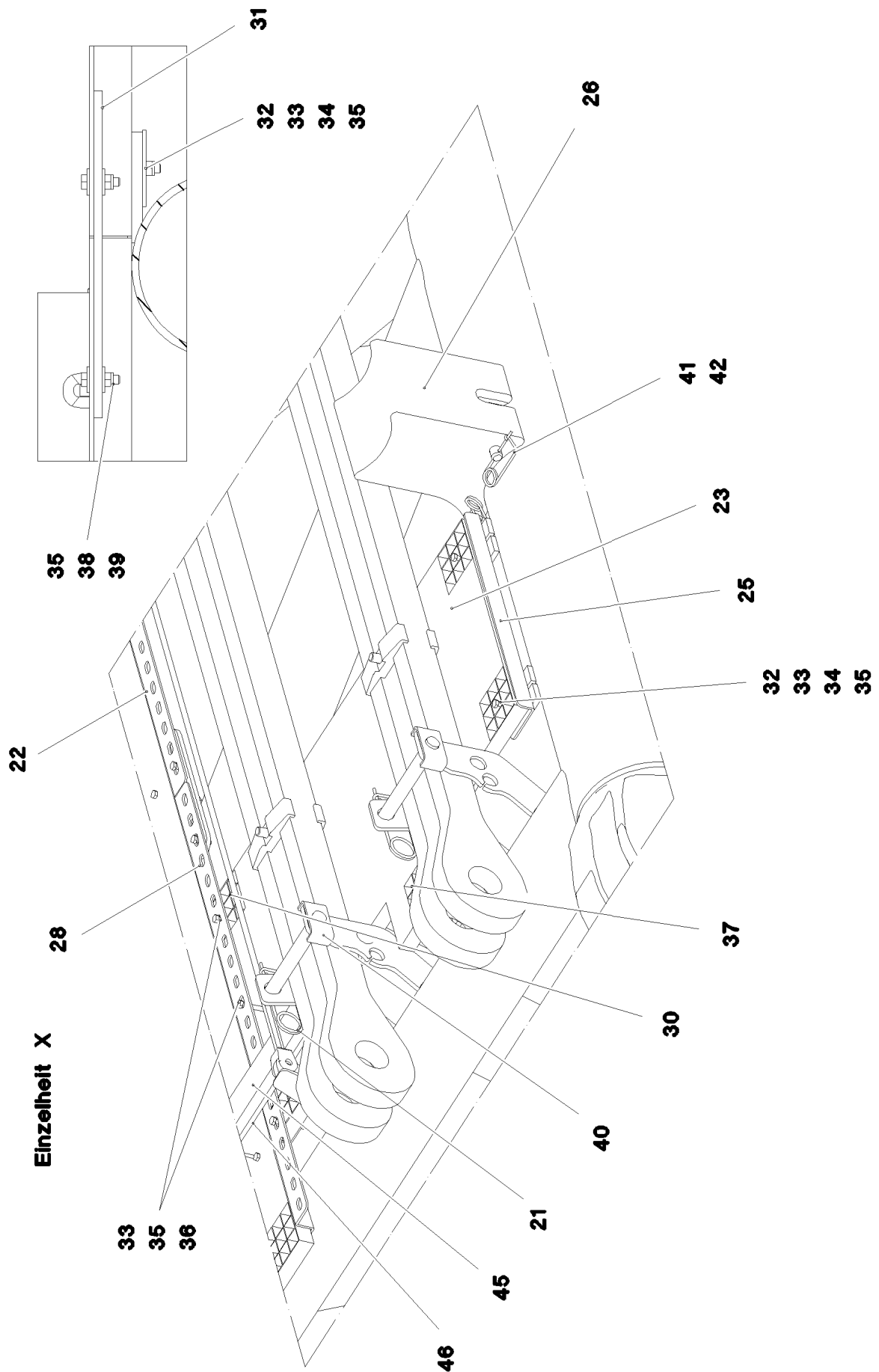
Schnitt A-A



Pos.	Item	Quantity	Description	Bezeichnung
1	97030723	2	PULL ROD 40X8446X168 S960QL+Z25	ZUGSTANGE
2	97030724	1	CLAMP 40X142X58 S960QL+Z25	KLAMMER
3	97028373	11	CLAMP 40X142X24 S960QL+Z25	KLAMMER
4	12691483	7	SOCKET HEAD SCREW ISO 4762 M16X100 8	ZYLINDERSCHRAUBE
5	10875617	7	HEX NUT ISO 4032 M16 8 FLZN SPF	SECHSKANTMUTTER
6	973567608	1	PLATE IDENTIFICATION NUMBER IDENT-N	SCHILD IDENTNR.
7	967960008	1	REST WELDED	ABLAGE SCHWK.
8	10871568	2	OVAL LOAD RING 11X60X120 GK 10 SPF	OVALRING



Schnitt G-G



8.8.2019
078692

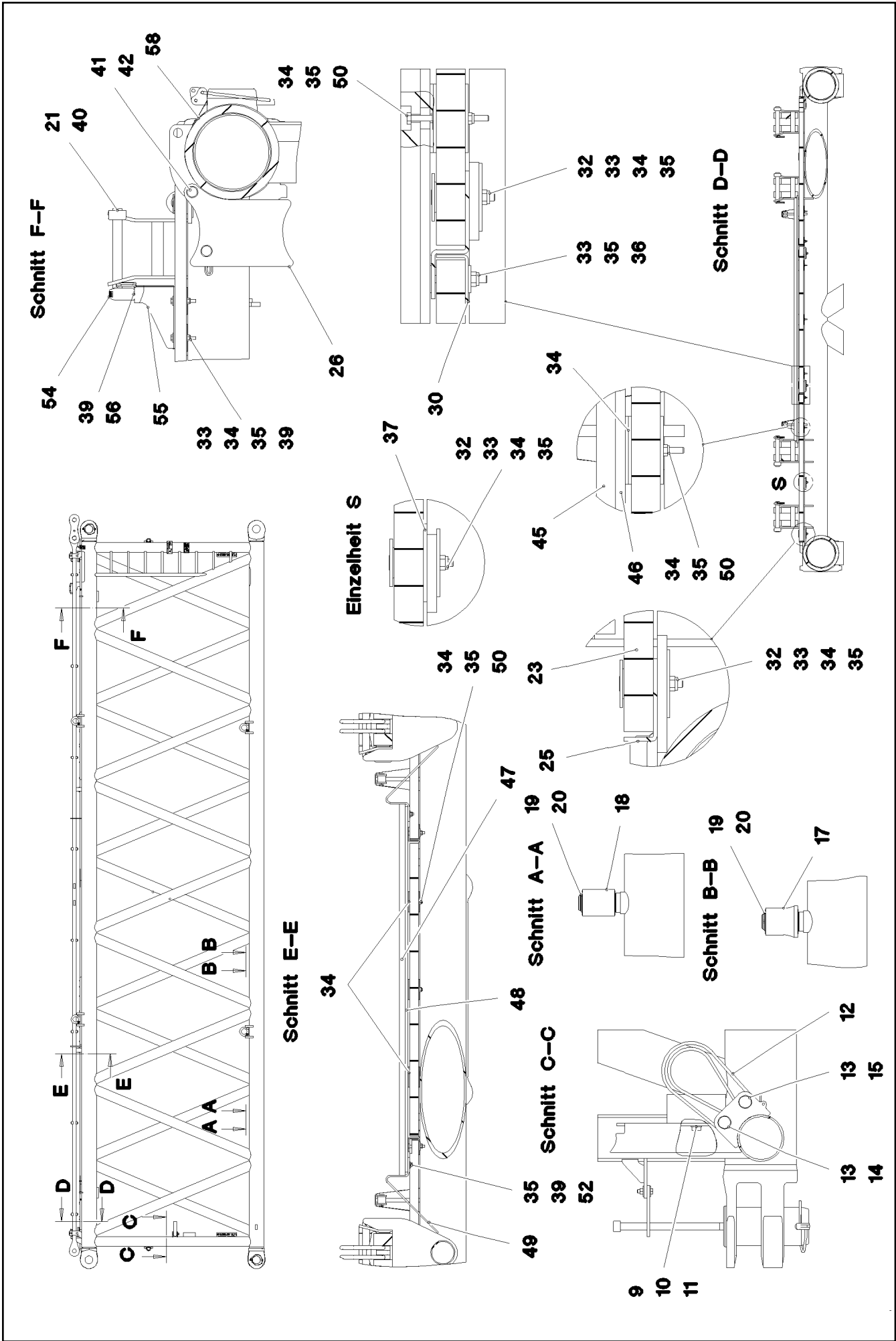
LIEBHERR

etk_en_de_098233 LR 11000

S INTERMEDIATE SECTION
S-ZWISCHENSTUECK

□ 848 (2/5)

917078708



8.8.2019
078693

LIEBHERR

etk_en_de_098233 LR 11000

S INTERMEDIATE SECTION
S-ZWISCHENSTUECK

□ 849 (3/5)

917078708

Pos.	Item	Quantity	Description	Bezeichnung
1	968033808	1	S INTERMED.SECTION WELD.CONSTR 3228	S-ZWISCHENSTUECK SCHWK.
2	97028894	4	PIN 140.0X291 35NICRMOV125 GASN. SPF	BOLZEN
3	10878577	4	SAFETY PLUG W HINGE-LID 20X175X20X1	SICHERHEITSKLAPPSTECKER
4	10878755	4	SOCKET HEAD SCREW ISO 4762 M24X400	ZYLINDERSCHRAUBE
5	972636908	4	PLATE 10X175X104 S700MC FE/FLZN10/NC	BLECH
6	11645386	8	HEX SCREW ISO 4017 M12X45 8.8 FLZN SP	SECHSKANTSCHRAUBE
7	11182717	16	WASHER ISO 7093-1 12 300HV FLZN SPF	SCHEIBE
8	10875616	8	HEX NUT ISO 4032 M12 8 FLZN SPF	SECHSKANTMUTTER
9	10282698	2	RUBBER-METAL STOP BUFFER 200X100-M	MEGI-ANSCHLAGPUFFER
10	10289808	2	WASHER ISO 7089 20 300HV FLZN SPF	SCHEIBE
11	12224041	2	HEX SCREW ISO 4017 M20X25 8.8 FLZN SP	SECHSKANTSCHRAUBE
12	10285626	2	ROUND SLING DIN EN 1492-2 3T-0,75M PO	RUNDSCHLINGE
13	451430808	4	PIN DIN 1436 30X105X97 35NICRMOV125 GA	BOLZEN
14	10180364	2	SPLIT PIN ISO 1234 6,3X50 St 480H SPF	SPLINT
15	10875870	2	SAFETY PLUG W HINGE-LID 6X42X5,5X32 4	SICHERHEITSKLAPPSTECKER
16	976649908	2	PIN 65.0X187 35NICRMOV125 SPF	BOLZEN
17	976650008	6	ROLLER PA6G	ROLLE
18	976650108	2	ROLLER	ROLLE
19	10875660	10	LOCKING RING DIN 471 60X2 480H SPF	SICHERUNGSRING
20	978499508	10	WASHER 3X75X75 DC01 FE//ZNNI8//CN//T0	SCHEIBE
21	433100908	8	RETAINING SPRING 4,5X98 VERZ	SICHERUNGSFEDER
22	97028899	8	PLATE 4X2490X161 S315MC FE//ZNNI8//CN/	BLECH
23	97028900	2	GRIDIRON T1000X575X30/2 S235JR T ZN K	GITTERROST-P
24	97028903	2	GRIDIRON T1000X575X30/2 S235JR T ZN K	GITTERROST-P
25	97028904	4	PLATE 4X480X112 S315MC FE//ZNNI8//CN//T	BLECH
26	97031402	4	BEARING BLOCK 282X214X180 PA6G	LAGERKLOTZ
27	97030223	6	GRIDIRON T1000X1930X30/2 S235JR T ZN K	GITTERROST-P
28	97031844	2	PLATE 4X1055X161 S315MC FE//ZNNI8//CN/	BLECH
29	97031845	2	PLATE 4X605X161 S315MC FE//ZNNI8//CN//T	BLECH
30	97031853	4	PLATE 3X82X580 DC01 FE//ZNNI8//CN//T0	BLECH
31	955404808	5	PLATE 8X300X50 S355MC FE//ZNNI8//CN//T	BLECH
32	10100621	44	DISH MOUNTING	TELLERBEFESTIGUNG
33	12216207	77	HEX SCREW ISO 4017 M8X60 8.8 480H SPF	SECHSKANTSCHRAUBE
34	941138108	94	WASHER DC01 FE//ZNNI8//CN//T0	SCHEIBE
35	10875614	99	HEX NUT DIN 985 M8 8 480H SPF	SECHSKANTMUTTER
36	420600301	62	WASHER ISO 7094 8 100 HV-ST VERZ	SCHEIBE
37	973099408	4	PLATE 4X80X80 S315MC FE//ZNNI8//CN//T0	BLECH
38	11826527	2	HEX SCREW ISO 4017 M8X30 8.8 480H SPF	SECHSKANTSCHRAUBE
39	11140469	12	WASHER ISO 7093-1 8 200HV 480H SPF	SCHEIBE
40	962580308	8	CONNECTING PIN WELDED FE//ZNNI8//CN/	ABSTECKBOLZEN SCHWK.
41	453021308	8	PIN ISO 2341 B20X200X192 42CRMO4 GASN	BOLZEN
42	433101208	8	RETAINING SPRING 4X68 VERZ	SICHERUNGSFEDER
43	10652829	2	ROUND STRAND ROPE 10X11,3M STAHL V	RUNDLITZENSEIL
44	10289805	8	WASHER ISO 7089 14 300HV FLZN SPF	SCHEIBE
45	97031881	2	SUPPORT 60X1660 PA6G	AUFLAGE
46	97031843	2	PLATE 10X1690X60 S355MC	BLECH
47	974143908	2	SUPPORT 60X1270 PA6G	AUFLAGE
48	974144008	2	PLATE 10X1250X80 S355MC	BLECH
49	956442808	4	PLATE 5X393X60 S355MC FE//ZNNI8//CN//T	BLECH
50	11651585	16	HEX SCREW ISO 4014 M8X70 8.8 480H SPF	SECHSKANTSCHRAUBE
52	11651579	4	HEX SCREW ISO 4014 M8X40 8.8 480H SPF	SECHSKANTSCHRAUBE
54	966435308	1	GRIP PA6-30%GF SPF	GRIFF
55	97032006	1	PLATE 3X390X260 S355MC FE//ZNNI8//CN//T	BLECH
56	11651767	2	HEX SCREW ISO 4017 M8X20 8.8 480H SPF	SECHSKANTSCHRAUBE
59	97009794	4	GRIDIRON T1000X1100X30/2 S235JR VERZ	GITTERROST-P
60	97033351	4	PLATE 4X1110X122 S315MC FE//ZNNI8//CN/	BLECH
61	97033352	4	PLATE 3X82X1110 DC01 FE//ZNNI8//CN//T0	BLECH
80	967743808	2	ROD CPL. 12 M	STANGE KPL.

⇒ 852

8.8.2019


etk_en_de_098233 LR 11000

850 (4/5)

LIEBHERR

**S INTERMEDIATE SECTION
S-ZWISCHENSTUECK**

917078708

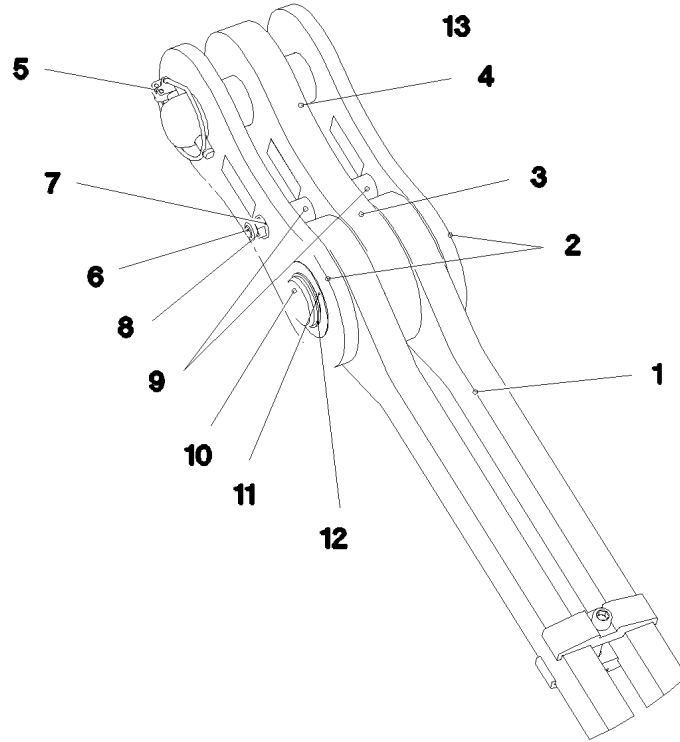
Pos.	Item	Quantity	Description	Bezeichnung
700	968012308	1	SIGNS S-ZW.ST.LR11000 ⇒  825	BESCHILDERUNG

8.8.2019	etk_en_de_098233 LR 11000	 851 (5/5)
LIEBHERR	S INTERMEDIATE SECTION S-ZWISCHENSTUECK	917078708

X



Ansicht X



Pos.	Item	Quantity	Description	Bezeichnung
1	967744008	1	ROD 11.7M ⇒ 853	STANGE VORM.
2	967744108	2	BRACKET WITH BOARD 0.30M	LASCHE MIT SCHILD
3	967744208	1	BRACKET WITH BOARD 0.30M	LASCHE MIT SCHILD
4	97027114	1	PIN 70.0X220 35NICRMOV125 SPF	BOLZEN
5	10180878	1	SAFETY PLUG W HINGE-LID 17X100X15,5X	SICHERHEITSKLAPPSTECKER
6	12224045	1	HEX SCREW ISO 4014 M16X200 8.8 FLZN SP	SECHSKANTSCHRAUBE
7	10289806	2	WASHER ISO 7089 16 300HV FLZN SPF	SCHEIBE
8	10875609	1	HEX NUT DIN 985 M16 8 FLZN SPF	SECHSKANTMUTTER
9	949987108	2	TUBE 33,7X8X45 S355J2H FE//ZNNI8//CN//T	ROHR
10	97027115	1	PIN 70.0X203 35NICRMOV125 SPF	BOLZEN
11	943399108	1	WASHER 1X100X100 DC01 FE//ZNNI8//CN//T	SCHEIBE
12	12100643	1	LOCKING RING DIN 471 65X2,5 480H SPF	SICHERUNGSRING
13	973567608	1	PLATE IDENTIFICATION NUMBER IDENT-N	SCHILD IDENTNR.
700	969060708	1	SIGNS	BESCHILDERUNG
(1)	97049945	1	SIGN 170X55 KLEBEFOLIE SPF	SCHILD

8.8.2019
078689

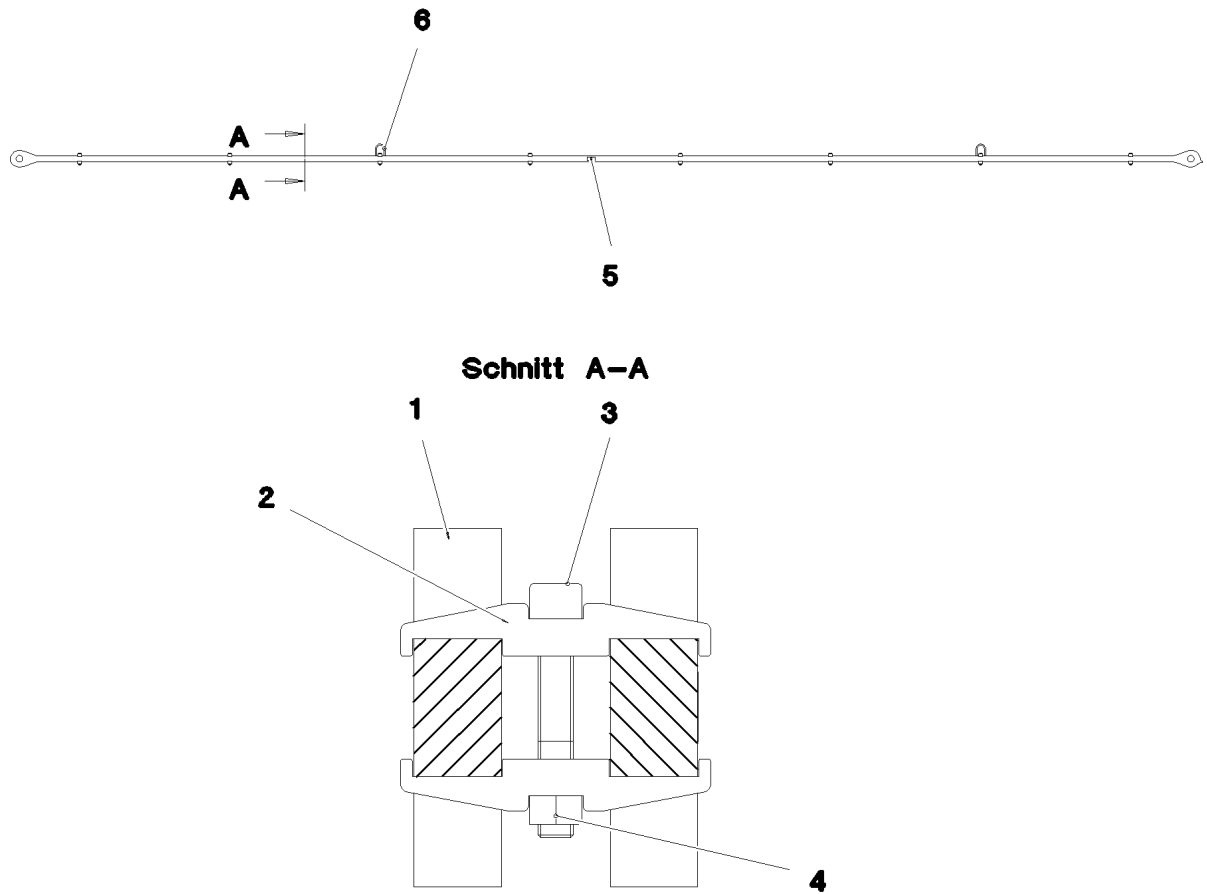
etk_en_de_098233 LR 11000

852

LIEBHERR

ROD CPL.
STANGE KPL.

967743808



Pos.	Item	Quantity	Description	Bezeichnung
1	97027116	2	PULL ROD 40X11923X168 S960QL+Z25 SPF	ZUGSTANGE
2	97028373	16	CLAMP 40X142X24 S960QL+Z25	KLAMMER
3	12691483	8	SOCKET HEAD SCREW ISO 4762 M16X100 8	ZYLINDERSCHRAUBE
4	10875617	8	HEX NUT ISO 4032 M16 8 FLZN SPF	SECHSKANTMUTTER
5	973567608	1	PLATE IDENTIFICATION NUMBER IDENT-N	SCHILD IDENTNR.
6	10871568	2	OVAL LOAD RING 11X60X120 GK 10 SPF	OVALRING

8.8.2019
078690

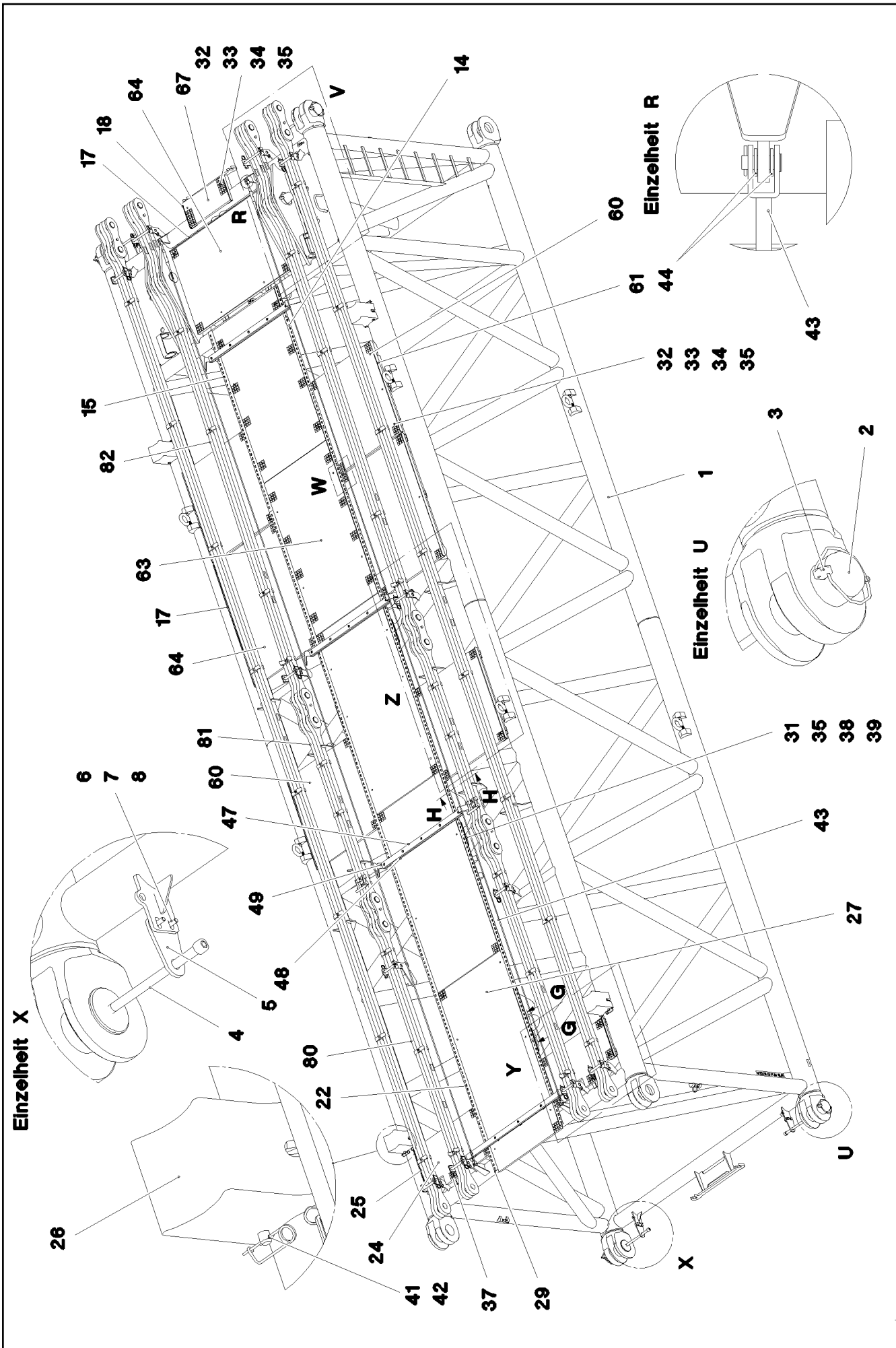
LIEBHERR

etk_en_de_098233 LR 11000

ROD
STANGE VORM.

853

967744008



8.8.2019
078684

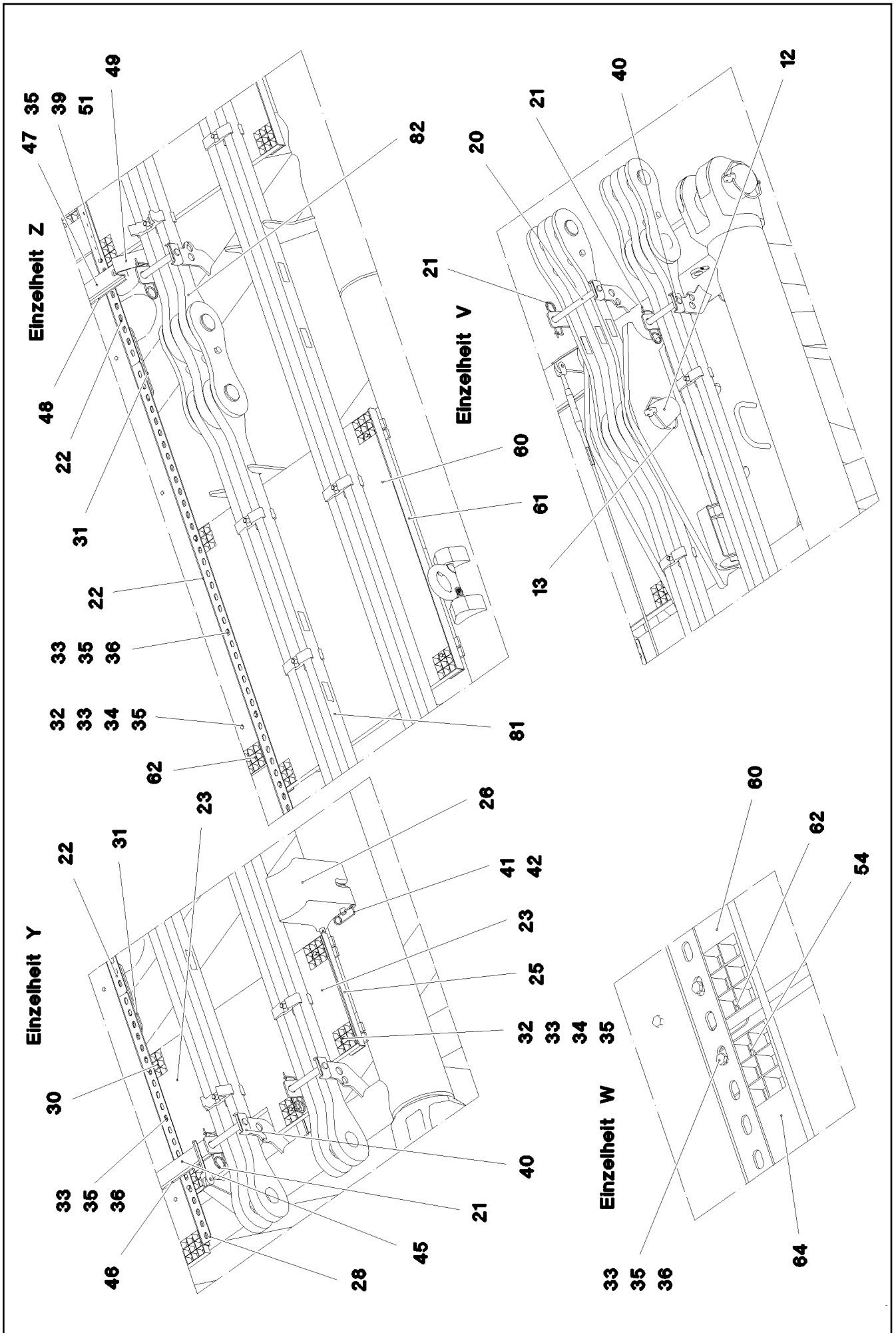
LIEBHERR

etk_en_de_098233 LR 11000

S INTERMEDIATE SECTION
S-ZWISCHENSTUECK

854 (1/5)

917078808



8.8.2019
078685

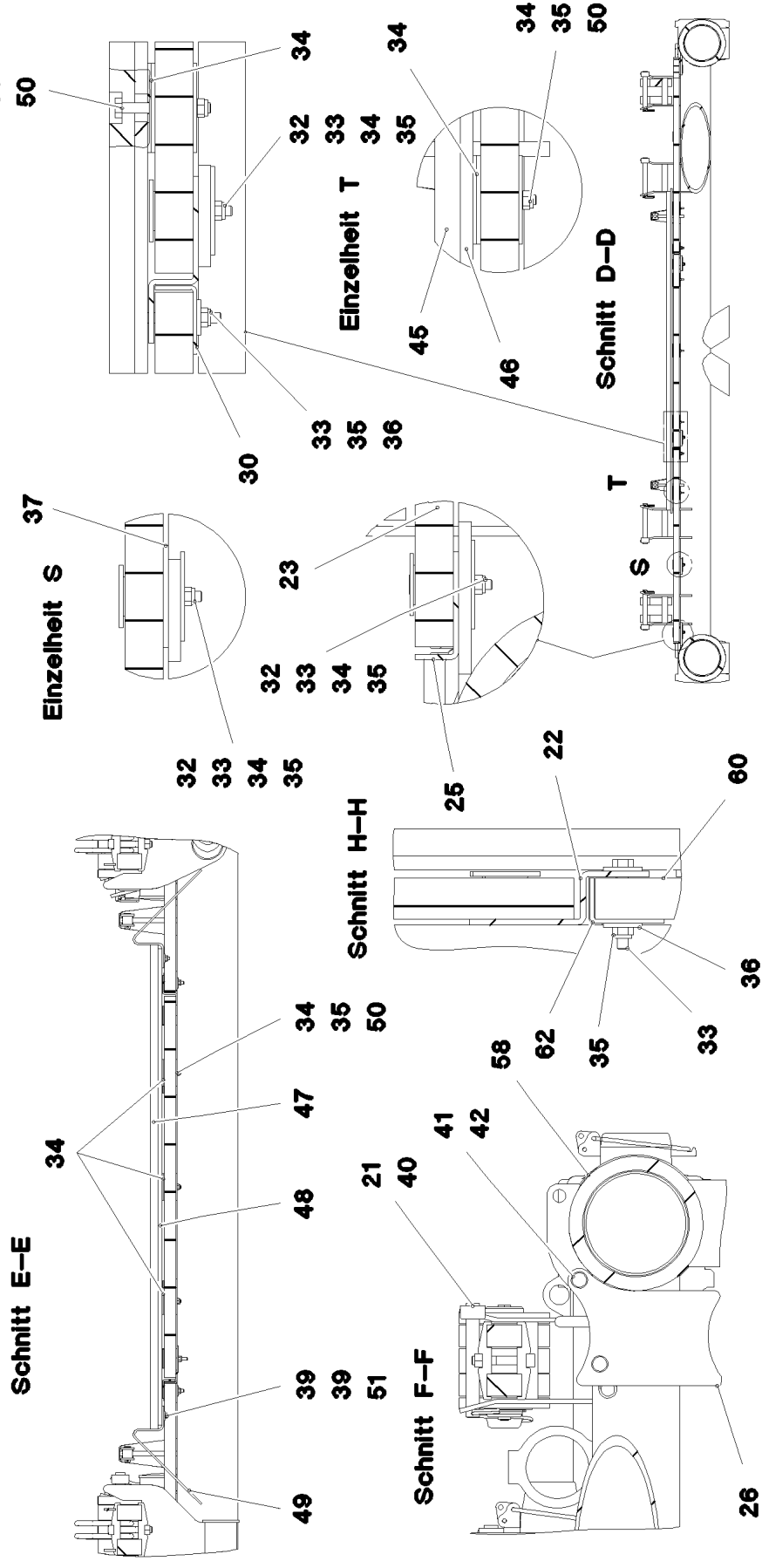
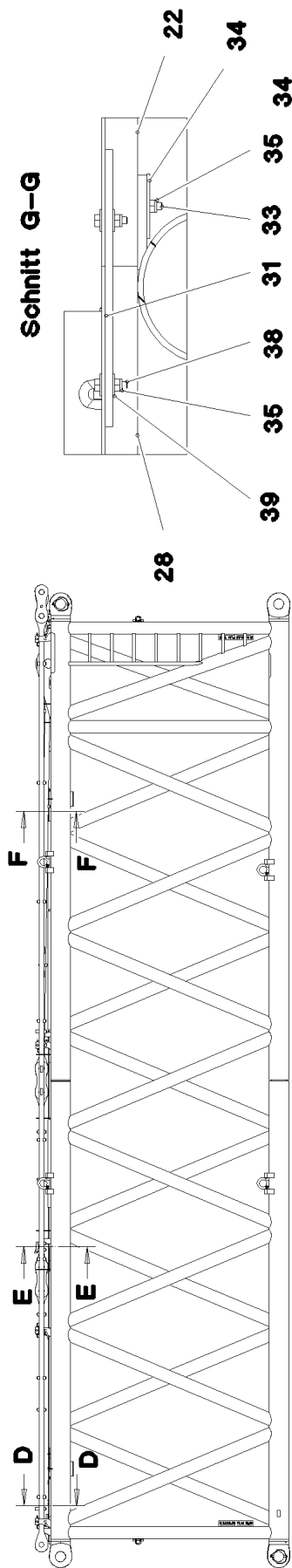
LIEBHERR

etk_en_de_098233 LR 11000

S INTERMEDIATE SECTION
S-ZWISCHENSTUECK

855 (2/5)

917078808



8.8.2019
078686

LIEBHERR

etk_en_de_098233 LR 11000

S INTERMEDIATE SECTION
S-ZWISCHENSTUECK

856 (3/5)

917078808

Pos.	Item	Quantity	Description	Bezeichnung
1	968110808	1	S INTERMED.SECTION WELD.CONSTR 3228	S-ZWISCHENSTUECK SCHWK.
2	97028894	4	PIN 140.0X291 35NICRMOV125 GASN. SPF	BOLZEN
3	10878577	4	SAFETY PLUG W HINGE-LID 20X175X20X1	SICHERHEITSKLAPPSTECKER
4	10878755	4	SOCKET HEAD SCREW ISO 4762 M24X400	ZYLINDERSCHRAUBE
5	972636908	4	PLATE 10X175X104 S700MC FE//FLZN10/NC	BLECH
6	11645386	8	HEX SCREW ISO 4017 M12X45 8.8 FLZN SP	SECHSKANTSCHRAUBE
7	11182717	16	WASHER ISO 7093-1 12 300HV FLZN SPF	SCHEIBE
8	10875616	8	HEX NUT ISO 4032 M12 8 FLZN SPF	SECHSKANTMUTTER
12	97036292	2	PIN 120.0X377 35NICRMOV125 SPF	BOLZEN
13	12100250	2	SAFETY PLUG W HINGE-LID 20X150X20X1	SICHERHEITSKLAPPSTECKER
14	97036296	1	PLATE 4X1750X161 S315MC FE//ZNNI8//CN/	BLECH
15	97036297	1	PLATE 4X2200X161 S315MC FE//ZNNI8//CN/	BLECH
17	97036299	4	PLATE 4X1500X122 S315MC FE//ZNNI8//CN/	BLECH
18	97036300	2	PLATE 4X310X112 S315MC FE//ZNNI8//CN//T	BLECH
20	968190708	2	CONNECTING PIN WELDED FE//ZNNI8//CN/	ABSTECKBOLZEN SCHWK.
21	433100908	12	RETAINING SPRING 4,5X98 VERZ	SICHERUNGSFEDER
22	97028899	6	PLATE 4X2490X161 S315MC FE//ZNNI8//CN/	BLECH
23	97028900	1	GRIDIRON T1000X575X30/2 S235JR T ZN K	GITTERROST-P
24	97028903	1	GRIDIRON T1000X575X30/2 S235JR T ZN K	GITTERROST-P
25	97028904	2	PLATE 4X480X112 S315MC FE//ZNNI8//CN//T	BLECH
26	97031402	4	BEARING BLOCK 282X214X180 PA6G	LAGERKLOTZ
27	97001584	3	GRIDIRON T1000X2180X30/2 S235JR SPF	GITTERROST-P
28	97031844	1	PLATE 4X1055X161 S315MC FE//ZNNI8//CN/	BLECH
29	97031845	1	PLATE 4X605X161 S315MC FE//ZNNI8//CN//T	BLECH
30	97031853	2	PLATE 3X82X580 DC01 FE//ZNNI8//CN//T0	BLECH
31	955404808	5	PLATE 8X300X50 S355MC FE//ZNNI8//CN//T	BLECH
32	10100621	46	DISH MOUNTING	TELLERBEFESTIGUNG
33	12216207	76	HEX SCREW ISO 4017 M8X60 8.8 480H SPF	SECHSKANTSCHRAUBE
34	941138108	88	WASHER DC01 FE//ZNNI8//CN//T0	SCHEIBE
35	10875614	106	HEX NUT DIN 985 M8 8 480H SPF	SECHSKANTMUTTER
36	420600301	60	WASHER ISO 7094 8 100 HV-ST VERZ	SCHEIBE
37	973099408	2	PLATE 4X80X80 S315MC FE//ZNNI8//CN//T0	BLECH
38	11826527	10	HEX SCREW ISO 4017 M8X30 8.8 480H SPF	SECHSKANTSCHRAUBE
39	11140469	26	WASHER ISO 7093-1 8 200HV 480H SPF	SCHEIBE
40	962580308	10	CONNECTING PIN WELDED FE//ZNNI8//CN/	ABSTECKBOLZEN SCHWK.
41	453021308	8	PIN ISO 2341 B20X200X192 42CRMO4 GASN	BOLZEN
42	433101208	8	RETAINING SPRING 4X68 VERZ	SICHERUNGSFEDER
43	10652829	2	ROUND STRAND ROPE 10X11,3M STAHL V	RUNDLITZENSEIL
44	10289805	8	WASHER ISO 7089 14 300HV FLZN SPF	SCHEIBE
45	97031881	1	SUPPORT 60X1660 PA6G	AUFLAGE
46	97031843	1	PLATE 10X1690X60 S355MC	BLECH
47	974143908	3	SUPPORT 60X1270 PA6G	AUFLAGE
48	974144008	3	PLATE 10X1250X80 S355MC	BLECH
49	956442808	6	PLATE 5X393X60 S355MC FE//ZNNI8//CN//T	BLECH
50	11651585	14	HEX SCREW ISO 4014 M8X70 8.8 480H SPF	SECHSKANTSCHRAUBE
52	11651579	6	HEX SCREW ISO 4014 M8X40 8.8 480H SPF	SECHSKANTSCHRAUBE
54	97038281	2	PLATE 3X1500X82 DC01 FE//ZNNI8//CN//T0	BLECH
60	97009794	4	GRIDIRON T1000X1100X30/2 S235JR VERZ	GITTERROST-P
61	97033351	4	PLATE 4X1110X122 S315MC FE//ZNNI8//CN/	BLECH
62	97033352	4	PLATE 3X82X1110 DC01 FE//ZNNI8//CN//T0	BLECH
63	975136308	2	GRIDIRON T1000X1860X30/2 S235JR T ZN K	GITTERROST-P
64	97012280	3	GRIDIRON T1000X1490X30/2 S235JR T ZN K	GITTERROST-P
67	725857508	1	GRIDIRON T640X300X30/2 S235JR T ZN K	GITTERROST-P
80	967897608	2	PULL ROD 3.5M ⇒ □ 843	ZUGSTANGE KPL.
81	968190108	2	PULL ROD 2.5M ⇒ □ 859	ZUGSTANGE KPL.
82	968190208	2	PULL ROD 6.005M ⇒ □ 861	ZUGSTANGE KPL.


8.8.2019


etk_en_de_098233 LR 11000

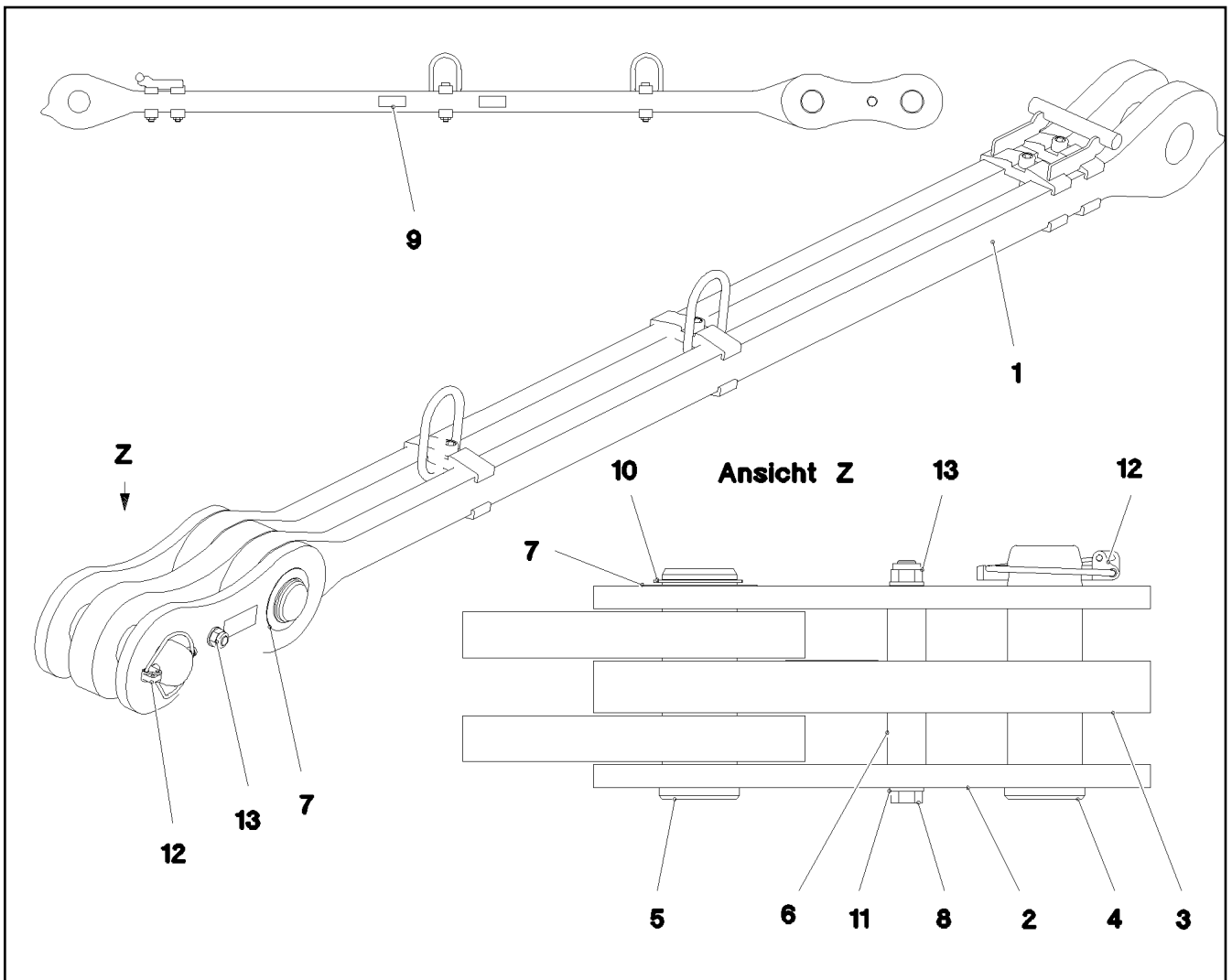
□ 857 (4/5)

LIEBHERR**S INTERMEDIATE SECTION
S-ZWISCHENSTUECK**

917078808

Pos.	Item	Quantity	Description	Bezeichnung
700	969425308	1	SIGNS S-ZW.FLMLR11000 ⇒  863	BESCHILDERUNG

8.8.2019	etk_en_de_098233 LR 11000	 858 (5/5)
LIEBHERR	S INTERMEDIATE SECTION S-ZWISCHENSTUECK	917078808



Pos.	Item	Quantity	Description	Bezeichnung
1	968214108	1	DRAWBAR PRE-ASS 2.2M ⇒ □ 860	ZUGSTANGE VORM.
2	967744108	2	BRACKET WITH BOARD 0.30M	LASCHE MIT SCHILD
3	967744208	1	BRACKET WITH BOARD 0.30M	LASCHE MIT SCHILD
4	97027114	1	PIN 70.0X220 35NICRMOV125 SPF	BOLZEN
5	97027115	1	PIN 70.0X203 35NICRMOV125 SPF	BOLZEN
6	949987108	2	TUBE 33,7X8X45 S355J2H FE//ZNNI8//CN//T	ROHR
7	943399108	1	WASHER 1X100X100 DC01 FE//ZNNI8//CN//T	SCHEIBE
8	12224045	1	HEX SCREW ISO 4014 M16X200 8.8 FLZN SP	SECHSKANTSCHRAUBE
9	973567608	1	PLATE IDENTIFICATION NUMBER IDENT-N	SCHILD IDENTNR.
10	12100643	1	LOCKING RING DIN 471 65X2,5 480H SPF	SICHERUNGSRING
11	10289806	2	WASHER ISO 7089 16 300HV FLZN SPF	SCHEIBE
12	10180878	1	SAFETY PLUG W HINGE-LID 17X100X15,5X	SICHERHEITSKLAPPSTECKER
13	10875609	1	HEX NUT DIN 985 M16 8 FLZN SPF	SECHSKANTMUTTER
700	969086008	1	SIGNS 2.5M	BESCHILDERUNG
(1)	97052499	1	SIGN 170X55 KLEBEFOLIE SPF	SCHILD

8.8.2019
078678

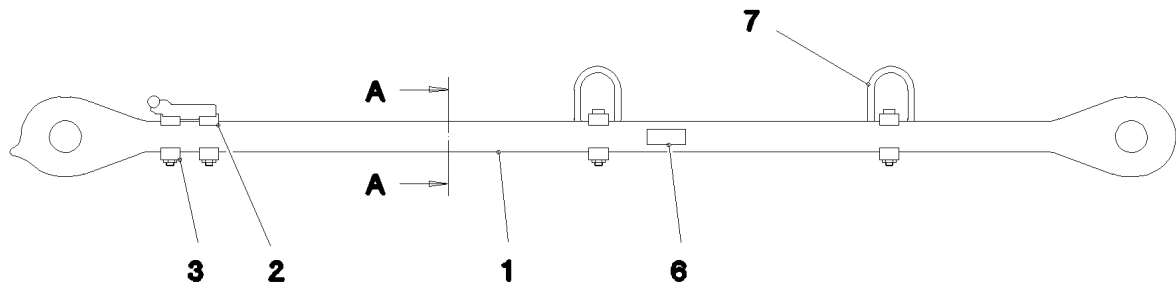
LIEBHERR

etk_en_de_098233 LR 11000

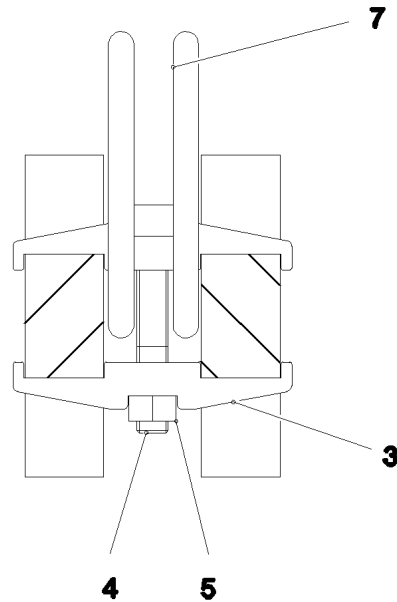
PULL ROD
ZUGSTANGE KPL.

□ 859

968190108



Schnitt A-A



Pos.	Item	Quantity	Description	Bezeichnung
1	97038215	2	PULL ROD 40X2438X168 S960QL+Z25 SPF	ZUGSTANGE
2	967960008	1	REST WELDED	ABLAGE SCHWK.
3	97028373	6	CLAMP 40X142X24 S960QL+Z25	KLAMMER
4	12691483	4	SOCKET HEAD SCREW ISO 4762 M16X100 8	ZYLINDERSCHRAUBE
5	10875617	4	HEX NUT ISO 4032 M16 8 FLZN SPF	SECHSKANTMUTTER
6	973567608	1	PLATE IDENTIFICATION NUMBER IDENT-N	SCHILD IDENTNR.
7	10871568	2	OVAL LOAD RING 11X60X120 GK 10 SPF	OVALRING

8.8.2019
078679

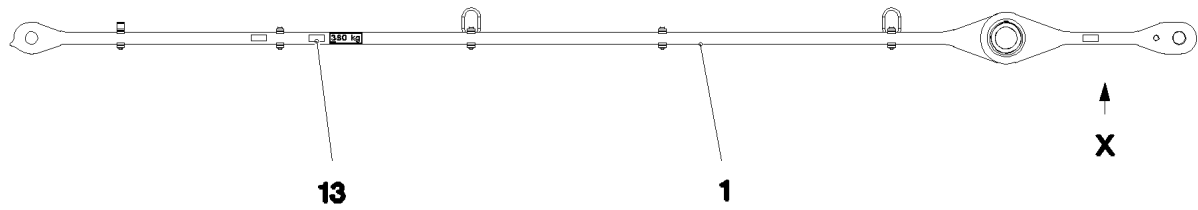
LIEBHERR

etk_en_de_098233 LR 11000

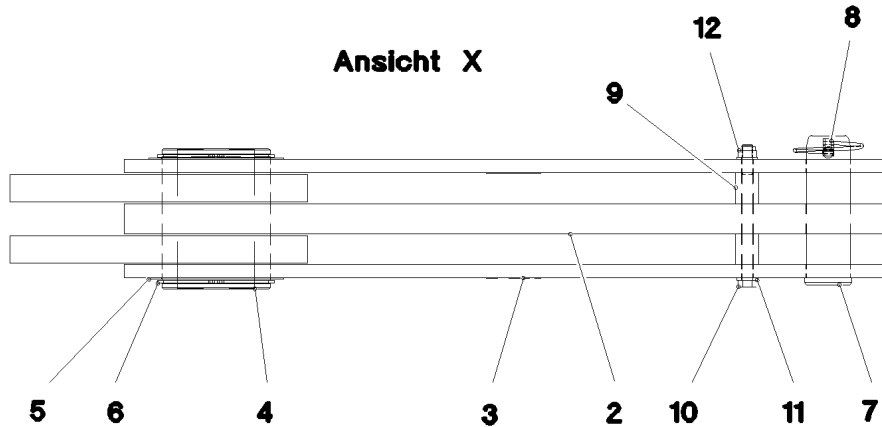
DRAWBAR PRE-ASS
ZUGSTANGE VORM.

860

968214108



Ansicht X



Pos.	Item	Quantity	Description	Bezeichnung
1	968217108	1	DRAWBAR PRE-ASS 5.1M ⇒  862	ZUGSTANGE VORM.
2	968217208	1	TIE ROD WITH SIGN 0.905M	ZUGSTANGE M.SCHILD
3	968217508	2	TIE ROD WITH SIGN 0.905M	ZUGSTANGE M.SCHILD
4	97036556	1	TUBULAR BOLT 170.0X207 35NICRMOV125	ROHRBOLZEN
5	971780208	2	WASHER 2X199X199 DC01 FE//ZNNI8//CN//T	SCHEIBE
6	428008508	2	LOCKING RING DIN 471 160X4	SICHERUNGSRING
7	97027114	1	PIN 70.0X220 35NICRMOV125 SPF	BOLZEN
8	10180878	1	SAFETY PLUG W HINGE-LID 17X100X15,5X	SICHERHEITSKLAPPSTECKER
9	949987108	2	TUBE 33,7X8X45 S355J2H FE//ZNNI8//CN//T	ROHR
10	12224045	1	HEX SCREW ISO 4014 M16X200 8.8 FLZN SP	SECHSKANTSCHRAUBE
11	10289806	2	WASHER ISO 7089 16 300HV FLZN SPF	SCHEIBE
12	10875609	1	HEX NUT DIN 985 M16 8 FLZN SPF	SECHSKANTMUTTER
13	973567608	1	PLATE IDENTIFICATION NUMBER IDENT-N	SCHILD IDENTNR.
700	969092108	1	SIGNS 6.005M	BESCHILDERUNG
(1)	97052635	1	SIGN 170X55 KLEBEFOLIE SPF	SCHILD

8.8.2019
078680

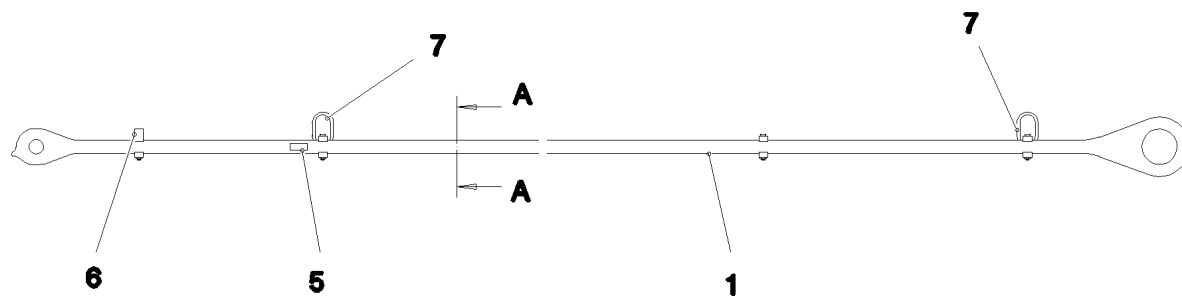
LIEBHERR

etk_en_de_098233 LR 11000

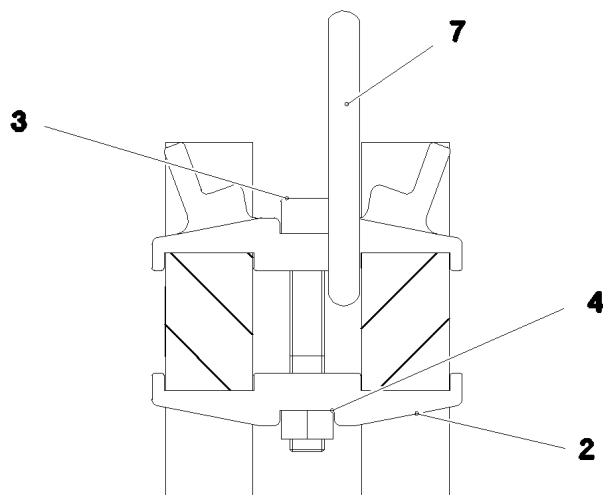
PULL ROD
ZUGSTANGE KPL.

 861

968190208



Schnitt A-A



Pos.	Item	Quantity	Description	Bezeichnung
1	97036582	2	PULL ROD 40X5339X274 S960QL+Z25 SPF	ZUGSTANGE
2	97028373	7	CLAMP 40X142X24 S960QL+Z25	KLAMMER
3	12691483	4	SOCKET HEAD SCREW ISO 4762 M16X100 8	ZYLINDERSCHRAUBE
4	10875617	4	HEX NUT ISO 4032 M16 8 FLZN SPF	SECHSKANTMUTTER
5	973567608	1	PLATE IDENTIFICATION NUMBER IDENT-N	SCHILD IDENTNR.
6	97030724	1	CLAMP 40X142X58 S960QL+Z25	KLAMMER
7	10871568	2	OVAL LOAD RING 11X60X120 GK 10 SPF	OVALRING

8.8.2019
078681

LIEBHERR

etk_en_de_098233 LR 11000

DRAWBAR PRE-ASS
ZUGSTANGE VORM.

862

968217108

Pos.	Item	Quantity	Description	Bezeichnung
1	97004046	3	SIGN 168X88X1 KLEBEFOLIE SPF	SCHILD
2	978674008	1	SIGN 208X88 KLEBEFOLIE SPF	SCHILD
3	978674808	4	SIGN 168X62 KLEBEFOLIE SPF	SCHILD
4	978674608	4	SIGN 208X88 KLEBEFOLIE SPF	SCHILD
5	978674108	4	SIGN 208X88 KLEBEFOLIE SPF	SCHILD
6	97036732	1	SIGN 168X88 KLEBEFOLIE SPF	SCHILD
7	97025926	4	SIGN 138X69 KLEBEFOLIE SPF	SCHILD
8	970879408	1	ANTI-SLIP SURFACE 1.6X150X500 3M TYP4	ANTIRUTSCHBELAG
9	972859408	9	ANTI-SLIP SURFACE 1.6X150X300 3M TYP4	ANTIRUTSCHBELAG
10	97013912	4	ANTI-SLIP SURFACE 1.6X150X200 3M TYP4	ANTIRUTSCHBELAG

8.8.2019

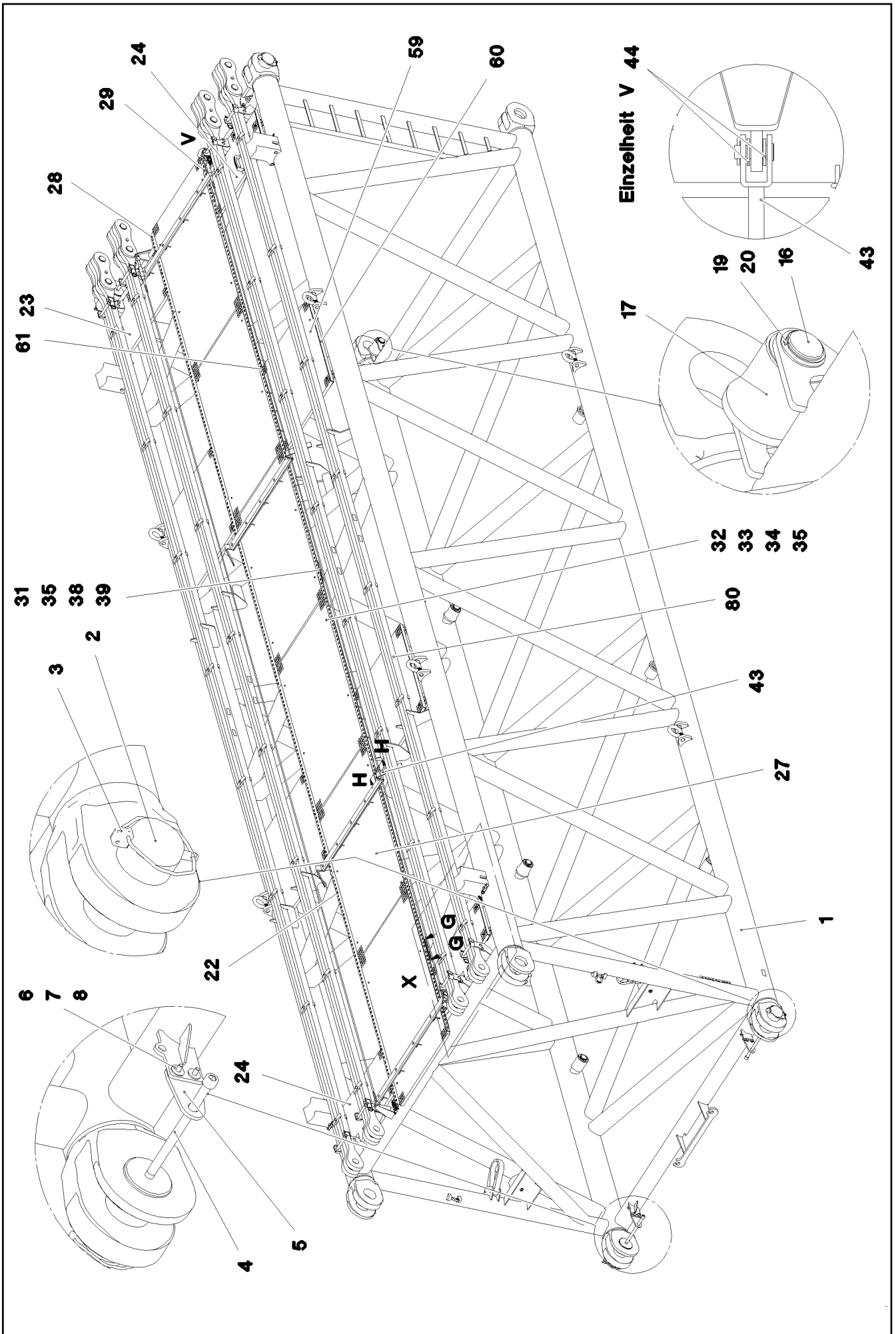
etk_en_de_098233 LR 11000

864 (2/2)

LIEBHERR

SIGNS
BESCHILDERUNG

969425308



8.8.2019
078701

LIEBHERR

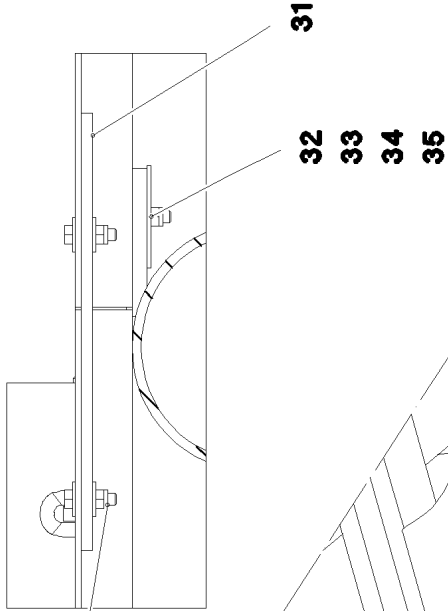
etk_en_de_098233 LR 11000

S INTERMEDIATE SECTION
S-ZWISCHENSTUECK

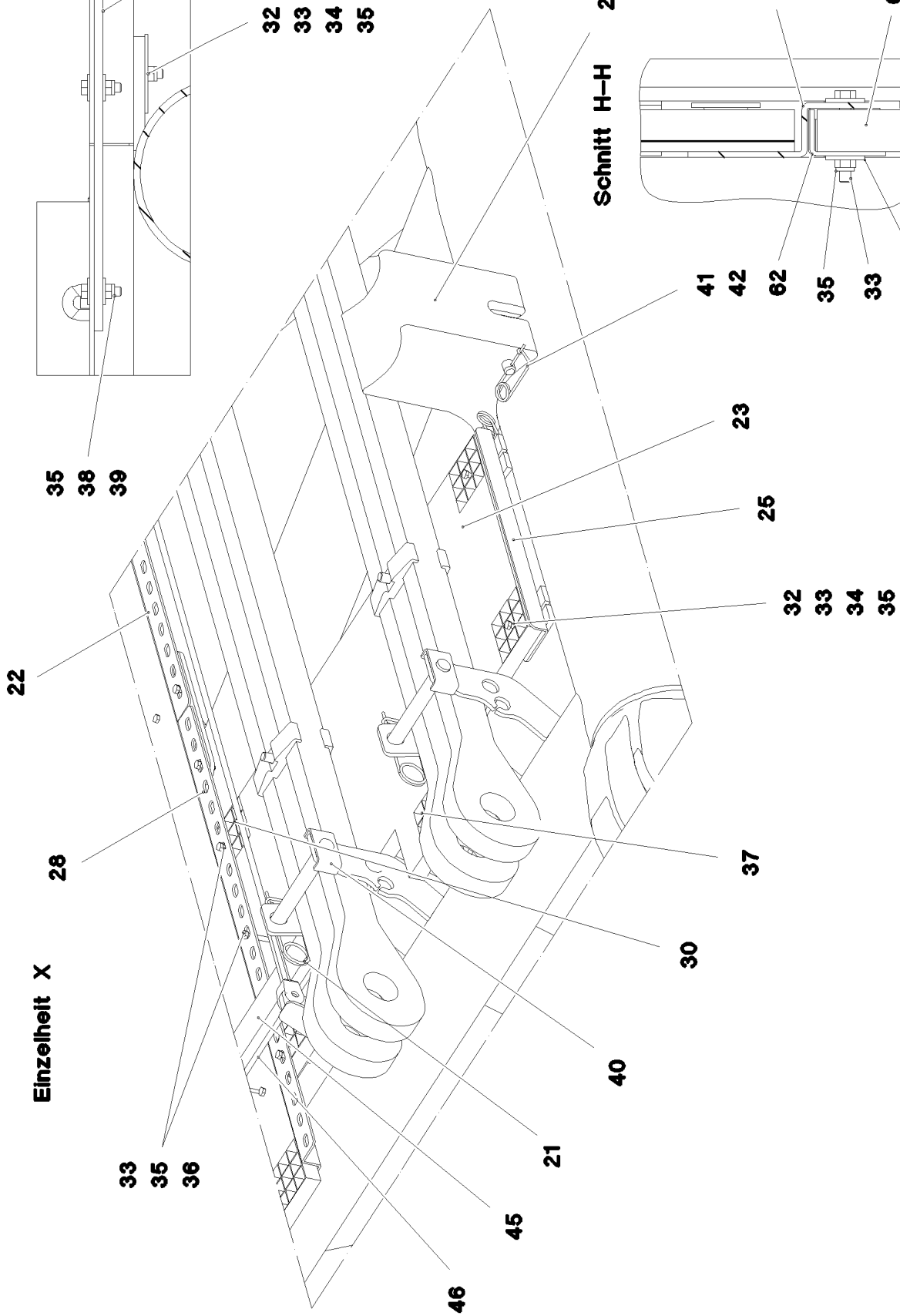
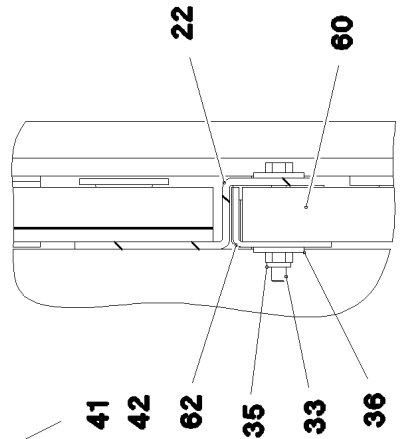
865 (1/5)

917079208

Schnitt G-G



Schnitt H-H



Einzelheit X

8.8.2019
078702

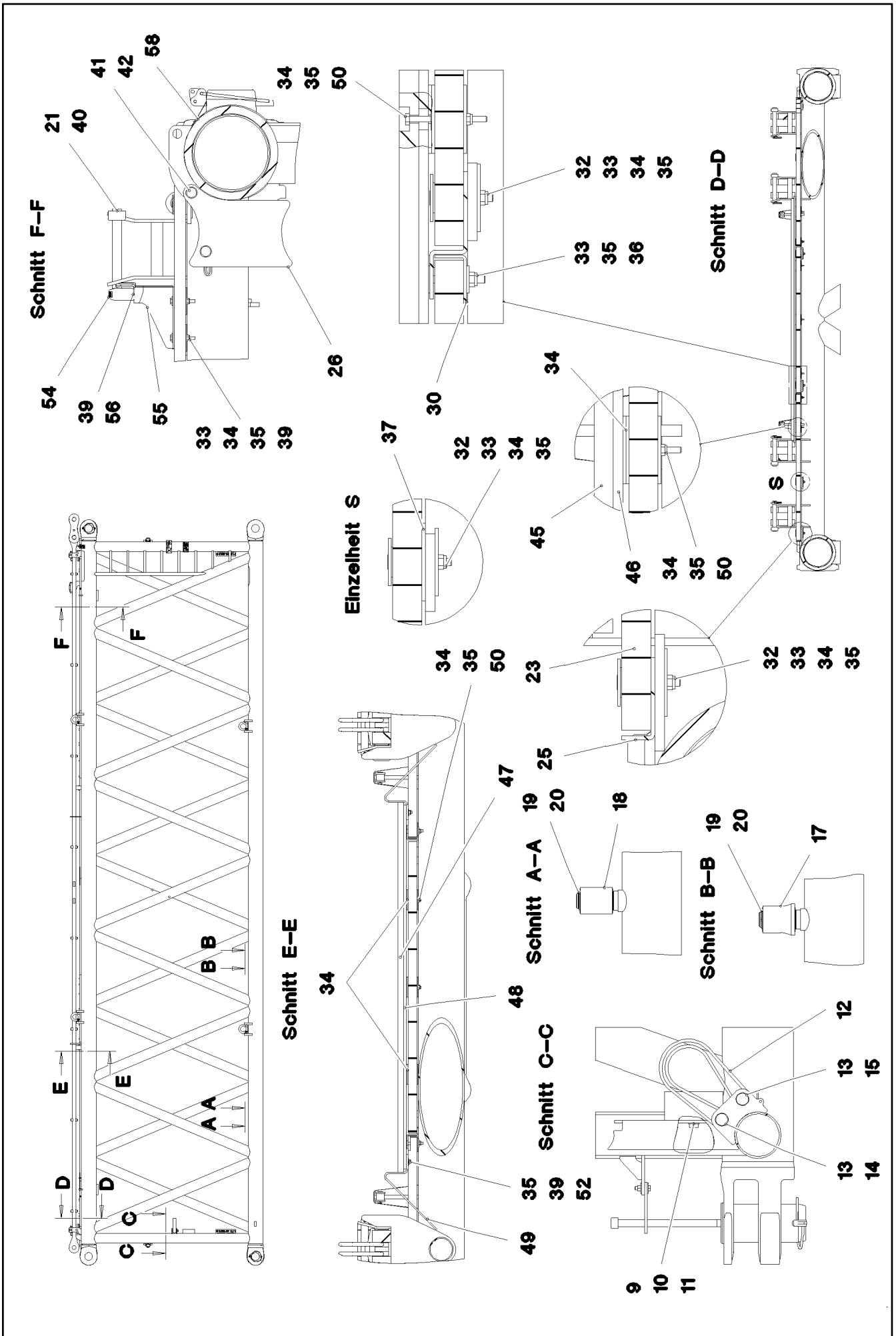
LIEBHERR

etk_en_de_098233 LR 11000

S INTERMEDIATE SECTION
S-ZWISCHENSTUECK

866 (2/5)

917079208



8.8.2019
078703

LIEBHERR

etk_en_de_098233 LR 11000

S INTERMEDIATE SECTION
S-ZWISCHENSTUECK

867 (3/5)

917079208

Pos.	Item	Quantity	Description	Bezeichnung
1	967686308	1	S INTERMED.SECTION WELD.CONSTR 3228	S-ZWISCHENSTUECK SCHWK.
2	97028894	4	PIN 140.0X291 35NICRMOV125 GASN. SPF	BOLZEN
3	10878577	4	SAFETY PLUG W HINGE-LID 20X175X20X1	SICHERHEITSKLAPPSTECKER
4	10878755	4	SOCKET HEAD SCREW ISO 4762 M24X400	ZYLINDERSCHRAUBE
5	972636908	4	PLATE 10X175X104 S700MC FE/FLZN10/NC	BLECH
6	11645386	8	HEX SCREW ISO 4017 M12X45 8.8 FLZN SP	SECHSKANTSCHRAUBE
7	11182717	16	WASHER ISO 7093-1 12 300HV FLZN SPF	SCHEIBE
8	10875616	8	HEX NUT ISO 4032 M12 8 FLZN SPF	SECHSKANTMUTTER
9	10282698	2	RUBBER-METAL STOP BUFFER 200X100-M	MEGI-ANSCHLAGPUFFER
10	10289808	2	WASHER ISO 7089 20 300HV FLZN SPF	SCHEIBE
11	12224041	2	HEX SCREW ISO 4017 M20X25 8.8 FLZN SP	SECHSKANTSCHRAUBE
12	10285626	2	ROUND SLING DIN EN 1492-2 3T-0,75M PO	RUNDSCHLINGE
13	451430808	4	PIN DIN 1436 30X105X97 35NICRMOV125 GA	BOLZEN
14	10180364	2	SPLIT PIN ISO 1234 6,3X50 St 480H SPF	SPLINT
15	10875870	2	SAFETY PLUG W HINGE-LID 6X42X5,5X32 4	SICHERHEITSKLAPPSTECKER
16	976649908	2	PIN 65.0X187 35NICRMOV125 SPF	BOLZEN
17	976650008	6	ROLLER PA6G	ROLLE
18	976650108	2	ROLLER	ROLLE
19	10875660	10	LOCKING RING DIN 471 60X2 480H SPF	SICHERUNGSRING
20	978499508	10	WASHER 3X75X75 DC01 FE//ZNNI8//CN//T0	SCHEIBE
21	433100908	8	RETAINING SPRING 4,5X98 VERZ	SICHERUNGSFEDER
22	97028899	8	PLATE 4X2490X161 S315MC FE//ZNNI8//CN/	BLECH
23	97028900	2	GRIDIRON T1000X575X30/2 S235JR T ZN K	GITTERROST-P
24	97028903	2	GRIDIRON T1000X575X30/2 S235JR T ZN K	GITTERROST-P
25	97028904	4	PLATE 4X480X112 S315MC FE//ZNNI8//CN//T	BLECH
26	97031402	4	BEARING BLOCK 282X214X180 PA6G	LAGERKLOTZ
27	97030223	6	GRIDIRON T1000X1930X30/2 S235JR T ZN K	GITTERROST-P
28	97031844	2	PLATE 4X1055X161 S315MC FE//ZNNI8//CN/	BLECH
29	97031845	2	PLATE 4X605X161 S315MC FE//ZNNI8//CN//T	BLECH
30	97031853	4	PLATE 3X82X580 DC01 FE//ZNNI8//CN//T0	BLECH
31	955404808	5	PLATE 8X300X50 S355MC FE//ZNNI8//CN//T	BLECH
32	10100621	44	DISH MOUNTING	TELLERBEFESTIGUNG
33	12216207	78	HEX SCREW ISO 4017 M8X60 8.8 480H SPF	SECHSKANTSCHRAUBE
34	941138108	94	WASHER DC01 FE//ZNNI8//CN//T0	SCHEIBE
35	10875614	108	HEX NUT DIN 985 M8 8 480H SPF	SECHSKANTMUTTER
36	420600301	64	WASHER ISO 7094 8 100 HV-ST VERZ	SCHEIBE
37	973099408	4	PLATE 4X80X80 S315MC FE//ZNNI8//CN//T0	BLECH
38	11826527	10	HEX SCREW ISO 4017 M8X30 8.8 480H SPF	SECHSKANTSCHRAUBE
39	11140469	28	WASHER ISO 7093-1 8 200HV 480H SPF	SCHEIBE
40	962580308	8	CONNECTING PIN WELDED FE//ZNNI8//CN/	ABSTECKBOLZEN SCHWK.
41	453021308	8	PIN ISO 2341 B20X200X192 42CRMO4 GASN	BOLZEN
42	433101208	8	RETAINING SPRING 4X68 VERZ	SICHERUNGSFEDER
43	10652829	2	ROUND STRAND ROPE 10X11,3M STAHL V	RUNDLITZENSEIL
44	10289805	8	WASHER ISO 7089 14 300HV FLZN SPF	SCHEIBE
45	97031881	2	SUPPORT 60X1660 PA6G	AUFLAGE
46	97031843	2	PLATE 10X1690X60 S355MC	BLECH
47	974143908	2	SUPPORT 60X1270 PA6G	AUFLAGE
48	974144008	2	PLATE 10X1250X80 S355MC	BLECH
49	956442808	4	PLATE 5X393X60 S355MC FE//ZNNI8//CN//T	BLECH
50	11651585	16	HEX SCREW ISO 4014 M8X70 8.8 480H SPF	SECHSKANTSCHRAUBE
52	11651579	4	HEX SCREW ISO 4014 M8X40 8.8 480H SPF	SECHSKANTSCHRAUBE
54	966435308	1	GRIP PA6-30%GF SPF	GRIFF
55	97032006	1	PLATE 3X390X260 S355MC FE//ZNNI8//CN//T	BLECH
56	11651767	2	HEX SCREW ISO 4017 M8X20 8.8 480H SPF	SECHSKANTSCHRAUBE
60	97009794	4	GRIDIRON T1000X1100X30/2 S235JR VERZ	GITTERROST-P
61	97033351	4	PLATE 4X1110X122 S315MC FE//ZNNI8//CN/	BLECH
62	97033352	4	PLATE 3X82X1110 DC01 FE//ZNNI8//CN//T0	BLECH
80	967743808	2	ROD CPL. 12 M	STANGE KPL.

⇒ 852

8.8.2019


etk_en_de_098233 LR 11000


868 (4/5)

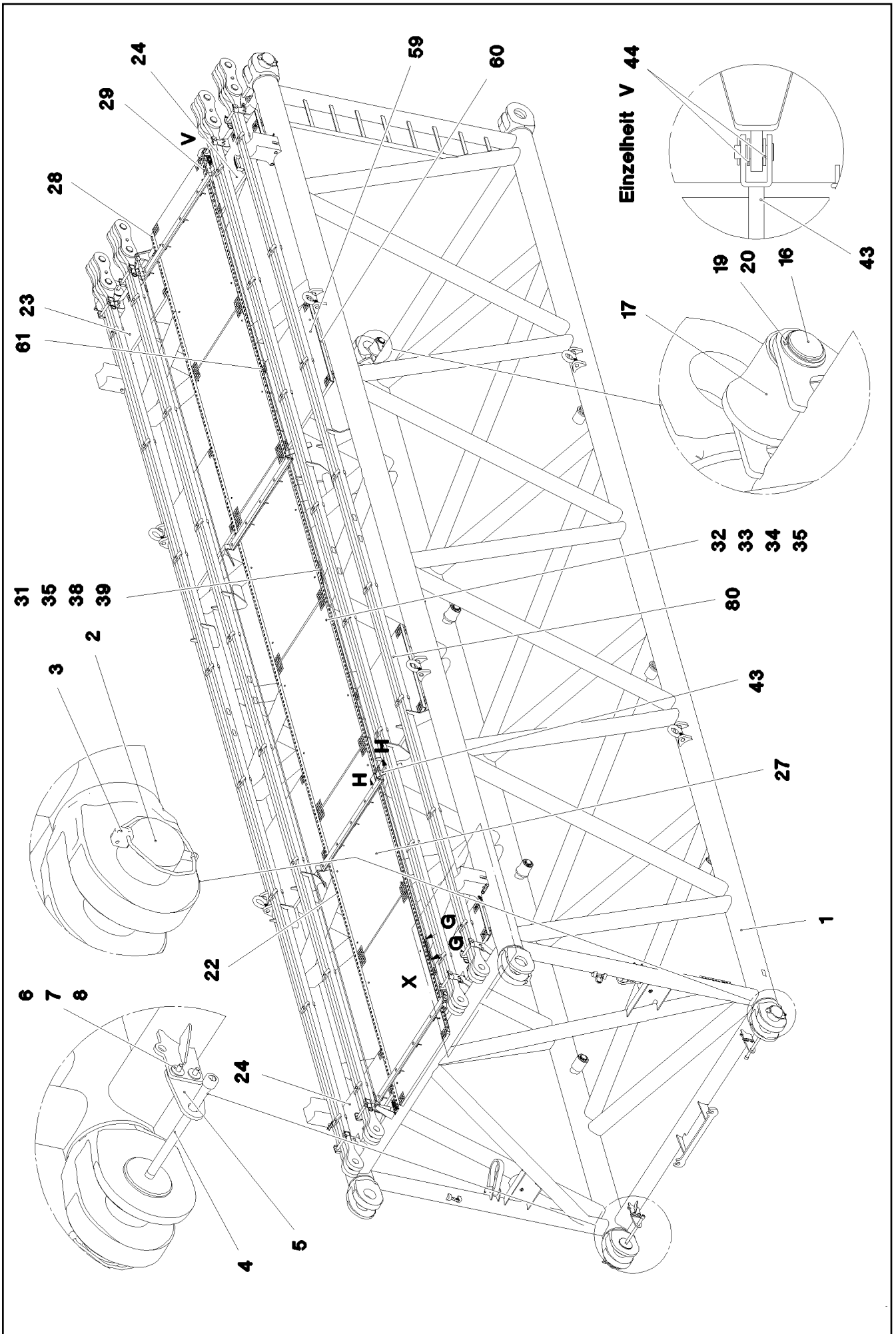
LIEBHERR

**S INTERMEDIATE SECTION
S-ZWISCHENSTUECK**

917079208

Pos.	Item	Quantity	Description	Bezeichnung
700	968012308	1	SIGNS S-ZW.ST.LR11000 ⇒  825	BESCHILDERUNG

8.8.2019	etk_en_de_098233 LR 11000	 869 (5/5)
LIEBHERR	S INTERMEDIATE SECTION S-ZWISCHENSTUECK	917079208



8.8.2019
078704

LIEBHERR

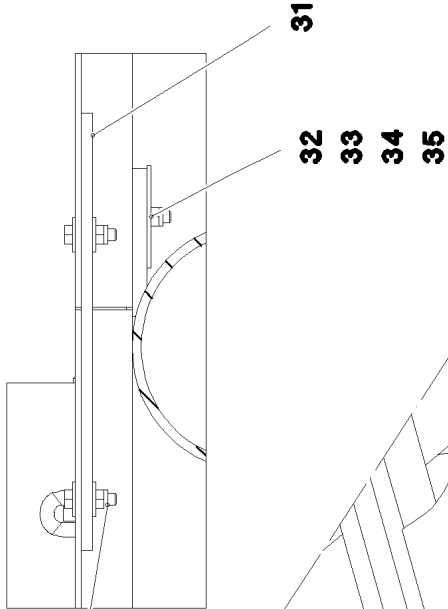
etk_en_de_098233 LR 11000

S INTERMEDIATE SECTION
S-ZWISCHENSTUECK

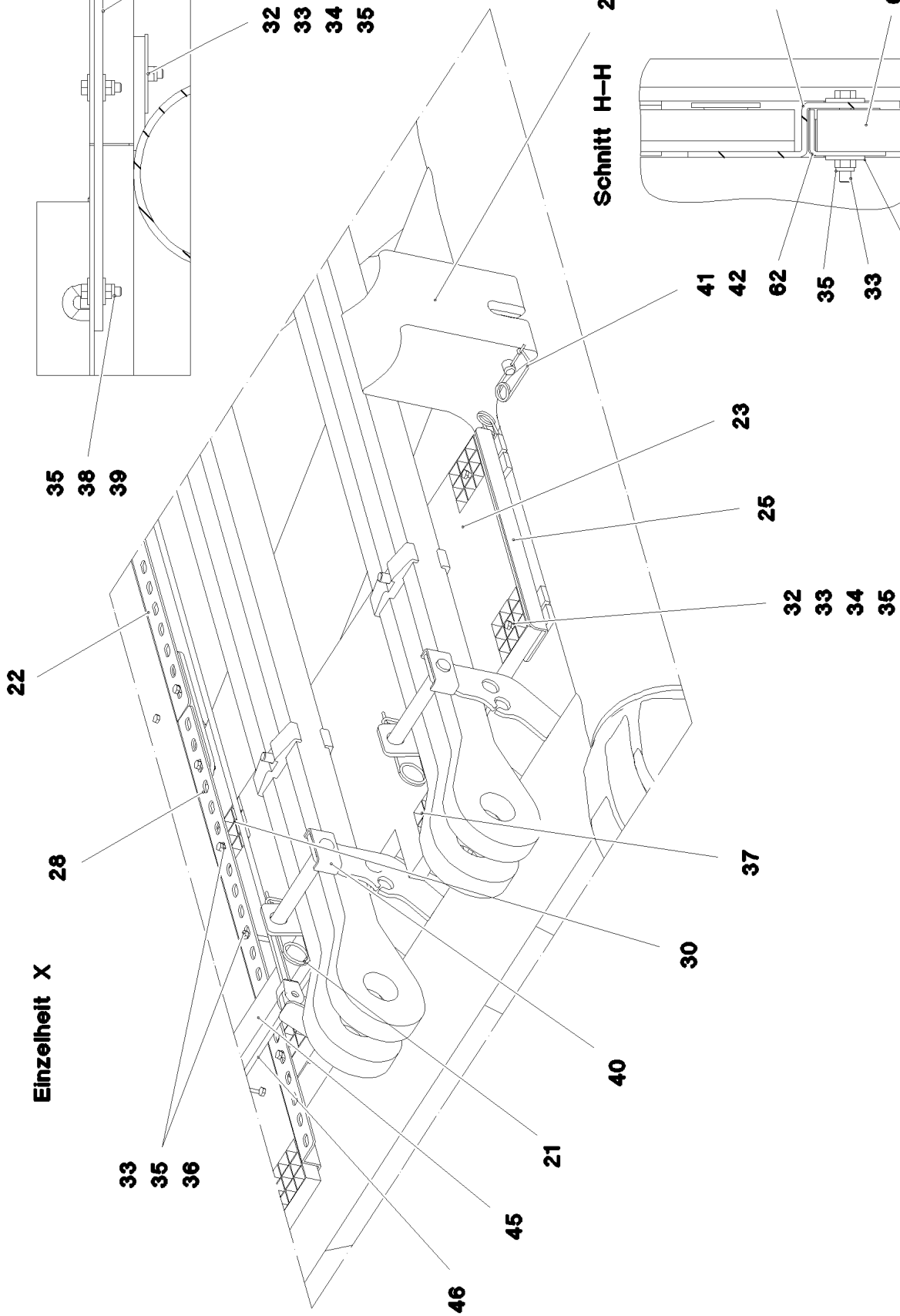
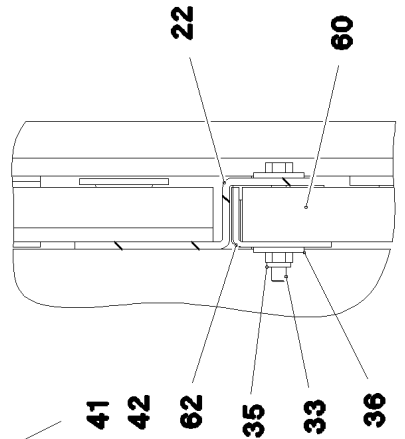
□ 870 (1/5)

917571208

Schnitt G-G



Schnitt H-H



Einzelheit X

28

22

35
38
39

33
35
36

32
33
34
35

21

46

45

40

30

37

23

25

41
42

62
35
33
36

26

22

60

32
33
34
35

8.8.2019
078705

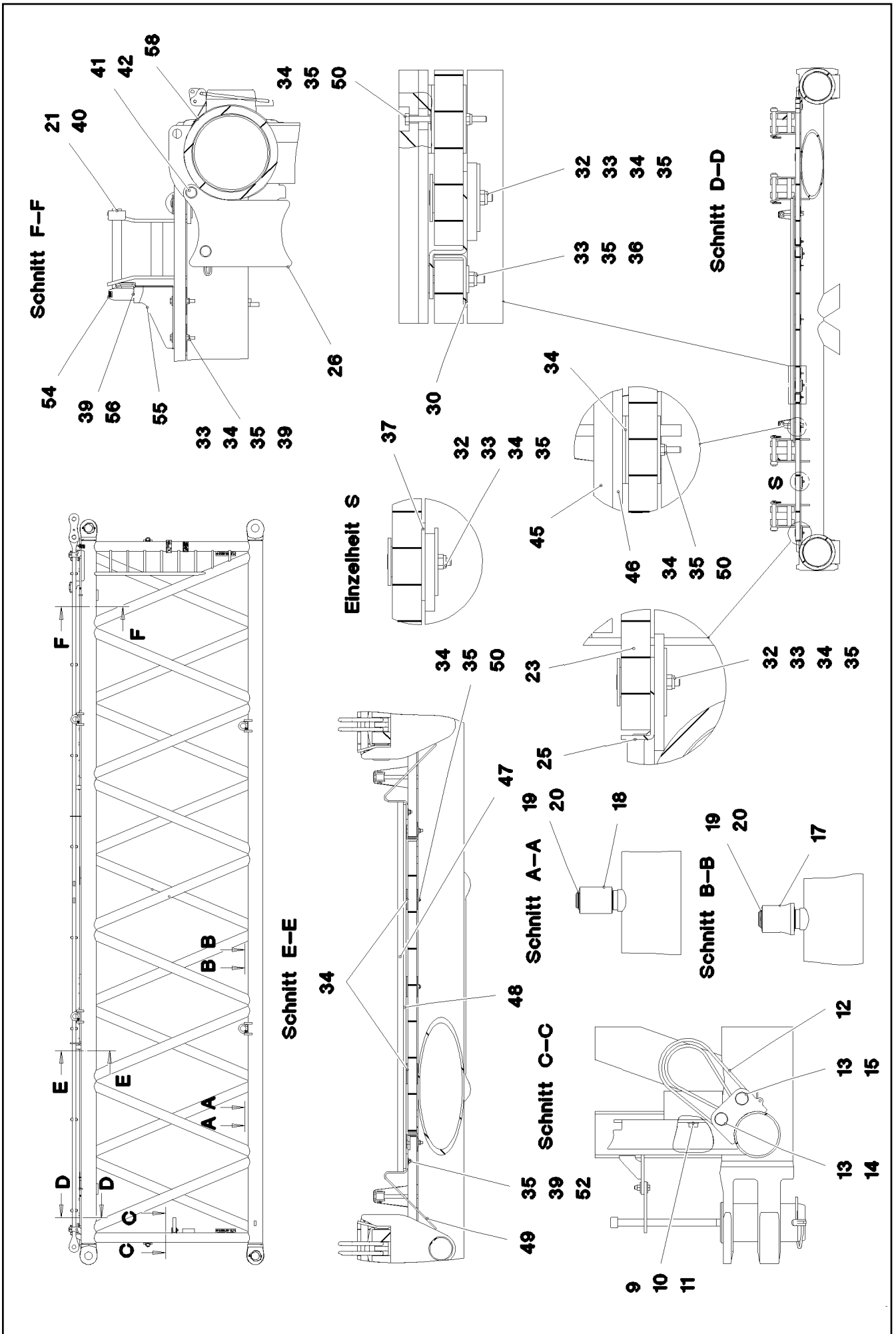
LIEBHERR

etk_en_de_098233 LR 11000

S INTERMEDIATE SECTION
S-ZWISCHENSTUECK

871 (2/5)

917571208



8.8.2019
078706

LIEBHERR

etk_en_de_098233 LR 11000

S INTERMEDIATE SECTION
S-ZWISCHENSTUECK

872 (3/5)

917571208

Pos.	Item	Quantity	Description	Bezeichnung
1	968464208	1	S INTERMED.SECTION WELD.CONSTR 3228	S-ZWISCHENSTUECK SCHWK.
2	97028894	4	PIN 140.0X291 35NICRMOV125 GASN. SPF	BOLZEN
3	10878577	4	SAFETY PLUG W HINGE-LID 20X175X20X1	SICHERHEITSKLAPPSTECKER
4	10878755	4	SOCKET HEAD SCREW ISO 4762 M24X400	ZYLINDERSCHRAUBE
5	97041731	4	PLATE 10X104X185 S700MC	BLECH
6	11645386	8	HEX SCREW ISO 4017 M12X45 8.8 FLZN SP	SECHSKANTSCHRAUBE
7	11182717	16	WASHER ISO 7093-1 12 300HV FLZN SPF	SCHEIBE
8	10875616	8	HEX NUT ISO 4032 M12 8 FLZN SPF	SECHSKANTMUTTER
9	10282698	2	RUBBER-METAL STOP BUFFER 200X100-M	MEGI-ANSCHLAGPUFFER
10	10289808	2	WASHER ISO 7089 20 300HV FLZN SPF	SCHEIBE
11	12224041	2	HEX SCREW ISO 4017 M20X25 8.8 FLZN SP	SECHSKANTSCHRAUBE
12	10285626	2	ROUND SLING DIN EN 1492-2 3T-0,75M PO	RUNDSCHLINGE
13	451430808	4	PIN DIN 1436 30X105X97 35NICRMOV125 GA	BOLZEN
14	10180364	2	SPLIT PIN ISO 1234 6,3X50 St 480H SPF	SPLINT
15	10875870	2	SAFETY PLUG W HINGE-LID 6X42X5,5X32 4	SICHERHEITSKLAPPSTECKER
16	976649908	2	PIN 65.0X187 35NICRMOV125 SPF	BOLZEN
17	976650008	6	ROLLER PA6G	ROLLE
18	976650108	2	ROLLER	ROLLE
19	10875660	10	LOCKING RING DIN 471 60X2 480H SPF	SICHERUNGSRING
20	978499508	10	WASHER 3X75X75 DC01 FE//ZNNI8//CN//T0	SCHEIBE
21	433100908	8	RETAINING SPRING 4,5X98 VERZ	SICHERUNGSFEDER
22	97028899	8	PLATE 4X2490X161 S315MC FE//ZNNI8//CN/	BLECH
23	97028900	2	GRIDIRON T1000X575X30/2 S235JR T ZN K	GITTERROST-P
24	97028903	2	GRIDIRON T1000X575X30/2 S235JR T ZN K	GITTERROST-P
25	97028904	4	PLATE 4X480X112 S315MC FE//ZNNI8//CN//T	BLECH
26	97031402	4	BEARING BLOCK 282X214X180 PA6G	LAGERKLOTZ
27	97030223	6	GRIDIRON T1000X1930X30/2 S235JR T ZN K	GITTERROST-P
28	97031844	2	PLATE 4X1055X161 S315MC FE//ZNNI8//CN/	BLECH
29	97031845	2	PLATE 4X605X161 S315MC FE//ZNNI8//CN//T	BLECH
30	97031853	4	PLATE 3X82X580 DC01 FE//ZNNI8//CN//T0	BLECH
31	955404808	5	PLATE 8X300X50 S355MC FE//ZNNI8//CN//T	BLECH
32	10100621	44	DISH MOUNTING	TELLERBEFESTIGUNG
33	12216207	78	HEX SCREW ISO 4017 M8X60 8.8 480H SPF	SECHSKANTSCHRAUBE
34	941138108	94	WASHER DC01 FE//ZNNI8//CN//T0	SCHEIBE
35	10875614	104	HEX NUT DIN 985 M8 8 480H SPF	SECHSKANTMUTTER
36	420600301	64	WASHER ISO 7094 8 100 HV-ST VERZ	SCHEIBE
37	973099408	4	PLATE 4X80X80 S315MC FE//ZNNI8//CN//T0	BLECH
38	11826527	10	HEX SCREW ISO 4017 M8X30 8.8 480H SPF	SECHSKANTSCHRAUBE
39	11140469	24	WASHER ISO 7093-1 8 200HV 480H SPF	SCHEIBE
40	962580308	8	CONNECTING PIN WELDED FE//ZNNI8//CN/	ABSTECKBOLZEN SCHWK.
41	453021308	8	PIN ISO 2341 B20X200X192 42CRMO4 GASN	BOLZEN
42	433101208	8	RETAINING SPRING 4X68 VERZ	SICHERUNGSFEDER
43	10652829	2	ROUND STRAND ROPE 10X11,3M STAHL V	RUNDLITZENSEIL
44	10289805	8	WASHER ISO 7089 14 300HV FLZN SPF	SCHEIBE
45	97031881	2	SUPPORT 60X1660 PA6G	AUFLAGE
46	97031843	2	PLATE 10X1690X60 S355MC	BLECH
47	974143908	2	SUPPORT 60X1270 PA6G	AUFLAGE
48	974144008	2	PLATE 10X1250X80 S355MC	BLECH
49	956442808	4	PLATE 5X393X60 S355MC FE//ZNNI8//CN//T	BLECH
50	11651585	16	HEX SCREW ISO 4014 M8X70 8.8 480H SPF	SECHSKANTSCHRAUBE
51	10875613	4	HEX NUT DIN 985 M6 8 480H SPF	SECHSKANTMUTTER
52	12216183	4	HEX SCREW ISO 4014 M6X40 8.8 480H SPF	SECHSKANTSCHRAUBE
53	10875648	8	WASHER ISO 7093-1 6 200HV 480H SPF	SCHEIBE
54	966435308	1	GRIP PA6-30%GF SPF	GRIFF
55	97032006	1	PLATE 3X390X260 S355MC FE//ZNNI8//CN//T	BLECH
56	11651767	2	HEX SCREW ISO 4017 M8X20 8.8 480H SPF	SECHSKANTSCHRAUBE
60	97009794	4	GRIDIRON T1000X1100X30/2 S235JR VERZ	GITTERROST-P
61	97033351	4	PLATE 4X1110X122 S315MC FE//ZNNI8//CN/	BLECH
62	97033352	4	PLATE 3X82X1110 DC01 FE//ZNNI8//CN//T0	BLECH



8.8.2019


etk_en_de_098233 LR 11000

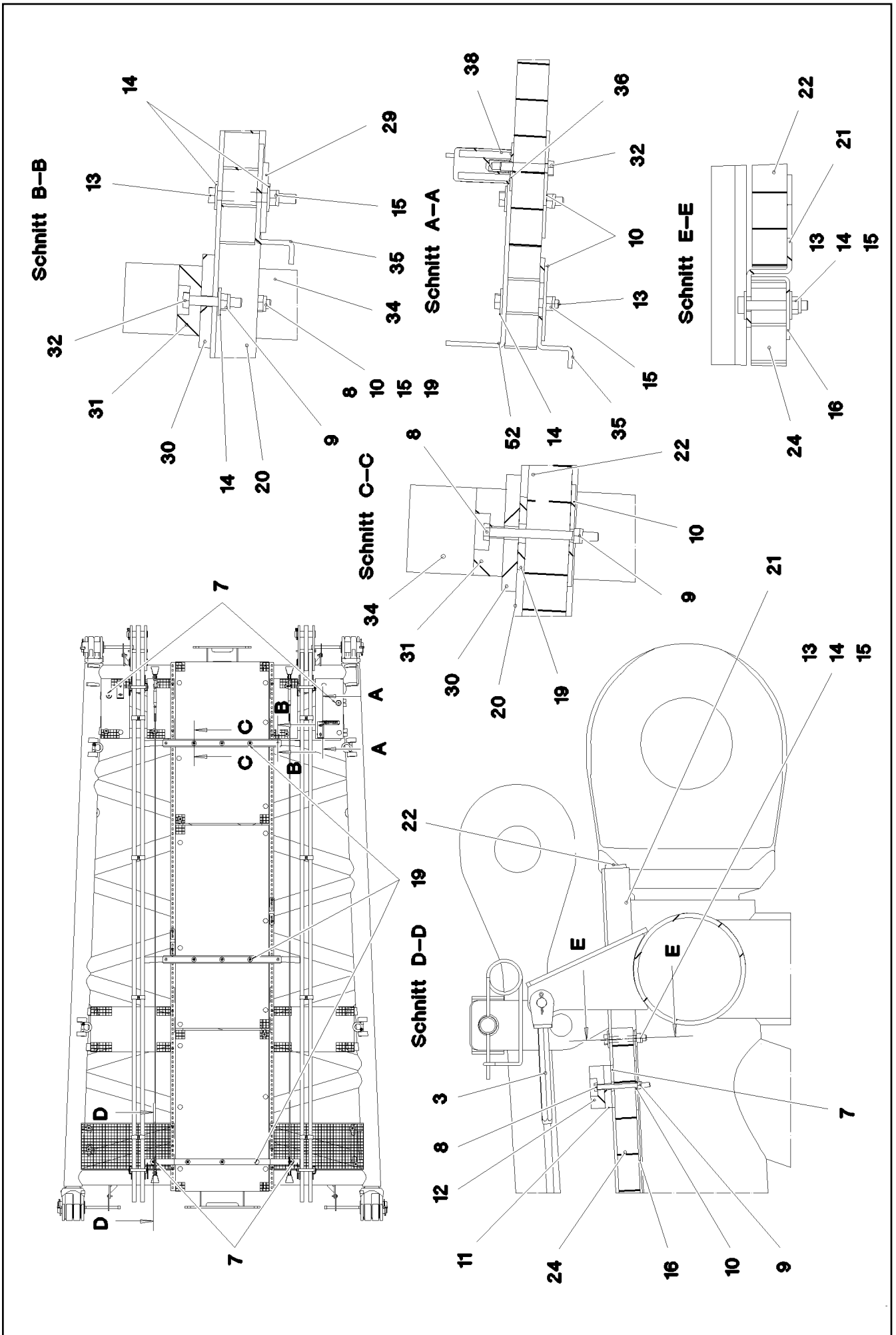
873 (4/5)

LIEBHERR**S INTERMEDIATE SECTION
S-ZWISCHENSTUECK**

917571208

Pos.	Item	Quantity	Description	Bezeichnung
80	967743808	2	ROD CPL. 12 M ⇒  852	STANGE KPL.
700	968012308	1	SIGNS S-ZW.ST.LR11000 ⇒  825	BESCHILDERUNG

8.8.2019	etk_en_de_098233 LR 11000	 874 (5/5)
LIEBHERR	S INTERMEDIATE SECTION S-ZWISCHENSTUECK	917571208



8.8.2019
078717

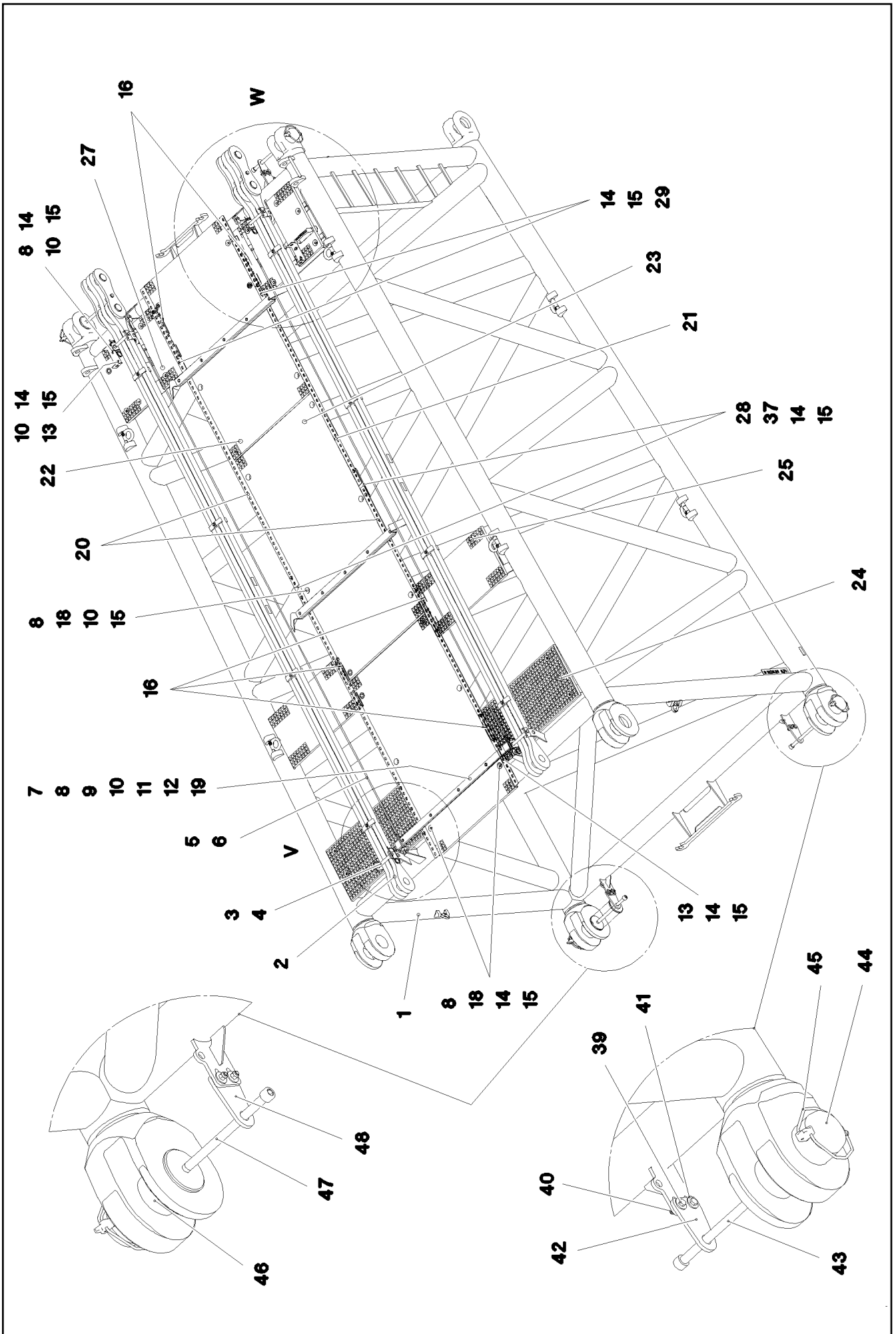
LIEBHERR

etk_en_de_098233 LR 11000

SL REDUCING SECTION
SL-REDUZIERSTUECK

875 (1/4)

917191008



8.8.2019
078718

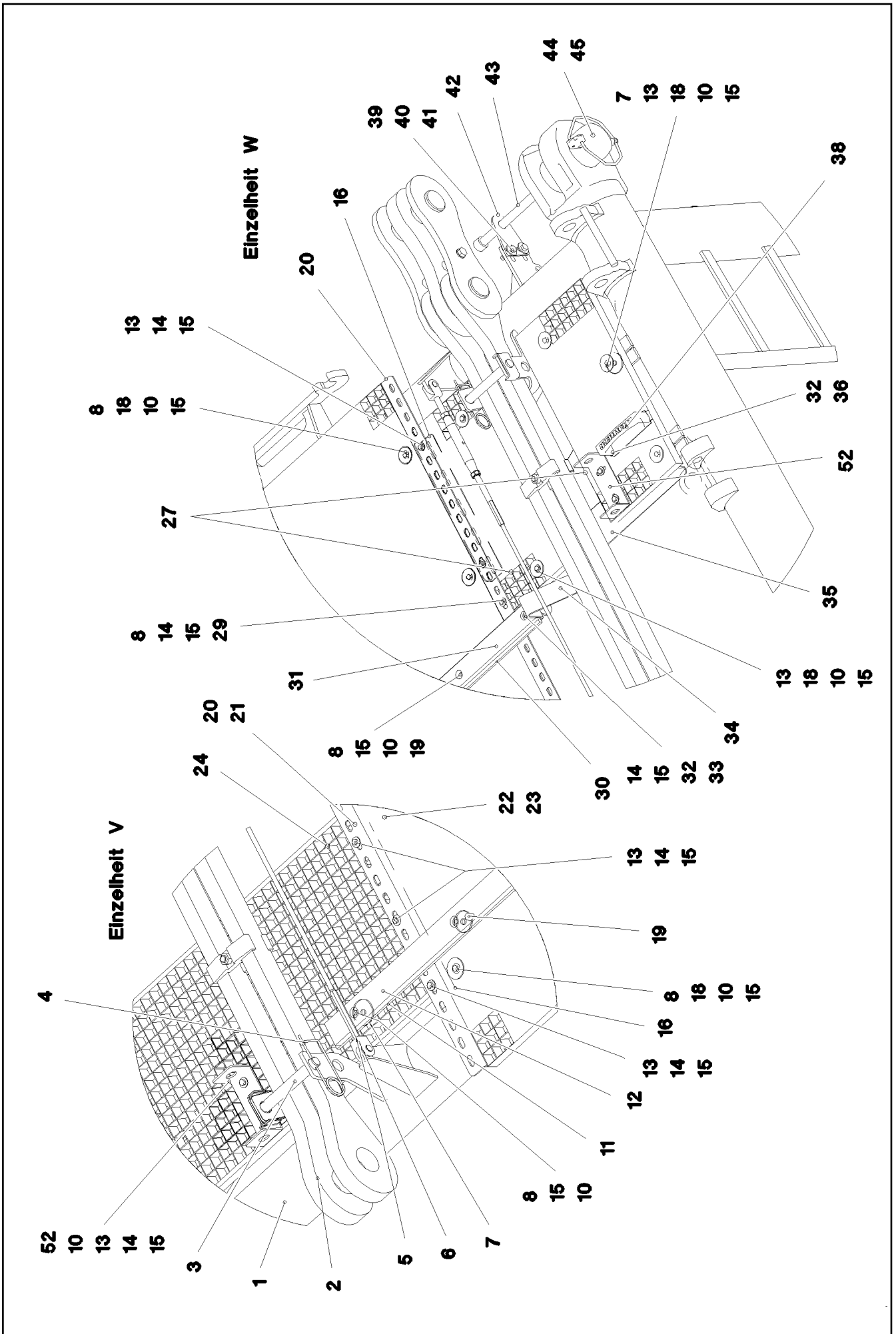
LIEBHERR

etk_en_de_098233 LR 11000

SL REDUCING SECTION
SL-REDUZIERSTUECK

876 (2/4)

917191008



8.8.2019
078719

LIEBHERR

etk_en_de_098233 LR 11000

SL REDUCING SECTION
SL-REDUZIERSTUECK


□ 877 (3/4)

917191008

Pos.	Item	Quantity	Description	Bezeichnung
1	967967408	1	LI INTERMEDIATE SECTION 6M	SL-REDUZIERSTUECK SCHWK.
2	967746908	2	ROD CPL. 6M ⇒  823	STANGE KPL.
3	962580308	4	CONNECTING PIN WELDED FE//ZNNI8//CN/	ABSTECKBOLZEN SCHWK.
4	433100908	4	RETAINING SPRING 4,5X98 VERZ	SICHERUNGSFEDER
5	10652826	2	ROUND STRAND ROPE 10X5,3M STAHL V	RUNDLITZENSEIL
6	10289805	8	WASHER ISO 7089 14 300HV FLZN SPF	SCHEIBE
7	97009767	4	WASHER 4X60X60 S315MC FE//ZN20//C	SCHEIBE
8	12212107	19	HEX SCREW ISO 4017 M8X70 8.8 480H SPF	SECHSKANTSCHRAUBE
10	941138108	57	WASHER DC01 FE//ZNNI8//CN//T0	SCHEIBE
11	97031843	1	PLATE 10X1690X60 S355MC	BLECH
12	97031881	1	SUPPORT 60X1660 PA6G	AUFLAGE
13	11651582	52	HEX SCREW ISO 4014 M8X55 8.8 480H SPF	SECHSKANTSCHRAUBE
14	11140469	50	WASHER ISO 7093-1 8 200HV 480H SPF	SCHEIBE
15	10875614	78	HEX NUT DIN 985 M8 8 480H SPF	SECHSKANTMUTTER
16	97033924	6	PLATE 3X480X81 S355MC FE//ZNNI8//CN//T	BLECH
18	10100621	36	DISH MOUNTING	TELLERBEFESTIGUNG
19	953867308	9	WASHER RD50X5 S355MC FE//ZNNI8//CN//T	SCHEIBE
20	97028898	2	PLATE 4X2970X161 S315MC FE//ZNNI8//CN/	BLECH
21	97030350	2	PLATE 4X2667X160 S315MC FE//ZNNI8//CN/	BLECH
22	979318708	2	GRIDIRON T1000X1730X30/2 S235JR SPF	GITTERROST-P
23	97001584	1	GRIDIRON T1000X2180X30/2 S235JR SPF	GITTERROST-P
24	725800608	2	GRIDIRON T1000X500X30/2 S235JR T ZN K	GITTERROST-P
25	725802408	2	GRIDIRON T900X483X30/2 S235JR T ZN K	GITTERROST-P
27	725857508	4	GRIDIRON T640X300X30/2 S235JR T ZN K	GITTERROST-P
28	955404808	2	PLATE 8X300X50 S355MC FE//ZNNI8//CN//T	BLECH
29	941009708	2	WASHER RD60X5 S355MC FE//ZNNI8//CN//T	SCHEIBE
30	974144008	2	PLATE 10X1250X80 S355MC	BLECH
31	974143908	2	SUPPORT 60X1270 PA6G	AUFLAGE
32	11690046	10	HEX SCREW ISO 4017 M8X45 8.8 480H SPF	SECHSKANTSCHRAUBE
34	956442808	4	PLATE 5X393X60 S355MC FE//ZNNI8//CN//T	BLECH
35	97031338	2	Z-PROFILE 4X760X126 S315MC FE//ZNNI8//C	Z-PROFIL
36	97006045	1	PLATE 2X213X45 ALMG3 H111	BLECH
38	966435308	1	GRIP PA6-30%GF SPF	GRIFF
39	11645386	8	HEX SCREW ISO 4017 M12X45 8.8 FLZN SP	SECHSKANTSCHRAUBE
40	11840127	8	HEX NUT ISO 7040 M12 8 FLZN SPF	SECHSKANTMUTTER
41	11182717	16	WASHER ISO 7093-1 12 300HV FLZN SPF	SCHEIBE
42	955051808	2	PLATE 5X140X100 S700MC	BLECH
43	12100098	2	SOCKET HEAD SCREW ISO 4762 M24X280 8	ZYLINDERSCHRAUBE
44	976499408	2	PIN 120.0X237 35NICRMOV125 GASN. SPF	BOLZEN
45	10878577	4	SAFETY PLUG W HINGE-LID 20X175X20X1	SICHERHEITSKLAPPSTECKER
46	97028894	2	PIN 140.0X291 35NICRMOV125 GASN. SPF	BOLZEN
47	10878755	2	SOCKET HEAD SCREW ISO 4762 M24X400	ZYLINDERSCHRAUBE
48	972636908	2	PLATE 10X175X104 S700MC FE//FLZN10/NC	BLECH
52	97053543	4	PLATE 4X70X306 S315MC FE//ZNNI8//CN//T	BLECH
700	968688008	1	SIGNS SL-REDU. ⇒  879	BESCHILDERUNG

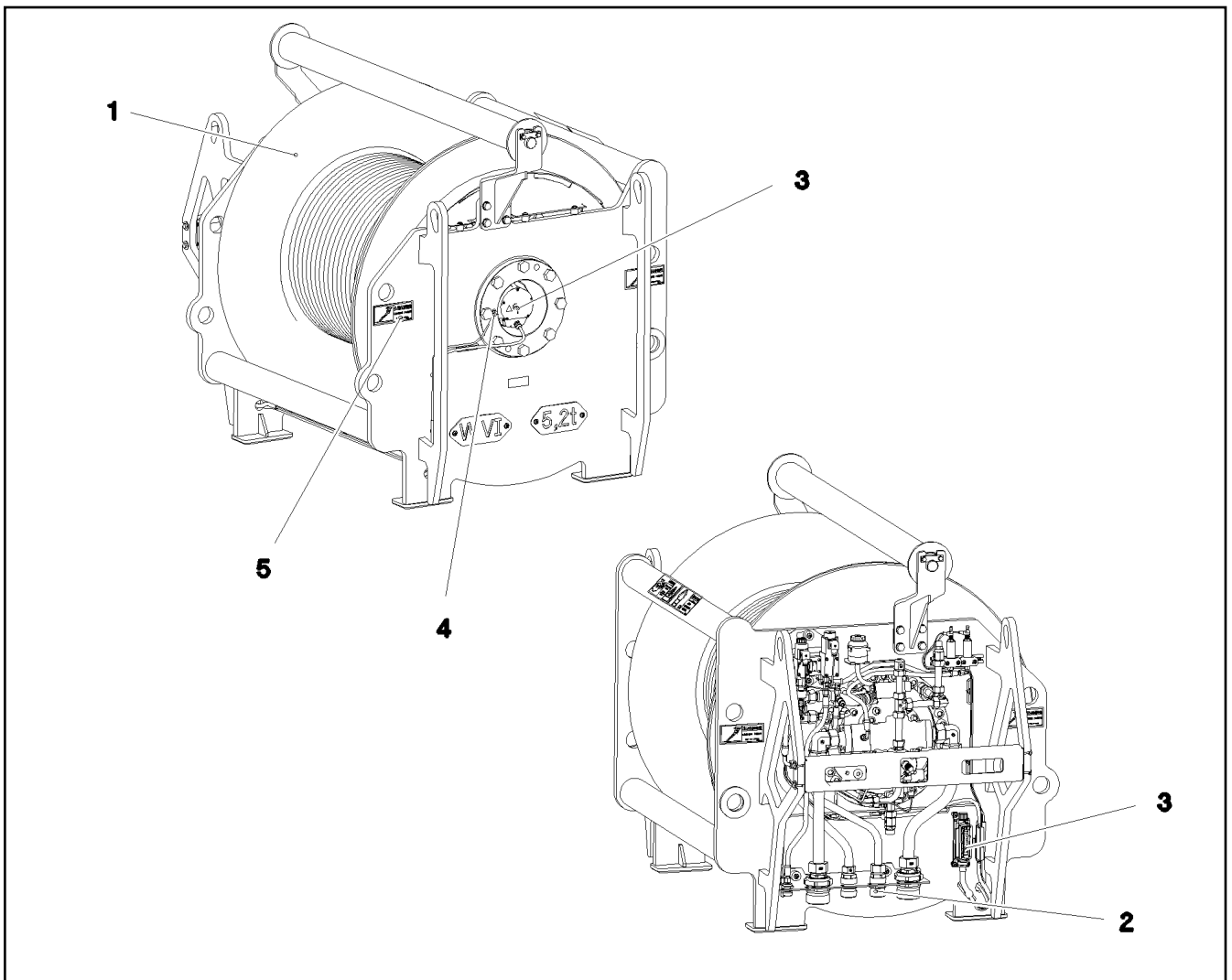
8.8.2019

etk_en_de_098233 LR 11000

 878 (4/4)**LIEBHERR**SL REDUCING SECTION
SL-REDUZIERSTUECK

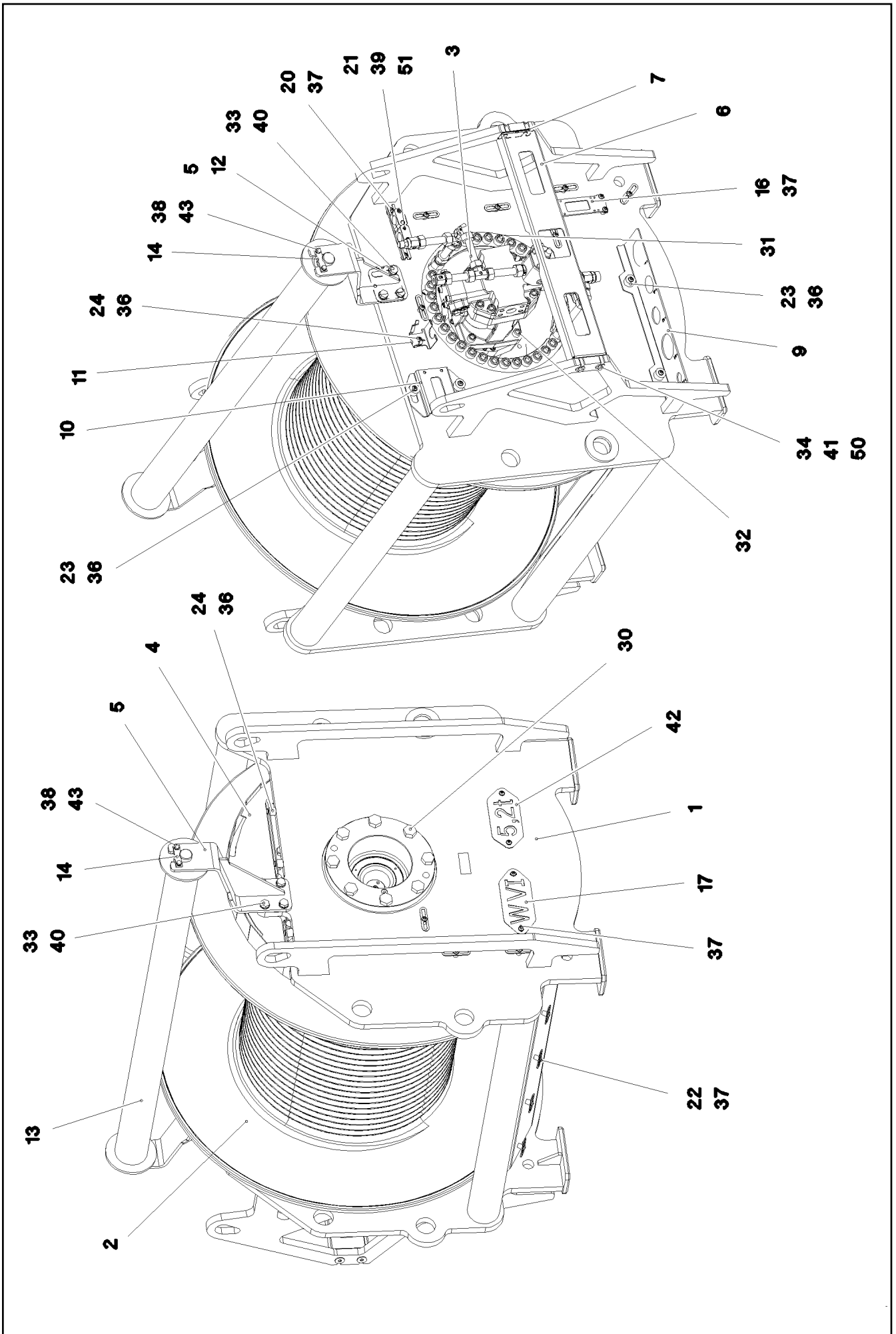
917191008

Pos.	Item	Quantity	Description	Bezeichnung
1	978674008	1	SIGN 208X88 KLEBEFOLIE SPF	SCHILD
2	97004046	3	SIGN 168X88X1 KLEBEFOLIE SPF	SCHILD
3	978674808	3	SIGN 168X62 KLEBEFOLIE SPF	SCHILD
4	978674108	4	SIGN 208X88 KLEBEFOLIE SPF	SCHILD
5	978674608	4	SIGN 208X88 KLEBEFOLIE SPF	SCHILD
6	97036732	1	SIGN 168X88 KLEBEFOLIE SPF	SCHILD
7	972859408	1	ANTI-SLIP SURFACE 1.6X150X300 3M TYP4	ANTIRUTSCHBELAG
8	970879408	1	ANTI-SLIP SURFACE 1.6X150X500 3M TYP4	ANTIRUTSCHBELAG



Pos.	Item	Quantity	Description	Bezeichnung
1	917473608	1	WINCH 6 PRE-ASSEMBLY ⇒ 882	WINDE 6 VORM.
2	917083108	1	AUX.HYDRAULIC WINCH 6 ⇒ 892	ZUSATZHYDRAULIK WINDE 6
3	917452808	1	ELECTRIC FOR WINCH 6 ⇒ 896	ELEKTRIK WINDE 6
4	917481408	1	CENTRAL GREASING ⇒ 897	ZENTRALSCHMIERUNG
5	917481708	1	SIGN WINCH 6 ⇒ 898	BESCHILDERUNG WINDE 6

8.8.2019 078771	etk_en_de_098233 LR 11000	881
LIEBHERR	WINCH 6 WINDE 6	917081708



8.8.2019
078772

LIEBHERR

etk_en_de_098233 LR 11000

WINCH 6 PRE-ASSEMBLY
WINDE 6 VORM.


□ 882 (1/2)

917473608

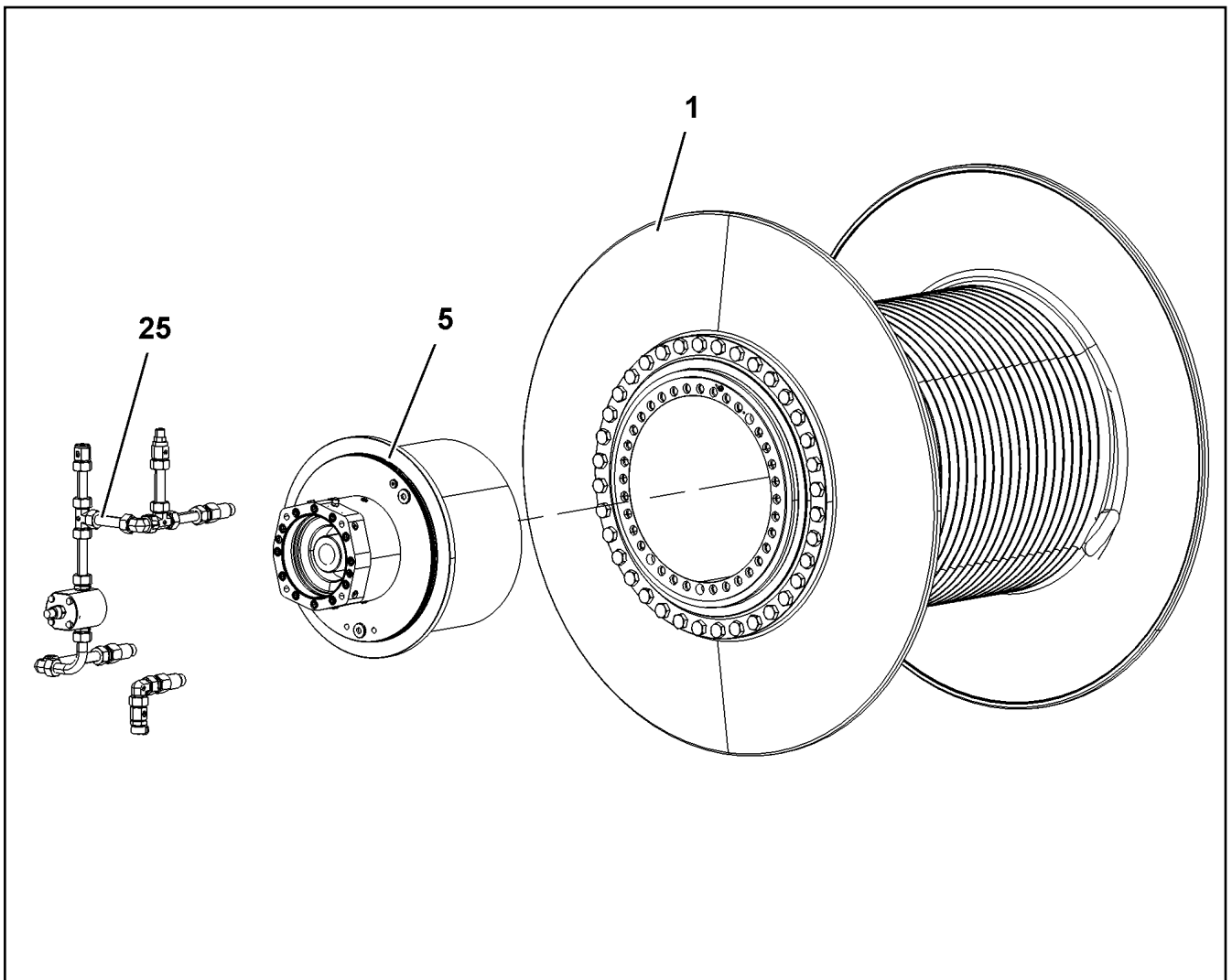
Pos.	Item	Quantity	Description	Bezeichnung
1	968224208	1	WINCH BEARING	WINDENLAGERUNG SCHWK.
2	90024769	1	COMPACT ROPE WINCH KSW 550/1785 01 ⇒  884	KOMPAKTSEILWINDE
3	11212498	1	VARIABLE DISPLACEMENT MOTOR A6VM ⇒  891	VERSTELLMOTOR
4	968258508	1	HAND QUARD WELDED FE//ZNNI8//CN//T0	HANDSCHUTZ SCHWK.
5	968258708	2	CLAMP WELDED CONST. FE//ZNNI8//CN//T0	HALTER SCHWK.
6	97036796	1	PLATE 4X873X196 S315MC FE//ZNNI8//CN//T	BLECH
7	97037679	4	PLATE 1X110X45 DC01 FE//ZNNI8//CN//T0	BLECH
9	97037682	1	PLATE 4X550X168 S315MC FE//ZNNI8//CN//T	BLECH
10	97034146	1	PLATE 4X231X151 S315MC FE//ZNNI8//CN//T	BLECH
11	97037694	1	PLATE 2X192X126 DC01 FE//ZNNI8//CN//T0	BLECH
12	970398708	2	PLATE 1x120x100 DC01 FE//ZNNI8//CN//T0	BLECH
13	961866708	1	SAFETY ROLLER CPL. SPF	SCHUTZWALZE KPL.
(1)	923878308	1	SAFETY ROLLER WELDED	SCHUTZWALZE SCHWK.
(2)	956334708	1	AXLE RD40X1650 S355J2C+C	ACHSE
(3)	745148808	2	DEEP GROOVE BALL BEARING DIN 625 62	RILLENKUGELLAGER
14	941324408	2	AXLE HOLDER 6X20X80 S235JR FE//ZNNI8/	ACHSHALTER
16	955668108	1	PLATE 4X196X63 S315MC FE//ZNNI8//CN//T	BLECH
17	97004379	1	PLATE 2X250X100 DC01 FE//ZNNI8//CN//T0	BLECH
20	954128608	1	CARRIER RAIL 190	TRAGSCHIENE
21	602008908	4	CLAMP-HALF DIN 3015-1 L 4 R 30 PP SW	KLEMMHAELFTE
22	953650008	16	CABLE CLAMP 2X22X90 DC01 FE//ZNNI8//C	KABELHALTER
23	978787708	4	SLEEVE 33.0X19 FE//ZNNI8//CN//T0	HUELSE
24	953873408	4	SLEEVE 25X20 11SMN37 FE//ZNNI8//CN//T0	HUELSE
30	406605808	8	HEX SCREW ISO 4017 M24X60 10.9 FLZN SP	SECHSKANTSCHRAUBE
31	10299569	33	SOCKET HEAD SCREW ISO 4762 M20X60 10	ZYLINDERSCHRAUBE
32	12230467	4	SOCKET HEAD SCREW ISO 4762 M16X50 8	ZYLINDERSCHRAUBE
33	10875519	8	HEX SCREW ISO 4017 M16X40 8.8 FLZN SP	SECHSKANTSCHRAUBE
34	11631860	4	HEX SCREW ISO 4014 M10X50 8.8 FLZN SP	SECHSKANTSCHRAUBE
36	10875485	8	BUTTON HEAD SCREW AEHNL.ISO 7380-2	HALBRUNDKOPFSCHRAUBE
37	10875484	25	BUTTON HEAD SCREW 7380-2 M8X10 08.8 4	HALBRUNDKOPFSCHRAUBE
38	11651612	4	HEX SCREW ISO 4017 M8X16 8.8 480H SPF	SECHSKANTSCHRAUBE
39	10875591	4	SOCKET HEAD SCREW ISO 4762 M6X40 8.8	ZYLINDERSCHRAUBE
40	10289806	8	WASHER ISO 7089 16 300HV FLZN SPF	SCHEIBE
41	11491889	8	WASHER ISO 7093-1 10 300HV FLZN SPF	SCHEIBE
42	974141808	1	PLATE 2X228X100 DC01 FE//ZNNI8//CN//T0	BLECH
43	10289803	4	WASHER ISO 7089 8 300HV 480H SPF	SCHEIBE
50	4635148	4	HEX NUT ISO 7042 M10 8 A3C	SECHSKANTMUTTER
51	602018008	4	CARRIER RAIL NUT DIN 3015-1 L TM M6 W1	TRAGSCHIENENMUTTER

8.8.2019

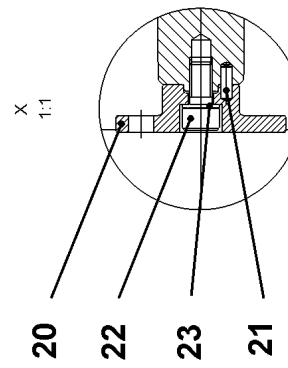
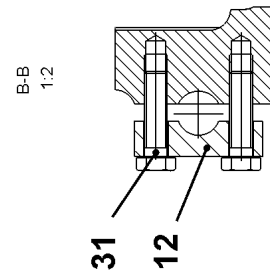
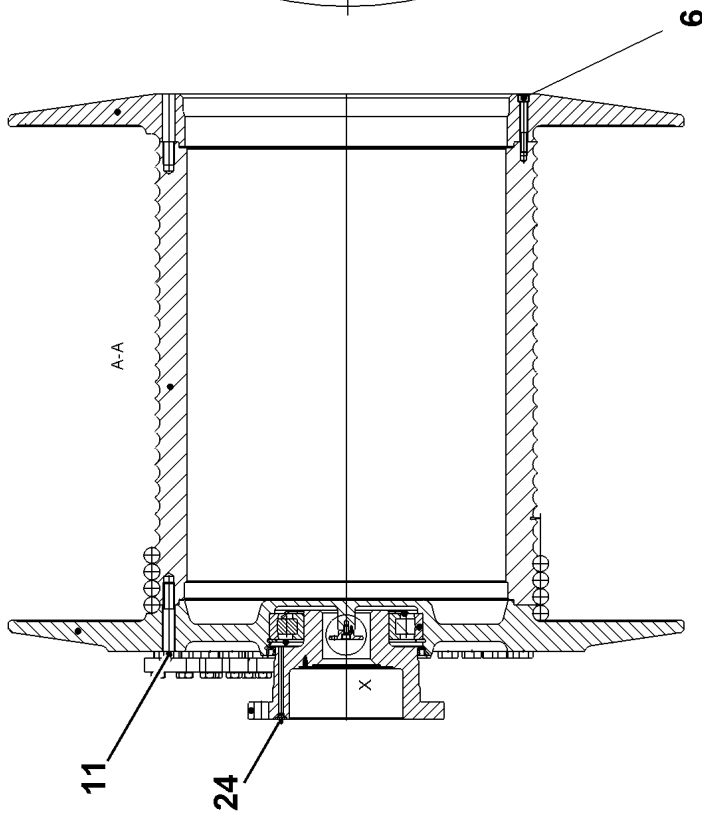
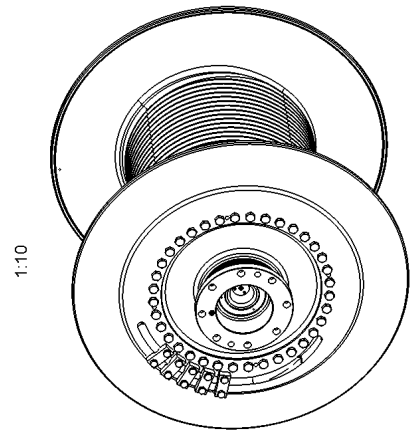
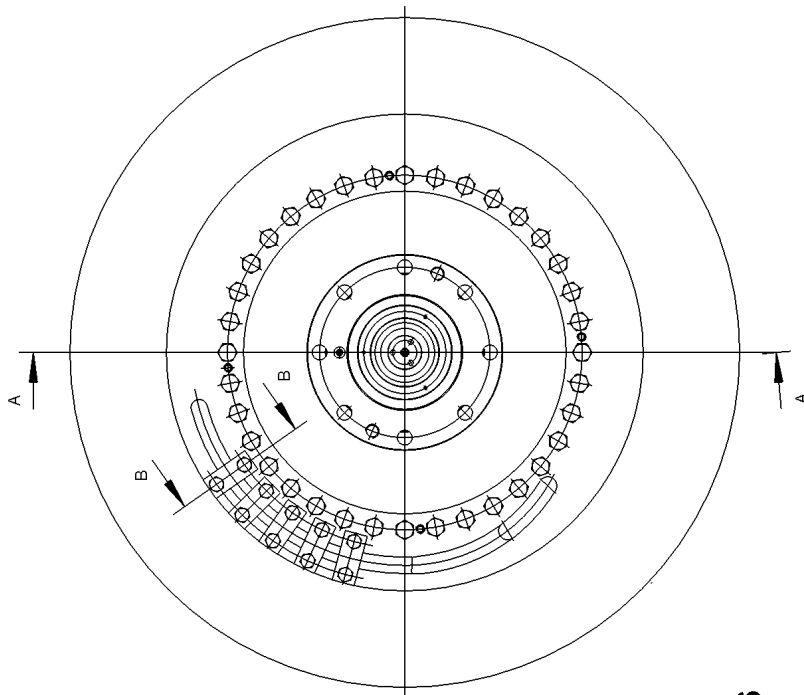
etk_en_de_098233 LR 11000

 883 (2/2)**LIEBHERR**WINCH 6 PRE-ASSEMBLY
WINDE 6 VORM.

917473608



Pos.	Item	Quantity	Description	Bezeichnung
1	90200131	1	ROPE DRUM ⇒ □ 885	SEILTROMMEL
5	90200134	1	PLANETARY GEARBOX 3-STUFIG ⇒ □ 887	PLANETENGETRIEBE
25	90200135	1	OIL-GAUGING INSTRUMENT ⇒ □ 889	OELMESSEINRICHTUNG



8.8.2019
099813

LIEBHERR

etk_en_de_098233 LR 11000

ROPE DRUM
SEILTROMMEL

885 (1/2)

90200131

Pos.	Item	Quantity	Description	Bezeichnung
6	10663388	4	SOCKET HEAD SCREW ISO 4762 M12X90 10	ZYLINDERSCHRAUBE
11	11691323	36	HEX SCREW ISO 4014 M20X120 10.9 FLZN	SECHSKANTSCHRAUBE
12	969537601	5	CLAMPING PIECE 25X40X90	KLEMMSTUECK
20	927675901	1	DRIVER	MITNEHMER
21	431100201	1	CORE PIN DIN 1472 4X12	KERBSTIFT
22	10875597	1	SOCKET HEAD SCREW ISO 4762 M8X16 8.8	ZYLINDERSCHRAUBE
23	423910801	1	LOCK WASHER VS 8 ZN8M+PASSIVIERUNG	SICHERUNGSSCHEIBE
24	7743242	1	HYDRAULIC-TYPE LUBRICAT.NIPPLE DIN 71	KEGELSCHMIERNIPPEL
31	10875521	10	HEX SCREW ISO 4017 M16X60 8.8 FLZN SP	SECHSKANTSCHRAUBE

8.8.2019

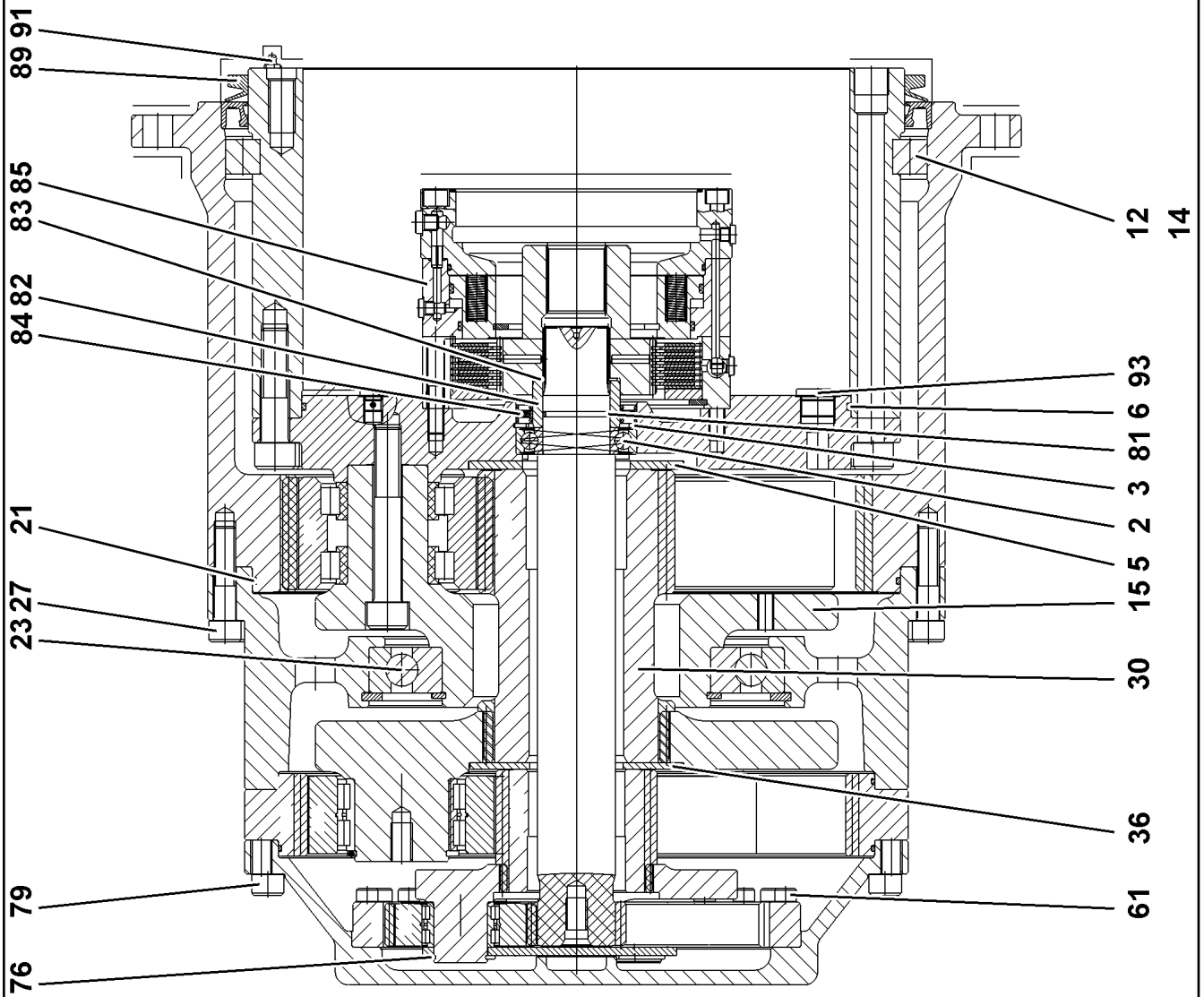
etk_en_de_098233 LR 11000

886 (2/2)

LIEBHERR

ROPE DRUM
SEILTROMMEL

90200131



8.8.2019
099814

LIEBHERR

etk_en_de_098233 LR 11000

PLANETARY GEARBOX
PLANETENGETRIEBE

887 (1/2)

90200134

Pos.	Item	Quantity	Description	Bezeichnung
2	745159201	1	DEEP GROOVE BALL BEARING DIN 625 62	RILLENKUGELLAGER
3	10171632	1	LOCKING RING DIN 472 90X3 FLZNNC-120H	SICHERUNGSRING
5	944324703	1	RETAINING DISK 160X80X6	HALTESCHEIBE
6	530084808	1	O-RING 380X4 NBR70	O-RING
12	747004401	46	CYL.ROLLER DIN 5402-1 26X26	ZYLINDERROLLE
14	797028301	46	INTERMEDIATE PART	ZWISCHENSTUECK
15	932126801	1	PLANETARY CARRIER 42CrMo4	PLANETENTRAEGER
21	726443401	2	O-RING 460X4 NBR 70	O-RING
23	570713908	1	DEEP GROOVE BALL BEARING DIN 625 16	RILLENKUGELLAGER
27	4902329	16	SOCKET HEAD SCREW ISO 4762 M16X70 10	ZYLINDERSCHRAUBE
30	932127301	1	SUN WHEEL M=5,5 Z=24 17CrNiMo6	SONNENRAD
36	944338603	1	RETAINING DISK 70X159X44,5	HALTESCHEIBE
61	404309408	24	SOCKET HEAD SCREW ISO 4762 M10X45 10	ZYLINDERSCHRAUBE
76	400208003	3	LOCKING RING DIN 471 40X2,5	SICHERUNGSRING
79	4902030	24	SOCKET HEAD SCREW ISO 4762 M16X90 10	ZYLINDERSCHRAUBE
81	726430508	1	O-RING 45X3 NBR90	O-RING
82	927585501	1	SLEEVE	LAUFRING
83	10171585	1	LOCKING RING DIN 471 50X2 FLZNNC-120H	SICHERUNGSRING
84	710061801	1	ROTARY SHAFT LIP SEAL BAB 65X90X7 N	RADIALWELLENDICHTRING
85	90200207	1	SPRING LOADED BRAKE	FEDERDRUCKBREMSE
(3)	521196508	2	O-RING 9X1,5 NBR90	O-RING
(4)	726434401	1	O-RING 182X3 FKM 80	O-RING
(6)	12208101	2	SOCKET HEAD SCREW ISO 4762 M10X120 8	ZYLINDERSCHRAUBE
(7)	404313701	12	SOCKET HEAD SCREW ISO 4762 M12X170 1	ZYLINDERSCHRAUBE
(8)	477510501	8	SCREW PLUG VSTI M10X1 CR6-FREI	VERSCHLUSSSCHRAUBE
(10)	721113601	1	VENTILATION VALVE ST VERZ	ENTLUEFTUNGSVENTIL
(15)	927603401	1	MULTI-DISC CARRIER	LAMELLENTRAEGER
(17)	726431401	1	O-RING 174X3 FKM 70	O-RING
(20)	502041701	1	SPRING LOADED BRAKE	FEDERDRUCKBREMSE
89	710909501	1	V-RING 500 NBR,60 SHORE	V-RING
91	7743242	1	HYDRAULIC-TYPE LUBRICAT.NIPPLE DIN 71	KEGELSCHMIERNIPPEL
93	477511501	1	SCREW PLUG VSTI M26X1,5 CR6-FREI	VERSCHLUSSSCHRAUBE

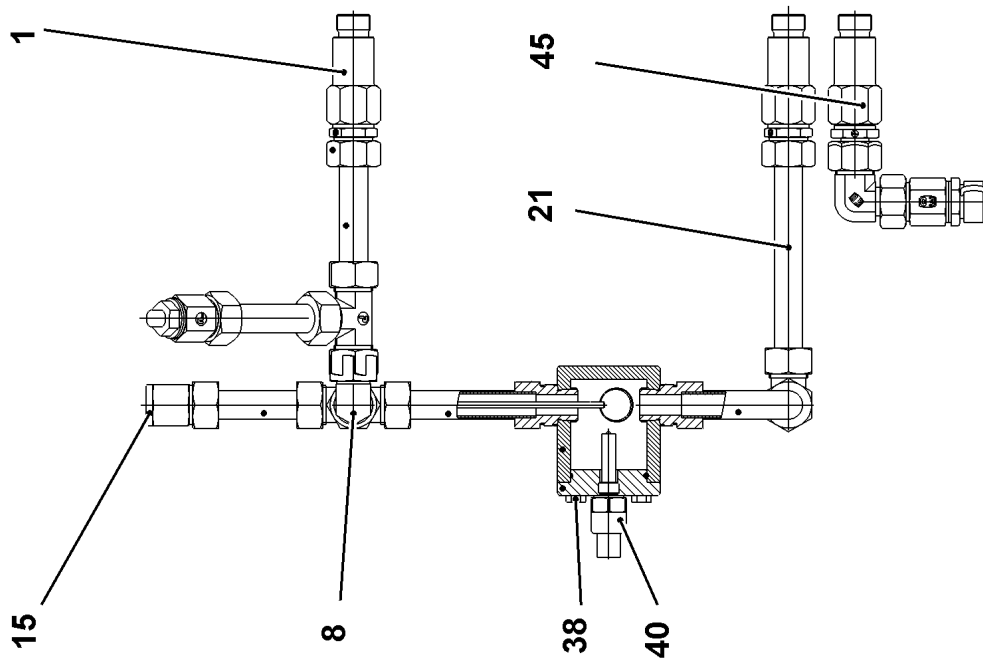
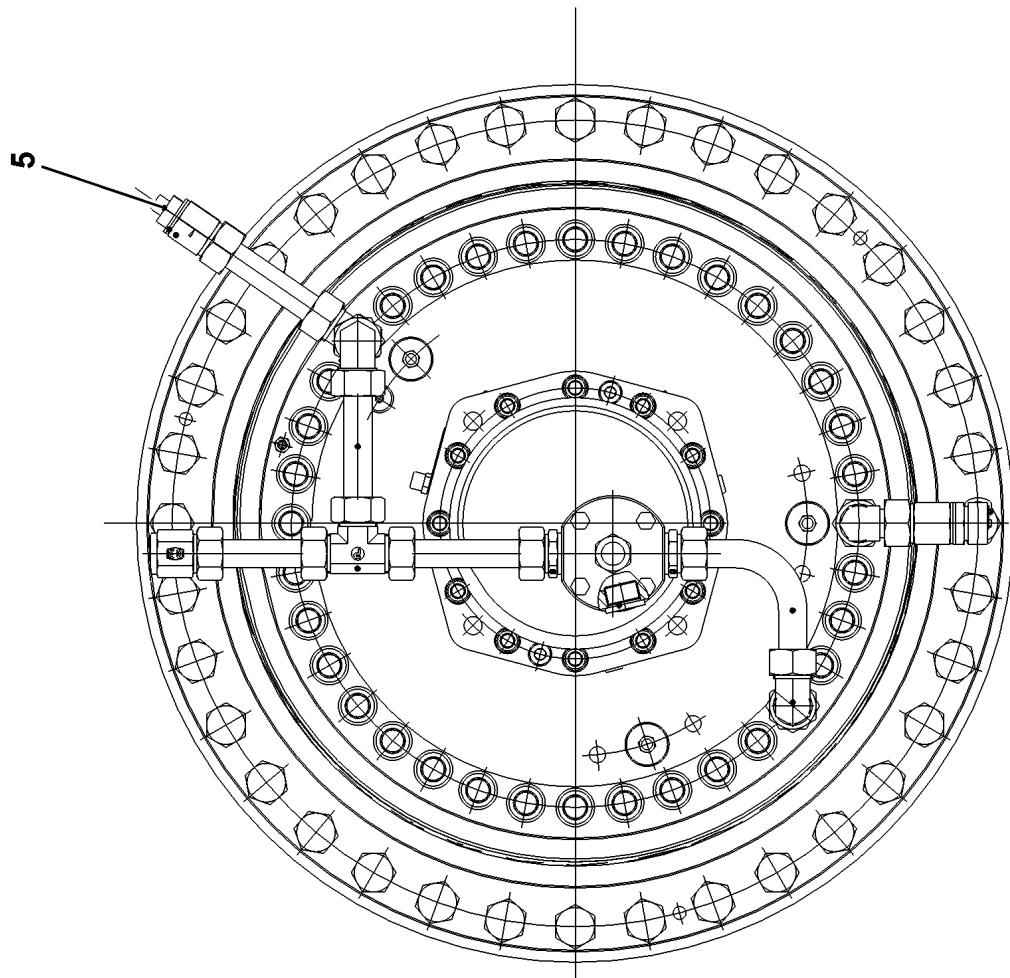
8.8.2019

etk_en_de_098233 LR 11000

888 (2/2)

LIEBHERRPLANETARY GEARBOX
PLANETENGETRIEBE

90200134



8.8.2019
099815

LIEBHERR

etk_en_de_098233 LR 11000

OIL-GAUGING INSTRUMENT
OELMESSEINRICHTUNG

889 (1/2)

90200135

Pos.	Item	Quantity	Description	Bezeichnung
1	927625201	2	CONNECTION STUB M26X1,5 11SMnPb30+	ANSCHLUSSSTUTZEN
5	10007446	1	VENTILATION VALVE 0,15-0,2BAR	ENTLUEFTUNGSVENTIL
8	247126202	1	FITTING EW 22L CR6-FREI	VERSCHRAUBUNG
15	931916701	1	OIL DIPSTICK	OELMESSSTAB
21	999832101	1	TUBE LN 80 401 22X1.5X172 ST37.4	ROHR
38	11651767	4	HEX SCREW ISO 4017 M8X20 8.8 480H SPF	SECHSKANTSCHRAUBE
40	10168177	1	OIL LEVEL PROBE L=50 12/24V SPF	OELSTANDSSONDE
45	90200614	1	OIL DRAINAGE	OELABLASS

8.8.2019

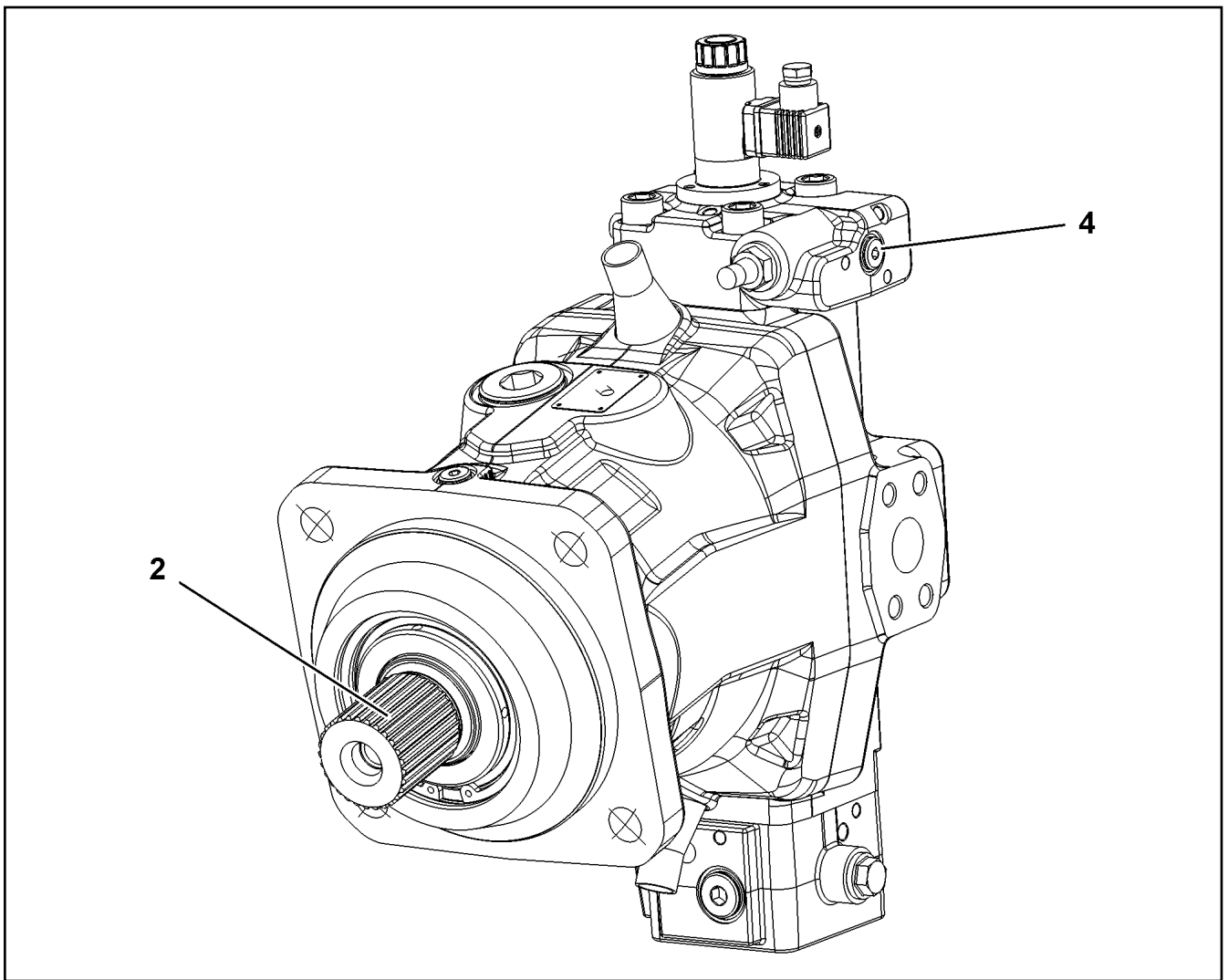
etk_en_de_098233 LR 11000

890 (2/2)


LIEBHERR


OIL-GAUGING INSTRUMENT
OELMESSEINRICHTUNG

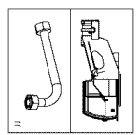
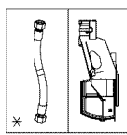
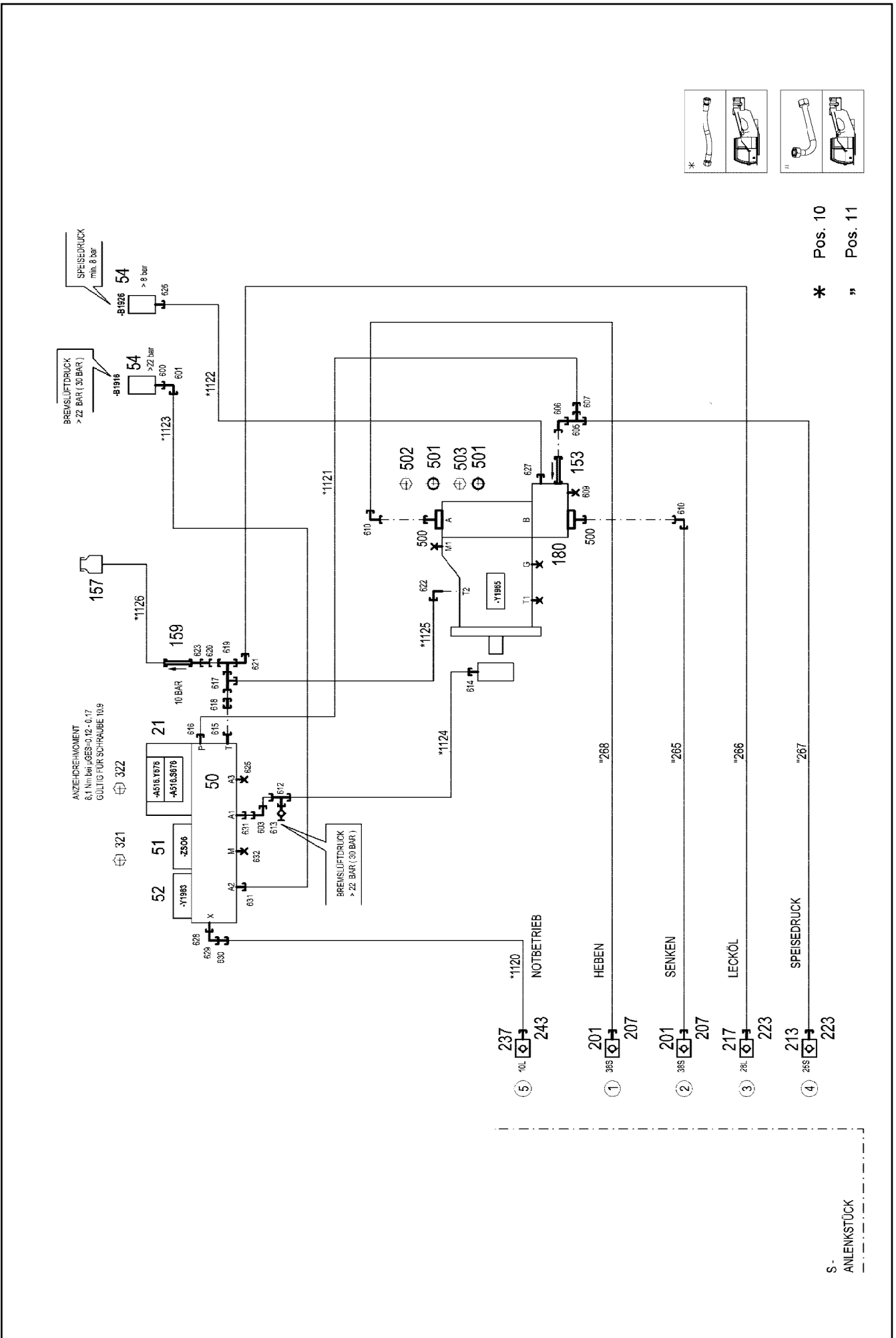
90200135



Pos.	Item	Quantity	Description	Bezeichnung
2	11161916	1	DRIVING GEAR	TRIEBWERK
(2)	7008986	1	RADIAL SEAL 70X90X7	RADIALDICHTRING
4	11161917	1	CONTROL ELEMENT	STEUERTEIL
(27)	11161919	1	PROPORTIONAL MAGNET	PROPORTIONALMAGNET

Pos.	Item	Quantity	Description	Bezeichnung
4	967789008	1	AUX.HYDRAULIC WINCH 6 ⇒  893	ZUSATZHYDRAULIK WINDE 6

8.8.2019	etk_en_de_098233 LR 11000	 892
LIEBHERR	AUX.HYDRAULIC WINCH 6 ZUSATZHYDRAULIK WINDE 6	917083108



Pos.	Item	Quantity	Description	Bezeichnung
10	967791108	1	HOSE LINES WINCH 6	SCHLAUCHLEITUNGEN WINDE
(1)	602760108	6	NAME PLATE 25,4X101,6	BEZEICHNUNGSSCHILD
(2)	602760308	1	NAME PLATE 25,4X165,1	BEZEICHNUNGSSCHILD
(1120)	929312908	1	HOSE CPL.	SCHLAUCH KPL.
(1121)	964682508	1	HOSE CPL. 2SN 10X240	SCHLAUCH KPL.
(1122)	928049708	1	HOSE CPL. 1SC 8X620	SCHLAUCH KPL.
(1123)	968601708	1	HOSE CPL. 2SN 6X390	SCHLAUCH KPL.
(1124)	928049908	1	HOSE CPL. 2SN 8X500	SCHLAUCH KPL.
(1125)	965201608	1	HOSE CPL. 1SN 25X200	SCHLAUCH KPL.
(1126)	966182708	1	HOSE CPL. 2TE 10X700	SCHLAUCH KPL.
11	967791208	1	PIPELINE WINCH 6	ROHRLEITUNGEN WINDE 6
(265)	966894308	1	PIPE COMPL. 38X5X476	ROHR KPL.
(266)	966894408	1	PIPE COMPL. 28X2X618	ROHR KPL.
(267)	966895008	1	PIPE COMPL. 25X3X480	ROHR KPL.
(268)	966895108	1	PIPE COMPL. 38X5X511	ROHR KPL.
21	10652724	1	DIRECTIONAL CONTROL VALVE 4/2 NG6-3	WEGEVENTIL
50	11181960	1	CONTROL BLOCK 55BAR SPF ⇒ □ 198	STUEBERBLOCK
51	511489408	1	BLANKING PLATE	BLINDPLATTE
52	11182924	1	DIRECTIONAL CONTROL VALVE 3/2-320BA ⇒ □ 199	WEGEVENTIL
54	10813738	2	PRESSURE SENSOR 0-400/400 BAR LSB PL:	DRUCKAUFNEHMER
153	510408708	1	NON-RETURN VALVE	RUECKSCHLAGVENTIL
157	96028331	1	EXPANSION TANK CPL.	AUSGLEICHSBEHAELTER KPL.
159	511481508	1	NON-RETURN VALVE pmax10BAR	RUECKSCHLAGVENTIL
180	11314710	1	CONNECTION FLANGE SAE 11/4"-6000PS	ANSCHLUSSFLANSCH
201	511512208	2	COUPLING SLEEVE B8 38-S	KUPPLUNGSMUFFE
207	10466917	2	HEX CAP NUT RD79X4 SPF	VERSCHLUSSMUTTER
213	510599608	1	COUPLING SLEEVE B6 25-S	KUPPLUNGSMUFFE
217	511501008	1	COUPLING SLEEVE B6 28-L	KUPPLUNGSMUFFE
223	10466916	2	HEX CAP NUT RD54X4 SPF	VERSCHLUSSMUTTER
237	511508408	1	COUPLING SLEEVE B2 10-L	KUPPLUNGSMUFFE
243	10466914	1	HEX CAP NUT RD32X3 SPF	VERSCHLUSSMUTTER
321	4002299	4	SOCKET HEAD SCREW ISO 4762 M5X30 10.	ZYLINDERSCHRAUBE
322	4600552	4	SOCKET HEAD SCREW ISO 4762 M5X50 10.	ZYLINDERSCHRAUBE
500	511517808	2	FLANGE STUB PIPE AFG 38S G1 1/4 CR6-F	FLANSCHSTUTZEN
501	510586708	2	O-RING ARP 568 37,69X3,53 NBR90	O-RING
502	10876373	4	SOCKET HEAD SCREW ISO 4762 M14X45 8	ZYLINDERSCHRAUBE
503	4042273	4	SOCKET HEAD SCREW ISO 4762 M14X110 8	ZYLINDERSCHRAUBE
600	470700208	1	FITTING XGAI6-SR A3P	VERSCHRAUBUNG
601	472531508	1	FITTING EW 6S M14X1,5 CR6-FREI	VERSCHRAUBUNG
603	7403569	1	FITTING EW 10L M16X1,5 CR6-FREI	VERSCHRAUBUNG
605	7407118	1	FITTING EL 25S CR6-FREI	VERSCHRAUBUNG
606	7407119	1	FITTING EW 25S CR6-FREI	VERSCHRAUBUNG
607	475433608	1	FITTING REDSDN25/12-S A3P	VERSCHRAUBUNG
609	477705208	1	STOP PLUG VSTIM33X2ED A3P	STOPFEN
610	472531808	2	FITTING EWSD38-S A3P	VERSCHRAUBUNG
612	472330208	1	FITTING EL 10L CR6-FREI	VERSCHRAUBUNG
613	510629008	1	TEST POINT FITTING VKA3 10LM16X1,5 CR6	MESSANSCHLUSS
614	471039708	1	FITTING ISO 8434-1 GE 10L M12X1,5 CR6-F	VERSCHRAUBUNG
615	471901308	1	FITTING EGESD18-LR-WD A3P	VERSCHRAUBUNG
616	471032608	1	FITTING GE 12S G1/2A CR6-FREI	VERSCHRAUBUNG
617	7407120	1	FITTING EL 28L CR6-FREI	VERSCHRAUBUNG
618	475031108	1	FITTING XGR28/18-L A3P	VERSCHRAUBUNG
619	7407122	1	FITTING ET 28L M36X2 CR6-FREI	VERSCHRAUBUNG
620	475435708	1	FITTING REDSDN28/12-L A3P	VERSCHRAUBUNG
621	7617494	1	FITTING EW 28L CR6-FREI	VERSCHRAUBUNG
622	476630908	1	FITTING RSW28-LM-WD A3P	VERSCHRAUBUNG
623	470011308	1	FITTING SNV12-L A3P	VERSCHRAUBUNG
625	477704108	1	STOP PLUG VSTI3/8"ED A3P	STOPFEN

8.8.2019

etk_en_de_098233 LR 11000

□ 894 (2/3)

LIEBHERRAUX.HYDRAULIC WINCH 6
ZUSATZHYDRAULIK WINDE 6

967789008

Pos.	Item	Quantity	Description	Bezeichnung
626	470701614	1	FITTING AEHNL.ISO 8434 GAI 10L G1/4 CR6	VERSCHRAUBUNG
627	471030508	1	FITTING GE 10L M14X1,5 A3P	VERSCHRAUBUNG
628	471034808	1	FITTING GE 12L G1/2 ZNNI	VERSCHRAUBUNG
629	247117702	1	FITTING EW 12L M18X1,5 CR6-FREI	VERSCHRAUBUNG
630	475431408	1	FITTING REDSD12/10-L A3P	VERSCHRAUBUNG
631	471039608	2	FITTING XGE10-LR-ED3/8" A3P	VERSCHRAUBUNG
632	477704008	1	STOPPER PLUG VST11/4"ED A3P	BLINDSTOPFEN

8.8.2019


etk_en_de_098233 LR 11000


895 (3/3)

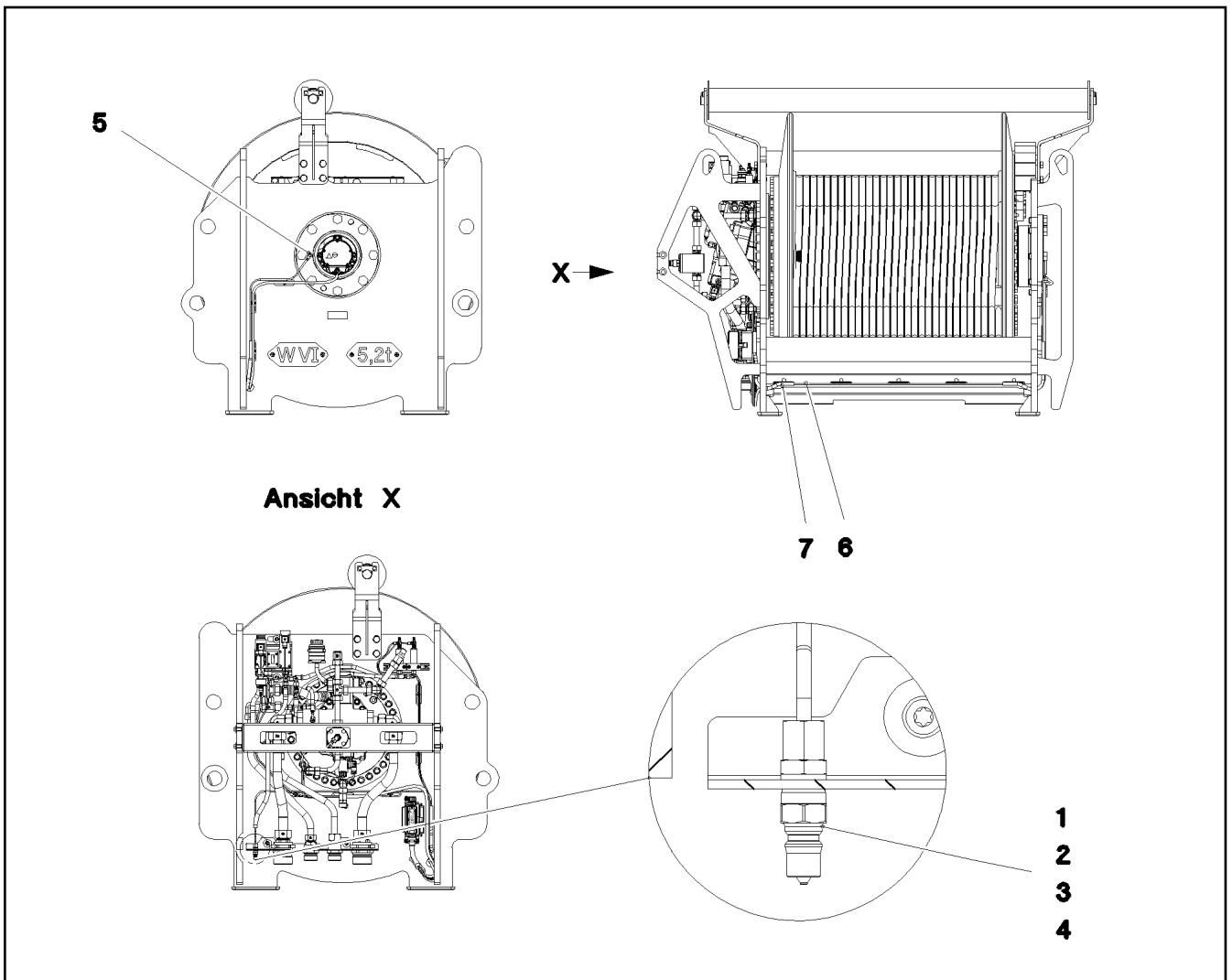
LIEBHERR

AUX.HYDRAULIC WINCH 6
ZUSATZHYDRAULIK WINDE 6

967789008

Pos.	Item	Quantity	Description	Bezeichnung
5	10802061	1	WINCH REVOLUTION TRANSDUCER 655360 ⇒  201	WINDENDREHGEBER
6	606012608	1	DRIVE FLANGE EDELSTAHL	ANTRIEBSFLANSCH
10	11657360	3	HEX SCREW ISO 4017 M6X16 8.8 480H SPF	SECHSKANTSCHRAUBE
12	424000508	3	WASHER SPRING DIN 127 A 6 FST A2C	FEDERRING
20	968158108	1	WIRING HARNESS W1926	KABELSTRANG

8.8.2019	etk_en_de_098233 LR 11000	 896
LIEBHERR	ELECTRIC FOR WINCH 6 ELEKTRIK WINDE 6	917452808



Pos.	Item	Quantity	Description	Bezeichnung
1	774372708	1	COUPLING PLUG	KUPPLUNGSSTECKER
2	471032108	1	FITTING XGE6-SR-ED A3P	VERSCHRAUBUNG
3	477400108	1	BOX NUT DIN 3870 AS6 A3P	UEBERWURFMUTTER
4	710102508	1	SEALING RING DIN 7603 A14X18X1,5 CU	DICHTRING
5	12101832	1	MALE CONNECTOR WSV 6 M10X1K MS	STECKANSCHLUSS
6	10873149	3.25	POLYAMID PIPE DIN 73378 6X1,5 PA 12-HL	POLYAMIDROHR
7	510510908	0.75	HYDRAULIC HOSE DIN EN 854 DN6-2TE	HYDRAULIKSCHLAUCH

8.8.2019
078773

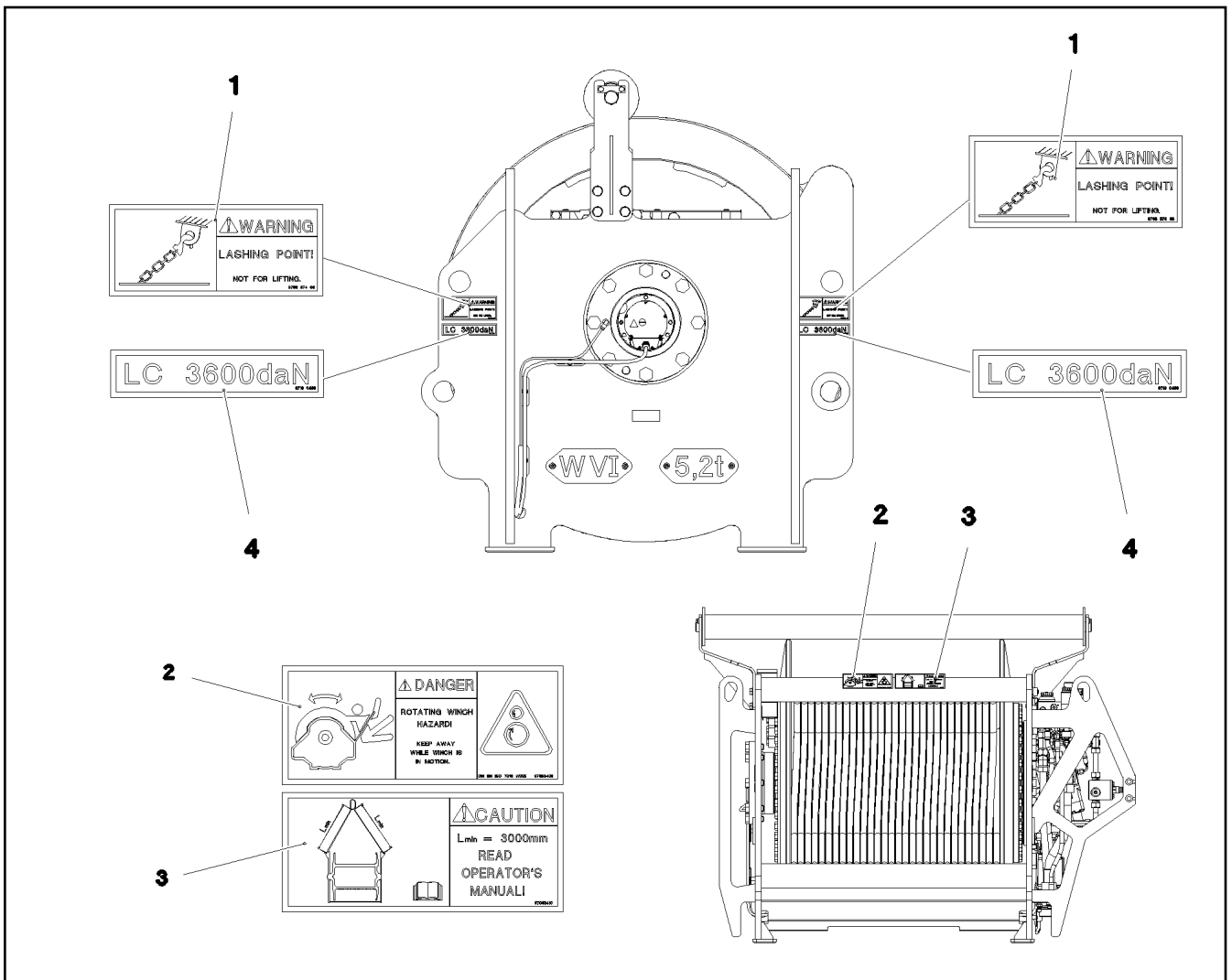
LIEBHERR

etk_en_de_098233 LR 11000

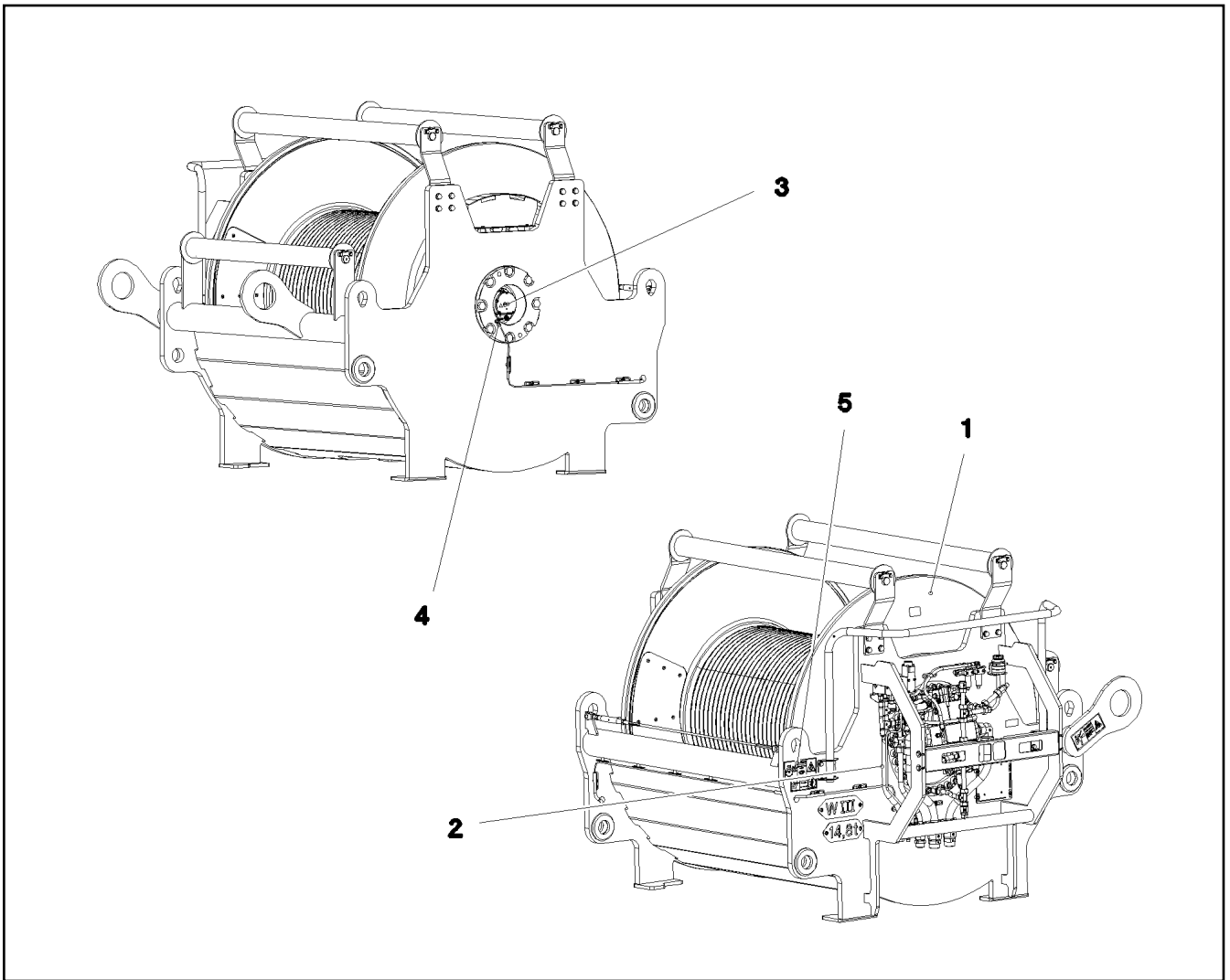
CENTRAL GREASING
ZENTRALSCHMIERUNG

897

917481408



Pos.	Item	Quantity	Description	Bezeichnung
1	978687408	4	SIGN 158X68 KLEBEFOLIE SPF	SCHILD
2	97053409	1	SIGN 208X88 KLEBEFOLIE	SCHILD
3	97053410	1	SIGN 208X88 KLEBEFOLIE	SCHILD
4	97100456	4	INFORMATION SIGN 158X35 KLEBEFOLIE	HINWEISSCHILD



Pos.	Item	Quantity	Description	Bezeichnung
1	917474008	1	WINCH ⇒ □ 900	WINDE 3 VORM.
2	917083308	1	ADDITIONAL HYDRAULICS WINCH 3 ⇒ □ 909	ZUSATZHYDRAULIK WINDE 3
3	917452508	1	ELECTRIC FOR WINCH 3 ⇒ □ 914	ELEKTRIK WINDE 3
4	917478608	1	CENTRAL GREASING ⇒ □ 916	ZENTRALSCHMIERUNG
5	917813408	1	SIGNS WINDE 3 ⇒ □ 917	BESCHILDERUNG

8.8.2019
078767

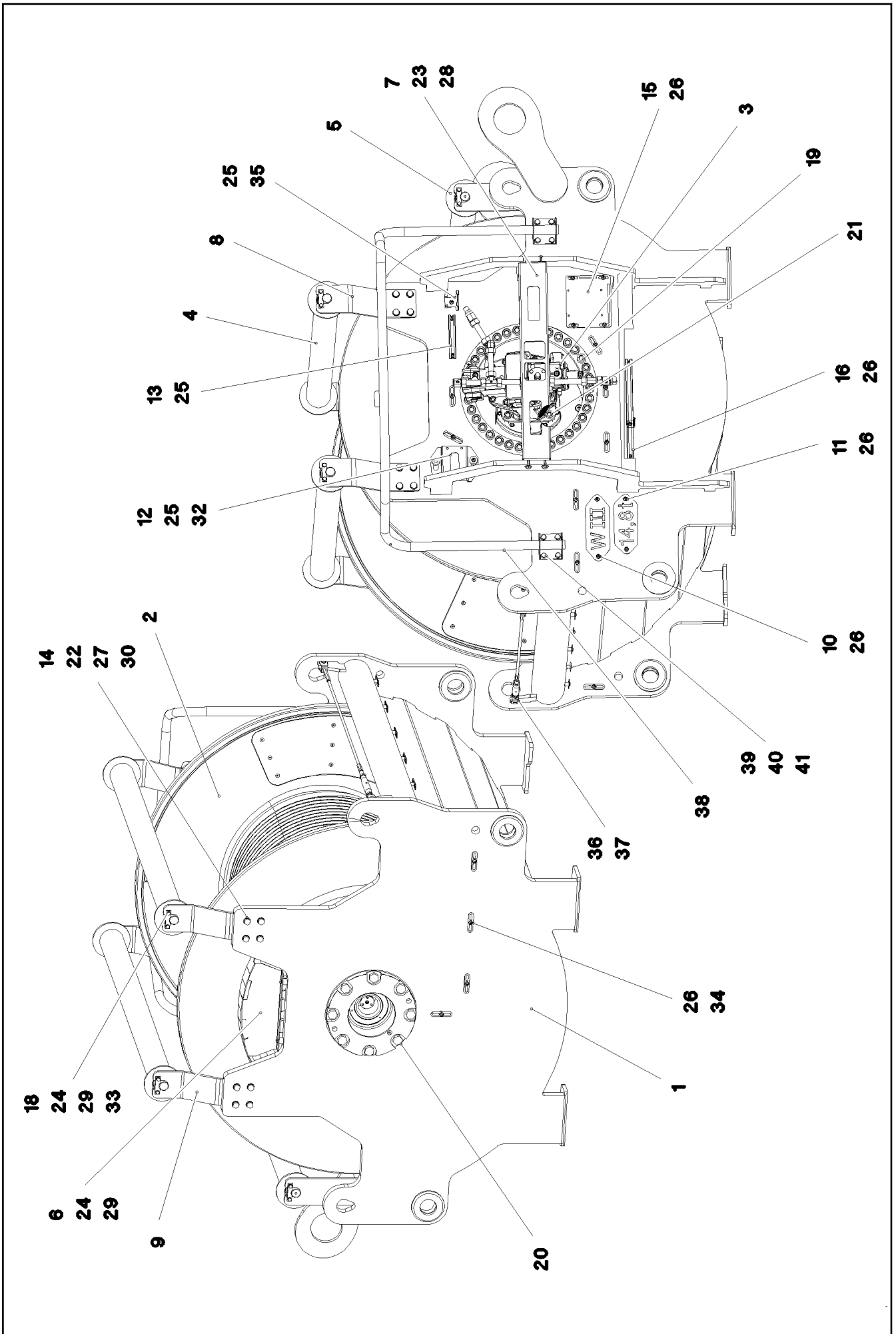
LIEBHERR

etk_en_de_098233 LR 11000

WINCH 3
WINDE 3

□ 899

917083208



8.8.2019
078768

LIEBHERR

etk_en_de_098233 LR 11000

WINCH
WINDE 3 VORM.


□ 900 (1/2)

917474008

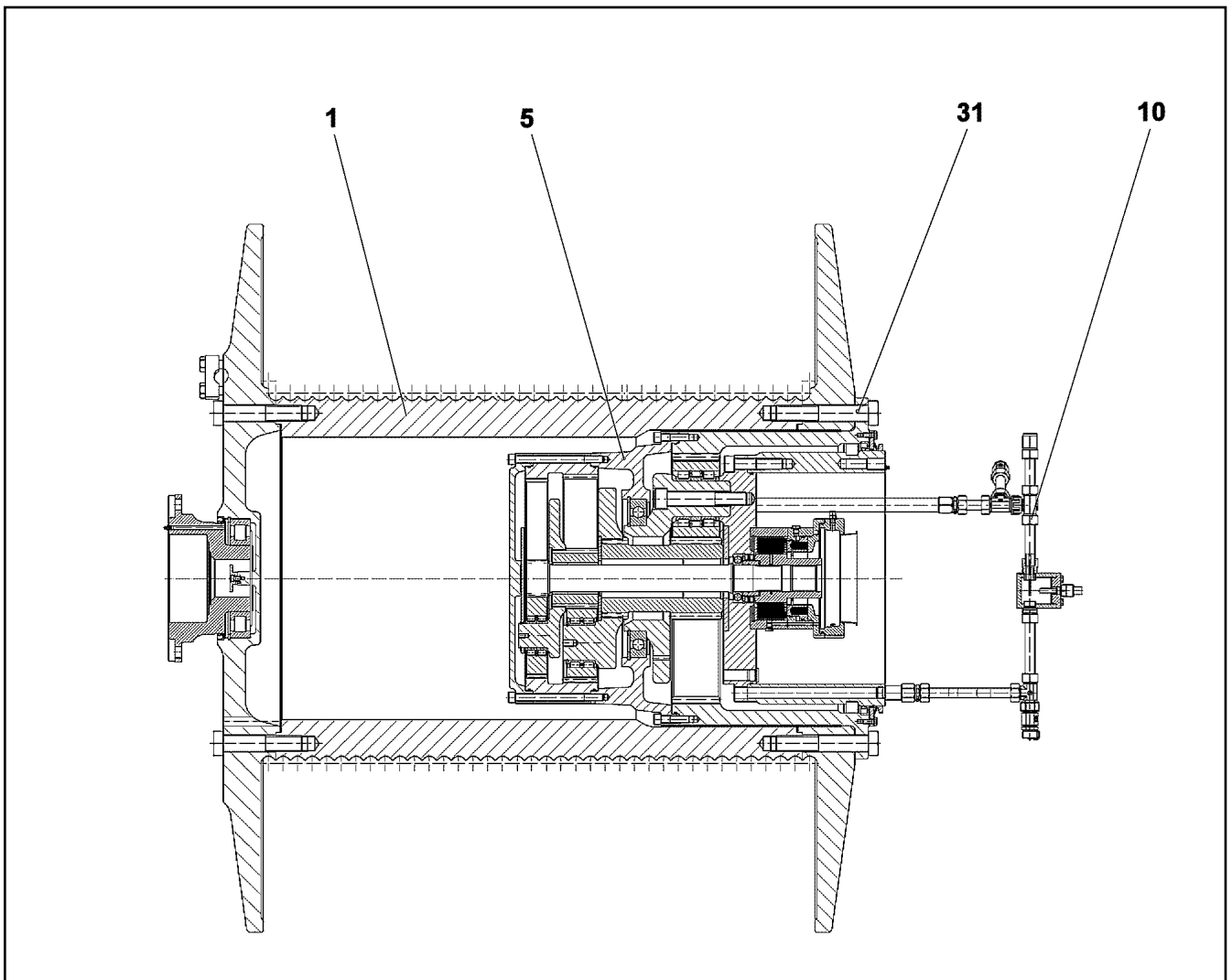
Pos.	Item	Quantity	Description	Bezeichnung
1	968226408	1	WINCH BEARING	WINDENLAGERUNG SCHWK.
2	90023100	1	COMPACT ROPE WINCH KSW 700/1781 01 ⇒  902	KOMPAKTSEILWINDE
3	11170709	1	VARIABLE DISPLACEMENT MOTOR A6VM ⇒  908	VERSTELLMOTOR
4	961866708	2	SAFETY ROLLER CPL. SPF	SCHUTZWALZE KPL.
5	968241808	1	SAFETY ROLLER CPL.	SCHUTZWALZE KPL.
(1)	968243308	1	SAFETY ROLLER WELDED	SCHUTZWALZE SCHWK.
(2)	97037234	1	AXLE 40.0X1357 S355J2C+C FE//ZNNI8//CN/	ACHSE
(3)	745148808	1	DEEP GROOVE BALL BEARING DIN 625 62	RILLENKUGELLAGER
6	968241908	1	HAND QUARD WELDED FE//ZNNI8//CN//T0	HANDSCHUTZ SCHWK.
7	97036927	1	PLATE 4X197X945 S315MC FE//ZNNI8//CN//T	BLECH
8	97037191	2	PLATE 12X120X451 S355MC FE//ZNNI8//CN/	BLECH
9	97037192	2	PLATE 12X120X444 S355MC FE//ZNNI8//CN/	BLECH
10	97002655	1	SIGN 2X290X100 DC01 FE//ZNNI8//CN//T0	SCHILD
11	97037550	1	PLATE 100X260X2 DC01 FE//ZNNI8//CN//T0	BLECH
12	97034146	1	PLATE 4X231X151 S315MC FE//ZNNI8//CN//T	BLECH
13	954128608	1	CARRIER RAIL 190	TRAGSCHIENE
14	970398708	4	PLATE 1x120x100 DC01 FE//ZNNI8//CN//T0	BLECH
15	970332508	1	PLATE 4x190x227 S315MC FE//ZNNI8//CN//T	BLECH
16	970344808	1	CARRIER RAIL	TRAGSCHIENE
18	941324408	6	AXLE HOLDER 6X20X80 S235JR FE//ZNNI8/	ACHSHALTER
19	404324908	35	SOCKET HEAD SCREW ISO 4762 M24X110	ZYLINDERSCHRAUBE
20	406605608	8	HEX SCREW ISO 4017 M24X45 10.9 FLZN SP	SECHSKANTSCHRAUBE
21	12691230	4	SOCKET HEAD SCREW ISO 4762 M20X50 8	ZYLINDERSCHRAUBE
22	10878789	16	HEX SCREW ISO 4017 M16X75 8.8 FLZN SP	SECHSKANTSCHRAUBE
23	11691682	4	HEX SCREW ISO 4017 M10X45 8.8 FLZN SP	SECHSKANTSCHRAUBE
24	11651612	14	HEX SCREW ISO 4017 M8X16 8.8 480H SPF	SECHSKANTSCHRAUBE
25	10875485	7	BUTTON HEAD SCREW AEHNL.ISO 7380-2	HALBRUNDKOPFSCHRAUBE
26	10875484	26	BUTTON HEAD SCREW 7380-2 M8X10 08.8 4	HALBRUNDKOPFSCHRAUBE
27	10289806	32	WASHER ISO 7089 16 300HV FLZN SPF	SCHEIBE
28	11491889	8	WASHER ISO 7093-1 10 300HV FLZN SPF	SCHEIBE
29	10289803	14	WASHER ISO 7089 8 300HV 480H SPF	SCHEIBE
30	10875609	16	HEX NUT DIN 985 M16 8 FLZN SPF	SECHSKANTMUTTER
31	11691678	4	HEX NUT ISO 4032 M10 8 FLZN SPF	SECHSKANTMUTTER
32	978787708	2	SLEEVE 33.0X19 FE//ZNNI8//CN//T0	HUELSE
33	953873408	3	SLEEVE 25X20 11SMN37 FE//ZNNI8//CN//T0	HUELSE
34	953650008	18	CABLE CLAMP 2X22X90 DC01 FE//ZNNI8//C	KABELHALTER
35	97037694	1	PLATE 2X192X126 DC01 FE//ZNNI8//CN//T0	BLECH
36	10652811	1	ROUND STRAND ROPE 10X1,55M STAHL V	RUNDLITZENSEIL
37	10289805	4	WASHER ISO 7089 14 300HV FLZN SPF	SCHEIBE
38	968784108	1	HANDRAIL WELDED T ZN O	HANDLAUF SCHWK.
39	10875506	8	HEX SCREW ISO 4014 M12X60 8.8 FLZN SP	SECHSKANTSCHRAUBE
40	10289804	16	WASHER ISO 7089 12 300HV FLZN SPF	SCHEIBE
41	11840127	8	HEX NUT ISO 7040 M12 8 FLZN SPF	SECHSKANTMUTTER

8.8.2019

etk_en_de_098233 LR 11000

 901 (2/2)**LIEBHERR**WINCH
WINDE 3 VORM.

917474008



Pos.	Item	Quantity	Description	Bezeichnung
1	90028040	1	ROPE DRUM ⇒ □ 903	SEILTROMMEL
5	90026841	1	PLANETARY GEARBOX 3-STUFIG ⇒ □ 904	PLANETENGETRIEBE
10	90028042	1	OIL-GAUGING INSTRUMENT ⇒ □ 907	OELMESSEINRICHTUNG
31	406220708	24	HEX SCREW ISO 4014 M36X210 10.9 BLANK	SECHSKANTSCHRAUBE

8.8.2019
099648

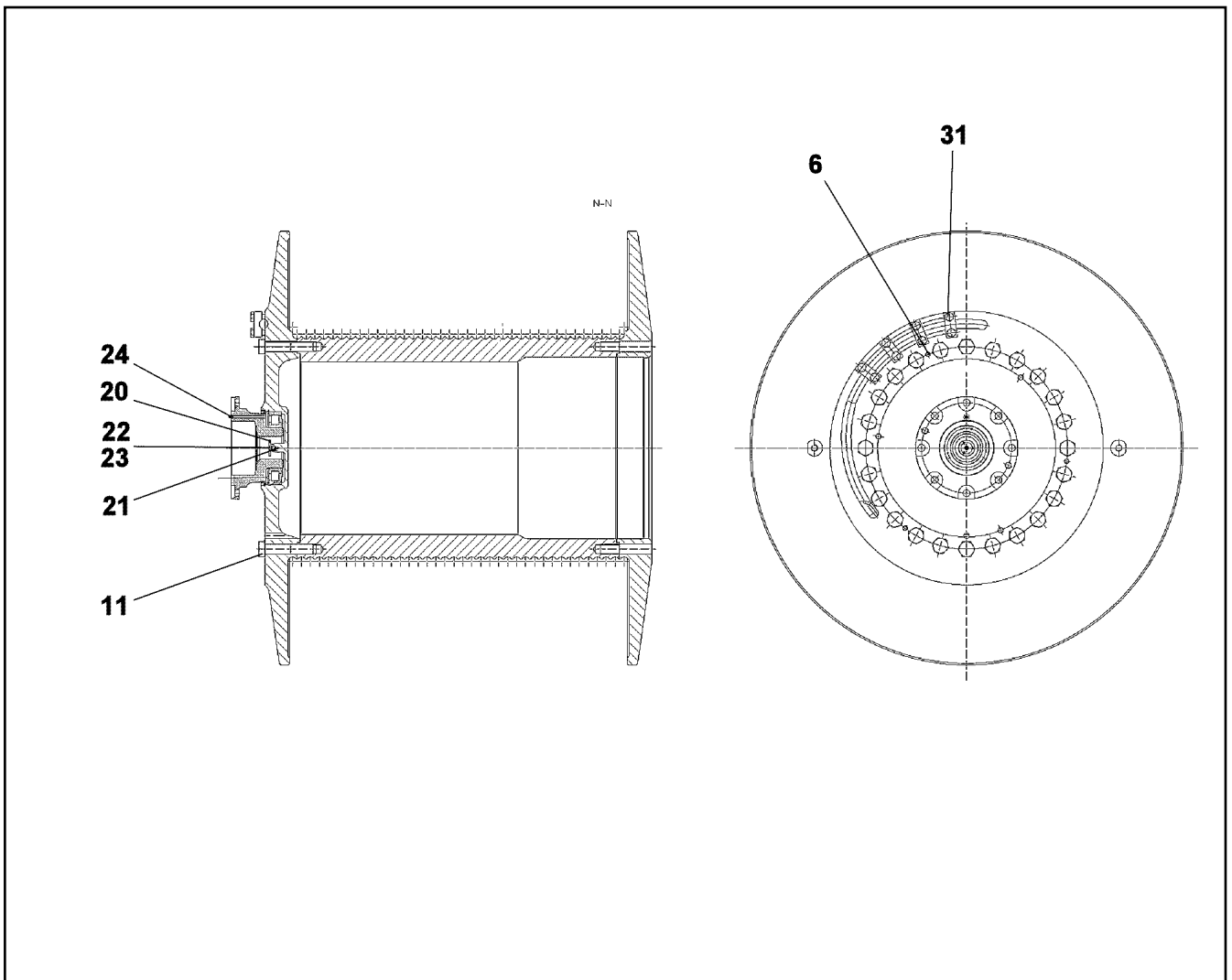
LIEBHERR

etk_en_de_098233 LR 11000

COMPACT ROPE WINCH
KOMPAKTSEILWINDE

□ 902

90023100



Pos.	Item	Quantity	Description	Bezeichnung
6	10001472	4	SOCKET HEAD SCREW ISO 4762 M16X130	ZYLINDERSCHRAUBE
11	406219808	24	HEX SCREW ISO 4014 M36X180 10.9 BLANK	SECHSKANTSCHRAUBE
20	927675901	1	DRIVER	MITNEHMER
21	431100201	1	CORE PIN DIN 1472 4X12	KERBSTIFT
22	10875597	1	SOCKET HEAD SCREW ISO 4762 M8X16 8.8	ZYLINDERSCHRAUBE
23	423910801	1	LOCK WASHER VS 8 ZN8M+PASSIVIERUNG	SICHERUNGSSCHEIBE
24	7743242	1	HYDRAULIC-TYPE LUBRICAT.NIPPLE DIN 71	KEGELSCHMIERNIPPEL
31	11691066	8	HEX SCREW ISO 4014 M20X70 8.8 FLZN SP	SECHSKANTSCHRAUBE

8.8.2019
099649

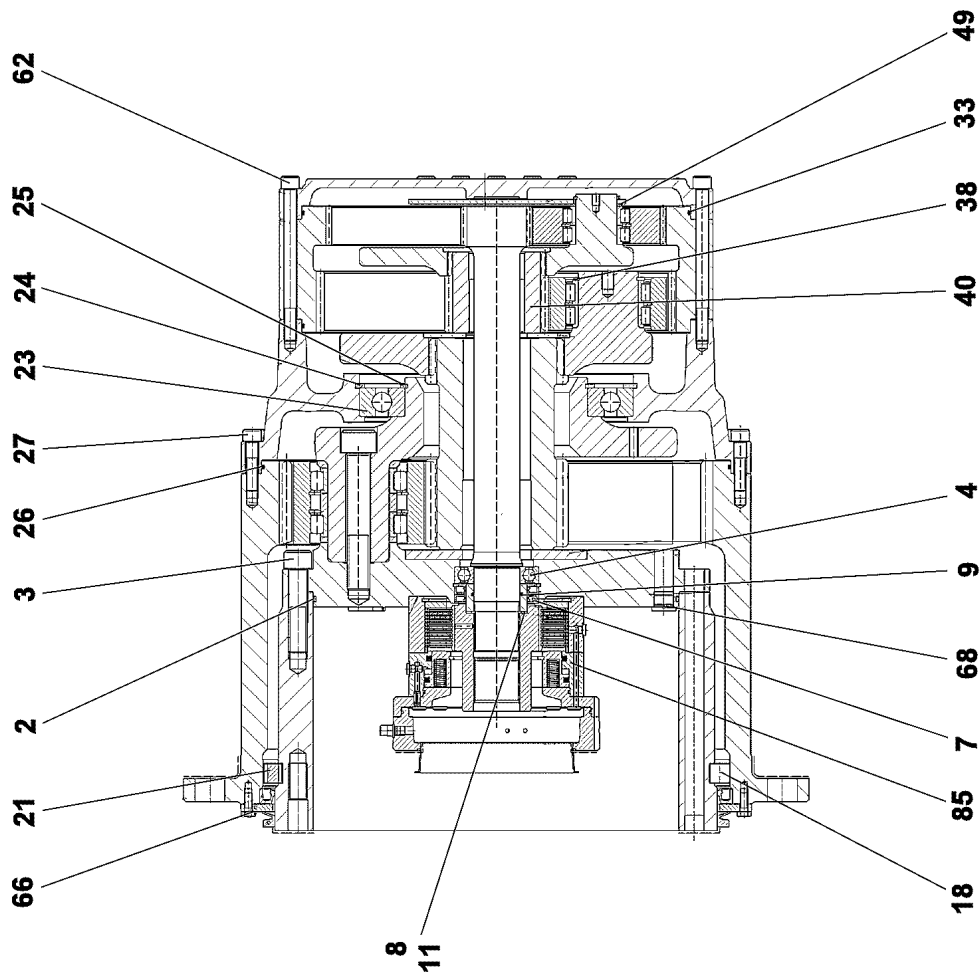
LIEBHERR

etk_en_de_098233 LR 11000

ROPE DRUM
SEILTROMMEL

903

90028040



8.8.2019
099647

LIEBHERR

etk_en_de_098233 LR 11000

PLANETARY GEARBOX
PLANETENGETRIEBE


□ 904 (1/2)

90026841

Pos.	Item	Quantity	Description	Bezeichnung
2	761061703	1	O-RING 470X5 NBR 70	O-RING
3	404324908	35	SOCKET HEAD SCREW ISO 4762 M24X110	ZYLINDERSCHRAUBE
4	745141201	1	DEEP GROOVE BALL BEARING DIN 625 621	RILLENKUGELLAGER
7	710027101	2	ROTARY SHAFT LIP SEAL DIN 3760 A 80X1	RADIALWELLENDICHTRING
8	968478401	1	SLEEVE 80X60X36,5	LAUFRING
9	726411301	1	O-RING 60X3 NBR 70	O-RING
11	10171588	1	LOCKING RING DIN 471 60X2 FLZNNC-120H	SICHERUNGSRING
18	747004401	55	CYL.ROLLER DIN 5402-1 26X26	ZYLINDERROLLE
21	797028301	55	INTERMEDIATE PART	ZWISCHENSTUECK
23	10168662	1	DEEP GROOVE BALL BEARING DIN 625 16	RILLENKUGELLAGER
24	540187408	1	LOCKING RING DIN 472 360X6	SICHERUNGSRING
25	428006705	1	LOCKING RING DIN 471 240X5 ST	SICHERUNGSRING
26	761020803	1	O-RING 600X4 NBR 70	O-RING
27	4002918	36	SOCKET HEAD SCREW ISO 4762 M16X65 10	ZYLINDERSCHRAUBE
33	761032303	2	O-RING 480X4 NBR 70	O-RING
38	463000303	3	LOCKING RING DIN 471 80X4	SICHERUNGSRING
40	944441603	1	SUN WHEEL M=5 Z=24 17CrNiMo6	SONNENRAD
49	422007001	3	SUPPORTING WASHER DIN 988 ST BLANK	STUETZSCHEIBE
62	501562308	36	SOCKET HEAD SCREW DIN 912 M16X200 1	ZYLINDERSCHRAUBE
66	10299578	12	HEX SCREW ISO 4017 M10X25 10.9 FLZN SP	SECHSKANTSCHRAUBE
68	477511501	2	SCREW PLUG VSTI M26X1,5 CR6-FREI	VERSCHLUSSSCHRAUBE
69	477704908	1	STOP PLUG VSTIM14X1,5ED A3P	STOPFEN
85	90026848	1	SPRING LOADED BRAKE ⇒  906	FEDERDRUCKBREMSE
89	7743242	1	HYDRAULIC-TYPE LUBRICAT.NIPPLE DIN 71	KEGELSCHMIERNIPPEL

8.8.2019

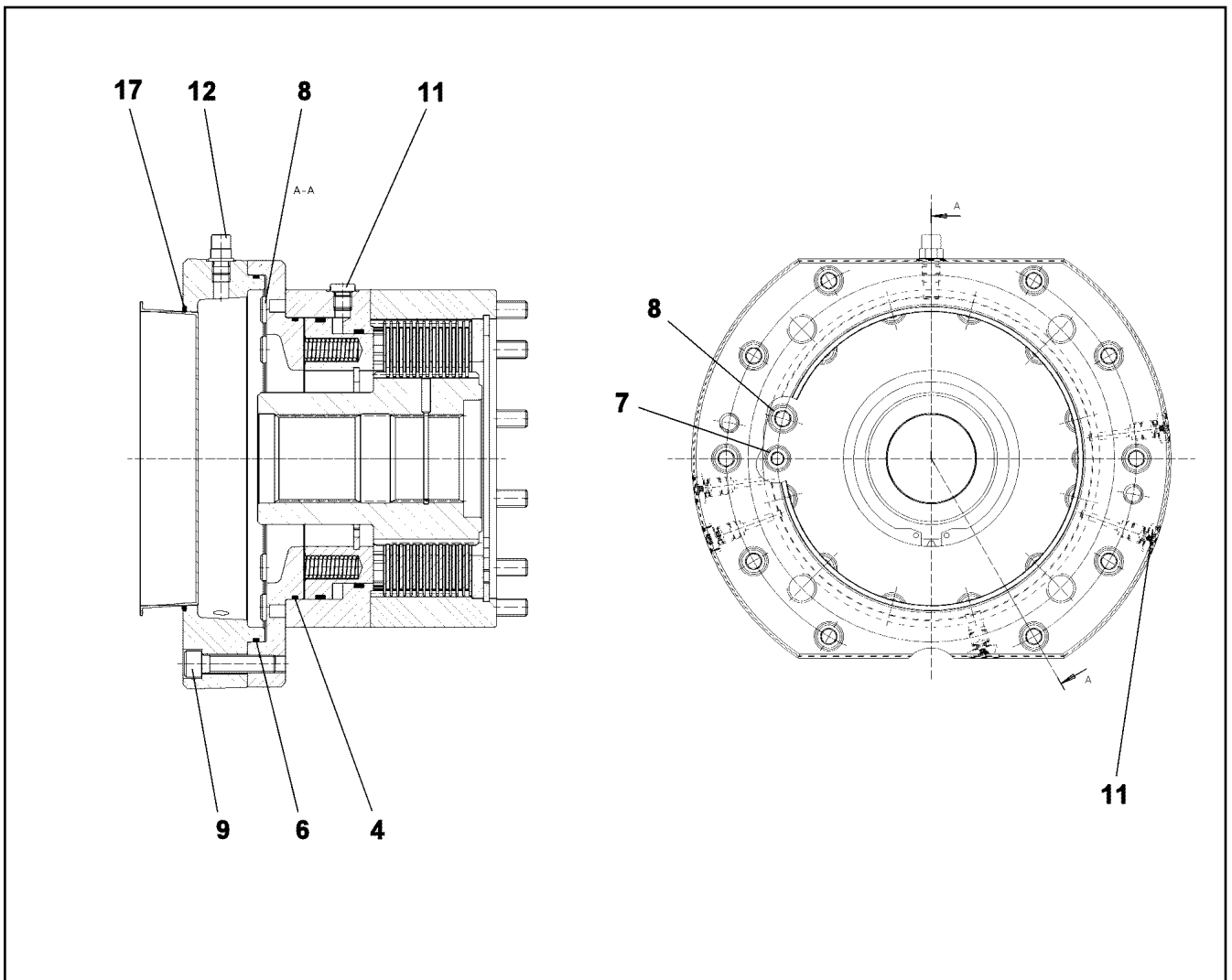
etk_en_de_098233 LR 11000

 905 (2/2)

LIEBHERR

PLANETARY GEARBOX
PLANETENGETRIEBE

90026841



Pos.	Item	Quantity	Description	Bezeichnung
4	726434401	1	O-RING 182X3 FKM 80	O-RING
6	10014136	1	O-RING 235X3 FKM 70	O-RING
7	4042020	2	SOCKET HEAD SCREW ISO 4762 M10X85 8.	ZYLINDERSCHRAUBE
8	11321152	12	SOCKET HEAD SCREW ISO 4762 M12X170	ZYLINDERSCHRAUBE
9	10012659	10	SOCKET HEAD SCREW ISO 4762 M12X50 10	ZYLINDERSCHRAUBE
11	477704308	9	STOP PLUG VSTI M12X1,5 A3P	STOPFEN
12	721114701	1	VENTILATION VALVE	ENTLUEFTUNGSVENTIL
17	726432901	1	O-RING 190X3 FKM 70	O-RING

8.8.2019
099651

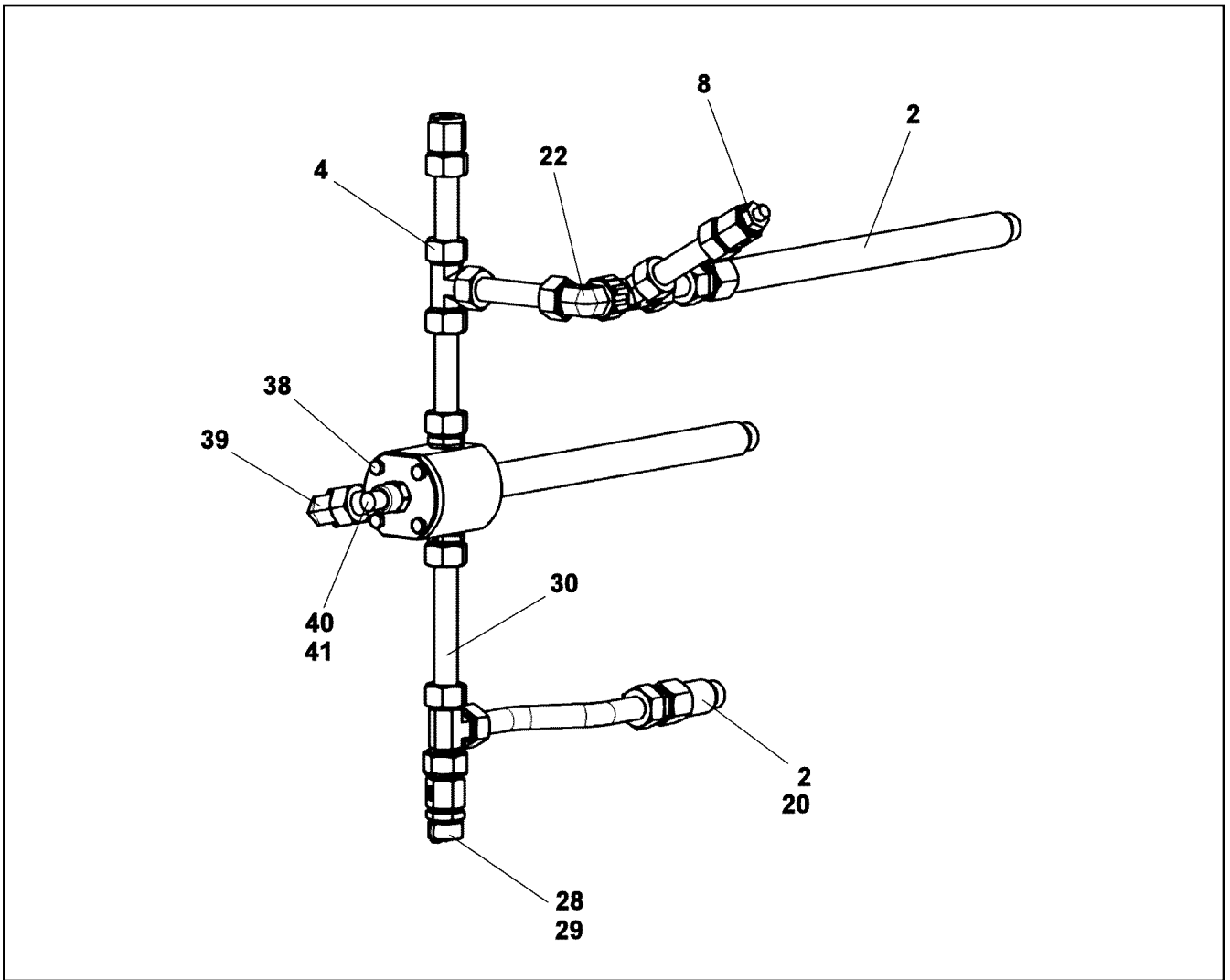
LIEBHERR

etk_en_de_098233 LR 11000

SPRING LOADED BRAKE
FEDERDRUCKBREMSE

906

90026848



Pos.	Item	Quantity	Description	Bezeichnung
2	10664129	3	O-RING 23X2 NBR90	O-RING
4	470400708	2	FITTING T 22L	VERSCHRAUBUNG
8	10007446	1	VENTILATION VALVE 0,15-0,2BAR	ENTLUEFTUNGSVENTIL
20	927625201	1	CONNECTION STUB M26X1,5 11SMnPb30+	ANSCHLUSSSTUTZEN
22	247126202	1	FITTING EW 22L CR6-FREI	VERSCHRAUBUNG
28	477705808	1	STOP PLUG VSTIM26X1,5ED A3P	STOPFEN
29	710105908	1	SEALING RING DIN 7603 A27X32X2 CU	DICHTRING
38	11651767	4	HEX SCREW ISO 4017 M8X20 8.8 480H SPF	SECHSKANTSCHRAUBE
39	470200708	1	FITTING W22-L	VERSCHRAUBUNG
40	10168177	1	OIL LEVEL PROBE L=50 12/24V SPF	OELSTANDSSONDE
41	710104008	1	SEALING RING DIN 7603 A18X22X1,5 CU	DICHTRING

8.8.2019
099650

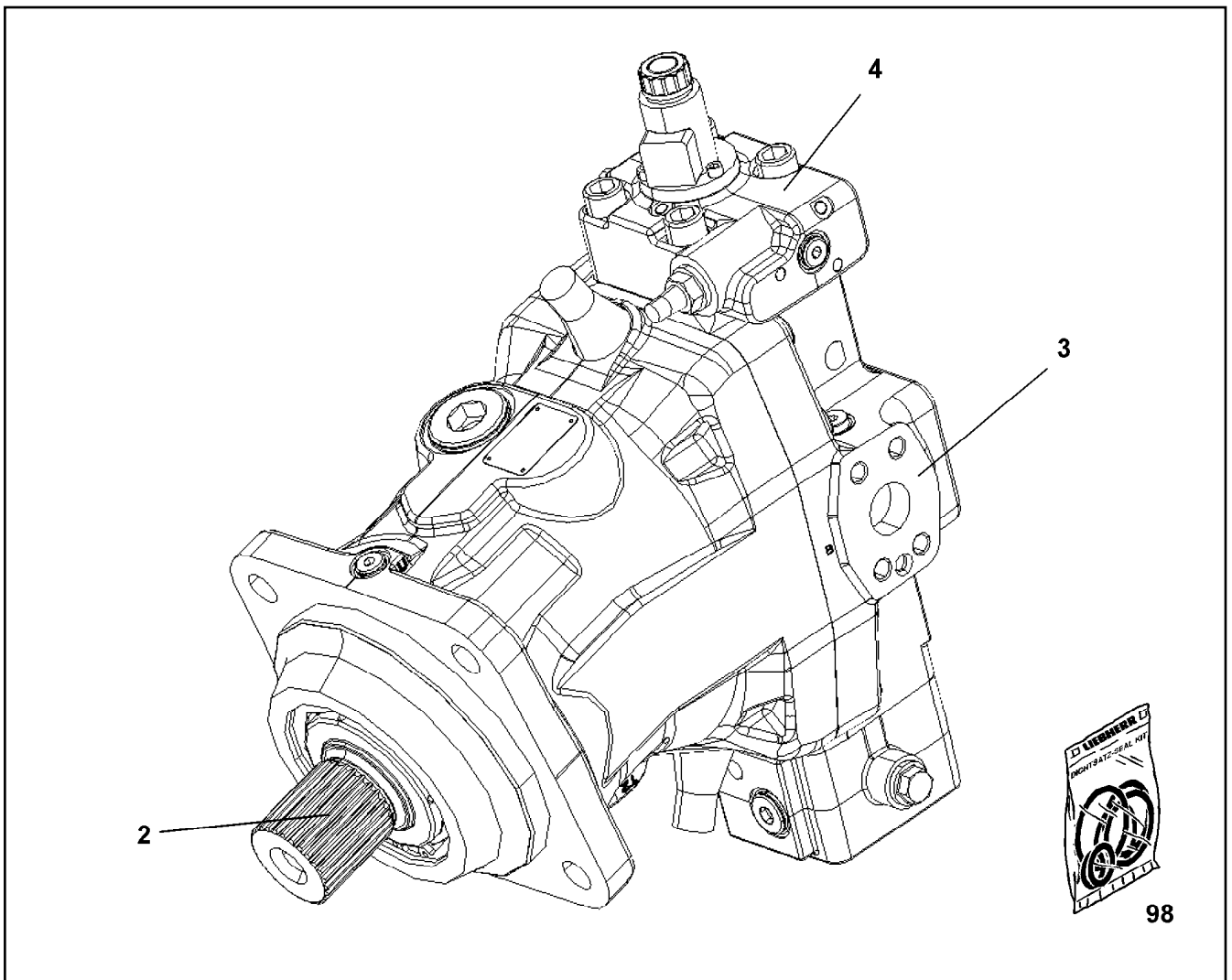
LIEBHERR

etk_en_de_098233 LR 11000


OIL-GAUGING INSTRUMENT
OELMESSEINRICHTUNG


907

90028042



Pos.	Item	Quantity	Description	Bezeichnung
2	10871727	1	DRIVING GEAR	TRIEBWERK
3	10871731	1	CLOSING PLATE	ABSCHLUSSPLATTE
4	10871732	1	CONTROL ELEMENT	STEUERTEIL
98	10871730	1	SEAL KIT VARIAB.DISPLAC.MOTOR	DS VERSTELLMOTOR


Pos.	Item	Quantity	Description	Bezeichnung
4	967789108	1	ADDITIONAL HYDRAULICS WINCH 3 ⇒  910	ZUSATZHYDRAULIK WINDE 3

8.8.2019	etk_en_de_098233 LR 11000	 909
LIEBHERR	ADDITIONAL HYDRAULICS WINCH 3 ZUSATZHYDRAULIK WINDE 3	917083308

Pos.	Item	Quantity	Description	Bezeichnung
10	967790708	1	HOSE LINES WINCH 3 ⇒  913	SCHLAUCHLEITUNGEN WINDE
11	967790808	1	PIPE LINES WINCH 3	ROHRLEITUNGEN WINDE 3
(275)	968612008	1	PIPE COMPL. 38X5X585	ROHR KPL.
(276)	968612108	1	PIPE COMPL. 38X5X639	ROHR KPL.
(277)	968612208	1	PIPE COMPL. 25X3X544	ROHR KPL.
(278)	968612308	1	PIPE COMPL. 10X1,5X851	ROHR KPL.
(279)	968612408	1	PIPE COMPL. 28X2X597	ROHR KPL.
21	10652724	1	DIRECTIONAL CONTROL VALVE 4/2 NG6-3	WEGEVENTIL
50	11181960	1	CONTROL BLOCK 55BAR SPF ⇒  198	STUEBERBLOCK
51	511489408	1	BLANKING PLATE	BLINDPLATTE
52	11182924	1	DIRECTIONAL CONTROL VALVE 3/2-320BA ⇒  199	WEGEVENTIL
54	10813738	2	PRESSURE SENSOR 0-400/400 BAR LSB PL:	DRUCKAUFNEHMER
153	510408708	1	NON-RETURN VALVE	RUECKSCHLAGVENTIL
157	96028331	1	EXPANSION TANK CPL.	AUSGLEICHSBEHAELTER KPL.
159	511481508	1	NON-RETURN VALVE pmax10BAR	RUECKSCHLAGVENTIL
180	11314710	1	CONNECTION FLANGE SAE 11/4"-6000PS	ANSCHLUSSFLANSCH
202	511512308	2	COUPLING PLUG B8 38-S	KUPPLUNGSSTECKER
206	511518508	1	COUPLING PLUG B8 35-L	KUPPLUNGSSTECKER
208	10466913	3	SCREW PLUG RD79X4 SPF	VERSCHLUSSSCHRAUBE
217	511501008	1	COUPLING SLEEVE B6 28-L	KUPPLUNGSMUFFE
223	10466916	1	HEX CAP NUT RD54X4 SPF	VERSCHLUSSMUTTER
237	511508408	1	COUPLING SLEEVE B2 10-L	KUPPLUNGSMUFFE
243	10466914	1	HEX CAP NUT RD32X3 SPF	VERSCHLUSSMUTTER
321	4002299	8	SOCKET HEAD SCREW ISO 4762 M5X30 10.	ZYLINDERSCHRAUBE
322	10492888	4	CLAMP-HALF S 4 E 64 PP	KLEMMHAELFTE
323	10493065	4	ELASTOMER INSERT DIN 3015 53,4X65X45X	ELASTOMEREINSATZ
500	511517808	2	FLANGE STUB PIPE AFG 38S G1 1/4 CR6-F	FLANSCHSTUTZEN
501	510586708	2	O-RING ARP 568 37,69X3,53 NBR90	O-RING
502	10876373	4	SOCKET HEAD SCREW ISO 4762 M14X45 8	ZYLINDERSCHRAUBE
503	4042273	4	SOCKET HEAD SCREW ISO 4762 M14X110 8	ZYLINDERSCHRAUBE
600	470700208	1	FITTING XGAI6-SR A3P	VERSCHRAUBUNG
601	7617494	1	FITTING EW 28L CR6-FREI	VERSCHRAUBUNG
602	471031508	1	FITTING XGE28-LM-ED A3P	VERSCHRAUBUNG
603	471039708	1	FITTING ISO 8434-1 GE 10L M12X1,5 CR6-F	VERSCHRAUBUNG
604	470011308	1	FITTING SNV12-L A3P	VERSCHRAUBUNG
605	475435708	1	FITTING REDSDN28/12-L A3P	VERSCHRAUBUNG
606	7407120	2	FITTING EL 28L CR6-FREI	VERSCHRAUBUNG
607	471901308	1	FITTING EGESD18-LR-WD A3P	VERSCHRAUBUNG
608	475031108	1	FITTING XGR28/18-L A3P	VERSCHRAUBUNG
609	471030808	1	FITTING XGE12-LR-ED A3P	VERSCHRAUBUNG
610	477704108	1	STOP PLUG VSTI3/8"ED A3P	STOPFEN
611	470030308	1	FITTING XG10-L A3P	VERSCHRAUBUNG
613	471039608	2	FITTING XGE10-LR-ED3/8" A3P	VERSCHRAUBUNG
615	472330208	1	FITTING EL 10L CR6-FREI	VERSCHRAUBUNG
616	475433608	1	FITTING REDSDN25/12-S A3P	VERSCHRAUBUNG
617	7407118	1	FITTING EL 25S CR6-FREI	VERSCHRAUBUNG
618	470033108	2	FITTING XG38-S A3P	VERSCHRAUBUNG
619	475032908	1	FITTING XGR30/25-S CFX	VERSCHRAUBUNG
620	510629008	1	TEST POINT FITTING VKA3 10LM16X1,5 CR6	MESSANSCHLUSS
621	472531808	1	FITTING EWSD38-S A3P	VERSCHRAUBUNG
622	477705208	1	STOP PLUG VSTIM33X2ED A3P	STOPFEN
624	472531508	1	FITTING EW 6S M14X1,5 CR6-FREI	VERSCHRAUBUNG
625	7403569	2	FITTING EW 10L M16X1,5 CR6-FREI	VERSCHRAUBUNG
626	475430408	1	FITTING REDSD35/28-L CFX	VERSCHRAUBUNG
627	471034808	1	FITTING GE 12L G1/2 ZNNI	VERSCHRAUBUNG
628	247117702	2	FITTING EW 12L M18X1,5 CR6-FREI	VERSCHRAUBUNG
629	475431408	1	FITTING REDSD12/10-L A3P	VERSCHRAUBUNG

8.8.2019

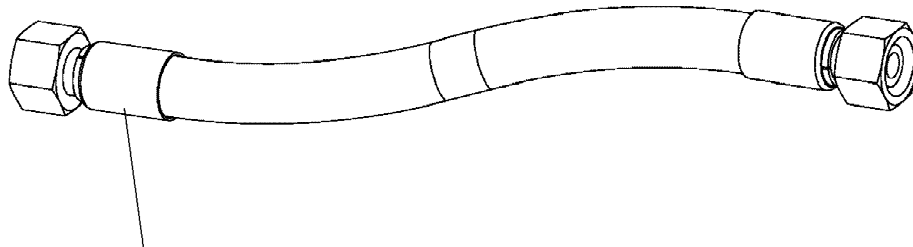
etk_en_de_098233 LR 11000

 911 (2/3)**LIEBHERR**ADDITIONAL HYDRAULICS WINCH 3
ZUSATZHYDRAULIK WINDE 3

967789108

Pos.	Item	Quantity	Description	Bezeichnung
630	470701614	1	FITTING AEHNL.ISO 8434 GAI 10L G1/4 CR6	VERSCHRAUBUNG
631	471030508	1	FITTING GE 10L M14X1,5 A3P	VERSCHRAUBUNG
632	477704008	1	STOPPER PLUG VST11/4"ED A3P	BLINDSTOPFEN

8.8.2019	etk_en_de_098233 LR 11000	<input type="checkbox"/> 912 (3/3)
LIEBHERR	ADDITIONAL HYDRAULICS WINCH 3 ZUSATZHYDRAULIK WINDE 3	967789108



Schlauchnummer
Hose number
Numéro de flexible
Número de flexible
Номера шланга

Die Schlauchnummern auf den Schläuchen entsprechen den Positionen in der Schlauchliste.

The hose numbers from the hoses are in accordance with the items in the hose list.


Les numéros indiqués sur les flexibles correspondent aux repères de la nomenclature des flexibles.


Los números indicados en los flexibles corresponden a las posiciones de la lista de flexibles.

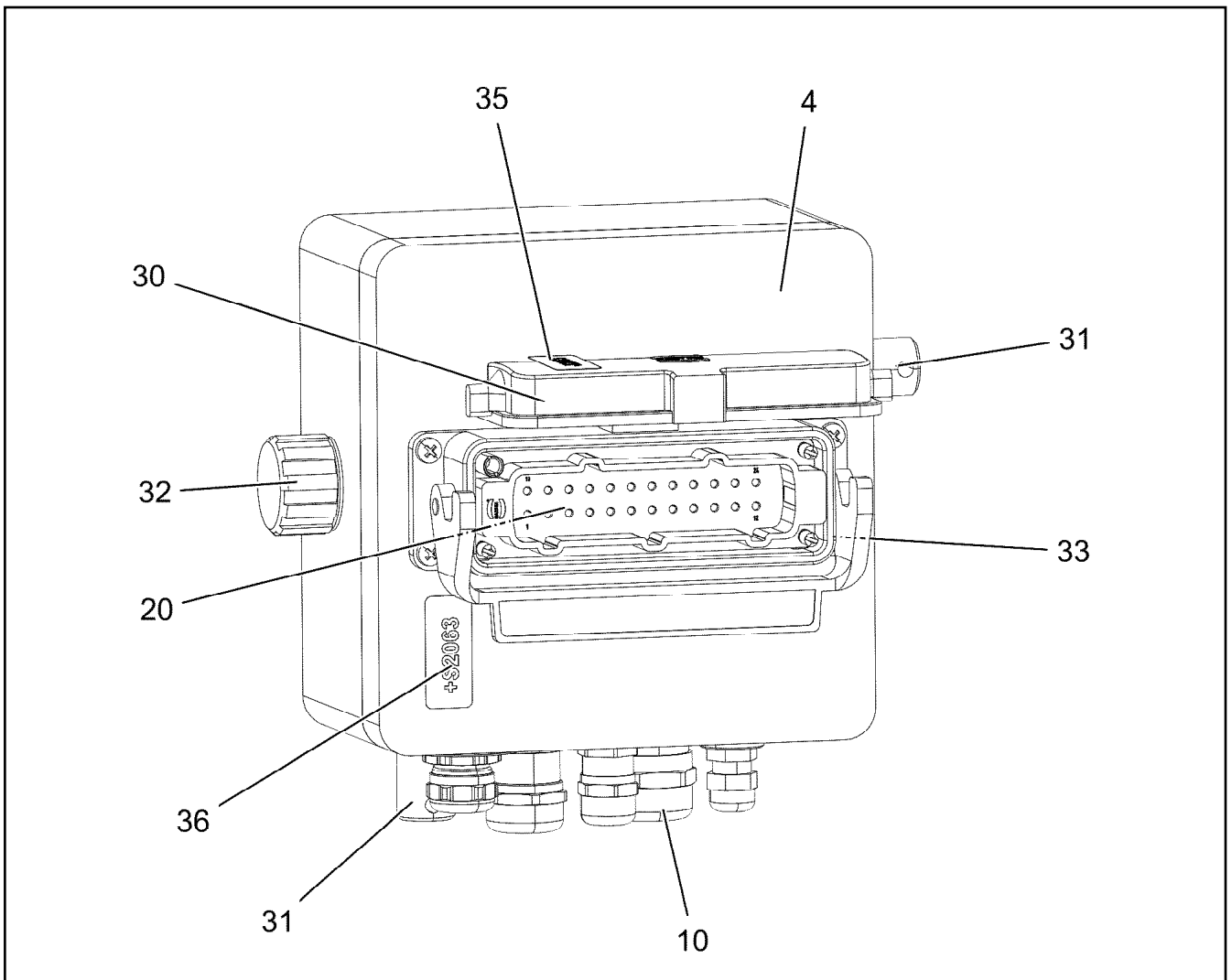
Нанесенные на шлангах номера соответствуют позициям в перечне.



Pos.	Item	Quantity	Description	Bezeichnung
1	602760108	6	NAME PLATE 25,4X101,6	BEZEICHNUNGSSCHILD
2	602760308	6	NAME PLATE 25,4X165,1	BEZEICHNUNGSSCHILD
1160	968608208	1	HOSE CPL. 6ST 38X4000	SCHLAUCH KPL.
1161	968608208	1	HOSE CPL. 6ST 38X4000	SCHLAUCH KPL.
1162	968608308	1	HOSE CPL. 2SN 25X3400	SCHLAUCH KPL.
1163	968608408	1	HOSE CPL. 2SN 8X1200	SCHLAUCH KPL.
1164	929647608	1	HOSE CPL. 2TE 10X1300	SCHLAUCH KPL.
1165	968696008	1	HOSE CPL. 1SN 25X260	SCHLAUCH KPL.
1166	961718408	1	HOSE CPL. 2SN 8X420	SCHLAUCH KPL.
1167	963921808	1	HOSE CPL. 2SN 6X400	SCHLAUCH KPL.
1168	928049708	1	HOSE CPL. 1SC 8X620	SCHLAUCH KPL.
1169	968608708	1	HOSE CPL. 2SN 10X160	SCHLAUCH KPL.

Pos.	Item	Quantity	Description	Bezeichnung
5	10802061	1	WINCH REVOLUTION TRANSDUCER 655360 ⇒  201	WINDENDREHGEBER
6	606012608	1	DRIVE FLANGE EDELSTAHL	ANTRIEBSFLANSCH
10	11657360	3	HEX SCREW ISO 4017 M6X16 8.8 480H SPF	SECHSKANTSCHRAUBE
12	424000508	3	WASHER SPRING DIN 127 A 6 FST A2C	FEDERRING
20	968497808	1	TERMINAL BOX CPL. S2063 ⇒  915	KLEMMKASTEN KPL.

8.8.2019	etk_en_de_098233 LR 11000	 914
LIEBHERR	ELECTRIC FOR WINCH 3 ELEKTRIK WINDE 3	917452508



Pos.	Item	Quantity	Description	Bezeichnung
4	97042118	1	EMPTY CASING 160.0X0 AL	LEERGEHAEUSE
10	968157808	1	WIRING HARNESS W2063	KABELSTRANG
20	968502908	1	WIRES TERIMINAL BOX S2063	DRAEHTE KLEMMKASTEN
30	10873528	1	ADD-ON HOUSING HAN 24B	ANBAUGEHAEUSE
31	602501208	2	WATER DRAIN PLUG M12 PA6G SPF	ENTWAESSERUNGSSTOPFEN
32	10488662	1	VENTILATION SCREW M20X1,5 POLYAMID	ENTLUEFTUNGSSCHRAUBE
33	12216226	4	PAN-HEAD SCREW ISO 7045 M4X16 4.8 480	FLACHKOPFSCHRAUBE
35	97006093	1	SIGN 35X15 LEXEDGE II	SCHILD
36	97006094	1	SIGN 35X15 LEXEDGE II	SCHILD

8.8.2019
078797

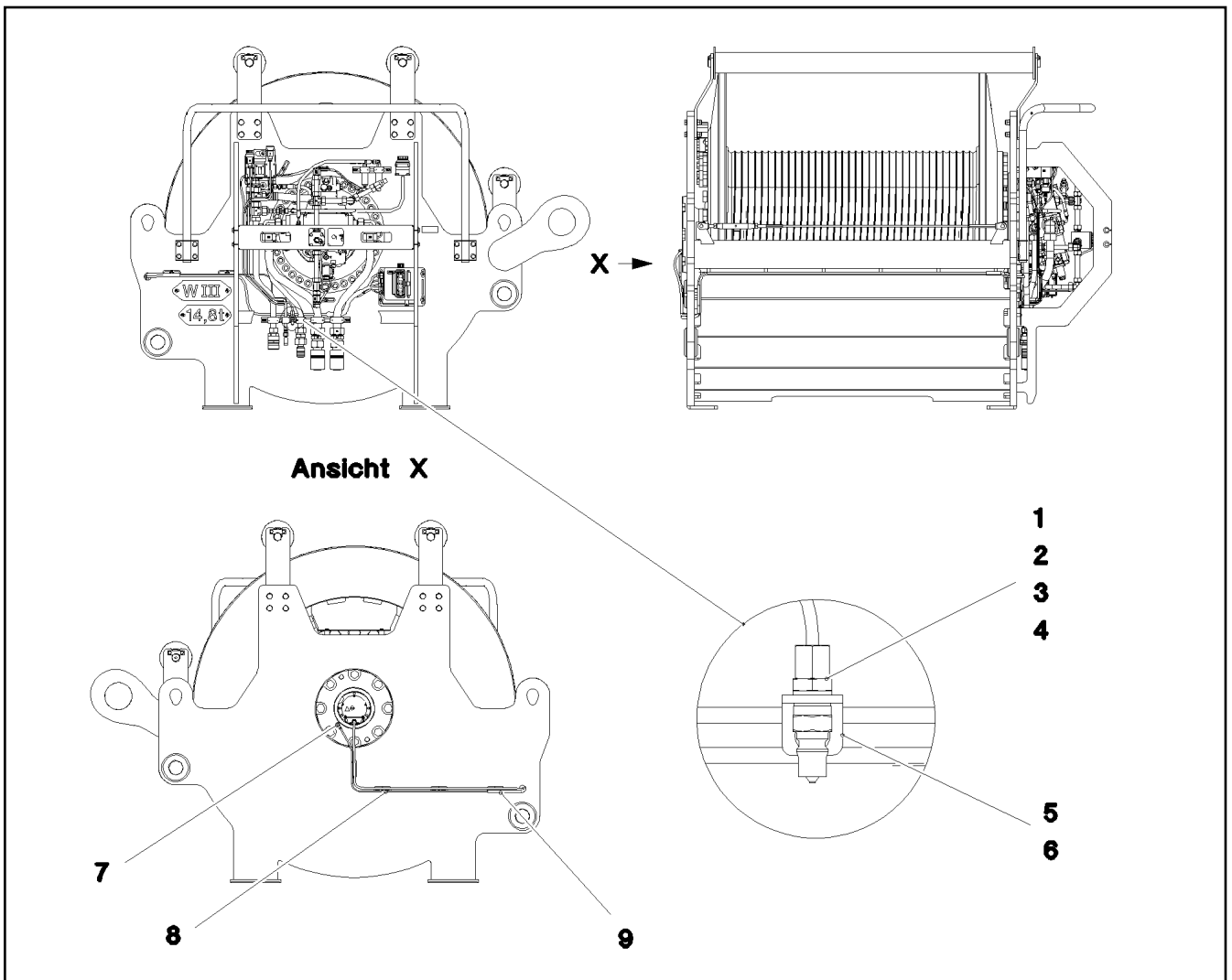
LIEBHERR

etk_en_de_098233 LR 11000

TERMINAL BOX CPL.
KLEMMKASTEN KPL.

915

968497808



Pos.	Item	Quantity	Description	Bezeichnung
1	774372708	1	COUPLING PLUG	KUPPLUNGSSTECKER
2	471032108	1	FITTING XGE6-SR-ED A3P	VERSCHRAUBUNG
3	477400108	1	BOX NUT DIN 3870 AS6 A3P	UEBERWURFMUTTER
4	710102508	1	SEALING RING DIN 7603 A14X18X1,5 CU	DICHTRING
5	970350108	1	PLATE 4x73x30 S315MC FE//ZNNI8//CN//T0	BLECH
6	10875484	1	BUTTON HEAD SCREW 7380-2 M8X10 08.8 4	HALBRUNDKOPFSCHRAUBE
7	12101832	1	MALE CONNECTOR WSV 6 M10X1K MS	STECKANSCHLUSS
8	10873149	4	POLYAMID PIPE DIN 73378 6X1,5 PA 12-HL	POLYAMIDROHR
9	510510908	0.75	HYDRAULIC HOSE DIN EN 854 DN6-2TE	HYDRAULIKSCHLAUCH

8.8.2019
078769

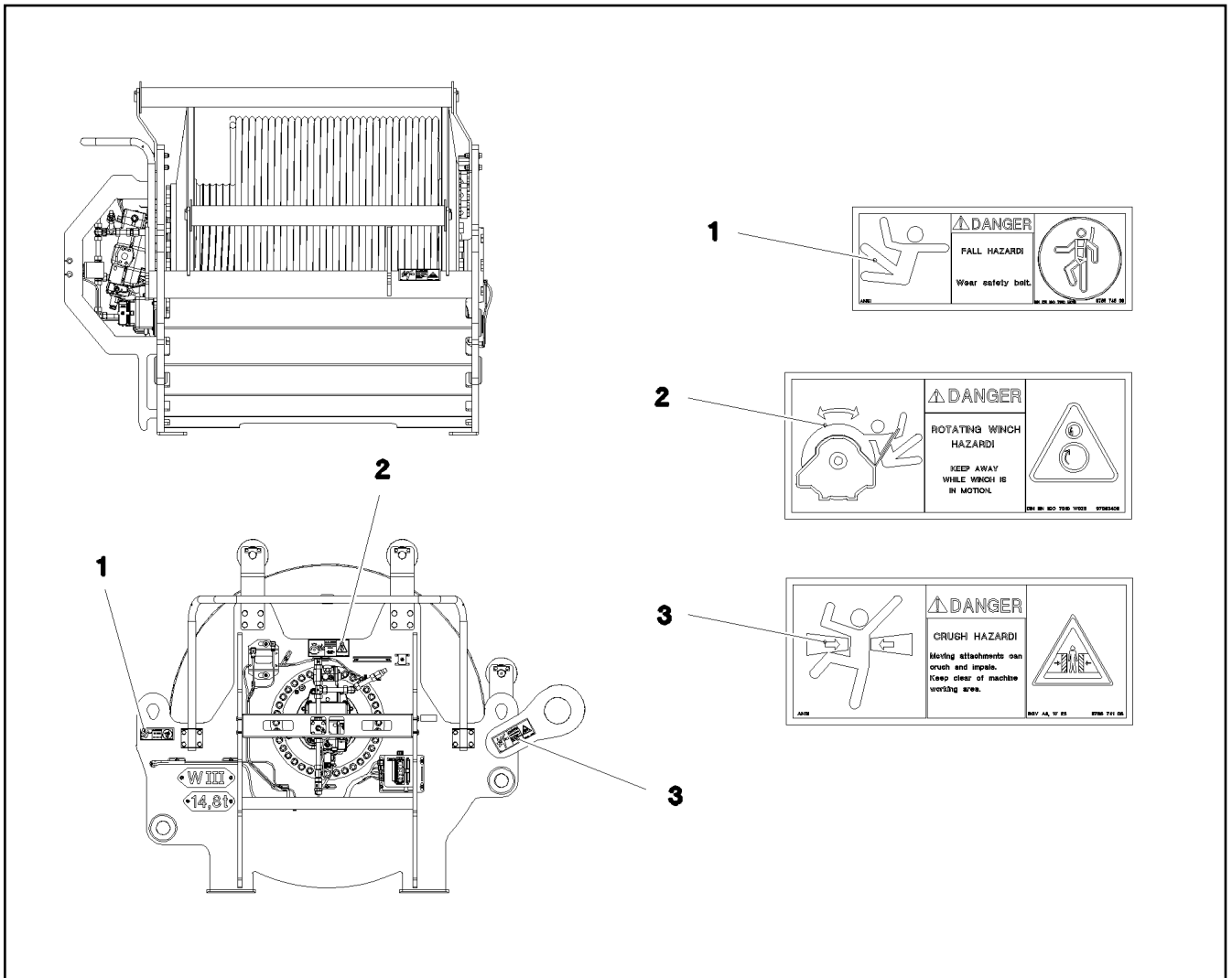
LIEBHERR

etk_en_de_098233 LR 11000

CENTRAL GREASING
ZENTRALSCHMIERUNG

916

917478608



Pos.	Item	Quantity	Description	Bezeichnung
1	978674808	1	SIGN 168X62 KLEBEFOLIE SPF	SCHILD
2	97053409	1	SIGN 208X88 KLEBEFOLIE	SCHILD
3	978674108	2	SIGN 208X88 KLEBEFOLIE SPF	SCHILD

8.8.2019
078770


LIEBHERR


etk_en_de_098233 LR 11000

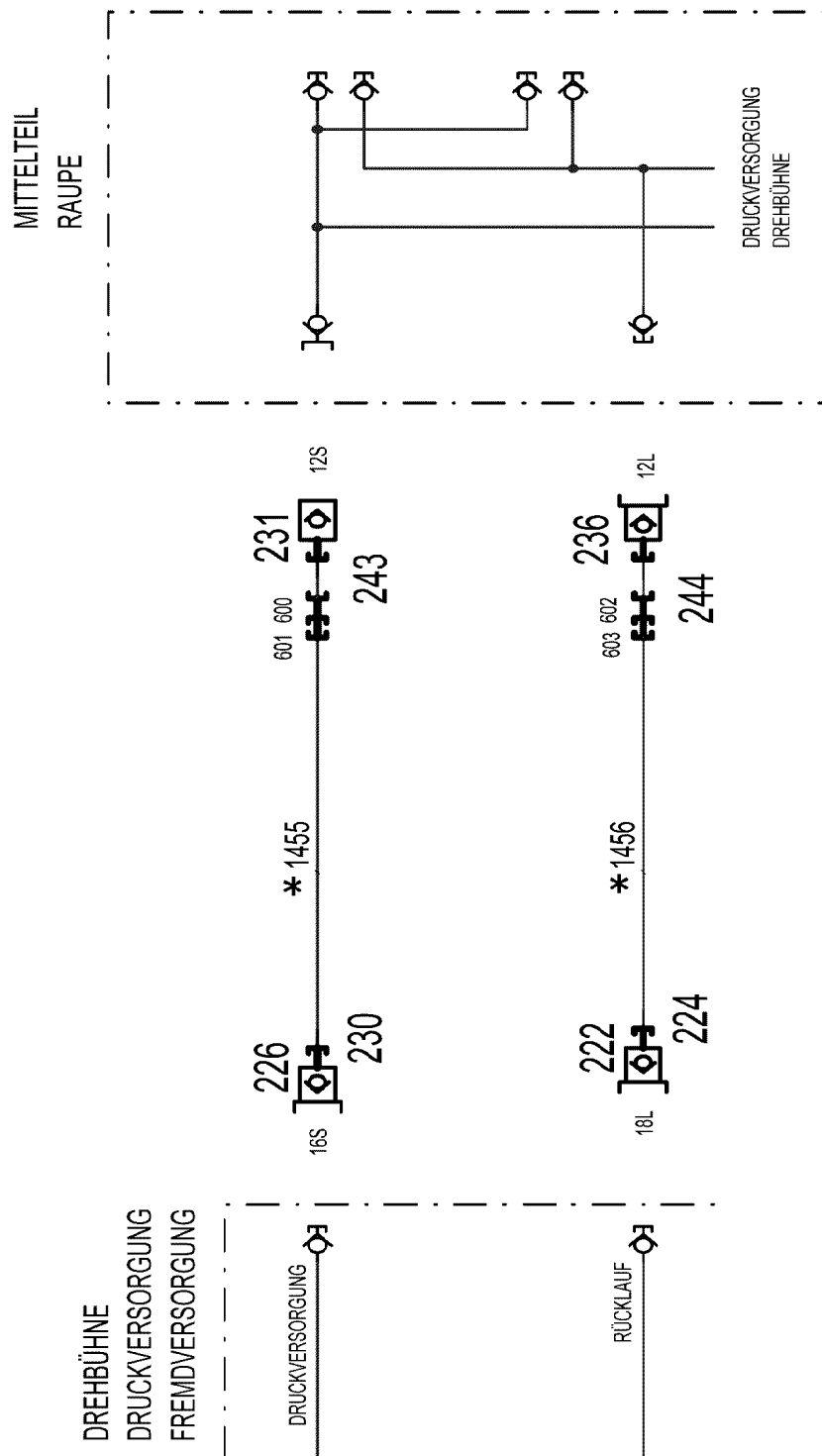
SIGNS
BESCHILDERUNG

917

917813408

Pos.	Item	Quantity	Description	Bezeichnung
4	96006590	1	AUXILIARY HYDR.CONNECTING LINE ⇒  919	ZUSATZHYDR.VERBINDUNGSLE

8.8.2019	etk_en_de_098233 LR 11000	 918
LIEBHERR	AUXILIARY HYDR.CONNECTING LINE ZUSATZHYDR.VERBINDUNGSLEITUNG	918371308



Pos.	Item	Quantity	Description	Bezeichnung
10	96006588	1	HOSE LINES EXTERNAL SUPPLY	SCHLAUCHLEITUNGEN FREMD
(1)	602760108	2	NAME PLATE 25,4X101,6	BEZEICHNUNGSSCHILD
(2)	602760308	2	NAME PLATE 25,4X165,1	BEZEICHNUNGSSCHILD
(1455)	96008151	1	HOSE CPL. 2SN 12X20000	SCHLAUCH KPL.
(1456)	96008152	1	HOSE CPL. 2SN 16X20000	SCHLAUCH KPL.
222	570504808	1	COUPLING PLUG B6 18-L	KUPPLUNGSSTECKER
224	10466912	1	SCREW PLUG RD54X4 SPF	VERSCHLUSSSCHRAUBE
226	511508608	1	COUPLING PLUG B3 16-S	KUPPLUNGSSTECKER
230	10466911	1	SCREW PLUG RD36X3 SPF	VERSCHLUSSSCHRAUBE
231	511501508	1	COUPLING SLEEVE B2 12-S	KUPPLUNGSMUFFE
236	511509608	1	COUPLING PLUG B2 12-L	KUPPLUNGSSTECKER
243	10466914	1	HEX CAP NUT RD32X3 SPF	VERSCHLUSSMUTTER
244	10466910	1	SCREW PLUG RD32X3 SPF	VERSCHLUSSSCHRAUBE
600	470010308	1	FITTING SNV12-S A3P	VERSCHRAUBUNG
601	475032508	1	FITTING XGR16/12-S A3P	VERSCHRAUBUNG
602	470011308	1	FITTING SNV12-L A3P	VERSCHRAUBUNG
603	475034508	1	FITTING XGR18/12-L A3P	VERSCHRAUBUNG

8.8.2019

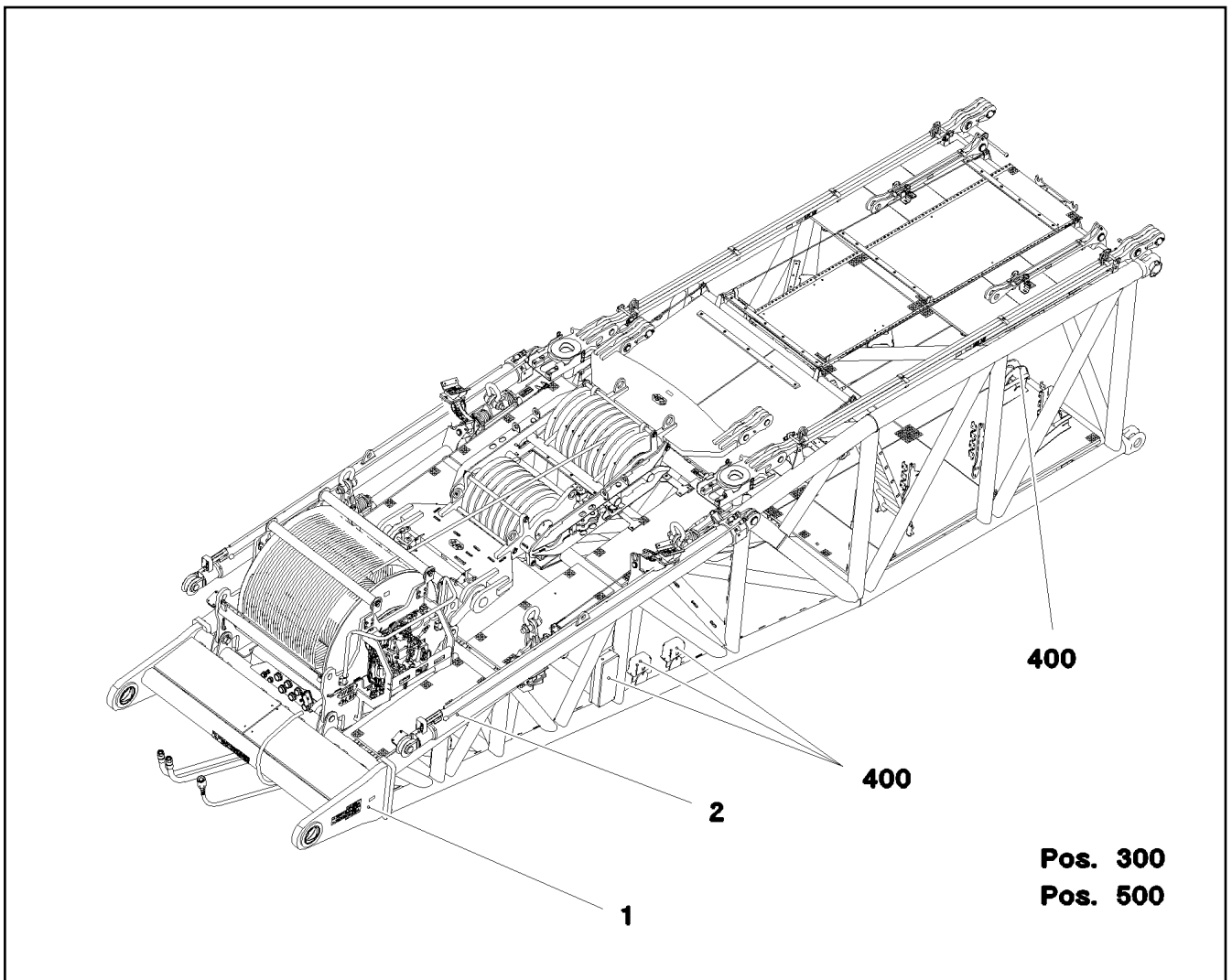
etk_en_de_098233 LR 11000

920 (2/2)

LIEBHERR

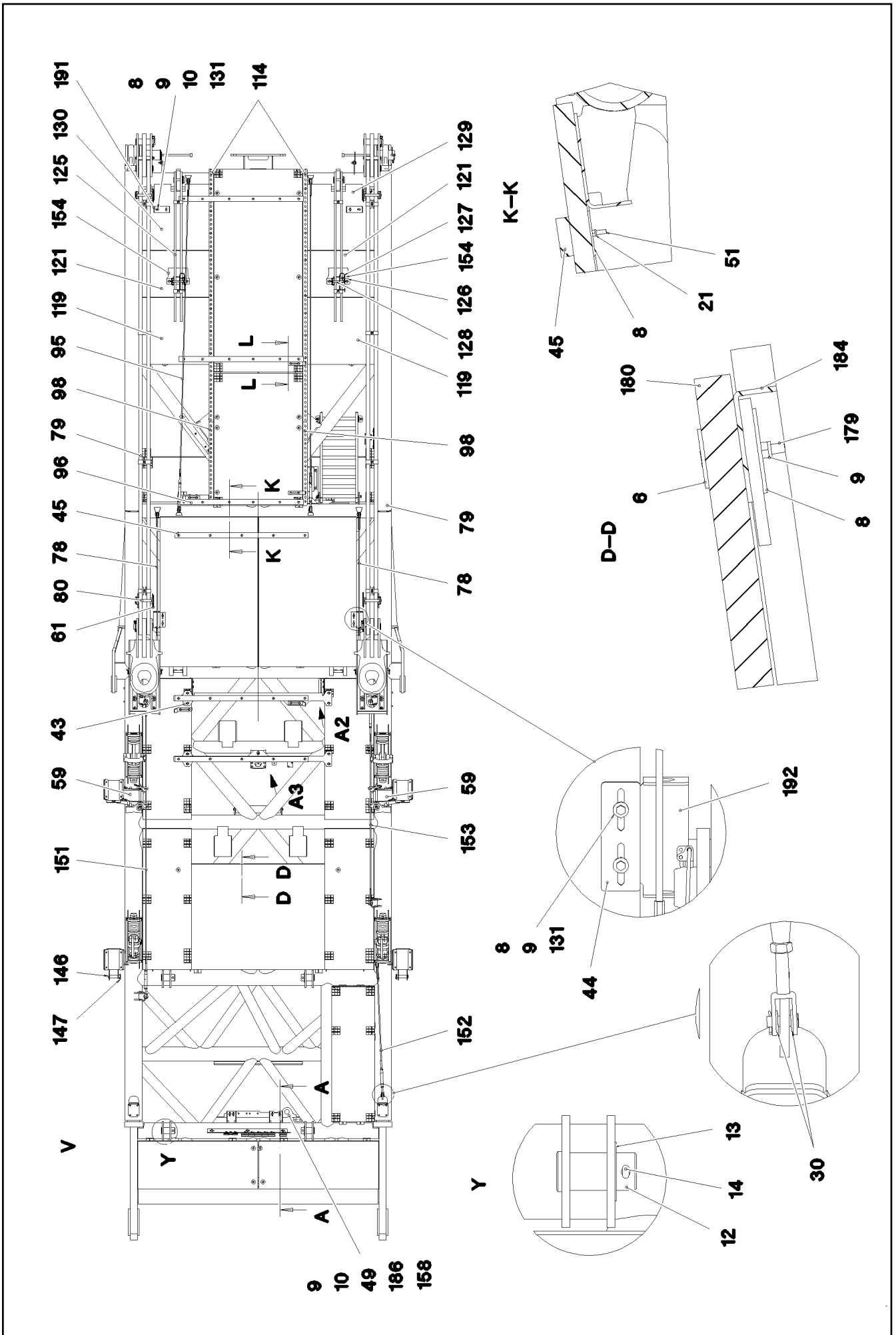
AUXILIARY HYDR.CONNECTING LINE
ZUSATZHYDR.VERBINDUNGSLEITUNG

96006590



Pos.	Item	Quantity	Description	Bezeichnung
1	917333208	1	D PIVOT SECTION PRE-ASS. 12M ⇒ □ 922	D-ANLENKSTUECK VORM.
2	917178708	1	D OVERRUN PROTECTION ⇒ □ 937	D-RUECKHALTESICHERUNG
300	917321408	1	ADDITIONAL HYDR.D PIVOT SECTI. ⇒ □ 941	ZUSATZHYDRAULIK D-ANLENK
400	917483808	1	D PIVOT SECTION ELEC. EQUIPT. ⇒ □ 957	ELEKTRIK D-ANLENKSTUECK
500	917692208	1	CENTRAL GREASING D-ANLENK ⇒ □ 961	ZENTRALSCHMIERUNG

8.8.2019 078720	etk_en_de_098233 LR 11000	□ 921
LIEBHERR	D PIVOT SECTION CPL. D-ANLENKSTUECK KPL.	917083708



8.8.2019
078724

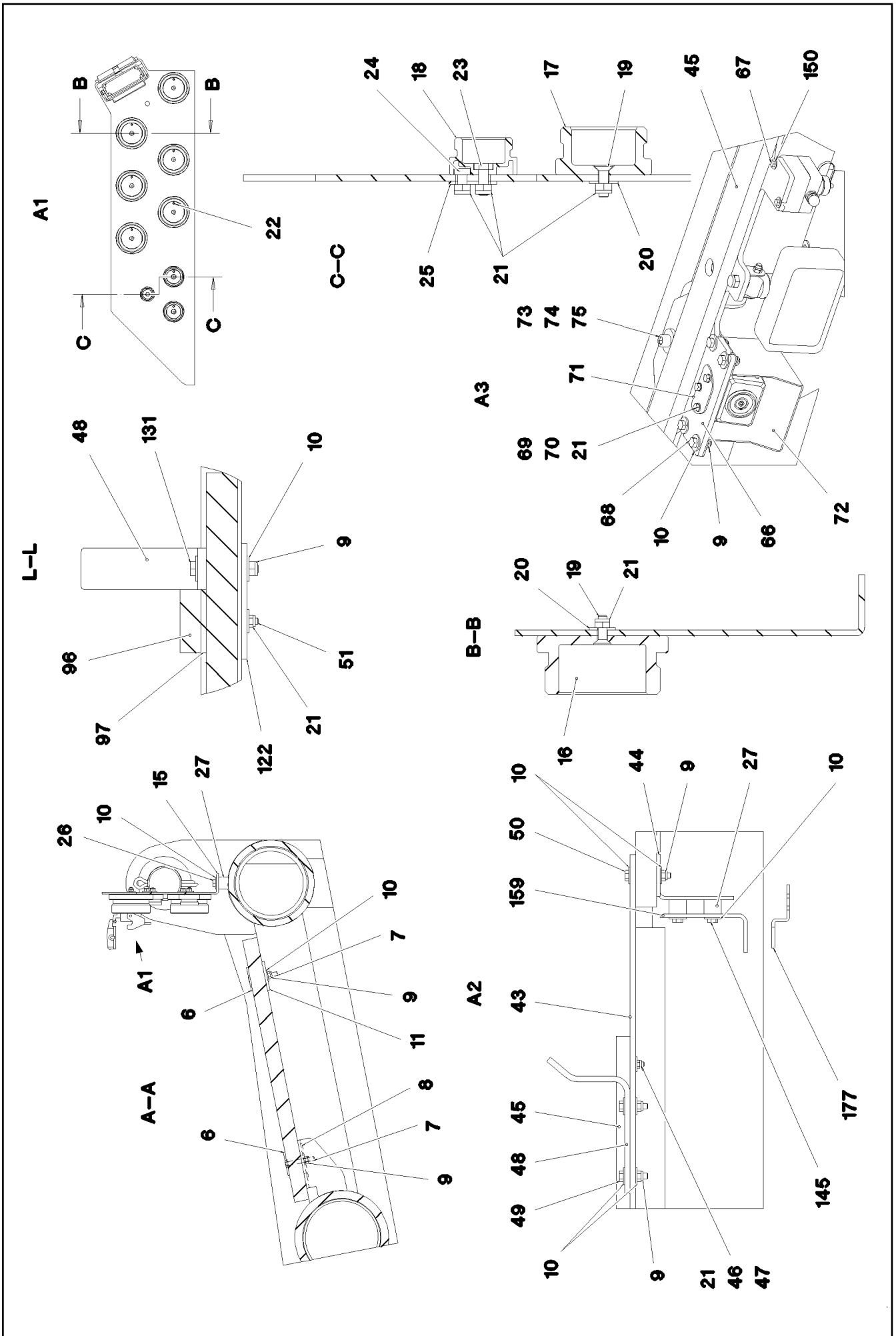
LIEBHERR

etk_en_de_098233 LR 11000

D PIVOT SECTION PRE-ASS.
D-ANLENKSTUECK VORM.

924 (3/10)

917333208



8.8.2019
078725

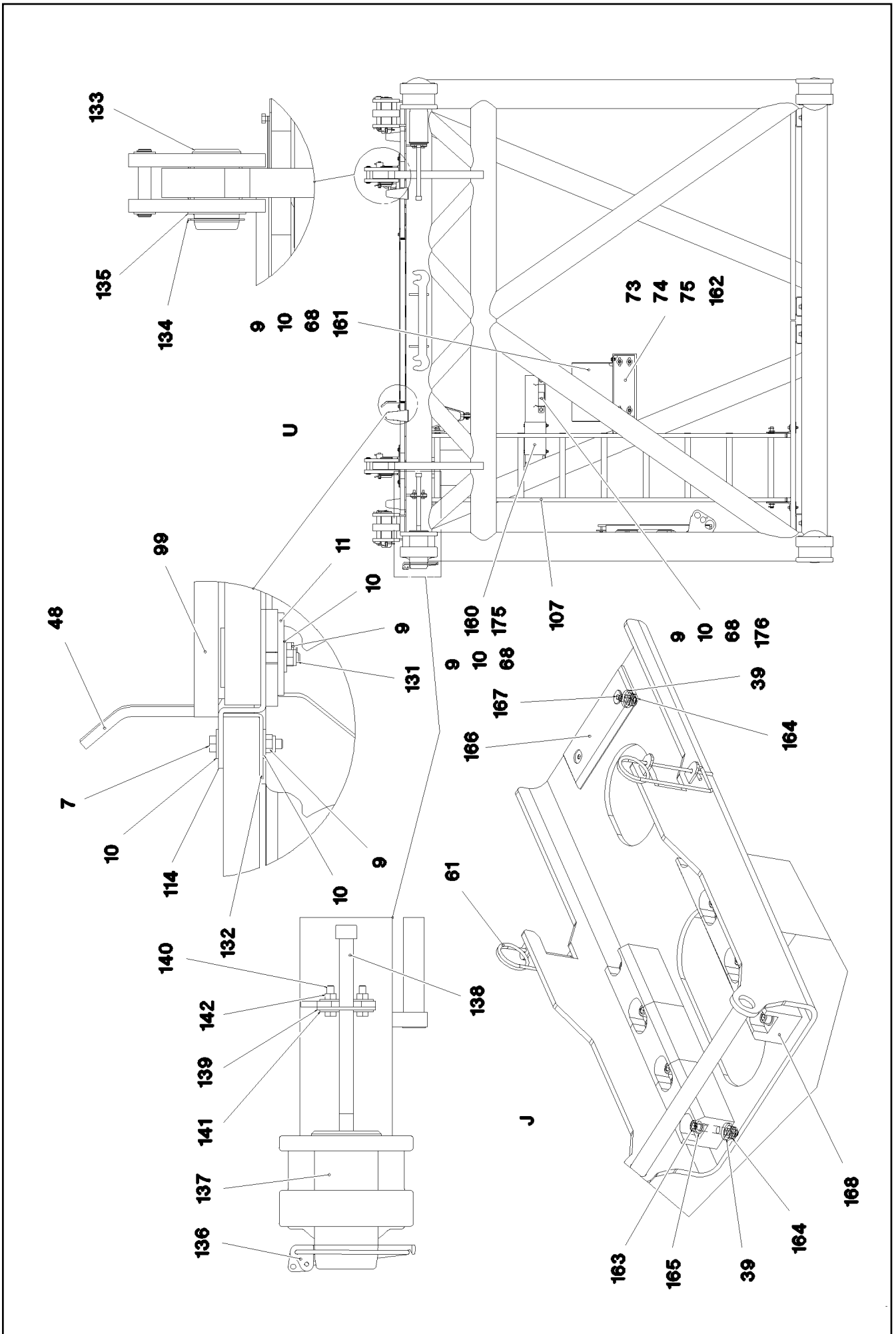
LIEBHERR

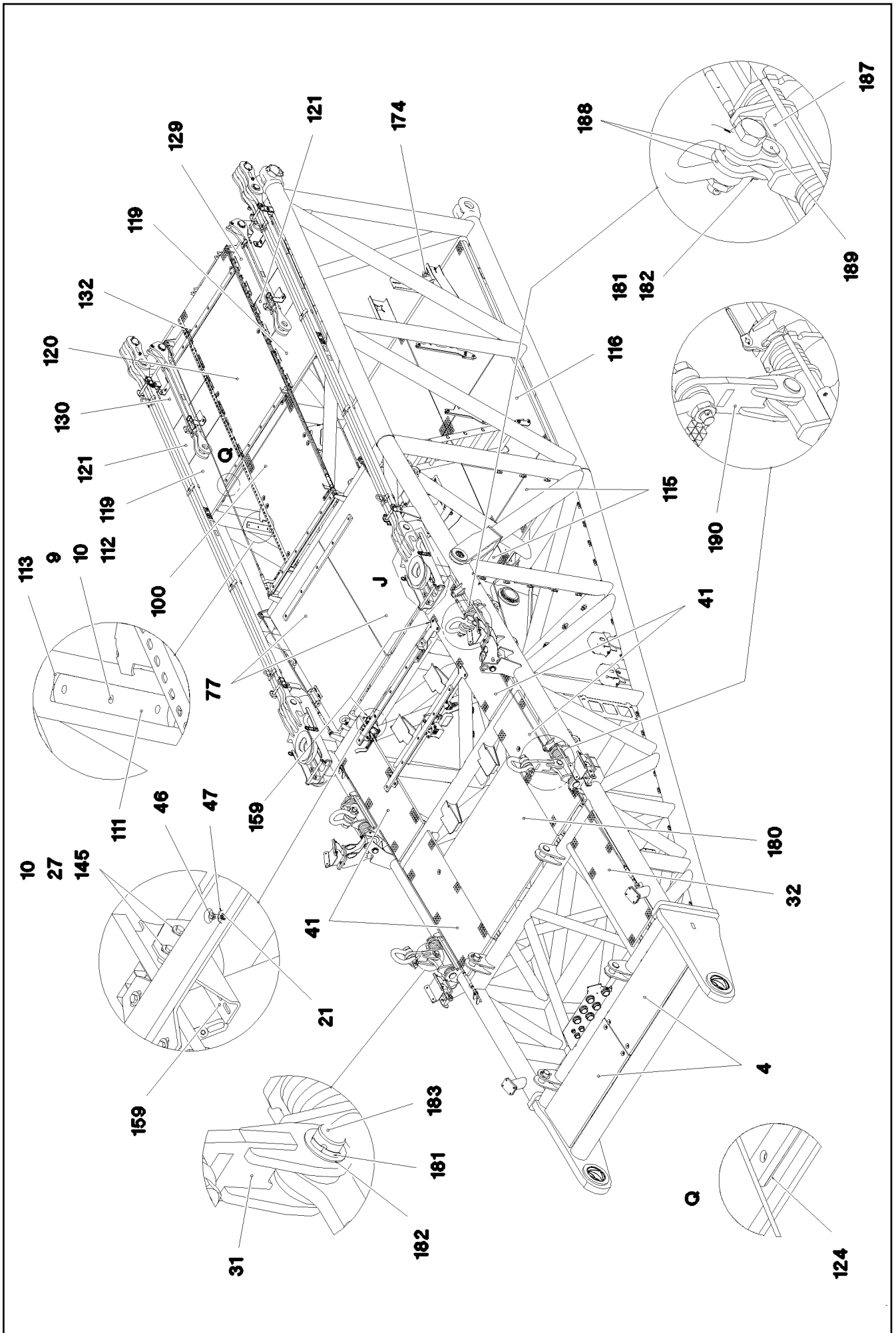
etk_en_de_098233 LR 11000

D PIVOT SECTION PRE-ASS.
D-ANLENKSTUECK VORM.

□ 925 (4/10)

917333208





8.8.2019
078727

LIEBHERR

etk_en_de_098233 LR 11000

D PIVOT SECTION PRE-ASS.
D-ANLENKSTUECK VORM.

927 (6/10)

917333208

Pos.	Item	Quantity	Description	Bezeichnung
1	967780208	1	D PIVOT SECTION WELDED CONSTR.	D-ANLENKSTUECK SCHWK.
2	97030822	2	BUSHING 220X200X120 37MNB4	BUCHSE
3	97035739	2	BUSHING 60X100X100 GZ-CUZ25AL5	BUCHSE
4	97036111	2	GRIDIRON T1350X550X30/2 S235JR T ZN K	GITTERROST-P
5	968092908	3	PIVOTING CONNECTION PLATE WELD	ANHAENGELASCHE SCHWK.
6	10100621	50	DISH MOUNTING	TELLERBEFESTIGUNG
7	11651582	50	HEX SCREW ISO 4014 M8X55 8.8 480H SPF	SECHSKANTSCHRAUBE
8	941138108	53	WASHER DC01 FE//ZNNI8//CN//T0	SCHEIBE
9	10875614	126	HEX NUT DIN 985 M8 8 480H SPF	SECHSKANTMUTTER
10	11140469	200	WASHER ISO 7093-1 8 200HV 480H SPF	SCHEIBE
11	97029313	3	PLATE 5X110X60 S355MC FE//ZNNI8//CN//T	BLECH
12	978157308	4	PIN 75.0X150 35NICRMOV125 SPF	BOLZEN
13	946394508	4	PLATE RD110X2 DC01 FE//ZNNI8//CN//T0	BLECH
14	433012101	4	SPLIT PIN ISO 1234 16X140 St A3C	SPLINT
15	97036117	1	PLATE 4X320X934 S315MC FE//ZNNI8//CN//T	BLECH
16	10466909	6	SCREW PLUG RD79X4 SPF	VERSCHLUSSSCHRAUBE
17	10466908	2	SCREW PLUG RD54X4 ALCUMGPB SPF	VERSCHLUSSSCHRAUBE
18	10466907	1	SCREW PLUG RD36X3 SPF	VERSCHLUSSSCHRAUBE
19	11113906	8	COUNTERSUNK SCREW DIN 7991 M6X20 A	SENKSCHRAUBE
20	421801708	9	WASHER ISO 7093-1 6 200HV-A2	SCHEIBE
21	10875613	44	HEX NUT DIN 985 M6 8 480H SPF	SECHSKANTMUTTER
22	12100672	8	DOWEL PIN ISO 8752 6X14 480H SPF	SPANNSTIFT
23	11657360	1	HEX SCREW ISO 4017 M6X16 8.8 480H SPF	SECHSKANTSCHRAUBE
24	4001230	1	SOCKET HEAD SCREW DIN 6912 M6X12 08.	ZYLINDERSCHRAUBE
25	97036123	1	PLATE 2X30X20 DC01 FE//ZNNI8//CN//T0	BLECH
26	11651612	5	HEX SCREW ISO 4017 M8X16 8.8 480H SPF	SECHSKANTSCHRAUBE
27	953873408	26	SLEEVE 25X20 11SMN37 FE//ZNNI8//CN//T0	HUELSE
28	977765008	2	LIMIT STOP 15X160X120 PA6 G	ANSCHLAG
29	11691424	8	SOCKET HEAD SCREW ISO 4762 M8X35 8.8	ZYLINDERSCHRAUBE
30	10289805	32	WASHER ISO 7089 14 300HV FLZN SPF	SCHEIBE
31	968765308	1	CONNECTING LINK WELDED	LASCHE SCHWK.
32	725808008	1	GRIDIRON T1530X483X30/2 S235JR T ZN K	GITTERROST-P
33	10875484	55	BUTTON HEAD SCREW 7380-2 M8X10 08.8 4	HALBRUNDKOPFSCHRAUBE
34	10872676	54	CABLE CLIP HOLDER 46X70-SCHWARZ PA	KABELBINDERHALTER
35	968183908	2	REST WELDED	ABLAGE SCHWK.
36	971279508	8	SLIDER 15X50X230 PA6G+OEL SPF	GLEITSTUECK
37	12216056	16	SOCKET HEAD SCREW DIN 7984 M8X30 08	ZYLINDERSCHRAUBE
38	10178864	8	HEX SCREW ISO 4014 M10X50 10.9 FLZN SP	SECHSKANTSCHRAUBE
39	11658580	44	WASHER DIN 7349 10,5 200HV-St FLZN SPF	SCHEIBE
40	11002807	8	HEX NUT ISO 4032 M10 10 FLZN SPF	SECHSKANTMUTTER
41	725869408	4	GRIDIRON T1600X550X30/2 S235JR T ZN K	GITTERROST-P
42	968281608	2	REST WELDED	ABLAGE SCHWK.
43	97036136	1	PLATE 8X173X1775 S355MC FE//ZNNI8//CN/	BLECH
44	97036137	6	PLATE 5X170X60 S355MC FE//ZNNI8//CN//T	BLECH
45	971586108	3	SUPPORT PA6G	AUFLAGE
46	12217223	10	HEX SCREW ISO 4017 M6X30 8.8 480H SPF	SECHSKANTSCHRAUBE
47	10875640	9	WASHER DIN 440 6,6 -ST 480H SPF	SCHEIBE
48	970833608	5	PLATE 8x40x276 S700MC	BLECH
49	11692827	8	HEX SCREW ISO 4017 M8X35 8.8 480H SPF	SECHSKANTSCHRAUBE
50	11651583	8	HEX SCREW ISO 4014 M8X60 8.8 480H SPF	SECHSKANTSCHRAUBE
51	12216186	21	HEX SCREW ISO 4014 M6X65 8.8 480H SPF	SECHSKANTSCHRAUBE
52	975076408	4	PIN 80.0X560 35NICRMOV125 SPF	BOLZEN
53	97034040	24	WASHER 20X120X120 S355J2+N FE//ZNNI8/	SCHEIBE
54	97034111	12	WASHER 10X120X120 S355MC FE//ZNNI8//C	SCHEIBE
55	11972078	4	WASHER DIN 1440 75 ST FLZN SPF	SCHEIBE
56	11642349	2	HEX SCREW ISO 4017 M12X35 8.8 FLZN SP	SECHSKANTSCHRAUBE
57	12227180	2	WASHER SPRING DIN 127 B 12 FLZN SPF	FEDERRING
58	749012008	1	CARRYING ROLLER 80/5/20X510 GALV.VER	TRAGROLLE
59	968187708	2	SUPPORT WELDED	STUETZE SCHWK.
60	968188008	2	GRIP BOLT T ZN O	GRIFFBOLZEN

8.8.2019

etk_en_de_098233 LR 11000

928 (7/10)


LIEBHERRD PIVOT SECTION PRE-ASS.
D-ANLENKSTUECK VORM.

917333208

Pos.	Item	Quantity	Description	Bezeichnung
61	433100908	10	RETAINING SPRING 4,5X98 VERZ	SICHERUNGSFEDER
62	97036214	2	PIN 50.0X230 S355J2C+C FE//ZNNI8//CN//T0	BOLZEN
63	10875659	4	LOCKING RING DIN 471 50X2 480H SPF	SICHERUNGSRING
64	97018998	4	WASHER 4X70X70 S315MC FE//ZNNI8//CN//T	SCHEIBE
66	97036215	1	PLATE 8X200X1775 S355MC FE//ZNNI8//CN/	BLECH
67	11647548	2	HEX SCREW ISO 4017 M5X16 8.8 480H SPF	SECHSKANTSCHRAUBE
68	11642261	22	HEX SCREW ISO 4017 M8X25 8.8 480H SPF	SECHSKANTSCHRAUBE
69	10875529	3	HEX SCREW ISO 4017 M6X25 8.8 480H SPF	SECHSKANTSCHRAUBE
70	10875647	6	WASHER ISO 7089 6 200HV 480H SPF	SCHEIBE
71	97033349	1	PLATE 2X40X76 DC01 FE//ZNNI8//CN//T0	BLECH
72	97033350	1	PLATE 2X226X380 DC01 FE//ZNNI8//CN//T0	BLECH
73	10875565	13	SOCKET HEAD SCREW ISO 4762 M12X40 8	ZYLINDERSCHRAUBE
74	10179356	34	WASHER DIN 6340 13 FLZN SPF	SCHEIBE
75	11840127	21	HEX NUT ISO 7040 M12 8 FLZN SPF	SECHSKANTMUTTER
76	972908808	2	HOOD 411X555 DC01 FE//ZNNI8//CN//T0	HAUBE
77	97036220	2	GRIDIRON T1700X1100X30/2 S235JR T ZN K	GITTERROST-P
78	10652814	2	ROUND STRAND ROPE 10X1,75M STAHL V	RUNDLITZENSEIL
79	968242208	2	PULL ROD 6.050 M ⇒  932	ZUGSTANGE KPL.
80	962580308	4	CONNECTING PIN WELDED FE//ZNNI8//CN/	ABSTECKBOLZEN SCHWK.
81	97032364	1	PIN 85.0X306 35NICRMOV125 SPF	BOLZEN
82	10875663	2	LOCKING RING DIN 471 80X2,5 480H SPF	SICHERUNGSRING
83	97019145	2	WASHER 2X110X110 DC01 FE//ZNNI8//CN//T	SCHEIBE
84	97036234	1	SLEEVE 108.0X222 S355J2H FE//ZNNI8//CN/	HUELSE
85	966213408	2	GUIDE PULLEY COMPL.	UMLENKROLLE KPL.
86	97043653	4	WASHER 3X344X344 DC01 FE//ZNNI8//CN//T	SCHEIBE
87	97032366	3	PLATE 10X1142X845 S355MC	BLECH
88	97036235	1	PIN 38.0X350 S355J2H T ZN O	BOLZEN
89	433201608	2	PIPE FOLDING PLUG 10X45 VERZ	ROHRKLAPPSTECKER
90	97032362	1	AXLE 193.7X330 S890QL1	ACHSE
91	97032363	1	SLEEVE 244.5X230 S770QL	HUELSE
92	428009408	2	LOCKING RING DIN 471 180X4	SICHERUNGSRING
93	97032360	2	WASHER 5X220X220 S355MC FE//ZNNI8//C	SCHEIBE
94	924954508	2	ROPE PULLEY CPL. SPF	SEILROLLE KPL.
95	10652820	2	ROUND STRAND ROPE 10X3,7M STAHL V	RUNDLITZENSEIL
96	976661208	3	SUPPORT 1400X60 PA6G	AUFLAGE
97	97036237	3	PLATE 5X980X60 S355MC FE//ZNNI8//CN//T	BLECH
98	97036238	2	Z-PROFILE 4X940X161 S315MC FE//ZNNI8//C	Z-PROFIL
99	11651585	2	HEX SCREW ISO 4014 M8X70 8.8 480H SPF	SECHSKANTSCHRAUBE
100	97012280	1	GRIDIRON T1000X1490X30/2 S235JR T ZN K	GITTERROST-P
101	12100221	8	BUTTON HEAD SCREW ISO 7380-2 M8X40	HALBRUNDKOPFSCHRAUBE
102	10875485	2	BUTTON HEAD SCREW AEHNL.ISO 7380-2	HALBRUNDKOPFSCHRAUBE
103	979656308	1	PLATE 4X220X364 S315MC FE//ZNNI8//CN//T	BLECH
104	450023208	2	PIN ISO 2340 B20X500X485 ST.50K FE//ZN20	BOLZEN
105	10180359	4	SPLIT PIN ISO 1234 5X40 St 480H SPF	SPLINT
106	10289808	4	WASHER ISO 7089 20 300HV FLZN SPF	SCHEIBE
107	11481400	1	SIMPLE LADDER EN 131 9-420X2,49M AL SP	ANLEGELEITER
108	97036240	2	PLATE 5X189X70 S355MC FE//ZNNI8//CN//T	BLECH
109	10875570	2	SOCKET HEAD SCREW ISO 4762 M8X55 8.8	ZYLINDERSCHRAUBE
110	11002141	1	ROUND STRAND ROPE 10X3,5M STAHL V	RUNDLITZENSEIL
111	97027767	1	SHEET 22X60X450 PA6G	PLATTE
112	10875553	3	COUNTERSUNK SCREW DIN 7991 M8X25 8	SENKSCHEIBE
113	97036241	1	PLATE 4X60X530 S315MC FE//ZNNI8//CN//T	BLECH
114	97029899	2	PLATE 4X2845X161 S315MC FE//ZNNI8//CN/	BLECH
115	725802108	2	GRIDIRON T1300X500X30/2 S235JR T ZN K	GITTERROST-P
116	725861908	4	GRIDIRON T1300X1500X30/2 S235JR T ZN K	GITTERROST-P
117	968188408	4	SUPPORT WELDED T ZN O	AUFLAGE SCHWK.
118	11834794	4	SOCKET HEAD SCREW ISO 4762 M12X45 8	ZYLINDERSCHRAUBE
119	10045468	2	GRIDIRON T800X750X30/2 S235JR T ZN K	GITTERROST-P
120	979067108	1	GRIDIRON T1000X2280X30/2 S235JR SPF	GITTERROST-P

8.8.2019

etk_en_de_098233 LR 11000


 929 (8/10)**LIEBHERR**D PIVOT SECTION PRE-ASS.
D-ANLENKSTUECK VORM.

917333208


Pos.	Item	Quantity	Description	Bezeichnung
121	725820108	2	GRIDIRON T800X525X30/2 S235JR T ZN K	GITTERROST-P
124	97036259	2	PLATE 4X320X60 S315MC FE//ZNNI8//CN//T	BLECH
125	968246608	2	PULL ROD SPF ⇒  934	ZUGSTANGE KPL.
126	97036261	2	PLATE 5X249X226 S355MC FE//ZNNI8//CN//T	BLECH
127	433102508	2	RETAINING SPRING 5X122 A3C	SICHERUNGSFEDER
128	965427708	2	CONNECTING PIN WELDED FE//ZNNI8//CN/	ABSTECKBOLZEN SCHWK.
129	97036266	1	GRIDIRON T800X740X30/2 S235JR T ZN K	GITTERROST-P
130	97036267	1	GRIDIRON T800X740X30/2 S235JR T ZN K	GITTERROST-P
131	12216207	15	HEX SCREW ISO 4017 M8X60 8.8 480H SPF	SECHSKANTSCHRAUBE
132	97031853	6	PLATE 3X82X580 DC01 FE//ZNNI8//CN//T0	BLECH
133	977774408	2	PIN 75.0X124 35NICRMOV125 GASN. SPF	BOLZEN
134	12100251	2	LOCKING RING DIN 471 70X2,5 480H SPF	SICHERUNGSRING
135	934282108	2	WASHER 3X90X90 DC01 FE//ZNNI8//CN//T0	SCHEIBE
136	10878577	2	SAFETY PLUG W HINGE-LID 20X175X20X1	SICHERHEITSKLAPPSTECKER
137	976499408	2	PIN 120.0X237 35NICRMOV125 GASN. SPF	BOLZEN
138	10545933	2	SOCKET HEAD SCREW ISO 4762 M24X360	ZYLINDERSCHRAUBE
139	955051808	2	PLATE 5X140X100 S700MC	BLECH
140	11645386	4	HEX SCREW ISO 4017 M12X45 8.8 FLZN SP	SECHSKANTSCHRAUBE
141	11182717	8	WASHER ISO 7093-1 12 300HV FLZN SPF	SCHEIBE
142	10875616	4	HEX NUT ISO 4032 M12 8 FLZN SPF	SECHSKANTMUTTER
143	97033289	1	PLATE 5X725X233 S355MC FE//ZNNI8//CN//T	BLECH
144	97033290	1	PLATE 5X725X155 S355MC FE//ZNNI8//CN//T	BLECH
145	12216205	10	HEX SCREW ISO 4017 M8X18 8.8 480H SPF	SECHSKANTSCHRAUBE
146	977519308	2	PIN 35.0X138 35NICRMOV125 GASN. SPF	BOLZEN
147	10180880	2	SAFETY PLUG W HINGE-LID 8X42X7,5X32 4	SICHERHEITSKLAPPSTECKER
148	97018042	2	CARRIER RAIL C28/11X620	TRAGSCHIENE
149	954117308	2	CARRIER RAIL 140	TRAGSCHIENE
150	10353747	2	WASHER ISO 7093-1 5 200HV-A2	SCHEIBE
151	10652805	1	ROUND STRAND ROPE 10X3,36M STAHL V	RUNDLITZENSEIL
152	10652811	1	ROUND STRAND ROPE 10X1,55M STAHL V	RUNDLITZENSEIL
153	10675387	1	ROUND STRAND ROPE 10X2,30M STAHL V	RUNDLITZENSEIL
154	97039140	2	PLATE 3X185X260 DC01 FE//ZNNI8//CN//T0	BLECH
156	970344808	4	CARRIER RAIL	TRAGSCHIENE
157	97042552	12	PLATE 4X160X77 S315MC FE//ZNNI8//CN//T	BLECH
158	97042554	1	PLATE 6X1070X254 S355MC FE//ZNNI8//CN/	BLECH
159	97042557	2	PLATE 5X200X170 S355MC FE//ZNNI8//CN//T	BLECH
160	97042559	1	PLATE 2X433X200 DC01 FE//ZNNI8//CN//T0	BLECH
161	97042562	1	PLATE 2X924X767 DC01	BLECH
162	97042567	1	PLATE 5X555X709 S355MC FE//ZNNI8//CN//T	BLECH
163	12213812	24	SOCKET HEAD SCREW ISO 4762 M10X65 8	ZYLINDERSCHRAUBE
164	10875606	28	HEX NUT DIN 985 M10 8 FLZN SPF	SECHSKANTMUTTER
165	10289795	24	WASHER ISO 7089 10 300HV FLZN SPF	SCHEIBE
166	288199508	2	DISTANCE PLATE 9 X 70 X180 PA6G	DISTANZPLATTE
167	12225936	4	COUNTERSUNK SCREW DIN 7991 M10X30 8	SENKSCHRAUBE
168	975812308	12	SUPPORT PA6G	AUFLAGE
169	954117408	2	CARRIER RAIL 240	TRAGSCHIENE
170	954128608	2	CARRIER RAIL 190	TRAGSCHIENE
171	97037694	1	PLATE 2X192X126 DC01 FE//ZNNI8//CN//T0	BLECH
172	97043592	1	PLATE 4X200X115 S315MC FE//ZNNI8//CN//T	BLECH
173	11004801	6	SNAP HOOK AEHNLICH DIN 5299 C C40X4-	KARABINERHAKEN
174	97042216	1	PLATE 4X228X255 S315MC FE//ZNNI8//CN//T	BLECH
175	970762808	1	PLATE 4X115X98 S315MC FE//ZNNI8//CN//T	BLECH
176	978637208	1	PLATE 2X274X212 DC01 FE//ZNNI8//CN//T0	BLECH
177	97046716	1	PLATE 4X107X70 S315MC FE//ZNNI8//CN//T	BLECH
178	10290252	4	SHACKLE 25T SPF	SCHAEKEL
179	12220759	2	HEX SCREW ISO 4017 M8X65 8.8 480H SPF	SECHSKANTSCHRAUBE
180	725820008	1	GRIDIRON T1200X1500X30/2 S235JR T ZN K	GITTERROST-P
181	10180375	3	SPLIT PIN ISO 1234 10X80 St 480H SPF	SPLINT
182	953518308	3	WASHER RD80X3 DC01 FE//ZNNI8//CN//T0	SCHEIBE


8.8.2019

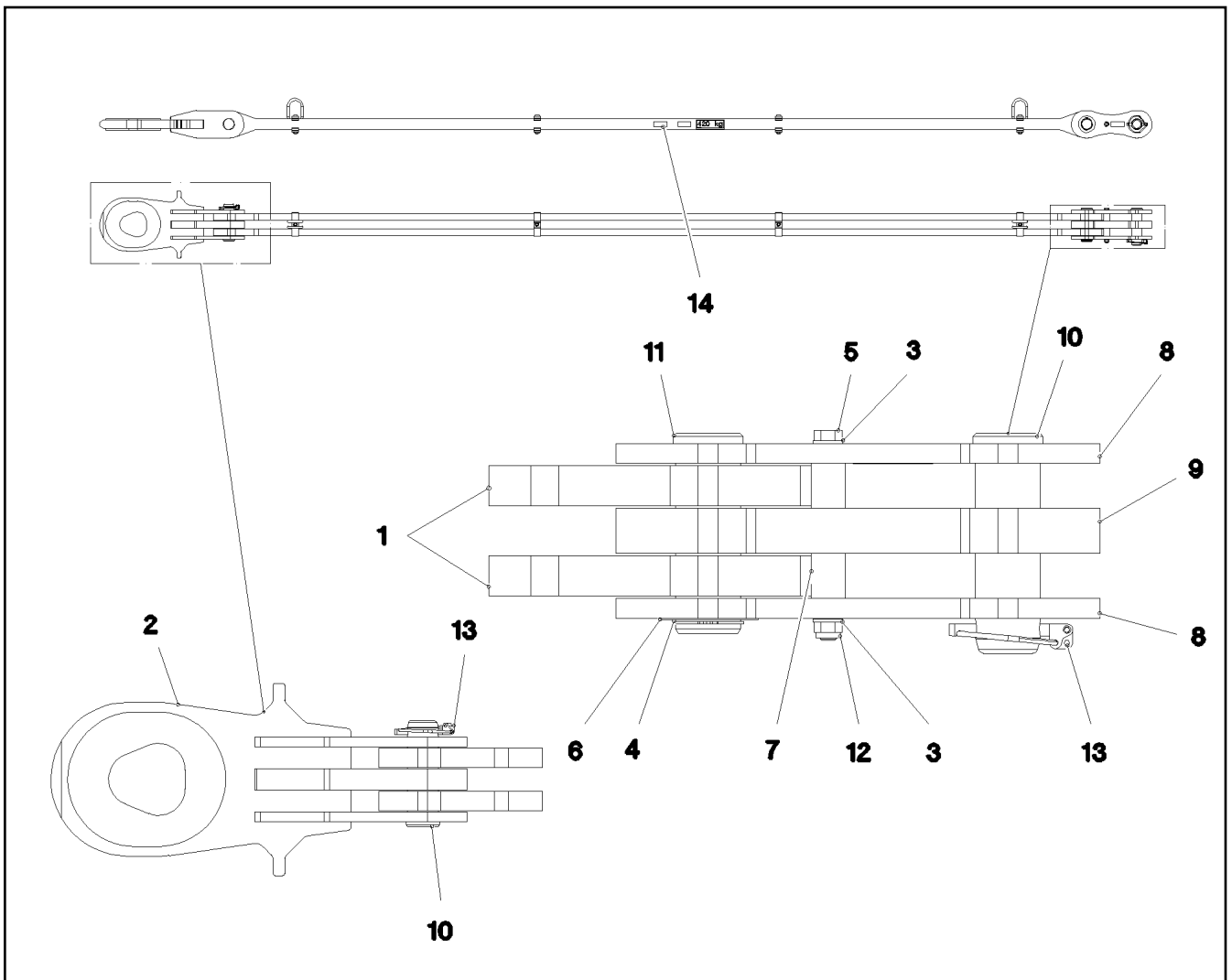
etk_en_de_098233 LR 11000

 930 (9/10)**LIEBHERR**D PIVOT SECTION PRE-ASS.
D-ANLENKSTUECK VORM.

917333208

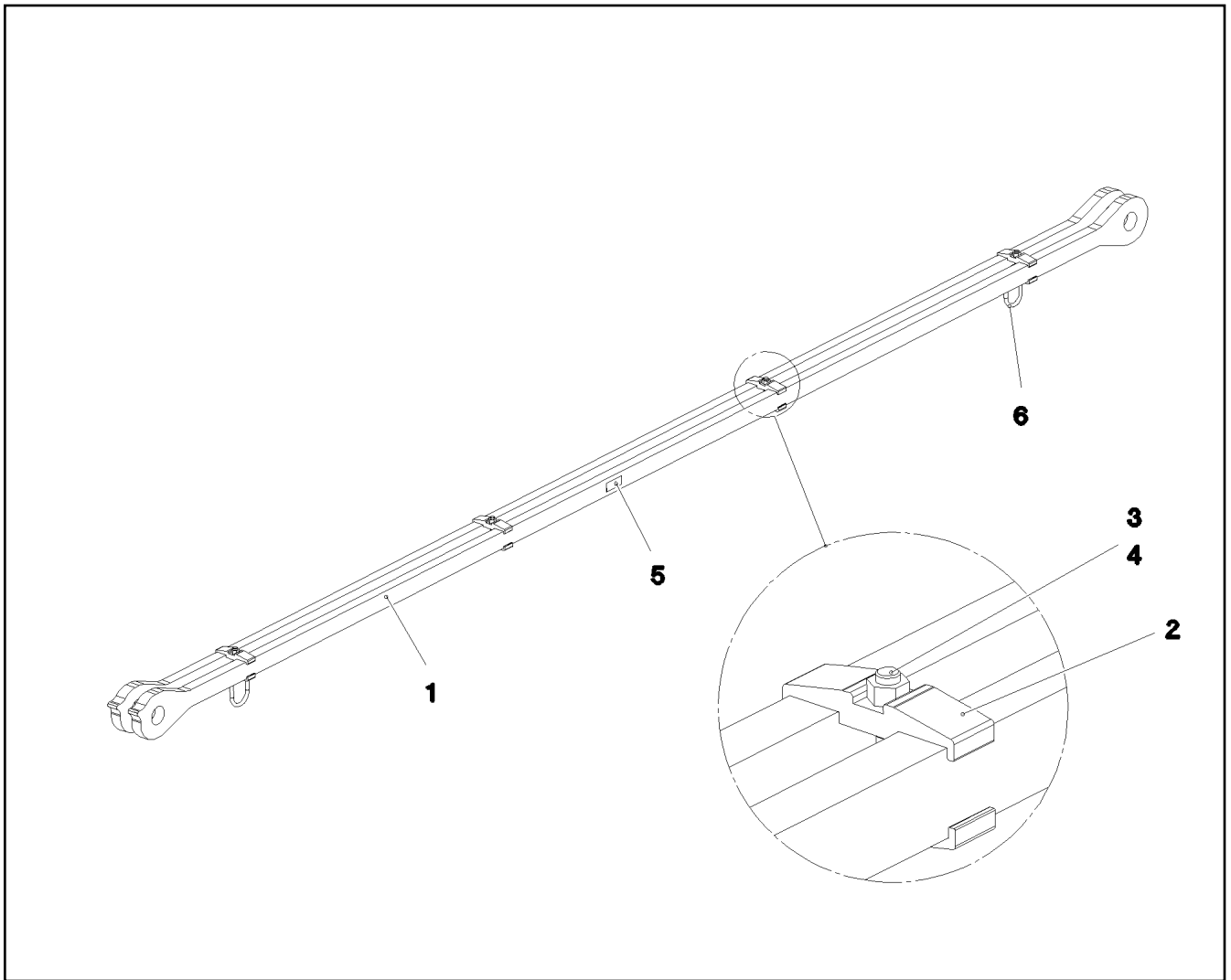
Pos.	Item	Quantity	Description	Bezeichnung
183	97042167	2	PIN 65.0X155 35NICRMOV125 SPF	BOLZEN
184	979177108	1	PLATE 4X1910X200 S315MC FE//ZNNI8//CN/	BLECH
185	97047692	6	PLATE 1X160X120 DC01 FE//ZNNI8//CN//T0	BLECH
186	11642341	4	HEX SCREW ISO 4014 M12X180 8.8 FLZN SP	SECHSKANTSCHRAUBE
187	969144008	1	PIVOTING CONNECTION PLATE WELD	ANHAENGELASCHE SCHWK.
188	97047881	2	BUTT STRAP 20X220X110 S960QL+Z25	LASCHE
189	97052556	1	PIN 65.0X110 35NICRMOV125 SPF	BOLZEN
190	969146008	1	CONNECTING LINK WELDED	LASCHE SCHWK.
191	97053543	2	PLATE 4X70X306 S315MC FE//ZNNI8//CN//T	BLECH
192	97053548	2	PLATE 4X135X306 S315MC FE//ZNNI8//CN//T	BLECH
193	10289804	8	WASHER ISO 7089 12 300HV FLZN SPF	SCHEIBE
194	10875574	4	SOCKET HEAD SCREW ISO 4762 M12X100 8	ZYLINDERSCHRAUBE
300	968284208	1	SIGNS D-ANLENKSTUECK	BESCHILDERUNG
			⇒  935	

8.8.2019	etk_en_de_098233 LR 11000	 931 (10/10)
LIEBHERR	D PIVOT SECTION PRE-ASS. D-ANLENKSTUECK VORM.	917333208



Pos.	Item	Quantity	Description	Bezeichnung
1	968242108	1	DRAWBAR PRE-ASS 5.15 M ⇒ □ 933	ZUGSTANGE VORM.
2	968256208	1	DRAW CONNECTING LINK	ZUGLASCHE SCHWK.
3	10289806	2	WASHER ISO 7089 16 300HV FLZN SPF	SCHEIBE
4	12100643	1	LOCKING RING DIN 471 65X2,5 480H SPF	SICHERUNGSRING
5	12224045	1	HEX SCREW ISO 4014 M16X200 8.8 FLZN SP	SECHSKANTSCHRAUBE
6	943399108	1	WASHER 1X100X100 DC01 FE//ZNNI8//CN//T	SCHEIBE
7	949987108	2	TUBE 33,7X8X45 S355J2H FE//ZNNI8//CN//T	ROHR
8	967744108	2	BRACKET WITH BOARD 0.30M	LASCHE MIT SCHILD
9	967744208	1	BRACKET WITH BOARD 0.30M	LASCHE MIT SCHILD
10	97027114	2	PIN 70.0X220 35NICRMOV125 SPF	BOLZEN
11	97027115	1	PIN 70.0X203 35NICRMOV125 SPF	BOLZEN
12	10875609	1	HEX NUT DIN 985 M16 8 FLZN SPF	SECHSKANTMUTTER
13	10180878	2	SAFETY PLUG W HINGE-LID 17X100X15,5X	SICHERHEITSKLAPPSTECKER
14	973567608	1	PLATE IDENTIFICATION NUMBER IDENT-N	SCHILD IDENTNR.
700	969083508	1	SIGNS 6.050 M	BESCHILDERUNG
(1)	97049944	1	SIGN 170X55 KLEBEFOLIE SPF	SCHILD

8.8.2019 078711	etk_en_de_098233 LR 11000	□ 932
LIEBHERR	PULL ROD ZUGSTANGE KPL.	968242208



Pos.	Item	Quantity	Description	Bezeichnung
1	97037196	2	PULL ROD 40X5367X168 S960QL+Z25 SPF	ZUGSTANGE
2	97028373	8	CLAMP 40X142X24 S960QL+Z25	KLAMMER
3	12691483	4	SOCKET HEAD SCREW ISO 4762 M16X100 8	ZYLINDERSCHRAUBE
4	10875617	4	HEX NUT ISO 4032 M16 8 FLZN SPF	SECHSKANTMUTTER
5	973567608	1	PLATE IDENTIFICATION NUMBER IDENT-N	SCHILD IDENTNR.
6	10871568	2	OVAL LOAD RING 11X60X120 GK 10 SPF	OVALRING

8.8.2019
078712

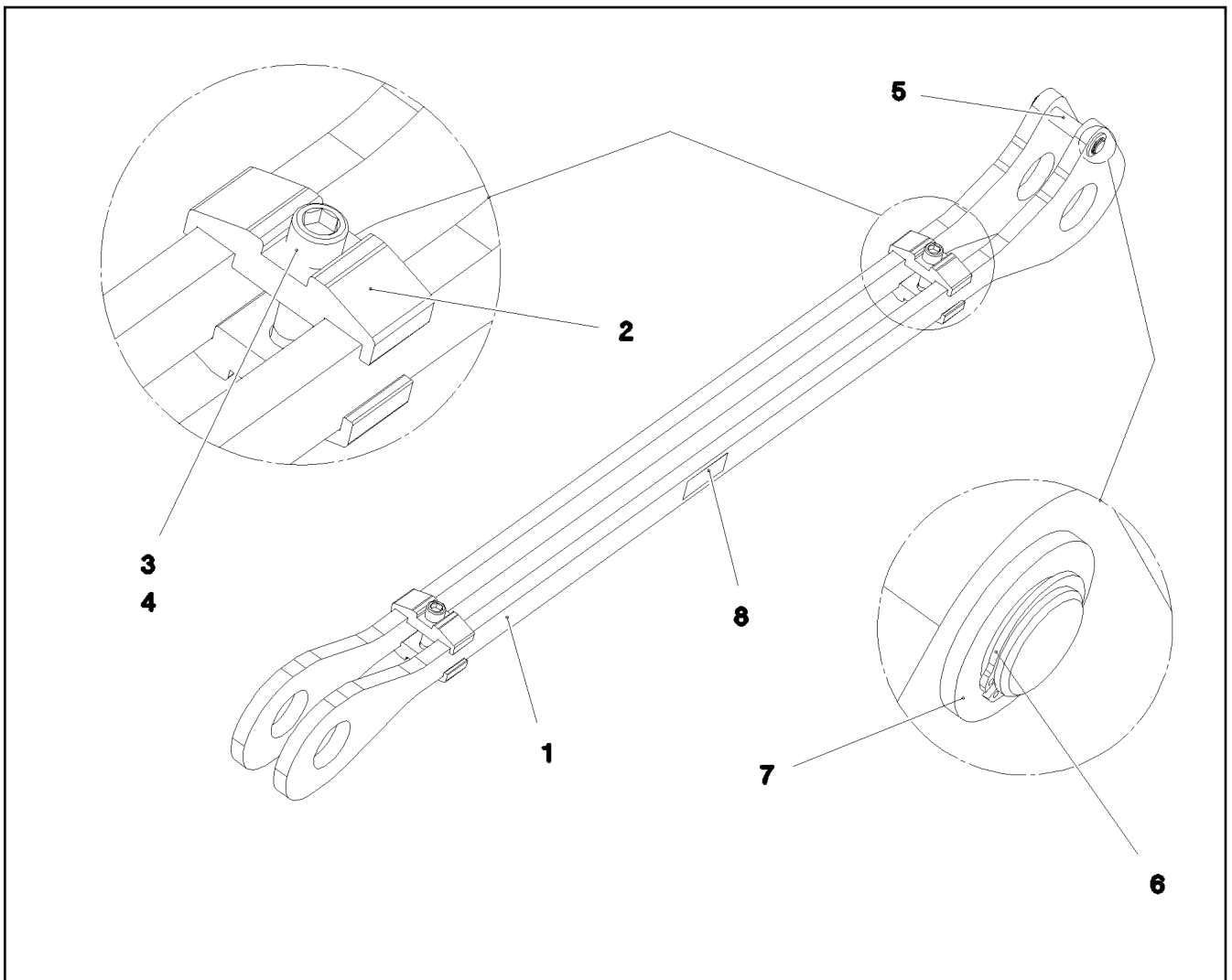
LIEBHERR

etk_en_de_098233 LR 11000

DRAWBAR PRE-ASS
ZUGSTANGE VORM.

933

968242108



Pos.	Item	Quantity	Description	Bezeichnung
1	97037392	2	PLATE 20X1684X216 S960QL+Z25 SPF	BLECH
2	97037393	4	CLAMP 40X102X24 S960QL+Z25	KLAMMER
3	12224055	2	SOCKET HEAD SCREW ISO 4762 M16X90 8	ZYLINDERSCHRAUBE
4	10875617	2	HEX NUT ISO 4032 M16 8 FLZN SPF	SECHSKANTMUTTER
5	955524708	1	PIN 20X105 42CRMO4+QT GASN. SPF	BOLZEN
6	10875655	2	LOCKING RING DIN 471 20X1,2 480H SPF	SICHERUNGSRING
7	11691327	2	WASHER ISO 7092 20 300HV FLZN SPF	SCHEIBE
8	973567608	1	PLATE IDENTIFICATION NUMBER IDENT-N	SCHILD IDENTNR.

8.8.2019
078713

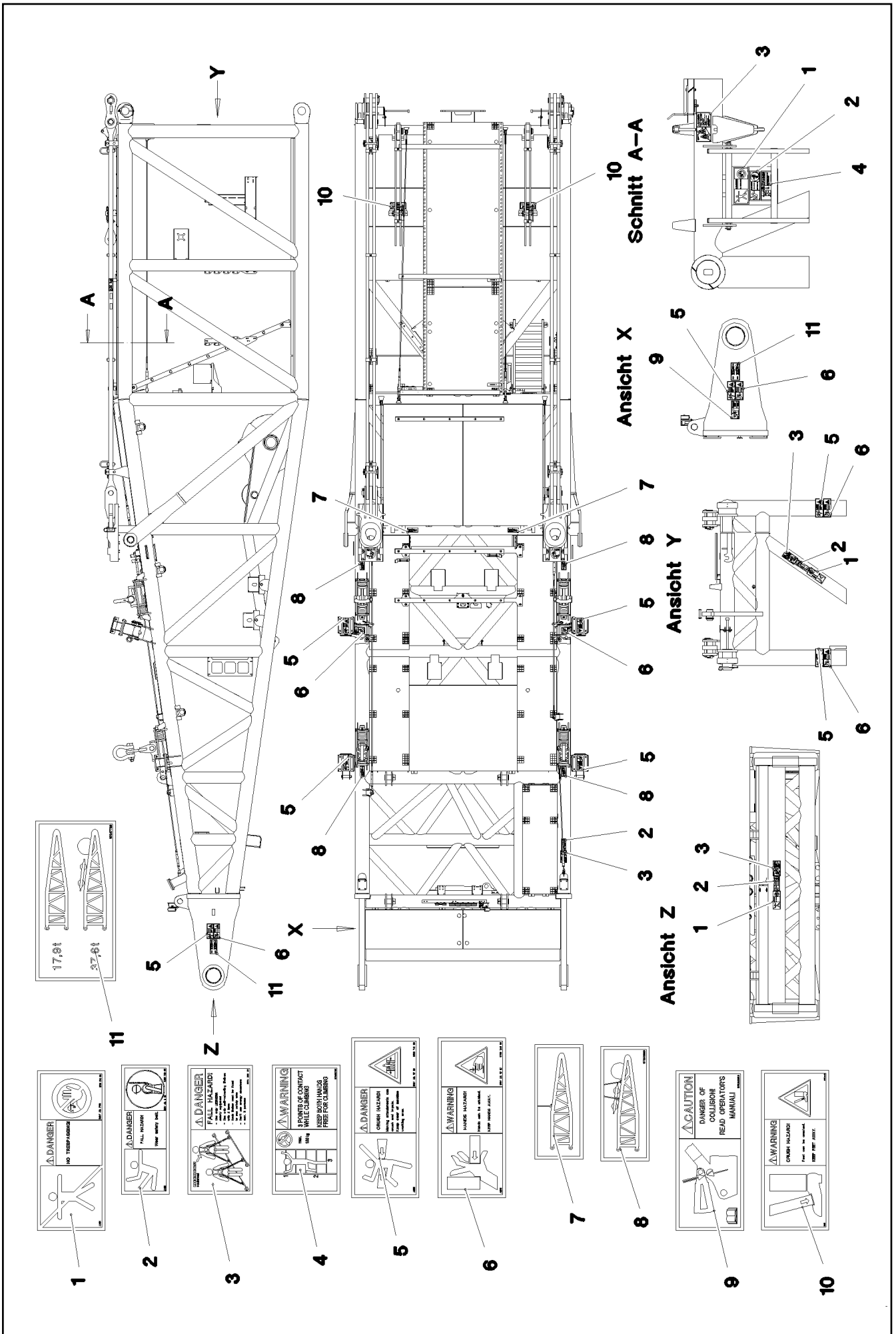
LIEBHERR

etk_en_de_098233 LR 11000

PULL ROD
ZUGSTANGE KPL.

934

968246608



8.8.2019
078714

LIEBHERR

etk_en_de_098233 LR 11000

SIGNS
BESCHILDERUNG


935 (1/2)

968284208

Pos.	Item	Quantity	Description	Bezeichnung
1	978674008	3	SIGN 208X88 KLEBEFOLIE SPF	SCHILD
2	978674808	4	SIGN 168X62 KLEBEFOLIE SPF	SCHILD
3	97004046	4	SIGN 168X88X1 KLEBEFOLIE SPF	SCHILD
4	97036732	1	SIGN 168X88 KLEBEFOLIE SPF	SCHILD
5	978674108	8	SIGN 208X88 KLEBEFOLIE SPF	SCHILD
6	978674608	6	SIGN 208X88 KLEBEFOLIE SPF	SCHILD
7	97038442	2	SIGN 149X63 KLEBEFOLIE SPF	SCHILD
8	97038890	4	SIGN 149X63 KLEBEFOLIE SPF	SCHILD
9	97033982	1	SIGN 208X88 KLEBEFOLIE SPF	SCHILD
10	97004546	2	SIGN 208X88 M.SCHUTZF. SPF	SCHILD
11	97047728	2	SIGN 200X100 KLEBEFOLIE	SCHILD

8.8.2019

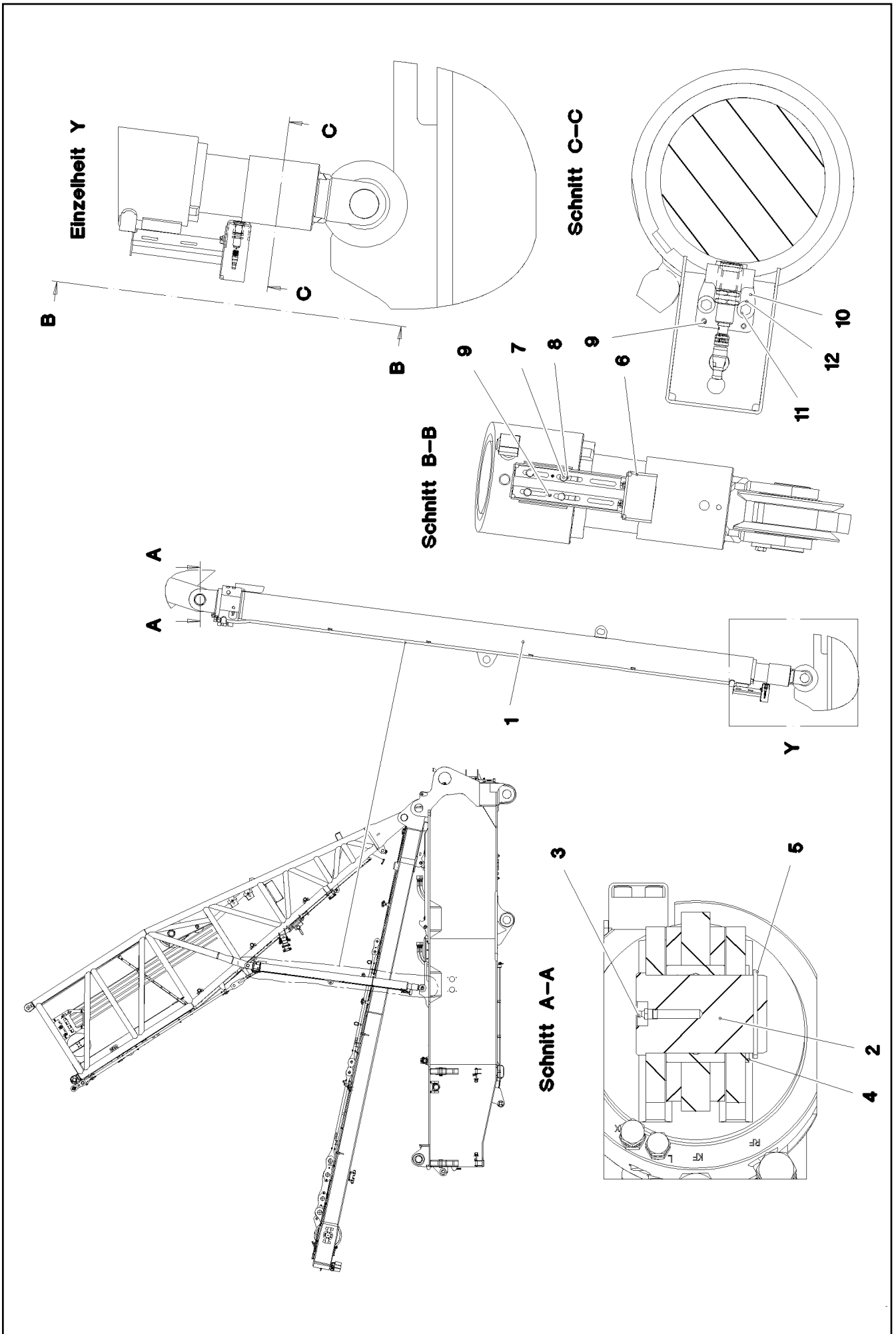
etk_en_de_098233 LR 11000

 936 (2/2)

LIEBHERR

SIGNS
BESCHILDERUNG


968284208



Pos.	Item	Quantity	Description	Bezeichnung
1	11211229	2	TILT-BACK SUPPORT 180/150-3600 SPF ⇒  939	RUECKFALLSTUETZE
2	97035945	2	PIN 85.0X135 35NICRMOV125 SPF	BOLZEN
3	7743242	2	HYDRAULIC-TYPE LUBRICAT.NIPPLE DIN 71	KEGELSCHMIERNIPPEL
4	422005501	2	SUPPORTING WASHER DIN 988 80 ST BLAN	STUETZSCHEIBE
5	12100688	2	LOCKING RING DIN 471 80X4 480H SPF	SICHERUNGSRING
6	968178708	2	BRACKET WELDED CONST. FE//ZNNI8//CN/	KONSOLE SCHWK.
7	11651612	8	HEX SCREW ISO 4017 M8X16 8.8 480H SPF	SECHSKANTSCHRAUBE
8	10289803	8	WASHER ISO 7089 8 300HV 480H SPF	SCHEIBE
9	10876162	8	DOWEL PIN ISO 8752 6X20 480H SPF	SPANNSTIFT
10	968262408	2	HOLDER	HALTER
11	11644899	4	HEX SCREW ISO 4017 M6X20 8.8 480H SPF	SECHSKANTSCHRAUBE
12	10875648	4	WASHER ISO 7093-1 6 200HV 480H SPF	SCHEIBE
500	968185108	1	EL.BACKING PROTECTION D	ELEKTRIK D-RUECKHALTESIC
(151)	10354584	2	INDUCTIVE SENSOR BERUEHRUNGSLOS	INDUKTIVSENSOR

8.8.2019

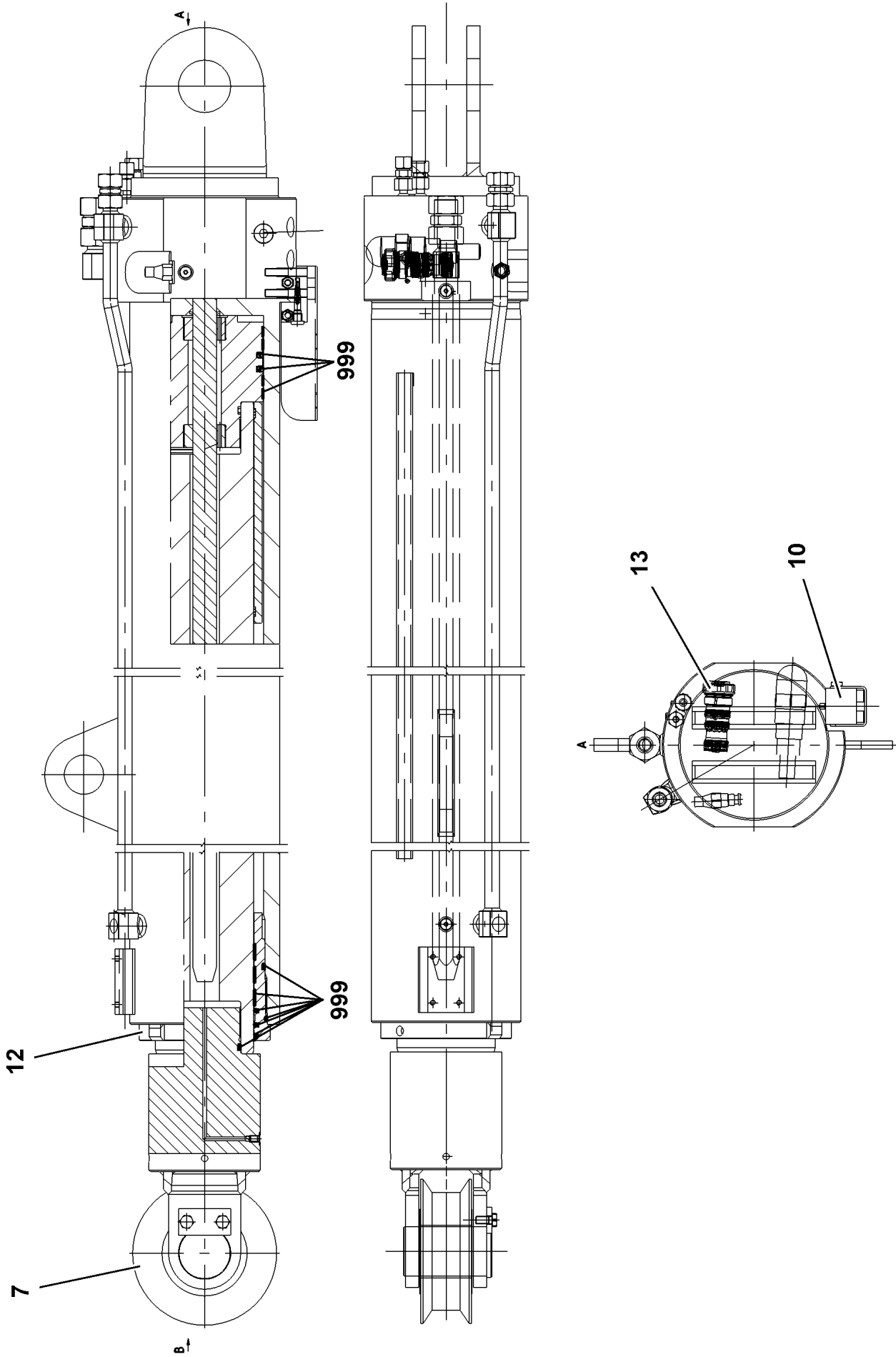
etk_en_de_098233 LR 11000

 938 (2/2)

LIEBHERR

D OVERRUN PROTECTION
D-RUECKHALTESICHERUNG

917178708



8.8.2019
009263

LIEBHERR

etk_en_de_098233 LR 11000


TILT-BACK SUPPORT
RUECKFALLSTUETZE


939 (1/2)

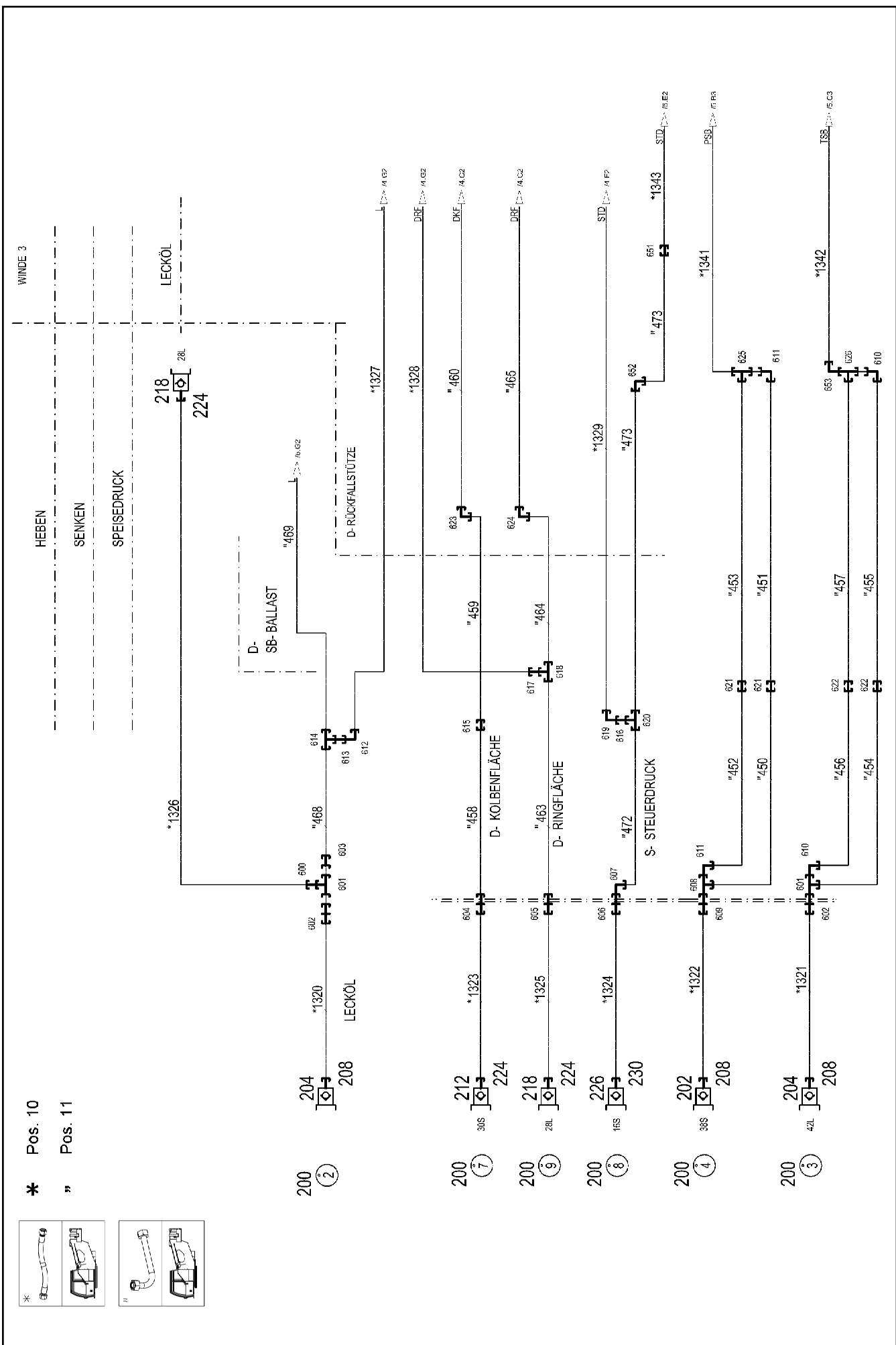
11211229

Pos.	Item	Quantity	Description	Bezeichnung
7	10876496	1	ROLLER 220-80/80	ROLLE
10	571412808	1	NON-RETURN VALVE	RUECKSCHLAGVENTIL
12	11341708	1	CAM	NOCKE
13	10873251	1	NON-RETURN VALVE	RUECKSCHLAGVENTIL
999	10874036	1	DS RELAPSE SUPPORT	DS RUECKFALLSTUETZE

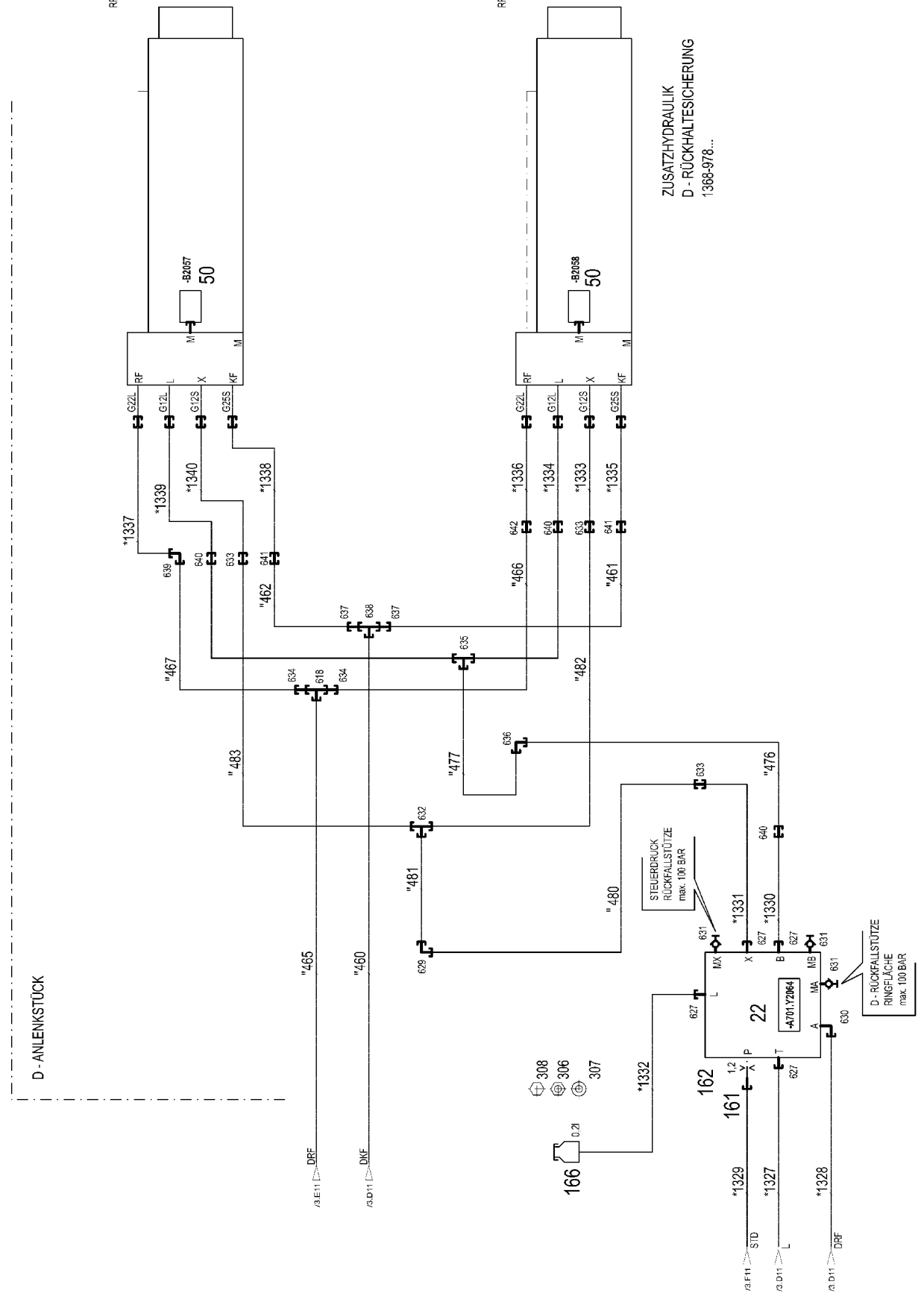
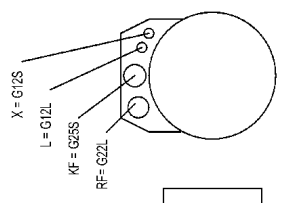
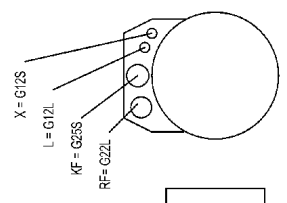
8.8.2019	etk_en_de_098233 LR 11000	<input type="checkbox"/> 940 (2/2)
LIEBHERR	TILT-BACK SUPPORT RUECKFALLSTUETZE	11211229

Pos.	Item	Quantity	Description	Bezeichnung
4	967788408	1	ADDITIONAL HYDR.D PIVOT SECTI. ⇒  942	ZUSATZHYDRAULIK D-ANLENK

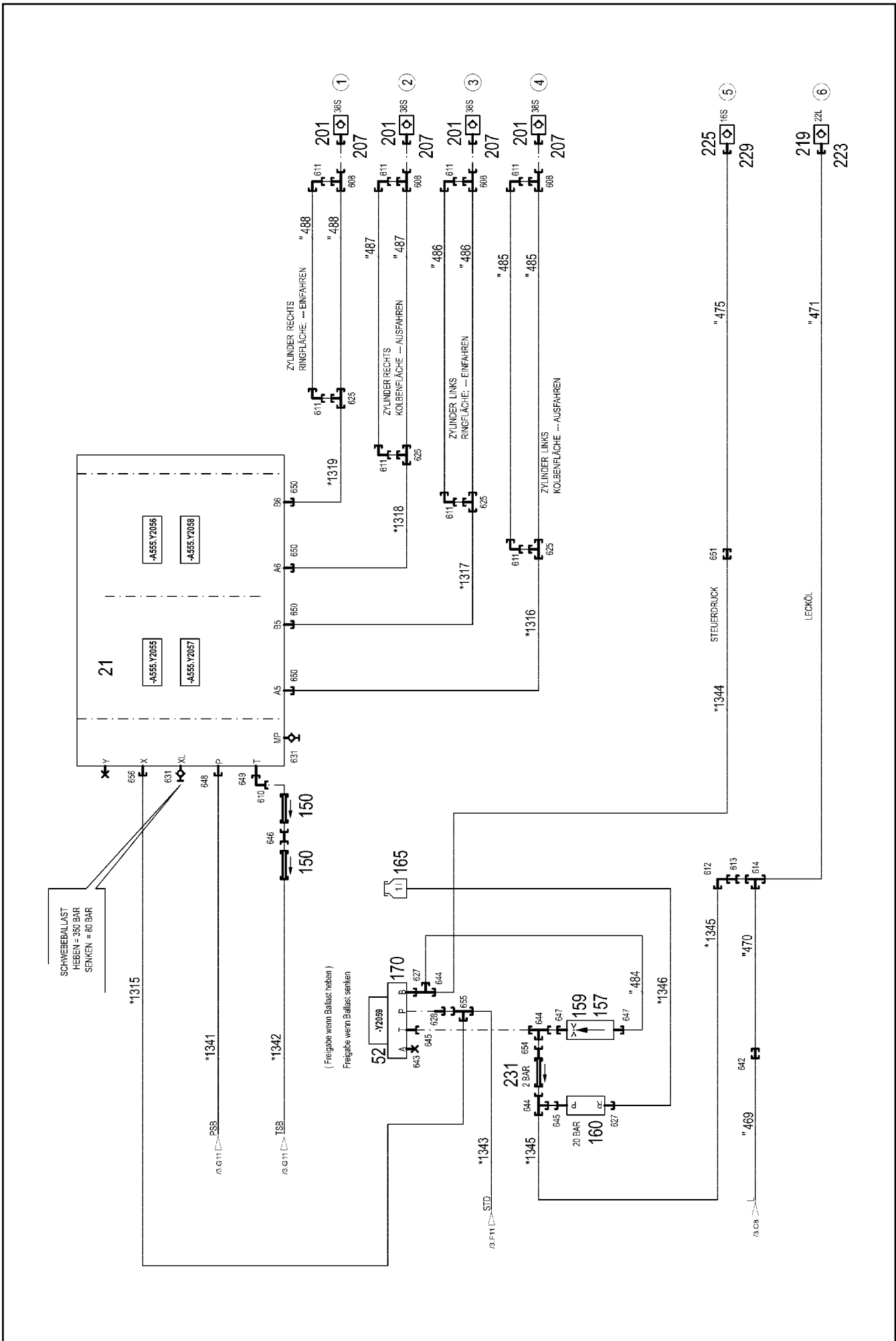
8.8.2019	etk_en_de_098233 LR 11000	 941
LIEBHERR	ADDITIONAL HYDR.D PIVOT SECTI. ZUSATZHYDRAULIK D-ANLENKSTUECK	917321408



D - ANLENKSTÜCK



ZUSATZHYDRAULIK
D - RÜCKHALTESICHERUNG
1368-978...



8.8.2019
078709

LIEBHERR

etk_en_de_098233 LR 11000

ADDITIONAL HYDR.D PIVOT SECTI.
ZUSATZHYDRAULIK D-ANLENKSTUECK


944 (3/5)

967788408

Pos.	Item	Quantity	Description	Bezeichnung
10	967792108	1	HOSE LINES D-ANLENKSTUECK ⇒  947	SCHLAUCHLEITUNGEN
11	967792208	1	PIPELINES D PIVOT SECTION ⇒  949	ROHRLEITUNGEN D-ANLENKS
21	11213423	1	CONTROL BLOCK 350BAR ⇒  951	STUEBERBLOCK
22	11347373	1	CONTROL BLOCK 200BAR SPF ⇒  808	STUEBERBLOCK
50	10816185	2	PRESSURE SENSOR 0-400/400 BAR LSB PL:	DRUCKAUFNEHMER
52	511302108	1	DIRECTIONAL CONTROL VALVE 4/2 NG6-3 ⇒  956	WEGEVENTIL
150	511435108	2	NON-RETURN VALVE 100BAR	RUECKSCHLAGVENTIL
157	510671108	1	FILTER CARTRIDGE 0,005m³/min 25µm	FILTERPATRONE
159	511062708	1	NOZZLE 0,5 M5X9 MS	DUESE
160	11211592	1	PRESSURE LIMITING VALVE pv=20BAR pma	DRUCKBEGRENZUNGSVENTIL
161	949864108	1	SCREW-ON CONNECTION	EINSCHRAUBSTUTZEN
162	511059808	1	NOZZLE 1,2 M10X10 MS	DUESE
165	96028333	1	EXPANSION TANK CPL. ⇒  37	AUSGLEICHSBEHAELTER KPL.
166	96028331	1	EXPANSION TANK CPL.	AUSGLEICHSBEHAELTER KPL.
170	510629508	1	CONNECTING PLATE	ANSCHLUSSPLATTE
201	511512208	4	COUPLING SLEEVE B8 38-S	KUPPLUNGSMUFFE
202	511512308	1	COUPLING PLUG B8 38-S	KUPPLUNGSSTECKER
204	10675114	2	COUPLING PLUG B8 42-L A3C	KUPPLUNGSSTECKER
207	10466917	4	HEX CAP NUT RD79X4 SPF	VERSCHLUSSMUTTER
208	10466913	3	SCREW PLUG RD79X4 SPF	VERSCHLUSSSCHRAUBE
212	511510808	1	COUPLING PLUG B6 30-S	KUPPLUNGSSTECKER
218	511501108	2	COUPLING PLUG B6 28-L	KUPPLUNGSSTECKER
219	511508208	1	COUPLING SLEEVE B6 22-L	KUPPLUNGSMUFFE
223	10466916	1	HEX CAP NUT RD54X4 SPF	VERSCHLUSSMUTTER
224	10466912	3	SCREW PLUG RD54X4 SPF	VERSCHLUSSSCHRAUBE
225	511505908	1	COUPLING SLEEVE B3 16-S	KUPPLUNGSMUFFE
226	511508608	1	COUPLING PLUG B3 16-S	KUPPLUNGSSTECKER
229	10466915	1	HEX CAP NUT RD36X3 SPF	VERSCHLUSSMUTTER
230	10466911	1	SCREW PLUG RD36X3 SPF	VERSCHLUSSSCHRAUBE
231	511306508	1	NON-RETURN VALVE 2BAR	RUECKSCHLAGVENTIL
306	11694356	2	HEX NUT ISO 4032 M6 8 480H SPF	SECHSKANTMUTTER
307	421801708	2	WASHER ISO 7093-1 6 200HV-A2	SCHEIBE
308	11642497	2	HEX SCREW ISO 4017 M6X10 8.8 480H SPF	SECHSKANTSCHRAUBE
600	475431308	1	FITTING RED 42/28L CR6-FREI	VERSCHRAUBUNG
601	7367986	2	FITTING EL 42L CR6-FREI	VERSCHRAUBUNG
602	474031408	2	FITTING XSV42-L A3P	VERSCHRAUBUNG
603	475431608	1	FITTING RED 42/22L A3C	VERSCHRAUBUNG
604	474032908	1	FITTING XSV30-S A3P	VERSCHRAUBUNG
605	474001008	1	FITTING XSV28-L CFX	VERSCHRAUBUNG
606	474032608	1	FITTING XSV16-S A3P	VERSCHRAUBUNG
607	7617460	1	FITTING EW 16S CR6-FREI	VERSCHRAUBUNG
608	472331908	5	FITTING ELSD38-S A3P	VERSCHRAUBUNG
609	474033008	1	FITTING XSV38-S A3P	VERSCHRAUBUNG
610	482530814	3	FITTING ISO 8434 EW 42L CR6-FREI	VERSCHRAUBUNG
611	472531808	10	FITTING EWSD38-S A3P	VERSCHRAUBUNG
612	247117702	2	FITTING EW 12L M18X1,5 CR6-FREI	VERSCHRAUBUNG
613	475436108	2	FITTING REDSD22/12-L A3P	VERSCHRAUBUNG
614	470430708	2	FITTING T 22L CR6-FREI	VERSCHRAUBUNG
615	470033008	1	FITTING XG30-S CFX	VERSCHRAUBUNG
616	475433308	1	FITTING REDSD16/12-S A3P	VERSCHRAUBUNG
617	475435708	1	FITTING REDSDN28/12-L A3P	VERSCHRAUBUNG
618	470430808	2	FITTING T 28L A3C	VERSCHRAUBUNG
619	7617354	1	FITTING EW 12S CR6-FREI	VERSCHRAUBUNG
620	470432508	1	FITTING T 16S CR6-FREI	VERSCHRAUBUNG

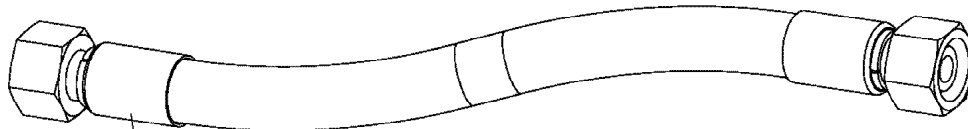
8.8.2019

etk_en_de_098233 LR 11000

 945 (4/5)**LIEBHERR**
ADDITIONAL HYDR.D PIVOT SECTI.
ZUSATZHYDRAULIK D-ANLENKSTUECK

967788408

Pos.	Item	Quantity	Description	Bezeichnung
621	470033108	2	FITTING XG38-S A3P	VERSCHRAUBUNG
622	470030908	2	FITTING XG42-L A3P	VERSCHRAUBUNG
623	470233008	1	FITTING XW30-S A3P	VERSCHRAUBUNG
624	470230808	1	FITTING W 28L A3C	VERSCHRAUBUNG
625	470433008	5	FITTING XT38-S A3P	VERSCHRAUBUNG
626	470431408	1	FITTING T 42L A3C	VERSCHRAUBUNG
627	471030808	6	FITTING XGE12-LR-ED A3P	VERSCHRAUBUNG
628	471032708	1	FITTING GE 12S G3/8A CR6-FREI	VERSCHRAUBUNG
629	470232408	1	FITTING XW12-S A3P	VERSCHRAUBUNG
630	473230808	1	FITTING RSWS12-LR-WD A3P	VERSCHRAUBUNG
631	475602608	5	TEST POINT FITTING EMA3 G1/4 CR6-FREI	MESSANSCHLUSS
632	470432308	1	FITTING XT12-S A3P	VERSCHRAUBUNG
633	470032508	3	FITTING XG12-S A3P	VERSCHRAUBUNG
634	475430508	2	FITTING REDSD28/22-L A3P	VERSCHRAUBUNG
635	470430408	1	FITTING XT12-L A3P	VERSCHRAUBUNG
636	470230408	1	FITTING XW12-L A3P	VERSCHRAUBUNG
637	475432708	2	FITTING REDSDN30/25-S A3P	VERSCHRAUBUNG
638	470432908	1	FITTING T 30S A3C	VERSCHRAUBUNG
639	470230708	1	FITTING XW22-L A3P	VERSCHRAUBUNG
640	470030408	3	FITTING XG12-L A3P	VERSCHRAUBUNG
641	470032908	2	FITTING XG25-S A3P	VERSCHRAUBUNG
642	470030708	2	FITTING XG22-L A3P	VERSCHRAUBUNG
643	477704108	1	STOP PLUG VSTI3/8"ED A3P	STOPFEN
644	247128602	3	FITTING EL 12L M18X1,5 CR6-FREI	VERSCHRAUBUNG
645	471901208	2	FITTING EGESD12-LR-WD A3P	VERSCHRAUBUNG
646	470011408	1	FITTING SNV42-L A3P	VERSCHRAUBUNG
647	471035308	2	FITTING XGE12-LR-ED1/4" A3P	VERSCHRAUBUNG
648	7410455	1	SCREW-ON CONNECTION GE 38S G1 1/4A	EINSCHRAUBSTUTZEN
649	471903608	1	FITTING EGE 42L G1 1/2 A3P	VERSCHRAUBUNG
650	471033808	4	FITTING XGEV30-SR-WD A3P	VERSCHRAUBUNG
651	475032508	2	FITTING XGR16/12-S A3P	VERSCHRAUBUNG
652	470232608	1	FITTING W 16S A3C	VERSCHRAUBUNG
653	10651363	1	FITTING EV 42L M52X2 ZN-NI CR6F	VERSCHRAUBUNG
654	470011308	1	FITTING SNV12-L A3P	VERSCHRAUBUNG
655	7617461	1	FITTING EL 12S CR6-FREI	VERSCHRAUBUNG
656	7362091	1	FITTING ISO 8434-1 GE 10L G1/4A CR6-FREI	VERSCHRAUBUNG



Schlauchnummer
Hose number
Numéro de flexible
Número de flexible
Номера шланга

Die Schlauchnummern auf den Schläuchen entsprechen den Positionen in der Schlauchliste.

The hose numbers from the hoses are in accordance with the items in the hose list.

Les numéros indiqués sur les flexibles correspondent aux repères de la nomenclature des flexibles.

Los números indicados en los flexibles corresponden a las posiciones de la lista de flexibles.

Нанесенные на шлангах номера соответствуют позициям в перечне.



Pos.	Item	Quantity	Description	Bezeichnung
1315	968313308	1	HOSE CPL. 2SN 8X500	SCHLAUCH KPL.
1316	968607808	1	HOSE CPL. 4ST+ 31X1120	SCHLAUCH KPL.
1317	968607908	1	HOSE CPL. 4ST+ 31X1260	SCHLAUCH KPL.
1318	968608008	1	HOSE CPL. 4ST+ 31X1080	SCHLAUCH KPL.
1319	968608108	1	HOSE CPL. 4ST+ 31X1320	SCHLAUCH KPL.
1320	968606808	1	HOSE CPL. GH663 38X2200	SCHLAUCH KPL.
1321	968152108	1	HOSE CPL. GH663 38X2150	SCHLAUCH KPL.
1322	967810008	1	HOSE CPL. 6ST 38X2100	SCHLAUCH KPL.
1323	922207308	1	HOSE CPL. 2755 25X2000	SCHLAUCH KPL.
1324	920716908	1	HOSE CPL. 2SN 12X2050	SCHLAUCH KPL.
1325	929921108	1	HOSE CPL. 2SN 25X2000	SCHLAUCH KPL.
1326	968606908	1	HOSE CPL. 2SN 25X860	SCHLAUCH KPL.
1327	962257108	1	HOSE CPL. 1SC 8X500	SCHLAUCH KPL.
1328	968597208	1	HOSE CPL. 2SN 8X220	SCHLAUCH KPL.
1329	928463708	1	HOSE CPL. 2SN 8X450	SCHLAUCH KPL.
1330	968661108	1	HOSE CPL. 1SC 8X720	SCHLAUCH KPL.
1331	968607008	1	HOSE CPL. 1SC 8X740	SCHLAUCH KPL.
1332	968597308	1	HOSE CPL. 2TE 8X1650	SCHLAUCH KPL.
1333	968607208	1	HOSE CPL. 2SN 8X540	SCHLAUCH KPL.
1334	968607308	1	HOSE CPL. 2SN 8X560	SCHLAUCH KPL.
1335	925649508	1	HOSE CPL. 2755 19X960	SCHLAUCH KPL.
1336	963339408	1	HOSE CPL. 2SN 20X820	SCHLAUCH KPL.
1337	968607408	1	HOSE CPL.	SCHLAUCH KPL.
1338	922250508	1	HOSE CPL. 2755 19X1000	SCHLAUCH KPL.
1339	929632408	1	HOSE CPL. 2SN 8X520	SCHLAUCH KPL.
1340	929625508	1	HOSE CPL. 2SN 8X560	SCHLAUCH KPL.
1341	968607508	1	HOSE CPL. 6ST 38X500	SCHLAUCH KPL.
1342	967769508	1	HOSE CPL. GH663 38X640	SCHLAUCH KPL.
1343	922626408	1	HOSE CPL. 2SN 8X960	SCHLAUCH KPL.
1344	968607608	1	HOSE CPL. 2SN 8X920	SCHLAUCH KPL.
1345	968607708	1	HOSE CPL. 2SN 8X1080	SCHLAUCH KPL.
1346	968143708	1	HOSE CPL. 2TE 8X700	SCHLAUCH KPL.
1347	96014175	2	HOSE CPL. CONTI KWS 55X350	SCHLAUCH KPL.
1348	968842908	1	HOSE CPL. HPC 4X9900	SCHLAUCH KPL.

8.8.2019

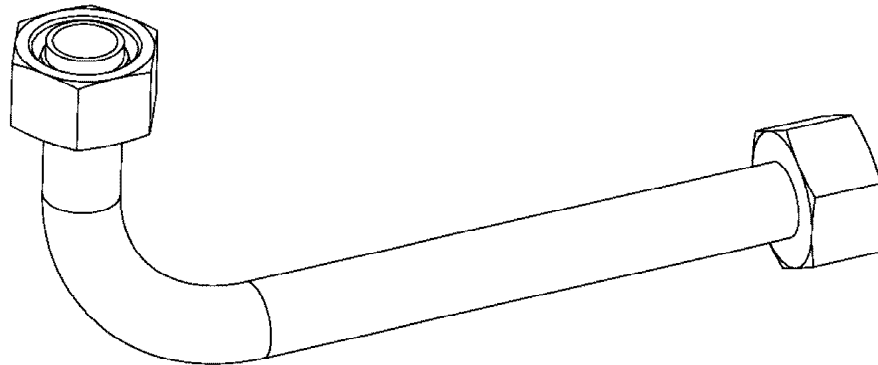
etk_en_de_098233 LR 11000

948 (2/2)

LIEBHERR

HOSE LINES
SCHLAUCHLEITUNGEN

967792108



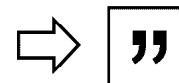
Die Positionsnummern der Rohre auf den Bildtafeln entsprechen den Positionen in der Rohrliste.

The pipe numbers from the illustrations are in accordance with the items in the pipe list.

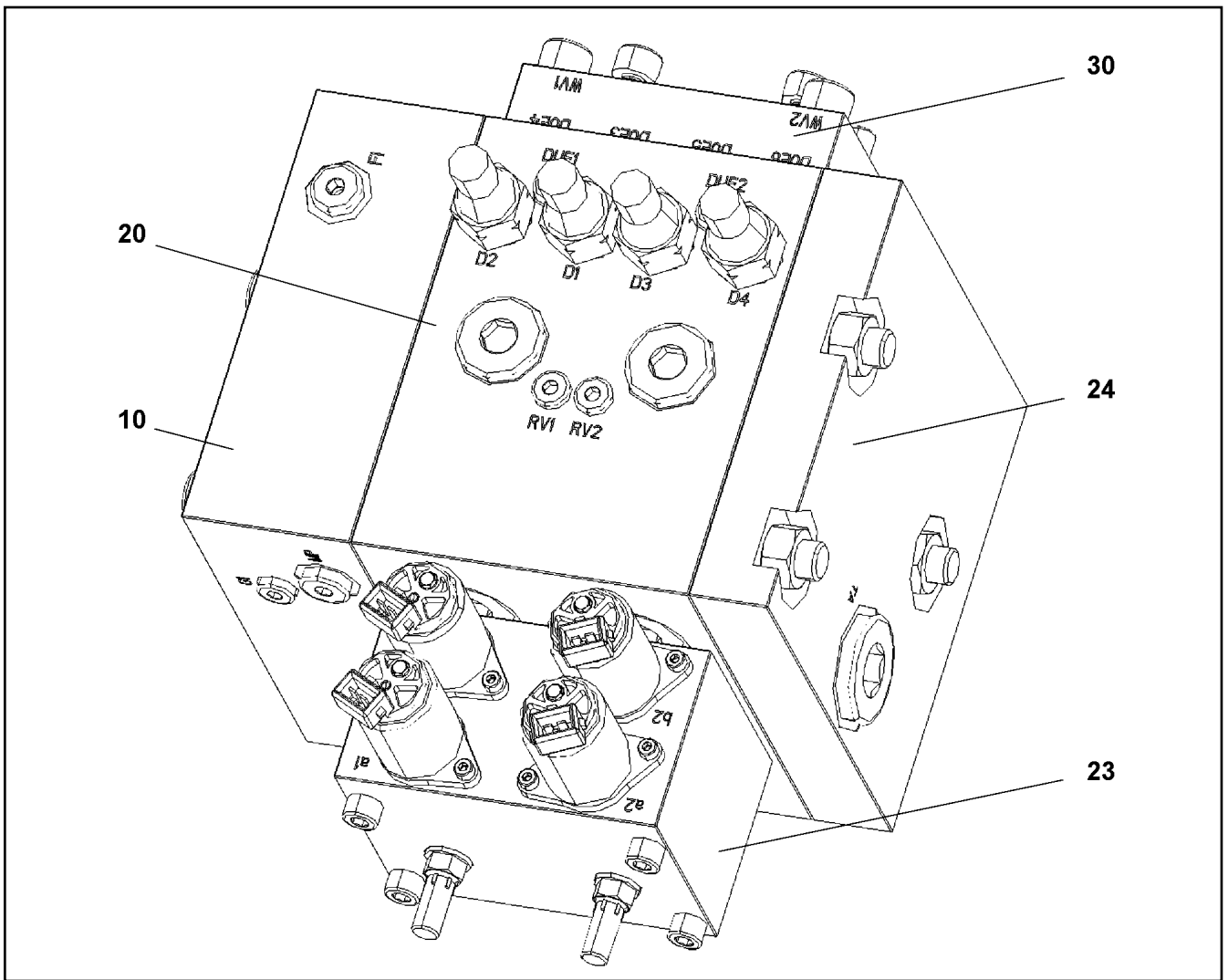
Les numéros des tuyaux sur les illustrations correspondent aux repères de la nomenclature des tuyaux.

Los números de tubos en las ilustraciones corresponden a las posiciones de la lista de tubos.

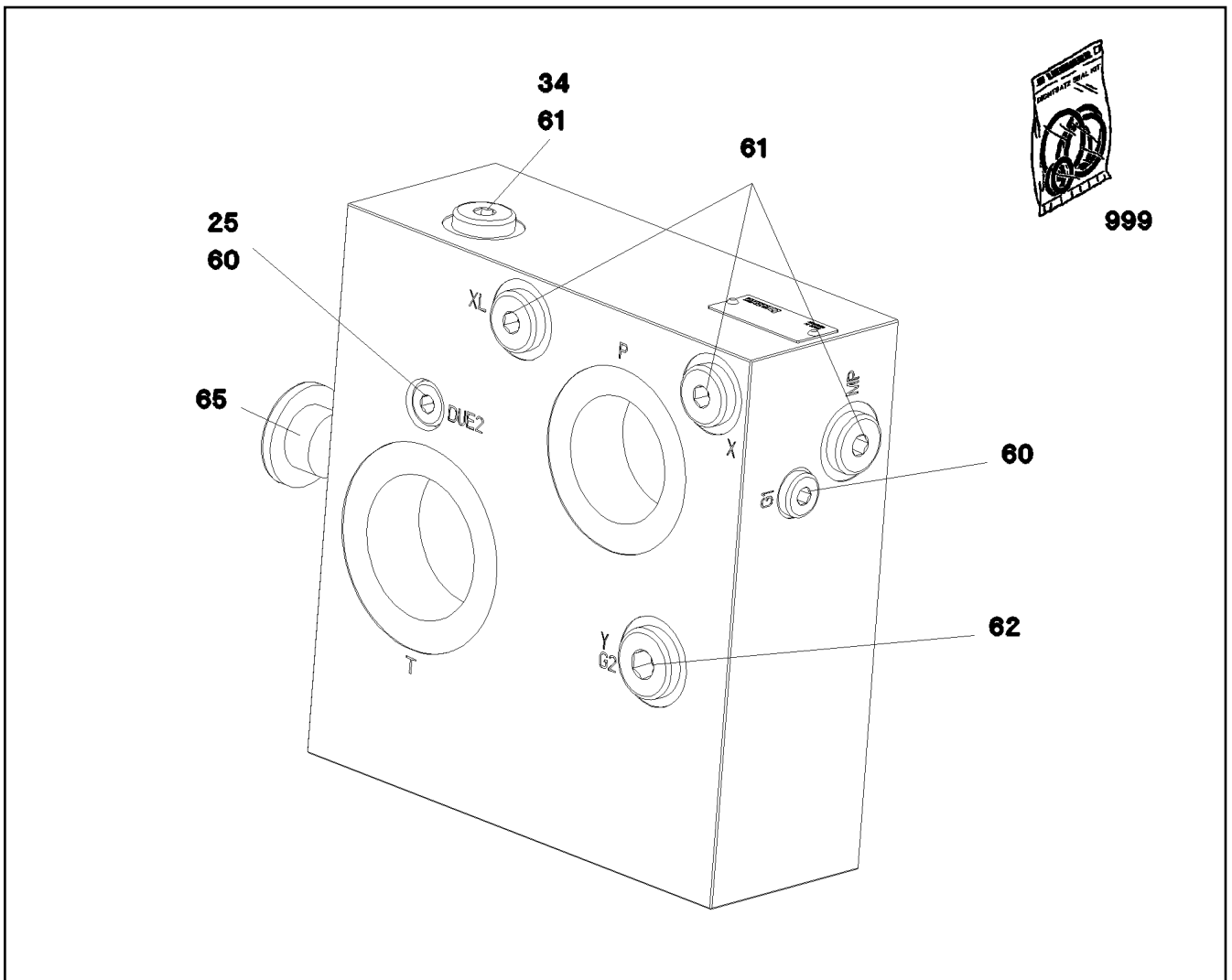
Номера позиций труб на изображениях соответствуют позициям в перечне труб.



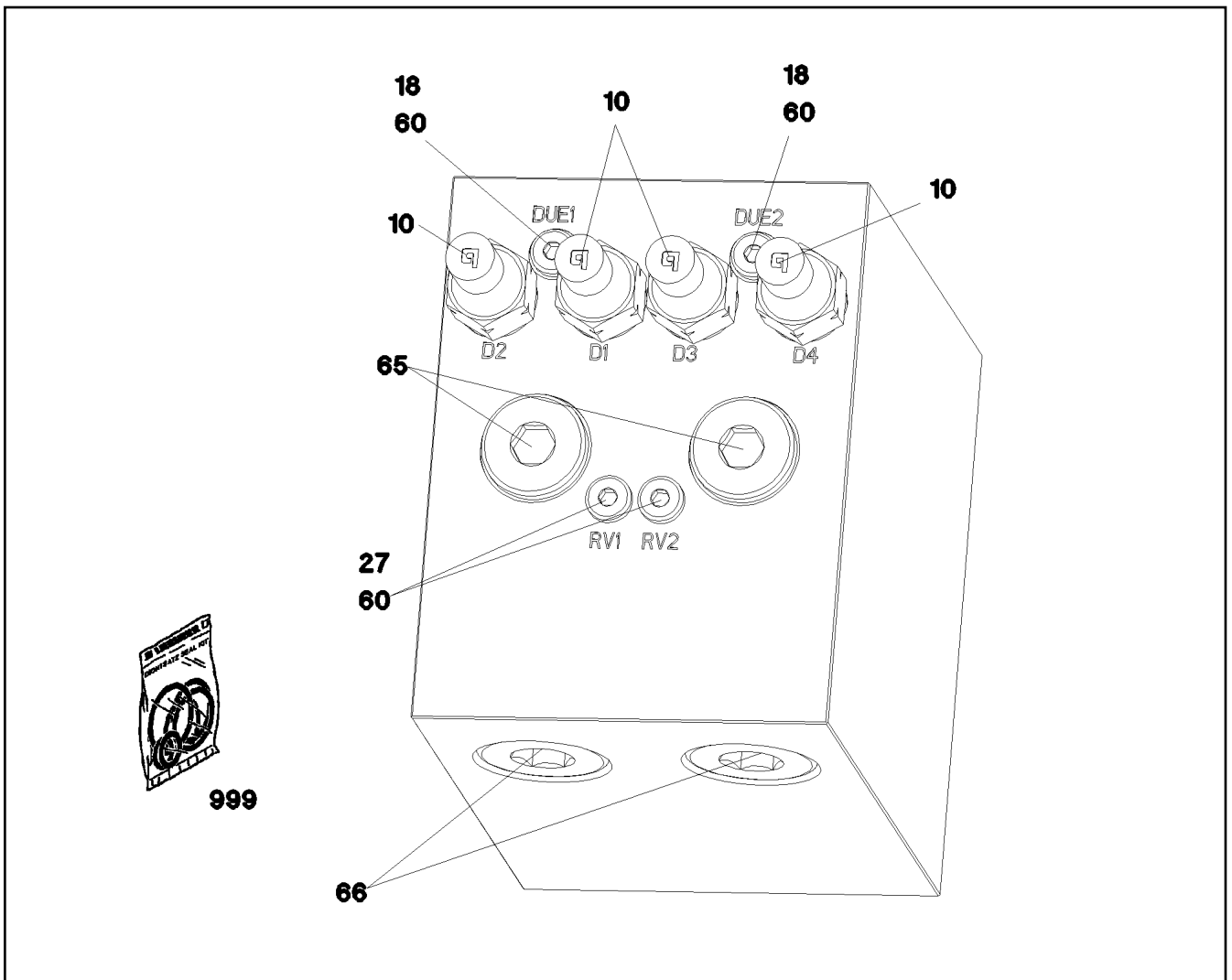
Pos.	Item	Quantity	Description	Bezeichnung
450	968504708	1	PIPE COMPL. 38X5	ROHR KPL.
451	968504808	1	PIPE COMPL. 38X5	ROHR KPL.
452	968504908	1	PIPE COMPL. 38X5	ROHR KPL.
453	968505008	1	PIPE COMPL. 38X5	ROHR KPL.
454	968505108	1	PIPE COMPL. 42X3	ROHR KPL.
455	968505208	1	PIPE COMPL. 42X3	ROHR KPL.
456	968505308	1	PIPE COMPL. 42X3	ROHR KPL.
457	968505408	1	PIPE COMPL. 42X3	ROHR KPL.
458	968505508	1	PIPE COMPL. 30X4	ROHR KPL.
459	968505608	1	PIPE COMPL. 30X4	ROHR KPL.
460	968505708	1	PIPE COMPL. 30X4	ROHR KPL.
461	968505808	1	PIPE COMPL. 25X3	ROHR KPL.
462	968505908	1	PIPE COMPL. 25X3	ROHR KPL.
463	968506008	1	PIPE COMPL. 28X2	ROHR KPL.
464	968506108	1	PIPE COMPL. 28X2	ROHR KPL.
465	968506208	1	PIPE COMPL. 28X2	ROHR KPL.
466	968506308	1	PIPE COMPL. 22X2.5	ROHR KPL.
467	968506408	1	PIPE COMPL. 22X2.5	ROHR KPL.
468	968506508	1	PIPE COMPL. 22X2.5	ROHR KPL.
469	968506608	1	PIPE COMPL. 22X2.5	ROHR KPL.
470	968506708	1	PIPE COMPL. 22X2.5	ROHR KPL.
471	968506808	1	PIPE COMPL. 22X2.5	ROHR KPL.
472	968506908	1	PIPE COMPL. 16X2	ROHR KPL.
473	968507008	1	PIPE COMPL. 16X2	ROHR KPL.
474	968507108	1	PIPE COMPL. 16X2	ROHR KPL.
475	968507208	1	PIPE COMPL. 16X2	ROHR KPL.
476	968507308	1	PIPE COMPL. 12X1.5	ROHR KPL.
477	968507408	1	PIPE COMPL. 12X1.5	ROHR KPL.
478	968507508	1	PIPE COMPL. 12X1.5	ROHR KPL.
479	968507608	1	PIPE COMPL. 12X1.5	ROHR KPL.
480	968507708	1	PIPE COMPL. 12X1.5	ROHR KPL.
481	968507808	1	PIPE COMPL. 12X1.5	ROHR KPL.
482	968507908	1	PIPE COMPL. 12X1.5	ROHR KPL.
483	968508008	1	PIPE COMPL. 12X1.5	ROHR KPL.
484	968508108	1	PIPE COMPL. 12X1.5	ROHR KPL.
485	968508208	2	PIPE COMPL. 38X5	ROHR KPL.
486	968620508	2	PIPE COMPL. 38X5	ROHR KPL.
487	968620608	2	PIPE COMPL. 38X5	ROHR KPL.
488	968620708	2	PIPE COMPL. 38X5	ROHR KPL.



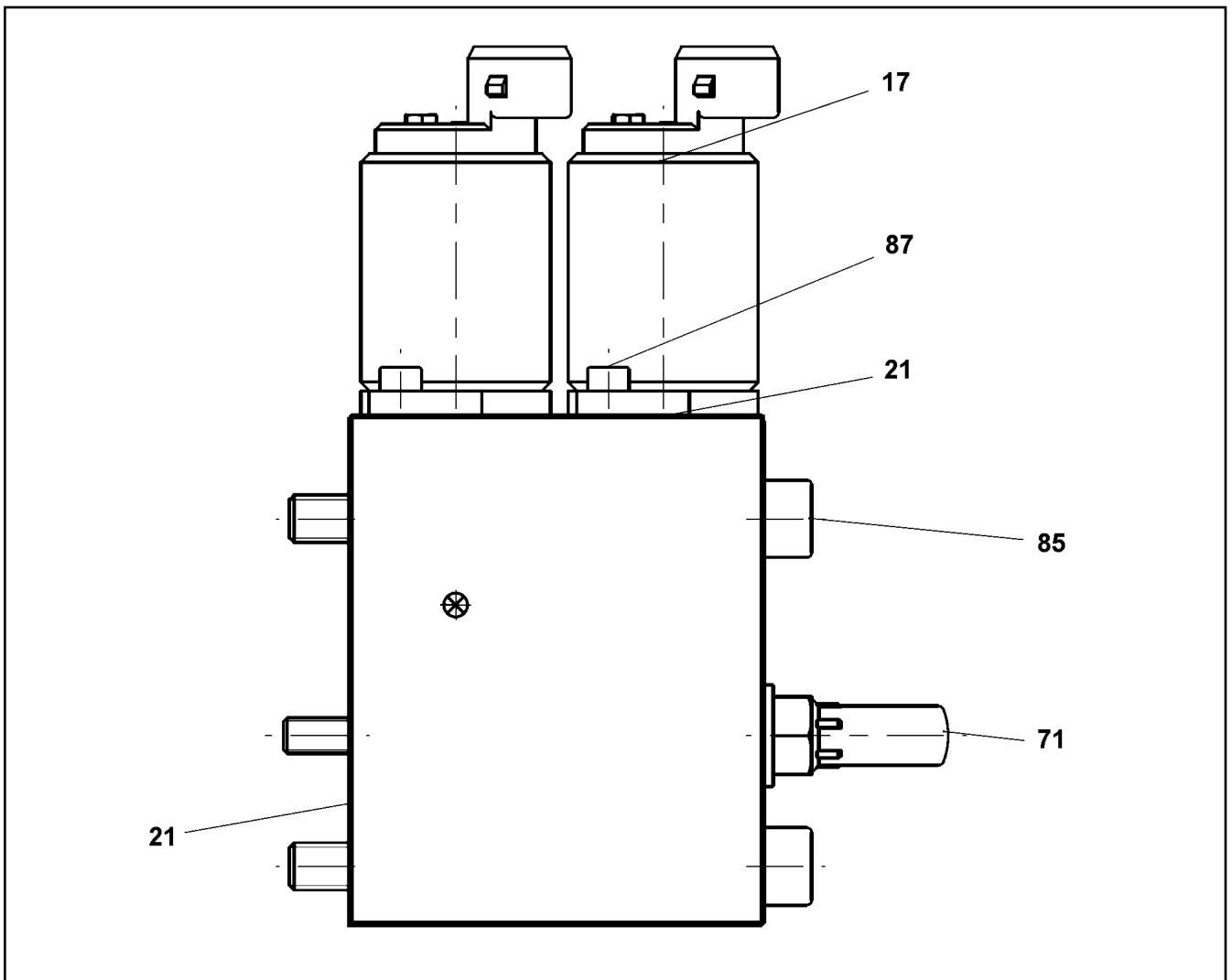
Pos.	Item	Quantity	Description	Bezeichnung
10	967421008	1	SHEET SC22 ⇒ □ 952	PLATTE
20	967421108	1	VALVE BLOCK SC22 ⇒ □ 953	VENTILBLOCK
23	10815010	1	COVER ⇒ □ 954	DECKEL
24	967421208	1	COVER ⇒ □ 955	DECKEL
30	967421308	1	SHEET	PLATTE
(66)	477704608	1	STOP PLUG VST11"ED A3P	STOPFEN



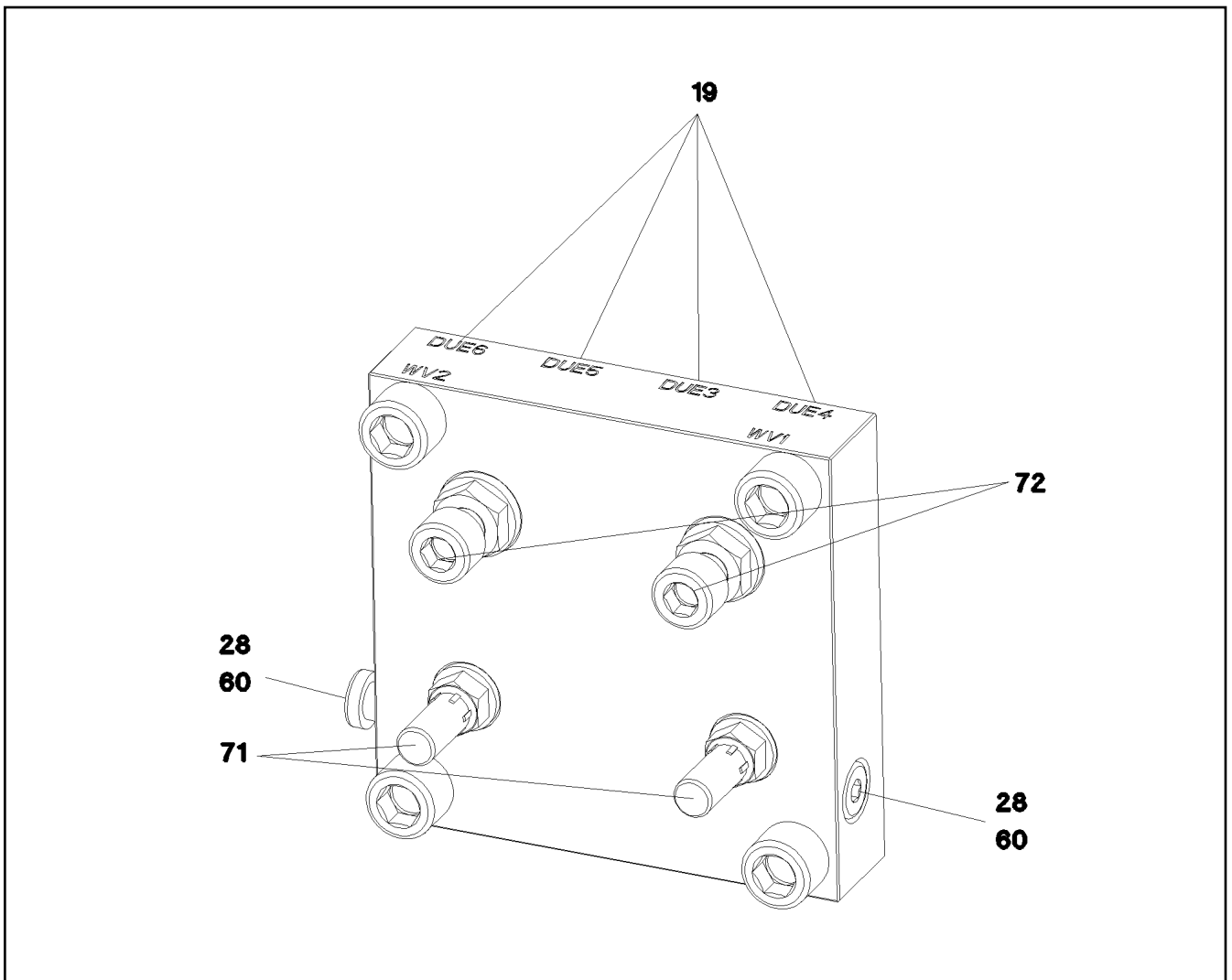
Pos.	Item	Quantity	Description	Bezeichnung
25	510754308	2	NOZZLE 0,4 M5X6 MS	DUESE
34	571528008	1	FILTER	FILTER
60	510741508	2	STOP PLUG VST11/8"ED ST A3C	STOPFEN
61	477704008	4	STOPPER PLUG VST11/4"ED A3P	BLINDSTOPFEN
62	477704108	1	STOP PLUG VST13/8"ED A3P	STOPFEN
65	477704708	2	STOP PLUG VST13/4"ED A3P	STOPFEN
999	10815025	1	SEAL KIT VALVE BLOCK	DS VENTILBLOCK



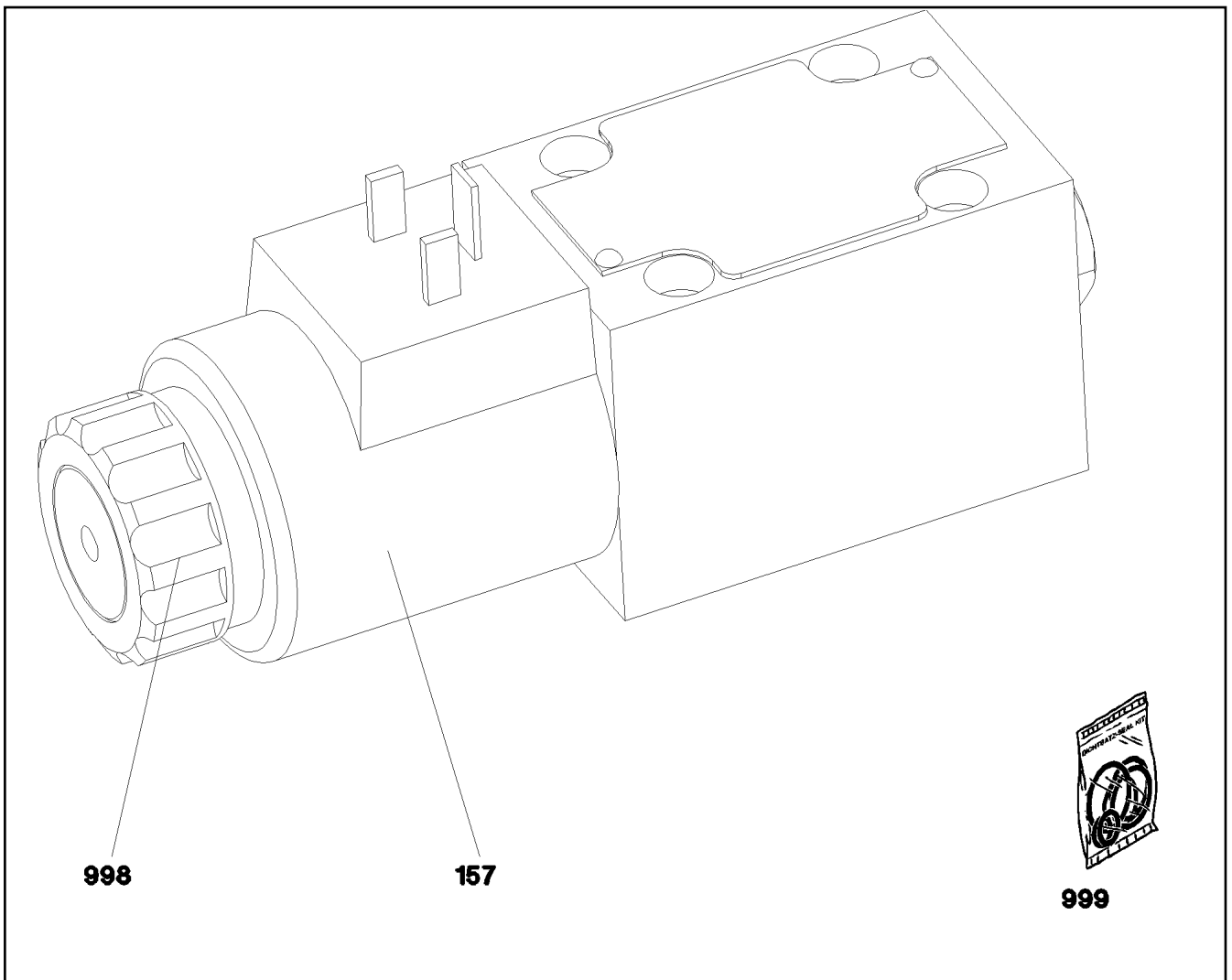
Pos.	Item	Quantity	Description	Bezeichnung
10	10342597	4	PRESSURE VALVE	DRUCKVENTIL
(1)	726406108	1	O-RING 11X2 NBR90	O-RING
18	570647908	2	NOZZLE DIN 913 1,0 M5X6 STAHL	DUESE
27	570651408	2	NON-RETURN VALVE	RUECKSCHLAGVENTIL
60	510741508	5	STOP PLUG VST11/8"ED ST A3C	STOPFEN
65	477704708	2	STOP PLUG VST13/4"ED A3P	STOPFEN
66	477704608	2	STOP PLUG VST11"ED A3P	STOPFEN
999	10815028	1	SEAL KIT VALVE BLOCK	DS VENTILBLOCK



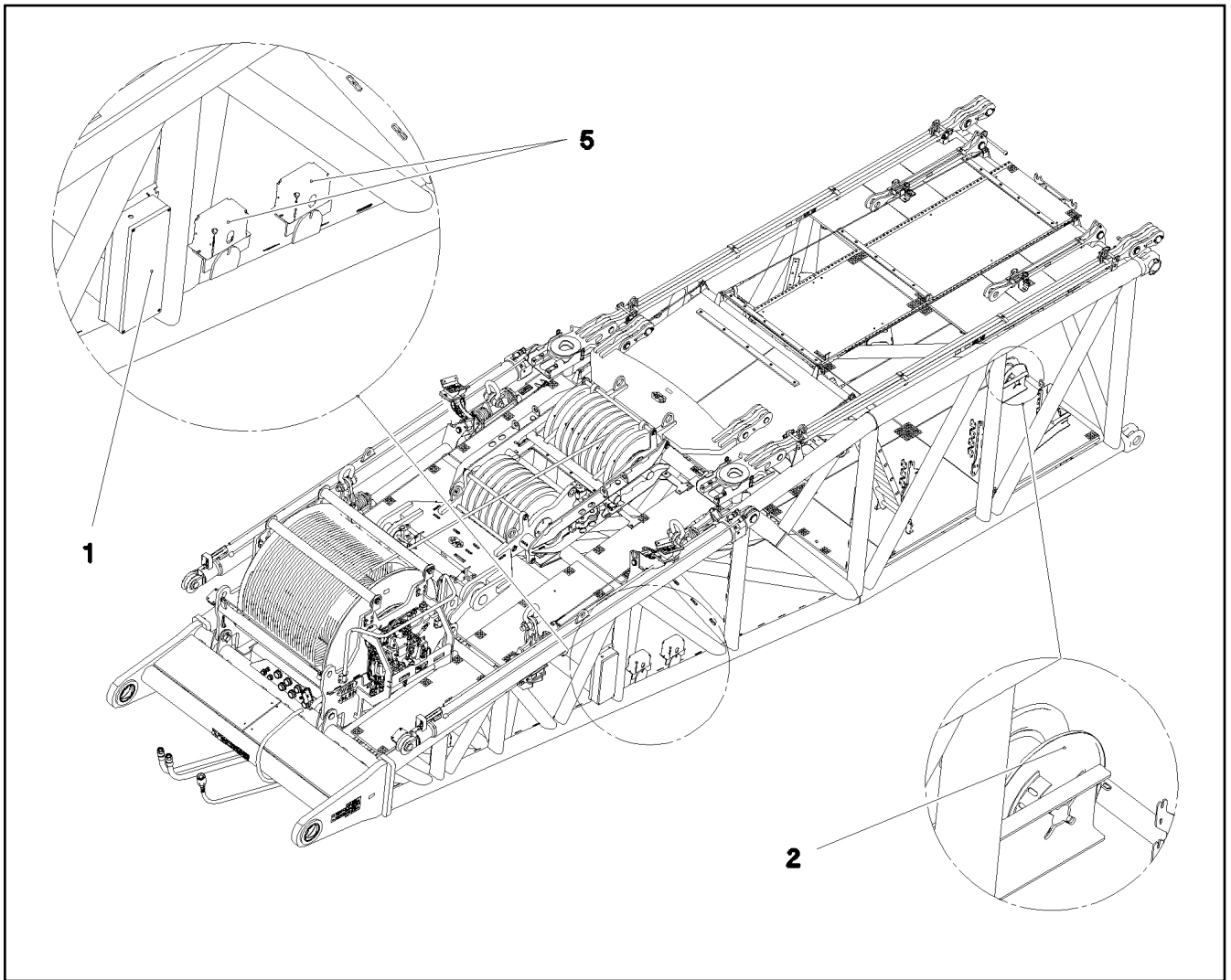
Pos.	Item	Quantity	Description	Bezeichnung
17	10815029	4	VALVE	VENTIL
(999)	10875274	1	SEALING SET VALVE	DS VENTIL
21	571362208	4	NOZZLE DIN 913 1,2 M5X5 MS	DUESE
71	571889608	2	CHECK SCREW	STELLSCHRAUBE
87	11691539	8	SOCKET HEAD SCREW ISO 4762 M4X10 8.8	ZYLINDERSCHRAUBE



Pos.	Item	Quantity	Description	Bezeichnung
19	571362208	4	NOZZLE DIN 913 1,2 M5X5 MS	DUESE
28	571529508	2	SHUTTLE VALVE	WECHSELVENTIL
60	510741508	2	STOP PLUG VST11/8"ED ST A3C	STOPFEN
71	571563308	2	CHECK SCREW	STELLSCHRAUBE
72	10816566	2	CHECK SCREW	STELLSCHRAUBE



Pos.	Item	Quantity	Description	Bezeichnung
157	571712708	1	MAGNET COIL 24V	MAGNETSPULE
998	7027459	1	NUT	MUTTER
999	571840008	1	SEAL KIT	DICHTSATZ



Pos.	Item	Quantity	Description	Bezeichnung
1	968285108	1	TERMINAL BOX S2050 ⇒ □ 958	KLEMMKASTEN
2	968285208	1	CABLE DRUM COMPL. N2052 ⇒ □ 960	LEITUNGSTROMMEL KPL.
5	968285308	1	SENSOR ASSEMBLY	GEBERANBAU ANLENKSTUECK
(10)	10802057	2	ANGLE TRANSMITTER 360° LSB PL:D SPF	WINKELGEBER

8.8.2019
078721

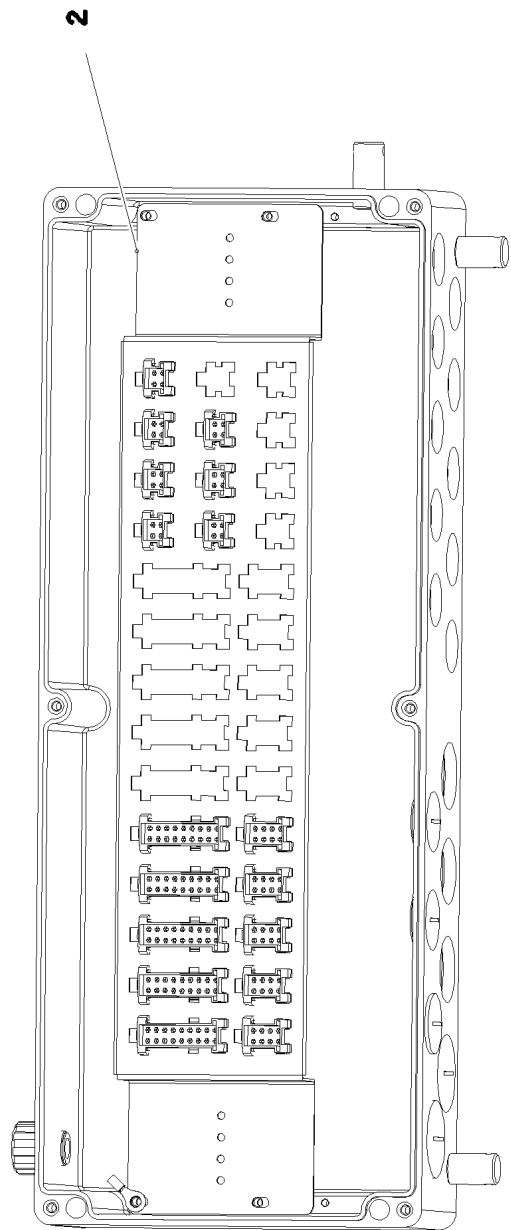
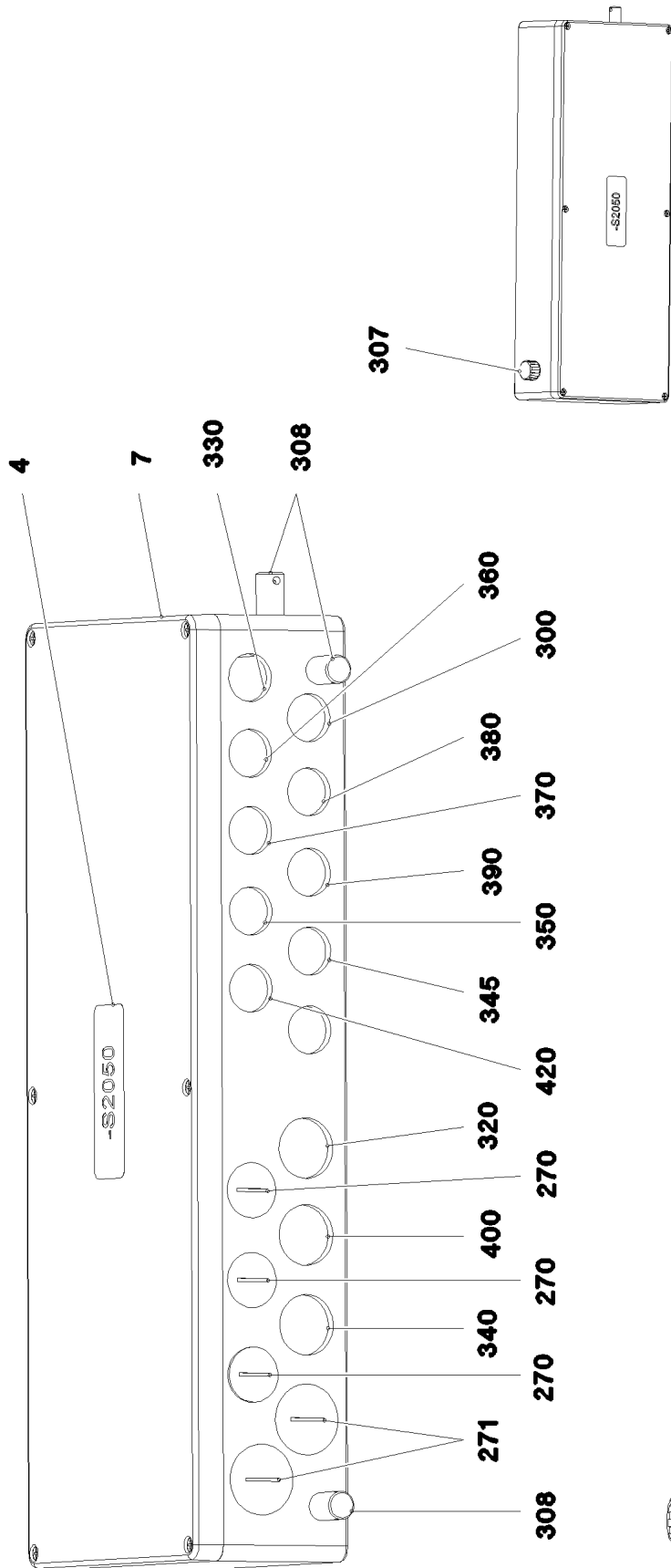
LIEBHERR

etk_en_de_098233 LR 11000

D PIVOT SECTION ELEC. EQUIPT.
ELEKTRIK D-ANLENKSTUECK

□ 957

917483808



8.8.2019
082382

LIEBHERR

etk_en_de_098233 LR 11000

TERMINAL BOX
KLEMMKASTEN

958 (1/2)

968285108

Pos.	Item	Quantity	Description	Bezeichnung
1	968516008	1	WIRING LIST S2050	VERDRAHTUNGSLISTE
2	97041020	1	PLUG PLATE 1.5X640X129 DC01 FE//ZNNI8/	STECKERBLECH
4	97011971	1	SIGN S2050 ALU	SCHILD
7	97063069	1	EMPTY CASING 230X600X110X0 AL	LEERGEHAEUSE
217	603202208	15	CABLE TIE 2,5X98-BLACK PA 6.6	KABELBINDER
218	10875643	2	WASHER ISO 7093-1 5 200HV 480H SPF	SCHEIBE
265	870002808	0.1	SEALANT A80MR HYLOMAR	DICHTMITTEL
270	602425208	3	SCREW PLUG M32X1,5 MS	VERSCHLUSSSCHRAUBE
271	602425308	2	SCREW PLUG M40X1,5 MS	VERSCHLUSSSCHRAUBE
300	968493508	1	LEAD W2059A	LEITUNG
307	10488662	1	VENTILATION SCREW M20X1,5 POLYAMID	ENTLUEFTUNGSSCHRAUBE
308	602501208	3	WATER DRAIN PLUG M12 PA6G SPF	ENTWAESSERUNGSSTOPFEN
310	968493208	1	LEAD W2059	LEITUNG
320	968549808	1	LEAD W2050	LEITUNG
330	968495008	1	LEAD W2060A	LEITUNG
340	968593208	1	LEAD W2063A	LEITUNG
345	968495208	1	LEAD W2061	LEITUNG
350	968495308	1	LEAD W2064	LEITUNG
360	968495808	1	LEAD W2055	LEITUNG
370	968496208	1	LEAD W2056	LEITUNG
380	968496808	1	LEAD W2057	LEITUNG
390	968496908	1	LEAD W2058	LEITUNG
400	968495408	1	LEAD W2052	LEITUNG
420	968567908	1	LEAD W2069	LEITUNG
430	968494508	1	LEAD W2060	LEITUNG

8.8.2019

etk_en_de_098233 LR 11000

959 (2/2)

LIEBHERR

TERMINAL BOX
KLEMMKASTEN

968285108

Pos.	Item	Quantity	Description	Bezeichnung
151	11494003	1	CABLE REEL 50M VERZ. SPF	LEITUNGSTROMMEL
(4)	4980305	2	DEEP GROOVE BALL BEARING DIN 625 60	RILLENKUGELLAGER
(13)	10046941	1	HANDLE	HANDGRIFF
170	10443663	1	WALL OUTLET 19-POL A240 SPF	WANDSTECKDOSE
171	691822208	1	SEAL	DICHTUNG
172	691812908	1	PROTECTING CAP MS A240	SCHUTZKAPPE
241	603016608	0.03	HEATSHRINK SLEEVING 12-3,0	SCHRUMPFSCHLAUCH
266	10876399	4	HEX NUT DIN 985 M3 8 480H SPF	SECHSKANTMUTTER
267	420050108	9	WASHER ISO 7089 3 MS	SCHEIBE
268	408400801	4	PAN-HEAD SCREW ISO 7045 M3X20 4.8 A2	FLACHKOPFSCHRAUBE
420	968495708	1	LEAD W2070A	LEITUNG
421	602424208	1	CABLE GLAND M20X1,5X5-14 MS	KABELVERSCHRAUBUNG
422	602606508	1	REDUCTION M32X1,5/M20X1,5 MS	REDUKTION
423	602501308	1	VENTILATION SCREW G1/2"X30 POLYAMID	ENTLUEFTUNGSSCHRAUBE

8.8.2019

etk_en_de_098233 LR 11000

960

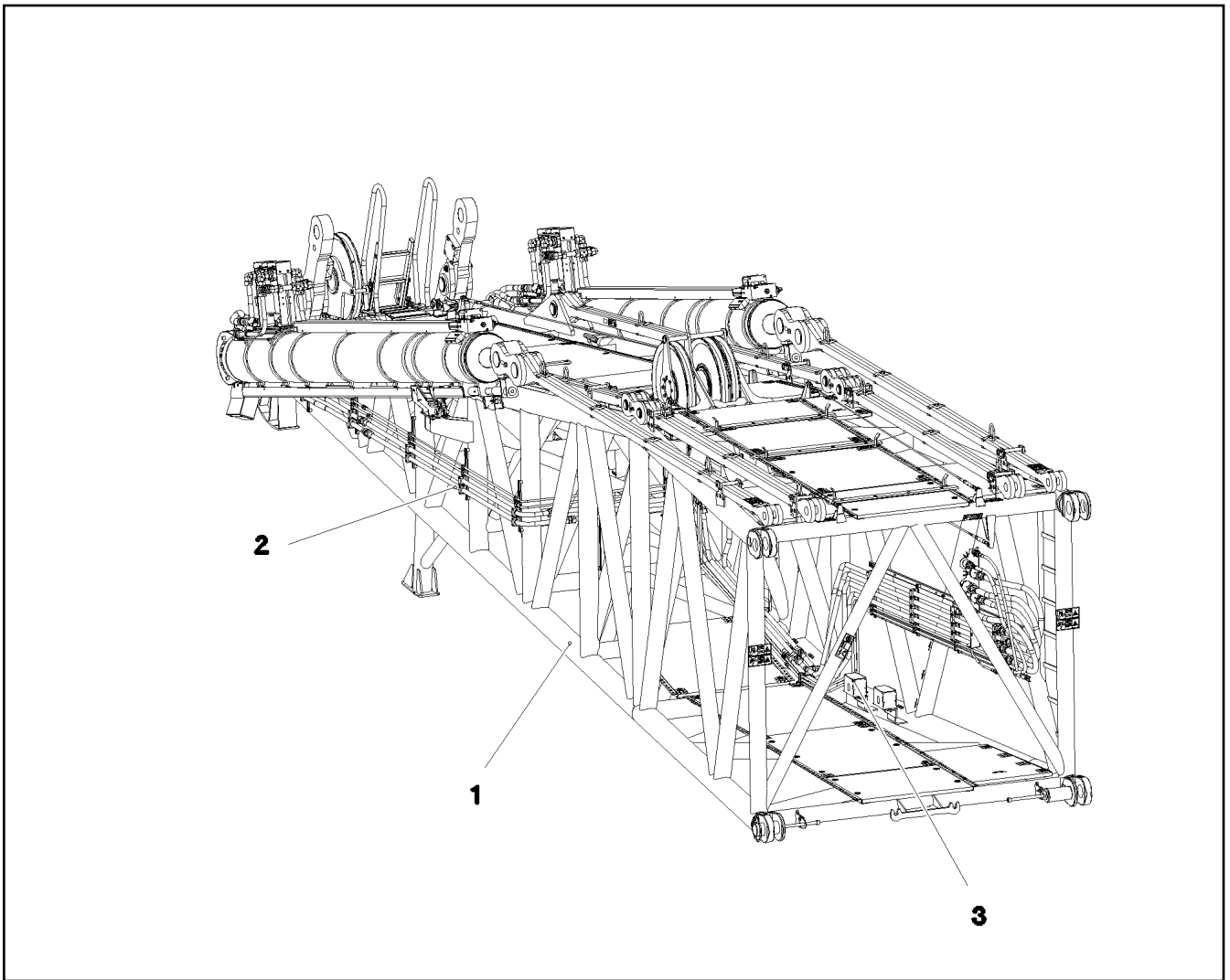
LIEBHERR

CABLE DRUM COMPL.
LEITUNGSTROMMEL KPL.

968285208

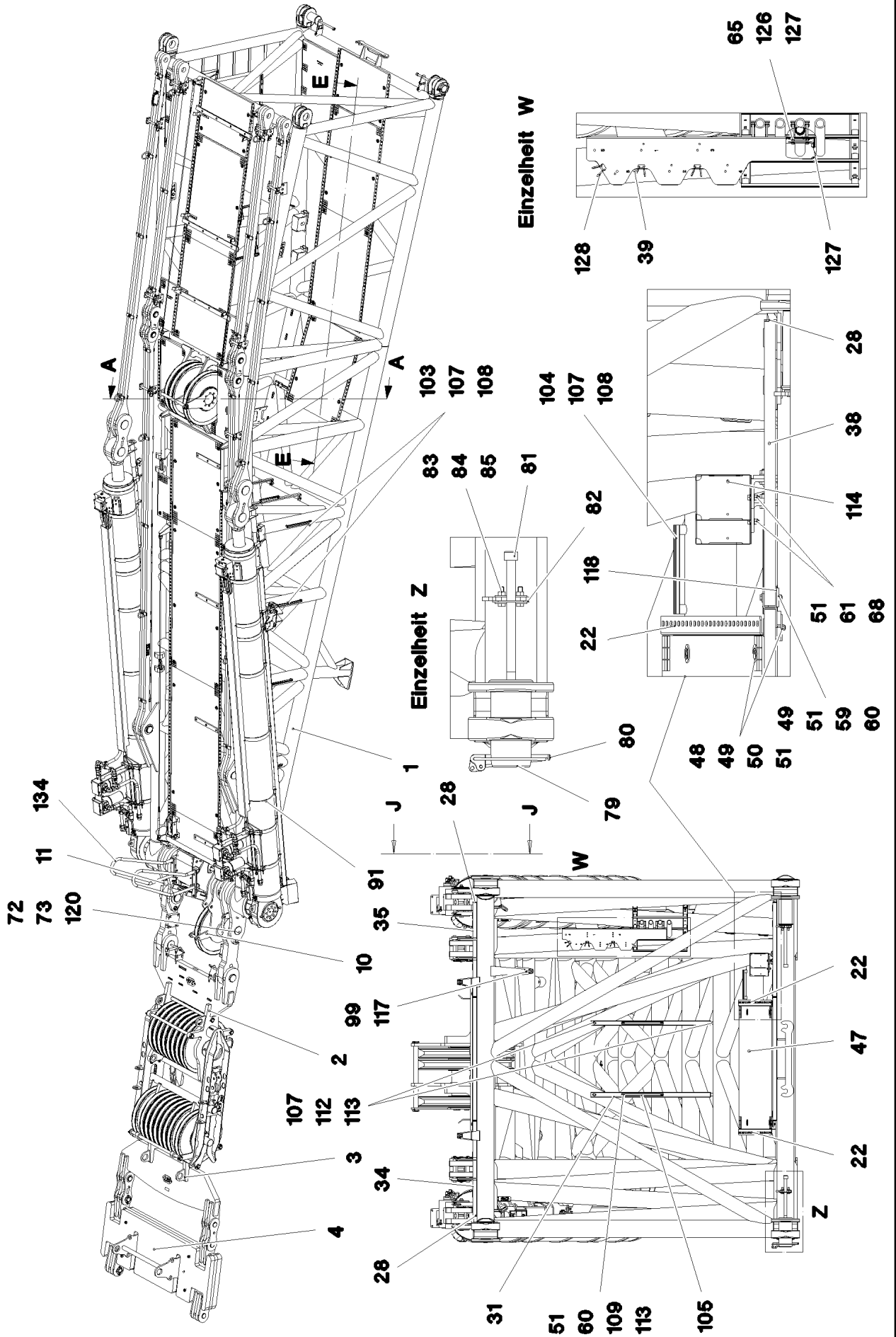
Pos.	Item	Quantity	Description	Bezeichnung
1	11621499	1	DISTRIBUTION BLOCK MX-F 3/3	VERTEILERKOMBINATION
2	10037229	2	MALE CONNECTOR M10X1K	STECKANSCHLUSS
3	774373408	2	EXTENSION M10X21-SW13	VERLAENGERUNG
4	774372608	1	COUPLING SLEEVE	KUPPLUNGSMUFFE
5	774372708	1	COUPLING PLUG	KUPPLUNGSSTECKER
6	471032108	2	FITTING XGE6-SR-ED A3P	VERSCHRAUBUNG
7	477400108	2	BOX NUT DIN 3870 AS6 A3P	UEBERWURFMUTTER
8	477101408	1	PROFILE RING PR6-S/L A3P	PROFILRING
9	772002208	1	PLUG-IN SLEEVE E6-4	EINSTECKHUELSE
10	12204614	2	SOCKET HEAD SCREW ISO 4762 M5X35 8.8	ZYLINDERSCHRAUBE
11	11140403	2	WASHER ISO 7089 5 200HV 480H SPF	SCHEIBE
12	10875620	2	HEX NUT ISO 4032 M5 8 480H SPF	SECHSKANTMUTTER
90	10873149	13	POLYAMID PIPE DIN 73378 6X1,5 PA 12-HL	POLYAMIDROHR

8.8.2019	etk_en_de_098233 LR 11000	<input type="checkbox"/> 961
LIEBHERR	CENTRAL GREASING ZENTRALSCHMIERUNG	917692208



Pos.	Item	Quantity	Description	Bezeichnung
1	917380508	1	D HEAD SECTION PRE-ASS. ⇒ □ 963	D-KOPFSTUECK VORM.
2	917321508	1	ADDITIONAL HYDR.D HEAD SECTION ⇒ □ 997	ZUSATZHYDRAULIK D-KOPFSTU
3	917471508	1	ELECTR. FOR HEAD SECTION ⇒ □ 1003	ELEKTRIK D-KOPFSTUECK

8.8.2019 078728	etk_en_de_098233 LR 11000	□ 962
LIEBHERR	D HEAD SECTION CPL. D-KOPFSTUECK KPL.	917178408



8.8.2019
078754

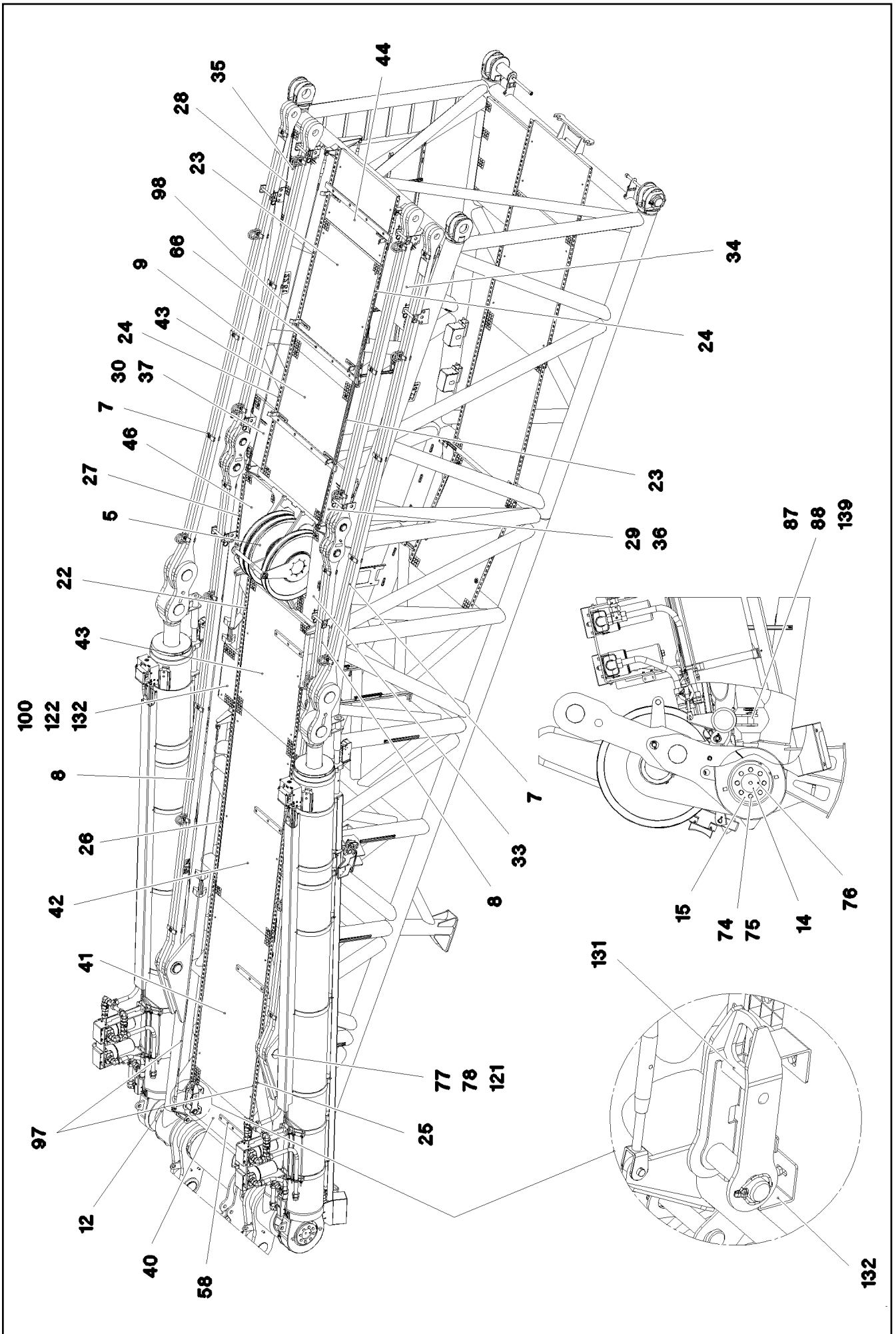
LIEBHERR

etk_en_de_098233 LR 11000

D HEAD SECTION PRE-ASS.
D-KOPFSTUECK VORM.

□ 963 (1/9)

917380508



8.8.2019
078755

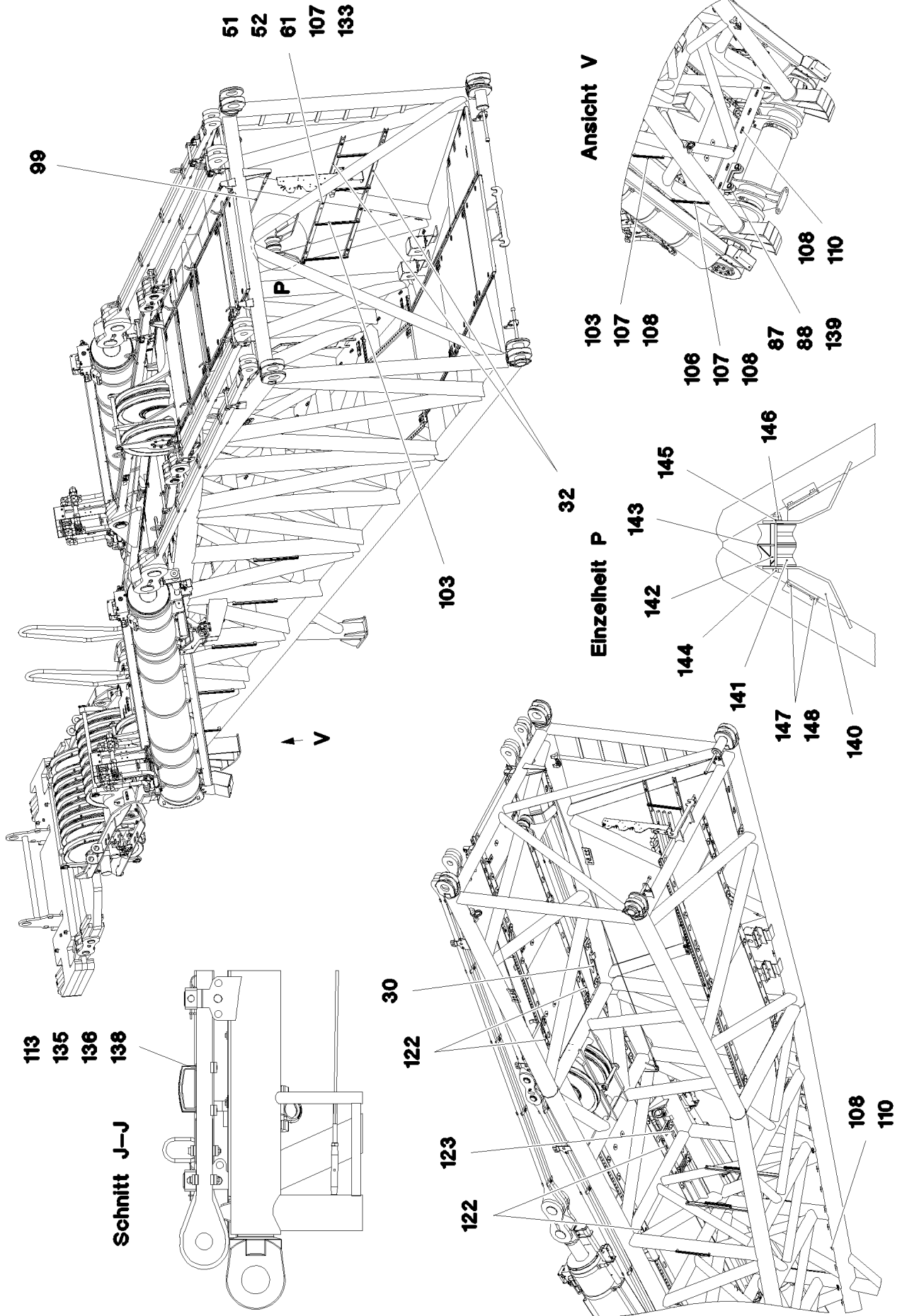
LIEBHERR

etk_en_de_098233 LR 11000

D HEAD SECTION PRE-ASS.
D-KOPFSTUECK VORM.

964 (2/9)

917380508



8.8.2019
078756

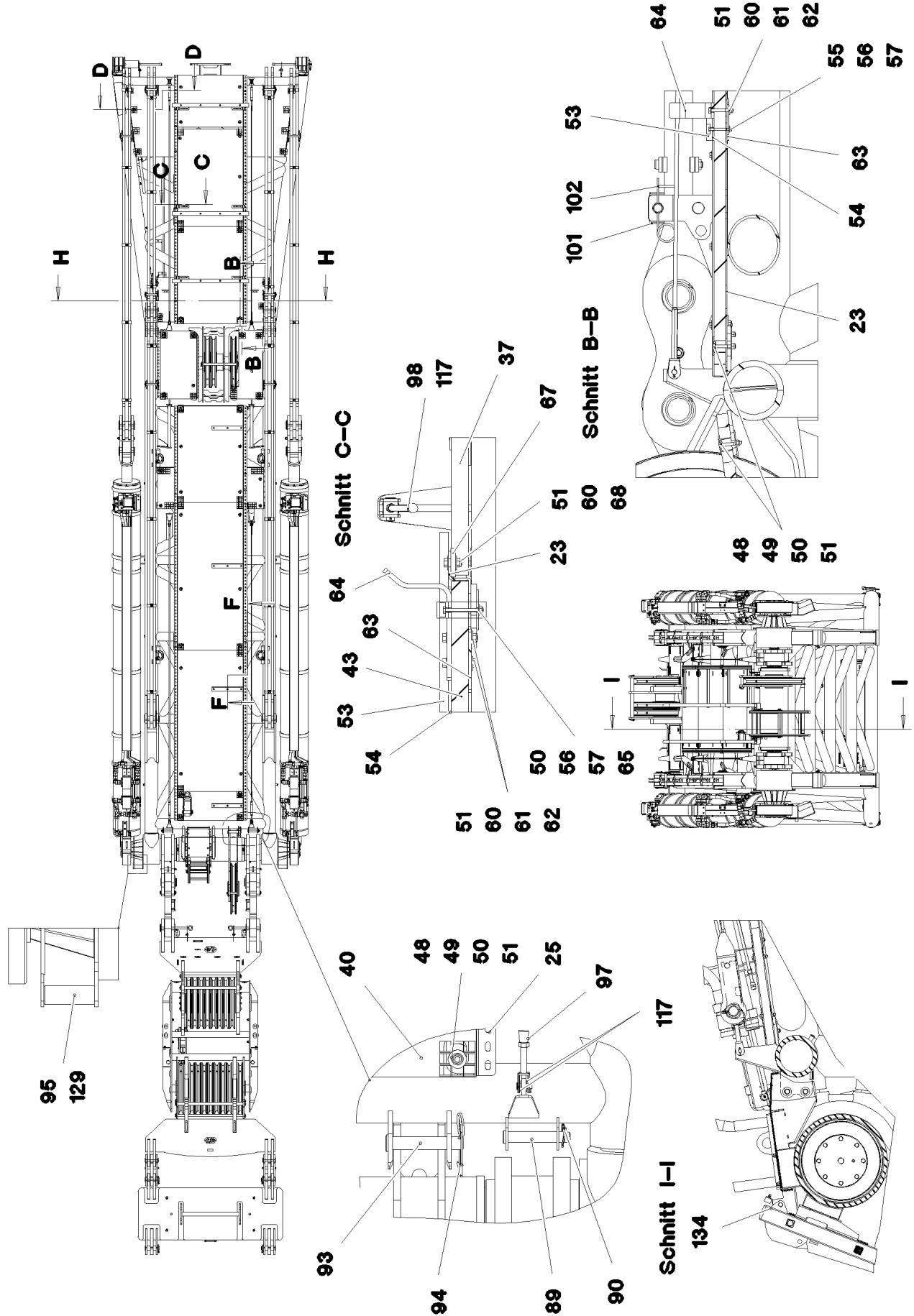
LIEBHERR

etk_en_de_098233 LR 11000

D HEAD SECTION PRE-ASS.
D-KOPFSTUECK VORM.

965 (3/9)

917380508



8.8.2019
078757

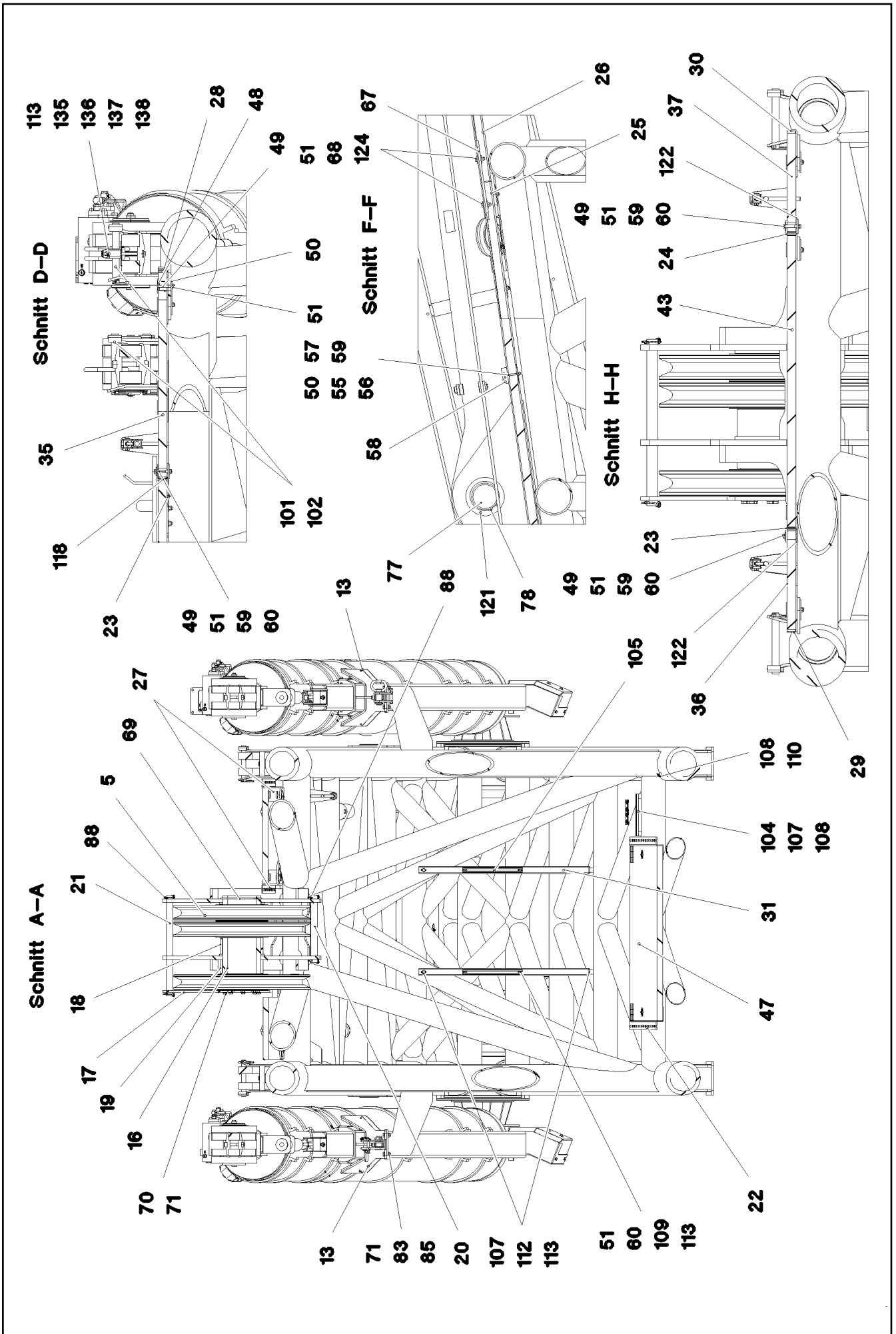
LIEBHERR

etk_en_de_098233 LR 11000

D HEAD SECTION PRE-ASS.
D-KOPFSTUECK VORM.

966 (4/9)

917380508



8.8.2019
078758

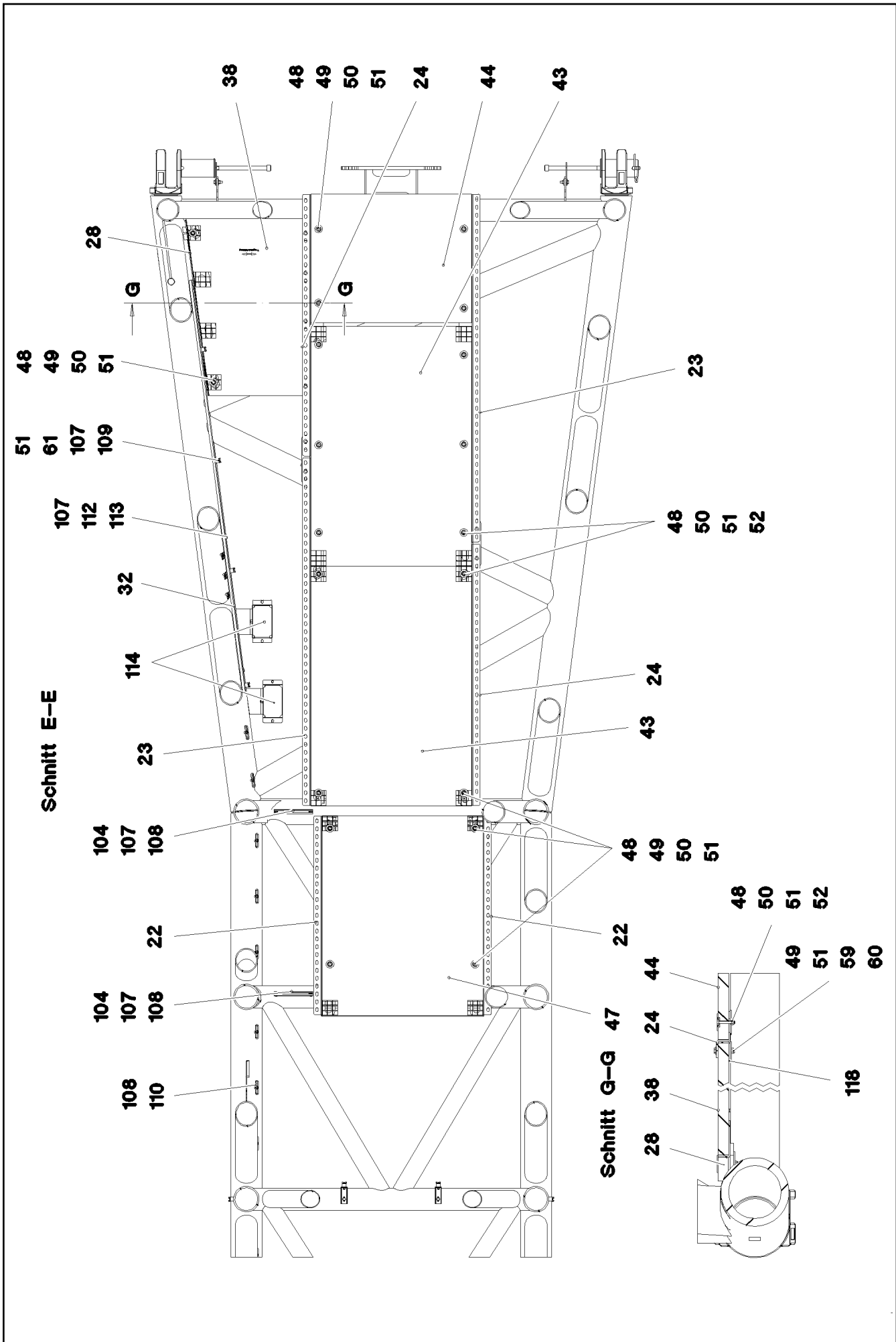
LIEBHERR

etk_en_de_098233 LR 11000

D HEAD SECTION PRE-ASS.
D-KOPFSTUECK VORM.

967 (5/9)

917380508



8.8.2019
078759

LIEBHERR

etk_en_de_098233 LR 11000

D HEAD SECTION PRE-ASS.
D-KOPFSTUECK VORM.

968 (6/9)

917380508

Pos.	Item	Quantity	Description	Bezeichnung
1	967946108	1	D HEAD SECTION WELDED CONSTR.	D-KOPFSTUECK SCHWK.
2	967946208	1	LUFFING PULLEY BLOCK COMPLETE ⇒ □ 972	VERSTELLFLASCHE KPL.
3	967946308	1	LUFFING PULLEY BLOCK COMPLETE ⇒ □ 976	VERSTELLFLASCHE KPL.
4	967983208	1	ADDITIONAL WEIGHT DERRICK ⇒ □ 978	ZUSATZGEWICHT DERRICK
5	967066008	3	ROPE PULLEY CPL.	SEILROLLE KPL.
7	968026008	2	PULL ROD 5.765M ⇒ □ 979	ZUGSTANGE KPL.
8	968026108	2	DRAWBAR PRE-ASS 6.0M ⇒ □ 981	ZUGSTANGE VORM.
9	968026208	2	PULL ROD 3.9M ⇒ □ 982	ZUGSTANGE KPL.
10	968027908	1	ROLLER SEATING COMPL. ⇒ □ 984	ROLLENLAGERUNG KPL.
11	968028008	2	BRACKET CPL. ⇒ □ 985	LASCHE KPL.
12	968028108	2	DISTANCE PIECE WELDED	DISTANZSTUECK SCHWK.
13	968028208	2	SUPPORT CPL. ⇒ □ 986	AUFLAGE KPL.
14	97032312	1	AXLE 320.0X2692 35NICRMOV125 SPF	ACHSE
15	97032313	2	COVER 15X240X240 S690QL	DECKEL
16	97032314	1	AXLE 244.5X548 S770QL SPF	ACHSE
17	97032315	1	PLATE 12X615X320 S690QL	BLECH
18	946863608	1	SPACER PIECE RD244,5X20X95 S355J2H	DISTANZSTUECK
19	97032316	1	DISTANCE TUBE 244.5X90 S770QL1	DISTANZROHR
20	97032318	1	TUBE 38.0X384 S355J2H T ZN O	ROHR
21	97032319	1	TUBE 38.0X573 S355J2H T ZN O	ROHR
22	97032322	4	Z-PROFILE 4X161X1264 S315MC FE//ZNNI8/	Z-PROFIL
23	97032323	4	Z-PROFILE 4X161X2160 S315MC FE//ZNNI8/	Z-PROFIL
24	97032324	4	Z-PROFILE 4X161X1625 S315MC FE//ZNNI8/	Z-PROFIL
25	97032325	2	Z-PROFILE 4X161X2755 S315MC FE//ZNNI8/	Z-PROFIL
26	97032326	2	Z-PROFILE 4X161X2368 S315MC FE//ZNNI8/	Z-PROFIL
27	97032327	2	Z-PROFILE 4X160X1050 S315MC FE//ZNNI8/	Z-PROFIL
28	97032328	3	Z-PROFILE 4X131X1100 S315MC FE//ZNNI8/	Z-PROFIL
29	97032337	1	PLATE 4X665X151 S315MC FE//ZNNI8//CN//T	BLECH
30	97032338	1	PLATE 4X151X665 S315MC FE//ZNNI8//CN//T	BLECH
31	97032341	2	PROFILE 3X70X1078 DC01 FE//ZNNI8//CN//T	PROFIL
32	97032342	2	PROFILE 3X70X2577 DC01 FE//ZNNI8//CN//T	PROFIL
33	97032343	1	GRIDIRON T1060X485X30/2 S235JR T ZN K	GITTERROST-P
34	97032344	1	GRIDIRON T765X1100X30/2 S235JR T ZN K	GITTERROST-P
35	97032345	1	GRIDIRON T765X1100X30/2 S235JR T ZN K	GITTERROST-P
36	97032346	1	GRIDIRON T388X676X30/2 S235JR T ZN K	GITTERROST-P
37	97032348	1	GRIDIRON T388X676X30/2 S235JR T ZN K	GITTERROST-P
38	97032351	1	GRIDIRON T765X1100X30/2 S235JR T ZN K	GITTERROST-P
39	97032352	1	RETAINING PLATE 4X943X313 S315MC FE//	HALTEBLECH
40	725867508	1	GRIDIRON T1000X450X30/2 S235JR T ZN K	GITTERROST-P
41	97001584	1	GRIDIRON T1000X2180X30/2 S235JR SPF	GITTERROST-P
42	979067108	1	GRIDIRON T1000X2280X30/2 S235JR SPF	GITTERROST-P
43	97012280	5	GRIDIRON T1000X1490X30/2 S235JR T ZN K	GITTERROST-P
44	725867208	2	GRIDIRON T1000X800X30/2 S235JR T ZN K	GITTERROST-P
46	976458808	1	GRIDIRON T550X1050X30/2 S235JR T ZN K	GITTERROST-P
47	97006009	1	GRIDIRON T1000X1270X30/2 S235JR SPF	GITTERROST-P
48	10100621	72	DISH MOUNTING	TELLERBEFESTIGUNG
49	11651582	75	HEX SCREW ISO 4014 M8X55 8.8 480H SPF	SECHSKANTSCHRAUBE
50	941138108	98	WASHER DC01 FE//ZNNI8//CN//T0	SCHEIBE
51	10875614	140	HEX NUT DIN 985 M8 8 480H SPF	SECHSKANTMUTTER
52	11690046	30	HEX SCREW ISO 4017 M8X45 8.8 480H SPF	SECHSKANTSCHRAUBE
53	288177508	3	SUPPORT 15X60X1170 PA6G	AUFLAGE

8.8.2019

etk_en_de_098233 LR 11000

□ 969 (7/9)

LIEBHERRD HEAD SECTION PRE-ASS.
D-KOPFSTUECK VORM.

917380508

Pos.	Item	Quantity	Description	Bezeichnung
54	97032401	3	PLATE 5X980X60 S355MC FE//ZNNI8//CN//T	BLECH
55	12216185	22	HEX SCREW ISO 4014 M6X60 8.8 480H SPF	SECHSKANTSCHRAUBE
56	10875648	24	WASHER ISO 7093-1 6 200HV 480H SPF	SCHEIBE
57	10875613	24	HEX NUT DIN 985 M6 8 480H SPF	SECHSKANTMUTTER
58	971111408	4	SUPPORT PA6G	AUFLAGE
59	953867308	36	WASHER RD50X5 S355MC FE//ZNNI8//CN//T	SCHEIBE
60	11140469	14	WASHER ISO 7093-1 8 200HV 480H SPF	SCHEIBE
61	10289803	32	WASHER ISO 7089 8 300HV 480H SPF	SCHEIBE
62	11651583	6	HEX SCREW ISO 4014 M8X60 8.8 480H SPF	SECHSKANTSCHRAUBE
63	97029313	6	PLATE 5X110X60 S355MC FE//ZNNI8//CN//T	BLECH
64	970833608	6	PLATE 8x40x276 S700MC	BLECH
65	12216186	9	HEX SCREW ISO 4014 M6X65 8.8 480H SPF	SECHSKANTSCHRAUBE
66	12216913	1	HEX SCREW ISO 4014 M6X55 8.8 480H SPF	SECHSKANTSCHRAUBE
67	955404808	6	PLATE 8X300X50 S355MC FE//ZNNI8//CN//T	BLECH
68	11642261	4	HEX SCREW ISO 4017 M8X25 8.8 480H SPF	SECHSKANTSCHRAUBE
69	428010508	1	LOCKING RING DIN 471 220X5	SICHERUNGSRING
70	11631742	8	HEX SCREW ISO 4017 M12X30 8.8 FLZN SP	SECHSKANTSCHRAUBE
71	10289804	24	WASHER ISO 7089 12 300HV FLZN SPF	SCHEIBE
72	97028314	2	PIN 120.0X240 35NICRMOV125 SPF	BOLZEN
73	428007208	2	LOCKING RING DIN 471 115X4	SICHERUNGSRING
74	406603008	16	HEX SCREW ISO 4017 M16X40 10.9 FLZN SP	SECHSKANTSCHRAUBE
75	10289806	16	WASHER ISO 7089 16 300HV FLZN SPF	SCHEIBE
76	7743242	2	HYDRAULIC-TYPE LUBRICAT.NIPPLE DIN 71	KEGELSCHMIERNIPPEL
77	97034655	2	PIN 110.0X231 35NICRMOV125 SPF	BOLZEN
78	10875652	2	LOCKING RING DIN 471 100X3 480H SPF	SICHERUNGSRING
79	976499408	2	PIN 120.0X237 35NICRMOV125 GASN. SPF	BOLZEN
80	10878577	2	SAFETY PLUG W HINGE-LID 20X175X20X1	SICHERHEITSKLAPPSTECKER
81	10545933	2	SOCKET HEAD SCREW ISO 4762 M24X360	ZYLINDERSCHRAUBE
82	955051808	2	PLATE 5X140X100 S700MC	BLECH
83	11645386	12	HEX SCREW ISO 4017 M12X45 8.8 FLZN SP	SECHSKANTSCHRAUBE
84	11182717	8	WASHER ISO 7093-1 12 300HV FLZN SPF	SCHEIBE
85	10875616	12	HEX NUT ISO 4032 M12 8 FLZN SPF	SECHSKANTMUTTER
87	979405108	2	PIN 50.0X90 35NICRMOV125	BOLZEN
88	10180884	6	SAFETY PLUG W HINGE-LID 8X62X7,5X53 4	SICHERHEITSKLAPPSTECKER
89	970462508	2	PIN 35x178 35NICRMOV125 GASN. SPF	BOLZEN
90	10875870	2	SAFETY PLUG W HINGE-LID 6X42X5,5X32 4	SICHERHEITSKLAPPSTECKER
91	968107908	2	TRACTION RAM PRE-ASS. ⇒ □ 987	ZUGZYLINDER VORM.
93	952466108	1	PIN RD35X200 42CRMO4+QT GASN.	BOLZEN
94	433102508	1	RETAINING SPRING 5X122 A3C	SICHERUNGSFEDER
95	968731108	2	CLAMP WELDED CONST.	HALTER SCHWK.
97	11006655	2	ROUND STRAND ROPE 10X4,6M STAHL V	RUNDLITZENSEIL
98	10652820	2	ROUND STRAND ROPE 10X3,7M STAHL V	RUNDLITZENSEIL
99	10663834	1	ROUND STRAND ROPE 10X4,97M STAHL V	RUNDLITZENSEIL
100	725857508	2	GRIDIRON T640X300X30/2 S235JR T ZN K	GITTERROST-P
101	962580308	8	CONNECTING PIN WELDED FE//ZNNI8//CN/	ABSTECKBOLZEN SCHWK.
102	433100908	8	RETAINING SPRING 4,5X98 VERZ	SICHERUNGSFEDER
103	970344808	12	CARRIER RAIL	TRAGSCHIENE
104	954117408	2	CARRIER RAIL 240	TRAGSCHIENE
105	954117508	2	CARRIER RAIL 340	TRAGSCHIENE
106	97006261	2	CARRIER RAIL C28/11X530	TRAGSCHIENE
107	953873408	48	SLEEVE 25X20 11SMN37 FE//ZNNI8//CN//T0	HUELSE
108	10875484	62	BUTTON HEAD SCREW 7380-2 M8X10 08.8 4	HALBRUNDKOPFSCHRAUBE
109	12100221	12	BUTTON HEAD SCREW ISO 7380-2 M8X40	HALBRUNDKOPFSCHRAUBE
110	953650008	38	CABLE CLAMP 2X22X90 DC01 FE//ZNNI8//C	KABELHALTER
112	11651612	10	HEX SCREW ISO 4017 M8X16 8.8 480H SPF	SECHSKANTSCHRAUBE
113	11840501	12	WASHER DIN 7349 8,4 200HV 480H SPF	SCHEIBE
114	972908808	2	HOOD 411X555 DC01 FE//ZNNI8//CN//T0	HAUBE
117	10289805	20	WASHER ISO 7089 14 300HV FLZN SPF	SCHEIBE
118	97033818	3	PLATE 3X82X1035 S355MC	BLECH



8.8.2019

etk_en_de_098233 LR 11000

□ 970 (8/9)


LIEBHERRD HEAD SECTION PRE-ASS.
D-KOPFSTUECK VORM.

917380508

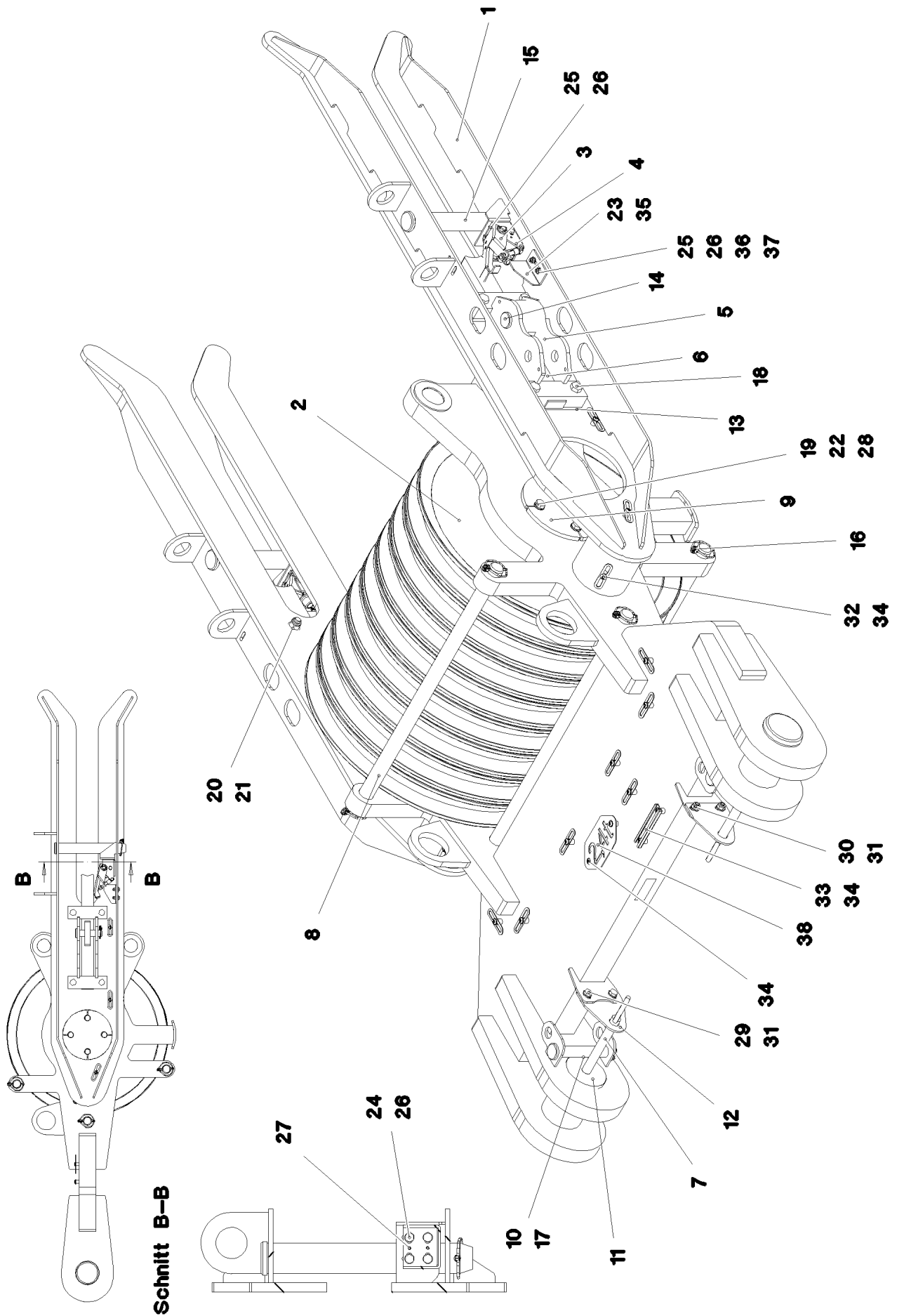
Pos.	Item	Quantity	Description	Bezeichnung
120	97031615	2	WASHER 15X185X185 S355MC FE//ZNNI8//C	SCHEIBE
121	97041346	10	WASHER 1X144X144 DC01 FE//ZNNI8//CN//T	SCHEIBE
122	97031853	4	PLATE 3X82X580 DC01 FE//ZNNI8//CN//T0	BLECH
123	97035583	2	L-PROFILE 4X640X127 S315MC FE//ZNNI8//C	L-PROFIL
124	420600301	50	WASHER ISO 7094 8 100 HV-ST VERZ	SCHEIBE
125	11826527	12	HEX SCREW ISO 4017 M8X30 8.8 480H SPF	SECHSKANTSCHRAUBE
126	5005219	4	LID PLATE DIN 3015-1 L-DP 5 W1-ZN	DECKPLATTE
127	10802201	9	WELD PLATE DIN 3015-1 L-AP-K 5 W1 ZNNI	ANSCHWEISSPLATTE
128	11004801	6	SNAP HOOK AEHNLICH DIN 5299 C C40X4-	KARABINERHAKEN
129	12202341	4	COUNTERSUNK SCREW ISO 10642 M12X30	SENKSCHRAUBE
130	971447408	4	PLATE 3X70X60 DC01 FE//ZNNI8//CN//T0	BLECH
131	96021267	1	BRACKET CPL.	LASCHE KPL.
(1)	96021268	1	CONNECTING LINK WELDED	LASCHE SCHWK.
(2)	97096729	1	PIN 45.0X223 35NICRMOV125 SPF	BOLZEN
(3)	10180883	1	SAFETY PLUG W HINGE-LID 10X55X9,5X45	SICHERHEITSKLAPPSTECKER
132	97096728	1	PLATE 4X708X312 S315MC FE//ZNNI8//CN//T	BLECH
133	978637208	1	PLATE 2X274X212 DC01 FE//ZNNI8//CN//T0	BLECH
134	969396608	1	ACCESS LADDER PRE-ASS. ⇒  992	AUFSTIEG VORM.
135	966435308	1	GRIP PA6-30%GF SPF	GRIFF
136	97030604	2	PLATE 3X214X84 S355MC FE//ZNNI8//CN//T	BLECH
138	12216195	2	HEX SCREW ISO 4014 M8X90 8.8 480H SPF	SECHSKANTSCHRAUBE
139	10179932	2	RING BOLT DIN 580 M12 C15E FLZN	RINGSCHRAUBE
140	96010404	2	ROLLER CLAMP WELDED FE//ZNNI8//CN//T	ROLLENHALTER SCHWK.
141	288169408	2	ROLLER RD150X78 PA6G	ROLLE
142	977664508	2	AXLE 50.0X80 S355J2C+C FE//ZNNI8//CN//T	ACHSE
143	977664708	1	PLATE 5X150X150 S355MC FE//ZNNI8//CN//T	BLECH
144	10876534	1	HEX SCREW ISO 4014 M20X220 8.8 FLZN SP	SECHSKANTSCHRAUBE
145	10289808	1	WASHER ISO 7089 20 300HV FLZN SPF	SCHEIBE
146	10875610	1	HEX NUT DIN 985 M20 10 FLZN SPF	SECHSKANTMUTTER
147	11645384	4	HEX SCREW ISO 4017 M12X40 8.8 FLZN SP	SECHSKANTSCHRAUBE
148	10006370	4	WASHER DIN 7349 13 200HV FLZN SPF	SCHEIBE
300	968818608	1	SIGNS ⇒  995	BESCHILDERUNG

8.8.2019

etk_en_de_098233 LR 11000

 971 (9/9)**LIEBHERR**D HEAD SECTION PRE-ASS.
D-KOPFSTUECK VORM.

917380508



8.8.2019
078740


LIEBHERR

etk_en_de_098233 LR 11000

LUFFING PULLEY BLOCK COMPLETE
VERSTELLFLASCHE KPL.


972 (1/2)

967946208

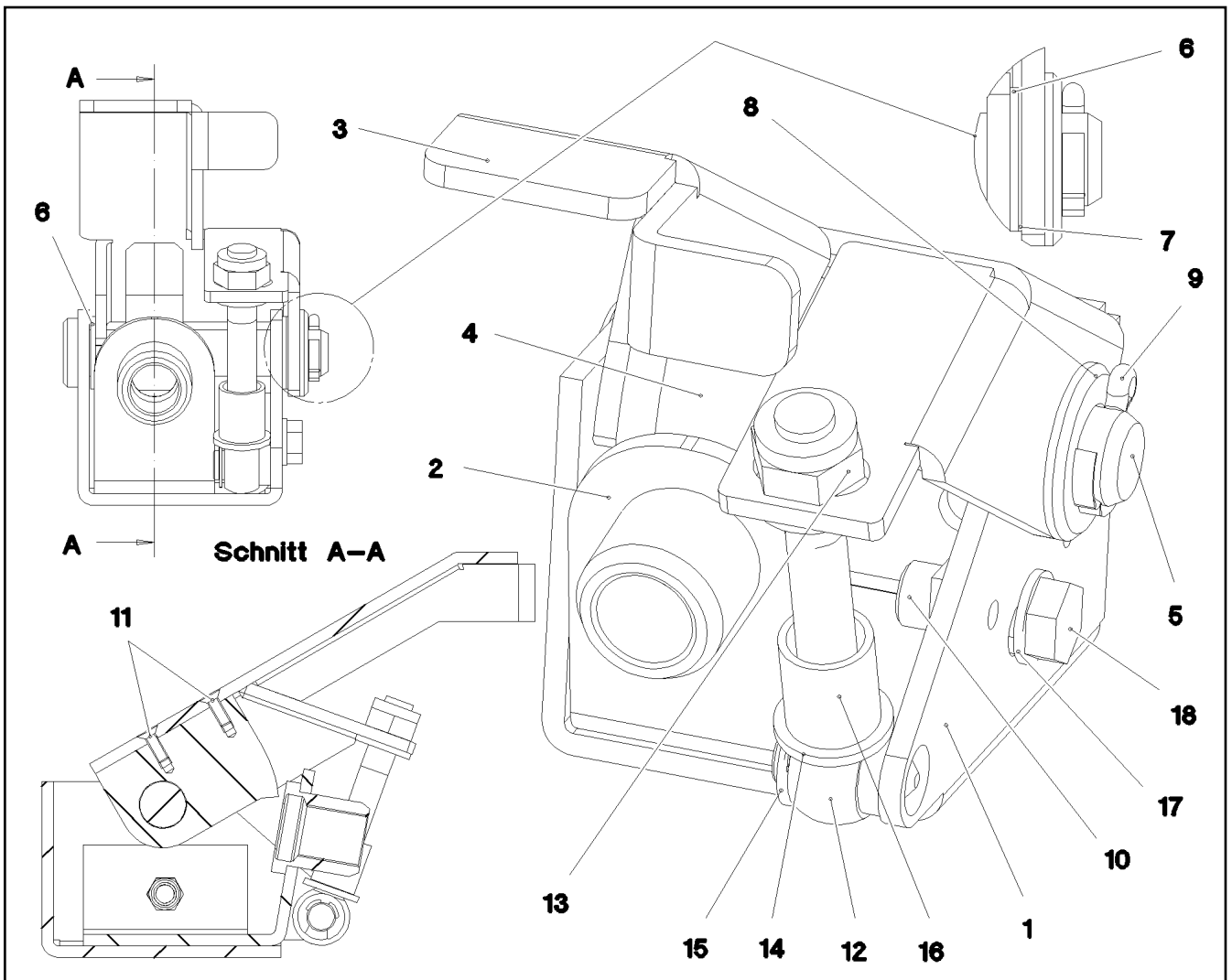
Pos.	Item	Quantity	Description	Bezeichnung
1	967950508	1	LUFFING PULLEY BLOCK WELDED C.	VERSTELLFLASCHE SCHWK.
2	967066008	8	ROPE PULLEY CPL.	SEILROLLE KPL.
3	967966108	1	BASKET CPL. RECHTS ⇒  974	ENDSCHALTER KPL.
4	967966808	1	BASKET CPL. LINKS ⇒  975	ENDSCHALTER KPL.
5	967967808	2	GUIDE WELDED	FUEHRUNG SCHWK.
6	967967908	2	LOCKING BAR WELDMENT	RIEGEL SCHWK.
7	967992308	2	HANDLE GRIP WELDED FE//ZNNI8//CN//T0	GEWINDEGRIF SCHWK.
8	450037808	3	PIN ISO 2340 B40X935X915 ST.50K FE//ZN20	BOLZEN
9	97031168	2	WASHER 12X240X240 S355MC FE//ZNNI8//C	SCHEIBE
10	97004857	2	PIN 45.0X207 35NICRMOV125 GASN. SPF	BOLZEN
11	97031145	2	PIN 120.0X230 35NICRMOV125 SPF	BOLZEN
12	97031169	2	PLATE 5X130X155 S355MC FE//ZNNI8//CN//T	BLECH
13	97031687	4	SHEET 10X190 X60 PA6G+OEL SPF	PLATTE
14	10041260	2	PIN ISO 2341 B30X120X110 35NICRMOV125	BOLZEN
15	970556508	2	PIN 55.0X348 35NICRMOV125 GASN. SPF	BOLZEN
16	10180884	8	SAFETY PLUG W HINGE-LID 8X62X7,5X53 4	SICHERHEITSKLAPPSTECKER
17	10875870	4	SAFETY PLUG W HINGE-LID 6X42X5,5X32 4	SICHERHEITSKLAPPSTECKER
18	406221108	8	HEX SCREW ISO 4014 M18X95 10.9 FLZN SP	SECHSKANTSCHRAUBE
19	946872408	1	AXLE RD220X898 35NICRMOV125	ACHSE
20	12229560	8	HEX NUT ISO 7040 M18 10 FE//ZnNi8//Cn//T0	SECHSKANTMUTTER
21	10289807	8	WASHER ISO 7089 18 300HV FLZN SPF	SCHEIBE
22	10289806	8	WASHER ISO 7089 16 300HV FLZN SPF	SCHEIBE
23	97031688	1	PLATE 4X90X103 S315MC FE//ZNNI8//CN//T	BLECH
24	502618908	8	HEX SCREW ISO 4017 M8X22 8.8	SECHSKANTSCHRAUBE
25	10875614	12	HEX NUT DIN 985 M8 8 480H SPF	SECHSKANTMUTTER
26	10289803	20	WASHER ISO 7089 8 300HV 480H SPF	SCHEIBE
27	4320051	8	DOWEL PIN ISO 8752 5X14 ST	SPANNSTIFT
28	12214938	8	HEX SCREW ISO 4017 M16X35 8.8 FLZN SP	SECHSKANTSCHRAUBE
29	11631742	4	HEX SCREW ISO 4017 M12X30 8.8 FLZN SP	SECHSKANTSCHRAUBE
30	10875607	4	HEX NUT DIN 985 M12 8 FLZN SPF	SECHSKANTMUTTER
31	10289804	8	WASHER ISO 7089 12 300HV FLZN SPF	SCHEIBE
32	953650008	15	CABLE CLAMP 2X22X90 DC01 FE//ZNNI8//C	KABELHALTER
33	954117308	1	CARRIER RAIL 140	TRAGSCHIENE
34	10875484	19	BUTTON HEAD SCREW 7380-2 M8X10 08.8 4	HALBRUNDKOPFSCHRAUBE
35	97031199	1	PLATE 4X90X103 S315MC FE//ZNNI8//CN//T	BLECH
36	11826527	4	HEX SCREW ISO 4017 M8X30 8.8 480H SPF	SECHSKANTSCHRAUBE
37	10540510	4	WASHER ISO 7093-1 8 200HV-A4	SCHEIBE
38	97031313	1	WEIGHT INFORMATION PLATE 2X188X100 D	GEWICHTSSCHILD

8.8.2019

etk_en_de_098233 LR 11000

 973 (2/2)**LIEBHERR**LUFFING PULLEY BLOCK COMPLETE
VERSTELLFLASCHE KPL.

967946208



Pos.	Item	Quantity	Description	Bezeichnung
1	967966208	1	LIMIT SWITCH HOUSING RECHTS X12CRN	ENDSCHALTERGEHAEUSE
2	967966308	1	LIMIT SWITCH HOUSING SCHIEBETEIL R.	ENDSCHALTERGEHAEUSE
3	97031136	1	SWITCH TAG 4X187X151 S315MC	SCHALTFAHNE
4	97031137	1	RUNNER 20X57X41 S355J2+N	KUFE
5	451418408	1	PIN DIN 1435 16X87X82 35NICRMOV125 GA	BOLZEN
6	500713708	2	SHIM RING DIN 988 18X25X1,5	PASSSCHEIBE
7	605251108	1	SHIM RING DIN 988 18X25X0,5	PASSSCHEIBE
8	10289806	1	WASHER ISO 7089 16 300HV FLZN SPF	SCHEIBE
9	10180351	1	SPLIT PIN ISO 1234 4X25 St 480H SPF	SPLINT
10	12100289	1	BLIND RIVET NUT M8 K=1,8-5 480H SPF	BLINDNIETMUTTER
11	10353735	2	COUNTERSUNK SCREW ISO 10642 M4X12	SENKSCHRAUBE
12	12100296	1	EYE BOLT DIN 444 M10X80 5.6 480H SPF	AUGENSCHRAUBE
13	10875606	1	HEX NUT DIN 985 M10 8 FLZN SPF	SECHSKANTMUTTER
14	10289795	2	WASHER ISO 7089 10 300HV FLZN SPF	SCHEIBE
15	502640508	1	LOCK WASHER DIN 6799 8	SICHERUNGSSCHEIBE
16	720012508	1	PRESSURE SPRING 1,4X16X83,3 X12CRNI	DRUCKFEDER
17	10289803	1	WASHER ISO 7089 8 300HV 480H SPF	SCHEIBE
18	11651767	1	HEX SCREW ISO 4017 M8X20 8.8 480H SPF	SECHSKANTSCHRAUBE

8.8.2019
078738

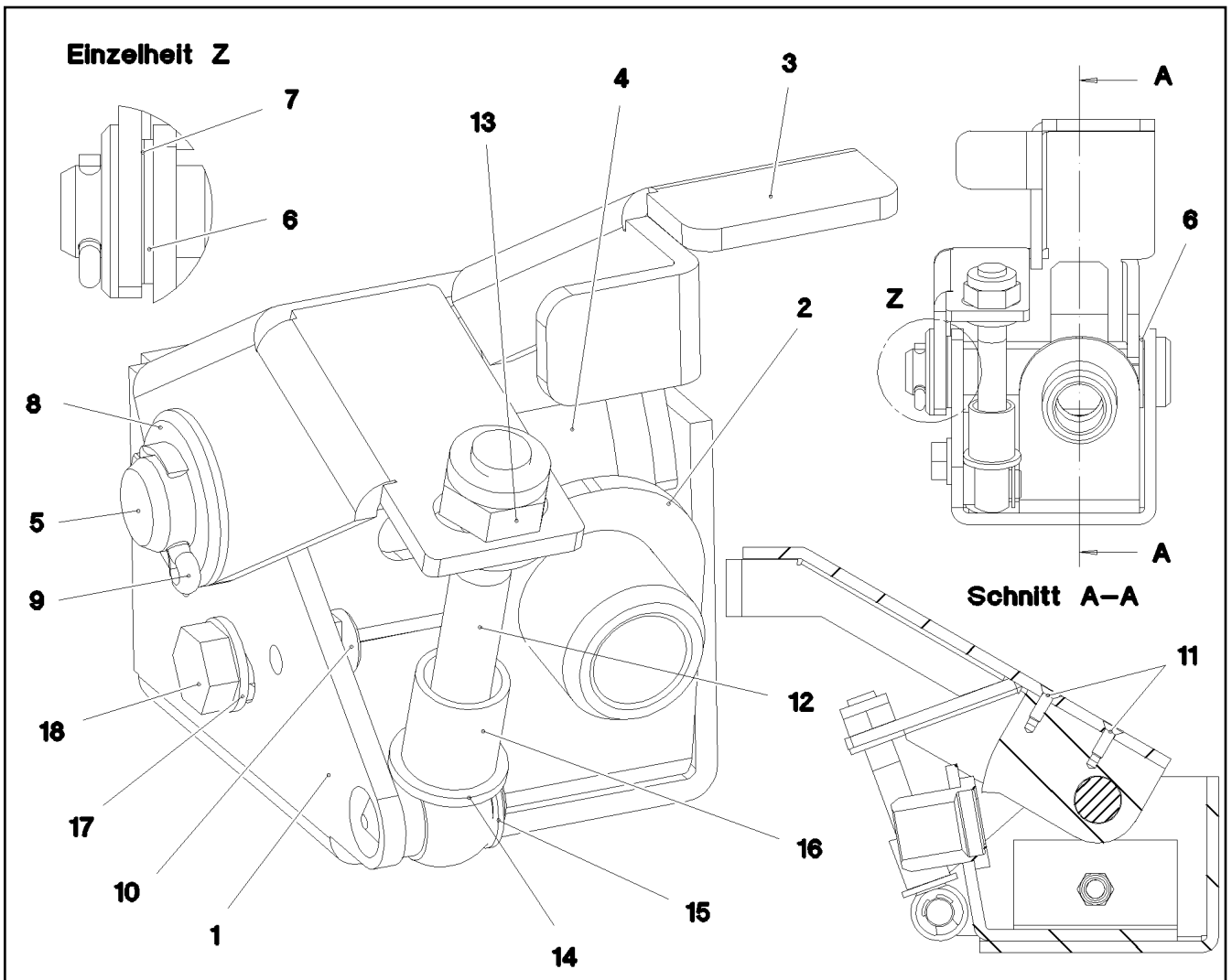
LIEBHERR

etk_en_de_098233 LR 11000

BASKET CPL.
ENDSCHALTER KPL.

974

967966108



Pos.	Item	Quantity	Description	Bezeichnung
1	967966908	1	LIMIT SWITCH HOUSING LINKS X12CRNIS18	ENDSCHALTERGEHAEUSE
2	967967008	1	LIMIT SWITCH HOUSING SCHIEBETEIL L. X1	ENDSCHALTERGEHAEUSE
3	97031144	1	SWITCH TAG 4X187X151 S315MC	SCHALTFAHNE
4	97031137	1	RUNNER 20X57X41 S355J2+N	KUFE
5	451418408	1	PIN DIN 1435 16X87X82 35NICRMOV125 GA	BOLZEN
6	500713708	2	SHIM RING DIN 988 18X25X1,5	PASSSCHEIBE
7	605251108	1	SHIM RING DIN 988 18X25X0,5	PASSSCHEIBE
8	10289806	1	WASHER ISO 7089 16 300HV FLZN SPF	SCHEIBE
9	10180351	1	SPLIT PIN ISO 1234 4X25 St 480H SPF	SPLINT
10	12100289	1	BLIND RIVET NUT M8 K=1,8-5 480H SPF	BLINDNIETMUTTER
11	10353735	2	COUNTERSUNK SCREW ISO 10642 M4X12	SENKSCHRAUBE
12	12100296	1	EYE BOLT DIN 444 M10X80 5.6 480H SPF	AUGENSCHRAUBE
13	10875606	1	HEX NUT DIN 985 M10 8 FLZN SPF	SECHSKANTMUTTER
14	10289795	2	WASHER ISO 7089 10 300HV FLZN SPF	SCHEIBE
15	502640508	1	LOCK WASHER DIN 6799 8	SICHERUNGSSCHEIBE
16	720012508	1	PRESSURE SPRING 1,4X16X83,3 X12CRNI	DRUCKFEDER
17	10289803	1	WASHER ISO 7089 8 300HV 480H SPF	SCHEIBE
18	11651767	1	HEX SCREW ISO 4017 M8X20 8.8 480H SPF	SECHSKANTSCHRAUBE

8.8.2019
078739

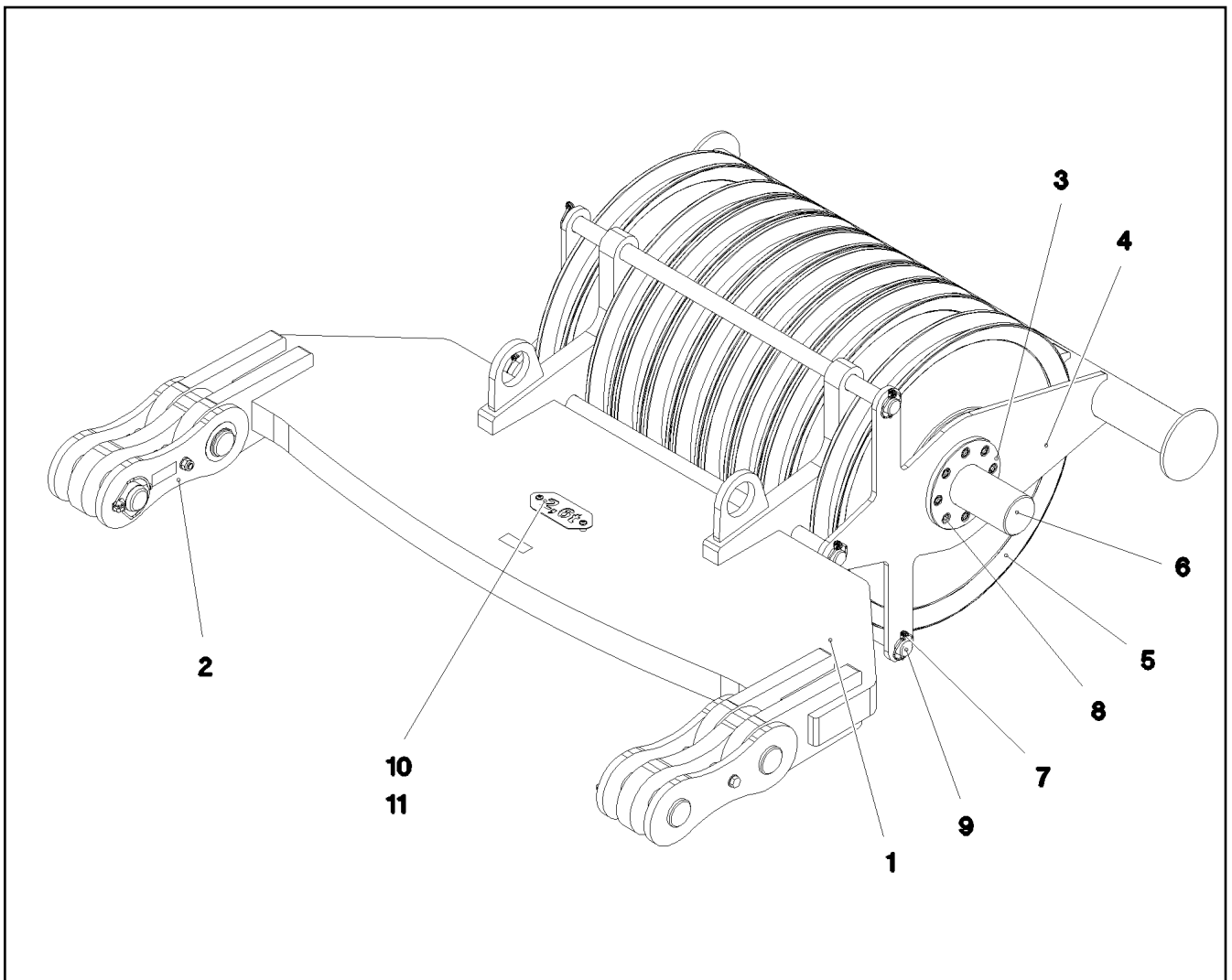
LIEBHERR


etk_en_de_098233 LR 11000

BASKET CPL.
ENDSCHALTER KPL.

975

967966808



Pos.	Item	Quantity	Description	Bezeichnung
1	967981708	1	LUFFING PULLEY BLOCK WELDED C.	VERSTELLFLASCHE SCHWK.
2	967997708	2	CONNECTING LINK PRE-ASS. ⇒  977	LASCHE VORM.
3	967999308	1	PLATE RIGHT WELDMENT	BLECH SCHWK.RECHTS
4	967999408	1	PLATE LEFT WELDMENT	BLECH SCHWK.LINKS
5	967066008	9	ROPE PULLEY CPL.	SEILROLLE KPL.
6	97031944	1	AXLE 240.0X1419 35NICRMOV125 SPF	ACHSE
7	10180884	6	SAFETY PLUG W HINGE-LID 8X62X7,5X53 4	SICHERHEITSKLAPPSTECKER
8	4901022	16	SOCKET HEAD SCREW DIN 7984 M16X40 10	ZYLINDERSCHRAUBE
9	452548508	3	PIN ISO 2340 B40X1075X1045 ST	BOLZEN
10	97032021	1	WEIGHT INFORMATION PLATE 2X188X100 D	GEWICHTSSCHILD
11	10875484	2	BUTTON HEAD SCREW 7380-2 M8X10 08.8 4	HALBRUNDKOPFSCHRAUBE

8.8.2019
078741

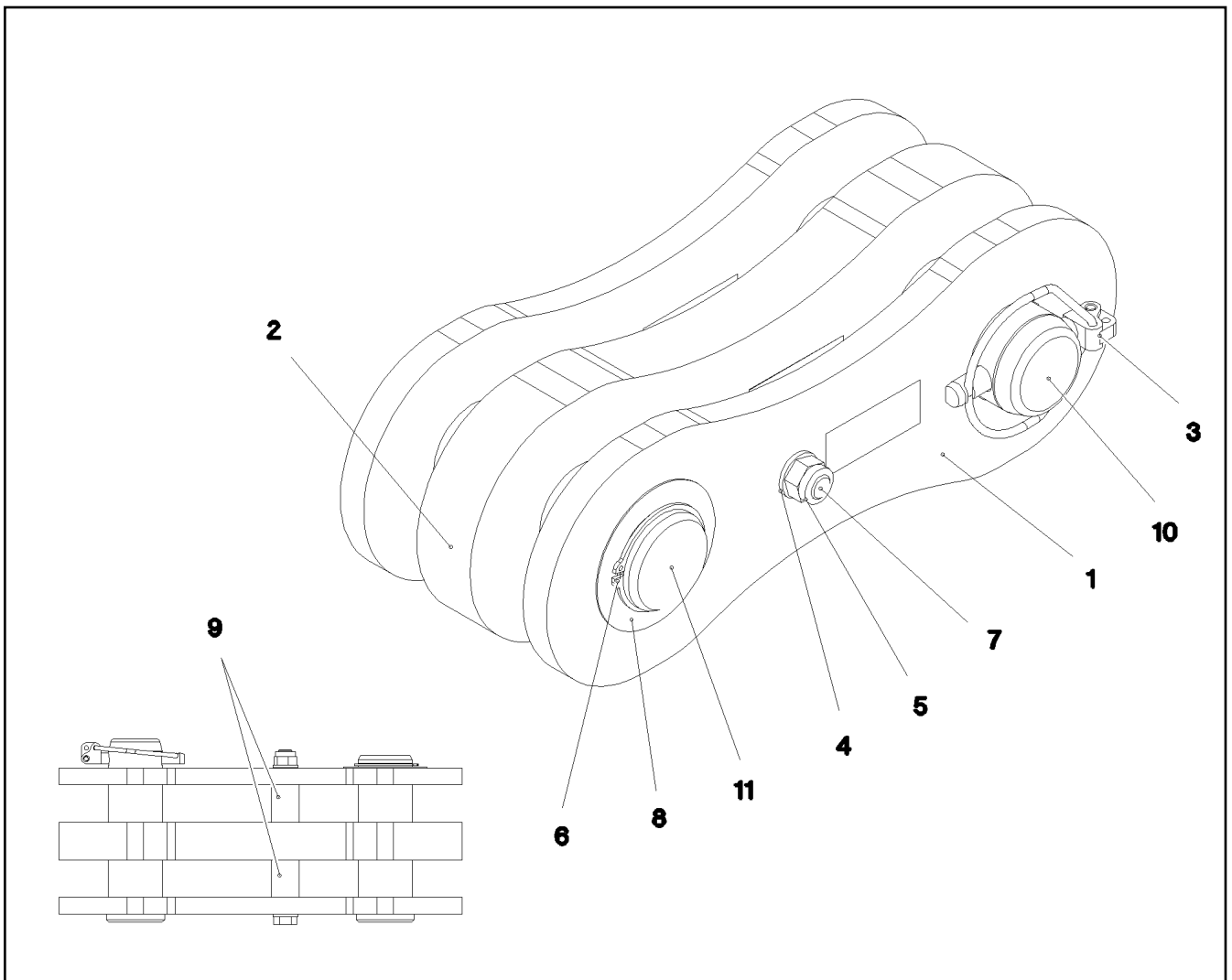
LIEBHERR

etk_en_de_098233 LR 11000

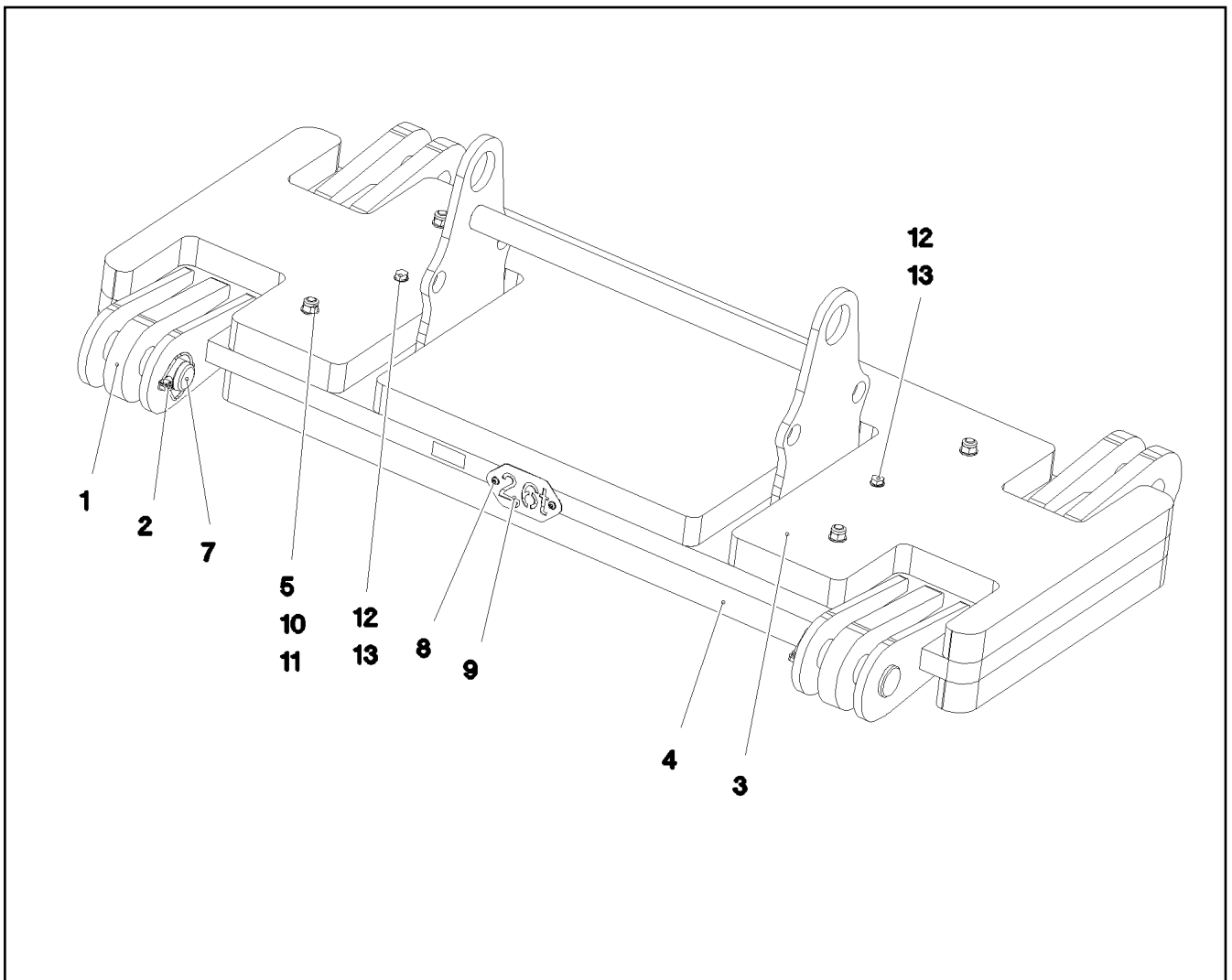
LUFFING PULLEY BLOCK COMPLETE
VERSTELLFLASCHE KPL.

 976

967946308



Pos.	Item	Quantity	Description	Bezeichnung
1	967744108	2	BRACKET WITH BOARD 0.30M	LASCHE MIT SCHILD
2	967744208	1	BRACKET WITH BOARD 0.30M	LASCHE MIT SCHILD
3	10180878	1	SAFETY PLUG W HINGE-LID 17X100X15,5X	SICHERHEITSKLAPPSTECKER
4	10289806	2	WASHER ISO 7089 16 300HV FLZN SPF	SCHEIBE
5	10875609	1	HEX NUT DIN 985 M16 8 FLZN SPF	SECHSKANTMUTTER
6	12100643	1	LOCKING RING DIN 471 65X2,5 480H SPF	SICHERUNGSRING
7	12224045	1	HEX SCREW ISO 4014 M16X200 8.8 FLZN SP	SECHSKANTSCHRAUBE
8	943399108	1	WASHER 1X100X100 DC01 FE//ZNNI8//CN//T	SCHEIBE
9	949987108	2	TUBE 33,7X8X45 S355J2H FE//ZNNI8//CN//T	ROHR
10	97027114	1	PIN 70.0X220 35NICRMOV125 SPF	BOLZEN
11	97027115	1	PIN 70.0X203 35NICRMOV125 SPF	BOLZEN



Pos.	Item	Quantity	Description	Bezeichnung
1	967995608	1	PLATE WELDED	BLECH SCHWK.
2	10180878	2	SAFETY PLUG W HINGE-LID 17X100X15,5X	SICHERHEITSKLAPPSTECKER
3	97032038	1	PLATE 70X2210X795 S355J2+N	BLECH
4	97032039	1	PLATE 70X2210X795 S355J2+N	BLECH
5	10876516	4	HEX SCREW ISO 4014 M20X200 8.8 FLZN SP	SECHSKANTSCHRAUBE
7	97027114	2	PIN 70.0X220 35NICRMOV125 SPF	BOLZEN
8	10875484	2	BUTTON HEAD SCREW 7380-2 M8X10 08.8 4	HALBRUNDKOPFSCHRAUBE
9	97032021	1	WEIGHT INFORMATION PLATE 2X188X100 D	GEWICHTSSCHILD
10	10289808	8	WASHER ISO 7089 20 300HV FLZN SPF	SCHEIBE
11	10875610	4	HEX NUT DIN 985 M20 10 FLZN SPF	SECHSKANTMUTTER
12	4902326	2	HEX SCREW ISO 4017 M16X30 8.8 FLZN SP	SECHSKANTSCHRAUBE
13	10289806	2	WASHER ISO 7089 16 300HV FLZN SPF	SCHEIBE

8.8.2019
078743

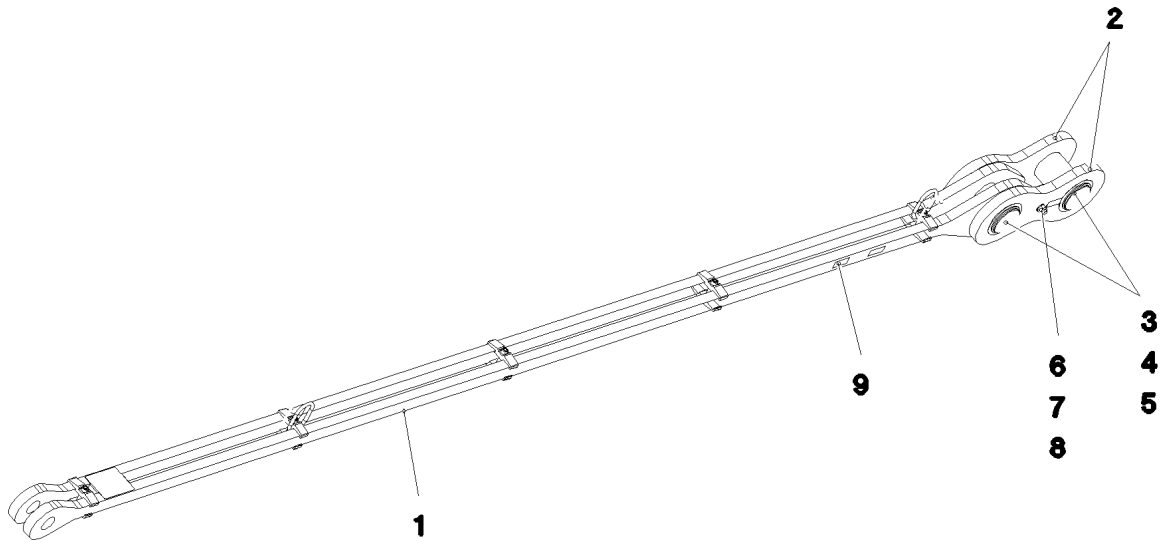
LIEBHERR

etk_en_de_098233 LR 11000

ADDITIONAL WEIGHT DERRICK
ZUSATZGEWICHT DERRICK

978

967983208



Pos.	Item	Quantity	Description	Bezeichnung
1	968027308	1	DRAWBAR PRE-ASS 5.365M ⇒ 980	ZUGSTANGE VORM.
2	968027408	2	PULL TAB WITH SIGN 0.4M	ZUGLASCHE M.SCHILD
3	97028311	2	PIN 130.0X239 35NICRMOV125 SPF	BOLZEN
4	947923908	2	WASHER 1X165X165 DC01 FE//ZNNI8//CN//T	SCHEIBE
5	428007508	2	LOCKING RING DIN 471 125X4	SICHERUNGSRING
6	12207974	1	HEX SCREW ISO 4014 M20X250 8.8 FLZN SP	SECHSKANTSCHRAUBE
7	10289808	2	WASHER ISO 7089 20 300HV FLZN SPF	SCHEIBE
8	10875610	1	HEX NUT DIN 985 M20 10 FLZN SPF	SECHSKANTMUTTER
9	973567608	1	PLATE IDENTIFICATION NUMBER IDENT-N	SCHILD IDENTNR.
700	969082708	1	SIGNS 5.765M	BESCHILDERUNG

8.8.2019
078737

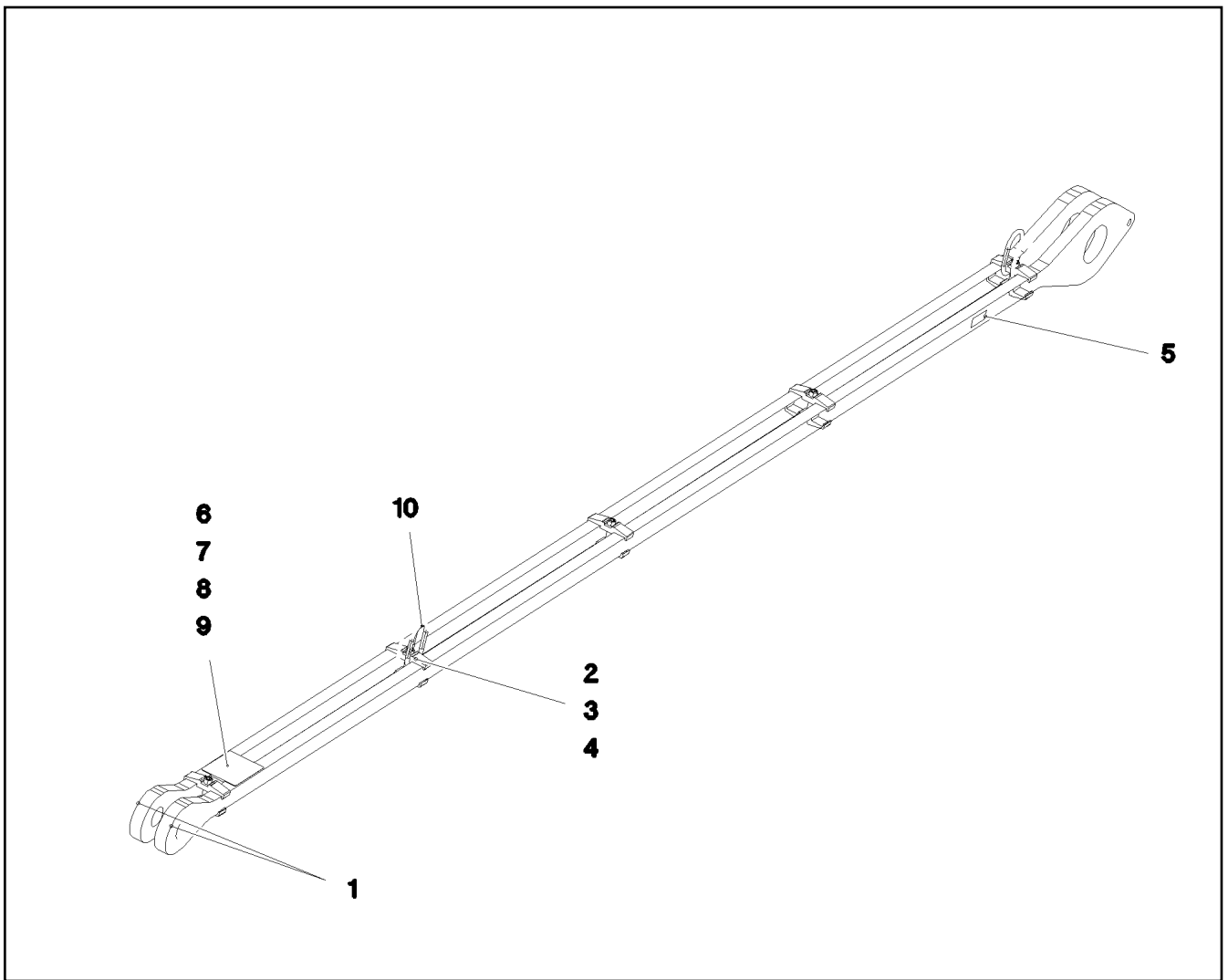
LIEBHERR

etk_en_de_098233 LR 11000

PULL ROD
ZUGSTANGE KPL.

979

968026008



Pos.	Item	Quantity	Description	Bezeichnung
1	97032267	2	PLATE 40X5696X264 S960QL+Z25 SPF	BLECH
2	97028373	10	CLAMP 40X142X24 S960QL+Z25	KLAMMER
3	12691483	5	SOCKET HEAD SCREW ISO 4762 M16X100 8	ZYLINDERSCHRAUBE
4	10875617	5	HEX NUT ISO 4032 M16 8 FLZN SPF	SECHSKANTMUTTER
5	973567608	1	PLATE IDENTIFICATION NUMBER IDENT-N	SCHILD IDENTNR.
6	97047785	2	PLATE 2X264X124 DC01 FE//ZNNI8//CN//T0	BLECH
7	12217223	2	HEX SCREW ISO 4017 M6X30 8.8 480H SPF	SECHSKANTSCHRAUBE
8	10875647	2	WASHER ISO 7089 6 200HV 480H SPF	SCHEIBE
9	10875613	2	HEX NUT DIN 985 M6 8 480H SPF	SECHSKANTMUTTER
10	10871568	2	OVAL LOAD RING 11X60X120 GK 10 SPF	OVALRING

8.8.2019
078736

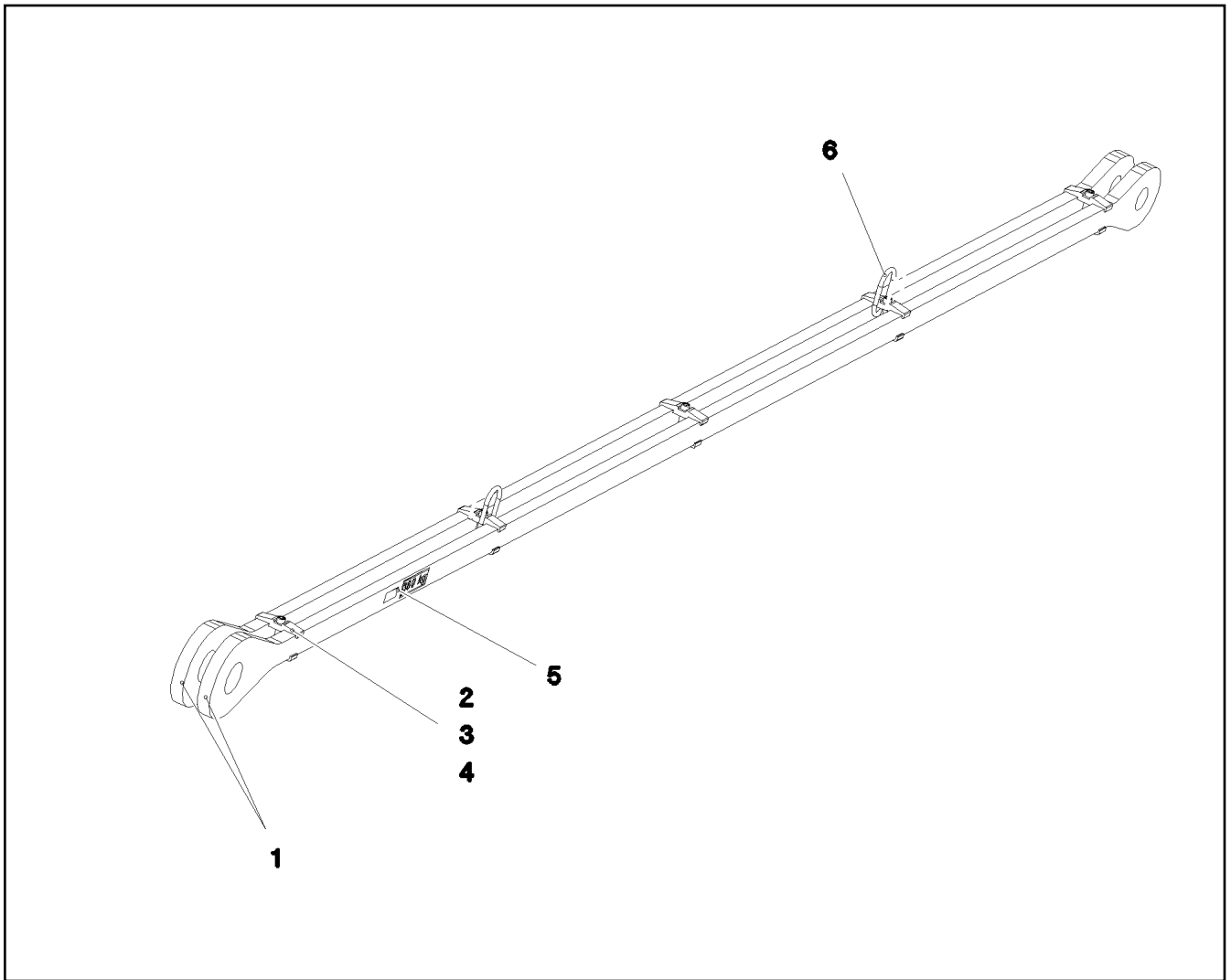
LIEBHERR

etk_en_de_098233 LR 11000

DRAWBAR PRE-ASS
ZUGSTANGE VORM.

980

968027308



Pos.	Item	Quantity	Description	Bezeichnung
1	97032274	2	PLATE 40X6260X254 S960QL+Z25 SPF	BLECH
2	97028373	10	CLAMP 40X142X24 S960QL+Z25	KLAMMER
3	12224056	5	SOCKET HEAD SCREW ISO 4762 M16X110 8	ZYLINDERSCHRAUBE
4	10875617	5	HEX NUT ISO 4032 M16 8 FLZN SPF	SECHSKANTMUTTER
5	973567608	1	PLATE IDENTIFICATION NUMBER IDENT-N	SCHILD IDENTNR.
6	10871568	2	OVAL LOAD RING 11X60X120 GK 10 SPF	OVALRING
700	969072508	1	SIGNS 6.0M	BESCHILDERUNG
(1)	97052297	1	SIGN 170X55 KLEBEFOLIE SPF	SCHILD

8.8.2019
078733

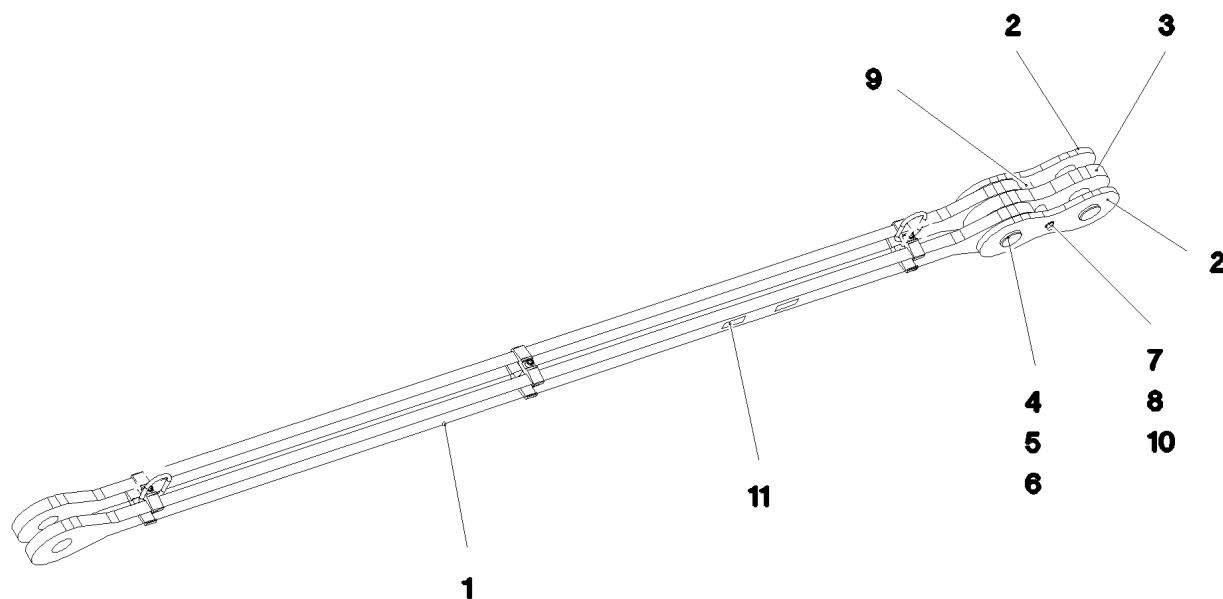
LIEBHERR

etk_en_de_098233 LR 11000

DRAWBAR PRE-ASS
ZUGSTANGE VORM.

981

968026108



Pos.	Item	Quantity	Description	Bezeichnung
1	968027708	1	DRAWBAR PRE-ASS 3.6M ⇒ 983	ZUGSTANGE VORM.
2	967704308	2	BRACKET WITH BOARD 0.30 M	LASCHE MIT SCHILD
3	967704408	1	BRACKET WITH BOARD 0.30 M	LASCHE MIT SCHILD
4	97026767	2	PIN 75.0X200 35NICRMOV125 SPF	BOLZEN
5	97010784	2	WASHER 1X90X90 DC01 FE//ZNNI8//CN//T0	SCHEIBE
6	12100251	2	LOCKING RING DIN 471 70X2,5 480H SPF	SICHERUNGSRING
7	12224045	1	HEX SCREW ISO 4014 M16X200 8.8 FLZN SP	SECHSKANTSCHRAUBE
8	10289806	2	WASHER ISO 7089 16 300HV FLZN SPF	SCHEIBE
9	949987108	2	TUBE 33,7X8X45 S355J2H FE//ZNNI8//CN//T	ROHR
10	10875609	1	HEX NUT DIN 985 M16 8 FLZN SPF	SECHSKANTMUTTER
11	973567608	1	PLATE IDENTIFICATION NUMBER IDENT-N	SCHILD IDENTNR.
700	969073208	1	SIGNS 3.9M	BESCHILDERUNG
(1)	97052299	1	SIGN 170X55 KLEBEFOLIE SPF	SCHILD

8.8.2019
078735

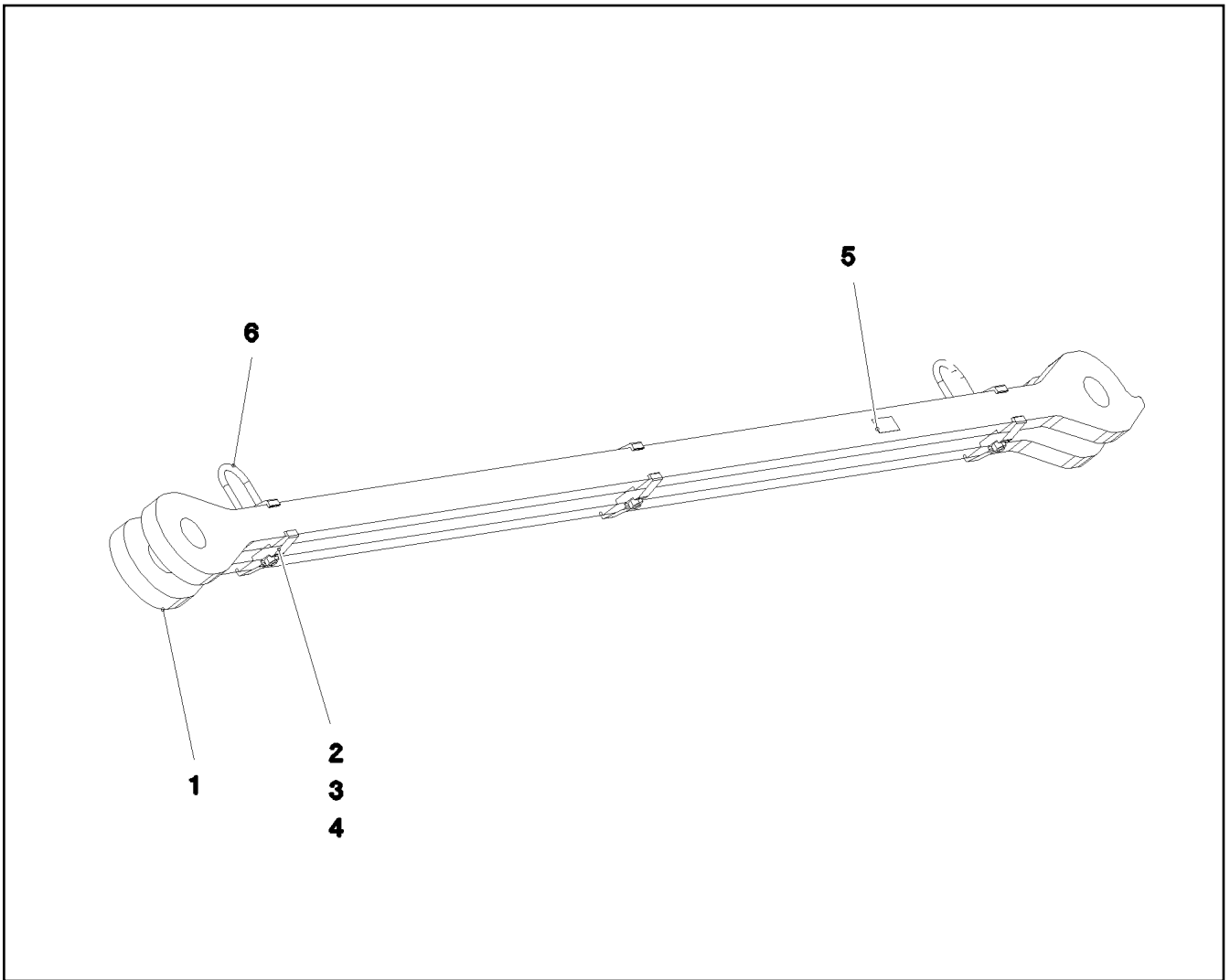
LIEBHERR

etk_en_de_098233 LR 11000

PULL ROD
ZUGSTANGE KPL.

982

968026208



Pos.	Item	Quantity	Description	Bezeichnung
1	97032299	2	PLATE 40X3867X194 S960QL+Z25 SPF	BLECH
2	97028373	6	CLAMP 40X142X24 S960QL+Z25	KLAMMER
3	12224056	3	SOCKET HEAD SCREW ISO 4762 M16X110 8	ZYLINDERSCHRAUBE
4	10875617	4	HEX NUT ISO 4032 M16 8 FLZN SPF	SECHSKANTMUTTER
5	973567608	1	PLATE IDENTIFICATION NUMBER IDENT-N	SCHILD IDENTNR.
6	10871568	2	OVAL LOAD RING 11X60X120 GK 10 SPF	OVALRING

8.8.2019
078734

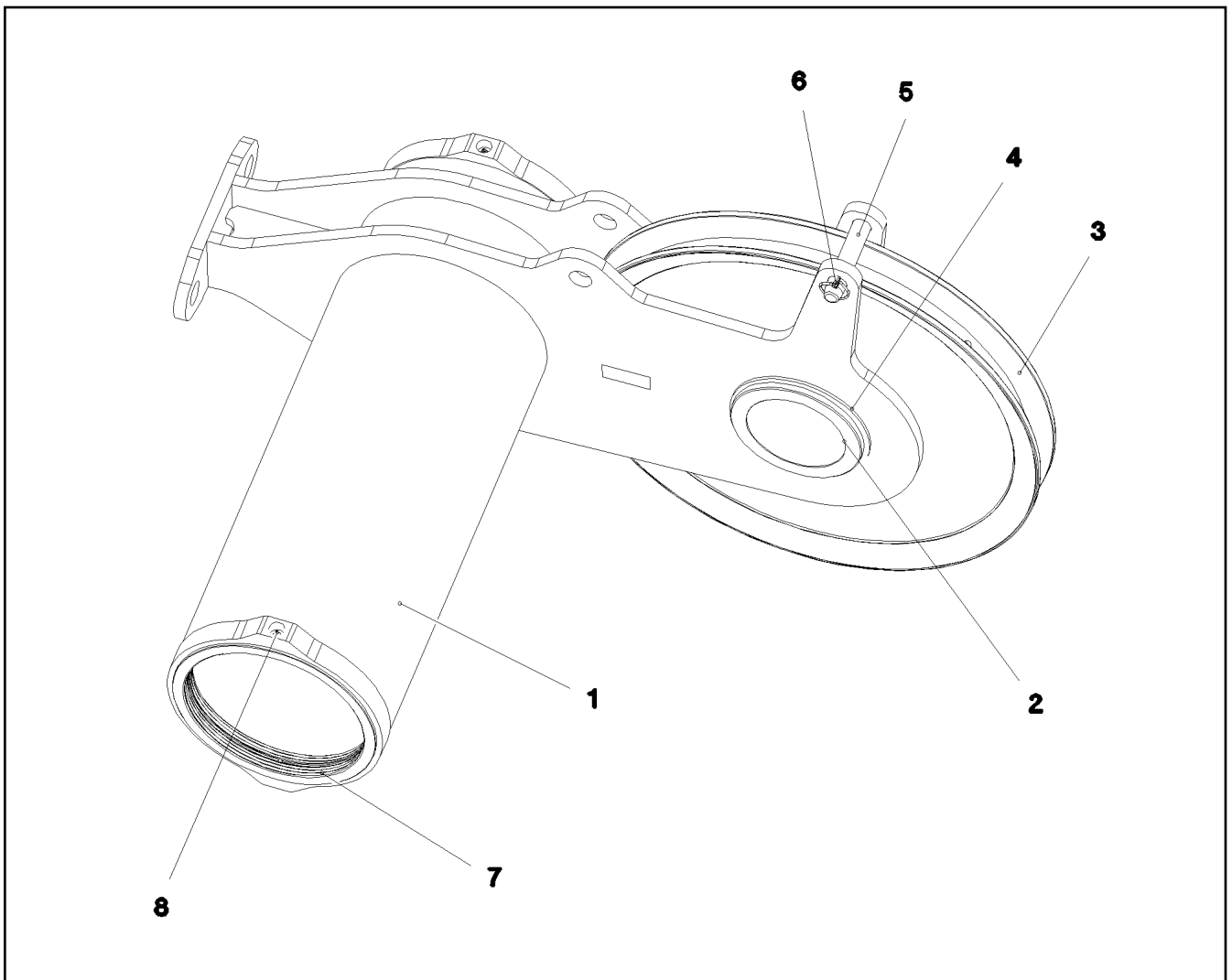
LIEBHERR

etk_en_de_098233 LR 11000

DRAWBAR PRE-ASS
ZUGSTANGE VORM.

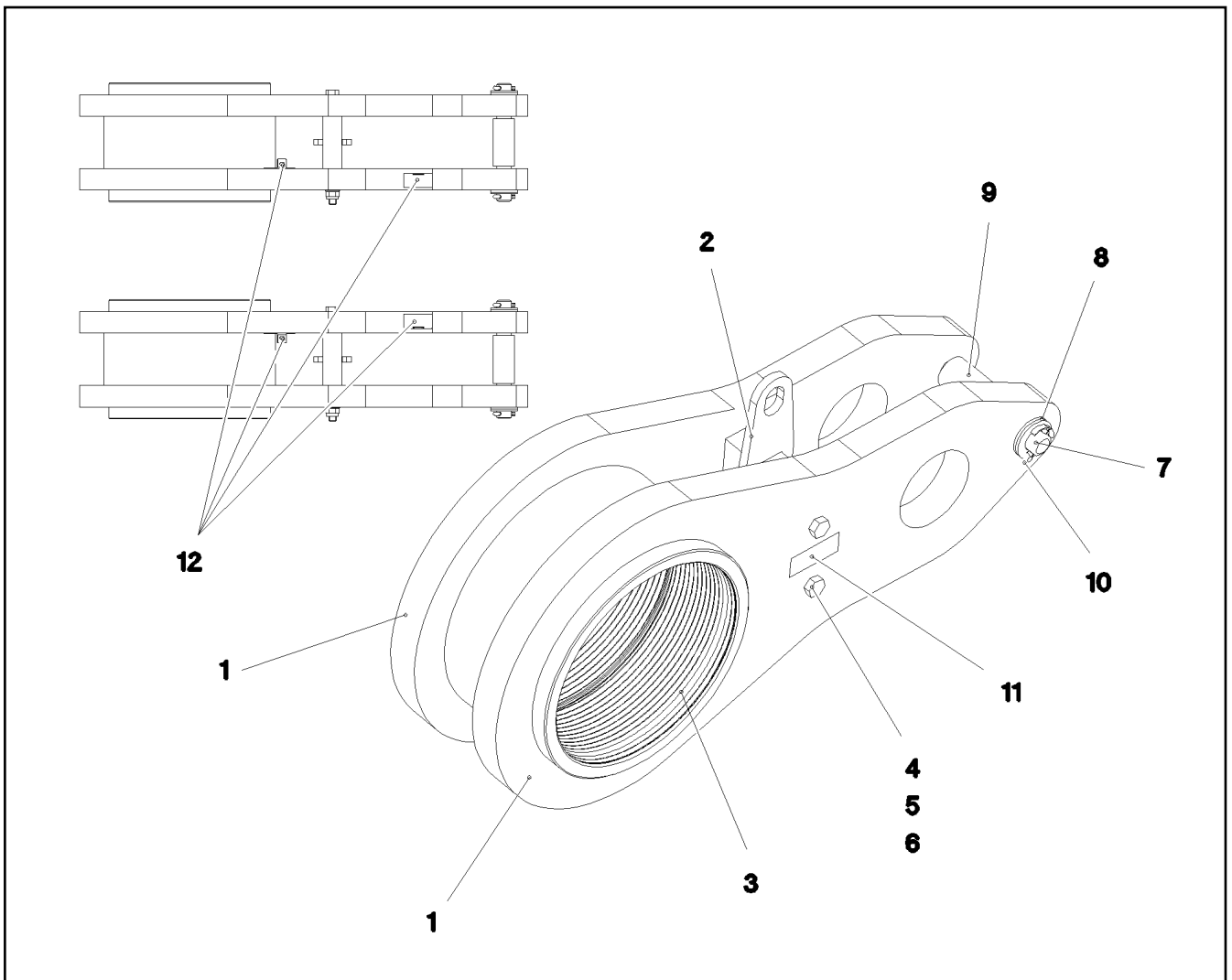
983

968027708

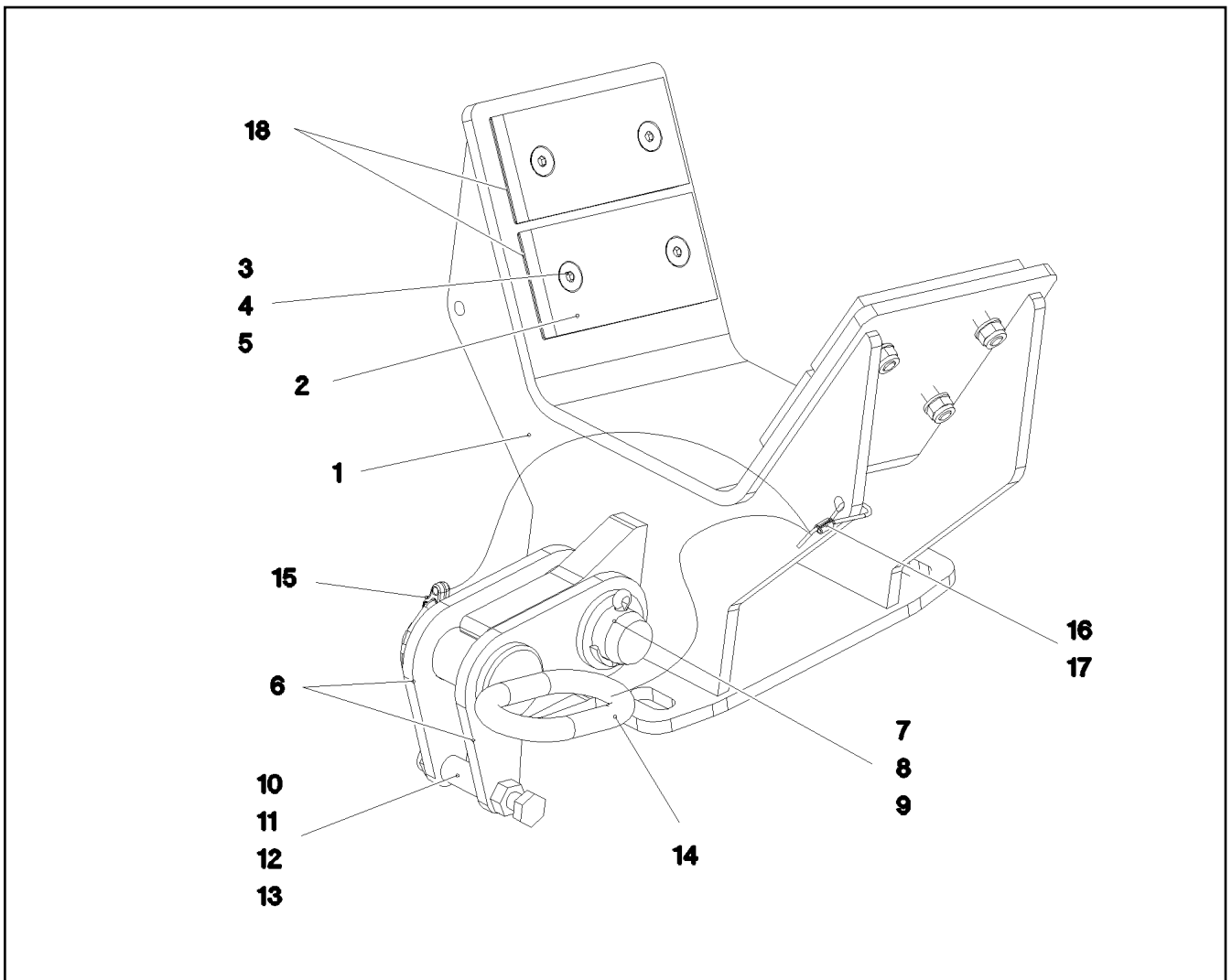


Pos.	Item	Quantity	Description	Bezeichnung
1	968051108	1	ROLLER BEARING WELDED	ROLLENLAGERUNG SCHWK.
2	97032903	1	AXLE 244.5X182 S770QL	ACHSE
3	967066008	1	ROPE PULLEY CPL.	SEILROLLE KPL.
4	428010508	2	LOCKING RING DIN 471 220X5	SICHERUNGSRING
5	970462508	1	PIN 35x178 35NICRMOV125 GASN. SPF	BOLZEN
6	10875870	2	SAFETY PLUG W HINGE-LID 6X42X5,5X32 4	SICHERHEITSKLAPPSTECKER
7	97040859	2	COLLER BUSHING 300X320X45 GZ-CUZN25	BUNDBUCHSE
8	7743242	4	HYDRAULIC-TYPE LUBRICAT.NIPPLE DIN 71	KEGELSCHMIERNIPPEL

8.8.2019 078732 LIEBHERR	etk_en_de_098233 LR 11000 ROLLER SEATING COMPL. ROLLENLAGERUNG KPL.	984 968027908
---------------------------------------	---	------------------



Pos.	Item	Quantity	Description	Bezeichnung
1	97032748	2	PLATE 45X944X464 S960QL+Z25 SPF	BLECH
2	968042108	1	SPACER PIECE	DISTANZSTUECK
3	97032749	1	BUSHING 300X340X250 GZ-CUZN25AL5	BUCHSE
4	12100535	2	HEX SCREW ISO 4014 M16X230 8.8 FLZN SP	SECHSKANTSCHRAUBE
5	10289806	2	WASHER ISO 7089 16 300HV FLZN SPF	SCHEIBE
6	10875609	2	HEX NUT DIN 985 M16 8 FLZN SPF	SECHSKANTMUTTER
7	452554108	1	PIN ISO 2340 B30X248X228 35NICRMOV125	BOLZEN
8	10289811	4	WASHER ISO 7089 30 300HV FLZN SPF	SCHEIBE
9	97007320	1	TUBE 44.5X100 S355J2H FE//ZNNI8//CN//T0	ROHR
10	10180368	2	SPLIT PIN ISO 1234 8X50 St 480H SPF	SPLINT
11	973567608	1	PLATE IDENTIFICATION NUMBER IDENT-N	SCHILD IDENTNR.
12	970717308	2	PLATE 1.5x60x47 DC01 FE//ZNNI8//CN//T0	BLECH



Pos.	Item	Quantity	Description	Bezeichnung
1	968032408	1	SUPPORT WELDED	AUFLAGE SCHWK.
2	935469208	4	BEARING PLATE X0 PA6G	LAGERPLATTE
3	10875554	8	COUNTERSUNK SCREW DIN 7991 M8X30 8	SENKSCHRAUBE
4	10289803	8	WASHER ISO 7089 8 300HV 480H SPF	SCHEIBE
5	10875614	8	HEX NUT DIN 985 M8 8 480H SPF	SECHSKANTMUTTER
6	97034360	2	PLATE 8X110X135 S700MC	BLECH
7	931849708	1	PIN RD30X74 S355J2G3 FE//ZNNI8//CN//T0	BOLZEN
8	10875638	3	WASHER DIN 1441 31 ST FLZN SPF	SCHEIBE
9	10180364	1	SPLIT PIN ISO 1234 6,3X50 St 480H SPF	SPLINT
10	4600307	1	HEX SCREW ISO 4017 M10X80 8.8 A3C	SECHSKANTSCHRAUBE
11	11691678	1	HEX NUT ISO 4032 M10 8 FLZN SPF	SECHSKANTMUTTER
12	943122808	1	TUBE 15X1,5X35 E235+N VERZ	ROHR
13	10875606	1	HEX NUT DIN 985 M10 8 FLZN SPF	SECHSKANTMUTTER
14	927315108	1	COTTER PIN CPL. FE//ZNNI8//CN//T0	STECKBOLZEN KPL.
15	10875870	1	SAFETY PLUG W HINGE-LID 6X42X5,5X32 4	SICHERHEITSKLAPPSTECKER
16	11160431	1	ROPE 2 2,3KN EDELSTAHL	SEIL
17	11170565	4	FERRULE 2 CU	PRESSKLEMME
18	97050876	8	PLATE 1X60X120 DC01 FE//ZNNI8//CN//T0	BLECH

8.8.2019
078745

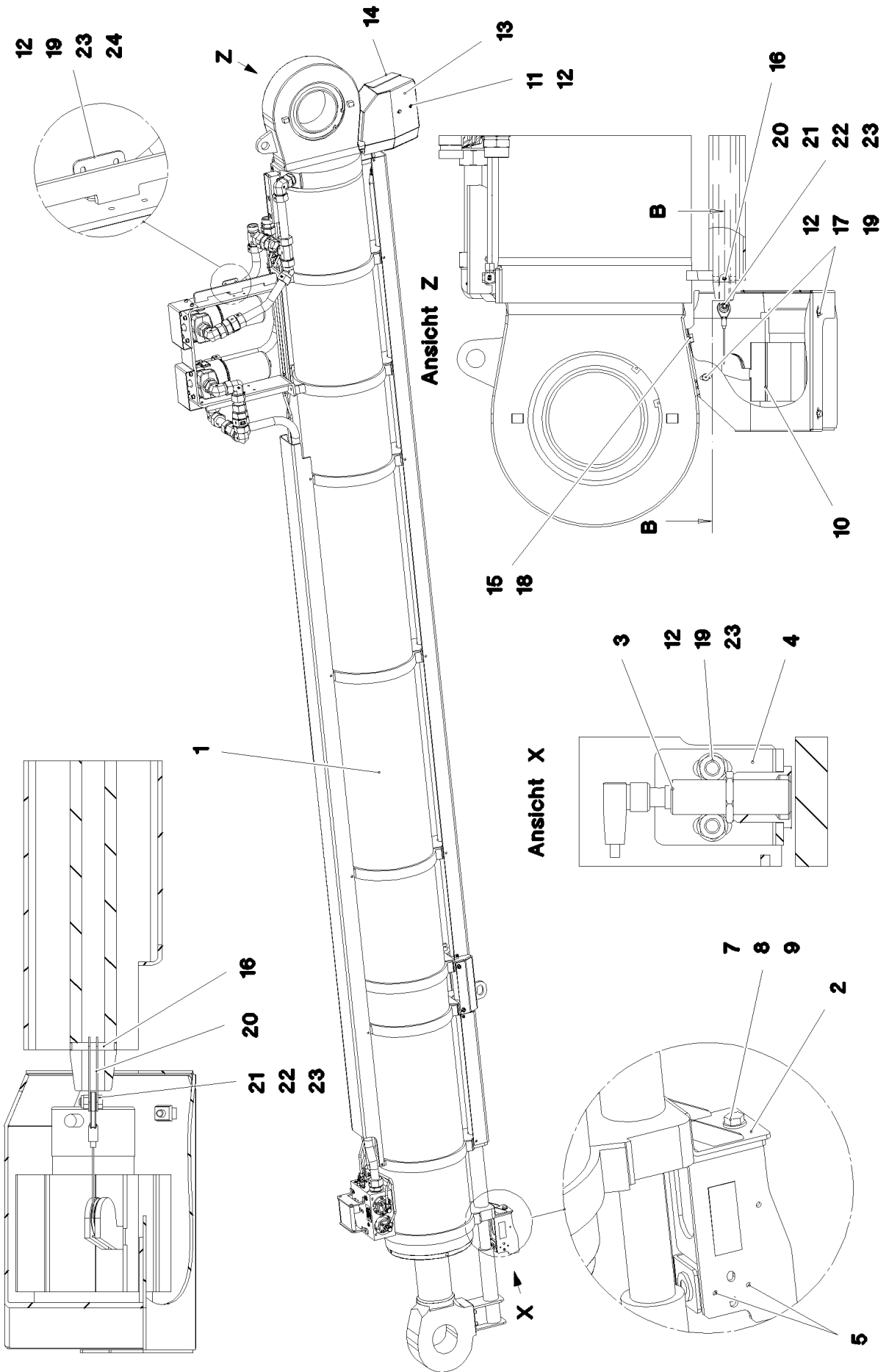
LIEBHERR

etk_en_de_098233 LR 11000

SUPPORT CPL.
AUFLAGE KPL.

986

968028208



8.8.2019
078746

LIEBHERR

etk_en_de_098233 LR 11000

TRACTION RAM PRE-ASS.
ZUGZYLINDER VORM.


987 (1/2)

968107908

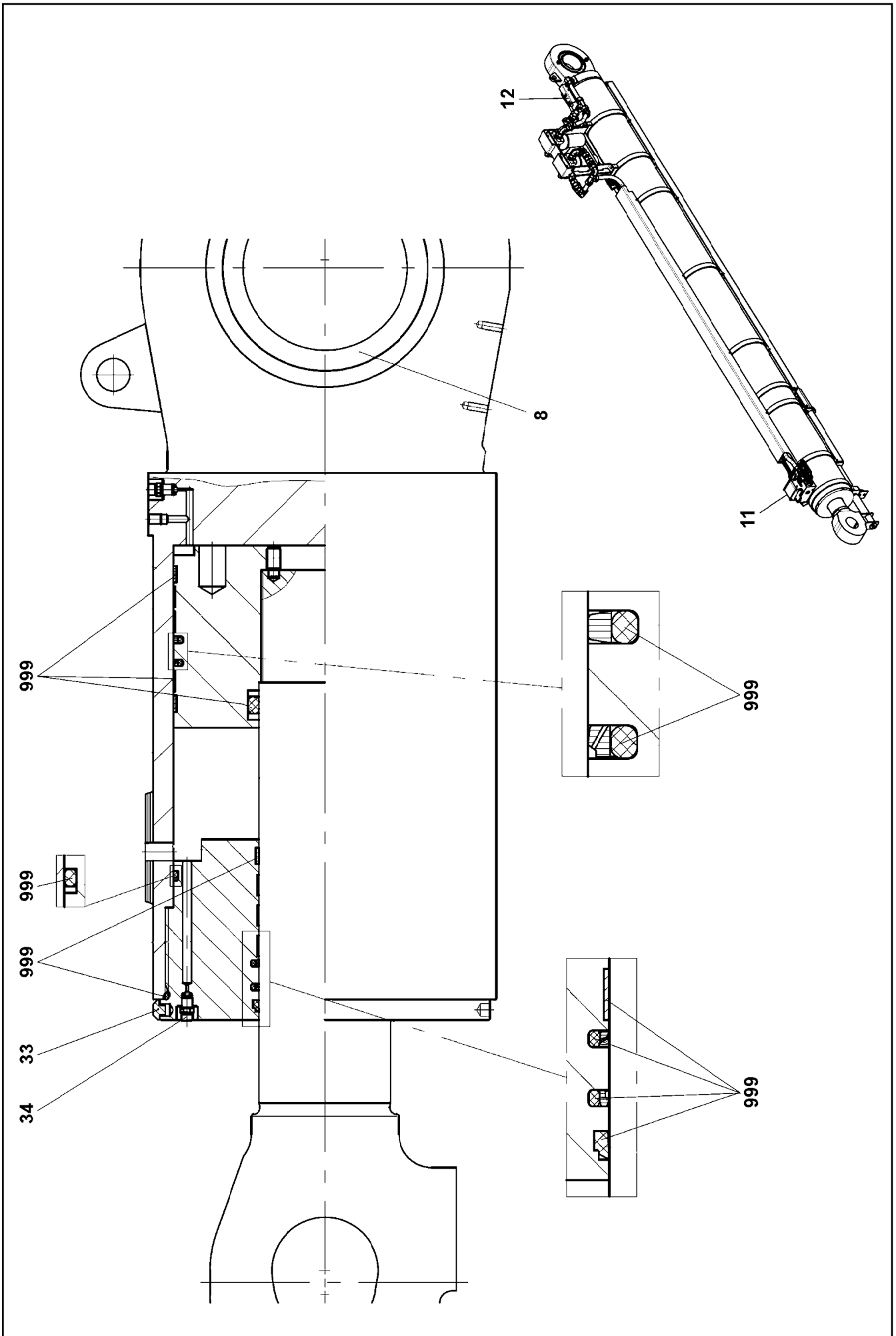
Pos.	Item	Quantity	Description	Bezeichnung
1	11211928	1	DRAW CYLINDER 370/160-5000 -20°C SPF ⇒  989	ZUGZYLINDER
2	968108008	1	CLAMP LIMIT SWITCH FE//ZNNI8//CN//T0	HALTER ENDSCHALTER
3	10354584	1	INDUCTIVE SENSOR BERUEHRUNGSLOS	INDUKTIVSENSOR
4	968737508	1	LIMIT SWITCH HOUSING X12CRNIS188	ENDSCHALTERGEHAEUSE
5	10875881	2	DOWEL PIN ISO 8752 6X10 ST 480H SPF	SPANNSTIFT
7	11645386	2	HEX SCREW ISO 4017 M12X45 8.8 FLZN SP	SECHSKANTSCHRAUBE
8	10876079	4	WASHER DIN 1440 12 ST FLZN SPF	SCHEIBE
9	10875607	2	HEX NUT DIN 985 M12 8 FLZN SPF	SECHSKANTMUTTER
10	11003086	1	ROPE LENGTH INDICATOR 10M LSB PL:E ⇒  991	SEILLAENGENGEBER
11	11690048	2	HEX SCREW ISO 4017 M8X12 8.8 480H SPF	SECHSKANTSCHRAUBE
12	10289803	12	WASHER ISO 7089 8 300HV 480H SPF	SCHEIBE
13	97034480	1	PLATE 4X458X658 S315MC FE//ZNNI8//CN//T	BLECH
14	97034481	1	PLATE 3X404X698 DC01 FE//ZNNI8//CN//T0	BLECH
15	11642358	4	HEX SCREW ISO 4017 M10X30 8.8 FLZN SP	SECHSKANTSCHRAUBE
16	432008708	1	DOWEL PIN ISO 8752 8X50	SPANNSTIFT
17	413003208	4	CAGE NUT M8 A2/ST A2K	KAFIGMUTTER
18	10289795	4	WASHER ISO 7089 10 300HV FLZN SPF	SCHEIBE
19	11642261	8	HEX SCREW ISO 4017 M8X25 8.8 480H SPF	SECHSKANTSCHRAUBE
20	97046332	2	PLATE 1.5X20X80 X5CRNI18-10	BLECH
21	938968808	1	TUBE 12X1,5X7 E235+N VERZ	ROHR
22	11651767	1	HEX SCREW ISO 4017 M8X20 8.8 480H SPF	SECHSKANTSCHRAUBE
23	10875614	5	HEX NUT DIN 985 M8 8 480H SPF	SECHSKANTMUTTER
24	975536808	1	ANGLE 4X80X93 S315MC FE//ZNNI8//CN//T0	WINKEL

8.8.2019

etk_en_de_098233 LR 11000

 988 (2/2)**LIEBHERR**TRACTION RAM PRE-ASS.
ZUGZYLINDER VORM.

968107908



8.8.2019
079989

LIEBHERR

etk_en_de_098233 LR 11000

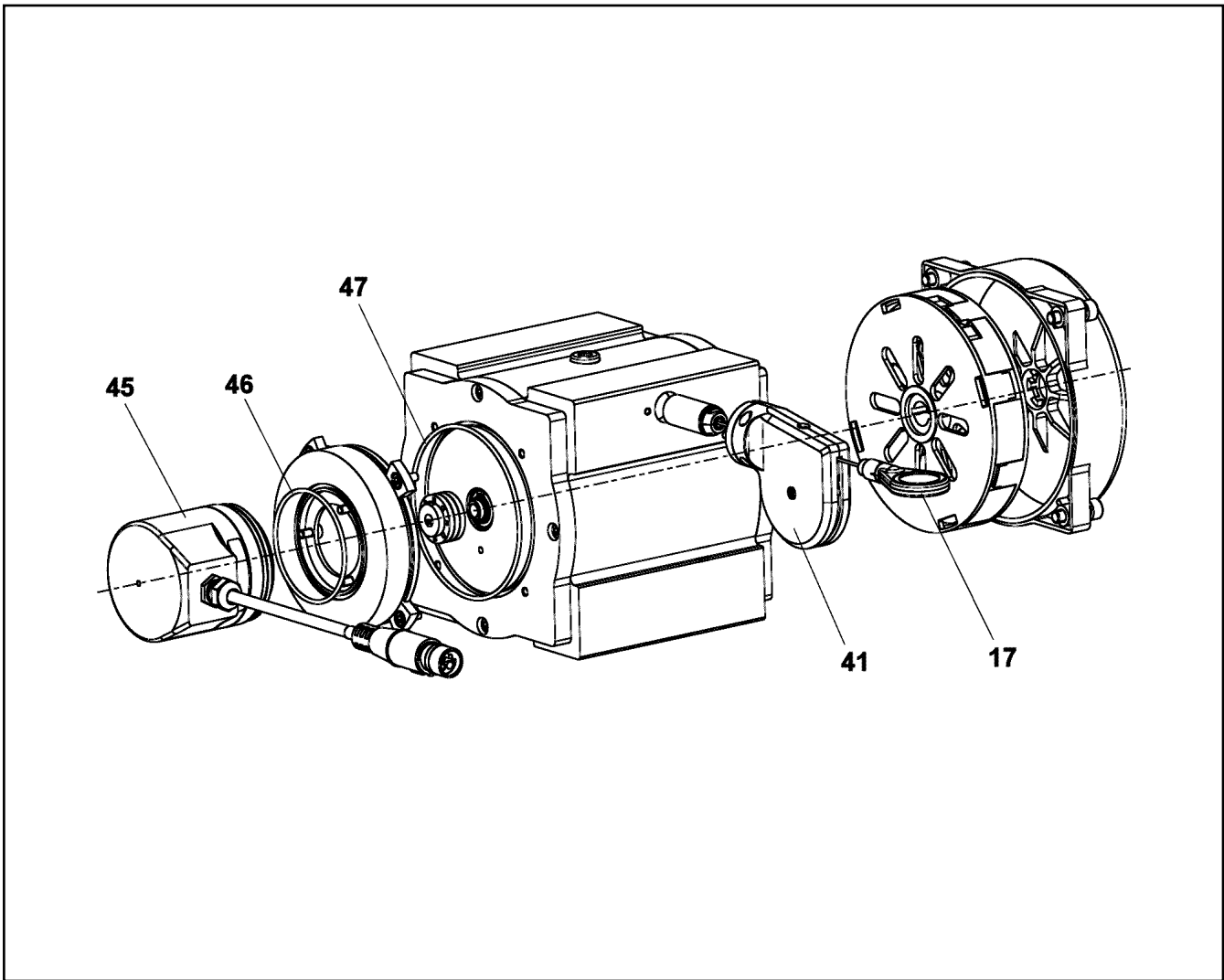
DRAW CYLINDER
ZUGZYLINDER

989 (1/2)

11211928

Pos.	Item	Quantity	Description	Bezeichnung
8	746916014	1	SPHERICAL BEARING 200	GELENKLAGER
11	11490778	1	NON-RETURN VALVE	RUECKSCHLAGVENTIL
12	571412808	1	NON-RETURN VALVE	RUECKSCHLAGVENTIL
33	11341708	2	CAM	NOCKE
34	10493944	2	VENTILATION VALVE	ENTLUEFTUNGSVENTIL
999	10871820	1	SEAL KIT PULL CYLINDER	DS ZUGZYLINDER

8.8.2019	etk_en_de_098233 LR 11000	<input type="checkbox"/> 990 (2/2)
LIEBHERR	DRAW CYLINDER ZUGZYLINDER	11211928



Pos.	Item	Quantity	Description	Bezeichnung
17	571887008	1	ROPE	LAENGENGEBERSEIL
41	571904008	1	ROPE GUIDE PULLEY CPL.	SEILFUEHRUNGSROLLE KPL.
45	11659106	1	ROTARY ENCODER	DREHGEBER
46	10650511	1	SEAL	DICHTUNG
47	10650512	1	SEAL	DICHTUNG

8.8.2019
009710

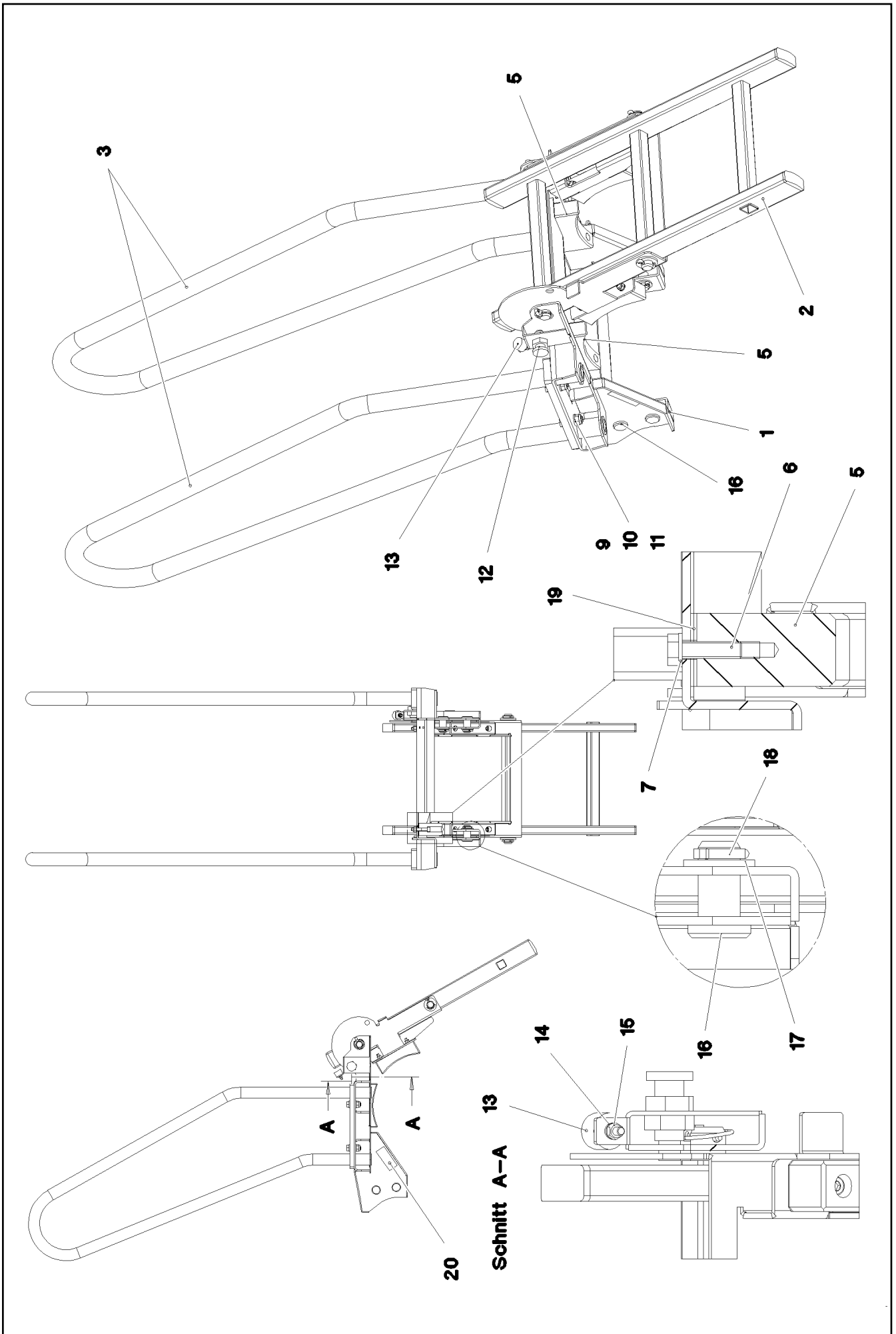
LIEBHERR

etk_en_de_098233 LR 11000

ROPE LENGTH INDICATOR
SEILLAENGENGEBER

991


11003086



Pos.	Item	Quantity	Description	Bezeichnung
1	969396808	1	ACCESS LADDER WELDMENT GRUNDIERT	AUFSTIEGSKONSOLE SCHWK.
2	969396908	1	LADDER, PRE-ASSEMBLED ⇒  994	LEITER VORM.
3	969397008	2	HANDLE WELD.CONST. T ZN O	GRIFF SCHWK.
5	97056680	2	SUPPORT 150X35X73 PA6G	AUFLAGE
6	11826527	4	HEX SCREW ISO 4017 M8X30 8.8 480H SPF	SECHSKANTSCHRAUBE
7	10289803	4	WASHER ISO 7089 8 300HV 480H SPF	SCHEIBE
9	11645384	4	HEX SCREW ISO 4017 M12X40 8.8 FLZN SP	SECHSKANTSCHRAUBE
10	10289804	8	WASHER ISO 7089 12 300HV FLZN SPF	SCHEIBE
11	10875607	4	HEX NUT DIN 985 M12 8 FLZN SPF	SECHSKANTMUTTER
12	704232608	1	SPRING-LOADED LOCK VERZ	FEDERRIEGEL
13	726612208	1	MEGI BUFFER	MEGIPUFFER
14	10035694	1	WASHER ISO 7092 6 200HV-A2	SCHEIBE
15	11694356	1	HEX NUT ISO 4032 M6 8 480H SPF	SECHSKANTMUTTER
16	451223008	4	PIN DIN 1435 20X40X34 S355J2C+C FE//ZN	BOLZEN
17	11691327	4	WASHER ISO 7092 20 300HV FLZN SPF	SCHEIBE
18	10875869	4	SAFETY PLUG W HINGE-LID 5X29X4,7X25 4	SICHERHEITSKLAPPSTECKER
19	97056726	4	PLATE 1.5X35X150 DC01 FE//ZNNI8//CN//T0	BLECH
20	973567608	1	PLATE IDENTIFICATION NUMBER IDENT-N	SCHILD IDENTNR.

8.8.2019

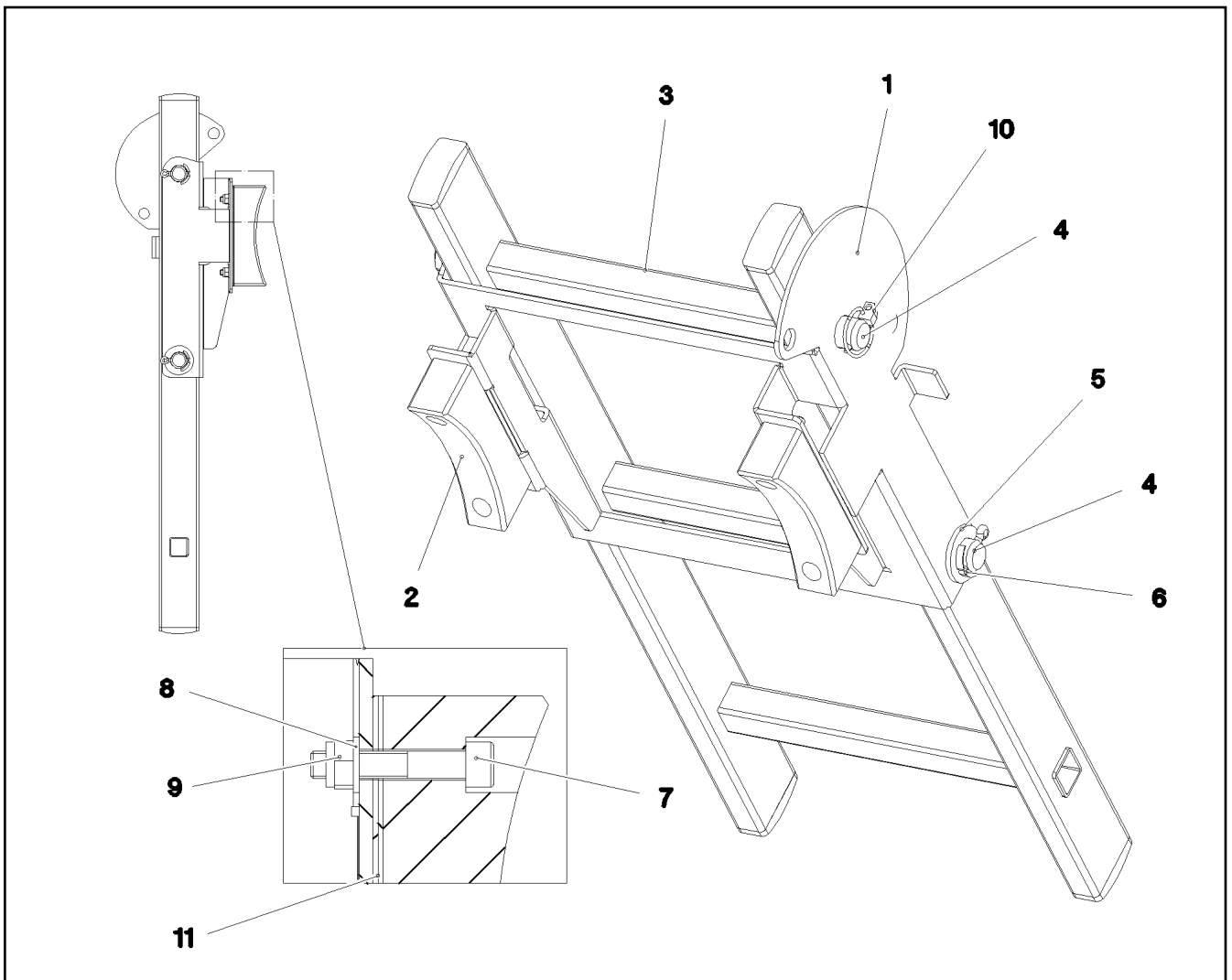
etk_en_de_098233 LR 11000

 993 (2/2)

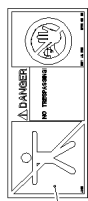
LIEBHERR

ACCESS LADDER PRE-ASS.
AUFSTIEG VORM.

969396608



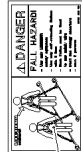
Pos.	Item	Quantity	Description	Bezeichnung
1	97056678	1	PLATE 4X512X400 S315MC T ZN O	BLECH
2	97056679	2	SUPPORT 150X35X48 PA6G	AUFLAGE
3	979327808	1	SIMPLE LADDER 3-322X0.81M ALU	ANLEGELEITER
4	979488708	2	PIN 25.0X370 S355J2G3	BOLZEN
5	10289810	2	WASHER ISO 7089 24 300HV FLZN SPF	SCHEIBE
6	10180363	3	SPLIT PIN ISO 1234 6,3X40 St 480H SPF	SPLINT
7	12206699	4	SOCKET HEAD SCREW ISO 4762 M8X45 8.8	ZYLINDERSCHRAUBE
8	10289803	4	WASHER ISO 7089 8 300HV 480H SPF	SCHEIBE
9	10875614	4	HEX NUT DIN 985 M8 8 480H SPF	SECHSKANTMUTTER
10	10875869	1	SAFETY PLUG W HINGE-LID 5X29X4,7X25 4	SICHERHEITSKLAPPSTECKER
11	97056726	4	PLATE 1.5X35X150 DC01 FE//ZNNI8//CN//T0	BLECH



1



2



3



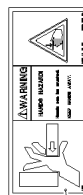
4



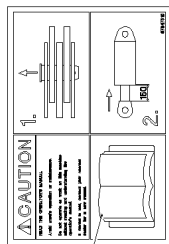
5



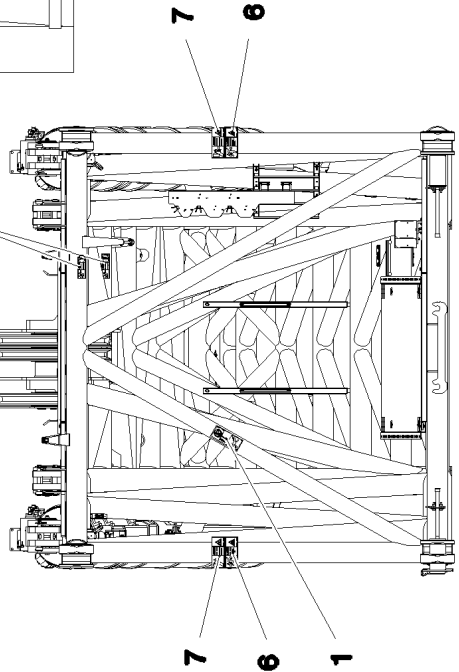
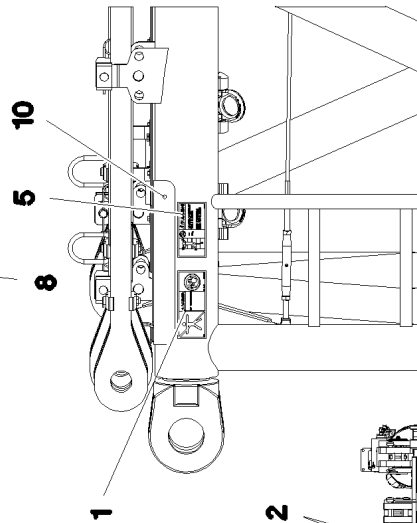
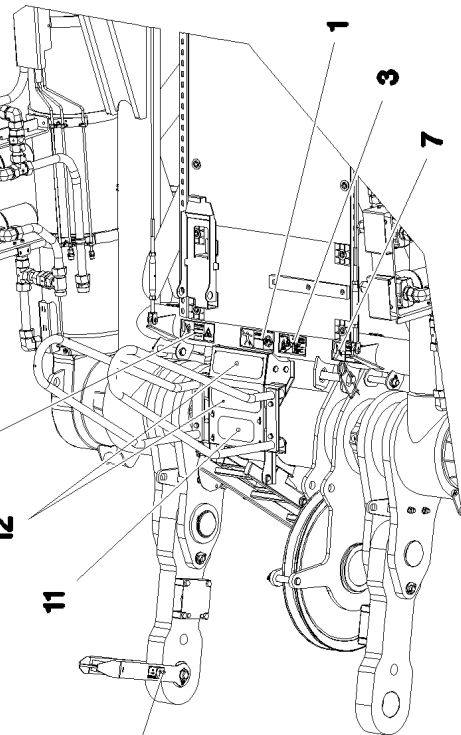
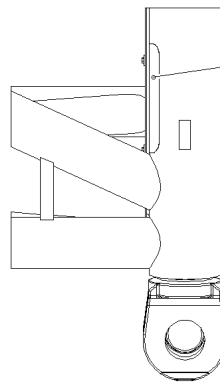
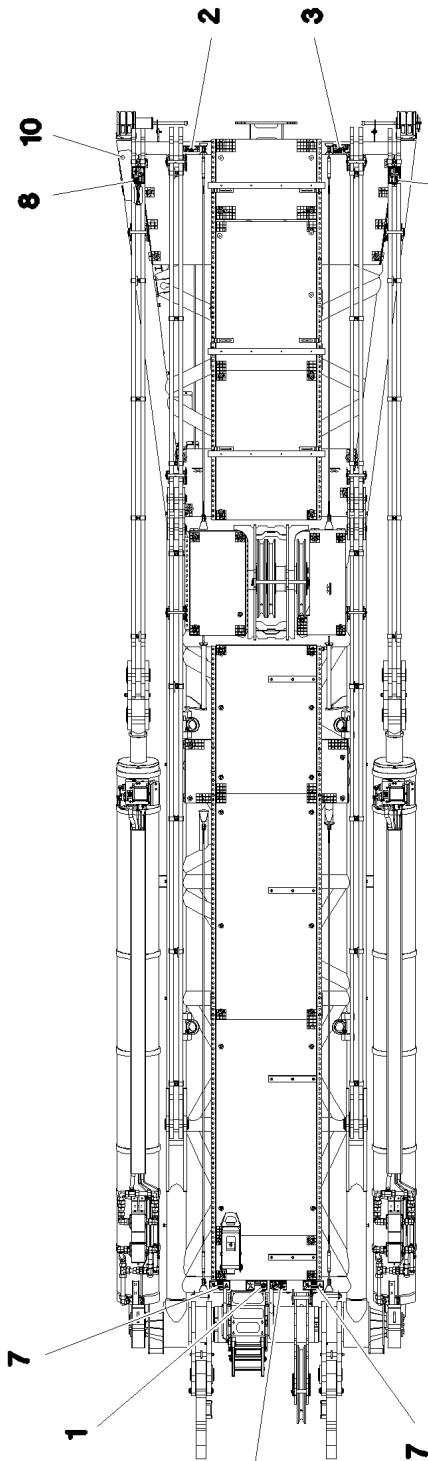
6



7



8



8.8.2019
078744

LIEBHERR

etk_en_de_098233 LR 11000

SIGNS
BESCHILDERUNG

□ 995 (1/2)

968818608

Pos.	Item	Quantity	Description	Bezeichnung
1	978674008	3	SIGN 208X88 KLEBEFOLIE SPF	SCHILD
2	978674808	3	SIGN 168X62 KLEBEFOLIE SPF	SCHILD
3	97004046	2	SIGN 168X88X1 KLEBEFOLIE SPF	SCHILD
4	97096765	1	SIGN 105X55X1 KLEBEFOLIE	SCHILD
5	97036732	1	SIGN 168X88 KLEBEFOLIE SPF	SCHILD
6	978674108	2	SIGN 208X88 KLEBEFOLIE SPF	SCHILD
7	978674608	4	SIGN 208X88 KLEBEFOLIE SPF	SCHILD
8	97047810	2	SIGN 160X110X1 KLEBEFOLIE SPF	SCHILD
9	972859408	1	ANTI-SLIP SURFACE 1.6X150X300 3M TYP4	ANTIRUTSCHBELAG
10	970879408	1	ANTI-SLIP SURFACE 1.6X150X500 3M TYP4	ANTIRUTSCHBELAG
11	97019970	1	ANTI-SLIP SURFACE 1.6X102X220 3M TYP4	ANTIRUTSCHBELAG
12	97018327	2	ANTI-SLIP SURFACE 1.6X102X305 3M TYP4	ANTIRUTSCHBELAG

8.8.2019


etk_en_de_098233 LR 11000


996 (2/2)

LIEBHERR

SIGNS
BESCHILDERUNG

968818608

Pos.	Item	Quantity	Description	Bezeichnung
4	967788608	1	ADDITIONAL HYDR.D HEAD SECTION ⇒  998	ZUSATZHYDRAULIK D-KOPFSTU

8.8.2019	etk_en_de_098233 LR 11000	 997
LIEBHERR	ADDITIONAL HYDR.D HEAD SECTION ZUSATZHYDRAULIK D-KOPFSTUECK	917321508

8.8.2019
078752

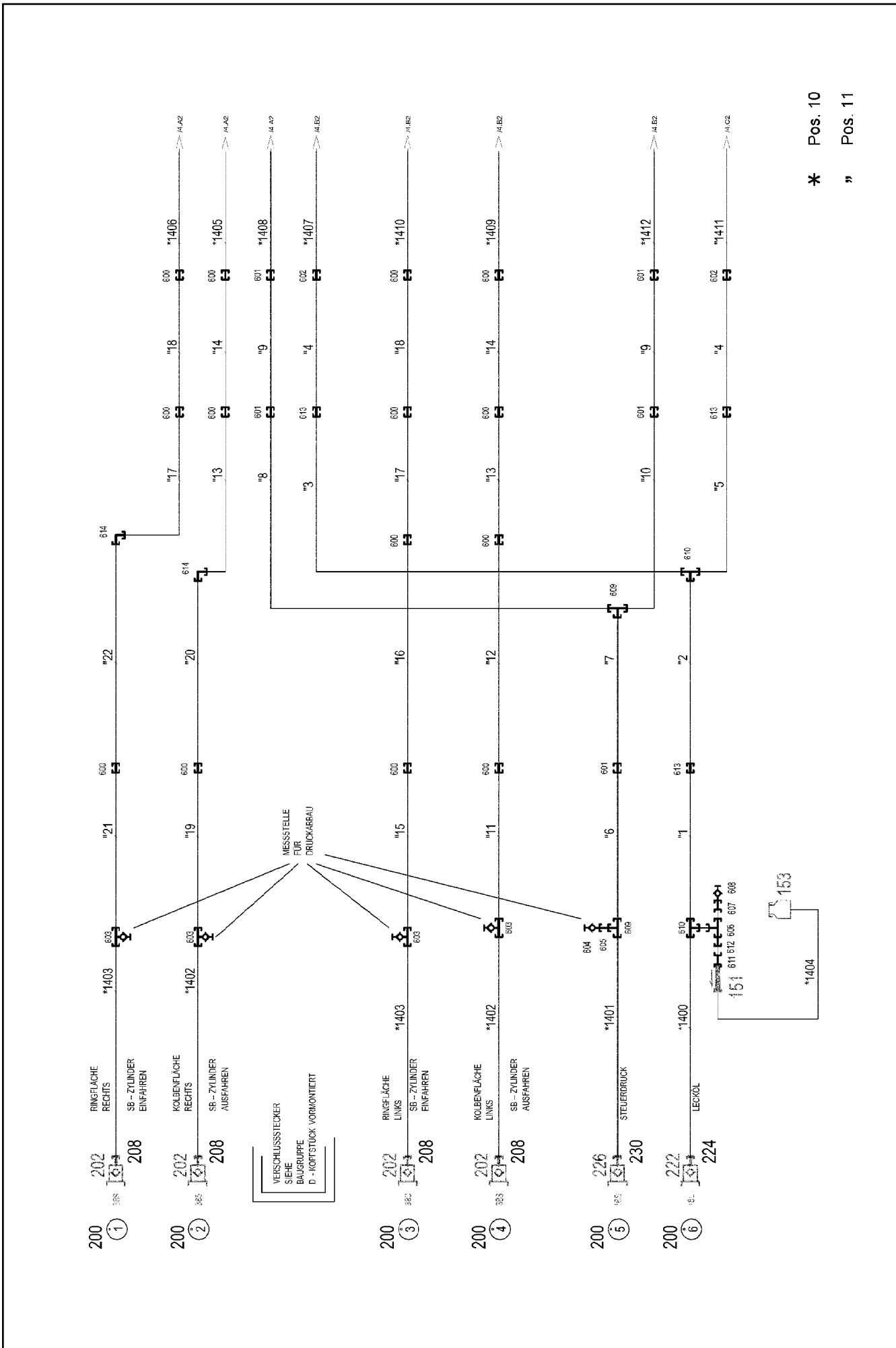
LIEBHERR

etk_en_de_098233 LR 11000

ADDITIONAL HYDR.D HEAD SECTION
ZUSATZHYDRAULIK D-KOPFSTUECK

998 (1/3)

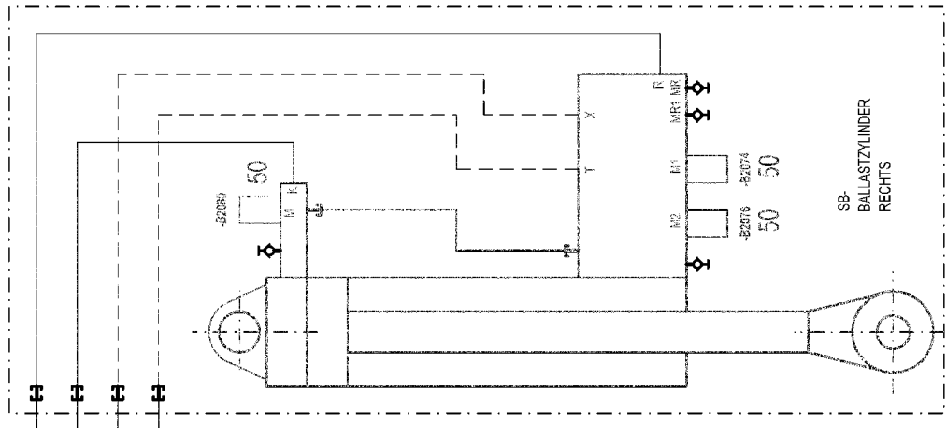
967788608



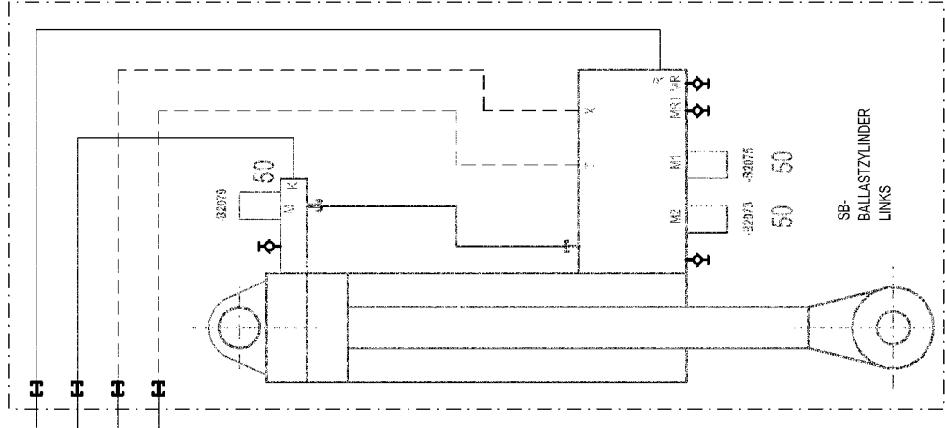
* Pos. 10

" Pos. 11

/3.B11 [] *1406
 /3.B11 [] *1405
 /3.C11 [] *1408
 /3.C11 [] *1407
 /3.D11 [] *1410
 /3.E11 [] *1409
 /3.F11 [] *1412
 /3.G11 [] *1411



SB-BALLASTZYLINDER
KOMPLETT



SB-BALLASTZYLINDER
KOMPLETT

* Pos. 10
 " Pos. 11

8.8.2019
078753

LIEBHERR

etk_en_de_098233 LR 11000

ADDITIONAL HYDR.D HEAD SECTION
ZUSATZHYDRAULIK D-KOPFSTUECK

999 (2/3)

967788608

Pos.	Item	Quantity	Description	Bezeichnung
10	967792308	1	HOSE LINES D-HEAD SECTION ⇒ □ 1001	SCHLAUCHLEITUNGEN D-KOPF
11	967792408	1	PIPELINES DERR. HEAD SECT. ⇒ □ 1002	ROHRLEITUNGEN DERR.KOPFS
50	10816185	6	PRESSURE SENSOR 0-400/400 BAR LSB PL:	DRUCKAUFNEHMER
151	511481508	1	NON-RETURN VALVE pmax10BAR	RUECKSCHLAGVENTIL
153	96028333	1	EXPANSION TANK CPL. ⇒ □ 37	AUSGLEICHSBEHAELTER KPL.
202	511512308	4	COUPLING PLUG B8 38-S	KUPPLUNGSSTECKER
208	10466913	4	SCREW PLUG RD79X4 SPF	VERSCHLUSSSCHRAUBE
222	570504808	1	COUPLING PLUG B6 18-L	KUPPLUNGSSTECKER
224	10466912	1	SCREW PLUG RD54X4 SPF	VERSCHLUSSSCHRAUBE
226	511508608	1	COUPLING PLUG B3 16-S	KUPPLUNGSSTECKER
230	10466911	1	SCREW PLUG RD36X3 SPF	VERSCHLUSSSCHRAUBE
600	470033108	14	FITTING XG38-S A3P	VERSCHRAUBUNG
601	470032708	5	FITTING XG16-S A3P	VERSCHRAUBUNG
602	475034508	2	FITTING XGR18/12-L A3P	VERSCHRAUBUNG
603	475603408	4	TEST POINT FITTING GMA3 38S CR6-FREI	MESSANSCHLUSS
604	475601508	1	TEST POINT FITTING BMA3 6S	MESSANSCHLUSS
605	475433108	1	FITTING REDSD16/6-S CFX	VERSCHRAUBUNG
606	247108402	1	FITTING ET 18L CR6-FREI	VERSCHRAUBUNG
607	475430308	1	FITTING REDSD18/10-L A3P	VERSCHRAUBUNG
608	510629008	1	TEST POINT FITTING VKA3 10LM16X1,5 CR6	MESSANSCHLUSS
609	470432508	2	FITTING T 16S CR6-FREI	VERSCHRAUBUNG
610	470430608	2	FITTING T 18L A3C	VERSCHRAUBUNG
611	470011308	1	FITTING SNV12-L A3P	VERSCHRAUBUNG
612	475436308	1	FITTING REDSD18/12-L A3P	VERSCHRAUBUNG
613	470030608	3	FITTING XG18-L A3P	VERSCHRAUBUNG
614	470233408	2	FITTING XW38-S A3P	VERSCHRAUBUNG

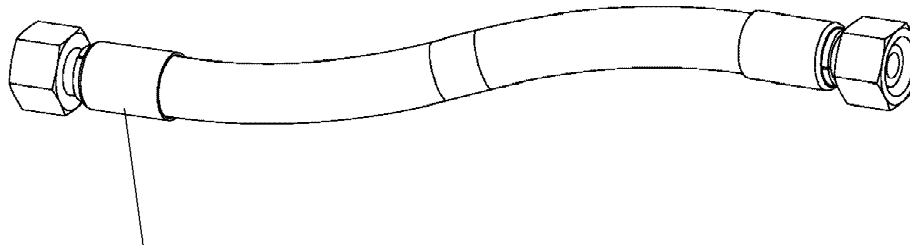
8.8.2019

etk_en_de_098233 LR 11000

□ 1000 (3/3)

LIEBHERR
ADDITIONAL HYDR.D HEAD SECTION
ZUSATZHYDRAULIK D-KOPFSTUECK

967788608



Schlauchnummer
 Hose number
 Numéro de flexible
 Número de flexible
 Номера шланга

Die Schlauchnummern auf den Schläuchen entsprechen den Positionen in der Schlauchliste.

The hose numbers from the hoses are in accordance with the items in the hose list.

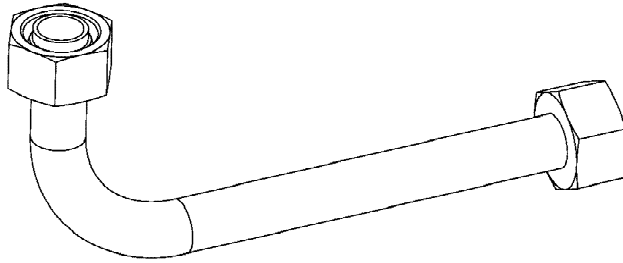
Les numéros indiqués sur les flexibles correspondent aux repères de la nomenclature des flexibles.

Los números indicados en los flexibles corresponden a las posiciones de la lista de flexibles.

Нанесенные на шлангах номера соответствуют позициям в перечне.



Pos.	Item	Quantity	Description	Bezeichnung
1	602760108	6	NAME PLATE 25,4X101,6	BEZEICHNUNGSSCHILD
2	602760308	17	NAME PLATE 25,4X165,1	BEZEICHNUNGSSCHILD
1400	966262908	1	HOSE CPL. 2SN 16X1800	SCHLAUCH KPL.
1401	928004108	1	HOSE CPL.	SCHLAUCH KPL.
1402	968608808	2	HOSE CPL. 4ST+ 31X1680	SCHLAUCH KPL.
1403	968609008	2	HOSE CPL. 4ST+ 31X1780	SCHLAUCH KPL.
1404	968609108	1	HOSE CPL. 2TE 8X780	SCHLAUCH KPL.
1405	968596908	1	HOSE CPL. 4ST+ 31X1830	SCHLAUCH KPL.
1406	968596908	1	HOSE CPL. 4ST+ 31X1830	SCHLAUCH KPL.
1407	926854808	1	HOSE CPL. 2SN 10X2050	SCHLAUCH KPL.
1408	920716908	1	HOSE CPL. 2SN 12X2050	SCHLAUCH KPL.
1409	968609208	1	HOSE CPL. 4ST+ 31X1970	SCHLAUCH KPL.
1410	968609208	1	HOSE CPL. 4ST+ 31X1970	SCHLAUCH KPL.
1411	968609308	1	HOSE CPL. 2SN 10X2350	SCHLAUCH KPL.
1412	929638708	1	HOSE CPL. 2SN 12X2300	SCHLAUCH KPL.



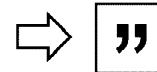
Die Positionsnummern der Rohre auf den Bildtafeln entsprechen den Positionen in der Rohrliste.

The pipe numbers from the illustrations are in accordance with the items in the pipe list.

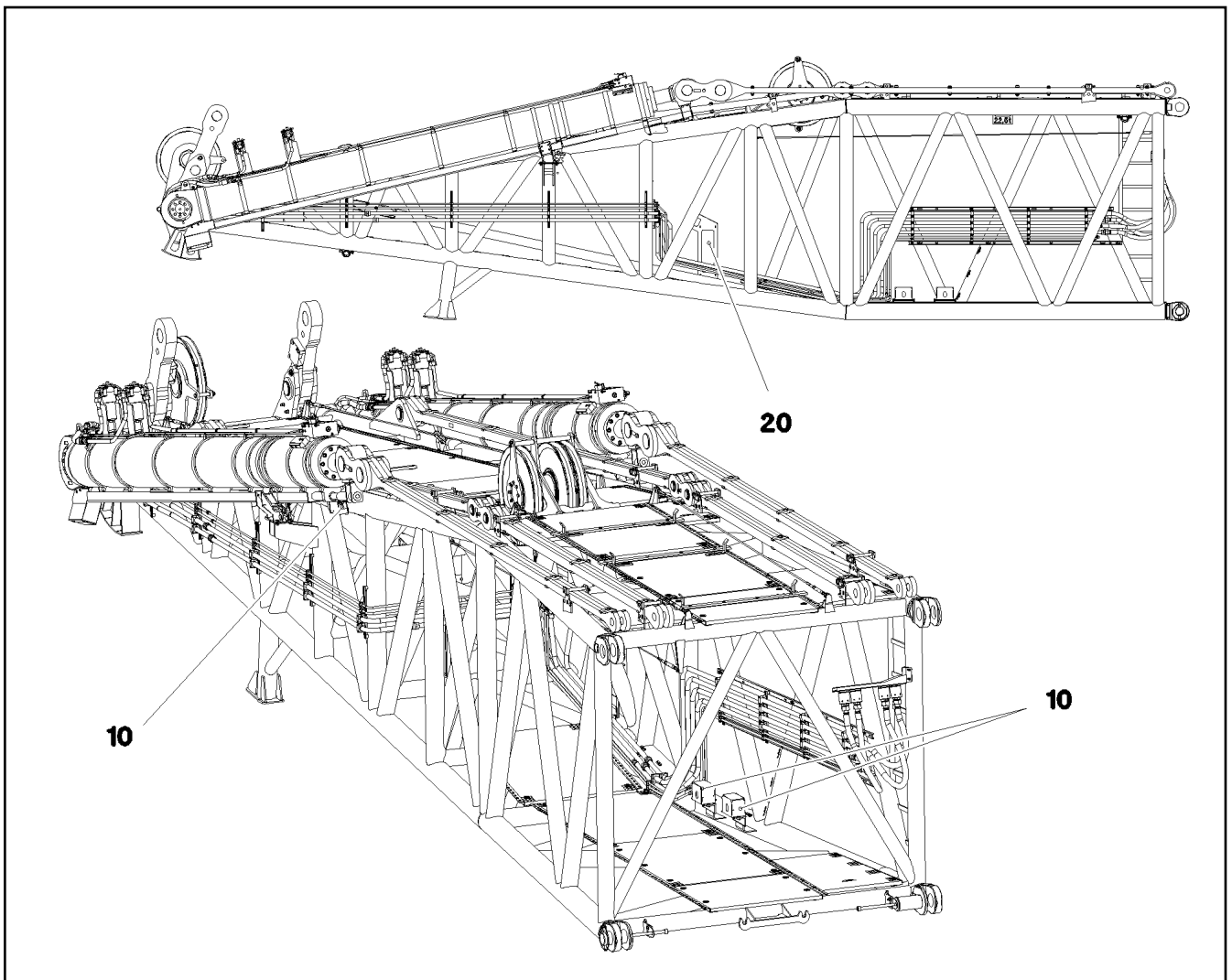
Les numéros des tuyaux sur les illustrations correspondent aux repères de la nomenclature des tuyaux.

Los números de tubos en las ilustraciones corresponden a las posiciones de la lista de tubos.

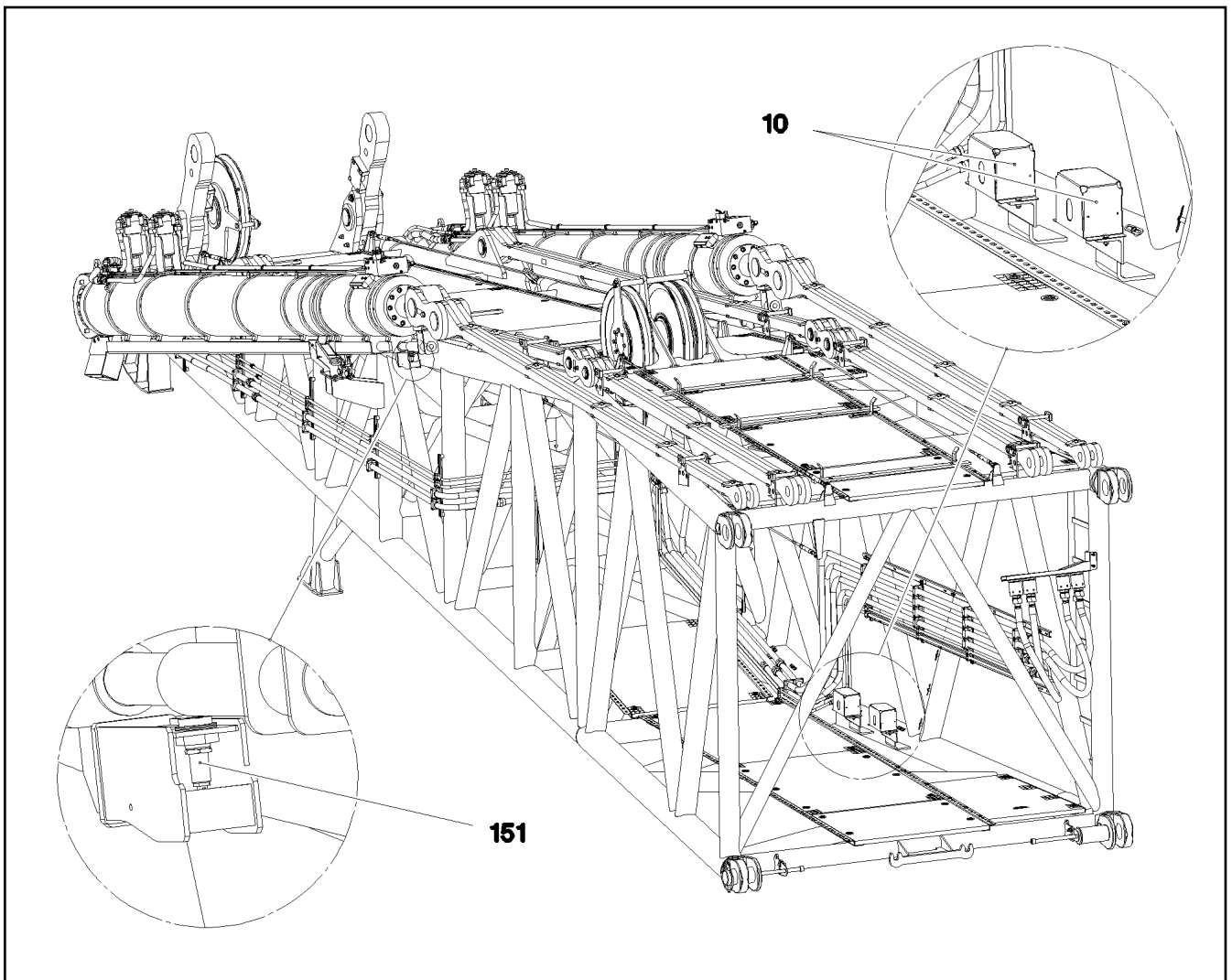
Номера позиций труб на изображениях соответствуют позициям в перечне труб.



Pos.	Item	Quantity	Description	Bezeichnung
1	968523208	1	PIPE COMPL. 18X1.5	ROHR KPL.
2	968523308	1	PIPE COMPL. 18X1.5	ROHR KPL.
3	968523408	1	PIPE COMPL. 18X1.5	ROHR KPL.
4	968523508	2	PIPE COMPL. 18X1.5	ROHR KPL.
5	968523608	1	PIPE COMPL. 18X1.5	ROHR KPL.
6	968523708	1	PIPE COMPL. 16X2	ROHR KPL.
7	968523808	1	PIPE COMPL. 16X2	ROHR KPL.
8	968523908	1	PIPE COMPL. 16X2	ROHR KPL.
9	968524008	2	PIPE COMPL. 16X2	ROHR KPL.
10	968524108	1	PIPE COMPL. 16X2	ROHR KPL.
11	968524208	1	PIPE COMPL. 38X5	ROHR KPL.
12	968524308	1	PIPE COMPL. 38X5	ROHR KPL.
13	968524408	2	PIPE COMPL. 38X5	ROHR KPL.
14	968524508	2	PIPE COMPL. 38X5	ROHR KPL.
15	968524608	1	PIPE COMPL. 38X5	ROHR KPL.
16	968524708	1	PIPE COMPL. 38X5	ROHR KPL.
17	968524808	2	PIPE COMPL. 38X5	ROHR KPL.
18	968524908	2	PIPE COMPL. 38X5	ROHR KPL.
19	968525008	1	PIPE COMPL. 38X5	ROHR KPL.
20	968525108	1	PIPE COMPL. 38X5	ROHR KPL.
21	968525208	1	PIPE COMPL. 38X5	ROHR KPL.
22	968525308	1	PIPE COMPL. 38X5	ROHR KPL.



Pos.	Item	Quantity	Description	Bezeichnung
10	968188108	1	SENSOR ASSEMBLY HEAD PIECE ⇒ □ 1004	GEBERANBAU KOPFSTUECK
20	968188208	1	TERMINAL BOX CPL. S2070 ⇒ □ 1005	KLEMMKASTEN KPL.



Pos.	Item	Quantity	Description	Bezeichnung
10	10802057	2	ANGLE TRANSMITTER 360° LSB PL:D SPF	WINKELGEBER
151	10354584	2	INDUCTIVE SENSOR BERUEHRUNGSLOS	INDUKTIVSENSOR

8.8.2019
078730

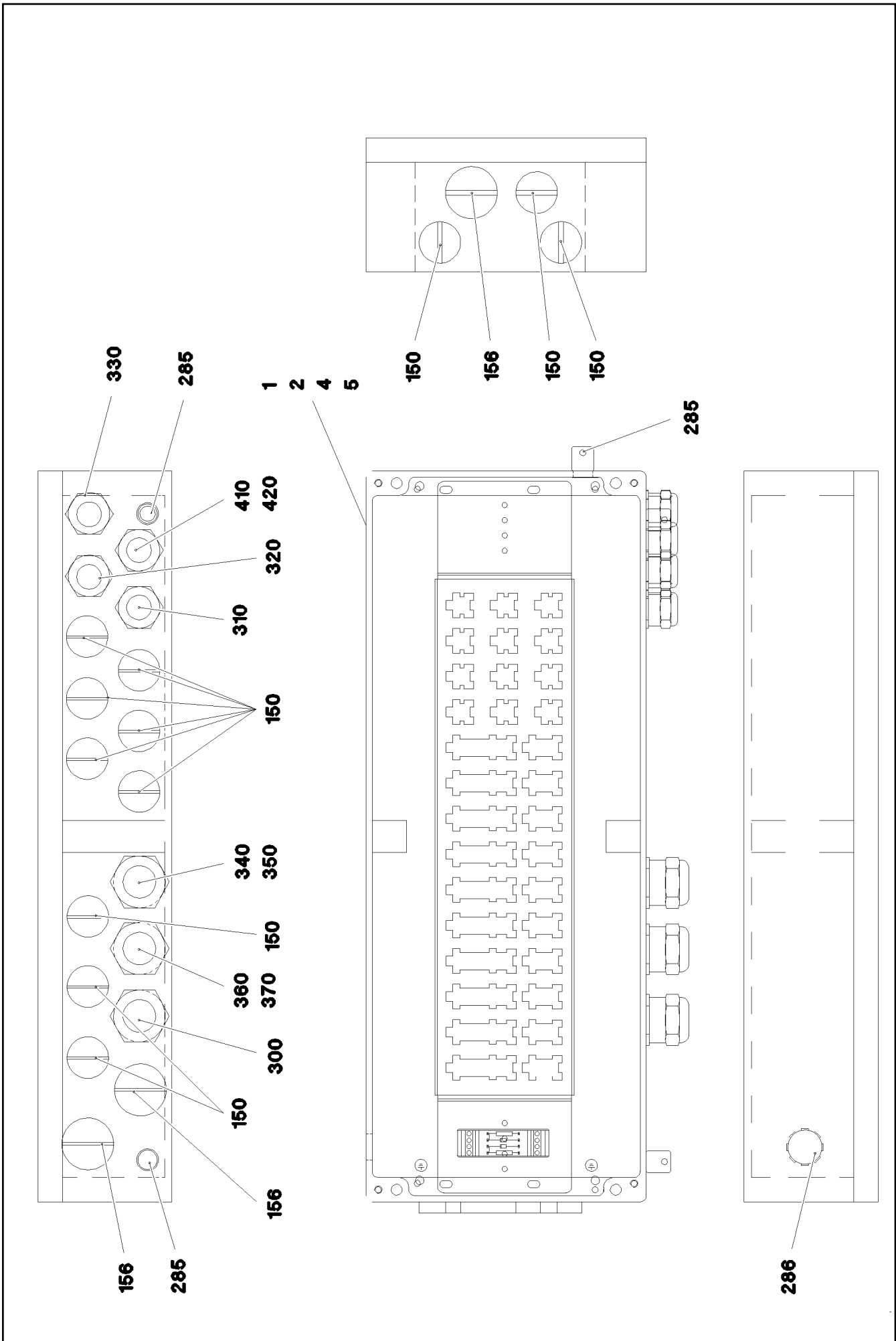
LIEBHERR

etk_en_de_098233 LR 11000

SENSOR ASSEMBLY HEAD PIECE
GEBERANBAU KOPFSTUECK

1004

968188108



8.8.2019
084582

LIEBHERR

etk_en_de_098233 LR 11000

TERMINAL BOX CPL.
KLEMMKASTEN KPL.

□ 1005 (1/2)

968188208

Pos.	Item	Quantity	Description	Bezeichnung
1	97041020	1	PLUG PLATE 1.5X640X129 DC01 FE//ZNNI8/	STECKERBLECH
2	968518108	1	WIRING LIST S2070	VERDRAHTUNGSLISTE
4	97012015	1	SIGN S2070 ALU	SCHILD
5	97011305	1	EMPTY CASING 230X600X110X0 AL	LEERGEHAEUSE
150	602425208	12	SCREW PLUG M32X1,5 MS	VERSCHLUSSSCHRAUBE
156	602425308	3	SCREW PLUG M40X1,5 MS	VERSCHLUSSSCHRAUBE
285	602501208	3	WATER DRAIN PLUG M12 PA6G SPF	ENTWAESSERUNGSSTOPFEN
286	10488662	1	VENTILATION SCREW M20X1,5 POLYAMID	ENTLUEFTUNGSSCHRAUBE
300	968629608	1	LEAD W2070	LEITUNG
310	968572608	1	LEAD W2071	LEITUNG
320	968572708	1	LEAD W2072	LEITUNG
330	968572808	1	LEAD W2081	LEITUNG
340	968621608	1	LEAD W2073A	LEITUNG
350	968621708	1	LEAD W2073	LEITUNG
360	968621908	1	LEAD W2074A	LEITUNG
370	968622108	1	LEAD W2074	LEITUNG
410	968627108	1	LEAD W2086A	LEITUNG
420	968627208	1	LEAD W2086	LEITUNG

8.8.2019

etk_en_de_098233 LR 11000

1006 (2/2)

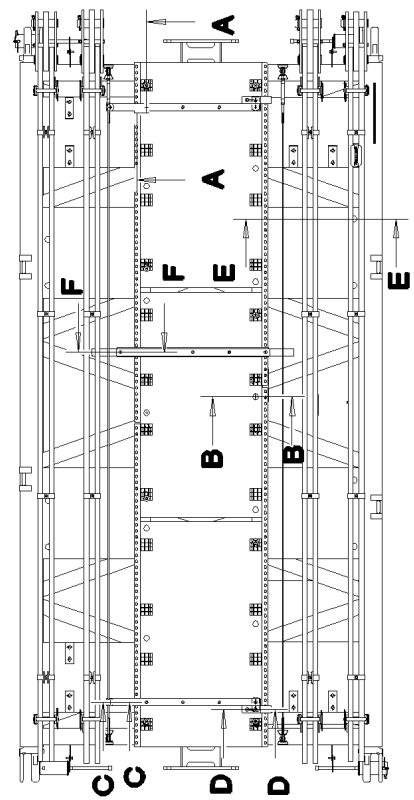
LIEBHERR

TERMINAL BOX CPL.
KLEMMKASTEN KPL.

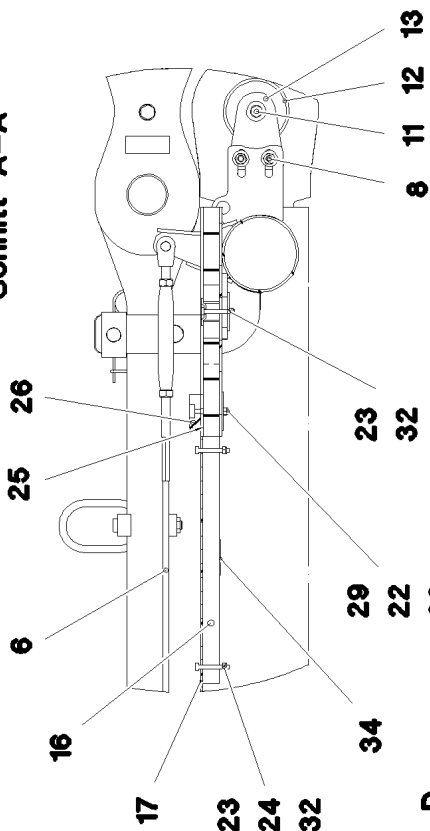
968188208

Pos.	Item	Quantity	Description	Bezeichnung
22	11210072	1	TENSION DYNAMOMETER 0-2500KN SPF	ZUGMESSLASCHE

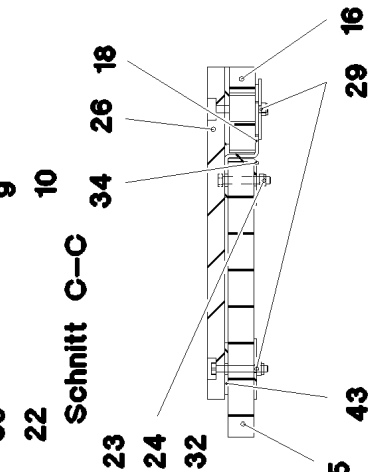
8.8.2019	etk_en_de_098233 LR 11000	<input type="checkbox"/> 1007
LIEBHERR	MEASURING PLATE ZUGMESSLASCHE KPL.	917368908



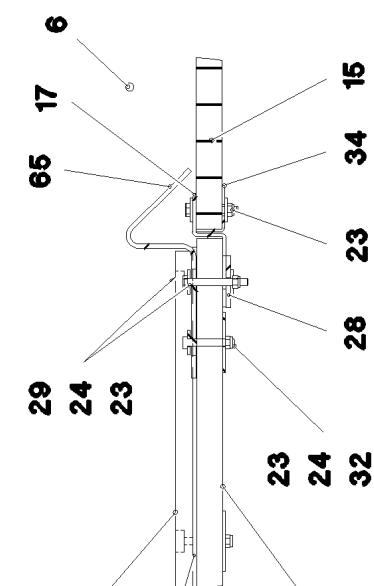
Schnitt A-A



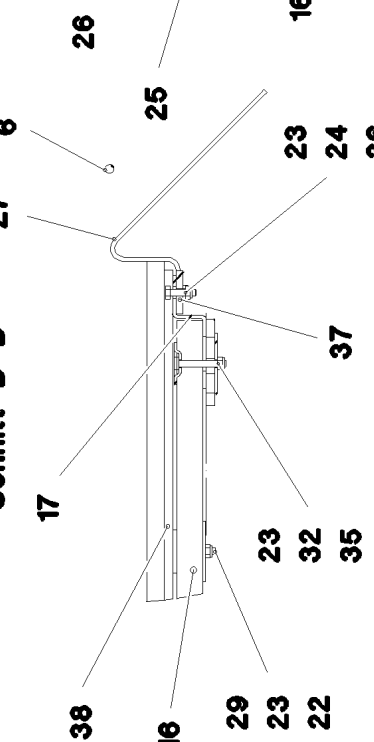
Schnitt C-C



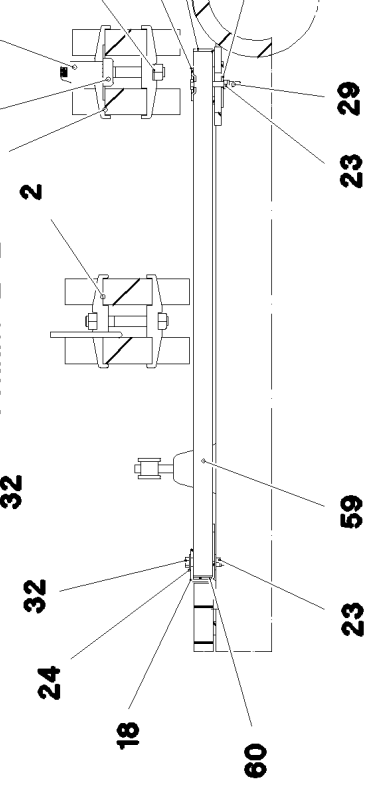
Schnitt D-D



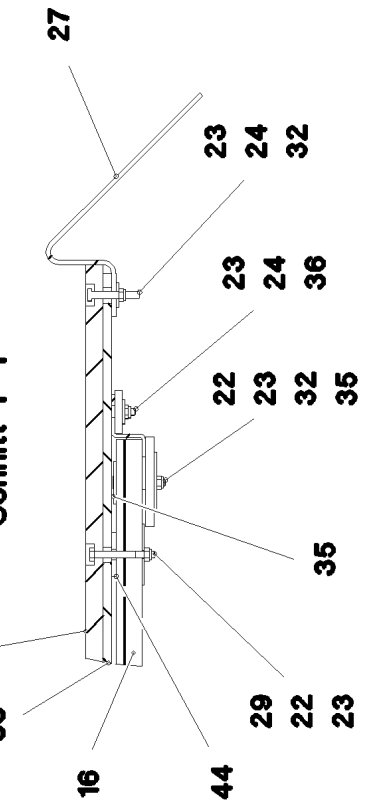
Schnitt B-B



Schnitt E-E



Schnitt F-F



8.8.2019
080400

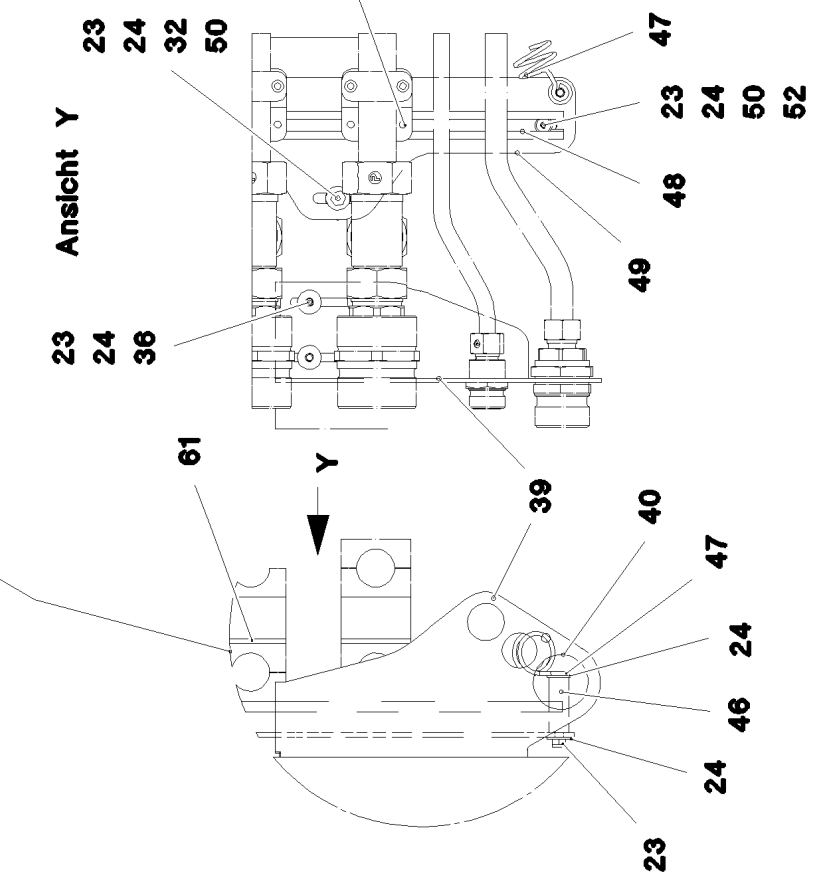
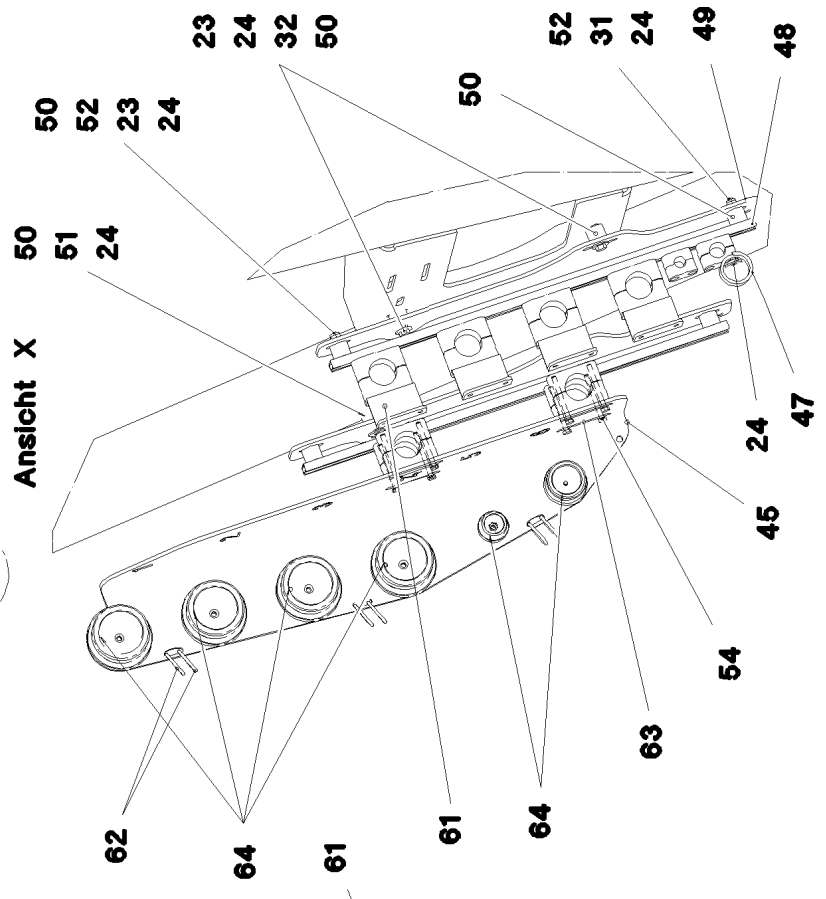
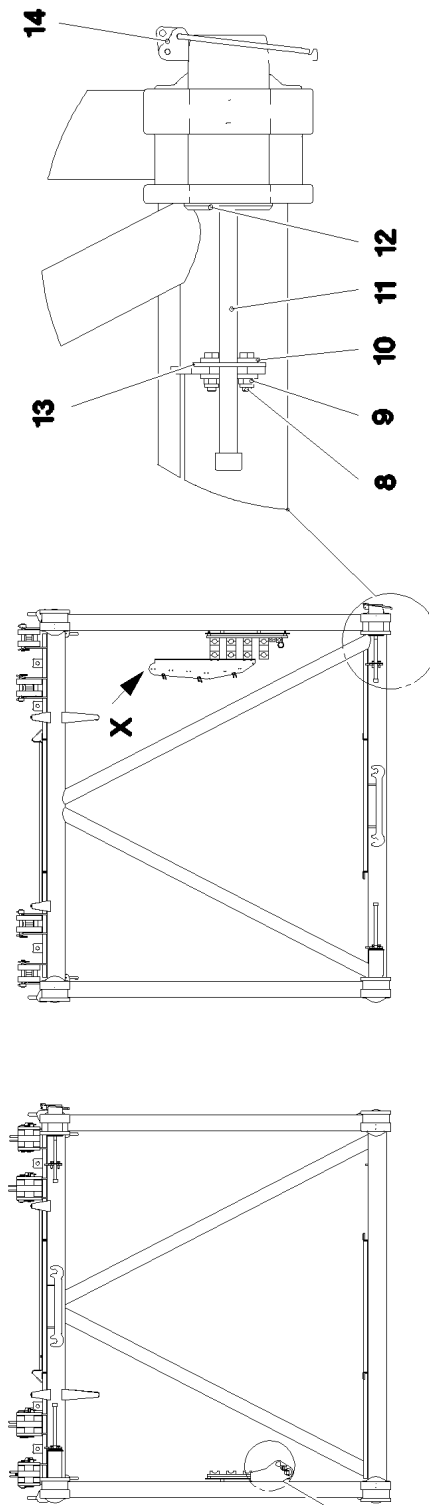
LIEBHERR

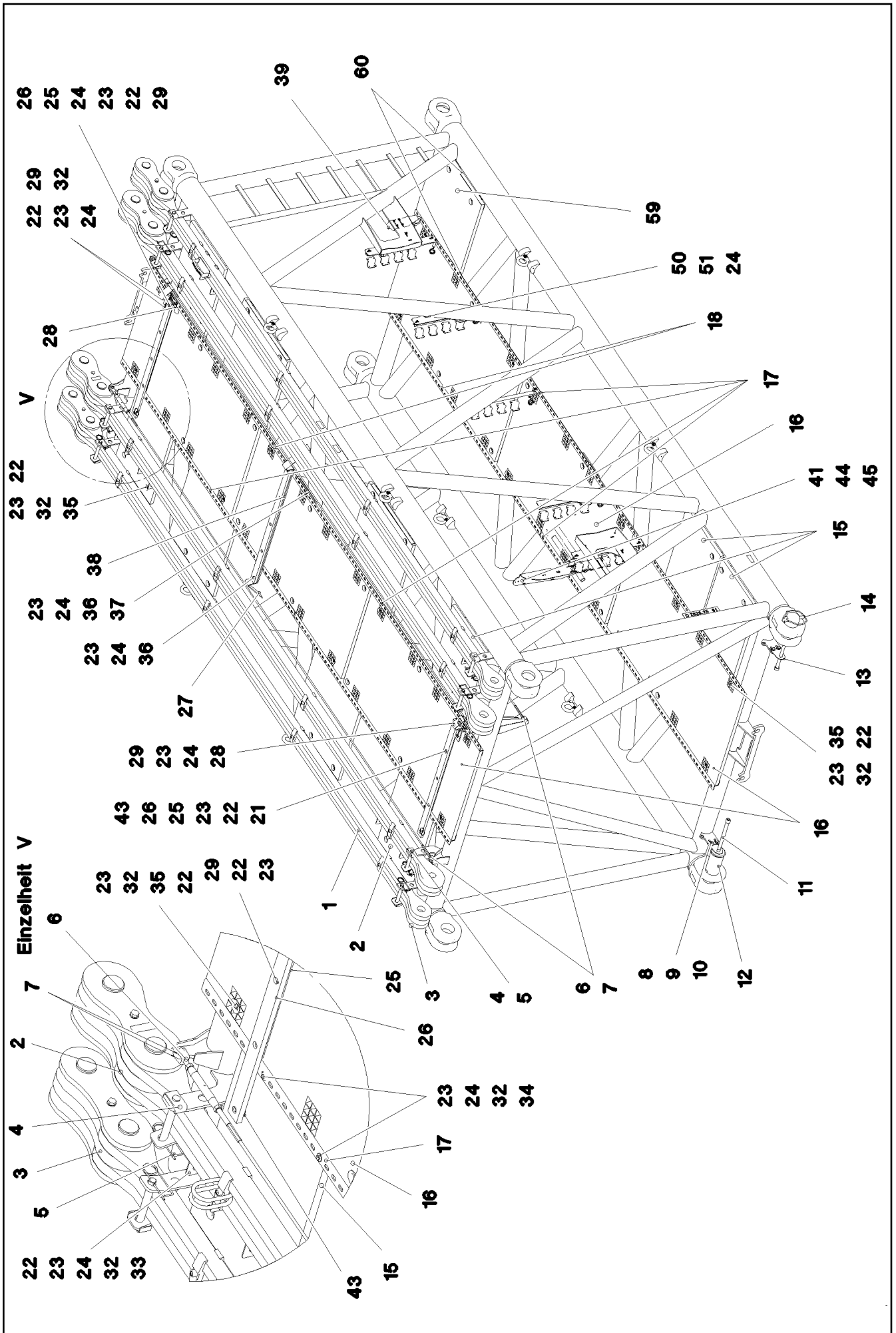
etk_en_de_098233 LR 11000

D INTERMEDIATE SECTION
D-ZWISCHENSTUECK

□ 1008 (1/6)

917085308





8.8.2019
080402

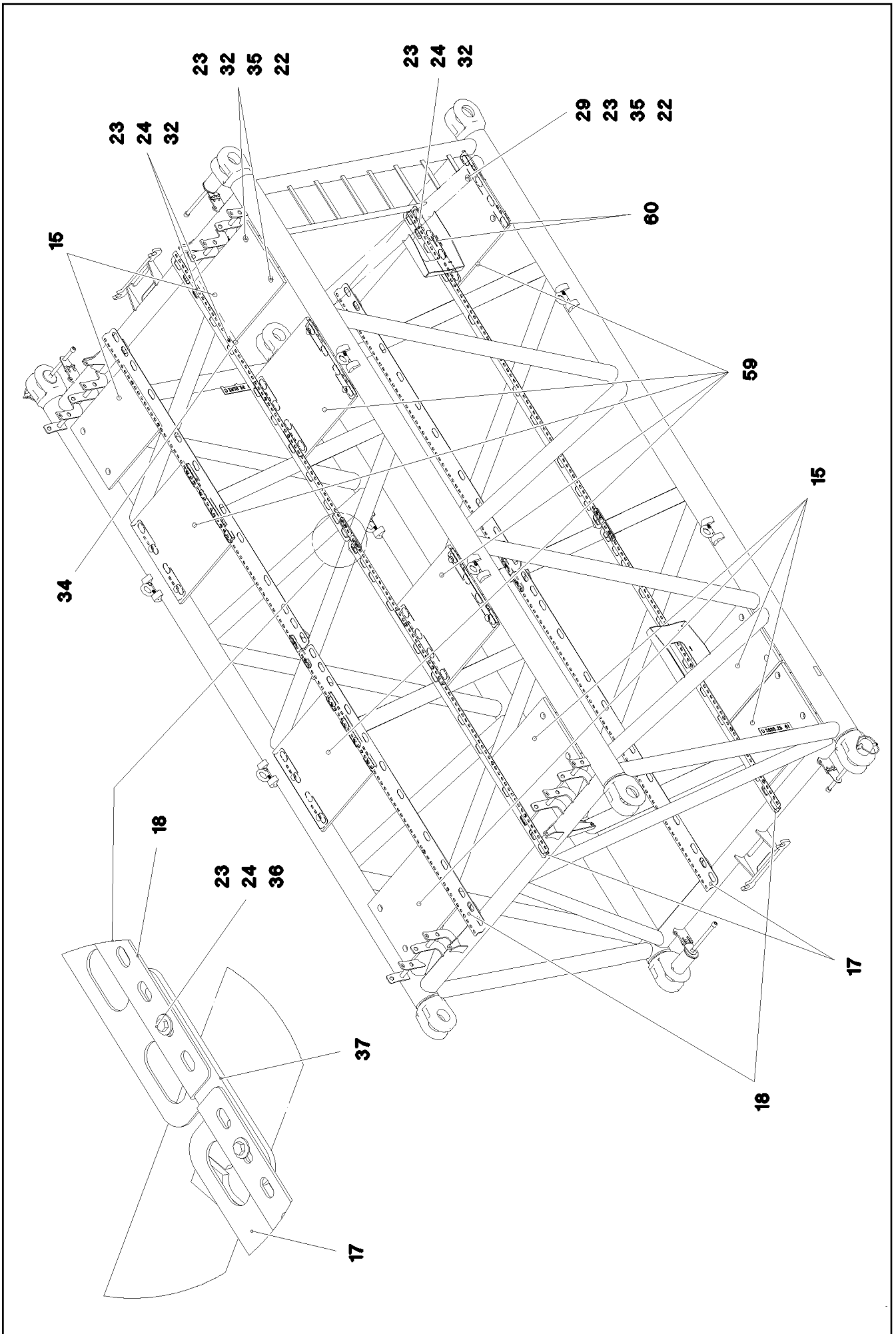
LIEBHERR

etk_en_de_098233 LR 11000

D INTERMEDIATE SECTION
D-ZWISCHENSTUECK

□ 1010 (3/6)

917085308



8.8.2019
080403

LIEBHERR

etk_en_de_098233 LR 11000

D INTERMEDIATE SECTION
D-ZWISCHENSTUECK


□ 1011 (4/6)

917085308



Pos.	Item	Quantity	Description	Bezeichnung
1	967733708	1	D INTERMED. SECTION WELD. CON. 2825.	D-ZWISCHENSTUECK SCHWK.
2	967733608	2	ROD CPL. 6 M ⇒  1014	STANGE KPL.
3	967746908	2	ROD CPL. 6M ⇒  823	STANGE KPL.
4	962580308	8	CONNECTING PIN WELDED FE//ZNNI8//CN/	ABSTECKBOLZEN SCHWK.
5	433100908	8	RETAINING SPRING 4,5X98 VERZ	SICHERUNGSFEDER
6	10652439	3	ROUND STRAND ROPE 10X5,54M STAHL V	RUNDLITZENSEIL
7	10289805	12	WASHER ISO 7089 14 300HV FLZN SPF	SCHEIBE
8	11645386	8	HEX SCREW ISO 4017 M12X45 8.8 FLZN SP	SECHSKANTSCHRAUBE
9	10875607	8	HEX NUT DIN 985 M12 8 FLZN SPF	SECHSKANTMUTTER
10	10006370	16	WASHER DIN 7349 13 200HV FLZN SPF	SCHEIBE
11	10545933	4	SOCKET HEAD SCREW ISO 4762 M24X360	ZYLINDERSCHRAUBE
12	976499408	4	PIN 120.0X237 35NICRMOV125 GASN. SPF	BOLZEN
13	955051808	4	PLATE 5X140X100 S700MC	BLECH
14	10878577	4	SAFETY PLUG W HINGE-LID 20X175X20X1	SICHERHEITSKLAPPSTECKER
15	979331508	6	GRIDIRON T800X580X30/2 S235JR T ZN K	GITTERROST-P
16	975136308	6	GRIDIRON T1000X1860X30/2 S235JR T ZN K	GITTERROST-P
17	97028898	4	PLATE 4X2970X161 S315MC FE//ZNNI8//CN/	BLECH
18	97030350	4	PLATE 4X2667X160 S315MC FE//ZNNI8//CN/	BLECH
21	11651583	15	HEX SCREW ISO 4014 M8X60 8.8 480H SPF	SECHSKANTSCHRAUBE
22	941138108	88	WASHER DC01 FE//ZNNI8//CN//T0	SCHEIBE
23	10875614	132	HEX NUT DIN 985 M8 8 480H SPF	SECHSKANTMUTTER
24	420600301	137	WASHER ISO 7094 8 100 HV-ST VERZ	SCHEIBE
25	97032401	2	PLATE 5X980X60 S355MC FE//ZNNI8//CN//T	BLECH
26	974143908	3	SUPPORT 60X1270 PA6G	AUFLAGE
27	956442808	2	PLATE 5X393X60 S355MC FE//ZNNI8//CN//T	BLECH
28	97029313	2	PLATE 5X110X60 S355MC FE//ZNNI8//CN//T	BLECH
29	11651585	17	HEX SCREW ISO 4014 M8X70 8.8 480H SPF	SECHSKANTSCHRAUBE
32	11651582	91	HEX SCREW ISO 4014 M8X55 8.8 480H SPF	SECHSKANTSCHRAUBE
33	97053543	8	PLATE 4X70X306 S315MC FE//ZNNI8//CN//T	BLECH
34	97031853	6	PLATE 3X82X580 DC01 FE//ZNNI8//CN//T0	BLECH
35	10100621	58	DISH MOUNTING	TELLERBEFESTIGUNG
36	11826527	13	HEX SCREW ISO 4017 M8X30 8.8 480H SPF	SECHSKANTSCHRAUBE
37	955404808	4	PLATE 8X300X50 S355MC FE//ZNNI8//CN//T	BLECH
38	974144008	1	PLATE 10X1250X80 S355MC	BLECH
39	97043617	1	RETAINING PLATE 4X258X418 S315MC FE//	HALTEBLECH
40	11632102	2	HEX SCREW ISO 4014 M8X80 8.8 480H SPF	SECHSKANTSCHRAUBE
43	97009767	2	WASHER 4X60X60 S315MC FE//ZN20//C	SCHEIBE
44	953867308	3	WASHER RD50X5 S355MC FE//ZNNI8//CN//T	SCHEIBE
45	97043594	1	RETAINING PLATE 5X880X248 S355MC FE//	HALTEBLECH
46	97028299	1	SLEEVE 20.0X55 S355J2H FE//ZNNI8//CN//T	HUELSE
47	720014408	5	CABLE CLAMP	KABELHALTER
48	97018042	5	CARRIER RAIL C28/11X620	TRAGSCHIENE
49	97033950	5	PLATE 5X178X645 S355MC FE//ZNNI8//CN//T	BLECH
50	953873408	20	SLEEVE 25X20 11SMN37 FE//ZNNI8//CN//T0	HUELSE
51	11651767	10	HEX SCREW ISO 4017 M8X20 8.8 480H SPF	SECHSKANTSCHRAUBE
52	12100221	10	BUTTON HEAD SCREW ISO 7380-2 M8X40	HALBRUNDKOPFSCHRAUBE
54	12216186	8	HEX SCREW ISO 4014 M6X65 8.8 480H SPF	SECHSKANTSCHRAUBE
55	97030604	2	PLATE 3X214X84 S355MC FE//ZNNI8//CN//T	BLECH
56	966435308	1	GRIP PA6-30%GF SPF	GRIFF
58	11632102	2	HEX SCREW ISO 4014 M8X80 8.8 480H SPF	SECHSKANTSCHRAUBE
59	10045468	5	GRIDIRON T800X750X30/2 S235JR T ZN K	GITTERROST-P
60	97034110	10	PLATE 3X700X112 S355MC FE//ZNNI8//CN//T	BLECH
61	97011976	20	PLATE 4X109X70 S315MC FE//ZNNI8//CN//T	BLECH
62	11004801	6	SNAP HOOK AEHNLICH DIN 5299 C C40X4-	KARABINERHAKEN
63	5005219	4	LID PLATE DIN 3015-1 L-DP 5 W1-ZN	DECKPLATTE
64	10294239	6	DOWEL PIN ISO 8752 6X16 A2	SPANNSTIFT
65	97018495	2	PLATE 5X60X333 S355MC FE//ZNNI8//CN//T	BLECH


8.8.2019

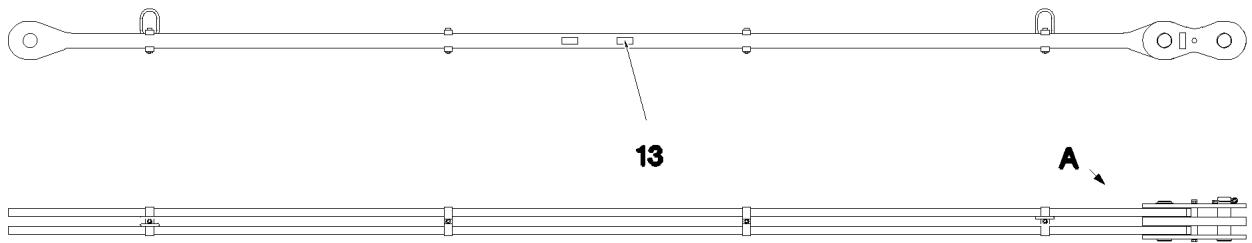
etk_en_de_098233 LR 11000

 1012 (5/6)**LIEBHERR**D INTERMEDIATE SECTION
D-ZWISCHENSTUECK

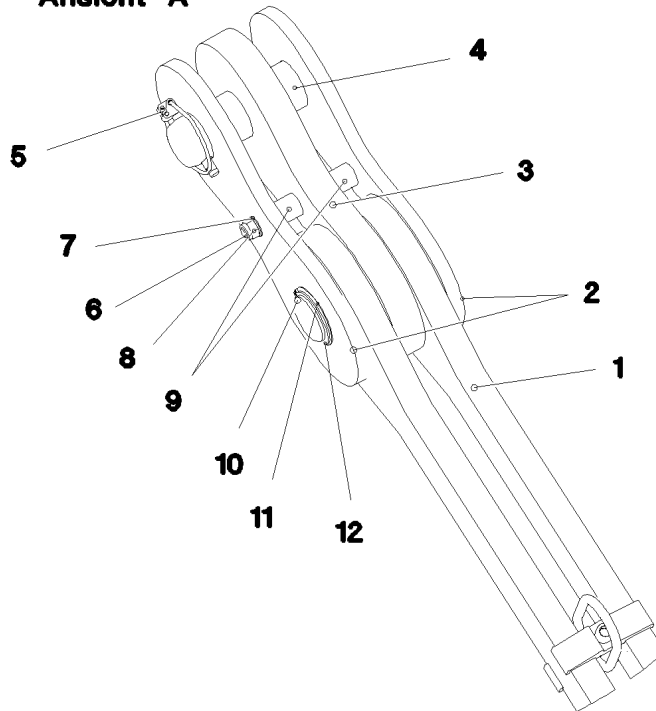
917085308


Pos.	Item	Quantity	Description	Bezeichnung
400	917321608	1	ADDITIONAL HYDRAULICS INTERMED D-6M ⇒  1016	ZUSATZHYDRAULIK ZWISCHEN
700	969025808	1	SIGNS D-ZWISCHENSTUECK ⇒  1019	BESCHILDERUNG

8.8.2019	etk_en_de_098233 LR 11000	 1013 (6/6)
LIEBHERR	D INTERMEDIATE SECTION D-ZWISCHENSTUECK	917085308



Ansicht A



Pos.	Item	Quantity	Description	Bezeichnung
1	967733808	1	ROD 5.7M ⇒  1015	STANGE VORM.
2	967704308	2	BRACKET WITH BOARD 0.30 M	LASCHE MIT SCHILD
3	967704408	1	BRACKET WITH BOARD 0.30 M	LASCHE MIT SCHILD
4	97026766	1	PIN 75.0X220 35NICRMOV125 SPF	BOLZEN
5	10180878	1	SAFETY PLUG W HINGE-LID 17X100X15,5X	SICHERHEITSKLAPPSTECKER
6	12224045	1	HEX SCREW ISO 4014 M16X200 8.8 FLZN SP	SECHSKANTSCHRAUBE
7	10289806	2	WASHER ISO 7089 16 300HV FLZN SPF	SCHEIBE
8	10875609	1	HEX NUT DIN 985 M16 8 FLZN SPF	SECHSKANTMUTTER
9	949987108	2	TUBE 33,7X8X45 S355J2H FE//ZNNI8//CN//T	ROHR
10	97026767	1	PIN 75.0X200 35NICRMOV125 SPF	BOLZEN
11	97010784	1	WASHER 1X90X90 DC01 FE//ZNNI8//CN//T0	SCHEIBE
12	12100251	1	LOCKING RING DIN 471 70X2,5 480H SPF	SICHERUNGSRING
13	973567608	1	PLATE IDENTIFICATION NUMBER IDENT-N	SCHILD IDENTNR.
700	969062808	1	SIGNS 6 M	BESCHILDERUNG
(1)	97052223	1	SIGN 390 KG KLEBEFOLIE SPF	SCHILD

8.8.2019
078799

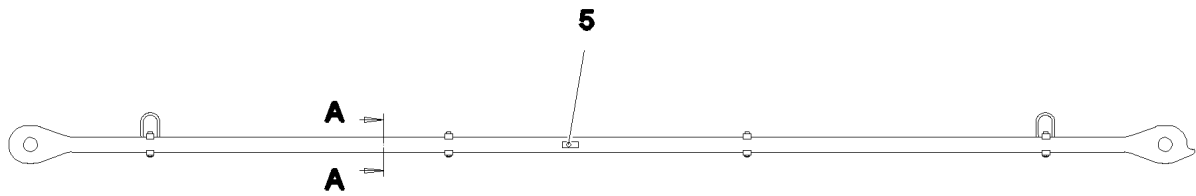
LIEBHERR

etk_en_de_098233 LR 11000

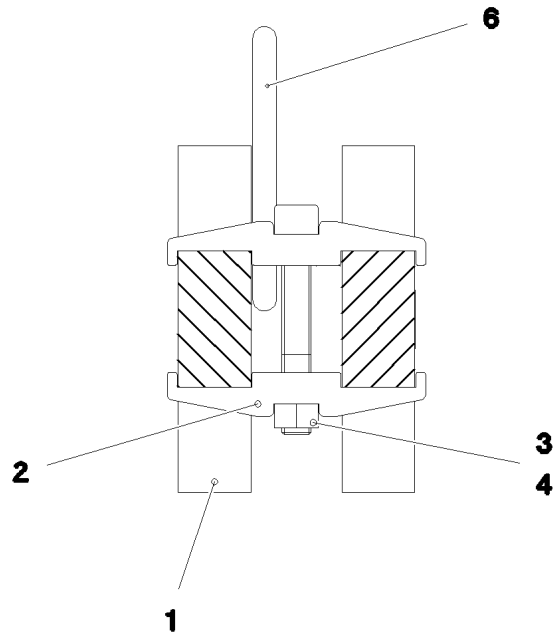
ROD CPL.
STANGE KPL.

 1014

967733608



Schnitt A-A



Pos.	Item	Quantity	Description	Bezeichnung
1	97024859	2	PLATE 40X5980X194 S960QL+Z25	BLECH
2	97028373	8	CLAMP 40X142X24 S960QL+Z25	KLAMMER
3	12224056	4	SOCKET HEAD SCREW ISO 4762 M16X110 8	ZYLINDERSCHRAUBE
4	10875617	4	HEX NUT ISO 4032 M16 8 FLZN SPF	SECHSKANTMUTTER
5	973567608	1	PLATE IDENTIFICATION NUMBER IDENT-N	SCHILD IDENTNR.
6	10871568	2	OVAL LOAD RING 11X60X120 GK 10 SPF	OVALRING

8.8.2019
078798


LIEBHERR


etk_en_de_098233 LR 11000

ROD
STANGE VORM.

1015

967733808

Pos.	Item	Quantity	Description	Bezeichnung
4	967788708	1	ADDITIONAL HYDRAULICS INTERMED D-6M ⇒  1017	ZUSATZHYDRAULIK ZWISCHEN

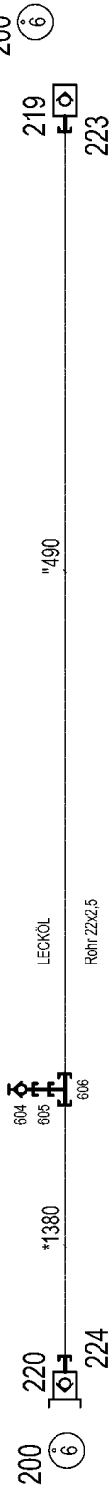
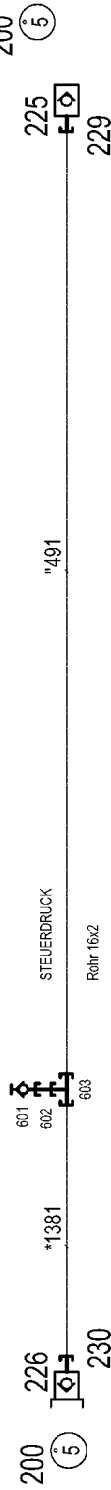
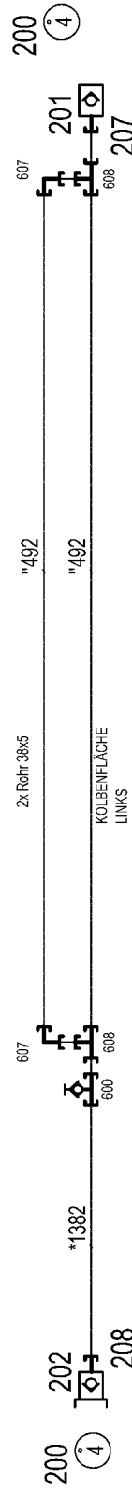
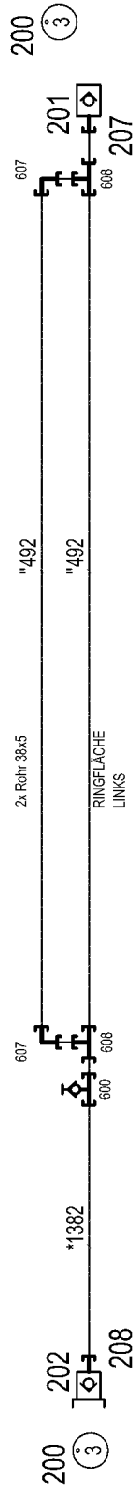
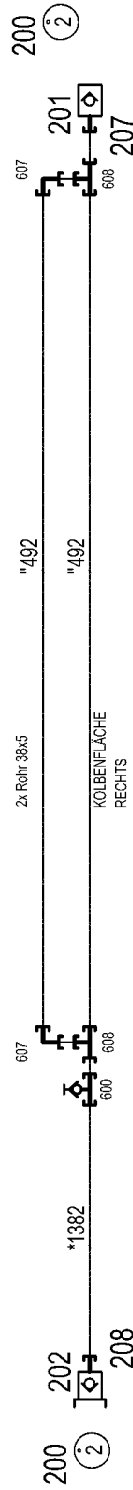
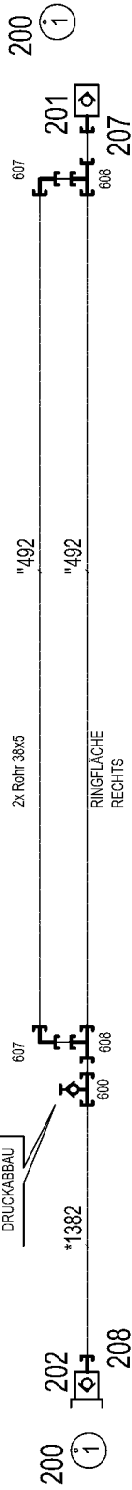
8.8.2019	etk_en_de_098233 LR 11000	 1016
LIEBHERR	ADDITIONAL HYDRAULICS INTERMED ZUSATZHYDRAULIK ZWISCHENSTUECK	917321608

HINTEN , ANLENKSTÜCK

D - ZWISCHENS T U C K

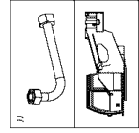
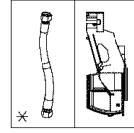
VORNE , KOPFSTÜCK

MESSTELLE
FÜR
DRUCKABBAU



* Pos. 10

" Pos. 11



8.8.2019
080408

LIEBHERR

etk_en_de_098233 LR 11000

ADDITIONAL HYDRAULICS INTERMED
ZUSATZHYDRAULIK ZWISCHENSTUECK

1017 (1/2)

967788708

Pos.	Item	Quantity	Description	Bezeichnung
10	967792508	1	HOSE LINES INTERM. SECTION 6M	SCHLAUCHLEITUNGEN ZWISCH
(1)	602760108	1	NAME PLATE 25,4X101,6	BEZEICHNUNGSSCHILD
(2)	602760308	9	NAME PLATE 25,4X165,1	BEZEICHNUNGSSCHILD
(1380)	968609408	1	HOSE CPL.	SCHLAUCH KPL.
(1381)	928762608	1	HOSE CPL.	SCHLAUCH KPL.
(1382)	968609008	4	HOSE CPL. 4ST+ 31X1780	SCHLAUCH KPL.
11	967792608	1	PIPELINES DERR. INT. SECT. 6M	ROHRLEITUNGEN DERR.ZWISC
(490)	968381108	1	PIPE COMPL. 22X2,5X4040	ROHR KPL.
(491)	968381208	1	PIPE COMPL. 16X2X4062	ROHR KPL.
(492)	968381308	8	PIPE COMPL. 38X5X3772	ROHR KPL.
201	511512208	4	COUPLING SLEEVE B8 38-S	KUPPLUNGSMUFFE
202	511512308	4	COUPLING PLUG B8 38-S	KUPPLUNGSSTECKER
207	10466917	4	HEX CAP NUT RD79X4 SPF	VERSCHLUSSMUTTER
208	10466913	4	SCREW PLUG RD79X4 SPF	VERSCHLUSSSCHRAUBE
219	511508208	1	COUPLING SLEEVE B6 22-L	KUPPLUNGSMUFFE
220	511508108	1	COUPLING PLUG B6 22-L	KUPPLUNGSSTECKER
223	10466916	1	HEX CAP NUT RD54X4 SPF	VERSCHLUSSMUTTER
224	10466912	1	SCREW PLUG RD54X4 SPF	VERSCHLUSSSCHRAUBE
225	511505908	1	COUPLING SLEEVE B3 16-S	KUPPLUNGSMUFFE
226	511508608	1	COUPLING PLUG B3 16-S	KUPPLUNGSSTECKER
229	10466915	1	HEX CAP NUT RD36X3 SPF	VERSCHLUSSMUTTER
230	10466911	1	SCREW PLUG RD36X3 SPF	VERSCHLUSSSCHRAUBE
600	475603408	4	TEST POINT FITTING GMA3 38S CR6-FREI	MESSANSCHLUSS
601	475601508	1	TEST POINT FITTING BMA3 6S	MESSANSCHLUSS
602	475433108	1	FITTING REDSD16/6-S CFX	VERSCHRAUBUNG
603	470432508	1	FITTING T 16S CR6-FREI	VERSCHRAUBUNG
604	510629008	1	TEST POINT FITTING VKA3 10LM16X1,5 CR6	MESSANSCHLUSS
605	475430808	1	FITTING REDSD22/10-L A3P	VERSCHRAUBUNG
606	470430708	1	FITTING T 22L CR6-FREI	VERSCHRAUBUNG
607	472531808	8	FITTING EWSD38-S A3P	VERSCHRAUBUNG
608	472331908	8	FITTING ELSD38-S A3P	VERSCHRAUBUNG

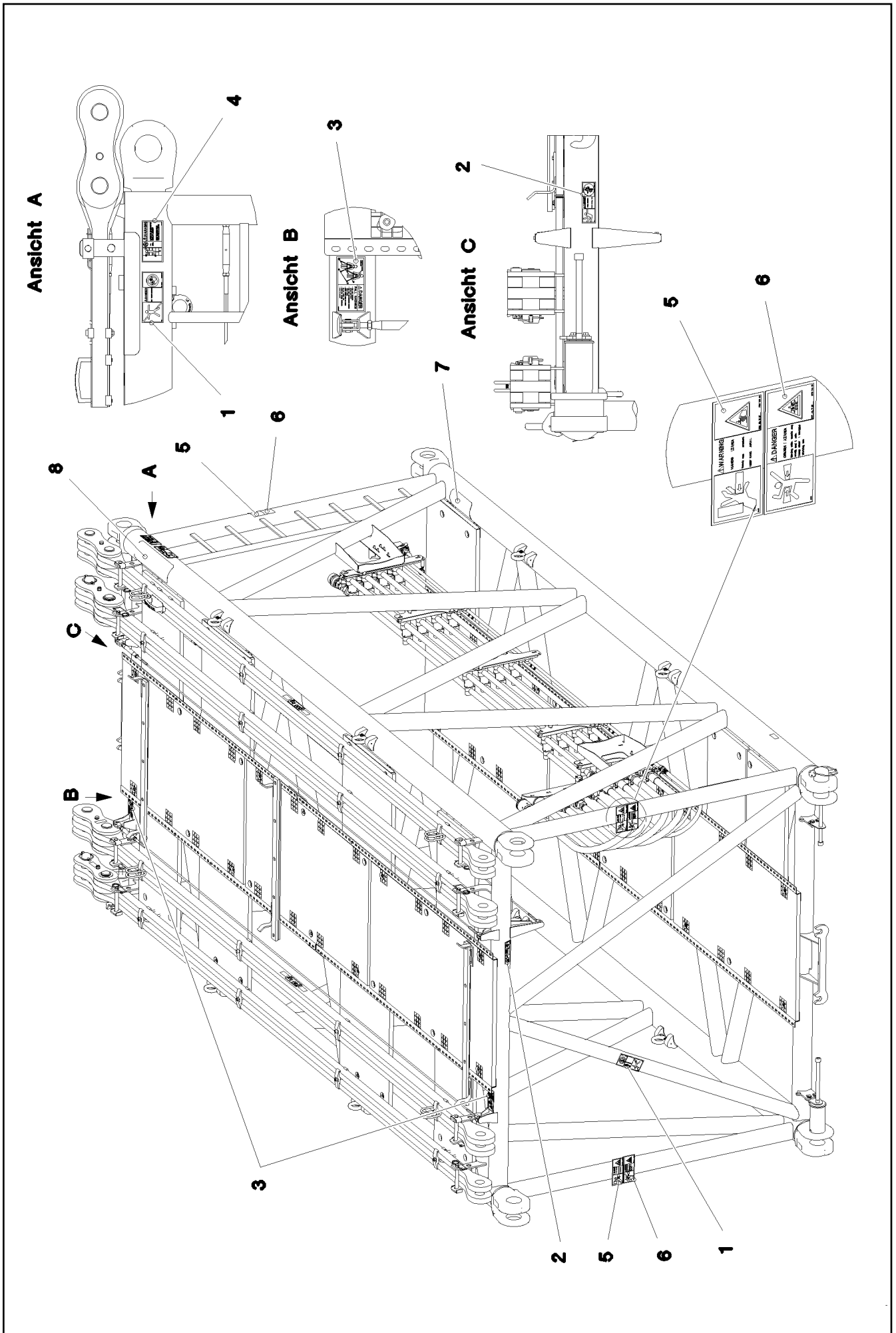
8.8.2019

etk_en_de_098233 LR 11000

1018 (2/2)

LIEBHERR
 ADDITIONAL HYDRAULICS INTERMED
 ZUSATZHYDRAULIK ZWISCHENSTUECK

967788708



8.8.2019
080407

LIEBHERR

etk_en_de_098233 LR 11000

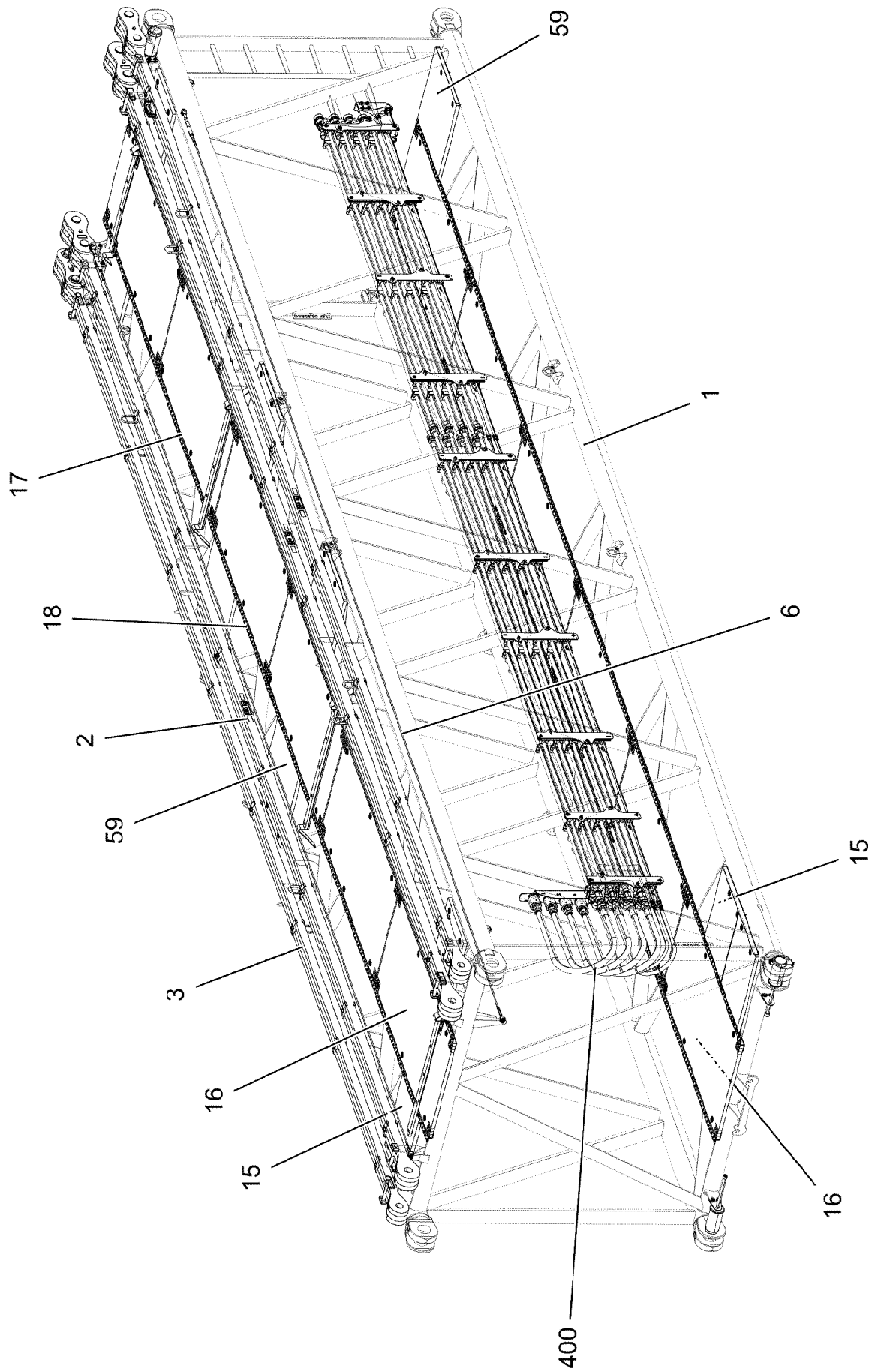
SIGNS
BESCHILDERUNG

□ 1019 (1/2)

969025808

Pos.	Item	Quantity	Description	Bezeichnung
1	978674008	2	SIGN 208X88 KLEBEFOLIE SPF	SCHILD
2	978674808	2	SIGN 168X62 KLEBEFOLIE SPF	SCHILD
3	97004046	2	SIGN 168X88X1 KLEBEFOLIE SPF	SCHILD
4	97036732	1	SIGN 168X88 KLEBEFOLIE SPF	SCHILD
5	978674608	4	SIGN 208X88 KLEBEFOLIE SPF	SCHILD
6	978674108	4	SIGN 208X88 KLEBEFOLIE SPF	SCHILD
7	972859408	1	ANTI-SLIP SURFACE 1.6X150X300 3M TYP4	ANTIRUTSCHBELAG
8	970879408	1	ANTI-SLIP SURFACE 1.6X150X500 3M TYP4	ANTIRUTSCHBELAG

8.8.2019	etk_en_de_098233 LR 11000	<input type="checkbox"/> 1020 (2/2)
LIEBHERR	SIGNS BESCHILDERUNG	969025808



8.8.2019
002351

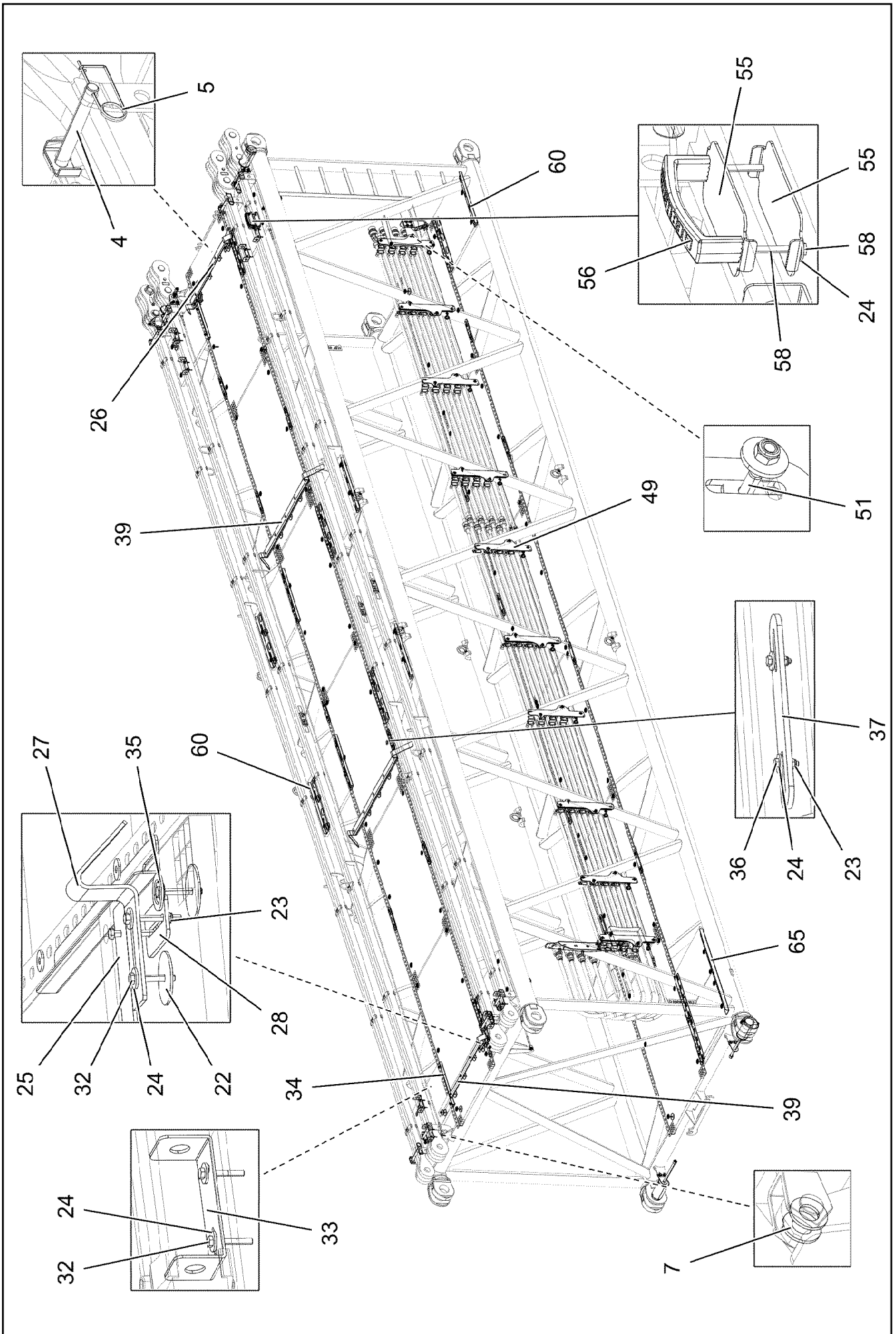
LIEBHERR

etk_en_de_098233 LR 11000

D INTERMEDIATE SECTION
D-ZWISCHENSTUECK

1021 (1/5)

917178608



8.8.2019
002352

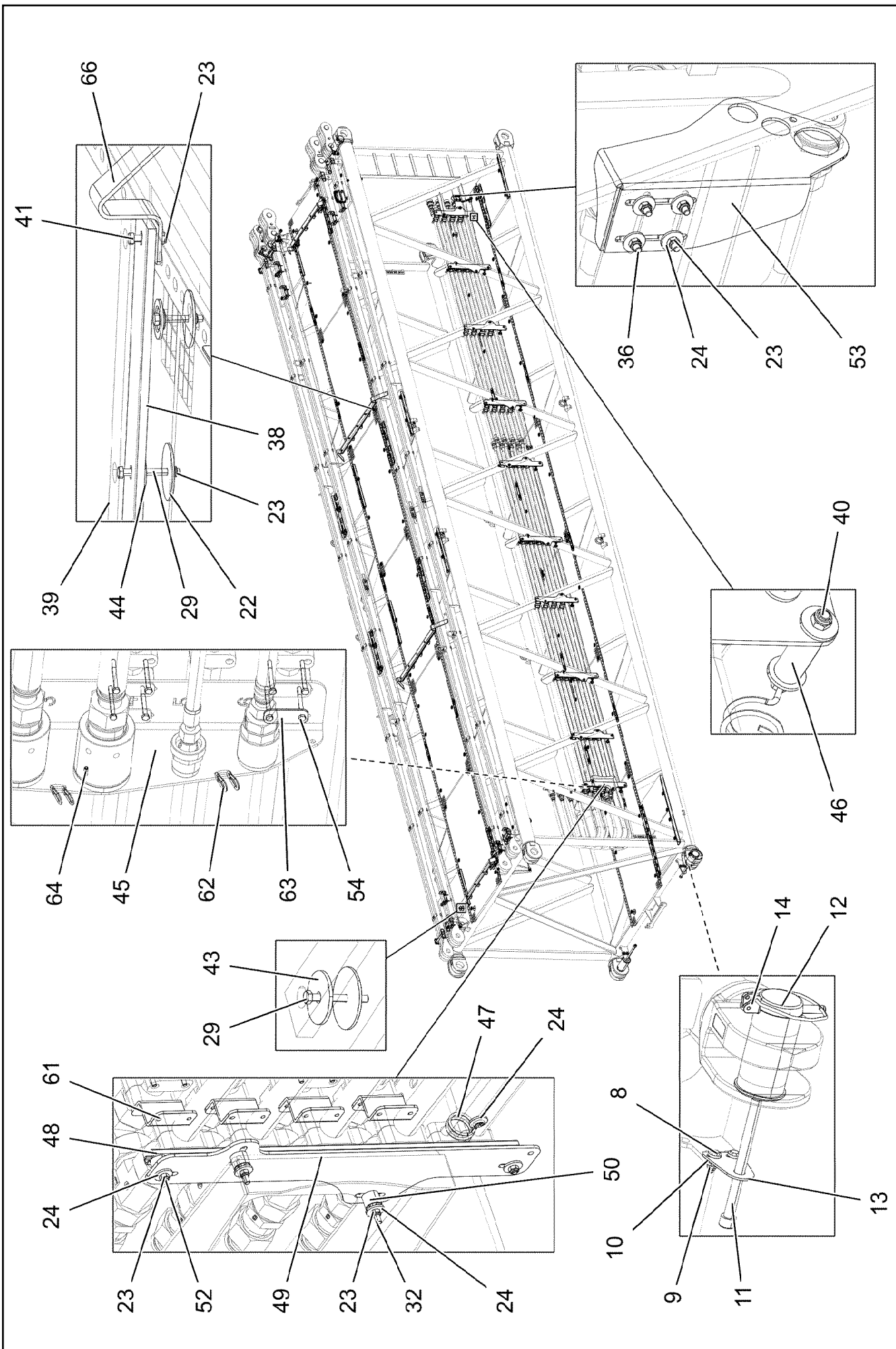
LIEBHERR

etk_en_de_098233 LR 11000

D INTERMEDIATE SECTION
D-ZWISCHENSTUECK

1022 (2/5)


917178608





Pos.	Item	Quantity	Description	Bezeichnung
1	967697808	1	D INTERMED. SECTION WELD. CON. 2825.2	D-ZWISCHENSTUECK SCHWK.
2	967704008	2	ROD CPL. 12 M ⇒  1026	STANGE KPL.
3	967743808	2	ROD CPL. 12 M ⇒  852	STANGE KPL.
4	962580308	8	CONNECTING PIN WELDED FE//ZNNI8//CN/	ABSTECKBOLZEN SCHWK.
5	433100908	8	RETAINING SPRING 4,5X98 VERZ	SICHERUNGSFEDER
6	10652440	3	ROUND STRAND ROPE 10X11,54M STAHL V	RUNDLITZENSEIL
7	10289805	12	WASHER ISO 7089 14 300HV FLZN SPF	SCHEIBE
8	11645386	8	HEX SCREW ISO 4017 M12X45 8.8 FLZN SP	SECHSKANTSCHRAUBE
9	10875607	8	HEX NUT DIN 985 M12 8 FLZN SPF	SECHSKANTMUTTER
10	10006370	16	WASHER DIN 7349 13 200HV FLZN SPF	SCHEIBE
11	10545933	4	SOCKET HEAD SCREW ISO 4762 M24X360	ZYLINDERSCHRAUBE
12	976499408	4	PIN 120.0X237 35NICRMOV125 GASN. SPF	BOLZEN
13	955051808	4	PLATE 5X140X100 S700MC	BLECH
14	10878577	4	SAFETY PLUG W HINGE-LID 20X175X20X1	SICHERHEITSKLAPPSTECKER
15	979331508	6	GRIDIRON T800X580X30/2 S235JR T ZN K	GITTERROST-P
16	97030223	12	GRIDIRON T1000X1930X30/2 S235JR T ZN K	GITTERROST-P
17	97029863	8	PLATE 4X1565X161 S315MC FE//ZNNI8//CN/	BLECH
18	97029899	12	PLATE 4X2845X161 S315MC FE//ZNNI8//CN/	BLECH
22	941138108	124	WASHER DC01 FE//ZNNI8//CN//T0	SCHEIBE
23	10875614	214	HEX NUT DIN 985 M8 8 480H SPF	SECHSKANTMUTTER
24	420600301	267	WASHER ISO 7094 8 100 HV-ST VERZ	SCHEIBE
25	97032401	2	PLATE 5X980X60 S355MC FE//ZNNI8//CN//T	BLECH
26	288177508	1	SUPPORT 15X60X1170 PA6G	AUFLAGE
27	97018495	3	PLATE 5X60X333 S355MC FE//ZNNI8//CN//T	BLECH
28	97029313	3	PLATE 5X110X60 S355MC FE//ZNNI8//CN//T	BLECH
29	11651585	23	HEX SCREW ISO 4014 M8X70 8.8 480H SPF	SECHSKANTSCHRAUBE
32	11651582	128	HEX SCREW ISO 4014 M8X55 8.8 480H SPF	SECHSKANTSCHRAUBE
33	97053543	8	PLATE 4X70X306 S315MC FE//ZNNI8//CN//T	BLECH
34	97031853	6	PLATE 3X82X580 DC01 FE//ZNNI8//CN//T0	BLECH
35	10100621	94	DISH MOUNTING	TELLERBEFESTIGUNG
36	11826527	27	HEX SCREW ISO 4017 M8X30 8.8 480H SPF	SECHSKANTSCHRAUBE
37	955404808	15	PLATE 8X300X50 S355MC FE//ZNNI8//CN//T	BLECH
38	974144008	2	PLATE 10X1250X80 S355MC	BLECH
39	974143908	3	SUPPORT 60X1270 PA6G	AUFLAGE
40	11626067	1	HEX SCREW EN 1665 M8X80 8.8 480H	SECHSKANTSCHRAUBE
41	11651579	2	HEX SCREW ISO 4014 M8X40 8.8 480H SPF	SECHSKANTSCHRAUBE
43	97009767	1	WASHER 4X60X60 S315MC FE//ZN20//C	SCHEIBE
44	953867308	7	WASHER RD50X5 S355MC FE//ZNNI8//CN//T	SCHEIBE
45	97043594	1	RETAINING PLATE 5X880X248 S355MC FE//	HALTEBLECH
46	97028299	1	SLEEVE 20.0X55 S355J2H FE//ZNNI8//CN//T	HUELSE
47	720014408	10	CABLE CLAMP	KABELHALTER
48	97018042	10	CARRIER RAIL C28/11X620	TRAGSCHIENE
49	97033950	10	PLATE 5X178X645 S355MC FE//ZNNI8//CN//T	BLECH
50	953873408	40	SLEEVE 25X20 11SMN37 FE//ZNNI8//CN//T0	HUELSE
51	11651767	20	HEX SCREW ISO 4017 M8X20 8.8 480H SPF	SECHSKANTSCHRAUBE
52	12100221	20	BUTTON HEAD SCREW ISO 7380-2 M8X40	HALBRUNDKOPFSCHRAUBE
53	97043617	1	RETAINING PLATE 4X258X418 S315MC FE//	HALTEBLECH
54	12216186	8	HEX SCREW ISO 4014 M6X65 8.8 480H SPF	SECHSKANTSCHRAUBE
55	97030604	2	PLATE 3X214X84 S355MC FE//ZNNI8//CN//T	BLECH
56	966435308	1	GRIP PA6-30%GF SPF	GRIFF
58	11632102	2	HEX SCREW ISO 4014 M8X80 8.8 480H SPF	SECHSKANTSCHRAUBE
59	10045468	5	GRIDIRON T800X750X30/2 S235JR T ZN K	GITTERROST-P
60	97034110	10	PLATE 3X700X112 S355MC FE//ZNNI8//CN//T	BLECH
61	97011976	40	PLATE 4X109X70 S315MC FE//ZNNI8//CN//T	BLECH
62	11004801	6	SNAP HOOK AEHNLICH DIN 5299 C C40X4-	KARABINERHAKEN
63	5005219	4	LID PLATE DIN 3015-1 L-DP 5 W1-ZN	DECKPLATTE
64	10294239	6	DOWEL PIN ISO 8752 6X16 A2	SPANNSTIFT
65	97033351	1	PLATE 4X1110X122 S315MC FE//ZNNI8//CN/	BLECH


8.8.2019

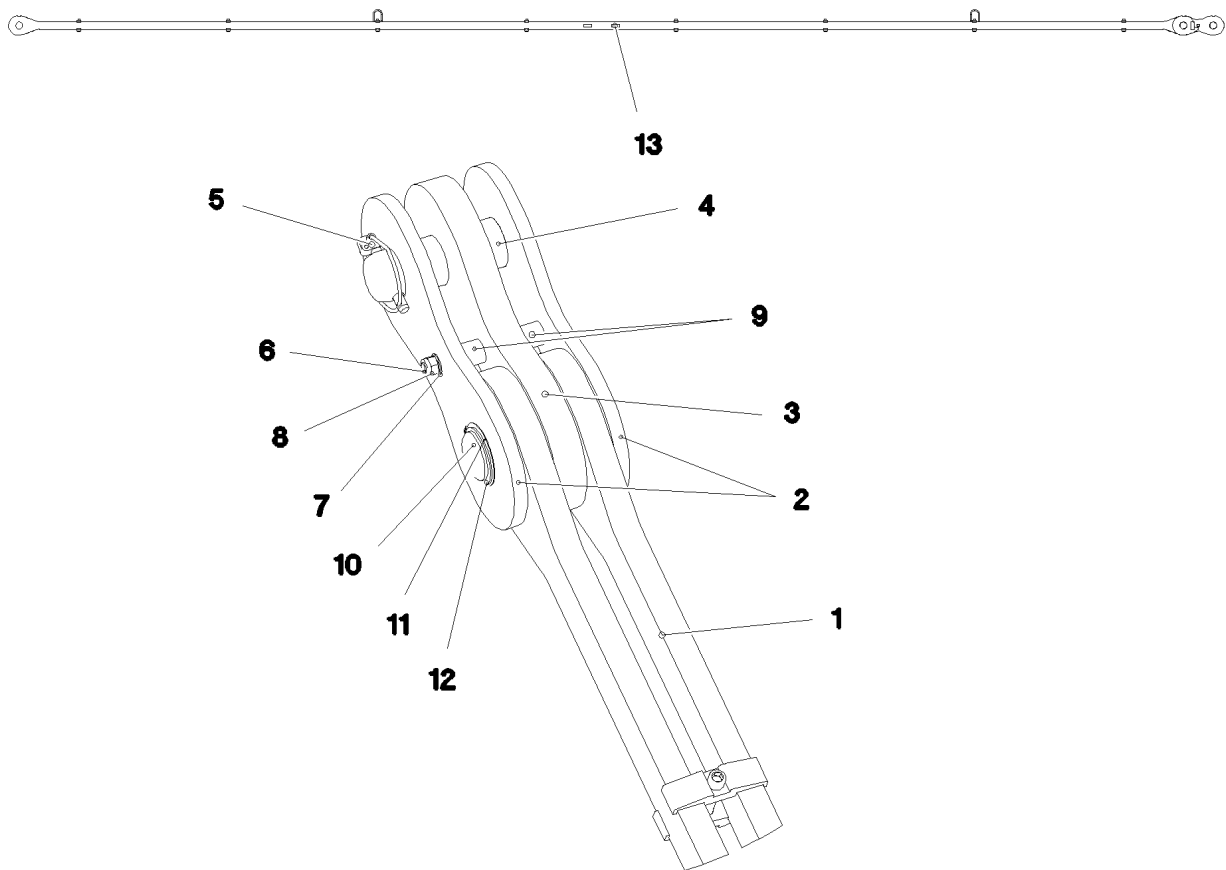
etk_en_de_098233 LR 11000

 1024 (4/5)**LIEBHERR**D INTERMEDIATE SECTION
D-ZWISCHENSTUECK

917178608

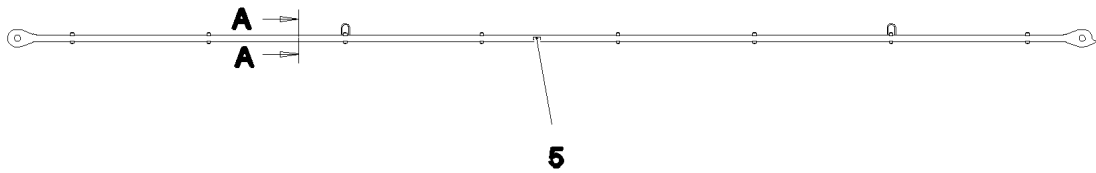
Pos.	Item	Quantity	Description	Bezeichnung
66	956442808	4	PLATE 5X393X60 S355MC FE//ZNNI8//CN//T	BLECH
400	917321708	1	ADDITIONAL HYDRAULICS INTERMED D-12 ⇒  1028	ZUSATZHYDRAULIK ZWISCHEN
700	969025808	1	SIGNS D-ZWISCHENSTUECK ⇒  1019	BESCHILDERUNG

8.8.2019	etk_en_de_098233 LR 11000	 1025 (5/5)
LIEBHERR	D INTERMEDIATE SECTION D-ZWISCHENSTUECK	917178608

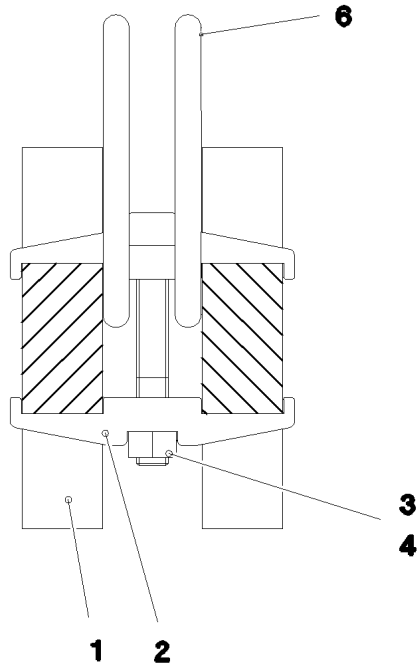


Pos.	Item	Quantity	Description	Bezeichnung
1	967704108	1	ROD 11.7M ⇒ 1027	STANGE VORM.
2	967704308	2	BRACKET WITH BOARD 0.30 M	LASCHE MIT SCHILD
3	967704408	1	BRACKET WITH BOARD 0.30 M	LASCHE MIT SCHILD
4	97026766	1	PIN 75.0X220 35NICRMOV125 SPF	BOLZEN
5	10180878	1	SAFETY PLUG W HINGE-LID 17X100X15,5X	SICHERHEITSKLAPPSTECKER
6	12224045	1	HEX SCREW ISO 4014 M16X200 8.8 FLZN SP	SECHSKANTSCHRAUBE
7	10289806	2	WASHER ISO 7089 16 300HV FLZN SPF	SCHEIBE
8	10875609	1	HEX NUT DIN 985 M16 8 FLZN SPF	SECHSKANTMUTTER
9	949987108	2	TUBE 33,7X8X45 S355J2H FE//ZNNI8//CN//T	ROHR
10	97026767	1	PIN 75.0X200 35NICRMOV125 SPF	BOLZEN
11	97010784	1	WASHER 1X90X90 DC01 FE//ZNNI8//CN//T0	SCHEIBE
12	12100251	1	LOCKING RING DIN 471 70X2,5 480H SPF	SICHERUNGSRING
13	973567608	1	PLATE IDENTIFICATION NUMBER IDENT-N	SCHILD IDENTNR.
700	969075608	1	SIGNS 12 M	BESCHILDERUNG
(1)	97052319	1	SIGN 170X55 KLEBEFOLIE SPF	SCHILD

8.8.2019 080424 LIEBHERR	etk_en_de_098233 LR 11000 ROD CPL. STANGE KPL.	1026 967704008
---------------------------------------	--	-----------------------



Schnitt A-A



Pos.	Item	Quantity	Description	Bezeichnung
1	97026700	2	PLATE 40X11978X194 S960QL+Z25	BLECH
2	97028373	16	CLAMP 40X142X24 S960QL+Z25	KLAMMER
3	12224056	8	SOCKET HEAD SCREW ISO 4762 M16X110 8	ZYLINDERSCHRAUBE
4	10875617	8	HEX NUT ISO 4032 M16 8 FLZN SPF	SECHSKANTMUTTER
5	973567608	1	PLATE IDENTIFICATION NUMBER IDENT-N	SCHILD IDENTNR.
6	10871568	2	OVAL LOAD RING 11X60X120 GK 10 SPF	OVALRING

8.8.2019
080425


LIEBHERR


etk_en_de_098233 LR 11000

ROD
STANGE VORM.

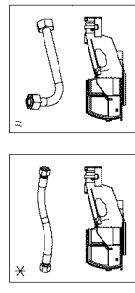
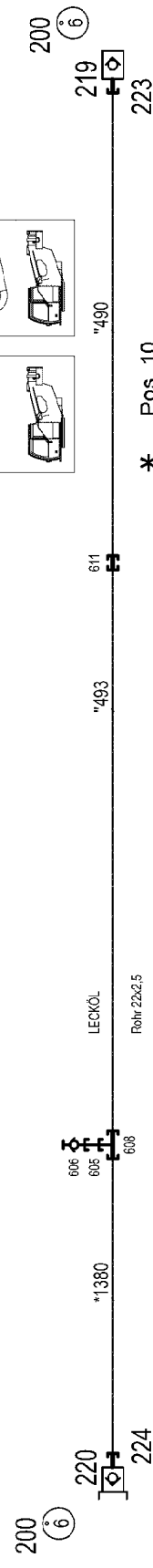
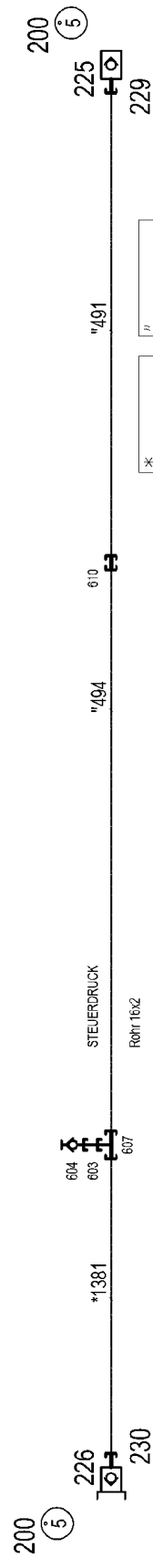
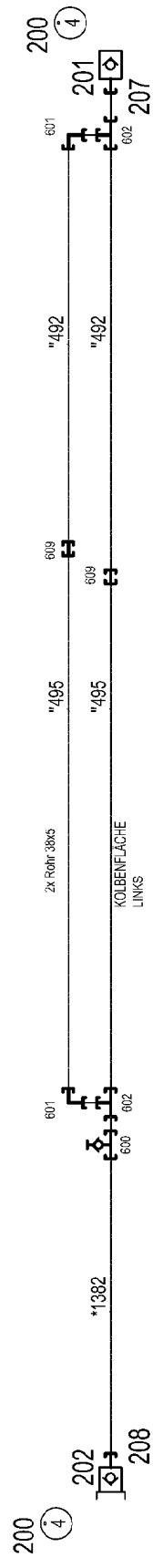
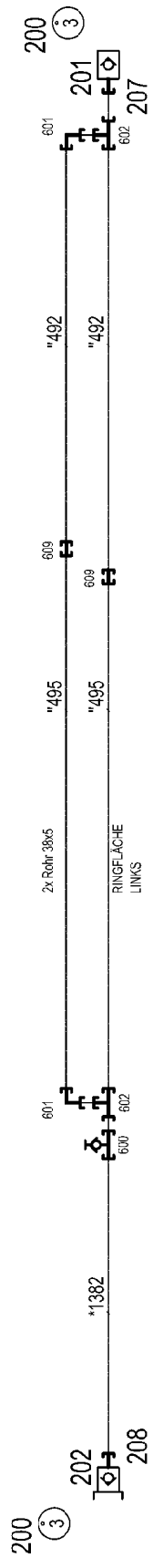
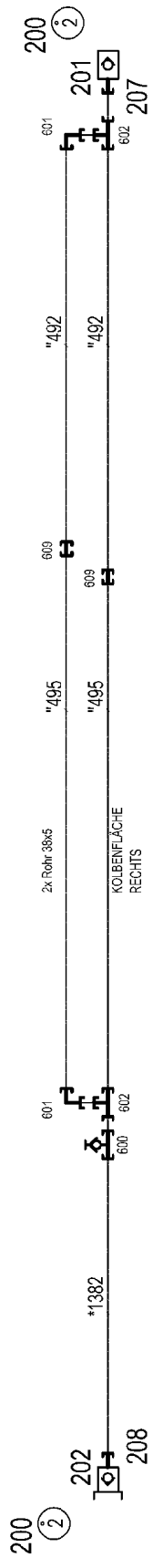
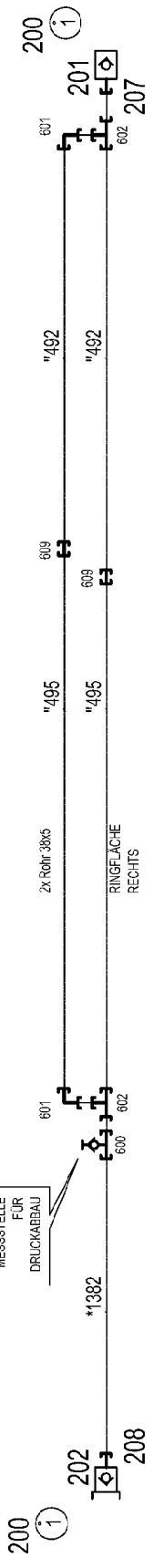
1027

967704108

Pos.	Item	Quantity	Description	Bezeichnung
4	967788808	1	ADDITIONAL HYDRAULICS INTERMED D-12 ⇒  1029	ZUSATZHYDRAULIK ZWISCHEN

8.8.2019	etk_en_de_098233 LR 11000	 1028
LIEBHERR	ADDITIONAL HYDRAULICS INTERMED ZUSATZHYDRAULIK ZWISCHENSTUECK	917321708

MESSTELLE
FÜR
DRUCKAUFBAU



* Pos. 10

" Pos. 11

8.8.2019
080409

LIEBHERR

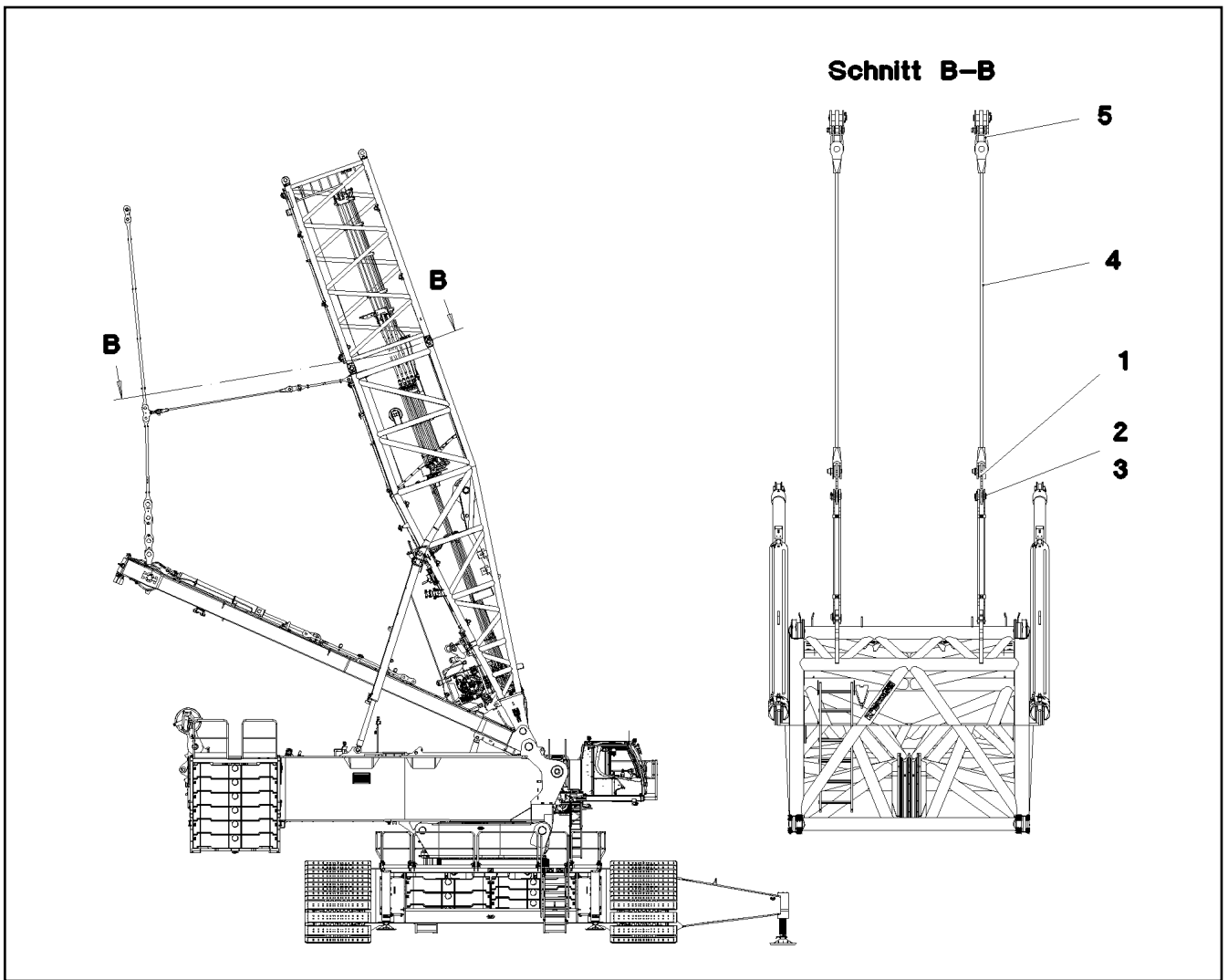
etk_en_de_098233 LR 11000

ADDITIONAL HYDRAULICS INTERMED
ZUSATZHYDRAULIK ZWISCHENSTUECK

1029 (1/2)

967788808

Pos.	Item	Quantity	Description	Bezeichnung
10	967792708	1	HOSE LINES INTERM. SECTION 12M	SCHLAUCHLEITUNGEN ZWISCH
(1)	602760108	1	NAME PLATE 25,4X101,6	BEZEICHNUNGSSCHILD
(2)	602760308	9	NAME PLATE 25,4X165,1	BEZEICHNUNGSSCHILD
(1380)	968609408	1	HOSE CPL.	SCHLAUCH KPL.
(1381)	928762608	1	HOSE CPL.	SCHLAUCH KPL.
(1382)	968609008	4	HOSE CPL. 4ST+ 31X1780	SCHLAUCH KPL.
11	967792808	1	PIPELINES DERR. INT. SECT. 12M	ROHRLEITUNGEN DERR.ZWISC
(490)	968381108	1	PIPE COMPL. 22X2,5X4040	ROHR KPL.
(491)	968381208	1	PIPE COMPL. 16X2X4062	ROHR KPL.
(492)	968381308	8	PIPE COMPL. 38X5X3772	ROHR KPL.
(493)	968381408	1	PIPE COMPL. 22X2,5X5960	ROHR KPL.
(494)	968381508	1	PIPE COMPL. 16X2X5960	ROHR KPL.
(495)	968381608	8	PIPE COMPL. 38X5X5968	ROHR KPL.
201	511512208	4	COUPLING SLEEVE B8 38-S	KUPPLUNGSMUFFE
202	511512308	4	COUPLING PLUG B8 38-S	KUPPLUNGSSTECKER
207	10466917	4	HEX CAP NUT RD79X4 SPF	VERSCHLUSSMUTTER
208	10466913	4	SCREW PLUG RD79X4 SPF	VERSCHLUSSSCHRAUBE
219	511508208	1	COUPLING SLEEVE B6 22-L	KUPPLUNGSMUFFE
220	511508108	1	COUPLING PLUG B6 22-L	KUPPLUNGSSTECKER
223	10466916	1	HEX CAP NUT RD54X4 SPF	VERSCHLUSSMUTTER
224	10466912	1	SCREW PLUG RD54X4 SPF	VERSCHLUSSSCHRAUBE
225	511505908	1	COUPLING SLEEVE B3 16-S	KUPPLUNGSMUFFE
226	511508608	1	COUPLING PLUG B3 16-S	KUPPLUNGSSTECKER
229	10466915	1	HEX CAP NUT RD36X3 SPF	VERSCHLUSSMUTTER
230	10466911	1	SCREW PLUG RD36X3 SPF	VERSCHLUSSSCHRAUBE
600	475603408	4	TEST POINT FITTING GMA3 38S CR6-FREI	MESSANSCHLUSS
601	472531808	8	FITTING EWSD38-S A3P	VERSCHRAUBUNG
602	472331908	8	FITTING ELSD38-S A3P	VERSCHRAUBUNG
603	475433108	1	FITTING REDSD16/6-S CFX	VERSCHRAUBUNG
604	475601508	1	TEST POINT FITTING BMA3 6S	MESSANSCHLUSS
605	475430808	1	FITTING REDSD22/10-L A3P	VERSCHRAUBUNG
606	510629008	1	TEST POINT FITTING VKA3 10LM16X1,5 CR6	MESSANSCHLUSS
607	470432508	1	FITTING T 16S CR6-FREI	VERSCHRAUBUNG
608	470430708	1	FITTING T 22L CR6-FREI	VERSCHRAUBUNG
609	470033108	8	FITTING XG38-S A3P	VERSCHRAUBUNG
610	470032708	1	FITTING XG16-S A3P	VERSCHRAUBUNG
611	470030708	1	FITTING XG22-L A3P	VERSCHRAUBUNG



Pos.	Item	Quantity	Description	Bezeichnung
1	968766908	2	CONNECTING LINK WELDED	LASCHE SCHWK.
2	97047686	2	PIN 75.0X137 35NICRMOV125 SPF	BOLZEN
3	10180878	2	SAFETY PLUG W HINGE-LID 17X100X15,5X	SICHERHEITSKLAPPSTECKER
4	97047687	2	ADDITIONAL GUY ROPE 40MM 4M SPF	ZUSATZABSPANNSEIL
5	968825908	2	CROSS CONNECTING LINK WELDED	KREUZLASCHE SCHWK.

8.8.2019
080672

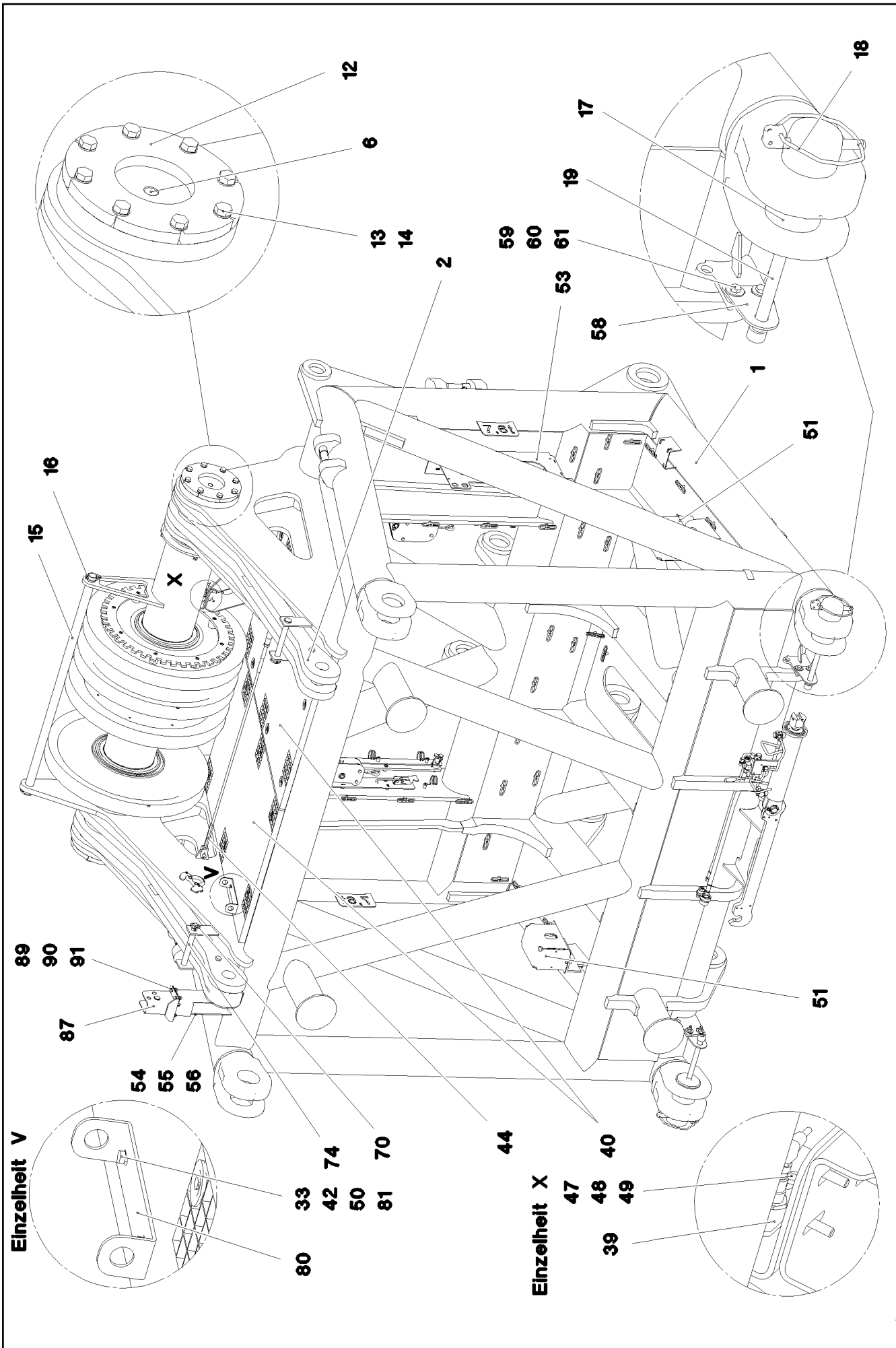
LIEBHERR

etk_en_de_098233 LR 11000

SUPPLEMENTARY GUYING DEVICE
ZUSATZABSPANNUNG

1031

917722108



8.8.2019
080689

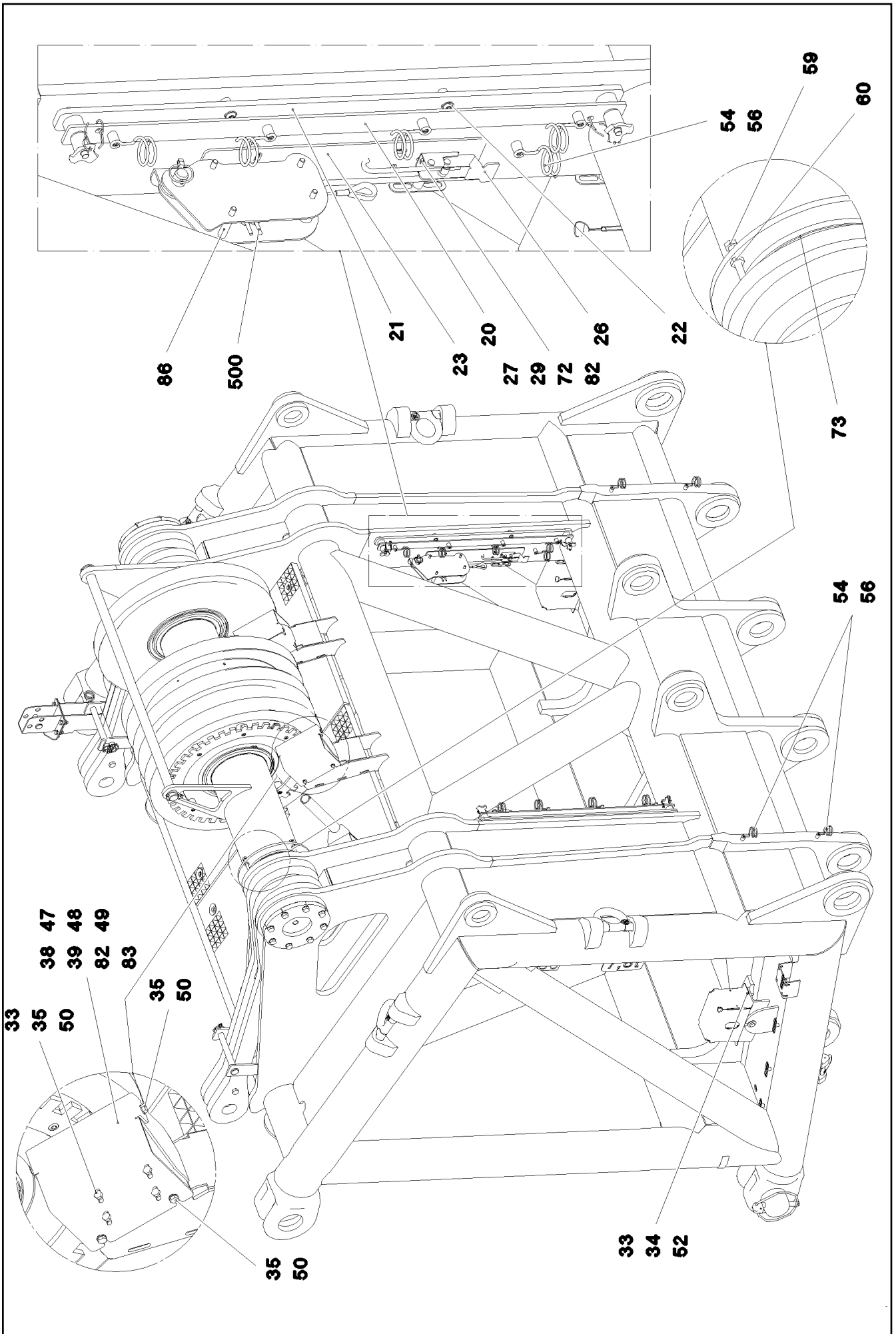
LIEBHERR

etk_en_de_098233 LR 11000

L-HEAD PIECE
L-KOPFSTUECK

1032 (1/5)

917251008



8.8.2019
080690

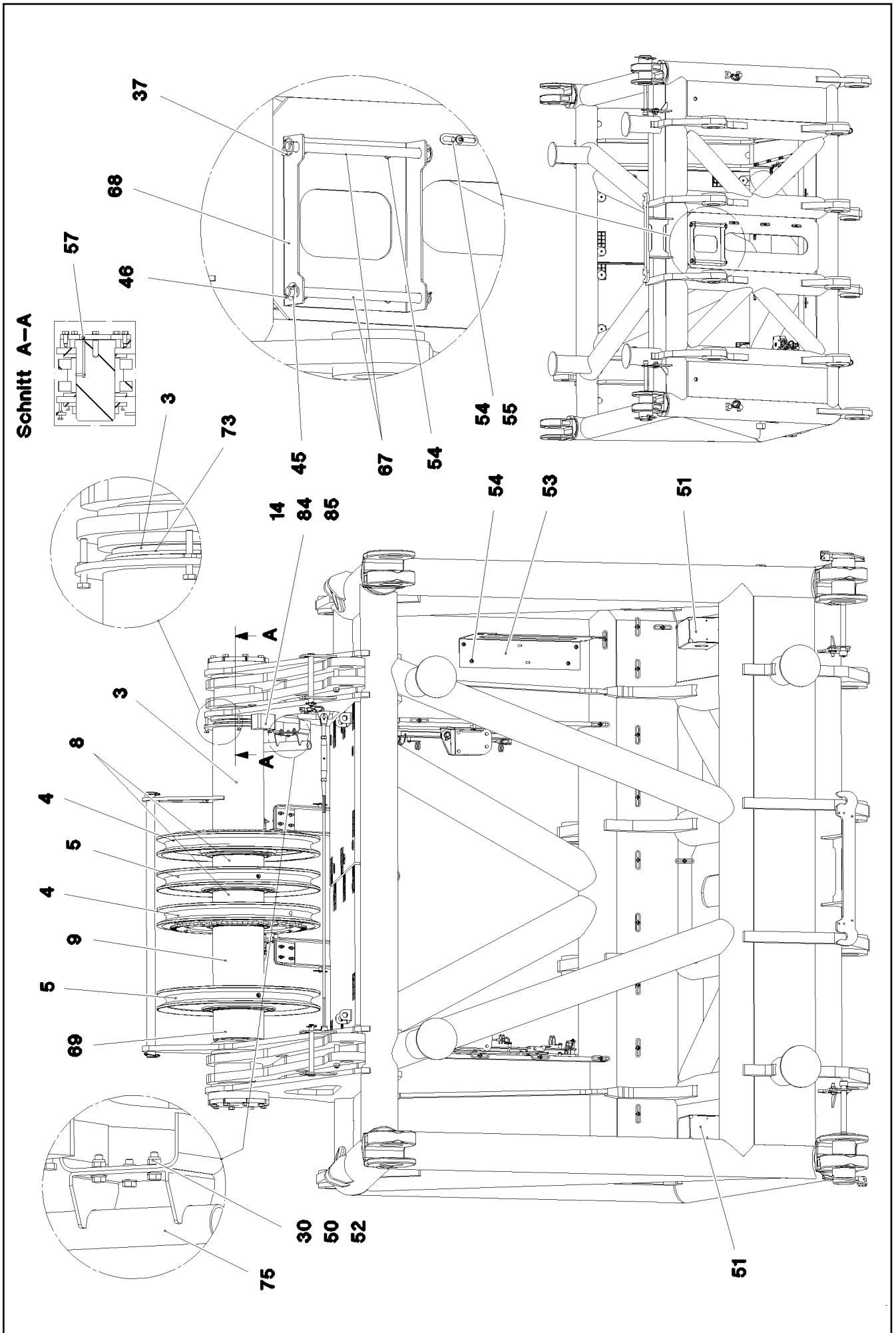
LIEBHERR

etk_en_de_098233 LR 11000

L-HEAD PIECE
L-KOPFSTUECK

□ 1033 (2/5)

917251008



8.8.2019
080691

LIEBHERR

etk_en_de_098233 LR 11000

L-HEAD PIECE
L-KOPFSTUECK


1034 (3/5)

917251008

Pos.	Item	Quantity	Description	Bezeichnung
1	967898808	1	HEAD SECTION WELDED 650T RAL 3020	L-KOPFSTUECK SCHWK.
2	967913408	2	ROD CPL. 1.35 M ⇒  1037	STANGE KPL.
3	968861208	1	AXLE CPL.	ACHSE KPL.
4	968771408	2	ROPE PULLEY CPL. SPF	SEILROLLE KPL.
(1)	97047123	1	ROPE PULLEY 300X780X84 S960 SPF	SEILROLLE
(2)	746509408	1	ROLLER BEARING 220X300X95	WAEZLAGER
(3)	428010708	2	LOCKING RING DIN 471 300X5	SICHERUNGSRING
(4)	7743242	1	HYDRAULIC-TYPE LUBRICAT.NIPPLE DIN 71	KEGELSCHMIERNIPPEL
(5)	97047127	8	DISTANCE SLEEVE 40X35 S355 J2 T ZN O	DISTANZHUELSE
(6)	97029805	1	PLATE 650X650X10 FE//ZNNI8//CN//T0	BLECH
(7)	408303201	8	SOCKET HEAD SCREW DIN 7984 M10X60 0	ZYLINDERSCHRAUBE
(1010)	111111108	-3.066	WEIGHT ALLOWANCE	GEWICHTSZUSCHLAG
5	967066008	2	ROPE PULLEY CPL.	SEILROLLE KPL.
6	97029806	2	PIN 170.0X333 35NICRMOV125 SPF	BOLZEN
7	968859608	1	RETAINER FOR ROLLER WC.	HALTER FUER ROLLE SCHWK.
8	97048089	2	TUBE 244.5X81 S890QL1	ROHR
9	97048090	1	TUBE 244.5X311 S890QL1	ROHR
12	979776508	2	COVER 20X290X290 S960QL	DECKEL
13	406603008	16	HEX SCREW ISO 4017 M16X40 10.9 FLZN SP	SECHSKANTSCHRAUBE
14	11691326	18	WASHER ISO 7092 16 300HV FLZN SPF	SCHEIBE
15	97040369	1	PIN 40.0X1270 S355J2C+C FE//ZNNI8//CN//T	BOLZEN
16	10180883	2	SAFETY PLUG W HINGE-LID 10X55X9,5X45	SICHERHEITSKLAPPSTECKER
17	976499408	2	PIN 120.0X237 35NICRMOV125 GASN. SPF	BOLZEN
18	10878577	2	SAFETY PLUG W HINGE-LID 20X175X20X1	SICHERHEITSKLAPPSTECKER
19	12100098	2	SOCKET HEAD SCREW ISO 4762 M24X280 8	ZYLINDERSCHRAUBE
20	967916208	2	CABLE GUIDE	KABELFUEHRUNG
(1)	967916408	1	STRIP WELDED FE//ZNNI8//CN//T0	LEISTE SCHWK.
(2)	10490116	2	QUICK RELEASE PIN 12X90X40 NIROSTA	KUGELSPERRBOLZEN
(3)	11160431	0.6	ROPE 2 2,3KN EDELSTAHL	SEIL
(4)	11170565	4	FERRULE 2 CU	PRESSKLEMME
(5)	720014408	4	CABLE CLAMP	KABELHALTER
(6)	10875484	4	BUTTON HEAD SCREW 7380-2 M8X10 08.8 4	HALBRUNDKOPFSCHRAUBE
21	97029816	2	PLATE 10X910X40 S355MC FE//ZNNI8//CN//T	BLECH
22	10875485	4	BUTTON HEAD SCREW AEHNL.ISO 7380-2	HALBRUNDKOPFSCHRAUBE
23	97029817	2	PLATE 4X555X95 S315MC FE//ZNNI8//CN//T	BLECH
26	704262408	2	CLOSURE HAKEN	HAKENVERSCHLUSS
29	11693878	8	WASHER DIN 7349 6,4 200HV 480H SPF	SCHEIBE
33	10875614	32	HEX NUT DIN 985 M8 8 480H SPF	SECHSKANTMUTTER
34	10289803	8	WASHER ISO 7089 8 300HV 480H SPF	SCHEIBE
35	11826527	16	HEX SCREW ISO 4017 M8X30 8.8 480H SPF	SECHSKANTSCHRAUBE
37	10875869	2	SAFETY PLUG W HINGE-LID 5X29X4,7X25 4	SICHERHEITSKLAPPSTECKER
38	969627708	2	RETAINING PLATE FE//ZNNI8//CN//T0	HALTEBLECH
39	97029827	4	PLATE 5X143X50 S355MC FE//ZNNI8//CN//T	BLECH
40	97029828	2	GRATING T1350X770X30/2 S235JR T ZN K	GITTERROST
41	11651582	12	HEX SCREW ISO 4014 M8X55 8.8 480H SPF	SECHSKANTSCHRAUBE
42	10100621	16	DISH MOUNTING	TELLERBEFESTIGUNG
43	941138108	12	WASHER DC01 FE//ZNNI8//CN//T0	SCHEIBE
44	10652811	1	ROUND STRAND ROPE 10X1,55M STAHL V	RUNDLITZENSEIL
45	10289808	2	WASHER ISO 7089 20 300HV FLZN SPF	SCHEIBE
46	12100681	2	SPLIT PIN ISO 1234 5X28 ST 480H SPF	SPLINT
47	10875529	12	HEX SCREW ISO 4017 M6X25 8.8 480H SPF	SECHSKANTSCHRAUBE
48	11004444	8	HEX NUT AEHNL.ISO 7040 M6 A2-70	SECHSKANTMUTTER
49	420000414	16	WASHER ISO 7089 6 200HV-A4	SCHEIBE
50	420001014	36	WASHER ISO 7089 8 200HV-A4	SCHEIBE
51	972908808	2	HOOD 411X555 DC01 FE//ZNNI8//CN//T0	HAUBE
52	11642261	8	HEX SCREW ISO 4017 M8X25 8.8 480H SPF	SECHSKANTSCHRAUBE
53	971534508	1	PLATE 4X650X442 S315MC	BLECH
54	10875484	64	BUTTON HEAD SCREW 7380-2 M8X10 08.8 4	HALBRUNDKOPFSCHRAUBE
55	953650008	42	CABLE CLAMP 2X22X90 DC01 FE//ZNNI8//C	KABELHALTER

8.8.2019

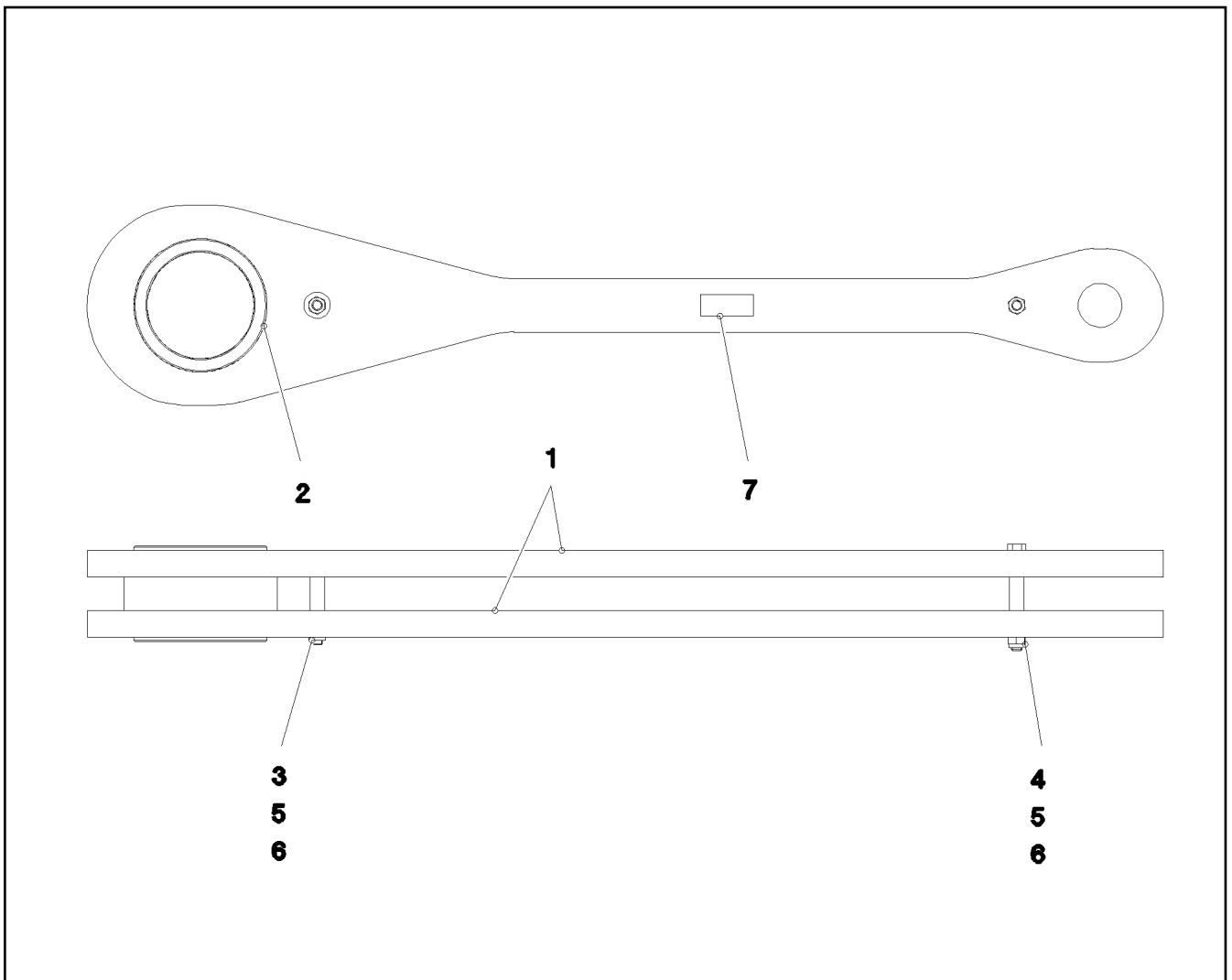
etk_en_de_098233 LR 11000

 1035 (4/5)**LIEBHERR**L-HEAD PIECE
L-KOPFSTUECK

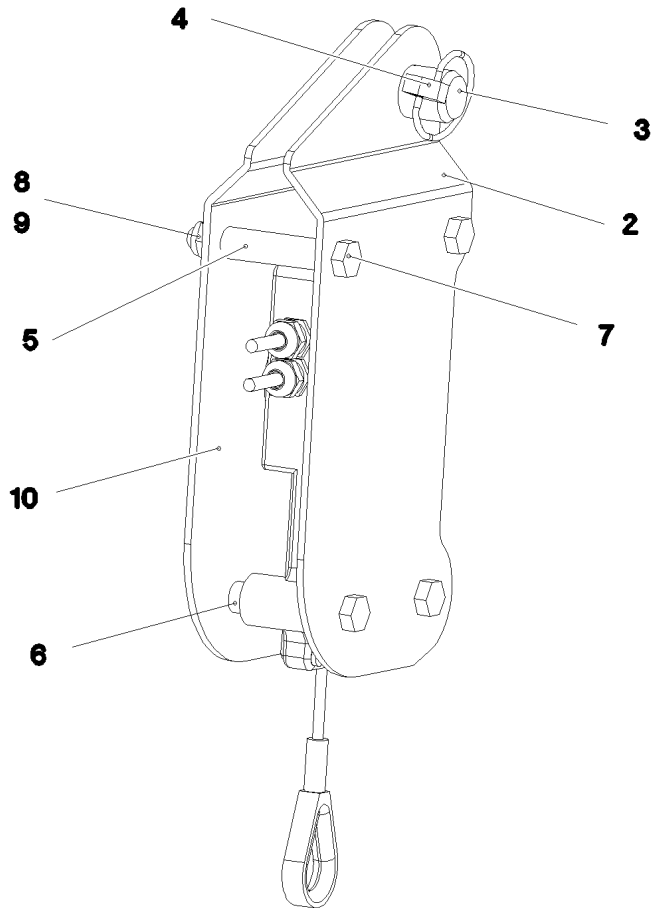
917251008

Pos.	Item	Quantity	Description	Bezeichnung
56	720014408	6	CABLE CLAMP	KABELHALTER
57	7743242	2	HYDRAULIC-TYPE LUBRICAT.NIPPLE DIN 71	KEGELSCHMIERNIPPEL
58	955051808	2	PLATE 5X140X100 S700MC	BLECH
59	11645386	8	HEX SCREW ISO 4017 M12X45 8.8 FLZN SP	SECHSKANTSCHRAUBE
60	10875616	8	HEX NUT ISO 4032 M12 8 FLZN SPF	SECHSKANTMUTTER
61	11182717	8	WASHER ISO 7093-1 12 300HV FLZN SPF	SCHEIBE
67	941369108	2	AXLE RD20X340 S355J2C+C FE//ZNNI8//CN/	ACHSE
68	97030002	1	PLATE 4X444X350 S315MC FE//ZNNI8//CN//T	BLECH
69	97045631	1	TUBE 244.5X144 S890QL1	ROHR
70	10875870	2	SAFETY PLUG W HINGE-LID 6X42X5,5X32 4	SICHERHEITSKLAPPSTECKER
72	10875613	4	HEX NUT DIN 985 M6 8 480H SPF	SECHSKANTMUTTER
73	428010508	2	LOCKING RING DIN 471 220X5	SICHERUNGSRING
74	951167108	2	PIN RD25X240 S355J2G3 FE//ZNNI8//CN//T0	BOLZEN
75	968224008	1	CLAMP WIND WARNING UNIT	HALTER WINDWARNUNG
80	97047073	2	PLATE 4X50X321 S315MC FE//ZNNI8//CN//T	BLECH
81	11651580	4	HEX SCREW ISO 4014 M8X45 8.8 480H SPF	SECHSKANTSCHRAUBE
82	97060845	2	ANGLE PLATE 4X266X286 S315MC FE//ZNNI	WINKELBLECH
83	10876162	12	DOWEL PIN ISO 8752 6X20 480H SPF	SPANNSTIFT
84	97040368	1	PLATE 50X130X142 S355J2+N FE//ZNNI8//C	BLECH
85	12224015	2	HEX SCREW ISO 4014 M16X65 8.8 FLZN SP	SECHSKANTSCHRAUBE
86	96001219	2	HOISTING LIMIT SWITCH PRE-ASS. ⇒ □ 1038	HUBENDSCHALTER VORM.
87	96005810	1	CONSOLE COMPL.	KONSOLE KPL.
(2)	96005812	1	BRACKET WELDED CONST.	KONSOLE SCHWK.
(3)	451222508	1	PIN ISO 2341 B20X75X66 S355J2+AR FE//ZN	BOLZEN
(4)	10875637	1	WASHER DIN 1441 21 ST FLZN SPF	SCHEIBE
(5)	10180359	1	SPLIT PIN ISO 1234 5X40 St 480H SPF	SPLINT
89	11642358	4	HEX SCREW ISO 4017 M10X30 8.8 FLZN SP	SECHSKANTSCHRAUBE
90	10289795	8	WASHER ISO 7089 10 300HV FLZN SPF	SCHEIBE
91	10875606	4	HEX NUT DIN 985 M10 8 FLZN SPF	SECHSKANTMUTTER
500	967922808	1	ELECTR. FOR L-HEAD SECTION ⇒ □ 1039	ELEKTRIK L-KOPFSTUECK
700	968222108	1	SIGNS L-KOPFSTUECK ⇒ □ 1043	BESCHILDERUNG

8.8.2019	etk_en_de_098233 LR 11000	□ 1036 (5/5)
LIEBHERR	L-HEAD PIECE L-KOPFSTUECK	917251008



Pos.	Item	Quantity	Description	Bezeichnung
1	967913108	2	ROD WITH BOARD	STANGE MIT SCHILD
2	97029781	1	BUSHING 94X200X160 GZ-CUZN25AL5	BUCHSE
3	12218492	1	HEX SCREW ISO 4014 M16X130 8.8 FLZN SP	SECHSKANTSCHRAUBE
4	10875801	1	HEX SCREW ISO 4017 M16X150 8.8 FLZN SP	SECHSKANTSCHRAUBE
5	951589108	2	TUBE 22X2,5X50 E235+N VERZ	ROHR
6	10875609	2	HEX NUT DIN 985 M16 8 FLZN SPF	SECHSKANTMUTTER
7	973567608	1	PLATE IDENTIFICATION NUMBER IDENT-N	SCHILD IDENTNR.



Pos.	Item	Quantity	Description	Bezeichnung
2	97029818	1	PLATE 3X250X121 S355MC FE//ZNNI8//CN//T	BLECH
3	451223008	1	PIN DIN 1435 20X40X34 S355J2C+C FE//ZN	BOLZEN
4	10875869	1	SAFETY PLUG W HINGE-LID 5X29X4,7X25 4	SICHERHEITSKLAPPSTECKER
5	97045325	2	DISTANCE SLEEVE 12.0X46 E235+N	DISTANZHUELSE
6	97045334	4	DISTANCE SLEEVE 12.0X7 E235+N	DISTANZHUELSE
7	12220759	4	HEX SCREW ISO 4017 M8X65 8.8 480H SPF	SECHSKANTSCHRAUBE
8	10289803	4	WASHER ISO 7089 8 300HV 480H SPF	SCHEIBE
9	10875614	4	HEX NUT DIN 985 M8 8 480H SPF	SECHSKANTMUTTER
10	97029819	1	PLATE 3X121X249 S355MC FE//ZNNI8//CN//T	BLECH

8.8.2019
082895

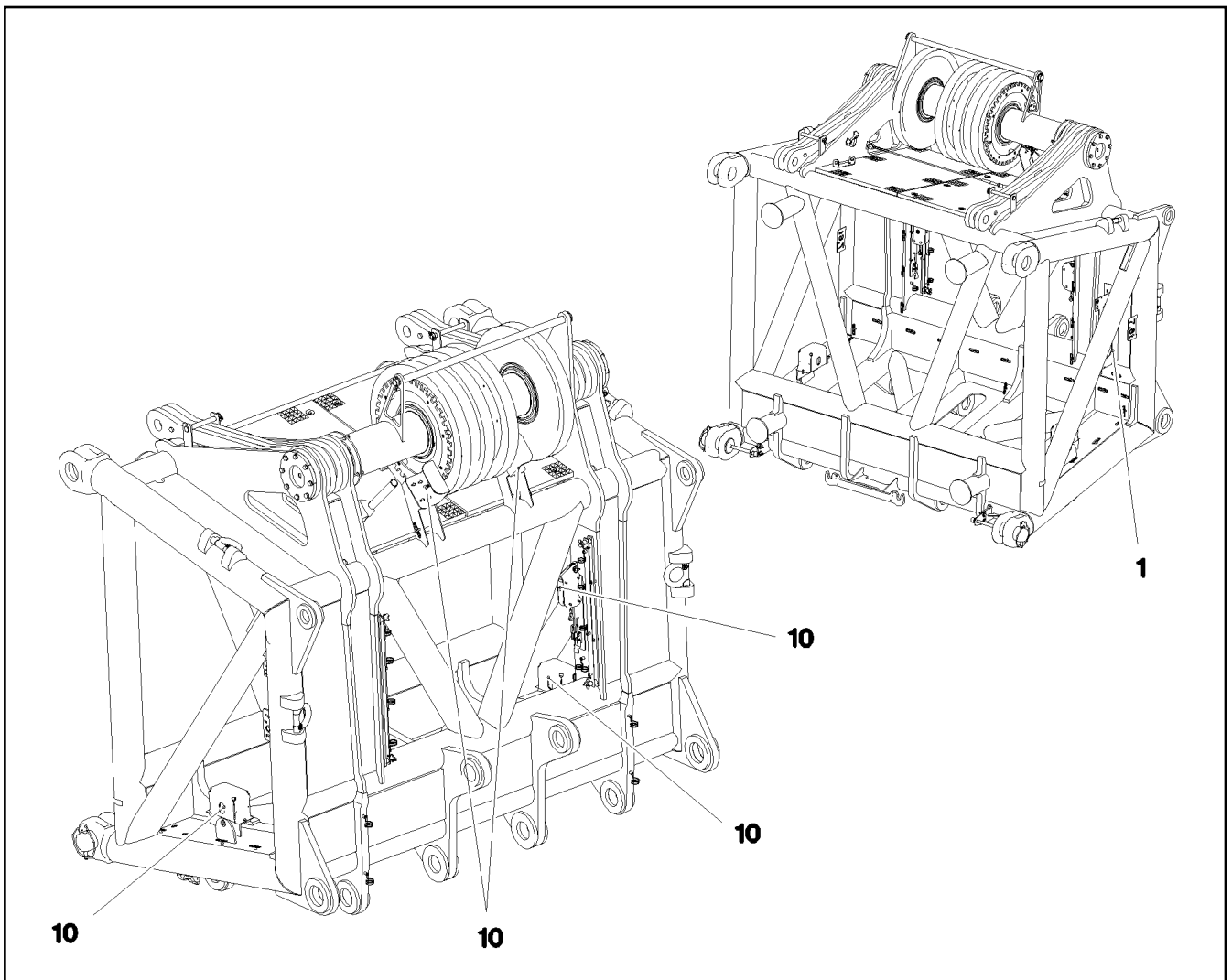
LIEBHERR

etk_en_de_098233 LR 11000

HOISTING LIMIT SWITCH PRE-ASS.
HUBENDSCHALTER VORM.

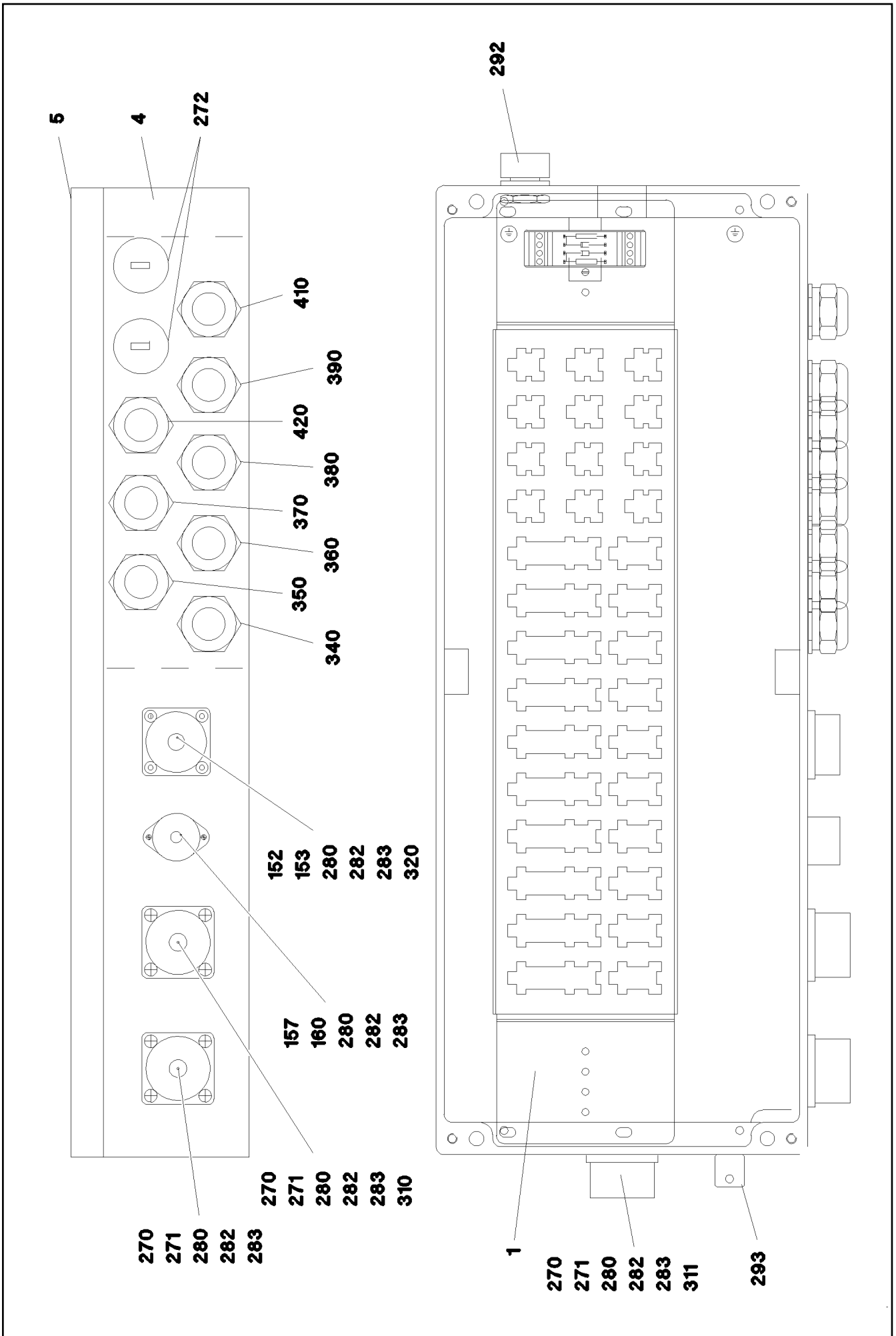
1038

96001219



Pos.	Item	Quantity	Description	Bezeichnung
1	967922908	1	TERMINAL BOX S1930 ⇒ □ 1040	KLEMMKASTEN
10	968188308	1	SENSOR ASSEMBLY HEAD PIECE L-KOPF ⇒ □ 1042	GEBERANBAU KOPFSTUECK

8.8.2019 080693	etk_en_de_098233 LR 11000	□ 1039
LIEBHERR	ELECTR. FOR L-HEAD SECTION ELEKTRIK L-KOPFSTUECK	967922808



8.8.2019
080695

LIEBHERR

etk_en_de_098233 LR 11000

TERMINAL BOX
KLEMMKASTEN

□ 1040 (1/2)

967922908

Pos.	Item	Quantity	Description	Bezeichnung
1	97041020	1	PLUG PLATE 1.5X640X129 DC01 FE//ZNNI8/	STECKERBLECH
4	97040910	1	EMPTY CASING 110X230X600X0 AL	LEERGEHAEUSE
5	97040952	1	SIGN S1930 LEXAN	SCHILD
6	968503708	1	WIRING LIST S1930	VERDRAHTUNGSLISTE
152	691822208	1	SEAL	DICHTUNG
153	691812908	1	PROTECTING CAP MS A240	SCHUTZKAPPE
157	604512108	1	SEALING PLUG M1-D	VERSCHLUSSKAPPE
160	604508108	1	TIN M1	DOSE
261	602106708	0.05	TOP HAT RAIL 35X27X7,3X1	HUTSCHIENE
262	704232308	2	BLIND RIVET 4,0X10,5	BLINDNIET
270	10815121	3	FLANGE SEAL GR.28	FLANSCHDICHTUNG
271	692405308	3	DUST CAP 1 3/4-18NS METALL	STAUBKAPPE
272	602425208	2	SCREW PLUG M32X1,5 MS	VERSCHLUSSSCHRAUBE
280	400170108	18	SOCKET HEAD SCREW ISO 1207 M3X16 MS	ZYLINDERSCHRAUBE
282	4600253	18	WASHER ISO 7089 3,5 200HV A3C	SCHEIBE
283	425100508	18	TOOTH LOCK WASHER DIN 6797 A 3,2	ZAHNSCHEIBE
292	10488662	1	VENTILATION SCREW M20X1,5 POLYAMID	ENTLUEFTUNGSSCHRAUBE
293	602501208	1	WATER DRAIN PLUG M12 PA6G SPF	ENTWAESSERUNGSSTOPFEN
310	969548408	1	DUMMY PLUG X1939BS	BLINDSTECKER
311	96003291	1	DUMMY PLUG X1939WBS	BLINDSTECKER
(345)	10870539	0.16	ELECTR.CABLE 0,75	KFZ-LEITUNG
(500)	923512208	1	CABLE MARKER	KABELMARKER
(501)	10815122	1	PLUG 43-POL	STECKER
(502)	692405208	1	DUST CAP 3/4-18 NS METALL	STAUBKAPPE
(503)	10815280	1	TERMINAL HOUSING CA	ENDGEHAEUSE
(504)	740000808	0.2	KNOTTED-LINK CHAIN DIN 5686 1.8X25 ED	KNOTENKETTE
(505)	602425208	1	SCREW PLUG M32X1,5 MS	VERSCHLUSSSCHRAUBE
(506)	420050108	1	WASHER ISO 7089 3 MS	SCHEIBE
(507)	514599408	1	PAN-HEAD SCREW ISO 7045 M3X8 4.8 A2C	FLACHKOPFSCHRAUBE
(708)	10473048	2	CABLE SLEEVE 2,4-3,0/2,4/0,6 SILIKON	KABELTUELLE
320	967254408	1	DUMMY PLUG W1938BS	BLINDSTECKER
340	968436108	1	LEAD W1931	LEITUNG
350	968436208	1	LEAD W1934	LEITUNG
360	968436308	1	LEAD W1935	LEITUNG
370	968436408	1	LEAD W1936	LEITUNG
380	968436508	1	LEAD W1937	LEITUNG
390	968436608	1	LEAD W1933	LEITUNG
410	968436808	1	LEAD W1932	LEITUNG
420	968726808	1	LEAD W1995L	LEITUNG

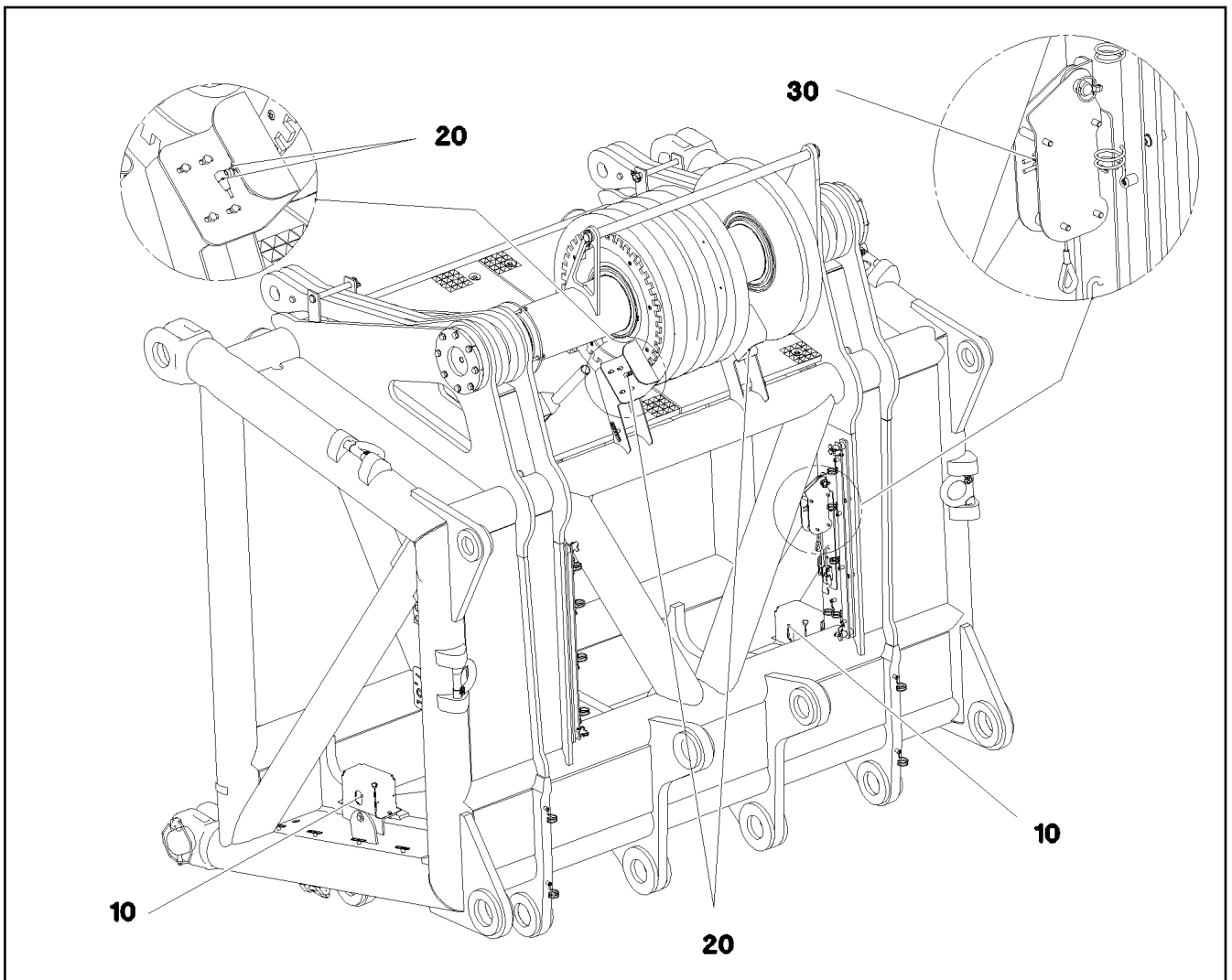
8.8.2019

etk_en_de_098233 LR 11000

1041 (2/2)

LIEBHERRTERMINAL BOX
KLEMMKASTEN

967922908



Pos.	Item	Quantity	Description	Bezeichnung
10	10802057	2	ANGLE TRANSMITTER 360° LSB PL:D SPF	WINKELGEBER
20	571318808	4	PROXIMITY SWITCH BERUEHRUNGSLOS	NAEHERUNGSSCHALTER
30	10678395	2	LIMIT SWITCH TQ200-RFID SPF	ENDSCHALTER

8.8.2019
080694

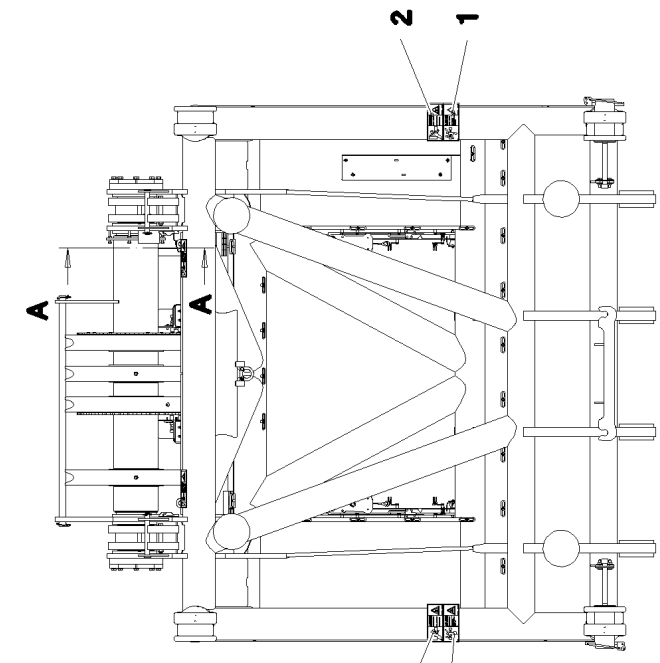
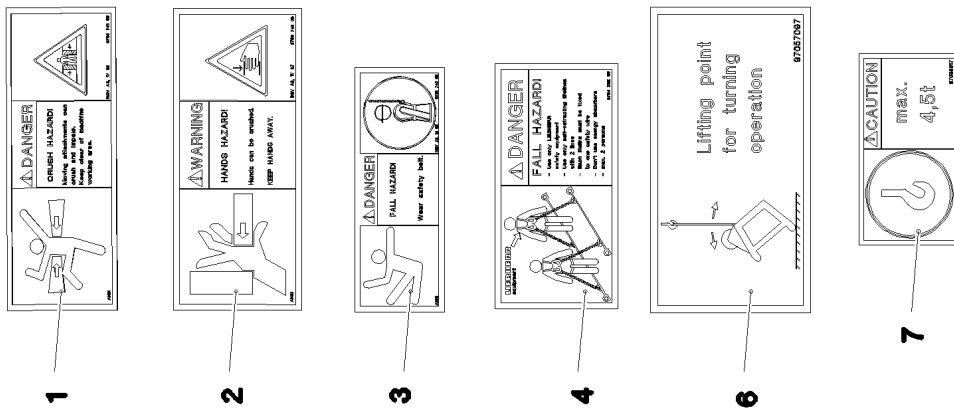
LIEBHERR

etk_en_de_098233 LR 11000

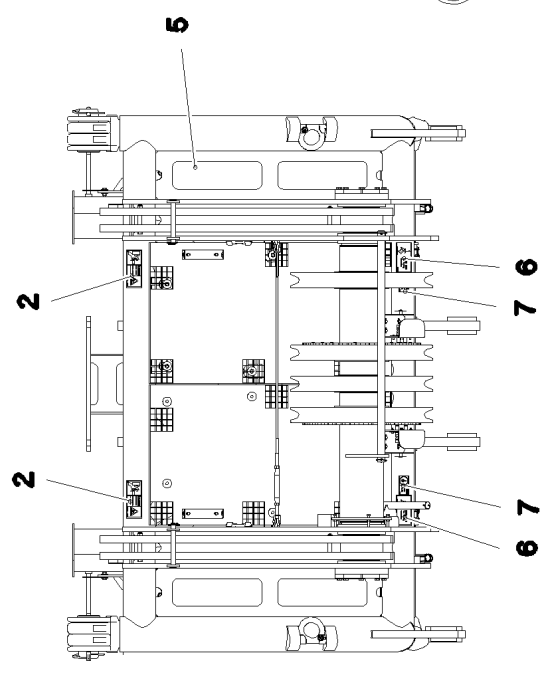
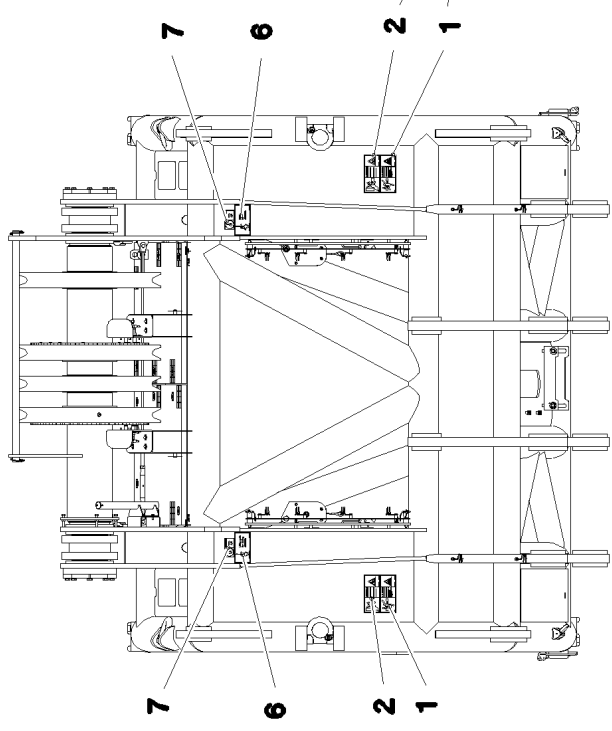
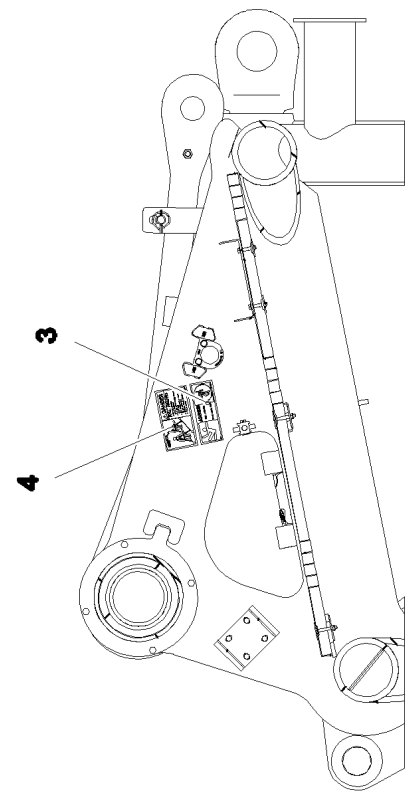
SENSOR ASSEMBLY HEAD PIECE
GEBERANBAU KOPFSTUECK

1042

968188308



Schnitt A-A



8.8.2019
080692

LIEBHERR

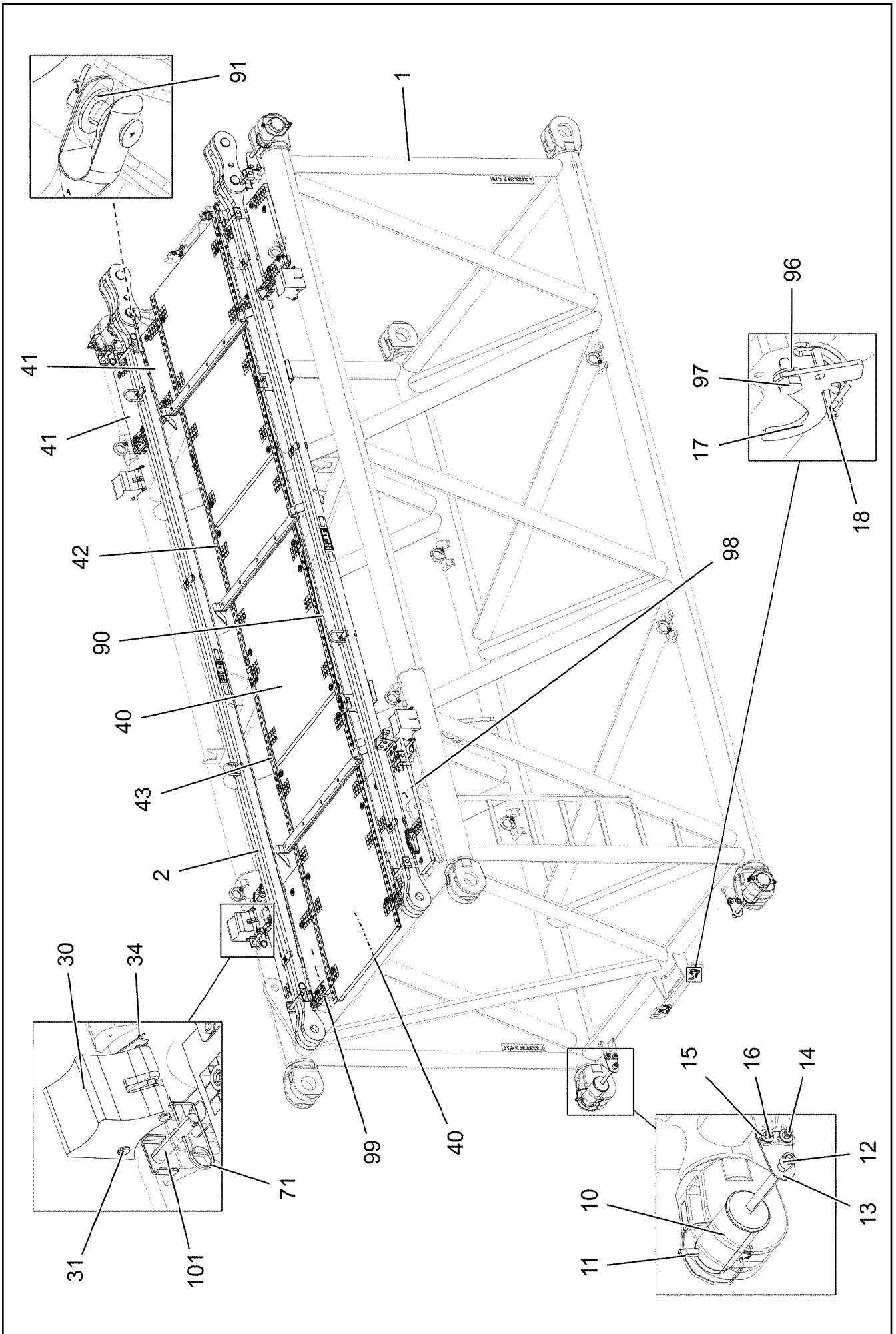
etk_en_de_098233 LR 11000

SIGNS
BESCHILDERUNG

1043 (1/2)

968222108

Pos.	Item	Quantity	Description	Bezeichnung
1	978674108	4	SIGN 208X88 KLEBEFOLIE SPF	SCHILD
2	978674608	6	SIGN 208X88 KLEBEFOLIE SPF	SCHILD
3	978674808	1	SIGN 168X62 KLEBEFOLIE SPF	SCHILD
4	97004046	1	SIGN 168X88X1 KLEBEFOLIE SPF	SCHILD
5	970879408	4	ANTI-SLIP SURFACE 1.6X150X500 3M TYP4	ANTIRUTSCHBELAG
6	97057097	4	SIGN 168X88 KLEBEFOLIE SPF	SCHILD
7	97036917	4	SIGN 105X55X1 KLEBEFOLIE SPF	SCHILD



8.8.2019
080696

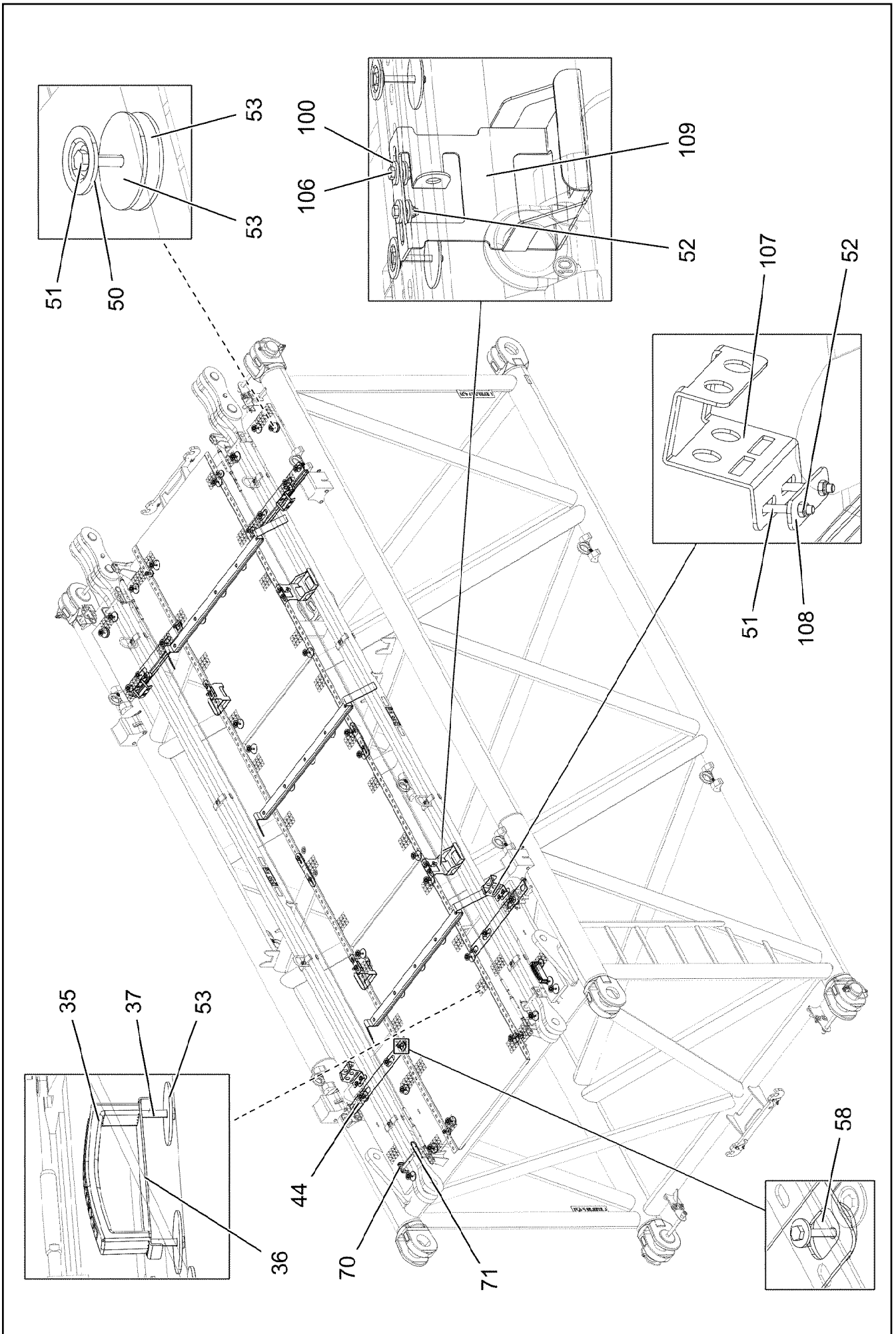
LIEBHERR

etk_en_de_098233 LR 11000

L INTERMEDIATE SECTION
L-ZWISCHENSTUECK

□ 1045 (1/4)

917191508



8.8.2019
080697

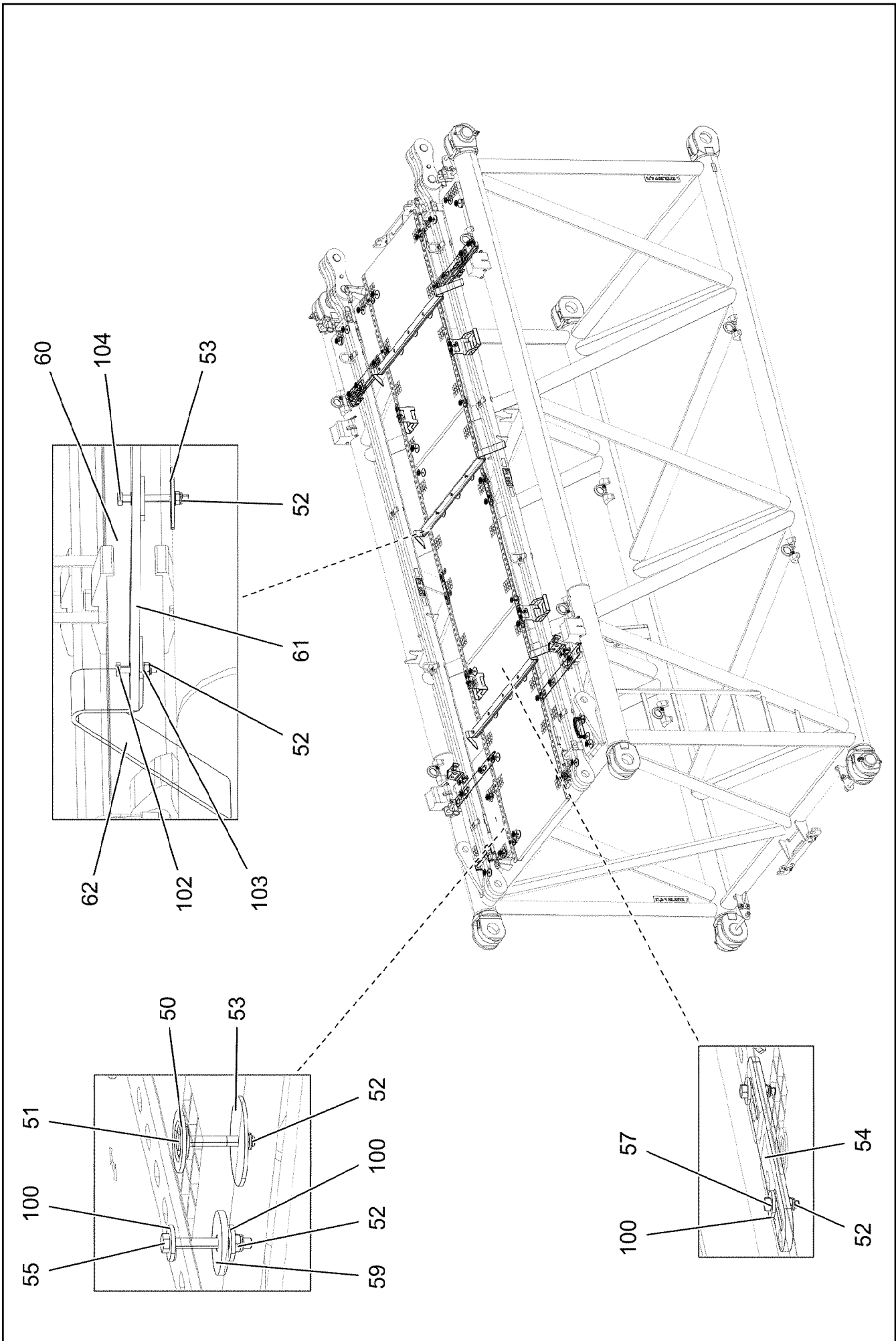
LIEBHERR

etk_en_de_098233 LR 11000

L INTERMEDIATE SECTION
L-ZWISCHENSTUECK

□ 1046 (2/4)

917191508



8.8.2019
080698

LIEBHERR

etk_en_de_098233 LR 11000

L INTERMEDIATE SECTION
L-ZWISCHENSTUECK

□ 1047 (3/4)

917191508

Pos.	Item	Quantity	Description	Bezeichnung
1	967963908	1	L INTERMED.SECTION WELD.CONSTR 2722.	L-ZWISCHENSTUECK SCHWK.
2	967746908	2	ROD CPL. 6M ⇒ □ 823	STANGE KPL.
10	976499408	4	PIN 120.0X237 35NICRMOV125 GASN. SPF	BOLZEN
11	10878577	4	SAFETY PLUG W HINGE-LID 20X175X20X1	SICHERHEITSKLAPPSTECKER
12	12100098	4	SOCKET HEAD SCREW ISO 4762 M24X280 8	ZYLINDERSCHRAUBE
13	955051808	4	PLATE 5X140X100 S700MC	BLECH
14	11645386	8	HEX SCREW ISO 4017 M12X45 8.8 FLZN SP	SECHSKANTSCHRAUBE
15	11182717	16	WASHER ISO 7093-1 12 300HV FLZN SPF	SCHEIBE
16	11840127	8	HEX NUT ISO 7040 M12 8 FLZN SPF	SECHSKANTMUTTER
17	97031336	4	PLATE 4X105X75 S315MC FE//ZNNI8//CN//T	BLECH
18	433201208	4	PIPE FOLDING PLUG 42X7,5X35 VERZ	ROHRKLAPPSTECKER
30	977619608	4	BEARING BLOCK PA6G	LAGERKLOTZ
31	453008308	8	PIN ISO 2341 B16X162X157 30CRNIMO8 SP	BOLZEN
34	433102808	8	RETAINING SPRING 3X55 VERZ	SICHERUNGSFEDER
35	966435308	1	GRIP PA6-30%GF SPF	GRIFF
36	97006045	1	PLATE 2X213X45 ALMG3 H111	BLECH
37	11651580	2	HEX SCREW ISO 4014 M8X45 8.8 480H SPF	SECHSKANTSCHRAUBE
40	975136308	3	GRIDIRON T1000X1860X30/2 S235JR T ZN K	GITTERROST-P
41	725857508	4	GRIDIRON T640X300X30/2 S235JR T ZN K	GITTERROST-P
42	97028898	2	PLATE 4X2970X161 S315MC FE//ZNNI8//CN/	BLECH
43	97031337	2	Z-PROFILE 4X2635X160 S315MC FE//ZNNI8/	Z-PROFIL
44	97031338	4	Z-PROFILE 4X760X126 S315MC FE//ZNNI8//C	Z-PROFIL
50	10100621	37	DISH MOUNTING	TELLERBEFESTIGUNG
51	11651582	44	HEX SCREW ISO 4014 M8X55 8.8 480H SPF	SECHSKANTSCHRAUBE
52	10875614	79	HEX NUT DIN 985 M8 8 480H SPF	SECHSKANTMUTTER
53	941138108	49	WASHER DC01 FE//ZNNI8//CN//T0	SCHEIBE
54	955404808	2	PLATE 8X300X50 S355MC FE//ZNNI8//CN//T	BLECH
55	12220759	8	HEX SCREW ISO 4017 M8X65 8.8 480H SPF	SECHSKANTSCHRAUBE
57	11826527	4	HEX SCREW ISO 4017 M8X30 8.8 480H SPF	SECHSKANTSCHRAUBE
58	941009708	4	WASHER RD60X5 S355MC FE//ZNNI8//CN//T	SCHEIBE
59	953867308	13	WASHER RD50X5 S355MC FE//ZNNI8//CN//T	SCHEIBE
60	974143908	3	SUPPORT 60X1270 PA6G	AUFLAGE
61	974144008	3	PLATE 10X1250X80 S355MC	BLECH
62	956442808	6	PLATE 5X393X60 S355MC FE//ZNNI8//CN//T	BLECH
70	962580308	4	CONNECTING PIN WELDED FE//ZNNI8//CN/	ABSTECKBOLZEN SCHWK.
71	433100908	8	RETAINING SPRING 4,5X98 VERZ	SICHERUNGSFEDER
90	10652439	2	ROUND STRAND ROPE 10X5,54M STAHL V	RUNDLITZENSEIL
91	10289805	8	WASHER ISO 7089 14 300HV FLZN SPF	SCHEIBE
96	11140469	4	WASHER ISO 7093-1 8 200HV 480H SPF	SCHEIBE
97	409831208	4	SCREW M8X20 VERZ	SCHRAUBE
98	97041923	2	GRIDIRON T980X190X30/2 S235 JR SPF	GITTERROST-P
99	97041918	2	GRIDIRON T980X300X30/2 S235 JR SPF	GITTERROST-P
100	420600301	48	WASHER ISO 7094 8 100 HV-ST VERZ	SCHEIBE
101	968660708	4	CONNECTING PIN WELDED FE//ZNNI8//CN/	ABSTECKBOLZEN SCHWK.
102	11651579	6	HEX SCREW ISO 4014 M8X40 8.8 480H SPF	SECHSKANTSCHRAUBE
103	420060705	15	WASHER ISO 7089 8 200HV-A2	SCHEIBE
104	12216193	9	HEX SCREW ISO 4014 M8X75 8.8 480H SPF	SECHSKANTSCHRAUBE
106	11642261	8	HEX SCREW ISO 4017 M8X25 8.8 480H SPF	SECHSKANTSCHRAUBE
107	97045636	4	PLATE 4X130X256 S315MC FE//ZNNI8//CN//T	BLECH
108	97029543	4	PLATE 4X30X110 S315MC FE//ZNNI8//CN//T	BLECH
109	97062298	4	PLATE 3X291X435 DC01 FE//ZNNI8//CN//T0	BLECH
700	967982408	1	SIGNS L-ZWISCHENSTUECK ⇒ □ 1049	BESCHILDERUNG

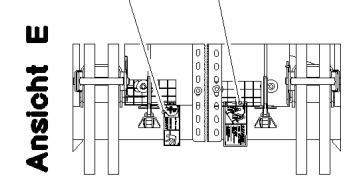
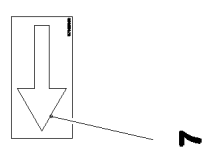
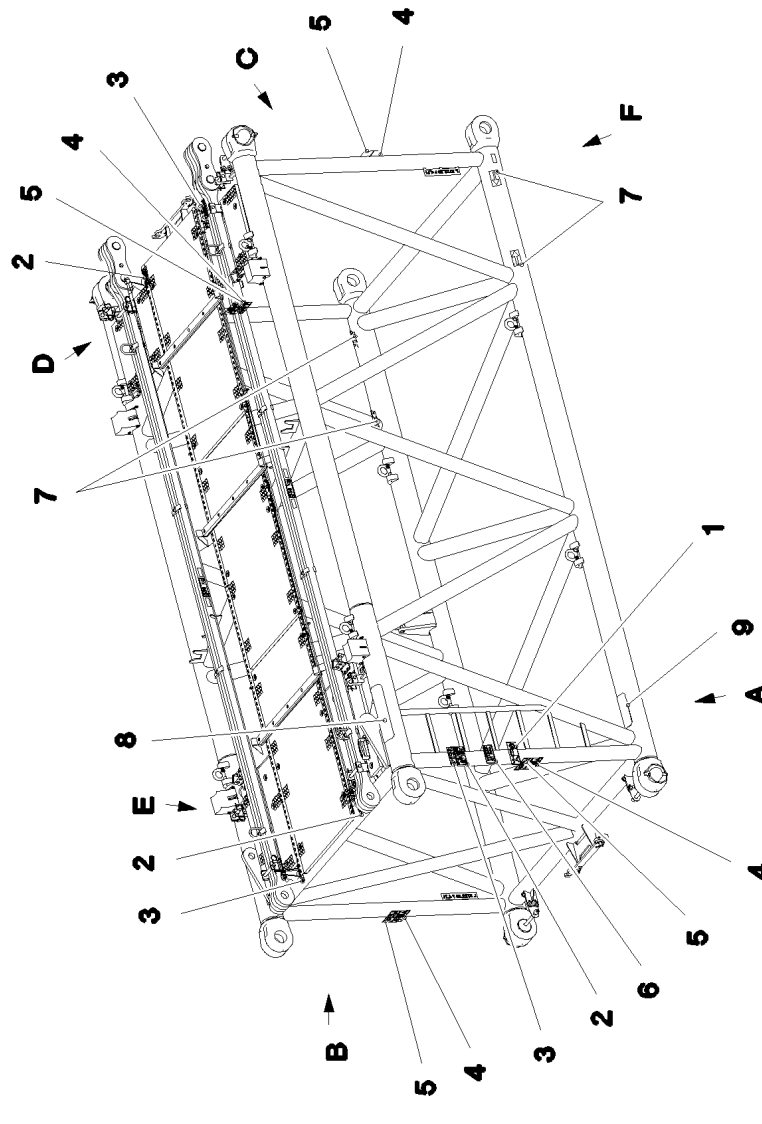
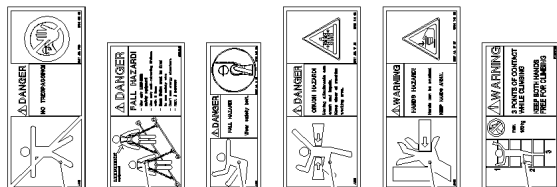
8.8.2019

etk_en_de_098233 LR 11000

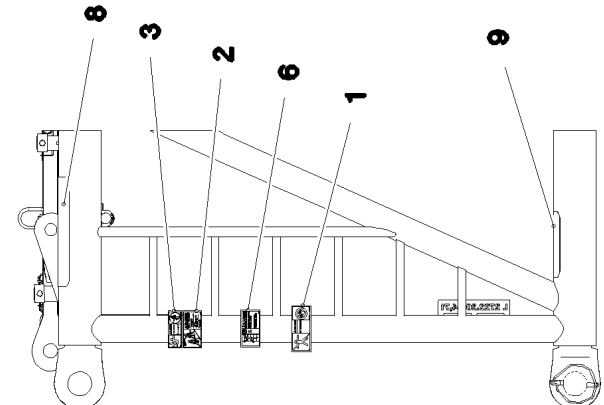
□ 1048 (4/4)

LIEBHERRL INTERMEDIATE SECTION
L-ZWISCHENSTUECK

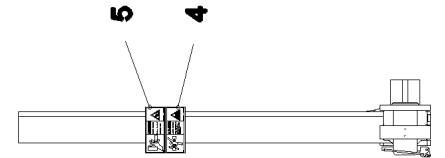
917191508



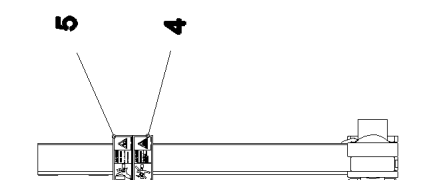
Ansicht A



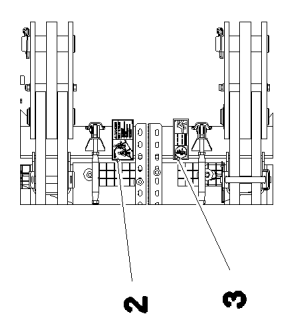
Ansicht B



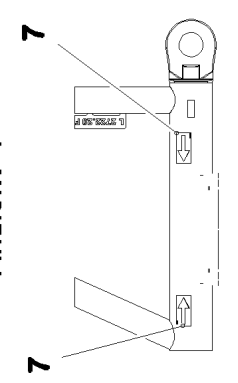
Ansicht C



Ansicht D



Ansicht F



Pos.	Item	Quantity	Description	Bezeichnung
1	978674008	1	SIGN 208X88 KLEBEFOLIE SPF	SCHILD
2	97004046	3	SIGN 168X88X1 KLEBEFOLIE SPF	SCHILD
3	978674808	3	SIGN 168X62 KLEBEFOLIE SPF	SCHILD
4	978674108	4	SIGN 208X88 KLEBEFOLIE SPF	SCHILD
5	978674608	4	SIGN 208X88 KLEBEFOLIE SPF	SCHILD
6	97036732	1	SIGN 168X88 KLEBEFOLIE SPF	SCHILD
7	97025926	4	SIGN 138X69 KLEBEFOLIE SPF	SCHILD
8	970879408	1	ANTI-SLIP SURFACE 1.6X150X500 3M TYP4	ANTIRUTSCHBELAG
9	972859408	1	ANTI-SLIP SURFACE 1.6X150X300 3M TYP4	ANTIRUTSCHBELAG

8.8.2019

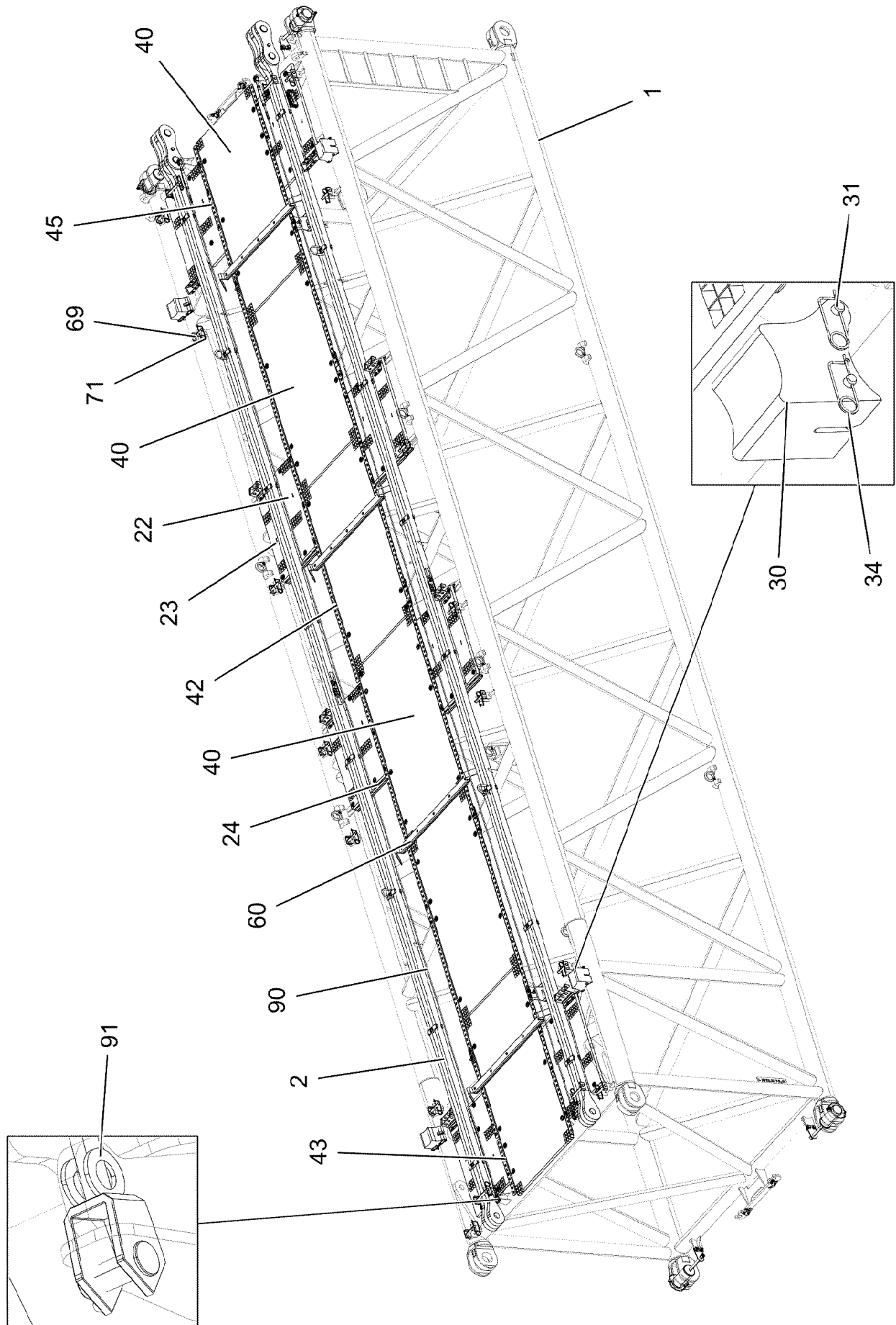
etk_en_de_098233 LR 11000

1050 (2/2)

LIEBHERR

SIGNS
BESCHILDERUNG

967982408



8.8.2019
080733

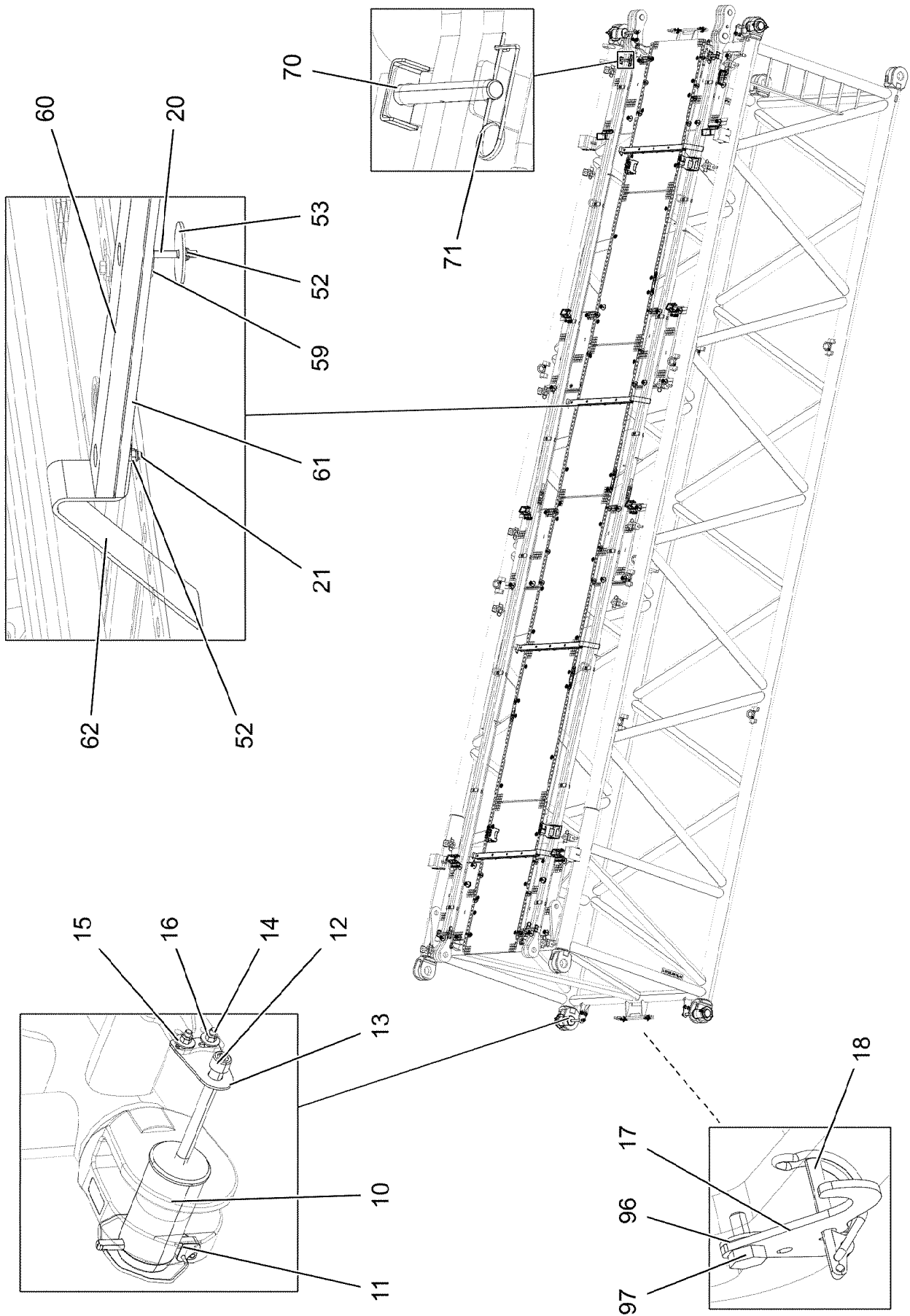
LIEBHERR

etk_en_de_098233 LR 11000

L INTERMEDIATE SECTION
L-ZWISCHENSTUECK

1051 (1/4)

917625408



8.8.2019
080734

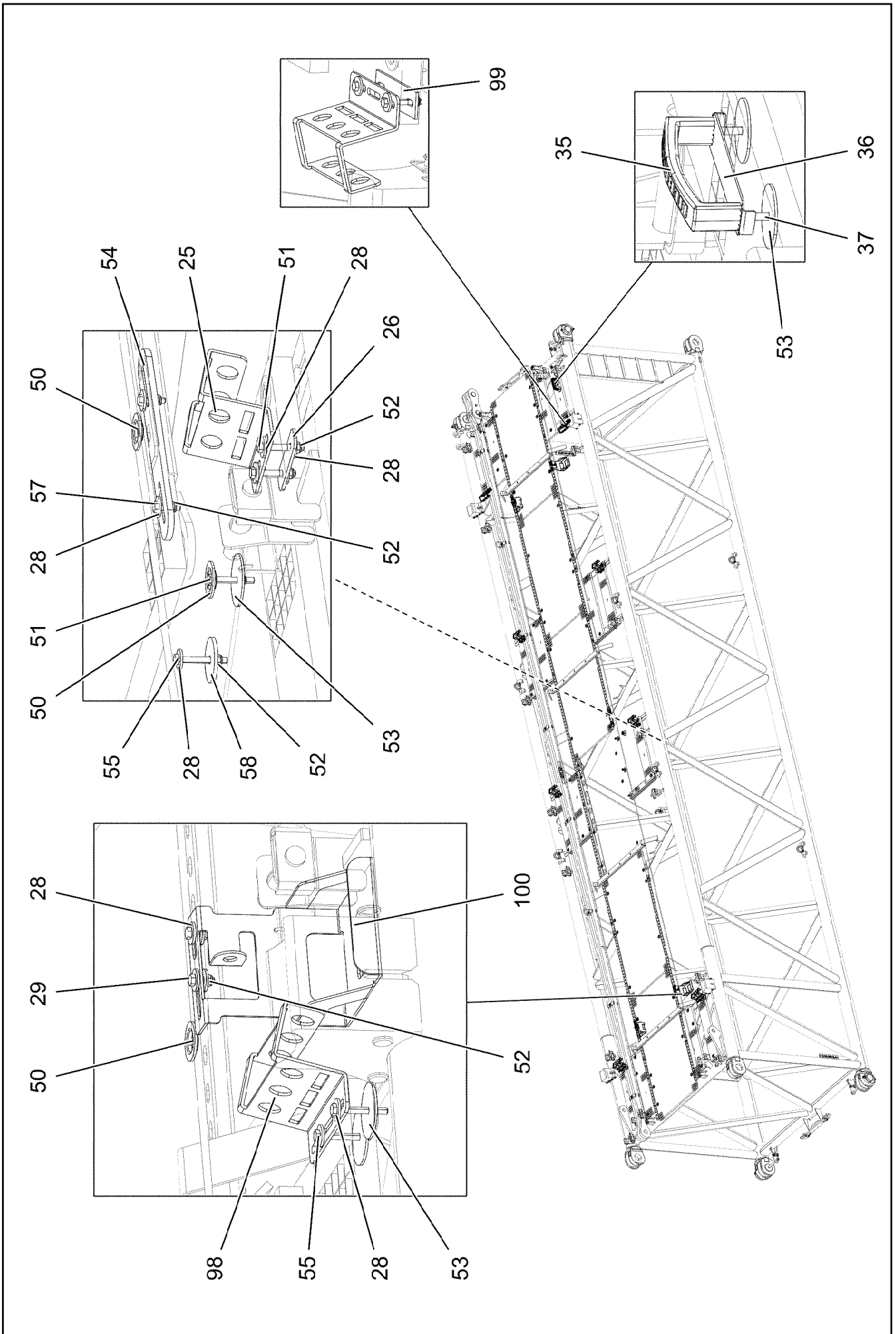
LIEBHERR

etk_en_de_098233 LR 11000

L INTERMEDIATE SECTION
L-ZWISCHENSTUECK

1052 (2/4)

917625408



8.8.2019
080735

LIEBHERR

etk_en_de_098233 LR 11000

L INTERMEDIATE SECTION
L-ZWISCHENSTUECK

1053 (3/4)

917625408

Pos.	Item	Quantity	Description	Bezeichnung
1	968625608	1	L INTERMED.SECTION WELD.CONSTR 2722	L-ZWISCHENSTUECK SCHWK.
2	967743808	2	ROD CPL. 12 M ⇒ □ 852	STANGE KPL.
10	976499408	4	PIN 120.0X237 35NICRMOV125 GASN. SPF	BOLZEN
11	10878577	4	SAFETY PLUG W HINGE-LID 20X175X20X1	SICHERHEITSKLAPPSTECKER
12	12100098	4	SOCKET HEAD SCREW ISO 4762 M24X280 8	ZYLINDERSCHRAUBE
13	955051808	4	PLATE 5X140X100 S700MC	BLECH
14	11645386	8	HEX SCREW ISO 4017 M12X45 8.8 FLZN SP	SECHSKANTSCHRAUBE
15	11182717	16	WASHER ISO 7093-1 12 300HV FLZN SPF	SCHEIBE
16	11840127	8	HEX NUT ISO 7040 M12 8 FLZN SPF	SECHSKANTMUTTER
17	97031336	4	PLATE 4X105X75 S315MC FE//ZNNI8//CN//T	BLECH
18	433201208	4	PIPE FOLDING PLUG 42X7,5X35 VERZ	ROHRKLAPPSTECKER
20	12216193	12	HEX SCREW ISO 4014 M8X75 8.8 480H SPF	SECHSKANTSCHRAUBE
21	10875537	8	HEX SCREW ISO 4017 M8X40 8.8 480H SPF	SECHSKANTSCHRAUBE
22	97041918	8	GRIDIRON T980X300X30/2 S235 JR SPF	GITTERROST-P
23	97041923	8	GRIDIRON T980X190X30/2 S235 JR SPF	GITTERROST-P
24	97045997	12	Z-PROFILE 4X660X127 S315MC FE//ZNNI8//C	Z-PROFIL
25	97045636	4	PLATE 4X130X256 S315MC FE//ZNNI8//CN//T	BLECH
26	97029543	5	PLATE 4X30X110 S315MC FE//ZNNI8//CN//T	BLECH
28	420600301	118	WASHER ISO 7094 8 100 HV-ST VERZ	SCHEIBE
29	11642261	8	HEX SCREW ISO 4017 M8X25 8.8 480H SPF	SECHSKANTSCHRAUBE
30	977619608	4	BEARING BLOCK PA6G	LAGERKLOTZ
31	453008308	8	PIN ISO 2341 B16X162X157 30CRNIMO8 SP	BOLZEN
34	433102808	8	RETAINING SPRING 3X55 VERZ	SICHERUNGSFEDER
35	966435308	1	GRIP PA6-30%GF SPF	GRIFF
36	97006045	1	PLATE 2X213X45 ALMG3 H111	BLECH
37	11651580	2	HEX SCREW ISO 4014 M8X45 8.8 480H SPF	SECHSKANTSCHRAUBE
40	97030223	6	GRIDIRON T1000X1930X30/2 S235JR T ZN K	GITTERROST-P
42	97028899	8	PLATE 4X2490X161 S315MC FE//ZNNI8//CN/	BLECH
43	97031845	2	PLATE 4X605X161 S315MC FE//ZNNI8//CN//T	BLECH
45	97031948	2	Z-PROFILE 4X926X161 S315MC FE//ZNNI8//C	Z-PROFIL
50	10100621	70	DISH MOUNTING	TELLERBEFESTIGUNG
51	11651582	44	HEX SCREW ISO 4014 M8X55 8.8 480H SPF	SECHSKANTSCHRAUBE
52	10875614	108	HEX NUT DIN 985 M8 8 480H SPF	SECHSKANTMUTTER
53	941138108	52	WASHER DC01 FE//ZNNI8//CN//T0	SCHEIBE
54	955404808	4	PLATE 8X300X50 S355MC FE//ZNNI8//CN//T	BLECH
55	12220759	29	HEX SCREW ISO 4017 M8X65 8.8 480H SPF	SECHSKANTSCHRAUBE
57	11826527	8	HEX SCREW ISO 4017 M8X30 8.8 480H SPF	SECHSKANTSCHRAUBE
58	941009708	23	WASHER RD60X5 S355MC FE//ZNNI8//CN//T	SCHEIBE
59	953867308	14	WASHER RD50X5 S355MC FE//ZNNI8//CN//T	SCHEIBE
60	974143908	4	SUPPORT 60X1270 PA6G	AUFLAGE
61	974144008	4	PLATE 10X1250X80 S355MC	BLECH
62	956442808	8	PLATE 5X393X60 S355MC FE//ZNNI8//CN//T	BLECH
69	968660708	14	CONNECTING PIN WELDED FE//ZNNI8//CN/	ABSTECKBOLZEN SCHWK.
70	962580308	4	CONNECTING PIN WELDED FE//ZNNI8//CN/	ABSTECKBOLZEN SCHWK.
71	433100908	18	RETAINING SPRING 4,5X98 VERZ	SICHERUNGSFEDER
90	10652440	2	ROUND STRAND ROPE 10X11,54M STAHL V	RUNDLITZENSEIL
91	10289805	8	WASHER ISO 7089 14 300HV FLZN SPF	SCHEIBE
96	11140469	4	WASHER ISO 7093-1 8 200HV 480H SPF	SCHEIBE
97	409831208	4	SCREW M8X20 VERZ	SCHRAUBE
98	97061020	4	PLATE 4X255X187 S315MC FE//ZNNI8//CN//T	BLECH
99	970130508	1	PLATE 4x160x40 S315MC	BLECH
100	97062298	4	PLATE 3X291X435 DC01 FE//ZNNI8//CN//T0	BLECH
700	967982408	1	SIGNS L-ZWISCHENSTUECK ⇒ □ 1049	BESCHILDERUNG

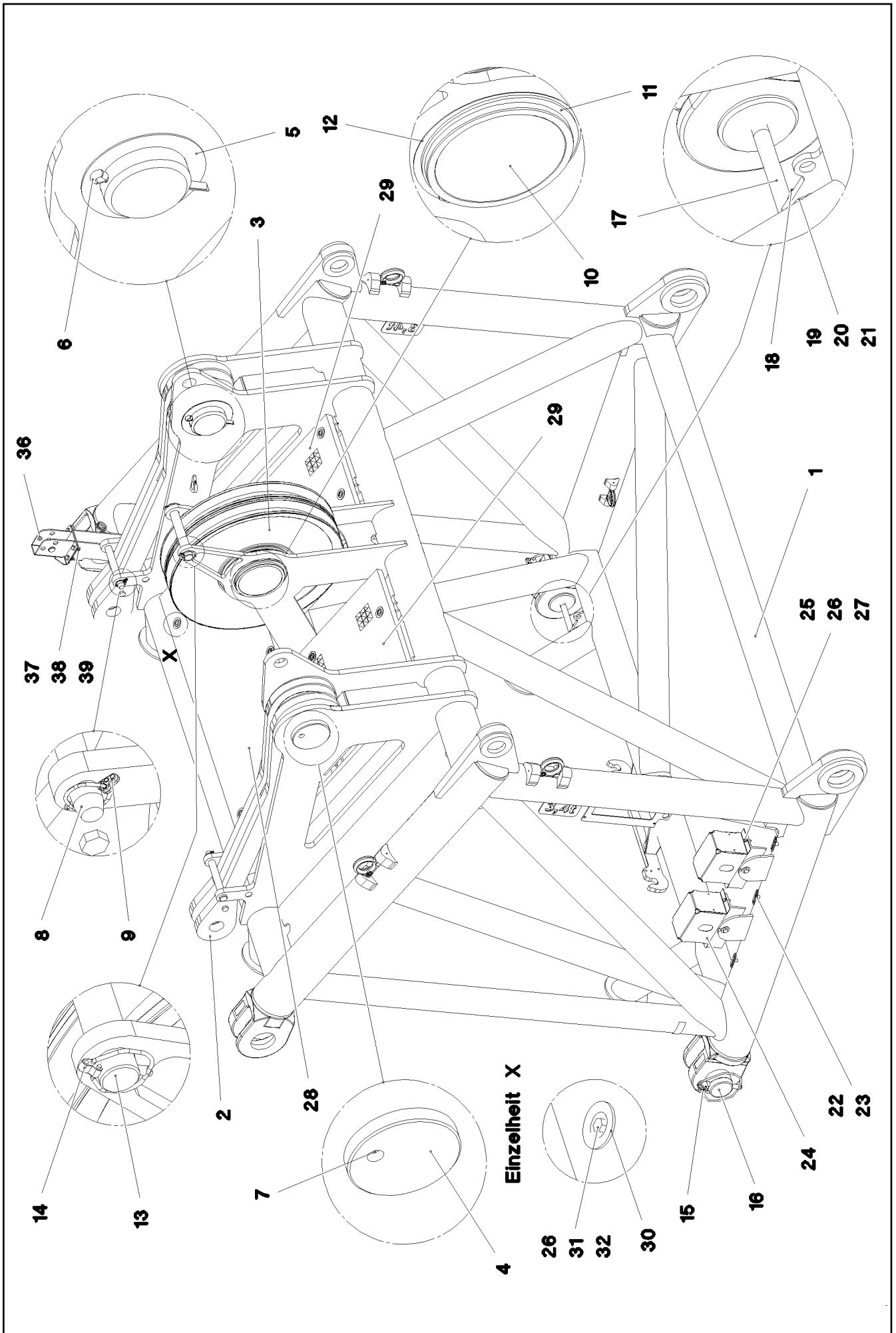
8.8.2019

etk_en_de_098233 LR 11000

□ 1054 (4/4)

LIEBHERRL INTERMEDIATE SECTION
L-ZWISCHENSTUECK

917625408



8.8.2019
082612

LIEBHERR

etk_en_de_098233 LR 11000

F-CONNECTING HEAD
F-ANSCHLUSSKOPF


□ 1055 (1/2)

917483908

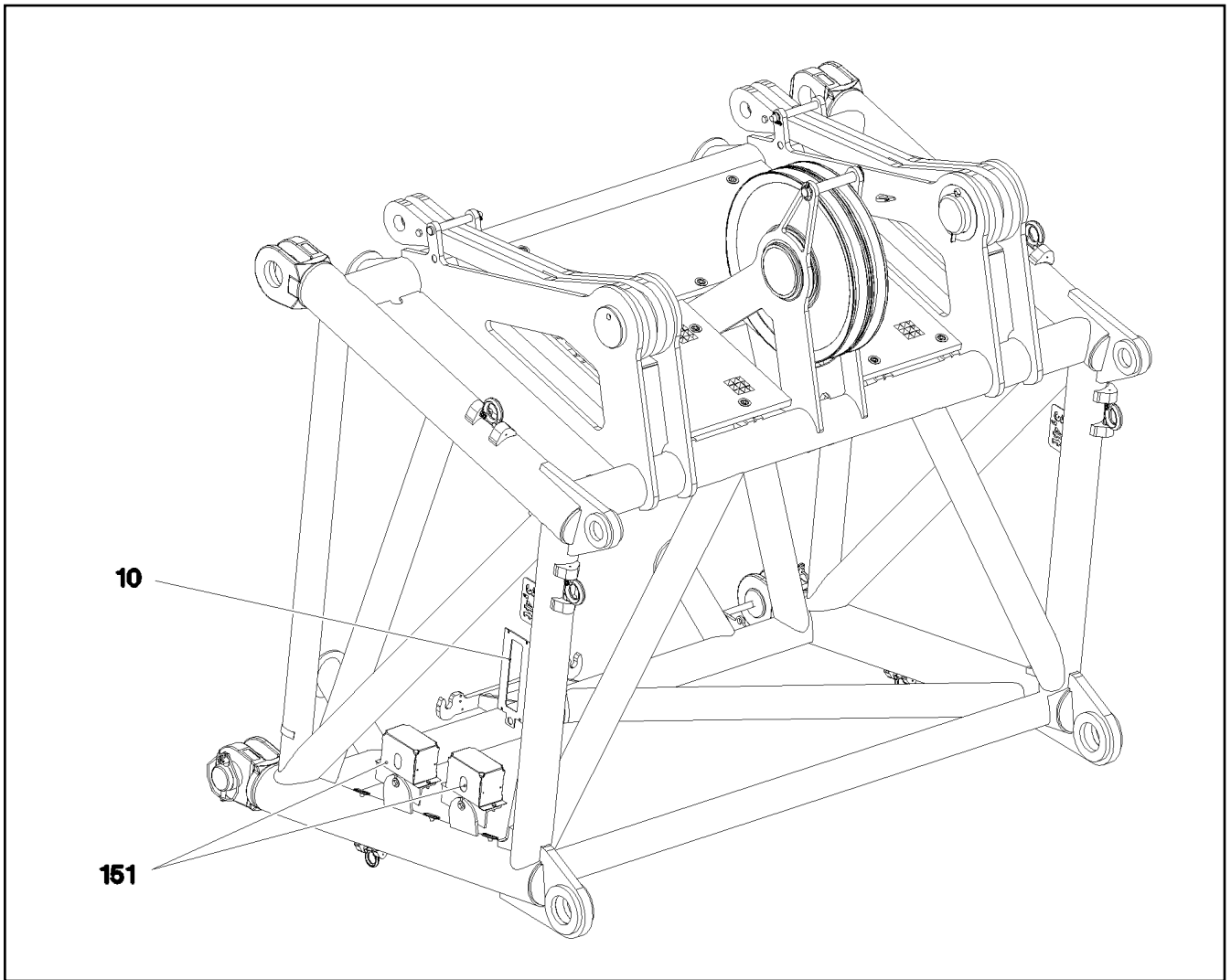
Pos.	Item	Quantity	Description	Bezeichnung
1	968624808	1	F-CONNECTING HEAD WELDED	F-ANSCHLUSSKOPF SCHWK.
2	967913408	2	ROD CPL. 1.35 M ⇒  1037	STANGE KPL.
3	967066008	2	ROPE PULLEY CPL.	SEILROLLE KPL.
4	97048649	2	PIN 170.0X291 35NICRMOV125 SPF	BOLZEN
5	97048650	2	WASHER 3X230X230 DC01 FE//ZNNI8//CN//T	SCHEIBE
6	10180386	2	SPLIT PIN ISO 1234 16X200 St 480H SPF	SPLINT
7	7743242	2	HYDRAULIC-TYPE LUBRICAT.NIPPLE DIN 71	KEGELSCHMIERNIPPEL
8	940474008	2	PIN RD30X255 S355J2G3 FE//ZNNI8//CN//T0	BOLZEN
9	10875870	2	SAFETY PLUG W HINGE-LID 6X42X5,5X32 4	SICHERHEITSKLAPPSTECKER
10	97048655	1	TUBE 244.5X296 S890QL1 SPF	ROHR
11	428010508	2	LOCKING RING DIN 471 220X5	SICHERUNGSRING
12	977085508	2	WASHER 1X250X250 DC01 FE//ZNNI8//CN//T	SCHEIBE
13	97048674	1	PIN 40.0X315 S355J2C+C FE//ZNNI8//CN//T0	BOLZEN
14	10180883	2	SAFETY PLUG W HINGE-LID 10X55X9,5X45	SICHERHEITSKLAPPSTECKER
15	10878577	2	SAFETY PLUG W HINGE-LID 20X175X20X1	SICHERHEITSKLAPPSTECKER
16	976499408	2	PIN 120.0X237 35NICRMOV125 GASN. SPF	BOLZEN
17	12100098	2	SOCKET HEAD SCREW ISO 4762 M24X280 8	ZYLINDERSCHRAUBE
18	955051808	2	PLATE 5X140X100 S700MC	BLECH
19	11645386	4	HEX SCREW ISO 4017 M12X45 8.8 FLZN SP	SECHSKANTSCHRAUBE
20	11840127	4	HEX NUT ISO 7040 M12 8 FLZN SPF	SECHSKANTMUTTER
21	11182717	8	WASHER ISO 7093-1 12 300HV FLZN SPF	SCHEIBE
22	953650008	19	CABLE CLAMP 2X22X90 DC01 FE//ZNNI8//C	KABELHALTER
23	10875484	19	BUTTON HEAD SCREW 7380-2 M8X10 08.8 4	HALBRUNDKOPFSCHRAUBE
24	972908808	2	HOOD 411X555 DC01 FE//ZNNI8//CN//T0	HAUBE
25	11642261	4	HEX SCREW ISO 4017 M8X25 8.8 480H SPF	SECHSKANTSCHRAUBE
26	10875614	21	HEX NUT DIN 985 M8 8 480H SPF	SECHSKANTMUTTER
27	10289803	8	WASHER ISO 7089 8 300HV 480H SPF	SCHEIBE
28	725870108	1	GRIDIRON T1485X560X30/2 S235JR T ZN K	GITTERROST-P
29	97048678	2	GRIDIRON T700X600X30/2 S235 JR SPF	GITTERROST-P
30	10100621	17	DISH MOUNTING	TELLERBEFESTIGUNG
31	11651582	13	HEX SCREW ISO 4014 M8X55 8.8 480H SPF	SECHSKANTSCHRAUBE
32	941138108	13	WASHER DC01 FE//ZNNI8//CN//T0	SCHEIBE
33	97077794	2	PLATE 4X50X320 S315MC FE//ZNNI8//CN//T	BLECH
34	11651580	4	HEX SCREW ISO 4014 M8X45 8.8 480H SPF	SECHSKANTSCHRAUBE
35	420001014	4	WASHER ISO 7089 8 200HV-A4	SCHEIBE
36	96005810	1	CONSOLE COMPL.	KONSOLE KPL.
37	11642358	4	HEX SCREW ISO 4017 M10X30 8.8 FLZN SP	SECHSKANTSCHRAUBE
38	10289795	8	WASHER ISO 7089 10 300HV FLZN SPF	SCHEIBE
39	10875606	4	HEX NUT DIN 985 M10 8 FLZN SPF	SECHSKANTMUTTER
40	720014408	5	CABLE CLAMP	KABELHALTER
500	917650608	1	ELECTRIC F-CONNECTING HEAD ⇒  1057	ELEKTRIK F-ANSCHLUSSKOPF
700	968718508	1	SIGNS F-ANSCHLUSSKOPF ⇒  1059	BESCHILDERUNG


8.8.2019


etk_en_de_098233 LR 11000

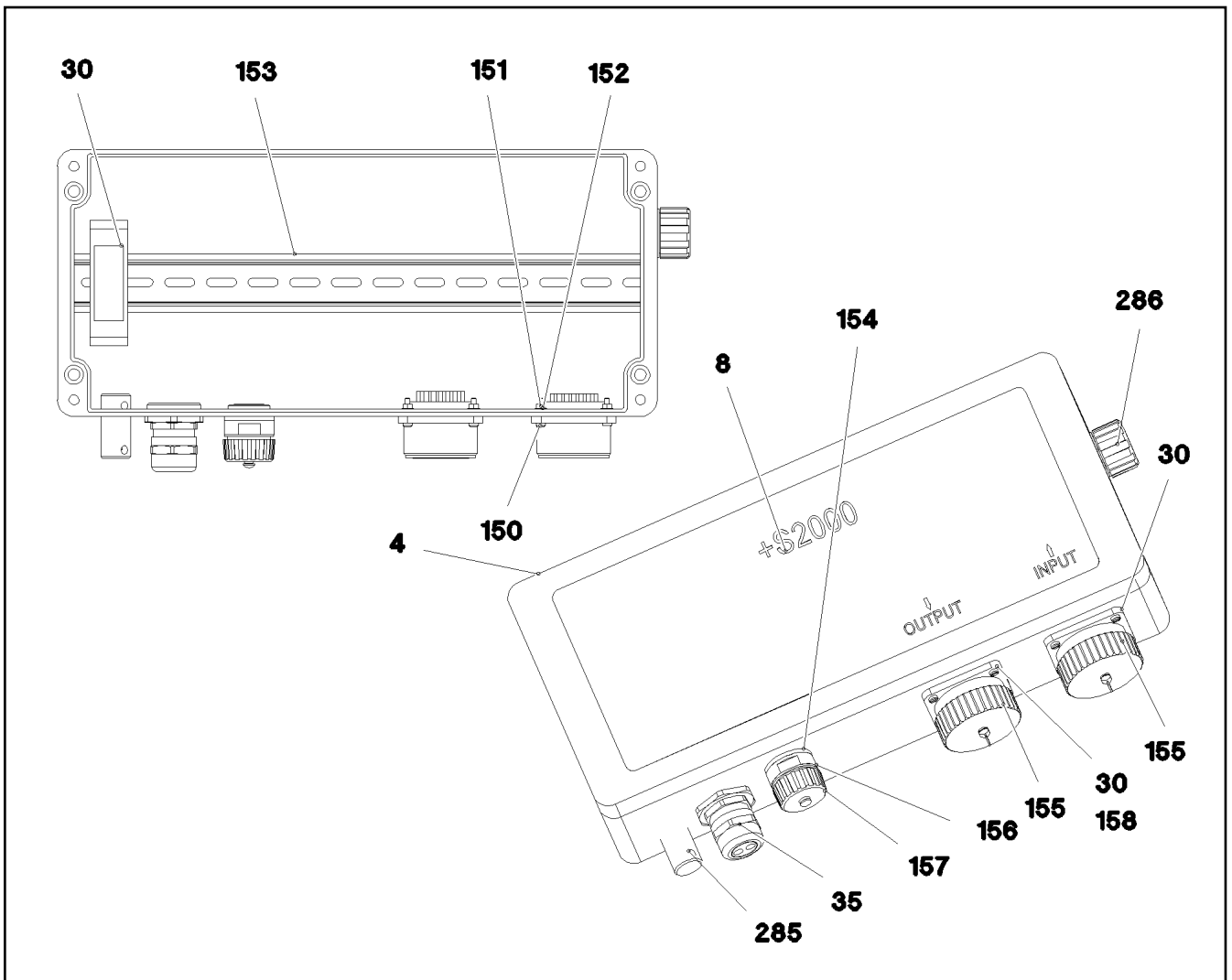
 1056 (2/2)**LIEBHERR**F-CONNECTING HEAD
F-ANSCHLUSSKOPF

917483908

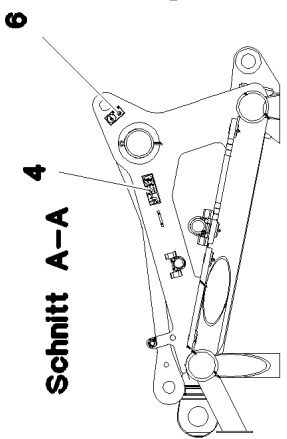
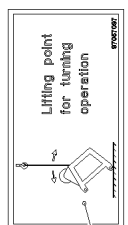
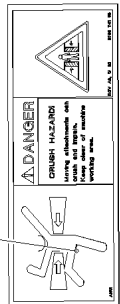
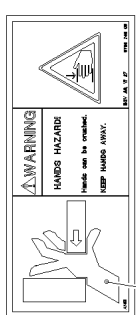
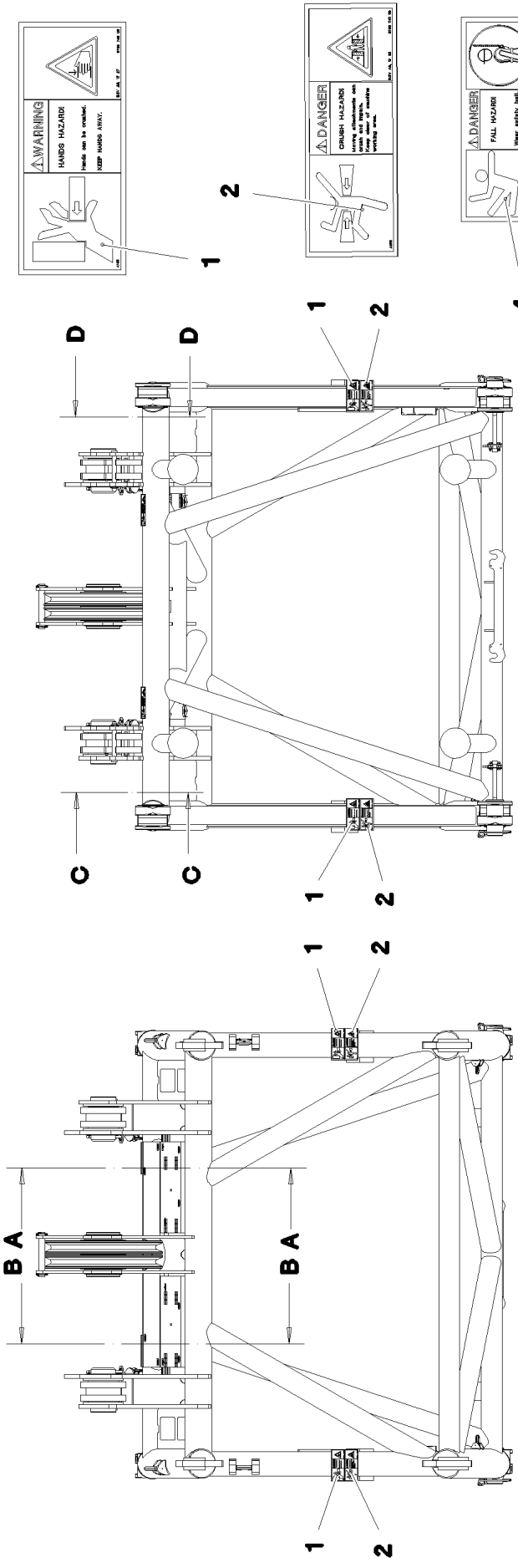


Pos.	Item	Quantity	Description	Bezeichnung
10	968733208	1	TERMINAL BOX CPL. S2000 ⇒  1058	KLEMMKASTEN KPL.
151	10802057	2	ANGLE TRANSMITTER 360° LSB PL:D SPF	WINKELGEBER

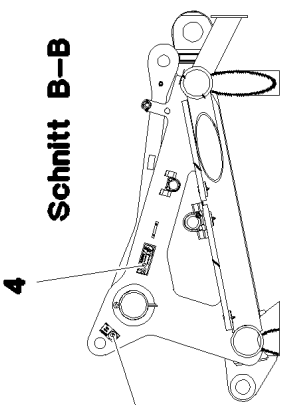
8.8.2019 082613 LIEBHERR	etk_en_de_098233 LR 11000 ELECTRIC F-CONNECTING HEAD ELEKTRIK F-ANSCHLUSSKOPF	 1057 917650608
---------------------------------------	---	---



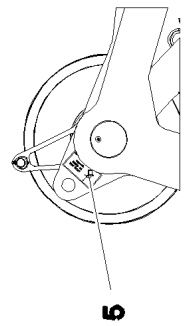
Pos.	Item	Quantity	Description	Bezeichnung
4	97051455	1	EMPTY CASING 160.0X0 AL	LEERGEHAEUSE
8	97051467	1	SIGN S2000	SCHILD
30	969016508	1	WIRES CPL. S2000	DRAEHTE KPL.
35	969016308	1	LEAD W2001	LEITUNG
150	408400801	8	PAN-HEAD SCREW ISO 7045 M3X20 4.8 A2	FLACHKOPFSCHRAUBE
151	10876399	8	HEX NUT DIN 985 M3 8 480H SPF	SECHSKANTMUTTER
152	420050108	18	WASHER ISO 7089 3 MS	SCHEIBE
153	602106708	0.34	TOP HAT RAIL 35X27X7,3X1	HUTSCHIENE
154	602606408	1	REDUCTION M25X1,5/M20X1,5 MS	REDUKTION
155	692405308	2	DUST CAP 1 3/4-18NS METALL	STAUBKAPPE
156	10872381	1	TIN M1	DOSE
157	604512108	1	SEALING PLUG M1-D	VERSCHLUSSKAPPE
158	10815121	2	FLANGE SEAL GR.28	FLANSCHDICHTUNG
285	602501208	1	WATER DRAIN PLUG M12 PA6G SPF	ENTWAESSERUNGSSTOPFEN
286	10488662	1	VENTILATION SCREW M20X1,5 POLYAMID	ENTLUEFTUNGSSCHRAUBE



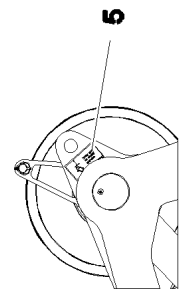
Schnitt A-A



Schnitt B-B



Schnitt C-C



Schnitt D-D

8.8.2019
082615

LIEBHERR

etk_en_de_098233 LR 11000

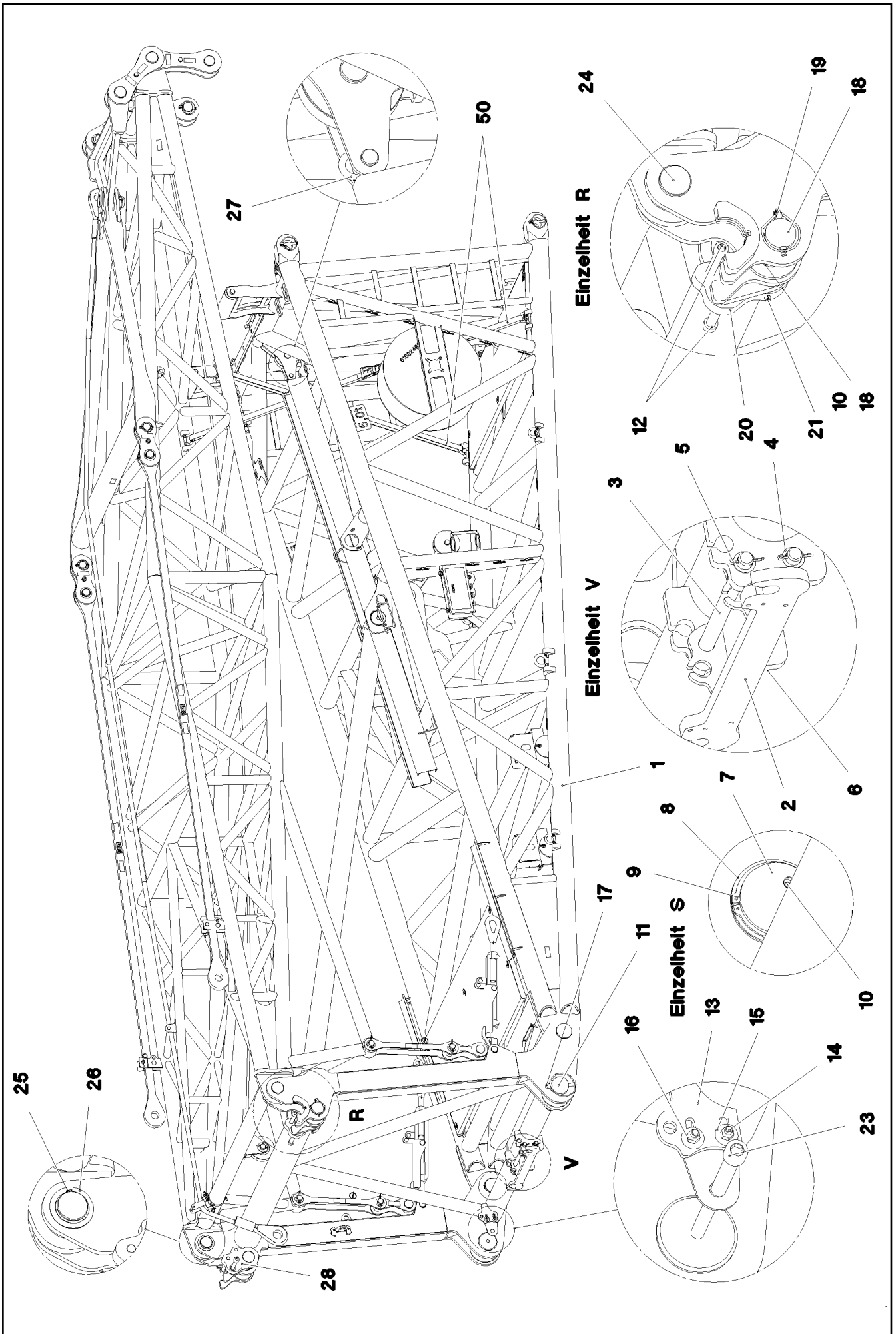
SIGNS
BESCHILDERUNG

1059 (1/2)

968718508

Pos.	Item	Quantity	Description	Bezeichnung
1	978674608	6	SIGN 208X88 KLEBEFOLIE SPF	SCHILD
2	978674108	4	SIGN 208X88 KLEBEFOLIE SPF	SCHILD
4	978674808	2	SIGN 168X62 KLEBEFOLIE SPF	SCHILD
5	97057097	2	SIGN 168X88 KLEBEFOLIE SPF	SCHILD
6	97036917	2	SIGN 105X55X1 KLEBEFOLIE SPF	SCHILD
7	970879408	4	ANTI-SLIP SURFACE 1.6X150X500 3M TYP4	ANTIRUTSCHBELAG

8.8.2019	etk_en_de_098233 LR 11000	<input type="checkbox"/> 1060 (2/2)
LIEBHERR	SIGNS BESCHILDERUNG	968718508



8.8.2019
082621

LIEBHERR

etk_en_de_098233 LR 11000

F-ASSEMBLY UNIT
F-MONTAGEEINHEIT

1061 (1/2)


917484008

Pos.	Item	Quantity	Description	Bezeichnung
1	968865708	1	FRAME WELDED	RAHMEN SCHWK.
2	968928708	1	BOLT EXTRACTION ATTACHM.WELDED	BOLZENZIEHEINRICHTUNG SCH
3	97022886	2	PIN 25.0X418 S355J2G3C+C FE//ZNNI8//CN/	BOLZEN
4	944271808	3	WASHER RD37X2 DC01 FE//ZNNI8//CN//T0	SCHEIBE
5	10180360	3	SPLIT PIN ISO 1234 5X45 St 480H SPF	SPLINT
6	10875869	1	SAFETY PLUG W HINGE-LID 5X29X4,7X25 4	SICHERHEITSKLAPPSTECKER
7	97051054	2	PIN 110.0X194 35NICRMOV125 SPF	BOLZEN
8	97045517	8	PLATE 2X128X128 DC01 FE//ZNNI8//CN//T0	BLECH
9	428011901	2	LOCKING RING DIN 471 100X4	SICHERUNGSRING
10	7743242	4	HYDRAULIC-TYPE LUBRICAT.NIPPLE DIN 71	KEGELSCHMIERNIPPEL
11	97051096	2	PIN 130.0X210 35NICRMOV125 SPF	BOLZEN
12	10878830	4	SOCKET HEAD SCREW ISO 4762 M24X200 8	ZYLINDERSCHRAUBE
13	955051808	2	PLATE 5X140X100 S700MC	BLECH
14	11645386	4	HEX SCREW ISO 4017 M12X45 8.8 FLZN SP	SECHSKANTSCHRAUBE
15	11182717	8	WASHER ISO 7093-1 12 300HV FLZN SPF	SCHEIBE
16	11840127	4	HEX NUT ISO 7040 M12 8 FLZN SPF	SECHSKANTMUTTER
17	10878577	2	SAFETY PLUG W HINGE-LID 20X175X20X1	SICHERHEITSKLAPPSTECKER
18	97051097	2	PIN 85.0X298 35NICRMOV125 SPF	BOLZEN
19	10180878	2	SAFETY PLUG W HINGE-LID 17X100X15,5X	SICHERHEITSKLAPPSTECKER
20	97051116	1	PLATE 45X255X180 S690QL	BLECH
21	432013708	2	DOWEL PIN ISO 8752 16X160	SPANNSTIFT
22	12100098	2	SOCKET HEAD SCREW ISO 4762 M24X280 8	ZYLINDERSCHRAUBE
23	12100299	2	SOCKET HEAD SCREW ISO 4762 M24X320 8	ZYLINDERSCHRAUBE
24	97028027	2	PIN 85.0X175 35NICRMOV125 SPF	BOLZEN
25	10875663	2	LOCKING RING DIN 471 80X2,5 480H SPF	SICHERUNGSRING
26	957018808	2	PLATE 2X114X114 DC01 FE//ZNNI8//CN//T0	BLECH
27	10283194	1	SHACKLE 1,5T SPF	SCHAEKEL
28	97062398	1	PLATE 45X252X175 S690QL	BLECH
50	779034708	2	LASHING STRAP EN 12195-2 6MX35MM SPF	ZURRGURT
700	968993808	1	SIGNS F-MONT.E.LR11000	BESCHILDERUNG

⇒  1063

8.8.2019

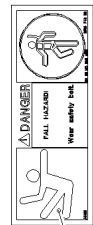
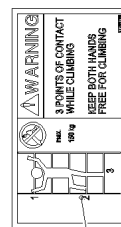
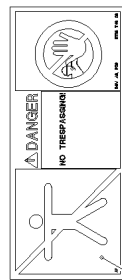
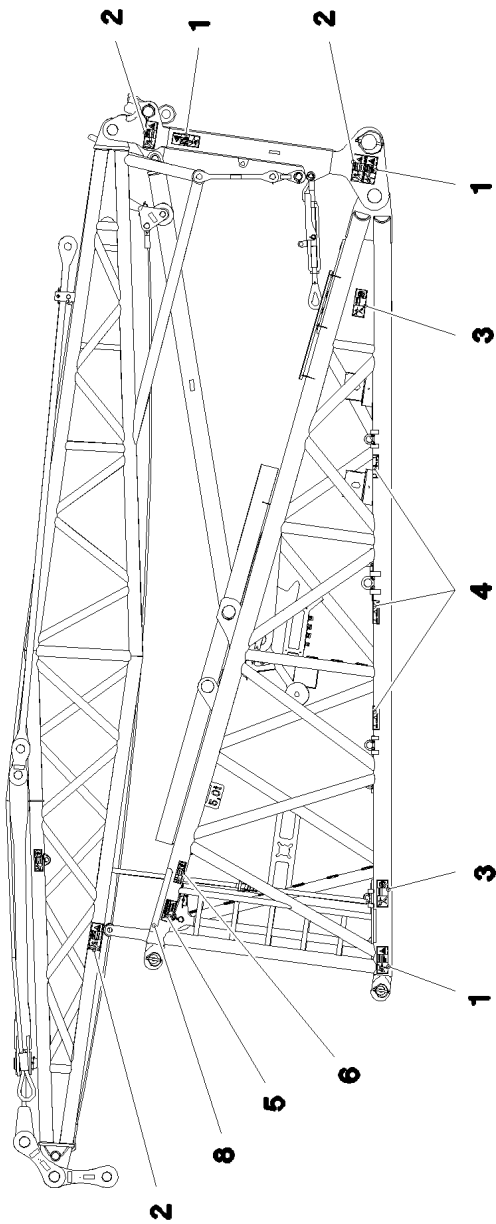
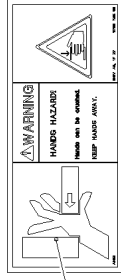
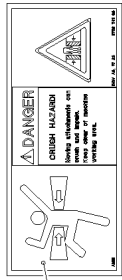
etk_en_de_098233 LR 11000

 1062 (2/2)

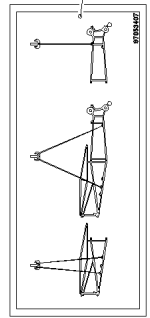
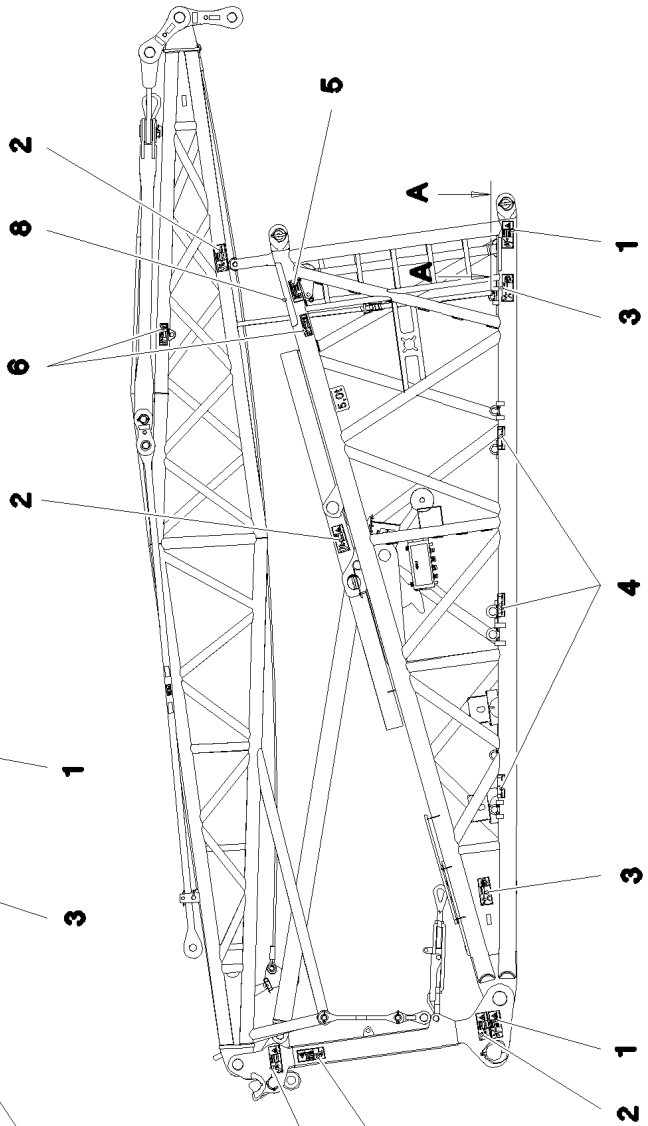
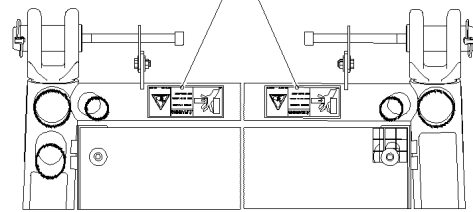
LIEBHERR

F-ASSEMBLY UNIT
F-MONTAGEEINHEIT

917484008



Schnitt A-A



8.8.2019
082620

LIEBHERR

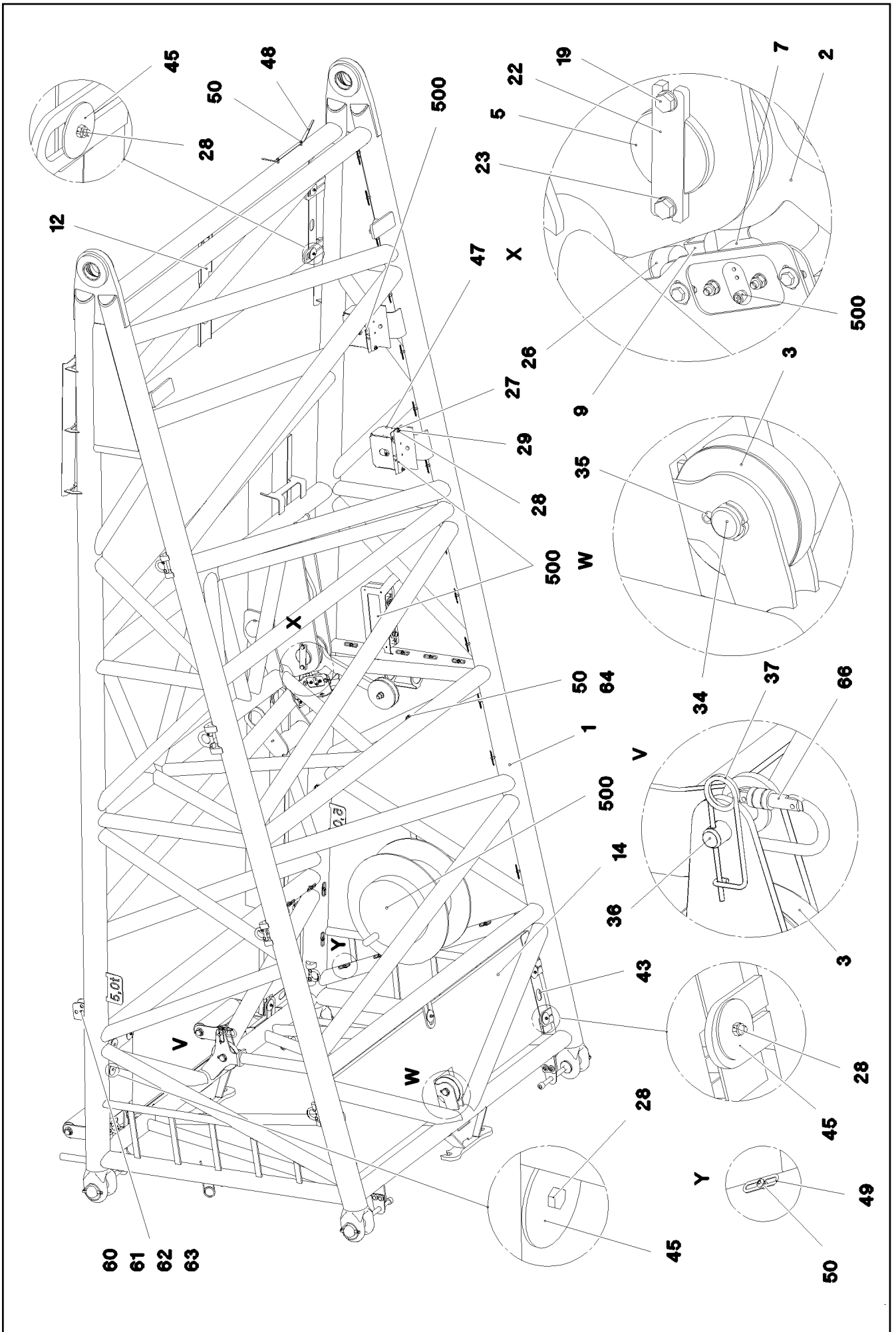
etk_en_de_098233 LR 11000

SIGNS
BESCHILDERUNG

1063 (1/2)

968993808

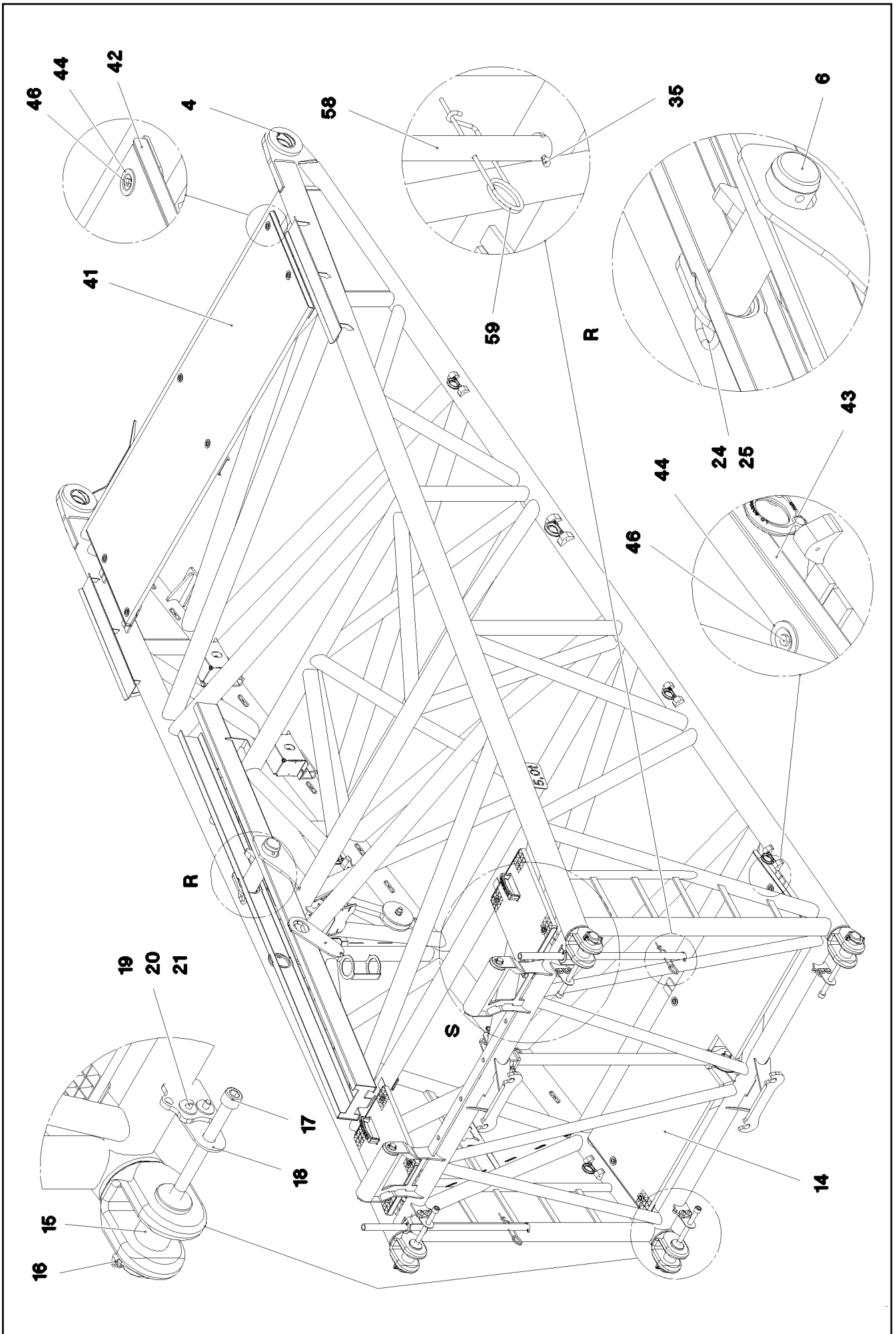
Pos.	Item	Quantity	Description	Bezeichnung
1	978674108	6	SIGN 208X88 KLEBEFOLIE SPF	SCHILD
2	978674608	9	SIGN 208X88 KLEBEFOLIE SPF	SCHILD
3	978674008	4	SIGN 208X88 KLEBEFOLIE SPF	SCHILD
4	97053407	6	SIGN 178X78 KLEBEFOLIE SPF	SCHILD
5	97036732	2	SIGN 168X88 KLEBEFOLIE SPF	SCHILD
6	978674808	4	SIGN 168X62 KLEBEFOLIE SPF	SCHILD
7	973424408	2	ANTI-SLIP SURFACE 255X110 3M TYP 4	ANTIRUTSCHBELAG
8	970879408	2	ANTI-SLIP SURFACE 1.6X150X500 3M TYP4	ANTIRUTSCHBELAG



8.8.2019
 082672
LIEBHERR

etk_en_de_098233 LR 11000
 PIVOT SECTION
 F-ANLENKSTUECK

1065 (1/5)
 917484108



8.8.2019
082673

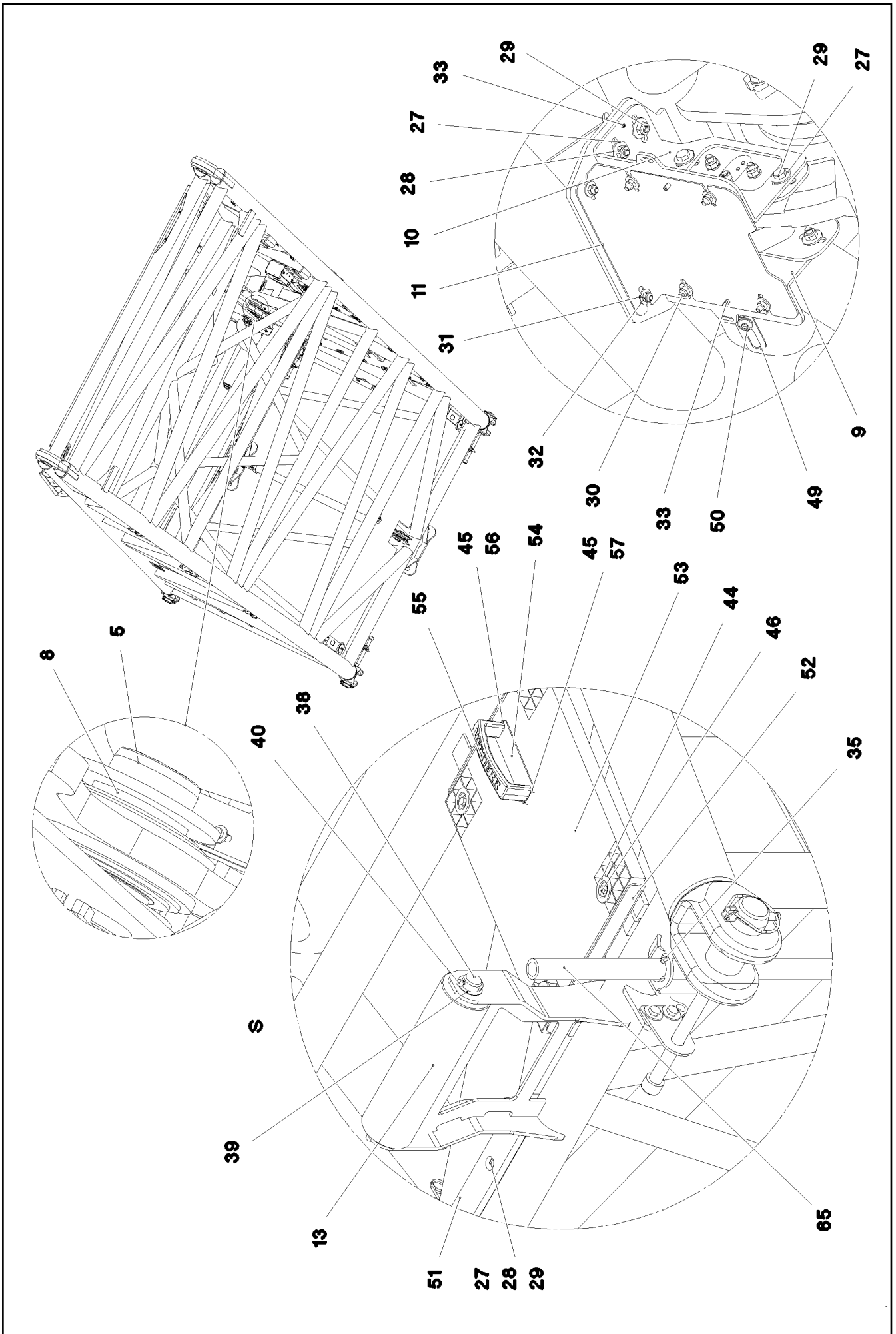
LIEBHERR

etk_en_de_098233 LR 11000

PIVOT SECTION
F-ANLENKSTUECK

□ 1066 (2/5)


917484108




Pos.	Item	Quantity	Description	Bezeichnung
1	968776108	1	F BASE SECTION WELDMENT	F-ANLENKSTUECK SCHWK.
2	968934608	1	FLAP COMPL. ⇒  1070	KLAPPE KPL.
3	962092008	2	ROPE PULLEY CPL. ⇒  1071	SEILROLLE KPL.
4	97047267	2	BUSHING 115X100X84 50CRV4	BUCHSE
5	97050002	1	PIN 105.0X168 35NICRMOV125 SPF	BOLZEN
6	97050003	1	PIN 105.0X345 35NICRMOV125 SPF	BOLZEN
7	968938308	2	SENSOR PRE-ASS. ⇒  1072	SENSOR VORM.
8	97050004	1	DISTANCE TUBE 101.6X12 S355J2H FE//ZN	DISTANZROHR
9	97050200	1	PLATE 4X283X189 S315MC FE//ZNNI8//CN//T	BLECH
10	97050201	1	PLATE 4X283X189 S315MC FE//ZNNI8//CN//T	BLECH
11	97050202	1	PLATE 2X200X261 DC01 FE//ZNNI8//CN//T0	BLECH
12	97050203	1	PLATE 4X750X142 S315MC FE//ZNNI8//CN//T	BLECH
13	97050204	2	ROLLER 100X100X360 PA6G	ROLLE
14	97050213	1	GRIDIRON T2200X600X30/2 S235JR T ZN K	GITTERROST-P
15	97058253	4	PIN 75.0X190 35NICRMOV125 SPF	BOLZEN
16	10180878	4	SAFETY PLUG W HINGE-LID 17X100X15,5X	SICHERHEITSKLAPPSTECKER
17	10878833	4	SOCKET HEAD SCREW ISO 4762 M24X290 8	ZYLINDERSCHRAUBE
18	955490508	4	PLATE 5X125X84 S700MC	BLECH
19	11642349	10	HEX SCREW ISO 4017 M12X35 8.8 FLZN SP	SECHSKANTSCHRAUBE
20	11182717	16	WASHER ISO 7093-1 12 300HV FLZN SPF	SCHEIBE
21	10875616	8	HEX NUT ISO 4032 M12 8 FLZN SPF	SECHSKANTMUTTER
22	955048508	1	PLATE 12X40X160 S355MC FE//ZNNI8//CN//T	BLECH
23	10289804	2	WASHER ISO 7089 12 300HV FLZN SPF	SCHEIBE
24	921079508	1	HANDLE WELD.CONST. FE//ZNNI8//CN//T0	GRIFF SCHWK.
25	433105308	1	RETAINING SPRING 8 VERZ	SICHERUNGSFEDER
26	726612708	1	MEGI BUFFER	MEGIPUFFER
27	11140469	29	WASHER ISO 7093-1 8 200HV 480H SPF	SCHEIBE
28	10875614	34	HEX NUT DIN 985 M8 8 480H SPF	SECHSKANTMUTTER
29	11642261	17	HEX SCREW ISO 4017 M8X25 8.8 480H SPF	SECHSKANTSCHRAUBE
30	11644899	6	HEX SCREW ISO 4017 M6X20 8.8 480H SPF	SECHSKANTSCHRAUBE
31	10875648	12	WASHER ISO 7093-1 6 200HV 480H SPF	SCHEIBE
32	10875613	6	HEX NUT DIN 985 M6 8 480H SPF	SECHSKANTMUTTER
33	432003708	4	DOWEL PIN ISO 8752 5X16	SPANNSTIFT
34	956097408	2	PIN RD40X75 35NICRMOV125 GASN. SPF	BOLZEN
35	10875873	6	SPLIT PIN ISO 1234 8X63 ST 480H SPF	SPLINT
36	10425725	1	PIN ISO 2341 B18X75X68 35NICRMOV125	BOLZEN
37	433101208	1	RETAINING SPRING 4X68 VERZ	SICHERUNGSFEDER
38	10870624	2	PIN ISO 2340 35X420X400 35NICRMOV125	BOLZEN
39	97012561	8	WASHER 1X50X50 X5CRNI18-10	SCHEIBE
40	10180368	4	SPLIT PIN ISO 1234 8X50 St 480H SPF	SPLINT
41	97031396	1	GRIDIRON T2440X730X30/2 S235JR T ZN K	GITTERROST-P
42	97040848	2	L-PROFILE 4X750X112 S315MC FE//ZNNI8//C	L-PROFIL
43	97031842	2	PLATE 4X112X610 S315MC FE//ZNNI8//CN//T	BLECH
44	10100621	17	DISH MOUNTING	TELLERBEFESTIGUNG
45	941138108	21	WASHER DC01 FE//ZNNI8//CN//T0	SCHEIBE
46	11651583	17	HEX SCREW ISO 4014 M8X60 8.8 480H SPF	SECHSKANTSCHRAUBE
47	972908808	2	HOOD 411X555 DC01 FE//ZNNI8//CN//T0	HAUBE
48	953741108	1	PLATE 4X20X500 S315MC FE//ZNNI8//CN//T	BLECH
49	953650008	30	CABLE CLAMP 2X22X90 DC01 FE//ZNNI8//C	KABELHALTER
50	10875484	37	BUTTON HEAD SCREW 7380-2 M8X10 08.8 4	HALBRUNDKOPFSCHRAUBE
51	97050951	1	SLIDE PLATE 15X60X1124 PA6G	GLEITPLATTE
52	97042230	4	PLATE 4X380X112 S315MC FE//ZNNI8//CN//T	BLECH
53	725863208	2	GRIDIRON T600X400X30/2 S235JR T ZN K	GITTERROST-P
54	97006045	2	PLATE 2X213X45 ALMG3 H111	BLECH
55	966435308	2	GRIP PA6-30%GF SPF	GRIFF
56	11651582	2	HEX SCREW ISO 4014 M8X55 8.8 480H SPF	SECHSKANTSCHRAUBE
57	11651580	2	HEX SCREW ISO 4014 M8X45 8.8 480H SPF	SECHSKANTSCHRAUBE


8.8.2019

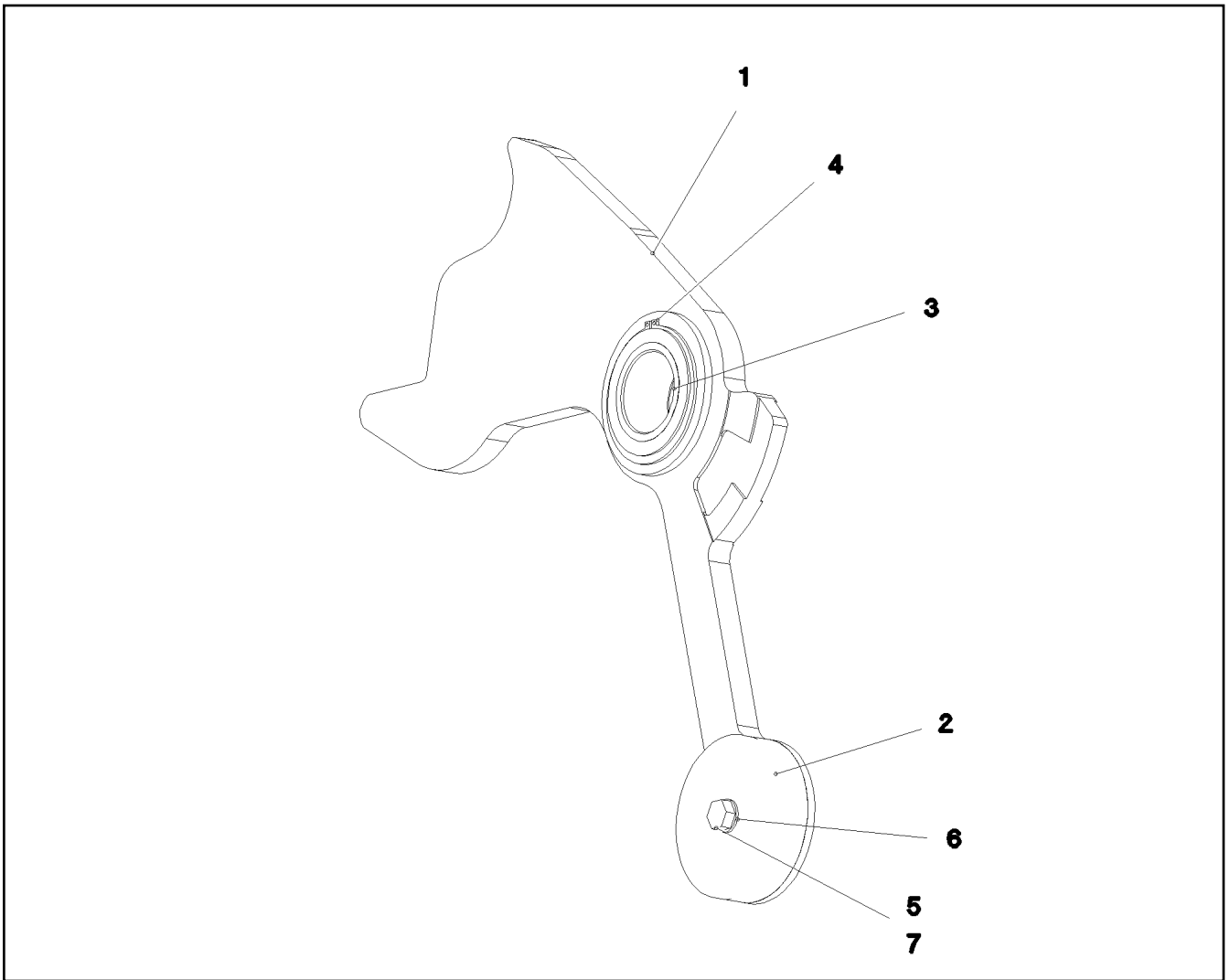
etk_en_de_098233 LR 11000

 1068 (4/5)**LIEBHERR**PIVOT SECTION
F-ANLENKSTUECK

917484108

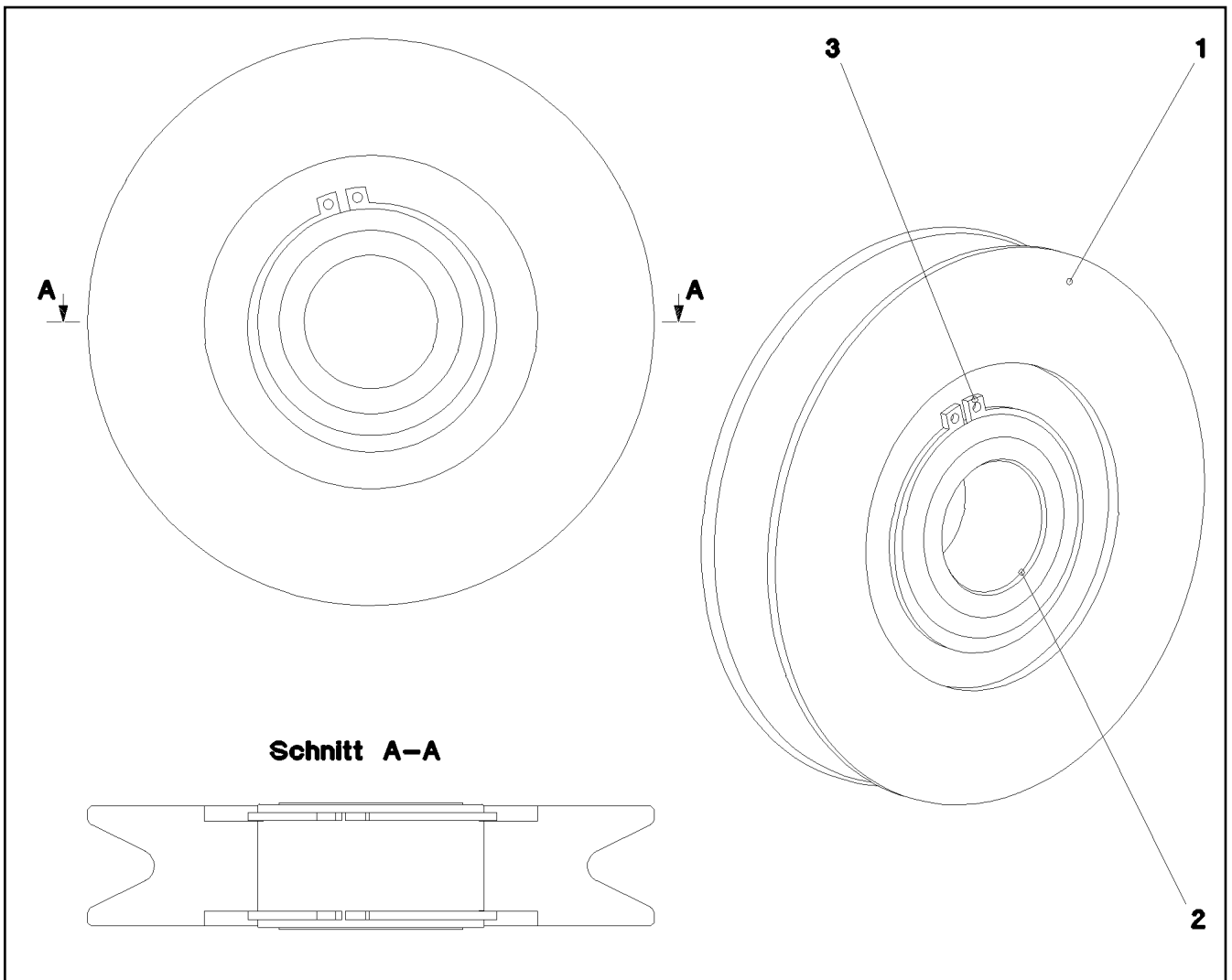
Pos.	Item	Quantity	Description	Bezeichnung
58	97042270	2	TUBE 38.0X1100 S355J2H T ZN O	ROHR
59	433105008	2	RETAINING SPRING DIN 2194 6 A3C	SICHERUNGSFEDER
60	96005810	1	CONSOLE COMPL.	KONSOLE KPL.
61	11642358	4	HEX SCREW ISO 4017 M10X30 8.8 FLZN SP	SECHSKANTSCHRAUBE
62	10289795	8	WASHER ISO 7089 10 300HV FLZN SPF	SCHEIBE
63	10875606	4	HEX NUT DIN 985 M10 8 FLZN SPF	SECHSKANTMUTTER
64	720014408	5	CABLE CLAMP	KABELHALTER
65	10037139	2	MULTI-PLATE PLUG GPN 320 PE-LLD	LAMELLENSTOPFEN
66	10875819	1	SCREW CARABINER OVAL 109X10-2200 ST	SCHRAUBKARABINER
500	917650708	1	ELECTRICS F BASE SECTION ⇒  1073	ELEKTRIK F-ANLENKSTUECK

8.8.2019	etk_en_de_098233 LR 11000	 1069 (5/5)
LIEBHERR	PIVOT SECTION F-ANLENKSTUECK	917484108



Pos.	Item	Quantity	Description	Bezeichnung
1	968934808	1	FLAP ST.CONST.	KLAPPE SCHWK.
2	97049822	2	WASHER 10X180X180 S355MC FE//ZNNI8//C	SCHEIBE
3	745902408	1	ROLLER BEARING 90X140X67	WAEZLAGER
4	12100249	2	LOCKING RING DIN 471 140X4 480H SPF	SICHERUNGSRING
5	12219309	1	HEX SCREW ISO 4014 M20X90 8.8 FLZN SP	SECHSKANTSCHRAUBE
6	10289808	2	WASHER ISO 7089 20 300HV FLZN SPF	SCHEIBE
7	10875610	1	HEX NUT DIN 985 M20 10 FLZN SPF	SECHSKANTMUTTER

8.8.2019 082616	etk_en_de_098233 LR 11000	1070
LIEBHERR	FLAP COMPL. KLAPPE KPL.	968934608



Pos.	Item	Quantity	Description	Bezeichnung
1	971872508	1	ROPE PULLEY SPF	SEILROLLE
2	745900808	1	ROLLER BEARING 68X40X38	WAEZLAGER
3	10875662	2	LOCKING RING DIN 471 68X2,5 480H SPF	SICHERUNGSRING

8.8.2019
029642

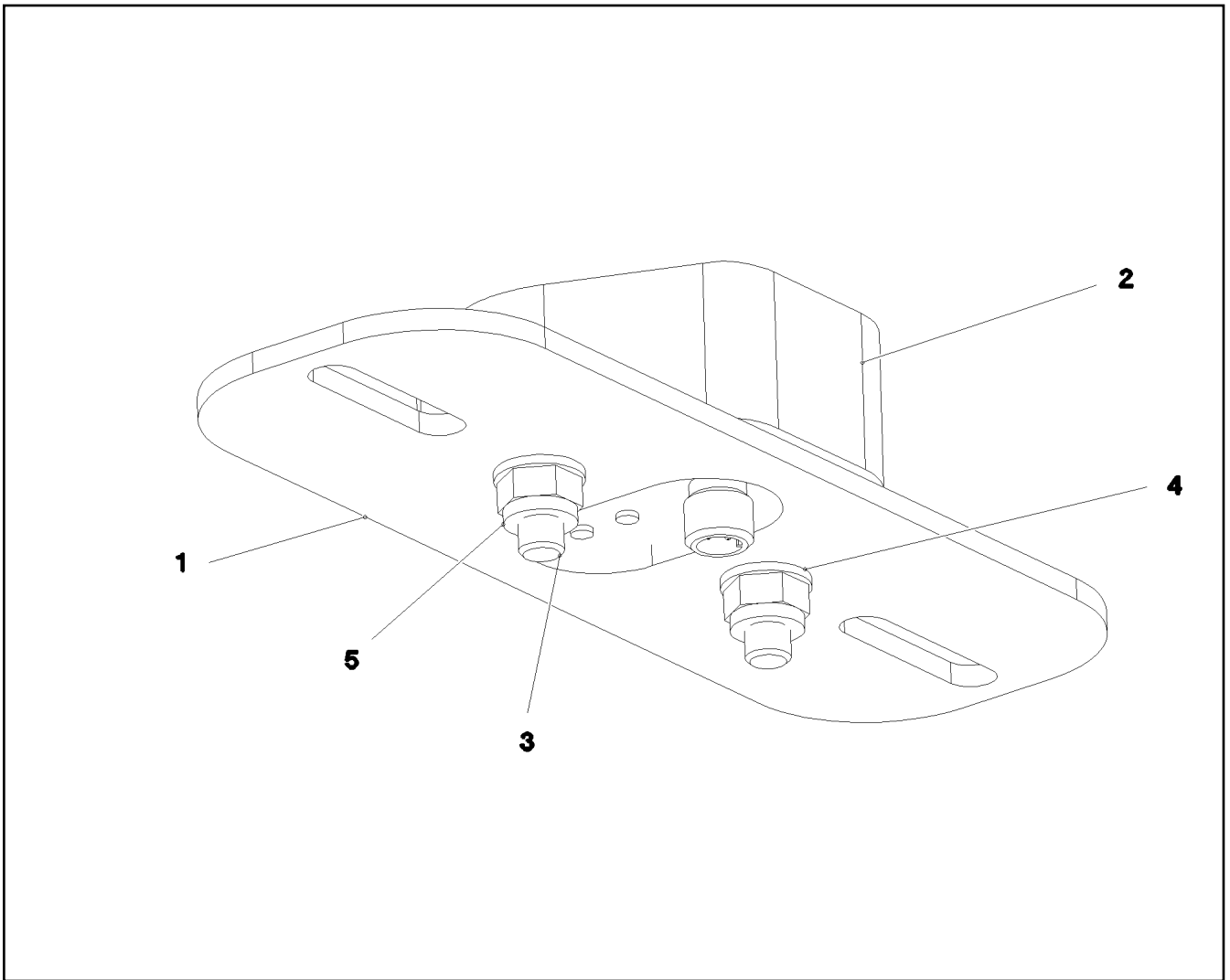
LIEBHERR

etk_en_de_098233 LR 11000

ROPE PULLEY CPL.
SEILROLLE KPL.

1071

962092008



Pos.	Item	Quantity	Description	Bezeichnung
1	97050177	1	PLATE 4X200X70 S315MC FE//ZNNI8//CN//T	BLECH
2	97050178	1	SENSOR HOLDER 87X75X29.5 PA6G	SENSORHALTER
3	11691424	2	SOCKET HEAD SCREW ISO 4762 M8X35 8.8	ZYLINDERSCHRAUBE
4	10289803	2	WASHER ISO 7089 8 300HV 480H SPF	SCHEIBE
5	10875614	2	HEX NUT DIN 985 M8 8 480H SPF	SECHSKANTMUTTER

8.8.2019
082617

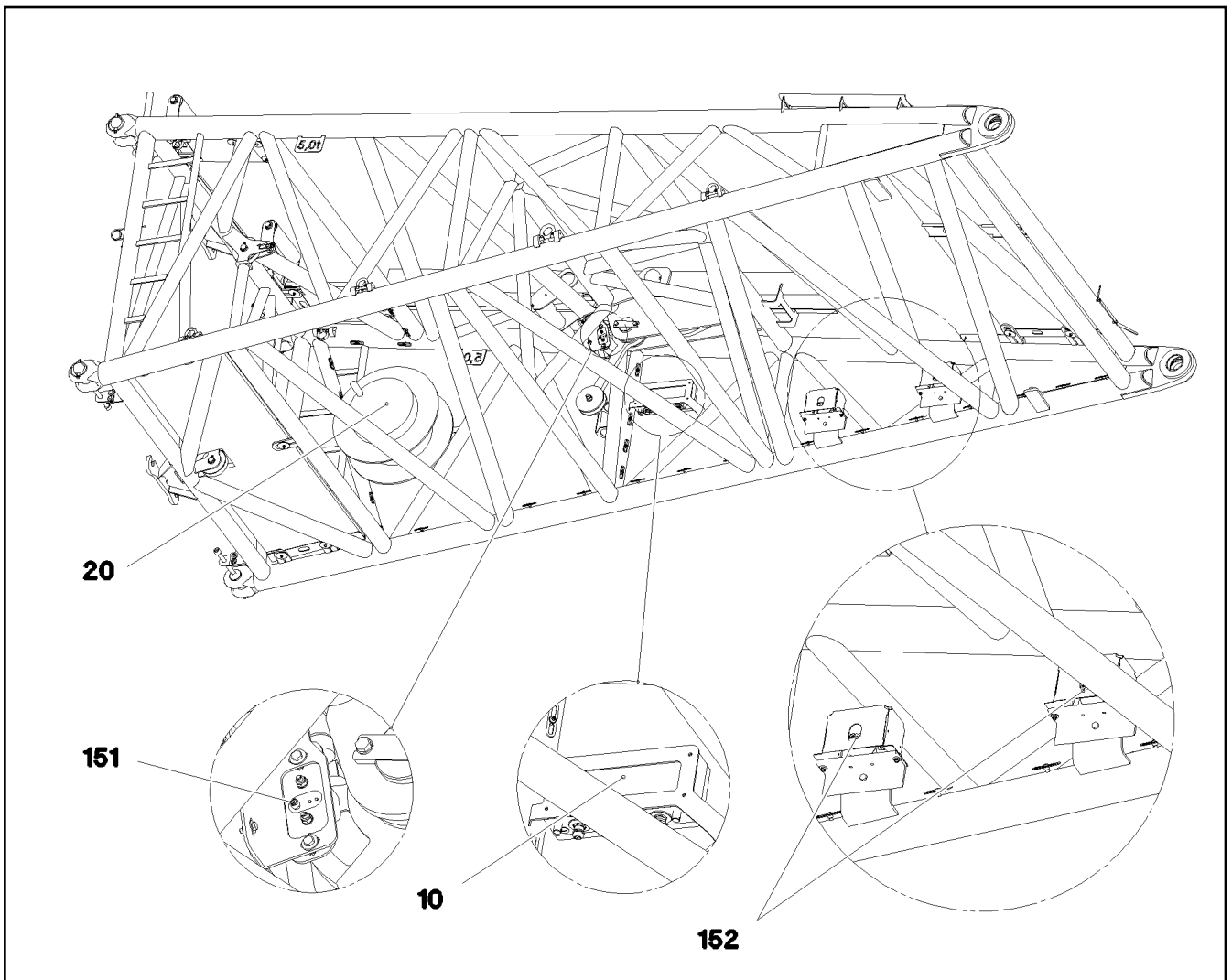
LIEBHERR

etk_en_de_098233 LR 11000

SENSOR PRE-ASS.
SENSOR VORM.

1072

968938308



Pos.	Item	Quantity	Description	Bezeichnung
10	968805208	1	TERMINAL BOX CPL. S2010 ⇒ □ 1074	KLEMMKASTEN KPL.
20	968733708	1	CABLE DRUM COMPL. ⇒ □ 1075	LEITUNGSTROMMEL KPL.
151	692312708	2	INDUCTIVE SENSOR BERUEHRUNGSLOS	INDUKTIVSENSOR
152	10802057	2	ANGLE TRANSMITTER 360° LSB PL:D SPF	WINKELGEBER

8.8.2019
082675

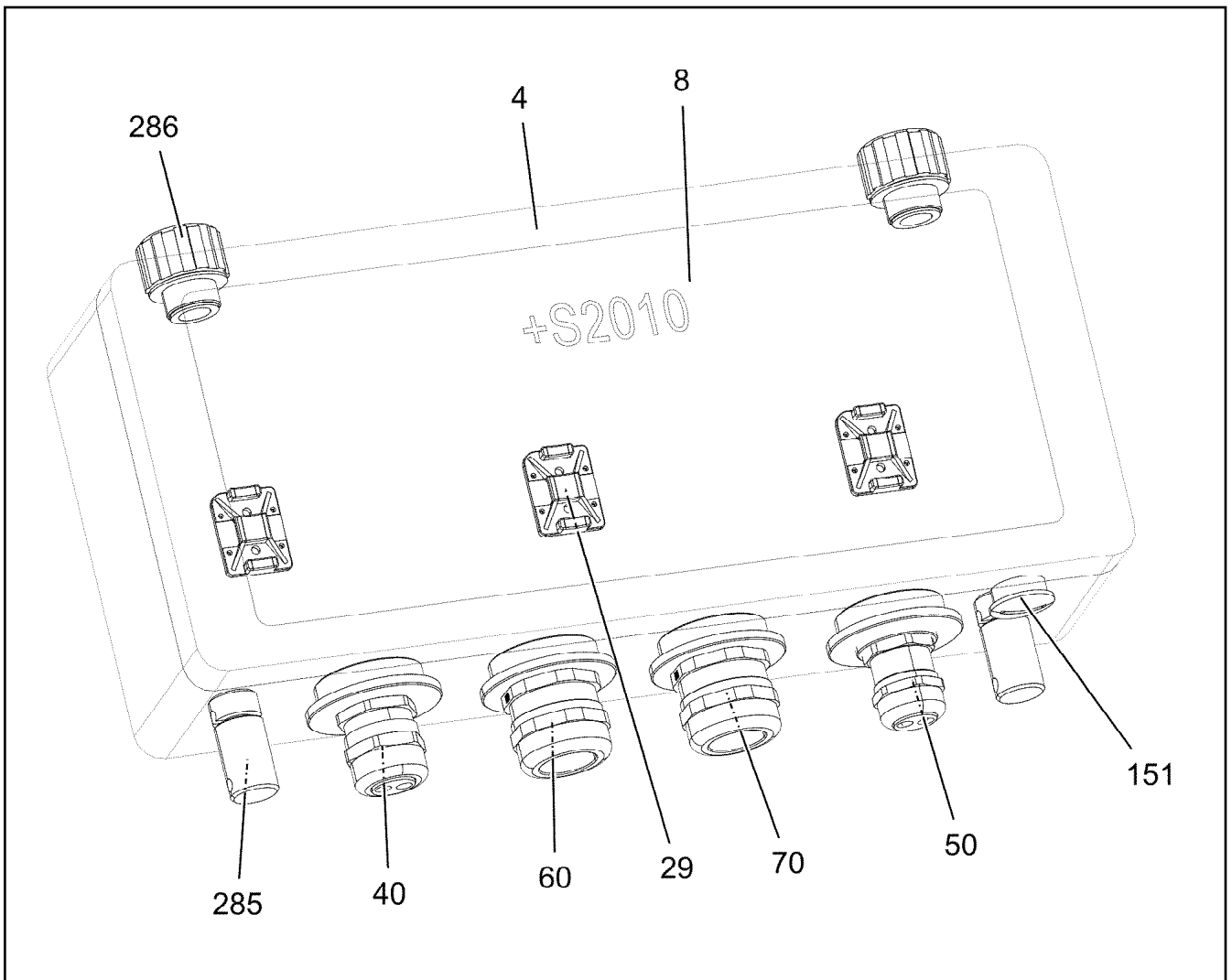
LIEBHERR

etk_en_de_098233 LR 11000

ELECTRICS F BASE SECTION
ELEKTRIK F-ANLENKSTUECK

□ 1073

917650708



Pos.	Item	Quantity	Description	Bezeichnung
4	976975408	1	EMPTY CASING 160X360X90X0 AL	LEERGEHAEUSE
8	97054987	1	SIGN S2010	SCHILD
29	10870511	3	CABLE CLIP HOLDER 28X28-NATUR PA6.6	KABELBINDERHALTER
30	969278508	1	WIRES CPL. S2010	DRAEHTE KPL.
40	968733808	1	LEAD W2011	LEITUNG
50	968733908	1	LEAD W2014	LEITUNG
60	969278708	1	LEAD W2009	LEITUNG
70	969278808	1	LEAD W2019	LEITUNG
151	602425008	1	SCREW PLUG 15 M20X 1,5 MS	VERSCHLUSSSCHRAUBE
285	602501208	2	WATER DRAIN PLUG M12 PA6G SPF	ENTWAESSERUNGSSTOPFEN
286	10488662	2	VENTILATION SCREW M20X1,5 POLYAMID	ENTLUEFTUNGSSCHRAUBE

8.8.2019
082619

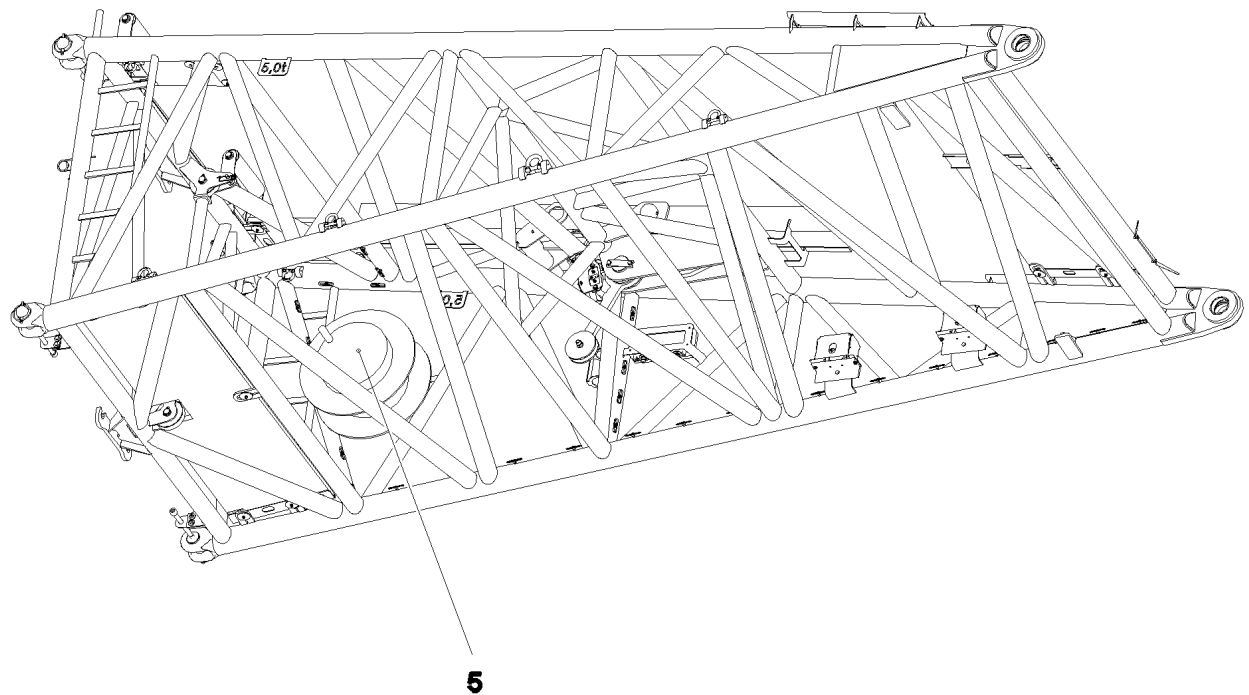
LIEBHERR

etk_en_de_098233 LR 11000

TERMINAL BOX CPL.
KLEMMKASTEN KPL.

1074

968805208



Pos.	Item	Quantity	Description	Bezeichnung
	1 969467808	1	LEAD W2019A	LEITUNG
	5 972266008	1	CABLE DRUM	KABELTROMMEL
	170 10815125	1	WALL OUTLET 43-POL	WANDSTECKDOSE
	171 10815121	1	FLANGE SEAL GR.28	FLANSCHDICHTUNG
	172 692405308	1	DUST CAP 1 3/4-18NS METALL	STAUBKAPPE
	261 10875696	1	CABLE GLAND M32X1,5X15-25 MS	KABELVERSCHRAUBUNG
	266 10876399	4	HEX NUT DIN 985 M3 8 480H SPF	SECHSKANTMUTTER
	267 420050108	9	WASHER ISO 7089 3 MS	SCHEIBE
	268 408400801	4	PAN-HEAD SCREW ISO 7045 M3X20 4.8 A2	FLACHKOPFSCHRAUBE
	423 602501308	1	VENTILATION SCREW G1/2"X30 POLYAMID	ENTLUEFTUNGSSCHRAUBE
	505 602606808	1	REDUCTION M40X1,5/M32X1,5 MS	REDUKTION
	507 10877630	1	TERMINAL HOUSING CA AL NIP 2K PUR	ENDGEHAEUSE

8.8.2019
082676

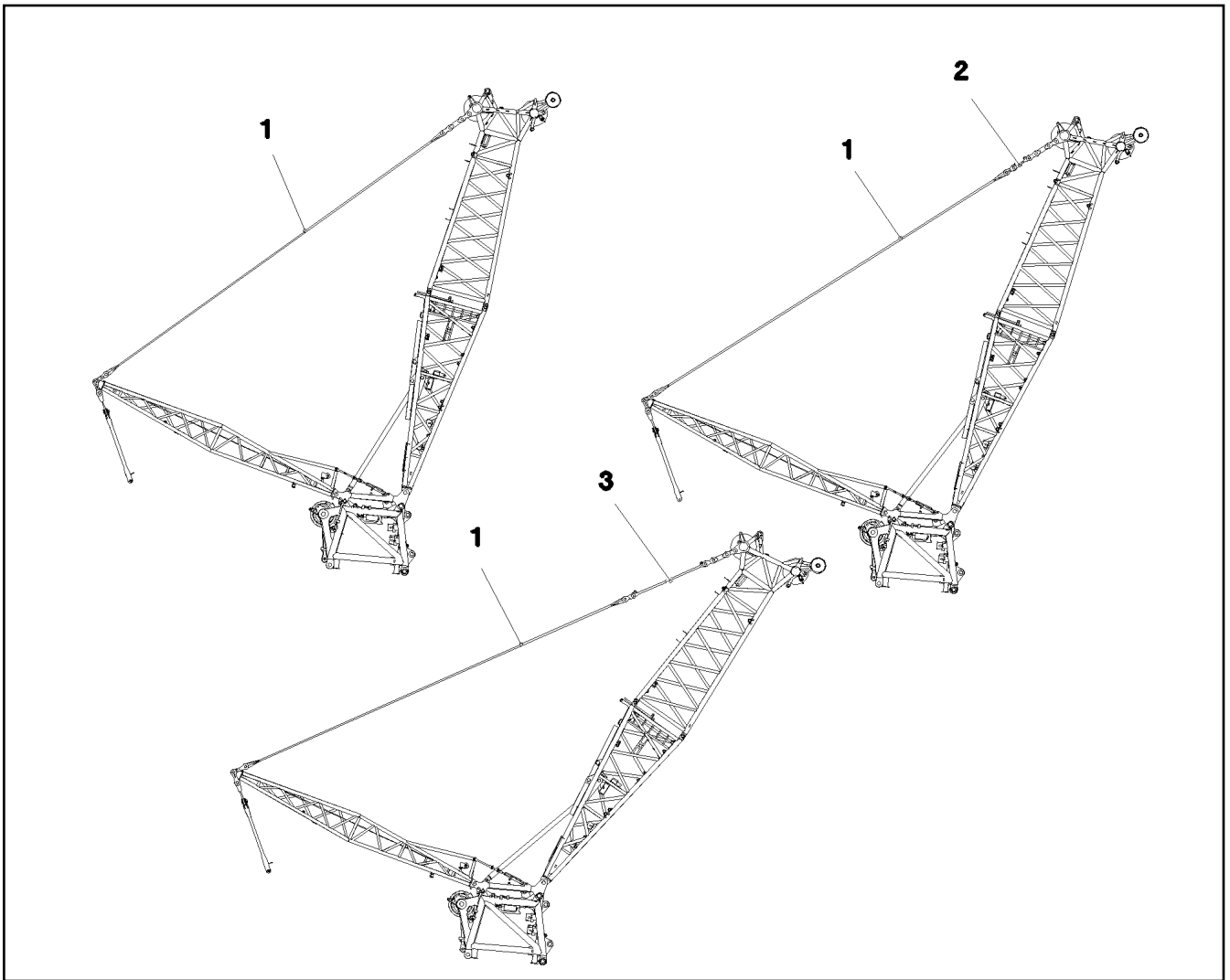
LIEBHERR

etk_en_de_098233 LR 11000

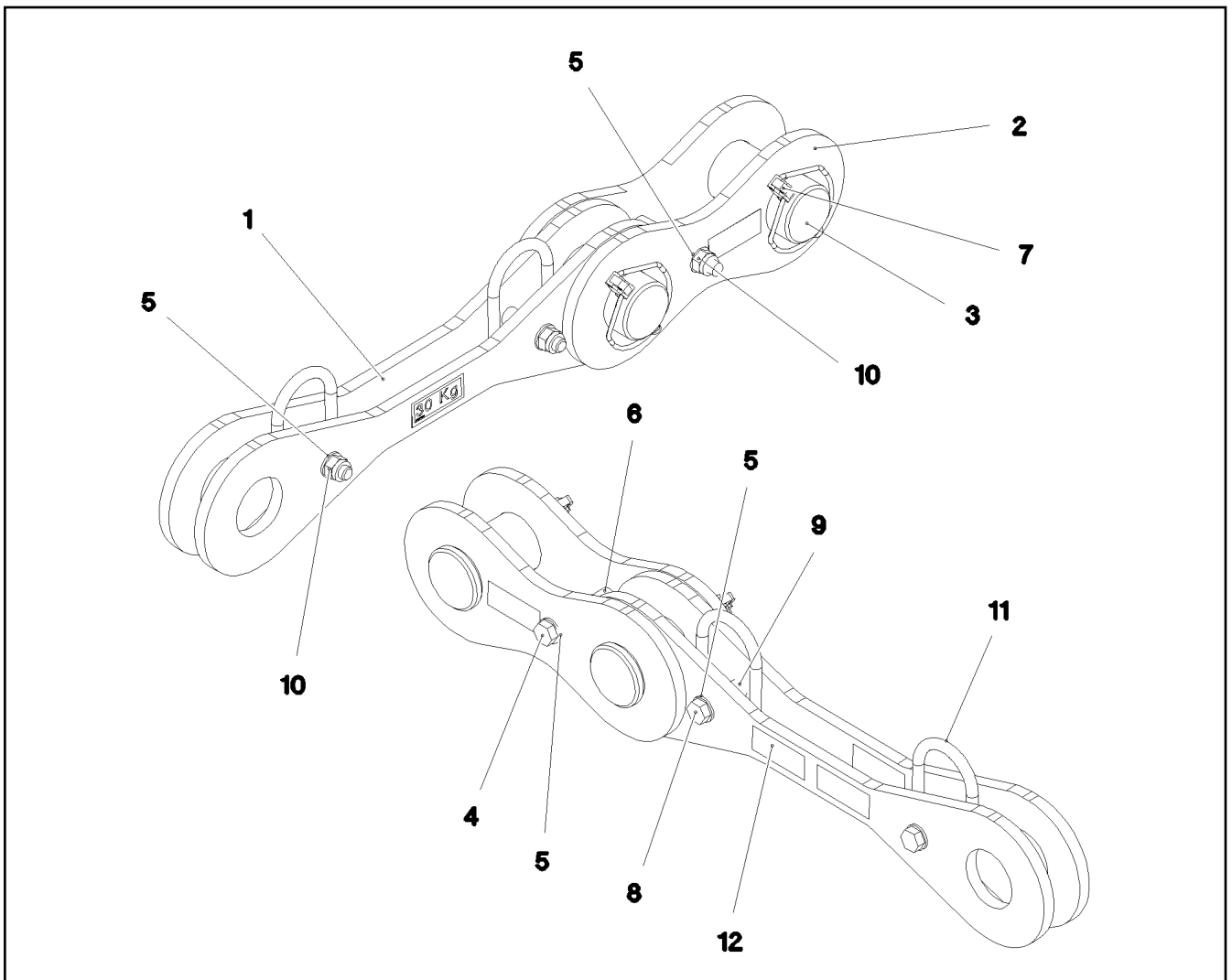
CABLE DRUM COMPL.
LEITUNGSTROMMEL KPL.

1075

968733708



Pos.	Item	Quantity	Description	Bezeichnung
1	97067602	2	FIBRE TENSIONING ROPE 48X12.45M ARA	FASERABSPANNSEIL
2	968829408	2	PULL ROD 0.8 M ⇒ □ 1077	ZUGSTANGE KPL.
3	968828908	2	PULL ROD 2.65 M ⇒ □ 1078	ZUGSTANGE KPL.



Pos.	Item	Quantity	Description	Bezeichnung
1	968639508	2	TIE ROD WITH SIGN 0.55 M	ZUGSTANGE M.SCHILD
2	968827808	2	PULL TAB WITH SIGN 0.250 M	ZUGLASCHE M.SCHILD
3	978157308	2	PIN 75.0X150 35NICRMOV125 SPF	BOLZEN
4	11642340	1	HEX SCREW ISO 4014 M16X140 8.8 FLZN SP	SECHSKANTSCHRAUBE
5	10289806	6	WASHER ISO 7089 16 300HV FLZN SPF	SCHEIBE
6	942979208	1	TUBE 22.0X75 E235+N VERZ	ROHR
7	10180878	2	SAFETY PLUG W HINGE-LID 17X100X15,5X	SICHERHEITSKLAPPSTECKER
8	10875518	2	HEX SCREW ISO 4017 M16X100 8.8 FLZN SP	SECHSKANTSCHRAUBE
9	939255108	2	TUBE 22.0X40 E235+N VERZ	ROHR
10	10875609	3	HEX NUT DIN 985 M16 8 FLZN SPF	SECHSKANTMUTTER
11	10871568	2	OVAL LOAD RING 11X60X120 GK 10 SPF	OVALRING
12	973567608	1	PLATE IDENTIFICATION NUMBER IDENT-N	SCHILD IDENTNR.
700	969109908	1	SIGNS 0.8 M	BESCHILDERUNG
(1)	97052862	1	SIGN 80X32 KLEBEFOLIE SPF	SCHILD

8.8.2019
082626

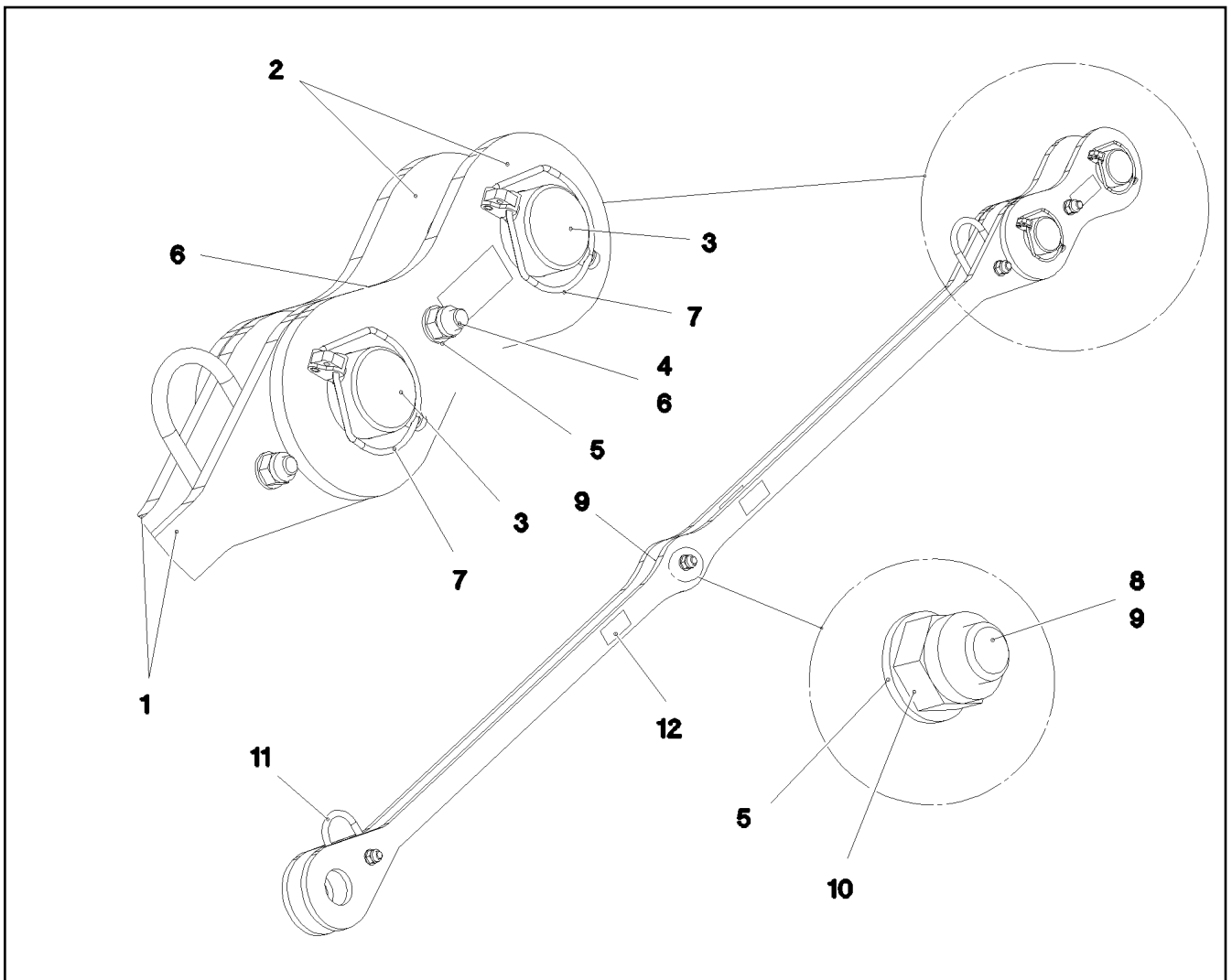
LIEBHERR

etk_en_de_098233 LR 11000

PULL ROD
ZUGSTANGE KPL.

1077

968829408



Pos.	Item	Quantity	Description	Bezeichnung
1	968936108	2	TIE ROD WITH SIGN 2.4 M	ZUGSTANGE M.SCHILD
2	968827808	2	PULL TAB WITH SIGN 0.250 M	ZUGLASCHE M.SCHILD
3	978157308	2	PIN 75.0X150 35NICRMOV125 SPF	BOLZEN
4	11642340	1	HEX SCREW ISO 4014 M16X140 8.8 FLZN SP	SECHSKANTSCHRAUBE
5	10289806	8	WASHER ISO 7089 16 300HV FLZN SPF	SCHEIBE
6	942979208	1	TUBE 22.0X75 E235+N VERZ	ROHR
7	10180878	2	SAFETY PLUG W HINGE-LID 17X100X15,5X	SICHERHEITSKLAPPSTECKER
8	10875518	3	HEX SCREW ISO 4017 M16X100 8.8 FLZN SP	SECHSKANTSCHRAUBE
9	939255108	3	TUBE 22.0X40 E235+N VERZ	ROHR
10	10875609	4	HEX NUT DIN 985 M16 8 FLZN SPF	SECHSKANTMUTTER
11	10871568	2	OVAL LOAD RING 11X60X120 GK 10 SPF	OVALRING
12	973567608	1	PLATE IDENTIFICATION NUMBER IDENT-N	SCHILD IDENTNR.
700	969109808	1	SIGNS 2.65 M	BESCHILDERUNG
(1)	97052909	1	SIGN 80X35 KLEBEFOLIE SPF	SCHILD

8.8.2019
082625

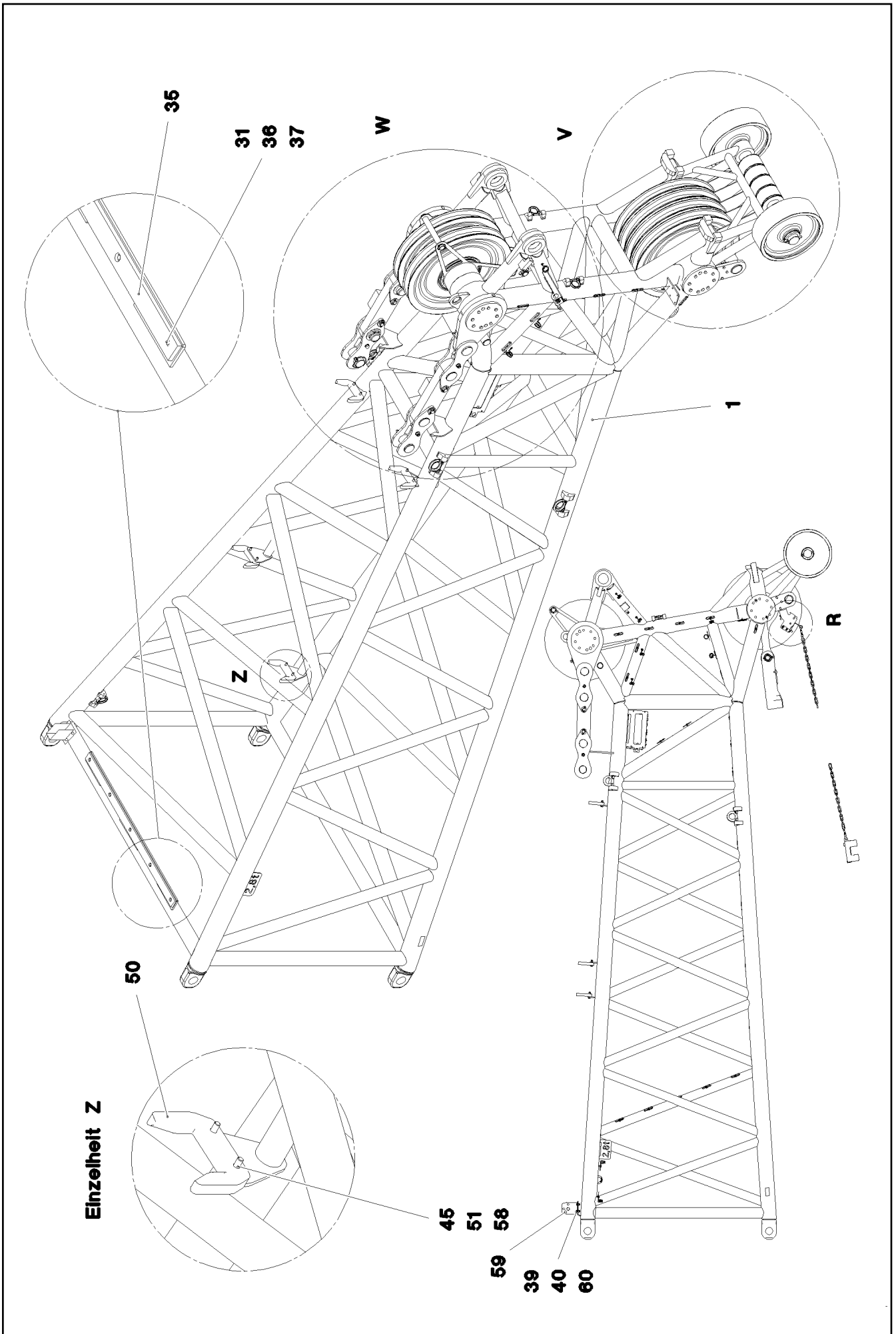
LIEBHERR

etk_en_de_098233 LR 11000

PULL ROD
ZUGSTANGE KPL.

1078

968828908



8.8.2019
082666

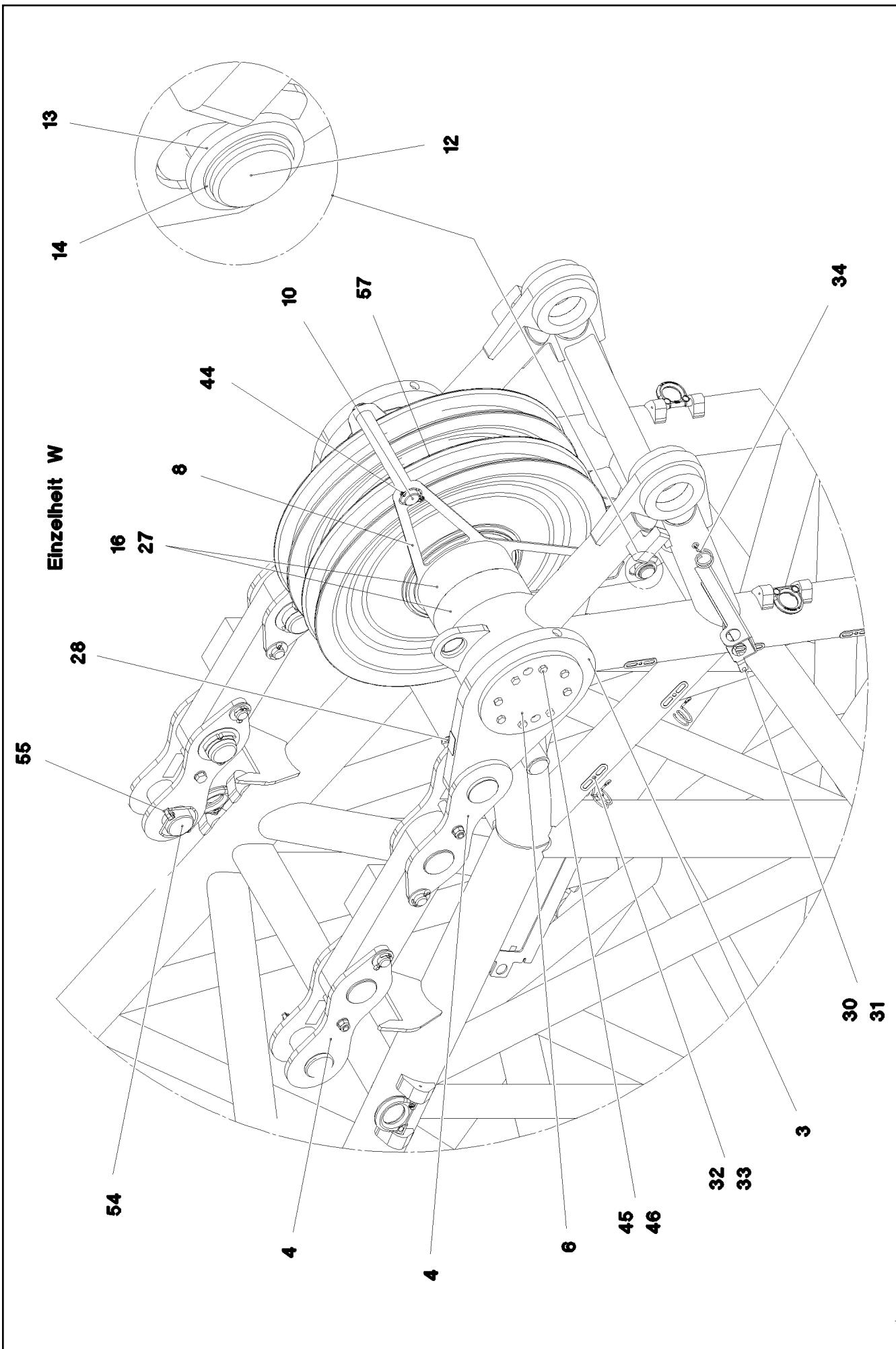
LIEBHERR

etk_en_de_098233 LR 11000

F-HEAD SECTION
F-KOPFSTUECK

1079 (1/6)

917484308



8.8.2019
082667

LIEBHERR

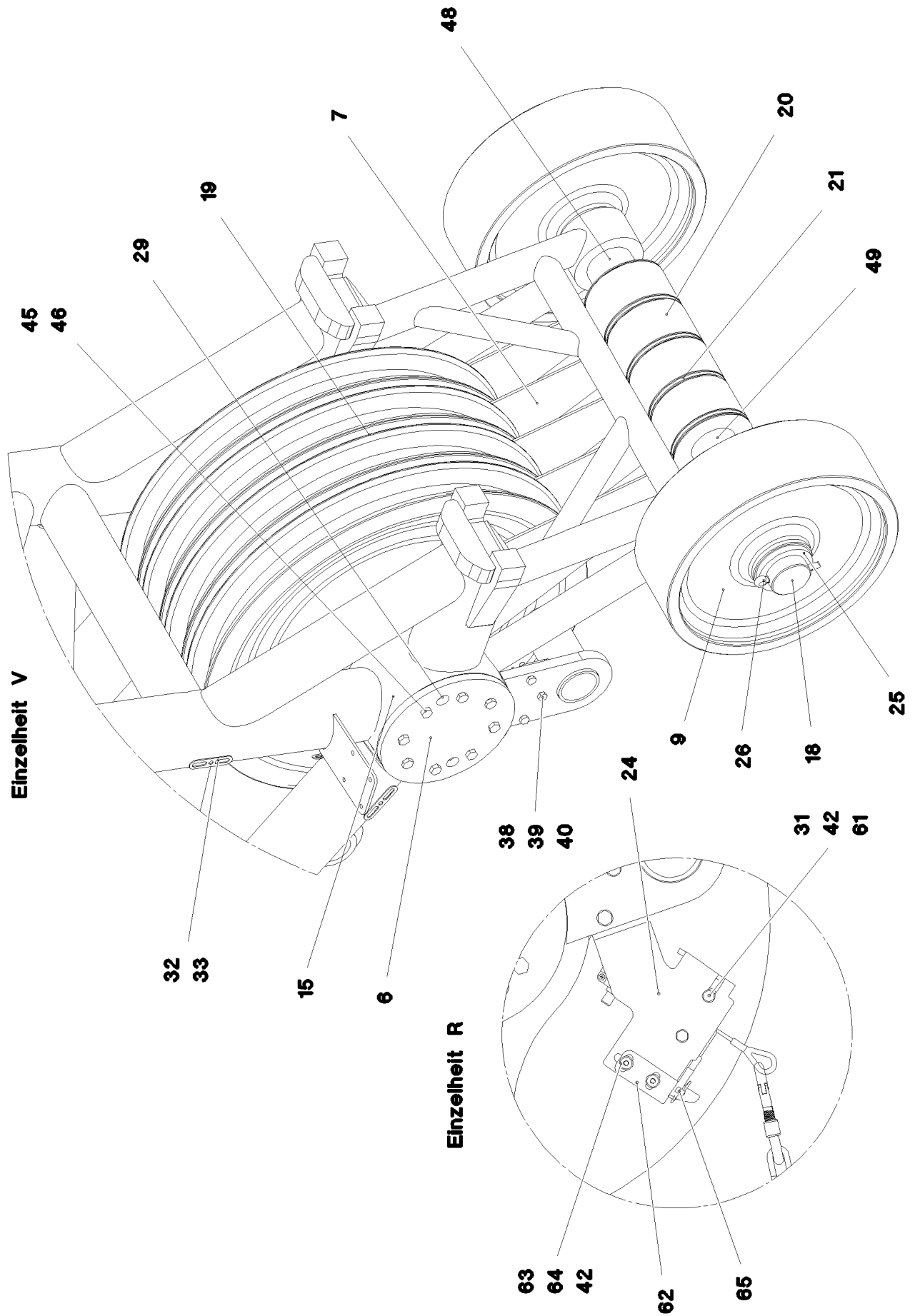
etk_en_de_098233 LR 11000

F-HEAD SECTION
F-KOPFSTUECK

1080 (2/6)

917484308

Einzelheit V



Einzelheit R

8.8.2019
082668

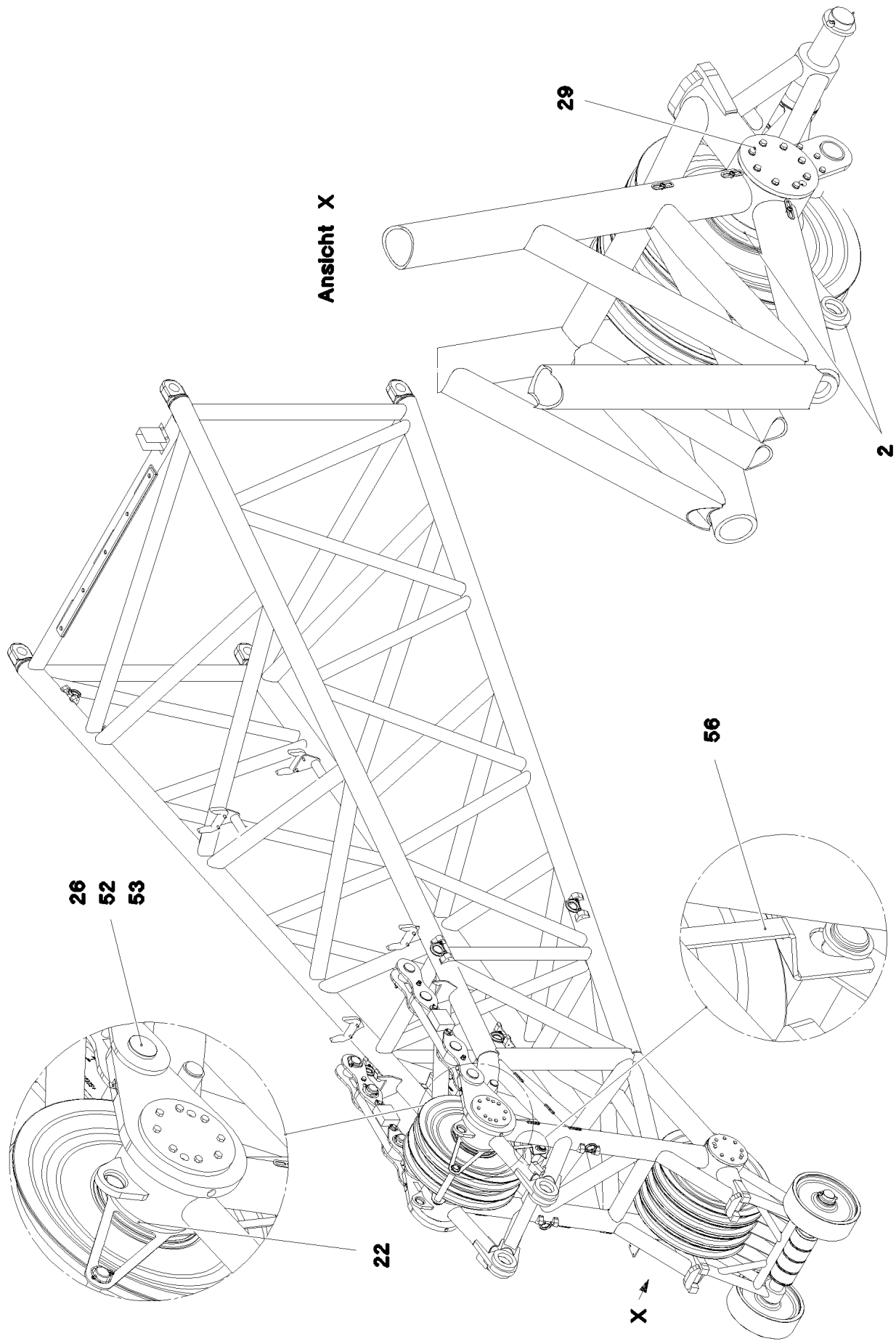
LIEBHERR

etk_en_de_098233 LR 11000

F-HEAD SECTION
F-KOPFSTUECK

□ 1081 (3/6)

917484308



Ansicht X

8.8.2019
082669

LIEBHERR

etk_en_de_098233 LR 11000

F-HEAD SECTION
F-KOPFSTUECK

1082 (4/6)

917484308

Pos.	Item	Quantity	Description	Bezeichnung
1	968722108	1	F-HEAD SECTION WELDM. RAL 3020	F-KOPFSTUECK SCHWK.
2	968723608	1	BRACKET CPL.	LASCHE KPL.
3	968724508	2	BRACKET CPL.	LASCHE KPL.
4	968828308	4	CONNECTING LINK PRE-ASS. ⇒ □ 1085	LASCHE VORM.
6	97046280	4	COVER 15X273X273 S960QL	DECKEL
7	97046262	5	PLATE 5X899X300 S355MC FE//ZNNI8//CN//T	BLECH
8	97046261	1	PLATE 5X925X418 S355MC FE//ZNNI8//CN//T	BLECH
9	97048157	2	ROLLER 470X150 PA6GZAEHHART	ROLLE
10	97048674	1	PIN 40.0X315 S355J2C+C FE//ZNNI8//CN//T0	BOLZEN
12	97055511	1	AXLE 40.0X230 S355J2C+C FE//ZNNI8//CN//T	ACHSE
13	10179406	2	WASHER ISO 8738 40 160HV-St FLZN SPF	SCHEIBE
14	10875657	2	LOCKING RING DIN 471 40X1,75 480H SPF	SICHERUNGSRING
15	97046704	1	AXLE 244.5X801 S770QL	ACHSE
16	97046705	1	AXLE 244.5X895 S770QL	ACHSE
18	97046764	1	AXLE 85.0X1097 35NICRMOV125 SPF	ACHSE
19	924954508	6	ROPE PULLEY CPL. SPF	SEILROLLE KPL.
20	97029782	4	ROLLER 80.5X160X90 PA6G	ROLLE
21	978880508	11	PLATE 2X160X160 DC01 FE//ZNNI8//CN//T0	BLECH
22	948639708	3	DISTANCE TUBE RD244,5X25 S355J2H FE//	DISTANZROHR
24	97083872	1	PLATE 6X194X410 S355MC FE//ZNNI8//CN//T	BLECH
25	10179410	2	WASHER ISO 8738 80 160HV-St FLZN SPF	SCHEIBE
26	12100262	4	SPLIT PIN ISO 1234 13X100 ST 480H SPF	SPLINT
27	946863608	2	SPACER PIECE RD244,5X20X95 S355J2H	DISTANZSTUECK
28	970717308	2	PLATE 1.5x60x47 DC01 FE//ZNNI8//CN//T0	BLECH
29	7743242	2	HYDRAULIC-TYPE LUBRICAT.NIPPLE DIN 71	KEGELSCHMIERNIPPEL
30	12216195	1	HEX SCREW ISO 4014 M8X90 8.8 480H SPF	SECHSKANTSCHRAUBE
31	10875614	8	HEX NUT DIN 985 M8 8 480H SPF	SECHSKANTMUTTER
32	10875484	48	BUTTON HEAD SCREW 7380-2 M8X10 08.8 4	HALBRUNDKOPFSCHRAUBE
33	953650008	43	CABLE CLAMP 2X22X90 DC01 FE//ZNNI8//C	KABELHALTER
34	720014408	10	CABLE CLAMP	KABELHALTER
35	288173208	1	SUPPORT 15X60X1445 PA6G	AUFLAGE
36	11140469	5	WASHER ISO 7093-1 8 200HV 480H SPF	SCHEIBE
37	11692827	5	HEX SCREW ISO 4017 M8X35 8.8 480H SPF	SECHSKANTSCHRAUBE
38	11691682	3	HEX SCREW ISO 4017 M10X45 8.8 FLZN SP	SECHSKANTSCHRAUBE
39	10289795	14	WASHER ISO 7089 10 300HV FLZN SPF	SCHEIBE
40	10875606	7	HEX NUT DIN 985 M10 8 FLZN SPF	SECHSKANTMUTTER
42	10289803	6	WASHER ISO 7089 8 300HV 480H SPF	SCHEIBE
44	10180883	2	SAFETY PLUG W HINGE-LID 10X55X9,5X45	SICHERHEITSKLAPPSTECKER
45	10289804	48	WASHER ISO 7089 12 300HV FLZN SPF	SCHEIBE
46	10299574	32	HEX SCREW ISO 4017 M12X35 10.9 FLZN SP	SECHSKANTSCHRAUBE
48	97055512	1	TUBE 90.0X65 E235+N FE//ZNNI8//CN//T0	ROHR
49	951220808	1	TUBE 90X4X85 E235+N FE//ZNNI8//CN//T0	ROHR
50	97070809	4	RODS 206X147X25 PA6G	STANGENABLAGE
51	11658891	8	HEX SCREW ISO 4014 M12X55 8.8 FLZN SP	SECHSKANTSCHRAUBE
52	955009808	2	PIN 80.0X150 35NICRMOV125 SPF	BOLZEN
53	934282108	2	WASHER 3X90X90 DC01 FE//ZNNI8//CN//T0	SCHEIBE
54	978157308	2	PIN 75.0X150 35NICRMOV125 SPF	BOLZEN
55	10180878	2	SAFETY PLUG W HINGE-LID 17X100X15,5X	SICHERHEITSKLAPPSTECKER
56	97062462	1	PLATE 5X472X918 S355MC FE//ZNNI8//CN//T	BLECH
57	97062496	1	DISTANCE TUBE 244.5X76 S355J2H FE//ZN	DISTANZROHR
58	10875607	8	HEX NUT DIN 985 M12 8 FLZN SPF	SECHSKANTMUTTER
59	96005810	1	CONSOLE COMPL.	KONSOLE KPL.
60	11642358	4	HEX SCREW ISO 4017 M10X30 8.8 FLZN SP	SECHSKANTSCHRAUBE
61	11651582	2	HEX SCREW ISO 4014 M8X55 8.8 480H SPF	SECHSKANTSCHRAUBE
62	979132008	1	PLATE 4X110X34 S315MC FE//ZNNI8//CN//T	BLECH
63	10301319	2	BUTTON HEAD SCREW ISO 7380-2 M8X25 A	HALBRUNDKOPFSCHRAUBE
64	11656731	2	HEX NUT ISO 7040 M8 8 480H SPF	SECHSKANTMUTTER
65	10875869	1	SAFETY PLUG W HINGE-LID 5X29X4,7X25 4	SICHERHEITSKLAPPSTECKER



8.8.2019


etk_en_de_098233 LR 11000

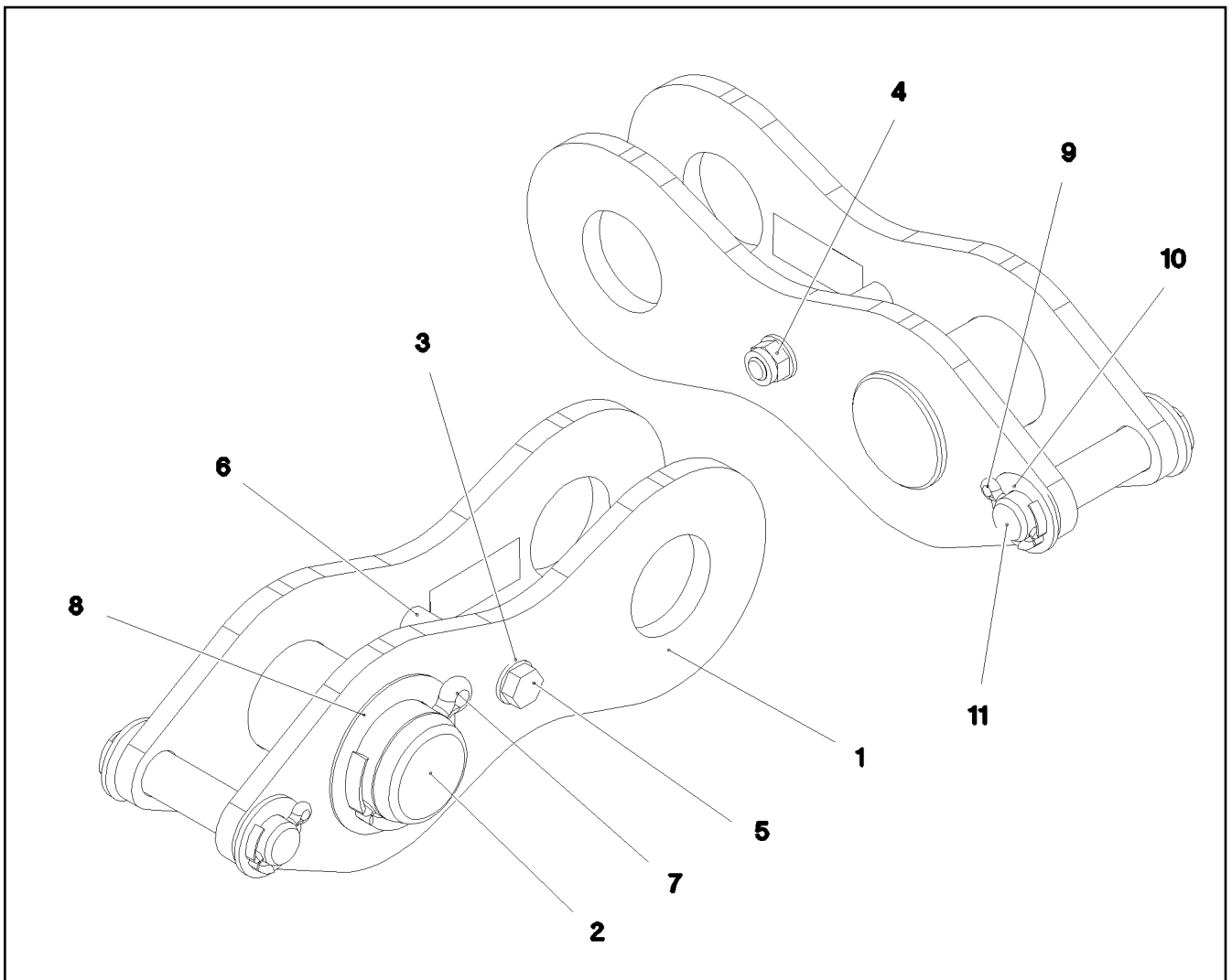
□ 1083 (5/6)

LIEBHERRF-HEAD SECTION
F-KOPFSTUECK

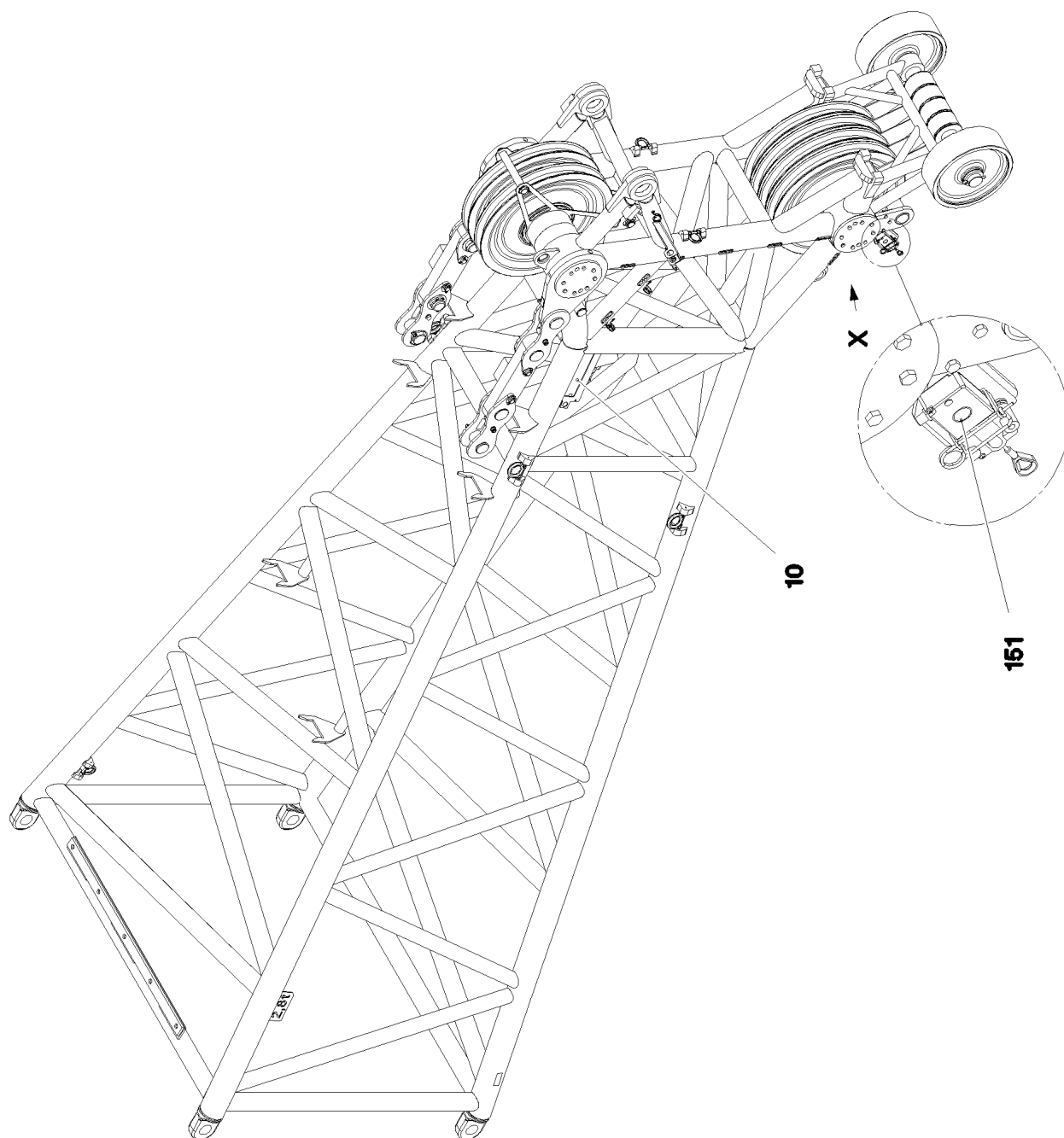
917484308

Pos.	Item	Quantity	Description	Bezeichnung
500	917650808	1	ELECTR. F-HEAD SECTION ⇒  1086	ELEKTRIK F-KOPFSTUECK
700	969135508	1	SIGNS F-KOPFSTUECK ⇒  1089	BESCHILDERUNG

8.8.2019	etk_en_de_098233 LR 11000	 1084 (6/6)
LIEBHERR	F-HEAD SECTION F-KOPFSTUECK	917484308



Pos.	Item	Quantity	Description	Bezeichnung
1	968726008	2	BRACKET WITH BOARD	LASCHE MIT SCHILD
2	97047727	1	PIN 85.0X147 35NICRMOV125 SPF	BOLZEN
3	10289806	2	WASHER ISO 7089 16 300HV FLZN SPF	SCHEIBE
4	10875609	1	HEX NUT DIN 985 M16 8 FLZN SPF	SECHSKANTMUTTER
5	12224044	1	HEX SCREW ISO 4017 M16X130 8.8 FLZN SP	SECHSKANTSCHRAUBE
6	942979208	1	TUBE 22.0X75 E235+N VERZ	ROHR
7	10180381	1	SPLIT PIN ISO 1234 13X125 St 480H SPF	SPLINT
8	949635408	1	WASHER RD110X2 DC01 FE//ZNNI8//CN//T0	SCHEIBE
9	10180368	2	SPLIT PIN ISO 1234 8X50 St 480H SPF	SPLINT
10	10289811	2	WASHER ISO 7089 30 300HV FLZN SPF	SCHEIBE
11	10290116	1	PIN ISO 2340 B30X151X131 35NICRMOV125	BOLZEN



8.8.2019
082670

LIEBHERR


etk_en_de_098233 LR 11000

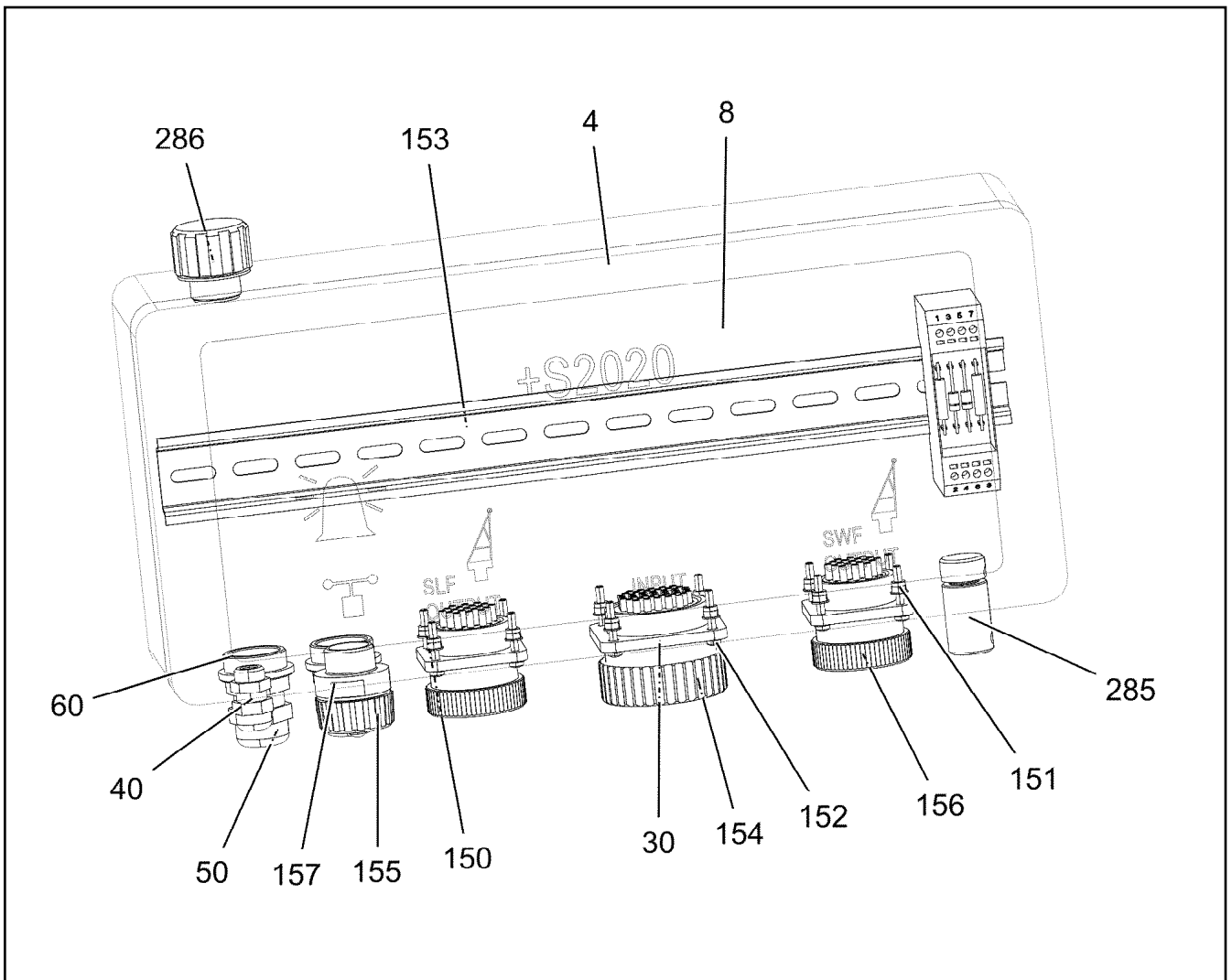
ELECTR. F-HEAD SECTION
ELEKTRIK F-KOPFSTUECK

1086 (1/2)

917650808

Pos.	Item	Quantity	Description	Bezeichnung
10	968734008	1	TERMINAL BOX CPL. S2020 ⇒  1088	KLEMMKASTEN KPL.
151	10678395	1	LIMIT SWITCH TQ200-RFID SPF	ENDSCHALTER

8.8.2019	etk_en_de_098233 LR 11000	 1087 (2/2)
LIEBHERR	ELECTR. F-HEAD SECTION ELEKTRIK F-KOPFSTUECK	917650808



Pos.	Item	Quantity	Description	Bezeichnung
4	97054993	1	EMPTY CASING 160.0X0 AL	LEERGEHAEUSE
8	97055010	1	SIGN S2020	SCHILD
30	969278908	1	WIRES CPL. S2020	DRAEHTE KPL.
40	969279208	1	LEAD W2023	LEITUNG
50	969279308	1	LEAD W2026	LEITUNG
60	969279408	1	LEAD W2027	LEITUNG
70	969280408	1	DUMMY PLUG W2028BS	BLINDSTECKER
80	969949408	1	DUMMY PLUG W2028WBS	BLINDSTECKER
150	408400801	12	PAN-HEAD SCREW ISO 7045 M3X20 4.8 A2	FLACHKOPFSCHRAUBE
151	10876399	12	HEX NUT DIN 985 M3 8 480H SPF	SECHSKANTMUTTER
152	420050108	27	WASHER ISO 7089 3 MS	SCHEIBE
153	602106708	0.34	TOP HAT RAIL 35X27X7,3X1	HUTSCHIENE
154	692405308	1	DUST CAP 1 3/4-18NS METALL	STAUBKAPPE
155	604512108	1	SEALING PLUG M1-D	VERSCHLUSSKAPPE
156	691812908	2	PROTECTING CAP MS A240	SCHUTZKAPPE
157	10872381	1	TIN M1	DOSE
158	10815121	1	FLANGE SEAL GR.28	FLANSCHDICHTUNG
159	691822208	2	SEAL	DICHTUNG
285	602501208	1	WATER DRAIN PLUG M12 PA6G SPF	ENTWAESSERUNGSSTOPFEN
286	10488662	1	VENTILATION SCREW M20X1,5 POLYAMID	ENTLUEFTUNGSSCHRAUBE

8.8.2019
082622

LIEBHERR

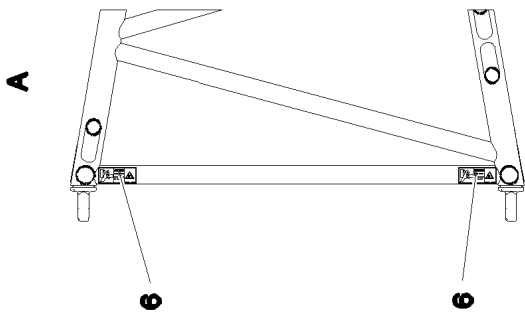
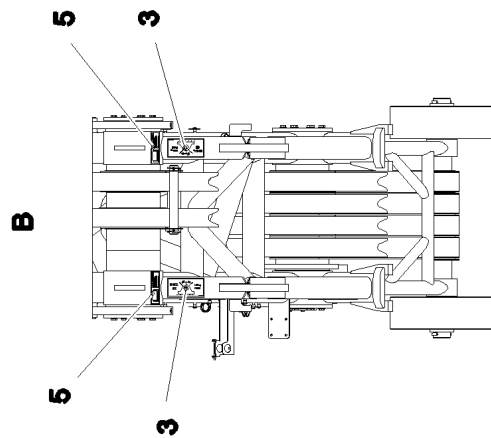
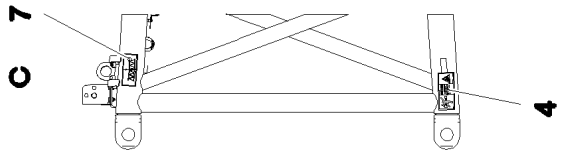
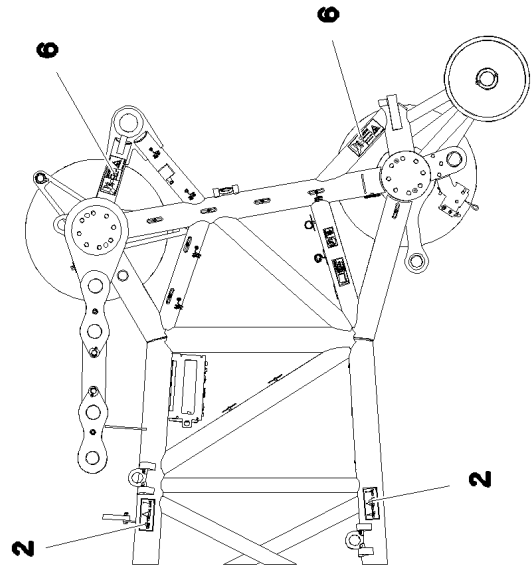
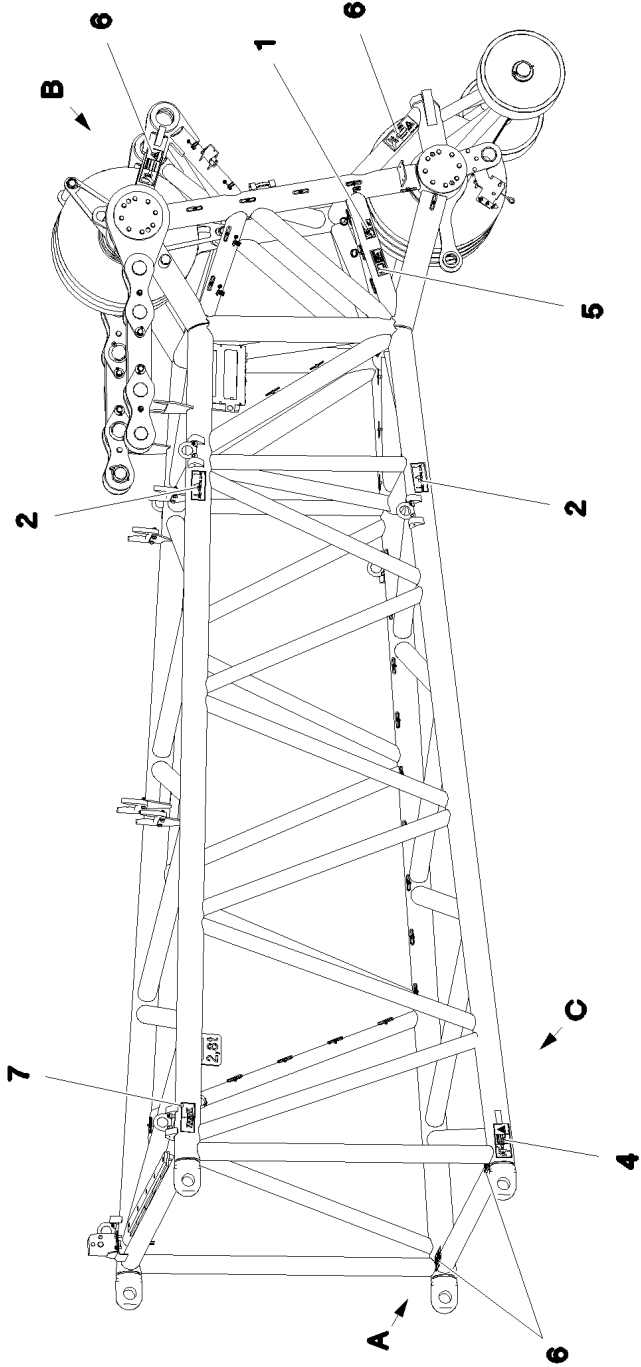
etk_en_de_098233 LR 11000

TERMINAL BOX CPL.
KLEMMKASTEN KPL.

1088

968734008

- 1
- 2
- 3
- 4
- 5
- 6
- 7



8.8.2019
082671

LIEBHERR

etk_en_de_098233 LR 11000

SIGNS
BESCHILDERUNG

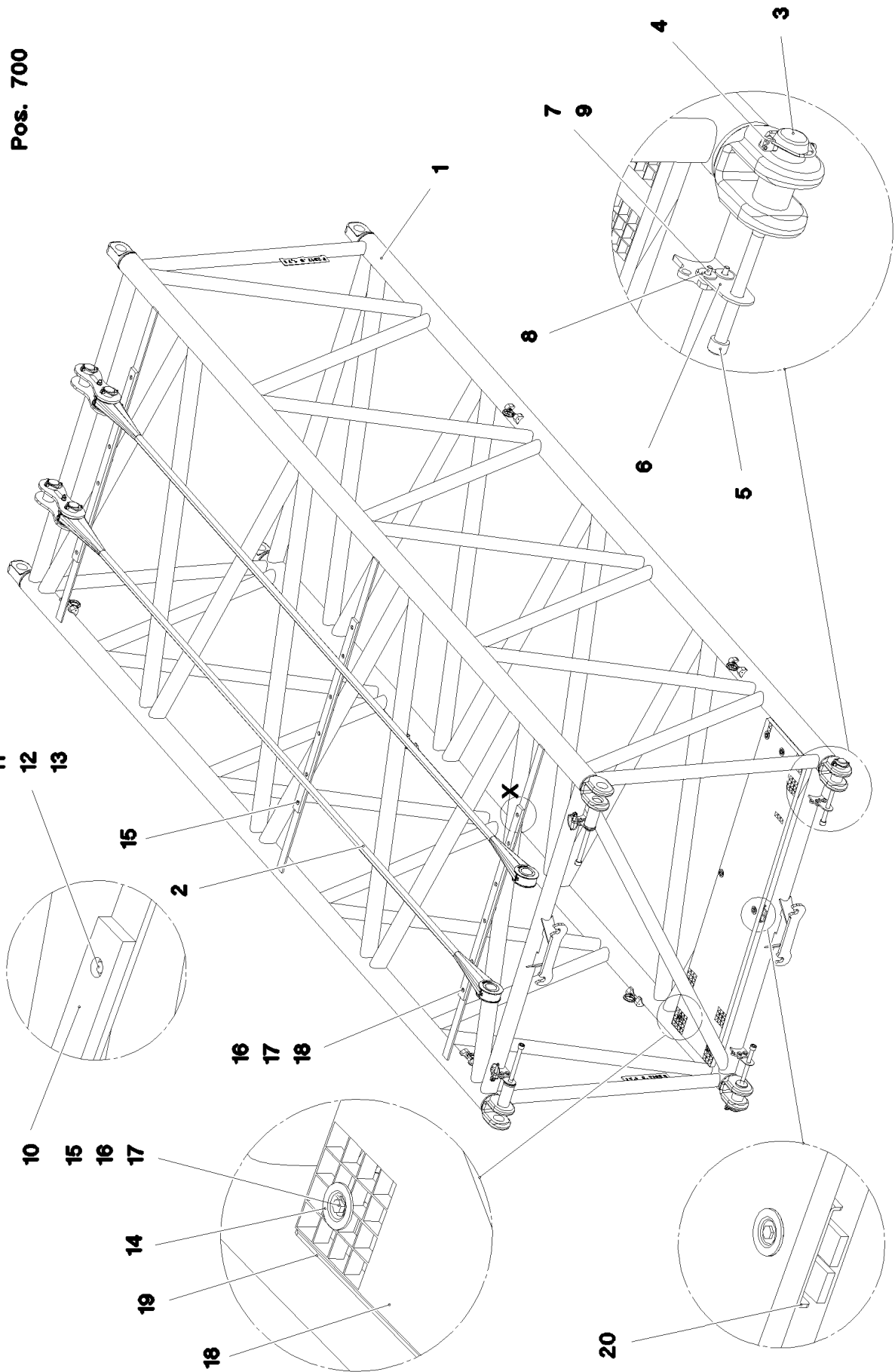
1089 (1/2)

969135508

Pos.	Item	Quantity	Description	Bezeichnung
1	97048404	2	SIGN 105X55 KLEBEFOLIE SPF	SCHILD
2	97053407	4	SIGN 178X78 KLEBEFOLIE SPF	SCHILD
3	97054102	2	SIGN 168X88 KLEBEFOLIE SPF	SCHILD
4	978674108	2	SIGN 208X88 KLEBEFOLIE SPF	SCHILD
5	9412158	4	CAUTION DECAL ACCID.PREVENTION 60X	WARNSCHILD UNFALLVERHUET
6	978674608	6	SIGN 208X88 KLEBEFOLIE SPF	SCHILD
7	97094063	2	INFORMATION SIGN 178X78 KLEBEFOLIE	HINWEISSCHILD

Pos. 700

Einzelheit X



8.8.2019
082631

LIEBHERR

etk_en_de_098233 LR 11000

F-INTERMEDIATE SECT.
F-ZWISCHENSTUECK


1091 (1/2)

917484408

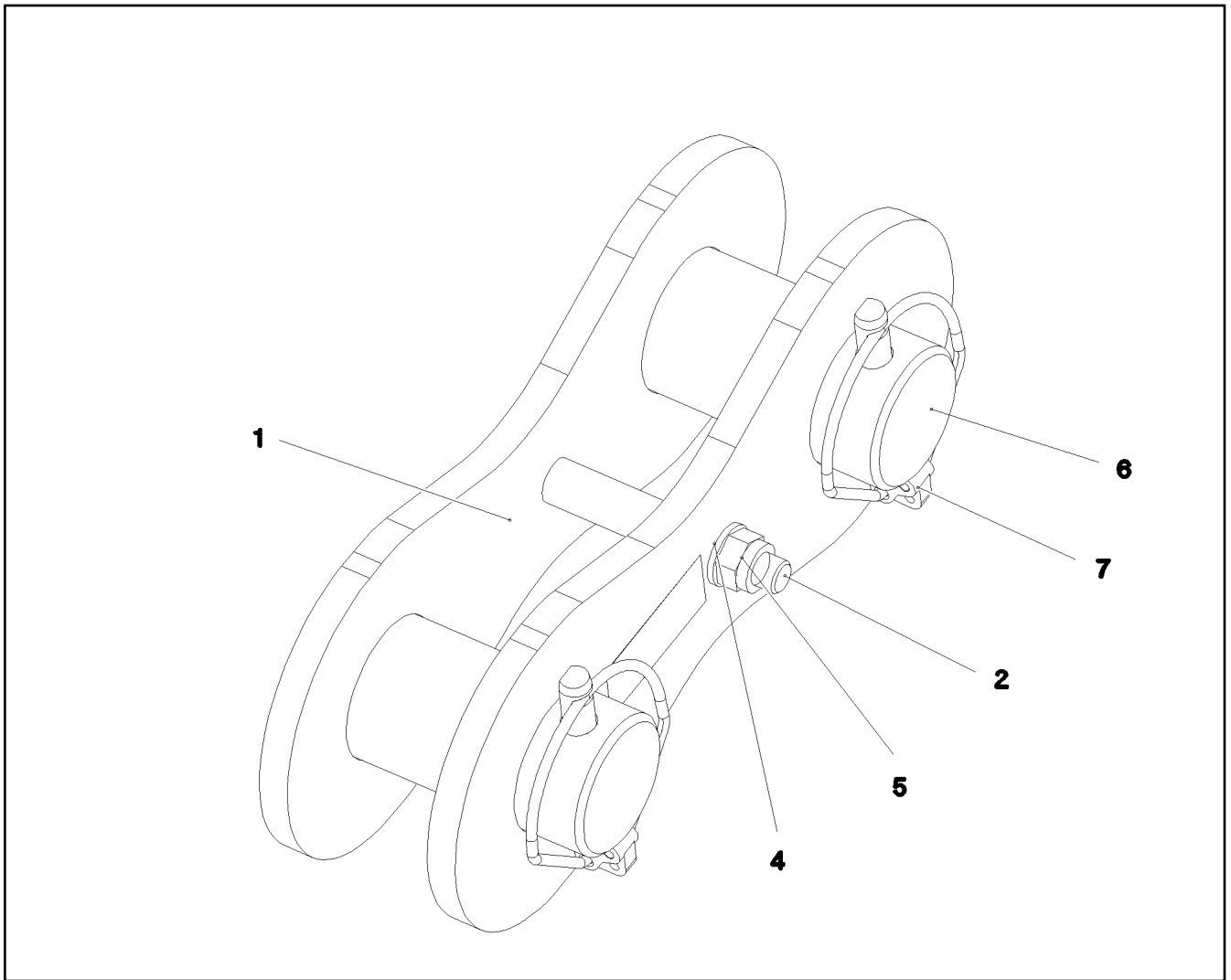
Pos.	Item	Quantity	Description	Bezeichnung
1	968565708	1	F-INTERM.SECT.WELDM. F 2317.96M	F-ZWISCHENSTUECK SCHWK.
2	97067609	2	FIBRE TENSIONING ROPE 48X5.25M ARAMI	FASERABSPANNSEIL
3	97058253	4	PIN 75.0X190 35NICRMOV125 SPF	BOLZEN
4	10180878	4	SAFETY PLUG W HINGE-LID 17X100X15,5X	SICHERHEITSKLAPPSTECKER
5	10878833	4	SOCKET HEAD SCREW ISO 4762 M24X290 8	ZYLINDERSCHRAUBE
6	955490508	4	PLATE 5X125X84 S700MC	BLECH
7	11691328	8	HEX SCREW ISO 4017 M10X35 8.8 FLZN SP	SECHSKANTSCHRAUBE
8	11491889	16	WASHER ISO 7093-1 10 300HV FLZN SPF	SCHEIBE
9	10875629	8	HEX NUT ISO 7040 M10 8 FLZN SPF	SECHSKANTMUTTER
10	976661208	3	SUPPORT 1400X60 PA6G	AUFLAGE
11	11692827	18	HEX SCREW ISO 4017 M8X35 8.8 480H SPF	SECHSKANTSCHRAUBE
12	11140469	18	WASHER ISO 7093-1 8 200HV 480H SPF	SCHEIBE
13	96001458	2	BRACKET CPL. ⇒  1093	LASCHE KPL.
14	10100621	6	DISH MOUNTING	TELLERBEFESTIGUNG
15	11651583	6	HEX SCREW ISO 4014 M8X60 8.8 480H SPF	SECHSKANTSCHRAUBE
16	941138108	6	WASHER DC01 FE//ZNNI8//CN//T0	SCHEIBE
17	10875614	24	HEX NUT DIN 985 M8 8 480H SPF	SECHSKANTMUTTER
18	725804008	1	GRIDIRON T2250X483X30/2 S235JR T ZN K	GITTERROST-P
19	97028904	1	PLATE 4X480X112 S315MC FE//ZNNI8//CN//T	BLECH
20	97047578	1	PLATE 4X483X140 S315MC FE//ZNNI8//CN//T	BLECH
21	97036300	1	PLATE 4X310X112 S315MC FE//ZNNI8//CN//T	BLECH
700	968567208	1	SIGNS F-ZWST LR11000	BESCHILDERUNG
(1)	978674108	4	SIGN 208X88 KLEBEFOLIE SPF	SCHILD
(2)	978674608	4	SIGN 208X88 KLEBEFOLIE SPF	SCHILD

8.8.2019

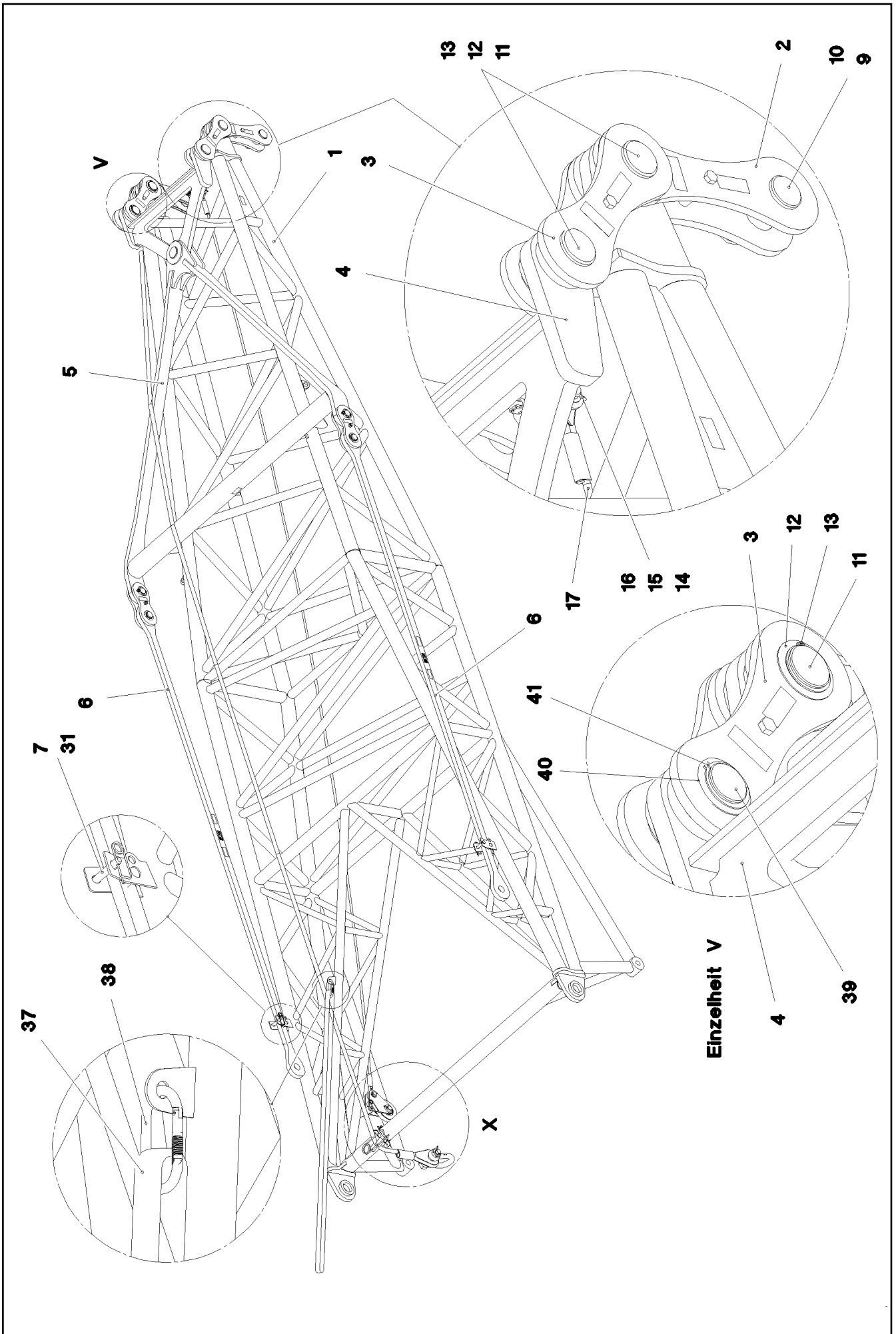
etk_en_de_098233 LR 11000

 1092 (2/2)**LIEBHERR**F-INTERMEDIATE SECT.
F-ZWISCHENSTUECK

917484408



Pos.	Item	Quantity	Description	Bezeichnung
1	968827808	2	PULL TAB WITH SIGN 0.250 M	ZUGLASCHE M.SCHILD
2	11642340	1	HEX SCREW ISO 4014 M16X140 8.8 FLZN SP	SECHSKANTSCHRAUBE
3	942979208	1	TUBE 22.0X75 E235+N VERZ	ROHR
4	10289806	2	WASHER ISO 7089 16 300HV FLZN SPF	SCHEIBE
5	10875609	1	HEX NUT DIN 985 M16 8 FLZN SPF	SECHSKANTMUTTER
6	978157308	2	PIN 75.0X150 35NICRMOV125 SPF	BOLZEN
7	10180878	2	SAFETY PLUG W HINGE-LID 17X100X15,5X	SICHERHEITSKLAPPSTECKER
8	973567608	1	PLATE IDENTIFICATION NUMBER IDENT-N	SCHILD IDENTNR.



8.8.2019
082662

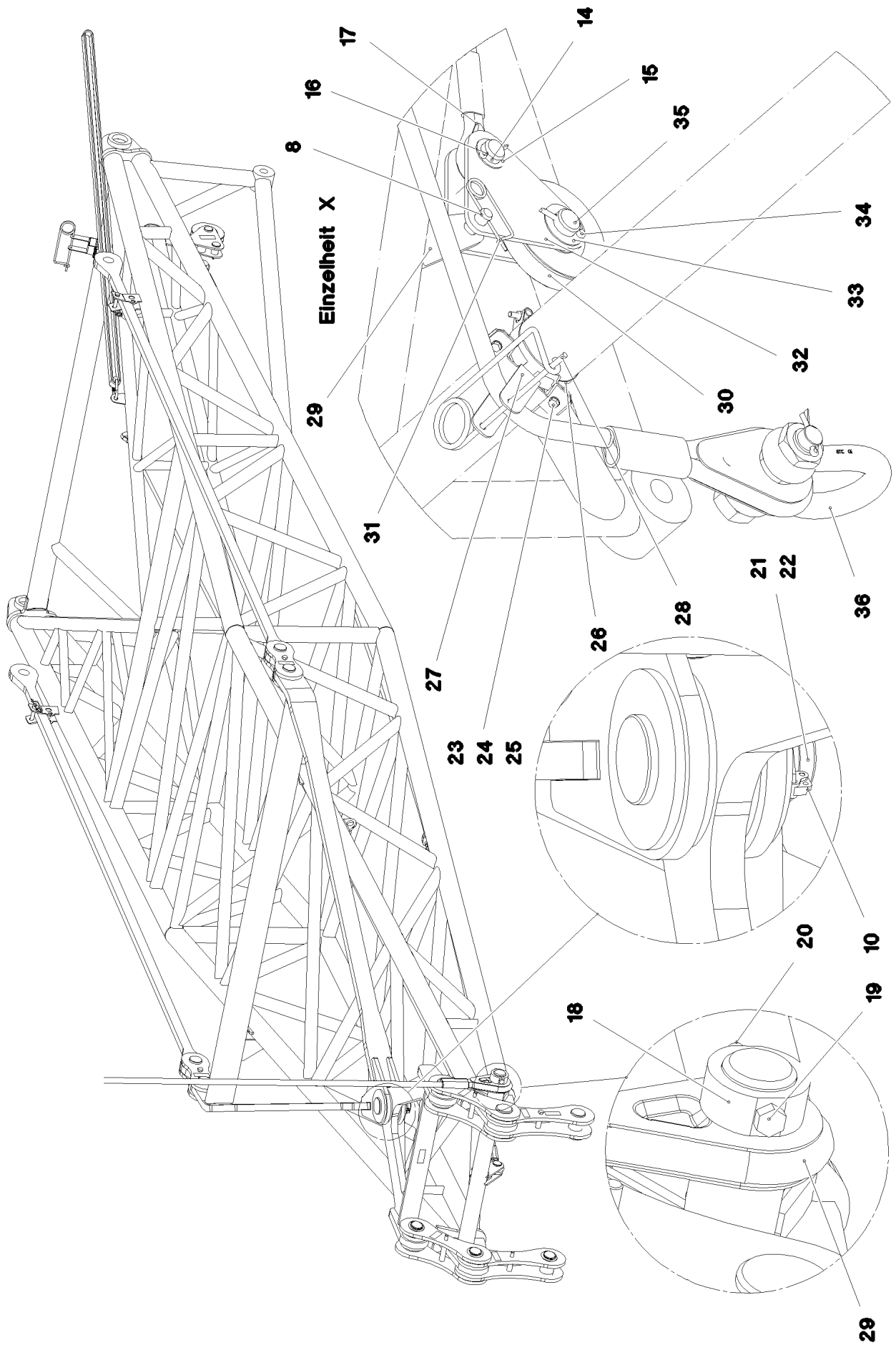
LIEBHERR

etk_en_de_098233 LR 11000

ERECTION FRAME
FA-BOCK

□ 1094 (1/3)

917484608



8.8.2019
082663

LIEBHERR

etk_en_de_098233 LR 11000

ERECTION FRAME
FA-BOCK


□ 1095 (2/3)

917484608

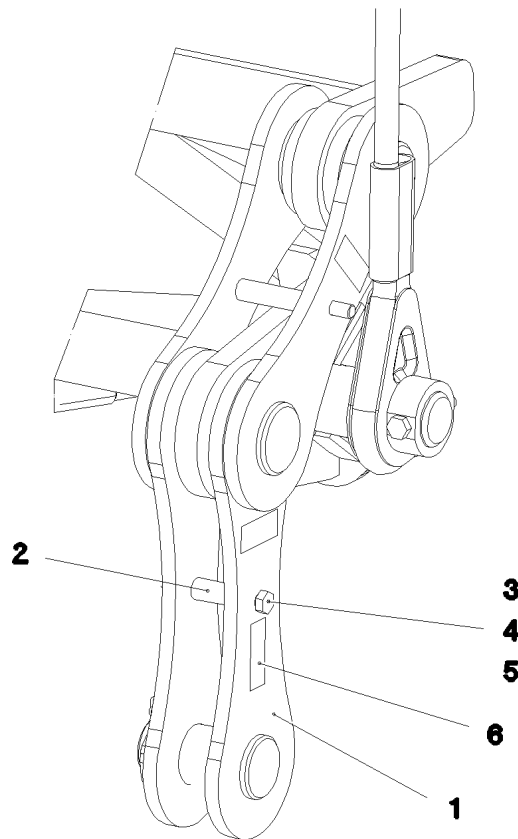
Pos.	Item	Quantity	Description	Bezeichnung
1	968533408	1	FA FRAME WELDMENT	FA-BOCK SCHWK.
2	968691208	2	BRACKET CPL. ⇒  1097	LASCHE KPL.
3	968691108	2	BRACKET CPL. ⇒  1098	LASCHE KPL.
4	968691308	1	ROCKER WELDED	SCHWINGE SCHWK.
5	968691508	1	ROCKER WELDED	SCHWINGE SCHWK.
6	968691608	2	PULL ROD 4.05 M ⇒  1099	ZUGSTANGE KPL.
7	97005071	2	PIN 35.0X107 35NICRMOV125 GASN. SPF	BOLZEN
8	451222508	1	PIN ISO 2341 B20X75X66 S355J2+AR FE//ZN	BOLZEN
9	978157308	2	PIN 75.0X150 35NICRMOV125 SPF	BOLZEN
10	10180878	3	SAFETY PLUG W HINGE-LID 17X100X15,5X	SICHERHEITSKLAPPSTECKER
11	97068329	2	PIN 85.0X172 35NICRMOV125 SPF	BOLZEN
12	970490208	2	PLATE 2X105X105 DC01 FE//ZNNI8//CN//T0	BLECH
13	12100644	2	LOCKING RING DIN 471 75X2,5 480H SPF	SICHERUNGSRING
14	935989108	2	PIN RD35X72 35NICRMOV125 GASN. SPF	BOLZEN
15	955161608	2	WASHER RD50X2 ALMG3 H111	SCHEIBE
16	10180364	2	SPLIT PIN ISO 1234 6,3X50 St 480H SPF	SPLINT
17	10870536	1	ROPE SLING EN 13414 2.7T-7.2M VERZINKT	ANSCHLAGSEIL
18	97053264	1	RING 88.9X38 S355J2H FE//ZNNI8//CN//T0	RING
19	406517508	1	HEX SCREW ISO 4017 M16X110 5.6 BLANK	SECHSKANTSCHRAUBE
20	10875609	1	HEX NUT DIN 985 M16 8 FLZN SPF	SECHSKANTMUTTER
21	977744008	1	PIN 85.0X174 35NICRMOV125 GASN. SPF	BOLZEN
22	957018808	1	PLATE 2X114X114 DC01 FE//ZNNI8//CN//T0	BLECH
23	11642261	2	HEX SCREW ISO 4017 M8X25 8.8 480H SPF	SECHSKANTSCHRAUBE
24	10289803	4	WASHER ISO 7089 8 300HV 480H SPF	SCHEIBE
25	10875614	2	HEX NUT DIN 985 M8 8 480H SPF	SECHSKANTMUTTER
26	10021192	1	SWIVEL BOLT BRACKET CLAMP 103-110/10	GELENKBANDKONSOLENSCHE
27	97045881	1	PLATE 3X260X216 DC01 FE//ZNNI8//CN//T0	BLECH
28	433105308	1	RETAINING SPRING 8 VERZ	SICHERUNGSFEDER
29	97049024	1	ROPE 28X8.5M	SEIL
30	962092008	1	ROPE PULLEY CPL. ⇒  1071	SEILROLLE KPL.
31	433101208	3	RETAINING SPRING 4X68 VERZ	SICHERUNGSFEDER
32	965229108	1	ROPE PULLEY ATTACHM. WELDM.	SEILROLLENHALTERUNG SCH
33	949188508	1	WASHER RD70X2 DC01 FE//ZNNI8//CN//T0	SCHEIBE
34	10875873	1	SPLIT PIN ISO 1234 8X63 ST 480H SPF	SPLINT
35	956097408	1	PIN RD40X75 35NICRMOV125 GASN. SPF	BOLZEN
36	773931808	1	SHACKLE 17T SPF	SCHAEKEL
37	10280713	1	ROUND SLING DIN EN 1492-2 2T-2M POLY	RUNDSCHLINGE
38	10473040	1	SCREW CARABINER OVAL 130X12-2000 S35	SCHRAUBKARABINER
39	97068332	2	PIN 80.0X172 35NICRMOV125 SPF	BOLZEN
40	972349908	2	WASHER 2X100X100 DC01 FE//ZNNI8//CN//T	SCHEIBE
41	12100251	2	LOCKING RING DIN 471 70X2,5 480H SPF	SICHERUNGSRING

8.8.2019

etk_en_de_098233 LR 11000

 1096 (3/3)**LIEBHERR**ERECTION FRAME
FA-BOCK

917484608



Pos.	Item	Quantity	Description	Bezeichnung
1	969010108	2	BRACKET WITH BOARD	LASCHE MIT SCHILD
2	942979208	1	TUBE 22.0X75 E235+N VERZ	ROHR
3	11642340	1	HEX SCREW ISO 4014 M16X140 8.8 FLZN SP	SECHSKANTSCHRAUBE
4	10289806	2	WASHER ISO 7089 16 300HV FLZN SPF	SCHEIBE
5	10875609	1	HEX NUT DIN 985 M16 8 FLZN SPF	SECHSKANTMUTTER
6	973567608	1	PLATE IDENTIFICATION NUMBER IDENT-N	SCHILD IDENTNR.

8.8.2019
082664

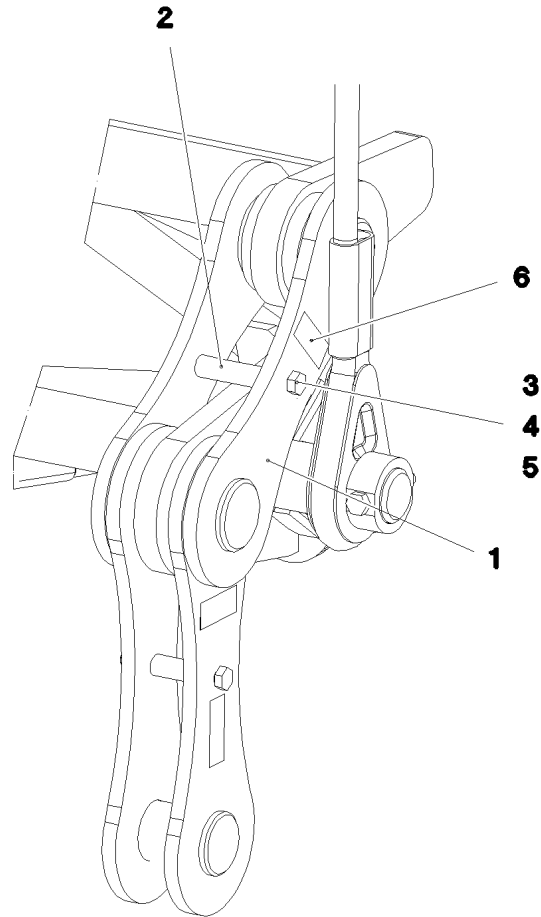
LIEBHERR

etk_en_de_098233 LR 11000

BRACKET CPL.
LASCHE KPL.

1097

968691208



Pos.	Item	Quantity	Description	Bezeichnung
1	968702208	2	BRACKET WITH BOARD 0.35M	LASCHE MIT SCHILD
2	97068339	1	TUBE 25.0X114 S355J2H FE//ZNNI8//CN//T0	ROHR
3	11642339	1	HEX SCREW ISO 4014 M16X180 8.8 FLZN SP	SECHSKANTSCHRAUBE
4	10289806	2	WASHER ISO 7089 16 300HV FLZN SPF	SCHEIBE
5	10875609	1	HEX NUT DIN 985 M16 8 FLZN SPF	SECHSKANTMUTTER
6	973567608	1	PLATE IDENTIFICATION NUMBER IDENT-N	SCHILD IDENTNR.

8.8.2019
082665

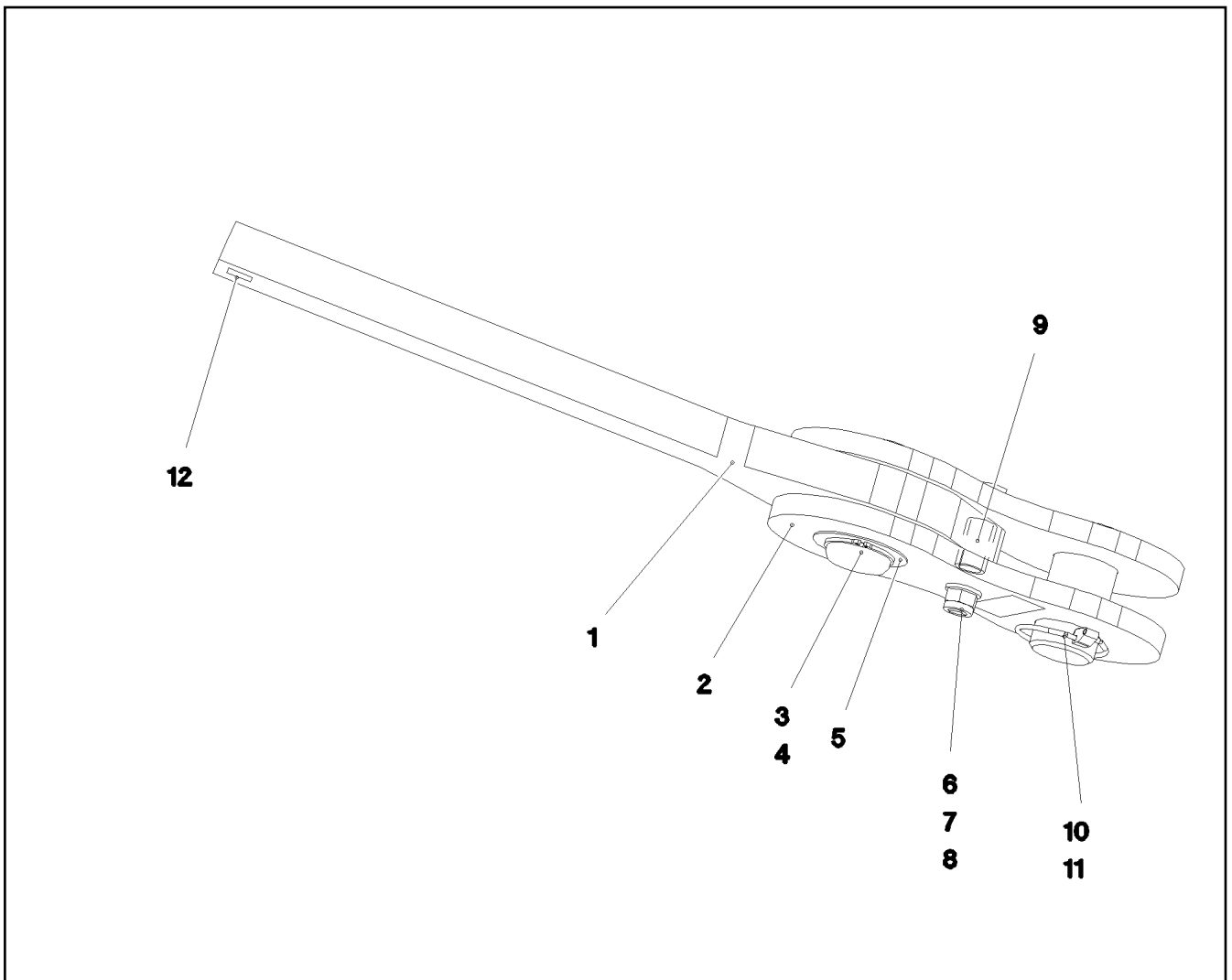
LIEBHERR

etk_en_de_098233 LR 11000

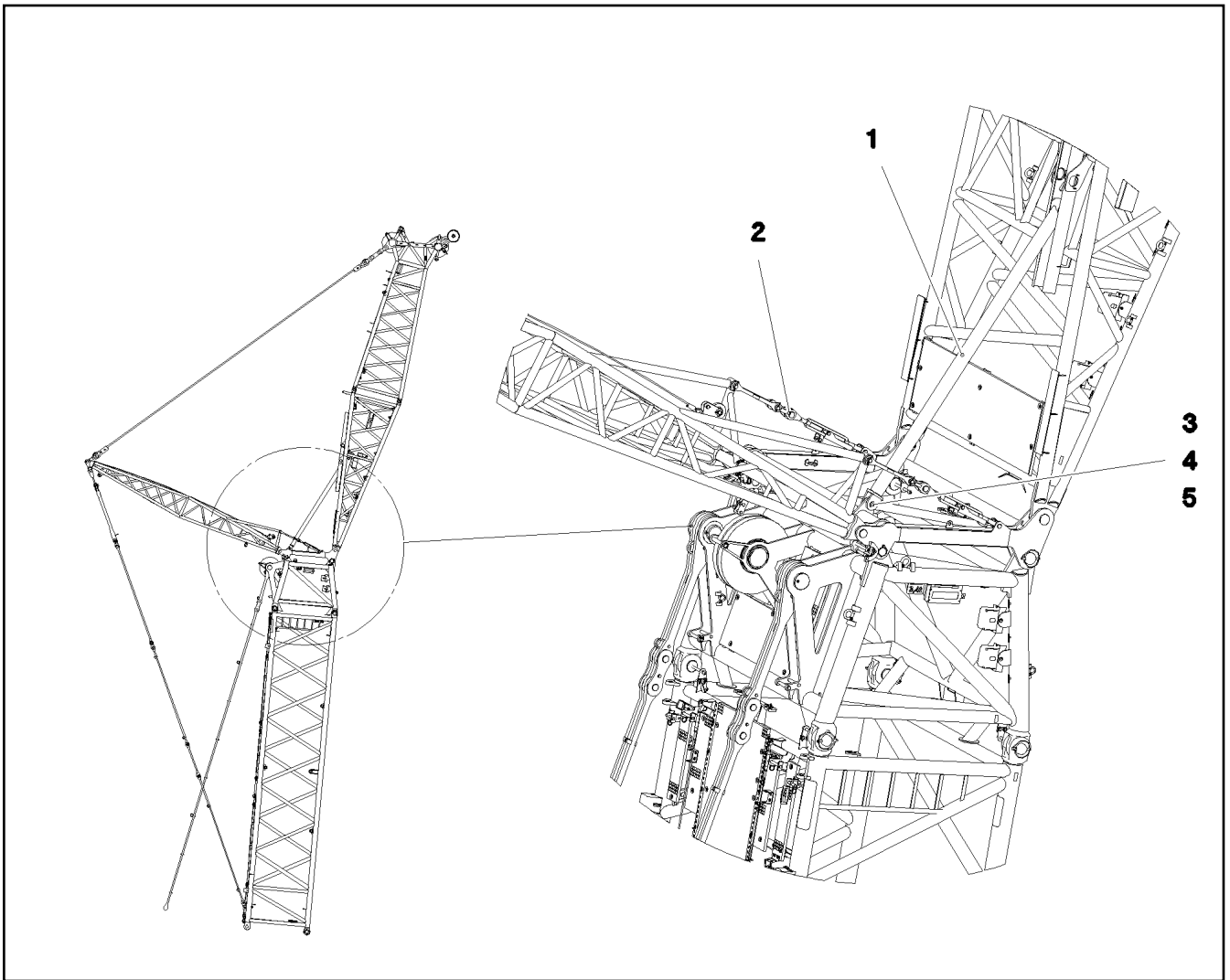
BRACKET CPL.
LASCHE KPL.

1098

968691108



Pos.	Item	Quantity	Description	Bezeichnung
1	968692608	1	TIE ROD WITH SIGN	ZUGSTANGE M.SCHILD
2	968448808	2	BRACKET WITH BOARD	LASCHE MIT SCHILD
3	970110808	1	PIN 65.0X101 35NICRMOV125 GASN. SPF	BOLZEN
4	530133308	1	LOCKING RING DIN 471 55X3	SICHERUNGSRING
5	97048692	1	WASHER 1.5X80X80 DC01 FE//ZNNI8//CN//T	SCHEIBE
6	406204308	1	HEX SCREW ISO 4014 M16X100 10.9 FLZN	SECHSKANTSCHRAUBE
7	10289806	2	WASHER ISO 7089 16 300HV FLZN SPF	SCHEIBE
8	10875609	1	HEX NUT DIN 985 M16 8 FLZN SPF	SECHSKANTMUTTER
10	97017335	1	PIN 65.0X108 35NICRMOV125 SPF	BOLZEN
11	10181899	1	SAFETY PLUG W HINGE-LID 12X75X11,5X60	SICHERHEITSKLAPPSTECKER
12	973567608	1	PLATE IDENTIFICATION NUMBER IDENT-N	SCHILD IDENTNR.
700	969102308	1	SIGNS 4.05 M	BESCHILDERUNG
(1)	97052812	1	SIGN 80X32 KLEBEFOLIE SPF	SCHILD



Pos.	Item	Quantity	Description	Bezeichnung
1	968983908	1	SUPPORT WELDED	STUETZE SCHWK.
2	968984108	2	FAB-STAY ⇒  1101	FAB-STUETZE
3	97018390	1	PIN 65.0X140 35NICRMOV125 GASN. SPF	BOLZEN
4	400085903	1	LOCKING RING DIN 471 50X3	SICHERUNGSRING
5	979605808	1	WASHER 2X80X80 DC01 FE//ZNNI8//CN//T0	SCHEIBE

8.8.2019
082627

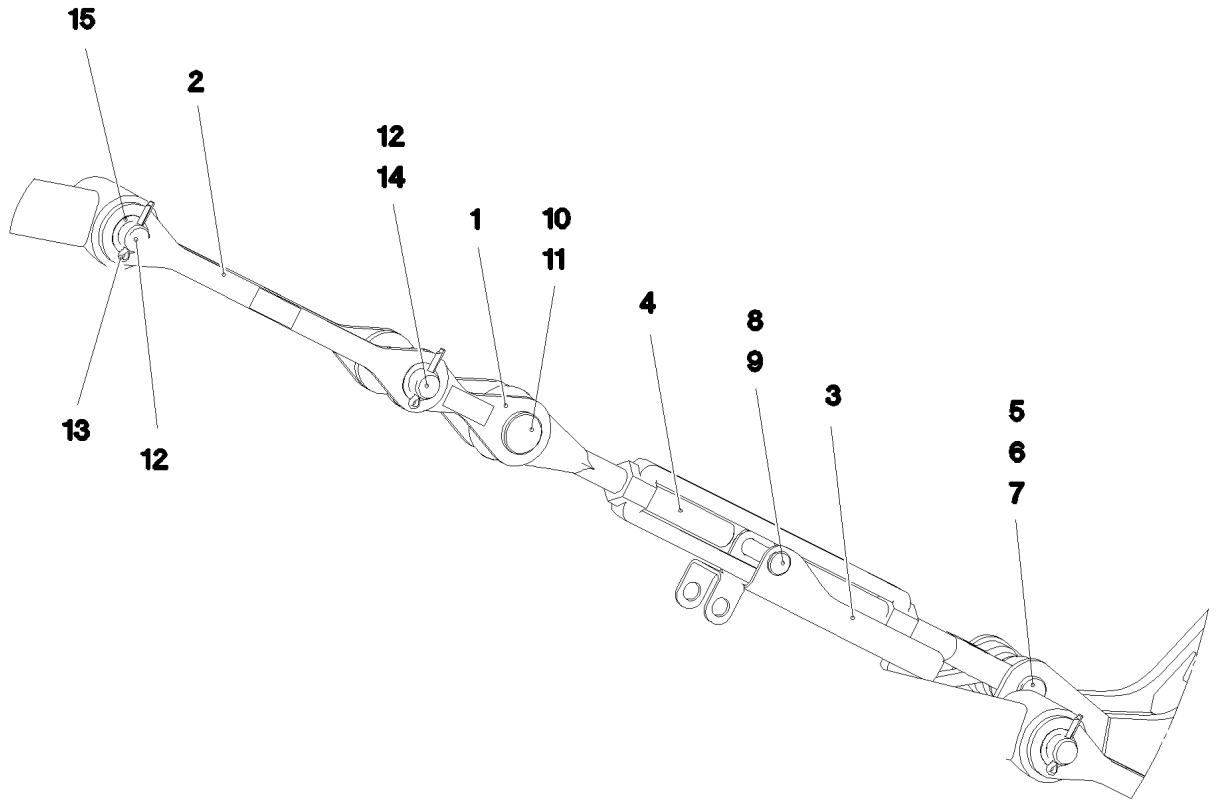
LIEBHERR

etk_en_de_098233 LR 11000

OVERRUN PROTECTION
F-RUECKHALTESICHERUNG

 1100

917484708



Pos.	Item	Quantity	Description	Bezeichnung
1	968984808	2	BRACKET WITH BOARD	LASCHE MIT SCHILD
2	968985008	2	BRACKET WITH BOARD	LASCHE MIT SCHILD
3	968985108	1	SAFETY DEVICE WELD.STRUCTURE FE//ZN	SICHERUNG SCHWK.
4	10425408	1	TURNBUCKLE 1 1/2X18476,3KN FEUERVER	SPANNSCHLOSS
5	955998208	1	PIN 45X183 35NICRMOV125 GASN. SPF	BOLZEN
6	10289812	1	WASHER ISO 7089 36 300HV FLZN SPF	SCHEIBE
7	10180368	1	SPLIT PIN ISO 1234 8X50 St 480H SPF	SPLINT
8	453021708	1	PIN ISO 2341 B24X110X101 ST.50-2K VERZ	BOLZEN
9	10875870	1	SAFETY PLUG W HINGE-LID 6X42X5,5X32 4	SICHERHEITSKLAPPSTECKER
10	945720508	1	PIN RD50X120 35NICRMOV125	BOLZEN
11	10180884	1	SAFETY PLUG W HINGE-LID 8X62X7,5X53 4	SICHERHEITSKLAPPSTECKER
12	940069208	2	PIN 45X158 35NICRMOV125 GASN. SPF	BOLZEN
13	10180374	2	SPLIT PIN ISO 1234 10X71 St 480H SPF	SPLINT
14	946642108	1	TUBE 48,3X3,2X80 S235JRH FE//ZNNI8//CN/	ROHR
15	970266508	2	WASHER 1.5x58x58 DC01 FE//ZNNI8//CN//T0	SCHEIBE

8.8.2019
082628

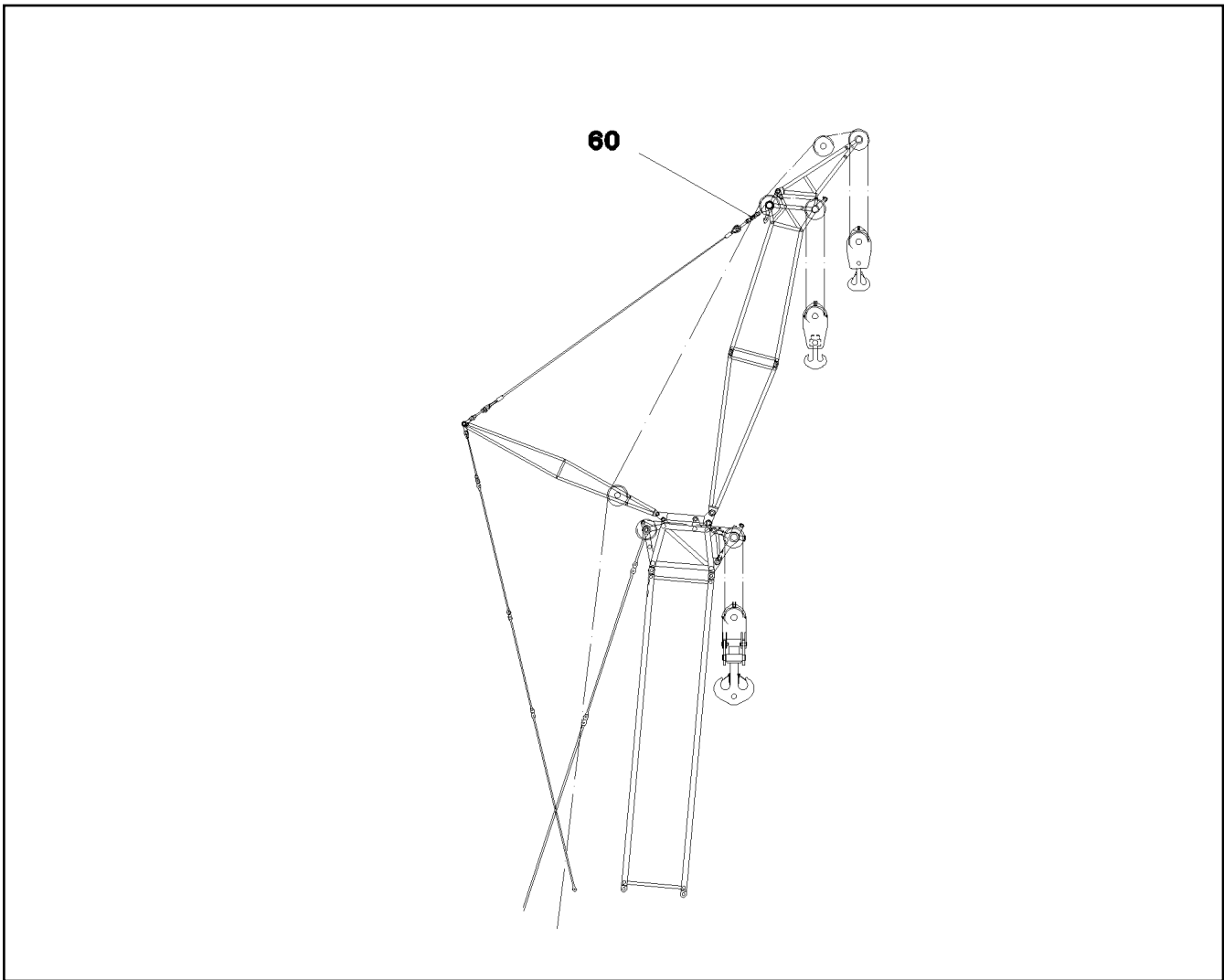
LIEBHERR

etk_en_de_098233 LR 11000

FAB-STAY
FAB-STUETZE

1101

968984108



Pos.	Item	Quantity	Description	Bezeichnung
60	10870445	1	TENSION DYNAMOMETER 0-800KN SPF	ZUGMESSLASCHE

8.8.2019
082630

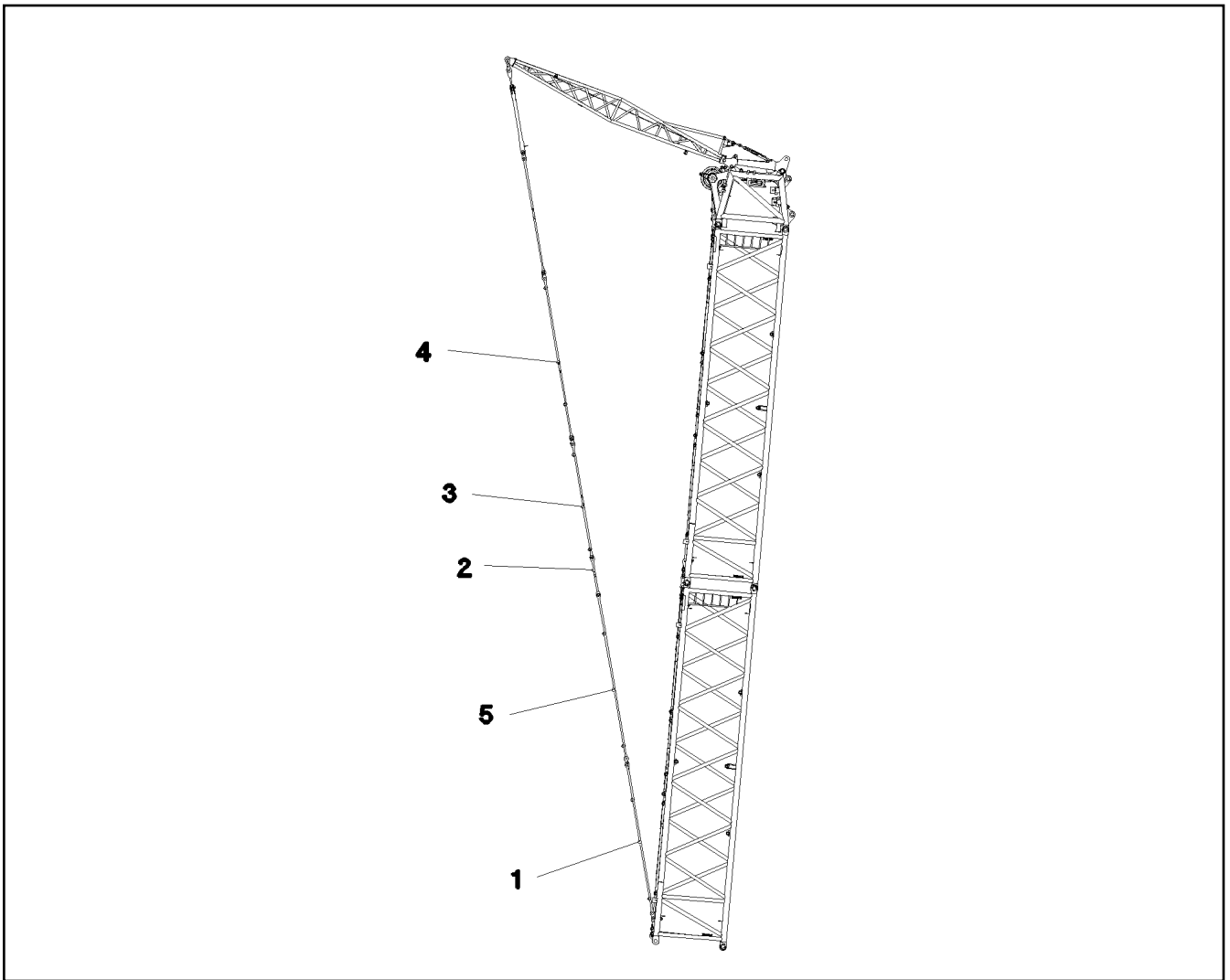
LIEBHERR

etk_en_de_098233 LR 11000

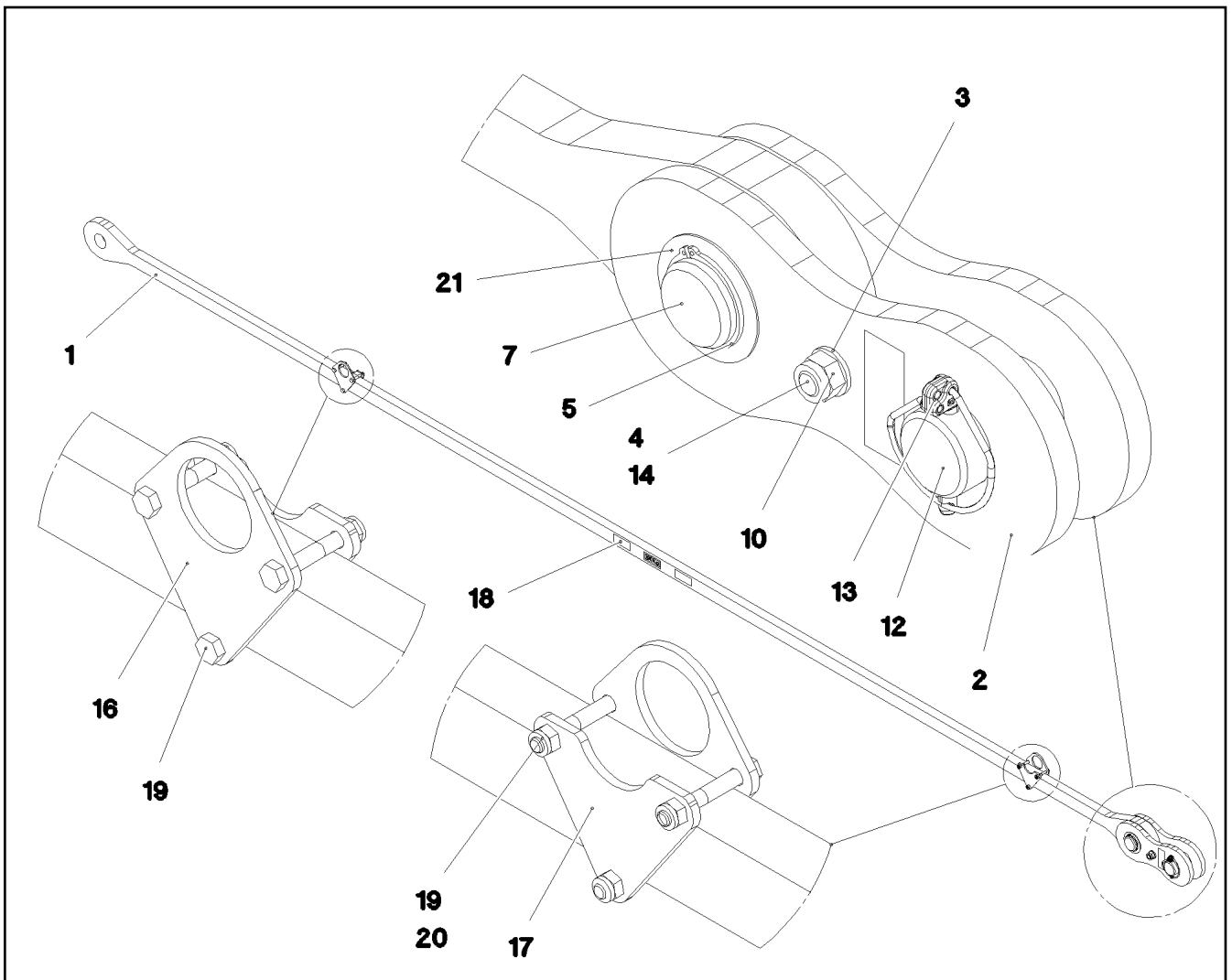
MEASURING PLATE
ZUGMESSLASCHE KPL.

1102

917574408



Pos.	Item	Quantity	Description	Bezeichnung
1	968459808	2	PULL ROD 5.25 M ⇒ □ 1104	ZUGSTANGE KPL.
2	968643708	2	BRACKET CPL. 1.25 M ⇒ □ 1105	LASCHE KPL.
3	968460108	2	PULL ROD 4.05M ⇒ □ 1106	ZUGSTANGE KPL.
4	968446808	2	PULL ROD 5.6 M ⇒ □ 1107	ZUGSTANGE KPL.
5	968642008	2	PULL ROD 5.75M ⇒ □ 1108	ZUGSTANGE KPL.



Pos.	Item	Quantity	Description	Bezeichnung
1	968459908	1	TIE ROD WITH SIGN 5.05M	ZUGSTANGE M.SCHILD
2	968448808	2	BRACKET WITH BOARD	LASCHE MIT SCHILD
3	10289806	2	WASHER ISO 7089 16 300HV FLZN SPF	SCHEIBE
4	406204308	1	HEX SCREW ISO 4014 M16X100 10.9 FLZN	SECHSKANTSCHRAUBE
5	530133308	1	LOCKING RING DIN 471 55X3	SICHERUNGSRING
7	970110808	1	PIN 65.0X101 35NICRMOV125 GASN. SPF	BOLZEN
10	10875609	1	HEX NUT DIN 985 M16 8 FLZN SPF	SECHSKANTMUTTER
12	97017335	1	PIN 65.0X108 35NICRMOV125 SPF	BOLZEN
13	10181899	1	SAFETY PLUG W HINGE-LID 12X75X11,5X60	SICHERHEITSKLAPPSTECKER
14	97041340	1	SPACE 30.0X40 E355+N	DISTANZ
16	97045194	2	PLATE 5X111X92 S700MC	BLECH
17	97045195	2	PLATE 5X98X92 S700MC	BLECH
18	973567608	1	PLATE IDENTIFICATION NUMBER IDENT-N	SCHILD IDENTNR.
19	11651582	6	HEX SCREW ISO 4014 M8X55 8.8 480H SPF	SECHSKANTSCHRAUBE
20	10875614	6	HEX NUT DIN 985 M8 8 480H SPF	SECHSKANTMUTTER
21	97048692	1	WASHER 1.5X80X80 DC01 FE//ZNNI8//CN//T	SCHEIBE
700	969106708	1	SIGNS 5.25 M	BESCHILDERUNG
(1)	97052867	1	SIGN 80X32 KLEBEFOLIE SPF	SCHILD

8.8.2019
082656

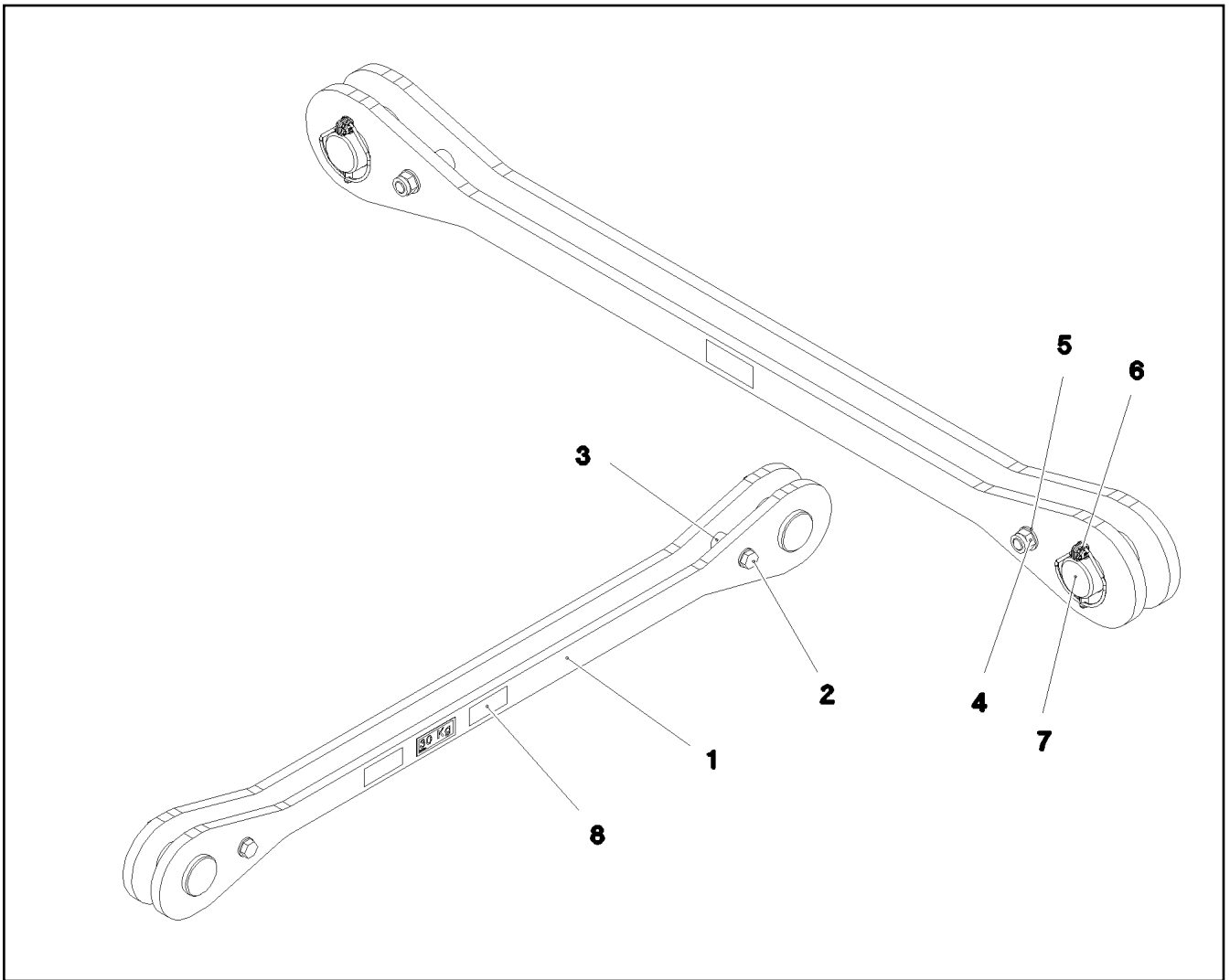
LIEBHERR

etk_en_de_098233 LR 11000

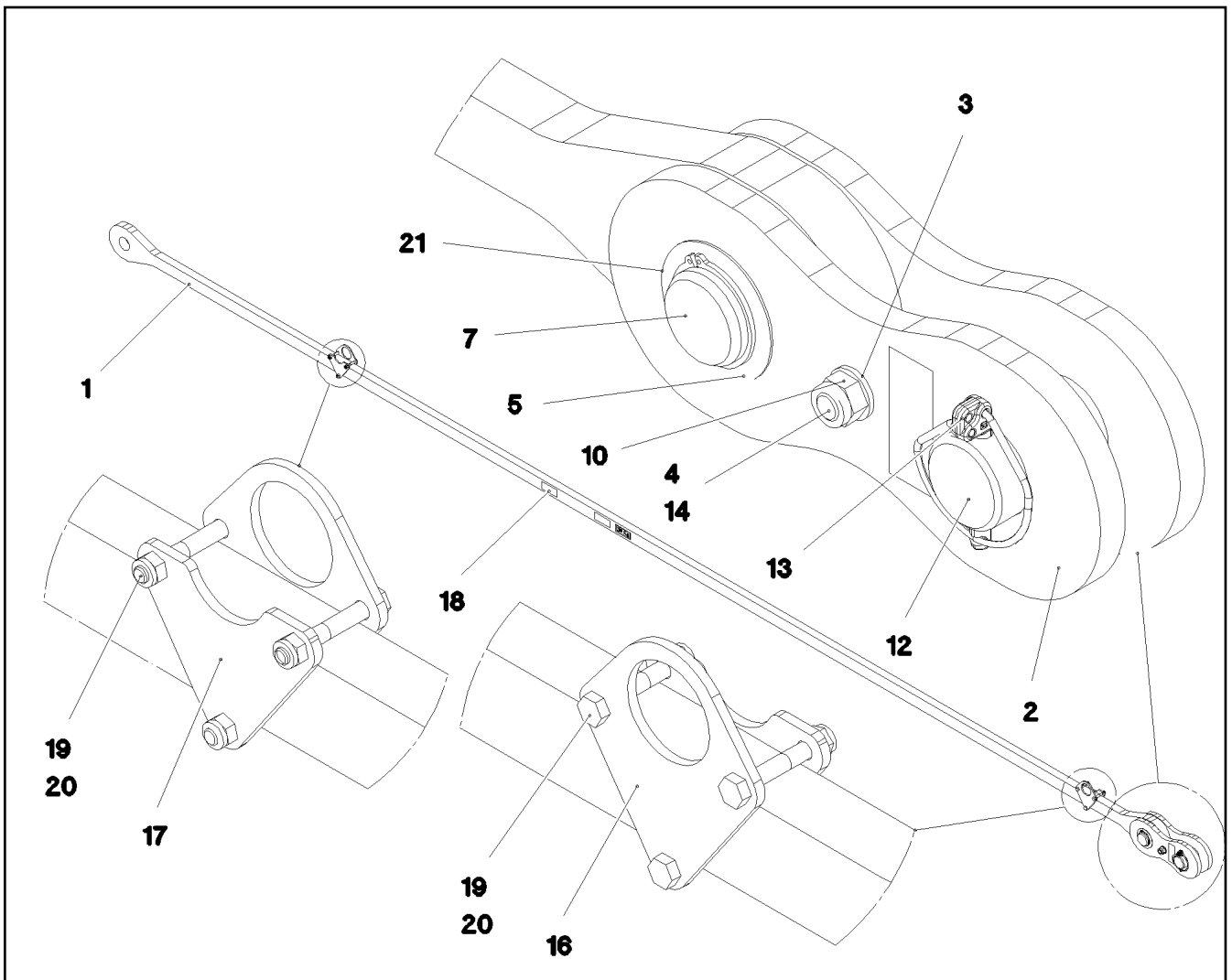
PULL ROD
ZUGSTANGE KPL.

1104

968459808



Pos.	Item	Quantity	Description	Bezeichnung
1	968643608	2	BRACKET WITH BOARD 1.25M	LASCHE MIT SCHILD
2	406204308	2	HEX SCREW ISO 4014 M16X100 10.9 FLZN	SECHSKANTSCHRAUBE
3	97041340	2	SPACE 30.0X40 E355+N	DISTANZ
4	10875609	2	HEX NUT DIN 985 M16 8 FLZN SPF	SECHSKANTMUTTER
5	10289806	4	WASHER ISO 7089 16 300HV FLZN SPF	SCHEIBE
6	10181899	2	SAFETY PLUG W HINGE-LID 12X75X11,5X60	SICHERHEITSKLAPPSTECKER
7	97017335	2	PIN 65.0X108 35NICRMOV125 SPF	BOLZEN
8	973567608	1	PLATE IDENTIFICATION NUMBER IDENT-N	SCHILD IDENTNR.
700	969105808	1	SIGNS 1.25 M	BESCHILDERUNG
(1)	97052862	1	SIGN 80X32 KLEBEFOLIE SPF	SCHILD



Pos.	Item	Quantity	Description	Bezeichnung
1	968460208	1	TIE ROD WITH SIGN 3.85M	ZUGSTANGE M.SCHILD
2	968448808	2	BRACKET WITH BOARD	LASCHE MIT SCHILD
3	10289806	2	WASHER ISO 7089 16 300HV FLZN SPF	SCHEIBE
4	406204308	1	HEX SCREW ISO 4014 M16X100 10.9 FLZN	SECHSKANTSCHRAUBE
5	530133308	1	LOCKING RING DIN 471 55X3	SICHERUNGSRING
7	970110808	1	PIN 65.0X101 35NICRMOV125 GASN. SPF	BOLZEN
10	10875609	1	HEX NUT DIN 985 M16 8 FLZN SPF	SECHSKANTMUTTER
12	97017335	1	PIN 65.0X108 35NICRMOV125 SPF	BOLZEN
13	10181899	1	SAFETY PLUG W HINGE-LID 12X75X11,5X60	SICHERHEITSKLAPPSTECKER
14	97041340	1	SPACE 30.0X40 E355+N	DISTANZ
16	97045194	2	PLATE 5X111X92 S700MC	BLECH
17	97045195	2	PLATE 5X98X92 S700MC	BLECH
18	973567608	1	PLATE IDENTIFICATION NUMBER IDENT-N	SCHILD IDENTNR.
19	11651582	6	HEX SCREW ISO 4014 M8X55 8.8 480H SPF	SECHSKANTSCHRAUBE
20	10875614	6	HEX NUT DIN 985 M8 8 480H SPF	SECHSKANTMUTTER
21	97048692	1	WASHER 1.5X80X80 DC01 FE//ZNNI8//CN//T	SCHEIBE
700	969105308	1	SIGNS 4.05M	BESCHILDERUNG
(1)	97052812	1	SIGN 80X32 KLEBEFOLIE SPF	SCHILD

8.8.2019
082657

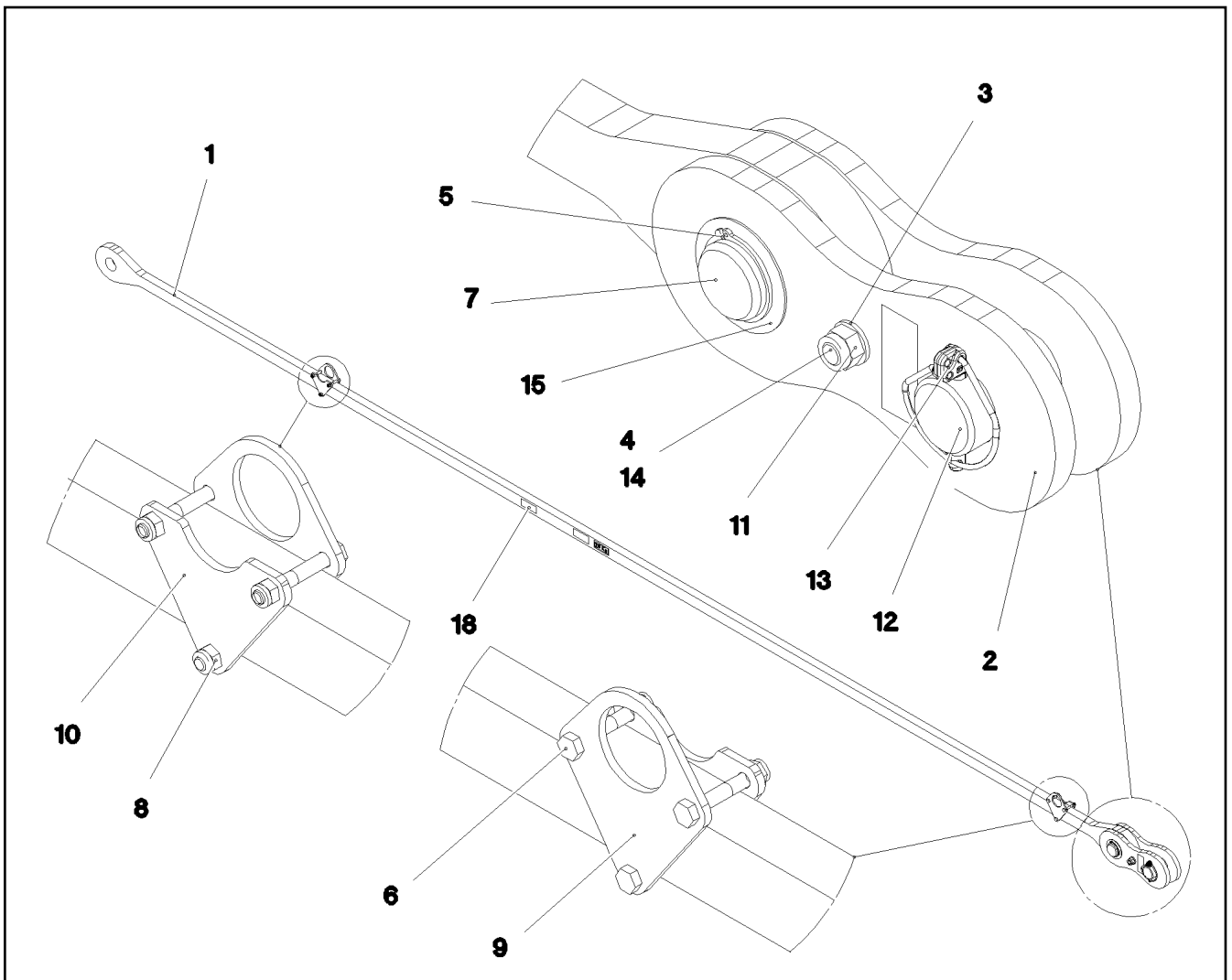
LIEBHERR

etk_en_de_098233 LR 11000

PULL ROD
ZUGSTANGE KPL.

1106

968460108



Pos.	Item	Quantity	Description	Bezeichnung
1	968446908	1	TIE ROD WITH SIGN	ZUGSTANGE M.SCHILD
2	968448808	2	BRACKET WITH BOARD	LASCHE MIT SCHILD
3	10289806	2	WASHER ISO 7089 16 300HV FLZN SPF	SCHEIBE
4	406204308	1	HEX SCREW ISO 4014 M16X100 10.9 FLZN	SECHSKANTSCHRAUBE
5	530133308	1	LOCKING RING DIN 471 55X3	SICHERUNGSRING
6	11651582	6	HEX SCREW ISO 4014 M8X55 8.8 480H SPF	SECHSKANTSCHRAUBE
7	970110808	1	PIN 65.0X101 35NICRMOV125 GASN. SPF	BOLZEN
8	10875614	6	HEX NUT DIN 985 M8 8 480H SPF	SECHSKANTMUTTER
9	97045194	2	PLATE 5X111X92 S700MC	BLECH
10	97045195	2	PLATE 5X98X92 S700MC	BLECH
11	10875609	1	HEX NUT DIN 985 M16 8 FLZN SPF	SECHSKANTMUTTER
12	97017335	1	PIN 65.0X108 35NICRMOV125 SPF	BOLZEN
13	10181899	1	SAFETY PLUG W HINGE-LID 12X75X11,5X60	SICHERHEITSKLAPPSTECKER
14	97041340	1	SPACE 30.0X40 E355+N	DISTANZ
15	97048692	1	WASHER 1.5X80X80 DC01 FE//ZNNI8//CN//T	SCHEIBE
18	973567608	1	PLATE IDENTIFICATION NUMBER IDENT-N	SCHILD IDENTNR.
700	969103808	1	SIGNS 5.6 M	BESCHILDERUNG
(1)	97052845	1	SIGN 80X32 KLEBEFOLIE SPF	SCHILD

8.8.2019
082658

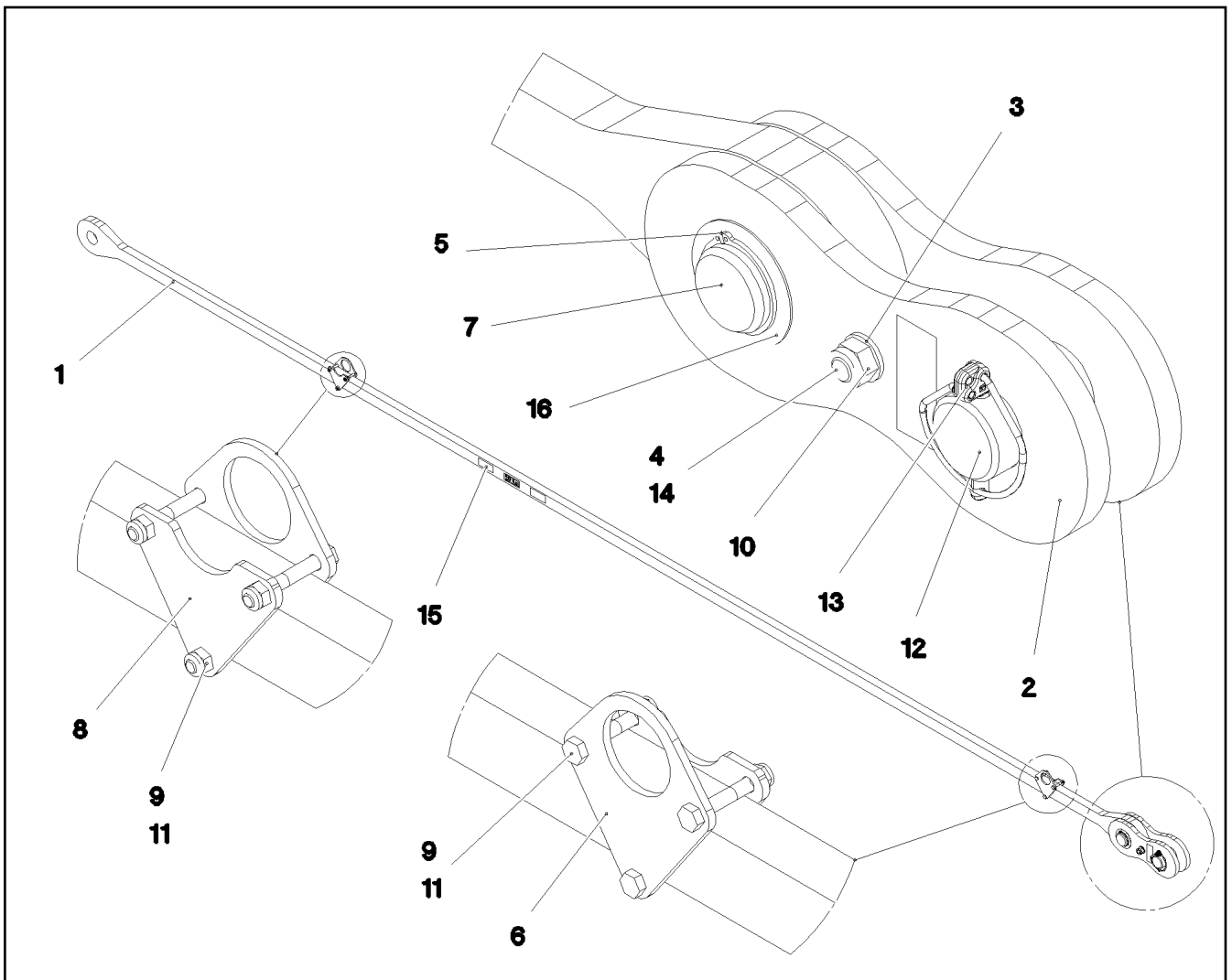
LIEBHERR

etk_en_de_098233 LR 11000

PULL ROD
ZUGSTANGE KPL.

1107

968446808



Pos.	Item	Quantity	Description	Bezeichnung
1	968642108	1	TIE ROD WITH SIGN 5.55M	ZUGSTANGE M.SCHILD
2	968448808	2	BRACKET WITH BOARD	LASCHE MIT SCHILD
3	10289806	2	WASHER ISO 7089 16 300HV FLZN SPF	SCHEIBE
4	406204308	1	HEX SCREW ISO 4014 M16X100 10.9 FLZN	SECHSKANTSCHRAUBE
5	530133308	1	LOCKING RING DIN 471 55X3	SICHERUNGSRING
6	97045194	2	PLATE 5X111X92 S700MC	BLECH
7	970110808	1	PIN 65.0X101 35NICRMOV125 GASN. SPF	BOLZEN
8	97045195	2	PLATE 5X98X92 S700MC	BLECH
9	11651582	6	HEX SCREW ISO 4014 M8X55 8.8 480H SPF	SECHSKANTSCHRAUBE
10	10875609	1	HEX NUT DIN 985 M16 8 FLZN SPF	SECHSKANTMUTTER
11	10875614	6	HEX NUT DIN 985 M8 8 480H SPF	SECHSKANTMUTTER
12	97017335	1	PIN 65.0X108 35NICRMOV125 SPF	BOLZEN
13	10181899	1	SAFETY PLUG W HINGE-LID 12X75X11,5X60	SICHERHEITSKLAPPSTECKER
14	97041340	1	SPACE 30.0X40 E355+N	DISTANZ
15	973567608	1	PLATE IDENTIFICATION NUMBER IDENT-N	SCHILD IDENTNR.
16	97048692	1	WASHER 1.5X80X80 DC01 FE//ZNNI8//CN//T	SCHEIBE
700	969107308	1	SIGNS 5.75M	BESCHILDERUNG
(1)	97052845	1	SIGN 80X32 KLEBEFOLIE SPF	SCHILD

8.8.2019
082659

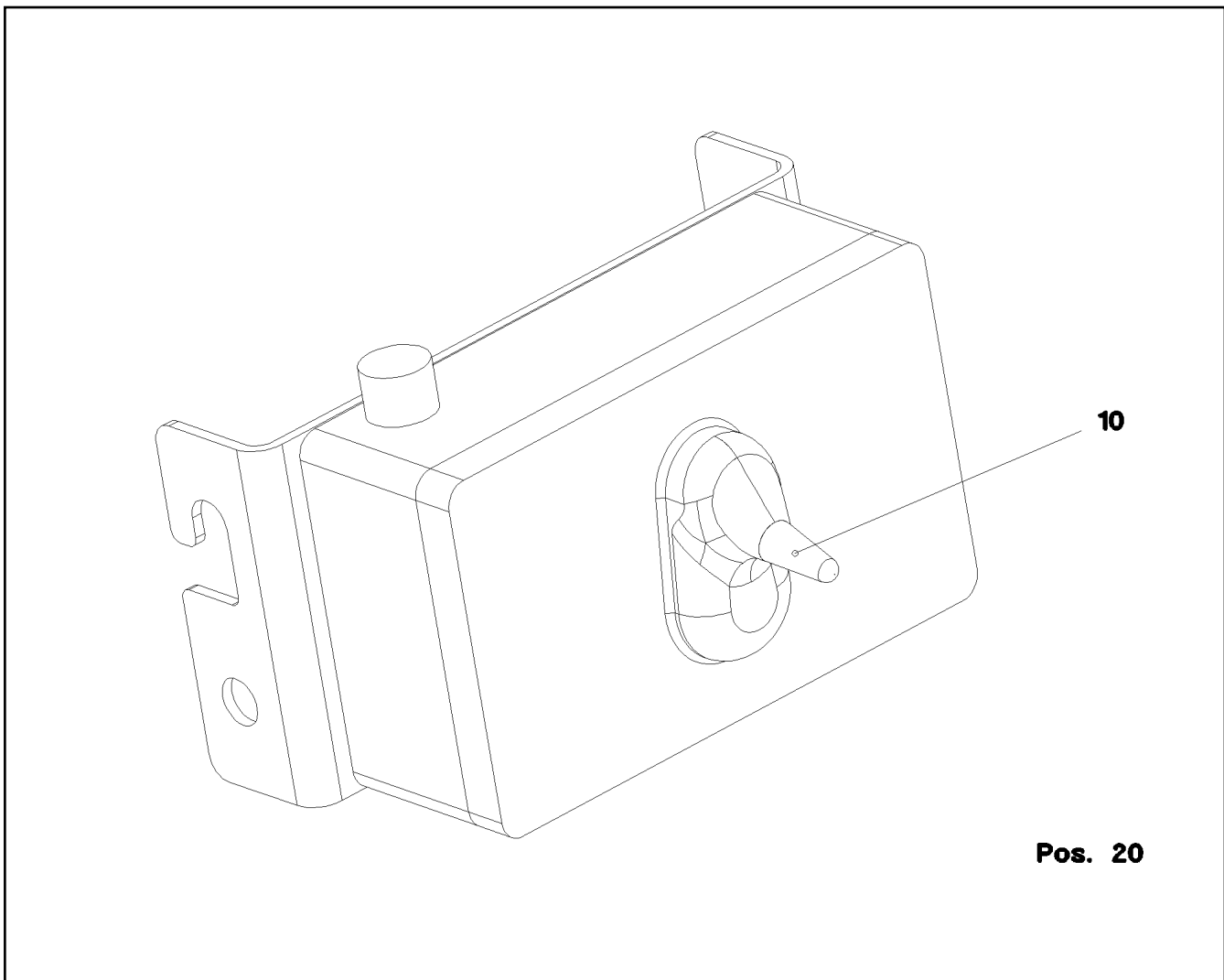
LIEBHERR

etk_en_de_098233 LR 11000

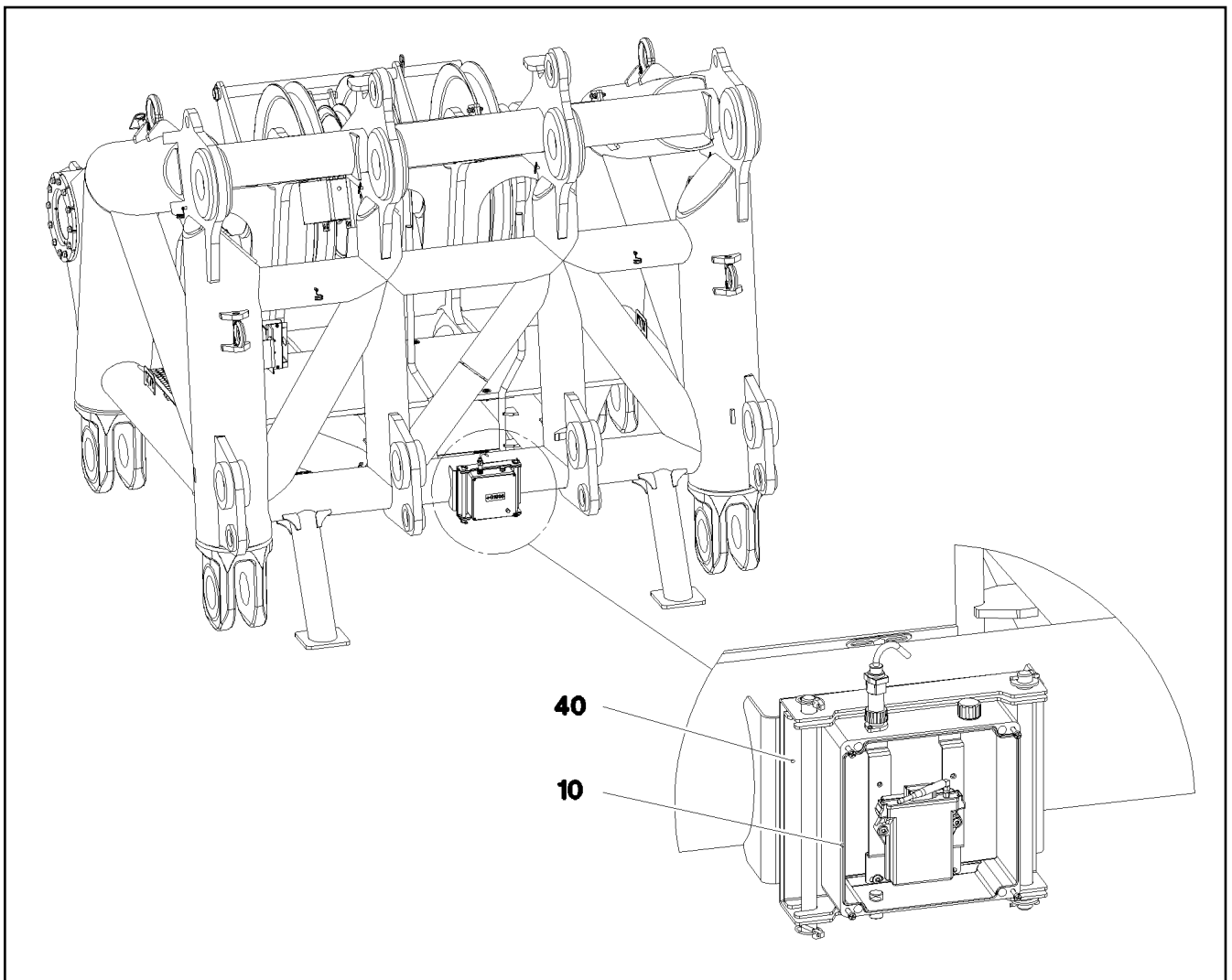
PULL ROD
ZUGSTANGE KPL.

1108

968642008



Pos.	Item	Quantity	Description	Bezeichnung
10	967276708	1	RECEIVER KOPFSTUECK ⇒ □ 1110	EMPFAENGER
20	967276808	1	SENDER HAKENFLASCHE ⇒ □ 1112	SENDER



Pos.	Item	Quantity	Description	Bezeichnung
	10 967276908	1	TERMINAL BOX CPL. S1995	KLEMMKASTEN KPL.
	(1) 967277008	1	WIRES TERMINAL BOX CPL. S1995	DRAEHTE KLEMMKASTEN KPL.
	(4) 97032031	1	SIGN S1995 LEXEDGE II	SCHILD
	(5) 97031529	1	EMPTY CASING 255X250X121 POLYESTER	LEERGEHAEUSE
	(6) 97037131	1	SUBPLATE 2X265X198 DC01 FE//ZNNI8//CN/	MONTAGEPLATTE
	(30) 11088401	1	RECEIVER FUNK	EMPFAENGER
	(31) 11211570	1	ANTENNA FUNK	ANTENNE
	(50) 10813359	4	BUTTON HEAD SCREW AEHNL.ISO 7380-2	HALBRUNDKOPFSCHRAUBE
	(51) 10412853	2	BUTTON HEAD SCREW AEHNL.ISO 7380-2	HALBRUNDKOPFSCHRAUBE
	(150) 604508108	1	TIN M1	DOSE
	(155) 408400701	2	PAN-HEAD SCREW ISO 7045 M3X16 4.8 A2	FLACHKOPFSCHRAUBE
	(156) 411515708	2	HEX NUT ISO 4032 M3 8 A2C	SECHSKANTMUTTER
	(157) 420050108	2	WASHER ISO 7089 3 MS	SCHEIBE
	(158) 425100508	2	TOOTH LOCK WASHER DIN 6797 A 3,2	ZAHNSCHEIBE
	(292) 602501208	2	WATER DRAIN PLUG M12 PA6G SPF	ENTWAESSERUNGSSTOPFEN
	(293) 10488662	1	VENTILATION SCREW M20X1,5 POLYAMID	ENTLUEFTUNGSSCHRAUBE
	40 967995008	1	MECHANICAL AUXILIARIES	MECH.BEFESTIGUNGSTEILE
			⇒ □ 1111	

8.8.2019
071474

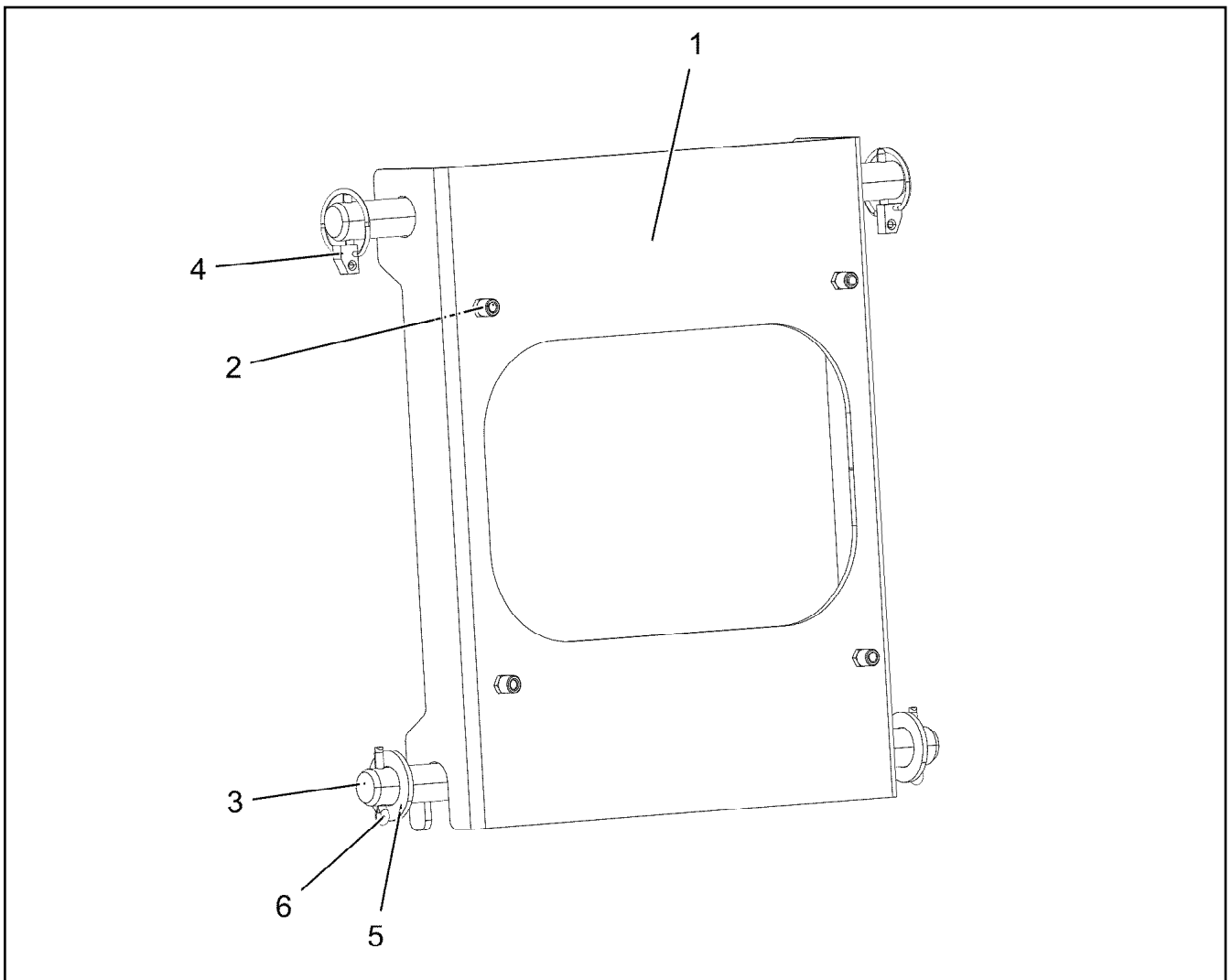
LIEBHERR

etk_en_de_098233 LR 11000

RECEIVER
EMPFAENGER

□ 1110

967276708



Pos.	Item	Quantity	Description	Bezeichnung
1	97031758	1	PLATE 4X384X350 S315MC FE//ZNNI8//CN//T	BLECH
2	10875590	4	SOCKET HEAD SCREW ISO 4762 M6X35 8.8	ZYLINDERSCHRAUBE
3	450022208	2	PIN ISO 2340 B20X370X350 ST.50-2K FE//ZN	BOLZEN
4	10875869	2	SAFETY PLUG W HINGE-LID 5X29X4,7X25 4	SICHERHEITSKLAPPSTECKER
5	10289808	2	WASHER ISO 7089 20 300HV FLZN SPF	SCHEIBE
6	12100681	2	SPLIT PIN ISO 1234 5X28 ST 480H SPF	SPLINT

8.8.2019
097738

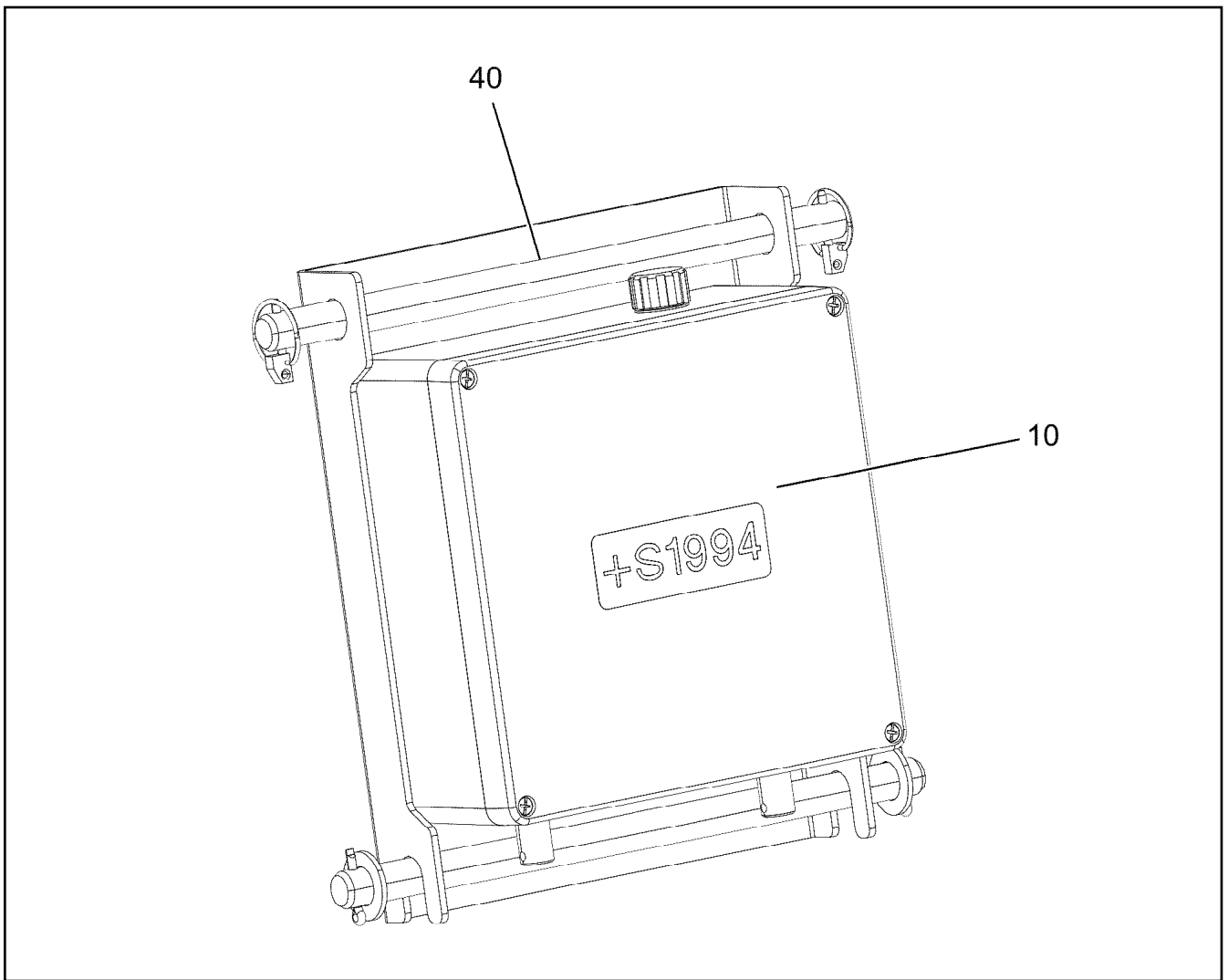
LIEBHERR

etk_en_de_098233 LR 11000

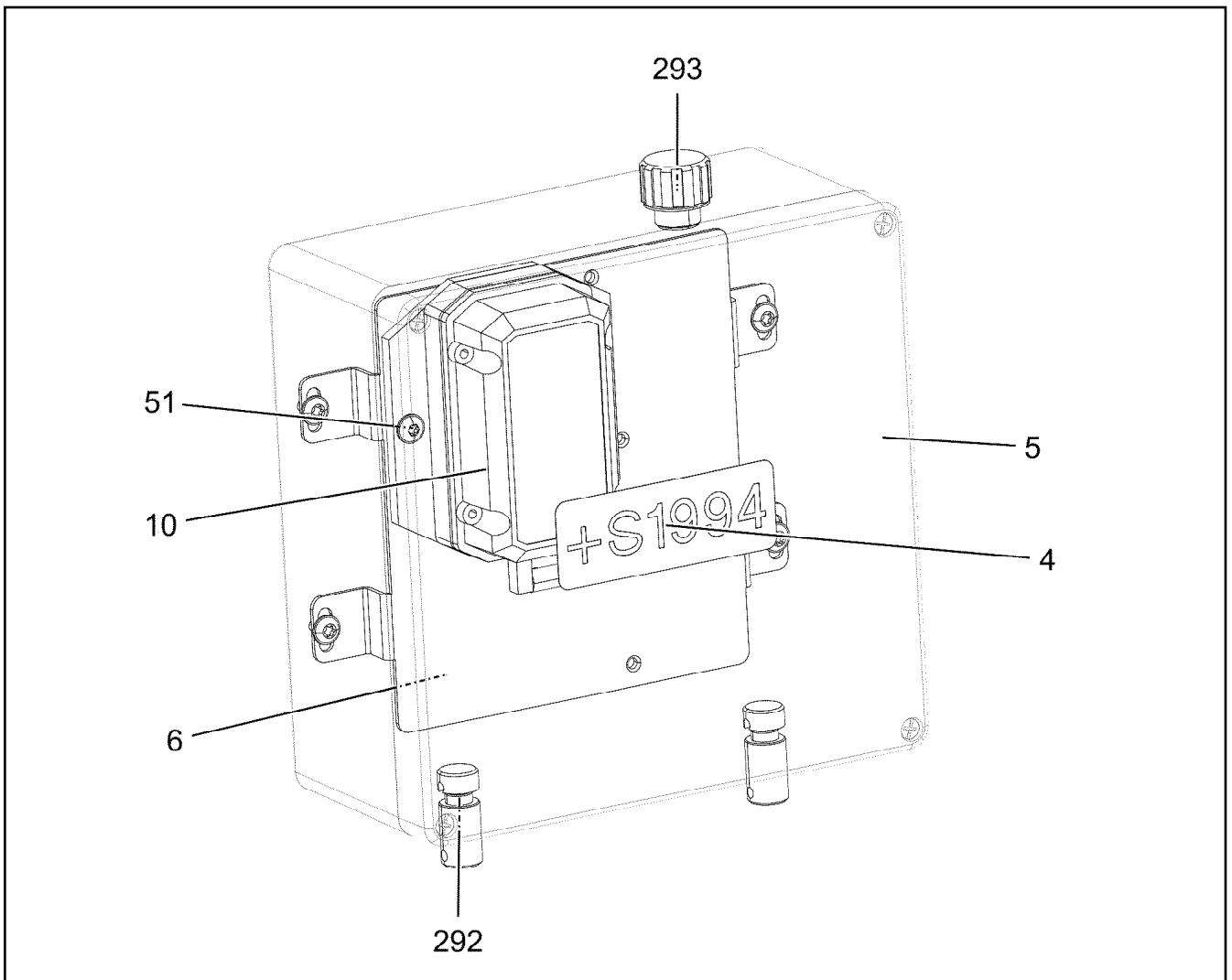
MECHANICAL AUXILIARIES
MECH.BEFESTIGUNGSTEILE

1111

967995008



Pos.	Item	Quantity	Description	Bezeichnung
10	967922708	1	TERMINAL BOX CPL. S1994 ⇒ □ 1113	KLEMMKASTEN KPL.
40	967995008	1	MECHANICAL AUXILIARIES ⇒ □ 1111	MECH.BEFESTIGUNGSTEILE



Pos.	Item	Quantity	Description	Bezeichnung
4	97032040	1	SIGN S1994 LEXEDGE II	SCHILD
5	97031531	1	EMPTY CASING 255X250X121X255 POLYES	LEERGEHAEUSE
6	97037131	1	SUBPLATE 2X265X198 DC01 FE//ZNNI8//CN/	MONTAGEPLATTE
10	11088402	1	ANGLE TRANSMITTER +/-15°	WINKELGEBER
51	10475893	2	BUTTON HEAD SCREW AEHNL.ISO 7380-2	HALBRUNDKOPFSCHRAUBE
292	602501208	2	WATER DRAIN PLUG M12 PA6G SPF	ENTWAESSERUNGSSTOPFEN
293	10488662	1	VENTILATION SCREW M20X1,5 POLYAMID	ENTLUEFTUNGSSCHRAUBE

8.8.2019
097737

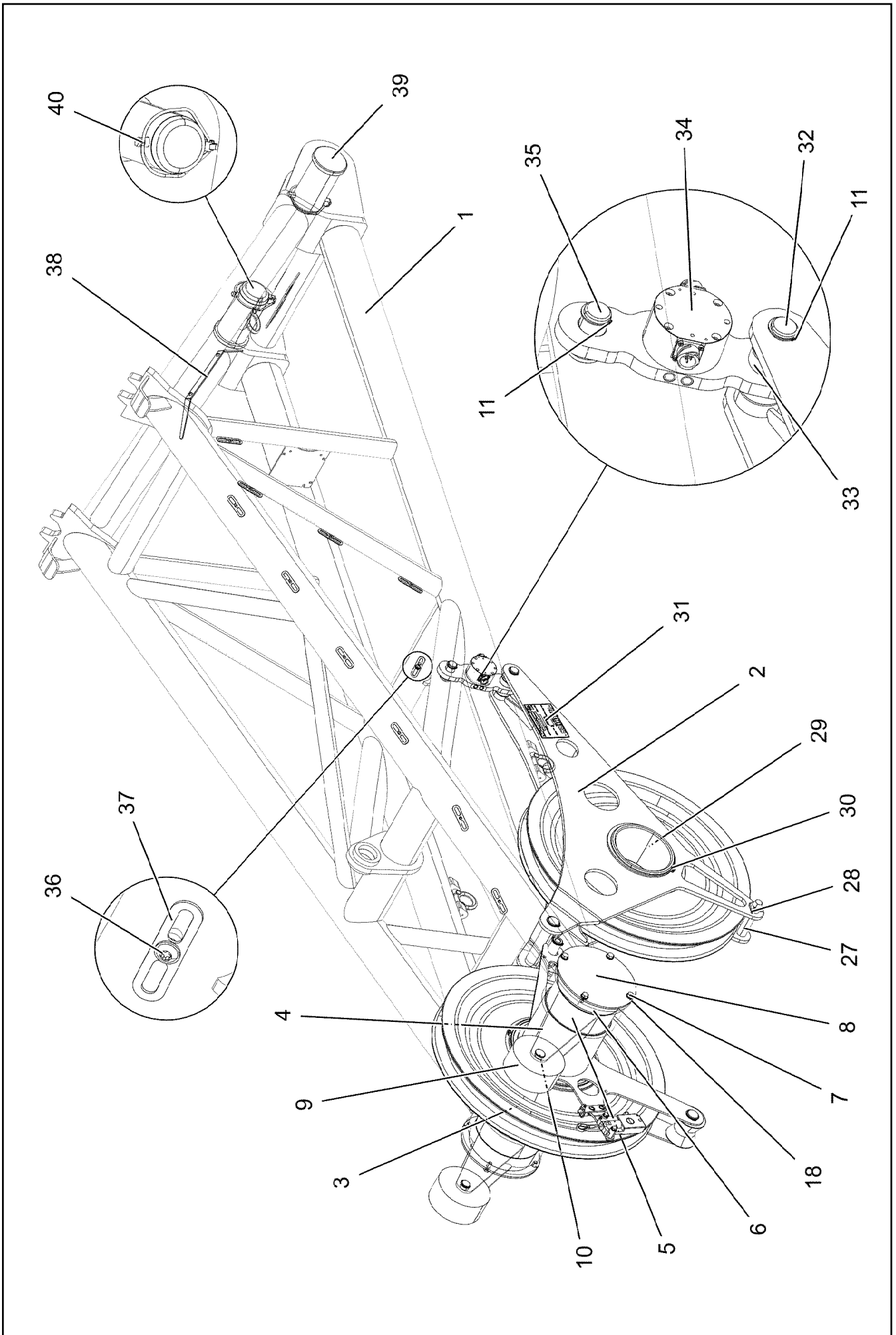
LIEBHERR

etk_en_de_098233 LR 11000

TERMINAL BOX CPL.
KLEMMKASTEN KPL.

1113

967922708



8.8.2019
080740

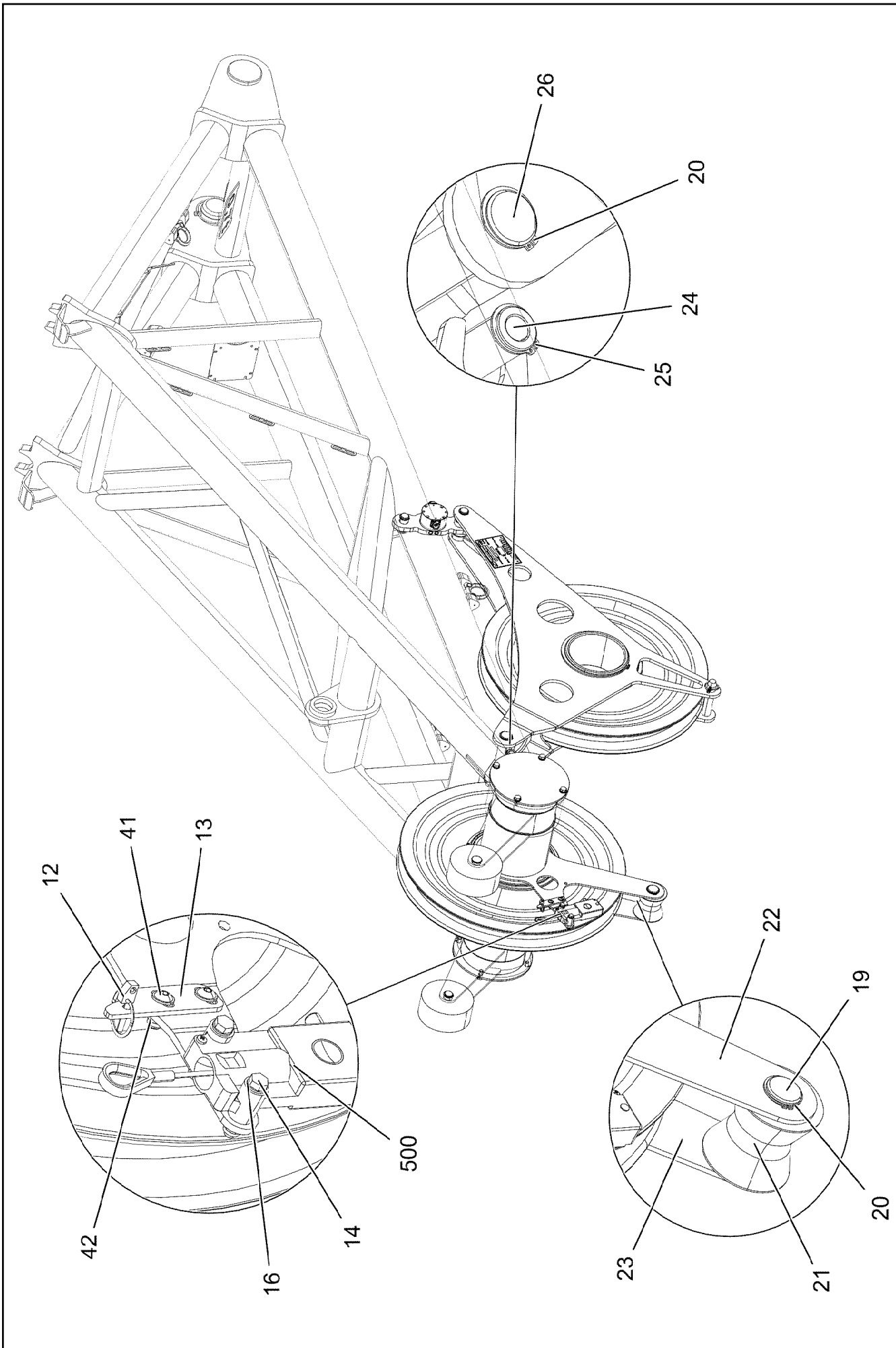
LIEBHERR

etk_en_de_098233 LR 11000

BOOM NOSE
MASTNASE

□ 1114 (1/3)

917228608



8.8.2019
002188

LIEBHERR

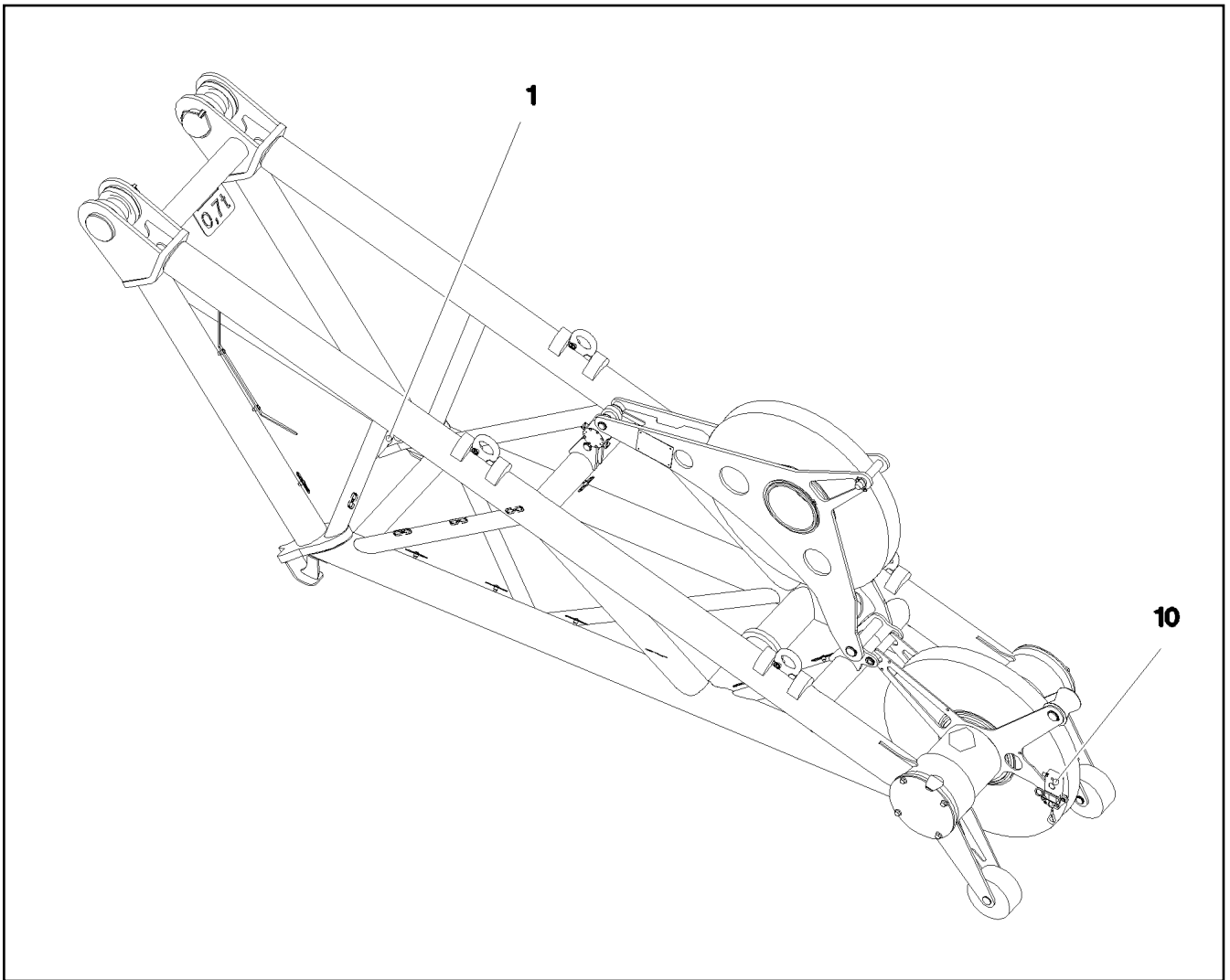
etk_en_de_098233 LR 11000

BOOM NOSE
MASTNASE

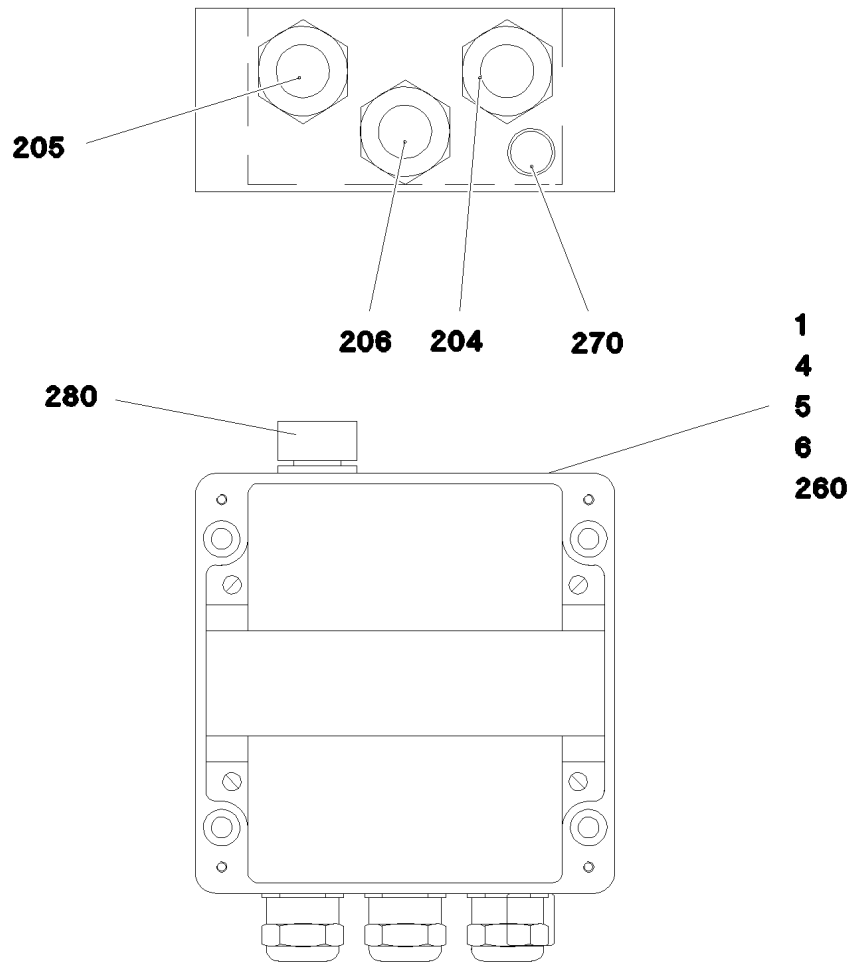
1115 (2/3)

917228608

Pos.	Item	Quantity	Description	Bezeichnung
1	968054908	1	BOOM NOSE WELDED CONSTRUCTION 32	MASTNASE SCHWK.
2	968066408	1	ROLLER CLAMP WELDED	ROLLENHALTER SCHWK.
3	924954508	2	ROPE PULLEY CPL. SPF	SEILROLLE KPL.
4	97034318	2	RING PA6G+OEL	RING
5	97034094	1	AXLE 244.5X675 S890QL1 SPF	ACHSE
6	97034317	2	RING PA6G+OEL	RING
7	11658892	8	HEX SCREW ISO 4017 M12X25 8.8 FLZN SP	SECHSKANTSCHRAUBE
8	97034130	2	PLATE 6X273X273 S960QL	BLECH
9	288135108	2	ROLLER RD180X80 PA6G	ROLLE
10	97034319	2	PIN 35.0X110 35NICRMOV125 SPF	BOLZEN
11	12100639	4	LOCKING RING DIN 471 30X1,5 480H SPF	SICHERUNGSRING
12	10875869	1	SAFETY PLUG W HINGE-LID 5X29X4,7X25 4	SICHERHEITSKLAPPSTECKER
13	979132008	1	PLATE 4X110X34 S315MC FE//ZNNI8//CN//T	BLECH
14	11651582	2	HEX SCREW ISO 4014 M8X55 8.8 480H SPF	SECHSKANTSCHRAUBE
16	10289803	12	WASHER ISO 7089 8 300HV 480H SPF	SCHEIBE
18	10870512	8	WASHER EN 14399-6 12 300HV-ST FLZN SP	SCHEIBE
19	949653808	1	PIN 45.0 X122 35NICRMOV125	BOLZEN
20	10875657	3	LOCKING RING DIN 471 40X1,75 480H SPF	SICHERUNGSRING
21	288179708	1	ROLLER RD100X95 PA6G	ROLLE
22	97033418	1	PLATE 6X671X811 S355MC FE//ZNNI8//CN//T	BLECH
23	97034124	1	PLATE 6X633X658 S355MC FE//ZNNI8//CN//T	BLECH
24	978677008	1	PIN 33.7X185 S355J2H FE//ZNNI8//CN//T0	BOLZEN
25	428002708	2	LOCKING RING DIN 471 32X1,5	SICHERUNGSRING
26	97034337	1	PIN 45.0X210 35NICRMOV125 SPF	BOLZEN
27	938865908	1	PIN 35.0X165 35NICRMOV125 SPF	BOLZEN
28	10875870	1	SAFETY PLUG W HINGE-LID 6X42X5,5X32 4	SICHERHEITSKLAPPSTECKER
29	97035771	1	AXLE 244.5X152 S770QL1 SPF	ACHSE
30	428010508	1	LOCKING RING DIN 471 220X5	SICHERUNGSRING
31	773291208	1	SIGN	SCHILD
32	97004852	1	PIN 35.0X135 35NICRMOV125 SPF	BOLZEN
33	288154508	2	BUSHING RD50,25X20 PA6G	BUCHSE
34	11346815	1	FORCE MEASURING STRAP 0-50KN SPF	KRAFTMESSLASCHE
35	976637308	1	PIN 45.0X64 35NICRMOV125 GASN. SPF	BOLZEN
36	10875484	9	BUTTON HEAD SCREW 7380-2 M8X10 08.8 4	HALBRUNDKOPFSCHRAUBE
37	953650008	11	CABLE CLAMP 2X22X90 DC01 FE//ZNNI8//C	KABELHALTER
38	953741108	1	PLATE 4X20X500 S315MC FE//ZNNI8//CN//T	BLECH
39	973911908	2	PIN 120.0X215 35NICRMOV125 SPF	BOLZEN
40	12100335	2	SAFETY PLUG W HINGE-LID 17X125X16X1	SICHERHEITSKLAPPSTECKER
41	10301319	2	BUTTON HEAD SCREW ISO 7380-2 M8X25 A	HALBRUNDKOPFSCHRAUBE
42	11656731	4	HEX NUT ISO 7040 M8 8 480H SPF	SECHSKANTMUTTER
500	968135508	1	UNDERCARR.ADDNL.ELEC.EQUIPT. ⇒  1117	ELEKTRIK MASTNASE
700	969149808	1	SIGNS MASTNASE32T ⇒  1120	BESCHILDERUNG



Pos.	Item	Quantity	Description	Bezeichnung
1	968650608	1	TERMINAL BOX CPL. S2030 ⇒ □ 1118	KLEMMKASTEN KPL.
10	966764308	1	SENSOR LIFT TOP LIMIT SWITCH MIT M12 ⇒ □ 1119	GEBER HUB OBEN ENDSCHAL



Pos.	Item	Quantity	Description	Bezeichnung
1	968653208	1	WIRES TERMINAL BOX CPL. S2030	DRAEHTE KLEMMKASTEN KPL.
4	97016764	1	SIGN S2030	SCHILD
5	97016729	1	EMPTY CASING	LEERGEHAEUSE
6	602106708	0.145	TOP HAT RAIL 35X27X7,3X1	HUTSCHIENE
204	968649808	1	LEAD W2031	LEITUNG
205	968650808	1	LEAD W2032	LEITUNG
206	968650908	1	LEAD W2030	LEITUNG
260	603202208	5	CABLE TIE 2,5X98-BLACK PA 6.6	KABELBINDER
270	602501208	1	WATER DRAIN PLUG M12 PA6G SPF	ENTWAESSERUNGSSTOPFEN
280	10488662	1	VENTILATION SCREW M20X1,5 POLYAMID	ENTLUEFTUNGSSCHRAUBE

8.8.2019
080744

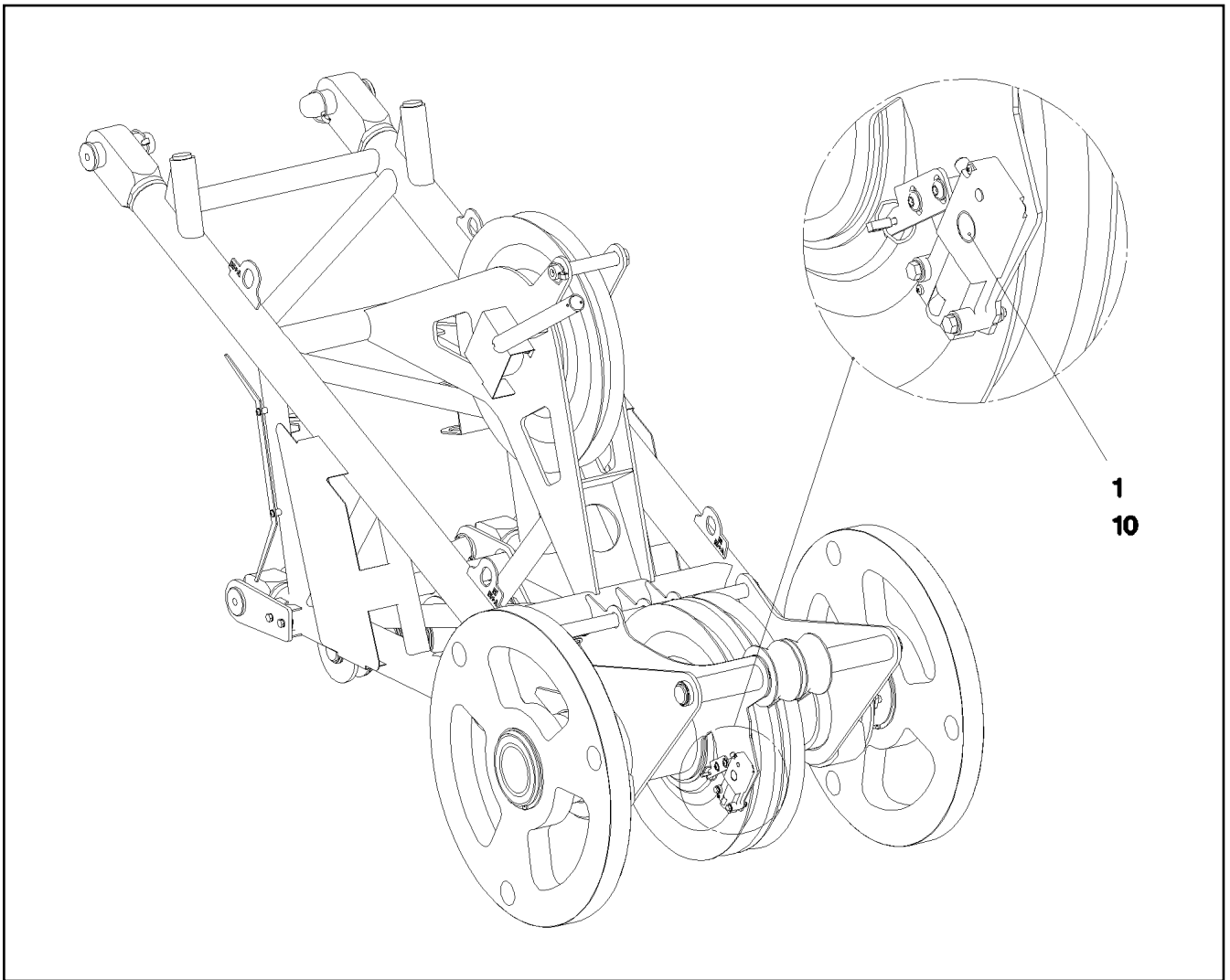
LIEBHERR

etk_en_de_098233 LR 11000

TERMINAL BOX CPL.
KLEMMKASTEN KPL.

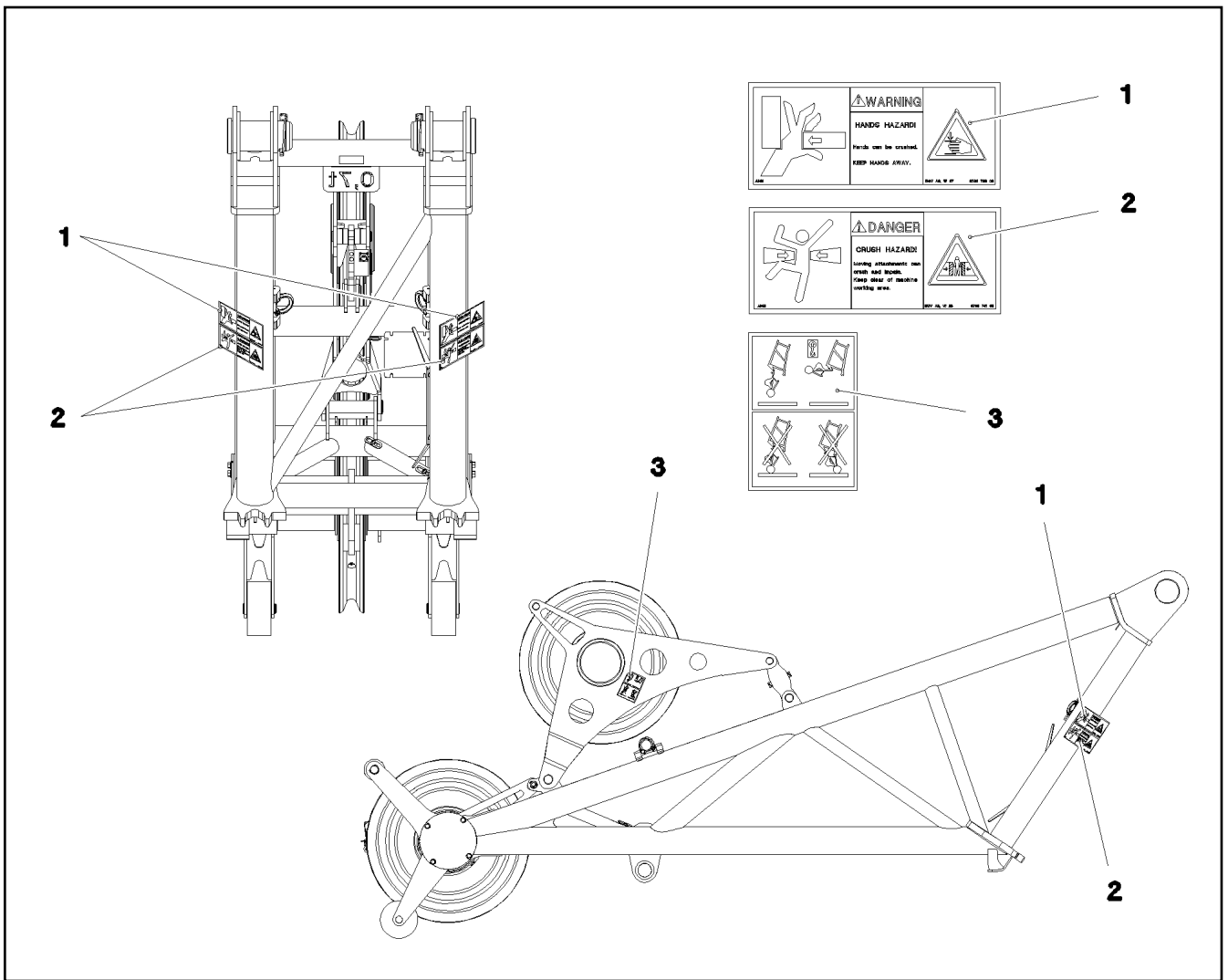
1118

968650608

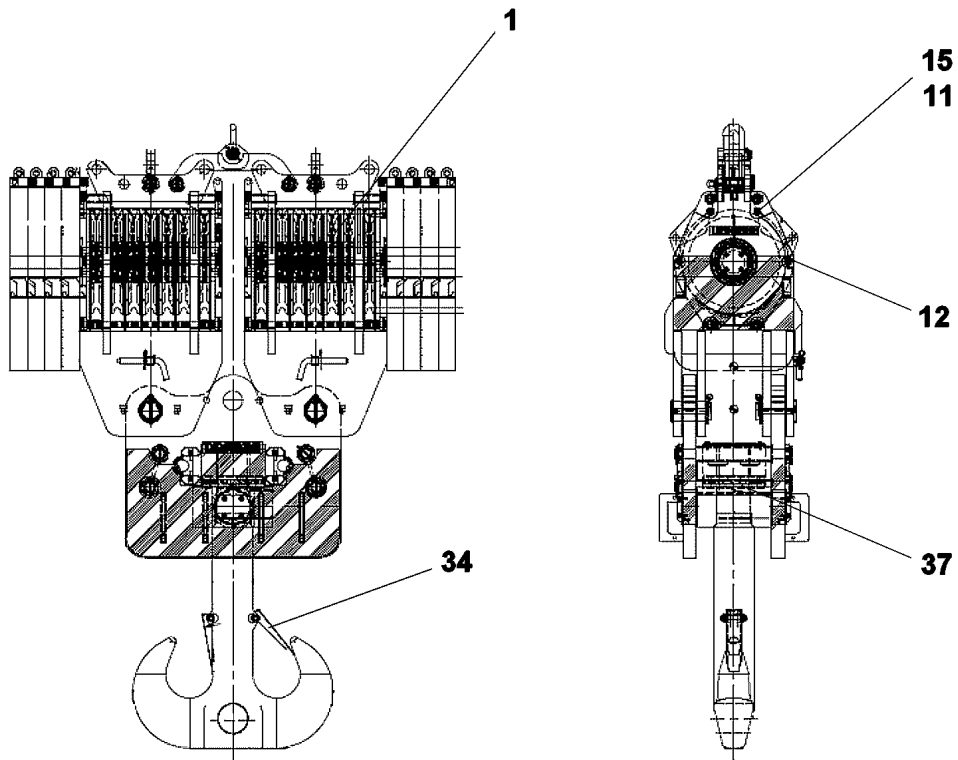


Pos.	Item	Quantity	Description	Bezeichnung
1	10678395	1	LIMIT SWITCH TQ200-RFID SPF	ENDSCHALTER

<p>8.8.2019 072286</p> <p>LIEBHERR</p>	<p>etk_en_de_098233 LR 11000</p> <p>SENSOR LIFT TOP LIMIT SWITCH GEBER HUB OBEN ENDSCHALTER</p>	<p>1119</p> <p>966764308</p>
---	---	------------------------------



Pos.	Item	Quantity	Description	Bezeichnung
1	978674608	2	SIGN 208X88 KLEBEFOLIE SPF	SCHILD
2	978674108	2	SIGN 208X88 KLEBEFOLIE SPF	SCHILD
3	97070905	2	SIGN KLEBEFOLIE	SCHILD



Pos.	Item	Quantity	Description	Bezeichnung
1	924954508	14	ROPE PULLEY CPL. SPF	SEILROLLE KPL.
11	11493822	4	SPACER BOLT	DISTANZBOLZEN
12	10470645	4	ROPE PROTECTION ROD	SEILSCHUTZSTANGE
15	10425689	8	HEX NUT ISO 4032 M30 10 FLZN SPF	SECHSKANTMUTTER
34	10220731	2	SAFETY TRAP	SICHERUNGSFALLE
37	10428344	1	CYLINDRICAL ROLLER BEARING DIN 722 8	AXIALZYLINDERROLLENLAGER

8.8.2019
089766

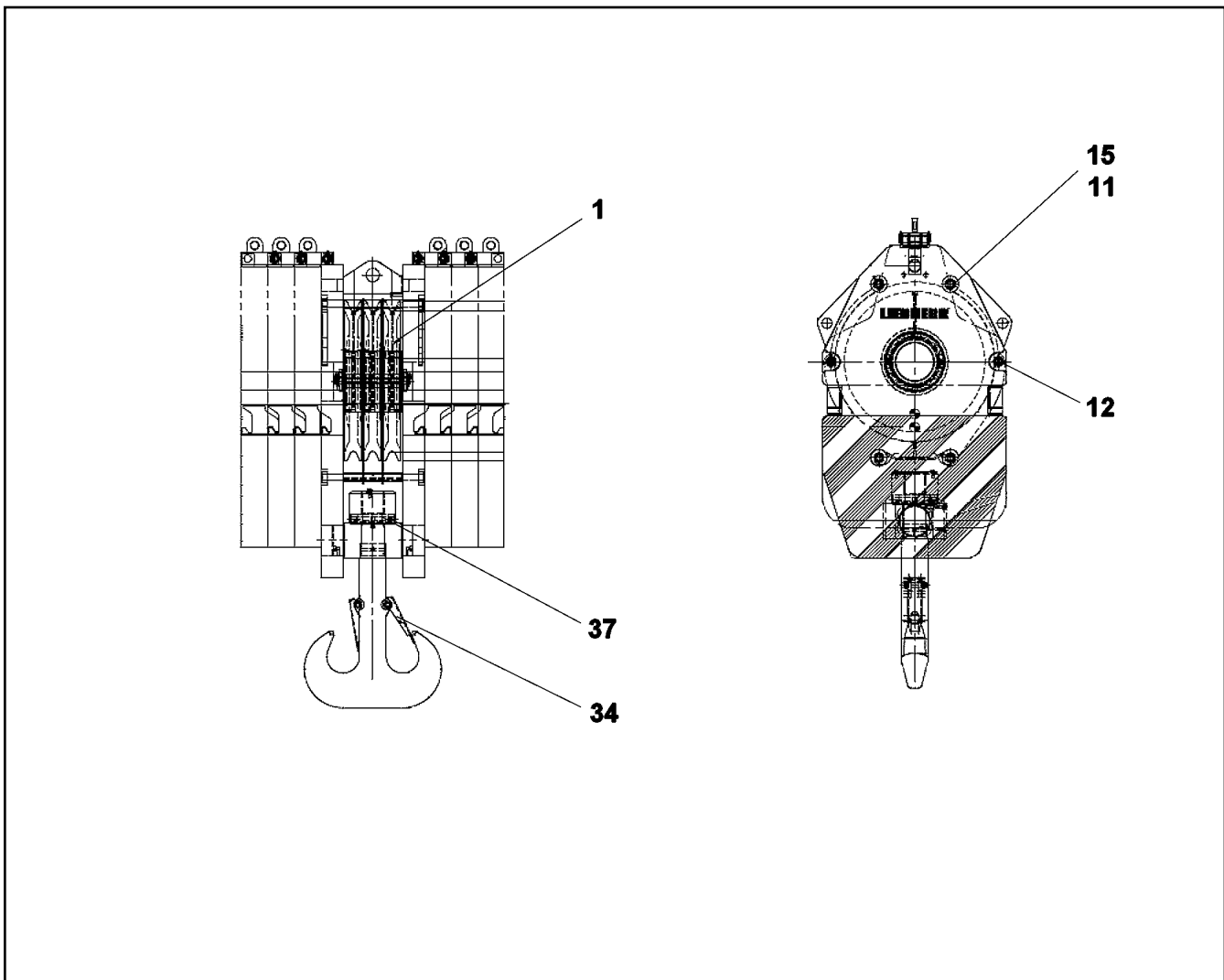
LIEBHERR

etk_en_de_098233 LR 11000

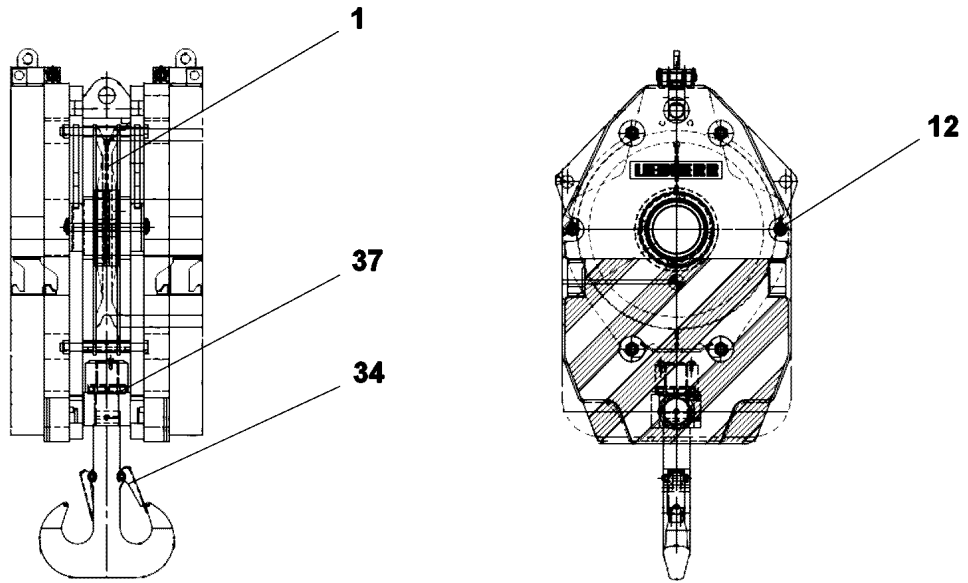
DOUBLE HOOK BLOCK
DOPPELHAKENFLASCHE

1121

917228808



Pos.	Item	Quantity	Description	Bezeichnung
1	924954508	3	ROPE PULLEY CPL. SPF	SEILROLLE KPL.
11	11171125	4	SPACER BOLT	DISTANZBOLZEN
12	10443737	2	ROPE PROTECTION ROD	SEILSCHUTZSTANGE
15	10425689	8	HEX NUT ISO 4032 M30 10 FLZN SPF	SECHSKANTMUTTER
34	10599212	2	SAFETY TRAP	SICHERUNGSFALLE
37	746605808	1	CYLINDRICAL ROLLER BEARING DIN 722 8	AXIALZYLINDERROLLENLAGER



Pos.	Item	Quantity	Description	Bezeichnung
1	924954508	1	ROPE PULLEY CPL. SPF	SEILROLLE KPL.
12	11691881	2	ROPE PROTECTION ROD 30X335	SEILSCHUTZSTANGE
34	10504645	2	SAFETY TRAP	SICHERUNGSFALLE
37	746607908	1	CYLINDRICAL ROLLER BEARING DIN 722 81	AXIALZYLINDERROLLENLAGER

8.8.2019
089767

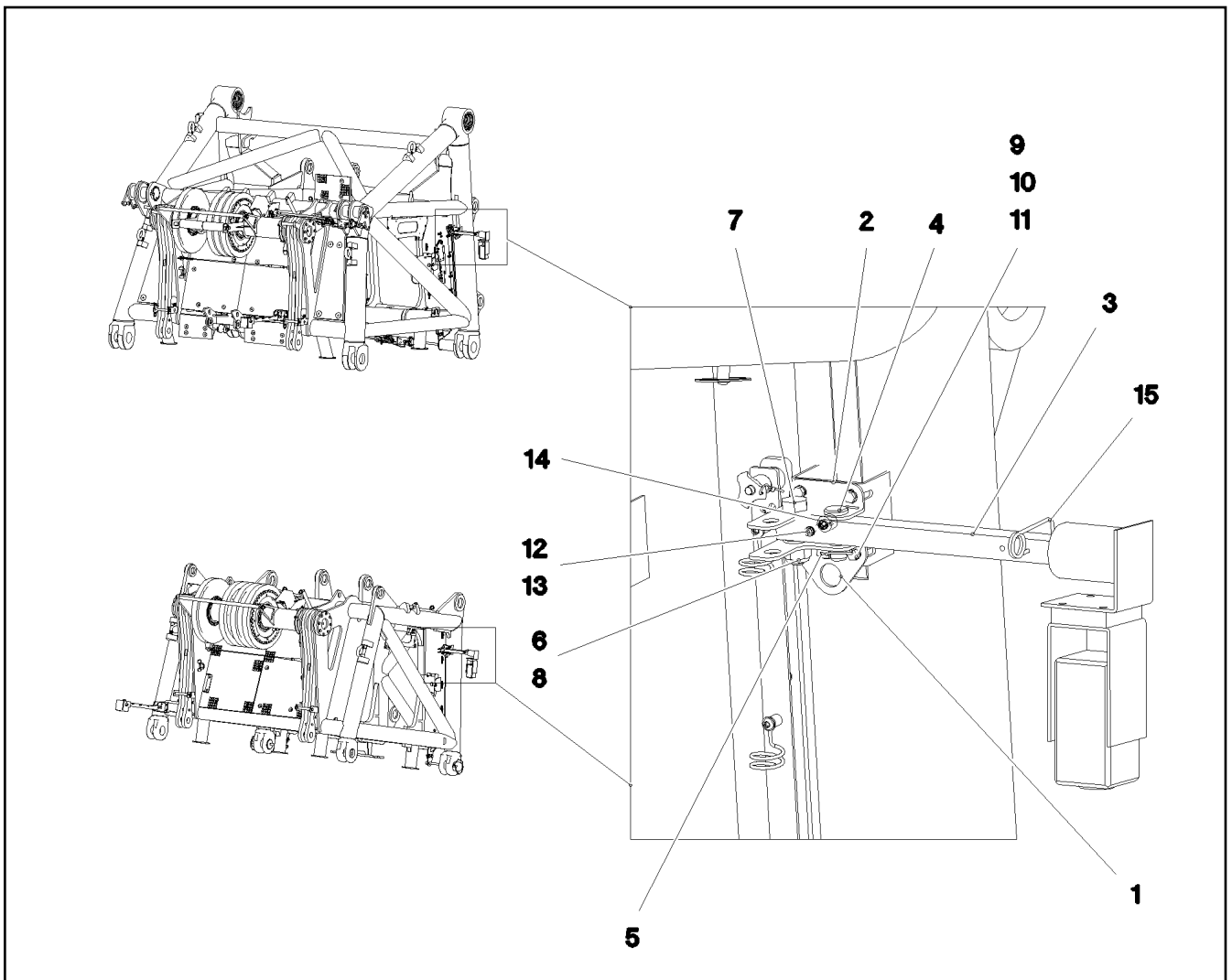
LIEBHERR

etk_en_de_098233 LR 11000

HOOK BLOCK
HAKENFLASCHE

1123

917229108




Pos.	Item	Quantity	Description	Bezeichnung
1	97059467	1	PLATE 4X106X190 S315MC FE//ZNNI8//CN//T	BLECH
2	97059468	1	PLATE 4X150X106 S315MC FE//ZNNI8//CN//T	BLECH
3	97059470	1	SQUARE 30.0X400 S235JR FE//ZNNI8//CN//T	VIERKANT
4	451223108	1	PIN DIN 1435 20X60X50 ST.50-2K VERZ	BOLZEN
5	10875869	1	SAFETY PLUG W HINGE-LID 5X29X4,7X25 4	SICHERHEITSKLAPPSTECKER
6	10875630	1	HEX NUT ISO 7040 M20 10 FE//ZnNi8//Cn//T0	SECHSKANTMUTTER
7	10875422	1	HEX SCREW ISO 4017 M20X70 8.8 FLZN SP	SECHSKANTSCHRAUBE
8	11691327	2	WASHER ISO 7092 20 300HV FLZN SPF	SCHEIBE
9	11642261	4	HEX SCREW ISO 4017 M8X25 8.8 480H SPF	SECHSKANTSCHRAUBE
10	10289803	8	WASHER ISO 7089 8 300HV 480H SPF	SCHEIBE
11	10875614	4	HEX NUT DIN 985 M8 8 480H SPF	SECHSKANTMUTTER
12	12214272	1	HEX SCREW ISO 4017 M6X40 8.8 480H SPF	SECHSKANTSCHRAUBE
13	10875647	4	WASHER ISO 7089 6 200HV 480H SPF	SCHEIBE
14	726907308	1	MEGI BUFFER 20X15-M6 NR 55SHORE A	MEGIPUFFER
15	433101208	1	RETAINING SPRING 4X68 VERZ	SICHERUNGSFEDER

Pos.	Item	Quantity	Description	Bezeichnung
10	967956908	1	EQUIPMENT CAMERA WINCH 3	AUSRUESTUNG KAMERA WIND
(17)	614045108	1	CAMERA SPF	KAMERA
(20)	12101891	1	LED WORKING HEAD LIGHT 12W 9-32V	LED ARBEITSSCHEINWERFER

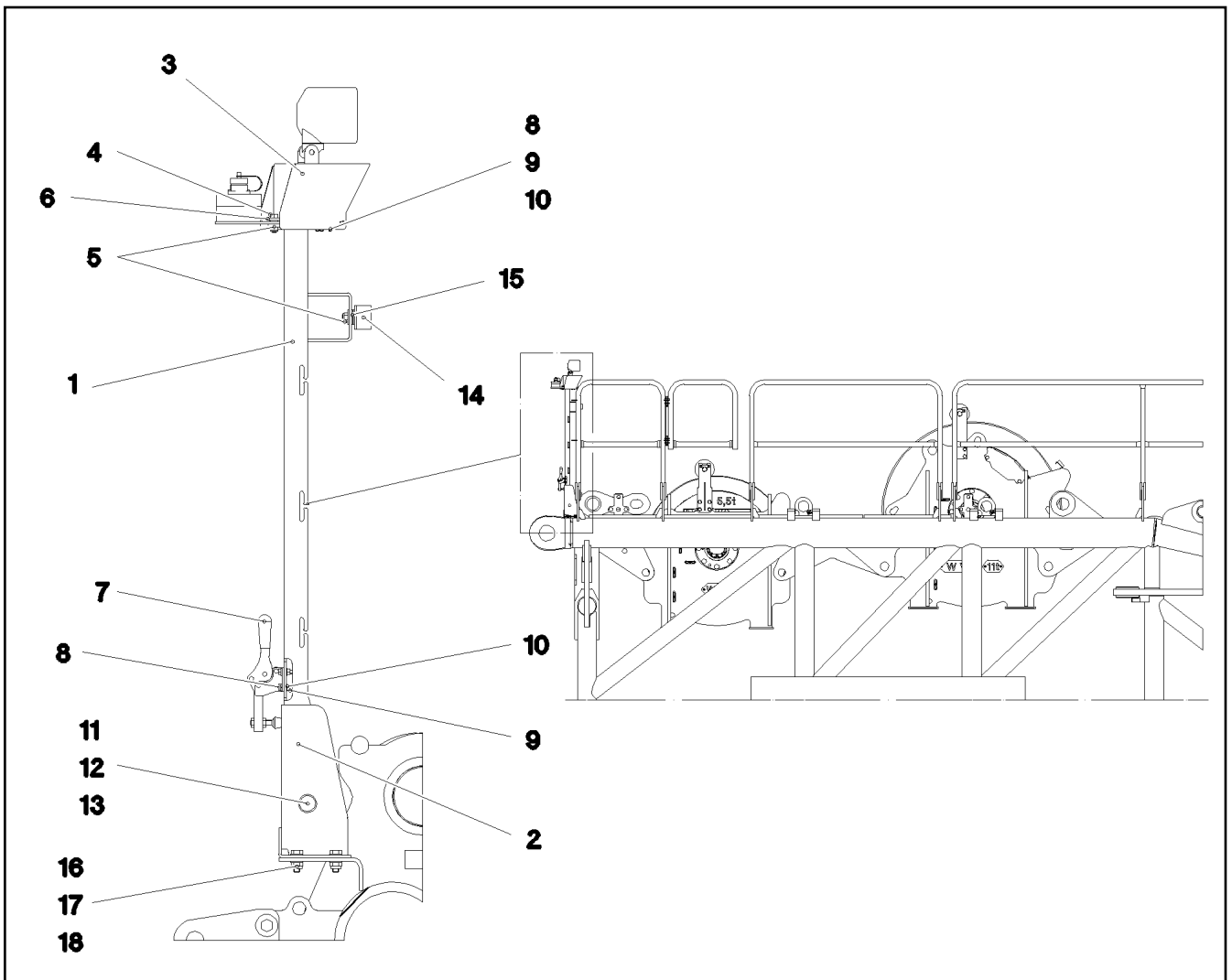
8.8.2019	etk_en_de_098233 LR 11000	<input type="checkbox"/> 1125
LIEBHERR	CAMERA CONTROL WINCH 3 KAMERAUEBERWACHUNG WINDE 3	917229408

Pos.	Item	Quantity	Description	Bezeichnung
10	967957308	1	EQUIPMENT CAMERA WINCHES 5/6 ⇒  1127	AUSRUESTUNG KAMERA WIND
12	967957508	1	CAMERA EQUIPMENT S-PIVOT PIECE ⇒  1128	KAMERAANBAU S-ANLENKSTU

8.8.2019	etk_en_de_098233 LR 11000	 1126
LIEBHERR	CAMERA MONITOR WINCH KAMERAUEBERWACHUNG WINDEN	917229508

Pos.	Item	Quantity	Description	Bezeichnung
17	614043608	1	CAMERA SPF	KAMERA
20	12101891	1	LED WORKING HEAD LIGHT 12W 9-32V	LED ARBEITSSCHEINWERFER

8.8.2019	etk_en_de_098233 LR 11000	<input type="checkbox"/> 1127
LIEBHERR	EQUIPMENT CAMERA WINCHES 5/6 AUSRUESTUNG KAMERA WINDE 5/6	967957308



Pos.	Item	Quantity	Description	Bezeichnung
1	968479208	1	CLAMP	STATIV SCHWK.
2	968059908	1	BRACKET WELDED CONST.	KONSOLE SCHWK.
3	97038291	1	PLATE 2X248X327 X5CRNI18-10	BLECH
4	11642261	2	HEX SCREW ISO 4017 M8X25 8.8 480H SPF	SECHSKANTSCHRAUBE
5	10875614	3	HEX NUT DIN 985 M8 8 480H SPF	SECHSKANTMUTTER
6	11840501	4	WASHER DIN 7349 8,4 200HV 480H SPF	SCHEIBE
7	779001108	1	HORIZONTAL TENSIONER	HORIZONTALSPANNER
8	11644899	7	HEX SCREW ISO 4017 M6X20 8.8 480H SPF	SECHSKANTSCHRAUBE
9	11694356	7	HEX NUT ISO 4032 M6 8 480H SPF	SECHSKANTMUTTER
10	10875647	14	WASHER ISO 7089 6 200HV 480H SPF	SCHEIBE
11	451222508	1	PIN ISO 2341 B20X75X66 S355J2+AR FE//ZN	BOLZEN
12	10875637	1	WASHER DIN 1441 21 ST FLZN SPF	SCHEIBE
13	10180359	1	SPLIT PIN ISO 1234 5X40 St 480H SPF	SPLINT
14	726612708	1	MEGI BUFFER	MEGIPUFFER
15	11140469	4	WASHER ISO 7093-1 8 200HV 480H SPF	SCHEIBE
16	11642358	4	HEX SCREW ISO 4017 M10X30 8.8 FLZN SP	SECHSKANTSCHRAUBE
17	10875606	4	HEX NUT DIN 985 M10 8 FLZN SPF	SECHSKANTMUTTER
18	10289795	4	WASHER ISO 7089 10 300HV FLZN SPF	SCHEIBE

8.8.2019
080870


LIEBHERR


etk_en_de_098233 LR 11000


CAMERA EQUIPMENT S-PIVOT PIECE
KAMERAANBAU S-ANLENKSTUECK


1128

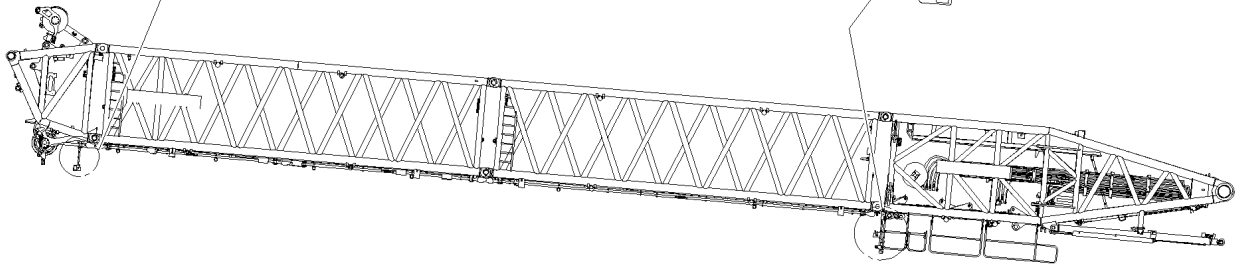
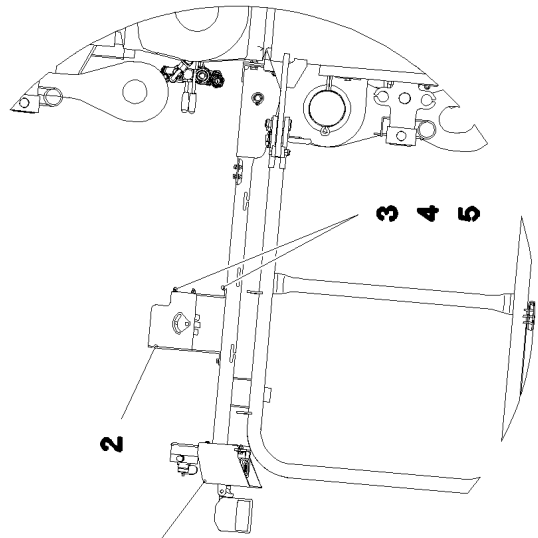
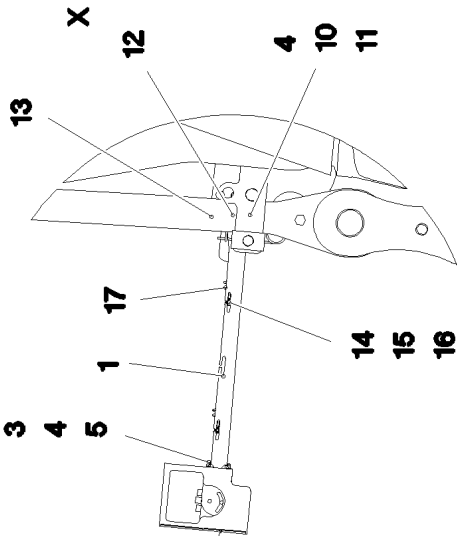
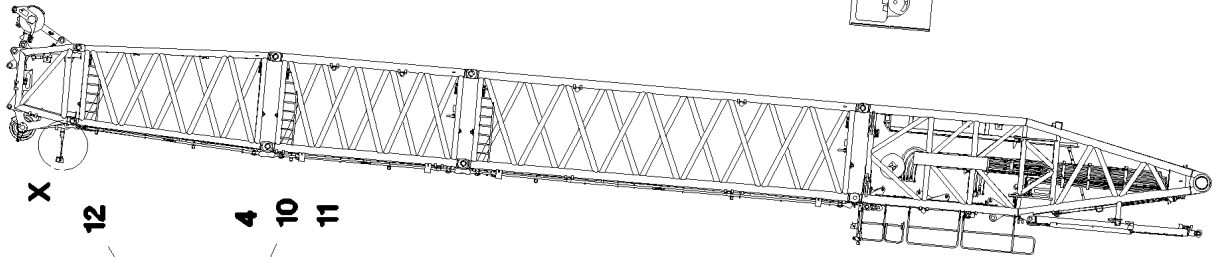
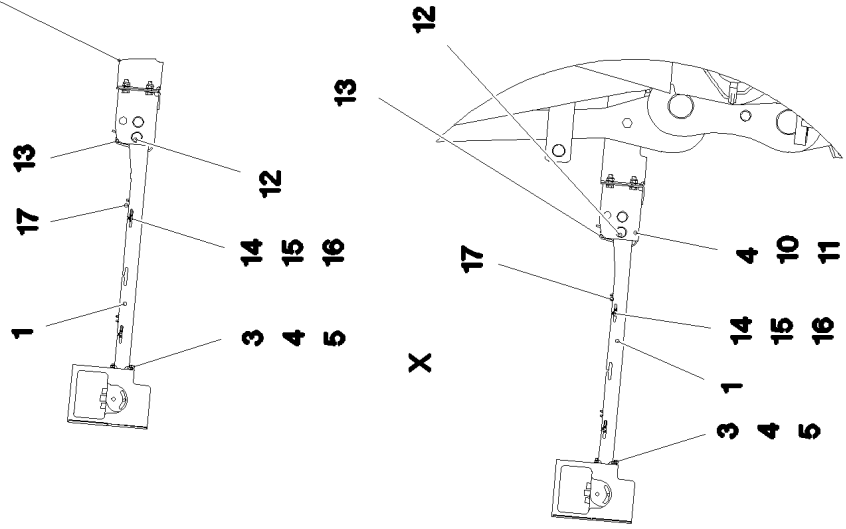
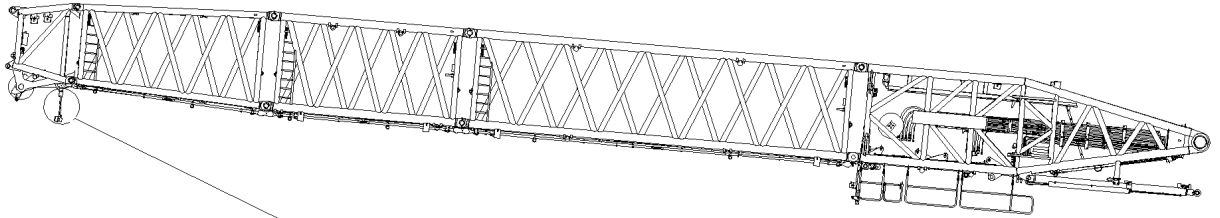
967957508

Pos.	Item	Quantity	Description	Bezeichnung
4	10876449	1	TRANSPORT CASE 432X297X155	TRANSPORTKOFFER
5	11213751	1	VIDEO CAMERA MC5200-1	VIDEOKAMERA
6	10557562	1	HOLDER CAMERA	HALTER KAMERA
8	10552750	1	CABLE 18M	KABEL
10	969528408	1	CAMERA MONITORING FUNK HA ⇒  1130	KAMERAUEBERWACHUNG

8.8.2019	etk_en_de_098233 LR 11000	 1129
LIEBHERR	CAMERA MONITOR HEAD KAMERAUEBERWACHUNG KOPF	918838908

Pos.	Item	Quantity	Description	Bezeichnung
10	10875061	1	VIDEO RECEIVER	VIDEOEMPFAENGER
11	10874304	1	CABLE 6X0,6-17M	KABEL
20	10875060	1	VIDEO EMITTER	VIDEOSENDER
72	11490471	1	LETTERING FILM 40X30 ROT	BESCHRIFTUNGSFOLIE
500	969529208	1	MECHANICAL AUXILIARIES FUNK HA ⇒  1131	MECH.BEFESTIGUNGSTEILE

8.8.2019	etk_en_de_098233 LR 11000	 1130
LIEBHERR	CAMERA MONITORING KAMERAUEBERWACHUNG	969528408



8.8.2019
083796

LIEBHERR

etk_en_de_098233 LR 11000

MECHANICAL AUXILIARIES
MECH.BEFESTIGUNGSTEILE

1131 (1/2)

969529208

Pos.	Item	Quantity	Description	Bezeichnung
1	969536708	1	CLAMP	STATIV SCHWK.
2	97059407	1	PLATE 4X228X497 X5CRNI18-10	BLECH
3	11644899	10	HEX SCREW ISO 4017 M6X20 8.8 480H SPF	SECHSKANTSCHRAUBE
4	10875647	21	WASHER ISO 7089 6 200HV 480H SPF	SCHEIBE
5	10875613	10	HEX NUT DIN 985 M6 8 480H SPF	SECHSKANTMUTTER
10	11692824	1	HEX SCREW ISO 4017 M6X12 8.8 480H SPF	SECHSKANTSCHRAUBE
11	726907308	1	MEGI BUFFER 20X15-M6 NR 55SHORE A	MEGIPUFFER
12	451222508	1	PIN ISO 2341 B20X75X66 S355J2+AR FE//ZN	BOLZEN
13	433101208	1	RETAINING SPRING 4X68 VERZ	SICHERUNGSFEDER
14	11642261	2	HEX SCREW ISO 4017 M8X25 8.8 480H SPF	SECHSKANTSCHRAUBE
15	10289803	4	WASHER ISO 7089 8 300HV 480H SPF	SCHEIBE
16	10875614	2	HEX NUT DIN 985 M8 8 480H SPF	SECHSKANTMUTTER
17	720014408	2	CABLE CLAMP	KABELHALTER

8.8.2019

etk_en_de_098233 LR 11000

1132 (2/2)

LIEBHERR

MECHANICAL AUXILIARIES
MECH.BEFESTIGUNGSTEILE



969529208


Pos.	Item	Quantity	Description	Bezeichnung
10	11320213	1	CABLE 10M	KABEL
21	969528708	1	CONNECTION CABLE W3009	ANSCHLUSSKABEL

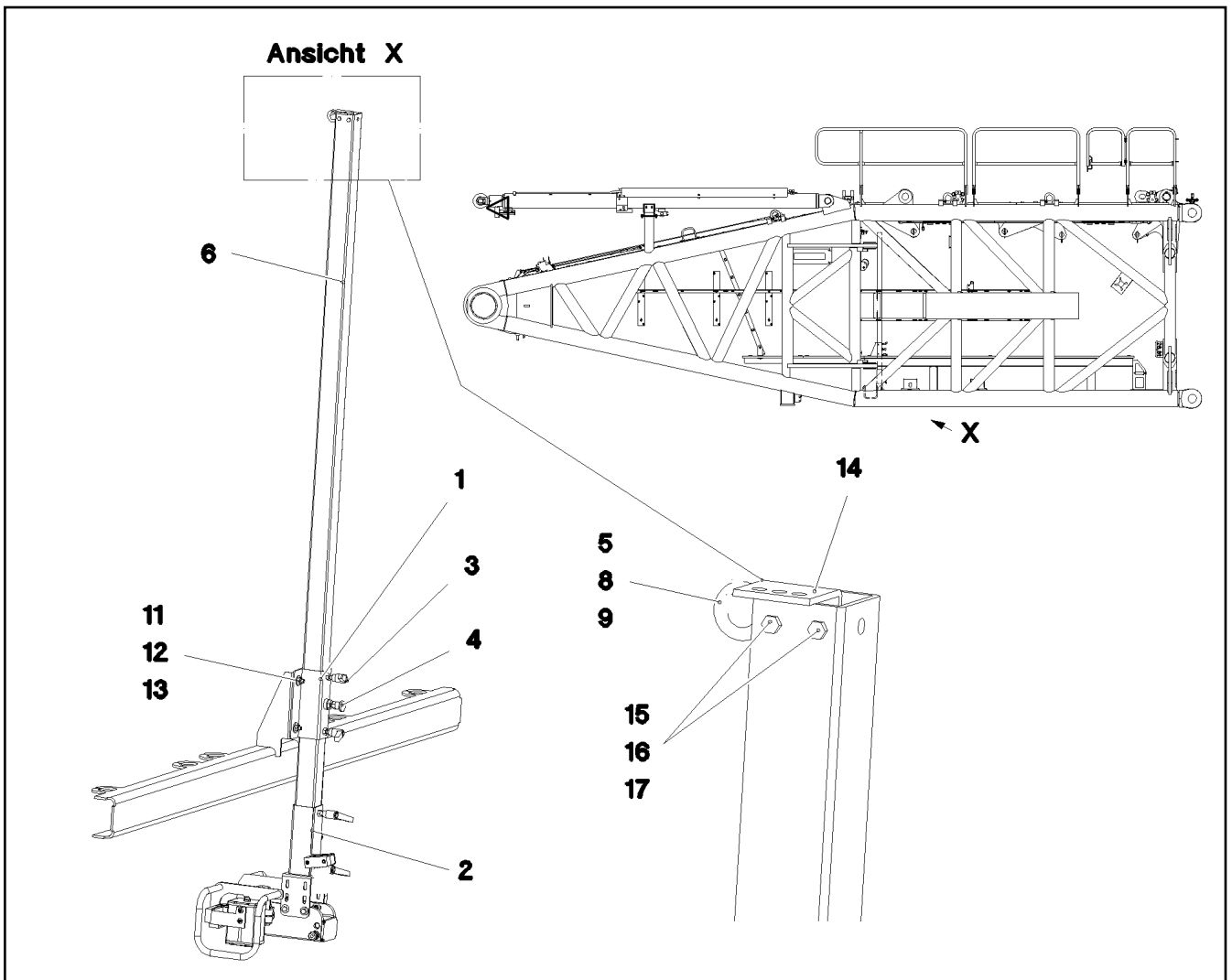
8.8.2019	etk_en_de_098233 LR 11000	<input type="checkbox"/> 1133
LIEBHERR	CAMERA MONITORING LIGHT HEAD KAMERAUEBERWACHUNG L-KOPF	918341308

Pos.	Item	Quantity	Description	Bezeichnung
10	10552749	1	CABLE 7M	KABEL
21	969528708	1	CONNECTION CABLE W3009	ANSCHLUSSKABEL

8.8.2019	etk_en_de_098233 LR 11000	1134
LIEBHERR	CAMERA MON.FIXED HEAD CON.HEAD KAMERAUEBERWACHUNG F-A-KOPF	918385008

Pos.	Item	Quantity	Description	Bezeichnung
1	968134408	1	MECH.AUXILIARIES FOR LIGHTING ⇒  1136	MECH.ANBAUTEILE SCHEINW
15	10872003	1	WORK LIGHT 50W 12-24V ALU ALU ⇒  1138	ARBEITSSCHEINWERFER
19	966989308	1	LEAD W1901	LEITUNG
21	969768108	1	LEAD W1903	LEITUNG
22	969768208	1	LEAD W1903Z	LEITUNG
30	11213751	1	VIDEO CAMERA MC5200-1	VIDEOKAMERA
31	11600245	1	CABLE 6X0,6-15M	KABEL
70	11490468	1	LETTERING FILM 40X30 GRUEN	BESCHRIFTUNGSFOLIE

8.8.2019	etk_en_de_098233 LR 11000	 1135
LIEBHERR	ARGON FLOODLIGHT HEEL PIECE A-SCHEINWERFER S-ANLENKSTUECK	918135108



Pos.	Item	Quantity	Description	Bezeichnung
1	968113208	1	GUIDE WELDED	FUEHRUNG SCHWK.
2	968099808	1	CAMERA HOLDER, PREMOUNTING ⇒  1137	KAMERAHALTER VORM.
3	10024803	2	CLAMPING LEVER NIROSTA	KLEMMHEBEL
4	704231608	1	STOP BOLT NIROSTA	RASTBOLZEN
5	10181367	1	RING BOLT DIN 580 M8 C15E 480H SPF	RINGSCHRAUBE
6	97034274	1	SQUARE 60.0X2225 X5CRNI18-10	VIERKANT
8	11140469	1	WASHER ISO 7093-1 8 200HV 480H SPF	SCHEIBE
9	10875614	1	HEX NUT DIN 985 M8 8 480H SPF	SECHSKANTMUTTER
11	10875606	4	HEX NUT DIN 985 M10 8 FLZN SPF	SECHSKANTMUTTER
12	11491889	8	WASHER ISO 7093-1 10 300HV FLZN SPF	SCHEIBE
13	11642358	4	HEX SCREW ISO 4017 M10X30 8.8 FLZN SP	SECHSKANTSCHRAUBE
14	970921108	1	PLATE 4X93X50 S315MC FE//ZNNI8//CN//T0	BLECH
15	11644899	2	HEX SCREW ISO 4017 M6X20 8.8 480H SPF	SECHSKANTSCHRAUBE
16	10035694	2	WASHER ISO 7092 6 200HV-A2	SCHEIBE
17	11656734	2	HEX NUT ISO 7040 M6 8 480H SPF	SECHSKANTMUTTER

8.8.2019
080869

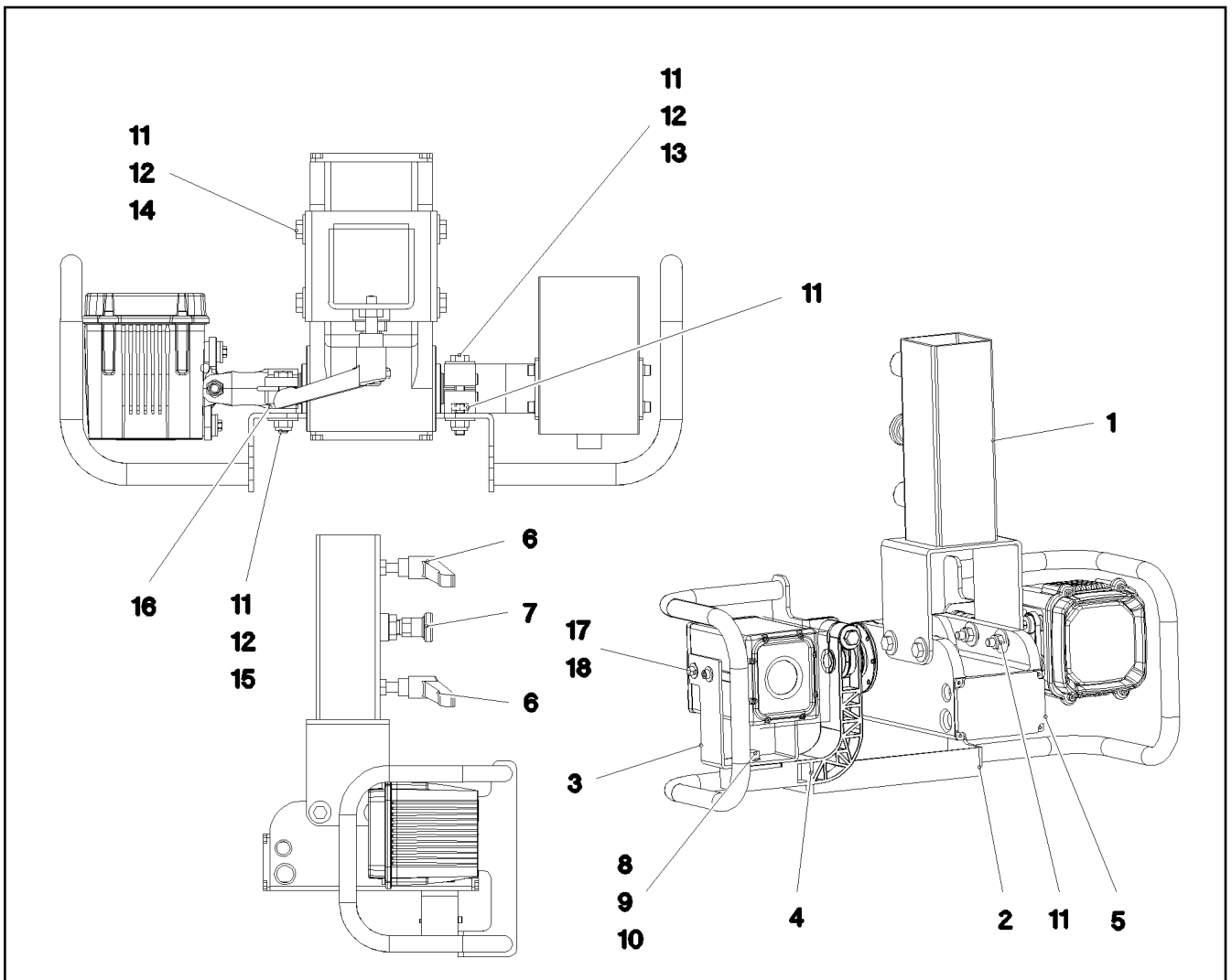
LIEBHERR

etk_en_de_098233 LR 11000

MECH.AUXILIARIES FOR LIGHTING
MECH.ANBAUTEILE SCHEINWERFER

 1136

968134408



Pos.	Item	Quantity	Description	Bezeichnung
1	968099908	1	CAMERA SUPPORT WELDMENT	KAMERAHALTER SCHWK.
2	968100008	1	PROTECTION WELDED STRUCTURE	SCHUTZ SCHWK.
3	97034264	1	PLATE 3X296X60 X5CRNI18-10	BLECH
4	972372308	1	HOLDER 44X156X141 PA6.6GV-5H SPF	HALTER
5	10029139	1	LIGHT DRIVE UNIT ALU-ELOXIERT SPF	SCHEINWERFERANTRIEBSEINH
6	10024803	2	CLAMPING LEVER NIROSTA	KLEMMHEBEL
7	704231608	1	STOP BOLT NIROSTA	RASTBOLZEN
8	11631816	1	HEX SCREW ISO 4017 M10X25 8.8 FLZN SP	SECHSKANTSCHRAUBE
9	10289795	2	WASHER ISO 7089 10 300HV FLZN SPF	SCHEIBE
10	10875605	1	HEX NUT DIN 985 M10 10 FLZN SPF	SECHSKANTMUTTER
11	10875614	8	HEX NUT DIN 985 M8 8 480H SPF	SECHSKANTMUTTER
12	11140469	12	WASHER ISO 7093-1 8 200HV 480H SPF	SCHEIBE
13	12216207	1	HEX SCREW ISO 4017 M8X60 8.8 480H SPF	SECHSKANTSCHRAUBE
14	11692827	4	HEX SCREW ISO 4017 M8X35 8.8 480H SPF	SECHSKANTSCHRAUBE
15	11690046	2	HEX SCREW ISO 4017 M8X45 8.8 480H SPF	SECHSKANTSCHRAUBE
16	11840501	4	WASHER DIN 7349 8,4 200HV 480H SPF	SCHEIBE
17	11690040	4	SOCKET HEAD SCREW ISO 4762 M5X10 8.8	ZYLINDERSCHRAUBE
18	10875643	4	WASHER ISO 7093-1 5 200HV 480H SPF	SCHEIBE
22	11656734	2	HEX NUT ISO 7040 M6 8 480H SPF	SECHSKANTMUTTER
23	10035694	4	WASHER ISO 7092 6 200HV-A2	SCHEIBE
24	602009108	2	CLAMP-HALF DIN 3015-1 L 5 R 35 PP SW	KLEMMHAELFTE
25	10876361	2	SOCKET HEAD SCREW ISO 4762 M6X70 8.8	ZYLINDERSCHRAUBE

8.8.2019
073540

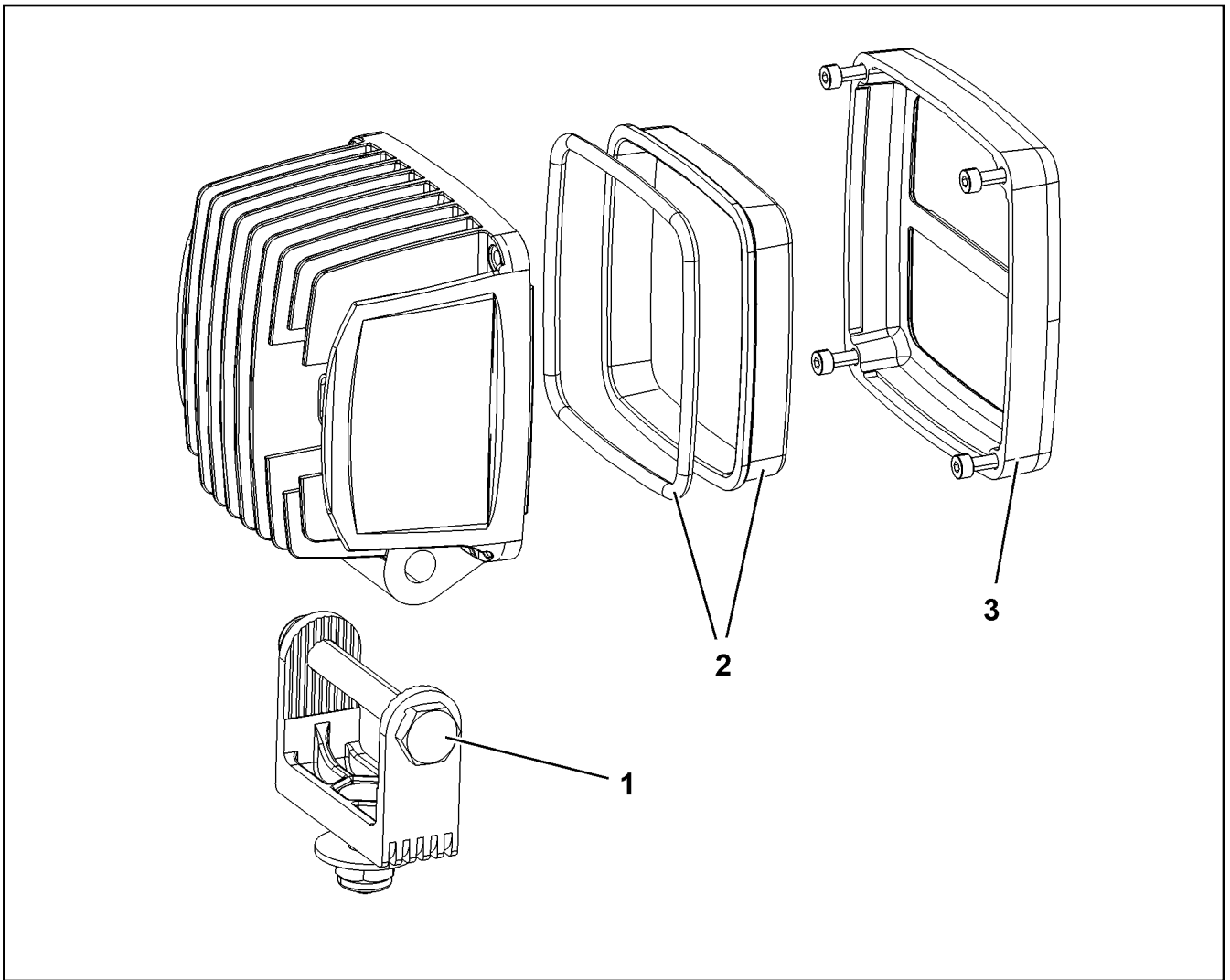
LIEBHERR

etk_en_de_098233 LR 11000

CAMERA HOLDER, PREMOUNTING
KAMERAHALTER VORM.

1137

968099808



Pos.	Item	Quantity	Description	Bezeichnung
1	10875952	1	CLAMP	KLAMMER
2	10875969	1	LENS	LICHTSCHEIBE
3	10875953	1	ORIFICE	BLENDE

8.8.2019
009450


LIEBHERR

etk_en_de_098233 LR 11000

WORK LIGHT
ARBEITSSCHEINWERFER

1138

10872003

Pos.	Item	Quantity	Description	Bezeichnung
5	96021901	1	CABLE DRUM ADD-ON ⇒  1140	KABELTROMMEL ANBAU
10	96021835	1	CABLE DRUM EQUIPMENT F 45M	KABELTROMMEL AUSRUESTUN
(10)	96021837	1	LEAD W3001 45M	LEITUNG
(20)	10876331	1	CABLE DRUM 120M KEINE SPF	KABELTROMMEL
(50)	923289808	1	SOCKET PIN FE//ZNNI8//CN//T0	STECKBOLZEN
(51)	10180879	1	SAFETY PLUG W HINGE-LID 4X24X3,8X20 4	SICHERHEITSKLAPPSTECKER
(52)	12101869	2	KEY RING 25X1,5 ST FE/ZN8/CN	SCHLUESSELRING
(53)	740000808	0.25	KNOTTED-LINK CHAIN DIN 5686 1.8X25 ED	KNOTENKETTE

8.8.2019

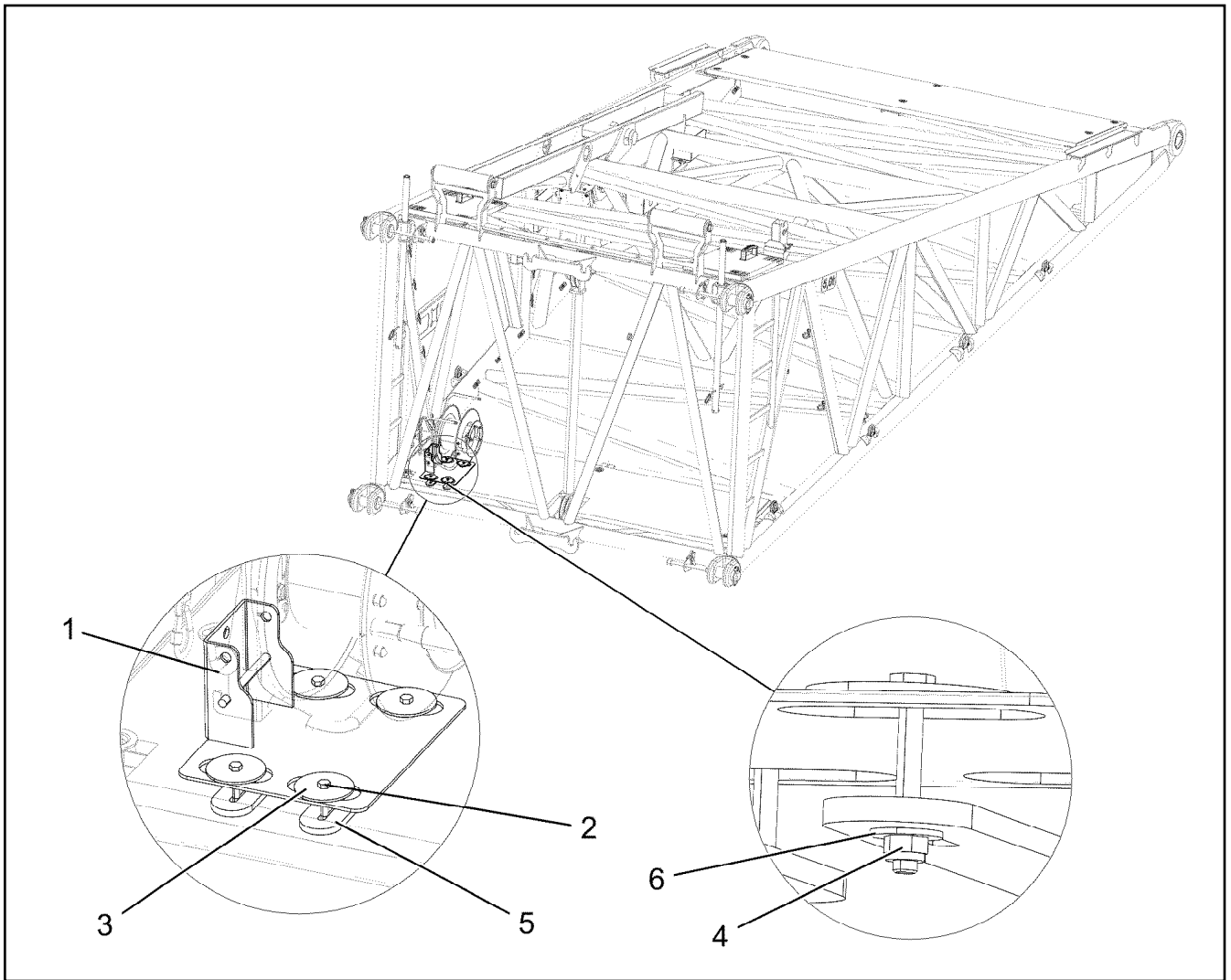
etk_en_de_098233 LR 11000

 1139

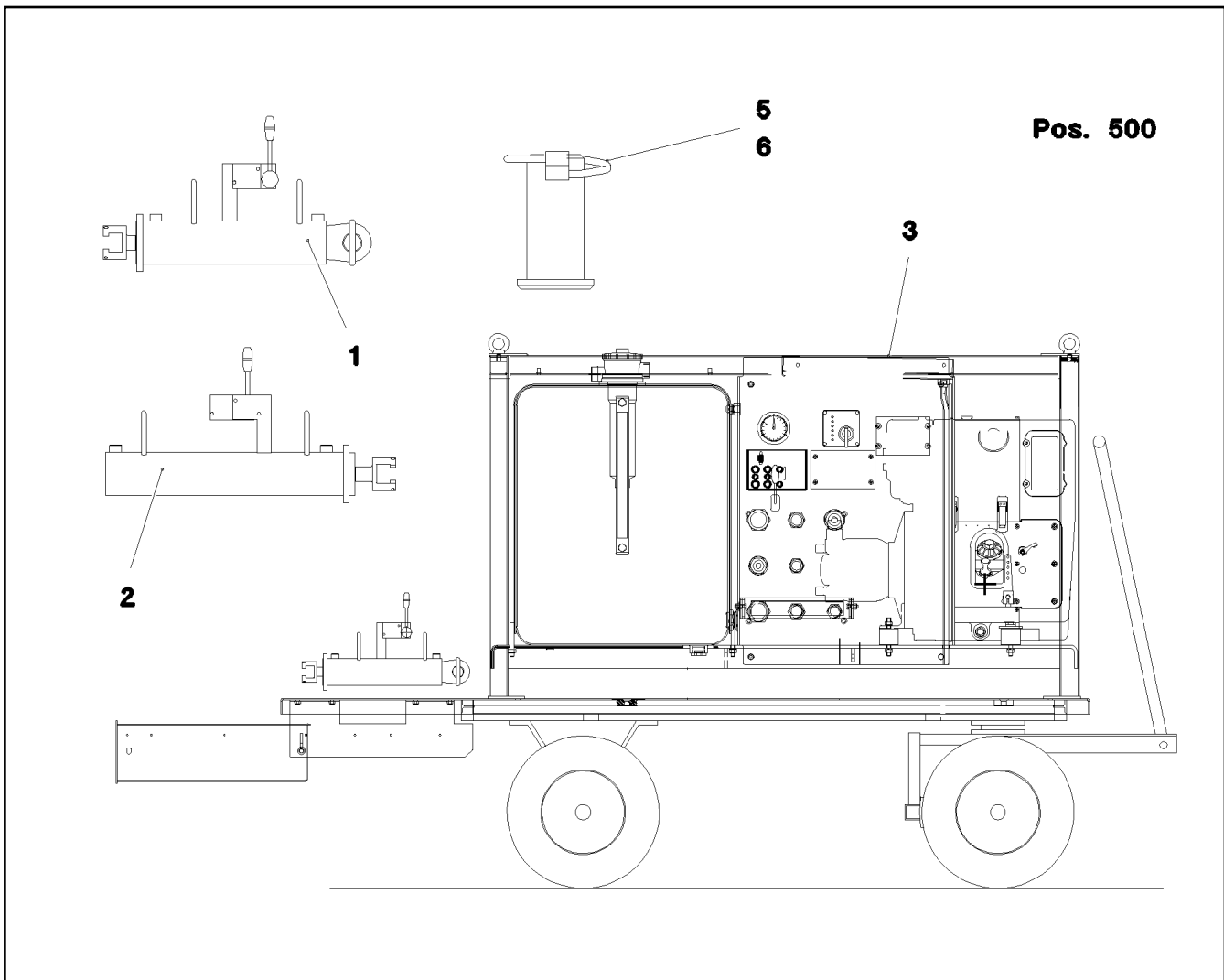
LIEBHERR

CAMERA CONTROL F-SYSTEM
KAMERAUEBERWACHUNG F-SYSTEM

918839008



Pos.	Item	Quantity	Description	Bezeichnung
1	96021948	1	CLAMP WELDED CONST.	HALTER SCHWK.
2	11651583	4	HEX SCREW ISO 4014 M8X60 8.8 480H SPF	SECHSKANTSCHRAUBE
3	941138108	4	WASHER DC01 FE//ZNNI8//CN//T0	SCHEIBE
4	10875614	4	HEX NUT DIN 985 M8 8 480H SPF	SECHSKANTMUTTER
5	955404808	2	PLATE 8X300X50 S355MC FE//ZNNI8//CN//T	BLECH
6	11140469	4	WASHER ISO 7093-1 8 200HV 480H SPF	SCHEIBE



Pos. 500

Pos.	Item	Quantity	Description	Bezeichnung
1	968929808	2	PIN PULLING CYLINDER CPL. ⇒ □ 1142	BOLZENZIEHZYLINDER KPL.
2	968229108	2	PIN PULLING CYLINDER CPL. ⇒ □ 1145	BOLZENZIEHZYLINDER KPL.
3	11600525	1	HYDRAULIC AGGREGATE BZGF10.2-SILEN	HYDRAULIKAGGREGAT
(351)	10470423	1	MOTOR	MOTOR
(353)	512136408	1	VARIABLE PUMP A10VO SPF	VERSTELLPUMPE
(711)	11493652	1	RETURN FILTER	RUECKLAUFFILTER
(713)	11003392	1	CLOGGING INDICATOR	VERSCHMUTZUNGSANZEIGE
(715)	10813476	1	AERATION FILTER	BELUEFTUNGSFILTER
(717)	11066572	1	LEVEL INDICATION 381MM	FUELLSTANDSANZEIGE
(839)	10290231	1	PRESSURE GAUGE	MANOMETER
(889)	10489449	1	CONTROL BLOCK	STUEBERBLOCK
(903)	10472226	1	DIRECTIONAL CONTROL VALVE 4/3WEGE	WEGEVENTIL
(905)	10472227	1	PRESSURE LIMITING VALVE 60BAR	DRUCKBEGRENZUNGSVENTIL
(907)	10472228	1	PRESSURE LIMITING VALVE 210BAR	DRUCKBEGRENZUNGSVENTIL
(909)	10472229	1	DIRECTIONAL CONTROL VALVE 2/2WEGE	WEGEVENTIL
(913)	11114958	1	BATTERY 12V 72AH	BATTERIE
5	10875870	2	SAFETY PLUG W HINGE-LID 6X42X5,5X32 4	SICHERHEITSKLAPPSTECKER
6	11210987	2	PIN ISO 2341 B30E8X65X55 35NICRMOV125	BOLZEN
500	968883508	1	AUX.HYDR.PIN EXTRACTION DEVICE GITT ⇒ □ 1148	ZUS.HYDR.BOLZENZIEHEINRI

8.8.2019
080865

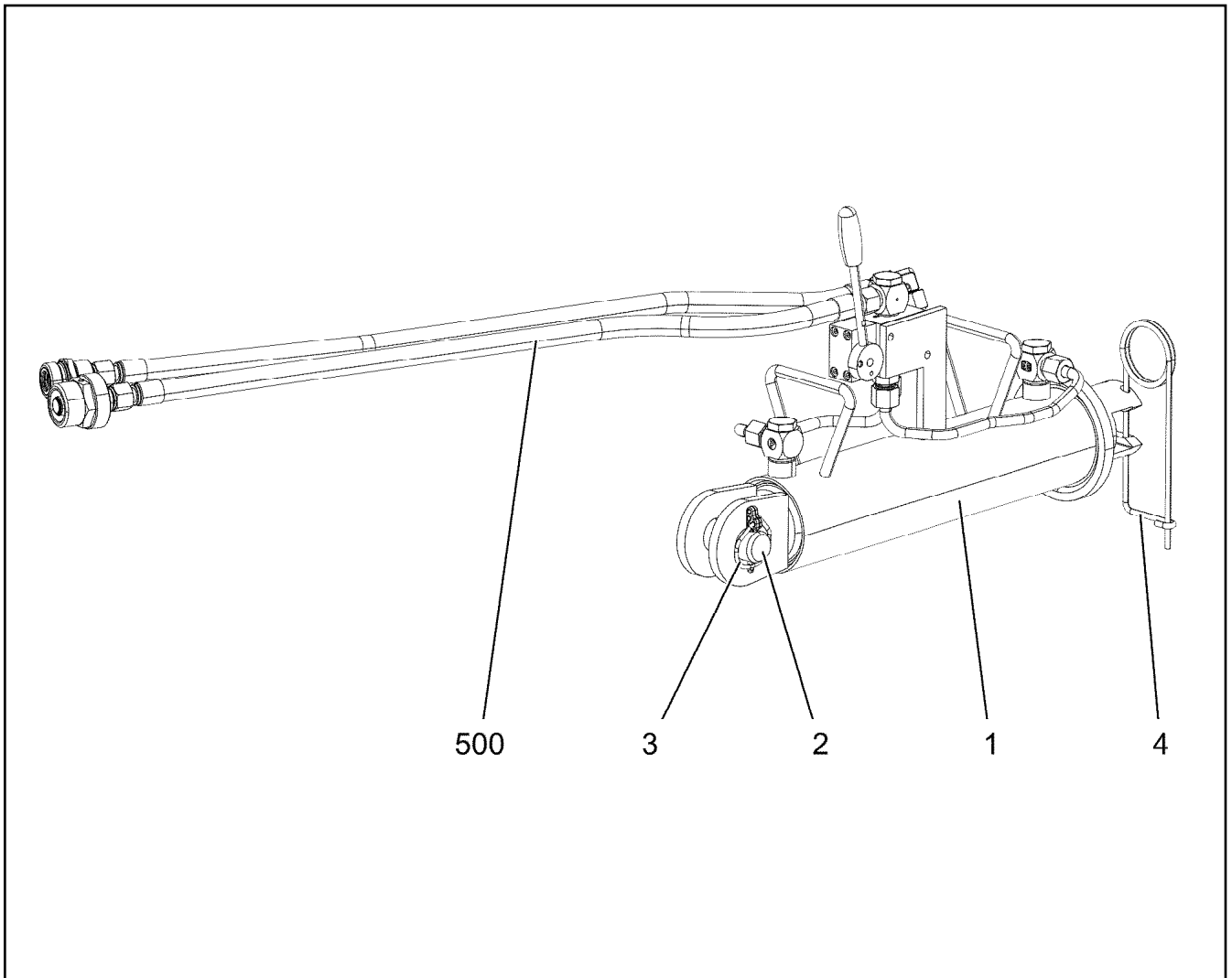
LIEBHERR


etk_en_de_098233 LR 11000

BOLT EXTRACTION ATTACHMENT
BOLZENZIEHEINRICHTUNG

□ 1141

917474108



Pos.	Item	Quantity	Description	Bezeichnung
1	10332325	1	HYDRO CYLINDER 75/30-310 SPF	HYDROZYLINDER
(999)	10814137	1	DS HYDRO CYLINDER	DS HYDROZYLINDER
2	11210987	1	PIN ISO 2341 B30E8X65X55 35NICRMOV125	BOLZEN
3	10875870	1	SAFETY PLUG W HINGE-LID 6X42X5,5X32 4	SICHERHEITSKLAPPSTECKER
4	433102508	1	RETAINING SPRING 5X122 A3C	SICHERUNGSFEDER
500	968883308	1	ADDL.HYDR.F.PIN PULLING DEVICE GITTE	ZUSATZHYDR.BOLZENZIEHZYL
			⇒  1143	

8.8.2019
080866

LIEBHERR

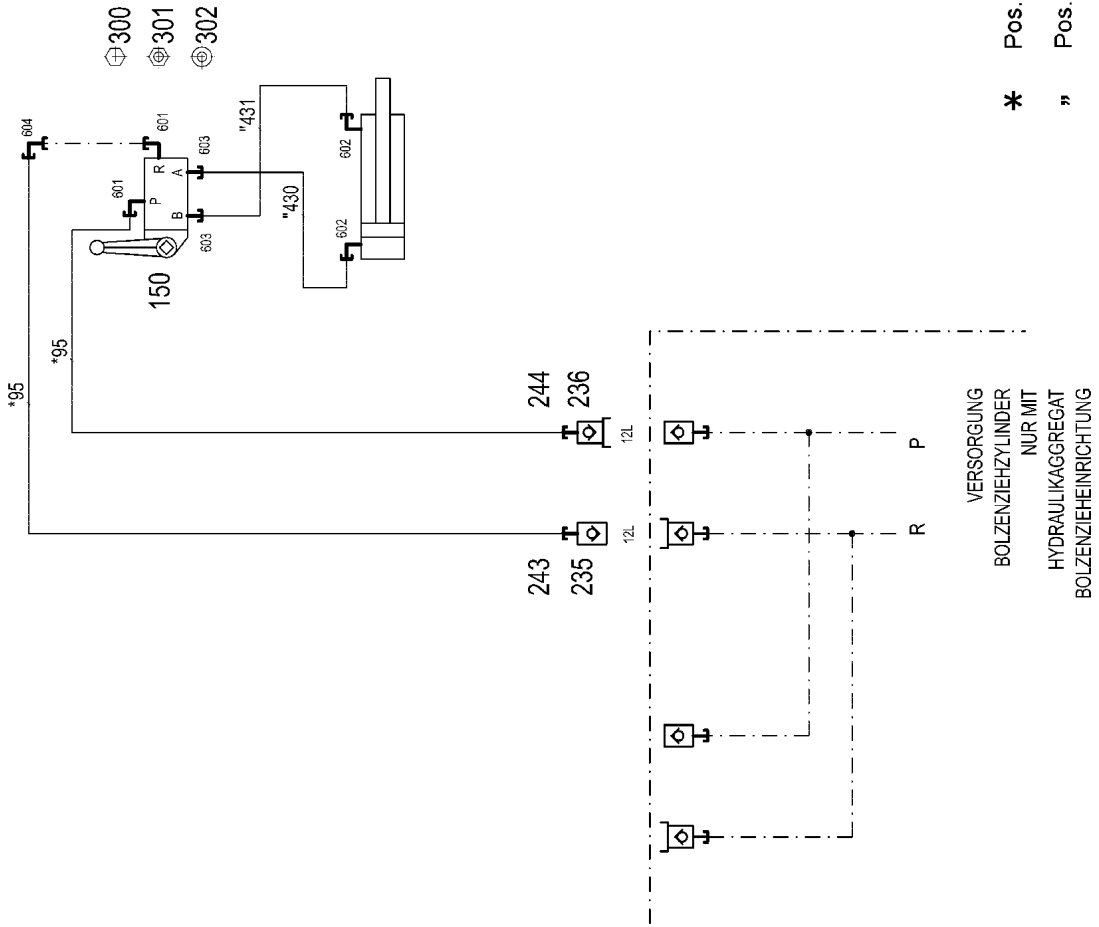
etk_en_de_098233 LR 11000

PIN PULLING CYLINDER CPL.
BOLZENZIEHZYLINDER KPL.

 1142

968929808

ZUSATZHYDRAULIK
 BOLZENZIEHZYLINDER
 GITTER



8.8.2019
 080857

LIEBHERR

etk_en_de_098233 LR 11000

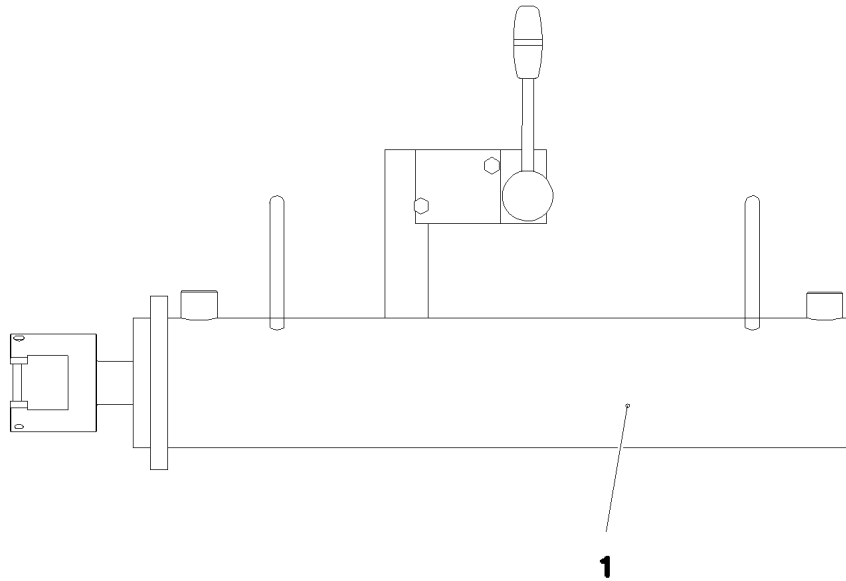
ADDL.HYDR.F.PIN PULLING DEVICE
 ZUSATZHYDR.BOLZENZIEHZYLINDER

1143 (1/2)

968883308

Pos.	Item	Quantity	Description	Bezeichnung
10	968898908	1	HOSE LINES BOLT EXTRACTION	SCHLAUCHLEITUNGEN BOLZEN
(1)	602760108	2	NAME PLATE 25,4X101,6	BEZEICHNUNGSSCHILD
(95)	926560008	2	HOSE CPL. 2SN 10X700	SCHLAUCH KPL.
11	969126508	1	PIPELINE PIN PULLING CYLINDER GITTER	ROHRLEITUNGEN BOLZENZIE
(430)	969137608	1	PIPE COMPL. 10X1.5	ROHR KPL.
(431)	969137708	1	PIPE COMPL. 10X1.5	ROHR KPL.
150	511304508	1	DIRECTIONAL CTRL. VALVE 4/3-400BAR	WEGESCHIEBER
(1)	510725590	1	LEVER HOUSING	HEBELGEHAEUSE
(11)	570073908	1	LEVER ARM	HEBELSTANGE
(18)	510711308	1	O-RING 26X3 NBR90	O-RING
235	511505808	1	COUPLING SLEEVE B2 12-L	KUPPLUNGSMUFFE
236	511509608	1	COUPLING PLUG B2 12-L	KUPPLUNGSSTECKER
243	10466914	1	HEX CAP NUT RD32X3 SPF	VERSCHLUSSMUTTER
244	10466910	1	SCREW PLUG RD32X3 SPF	VERSCHLUSSSCHRAUBE
300	10875512	1	HEX SCREW ISO 4014 M6X50 8.8 480H SPF	SECHSKANTSCHRAUBE
301	11694356	2	HEX NUT ISO 4032 M6 8 480H SPF	SECHSKANTMUTTER
302	10875647	1	WASHER ISO 7089 6 200HV 480H SPF	SCHEIBE
601	473230808	2	FITTING RSWS12-LR-WD A3P	VERSCHRAUBUNG
602	473231008	2	FITTING RSWS10-SR-WD A3P	VERSCHRAUBUNG
603	471032808	2	FITTING ISO 8434-1 GE 10S G3/8A CR6-FRE	VERSCHRAUBUNG
604	247117702	1	FITTING EW 12L M18X1,5 CR6-FREI	VERSCHRAUBUNG

8.8.2019	etk_en_de_098233 LR 11000	<input type="checkbox"/> 1144 (2/2)
LIEBHERR	ADDL.HYDR.F.PIN PULLING DEVICE ZUSATZHYDR.BOLZENZIEHZYLINDER	968883308



Pos. 500

Pos.	Item	Quantity	Description	Bezeichnung
1	11342037	1	HYDRO CYLINDER 75/30-405 SPF	HYDROZYLINDER
(999)	11171149	1	SEAL KIT CYLINDER	DS ZYLINDER
500	968883408	1	ADDL.HYDR.F.PIN PULLING DEVICE RAUPE ⇒ <input type="checkbox"/> 1146	ZUSATZHYDR.BOLZENZIEHZYL

8.8.2019
080867

LIEBHERR

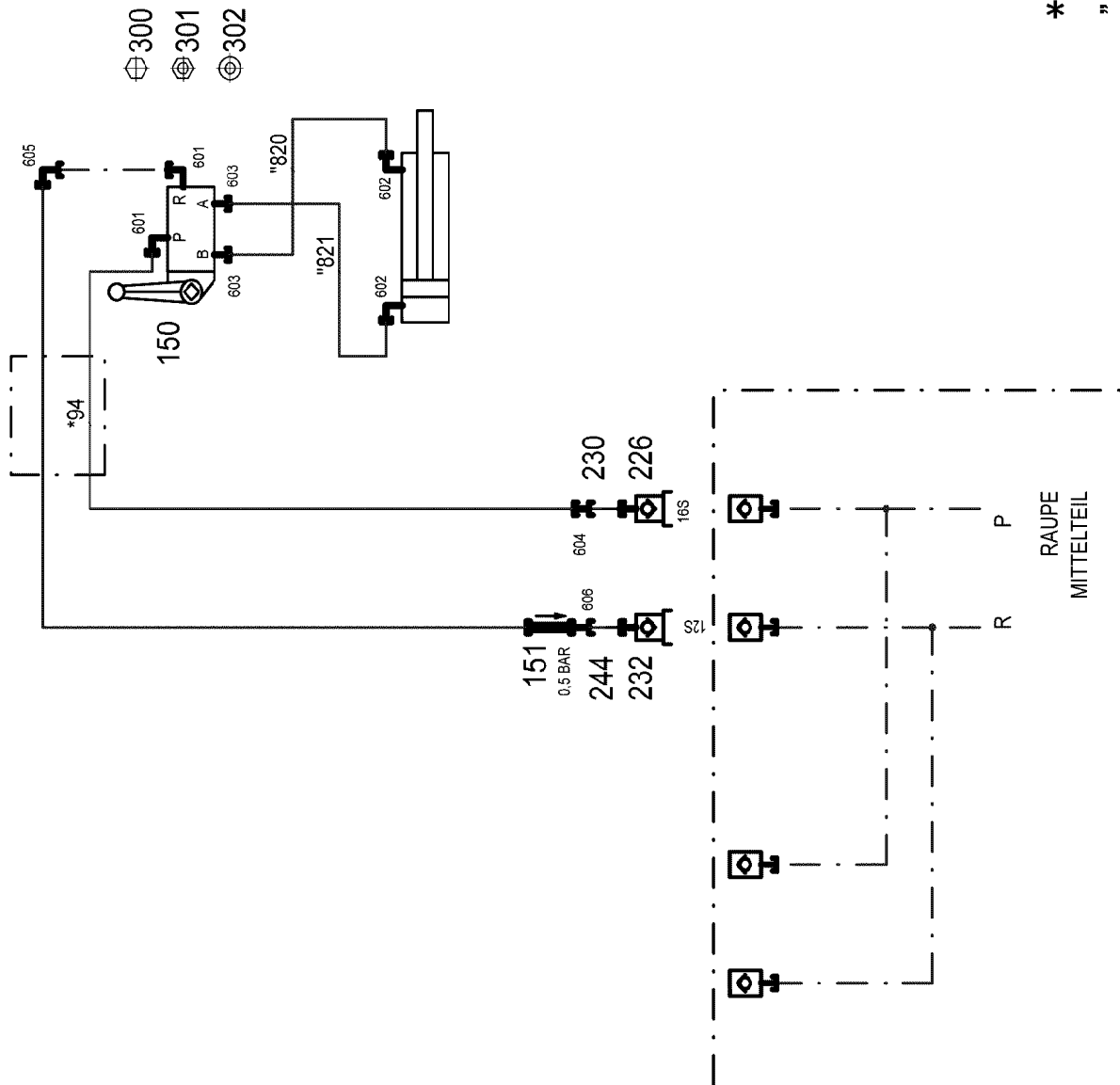
etk_en_de_098233 LR 11000

PIN PULLING CYLINDER CPL.
BOLZENZIEHZYLINDER KPL.

1145

968229108

ZUSATZHYDRAULIK
 BOLZENZIEHZYLINDER
 RAUPE



* Pos. 10
 " Pos. 11

8.8.2019
 080858

LIEBHERR

etk_en_de_098233 LR 11000

ADDL.HYDR.F.PIN PULLING DEVICE
 ZUSATZHYDR.BOLZENZIEHZYLINDER

1146 (1/2)

968883408

Pos.	Item	Quantity	Description	Bezeichnung
10	968644008	1	HOSE LINES BOLT EXTRACTION	SCHLAUCHLEITUNGEN BOLZEN
(94)	96017641	2	HOSE CPL. 2SN 10X8000	SCHLAUCH KPL.
11	969126408	1	PIPELINE PIN PULLING CYLINDER RAUPE	ROHRLEITUNGEN BOLZENZIE
(820)	969136608	1	PIPE COMPL. 10X1.5	ROHR KPL.
(821)	969136708	1	PIPE COMPL. 10X1.5	ROHR KPL.
150	510403408	1	DIRECTIONAL CTRL. VALVE 4/3 400BAR	WEGESCHIEBER
(8)	511043808	1	MANUAL ACTUATION	HANDBETAETIGUNG
(11)	10816458	1	LEVER ARM	HEBELSTANGE
151	510412908	1	NON-RETURN VALVE	RUECKSCHLAGVENTIL
226	511508608	1	COUPLING PLUG B3 16-S	KUPPLUNGSSTECKER
230	10466911	1	SCREW PLUG RD36X3 SPF	VERSCHLUSSSCHRAUBE
232	511501308	1	COUPLING PLUG B2 12-S	KUPPLUNGSSTECKER
244	10466910	1	SCREW PLUG RD32X3 SPF	VERSCHLUSSSCHRAUBE
300	10875512	1	HEX SCREW ISO 4014 M6X50 8.8 480H SPF	SECHSKANTSCHRAUBE
301	11694356	2	HEX NUT ISO 4032 M6 8 480H SPF	SECHSKANTMUTTER
302	10875647	1	WASHER ISO 7089 6 200HV 480H SPF	SCHEIBE
601	473230808	2	FITTING RSWS12-LR-WD A3P	VERSCHRAUBUNG
602	473231008	2	FITTING RSWS10-SR-WD A3P	VERSCHRAUBUNG
603	471032808	2	FITTING ISO 8434-1 GE 10S G3/8A CR6-FRE	VERSCHRAUBUNG
604	475433308	1	FITTING REDSD16/12-S A3P	VERSCHRAUBUNG
605	247117702	1	FITTING EW 12L M18X1,5 CR6-FREI	VERSCHRAUBUNG
606	470010308	1	FITTING SNV12-S A3P	VERSCHRAUBUNG

8.8.2019

etk_en_de_098233 LR 11000

1147 (2/2)

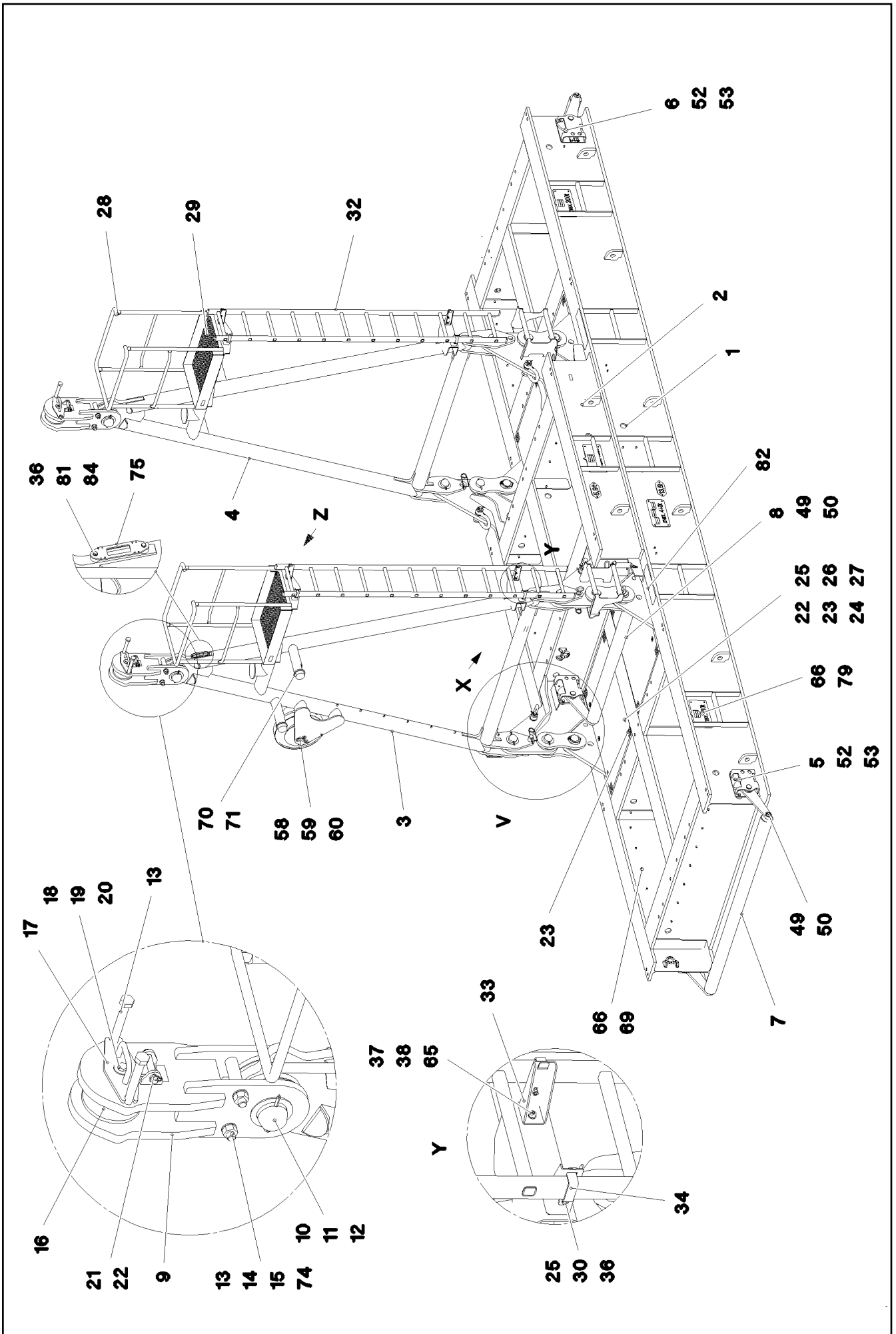
LIEBHERR

ADDL.HYDR.F.PIN PULLING DEVICE
ZUSATZHYDR.BOLZENZIEHZYLINDER

968883408

Pos.	Item	Quantity	Description	Bezeichnung
10	968907508	1	HOSE LINES BOLT EXTRACTION	SCHLAUCHLEITUNGEN BOLZEN
(1)	602760308	4	NAME PLATE 25,4X165,1	BEZEICHNUNGSSCHILD
(1090)	928755908	4	HOSE CPL. 2SN 8X15000	SCHLAUCH KPL.
222	570504808	1	COUPLING PLUG B6 18-L	KUPPLUNGSSTECKER
224	10466912	1	SCREW PLUG RD54X4 SPF	VERSCHLUSSSCHRAUBE
228	511500408	1	COUPLING PLUG B3 15-L	KUPPLUNGSSTECKER
230	10466911	1	SCREW PLUG RD36X3 SPF	VERSCHLUSSSCHRAUBE
235	511505808	3	COUPLING SLEEVE B2 12-L	KUPPLUNGSMUFFE
236	511509608	3	COUPLING PLUG B2 12-L	KUPPLUNGSSTECKER
243	10466914	3	HEX CAP NUT RD32X3 SPF	VERSCHLUSSMUTTER
244	10466910	3	SCREW PLUG RD32X3 SPF	VERSCHLUSSSCHRAUBE
601	475436308	1	FITTING REDSD18/12-L A3P	VERSCHRAUBUNG
602	475431808	1	FITTING RED 15/12L CR6-FREI	VERSCHRAUBUNG

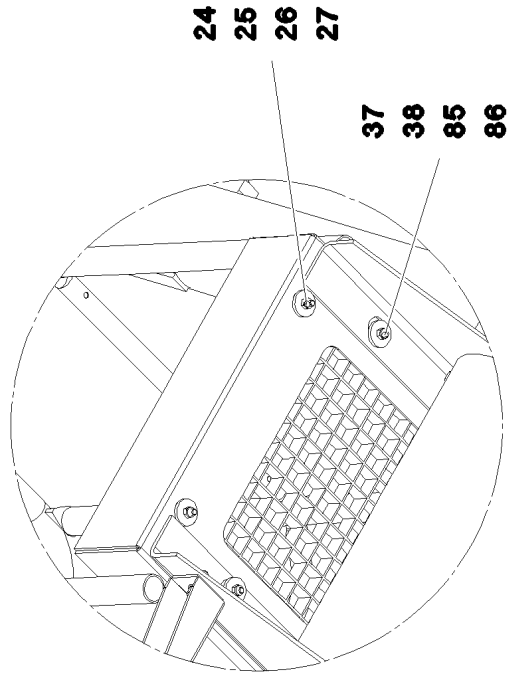
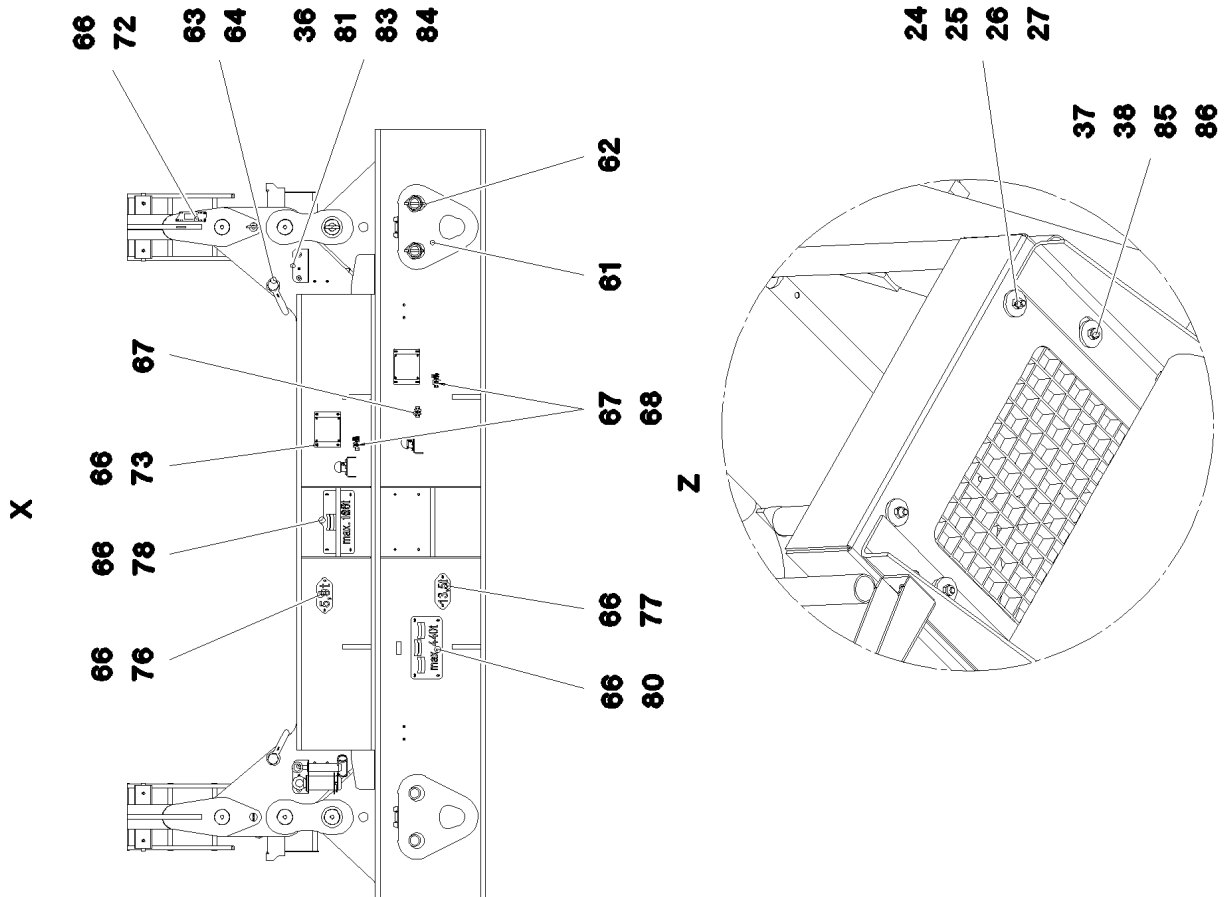
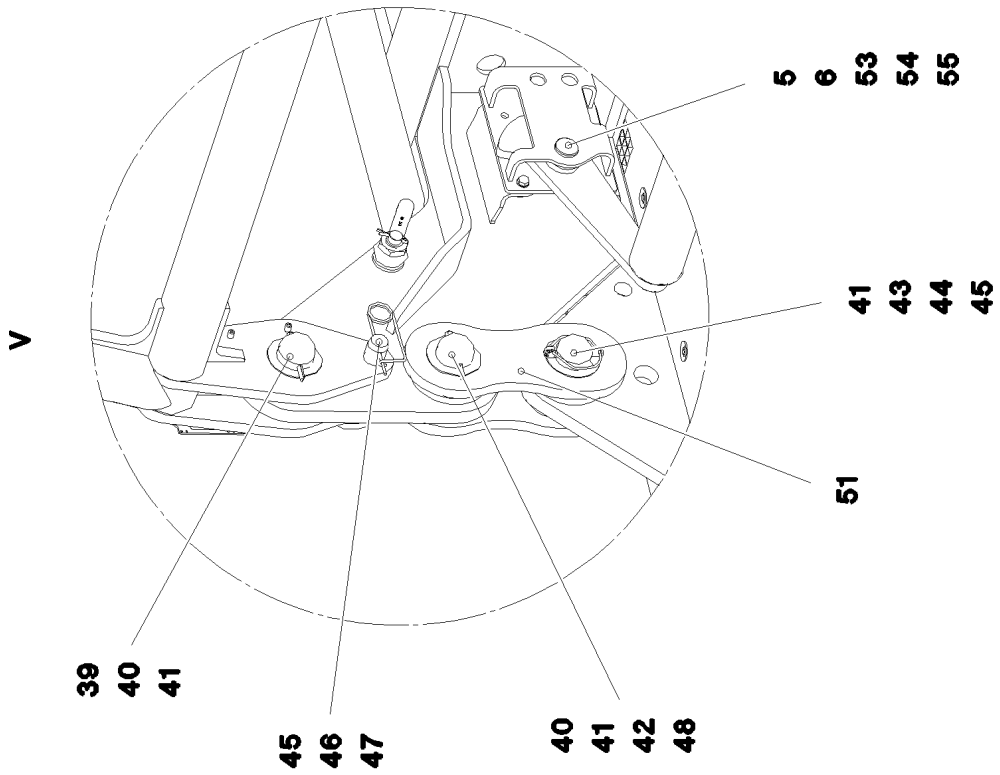
8.8.2019	etk_en_de_098233 LR 11000	<input type="checkbox"/> 1149 (2/2)
LIEBHERR	AUX.HYDR.PIN EXTRACTION DEVICE ZUS.HYDR.BOLZENZIEHEINRICHTUNG	968883508



8.8.2019
 095517
LIEBHERR

etk_en_de_098233 LR 11000
 SUSPENDED BALLAST
 SCHWEBEBALLAST

1150 (1/4)
 918900508



8.8.2019
095518

LIEBHERR

etk_en_de_098233 LR 11000

SUSPENDED BALLAST
SCHWEBEBALLAST

□ 1151 (2/4)

918900508


Pos.	Item	Quantity	Description	Bezeichnung
1	96022621	1	BALLAST PALLET WELDED	BALLASTPALETTE SCHWK.
2	96022622	1	BALLAST PALLET WELDED	BALLASTPALETTE SCHWK.
3	96022669	1	FRAME L WELDM.	BOCK SCHWK.LI.
4	96022670	1	FRAME R WELDM.	BOCK SCHWK.RE.
5	921723608	4	SWITCH UNIT ⇒ □ 1154	SCHALTEINHEIT
6	921723708	4	SWITCH UNIT ⇒ □ 1155	SCHALTEINHEIT
7	968031908	2	ROLLER	WALZE SCHWK.
8	96022696	2	ROLLER	WALZE SCHWK.
9	968242308	2	CROSS CONNECTING LINK WELDED	KREUZLASCHE SCHWK.
10	951881708	2	PIN 115.0X270 35NICRMOV125 GASN. SPF	BOLZEN
11	10180383	2	SPLIT PIN ISO 1234 13X160 St 480H SPF	SPLINT
12	97014253	2	WASHER 5X156X156 S355MC FE//ZNNI8//C	SCHEIBE
13	10878767	8	HEX SCREW ISO 4014 M30X250 8.8 FLZN SP	SECHSKANTSCHRAUBE
14	10289811	8	WASHER ISO 7089 30 300HV FLZN SPF	SCHEIBE
15	10425689	4	HEX NUT ISO 4032 M30 10 FLZN SPF	SECHSKANTMUTTER
16	97038192	2	PIN 120.0X245 35NICRMOV125 GASN. SPF	BOLZEN
17	969339408	2	COVER WELDED FE//ZNNI8//CN//T0	DECKEL SCHWK.
18	97006265	2	SLEEVE 30.0X13 E355+N	HUELSE
19	4600328	2	WASHER ISO 7093-1 20 300HV FLZN SPF	SCHEIBE
20	10875805	2	HEX SCREW ISO 4017 M20X50 8.8 FLZN SP	SECHSKANTSCHRAUBE
21	97019987	2	PIN 35.0X147 35NICRMOV125 SPF	BOLZEN
22	10875869	2	SAFETY PLUG W HINGE-LID 5X29X4,7X25 4	SICHERHEITSKLAPPSTECKER
23	97012280	4	GRIDIRON T1000X1490X30/2 S235JR T ZN K	GITTERROST-P
24	11651581	32	HEX SCREW ISO 4014 M8X50 8.8 480H SPF	SECHSKANTSCHRAUBE
25	10875614	40	HEX NUT DIN 985 M8 8 480H SPF	SECHSKANTMUTTER
26	10100621	32	DISH MOUNTING	TELLERBEFESTIGUNG
27	941138108	32	WASHER DC01 FE//ZNNI8//CN//T0	SCHEIBE
28	928051908	2	PLATFORM ST.CONST. T ZN O	PODEST SCHWK.
29	725805908	2	GRIDIRON T850X630X30/2 S235JR T ZN K	GITTERROST-P
30	11826527	10	HEX SCREW ISO 4017 M8X30 8.8 480H SPF	SECHSKANTSCHRAUBE
32	12100083	2	VERTICAL LADDER EN 13586 TYP 1 12-420X	STEIGLEITER
33	97038196	8	PLATE 4X224X166 S315MC T ZN O	BLECH
34	977852108	8	PLATE 4X167X25 S315MC T ZN O	BLECH
36	10289803	30	WASHER ISO 7089 8 300HV 480H SPF	SCHEIBE
37	10875571	16	SOCKET HEAD SCREW ISO 4762 M10X30 8	ZYLINDERSCHRAUBE
38	10875606	16	HEX NUT DIN 985 M10 8 FLZN SPF	SECHSKANTMUTTER
39	970682408	4	PIN 100.0x215 35NICRMOV125	BOLZEN
40	10180381	8	SPLIT PIN ISO 1234 13X125 St 480H SPF	SPLINT
41	953848908	16	WASHER RD135X3 DC01 FE//ZNNI8//CN//T0	SCHEIBE
42	97040849	8	PIN 100.0X220 35NICRMOV125 SPF	BOLZEN
43	96023080	4	HANDLE WELD.CONST. FE//ZNNI8//CN//T0	GRIFF SCHWK.
44	12100335	4	SAFETY PLUG W HINGE-LID 17X125X16X1	SICHERHEITSKLAPPSTECKER
45	953552708	4	PIN 55.0X207 35NICRMOV125 GASN. SPF	BOLZEN
46	433105008	4	RETAINING SPRING DIN 2194 6 A3C	SICHERUNGSFEDER
47	921079508	4	HANDLE WELD.CONST. FE//ZNNI8//CN//T0	GRIFF SCHWK.
48	10179996	8	WASHER ISO 8738 90 160HV-ST FLZN SPF	SCHEIBE
49	932401608	8	WASHER RD65X8 S355MC FE//ZNNI8//CN//T	SCHEIBE
50	11968305	8	SPLIT PIN ISO 1234 6,3X45 ST 480H SPF	SPLINT
51	97099559	8	PULL STRAP 30X559X224 S960QL+Z25	ZUGLASCHE
52	12214938	16	HEX SCREW ISO 4017 M16X35 8.8 FLZN SP	SECHSKANTSCHRAUBE
53	10289806	48	WASHER ISO 7089 16 300HV FLZN SPF	SCHEIBE
54	10875803	16	HEX SCREW ISO 4017 M16X45 8.8 FLZN SP	SECHSKANTSCHRAUBE
55	10873081	16	HEX NUT ISO 4032 M16 10 FLZN SPF	SECHSKANTMUTTER
58	10178872	4	HEX SCREW ISO 4014 M14X60 10.9 FLZN SP	SECHSKANTSCHRAUBE
59	10875608	4	HEX NUT DIN 985 M14 10 FLZN SPF	SECHSKANTMUTTER
60	10876800	4	WASHER ISO 7093-1 14 300HV FLZN SPF	SCHEIBE
61	968260808	2	PIVOTING CONNECTION PLATE WELD 250T	ANHAENGELASCHE SCHWK.
62	10180878	4	SAFETY PLUG W HINGE-LID 17X100X15,5X	SICHERHEITSKLAPPSTECKER


8.8.2019

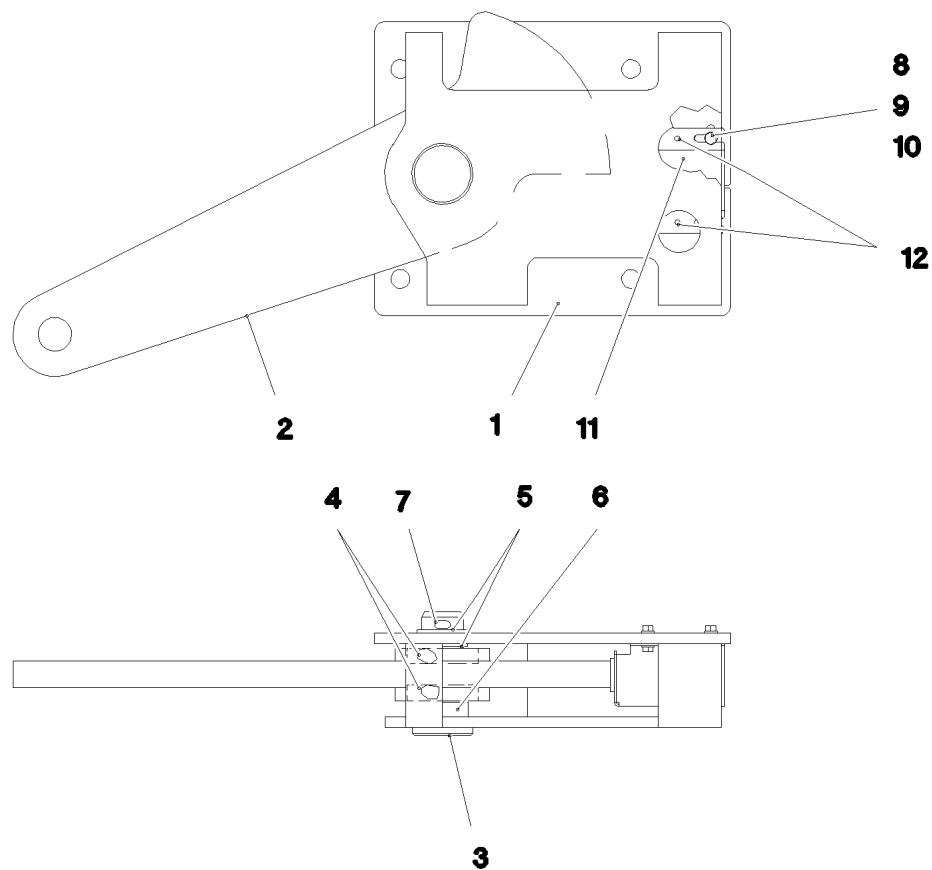
etk_en_de_098233 LR 11000

□ 1152 (3/4)

LIEBHERR**SUSPENDED BALLAST
SCHWEBEBALLAST****918900508**

Pos.	Item	Quantity	Description	Bezeichnung
63	773931808	4	SHACKLE 17T SPF	SCHAEKEL
64	10289847	8	WASHER ISO 7089 42 300HV FLZN SPF	SCHEIBE
65	10289795	16	WASHER ISO 7089 10 300HV FLZN SPF	SCHEIBE
66	10875485	67	BUTTON HEAD SCREW AEHNL.ISO 7380-2	HALBRUNDKOPFSCHRAUBE
67	10872676	3	CABLE CLIP HOLDER 46X70-SCHWARZ PA	KABELBINDERHALTER
68	720014408	2	CABLE CLAMP	KABELHALTER
69	11691035	93	CABLE TIE 4,6X200-SCHWARZ PA66HS SPF	KABELBINDER
70	726616008	4	MEGI BUFFER 100X40-M16X44 NR 60SHOR	MEGIPUFFER
71	10875617	4	HEX NUT ISO 4032 M16 8 FLZN SPF	SECHSKANTMUTTER
72	955668108	1	PLATE 4X196X63 S315MC FE//ZNNI8//CN//T	BLECH
73	955749508	2	PLATE 4X165X225 S315MC FE//ZNNI8//CN//T	BLECH
74	97038194	4	TUBE 44.5X134 S355J2H	ROHR
75	97123463	1	PLATE 4X204X56 S315MC	BLECH
76	97084475	2	WEIGHT INFORMATION PLATE 2X228X100 D	GEWICHTSSCHILD
77	97100159	2	WEIGHT INFORMATION PLATE 2X228X100 D	GEWICHTSSCHILD
78	97092460	2	WEIGHT INFORMATION PLATE 3X400X232 S	GEWICHTSSCHILD
79	97100160	4	WEIGHT INFORMATION PLATE 3X400X232 S	GEWICHTSSCHILD
80	97100161	2	WEIGHT INFORMATION PLATE 3X400X200 D	GEWICHTSSCHILD
81	978787708	10	SLEEVE 33.0X19 FE//ZNNI8//CN//T0	HUELSE
82	970879408	2	ANTI-SLIP SURFACE 1.6X150X500 3M TYP4	ANTIRUTSCHBELAG
83	97100163	4	RETAINING PLATE 5X210X251 S355MC	HALTEBLECH
84	11651612	10	HEX SCREW ISO 4017 M8X16 8.8 480H SPF	SECHSKANTSCHRAUBE
85	940116008	8	WASHER 4X40X40 S315MC FE//ZNNI8//CN//T	SCHEIBE
86	973099408	8	PLATE 4X80X80 S315MC FE//ZNNI8//CN//T0	BLECH
87	97092821	4	SIGN 2X400X250 DC01 FE//ZNNI8//CN//T0	SCHILD
500	919348008	1	ELECTRICS F.SUSPENDEDBALLAST ⇒  1156	ELEKTRIK SCHWEBEBALLAST
700	96023322	1	SIGNS	BESCHILDERUNG
(1)	978674108	6	SIGN 208X88 KLEBEFOLIE SPF	SCHILD
(2)	978674608	6	SIGN 208X88 KLEBEFOLIE SPF	SCHILD
(3)	978674808	2	SIGN 168X62 KLEBEFOLIE SPF	SCHILD
(4)	978675008	6	SIGN 208X88 KLEBEFOLIE SPF	SCHILD
(5)	97067331	4	SIGN 105X55 KLEBEFOLIE SPF	SCHILD
(6)	97100047	4	WARNING SIGN 208X88 KLEBEFOLIE SPF	WARNSCHILD
(7)	97100629	2	WARNING SIGN 208X88 KLEBEFOLIE SPF	WARNSCHILD

8.8.2019	etk_en_de_098233 LR 11000	 1153 (4/4)
LIEBHERR	SUSPENDEDBALLAST SCHWEBEBALLAST	918900508



Pos.	Item	Quantity	Description	Bezeichnung
1	921724508	1	CONSOLE RAL 7037	KONSOLE
2	921724608	1	LEVER	HEBEL
3	451436208	1	PIN DIN 1436 40X110X98 ST.50	BOLZEN
4	745128808	2	DEEP GROOVE BALL BEARING DIN 625 60	RILLENKUGELLAGER
5	941540008	2	DISTANCE RING RD48X3 DC01 FE//ZNNI8//C	DISTANZRING
6	956114308	1	TUBE 48,3X3,2X14 S235JRH FE//ZNNI8//CN/	ROHR
7	10875873	1	SPLIT PIN ISO 1234 8X63 ST 480H SPF	SPLINT
8	11644899	4	HEX SCREW ISO 4017 M6X20 8.8 480H SPF	SECHSKANTSCHRAUBE
9	11694356	4	HEX NUT ISO 4032 M6 8 480H SPF	SECHSKANTMUTTER
10	10875647	8	WASHER ISO 7089 6 200HV 480H SPF	SCHEIBE
11	923569408	1	HOLDER X12CRN188	HALTER
12	12100672	2	DOWEL PIN ISO 8752 6X14 480H SPF	SPANNSTIFT

8.8.2019
023370

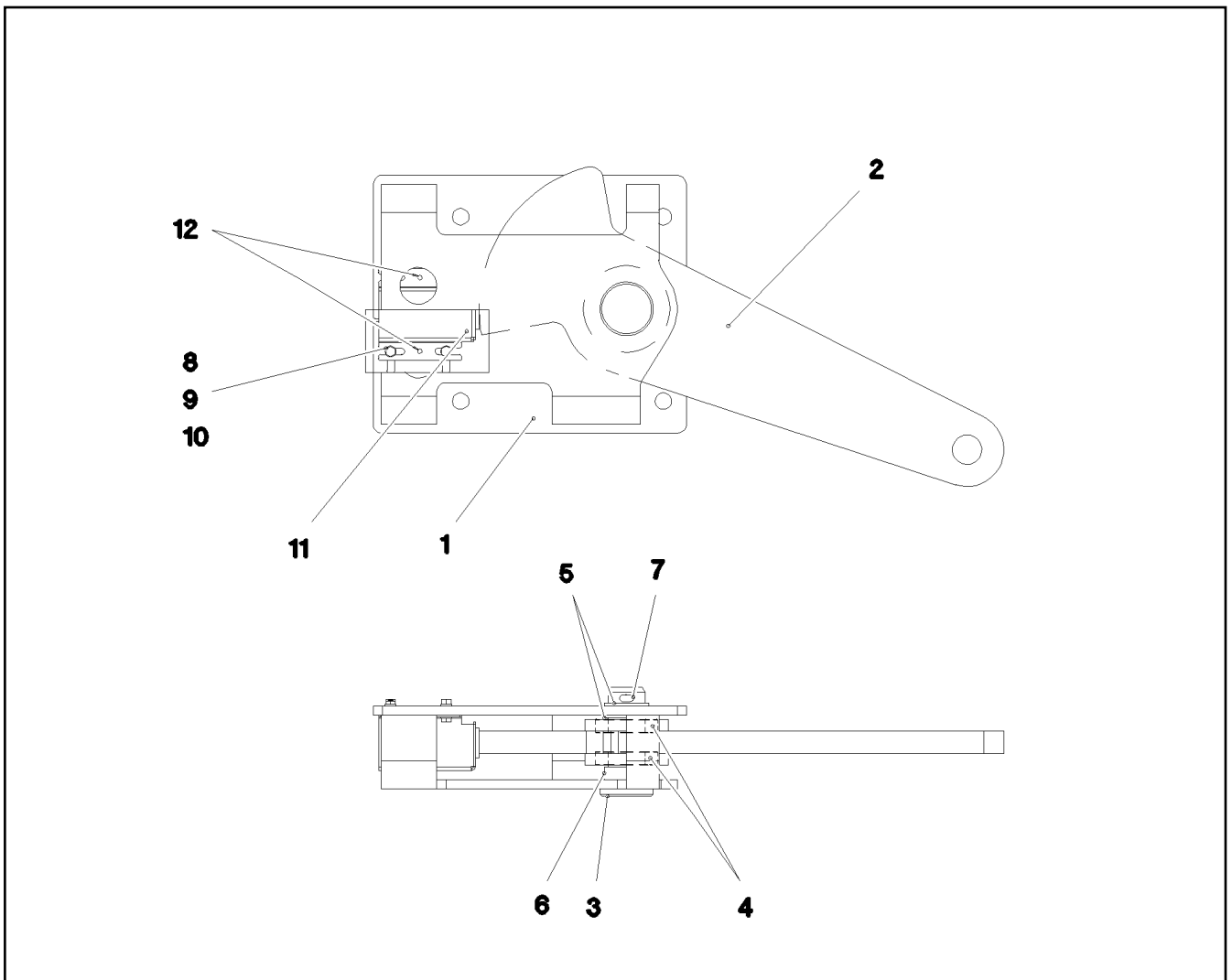
LIEBHERR

etk_en_de_098233 LR 11000

SWITCH UNIT
SCHALTEINHEIT

1154

921723608



Pos.	Item	Quantity	Description	Bezeichnung
1	921725108	1	CONSOLE RAL 7037	KONSOLE
2	921724608	1	LEVER	HEBEL
3	451436208	1	PIN DIN 1436 40X110X98 ST.50	BOLZEN
4	745128808	2	DEEP GROOVE BALL BEARING DIN 625 60	RILLENKUGELLAGER
5	941540008	2	DISTANCE RING RD48X3 DC01 FE//ZNNI8//C	DISTANZRING
6	956114308	1	TUBE 48,3X3,2X14 S235JRH FE//ZNNI8//CN/	ROHR
7	10875873	1	SPLIT PIN ISO 1234 8X63 ST 480H SPF	SPLINT
8	11644899	4	HEX SCREW ISO 4017 M6X20 8.8 480H SPF	SECHSKANTSCHRAUBE
9	11694356	4	HEX NUT ISO 4032 M6 8 480H SPF	SECHSKANTMUTTER
10	10875647	8	WASHER ISO 7089 6 200HV 480H SPF	SCHEIBE
11	923569408	1	HOLDER X12CRN188	HALTER
12	12100672	2	DOWEL PIN ISO 8752 6X14 480H SPF	SPANNSTIFT

8.8.2019
023371




LIEBHERR


etk_en_de_098233 LR 11000

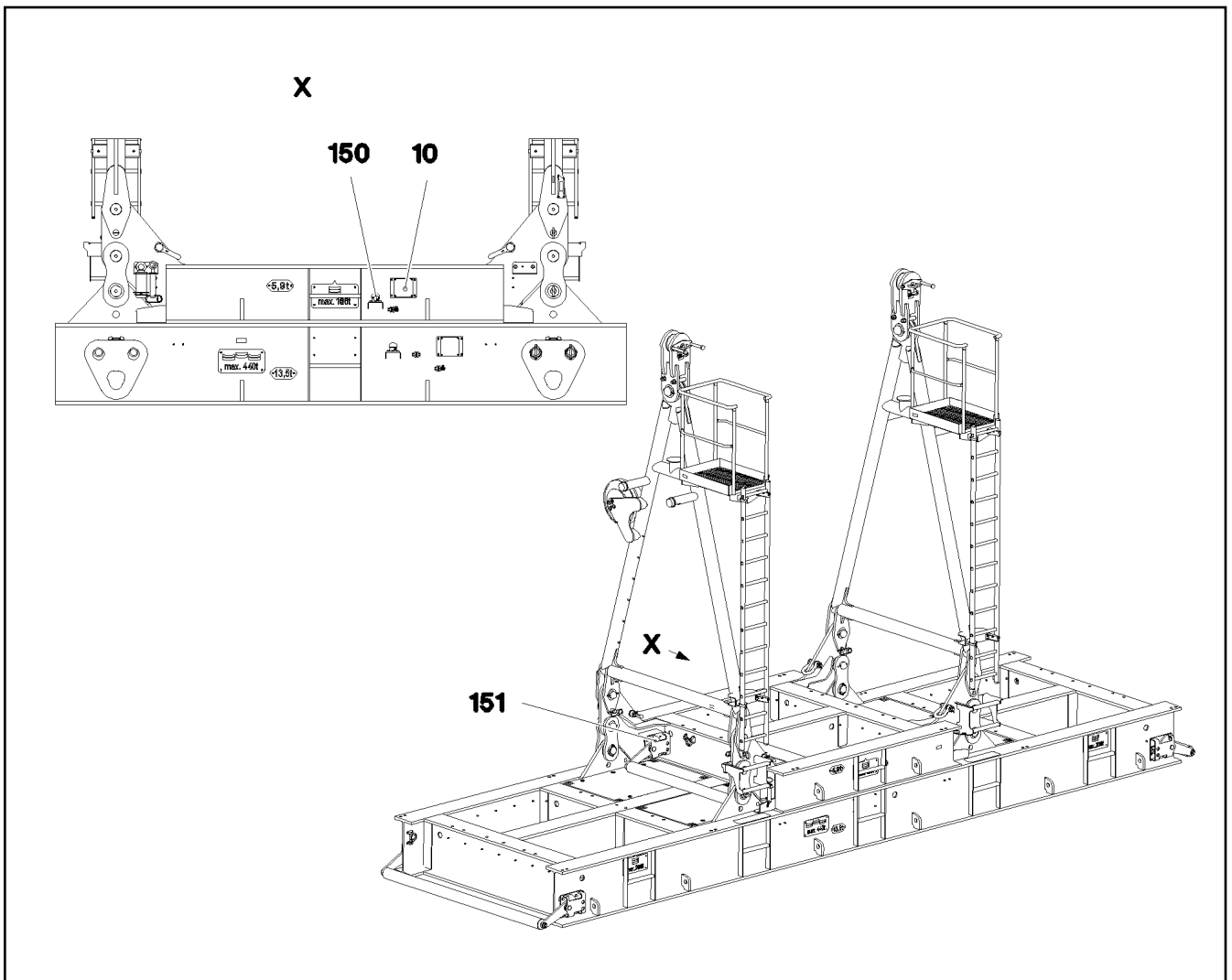
SWITCH UNIT
SCHALTEINHEIT

1155

921723708

Pos.	Item	Quantity	Description	Bezeichnung
10	96022685	1	ELECTRIC BALLAST PALLET SMALL ⇒  1157	ELEKTRIK BALLASTPALETTE KL
20	96022686	1	ELECTRIC BALLAST PALLET LARGE ⇒  1159	ELEKTRIK BALLASTPALETTE GR
30	96038590	1	CABLE DRUM COMPL. ⇒  1161	LEITUNGSTROMMEL KPL.

8.8.2019	etk_en_de_098233 LR 11000	 1156
LIEBHERR	ELECTRICS F.SUSPENDED BALLAST ELEKTRIK SCHWEBEBALLAST	919348008



Pos.	Item	Quantity	Description	Bezeichnung
10	96022758	1	TERMINAL BOX CPL. +S1100K ⇒ □ 1158	KLEMMKASTEN KPL.
150	10802062	1	INCLINATION SENSOR +/-5° X/Y LSB PL:D	NEIGUNGSGEBER
151	10354584	4	INDUCTIVE SENSOR BERUEHRUNGSLOS	INDUKTIVSENSOR

8.8.2019
095499

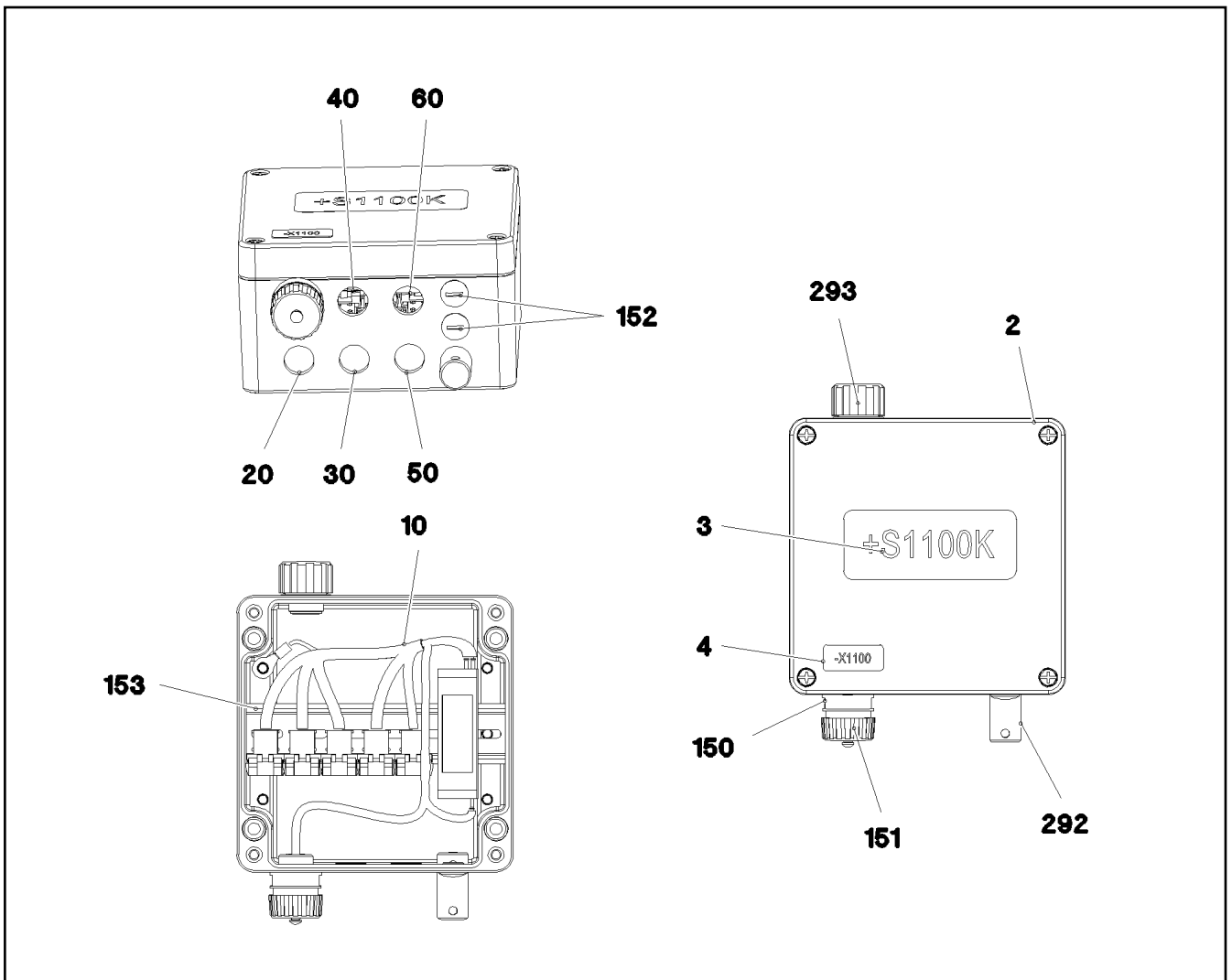
LIEBHERR

etk_en_de_098233 LR 11000

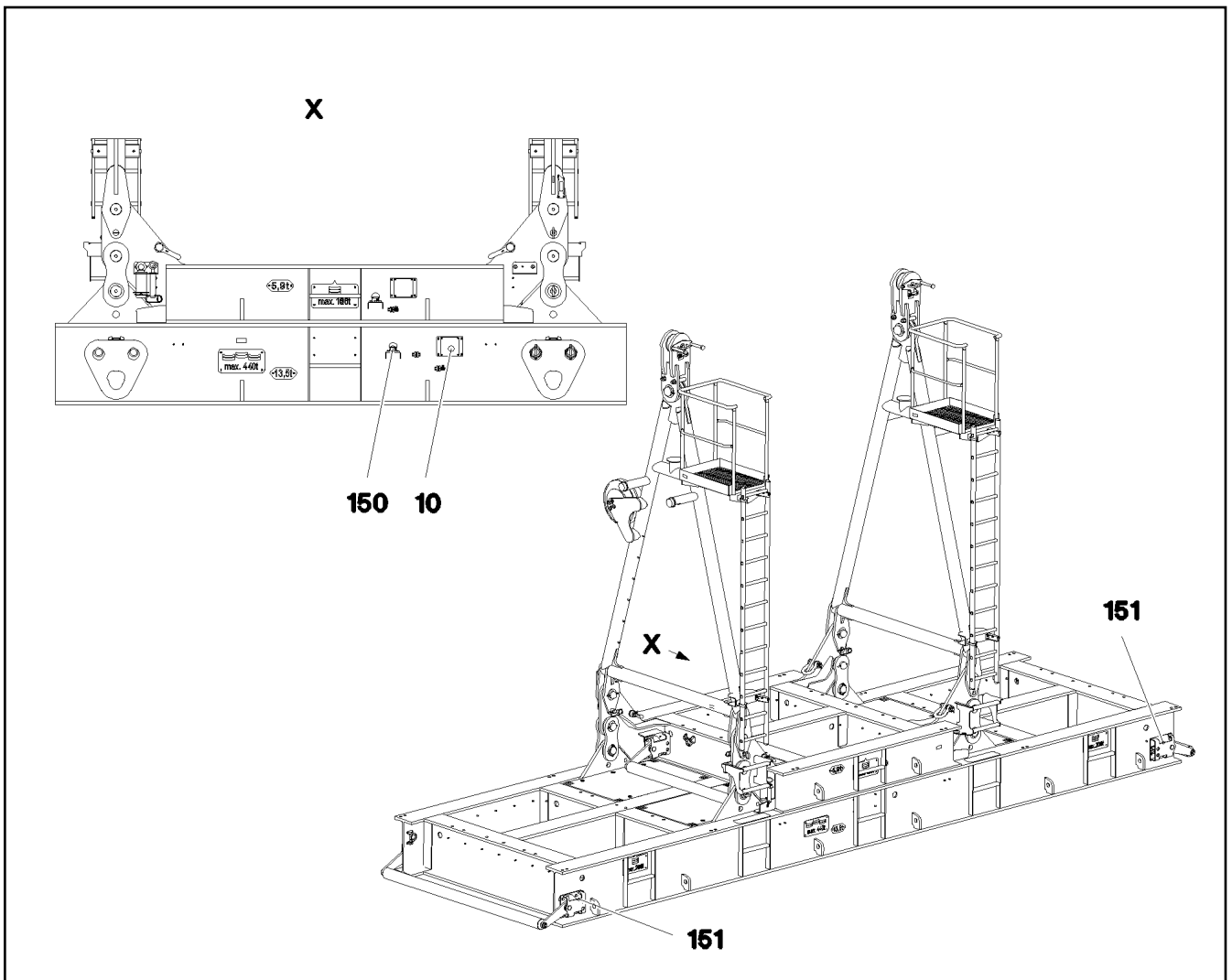
ELECTRIC BALLAST PALLET SMALL
ELEKTRIK BALLASTPALETTE KLEIN

□ 1157

96022685



Pos.	Item	Quantity	Description	Bezeichnung
2	97040838	1	EMPTY CASING 160X160 AL	LEERGEHAEUSE
3	97092222	1	SIGN 100X40 LEXAN	SCHILD
4	97092230	1	SIGN 35X15 LEXEDGE II	SCHILD
10	96018699	1	WIRES TERMINAL BOX CPL. S1100K	DRAEHTE KLEMMKASTEN KPL.
20	96022957	1	LEAD W1142K	LEITUNG
30	96022958	1	LEAD W1143K	LEITUNG
40	96022959	1	LEAD W1144K	LEITUNG
50	96022960	1	LEAD W1145K	LEITUNG
60	96022961	1	LEAD W1146K	LEITUNG
150	10872381	1	TIN M1	DOSE
151	604512108	1	SEALING PLUG M1-D	VERSCHLUSSKAPPE
152	602425508	2	SCREW PLUG M12X1,5 MS	VERSCHLUSSSCHRAUBE
153	602106708	0.15	TOP HAT RAIL 35X27X7,3X1	HUTSCHIENE
292	602501208	1	WATER DRAIN PLUG M12 PA6G SPF	ENTWAESSERUNGSSTOPFEN
293	10488662	1	VENTILATION SCREW M20X1,5 POLYAMID	ENTLUEFTUNGSSCHRAUBE



Pos.	Item	Quantity	Description	Bezeichnung
10	96022759	1	TERMINAL BOX CPL. +S1100G ⇒ □ 1160	KLEMMKASTEN KPL.
150	10802062	1	INCLINATION SENSOR +/-5° X/Y LSB PL:D	NEIGUNGSGEBER
151	10354584	4	INDUCTIVE SENSOR BERUEHRUNGSLOS	INDUKTIVSENSOR

8.8.2019
095519

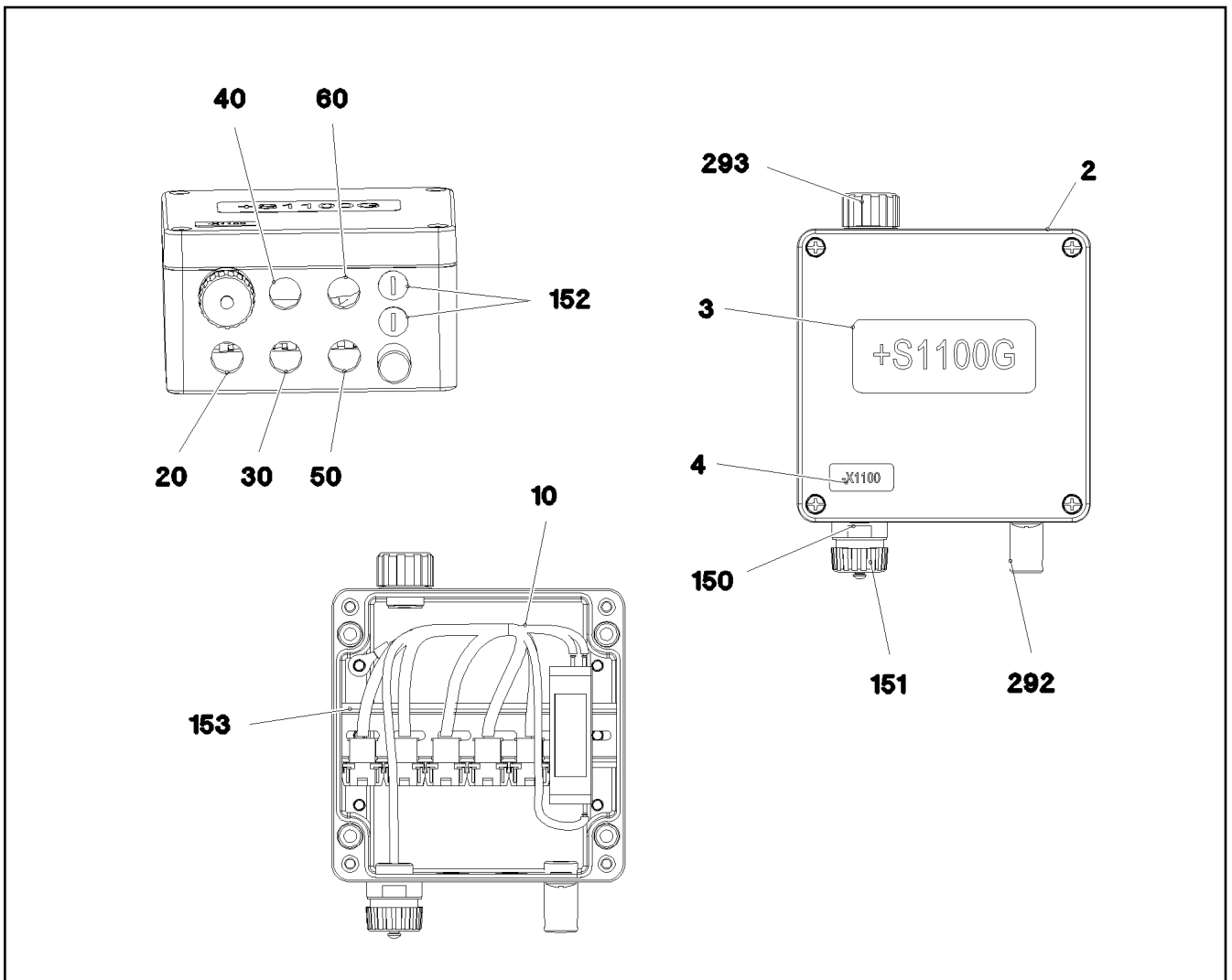
LIEBHERR

etk_en_de_098233 LR 11000

ELECTRIC BALLAST PALLET LARGE
ELEKTRIK BALLASTPALETTE GROSS

□ 1159

96022686



Pos.	Item	Quantity	Description	Bezeichnung
2	97040838	1	EMPTY CASING 160X160 AL	LEERGEHAEUSE
3	97092223	1	SIGN 100X40 LEXAN	SCHILD
4	97092230	1	SIGN 35X15 LEXEDGE II	SCHILD
10	96018587	1	WIRES TERMINAL BOX CPL. S1100G	DRAEHTE KLEMMKASTEN KPL.
20	96022963	1	LEAD W1142G	LEITUNG
30	96022964	1	LEAD W1143G	LEITUNG
40	96022965	1	LEAD W1144G	LEITUNG
50	96022966	1	LEAD W1145G	LEITUNG
60	96022967	1	LEAD W1146G	LEITUNG
150	10872381	1	TIN M1	DOSE
151	604512108	1	SEALING PLUG M1-D	VERSCHLUSSKAPPE
152	602425508	2	SCREW PLUG M12X1,5 MS	VERSCHLUSSSCHRAUBE
153	602106708	0.15	TOP HAT RAIL 35X27X7,3X1	HUTSCHIENE
292	602501208	1	WATER DRAIN PLUG M12 PA6G SPF	ENTWAESSERUNGSSTOPFEN
293	10488662	1	VENTILATION SCREW M20X1,5 POLYAMID	ENTLUEFTUNGSSCHRAUBE

8.8.2019
095496



LIEBHERR

etk_en_de_098233 LR 11000

TERMINAL BOX CPL.
KLEMMKASTEN KPL.

1160

96022759

Pos.	Item	Quantity	Description	Bezeichnung
5	10028002	1	CABLE REEL 30M 7-POL+PE SPF ⇒  1162	LEITUNGSTROMMEL
7	602606508	1	REDUCTION M32X1,5/M20X1,5 MS	REDUKTION
8	602424208	1	CABLE GLAND M20X1,5X5-14 MS	KABELVERSCHRAUBUNG
9	602501308	1	VENTILATION SCREW G1/2"X30 POLYAMID	ENTLUEFTUNGSSCHRAUBE
30	96022691	1	LEAD W1140T	LEITUNG
40	96038591	1	LEAD W1140A-V ⇒  1163	LEITUNG
269	603200408	5	CABLE TIE 3,6X200-SCHWARZ PA 6.6	KABELBINDER

8.8.2019

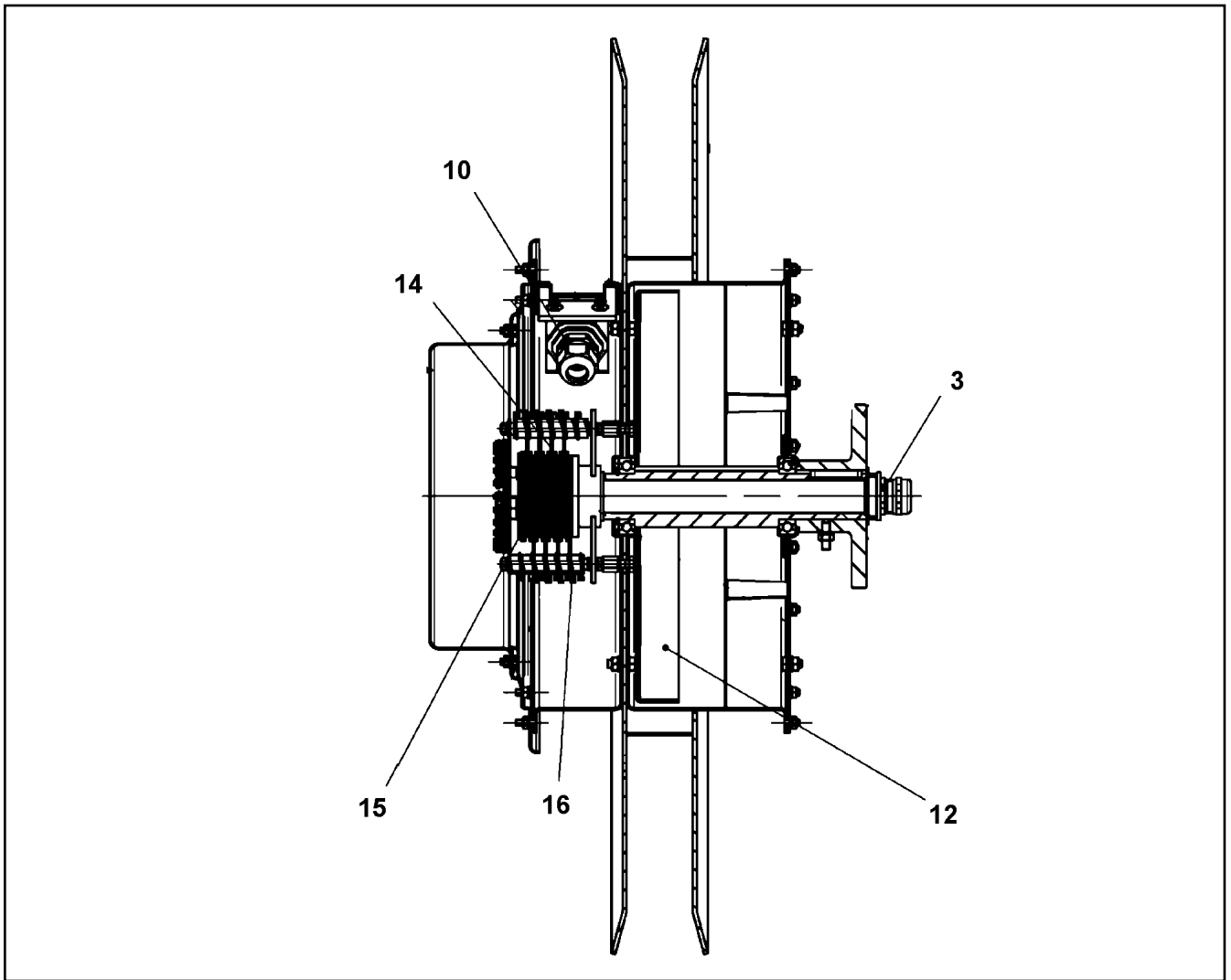
etk_en_de_098233 LR 11000

 1161

LIEBHERR

CABLE DRUM COMPL.
LEITUNGSTROMMEL KPL.

96038590



Pos.	Item	Quantity	Description	Bezeichnung
	3 602424208	1	CABLE GLAND M20X1,5X5-14 MS	KABELVERSCHRAUBUNG
	10 602424108	1	CABLE GLAND M16X1,5X4-11 MS	KABELVERSCHRAUBUNG
	12 570198908	2	SPIRAL SPRING	SPIRALFEDER
	14 10411780	1	SLIP RING	SCHLEIFRING
	15 11003140	7	SLIP RING 10A PHASE	SCHLEIFRING
	16 10411786	8	BRUSH SUPPORT	BUERSTENHALTER
	(1) 11003142	1	BRUSH SUPPORT 10A GOLDPHASE	BUERSTENHALTER
	18 10451017	1	COVER HOOD	ABDECKHAUBE

Pos.	Item	Quantity	Description	Bezeichnung
5	600460208	30.35	CONTROL LEAD 7 X 0,5 SPF	STEUERLEITUNG
23	602215808	8	PIN TYPE CABLE SOCKET 1,8/1MM²	STIFTKABELSCHUH
112	602218408	1	CABLE LUG M4/0,25-1,5MM² VERZINNT	KABELSCHUH
131	637005601	4	CONTACT PIN 1,5MM2	KONTAKTSTIFT
139	605619814	3	PIN CONTACT 0.5QMM2	STIFTKONTAKT
202	11082602	0.2	INSULATING HOSE DN6X0,5 PUR SPF	ISOLIERSCHLAUCH
242	603016708	0.25	HEATSHRINK SLEEVING 19/6X2,5	SCHRUMPFSCHLAUCH
342	600131308	0.36	WIRE BRAID 0,5	LITZE
345	10870539	1.12	ELECTR.CABLE 0,75	KFZ-LEITUNG
500	923512208	2	CABLE MARKER	KABELMARKER
501	11060125	1	MALE INSERT 64-POL 16A POLYCARBONAT	STIFTEINSATZ
502	10871288	6	GUIDE PIN CODIERUNG HAN E/ STAINLESS	FUEHRUNGSSTIFT
503	605617608	1	SOCKET SHELL HAN 24B	TUELLENGEHAEUSE
504	10871289	6	GUIDE BUSHING CODIERUNG HAN E/ STAIN	FUEHRUNGSBUCHSE
505	602606408	1	REDUCTION M25X1,5/M20X1,5 MS	REDUKTION
506	602708008	1	CABLE SOCK 8 420	KABELSTRUMPF
507	10290559	1	SNAP HOOK 120X11 VERZ	KARABINERHAKEN
508	602424208	1	CABLE GLAND M20X1,5X5-14 MS	KABELVERSCHRAUBUNG
509	602425108	4	SCREW PLUG M25X1,5 MS	VERSCHLUSSSCHRAUBE
510	605618508	2	BS HOUSING HAN 24B	SOCKELGEHAEUSE
707	10473047	2	CABLE SLEEVE 1,9-2,5/1,75/0,5 SILIKON	KABELTUELLE
777	10113737	6	CONTACT PIN 0,75MM2	KONTAKTSTIFT
996	965622108	8	LETTERING WIRE	BESCHRIFTUNG ADER
998	965622208	2	LETTERING WIRING HARNESS	BESCHRIFTUNG KABELBAUM

8.8.2019

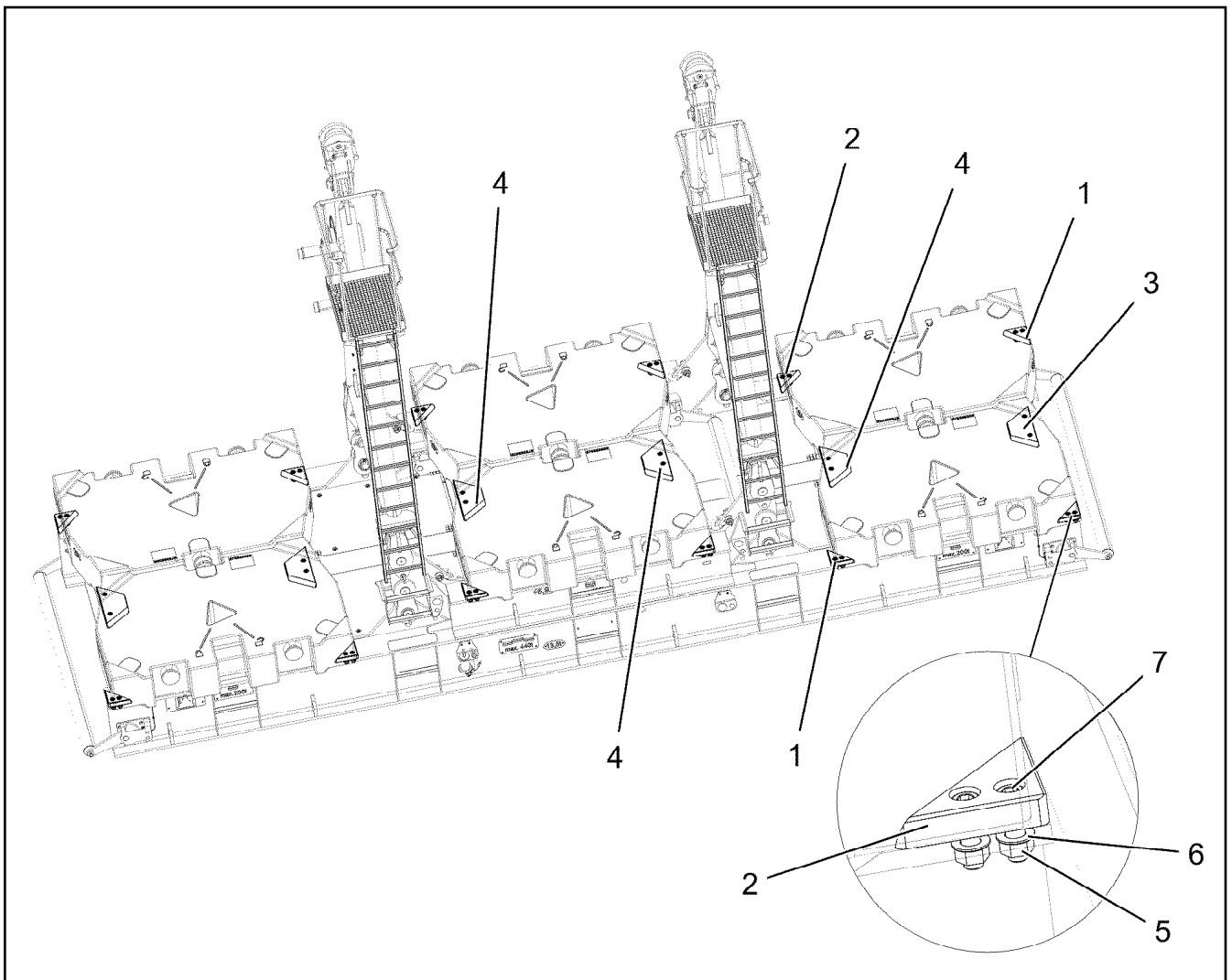
etk_en_de_098233 LR 11000

1163

LIEBHERR

LEAD
LEITUNG

96038591



Pos.	Item	Quantity	Description	Bezeichnung
1	974318808	6	BRICK 50X242X242 S355J2+N FE//ZNNI8//C	KLOTZ
2	974318908	6	BRICK 50X242X242 S355J2+N FE//ZNNI8//C	KLOTZ
3	97038274	2	BRICK 50X255X610 S355J2+N	KLOTZ
4	97100873	4	BRICK 50X609X255 S355J2+N FE//ZNNI8//C	KLOTZ
5	10425689	36	HEX NUT ISO 4032 M30 10 FLZN SPF	SECHSKANTMUTTER
6	11692808	36	WASHER ISO 7089 33 300HV FLZN SPF	SCHEIBE
7	12100322	36	SOCKET HEAD SCREW DIN 6912 M30X100	ZYLINDERSCHRAUBE

8.8.2019
096202

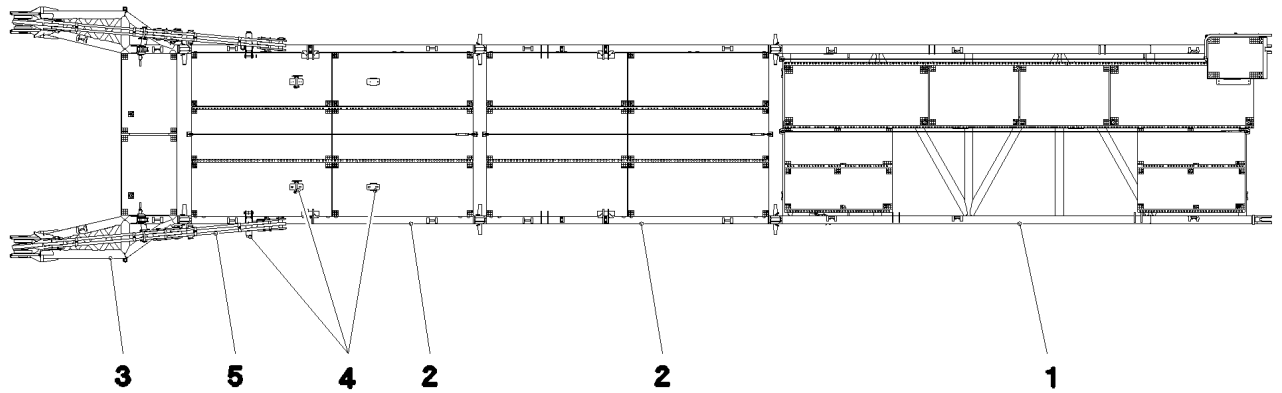
LIEBHERR

etk_en_de_098233 LR 11000

CENTERING STANDARD
ZENTRIERUNG STANDARD

1164

918938508



Pos.	Item	Quantity	Description	Bezeichnung
1	968399508	1	PIVOT SECTION, PRE-ASSEMBLED ⇒ □ 1166	ANLENKSTUECK VORM.
2	968678908	2	INTERMEDIATE PIECE PRE-ASS. ⇒ □ 1168	ZWISCHENSTUECK VORM.
3	968671408	1	HEAD SECTION PRE-ASS. ⇒ □ 1170	KOPFSTUECK VORM.
4	968766508	1	FASTENER ⇒ □ 1175	HALTERUNG
5	968786808	2	PULL ROD ⇒ □ 1178	ZUGSTANGE KPL.
6	968809408	1	SIGNS ⇒ □ 1180	BESCHILDERUNG

8.8.2019
080840

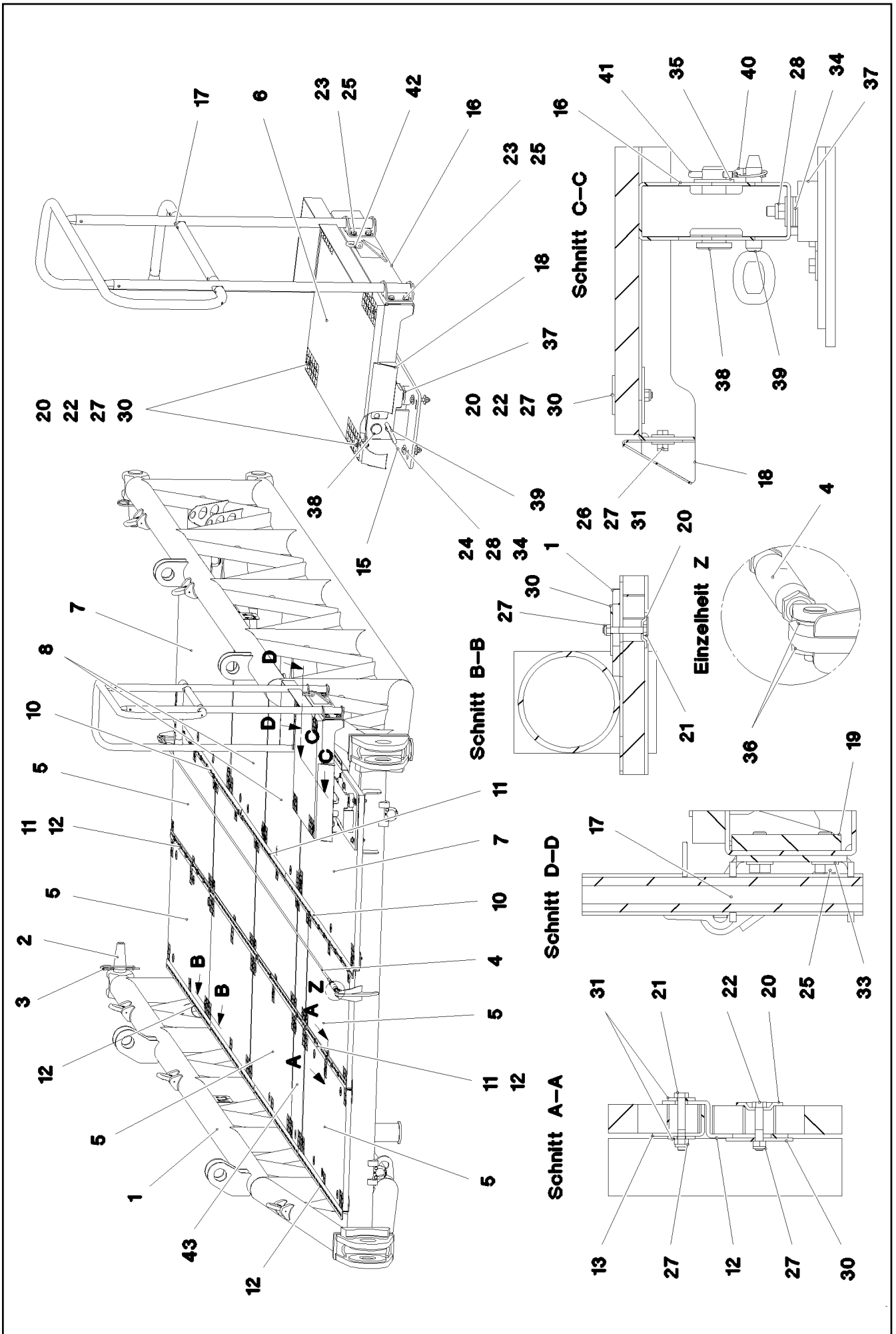
LIEBHERR

etk_en_de_098233 LR 11000

GUIDE SUSPENDED BALLAST
FUEHRUNG SCHWEBEBALLAST

□ 1165

917230108



8.8.2019
080839

LIEBHERR

etk_en_de_098233 LR 11000

PIVOT SECTION, PRE-ASSEMBLED
ANLENKSTUECK VORM.

□ 1166 (1/2)

968399508

Pos.	Item	Quantity	Description	Bezeichnung
1	968447508	1	PIVOT PIECE ST. CONST.	ANLENKSTUECK SCHWK.
2	945359708	4	PIN 80.0X320 35NICRMOV125 GASN. SPF	BOLZEN
3	433105008	4	RETAINING SPRING DIN 2194 6 A3C	SICHERUNGSFEDER
4	11006766	1	ROUND STRAND ROPE 10X7,8M STAHL V	RUNDLITZENSEIL
5	97047098	8	GRIDIRON S235JR T ZN K SPF	GITTERROST-P
6	97047100	1	GRIDIRON S235JR T ZN K SPF	GITTERROST-P
7	97010232	2	GRIDIRON T1000X2400X30/3 S235JR SPF	GITTERROST-P
8	97012280	2	GRIDIRON T1000X1490X30/2 S235JR T ZN K	GITTERROST-P
9	97032326	3	Z-PROFILE 4X161X2368 S315MC FE//ZNNI8/	Z-PROFIL
10	97028898	2	PLATE 4X2970X161 S315MC FE//ZNNI8//CN/	BLECH
11	97038232	9	Z-PROFILE 4X161X1930 S315MC FE//ZNNI8/	Z-PROFIL
12	97035882	6	PLATE 3X82X2240 DC01 FE//ZNNI8//CN//T0	BLECH
13	97033924	4	PLATE 3X480X81 S355MC FE//ZNNI8//CN//T	BLECH
14	955404808	2	PLATE 8X300X50 S355MC FE//ZNNI8//CN//T	BLECH
15	968803908	1	PLATE WELDED	BLECH SCHWK.
16	968771508	1	PLATE WELDED T ZN O	BLECH SCHWK.
17	968775908	1	HAND RAIL WELDED STRUCTURE T ZN O	GELAENDER SCHWK.
18	97047743	1	PLATE 2X539X189 DC01 T ZN O	BLECH
19	97048315	3	THREADED PLATE 15X120X100 S355MC	GEWINDEPLATTE
20	10100621	39	DISH MOUNTING	TELLERBEFESTIGUNG
21	11651582	48	HEX SCREW ISO 4014 M8X55 8.8 480H SPF	SECHSKANTSCHRAUBE
22	11651580	17	HEX SCREW ISO 4014 M8X45 8.8 480H SPF	SECHSKANTSCHRAUBE
23	11826527	8	HEX SCREW ISO 4017 M8X30 8.8 480H SPF	SECHSKANTSCHRAUBE
24	11642498	4	HEX SCREW ISO 4014 M12X70 8.8 FLZN SP	SECHSKANTSCHRAUBE
25	11631742	12	HEX SCREW ISO 4017 M12X30 8.8 FLZN SP	SECHSKANTSCHRAUBE
26	11651767	3	HEX SCREW ISO 4017 M8X20 8.8 480H SPF	SECHSKANTSCHRAUBE
27	10875614	77	HEX NUT DIN 985 M8 8 480H SPF	SECHSKANTMUTTER
28	10875607	6	HEX NUT DIN 985 M12 8 FLZN SPF	SECHSKANTMUTTER
30	941138108	39	WASHER DC01 FE//ZNNI8//CN//T0	SCHEIBE
31	420600301	74	WASHER ISO 7094 8 100 HV-ST VERZ	SCHEIBE
33	10289804	12	WASHER ISO 7089 12 300HV FLZN SPF	SCHEIBE
34	421801908	16	WASHER ISO 7093-1 12 200HV-A2	SCHEIBE
35	951385608	2	WASHER RD50X4 S315MC FE//ZNNI8//CN//T	SCHEIBE
36	10289805	4	WASHER ISO 7089 14 300HV FLZN SPF	SCHEIBE
37	726611308	2	MEGI BUFFER	MEGIPUFFER
38	453032708	2	PIN ISO 2341 B30X95X85 35NICRMOV125	BOLZEN
39	921122708	2	PIN W. HANDLE FE//ZNNI8//CN//T0	BOLZEN MIT GRIFF
40	10875869	2	SAFETY PLUG W HINGE-LID 5X29X4,7X25 4	SICHERHEITSKLAPPSTECKER
41	10180368	2	SPLIT PIN ISO 1234 8X50 St 480H SPF	SPLINT
42	10283193	1	SHACKLE 1T SPF	SCHAEKEL
43	97057352	2	GRIDIRON T690X460X30/2 S235JR T ZN O	GITTERROST-P

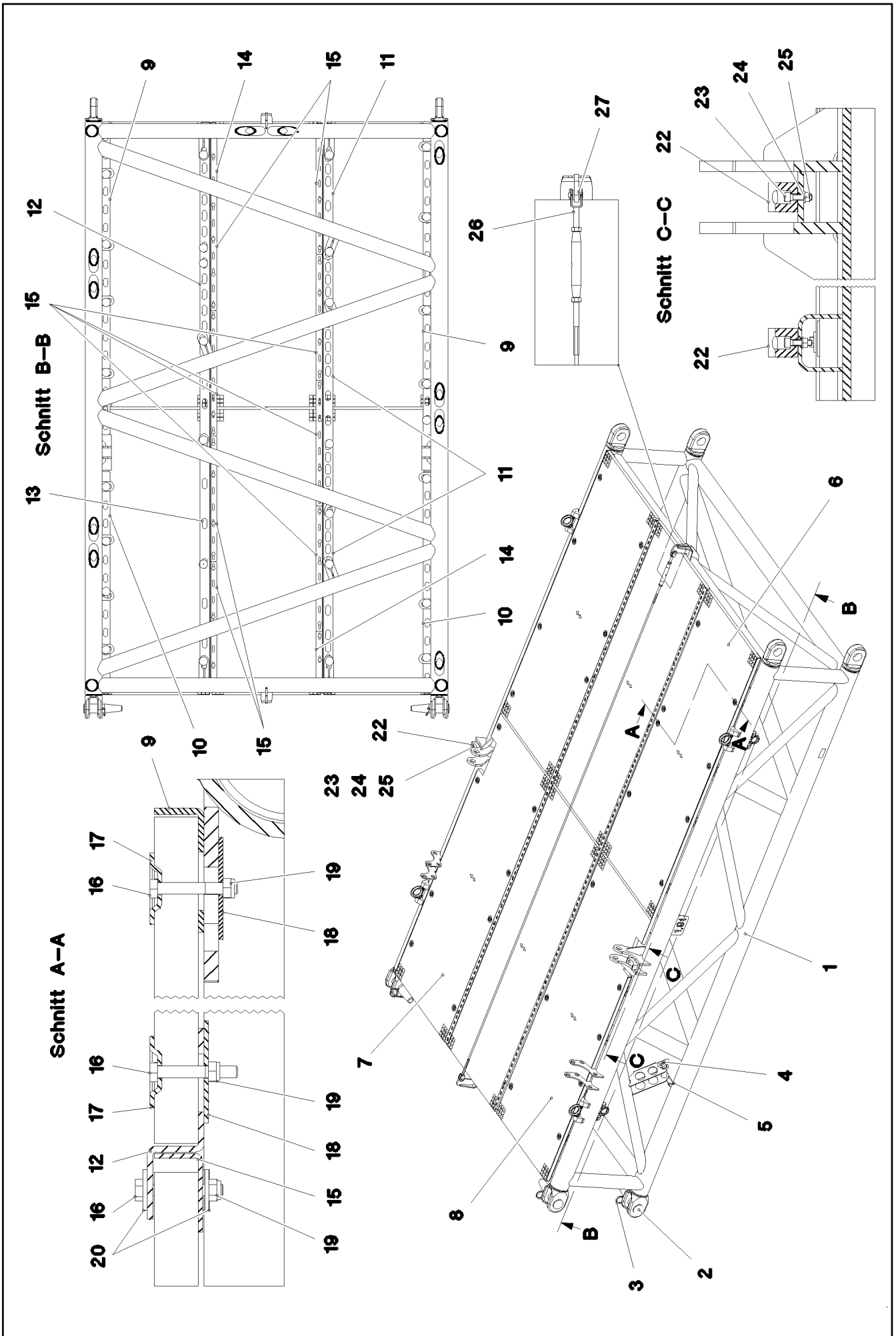
8.8.2019

etk_en_de_098233 LR 11000

1167 (2/2)

LIEBHERRPIVOT SECTION, PRE-ASSEMBLED
ANLENKSTUECK VORM.

968399508



8.8.2019
080838

LIEBHERR

etk_en_de_098233 LR 11000

INTERMEDIATE PIECE PRE-ASS.
ZWISCHENSTUECK VORM.

□ 1168 (1/2)

968678908

Pos.	Item	Quantity	Description	Bezeichnung
1	968679008	1	INTERMEDIATE SECTION WELD.CON	ZWISCHENSTUECK SCHWK.
2	945359708	4	PIN 80.0X320 35NICRMOV125 GASN. SPF	BOLZEN
3	433105008	4	RETAINING SPRING DIN 2194 6 A3C	SICHERUNGSFEDER
4	921766008	2	COTTER PIN CPL. FE//ZNNI8//CN//T0	STECKBOLZEN KPL.
5	433102508	2	RETAINING SPRING 5X122 A3C	SICHERUNGSFEDER
6	97046646	4	GRIDIRON T900X2350X30/2 S235JR T ZN K	GITTERROST-P
7	97046647	1	GRIDIRON T900X2350X30/2 S235JR T ZN K	GITTERROST-P
8	97046648	1	GRIDIRON T900X2350X30/2 S235JR T ZN K	GITTERROST-P
9	97046557	2	PLATE 4X2580X112 S315MC FE//ZNNI8//CN/	BLECH
10	97046558	2	PLATE 4X1830X112 S315MC FE//ZNNI8//CN/	BLECH
11	97029863	3	PLATE 4X1565X161 S315MC FE//ZNNI8//CN/	BLECH
12	97038232	1	Z-PROFILE 4X161X1930 S315MC FE//ZNNI8/	Z-PROFIL
13	97032325	1	Z-PROFILE 4X161X2755 S315MC FE//ZNNI8/	Z-PROFIL
14	97036304	2	PLATE 3X82X460 DC01 FE//ZNNI8//CN//T0	BLECH
15	97033818	8	PLATE 3X82X1035 S355MC	BLECH
16	11651582	62	HEX SCREW ISO 4014 M8X55 8.8 480H SPF	SECHSKANTSCHRAUBE
17	10100621	30	DISH MOUNTING	TELLERBEFESTIGUNG
18	941138108	30	WASHER DC01 FE//ZNNI8//CN//T0	SCHEIBE
19	10875614	63	HEX NUT DIN 985 M8 8 480H SPF	SECHSKANTMUTTER
20	420600301	64	WASHER ISO 7094 8 100 HV-ST VERZ	SCHEIBE
22	288131508	2	SUPPORT 40X40X100 PA6G	AUFLAGE
23	12208098	4	SOCKET HEAD SCREW ISO 4762 M8X30 8.8	ZYLINDERSCHRAUBE
24	420060705	4	WASHER ISO 7089 8 200HV-A2	SCHEIBE
25	4901732	4	HEX NUT ISO 4032 M8 A4-80	SECHSKANTMUTTER
26	11626400	1	ROUND STRAND ROPE 10X4,75M STAHL V	RUNDLITZENSEIL
27	10289805	4	WASHER ISO 7089 14 300HV FLZN SPF	SCHEIBE

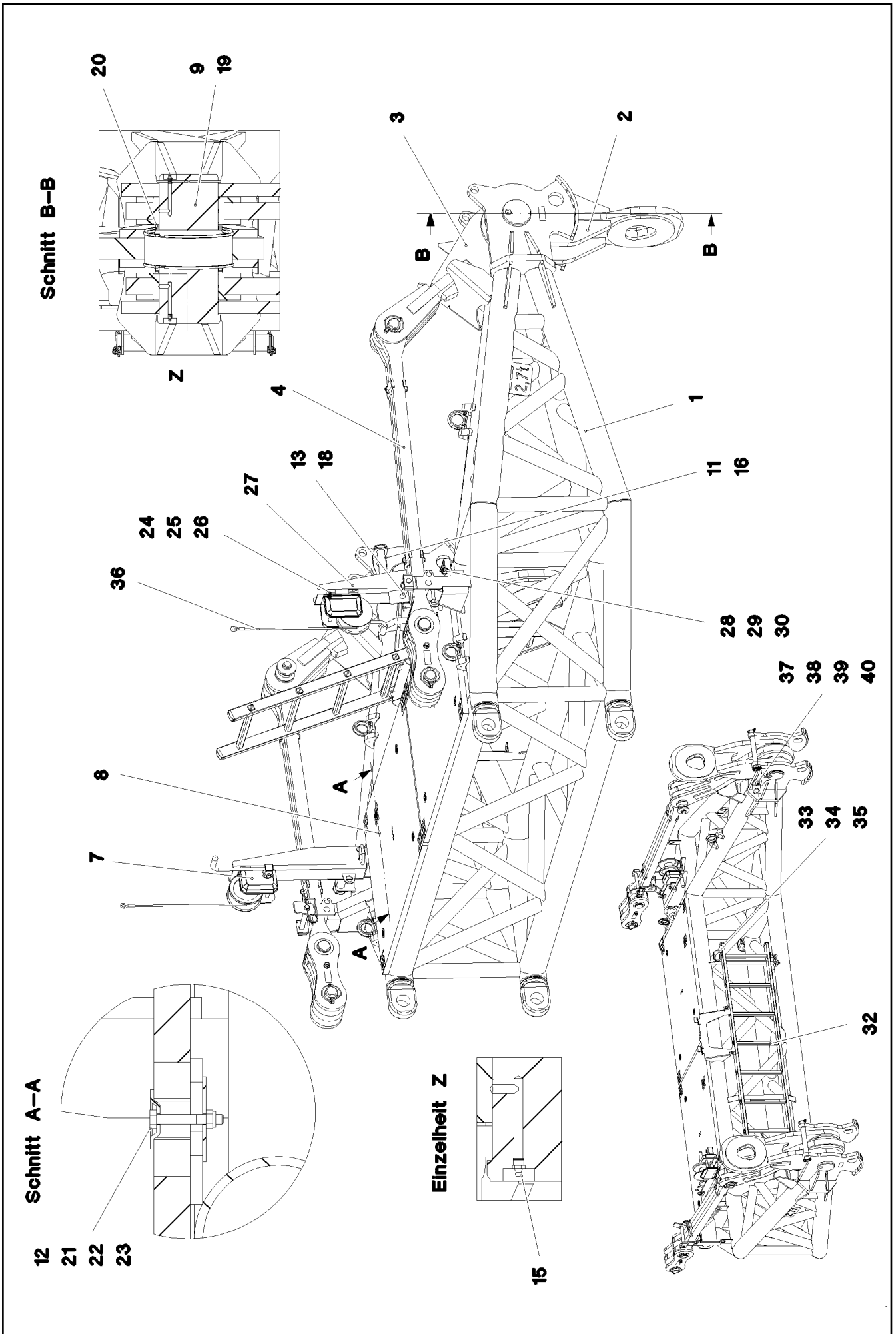
8.8.2019



etk_en_de_098233 LR 11000

1169 (2/2)

LIEBHERRINTERMEDIATE PIECE PRE-ASS.
ZWISCHENSTUECK VORM.


968678908



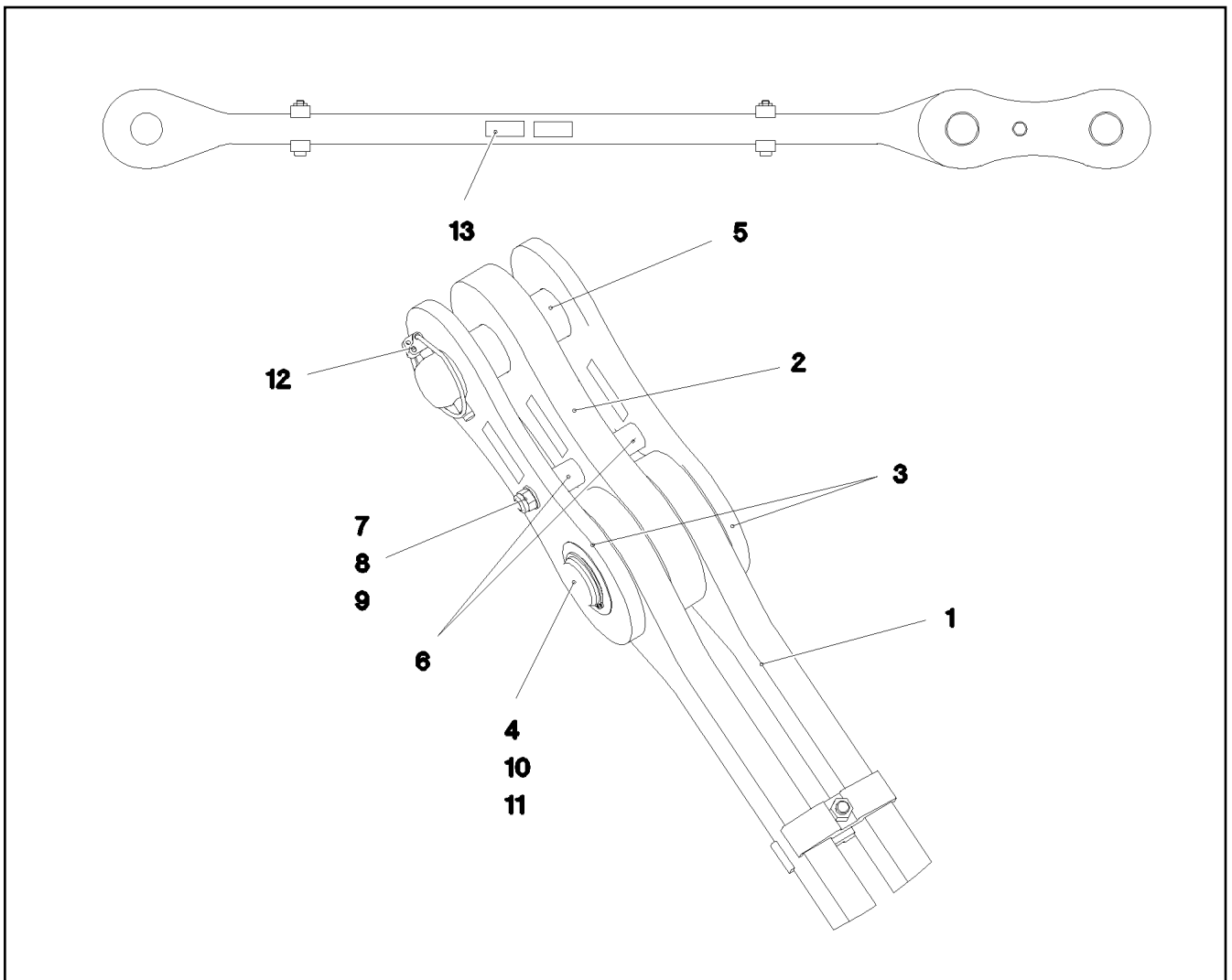
Pos.	Item	Quantity	Description	Bezeichnung
1	968704508	1	HEAD SECTION, WELDED CONSTR.	KOPFSTUECK SCHWK.
2	968772208	2	CONNECTING LINK PRE-ASS.	LASCHE VORM.
3	968772308	2	CONNECTING LINK PRE-ASS.	LASCHE VORM.
4	968772408	2	PULL ROD ⇒  1172	ZUGSTANGE KPL.
7	10423865	2	ROPE WINCH 901/A ⇒  1174	SEILWINDE
8	97047563	2	GRIDIRON T920X1335X30/2 S235JR T ZN K	GITTERROST-P
9	97047570	2	PIN 150.0X355 35NICRMOV125 SPF	BOLZEN
11	452553508	2	PIN ISO 2340 B40X377X357 ST.50 FE//ZN20//	BOLZEN
12	10100621	8	DISH MOUNTING	TELLERBEFESTIGUNG
13	962580308	2	CONNECTING PIN WELDED FE//ZNNI8//CN/	ABSTECKBOLZEN SCHWK.
15	7743242	4	HYDRAULIC-TYPE LUBRICAT.NIPPLE DIN 71	KEGELSCHMIERNIPPEL
16	10180884	4	SAFETY PLUG W HINGE-LID 8X62X7,5X53 4	SICHERHEITSKLAPPSTECKER
18	433100908	2	RETAINING SPRING 4,5X98 VERZ	SICHERUNGSFEDER
19	12100249	2	LOCKING RING DIN 471 140X4 480H SPF	SICHERUNGSRING
20	97047264	12	WASHER 3X159X159 S355MC T ZN O	SCHEIBE
21	11651582	8	HEX SCREW ISO 4014 M8X55 8.8 480H SPF	SECHSKANTSCHRAUBE
22	10875614	8	HEX NUT DIN 985 M8 8 480H SPF	SECHSKANTMUTTER
23	941138108	8	WASHER DC01 FE//ZNNI8//CN//T0	SCHEIBE
24	11642358	6	HEX SCREW ISO 4017 M10X30 8.8 FLZN SP	SECHSKANTSCHRAUBE
25	10410155	12	WASHER DIN 7349 10,5 A2	SCHEIBE
26	4635148	6	HEX NUT ISO 7042 M10 8 A3C	SECHSKANTMUTTER
27	968876008	2	CLAMP WELDED CONST.	HALTER SCHWK.
28	453022108	2	PIN ISO 2341 B20X170X162 35NICRMOV125	BOLZEN
29	925068708	2	GRIP BOLT	GRIFFBOLZEN
30	10875869	4	SAFETY PLUG W HINGE-LID 5X29X4,7X25 4	SICHERHEITSKLAPPSTECKER
32	11481667	1	SIMPLE LADDER EN 131 7-420X1,93M AL SP	ANLEGELEITER
33	966556808	1	PIN COMPL. FE//ZNNI8//CN//T0	BOLZEN KPL.
34	10180880	1	SAFETY PLUG W HINGE-LID 8X42X7,5X32 4	SICHERHEITSKLAPPSTECKER
35	885252008	1	PADLOCK	VORHAENGESCHLOSS
36	10871574	2	ROPE 8,0X12,5M VERZ	SEIL
37	97045945	2	PLATE 5X70X484 S355MC FE//ZNNI8//CN//T	BLECH
38	11651612	4	HEX SCREW ISO 4017 M8X16 8.8 480H SPF	SECHSKANTSCHRAUBE
39	10289803	4	WASHER ISO 7089 8 300HV 480H SPF	SCHEIBE
40	978787708	4	SLEEVE 33.0X19 FE//ZNNI8//CN//T0	HUELSE


8.8.2019


etk_en_de_098233 LR 11000

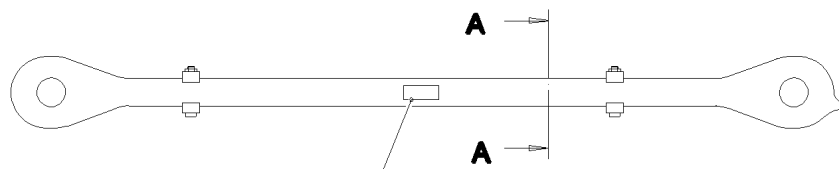
 1171 (2/2)**LIEBHERR**HEAD SECTION PRE-ASS.
KOPFSTUECK VORM.

968671408

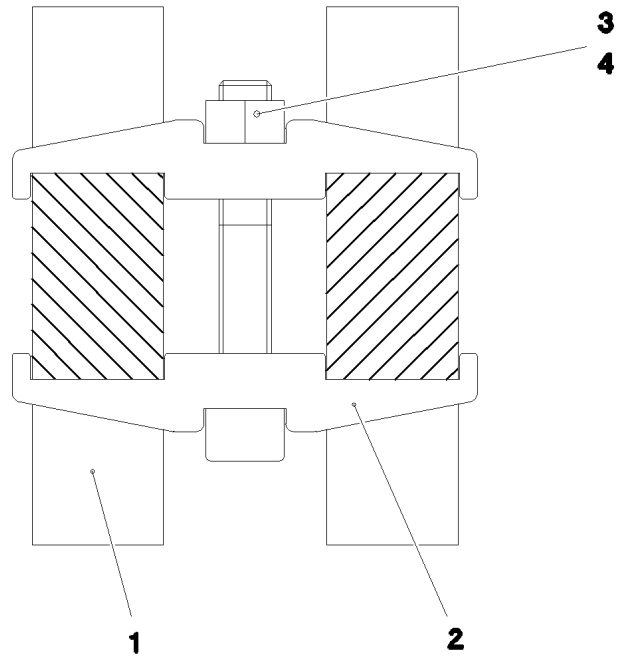


Pos.	Item	Quantity	Description	Bezeichnung
1	968803008	1	DRAWBAR PRE-ASS ⇒  1173	ZUGSTANGE VORM.
2	967744208	1	BRACKET WITH BOARD 0.30M	LASCHE MIT SCHILD
3	967744108	2	BRACKET WITH BOARD 0.30M	LASCHE MIT SCHILD
4	97027115	1	PIN 70.0X203 35NICRMOV125 SPF	BOLZEN
5	97027114	1	PIN 70.0X220 35NICRMOV125 SPF	BOLZEN
6	949987108	2	TUBE 33,7X8X45 S355J2H FE//ZNNI8//CN//T	ROHR
7	12224045	1	HEX SCREW ISO 4014 M16X200 8.8 FLZN SP	SECHSKANTSCHRAUBE
8	10875609	1	HEX NUT DIN 985 M16 8 FLZN SPF	SECHSKANTMUTTER
9	10289806	2	WASHER ISO 7089 16 300HV FLZN SPF	SCHEIBE
10	943399108	1	WASHER 1X100X100 DC01 FE//ZNNI8//CN//T	SCHEIBE
11	12100643	1	LOCKING RING DIN 471 65X2,5 480H SPF	SICHERUNGSRING
12	10180878	1	SAFETY PLUG W HINGE-LID 17X100X15,5X	SICHERHEITSKLAPPSTECKER
13	973567608	1	PLATE IDENTIFICATION NUMBER IDENT-N	SCHILD IDENTNR.

8.8.2019 080836	etk_en_de_098233 LR 11000	 1172
LIEBHERR	PULL ROD ZUGSTANGE KPL.	968772408



Schnitt A-A



Pos.	Item	Quantity	Description	Bezeichnung
1	97047523	2	PULL ROD 40X1912X168 S960QL+Z25	ZUGSTANGE
2	97028373	4	CLAMP 40X142X24 S960QL+Z25	KLAMMER
3	12691483	2	SOCKET HEAD SCREW ISO 4762 M16X100 8	ZYLINDERSCHRAUBE
4	10875617	2	HEX NUT ISO 4032 M16 8 FLZN SPF	SECHSKANTMUTTER
5	973567608	1	PLATE IDENTIFICATION NUMBER IDENT-N	SCHILD IDENTNR.

8.8.2019
080835

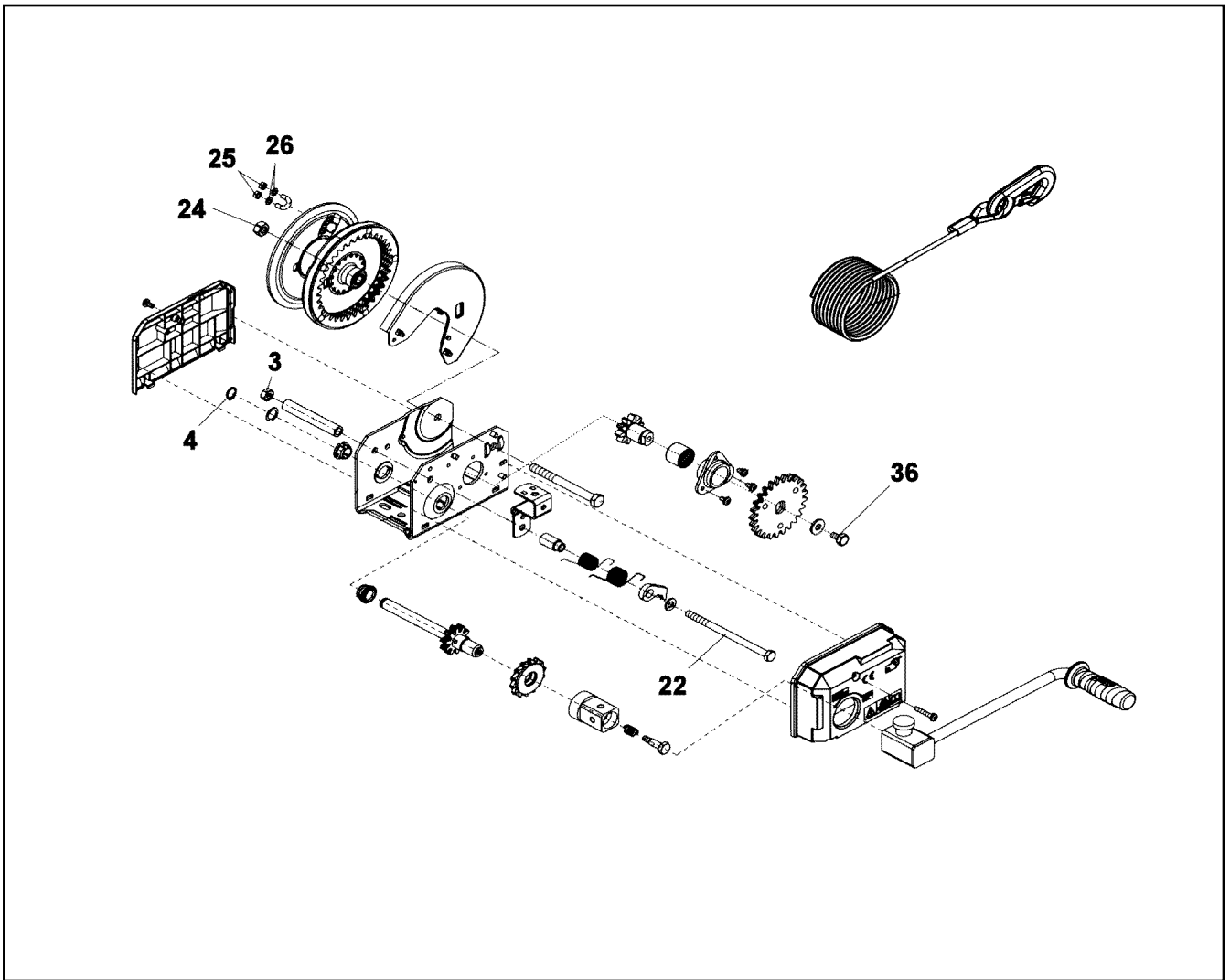
LIEBHERR

etk_en_de_098233 LR 11000

DRAWBAR PRE-ASS
ZUGSTANGE VORM.

1173

968803008



Pos.	Item	Quantity	Description	Bezeichnung
3	10814801	1	HEX NUT ISO 7042 M10 10 FLZN SPF	SECHSKANTMUTTER
4	428000908	1	LOCKING RING DIN 471 16X1	SICHERUNGSRING
22	12213408	1	HEX SCREW ISO 4014 M10X160 8.8 FLZN SP	SECHSKANTSCHRAUBE
24	10875607	1	HEX NUT DIN 985 M12 8 FLZN SPF	SECHSKANTMUTTER
25	11694356	1	HEX NUT ISO 4032 M6 8 480H SPF	SECHSKANTMUTTER
26	10875647	1	WASHER ISO 7089 6 200HV 480H SPF	SCHEIBE
36	406509408	1	HEX SCREW ISO 4017 M10X16 8.8 BLANK	SECHSKANTSCHRAUBE

8.8.2019
009007

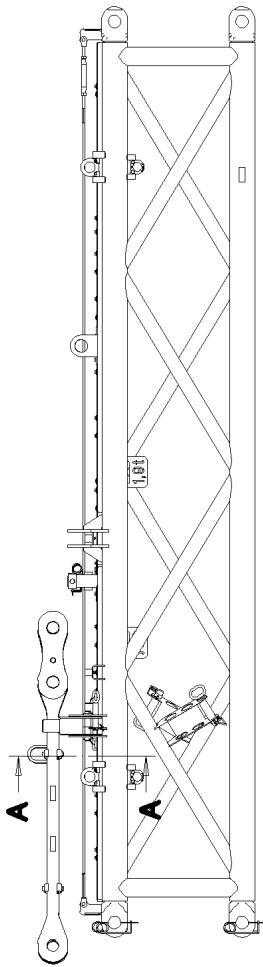
LIEBHERR

etk_en_de_098233 LR 11000

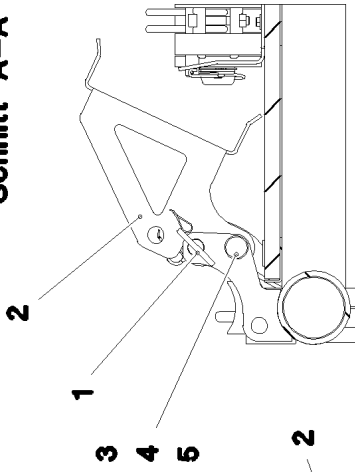
ROPE WINCH
SEILWINDE

1174

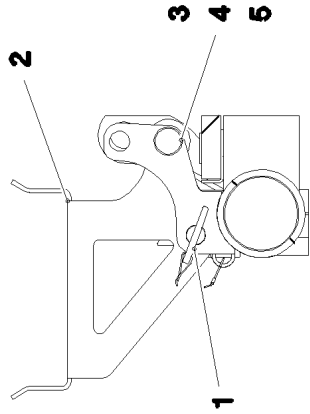
10423865



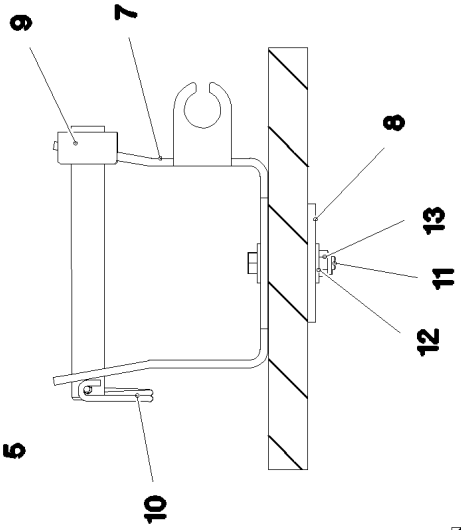
Schnitt A-A



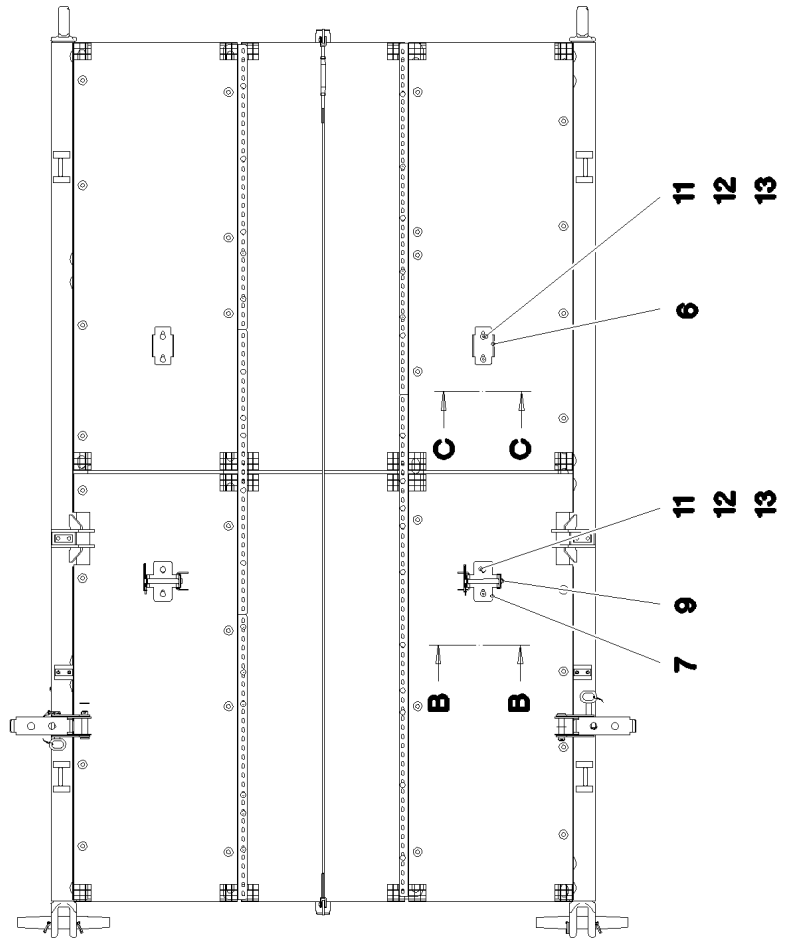
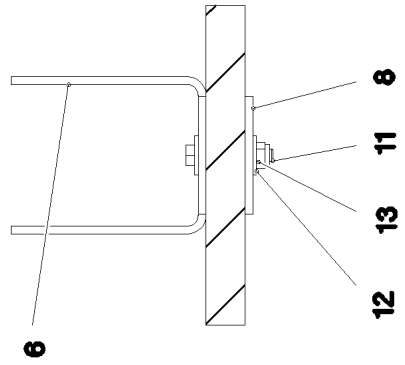
Schnitt A-A



Schnitt B-B



Schnitt C-C



8.8.2019
080834


LIEBHERR


etk_en_de_098233 LR 11000

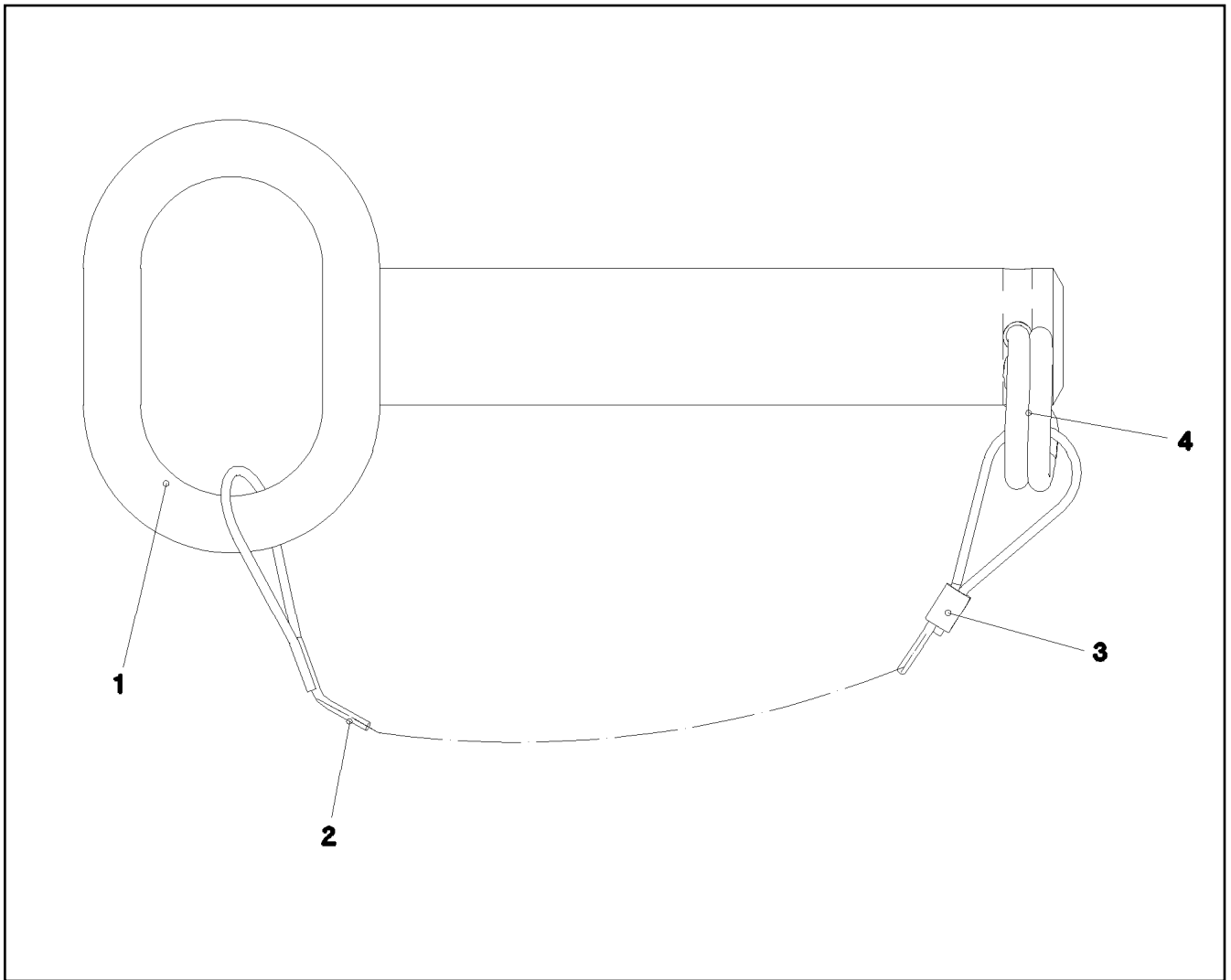
FASTENER
HALTERUNG

□ 1175 (1/2)

968766508

Pos.	Item	Quantity	Description	Bezeichnung
1	921706708	2	GRIP BOLT CPL. ⇒  1177	GRIFFBOLZEN KPL.
2	97046991	2	PLATE 6X516X546 S355MC FE//ZNNI8//CN//T	BLECH
3	451231008	2	PIN DIN 1435 30X145X135 ST.52 A3C	BOLZEN
4	951385608	2	WASHER RD50X4 S315MC FE//ZNNI8//CN//T	SCHEIBE
5	10180364	2	SPLIT PIN ISO 1234 6,3X50 St 480H SPF	SPLINT
6	97046994	2	PLATE 6X210X393 S355MC FE//ZNNI8//CN//T	BLECH
7	97046992	2	PLATE 6X220X464 S355MC FE//ZNNI8//CN//T	BLECH
8	97046993	4	PLATE 6X190X90 S355MC FE//ZNNI8//CN//T	BLECH
9	962580308	2	CONNECTING PIN WELDED FE//ZNNI8//CN/	ABSTECKBOLZEN SCHWK.
10	433100908	2	RETAINING SPRING 4,5X98 VERZ	SICHERUNGSFEDER
11	11626719	8	HEX SCREW ISO 4014 M10X60 8.8 FLZN SP	SECHSKANTSCHRAUBE
12	11491889	16	WASHER ISO 7093-1 10 300HV FLZN SPF	SCHEIBE
13	10875606	8	HEX NUT DIN 985 M10 8 FLZN SPF	SECHSKANTMUTTER

8.8.2019	etk_en_de_098233 LR 11000	 1176 (2/2)
LIEBHERR	FASTENER HALTERUNG	968766508



Pos.	Item	Quantity	Description	Bezeichnung
1	929879408	1	GRIP BOLT WELDED FE//ZNNI8//CN//T0	GRIFFBOLZEN SCHWK.
2	11160431	0.4	ROPE 2 2,3KN EDELSTAHL	SEIL
3	11170565	2	FERRULE 2 CU	PRESSKLEMME
4	433206308	1	SPRING PLUG 5 VERZ	FEDERSTECKER

8.8.2019
022094

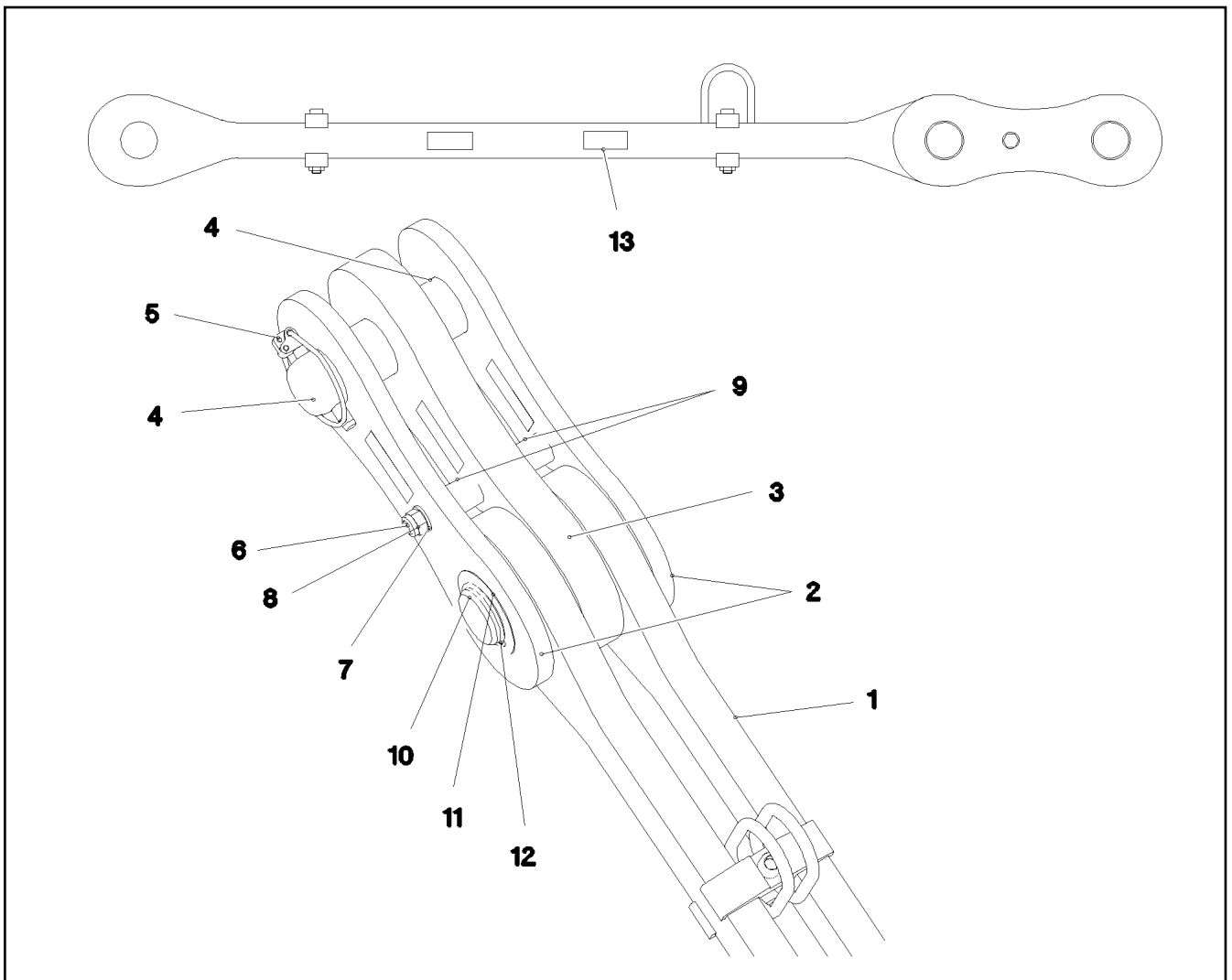
LIEBHERR


etk_en_de_098233 LR 11000


GRIP BOLT CPL.
GRIFFBOLZEN KPL.

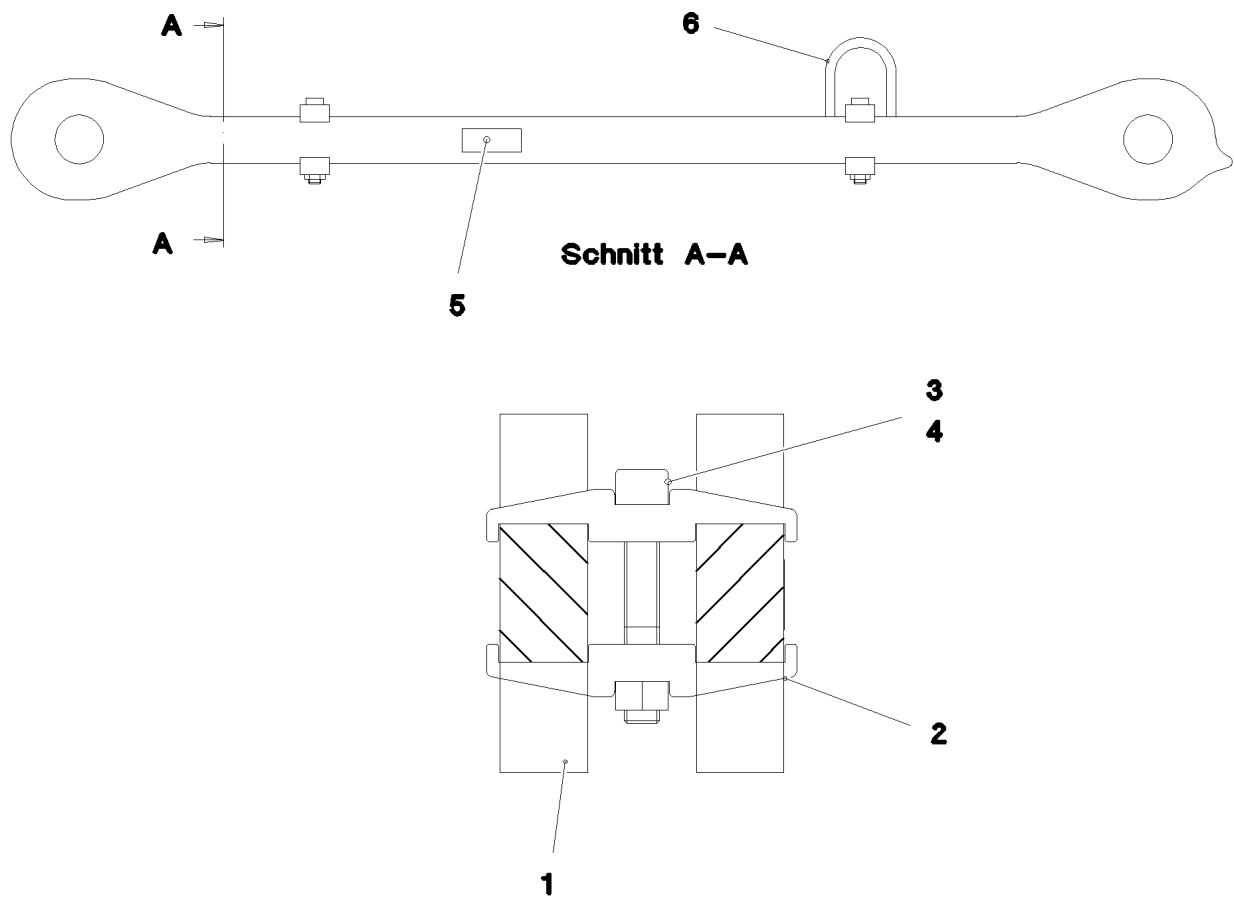
1177

921706708



Pos.	Item	Quantity	Description	Bezeichnung
1	968786908	1	DRAWBAR PRE-ASS ⇒  1179	ZUGSTANGE VORM.
2	967744108	2	BRACKET WITH BOARD 0.30M	LASCHE MIT SCHILD
3	967744208	1	BRACKET WITH BOARD 0.30M	LASCHE MIT SCHILD
4	97027114	1	PIN 70.0X220 35NICRMOV125 SPF	BOLZEN
5	10180878	1	SAFETY PLUG W HINGE-LID 17X100X15,5X	SICHERHEITSKLAPPSTECKER
6	12224045	1	HEX SCREW ISO 4014 M16X200 8.8 FLZN SP	SECHSKANTSCHRAUBE
7	10289806	2	WASHER ISO 7089 16 300HV FLZN SPF	SCHEIBE
8	10875609	1	HEX NUT DIN 985 M16 8 FLZN SPF	SECHSKANTMUTTER
9	949987108	2	TUBE 33,7X8X45 S355J2H FE//ZNNI8//CN//T	ROHR
10	97027115	1	PIN 70.0X203 35NICRMOV125 SPF	BOLZEN
11	943399108	1	WASHER 1X100X100 DC01 FE//ZNNI8//CN//T	SCHEIBE
12	12100643	1	LOCKING RING DIN 471 65X2,5 480H SPF	SICHERUNGSRING
13	973567608	1	PLATE IDENTIFICATION NUMBER IDENT-N	SCHILD IDENTNR.

8.8.2019 080833 LIEBHERR	etk_en_de_098233 LR 11000 PULL ROD ZUGSTANGE KPL.	 1178 968786808
---------------------------------------	---	---



Pos.	Item	Quantity	Description	Bezeichnung
1	97047413	2	PULL ROD 40X1663X168 S960QL+Z25 SPF	ZUGSTANGE
2	97028373	4	CLAMP 40X142X24 S960QL+Z25	KLAMMER
3	12691483	2	SOCKET HEAD SCREW ISO 4762 M16X100 8	ZYLINDERSCHRAUBE
4	10875617	2	HEX NUT ISO 4032 M16 8 FLZN SPF	SECHSKANTMUTTER
5	973567608	1	PLATE IDENTIFICATION NUMBER IDENT-N	SCHILD IDENTNR.
6	10871568	2	OVAL LOAD RING 11X60X120 GK 10 SPF	OVALRING

8.8.2019
080832

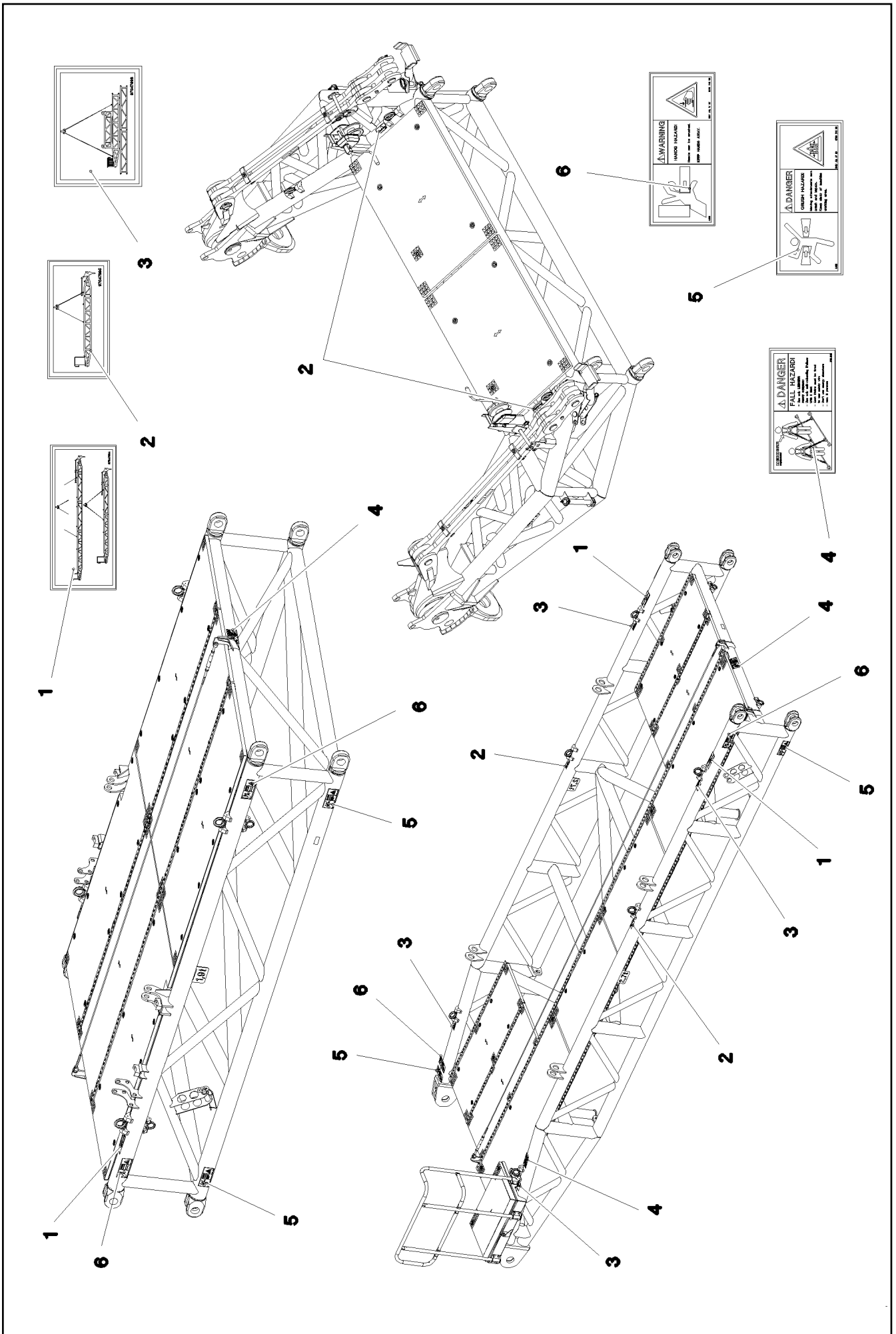
LIEBHERR

etk_en_de_098233 LR 11000

DRAWBAR PRE-ASS
ZUGSTANGE VORM.

1179

968786908



8.8.2019
080831
LIEBHERR


etk_en_de_098233 LR 11000
SIGNS
BESCHILDERUNG

1180 (1/2)
968809408

Pos.	Item	Quantity	Description	Bezeichnung
1	97047994	6	SIGN 195X87 KLEBEFOLIE SPF	SCHILD
2	97047995	4	SIGN 110X56 KLEBEFOLIE SPF	SCHILD
3	97047996	4	SIGN 110X79 KLEBEFOLIE SPF	SCHILD
4	97004046	6	SIGN 168X88X1 KLEBEFOLIE SPF	SCHILD
5	978674108	12	SIGN 208X88 KLEBEFOLIE SPF	SCHILD
6	978674608	12	SIGN 208X88 KLEBEFOLIE SPF	SCHILD

8.8.2019

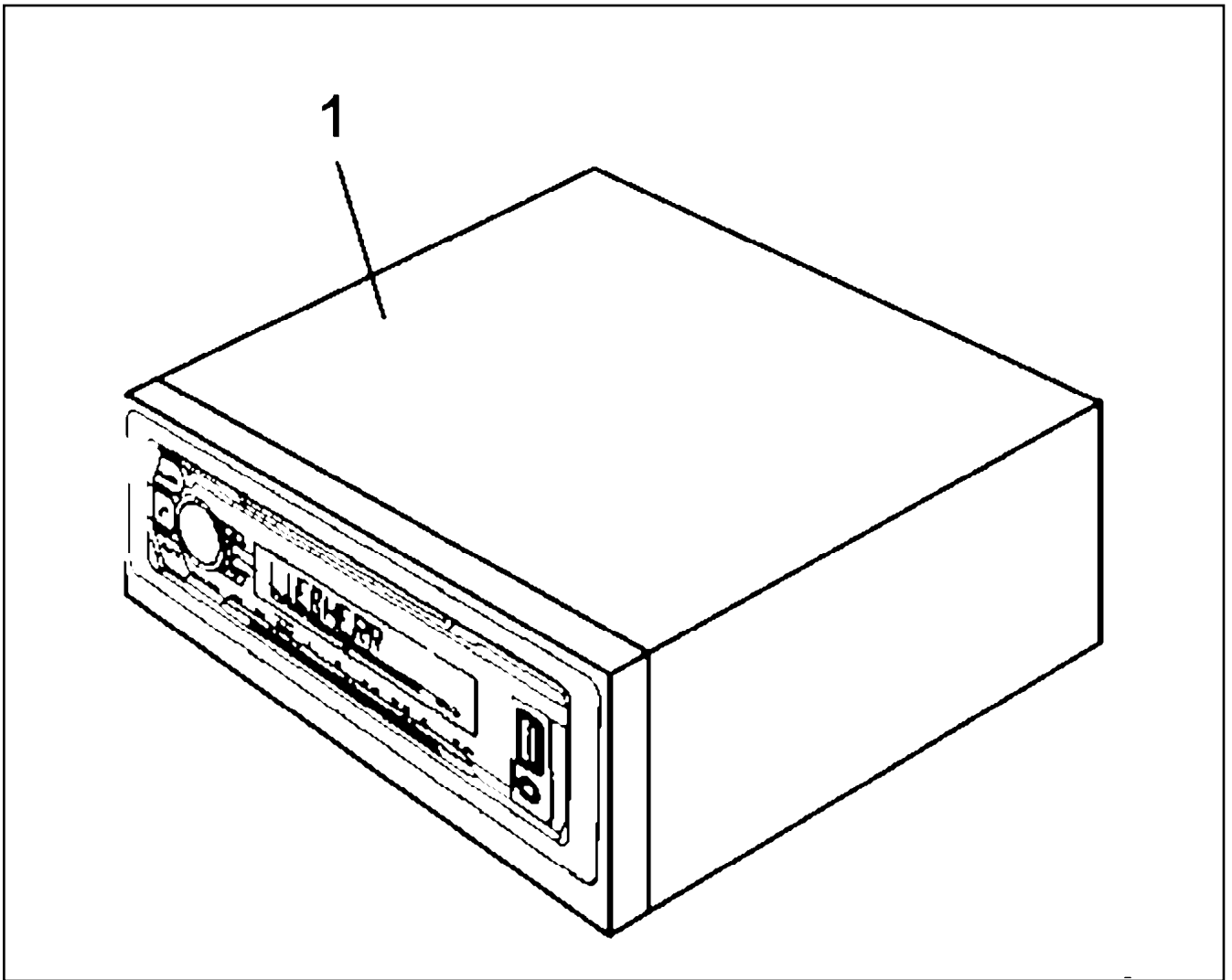
etk_en_de_098233 LR 11000

 1181 (2/2)

LIEBHERR


SIGNS
BESCHILDERUNG


968809408

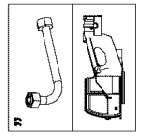
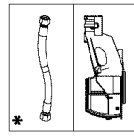
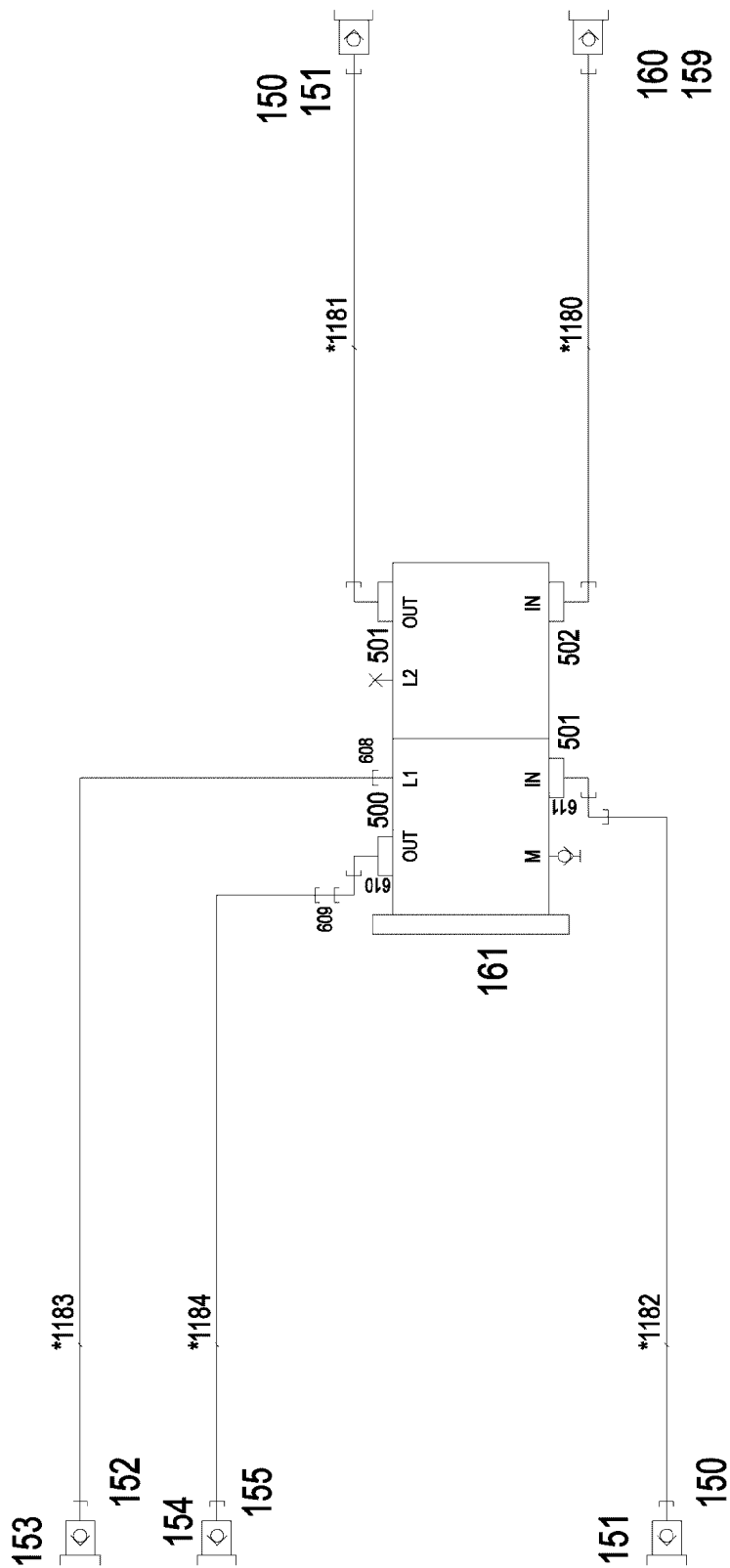


Pos.	Item	Quantity	Description	Bezeichnung
1	11699714	1	CAR RADIO	AUTORADIO

8.8.2019 001159	etk_en_de_098233 LR 11000	<input type="checkbox"/> 1182
LIEBHERR	CAR RADIO AUTORADIO	916166208

Pos.	Item	Quantity	Description	Bezeichnung
4	96022756	1	HYDRAULICS TRANSFORMER ⇒  1184	HYDRAULIK TRANSFORMATOR

8.8.2019	etk_en_de_098233 LR 11000	 1183
LIEBHERR	HYDRAULICS TRANSFORMER HYDRAULIK TRANSFORMATOR	918867308



* Pos. 10

8.8.2019
095297


LIEBHERR

etk_en_de_098233 LR 11000

HYDRAULICS TRANSFORMER
HYDRAULIK TRANSFORMATOR


1184 (1/2)

96022756

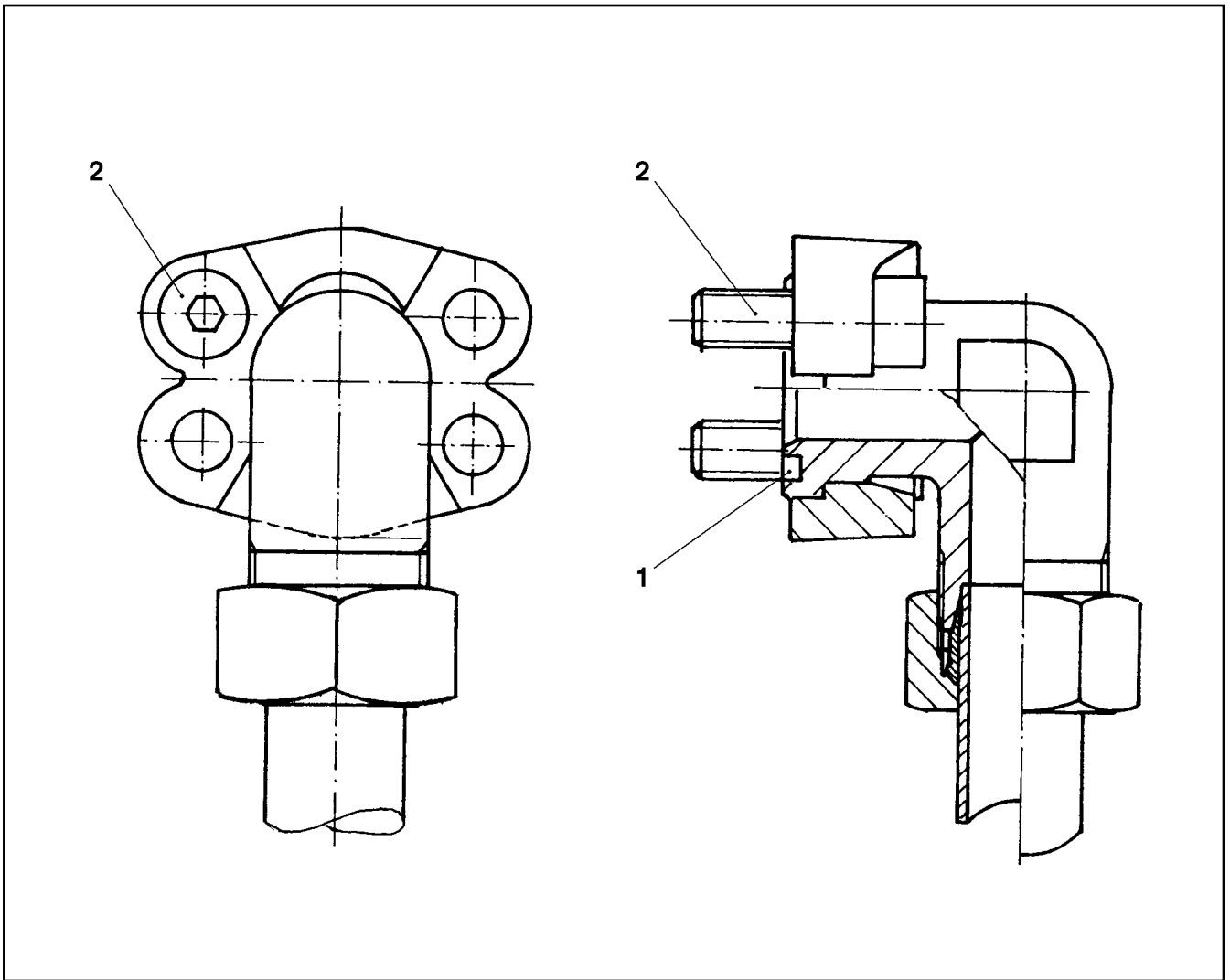
Pos.	Item	Quantity	Description	Bezeichnung
10	967170108	1	HOSE LINES ADD HYDR TRAFO	SCHLAUCHLEITUNGEN ZUSATZ
(1)	602760108	3	NAME PLATE 25,4X101,6	BEZEICHNUNGSSCHILD
(2)	602760308	2	NAME PLATE 25,4X165,1	BEZEICHNUNGSSCHILD
(1180)	964614908	1	HOSE CPL. 1SN 32X3000	SCHLAUCH KPL.
(1181)	928862608	1	HOSE CPL. 2SN 12X3000	SCHLAUCH KPL.
(1182)	929328608	1	HOSE CPL. 2SN 12X10100	SCHLAUCH KPL.
(1183)	967212708	1	HOSE CPL. 2SN 8X10000	SCHLAUCH KPL.
(1184)	967212808	1	HOSE CPL. 2SN 16X10000	SCHLAUCH KPL.
150	10466911	2	SCREW PLUG RD36X3 SPF	VERSCHLUSSSCHRAUBE
151	511508608	2	COUPLING PLUG B3 16-S	KUPPLUNGSSTECKER
152	10466910	1	SCREW PLUG RD32X3 SPF	VERSCHLUSSSCHRAUBE
153	511509608	1	COUPLING PLUG B2 12-L	KUPPLUNGSSTECKER
154	570504808	1	COUPLING PLUG B6 18-L	KUPPLUNGSSTECKER
155	10466912	1	SCREW PLUG RD54X4 SPF	VERSCHLUSSSCHRAUBE
159	511518508	1	COUPLING PLUG B8 35-L	KUPPLUNGSSTECKER
160	10466913	1	SCREW PLUG RD79X4 SPF	VERSCHLUSSSCHRAUBE
161	10877420	1	HYDRAULICS TRANSFORMER 1916CM³/U 2	HYDRAULIK TRANSFORMATOR
(999)	10878361	1	SEAL KIT	DICHTSATZ
500	510065008	1	FLANGE FITTING A3P ⇒  1186	FLANSCHVERSCHRAUBUNG
501	510133208	2	FLANGE FITTING A3P	FLANSCHVERSCHRAUBUNG
(1)	726406908	1	O-RING 18X2,5 NBR70	O-RING
502	510043108	1	FLANGE FITTING A3P	FLANSCHVERSCHRAUBUNG
(1)	515706008	1	O-RING ARP 568 31,42X2,62 NBR70	O-RING
608	471030508	1	FITTING GE 10L M14X1,5 A3P	VERSCHRAUBUNG
609	475436008	1	FITTING REDSD22/18-L A3P	VERSCHRAUBUNG
610	472530608	1	FITTING EWSD22-L A3P	VERSCHRAUBUNG
611	7617460	1	FITTING EW 16S CR6-FREI	VERSCHRAUBUNG

8.8.2019

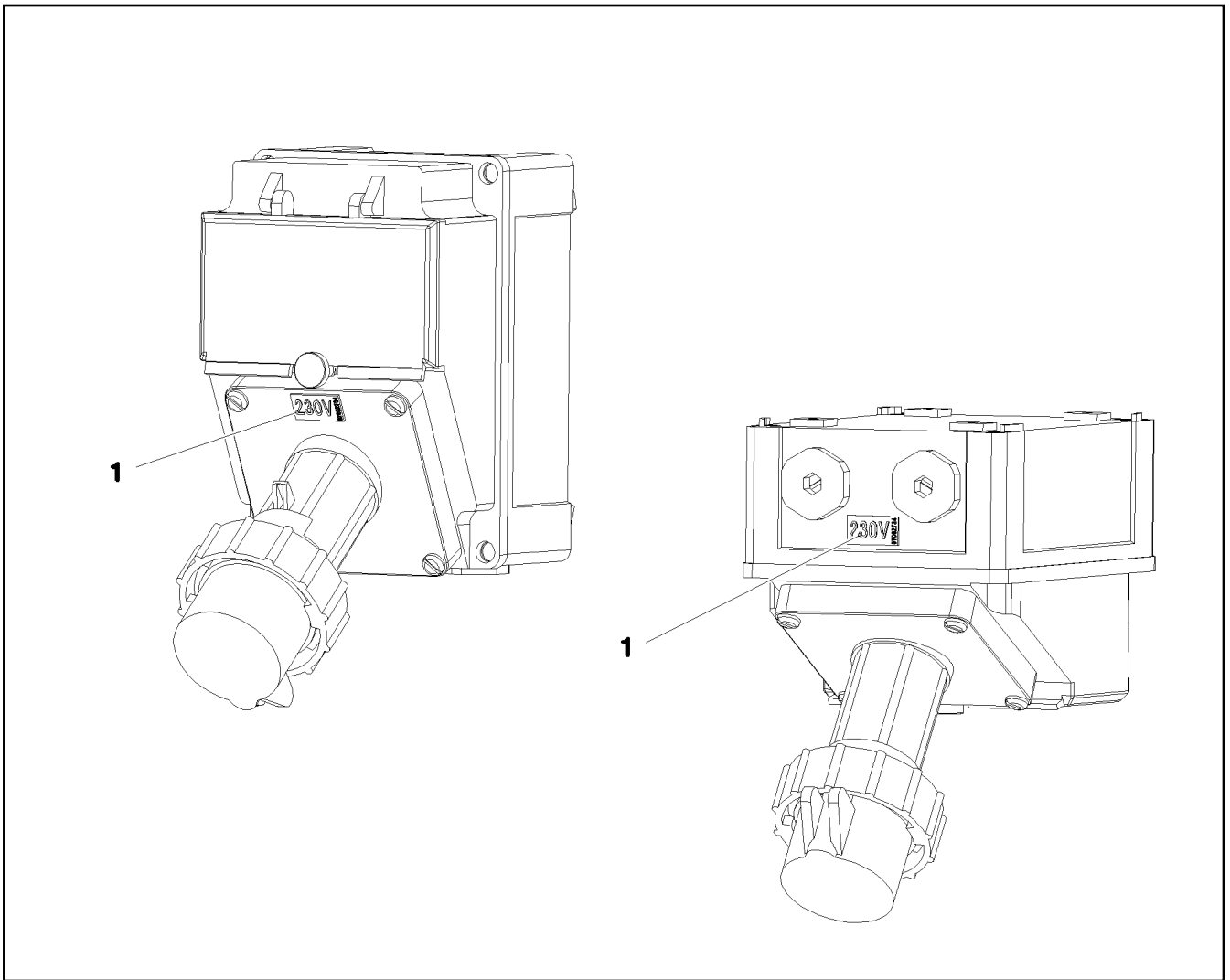
etk_en_de_098233 LR 11000

 1185 (2/2)**LIEBHERR**HYDRAULICS TRANSFORMER
HYDRAULIK TRANSFORMATOR

96022756



Pos.	Item	Quantity	Description	Bezeichnung
1	570322408	1	O-RING ARP 568 23,47x2,62 NBR70	O-RING
2	12225935	4	SOCKET HEAD SCREW ISO 4762 M6X22 10	ZYLINDERSCHRAUBE



Pos.	Item	Quantity	Description	Bezeichnung
1	97082734	1	INFORMATION SIGN 23X12 KLEBEFOLIE SP	HINWEISSCHILD

8.8.2019
087430

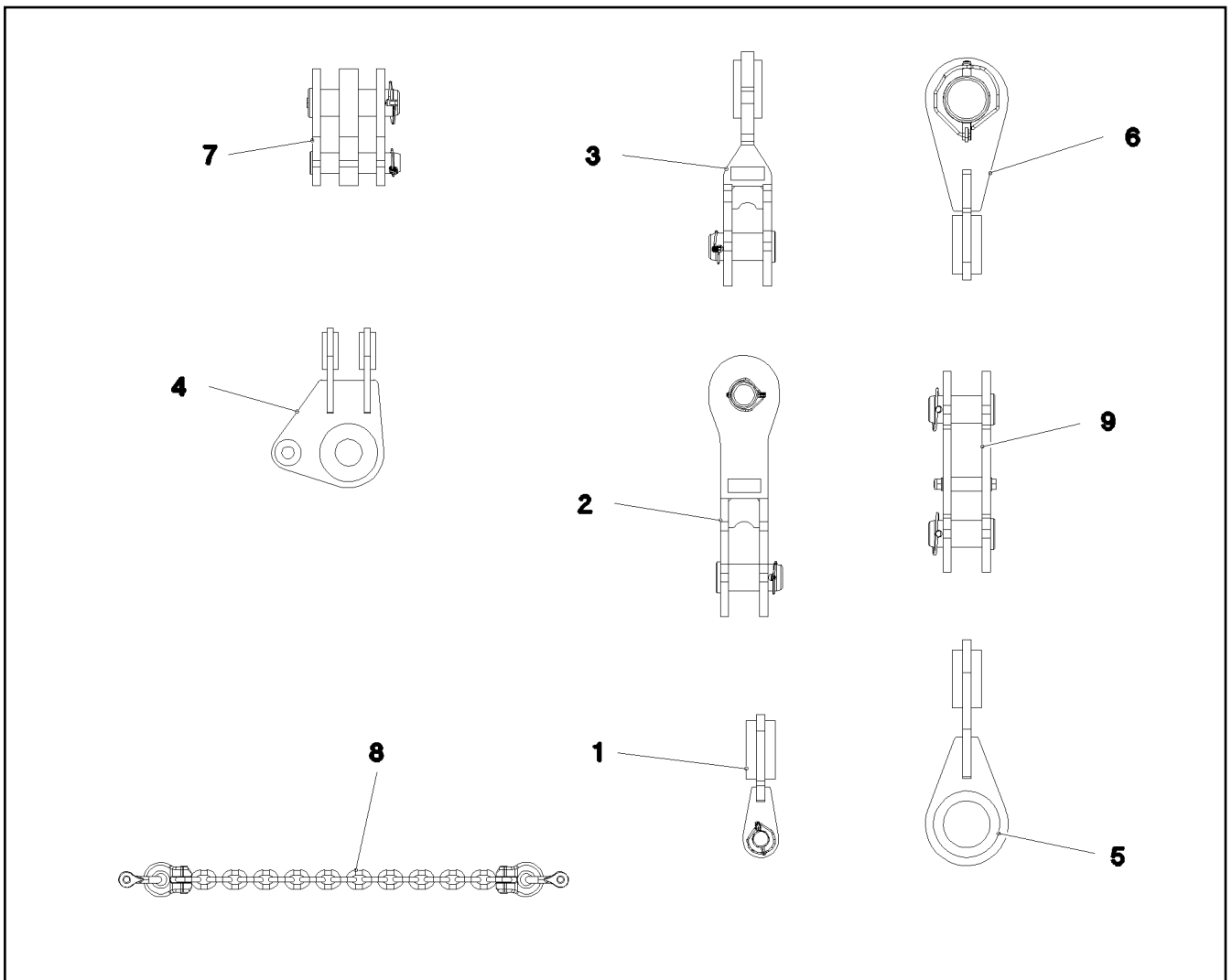
LIEBHERR

etk_en_de_098233 LR 11000

SIGN EXTERNAL SUPPLY
BESCHILDERUNG FREMDEINSPEISUNG

1187

918455008




Pos.	Item	Quantity	Description	Bezeichnung
	1	2	CROSS SHACKLE CPL.	KREUZLASCHE KPL.
	(1) 968767308	1	CROSS CONNECTING LINK WELDED	KREUZLASCHE SCHWK.
	(2) 956064008	1	PIN 45.0X30 4 35NICRMOV125 GASN. SPF	BOLZEN
	(3) 10180884	1	SAFETY PLUG W HINGE-LID 8X62X7,5X53 4	SICHERHEITSKLAPPSTECKER
	(4) 973567608	1	PLATE IDENTIFICATION NUMBER IDENT-N	SCHILD IDENTNR.
	2	2	CROSS SHACKLE CPL.	KREUZLASCHE KPL.
	(1) 968767708	1	CROSS CONNECTING LINK WELDED	KREUZLASCHE SCHWK.
	(2) 97047009	2	PIN 75.0X160 35NICRMOV125	BOLZEN
	(3) 10180878	2	SAFETY PLUG W HINGE-LID 17X100X15,5X	SICHERHEITSKLAPPSTECKER
	(4) 973567608	1	PLATE IDENTIFICATION NUMBER IDENT-N	SCHILD IDENTNR.
	3	2	BRACKET CPL.	LASCHE KPL.
	(1) 968767808	1	CONNECTING LINK WELDED	LASCHE SCHWK.
	(2) 97047009	1	PIN 75.0X160 35NICRMOV125	BOLZEN
	(3) 10180878	1	SAFETY PLUG W HINGE-LID 17X100X15,5X	SICHERHEITSKLAPPSTECKER
	(4) 973567608	1	PLATE IDENTIFICATION NUMBER IDENT-N	SCHILD IDENTNR.
	4	2	CROSS CONNECTING LINK WELDED	KREUZLASCHE SCHWK.
	5	2	CROSS SHACKLE CPL. 0.35M	KREUZLASCHE KPL.
	6	2	CROSS SHACKLE CPL.	KREUZLASCHE KPL.
	(1) 968769108	1	CROSS CONNECTING LINK WELDED	KREUZLASCHE SCHWK.
	(2) 97047299	1	PIN 120.0X317 35NICRMOV125 SPF	BOLZEN
	(3) 12100250	1	SAFETY PLUG W HINGE-LID 20X150X20X1	SICHERHEITSKLAPPSTECKER
	(4) 973567608	1	PLATE IDENTIFICATION NUMBER IDENT-N	SCHILD IDENTNR.
	7	2	BRACKET CPL.	LASCHE KPL.
			⇒  1190	
	8	1	CHAIN 1507	KETTE

8.8.2019
080823

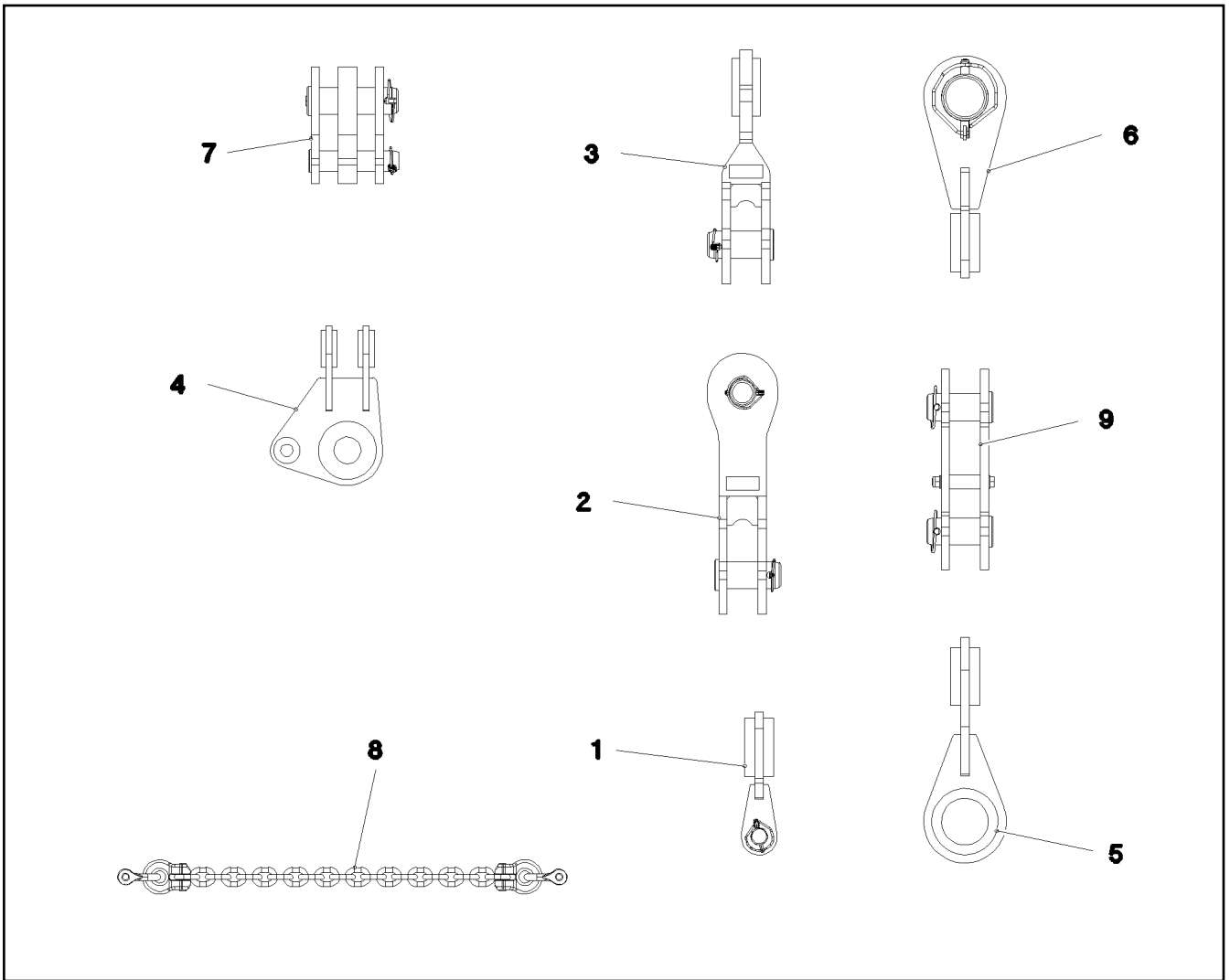
LIEBHERR

etk_en_de_098233 LR 11000

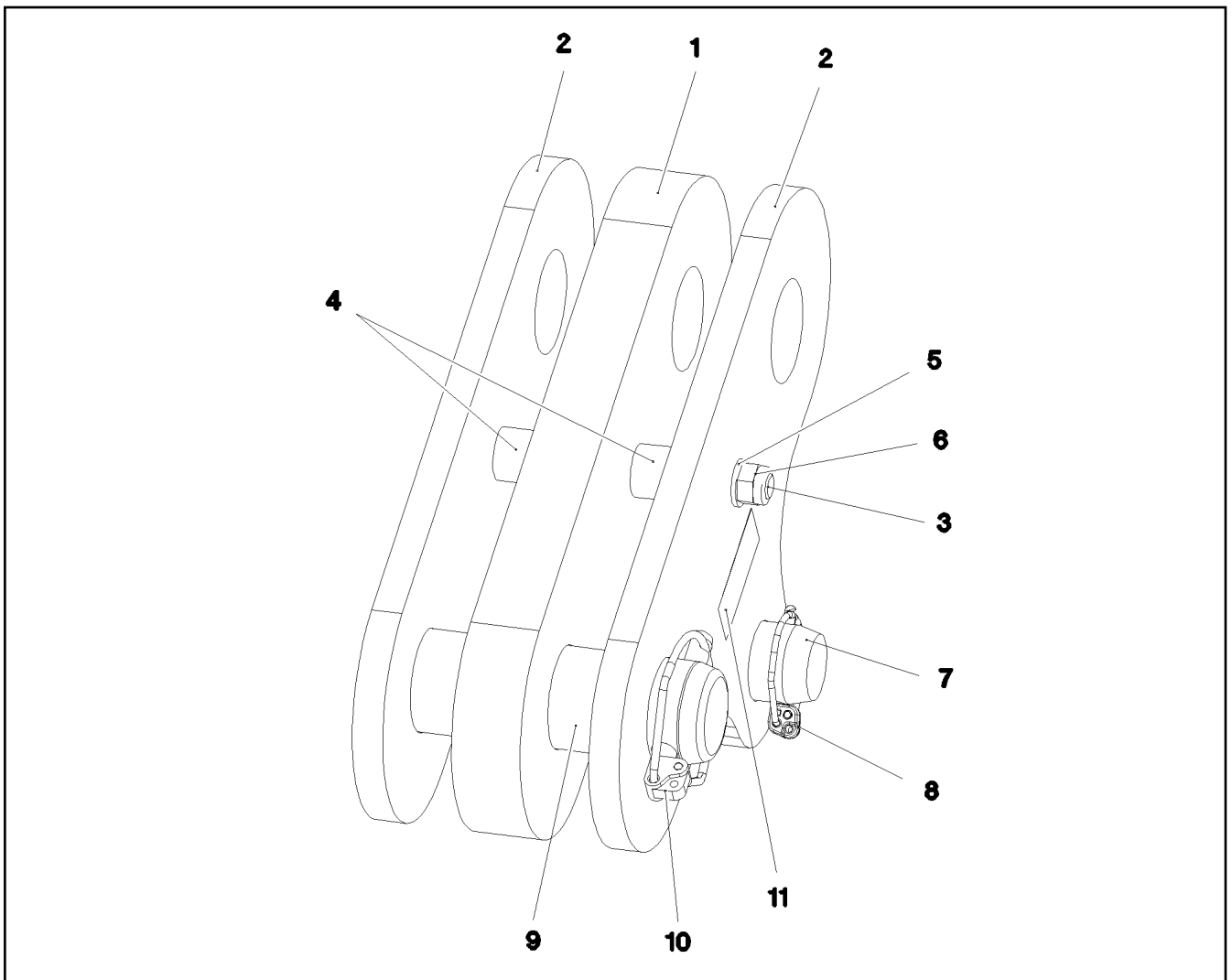
SUPPLEMENTARY GUYING DEVICE
ZUSATZABSPANNUNG

 1188 (1/2)

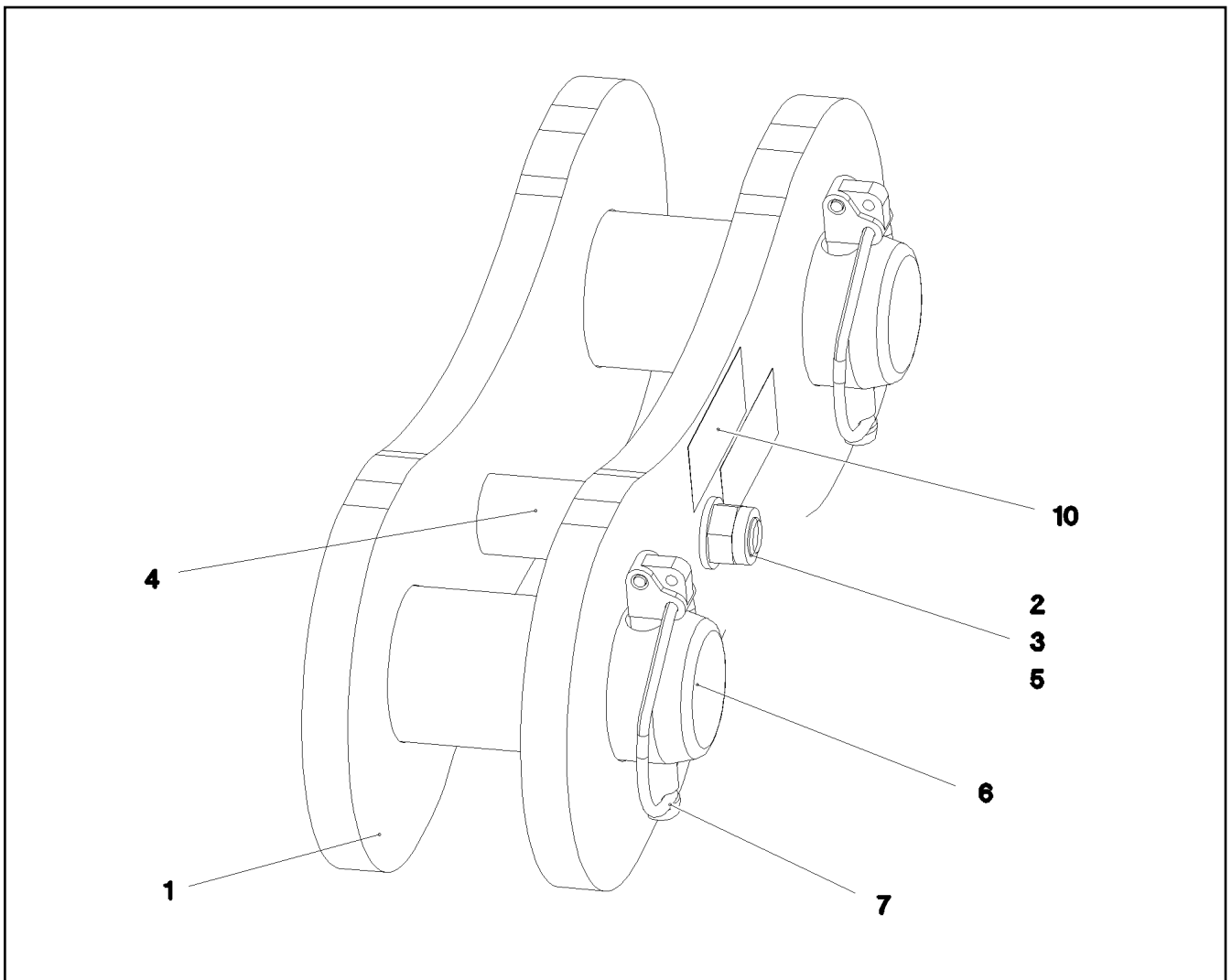
917230408



Pos.	Item	Quantity	Description	Bezeichnung
9	969308308	2	BRACKET CPL. 0.3M ⇒ □ 1191	LASCHE KPL.



Pos.	Item	Quantity	Description	Bezeichnung
1	968989208	1	BRACKET WITH BOARD	LASCHE MIT SCHILD
2	968989308	2	BRACKET WITH BOARD	LASCHE MIT SCHILD
3	12224045	1	HEX SCREW ISO 4014 M16X200 8.8 FLZN SP	SECHSKANTSCHRAUBE
4	949987108	2	TUBE 33,7X8X45 S355J2H FE//ZNNI8//CN//T	ROHR
5	10289806	2	WASHER ISO 7089 16 300HV FLZN SPF	SCHEIBE
6	10875609	1	HEX NUT DIN 985 M16 8 FLZN SPF	SECHSKANTMUTTER
7	953552708	1	PIN 55.0X207 35NICRMOV125 GASN. SPF	BOLZEN
8	10180884	1	SAFETY PLUG W HINGE-LID 8X62X7,5X53 4	SICHERHEITSKLAPPSTECKER
9	97027114	1	PIN 70.0X220 35NICRMOV125 SPF	BOLZEN
10	10180878	1	SAFETY PLUG W HINGE-LID 17X100X15,5X	SICHERHEITSKLAPPSTECKER
11	973567608	1	PLATE IDENTIFICATION NUMBER IDENT-N	SCHILD IDENTNR.



Pos.	Item	Quantity	Description	Bezeichnung
1	967744108	2	BRACKET WITH BOARD 0.30M	LASCHE MIT SCHILD
2	11642340	1	HEX SCREW ISO 4014 M16X140 8.8 FLZN SP	SECHSKANTSCHRAUBE
3	10289806	2	WASHER ISO 7089 16 300HV FLZN SPF	SCHEIBE
4	97050971	1	TUBE 33.7X75 S355J2H FE//ZNNI8//CN//T0	ROHR
5	10875609	1	HEX NUT DIN 985 M16 8 FLZN SPF	SECHSKANTMUTTER
6	97047009	2	PIN 75.0X160 35NICRMOV125	BOLZEN
7	10180878	2	SAFETY PLUG W HINGE-LID 17X100X15,5X	SICHERHEITSKLAPPSTECKER
10	973567608	1	PLATE IDENTIFICATION NUMBER IDENT-N	SCHILD IDENTNR.

8.8.2019
080825

LIEBHERR

etk_en_de_098233 LR 11000

BRACKET CPL.
LASCHE KPL.

1191

969308308

Pos.	Item	Quantity	Description	Bezeichnung
1	97046984	2	ADDITIONAL GUY ROPE 40MM 5M SPF	ZUSATZABSPANNSEIL

8.8.2019	etk_en_de_098233 LR 11000	<input type="checkbox"/> 1192
LIEBHERR	SUPPLEMENTARY GUYING DEVICE ZUSATZABSPANNUNG	917230508

Pos.	Item	Quantity	Description	Bezeichnung
1	97046985	2	ADDITIONAL GUY ROPE 40MM 7M SPF	ZUSATZABSPANNSEIL

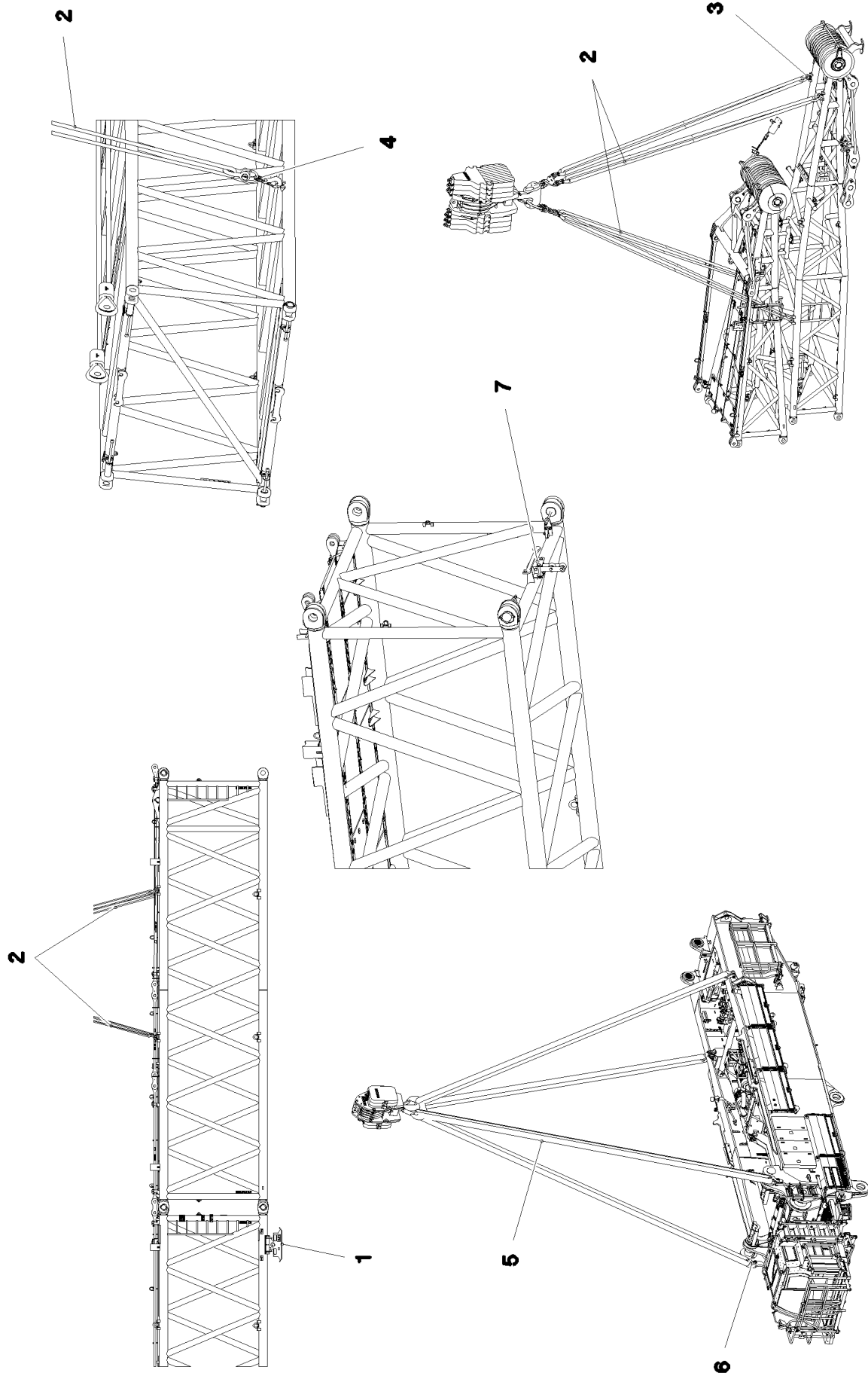
8.8.2019	etk_en_de_098233 LR 11000	<input type="checkbox"/> 1193
LIEBHERR	SUPPLEMENTARY GUYING DEVICE ZUSATZABSPANNUNG	917230608

Pos.	Item	Quantity	Description	Bezeichnung
1	97047307	2	ADDITIONAL GUY ROPE 40MM 9M SPF	ZUSATZABSPANNSEIL

8.8.2019	etk_en_de_098233 LR 11000	<input type="checkbox"/> 1194
LIEBHERR	SUPPLEMENTARY GUYING DEVICE ZUSATZABSPANNUNG	917230708

Pos.	Item	Quantity	Description	Bezeichnung
1	97047309	2	ADDITIONAL GUY ROPE 40MM 6M SPF	ZUSATZABSPANNSEIL

8.8.2019	etk_en_de_098233 LR 11000	<input type="checkbox"/> 1195
LIEBHERR	SUPPLEMENTARY GUYING DEVICE ZUSATZABSPANNUNG	917230808



8.8.2019
080821



LIEBHERR


etk_en_de_098233 LR 11000

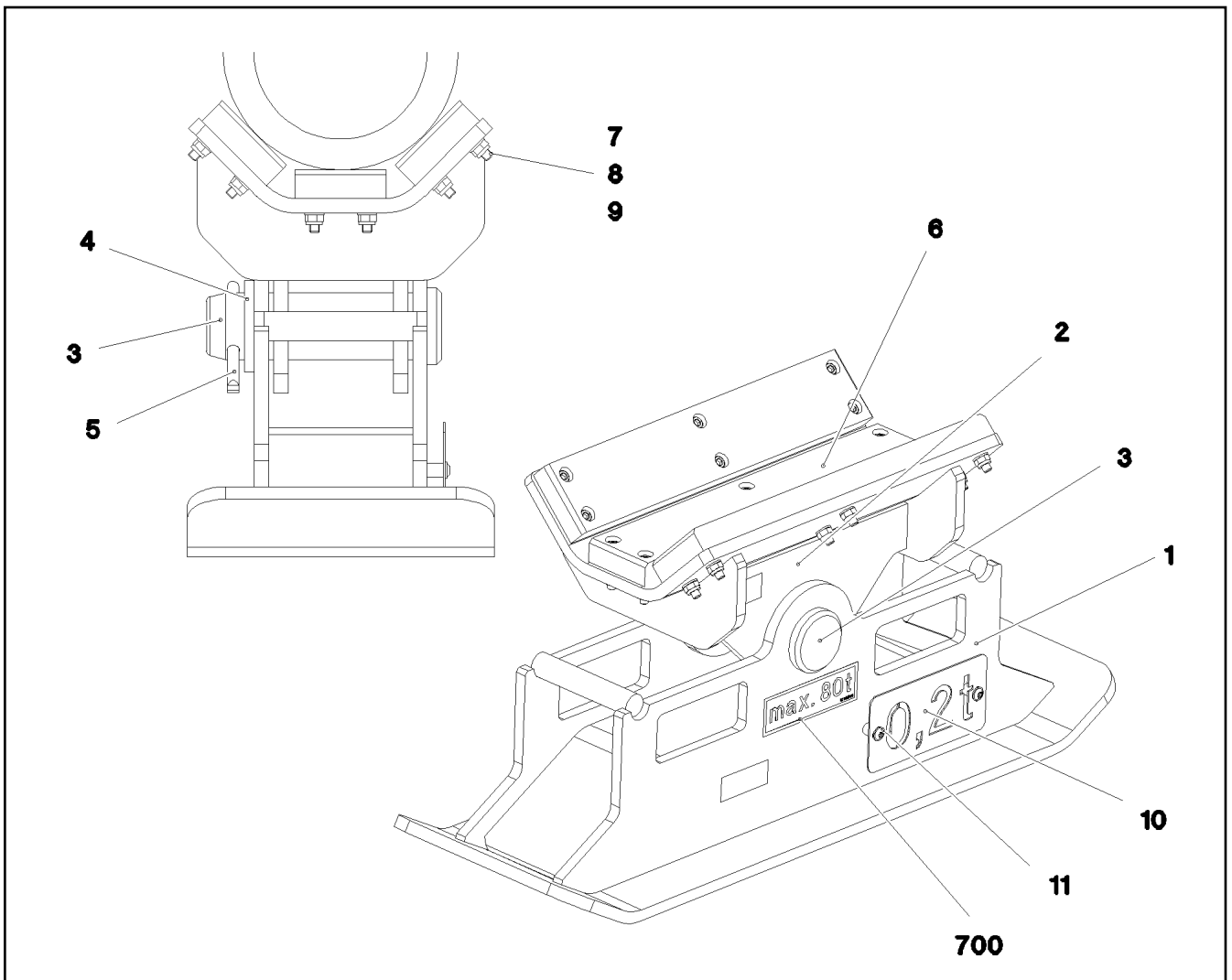
MOUNTING AIDS
MONTAGEHILFSMITTEL

1196 (1/2)

917571308

Pos.	Item	Quantity	Description	Bezeichnung
1	968455908	4	FOOT COMPLETE ⇒  1198	FUSS KPL.
2	10871664	1	ROUND SLING SUSPENSION GEAR 39T-6.9	RUNDSCHLINGENGEHAENGE
3	10283204	4	SHACKLE 25T SPF	SCHAEKEL
4	97053134	4	LOAD HOOK CPL. SPF	LASTHAKEN KPL.
5	12101794	2	ROUND SLING DIN EN 1492-2 56T-10M POLY	RUNDSCHLINGE
6	10871666	4	SHACKLE 40T LACKIERT SPF	SCHAEKEL
7	969944608	1	MOUNTING CPL ⇒  1199	HALTERUNG KPL.

8.8.2019	etk_en_de_098233 LR 11000	 1197 (2/2)
LIEBHERR	MOUNTING AIDS MONTAGEHILFSMITTEL	917571308



Pos.	Item	Quantity	Description	Bezeichnung
1	968299008	1	SUPPORT WELDED	FUSS SCHWK.
2	967997508	1	SUPPORT WELDED	AUFLAGE SCHWK.
3	972141808	1	PIN 80.0X245 35NICRMOV125	BOLZEN
4	11964262	1	WASHER EN 28738 70 160HV-ST FLZN SPF	SCHEIBE
5	10180381	1	SPLIT PIN ISO 1234 13X125 St 480H SPF	SPLINT
6	97011422	3	SHEET 30X95X500 PA6G	PLATTE
7	10875573	18	SOCKET HEAD SCREW ISO 4762 M10X50 8	ZYLINDERSCHRAUBE
8	420050701	18	WASHER ISO 7089 10 MS	SCHEIBE
9	10875606	18	HEX NUT DIN 985 M10 8 FLZN SPF	SECHSKANTMUTTER
10	979742908	1	SIGN 2X200X100 DC01 FE//ZNNI8//CN//T0	SCHILD
11	10875484	2	BUTTON HEAD SCREW 7380-2 M8X10 08.8 4	HALBRUNDKOPFSCHRAUBE
700	96017374	1	SIGNS	BESCHILDERUNG
(1)	97091645	1	SIGN 160X50 KLEBEFOLIE SPF	SCHILD

8.8.2019
080822

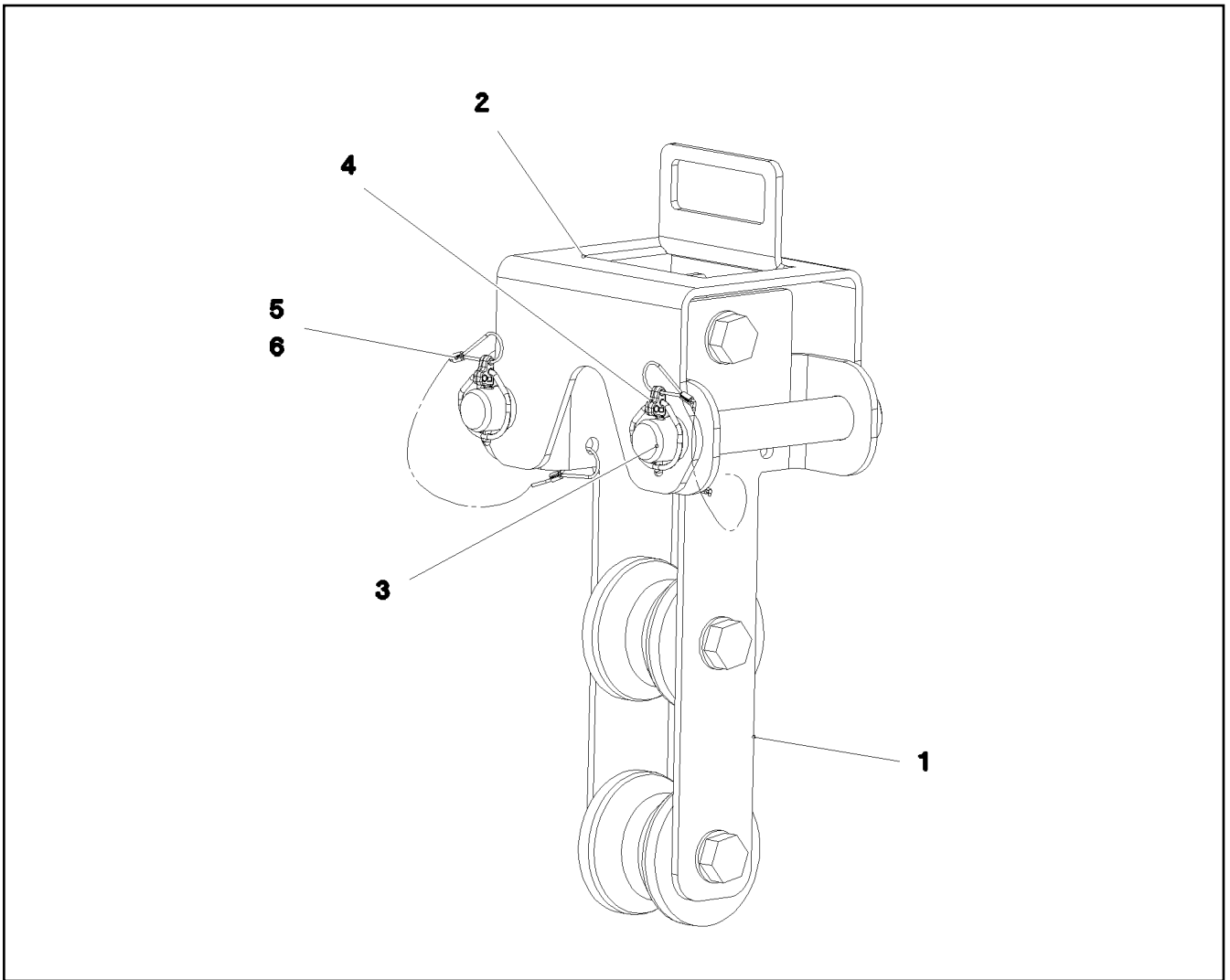
LIEBHERR

etk_en_de_098233 LR 11000

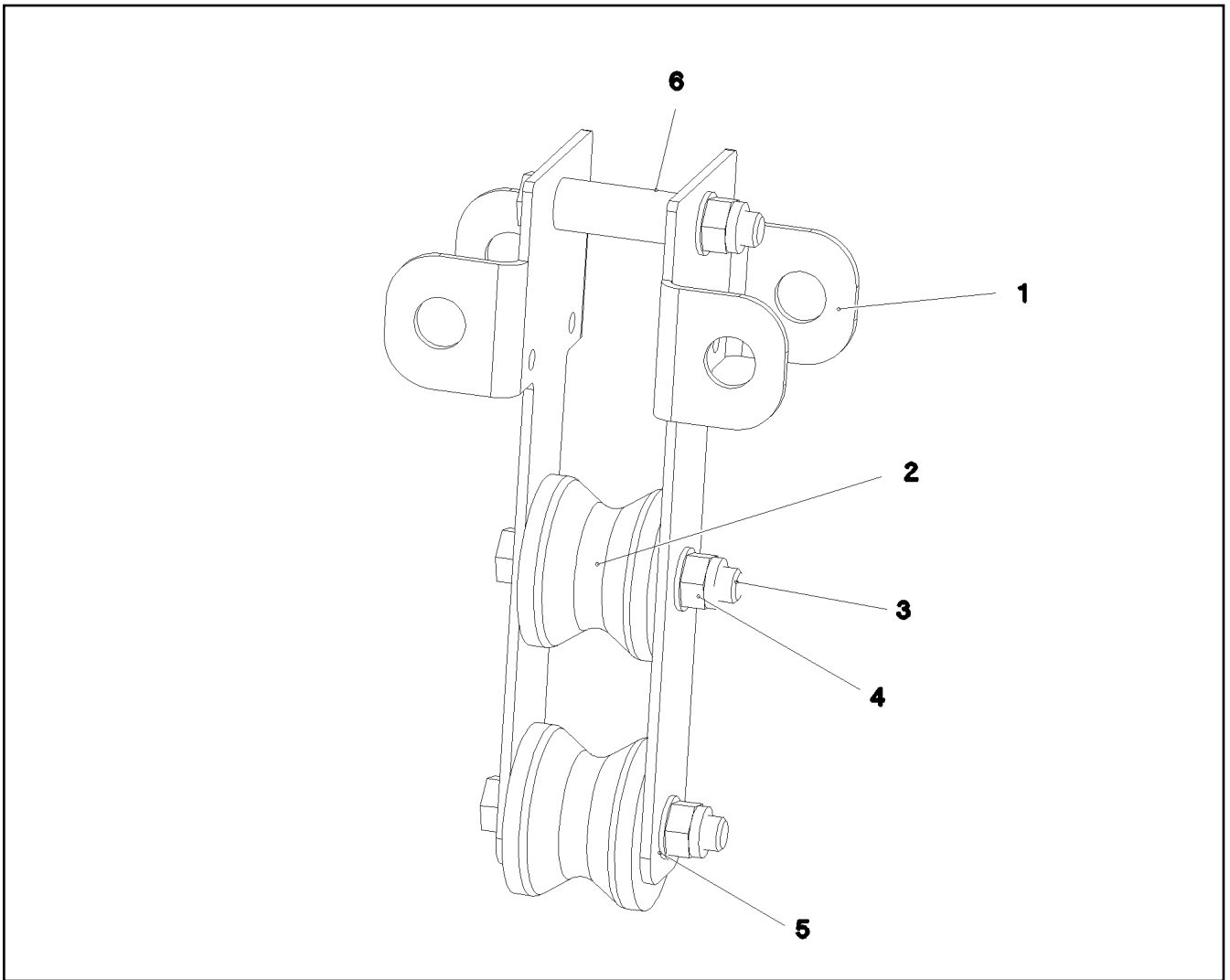
FOOT COMPLETE
FUSS KPL.

1198

968455908



Pos.	Item	Quantity	Description	Bezeichnung
1	969944708	1	MOUNTING PRE-ASS. ⇒ □ 1200	HALTERUNG VORM.
2	97065013	1	PLATE 6X223X437 S355MC FE//ZNNI8//CN//T	BLECH
3	97004857	2	PIN 45.0X207 35NICRMOV125 GASN. SPF	BOLZEN
4	10875870	2	SAFETY PLUG W HINGE-LID 6X42X5,5X32 4	SICHERHEITSKLAPPSTECKER
5	11160431	0.7	ROPE 2 2,3KN EDELSTAHL	SEIL
6	11170565	4	FERRULE 2 CU	PRESSKLEMME



Pos.	Item	Quantity	Description	Bezeichnung
1	97065015	2	PLATE 6X423X291 S355MC FE//ZNNI8//CN//T	BLECH
2	288155308	2	ROLLER RD100X78 PA6G	ROLLE
3	10878585	3	HEX SCREW ISO 4014 M20X130 8.8 FLZN SP	SECHSKANTSCHRAUBE
4	10875610	3	HEX NUT DIN 985 M20 10 FLZN SPF	SECHSKANTMUTTER
5	10289808	6	WASHER ISO 7089 20 300HV FLZN SPF	SCHEIBE
6	946103108	3	TUBE 30X4X83 E355+N VERZ	ROHR

8.8.2019
082576

LIEBHERR

etk_en_de_098233 LR 11000

MOUNTING PRE-ASS.
HALTERUNG VORM.

1200

969944708

Pos.	Item	Quantity	Description	Bezeichnung
10	614043408	1	CABLE 14M	KABEL
20	967957008	1	LEAD W2053	LEITUNG

8.8.2019	etk_en_de_098233 LR 11000	<input type="checkbox"/> 1201
LIEBHERR	PREPARATION CAMERA WINCH 3 VORBEREITUNG KAMERA WINDE 3	918641208

Pos.	Item	Quantity	Description	Bezeichnung
10	614043508	1	CABLE 16M	KABEL
15	11492806	1	CONNECTING CABLE 2X0,14+2X0,22-2M	VERBINDUNGSKABEL
20	967957408	1	LEAD W1913	LEITUNG
74	11490473	1	LETTERING FILM 40X30 GELB	BESCHRIFTUNGSFOLIE

8.8.2019	etk_en_de_098233 LR 11000	<input type="checkbox"/> 1202
LIEBHERR	PREPARATION CAMERA WINCH 5/6 VORBEREITUNG KAMERA WINDE 5/6	918641308

Item	Page	Assembly	Pos.	Quantity	Item	Page	Assembly	Pos.	Quantity
10001077	63	90029090	36	12	10011867	357	10143725	10	4
10001077	65	90029091	36	12	10011867	378	10145193	8	1
10001114	286	11314599	24	2	10011867	416	10121183	2	2
10001464	389	9079954	3	8	10011867	418	10120944	14	10
10001470	215	917451208	14	70	10011867	419	10120973	8	1
10001470	219	90200276	3	35	10011867	422	10120982	5	2
10001472	903	90028040	6	4	10011868	317	10135392	20	1
10002310	404	10126182	9	1	10011868	357	10143725	9	12
10002310	425	10121003	7	1	10011868	370	10143302	19	2
10002552	311	10125646	132	1	10011869	418	10120944	11	2
10002552	349	11363553	132	1	10011870	315	10134887	(16)	1
10002552	384	10141528	132	1	10011870	369	10141807	15	4
10003192	349	11363553	5	1	10011870	378	10145193	3	2
10003192	415	10120878	4	1	10011870	379	10152906	3	2
10003366	365	9078314	3	1	10011870	409	10120870	2	2
10005173	640	967917908	23	2	10011870	418	10120944	13	4
10006370	178	969344108	24	16	10011871	301	10142930	(10)	2
10006370	260	969268308	382	26	10012210	324	10147781	7	4
10006370	502	917191108	41	8	10012225	327	10122503	5	2
10006370	782	917332608	162	2	10012247	413	10120896	5	4
10006370	971	917380508	148	4	10012557	327	10122503	3	2
10006370	1012	917085308	10	16	10012659	191	90024729	9	10
10006370	1024	917178608	10	16	10012659	906	90026848	9	10
10007205	575	917912208	73	24	10013883	83	11621291	7	1
10007446	890	90200135	5	1	10014136	191	90024729	6	1
10007446	907	90028042	8	1	10014136	906	90026848	6	1
10007677	260	969268308	328	2	10014510	415	10120878	1	1
10008091	291	10228004	22	1	10014692	151	10871517	3	1
10008419	291	10228004	20	1	10014692	557	10425291	3	1
10008433	291	10228004	1	1	10014693	82	11621396	3	1
10009007	355	10126724	18	1	10014693	151	10871517	4	1
10009007	357	10143725	26	2	10014693	557	10425291	4	1
10009007	375	10147372	24	2	10014697	151	10871517	10	3
10009007	376	10143277	13	7	10014697	557	10425291	10	3
10009007	383	10141721	21	1	10014698	153	774375108	1	1
10009602	83	11621291	5	1	10014707	151	10871517	15	1
10009606	83	11621291	3	2	10014712	151	10871517	19	1
10010025	725	968646208	7	2	10014715	151	10871517	18	4
10011783	318	10130808	5	2	10014729	151	10871517	7	1
10011832	313	10152926	2	1	10014729	557	10425291	7	1
10011832	314	10118748	2	1	10014730	151	10871517	8	1
10011842	317	10135392	40	1	10014730	557	10425291	8	1
10011864	415	10120878	7	1	10018976	67	10132387	39	4
10011865	370	10143302	18	2	10019040	453	917203308	29	8
10011865	376	10143277	36	1	10020519	137	918011308	65	1
10011866	301	10142930	(11)	28	10020519	179	969344108	118	3
10011866	313	10152926	3	1	10020519	259	969268308	197	1
10011866	314	10118748	6	3	10021192	1096	917484608	26	1
10011866	355	10126724	13	5	10022367	753	917517908	21	16
10011866	357	10143725	11	1	10023266	430	917828308	14	3
10011866	369	10141807	12	1	10024214	436	969238908	(1)	1
10011866	375	10147372	7	18	10024744	483	967926408	504	6
10011866	376	10143277	18	3	10024803	723	967956208	33	1
10011866	376	10143277	30	2	10024803	727	96005701	3	1
10011866	382	10141720	18	1	10024803	1136	968134408	3	2
10011866	409	10120870	1	4	10024803	1137	968099808	6	2
10011866	413	10120896	6	5	10025124	401	10141937	(1)	1
10011866	415	10120878	5	1	10025194	671	96020296	(999)	1
10011866	416	10121183	1	10	10025278	77	968726908	(1)	1
10011866	423	10120993	5	2	10025582	671	96020296	156	1

8.8.2019

etk_en_de_098233 LR 11000

1203

LIEBHERRNumerical index
Numerischer Index

Item	Page	Assembly	Pos.	Quantity	Item	Page	Assembly	Pos.	Quantity
10026122	66	933878901	43	1	10040581	82	11621396	8	1
10027448	645	969251008	43	4	10040984	401	10141937	(2)	1
10027648	322	10148221	7	1	10041053	720	96011323	42	1
10027795	541	967788008	150	2	10041260	121	917076708	17	8
10028002	1161	96038590	5	1	10041260	973	967946208	14	2
10028932	635	968681408	207	8	10041903	315	10134887	(11)	1
10029139	1137	968099808	5	1	10042592	44	967907608	27	4
10030440	725	968646208	13	2	10042592	574	917912208	31	29
10030519	315	10134887	(13)	1	10042592	577	917432008	4	23
10030519	347	10134883	7	2	10042593	486	969246708	32	1
10031993	30	969731708	182	1	10042593	574	917912208	32	86
10032297	127	96005686	55	1	10042593	580	964560908	5	6
10032906	315	10134887	(20)	1	10042593	593	964720408	3	7
10032906	379	10152906	5	1	10042593	645	969251008	(4)	1
10035262	780	917332608	47	2	10042696	745	917176708	(10)	3
10035308	780	917332608	46	1	10042696	747	918470508	20	3
10035309	61	917291608	97	2	10042707	745	917176708	(12)	2
10035309	94	917291708	97	2	10043136	342	11365194	6	2
10035694	993	969396608	14	1	10043255	420	10120962	1	3
10035694	1136	968134408	16	2	10043293	67	10132387	32	2
10035694	1137	968099808	23	4	10044648	745	917176708	(9)	1
10036325	327	10122503	8	2	10044648	747	918470508	15	3
10036326	325	10147780	8	1	10044692	386	10146947	6	1
10036634	745	917176708	(1)	1	10045006	555	917081208	12	2
10036651	306	12451207	8	2	10045468	929	917333208	119	2
10036809	632	968418008	502	1	10045468	1012	917085308	59	5
10036840	780	917332608	53	1	10045468	1024	917178608	59	5
10036896	676	96020296	772	1	10046941	793	967923108	(12)	1
10036913	315	10134887	8	2	10046941	960	968285208	(13)	1
10036913	410	10120871	3	2	10097079	720	96011323	40	1
10036974	584	964598008	11	1	10097496	289	969215908	10	4
10036977	584	964598008	10	1	10097614	152	11210825	3	1
10037030	418	10120944	8	1	10097614	559	11621501	4	1
10037030	422	10120982	6	4	10097910	547	967967608	2	1
10037101	309	10142096	3	1	10099208	557	10425291	32	1
10037139	467	918252608	18	2	10099208	557	10425291	(1)	1
10037139	1069	917484108	65	2	10099209	557	10425291	28	4
10037224	373	11353748	6	2	10099553	522	968513208	302	2
10037224	420	10120962	3	2	10099553	739	967969408	302	3
10037229	810	917692108	2	2	10099553	744	967969508	302	3
10037229	961	917692208	2	2	10099969	430	917828308	11	5
10037623	671	96020296	(1)	1	10100062	49	96026395	669	2
10037655	355	10126724	7	1	10100063	76	967971708	670	2
10038259	772	913364808	1	1	10100621	61	917291608	103	8
10038262	112	512391108	7	1	10100621	94	917291708	103	8
10038271	557	10425291	29	1	10100621	121	917076708	12	60
10038573	376	10143277	11	4	10100621	136	918011308	19	11
10038573	418	10120944	3	3	10100621	187	917438108	30	6
10038573	422	10120982	7	4	10100621	206	917454008	30	8
10038842	357	10143725	17	1	10100621	215	917451208	27	8
10039124	356	10127419	3	2	10100621	289	969215908	15	14
10039661	357	10143725	18	2	10100621	467	918252608	45	85
10040136	686	10878075	1	1	10100621	473	968309908	10	12
10040137	686	10878075	2	1	10100621	475	96020149	5	4
10040386	370	10143302	9	1	10100621	476	968287208	9	4
10040386	419	10120973	5	1	10100621	480	969540008	5	12
10040387	370	10143302	8	2	10100621	509	917347708	49	16
10040387	373	11353748	8	2	10100621	609	969048908	120	10
10040387	419	10120973	6	2	10100621	780	917332608	55	111
10040387	420	10120962	2	2	10100621	822	917190908	32	30

8.8.2019

etk_en_de_098233 LR 11000

1204

LIEBHERRNumerical index
Numerischer Index

Item	Page	Assembly	Pos.	Quantity	Item	Page	Assembly	Pos.	Quantity
10100621	830	917333908	32	30	10116794	422	10120982	1	2
10100621	834	917231408	32	73	10116876	299	10142930	60	8
10100621	841	917078608	32	66	10116877	321	10116876	1	1
10100621	850	917078708	32	44	10117236	353	10138091	6	1
10100621	857	917078808	32	46	10117576	374	11349206	3	3
10100621	868	917079208	32	44	10117635	355	10126724	15	1
10100621	873	917571208	32	44	10117681	414	10120875	1	2
10100621	878	917191008	18	36	10117862	410	10120871	1	1
10100621	928	917333208	6	50	10118055	323	10143276	2	1
10100621	969	917380508	48	72	10118055	413	10120896	1	1
10100621	1012	917085308	35	58	10118060	300	10142930	81	8
10100621	1024	917178608	35	94	10118223	303	10142930	372	1
10100621	1035	917251008	42	16	10118695	384	10141528	10	16
10100621	1048	917191508	50	37	10118713	353	10138091	11	1
10100621	1054	917625408	50	70	10118715	424	10120996	3	1
10100621	1056	917483908	30	17	10118717	414	10120875	2	4
10100621	1068	917484108	44	17	10118747	314	10118748	1	1
10100621	1092	917484408	14	6	10118748	313	10152926	4	1
10100621	1152	918900508	26	32	10118838	332	10118839	1	1
10100621	1167	968399508	20	39	10118839	331	10122632	2	1
10100621	1169	968678908	17	30	10118991	360	10151879	5	8
10100621	1171	968671408	12	8	10118991	413	10120896	2	1
10100781	401	10141937	(1)	1	10119000	355	10126724	2	1
10101130	601	918009808	11	1	10119342	364	10147162	6	2
10101384	671	96020296	(3)	1	10119342	417	10120937	2	2
10102246	328	10122645	100	1	10119343	381	10141558	5	2
10102246	333	10122646	100	1	10119343	421	10120976	1	2
10102246	335	10122659	100	1	10119353	398	10142764	10	1
10102246	413	10120896	100	1	10119357	314	10118748	7	1
10112671	76	967971708	513	1	10119407	327	10122503	2	2
10112675	76	967971708	514	1	10119410	308	9078462	1	1
10112750	544	965527508	5	1	10119412	308	9078462	16	1
10112750	546	918789208	17	1	10119695	326	10118060	13	2
10112824	246	967787908	153	1	10119847	318	10130808	2	1
10113731	380	10145195	3	2	10119971	312	10137051	5	1
10113737	796	968541308	777	61	10120020	375	10147372	3	2
10113737	1163	96038591	777	6	10120077	305	10142930	530	1
10113975	401	10141937	(2)	1	10120078	395	10120077	1	1
10114429	30	969731708	(999)	1	10120090	417	10120937	5	2
10114838	23	11601184	8	1	10120334	324	10147781	4	4
10114839	23	11601184	3	1	10120334	413	10120896	9	4
10114843	23	11601184	5	46	10120356	424	10120996	1	1
10114850	23	11601184	6	7	10120393	305	10142930	650	1
10115237	286	11314599	35	1	10120540	304	10142930	450	2
10115621	382	10141720	6	1	10120541	387	10120540	1	1
10115621	383	10141721	6	1	10120542	388	10120541	1	1
10115623	382	10141720	8	1	10120639	382	10141720	13	4
10115623	383	10141721	8	1	10120639	383	10141721	13	4
10115623	423	10120993	3	2	10120855	405	10121160	12	1
10115863	355	10126724	3	1	10120861	316	10137870	1	1
10116165	300	10142930	140	1	10120869	405	10121160	16	1
10116166	346	10116165	1	2	10120870	405	10121160	17	1
10116255	366	10299988	1	1	10120871	405	10121160	20	1
10116274	396	10141788	2	8	10120873	405	10121160	40	1
10116320	300	10142930	110	8	10120875	405	10121160	130	1
10116354	337	10122940	1	1	10120878	405	10121160	180	1
10116445	310	10141843	9	2	10120896	405	10121160	80	8
10116755	421	10120976	3	32	10120937	405	10121160	230	1
10116792	422	10120982	4	2	10120944	405	10121160	330	1
10116793	422	10120982	3	2	10120962	406	10121160	380	1

8.8.2019

etk_en_de_098233 LR 11000

1205

LIEBHERRNumerical index
Numerischer Index

Item	Page	Assembly	Pos.	Quantity	Item	Page	Assembly	Pos.	Quantity
10120973	405	10121160	370	1	10126912	385	10143790	20	1
10120976	406	10121160	412	1	10127113	341	11365728	2	1
10120982	406	10121160	420	1	10127115	343	10127113	2	1
10120987	324	10147781	2	2	10127419	355	10126724	1	1
10120988	324	10147781	3	2	10127927	315	10134887	(5)	1
10120993	406	10121160	430	1	10127967	394	10127979	1	1
10120996	406	10121160	520	1	10127979	305	10142930	525	1
10121003	406	10121160	650	1	10127984	259	969268308	192	6
10121160	305	10142930	939	1	10127984	289	969215908	13	2
10121183	405	10121160	212	1	10128228	385	10143790	10	3
10121248	745	917176708	1	1	10128282	347	10134883	3	1
10121346	405	10121160	52	1	10128540	299	10142930	51	1
10121610	384	10141528	12	3	10128593	319	10128540	50	1
10121763	342	11365194	2	2	10128678	401	10141937	(2)	1
10121952	412	10121346	1	1	10128874	384	10141528	20	1
10121954	412	10121346	2	1	10128914	318	10130808	1	1
10122220	334	11364320	1	1	10129075	306	12451207	11	1
10122266	328	10122645	1	1	10129212	305	10142930	520	1
10122295	377	10145044	17	1	10129218	353	10138091	2	1
10122503	326	10118060	1	1	10129236	392	10129212	2	1
10122504	327	10122503	1	1	10129309	344	10127115	2	1
10122630	331	10122632	1	1	10129428	301	10142930	(1)	2
10122632	330	11364303	3	1	10129490	398	10142764	(1)	1
10122637	334	11364320	3	1	10129839	315	10134887	3	1
10122637	336	11364325	3	1	10129999	350	10152866	2	1
10122640	300	10142930	83	1	10130808	299	10142930	50	1
10122645	300	10142930	82	5	10132193	369	10141807	22	1
10122646	300	10142930	84	1	10132330	310	10141843	14	2
10122659	300	10142930	85	1	10132331	382	10141720	5	1
10122793	302	10142930	221	1	10132331	383	10141721	5	1
10122793	362	10154796	2	1	10132387	60	917291608	9	4
10122907	321	10116876	60	1	10132387	93	917291708	9	4
10122940	300	10142930	100	1	10132412	312	10137051	3	1
10123103	392	10129212	14	2	10132548	384	10141528	8	6
10123304	397	10144098	1	1	10132558	384	10141528	9	8
10123540	382	10141720	16	1	10132799	363	10141830	2	1
10123540	383	10141721	16	1	10132871	344	10127115	1	1
10123876	399	10142764	103	2	10132935	302	10142930	(12)	1
10123876	627	969243708	11	1	10133077	401	10141937	20	2
10123877	627	969243708	12	1	10133196	384	10141528	11	3
10124591	337	10122940	3	1	10133649	364	10147162	2	1
10124739	321	10116876	61	1	10133721	308	9078462	2	1
10124740	321	10116876	62	1	10133722	392	10129212	5	1
10124798	363	10141830	11	2	10133723	339	11365725	4	2
10124886	377	10145044	1	1	10133786	343	10127113	1	1
10125291	338	10116320	2	2	10134156	67	10132387	85	1
10125597	370	10143302	6	1	10134298	370	10143302	4	1
10125646	310	10141843	1	2	10134576	319	10128540	51	1
10125739	382	10141720	4	1	10134577	319	10128540	52	1
10125739	383	10141721	4	1	10134883	300	10142930	161	1
10126103	303	10142930	330	1	10134883	315	10134887	(2)	1
10126119	302	10142930	(22)	1	10134884	347	10134883	1	1
10126119	385	10143790	11	2	10134886	347	10134883	2	1
10126124	404	10126182	4	1	10134887	299	10142930	20	1
10126156	67	10132387	80	1	10134945	384	10141528	21	2
10126182	305	10142930	652	1	10134988	382	10141720	1	1
10126465	304	10142930	480	1	10134989	383	10141721	1	1
10126466	391	10126465	1	2	10134998	363	10141830	4	2
10126587	315	10134887	(22)	1	10135023	383	10141721	2	1
10126724	301	10142930	201	1	10135221	382	10141720	3	1

8.8.2019

etk_en_de_098233 LR 11000

1206

LIEBHERRNumerical index
Numerischer Index

Item	Page	Assembly	Pos.	Quantity	Item	Page	Assembly	Pos.	Quantity
10135232	382	10141720	2	1	10141564	381	10141558	4	1
10135310	383	10141721	3	1	10141586	310	10141843	3	1
10135392	299	10142930	22	1	10141720	304	10142930	430	1
10135486	343	10127113	5	1	10141721	304	10142930	431	1
10135528	363	10141830	10	3	10141729	385	10143790	4	1
10135714	369	10141807	4	1	10141730	385	10143790	5	1
10135730	363	10141830	20	2	10141735	385	10143790	6	1
10135840	343	10127113	7	2	10141758	396	10141788	1	1
10135893	67	10132387	86	1	10141762	375	10147372	1	1
10136023	363	10141830	13	3	10141769	299	10142930	14	1
10136123	339	11365725	3	1	10141788	305	10142930	571	1
10136484	375	10147372	4	1	10141807	303	10142930	334	1
10136518	311	10125646	1	1	10141808	369	10141807	3	1
10136876	311	10125646	6	2	10141810	369	10141807	2	1
10136914	340	11365727	2	1	10141830	302	10142930	230	1
10137019	312	10137051	1	1	10141838	303	10142930	337	1
10137051	310	10141843	2	1	10141843	299	10142930	16	1
10137052	312	10137051	7	1	10141844	310	10141843	5	1
10137053	312	10137051	2	1	10141874	299	10142930	52	1
10137059	396	10141788	8	4	10141937	305	10142930	581	1
10137330	398	10142764	20	1	10142096	299	10142930	15	8
10137419	357	10143725	12	1	10142097	309	10142096	1	1
10137588	362	10154796	1	1	10142536	357	10143725	1	1
10137633	384	10141528	1	1	10142539	357	10143725	4	1
10137870	299	10142930	21	1	10142541	357	10143725	7	1
10137873	316	10137870	2	1	10142544	301	10142930	(2)	1
10138088	353	10138091	3	1	10142549	301	10142930	(6)	1
10138091	301	10142930	200	1	10142764	305	10142930	580	1
10138092	353	10138091	4	1	10142813	428	10144045	60	1
10138162	363	10141830	1	1	10142930	298	917827808	1	1
10138461	370	10143302	1	1	10142970	310	10141843	13	2
10138988	378	10145193	4	1	10143276	300	10142930	80	8
10139107	363	10141830	5	3	10143277	303	10142930	382	1
10139422	301	10142930	191	8	10143302	303	10142930	370	1
10139422	351	10150877	2	1	10143362	369	10141807	5	1
10139425	386	10146947	8	1	10143587	376	10143277	24	1
10139646	359	11373048	8	2	10143589	376	10143277	22	1
10139913	370	10143302	16	1	10143702	363	10141830	3	1
10140086	359	11373048	7	4	10143725	301	10142930	212	1
10140202	67	10132387	84	1	10143726	301	10142930	214	1
10140281	67	10132387	81	1	10143730	357	10143725	5	1
10140298	67	10132387	83	1	10143731	301	10142930	(5)	1
10140302	67	10132387	999	1	10143740	357	10143725	2	1
10140511	374	11349206	2	1	10143741	357	10143725	3	1
10140662	370	10143302	3	2	10143767	305	10142930	570	1
10140730	376	10143277	1	1	10143790	304	10142930	436	1
10140731	376	10143277	2	1	10143791	385	10143790	3	1
10140994	360	10151879	3	1	10143792	385	10143790	7	1
10141051	428	10144045	70	1	10143793	385	10143790	1	1
10141111	397	10144098	2	1	10143799	301	10142930	(7)	1
10141261	449	969468008	1	1	10143810	301	10142930	(8)	1
10141354	304	10142930	(1)	1	10143838	301	10142930	(9)	1
10141355	304	10142930	(2)	1	10143996	428	10144045	20	1
10141356	304	10142930	410	1	10144035	428	10144045	10	1
10141522	384	10141528	2	1	10144038	427	917828008	31	1
10141524	384	10141528	4	1	10144039	427	917828008	37	1
10141526	384	10141528	3	1	10144045	427	917828008	1	1
10141528	304	10142930	432	1	10144086	427	917828008	4	1
10141558	304	10142930	412	1	10144093	439	917828508	10	1
10141563	381	10141558	3	1	10144098	396	10141788	4	2

8.8.2019

etk_en_de_098233 LR 11000

1207

LIEBHERRNumerical index
Numerischer Index

Item	Page	Assembly	Pos.	Quantity	Item	Page	Assembly	Pos.	Quantity
10144102	427	917828008	34	1	10149152	381	10141558	5	8
10144280	439	917828508	18	1	10149191	385	10143790	2	1
10144304	439	917828508	19	1	10150139	310	10141843	20	1
10144442	396	10141788	7	1	10150150	310	10141843	4	2
10144678	304	10142930	470	1	10150162	310	10141843	6	1
10144699	427	917828008	15	1	10150164	357	10143725	8	1
10144701	398	10142764	5	1	10150165	357	10143725	6	1
10144861	439	917828508	11	1	10150166	301	10142930	(4)	1
10144869	390	10144678	3	1	10150204	325	10147780	2	4
10144870	390	10144678	4	1	10150446	398	10142764	11	1
10144873	390	10144678	1	1	10150606	360	10151879	2	1
10144874	390	10144678	2	1	10150607	360	10151879	1	1
10144876	370	10143302	2	2	10150626	370	10143302	17	1
10145044	303	10142930	385	2	10150858	300	10142930	171	1
10145118	362	10154796	5	1	10150877	350	10152866	5	1
10145189	378	10145193	1	1	10150952	67	10132387	4	1
10145190	380	10145195	1	1	10150952	67	10132387	91	1
10145191	378	10145193	2	1	10151811	301	10142930	(3)	1
10145193	303	10142930	386	1	10151879	302	10142930	220	1
10145195	304	10142930	389	1	10152036	401	10141937	2	1
10145395	386	10146947	19	1	10152117	384	10141528	5	2
10145491	351	10150877	12	1	10152388	398	10142764	15	1
10145491	352	10139422	210	1	10152389	398	10142764	16	1
10145526	359	11373048	3	4	10152431	342	11365194	1	1
10145527	359	11373048	2	4	10152866	301	10142930	190	8
10145528	359	11373048	5	1	10152902	350	10152866	6	1
10145529	359	11373048	4	1	10152902	351	10150877	210	1
10145769	398	10142764	13	1	10152906	303	10142930	387	1
10145867	322	10148221	4	1	10152907	379	10152906	2	1
10145868	322	10148221	5	1	10152926	299	10142930	17	1
10145869	322	10148221	3	1	10153006	315	10134887	4	1
10146200	369	10141807	23	1	10153119	384	10141528	7	1
10146256	376	10143277	23	1	10153143	384	10141528	6	1
10146660	348	10150858	1	1	10153459	384	10141528	2	1
10146787	302	10142930	(16)	1	10153461	384	10141528	3	1
10146947	304	10142930	441	1	10153461	384	10141528	4	1
10146949	386	10146947	1	1	10153467	381	10141558	2	1
10147162	302	10142930	231	1	10153469	384	10141528	1	1
10147165	364	10147162	1	1	10153480	349	11363553	2	1
10147172	381	10141558	9	8	10154033	374	11349206	1	1
10147358	375	10147372	2	1	10154280	337	10122940	1	1
10147372	303	10142930	381	1	10154613	376	10143277	8	1
10147374	375	10147372	20	1	10154796	302	10142930	222	1
10147460	375	10147372	22	1	10154944	402	10133077	1	1
10147564	386	10146947	2	1	10154984	310	10141843	7	1
10147565	386	10146947	3	1	10168177	192	90024490	40	1
10147585	386	10146947	17	1	10168177	220	90200528	40	1
10147594	400	10150446	1	1	10168177	221	90200533	40	1
10147606	386	10146947	4	1	10168177	890	90200135	40	1
10147666	299	10142930	53	1	10168177	907	90028042	40	1
10147677	386	10146947	9	1	10168662	190	90024489	23	1
10147692	427	917828008	3	1	10168662	219	90200276	23	1
10147780	324	10147781	1	1	10168662	905	90026841	23	1
10147781	323	10143276	1	1	10171568	238	11347399	304	1
10147866	381	10141558	1	1	10171569	172	917884508	47	16
10148088	304	10142930	440	1	10171585	888	90200134	83	1
10148175	342	11365194	5	1	10171587	239	540270414	30	1
10148176	342	11365194	4	1	10171588	142	90211005	72	1
10148221	300	10142930	70	8	10171588	190	90024489	11	1
10148371	401	10141937	60	1	10171588	219	90200276	11	1

8.8.2019

etk_en_de_098233 LR 11000

1208

LIEBHERRNumerical index
Numerischer Index

Item	Page	Assembly	Pos.	Quantity	Item	Page	Assembly	Pos.	Quantity
10171588	905	90026841	11	1	10180368	207	968161808	14	4
10171632	888	90200134	3	1	10180368	510	917347708	73	8
10173722	128	96005694	(1)	1	10180368	566	917829008	35	2
10173722	673	96020296	581	3	10180368	985	968028008	10	2
10174481	621	968255808	7	4	10180368	1068	917484108	40	4
10174481	622	968255908	8	4	10180368	1085	968828308	9	2
10174481	623	968256008	7	4	10180368	1101	968984108	7	1
10174481	624	968256108	7	4	10180368	1167	968399508	41	2
10174861	142	90211005	64	2	10180371	121	917076708	41	4
10178864	928	917333208	38	8	10180371	834	917231408	17	2
10178872	1152	918900508	58	4	10180373	111	918589408	14	8
10178881	504	10451181	29	1	10180373	537	917080608	5	1
10179035	121	917076708	19	8	10180374	510	917347708	80	1
10179122	260	969268308	356	2	10180374	1101	968984108	13	2
10179302	782	917332608	124	2	10180375	566	917829008	18	2
10179337	753	917517908	13	4	10180375	930	917333208	181	3
10179356	929	917333208	74	34	10180381	781	917332608	119	4
10179376	136	918011308	28	4	10180381	1085	968828308	7	1
10179376	467	918252608	48	12	10180381	1152	918900508	40	8
10179377	566	917829008	25	2	10180381	1198	968455908	5	1
10179406	1083	917484308	13	2	10180383	780	917332608	13	2
10179410	1083	917484308	25	2	10180383	1152	918900508	11	2
10179463	215	917451208	20	16	10180386	1056	917483908	6	2
10179470	456	962282208	4	1	10180878	515	967846208	16	1
10179470	457	962282308	4	1	10180878	517	967981008	6	1
10179871	215	917451208	40	2	10180878	537	917080608	7	2
10179932	971	917380508	139	2	10180878	781	917332608	118	4
10179933	207	968161808	17	2	10180878	823	967746908	5	1
10179975	535	917080508	18	4	10180878	843	967897608	12	1
10179996	1152	918900508	48	8	10180878	845	967898308	11	1
10180180	260	969268308	379	8	10180878	852	967743808	5	1
10180351	113	96016050	4	4	10180878	859	968190108	12	1
10180351	780	917332608	21	6	10180878	861	968190208	8	1
10180351	974	967966108	9	1	10180878	932	968242208	13	2
10180351	975	967966808	9	1	10180878	977	967997708	3	1
10180352	231	917645608	5	4	10180878	978	967983208	2	2
10180352	781	917332608	84	4	10180878	1014	967733608	5	1
10180359	121	917076708	11	24	10180878	1026	967704008	5	1
10180359	136	918011308	29	4	10180878	1031	917722108	3	2
10180359	754	965575208	13	1	10180878	1062	917484008	19	2
10180359	781	917332608	61	18	10180878	1068	917484108	16	4
10180359	841	917078608	50	4	10180878	1077	968829408	7	2
10180359	929	917333208	105	4	10180878	1078	968828908	7	2
10180359	1036	917251008	(5)	1	10180878	1083	917484308	55	2
10180359	1128	967957508	13	1	10180878	1092	917484408	4	4
10180360	1062	917484008	5	3	10180878	1093	96001458	7	2
10180363	184	917077708	21	4	10180878	1096	917484608	10	3
10180363	994	969396908	6	3	10180878	1152	918900508	62	4
10180364	566	917829008	34	2	10180878	1172	968772408	12	1
10180364	822	917190908	14	2	10180878	1178	968786808	5	1
10180364	830	917333908	14	2	10180878	1188	917230408	(3)	2
10180364	841	917078608	14	2	10180878	1188	917230408	(3)	1
10180364	850	917078708	14	2	10180878	1190	968768408	10	1
10180364	868	917079208	14	2	10180878	1191	969308308	7	2
10180364	873	917571208	14	2	10180879	136	918011308	54	7
10180364	986	968028208	9	1	10180879	767	11481877	2	1
10180364	1096	917484608	16	2	10180879	1139	918839008	(51)	1
10180364	1176	968766508	5	2	10180880	61	917291608	76	2
10180368	111	918589408	20	8	10180880	94	917291708	76	2
10180368	121	917076708	23	4	10180880	111	918589408	10	8

8.8.2019

etk_en_de_098233 LR 11000

1209

LIEBHERR

Numerical index
Numerischer Index

Item	Page	Assembly	Pos.	Quantity	Item	Page	Assembly	Pos.	Quantity
10180880	207	968161808	11	2	10217899	483	967926408	507	1
10180880	468	918252608	99	1	10218310	673	96020296	259	2
10180880	471	968283208	32	3	10218370	388	10120541	2	1
10180880	510	917347708	78	1	10218370	424	10120996	4	1
10180880	782	917332608	130	2	10219361	581	964561008	8	6
10180880	930	917333208	147	2	10219462	483	967926408	376	1
10180880	1171	968671408	34	1	10219462	483	967926408	378	1
10180882	111	918589408	18	4	10219462	483	967926408	379	1
10180883	60	917291608	32	6	10219462	483	967926408	380	1
10180883	93	917291708	32	6	10219477	486	969246708	(4)	1
10180883	509	917347708	18	4	10219991	354	10303007	3	1
10180883	767	11481877	1	1	10220345	286	11314599	8	1
10180883	971	917380508	(3)	1	10220348	286	11314599	20	1
10180883	1035	917251008	16	2	10220448	23	11601184	18	4
10180883	1056	917483908	14	2	10220483	259	969268308	106	1
10180883	1083	917484308	44	2	10220707	144	510235408	6	1
10180884	17	918005408	16	5	10220731	1121	917228808	34	2
10180884	61	917291608	86	4	10220813	423	10120993	2	2
10180884	94	917291708	86	4	10220814	423	10120993	1	2
10180884	184	917077708	17	4	10220937	286	11314599	25	1
10180884	515	967846208	22	1	10222677	616	969427208	10	1
10180884	749	917863208	12	4	10222677	617	969427308	11	1
10180884	835	917231408	76	2	10222682	649	963398008	1	1
10180884	970	917380508	88	6	10222686	645	969251008	37	4
10180884	973	967946208	16	8	10228004	289	969215908	2	2
10180884	976	967946308	7	6	10228112	601	918009808	1	1
10180884	1101	968984108	11	1	10228143	289	969215908	5	1
10180884	1171	968671408	16	4	10278566	226	968081908	51	1
10180884	1188	917230408	(3)	1	10280713	1096	917484608	37	1
10180884	1190	968768408	8	1	10282622	307	9078049	100	1
10181340	683	11314761	24	2	10282622	343	10127113	100	1
10181367	184	917077708	19	4	10282622	411	10120873	100	1
10181367	688	10413255	12	4	10282698	822	917190908	9	2
10181367	1136	968134408	5	1	10282698	830	917333908	9	2
10181375	725	968646208	19	4	10282698	841	917078608	9	2
10181382	673	96020296	429	24	10282698	850	917078708	9	2
10181382	734	968562908	300	4	10282698	868	917079208	9	2
10181383	63	90029090	95	4	10282698	873	917571208	9	2
10181383	65	90029091	95	4	10283193	1167	968399508	42	1
10181388	260	969268308	327	4	10283194	1062	917484008	27	1
10181421	136	918011308	31	40	10283204	1197	917571308	3	4
10181421	609	969048908	103	8	10284444	637	917829408	58	1
10181507	555	917081208	41	2	10284532	126	917077108	8	1
10181899	60	917291608	43	4	10285016	725	968646208	8	2
10181899	93	917291708	43	4	10285626	822	917190908	12	2
10181899	207	968161808	12	1	10285626	830	917333908	12	2
10181899	782	917332608	131	4	10285626	841	917078608	12	2
10181899	1099	968691608	11	1	10285626	850	917078708	12	2
10181899	1104	968459808	13	1	10285626	868	917079208	12	2
10181899	1105	968643708	6	2	10285626	873	917571208	12	2
10181899	1106	968460108	13	1	10285695	685	11004976	999	1
10181899	1107	968446808	13	1	10285701	486	969246708	22	2
10181899	1108	968642008	13	1	10285701	569	969291108	15	1
10197292	66	933878901	38	3	10285701	574	917912208	48	2
10215824	410	10120871	7	1	10285708	311	10125646	100	1
10216340	151	10871517	13	1	10285708	339	11365725	100	1
10216340	557	10425291	13	1	10285708	349	11363553	100	1
10216529	502	917191108	60	1	10285708	362	10154796	100	1
10216534	502	917191108	61	2	10285708	364	10147162	100	1
10216578	745	917176708	(13)	2	10285708	376	10143277	100	1

8.8.2019

etk_en_de_098233 LR 11000

1210

LIEBHERR

Numerical index
Numerischer Index

Item	Page	Assembly	Pos.	Quantity	Item	Page	Assembly	Pos.	Quantity
10285708	394	10127979	100	1	10289803	502	917191108	45	2
10285708	401	10141937	(100)	1	10289803	510	917347708	62	14
10285724	342	11365194	7	1	10289803	512	967852308	13	3
10285724	683	11314761	13	1	10289803	537	917080608	22	8
10287301	603	10228112	13	2	10289803	546	918789208	12	8
10288121	488	96006543	980	1	10289803	555	917081208	63	5
10288121	492	968252708	300	1	10289803	567	917829008	115	2
10288121	640	967917908	(300)	1	10289803	569	969291108	5	18
10288121	640	967917908	(300)	1	10289803	577	917432008	20	2
10288794	579	968080908	20	1	10289803	590	964588408	8	4
10289138	356	10127419	2	2	10289803	591	964588308	9	2
10289164	346	10116165	5	14	10289803	601	918009808	15	2
10289795	79	968727008	10	4	10289803	609	969048908	122	20
10289795	103	968668808	10	4	10289803	610	969118108	6	2
10289795	121	917076708	38	16	10289803	611	969120008	6	1
10289795	136	918011308	45	8	10289803	612	969127408	6	2
10289795	246	967787908	307	2	10289803	614	969054708	9	2
10289795	260	969268308	386	18	10289803	615	969056008	9	2
10289795	263	969375408	352	4	10289803	616	969427208	9	2
10289795	467	918252608	34	30	10289803	617	969427308	9	2
10289795	480	969540008	9	24	10289803	640	967917908	6	8
10289795	504	10451181	30	11	10289803	723	967956208	22	2
10289795	509	917347708	37	30	10289803	753	917517908	17	22
10289795	510	917347708	(5)	4	10289803	883	917473608	43	4
10289795	739	967969408	303	3	10289803	901	917474008	29	14
10289795	744	967969508	303	3	10289803	938	917178708	8	8
10289795	781	917332608	96	12	10289803	970	917380508	61	32
10289795	930	917333208	165	24	10289803	973	967946208	26	20
10289795	974	967966108	14	2	10289803	974	967966108	17	1
10289795	975	967966808	14	2	10289803	975	967966808	17	1
10289795	988	968107908	18	4	10289803	986	968028208	4	8
10289795	1036	917251008	90	8	10289803	988	968107908	12	12
10289795	1056	917483908	38	8	10289803	993	969396608	7	4
10289795	1069	917484108	62	8	10289803	994	969396908	8	4
10289795	1083	917484308	39	14	10289803	1035	917251008	34	8
10289795	1128	967957508	18	4	10289803	1038	96001219	8	4
10289795	1137	968099808	9	2	10289803	1056	917483908	27	8
10289795	1153	918900508	65	16	10289803	1072	968938308	4	2
10289803	17	918005408	36	4	10289803	1083	917484308	42	6
10289803	31	969731708	312	6	10289803	1096	917484608	24	4
10289803	46	926891108	13	4	10289803	1116	917228608	16	12
10289803	136	918011308	48	4	10289803	1124	918014408	10	8
10289803	138	968284308	7	14	10289803	1132	969529208	15	4
10289803	172	917884508	42	24	10289803	1152	918900508	36	30
10289803	178	969344108	27	116	10289803	1171	968671408	39	4
10289803	207	968161808	18	4	10289804	172	917884508	33	16
10289803	215	917451208	31	10	10289804	289	969215908	72	8
10289803	259	969268308	(6)	2	10289804	473	968309908	25	4
10289803	263	969375408	353	4	10289804	567	917829008	63	5
10289803	435	969305108	11	28	10289804	640	967917908	42	1
10289803	443	96004209	11	10	10289804	731	917618308	7	16
10289803	446	96004224	8	2	10289804	782	917332608	160	6
10289803	458	915587308	4	4	10289804	813	918121308	15	4
10289803	468	918252608	76	64	10289804	818	918121408	14	4
10289803	471	968283208	42	28	10289804	901	917474008	40	16
10289803	474	968287308	4	12	10289804	931	917333208	193	8
10289803	475	96020149	8	4	10289804	970	917380508	71	24
10289803	476	968287208	5	2	10289804	973	967946208	31	8
10289803	498	917828708	27	12	10289804	993	969396608	10	8
10289803	500	969496208	14	7	10289804	1068	917484108	23	2

8.8.2019

etk_en_de_098233 LR 11000

1211

LIEBHERR

Numerical index
Numerischer Index

Item	Page	Assembly	Pos.	Quantity	Item	Page	Assembly	Pos.	Quantity
10289804	1083	917484308	45	48	10289806	1105	968643708	5	4
10289804	1167	968399508	33	12	10289806	1106	968460108	3	2
10289805	136	918011308	38	20	10289806	1107	968446808	3	2
10289805	468	918252608	74	4	10289806	1108	968642008	3	2
10289805	781	917332608	109	16	10289806	1152	918900508	53	48
10289805	822	917190908	44	8	10289806	1172	968772408	9	2
10289805	830	917333908	44	8	10289806	1178	968786808	7	2
10289805	834	917231408	44	8	10289806	1190	968768408	5	2
10289805	841	917078608	36	8	10289806	1191	969308308	3	2
10289805	850	917078708	44	8	10289807	61	917291608	99	16
10289805	857	917078808	44	8	10289807	94	917291708	99	16
10289805	868	917079208	44	8	10289807	172	917884508	24	16
10289805	873	917571208	44	8	10289807	781	917332608	83	6
10289805	878	917191008	6	8	10289807	973	967946208	21	8
10289805	901	917474008	37	4	10289808	17	918005408	38	16
10289805	928	917333208	30	32	10289808	60	917291608	40	12
10289805	970	917380508	117	20	10289808	93	917291708	40	12
10289805	1012	917085308	7	12	10289808	121	917076708	29	42
10289805	1024	917178608	7	12	10289808	123	968705508	10	1
10289805	1048	917191508	91	8	10289808	136	918011308	27	23
10289805	1054	917625408	91	8	10289808	172	917884508	15	12
10289805	1167	968399508	36	4	10289808	184	917077708	11	16
10289805	1169	968678908	27	4	10289808	468	918252608	86	12
10289806	17	918005408	37	8	10289808	471	968283208	15	20
10289806	65	90029091	53	16	10289808	479	969259908	9	24
10289806	113	96016050	5	4	10289808	510	917347708	76	4
10289806	260	969268308	377	24	10289808	515	967846208	18	2
10289806	510	917347708	53	34	10289808	754	965575208	12	1
10289806	515	967846208	14	2	10289808	822	917190908	10	2
10289806	517	967981008	11	2	10289808	830	917333908	10	2
10289806	535	917080508	12	32	10289808	834	917231408	61	11
10289806	537	917080608	11	2	10289808	841	917078608	10	2
10289806	781	917332608	70	1	10289808	850	917078708	10	2
10289806	823	967746908	7	2	10289808	868	917079208	10	2
10289806	843	967897608	11	2	10289808	873	917571208	10	2
10289806	845	967898308	10	2	10289808	929	917333208	106	4
10289806	852	967743808	7	2	10289808	971	917380508	145	1
10289806	859	968190108	11	2	10289808	978	967983208	10	8
10289806	861	968190208	11	2	10289808	979	968026008	7	2
10289806	883	917473608	40	8	10289808	1035	917251008	45	2
10289806	901	917474008	27	32	10289808	1070	968934608	6	2
10289806	932	968242208	3	2	10289808	1111	967995008	5	2
10289806	970	917380508	75	16	10289808	1200	969944708	5	6
10289806	973	967946208	22	8	10289810	66	933878901	44	1
10289806	974	967966108	8	1	10289810	184	917077708	14	8
10289806	975	967966808	8	1	10289810	471	968283208	8	29
10289806	977	967997708	4	2	10289810	994	969396908	5	2
10289806	978	967983208	13	2	10289811	121	917076708	27	4
10289806	982	968026208	8	2	10289811	510	917347708	71	8
10289806	985	968028008	5	2	10289811	566	917829008	27	15
10289806	1014	967733608	7	2	10289811	814	969663108	4	1
10289806	1026	967704008	7	2	10289811	985	968028008	8	4
10289806	1077	968829408	5	6	10289811	1085	968828308	10	2
10289806	1078	968828908	5	8	10289811	1152	918900508	14	8
10289806	1085	968828308	3	2	10289812	1101	968984108	6	1
10289806	1093	96001458	4	2	10289847	1153	918900508	64	8
10289806	1097	968691208	4	2	10289855	473	968309908	6	6
10289806	1098	968691108	4	2	10290071	753	917517908	3	2
10289806	1099	968691608	7	2	10290116	1085	968828308	11	1
10289806	1104	968459808	3	2	10290231	1141	917474108	(839)	1

8.8.2019

etk_en_de_098233 LR 11000

1212

LIEBHERR

Numerical index
Numerischer Index

Item	Page	Assembly	Pos.	Quantity	Item	Page	Assembly	Pos.	Quantity
10290252	930	917333208	178	4	10299659	386	10146947	10	1
10290559	1163	96038591	507	1	10299666	468	918252608	72	4
10291306	688	10413255	(1)	1	10299669	46	926891108	10	4
10291933	430	917828308	15	2	10299669	111	918589408	29	2
10291989	566	917829008	6	4	10299669	137	918011308	69	4
10291997	589	969298008	33	1	10299669	430	917828308	30	24
10292000	574	917912208	19	2	10299669	725	968646208	16	4
10292013	589	969298008	35	10	10299679	468	918252608	73	8
10292014	584	964598008	8	1	10299987	597	917081808	(1)	1
10292016	584	964598008	9	1	10299988	365	9078314	1	1
10292017	584	964598008	6	1	10300600	577	917432008	13	4.5
10292021	584	964598008	1	2	10300881	355	10126724	19	1
10292023	581	964561008	2	1	10301319	479	969259908	13	6
10292724	151	10871517	23	1	10301319	1083	917484308	63	2
10292724	557	10425291	(2)	1	10301319	1116	917228608	41	2
10294170	354	10303007	5	1	10303007	353	10138091	1	1
10294171	354	10303007	4	1	10324830	76	967971708	505	1
10294172	354	10303007	20	1	10324834	471	968283208	25	1
10294239	1012	917085308	64	6	10324834	473	968309908	28	1
10294239	1024	917178608	64	6	10324854	286	11314599	6	1
10294497	308	9078462	12	6	10324859	286	11314599	10	1
10294497	407	10120855	2	6	10324867	286	11314599	21	1
10296157	617	969427308	(2)	3	10326323	566	917829008	21	2
10296431	504	10451181	18	4	10330586	603	10228112	900	1
10296652	550	917080908	13	4	10331026	487	969246708	45	1
10297309	486	969246708	7	2	10331335	354	10303007	19	1
10297310	486	969246708	8	2	10331395	354	10303007	16	1
10297876	286	11314599	(2)	1	10331856	337	10122940	10	6
10299566	387	10120540	2	3	10332161	772	913364808	2	2
10299567	308	9078462	5	4	10332325	1142	968929808	1	1
10299567	316	10137870	5	2	10332640	720	96011323	10	2
10299567	360	10151879	8	4	10334039	596	918531108	1	1
10299568	392	10129212	7	10	10335557	491	969739108	4	1
10299569	883	917473608	31	33	10335596	490	10343693	3	4
10299574	63	90029090	80	8	10335629	332	10118839	3	1
10299574	65	90029091	80	8	10335820	483	967926408	690	164
10299574	391	10126465	5	4	10335947	543	917473108	3	2
10299574	1083	917484308	46	32	10336285	596	918531108	2	1
10299578	190	90024489	66	12	10336327	596	918531108	3	1
10299578	905	90026841	66	12	10336873	550	917080908	28	2
10299580	121	917076708	49	12	10337339	259	969268308	125	3
10299582	360	10151879	7	8	10337339	289	969215908	12	3
10299584	359	11373048	12	4	10337381	297	510682308	7	1
10299587	308	9078462	6	4	10340105	486	969246708	23	1
10299598	392	10129212	9	2	10340226	354	10303007	7	2
10299598	403	10120393	2	6	10340236	354	10303007	6	2
10299598	404	10126182	8	4	10340438	645	969251008	40	1
10299603	306	12451207	10	8	10342074	673	96020296	270	2
10299603	315	10134887	14	24	10342517	76	967971708	503	1
10299603	370	10143302	12	3	10342518	49	96026395	501	1
10299604	308	9078462	9	2	10342519	76	967971708	504	1
10299605	308	9078462	3	9	10342597	953	967421108	10	4
10299606	308	9078462	10	2	10342823	671	96020296	55	1
10299607	308	9078462	4	6	10342854	486	969246708	26	4
10299608	308	9078462	7	3	10343003	498	917828708	3	1
10299609	374	11349206	4	2	10343003	601	918009808	4	1
10299609	385	10143790	21	1	10343527	547	967967608	4	2
10299624	567	917829008	89	4	10343693	486	969246708	11	3
10299649	723	967956208	30	15	10346938	548	967930608	(5)	1
10299657	391	10126465	3	2	10348080	489	10870478	4	1

8.8.2019

etk_en_de_098233 LR 11000

1213

LIEBHERR

Numerical index
Numerischer Index

Item	Page	Assembly	Pos.	Quantity	Item	Page	Assembly	Pos.	Quantity
10353735	974	967966108	11	2	10412871	580	964560908	6	2
10353735	975	967966808	11	2	10412879	584	964598008	7	1
10353747	930	917333208	150	2	10412880	584	964598008	2	1
10354584	527	968241508	15	2	10412881	584	964598008	5	1
10354584	626	968030208	(1)	2	10413255	671	96020296	53	2
10354584	640	967917908	35	1	10415162	144	510235408	7	2
10354584	789	917084408	(151)	2	10423865	1171	968671408	7	2
10354584	938	917178708	(151)	2	10423938	246	967787908	50	1
10354584	988	968107908	3	1	10424276	626	968030208	10	1
10354584	1004	968188108	151	2	10424489	591	964588308	7	4
10354584	1157	96022685	151	4	10424581	579	968080908	18	1
10354584	1159	96022686	151	4	10424726	273	11212743	(98)	1
10354595	303	10142930	(115)	1	10424785	589	969298008	37	2
10354595	306	12451207	115	1	10424962	76	967971708	508	1
10354595	330	11364303	115	1	10425260	151	10871517	5	1
10354595	334	11364320	115	1	10425260	419	10120973	2	1
10354595	336	11364325	115	1	10425261	419	10120973	1	1
10354595	410	10120871	10	1	10425291	555	917081208	1	1
10354599	418	10120944	7	2	10425408	1101	968984108	4	1
10354600	315	10134887	7	2	10425409	430	917828308	16	1.5
10354600	410	10120871	4	2	10425409	620	969443908	31	1
10354601	370	10143302	5	2	10425588	575	917912208	55	0.12
10354601	419	10120973	3	2	10425588	575	917912208	56	0.18
10355006	427	917828008	7	2	10425588	589	969298008	41	0.4
10355140	82	11621396	11	1	10425687	121	917076708	20	16
10355140	151	10871517	2	1	10425688	215	917451208	21	10
10355140	557	10425291	2	1	10425688	748	917508308	10	8
10355182	483	967926408	505	6	10425689	473	968309908	9	4
10355184	483	967926408	509	1	10425689	1121	917228808	15	8
10355737	286	11314599	19	2	10425689	1122	917229008	15	8
10356261	357	10143725	19	2	10425689	1152	918900508	15	4
10356406	671	96020296	60	1	10425689	1164	918938508	5	36
10356531	418	10120944	12	2	10425725	1068	917484108	36	1
10359128	23	11601184	19	2	10428344	1121	917228808	37	1
10410112	546	918789208	25	1	10428532	487	969246708	42	4
10410155	1171	968671408	25	12	10428544	483	967926408	6	5.195
10410161	594	968397108	5	8	10428544	483	967926408	7	4.972
10410178	594	968397108	6	4	10428544	483	967926408	8	4.972
10410193	263	969375408	355	4	10428544	483	967926408	11	5.372
10410193	439	917828508	12	2	10428544	483	967926408	12	5.372
10410572	504	10451181	10	1	10428544	483	967926408	15	5.772
10410770	677	96020296	841	1	10428544	483	967926408	16	5.772
10410771	677	96020296	844	1	10428545	483	967926408	5	4.98
10410772	676	96020296	767	5	10428545	483	967926408	9	5.38
10410873	543	917473108	10	1	10428545	483	967926408	13	5.78
10410873	593	964720408	6	1	10429057	486	969246708	(5)	1
10411780	1162	10028002	14	1	10429057	494	964931408	2	1
10411786	1162	10028002	16	8	10429058	486	969246708	10	1
10412333	273	11212743	4	1	10429651	483	967926408	287	0.2
10412379	136	918011308	23	4	10429652	49	96026395	288	0.12
10412379	550	917080908	7	4	10429952	151	10871517	9	1
10412777	486	969246708	19	1	10429952	557	10425291	9	1
10412851	567	917829008	81	6	10430185	302	10142930	(14)	1
10412852	439	917828508	29	4	10440553	637	917829408	56	1
10412852	591	964588308	15	10	10440990	574	917912208	49	1
10412852	723	967956208	18	19	10441308	398	10142764	2	1
10412852	725	968646208	21	6	10441600	151	10871517	21	1
10412852	727	96005701	5	4	10442984	413	10120896	8	1
10412853	579	968080908	12	1	10443111	273	11212743	1	1
10412853	1110	967276708	(51)	2	10443309	577	917432008	19	1

8.8.2019

etk_en_de_098233 LR 11000

1214

LIEBHERRNumerical index
Numerischer Index

Item	Page	Assembly	Pos.	Quantity	Item	Page	Assembly	Pos.	Quantity
10443625	453	917203308	24	2	10466910	1185	96022756	152	1
10443660	75	967971408	502	1	10466911	30	969731708	230	1
10443663	960	968285208	170	1	10466911	70	967787408	230	2
10443664	50	967908108	(501)	1	10466911	97	967787508	230	2
10443664	50	967908108	(501)	1	10466911	158	969733008	230	1
10443737	1122	917229008	12	2	10466911	672	96020296	230	3
10443769	579	968080908	24	2	10466911	737	967789408	230	2
10449516	486	969246708	20	3	10466911	739	967969408	150	1
10449664	44	967907608	25	2	10466911	920	96006590	230	1
10449664	628	969245308	20	2	10466911	945	967788408	230	1
10449664	637	917829408	65	2	10466911	1000	967788608	230	1
10449664	646	969251008	69	4	10466911	1018	967788708	230	1
10449664	729	96011324	33	16	10466911	1030	967788808	230	1
10449843	111	918589408	32	2	10466911	1147	968883408	230	1
10449894	376	10143277	29	2	10466911	1149	968883508	230	1
10450134	286	11314599	(13)	1	10466911	1185	96022756	150	2
10450160	590	964588408	6	2	10466912	70	967787408	224	2
10450160	591	964588308	8	8	10466912	97	967787508	224	2
10450273	487	969246708	60	1	10466912	541	967788008	224	2
10450521	431	551710208	3	1	10466912	672	96020296	224	11
10451017	1162	10028002	18	1	10466912	739	967969408	157	1
10451048	683	11314761	6	1	10466912	802	96020306	224	4
10451049	683	11314761	7	1	10466912	920	96006590	224	1
10451060	683	11314761	9	1	10466912	945	967788408	224	3
10451181	502	917191108	1	1	10466912	1000	967788608	224	1
10454762	762	917751408	1	1	10466912	1018	967788708	224	1
10454782	729	96011324	10	4	10466912	1030	967788808	224	1
10454783	729	96011324	11	4	10466912	1149	968883508	224	1
10455144	455	11113343	15	1	10466912	1185	96022756	155	1
10455191	433	917828408	4	4	10466913	70	967787408	208	4
10455191	535	917080508	14	8	10466913	97	967787508	208	4
10455191	546	918789208	23	16	10466913	672	96020296	208	19
10455191	550	917080908	10	16	10466913	737	967789408	208	2
10455281	453	917203308	27	6	10466913	744	967969508	160	2
10465638	75	967971408	5	1.38	10466913	802	96020306	208	4
10466906	782	917332608	164	2	10466913	911	967789108	208	3
10466907	180	968907308	3	1	10466913	945	967788408	208	3
10466907	182	969483508	2	1	10466913	1000	967788608	208	4
10466907	477	968904008	4	1	10466913	1018	967788708	208	4
10466907	928	917333208	18	1	10466913	1030	967788808	208	4
10466908	181	968907408	3	1	10466913	1185	96022756	160	1
10466908	182	969483508	3	2	10466914	30	969731708	243	3
10466908	477	968904008	3	2	10466914	158	969733008	243	1
10466908	782	917332608	165	4	10466914	196	967787708	243	1
10466908	928	917333208	17	2	10466914	210	967787808	243	1
10466909	180	968907308	2	4	10466914	226	968081908	243	2
10466909	181	968907408	2	2	10466914	522	968513208	243	1
10466909	477	968904008	2	1	10466914	672	96020296	243	3
10466909	782	917332608	166	4	10466914	739	967969408	161	3
10466909	928	917333208	16	6	10466914	802	96020306	243	2
10466910	31	969731708	244	1	10466914	894	967789008	243	1
10466910	522	968513208	244	1	10466914	911	967789108	243	1
10466910	672	96020296	244	4	10466914	920	96006590	243	1
10466910	739	967969408	154	1	10466914	1144	968883308	243	1
10466910	744	967969508	151	4	10466914	1149	968883508	243	3
10466910	802	96020306	244	2	10466915	30	969731708	229	6
10466910	920	96006590	244	1	10466915	158	969733008	229	4
10466910	1144	968883308	244	1	10466915	672	96020296	229	2
10466910	1147	968883408	244	1	10466915	737	967789408	229	2
10466910	1149	968883508	244	3	10466915	739	967969408	152	2

8.8.2019

etk_en_de_098233 LR 11000

1215

LIEBHERRNumerical index
Numerischer Index

Item	Page	Assembly	Pos.	Quantity	Item	Page	Assembly	Pos.	Quantity
10466915	802	96020306	229	1	10488662	526	968241408	293	1
10466915	945	967788408	229	1	10488662	630	968346208	504	2
10466915	1018	967788708	229	1	10488662	795	967923208	286	1
10466915	1030	967788808	229	1	10488662	796	968541308	509	1
10466916	30	969731708	223	6	10488662	797	968546008	507	1
10466916	158	969733008	223	1	10488662	798	968546108	504	1
10466916	196	967787708	223	2	10488662	915	968497808	32	1
10466916	210	967787808	223	2	10488662	959	968285108	307	1
10466916	226	968081908	223	2	10488662	1006	968188208	286	1
10466916	672	96020296	223	6	10488662	1041	967922908	292	1
10466916	802	96020306	223	2	10488662	1058	968733208	286	1
10466916	894	967789008	223	2	10488662	1074	968805208	286	2
10466916	911	967789108	223	1	10488662	1088	968734008	286	1
10466916	945	967788408	223	1	10488662	1110	967276708	(293)	1
10466916	1018	967788708	223	1	10488662	1113	967922708	293	1
10466916	1030	967788808	223	1	10488662	1118	968650608	280	1
10466917	30	969731708	207	13	10488662	1158	96022758	293	1
10466917	158	969733008	207	2	10488662	1160	96022759	293	1
10466917	196	967787708	207	2	10488927	356	10127419	4	1
10466917	210	967787808	207	2	10489011	486	969246708	28	2
10466917	226	968081908	207	2	10489142	357	10143725	16	0.052
10466917	672	96020296	207	7	10489449	1141	917474108	(889)	1
10466917	737	967789408	207	2	10489734	164	11341035	7	1
10466917	802	96020306	207	6	10489926	739	967969408	164	1
10466917	894	967789008	207	2	10490116	1035	917251008	(2)	2
10466917	945	967788408	207	4	10491040	315	10134887	(10)	1
10466917	1018	967788708	207	4	10491129	247	10423938	999	1
10466917	1030	967788808	207	4	10491248	632	968418008	293	8.5
10467292	675	96020296	691	2	10491695	567	917829008	(999)	1
10467392	793	967923108	(5)	1	10491808	482	969246108	(2)	1
10470423	1141	917474108	(351)	1	10492113	482	969246108	(1)	1
10470574	323	10143276	8	2	10492345	455	11113343	1	1
10470645	1121	917228808	12	4	10492347	455	11113343	19	1
10471144	566	917829008	58	1	10492348	455	11113343	21	1
10471437	266	10873652	2	2	10492558	284	11320826	130	4
10471437	272	11690588	2	2	10492888	707	969582408	301	4
10471437	278	11212745	(2)	2	10492888	911	967789108	322	4
10472226	1141	917474108	(903)	1	10493014	671	96020296	(997)	1
10472227	1141	917474108	(905)	1	10493014	672	96020296	(999)	1
10472228	1141	917474108	(907)	1	10493030	226	968081908	(30)	1
10472229	1141	917474108	(909)	1	10493038	226	968081908	(999)	1
10472568	745	917176708	(22)	2	10493045	707	969582408	154	1
10472864	184	917077708	12	8	10493065	707	969582408	319	2
10472890	575	917912208	84	2	10493065	911	967789108	323	4
10472995	637	917829408	42	1	10493159	671	96020296	65	1
10473040	766	962563908	3	2	10493408	742	10489926	3	1
10473040	1096	917484608	38	1	10493626	401	10141937	1	2
10473047	1163	96038591	707	2	10493920	151	10871517	1	1
10473048	50	967908108	(708)	6	10493920	557	10425291	1	1
10473048	50	967908108	(708)	8	10493944	990	11211928	34	2
10473048	75	967971408	708	18	10494116	384	10141528	13	1
10473048	1041	967922908	(708)	2	10494116	427	917828008	8	3
10475436	762	917751408	2	1	10494117	427	917828008	9	2
10475893	449	969468008	2	2	10504645	1123	917229108	34	2
10475893	1113	967922708	51	2	10540500	567	917829008	88	1
10476391	259	969268308	(999)	1	10540510	511	917347708	119	2
10476391	259	969268308	(999)	1	10540510	973	967946208	37	4
10488513	566	917829008	53	3	10545933	930	917333208	138	2
10488662	74	967906508	293	1	10545933	970	917380508	81	2
10488662	100	967906608	293	1	10545933	1012	917085308	11	4

8.8.2019

etk_en_de_098233 LR 11000

1216

LIEBHERRNumerical index
Numerischer Index

Item	Page	Assembly	Pos.	Quantity	Item	Page	Assembly	Pos.	Quantity
10545933	1024	917178608	11	4	10663439	566	917829008	(999)	1
10552749	1134	918385008	10	1	10663801	291	10228004	6	1
10552750	1129	918838908	8	1	10663825	266	10873652	(1)	1
10552752	729	96011324	52	1	10663834	970	917380508	99	1
10557562	1129	918838908	6	1	10663848	260	969268308	251	2
10560807	142	90211005	86	12	10663848	289	969215908	11	2
10593474	282	10873891	2	2	10663909	557	10425291	(1)	1
10599212	1122	917229008	34	2	10663970	766	962563908	4	2
10650065	144	510235408	1	1	10663970	781	917332608	107	4
10650092	689	10342823	2	1	10664129	192	90024490	2	2
10650233	632	968418008	5	1	10664129	220	90200528	2	2
10650393	455	11113343	26	1	10664129	221	90200533	2	2
10650403	455	11113343	49	1	10664129	907	90028042	2	3
10650483	455	11113343	28	1	10664141	557	10425291	27	1
10650484	455	11113343	29	1	10664238	601	918009808	39	2
10650485	455	11113343	48	1	10664335	492	968252708	100	1
10650488	455	11113343	66	1	10664416	707	969582408	53	1
10650489	455	11113343	70	1	10664626	483	967926408	503	3
10650490	455	11113343	85	1	10664800	436	969238908	15	6
10650511	991	11003086	46	1	10665364	781	917332608	73	1
10650512	991	11003086	47	1	10675113	30	969731708	203	1
10650720	348	10150858	2	4	10675113	672	96020296	203	2
10651363	675	96020296	692	6	10675113	802	96020306	203	1
10651363	946	967788408	653	1	10675114	672	96020296	204	2
10651470	645	969251008	42	1	10675114	945	967788408	204	2
10652439	1012	917085308	6	3	10675380	632	968418008	733	1
10652439	1048	917191508	90	2	10675381	637	917829408	(734)	1
10652440	1024	917178608	6	3	10675387	136	918011308	35	2
10652440	1054	917625408	90	2	10675387	930	917333208	153	1
10652552	306	12451207	6	6	10675401	467	918252608	49	1
10652724	196	967787708	21	1	10675463	151	10871517	45	1
10652724	210	967787808	21	1	10675463	555	917081208	18	1
10652724	226	968081908	21	1	10675505	632	968418008	504	2
10652724	894	967789008	21	1	10675506	637	917829408	(502)	2
10652724	911	967789108	21	1	10675550	289	969215908	4	1
10652804	136	918011308	34	1	10675694	671	96020296	69	1
10652805	930	917333208	151	1	10675778	637	917829408	(429)	1
10652811	901	917474008	36	1	10678157	246	967787908	(999)	1
10652811	930	917333208	152	1	10678375	574	917912208	43	2
10652811	1035	917251008	44	1	10678377	574	917912208	45	2
10652814	781	917332608	75	1	10678395	1042	968188308	30	2
10652814	929	917333208	78	2	10678395	1087	917650808	151	1
10652820	781	917332608	74	2	10678395	1119	966764308	1	1
10652820	929	917333208	95	2	10678848	490	10343693	4	2
10652820	970	917380508	98	2	10684171	671	96020296	(998)	1
10652826	822	917190908	43	2	10684172	671	96020296	(999)	1
10652826	830	917333908	43	2	10800672	678	11211288	5	1
10652826	878	917191008	5	2	10800684	683	11314761	33	4
10652829	834	917231408	43	2	10801399	376	10143277	32	3
10652829	841	917078608	43	2	10801609	443	96004209	5	2
10652829	850	917078708	43	2	10801858	603	10228112	14	1
10652829	857	917078808	43	2	10802057	527	968241508	20	1
10652829	868	917079208	43	2	10802057	792	917480108	(1)	2
10652829	873	917571208	43	2	10802057	957	917483808	(10)	2
10652830	136	918011308	36	2	10802057	1004	968188108	10	2
10652910	486	969246708	2	1	10802057	1042	968188308	10	2
10663094	671	96020296	(1)	1	10802057	1057	917650608	151	2
10663094	700	10493159	1	1	10802057	1073	917650708	152	2
10663384	259	969268308	110	1	10802060	19	968660508	11	1
10663388	886	90200131	6	4	10802061	200	917452308	5	1

8.8.2019

etk_en_de_098233 LR 11000

1217

LIEBHERRNumerical index
Numerischer Index

Item	Page	Assembly	Pos.	Quantity	Item	Page	Assembly	Pos.	Quantity
10802061	212	917452408	5	1	10815121	1088	968734008	158	1
10802061	223	917452608	5	1	10815122	1041	967922908	(501)	1
10802061	896	917452808	5	1	10815125	793	967923108	170	1
10802061	914	917452508	5	1	10815125	1075	968733708	170	1
10802062	1157	96022685	150	1	10815162	595	10326323	999	1
10802062	1159	96022686	150	1	10815196	763	10454762	1	1
10802186	369	10141807	17	1	10815280	793	967923108	173	1
10802201	259	969268308	198	2	10815280	1041	967922908	(503)	1
10802201	971	917380508	127	9	10815289	514	11211235	24	1
10802203	782	917332608	153	2	10815350	688	10413255	8	2
10802253	671	96020296	(999)	1	10815662	707	969582408	608	2
10802253	701	511444508	999	1	10815777	498	917828708	14	1
10802280	231	917645608	1	1	10815777	500	969496208	18	1
10802334	492	968252708	(1)	1	10815830	630	968346208	5	0.64
10802362	785	540001808	17	1	10816185	671	96020296	51	2
10802364	785	540001808	21	1	10816185	802	96020306	50	2
10802891	284	11320826	170	1	10816185	945	967788408	50	2
10802988	427	917828008	14	1	10816185	1000	967788608	50	6
10813237	793	967923108	151	1	10816458	1147	968883408	(11)	1
10813359	1110	967276708	(50)	4	10816566	955	967421208	72	2
10813476	1141	917474108	(715)	1	10816958	427	917828008	69	1
10813573	151	10871517	26	1	10818469	82	11621396	4	1
10813731	688	10413255	2	4	10870348	76	967971708	7	4.83
10813738	70	967787408	50	1	10870376	435	969305108	(11)	2
10813738	97	967787508	50	1	10870445	1102	917574408	60	1
10813738	158	969733008	51	2	10870476	18	918005408	76	1
10813738	196	967787708	54	2	10870478	488	96006543	80	1
10813738	210	967787808	54	2	10870511	547	967967608	5	5
10813738	226	968081908	54	2	10870511	1074	968805208	29	3
10813738	541	967788008	50	2	10870512	1116	917228608	18	8
10813738	671	96020296	50	11	10870536	1096	917484608	17	1
10813738	894	967789008	54	2	10870538	483	967926408	344	5.05
10813738	911	967789108	54	2	10870539	630	968346208	345	0.64
10813933	369	10141807	10	2	10870539	1041	967922908	(345)	0.16
10813933	385	10143790	8	1	10870539	1163	96038591	345	1.12
10813935	302	10142930	(13)	1	10870540	49	96026395	305	0.38
10813935	370	10143302	22	1	10870540	50	967908108	(305)	0.64
10813935	376	10143277	5	2	10870540	50	967908108	(305)	0.64
10813936	382	10141720	7	1	10870586	541	967788008	156	1
10813936	383	10141721	7	1	10870624	1068	917484108	38	2
10813939	302	10142930	(15)	1	10871010	436	969238908	17	1
10813939	376	10143277	10	1	10871125	436	969238908	12	1
10813940	369	10141807	19	2	10871146	645	969251008	52	5
10813940	376	10143277	9	1	10871147	645	969251008	51	5
10813942	311	10125646	3	1	10871150	645	969251008	55	4
10814137	1142	968929808	(999)	1	10871167	729	96011324	54	1
10814800	121	917076708	50	12	10871177	580	964560908	4	3
10814801	1174	10423865	3	1	10871177	581	964561008	3	2
10815004	495	10450273	1	1	10871177	640	967917908	3	4
10815005	495	10450273	2	1	10871288	630	968346208	506	3
10815006	495	10450273	3	1	10871288	640	967917908	57	36
10815010	951	11213423	23	1	10871288	796	968541308	506	2
10815025	952	967421008	999	1	10871288	797	968546008	505	4
10815028	953	967421108	999	1	10871288	798	968546108	508	4
10815029	954	10815010	17	4	10871288	1163	96038591	502	6
10815049	739	967969408	(999)	1	10871289	630	968346208	508	5
10815121	793	967923108	171	1	10871289	640	967917908	56	32
10815121	1041	967922908	270	3	10871289	796	968541308	507	2
10815121	1058	968733208	158	2	10871289	797	968546008	504	4
10815121	1075	968733708	171	1	10871289	798	968546108	506	4

8.8.2019

etk_en_de_098233 LR 11000

1218

LIEBHERRNumerical index
Numerischer Index

Item	Page	Assembly	Pos.	Quantity	Item	Page	Assembly	Pos.	Quantity
10871289	1163	96038591	504	6	10872409	198	11181960	6	1
10871356	551	967968208	2	2	10872525	436	969238908	14	3
10871515	479	969259908	17	1	10872598	445	969904608	3	1
10871517	149	917081108	1	1	10872612	498	917828708	10	1
10871546	645	969251008	54	1	10872676	928	917333208	34	54
10871548	640	967917908	4	2	10872676	1153	918900508	67	3
10871568	516	967846508	6	2	10872701	813	918121308	(3)	2
10871568	518	967981108	5	2	10873081	1152	918900508	55	16
10871568	824	967747008	6	2	10873085	260	969268308	255	2
10871568	844	967950808	7	2	10873086	289	969215908	26	5
10871568	846	967898408	8	2	10873149	81	917322008	15	70
10871568	853	967744008	6	2	10873149	105	917322208	15	70
10871568	860	968214108	7	2	10873149	149	917081108	14	37.5
10871568	862	968217108	7	2	10873149	202	917451408	6	4.5
10871568	933	968242108	6	2	10873149	216	917451208	78	5
10871568	980	968027308	10	2	10873149	529	917691308	90	32
10871568	981	968026108	6	2	10873149	555	917081208	90	90
10871568	983	968027708	6	2	10873149	810	917692108	10	30
10871568	1015	967733808	6	2	10873149	897	917481408	6	3.25
10871568	1027	967704108	6	2	10873149	916	917478608	8	4
10871568	1077	968829408	11	2	10873149	961	917692208	90	13
10871568	1078	968828908	11	2	10873250	791	11211228	999	1
10871568	1179	968786908	6	2	10873251	791	11211228	13	1
10871574	1171	968671408	36	2	10873251	940	11211229	13	1
10871664	1197	917571308	2	1	10873252	791	11211228	14	1
10871666	1197	917571308	6	4	10873253	791	11211228	15	1
10871685	286	11314599	1	1	10873302	290	11340518	3	1
10871686	286	11314599	50	1	10873434	491	969739108	(1)	1
10871687	286	11314599	51	1	10873434	652	968486208	(1)	1
10871727	193	11170708	2	1	10873512	763	10454762	4	2
10871727	222	11212497	2	1	10873517	490	10343693	5	1
10871727	908	11170709	2	1	10873525	640	967917908	52	3
10871728	222	11212497	4	1	10873526	640	967917908	53	1
10871729	222	11212497	3	1	10873527	640	967917908	51	2
10871730	193	11170708	5	1	10873528	640	967917908	50	12
10871730	222	11212497	98	1	10873528	915	968497808	30	1
10871730	908	11170709	98	1	10873610	112	512391108	(999)	1
10871731	193	11170708	3	1	10873614	198	11181960	7	1
10871731	908	11170709	3	1	10873647	265	11212738	1	1
10871732	193	11170708	4	1	10873647	267	11212739	1	1
10871732	908	11170709	4	1	10873647	270	11212740	1	1
10871759	439	917828508	41	1	10873647	275	11212366	(1)	1
10871820	990	11211928	999	1	10873647	277	11212744	1	1
10872003	1135	918135108	15	1	10873649	265	11212738	2	1
10872022	259	969268308	181	2	10873649	267	11212739	2	1
10872022	296	968669208	7	1	10873649	270	11212740	2	1
10872022	575	917912208	87	1	10873649	275	11212366	(2)	1
10872022	635	968681408	286	1	10873649	277	11212744	2	1
10872024	439	917828508	22	3	10873651	265	11212738	4	1
10872024	547	967967608	3	1	10873651	275	11212366	(4)	1
10872055	566	917829008	5	1	10873651	277	11212744	4	1
10872263	514	11211235	25	1	10873652	265	11212738	5	1
10872307	445	969904608	1	1	10873652	267	11212739	5	1
10872344	24	969088908	3	1	10873652	270	11212740	5	1
10872381	1058	968733208	156	1	10873652	275	11212366	(5)	1
10872381	1088	968734008	157	1	10873652	277	11212744	5	1
10872381	1158	96022758	150	1	10873653	267	11212739	4	1
10872381	1160	96022759	150	1	10873653	278	11212745	4	1
10872406	198	11181960	4	1	10873827	260	969268308	258	1
10872407	198	11181960	5	1	10873889	278	11212745	1	1

8.8.2019

etk_en_de_098233 LR 11000

1219

LIEBHERR

Numerical index
Numerischer Index

Item	Page	Assembly	Pos.	Quantity	Item	Page	Assembly	Pos.	Quantity
10873890	278	11212745	2	1	10875484	136	918011308	40	2
10873891	278	11212745	3	1	10875484	138	968284308	6	2
10873894	278	11212745	5	1	10875484	178	969344108	33	10
10873895	278	11212745	98	1	10875484	187	917438108	17	23
10873896	265	11212738	(999)	1	10875484	206	917454008	17	23
10873896	279	10873889	4	1	10875484	215	917451208	34	29
10873898	282	10873891	4	1	10875484	260	969268308	313	3
10874021	81	917322008	14	1	10875484	487	969246708	50	2
10874021	105	917322208	14	1	10875484	502	917191108	51	2
10874036	940	11211229	999	1	10875484	510	917347708	79	41
10874188	184	917077708	(999)	1	10875484	522	968513208	314	8
10874189	514	11211235	999	1	10875484	529	917691308	20	4
10874304	1130	969528408	11	1	10875484	537	917080608	25	4
10874588	399	10142764	99	7	10875484	541	967788008	314	8
10874687	729	96011324	50	1	10875484	551	967968208	10	4
10874688	720	96011323	60	1	10875484	566	917829008	42	13
10874732	720	96011323	61	1	10875484	745	917176708	5	3
10874733	720	96011323	62	2	10875484	748	917508308	7	2
10874777	673	96020296	(1)	1	10875484	749	917863208	14	2
10874778	673	96020296	(2)	1	10875484	753	917517908	30	16
10874825	603	10228112	15	1	10875484	782	917332608	126	61
10874928	538	11211234	999	1	10875484	813	918121308	24	2
10875014	504	10451181	3	1	10875484	815	918188208	5	2
10875060	1130	969528408	20	1	10875484	818	918121408	19	4
10875061	1130	969528408	10	1	10875484	883	917473608	37	25
10875197	537	917080608	(15)	1	10875484	901	917474008	26	26
10875197	789	917084408	(152)	4	10875484	916	917478608	6	1
10875274	954	10815010	(999)	1	10875484	928	917333208	33	55
10875422	1124	918014408	7	1	10875484	970	917380508	108	62
10875423	386	10146947	16	1	10875484	973	967946208	34	19
10875447	589	969298008	43	1	10875484	976	967946308	11	2
10875468	430	917828308	34	4	10875484	978	967983208	8	2
10875468	486	969246708	5	12	10875484	1035	917251008	(6)	4
10875468	494	964931408	3	4	10875484	1035	917251008	54	64
10875468	575	917912208	76	10	10875484	1056	917483908	23	19
10875468	584	964598008	21	6	10875484	1068	917484108	50	37
10875468	589	969298008	45	101	10875484	1083	917484308	32	48
10875468	593	964720408	7	2	10875484	1116	917228608	36	9
10875468	601	918009808	20	5	10875484	1198	968455908	11	2
10875468	729	96011324	7	8	10875485	187	917438108	24	5
10875471	609	969048908	105	3	10875485	206	917454008	24	5
10875471	620	969443908	10	48	10875485	430	917828308	22	8
10875474	453	917203308	28	6	10875485	468	918252608	60	2
10875474	491	969739108	3	6	10875485	471	968283208	34	15
10875474	574	917912208	25	7	10875485	498	917828708	19	2
10875474	577	917432008	5	27	10875485	500	969496208	11	1
10875474	589	969298008	44	36	10875485	575	917912208	85	2
10875477	468	918252608	65	2	10875485	601	918009808	3	7
10875482	487	969246708	46	12	10875485	731	917618308	11	4
10875483	569	969291108	14	3	10875485	883	917473608	36	8
10875483	575	917912208	80	6	10875485	901	917474008	25	7
10875483	585	965063308	3	11	10875485	929	917333208	102	2
10875483	589	969298008	25	4	10875485	1035	917251008	22	4
10875483	646	969251008	73	2	10875485	1153	918900508	66	67
10875483	729	96011324	8	4	10875486	17	918005408	20	8
10875484	17	918005408	18	26	10875486	179	969344108	119	2
10875484	61	917291608	69	47	10875486	498	917828708	25	7
10875484	94	917291708	69	47	10875486	500	969496208	10	1
10875484	111	918589408	24	4	10875486	575	917912208	79	2
10875484	124	917077008	4	4	10875486	589	969298008	51	4

8.8.2019

etk_en_de_098233 LR 11000

1220

LIEBHERRNumerical index
Numerischer Index

Item	Page	Assembly	Pos.	Quantity	Item	Page	Assembly	Pos.	Quantity
10875503	44	967907608	26	4	10875564	628	969245308	18	2
10875503	486	969246708	17	4	10875564	646	969251008	67	4
10875503	628	969245308	16	4	10875564	745	917176708	(23)	4
10875503	637	917829408	70	43	10875565	260	969268308	314	4
10875503	641	967917908	80	8	10875565	929	917333208	73	13
10875503	646	969251008	62	55	10875567	637	917829408	59	2
10875503	647	968095808	7	2	10875570	136	918011308	21	9
10875504	260	969268308	319	4	10875570	368	11364209	4	3
10875506	673	96020296	419	1	10875570	577	917432008	21	2
10875506	901	917474008	39	8	10875570	609	969048908	100	10
10875507	289	969215908	34	4	10875570	781	917332608	99	141
10875511	567	917829008	110	1	10875570	929	917333208	109	2
10875512	443	96004209	7	4	10875571	260	969268308	318	6
10875512	1144	968883308	300	1	10875571	433	917828408	7	4
10875512	1147	968883408	300	1	10875571	535	917080508	22	4
10875518	1077	968829408	8	2	10875571	1152	918900508	37	16
10875518	1078	968828908	8	3	10875573	1198	968455908	7	18
10875519	55	96006203	3	146	10875574	263	969375408	300	4
10875519	260	969268308	306	8	10875574	931	917333208	194	4
10875519	510	917347708	52	16	10875577	268	10873653	4	4
10875519	546	918789208	22	10	10875582	747	918470508	4	4
10875519	550	917080908	9	10	10875582	747	918470508	9	1
10875519	781	917332608	69	1	10875583	574	917912208	34	8
10875519	883	917473608	33	8	10875584	574	917912208	35	4
10875520	17	918005408	26	4	10875586	142	90211005	91	4
10875521	886	90200131	31	10	10875586	238	11347399	308	3
10875524	581	964561008	11	2	10875586	241	510230608	7	6
10875529	46	926891108	11	2	10875586	394	10127979	3	1
10875529	263	969375408	305	2	10875586	402	10133077	3	1
10875529	354	10303007	11	4	10875586	435	969305108	12	2
10875529	433	917828408	23	4	10875588	149	917081108	10	11
10875529	598	964837908	24	4	10875588	151	10871517	6	3
10875529	929	917333208	69	3	10875588	486	969246708	(1)	2
10875529	1035	917251008	47	12	10875588	522	968513208	311	6
10875537	187	917438108	29	6	10875588	541	967788008	311	6
10875537	206	917454008	29	6	10875588	557	10425291	6	3
10875537	1054	917625408	21	8	10875590	522	968513208	313	40
10875538	467	918252608	51	4	10875590	541	967788008	313	40
10875538	707	969582408	318	2	10875590	569	969291108	11	4
10875538	725	968646208	17	1	10875590	1111	967995008	2	4
10875550	44	967907608	24	8	10875591	362	10154796	3	1
10875550	628	969245308	17	8	10875591	453	917203308	50	2
10875550	637	917829408	66	4	10875591	723	967956208	41	4
10875550	646	969251008	63	16	10875591	883	917473608	39	4
10875550	652	968486208	11	4	10875592	81	917322008	10	4
10875551	461	917079908	(4)	4	10875592	105	917322208	10	4
10875551	461	917079908	(4)	4	10875592	187	917438108	32	2
10875551	461	917079908	(4)	4	10875592	206	917454008	32	2
10875551	461	917079908	(4)	4	10875592	260	969268308	312	10
10875551	461	917079908	7	16	10875592	260	969268308	323	16
10875551	579	968080908	25	4	10875592	289	969215908	32	12
10875553	24	969088908	4	4	10875592	575	917912208	66	2
10875553	207	968161808	16	4	10875597	66	933878901	7	8
10875553	471	968283208	24	4	10875597	435	969305108	9	8
10875553	479	969259908	16	5	10875597	453	917203308	38	6
10875553	929	917333208	112	3	10875597	537	917080608	21	8
10875554	986	968028208	3	8	10875597	886	90200131	22	1
10875555	453	917203308	20	4	10875597	903	90028040	22	1
10875563	580	964560908	7	2	10875598	63	90029090	31	4
10875564	44	967907608	21	2	10875598	65	90029091	31	4

8.8.2019

etk_en_de_098233 LR 11000

1221

LIEBHERR

Numerical index
Numerischer Index

Item	Page	Assembly	Pos.	Quantity	Item	Page	Assembly	Pos.	Quantity
10875598	382	10141720	9	2	10875609	932	968242208	12	1
10875598	383	10141721	9	3	10875609	977	967997708	5	1
10875599	63	90029090	73	4	10875609	982	968026208	10	1
10875599	65	90029091	73	4	10875609	985	968028008	6	2
10875599	382	10141720	10	2	10875609	1014	967733608	8	1
10875599	383	10141721	10	2	10875609	1026	967704008	8	1
10875599	609	969048908	104	2	10875609	1037	967913408	6	2
10875601	238	11347399	302	1	10875609	1077	968829408	10	3
10875605	1137	968099808	10	1	10875609	1078	968828908	10	4
10875606	31	969731708	313	2	10875609	1085	968828308	4	1
10875606	289	969215908	54	8	10875609	1093	96001458	5	1
10875606	510	917347708	88	14	10875609	1096	917484608	20	1
10875606	550	917080908	20	10	10875609	1097	968691208	5	1
10875606	566	917829008	10	8	10875609	1098	968691108	5	1
10875606	739	967969408	304	3	10875609	1099	968691608	8	1
10875606	744	967969508	304	3	10875609	1104	968459808	10	1
10875606	781	917332608	98	13	10875609	1105	968643708	4	2
10875606	930	917333208	164	28	10875609	1106	968460108	10	1
10875606	974	967966108	13	1	10875609	1107	968446808	11	1
10875606	975	967966808	13	1	10875609	1108	968642008	10	1
10875606	986	968028208	13	1	10875609	1172	968772408	8	1
10875606	1036	917251008	91	4	10875609	1178	968786808	8	1
10875606	1056	917483908	39	4	10875609	1190	968768408	6	1
10875606	1069	917484108	63	4	10875609	1191	969308308	5	1
10875606	1083	917484308	40	7	10875610	172	917884508	14	6
10875606	1128	967957508	17	4	10875610	510	917347708	77	2
10875606	1136	968134408	11	4	10875610	515	967846208	19	1
10875606	1152	918900508	38	16	10875610	834	917231408	60	7
10875606	1176	968766508	13	8	10875610	971	917380508	146	1
10875606	1198	968455908	9	18	10875610	978	967983208	11	4
10875607	111	918589408	16	8	10875610	979	968026008	8	1
10875607	172	917884508	25	8	10875610	1070	968934608	7	1
10875607	260	969268308	354	10	10875610	1200	969944708	4	3
10875607	289	969215908	55	8	10875611	471	968283208	28	2
10875607	467	918252608	43	2	10875611	473	968309908	35	2
10875607	473	968309908	26	2	10875611	555	917081208	52	2
10875607	813	918121308	16	2	10875611	641	967917908	83	72
10875607	818	918121408	15	2	10875611	707	969582408	325	2
10875607	973	967946208	30	4	10875612	17	918005408	58	3
10875607	988	968107908	9	2	10875612	24	969088908	10	11
10875607	993	969396608	11	4	10875612	111	918589408	28	2
10875607	1012	917085308	9	8	10875612	149	917081108	9	2
10875607	1024	917178608	9	8	10875612	172	917884508	41	8
10875607	1083	917484308	58	8	10875612	468	918252608	59	2
10875607	1167	968399508	28	6	10875612	473	968309908	32	2
10875607	1174	10423865	24	1	10875612	479	969259908	25	4
10875608	1152	918900508	59	4	10875612	555	917081208	51	2
10875609	55	96006203	4	146	10875612	635	968681408	253	2
10875609	260	969268308	355	8	10875612	645	969251008	28	2
10875609	515	967846208	13	1	10875612	753	917517908	39	8
10875609	517	967981008	12	1	10875613	17	918005408	33	18
10875609	546	918789208	24	6	10875613	31	969731708	309	4
10875609	550	917080908	11	6	10875613	46	926891108	14	6
10875609	823	967746908	8	1	10875613	79	968727008	4	10
10875609	843	967897608	13	1	10875613	103	968668808	4	10
10875609	845	967898308	9	1	10875613	137	918011308	60	6
10875609	852	967743808	8	1	10875613	179	969344108	97	4
10875609	859	968190108	13	1	10875613	182	969483508	5	3
10875609	861	968190208	12	1	10875613	263	969375408	323	3
10875609	901	917474008	30	16	10875613	427	917828008	62	6

8.8.2019

etk_en_de_098233 LR 11000

1222

LIEBHERR

Numerical index
Numerischer Index

Item	Page	Assembly	Pos.	Quantity	Item	Page	Assembly	Pos.	Quantity
10875613	510	917347708	95	8	10875614	781	917332608	100	197
10875613	567	917829008	111	1	10875614	822	917190908	35	48
10875613	601	918009808	7	2	10875614	830	917333908	35	49
10875613	739	967969408	308	2	10875614	834	917231408	35	214
10875613	744	967969508	308	2	10875614	841	917078608	35	128
10875613	782	917332608	171	14	10875614	850	917078708	35	99
10875613	822	917190908	51	15	10875614	857	917078808	35	106
10875613	830	917333908	48	15	10875614	868	917079208	35	108
10875613	873	917571208	51	4	10875614	873	917571208	35	104
10875613	928	917333208	21	44	10875614	878	917191008	15	78
10875613	970	917380508	57	24	10875614	928	917333208	9	126
10875613	980	968027308	9	2	10875614	969	917380508	51	140
10875613	1036	917251008	72	4	10875614	973	967946208	25	12
10875613	1068	917484108	32	6	10875614	986	968028208	5	8
10875613	1132	969529208	5	10	10875614	988	968107908	23	5
10875614	17	918005408	34	20	10875614	994	969396908	9	4
10875614	24	969088908	6	4	10875614	1012	917085308	23	132
10875614	31	969731708	311	2	10875614	1024	917178608	23	214
10875614	61	917291608	106	8	10875614	1035	917251008	33	32
10875614	94	917291708	106	8	10875614	1038	96001219	9	4
10875614	121	917076708	14	60	10875614	1048	917191508	52	79
10875614	136	918011308	26	27	10875614	1054	917625408	52	108
10875614	149	917081108	6	2	10875614	1056	917483908	26	21
10875614	172	917884508	28	8	10875614	1068	917484108	28	34
10875614	179	969344108	76	14	10875614	1072	968938308	5	2
10875614	187	917438108	25	6	10875614	1083	917484308	31	8
10875614	206	917454008	25	6	10875614	1092	917484408	17	24
10875614	249	917827708	33	7	10875614	1096	917484608	25	2
10875614	259	969268308	(7)	2	10875614	1104	968459808	20	6
10875614	263	969375408	320	11	10875614	1106	968460108	20	6
10875614	289	969215908	53	52	10875614	1107	968446808	8	6
10875614	439	917828508	34	4	10875614	1108	968642008	11	6
10875614	446	96004224	9	2	10875614	1124	918014408	11	4
10875614	458	915587308	3	4	10875614	1128	967957508	5	3
10875614	467	918252608	39	121	10875614	1132	969529208	16	2
10875614	473	968309908	13	12	10875614	1136	968134408	9	1
10875614	474	968287308	5	12	10875614	1137	968099808	11	8
10875614	475	96020149	7	8	10875614	1140	96021901	4	4
10875614	476	968287208	8	4	10875614	1152	918900508	25	40
10875614	480	969540008	7	12	10875614	1167	968399508	27	77
10875614	498	917828708	26	7	10875614	1169	968678908	19	63
10875614	500	969496208	13	1	10875614	1171	968671408	22	8
10875614	510	917347708	51	18	10875616	17	918005408	30	1
10875614	535	917080508	29	4	10875616	178	969344108	25	8
10875614	543	917473108	7	8	10875616	215	917451208	24	6
10875614	546	918789208	11	16	10875616	260	969268308	351	4
10875614	555	917081208	54	3	10875616	509	917347708	34	8
10875614	569	969291108	6	6	10875616	566	917829008	41	3
10875614	591	964588308	10	2	10875616	731	917618308	8	8
10875614	601	918009808	16	4	10875616	822	917190908	8	8
10875614	609	969048908	150	60	10875616	830	917333908	8	8
10875614	610	969118108	5	2	10875616	834	917231408	8	8
10875614	611	969120008	5	1	10875616	841	917078608	8	8
10875614	612	969127408	5	2	10875616	850	917078708	8	8
10875614	614	969054708	8	2	10875616	857	917078808	8	8
10875614	615	969056008	8	2	10875616	868	917079208	8	8
10875614	616	969427208	8	2	10875616	873	917571208	8	8
10875614	617	969427308	8	2	10875616	930	917333208	142	4
10875614	640	967917908	7	2	10875616	970	917380508	85	12
10875614	753	917517908	18	4	10875616	1036	917251008	60	8

8.8.2019

etk_en_de_098233 LR 11000

1223

LIEBHERRNumerical index
Numerischer Index

Item	Page	Assembly	Pos.	Quantity	Item	Page	Assembly	Pos.	Quantity
10875616	1068	917484108	21	8	10875642	729	96011324	32	16
10875617	17	918005408	31	4	10875643	17	918005408	61	6
10875617	516	967846508	4	2	10875643	111	918589408	30	2
10875617	518	967981108	4	3	10875643	172	917884508	43	8
10875617	537	917080608	12	1	10875643	468	918252608	58	2
10875617	824	967747008	4	4	10875643	473	968309908	31	2
10875617	844	967950808	5	3	10875643	479	969259908	24	4
10875617	846	967898408	5	7	10875643	579	968080908	11	1
10875617	853	967744008	4	8	10875643	621	968255808	10	4
10875617	860	968214108	5	4	10875643	622	968255908	11	4
10875617	862	968217108	4	4	10875643	623	968256008	10	4
10875617	933	968242108	4	4	10875643	624	968256108	10	4
10875617	934	968246608	4	2	10875643	635	968681408	252	6
10875617	980	968027308	4	5	10875643	753	917517908	38	8
10875617	981	968026108	4	5	10875643	959	968285108	218	2
10875617	983	968027708	4	4	10875643	1137	968099808	18	4
10875617	1015	967733808	4	4	10875645	555	917081208	62	2
10875617	1027	967704108	4	8	10875645	641	967917908	85	72
10875617	1153	918900508	71	4	10875645	646	969251008	72	32
10875617	1173	968803008	4	2	10875647	17	918005408	35	18
10875617	1179	968786908	4	2	10875647	31	969731708	308	4
10875618	123	968705508	9	1	10875647	44	967907608	30	2
10875618	136	918011308	25	4	10875647	46	926891108	4	4
10875618	749	917863208	8	16	10875647	79	968727008	6	6
10875619	579	968080908	26	2	10875647	81	917322008	11	4
10875619	745	917176708	3	4	10875647	103	968668808	6	6
10875620	17	918005408	57	6	10875647	105	917322208	11	4
10875620	81	917322008	8	6	10875647	137	918011308	61	10
10875620	105	917322208	8	6	10875647	179	969344108	111	8
10875620	529	917691308	5	2	10875647	182	969483508	7	3
10875620	598	964837908	34	2	10875647	187	917438108	34	2
10875620	621	968255808	8	8	10875647	206	917454008	34	2
10875620	622	968255908	9	8	10875647	231	917645608	13	16
10875620	623	968256008	8	8	10875647	260	969268308	390	20
10875620	624	968256108	8	8	10875647	263	969375408	354	6
10875620	637	917829408	72	10	10875647	289	969215908	71	36
10875620	747	918470508	8	5	10875647	354	10303007	13	8
10875620	961	917692208	12	2	10875647	427	917828008	70	12
10875626	567	917829008	118	1	10875647	430	917828308	36	4
10875629	479	969259908	11	8	10875647	435	969305108	13	2
10875629	782	917332608	159	12	10875647	435	969305108	17	4
10875629	1092	917484408	9	8	10875647	453	917203308	42	4
10875630	249	917827708	32	2	10875647	567	917829008	109	1
10875630	1124	918014408	6	1	10875647	577	917432008	9	3
10875633	486	969246708	21	2	10875647	579	968080908	16	3
10875636	510	917347708	83	7	10875647	589	969298008	56	4
10875636	535	917080508	16	4	10875647	598	964837908	23	12
10875637	781	917332608	60	18	10875647	603	10228112	43	2
10875637	1036	917251008	(4)	1	10875647	642	969408008	8	4
10875637	1128	967957508	12	1	10875647	650	922648308	3	6
10875638	111	918589408	21	8	10875647	723	967956208	42	4
10875638	567	917829008	105	1	10875647	725	968646208	22	4
10875638	986	968028208	8	3	10875647	929	917333208	70	6
10875640	567	917829008	106	1	10875647	980	968027308	8	2
10875640	683	11314761	25	2	10875647	1124	918014408	13	4
10875640	928	917333208	47	9	10875647	1128	967957508	10	14
10875642	471	968283208	27	2	10875647	1132	969529208	4	21
10875642	473	968309908	34	2	10875647	1144	968883308	302	1
10875642	555	917081208	67	2	10875647	1147	968883408	302	1
10875642	707	969582408	324	4	10875647	1154	921723608	10	8

8.8.2019

etk_en_de_098233 LR 11000

1224

LIEBHERR

Numerical index
Numerischer Index

Item	Page	Assembly	Pos.	Quantity	Item	Page	Assembly	Pos.	Quantity
10875647	1155	921723708	10	8	10875805	1152	918900508	20	2
10875647	1174	10423865	26	1	10875806	249	917827708	21	2
10875648	259	969268308	(3)	8	10875807	510	917347708	89	6
10875648	261	969268308	393	2	10875807	781	917332608	97	8
10875648	433	917828408	22	22	10875815	555	917081208	43	2
10875648	439	917828508	33	4	10875815	707	969582408	323	2
10875648	443	96004209	9	12	10875819	1069	917484108	66	1
10875648	446	96004224	11	4	10875857	61	917291608	84	2
10875648	461	917079908	10	32	10875857	94	917291708	84	2
10875648	486	969246708	33	1	10875858	430	917828308	31	4
10875648	502	917191108	48	8	10875869	17	918005408	50	8
10875648	510	917347708	94	16	10875869	121	917076708	25	12
10875648	577	917432008	16	8	10875869	136	918011308	20	4
10875648	581	964561008	7	6	10875869	467	918252608	54	22
10875648	601	918009808	9	2	10875869	471	968283208	14	37
10875648	609	969048908	124	16	10875869	479	969259908	8	8
10875648	610	969118108	7	4	10875869	535	917080508	20	4
10875648	611	969120008	7	2	10875869	781	917332608	89	12
10875648	612	969127408	7	4	10875869	814	969663108	6	1
10875648	613	969761508	5	4	10875869	841	917078608	42	4
10875648	739	967969408	307	2	10875869	993	969396608	18	4
10875648	744	967969508	307	2	10875869	994	969396908	10	1
10875648	789	917084408	8	4	10875869	1035	917251008	37	2
10875648	822	917190908	52	2	10875869	1038	96001219	4	1
10875648	830	917333908	51	2	10875869	1062	917484008	6	1
10875648	873	917571208	53	8	10875869	1083	917484308	65	1
10875648	938	917178708	12	4	10875869	1111	967995008	4	2
10875648	970	917380508	56	24	10875869	1116	917228608	12	1
10875648	1068	917484108	31	12	10875869	1124	918014408	5	1
10875652	970	917380508	78	2	10875869	1152	918900508	22	2
10875655	934	968246608	6	2	10875869	1167	968399508	40	2
10875656	566	917829008	48	3	10875869	1171	968671408	30	4
10875656	753	917517908	14	4	10875870	17	918005408	15	4
10875657	566	917829008	15	4	10875870	136	918011308	30	4
10875657	1083	917484308	14	2	10875870	184	917077708	20	8
10875657	1116	917228608	20	3	10875870	509	917347708	29	3
10875659	929	917333208	63	4	10875870	567	917829008	117	1
10875660	822	917190908	19	8	10875870	822	917190908	15	2
10875660	830	917333908	19	8	10875870	830	917333908	15	2
10875660	841	917078608	19	10	10875870	841	917078608	15	2
10875660	850	917078708	19	10	10875870	850	917078708	15	2
10875660	868	917079208	19	10	10875870	868	917079208	15	2
10875660	873	917571208	19	10	10875870	873	917571208	15	2
10875661	512	967852308	10	2	10875870	970	917380508	90	2
10875662	1071	962092008	3	2	10875870	973	967946208	17	4
10875663	813	918121308	20	2	10875870	984	968027908	6	2
10875663	818	918121408	25	2	10875870	986	968028208	15	1
10875663	929	917333208	82	2	10875870	1036	917251008	70	2
10875663	1062	917484008	25	2	10875870	1056	917483908	9	2
10875696	793	967923108	200	1	10875870	1101	968984108	9	1
10875696	1075	968733708	261	1	10875870	1116	917228608	28	1
10875793	502	917191108	21	2	10875870	1141	917474108	5	2
10875795	498	917828708	4	4	10875870	1142	968929808	3	1
10875795	601	918009808	5	4	10875870	1199	969944608	4	2
10875801	1037	967913408	4	1	10875873	18	918005408	79	4
10875803	60	917291608	47	4	10875873	172	917884508	18	8
10875803	93	917291708	47	4	10875873	467	918252608	31	2
10875803	260	969268308	307	12	10875873	510	917347708	84	8
10875803	1152	918900508	54	16	10875873	535	917080508	15	4
10875805	184	917077708	15	8	10875873	566	917829008	26	2

8.8.2019

etk_en_de_098233 LR 11000

1225

LIEBHERRNumerical index
Numerischer Index

Item	Page	Assembly	Pos.	Quantity	Item	Page	Assembly	Pos.	Quantity
10875873	1068	917484108	35	6	10877547	486	969246708	(501)	1
10875873	1096	917484608	34	1	10877614	677	96020296	870	1
10875873	1154	921723608	7	1	10877630	1075	968733708	507	1
10875873	1155	921723708	7	1	10877647	60	917291608	14	35
10875881	988	968107908	5	2	10877647	93	917291708	14	35
10875905	566	917829008	8	4	10878075	685	11004976	5	1
10875952	1138	10872003	1	1	10878117	439	917828508	13	2
10875953	1138	10872003	3	1	10878281	37	96028333	2	1
10875969	1138	10872003	2	1	10878281	196	967787708	(2)	1
10876076	471	968283208	54	4	10878361	1185	96022756	(999)	1
10876076	479	969259908	15	11	10878406	455	11113343	55	1
10876076	567	917829008	85	5	10878445	584	964598008	15	2
10876079	988	968107908	8	4	10878515	116	967787608	150	4
10876162	782	917332608	172	8	10878577	780	917332608	5	2
10876162	789	917084408	5	8	10878577	822	917190908	3	4
10876162	938	917178708	9	8	10878577	830	917333908	3	4
10876162	1036	917251008	83	12	10878577	834	917231408	3	4
10876331	1139	918839008	(20)	1	10878577	841	917078608	3	4
10876359	589	969298008	55	4	10878577	850	917078708	3	4
10876361	502	917191108	50	4	10878577	857	917078808	3	4
10876361	1137	968099808	25	2	10878577	868	917079208	3	4
10876373	31	969731708	502	36	10878577	873	917571208	3	4
10876373	70	967787408	502	24	10878577	878	917191008	45	4
10876373	97	967787508	502	24	10878577	930	917333208	136	2
10876373	158	969733008	552	14	10878577	970	917380508	80	2
10876373	196	967787708	502	4	10878577	1012	917085308	14	4
10876373	210	967787808	502	4	10878577	1024	917178608	14	4
10876373	226	968081908	502	12	10878577	1035	917251008	18	2
10876373	894	967789008	502	4	10878577	1048	917191508	11	4
10876373	911	967789108	502	4	10878577	1054	917625408	11	4
10876374	142	90211005	74	12	10878577	1056	917483908	15	2
10876374	260	969268308	304	8	10878577	1062	917484008	17	2
10876374	673	96020296	418	3	10878578	151	10871517	12	2
10876375	260	969268308	321	8	10878578	236	11347396	124	2
10876381	487	969246708	53	2	10878585	835	917231408	84	3
10876382	589	969298008	47	20	10878585	1200	969944708	3	3
10876385	390	10144678	11	3	10878610	473	968309908	8	2
10876387	598	964837908	31	1	10878706	763	10454762	5	1
10876388	646	969251008	66	16	10878755	780	917332608	6	2
10876394	17	918005408	22	8	10878755	822	917190908	4	4
10876394	246	967787908	301	4	10878755	830	917333908	4	4
10876395	646	969251008	65	32	10878755	834	917231408	4	4
10876399	487	969246708	47	4	10878755	841	917078608	4	4
10876399	793	967923108	266	4	10878755	850	917078708	4	4
10876399	960	968285208	266	4	10878755	857	917078808	4	4
10876399	1058	968733208	151	8	10878755	868	917079208	4	4
10876399	1075	968733708	266	4	10878755	873	917571208	4	4
10876399	1088	968734008	151	12	10878755	878	917191008	47	2
10876449	1129	918838908	4	1	10878767	1152	918900508	13	8
10876496	940	11211229	7	1	10878788	566	917829008	7	4
10876516	978	967983208	5	4	10878789	901	917474008	22	16
10876534	971	917380508	144	1	10878799	31	969731708	503	12
10876704	164	11341035	4	1	10878799	70	967787408	503	8
10876705	164	11341035	5	1	10878799	97	967787508	503	8
10876800	1152	918900508	60	4	10878799	158	969733008	551	2
10877283	645	969251008	27	1	10878799	226	968081908	503	4
10877386	30	969731708	180	1	10878823	158	969733008	554	8
10877386	672	96020296	180	1	10878827	749	917863208	10	24
10877420	1185	96022756	161	1	10878830	1062	917484008	12	4
10877510	486	969246708	(5)	1	10878833	1068	917484108	17	4

8.8.2019

etk_en_de_098233 LR 11000

1226

LIEBHERR

Numerical index
Numerischer Index

Item	Page	Assembly	Pos.	Quantity	Item	Page	Assembly	Pos.	Quantity
10878833	1092	917484408	5	4	11005316	234	11005308	24	1
10878835	60	917291608	29	4	11005327	691	10356406	1	1
10878835	93	917291708	29	4	11005330	691	10356406	999	1
11000593	385	10143790	14	8	11005445	290	11340518	4	2
11000700	601	918009808	22	2	11005447	290	11340518	2	1
11000710	584	964598008	14	10	11005448	290	11340518	1	1
11001194	47	968270208	10	2	11005449	290	11340518	(1)	1
11001770	82	11621396	6	1	11005450	290	11340518	(2)	1
11002141	929	917333208	110	1	11005554	354	10303007	21	1
11002216	675	96020296	717	7	11005988	579	968080908	4	1
11002218	569	969291108	13	0.426	11006392	579	968080908	1	1
11002524	763	10454762	2	2	11006655	970	917380508	97	2
11002678	673	96020296	(7)	2	11006668	764	10475436	2	1
11002713	367	10126103	5	1	11006669	764	10475436	20	2
11002727	111	918589408	15	8	11006766	1167	968399508	4	1
11002727	791	11211228	42	6	11006827	747	918470508	30	1
11002753	566	917829008	9	16	11007215	398	10142764	9	3
11002807	121	917076708	37	8	11007219	530	11621498	3	4
11002807	504	10451181	32	5	11007219	558	11621502	3	7
11002807	928	917333208	40	8	11007219	559	11621501	6	6
11002980	725	968646208	3	1	11007219	811	11621500	2	4
11002988	357	10143725	13	2	11007272	579	968080908	2	1
11002990	455	11113343	22	1	11007300	23	11601184	2	1
11002995	357	10143725	15	2	11007305	131	916959908	1	2
11003086	988	968107908	10	1	11007310	131	916959908	2	2
11003089	709	502657308	998	1	11007312	131	916959908	3	1
11003094	709	502657308	999	1	11007353	679	11450338	999	1
11003140	1162	10028002	15	7	11007668	384	10141528	17	3
11003142	1162	10028002	(1)	1	11007847	574	917912208	38	1
11003193	73	917361508	5	2	11007848	574	917912208	39	1
11003193	99	917361608	5	2	11007849	574	917912208	37	1
11003193	145	917353608	(1)	2	11007853	492	968252708	301	1
11003223	23	11601184	44	24	11007853	640	967917908	(301)	1
11003224	23	11601184	45	24	11007853	640	967917908	(301)	1
11003246	261	969268308	411	4	11008020	259	969268308	196	1
11003392	1141	917474108	(713)	1	11008055	362	10154796	4	1
11003535	700	10493159	998	1	11009443	683	11314761	26	1
11003536	700	10493159	999	1	11009444	683	11314761	34	1
11003854	290	11340518	6	2	11060125	630	968346208	501	2
11004321	678	11211288	(12)	1	11060125	796	968541308	501	1
11004321	684	10451049	12	1	11060125	1163	96038591	501	1
11004397	680	11340741	31	3	11060128	640	967917908	46	2
11004432	679	11450338	21	1	11066572	1141	917474108	(717)	1
11004440	679	11450338	24	1	11066654	567	917829008	68	10
11004443	684	10451049	27	1	11066654	835	917231408	72	32
11004444	1035	917251008	48	8	11067304	282	10873891	5	1
11004801	930	917333208	173	6	11067305	282	10873891	6	1
11004801	971	917380508	128	6	11067611	532	917475908	7	0.5
11004801	1012	917085308	62	6	11067611	758	917082108	18	0.5
11004801	1024	917178608	62	6	11068050	551	967968208	(1)	1
11004976	671	96020296	26	1	11068454	310	10141843	8	2
11005167	293	96004429	1	1	11080088	486	969246708	36	1
11005170	455	11113343	17	1	11080525	500	969496208	1	1
11005227	671	96020296	(2)	1	11081053	153	774375108	3	1
11005244	247	10423938	1	1	11082116	350	10152866	4	1
11005281	302	10142930	(23)	2	11082116	351	10150877	3	1
11005281	385	10143790	16	10	11082158	443	96004209	3	2
11005308	233	10802280	1	1	11082601	483	967926408	201	5.05
11005313	234	11005308	11	1	11082601	649	963398008	4	0.28
11005314	234	11005308	21	1	11082602	1163	96038591	202	0.2

8.8.2019

etk_en_de_098233 LR 11000

1227

LIEBHERRNumerical index
Numerischer Index

Item	Page	Assembly	Pos.	Quantity	Item	Page	Assembly	Pos.	Quantity
11082606	49	96026395	206	0.26	11140403	555	917081208	61	2
11083438	603	10228112	2	1	11140403	577	917432008	24	1
11088401	1110	967276708	(30)	1	11140403	598	964837908	33	2
11088402	1113	967922708	10	1	11140403	747	918470508	2	4
11100081	398	10142764	4	2	11140403	961	917692208	11	2
11100949	23	11601184	10	1	11140465	31	969731708	307	4
11101017	430	917828308	12	2	11140465	453	917203308	41	4
11101351	441	968866808	5	1	11140465	502	917191108	47	2
11101353	441	968866808	6	1	11140465	522	968513208	310	2
11101354	441	968866808	7	1	11140465	541	967788008	310	2
11102171	492	968252708	(2)	1	11140469	17	918005408	49	42
11102172	492	968252708	(3)	1	11140469	24	969088908	5	4
11110051	498	917828708	2	1	11140469	121	917076708	16	24
11110060	151	10871517	1	1	11140469	121	917076708	51	24
11110124	688	10413255	3	4	11140469	136	918011308	49	18
11110125	688	10413255	4	1	11140469	187	917438108	12	2
11110126	688	10413255	6	2	11140469	206	917454008	12	2
111111108	813	918121308	1050	-74	11140469	249	917827708	42	18
111111108	818	918121408	1050	-100	11140469	260	969268308	384	70
111111108	1035	917251008	(1010)	-3.066	11140469	263	969375408	350	22
11113343	453	917203308	1	1	11140469	289	969215908	75	104
11113906	180	968907308	4	5	11140469	311	10125646	5	2
11113906	181	968907408	4	3	11140469	390	10144678	7	7
11113906	477	968904008	5	4	11140469	427	917828008	72	76
11113906	641	967917908	81	16	11140469	433	917828408	14	16
11113906	928	917333208	19	8	11140469	439	917828508	31	18
11114087	486	969246708	24	3	11140469	443	96004209	17	4
11114087	625	917829308	(10)	2	11140469	535	917080508	28	8
11114958	1141	917474108	(913)	1	11140469	543	917473108	6	16
11114971	486	969246708	38	1	11140469	546	918789208	10	32
11114975	486	969246708	39	1	11140469	550	917080908	22	8
11114977	486	969246708	29	1	11140469	555	917081208	64	2
11117474	340	11365727	3	1	11140469	567	917829008	71	10
11117474	341	11365728	3	1	11140469	575	917912208	75	7
11118077	259	969268308	183	2	11140469	601	918009808	38	4
11118077	289	969215908	8	4	11140469	609	969048908	121	143
11118077	375	10147372	11	4	11140469	620	969443908	25	42
11118077	498	917828708	16	6	11140469	707	969582408	322	2
11118077	500	969496208	16	2	11140469	781	917332608	101	92
11118077	601	918009808	13	24	11140469	822	917190908	39	12
11123168	75	967971408	294	0.15	11140469	830	917333908	39	12
11124040	763	10454762	3	2	11140469	834	917231408	39	56
11124211	483	967926408	228	1.6	11140469	841	917078608	39	96
11140381	427	917828008	29	3	11140469	850	917078708	39	12
11140402	453	917203308	37	8	11140469	857	917078808	39	26
11140402	621	968255808	9	4	11140469	868	917079208	39	28
11140402	622	968255908	10	4	11140469	873	917571208	39	24
11140402	623	968256008	9	4	11140469	878	917191008	14	50
11140402	624	968256108	9	4	11140469	928	917333208	10	200
11140403	17	918005408	59	6	11140469	970	917380508	60	14
11140403	24	969088908	9	11	11140469	1048	917191508	96	4
11140403	81	917322008	9	6	11140469	1054	917625408	96	4
11140403	105	917322208	9	6	11140469	1068	917484108	27	29
11140403	149	917081108	8	2	11140469	1083	917484308	36	5
11140403	385	10143790	17	2	11140469	1092	917484408	12	18
11140403	393	9078467	3	2	11140469	1128	967957508	15	4
11140403	453	917203308	35	8	11140469	1136	968134408	8	1
11140403	529	917691308	4	2	11140469	1137	968099808	12	12
11140403	548	967930608	15	5	11140469	1140	96021901	6	4
11140403	551	967968208	(15)	5	11160407	487	969246708	65	1

8.8.2019

etk_en_de_098233 LR 11000

1228

LIEBHERRNumerical index
Numerischer Index

Item	Page	Assembly	Pos.	Quantity	Item	Page	Assembly	Pos.	Quantity
11160431	471	968283208	35	0.5	11182717	868	917079208	7	16
11160431	566	917829008	54	1	11182717	873	917571208	7	16
11160431	754	965575208	8	0.3	11182717	878	917191008	41	16
11160431	782	917332608	127	12	11182717	930	917333208	141	8
11160431	986	968028208	16	1	11182717	970	917380508	84	8
11160431	1035	917251008	(3)	0.6	11182717	1036	917251008	61	8
11160431	1177	921706708	2	0.4	11182717	1048	917191508	15	16
11160431	1199	969944608	5	0.7	11182717	1054	917625408	15	16
11160643	504	10451181	19	1	11182717	1056	917483908	21	8
11161084	723	967956208	28	12	11182717	1062	917484008	15	8
11161916	891	11212498	2	1	11182717	1068	917484108	20	16
11161917	891	11212498	4	1	11182924	196	967787708	52	1
11161919	193	11170708	(6)	1	11182924	210	967787808	52	1
11161919	891	11212498	(27)	1	11182924	226	968081908	52	1
11162002	439	917828508	24	4	11182924	894	967789008	52	1
11162002	443	96004209	6	4	11182924	911	967789108	52	1
11170511	809	11347373	3	1	11210072	1007	917368908	22	1
11170565	471	968283208	36	6	11210073	533	917368808	6	1
11170565	567	917829008	78	4	11210605	121	917076708	26	2
11170565	754	965575208	9	2	11210615	678	11211288	4	1
11170565	782	917332608	128	24	11210615	680	11340741	4	1
11170565	986	968028208	17	4	11210617	678	11211288	7	1
11170565	1035	917251008	(4)	4	11210617	680	11340741	7	1
11170565	1177	921706708	3	2	11210825	149	917081108	2	1
11170565	1199	969944608	6	4	11210987	1141	917474108	6	2
11170708	187	917438108	3	1	11210987	1142	968929808	2	1
11170708	206	917454008	3	1	11211228	789	917084408	1	2
11170709	901	917474008	3	1	11211229	938	917178708	1	2
11171125	1122	917229008	11	4	11211230	184	917077708	1	2
11171149	509	917347708	(999)	1	11211231	509	917347708	26	2
11171149	1145	968229108	(999)	1	11211231	731	917618308	1	2
11171268	455	11113343	2	1	11211232	535	917080508	3	2
11171269	455	11113343	31	1	11211233	184	917077708	2	2
11171270	455	11113343	32	1	11211234	537	917080608	1	1
11171271	455	11113343	33	1	11211235	512	967852308	2	2
11171272	455	11113343	58	1	11211275	640	967917908	31	1
11171274	455	11113343	60	1	11211286	640	967917908	30	1
11171275	455	11113343	65	1	11211288	671	96020296	23	1
11171276	455	11113343	(71)	1	11211360	769	917085008	1	1
11171276	455	11113343	71	1	11211362	770	917085108	1	1
11181742	781	917332608	67	3	11211480	603	10228112	1	1
11181884	23	11601184	32	1	11211570	1110	967276708	(31)	1
11181885	23	11601184	7	1	11211592	945	967788408	160	1
11181887	23	11601184	28	1	11211759	672	96020296	168	1
11181960	196	967787708	50	1	11211803	502	917191108	101	0.24
11181960	210	967787808	50	1	11211928	988	968107908	1	1
11181960	226	968081908	50	1	11212022	363	10141830	12	6
11181960	894	967789008	50	1	11212256	640	967917908	(100)	1
11181960	911	967789108	50	1	11212364	259	969268308	101	1
11182717	111	918589408	17	16	11212365	259	969268308	102	1
11182717	215	917451208	23	12	11212366	259	969268308	103	1
11182717	289	969215908	77	8	11212367	259	969268308	104	1
11182717	509	917347708	33	16	11212497	215	917451208	2	2
11182717	781	917332608	94	24	11212498	883	917473608	3	1
11182717	822	917190908	7	16	11212502	557	10425291	34	1
11182717	830	917333908	7	16	11212738	264	11212364	1	1
11182717	834	917231408	7	16	11212739	264	11212364	2	1
11182717	841	917078608	7	16	11212740	269	11212365	1	1
11182717	850	917078708	7	16	11212741	269	11212365	2	1
11182717	857	917078808	7	16	11212743	269	11212365	3	1

8.8.2019

etk_en_de_098233 LR 11000

1229

LIEBHERRNumerical index
Numerischer Index

Item	Page	Assembly	Pos.	Quantity	Item	Page	Assembly	Pos.	Quantity
11212744	276	11212367	1	1	11347373	802	96020306	21	1
11212745	276	11212367	2	1	11347373	945	967788408	22	1
11212746	275	11212366	1	1	11347396	233	10802280	21	1
11212747	275	11212366	2	1	11347399	233	10802280	22	1
11212748	275	11212366	3	1	11348849	303	10142930	372	1
11212785	17	918005408	2	1	11348855	371	10118223	1	2
11213236	441	968866808	12	1	11348855	371	10118223	2	8
11213423	945	967788408	21	1	11348855	372	11348849	1	1
11213670	551	967968208	(5)	1	11349032	398	10142764	1	1
11213706	640	967917908	(100)	1	11349182	427	917828008	30	2
11213751	1129	918838908	5	1	11349206	373	11353748	1	1
11213751	1135	918135108	30	1	11353748	303	10142930	380	1
11214100	486	969246708	(3)	1	11354095	306	12451207	2	4
11214405	764	10475436	1	1	11355067	447	10144093	9	1
11219355	279	10873889	3	1	11355720	447	10144093	10	1
11267361	279	10873889	1	1	11357514	324	10147781	6	8
11267362	280	11267361	1	1	11358957	398	10142764	14	1
11267363	280	11267361	10	1	11363553	301	10142930	180	1
11267368	281	11219355	1	1	11364209	367	10126103	1	1
11267369	281	11219355	29	1	11364303	329	10122640	1	1
11314599	259	969268308	108	1	11364320	333	10122646	1	1
11314710	196	967787708	180	1	11364325	335	10122659	1	1
11314710	210	967787808	153	1	11364377	315	10134887	1	1
11314710	894	967789008	180	1	11365192	340	11365727	1	1
11314710	911	967789108	180	1	11365194	341	11365728	1	1
11314761	671	96020296	25	1	11365540	379	10152906	1	1
11314899	765	917084808	1	1	11365725	300	10142930	130	1
11314899	768	917084908	1	1	11365727	339	11365725	1	1
11314901	771	917085408	1	1	11365728	339	11365725	2	1
11320193	172	917884508	48	4	11366371	398	10142764	17	1
11320195	172	917884508	20	8	11366388	404	10126182	1	1
11320213	1133	918341308	10	1	11367689	320	10147666	1	1
11320215	729	96011324	53	1	11367880	359	11373048	6	1
11320616	673	96020296	500	3	11368166	349	11363553	1	1
11320720	131	916959908	(1)	1	11369506	404	10126182	2	1
11320826	259	969268308	107	1	11373048	301	10142930	213	1
11321151	191	90024729	8	12	11373478	443	96004209	2	1
11321152	906	90026848	8	12	11385773	369	10141807	1	1
11340040	673	96020296	407	5	11407185	320	10147666	2	1
11340518	289	969215908	1	1	11408961	320	10147666	3	1
11340583	286	11314599	2	1	11422653	382	10141720	6	1
11340741	671	96020296	24	1	11422653	383	10141721	6	1
11341035	158	969733008	21	1	11426051	372	11348849	1	1
11341145	504	10451181	5	1	11427521	343	10127113	3	1
11341359	551	967968208	3	2	11429838	398	10142764	1	1
11341599	76	967971708	5	6.37	11431609	386	10146947	21	1
11341599	76	967971708	6	6.12	11439715	386	10146947	22	1
11341708	791	11211228	12	1	11442759	384	10141528	15	1
11341708	940	11211229	12	1	11442761	384	10141528	14	1
11341708	990	11211928	33	2	11443132	358	10143725	29	2
11341847	683	11314761	4	1	11444647	359	11373048	1	2
11341849	630	968346208	509	2	11450029	266	10873652	4	1
11341849	796	968541308	512	1	11450029	272	11690588	4	1
11341871	551	967968208	(999)	1	11450030	266	10873652	3	1
11341968	17	918005408	(999)	1	11450030	272	11690588	3	1
11342037	1145	968229108	1	1	11450151	471	968283208	1	1
11342411	140	918367008	3	72	11450152	471	968283208	2	1
11342411	509	917347708	31	2	11450153	471	968283208	3	1
11342424	681	11450342	16	1	11450155	471	968283208	4	1
11346815	1116	917228608	34	1	11450156	471	968283208	5	1

8.8.2019

etk_en_de_098233 LR 11000

1230

LIEBHERRNumerical index
Numerischer Index

Item	Page	Assembly	Pos.	Quantity	Item	Page	Assembly	Pos.	Quantity
11450338	678	11211288	3	2	11491833	81	917322008	5	1
11450338	680	11340741	3	2	11491833	105	917322208	5	1
11450339	678	11211288	11	1	11491889	18	918005408	71	12
11450339	680	11340741	11	1	11491889	215	917451208	48	6
11450340	678	11211288	12	1	11491889	289	969215908	76	16
11450340	680	11340741	12	1	11491889	433	917828408	11	28
11450341	678	11211288	13	1	11491889	535	917080508	23	4
11450342	680	11340741	13	1	11491889	813	918121308	13	2
11450343	236	11347396	4	1	11491889	818	918121408	17	4
11450420	461	917079908	(5)	2	11491889	883	917473608	41	8
11450420	461	917079908	(5)	2	11491889	901	917474008	28	8
11450420	461	917079908	(5)	2	11491889	1092	917484408	8	16
11450420	461	917079908	(5)	2	11491889	1136	968134408	12	8
11450420	574	917912208	41	1	11491889	1176	968766508	12	16
11450435	567	917829008	66	1	11491910	131	916959908	4	1
11450543	566	917829008	4	1	11492304	720	96011323	18	4
11450713	594	968397108	1	1	11492305	729	96011324	51	1
11450714	567	917829008	75	2	11492315	585	965063308	6	7
11455117	441	968866808	1	1	11492315	646	969251008	87	10
11456171	441	968866808	11	1	11492806	1202	918641308	15	1
11481080	498	917828708	22	2	11492807	720	96011323	31	4
11481080	601	918009808	17	3	11493652	1141	917474108	(711)	1
11481332	678	11211288	(999)	1	11493699	376	10143277	34	1
11481333	678	11211288	(999)	1	11493822	1121	917228808	11	4
11481400	753	917517908	11	2	11494003	960	968285208	151	1
11481400	929	917333208	107	1	11494432	557	10425291	(2)	1
11481667	780	917332608	57	1	11494581	151	10871517	22	1
11481667	1171	968671408	32	1	11494581	557	10425291	(3)	1
11481748	468	918252608	94	1	11600129	30	969731708	21	1
11481788	581	964561008	10	2	11600245	1135	918135108	31	1
11481815	136	918011308	57	1	11600280	271	11212741	(999)	1
11481877	765	917084808	5	1	11600521	720	96011323	11	1
11481877	768	917084908	5	1	11600525	1141	917474108	3	1
11482076	729	96011324	20	1	11600928	390	10144678	5	4
11482349	198	11181960	3	1	11601184	19	968660508	10	1
11482388	809	11347373	2	1	11621291	81	917322008	2	1
11482390	809	11347373	4	1	11621291	105	917322208	2	1
11482392	809	11347373	5	1	11621396	81	917322008	1	1
11482393	809	11347373	6	1	11621396	105	917322208	1	1
11482394	809	11347373	11	1	11621498	529	917691308	1	1
11485426	286	11314599	3	1	11621499	961	917692208	1	1
11485448	672	96020296	177	1	11621500	810	917692108	1	1
11490326	763	10454762	6	1	11621501	555	917081208	5	1
11490457	375	10147372	10	0.165	11621502	555	917081208	4	1
11490457	375	10147372	12	0.08	11621768	498	917828708	40	2.2
11490468	720	96011323	70	1	11621768	543	917473108	11	1.3
11490468	1135	918135108	70	1	11621769	260	969268308	252	5
11490471	720	96011323	72	1	11621770	498	917828708	21	0.08
11490471	1130	969528408	72	1	11621770	601	918009808	34	0.06
11490473	720	96011323	74	1	11621770	601	918009808	35	0.08
11490473	1202	918641308	74	1	11621770	601	918009808	36	0.14
11490778	990	11211928	11	1	11621770	601	918009808	37	0.41
11491064	797	968546008	5	9.02	11621775	289	969215908	25	1.5
11491064	798	968546108	5	4.72	11621782	260	969268308	257	1
11491257	551	967968208	7	1	11622193	720	96011323	20	1
11491357	249	917827708	6	1	11622194	720	96011323	15	2
11491831	81	917322008	3	1	11622195	720	96011323	14	2
11491831	105	917322208	3	1	11622197	77	968726908	12	2
11491832	81	917322008	4	1	11622197	101	968668608	12	2
11491832	105	917322208	4	1	11622198	720	96011323	21	1

8.8.2019

etk_en_de_098233 LR 11000

1231

LIEBHERRNumerical index
Numerischer Index

Item	Page	Assembly	Pos.	Quantity	Item	Page	Assembly	Pos.	Quantity
11622218	500	969496208	17	1	11642261	551	967968208	4	8
11622224	601	918009808	6	1	11642261	555	917081208	40	1
11622278	350	10152866	3	1	11642261	567	917829008	114	1
11622278	351	10150877	4	1	11642261	593	964720408	4	20
11626067	328	10122645	3	3	11642261	609	969048908	101	88
11626067	329	10122640	5	2	11642261	781	917332608	104	14
11626067	333	10122646	5	2	11642261	835	917231408	78	8
11626067	335	10122659	5	3	11642261	929	917333208	68	22
11626067	386	10146947	20	1	11642261	970	917380508	68	4
11626067	1024	917178608	40	1	11642261	988	968107908	19	8
11626073	396	10141788	11	1	11642261	1035	917251008	52	8
11626108	498	917828708	12	1.55	11642261	1048	917191508	106	8
11626108	498	917828708	13	2.95	11642261	1054	917625408	29	8
11626400	1169	968678908	26	1	11642261	1056	917483908	25	4
11626529	439	917828508	21	2	11642261	1068	917484108	29	17
11626706	260	969268308	308	8	11642261	1096	917484608	23	2
11626706	510	917347708	87	8	11642261	1124	918014408	9	4
11626706	510	917347708	(4)	2	11642261	1128	967957508	4	2
11626719	467	918252608	33	2	11642261	1132	969529208	14	2
11626719	1176	968766508	11	8	11642339	1098	968691108	3	1
11631742	172	917884508	29	8	11642340	1077	968829408	4	1
11631742	502	917191108	40	8	11642340	1078	968828908	4	1
11631742	970	917380508	70	8	11642340	1093	96001458	2	1
11631742	973	967946208	29	4	11642340	1097	968691208	3	1
11631742	1167	968399508	25	12	11642340	1191	969308308	2	1
11631816	79	968727008	9	4	11642341	931	917333208	186	4
11631816	103	968668808	9	4	11642349	260	969268308	305	14
11631816	140	918367008	5	9	11642349	784	928830208	3	2
11631816	231	917645608	7	12	11642349	928	917333208	56	2
11631816	236	11347396	20	6	11642349	1068	917484108	19	10
11631816	263	969375408	303	2	11642355	137	918011308	70	4
11631816	467	918252608	36	18	11642355	479	969259908	10	8
11631816	510	917347708	98	8	11642355	781	917332608	112	12
11631816	550	917080908	18	8	11642358	61	917291608	63	32
11631816	566	917829008	19	12	11642358	94	917291708	63	32
11631816	781	917332608	95	4	11642358	121	917076708	36	8
11631816	813	918121308	12	2	11642358	260	969268308	311	58
11631816	1137	968099808	8	1	11642358	289	969215908	30	8
11631860	883	917473608	34	4	11642358	384	10141528	16	3
11632102	1012	917085308	40	2	11642358	427	917828008	50	14
11632102	1012	917085308	58	2	11642358	433	917828408	10	12
11632102	1024	917178608	58	2	11642358	818	918121408	16	4
11642261	17	918005408	28	28	11642358	988	968107908	15	4
11642261	46	926891108	8	2	11642358	1036	917251008	89	4
11642261	111	918589408	25	2	11642358	1056	917483908	37	4
11642261	136	918011308	47	14	11642358	1069	917484108	61	4
11642261	178	969344108	31	31	11642358	1083	917484308	60	4
11642261	231	917645608	6	10	11642358	1128	967957508	16	4
11642261	249	917827708	24	7	11642358	1136	968134408	13	4
11642261	260	969268308	317	17	11642358	1171	968671408	24	6
11642261	289	969215908	37	40	11642367	392	10129212	12	2
11642261	427	917828008	54	2	11642367	739	967969408	305	3
11642261	439	917828508	27	8	11642367	744	967969508	305	3
11642261	443	96004209	16	4	11642497	945	967788408	308	2
11642261	468	918252608	83	20	11642498	1167	968399508	24	4
11642261	502	917191108	44	1	11643351	375	10147372	21	1
11642261	510	917347708	61	2	11644883	753	917517908	20	2
11642261	535	917080508	27	4	11644899	79	968727008	3	10
11642261	543	917473108	5	8	11644899	103	968668808	3	10
11642261	546	918789208	9	16	11644899	137	918011308	66	4

8.8.2019

etk_en_de_098233 LR 11000

1232

LIEBHERRNumerical index
Numerischer Index

Item	Page	Assembly	Pos.	Quantity	Item	Page	Assembly	Pos.	Quantity
11644899	179	969344108	96	8	11647548	385	10143790	18	2
11644899	231	917645608	12	8	11647548	393	9078467	2	2
11644899	289	969215908	31	24	11647548	929	917333208	67	2
11644899	427	917828008	51	2	11647552	306	12451207	9	4
11644899	433	917828408	20	7	11651006	179	969344108	79	8
11644899	435	969305108	14	2	11651006	260	969268308	322	8
11644899	461	917079908	9	16	11651084	356	10127419	7	3
11644899	510	917347708	93	8	11651143	260	969268308	303	12
11644899	577	917432008	15	8	11651374	390	10144678	8	4
11644899	603	10228112	42	1	11651578	782	917332608	161	2
11644899	646	969251008	61	1	11651579	289	969215908	33	14
11644899	789	917084408	7	4	11651579	834	917231408	52	4
11644899	938	917178708	11	4	11651579	841	917078608	52	4
11644899	1068	917484108	30	6	11651579	850	917078708	52	4
11644899	1128	967957508	8	7	11651579	857	917078808	52	6
11644899	1132	969529208	3	10	11651579	868	917079208	52	4
11644899	1136	968134408	15	2	11651579	1024	917178608	41	2
11644899	1154	921723608	8	4	11651579	1048	917191508	102	6
11644899	1155	921723708	8	4	11651580	835	917231408	79	4
11644965	82	11621396	1	1	11651580	841	917078608	56	4
11644971	82	11621396	5	1	11651580	1036	917251008	81	4
11644973	82	11621396	7	1	11651580	1048	917191508	37	2
11644975	82	11621396	9	1	11651580	1054	917625408	37	2
11645384	140	918367008	7	12	11651580	1056	917483908	34	4
11645384	178	969344108	23	7	11651580	1068	917484108	57	2
11645384	260	969268308	316	4	11651580	1167	968399508	22	17
11645384	289	969215908	35	4	11651581	61	917291608	104	8
11645384	567	917829008	119	4	11651581	94	917291708	104	8
11645384	813	918121308	14	2	11651581	121	917076708	13	60
11645384	971	917380508	147	4	11651581	473	968309908	11	12
11645384	993	969396608	9	4	11651581	620	969443908	20	8
11645386	17	918005408	25	1	11651581	1152	918900508	24	32
11645386	215	917451208	22	6	11651582	178	969344108	37	2
11645386	473	968309908	24	2	11651582	215	917451208	25	8
11645386	509	917347708	32	8	11651582	263	969375408	304	2
11645386	673	96020296	404	2	11651582	509	917347708	48	16
11645386	731	917618308	6	8	11651582	878	917191008	13	52
11645386	781	917332608	92	14	11651582	928	917333208	7	50
11645386	822	917190908	6	8	11651582	969	917380508	49	75
11645386	830	917333908	6	8	11651582	1012	917085308	32	91
11645386	834	917231408	6	8	11651582	1024	917178608	32	128
11645386	841	917078608	6	8	11651582	1035	917251008	41	12
11645386	850	917078708	6	8	11651582	1048	917191508	51	44
11645386	857	917078808	6	8	11651582	1054	917625408	51	44
11645386	868	917079208	6	8	11651582	1056	917483908	31	13
11645386	873	917571208	6	8	11651582	1068	917484108	56	2
11645386	878	917191008	39	8	11651582	1083	917484308	61	2
11645386	930	917333208	140	4	11651582	1104	968459808	19	6
11645386	970	917380508	83	12	11651582	1106	968460108	19	6
11645386	988	968107908	7	2	11651582	1107	968446808	6	6
11645386	1012	917085308	8	8	11651582	1108	968642008	9	6
11645386	1024	917178608	8	8	11651582	1116	917228608	14	2
11645386	1036	917251008	59	8	11651582	1167	968399508	21	48
11645386	1048	917191508	14	8	11651582	1169	968678908	16	62
11645386	1054	917625408	14	8	11651582	1171	968671408	21	8
11645386	1056	917483908	19	4	11651583	781	917332608	113	4
11645386	1062	917484008	14	4	11651583	841	917078608	33	95
11645754	538	11211234	30	2	11651583	928	917333208	50	8
11646113	750	917081308	2	2	11651583	970	917380508	62	6
11646707	375	10147372	23	1	11651583	1012	917085308	21	15

8.8.2019

etk_en_de_098233 LR 11000

1233

LIEBHERR

Numerical index
Numerischer Index

Item	Page	Assembly	Pos.	Quantity	Item	Page	Assembly	Pos.	Quantity
11651583	1068	917484108	46	17	11651767	433	917828408	13	6
11651583	1092	917484408	15	6	11651767	471	968283208	41	12
11651583	1140	96021901	2	4	11651767	555	917081208	42	10
11651585	17	918005408	29	2	11651767	601	918009808	14	2
11651585	834	917231408	56	16	11651767	609	969048908	102	12
11651585	841	917078608	59	16	11651767	620	969443908	29	38
11651585	850	917078708	50	16	11651767	822	917190908	56	2
11651585	857	917078808	50	14	11651767	830	917333908	49	2
11651585	868	917079208	50	16	11651767	850	917078708	56	2
11651585	873	917571208	50	16	11651767	868	917079208	56	2
11651585	929	917333208	99	2	11651767	873	917571208	56	2
11651585	1012	917085308	29	17	11651767	890	90200135	38	4
11651585	1024	917178608	29	23	11651767	907	90028042	38	4
11651612	17	918005408	53	32	11651767	974	967966108	18	1
11651612	172	917884508	44	8	11651767	975	967966808	18	1
11651612	178	969344108	28	116	11651767	988	968107908	22	1
11651612	187	917438108	11	4	11651767	1012	917085308	51	10
11651612	206	917454008	11	4	11651767	1024	917178608	51	20
11651612	207	968161808	20	4	11651767	1167	968399508	26	3
11651612	263	969375408	302	4	11652756	385	10143790	22	1
11651612	439	917828508	26	6	11656153	399	10142764	68	2
11651612	468	918252608	84	12	11656154	303	10142930	(2)	4
11651612	471	968283208	52	4	11656154	364	10147162	12	3
11651612	479	969259908	21	4	11656155	353	10138091	10	4
11651612	498	917828708	23	5	11656155	384	10141528	19	2
11651612	500	969496208	12	6	11656159	396	10141788	10	2
11651612	511	917347708	110	8	11656160	363	10141830	17	1
11651612	512	967852308	12	3	11656191	645	969251008	41	1
11651612	546	918789208	13	8	11656605	646	969251008	64	2
11651612	550	917080908	21	8	11656620	307	9078049	2	1
11651612	574	917912208	44	6	11656620	411	10120873	1	16
11651612	590	964588408	7	4	11656731	443	96004209	14	5
11651612	620	969443908	24	4	11656731	502	917191108	46	1
11651612	753	917517908	42	18	11656731	1083	917484308	64	2
11651612	789	917084408	3	12	11656731	1116	917228608	42	4
11651612	883	917473608	38	4	11656734	443	96004209	12	4
11651612	901	917474008	24	14	11656734	502	917191108	49	6
11651612	928	917333208	26	5	11656734	1136	968134408	17	2
11651612	938	917178708	7	8	11656734	1137	968099808	22	2
11651612	970	917380508	112	10	11656880	184	917077708	(999)	1
11651612	1153	918900508	84	10	11656881	535	917080508	(999)	1
11651612	1171	968671408	38	4	11656991	441	968866808	10	4
11651632	136	918011308	46	4	11656992	51	967908308	1	4
11651632	215	917451208	49	6	11656992	316	10137870	6	1
11651767	17	918005408	56	17	11656992	337	10122940	9	2
11651767	61	917291608	89	4	11656992	359	11373048	10	4
11651767	94	917291708	89	4	11656992	369	10141807	18	1
11651767	178	969344108	35	15	11656992	376	10143277	27	2
11651767	187	917438108	27	8	11656992	399	10142764	60	27
11651767	192	90024490	38	4	11656992	441	968866808	13	2
11651767	206	917454008	27	8	11657000	246	967787908	306	2
11651767	215	917451208	47	1	11657219	302	10142930	(25)	2
11651767	220	90200528	38	4	11657219	310	10141843	12	7
11651767	221	90200533	38	4	11657219	314	10118748	4	1
11651767	240	540270514	25	4	11657219	353	10138091	9	2
11651767	249	917827708	23	4	11657219	357	10143725	25	3
11651767	260	969268308	315	25	11657219	375	10147372	8	5
11651767	263	969375408	301	9	11657219	385	10143790	19	11
11651767	427	917828008	53	39	11657219	392	10129212	13	2
11651767	430	917828308	21	24	11657219	398	10142764	(2)	4

8.8.2019

etk_en_de_098233 LR 11000

1234

LIEBHERR

Numerical index
Numerischer Index

Item	Page	Assembly	Pos.	Quantity	Item	Page	Assembly	Pos.	Quantity
11657219	400	10150446	2	3	11690057	201	10802061	3	1
11657219	637	917829408	71	9	11690426	359	11373048	9	2
11657360	200	917452308	10	3	11690426	396	10141788	3	4
11657360	212	917452408	10	3	11690584	271	11212741	1	1
11657360	223	917452608	10	3	11690588	271	11212741	5	1
11657360	427	917828008	52	4	11690589	271	11212741	98	1
11657360	486	969246708	34	1	11690628	158	969733008	550	24
11657360	567	917829008	107	1	11690637	370	10143302	14	4
11657360	782	917332608	169	2	11691035	1153	918900508	69	93
11657360	896	917452808	10	3	11691066	903	90028040	31	8
11657360	914	917452508	10	3	11691323	886	90200131	11	36
11657360	928	917333208	23	1	11691326	289	969215908	73	2
11658059	24	969088908	8	3	11691326	780	917332608	22	6
11658580	60	917291608	55	8	11691326	1035	917251008	14	18
11658580	93	917291708	55	8	11691327	121	917076708	28	4
11658580	260	969268308	381	16	11691327	934	968246608	7	2
11658580	471	968283208	18	84	11691327	993	969396608	17	4
11658580	504	10451181	31	2	11691327	1124	918014408	8	2
11658580	566	917829008	20	10	11691328	384	10141528	18	3
11658580	782	917332608	150	10	11691328	471	968283208	17	40
11658580	928	917333208	39	44	11691328	731	917618308	10	2
11658660	310	10141843	19	6	11691328	782	917332608	149	5
11658660	328	10122645	3	3	11691328	1092	917484408	7	8
11658660	329	10122640	5	3	11691424	703	510438508	17	2
11658660	329	10122640	6	1	11691424	928	917333208	29	8
11658660	333	10122646	5	3	11691424	1072	968938308	3	2
11658660	333	10122646	6	1	11691539	453	917203308	36	8
11658660	335	10122659	5	3	11691539	954	10815010	87	8
11658660	341	11365728	6	2	11691678	246	967787908	308	2
11658660	345	10136123	3	4	11691678	249	917827708	31	4
11658660	364	10147162	10	4	11691678	260	969268308	352	66
11658660	386	10146947	18	2	11691678	263	969375408	322	2
11658660	396	10141788	6	4	11691678	427	917828008	61	14
11658890	673	96020296	417	4	11691678	433	917828408	9	16
11658890	783	917332608	186	1	11691678	453	917203308	32	2
11658891	260	969268308	310	6	11691678	467	918252608	35	10
11658891	1083	917484308	51	8	11691678	471	968283208	19	44
11658892	439	917828508	28	10	11691678	480	969540008	10	12
11658892	1116	917228608	7	8	11691678	510	917347708	(6)	2
11659025	703	510438508	16	2	11691678	535	917080508	24	4
11659106	991	11003086	45	1	11691678	567	917829008	91	8
11659652	455	11113343	81	1	11691678	901	917474008	31	4
11659653	455	11113343	80	1	11691678	986	968028208	11	1
11659765	764	10475436	3	1	11691682	249	917827708	22	4
11690040	577	917432008	23	1	11691682	453	917203308	31	2
11690040	1137	968099808	17	4	11691682	901	917474008	23	4
11690042	453	917203308	34	24	11691682	1083	917484308	38	3
11690042	601	918009808	18	2	11691685	390	10144678	10	2
11690044	577	917432008	8	2	11691686	315	10134887	15	4
11690044	579	968080908	15	3	11691686	341	11365728	7	2
11690046	31	969731708	310	4	11691686	364	10147162	14	4
11690046	781	917332608	103	50	11691686	369	10141807	14	1
11690046	878	917191008	32	10	11691686	386	10146947	14	2
11690046	969	917380508	52	30	11691881	1123	917229108	12	2
11690046	1137	968099808	15	2	11692299	495	10450273	4	1
11690047	723	967956208	27	12	11692300	632	968418008	(1)	1
11690048	138	968284308	8	10	11692808	1164	918938508	6	36
11690048	433	917828408	24	4	11692824	1132	969529208	10	1
11690048	988	968107908	11	2	11692827	430	917828308	20	8
11690056	201	10802061	4	1	11692827	928	917333208	49	8

8.8.2019

etk_en_de_098233 LR 11000

1235

LIEBHERR

Numerical index
Numerischer Index

Item	Page	Assembly	Pos.	Quantity	Item	Page	Assembly	Pos.	Quantity
11692827	1083	917484308	37	5	11820284	61	917291608	87	4
11692827	1092	917484408	11	18	11820284	94	917291708	87	4
11692827	1137	968099808	14	4	11820284	596	918531108	4	8
11693498	268	10873653	13	1	11820285	347	10134883	8	2
11693875	138	968284308	10	4	11820285	364	10147162	13	4
11693875	178	969344108	32	4	11820285	375	10147372	17	1
11693875	215	917451208	28	18	11823327	677	96020296	869	1
11693875	260	969268308	350	47	11823511	363	10141830	19	2
11693875	427	917828008	60	39	11823611	567	917829008	59	1
11693875	433	917828408	15	6	11826195	339	11365725	6	6
11693875	435	969305108	10	8	11826195	355	10126724	4	3
11693875	471	968283208	43	12	11826527	172	917884508	26	8
11693875	476	968287208	4	2	11826527	289	969215908	36	12
11693875	510	917347708	86	2	11826527	555	917081208	45	2
11693875	522	968513208	305	8	11826527	567	917829008	84	4
11693875	537	917080608	23	8	11826527	591	964588308	13	2
11693875	541	967788008	305	8	11826527	753	917517908	16	4
11693875	555	917081208	53	4	11826527	822	917190908	47	4
11693875	567	917829008	72	10	11826527	830	917333908	55	4
11693875	673	96020296	424	14	11826527	841	917078608	38	12
11693878	179	969344108	98	8	11826527	850	917078708	38	2
11693878	782	917332608	155	4	11826527	857	917078808	38	10
11693878	1035	917251008	29	8	11826527	868	917079208	38	10
11694356	44	967907608	29	2	11826527	873	917571208	38	10
11694356	46	926891108	6	4	11826527	971	917380508	125	12
11694356	179	969344108	110	4	11826527	973	967946208	36	4
11694356	180	968907308	6	5	11826527	993	969396608	6	4
11694356	181	968907408	6	3	11826527	1012	917085308	36	13
11694356	187	917438108	33	2	11826527	1024	917178608	36	27
11694356	206	917454008	33	2	11826527	1035	917251008	35	16
11694356	231	917645608	14	8	11826527	1048	917191508	57	4
11694356	259	969268308	(4)	4	11826527	1054	917625408	57	8
11694356	289	969215908	51	12	11826527	1152	918900508	30	10
11694356	430	917828308	35	4	11826527	1167	968399508	23	8
11694356	433	917828408	21	11	11826563	312	10137051	10	1
11694356	435	969305108	16	2	11826563	340	11365727	6	4
11694356	446	96004224	12	2	11826563	343	10127113	8	5
11694356	461	917079908	11	32	11826563	347	10134883	6	2
11694356	477	968904008	7	4	11826563	370	10143302	10	4
11694356	567	917829008	64	3	11826563	386	10146947	13	3
11694356	596	918531108	7	4	11826563	390	10144678	9	5
11694356	598	964837908	22	8	11833308	598	964837908	21	4
11694356	609	969048908	151	12	11833308	646	969251008	70	1
11694356	610	969118108	4	2	11833308	650	922648308	4	12
11694356	611	969120008	4	1	11834794	673	96020296	403	10
11694356	612	969127408	4	2	11834794	929	917333208	118	4
11694356	613	969761508	4	2	11835043	453	917203308	43	4
11694356	646	969251008	80	1	11835043	575	917912208	78	2
11694356	650	922648308	5	12	11835043	589	969298008	46	6
11694356	723	967956208	43	4	11838360	510	917347708	85	2
11694356	945	967788408	306	2	11840110	286	11314599	33	1
11694356	993	969396608	15	1	11840113	483	967926408	371	0.25
11694356	1128	967957508	9	7	11840113	483	967926408	372	0.25
11694356	1144	968883308	301	2	11840113	483	967926408	373	0.25
11694356	1147	968883408	301	2	11840113	483	967926408	374	0.46
11694356	1154	921723608	9	4	11840113	483	967926408	375	0.46
11694356	1155	921723708	9	4	11840113	483	967926408	381	0.2
11694356	1174	10423865	25	1	11840113	483	967926408	382	0.2
11696074	354	10303007	22	1	11840127	781	917332608	93	16
11699714	1182	916166208	1	1	11840127	878	917191008	40	8

8.8.2019

etk_en_de_098233 LR 11000

1236

LIEBHERR

Numerical index
Numerischer Index

Item	Page	Assembly	Pos.	Quantity	Item	Page	Assembly	Pos.	Quantity
11840127	901	917474008	41	8	12100251	930	917333208	134	2
11840127	929	917333208	75	21	12100251	982	968026208	6	2
11840127	1048	917191508	16	8	12100251	1014	967733608	12	1
11840127	1054	917625408	16	8	12100251	1026	967704008	12	1
11840127	1056	917483908	20	4	12100251	1096	917484608	41	2
11840127	1062	917484008	16	4	12100262	1083	917484308	26	4
11840136	782	917332608	123	2	12100279	577	917432008	25	1
11840297	302	10142930	(24)	2	12100289	574	917912208	24	5
11840297	399	10142764	54	20	12100289	577	917432008	18	2
11840297	401	10141937	(3)	1	12100289	593	964720408	2	12
11840297	436	969238908	25	4	12100289	645	969251008	(5)	6
11840297	574	917912208	40	2	12100289	974	967966108	10	1
11840297	642	969408008	9	2	12100289	975	967966808	10	1
11840501	17	918005408	60	45	12100296	974	967966108	12	1
11840501	111	918589408	26	4	12100296	975	967966808	12	1
11840501	149	917081108	5	2	12100299	1062	917484008	23	2
11840501	178	969344108	30	66	12100310	510	917347708	57	8
11840501	461	917079908	17	8	12100310	535	917080508	11	32
11840501	471	968283208	46	4	12100322	1164	918938508	7	36
11840501	479	969259908	14	21	12100332	260	969268308	359	3
11840501	502	917191108	43	4	12100332	289	969215908	56	14
11840501	555	917081208	60	13	12100332	430	917828308	32	8
11840501	567	917829008	83	8	12100332	609	969048908	62	12
11840501	609	969048908	123	8	12100332	620	969443908	22	28
11840501	781	917332608	114	32	12100335	813	918121308	18	4
11840501	789	917084408	4	12	12100335	818	918121408	22	4
11840501	970	917380508	113	12	12100335	1116	917228608	40	2
11840501	1128	967957508	6	4	12100335	1152	918900508	44	4
11840501	1137	968099808	16	4	12100454	30	969731708	53	1
11964262	1198	968455908	4	1	12100454	671	96020296	71	2
11968081	813	918121308	19	16	12100535	985	968028008	4	2
11968081	818	918121408	18	16	12100552	260	969268308	320	4
11968305	121	917076708	18	8	12100552	673	96020296	416	8
11968305	1152	918900508	50	8	12100569	782	917332608	167	4
11972078	928	917333208	55	4	12100574	646	969251008	68	1
12100038	126	917077108	10	1	12100589	123	968705508	8	5
12100040	537	917080608	17	6	12100589	182	969483508	4	3
12100046	126	917077108	11	1	12100589	453	917203308	45	4
12100083	1152	918900508	32	2	12100589	574	917912208	29	10
12100098	878	917191008	43	2	12100589	580	964560908	8	6
12100098	1035	917251008	19	2	12100589	581	964561008	5	4
12100098	1048	917191508	12	4	12100589	782	917332608	170	8
12100098	1054	917625408	12	4	12100625	673	96020296	425	2
12100098	1056	917483908	17	2	12100639	566	917829008	13	9
12100098	1062	917484008	22	2	12100639	814	969663108	5	1
12100208	673	96020296	433	2	12100639	1116	917228608	11	4
12100210	66	933878901	37	1	12100643	517	967981008	8	1
12100221	782	917332608	142	24	12100643	823	967746908	12	1
12100221	929	917333208	101	8	12100643	843	967897608	10	1
12100221	970	917380508	109	12	12100643	845	967898308	12	1
12100221	1012	917085308	52	10	12100643	852	967743808	12	1
12100221	1024	917178608	52	20	12100643	859	968190108	10	1
12100243	289	969215908	52	2	12100643	932	968242208	4	1
12100249	1070	968934608	4	2	12100643	977	967997708	6	1
12100249	1171	968671408	19	2	12100643	1172	968772408	11	1
12100250	857	917078808	13	2	12100643	1178	968786808	12	1
12100250	1188	917230408	(3)	1	12100644	1096	917484608	13	2
12100251	512	967852308	7	2	12100645	172	917884508	31	4
12100251	515	967846208	8	1	12100651	66	933878901	18	5
12100251	537	917080608	18	4	12100655	590	964588408	10	2

8.8.2019

etk_en_de_098233 LR 11000

1237

LIEBHERRNumerical index
Numerischer Index

Item	Page	Assembly	Pos.	Quantity	Item	Page	Assembly	Pos.	Quantity
12100655	591	964588308	17	8	12206699	136	918011308	58	4
12100656	240	540270514	14	1	12206699	240	540270514	18	6
12100656	595	10326323	16	2	12206699	467	918252608	44	79
12100657	239	540270414	31	1	12206699	475	96020149	4	4
12100670	591	964588308	14	2	12206699	476	968287208	6	4
12100672	180	968907308	7	4	12206699	480	969540008	4	12
12100672	181	968907408	7	3	12206699	994	969396908	7	4
12100672	182	969483508	6	2	12207210	61	917291608	94	2
12100672	477	968904008	8	3	12207210	94	917291708	94	2
12100672	928	917333208	22	8	12207546	399	10142764	52	6
12100672	1154	921723608	12	2	12207548	330	11364303	6	3
12100672	1155	921723708	12	2	12207548	334	11364320	6	3
12100681	61	917291608	100	4	12207548	336	11364325	6	3
12100681	94	917291708	100	4	12207548	365	9078314	2	4
12100681	136	918011308	59	7	12207549	358	10143725	27	1
12100681	1035	917251008	46	2	12207550	310	10141843	10	2
12100681	1111	967995008	6	2	12207551	353	10138091	8	2
12100688	789	917084408	10	2	12207551	375	10147372	15	2
12100688	938	917178708	5	2	12207553	373	11353748	5	5
12101159	128	96005694	2	1	12207554	339	11365725	7	4
12101204	455	11113343	(1)	1	12207559	363	10141830	18	1
12101688	83	11621291	2	2	12207559	386	10146947	15	1
12101794	1197	917571308	5	2	12207561	360	10151879	6	8
12101832	202	917451408	5	1	12207564	349	11363553	6	4
12101832	529	917691308	23	2	12207564	370	10143302	11	3
12101832	555	917081208	10	11	12207569	398	10142764	(3)	1
12101832	897	917481408	5	1	12207569	400	10150446	3	1
12101832	916	917478608	7	1	12207587	312	10137051	12	1
12101869	31	969731708	305	7	12207587	358	10143725	28	2
12101869	137	918011308	62	13	12207974	510	917347708	75	2
12101869	182	969483508	8	1	12207974	515	967846208	17	1
12101869	522	968513208	301	1	12207974	979	968026008	6	1
12101869	541	967788008	301	2	12208076	345	10136123	2	8
12101869	673	96020296	431	6	12208098	40	511497508	17	2
12101869	739	967969408	312	6	12208098	1169	968678908	23	4
12101869	744	967969508	300	6	12208100	144	510235408	10	4
12101869	1139	918839008	(52)	2	12208101	888	90200134	(6)	2
12101891	73	917361508	23	1	12209779	325	10147780	6	3
12101891	99	917361608	23	1	12209782	325	10147780	5	1
12101891	720	96011323	41	5	12209784	306	12451207	7	13
12101891	1125	917229408	(20)	1	12210012	376	10143277	33	1
12101891	1127	967957308	20	1	12210013	302	10142930	(17)	9
12101892	73	917361508	22	2	12210013	314	10118748	5	1
12101892	99	917361608	22	2	12210013	355	10126724	11	2
12102352	632	968418008	(2)	1	12210013	375	10147372	6	6
12201263	509	917347708	30	12	12210013	376	10143277	17	1
12201384	215	917451208	30	8	12210013	383	10141721	19	1
12202341	971	917380508	129	4	12210015	370	10143302	21	1
12203070	149	917081108	7	2	12210016	380	10145195	2	1
12203070	603	10228112	37	2	12210017	369	10141807	16	2
12203167	781	917332608	102	2	12210024	370	10143302	20	1
12203634	603	10228112	38	3	12210032	302	10142930	(18)	3
12203635	260	969268308	325	2	12210036	389	9079954	2	8
12203635	739	967969408	309	2	12210037	397	10144098	3	1
12203635	744	967969508	309	2	12210038	364	10147162	11	3
12203658	435	969305108	7	6	12210056	355	10126724	5	1
12204614	81	917322008	7	6	12210057	312	10137051	11	2
12204614	105	917322208	7	6	12210057	345	10136123	2	8
12204614	529	917691308	3	2	12210058	308	9078462	8	3
12204614	961	917692208	10	2	12210060	342	11365194	9	6

8.8.2019

etk_en_de_098233 LR 11000

1238

LIEBHERRNumerical index
Numerischer Index

Item	Page	Assembly	Pos.	Quantity	Item	Page	Assembly	Pos.	Quantity
12210061	339	11365725	5	8	12217490	371	10118223	6	8
12210061	342	11365194	10	2	12218127	263	969375408	321	4
12210061	390	10144678	12	2	12218194	557	10425291	12	2
12210062	370	10143302	13	1	12218492	1037	967913408	3	1
12212106	673	96020296	426	3	12218496	834	917231408	59	4
12212107	311	10125646	10	2	12219257	483	967926408	512	6
12212107	878	917191008	8	19	12219296	236	11347396	21	8
12213408	567	917829008	92	4	12219309	1070	968934608	5	1
12213408	1174	10423865	22	1	12219339	215	917451208	19	8
12213812	930	917333208	163	24	12219804	603	10228112	39	4
12213825	240	540270514	17	6	12219805	589	969298008	60	8
12214272	1124	918014408	12	1	12219811	548	967930608	10	5
12214938	260	969268308	309	4	12219811	551	967968208	(10)	5
12214938	433	917828408	3	4	12220252	17	918005408	55	3
12214938	535	917080508	13	8	12220375	814	969663108	1	2
12214938	973	967946208	28	8	12220759	930	917333208	179	2
12214938	1152	918900508	52	16	12220759	1038	96001219	7	4
12215338	17	918005408	21	8	12220759	1048	917191508	55	8
12216056	928	917333208	37	16	12220759	1054	917625408	55	29
12216183	822	917190908	31	2	12222992	818	918121408	13	2
12216183	830	917333908	50	2	12223047	749	917863208	9	24
12216183	873	917571208	52	4	12224015	1036	917251008	85	2
12216185	970	917380508	55	22	12224020	184	917077708	13	8
12216186	928	917333208	51	21	12224027	467	918252608	41	2
12216186	970	917380508	65	9	12224041	822	917190908	11	2
12216186	1012	917085308	54	8	12224041	830	917333908	11	2
12216186	1024	917178608	54	8	12224041	841	917078608	11	2
12216193	443	96004209	10	2	12224041	850	917078708	11	2
12216193	1048	917191508	104	9	12224041	868	917079208	11	2
12216193	1054	917625408	20	12	12224041	873	917571208	11	2
12216195	971	917380508	138	2	12224044	1085	968828308	5	1
12216195	1083	917484308	30	1	12224045	515	967846208	12	1
12216198	471	968283208	26	2	12224045	517	967981008	10	1
12216198	473	968309908	33	2	12224045	823	967746908	6	1
12216202	17	918005408	27	2	12224045	843	967897608	8	1
12216205	461	917079908	16	8	12224045	845	967898308	8	1
12216205	502	917191108	42	4	12224045	852	967743808	6	1
12216205	782	917332608	141	22	12224045	859	968190108	8	1
12216205	930	917333208	145	10	12224045	861	968190208	10	1
12216207	822	917190908	33	44	12224045	932	968242208	5	1
12216207	830	917333908	33	44	12224045	977	967997708	7	1
12216207	834	917231408	33	154	12224045	982	968026208	7	1
12216207	850	917078708	33	77	12224045	1014	967733608	6	1
12216207	857	917078808	33	76	12224045	1026	967704008	6	1
12216207	868	917079208	33	78	12224045	1172	968772408	7	1
12216207	873	917571208	33	78	12224045	1178	968786808	6	1
12216207	930	917333208	131	15	12224045	1190	968768408	3	1
12216207	1137	968099808	13	1	12224055	934	968246608	3	2
12216217	453	917203308	48	4	12224056	516	967846508	3	2
12216224	75	967971408	507	1	12224056	981	968026108	3	5
12216226	436	969238908	26	4	12224056	983	968027708	3	3
12216226	641	967917908	82	72	12224056	1015	967733808	3	4
12216226	915	968497808	33	4	12224056	1027	967704108	3	8
12216909	782	917332608	154	4	12224059	60	917291608	39	12
12216913	970	917380508	66	1	12224059	93	917291708	39	12
12216946	577	917432008	26	1	12225207	260	969268308	300	2
12217223	354	10303007	12	4	12225299	136	918011308	22	4
12217223	928	917333208	46	10	12225935	1186	510065008	2	4
12217223	980	968027308	7	2	12225936	930	917333208	167	4
12217239	443	96004209	8	3	12225950	673	96020296	430	4

8.8.2019

etk_en_de_098233 LR 11000

1239

LIEBHERR

Numerical index
Numerischer Index

Item	Page	Assembly	Pos.	Quantity	Item	Page	Assembly	Pos.	Quantity
12226094	260	969268308	357	2	247105602	70	967787408	623	1
12226095	645	969251008	(8)	40	247105602	97	967787508	628	1
12227180	784	928830208	4	2	247105602	675	96020296	725	3
12227180	928	917333208	57	2	247108302	32	969731708	670	1
12229560	973	967946208	20	8	247108302	159	969733008	657	1
12230467	883	917473608	32	4	247108302	226	968081908	630	1
12230471	172	917884508	13	6	247108302	296	968669208	5	2
12240952	538	11211234	22	2	247108302	675	96020296	707	3
12240952	791	11211228	39	1	247108302	707	969582408	606	3
12400363	398	10142764	18	1	247108302	740	967969408	627	4
12403708	311	10125646	(1)	1	247108402	31	969731708	651	1
12404268	311	10125646	2	1	247108402	246	967787908	604	2
12412141	427	917828008	32	2	247108402	676	96020296	779	3
12414685	444	11373478	739	1	247108402	1000	967788608	606	1
12418349	386	10146947	6	1	247117702	31	969731708	606	2
12422674	381	10141558	8	8	247117702	159	969733008	627	5
12426131	345	10136123	1	1	247117702	196	967787708	602	1
12446853	321	10116876	1	1	247117702	210	967787808	603	1
12451207	299	10142930	10	1	247117702	541	967788008	624	1
12466377	444	11373478	738	1	247117702	675	96020296	721	19
12469625	330	11364303	1	1	247117702	744	967969508	603	1
12469625	334	11364320	1	1	247117702	803	96020306	635	1
12469625	336	11364325	1	1	247117702	895	967789008	629	1
12469626	328	10122645	1	1	247117702	911	967789108	628	2
12503121	441	968866808	2	1	247117702	945	967788408	612	2
12550671	310	10141843	2	1	247117702	1144	968883308	604	1
12579693	321	10116876	50	1	247117702	1147	968883408	605	1
12580191	321	10116876	51	1	247126202	890	90200135	8	1
12580192	321	10116876	52	1	247126202	907	90028042	22	1
12580834	330	11364303	1	1	247128502	32	969731708	668	2
12580834	333	10122646	1	1	247128502	226	968081908	631	1
12580834	336	11364325	1	1	247128502	246	967787908	605	2
12690876	381	10141558	6	7	247128502	740	967969408	626	2
12691230	187	917438108	18	4	247128602	70	967787408	628	1
12691230	206	917454008	18	4	247128602	97	967787508	630	1
12691230	215	917451208	15	8	247128602	159	969733008	650	4
12691230	901	917474008	21	4	247128602	196	967787708	604	1
12691466	749	917863208	6	16	247128602	210	967787808	607	1
12691483	518	967981108	3	3	247128602	541	967788008	606	1
12691483	824	967747008	3	4	247128602	675	96020296	688	10
12691483	844	967950808	4	3	247128602	707	969582408	619	2
12691483	846	967898408	4	7	247128602	946	967788408	644	3
12691483	853	967744008	3	8	247138602	676	96020296	776	4
12691483	860	968214108	4	4	260407602	632	968418008	503	1
12691483	862	968217108	3	4	260407702	637	917829408	(503)	1
12691483	933	968242108	3	4	261100708	236	11347396	12	0.6
12691483	980	968027308	3	5	262001308	543	917473108	4	0.2
12691483	1173	968803008	3	2	262101308	439	917828508	40	1.4
12691483	1179	968786908	3	2	262103108	453	917203308	30	0.064
12691987	551	967968208	8	4	262103908	46	926891108	7	0.16
12692008	275	11212366	11	4	262103908	435	969305108	8	3.5
12692825	349	11363553	7	1	262103908	439	917828508	35	0.5
12693597	363	10141830	16	3	262103908	589	969298008	42	0.6
12859365	67	10132387	7	1	262103908	613	969761508	6	0.6
240046502	584	964598008	23	4	262103908	620	969443908	9	22
240192002	683	11314761	11	4	262103908	646	969251008	90	0.5
240213102	699	571362608	479	8	262103908	725	968646208	24	0.05
247021702	707	969582408	602	5	262104008	439	917828508	36	0.5
247021802	443	96004209	13	1	262104008	479	969259908	19	0.25
247105602	32	969731708	661	2	262104008	753	917517908	35	0.26

8.8.2019

etk_en_de_098233 LR 11000

1240

LIEBHERRNumerical index
Numerischer Index

Item	Page	Assembly	Pos.	Quantity	Item	Page	Assembly	Pos.	Quantity
262104308	45	965690708	6	1.7	4002918	219	90200276	27	36
262104308	628	969245308	(3)	1.78	4002918	905	90026841	27	36
262104308	642	969408008	11	4.7	400603508	635	968681408	251	2
262105108	461	917079908	(6)	0.8	402600208	61	917291608	108	4
262105108	461	917079908	(6)	0.8	402600208	94	917291708	108	4
262105108	461	917079908	(6)	0.8	402600508	749	917863208	15	4
262105308	461	917079908	14	5.2	4039008	83	11621291	1	2
262105308	620	969443908	18	6.5	404140208	595	10326323	13	1
262106708	430	917828308	17	0.52	4042020	191	90024729	7	2
262107814	574	917912208	52	3	4042020	906	90026848	7	2
262109108	580	964560908	9	3.7	4042195	236	11347396	922	6
262109108	640	967917908	10	0.72	4042273	196	967787708	503	4
262182101	147	90025097	314	9.91	4042273	210	967787808	503	4
262182101	147	90025097	315	9.8	4042273	894	967789008	503	4
262201608	609	969048908	65	0.05	4042273	911	967789108	503	4
283030708	780	917332608	28	4	4043016	63	90029090	66	24
283096108	783	917332608	184	1	4043016	65	90029091	66	24
288131508	1169	968678908	22	2	404309408	888	90200134	61	24
288135108	1116	917228608	9	2	404312808	326	10118060	11	2
288138108	813	918121308	(1)	1	404313701	888	90200134	(7)	12
288154508	1116	917228608	33	2	404316101	673	96020296	408	20
288154808	130	926573208	(1)	1	4043164	63	90029090	17	18
288155308	814	969663108	3	1	4043164	65	90029091	17	18
288155308	835	917231408	82	1	404317208	688	10413255	11	16
288155308	1200	969944708	2	2	404324508	731	917618308	3	2
288157308	509	917347708	47	1	404324908	187	917438108	19	35
288169408	971	917380508	141	2	404324908	190	90024489	3	35
288173208	1083	917484308	35	1	404324908	206	917454008	19	35
288176208	19	968660508	12	1	404324908	901	917474008	19	35
288177508	969	917380508	53	3	404324908	905	90026841	3	35
288177508	1024	917178608	26	1	404361208	689	10342823	4	4
288179708	1116	917228608	21	1	404361208	696	511308608	56	4
288182508	498	917828708	30	1	404361208	699	571362608	10	4
288183108	581	964561008	6	6	404363008	680	11340741	43	4
288199508	930	917333208	166	2	404400508	577	917432008	27	2
388283108	766	962563908	2	1	404402508	538	11211234	23	1
388283208	766	962563908	1	1	406143608	673	96020296	434	2
4000380	385	10143790	15	7	406201808	371	10118223	10	3
4000381	369	10141807	13	2	406204308	1099	968691608	6	1
4000381	376	10143277	28	2	406204308	1104	968459808	4	1
4000437	537	917080608	9	1	406204308	1105	968643708	2	2
4000461	306	12451207	5	2	406204308	1106	968460108	4	1
400085903	142	90211005	41	3	406204308	1107	968446808	4	1
400085903	1100	917484708	4	1	406204308	1108	968642008	4	1
4001230	928	917333208	24	1	406210708	60	917291608	13	8
4001447	61	917291608	83	4	406210708	93	917291708	13	8
4001447	94	917291708	83	4	406210808	60	917291608	15	8
4001447	172	917884508	12	4	406210808	93	917291708	15	8
400170108	1041	967922908	280	18	406219808	903	90028040	11	24
4001880	263	969375408	307	1	406220708	188	90023098	31	24
400208003	888	90200134	76	3	406220708	902	90023100	31	24
4002299	196	967787708	321	8	406221108	973	967946208	18	8
4002299	210	967787808	321	8	406221408	260	969268308	301	2
4002299	226	968081908	321	8	406264008	60	917291608	12	35
4002299	688	10413255	10	4	406264008	93	917291708	12	35
4002299	894	967789008	321	4	406500214	491	969739108	35	4
4002299	911	967789108	321	8	406500214	729	96011324	31	16
4002601	696	511308608	23	4	406506308	584	964598008	20	6
4002886	557	10425291	35	4	406506808	707	969582408	321	2
4002918	190	90024489	27	36	406508208	725	968646208	14	1

8.8.2019

etk_en_de_098233 LR 11000

1241

LIEBHERRNumerical index
Numerischer Index

Item	Page	Assembly	Pos.	Quantity	Item	Page	Assembly	Pos.	Quantity
406509108	480	969540008	8	12	411505001	63	90029090	88	8
406509108	509	917347708	36	8	411505001	65	90029091	88	8
406509408	1174	10423865	36	1	411515708	1110	967276708	(156)	2
406517508	1096	917484608	19	1	411530301	594	968397108	10	2
406527608	725	968646208	10	2	411530301	723	967956208	20	19
4065281	17	918005408	24	8	411530301	727	96005701	7	4
406590105	723	967956208	15	9	411903008	725	968646208	23	4
406603008	970	917380508	74	16	411903108	575	917912208	74	13
406603008	1035	917251008	13	16	411903108	725	968646208	20	4
406604008	260	969268308	302	16	411903208	725	968646208	12	2
406605608	901	917474008	20	8	411903208	753	917517908	24	16
406605808	60	917291608	19	40	411903308	594	968397108	7	4
406605808	93	917291708	19	40	413002708	179	969344108	77	2
406605808	187	917438108	20	8	413002708	453	917203308	44	4
406605808	206	917454008	20	8	413002808	589	969298008	57	1
406605808	883	917473608	30	8	413003108	585	965063308	4	1
406608708	791	11211228	40	2	413003208	61	917291608	85	4
407003908	707	969582408	310	3	413003208	94	917291708	85	4
4078004	356	10127419	9	2	413003208	988	968107908	17	4
408303201	1035	917251008	(7)	8	413004408	60	917291608	56	32
408400701	640	967917908	21	2	413004408	79	968727008	8	4
408400701	1110	967276708	(155)	2	413004408	93	917291708	56	32
408400801	793	967923108	268	4	413004408	103	968668808	8	4
408400801	960	968285208	268	4	413006208	645	969251008	(3)	32
408400801	1058	968733208	150	8	420000414	1035	917251008	49	16
408400801	1075	968733708	268	4	420001014	61	917291608	107	4
408400801	1088	968734008	150	12	420001014	94	917291708	107	4
408603508	453	917203308	33	4	420001014	240	540270514	79	4
408603508	574	917912208	30	2	420001014	260	969268308	375	18
408604008	111	918589408	27	2	420001014	427	917828008	71	4
408604008	172	917884508	40	8	420001014	467	918252608	38	43
408604008	468	918252608	57	2	420001014	551	967968208	5	8
408604008	473	968309908	30	2	420001014	1035	917251008	50	36
408604008	479	969259908	23	4	420001014	1056	917483908	35	4
408604008	753	917517908	37	8	420001114	567	917829008	90	16
408605708	567	917829008	86	4	420001901	63	90029090	53	16
408606201	24	969088908	11	8	420005414	435	969305108	(12)	4
408650608	260	969268308	329	2	420050108	50	967908108	(506)	1
409706608	782	917332608	174	2	420050108	50	967908108	(506)	1
409706808	149	917081108	4	2	420050108	75	967971408	508	1
409706908	458	915587308	2	4	420050108	640	967917908	22	2
409706908	555	917081208	44	4	420050108	793	967923108	267	9
409707008	138	968284308	9	4	420050108	960	968285208	267	9
409710908	259	969268308	(5)	2	420050108	1041	967922908	(506)	1
409710908	446	96004224	7	2	420050108	1058	968733208	152	18
409710908	610	969118108	2	2	420050108	1075	968733708	267	9
409710908	611	969120008	2	1	420050108	1088	968734008	152	27
409710908	612	969127408	2	2	420050108	1110	967276708	(157)	2
409710908	614	969054708	7	2	420050601	725	968646208	15	6
409710908	615	969056008	7	2	420050701	1198	968455908	8	18
409710908	616	969427208	7	2	420050801	260	969268308	388	8
409710908	617	969427308	7	2	420060201	723	967956208	26	19
409752408	673	96020296	415	4	420060201	727	96005701	6	4
409831208	474	968287308	3	12	420060705	187	917438108	26	16
409831208	475	96020149	6	4	420060705	206	917454008	26	16
409831208	1048	917191508	97	4	420060705	207	968161808	19	4
409831208	1054	917625408	97	4	420060705	430	917828308	25	56
410120308	579	968080908	17	2	420060705	723	967956208	16	32
410150008	628	969245308	11	1	420060705	1048	917191508	103	15
410150008	640	967917908	44	1	420060705	1169	968678908	24	4

8.8.2019

etk_en_de_098233 LR 11000

1242

LIEBHERRNumerical index
Numerischer Index

Item	Page	Assembly	Pos.	Quantity	Item	Page	Assembly	Pos.	Quantity
420600301	822	917190908	36	24	425220708	646	969251008	71	32
420600301	830	917333908	36	25	425220808	598	964837908	32	1
420600301	834	917231408	36	159	425220808	747	918470508	3	6
420600301	850	917078708	36	62	428000908	1174	10423865	4	1
420600301	857	917078808	36	60	4280025	344	10127115	3	1
420600301	868	917079208	36	64	428002708	1116	917228608	25	2
420600301	873	917571208	36	64	428002908	240	540270514	13	1
420600301	971	917380508	124	50	428006705	190	90024489	25	1
420600301	1012	917085308	24	137	428006705	219	90200276	25	1
420600301	1024	917178608	24	267	428006705	905	90026841	25	1
420600301	1048	917191508	100	48	428007208	510	917347708	68	4
420600301	1054	917625408	28	118	428007208	970	917380508	73	2
420600301	1167	968399508	31	74	428007508	510	917347708	66	2
420600301	1169	968678908	20	64	428007508	515	967846208	10	1
421000608	813	918121308	25	4	428007508	979	968026008	5	2
421000608	818	918121408	28	4	428008508	861	968190208	6	2
421101308	640	967917908	43	1	428009408	929	917333208	92	2
421102608	207	968161808	22	4	428010508	970	917380508	69	1
421202208	172	917884508	16	8	428010508	984	968027908	4	2
421601008	260	969268308	383	2	428010508	1036	917251008	73	2
421700908	289	969215908	74	4	428010508	1056	917483908	11	2
421801614	23	11601184	29	2	428010508	1116	917228608	30	1
421801614	594	968397108	9	3	428010708	509	917347708	(3)	2
421801708	79	968727008	5	14	428010708	1035	917251008	(3)	2
421801708	103	968668808	5	14	428011308	327	10122503	7	2
421801708	180	968907308	5	5	428011901	1062	917484008	9	2
421801708	181	968907408	5	3	428012201	142	90211005	21	5
421801708	477	968904008	6	4	428100308	240	540270514	21	1
421801708	567	917829008	82	2	428101508	280	11267361	11	1
421801708	596	918531108	8	4	428102208	242	570112908	12	1
421801708	928	917333208	20	9	428102408	23	11601184	12	1
421801708	945	967788408	307	2	428102508	238	11347399	4	1
421801908	260	969268308	389	8	428110201	63	90029090	61	2
421801908	263	969375408	351	4	428110201	65	90029091	61	2
421801908	439	917828508	32	10	430604708	579	968080908	7	1
421801908	1167	968399508	34	16	430606308	538	11211234	24	2
421802108	260	969268308	385	116	431100201	886	90200131	21	1
421802108	427	917828008	73	28	431100201	903	90028040	21	1
421802108	550	917080908	19	18	431103708	178	969344108	16	2
421802108	753	917517908	22	32	432003408	574	917912208	36	2
421861405	673	96020296	423	10	432003408	579	968080908	28	1
421861405	673	96020296	435	4	432003708	510	917347708	92	4
422005501	789	917084408	11	2	432003708	1068	917484108	33	4
422005501	938	917178708	4	2	4320051	973	967946208	27	8
422007001	190	90024489	49	3	432006801	731	917618308	13	4
422007001	905	90026841	49	3	432008708	172	917884508	38	16
423910801	886	90200131	23	1	432008708	988	968107908	16	1
423910801	903	90028040	23	1	432009108	815	918188208	7	2
423912001	66	933878901	39	4	432013108	754	965575208	6	1
424000508	200	917452308	12	3	432013708	1062	917484008	21	2
424000508	212	917452408	12	3	433003608	723	967956208	39	2
424000508	223	917452608	12	3	433010808	61	917291608	74	2
424000508	896	917452808	12	3	433010808	94	917291708	74	2
424000508	914	917452508	12	3	433010808	782	917332608	121	4
424100608	241	510230608	8	6	433012101	928	917333208	14	4
424100708	683	11314761	12	4	433100908	473	968309908	7	2
4242017	566	917829008	(6)	2	433100908	509	917347708	39	12
425100508	1041	967922908	283	18	433100908	731	917618308	9	2
425100508	1110	967276708	(158)	2	433100908	780	917332608	17	4
425100708	641	967917908	84	72	433100908	822	917190908	21	8

8.8.2019

etk_en_de_098233 LR 11000

1243

LIEBHERRNumerical index
Numerischer Index

Item	Page	Assembly	Pos.	Quantity	Item	Page	Assembly	Pos.	Quantity
433100908	830	917333908	21	8	433201608	929	917333208	89	2
433100908	834	917231408	21	10	433206208	121	917076708	42	2
433100908	841	917078608	21	8	433206308	468	918252608	79	2
433100908	850	917078708	21	8	433206308	1177	921706708	4	1
433100908	857	917078808	21	12	433206408	511	917347708	116	2
433100908	868	917079208	21	8	433206408	753	917517908	7	4
433100908	873	917571208	21	8	433206408	754	965575208	7	1
433100908	878	917191008	4	4	433206608	467	918252608	30	2
433100908	929	917333208	61	10	434006601	63	90029090	92	1
433100908	970	917380508	102	8	434006601	65	90029091	92	1
433100908	1012	917085308	5	8	450019108	113	96016050	3	2
433100908	1024	917178608	5	8	450022208	1111	967995008	3	2
433100908	1048	917191508	71	8	450023208	781	917332608	59	2
433100908	1054	917625408	71	18	450023208	929	917333208	104	2
433100908	1171	968671408	18	2	450037808	973	967946208	8	3
433100908	1176	968766508	10	2	450046308	130	926573208	3	1
433101208	18	918005408	80	1	451222208	231	917645608	4	4
433101208	60	917291608	38	6	451222208	471	968283208	13	20
433101208	93	917291708	38	6	451222208	754	965575208	10	1
433101208	753	917517908	8	2	451222408	17	918005408	52	8
433101208	822	917190908	42	8	451222408	121	917076708	9	24
433101208	830	917333908	42	8	451222408	781	917332608	88	12
433101208	834	917231408	42	9	451222508	1036	917251008	(3)	1
433101208	850	917078708	42	8	451222508	1096	917484608	8	1
433101208	857	917078808	42	8	451222508	1128	967957508	11	1
433101208	868	917079208	42	8	451222508	1132	969529208	12	1
433101208	873	917571208	42	8	451223008	993	969396608	16	4
433101208	1068	917484108	37	1	451223008	1038	96001219	3	1
433101208	1096	917484608	31	3	451223108	468	918252608	87	4
433101208	1124	918014408	15	1	451223108	479	969259908	7	8
433101208	1132	969529208	13	1	451223108	1124	918014408	4	1
433102508	179	969344108	78	1	451226608	136	918011308	18	4
433102508	815	918188208	3	2	451226808	467	918252608	52	4
433102508	930	917333208	127	2	451226808	535	917080508	19	4
433102508	970	917380508	94	1	451227408	467	918252608	50	4
433102508	1142	968929808	4	1	451231008	1176	968766508	3	2
433102508	1169	968678908	5	2	451237208	18	918005408	82	4
433102808	17	918005408	51	8	451241208	780	917332608	24	4
433102808	61	917291608	102	4	451418408	974	967966108	5	1
433102808	94	917291708	102	4	451418408	975	967966808	5	1
433102808	121	917076708	10	24	451422308	121	917076708	24	4
433102808	479	969259908	6	8	451430808	822	917190908	13	4
433102808	780	917332608	20	6	451430808	830	917333908	13	4
433102808	1048	917191508	34	8	451430808	841	917078608	13	4
433102808	1054	917625408	34	8	451430808	850	917078708	13	4
433105008	130	926573208	4	2	451430808	868	917079208	13	4
433105008	172	917884508	36	2	451430808	873	917571208	13	4
433105008	249	917827708	4	2	451436208	1154	921723608	3	1
433105008	781	917332608	120	2	451436208	1155	921723708	3	1
433105008	1069	917484108	59	2	451436708	18	918005408	83	1
433105008	1152	918900508	46	4	452541408	510	917347708	70	2
433105008	1167	968399508	3	4	452548508	976	967946308	9	3
433105008	1169	968678908	3	4	452549308	468	918252608	100	1
433105208	748	917508308	5	2	452550908	468	918252608	104	2
433105308	1068	917484108	25	1	452553508	1171	968671408	11	2
433105308	1096	917484608	28	1	452554108	985	968028008	7	1
433200908	781	917332608	85	4	453008308	780	917332608	19	4
433201208	1048	917191508	18	4	453008308	1048	917191508	31	8
433201208	1054	917625408	18	4	453008308	1054	917625408	31	8
433201608	471	968283208	51	1	453008508	780	917332608	18	4

8.8.2019

etk_en_de_098233 LR 11000

1244

LIEBHERRNumerical index
Numerischer Index

Item	Page	Assembly	Pos.	Quantity	Item	Page	Assembly	Pos.	Quantity
453008808	61	917291608	101	4	4635422	566	917829008	23	2
453008808	94	917291708	101	4	470010108	32	969731708	659	3
453020908	471	968283208	20	10	470010108	158	969733008	608	1
453021308	822	917190908	41	8	470010108	676	96020296	756	2
453021308	830	917333908	41	8	470010108	740	967969408	616	3
453021308	834	917231408	41	8	470010108	744	967969508	605	2
453021308	841	917078608	41	8	470010208	674	96020296	665	1
453021308	850	917078708	41	8	470010308	31	969731708	622	2
453021308	857	917078808	41	8	470010308	739	967969408	611	3
453021308	868	917079208	41	8	470010308	744	967969508	614	2
453021308	873	917571208	41	8	470010308	803	96020306	641	1
453021708	1101	968984108	8	1	470010308	920	96006590	600	1
453022108	136	918011308	55	14	470010308	1147	968883408	606	1
453022108	1171	968671408	28	2	470010508	803	96020306	642	3
453022308	471	968283208	7	7	470010608	677	96020296	837	1
453031808	61	917291608	75	2	470010808	32	969731708	680	2
453031808	94	917291708	75	2	470010808	159	969733008	642	2
453032008	207	968161808	9	2	470010808	246	967787908	622	1
453032008	566	917829008	37	2	470010808	737	967789408	601	4
453032708	121	917076708	22	4	470011108	803	96020306	639	1
453032708	566	917829008	33	2	470011308	31	969731708	605	2
453032708	782	917332608	129	2	470011308	70	967787408	624	1
453032708	1167	968399508	38	2	470011308	97	967787508	626	1
4600021	60	917291608	48	4	470011308	196	967787708	606	1
4600021	93	917291708	48	4	470011308	210	967787808	604	1
4600021	510	917347708	58	8	470011308	226	968081908	625	1
4600021	780	917332608	23	4	470011308	740	967969408	630	1
4600146	60	917291608	20	44	470011308	894	967789008	623	1
4600146	93	917291708	20	44	470011308	911	967789108	604	1
4600146	260	969268308	380	2	470011308	920	96006590	602	1
4600199	136	918011308	24	8	470011308	946	967788408	654	1
4600199	184	917077708	10	8	470011308	1000	967788608	611	1
4600222	260	969268308	387	16	470011408	675	96020296	714	4
4600253	1041	967922908	282	18	470011408	946	967788408	646	1
4600307	986	968028208	10	1	470011508	541	967788008	631	1
4600320	566	917829008	(4)	2	470011508	677	96020296	846	3
4600328	754	965575208	11	2	470030308	32	969731708	686	1
4600328	1152	918900508	19	2	470030308	522	968513208	614	2
4600377	382	10141720	9	2	470030308	676	96020296	746	13
4600377	383	10141721	9	2	470030308	802	96020306	613	5
4600552	894	967789008	322	4	470030308	911	967789108	611	1
4600577	63	90029090	21	12	470030408	32	969731708	675	2
4600577	65	90029091	21	12	470030408	70	967787408	625	1
4600601	63	90029090	52	16	470030408	97	967787508	627	1
4600601	65	90029091	52	16	470030408	541	967788008	615	1
4600604	249	917827708	41	4	470030408	675	96020296	726	3
4600604	550	917080908	8	4	470030408	802	96020306	620	4
4600741	673	96020296	406	15	470030408	946	967788408	640	3
4600785	60	917291608	24	4	470030508	70	967787408	609	1
4600785	93	917291708	24	4	470030508	97	967787508	609	1
4600871	263	969375408	306	4	470030608	70	967787408	605	1
4601105	312	10137051	6	2	470030608	97	967787508	611	1
463000103	142	90211005	56	3	470030608	676	96020296	758	4
463000303	190	90024489	38	3	470030608	707	969582408	607	2
463000303	219	90200276	38	3	470030608	1000	967788608	613	3
463000303	905	90026841	38	3	470030708	676	96020296	773	5
4635148	883	917473608	50	4	470030708	946	967788408	642	2
4635148	1171	968671408	26	6	470030708	1030	967788808	611	1
4635246	268	10873653	9	1	470030808	70	967787408	607	1
4635422	184	917077708	16	4	470030808	97	967787508	612	1

8.8.2019

etk_en_de_098233 LR 11000

1245

LIEBHERRNumerical index
Numerischer Index

Item	Page	Assembly	Pos.	Quantity	Item	Page	Assembly	Pos.	Quantity
470030808	676	96020296	761	3	470400708	907	90028042	4	2
470030808	802	96020306	607	5	470430008	529	917691308	18	1
470030908	676	96020296	757	14	470430008	677	96020296	847	3
470030908	802	96020306	610	1	470430308	676	96020296	754	13
470030908	946	967788408	622	2	470430308	734	968562908	604	2
470031008	31	969731708	631	1	470430308	740	967969408	636	1
470032508	32	969731708	662	2	470430308	744	967969508	607	1
470032508	677	96020296	829	1	470430408	159	969733008	636	2
470032508	802	96020306	621	4	470430408	676	96020296	780	5
470032508	946	967788408	633	3	470430408	802	96020306	622	1
470032708	31	969731708	628	10	470430408	946	967788408	635	1
470032708	159	969733008	618	2	470430508	70	967787408	604	1
470032708	803	96020306	630	1	470430508	97	967787508	610	1
470032708	1000	967788608	601	5	470430508	159	969733008	637	1
470032708	1030	967788808	610	1	470430508	676	96020296	810	1
470032908	677	96020296	865	2	470430608	675	96020296	734	4
470032908	803	96020306	647	2	470430608	1000	967788608	610	2
470032908	946	967788408	641	2	470430708	31	969731708	642	1
470033008	522	968513208	619	8	470430708	676	96020296	789	2
470033008	675	96020296	718	2	470430708	945	967788408	614	2
470033008	802	96020306	623	3	470430708	1018	967788708	606	1
470033008	945	967788408	615	1	470430708	1030	967788808	608	1
470033108	31	969731708	609	12	470430808	70	967787408	602	2
470033108	70	967787408	608	2	470430808	97	967787508	607	2
470033108	97	967787508	613	2	470430808	676	96020296	796	2
470033108	674	96020296	678	29	470430808	803	96020306	627	1
470033108	802	96020306	602	7	470430808	945	967788408	618	2
470033108	911	967789108	618	2	470431408	674	96020296	677	19
470033108	946	967788408	621	2	470431408	802	96020306	611	1
470033108	1000	967788608	600	14	470431408	946	967788408	626	1
470033108	1030	967788808	609	8	470431508	675	96020296	709	2
470033208	802	96020306	603	1	470431508	802	96020306	606	1
470200708	221	90200533	9	1	470432308	802	96020306	619	1
470200708	907	90028042	39	1	470432308	946	967788408	632	1
470230308	676	96020296	747	5	470432508	116	967787608	603	4
470230308	734	968562908	605	2	470432508	159	969733008	613	1
470230408	522	968513208	624	2	470432508	541	967788008	602	1
470230408	946	967788408	636	1	470432508	740	967969408	619	1
470230508	158	969733008	603	1	470432508	945	967788408	620	1
470230608	259	969268308	131	1	470432508	1000	967788608	609	2
470230608	707	969582408	600	1	470432508	1018	967788708	603	1
470230708	946	967788408	639	1	470432508	1030	967788808	607	1
470230808	226	968081908	623	1	470432708	677	96020296	863	1
470230808	675	96020296	695	1	470432908	522	968513208	607	1
470230808	946	967788408	624	1	470432908	676	96020296	801	2
470231408	675	96020296	716	2	470432908	946	967788408	638	1
470232408	32	969731708	676	2	470433008	70	967787408	603	4
470232408	946	967788408	629	1	470433008	97	967787508	608	4
470232608	31	969731708	648	6	470433008	159	969733008	619	4
470232608	541	967788008	600	1	470433008	675	96020296	681	6
470232608	946	967788408	652	1	470433008	802	96020306	604	2
470233008	675	96020296	706	2	470433008	946	967788408	625	5
470233008	946	967788408	623	1	470700208	70	967787408	626	1
470233408	158	969733008	604	2	470700208	97	967787508	625	1
470233408	226	968081908	607	2	470700208	159	969733008	620	2
470233408	675	96020296	696	4	470700208	196	967787708	607	1
470233408	1000	967788608	614	2	470700208	210	967787808	608	1
470400708	192	90024490	4	1	470700208	226	968081908	608	1
470400708	192	90024490	11	1	470700208	541	967788008	630	1
470400708	220	90200528	4	1	470700208	674	96020296	650	14

8.8.2019

etk_en_de_098233 LR 11000

1246

LIEBHERR

Numerical index
Numerischer Index

Item	Page	Assembly	Pos.	Quantity	Item	Page	Assembly	Pos.	Quantity
470700208	894	967789008	600	1	471032108	555	917081208	25	24
470700208	911	967789108	600	1	471032108	640	967917908	41	1
470701614	196	967787708	624	1	471032108	674	96020296	679	10
470701614	210	967787808	624	1	471032108	707	969582408	615	1
470701614	226	968081908	636	1	471032108	803	96020306	633	3
470701614	895	967789008	626	1	471032108	810	917692108	6	6
470701614	912	967789108	630	1	471032108	897	917481408	2	1
470900808	128	96005694	12	3	471032108	916	917478608	2	1
470901808	128	96005694	13	3	471032108	961	917692208	6	2
470901908	128	96005694	14	2	471032208	675	96020296	740	6
471004514	116	967787608	605	4	471032308	676	96020296	792	1
471004514	159	969733008	614	2	471032608	31	969731708	654	1
471004514	541	967788008	626	1	471032608	210	967787808	612	1
471004514	675	96020296	704	4	471032608	674	96020296	600	3
471030108	708	969582408	630	1	471032608	739	967969408	600	2
471030208	674	96020296	638	1	471032608	744	967969508	600	3
471030508	70	967787408	616	4	471032608	894	967789008	616	1
471030508	97	967787508	618	4	471032708	159	969733008	622	1
471030508	196	967787708	625	1	471032708	677	96020296	836	1
471030508	210	967787808	625	1	471032708	739	967969408	610	2
471030508	226	968081908	606	3	471032708	744	967969508	610	2
471030508	674	96020296	634	3	471032708	946	967788408	628	1
471030508	895	967789008	627	1	471032808	674	96020296	670	7
471030508	912	967789108	631	1	471032808	1144	968883308	603	2
471030508	1185	96022756	608	1	471032808	1147	968883408	603	2
471030708	159	969733008	630	3	471033008	246	967787908	611	1
471030808	159	969733008	615	1	471033008	675	96020296	741	12
471030808	522	968513208	605	1	471033108	31	969731708	630	6
471030808	676	96020296	806	1	471033208	32	969731708	679	1
471030808	802	96020306	616	2	471033208	116	967787608	606	4
471030808	911	967789108	609	1	471033208	159	969733008	616	2
471030808	946	967788408	627	6	471033208	246	967787908	600	2
471030908	674	96020296	645	2	471033208	541	967788008	622	1
471031008	31	969731708	641	3	471033208	675	96020296	680	9
471031008	127	96005686	52	1	471033208	739	967969408	612	2
471031008	196	967787708	612	1	471033308	674	96020296	643	2
471031008	246	967787908	619	1	471033408	31	969731708	623	2
471031008	677	96020296	845	1	471033408	674	96020296	672	1
471031108	547	967967608	7	2	471033608	31	969731708	618	2
471031108	674	96020296	622	3	471033608	674	96020296	663	2
471031108	707	969582408	605	4	471033808	675	96020296	699	5
471031208	31	969731708	617	8	471033808	946	967788408	650	4
471031208	226	968081908	619	1	471034408	674	96020296	660	3
471031208	246	967787908	603	4	471034508	31	969731708	612	3
471031208	296	968669208	3	1	471034708	31	969731708	611	3
471031208	740	967969408	624	1	471034708	674	96020296	615	13
471031308	70	967787408	620	4	471034808	159	969733008	654	1
471031308	97	967787508	621	4	471034808	196	967787708	613	2
471031308	674	96020296	619	3	471034808	210	967787808	613	2
471031408	676	96020296	778	2	471034808	226	968081908	620	2
471031508	196	967787708	615	1	471034808	541	967788008	605	1
471031508	210	967787808	619	1	471034808	675	96020296	722	4
471031508	674	96020296	617	12	471034808	744	967969508	602	1
471031508	911	967789108	602	1	471034808	895	967789008	628	1
471031608	675	96020296	742	1	471034808	911	967789108	627	1
471031808	674	96020296	620	13	471035308	541	967788008	625	1
471031908	674	96020296	616	7	471035308	675	96020296	689	15
471032108	31	969731708	626	1	471035308	946	967788408	647	2
471032108	202	917451408	2	1	471037008	159	969733008	628	3
471032108	529	917691308	12	6	471037508	677	96020296	853	2

8.8.2019

etk_en_de_098233 LR 11000

1247

LIEBHERR

Numerical index
Numerischer Index

Item	Page	Assembly	Pos.	Quantity	Item	Page	Assembly	Pos.	Quantity
471039308	498	917828708	31	1	471904308	734	968562908	602	1
471039608	159	969733008	646	1	471904508	803	96020306	637	4
471039608	196	967787708	618	2	472032308	707	969582408	601	1
471039608	210	967787808	615	2	472201108	192	90024490	3	1
471039608	226	968081908	601	2	472201108	192	90024490	22	1
471039608	522	968513208	612	4	472300414	159	969733008	638	1
471039608	674	96020296	675	25	472300414	677	96020296	858	1
471039608	734	968562908	600	7	472330208	31	969731708	658	2
471039608	802	96020306	618	2	472330208	70	967787408	621	4
471039608	895	967789008	631	2	472330208	97	967787508	622	4
471039608	911	967789108	613	2	472330208	159	969733008	655	1
471039708	70	967787408	622	4	472330208	196	967787708	626	1
471039708	97	967787508	616	4	472330208	210	967787808	626	1
471039708	159	969733008	629	3	472330208	226	968081908	621	5
471039708	196	967787708	619	1	472330208	522	968513208	602	3
471039708	210	967787808	618	1	472330208	675	96020296	698	14
471039708	226	968081908	618	2	472330208	740	967969408	633	1
471039708	246	967787908	609	1	472330208	744	967969508	604	2
471039708	676	96020296	803	1	472330208	894	967789008	612	1
471039708	707	969582408	609	2	472330208	911	967789108	615	1
471039708	894	967789008	614	1	472331208	159	969733008	651	1
471039708	911	967789108	603	1	472331208	555	917081208	27	1
471039808	674	96020296	621	3	472331208	674	96020296	637	3
471039808	707	969582408	611	1	472331208	810	917692108	9	1
471039908	674	96020296	647	7	472331908	70	967787408	601	4
471039908	708	969582408	620	1	472331908	97	967787508	601	4
471050308	296	968669208	6	2	472331908	158	969733008	612	1
471900308	675	96020296	687	2	472331908	226	968081908	611	1
471900408	674	96020296	667	1	472331908	675	96020296	694	6
471900508	802	96020306	617	1	472331908	802	96020306	600	2
471900608	246	967787908	620	1	472331908	945	967788408	608	5
471900608	675	96020296	710	5	472331908	1018	967788708	608	8
471900708	32	969731708	682	1	472331908	1030	967788808	602	8
471900708	674	96020296	673	1	472332008	673	96020296	272	1
471900908	675	96020296	736	1	472430408	31	969731708	634	1
471901108	159	969733008	625	1	472430408	676	96020296	794	2
471901108	677	96020296	820	2	472431208	676	96020296	814	3
471901108	740	967969408	634	1	472431808	675	96020296	730	1
471901108	744	967969508	611	1	472431808	803	96020306	638	1
471901208	677	96020296	833	2	472530608	676	96020296	777	4
471901208	946	967788408	645	2	472530608	1185	96022756	610	1
471901308	246	967787908	608	2	472531508	149	917081108	11	1
471901308	296	968669208	9	1	472531508	159	969733008	647	2
471901308	675	96020296	711	1	472531508	226	968081908	635	1
471901308	740	967969408	625	1	472531508	529	917691308	21	2
471901308	894	967789008	615	1	472531508	541	967788008	629	1
471901308	911	967789108	607	1	472531508	555	917081208	26	6
471901508	674	96020296	655	5	472531508	628	969245308	13	1
471901808	116	967787608	607	4	472531508	640	967917908	40	1
471901808	541	967788008	609	1	472531508	674	96020296	636	15
471901908	31	969731708	629	2	472531508	707	969582408	613	3
471902308	676	96020296	766	8	472531508	740	967969408	617	1
471902308	708	969582408	621	1	472531508	803	96020306	632	3
471903208	674	96020296	633	2	472531508	894	967789008	601	1
471903608	674	96020296	614	5	472531508	911	967789108	624	1
471903608	946	967788408	649	1	472531808	70	967787408	600	4
471903808	676	96020296	744	1	472531808	97	967787508	600	4
471904308	226	968081908	624	1	472531808	159	969733008	644	1
471904308	522	968513208	604	1	472531808	196	967787708	601	3
471904308	674	96020296	668	6	472531808	210	967787808	602	3

8.8.2019

etk_en_de_098233 LR 11000

1248

LIEBHERR

Numerical index
Numerischer Index

Item	Page	Assembly	Pos.	Quantity	Item	Page	Assembly	Pos.	Quantity
472531808	226	968081908	609	4	475032508	803	96020306	634	1
472531808	675	96020296	693	8	475032508	920	96006590	601	1
472531808	802	96020306	601	4	475032508	946	967788408	651	2
472531808	894	967789008	610	2	475032908	803	96020306	625	2
472531808	911	967789108	621	1	475032908	911	967789108	619	1
472531808	945	967788408	611	10	475033008	674	96020296	632	2
472531808	1018	967788708	607	8	475033008	803	96020306	650	1
472531808	1030	967788808	601	8	475033708	522	968513208	606	2
473230508	31	969731708	633	1	475033708	541	967788008	604	2
473230508	740	967969408	614	1	475034008	676	96020296	799	2
473230608	566	917829008	28	2	475034008	803	96020306	636	5
473230608	740	967969408	628	1	475034508	70	967787408	630	1
473230808	946	967788408	630	1	475034508	97	967787508	632	1
473230808	1144	968883308	601	2	475034508	920	96006590	603	1
473230808	1147	968883408	601	2	475034508	1000	967788608	602	2
473231008	676	96020296	783	4	475131308	70	967787408	606	1
473231008	1144	968883308	602	2	475131308	97	967787508	602	1
473231008	1147	968883408	602	2	475132008	676	96020296	784	1
473231208	541	967788008	603	1	475133408	677	96020296	826	1
473231408	675	96020296	719	2	475407208	675	96020296	731	4
473300208	31	969731708	625	1	475407208	802	96020306	612	1
473300208	676	96020296	748	2	475408108	675	96020296	682	3
474001008	945	967788408	605	1	475430108	70	967787408	633	1
474001108	676	96020296	813	1	475430108	97	967787508	633	1
474031408	676	96020296	812	1	475430108	677	96020296	839	1
474031408	945	967788408	602	2	475430208	707	969582408	616	1
474032608	159	969733008	643	1	475430308	676	96020296	807	2
474032608	677	96020296	822	1	475430308	1000	967788608	607	1
474032608	945	967788408	606	1	475430408	32	969731708	677	1
474032808	677	96020296	823	1	475430408	802	96020306	605	2
474032908	677	96020296	821	1	475430408	911	967789108	626	1
474032908	945	967788408	604	1	475430508	70	967787408	612	4
474033008	676	96020296	811	4	475430508	97	967787508	605	4
474033008	945	967788408	609	1	475430508	676	96020296	771	5
474906608	158	969733008	503	1	475430508	946	967788408	634	2
474907308	674	96020296	582	2	475430808	1018	967788708	605	1
474907608	677	96020296	842	1	475430808	1030	967788808	605	1
475030208	31	969731708	600	8	475430908	226	968081908	622	1
475030208	676	96020296	805	1	475430908	677	96020296	840	2
475031008	159	969733008	632	1	475431208	31	969731708	635	2
475031008	674	96020296	657	2	475431208	675	96020296	708	5
475031108	894	967789008	618	1	475431308	674	96020296	656	17
475031108	911	967789108	608	1	475431308	802	96020306	615	2
475031308	31	969731708	607	4	475431308	945	967788408	600	1
475031308	675	96020296	735	1	475431408	32	969731708	672	1
475031508	32	969731708	667	1	475431408	70	967787408	627	1
475031508	522	968513208	601	2	475431408	97	967787508	629	1
475031508	675	96020296	724	3	475431408	158	969733008	609	1
475031608	70	967787408	632	1	475431408	196	967787708	620	1
475031608	97	967787508	634	1	475431408	210	967787808	620	1
475031608	226	968081908	616	8	475431408	226	968081908	633	1
475031708	226	968081908	615	2	475431408	675	96020296	723	8
475031708	676	96020296	787	1	475431408	708	969582408	631	1
475031808	676	96020296	798	1	475431408	734	968562908	601	2
475031808	803	96020306	629	2	475431408	895	967789008	630	1
475031908	31	969731708	637	2	475431408	911	967789108	629	1
475032508	116	967787608	601	4	475431508	32	969731708	664	1
475032508	159	969733008	617	1	475431508	677	96020296	838	1
475032508	740	967969408	639	2	475431608	676	96020296	763	3
475032508	744	967969508	613	2	475431608	945	967788408	603	1

8.8.2019

etk_en_de_098233 LR 11000

1249

LIEBHERR

Numerical index
Numerischer Index

Item	Page	Assembly	Pos.	Quantity	Item	Page	Assembly	Pos.	Quantity
475431708	675	96020296	732	2	475435708	894	967789008	620	1
475431808	159	969733008	639	3	475435708	911	967789108	605	1
475431808	677	96020296	857	2	475435708	945	967788408	617	1
475431808	1149	968883508	602	1	475436008	676	96020296	775	5
475432008	541	967788008	628	1	475436008	1185	96022756	609	1
475432008	675	96020296	703	6	475436108	31	969731708	643	1
475432308	31	969731708	652	1	475436108	676	96020296	791	1
475432308	677	96020296	867	1	475436108	945	967788408	613	2
475432508	675	96020296	701	4	475436308	32	969731708	669	1
475432608	675	96020296	737	5	475436308	70	967787408	629	1
475432708	159	969733008	652	1	475436308	97	967787508	631	1
475432708	541	967788008	632	2	475436308	226	968081908	634	1
475432708	677	96020296	830	1	475436308	675	96020296	733	4
475432708	946	967788408	637	2	475436308	740	967969408	629	1
475433108	246	967787908	614	1	475436308	1000	967788608	612	1
475433108	675	96020296	712	10	475436308	1149	968883508	601	1
475433108	740	967969408	620	1	475436708	675	96020296	690	7
475433108	1000	967788608	605	1	475500408	676	96020296	755	2
475433108	1018	967788708	602	1	475600908	707	969582408	618	1
475433108	1030	967788808	603	1	475601508	31	969731708	632	1
475433308	32	969731708	673	2	475601508	159	969733008	648	1
475433308	677	96020296	862	1	475601508	246	967787908	613	1
475433308	740	967969408	622	1	475601508	674	96020296	635	9
475433308	945	967788408	616	1	475601508	740	967969408	618	2
475433308	1147	968883408	604	1	475601508	803	96020306	631	3
475433408	740	967969408	631	2	475601508	1000	967788608	604	1
475433408	744	967969508	608	2	475601508	1018	967788708	601	1
475433508	116	967787608	602	4	475601508	1030	967788808	604	1
475433508	159	969733008	623	1	475602608	159	969733008	645	1
475433508	541	967788008	601	1	475602608	226	968081908	600	1
475433608	196	967787708	611	1	475602608	674	96020296	601	19
475433608	210	967787808	611	1	475602608	946	967788408	631	5
475433608	226	968081908	612	1	475603008	676	96020296	774	1
475433608	894	967789008	607	1	475603408	31	969731708	601	4
475433608	911	967789108	616	1	475603408	1000	967788608	603	4
475433708	677	96020296	864	1	475603408	1018	967788708	600	4
475434008	541	967788008	608	1	475603408	1030	967788808	600	4
475434108	677	96020296	835	1	476607708	707	969582408	603	3
475434208	158	969733008	610	4	476607808	677	96020296	834	3
475434208	675	96020296	683	3	476610208	677	96020296	843	1
475434208	737	967789408	600	4	476611408	246	967787908	618	1
475434208	744	967969508	617	2	476611508	116	967787608	604	8
475434308	158	969733008	606	5	476611508	740	967969408	635	2
475434308	677	96020296	868	1	476611508	744	967969508	612	2
475434308	803	96020306	648	1	476611708	677	96020296	849	2
475434808	31	969731708	621	1	476630908	894	967789008	622	1
475435008	677	96020296	866	2	477100308	439	917828508	39	1
475435008	803	96020306	649	1	477101408	149	917081108	16	1
475435308	675	96020296	727	4	477101408	215	917451208	76	2
475435408	676	96020296	786	1	477101408	529	917691308	15	9
475435408	803	96020306	628	1	477101408	555	917081208	15	26
475435508	676	96020296	788	3	477101408	707	969582408	550	3
475435608	246	967787908	610	1	477101408	810	917692108	11	2
475435608	677	96020296	827	1	477101408	961	917692208	8	1
475435708	31	969731708	604	2	477102808	294	968652008	3	1
475435708	70	967787408	610	1	477400108	149	917081108	15	1
475435708	97	967787508	624	1	477400108	202	917451408	3	1
475435708	196	967787708	603	1	477400108	215	917451208	75	2
475435708	210	967787808	606	1	477400108	529	917691308	17	9
475435708	676	96020296	793	1	477400108	555	917081208	28	26

8.8.2019

etk_en_de_098233 LR 11000

1250

LIEBHERR

Numerical index
Numerischer Index

Item	Page	Assembly	Pos.	Quantity	Item	Page	Assembly	Pos.	Quantity
477400108	707	969582408	614	3	477704108	112	512391108	26	2
477400108	810	917692108	7	7	477704108	164	11341035	23	4
477400108	897	917481408	3	1	477704108	196	967787708	614	1
477400108	916	917478608	3	1	477704108	198	11181960	11	1
477400108	961	917692208	7	2	477704108	210	967787808	617	1
477400608	522	968513208	622	2	477704108	674	96020296	676	2
477400608	677	96020296	859	1	477704108	894	967789008	625	1
477400908	522	968513208	620	3	477704108	911	967789108	610	1
477401008	676	96020296	817	1	477704108	946	967788408	643	1
477401408	498	917828708	32	1	477704108	952	967421008	62	1
477401508	439	917828508	37	1	477704208	31	969731708	649	2
477401508	676	96020296	781	2	477704208	164	11341035	24	2
477401508	708	969582408	632	1	477704208	198	11181960	12	2
477401608	676	96020296	809	2	477704208	538	11211234	29	1
477401708	159	969733008	640	1	477704308	246	967787908	612	1
477401808	677	96020296	819	1	477704308	674	96020296	654	1
477401908	676	96020296	759	3	477704308	707	969582408	604	1
477402608	159	969733008	634	3	477704308	906	90026848	11	9
477402608	294	968652008	2	1	477704377	191	90024729	11	6
477510101	683	11314761	15	1	477704408	259	969268308	124	1
477510501	191	90024729	10	4	477704508	674	96020296	618	1
477510501	683	11314761	22	1	477704508	707	969582408	612	2
477510501	888	90200134	(8)	8	477704608	32	969731708	666	1
477511301	63	90029090	79	8	477704608	158	969733008	600	1
477511301	65	90029091	79	4	477704608	674	96020296	662	4
477511501	63	90029090	77	2	477704608	688	10413255	202	2
477511501	65	90029091	77	2	477704608	951	11213423	(66)	1
477511501	190	90024489	68	3	477704608	953	967421108	66	2
477511501	192	90024490	39	1	477704708	678	11211288	32	1
477511501	220	90200528	39	1	477704708	680	11340741	32	1
477511501	221	90200533	39	1	477704708	688	10413255	201	2
477511501	888	90200134	93	1	477704708	952	967421008	65	2
477511501	905	90026841	68	2	477704708	953	967421108	65	2
477511601	63	90029090	69	2	477704808	66	933878901	62	3
477511601	65	90029091	69	2	477704808	674	96020296	626	6
477700208	159	969733008	635	3	477704908	190	90024489	69	1
477700408	676	96020296	782	2	477704908	219	90200276	69	1
477700408	708	969582408	633	1	477704908	809	11347373	12	1
477700508	676	96020296	808	2	477704908	905	90026841	69	1
477700708	677	96020296	818	1	477705108	547	967967608	6	2
477700808	159	969733008	641	1	477705208	196	967787708	609	1
477700908	676	96020296	760	3	477705208	210	967787808	610	1
477701108	522	968513208	623	2	477705208	676	96020296	768	2
477701108	677	96020296	860	1	477705208	894	967789008	609	1
477701608	522	968513208	621	3	477705208	911	967789108	622	1
477701808	676	96020296	816	1	477705508	708	969582408	629	2
477704008	112	512391108	25	4	477705508	742	10489926	11	1
477704008	159	969733008	658	1	477705608	538	11211234	28	1
477704008	164	11341035	22	4	477705708	674	96020296	630	3
477704008	196	967787708	628	1	477705808	70	967787408	619	8
477704008	210	967787808	628	1	477705808	97	967787508	620	8
477704008	674	96020296	661	9	477705808	219	90200276	68	3
477704008	678	11211288	33	2	477705808	674	96020296	627	4
477704008	688	10413255	200	4	477705808	907	90028042	28	1
477704008	696	511308608	2	3	482330814	31	969731708	638	2
477704008	895	967789008	632	1	482330814	676	96020296	765	3
477704008	912	967789108	632	1	482331814	675	96020296	728	4
477704008	952	967421008	61	4	482331814	803	96020306	640	1
477704077	538	11211234	27	2	482430314	70	967787408	615	4
477704077	680	11340741	33	2	482430314	97	967787508	615	4

8.8.2019

etk_en_de_098233 LR 11000

1251

LIEBHERR

Numerical index
Numerischer Index

Item	Page	Assembly	Pos.	Quantity	Item	Page	Assembly	Pos.	Quantity
482430314	158	969733008	607	1	500414708	567	917829008	104	1
482430314	674	96020296	669	2	500432508	40	511497508	22	2
482430314	740	967969408	615	2	5005219	971	917380508	126	4
482431114	674	96020296	658	12	5005219	1012	917085308	63	4
482431314	676	96020296	753	2	5005219	1024	917178608	63	4
482431414	32	969731708	687	1	500713708	974	967966108	6	2
482431414	740	967969408	632	1	500713708	975	967966808	6	2
482431414	744	967969508	609	1	500917508	140	918367008	6	9
482431514	246	967787908	616	1	500917508	725	968646208	11	2
482431514	675	96020296	729	1	501204208	168	510401908	16	2
482431614	803	96020306	644	1	501243708	169	471030708	1	1
482431814	158	969733008	611	1	501500908	113	96016050	6	4
482431814	675	96020296	715	1	501501077	240	540270514	23	3
482530814	32	969731708	678	1	501507014	236	11347396	141	0.7
482530814	674	96020296	629	12	501507014	238	11347399	200	0.3
482530814	802	96020306	609	1	501507214	236	11347396	142	0.8
482530814	945	967788408	610	3	501507214	238	11347399	201	0.4
482530914	674	96020296	651	10	501507314	236	11347396	143	1
482530914	802	96020306	608	1	501507314	238	11347399	202	1
482531614	675	96020296	700	12	501532014	236	11347396	9	1
485438414	677	96020296	848	1	501562308	190	90024489	62	36
485529714	284	11320826	370	10	501562308	905	90026841	62	36
4900000	60	917291608	16	86	502041701	888	90200134	(20)	1
4900000	93	917291708	16	86	502611908	435	969305108	6	6
4900093	142	90211005	27	8	502618908	467	918252608	37	42
4900093	142	90211005	75	12	502618908	569	969291108	4	12
4900262	356	10127419	6	3	502618908	590	964588408	9	2
4900262	383	10141721	18	2	502618908	973	967946208	24	8
4901022	976	967946308	8	16	502640508	974	967966108	15	1
4901159	286	11314599	(3)	4	502640508	975	967966808	15	1
4901191	741	511486508	6	4	502651408	709	502657308	2	1
490129703	822	917190908	50	13	502655808	707	969582408	162	1
490129703	830	917333908	47	13	502657308	707	969582408	52	1
4901428	293	96004429	3	1	502661608	707	969582408	152	1
4901531	689	10342823	19	4	502662808	707	969582408	155	1
4901595	748	917508308	8	8	502806508	37	96028333	1	1
4901732	187	917438108	28	8	502807308	196	967787708	(1)	1
4901732	206	917454008	28	8	502921908	707	969582408	161	2
4901732	207	968161808	21	4	502923708	486	969246708	40	4
4901732	1169	968678908	25	4	502923877	486	969246708	41	4
4901782	467	918252608	42	8	502932508	544	965527508	3	1
4902030	888	90200134	79	24	502932508	707	969582408	307	8
4902174	749	917863208	7	32	502932608	707	969582408	553	3
4902326	510	917347708	82	16	502932908	544	965527508	4	1
4902326	978	967983208	12	2	502932908	707	969582408	308	8
4902329	888	90200134	27	16	502933208	707	969582408	552	3
4980305	960	968285208	(4)	2	502933508	678	11211288	(24)	1
4980359	342	11365194	3	4	502940108	544	965527508	6	1
4980365	386	10146947	11	1	502946108	708	969582408	623	1
4980375	325	10147780	7	2	502987108	707	969582408	160	1
4980736	337	10122940	5	1	504006408	284	11320826	480	7
4980853	308	9078462	14	2	510043108	1185	96022756	502	1
4980973	386	10146947	12	8	510065008	1185	96022756	500	1
4980973	404	10126182	7	2	510108201	63	90029090	93	1
4981033	376	10143277	6	1	510108201	65	90029091	93	1
4981088	372	11348849	10	3	510133208	1185	96022756	501	2
4981172	382	10141720	11	4	510230608	231	917645608	2	1
4981172	383	10141721	11	4	510235408	140	918367008	2	3
4981178	361	10122793	3	1	510401908	158	969733008	171	1
4981226	357	10143725	14	4	510403408	1147	968883408	150	1

8.8.2019

etk_en_de_098233 LR 11000

1252

LIEBHERR

Numerical index
Numerischer Index

Item	Page	Assembly	Pos.	Quantity	Item	Page	Assembly	Pos.	Quantity
510408708	196	967787708	153	1	510599708	541	967788008	214	2
510408708	210	967787808	180	1	510599708	672	96020296	214	2
510408708	226	968081908	153	1	510629008	70	967787408	614	4
510408708	894	967789008	153	1	510629008	97	967787508	614	4
510408708	911	967789108	153	1	510629008	159	969733008	656	1
510409808	672	96020296	178	1	510629008	196	967787708	623	1
510412108	802	96020306	150	2	510629008	210	967787808	622	1
510412408	30	969731708	183	1	510629008	226	968081908	602	2
510412408	671	96020296	159	6	510629008	674	96020296	624	7
510412408	734	968562908	151	1	510629008	894	967789008	613	1
510412408	739	967969408	162	1	510629008	911	967789108	620	1
510412408	744	967969508	157	1	510629008	1000	967788608	608	1
510412908	30	969731708	164	1	510629008	1018	967788708	604	1
510412908	672	96020296	165	2	510629008	1030	967788808	606	1
510412908	1147	968883408	151	1	510629508	672	96020296	182	5
510438508	671	96020296	160	1	510629508	734	968562908	150	1
510468708	671	96020296	163	3	510629508	945	967788408	170	1
510500508	259	969268308	129	1	510631808	672	96020296	183	4
510510908	202	917451408	7	1	510633908	30	969731708	191	2
510510908	897	917481408	7	0.75	510642508	671	96020296	150	3
510510908	916	917478608	9	0.75	510667308	551	967968208	6	2
510511208	574	917912208	51	0.45	510671108	672	96020296	191	3
510511408	296	968669208	8	2.5	510671108	945	967788408	157	1
510569608	127	96005686	51	1	510671508	671	96020296	153	2
510569908	550	917080908	24	1	510671808	551	967968208	(1)	1
510586608	31	969731708	500	24	510682308	296	968669208	2	1
510586608	673	96020296	578	24	510688008	30	969731708	170	1
510586708	31	969731708	501	12	510710108	703	510438508	3	2
510586708	70	967787408	501	8	510710108	703	510438508	15	1
510586708	97	967787508	501	8	510710408	40	511497508	20	1
510586708	158	969733008	(1)	1	510710408	703	510438508	20	1
510586708	158	969733008	553	6	510710608	40	511497508	30	1
510586708	196	967787708	501	2	510710608	703	510438508	30	1
510586708	210	967787808	501	2	510711308	741	511486508	4	1
510586708	226	968081908	501	4	510711308	1144	968883308	(18)	1
510586708	261	969268308	402	1	510712908	166	511449808	11	3
510586708	295	511516208	1	1	510712908	693	511494308	11	3
510586708	673	96020296	411	19	510713214	673	96020296	574	1
510586708	674	96020296	(1)	1	510713708	703	510438508	4	1
510586708	894	967789008	501	2	510713808	40	511497508	1	1
510586708	911	967789108	501	2	510713808	703	510438508	1	1
510586908	673	96020296	577	8	510713908	40	511497508	2	1
510587008	673	96020296	405	6	510713908	703	510438508	2	1
510587008	673	96020296	(1)	1	510714008	703	510438508	6	1
510587008	674	96020296	(1)	1	510714108	40	511497508	12	1
510587008	677	96020296	(1)	1	510714108	703	510438508	12	1
510587508	158	969733008	502	12	510714208	703	510438508	13	2
510587808	158	969733008	504	6	510714308	40	511497508	14	1
510587908	261	969268308	401	2	510714308	703	510438508	14	1
510587908	261	969268308	(1)	1	510714408	703	510438508	18	1
510588208	70	967787408	500	16	510714508	40	511497508	19	1
510588208	97	967787508	500	16	510714508	703	510438508	19	1
510598908	261	969268308	403	2	510718108	165	10489734	27	1
510599208	261	969268308	413	2	510719008	165	10489734	26	1
510599608	30	969731708	213	1	510725590	1144	968883308	(1)	1
510599608	196	967787708	213	1	510731808	168	510401908	17	1
510599608	210	967787808	213	1	510733208	168	510401908	18	4
510599608	226	968081908	213	1	510733308	168	510401908	21	2
510599608	672	96020296	213	1	510735908	698	571130108	6	1
510599608	894	967789008	213	1	510737408	723	967956208	17	9

8.8.2019

etk_en_de_098233 LR 11000

1253

LIEBHERRNumerical index
Numerischer Index

Item	Page	Assembly	Pos.	Quantity	Item	Page	Assembly	Pos.	Quantity
510738308	672	96020296	(11)	2	510797708	702	511417608	22	1
510738408	699	571362608	441	4	511001708	601	918009808	19	2
510738677	30	969731708	(1)	1	511015108	524	511433908	4	1
510741508	164	11341035	21	5	511015108	542	511417708	4	1
510741508	696	511308608	3	1	511015508	524	511433908	17	2
510741508	952	967421008	60	2	511043808	672	96020296	(8)	1
510741508	953	967421108	60	5	511043808	741	511486508	7	1
510741508	955	967421208	60	2	511043808	1147	968883408	(8)	1
510741708	524	511433908	21	1	511048708	672	96020296	192	3
510741708	542	511417708	21	1	511051208	168	510401908	1	1
510741708	702	511417608	21	1	511051308	168	510401908	2	1
510745708	696	511308608	29	1	511051408	168	510401908	3	1
510746108	696	511308608	24	2	511051508	168	510401908	4	1
510746108	704	10218310	1	1	511051608	168	510401908	5	1
510746608	696	511308608	15	8	511051708	168	510401908	6	1
510747808	696	511308608	39	2	511051808	168	510401908	7	1
510748108	236	11347396	940	1	511051908	168	510401908	8	1
510748608	726	965669108	3	1	511052008	168	510401908	9	1
510753308	698	571130108	9	1	511052108	168	510401908	10	1
510753408	165	10489734	11	1	511052208	168	510401908	11	1
510753408	698	571130108	10	1	511052308	168	510401908	12	1
510754308	707	969582408	157	3	511052408	168	510401908	13	1
510754308	952	967421008	25	2	511052508	168	510401908	14	1
510760408	603	10228112	32	1	511052608	168	510401908	15	2
510764908	40	511497508	4	1	511052808	168	510401908	19	1
510773608	741	511486508	3	1	511052908	168	510401908	20	2
510776608	672	96020296	(2)	1	511053008	168	510401908	22	1
510779808	40	511497508	28	1	511056808	673	96020296	274	1
510779808	703	510438508	28	1	511057508	158	969733008	191	3
510779908	40	511497508	29	1	511057808	30	969731708	196	1
510779908	703	510438508	29	1	511058308	246	967787908	156	1
510782108	741	511486508	2	1	511058508	673	96020296	278	3
510782208	741	511486508	5	1	511059808	802	96020306	162	1
510783208	542	511417708	17	1	511059808	945	967788408	162	1
510783208	702	511417608	17	1	511062408	226	968081908	180	1
510790108	199	11182924	2	3	511062608	673	96020296	277	1
510792108	698	571130108	4	1	511062708	945	967788408	159	1
510796908	542	511417708	1	1	511062908	673	96020296	265	1
510796908	702	511417608	1	1	511064608	158	969733008	193	3
510797008	524	511433908	3	1	511065008	158	969733008	165	2
510797008	542	511417708	3	1	511302108	945	967788408	52	1
510797008	702	511417608	3	1	511302208	671	96020296	63	7
510797108	702	511417608	4	1	511302208	734	968562908	50	1
510797208	524	511433908	5	1	511304508	1144	968883308	150	1
510797208	542	511417708	5	1	511306508	945	967788408	231	1
510797208	702	511417608	5	1	511307208	739	967969408	167	2
510797308	524	511433908	6	1	511307208	744	967969508	158	2
510797308	542	511417708	6	1	511308608	671	96020296	64	1
510797308	702	511417608	6	1	511311808	158	969733008	161	1
510797408	524	511433908	7	1	511320108	671	96020296	58	2
510797408	542	511417708	7	1	511322508	672	96020296	167	1
510797408	702	511417608	7	1	511417608	671	96020296	157	1
510797508	524	511433908	9	1	511417708	541	967788008	153	1
510797508	542	511417708	9	1	511423508	671	96020296	161	1
510797508	673	96020296	(26)	2	511427708	246	967787908	157	1
510797508	702	511417608	9	1	511429108	671	96020296	155	1
510797608	542	511417708	10	1	511433308	246	967787908	154	1
510797608	702	511417608	10	1	511433908	522	968513208	151	1
510797708	524	511433908	22	1	511435108	671	96020296	158	4
510797708	542	511417708	22	1	511435108	945	967788408	150	2

8.8.2019

etk_en_de_098233 LR 11000

1254

LIEBHERRNumerical index
Numerischer Index

Item	Page	Assembly	Pos.	Quantity	Item	Page	Assembly	Pos.	Quantity
511444408	671	96020296	57	1	511502608	261	969268308	410	6
511444508	671	96020296	67	1	511505808	30	969731708	236	3
5114446908	246	967787908	158	1	511505808	739	967969408	160	1
5114446908	672	96020296	175	1	511505808	1144	968883308	235	1
5114449708	158	969733008	173	1	511505808	1149	968883508	235	3
5114449808	158	969733008	50	1	511505908	30	969731708	225	2
511465508	802	96020306	51	2	511505908	158	969733008	225	3
511468908	739	967969408	166	1	511505908	672	96020296	225	2
511468908	744	967969508	156	1	511505908	737	967789408	225	2
511471608	673	96020296	260	1	511505908	739	967969408	153	2
511476908	671	96020296	162	2	511505908	802	96020306	225	1
511481508	30	969731708	159	2	511505908	945	967788408	225	1
511481508	70	967787408	231	1	511505908	1018	967788708	225	1
511481508	97	967787508	231	1	511505908	1030	967788808	225	1
511481508	158	969733008	159	1	511506208	707	969582408	245	1
511481508	196	967787708	159	1	511506608	707	969582408	247	1
511481508	210	967787808	159	1	511508108	1018	967788708	220	1
511481508	226	968081908	159	1	511508108	1030	967788808	220	1
511481508	894	967789008	159	1	511508208	672	96020296	219	1
511481508	911	967789108	159	1	511508208	945	967788408	219	1
511481508	1000	967788608	151	1	511508208	1018	967788708	219	1
511484608	672	96020296	173	6	511508208	1030	967788808	219	1
511485208	671	96020296	154	1	511508308	522	968513208	238	1
511485308	671	96020296	164	2	511508308	672	96020296	238	4
511486508	739	967969408	163	1	511508308	744	967969508	154	1
511486508	744	967969508	153	1	511508308	802	96020306	238	2
511489408	196	967787708	51	1	511508408	158	969733008	237	1
511489408	210	967787808	51	1	511508408	196	967787708	237	1
511489408	894	967789008	51	1	511508408	210	967787808	237	1
511489408	911	967789108	51	1	511508408	226	968081908	235	2
511491914	672	96020296	193	2	511508408	522	968513208	237	1
511493608	30	969731708	51	1	511508408	672	96020296	237	3
511494308	671	96020296	61	1	511508408	739	967969408	165	1
511497508	30	969731708	181	1	511508408	802	96020306	237	2
511497508	673	96020296	258	2	511508408	894	967789008	237	1
511500408	70	967787408	228	2	511508408	911	967789108	237	1
511500408	97	967787508	228	2	511508608	30	969731708	226	1
511500408	672	96020296	228	1	511508608	158	969733008	226	1
511500408	1149	968883508	228	1	511508608	672	96020296	226	2
511500508	30	969731708	227	4	511508608	737	967789408	226	2
511500508	158	969733008	227	1	511508608	739	967969408	151	1
511500608	672	96020296	221	1	511508608	920	96006590	226	1
511501008	30	969731708	217	5	511508608	945	967788408	226	1
511501008	158	969733008	217	1	511508608	1000	967788608	226	1
511501008	196	967787708	217	1	511508608	1018	967788708	226	1
511501008	210	967787808	217	1	511508608	1030	967788808	226	1
511501008	226	968081908	217	1	511508608	1147	968883408	226	1
511501008	802	96020306	217	1	511508608	1185	96022756	151	2
511501008	894	967789008	217	1	511509608	739	967969408	155	1
511501008	911	967789108	217	1	511509608	744	967969508	155	2
511501108	70	967787408	218	2	511509608	920	96006590	236	1
511501108	97	967787508	218	2	511509608	1144	968883308	236	1
511501108	672	96020296	218	8	511509608	1149	968883508	236	3
511501108	802	96020306	218	4	511509608	1185	96022756	153	1
511501108	945	967788408	218	2	511510708	672	96020296	211	3
511501308	30	969731708	232	1	511510708	802	96020306	211	1
511501308	744	967969508	152	1	511510808	672	96020296	212	1
511501308	1147	968883408	232	1	511510808	945	967788408	212	1
511501508	739	967969408	159	1	511512208	30	969731708	201	12
511501508	920	96006590	231	1	511512208	158	969733008	201	2

8.8.2019

etk_en_de_098233 LR 11000

1255

LIEBHERR

Numerical index
Numerischer Index

Item	Page	Assembly	Pos.	Quantity	Item	Page	Assembly	Pos.	Quantity
511512208	196	967787708	201	2	530073208	683	11314761	31	2
511512208	210	967787808	201	2	530084808	888	90200134	6	1
511512208	226	968081908	201	2	530133308	1099	968691608	4	1
511512208	672	96020296	201	3	530133308	1104	968459808	5	1
511512208	737	967789408	201	2	530133308	1106	968460108	5	1
511512208	802	96020306	201	4	530133308	1107	968446808	5	1
511512208	894	967789008	201	2	530133308	1108	968642008	5	1
511512208	945	967788408	201	4	530609208	640	967917908	38	1
511512208	1018	967788708	201	4	540001808	782	917332608	181	1
511512208	1030	967788808	201	4	540145208	236	11347396	125	2
511512308	70	967787408	202	4	540184008	240	540270514	7	1
511512308	97	967787508	202	4	540184208	240	540270514	11	1
511512308	672	96020296	202	16	540184308	240	540270514	16	1
511512308	737	967789408	202	2	540184408	240	540270514	20	1
511512308	744	967969508	159	2	540187408	190	90024489	24	1
511512308	802	96020306	202	4	540187408	219	90200276	24	1
511512308	911	967789108	202	2	540187408	905	90026841	24	1
511512308	945	967788408	202	1	540270414	233	10802280	23	1
511512308	1000	967788608	202	4	540270514	233	10802280	24	1
511512308	1018	967788708	202	4	540271614	236	11347396	2	1
511512308	1030	967788808	202	4	540271814	238	11347399	1	1
511516208	261	969268308	412	2	540271914	238	11347399	3	1
511517208	674	96020296	584	1	540272114	238	11347399	301	1
511517708	158	969733008	501	1	540272414	238	11347399	309	1
511517708	673	96020296	579	5	540511608	239	540270414	23	1
511517808	158	969733008	500	2	550296708	238	11347399	306	1
511517808	196	967787708	500	4	550452508	259	969268308	121	2
511517808	210	967787808	500	4	550452608	259	969268308	122	2
511517808	226	968081908	500	7	550601908	294	968652008	1	1
511517808	673	96020296	580	8	550607208	292	10675550	1	1
511517808	894	967789008	500	2	550632308	260	969268308	250	2
511517808	911	967789108	500	2	550632308	289	969215908	6	3
511518408	672	96020296	205	2	550838008	418	10120944	9	2
511518408	802	96020306	205	1	550838008	589	969298008	52	4
511518508	672	96020296	206	1	550849408	546	918789208	5	8
511518508	911	967789108	206	1	550849508	289	969215908	27	2
511518508	1185	96022756	159	1	550940214	489	10870478	1	2
511519208	673	96020296	501	4	551706808	430	917828308	10	2
511633014	30	969731708	52	2	551710208	430	917828308	1	2
512125408	259	969268308	105	1	551710308	430	917828308	2	4
512136408	1141	917474108	(353)	1	553018208	575	917912208	59	0.16
512335208	126	917077108	5	1	553018208	575	917912208	60	0.3
512349708	566	917829008	36	1	553018208	575	917912208	61	0.13
512391108	111	918589408	3	4	553018208	575	917912208	62	0.26
513119208	696	511308608	50	1	553018208	575	917912208	63	1.62
514507308	238	11347399	303	1	553027808	585	965063308	5	2
514508008	354	10303007	17	1	553027808	601	918009808	12	2
514534908	683	11314761	20	2	553037908	504	10451181	11	1
514599408	50	967908108	(505)	1	553054108	498	917828708	6	2.4
514599408	50	967908108	(505)	1	553054108	500	969496208	9	0.3
514599408	242	570112908	20	7	553054208	498	917828708	5	1
514599408	1041	967922908	(507)	1	553054208	500	969496208	8	2
515705108	242	570112908	15	1	553086208	504	10451181	17	1
515706008	1185	96022756	(1)	1	553102308	498	917828708	15	5
515710608	603	10228112	31	1	553102308	500	969496208	19	1
518547908	268	10873653	8	1	553159408	500	969496208	3	0.5
518578108	261	969268308	404	4	553159408	601	918009808	53	3.2
521196508	191	90024729	3	2	553159408	601	918009808	54	3.2
521196508	888	90200134	(3)	2	553168708	44	967907608	22	2
530063108	512	967852308	9	2	553168708	628	969245308	19	2

8.8.2019

etk_en_de_098233 LR 11000

1256

LIEBHERR

Numerical index
Numerischer Index

Item	Page	Assembly	Pos.	Quantity	Item	Page	Assembly	Pos.	Quantity
553174008	498	917828708	(1)	1	570633808	693	511494308	1	1
553174108	498	917828708	7	1	570633808	701	511444508	1	1
553181108	500	969496208	4	1	570647508	698	571130108	3	1
553181208	575	917912208	57	1.7	570647908	953	967421108	18	2
553181208	575	917912208	58	1.9	570651408	953	967421108	27	2
553183708	354	10303007	14	1	570652308	165	10489734	25	1
553186908	482	969246108	50	1	570690308	696	511308608	25	1
553187208	500	969496208	7	1	570690608	557	10425291	33	1
553191108	498	917828708	17	0.05	570690608	697	571529608	17	1
553193208	589	969298008	36	9	570690608	698	571130108	7	1
560019208	579	968080908	6	1	570701808	144	510235408	(14)	1
5607617	675	96020296	705	1	570713908	888	90200134	23	1
5612465	678	11211288	14	1	570795808	239	540270414	2	3
5612465	680	11340741	14	1	570795908	239	540270414	1	1
5700086	430	917828308	(1)	1	570796008	239	540270414	3	1
570010108	166	511449808	3	2	570796108	239	540270414	20	1
570010108	693	511494308	3	2	570796208	240	540270514	1	1
570055108	678	11211288	(24)	1	570799108	621	968255808	5	5
570055108	681	11450342	21	1	570799108	622	968255908	5	7
570063108	524	511433908	1	1	570799108	623	968256008	5	7
570063208	524	511433908	10	1	570799108	624	968256108	5	7
570065908	38	502806508	1	1	570807108	403	10120393	3	1
570066008	38	502806508	2	1	570807108	425	10121003	1	1
570066108	38	502806508	3	1	570818008	164	11341035	10	1
570066208	38	502806508	4	1	570818808	673	96020296	267	3
570066308	38	502806508	5	1	570824177	23	11601184	26	2
570066408	38	502806508	7	1	570827808	690	511444408	1	1
570073908	1144	968883308	(11)	1	570882108	489	10870478	(1)	1
570096208	514	11211235	27	1	570939808	66	933878901	52	1
570112908	241	510230608	1	1	570941408	673	96020296	(2)	2
570113008	241	510230608	3	1	570964908	688	10413255	5	6
570113208	241	510230608	5	1	571076908	30	969731708	(2)	1
570113308	242	570112908	1	1	571076908	672	96020296	(2)	1
570113408	242	570112908	2	1	571076908	672	96020296	(2)	1
570113508	242	570112908	3	1	571076908	672	96020296	(2)	1
570113908	242	570112908	9	1	571077008	30	969731708	(3)	1
570114008	242	570112908	10	1	571077008	672	96020296	(3)	1
570114108	242	570112908	14	1	571077008	672	96020296	(3)	1
570114108	504	10451181	(1)	1	571077008	672	96020296	(3)	1
570114208	242	570112908	17	2	571077108	30	969731708	(4)	1
570114308	242	570112908	18	1	571077108	672	96020296	(4)	1
570114508	243	570113308	2	1	571077108	672	96020296	(4)	1
570114608	243	570113308	3	1	571077208	30	969731708	(5)	1
570114708	243	570113308	4	7	571077208	672	96020296	(5)	1
570114808	243	570113308	5	14	571077208	672	96020296	(5)	1
570114908	243	570113308	6	1	571077308	672	96020296	(1)	1
570151708	284	11320826	260	1	571077408	413	10120896	7	1
570151908	240	540270514	15	1	571077408	672	96020296	(4)	1
570163708	557	10425291	5	1	571081908	30	969731708	(1)	1
570198908	1162	10028002	12	2	571082008	30	969731708	(2)	1
570322408	1186	510065008	1	1	571082008	30	969731708	(2)	1
570338308	23	11601184	23	1	571082108	30	969731708	(3)	1
570504808	739	967969408	158	1	571082208	30	969731708	(4)	1
570504808	920	96006590	222	1	571082208	30	969731708	(3)	1
570504808	1000	967788608	222	1	571082308	30	969731708	(5)	1
570504808	1149	968883508	222	1	571082408	30	969731708	(1)	1
570504808	1185	96022756	154	1	571082508	30	969731708	(1)	1
570531308	164	11341035	11	1	571082508	739	967969408	(1)	1
570633808	166	511449808	1	1	571082608	30	969731708	(2)	1
570633808	671	96020296	(1)	1	571082608	30	969731708	(2)	1

8.8.2019

etk_en_de_098233 LR 11000

1257

LIEBHERRNumerical index
Numerischer Index

Item	Page	Assembly	Pos.	Quantity	Item	Page	Assembly	Pos.	Quantity
571082608	739	967969408	(2)	1	571824708	490	10343693	1	1
571082608	739	967969408	(2)	1	571827408	284	11320826	400	10
571082708	30	969731708	(3)	1	571828008	284	11320826	120	1
571082708	739	967969408	(3)	1	571840008	196	967787708	(999)	1
571082808	30	969731708	(3)	1	571840008	692	11005327	999	1
571082808	30	969731708	(4)	1	571840008	956	511302108	999	1
571082808	739	967969408	(3)	1	571867708	603	10228112	44	1
571082808	739	967969408	(4)	1	571887008	991	11003086	17	1
571082908	739	967969408	(5)	1	571889608	954	10815010	71	2
571083008	30	969731708	(1)	1	571900108	273	11212743	(31)	1
571083008	739	967969408	(1)	1	571903708	696	511308608	45	1
571130108	696	511308608	31	1	571903808	696	511308608	48	1
571130308	698	571130108	2	1	571903908	696	511308608	51	1
571130408	698	571130108	5	1	571904008	991	11003086	41	1
571130508	698	571130108	8	1	571910108	699	571362608	435	2
571135508	30	969731708	(21)	1	571912308	490	10343693	2	1
571135508	199	11182924	21	1	591050108	589	969298008	32	2
571135508	802	96020306	(1)	1	591051008	584	964598008	24	2
571318808	1042	968188308	20	4	591055408	584	964598008	12	1
571328408	151	10871517	14	1	591055508	584	964598008	13	1
571328408	557	10425291	14	1	591055608	584	964598008	16	2
571352308	709	502657308	1	1	591058908	579	968080908	21	1
571356108	671	96020296	(4)	1	591063508	640	967917908	36	1
571362208	954	10815010	21	4	591066808	580	964560908	3	1
571362208	955	967421208	19	4	591067008	453	917203308	23	1
571362608	696	511308608	55	1	591070408	569	969291108	17	1
571368908	504	10451181	12	1	591507808	461	917079908	13	4
571369308	126	917077108	(1)	1	591507808	609	969048908	64	15
571412808	791	11211228	10	1	591570908	575	917912208	77	2
571412808	940	11211229	10	1	591570908	647	968095808	5	2
571412808	990	11211928	12	1	600131308	1163	96038591	342	0.36
571486808	23	11601184	25	1	600460208	1163	96038591	5	30.35
571489008	504	10451181	13	1	600461008	796	968541308	5	6.37
571505208	566	917829008	(9)	2	601406408	647	968095808	4	0.3
571528008	952	967421008	34	1	601413908	645	969251008	11	0.31
571529508	164	11341035	8	2	601413908	645	969251008	12	0.725
571529508	955	967421208	28	2	601414208	645	969251008	10	0.895
571529608	696	511308608	8	1	602007708	259	969268308	189	8
571535008	164	11341035	9	1	602008108	453	917203308	49	2
571539308	82	11621396	2	1	602008408	259	969268308	190	18
571539308	151	10871517	20	1	602008408	289	969215908	7	10
571546808	550	917080908	17	2	602008408	439	917828508	25	4
571547108	504	10451181	15	1	602008508	187	917438108	35	2
571558708	504	10451181	20	1	602008508	206	917454008	35	2
571558808	431	551710208	1	1	602008808	502	917191108	58	3
571561008	696	511308608	16	2	602008908	522	968513208	312	40
571563308	955	967421208	71	2	602008908	541	967788008	312	40
571575608	431	551710208	2	1	602008908	883	917473608	21	4
571578608	153	774375108	2	1	602009108	259	969268308	191	6
571691008	683	11314761	8	1	602009108	502	917191108	57	2
571691008	742	10489926	2	1	602009108	1137	968099808	24	2
571712708	196	967787708	(1)	1	602010108	17	918005408	14	8
571712708	692	11005327	1	1	602010108	259	969268308	195	2
571712708	694	511302208	1	2	602015908	179	969344108	117	8
571712708	956	511302108	157	1	602017808	579	968080908	23	1
571727208	240	540270514	4	1	602018008	260	969268308	360	16
571774008	112	512391108	999	1	602018008	522	968513208	307	8
571814108	696	511308608	35	1	602018008	541	967788008	307	8
571817308	73	917361508	(1)	1	602018008	883	917473608	51	4
571818908	685	11004976	1	1	602042208	491	969739108	18	2

8.8.2019

etk_en_de_098233 LR 11000

1258

LIEBHERR

Numerical index
Numerischer Index

Item	Page	Assembly	Pos.	Quantity	Item	Page	Assembly	Pos.	Quantity
602093514	637	917829408	38	2	602424108	575	917912208	72	3
602106708	44	967907608	15	0.18	602424108	630	968346208	510	2
602106708	526	968241408	262	0.205	602424108	631	968709008	153	1
602106708	645	969251008	16	0.42	602424108	632	968418008	508	1
602106708	645	969251008	17	0.06	602424108	1162	10028002	10	1
602106708	645	969251008	18	0.05	602424208	960	968285208	421	1
602106708	645	969251008	19	0.095	602424208	1161	96038590	8	1
602106708	1041	967922908	261	0.05	602424208	1162	10028002	3	1
602106708	1058	968733208	153	0.34	602424208	1163	96038591	508	1
602106708	1088	968734008	153	0.34	602424308	75	967971408	505	2
602106708	1118	968650608	6	0.145	602424308	796	968541308	504	2
602106708	1158	96022758	153	0.15	602424308	797	968546008	511	2
602106708	1160	96022759	153	0.15	602424308	798	968546108	511	2
602110108	645	969251008	56	2	602425008	1074	968805208	151	1
602116008	589	969298008	50	4	602425108	1163	96038591	509	4
602209708	42	967907508	(502)	1	602425208	50	967908108	(503)	1
602215808	1163	96038591	23	8	602425208	50	967908108	(503)	1
602218408	1163	96038591	112	1	602425208	795	967923208	150	9
602300108	76	967971708	121	4	602425208	959	968285108	270	3
602300108	796	968541308	121	2	602425208	1006	968188208	150	12
602300108	797	968546008	121	1	602425208	1041	967922908	272	2
602300108	798	968546108	121	1	602425208	1041	967922908	(505)	1
602300208	75	967971408	503	1	602425308	795	967923208	151	1
602300208	76	967971708	501	1	602425308	959	968285108	271	2
602300208	483	967926408	501	12	602425308	1006	968188208	156	3
602300208	796	968541308	502	2	602425508	1158	96022758	152	2
602300208	797	968546008	502	1	602425508	1160	96022759	152	2
602300208	798	968546108	501	1	602441101	76	967971708	507	1
602300308	75	967971408	125	18	602441701	745	917176708	(11)	1
602300308	76	967971708	125	5	602441701	747	918470508	11	3
602300308	483	967926408	125	7	602501208	44	967907608	12	2
602300308	796	968541308	125	46	602501208	74	967906508	292	1
602300308	797	968546008	125	23	602501208	100	967906608	292	1
602300308	798	968546108	125	23	602501208	526	968241408	292	1
602301408	796	968541308	503	2	602501208	628	969245308	9	2
602301408	797	968546008	503	1	602501208	640	967917908	20	2
602301408	798	968546108	503	1	602501208	795	967923208	285	3
602304808	649	963398008	2	2	602501208	915	968497808	31	2
602305908	42	967907508	(503)	1	602501208	959	968285108	308	3
602305908	649	963398008	3	1	602501208	1006	968188208	285	3
602307808	76	967971708	114	3	602501208	1041	967922908	293	1
602308008	76	967971708	87	2	602501208	1058	968733208	285	1
602308208	49	96026395	698	2	602501208	1074	968805208	285	2
602322708	483	967926408	502	3	602501208	1088	968734008	285	1
602322808	483	967926408	615	174	602501208	1110	967276708	(292)	2
602323308	42	967907508	(501)	10	602501208	1113	967922708	292	2
602323508	483	967926408	124	6	602501208	1118	968650608	270	1
602325508	75	967971408	501	2	602501208	1158	96022758	292	1
602325608	42	967907508	(505)	2	602501208	1160	96022759	292	1
602331308	483	967926408	510	3	602501308	793	967923108	423	1
602334608	483	967926408	506	1	602501308	960	968285208	423	1
602334708	483	967926408	649	9	602501308	1075	968733708	423	1
602335908	483	967926408	511	3	602501308	1161	96038590	9	1
602336008	42	967907508	(504)	5	602606208	76	967971708	510	1
602336408	46	926891108	2	1	602606208	632	968418008	507	1
602336508	46	926891108	3	6	602606308	630	968346208	511	2
602338608	483	967926408	508	1	602606408	630	968346208	505	2
602339508	76	967971708	647	5	602606408	796	968541308	510	1
602342301	745	917176708	(661)	3	602606408	797	968546008	508	1
602424108	76	967971708	511	1	602606408	798	968546108	505	1

8.8.2019

etk_en_de_098233 LR 11000

1259

LIEBHERRNumerical index
Numerischer Index

Item	Page	Assembly	Pos.	Quantity	Item	Page	Assembly	Pos.	Quantity
602606408	1058	968733208	154	1	602760308	1030	967788808	(2)	9
602606408	1163	96038591	505	1	602760308	1149	968883508	(1)	4
602606508	632	968418008	505	1	602760308	1185	96022756	(2)	2
602606508	960	968285208	422	1	602761408	46	926891108	12	10
602606508	1161	96038590	7	1	602761608	645	969251008	53	2
602606608	75	967971408	506	1	602792308	646	969251008	(1)	1
602606708	75	967971408	504	1	602792308	648	929578308	1	1
602606708	76	967971708	506	1	602792308	651	964591108	1	1
602606708	796	968541308	508	1	603012608	745	917176708	(24)	3
602606708	797	968546008	512	1	603016608	960	968285208	241	0.03
602606708	798	968546108	512	1	603016708	1163	96038591	242	0.25
602606808	1075	968733708	505	1	603200308	76	967971708	261	1
602607508	76	967971708	509	1	603200308	483	967926408	261	10
602701108	127	96005686	53	1	603200308	637	917829408	(261)	1
602701308	593	964720408	5	1	603200408	483	967926408	269	20
602708008	1163	96038591	506	1	603200408	637	917829408	(267)	1
602709908	127	96005686	54	1	603200408	1161	96038590	269	5
602710008	50	967908108	(97)	1	603202208	637	917829408	(268)	1
602760108	71	967789708	1	10	603202208	959	968285108	217	15
602760108	81	917322008	(1)	4	603202208	1118	968650608	260	5
602760108	98	967789908	1	10	604412408	650	922648308	1	1
602760108	105	917322208	(1)	4	604501608	436	969238908	16	1
602760108	161	969732608	1	23	604501608	652	968486208	2	20
602760108	197	967790308	1	8	604508108	640	967917908	16	1
602760108	211	967790508	1	8	604508108	1041	967922908	160	1
602760108	227	968082008	1	13	604508108	1110	967276708	(150)	1
602760108	246	967787908	(1)	4	604512108	640	967917908	17	1
602760108	439	917828508	(1)	2	604512108	1041	967922908	157	1
602760108	443	96004209	(1)	5	604512108	1058	968733208	157	1
602760108	502	917191108	(1)	3	604512108	1088	968734008	155	1
602760108	522	968513208	(1)	4	604512108	1158	96022758	151	1
602760108	541	967788008	(1)	2	604512108	1160	96022759	151	1
602760108	560	968712908	1	15	604532708	111	918589408	23	1
602760108	707	969582408	(1)	2	605006608	701	511444508	2	1
602760108	734	968562908	(1)	4	605012708	747	918470508	7	1
602760108	739	967969408	(1)	4	605203908	486	969246708	(2)	1
602760108	744	967969508	(1)	6	605203908	652	968486208	4	1
602760108	894	967789008	(1)	6	605215708	747	918470508	1	1
602760108	913	967790708	1	6	605251108	974	967966108	7	1
602760108	920	96006590	(1)	2	605251108	975	967966808	7	1
602760108	1001	967792308	1	6	605601701	630	968346208	130	1
602760108	1018	967788708	(1)	1	605601801	797	968546008	127	23
602760108	1030	967788808	(1)	1	605601801	798	968546108	127	23
602760108	1144	968883308	(1)	2	605609514	797	968546008	501	1
602760108	1185	96022756	(1)	3	605609514	798	968546108	502	1
602760308	71	967789708	2	22	605615714	797	968546008	129	1
602760308	98	967789908	2	22	605615714	798	968546108	129	1
602760308	116	967787608	(1)	8	605617608	797	968546008	506	1
602760308	161	969732608	2	16	605617608	798	968546108	510	1
602760308	197	967790308	2	1	605617608	1163	96038591	503	1
602760308	211	967790508	2	1	605618508	630	968346208	507	2
602760308	227	968082008	2	3	605618508	796	968541308	511	1
602760308	246	967787908	(2)	1	605618508	797	968546008	509	1
602760308	541	967788008	(2)	4	605618508	798	968546108	507	1
602760308	739	967969408	(2)	1	605618508	1163	96038591	510	2
602760308	894	967789008	(2)	1	605619814	1163	96038591	139	3
602760308	913	967790708	2	6	605619908	76	967971708	821	5
602760308	920	96006590	(2)	2	605664101	632	968418008	501	1
602760308	1001	967792308	2	17	605664201	637	917829408	(501)	1
602760308	1018	967788708	(2)	9	606012608	200	917452308	6	1

8.8.2019

etk_en_de_098233 LR 11000

1260

LIEBHERRNumerical index
Numerischer Index

Item	Page	Assembly	Pos.	Quantity	Item	Page	Assembly	Pos.	Quantity
606012608	212	917452408	6	1	632126901	640	967917908	32	1
606012608	896	917452808	6	1	634218501	49	96026395	504	1
606012608	914	917452508	6	1	635017008	646	969251008	58	1
606020708	486	969246708	30	1	635050808	483	967926408	513	2
606143008	491	969739108	14	21	635051508	651	964591108	4	2
606143108	491	969739108	15	1	635052008	49	96026395	505	1
606143308	491	969739108	19	2	635052808	646	969251008	59	1
606143408	491	969739108	20	2	635058508	651	964591108	2	1
606143508	491	969739108	7	17	636107901	645	969251008	49	2
606143508	652	968486208	5	1	637005601	630	968346208	131	5
606143708	491	969739108	24	9	637005601	1163	96038591	131	4
606143908	491	969739108	9	15	638109101	645	969251008	14	0.37
606144008	491	969739108	8	14	638109101	645	969251008	15	0.62
606144008	652	968486208	6	1	638109201	645	969251008	9	0.16
606144108	486	969246708	(2)	1	638109201	645	969251008	13	0.31
606144308	491	969739108	22	1	660024508	637	917829408	(11)	1
606144408	491	969739108	12	7	660033108	648	929578308	3	4
606144508	491	969739108	21	2	660033108	651	964591108	3	1
606144608	491	969739108	16	10	660044708	577	917432008	17	1
606144608	652	968486208	13	1	680000008	76	967971708	8	1
606144708	491	969739108	10	2	6905877	398	10142764	(1)	2
606144908	652	968486208	7	1	691035008	23	11601184	30	2
606652508	635	968681408	205	8	691041608	23	11601184	17	46
606652608	635	968681408	202	1	691041708	23	11601184	4	78
606653708	635	968681408	200	1	691043108	23	11601184	16	74
606661408	635	968681408	201	1	691183108	671	96020296	72	1
606762008	486	969246708	(8)	2	691210608	646	969251008	(6)	4
607008708	491	969739108	17	14	691798508	486	969246708	(3)	1
607009108	129	912524908	11	1	691798508	652	968486208	10	1
607011708	491	969739108	23	2	691812808	50	967908108	(504)	1
607020108	634	607113108	3	1	691812808	50	967908108	(504)	1
607021708	633	965939808	4	2	691812908	960	968285208	172	1
607021708	634	607113108	2	1	691812908	1041	967922908	153	1
607104008	128	96005694	3	1	691812908	1088	968734008	156	2
607113108	633	965939808	3	2	691815608	23	11601184	61	2
607131808	129	912524908	10	1	691822208	960	968285208	171	1
607212608	634	607113108	1	1	691822208	1041	967922908	152	1
613206508	436	969238908	20	6	691822208	1088	968734008	159	2
613206608	436	969238908	19	6	692312708	1073	917650708	151	2
613301808	597	917081808	2	1	692400008	75	967971408	509	1
614003108	486	969246708	27	1	692404508	23	11601184	60	1
614009908	49	96026395	503	1	692405208	1041	967922908	(502)	1
614020508	486	969246708	16	1	692405308	793	967923108	172	1
614037508	720	96011323	12	1	692405308	1041	967922908	271	3
614037608	720	96011323	16	1	692405308	1058	968733208	155	2
614041808	720	96011323	13	1	692405308	1075	968733708	172	1
614043408	1201	918641208	10	1	692405308	1088	968734008	154	1
614043508	1202	918641308	10	1	692405708	76	967971708	822	2
614043608	77	968726908	50	2	692406008	76	967971708	512	1
614043608	101	968668608	50	2	692406708	76	967971708	502	1
614043608	720	96011323	39	4	692701308	489	10870478	2	1
614043608	1127	967957308	17	1	693113814	284	11320826	485	1
614045108	720	96011323	38	2	7004640	673	96020296	412	4
614045108	1125	917229408	(17)	1	7005052	17	918005408	13	8
617000008	129	912524908	12	1	7005052	723	967956208	40	4
617000108	635	968681408	250	2	7005052	782	917332608	152	4
630105108	637	917829408	54	6	7005053	259	969268308	193	8
630105308	436	969238908	13	2	7006516	415	10120878	2	1
630105408	637	917829408	55	1	7008986	891	11212498	(2)	1
630117508	645	969251008	50	1	7014524	620	969443908	11	2

8.8.2019

etk_en_de_098233 LR 11000

1261

LIEBHERRNumerical index
Numerischer Index

Item	Page	Assembly	Pos.	Quantity	Item	Page	Assembly	Pos.	Quantity
7020440	502	917191108	100	2.4	704253408	45	965690708	8	4
7021521	445	969904608	2	1	704253408	435	969305108	(8)	4
7022127	286	11314599	31	2	704253408	446	96004224	3	2
7023472	286	11314599	12	1	704253408	608	969048908	(3)	4
7023888	273	11212743	5	1	704253408	608	969048908	(3)	4
7024263	242	570112908	4	1	704253408	608	969048908	(9)	5
7024264	242	570112908	5	1	704253408	610	969118108	9	2
7024265	242	570112908	7	1	704253408	611	969120008	9	2
7024273	243	570113308	1	1	704253408	612	969127408	9	1
7024282	243	570113308	7	4	704253408	613	969761508	8	1
7024283	241	510230608	4	1	704253408	614	969054708	3	2
7025208	167	511065008	8	2	704253408	615	969056008	3	3
7027307	142	90211005	89	2	704253408	616	969427208	3	2
7027459	196	967787708	(2)	1	704253408	617	969427308	3	2
7027459	692	11005327	2	1	704253408	621	968255808	3	5
7027459	694	511302208	2	2	704253408	622	968255908	3	7
7027459	956	511302108	998	1	704253408	623	968256008	3	7
7027755	354	10303007	2	1	704253408	624	968256108	3	7
703003508	60	917291608	25	4	704253408	628	969245308	(5)	4
703003508	93	917291708	25	4	704253408	642	969408008	2	6
704207608	645	969251008	(9)	40	704253708	613	969761508	9	1
704207608	652	968486208	12	40	704254008	435	969305108	(9)	4
704207708	760	918107408	200	4	704254008	610	969118108	11	2
704212708	646	969251008	84	4	704254808	435	969305108	(7)	4
704218508	111	918589408	31	1	704254808	446	96004224	6	2
704218508	172	917884508	39	4	704254808	608	969048908	(4)	4
704218508	467	918252608	56	1	704254808	608	969048908	(4)	4
704218508	473	968309908	29	1	704254808	608	969048908	(10)	5
704218508	479	969259908	22	2	704254808	610	969118108	10	2
704218508	753	917517908	36	4	704254808	611	969120008	10	2
704221308	589	969298008	29	1	704254808	612	969127408	10	1
704227608	24	969088908	7	1	704254808	613	969761508	10	1
704228108	136	918011308	17	10	704254808	614	969054708	4	2
704228108	461	917079908	(2)	2	704254808	615	969056008	4	3
704228108	461	917079908	(2)	2	704254808	616	969427208	4	2
704228108	461	917079908	(2)	2	704254808	617	969427308	4	2
704228108	461	917079908	(2)	2	704255308	616	969427208	5	2
704228108	609	969048908	60	2	704255308	617	969427308	5	2
704231608	207	968161808	15	2	704255308	642	969408008	4	6
704231608	723	967956208	32	1	704256208	608	969048908	(11)	5
704231608	727	96005701	4	1	704256208	614	969054708	5	2
704231608	1136	968134408	4	1	704256208	615	969056008	5	3
704231608	1137	968099808	7	1	704256608	435	969305108	(6)	4
704232308	44	967907608	23	2	704256608	446	96004224	2	2
704232308	646	969251008	85	47	704256608	608	969048908	(2)	4
704232308	647	968095808	6	6	704256608	608	969048908	(2)	4
704232308	1041	967922908	262	2	704256708	45	965690708	9	4
704232608	993	969396608	12	1	704256708	608	969048908	(5)	4
704253308	45	965690708	7	4	704256708	608	969048908	(5)	4
704253308	608	969048908	(8)	5	704256708	628	969245308	(6)	4
704253308	613	969761508	7	1	704258208	44	967907608	14	2
704253308	614	969054708	2	2	704258208	628	969245308	15	2
704253308	615	969056008	2	3	704258208	645	969251008	30	4
704253308	616	969427208	2	2	704258208	652	968486208	3	2
704253308	617	969427308	2	2	704259008	446	96004224	5	2
704253308	621	968255808	2	5	704259008	611	969120008	13	2
704253308	622	968255908	2	7	704259008	612	969127408	11	1
704253308	623	968256008	2	7	704259608	579	968080908	29	1
704253308	624	968256108	2	7	704259808	574	917912208	42	2
704253308	628	969245308	(4)	4	704261908	621	968255808	6	2

8.8.2019

etk_en_de_098233 LR 11000

1262

LIEBHERR

Numerical index
Numerischer Index

Item	Page	Assembly	Pos.	Quantity	Item	Page	Assembly	Pos.	Quantity
704261908	622	968255908	7	2	710102508	897	917481408	4	1
704261908	623	968256008	6	2	710102508	916	917478608	4	1
704261908	624	968256108	6	2	710103008	423	10120993	7	1
704262408	1035	917251008	26	2	710103008	486	969246708	37	1
704271108	127	96005686	18	1	710103408	369	10141807	21	1
704271308	569	969291108	10	4	710103808	595	10326323	14	1
704274708	610	969118108	8	2	710104008	192	90024490	41	1
704274708	611	969120008	8	2	710104008	220	90200528	41	1
704274708	612	969127408	8	1	710104008	221	90200533	41	1
704274708	642	969408008	3	6	710104008	907	90028042	41	1
704274808	45	965690708	10	4	710104508	739	967969408	306	1
704274808	435	969305108	(10)	4	710104508	744	967969508	306	1
704274808	446	96004224	4	2	710105908	31	969731708	306	1
704274808	608	969048908	(6)	4	710105908	192	90024490	29	1
704274808	608	969048908	(6)	4	710105908	220	90200528	29	1
704274808	608	969048908	(12)	5	710105908	221	90200533	29	1
704274808	610	969118108	12	2	710105908	739	967969408	311	2
704274808	611	969120008	12	2	710105908	907	90028042	29	1
704274808	612	969127408	12	1	710106008	546	918789208	19	1
704274808	613	969761508	11	1	710106008	550	917080908	27	3
704274808	614	969054708	6	2	710106008	707	969582408	311	1
704274808	615	969056008	6	3	710106108	423	10120993	6	2
704274808	616	969427208	6	2	710106508	356	10127419	8	2
704274808	617	969427308	6	2	710106508	410	10120871	5	1
704274808	621	968255808	4	5	710106508	419	10120973	7	1
704274808	622	968255908	4	7	710107208	31	969731708	303	2
704274808	623	968256008	4	7	710107208	541	967788008	300	2
704274808	624	968256108	4	7	710107708	31	969731708	302	5
704274808	628	969245308	(7)	4	710107708	744	967969508	301	2
704274808	642	969408008	6	6	710207408	640	967917908	37	1
704274908	45	965690708	11	4	710909501	888	90200134	89	1
704274908	628	969245308	(8)	4	714000808	18	918005408	63	1
704274908	642	969408008	5	6	720012508	974	967966108	16	1
704279708	579	968080908	(14)	3	720012508	975	967966808	16	1
704279708	579	968080908	9	3	720014408	818	918121408	20	2
704280508	579	968080908	19	3	720014408	1012	917085308	47	5
704334608	566	917829008	30	2	720014408	1024	917178608	47	10
708002608	172	917884508	19	2	720014408	1035	917251008	(5)	4
708003508	566	917829008	57	1	720014408	1036	917251008	56	6
708004008	594	968397108	2	4	720014408	1056	917483908	40	5
708010208	537	917080608	15	2	720014408	1069	917484108	64	5
710027101	190	90024489	7	2	720014408	1083	917484308	34	10
710027101	219	90200276	7	2	720014408	1132	969529208	17	2
710027101	905	90026841	7	2	720014408	1153	918900508	68	2
710031208	239	540270414	10	1	720800208	453	917203308	25	4
710034101	142	90211005	11	2	721108801	192	90024490	8	1
710061801	888	90200134	84	1	721108801	220	90200528	8	1
710063001	142	90211005	4	1	721108801	221	90200533	8	1
7101007	376	10143277	35	1	721113601	888	90200134	(10)	1
7101019	382	10141720	14	1	721114701	191	90024729	12	1
7101019	383	10141721	14	1	721114701	906	90026848	12	1
710102008	707	969582408	555	2	725101005	566	917829008	22	2
7101022	414	10120875	3	4	725111808	640	967917908	5	2
710102308	83	11621291	4	1	725800608	878	917191008	24	2
710102308	555	917081208	24	12	725801008	509	917347708	45	2
710102508	202	917451408	4	1	725801308	476	968287208	1	1
710102508	316	10137870	8	1	725801308	780	917332608	50	1
710102508	410	10120871	6	1	725802108	929	917333208	115	2
710102508	529	917691308	14	4	725802408	878	917191008	25	2
710102508	810	917692108	8	4	725804008	1092	917484408	18	1

8.8.2019

etk_en_de_098233 LR 11000

1263

LIEBHERR

Numerical index
Numerischer Index

Item	Page	Assembly	Pos.	Quantity	Item	Page	Assembly	Pos.	Quantity
725805908	1152	918900508	29	2	726431108	425	10121003	6	1
725806408	467	918252608	21	6	726431401	888	90200134	(17)	1
725806408	475	96020149	3	1	726432901	191	90024729	17	1
725806408	480	969540008	3	3	726432901	906	90026848	17	1
725808008	928	917333208	32	1	726433701	373	11353748	7	1
725808808	780	917332608	54	1	726433701	420	10120962	4	1
725814808	468	918252608	81	2	726434401	191	90024729	4	1
725820008	930	917333208	180	1	726434401	888	90200134	(4)	1
725820108	930	917333208	121	2	726434401	906	90026848	4	1
725838308	780	917332608	45	1	726440001	151	10871517	16	1
725850708	841	917078608	61	2	7264429	425	10121003	5	2
725855708	782	917332608	146	1	726443401	888	90200134	21	2
725856108	187	917438108	14	2	7264455	370	10143302	7	2
725856108	206	917454008	14	2	7264455	419	10120973	4	2
725856108	467	918252608	15	2	726453601	63	90029090	83	2
725857508	857	917078808	67	1	726453601	65	90029091	83	2
725857508	878	917191008	27	4	726454401	191	90024729	14	1
725857508	970	917380508	100	2	726454601	63	90029090	94	2
725857508	1048	917191508	41	4	726454601	65	90029091	94	2
725858708	780	917332608	51	2	726457501	63	90029090	12	1
725860508	467	918252608	9	1	726457501	65	90029091	12	1
725860608	780	917332608	52	4	726457501	66	933878901	2	3
725861908	929	917333208	116	4	726611308	567	917829008	61	1
725863208	1068	917484108	53	2	726611308	1167	968399508	37	2
725864908	467	918252608	13	1	726612208	136	918011308	43	2
725865108	780	917332608	49	1	726612208	566	917829008	40	1
725867208	969	917380508	44	2	726612208	594	968397108	8	3
725867508	969	917380508	40	1	726612208	993	969396608	13	1
725868408	473	968309908	2	1	726612708	476	968287208	3	2
725869408	928	917333208	41	4	726612708	1068	917484108	26	1
725870108	780	917332608	48	2	726612708	1128	967957508	14	1
725870108	1056	917483908	28	1	726613008	18	918005408	74	4
726405908	678	11211288	52	4	726613008	471	968283208	49	4
726405908	680	11340741	52	4	726616008	1153	918900508	70	4
726406108	953	967421108	(1)	1	726616208	594	968397108	11	2
726406508	683	11314761	(22)	1	726616708	259	969268308	(2)	4
726406908	1185	96022756	(1)	1	726616708	446	96004224	10	2
726407508	167	511065008	7	1	726616708	461	917079908	12	8
726407908	677	96020296	(1)	1	726616708	609	969048908	63	12
726408708	261	969268308	405	1	726616708	610	969118108	3	2
726409108	32	969731708	(1)	1	726616708	611	969120008	3	1
726410008	678	11211288	53	4	726616708	612	969127408	3	2
726410008	680	11340741	53	4	726616708	613	969761508	3	2
726411301	190	90024489	9	1	726907308	1124	918014408	14	1
726411301	219	90200276	9	1	726907308	1132	969529208	11	1
726411301	905	90026841	9	1	7361961	142	90211005	2	7
726418408	297	510682308	8	2	7361961	142	90211005	78	3
726419601	418	10120944	5	1	7362091	31	969731708	655	1
726419608	697	571529608	20	1	7362091	159	969733008	624	2
726421208	584	964598008	19	1	7362091	674	96020296	659	19
726421608	441	968866808	9	3	7362091	740	967969408	637	1
726424108	683	11314761	(21)	2	7362091	744	967969508	615	1
726424601	142	90211005	97	1	7362091	946	967788408	656	1
726426508	241	510230608	6	1	7362170	385	10143790	9	1
726426608	696	511308608	49	2	7362665	376	10143277	7	3
726426708	678	11211288	54	2	7362946	522	968513208	309	6
726426708	680	11340741	54	2	7362946	541	967788008	309	6
726430508	888	90200134	81	1	7363060	439	917828508	17	4.5
726430608	343	10127113	6	2	7363116	293	96004429	2	1
726430608	683	11314761	32	2	7365090	149	917081108	13	22

8.8.2019

etk_en_de_098233 LR 11000

1264

LIEBHERRNumerical index
Numerischer Index

Item	Page	Assembly	Pos.	Quantity	Item	Page	Assembly	Pos.	Quantity
7365090	522	968513208	308	2	7381285	376	10143277	31	1
7365090	541	967788008	308	2	7381285	383	10141721	20	1
7367367	273	11212743	(17)	4	7381294	398	10142764	34	8
7367776	541	967788008	627	1	7381363	369	10141807	6	2
7367776	674	96020296	666	3	7381417	415	10120878	9	1
7367986	674	96020296	628	20	7381432	312	10137051	8	1
7367986	802	96020306	614	1	7381456	376	10143277	16	1
7367986	945	967788408	601	2	7381457	313	10152926	1	2
7368007	32	969731708	665	1	7381457	315	10134887	(12)	7
7368166	675	96020296	743	2	7381457	378	10145193	5	2
7368241	49	96026395	502	1	7381457	380	10145195	4	1
7369571	679	11450338	23	1	7381498	310	10141843	11	2
7372303	144	510235408	(15)	1	7381498	385	10143790	13	7
7380055	142	90211005	94	4	7381567	417	10120937	4	4
7380068	425	10121003	4	2	7381568	439	917828508	16	1
7380177	342	11365194	8	4	7381628	302	10142930	(21)	1
7380177	345	10136123	4	2	7381628	314	10118748	3	1
7380177	378	10145193	6	1	7381628	316	10137870	4	1
7380177	380	10145195	5	1	7381628	355	10126724	17	1
7380177	392	10129212	10	1	7381628	375	10147372	9	3
7380196	684	10451049	22	1	7381628	376	10143277	26	1
7380566	315	10134887	(9)	1	7381628	398	10142764	38	3
7380566	357	10143725	24	1	7381628	409	10120870	3	1
7380566	362	10154796	6	1	7381629	369	10141807	7	2
7380566	370	10143302	23	1	7381629	399	10142764	39	3
7380566	373	11353748	9	1	7381630	399	10142764	42	5
7380566	376	10143277	4	1	7381631	310	10141843	16	2
7380574	689	10342823	5	4	7381635	399	10142764	41	3
7380577	353	10138091	7	4	7381638	308	9078462	11	2
7380598	370	10143302	15	2	7381638	364	10147162	7	1
7380604	349	11363553	3	1	7381760	167	511065008	21	2
7380604	415	10120878	3	1	7381770	398	10142764	32	2
7380604	425	10121003	2	1	7381771	302	10142930	(20)	2
7380608	340	11365727	4	2	7381771	398	10142764	31	11
7380608	341	11365728	4	2	7381797	375	10147372	5	2
7380619	349	11363553	4	1	7382071	339	11365725	8	4
7380619	403	10120393	4	1	7382085	357	10143725	23	2
7380619	415	10120878	6	1	7382085	399	10142764	40	3
7380619	418	10120944	6	1	7382087	398	10142764	33	4
7380619	425	10121003	3	1	7382088	302	10142930	(19)	1
7380627	343	10127113	4	2	7382088	369	10141807	9	1
7380648	67	10132387	31	1	7382088	385	10143790	12	2
7380688	308	9078462	13	1	7382090	375	10147372	16	1
7380688	311	10125646	4	1	7382090	376	10143277	25	1
7380688	356	10127419	5	1	7382090	398	10142764	37	9
7380773	360	10151879	4	2	7382202	392	10129212	6	1
7380773	364	10147162	5	2	7382203	306	12451207	3	2
7380865	418	10120944	4	1	7382203	376	10143277	3	1
7380935	366	10299988	2	1	7382203	377	10145044	3	2
7380955	340	11365727	5	2	7382203	378	10145193	7	1
7380955	341	11365728	5	2	7382204	306	12451207	4	2
7380970	363	10141830	14	2	740000808	50	967908108	(502)	0.2
7380970	417	10120937	3	2	740000808	50	967908108	(502)	0.2
7380983	347	10134883	4	2	740000808	1041	967922908	(504)	0.2
7381103	394	10127979	2	1	740000808	1139	918839008	(53)	0.25
7381103	402	10133077	2	1	740002608	772	913364808	4	2
7381192	415	10120878	8	1	740300008	589	969298008	28	1
7381254	408	10120869	1	2	7403569	32	969731708	685	4
7381271	357	10143725	20	1	7403569	70	967787408	618	3
7381271	375	10147372	13	2	7403569	97	967787508	619	3

8.8.2019

etk_en_de_098233 LR 11000

1265

LIEBHERRNumerical index
Numerischer Index

Item	Page	Assembly	Pos.	Quantity	Item	Page	Assembly	Pos.	Quantity
7403569	196	967787708	621	1	744010208	31	969731708	304	7
7403569	210	967787808	623	1	744010208	158	969733008	300	5
7403569	226	968081908	617	4	744010208	673	96020296	432	6
7403569	246	967787908	617	1	744010408	781	917332608	106	4
7403569	439	917828508	42	1	745128808	1154	921723608	4	2
7403569	522	968513208	603	1	745128808	1155	921723708	4	2
7403569	674	96020296	625	25	745129501	590	964588408	4	2
7403569	707	969582408	610	4	745129501	591	964588308	5	8
7403569	734	968562908	606	2	745141201	142	90211005	66	1
7403569	740	967969408	613	5	745141201	190	90024489	4	1
7403569	744	967969508	606	1	745141201	219	90200276	4	1
7403569	894	967789008	603	1	745141201	905	90026841	4	1
7403569	911	967789108	625	2	745148808	883	917473608	(3)	2
7404186	677	96020296	824	1	745148808	901	917474008	(3)	1
7406865	70	967787408	617	4	745149308	130	926573208	(2)	2
7406865	97	967787508	617	4	745149608	519	928331508	3	2
7406865	259	969268308	81	1	745159201	888	90200134	2	1
7406865	550	917080908	29	1	745168808	207	968161808	7	2
7406865	676	96020296	745	17	745173801	63	90029090	43	2
7407098	158	969733008	601	2	745173801	65	90029091	43	2
7407098	675	96020296	713	5	745194708	240	540270514	12	1
7407098	740	967969408	623	2	745900808	1071	962092008	2	1
7407107	31	969731708	620	1	745902408	1070	968934608	3	1
7407107	803	96020306	643	2	746170801	238	11347399	6	1
7407108	31	969731708	624	3	746202601	142	90211005	12	1
7407108	674	96020296	674	3	746221608	242	570112908	11	1
7407108	803	96020306	645	1	746222501	63	90029090	16	2
7407118	196	967787708	610	1	746222501	65	90029091	16	2
7407118	210	967787808	614	1	746223701	142	90211005	3	1
7407118	226	968081908	613	1	746509408	509	917347708	(2)	1
7407118	894	967789008	605	1	746509408	813	918121308	(2)	1
7407118	911	967789108	617	1	746509408	1035	917251008	(2)	1
7407119	158	969733008	605	2	746604001	11	LR 11000 -0	(6)	1
7407119	675	96020296	684	2	746605808	1122	917229008	37	1
7407119	894	967789008	606	1	746607908	1123	917229108	37	1
7407120	31	969731708	602	2	746911608	595	10326323	15	1
7407120	70	967787408	611	3	746916014	990	11211928	8	1
7407120	97	967787508	606	3	747000408	791	11211228	38	1
7407120	196	967787708	605	1	747000608	678	11211288	34	2
7407120	210	967787808	605	1	747004401	190	90024489	18	55
7407120	226	968081908	610	2	747004401	219	90200276	18	55
7407120	676	96020296	764	6	747004401	888	90200134	12	46
7407120	803	96020306	626	1	747004401	905	90026841	18	55
7407120	894	967789008	617	1	747404201	142	90211005	71	1
7407120	911	967789108	606	2	749010208	784	928830208	1	1
7407122	894	967789008	619	1	749012008	928	917333208	58	1
7407125	31	969731708	636	2	750001108	128	96005694	10	1
7408797	286	11314599	15	1	750001808	128	96005694	11	2
7408798	286	11314599	16	1	750002408	673	96020296	252	3
7409755	193	11170708	(6)	1	761020303	142	90211005	73	1
7409918	677	96020296	825	1	761020803	190	90024489	26	1
7409922	677	96020296	832	1	761020803	219	90200276	26	1
7410441	675	96020296	697	3	761020803	905	90026841	26	1
7410451	32	969731708	681	2	761022503	143	927554301	6	1
7410451	677	96020296	861	1	761022503	192	90024490	14	1
7410455	946	967788408	648	1	761022503	220	90200528	14	1
7411445	694	511302208	999	1	761022503	221	90200533	14	1
7412734	83	11621291	6	1	761032303	190	90024489	33	2
7412937	354	10303007	23	1	761032303	219	90200276	33	2
7412942	354	10303007	18	1	761032303	905	90026841	33	2

8.8.2019

etk_en_de_098233 LR 11000

1266

LIEBHERRNumerical index
Numerischer Index

Item	Page	Assembly	Pos.	Quantity	Item	Page	Assembly	Pos.	Quantity
761034103	142	90211005	24	1	773933508	783	917332608	183	1
761036003	63	90029090	11	1	773938308	754	965575208	14	1
761036003	65	90029091	11	1	773940508	765	917084808	4	1
761061703	190	90024489	2	1	773940508	768	917084908	4	1
761061703	219	90200276	2	1	773940508	769	917085008	2	1
761061703	905	90026841	2	1	773940508	771	917085408	2	1
7615379	31	969731708	650	2	773947308	772	913364808	3	1
7615629	226	968081908	605	2	774119708	456	962282208	1	1
7615629	676	96020296	769	4	774119808	457	962282308	1	1
7617268	116	967787608	608	4	774208008	259	969268308	182	2
7617268	674	96020296	664	8	774208508	259	969268308	185	2
7617354	116	967787608	600	4	774208508	310	10141843	18	16
7617354	677	96020296	856	1	774208508	361	10122793	2	2
7617354	739	967969408	601	3	774208508	408	10120869	5	12
7617354	744	967969508	601	2	774208508	439	917828508	23	4
7617354	945	967788408	619	1	774208508	500	969496208	5	1
7617460	31	969731708	627	2	774209908	430	917828308	13	16
7617460	158	969733008	602	3	774210508	707	969582408	306	2
7617460	246	967787908	621	1	774211308	707	969582408	305	1
7617460	541	967788008	623	1	774211708	259	969268308	179	2
7617460	675	96020296	702	4	774211908	673	96020296	401	3
7617460	740	967969408	621	1	774213908	259	969268308	186	2
7617460	945	967788408	607	1	774215008	382	10141720	17	2
7617460	1185	96022756	611	1	774215008	383	10141721	17	2
7617461	32	969731708	684	1	774215008	408	10120869	6	4
7617461	677	96020296	831	2	774215508	550	917080908	16	2
7617461	740	967969408	638	1	774215708	522	968513208	304	4
7617461	744	967969508	616	1	774215708	541	967788008	304	4
7617461	946	967788408	655	1	774215708	673	96020296	400	3
7617494	70	967787408	613	2	774218808	259	969268308	180	12
7617494	97	967787508	604	2	774218808	289	969215908	9	8
7617494	159	969733008	633	1	774221708	498	917828708	18	7
7617494	196	967787708	627	1	774221708	567	917829008	113	1
7617494	210	967787808	627	1	774222908	259	969268308	184	4
7617494	674	96020296	671	9	774223708	546	918789208	8	4
7617494	894	967789008	621	1	774224908	550	917080908	25	4
7617494	911	967789108	601	1	774225008	500	969496208	6	1
7619656	675	96020296	(1)	1	774227908	259	969268308	187	8
7622478	603	10228112	16	1	774229908	541	967788008	303	2
7622803	84	11491831	2	12	774235608	550	917080908	12	1
7622803	85	11491832	3	18	774284708	178	969344108	58	1
7622803	86	11491833	2	18	774285208	522	968513208	303	2
7622803	152	11210825	2	12	7743242	60	917291608	30	4
7622803	559	11621501	3	4	7743242	93	917291708	30	4
7622804	559	11621501	5	1	7743242	111	918589408	13	8
7624285	151	10871517	24	1	7743242	190	90024489	89	1
772002208	529	917691308	16	6	7743242	215	917451208	73	2
772002208	707	969582408	551	3	7743242	219	90200276	89	1
772002208	810	917692108	12	2	7743242	509	917347708	(4)	1
772002208	961	917692208	9	1	7743242	789	917084408	12	2
772002708	439	917828508	38	1	7743242	813	918121308	(4)	1
772569908	761	916283608	1	1	7743242	886	90200131	24	1
772633408	760	918107408	13	1	7743242	888	90200134	91	1
773291208	1116	917228608	31	1	7743242	903	90028040	24	1
773324408	783	917332608	182	1	7743242	905	90026841	89	1
773930708	750	917081308	1	2	7743242	938	917178708	3	2
773931808	1096	917484608	36	1	7743242	970	917380508	76	2
773931808	1153	918900508	63	4	7743242	984	968027908	8	4
773933408	178	969344108	36	1	7743242	1035	917251008	(4)	1
773933408	567	917829008	65	1	7743242	1036	917251008	57	2

8.8.2019

etk_en_de_098233 LR 11000

1267

LIEBHERR

Numerical index
Numerischer Index

Item	Page	Assembly	Pos.	Quantity	Item	Page	Assembly	Pos.	Quantity
7743242	1056	917483908	7	2	779016201	142	90211005	88	1
7743242	1062	917484008	10	4	779020108	650	922648308	2	6
7743242	1083	917484308	29	2	779034708	567	917829008	87	1
7743242	1171	968671408	15	4	779034708	1062	917484008	50	2
774371808	529	917691308	24	4	788901808	215	917451208	29	8
774372608	529	917691308	10	3	788901808	567	917829008	69	10
774372608	555	917081208	20	11	788905808	474	968287308	1	3
774372608	810	917692108	4	3	789000308	128	96005694	1	1
774372608	961	917692208	4	1	789011908	289	969215908	16	1
774372708	202	917451408	1	1	789011908	546	918789208	18	1
774372708	529	917691308	11	5	789011908	550	917080908	26	3
774372708	555	917081208	21	13	789015108	548	967930608	5	1
774372708	810	917692108	5	3	789016008	544	965527508	2	1
774372708	897	917481408	1	1	790003908	127	96005686	11	1
774372708	916	917478608	1	1	790004608	127	96005686	13	1
774372708	961	917692208	5	1	790007908	127	96005686	10	1
774372808	555	917081208	2	1	790012608	127	96005686	14	1
774373408	555	917081208	29	2	790023608	127	96005686	15	1
774373408	810	917692108	3	2	790024908	127	96005686	16	1
774373408	961	917692208	3	2	790030108	127	96005686	26	1
774373508	215	917451208	70	2	790030308	127	96005686	25	1
774373508	529	917691308	22	4	790031508	127	96005686	40	1
774373508	555	917081208	11	6	790032008	127	96005686	30	1
774373808	81	917322008	12	48	790032308	127	96005686	32	1
774373808	84	11491831	1	1	790042008	127	96005686	45	1
774373808	85	11491832	1	1	790042908	127	96005686	50	1
774373808	86	11491833	1	1	790044408	127	96005686	35	1
774373808	105	917322208	12	48	790045408	127	96005686	1	1
774373808	149	917081108	12	12	790346914	284	11320826	320	2
774373808	530	11621498	1	1	790347214	284	11320826	550	9
774373808	555	917081208	9	1	790347214	284	11320826	560	1
774373808	558	11621502	1	1	790515308	126	917077108	(3)	1
774373808	559	11621501	1	1	790515408	126	917077108	(4)	1
774373808	811	11621500	1	1	797028301	190	90024489	21	55
774374508	555	917081208	13	1	797028301	219	90200276	21	55
774375008	529	917691308	13	2	797028301	888	90200134	14	46
774375108	149	917081108	3	1	797028301	905	90026841	21	55
774375108	555	917081208	3	1	810035408	127	96005686	33	1
774376008	529	917691308	25	4	811201314	342	11365194	108	1
774376108	529	917691308	91	3.5	811201708	371	10118223	102	1
774376508	152	11210825	1	1	811203108	577	917432008	52	1
774376508	215	917451208	71	2	811203308	577	917432008	51	1
774378208	85	11491832	2	2	811205108	577	917432008	50	1
774378208	86	11491833	3	2	811205708	306	12451207	109	1
774378208	530	11621498	2	2	811205708	309	10142096	109	1
774378208	558	11621502	2	1	811205708	315	10134887	(105)	1
774378208	559	11621501	2	3	811205708	330	11364303	109	1
774378208	811	11621500	3	2	811205708	334	11364320	109	1
774380308	555	917081208	7	1	811205708	336	11364325	109	1
774383208	81	917322008	13	4	811205708	345	10136123	105	1
774383208	105	917322208	13	4	811205708	364	10147162	109	1
774383508	81	917322008	16	15	811205708	386	10146947	105	1
774383508	105	917322208	16	15	811205708	396	10141788	105	1
774383708	707	969582408	309	1	811206308	424	10120996	100	1
774386508	555	917081208	17	1	811208201	325	10147780	104	1
774389308	82	11621396	10	1	811208201	343	10127113	119	1
779001108	1128	967957508	7	1	8622905	306	12451207	108	1
779013008	61	917291608	80	4	8655032	306	12451207	104	1
779013008	94	917291708	80	4	870002808	959	968285108	265	0.1
779013008	215	917451208	72	2	885034108	127	96005686	27	1

8.8.2019

etk_en_de_098233 LR 11000

1268

LIEBHERRNumerical index
Numerischer Index

Item	Page	Assembly	Pos.	Quantity	Item	Page	Assembly	Pos.	Quantity
885042208	589	969298008	58	1	9078308	413	10120896	3	1
885042308	589	969298008	59	1	9078314	302	10142930	260	2
885132208	127	96005686	12	1	9078324	413	10120896	191	1
885182808	127	96005686	17	1	9078462	299	10142930	12	1
885200408	127	96005686	31	1	9078467	305	10142930	521	1
885251508	18	918005408	70	1	9078515	324	10147781	5	4
885251508	127	96005686	2	1	9078522	327	10122503	6	2
885251508	782	917332608	175	2	9078589	371	10118223	3	8
885252008	136	918011308	56	1	9078590	371	10118223	4	1
885252008	1171	968671408	35	1	9078590	372	11348849	4	1
885268808	127	96005686	41	1	9078591	371	10118223	5	1
890101408	589	969298008	31	1	9078591	372	11348849	5	1
90001698	147	90025097	313	9.85	9078621	408	10120869	4	2
90023098	187	917438108	2	1	9078622	393	9078467	1	1
90023098	206	917454008	2	1	9078650	361	10122793	1	1
90023100	901	917474008	2	1	9078925	418	10120944	10	1
90023101	215	917451208	1	1	9079517	395	10120077	4	10
90024482	188	90023098	1	1	9079604	389	9079954	1	2
90024489	188	90023098	5	1	9079885	328	10122645	2	1
90024490	188	90023098	10	1	9079885	329	10122640	2	1
90024729	190	90024489	85	1	9079885	333	10122646	2	1
90024729	219	90200276	85	1	9079885	335	10122659	2	1
90024769	883	917473608	2	1	9079885	413	10120896	4	1
90025097	146	917080408	1	1	9079954	304	10142930	460	1
90026841	902	90023100	5	1	9079977	391	10126465	2	1
90026848	905	90026841	85	1	9080032	407	10120855	1	1
90028040	902	90023100	1	1	9080281	418	10120944	1	1
90028042	902	90023100	10	1	9080359	353	10138091	5	1
90029090	60	917291608	3	1	9080476	323	10143276	4	6
90029090	93	917291708	3	1	9080502	392	10129212	11	1
90029091	60	917291608	4	1	9080532	421	10120976	2	8
90029091	93	917291708	4	1	9080695	316	10137870	3	1
90200131	884	90024769	1	1	9080734	395	10120077	(3)	1
90200134	884	90024769	5	1	9080911	365	9078314	4	1
90200135	884	90024769	25	1	910506108	637	917829408	(10)	1
90200207	888	90200134	85	1	912524908	128	96005694	4	1
90200221	217	90023101	1	1	9131612	316	10137870	7	1
90200276	217	90023101	5	2	9132577	381	10141558	7	7
90200514	217	90023101	7	1	913364808	10	LR 11000 -0	198	1
90200528	217	90023101	10	1	9140351	382	10141720	15	1
90200533	217	90023101	20	1	9140351	383	10141721	15	1
90200614	890	90200135	45	1	9144757	332	10118839	2	1
90211005	140	918367008	1	3	9144762	332	10118839	(1)	1
90211081	142	90211005	98	1	9144762	418	10120944	2	1
9073189	357	10143725	21	2	915587308	8	LR 11000 -0	130	1
9073190	357	10143725	22	2	916166208	11	LR 11000 -0	360	1
9073190	375	10147372	14	2	916283608	9	LR 11000 -0	164	1
9074404	399	10142764	113	1	916959908	8	LR 11000 -0	98	1
9076531	401	10141937	10	2	917076208	8	LR 11000 -0	6	2
9076550	401	10141937	11	1	917076308	8	LR 11000 -0	8	1
9076638	382	10141720	12	4	917076408	8	LR 11000 -0	10	1
9076638	383	10141721	12	4	917076508	8	LR 11000 -0	12	1
9077199	321	10116876	(1)	2	917076708	8	LR 11000 -0	18	1
9077281	386	10146947	7	1	917077008	8	LR 11000 -0	24	1
9077282	320	10147666	4	8	917077108	8	LR 11000 -0	28	1
9077329	425	10121003	8	1	917077708	8	LR 11000 -0	106	1
9078049	306	12451207	80	8	917077808	8	LR 11000 -0	107	1
9078058	337	10122940	7	1	917077908	8	LR 11000 -0	108	1
9078257	338	10116320	1	2	917078008	185	917077808	2	1
9078259	338	10116320	3	2	917078108	204	917077908	2	1

8.8.2019

etk_en_de_098233 LR 11000

1269

LIEBHERRNumerical index
Numerischer Index

Item	Page	Assembly	Pos.	Quantity	Item	Page	Assembly	Pos.	Quantity
917078208	8	LR 11000 -0	111	1	917321108	89	917076408	2	1
917078608	10	LR 11000 -0	209	1	917321208	108	918588908	2	1
917078708	10	LR 11000 -0	210	2	917321408	921	917083708	300	1
917078808	10	LR 11000 -0	211	1	917321508	962	917178408	2	1
917078908	8	LR 11000 -0	119	1	917321608	1013	917085308	400	1
917079008	230	917078908	2	1	917321708	1025	917178608	400	1
917079208	10	LR 11000 -0	212	1	917322008	56	917076308	4	1
917079908	8	LR 11000 -0	131	1	917322108	56	917076308	5	1
917080308	9	LR 11000 -0	136	1	917322208	89	917076408	4	1
917080408	133	917987408	3	1	917322308	89	917076408	5	1
917080508	9	LR 11000 -0	139	1	917332608	773	918791008	1	1
917080608	9	LR 11000 -0	140	1	917333208	921	917083708	1	1
917080708	537	917080608	50	1	917333908	10	LR 11000 -0	207	1
917080908	9	LR 11000 -0	144	1	917347708	505	917080308	1	1
917081108	133	917987408	4	1	917353608	139	918366908	2	1
917081208	9	LR 11000 -0	147	1	917361408	13	917987508	3	1
917081308	9	LR 11000 -0	148	1	917361508	56	917076308	3	1
917081708	10	LR 11000 -0	219	1	917361608	89	917076408	3	1
917081808	9	LR 11000 -0	156	1	917368808	9	LR 11000 -0	138	2
917082108	9	LR 11000 -0	161	1	917368908	10	LR 11000 -0	253	2
917083108	881	917081708	2	1	917380508	962	917178408	1	1
917083208	10	LR 11000 -0	223	1	917432008	574	917912208	2	1
917083308	899	917083208	2	1	917433408	213	917078208	3	1
917083708	10	LR 11000 -0	250	1	917438108	185	917077808	1	1
917084408	773	918791008	2	1	917451208	213	917078208	1	1
917084808	9	LR 11000 -0	190	1	917451408	185	917077808	4	1
917084908	10	LR 11000 -0	191	1	917451408	204	917077908	4	1
917085008	10	LR 11000 -0	192	1	917452308	185	917077808	3	1
917085108	10	LR 11000 -0	193	1	917452408	204	917077908	3	1
917085308	10	LR 11000 -0	254	1	917452508	899	917083208	3	1
917085408	10	LR 11000 -0	195	1	917452608	213	917078208	2	1
917156108	11	LR 11000 -0	301	1	917452808	881	917081708	3	1
917176708	12	LR 11000 -0	413	1	917454008	204	917077908	1	1
917178408	10	LR 11000 -0	252	1	917459108	133	917987408	5	1
917178608	10	LR 11000 -0	256	1	917471508	962	917178408	3	1
917178708	921	917083708	2	1	917472708	185	917077808	5	1
917190408	12	LR 11000 -0	366	1	917473108	9	LR 11000 -0	141	1
917190908	10	LR 11000 -0	206	1	917473608	881	917081708	1	1
917191008	10	LR 11000 -0	216	1	917473708	204	917077908	5	1
917191108	9	LR 11000 -0	135	1	917474008	899	917083208	1	1
917191508	10	LR 11000 -0	268	1	917474108	11	LR 11000 -0	344	1
917203308	8	LR 11000 -0	129	1	917475908	505	917080308	5	1
917228608	11	LR 11000 -0	305	1	917476108	505	917080308	3	1
917228808	11	LR 11000 -0	312	1	917478608	899	917083208	4	1
917229008	11	LR 11000 -0	314	1	917479408	509	917347708	1	1
917229108	11	LR 11000 -0	316	1	917480108	773	918791008	3	1
917229308	11	LR 11000 -0	318	1	917481408	881	917081708	4	1
917229408	11	LR 11000 -0	324	1	917481708	881	917081708	5	1
917229508	11	LR 11000 -0	326	1	917483808	921	917083708	400	1
917230108	11	LR 11000 -0	351	1	917483908	10	LR 11000 -0	280	1
917230408	12	LR 11000 -0	450	1	917484008	11	LR 11000 -0	282	1
917230508	12	LR 11000 -0	451	2	917484108	11	LR 11000 -0	284	1
917230608	12	LR 11000 -0	452	1	917484208	11	LR 11000 -0	286	1
917230708	12	LR 11000 -0	453	1	917484308	11	LR 11000 -0	288	1
917230808	12	LR 11000 -0	454	1	917484408	11	LR 11000 -0	290	1
917231408	10	LR 11000 -0	208	1	917484608	11	LR 11000 -0	294	1
917251008	10	LR 11000 -0	267	1	917484708	11	LR 11000 -0	296	1
917291608	56	917076308	1	1	917508308	8	LR 11000 -0	104	1
917291708	89	917076408	1	1	917517908	9	LR 11000 -0	150	1
917321008	56	917076308	2	1	917571208	10	LR 11000 -0	213	3

8.8.2019

etk_en_de_098233 LR 11000

1270

LIEBHERR

Numerical index
Numerischer Index

Item	Page	Assembly	Pos.	Quantity	Item	Page	Assembly	Pos.	Quantity
917571308	12	LR 11000 -0	456	1	918385008	11	LR 11000 -0	332	1
917574408	11	LR 11000 -0	298	2	918455008	12	LR 11000 -0	417	1
917590608	745	917176708	2	1	918470508	12	LR 11000 -0	414	1
917597908	505	917080308	2	1	918473808	11	LR 11000 -0	322	1
917618308	11	LR 11000 -0	347	1	918531108	9	LR 11000 -0	154	1
917625408	10	LR 11000 -0	274	1	918588908	8	LR 11000 -0	14	1
917626808	731	917618308	400	1	918589408	108	918588908	1	1
917645608	230	917078908	1	1	918641208	12	LR 11000 -0	498	1
917650608	1056	917483908	500	1	918641308	12	LR 11000 -0	499	1
917650708	1069	917484108	500	1	918789208	9	LR 11000 -0	143	1
917650808	1084	917484308	500	1	918790908	9	LR 11000 -0	169	1
917660708	11	LR 11000 -0	299	1	918791008	10	LR 11000 -0	201	1
917691308	505	917080308	4	1	918791208	9	LR 11000 -0	180	1
917692108	773	918791008	5	1	918791408	9	LR 11000 -0	182	1
917692208	921	917083708	500	1	918791508	773	918791008	4	1
917722108	10	LR 11000 -0	257	1	918838908	11	LR 11000 -0	327	1
917751408	9	LR 11000 -0	170	1	918839008	11	LR 11000 -0	336	1
917813408	899	917083208	5	1	918867308	12	LR 11000 -0	368	1
917827608	8	LR 11000 -0	103	1	918900508	11	LR 11000 -0	346	1
917827708	8	LR 11000 -0	121	1	918938508	11	LR 11000 -0	350	1
917827808	8	LR 11000 -0	122	1	919039508	12	LR 11000 -0	362	1
917828008	8	LR 11000 -0	124	1	919348008	1153	918900508	500	1
917828308	8	LR 11000 -0	125	1	920605708	711	918791208	197	1
917828408	8	LR 11000 -0	126	1	920711308	197	967790308	1133	1
917828508	8	LR 11000 -0	127	1	920711308	211	967790508	1133	1
917828608	8	LR 11000 -0	133	1	920716908	948	967792108	1324	1
917828708	9	LR 11000 -0	134	1	920716908	1001	967792308	1408	1
917829008	9	LR 11000 -0	153	1	920730808	713	918791208	361	1
917829108	9	LR 11000 -0	159	1	920892708	711	918791208	227	1
917829308	9	LR 11000 -0	163	1	920903208	712	918791208	313	1
917829408	9	LR 11000 -0	165	1	920975008	714	918791208	406	2
917852708	8	LR 11000 -0	128	1	920983508	560	968712908	463	1
917863208	9	LR 11000 -0	137	1	920984208	713	918791208	327	1
917872108	213	917078208	4	1	920984908	711	918791208	196	1
917884508	170	917827608	1	1	920995808	712	918791208	290	1
917884608	172	917884508	1	1	921079508	509	917347708	21	9
917912208	569	969291108	1	1	921079508	537	917080608	8	2
917987408	8	LR 11000 -0	102	1	921079508	748	917508308	4	2
917987508	8	LR 11000 -0	4	1	921079508	782	917332608	132	8
918005408	13	917987508	1	1	921079508	1068	917484108	24	1
918009808	9	LR 11000 -0	158	1	921079508	1152	918900508	47	4
918011108	9	LR 11000 -0	177	1	921122708	1167	968399508	39	2
918011308	133	917987408	1	1	921252408	714	918791208	385	1
918011408	136	918011308	1	1	921262008	707	969582408	(1368)	1
918014408	11	LR 11000 -0	323	3	921445908	161	969732608	120	1
918017108	575	917912208	71	1	921620508	71	967789708	1864	1
918107408	9	LR 11000 -0	162	1	921620508	98	967789908	1844	1
918121308	10	LR 11000 -0	204	1	921620608	71	967789708	1875	1
918121408	10	LR 11000 -0	205	1	921620608	98	967789908	1855	1
918129208	13	917987508	2	1	921620608	246	967787908	(1114)	1
918129308	133	917987408	6	1	921706708	1176	968766508	1	2
918135108	11	LR 11000 -0	334	1	921723608	1152	918900508	5	4
918188208	813	918121308	35	1	921723708	1152	918900508	6	4
918188208	818	918121408	38	1	921724508	1154	921723608	1	1
918216808	13	917987508	4	1	921724608	1154	921723608	2	1
918252608	8	LR 11000 -0	132	1	921724608	1155	921723708	2	1
918341308	11	LR 11000 -0	330	1	921725108	1155	921723708	1	1
918366908	133	917987408	2	1	921766008	1169	968678908	4	2
918367008	139	918366908	1	1	921767008	712	918791208	283	1
918371308	10	LR 11000 -0	246	1	921849508	713	918791208	333	1

8.8.2019

etk_en_de_098233 LR 11000

1271

LIEBHERRNumerical index
Numerischer Index

Item	Page	Assembly	Pos.	Quantity	Item	Page	Assembly	Pos.	Quantity
921876008	711	918791208	245	1	924954508	1083	917484308	19	6
921999008	560	968712908	467	1	924954508	1116	917228608	3	2
922099808	713	918791208	337	1	924954508	1121	917228808	1	14
922124508	541	967788008	(1354)	1	924954508	1122	917229008	1	3
922207308	948	967792108	1323	1	924954508	1123	917229108	1	1
922217808	711	918791208	244	1	925056608	754	965575208	4	1
922250508	948	967792108	1338	1	925067508	60	917291608	11	4
922587308	161	969732608	139	1	925067508	93	917291708	11	4
922626408	948	967792108	1343	1	925068708	1171	968671408	29	2
922645708	712	918791208	293	1	925561708	172	917884508	23	4
922648308	645	969251008	44	1	925649508	948	967792108	1335	1
922681508	714	918791208	404	1	925655908	541	967788008	(1351)	1
922689608	34	969731808	1799	1	926042908	712	918791208	309	1
922734908	712	918791208	269	1	926042908	712	918791208	311	1
922885208	711	918791208	260	1	926046308	711	918791208	199	1
922895908	713	918791208	341	1	926049208	227	968082008	1276	1
922909008	522	968513208	(1360)	1	926053108	711	918791208	258	1
922909808	161	969732608	136	1	926056908	161	969732608	118	1
922912408	713	918791208	360	1	926058208	161	969732608	142	1
922929808	34	969731808	1820	1	926058408	714	918791208	425	1
922929808	34	969731808	1822	1	926067808	712	918791208	276	1
9230171	391	10126465	4	2	926070508	713	918791208	346	1
923289808	1139	918839008	(50)	1	926094508	71	967789708	1865	1
923344608	116	967787608	(1790)	8	926094508	98	967789908	1845	1
923512208	42	967907508	(500)	24	926095208	711	918791208	221	1
923512208	49	96026395	500	1	926095408	712	918791208	275	1
923512208	50	967908108	(500)	1	926095708	714	918791208	418	1
923512208	50	967908108	(500)	1	926096908	712	918791208	314	1
923512208	75	967971408	500	4	926097308	714	918791208	436	1
923512208	76	967971708	500	6	926098108	34	969731808	1833	1
923512208	483	967926408	500	40	926119108	712	918791208	320	1
923512208	486	969246708	(500)	1	926119208	71	967789708	1876	1
923512208	630	968346208	500	2	926119208	98	967789908	1856	1
923512208	632	968418008	500	2	926120008	34	969731808	1835	1
923512208	637	917829408	(500)	2	926121308	714	918791208	2390	1
923512208	796	968541308	500	5	926122108	34	969731808	1817	1
923512208	797	968546008	500	3	926122608	227	968082008	1273	1
923512208	798	968546108	500	3	926149708	712	918791208	273	1
923512208	1041	967922908	(500)	1	926289108	34	969731808	1807	1
923512208	1163	96038591	500	2	926359608	227	968082008	1280	1
923569408	510	917347708	91	2	926367008	713	918791208	345	1
923569408	1154	921723608	11	1	926385808	711	918791208	252	1
923569408	1155	921723708	11	1	926413408	34	969731808	1798	1
923583408	161	969732608	138	1	926432508	713	918791208	363	1
923878308	883	917473608	(1)	1	926443808	713	918791208	329	1
924134808	714	918791208	426	1	926455708	712	918791208	300	1
924176608	158	969733008	424	1	926455908	197	967790308	1135	1
924476008	711	918791208	212	1	926455908	211	967790508	1135	1
924505508	739	967969408	(1592)	2	926465408	71	967789708	1869	1
924505508	744	967969508	(1592)	2	926465408	98	967789908	1849	1
924506308	34	969731808	1809	1	926485608	711	918791208	224	1
924713108	17	918005408	54	8	926534008	246	967787908	(1115)	1
924713108	121	917076708	8	26	926551108	522	968513208	(1357)	1
924713108	479	969259908	5	8	926554208	712	918791208	319	1
924713108	781	917332608	87	12	926557608	713	918791208	334	1
924875608	805	96020309	1255	1	926559808	105	917322208	(1890)	1
924927608	714	918791208	434	1	926560008	1144	968883308	(95)	2
924954508	813	918121308	2	8	926561708	714	918791208	423	1
924954508	818	918121408	2	12	926561808	71	967789708	1873	1
924954508	929	917333208	94	2	926561808	98	967789908	1853	1

8.8.2019

etk_en_de_098233 LR 11000

1272

LIEBHERR

Numerical index
Numerischer Index

Item	Page	Assembly	Pos.	Quantity	Item	Page	Assembly	Pos.	Quantity
926573208	126	917077108	6	1	927633401	142	90211005	10	1
926573308	130	926573208	1	1	927633701	142	90211005	15	1
926606408	34	969731808	1812	1	927633801	142	90211005	20	5
926606908	34	969731808	1828	1	927635801	142	90211005	30	1
926612308	227	968082008	1277	1	927635901	142	90211005	35	1
926711608	712	918791208	271	1	927636201	142	90211005	40	3
926712108	161	969732608	112	1	927636401	142	90211005	45	1
926743308	713	918791208	336	1	927636501	142	90211005	50	1
926743408	227	968082008	1271	1	927636601	142	90211005	55	3
9268130	423	10120993	4	2	927636801	142	90211005	60	1
926837208	161	969732608	122	1	927640008	712	918791208	278	1
926847608	711	918791208	248	1	927640708	711	918791208	250	1
926850208	161	969732608	143	1	927640708	712	918791208	277	1
926854808	1001	967792308	1407	1	927641608	34	969731808	1826	1
926891108	44	967907608	11	1	927671508	34	969731808	1837	1
926891108	628	969245308	8	1	927671808	712	918791208	265	1
926891108	645	969251008	45	2	927671808	712	918791208	270	1
9269048	369	10141807	8	1	927675901	886	90200131	20	1
926965608	713	918791208	324	1	927675901	903	90028040	20	1
926970408	711	918791208	254	1	927677008	34	969731808	1832	1
926993008	129	912524908	1	1	927677508	227	968082008	1278	1
926998308	130	926573208	2	1	927679208	34	969731808	1824	1
9270340	369	10141807	11	1	927681408	712	918791208	316	1
927067808	805	96020309	1249	1	927685308	805	96020309	1269	1
927068308	258	969268308	28	1	927693008	71	967789708	1868	2
927105808	161	969732608	113	1	927693008	98	967789908	1848	2
9271340	310	10141843	17	2	927697708	161	969732608	108	1
9271963	259	969268308	130	2	927706908	197	967790308	1132	1
9271963	417	10120937	1	2	927706908	211	967790508	1132	1
927281408	714	918791208	421	1	927892208	673	96020296	422	1
927294008	711	918791208	198	1	928002508	744	967969508	(1596)	1
927315108	986	968028208	14	1	928004108	1001	967792308	1401	1
9273158	408	10120869	3	2	928006008	713	918791208	378	1
9273161	408	10120869	2	4	928006008	734	968562908	(1098)	2
927377208	712	918791208	315	1	928015008	34	969731808	1827	1
9274060	312	10137051	9	1	928016008	713	918791208	340	1
927449608	713	918791208	375	1	928017208	161	969732608	119	1
927501901	143	927554301	2	1	928025108	161	969732608	126	1
927501901	192	90024490	13	1	928027908	714	918791208	383	1
927501901	220	90200528	13	1	928032808	34	969731808	1831	1
927501901	221	90200533	13	1	928036308	713	918791208	379	1
927550208	713	918791208	382	1	928040408	34	969731808	1796	1
927550308	227	968082008	1279	1	928040608	71	967789708	1862	1
927550308	227	968082008	1281	1	928040608	98	967789908	1842	1
927554301	142	90211005	77	1	928040808	805	96020309	1251	1
927554401	143	927554301	1	1	928041308	712	918791208	282	1
9275766	410	10120871	2	2	928042808	711	918791208	246	1
927585501	888	90200134	82	1	928049708	894	967789008	(1122)	1
927586201	192	90024490	12	1	928049708	913	967790708	1168	1
927603401	888	90200134	(15)	1	928049908	894	967789008	(1124)	1
927607208	712	918791208	306	1	928051908	1152	918900508	28	2
927612301	63	90029090	28	1	928331508	509	917347708	25	2
927612301	65	90029091	28	1	928331508	780	917332608	8	1
927613508	246	967787908	(1112)	1	928396708	713	918791208	343	1
927617608	714	918791208	435	1	928463708	948	967792108	1329	1
927619308	714	918791208	429	2	928468308	161	969732608	124	1
927625201	192	90024490	20	1	928755908	1149	968883508	(1090)	4
927625201	890	90200135	1	2	928762608	712	918791208	302	1
927625201	907	90028042	20	1	928762608	1018	967788708	(1381)	1
927633301	142	90211005	5	1	928762608	1030	967788808	(1381)	1

8.8.2019

etk_en_de_098233 LR 11000

1273

LIEBHERRNumerical index
Numerischer Index

Item	Page	Assembly	Pos.	Quantity	Item	Page	Assembly	Pos.	Quantity
928830208	780	917332608	9	1	932226808	93	917291708	41	4
928830408	784	928830208	2	2	932377308	780	917332608	11	2
928861508	560	968712908	471	2	932401608	1152	918900508	49	8
928862608	1185	96022756	(1181)	1	933558708	566	917829008	24	2
928864808	714	918791208	409	1	933878901	60	917291608	5	2
928870608	714	918791208	407	1	933878901	93	917291708	5	2
928871308	227	968082008	1284	1	934282108	930	917333208	135	2
928874108	71	967789708	1863	1	934282108	1083	917484308	53	2
928874108	98	967789908	1843	1	934787908	509	917347708	35	4
928879908	713	918791208	364	1	934787908	780	917332608	25	2
928885008	560	968712908	473	1	935085908	249	917827708	3	2
928887708	560	968712908	472	1	935469208	986	968028208	2	4
928889108	560	968712908	470	1	935989108	1096	917484608	14	2
928966408	739	967969408	(1593)	1	937200508	509	917347708	42	2
928966408	744	967969508	(1593)	1	937501408	158	969733008	192	3
929208908	713	918791208	380	1	938576001	60	917291608	7	1
929312208	713	918791208	374	1	938576001	93	917291708	7	1
929312908	894	967789008	(1120)	1	938576201	60	917291608	6	1
929316708	34	969731808	1819	1	938576201	93	917291708	6	1
929316908	713	918791208	352	1	938846401	63	90029090	4	1
929317308	744	967969508	(1595)	1	938846401	65	90029091	4	1
929322208	713	918791208	373	1	938865908	1116	917228608	27	1
929328608	1185	96022756	(1182)	1	938968808	988	968107908	21	1
929351208	711	918791208	217	1	939249808	566	917829008	16	2
929379308	805	96020309	1254	1	939255108	1077	968829408	9	2
929392208	713	918791208	338	1	939255108	1078	968828908	9	3
929578308	645	969251008	35	1	939460808	121	917076708	33	8
929612808	161	969732608	135	1	940069208	1101	968984108	12	2
929622508	714	918791208	398	1	940107008	537	917080608	10	1
929625508	948	967792108	1340	1	940116008	620	969443908	21	8
929625708	714	918791208	411	1	940116008	1153	918900508	85	8
929629208	541	967788008	(1353)	1	9402377	203	917472708	4	2
929632408	948	967792108	1339	1	9402377	204	917077908	(4)	2
929638708	1001	967792308	1412	1	9402377	753	917517908	(5)	14
929647608	913	967790708	1164	1	9402377	758	917082108	3	6
929648208	34	969731808	1836	1	9402377	816	969096408	1	2
929716708	34	969731808	1825	1	940474008	1056	917483908	8	2
929724808	739	967969408	(1591)	1	941009708	878	917191008	29	2
929728208	560	968712908	469	1	941009708	1048	917191508	58	4
929749808	714	918791208	2393	1	941009708	1054	917625408	58	23
929753808	711	918791208	259	1	941138108	61	917291608	105	8
929757108	227	968082008	1274	1	941138108	94	917291708	105	8
929757908	711	918791208	253	1	941138108	121	917076708	15	36
929868108	835	917231408	85	1	941138108	136	918011308	32	13
929879408	1177	921706708	1	1	941138108	187	917438108	31	6
929921108	805	96020309	1256	1	941138108	206	917454008	31	6
929921108	948	967792108	1325	1	941138108	215	917451208	26	8
929948608	739	967969408	(603)	1	941138108	467	918252608	46	85
929948608	744	967969508	(603)	1	941138108	473	968309908	12	12
929948708	739	967969408	(604)	1	941138108	475	96020149	9	4
929948708	744	967969508	(604)	1	941138108	476	968287208	7	4
929948808	739	967969408	(605)	1	941138108	480	969540008	6	12
929948808	744	967969508	(605)	1	941138108	510	917347708	50	16
929963108	805	96020309	1257	1	941138108	780	917332608	56	184
931849708	986	968028208	7	1	941138108	822	917190908	34	71
931916701	890	90200135	15	1	941138108	830	917333908	34	71
932126801	888	90200134	15	1	941138108	834	917231408	34	155
932127301	888	90200134	30	1	941138108	841	917078608	34	118
932187701	191	90024729	13	1	941138108	850	917078708	34	94
932226808	60	917291608	41	4	941138108	857	917078808	34	88

8.8.2019

etk_en_de_098233 LR 11000

□ 1274

LIEBHERR

Numerical index
Numerischer Index

Item	Page	Assembly	Pos.	Quantity	Item	Page	Assembly	Pos.	Quantity
941138108	868	917079208	34	94	944441603	219	90200276	40	1
941138108	873	917571208	34	94	944441603	905	90026841	40	1
941138108	878	917191008	10	57	945048208	782	917332608	148	3
941138108	928	917333208	8	53	945359708	1167	968399508	2	4
941138108	969	917380508	50	98	945359708	1169	968678908	2	4
941138108	1012	917085308	22	88	945495808	113	96016050	2	2
941138108	1024	917178608	22	124	945569108	628	969245308	12	1
941138108	1035	917251008	43	12	945611208	111	918589408	9	8
941138108	1048	917191508	53	49	945720508	1101	968984108	10	1
941138108	1054	917625408	53	52	946103108	835	917231408	83	2
941138108	1056	917483908	32	13	946103108	1200	969944708	6	3
941138108	1068	917484108	45	21	946394508	928	917333208	13	4
941138108	1092	917484408	16	6	946627708	61	917291608	71	2
941138108	1140	96021901	3	4	946627708	94	917291708	71	2
941138108	1152	918900508	27	32	946642108	1101	968984108	14	1
941138108	1167	968399508	30	39	946863608	969	917380508	18	1
941138108	1169	968678908	18	30	946863608	1083	917484308	27	2
941138108	1171	968671408	23	8	946872408	973	967946208	19	1
9412158	758	917082108	10	6	947811508	258	969268308	31	2
9412158	760	918107408	35	1	947906708	673	96020296	266	6
9412158	1090	969135508	5	4	947923908	510	917347708	65	2
941324408	207	968161808	10	2	947923908	515	967846208	9	1
941324408	883	917473608	14	2	947923908	979	968026008	4	2
941324408	901	917474008	18	6	948390108	673	96020296	273	1
941369108	1036	917251008	67	2	948639708	1083	917484308	22	3
941530008	646	969251008	75	1	948902708	510	917347708	74	2
941540008	207	968161808	13	2	949088208	17	918005408	17	4
941540008	1154	921723608	5	2	949188508	1096	917484608	33	1
941540008	1155	921723708	5	2	949582708	566	917829008	17	2
941846108	566	917829008	31	1	949635408	537	917080608	4	9
942979208	1077	968829408	6	1	949635408	1085	968828308	8	1
942979208	1078	968828908	6	1	949653808	566	917829008	14	2
942979208	1085	968828308	6	1	949653808	1116	917228608	19	1
942979208	1093	96001458	3	1	949864108	802	96020306	161	1
942979208	1097	968691208	2	1	949864108	945	967788408	161	1
943122808	986	968028208	12	1	949948308	172	917884508	21	2
943142708	473	968309908	27	2	949987108	515	967846208	11	2
943399108	517	967981008	7	1	949987108	517	967981008	9	2
943399108	823	967746908	11	1	949987108	823	967746908	9	2
943399108	843	967897608	7	1	949987108	843	967897608	6	2
943399108	845	967898308	7	1	949987108	845	967898308	6	2
943399108	852	967743808	11	1	949987108	852	967743808	9	2
943399108	859	968190108	7	1	949987108	859	968190108	6	2
943399108	932	968242208	6	1	949987108	861	968190208	9	2
943399108	977	967997708	8	1	949987108	932	968242208	7	2
943399108	1172	968772408	10	1	949987108	977	967997708	9	2
943399108	1178	968786808	11	1	949987108	982	968026208	9	2
943950608	567	917829008	108	1	949987108	1014	967733608	9	2
944018408	834	917231408	15	2	949987108	1026	967704008	9	2
944102603	142	90211005	51	1	949987108	1172	968772408	6	2
944228903	142	90211005	36	1	949987108	1178	968786808	9	2
944271808	1062	917484008	4	3	949987108	1190	968768408	4	2
944311703	142	90211005	13	1	950362908	519	928331508	1	1
944313303	142	90211005	14	1	950363008	519	928331508	4	1
944324703	888	90200134	5	1	950430808	18	918005408	65	2
944338603	888	90200134	36	1	950430808	31	969731708	300	2
944367508	178	969344108	29	4	950596908	567	917829008	73	1
944393808	187	917438108	37	2	951167108	1036	917251008	74	2
944393808	206	917454008	38	2	951220808	1083	917484308	49	1
944441603	190	90024489	40	1	951385608	1167	968399508	35	2

8.8.2019

etk_en_de_098233 LR 11000

1275

LIEBHERRNumerical index
Numerischer Index

Item	Page	Assembly	Pos.	Quantity	Item	Page	Assembly	Pos.	Quantity
951385608	1176	968766508	4	2	953873408	187	917438108	23	5
951589108	1037	967913408	5	2	953873408	206	917454008	23	3
951881708	1152	918900508	10	2	953873408	215	917451208	36	4
952067308	179	969344108	102	2	953873408	263	969375408	50	4
952198708	519	928331508	2	2	953873408	439	917828508	14	4
952198708	780	917332608	26	2	953873408	461	917079908	15	8
952466108	970	917380508	93	1	953873408	471	968283208	33	15
952859808	258	969268308	33	1	953873408	479	969259908	20	4
952859808	502	917191108	56	1	953873408	487	969246708	51	2
953518308	121	917076708	39	8	953873408	511	917347708	109	10
953518308	930	917333208	182	3	953873408	555	917081208	65	10
953552708	515	967846208	21	1	953873408	753	917517908	40	10
953552708	1152	918900508	45	4	953873408	782	917332608	140	58
953552708	1190	968768408	7	1	953873408	883	917473608	24	4
953600608	673	96020296	264	1	953873408	901	917474008	33	3
953621508	515	967846208	7	1	953873408	928	917333208	27	26
953650008	187	917438108	22	17	953873408	970	917380508	107	48
953650008	206	917454008	22	17	953873408	1012	917085308	50	20
953650008	215	917451208	46	8	953873408	1024	917178608	50	40
953650008	502	917191108	55	2	954017708	178	969344108	21	2
953650008	510	917347708	105	18	954061908	782	917332608	151	1
953650008	566	917829008	46	3	954113708	461	917079908	8	8
953650008	646	969251008	88	1	954117308	187	917438108	36	1
953650008	745	917176708	6	1	954117308	206	917454008	37	1
953650008	782	917332608	158	37	954117308	510	917347708	107	3
953650008	883	917473608	22	16	954117308	522	968513208	306	4
953650008	901	917474008	34	18	954117308	541	967788008	306	4
953650008	970	917380508	110	38	954117308	782	917332608	139	1
953650008	973	967946208	32	15	954117308	930	917333208	149	2
953650008	1035	917251008	55	42	954117308	973	967946208	33	1
953650008	1056	917483908	22	19	954117408	930	917333208	169	2
953650008	1068	917484108	49	30	954117408	970	917380508	104	2
953650008	1083	917484308	33	43	954117508	215	917451208	51	2
953650008	1116	917228608	37	11	954117508	782	917332608	138	5
953695308	461	917079908	(3)	2	954117508	970	917380508	105	2
953695308	461	917079908	(3)	2	954128608	215	917451208	35	3
953695308	461	917079908	(3)	2	954128608	883	917473608	20	1
953695308	461	917079908	(3)	2	954128608	901	917474008	13	1
953695308	461	917079908	6	8	954128608	930	917333208	170	2
953696908	138	968284308	5	1	954133608	430	917828308	40	1
953696908	529	917691308	2	1	954444708	537	917080608	3	1
953696908	555	917081208	6	1	954706208	748	917508308	9	16
953741108	179	969344108	101	1	955009808	1083	917484308	52	2
953741108	1068	917484108	48	1	955048508	1068	917484108	22	1
953741108	1116	917228608	38	1	955051808	172	917884508	30	4
953848908	61	917291608	73	2	955051808	878	917191008	42	2
953848908	94	917291708	73	2	955051808	930	917333208	139	2
953848908	1152	918900508	41	16	955051808	970	917380508	82	2
953867308	61	917291608	64	24	955051808	1012	917085308	13	4
953867308	94	917291708	64	24	955051808	1024	917178608	13	4
953867308	471	968283208	50	4	955051808	1036	917251008	58	2
953867308	878	917191008	19	9	955051808	1048	917191508	13	4
953867308	970	917380508	59	36	955051808	1054	917625408	13	4
953867308	1012	917085308	44	3	955051808	1056	917483908	18	2
953867308	1024	917178608	44	7	955051808	1062	917484008	13	2
953867308	1048	917191508	59	13	955101708	178	969344108	22	2
953867308	1054	917625408	59	14	955152508	178	969344108	18	2
953873408	18	918005408	62	37	955161608	1096	917484608	15	2
953873408	172	917884508	45	8	955404808	822	917190908	48	2
953873408	178	969344108	34	17	955404808	830	917333908	56	2

8.8.2019

etk_en_de_098233 LR 11000

1276

LIEBHERR

Numerical index
Numerischer Index

Item	Page	Assembly	Pos.	Quantity	Item	Page	Assembly	Pos.	Quantity
955404808	841	917078608	31	6	96000568	712	918791208	291	1
955404808	850	917078708	31	5	96000569	712	918791208	294	1
955404808	857	917078808	31	5	96000576	713	918791208	347	1
955404808	868	917079208	31	5	96001219	1036	917251008	86	2
955404808	873	917571208	31	5	96001458	1092	917484408	13	2
955404808	878	917191008	28	2	96002209	753	917517908	1	2
955404808	970	917380508	67	6	96002787	482	969246108	16	1
955404808	1012	917085308	37	4	96003050	227	968082008	1270	1
955404808	1024	917178608	37	15	96003291	1041	967922908	311	1
955404808	1048	917191508	54	2	96003404	436	969238908	(2)	1
955404808	1054	917625408	54	4	96004205	443	96004209	1	1
955404808	1140	96021901	5	2	96004207	439	917828508	3	1
955404808	1167	968399508	14	2	96004209	439	917828508	2	1
955451608	289	969215908	3	2	96004224	439	917828508	4	1
955490508	1068	917484108	18	4	96004429	292	10675550	999	1
955490508	1092	917484408	6	4	96004618	489	10870478	998	1
955524708	934	968246608	5	1	96004619	489	10870478	999	1
955629908	566	917829008	29	1	96005686	126	917077108	1	1
955668108	179	969344108	92	3	96005694	126	917077108	2	1
955668108	215	917451208	33	1	96005701	723	967956208	37	1
955668108	883	917473608	16	1	96005702	727	96005701	1	1
955668108	1153	918900508	72	1	96005810	1036	917251008	87	1
955702308	781	917332608	66	2	96005810	1056	917483908	36	1
955749508	1153	918900508	73	2	96005810	1069	917484108	60	1
955919508	30	969731708	195	1	96005810	1083	917484308	59	1
955998208	172	917884508	22	8	96005812	1036	917251008	(2)	1
955998208	1101	968984108	5	1	96006203	54	917076208	1	1
956064008	1188	917230408	(2)	1	96006542	488	96006543	90	1
956093308	178	969344108	52	1	96006543	486	969246708	6	3
956093308	246	967787908	309	1	96006588	920	96006590	10	1
956097408	1068	917484108	34	2	96006590	918	918371308	4	1
956097408	1096	917484608	35	1	96008041	439	917828508	700	1
956114308	1154	921723608	6	1	96008151	920	96006590	(1455)	1
956114308	1155	921723708	6	1	96008152	920	96006590	(1456)	1
956334708	883	917473608	(2)	1	96009866	714	918791208	437	1
956442808	822	917190908	53	2	96010191	753	917517908	43	1
956442808	830	917333908	52	2	96010404	971	917380508	140	2
956442808	841	917078608	49	4	96011323	719	918473808	10	1
956442808	850	917078708	49	4	96011324	719	918473808	20	1
956442808	857	917078808	49	6	96012877	227	968082008	1275	1
956442808	868	917079208	49	4	96013937	711	918791208	240	1
956442808	873	917571208	49	4	96013979	711	918791208	239	1
956442808	878	917191008	34	4	96013981	711	918791208	238	1
956442808	1012	917085308	27	2	96013982	711	918791208	235	1
956442808	1025	917178608	66	4	96013985	711	918791208	237	1
956442808	1048	917191508	62	6	96014004	714	918791208	403	1
956442808	1054	917625408	62	8	96014033	439	917828508	(2316)	1
956449508	567	917829008	112	1	96014175	948	967792108	1347	2
956468908	179	969344108	120	2	96014337	711	918791208	241	1
956520808	427	917828008	19	1	96016050	111	918589408	4	4
957018808	215	917451208	44	6	96016054	113	96016050	1	1
957018808	226	968081908	322	4	96017374	1198	968455908	700	1
957018808	1062	917484008	26	2	96017641	1147	968883408	(94)	2
957018808	1096	917484608	22	1	96018587	1160	96022759	10	1
96000486	608	969048908	15	1	96018699	1158	96022758	10	1
96000499	436	969238908	(7)	1	96020149	467	918252608	4	1
96000557	711	918791208	249	1	96020215	546	918789208	2	1
96000558	712	918791208	286	1	96020296	653	918790908	4	1
96000559	712	918791208	287	1	96020306	799	918791508	4	1
96000567	712	918791208	289	1	96020309	802	96020306	10	1

8.8.2019

etk_en_de_098233 LR 11000

1277

LIEBHERRNumerical index
Numerischer Index

Item	Page	Assembly	Pos.	Quantity	Item	Page	Assembly	Pos.	Quantity
96020310	802	96020306	11	1	96033816	818	918121408	4	1
96020343	717	918791408	308	1	96038590	1156	919348008	30	1
96020344	717	918791408	344	1	96038591	1161	96038590	40	1
96020351	718	918791408	380	1	96044236	36	969731908	732	1
96020353	714	918791208	402	1	961717608	714	918791208	420	1
96020384	807	96020310	144	1	961718408	913	967790708	1166	1
96020385	807	96020310	145	1	961719608	712	918791208	318	1
96020387	807	96020310	146	1	961802908	161	969732608	131	1
96021267	971	917380508	131	1	961802908	712	918791208	264	1
96021268	971	917380508	(1)	1	961866708	883	917473608	13	1
96021835	1139	918839008	10	1	961866708	901	917474008	4	2
96021837	1139	918839008	(10)	1	961890708	712	918791208	304	1
96021901	1139	918839008	5	1	961918608	161	969732608	134	1
96021948	1140	96021901	1	1	961922808	712	918791208	297	1
96022549	486	969246708	9	1	961950508	560	968712908	466	1
96022577	711	918791208	211	1	962064608	541	967788008	(1350)	1
96022621	1152	918900508	1	1	962065408	34	969731808	1821	1
96022622	1152	918900508	2	1	962065408	34	969731808	1823	1
96022669	1152	918900508	3	1	962065808	560	968712908	460	1
96022670	1152	918900508	4	1	962066108	712	918791208	295	1
96022685	1156	919348008	10	1	962068708	161	969732608	133	1
96022686	1156	919348008	20	1	962092008	1068	917484108	3	2
96022691	1161	96038590	30	1	962092008	1096	917484608	30	1
96022696	1152	918900508	8	2	962257108	948	967792108	1327	1
96022756	1183	918867308	4	1	962282208	453	917203308	5	1
96022758	1157	96022685	10	1	962282308	453	917203308	6	1
96022759	1159	96022686	10	1	962479208	712	918791208	263	1
96022957	1158	96022758	20	1	962479208	713	918791208	342	1
96022958	1158	96022758	30	1	962533308	34	969731808	1830	1
96022959	1158	96022758	40	1	962563908	765	917084808	3	1
96022960	1158	96022758	50	1	962563908	768	917084908	3	1
96022961	1158	96022758	60	1	962563908	771	917085408	3	1
96022963	1160	96022759	20	1	962580308	509	917347708	38	8
96022964	1160	96022759	30	1	962580308	780	917332608	16	4
96022965	1160	96022759	40	1	962580308	822	917190908	40	8
96022966	1160	96022759	50	1	962580308	830	917333908	40	8
96022967	1160	96022759	60	1	962580308	834	917231408	40	8
96023080	1152	918900508	43	4	962580308	841	917078608	40	8
96023300	439	917828508	(2332)	1	962580308	850	917078708	40	8
96023322	1153	918900508	700	1	962580308	857	917078808	40	10
96026351	47	968270208	20	1	962580308	868	917079208	40	8
96026395	48	96026351	10	1	962580308	873	917571208	40	8
96028331	196	967787708	157	1	962580308	878	917191008	3	4
96028331	226	968081908	157	1	962580308	929	917333208	80	4
96028331	522	968513208	152	1	962580308	970	917380508	101	8
96028331	894	967789008	157	1	962580308	1012	917085308	4	8
96028331	911	967789108	157	1	962580308	1024	917178608	4	8
96028331	945	967788408	166	1	962580308	1048	917191508	70	4
96028333	30	969731708	157	2	962580308	1054	917625408	70	4
96028333	70	967787408	232	2	962580308	1171	968671408	13	2
96028333	97	967787508	232	2	962580308	1176	968766508	9	2
96028333	158	969733008	157	1	962639608	713	918791208	325	1
96028333	210	967787808	157	1	962641208	711	918791208	257	1
96028333	541	967788008	154	1	962641908	161	969732608	128	1
96028333	802	96020306	165	1	962686408	161	969732608	114	1
96028333	945	967788408	165	1	962729508	781	917332608	72	2
96028333	1000	967788608	153	1	962761808	714	918791208	419	1
96033815	813	918121308	3	1	962861308	34	969731808	1834	1
96033815	818	918121408	3	1	963011708	754	965575208	3	1
96033816	813	918121308	4	1	963249908	753	917517908	5	2

8.8.2019

etk_en_de_098233 LR 11000

1278

LIEBHERR

Numerical index
Numerischer Index

Item	Page	Assembly	Pos.	Quantity	Item	Page	Assembly	Pos.	Quantity
963253908	753	917517908	4	2	964862608	458	915587308	1	1
963338108	161	969732608	127	1	964873308	574	917912208	46	1
963339408	948	967792108	1336	1	964908308	575	917912208	68	1
963398008	645	969251008	36	4	964913908	258	969268308	29	2
963462208	714	918791208	432	1	964931408	486	969246708	31	1
963466308	712	918791208	268	1	964944108	589	969298008	19	1
963560608	227	968082008	1283	1	964984108	453	917203308	26	2
963561108	197	967790308	1136	1	964987308	585	965063308	2	1
963561108	211	967790508	1136	1	965014308	489	10870478	997	1
963611208	126	917077108	7	1	965021508	453	917203308	46	2
963698108	713	918791208	330	1	965063308	574	917912208	9	1
963699008	805	96020309	1267	1	965156808	713	918791208	335	1
963702608	714	918791208	400	1	965159008	197	967790308	1137	1
963710408	712	918791208	299	1	965159008	211	967790508	1137	1
963711708	502	917191108	(1104)	1	965159108	161	969732608	116	1
963792208	486	969246708	12	2	965185908	729	96011324	30	4
963792208	491	969739108	30	1	965194608	712	918791208	274	1
963857308	502	917191108	(1100)	1	965197608	711	918791208	243	1
963861608	805	96020309	1262	1	965200208	227	968082008	1272	1
963921808	913	967790708	1167	1	965200708	714	918791208	405	2
963922908	805	96020309	1268	1	965201608	894	967789008	(1125)	1
963925308	744	967969508	(1594)	1	965229108	1096	917484608	32	1
963927608	805	96020309	1264	1	965291708	575	917912208	81	1
963949708	617	969427308	10	1	965309108	471	968283208	11	9
963949708	622	968255908	6	1	965322908	739	967969408	10	1
964045408	258	969268308	40	1	965324608	744	967969508	10	1
964045608	258	969268308	41	2	965419308	574	917912208	28	1
964094308	714	918791208	438	1	965427708	930	917333208	128	2
964326508	712	918791208	281	1	965429308	712	918791208	267	1
964326708	712	918791208	280	1	965444808	231	917645608	3	1
964478208	712	918791208	307	1	965470908	569	969291108	8	2
964490608	258	969268308	36	1	965472808	714	918791208	430	2
964560908	574	917912208	6	1	965475408	714	918791208	412	1
964561008	574	917912208	7	1	965527508	543	917473108	1	1
964570508	577	917432008	2	1	965527808	544	965527508	1	1
964580308	590	964588408	3	1	965565808	713	918791208	351	1
964581908	111	918589408	8	4	965566608	739	967969408	(1590)	1
964588308	574	917912208	27	1	965575208	753	917517908	2	1
964588408	574	917912208	26	1	965575408	754	965575208	1	1
964591108	645	969251008	48	1	965575508	754	965575208	5	1
964598008	574	917912208	8	1	965577308	754	965575208	2	1
964598308	584	964598008	3	1	965617208	483	967926408	995	20
964604608	591	964588308	4	1	965622108	76	967971708	996	8
964614308	713	918791208	323	1	965622108	483	967926408	996	18
964614908	1185	96022756	(1180)	1	965622108	486	969246708	(996)	2
964682508	894	967789008	(1121)	1	965622108	1163	96038591	996	8
964685508	712	918791208	262	1	965622208	49	96026395	998	1
964687508	713	918791208	353	1	965622208	50	967908108	(998)	1
964698008	580	964560908	1	1	965622208	50	967908108	(998)	1
964720408	569	969291108	3	1	965622208	75	967971408	998	2
964770608	541	967788008	(1355)	1	965622208	483	967926408	998	1
964776308	714	918791208	422	1	965622208	486	969246708	(998)	2
964788008	591	964588308	3	2	965622208	630	968346208	998	1
964830208	42	967907508	(506)	1	965622208	632	968418008	998	2
964837908	597	917081808	4	1	965622208	637	917829408	(998)	2
964842708	453	917203308	8	1	965622208	796	968541308	998	2
964842808	453	917203308	9	1	965622208	797	968546008	998	2
964843708	453	917203308	12	2	965622208	798	968546108	998	2
964843808	453	917203308	13	1	965622208	1163	96038591	998	2
964843908	453	917203308	14	1	965669108	723	967956208	31	1

8.8.2019

etk_en_de_098233 LR 11000

1279

LIEBHERRNumerical index
Numerischer Index

Item	Page	Assembly	Pos.	Quantity	Item	Page	Assembly	Pos.	Quantity
965690708	44	967907608	2	1	966854108	714	918791208	395	1
965718308	45	965690708	1	1	966860008	98	967789908	1854	1
965727708	739	967969408	(607)	1	966861108	948	967792108	1330	1
965727708	744	967969508	(607)	1	966862908	713	918791208	377	1
965727808	739	967969408	(606)	1	966866108	711	918791208	200	1
965727808	744	967969508	(606)	1	966866108	711	918791208	201	1
965727908	739	967969408	(602)	1	966894308	894	967789008	(265)	1
965728008	739	967969408	(601)	1	966894408	894	967789008	(266)	1
965739608	739	967969408	11	1	966895008	894	967789008	(267)	1
965739708	744	967969508	11	1	966895108	894	967789008	(268)	1
965751108	747	918470508	100	1	966895208	196	967787708	(270)	1
965799908	161	969732608	117	1	966895208	210	967787808	(270)	1
965799908	711	918791208	220	1	966929508	42	967907508	(507)	2
965800508	712	918791208	266	1	966929508	645	969251008	46	1
965802108	161	969732608	129	1	966947408	747	918470508	110	1
965860108	714	918791208	408	1	966963608	805	96020309	1258	1
965939808	625	917829308	35	1	966964808	714	918791208	387	1
965947108	713	918791208	371	1	966989308	1135	918135108	19	1
966056008	34	969731808	1808	1	967066008	509	917347708	2	19
966056408	711	918791208	225	1	967066008	535	917080508	2	18
966056408	714	918791208	392	1	967066008	969	917380508	5	3
966147208	161	969732608	123	1	967066008	973	967946208	2	8
966182708	71	967789708	1870	2	967066008	976	967946308	5	9
966182708	98	967789908	1850	2	967066008	984	968027908	3	1
966182708	227	968082008	1286	1	967066008	1035	917251008	5	2
966182708	894	967789008	(1126)	1	967066008	1056	917483908	3	2
966186308	161	969732608	130	1	967070508	781	917332608	80	1
966186308	161	969732608	132	1	967170108	1185	96022756	10	1
966213408	929	917333208	85	2	967202008	626	968030208	2	1
966262908	1001	967792308	1400	1	967212708	1185	96022756	(1183)	1
966378608	805	96020309	1261	1	967212808	1185	96022756	(1184)	1
966388208	714	918791208	393	1	967213408	246	967787908	(1111)	1
966435308	137	918011308	68	1	967216508	560	968712908	465	1
966435308	822	917190908	38	1	967222108	805	96020309	1259	1
966435308	830	917333908	38	1	967254408	1041	967922908	320	1
966435308	834	917231408	54	2	967276708	1109	917156108	10	1
966435308	841	917078608	54	2	967276808	1109	917156108	20	1
966435308	850	917078708	54	1	967276908	1110	967276708	10	1
966435308	868	917079208	54	1	967277008	1110	967276708	(1)	1
966435308	873	917571208	54	1	967311308	781	917332608	81	1
966435308	878	917191008	38	1	967363808	493	10340105	999	1
966435308	971	917380508	135	1	967421008	951	11213423	10	1
966435308	1012	917085308	56	1	967421108	951	11213423	20	1
966435308	1024	917178608	56	1	967421208	951	11213423	24	1
966435308	1048	917191508	35	1	967421308	951	11213423	30	1
966435308	1054	917625408	35	1	967421808	557	10425291	30	1
966435308	1068	917484108	55	2	967473008	435	969305108	3	2
966556808	1171	968671408	33	1	967539808	645	969251008	47	1
966600408	227	968082008	1282	1	967574308	197	967790308	1131	1
966681908	711	918791208	228	1	967574308	211	967790508	1131	1
966683108	34	969731808	1792	1	967588308	453	917203308	3	1
966687808	453	917203308	7	1	967588408	453	917203308	4	1
966732208	34	969731808	1829	1	967622308	711	918791208	251	1
966733608	714	918791208	417	1	967627408	71	967789708	1872	1
966735908	712	918791208	308	1	967627408	98	967789908	1852	1
966764308	1117	968135508	10	1	967686308	868	917079208	1	1
966796408	127	96005686	20	1	967686908	712	918791208	312	1
966817308	589	969298008	24	1	967690408	712	918791208	301	1
966853008	713	918791208	368	1	967697808	1024	917178608	1	1
966854008	713	918791208	370	1	967704008	1024	917178608	2	2

8.8.2019

etk_en_de_098233 LR 11000

1280

LIEBHERR

Numerical index
Numerischer Index

Item	Page	Assembly	Pos.	Quantity	Item	Page	Assembly	Pos.	Quantity
967704108	1026	967704008	1	1	967788008	539	917080708	4	1
967704308	982	968026208	2	2	967788408	941	917321408	4	1
967704308	1014	967733608	2	2	967788608	997	917321508	4	1
967704308	1026	967704008	2	2	967788708	1016	917321608	4	1
967704408	982	968026208	3	1	967788808	1028	917321708	4	1
967704408	1014	967733608	3	1	967789008	892	917083108	4	1
967704408	1026	967704008	3	1	967789108	909	917083308	4	1
967722108	60	917291608	1	1	967789408	735	917190408	4	1
967722208	60	917291608	2	1	967789708	70	967787408	10	1
967723408	780	917332608	1	1	967789808	70	967787408	11	1
967723908	60	917291608	10	40	967789808	97	967787508	11	1
967723908	93	917291708	10	40	967789908	97	967787508	10	1
967733608	1012	917085308	2	2	967790108	116	967787608	10	1
967733708	1012	917085308	1	1	967790208	116	967787608	11	1
967733808	1014	967733608	1	1	967790308	196	967787708	10	1
967743808	850	917078708	80	2	967790408	196	967787708	11	1
967743808	868	917079208	80	2	967790508	210	967787808	10	1
967743808	874	917571208	80	2	967790608	210	967787808	11	1
967743808	1024	917178608	3	2	967790708	911	967789108	10	1
967743808	1054	917625408	2	2	967790808	911	967789108	11	1
967744008	852	967743808	1	1	967791108	894	967789008	10	1
967744108	517	967981008	2	2	967791208	894	967789008	11	1
967744108	823	967746908	2	2	967791308	246	967787908	10	1
967744108	843	967897608	2	2	967791408	246	967787908	11	1
967744108	845	967898308	2	2	967791508	541	967788008	10	1
967744108	852	967743808	2	2	967791608	541	967788008	11	1
967744108	859	968190108	2	2	967792108	945	967788408	10	1
967744108	932	968242208	8	2	967792208	945	967788408	11	1
967744108	977	967997708	1	2	967792308	1000	967788608	10	1
967744108	1172	968772408	3	2	967792408	1000	967788608	11	1
967744108	1178	968786808	2	2	967792508	1018	967788708	10	1
967744108	1191	969308308	1	2	967792608	1018	967788708	11	1
967744208	517	967981008	3	1	967792708	1030	967788808	10	1
967744208	823	967746908	3	1	967792808	1030	967788808	11	1
967744208	843	967897608	3	1	967798608	712	918791208	305	3
967744208	845	967898308	3	1	967800608	34	969731808	1800	1
967744208	852	967743808	3	1	967801008	71	967789708	1860	1
967744208	859	968190108	3	1	967801008	98	967789908	1840	1
967744208	932	968242208	9	1	967801708	34	969731808	1802	1
967744208	977	967997708	2	1	967801708	34	969731808	1810	1
967744208	1172	968772408	2	1	967804108	714	918791208	433	1
967744208	1178	968786808	3	1	967810008	948	967792108	1322	1
967746908	822	917190908	80	2	967812208	535	917080508	1	1
967746908	830	917333908	80	2	967826108	535	917080508	4	1
967746908	835	917231408	80	4	967826208	535	917080508	5	1
967746908	878	917191008	2	2	967826308	535	917080508	6	1
967746908	1012	917085308	3	2	967843308	124	917077008	1	2
967746908	1048	917191508	2	2	967845508	509	917347708	6	4
967747008	823	967746908	1	1	967845608	509	917347708	(1)	1
967769308	805	96020309	1266	1	967846208	509	917347708	7	2
967769508	948	967792108	1342	1	967846508	515	967846208	1	1
967775708	93	917291708	1	1	967846608	509	917347708	8	4
967776008	93	917291708	2	1	967846608	515	967846208	2	2
967780208	928	917333208	1	1	967847308	215	917451208	16	4
967787408	68	917321008	4	1	967847408	509	917347708	19	2
967787508	95	917321108	4	1	967847508	509	917347708	22	4
967787608	114	917321208	4	1	967847608	509	917347708	24	1
967787708	194	917078008	4	1	967849108	17	918005408	1	1
967787808	208	917078108	4	1	967849308	111	918589408	1	2
967787908	244	917079008	4	1	967849408	111	918589408	2	2

8.8.2019

etk_en_de_098233 LR 11000

1281

LIEBHERR

Numerical index
Numerischer Index

Item	Page	Assembly	Pos.	Quantity	Item	Page	Assembly	Pos.	Quantity
967852308	509	917347708	4	1	967966308	974	967966108	2	1
967891008	145	917353608	10	1	967966708	547	967966708	1	1
967896508	841	917078608	1	1	967966808	973	967946208	4	1
967897608	841	917078608	80	2	967966908	975	967966808	1	1
967897608	857	917078808	80	2	967967008	975	967966808	2	1
967898308	841	917078608	81	2	967967108	551	967968208	1	1
967898408	845	967898308	1	1	967967408	878	917191008	1	1
967898808	1035	917251008	1	1	967967608	546	918789208	1	1
967906508	73	917361508	10	1	967967808	973	967946208	5	2
967906608	99	917361608	10	1	967967908	973	967946208	6	2
967907508	41	917361408	3	1	967968208	550	917080908	1	1
967907608	42	967907508	3	1	967968308	550	917080908	2	1
967907908	42	967907508	4	1	967968408	550	917080908	3	1
967908008	42	967907508	(2)	1	967968508	550	917080908	4	1
967908108	41	917361408	5	1	967969408	737	967789408	8	1
967908208	50	967908108	20	1	967969508	737	967789408	9	1
967908308	41	917361408	6	1	967971408	74	967906508	11	1
967913008	818	918121408	26	2	967971508	74	967906508	12	1
967913108	1037	967913408	1	2	967971608	74	967906508	13	1
967913408	1035	917251008	2	2	967971708	74	967906508	14	1
967913408	1056	917483908	2	2	967971808	100	967906608	11	1
967916208	1035	917251008	20	2	967971908	100	967906608	12	1
967916408	1035	917251008	(1)	1	967972008	100	967906608	13	1
967917908	637	917829408	10	1	967972108	100	967906608	14	1
967919108	597	917081808	3	1	967975008	108	918588908	3	1
967919208	597	917081808	(10)	1	967976008	780	917332608	14	1
967919708	747	918470508	120	1	967976108	780	917332608	15	1
967922608	512	967852308	1	1	967978608	620	969443908	23	4
967922708	1112	967276808	10	1	967980708	781	917332608	77	2
967922808	1036	917251008	500	1	967980808	781	917332608	78	2
967922908	1039	967922808	1	1	967980908	781	917332608	79	2
967923008	792	917480108	15	1	967981008	509	917347708	14	2
967923108	792	917480108	5	1	967981108	517	967981008	1	1
967923208	792	917480108	10	1	967981708	976	967946308	1	1
967923908	486	969246708	1	1	967982408	1048	917191508	700	1
967925908	482	969246108	11	1	967982408	1054	917625408	700	1
967926008	482	969246108	12	1	967983208	969	917380508	4	1
967926108	482	969246108	13	1	967988908	509	917347708	40	4
967926408	482	969246108	17	1	967992308	973	967946208	7	2
967930608	547	967967608	500	1	967995008	1110	967276708	40	1
967931608	121	917076708	1	2	967995008	1112	967276808	40	1
967932508	121	917076708	2	4	967995608	978	967983208	1	1
967932608	121	917076708	3	4	967997508	1198	968455908	2	1
967932708	121	917076708	4	4	967997608	780	917332608	27	2
967946108	969	917380508	1	1	967997708	976	967946308	2	2
967946208	969	917380508	2	1	967998108	439	917828508	6	1
967946308	969	917380508	3	1	967998208	439	917828508	7	1
967950508	973	967946208	1	1	967999308	976	967946308	3	1
967950808	843	967897608	1	1	967999408	976	967946308	4	1
967956208	720	96011323	3	1	968001208	17	918005408	3	2
967956908	1125	917229408	10	1	968001308	17	918005408	4	2
967957008	1201	918641208	20	1	968002508	805	96020309	1260	1
967957308	1126	917229508	10	1	968006208	805	96020309	1263	1
967957408	1202	918641308	20	1	968009008	34	969731808	1803	1
967957508	1126	917229508	12	1	968009008	34	969731808	1814	1
967960008	846	967898408	7	1	968012308	822	917190908	700	1
967960008	860	968214108	2	1	968012308	830	917333908	700	1
967963908	1048	917191508	1	1	968012308	842	917078608	700	1
967966108	973	967946208	3	1	968012308	851	917078708	700	1
967966208	974	967966108	1	1	968012308	869	917079208	700	1

8.8.2019

etk_en_de_098233 LR 11000

1282

LIEBHERRNumerical index
Numerischer Index

Item	Page	Assembly	Pos.	Quantity	Item	Page	Assembly	Pos.	Quantity
968012308	874	917571208	700	1	968134408	1135	918135108	1	1
968015308	551	967968208	500	1	968135508	1116	917228608	500	1
968015408	822	917190908	1	1	968137808	34	969731808	1805	1
968026008	969	917380508	7	2	968137808	34	969731808	1813	1
968026108	969	917380508	8	2	968140808	711	918791208	255	1
968026208	969	917380508	9	2	968142408	34	969731808	1806	1
968027308	979	968026008	1	1	968142408	34	969731808	1811	1
968027408	979	968026008	2	2	968143708	948	967792108	1346	1
968027708	982	968026208	1	1	968144708	712	918791208	298	1
968027908	969	917380508	10	1	968144908	711	918791208	203	1
968028008	969	917380508	11	2	968149408	34	969731808	1816	1
968028108	969	917380508	12	2	968149708	71	967789708	1861	1
968028208	969	917380508	13	2	968149708	98	967789908	1841	1
968029408	121	917076708	30	1	968150608	71	967789708	1866	4
968030208	625	917829308	8	1	968150608	98	967789908	1846	4
968031908	1152	918900508	7	2	968150808	71	967789708	1867	2
968032408	986	968028208	1	1	968150808	98	967789908	1847	2
968033808	850	917078708	1	1	968151008	161	969732608	109	1
968036608	61	917291608	77	2	968151608	71	967789708	1871	1
968036608	94	917291708	77	2	968151608	98	967789908	1851	1
968042108	985	968028008	2	1	968151708	71	967789708	1874	1
968044708	830	917333908	1	1	968152108	948	967792108	1321	1
968049308	17	918005408	9	1	968153608	215	917451208	3	1
968051108	984	968027908	1	1	968153708	215	917451208	4	1
968054508	753	917517908	700	1	968153808	215	917451208	5	2
968054908	1116	917228608	1	1	968153908	215	917451208	8	1
968057608	124	917077008	2	1	968154008	215	917451208	9	1
968059108	834	917231408	1	1	968157608	200	917452308	20	1
968059908	1128	967957508	2	1	968157708	212	917452408	20	1
968066408	1116	917228608	2	1	968157808	915	968497808	10	1
968067108	94	917291708	65	1	968157908	223	917452608	20	1
968067808	61	917291608	65	1	968158108	896	917452808	20	1
968068408	172	917884508	2	1	968161808	206	917454008	36	1
968070108	172	917884508	3	8	968161908	207	968161808	1	1
968070808	44	967907608	1	1	968162008	207	968161808	2	1
968075908	486	969246708	4	1	968162108	207	968161808	3	1
968076008	640	967917908	1	1	968166608	439	917828508	5	1
968080908	577	917432008	10	1	968169508	433	917828408	5	1
968081908	224	917433408	4	1	968176508	566	917829008	3	1
968082008	226	968081908	10	1	968178708	789	917084408	2	2
968082208	226	968081908	11	1	968178708	938	917178708	6	2
968082908	834	917231408	14	2	968182008	789	917084408	500	1
968091608	637	917829408	57	1	968182508	72	967789808	750	1
968092908	928	917333208	5	3	968182608	72	967789808	751	1
968093208	187	917438108	1	1	968182708	72	967789808	752	2
968093208	206	917454008	1	1	968182808	72	967789808	753	1
968093308	184	917077708	4	2	968182908	72	967789808	754	1
968093408	184	917077708	5	2	968183008	72	967789808	755	1
968095708	645	969251008	1	1	968183108	72	967789808	756	1
968095808	645	969251008	2	2	968183208	72	967789808	757	2
968099808	1136	968134408	2	1	968183308	72	967789808	758	2
968099908	1137	968099808	1	1	968183408	72	967789808	759	4
968100008	1137	968099808	2	1	968183908	928	917333208	35	2
968107908	970	917380508	91	2	968184008	430	917828308	5	1
968108008	988	968107908	2	1	968184608	471	968283208	47	1
968110808	857	917078808	1	1	968184708	723	967956208	6	1
968113208	1136	968134408	1	1	968185108	938	917178708	500	1
968132308	435	969305108	1	1	968187708	928	917333208	59	2
968132408	435	969305108	2	1	968188008	928	917333208	60	2
968132508	435	969305108	(1)	1	968188108	1003	917471508	10	1

8.8.2019

etk_en_de_098233 LR 11000

1283

LIEBHERRNumerical index
Numerischer Index

Item	Page	Assembly	Pos.	Quantity	Item	Page	Assembly	Pos.	Quantity
968188208	1003	917471508	20	1	968242108	932	968242208	1	1
968188308	1039	967922808	10	1	968242208	929	917333208	79	2
968188408	929	917333208	117	4	968242308	1152	918900508	9	2
968189508	258	969268308	50	1	968243308	901	917474008	(1)	1
968190108	857	917078808	81	2	968243508	258	969268308	1	1
968190208	857	917078808	82	2	968243608	258	969268308	2	1
968190708	857	917078808	20	2	968243708	258	969268308	3	1
968191908	36	969731908	700	2	968243908	258	969268308	5	1
968192008	36	969731908	701	2	968246608	930	917333208	125	2
968192108	36	969731908	702	8	968247008	780	917332608	10	4
968192208	36	969731908	703	2	968251708	258	969268308	44	1
968192308	36	969731908	704	2	968252708	486	969246708	18	1
968192408	36	969731908	705	2	968252908	637	917829408	41	5
968192508	36	969731908	706	2	968252908	640	967917908	13	1
968192608	36	969731908	707	2	968253608	637	917829408	40	9
968192708	36	969731908	708	2	968253608	640	967917908	12	1
968192808	36	969731908	709	2	968255808	620	969443908	5	2
968192908	36	969731908	710	2	968255908	620	969443908	6	1
968193008	36	969731908	711	2	968256008	620	969443908	7	1
968193108	36	969731908	712	2	968256108	620	969443908	8	2
968193308	36	969731908	714	1	968256208	932	968242208	2	1
968193408	36	969731908	715	1	968258508	883	917473608	4	1
968193508	36	969731908	716	1	968258708	883	917473608	5	2
968193608	36	969731908	717	1	968260808	1152	918900508	61	2
968193708	36	969731908	718	1	968262408	789	917084408	6	2
968193808	36	969731908	719	1	968262408	938	917178708	10	2
968193908	36	969731908	720	1	968262608	258	969268308	46	1
968194008	36	969731908	721	1	968262708	258	969268308	47	1
968194108	36	969731908	722	1	968270208	41	917361408	4	1
968194208	36	969731908	723	1	968274708	74	967906508	2	1
968194308	36	969731908	724	1	968275008	100	967906608	2	1
968194408	36	969731908	725	1	968279908	162	969732708	411	1
968194508	36	969731908	726	1	968280008	162	969732708	412	1
968194608	36	969731908	727	1	968280108	162	969732708	413	1
968194808	430	917828308	3	1	968280308	162	969732708	415	1
968204808	116	967787608	(520)	4	968280408	162	969732708	416	1
968204908	116	967787608	(521)	4	968280508	162	969732708	417	1
968205008	116	967787608	(522)	4	968280608	162	969732708	418	1
968213308	461	917079908	1	1	968280708	162	969732708	419	1
968213508	461	917079908	2	1	968280808	162	969732708	420	1
968213608	461	917079908	3	1	968281108	162	969732708	423	1
968213708	461	917079908	4	1	968281208	162	969732708	424	1
968213808	461	917079908	5	1	968281308	162	969732708	425	1
968214108	859	968190108	1	1	968281408	162	969732708	426	1
968217108	861	968190208	1	1	968281508	162	969732708	427	1
968217208	861	968190208	2	1	968281608	928	917333208	42	2
968217508	861	968190208	3	2	968283208	467	918252608	1	1
968221808	566	917829008	2	1	968284208	931	917333208	300	1
968222108	1036	917251008	700	1	968284308	136	918011308	50	1
968224008	1036	917251008	75	1	968284908	17	918005408	44	2
968224208	883	917473608	1	1	968285108	957	917483808	1	1
968226408	901	917474008	1	1	968285208	957	917483808	2	1
968229108	1141	917474108	2	2	968285308	957	917483808	5	1
968232808	537	917080608	2	2	968287108	467	918252608	8	1
968233108	537	917080608	13	1	968287208	467	918252608	5	2
968235208	537	917080608	60	1	968287308	467	918252608	3	1
968241408	525	917476108	10	1	968287608	467	918252608	6	1
968241508	525	917476108	20	1	968287908	133	917987408	(10)	1
968241808	901	917474008	5	1	968291108	473	968309908	1	1
968241908	901	917474008	6	1	968299008	1198	968455908	1	1

8.8.2019

etk_en_de_098233 LR 11000

1284

LIEBHERRNumerical index
Numerischer Index

Item	Page	Assembly	Pos.	Quantity	Item	Page	Assembly	Pos.	Quantity
968301308	471	968283208	6	1	968340908	502	917191108	30	2
968308608	608	969048908	3	1	968346208	629	969245108	31	1
968309208	608	969048908	8	1	968346708	629	969245108	26	1
968309808	566	917829008	51	1	968346808	629	969245108	28	1
968309908	467	918252608	2	1	968346908	629	969245108	29	1
968310608	60	917291608	49	1	968347708	795	967923208	190	1
968310608	93	917291708	49	1	968347808	795	967923208	230	1
968310708	60	917291608	50	1	968347908	795	967923208	156	1
968310708	93	917291708	50	1	968351008	712	918791208	284	1
968310808	61	917291608	90	1	968351408	161	969732608	110	1
968310808	94	917291708	90	1	968355308	713	918791208	356	1
968311308	783	917332608	700	1	968357708	713	918791208	355	1
968313308	948	967792108	1315	1	968357808	714	918791208	431	2
968316908	608	969048908	9	1	968360508	795	967923208	260	1
968318108	608	969048908	12	1	968361908	795	967923208	160	1
968318908	608	969048908	18	1	968372908	17	918005408	45	2
968324708	807	96020310	140	1	968378908	196	967787708	(271)	1
968324808	807	96020310	141	1	968378908	210	967787808	(271)	1
968324908	807	96020310	142	1	968379008	196	967787708	(272)	1
968325008	807	96020310	143	1	968379008	210	967787808	(272)	1
968325408	807	96020310	147	1	968379108	228	968082208	281	1
968325508	807	96020310	148	1	968379208	228	968082208	282	1
968325608	807	96020310	149	2	968379308	228	968082208	283	1
968325708	807	96020310	150	1	968379408	228	968082208	284	1
968325808	807	96020310	151	1	968379508	228	968082208	285	1
968325908	807	96020310	152	1	968379608	228	968082208	286	1
968326008	807	96020310	153	1	968379708	228	968082208	287	1
968326108	807	96020310	154	1	968379808	228	968082208	288	1
968326208	807	96020310	155	1	968379908	228	968082208	289	1
968326308	807	96020310	156	1	968380008	228	968082208	290	1
968326408	807	96020310	157	1	968380108	228	968082208	291	1
968326508	807	96020310	158	1	968380208	228	968082208	292	5
968326608	807	96020310	159	1	968381108	1018	967788708	(490)	1
968326708	807	96020310	160	1	968381108	1030	967788808	(490)	1
968326808	807	96020310	161	1	968381208	1018	967788708	(491)	1
968326908	807	96020310	162	1	968381208	1030	967788808	(491)	1
968327008	807	96020310	163	1	968381308	1018	967788708	(492)	8
968327108	807	96020310	164	1	968381308	1030	967788808	(492)	8
968327208	807	96020310	165	1	968381408	1030	967788808	(493)	1
968327308	807	96020310	166	1	968381508	1030	967788808	(494)	1
968327408	807	96020310	167	1	968381608	1030	967788808	(495)	8
968327508	807	96020310	168	1	968394308	793	967923108	1	1
968327608	807	96020310	169	1	968397108	566	917829008	11	1
968327708	807	96020310	170	1	968399508	1165	917230108	1	1
968327808	807	96020310	171	1	968400908	627	969243708	(18)	1
968327908	807	96020310	172	1	968401008	627	969243708	(19)	1
968328008	807	96020310	173	1	968404208	61	917291608	95	1
968328108	807	96020310	174	1	968404208	94	917291708	95	1
968328208	807	96020310	175	1	968410408	782	917332608	125	2
968328308	807	96020310	176	1	968416708	629	969245108	30	1
968328408	807	96020310	177	1	968417008	629	969245108	11	1
968329408	646	969251008	60	1	968417108	629	969245108	12	1
968337008	502	917191108	500	1	968417408	629	969245108	15	1
968339508	526	968241408	110	1	968417508	629	969245108	16	1
968339608	526	968241408	120	1	968417708	629	969245108	18	1
968339708	526	968241408	130	1	968417808	629	969245108	19	1
968339808	526	968241408	140	1	968417908	629	969245108	20	1
968340008	526	968241408	160	1	968418008	631	968709008	1	1
968340208	795	967923208	170	1	968420908	629	969245108	23	1
968340308	526	968241408	1	1	968425208	716	918791408	200	1

8.8.2019

etk_en_de_098233 LR 11000

1285

LIEBHERRNumerical index
Numerischer Index

Item	Page	Assembly	Pos.	Quantity	Item	Page	Assembly	Pos.	Quantity
968425308	716	918791408	201	1	968431708	717	918791408	360	1
968425408	716	918791408	202	1	968431808	717	918791408	361	1
968425508	716	918791408	203	1	968431908	717	918791408	362	1
968425608	716	918791408	300	1	968432008	717	918791408	363	1
968425708	716	918791408	301	1	968432208	717	918791408	364	1
968425808	716	918791408	302	1	968432308	718	918791408	365	1
968425908	716	918791408	303	1	968432408	718	918791408	366	1
968426008	716	918791408	304	1	968432508	718	918791408	367	1
968426108	717	918791408	305	1	968432608	718	918791408	368	1
968426208	717	918791408	306	1	968432708	718	918791408	369	1
968426308	717	918791408	307	1	968432808	718	918791408	370	1
968426508	717	918791408	309	1	968432908	718	918791408	371	1
968426608	717	918791408	310	1	968433008	718	918791408	372	1
968426708	717	918791408	311	1	968433108	718	918791408	373	1
968426808	717	918791408	312	1	968433208	718	918791408	374	1
968426908	717	918791408	313	1	968433308	718	918791408	375	1
968427008	717	918791408	314	1	968433408	718	918791408	376	1
968427108	717	918791408	315	1	968433508	718	918791408	377	1
968427208	717	918791408	316	1	968433608	718	918791408	378	1
968427308	717	918791408	317	1	968433708	718	918791408	379	1
968427408	717	918791408	318	1	968433908	718	918791408	381	1
968427508	717	918791408	319	1	968434008	718	918791408	382	1
968427608	717	918791408	320	1	968434208	718	918791408	384	1
968427708	717	918791408	321	1	968434308	718	918791408	385	3
968427808	717	918791408	322	1	968434408	718	918791408	386	1
968428008	717	918791408	324	1	968434508	718	918791408	387	1
968428108	717	918791408	325	1	968434608	718	918791408	388	1
968428208	717	918791408	326	1	968434708	718	918791408	389	1
968428308	717	918791408	327	1	968434808	718	918791408	440	1
968428408	717	918791408	328	1	968434908	718	918791408	441	1
968428508	717	918791408	329	1	968435508	72	967789808	760	1
968428608	717	918791408	330	2	968435608	72	967789808	761	1
968428708	717	918791408	331	1	968436108	1041	967922908	340	1
968428808	717	918791408	332	1	968436208	1041	967922908	350	1
968428908	717	918791408	333	1	968436308	1041	967922908	360	1
968429008	717	918791408	334	1	968436408	1041	967922908	370	1
968429108	717	918791408	335	1	968436508	1041	967922908	380	1
968429208	717	918791408	336	1	968436608	1041	967922908	390	1
968429308	717	918791408	337	1	968436808	1041	967922908	410	1
968429408	717	918791408	338	1	968444308	629	969245108	6	1
968429508	717	918791408	339	1	968444408	629	969245108	7	1
968429608	717	918791408	340	1	968444508	629	969245108	8	1
968429708	717	918791408	341	1	968444608	629	969245108	9	1
968429808	717	918791408	342	1	968446808	1103	917660708	4	2
968429908	717	918791408	343	1	968446908	1107	968446808	1	1
968430108	717	918791408	345	1	968447508	1167	968399508	1	1
968430208	717	918791408	346	1	968448208	510	917347708	97	2
968430308	717	918791408	347	1	968448808	1099	968691608	2	2
968430408	717	918791408	348	1	968448808	1104	968459808	2	2
968430508	717	918791408	349	3	968448808	1106	968460108	2	2
968430608	717	918791408	350	1	968448808	1107	968446808	2	2
968430708	717	918791408	351	1	968448808	1108	968642008	2	2
968430908	717	918791408	352	1	968455908	1197	917571308	1	4
968431008	717	918791408	353	1	968459808	1103	917660708	1	2
968431108	717	918791408	354	1	968459908	1104	968459808	1	1
968431208	717	918791408	355	1	968460108	1103	917660708	3	2
968431308	717	918791408	356	1	968460208	1106	968460108	1	1
968431408	717	918791408	357	1	968464208	873	917571208	1	1
968431508	717	918791408	358	1	968471808	718	918791408	390	1
968431608	717	918791408	359	1	968471908	718	918791408	391	1

8.8.2019

etk_en_de_098233 LR 11000

1286

LIEBHERRNumerical index
Numerischer Index

Item	Page	Assembly	Pos.	Quantity	Item	Page	Assembly	Pos.	Quantity
968472008	718	918791408	392	1	968505608	950	967792208	459	1
968472108	718	918791408	393	1	968505708	950	967792208	460	1
968472208	718	918791408	394	1	968505808	950	967792208	461	1
968474208	246	967787908	(197)	1	968505908	950	967792208	462	1
968474308	246	967787908	(198)	1	968506008	950	967792208	463	1
968478401	190	90024489	8	1	968506108	950	967792208	464	1
968478401	219	90200276	8	1	968506208	950	967792208	465	1
968478401	905	90026841	8	1	968506308	950	967792208	466	1
968479208	1128	967957508	1	1	968506408	950	967792208	467	1
968484708	289	969215908	20	2	968506508	950	967792208	468	1
968484808	723	967956208	34	1	968506608	950	967792208	469	1
968486208	637	917829408	60	1	968506708	950	967792208	470	1
968486508	523	968513408	120	1	968506808	950	967792208	471	1
968486608	523	968513408	121	1	968506908	950	967792208	472	1
968486708	523	968513408	122	2	968507008	950	967792208	473	1
968486808	523	968513408	123	2	968507108	950	967792208	474	1
968486908	523	968513408	124	1	968507208	950	967792208	475	1
968487008	523	968513408	125	1	968507308	950	967792208	476	1
968487108	523	968513408	126	1	968507408	950	967792208	477	1
968487208	541	967788008	(136)	1	968507508	950	967792208	478	1
968487308	541	967788008	(137)	1	968507608	950	967792208	479	1
968487408	541	967788008	(138)	1	968507708	950	967792208	480	1
968487508	541	967788008	(139)	1	968507808	950	967792208	481	1
968487608	523	968513408	127	1	968507908	950	967792208	482	1
968487708	523	968513408	128	1	968508008	950	967792208	483	1
968487808	523	968513408	129	1	968508108	950	967792208	484	1
968487908	523	968513408	130	1	968508208	950	967792208	485	2
968488008	523	968513408	131	1	968513208	520	917597908	4	1
968488108	523	968513408	132	1	968513308	522	968513208	10	1
968488208	523	968513408	133	1	968513408	522	968513208	11	1
968488308	523	968513408	134	1	968516008	959	968285108	1	1
968493208	959	968285108	310	1	968518108	1006	968188208	2	1
968493308	258	969268308	59	1	968523208	1002	967792408	1	1
968493508	959	968285108	300	1	968523308	1002	967792408	2	1
968494508	959	968285108	430	1	968523408	1002	967792408	3	1
968495008	959	968285108	330	1	968523508	1002	967792408	4	2
968495108	61	917291608	96	2	968523608	1002	967792408	5	1
968495108	94	917291708	96	2	968523708	1002	967792408	6	1
968495208	959	968285108	345	1	968523808	1002	967792408	7	1
968495308	959	968285108	350	1	968523908	1002	967792408	8	1
968495408	959	968285108	400	1	968524008	1002	967792408	9	2
968495708	960	968285208	420	1	968524108	1002	967792408	10	1
968495808	959	968285108	360	1	968524208	1002	967792408	11	1
968495908	745	917176708	(20)	1	968524308	1002	967792408	12	1
968496208	959	968285108	370	1	968524408	1002	967792408	13	2
968496808	959	968285108	380	1	968524508	1002	967792408	14	2
968496908	959	968285108	390	1	968524608	1002	967792408	15	1
968497008	172	917884508	37	2	968524708	1002	967792408	16	1
968497808	914	917452508	20	1	968524808	1002	967792408	17	2
968502908	915	968497808	20	1	968524908	1002	967792408	18	2
968503708	1041	967922908	6	1	968525008	1002	967792408	19	1
968504708	950	967792208	450	1	968525108	1002	967792408	20	1
968504808	950	967792208	451	1	968525208	1002	967792408	21	1
968504908	950	967792208	452	1	968525308	1002	967792408	22	1
968505008	950	967792208	453	1	968525808	510	917347708	101	2
968505108	950	967792208	454	1	968530208	36	969731908	728	1
968505208	950	967792208	455	1	968530308	36	969731908	729	1
968505308	950	967792208	456	1	968530408	36	969731908	730	1
968505408	950	967792208	457	1	968530508	36	969731908	731	1
968505508	950	967792208	458	1	968531608	71	967789708	1877	1

8.8.2019

etk_en_de_098233 LR 11000

1287

LIEBHERRNumerical index
Numerischer Index

Item	Page	Assembly	Pos.	Quantity	Item	Page	Assembly	Pos.	Quantity
968531608	98	967789908	1857	1	968569808	713	918791208	350	1
968532108	711	918791208	204	1	968569908	713	918791208	354	1
968532308	805	96020309	1252	1	968570008	711	918791208	209	1
968532408	805	96020309	1250	1	968572608	1006	968188208	310	1
968532408	805	96020309	1253	1	968572708	1006	968188208	320	1
968533408	1096	917484608	1	1	968572808	1006	968188208	330	1
968533608	795	967923208	110	1	968574108	502	917191108	31	1
968534408	161	969732608	111	1	968575708	259	969268308	71	1
968534508	161	969732608	115	1	968578508	795	967923208	180	1
968534608	161	969732608	121	1	968578608	718	918791408	409	1
968534708	161	969732608	125	1	968578708	716	918791408	57	1
968534808	34	969731808	1801	2	968578808	716	918791408	58	1
968534808	161	969732608	137	1	968578908	716	918791408	59	1
968534908	161	969732608	140	1	968579008	716	918791408	60	1
968535008	161	969732608	141	1	968579108	716	918791408	108	1
968535108	161	969732608	144	1	968579208	716	918791408	109	1
968536708	711	918791208	205	1	968579308	716	918791408	110	1
968541308	795	967923208	157	1	968579408	716	918791408	111	1
968546008	795	967923208	310	1	968579908	795	967923208	200	1
968546108	795	967923208	320	1	968580108	713	918791208	357	1
968547308	629	969245108	3	1	968580508	713	918791208	367	1
968547408	629	969245108	4	1	968580608	713	918791208	366	1
968548608	795	967923208	330	1	968580708	713	918791208	369	1
968549808	959	968285108	320	1	968580808	713	918791208	372	1
968552908	718	918791408	395	1	968580908	713	918791208	376	1
968553008	718	918791408	396	1	968581008	713	918791208	381	1
968553108	718	918791408	397	1	968581108	714	918791208	384	1
968553208	718	918791408	398	1	968581208	714	918791208	386	1
968553308	718	918791408	399	1	968581308	714	918791208	388	1
968553408	718	918791408	400	1	968581408	714	918791208	389	1
968553508	718	918791408	401	1	968581508	714	918791208	390	1
968553608	718	918791408	402	1	968581608	714	918791208	391	1
968553708	718	918791408	403	1	968581708	714	918791208	394	1
968553808	718	918791408	404	1	968581808	714	918791208	396	1
968553908	718	918791408	405	1	968581908	714	918791208	397	1
968554008	718	918791408	406	1	968582008	714	918791208	399	1
968554108	718	918791408	407	1	968582108	714	918791208	401	1
968554208	718	918791408	408	1	968582208	714	918791208	410	1
968559408	535	917080508	25	1	968582308	714	918791208	413	1
968562908	732	917626808	4	1	968582408	714	918791208	414	1
968563108	734	968562908	10	1	968582508	714	918791208	415	1
968563208	734	968562908	11	1	968582608	714	918791208	416	1
968565708	1092	917484408	1	1	968582708	714	918791208	424	1
968567208	1092	917484408	700	1	968582808	714	918791208	427	1
968567908	959	968285108	420	1	968582908	714	918791208	428	1
968568108	712	918791208	303	1	968583108	713	918791208	365	1
968568308	711	918791208	261	1	968583208	713	918791208	328	1
968568308	712	918791208	310	2	968583308	711	918791208	210	1
968568408	712	918791208	317	1	968584008	711	918791208	213	1
968568708	712	918791208	322	1	968584308	711	918791208	214	1
968568808	711	918791208	206	1	968584408	711	918791208	215	1
968568908	713	918791208	326	1	968584808	711	918791208	216	1
968569008	711	918791208	207	1	968585708	197	967790308	1130	1
968569008	711	918791208	208	1	968585708	211	967790508	1130	1
968569108	713	918791208	331	1	968585808	197	967790308	1134	1
968569208	713	918791208	332	1	968585808	211	967790508	1134	1
968569308	713	918791208	339	1	968593208	959	968285108	340	1
968569408	713	918791208	344	1	968595308	628	969245308	2	1
968569508	713	918791208	348	1	968595408	628	969245308	(1)	1
968569708	713	918791208	349	1	968595808	807	96020310	178	1

8.8.2019

etk_en_de_098233 LR 11000

1288

LIEBHERR

Numerical index
Numerischer Index

Item	Page	Assembly	Pos.	Quantity	Item	Page	Assembly	Pos.	Quantity
968596908	1001	967792308	1405	1	968622108	1006	968188208	370	1
968596908	1001	967792308	1406	1	968624708	629	969245108	32	1
968597008	711	918791208	218	1	968624808	1056	917483908	1	1
968597208	948	967792108	1328	1	968625608	1054	917625408	1	1
968597308	948	967792108	1332	1	968627108	1006	968188208	410	1
968598608	711	918791208	226	1	968627208	1006	968188208	420	1
968598708	711	918791208	222	1	968629608	1006	968188208	300	1
968599008	711	918791208	223	1	968632108	716	918791408	75	1
968599308	711	918791208	242	1	968632208	716	918791408	76	1
968600408	707	969582408	(1369)	1	968632308	716	918791408	77	1
968600908	502	917191108	(1101)	1	968632408	716	918791408	78	1
968601108	734	968562908	(1099)	2	968632508	716	918791408	79	1
968601308	541	967788008	(1352)	1	968632608	716	918791408	80	1
968601508	522	968513208	(1358)	1	968632708	716	918791408	81	1
968601508	522	968513208	(1359)	1	968632808	716	918791408	82	1
968601708	894	967789008	(1123)	1	968632908	716	918791408	83	1
968604608	560	968712908	468	1	968633008	716	918791408	84	1
968605708	805	96020309	1265	1	968633108	716	918791408	85	1
968606808	948	967792108	1320	1	968633208	716	918791408	86	1
968606908	948	967792108	1326	1	968633308	716	918791408	87	1
968607008	948	967792108	1331	1	968633408	716	918791408	88	1
968607208	948	967792108	1333	1	968633508	716	918791408	89	1
968607308	948	967792108	1334	1	968633608	716	918791408	90	1
968607408	948	967792108	1337	1	968633908	716	918791408	93	1
968607508	948	967792108	1341	1	968634008	716	918791408	94	1
968607608	948	967792108	1344	1	968634108	716	918791408	95	1
968607708	948	967792108	1345	1	968634208	716	918791408	96	1
968607808	948	967792108	1316	1	968634308	716	918791408	97	1
968607908	948	967792108	1317	1	968634508	716	918791408	98	1
968608008	948	967792108	1318	1	968634808	716	918791408	101	1
968608108	948	967792108	1319	1	968634908	716	918791408	102	1
968608208	913	967790708	1160	1	968635008	716	918791408	103	1
968608208	913	967790708	1161	1	968635108	716	918791408	104	1
968608308	913	967790708	1162	1	968635208	716	918791408	105	1
968608408	712	918791208	279	1	968635308	716	918791408	106	1
968608408	913	967790708	1163	1	968635408	716	918791408	107	1
968608708	913	967790708	1169	1	968635508	716	918791408	112	1
968608808	1001	967792308	1402	2	968635608	716	918791408	113	1
968609008	1001	967792308	1403	2	968635708	716	918791408	114	1
968609008	1018	967788708	(1382)	4	968635808	716	918791408	115	1
968609008	1030	967788808	(1382)	4	968635908	716	918791408	116	1
968609108	1001	967792308	1404	1	968636008	716	918791408	117	1
968609208	1001	967792308	1409	1	968636108	716	918791408	118	1
968609208	1001	967792308	1410	1	968636208	716	918791408	119	1
968609308	1001	967792308	1411	1	968636308	734	968562908	(840)	1
968609408	1018	967788708	(1380)	1	968636408	734	968562908	(841)	1
968609408	1030	967788808	(1380)	1	968636508	734	968562908	(842)	1
968609908	711	918791208	247	1	968636608	734	968562908	(843)	1
968610608	628	969245308	1	1	968636708	734	968562908	(844)	1
968612008	911	967789108	(275)	1	968636808	734	968562908	(845)	1
968612108	911	967789108	(276)	1	968639508	1077	968829408	1	2
968612208	911	967789108	(277)	1	968642008	1103	917660708	5	2
968612308	911	967789108	(278)	1	968642108	1108	968642008	1	1
968612408	911	967789108	(279)	1	968643608	1105	968643708	1	2
968620508	950	967792208	486	2	968643708	1103	917660708	2	2
968620608	950	967792208	487	2	968644008	1147	968883408	10	1
968620708	950	967792208	488	2	968646208	723	967956208	1	1
968621608	1006	968188208	340	1	968646308	725	968646208	1	1
968621708	1006	968188208	350	1	968649808	1118	968650608	204	1
968621908	1006	968188208	360	1	968650608	1117	968135508	1	1

8.8.2019

etk_en_de_098233 LR 11000

1289

LIEBHERRNumerical index
Numerischer Index

Item	Page	Assembly	Pos.	Quantity	Item	Page	Assembly	Pos.	Quantity
968650808	1118	968650608	205	1	968727008	77	968726908	3	1
968650908	1118	968650608	206	1	968731108	970	917380508	95	2
968652008	260	969268308	256	1	968733208	1057	917650608	10	1
968653208	1118	968650608	1	1	968733708	1073	917650708	20	1
968654808	629	969245108	33	1	968733808	1074	968805208	40	1
968660508	17	918005408	10	1	968733908	1074	968805208	50	1
968660708	1048	917191508	101	4	968734008	1087	917650808	10	1
968660708	1054	917625408	69	14	968737508	988	968107908	4	1
968662908	50	967908108	30	1	968754808	473	968309908	15	1
968663008	50	967908108	40	1	968763208	625	917829308	50	1
968668608	99	917361608	30	1	968765308	928	917333208	31	1
968668808	101	968668608	3	1	968766508	1165	917230108	4	1
968669208	249	917827708	2	1	968766608	1188	917230408	1	2
968671408	1165	917230108	3	1	968766708	1188	917230408	2	2
968678908	1165	917230108	2	2	968766808	1188	917230408	3	2
968679008	1169	968678908	1	1	968766908	1031	917722108	1	2
968681408	625	917829308	45	1	968767108	1188	917230408	5	2
968681508	635	968681408	3	1	968767208	1188	917230408	6	2
968688008	878	917191008	700	1	968767308	1188	917230408	(1)	1
968691108	1096	917484608	3	2	968767708	1188	917230408	(1)	1
968691208	1096	917484608	2	2	968767808	1188	917230408	(1)	1
968691308	1096	917484608	4	1	968768308	1188	917230408	4	2
968691508	1096	917484608	5	1	968768408	1188	917230408	7	2
968691608	1096	917484608	6	2	968769108	1188	917230408	(1)	1
968692608	1099	968691608	1	1	968771408	1035	917251008	4	2
968695008	711	918791208	256	1	968771508	1167	968399508	16	1
968695208	711	918791208	236	1	968772208	1171	968671408	2	2
968695508	712	918791208	292	1	968772308	1171	968671408	3	2
968695608	712	918791208	296	1	968772408	1171	968671408	4	2
968695708	714	918791208	2391	1	968775908	1167	968399508	17	1
968695808	711	918791208	202	1	968776108	1068	917484108	1	1
968695908	81	917322008	(1895)	1	968784108	901	917474008	38	1
968696008	913	967790708	1165	1	968786808	1165	917230108	5	2
968696508	712	918791208	288	1	968786908	1178	968786808	1	1
968696908	712	918791208	321	1	968803008	1172	968772408	1	1
968697008	81	917322008	(1896)	1	968803908	1167	968399508	15	1
968697008	105	917322208	(1891)	1	968805208	1073	917650708	10	1
968697108	105	917322208	(1892)	1	968809408	1165	917230108	6	1
968697208	81	917322008	(1898)	1	968818608	971	917380508	300	1
968697208	105	917322208	(1893)	1	968825908	1031	917722108	5	2
968697308	81	917322008	(1897)	1	968827808	1077	968829408	2	2
968698708	560	968712908	461	1	968827808	1078	968828908	2	2
968698808	560	968712908	462	1	968827808	1093	96001458	1	2
968698808	805	96020309	1248	1	968828308	1083	917484308	4	4
968698908	560	968712908	464	1	968828908	1076	917484208	3	2
968702208	1098	968691108	1	2	968829408	1076	917484208	2	2
968704508	1171	968671408	1	1	968838908	515	967846208	4	1
968705508	121	917076708	40	2	968839008	515	967846208	3	2
968705708	123	968705508	1	1	968841208	18	918005408	67	1
968709008	629	969245108	40	1	968841308	18	918005408	68	1
968710508	81	917322008	91	1	968842408	805	96020309	1247	1
968710608	105	917322208	91	1	968842908	948	967792108	1348	1
968712908	555	917081208	91	1	968845908	711	918791208	219	1
968718508	1056	917483908	700	1	968859608	1035	917251008	7	1
968722108	1083	917484308	1	1	968861108	589	969298008	61	1
968723608	1083	917484308	2	1	968861208	1035	917251008	3	1
968724508	1083	917484308	3	2	968865708	1062	917484008	1	1
968726008	1085	968828308	1	2	968866808	439	917828508	1	1
968726808	1041	967922908	420	1	968867908	439	917828508	20	1
968726908	73	917361508	30	1	968868008	439	917828508	30	1

8.8.2019

etk_en_de_098233 LR 11000

1290

LIEBHERR

Numerical index
Numerischer Index

Item	Page	Assembly	Pos.	Quantity	Item	Page	Assembly	Pos.	Quantity
968868108	441	968866808	3	1	969105808	1105	968643708	700	1
968876008	1171	968671408	27	2	969106708	1104	968459808	700	1
968883308	1142	968929808	500	1	969107308	1108	968642008	700	1
968883408	1145	968229108	500	1	969109808	1078	968828908	700	1
968883508	1141	917474108	500	1	969109908	1077	968829408	700	1
968898908	1144	968883308	10	1	969118108	608	969048908	4	1
968904008	468	918252608	78	1	969118408	610	969118108	1	1
968907308	179	969344108	105	1	969120008	608	969048908	5	1
968907408	179	969344108	106	1	969120508	611	969120008	1	1
968907508	1149	968883508	10	1	969126408	1147	968883408	11	1
968913001	217	90023101	11	1	969126508	1144	968883308	11	1
968918708	511	917347708	118	1	969127408	608	969048908	6	1
968928708	1062	917484008	2	1	969130008	608	969048908	31	1
968929808	1141	917474108	1	2	969132808	608	969048908	16	1
968934608	1068	917484108	2	1	969132908	835	917231408	700	1
968934808	1070	968934608	1	1	969133708	608	969048908	17	1
968936108	1078	968828908	1	2	969135408	608	969048908	21	1
968938308	1068	917484108	7	2	969135508	1084	917484308	700	1
968983908	1100	917484708	1	1	969136608	1147	968883408	(820)	1
968984108	1100	917484708	2	2	969136708	1147	968883408	(821)	1
968984808	1101	968984108	1	2	969137608	1144	968883308	(430)	1
968985008	1101	968984108	2	2	969137708	1144	968883308	(431)	1
968985108	1101	968984108	3	1	969144008	931	917333208	187	1
968989208	1190	968768408	1	1	969146008	931	917333208	190	1
968989308	1190	968768408	2	2	969149808	1116	917228608	700	1
968993808	1062	917484008	700	1	969164008	749	917863208	1	1
969010108	1097	968691208	1	2	969211908	792	917480108	30	1
969016308	1058	968733208	35	1	969215908	259	969268308	120	1
969016508	1058	968733208	30	1	969238908	435	969305108	500	1
969025808	1013	917085308	700	1	969239008	436	969238908	10	1
969025808	1025	917178608	700	1	969239108	436	969238908	(1)	1
969045808	748	917508308	1	1	969243708	625	917829308	10	1
969048908	604	917829108	1	1	969243808	627	969243708	10	1
969049608	608	969048908	1	1	969243908	627	969243708	(15)	1
969052608	608	969048908	2	1	969244008	627	969243708	(20)	1
969054708	608	969048908	10	1	969244108	627	969243708	(16)	1
969056008	608	969048908	11	1	969245108	625	917829308	25	1
969056608	259	969268308	74	1	969245208	629	969245108	5	1
969057908	823	967746908	700	1	969245308	625	917829308	20	1
969060708	852	967743808	700	1	969246108	481	917828608	6	1
969061008	608	969048908	19	1	969246308	482	969246108	15	1
969062808	1014	967733608	700	1	969246708	481	917828608	7	1
969062908	748	917508308	2	1	969251008	637	917829408	20	1
969063908	517	967981008	700	1	969251108	637	917829408	30	1
969066208	515	967846208	700	1	969251208	637	917829408	(2)	1
969068608	843	967897608	700	1	969253608	430	917828308	19	1
969069408	845	967898308	700	1	969259908	468	918252608	80	1
969072508	981	968026108	700	1	969260908	479	969259908	1	2
969073208	982	968026208	700	1	969261008	479	969259908	2	1
969075608	1026	967704008	700	1	969261108	479	969259908	3	1
969082708	979	968026008	700	1	969268308	249	917827708	1	1
969083508	932	968242208	700	1	969278508	1074	968805208	30	1
969086008	859	968190108	700	1	969278708	1074	968805208	60	1
969088908	18	918005408	73	3	969278808	1074	968805208	70	1
969092108	861	968190208	700	1	969278908	1088	968734008	30	1
969096408	813	918121308	700	1	969279208	1088	968734008	40	1
969096408	818	918121408	700	1	969279308	1088	968734008	50	1
969102308	1099	968691608	700	1	969279408	1088	968734008	60	1
969103808	1107	968446808	700	1	969280408	1088	968734008	70	1
969105308	1106	968460108	700	1	969291108	566	917829008	1	1

8.8.2019

etk_en_de_098233 LR 11000

1291

LIEBHERRNumerical index
Numerischer Index

Item	Page	Assembly	Pos.	Quantity	Item	Page	Assembly	Pos.	Quantity
969298008	574	917912208	11	1	969526408	575	917912208	69	1
969298508	427	917828008	25	1	969528408	1129	918838908	10	1
969298608	427	917828008	26	1	969528708	1133	918341308	21	1
969299208	625	917829308	9	1	969528708	1134	918385008	21	1
969305108	433	917828408	1	1	969529208	1130	969528408	500	1
969308308	1189	917230408	9	2	969532608	795	967923208	250	1
969314008	567	917829008	102	1	969532708	795	967923208	240	1
969319108	443	96004209	20	1	969536708	1132	969529208	1	1
969319208	443	96004209	30	1	969537601	886	90200131	12	5
969320308	427	917828008	33	1	969540008	468	918252608	93	1
969327608	427	917828008	35	1	969548408	1041	967922908	310	1
969327808	427	917828008	36	1	969555408	807	96020310	179	1
969337008	645	969251008	57	1	969555508	807	96020310	180	1
969338908	629	969245108	10	1	969582408	705	918011108	4	1
969339008	629	969245108	13	1	969582508	707	969582408	10	1
969339108	629	969245108	14	1	969582608	707	969582408	11	1
969339408	1152	918900508	17	2	969627708	1035	917251008	38	2
969340408	258	969268308	4	1	969634308	712	918791208	285	1
969344108	172	917884508	50	1	969636908	713	918791208	358	1
969351408	258	969268308	54	1	969637008	713	918791208	359	1
969351908	258	969268308	55	1	969637108	713	918791208	362	2
969373008	258	969268308	34	1	969648208	716	918791408	91	1
969373708	258	969268308	56	1	969648308	716	918791408	92	1
969375408	259	969268308	80	1	969648408	716	918791408	99	1
969383708	443	96004209	(2322)	2	969648508	716	918791408	100	1
969384308	443	96004209	(2323)	1	969648608	716	918791408	204	1
969385108	246	967787908	(1110)	1	969649308	707	969582408	(210)	1
969396608	971	917380508	134	1	969649408	707	969582408	(211)	1
969396808	993	969396608	1	1	969658508	136	918011308	8	1
969396908	993	969396608	2	1	969658608	136	918011308	39	1
969397008	993	969396608	3	2	969663108	813	918121308	26	1
969398108	642	969408008	1	1	969663108	818	918121408	29	1
969408008	640	967917908	2	1	969663808	814	969663108	2	1
969418008	625	917829308	(100)	1	969671908	629	969245108	17	1
969425308	858	917078808	700	1	969717608	813	918121308	1	1
969427208	608	969048908	13	1	969718008	818	918121408	1	1
969427308	608	969048908	14	1	969731708	25	918129208	4	1
969437808	482	969246108	10	1	969731808	30	969731708	10	1
969443908	604	917829108	2	1	969731908	30	969731708	11	1
969448508	620	969443908	1	1	969732608	158	969733008	10	1
969456308	620	969443908	2	1	969732708	158	969733008	11	1
969465808	620	969443908	3	1	969733008	154	918129308	4	1
969466308	50	967908108	50	1	969736708	637	917829408	31	1
969466508	620	969443908	4	1	969739108	486	969246708	14	1
969467808	1075	968733708	1	1	969739408	629	969245108	25	1
969468008	448	917852708	3	1	969741108	491	969739108	2	1
969470408	620	969443908	12	1	969742908	34	969731808	1818	1
969470608	620	969443908	13	1	969743108	34	969731808	1793	1
969471708	620	969443908	14	1	969743208	34	969731808	1795	1
969472008	620	969443908	15	1	969756608	162	969732708	410	1
969483508	179	969344108	115	1	969756708	162	969732708	414	1
969483608	18	918005408	78	2	969756808	162	969732708	421	1
969483808	18	918005408	77	1	969756908	162	969732708	422	1
969496208	498	917828708	1	1	969761508	608	969048908	7	1
969499208	487	969246708	52	1	969768108	1135	918135108	21	1
969499508	487	969246708	(1)	1	969768208	1135	918135108	22	1
969500308	589	969298008	26	1	969769008	436	969238908	(6)	1
969503108	589	969298008	30	1	969774408	717	918791408	323	1
969508308	136	918011308	3	2	969778008	628	969245308	5	1
969513108	136	918011308	2	1	969790108	468	918252608	98	1

8.8.2019

etk_en_de_098233 LR 11000

1292

LIEBHERRNumerical index
Numerischer Index

Item	Page	Assembly	Pos.	Quantity	Item	Page	Assembly	Pos.	Quantity
969799608	436	969238908	(5)	1	97006093	915	968497808	35	1
969799708	436	969238908	(3)	1	97006094	915	968497808	36	1
969799808	436	969238908	(4)	1	97006261	970	917380508	106	2
969816108	133	917987408	7	1	97006265	1152	918900508	18	2
969843008	716	918791408	205	1	97006879	546	918789208	15	2
969904608	443	96004209	4	1	97007320	510	917347708	72	4
969944608	1197	917571308	7	1	97007320	985	968028008	9	1
969944708	1199	969944608	1	1	97007619	609	969048908	52	1
969949408	1088	968734008	80	1	97008317	725	968646208	5	1
969962508	439	917828508	(2310)	1	97008318	725	968646208	6	1
969962608	439	917828508	(2311)	1	97008319	725	968646208	4	1
969962708	443	96004209	(2324)	1	97008421	187	917438108	13	1
969962808	443	96004209	(2325)	1	97008421	206	917454008	13	1
969963808	34	969731808	1794	1	97008527	467	918252608	17	1
969963908	34	969731808	1797	1	97008755	753	917517908	(7)	2
969973708	815	918188208	1	1	97008756	753	917517908	(6)	2
97000073	537	917080608	6	2	97009040	841	917078608	60	2
97000828	60	917291608	31	4	97009767	782	917332608	122	4
97000828	93	917291708	31	4	97009767	878	917191008	7	4
97001584	857	917078808	27	3	97009767	1012	917085308	43	2
97001584	878	917191008	23	1	97009767	1024	917178608	43	1
97001584	969	917380508	41	1	97009794	850	917078708	59	4
97002641	498	917828708	20	1	97009794	857	917078808	60	4
97002655	901	917474008	10	1	97009794	868	917079208	60	4
97002990	453	917203308	47	4	97009794	873	917571208	60	4
97002990	579	968080908	10	1	97009799	760	918107408	101	1
97003872	509	917347708	46	2	97009831	121	917076708	32	8
97003872	781	917332608	63	3	97010005	795	967923208	4	1
97004046	133	917987408	(1)	6	97010163	178	969344108	56	1
97004046	758	917082108	6	2	97010232	1167	968399508	7	2
97004046	787	968311308	3	4	97010784	512	967852308	6	2
97004046	826	968012308	1	3	97010784	982	968026208	5	2
97004046	837	969132908	1	3	97010784	1014	967733608	11	1
97004046	864	969425308	1	3	97010784	1026	967704008	11	1
97004046	880	968688008	2	3	970110808	1099	968691608	3	1
97004046	936	968284208	3	4	970110808	1104	968459808	7	1
97004046	996	968818608	3	2	970110808	1106	968460108	7	1
97004046	1020	969025808	3	2	970110808	1107	968446808	7	1
97004046	1044	968222108	4	1	970110808	1108	968642008	7	1
97004046	1050	967982408	2	3	97011112	17	918005408	40	1
97004046	1181	968809408	4	6	97011112	94	917291708	81	1
97004379	883	917473608	17	1	97011113	17	918005408	41	1
97004546	936	968284208	10	2	97011113	94	917291708	82	1
97004677	467	918252608	27	1	97011114	17	918005408	42	1
97004852	1116	917228608	32	1	97011114	61	917291608	81	1
97004857	973	967946208	10	2	97011115	17	918005408	43	1
97004857	1199	969944608	3	2	97011115	61	917291608	82	1
97004973	61	917291608	66	1	97011305	795	967923208	5	1
97004973	94	917291708	66	1	97011305	1006	968188208	5	1
97005071	1096	917484608	7	2	97011422	1198	968455908	6	3
97005403	641	967917908	77	1	97011690	88	917322108	6	2
970056908	207	968161808	8	2	97011690	107	917322308	6	2
97006009	835	917231408	71	2	97011904	753	917517908	(3)	2
97006009	969	917380508	47	1	97011971	959	968285108	4	1
97006045	834	917231408	55	2	97011976	1012	917085308	61	20
97006045	841	917078608	55	2	97011976	1024	917178608	61	40
97006045	878	917191008	36	1	97012015	1006	968188208	4	1
97006045	1048	917191508	36	1	97012280	857	917078808	64	3
97006045	1054	917625408	36	1	97012280	929	917333208	100	1
97006045	1068	917484108	54	2	97012280	969	917380508	43	5

8.8.2019

etk_en_de_098233 LR 11000

1293

LIEBHERRNumerical index
Numerischer Index

Item	Page	Assembly	Pos.	Quantity	Item	Page	Assembly	Pos.	Quantity
97012280	1152	918900508	23	4	97025926	1050	967982408	7	4
97012280	1167	968399508	8	2	970266508	1101	968984108	15	2
97012561	1068	917484108	39	8	97026700	1027	967704108	1	2
970130508	1054	917625408	99	1	97026766	515	967846208	15	1
97013907	510	917347708	55	1	97026766	1014	967733608	4	1
97013912	864	969425308	10	4	97026766	1026	967704008	4	1
97014253	1152	918900508	12	2	97026767	515	967846208	6	1
97015064	645	969251008	20	6	97026767	982	968026208	4	2
97016304	543	917473108	8	1	97026767	1014	967733608	10	1
97016304	760	918107408	49	1	97026767	1026	967704008	10	1
97016392	117	967975008	1	4	97026864	60	917291608	17	20
97016392	758	917082108	9	1	97026864	93	917291708	17	20
97016429	509	917347708	(1)	1	97026865	60	917291608	18	20
97016729	1118	968650608	5	1	97026865	93	917291708	18	20
97016764	1118	968650608	4	1	97026884	60	917291608	21	40
97017074	637	917829408	44	1	97026884	93	917291708	21	40
97017335	1099	968691608	10	1	97026885	60	917291608	22	2
97017335	1104	968459808	12	1	97026885	93	917291708	22	2
97017335	1105	968643708	7	2	97026925	60	917291608	23	2
97017335	1106	968460108	12	1	97026925	93	917291708	23	2
97017335	1107	968446808	12	1	97027081	215	917451208	45	1
97017335	1108	968642008	12	1	97027081	226	968081908	323	2
97017499	781	917332608	86	4	97027105	178	969344108	54	2
97018042	551	967968208	9	2	97027114	517	967981008	4	1
97018042	930	917333208	148	2	97027114	823	967746908	4	1
97018042	1012	917085308	48	5	97027114	843	967897608	4	1
97018042	1024	917178608	48	10	97027114	845	967898308	4	1
97018327	996	968818608	12	2	97027114	852	967743808	4	1
97018390	1100	917484708	3	1	97027114	859	968190108	4	1
97018451	787	968311308	10	5	97027114	861	968190208	7	1
97018495	1012	917085308	65	2	97027114	932	968242208	10	2
97018495	1024	917178608	27	3	97027114	977	967997708	10	1
97018998	834	917231408	16	2	97027114	978	967983208	7	2
97018998	929	917333208	64	4	97027114	1172	968772408	5	1
97019039	18	918005408	64	1	97027114	1178	968786808	4	1
97019145	929	917333208	83	2	97027114	1190	968768408	9	1
97019834	782	917332608	144	2	97027115	517	967981008	5	1
97019869	136	918011308	33	8	97027115	823	967746908	10	1
97019870	136	918011308	14	2	97027115	843	967897608	5	1
97019970	996	968818608	11	1	97027115	845	967898308	5	1
97019987	467	918252608	53	2	97027115	852	967743808	10	1
97019987	1152	918900508	21	2	97027115	859	968190108	5	1
97020171	215	917451208	77	2	97027115	932	968242208	11	1
97021238	780	917332608	58	2	97027115	977	967997708	11	1
970212608	566	917829008	38	29	97027115	1172	968772408	4	1
97022886	467	918252608	47	2	97027115	1178	968786808	10	1
97022886	1062	917484008	3	2	97027116	853	967744008	1	2
97022950	435	969305108	4	6	97027174	824	967747008	1	2
97023353	567	917829008	80	2	97027729	60	917291608	27	4
97023431	566	917829008	56	1	97027729	93	917291708	27	4
97023730	601	918009808	24	1	97027730	60	917291608	28	2
97024394	441	968866808	8	1	97027730	93	917291708	28	2
97024427	781	917332608	71	2	97027746	60	917291608	33	8
97024859	1015	967733808	1	2	97027746	93	917291708	33	8
97025532	258	969268308	26	1	97027747	60	917291608	34	4
97025533	258	969268308	27	1	97027747	93	917291708	34	4
97025882	645	969251008	23	1	97027748	60	917291608	35	8
97025926	826	968012308	7	4	97027748	93	917291708	35	8
97025926	837	969132908	10	4	97027749	60	917291608	36	4
97025926	864	969425308	7	4	97027749	93	917291708	36	4

8.8.2019

etk_en_de_098233 LR 11000

1294

LIEBHERRNumerical index
Numerischer Index

Item	Page	Assembly	Pos.	Quantity	Item	Page	Assembly	Pos.	Quantity
97027750	60	917291608	37	4	97028373	518	967981108	2	6
97027750	93	917291708	37	4	97028373	824	967747008	2	8
97027767	929	917333208	111	1	97028373	844	967950808	3	5
97027785	60	917291608	42	2	97028373	846	967898408	3	11
97027785	93	917291708	42	2	97028373	853	967744008	2	16
97027786	60	917291608	46	2	97028373	860	968214108	3	6
97027786	93	917291708	46	2	97028373	862	968217108	2	7
97027787	60	917291608	51	1	97028373	933	968242108	2	8
97027788	60	917291608	52	1	97028373	980	968027308	2	10
97027789	60	917291608	53	1	97028373	981	968026108	2	10
97027790	60	917291608	54	1	97028373	983	968027708	2	6
97027791	61	917291608	57	1	97028373	1015	967733808	2	8
97027791	94	917291708	57	1	97028373	1027	967704108	2	16
97027792	61	917291608	58	1	97028373	1173	968803008	2	4
97027793	61	917291608	59	1	97028373	1179	968786908	2	4
97027794	61	917291608	60	1	97028386	780	917332608	44	1
97027794	94	917291708	60	1	97028437	427	917828008	28	1
97027795	61	917291608	61	1	97028770	781	917332608	68	1
97027796	61	917291608	62	1	97028894	780	917332608	4	2
97027803	61	917291608	67	2	97028894	822	917190908	2	4
97027803	94	917291708	67	2	97028894	830	917333908	2	4
97027804	61	917291608	72	2	97028894	834	917231408	2	4
97027804	94	917291708	72	2	97028894	841	917078608	2	4
97027806	61	917291608	78	8	97028894	850	917078708	2	4
97027806	94	917291708	78	8	97028894	857	917078808	2	4
97027807	61	917291608	79	12	97028894	868	917079208	2	4
97027807	94	917291708	79	12	97028894	873	917571208	2	4
97027817	93	917291708	51	1	97028894	878	917191008	46	2
97027818	93	917291708	52	1	97028898	822	917190908	22	2
97027819	93	917291708	53	1	97028898	830	917333908	22	2
97027820	93	917291708	54	1	97028898	878	917191008	20	2
97027827	94	917291708	58	1	97028898	1012	917085308	17	4
97027828	94	917291708	59	1	97028898	1048	917191508	42	2
97028027	1062	917484008	24	2	97028898	1167	968399508	10	2
97028102	780	917332608	2	2	97028899	834	917231408	22	8
97028117	535	917080508	7	1	97028899	841	917078608	22	8
97028118	535	917080508	8	3	97028899	850	917078708	22	8
97028120	535	917080508	9	2	97028899	857	917078808	22	6
97028121	535	917080508	10	2	97028899	868	917079208	22	8
97028122	535	917080508	17	2	97028899	873	917571208	22	8
97028299	1012	917085308	46	1	97028899	1054	917625408	42	8
97028299	1024	917178608	46	1	97028900	822	917190908	23	2
97028301	427	917828008	10	1	97028900	830	917333908	23	2
97028302	509	917347708	3	2	97028900	834	917231408	23	1
97028303	509	917347708	5	2	97028900	850	917078708	23	2
97028304	509	917347708	(2)	1	97028900	857	917078808	23	1
97028309	516	967846508	1	2	97028900	868	917079208	23	2
97028311	515	967846208	5	1	97028900	873	917571208	23	2
97028311	979	968026008	3	2	97028903	822	917190908	24	2
97028312	509	917347708	9	2	97028903	830	917333908	24	2
97028313	509	917347708	10	2	97028903	834	917231408	24	1
97028314	509	917347708	11	2	97028903	850	917078708	24	2
97028314	970	917380508	72	2	97028903	857	917078808	24	1
97028315	509	917347708	12	2	97028903	868	917079208	24	2
97028321	509	917347708	13	1	97028903	873	917571208	24	2
97028335	509	917347708	15	2	97028904	822	917190908	25	4
97028337	509	917347708	17	4	97028904	830	917333908	25	4
97028340	509	917347708	20	4	97028904	850	917078708	25	4
97028344	509	917347708	23	2	97028904	857	917078808	25	2
97028373	516	967846508	2	4	97028904	868	917079208	25	4

8.8.2019

etk_en_de_098233 LR 11000

1295

LIEBHERR

Numerical index
Numerischer Index

Item	Page	Assembly	Pos.	Quantity	Item	Page	Assembly	Pos.	Quantity
97028904	873	917571208	25	4	97030350	878	917191008	21	2
97028904	1092	917484408	19	1	97030350	1012	917085308	18	4
97029313	928	917333208	11	3	97030592	844	967950808	2	1
97029313	970	917380508	63	6	97030595	844	967950808	1	2
97029313	1012	917085308	28	2	97030604	971	917380508	136	2
97029313	1024	917178608	28	3	97030604	1012	917085308	55	2
97029543	1048	917191508	108	4	97030604	1024	917178608	55	2
97029543	1054	917625408	26	5	97030723	846	967898408	1	2
97029559	535	917080508	21	1	97030724	846	967898408	2	1
97029647	427	917828008	12	1	97030724	862	968217108	6	1
97029694	146	917080408	2	84	97030822	928	917333208	2	2
97029695	125	917076508	1	84	97030846	111	918589408	5	8
97029778	813	918121308	5	3	97030847	111	918589408	6	8
97029778	818	918121408	5	3	97030848	111	918589408	11	4
97029779	818	918121408	6	4	97031023	111	918589408	12	8
97029780	818	918121408	7	2	97031136	974	967966108	3	1
97029781	1037	967913408	2	1	97031137	974	967966108	4	1
97029782	1083	917484308	20	4	97031137	975	967966808	4	1
97029783	813	918121308	7	2	97031144	975	967966808	3	1
97029783	818	918121408	9	2	97031145	973	967946208	11	2
97029784	818	918121408	10	1	97031162	546	918789208	3	1
97029785	818	918121408	11	1	97031163	546	918789208	6	2
97029786	818	918121408	12	2	97031164	546	918789208	16	2
97029789	813	918121308	17	4	97031165	543	917473108	9	1
97029789	818	918121408	21	4	97031166	546	918789208	20	1
97029805	1035	917251008	(6)	1	97031167	546	918789208	21	1
97029806	1035	917251008	6	2	97031168	973	967946208	9	2
97029816	1035	917251008	21	2	97031169	973	967946208	12	2
97029817	1035	917251008	23	2	97031170	550	917080908	5	1
97029818	1038	96001219	2	1	97031171	550	917080908	6	1
97029819	1038	96001219	10	1	97031172	550	917080908	14	2
97029827	1035	917251008	39	4	97031199	973	967946208	35	1
97029828	1035	917251008	40	2	97031250	54	917076208	2	4
97029851	813	918121308	8	1	97031313	973	967946208	38	1
97029852	813	918121308	9	1	97031336	1048	917191508	17	4
97029853	813	918121308	10	1	97031336	1054	917625408	17	4
97029855	813	918121308	11	1	97031337	1048	917191508	43	2
97029863	1024	917178608	17	8	97031338	878	917191008	35	2
97029863	1169	968678908	11	3	97031338	1048	917191508	44	4
97029882	797	968546008	510	1	97031390	780	917332608	33	38
97029882	798	968546108	509	1	97031391	780	917332608	34	1
97029899	929	917333208	114	2	97031392	780	917332608	35	1
97029899	1024	917178608	18	12	97031393	780	917332608	36	1
97029978	512	967852308	3	2	97031394	780	917332608	37	1
97030002	1036	917251008	68	1	97031395	780	917332608	38	1
97030158	121	917076708	5	2	97031396	780	917332608	39	1
97030161	121	917076708	6	2	97031396	1068	917484108	41	1
97030162	121	917076708	7	4	97031397	780	917332608	40	1
97030183	258	969268308	32	1	97031398	780	917332608	41	1
97030223	822	917190908	27	1	97031399	780	917332608	42	1
97030223	830	917333908	27	1	97031400	780	917332608	43	1
97030223	834	917231408	27	7	97031402	822	917190908	26	4
97030223	841	917078608	27	8	97031402	830	917333908	26	4
97030223	850	917078708	27	6	97031402	834	917231408	26	4
97030223	868	917079208	27	6	97031402	841	917078608	26	4
97030223	873	917571208	27	6	97031402	850	917078708	26	4
97030223	1024	917178608	16	12	97031402	857	917078808	26	4
97030223	1054	917625408	40	6	97031402	868	917079208	26	4
97030350	822	917190908	29	2	97031402	873	917571208	26	4
97030350	830	917333908	29	2	97031403	780	917332608	12	2

8.8.2019

etk_en_de_098233 LR 11000

1296

LIEBHERR

Numerical index
Numerischer Index

Item	Page	Assembly	Pos.	Quantity	Item	Page	Assembly	Pos.	Quantity
97031413	518	967981108	1	2	97031881	878	917191008	12	1
97031529	1110	967276708	(5)	1	97031944	976	967946308	6	1
97031531	1113	967922708	5	1	97031948	1054	917625408	45	2
97031582	509	917347708	27	2	97031980	17	918005408	5	2
97031586	509	917347708	41	1	97031985	17	918005408	6	2
97031587	509	917347708	43	1	970320008	178	969344108	14	1
97031588	509	917347708	44	1	970320008	672	96020296	196	1
97031590	510	917347708	59	4	97032006	822	917190908	55	1
97031613	510	917347708	64	4	97032006	830	917333908	31	1
97031614	510	917347708	67	4	97032006	850	917078708	55	1
97031615	510	917347708	69	4	97032006	868	917079208	55	1
97031615	971	917380508	120	2	97032006	873	917571208	55	1
97031687	973	967946208	13	4	97032021	976	967946308	10	1
97031688	973	967946208	23	1	97032021	978	967983208	9	1
97031758	1111	967995008	1	1	97032031	1110	967276708	(4)	1
97031832	841	917078608	23	2	97032038	978	967983208	3	1
97031833	841	917078608	24	2	97032039	978	967983208	4	1
97031842	841	917078608	25	6	97032040	1113	967922708	4	1
97031842	1068	917484108	43	2	970320808	178	969344108	13	1
97031843	822	917190908	46	2	970320808	672	96020296	197	1
97031843	830	917333908	46	2	97032091	17	918005408	7	4
97031843	834	917231408	46	2	97032094	532	917475908	1	1
97031843	841	917078608	46	2	97032135	509	917347708	16	4
97031843	850	917078708	46	2	97032267	980	968027308	1	2
97031843	857	917078808	46	1	97032274	981	968026108	1	2
97031843	868	917079208	46	2	97032299	983	968027708	1	2
97031843	873	917571208	46	2	97032312	969	917380508	14	1
97031843	878	917191008	11	1	97032313	969	917380508	15	2
97031844	834	917231408	28	2	97032314	969	917380508	16	1
97031844	841	917078608	28	2	97032315	969	917380508	17	1
97031844	850	917078708	28	2	97032316	969	917380508	19	1
97031844	857	917078808	28	1	97032318	969	917380508	20	1
97031844	868	917079208	28	2	97032319	969	917380508	21	1
97031844	873	917571208	28	2	97032322	969	917380508	22	4
97031845	834	917231408	29	2	97032323	969	917380508	23	4
97031845	841	917078608	29	2	97032324	969	917380508	24	4
97031845	850	917078708	29	2	97032325	969	917380508	25	2
97031845	857	917078808	29	1	97032325	1169	968678908	13	1
97031845	868	917079208	29	2	97032326	969	917380508	26	2
97031845	873	917571208	29	2	97032326	1167	968399508	9	3
97031845	1054	917625408	43	2	97032327	969	917380508	27	2
97031853	822	917190908	30	4	97032328	969	917380508	28	3
97031853	830	917333908	30	4	97032337	969	917380508	29	1
97031853	841	917078608	30	12	97032338	969	917380508	30	1
97031853	850	917078708	30	4	97032341	969	917380508	31	2
97031853	857	917078808	30	2	97032342	969	917380508	32	2
97031853	868	917079208	30	4	97032343	969	917380508	33	1
97031853	873	917571208	30	4	97032344	969	917380508	34	1
97031853	930	917333208	132	6	97032345	969	917380508	35	1
97031853	971	917380508	122	4	97032346	969	917380508	36	1
97031853	1012	917085308	34	6	97032348	969	917380508	37	1
97031853	1024	917178608	34	6	97032351	969	917380508	38	1
97031881	822	917190908	45	2	97032352	969	917380508	39	1
97031881	830	917333908	45	2	97032360	929	917333208	93	2
97031881	834	917231408	45	2	97032362	929	917333208	90	1
97031881	841	917078608	45	2	97032363	929	917333208	91	1
97031881	850	917078708	45	2	97032364	929	917333208	81	1
97031881	857	917078808	45	1	97032366	929	917333208	87	3
97031881	868	917079208	45	2	97032391	753	917517908	28	4
97031881	873	917571208	45	2	97032401	970	917380508	54	3

8.8.2019

etk_en_de_098233 LR 11000

1297

LIEBHERR

Numerical index
Numerischer Index

Item	Page	Assembly	Pos.	Quantity	Item	Page	Assembly	Pos.	Quantity
97032401	1012	917085308	25	2	97033982	936	968284208	9	1
97032401	1024	917178608	25	2	97034040	928	917333208	53	24
97032506	136	918011308	4	2	97034094	1116	917228608	5	1
97032537	136	918011308	6	2	97034110	1012	917085308	60	10
97032551	136	918011308	7	2	97034110	1024	917178608	60	10
97032567	136	918011308	9	2	97034111	928	917333208	54	12
97032590	136	918011308	10	2	97034124	1116	917228608	23	1
97032606	136	918011308	13	4	97034130	1116	917228608	8	2
97032610	136	918011308	15	2	97034131	184	917077708	3	2
97032642	74	967906508	4	1	97034139	187	917438108	4	1
97032642	100	967906608	4	1	97034139	206	917454008	4	1
97032685	94	917291708	61	1	97034140	184	917077708	6	2
97032686	94	917291708	62	1	97034141	187	917438108	5	1
97032748	985	968028008	1	2	97034141	206	917454008	5	1
97032749	985	968028008	3	1	97034142	187	917438108	6	1
97032903	984	968027908	2	1	97034143	184	917077708	7	2
97033195	787	968311308	6	2	97034144	184	917077708	9	4
97033213	60	917291608	8	2	97034145	187	917438108	7	1
97033213	93	917291708	8	2	97034145	206	917454008	7	1
970332508	901	917474008	15	1	97034146	187	917438108	8	1
97033256	782	917332608	156	1	97034146	206	917454008	8	1
97033289	930	917333208	143	1	97034146	215	917451208	38	1
97033290	930	917333208	144	1	97034146	883	917473608	10	1
97033349	929	917333208	71	1	97034146	901	917474008	12	1
97033350	929	917333208	72	1	97034180	55	96006203	2	146
97033351	850	917078708	60	4	97034203	647	968095808	1	1
97033351	857	917078808	61	4	97034205	645	969251008	24	1
97033351	868	917079208	61	4	97034220	640	967917908	11	2
97033351	873	917571208	61	4	97034238	187	917438108	15	1
97033351	1024	917178608	65	1	97034238	206	917454008	15	1
97033352	850	917078708	61	4	97034238	467	918252608	24	1
97033352	857	917078808	62	4	97034264	1137	968099808	3	1
97033352	868	917079208	62	4	97034274	1136	968134408	6	1
97033352	873	917571208	62	4	97034317	1116	917228608	6	2
97033387	510	917347708	54	2	97034318	1116	917228608	4	2
97033388	510	917347708	56	1	97034319	1116	917228608	10	2
97033418	1116	917228608	22	1	97034337	1116	917228608	26	1
97033435	172	917884508	11	2	97034360	986	968028208	6	2
97033506	172	917884508	4	2	97034480	988	968107908	13	1
97033530	172	917884508	5	4	970344808	259	969268308	76	1
97033531	172	917884508	6	2	970344808	782	917332608	137	12
97033533	172	917884508	7	2	970344808	901	917474008	16	1
97033534	172	917884508	8	2	970344808	930	917333208	156	4
97033535	172	917884508	9	2	970344808	970	917380508	103	12
97033539	172	917884508	10	4	97034481	988	968107908	14	1
97033818	970	917380508	118	3	97034655	970	917380508	77	2
97033818	1169	968678908	15	8	97034927	187	917438108	9	1
97033846	172	917884508	35	4	97034927	206	917454008	9	1
97033924	878	917191008	16	6	970350108	529	917691308	8	2
97033924	1167	968399508	13	4	970350108	555	917081208	23	5
97033943	834	917231408	9	1	970350108	782	917332608	173	2
97033944	834	917231408	10	1	970350108	810	917692108	13	2
97033945	834	917231408	11	1	970350108	916	917478608	5	1
97033950	1012	917085308	49	5	97035016	834	917231408	49	4
97033950	1024	917178608	49	10	97035017	172	917884508	27	4
97033956	834	917231408	12	2	970350208	555	917081208	22	1
97033957	834	917231408	13	2	97035262	433	917828408	2	1
97033963	834	917231408	(1)	1	97035373	215	917451208	6	1
97033979	124	917077008	(2)	4	97035374	215	917451208	7	1
97033982	532	917475908	3	1	97035379	215	917451208	11	1

Item	Page	Assembly	Pos.	Quantity	Item	Page	Assembly	Pos.	Quantity
97035380	215	917451208	12	1	97036300	857	917078808	18	2
97035382	215	917451208	17	8	97036300	1092	917484408	21	1
97035383	215	917451208	18	4	97036304	1169	968678908	14	2
97035454	215	917451208	13	1	97036307	835	917231408	73	2
97035583	971	917380508	123	2	97036309	835	917231408	74	6
97035584	206	917454008	6	1	97036378	430	917828308	7	1
97035645	834	917231408	62	1	97036379	430	917828308	8	2
97035649	834	917231408	63	1	97036380	430	917828308	9	2
97035653	834	917231408	64	1	97036486	461	917079908	(1)	1
97035654	834	917231408	65	1	97036487	461	917079908	(1)	1
97035655	834	917231408	66	1	97036488	461	917079908	(1)	1
97035656	834	917231408	67	1	97036489	461	917079908	(1)	1
97035681	835	917231408	68	2	97036556	861	968190208	4	1
97035682	835	917231408	69	6	97036582	862	968217108	1	2
97035684	136	918011308	37	1	97036732	787	968311308	4	1
97035722	433	917828408	6	1	97036732	826	968012308	6	1
97035729	433	917828408	16	1	97036732	837	969132908	6	1
97035730	433	917828408	17	1	97036732	864	969425308	6	1
97035731	433	917828408	18	1	97036732	880	968688008	6	1
97035732	433	917828408	19	2	97036732	936	968284208	4	1
97035738	433	917828408	25	1	97036732	996	968818608	5	1
97035739	780	917332608	3	2	97036732	1020	969025808	4	1
97035739	928	917333208	3	2	97036732	1050	967982408	6	1
97035771	1116	917228608	29	1	97036732	1064	968993808	5	2
97035882	834	917231408	30	10	97036734	53	918216808	1	12
97035882	1167	968399508	12	6	97036734	88	917322108	1	12
97035894	781	917332608	111	1	97036734	107	917322308	1	12
97035909	834	917231408	25	2	97036796	883	917473608	6	1
97035945	789	917084408	9	2	97036912	537	917080608	14	1
97035945	938	917178708	2	2	97036913	537	917080608	16	1
97035950	207	968161808	4	1	97036917	1044	968222108	7	4
97036099	781	917332608	91	1	97036917	1060	968718508	6	2
97036111	928	917333208	4	2	97036927	901	917474008	7	1
97036117	928	917333208	15	1	97037131	1110	967276708	(6)	1
97036123	928	917333208	25	1	97037131	1113	967922708	6	1
97036136	928	917333208	43	1	97037191	901	917474008	8	2
97036137	928	917333208	44	6	97037192	901	917474008	9	2
97036138	430	917828308	6	1	97037196	933	968242108	1	2
97036153	723	967956208	9	1	97037207	289	969215908	17	2
97036157	207	968161808	6	1	97037209	289	969215908	18	1
97036162	207	968161808	5	1	97037210	289	969215908	19	2
97036214	929	917333208	62	2	97037212	289	969215908	21	2
97036215	929	917333208	66	1	97037213	289	969215908	22	2
97036220	929	917333208	77	2	97037214	289	969215908	23	4
97036234	929	917333208	84	1	97037215	289	969215908	24	1
97036235	929	917333208	88	1	97037228	289	969215908	14	1
97036237	929	917333208	97	3	97037234	901	917474008	(2)	1
97036238	929	917333208	98	2	97037250	258	969268308	8	1
97036240	929	917333208	108	2	97037251	258	969268308	9	1
97036241	929	917333208	113	1	97037252	258	969268308	10	1
97036259	930	917333208	124	2	97037253	258	969268308	11	1
97036261	930	917333208	126	2	97037255	258	969268308	13	1
97036266	930	917333208	129	1	97037259	258	969268308	15	1
97036267	930	917333208	130	1	97037262	258	969268308	18	1
97036287	835	917231408	70	12	97037263	258	969268308	19	1
97036292	857	917078808	12	2	97037268	258	969268308	24	1
97036294	435	969305108	5	6	97037383	439	917828508	(1)	1
97036296	857	917078808	14	1	97037392	934	968246608	1	2
97036297	857	917078808	15	1	97037393	934	968246608	2	4
97036299	857	917078808	17	4	97037473	781	917332608	115	4

8.8.2019

etk_en_de_098233 LR 11000

1299

LIEBHERRNumerical index
Numerischer Index

Item	Page	Assembly	Pos.	Quantity	Item	Page	Assembly	Pos.	Quantity
97037484	781	917332608	116	3	97038739	471	968283208	29	1
97037519	781	917332608	117	1	97038740	471	968283208	30	1
97037550	901	917474008	11	1	97038741	471	968283208	31	1
97037615	621	968255808	1	1	97038742	471	968283208	37	2
97037616	622	968255908	1	1	97038743	471	968283208	38	2
97037617	623	968256008	1	1	97038744	471	968283208	39	2
97037618	624	968256108	1	1	97038745	471	968283208	40	2
97037619	620	969443908	19	2	97038746	471	968283208	44	1
97037631	753	917517908	29	4	97038747	471	968283208	45	2
97037679	883	917473608	7	4	97038811	566	917829008	12	3
97037682	883	917473608	9	1	97038823	566	917829008	47	1
97037683	486	969246708	(1)	1	97038870	566	917829008	49	1
97037694	187	917438108	16	1	97038890	936	968284208	8	4
97037694	206	917454008	16	1	97038903	468	918252608	61	1
97037694	215	917451208	32	1	97038904	468	918252608	62	1
97037694	511	917347708	112	1	97038906	468	918252608	64	1
97037694	883	917473608	11	1	97038929	61	917291608	91	1
97037694	901	917474008	35	1	97038929	94	917291708	91	1
97037694	930	917333208	171	1	97038930	645	969251008	(1)	1
97037952	760	918107408	18	1	97038931	645	969251008	(2)	2
97037973	258	969268308	48	1	97038976	787	968311308	5	6
97037974	258	969268308	49	1	97039028	608	969048908	(1)	1
97038145	620	969443908	27	20	97039044	608	969048908	22	1
97038192	1152	918900508	16	2	97039051	608	969048908	(1)	1
97038194	1153	918900508	74	4	97039082	608	969048908	24	1
97038196	1152	918900508	33	8	97039083	608	969048908	25	1
97038215	860	968214108	1	2	97039084	608	969048908	26	1
97038232	1167	968399508	11	9	97039085	608	969048908	27	1
97038232	1169	968678908	12	1	97039103	567	917829008	77	1
97038274	1164	918938508	3	2	97039140	930	917333208	154	2
97038281	857	917078808	54	2	97039154	608	969048908	28	1
97038291	723	967956208	8	1	97039460	178	969344108	1	1
97038291	1128	967957508	3	1	97039461	178	969344108	2	1
97038344	138	968284308	1	1	97039462	178	969344108	3	1
97038345	138	968284308	2	1	97039463	178	969344108	4	1
97038368	473	968309908	4	1	97039464	178	969344108	5	1
97038369	468	918252608	92	1	97039467	178	969344108	8	2
97038370	467	918252608	29	2	97039470	178	969344108	10	6
97038371	467	918252608	32	3	97039471	178	969344108	11	7
97038372	467	918252608	28	2	97039553	526	968241408	6	1
97038376	467	918252608	25	1	97039577	526	968241408	5	1
97038377	467	918252608	23	2	97039643	782	917332608	143	1
97038378	467	918252608	7	1	97039674	630	968346208	502	1
97038379	467	918252608	22	1	97039674	796	968541308	505	1
97038380	467	918252608	26	2	97039676	630	968346208	512	1
97038381	467	918252608	20	4	97039690	782	917332608	147	1
97038383	467	918252608	16	1	97039713	640	967917908	60	1
97038385	467	918252608	12	2	97039738	782	917332608	145	1
97038386	467	918252608	11	1	97039753	532	917475908	4	1
97038387	467	918252608	55	1	97039803	729	96011324	3	1
97038389	476	968287208	2	1	97039804	729	96011324	4	1
97038390	474	968287308	2	1	97039807	567	917829008	79	2
97038442	936	968284208	7	2	97039810	640	967917908	62	1
97038527	608	969048908	50	1	97039811	640	967917908	63	1
97038528	608	969048908	51	1	97039812	640	967917908	64	1
97038532	608	969048908	20	10	97039813	640	967917908	65	1
97038690	467	918252608	14	1	97039814	640	967917908	66	1
97038690	477	968904008	1	1	97039815	640	967917908	67	1
97038727	486	969246708	15	1	97039816	632	968418008	506	1
97038738	471	968283208	21	2	97039816	640	967917908	68	1

8.8.2019

etk_en_de_098233 LR 11000

1300

LIEBHERR

Numerical index
Numerischer Index

Item	Page	Assembly	Pos.	Quantity	Item	Page	Assembly	Pos.	Quantity
97039817	640	967917908	69	1	97042067	601	918009808	25	1
97039821	641	967917908	78	1	97042067	601	918009808	26	1
97039827	640	967917908	61	1	97042068	601	918009808	32	1
97039850	758	917082108	16	2	97042069	601	918009808	31	1
97039864	17	918005408	47	4	97042070	601	918009808	27	1
97039865	17	918005408	48	4	97042070	601	918009808	28	1
970398708	883	917473608	12	2	97042071	601	918009808	33	1
970398708	901	917474008	14	4	97042118	915	968497808	4	1
97039946	630	968346208	503	2	97042124	645	969251008	25	2
97040330	594	968397108	3	2	97042144	178	969344108	47	1
97040368	1036	917251008	84	1	97042144	567	917829008	94	1
97040369	1035	917251008	15	1	97042155	601	918009808	10	1
97040393	567	917829008	93	2	97042167	931	917333208	183	2
97040838	1158	96022758	2	1	97042215	747	918470508	12	1
97040838	1160	96022759	2	1	97042216	930	917333208	174	1
97040848	1068	917484108	42	2	97042230	1068	917484108	52	4
97040849	1152	918900508	42	8	97042270	1069	917484108	58	2
97040859	984	968027908	7	2	97042452	178	969344108	59	1
97040910	1041	967922908	4	1	97042535	136	918011308	16	20
97040913	215	917451208	42	1	97042535	609	969048908	61	4
97040952	1041	967922908	5	1	97042552	930	917333208	157	12
97041020	795	967923208	1	1	97042554	930	917333208	158	1
97041020	959	968285108	2	1	97042557	930	917333208	159	2
97041020	1006	968188208	1	1	97042559	930	917333208	160	1
97041020	1041	967922908	1	1	97042562	930	917333208	161	1
97041125	187	917438108	10	1	97042567	930	917333208	162	1
97041125	206	917454008	10	1	97042634	258	969268308	61	1
97041169	215	917451208	43	1	97042635	258	969268308	62	1
97041338	645	969251008	4	1	97042668	263	969375408	3	1
97041340	1104	968459808	14	1	97042676	510	917347708	(1)	1
97041340	1105	968643708	3	2	97042677	510	917347708	(2)	1
97041340	1106	968460108	14	1	97042686	258	969268308	63	1
97041340	1107	968446808	14	1	97042687	258	969268308	64	1
97041340	1108	968642008	14	1	97042729	258	969268308	65	1
97041346	971	917380508	121	10	97042994	124	917077008	3	2
97041357	178	969344108	41	2	97042998	178	969344108	69	2
97041360	178	969344108	42	2	97042999	178	969344108	70	1
97041363	178	969344108	43	1	97043000	178	969344108	71	1
97041577	61	917291608	92	2	97043001	179	969344108	72	1
97041577	94	917291708	92	2	97043085	512	967852308	5	2
97041578	61	917291608	93	2	97043105	178	969344108	68	2
97041578	94	917291708	93	2	97043135	511	917347708	111	1
97041624	178	969344108	44	1	97043179	179	969344108	74	2
97041631	608	969048908	29	1	97043269	535	917080508	26	2
97041632	608	969048908	30	1	97043275	263	969375408	1	1
97041641	645	969251008	5	1	97043395	289	969215908	28	3
97041731	873	917571208	5	4	97043400	468	918252608	75	1
97041768	471	968283208	48	1	97043505	259	969268308	70	1
97041772	178	969344108	45	1	97043542	834	917231408	(2)	4
97041855	178	969344108	46	1	97043582	260	969268308	391	2
97041875	645	969251008	21	6	97043586	261	969268308	392	2
97041883	723	967956208	35	1	97043592	930	917333208	172	1
97041918	1048	917191508	99	2	97043594	1012	917085308	45	1
97041918	1054	917625408	22	8	97043594	1024	917178608	45	1
97041923	1048	917191508	98	2	97043617	1012	917085308	39	1
97041923	1054	917625408	23	8	97043617	1024	917178608	53	1
97041946	652	968486208	1	1	97043653	929	917333208	86	4
97041962	652	968486208	9	1	97044073	628	969245308	(2)	1
97042030	111	918589408	7	8	97044106	628	969245308	3	1
97042067	500	969496208	15	1	97044171	802	96020306	251	2

8.8.2019

etk_en_de_098233 LR 11000

1301

LIEBHERR

Numerical index
Numerischer Index

Item	Page	Assembly	Pos.	Quantity	Item	Page	Assembly	Pos.	Quantity
97044172	802	96020306	252	2	97046499	17	918005408	19	4
97044194	628	969245308	4	1	97046557	1169	968678908	9	2
97044210	802	96020306	253	2	97046558	1169	968678908	10	2
97044211	802	96020306	254	2	97046646	1169	968678908	6	4
97044212	802	96020306	255	2	97046647	1169	968678908	7	1
97044328	179	969344108	83	1	97046648	1169	968678908	8	1
97044329	179	969344108	84	2	97046704	1083	917484308	15	1
97044330	179	969344108	85	1	97046705	1083	917484308	16	1
97044331	179	969344108	86	1	97046716	782	917332608	168	1
97044371	179	969344108	87	1	97046716	930	917333208	177	1
97044391	179	969344108	88	1	97046764	1083	917484308	18	1
97044765	567	917829008	97	8	97046776	468	918252608	88	2
97044803	179	969344108	90	1	97046777	468	918252608	89	2
97044911	725	968646208	2	1	97046778	468	918252608	90	2
97044966	289	969215908	29	2	970469208	179	969344108	93	1
97044984	567	917829008	76	1	97046984	1192	917230508	1	2
97045106	215	917451208	50	1	97046985	1193	917230608	1	2
97045194	1104	968459808	16	2	97046991	1176	968766508	2	2
97045194	1106	968460108	16	2	97046992	1176	968766508	7	2
97045194	1107	968446808	9	2	97046993	1176	968766508	8	4
97045194	1108	968642008	6	2	97046994	1176	968766508	6	2
97045195	1104	968459808	17	2	97047009	1188	917230408	(2)	2
97045195	1106	968460108	17	2	97047009	1188	917230408	(2)	1
97045195	1107	968446808	10	2	97047009	1191	969308308	6	2
97045195	1108	968642008	8	2	97047031	1188	917230408	8	1
97045325	1038	96001219	5	2	97047073	1036	917251008	80	2
97045334	1038	96001219	6	4	97047091	468	918252608	91	2
97045411	430	917828308	18	2	97047098	1167	968399508	5	8
97045517	1062	917484008	8	8	97047100	1167	968399508	6	1
97045547	635	968681408	2	1	97047102	179	969344108	103	1
97045631	1036	917251008	69	1	97047103	179	969344108	104	1
97045636	1048	917191508	107	4	97047123	1035	917251008	(1)	1
97045636	1054	917625408	25	4	97047127	1035	917251008	(5)	8
97045664	121	917076708	52	12	97047264	1171	968671408	20	12
97045860	81	917322008	6	1	97047267	1068	917484108	4	2
97045860	105	917322208	6	1	97047299	1188	917230408	(2)	1
97045869	123	968705508	2	1	97047307	1194	917230708	1	2
97045870	123	968705508	3	1	97047309	1195	917230808	1	2
97045871	123	968705508	4	1	97047413	1179	968786908	1	2
97045872	121	917076708	34	2	97047523	1173	968803008	1	2
97045873	121	917076708	35	2	97047563	1171	968671408	8	2
97045879	601	918009808	29	1	97047570	1171	968671408	9	2
97045881	1096	917484608	27	1	97047578	1092	917484408	20	1
97045905	79	968727008	1	1	97047682	468	918252608	77	1
97045905	103	968668808	1	1	97047686	1031	917722108	2	2
97045909	79	968727008	2	1	97047687	1031	917722108	4	2
97045909	103	968668808	2	1	97047692	931	917333208	185	6
97045945	1171	968671408	37	2	97047727	1085	968828308	2	1
97045994	673	96020296	428	3	97047728	936	968284208	11	2
97045997	1054	917625408	24	12	97047743	1167	968399508	18	1
97046155	567	917829008	98	1	97047785	980	968027308	6	2
97046156	567	917829008	99	1	97047810	996	968818608	8	2
97046163	263	969375408	6	1	97047881	931	917333208	188	2
970462508	970	917380508	89	2	97047924	782	917332608	163	2
970462508	984	968027908	5	1	97047994	1181	968809408	1	6
97046261	1083	917484308	8	1	97047995	1181	968809408	2	4
97046262	1083	917484308	7	5	97047996	1181	968809408	3	4
97046280	1083	917484308	6	4	97048028	79	968727008	7	2
97046327	498	917828708	8	2	97048028	103	968668808	7	2
97046332	988	968107908	20	2	97048030	18	918005408	72	2

8.8.2019

etk_en_de_098233 LR 11000

1302

LIEBHERR

Numerical index
Numerischer Index

Item	Page	Assembly	Pos.	Quantity	Item	Page	Assembly	Pos.	Quantity
97048089	1035	917251008	8	2	97051096	1062	917484008	11	2
97048090	1035	917251008	9	1	97051097	1062	917484008	18	2
97048157	1083	917484308	9	2	97051116	1062	917484008	20	1
97048229	439	917828508	8	1	97051398	782	917332608	179	1
97048236	439	917828508	9	1	97051455	1058	968733208	4	1
97048315	1167	968399508	19	3	97051467	1058	968733208	8	1
97048404	1090	969135508	1	2	97052001	614	969054708	1	1
97048649	1056	917483908	4	2	97052023	615	969056008	1	1
97048650	1056	917483908	5	2	970520308	178	969344108	17	2
97048655	1056	917483908	10	1	97052197	517	967981008	(1)	1
97048674	1056	917483908	13	1	97052223	515	967846208	(1)	1
97048674	1083	917484308	10	1	97052223	1014	967733608	(1)	1
97048678	1056	917483908	29	2	97052256	843	967897608	(1)	1
97048692	1099	968691608	5	1	97052266	845	967898308	(1)	1
97048692	1104	968459808	21	1	97052297	981	968026108	(1)	1
97048692	1106	968460108	21	1	97052299	982	968026208	(1)	1
97048692	1107	968446808	15	1	97052319	1026	967704008	(1)	1
97048692	1108	968642008	16	1	97052499	859	968190108	(1)	1
97049013	180	968907308	1	1	97052524	18	918005408	69	2
97049015	181	968907408	1	1	97052556	931	917333208	189	1
97049016	179	969344108	107	1	97052635	861	968190208	(1)	1
970490208	1096	917484608	12	2	97052812	1099	968691608	(1)	1
97049024	1096	917484608	29	1	97052812	1106	968460108	(1)	1
97049226	179	969344108	109	1	97052845	1107	968446808	(1)	1
97049469	511	917347708	113	2	97052845	1108	968642008	(1)	1
97049470	511	917347708	114	1	97052862	1077	968829408	(1)	1
97049471	511	917347708	115	1	97052862	1105	968643708	(1)	1
97049539	731	917618308	4	2	97052867	1104	968459808	(1)	1
97049540	731	917618308	5	2	97052909	1078	968828908	(1)	1
97049822	1070	968934608	2	2	97052922	24	969088908	1	1
97049944	932	968242208	(1)	1	97052923	24	969088908	2	1
97049945	852	967743808	(1)	1	97053132	612	969127408	1	1
97049955	823	967746908	(1)	1	97053134	1197	917571308	4	4
97050002	1068	917484108	5	1	97053136	608	969048908	(1)	1
97050003	1068	917484108	6	1	97053156	178	969344108	6	1
97050004	1068	917484108	8	1	97053157	567	917829008	116	1
97050024	441	968866808	4	1	97053263	55	96006203	1	73
97050176	259	969268308	72	1	97053264	1096	917484608	18	1
97050177	1072	968938308	1	1	97053407	1064	968993808	4	6
97050178	1072	968938308	2	1	97053407	1090	969135508	2	4
97050200	1068	917484108	9	1	97053409	203	917472708	1	1
97050201	1068	917484108	10	1	97053409	204	917077908	(1)	1
97050202	1068	917484108	11	1	97053409	229	917872108	1	1
97050203	1068	917484108	12	1	97053409	898	917481708	2	1
97050204	1068	917484108	13	2	97053409	917	917813408	2	1
97050213	1068	917484108	14	1	97053410	203	917472708	2	1
97050386	818	918121408	27	1	97053410	204	917077908	(2)	1
97050391	813	918121308	23	1	97053410	898	917481708	3	1
97050478	231	917645608	8	1	97053543	878	917191008	52	4
97050479	231	917645608	11	1	97053543	931	917333208	191	2
97050741	753	917517908	31	2	97053543	1012	917085308	33	8
97050744	753	917517908	32	2	97053543	1024	917178608	33	8
97050745	753	917517908	33	2	97053548	931	917333208	192	2
97050746	753	917517908	34	2	97053636	555	917081208	66	2
97050876	986	968028208	18	8	97054102	1090	969135508	3	2
97050890	172	917884508	46	2	97054440	430	917828308	4	1
97050926	537	917080608	24	1	97054546	178	969344108	9	1
97050951	1068	917484108	51	1	97054602	479	969259908	4	1
97050971	1191	969308308	4	1	97054633	601	918009808	30	2
97051054	1062	917484008	7	2	97054634	259	969268308	(1)	1

8.8.2019

etk_en_de_098233 LR 11000

1303

LIEBHERR

Numerical index
Numerischer Index

Item	Page	Assembly	Pos.	Quantity	Item	Page	Assembly	Pos.	Quantity
97054740	249	917827708	7	1	97057649	443	96004209	15	1
97054741	249	917827708	8	1	97057773	511	917347708	120	1
97054987	1074	968805208	8	1	97057774	511	917347708	121	1
97054993	1088	968734008	4	1	97058017	620	969443908	30	2
97055010	1088	968734008	8	1	97058088	620	969443908	17	1
97055133	749	917863208	2	4	97058234	179	969344108	113	1
97055134	749	917863208	3	6	97058235	179	969344108	114	1
97055135	749	917863208	4	4	97058236	182	969483508	1	1
97055136	749	917863208	5	8	97058237	179	969344108	116	1
97055153	427	917828008	13	1	97058253	1068	917484108	15	4
97055160	427	917828008	16	1	97058253	1092	917484408	3	4
97055167	427	917828008	17	2	97058285	574	917912208	17	1
97055168	427	917828008	18	1	97058307	574	917912208	18	1
97055192	427	917828008	20	1	97058595	589	969298008	27	1
97055197	427	917828008	21	1	97058597	589	969298008	5	1
97055235	427	917828008	23	2	97058632	749	917863208	11	4
97055236	427	917828008	24	2	97058645	749	917863208	16	6
97055291	479	969259908	18	2	97058646	749	917863208	17	12
97055311	427	917828008	27	1	97059030	601	918009808	2	1
97055511	1083	917484308	12	1	97059064	500	969496208	2	1
97055512	1083	917484308	48	1	97059099	601	918009808	23	1
97055646	567	917829008	103	1	97059137	569	969291108	12	1
970556508	973	967946208	15	2	97059170	592	969526408	6	1
97056099	258	969268308	6	1	970591808	748	917508308	3	2
97056103	258	969268308	7	1	97059377	17	918005408	46	1
97056110	258	969268308	12	1	97059383	172	917884508	17	8
97056133	258	969268308	14	1	97059407	1132	969529208	2	1
97056136	258	969268308	16	1	97059463	480	969540008	1	2
97056173	258	969268308	17	1	97059464	480	969540008	2	6
97056178	258	969268308	20	1	97059467	1124	918014408	1	1
97056228	258	969268308	21	1	97059468	1124	918014408	2	1
97056229	258	969268308	22	1	97059470	1124	918014408	3	1
97056244	258	969268308	23	1	97059478	789	917084408	15	2
97056274	258	969268308	30	1	97060667	575	917912208	82	1
97056345	258	969268308	51	1	97060689	760	918107408	100	1
97056364	258	969268308	52	1	97060792	758	917082108	19	4
97056438	263	969375408	2	2	97060845	1036	917251008	82	2
97056529	468	918252608	82	2	97060968	133	917987408	(4)	4
97056563	782	917332608	180	1	97061020	1054	917625408	98	4
97056676	758	917082108	14	4	97061275	814	969663108	9	1
97056677	758	917082108	15	2	97061276	814	969663108	7	1
97056678	994	969396908	1	1	97061277	814	969663108	8	1
97056679	994	969396908	2	2	97061424	813	918121308	29	4
97056680	993	969396608	5	2	97061424	818	918121408	35	4
97056726	993	969396608	19	4	97061429	813	918121308	32	4
97056726	994	969396908	11	4	97061429	818	918121408	37	4
97056864	24	969088908	12	4	97061438	813	918121308	33	2
97057097	1044	968222108	6	4	97061438	818	918121408	31	6
97057097	1060	968718508	5	2	97061442	813	918121308	34	2
97057111	121	917076708	43	1	97061442	818	918121408	33	6
97057112	121	917076708	44	1	97061863	136	918011308	5	1
97057113	121	917076708	45	1	97061865	136	918011308	41	1
97057114	121	917076708	46	1	97061877	136	918011308	42	1
97057141	835	917231408	81	2	97061887	813	918121308	6	2
97057169	121	917076708	48	2	97061887	818	918121408	8	2
970572908	672	96020296	195	1	97061979	136	918011308	44	4
97057321	616	969427208	1	1	97062015	136	918011308	51	1
97057322	617	969427308	1	1	97062056	30	969731708	162	2
97057352	1167	968399508	43	2	97062057	18	918005408	85	5
97057616	427	917828008	11	1	97062109	18	918005408	86	2

8.8.2019

etk_en_de_098233 LR 11000

1304

LIEBHERRNumerical index
Numerischer Index

Item	Page	Assembly	Pos.	Quantity	Item	Page	Assembly	Pos.	Quantity
97062176	136	918011308	11	1	970771908	178	969344108	53	2
97062177	136	918011308	12	1	97077794	1056	917483908	33	2
97062298	1048	917191508	109	4	97079607	172	917884508	34	4
97062298	1054	917625408	100	4	97082103	17	918005408	23	2
97062336	486	969246708	13	1	97082734	1187	918455008	1	1
97062398	1062	917484008	28	1	970833608	781	917332608	90	2
97062405	613	969761508	1	1	970833608	928	917333208	48	5
97062462	1083	917484308	56	1	970833608	970	917380508	64	6
97062481	136	918011308	53	1	97083872	1083	917484308	24	1
97062496	1083	917484308	57	1	97083880	46	926891108	1	1
97062931	468	918252608	95	2	970839108	30	969731708	163	1
97062932	468	918252608	97	1	97084475	1153	918900508	76	2
97063069	959	968285108	7	1	97085641	178	969344108	7	1
97063303	133	917987408	(3)	4	97085817	430	917828308	33	1
97063970	259	969268308	75	2	970879408	826	968012308	8	1
97064029	754	965575208	1100	1	970879408	837	969132908	8	1
97064219	443	96004209	18	2	970879408	864	969425308	8	1
97064220	443	96004209	19	2	970879408	880	968688008	8	1
97064661	258	969268308	66	1	970879408	996	968818608	10	1
97065013	1199	969944608	2	1	970879408	1020	969025808	8	1
97065015	1200	969944708	1	2	970879408	1044	968222108	5	4
97065612	608	969048908	32	1	970879408	1050	967982408	8	1
97065613	608	969048908	33	1	970879408	1060	968718508	7	4
97065847	815	918188208	2	2	970879408	1064	968993808	8	2
97066285	178	969344108	50	1	970879408	1153	918900508	82	2
97066286	178	969344108	51	1	970879708	758	917082108	20	2
97066575	471	968283208	12	10	97088147	596	918531108	6	1
97067197	137	918011308	63	1	970904808	18	918005408	84	10
97067198	137	918011308	64	1	97091645	1198	968455908	(1)	1
97067245	53	918216808	5	4	97092004	54	917076208	3	2
97067271	727	96005701	2	1	970921108	1136	968134408	14	1
97067272	723	967956208	38	1	97092222	1158	96022758	3	1
97067313	88	917322108	7	2	97092223	1160	96022759	3	1
97067313	107	917322308	7	2	97092230	1158	96022758	4	1
97067327	137	918011308	67	1	97092230	1160	96022759	4	1
97067331	1153	918900508	(5)	4	97092460	1153	918900508	78	2
97067602	1076	917484208	1	2	97092821	1153	918900508	87	4
97067609	1092	917484408	2	2	97093653	652	968486208	8	1
97067621	754	965575208	1101	1	97094063	1090	969135508	7	2
970682408	1152	918900508	39	4	97094873	471	968283208	9	1
97068322	435	969305108	15	1	97094874	471	968283208	16	1
97068329	1096	917484608	11	2	97094948	753	917517908	(4)	6
97068332	1096	917484608	39	2	97095102	475	96020149	1	1
97068339	1098	968691108	2	1	97095103	475	96020149	2	1
97068647	468	918252608	102	1	97095298	203	917472708	3	1
97068701	468	918252608	103	1	97095298	204	917077908	(3)	1
97070803	569	969291108	16	1	97096728	971	917380508	132	1
97070809	1083	917484308	50	4	97096729	971	917380508	(2)	1
97070905	1120	969149808	3	2	97096765	996	968818608	4	1
970717308	510	917347708	108	8	97097974	645	969251008	26	1
970717308	985	968028008	12	2	97099559	1152	918900508	51	8
970717308	1083	917484308	28	2	97100047	1153	918900508	(6)	4
97072760	446	96004224	1	1	97100159	1153	918900508	77	2
97074779	723	967956208	36	1	97100160	1153	918900508	79	4
97075181	111	918589408	22	1	97100161	1153	918900508	80	2
97076122	620	969443908	16	1	97100163	1153	918900508	83	4
970762808	179	969344108	94	7	97100456	898	917481708	4	4
970762808	930	917333208	175	1	97100629	1153	918900508	(7)	2
97077052	178	969344108	40	1	97100873	1164	918938508	4	4
970771908	18	918005408	66	1	97107290	179	969344108	112	1

8.8.2019

etk_en_de_098233 LR 11000

1305

LIEBHERRNumerical index
Numerischer Index

Item	Page	Assembly	Pos.	Quantity	Item	Page	Assembly	Pos.	Quantity
971111308	780	917332608	31	4	972859408	837	969132908	9	1
971111408	780	917332608	32	6	972859408	864	969425308	9	9
971111408	970	917380508	58	4	972859408	880	968688008	7	1
97119691	731	917618308	2	2	972859408	996	968818608	9	1
97123463	1153	918900508	75	1	972859408	1020	969025808	7	1
97124910	468	918252608	63	1	972859408	1050	967982408	9	1
971265208	707	969582408	158	3	972908808	510	917347708	60	1
971265308	673	96020296	276	1	972908808	780	917332608	29	2
971276408	178	969344108	55	1	972908808	929	917333208	76	2
971276408	566	917829008	43	2	972908808	970	917380508	114	2
971279508	928	917333208	36	8	972908808	1035	917251008	51	2
971290108	179	969344108	99	1	972908808	1056	917483908	24	2
971290308	179	969344108	95	1	972908808	1068	917484108	47	2
971447408	179	969344108	81	3	973099408	822	917190908	37	4
971447408	971	917380508	130	4	973099408	830	917333908	37	4
971510808	555	917081208	8	1	973099408	834	917231408	37	11
971534508	1035	917251008	53	1	973099408	841	917078608	37	4
971552108	510	917347708	102	1	973099408	850	917078708	37	4
971562708	782	917332608	157	3	973099408	857	917078808	37	2
971585008	510	917347708	(3)	2	973099408	868	917079208	37	4
971586108	928	917333208	45	3	973099408	873	917571208	37	4
971622408	546	918789208	14	8	973099408	1153	918900508	86	8
971622408	550	917080908	23	8	973179308	787	968311308	9	2
971625908	61	917291608	98	4	973179308	837	969132908	7	2
971625908	94	917291708	98	4	973200408	781	917332608	76	2
971636608	456	962282208	2	1	973200408	835	917231408	77	2
971636608	457	962282308	2	1	973424408	758	917082108	17	4
971663208	158	969733008	172	1	973424408	1064	968993808	7	2
971693908	760	918107408	75	1	973461608	725	968646208	9	2
971739608	178	969344108	57	1	973567608	509	917347708	(3)	1
971749908	760	918107408	2	4	973567608	515	967846208	20	1
971780208	861	968190208	5	2	973567608	516	967846508	5	1
971805708	453	917203308	19	4	973567608	517	967981008	13	1
971857508	783	917332608	185	1	973567608	518	967981108	6	1
971872508	1071	962092008	1	1	973567608	754	965575208	16	1
971973608	456	962282208	3	1	973567608	815	918188208	6	1
971973608	457	962282308	3	1	973567608	823	967746908	13	1
971974108	453	917203308	21	4	973567608	824	967747008	5	1
971974208	453	917203308	22	2	973567608	843	967897608	9	1
972028708	138	968284308	3	1	973567608	844	967950808	6	1
972141808	1198	968455908	3	1	973567608	845	967898308	13	1
972202808	672	96020296	199	1	973567608	846	967898408	6	1
972205608	753	917517908	9	2	973567608	852	967743808	13	1
972205708	753	917517908	10	2	973567608	853	967744008	5	1
972266008	1075	968733708	5	1	973567608	859	968190108	9	1
972349908	1096	917484608	40	2	973567608	860	968214108	6	1
972372308	1137	968099808	4	1	973567608	861	968190208	13	1
972523608	258	969268308	43	2	973567608	862	968217108	5	1
972561308	589	969298008	38	10	973567608	932	968242208	14	1
972561508	589	969298008	39	3	973567608	933	968242108	5	1
972636908	780	917332608	7	2	973567608	934	968246608	8	1
972636908	822	917190908	5	4	973567608	979	968026008	9	1
972636908	830	917333908	5	4	973567608	980	968027308	5	1
972636908	834	917231408	5	4	973567608	981	968026108	5	1
972636908	841	917078608	5	4	973567608	982	968026208	11	1
972636908	850	917078708	5	4	973567608	983	968027708	5	1
972636908	857	917078808	5	4	973567608	985	968028008	11	1
972636908	868	917079208	5	4	973567608	993	969396608	20	1
972636908	878	917191008	48	2	973567608	1014	967733608	13	1
972859408	826	968012308	9	1	973567608	1015	967733808	5	1

8.8.2019

etk_en_de_098233 LR 11000

1306

LIEBHERRNumerical index
Numerischer Index

Item	Page	Assembly	Pos.	Quantity	Item	Page	Assembly	Pos.	Quantity
973567608	1026	967704008	13	1	974171608	815	918188208	4	1
973567608	1027	967704108	5	1	974237808	673	96020296	427	6
973567608	1037	967913408	7	1	974318808	1164	918938508	1	6
973567608	1077	968829408	12	1	974318908	1164	918938508	2	6
973567608	1078	968828908	12	1	974601208	468	918252608	96	2
973567608	1093	96001458	8	1	974698908	487	969246708	49	1
973567608	1097	968691208	6	1	974713508	671	96020296	151	1
973567608	1098	968691108	6	1	974713608	671	96020296	152	1
973567608	1099	968691608	12	1	974782608	60	917291608	45	9
973567608	1104	968459808	18	1	974782608	93	917291708	45	9
973567608	1105	968643708	8	1	974782708	60	917291608	44	4
973567608	1106	968460108	18	1	974782708	93	917291708	44	4
973567608	1107	968446808	18	1	974792608	617	969427308	(1)	1
973567608	1108	968642008	15	1	974803608	609	969048908	67	12
973567608	1172	968772408	13	1	974803608	620	969443908	28	22
973567608	1173	968803008	5	1	974820408	60	917291608	26	2
973567608	1178	968786808	13	1	974820408	93	917291708	26	2
973567608	1179	968786908	5	1	974968008	215	917451208	41	2
973567608	1188	917230408	(4)	1	975076408	928	917333208	52	4
973567608	1188	917230408	(4)	1	975136308	822	917190908	28	2
973567608	1188	917230408	(4)	1	975136308	830	917333908	28	2
973567608	1188	917230408	(4)	1	975136308	857	917078808	63	2
973567608	1190	968768408	11	1	975136308	1012	917085308	16	6
973567608	1191	969308308	10	1	975136308	1048	917191508	40	3
973632808	726	965669108	4	1	975208408	111	918589408	19	24
973911908	1116	917228608	39	2	975218608	574	917912208	20	6
974067008	749	917863208	13	1	975221608	581	964561008	4	2
974141808	883	917473608	42	1	975384508	574	917912208	21	6
974143908	822	917190908	54	1	975471408	179	969344108	82	4
974143908	830	917333908	53	1	975472908	178	969344108	61	1
974143908	834	917231408	47	2	975536808	988	968107908	24	1
974143908	841	917078608	47	2	975573808	596	918531108	5	1
974143908	850	917078708	47	2	975589508	782	917332608	135	3
974143908	857	917078808	47	3	975614108	510	917347708	103	2
974143908	868	917079208	47	2	975623908	179	969344108	108	1
974143908	873	917571208	47	2	975651908	512	967852308	11	3
974143908	878	917191008	31	2	975651908	567	917829008	96	1
974143908	1012	917085308	26	3	975686908	473	968309908	5	2
974143908	1024	917178608	39	3	975686908	834	917231408	19	2
974143908	1048	917191508	60	3	975716708	178	969344108	15	1
974143908	1054	917625408	60	4	975716708	672	96020296	198	1
974144008	822	917190908	58	1	975744708	782	917332608	136	3
974144008	830	917333908	54	1	975812308	930	917333208	168	12
974144008	834	917231408	48	2	975824908	537	917080608	19	1
974144008	841	917078608	48	2	975850708	574	917912208	50	1
974144008	850	917078708	48	2	976077208	575	917912208	64	2
974144008	857	917078808	48	3	976094108	589	969298008	53	1
974144008	868	917079208	48	2	976094308	589	969298008	54	1
974144008	873	917571208	48	2	976167508	258	969268308	25	1
974144008	878	917191008	30	2	976179708	258	969268308	37	2
974144008	1012	917085308	38	1	976193208	575	917912208	65	1
974144008	1024	917178608	38	2	976430808	594	968397108	4	4
974144008	1048	917191508	61	3	976458808	969	917380508	46	1
974144008	1054	917625408	61	4	976499408	878	917191008	44	2
974145908	753	917517908	6	2	976499408	930	917333208	137	2
974149708	748	917508308	6	1	976499408	970	917380508	79	2
974150408	758	917082108	11	3	976499408	1012	917085308	12	4
974150508	532	917475908	5	3	976499408	1024	917178608	12	4
974150608	758	917082108	12	3	976499408	1035	917251008	17	2
974150708	758	917082108	13	2	976499408	1048	917191508	10	4

8.8.2019

etk_en_de_098233 LR 11000

1307

LIEBHERR

Numerical index
Numerischer Index

Item	Page	Assembly	Pos.	Quantity	Item	Page	Assembly	Pos.	Quantity
976499408	1054	917625408	10	4	976982608	589	969298008	12	1
976499408	1056	917483908	16	2	976982708	589	969298008	13	1
976536208	645	969251008	39	1	976989008	589	969298008	3	1
976555708	140	918367008	4	3	976989108	589	969298008	4	1
976606608	628	969245308	10	1	977046608	574	917912208	22	2
976606608	640	967917908	45	1	977067308	574	917912208	23	1
976637308	1116	917228608	35	1	977080408	589	969298008	14	1
976648308	258	969268308	38	2	977080608	589	969298008	15	1
976649908	822	917190908	16	2	977080708	589	969298008	16	1
976649908	830	917333908	16	2	977085508	813	918121308	36	4
976649908	841	917078608	16	2	977085508	818	918121408	39	4
976649908	850	917078708	16	2	977085508	1056	917483908	12	2
976649908	868	917079208	16	2	977104008	589	969298008	17	1
976649908	873	917571208	16	2	977145108	589	969298008	6	1
976650008	822	917190908	17	4	977145208	589	969298008	7	1
976650008	830	917333908	17	4	977145308	589	969298008	8	1
976650008	841	917078608	17	6	977145408	589	969298008	9	1
976650008	850	917078708	17	6	977145508	589	969298008	18	1
976650008	868	917079208	17	6	977176508	574	917912208	16	2
976650008	873	917571208	17	6	977177808	642	969408008	7	6
976650108	822	917190908	18	2	977179308	593	964720408	1	1
976650108	830	917333908	18	2	977183108	590	964588408	1	1
976650108	841	917078608	18	2	977183308	591	964588308	1	1
976650108	850	917078708	18	2	977207008	574	917912208	33	1
976650108	868	917079208	18	2	977214908	215	917451208	74	2
976650108	873	917571208	18	2	977224608	589	969298008	22	1
976661208	780	917332608	30	1	977279408	591	964588308	2	1
976661208	929	917333208	96	3	977332608	577	917432008	3	1
976661208	1092	917484408	10	3	977342608	729	96011324	5	4
976788108	574	917912208	47	1	977358208	601	918009808	21	1
976832908	589	969298008	21	1	977392908	590	964588408	2	1
976833108	589	969298008	20	1	977430408	453	917203308	10	2
976837708	574	917912208	3	1	977435008	577	917432008	22	1
976837808	574	917912208	4	1	977437608	584	964598008	17	1
976837908	574	917912208	5	1	977437808	584	964598008	18	1
976838008	580	964560908	2	1	977444008	453	917203308	15	1
976838108	581	964561008	1	1	977444108	453	917203308	16	1
976861108	577	917432008	6	4	977444308	453	917203308	17	1
976861208	577	917432008	7	1	977444408	453	917203308	18	1
976866008	579	968080908	3	1	977483308	453	917203308	2	2
976866208	579	968080908	5	1	977490808	645	969251008	38	1
976866508	579	968080908	8	1	977498608	178	969344108	19	1
976872208	579	968080908	13	1	977500808	74	967906508	5	1
976872408	579	968080908	14	1	977505708	642	969408008	10	1
976873008	577	917432008	11	1	977507008	100	967906608	5	1
976873408	577	917432008	12	1	977510208	640	967917908	15	2
976873708	725	968646208	18	2	977512608	575	917912208	67	1
976885108	577	917432008	14	1	977519308	930	917333208	146	2
976888308	591	964588308	11	2	977539408	640	967917908	72	1
976955008	574	917912208	12	1	977539508	640	967917908	71	1
976955108	574	917912208	13	1	977539608	640	967917908	70	1
976955508	502	917191108	20	1	977540208	640	967917908	73	1
976958808	584	964598008	4	1	977540308	640	967917908	74	1
976965608	589	969298008	1	1	977540408	641	967917908	75	1
976965708	589	969298008	2	1	977555308	459	964862608	1	1
976967208	574	917912208	14	1	977555708	459	964862608	2	1
976967308	574	917912208	15	1	977555808	459	964862608	3	1
976975408	1074	968805208	4	1	977556508	459	964862608	4	1
976982408	589	969298008	10	1	977556708	459	964862608	5	1
976982508	589	969298008	11	1	977579608	575	917912208	70	1

8.8.2019

etk_en_de_098233 LR 11000

1308

LIEBHERR

Numerical index
Numerischer Index

Item	Page	Assembly	Pos.	Quantity	Item	Page	Assembly	Pos.	Quantity
977593708	494	964931408	1	1	978389708	61	917291608	70	1
977597408	510	917347708	81	1	978389708	94	917291708	70	1
977615308	589	969298008	40	4	978486708	575	917912208	83	1
977616408	589	969298008	49	1	978499208	512	967852308	8	2
977619608	1048	917191508	30	4	978499508	822	917190908	20	8
977619608	1054	917625408	30	4	978499508	830	917333908	20	8
977658108	592	969526408	1	1	978499508	841	917078608	20	10
977658208	592	969526408	2	1	978499508	850	917078708	20	10
977658308	592	969526408	3	1	978499508	868	917079208	20	10
977658408	592	969526408	4	1	978499508	873	917571208	20	10
977658508	592	969526408	5	1	978501408	781	917332608	82	2
977658708	592	969526408	7	1	978569508	9	LR 11000 -0	151	68
977658808	592	969526408	8	1	978587308	231	917645608	9	1
977658908	592	969526408	9	1	978587408	231	917645608	10	1
977659008	592	969526408	10	1	978603608	158	969733008	194	3
977659108	592	969526408	11	1	978637208	17	918005408	12	2
977659208	592	969526408	12	1	978637208	61	917291608	88	2
977659308	592	969526408	13	1	978637208	94	917291708	88	2
977664508	971	917380508	142	2	978637208	138	968284308	4	1
977664708	971	917380508	143	1	978637208	782	917332608	176	1
977674308	486	969246708	25	2	978637208	930	917333208	176	1
977692008	453	917203308	40	4	978637208	971	917380508	133	1
977711708	453	917203308	39	2	978653108	782	917332608	134	1
977722108	581	964561008	9	1	978667508	589	969298008	23	1
977724408	579	968080908	22	1	978673908	122	968029408	3	2
977744008	1096	917484608	21	1	978674008	88	917322108	5	1
977765008	928	917333208	28	2	978674008	107	917322308	5	1
977774408	930	917333208	133	2	978674008	122	968029408	2	2
977852108	136	918011308	52	4	978674008	787	968311308	1	2
977852108	753	917517908	15	4	978674008	826	968012308	2	1
977852108	1152	918900508	34	8	978674008	837	969132908	2	1
977874608	579	968080908	27	1	978674008	864	969425308	2	1
977903308	585	965063308	1	1	978674008	880	968688008	1	1
977915708	574	917912208	53	1	978674008	936	968284208	1	3
977915808	574	917912208	54	1	978674008	996	968818608	1	3
977951808	179	969344108	89	2	978674008	1020	969025808	1	2
977984008	258	969268308	69	1	978674008	1050	967982408	1	1
977984508	178	969344108	20	1	978674008	1064	968993808	3	4
978015708	479	969259908	12	16	978674108	53	918216808	2	6
978015708	781	917332608	105	24	978674108	88	917322108	2	1
978025708	567	917829008	62	1	978674108	107	917322308	2	1
978041208	178	969344108	12	3	978674108	758	917082108	1	4
978041408	566	917829008	50	2	978674108	787	968311308	7	4
978089308	546	918789208	4	2	978674108	826	968012308	5	4
978100308	590	964588408	5	2	978674108	837	969132908	5	4
978100308	591	964588308	16	8	978674108	864	969425308	5	4
978107708	510	917347708	104	1	978674108	880	968688008	4	4
978120408	510	917347708	96	17	978674108	917	917813408	3	2
978155008	782	917332608	133	3	978674108	936	968284208	5	8
978157308	928	917333208	12	4	978674108	996	968818608	6	2
978157308	1077	968829408	3	2	978674108	1020	969025808	6	4
978157308	1078	968828908	3	2	978674108	1044	968222108	1	4
978157308	1083	917484308	54	2	978674108	1050	967982408	4	4
978157308	1093	96001458	6	2	978674108	1060	968718508	2	4
978157308	1096	917484608	9	2	978674108	1064	968993808	1	6
978179508	550	917080908	15	2	978674108	1090	969135508	4	2
978308408	471	968283208	23	2	978674108	1092	917484408	(1)	4
978308508	471	968283208	22	7	978674108	1120	969149808	2	2
978308608	471	968283208	10	10	978674108	1153	918900508	(1)	6
978311508	707	969582408	320	1	978674108	1181	968809408	5	12

8.8.2019

etk_en_de_098233 LR 11000

1309

LIEBHERR

Numerical index
Numerischer Index

Item	Page	Assembly	Pos.	Quantity	Item	Page	Assembly	Pos.	Quantity
978674308	122	968029408	4	2	978787708	187	917438108	21	6
978674408	88	917322108	4	2	978787708	206	917454008	21	6
978674408	107	917322308	4	2	978787708	215	917451208	37	3
978674408	758	917082108	8	2	978787708	249	917827708	51	4
978674608	53	918216808	3	4	978787708	258	969268308	39	3
978674608	88	917322108	3	10	978787708	427	917828008	38	2
978674608	107	917322308	3	10	978787708	439	917828508	15	2
978674608	124	917077008	(1)	12	978787708	467	918252608	40	44
978674608	758	917082108	2	8	978787708	471	968283208	53	4
978674608	787	968311308	8	4	978787708	511	917347708	117	4
978674608	816	969096408	2	4	978787708	567	917829008	101	4
978674608	826	968012308	4	4	978787708	609	969048908	66	12
978674608	837	969132908	4	4	978787708	620	969443908	26	26
978674608	864	969425308	4	4	978787708	731	917618308	12	4
978674608	880	968688008	5	4	978787708	753	917517908	41	8
978674608	936	968284208	6	6	978787708	883	917473608	23	4
978674608	996	968818608	7	4	978787708	901	917474008	32	2
978674608	1020	969025808	5	4	978787708	1153	918900508	81	10
978674608	1044	968222108	2	6	978787708	1171	968671408	40	4
978674608	1050	967982408	5	4	978810808	781	917332608	62	4
978674608	1060	968718508	1	6	978842708	647	968095808	3	2
978674608	1064	968993808	2	9	978847308	739	967969408	168	1
978674608	1090	969135508	6	6	978847408	744	967969508	161	1
978674608	1092	917484408	(2)	4	978859508	567	917829008	70	10
978674608	1120	969149808	1	2	978880308	215	917451208	10	2
978674608	1153	918900508	(2)	6	978880508	1083	917484308	21	11
978674608	1181	968809408	6	12	978913308	569	969291108	9	1
978674808	53	918216808	4	8	978931408	781	917332608	65	1
978674808	133	917987408	(2)	6	978979808	726	965669108	1	1
978674808	229	917872108	2	4	978979908	726	965669108	2	1
978674808	532	917475908	2	5	979067108	929	917333208	120	1
978674808	753	917517908	(1)	2	979067108	969	917380508	42	1
978674808	758	917082108	4	9	979076508	45	965690708	4	1
978674808	787	968311308	2	4	979132008	1083	917484308	62	1
978674808	826	968012308	3	4	979132008	1116	917228608	13	1
978674808	837	969132908	3	3	979147208	739	967969408	310	1
978674808	864	969425308	3	4	979147208	744	967969508	310	1
978674808	880	968688008	3	3	979177108	931	917333208	184	1
978674808	917	917813408	1	1	979204408	631	968709008	5	1
978674808	936	968284208	2	4	979240708	543	917473108	2	1
978674808	996	968818608	2	3	979260308	30	969731708	158	1
978674808	1020	969025808	2	2	979294908	647	968095808	2	1
978674808	1044	968222108	3	1	979318708	878	917191008	22	2
978674808	1050	967982408	3	3	979327808	994	969396908	3	1
978674808	1060	968718508	4	2	979331508	1012	917085308	15	6
978674808	1064	968993808	6	4	979331508	1024	917178608	15	6
978674808	1153	918900508	(3)	2	979358408	184	917077708	8	4
978674908	532	917475908	6	4	979358708	184	917077708	18	4
978674908	758	917082108	5	3	979358808	184	917077708	22	8
978675008	122	968029408	1	2	979383308	760	918107408	62	1
978675008	758	917082108	21	3	979396408	467	918252608	10	2
978675008	1153	918900508	(4)	6	979405108	970	917380508	87	2
978677008	1116	917228608	24	1	979405208	567	917829008	67	3
978682708	172	917884508	32	4	979488708	994	969396908	4	2
978687408	758	917082108	7	4	979515108	575	917912208	86	1
978687408	898	917481708	1	4	979517508	486	969246708	3	1
978787708	17	918005408	11	24	979523108	473	968309908	3	1
978787708	61	917291608	68	8	979533808	44	967907608	3	1
978787708	94	917291708	68	8	979533908	44	967907608	4	1
978787708	178	969344108	26	97	979554608	781	917332608	64	5

8.8.2019

etk_en_de_098233 LR 11000

1310

LIEBHERR

Numerical index
Numerischer Index

Item	Page	Assembly	Pos.	Quantity	Item	Page	Assembly	Pos.	Quantity
979605808	1100	917484708	5	1					
979610808	753	917517908	12	2					
979653308	641	967917908	76	1					
979656308	929	917333208	103	1					
979700108	537	917080608	20	1					
979742908	1198	968455908	10	1					
979761208	566	917829008	44	4					
979776508	1035	917251008	12	2					
979806308	546	918789208	7	2					
979930908	783	917332608	187	2					
9880511	310	10141843	15	4					
9884279	345	10136123	5	8					
9887737	363	10141830	13	3					
999832101	890	90200135	21	1					
999834501	192	90024490	25	1					

Description	Item	Pos.	Quantity	Page	Assembly	Description
12-SIDED SCREW M10X30 X5N	10132558	9	8	384	10141528	EXHAUST NOZZLE ATTACHM
A COLUMN CLADDING LEFT	976965608	1	1	589	969298008	INTERIOR PANELING
A COLUMN CLADDING RIGHT	976965708	2	1	589	969298008	INTERIOR PANELING
ABSORBER	10650488	66	1	455	11113343	OPERATOR SEAT
ACCESS LADDER PRE-ASS.	968287308	3	1	467	918252608	SLEWING PLATFORM CATWAL
ACCESS LADDER PRE-ASS.	969396608	134	1	971	917380508	D HEAD SECTION PRE-ASS.
ACCESS LADDER WELDMENT	969396808	1	1	993	969396608	ACCESS LADDER PRE-ASS.
ACCESSORIES	96005694	2	1	126	917077108	TOOL
ACCESSORIES AIR COMPRES	10141807	334	1	303	10142930	DIESEL ENGINE
ACOUST. WARN. DISPLACEM.	96026351	20	1	47	968270208	EL.ADD-ON SET-LIMIT SWITCH
ACTUATION SPIKE GD-ZN SW	704253408	8	4	45	965690708	COVER COMPL.
ACTUATION SPIKE GD-ZN SW	704253408	(8)	4	435	969305108	BATTERY BOX, PRE-ASSEMB
ACTUATION SPIKE GD-ZN SW	704253408	3	2	446	96004224	COVER COMPL.
ACTUATION SPIKE GD-ZN SW	704253408	(3)	4	608	969048908	SOUND DAMPING ABOVE
ACTUATION SPIKE GD-ZN SW	704253408	(3)	4	608	969048908	SOUND DAMPING ABOVE
ACTUATION SPIKE GD-ZN SW	704253408	(9)	5	608	969048908	SOUND DAMPING ABOVE
ACTUATION SPIKE GD-ZN SW	704253408	9	2	610	969118108	COVER COMPL.
ACTUATION SPIKE GD-ZN SW	704253408	9	2	611	969120008	COVER COMPL.
ACTUATION SPIKE GD-ZN SW	704253408	9	1	612	969127408	COVER COMPL.
ACTUATION SPIKE GD-ZN SW	704253408	8	1	613	969761508	COVER PRE-ASSY.
ACTUATION SPIKE GD-ZN SW	704253408	3	2	614	969054708	COVER COMPL.
ACTUATION SPIKE GD-ZN SW	704253408	3	3	615	969056008	COVER COMPL.
ACTUATION SPIKE GD-ZN SW	704253408	3	2	616	969427208	COVER COMPL.
ACTUATION SPIKE GD-ZN SW	704253408	3	2	617	969427308	COVER COMPL.
ACTUATION SPIKE GD-ZN SW	704253408	3	5	621	968255808	COVER PRE-ASSY.
ACTUATION SPIKE GD-ZN SW	704253408	3	7	622	968255908	COVER PRE-ASSY.
ACTUATION SPIKE GD-ZN SW	704253408	3	7	623	968256008	COVER PRE-ASSY.
ACTUATION SPIKE GD-ZN SW	704253408	3	7	624	968256108	COVER PRE-ASSY.
ACTUATION SPIKE GD-ZN SW	704253408	(5)	4	628	969245308	TERMINAL BOX ELECTRICS S
ACTUATION SPIKE GD-ZN SW	704253408	2	6	642	969408008	COVER COMPL.
ACTUATOR WELDED	969483808	77	1	18	918005408	CENTRAL SECTION CRAWLER
ADAPTER RING	11007300	2	1	23	11601184	COLLECTING RING
ADAPTOR 18-POL SPF	660024508	(11)	1	637	917829408	SWITCHBOX MOUNTING PART
ADAPTOR KUNSTSTOFF	10036974	11	1	584	964598008	WINDSHIELD WASHER INSTAL
ADAPTOR RAL 9005,M,GT SPF	965185908	30	4	729	96011324	EQUIPMENT CAMERA CAB
ADD HEATING SUPERSTRUCT	917828708	134	1	9	LR 11000 -0	LIEBHERR CRAW.CRANE LR
ADD-ON HOUSING HAN 10B	10873526	53	1	640	967917908	SWITCH CABINET
ADD-ON HOUSING HAN 16B	10873527	51	2	640	967917908	SWITCH CABINET
ADD-ON HOUSING HAN 24B	10873528	50	12	640	967917908	SWITCH CABINET
ADD-ON HOUSING HAN 24B	10873528	30	1	915	968497808	TERMINAL BOX CPL.
ADD-ON HOUSING HAN 6B	10873525	52	3	640	967917908	SWITCH CABINET
ADD-ON PARTS LADEGERAET	964837908	4	1	597	917081808	CHARGER F.BATTERY
ADDITIONAL GUY ROPE 40MM	97047687	4	2	1031	917722108	SUPPLEMENTARY GUYING D
ADDITIONAL GUY ROPE 40MM	97046984	1	2	1192	917230508	SUPPLEMENTARY GUYING D
ADDITIONAL GUY ROPE 40MM	97047309	1	2	1195	917230808	SUPPLEMENTARY GUYING D
ADDITIONAL GUY ROPE 40MM	97046985	1	2	1193	917230608	SUPPLEMENTARY GUYING D
ADDITIONAL GUY ROPE 40MM	97047307	1	2	1194	917230708	SUPPLEMENTARY GUYING D
ADDITIONAL HYDR.D HEAD SE	917321508	2	1	962	917178408	D HEAD SECTION CPL.
ADDITIONAL HYDR.D HEAD SE	967788608	4	1	997	917321508	ADDITIONAL HYDR.D HEAD S
ADDITIONAL HYDR.D PIVOT S	917321408	300	1	921	917083708	D PIVOT SECTION CPL.
ADDITIONAL HYDR.D PIVOT S	967788408	4	1	941	917321408	ADDITIONAL HYDR.D PIVOT
ADDITIONAL HYDR.S PIVOT S	918791508	4	1	773	918791008	S PIVOT SECTION CPL.
ADDITIONAL HYDR.S PIVOT S	96020306	4	1	799	918791508	ADDITIONAL HYDR.S PIVOT SE
ADDITIONAL HYDR.SLEWING P	969733008	4	1	154	918129308	SLEWING PLATFORM HYDRA
ADDITIONAL HYDRAULIC BOL	968562908	4	1	732	917626808	ADDITIONAL HYDRAULIC BOLT
ADDITIONAL HYDRAULIC BOL	917626808	400	1	731	917618308	UPPERCARRIAGE SUSP BALL
ADDITIONAL HYDRAULICS INT	917321708	400	1	1025	917178608	D INTERMEDIATE SECTION
ADDITIONAL HYDRAULICS INT	967788808	4	1	1028	917321708	ADDITIONAL HYDRAULICS IN
ADDITIONAL HYDRAULICS IN	917321608	400	1	1013	917085308	D INTERMEDIATE SECTION
ADDITIONAL HYDRAULICS IN	967788708	4	1	1016	917321608	ADDITIONAL HYDRAULICS IN

8.8.2019

etk_en_de_098233 LR 11000

1313

LIEBHERRAlphabetical index
Alphabetischer Index

Description	Item	Pos.	Quantity	Page	Assembly	Description
ADDITIONAL HYDRAULICS WI	917078108	2	1	204	917077908	WINCH 2
ADDITIONAL HYDRAULICS WI	967787808	4	1	208	917078108	ADDITIONAL HYDRAULICS WI
ADDITIONAL HYDRAULICS WI	917078008	2	1	185	917077808	WINCH 1
ADDITIONAL HYDRAULICS WI	967787708	4	1	194	917078008	ADDITIONAL HYDRAULICS WI
ADDITIONAL HYDRAULICS WI	917083308	2	1	899	917083208	WINCH 3
ADDITIONAL HYDRAULICS WI	967789108	4	1	909	917083308	ADDITIONAL HYDRAULICS WI
ADDITIONAL HYDRAULICS WI	917433408	3	1	213	917078208	WINCH 4 LUFFING GEAR
ADDITIONAL HYDRAULICS WI	968081908	4	1	224	917433408	ADDITIONAL HYDRAULICS WI
ADDITIONAL HYDRAULICS, SA	917597908	2	1	505	917080308	SA FRAME
ADDITIONAL HYDRAULICS, SA	968513208	4	1	520	917597908	ADDITIONAL HYDRAULICS, SA
ADDITIONAL PART AIR FILTER	969468008	3	1	448	917852708	ADDITIONAL PART LEVEL IV
ADDITIONAL PART LEVEL IV	917852708	128	1	8	LR 11000 -0	LIEBHERR CRAW.CRANE LR
ADDITIONAL WEIGHT DERRIC	967983208	4	1	969	917380508	D HEAD SECTION PRE-ASS.
ADDL.HYDR.F.PIN PULLING DE	968883308	500	1	1142	968929808	PIN PULLING CYLINDER CPL.
ADDL.HYDR.F.PIN PULLING D	968883408	500	1	1145	968229108	PIN PULLING CYLINDER CPL.
ADDNL. HYDR. F. ERECTING	917079008	2	1	230	917078908	ERECTING WINCH
ADDNL. HYDR. F. ERECTING	967787908	4	1	244	917079008	ADDNL. HYDR. F. ERECTING W
ADDNL.HEATING, PRE-ASSEM	969496208	1	1	498	917828708	ADD HEATING SUPERSTRUCT
ADDNL.HYDR.ERECTION DEV	917080708	50	1	537	917080608	MOUNTING EQUIPMENT CRAW
ADDNL.HYDR.ERECTION DEV	967788008	4	1	539	917080708	ADDNL.HYDR.ERECTION DEV
ADHESIVE 600ML FC-BEUTEL	811203308	51	1	577	917432008	SLIDING DOOR CPL.
ADHESIVE CLEANER 250ML	811205108	50	1	577	917432008	SLIDING DOOR CPL.
ADJUSTING PLATE S235JR	9078622	1	1	393	9078467	CONTROL PLATE ASSEMBLY
ADJUSTING SCREW	510779808	28	1	40	511497508	PRESSURE RELIEF VALVE
ADJUSTING SCREW	510779808	28	1	703	510438508	PRESSURE RELIEF VALVE
ADJUSTING SCREW M10X1	10012225	5	2	327	10122503	ROCKER ARM BRACKET PRE
ADJUSTING SHIM	7023472	12	1	286	11314599	VARIABLE PUMP
ADJUSTMENT	10412333	4	1	273	11212743	VARIABLE PUMP
ADJUSTMENT	10650393	26	1	455	11113343	OPERATOR SEAT
ADJUSTMENT	10873649	2	1	265	11212738	VARIABLE PUMP
ADJUSTMENT	10873649	2	1	267	11212739	VARIABLE PUMP
ADJUSTMENT	10873649	2	1	270	11212740	VARIABLE PUMP
ADJUSTMENT	10873649	(2)	1	275	11212366	TRIPLE PUMP
ADJUSTMENT	10873649	2	1	277	11212744	VARIABLE PUMP
ADJUSTMENT	10873890	2	1	278	11212745	VARIABLE PUMP
AERATION FILTER	10813476	(715)	1	1141	917474108	BOLT EXTRACTION ATTACHM
AERATION FILTER	510667308	6	2	551	967968208	OIL TANK PRE-ASS.
AERATION NOZZLE M25	11341849	509	2	630	968346208	DUMMY PLUG
AERATION NOZZLE M25	11341849	512	1	796	968541308	LEAD
AERATOR	11005445	4	2	290	11340518	RADIATOR UNIT
AGGREGATE SUPPORT PRE-A	10119410	1	1	308	9078462	POWER UNIT SUPPORT ATT
AGITATOR PADDLE	10014712	19	1	151	10871517	ELECTRIC PUMP
AGITATOR PADDLE	10664141	27	1	557	10425291	ELECTRIC PUMP
AIR COMPRESSOR	10650490	85	1	455	11113343	OPERATOR SEAT
AIR COMPRESSOR PRE-ASSY	11364209	1	1	367	10126103	INSTALLATION BRAKE COMPR
AIR CONDITIONING TIER 4U	917191108	135	1	9	LR 11000 -0	LIEBHERR CRAW.CRANE LR
AIR CONDITIONING UNIT 24V	10228112	1	1	601	918009808	CLIMA-HEATING INSTALLATIO
AIR DRYER	502657308	52	1	707	969582408	COMPRESSED AIR PLANT
AIR DUCT PP SPF	977176508	16	2	574	917912208	CABIN, GLAZED
AIR FILTER	551710208	1	2	430	917828308	AIR FILTER UNIT CPL.
AIR FILTER UNIT CPL.	917828308	125	1	8	LR 11000 -0	LIEBHERR CRAW.CRANE LR
AIR GUIDE L PP SPF	976955008	12	1	574	917912208	CABIN, GLAZED
AIR GUIDE L PP SPF	976967208	14	1	574	917912208	CABIN, GLAZED
AIR GUIDE R PP SPF	976955108	13	1	574	917912208	CABIN, GLAZED
AIR GUIDE R PP SPF	976967308	15	1	574	917912208	CABIN, GLAZED
AIR INTAKE ASSEMBLY V-MOT	10151879	220	1	302	10142930	DIESEL ENGINE
AIR INTAKE PIPE LEFT V-MO	10150607	1	1	360	10151879	AIR INTAKE ASSEMBLY
AIR INTAKE PIPE RIGHT V-MO	10150606	2	1	360	10151879	AIR INTAKE ASSEMBLY
AIR SCOOP 2X642X427 DC01	97054440	4	1	430	917828308	AIR FILTER UNIT CPL.
AIR SUCTION PIPE STAHL SP	968184008	5	1	430	917828308	AIR FILTER UNIT CPL.

8.8.2019

etk_en_de_098233 LR 11000

1314

LIEBHERRAlphabetical index
Alphabetischer Index

Description	Item	Pos.	Quantity	Page	Assembly	Description
AIR SUCTION PIPE STAHL SP	969253608	19	1	430	917828308	AIR FILTER UNIT CPL.
AIR SUCTION PIPE STAHL SP	97036138	6	1	430	917828308	AIR FILTER UNIT CPL.
AIR TANK 39,8L 10BAR ST RAL	502655808	162	1	707	969582408	COMPRESSED AIR PLANT
AIR TANK DIN 74281 4,5L 15,5	502987108	160	1	707	969582408	COMPRESSED AIR PLANT
ANGLE 1.5X54X251 DC01 FE//	97041875	21	6	645	969251008	ASSEMBLY PARTS MOUNTIN
ANGLE 4X147X93 S315MC FE//	97046499	19	4	17	918005408	CENTRAL SECTION CRAWLER
ANGLE 4X150X161 S315MC T Z	97045873	35	2	121	917076708	CATWALK CRAW.TRACK TRA
ANGLE 4X234X60 S315MC FE//	97033256	156	1	782	917332608	S PIVOT SECTION PRE-ASS.
ANGLE 4X57X20 S315MC FE//	950596908	73	1	567	917829008	CRANE DRIVER'S CABIN CPL.
ANGLE 4X80X93 S315MC FE//	975536808	24	1	988	968107908	TRACTION RAM PRE-ASS.
ANGLE 5X70X199 S355MC	97021238	58	2	780	917332608	S PIVOT SECTION PRE-ASS.
ANGLE LEFT 4X150X161 S315	97045872	34	2	121	917076708	CATWALK CRAW.TRACK TRA
ANGLE PLATE 4X266X286 S31	97060845	82	2	1036	917251008	L-HEAD PIECE
ANGLE SCREW DRIVER GR.3	810035408	33	1	127	96005686	MAIN TOOLS
ANGLE TRANSMITTER +/-15°	11088402	10	1	1113	967922708	TERMINAL BOX CPL.
ANGLE TRANSMITTER 360° L	10802057	20	1	527	968241508	SENSOR ASSEMBLY
ANGLE TRANSMITTER 360° L	10802057	(1)	2	792	917480108	ELECTRIC FOR S-PIVOT SECT
ANGLE TRANSMITTER 360° L	10802057	(10)	2	957	917483808	D PIVOT SECTION ELEC. EQUI
ANGLE TRANSMITTER 360° L	10802057	10	2	1004	968188108	SENSOR ASSEMBLY HEAD PI
ANGLE TRANSMITTER 360° L	10802057	10	2	1042	968188308	SENSOR ASSEMBLY HEAD PI
ANGLE TRANSMITTER 360° L	10802057	151	2	1057	917650608	ELECTRIC F-CONNECTING H
ANGLE TRANSMITTER 360° L	10802057	152	2	1073	917650708	ELECTRICS F BASE SECTION
ANGULAR GEAR 01	90029090	3	1	60	917291608	CRAWLER TRACK CARRIER, L
ANGULAR GEAR 01	90029090	3	1	93	917291708	CRAWLER TRACK CARRIER,
ANGULAR GEAR 01	90029091	4	1	60	917291608	CRAWLER TRACK CARRIER, L
ANGULAR GEAR 01	90029091	4	1	93	917291708	CRAWLER TRACK CARRIER,
ANTENNA	10450273	60	1	487	969246708	ELECTRIC ADD-ON PARTS CA
ANTENNA	10650233	5	1	632	968418008	WIRING HARNESS
ANTENNA	11114977	29	1	486	969246708	ELECTRIC ADD-ON PARTS CA
ANTENNA BTT	10802334	(1)	1	492	968252708	BTT PROGRAMMED
ANTENNA CABLE 1-4,850M	11114971	38	1	486	969246708	ELECTRIC ADD-ON PARTS CA
ANTENNA CABLE 1-5M	11114975	39	1	486	969246708	ELECTRIC ADD-ON PARTS CA
ANTENNA CABLE 7X48-2M	10675778	(429)	1	637	917829408	SWITCHBOX MOUNTING PART
ANTENNA CABLE KPL. +S800	969736708	31	1	637	917829408	SWITCHBOX MOUNTING PART
ANTENNA CPL.	968709008	40	1	629	969245108	CABLE LIST SLEWING PLATF
ANTENNA FUNK	11211570	(31)	1	1110	967276708	RECEIVER
ANTENNA ROD	10815004	1	1	495	10450273	ANTENNA
ANTENNA ROD	12102352	(2)	1	632	968418008	WIRING HARNESS
ANTI-SLIP SURFACE 1.6X102X	97019970	11	1	996	968818608	SIGNS
ANTI-SLIP SURFACE 1.6X102X	97018327	12	2	996	968818608	SIGNS
ANTI-SLIP SURFACE 1.6X150	970879708	20	2	758	917082108	INSCRIPTION PLATE
ANTI-SLIP SURFACE 1.6X150X	97013912	10	4	864	969425308	SIGNS
ANTI-SLIP SURFACE 1.6X150X	972859408	9	1	826	968012308	SIGNS
ANTI-SLIP SURFACE 1.6X150X	972859408	9	1	837	969132908	SIGNS
ANTI-SLIP SURFACE 1.6X150X	972859408	9	9	864	969425308	SIGNS
ANTI-SLIP SURFACE 1.6X150X	972859408	7	1	880	968688008	SIGNS
ANTI-SLIP SURFACE 1.6X150X	972859408	9	1	996	968818608	SIGNS
ANTI-SLIP SURFACE 1.6X150X	972859408	7	1	1020	969025808	SIGNS
ANTI-SLIP SURFACE 1.6X150X	972859408	9	1	1050	967982408	SIGNS
ANTI-SLIP SURFACE 1.6X150X	970879408	8	1	826	968012308	SIGNS
ANTI-SLIP SURFACE 1.6X150X	970879408	8	1	837	969132908	SIGNS
ANTI-SLIP SURFACE 1.6X150X	970879408	8	1	864	969425308	SIGNS
ANTI-SLIP SURFACE 1.6X150X	970879408	8	1	880	968688008	SIGNS
ANTI-SLIP SURFACE 1.6X150X	970879408	10	1	996	968818608	SIGNS
ANTI-SLIP SURFACE 1.6X150X	970879408	8	1	1020	969025808	SIGNS
ANTI-SLIP SURFACE 1.6X150X	970879408	5	4	1044	968222108	SIGNS
ANTI-SLIP SURFACE 1.6X150X	970879408	8	1	1050	967982408	SIGNS
ANTI-SLIP SURFACE 1.6X150X	970879408	7	4	1060	968718508	SIGNS
ANTI-SLIP SURFACE 1.6X150X	970879408	8	2	1064	968993808	SIGNS
ANTI-SLIP SURFACE 1.6X150X	970879408	82	2	1153	918900508	SUSPENDED BALLAST

8.8.2019

etk_en_de_098233 LR 11000

1315

LIEBHERRAlphabetical index
Alphabetischer Index

Description	Item	Pos.	Quantity	Page	Assembly	Description
ANTI-SLIP SURFACE 1.6X152X	97018451	10	5	787	968311308	SIGNS
ANTI-SLIP SURFACE 1.6X152X	97032094	1	1	532	917475908	SIGNS
ANTI-SLIP SURFACE 1.6X400X	97011904	(3)	2	753	917517908	COUNTERWEIGHT FRAME
ANTI-SLIP SURFACE 1.6X560X	97039850	16	2	758	917082108	INSCRIPTION PLATE
ANTI-SLIP SURFACE 255X110 3	973424408	17	4	758	917082108	INSCRIPTION PLATE
ANTI-SLIP SURFACE 255X110 3	973424408	7	2	1064	968993808	SIGNS
APPLIANCE SOCKET 54-POL A	692404508	60	1	23	11601184	COLLECTING RING
ARGON FLOODLIGHT HEEL PI	918135108	334	1	11	LR 11000 -0	LIEBHERR CRAW.CRANE LR
ARM REST 310ERGO	774119708	1	1	456	962282208	ARM REST LEFT
ARM REST 310ERGO	774119808	1	1	457	962282308	ARM REST RIGHT
ARM REST LEFT	11659653	80	1	455	11113343	OPERATOR SEAT
ARM REST LEFT	962282208	5	1	453	917203308	CONTROL STAND
ARM REST RIGHT	11659652	81	1	455	11113343	OPERATOR SEAT
ARM REST RIGHT	962282308	6	1	453	917203308	CONTROL STAND
ARM REST SUPPORT	971636608	2	1	456	962282208	ARM REST LEFT
ARM REST SUPPORT	971636608	2	1	457	962282308	ARM REST RIGHT
ARTICULATED HOOK WRENC	885182808	17	1	127	96005686	MAIN TOOLS
ASH TRAY KUNSTSTOFF	10291997	33	1	589	969298008	INTERIOR PANELING
ASSEMBLY PARTS F.SLEWIN	969344108	50	1	172	917884508	SLEWING PLATFORM CPL.
ASSEMBLY PARTS MOUNTIN	969251008	20	1	637	917829408	SWITCHBOX MOUNTING PART
ASSEMBLY TOOL BOX	790045408	1	1	127	96005686	MAIN TOOLS
ATTACHABLE SLEEVE HOUSIN	602209708	(502)	1	42	967907508	SWITCH BOX CPL.
AUX.HYDR.PIN EXTRACTION D	968883508	500	1	1141	917474108	BOLT EXTRACTION ATTACHM
AUX.HYDRAULIC WINCH 6	917083108	2	1	881	917081708	WINCH 6
AUX.HYDRAULIC WINCH 6	967789008	4	1	892	917083108	AUX.HYDRAULIC WINCH 6
AUXILIARY DRIVE PRE-ASS.	11366388	1	1	404	10126182	POWER TAKE-OFF ADD-ON
AUXILIARY HYDR.CONNECTI	918371308	246	1	10	LR 11000 -0	LIEBHERR CRAW.CRANE LR
AUXILIARY HYDR.CONNECTI	96006590	4	1	918	918371308	AUXILIARY HYDR.CONNECTIN
AUXILIARY ROPE DIN 3055 4X4	773324408	182	1	783	917332608	S PIVOT SECTION PRE-ASS.
AUXILIARY SWITCH BLOCK 10	606661408	201	1	635	968681408	CONTR: PANEL PINNING
AUXILIARY SWITCH BLOCK 1	10028932	207	8	635	968681408	CONTR: PANEL PINNING
AXIAL FAN 24V	10222682	1	1	649	963398008	PREMOUNT.AXIAL FLOW FAN
AXLE 130.0X435 35NICRMOV12	97026885	22	2	60	917291608	CRAWLER TRACK CARRIER, L
AXLE 130.0X435 35NICRMOV12	97026885	22	2	93	917291708	CRAWLER TRACK CARRIER,
AXLE 18.0X190 S355J2C+C FE//	97067272	38	1	723	967956208	CAMERA INSTALLATION SLEW
AXLE 180.0X530 35NICRMOV12	97026864	17	20	60	917291608	CRAWLER TRACK CARRIER, L
AXLE 180.0X530 35NICRMOV12	97026864	17	20	93	917291708	CRAWLER TRACK CARRIER,
AXLE 193.7X330 S890QL1	97032362	90	1	929	917333208	D PIVOT SECTION PRE-ASS.
AXLE 240.0X1419 35NICRMOV	97031944	6	1	976	967946308	LUFFING PULLEY BLOCK COM
AXLE 240.0X2178 35NICRMOV	97028117	7	1	535	917080508	ROLLER BEARING
AXLE 240.0X2870 35NICRMOV	97028321	13	1	509	917347708	SA FRAME
AXLE 244.5X1041 S770QL SPF	97029851	8	1	813	918121308	ROLLER SET
AXLE 244.5X1421 S770QL GA	97029784	10	1	818	918121408	ROLLER SET
AXLE 244.5X152 S770QL1 SPF	97035771	29	1	1116	917228608	BOOM NOSE
AXLE 244.5X182 S770QL	97032903	2	1	984	968027908	ROLLER SEATING COMPL.
AXLE 244.5X548 S770QL SPF	97032314	16	1	969	917380508	D HEAD SECTION PRE-ASS.
AXLE 244.5X675 S890QL1 SPF	97034094	5	1	1116	917228608	BOOM NOSE
AXLE 244.5X801 S770QL	97046704	15	1	1083	917484308	F-HEAD SECTION
AXLE 244.5X895 S770QL	97046705	16	1	1083	917484308	F-HEAD SECTION
AXLE 30.0X82 S355J2C+C FE//	97070803	16	1	569	969291108	CRANE DRIVER'S CABIN,PRE
AXLE 320.0X2692 35NICRMOV	97032312	14	1	969	917380508	D HEAD SECTION PRE-ASS.
AXLE 40.0X1357 S355J2C+C FE	97037234	(2)	1	901	917474008	WINCH
AXLE 40.0X230 S355J2C+C FE//	97055511	12	1	1083	917484308	F-HEAD SECTION
AXLE 50.0X407 42CRMO4+QT	97034180	2	146	55	96006203	FLOOR PLATES PRE-ASS.
AXLE 50.0X80 S355J2C+C FE//	977664508	142	2	971	917380508	D HEAD SECTION PRE-ASS.
AXLE 80.0X1075 S355J2C+C FE	97029852	9	1	813	918121308	ROLLER SET
AXLE 80.0X1455 S355J2C+C FE	97029785	11	1	818	918121408	ROLLER SET
AXLE 82.5X1679 S770QL	950362908	1	1	519	928331508	SAFETY ROLLER CPL.
AXLE 85.0X1097 35NICRMOV12	97046764	18	1	1083	917484308	F-HEAD SECTION
AXLE CPL.	968861208	3	1	1035	917251008	L-HEAD PIECE

8.8.2019

etk_en_de_098233 LR 11000

1316

LIEBHERRAlphabetical index
Alphabetischer Index

Description	Item	Pos.	Quantity	Page	Assembly	Description
AXLE GUARD PLATE 40X500X3	97034140	6	2	184	917077708	PIN F. S AND D PIVOT SECTIO
AXLE HOLDER 10X150X40 S35	934787908	35	4	509	917347708	SA FRAME
AXLE HOLDER 10X150X40 S35	934787908	25	2	780	917332608	S PIVOT SECTION PRE-ASS.
AXLE HOLDER 20X362X275 S	97028335	15	2	509	917347708	SA FRAME
AXLE HOLDER 25X250X49 S69	97026925	23	2	60	917291608	CRAWLER TRACK CARRIER, L
AXLE HOLDER 25X250X49 S69	97026925	23	2	93	917291708	CRAWLER TRACK CARRIER,
AXLE HOLDER 25X325X64 S96	97026865	18	20	60	917291608	CRAWLER TRACK CARRIER, L
AXLE HOLDER 25X325X64 S96	97026865	18	20	93	917291708	CRAWLER TRACK CARRIER,
AXLE HOLDER 6X20X80 S235J	941324408	10	2	207	968161808	SAFETY ROLLER CPL.
AXLE HOLDER 6X20X80 S235J	941324408	14	2	883	917473608	WINCH 6 PRE-ASSEMBLY
AXLE HOLDER 6X20X80 S235J	941324408	18	6	901	917474008	WINCH
AXLE RD20X340 S355J2C+C FE	941369108	67	2	1036	917251008	L-HEAD PIECE
AXLE RD220X898 35NICRMOV	946872408	19	1	973	967946208	LUFFING PULLEY BLOCK COM
AXLE RD40X1650 S355J2C+C	956334708	(2)	1	883	917473608	WINCH 6 PRE-ASSEMBLY
BACK COVERING	11171268	2	1	455	11113343	OPERATOR SEAT
BACK PART	10492345	1	1	455	11113343	OPERATOR SEAT
BACK UP RING 109X220	511052608	15	2	168	510401908	REVERSING VALVE
BAG	11320720	(1)	1	131	916959908	PERSONAL PROTECTION EQ
BALL DIN 5401 10	747000608	34	2	678	11211288	CONTROL BLOCK
BALL DIN 5401 8	747000408	38	1	791	11211228	TILT-BACK SUPPORT
BALL DIN 5401-1 12,7 G20 X4	10036651	8	2	306	12451207	CRANKCASE CPL. WITH CYLIN
BALL VALVE BKH1/2"NW13 A3	510682308	2	1	296	968669208	FUEL-PREFILTER ASS.
BALL VALVE BKH20-S A3C	510688008	170	1	30	969731708	HYDRAULIC EQUIPM.CENTER
BALL VALVE SK3 38-S-32 A3C	511065008	165	2	158	969733008	ADDITIONAL HYDR.SLEWING
BALLAST PALLET WELDED	96022621	1	1	1152	918900508	SUSPENDED BALLAST
BALLAST PALLET WELDED	96022622	2	1	1152	918900508	SUSPENDED BALLAST
BAR LINKAGE CLIP	704279708	(14)	3	579	968080908	CLOSING DEVICE
BAR LINKAGE CLIP	704279708	9	3	579	968080908	CLOSING DEVICE
BASE PART	11102171	(2)	1	492	968252708	BTT PROGRAMMED
BASE PART	918011408	1	1	136	918011308	PREMOUNTED LOWER PART
BASE PLATE	11214405	1	1	764	10475436	BELT CARRIER SYSTEM
BASKET CPL. LINKS	967966808	4	1	973	967946208	LUFFING PULLEY BLOCK COM
BASKET CPL. RECHTS	967966108	3	1	973	967946208	LUFFING PULLEY BLOCK COM
BASKET FILTER B80/200	10112750	5	1	544	965527508	FUEL TANK CONTAINER PRE
BASKET FILTER B80/200	10112750	17	1	546	918789208	FUEL TANK CPL.
BATTERY 12V 70AH	10664800	15	6	436	969238908	ELECTRIC FOR BATTERY BOX
BATTERY 12V 72AH	11114958	(913)	1	1141	917474108	BOLT EXTRACTION ATTACHM
BATTERY BOX ST.CONST. SP	968132308	1	1	435	969305108	BATTERY BOX, PRE-ASSEMB
BATTERY BOX, PRE-ASSEMB	969305108	1	1	433	917828408	BATTERY STORAGE
BATTERY HOLDER	10873512	4	2	763	10454762	REMOTE CONTROL TRANSMIT
BATTERY ISOLATING SWITCH	10871010	17	1	436	969238908	ELECTRIC FOR BATTERY BOX
BATTERY STORAGE	917828408	126	1	8	LR 11000 -0	LIEBHERR CRAW.CRANE LR
BATTERY TERMINAL CLAMP 1	613206608	19	6	436	969238908	ELECTRIC FOR BATTERY BOX
BATTERY TERMINAL CLAMP 1	613206508	20	6	436	969238908	ELECTRIC FOR BATTERY BOX
BEARING	938576001	7	1	60	917291608	CRAWLER TRACK CARRIER, L
BEARING	938576001	7	1	93	917291708	CRAWLER TRACK CARRIER,
BEARING	938576201	6	1	60	917291608	CRAWLER TRACK CARRIER, L
BEARING	938576201	6	1	93	917291708	CRAWLER TRACK CARRIER,
BEARING 48X50 GUMMI 64CR	10097496	10	4	289	969215908	RADIATOR, PRE-ASSEMBLED
BEARING BLOCK 282X214X180	97031402	26	4	822	917190908	S INTERMEDIATE SECTION
BEARING BLOCK 282X214X180	97031402	26	4	830	917333908	S INTERMEDIATE SECTION
BEARING BLOCK 282X214X180	97031402	26	4	834	917231408	S ADAPTER SECTION
BEARING BLOCK 282X214X180	97031402	26	4	841	917078608	S INTERMEDIATE SECTION
BEARING BLOCK 282X214X180	97031402	26	4	850	917078708	S INTERMEDIATE SECTION
BEARING BLOCK 282X214X180	97031402	26	4	857	917078808	S INTERMEDIATE SECTION
BEARING BLOCK 282X214X180	97031402	26	4	868	917079208	S INTERMEDIATE SECTION
BEARING BLOCK 282X214X180	97031402	26	4	873	917571208	S INTERMEDIATE SECTION
BEARING BLOCK PA6G	977619608	30	4	1048	917191508	L INTERMEDIATE SECTION
BEARING BLOCK PA6G	977619608	30	4	1054	917625408	L INTERMEDIATE SECTION
BEARING COVER 6X88X88 S35	97045871	4	1	123	968705508	SUPPORT

8.8.2019

etk_en_de_098233 LR 11000

1317

LIEBHERRAlphabetical index
Alphabetischer Index

Description	Item	Pos.	Quantity	Page	Assembly	Description
BEARING FLANGE S235JR	9078058	7	1	337	10122940	CAMSHAFT CPL.
BEARING MOUNT	11100949	10	1	23	11601184	COLLECTING RING
BEARING PLATE	283030708	28	4	780	917332608	S PIVOT SECTION PRE-ASS.
BEARING PLATE 22X60X270 P	97036162	5	1	207	968161808	SAFETY ROLLER CPL.
BEARING PLATE 22X60X310 P	97035950	4	1	207	968161808	SAFETY ROLLER CPL.
BEARING PLATE 240X195X25 P	97055134	3	6	749	917863208	TRANSPORT KEEPER
BEARING PLATE PA6G	97029559	21	1	535	917080508	ROLLER BEARING
BEARING PLATE PA6G	97055133	2	4	749	917863208	TRANSPORT KEEPER
BEARING PLATE X0 PA6G	935469208	2	4	986	968028208	SUPPORT CPL.
BEARING RING	570113508	3	1	242	570112908	DRIVING GEAR
BEARING RING	570796008	3	1	239	540270414	POWER TAKE-OFF CPL
BEARING STUB SHAFT	11181885	7	1	23	11601184	COLLECTING RING
BEARING WELDED	965444808	3	1	231	917645608	MOUNTING JACK/ERECTING
BELT CARRIER SYSTEM	10475436	2	1	762	917751408	ELECTR.FOR SLEWING GEAR
BELT PULLEY	571558708	20	1	504	10451181	LIQUEFIER
BELT PULLEY	9077281	7	1	386	10146947	GENERATOR ADD-ON
BEVEL GEAR HUB M=4 Z=25	938846401	4	1	63	90029090	ANGULAR GEAR
BEVEL GEAR HUB M=4 Z=25	938846401	4	1	65	90029091	ANGULAR GEAR
BLANKING PLATE	511489408	51	1	196	967787708	ADDITIONAL HYDRAULICS WI
BLANKING PLATE	511489408	51	1	210	967787808	ADDITIONAL HYDRAULICS WI
BLANKING PLATE	511489408	51	1	894	967789008	AUX.HYDRAULIC WINCH 6
BLANKING PLATE	511489408	51	1	911	967789108	ADDITIONAL HYDRAULICS WI
BLANKING PLUG GPN 300 LD	779016201	88	1	142	90211005	SLEWING GEAR DRIVE
BLANKING PLUG ISO 8434-1 PL	477700408	782	2	676	96020296	HYDRAULICS
BLANKING PLUG ISO 8434-1 PL	477700408	633	1	708	969582408	COMPRESSED AIR PLANT
BLANKING PLUG ISO 8434-1 PL	477700508	808	2	676	96020296	HYDRAULICS
BLANKING PLUG ISO 8434-1 PL	477700908	760	3	676	96020296	HYDRAULICS
BLIND	11007847	38	1	574	917912208	CABIN, GLAZED
BLIND	11007848	39	1	574	917912208	CABIN, GLAZED
BLIND	11007849	37	1	574	917912208	CABIN, GLAZED
BLIND RIVET 3,2X4,3-5,9	704212708	84	4	646	969251008	ASSEMBLY PARTS MOUNTIN
BLIND RIVET 4,0X10,5	704232308	23	2	44	967907608	SWITCH BOX COMPL.
BLIND RIVET 4,0X10,5	704232308	85	47	646	969251008	ASSEMBLY PARTS MOUNTIN
BLIND RIVET 4,0X10,5	704232308	6	6	647	968095808	PRE-ASSEMBLY MOUNTING U
BLIND RIVET 4,0X10,5	704232308	262	2	1041	967922908	TERMINAL BOX
BLIND RIVET NUT M4 K=1,0-3,	413006208	(3)	32	645	969251008	ASSEMBLY PARTS MOUNTIN
BLIND RIVET NUT M5 K=1,0-3,5	10042592	27	4	44	967907608	SWITCH BOX COMPL.
BLIND RIVET NUT M5 K=1,0-3,5	10042592	31	29	574	917912208	CABIN, GLAZED
BLIND RIVET NUT M5 K=1,0-3,5	10042592	4	23	577	917432008	SLIDING DOOR CPL.
BLIND RIVET NUT M6 K=1,0-3,5	10042593	32	1	486	969246708	ELECTRIC ADD-ON PARTS CA
BLIND RIVET NUT M6 K=1,0-3,5	10042593	32	86	574	917912208	CABIN, GLAZED
BLIND RIVET NUT M6 K=1,0-3,5	10042593	5	6	580	964560908	ROOF WINDOW PRE-ASS.
BLIND RIVET NUT M6 K=1,0-3,5	10042593	3	7	593	964720408	PEDAL CANTILEVER INSTALL
BLIND RIVET NUT M6 K=1,0-3,5	10042593	(4)	1	645	969251008	ASSEMBLY PARTS MOUNTIN
BLIND RIVET NUT M8 K=1,8-5 4	12100289	24	5	574	917912208	CABIN, GLAZED
BLIND RIVET NUT M8 K=1,8-5 4	12100289	18	2	577	917432008	SLIDING DOOR CPL.
BLIND RIVET NUT M8 K=1,8-5 4	12100289	2	12	593	964720408	PEDAL CANTILEVER INSTALL
BLIND RIVET NUT M8 K=1,8-5 4	12100289	(5)	6	645	969251008	ASSEMBLY PARTS MOUNTIN
BLIND RIVET NUT M8 K=1,8-5 4	12100289	10	1	974	967966108	BASKET CPL.
BLIND RIVET NUT M8 K=1,8-5 4	12100289	10	1	975	967966808	BASKET CPL.
BLOCK	510713808	1	1	40	511497508	PRESSURE RELIEF VALVE
BLOCK	510713808	1	1	703	510438508	PRESSURE RELIEF VALVE
BLOCK	510714308	14	1	40	511497508	PRESSURE RELIEF VALVE
BLOCK	510714308	14	1	703	510438508	PRESSURE RELIEF VALVE
BLOCKING WHEEL	10802362	17	1	785	540001808	ROPE WINCH
BLOWER	10330586	900	1	603	10228112	AIR CONDITIONING UNIT
BLOWER	10410572	10	1	504	10451181	LIQUEFIER
BOLT EXTRACTION ATTACHM	968928708	2	1	1062	917484008	F-ASSEMBLY UNIT
BOLT EXTRACTION ATTACHM	917474108	344	1	11	LR 11000 -0	LIEBHERR CRAW.CRANE LR
BOOM NOSE 32T	917228608	305	1	11	LR 11000 -0	LIEBHERR CRAW.CRANE LR

8.8.2019

etk_en_de_098233 LR 11000

1318

LIEBHERRAlphabetical index
Alphabetischer Index

Description	Item	Pos.	Quantity	Page	Assembly	Description
BOOM NOSE WELDED CONST	968054908	1	1	1116	917228608	BOOM NOSE
BOW-TYPE CLAMP 139,7X184	10802988	14	1	427	917828008	MUFFLER UNIT
BOW-TYPE CLAMP 152.4	10144699	15	1	427	917828008	MUFFLER UNIT
BOWDEN PULL SYSTEM L=130	10424581	18	1	579	968080908	CLOSING DEVICE
BOWL	10331395	16	1	354	10303007	FUEL PREFILTER
BOWLEN SEALING HNBR	10294170	5	1	354	10303007	FUEL PREFILTER
BOX NUT	11004443	27	1	684	10451049	DIRECTIONAL CONTROL VALV
BOX NUT AL8 CR6-FREI	477401408	32	1	498	917828708	ADD HEATING SUPERSTRUCT
BOX NUT DIN 3870 AL10 A3P	477401508	37	1	439	917828508	UREA PLANT
BOX NUT DIN 3870 AL10 A3P	477401508	781	2	676	96020296	HYDRAULICS
BOX NUT DIN 3870 AL10 A3P	477401508	632	1	708	969582408	COMPRESSED AIR PLANT
BOX NUT DIN 3870 AL12 A3C	477401608	809	2	676	96020296	HYDRAULICS
BOX NUT DIN 3870 AL22 A3P	477402608	634	3	159	969733008	ADDITIONAL HYDR.SLEWING
BOX NUT DIN 3870 AL22 A3P	477402608	2	1	294	968652008	PIPE SOCKET CPL.
BOX NUT DIN 3870 AL28 A3P	477401708	640	1	159	969733008	ADDITIONAL HYDR.SLEWING
BOX NUT DIN 3870 AL35 A3C	477401808	819	1	677	96020296	HYDRAULICS
BOX NUT DIN 3870 AL42 A3P	477401908	759	3	676	96020296	HYDRAULICS
BOX NUT DIN 3870 AS16 A3P	477400608	622	2	522	968513208	ADDITIONAL HYDRAULICS, SA
BOX NUT DIN 3870 AS16 A3P	477400608	859	1	677	96020296	HYDRAULICS
BOX NUT DIN 3870 AS30 A3C	477400908	620	3	522	968513208	ADDITIONAL HYDRAULICS, SA
BOX NUT DIN 3870 AS38	477401008	817	1	676	96020296	HYDRAULICS
BOX NUT DIN 3870 AS6 A3P	477400108	15	1	149	917081108	CENT. LUBRIC. SYSTEM SUP
BOX NUT DIN 3870 AS6 A3P	477400108	3	1	202	917451408	CENTRAL GREASING
BOX NUT DIN 3870 AS6 A3P	477400108	75	2	215	917451208	WINCH 4 PRE-ASSEMBLY
BOX NUT DIN 3870 AS6 A3P	477400108	17	9	529	917691308	CENTRAL GREASING
BOX NUT DIN 3870 AS6 A3P	477400108	28	26	555	917081208	CENT. LUBRIC. SYSTEM SUP
BOX NUT DIN 3870 AS6 A3P	477400108	614	3	707	969582408	COMPRESSED AIR PLANT
BOX NUT DIN 3870 AS6 A3P	477400108	7	7	810	917692108	CENTRAL GREASING
BOX NUT DIN 3870 AS6 A3P	477400108	3	1	897	917481408	CENTRAL GREASING
BOX NUT DIN 3870 AS6 A3P	477400108	3	1	916	917478608	CENTRAL GREASING
BOX NUT DIN 3870 AS6 A3P	477400108	7	2	961	917692208	CENTRAL GREASING
BOX NUT UEMLL08 Inox	11355720	10	1	447	10144093	REDUCTION AGENT INJECTO
BRACKET	11171276	(71)	1	455	11113343	OPERATOR SEAT
BRACKET	11171276	71	1	455	11113343	OPERATOR SEAT
BRACKET	510782108	2	1	741	511486508	DIRECTIONAL CTRL. VALVE
BRACKET 10 ST	10216529	60	1	502	917191108	AIR CONDITIONING
BRACKET ADD-ON	10119353	10	1	398	10142764	CABLE HARNESS MOUNTING
BRACKET ADD-ON	10150446	11	1	398	10142764	CABLE HARNESS MOUNTING
BRACKET CPL.	926573308	1	1	130	926573208	CREEPER
BRACKET CPL.	928830408	2	2	784	928830208	SAFETY ROLLER CPL.
BRACKET CPL.	96001458	13	2	1092	917484408	F-INTERMEDIATE SECT.
BRACKET CPL.	96021267	131	1	971	917380508	D HEAD SECTION PRE-ASS.
BRACKET CPL.	968028008	11	2	969	917380508	D HEAD SECTION PRE-ASS.
BRACKET CPL.	968082908	14	2	834	917231408	S ADAPTER SECTION
BRACKET CPL.	968691108	3	2	1096	917484608	ERECTION FRAME
BRACKET CPL.	968691208	2	2	1096	917484608	ERECTION FRAME
BRACKET CPL.	968723608	2	1	1083	917484308	F-HEAD SECTION
BRACKET CPL.	968724508	3	2	1083	917484308	F-HEAD SECTION
BRACKET CPL.	968766808	3	2	1188	917230408	SUPPLEMENTARY GUYING D
BRACKET CPL.	968768408	7	2	1188	917230408	SUPPLEMENTARY GUYING D
BRACKET CPL. 0.3M	969308308	9	2	1189	917230408	SUPPLEMENTARY GUYING D
BRACKET CPL. 1.25 M	968643708	2	2	1103	917660708	FIX TIP ALIGN TRESTLE ANC
BRACKET LEFT	977556508	4	1	459	964862608	SEAT
BRACKET LEFT SPF	967588308	3	1	453	917203308	CONTROL STAND
BRACKET RIGHT	977556708	5	1	459	964862608	SEAT
BRACKET RIGHT SPF	967588408	4	1	453	917203308	CONTROL STAND
BRACKET WELDED CONST.	927068308	28	1	258	969268308	DIESEL ENGINE, PRE-ASSEMB
BRACKET WELDED CONST.	96002209	1	2	753	917517908	COUNTERWEIGHT FRAME
BRACKET WELDED CONST.	96005812	(2)	1	1036	917251008	L-HEAD PIECE
BRACKET WELDED CONST.	964913908	29	2	258	969268308	DIESEL ENGINE, PRE-ASSEMB

8.8.2019

etk_en_de_098233 LR 11000

1319

LIEBHERRAlphabetical index
Alphabetischer Index

Description	Item	Pos.	Quantity	Page	Assembly	Description
BRACKET WELDED CONST.	967826308	6	1	535	917080508	ROLLER BEARING
BRACKET WELDED CONST.	967847308	16	4	215	917451208	WINCH 4 PRE-ASSEMBLY
BRACKET WELDED CONST.	967847408	19	2	509	917347708	SA FRAME
BRACKET WELDED CONST.	968059908	2	1	1128	967957508	CAMERA EQUIPMENT S-PIVOT
BRACKET WELDED CONST.	968093308	4	2	184	917077708	PIN F. S AND D PIVOT SECTIO
BRACKET WELDED CONST.	968093408	5	2	184	917077708	PIN F. S AND D PIVOT SECTIO
BRACKET WELDED CONST.	968340908	30	2	502	917191108	AIR CONDITIONING
BRACKET WELDED CONST.	968559408	25	1	535	917080508	ROLLER BEARING
BRACKET WELDED CONST.	968918708	118	1	511	917347708	SA FRAME
BRACKET WELDED CONST.	969062908	2	1	748	917508308	TRANSPORT KEEPER
BRACKET WELDED CONST.	969508308	3	2	136	918011308	PREMOUNTED LOWER PART
BRACKET WELDED CONST. 0	967843308	1	2	124	917077008	FIXAGE DU CONTREPOIDS CE
BRACKET WELDED CONST. FE	964598308	3	1	584	964598008	WINDSHIELD WASHER INSTAL
BRACKET WELDED CONST. FE	968178708	2	2	789	917084408	S OVERRUN PROTECTION
BRACKET WELDED CONST. FE	968178708	6	2	938	917178708	D OVERRUN PROTECTION
BRACKET WELDED CONST. FE	968493308	59	1	258	969268308	DIESEL ENGINE, PRE-ASSEMB
BRACKET WELDED CONST. R	964843708	12	2	453	917203308	CONTROL STAND
BRACKET WELDED CONST. R	966687808	7	1	453	917203308	CONTROL STAND
BRACKET WELDED CONST. SP	96004205	1	1	443	96004209	PUMP PRE-ASS.
BRACKET WITH BOARD	968247008	10	4	780	917332608	S PIVOT SECTION PRE-ASS.
BRACKET WITH BOARD	968448808	2	2	1099	968691608	PULL ROD
BRACKET WITH BOARD	968448808	2	2	1104	968459808	PULL ROD
BRACKET WITH BOARD	968448808	2	2	1106	968460108	PULL ROD
BRACKET WITH BOARD	968448808	2	2	1107	968446808	PULL ROD
BRACKET WITH BOARD	968448808	2	2	1108	968642008	PULL ROD
BRACKET WITH BOARD	968726008	1	2	1085	968828308	CONNECTING LINK PRE-ASS.
BRACKET WITH BOARD	968984808	1	2	1101	968984108	FAB-STAY
BRACKET WITH BOARD	968985008	2	2	1101	968984108	FAB-STAY
BRACKET WITH BOARD	968989208	1	1	1190	968768408	BRACKET CPL.
BRACKET WITH BOARD	968989308	2	2	1190	968768408	BRACKET CPL.
BRACKET WITH BOARD	969010108	1	2	1097	968691208	BRACKET CPL.
BRACKET WITH BOARD 0.30	967704308	2	2	982	968026208	PULL ROD
BRACKET WITH BOARD 0.30	967704308	2	2	1014	967733608	ROD CPL.
BRACKET WITH BOARD 0.30	967704308	2	2	1026	967704008	ROD CPL.
BRACKET WITH BOARD 0.30	967704408	3	1	982	968026208	PULL ROD
BRACKET WITH BOARD 0.30	967704408	3	1	1014	967733608	ROD CPL.
BRACKET WITH BOARD 0.30	967704408	3	1	1026	967704008	ROD CPL.
BRACKET WITH BOARD 0.30M	967744108	2	2	517	967981008	PULL ROD
BRACKET WITH BOARD 0.30M	967744108	2	2	823	967746908	ROD CPL.
BRACKET WITH BOARD 0.30M	967744108	2	2	843	967897608	PULL ROD
BRACKET WITH BOARD 0.30M	967744108	2	2	845	967898308	PULL ROD
BRACKET WITH BOARD 0.30M	967744108	2	2	852	967743808	ROD CPL.
BRACKET WITH BOARD 0.30M	967744108	2	2	859	968190108	PULL ROD
BRACKET WITH BOARD 0.30M	967744108	8	2	932	968242208	PULL ROD
BRACKET WITH BOARD 0.30M	967744108	1	2	977	967997708	CONNECTING LINK PRE-ASS.
BRACKET WITH BOARD 0.30M	967744108	3	2	1172	968772408	PULL ROD
BRACKET WITH BOARD 0.30M	967744108	2	2	1178	968786808	PULL ROD
BRACKET WITH BOARD 0.30M	967744108	1	2	1191	969308308	BRACKET CPL.
BRACKET WITH BOARD 0.30M	967744208	3	1	517	967981008	PULL ROD
BRACKET WITH BOARD 0.30M	967744208	3	1	823	967746908	ROD CPL.
BRACKET WITH BOARD 0.30M	967744208	3	1	843	967897608	PULL ROD
BRACKET WITH BOARD 0.30M	967744208	3	1	845	967898308	PULL ROD
BRACKET WITH BOARD 0.30M	967744208	3	1	852	967743808	ROD CPL.
BRACKET WITH BOARD 0.30M	967744208	3	1	859	968190108	PULL ROD
BRACKET WITH BOARD 0.30M	967744208	9	1	932	968242208	PULL ROD
BRACKET WITH BOARD 0.30M	967744208	2	1	977	967997708	CONNECTING LINK PRE-ASS.
BRACKET WITH BOARD 0.30M	967744208	2	1	1172	968772408	PULL ROD
BRACKET WITH BOARD 0.30M	967744208	3	1	1178	968786808	PULL ROD
BRACKET WITH BOARD 0.30M	968838908	4	1	515	967846208	PULL ROD
BRACKET WITH BOARD 0.30M	968839008	3	2	515	967846208	PULL ROD

8.8.2019

etk_en_de_098233 LR 11000

1320

LIEBHERRAlphabetical index
Alphabetischer Index

Description	Item	Pos.	Quantity	Page	Assembly	Description
BRACKET WITH BOARD 0.35M	968702208	1	2	1098	968691108	BRACKET CPL.
BRACKET WITH BOARD 0.425	968036608	77	2	61	917291608	CRAWLER TRACK CARRIER, L
BRACKET WITH BOARD 0.425	968036608	77	2	94	917291708	CRAWLER TRACK CARRIER,
BRACKET WITH BOARD 1.25M	968643608	1	2	1105	968643708	BRACKET CPL.
BRACKET,LEFT WELDED	968162108	3	1	207	968161808	SAFETY ROLLER CPL.
BRACKET,LEFT WELDED	968262708	47	1	258	969268308	DIESEL ENGINE, PRE-ASSEMB
BRACKET,LEFT WELDED FE//	964842708	8	1	453	917203308	CONTROL STAND
BRACKET,LEFT WELDED RAL	964843808	13	1	453	917203308	CONTROL STAND
BRACKET,RIGHT WELDED	968162008	2	1	207	968161808	SAFETY ROLLER CPL.
BRACKET,RIGHT WELDED	968262608	46	1	258	969268308	DIESEL ENGINE, PRE-ASSEMB
BRACKET,RIGHT WELDED FE//	964842808	9	1	453	917203308	CONTROL STAND
BRACKET,RIGHT WELDED RAL	964843908	14	1	453	917203308	CONTROL STAND
BRAKE FLANGE	570796208	1	1	240	540270514	DRIVE UNIT CPL
BRAKE REPAIR KIT 01	90211081	98	1	142	90211005	SLEWING GEAR DRIVE
BRAKE VALVE	10038262	7	1	112	512391108	SUPPORT CYLINDER
BRAKE VALVE	511307208	167	2	739	967969408	FITTING PLATE EMERG. ACT:
BRAKE VALVE	511307208	158	2	744	967969508	FITTING PLATE EMERG. ACT:
BRICK 50X242X242 S355J2+N	974318808	1	6	1164	918938508	CENTERING STANDARD
BRICK 50X242X242 S355J2+N	974318908	2	6	1164	918938508	CENTERING STANDARD
BRICK 50X255X610 S355J2+N	97038274	3	2	1164	918938508	CENTERING STANDARD
BRICK 50X609X255 S355J2+N	97100873	4	4	1164	918938508	CENTERING STANDARD
BRUSH SUPPORT	10411786	16	8	1162	10028002	CABLE REEL
BRUSH SUPPORT 10A GOLD	11003142	(1)	1	1162	10028002	CABLE REEL
BS HOUSING HAN 24B	605618508	507	2	630	968346208	DUMMY PLUG
BS HOUSING HAN 24B	605618508	511	1	796	968541308	LEAD
BS HOUSING HAN 24B	605618508	509	1	797	968546008	LEAD
BS HOUSING HAN 24B	605618508	507	1	798	968546108	LEAD
BS HOUSING HAN 24B	605618508	510	2	1163	96038591	LEAD
BTB PROGRAMMED	968252908	41	5	637	917829408	SWITCHBOX MOUNTING PART
BTB PROGRAMMED	968252908	13	1	640	967917908	SWITCH CABINET
BTT PROGRAMMED	968252708	18	1	486	969246708	ELECTRIC ADD-ON PARTS CA
BUILT-IN SOCKET 2-POL	605203908	(2)	1	486	969246708	ELECTRIC ADD-ON PARTS CA
BUILT-IN SOCKET 2-POL	605203908	4	1	652	968486208	LOCKING PLATE
BUILT-IN VALVE 350BAR 900L/	10813731	2	4	688	10413255	CHANGE-OVER BLOCK
BUS LINE 2 X 0,5	11840113	371	0.25	483	967926408	WIRING HARNESS
BUS LINE 2 X 0,5	11840113	372	0.25	483	967926408	WIRING HARNESS
BUS LINE 2 X 0,5	11840113	373	0.25	483	967926408	WIRING HARNESS
BUS LINE 2 X 0,5	11840113	374	0.46	483	967926408	WIRING HARNESS
BUS LINE 2 X 0,5	11840113	375	0.46	483	967926408	WIRING HARNESS
BUS LINE 2 X 0,5	11840113	381	0.2	483	967926408	WIRING HARNESS
BUS LINE 2 X 0,5	11840113	382	0.2	483	967926408	WIRING HARNESS
BUSHING 115X100X84 50CRV4	97047267	4	2	1068	917484108	PIVOT SECTION
BUSHING 11SMnPb30+C	10145395	19	1	386	10146947	GENERATOR ADD-ON
BUSHING 16X12 1.4301	97002990	47	4	453	917203308	CONTROL STAND
BUSHING 16X12 1.4301	97002990	10	1	579	968080908	CLOSING DEVICE
BUSHING 220X200X120 37MNB	97030822	2	2	928	917333208	D PIVOT SECTION PRE-ASS.
BUSHING 220X240X60 GZ-CU	97028304	(2)	1	509	917347708	SA FRAME
BUSHING 270X240X273 GZ-CU	97028302	3	2	509	917347708	SA FRAME
BUSHING 270X240X48 GZ-CU	97029978	3	2	512	967852308	SA FRAME ERECTING DEVICE
BUSHING 300X340X250 GZ-CU	97032749	3	1	985	968028008	BRACKET CPL.
BUSHING 400X360X266 GZ-CU	97028102	2	2	780	917332608	S PIVOT SECTION PRE-ASS.
BUSHING 60X100X100 GZ-CU	97035739	3	2	780	917332608	S PIVOT SECTION PRE-ASS.
BUSHING 60X100X100 GZ-CU	97035739	3	2	928	917333208	D PIVOT SECTION PRE-ASS.
BUSHING 80X100X70 GZ-CUZN	704334608	30	2	566	917829008	CRANE DRIVER'S CABIN CPL.
BUSHING 94X200X160 GZ-CU	97029781	2	1	1037	967913408	ROD CPL.
BUSHING GZ-CUZN25AL5	97033435	11	2	172	917884508	SLEWING PLATFORM CPL.
BUSHING RD50,25X20 PA6G	288154508	33	2	1116	917228608	BOOM NOSE
BUTT STRAP 20X220X110 S96	97047881	188	2	931	917333208	D PIVOT SECTION PRE-ASS.
BUTTON HEAD SCREW 7380-2	10875484	18	26	17	918005408	CENTRAL SECTION CRAWLER
BUTTON HEAD SCREW 7380-2	10875484	69	47	61	917291608	CRAWLER TRACK CARRIER, L

8.8.2019

etk_en_de_098233 LR 11000

1321

LIEBHERRAlphabetical index
Alphabetischer Index

Description	Item	Pos.	Quantity	Page	Assembly	Description
BUTTON HEAD SCREW 7380-2	10875484	69	47	94	917291708	CRAWLER TRACK CARRIER,
BUTTON HEAD SCREW 7380-2	10875484	24	4	111	918589408	HYDRAULIC SUPPORT
BUTTON HEAD SCREW 7380-2	10875484	4	4	124	917077008	FIXAGE DU CONTREPOIDS CE
BUTTON HEAD SCREW 7380-2	10875484	40	2	136	918011308	PREMOUNTED LOWER PART
BUTTON HEAD SCREW 7380-2	10875484	6	2	138	968284308	MOUNTING PARTS BASE PAR
BUTTON HEAD SCREW 7380-2	10875484	33	10	178	969344108	ASSEMBLY PARTS F.SLEWING
BUTTON HEAD SCREW 7380-2	10875484	17	23	187	917438108	WINCH 1 PRE-ASSEMBLY
BUTTON HEAD SCREW 7380-2	10875484	17	23	206	917454008	WINCH 2 PRE-ASS.
BUTTON HEAD SCREW 7380-2	10875484	34	29	215	917451208	WINCH 4 PRE-ASSEMBLY
BUTTON HEAD SCREW 7380-2	10875484	313	3	260	969268308	DIESEL ENGINE, PRE-ASSEMB
BUTTON HEAD SCREW 7380-2	10875484	50	2	487	969246708	ELECTRIC ADD-ON PARTS CA
BUTTON HEAD SCREW 7380-2	10875484	51	2	502	917191108	AIR CONDITIONING
BUTTON HEAD SCREW 7380-2	10875484	79	41	510	917347708	SA FRAME
BUTTON HEAD SCREW 7380-2	10875484	314	8	522	968513208	ADDITIONAL HYDRAULICS, SA
BUTTON HEAD SCREW 7380-2	10875484	20	4	529	917691308	CENTRAL GREASING
BUTTON HEAD SCREW 7380-2	10875484	25	4	537	917080608	MOUNTING EQUIPMENT CRAW
BUTTON HEAD SCREW 7380-2	10875484	314	8	541	967788008	ADDNL.HYDR.ERECTION DEV
BUTTON HEAD SCREW 7380-2	10875484	10	4	551	967968208	OIL TANK PRE-ASS.
BUTTON HEAD SCREW 7380-2	10875484	42	13	566	917829008	CRANE DRIVER'S CABIN CPL.
BUTTON HEAD SCREW 7380-2	10875484	5	3	745	917176708	EL.COOLANT PREHEAT
BUTTON HEAD SCREW 7380-2	10875484	7	2	748	917508308	TRANSPORT KEEPER
BUTTON HEAD SCREW 7380-2	10875484	14	2	749	917863208	TRANSPORT KEEPER
BUTTON HEAD SCREW 7380-2	10875484	30	16	753	917517908	COUNTERWEIGHT FRAME
BUTTON HEAD SCREW 7380-2	10875484	126	61	782	917332608	S PIVOT SECTION PRE-ASS.
BUTTON HEAD SCREW 7380-2	10875484	24	2	813	918121308	ROLLER SET
BUTTON HEAD SCREW 7380-2	10875484	5	2	815	918188208	REST
BUTTON HEAD SCREW 7380-2	10875484	19	4	818	918121408	ROLLER SET
BUTTON HEAD SCREW 7380-2	10875484	37	25	883	917473608	WINCH 6 PRE-ASSEMBLY
BUTTON HEAD SCREW 7380-2	10875484	26	26	901	917474008	WINCH
BUTTON HEAD SCREW 7380-2	10875484	6	1	916	917478608	CENTRAL GREASING
BUTTON HEAD SCREW 7380-2	10875484	33	55	928	917333208	D PIVOT SECTION PRE-ASS.
BUTTON HEAD SCREW 7380-2	10875484	108	62	970	917380508	D HEAD SECTION PRE-ASS.
BUTTON HEAD SCREW 7380-2	10875484	34	19	973	967946208	LUFFING PULLEY BLOCK COM
BUTTON HEAD SCREW 7380-2	10875484	11	2	976	967946308	LUFFING PULLEY BLOCK COM
BUTTON HEAD SCREW 7380-2	10875484	8	2	978	967983208	ADDITIONAL WEIGHT DERRIC
BUTTON HEAD SCREW 7380-2	10875484	(6)	4	1035	917251008	L-HEAD PIECE
BUTTON HEAD SCREW 7380-2	10875484	54	64	1035	917251008	L-HEAD PIECE
BUTTON HEAD SCREW 7380-2	10875484	23	19	1056	917483908	F-CONNECTING HEAD
BUTTON HEAD SCREW 7380-2	10875484	50	37	1068	917484108	PIVOT SECTION
BUTTON HEAD SCREW 7380-2	10875484	32	48	1083	917484308	F-HEAD SECTION
BUTTON HEAD SCREW 7380-2	10875484	36	9	1116	917228608	BOOM NOSE
BUTTON HEAD SCREW 7380-2	10875484	11	2	1198	968455908	FOOT COMPLETE
BUTTON HEAD SCREW AEHN	10174481	7	4	621	968255808	COVER PRE-ASSY.
BUTTON HEAD SCREW AEHN	10174481	8	4	622	968255908	COVER PRE-ASSY.
BUTTON HEAD SCREW AEHN	10174481	7	4	623	968256008	COVER PRE-ASSY.
BUTTON HEAD SCREW AEHN	10174481	7	4	624	968256108	COVER PRE-ASSY.
BUTTON HEAD SCREW AEHN	10813359	(50)	4	1110	967276708	RECEIVER
BUTTON HEAD SCREW AEHN	10475893	2	2	449	969468008	ADDITIONAL PART AIR FILTER
BUTTON HEAD SCREW AEHN	10475893	51	2	1113	967922708	TERMINAL BOX CPL.
BUTTON HEAD SCREW AEHN	10875468	34	4	430	917828308	AIR FILTER UNIT CPL.
BUTTON HEAD SCREW AEHN	10875468	5	12	486	969246708	ELECTRIC ADD-ON PARTS CA
BUTTON HEAD SCREW AEHN	10875468	3	4	494	964931408	PREMOUNTED PLUG SOCKET
BUTTON HEAD SCREW AEHN	10875468	76	10	575	917912208	CABIN, GLAZED
BUTTON HEAD SCREW AEHN	10875468	21	6	584	964598008	WINDSHIELD WASHER INSTAL
BUTTON HEAD SCREW AEHN	10875468	45	101	589	969298008	INTERIOR PANELING
BUTTON HEAD SCREW AEHN	10875468	7	2	593	964720408	PEDAL CANTILEVER INSTALL
BUTTON HEAD SCREW AEHN	10875468	20	5	601	918009808	CLIMA-HEATING INSTALLATIO
BUTTON HEAD SCREW AEHN	10875468	7	8	729	96011324	EQUIPMENT CAMERA CAB
BUTTON HEAD SCREW AEHN	10412851	81	6	567	917829008	CRANE DRIVER'S CABIN CPL.
BUTTON HEAD SCREW AEHN	10412852	29	4	439	917828508	UREA PLANT

8.8.2019

etk_en_de_098233 LR 11000

1322

LIEBHERRAlphabetical index
Alphabetischer Index

Description	Item	Pos.	Quantity	Page	Assembly	Description
BUTTON HEAD SCREW AEHN	10412852	15	10	591	964588308	GUIDE PRE-ASS.
BUTTON HEAD SCREW AEHN	10412852	18	19	723	967956208	CAMERA INSTALLATION SLEW
BUTTON HEAD SCREW AEHN	10412852	21	6	725	968646208	CAMERA HOLDER, PREMOU
BUTTON HEAD SCREW AEHN	10412852	5	4	727	96005701	CAMERA HOLDER, PREMOU
BUTTON HEAD SCREW AEHN	10412853	12	1	579	968080908	CLOSING DEVICE
BUTTON HEAD SCREW AEHN	10412853	(51)	2	1110	967276708	RECEIVER
BUTTON HEAD SCREW AEHN	10875485	24	5	187	917438108	WINCH 1 PRE-ASSEMBLY
BUTTON HEAD SCREW AEHN	10875485	24	5	206	917454008	WINCH 2 PRE-ASS.
BUTTON HEAD SCREW AEHN	10875485	22	8	430	917828308	AIR FILTER UNIT CPL.
BUTTON HEAD SCREW AEHN	10875485	60	2	468	918252608	SLEWING PLATFORM CATWAL
BUTTON HEAD SCREW AEHN	10875485	34	15	471	968283208	CATWALK SUPERSTR.LEFT
BUTTON HEAD SCREW AEHN	10875485	19	2	498	917828708	ADD HEATING SUPERSTRUCT
BUTTON HEAD SCREW AEHN	10875485	11	1	500	969496208	ADDNL.HEATING, PRE-ASSE
BUTTON HEAD SCREW AEHN	10875485	85	2	575	917912208	CABIN, GLAZED
BUTTON HEAD SCREW AEHN	10875485	3	7	601	918009808	CLIMA-HEATING INSTALLATIO
BUTTON HEAD SCREW AEHN	10875485	11	4	731	917618308	UPPERCARRIAGE SUSP BALL
BUTTON HEAD SCREW AEHN	10875485	36	8	883	917473608	WINCH 6 PRE-ASSEMBLY
BUTTON HEAD SCREW AEHN	10875485	25	7	901	917474008	WINCH
BUTTON HEAD SCREW AEHN	10875485	102	2	929	917333208	D PIVOT SECTION PRE-ASS.
BUTTON HEAD SCREW AEHN	10875485	22	4	1035	917251008	L-HEAD PIECE
BUTTON HEAD SCREW AEHN	10875485	66	67	1153	918900508	SUSPENDED BALLAST
BUTTON HEAD SCREW AEHN	10875471	105	3	609	969048908	SOUND DAMPING ABOVE
BUTTON HEAD SCREW AEHN	10875471	10	48	620	969443908	SOUND DAMPING DOWN
BUTTON HEAD SCREW AEHN	10875486	20	8	17	918005408	CENTRAL SECTION CRAWLER
BUTTON HEAD SCREW AEHN	10875486	119	2	179	969344108	ASSEMBLY PARTS F.SLEWING
BUTTON HEAD SCREW AEHN	10875486	25	7	498	917828708	ADD HEATING SUPERSTRUCT
BUTTON HEAD SCREW AEHN	10875486	10	1	500	969496208	ADDNL.HEATING, PRE-ASSE
BUTTON HEAD SCREW AEHN	10875486	79	2	575	917912208	CABIN, GLAZED
BUTTON HEAD SCREW AEHN	10875486	51	4	589	969298008	INTERIOR PANELING
BUTTON HEAD SCREW ISO 73	10875477	65	2	468	918252608	SLEWING PLATFORM CATWAL
BUTTON HEAD SCREW ISO 73	10875482	46	12	487	969246708	ELECTRIC ADD-ON PARTS CA
BUTTON HEAD SCREW ISO 73	11835043	43	4	453	917203308	CONTROL STAND
BUTTON HEAD SCREW ISO 73	11835043	78	2	575	917912208	CABIN, GLAZED
BUTTON HEAD SCREW ISO 73	11835043	46	6	589	969298008	INTERIOR PANELING
BUTTON HEAD SCREW ISO 73	10875483	14	3	569	969291108	CRANE DRIVER'S CABIN,PRE
BUTTON HEAD SCREW ISO 73	10875483	80	6	575	917912208	CABIN, GLAZED
BUTTON HEAD SCREW ISO 73	10875483	3	11	585	965063308	MONITOR CONSOLE
BUTTON HEAD SCREW ISO 73	10875483	25	4	589	969298008	INTERIOR PANELING
BUTTON HEAD SCREW ISO 73	10875483	73	2	646	969251008	ASSEMBLY PARTS MOUNTIN
BUTTON HEAD SCREW ISO 73	10875483	8	4	729	96011324	EQUIPMENT CAMERA CAB
BUTTON HEAD SCREW ISO 73	10875474	28	6	453	917203308	CONTROL STAND
BUTTON HEAD SCREW ISO 73	10875474	3	6	491	969739108	DASHBOARD, PRE-ASSEMBL
BUTTON HEAD SCREW ISO 73	10875474	25	7	574	917912208	CABIN, GLAZED
BUTTON HEAD SCREW ISO 73	10875474	5	27	577	917432008	SLIDING DOOR CPL.
BUTTON HEAD SCREW ISO 73	10875474	44	36	589	969298008	INTERIOR PANELING
BUTTON HEAD SCREW ISO 73	408650608	329	2	260	969268308	DIESEL ENGINE, PRE-ASSEMB
BUTTON HEAD SCREW ISO 73	10301319	13	6	479	969259908	SLEWING PLATFORM CATWAL
BUTTON HEAD SCREW ISO 73	10301319	63	2	1083	917484308	F-HEAD SECTION
BUTTON HEAD SCREW ISO 73	10301319	41	2	1116	917228608	BOOM NOSE
BUTTON HEAD SCREW ISO 73	12100574	68	1	646	969251008	ASSEMBLY PARTS MOUNTIN
BUTTON HEAD SCREW ISO 7	12100221	142	24	782	917332608	S PIVOT SECTION PRE-ASS.
BUTTON HEAD SCREW ISO 7	12100221	101	8	929	917333208	D PIVOT SECTION PRE-ASS.
BUTTON HEAD SCREW ISO 7	12100221	109	12	970	917380508	D HEAD SECTION PRE-ASS.
BUTTON HEAD SCREW ISO 7	12100221	52	10	1012	917085308	D INTERMEDIATE SECTION
BUTTON HEAD SCREW ISO 7	12100221	52	20	1024	917178608	D INTERMEDIATE SECTION
CABIN SHEET METAL SECTI	918017108	71	1	575	917912208	CABIN, GLAZED
CABIN, GLAZED SPF	917912208	1	1	569	969291108	CRANE DRIVER'S CABIN,PRE
CABLE 1,5M	11320215	53	1	729	96011324	EQUIPMENT CAMERA CAB
CABLE 10M	11320213	10	1	1133	918341308	CAMERA MONITORING LIGHT
CABLE 12M	614037608	16	1	720	96011323	EQUIPMENT CAMERA SLEW C

8.8.2019

etk_en_de_098233 LR 11000

1323

LIEBHERRAlphabetical index
Alphabetischer Index

Description	Item	Pos.	Quantity	Page	Assembly	Description
CABLE 14M	614043408	10	1	1201	918641208	PREPARATION CAMERA WINC
CABLE 16M	614043508	10	1	1202	918641308	PREPARATION CAMERA WINC
CABLE 18M	10552750	8	1	1129	918838908	CAMERA MONITOR HEAD
CABLE 2X0,14+2X0,22-7M	11492304	18	4	720	96011323	EQUIPMENT CAMERA SLEW C
CABLE 3M	10552752	52	1	729	96011324	EQUIPMENT CAMERA CAB
CABLE 3M	614037508	12	1	720	96011323	EQUIPMENT CAMERA SLEW C
CABLE 6X0,6-15M	11600245	31	1	1135	918135108	ARGON FLOODLIGHT HEEL PI
CABLE 6X0,6-17M	10874304	11	1	1130	969528408	CAMERA MONITORING
CABLE 6X0,6-9M	10874732	61	1	720	96011323	EQUIPMENT CAMERA SLEW C
CABLE 7M	10552749	10	1	1134	918385008	CAMERA MON.FIXED HEAD CO
CABLE 7M	10874733	62	2	720	96011323	EQUIPMENT CAMERA SLEW C
CABLE 8X0,14-9,5M	11600521	11	1	720	96011323	EQUIPMENT CAMERA SLEW C
CABLE 9M	614041808	13	1	720	96011323	EQUIPMENT CAMERA SLEW C
CABLE BRACKET	968525808	101	2	510	917347708	SA FRAME
CABLE CHAIN 200X80X1443 SP	11450435	66	1	567	917829008	CRANE DRIVER'S CABIN CPL.
CABLE CHANNEL 40X60/2000	601406408	4	0.3	647	968095808	PRE-ASSEMBLY MOUNTING U
CABLE CHANNEL 80X100/2000	601414208	10	0.895	645	969251008	ASSEMBLY PARTS MOUNTIN
CABLE CHANNEL 80X80/2000	601413908	11	0.31	645	969251008	ASSEMBLY PARTS MOUNTIN
CABLE CHANNEL 80X80/2000	601413908	12	0.725	645	969251008	ASSEMBLY PARTS MOUNTIN
CABLE CLAMP	720014408	20	2	818	918121408	ROLLER SET
CABLE CLAMP	720014408	47	5	1012	917085308	D INTERMEDIATE SECTION
CABLE CLAMP	720014408	47	10	1024	917178608	D INTERMEDIATE SECTION
CABLE CLAMP	720014408	(5)	4	1035	917251008	L-HEAD PIECE
CABLE CLAMP	720014408	56	6	1036	917251008	L-HEAD PIECE
CABLE CLAMP	720014408	40	5	1056	917483908	F-CONNECTING HEAD
CABLE CLAMP	720014408	64	5	1069	917484108	PIVOT SECTION
CABLE CLAMP	720014408	34	10	1083	917484308	F-HEAD SECTION
CABLE CLAMP	720014408	17	2	1132	969529208	MECHANICAL AUXILIARIES
CABLE CLAMP	720014408	68	2	1153	918900508	SUSPENDED BALLAST
CABLE CLAMP 2X22X90 DC01	953650008	22	17	187	917438108	WINCH 1 PRE-ASSEMBLY
CABLE CLAMP 2X22X90 DC01	953650008	22	17	206	917454008	WINCH 2 PRE-ASS.
CABLE CLAMP 2X22X90 DC01	953650008	46	8	215	917451208	WINCH 4 PRE-ASSEMBLY
CABLE CLAMP 2X22X90 DC01	953650008	55	2	502	917191108	AIR CONDITIONING
CABLE CLAMP 2X22X90 DC01	953650008	105	18	510	917347708	SA FRAME
CABLE CLAMP 2X22X90 DC01	953650008	46	3	566	917829008	CRANE DRIVER'S CABIN CPL.
CABLE CLAMP 2X22X90 DC01	953650008	88	1	646	969251008	ASSEMBLY PARTS MOUNTIN
CABLE CLAMP 2X22X90 DC01	953650008	6	1	745	917176708	EL.COOLANT PREHEAT
CABLE CLAMP 2X22X90 DC01	953650008	158	37	782	917332608	S PIVOT SECTION PRE-ASS.
CABLE CLAMP 2X22X90 DC01	953650008	22	16	883	917473608	WINCH 6 PRE-ASSEMBLY
CABLE CLAMP 2X22X90 DC01	953650008	34	18	901	917474008	WINCH
CABLE CLAMP 2X22X90 DC01	953650008	110	38	970	917380508	D HEAD SECTION PRE-ASS.
CABLE CLAMP 2X22X90 DC01	953650008	32	15	973	967946208	LUFFING PULLEY BLOCK COM
CABLE CLAMP 2X22X90 DC01	953650008	55	42	1035	917251008	L-HEAD PIECE
CABLE CLAMP 2X22X90 DC01	953650008	22	19	1056	917483908	F-CONNECTING HEAD
CABLE CLAMP 2X22X90 DC01	953650008	49	30	1068	917484108	PIVOT SECTION
CABLE CLAMP 2X22X90 DC01	953650008	33	43	1083	917484308	F-HEAD SECTION
CABLE CLAMP 2X22X90 DC01	953650008	37	11	1116	917228608	BOOM NOSE
CABLE CLAMP POLYAMID	704280508	19	3	579	968080908	CLOSING DEVICE
CABLE CLIP HOLDER 28X28-	10870511	5	5	547	967967608	FUEL TANK, PRE-ASSEMBLED
CABLE CLIP HOLDER 28X28-	10870511	29	3	1074	968805208	TERMINAL BOX CPL.
CABLE CLIP HOLDER 46X70-	10872676	34	54	928	917333208	D PIVOT SECTION PRE-ASS.
CABLE CLIP HOLDER 46X70-	10872676	67	3	1153	918900508	SUSPENDED BALLAST
CABLE CLIP HOLDER 8,1X-S	11492315	6	7	585	965063308	MONITOR CONSOLE
CABLE CLIP HOLDER 8,1X-S	11492315	87	10	646	969251008	ASSEMBLY PARTS MOUNTIN
CABLE CONDUIT DN40X0,6 PU	11124211	228	1.6	483	967926408	WIRING HARNESS
CABLE CONNECTOR	602336408	2	1	46	926891108	GROUND RAIL
CABLE DRUM	972266008	5	1	1075	968733708	CABLE DRUM COMPL.
CABLE DRUM 120M KEINE SP	10876331	(20)	1	1139	918839008	CAMERA CONTROL F-SYSTE
CABLE DRUM 150M SPF	10813237	151	1	793	967923108	CABLE DRUM COMPL.
CABLE DRUM ADD-ON	96021901	5	1	1139	918839008	CAMERA CONTROL F-SYSTE

8.8.2019

etk_en_de_098233 LR 11000

1324

LIEBHERRAlphabetical index
Alphabetischer Index

Description	Item	Pos.	Quantity	Page	Assembly	Description
CABLE DRUM COMPL.	96038590	30	1	1156	919348008	ELECTRICS F.SUSPENDED BA
CABLE DRUM COMPL.	968733708	20	1	1073	917650708	ELECTRICS F BASE SECTION
CABLE DRUM COMPL. N1911	967923108	5	1	792	917480108	ELECTRIC FOR S-PIVOT SECT
CABLE DRUM COMPL. N2052	968285208	2	1	957	917483808	D PIVOT SECTION ELEC. EQUI
CABLE DRUM EQUIPMENT F	96021835	10	1	1139	918839008	CAMERA CONTROL F-SYSTE
CABLE GLAND M16X1,5/9 MS	10334039	1	1	596	918531108	MIRROR ATTACHM.IN CRANE
CABLE GLAND M16X1,5X4,5-10	602441701	(11)	1	745	917176708	EL.COOLANT PREHEAT
CABLE GLAND M16X1,5X4,5-10	602441701	11	3	747	918470508	EXTERNAL FEED
CABLE GLAND M16X1,5X4-11	602424108	511	1	76	967971708	WIRING HARNESS
CABLE GLAND M16X1,5X4-11	602424108	72	3	575	917912208	CABIN, GLAZED
CABLE GLAND M16X1,5X4-11	602424108	510	2	630	968346208	DUMMY PLUG
CABLE GLAND M16X1,5X4-11	602424108	153	1	631	968709008	ANTENNA CPL.
CABLE GLAND M16X1,5X4-11	602424108	508	1	632	968418008	WIRING HARNESS
CABLE GLAND M16X1,5X4-11	602424108	10	1	1162	10028002	CABLE REEL
CABLE GLAND M16X1,5X4-11	10428532	42	4	487	969246708	ELECTRIC ADD-ON PARTS CA
CABLE GLAND M20X1,5/13 PA	10216578	(13)	2	745	917176708	EL.COOLANT PREHEAT
CABLE GLAND M20X1,5X5-14	602424208	421	1	960	968285208	CABLE DRUM COMPL.
CABLE GLAND M20X1,5X5-14	602424208	8	1	1161	96038590	CABLE DRUM COMPL.
CABLE GLAND M20X1,5X5-14	602424208	3	1	1162	10028002	CABLE REEL
CABLE GLAND M20X1,5X5-14	602424208	508	1	1163	96038591	LEAD
CABLE GLAND M25X1,5X11-20	602424308	505	2	75	967971408	WIRING HARNESS
CABLE GLAND M25X1,5X11-20	602424308	504	2	796	968541308	LEAD
CABLE GLAND M25X1,5X11-20	602424308	511	2	797	968546008	LEAD
CABLE GLAND M25X1,5X11-20	602424308	511	2	798	968546108	LEAD
CABLE GLAND M25X1,5X6-13	602441101	507	1	76	967971708	WIRING HARNESS
CABLE GLAND M32X1,5X15-25	10875696	200	1	793	967923108	CABLE DRUM COMPL.
CABLE GLAND M32X1,5X15-25	10875696	261	1	1075	968733708	CABLE DRUM COMPL.
CABLE GUIDE	967916208	20	2	1035	917251008	L-HEAD PIECE
CABLE HARNESS 3300MM	553186908	50	1	482	969246108	CABLE LIST DRIVER'S CABIN
CABLE HARNESS MOUNTING	10142764	580	1	305	10142930	DIESEL ENGINE
CABLE HARNESS W700	11349032	1	1	398	10142764	CABLE HARNESS MOUNTING
CABLE HARNESS W700	11429838	1	1	398	10142764	CABLE HARNESS MOUNTING
CABLE LIST DRIVER'S CABIN	969246108	6	1	481	917828608	EL.INSTRUMENTS F.CRANE D
CABLE LIST F.CENTER SECTIO	967908108	5	1	41	917361408	EL.CENTER PART
CABLE LIST SLEWING PLATF	969245108	25	1	625	917829308	ELECTR. SYSTEM F.SLEWING
CABLE LOOM WL710	10441308	2	1	398	10142764	CABLE HARNESS MOUNTING
CABLE LOOM WL713	10144701	5	1	398	10142764	CABLE HARNESS MOUNTING
CABLE LOOM WL720	11100081	4	2	398	10142764	CABLE HARNESS MOUNTING
CABLE LUG M4/0,25-1,5MM² V	602218408	112	1	1163	96038591	LEAD
CABLE MARKER	923512208	(500)	24	42	967907508	SWITCH BOX CPL.
CABLE MARKER	923512208	500	1	49	96026395	CABLING
CABLE MARKER	923512208	(500)	1	50	967908108	CABLE LIST F.CENTER SECTIO
CABLE MARKER	923512208	(500)	1	50	967908108	CABLE LIST F.CENTER SECTIO
CABLE MARKER	923512208	500	4	75	967971408	WIRING HARNESS
CABLE MARKER	923512208	500	6	76	967971708	WIRING HARNESS
CABLE MARKER	923512208	500	40	483	967926408	WIRING HARNESS
CABLE MARKER	923512208	(500)	1	486	969246708	ELECTRIC ADD-ON PARTS CA
CABLE MARKER	923512208	500	2	630	968346208	DUMMY PLUG
CABLE MARKER	923512208	500	2	632	968418008	WIRING HARNESS
CABLE MARKER	923512208	(500)	2	637	917829408	SWITCHBOX MOUNTING PART
CABLE MARKER	923512208	500	5	796	968541308	LEAD
CABLE MARKER	923512208	500	3	797	968546008	LEAD
CABLE MARKER	923512208	500	3	798	968546108	LEAD
CABLE MARKER	923512208	(500)	1	1041	967922908	TERMINAL BOX
CABLE MARKER	923512208	500	2	1163	96038591	LEAD
CABLE PLUG 4-POL 90°	10324830	505	1	76	967971708	WIRING HARNESS
CABLE PLUG 7-POL	10025278	(1)	1	77	968726908	EQUIPMENT CAMERA
CABLE PROTECTION SWITCH	11006827	30	1	747	918470508	EXTERNAL FEED
CABLE REEL 30M 7-POL+PE	10028002	5	1	1161	96038590	CABLE DRUM COMPL.
CABLE REEL 50M VERZ. SPF	11494003	151	1	960	968285208	CABLE DRUM COMPL.

8.8.2019

etk_en_de_098233 LR 11000

1325

LIEBHERRAlphabetical index
Alphabetischer Index

Description	Item	Pos.	Quantity	Page	Assembly	Description
CABLE SLEEVE 1,9-2,5/1,75/0,	10473047	707	2	1163	96038591	LEAD
CABLE SLEEVE 2,4-3,0/2,4/0,6	10473048	(708)	6	50	967908108	CABLE LIST F.CENTER SECTIO
CABLE SLEEVE 2,4-3,0/2,4/0,6	10473048	(708)	8	50	967908108	CABLE LIST F.CENTER SECTIO
CABLE SLEEVE 2,4-3,0/2,4/0,6	10473048	708	18	75	967971408	WIRING HARNESS
CABLE SLEEVE 2,4-3,0/2,4/0,6	10473048	(708)	2	1041	967922908	TERMINAL BOX
CABLE SLEEVE 3,0-7,0/3/0,6	602710008	(97)	1	50	967908108	CABLE LIST F.CENTER SECTIO
CABLE SOCK 25	602701108	53	1	127	96005686	MAIN TOOLS
CABLE SOCK 30	602709908	54	1	127	96005686	MAIN TOOLS
CABLE SOCK 8 420	602708008	506	1	1163	96038591	LEAD
CABLE TIE 2,5X98-BLACK PA 6.	603202208	(268)	1	637	917829408	SWITCHBOX MOUNTING PART
CABLE TIE 2,5X98-BLACK PA 6.	603202208	217	15	959	968285108	TERMINAL BOX
CABLE TIE 2,5X98-BLACK PA 6.	603202208	260	5	1118	968650608	TERMINAL BOX CPL.
CABLE TIE 3,6X140-SCHWARZ	603200308	261	1	76	967971708	WIRING HARNESS
CABLE TIE 3,6X140-SCHWARZ	603200308	261	10	483	967926408	WIRING HARNESS
CABLE TIE 3,6X140-SCHWARZ	603200308	(261)	1	637	917829408	SWITCHBOX MOUNTING PART
CABLE TIE 3,6X200-SCHWARZ	603200408	269	20	483	967926408	WIRING HARNESS
CABLE TIE 3,6X200-SCHWARZ	603200408	(267)	1	637	917829408	SWITCHBOX MOUNTING PART
CABLE TIE 3,6X200-SCHWARZ	603200408	269	5	1161	96038590	CABLE DRUM COMPL.
CABLE TIE 4,6X200-SCHWARZ	11691035	69	93	1153	918900508	SUSPENDED BALLAST
CABLE TIE 4,8X292-SCHWARZ	10874588	99	7	399	10142764	CABLE HARNESS MOUNTING
CABLES MOUNTING PANEL CP	969251208	(2)	1	637	917829408	SWITCHBOX MOUNTING PART
CABLES MOUNTING PLATES,P	967908008	(2)	1	42	967907508	SWITCH BOX CPL.
CABLES, BASIC CONSTRUCTI	967907908	4	1	42	967907508	SWITCH BOX CPL.
CABLING A581	967919708	120	1	747	918470508	EXTERNAL FEED
CABLING E303	969499508	(1)	1	487	969246708	ELECTRIC ADD-ON PARTS CA
CABLING H200	96026395	10	1	48	96026351	ACOUST. WARN. DISPLACEM.
CABLING H510	969418008	(100)	1	625	917829308	ELECTR. SYSTEM F.SLEWING
CABLING MOUNTING PLATE S	969251108	30	1	637	917829408	SWITCHBOX MOUNTING PART
CAGE NUT M10	413004408	56	32	60	917291608	CRAWLER TRACK CARRIER, L
CAGE NUT M10	413004408	8	4	79	968727008	CAMERA EQUIPMENT CRAW
CAGE NUT M10	413004408	56	32	93	917291708	CRAWLER TRACK CARRIER,
CAGE NUT M10	413004408	8	4	103	968668808	CAMERA EQUIPMENT CRAW
CAGE NUT M5 ST	10455281	27	6	453	917203308	CONTROL STAND
CAGE NUT M6	413002708	77	2	179	969344108	ASSEMBLY PARTS F.SLEWING
CAGE NUT M6	413002708	44	4	453	917203308	CONTROL STAND
CAGE NUT M6	413002808	57	1	589	969298008	INTERIOR PANELING
CAGE NUT M6 NIROSTA	10875857	84	2	61	917291608	CRAWLER TRACK CARRIER, L
CAGE NUT M6 NIROSTA	10875857	84	2	94	917291708	CRAWLER TRACK CARRIER,
CAGE NUT M8	413003108	4	1	585	965063308	MONITOR CONSOLE
CAGE NUT M8 480H SPF	10875858	31	4	430	917828308	AIR FILTER UNIT CPL.
CAGE NUT M8 A2/ST A2K	413003208	85	4	61	917291608	CRAWLER TRACK CARRIER, L
CAGE NUT M8 A2/ST A2K	413003208	85	4	94	917291708	CRAWLER TRACK CARRIER,
CAGE NUT M8 A2/ST A2K	413003208	17	4	988	968107908	TRACTION RAM PRE-ASS.
CAM	11341708	12	1	791	11211228	TILT-BACK SUPPORT
CAM	11341708	12	1	940	11211229	TILT-BACK SUPPORT
CAM	11341708	33	2	990	11211928	DRAW CYLINDER
CAMERA CONTROL F-SYSTE	918839008	336	1	11	LR 11000 -0	LIEBHERR CRAW.CRANE LR
CAMERA CONTROL WINCH 3	917229408	324	1	11	LR 11000 -0	LIEBHERR CRAW.CRANE LR
CAMERA COVER 2X619X394	97067271	2	1	727	96005701	CAMERA HOLDER, PREMOU
CAMERA EQUIPMENT CRAW	968727008	3	1	77	968726908	EQUIPMENT CAMERA
CAMERA EQUIPMENT CRAWL	968668808	3	1	101	968668608	EQUIPMENT CAMERA
CAMERA EQUIPMENT S-PIVO	967957508	12	1	1126	917229508	CAMERA MONITOR WINCH
CAMERA HOLDER, PREMOU	96005701	37	1	723	967956208	CAMERA INSTALLATION SLEW
CAMERA HOLDER, PREMOU	968099808	2	1	1136	968134408	MECH.AUXILIARIES FOR LIG
CAMERA HOLDER, PREMOU	968646208	1	1	723	967956208	CAMERA INSTALLATION SLEW
CAMERA INSTALLATION SLE	967956208	3	1	720	96011323	EQUIPMENT CAMERA SLEW C
CAMERA MON.FIXED HEAD C	918385008	332	1	11	LR 11000 -0	LIEBHERR CRAW.CRANE LR
CAMERA MONITOR HEAD	918838908	327	1	11	LR 11000 -0	LIEBHERR CRAW.CRANE LR
CAMERA MONITOR WINCH WI	917229508	326	1	11	LR 11000 -0	LIEBHERR CRAW.CRANE LR
CAMERA MONITORING FUNK	969528408	10	1	1129	918838908	CAMERA MONITOR HEAD

8.8.2019

etk_en_de_098233 LR 11000

1326

LIEBHERRAlphabetical index
Alphabetischer Index

Description	Item	Pos.	Quantity	Page	Assembly	Description
CAMERA MONITORING LIGHT	918341308	330	1	11	LR 11000 -0	LIEBHERR CRAW.CRANE LR
CAMERA MOUNT WELDED ST	968484808	34	1	723	967956208	CAMERA INSTALLATION SLEW
CAMERA SPF	10097079	40	1	720	96011323	EQUIPMENT CAMERA SLEW C
CAMERA SPF	614043608	50	2	77	968726908	EQUIPMENT CAMERA
CAMERA SPF	614043608	50	2	101	968668608	EQUIPMENT CAMERA
CAMERA SPF	614043608	39	4	720	96011323	EQUIPMENT CAMERA SLEW C
CAMERA SPF	614043608	17	1	1127	967957308	EQUIPMENT CAMERA WINCHE
CAMERA SPF	614045108	38	2	720	96011323	EQUIPMENT CAMERA SLEW C
CAMERA SPF	614045108	(17)	1	1125	917229408	CAMERA CONTROL WINCH 3
CAMERA SUPPORT WELDMEN	96005702	1	1	727	96005701	CAMERA HOLDER, PREMOU
CAMERA SUPPORT WELDMEN	968099908	1	1	1137	968099808	CAMERA HOLDER, PREMOU
CAMERA SUPPORT WELDMEN	968646308	1	1	725	968646208	CAMERA HOLDER, PREMOU
CAMS	11645754	30	2	538	11211234	DRAW CYLINDER
CAMSHAFT CPL. V-MOTORXD9	10122940	100	1	300	10142930	DIESEL ENGINE
CAMSHAFT V-MOTORXD9508	10116354	1	1	337	10122940	CAMSHAFT CPL.
CAMSHAFT V-MOTORXD9508	10154280	1	1	337	10122940	CAMSHAFT CPL.
CAP BOLT	511051908	8	1	168	510401908	REVERSING VALVE
CAP GUMMI	511052408	13	1	168	510401908	REVERSING VALVE
CAP NUT	510710608	30	1	40	511497508	PRESSURE RELIEF VALVE
CAP NUT	510710608	30	1	703	510438508	PRESSURE RELIEF VALVE
CAP NUT DIN 1587 M6 A2-70	10219361	8	6	581	964561008	REAR WINDOW PRE-ASS.
CAP NUT DIN 986 M4 A2-70	4002886	35	4	557	10425291	ELECTRIC PUMP
CAP NUT DIN 986 M6	691035008	30	2	23	11601184	COLLECTING RING
CAPACITOR	11341145	5	1	504	10451181	LIQUEFIER
CAPACITOR 100N 10%250V	691210608	(6)	4	646	969251008	ASSEMBLY PARTS MOUNTIN
CAPACITOR 4,7U 63V	634218501	504	1	49	96026395	CABLING
CAPSCREW	510733308	21	2	168	510401908	REVERSING VALVE
CAR RADIO	11699714	1	1	1182	916166208	CAR RADIO
CAR RADIO	916166208	360	1	11	LR 11000 -0	LIEBHERR CRAW.CRANE LR
CARRIER	965470908	8	2	569	969291108	CRANE DRIVER'S CABIN,PRE
CARRIER PRE-ASSEMBLED	968904008	78	1	468	918252608	SLEWING PLATFORM CATWAL
CARRIER RAIL	970344808	76	1	259	969268308	DIESEL ENGINE, PRE-ASSEMB
CARRIER RAIL	970344808	137	12	782	917332608	S PIVOT SECTION PRE-ASS.
CARRIER RAIL	970344808	16	1	901	917474008	WINCH
CARRIER RAIL	970344808	156	4	930	917333208	D PIVOT SECTION PRE-ASS.
CARRIER RAIL	970344808	103	12	970	917380508	D HEAD SECTION PRE-ASS.
CARRIER RAIL 140	954117308	36	1	187	917438108	WINCH 1 PRE-ASSEMBLY
CARRIER RAIL 140	954117308	37	1	206	917454008	WINCH 2 PRE-ASS.
CARRIER RAIL 140	954117308	107	3	510	917347708	SA FRAME
CARRIER RAIL 140	954117308	306	4	522	968513208	ADDITIONAL HYDRAULICS, SA
CARRIER RAIL 140	954117308	306	4	541	967788008	ADDNL.HYDR.ERECTION DEV
CARRIER RAIL 140	954117308	139	1	782	917332608	S PIVOT SECTION PRE-ASS.
CARRIER RAIL 140	954117308	149	2	930	917333208	D PIVOT SECTION PRE-ASS.
CARRIER RAIL 140	954117308	33	1	973	967946208	LUFFING PULLEY BLOCK COM
CARRIER RAIL 190	954128608	35	3	215	917451208	WINCH 4 PRE-ASSEMBLY
CARRIER RAIL 190	954128608	20	1	883	917473608	WINCH 6 PRE-ASSEMBLY
CARRIER RAIL 190	954128608	13	1	901	917474008	WINCH
CARRIER RAIL 190	954128608	170	2	930	917333208	D PIVOT SECTION PRE-ASS.
CARRIER RAIL 240	954117408	169	2	930	917333208	D PIVOT SECTION PRE-ASS.
CARRIER RAIL 240	954117408	104	2	970	917380508	D HEAD SECTION PRE-ASS.
CARRIER RAIL 340	954117508	51	2	215	917451208	WINCH 4 PRE-ASSEMBLY
CARRIER RAIL 340	954117508	138	5	782	917332608	S PIVOT SECTION PRE-ASS.
CARRIER RAIL 340	954117508	105	2	970	917380508	D HEAD SECTION PRE-ASS.
CARRIER RAIL C28/11X530	97006261	106	2	970	917380508	D HEAD SECTION PRE-ASS.
CARRIER RAIL C28/11X620	97018042	9	2	551	967968208	OIL TANK PRE-ASS.
CARRIER RAIL C28/11X620	97018042	148	2	930	917333208	D PIVOT SECTION PRE-ASS.
CARRIER RAIL C28/11X620	97018042	48	5	1012	917085308	D INTERMEDIATE SECTION
CARRIER RAIL C28/11X620	97018042	48	10	1024	917178608	D INTERMEDIATE SECTION
CARRIER RAIL NUT DIN 3015-	602018008	360	16	260	969268308	DIESEL ENGINE, PRE-ASSEMB
CARRIER RAIL NUT DIN 3015-	602018008	307	8	522	968513208	ADDITIONAL HYDRAULICS, SA

8.8.2019

etk_en_de_098233 LR 11000

1327

LIEBHERRAlphabetical index
Alphabetischer Index

Description	Item	Pos.	Quantity	Page	Assembly	Description
CARRIER RAIL NUT DIN 3015-	602018008	307	8	541	967788008	ADDNL.HYDR.ERECTION DEV
CARRIER RAIL NUT DIN 3015-	602018008	51	4	883	917473608	WINCH 6 PRE-ASSEMBLY
CARRIER, MEAS. & WARN. D	919039508	362	1	12	LR 11000 -0	LIEBHERR CRAW.CRANE LR
CARRYING BOLT M8	409710908	(5)	2	259	969268308	DIESEL ENGINE, PRE-ASSEMB
CARRYING BOLT M8	409710908	7	2	446	96004224	COVER COMPL.
CARRYING BOLT M8	409710908	2	2	610	969118108	COVER COMPL.
CARRYING BOLT M8	409710908	2	1	611	969120008	COVER COMPL.
CARRYING BOLT M8	409710908	2	2	612	969127408	COVER COMPL.
CARRYING BOLT M8	409710908	7	2	614	969054708	COVER COMPL.
CARRYING BOLT M8	409710908	7	2	615	969056008	COVER COMPL.
CARRYING BOLT M8	409710908	7	2	616	969427208	COVER COMPL.
CARRYING BOLT M8	409710908	7	2	617	969427308	COVER COMPL.
CARRYING ROLLER 80/5/20X51	749012008	58	1	928	917333208	D PIVOT SECTION PRE-ASS.
CARRYING ROLLER 80/5/20X95	749010208	1	1	784	928830208	SAFETY ROLLER CPL.
CARTRIDGE	571352308	1	1	709	502657308	AIR DRYER
CATCHING LEVER	11006668	2	1	764	10475436	BELT CARRIER SYSTEM
CATWALK CRAW.TRACK TRAV	917076708	18	1	8	LR 11000 -0	LIEBHERR CRAW.CRANE LR
CATWALK SUPERSTR.LEFT	968283208	1	1	467	918252608	SLEWING PLATFORM CATWAL
CAUTION DECAL ACCID.PREV	9412158	10	6	758	917082108	INSCRIPTION PLATE
CAUTION DECAL ACCID.PREV	9412158	35	1	760	918107408	EXTRA SIGNAGE GERMANY
CAUTION DECAL ACCID.PREV	9412158	5	4	1090	969135508	SIGNS
CELL RUBBER 20X12 CR SC	262104308	6	1.7	45	965690708	COVER COMPL.
CELL RUBBER 20X12 CR SC	262104308	(3)	1.78	628	969245308	TERMINAL BOX ELECTRICS S
CELL RUBBER 20X12 CR SC	262104308	11	4.7	642	969408008	COVER COMPL.
CELL RUBBER 25X4 NEOPREN	262107814	52	3	574	917912208	CABIN, GLAZED
CELL RUBBER 8X10	262109108	9	3.7	580	964560908	ROOF WINDOW PRE-ASS.
CELL RUBBER 8X10	262109108	10	0.72	640	967917908	SWITCH CABINET
CENT. LUBRIC. SYSTEM SUP	917081208	147	1	9	LR 11000 -0	LIEBHERR CRAW.CRANE LR
CENT. LUBRIC. SYSTEM SUP	917081108	4	1	133	917987408	SLEWING PLATFORM FRAME
CENT.SECT.CRAWLER STEE	967849108	1	1	17	918005408	CENTRAL SECTION CRAWLER
CENTER STUD	570114608	3	1	243	570113308	DRIVING GEAR
CENTERING STANDARD	918938508	350	1	11	LR 11000 -0	LIEBHERR CRAW.CRANE LR
CENTR.LUBRICATION SYSTE	917322208	4	1	89	917076408	CRAWLER CARRIER RIGHT CP
CENTRA.LUBRICATION SYST	917322008	4	1	56	917076308	CRAWLER TRACK CARRIER LE
CENTRAL GREASING	917478608	4	1	899	917083208	WINCH 3
CENTRAL GREASING	917481408	4	1	881	917081708	WINCH 6
CENTRAL GREASING D-ANLEN	917692208	500	1	921	917083708	D PIVOT SECTION CPL.
CENTRAL GREASING S-ANLEN	917692108	5	1	773	918791008	S PIVOT SECTION CPL.
CENTRAL GREASING SA-BOC	917691308	4	1	505	917080308	SA FRAME
CENTRAL GREASING WINDE	917451408	4	1	185	917077808	WINCH 1
CENTRAL GREASING WINDE	917451408	4	1	204	917077908	WINCH 2
CENTRAL SECTION CRAWLER	918005408	1	1	13	917987508	CENTRAL SECTION CRAWLER
CENTRAL SECTION CRAWLER	917987508	4	1	8	LR 11000 -0	LIEBHERR CRAW.CRANE LR
CENTRING COMPLETE LOZ-25	965575208	2	1	753	917517908	COUNTERWEIGHT FRAME
CENTRING DEVICE WELDME	965575508	5	1	754	965575208	CENTRING COMPLETE
CHAIN 1507	97047031	8	1	1188	917230408	SUPPLEMENTARY GUYING D
CHAIN DIN 763 7X49 0.3t ST35	10663970	4	2	766	962563908	HOIST LIM.SWITCH PLUMMET
CHAIN DIN 763 7X49 0.3t ST35	10663970	107	4	781	917332608	S PIVOT SECTION PRE-ASS.
CHAIN SUSPENSION 19T-8.195	10290071	3	2	753	917517908	COUNTERWEIGHT FRAME
CHAIR BACK	977555808	3	1	459	964862608	SEAT
CHANGE-OVER BLOCK SPF	10413255	53	2	671	96020296	HYDRAULICS
CHARGE AIR COOLER	11005448	1	1	290	11340518	RADIATOR UNIT
CHARGE AIR CORRUGATED	10663848	251	2	260	969268308	DIESEL ENGINE, PRE-ASSEMB
CHARGE AIR CORRUGATED	10663848	11	2	289	969215908	RADIATOR, PRE-ASSEMBLED
CHARGE AIR ELBOW	10134998	4	2	363	10141830	CHARGE AIR LINE ASSEMBLY
CHARGE AIR LINE ASSEMBLY	10141830	230	1	302	10142930	DIESEL ENGINE
CHARGE AIR PIPE	10132799	2	1	363	10141830	CHARGE AIR LINE ASSEMBLY
CHARGE AIR PIPE PRE-ASS.	10143702	3	1	363	10141830	CHARGE AIR LINE ASSEMBLY
CHARGE AIR PIPE SPF	969351408	54	1	258	969268308	DIESEL ENGINE, PRE-ASSEMB
CHARGE AIR PIPE SPF	969351908	55	1	258	969268308	DIESEL ENGINE, PRE-ASSEMB

8.8.2019

etk_en_de_098233 LR 11000

1328

LIEBHERRAlphabetical index
Alphabetischer Index

Description	Item	Pos.	Quantity	Page	Assembly	Description
CHARGE AIR PIPE SPF	969373008	34	1	258	969268308	DIESEL ENGINE, PRE-ASSEMB
CHARGE AIR PIPE SPF	969373708	56	1	258	969268308	DIESEL ENGINE, PRE-ASSEMB
CHARGER 230V 24V8A SPF	613301808	2	1	597	917081808	CHARGER F.BATTERY
CHARGER F.BATTERY 230V	917081808	156	1	9	LR 11000 -0	LIEBHERR CRAW.CRANE LR
CHARGING UNIT BTT SPF	10412777	19	1	486	969246708	ELECTRIC ADD-ON PARTS CA
CHECK SCREW	10816566	72	2	955	967421208	COVER
CHECK SCREW	571561008	16	2	696	511308608	PROPORTIONAL VALVE
CHECK SCREW	571563308	71	2	955	967421208	COVER
CHECK SCREW	571814108	35	1	696	511308608	PROPORTIONAL VALVE
CHECK SCREW	571889608	71	2	954	10815010	COVER
CHECK SCREW	571903708	45	1	696	511308608	PROPORTIONAL VALVE
CHEQUER PLATE FOOTBOA	97035731	18	1	433	917828408	BATTERY STORAGE
CHEQUER PLATE FOOTBOA	97035732	19	2	433	917828408	BATTERY STORAGE
CIGARETTE LIGHTER	10429058	10	1	486	969246708	ELECTRIC ADD-ON PARTS CA
CIRCLIP	11002524	2	2	763	10454762	REMOTE CONTROL TRANSMIT
CIRCLIP FUER GRIFFKAPPE	10678848	4	2	490	10343693	MASTER SWITCH
CIRCLIP PLIERS STRAIGHT A	885268808	41	1	127	96005686	MAIN TOOLS
CIRCULATING PUMP	11622224	6	1	601	918009808	CLIMA-HEATING INSTALLATIO
CLADDING REAR PANEL	977080708	16	1	589	969298008	INTERIOR PANELING
CLAMP	10875952	1	1	1138	10872003	WORK LIGHT
CLAMP	968184708	6	1	723	967956208	CAMERA INSTALLATION SLEW
CLAMP	968479208	1	1	1128	967957508	CAMERA EQUIPMENT S-PIVOT
CLAMP	969536708	1	1	1132	969529208	MECHANICAL AUXILIARIES
CLAMP 40X102X24 S960QL+Z2	97037393	2	4	934	968246608	PULL ROD
CLAMP 40X142X24 S960QL+Z2	97028373	2	4	516	967846508	DRAWBAR PRE-ASS
CLAMP 40X142X24 S960QL+Z2	97028373	2	6	518	967981108	DRAWBAR PRE-ASS
CLAMP 40X142X24 S960QL+Z2	97028373	2	8	824	967747008	ROD
CLAMP 40X142X24 S960QL+Z2	97028373	3	5	844	967950808	DRAWBAR PRE-ASS
CLAMP 40X142X24 S960QL+Z2	97028373	3	11	846	967898408	DRAWBAR PRE-ASS
CLAMP 40X142X24 S960QL+Z2	97028373	2	16	853	967744008	ROD
CLAMP 40X142X24 S960QL+Z2	97028373	3	6	860	968214108	DRAWBAR PRE-ASS
CLAMP 40X142X24 S960QL+Z2	97028373	2	7	862	968217108	DRAWBAR PRE-ASS
CLAMP 40X142X24 S960QL+Z2	97028373	2	8	933	968242108	DRAWBAR PRE-ASS
CLAMP 40X142X24 S960QL+Z2	97028373	2	10	980	968027308	DRAWBAR PRE-ASS
CLAMP 40X142X24 S960QL+Z2	97028373	2	10	981	968026108	DRAWBAR PRE-ASS
CLAMP 40X142X24 S960QL+Z2	97028373	2	6	983	968027708	DRAWBAR PRE-ASS
CLAMP 40X142X24 S960QL+Z2	97028373	2	8	1015	967733808	ROD
CLAMP 40X142X24 S960QL+Z2	97028373	2	16	1027	967704108	ROD
CLAMP 40X142X24 S960QL+Z2	97028373	2	4	1173	968803008	DRAWBAR PRE-ASS
CLAMP 40X142X24 S960QL+Z2	97028373	2	4	1179	968786908	DRAWBAR PRE-ASS
CLAMP 40X142X57 S960QL+Z2	97030592	2	1	844	967950808	DRAWBAR PRE-ASS
CLAMP 40X142X58 S960QL+Z2	97030724	2	1	846	967898408	DRAWBAR PRE-ASS
CLAMP 40X142X58 S960QL+Z2	97030724	6	1	862	968217108	DRAWBAR PRE-ASS
CLAMP 8	10140086	7	4	359	11373048	HIGH PRESSURE PIPE ASSEM
CLAMP DIN 3016-1 10X15XD1	7381770	32	2	398	10142764	CABLE HARNESS MOUNTING
CLAMP DIN 3016-1 10X20XA1	7381285	31	1	376	10143277	COOLANT PIPE BEND ADD-ON
CLAMP DIN 3016-1 10X20XA1	7381285	20	1	383	10141721	EXHAUST TC MOUNTING
CLAMP DIN 3016-1 10X20XD1	7381628	(21)	1	302	10142930	DIESEL ENGINE
CLAMP DIN 3016-1 10X20XD1	7381628	3	1	314	10118748	PIPELINE INSTALLATION
CLAMP DIN 3016-1 10X20XD1	7381628	4	1	316	10137870	OIL DIPSTICK CPL.
CLAMP DIN 3016-1 10X20XD1	7381628	17	1	355	10126724	FUEL FINE-FILTER ASSEMBLY
CLAMP DIN 3016-1 10X20XD1	7381628	9	3	375	10147372	VENT TUBE ASSEMBLY
CLAMP DIN 3016-1 10X20XD1	7381628	26	1	376	10143277	COOLANT PIPE BEND ADD-ON
CLAMP DIN 3016-1 10X20XD1	7381628	38	3	398	10142764	CABLE HARNESS MOUNTING
CLAMP DIN 3016-1 10X20XD1	7381628	3	1	409	10120870	SEAL KIT LOCKING PARTS
CLAMP DIN 3016-1 12X15XD1	7382087	33	4	398	10142764	CABLE HARNESS MOUNTING
CLAMP DIN 3016-1 12X20XD1	7381629	7	2	369	10141807	ACCESSORIES AIR COMPRES
CLAMP DIN 3016-1 12X20XD1	7381629	39	3	399	10142764	CABLE HARNESS MOUNTING
CLAMP DIN 3016-1 15X20XA1	10491040	(10)	1	315	10134887	OIL SUMP WITH FASTENING
CLAMP DIN 3016-1 16X15XD1	7381294	34	8	398	10142764	CABLE HARNESS MOUNTING

8.8.2019

etk_en_de_098233 LR 11000

1329

LIEBHERRAlphabetical index
Alphabetischer Index

Description	Item	Pos.	Quantity	Page	Assembly	Description
CLAMP DIN 3016-1 16X20XD1	7382085	23	2	357	10143725	FUEL LINES
CLAMP DIN 3016-1 16X20XD1	7382085	40	3	399	10142764	CABLE HARNESS MOUNTING
CLAMP DIN 3016-1 18X20XA1	10802186	17	1	369	10141807	ACCESSORIES AIR COMPRES
CLAMP DIN 3016-1 18X20XD1	7381635	41	3	399	10142764	CABLE HARNESS MOUNTING
CLAMP DIN 3016-1 20X20XD1	7362665	7	3	376	10143277	COOLANT PIPE BEND ADD-ON
CLAMP DIN 3016-1 22X20XD1	7381630	42	5	399	10142764	CABLE HARNESS MOUNTING
CLAMP DIN 3016-1 25X20XA1	7381498	11	2	310	10141843	CRANKCASE BREATHER ASS
CLAMP DIN 3016-1 25X20XA1	7381498	13	7	385	10143790	REGULATION BOOST PRESS
CLAMP DIN 3016-1 25X20XD1	7381631	16	2	310	10141843	CRANKCASE BREATHER ASS
CLAMP DIN 3016-1 28X20XD1	11481080	22	2	498	917828708	ADD HEATING SUPERSTRUCT
CLAMP DIN 3016-1 28X20XD1	11481080	17	3	601	918009808	CLIMA-HEATING INSTALLATIO
CLAMP DIN 3016-1 6X19XA1 W	11652756	22	1	385	10143790	REGULATION BOOST PRESS
CLAMP DIN 3016-1 6X20XA1 W	11000593	14	8	385	10143790	REGULATION BOOST PRESS
CLAMP DIN 3016-1 6X20XD1 W	7382088	(19)	1	302	10142930	DIESEL ENGINE
CLAMP DIN 3016-1 6X20XD1 W	7382088	9	1	369	10141807	ACCESSORIES AIR COMPRES
CLAMP DIN 3016-1 6X20XD1 W	7382088	12	2	385	10143790	REGULATION BOOST PRESS
CLAMP DIN 3016-1 8X15XD1 W	7381771	(20)	2	302	10142930	DIESEL ENGINE
CLAMP DIN 3016-1 8X15XD1 W	7381771	31	11	398	10142764	CABLE HARNESS MOUNTING
CLAMP DIN 3016-1 8X20XA1 W	11493699	34	1	376	10143277	COOLANT PIPE BEND ADD-ON
CLAMP DIN 3016-1 8X20XD1 W	7382090	16	1	375	10147372	VENT TUBE ASSEMBLY
CLAMP DIN 3016-1 8X20XD1 W	7382090	25	1	376	10143277	COOLANT PIPE BEND ADD-ON
CLAMP DIN 3016-1 8X20XD1 W	7382090	37	9	398	10142764	CABLE HARNESS MOUNTING
CLAMP DIN 3017-1 16/12-20/9	4601105	6	2	312	10137051	HYDT.TUBE ASSEMBLY
CLAMP FITTING 1-3X21X9,3 ZE	262101308	40	1.4	439	917828508	UREA PLANT
CLAMP LIMIT SWITCH FE//ZNNI	968108008	2	1	988	968107908	TRACTION RAM PRE-ASS.
CLAMP WELDED CONST.	96021948	1	1	1140	96021901	CABLE DRUM ADD-ON
CLAMP WELDED CONST.	964873308	46	1	574	917912208	CABIN, GLAZED
CLAMP WELDED CONST.	968731108	95	2	970	917380508	D HEAD SECTION PRE-ASS.
CLAMP WELDED CONST.	968876008	27	2	1171	968671408	HEAD SECTION PRE-ASS.
CLAMP WELDED CONST. FE//	968258708	5	2	883	917473608	WINCH 6 PRE-ASSEMBLY
CLAMP WELDED CONST. FE//	968574108	31	1	502	917191108	AIR CONDITIONING
CLAMP WELDED CONST. RAL	964580308	3	1	590	964588408	GUIDE PRE-ASS.
CLAMP WELDED CONST. RAL	964604608	4	1	591	964588308	GUIDE PRE-ASS.
CLAMP WELDED CONST. RAL	968861108	61	1	589	969298008	INTERIOR PANELING
CLAMP WELDED CONST. RAL	969500308	26	1	589	969298008	INTERIOR PANELING
CLAMP WELDED CONST. RAL	969503108	30	1	589	969298008	INTERIOR PANELING
CLAMP WELDED CONST. T ZN	969658508	8	1	136	918011308	PREMOUNTED LOWER PART
CLAMP WELDED CONST. T ZN	969658608	39	1	136	918011308	PREMOUNTED LOWER PART
CLAMP WIND WARNING UNIT	968224008	75	1	1036	917251008	L-HEAD PIECE
CLAMP-HALF DIN 3015-1 L 0 R	7365090	13	22	149	917081108	CENT. LUBRIC. SYSTEM SUP
CLAMP-HALF DIN 3015-1 L 0 R	7365090	308	2	522	968513208	ADDITIONAL HYDRAULICS, SA
CLAMP-HALF DIN 3015-1 L 0 R	7365090	308	2	541	967788008	ADDNL.HYDR.ERECTION DEV
CLAMP-HALF DIN 3015-1 L 0 R	602007708	189	8	259	969268308	DIESEL ENGINE, PRE-ASSEMB
CLAMP-HALF DIN 3015-1 L 2 G	602008108	49	2	453	917203308	CONTROL STAND
CLAMP-HALF DIN 3015-1 L 2 R	7362946	309	6	522	968513208	ADDITIONAL HYDRAULICS, SA
CLAMP-HALF DIN 3015-1 L 2 R	7362946	309	6	541	967788008	ADDNL.HYDR.ERECTION DEV
CLAMP-HALF DIN 3015-1 L 3 G	602008408	190	18	259	969268308	DIESEL ENGINE, PRE-ASSEMB
CLAMP-HALF DIN 3015-1 L 3 G	602008408	7	10	289	969215908	RADIATOR, PRE-ASSEMBLED
CLAMP-HALF DIN 3015-1 L 3 G	602008408	25	4	439	917828508	UREA PLANT
CLAMP-HALF DIN 3015-1 L 3 R	602008508	35	2	187	917438108	WINCH 1 PRE-ASSEMBLY
CLAMP-HALF DIN 3015-1 L 3 R	602008508	35	2	206	917454008	WINCH 2 PRE-ASS.
CLAMP-HALF DIN 3015-1 L 3 R	7005052	13	8	17	918005408	CENTRAL SECTION CRAWLER
CLAMP-HALF DIN 3015-1 L 3 R	7005052	40	4	723	967956208	CAMERA INSTALLATION SLEW
CLAMP-HALF DIN 3015-1 L 3 R	7005052	152	4	782	917332608	S PIVOT SECTION PRE-ASS.
CLAMP-HALF DIN 3015-1 L 4 R	602008808	58	3	502	917191108	AIR CONDITIONING
CLAMP-HALF DIN 3015-1 L 4 R	602008908	312	40	522	968513208	ADDITIONAL HYDRAULICS, SA
CLAMP-HALF DIN 3015-1 L 4 R	602008908	312	40	541	967788008	ADDNL.HYDR.ERECTION DEV
CLAMP-HALF DIN 3015-1 L 4 R	602008908	21	4	883	917473608	WINCH 6 PRE-ASSEMBLY
CLAMP-HALF DIN 3015-1 L 5 R	602009108	191	6	259	969268308	DIESEL ENGINE, PRE-ASSEMB
CLAMP-HALF DIN 3015-1 L 5 R	602009108	57	2	502	917191108	AIR CONDITIONING

8.8.2019

etk_en_de_098233 LR 11000

1330

LIEBHERRAlphabetical index
Alphabetischer Index

Description	Item	Pos.	Quantity	Page	Assembly	Description
CLAMP-HALF DIN 3015-1 L 5 R	602009108	24	2	1137	968099808	CAMERA HOLDER, PREMOU
CLAMP-HALF DIN 3015-1 L 6 R	602010108	14	8	17	918005408	CENTRAL SECTION CRAWLER
CLAMP-HALF DIN 3015-1 L 6 R	602010108	195	2	259	969268308	DIESEL ENGINE, PRE-ASSEMB
CLAMP-HALF S 4 E 64 PP	10492888	301	4	707	969582408	COMPRESSED AIR PLANT
CLAMP-HALF S 4 E 64 PP	10492888	322	4	911	967789108	ADDITIONAL HYDRAULICS WI
CLAMPING BOARD 6XM6	604412408	1	1	650	922648308	TERMINAL BOARD PRE-ASS.
CLAMPING LEVER NIROSTA	10024803	33	1	723	967956208	CAMERA INSTALLATION SLEW
CLAMPING LEVER NIROSTA	10024803	3	1	727	96005701	CAMERA HOLDER, PREMOU
CLAMPING LEVER NIROSTA	10024803	3	2	1136	968134408	MECH.AUXILIARIES FOR LIG
CLAMPING LEVER NIROSTA	10024803	6	2	1137	968099808	CAMERA HOLDER, PREMOU
CLAMPING PIECE 25X40X90	969537601	12	5	886	90200131	ROPE DRUM
CLAMPING PIECE PA6G+OEL	976873708	18	2	725	968646208	CAMERA HOLDER, PREMOU
CLAMPING PROFILE 1,5-4X25X	11002218	13	0.426	569	969291108	CRANE DRIVER'S CABIN,PRE
CLAMPING PROFILE 2X13,5X2	10300600	13	4.5	577	917432008	SLIDING DOOR CPL.
CLAMPING PROFILE 40X1M P	7014524	11	2	620	969443908	SOUND DAMPING DOWN
CLAMPING RING	11355067	9	1	447	10144093	REDUCTION AGENT INJECTO
CLAMPING RING RD10X12 PA6	288182508	30	1	498	917828708	ADD HEATING SUPERSTRUCT
CLIMA-HEATING INSTALLATI	918009808	158	1	9	LR 11000 -0	LIEBHERR CRAW.CRANE LR
CLIP 23 ST	10216534	61	2	502	917191108	AIR CONDITIONING
CLOGGING INDICATOR	11003392	(713)	1	1141	917474108	BOLT EXTRACTION ATTACHM
CLOGGING INDICATOR	11341359	3	2	551	967968208	OIL TANK PRE-ASS.
CLOGGING INDICATOR	571356108	(4)	1	671	96020296	HYDRAULICS
CLOSE TOLERANCE GROOV	431103708	16	2	178	969344108	ASSEMBLY PARTS F.SLEWING
CLOSING DEVICE SCHIEBET	968080908	10	1	577	917432008	SLIDING DOOR CPL.
CLOSING NIPPLE SP-006-0 V	511506208	245	1	707	969582408	COMPRESSED AIR PLANT
CLOSING PIN	11005988	4	1	579	968080908	CLOSING DEVICE
CLOSING PLATE	10871729	3	1	222	11212497	VARIABLE DISPLACEMENT MO
CLOSING PLATE	10871731	3	1	193	11170708	VARIABLE DISPLACEMENT MO
CLOSING PLATE	10871731	3	1	908	11170709	VARIABLE DISPLACEMENT MO
CLOSING RING	7024263	4	1	242	570112908	DRIVING GEAR
CLOSURE HAKEN	704262408	26	2	1035	917251008	L-HEAD PIECE
CLUTCH WRENCH 90MM	966796408	20	1	127	96005686	MAIN TOOLS
COAT HOOK	591050108	32	2	589	969298008	INTERIOR PANELING
COLD MACHINE OIL WAECO	11211803	101	0.24	502	917191108	AIR CONDITIONING
COLLAR WASHER	510714408	18	1	703	510438508	PRESSURE RELIEF VALVE
COLLECTING PIPE	927892208	422	1	673	96020296	HYDRAULICS
COLLECTING PIPE WELDED	924176608	424	1	158	969733008	ADDITIONAL HYDR.SLEWING
COLLECTING RING 70X16A/24	11601184	10	1	19	968660508	SLIPRING UNIT INSTALLATION
COLLER BUSHING 300X320X45	97040859	7	2	984	968027908	ROLLER SEATING COMPL.
COMBI PLIERS DIN 5244 180	790031508	40	1	127	96005686	MAIN TOOLS
COMBI SCREW M8X25 A2	11600928	5	4	390	10144678	PROTECTION PLATE ASSEM
COMPACT ROPE WINCH KSW	90024769	2	1	883	917473608	WINCH 6 PRE-ASSEMBLY
COMPACT ROPE WINCH KSW	90023098	2	1	187	917438108	WINCH 1 PRE-ASSEMBLY
COMPACT ROPE WINCH KSW	90023098	2	1	206	917454008	WINCH 2 PRE-ASS.
COMPACT ROPE WINCH KSW	90023100	2	1	901	917474008	WINCH
COMPACT ROPE WINCH KSW	90023101	1	1	215	917451208	WINCH 4 PRE-ASSEMBLY
COMPENSATOR	10152117	5	2	384	10141528	EXHAUST NOZZLE ATTACHM
COMPRESSED AIR PLANT	969582408	4	1	705	918011108	COMPRESSED AIR PLANT
COMPRESSED AIR PLANT LR	918011108	177	1	9	LR 11000 -0	LIEBHERR CRAW.CRANE LR
COMPRESSED-AIR CYLINDER	5700086	(1)	1	430	917828308	AIR FILTER UNIT CPL.
COMPRESSION RING	502923708	40	4	486	969246708	ELECTRIC ADD-ON PARTS CA
COMPRESSION RING	502932608	553	3	707	969582408	COMPRESSED AIR PLANT
COMPRESSION RING DR/R22	502932508	3	1	544	965527508	FUEL TANK CONTAINER PRE
COMPRESSION RING DR/R22	502932508	307	8	707	969582408	COMPRESSED AIR PLANT
COMPRESSION ROD 55.0X228	97045869	2	1	123	968705508	SUPPORT
COMPRESSOR	553037908	11	1	504	10451181	LIQUEFIER
CONICAL MOUNT 70NR11	10291989	6	4	566	917829008	CRANE DRIVER'S CABIN CPL.
CONNECTING CABLE 10M	11692300	(1)	1	632	968418008	WIRING HARNESS
CONNECTING CABLE 2X0,14+	11622194	15	2	720	96011323	EQUIPMENT CAMERA SLEW C
CONNECTING CABLE 2X0,14+	11622195	14	2	720	96011323	EQUIPMENT CAMERA SLEW C

8.8.2019

etk_en_de_098233 LR 11000

1331

LIEBHERRAlphabetical index
Alphabetischer Index

Description	Item	Pos.	Quantity	Page	Assembly	Description
CONNECTING CABLE 2X0,14+	11492806	15	1	1202	918641308	PREPARATION CAMERA WINC
CONNECTING CABLE 2X0,14+	11492807	31	4	720	96011323	EQUIPMENT CAMERA SLEW C
CONNECTING CABLE 2X0,14+	11622198	21	1	720	96011323	EQUIPMENT CAMERA SLEW C
CONNECTING CABLE 2X0,14+	11622197	12	2	77	968726908	EQUIPMENT CAMERA
CONNECTING CABLE 2X0,14+	11622197	12	2	101	968668608	EQUIPMENT CAMERA
CONNECTING CABLE 2X0,14+	11622193	20	1	720	96011323	EQUIPMENT CAMERA SLEW C
CONNECTING CABLE 3M	10871167	54	1	729	96011324	EQUIPMENT CAMERA CAB
CONNECTING CABLE 4M	11692299	4	1	495	10450273	ANTENNA
CONNECTING CABLE 6X0,6-1,5	11492305	51	1	729	96011324	EQUIPMENT CAMERA CAB
CONNECTING CABLE 8X0,14-4	11482076	20	1	729	96011324	EQUIPMENT CAMERA CAB
CONNECTING DEVICE EN 354	11491910	4	1	131	916959908	PERSONAL PROTECTION EQ
CONNECTING ELBOW	10124886	1	1	377	10145044	CONNECTION F.WATER PIPE
CONNECTING ELEMENT SPF	10332161	2	2	772	913364808	ROPE WITH ACCESSORIES
CONNECTING LINE 7X0,25-10,0	10472995	42	1	637	917829408	SWITCHBOX MOUNTING PART
CONNECTING LINE ADD-ON V-	10147162	231	1	302	10142930	DIESEL ENGINE
CONNECTING LINE V-MOTORX	10140994	3	1	360	10151879	AIR INTAKE ASSEMBLY
CONNECTING LINE V-MOTORX	10147165	1	1	364	10147162	CONNECTING LINE ADD-ON
CONNECTING LINK PRE-ASS.	967997708	2	2	976	967946308	LUFFING PULLEY BLOCK COM
CONNECTING LINK PRE-ASS.	968772208	2	2	1171	968671408	HEAD SECTION PRE-ASS.
CONNECTING LINK PRE-ASS.	968772308	3	2	1171	968671408	HEAD SECTION PRE-ASS.
CONNECTING LINK PRE-ASS.	968828308	4	4	1083	917484308	F-HEAD SECTION
CONNECTING LINK WELDED	96021268	(1)	1	971	917380508	D HEAD SECTION PRE-ASS.
CONNECTING LINK WELDED	968309808	51	1	566	917829008	CRANE DRIVER'S CABIN CPL.
CONNECTING LINK WELDED	968765308	31	1	928	917333208	D PIVOT SECTION PRE-ASS.
CONNECTING LINK WELDED	968766908	1	2	1031	917722108	SUPPLEMENTARY GUYING D
CONNECTING LINK WELDED	968767808	(1)	1	1188	917230408	SUPPLEMENTARY GUYING D
CONNECTING LINK WELDED	969146008	190	1	931	917333208	D PIVOT SECTION PRE-ASS.
CONNECTING LUG EL 10LX51	953600608	264	1	673	96020296	HYDRAULICS
CONNECTING PIECE AlMgSi08	10120090	5	2	417	10120937	SEAL KIT CONNECTING LINE
CONNECTING PIECE PRE-ASS	11365540	1	1	379	10152906	WATER CONNECTION
CONNECTING PIN WELDED FE	962580308	38	8	509	917347708	SA FRAME
CONNECTING PIN WELDED FE	962580308	16	4	780	917332608	S PIVOT SECTION PRE-ASS.
CONNECTING PIN WELDED FE	962580308	40	8	822	917190908	S INTERMEDIATE SECTION
CONNECTING PIN WELDED FE	962580308	40	8	830	917333908	S INTERMEDIATE SECTION
CONNECTING PIN WELDED FE	962580308	40	8	834	917231408	S ADAPTER SECTION
CONNECTING PIN WELDED FE	962580308	40	8	841	917078608	S INTERMEDIATE SECTION
CONNECTING PIN WELDED FE	962580308	40	8	850	917078708	S INTERMEDIATE SECTION
CONNECTING PIN WELDED FE	962580308	40	10	857	917078808	S INTERMEDIATE SECTION
CONNECTING PIN WELDED FE	962580308	40	8	868	917079208	S INTERMEDIATE SECTION
CONNECTING PIN WELDED FE	962580308	40	8	873	917571208	S INTERMEDIATE SECTION
CONNECTING PIN WELDED FE	962580308	3	4	878	917191008	SL REDUCING SECTION
CONNECTING PIN WELDED FE	962580308	80	4	929	917333208	D PIVOT SECTION PRE-ASS.
CONNECTING PIN WELDED FE	962580308	101	8	970	917380508	D HEAD SECTION PRE-ASS.
CONNECTING PIN WELDED FE	962580308	4	8	1012	917085308	D INTERMEDIATE SECTION
CONNECTING PIN WELDED FE	962580308	4	8	1024	917178608	D INTERMEDIATE SECTION
CONNECTING PIN WELDED FE	962580308	70	4	1048	917191508	L INTERMEDIATE SECTION
CONNECTING PIN WELDED FE	962580308	70	4	1054	917625408	L INTERMEDIATE SECTION
CONNECTING PIN WELDED FE	962580308	13	2	1171	968671408	HEAD SECTION PRE-ASS.
CONNECTING PIN WELDED FE	962580308	9	2	1176	968766508	FASTENER
CONNECTING PIN WELDED FE	965427708	128	2	930	917333208	D PIVOT SECTION PRE-ASS.
CONNECTING PIN WELDED FE	968190708	20	2	857	917078808	S INTERMEDIATE SECTION
CONNECTING PIN WELDED FE	968660708	101	4	1048	917191508	L INTERMEDIATE SECTION
CONNECTING PIN WELDED FE	968660708	69	14	1054	917625408	L INTERMEDIATE SECTION
CONNECTING PIPE 0	11000700	22	2	601	918009808	CLIMA-HEATING INSTALLATIO
CONNECTING PLATE	10324854	6	1	286	11314599	VARIABLE PUMP
CONNECTING PLATE	10663801	6	1	291	10228004	HYDRO MOTOR
CONNECTING PLATE	510629508	182	5	672	96020296	HYDRAULICS
CONNECTING PLATE	510629508	150	1	734	968562908	ADDITIONAL HYDRAULIC BOLT
CONNECTING PLATE	510629508	170	1	945	967788408	ADDITIONAL HYDR.D PIVOT
CONNECTING PLATE	510631808	183	4	672	96020296	HYDRAULICS

8.8.2019

etk_en_de_098233 LR 11000

1332

LIEBHERRAlphabetical index
Alphabetischer Index

Description	Item	Pos.	Quantity	Page	Assembly	Description
CONNECTING PLATE	510633908	191	2	30	969731708	HYDRAULIC EQUIPM.CENTER
CONNECTING PLATE	510782208	5	1	741	511486508	DIRECTIONAL CTRL. VALVE
CONNECTING PLATE	511058308	156	1	246	967787908	ADDNL. HYDR. F. ERECTING W
CONNECTING PLATE	7024283	4	1	241	510230608	HYDRO MOTOR
CONNECTING PLATE AIMgSi0	10126124	4	1	404	10126182	POWER TAKE-OFF ADD-ON
CONNECTING ROD ASSEMBLY	10116876	60	8	299	10142930	DIESEL ENGINE
CONNECTION BLOCK	971663208	172	1	158	969733008	ADDITIONAL HYDR.SLEWING
CONNECTION CABLE	10454783	11	4	729	96011324	EQUIPMENT CAMERA CAB
CONNECTION CABLE W3009	969528708	21	1	1133	918341308	CAMERA MONITORING LIGHT
CONNECTION CABLE W3009	969528708	21	1	1134	918385008	CAMERA MON.FIXED HEAD CO
CONNECTION F.WATER PIPE	10145044	385	2	303	10142930	DIESEL ENGINE
CONNECTION FLANGE 85X85	511062408	180	1	226	968081908	ADDITIONAL HYDRAULICS WI
CONNECTION FLANGE SAE 11/	11314710	180	1	196	967787708	ADDITIONAL HYDRAULICS WI
CONNECTION FLANGE SAE 11/	11314710	153	1	210	967787808	ADDITIONAL HYDRAULICS WI
CONNECTION FLANGE SAE 11/	11314710	180	1	894	967789008	AUX.HYDRAULIC WINCH 6
CONNECTION FLANGE SAE 11/	11314710	180	1	911	967789108	ADDITIONAL HYDRAULICS WI
CONNECTION PIECE	10122637	3	1	334	11364320	CYLINDER HEAD COVER PRE
CONNECTION PIECE	10122637	3	1	336	11364325	CYLINDER HEAD COVER PRE
CONNECTION PIECE	10139913	16	1	370	10143302	WATER PUMP WITH FASTENIN
CONNECTION PIECE	10145189	1	1	378	10145193	WATER CONNECTION
CONNECTION PIECE	10145190	1	1	380	10145195	WATER CONNECTION
CONNECTION PIECE M14X1,5/	774383208	13	4	81	917322008	CENTRA.LUBRICATION SYSTE
CONNECTION PIECE M14X1,5/	774383208	13	4	105	917322208	CENTR.LUBRICATION SYSTEM
CONNECTION STRIP	974713508	151	1	671	96020296	HYDRAULICS
CONNECTION STRIP	974713608	152	1	671	96020296	HYDRAULICS
CONNECTION STUB 11SMnPb3	927586201	12	1	192	90024490	OIL-GAUGING INSTRUMENT
CONNECTION STUB M26X1,5	927625201	20	1	192	90024490	OIL-GAUGING INSTRUMENT
CONNECTION STUB M26X1,5	927625201	1	2	890	90200135	OIL-GAUGING INSTRUMENT
CONNECTION STUB M26X1,5	927625201	20	1	907	90028042	OIL-GAUGING INSTRUMENT
CONNECTOR BASE	10871147	51	5	645	969251008	ASSEMBLY PARTS MOUNTIN
CONNECTOR PIN 0,75-2,0MM2	10100062	669	2	49	96026395	CABLING
CONROD BOLT M14X1,5X65,5	9077199	(1)	2	321	10116876	CONNECTING ROD ASSEMBL
CONROD V-MOTORX96	10116877	1	1	321	10116876	CONNECTING ROD ASSEMBL
CONROD V-MOTORX96	12446853	1	1	321	10116876	CONNECTING ROD ASSEMBL
CONSOLE	10146949	1	1	386	10146947	GENERATOR ADD-ON
CONSOLE	12400363	18	1	398	10142764	CABLE HARNESS MOUNTING
CONSOLE	774215708	304	4	522	968513208	ADDITIONAL HYDRAULICS, SA
CONSOLE	774215708	304	4	541	967788008	ADDNL.HYDR.ERECTION DEV
CONSOLE	774215708	400	3	673	96020296	HYDRAULICS
CONSOLE 1.0580	97066575	12	10	471	968283208	CATWALK SUPERSTR.LEFT
CONSOLE 4X976X466 S315MC	97048229	8	1	439	917828508	UREA PLANT
CONSOLE 6X889X1863 S355M	97035262	2	1	433	917828408	BATTERY STORAGE
CONSOLE COMPL.	96005810	87	1	1036	917251008	L-HEAD PIECE
CONSOLE COMPL.	96005810	36	1	1056	917483908	F-CONNECTING HEAD
CONSOLE COMPL.	96005810	60	1	1069	917484108	PIVOT SECTION
CONSOLE COMPL.	96005810	59	1	1083	917484308	F-HEAD SECTION
CONSOLE EN AC-Al Si1	10141758	1	1	396	10141788	CONTROL BOX ANNEXE
CONSOLE PRE-ASS.	10144442	7	1	396	10141788	CONTROL BOX ANNEXE
CONSOLE RAL 7037	921724508	1	1	1154	921723608	SWITCH UNIT
CONSOLE RAL 7037	921725108	1	1	1155	921723708	SWITCH UNIT
CONSOLE S235JR	10137052	7	1	312	10137051	HYDT.TUBE ASSEMBLY
CONSOLE S235JR	10144869	3	1	390	10144678	PROTECTION PLATE ASSEM
CONSOLE S235JR	10144870	4	1	390	10144678	PROTECTION PLATE ASSEM
CONSOLE S235JR	11431609	21	1	386	10146947	GENERATOR ADD-ON
CONSOLE St Rm>270N/m	10147606	4	1	386	10146947	GENERATOR ADD-ON
CONTACT 0,5-1MM2	602300308	125	18	75	967971408	WIRING HARNESS
CONTACT 0,5-1MM2	602300308	125	5	76	967971708	WIRING HARNESS
CONTACT 0,5-1MM2	602300308	125	7	483	967926408	WIRING HARNESS
CONTACT 0,5-1MM2	602300308	125	46	796	968541308	LEAD
CONTACT 0,5-1MM2	602300308	125	23	797	968546008	LEAD

8.8.2019

etk_en_de_098233 LR 11000

1333

LIEBHERRAlphabetical index
Alphabetischer Index

Description	Item	Pos.	Quantity	Page	Assembly	Description
CONTACT 0,5-1MM2	602300308	125	23	798	968546108	LEAD
CONTACT 1-2,5MM2	602300108	121	4	76	967971708	WIRING HARNESS
CONTACT 1-2,5MM2	602300108	121	2	796	968541308	LEAD
CONTACT 1-2,5MM2	602300108	121	1	797	968546008	LEAD
CONTACT 1-2,5MM2	602300108	121	1	798	968546108	LEAD
CONTACT BOW	691041608	17	46	23	11601184	COLLECTING RING
CONTACT BOW CUBE2 VERG	11003224	45	24	23	11601184	COLLECTING RING
CONTACT BOW HOLDER	10359128	19	2	23	11601184	COLLECTING RING
CONTACT BOW HOLDER	691043108	16	74	23	11601184	COLLECTING RING
CONTACT BUSHING 0,14-5,5	10675506	(502)	2	637	917829408	SWITCHBOX MOUNTING PART
CONTACT BUSHING 1MM2	605601801	127	23	797	968546008	LEAD
CONTACT BUSHING 1MM2	605601801	127	23	798	968546108	LEAD
CONTACT LOCK 2-POL	7368241	502	1	49	96026395	CABLING
CONTACT LOCK DT V-KEIL	10342519	504	1	76	967971708	WIRING HARNESS
CONTACT PIN 0,14-5,5MM2	10675505	504	2	632	968418008	WIRING HARNESS
CONTACT PIN 0,75MM2	10113737	777	61	796	968541308	LEAD
CONTACT PIN 0,75MM2	10113737	777	6	1163	96038591	LEAD
CONTACT PIN 1,5MM2	637005601	131	5	630	968346208	DUMMY PLUG
CONTACT PIN 1,5MM2	637005601	131	4	1163	96038591	LEAD
CONTACT PIN 1MM2	605601701	130	1	630	968346208	DUMMY PLUG
CONTACT RELAY 10E	11211275	31	1	640	967917908	SWITCH CABINET
CONTAINER	571539308	2	1	82	11621396	ELECTRIC PUMP
CONTAINER	571539308	20	1	151	10871517	ELECTRIC PUMP
CONTAINER 2,5 KG	10038271	29	1	557	10425291	ELECTRIC PUMP
CONTAINER COVER	10813573	26	1	151	10871517	ELECTRIC PUMP
CONTAINER COVER	11644965	1	1	82	11621396	ELECTRIC PUMP
CONTAINER COVER 2,5KG	11212502	34	1	557	10425291	ELECTRIC PUMP
CONTAINER PLUG	570066208	4	1	38	502806508	EQUALIZING RESERVOIR
CONTAINER SCREW JOINT	10878281	2	1	37	96028333	EXPANSION TANK CPL.
CONTAINER SCREW JOINT	10878281	(2)	1	196	967787708	ADDITIONAL HYDRAULICS WI
CONTR: PANEL PINNING A570	968681408	45	1	625	917829308	ELECTR. SYSTEM F.SLEWING
CONTROL BLOCK	10489449	(889)	1	1141	917474108	BOLT EXTRACTION ATTACHM
CONTROL BLOCK 200BAR SP	11347373	21	1	802	96020306	ADDITIONAL HYDR.S PIVOT SE
CONTROL BLOCK 200BAR SP	11347373	22	1	945	967788408	ADDITIONAL HYDR.D PIVOT
CONTROL BLOCK 320BAR 80L/	10489926	164	1	739	967969408	FITTING PLATE EMERG. ACT:
CONTROL BLOCK 320BAR SP	11211288	23	1	671	96020296	HYDRAULICS
CONTROL BLOCK 320BAR SP	11340741	24	1	671	96020296	HYDRAULICS
CONTROL BLOCK 350BAR	11213423	21	1	945	967788408	ADDITIONAL HYDR.D PIVOT
CONTROL BLOCK 350BAR SP	11314761	25	1	671	96020296	HYDRAULICS
CONTROL BLOCK 380BAR SP	11341035	21	1	158	969733008	ADDITIONAL HYDR.SLEWING
CONTROL BLOCK 55BAR SPF	11181960	50	1	196	967787708	ADDITIONAL HYDRAULICS WI
CONTROL BLOCK 55BAR SPF	11181960	50	1	210	967787808	ADDITIONAL HYDRAULICS WI
CONTROL BLOCK 55BAR SPF	11181960	50	1	226	968081908	ADDITIONAL HYDRAULICS WI
CONTROL BLOCK 55BAR SPF	11181960	50	1	894	967789008	AUX.HYDRAULIC WINCH 6
CONTROL BLOCK 55BAR SPF	11181960	50	1	911	967789108	ADDITIONAL HYDRAULICS WI
CONTROL BOX ANNEXE	10141788	571	1	305	10142930	DIESEL ENGINE
CONTROL BOX MB618A SPF	10332640	10	2	720	96011323	EQUIPMENT CAMERA SLEW C
CONTROL ELEMENT	10871728	4	1	222	11212497	VARIABLE DISPLACEMENT MO
CONTROL ELEMENT	10871732	4	1	193	11170708	VARIABLE DISPLACEMENT MO
CONTROL ELEMENT	10871732	4	1	908	11170709	VARIABLE DISPLACEMENT MO
CONTROL ELEMENT	11161917	4	1	891	11212498	VARIABLE DISPLACEMENT MO
CONTROL GEAR	10818469	4	1	82	11621396	ELECTRIC PUMP
CONTROL GEAR NICHT LACK	10144039	37	1	427	917828008	MUFFLER UNIT
CONTROL LEAD 61 X 0,75	600461008	5	6.37	796	968541308	LEAD
CONTROL LEAD 7 X 0,5 SPF	600460208	5	30.35	1163	96038591	LEAD
CONTROL PARTS	10116320	110	8	300	10142930	DIESEL ENGINE
CONTROL PLATE ASSEMBLY	9078467	521	1	305	10142930	DIESEL ENGINE
CONTROL STAND	917203308	129	1	8	LR 11000 -0	LIEBHERR CRAW.CRANE LR
CONTROL UNIT	10873652	5	1	265	11212738	VARIABLE PUMP
CONTROL UNIT	10873652	5	1	267	11212739	VARIABLE PUMP

8.8.2019

etk_en_de_098233 LR 11000

1334

LIEBHERRAlphabetical index
Alphabetischer Index

Description	Item	Pos.	Quantity	Page	Assembly	Description
CONTROL UNIT	10873652	5	1	270	11212740	VARIABLE PUMP
CONTROL UNIT	10873652	(5)	1	275	11212366	TRIPLE PUMP
CONTROL UNIT	10873652	5	1	277	11212744	VARIABLE PUMP
CONTROL UNIT	10873894	5	1	278	11212745	VARIABLE PUMP
CONTROL UNIT	11690588	5	1	271	11212741	VARIABLE PUMP
CONTROL VALVE	10871686	50	1	286	11314599	VARIABLE PUMP
CONTROL VALVE	10871687	51	1	286	11314599	VARIABLE PUMP
COOLANT PIPE BEND	10134298	4	1	370	10143302	WATER PUMP WITH FASTENIN
COOLANT PIPE BEND	10140730	1	1	376	10143277	COOLANT PIPE BEND ADD-ON
COOLANT PIPE BEND	10140731	2	1	376	10143277	COOLANT PIPE BEND ADD-ON
COOLANT PIPE BEND ADD-ON	10143277	382	1	303	10142930	DIESEL ENGINE
COOLING WATER HOSE DN10-	11621769	252	5	260	969268308	DIESEL ENGINE, PRE-ASSEMB
COOLING WATER HOSE DN12-	10873086	26	5	289	969215908	RADIATOR, PRE-ASSEMBLED
COOLING WATER HOSE DN20-	11621770	21	0.08	498	917828708	ADD HEATING SUPERSTRUCT
COOLING WATER HOSE DN20-	11621770	34	0.06	601	918009808	CLIMA-HEATING INSTALLATIO
COOLING WATER HOSE DN20-	11621770	35	0.08	601	918009808	CLIMA-HEATING INSTALLATIO
COOLING WATER HOSE DN20-	11621770	36	0.14	601	918009808	CLIMA-HEATING INSTALLATIO
COOLING WATER HOSE DN20-	11621770	37	0.41	601	918009808	CLIMA-HEATING INSTALLATIO
COOLING WATER HOSE DN32-	11621775	25	1.5	289	969215908	RADIATOR, PRE-ASSEMBLED
COOLING WATER HOSE DN6-	11621768	40	2.2	498	917828708	ADD HEATING SUPERSTRUCT
COOLING WATER HOSE DN6-	11621768	11	1.3	543	917473108	FUEL TANK CONTAINER UPPE
COOLING WATER HOSE DN8-	10873085	255	2	260	969268308	DIESEL ENGINE, PRE-ASSEMB
COOLING WATER LINE	10143587	24	1	376	10143277	COOLANT PIPE BEND ADD-ON
COOLING WATER LINE	10154613	8	1	376	10143277	COOLANT PIPE BEND ADD-ON
COOLING WATER LINE 12X2	10141808	3	1	369	10141807	ACCESSORIES AIR COMPRES
COOLING WATER LINE 12X2	10141810	2	1	369	10141807	ACCESSORIES AIR COMPRES
COOLING WATER LINE 8X1	10143589	22	1	376	10143277	COOLANT PIPE BEND ADD-ON
COOLING WATER LINE 8X1	10146256	23	1	376	10143277	COOLANT PIPE BEND ADD-ON
COPPER PASTE 850g	10002552	132	1	311	10125646	OIL SEPARATOR ASSEMBLY
COPPER PASTE 850g	10002552	132	1	349	11363553	DRIVE FOR HIGH PRESSURE P
COPPER PASTE 850g	10002552	132	1	384	10141528	EXHAUST NOZZLE ATTACHM
CORE PIN DIN 1472 4X12	431100201	21	1	886	90200131	ROPE DRUM
CORE PIN DIN 1472 4X12	431100201	21	1	903	90028040	ROPE DRUM
CORRUGATED PIPE DN12 PA	10491248	293	8.5	632	968418008	WIRING HARNESS
COTTER PIN CPL. FE//ZNNI8//C	921766008	4	2	1169	968678908	INTERMEDIATE PIECE PRE-A
COTTER PIN CPL. FE//ZNNI8//C	925056608	4	1	754	965575208	CENTRING COMPLETE
COTTER PIN CPL. FE//ZNNI8//C	927315108	14	1	986	968028208	SUPPORT CPL.
COUNTER NUT M25X1,5 POLY	10042696	(10)	3	745	917176708	EL.COOLANT PREHEAT
COUNTER NUT M25X1,5 POLY	10042696	20	3	747	918470508	EXTERNAL FEED
COUNTERSUNK SCREW	10355737	19	2	286	11314599	VARIABLE PUMP
COUNTERSUNK SCREW AEHN	12100589	8	5	123	968705508	SUPPORT
COUNTERSUNK SCREW AEHN	12100589	4	3	182	969483508	PARK CONSOLE HOSES PRE
COUNTERSUNK SCREW AEHN	12100589	45	4	453	917203308	CONTROL STAND
COUNTERSUNK SCREW AEHN	12100589	29	10	574	917912208	CABIN, GLAZED
COUNTERSUNK SCREW AEHN	12100589	8	6	580	964560908	ROOF WINDOW PRE-ASS.
COUNTERSUNK SCREW AEHN	12100589	5	4	581	964561008	REAR WINDOW PRE-ASS.
COUNTERSUNK SCREW AEHN	12100589	170	8	782	917332608	S PIVOT SECTION PRE-ASS.
COUNTERSUNK SCREW DIN 7	12225936	167	4	930	917333208	D PIVOT SECTION PRE-ASS.
COUNTERSUNK SCREW DIN 7	10875807	89	6	510	917347708	SA FRAME
COUNTERSUNK SCREW DIN 7	10875807	97	8	781	917332608	S PIVOT SECTION PRE-ASS.
COUNTERSUNK SCREW DIN	10876388	66	16	646	969251008	ASSEMBLY PARTS MOUNTIN
COUNTERSUNK SCREW DIN 7	408603508	33	4	453	917203308	CONTROL STAND
COUNTERSUNK SCREW DIN 7	408603508	30	2	574	917912208	CABIN, GLAZED
COUNTERSUNK SCREW DIN	10875550	24	8	44	967907608	SWITCH BOX COMPL.
COUNTERSUNK SCREW DIN	10875550	17	8	628	969245308	TERMINAL BOX ELECTRICS S
COUNTERSUNK SCREW DIN	10875550	66	4	637	917829408	SWITCHBOX MOUNTING PART
COUNTERSUNK SCREW DIN	10875550	63	16	646	969251008	ASSEMBLY PARTS MOUNTIN
COUNTERSUNK SCREW DIN	10875550	11	4	652	968486208	LOCKING PLATE
COUNTERSUNK SCREW DIN 7	408604008	27	2	111	918589408	HYDRAULIC SUPPORT
COUNTERSUNK SCREW DIN 7	408604008	40	8	172	917884508	SLEWING PLATFORM CPL.

8.8.2019

etk_en_de_098233 LR 11000

1335

LIEBHERRAlphabetical index
Alphabetischer Index

Description	Item	Pos.	Quantity	Page	Assembly	Description
COUNTERSUNK SCREW DIN 7	408604008	57	2	468	918252608	SLEWING PLATFORM CATWAL
COUNTERSUNK SCREW DIN 7	408604008	30	2	473	968309908	PLATFORM COMPL.
COUNTERSUNK SCREW DIN 7	408604008	23	4	479	969259908	SLEWING PLATFORM CATWAL
COUNTERSUNK SCREW DIN 7	408604008	37	8	753	917517908	COUNTERWEIGHT FRAME
COUNTERSUNK SCREW DIN 7	408606201	11	8	24	969088908	HOLDER PRE-ASSEMBLY
COUNTERSUNK SCREW DIN	10875551	(4)	4	461	917079908	TURNTABLE PANELLING
COUNTERSUNK SCREW DIN	10875551	(4)	4	461	917079908	TURNTABLE PANELLING
COUNTERSUNK SCREW DIN	10875551	(4)	4	461	917079908	TURNTABLE PANELLING
COUNTERSUNK SCREW DIN	10875551	(4)	4	461	917079908	TURNTABLE PANELLING
COUNTERSUNK SCREW DIN	10875551	7	16	461	917079908	TURNTABLE PANELLING
COUNTERSUNK SCREW DIN	10875551	25	4	579	968080908	CLOSING DEVICE
COUNTERSUNK SCREW DIN	11113906	4	5	180	968907308	PARK CONSOLE HOSES PRE
COUNTERSUNK SCREW DIN	11113906	4	3	181	968907408	PARK CONSOLE HOSES PRE
COUNTERSUNK SCREW DIN	11113906	5	4	477	968904008	CARRIER PRE-ASSEMBLED
COUNTERSUNK SCREW DIN	11113906	81	16	641	967917908	SWITCH CABINET
COUNTERSUNK SCREW DIN	11113906	19	8	928	917333208	D PIVOT SECTION PRE-ASS.
COUNTERSUNK SCREW DIN	10875553	4	4	24	969088908	HOLDER PRE-ASSEMBLY
COUNTERSUNK SCREW DIN	10875553	16	4	207	968161808	SAFETY ROLLER CPL.
COUNTERSUNK SCREW DIN	10875553	24	4	471	968283208	CATWALK SUPERSTR.LEFT
COUNTERSUNK SCREW DIN	10875553	16	5	479	969259908	SLEWING PLATFORM CATWAL
COUNTERSUNK SCREW DIN	10875553	112	3	929	917333208	D PIVOT SECTION PRE-ASS.
COUNTERSUNK SCREW DIN	10875554	3	8	986	968028208	SUPPORT CPL.
COUNTERSUNK SCREW DIN 7	408605708	86	4	567	917829008	CRANE DRIVER'S CABIN CPL.
COUNTERSUNK SCREW DIN	10875555	20	4	453	917203308	CONTROL STAND
COUNTERSUNK SCREW ISO 1	12202341	129	4	971	917380508	D HEAD SECTION PRE-ASS.
COUNTERSUNK SCREW ISO	10353735	11	2	974	967966108	BASKET CPL.
COUNTERSUNK SCREW ISO	10353735	11	2	975	967966808	BASKET CPL.
COUNTERSUNK SCREW ISO	12100279	25	1	577	917432008	SLIDING DOOR CPL.
COUNTERSUNK SCREW ISO	10181421	31	40	136	918011308	PREMOUNTED LOWER PART
COUNTERSUNK SCREW ISO	10181421	103	8	609	969048908	SOUND DAMPING ABOVE
COUNTERSUNK SCREW ISO	12220375	1	2	814	969663108	ROPE GUIDE PULLEY
COUNTERSUNK SCREW ISO 1	12217490	6	8	371	10118223	INTERMEDIATE GEAR ASSEM
COUNTERSUNK SCREW ISO	11838360	85	2	510	917347708	SA FRAME
COUNTERSUNK SCREW ISO	11066654	68	10	567	917829008	CRANE DRIVER'S CABIN CPL.
COUNTERSUNK SCREW ISO	11066654	72	32	835	917231408	S ADAPTER SECTION
COUNTERSUNK SCREW ISO	12201384	30	8	215	917451208	WINCH 4 PRE-ASSEMBLY
COUNTERSUNK SCREW ISO	400603508	251	2	635	968681408	CONTR: PANEL PINNING
COUNTERSUNK SCREW M10	10147585	17	1	386	10146947	GENERATOR ADD-ON
COUNTERWEIGHT FRAME	917517908	150	1	9	LR 11000 -0	LIEBHERR CRAW.CRANE LR
COUNTERWEIGHT SPF	978569508	151	68	9	LR 11000 -0	LIEBHERR CRAW.CRANE LR
COUPLING 3800NM/1900U/MIN	10663384	110	1	259	969268308	DIESEL ENGINE, PRE-ASSEMB
COUPLING PLUG	774372708	1	1	202	917451408	CENTRAL GREASING
COUPLING PLUG	774372708	11	5	529	917691308	CENTRAL GREASING
COUPLING PLUG	774372708	21	13	555	917081208	CENT. LUBRIC. SYSTEM SUP
COUPLING PLUG	774372708	5	3	810	917692108	CENTRAL GREASING
COUPLING PLUG	774372708	1	1	897	917481408	CENTRAL GREASING
COUPLING PLUG	774372708	1	1	916	917478608	CENTRAL GREASING
COUPLING PLUG	774372708	5	1	961	917692208	CENTRAL GREASING
COUPLING PLUG B2 10-L	511508308	238	1	522	968513208	ADDITIONAL HYDRAULICS, SA
COUPLING PLUG B2 10-L	511508308	238	4	672	96020296	HYDRAULICS
COUPLING PLUG B2 10-L	511508308	154	1	744	967969508	FITTING PLATE EMERG. ACT:
COUPLING PLUG B2 10-L	511508308	238	2	802	96020306	ADDITIONAL HYDR.S PIVOT SE
COUPLING PLUG B2 12-L	511509608	155	1	739	967969408	FITTING PLATE EMERG. ACT:
COUPLING PLUG B2 12-L	511509608	155	2	744	967969508	FITTING PLATE EMERG. ACT:
COUPLING PLUG B2 12-L	511509608	236	1	920	96006590	AUXILIARY HYDR.CONNECTIN
COUPLING PLUG B2 12-L	511509608	236	1	1144	968883308	ADDL.HYDR.F.PIN PULLING DE
COUPLING PLUG B2 12-L	511509608	236	3	1149	968883508	AUX.HYDR.PIN EXTRACTION
COUPLING PLUG B2 12-L	511509608	153	1	1185	96022756	HYDRAULICS TRANSFORMER
COUPLING PLUG B2 12-S	511501308	232	1	30	969731708	HYDRAULIC EQUIPM.CENTER
COUPLING PLUG B2 12-S	511501308	152	1	744	967969508	FITTING PLATE EMERG. ACT:

8.8.2019

etk_en_de_098233 LR 11000

1336

LIEBHERRAlphabetical index
Alphabetischer Index

Description	Item	Pos.	Quantity	Page	Assembly	Description
COUPLING PLUG B2 12-S	511501308	232	1	1147	968883408	ADDL.HYDR.F.PIN PULLING DE
COUPLING PLUG B3 15-L	511500408	228	2	70	967787408	CRAWLER TRACK HYDRAULI
COUPLING PLUG B3 15-L	511500408	228	2	97	967787508	CRAWLER TRACK HYDRAULI
COUPLING PLUG B3 15-L	511500408	228	1	672	96020296	HYDRAULICS
COUPLING PLUG B3 15-L	511500408	228	1	1149	968883508	AUX.HYDR.PIN EXTRACTION
COUPLING PLUG B3 16-S	511508608	226	1	30	969731708	HYDRAULIC EQUIPM.CENTER
COUPLING PLUG B3 16-S	511508608	226	1	158	969733008	ADDITIONAL HYDR.SLEWING
COUPLING PLUG B3 16-S	511508608	226	2	672	96020296	HYDRAULICS
COUPLING PLUG B3 16-S	511508608	226	2	737	967789408	HYDRAULIC SPECIAL VERSIO
COUPLING PLUG B3 16-S	511508608	151	1	739	967969408	FITTING PLATE EMERG. ACT:
COUPLING PLUG B3 16-S	511508608	226	1	920	96006590	AUXILIARY HYDR.CONNECTIN
COUPLING PLUG B3 16-S	511508608	226	1	945	967788408	ADDITIONAL HYDR.D PIVOT
COUPLING PLUG B3 16-S	511508608	226	1	1000	967788608	ADDITIONAL HYDR.D HEAD S
COUPLING PLUG B3 16-S	511508608	226	1	1018	967788708	ADDITIONAL HYDRAULICS IN
COUPLING PLUG B3 16-S	511508608	226	1	1030	967788808	ADDITIONAL HYDRAULICS IN
COUPLING PLUG B3 16-S	511508608	226	1	1147	968883408	ADDL.HYDR.F.PIN PULLING DE
COUPLING PLUG B3 16-S	511508608	151	2	1185	96022756	HYDRAULICS TRANSFORMER
COUPLING PLUG B6 18-L	570504808	158	1	739	967969408	FITTING PLATE EMERG. ACT:
COUPLING PLUG B6 18-L	570504808	222	1	920	96006590	AUXILIARY HYDR.CONNECTIN
COUPLING PLUG B6 18-L	570504808	222	1	1000	967788608	ADDITIONAL HYDR.D HEAD S
COUPLING PLUG B6 18-L	570504808	222	1	1149	968883508	AUX.HYDR.PIN EXTRACTION
COUPLING PLUG B6 18-L	570504808	154	1	1185	96022756	HYDRAULICS TRANSFORMER
COUPLING PLUG B6 22-L	511508108	220	1	1018	967788708	ADDITIONAL HYDRAULICS IN
COUPLING PLUG B6 22-L	511508108	220	1	1030	967788808	ADDITIONAL HYDRAULICS IN
COUPLING PLUG B6 25-S	510599708	214	2	541	967788008	ADDNL.HYDR.ERECTION DEV
COUPLING PLUG B6 25-S	510599708	214	2	672	96020296	HYDRAULICS
COUPLING PLUG B6 28-L	511501108	218	2	70	967787408	CRAWLER TRACK HYDRAULI
COUPLING PLUG B6 28-L	511501108	218	2	97	967787508	CRAWLER TRACK HYDRAULI
COUPLING PLUG B6 28-L	511501108	218	8	672	96020296	HYDRAULICS
COUPLING PLUG B6 28-L	511501108	218	4	802	96020306	ADDITIONAL HYDR.S PIVOT SE
COUPLING PLUG B6 28-L	511501108	218	2	945	967788408	ADDITIONAL HYDR.D PIVOT
COUPLING PLUG B6 30-S	511510808	212	1	672	96020296	HYDRAULICS
COUPLING PLUG B6 30-S	511510808	212	1	945	967788408	ADDITIONAL HYDR.D PIVOT
COUPLING PLUG B8 35-L	511518508	206	1	672	96020296	HYDRAULICS
COUPLING PLUG B8 35-L	511518508	206	1	911	967789108	ADDITIONAL HYDRAULICS WI
COUPLING PLUG B8 35-L	511518508	159	1	1185	96022756	HYDRAULICS TRANSFORMER
COUPLING PLUG B8 38-S	511512308	202	4	70	967787408	CRAWLER TRACK HYDRAULI
COUPLING PLUG B8 38-S	511512308	202	4	97	967787508	CRAWLER TRACK HYDRAULI
COUPLING PLUG B8 38-S	511512308	202	16	672	96020296	HYDRAULICS
COUPLING PLUG B8 38-S	511512308	202	2	737	967789408	HYDRAULIC SPECIAL VERSIO
COUPLING PLUG B8 38-S	511512308	159	2	744	967969508	FITTING PLATE EMERG. ACT:
COUPLING PLUG B8 38-S	511512308	202	4	802	96020306	ADDITIONAL HYDR.S PIVOT SE
COUPLING PLUG B8 38-S	511512308	202	2	911	967789108	ADDITIONAL HYDRAULICS WI
COUPLING PLUG B8 38-S	511512308	202	1	945	967788408	ADDITIONAL HYDR.D PIVOT
COUPLING PLUG B8 38-S	511512308	202	4	1000	967788608	ADDITIONAL HYDR.D HEAD S
COUPLING PLUG B8 38-S	511512308	202	4	1018	967788708	ADDITIONAL HYDRAULICS IN
COUPLING PLUG B8 38-S	511512308	202	4	1030	967788808	ADDITIONAL HYDRAULICS IN
COUPLING PLUG B8 42-L A3C	10675114	204	2	672	96020296	HYDRAULICS
COUPLING PLUG B8 42-L A3C	10675114	204	2	945	967788408	ADDITIONAL HYDR.D PIVOT
COUPLING SLEEVE	774372608	10	3	529	917691308	CENTRAL GREASING
COUPLING SLEEVE	774372608	20	11	555	917081208	CENT. LUBRIC. SYSTEM SUP
COUPLING SLEEVE	774372608	4	3	810	917692108	CENTRAL GREASING
COUPLING SLEEVE	774372608	4	1	961	917692208	CENTRAL GREASING
COUPLING SLEEVE B2 10-L	511508408	237	1	158	969733008	ADDITIONAL HYDR.SLEWING
COUPLING SLEEVE B2 10-L	511508408	237	1	196	967787708	ADDITIONAL HYDRAULICS WI
COUPLING SLEEVE B2 10-L	511508408	237	1	210	967787808	ADDITIONAL HYDRAULICS WI
COUPLING SLEEVE B2 10-L	511508408	235	2	226	968081908	ADDITIONAL HYDRAULICS WI
COUPLING SLEEVE B2 10-L	511508408	237	1	522	968513208	ADDITIONAL HYDRAULICS, SA
COUPLING SLEEVE B2 10-L	511508408	237	3	672	96020296	HYDRAULICS
COUPLING SLEEVE B2 10-L	511508408	165	1	739	967969408	FITTING PLATE EMERG. ACT:

8.8.2019

etk_en_de_098233 LR 11000

1337

LIEBHERR

Alphabetical index
Alphabetischer Index

Description	Item	Pos.	Quantity	Page	Assembly	Description
COUPLING SLEEVE B2 10-L	511508408	237	2	802	96020306	ADDITIONAL HYDR.S PIVOT SE
COUPLING SLEEVE B2 10-L	511508408	237	1	894	967789008	AUX.HYDRAULIC WINCH 6
COUPLING SLEEVE B2 10-L	511508408	237	1	911	967789108	ADDITIONAL HYDRAULICS WI
COUPLING SLEEVE B2 12-L	511505808	236	3	30	969731708	HYDRAULIC EQUIPM.CENTER
COUPLING SLEEVE B2 12-L	511505808	160	1	739	967969408	FITTING PLATE EMERG. ACT:
COUPLING SLEEVE B2 12-L	511505808	235	1	1144	968883308	ADDL.HYDR.F.PIN PULLING DE
COUPLING SLEEVE B2 12-L	511505808	235	3	1149	968883508	AUX.HYDR.PIN EXTRACTION
COUPLING SLEEVE B2 12-S	511501508	159	1	739	967969408	FITTING PLATE EMERG. ACT:
COUPLING SLEEVE B2 12-S	511501508	231	1	920	96006590	AUXILIARY HYDR.CONNECTIN
COUPLING SLEEVE B3 15-L	511500508	227	4	30	969731708	HYDRAULIC EQUIPM.CENTER
COUPLING SLEEVE B3 15-L	511500508	227	1	158	969733008	ADDITIONAL HYDR.SLEWING
COUPLING SLEEVE B3 16-S	511505908	225	2	30	969731708	HYDRAULIC EQUIPM.CENTER
COUPLING SLEEVE B3 16-S	511505908	225	3	158	969733008	ADDITIONAL HYDR.SLEWING
COUPLING SLEEVE B3 16-S	511505908	225	2	672	96020296	HYDRAULICS
COUPLING SLEEVE B3 16-S	511505908	225	2	737	967789408	HYDRAULIC SPECIAL VERSIO
COUPLING SLEEVE B3 16-S	511505908	153	2	739	967969408	FITTING PLATE EMERG. ACT:
COUPLING SLEEVE B3 16-S	511505908	225	1	802	96020306	ADDITIONAL HYDR.S PIVOT SE
COUPLING SLEEVE B3 16-S	511505908	225	1	945	967788408	ADDITIONAL HYDR.D PIVOT
COUPLING SLEEVE B3 16-S	511505908	225	1	1018	967788708	ADDITIONAL HYDRAULICS IN
COUPLING SLEEVE B3 16-S	511505908	225	1	1030	967788808	ADDITIONAL HYDRAULICS IN
COUPLING SLEEVE B6 18-L	511500608	221	1	672	96020296	HYDRAULICS
COUPLING SLEEVE B6 22-L	511508208	219	1	672	96020296	HYDRAULICS
COUPLING SLEEVE B6 22-L	511508208	219	1	945	967788408	ADDITIONAL HYDR.D PIVOT
COUPLING SLEEVE B6 22-L	511508208	219	1	1018	967788708	ADDITIONAL HYDRAULICS IN
COUPLING SLEEVE B6 22-L	511508208	219	1	1030	967788808	ADDITIONAL HYDRAULICS IN
COUPLING SLEEVE B6 25-S	510599608	213	1	30	969731708	HYDRAULIC EQUIPM.CENTER
COUPLING SLEEVE B6 25-S	510599608	213	1	196	967787708	ADDITIONAL HYDRAULICS WI
COUPLING SLEEVE B6 25-S	510599608	213	1	210	967787808	ADDITIONAL HYDRAULICS WI
COUPLING SLEEVE B6 25-S	510599608	213	1	226	968081908	ADDITIONAL HYDRAULICS WI
COUPLING SLEEVE B6 25-S	510599608	213	1	672	96020296	HYDRAULICS
COUPLING SLEEVE B6 25-S	510599608	213	1	894	967789008	AUX.HYDRAULIC WINCH 6
COUPLING SLEEVE B6 28-L	511501008	217	5	30	969731708	HYDRAULIC EQUIPM.CENTER
COUPLING SLEEVE B6 28-L	511501008	217	1	158	969733008	ADDITIONAL HYDR.SLEWING
COUPLING SLEEVE B6 28-L	511501008	217	1	196	967787708	ADDITIONAL HYDRAULICS WI
COUPLING SLEEVE B6 28-L	511501008	217	1	210	967787808	ADDITIONAL HYDRAULICS WI
COUPLING SLEEVE B6 28-L	511501008	217	1	226	968081908	ADDITIONAL HYDRAULICS WI
COUPLING SLEEVE B6 28-L	511501008	217	1	802	96020306	ADDITIONAL HYDR.S PIVOT SE
COUPLING SLEEVE B6 28-L	511501008	217	1	894	967789008	AUX.HYDRAULIC WINCH 6
COUPLING SLEEVE B6 28-L	511501008	217	1	911	967789108	ADDITIONAL HYDRAULICS WI
COUPLING SLEEVE B6 30-S	511510708	211	3	672	96020296	HYDRAULICS
COUPLING SLEEVE B6 30-S	511510708	211	1	802	96020306	ADDITIONAL HYDR.S PIVOT SE
COUPLING SLEEVE B8 35-L	511518408	205	2	672	96020296	HYDRAULICS
COUPLING SLEEVE B8 35-L	511518408	205	1	802	96020306	ADDITIONAL HYDR.S PIVOT SE
COUPLING SLEEVE B8 38-S	511512208	201	12	30	969731708	HYDRAULIC EQUIPM.CENTER
COUPLING SLEEVE B8 38-S	511512208	201	2	158	969733008	ADDITIONAL HYDR.SLEWING
COUPLING SLEEVE B8 38-S	511512208	201	2	196	967787708	ADDITIONAL HYDRAULICS WI
COUPLING SLEEVE B8 38-S	511512208	201	2	210	967787808	ADDITIONAL HYDRAULICS WI
COUPLING SLEEVE B8 38-S	511512208	201	2	226	968081908	ADDITIONAL HYDRAULICS WI
COUPLING SLEEVE B8 38-S	511512208	201	3	672	96020296	HYDRAULICS
COUPLING SLEEVE B8 38-S	511512208	201	2	737	967789408	HYDRAULIC SPECIAL VERSIO
COUPLING SLEEVE B8 38-S	511512208	201	4	802	96020306	ADDITIONAL HYDR.S PIVOT SE
COUPLING SLEEVE B8 38-S	511512208	201	2	894	967789008	AUX.HYDRAULIC WINCH 6
COUPLING SLEEVE B8 38-S	511512208	201	4	945	967788408	ADDITIONAL HYDR.D PIVOT
COUPLING SLEEVE B8 38-S	511512208	201	4	1018	967788708	ADDITIONAL HYDRAULICS IN
COUPLING SLEEVE B8 38-S	511512208	201	4	1030	967788808	ADDITIONAL HYDRAULICS IN
COUPLING SLEEVE B8 42-L A3	10675113	203	1	30	969731708	HYDRAULIC EQUIPM.CENTER
COUPLING SLEEVE B8 42-L A3	10675113	203	2	672	96020296	HYDRAULICS
COUPLING SLEEVE B8 42-L A3	10675113	203	1	802	96020306	ADDITIONAL HYDR.S PIVOT SE
COUPLING SOCKET 3-POL G	605012708	7	1	747	918470508	EXTERNAL FEED
COUPLING SOCKET 4-POLE	680000008	8	1	76	967971708	WIRING HARNESS

8.8.2019

etk_en_de_098233 LR 11000

1338

LIEBHERRAlphabetical index
Alphabetischer Index

Description	Item	Pos.	Quantity	Page	Assembly	Description
COVER	10039124	3	2	356	10127419	FUEL FILTER MODULE
COVER	10132871	1	1	344	10127115	COVER PRE-ASSY.
COVER	10331026	45	1	487	969246708	ELECTRIC ADD-ON PARTS CA
COVER	10450521	3	1	431	551710208	AIR FILTER
COVER	10815010	23	1	951	11213423	CONTROL BLOCK
COVER	11002990	22	1	455	11113343	OPERATOR SEAT
COVER	11005170	17	1	455	11113343	OPERATOR SEAT
COVER	11110124	3	4	688	10413255	CHANGE-OVER BLOCK
COVER	11171270	32	1	455	11113343	OPERATOR SEAT
COVER	511051408	3	1	168	510401908	REVERSING VALVE
COVER	7027755	2	1	354	10303007	FUEL PREFILTER
COVER	967421208	24	1	951	11213423	CONTROL BLOCK
COVER 1.5X954X977 DC01 RAL	977579608	70	1	575	917912208	CABIN, GLAZED
COVER 15X240X240 S690QL	97032313	15	2	969	917380508	D HEAD SECTION PRE-ASS.
COVER 15X244X244 S690QL	97029783	7	2	813	918121308	ROLLER SET
COVER 15X244X244 S690QL	97029783	9	2	818	918121408	ROLLER SET
COVER 15X273X273 S960QL	97046280	6	4	1083	917484308	F-HEAD SECTION
COVER 20X290X290 S960QL	979776508	12	2	1035	917251008	L-HEAD PIECE
COVER 5X177X130 S355MC FE	97048028	7	2	79	968727008	CAMERA EQUIPMENT CRAW
COVER 5X177X130 S355MC FE	97048028	7	2	103	968668808	CAMERA EQUIPMENT CRAW
COVER ABS SPF	977358208	21	1	601	918009808	CLIMA-HEATING INSTALLATIO
COVER AI Rm>200N/m	10127967	1	1	394	10127979	LOCKING PIECES
COVER COMPL.	96004224	4	1	439	917828508	UREA PLANT
COVER COMPL.	963949708	10	1	617	969427308	COVER COMPL.
COVER COMPL.	963949708	6	1	622	968255908	COVER PRE-ASSY.
COVER COMPL.	965690708	2	1	44	967907608	SWITCH BOX COMPL.
COVER COMPL.	968316908	9	1	608	969048908	SOUND DAMPING ABOVE
COVER COMPL.	968318108	12	1	608	969048908	SOUND DAMPING ABOVE
COVER COMPL.	968404208	95	1	61	917291608	CRAWLER TRACK CARRIER, L
COVER COMPL.	968404208	95	1	94	917291708	CRAWLER TRACK CARRIER,
COVER COMPL.	968595308	2	1	628	969245308	TERMINAL BOX ELECTRICS S
COVER COMPL.	969054708	10	1	608	969048908	SOUND DAMPING ABOVE
COVER COMPL.	969056008	11	1	608	969048908	SOUND DAMPING ABOVE
COVER COMPL.	969118108	4	1	608	969048908	SOUND DAMPING ABOVE
COVER COMPL.	969120008	5	1	608	969048908	SOUND DAMPING ABOVE
COVER COMPL.	969127408	6	1	608	969048908	SOUND DAMPING ABOVE
COVER COMPL.	969130008	31	1	608	969048908	SOUND DAMPING ABOVE
COVER COMPL.	969408008	2	1	640	967917908	SWITCH CABINET
COVER COMPL.	969427208	13	1	608	969048908	SOUND DAMPING ABOVE
COVER COMPL.	969427308	14	1	608	969048908	SOUND DAMPING ABOVE
COVER GLUED	965718308	1	1	45	965690708	COVER COMPL.
COVER GLUED	968595408	(1)	1	628	969245308	TERMINAL BOX ELECTRICS S
COVER GLUED	969398108	1	1	642	969408008	COVER COMPL.
COVER HOOD	10451017	18	1	1162	10028002	CABLE REEL
COVER HOOD	10875014	3	1	504	10451181	LIQUEFIER
COVER HOOD	968310608	49	1	60	917291608	CRAWLER TRACK CARRIER, L
COVER HOOD	968310608	49	1	93	917291708	CRAWLER TRACK CARRIER,
COVER HOOD	968310708	50	1	60	917291608	CRAWLER TRACK CARRIER, L
COVER HOOD	968310708	50	1	93	917291708	CRAWLER TRACK CARRIER,
COVER LID POLYSTIC27-33 AB	591570908	77	2	575	917912208	CABIN, GLAZED
COVER LID POLYSTIC27-33 AB	591570908	5	2	647	968095808	PRE-ASSEMBLY MOUNTING U
COVER PLATE	944313303	14	1	142	90211005	SLEWING GEAR DRIVE
COVER PLATE 1.5X80X122 DC	97062336	13	1	486	969246708	ELECTRIC ADD-ON PARTS CA
COVER PLATE PRE-ASS.	10144873	1	1	390	10144678	PROTECTION PLATE ASSEM
COVER PLATE PRE-ASS.	965021508	46	2	453	917203308	CONTROL STAND
COVER PRE-ASSY.	10127115	2	1	343	10127113	OIL FILTER HOUSING ASSEM
COVER PRE-ASSY.	968132408	2	1	435	969305108	BATTERY BOX, PRE-ASSEMB
COVER PRE-ASSY.	968255808	5	2	620	969443908	SOUND DAMPING DOWN
COVER PRE-ASSY.	968255908	6	1	620	969443908	SOUND DAMPING DOWN
COVER PRE-ASSY.	968256008	7	1	620	969443908	SOUND DAMPING DOWN

8.8.2019

etk_en_de_098233 LR 11000

1339

LIEBHERRAlphabetical index
Alphabetischer Index

Description	Item	Pos.	Quantity	Page	Assembly	Description
COVER PRE-ASSY.	968256108	8	2	620	969443908	SOUND DAMPING DOWN
COVER PRE-ASSY.	969761508	7	1	608	969048908	SOUND DAMPING ABOVE
COVER S235JR	10147460	22	1	375	10147372	VENT TUBE ASSEMBLY
COVER S235JR	9080502	11	1	392	10129212	FLYWHEEL HOUSING MOUNT
COVER SEAL HNBR	10294171	4	1	354	10303007	FUEL PREFILTER
COVER ST. CONST.	96004207	3	1	439	917828508	UREA PLANT
COVER ST. CONST. RAL 7016	964987308	2	1	585	965063308	MONITOR CONSOLE
COVER WELDED	964908308	68	1	575	917912208	CABIN, GLAZED
COVER WELDED	968132508	(1)	1	435	969305108	BATTERY BOX, PRE-ASSEMB
COVER WELDED	969118408	1	1	610	969118108	COVER COMPL.
COVER WELDED	969120508	1	1	611	969120008	COVER COMPL.
COVER WELDED FE//ZNNI8//C	969339408	17	2	1152	918900508	SUSPENDED BALLAST
COVER WELDED SPF	968309208	8	1	608	969048908	SOUND DAMPING ABOVE
COVERING	12101204	(1)	1	455	11113343	OPERATOR SEAT
COVERING LEFT BOTTOM	976982408	10	1	589	969298008	INTERIOR PANELING
COVERING RIGHT BOTTOM 15	976982508	11	1	589	969298008	INTERIOR PANELING
COVERS	976982608	12	1	589	969298008	INTERIOR PANELING
COVERS 229X1119X268 ABS-	97058597	5	1	589	969298008	INTERIOR PANELING
COVERS ABS-TPU SPF	976873008	11	1	577	917432008	SLIDING DOOR CPL.
COVERS ABS-TPU SPF	976873408	12	1	577	917432008	SLIDING DOOR CPL.
CRANE DRIVER'S CABIN CPL.	917829008	153	1	9	LR 11000 -0	LIEBHERR CRAW.CRANE LR
CRANE DRIVER'S CABIN,PRE-	969291108	1	1	566	917829008	CRANE DRIVER'S CABIN CPL.
CRANKCASE BREATHER ASS	10141843	16	1	299	10142930	DIESEL ENGINE
CRANKCASE CPL. WITH CYLIN	12451207	10	1	299	10142930	DIESEL ENGINE
CRANKSHAFT BEARINGS	10128540	51	1	299	10142930	DIESEL ENGINE
CRANKSHAFT PRE-ASSY. V-	10128914	1	1	318	10130808	CRANKSHAFT WITH GEAR
CRANKSHAFT WITH GEAR V-	10130808	50	1	299	10142930	DIESEL ENGINE
CRAWLER CARRIER RIGHT CP	917076408	10	1	8	LR 11000 -0	LIEBHERR CRAW.CRANE LR
CRAWLER TRACK CARRIER L	917076308	8	1	8	LR 11000 -0	LIEBHERR CRAW.CRANE LR
CRAWLER TRACK CARRIER, L	917291608	1	1	56	917076308	CRAWLER TRACK CARRIER LE
CRAWLER TRACK CARRIER, L	967722108	1	1	60	917291608	CRAWLER TRACK CARRIER, L
CRAWLER TRACK CARRIER,	917291708	1	1	89	917076408	CRAWLER CARRIER RIGHT CP
CRAWLER TRACK CARRIER,	967775708	1	1	93	917291708	CRAWLER TRACK CARRIER,
CRAWLER TRACK HYDRAULI	917321008	2	1	56	917076308	CRAWLER TRACK CARRIER LE
CRAWLER TRACK HYDRAULI	967787408	4	1	68	917321008	CRAWLER TRACK HYDRAULI
CRAWLER TRACK HYDRAULIC	917321108	2	1	89	917076408	CRAWLER CARRIER RIGHT CP
CRAWLER TRACK HYDRAULIC	967787508	4	1	95	917321108	CRAWLER TRACK HYDRAULI
CREEPER	926573208	6	1	126	917077108	TOOL
CRIMPING CONTACT 0,2-0,56	602322808	615	174	483	967926408	WIRING HARNESS
CRIMPING CONTACT 0,2-0,6	602334708	649	9	483	967926408	WIRING HARNESS
CROSS CONNECTING LINK W	968233108	13	1	537	917080608	MOUNTING EQUIPMENT CRAW
CROSS CONNECTING LINK W	968242308	9	2	1152	918900508	SUSPENDED BALLAST
CROSS CONNECTING LINK W	968767308	(1)	1	1188	917230408	SUPPLEMENTARY GUYING D
CROSS CONNECTING LINK W	968767708	(1)	1	1188	917230408	SUPPLEMENTARY GUYING D
CROSS CONNECTING LINK W	968768308	4	2	1188	917230408	SUPPLEMENTARY GUYING D
CROSS CONNECTING LINK W	968769108	(1)	1	1188	917230408	SUPPLEMENTARY GUYING D
CROSS CONNECTING LINK W	968825908	5	2	1031	917722108	SUPPLEMENTARY GUYING D
CROSS PIECE 30 G-ALMG TR	10440990	49	1	574	917912208	CABIN, GLAZED
CROSS SHACKLE CPL.	968766608	1	2	1188	917230408	SUPPLEMENTARY GUYING D
CROSS SHACKLE CPL.	968766708	2	2	1188	917230408	SUPPLEMENTARY GUYING D
CROSS SHACKLE CPL.	968767208	6	2	1188	917230408	SUPPLEMENTARY GUYING D
CROSS SHACKLE CPL. 0.35M	968767108	5	2	1188	917230408	SUPPLEMENTARY GUYING D
CROWN GEAR C45	9080734	(3)	1	395	10120077	FLYWHEEL ASSEMBLY
CROWN GEAR M=6 Z=142	90200514	7	1	217	90023101	COMPACT ROPE WINCH
CUP HEAD SQUARE NECK B	10181375	19	4	725	968646208	CAMERA HOLDER, PREMOU
CURRENT SOURCE LSB SPF	10027448	43	4	645	969251008	ASSEMBLY PARTS MOUNTIN
CUSTOM CIRCUIT MODULE 2	964830208	(506)	1	42	967907508	SWITCH BOX CPL.
CUTOFF RELAY 24V	10871125	12	1	436	969238908	ELECTRIC FOR BATTERY BOX
CYCLE VALVE 3.4BAR 8L/MIN 6	10149191	2	1	385	10143790	REGULATION BOOST PRESS
CYL ROLLER BEARING	11267363	10	1	280	11267361	DRIVING SHAFT

8.8.2019

etk_en_de_098233 LR 11000

1340

LIEBHERRAlphabetical index
Alphabetischer Index

Description	Item	Pos.	Quantity	Page	Assembly	Description
CYL.ROLLER DIN 5402-1 26X2	747004401	18	55	190	90024489	PLANETARY GEARBOX
CYL.ROLLER DIN 5402-1 26X2	747004401	18	55	219	90200276	PLANETARY GEARBOX
CYL.ROLLER DIN 5402-1 26X2	747004401	12	46	888	90200134	PLANETARY GEARBOX
CYL.ROLLER DIN 5402-1 26X2	747004401	18	55	905	90026841	PLANETARY GEARBOX
CYLINDER	11267368	1	1	281	11219355	HYDRAULIC PARTS DRIVING G
CYLINDER	7024273	1	1	243	570113308	DRIVING GEAR
CYLINDER HEAD ASSEMBLY	10143276	80	8	300	10142930	DIESEL ENGINE
CYLINDER HEAD COVER	10122220	1	1	334	11364320	CYLINDER HEAD COVER PRE
CYLINDER HEAD COVER	10122266	1	1	328	10122645	CYLINDER HEAD COVER ASS
CYLINDER HEAD COVER	12469625	1	1	330	11364303	CYLINDER HEAD COVER PRE
CYLINDER HEAD COVER	12469625	1	1	334	11364320	CYLINDER HEAD COVER PRE
CYLINDER HEAD COVER	12469625	1	1	336	11364325	CYLINDER HEAD COVER PRE
CYLINDER HEAD COVER	12469626	1	1	328	10122645	CYLINDER HEAD COVER ASS
CYLINDER HEAD COVER ASS	10122640	83	1	300	10142930	DIESEL ENGINE
CYLINDER HEAD COVER ASS	10122645	82	5	300	10142930	DIESEL ENGINE
CYLINDER HEAD COVER ASS	10122646	84	1	300	10142930	DIESEL ENGINE
CYLINDER HEAD COVER ASS	10122659	85	1	300	10142930	DIESEL ENGINE
CYLINDER HEAD COVER PRE	11364303	1	1	329	10122640	CYLINDER HEAD COVER ASS
CYLINDER HEAD COVER PRE	11364320	1	1	333	10122646	CYLINDER HEAD COVER ASS
CYLINDER HEAD COVER PRE	11364325	1	1	335	10122659	CYLINDER HEAD COVER ASS
CYLINDER HEAD GASKET Met	10118055	2	1	323	10143276	CYLINDER HEAD ASSEMBLY
CYLINDER HEAD GASKET Met	10118055	1	1	413	10120896	SEAL KIT ZYLINDER HEAD CPL
CYLINDER HEAD PRE-ASSY.	10147781	1	1	323	10143276	CYLINDER HEAD ASSEMBLY
CYLINDER HEAD V-MOTOR	10147780	1	1	324	10147781	CYLINDER HEAD PRE-ASSY.
CYLINDER SCREW M18X2X246	9080476	4	6	323	10143276	CYLINDER HEAD ASSEMBLY
CYLINDER V-MOTORXD9508	9078049	80	8	306	12451207	CRANKCASE CPL. WITH CYLIN
CYLINDRICAL ROLLER BEARIN	571900108	(31)	1	273	11212743	VARIABLE PUMP
CYLINDRICAL ROLLER BEARI	746604001	(6)	1	11	LR 11000 -0	LIEBHERR CRAW.CRANE LR
CYLINDRICAL ROLLER BEARIN	746607908	37	1	1123	917229108	HOOK BLOCK
CYLINDRICAL ROLLER BEARI	746605808	37	1	1122	917229008	HOOK BLOCK
CYLINDRICAL ROLLER BEARI	10428344	37	1	1121	917228808	DOUBLE HOOK BLOCK
D HEAD SECTION CPL.	917178408	252	1	10	LR 11000 -0	LIEBHERR CRAW.CRANE LR
D HEAD SECTION PRE-ASS.	917380508	1	1	962	917178408	D HEAD SECTION CPL.
D HEAD SECTION WELDED CO	967946108	1	1	969	917380508	D HEAD SECTION PRE-ASS.
D INTERMED. SECTION WELD.	967697808	1	1	1024	917178608	D INTERMEDIATE SECTION
D INTERMED. SECTION WELD.	967733708	1	1	1012	917085308	D INTERMEDIATE SECTION
D INTERMEDIATE SECTION 28	917178608	256	1	10	LR 11000 -0	LIEBHERR CRAW.CRANE LR
D INTERMEDIATE SECTION 2	917085308	254	1	10	LR 11000 -0	LIEBHERR CRAW.CRANE LR
D OVERRUN PROTECTION	917178708	2	1	921	917083708	D PIVOT SECTION CPL.
D PIVOT SECTION CPL.	917083708	250	1	10	LR 11000 -0	LIEBHERR CRAW.CRANE LR
D PIVOT SECTION ELEC. EQUI	917483808	400	1	921	917083708	D PIVOT SECTION CPL.
D PIVOT SECTION PRE-ASS.	917333208	1	1	921	917083708	D PIVOT SECTION CPL.
D PIVOT SECTION WELDED	967780208	1	1	928	917333208	D PIVOT SECTION PRE-ASS.
DAMPERS 24.6X120 PA6	976872208	13	1	579	968080908	CLOSING DEVICE
DAMPING ELEMENT 70 HNBR	10119412	16	1	308	9078462	POWER UNIT SUPPORT ATT
DAMPING ELEMENT 70 HNBR	9078589	3	8	371	10118223	INTERMEDIATE GEAR ASSEM
DAMPING PISTON	510797408	7	1	524	511433908	PRESSURE LIMITING VALVE
DAMPING PISTON	510797408	7	1	542	511417708	PRESSURE LIMITING VALVE
DAMPING PISTON	510797408	7	1	702	511417608	PRESSURE LIMITING VALVE
DASHBOARD, PRE-ASSEMBLE	969739108	14	1	486	969246708	ELECTRIC ADD-ON PARTS CA
DATALOGGER LDL2 DIGITAL	10340438	40	1	645	969251008	ASSEMBLY PARTS MOUNTIN
DEEP GROOVE BALL BEARING	10114839	3	1	23	11601184	COLLECTING RING
DEEP GROOVE BALL BEARIN	10114838	8	1	23	11601184	COLLECTING RING
DEEP GROOVE BALL BEARING	745194708	12	1	240	540270514	DRIVE UNIT CPL
DEEP GROOVE BALL BEARIN	540511608	23	1	239	540270414	POWER TAKE-OFF CPL
DEEP GROOVE BALL BEARIN	570713908	23	1	888	90200134	PLANETARY GEARBOX
DEEP GROOVE BALL BEARIN	10168662	23	1	190	90024489	PLANETARY GEARBOX
DEEP GROOVE BALL BEARIN	10168662	23	1	219	90200276	PLANETARY GEARBOX
DEEP GROOVE BALL BEARIN	10168662	23	1	905	90026841	PLANETARY GEARBOX
DEEP GROOVE BALL BEARING	514507308	303	1	238	11347399	FLANGE BEARING

8.8.2019

etk_en_de_098233 LR 11000

1341

LIEBHERRAlphabetical index
Alphabetischer Index

Description	Item	Pos.	Quantity	Page	Assembly	Description
DEEP GROOVE BALL BEARIN	4980305	(4)	2	960	968285208	CABLE DRUM COMPL.
DEEP GROOVE BALL BEARIN	745128808	4	2	1154	921723608	SWITCH UNIT
DEEP GROOVE BALL BEARIN	745128808	4	2	1155	921723708	SWITCH UNIT
DEEP GROOVE BALL BEARIN	745148808	(3)	2	883	917473608	WINCH 6 PRE-ASSEMBLY
DEEP GROOVE BALL BEARIN	745148808	(3)	1	901	917474008	WINCH
DEEP GROOVE BALL BEARIN	745159201	2	1	888	90200134	PLANETARY GEARBOX
DEEP GROOVE BALL BEARING	745141201	66	1	142	90211005	SLEWING GEAR DRIVE
DEEP GROOVE BALL BEARING	745141201	4	1	190	90024489	PLANETARY GEARBOX
DEEP GROOVE BALL BEARING	745141201	4	1	219	90200276	PLANETARY GEARBOX
DEEP GROOVE BALL BEARING	745141201	4	1	905	90026841	PLANETARY GEARBOX
DEEP GROOVE BALL BEARIN	745149308	(2)	2	130	926573208	CREEPER
DEEP GROOVE BALL BEARIN	745149608	3	2	519	928331508	SAFETY ROLLER CPL.
DEEP GROOVE BALL BEARING	746170801	6	1	238	11347399	FLANGE BEARING
DEEP GROOVE BALL BEARIN	745168808	7	2	207	968161808	SAFETY ROLLER CPL.
DEEP GROOVE BALL BEARING	745173801	43	2	63	90029090	ANGULAR GEAR
DEEP GROOVE BALL BEARING	745173801	43	2	65	90029091	ANGULAR GEAR
DEEP GROOVE BALL BEARIN	745129501	4	2	590	964588408	GUIDE PRE-ASS.
DEEP GROOVE BALL BEARIN	745129501	5	8	591	964588308	GUIDE PRE-ASS.
DEFLECTION PULLEY	10139425	8	1	386	10146947	GENERATOR ADD-ON
DEFLECTION PULLEY RD300X	288154808	(1)	1	130	926573208	CREEPER
DETENT PAWL	10802364	21	1	785	540001808	ROPE WINCH
DEVICE PLUG DIN 43650 4-POL	605006608	2	1	701	511444508	DIRECTIONAL CONTROL VALV
DIAPHRAGM ACCUMULATOR 2	510642508	150	3	671	96020296	HYDRAULICS
DIAPHRAGM SOCKET 29/37/44	553027808	5	2	585	965063308	MONITOR CONSOLE
DIAPHRAGM SOCKET 29/37/44	553027808	12	2	601	918009808	CLIMA-HEATING INSTALLATIO
DIE PLUG	11450029	4	1	266	10873652	CONTROL UNIT
DIE PLUG	11450029	4	1	272	11690588	CONTROL UNIT
DIE PLUG	11450030	3	1	266	10873652	CONTROL UNIT
DIE PLUG	11450030	3	1	272	11690588	CONTROL UNIT
DIESEL ENGINE CPL.	917827708	121	1	8	LR 11000 -0	LIEBHERR CRAW.CRANE LR
DIESEL ENGINE D9508 A7-04	10142930	1	1	298	917827808	DIESEL ENGINE PURCHASED
DIESEL ENGINE PURCHASED	917827808	122	1	8	LR 11000 -0	LIEBHERR CRAW.CRANE LR
DIESEL ENGINE, PRE-ASSEMB	969268308	1	1	249	917827708	DIESEL ENGINE CPL.
DIODE	10871150	55	4	645	969251008	ASSEMBLY PARTS MOUNTIN
DIODE 1N4007 DO-41 SPF	660033108	3	4	648	929578308	VARIABLE CIRCUIT
DIODE 1N4007 DO-41 SPF	660033108	3	1	651	964591108	INSERTION MODULE
DIODE SUBASSEMBLY PBTP-G	10440553	56	1	637	917829408	SWITCHBOX MOUNTING PART
DIRECTIONAL CONTROL VALV	11005327	1	1	691	10356406	PRESSURE LIMITING VALVE
DIRECTIONAL CONTROL VALV	11110125	4	1	688	10413255	CHANGE-OVER BLOCK
DIRECTIONAL CONTROL VALV	11450339	11	1	678	11211288	CONTROL BLOCK
DIRECTIONAL CONTROL VALV	11450339	11	1	680	11340741	CONTROL BLOCK
DIRECTIONAL CONTROL VALV	10664416	53	1	707	969582408	COMPRESSED AIR PLANT
DIRECTIONAL CONTROL VALV	10451049	7	1	683	11314761	CONTROL BLOCK
DIRECTIONAL CONTROL VAL	511465508	51	2	802	96020306	ADDITIONAL HYDR.S PIVOT SE
DIRECTIONAL CONTROL VAL	511444508	67	1	671	96020296	HYDRAULICS
DIRECTIONAL CONTROL VAL	511494308	61	1	671	96020296	HYDRAULICS
DIRECTIONAL CONTROL VAL	511320108	58	2	671	96020296	HYDRAULICS
DIRECTIONAL CONTROL VAL	11341847	4	1	683	11314761	CONTROL BLOCK
DIRECTIONAL CONTROL VALV	10472229	(909)	1	1141	917474108	BOLT EXTRACTION ATTACHM
DIRECTIONAL CONTROL VAL	511493608	51	1	30	969731708	HYDRAULIC EQUIPM.CENTER
DIRECTIONAL CONTROL VAL	511444408	57	1	671	96020296	HYDRAULICS
DIRECTIONAL CONTROL VAL	511449808	50	1	158	969733008	ADDITIONAL HYDR.SLEWING
DIRECTIONAL CONTROL VAL	11182924	52	1	196	967787708	ADDITIONAL HYDRAULICS WI
DIRECTIONAL CONTROL VAL	11182924	52	1	210	967787808	ADDITIONAL HYDRAULICS WI
DIRECTIONAL CONTROL VAL	11182924	52	1	226	968081908	ADDITIONAL HYDRAULICS WI
DIRECTIONAL CONTROL VAL	11182924	52	1	894	967789008	AUX.HYDRAULIC WINCH 6
DIRECTIONAL CONTROL VAL	11182924	52	1	911	967789108	ADDITIONAL HYDRAULICS WI
DIRECTIONAL CONTROL VALV	11004976	26	1	671	96020296	HYDRAULICS
DIRECTIONAL CONTROL VAL	511302108	52	1	945	967788408	ADDITIONAL HYDR.D PIVOT
DIRECTIONAL CONTROL VAL	10652724	21	1	196	967787708	ADDITIONAL HYDRAULICS WI

8.8.2019

etk_en_de_098233 LR 11000

1342

LIEBHERRAlphabetical index
Alphabetischer Index

Description	Item	Pos.	Quantity	Page	Assembly	Description
DIRECTIONAL CONTROL VAL	10652724	21	1	210	967787808	ADDITIONAL HYDRAULICS WI
DIRECTIONAL CONTROL VAL	10652724	21	1	226	968081908	ADDITIONAL HYDRAULICS WI
DIRECTIONAL CONTROL VAL	10652724	21	1	894	967789008	AUX.HYDRAULIC WINCH 6
DIRECTIONAL CONTROL VAL	10652724	21	1	911	967789108	ADDITIONAL HYDRAULICS WI
DIRECTIONAL CONTROL VALV	10423938	50	1	246	967787908	ADDNL. HYDR. F. ERECTING W
DIRECTIONAL CONTROL VAL	511302208	63	7	671	96020296	HYDRAULICS
DIRECTIONAL CONTROL VAL	511302208	50	1	734	968562908	ADDITIONAL HYDRAULIC BOLT
DIRECTIONAL CONTROL VALV	10472226	(903)	1	1141	917474108	BOLT EXTRACTION ATTACHM
DIRECTIONAL CTRL. VALVE 4	511322508	167	1	672	96020296	HYDRAULICS
DIRECTIONAL CTRL. VALVE 4	510403408	150	1	1147	968883408	ADDL.HYDR.F.PIN PULLING DE
DIRECTIONAL CTRL. VALVE 4	511486508	163	1	739	967969408	FITTING PLATE EMERG. ACT:
DIRECTIONAL CTRL. VALVE 4	511486508	153	1	744	967969508	FITTING PLATE EMERG. ACT:
DIRECTIONAL CTRL. VALVE 4	511304508	150	1	1144	968883308	ADDL.HYDR.F.PIN PULLING DE
DIRECTIONAL SEAT VALVE	11482390	4	1	809	11347373	CONTROL BLOCK
DIRECTIONAL SEAT VALVE 2/	11210615	4	1	678	11211288	CONTROL BLOCK
DIRECTIONAL SEAT VALVE 2/	11210615	4	1	680	11340741	CONTROL BLOCK
DIRECTIONAL SEAT VALVE 3	10675694	69	1	671	96020296	HYDRAULICS
DIRECTIONAL SEAT VALVE 3	10493159	65	1	671	96020296	HYDRAULICS
DISC SPRING	7024282	7	4	243	570113308	DRIVING GEAR
DISC SPRING DIN 2093 34X16,	720800208	25	4	453	917203308	CONTROL STAND
DISH MOUNTING	10100621	103	8	61	917291608	CRAWLER TRACK CARRIER, L
DISH MOUNTING	10100621	103	8	94	917291708	CRAWLER TRACK CARRIER,
DISH MOUNTING	10100621	12	60	121	917076708	CATWALK CRAW.TRACK TRA
DISH MOUNTING	10100621	19	11	136	918011308	PREMOUNTED LOWER PART
DISH MOUNTING	10100621	30	6	187	917438108	WINCH 1 PRE-ASSEMBLY
DISH MOUNTING	10100621	30	8	206	917454008	WINCH 2 PRE-ASS.
DISH MOUNTING	10100621	27	8	215	917451208	WINCH 4 PRE-ASSEMBLY
DISH MOUNTING	10100621	15	14	289	969215908	RADIATOR, PRE-ASSEMBLED
DISH MOUNTING	10100621	45	85	467	918252608	SLEWING PLATFORM CATWAL
DISH MOUNTING	10100621	10	12	473	968309908	PLATFORM COMPL.
DISH MOUNTING	10100621	5	4	475	96020149	TREAD
DISH MOUNTING	10100621	9	4	476	968287208	FOLDING LADDER PRE-ASS.
DISH MOUNTING	10100621	5	12	480	969540008	STAIR COMPLETE
DISH MOUNTING	10100621	49	16	509	917347708	SA FRAME
DISH MOUNTING	10100621	120	10	609	969048908	SOUND DAMPING ABOVE
DISH MOUNTING	10100621	55	111	780	917332608	S PIVOT SECTION PRE-ASS.
DISH MOUNTING	10100621	32	30	822	917190908	S INTERMEDIATE SECTION
DISH MOUNTING	10100621	32	30	830	917333908	S INTERMEDIATE SECTION
DISH MOUNTING	10100621	32	73	834	917231408	S ADAPTER SECTION
DISH MOUNTING	10100621	32	66	841	917078608	S INTERMEDIATE SECTION
DISH MOUNTING	10100621	32	44	850	917078708	S INTERMEDIATE SECTION
DISH MOUNTING	10100621	32	46	857	917078808	S INTERMEDIATE SECTION
DISH MOUNTING	10100621	32	44	868	917079208	S INTERMEDIATE SECTION
DISH MOUNTING	10100621	32	44	873	917571208	S INTERMEDIATE SECTION
DISH MOUNTING	10100621	18	36	878	917191008	SL REDUCING SECTION
DISH MOUNTING	10100621	6	50	928	917333208	D PIVOT SECTION PRE-ASS.
DISH MOUNTING	10100621	48	72	969	917380508	D HEAD SECTION PRE-ASS.
DISH MOUNTING	10100621	35	58	1012	917085308	D INTERMEDIATE SECTION
DISH MOUNTING	10100621	35	94	1024	917178608	D INTERMEDIATE SECTION
DISH MOUNTING	10100621	42	16	1035	917251008	L-HEAD PIECE
DISH MOUNTING	10100621	50	37	1048	917191508	L INTERMEDIATE SECTION
DISH MOUNTING	10100621	50	70	1054	917625408	L INTERMEDIATE SECTION
DISH MOUNTING	10100621	30	17	1056	917483908	F-CONNECTING HEAD
DISH MOUNTING	10100621	44	17	1068	917484108	PIVOT SECTION
DISH MOUNTING	10100621	14	6	1092	917484408	F-INTERMEDIATE SECT.
DISH MOUNTING	10100621	26	32	1152	918900508	SUSPENDED BALLAST
DISH MOUNTING	10100621	20	39	1167	968399508	PIVOT SECTION, PRE-ASSEMB
DISH MOUNTING	10100621	17	30	1169	968678908	INTERMEDIATE PIECE PRE-A
DISH MOUNTING	10100621	12	8	1171	968671408	HEAD SECTION PRE-ASS.
DISPLAY TFT 7" 800X480 SPF	10454782	10	4	729	96011324	EQUIPMENT CAMERA CAB

8.8.2019

etk_en_de_098233 LR 11000

1343

LIEBHERRAlphabetical index
Alphabetischer Index

Description	Item	Pos.	Quantity	Page	Assembly	Description
DISTANCE PIECE WELDED	968028108	12	2	969	917380508	D HEAD SECTION PRE-ASS.
DISTANCE PLATE 10X80X30 S3	97038371	32	3	467	918252608	SLEWING PLATFORM CATWAL
DISTANCE PLATE 3X84X15 D	977692008	40	4	453	917203308	CONTROL STAND
DISTANCE PLATE 9 X 70 X180	288199508	166	2	930	917333208	D PIVOT SECTION PRE-ASS.
DISTANCE RING RD48X3 DC0	941540008	13	2	207	968161808	SAFETY ROLLER CPL.
DISTANCE RING RD48X3 DC0	941540008	5	2	1154	921723608	SWITCH UNIT
DISTANCE RING RD48X3 DC0	941540008	5	2	1155	921723708	SWITCH UNIT
DISTANCE SLEEVE 10,5X20X	10121610	12	3	384	10141528	EXHAUST NOZZLE ATTACHM
DISTANCE SLEEVE 11,0X20X	10147172	9	8	381	10141558	OUTLET MANIFOLD ADD-ON
DISTANCE SLEEVE 11X21X12	10135730	20	2	363	10141830	CHARGE AIR LINE ASSEMBLY
DISTANCE SLEEVE 12.0X46 E	97045325	5	2	1038	96001219	HOISTING LIMIT SWITCH PRE-
DISTANCE SLEEVE 12.0X47 E	974237808	427	6	673	96020296	HYDRAULICS
DISTANCE SLEEVE 12.0X7 E23	97045334	6	4	1038	96001219	HOISTING LIMIT SWITCH PRE-
DISTANCE SLEEVE 24X34X9	10115863	3	1	355	10126724	FUEL FINE-FILTER ASSEMBLY
DISTANCE SLEEVE 30X10 X2	978015708	12	16	479	969259908	SLEWING PLATFORM CATWAL
DISTANCE SLEEVE 30X10 X2	978015708	105	24	781	917332608	S PIVOT SECTION PRE-ASS.
DISTANCE SLEEVE 40X35 S35	97047127	(5)	8	1035	917251008	L-HEAD PIECE
DISTANCE SLEEVE 8,4X18X54	11439715	22	1	386	10146947	GENERATOR ADD-ON
DISTANCE SLEEVE 8,5X15X22	9074404	113	1	399	10142764	CABLE HARNESS MOUNTING
DISTANCE SLEEVE 8,5X18X10	9132577	7	7	381	10141558	OUTLET MANIFOLD ADD-ON
DISTANCE SLEEVE 8,5X20 K	704271308	10	4	569	969291108	CRANE DRIVER'S CABIN,PRE
DISTANCE SLEEVE 9X15X30	9887737	13	3	363	10141830	CHARGE AIR LINE ASSEMBLY
DISTANCE SLEEVE 9X15X30,7	9269048	8	1	369	10141807	ACCESSORIES AIR COMPRES
DISTANCE SLEEVE 9X16X70 S	10136023	13	3	363	10141830	CHARGE AIR LINE ASSEMBLY
DISTANCE SLEEVE 9X18X6	9884279	5	8	345	10136123	OIL LINE ASSEMBLY
DISTANCE SLEEVE 9X20X43	10126912	20	1	385	10143790	REGULATION BOOST PRESS
DISTANCE SLEEVE 9X26X4	10137059	8	4	396	10141788	CONTROL BOX ANNEXE
DISTANCE STUD M4X30 VERZ	602017808	23	1	579	968080908	CLOSING DEVICE
DISTANCE STUD M5X30	660044708	17	1	577	917432008	SLIDING DOOR CPL.
DISTANCE STUD M6X50 STA	10875447	43	1	589	969298008	INTERIOR PANELING
DISTANCE TUBE 101.6X12 S3	97050004	8	1	1068	917484108	PIVOT SECTION
DISTANCE TUBE 244.5X76 S3	97062496	57	1	1083	917484308	F-HEAD SECTION
DISTANCE TUBE 244.5X78 S3	97028118	8	3	535	917080508	ROLLER BEARING
DISTANCE TUBE 244.5X90 S7	97032316	19	1	969	917380508	D HEAD SECTION PRE-ASS.
DISTANCE TUBE 25.0X74 S355	97082103	23	2	17	918005408	CENTRAL SECTION CRAWLER
DISTANCE TUBE RD244,5X25	948639708	22	3	1083	917484308	F-HEAD SECTION
DISTANCE WASHER 1x60x60	970212608	38	29	566	917829008	CRANE DRIVER'S CABIN CPL.
DISTRIBUTION BLOCK MX-F 10	11491832	4	1	81	917322008	CENTRA.LUBRICATION SYSTE
DISTRIBUTION BLOCK MX-F 10	11491832	4	1	105	917322208	CENTR.LUBRICATION SYSTEM
DISTRIBUTION BLOCK MX-F 10	11491833	5	1	81	917322008	CENTRA.LUBRICATION SYSTE
DISTRIBUTION BLOCK MX-F 10	11491833	5	1	105	917322208	CENTR.LUBRICATION SYSTEM
DISTRIBUTION BLOCK MX-F 3/	11621499	1	1	961	917692208	CENTRAL GREASING
DISTRIBUTION BLOCK MX-F 3/	11621498	1	1	529	917691308	CENTRAL GREASING
DISTRIBUTION BLOCK MX-F 3/	11621500	1	1	810	917692108	CENTRAL GREASING
DISTRIBUTION BLOCK MX-F 4/	11621502	4	1	555	917081208	CENT. LUBRIC. SYSTEM SUP
DISTRIBUTION BLOCK MX-F 6	11210825	2	1	149	917081108	CENT. LUBRIC. SYSTEM SUP
DISTRIBUTION BLOCK MX-F 6	11491831	3	1	81	917322008	CENTRA.LUBRICATION SYSTE
DISTRIBUTION BLOCK MX-F 6	11491831	3	1	105	917322208	CENTR.LUBRICATION SYSTEM
DISTRIBUTION BLOCK MX-F 7	11621501	5	1	555	917081208	CENT. LUBRIC. SYSTEM SUP
DISTRIBUTION BLOCK SXE-2	11621291	2	1	81	917322008	CENTRA.LUBRICATION SYSTE
DISTRIBUTION BLOCK SXE-2	11621291	2	1	105	917322208	CENTR.LUBRICATION SYSTEM
DISTRIBUTION BOX 110X110X	10036634	(1)	1	745	917176708	EL.COOLANT PREHEAT
DISTRIBUTION STRIP	774383708	309	1	707	969582408	COMPRESSED AIR PLANT
DISTRIBUTOR BLOCK Al Rm>1	10142541	7	1	357	10143725	FUEL LINES
DISTRIBUTOR BRIDGE WITH O	7622804	5	1	559	11621501	DISTRIBUTION BLOCK
DOOR COMPL.	968213508	2	1	461	917079908	TURNTABLE PANELLING
DOOR COMPL.	968213608	3	1	461	917079908	TURNTABLE PANELLING
DOOR COMPL.	968213708	4	1	461	917079908	TURNTABLE PANELLING
DOOR COMPL.	968213808	5	1	461	917079908	TURNTABLE PANELLING
DOOR CONTACT SWITCH	606020708	30	1	486	969246708	ELECTRIC ADD-ON PARTS CA

8.8.2019

etk_en_de_098233 LR 11000

1344

LIEBHERRAlphabetical index
Alphabetischer Index

Description	Item	Pos.	Quantity	Page	Assembly	Description
DOOR PANE ESG-GLAS SPF	976885108	14	1	577	917432008	SLIDING DOOR CPL.
DOSING PUMP DP42	11110051	2	1	498	917828708	ADD HEATING SUPERSTRUCT
DOUBLE BANJO BOLT 10-6-M 1	7381797	5	2	375	10147372	VENT TUBE ASSEMBLY
DOUBLE BANJO BOLT 10-6-M	12210032	(18)	3	302	10142930	DIESEL ENGINE
DOUBLE FLASH BEACON 18W	11160407	65	1	487	969246708	ELECTRIC ADD-ON PARTS CA
DOUBLE HOOK BLOCK 650 DM	917228808	312	1	11	LR 11000 -0	LIEBHERR CRAW.CRANE LR
DOUBLE NIPPLE R1/4"-M10X1	774375008	13	2	529	917691308	CENTRAL GREASING
DOUBLE PLUG	7022127	31	2	286	11314599	VARIABLE PUMP
DOUBLE RING SPANNER DIN	790012608	14	1	127	96005686	MAIN TOOLS
DOUBLE-ENDED STUD DIN 93	4981172	11	4	382	10141720	EXHAUST TC MOUNTING
DOUBLE-ENDED STUD DIN 93	4981172	11	4	383	10141721	EXHAUST TC MOUNTING
DOUBLE-ENDED STUD DIN 93	12210038	11	3	364	10147162	CONNECTING LINE ADD-ON
DOUBLE-HEADED SPANNER D	790003908	11	1	127	96005686	MAIN TOOLS
DOUBLE-HEADED SPANNER D	790007908	10	1	127	96005686	MAIN TOOLS
DOWEL PIN ISO 8752 16X160	432013708	21	2	1062	917484008	F-ASSEMBLY UNIT
DOWEL PIN ISO 8752 21X140	432013108	6	1	754	965575208	CENTRING COMPLETE
DOWEL PIN ISO 8752 5X12	432003408	36	2	574	917912208	CABIN, GLAZED
DOWEL PIN ISO 8752 5X12	432003408	28	1	579	968080908	CLOSING DEVICE
DOWEL PIN ISO 8752 5X14 ST	4320051	27	8	973	967946208	LUFFING PULLEY BLOCK COM
DOWEL PIN ISO 8752 5X16	432003708	92	4	510	917347708	SA FRAME
DOWEL PIN ISO 8752 5X16	432003708	33	4	1068	917484108	PIVOT SECTION
DOWEL PIN ISO 8752 5X32 480	12100670	14	2	591	964588308	GUIDE PRE-ASS.
DOWEL PIN ISO 8752 6X10 ST	10875881	5	2	988	968107908	TRACTION RAM PRE-ASS.
DOWEL PIN ISO 8752 6X14 480	12100672	7	4	180	968907308	PARK CONSOLE HOSES PRE
DOWEL PIN ISO 8752 6X14 480	12100672	7	3	181	968907408	PARK CONSOLE HOSES PRE
DOWEL PIN ISO 8752 6X14 480	12100672	6	2	182	969483508	PARK CONSOLE HOSES PRE
DOWEL PIN ISO 8752 6X14 480	12100672	8	3	477	968904008	CARRIER PRE-ASSEMBLED
DOWEL PIN ISO 8752 6X14 480	12100672	22	8	928	917333208	D PIVOT SECTION PRE-ASS.
DOWEL PIN ISO 8752 6X14 480	12100672	12	2	1154	921723608	SWITCH UNIT
DOWEL PIN ISO 8752 6X14 480	12100672	12	2	1155	921723708	SWITCH UNIT
DOWEL PIN ISO 8752 6X16 A2	10294239	64	6	1012	917085308	D INTERMEDIATE SECTION
DOWEL PIN ISO 8752 6X16 A2	10294239	64	6	1024	917178608	D INTERMEDIATE SECTION
DOWEL PIN ISO 8752 6X20 480	10876162	172	8	782	917332608	S PIVOT SECTION PRE-ASS.
DOWEL PIN ISO 8752 6X20 480	10876162	5	8	789	917084408	S OVERRUN PROTECTION
DOWEL PIN ISO 8752 6X20 480	10876162	9	8	938	917178708	D OVERRUN PROTECTION
DOWEL PIN ISO 8752 6X20 480	10876162	83	12	1036	917251008	L-HEAD PIECE
DOWEL PIN ISO 8752 6X55 St 4	432006801	13	4	731	917618308	UPPERCARRIAGE SUSP BALL
DOWEL PIN ISO 8752 8X50	432008708	38	16	172	917884508	SLEWING PLATFORM CPL.
DOWEL PIN ISO 8752 8X50	432008708	16	1	988	968107908	TRACTION RAM PRE-ASS.
DOWEL PIN ISO 8752 8X70	432009108	7	2	815	918188208	REST
DRAIN TAP G1/4"	11696074	22	1	354	10303007	FUEL PREFILTER
DRAIN VALVE	10032906	(20)	1	315	10134887	OIL SUMP WITH FASTENING
DRAIN VALVE	10032906	5	1	379	10152906	WATER CONNECTION
DRAW CONNECTING LINK	968256208	2	1	932	968242208	PULL ROD
DRAW CONNECTING LINK 0.7	967845608	(1)	1	509	917347708	SA FRAME
DRAW CYLINDER 180/80-2500	11211234	1	1	537	917080608	MOUNTING EQUIPMENT CRAW
DRAW CYLINDER 370/160-500	11211928	1	1	988	968107908	TRACTION RAM PRE-ASS.
DRAW SHACKLE 0.7M	967845508	6	4	509	917347708	SA FRAME
DRAWBAR PRE-ASS	968786908	1	1	1178	968786808	PULL ROD
DRAWBAR PRE-ASS	968803008	1	1	1172	968772408	PULL ROD
DRAWBAR PRE-ASS 2.2M	968214108	1	1	859	968190108	PULL ROD
DRAWBAR PRE-ASS 2.6M	967846508	1	1	515	967846208	PULL ROD
DRAWBAR PRE-ASS 3.225M	967981108	1	1	517	967981008	PULL ROD
DRAWBAR PRE-ASS 3.2M	967950808	1	1	843	967897608	PULL ROD
DRAWBAR PRE-ASS 3.6M	968027708	1	1	982	968026208	PULL ROD
DRAWBAR PRE-ASS 5.15 M	968242108	1	1	932	968242208	PULL ROD
DRAWBAR PRE-ASS 5.1M	968217108	1	1	861	968190208	PULL ROD
DRAWBAR PRE-ASS 5.365M	968027308	1	1	979	968026008	PULL ROD
DRAWBAR PRE-ASS 6.0M	968026108	8	2	969	917380508	D HEAD SECTION PRE-ASS.
DRAWBAR PRE-ASS 8.2M	967898408	1	1	845	967898308	PULL ROD

8.8.2019

etk_en_de_098233 LR 11000

1345

LIEBHERRAlphabetical index
Alphabetischer Index

Description	Item	Pos.	Quantity	Page	Assembly	Description
DRAWBAR WELDED	969483608	78	2	18	918005408	CENTRAL SECTION CRAWLER
DRIVE FLANGE EDELSTAHL	606012608	6	1	200	917452308	ELECTRIC FOR WINCH 1
DRIVE FLANGE EDELSTAHL	606012608	6	1	212	917452408	ELECTRIC FOR WINCH 2
DRIVE FLANGE EDELSTAHL	606012608	6	1	896	917452808	ELECTRIC FOR WINCH 6
DRIVE FLANGE EDELSTAHL	606012608	6	1	914	917452508	ELECTRIC FOR WINCH 3
DRIVE FOR HIGH PRESSURE P	11363553	180	1	301	10142930	DIESEL ENGINE
DRIVE FOR HPP PRE-ASS.	11368166	1	1	349	11363553	DRIVE FOR HIGH PRESSURE P
DRIVE PARTS W. DAMPER P	11367689	1	1	320	10147666	DRIVING PARTS
DRIVE SHAFT A10V 45 UN	10220345	8	1	286	11314599	VARIABLE PUMP
DRIVE SLEEVE	571727208	4	1	240	540270514	DRIVE UNIT CPL
DRIVE UNIT CPL	540270514	24	1	233	10802280	ROPE WINCH
DRIVER	10014729	7	1	151	10871517	ELECTRIC PUMP
DRIVER	10014729	7	1	557	10425291	ELECTRIC PUMP
DRIVER	927675901	20	1	886	90200131	ROPE DRUM
DRIVER	927675901	20	1	903	90028040	ROPE DRUM
DRIVING GEAR	10008433	1	1	291	10228004	HYDRO MOTOR
DRIVING GEAR	10443111	1	1	273	11212743	VARIABLE PUMP
DRIVING GEAR	10650065	1	1	144	510235408	HYDRO MOTOR
DRIVING GEAR	10871685	1	1	286	11314599	VARIABLE PUMP
DRIVING GEAR	10871727	2	1	193	11170708	VARIABLE DISPLACEMENT MO
DRIVING GEAR	10871727	2	1	222	11212497	VARIABLE DISPLACEMENT MO
DRIVING GEAR	10871727	2	1	908	11170709	VARIABLE DISPLACEMENT MO
DRIVING GEAR	10873647	1	1	265	11212738	VARIABLE PUMP
DRIVING GEAR	10873647	1	1	267	11212739	VARIABLE PUMP
DRIVING GEAR	10873647	1	1	270	11212740	VARIABLE PUMP
DRIVING GEAR	10873647	(1)	1	275	11212366	TRIPLE PUMP
DRIVING GEAR	10873647	1	1	277	11212744	VARIABLE PUMP
DRIVING GEAR	10873889	1	1	278	11212745	VARIABLE PUMP
DRIVING GEAR	11161916	2	1	891	11212498	VARIABLE DISPLACEMENT MO
DRIVING GEAR	11690584	1	1	271	11212741	VARIABLE PUMP
DRIVING GEAR	570112908	1	1	241	510230608	HYDRO MOTOR
DRIVING GEAR	570113308	1	1	242	570112908	DRIVING GEAR
DRIVING PARTS	10147666	53	1	299	10142930	DIESEL ENGINE
DRIVING SHAFT	11267361	1	1	279	10873889	DRIVING GEAR
DRIVING SHAFT	11267362	1	1	280	11267361	DRIVING SHAFT
DRIVING SHAFT	570113408	2	1	242	570112908	DRIVING GEAR
DRYER	571489008	13	1	504	10451181	LIQUEFIER
DS HYDRO CYLINDER	10491695	(999)	1	567	917829008	CRANE DRIVER'S CABIN CPL.
DS HYDRO CYLINDER	10663439	(999)	1	566	917829008	CRANE DRIVER'S CABIN CPL.
DS HYDRO CYLINDER	10814137	(999)	1	1142	968929808	PIN PULLING CYLINDER CPL.
DS HYDRO CYLINDER	10815162	999	1	595	10326323	HYDRO CYLINDER
DS HYDRO CYLINDER	10874188	(999)	1	184	917077708	PIN F. S AND D PIVOT SECTIO
DS HYDRO CYLINDER	10874189	999	1	514	11211235	HYDRO CYLINDER
DS RELAPSE SUPPORT	10873250	999	1	791	11211228	TILT-BACK SUPPORT
DS RELAPSE SUPPORT	10874036	999	1	940	11211229	TILT-BACK SUPPORT
DSF RING 128X120,1X3,5	10145868	5	1	322	10148221	PISTON CPL.
DU BUSHING	708002608	19	2	172	917884508	SLEWING PLATFORM CPL.
DU BUSHING	708003508	57	1	566	917829008	CRANE DRIVER'S CABIN CPL.
DU BUSHING	708004008	2	4	594	968397108	LADDER COMPL.
DU BUSHING	708010208	15	2	537	917080608	MOUNTING EQUIPMENT CRAW
DUMMY PLUG W1938BS	967254408	320	1	1041	967922908	TERMINAL BOX
DUMMY PLUG W200BSL	968662908	30	1	50	967908108	CABLE LIST F.CENTER SECTIO
DUMMY PLUG W200BSR	968663008	40	1	50	967908108	CABLE LIST F.CENTER SECTIO
DUMMY PLUG W2028BS	969280408	70	1	1088	968734008	TERMINAL BOX CPL.
DUMMY PLUG W2028WBS	969949408	80	1	1088	968734008	TERMINAL BOX CPL.
DUMMY PLUG X1910BS	968346208	31	1	629	969245108	CABLE LIST SLEWING PLATF
DUMMY PLUG X1939BS	969548408	310	1	1041	967922908	TERMINAL BOX
DUMMY PLUG X1939WBS	96003291	311	1	1041	967922908	TERMINAL BOX
DUMMY PLUG X1980BS	969211908	30	1	792	917480108	ELECTRIC FOR S-PIVOT SECT
DUST CAP	511506608	247	1	707	969582408	COMPRESSED AIR PLANT

8.8.2019

etk_en_de_098233 LR 11000

1346

LIEBHERRAlphabetical index
Alphabetischer Index

Description	Item	Pos.	Quantity	Page	Assembly	Description
DUST CAP 1 3/4-18NS METALL	692405308	172	1	793	967923108	CABLE DRUM COMPL.
DUST CAP 1 3/4-18NS METALL	692405308	271	3	1041	967922908	TERMINAL BOX
DUST CAP 1 3/4-18NS METALL	692405308	155	2	1058	968733208	TERMINAL BOX CPL.
DUST CAP 1 3/4-18NS METALL	692405308	172	1	1075	968733708	CABLE DRUM COMPL.
DUST CAP 1 3/4-18NS METALL	692405308	154	1	1088	968734008	TERMINAL BOX CPL.
DUST CAP 3/4-18 NS METALL	692405208	(502)	1	1041	967922908	TERMINAL BOX
DUST CAP METALL A240	692400008	509	1	75	967971408	WIRING HARNESS
DUST CAP POLYETHYLEN SC	704254808	(7)	4	435	969305108	BATTERY BOX, PRE-ASSEMB
DUST CAP POLYETHYLEN SC	704254808	6	2	446	96004224	COVER COMPL.
DUST CAP POLYETHYLEN SC	704254808	(4)	4	608	969048908	SOUND DAMPING ABOVE
DUST CAP POLYETHYLEN SC	704254808	(4)	4	608	969048908	SOUND DAMPING ABOVE
DUST CAP POLYETHYLEN SC	704254808	(10)	5	608	969048908	SOUND DAMPING ABOVE
DUST CAP POLYETHYLEN SC	704254808	10	2	610	969118108	COVER COMPL.
DUST CAP POLYETHYLEN SC	704254808	10	2	611	969120008	COVER COMPL.
DUST CAP POLYETHYLEN SC	704254808	10	1	612	969127408	COVER COMPL.
DUST CAP POLYETHYLEN SC	704254808	10	1	613	969761508	COVER PRE-ASSY.
DUST CAP POLYETHYLEN SC	704254808	4	2	614	969054708	COVER COMPL.
DUST CAP POLYETHYLEN SC	704254808	4	3	615	969056008	COVER COMPL.
DUST CAP POLYETHYLEN SC	704254808	4	2	616	969427208	COVER COMPL.
DUST CAP POLYETHYLEN SC	704254808	4	2	617	969427308	COVER COMPL.
EARTH CONNECTION PLATE C	9080911	4	1	365	9078314	HEATING FLANGE ADD-ON
EDGE PROTECTION 1-2,5X33X	262105308	14	5.2	461	917079908	TURNTABLE PANELLING
EDGE PROTECTION 1-2,5X33X	262105308	18	6.5	620	969443908	SOUND DAMPING DOWN
EDGE PROTECTION 1-2X9,5X6,	262103908	7	0.16	46	926891108	GROUND RAIL
EDGE PROTECTION 1-2X9,5X6,	262103908	8	3.5	435	969305108	BATTERY BOX, PRE-ASSEMB
EDGE PROTECTION 1-2X9,5X6,	262103908	35	0.5	439	917828508	UREA PLANT
EDGE PROTECTION 1-2X9,5X6,	262103908	42	0.6	589	969298008	INTERIOR PANELING
EDGE PROTECTION 1-2X9,5X6,	262103908	6	0.6	613	969761508	COVER PRE-ASSY.
EDGE PROTECTION 1-2X9,5X6,	262103908	9	22	620	969443908	SOUND DAMPING DOWN
EDGE PROTECTION 1-2X9,5X6,	262103908	90	0.5	646	969251008	ASSEMBLY PARTS MOUNTIN
EDGE PROTECTION 1-2X9,5X6,	262103908	24	0.05	725	968646208	CAMERA HOLDER, PREMOU
EDGE PROTECTION 1-4X14,5	262104008	36	0.5	439	917828508	UREA PLANT
EDGE PROTECTION 1-4X14,5	262104008	19	0.25	479	969259908	SLEWING PLATFORM CATWAL
EDGE PROTECTION 1-4X14,5	262104008	35	0.26	753	917517908	COUNTERWEIGHT FRAME
EDGE SEALING RING CR6-FRE	10173722	(1)	1	128	96005694	ACCESSORIES
EDGE SEALING RING CR6-FRE	10173722	581	3	673	96020296	HYDRAULICS
EL.ADD-ON SET-LIMIT SWITC	967891008	10	1	145	917353608	ELECTR.FOR SLEWING GEAR
EL.ADD-ON SET-LIMIT SWITC	968270208	4	1	41	917361408	EL.CENTER PART
EL.BACKING PROTECTION D	968185108	500	1	938	917178708	D OVERRUN PROTECTION
EL.CENTER PART	917361408	3	1	13	917987508	CENTRAL SECTION CRAWLER
EL.CHARGER F.BATTERY	967919108	3	1	597	917081808	CHARGER F.BATTERY
EL.COOLANT PREHEAT 230V	917176708	413	1	12	LR 11000 -0	LIEBHERR CRAW.CRANE LR
EL.COOLANT PREHEAT MOT	917590608	2	1	745	917176708	EL.COOLANT PREHEAT
EL.EQUIPMENT SAFETY RETAI	968182008	500	1	789	917084408	S OVERRUN PROTECTION
EL.INSTRUMENTS F.CRANE	917828608	133	1	8	LR 11000 -0	LIEBHERR CRAW.CRANE LR
ELASTOMER INSERT DIN 3015	10493065	319	2	707	969582408	COMPRESSED AIR PLANT
ELASTOMER INSERT DIN 3015	10493065	323	4	911	967789108	ADDITIONAL HYDRAULICS WI
ELBOW	10153006	4	1	315	10134887	OIL SUMP WITH FASTENING
ELBOW 90° DI=130 GUMMI	10099969	11	5	430	917828308	AIR FILTER UNIT CPL.
ELBOW CONNECTION KISSLIN	10872525	14	3	436	969238908	ELECTRIC FOR BATTERY BOX
ELECTR. F-HEAD SECTION	917650808	500	1	1084	917484308	F-HEAD SECTION
ELECTR. FOR HEAD SECTION	917471508	3	1	962	917178408	D HEAD SECTION CPL.
ELECTR. FOR L-HEAD SECTIO	967922808	500	1	1036	917251008	L-HEAD PIECE
ELECTR. SYSTEM F.SLEWING	917829308	163	1	9	LR 11000 -0	LIEBHERR CRAW.CRANE LR
ELECTR. SYSTEM F.SLEWING	917459108	5	1	133	917987408	SLEWING PLATFORM FRAME
ELECTR.CABLE 0,5	10870538	344	5.05	483	967926408	WIRING HARNESS
ELECTR.CABLE 0,75	10870539	345	0.64	630	968346208	DUMMY PLUG
ELECTR.CABLE 0,75	10870539	(345)	0.16	1041	967922908	TERMINAL BOX
ELECTR.CABLE 0,75	10870539	345	1.12	1163	96038591	LEAD
ELECTR.CABLE 1,0	10870540	305	0.38	49	96026395	CABLING

8.8.2019

etk_en_de_098233 LR 11000

1347

LIEBHERRAlphabetical index
Alphabetischer Index

Description	Item	Pos.	Quantity	Page	Assembly	Description
ELECTR.CABLE 1,0	10870540	(305)	0.64	50	967908108	CABLE LIST F.CENTER SECTIO
ELECTR.CABLE 1,0	10870540	(305)	0.64	50	967908108	CABLE LIST F.CENTER SECTIO
ELECTR.CRAWLER SUPPORT	917361508	3	1	56	917076308	CRAWLER TRACK CARRIER LE
ELECTR.CRAWLER SUPPORT	917361608	3	1	89	917076408	CRAWLER CARRIER RIGHT CP
ELECTR.F.FUEL TANK	967930608	500	1	547	967967608	FUEL TANK, PRE-ASSEMBLED
ELECTR.FOR SLEWING GEAR	917353608	2	1	139	918366908	SLEWING GEAR
ELECTR.FOR SLEWING GEAR	917751408	170	1	9	LR 11000 -0	LIEBHERR CRAW.CRANE LR
ELECTRIC ADD-ON PARTS CA	969246708	7	1	481	917828608	EL.INSTRUMENTS F.CRANE D
ELECTRIC ADD-ON PARTS DR	968763208	50	1	625	917829308	ELECTR. SYSTEM F.SLEWING
ELECTRIC BALLAST PALLET	96022686	20	1	1156	919348008	ELECTRICS F.SUSPENDED BA
ELECTRIC BALLAST PALLET	96022685	10	1	1156	919348008	ELECTRICS F.SUSPENDED BA
ELECTRIC F-CONNECTING H	917650608	500	1	1056	917483908	F-CONNECTING HEAD
ELECTRIC F. AGGREGATE	969243708	10	1	625	917829308	ELECTR. SYSTEM F.SLEWING
ELECTRIC FOR BATTERY BOX	969238908	500	1	435	969305108	BATTERY BOX, PRE-ASSEMB
ELECTRIC FOR S-PIVOT SECT	917480108	3	1	773	918791008	S PIVOT SECTION CPL.
ELECTRIC FOR SA - FRAME	917476108	3	1	505	917080308	SA FRAME
ELECTRIC FOR WINCH 1	917452308	3	1	185	917077808	WINCH 1
ELECTRIC FOR WINCH 2	917452408	3	1	204	917077908	WINCH 2
ELECTRIC FOR WINCH 3	917452508	3	1	899	917083208	WINCH 3
ELECTRIC FOR WINCH 4	917452608	2	1	213	917078208	WINCH 4 LUFFING GEAR
ELECTRIC FOR WINCH 6	917452808	3	1	881	917081708	WINCH 6
ELECTRIC HYDRAULIC TANK	968015308	500	1	551	967968208	OIL TANK PRE-ASS.
ELECTRIC MONTAGE ZYLINDE	968235208	60	1	537	917080608	MOUNTING EQUIPMENT CRAW
ELECTRIC PUMP	10425291	1	1	555	917081208	CENT. LUBRIC. SYSTEM SUP
ELECTRIC PUMP EP-1	10871517	1	1	149	917081108	CENT. LUBRIC. SYSTEM SUP
ELECTRIC PUMP EP-1	11621396	1	1	81	917322008	CENTRA.LUBRICATION SYSTE
ELECTRIC PUMP EP-1	11621396	1	1	105	917322208	CENTR.LUBRICATION SYSTEM
ELECTRICS F BASE SECTION	917650708	500	1	1069	917484108	PIVOT SECTION
ELECTRICS F.SUSPENDED BA	919348008	500	1	1153	918900508	SUSPENDED BALLAST
EMERGENCY CUT-OFF CRANE	968075908	4	1	486	969246708	ELECTRIC ADD-ON PARTS CA
EMERGENCY HAMMER	885042208	58	1	589	969298008	INTERIOR PANELING
EMERGENCY HAND OPERAT	10878075	5	1	685	11004976	DIRECTIONAL CONTROL VALV
EMERGENCY SEAT	915587308	130	1	8	LR 11000 -0	LIEBHERR CRAW.CRANE LR
EMERGENCY STOP BUTTON	11211286	30	1	640	967917908	SWITCH CABINET
EMERGENCY STOP BUTTON	606144108	(2)	1	486	969246708	ELECTRIC ADD-ON PARTS CA
EMPTY CASING	97016729	5	1	1118	968650608	TERMINAL BOX CPL.
EMPTY CASING 110X230X600	97040910	4	1	1041	967922908	TERMINAL BOX
EMPTY CASING 120X220X80X0	97039577	5	1	526	968241408	TERMINAL BOX WINCH PRE-A
EMPTY CASING 160.0X0 AL	97042118	4	1	915	968497808	TERMINAL BOX CPL.
EMPTY CASING 160.0X0 AL	97051455	4	1	1058	968733208	TERMINAL BOX CPL.
EMPTY CASING 160.0X0 AL	97054993	4	1	1088	968734008	TERMINAL BOX CPL.
EMPTY CASING 160X160 AL	97040838	2	1	1158	96022758	TERMINAL BOX CPL.
EMPTY CASING 160X160 AL	97040838	2	1	1160	96022759	TERMINAL BOX CPL.
EMPTY CASING 160X260X90X0	97032642	4	1	74	967906508	TERMINAL BOX CPL.
EMPTY CASING 160X260X90X0	97032642	4	1	100	967906608	TERMINAL BOX CPL.
EMPTY CASING 160X360X90X0	976975408	4	1	1074	968805208	TERMINAL BOX CPL.
EMPTY CASING 230X600X110	97011305	5	1	795	967923208	TERMINAL BOX CPL.
EMPTY CASING 230X600X110	97011305	5	1	1006	968188208	TERMINAL BOX CPL.
EMPTY CASING 230X600X110	97063069	7	1	959	968285108	TERMINAL BOX
EMPTY CASING 255X250X121	97031529	(5)	1	1110	967276708	RECEIVER
EMPTY CASING 255X250X121X	97031531	5	1	1113	967922708	TERMINAL BOX CPL.
EMPTY CASING 560X370X70	606653708	200	1	635	968681408	CONTR: PANEL PINNING
EMPTY CASING 80.0X0 AL	979204408	5	1	631	968709008	ANTENNA CPL.
END CAP 34	553181108	4	1	500	969496208	ADDNL.HEATING, PRE-ASSE
END CAP 42,3	553174108	7	1	498	917828708	ADD HEATING SUPERSTRUCT
END COVER 60	550607208	1	1	292	10675550	EQUALIZING RESERVOIR
END COVER 60	9144757	2	1	332	10118839	OIL FILLER INLET
END COVER DIN 443 B 480H	12209779	6	3	325	10147780	CYLINDER HEAD
END COVER DIN 443 B 480H	12209782	5	1	325	10147780	CYLINDER HEAD
END COVER DIN 443 B 480H	12209784	7	13	306	12451207	CRANKCASE CPL. WITH CYLIN

8.8.2019

etk_en_de_098233 LR 11000

1348

LIEBHERRAlphabetical index
Alphabetischer Index

Description	Item	Pos.	Quantity	Page	Assembly	Description
END COVER DIN 443 B St A4C	4980375	7	2	325	10147780	CYLINDER HEAD
END ELEMENT	10097614	3	1	152	11210825	DISTRIBUTION BLOCK
END ELEMENT	10097614	4	1	559	11621501	DISTRIBUTION BLOCK
END HOLDER	602110108	56	2	645	969251008	ASSEMBLY PARTS MOUNTIN
ENGINE CONTROL SENSORS	10141937	581	1	305	10142930	DIESEL ENGINE
ENTRANCE 600X155X40 ALUMI	11450714	75	2	567	917829008	CRANE DRIVER'S CABIN CPL.
ENTRANCE SPF	979405208	67	3	567	917829008	CRANE DRIVER'S CABIN CPL.
EQUALIZER PLATE	10220448	18	4	23	11601184	COLLECTING RING
EQUALIZING RESERVOIR	570065908	1	1	38	502806508	EQUALIZING RESERVOIR
EQUALIZING RESERVOIR 0,2L	502807308	(1)	1	196	967787708	ADDITIONAL HYDRAULICS WI
EQUALIZING RESERVOIR 1L	502806508	1	1	37	96028333	EXPANSION TANK CPL.
EQUALIZING RESERVOIR 27L	10675550	4	1	289	969215908	RADIATOR, PRE-ASSEMBLED
EQUIPMENT CAMERA CAB	96011324	20	1	719	918473808	SLEWING PLATF.CAMERA MO
EQUIPMENT CAMERA RAUPE	968726908	30	1	73	917361508	ELECTR.CRAWLER SUPPORT
EQUIPMENT CAMERA RAUPE	968668608	30	1	99	917361608	ELECTR.CRAWLER SUPPORT
EQUIPMENT CAMERA SLEW C	96011323	10	1	719	918473808	SLEWING PLATF.CAMERA MO
EQUIPMENT CAMERA WINCH	967956908	10	1	1125	917229408	CAMERA CONTROL WINCH 3
EQUIPMENT CAMERA WINCHE	967957308	10	1	1126	917229508	CAMERA MONITOR WINCH
EQUIPMENT CARRIER WELDE	968189508	50	1	258	969268308	DIESEL ENGINE, PRE-ASSEMB
EQUIPMENT MOUNTING 35 F	10324834	25	1	471	968283208	CATWALK SUPERSTR.LEFT
EQUIPMENT MOUNTING 35 F	10324834	28	1	473	968309908	PLATFORM COMPL.
ERECTING WINCH	917078908	119	1	8	LR 11000 -0	LIEBHERR CRAW.CRANE LR
ERECTION EQUIPMENT WEL	967922608	1	1	512	967852308	SA FRAME ERECTING DEVICE
ERECTION FRAME	917484608	294	1	11	LR 11000 -0	LIEBHERR CRAW.CRANE LR
ES PIN 8X16 FE/ZN8/CN/T2	725111808	5	2	640	967917908	SWITCH CABINET
ETHERNET SWITCH -40/+70°C	10651470	42	1	645	969251008	ASSEMBLY PARTS MOUNTIN
EVAPORATOR	10874825	15	1	603	10228112	AIR CONDITIONING UNIT
EXHAUST FLAP	10153119	7	1	384	10141528	EXHAUST NOZZLE ATTACHM
EXHAUST FLAP	10153143	6	1	384	10141528	EXHAUST NOZZLE ATTACHM
EXHAUST GAS TURBOCHAR	10134988	1	1	382	10141720	EXHAUST TC MOUNTING
EXHAUST GAS TURBOCHAR	10134989	1	1	383	10141721	EXHAUST TC MOUNTING
EXHAUST MANIFOLD LEFT	10153467	2	1	381	10141558	OUTLET MANIFOLD ADD-ON
EXHAUST MANIFOLD RIGHT	10147866	1	1	381	10141558	OUTLET MANIFOLD ADD-ON
EXHAUST MIXING PIPE J TYP	10147692	3	1	427	917828008	MUFFLER UNIT
EXHAUST MUFFLER 116/55X15	553187208	7	1	500	969496208	ADDNL.HEATING, PRE-ASSE
EXHAUST NOZZLE	10137633	1	1	384	10141528	EXHAUST NOZZLE ATTACHM
EXHAUST NOZZLE	10141522	2	1	384	10141528	EXHAUST NOZZLE ATTACHM
EXHAUST NOZZLE	10141524	4	1	384	10141528	EXHAUST NOZZLE ATTACHM
EXHAUST NOZZLE	10141526	3	1	384	10141528	EXHAUST NOZZLE ATTACHM
EXHAUST NOZZLE	10153459	2	1	384	10141528	EXHAUST NOZZLE ATTACHM
EXHAUST NOZZLE	10153461	3	1	384	10141528	EXHAUST NOZZLE ATTACHM
EXHAUST NOZZLE	10153461	4	1	384	10141528	EXHAUST NOZZLE ATTACHM
EXHAUST NOZZLE	10153469	1	1	384	10141528	EXHAUST NOZZLE ATTACHM
EXHAUST NOZZLE ATTACHM	10141528	432	1	304	10142930	DIESEL ENGINE
EXHAUST PIPE 38/FLEXIBEL	553054108	6	2.4	498	917828708	ADD HEATING SUPERSTRUCT
EXHAUST PIPE 38/FLEXIBEL	553054108	9	0.3	500	969496208	ADDNL.HEATING, PRE-ASSE
EXHAUST PIPE ASSEMBLY	10141356	410	1	304	10142930	DIESEL ENGINE
EXHAUST PIPE CPL EDELST	969327608	35	1	427	917828008	MUFFLER UNIT
EXHAUST PIPE CPL EDELST	969327808	36	1	427	917828008	MUFFLER UNIT
EXHAUST PIPE LEFT	10141355	(2)	1	304	10142930	DIESEL ENGINE
EXHAUST PIPE RIGHT	10141354	(1)	1	304	10142930	DIESEL ENGINE
EXHAUST PIPE WELDED EDEL	969320308	33	1	427	917828008	MUFFLER UNIT
EXHAUST TC MOUNTING HE40	10141720	430	1	304	10142930	DIESEL ENGINE
EXHAUST TC MOUNTING HE40	10141721	431	1	304	10142930	DIESEL ENGINE
EXPANSION BOLT M56X305 10.	97029695	1	84	125	917076508	FIXING PARTS SLEWING RING
EXPANSION BOLT M56X350 10.	97029694	2	84	146	917080408	ROLLER SLEWING RING
EXPANSION TANK CPL.	96028331	157	1	196	967787708	ADDITIONAL HYDRAULICS WI
EXPANSION TANK CPL.	96028331	157	1	226	968081908	ADDITIONAL HYDRAULICS WI
EXPANSION TANK CPL.	96028331	152	1	522	968513208	ADDITIONAL HYDRAULICS, SA
EXPANSION TANK CPL.	96028331	157	1	894	967789008	AUX.HYDRAULIC WINCH 6

8.8.2019

etk_en_de_098233 LR 11000

1349

LIEBHERRAlphabetical index
Alphabetischer Index

Description	Item	Pos.	Quantity	Page	Assembly	Description
EXPANSION TANK CPL.	96028331	157	1	911	967789108	ADDITIONAL HYDRAULICS WI
EXPANSION TANK CPL.	96028331	166	1	945	967788408	ADDITIONAL HYDR.D PIVOT
EXPANSION TANK CPL.	96028333	157	2	30	969731708	HYDRAULIC EQUIPM.CENTER
EXPANSION TANK CPL.	96028333	232	2	70	967787408	CRAWLER TRACK HYDRAULI
EXPANSION TANK CPL.	96028333	232	2	97	967787508	CRAWLER TRACK HYDRAULI
EXPANSION TANK CPL.	96028333	157	1	158	969733008	ADDITIONAL HYDR.SLEWING
EXPANSION TANK CPL.	96028333	157	1	210	967787808	ADDITIONAL HYDRAULICS WI
EXPANSION TANK CPL.	96028333	154	1	541	967788008	ADDNL.HYDR.ERECTION DEV
EXPANSION TANK CPL.	96028333	165	1	802	96020306	ADDITIONAL HYDR.S PIVOT SE
EXPANSION TANK CPL.	96028333	165	1	945	967788408	ADDITIONAL HYDR.D PIVOT
EXPANSION TANK CPL.	96028333	153	1	1000	967788608	ADDITIONAL HYDR.D HEAD S
EXTENSION	10009602	5	1	83	11621291	DISTRIBUTION BLOCK
EXTENSION	10045006	12	2	555	917081208	CENT. LUBRIC. SYSTEM SUP
EXTENSION 35	774373508	70	2	215	917451208	WINCH 4 PRE-ASSEMBLY
EXTENSION 35	774373508	22	4	529	917691308	CENTRAL GREASING
EXTENSION 35	774373508	11	6	555	917081208	CENT. LUBRIC. SYSTEM SUP
EXTENSION LADDER 7/8-420X	10870476	76	1	18	918005408	CENTRAL SECTION CRAWLER
EXTENSION M10X21-SW13	774373408	29	2	555	917081208	CENT. LUBRIC. SYSTEM SUP
EXTENSION M10X21-SW13	774373408	3	2	810	917692108	CENTRAL GREASING
EXTENSION M10X21-SW13	774373408	3	2	961	917692208	CENTRAL GREASING
EXTENSION M8X1	774374508	13	1	555	917081208	CENT. LUBRIC. SYSTEM SUP
EXTERNAL FEED 110V/230V	918470508	414	1	12	LR 11000 -0	LIEBHERR CRAW.CRANE LR
EXTRA SIGNAGE GERMANY	918107408	162	1	9	LR 11000 -0	LIEBHERR CRAW.CRANE LR
EYE BOLT DIN 444 M10X80 5.6	12100296	12	1	974	967966108	BASKET CPL.
EYE BOLT DIN 444 M10X80 5.6	12100296	12	1	975	967966808	BASKET CPL.
F BASE SECTION WELDMENT	968776108	1	1	1068	917484108	PIVOT SECTION
F-ASSEMBLY UNIT	917484008	282	1	11	LR 11000 -0	LIEBHERR CRAW.CRANE LR
F-CONNECTING HEAD	917483908	280	1	10	LR 11000 -0	LIEBHERR CRAW.CRANE LR
F-CONNECTING HEAD WELDE	968624808	1	1	1056	917483908	F-CONNECTING HEAD
F-GUYING	917484208	286	1	11	LR 11000 -0	LIEBHERR CRAW.CRANE LR
F-HEAD SECTION 180T	917484308	288	1	11	LR 11000 -0	LIEBHERR CRAW.CRANE LR
F-HEAD SECTION WELDM. RAL	968722108	1	1	1083	917484308	F-HEAD SECTION
F-INTERM.SECT.WELDM. F 231	968565708	1	1	1092	917484408	F-INTERMEDIATE SECT.
F-INTERMEDIATE SECT. F2317	917484408	290	1	11	LR 11000 -0	LIEBHERR CRAW.CRANE LR
FA FRAME WELDMENT	968533408	1	1	1096	917484608	ERECTION FRAME
FAB-STAY	968984108	2	2	1100	917484708	OVERRUN PROTECTION
FALL-BACK GUARD 12-36V 82	614009908	503	1	49	96026395	CABLING
FAN	10348080	4	1	489	10870478	LICCON CONSOLE LCD5C
FAN	550940214	1	2	489	10870478	LICCON CONSOLE LCD5C
FAN COWL	11005449	(1)	1	290	11340518	RADIATOR UNIT
FAN HUB 203 G-ALSI9CU3	955451608	3	2	289	969215908	RADIATOR, PRE-ASSEMBLED
FASTENER	885042308	59	1	589	969298008	INTERIOR PANELING
FASTENER	968766508	4	1	1165	917230108	GUIDE SUSPENDED BALLAST
FASTENER KAMERAANBAU	918014408	323	3	11	LR 11000 -0	LIEBHERR CRAW.CRANE LR
FASTENING CLAMP	570066408	7	1	38	502806508	EQUALIZING RESERVOIR
FASTENING CLAMP 34 EN AC	10123304	1	1	397	10144098	FASTENING CLAMP
FASTENING CLAMP 34X34	10144098	4	2	396	10141788	CONTROL BOX ANNEXE
FASTENING CLAMP 7,5X18	10139646	8	2	359	11373048	HIGH PRESSURE PIPE ASSEM
FASTENING DEVICE 39NM/28°	10044692	6	1	386	10146947	GENERATOR ADD-ON
FASTENING DEVICE 39NM/28°	12418349	6	1	386	10146947	GENERATOR ADD-ON
FASTENING PIECE	9079604	1	2	389	9079954	FASTENING PIECES ASSEMBL
FASTENING PIECES ASSEMBL	9079954	460	1	304	10142930	DIESEL ENGINE
FAULT INDICATOR	10429952	9	1	151	10871517	ELECTRIC PUMP
FAULT INDICATOR	10429952	9	1	557	10425291	ELECTRIC PUMP
FELT STRIP DIN 5419 5X4	261100708	12	0.6	236	11347396	ROPE DRUM
FEMALE INSERT 24-POL+PE 16	605609514	501	1	797	968546008	LEAD
FEMALE INSERT 24-POL+PE 16	605609514	502	1	798	968546108	LEAD
FEMALE INSERT 4-POLX2+SM	605664201	(501)	1	637	917829408	SWITCHBOX MOUNTING PART
FEMALE PLUG 15-POLE	10024744	504	6	483	967926408	WIRING HARNESS
FEMALE PLUG 25-POLE	602322708	502	3	483	967926408	WIRING HARNESS

8.8.2019

etk_en_de_098233 LR 11000

1350

LIEBHERRAlphabetical index
Alphabetischer Index

Description	Item	Pos.	Quantity	Page	Assembly	Description
FEMALE PLUG 9-POLE	602338608	508	1	483	967926408	WIRING HARNESS
FERRIMAGNET FERRIT VERZ	617000008	12	1	129	912524908	MAGNETIC LAMP
FERRULE 2 CU	11170565	36	6	471	968283208	CATWALK SUPERSTR.LEFT
FERRULE 2 CU	11170565	78	4	567	917829008	CRANE DRIVER'S CABIN CPL.
FERRULE 2 CU	11170565	9	2	754	965575208	CENTRING COMPLETE
FERRULE 2 CU	11170565	128	24	782	917332608	S PIVOT SECTION PRE-ASS.
FERRULE 2 CU	11170565	17	4	986	968028208	SUPPORT CPL.
FERRULE 2 CU	11170565	(4)	4	1035	917251008	L-HEAD PIECE
FERRULE 2 CU	11170565	3	2	1177	921706708	GRIP BOLT CPL.
FERRULE 2 CU	11170565	6	4	1199	969944608	MOUNTING CPL
FIBRE TENSIONING ROPE 48X	97067602	1	2	1076	917484208	F-GUYING
FIBRE TENSIONING ROPE 48	97067609	2	2	1092	917484408	F-INTERMEDIATE SECT.
FILLER NECK CPL.	10118838	1	1	332	10118839	OIL FILLER INLET
FILLER NECK GR.40 ALU	11101353	6	1	441	968866808	UREA TANK, PRE-MOUNTING
FILLER STUB PIPE WELDED	968868108	3	1	441	968866808	UREA TANK, PRE-MOUNTING
FILLING CONNECTION	10675463	45	1	151	10871517	ELECTRIC PUMP
FILLING CONNECTION	10675463	18	1	555	917081208	CENT. LUBRIC. SYSTEM SUP
FILTER	10872409	6	1	198	11181960	CONTROL BLOCK
FILTER	11083438	2	1	603	10228112	AIR CONDITIONING UNIT
FILTER	11210617	7	1	678	11211288	CONTROL BLOCK
FILTER	11210617	7	1	680	11340741	CONTROL BLOCK
FILTER	11482393	6	1	809	11347373	CONTROL BLOCK
FILTER	571528008	34	1	952	967421008	SHEET
FILTER BRACKET S355J0	10138088	3	1	353	10138091	FUEL-PREFILTER ASS.
FILTER CARTRIDGE 0,005m³/m	510671108	191	3	672	96020296	HYDRAULICS
FILTER CARTRIDGE 0,005m³/m	510671108	157	1	945	967788408	ADDITIONAL HYDR.D PIVOT
FILTER ELEMENT OEL 8µm	11068050	(1)	1	551	967968208	OIL TANK PRE-ASS.
FILTER HOLDER EN AC-Al Si1	10135486	5	1	343	10127113	OIL FILTER HOUSING ASSEM
FILTER INSERT 1m³/min 10µm	510671808	(1)	1	551	967968208	OIL TANK PRE-ASS.
FILTER INSERT 21m³/min 3µm	571558808	1	1	431	551710208	AIR FILTER
FILTER INSERT KRAFTSTOFF	553183708	14	1	354	10303007	FUEL PREFILTER
FILTER INSERT OEL 10µm	10037623	(1)	1	671	96020296	HYDRAULICS
FILTER INSERT OEL 14µm	11427521	3	1	343	10127113	OIL FILTER HOUSING ASSEM
FILTER INSERT OELNEBEL4µ	12403708	(1)	1	311	10125646	OIL SEPARATOR ASSEMBLY
FINAL CONTROL VALVE	10141769	14	1	299	10142930	DIESEL ENGINE
FIRE EXTINGUISHER DIN EN 3	12101159	2	1	128	96005694	ACCESSORIES
FIRST AID KIST DIN 13164 260	789000308	1	1	128	96005694	ACCESSORIES
FITTING	11081053	3	1	153	774375108	PASSAGE NIPPLE BLOCK
FITTING	11644971	5	1	82	11621396	ELECTRIC PUMP
FITTING	570066008	2	1	38	502806508	EQUALIZING RESERVOIR
FITTING	955919508	195	1	30	969731708	HYDRAULIC EQUIPM.CENTER
FITTING AEHNL.ISO 8434 GAI	470701614	624	1	196	967787708	ADDITIONAL HYDRAULICS WI
FITTING AEHNL.ISO 8434 GAI	470701614	624	1	210	967787808	ADDITIONAL HYDRAULICS WI
FITTING AEHNL.ISO 8434 GAI	470701614	636	1	226	968081908	ADDITIONAL HYDRAULICS WI
FITTING AEHNL.ISO 8434 GAI	470701614	626	1	895	967789008	AUX.HYDRAULIC WINCH 6
FITTING AEHNL.ISO 8434 GAI	470701614	630	1	912	967789108	ADDITIONAL HYDRAULICS WI
FITTING AEHNL.ISO 8434;ISO	510713214	574	1	673	96020296	HYDRAULICS
FITTING BUZ 16S CR6-FREI	477701108	623	2	522	968513208	ADDITIONAL HYDRAULICS, SA
FITTING BUZ 16S CR6-FREI	477701108	860	1	677	96020296	HYDRAULICS
FITTING BUZ 22L CR6-FREI	477700208	635	3	159	969733008	ADDITIONAL HYDR.SLEWING
FITTING BUZ 30S CR6-FREI	477701608	621	3	522	968513208	ADDITIONAL HYDRAULICS, SA
FITTING BUZ 35L CR6-FREI	477700708	818	1	677	96020296	HYDRAULICS
FITTING BUZ 38S CR6-FREI	477701808	816	1	676	96020296	HYDRAULICS
FITTING BUZ 8 M14X1,5 INOX	10816958	69	1	427	917828008	MUFFLER UNIT
FITTING EGE 10L G3/8A CR6-F	471904308	624	1	226	968081908	ADDITIONAL HYDRAULICS WI
FITTING EGE 10L G3/8A CR6-F	471904308	604	1	522	968513208	ADDITIONAL HYDRAULICS, SA
FITTING EGE 10L G3/8A CR6-F	471904308	668	6	674	96020296	HYDRAULICS
FITTING EGE 10L G3/8A CR6-F	471904308	602	1	734	968562908	ADDITIONAL HYDRAULIC BOLT
FITTING EGE 10S G3/8 A3C	471900408	667	1	674	96020296	HYDRAULICS
FITTING EGE 12L G1/2 A3P	471903808	744	1	676	96020296	HYDRAULICS

8.8.2019

etk_en_de_098233 LR 11000

1351

LIEBHERRAlphabetical index
Alphabetischer Index

Description	Item	Pos.	Quantity	Page	Assembly	Description
FITTING EGE 12S G1/2A CR6-F	471901808	607	4	116	967787608	HYDRAULIC SUPPORT
FITTING EGE 12S G1/2A CR6-F	471901808	609	1	541	967788008	ADDNL.HYDR.ERECTION DEV
FITTING EGE 16S G3/4 A3P	471901908	629	2	31	969731708	HYDRAULIC EQUIPM.CENTER
FITTING EGE 30S G3/4A CR6-F	11823327	869	1	677	96020296	HYDRAULICS
FITTING EGE 42L G1 1/2 A3P	471903608	614	5	674	96020296	HYDRAULICS
FITTING EGE 42L G1 1/2 A3P	471903608	649	1	946	967788408	ADDITIONAL HYDR.D PIVOT
FITTING EGESD10-LR-WD A3P	471901108	625	1	159	969733008	ADDITIONAL HYDR.SLEWING
FITTING EGESD10-LR-WD A3P	471901108	820	2	677	96020296	HYDRAULICS
FITTING EGESD10-LR-WD A3P	471901108	634	1	740	967969408	FITTING PLATE EMERG. ACT:
FITTING EGESD10-LR-WD A3P	471901108	611	1	744	967969508	FITTING PLATE EMERG. ACT:
FITTING EGESD12-LR-WD A3P	471901208	833	2	677	96020296	HYDRAULICS
FITTING EGESD12-LR-WD A3P	471901208	645	2	946	967788408	ADDITIONAL HYDR.D PIVOT
FITTING EGESD12-SR-WD A3P	471900508	617	1	802	96020306	ADDITIONAL HYDR.S PIVOT SE
FITTING EGESD16-SR-WD A3P	471900608	620	1	246	967787908	ADDNL. HYDR. F. ERECTING W
FITTING EGESD16-SR-WD A3P	471900608	710	5	675	96020296	HYDRAULICS
FITTING EGESD18-LM-WD A3P	471902308	766	8	676	96020296	HYDRAULICS
FITTING EGESD18-LM-WD A3P	471902308	621	1	708	969582408	COMPRESSED AIR PLANT
FITTING EGESD18-LR-WD A3P	471901308	608	2	246	967787908	ADDNL. HYDR. F. ERECTING W
FITTING EGESD18-LR-WD A3P	471901308	9	1	296	968669208	FUEL-PREFILTER ASS.
FITTING EGESD18-LR-WD A3P	471901308	711	1	675	96020296	HYDRAULICS
FITTING EGESD18-LR-WD A3P	471901308	625	1	740	967969408	FITTING PLATE EMERG. ACT:
FITTING EGESD18-LR-WD A3P	471901308	615	1	894	967789008	AUX.HYDRAULIC WINCH 6
FITTING EGESD18-LR-WD A3P	471901308	607	1	911	967789108	ADDITIONAL HYDRAULICS WI
FITTING EGESD20-SM-WD A3	471903208	633	2	674	96020296	HYDRAULICS
FITTING EGESD20-SR-WD A3P	471900708	682	1	32	969731708	HYDRAULIC EQUIPM.CENTER
FITTING EGESD20-SR-WD A3P	471900708	673	1	674	96020296	HYDRAULICS
FITTING EGESD20-SR1/2 A3P	471904508	637	4	803	96020306	ADDITIONAL HYDR.S PIVOT SE
FITTING EGESD28-LR-WD A3P	471901508	655	5	674	96020296	HYDRAULICS
FITTING EGESD30-SR-WD CF	471900908	736	1	675	96020296	HYDRAULICS
FITTING EGESD6-SR-WD A3P	471900308	687	2	675	96020296	HYDRAULICS
FITTING EL 10L CR6-FREI	472330208	658	2	31	969731708	HYDRAULIC EQUIPM.CENTER
FITTING EL 10L CR6-FREI	472330208	621	4	70	967787408	CRAWLER TRACK HYDRAULI
FITTING EL 10L CR6-FREI	472330208	622	4	97	967787508	CRAWLER TRACK HYDRAULI
FITTING EL 10L CR6-FREI	472330208	655	1	159	969733008	ADDITIONAL HYDR.SLEWING
FITTING EL 10L CR6-FREI	472330208	626	1	196	967787708	ADDITIONAL HYDRAULICS WI
FITTING EL 10L CR6-FREI	472330208	626	1	210	967787808	ADDITIONAL HYDRAULICS WI
FITTING EL 10L CR6-FREI	472330208	621	5	226	968081908	ADDITIONAL HYDRAULICS WI
FITTING EL 10L CR6-FREI	472330208	602	3	522	968513208	ADDITIONAL HYDRAULICS, SA
FITTING EL 10L CR6-FREI	472330208	698	14	675	96020296	HYDRAULICS
FITTING EL 10L CR6-FREI	472330208	633	1	740	967969408	FITTING PLATE EMERG. ACT:
FITTING EL 10L CR6-FREI	472330208	604	2	744	967969508	FITTING PLATE EMERG. ACT:
FITTING EL 10L CR6-FREI	472330208	612	1	894	967789008	AUX.HYDRAULIC WINCH 6
FITTING EL 10L CR6-FREI	472330208	615	1	911	967789108	ADDITIONAL HYDRAULICS WI
FITTING EL 10S CR6-FREI	7367776	627	1	541	967788008	ADDNL.HYDR.ERECTION DEV
FITTING EL 10S CR6-FREI	7367776	666	3	674	96020296	HYDRAULICS
FITTING EL 12L M18X1,5 CR6-F	247128602	628	1	70	967787408	CRAWLER TRACK HYDRAULI
FITTING EL 12L M18X1,5 CR6-F	247128602	630	1	97	967787508	CRAWLER TRACK HYDRAULI
FITTING EL 12L M18X1,5 CR6-F	247128602	650	4	159	969733008	ADDITIONAL HYDR.SLEWING
FITTING EL 12L M18X1,5 CR6-F	247128602	604	1	196	967787708	ADDITIONAL HYDRAULICS WI
FITTING EL 12L M18X1,5 CR6-F	247128602	607	1	210	967787808	ADDITIONAL HYDRAULICS WI
FITTING EL 12L M18X1,5 CR6-F	247128602	606	1	541	967788008	ADDNL.HYDR.ERECTION DEV
FITTING EL 12L M18X1,5 CR6-F	247128602	688	10	675	96020296	HYDRAULICS
FITTING EL 12L M18X1,5 CR6-F	247128602	619	2	707	969582408	COMPRESSED AIR PLANT
FITTING EL 12L M18X1,5 CR6-F	247128602	644	3	946	967788408	ADDITIONAL HYDR.D PIVOT
FITTING EL 12S CR6-FREI	7617461	684	1	32	969731708	HYDRAULIC EQUIPM.CENTER
FITTING EL 12S CR6-FREI	7617461	831	2	677	96020296	HYDRAULICS
FITTING EL 12S CR6-FREI	7617461	638	1	740	967969408	FITTING PLATE EMERG. ACT:
FITTING EL 12S CR6-FREI	7617461	616	1	744	967969508	FITTING PLATE EMERG. ACT:
FITTING EL 12S CR6-FREI	7617461	655	1	946	967788408	ADDITIONAL HYDR.D PIVOT
FITTING EL 15L CR6-FREI	472300414	638	1	159	969733008	ADDITIONAL HYDR.SLEWING

8.8.2019

etk_en_de_098233 LR 11000

1352

LIEBHERRAlphabetical index
Alphabetischer Index

Description	Item	Pos.	Quantity	Page	Assembly	Description
FITTING EL 15L CR6-FREI	472300414	858	1	677	96020296	HYDRAULICS
FITTING EL 16S CR6-FREI	7407098	601	2	158	969733008	ADDITIONAL HYDR.SLEWING
FITTING EL 16S CR6-FREI	7407098	713	5	675	96020296	HYDRAULICS
FITTING EL 16S CR6-FREI	7407098	623	2	740	967969408	FITTING PLATE EMERG. ACT:
FITTING EL 18L CR6-FREI	247128502	668	2	32	969731708	HYDRAULIC EQUIPM.CENTER
FITTING EL 18L CR6-FREI	247128502	631	1	226	968081908	ADDITIONAL HYDRAULICS WI
FITTING EL 18L CR6-FREI	247128502	605	2	246	967787908	ADDNL. HYDR. F. ERECTING W
FITTING EL 18L CR6-FREI	247128502	626	2	740	967969408	FITTING PLATE EMERG. ACT:
FITTING EL 20S CR6-FREI	7407107	620	1	31	969731708	HYDRAULIC EQUIPM.CENTER
FITTING EL 20S CR6-FREI	7407107	643	2	803	96020306	ADDITIONAL HYDR.S PIVOT SE
FITTING EL 22L CR6-FREI	247138602	776	4	676	96020296	HYDRAULICS
FITTING EL 25S CR6-FREI	7407118	610	1	196	967787708	ADDITIONAL HYDRAULICS WI
FITTING EL 25S CR6-FREI	7407118	614	1	210	967787808	ADDITIONAL HYDRAULICS WI
FITTING EL 25S CR6-FREI	7407118	613	1	226	968081908	ADDITIONAL HYDRAULICS WI
FITTING EL 25S CR6-FREI	7407118	605	1	894	967789008	AUX.HYDRAULIC WINCH 6
FITTING EL 25S CR6-FREI	7407118	617	1	911	967789108	ADDITIONAL HYDRAULICS WI
FITTING EL 28L CR6-FREI	7407120	602	2	31	969731708	HYDRAULIC EQUIPM.CENTER
FITTING EL 28L CR6-FREI	7407120	611	3	70	967787408	CRAWLER TRACK HYDRAULI
FITTING EL 28L CR6-FREI	7407120	606	3	97	967787508	CRAWLER TRACK HYDRAULI
FITTING EL 28L CR6-FREI	7407120	605	1	196	967787708	ADDITIONAL HYDRAULICS WI
FITTING EL 28L CR6-FREI	7407120	605	1	210	967787808	ADDITIONAL HYDRAULICS WI
FITTING EL 28L CR6-FREI	7407120	610	2	226	968081908	ADDITIONAL HYDRAULICS WI
FITTING EL 28L CR6-FREI	7407120	764	6	676	96020296	HYDRAULICS
FITTING EL 28L CR6-FREI	7407120	626	1	803	96020306	ADDITIONAL HYDR.S PIVOT SE
FITTING EL 28L CR6-FREI	7407120	617	1	894	967789008	AUX.HYDRAULIC WINCH 6
FITTING EL 28L CR6-FREI	7407120	606	2	911	967789108	ADDITIONAL HYDRAULICS WI
FITTING EL 42L A3P SPF	472332008	272	1	673	96020296	HYDRAULICS
FITTING EL 42L CR6-FREI	7367986	628	20	674	96020296	HYDRAULICS
FITTING EL 42L CR6-FREI	7367986	614	1	802	96020306	ADDITIONAL HYDR.S PIVOT SE
FITTING EL 42L CR6-FREI	7367986	601	2	945	967788408	ADDITIONAL HYDR.D PIVOT
FITTING ELSD38-S A3P	472331908	601	4	70	967787408	CRAWLER TRACK HYDRAULI
FITTING ELSD38-S A3P	472331908	601	4	97	967787508	CRAWLER TRACK HYDRAULI
FITTING ELSD38-S A3P	472331908	612	1	158	969733008	ADDITIONAL HYDR.SLEWING
FITTING ELSD38-S A3P	472331908	611	1	226	968081908	ADDITIONAL HYDRAULICS WI
FITTING ELSD38-S A3P	472331908	694	6	675	96020296	HYDRAULICS
FITTING ELSD38-S A3P	472331908	600	2	802	96020306	ADDITIONAL HYDR.S PIVOT SE
FITTING ELSD38-S A3P	472331908	608	5	945	967788408	ADDITIONAL HYDR.D PIVOT
FITTING ELSD38-S A3P	472331908	608	8	1018	967788708	ADDITIONAL HYDRAULICS IN
FITTING ELSD38-S A3P	472331908	602	8	1030	967788808	ADDITIONAL HYDRAULICS IN
FITTING ELSD6-L CFX	472032308	601	1	707	969582408	COMPRESSED AIR PLANT
FITTING ELSD6-S A3P	472331208	651	1	159	969733008	ADDITIONAL HYDR.SLEWING
FITTING ELSD6-S A3P	472331208	27	1	555	917081208	CENT. LUBRIC. SYSTEM SUP
FITTING ELSD6-S A3P	472331208	637	3	674	96020296	HYDRAULICS
FITTING ELSD6-S A3P	472331208	9	1	810	917692108	CENTRAL GREASING
FITTING ET 12L M18X1,5 CR6-F	247105602	661	2	32	969731708	HYDRAULIC EQUIPM.CENTER
FITTING ET 12L M18X1,5 CR6-F	247105602	623	1	70	967787408	CRAWLER TRACK HYDRAULI
FITTING ET 12L M18X1,5 CR6-F	247105602	628	1	97	967787508	CRAWLER TRACK HYDRAULI
FITTING ET 12L M18X1,5 CR6-F	247105602	725	3	675	96020296	HYDRAULICS
FITTING ET 15L M22X1,5 CR6-F	472430408	634	1	31	969731708	HYDRAULIC EQUIPM.CENTER
FITTING ET 15L M22X1,5 CR6-F	472430408	794	2	676	96020296	HYDRAULICS
FITTING ET 18L CR6-FREI	247108402	651	1	31	969731708	HYDRAULIC EQUIPM.CENTER
FITTING ET 18L CR6-FREI	247108402	604	2	246	967787908	ADDNL. HYDR. F. ERECTING W
FITTING ET 18L CR6-FREI	247108402	779	3	676	96020296	HYDRAULICS
FITTING ET 18L CR6-FREI	247108402	606	1	1000	967788608	ADDITIONAL HYDR.D HEAD S
FITTING ET 28L M36X2 CR6-F	7407122	619	1	894	967789008	AUX.HYDRAULIC WINCH 6
FITTING ET 30S CR6-FREI	472431808	730	1	675	96020296	HYDRAULICS
FITTING ET 30S CR6-FREI	472431808	638	1	803	96020306	ADDITIONAL HYDR.S PIVOT SE
FITTING ET 35L CR6-FREI	7407125	636	2	31	969731708	HYDRAULIC EQUIPM.CENTER
FITTING ET 6S CR6-FREI	472431208	814	3	676	96020296	HYDRAULICS
FITTING EV 22L M30X2 A3C	10410771	844	1	677	96020296	HYDRAULICS

8.8.2019

etk_en_de_098233 LR 11000

1353

LIEBHERRAlphabetical index
Alphabetischer Index

Description	Item	Pos.	Quantity	Page	Assembly	Description
FITTING EV 28L M36X2 CR6-F	10410772	767	5	676	96020296	HYDRAULICS
FITTING EV 42L M52X2 ZN-NI C	10651363	692	6	675	96020296	HYDRAULICS
FITTING EV 42L M52X2 ZN-NI C	10651363	653	1	946	967788408	ADDITIONAL HYDR.D PIVOT
FITTING EV16S M24X1,5 A3C	10410770	841	1	677	96020296	HYDRAULICS
FITTING EV38S M52X2 A3C	10467292	691	2	675	96020296	HYDRAULICS
FITTING EVW22-LM	472201108	3	1	192	90024490	OIL-GAUGING INSTRUMENT
FITTING EVW22-LM	472201108	22	1	192	90024490	OIL-GAUGING INSTRUMENT
FITTING EW 10L M16X1,5 CR6	7403569	685	4	32	969731708	HYDRAULIC EQUIPM.CENTER
FITTING EW 10L M16X1,5 CR6	7403569	618	3	70	967787408	CRAWLER TRACK HYDRAULI
FITTING EW 10L M16X1,5 CR6	7403569	619	3	97	967787508	CRAWLER TRACK HYDRAULI
FITTING EW 10L M16X1,5 CR6	7403569	621	1	196	967787708	ADDITIONAL HYDRAULICS WI
FITTING EW 10L M16X1,5 CR6	7403569	623	1	210	967787808	ADDITIONAL HYDRAULICS WI
FITTING EW 10L M16X1,5 CR6	7403569	617	4	226	968081908	ADDITIONAL HYDRAULICS WI
FITTING EW 10L M16X1,5 CR6	7403569	617	1	246	967787908	ADDNL. HYDR. F. ERECTING W
FITTING EW 10L M16X1,5 CR6	7403569	42	1	439	917828508	UREA PLANT
FITTING EW 10L M16X1,5 CR6	7403569	603	1	522	968513208	ADDITIONAL HYDRAULICS, SA
FITTING EW 10L M16X1,5 CR6	7403569	625	25	674	96020296	HYDRAULICS
FITTING EW 10L M16X1,5 CR6	7403569	610	4	707	969582408	COMPRESSED AIR PLANT
FITTING EW 10L M16X1,5 CR6	7403569	606	2	734	968562908	ADDITIONAL HYDRAULIC BOLT
FITTING EW 10L M16X1,5 CR6	7403569	613	5	740	967969408	FITTING PLATE EMERG. ACT:
FITTING EW 10L M16X1,5 CR6	7403569	606	1	744	967969508	FITTING PLATE EMERG. ACT:
FITTING EW 10L M16X1,5 CR6	7403569	603	1	894	967789008	AUX.HYDRAULIC WINCH 6
FITTING EW 10L M16X1,5 CR6	7403569	625	2	911	967789108	ADDITIONAL HYDRAULICS WI
FITTING EW 10S CR6-FREI	7617268	608	4	116	967787608	HYDRAULIC SUPPORT
FITTING EW 10S CR6-FREI	7617268	664	8	674	96020296	HYDRAULICS
FITTING EW 12L M18X1,5 CR6	247117702	606	2	31	969731708	HYDRAULIC EQUIPM.CENTER
FITTING EW 12L M18X1,5 CR6	247117702	627	5	159	969733008	ADDITIONAL HYDR.SLEWING
FITTING EW 12L M18X1,5 CR6	247117702	602	1	196	967787708	ADDITIONAL HYDRAULICS WI
FITTING EW 12L M18X1,5 CR6	247117702	603	1	210	967787808	ADDITIONAL HYDRAULICS WI
FITTING EW 12L M18X1,5 CR6	247117702	624	1	541	967788008	ADDNL.HYDR.ERECTION DEV
FITTING EW 12L M18X1,5 CR6	247117702	721	19	675	96020296	HYDRAULICS
FITTING EW 12L M18X1,5 CR6	247117702	603	1	744	967969508	FITTING PLATE EMERG. ACT:
FITTING EW 12L M18X1,5 CR6	247117702	635	1	803	96020306	ADDITIONAL HYDR.S PIVOT SE
FITTING EW 12L M18X1,5 CR6	247117702	629	1	895	967789008	AUX.HYDRAULIC WINCH 6
FITTING EW 12L M18X1,5 CR6	247117702	628	2	911	967789108	ADDITIONAL HYDRAULICS WI
FITTING EW 12L M18X1,5 CR6	247117702	612	2	945	967788408	ADDITIONAL HYDR.D PIVOT
FITTING EW 12L M18X1,5 CR6	247117702	604	1	1144	968883308	ADDL.HYDR.F.PIN PULLING DE
FITTING EW 12L M18X1,5 CR6	247117702	605	1	1147	968883408	ADDL.HYDR.F.PIN PULLING DE
FITTING EW 12S CR6-FREI	7617354	600	4	116	967787608	HYDRAULIC SUPPORT
FITTING EW 12S CR6-FREI	7617354	856	1	677	96020296	HYDRAULICS
FITTING EW 12S CR6-FREI	7617354	601	3	739	967969408	FITTING PLATE EMERG. ACT:
FITTING EW 12S CR6-FREI	7617354	601	2	744	967969508	FITTING PLATE EMERG. ACT:
FITTING EW 12S CR6-FREI	7617354	619	1	945	967788408	ADDITIONAL HYDR.D PIVOT
FITTING EW 15L CR6-FREE	7615379	650	2	31	969731708	HYDRAULIC EQUIPM.CENTER
FITTING EW 16S CR6-FREI	7617460	627	2	31	969731708	HYDRAULIC EQUIPM.CENTER
FITTING EW 16S CR6-FREI	7617460	602	3	158	969733008	ADDITIONAL HYDR.SLEWING
FITTING EW 16S CR6-FREI	7617460	621	1	246	967787908	ADDNL. HYDR. F. ERECTING W
FITTING EW 16S CR6-FREI	7617460	623	1	541	967788008	ADDNL.HYDR.ERECTION DEV
FITTING EW 16S CR6-FREI	7617460	702	4	675	96020296	HYDRAULICS
FITTING EW 16S CR6-FREI	7617460	621	1	740	967969408	FITTING PLATE EMERG. ACT:
FITTING EW 16S CR6-FREI	7617460	607	1	945	967788408	ADDITIONAL HYDR.D PIVOT
FITTING EW 16S CR6-FREI	7617460	611	1	1185	96022756	HYDRAULICS TRANSFORMER
FITTING EW 18L M26X1,5 CR6	247108302	670	1	32	969731708	HYDRAULIC EQUIPM.CENTER
FITTING EW 18L M26X1,5 CR6	247108302	657	1	159	969733008	ADDITIONAL HYDR.SLEWING
FITTING EW 18L M26X1,5 CR6	247108302	630	1	226	968081908	ADDITIONAL HYDRAULICS WI
FITTING EW 18L M26X1,5 CR6	247108302	5	2	296	968669208	FUEL-PREFILTER ASS.
FITTING EW 18L M26X1,5 CR6	247108302	707	3	675	96020296	HYDRAULICS
FITTING EW 18L M26X1,5 CR6	247108302	606	3	707	969582408	COMPRESSED AIR PLANT
FITTING EW 18L M26X1,5 CR6	247108302	627	4	740	967969408	FITTING PLATE EMERG. ACT:
FITTING EW 20S M30X2 CR6-F	7407108	624	3	31	969731708	HYDRAULIC EQUIPM.CENTER

8.8.2019

etk_en_de_098233 LR 11000

1354

LIEBHERRAlphabetical index
Alphabetischer Index

Description	Item	Pos.	Quantity	Page	Assembly	Description
FITTING EW 20S M30X2 CR6-F	7407108	674	3	674	96020296	HYDRAULICS
FITTING EW 20S M30X2 CR6-F	7407108	645	1	803	96020306	ADDITIONAL HYDR.S PIVOT SE
FITTING EW 22L CR6-FREI	247126202	8	1	890	90200135	OIL-GAUGING INSTRUMENT
FITTING EW 22L CR6-FREI	247126202	22	1	907	90028042	OIL-GAUGING INSTRUMENT
FITTING EW 22L EDELSTAHL	10873827	258	1	260	969268308	DIESEL ENGINE, PRE-ASSEMB
FITTING EW 25S CR6-FREI	7407119	605	2	158	969733008	ADDITIONAL HYDR.SLEWING
FITTING EW 25S CR6-FREI	7407119	684	2	675	96020296	HYDRAULICS
FITTING EW 25S CR6-FREI	7407119	606	1	894	967789008	AUX.HYDRAULIC WINCH 6
FITTING EW 28L CR6-FREI	7617494	613	2	70	967787408	CRAWLER TRACK HYDRAULI
FITTING EW 28L CR6-FREI	7617494	604	2	97	967787508	CRAWLER TRACK HYDRAULI
FITTING EW 28L CR6-FREI	7617494	633	1	159	969733008	ADDITIONAL HYDR.SLEWING
FITTING EW 28L CR6-FREI	7617494	627	1	196	967787708	ADDITIONAL HYDRAULICS WI
FITTING EW 28L CR6-FREI	7617494	627	1	210	967787808	ADDITIONAL HYDRAULICS WI
FITTING EW 28L CR6-FREI	7617494	671	9	674	96020296	HYDRAULICS
FITTING EW 28L CR6-FREI	7617494	621	1	894	967789008	AUX.HYDRAULIC WINCH 6
FITTING EW 28L CR6-FREI	7617494	601	1	911	967789108	ADDITIONAL HYDRAULICS WI
FITTING EW 6L CR6-FREI	247021702	602	5	707	969582408	COMPRESSED AIR PLANT
FITTING EW 6S M14X1,5 CR6-F	472531508	11	1	149	917081108	CENT. LUBRIC. SYSTEM SUP
FITTING EW 6S M14X1,5 CR6-F	472531508	647	2	159	969733008	ADDITIONAL HYDR.SLEWING
FITTING EW 6S M14X1,5 CR6-F	472531508	635	1	226	968081908	ADDITIONAL HYDRAULICS WI
FITTING EW 6S M14X1,5 CR6-F	472531508	21	2	529	917691308	CENTRAL GREASING
FITTING EW 6S M14X1,5 CR6-F	472531508	629	1	541	967788008	ADDNL.HYDR.ERECTION DEV
FITTING EW 6S M14X1,5 CR6-F	472531508	26	6	555	917081208	CENT. LUBRIC. SYSTEM SUP
FITTING EW 6S M14X1,5 CR6-F	472531508	13	1	628	969245308	TERMINAL BOX ELECTRICS S
FITTING EW 6S M14X1,5 CR6-F	472531508	40	1	640	967917908	SWITCH CABINET
FITTING EW 6S M14X1,5 CR6-F	472531508	636	15	674	96020296	HYDRAULICS
FITTING EW 6S M14X1,5 CR6-F	472531508	613	3	707	969582408	COMPRESSED AIR PLANT
FITTING EW 6S M14X1,5 CR6-F	472531508	617	1	740	967969408	FITTING PLATE EMERG. ACT:
FITTING EW 6S M14X1,5 CR6-F	472531508	632	3	803	96020306	ADDITIONAL HYDR.S PIVOT SE
FITTING EW 6S M14X1,5 CR6-F	472531508	601	1	894	967789008	AUX.HYDRAULIC WINCH 6
FITTING EW 6S M14X1,5 CR6-F	472531508	624	1	911	967789108	ADDITIONAL HYDRAULICS WI
FITTING EW 8L CR6-FREI	247021802	13	1	443	96004209	PUMP PRE-ASS.
FITTING EW 8S M16X1,5 CR6-F	7404186	824	1	677	96020296	HYDRAULICS
FITTING EWSD22-L A3P	472530608	777	4	676	96020296	HYDRAULICS
FITTING EWSD22-L A3P	472530608	610	1	1185	96022756	HYDRAULICS TRANSFORMER
FITTING EWSD38-S A3P	472531808	600	4	70	967787408	CRAWLER TRACK HYDRAULI
FITTING EWSD38-S A3P	472531808	600	4	97	967787508	CRAWLER TRACK HYDRAULI
FITTING EWSD38-S A3P	472531808	644	1	159	969733008	ADDITIONAL HYDR.SLEWING
FITTING EWSD38-S A3P	472531808	601	3	196	967787708	ADDITIONAL HYDRAULICS WI
FITTING EWSD38-S A3P	472531808	602	3	210	967787808	ADDITIONAL HYDRAULICS WI
FITTING EWSD38-S A3P	472531808	609	4	226	968081908	ADDITIONAL HYDRAULICS WI
FITTING EWSD38-S A3P	472531808	693	8	675	96020296	HYDRAULICS
FITTING EWSD38-S A3P	472531808	601	4	802	96020306	ADDITIONAL HYDR.S PIVOT SE
FITTING EWSD38-S A3P	472531808	610	2	894	967789008	AUX.HYDRAULIC WINCH 6
FITTING EWSD38-S A3P	472531808	621	1	911	967789108	ADDITIONAL HYDRAULICS WI
FITTING EWSD38-S A3P	472531808	611	10	945	967788408	ADDITIONAL HYDR.D PIVOT
FITTING EWSD38-S A3P	472531808	607	8	1018	967788708	ADDITIONAL HYDRAULICS IN
FITTING EWSD38-S A3P	472531808	601	8	1030	967788808	ADDITIONAL HYDRAULICS IN
FITTING GA6-LM22X1,5 A3P	502946108	623	1	708	969582408	COMPRESSED AIR PLANT
FITTING GE 10 9/16-18/9/ CR6	11643351	21	1	375	10147372	VENT TUBE ASSEMBLY
FITTING GE 10 M14X1,5/9/ CR6	10813936	7	1	382	10141720	EXHAUST TC MOUNTING
FITTING GE 10 M14X1,5/9/ CR6	10813936	7	1	383	10141721	EXHAUST TC MOUNTING
FITTING GE 10L M14X1,5 A3P	471030508	616	4	70	967787408	CRAWLER TRACK HYDRAULI
FITTING GE 10L M14X1,5 A3P	471030508	618	4	97	967787508	CRAWLER TRACK HYDRAULI
FITTING GE 10L M14X1,5 A3P	471030508	625	1	196	967787708	ADDITIONAL HYDRAULICS WI
FITTING GE 10L M14X1,5 A3P	471030508	625	1	210	967787808	ADDITIONAL HYDRAULICS WI
FITTING GE 10L M14X1,5 A3P	471030508	606	3	226	968081908	ADDITIONAL HYDRAULICS WI
FITTING GE 10L M14X1,5 A3P	471030508	634	3	674	96020296	HYDRAULICS
FITTING GE 10L M14X1,5 A3P	471030508	627	1	895	967789008	AUX.HYDRAULIC WINCH 6
FITTING GE 10L M14X1,5 A3P	471030508	631	1	912	967789108	ADDITIONAL HYDRAULICS WI

8.8.2019

etk_en_de_098233 LR 11000

1355

LIEBHERRAlphabetical index
Alphabetischer Index

Description	Item	Pos.	Quantity	Page	Assembly	Description
FITTING GE 10L M14X1,5 A3P	471030508	608	1	1185	96022756	HYDRAULICS TRANSFORMER
FITTING GE 10L M16X1,5 CR6	7021521	2	1	445	969904608	PRESSURE RELIEF VALVE PR
FITTING GE 10L M22X1,5 CR6	471039808	621	3	674	96020296	HYDRAULICS
FITTING GE 10L M22X1,5 CR6	471039808	611	1	707	969582408	COMPRESSED AIR PLANT
FITTING GE 12 M14X1,5/3/ CR6	10813939	(15)	1	302	10142930	DIESEL ENGINE
FITTING GE 12 M14X1,5/3/ CR6	10813939	10	1	376	10143277	COOLANT PIPE BEND ADD-ON
FITTING GE 12 M14X1,5/3/ INO	11002988	13	2	357	10143725	FUEL LINES
FITTING GE 12 M16X1,5/3/ CR6	10813940	19	2	369	10141807	ACCESSORIES AIR COMPRES
FITTING GE 12 M16X1,5/3/ CR6	10813940	9	1	376	10143277	COOLANT PIPE BEND ADD-ON
FITTING GE 12L G1/2 ZNNI	471034808	654	1	159	969733008	ADDITIONAL HYDR.SLEWING
FITTING GE 12L G1/2 ZNNI	471034808	613	2	196	967787708	ADDITIONAL HYDRAULICS WI
FITTING GE 12L G1/2 ZNNI	471034808	613	2	210	967787808	ADDITIONAL HYDRAULICS WI
FITTING GE 12L G1/2 ZNNI	471034808	620	2	226	968081908	ADDITIONAL HYDRAULICS WI
FITTING GE 12L G1/2 ZNNI	471034808	605	1	541	967788008	ADDNL.HYDR.ERECTION DEV
FITTING GE 12L G1/2 ZNNI	471034808	722	4	675	96020296	HYDRAULICS
FITTING GE 12L G1/2 ZNNI	471034808	602	1	744	967969508	FITTING PLATE EMERG. ACT:
FITTING GE 12L G1/2 ZNNI	471034808	628	1	895	967789008	AUX.HYDRAULIC WINCH 6
FITTING GE 12L G1/2 ZNNI	471034808	627	1	911	967789108	ADDITIONAL HYDRAULICS WI
FITTING GE 12L M22X1,5 CR6	471039908	647	7	674	96020296	HYDRAULICS
FITTING GE 12L M22X1,5 CR6	471039908	620	1	708	969582408	COMPRESSED AIR PLANT
FITTING GE 12S G1/2A CR6-F	471032608	654	1	31	969731708	HYDRAULIC EQUIPM.CENTER
FITTING GE 12S G1/2A CR6-F	471032608	612	1	210	967787808	ADDITIONAL HYDRAULICS WI
FITTING GE 12S G1/2A CR6-F	471032608	600	3	674	96020296	HYDRAULICS
FITTING GE 12S G1/2A CR6-F	471032608	600	2	739	967969408	FITTING PLATE EMERG. ACT:
FITTING GE 12S G1/2A CR6-F	471032608	600	3	744	967969508	FITTING PLATE EMERG. ACT:
FITTING GE 12S G1/2A CR6-F	471032608	616	1	894	967789008	AUX.HYDRAULIC WINCH 6
FITTING GE 12S G3/8A CR6-F	471032708	622	1	159	969733008	ADDITIONAL HYDR.SLEWING
FITTING GE 12S G3/8A CR6-F	471032708	836	1	677	96020296	HYDRAULICS
FITTING GE 12S G3/8A CR6-F	471032708	610	2	739	967969408	FITTING PLATE EMERG. ACT:
FITTING GE 12S G3/8A CR6-F	471032708	610	2	744	967969508	FITTING PLATE EMERG. ACT:
FITTING GE 12S G3/8A CR6-F	471032708	628	1	946	967788408	ADDITIONAL HYDR.D PIVOT
FITTING GE 14,15,16 M18X CR6	10813942	3	1	311	10125646	OIL SEPARATOR ASSEMBLY
FITTING GE 18L M22X1,5 CR6	471031108	7	2	547	967967608	FUEL TANK, PRE-ASSEMBLED
FITTING GE 18L M22X1,5 CR6	471031108	622	3	674	96020296	HYDRAULICS
FITTING GE 18L M22X1,5 CR6	471031108	605	4	707	969582408	COMPRESSED AIR PLANT
FITTING GE 18L M22X1,5 ST C	10815662	608	2	707	969582408	COMPRESSED AIR PLANT
FITTING GE 20S G1/2A CR6-F	7410451	681	2	32	969731708	HYDRAULIC EQUIPM.CENTER
FITTING GE 20S G1/2A CR6-F	7410451	861	1	677	96020296	HYDRAULICS
FITTING GE 22L M22X1,5 A3P	10036896	772	1	676	96020296	HYDRAULICS
FITTING GE 28L G1 A3P	471031608	742	1	675	96020296	HYDRAULICS
FITTING GE 28L G3/4A CR6-F	7410441	697	3	675	96020296	HYDRAULICS
FITTING GE 28L M42X2 CR6-F	7615629	605	2	226	968081908	ADDITIONAL HYDRAULICS WI
FITTING GE 28L M42X2 CR6-F	7615629	769	4	676	96020296	HYDRAULICS
FITTING GE 30S G1 A CR6-FRE	11002216	717	7	675	96020296	HYDRAULICS
FITTING GE 30S G3/4 A CR6-F	10877614	870	1	677	96020296	HYDRAULICS
FITTING GE 6 M10X1,0/7/1 CR6	10813933	10	2	369	10141807	ACCESSORIES AIR COMPRES
FITTING GE 6 M10X1,0/7/1 CR6	10813933	8	1	385	10143790	REGULATION BOOST PRESS
FITTING GE 6L M12X1,5	476607708	603	3	707	969582408	COMPRESSED AIR PLANT
FITTING GE 6LL M10X1	774376508	1	1	152	11210825	DISTRIBUTION BLOCK
FITTING GE 6LL M10X1	774376508	71	2	215	917451208	WINCH 4 PRE-ASSEMBLY
FITTING GE 8 M12X1,5/1/2 CR6	10801399	32	3	376	10143277	COOLANT PIPE BEND ADD-ON
FITTING GE 8 M12X1,5/1/2 CR6	10813935	(13)	1	302	10142930	DIESEL ENGINE
FITTING GE 8 M12X1,5/1/2 CR6	10813935	22	1	370	10143302	WATER PUMP WITH FASTENIN
FITTING GE 8 M12X1,5/1/2 CR6	10813935	5	2	376	10143277	COOLANT PIPE BEND ADD-ON
FITTING GE 8 M14X1,5/1/2 CR6	10430185	(14)	1	302	10142930	DIESEL ENGINE
FITTING GE 8L M18X1,5 CR6-F	471039308	31	1	498	917828708	ADD HEATING SUPERSTRUCT
FITTING GEO 8L M16X1,5 CR6	10872598	3	1	445	969904608	PRESSURE RELIEF VALVE PR
FITTING GEO18-LM A3P	471050308	6	2	296	968669208	FUEL-PREFILTER ASS.
FITTING GR 12/10L M18X1, A3	475031508	667	1	32	969731708	HYDRAULIC EQUIPM.CENTER
FITTING GR 12/10L M18X1, A3	475031508	601	2	522	968513208	ADDITIONAL HYDRAULICS, SA

8.8.2019

etk_en_de_098233 LR 11000

1356

LIEBHERRAlphabetical index
Alphabetischer Index

Description	Item	Pos.	Quantity	Page	Assembly	Description
FITTING GR 12/10L M18X1, A3	475031508	724	3	675	96020296	HYDRAULICS
FITTING ISO 8434 EL 30S CR6	482331814	728	4	675	96020296	HYDRAULICS
FITTING ISO 8434 EL 30S CR6	482331814	640	1	803	96020306	ADDITIONAL HYDR.S PIVOT SE
FITTING ISO 8434 EL 35L CR6	482330814	638	2	31	969731708	HYDRAULIC EQUIPM.CENTER
FITTING ISO 8434 EL 35L CR6	482330814	765	3	676	96020296	HYDRAULICS
FITTING ISO 8434 ET 10L M16	482430314	615	4	70	967787408	CRAWLER TRACK HYDRAULI
FITTING ISO 8434 ET 10L M16	482430314	615	4	97	967787508	CRAWLER TRACK HYDRAULI
FITTING ISO 8434 ET 10L M16	482430314	607	1	158	969733008	ADDITIONAL HYDR.SLEWING
FITTING ISO 8434 ET 10L M16	482430314	669	2	674	96020296	HYDRAULICS
FITTING ISO 8434 ET 10L M16	482430314	615	2	740	967969408	FITTING PLATE EMERG. ACT:
FITTING ISO 8434 ET 10S CR6	482431314	753	2	676	96020296	HYDRAULICS
FITTING ISO 8434 ET 12S CR6	482431414	687	1	32	969731708	HYDRAULIC EQUIPM.CENTER
FITTING ISO 8434 ET 12S CR6	482431414	632	1	740	967969408	FITTING PLATE EMERG. ACT:
FITTING ISO 8434 ET 12S CR6	482431414	609	1	744	967969508	FITTING PLATE EMERG. ACT:
FITTING ISO 8434 ET 16S CR6	482431514	616	1	246	967787908	ADDNL. HYDR. F. ERECTING W
FITTING ISO 8434 ET 16S CR6	482431514	729	1	675	96020296	HYDRAULICS
FITTING ISO 8434 ET 20S CR6	482431614	644	1	803	96020306	ADDITIONAL HYDR.S PIVOT SE
FITTING ISO 8434 ET 38S CR6	482431814	611	1	158	969733008	ADDITIONAL HYDR.SLEWING
FITTING ISO 8434 ET 38S CR6	482431814	715	1	675	96020296	HYDRAULICS
FITTING ISO 8434 ET 42L CR6	482431114	658	12	674	96020296	HYDRAULICS
FITTING ISO 8434 EW 30S CR6	482531614	700	12	675	96020296	HYDRAULICS
FITTING ISO 8434 EW 35L M45	482530914	651	10	674	96020296	HYDRAULICS
FITTING ISO 8434 EW 35L M45	482530914	608	1	802	96020306	ADDITIONAL HYDR.S PIVOT SE
FITTING ISO 8434 EW 42L CR6	482530814	678	1	32	969731708	HYDRAULIC EQUIPM.CENTER
FITTING ISO 8434 EW 42L CR6	482530814	629	12	674	96020296	HYDRAULICS
FITTING ISO 8434 EW 42L CR6	482530814	609	1	802	96020306	ADDITIONAL HYDR.S PIVOT SE
FITTING ISO 8434 EW 42L CR6	482530814	610	3	945	967788408	ADDITIONAL HYDR.D PIVOT
FITTING ISO 8434 GE 10S G1/4	471004514	605	4	116	967787608	HYDRAULIC SUPPORT
FITTING ISO 8434 GE 10S G1/4	471004514	614	2	159	969733008	ADDITIONAL HYDR.SLEWING
FITTING ISO 8434 GE 10S G1/4	471004514	626	1	541	967788008	ADDNL.HYDR.ERECTION DEV
FITTING ISO 8434 GE 10S G1/4	471004514	704	4	675	96020296	HYDRAULICS
FITTING ISO 8434 RED 42/10L	485438414	848	1	677	96020296	HYDRAULICS
FITTING ISO 8434-1 GE 10L G1/	7362091	655	1	31	969731708	HYDRAULIC EQUIPM.CENTER
FITTING ISO 8434-1 GE 10L G1/	7362091	624	2	159	969733008	ADDITIONAL HYDR.SLEWING
FITTING ISO 8434-1 GE 10L G1/	7362091	659	19	674	96020296	HYDRAULICS
FITTING ISO 8434-1 GE 10L G1/	7362091	637	1	740	967969408	FITTING PLATE EMERG. ACT:
FITTING ISO 8434-1 GE 10L G1/	7362091	615	1	744	967969508	FITTING PLATE EMERG. ACT:
FITTING ISO 8434-1 GE 10L G1/	7362091	656	1	946	967788408	ADDITIONAL HYDR.D PIVOT
FITTING ISO 8434-1 GE 10L M	471039708	622	4	70	967787408	CRAWLER TRACK HYDRAULI
FITTING ISO 8434-1 GE 10L M	471039708	616	4	97	967787508	CRAWLER TRACK HYDRAULI
FITTING ISO 8434-1 GE 10L M	471039708	629	3	159	969733008	ADDITIONAL HYDR.SLEWING
FITTING ISO 8434-1 GE 10L M	471039708	619	1	196	967787708	ADDITIONAL HYDRAULICS WI
FITTING ISO 8434-1 GE 10L M	471039708	618	1	210	967787808	ADDITIONAL HYDRAULICS WI
FITTING ISO 8434-1 GE 10L M	471039708	618	2	226	968081908	ADDITIONAL HYDRAULICS WI
FITTING ISO 8434-1 GE 10L M	471039708	609	1	246	967787908	ADDNL. HYDR. F. ERECTING W
FITTING ISO 8434-1 GE 10L M	471039708	803	1	676	96020296	HYDRAULICS
FITTING ISO 8434-1 GE 10L M	471039708	609	2	707	969582408	COMPRESSED AIR PLANT
FITTING ISO 8434-1 GE 10L M	471039708	614	1	894	967789008	AUX.HYDRAULIC WINCH 6
FITTING ISO 8434-1 GE 10L M	471039708	603	1	911	967789108	ADDITIONAL HYDRAULICS WI
FITTING ISO 8434-1 GE 10S G3/	471032808	670	7	674	96020296	HYDRAULICS
FITTING ISO 8434-1 GE 10S G3/	471032808	603	2	1144	968883308	ADDL.HYDR.F.PIN PULLING DE
FITTING ISO 8434-1 GE 10S G3/	471032808	603	2	1147	968883408	ADDL.HYDR.F.PIN PULLING DE
FITTING ISO 8434-1 GE 12L M	471030708	630	3	159	969733008	ADDITIONAL HYDR.SLEWING
FITTING ISO 8434-1 GE 22L M	11621782	257	1	260	969268308	DIESEL ENGINE, PRE-ASSEMB
FITTING ISO 8434-1 T 6L M12	7362170	9	1	385	10143790	REGULATION BOOST PRESS
FITTING KEY DIN 6885 A8X7X1	434006601	92	1	63	90029090	ANGULAR GEAR
FITTING KEY DIN 6885 A8X7X1	434006601	92	1	65	90029091	ANGULAR GEAR
FITTING KEY DIN 6885 B 32X18	571827408	400	10	284	11320826	PUMP DISTRIBUTION GEAR
FITTING PLATE EMERG. ACT:	967969408	8	1	737	967789408	HYDRAULIC SPECIAL VERSIO
FITTING PLATE EMERG. ACT:	967969508	9	1	737	967789408	HYDRAULIC SPECIAL VERSIO

8.8.2019

etk_en_de_098233 LR 11000

1357

LIEBHERRAlphabetical index
Alphabetischer Index

Description	Item	Pos.	Quantity	Page	Assembly	Description
FITTING RED 15/10L CR6-FREI	475430108	633	1	70	967787408	CRAWLER TRACK HYDRAULI
FITTING RED 15/10L CR6-FREI	475430108	633	1	97	967787508	CRAWLER TRACK HYDRAULI
FITTING RED 15/10L CR6-FREI	475430108	839	1	677	96020296	HYDRAULICS
FITTING RED 15/12L CR6-FREI	475431808	639	3	159	969733008	ADDITIONAL HYDR.SLEWING
FITTING RED 15/12L CR6-FREI	475431808	857	2	677	96020296	HYDRAULICS
FITTING RED 15/12L CR6-FREI	475431808	602	1	1149	968883508	AUX.HYDR.PIN EXTRACTION
FITTING RED 18/15L CR6-FREI	475435608	610	1	246	967787908	ADDNL. HYDR. F. ERECTING W
FITTING RED 18/15L CR6-FREI	475435608	827	1	677	96020296	HYDRAULICS
FITTING RED 35/12L CR6-FREI	7368007	665	1	32	969731708	HYDRAULIC EQUIPM.CENTER
FITTING RED 42/18L CR6-FREI	475431708	732	2	675	96020296	HYDRAULICS
FITTING RED 42/22L A3C	475431608	763	3	676	96020296	HYDRAULICS
FITTING RED 42/22L A3C	475431608	603	1	945	967788408	ADDITIONAL HYDR.D PIVOT
FITTING RED 42/28L CR6-FREI	475431308	656	17	674	96020296	HYDRAULICS
FITTING RED 42/28L CR6-FREI	475431308	615	2	802	96020306	ADDITIONAL HYDR.S PIVOT SE
FITTING RED 42/28L CR6-FREI	475431308	600	1	945	967788408	ADDITIONAL HYDR.D PIVOT
FITTING RED 42/35L A3C	475436708	690	7	675	96020296	HYDRAULICS
FITTING REDSD12/10-L A3P	475431408	672	1	32	969731708	HYDRAULIC EQUIPM.CENTER
FITTING REDSD12/10-L A3P	475431408	627	1	70	967787408	CRAWLER TRACK HYDRAULI
FITTING REDSD12/10-L A3P	475431408	629	1	97	967787508	CRAWLER TRACK HYDRAULI
FITTING REDSD12/10-L A3P	475431408	609	1	158	969733008	ADDITIONAL HYDR.SLEWING
FITTING REDSD12/10-L A3P	475431408	620	1	196	967787708	ADDITIONAL HYDRAULICS WI
FITTING REDSD12/10-L A3P	475431408	620	1	210	967787808	ADDITIONAL HYDRAULICS WI
FITTING REDSD12/10-L A3P	475431408	633	1	226	968081908	ADDITIONAL HYDRAULICS WI
FITTING REDSD12/10-L A3P	475431408	723	8	675	96020296	HYDRAULICS
FITTING REDSD12/10-L A3P	475431408	631	1	708	969582408	COMPRESSED AIR PLANT
FITTING REDSD12/10-L A3P	475431408	601	2	734	968562908	ADDITIONAL HYDRAULIC BOLT
FITTING REDSD12/10-L A3P	475431408	630	1	895	967789008	AUX.HYDRAULIC WINCH 6
FITTING REDSD12/10-L A3P	475431408	629	1	911	967789108	ADDITIONAL HYDRAULICS WI
FITTING REDSD12/10-S A3P	475433408	631	2	740	967969408	FITTING PLATE EMERG. ACT:
FITTING REDSD12/10-S A3P	475433408	608	2	744	967969508	FITTING PLATE EMERG. ACT:
FITTING REDSD16/10-S A3P	475433508	602	4	116	967787608	HYDRAULIC SUPPORT
FITTING REDSD16/10-S A3P	475433508	623	1	159	969733008	ADDITIONAL HYDR.SLEWING
FITTING REDSD16/10-S A3P	475433508	601	1	541	967788008	ADDNL.HYDR.ERECTION DEV
FITTING REDSD16/12-S A3P	475433308	673	2	32	969731708	HYDRAULIC EQUIPM.CENTER
FITTING REDSD16/12-S A3P	475433308	862	1	677	96020296	HYDRAULICS
FITTING REDSD16/12-S A3P	475433308	622	1	740	967969408	FITTING PLATE EMERG. ACT:
FITTING REDSD16/12-S A3P	475433308	616	1	945	967788408	ADDITIONAL HYDR.D PIVOT
FITTING REDSD16/12-S A3P	475433308	604	1	1147	968883408	ADDL.HYDR.F.PIN PULLING DE
FITTING REDSD16/6-S CFX	475433108	614	1	246	967787908	ADDNL. HYDR. F. ERECTING W
FITTING REDSD16/6-S CFX	475433108	712	10	675	96020296	HYDRAULICS
FITTING REDSD16/6-S CFX	475433108	620	1	740	967969408	FITTING PLATE EMERG. ACT:
FITTING REDSD16/6-S CFX	475433108	605	1	1000	967788608	ADDITIONAL HYDR.D HEAD S
FITTING REDSD16/6-S CFX	475433108	602	1	1018	967788708	ADDITIONAL HYDRAULICS IN
FITTING REDSD16/6-S CFX	475433108	603	1	1030	967788808	ADDITIONAL HYDRAULICS IN
FITTING REDSD18/10-L A3P	475430308	807	2	676	96020296	HYDRAULICS
FITTING REDSD18/10-L A3P	475430308	607	1	1000	967788608	ADDITIONAL HYDR.D HEAD S
FITTING REDSD18/12-L A3P	475436308	669	1	32	969731708	HYDRAULIC EQUIPM.CENTER
FITTING REDSD18/12-L A3P	475436308	629	1	70	967787408	CRAWLER TRACK HYDRAULI
FITTING REDSD18/12-L A3P	475436308	631	1	97	967787508	CRAWLER TRACK HYDRAULI
FITTING REDSD18/12-L A3P	475436308	634	1	226	968081908	ADDITIONAL HYDRAULICS WI
FITTING REDSD18/12-L A3P	475436308	733	4	675	96020296	HYDRAULICS
FITTING REDSD18/12-L A3P	475436308	629	1	740	967969408	FITTING PLATE EMERG. ACT:
FITTING REDSD18/12-L A3P	475436308	612	1	1000	967788608	ADDITIONAL HYDR.D HEAD S
FITTING REDSD18/12-L A3P	475436308	601	1	1149	968883508	AUX.HYDR.PIN EXTRACTION
FITTING REDSD20/12-S A3P	475434808	621	1	31	969731708	HYDRAULIC EQUIPM.CENTER
FITTING REDSD22/10-L A3P	475430808	605	1	1018	967788708	ADDITIONAL HYDRAULICS IN
FITTING REDSD22/10-L A3P	475430808	605	1	1030	967788808	ADDITIONAL HYDRAULICS IN
FITTING REDSD22/12-L A3P	475436108	643	1	31	969731708	HYDRAULIC EQUIPM.CENTER
FITTING REDSD22/12-L A3P	475436108	791	1	676	96020296	HYDRAULICS
FITTING REDSD22/12-L A3P	475436108	613	2	945	967788408	ADDITIONAL HYDR.D PIVOT

8.8.2019

etk_en_de_098233 LR 11000

1358

LIEBHERRAlphabetical index
Alphabetischer Index

Description	Item	Pos.	Quantity	Page	Assembly	Description
FITTING REDSD22/15-L A3P	475435508	788	3	676	96020296	HYDRAULICS
FITTING REDSD22/18-L A3P	475436008	775	5	676	96020296	HYDRAULICS
FITTING REDSD22/18-L A3P	475436008	609	1	1185	96022756	HYDRAULICS TRANSFORMER
FITTING REDSD28/18-L A3P	475430908	622	1	226	968081908	ADDITIONAL HYDRAULICS WI
FITTING REDSD28/18-L A3P	475430908	840	2	677	96020296	HYDRAULICS
FITTING REDSD28/22-L A3P	475430508	612	4	70	967787408	CRAWLER TRACK HYDRAULI
FITTING REDSD28/22-L A3P	475430508	605	4	97	967787508	CRAWLER TRACK HYDRAULI
FITTING REDSD28/22-L A3P	475430508	771	5	676	96020296	HYDRAULICS
FITTING REDSD28/22-L A3P	475430508	634	2	946	967788408	ADDITIONAL HYDR.D PIVOT
FITTING REDSD30/20-S A3P	475432608	737	5	675	96020296	HYDRAULICS
FITTING REDSD35/18-L A3P	475431208	635	2	31	969731708	HYDRAULIC EQUIPM.CENTER
FITTING REDSD35/18-L A3P	475431208	708	5	675	96020296	HYDRAULICS
FITTING REDSD35/22-L CFX	475431508	664	1	32	969731708	HYDRAULIC EQUIPM.CENTER
FITTING REDSD35/22-L CFX	475431508	838	1	677	96020296	HYDRAULICS
FITTING REDSD35/28-L CFX	475430408	677	1	32	969731708	HYDRAULIC EQUIPM.CENTER
FITTING REDSD35/28-L CFX	475430408	605	2	802	96020306	ADDITIONAL HYDR.S PIVOT SE
FITTING REDSD35/28-L CFX	475430408	626	1	911	967789108	ADDITIONAL HYDRAULICS WI
FITTING REDSD38/16-S A3P	475434208	610	4	158	969733008	ADDITIONAL HYDR.SLEWING
FITTING REDSD38/16-S A3P	475434208	683	3	675	96020296	HYDRAULICS
FITTING REDSD38/16-S A3P	475434208	600	4	737	967789408	HYDRAULIC SPECIAL VERSIO
FITTING REDSD38/16-S A3P	475434208	617	2	744	967969508	FITTING PLATE EMERG. ACT:
FITTING REDSD38/6-S A3P	475408108	682	3	675	96020296	HYDRAULICS
FITTING REDSDN10/6-S A3P	475432008	628	1	541	967788008	ADDNL.HYDR.ERECTION DEV
FITTING REDSDN10/6-S A3P	475432008	703	6	675	96020296	HYDRAULICS
FITTING REDSDN12/6-L A3P	475430208	616	1	707	969582408	COMPRESSED AIR PLANT
FITTING REDSDN25/12-S A3P	475433608	611	1	196	967787708	ADDITIONAL HYDRAULICS WI
FITTING REDSDN25/12-S A3P	475433608	611	1	210	967787808	ADDITIONAL HYDRAULICS WI
FITTING REDSDN25/12-S A3P	475433608	612	1	226	968081908	ADDITIONAL HYDRAULICS WI
FITTING REDSDN25/12-S A3P	475433608	607	1	894	967789008	AUX.HYDRAULIC WINCH 6
FITTING REDSDN25/12-S A3P	475433608	616	1	911	967789108	ADDITIONAL HYDRAULICS WI
FITTING REDSDN25/20-S A3P	475432308	652	1	31	969731708	HYDRAULIC EQUIPM.CENTER
FITTING REDSDN25/20-S A3P	475432308	867	1	677	96020296	HYDRAULICS
FITTING REDSDN25/6-S A3P	475433708	864	1	677	96020296	HYDRAULICS
FITTING REDSDN28/10-L A3P	475435408	786	1	676	96020296	HYDRAULICS
FITTING REDSDN28/10-L A3P	475435408	628	1	803	96020306	ADDITIONAL HYDR.S PIVOT SE
FITTING REDSDN28/12-L A3P	475435708	604	2	31	969731708	HYDRAULIC EQUIPM.CENTER
FITTING REDSDN28/12-L A3P	475435708	610	1	70	967787408	CRAWLER TRACK HYDRAULI
FITTING REDSDN28/12-L A3P	475435708	624	1	97	967787508	CRAWLER TRACK HYDRAULI
FITTING REDSDN28/12-L A3P	475435708	603	1	196	967787708	ADDITIONAL HYDRAULICS WI
FITTING REDSDN28/12-L A3P	475435708	606	1	210	967787808	ADDITIONAL HYDRAULICS WI
FITTING REDSDN28/12-L A3P	475435708	793	1	676	96020296	HYDRAULICS
FITTING REDSDN28/12-L A3P	475435708	620	1	894	967789008	AUX.HYDRAULIC WINCH 6
FITTING REDSDN28/12-L A3P	475435708	605	1	911	967789108	ADDITIONAL HYDRAULICS WI
FITTING REDSDN28/12-L A3P	475435708	617	1	945	967788408	ADDITIONAL HYDR.D PIVOT
FITTING REDSDN30/12-S A3P	475434008	608	1	541	967788008	ADDNL.HYDR.ERECTION DEV
FITTING REDSDN30/16-S A3P	475432508	701	4	675	96020296	HYDRAULICS
FITTING REDSDN30/25-S A3P	475432708	652	1	159	969733008	ADDITIONAL HYDR.SLEWING
FITTING REDSDN30/25-S A3P	475432708	632	2	541	967788008	ADDNL.HYDR.ERECTION DEV
FITTING REDSDN30/25-S A3P	475432708	830	1	677	96020296	HYDRAULICS
FITTING REDSDN30/25-S A3P	475432708	637	2	946	967788408	ADDITIONAL HYDR.D PIVOT
FITTING REDSDN30/6-S A3P	475434108	835	1	677	96020296	HYDRAULICS
FITTING REDSDN38/20-S CFX	475435008	866	2	677	96020296	HYDRAULICS
FITTING REDSDN38/20-S CFX	475435008	649	1	803	96020306	ADDITIONAL HYDR.S PIVOT SE
FITTING REDSDN38/25-S A3P	475434308	606	5	158	969733008	ADDITIONAL HYDR.SLEWING
FITTING REDSDN38/25-S A3P	475434308	868	1	677	96020296	HYDRAULICS
FITTING REDSDN38/25-S A3P	475434308	648	1	803	96020306	ADDITIONAL HYDR.S PIVOT SE
FITTING REDSDN38/30-S CFX	475435308	727	4	675	96020296	HYDRAULICS
FITTING REDSDN42/12-L A3P	475407208	731	4	675	96020296	HYDRAULICS
FITTING REDSDN42/12-L A3P	475407208	612	1	802	96020306	ADDITIONAL HYDR.S PIVOT SE
FITTING RI G1/2AXG1/4 CR6-F	475500408	755	2	676	96020296	HYDRAULICS

8.8.2019

etk_en_de_098233 LR 11000

1359

LIEBHERR

Alphabetical index
Alphabetischer Index

Description	Item	Pos.	Quantity	Page	Assembly	Description
FITTING RI M22X1,5/M16X CR6	7381363	6	2	369	10141807	ACCESSORIES AIR COMPRES
FITTING ROV 10L M 16X1,5 C	10300881	19	1	355	10126724	FUEL FINE-FILTER ASSEMBLY
FITTING RSWS10-LM-WD A3P	476610208	843	1	677	96020296	HYDRAULICS
FITTING RSWS10-LR-WD A3P	473230508	633	1	31	969731708	HYDRAULIC EQUIPM.CENTER
FITTING RSWS10-LR-WD A3P	473230508	614	1	740	967969408	FITTING PLATE EMERG. ACT:
FITTING RSWS10-SR-WD A3P	473231008	783	4	676	96020296	HYDRAULICS
FITTING RSWS10-SR-WD A3P	473231008	602	2	1144	968883308	ADDL.HYDR.F.PIN PULLING DE
FITTING RSWS10-SR-WD A3P	473231008	602	2	1147	968883408	ADDL.HYDR.F.PIN PULLING DE
FITTING RSWS12-LM-WD M18X	476611708	849	2	677	96020296	HYDRAULICS
FITTING RSWS12-LR-WD A3P	473230808	630	1	946	967788408	ADDITIONAL HYDR.D PIVOT
FITTING RSWS12-LR-WD A3P	473230808	601	2	1144	968883308	ADDL.HYDR.F.PIN PULLING DE
FITTING RSWS12-LR-WD A3P	473230808	601	2	1147	968883408	ADDL.HYDR.F.PIN PULLING DE
FITTING RSWS12-SR-WD A3P	476611508	604	8	116	967787608	HYDRAULIC SUPPORT
FITTING RSWS12-SR-WD A3P	476611508	635	2	740	967969408	FITTING PLATE EMERG. ACT:
FITTING RSWS12-SR-WD A3P	476611508	612	2	744	967969508	FITTING PLATE EMERG. ACT:
FITTING RSWS16-SM-WD A3P	476611408	618	1	246	967787908	ADDNL. HYDR. F. ERECTING W
FITTING RSWS16-SR-WD A3P	473231208	603	1	541	967788008	ADDNL.HYDR.ERECTION DEV
FITTING RSWS20-SR-WD A3P	473231408	719	2	675	96020296	HYDRAULICS
FITTING RSWS22-LR-WD CR6	473300208	625	1	31	969731708	HYDRAULIC EQUIPM.CENTER
FITTING RSWS22-LR-WD CR6	473300208	748	2	676	96020296	HYDRAULICS
FITTING RSWS28-LM-WD A3P	476630908	622	1	894	967789008	AUX.HYDRAULIC WINCH 6
FITTING RSWS6-SR-WD A3P	473230608	28	2	566	917829008	CRANE DRIVER'S CABIN CPL.
FITTING RSWS6-SR-WD A3P	473230608	628	1	740	967969408	FITTING PLATE EMERG. ACT:
FITTING SNV10-L CFX	470010108	659	3	32	969731708	HYDRAULIC EQUIPM.CENTER
FITTING SNV10-L CFX	470010108	608	1	158	969733008	ADDITIONAL HYDR.SLEWING
FITTING SNV10-L CFX	470010108	756	2	676	96020296	HYDRAULICS
FITTING SNV10-L CFX	470010108	616	3	740	967969408	FITTING PLATE EMERG. ACT:
FITTING SNV10-L CFX	470010108	605	2	744	967969508	FITTING PLATE EMERG. ACT:
FITTING SNV10-S A3P	470010208	665	1	674	96020296	HYDRAULICS
FITTING SNV12-L A3P	470011308	605	2	31	969731708	HYDRAULIC EQUIPM.CENTER
FITTING SNV12-L A3P	470011308	624	1	70	967787408	CRAWLER TRACK HYDRAULI
FITTING SNV12-L A3P	470011308	626	1	97	967787508	CRAWLER TRACK HYDRAULI
FITTING SNV12-L A3P	470011308	606	1	196	967787708	ADDITIONAL HYDRAULICS WI
FITTING SNV12-L A3P	470011308	604	1	210	967787808	ADDITIONAL HYDRAULICS WI
FITTING SNV12-L A3P	470011308	625	1	226	968081908	ADDITIONAL HYDRAULICS WI
FITTING SNV12-L A3P	470011308	630	1	740	967969408	FITTING PLATE EMERG. ACT:
FITTING SNV12-L A3P	470011308	623	1	894	967789008	AUX.HYDRAULIC WINCH 6
FITTING SNV12-L A3P	470011308	604	1	911	967789108	ADDITIONAL HYDRAULICS WI
FITTING SNV12-L A3P	470011308	602	1	920	96006590	AUXILIARY HYDR.CONNECTIN
FITTING SNV12-L A3P	470011308	654	1	946	967788408	ADDITIONAL HYDR.D PIVOT
FITTING SNV12-L A3P	470011308	611	1	1000	967788608	ADDITIONAL HYDR.D HEAD S
FITTING SNV12-S A3P	470010308	622	2	31	969731708	HYDRAULIC EQUIPM.CENTER
FITTING SNV12-S A3P	470010308	611	3	739	967969408	FITTING PLATE EMERG. ACT:
FITTING SNV12-S A3P	470010308	614	2	744	967969508	FITTING PLATE EMERG. ACT:
FITTING SNV12-S A3P	470010308	641	1	803	96020306	ADDITIONAL HYDR.S PIVOT SE
FITTING SNV12-S A3P	470010308	600	1	920	96006590	AUXILIARY HYDR.CONNECTIN
FITTING SNV12-S A3P	470010308	606	1	1147	968883408	ADDL.HYDR.F.PIN PULLING DE
FITTING SNV16-S A3P	470010808	680	2	32	969731708	HYDRAULIC EQUIPM.CENTER
FITTING SNV16-S A3P	470010808	642	2	159	969733008	ADDITIONAL HYDR.SLEWING
FITTING SNV16-S A3P	470010808	622	1	246	967787908	ADDNL. HYDR. F. ERECTING W
FITTING SNV16-S A3P	470010808	601	4	737	967789408	HYDRAULIC SPECIAL VERSIO
FITTING SNV20-S A3P	470010508	642	3	803	96020306	ADDITIONAL HYDR.S PIVOT SE
FITTING SNV28-L A3P	470010608	837	1	677	96020296	HYDRAULICS
FITTING SNV30-S A3P	470011108	639	1	803	96020306	ADDITIONAL HYDR.S PIVOT SE
FITTING SNV42-L A3P	470011408	714	4	675	96020296	HYDRAULICS
FITTING SNV42-L A3P	470011408	646	1	946	967788408	ADDITIONAL HYDR.D PIVOT
FITTING SNV6-S A3P	470011508	631	1	541	967788008	ADDNL.HYDR.ERECTION DEV
FITTING SNV6-S A3P	470011508	846	3	677	96020296	HYDRAULICS
FITTING SV 25S A3C	474032808	823	1	677	96020296	HYDRAULICS
FITTING T 16S CR6-FREI	470432508	603	4	116	967787608	HYDRAULIC SUPPORT

8.8.2019

etk_en_de_098233 LR 11000

1360

LIEBHERRAlphabetical index
Alphabetischer Index

Description	Item	Pos.	Quantity	Page	Assembly	Description
FITTING T 16S CR6-FREI	470432508	613	1	159	969733008	ADDITIONAL HYDR.SLEWING
FITTING T 16S CR6-FREI	470432508	602	1	541	967788008	ADDNL.HYDR.ERECTION DEV
FITTING T 16S CR6-FREI	470432508	619	1	740	967969408	FITTING PLATE EMERG. ACT:
FITTING T 16S CR6-FREI	470432508	620	1	945	967788408	ADDITIONAL HYDR.D PIVOT
FITTING T 16S CR6-FREI	470432508	609	2	1000	967788608	ADDITIONAL HYDR.D HEAD S
FITTING T 16S CR6-FREI	470432508	603	1	1018	967788708	ADDITIONAL HYDRAULICS IN
FITTING T 16S CR6-FREI	470432508	607	1	1030	967788808	ADDITIONAL HYDRAULICS IN
FITTING T 18L A3C	470430608	734	4	675	96020296	HYDRAULICS
FITTING T 18L A3C	470430608	610	2	1000	967788608	ADDITIONAL HYDR.D HEAD S
FITTING T 22L	470400708	4	1	192	90024490	OIL-GAUGING INSTRUMENT
FITTING T 22L	470400708	11	1	192	90024490	OIL-GAUGING INSTRUMENT
FITTING T 22L	470400708	4	1	220	90200528	OIL-GAUGING INSTRUMENT
FITTING T 22L	470400708	4	2	907	90028042	OIL-GAUGING INSTRUMENT
FITTING T 22L CR6-FREI	470430708	642	1	31	969731708	HYDRAULIC EQUIPM.CENTER
FITTING T 22L CR6-FREI	470430708	789	2	676	96020296	HYDRAULICS
FITTING T 22L CR6-FREI	470430708	614	2	945	967788408	ADDITIONAL HYDR.D PIVOT
FITTING T 22L CR6-FREI	470430708	606	1	1018	967788708	ADDITIONAL HYDRAULICS IN
FITTING T 22L CR6-FREI	470430708	608	1	1030	967788808	ADDITIONAL HYDRAULICS IN
FITTING T 28L A3C	470430808	602	2	70	967787408	CRAWLER TRACK HYDRAULI
FITTING T 28L A3C	470430808	607	2	97	967787508	CRAWLER TRACK HYDRAULI
FITTING T 28L A3C	470430808	796	2	676	96020296	HYDRAULICS
FITTING T 28L A3C	470430808	627	1	803	96020306	ADDITIONAL HYDR.S PIVOT SE
FITTING T 28L A3C	470430808	618	2	945	967788408	ADDITIONAL HYDR.D PIVOT
FITTING T 30S A3C	470432908	607	1	522	968513208	ADDITIONAL HYDRAULICS, SA
FITTING T 30S A3C	470432908	801	2	676	96020296	HYDRAULICS
FITTING T 30S A3C	470432908	638	1	946	967788408	ADDITIONAL HYDR.D PIVOT
FITTING T 35L A3P	470431508	709	2	675	96020296	HYDRAULICS
FITTING T 35L A3P	470431508	606	1	802	96020306	ADDITIONAL HYDR.S PIVOT SE
FITTING T 42L A3C	470431408	677	19	674	96020296	HYDRAULICS
FITTING T 42L A3C	470431408	611	1	802	96020306	ADDITIONAL HYDR.S PIVOT SE
FITTING T 42L A3C	470431408	626	1	946	967788408	ADDITIONAL HYDR.D PIVOT
FITTING TR 22/15/22L CR6-FRE	475133408	826	1	677	96020296	HYDRAULICS
FITTING W 16S A3C	470232608	648	6	31	969731708	HYDRAULIC EQUIPM.CENTER
FITTING W 16S A3C	470232608	600	1	541	967788008	ADDNL.HYDR.ERECTION DEV
FITTING W 16S A3C	470232608	652	1	946	967788408	ADDITIONAL HYDR.D PIVOT
FITTING W 28L A3C	470230808	623	1	226	968081908	ADDITIONAL HYDRAULICS WI
FITTING W 28L A3C	470230808	695	1	675	96020296	HYDRAULICS
FITTING W 28L A3C	470230808	624	1	946	967788408	ADDITIONAL HYDR.D PIVOT
FITTING W 42L A3P	470231408	716	2	675	96020296	HYDRAULICS
FITTING W22-L	470200708	9	1	221	90200533	OIL-GAUGING INSTRUMENT
FITTING W22-L	470200708	39	1	907	90028042	OIL-GAUGING INSTRUMENT
FITTING WE 6LL M10x1	774373808	12	48	81	917322008	CENTRA.LUBRICATION SYSTE
FITTING WE 6LL M10x1	774373808	1	1	84	11491831	DISTRIBUTION BLOCK
FITTING WE 6LL M10x1	774373808	1	1	85	11491832	DISTRIBUTION BLOCK
FITTING WE 6LL M10x1	774373808	1	1	86	11491833	DISTRIBUTION BLOCK
FITTING WE 6LL M10x1	774373808	12	48	105	917322208	CENTR.LUBRICATION SYSTEM
FITTING WE 6LL M10x1	774373808	12	12	149	917081108	CENT. LUBRIC. SYSTEM SUP
FITTING WE 6LL M10x1	774373808	1	1	530	11621498	DISTRIBUTION BLOCK
FITTING WE 6LL M10x1	774373808	9	1	555	917081208	CENT. LUBRIC. SYSTEM SUP
FITTING WE 6LL M10x1	774373808	1	1	558	11621502	DISTRIBUTION BLOCK
FITTING WE 6LL M10x1	774373808	1	1	559	11621501	DISTRIBUTION BLOCK
FITTING WE 6LL M10x1	774373808	1	1	811	11621500	DISTRIBUTION BLOCK
FITTING WH 8S M14X1,5 CR6-F	7368166	743	2	675	96020296	HYDRAULICS
FITTING XG10-L A3P	470030308	686	1	32	969731708	HYDRAULIC EQUIPM.CENTER
FITTING XG10-L A3P	470030308	614	2	522	968513208	ADDITIONAL HYDRAULICS, SA
FITTING XG10-L A3P	470030308	746	13	676	96020296	HYDRAULICS
FITTING XG10-L A3P	470030308	613	5	802	96020306	ADDITIONAL HYDR.S PIVOT SE
FITTING XG10-L A3P	470030308	611	1	911	967789108	ADDITIONAL HYDRAULICS WI
FITTING XG12-L A3P	470030408	675	2	32	969731708	HYDRAULIC EQUIPM.CENTER
FITTING XG12-L A3P	470030408	625	1	70	967787408	CRAWLER TRACK HYDRAULI

8.8.2019

etk_en_de_098233 LR 11000

1361

LIEBHERRAlphabetical index
Alphabetischer Index

Description	Item	Pos.	Quantity	Page	Assembly	Description
FITTING XG12-L A3P	470030408	627	1	97	967787508	CRAWLER TRACK HYDRAULI
FITTING XG12-L A3P	470030408	615	1	541	967788008	ADDNL.HYDR.ERECTION DEV
FITTING XG12-L A3P	470030408	726	3	675	96020296	HYDRAULICS
FITTING XG12-L A3P	470030408	620	4	802	96020306	ADDITIONAL HYDR.S PIVOT SE
FITTING XG12-L A3P	470030408	640	3	946	967788408	ADDITIONAL HYDR.D PIVOT
FITTING XG12-S A3P	470032508	662	2	32	969731708	HYDRAULIC EQUIPM.CENTER
FITTING XG12-S A3P	470032508	829	1	677	96020296	HYDRAULICS
FITTING XG12-S A3P	470032508	621	4	802	96020306	ADDITIONAL HYDR.S PIVOT SE
FITTING XG12-S A3P	470032508	633	3	946	967788408	ADDITIONAL HYDR.D PIVOT
FITTING XG15-L A3P	470030508	609	1	70	967787408	CRAWLER TRACK HYDRAULI
FITTING XG15-L A3P	470030508	609	1	97	967787508	CRAWLER TRACK HYDRAULI
FITTING XG16-S A3P	470032708	628	10	31	969731708	HYDRAULIC EQUIPM.CENTER
FITTING XG16-S A3P	470032708	618	2	159	969733008	ADDITIONAL HYDR.SLEWING
FITTING XG16-S A3P	470032708	630	1	803	96020306	ADDITIONAL HYDR.S PIVOT SE
FITTING XG16-S A3P	470032708	601	5	1000	967788608	ADDITIONAL HYDR.D HEAD S
FITTING XG16-S A3P	470032708	610	1	1030	967788808	ADDITIONAL HYDRAULICS IN
FITTING XG18-L A3P	470030608	605	1	70	967787408	CRAWLER TRACK HYDRAULI
FITTING XG18-L A3P	470030608	611	1	97	967787508	CRAWLER TRACK HYDRAULI
FITTING XG18-L A3P	470030608	758	4	676	96020296	HYDRAULICS
FITTING XG18-L A3P	470030608	607	2	707	969582408	COMPRESSED AIR PLANT
FITTING XG18-L A3P	470030608	613	3	1000	967788608	ADDITIONAL HYDR.D HEAD S
FITTING XG22-L A3P	470030708	773	5	676	96020296	HYDRAULICS
FITTING XG22-L A3P	470030708	642	2	946	967788408	ADDITIONAL HYDR.D PIVOT
FITTING XG22-L A3P	470030708	611	1	1030	967788808	ADDITIONAL HYDRAULICS IN
FITTING XG25-S A3P	470032908	865	2	677	96020296	HYDRAULICS
FITTING XG25-S A3P	470032908	647	2	803	96020306	ADDITIONAL HYDR.S PIVOT SE
FITTING XG25-S A3P	470032908	641	2	946	967788408	ADDITIONAL HYDR.D PIVOT
FITTING XG28-L A3P	470030808	607	1	70	967787408	CRAWLER TRACK HYDRAULI
FITTING XG28-L A3P	470030808	612	1	97	967787508	CRAWLER TRACK HYDRAULI
FITTING XG28-L A3P	470030808	761	3	676	96020296	HYDRAULICS
FITTING XG28-L A3P	470030808	607	5	802	96020306	ADDITIONAL HYDR.S PIVOT SE
FITTING XG30-S CFX	470033008	619	8	522	968513208	ADDITIONAL HYDRAULICS, SA
FITTING XG30-S CFX	470033008	718	2	675	96020296	HYDRAULICS
FITTING XG30-S CFX	470033008	623	3	802	96020306	ADDITIONAL HYDR.S PIVOT SE
FITTING XG30-S CFX	470033008	615	1	945	967788408	ADDITIONAL HYDR.D PIVOT
FITTING XG35-L A3P	470033208	603	1	802	96020306	ADDITIONAL HYDR.S PIVOT SE
FITTING XG38-S A3P	470033108	609	12	31	969731708	HYDRAULIC EQUIPM.CENTER
FITTING XG38-S A3P	470033108	608	2	70	967787408	CRAWLER TRACK HYDRAULI
FITTING XG38-S A3P	470033108	613	2	97	967787508	CRAWLER TRACK HYDRAULI
FITTING XG38-S A3P	470033108	678	29	674	96020296	HYDRAULICS
FITTING XG38-S A3P	470033108	602	7	802	96020306	ADDITIONAL HYDR.S PIVOT SE
FITTING XG38-S A3P	470033108	618	2	911	967789108	ADDITIONAL HYDRAULICS WI
FITTING XG38-S A3P	470033108	621	2	946	967788408	ADDITIONAL HYDR.D PIVOT
FITTING XG38-S A3P	470033108	600	14	1000	967788608	ADDITIONAL HYDR.D HEAD S
FITTING XG38-S A3P	470033108	609	8	1030	967788808	ADDITIONAL HYDRAULICS IN
FITTING XG42-L A3P	470030908	757	14	676	96020296	HYDRAULICS
FITTING XG42-L A3P	470030908	610	1	802	96020306	ADDITIONAL HYDR.S PIVOT SE
FITTING XG42-L A3P	470030908	622	2	946	967788408	ADDITIONAL HYDR.D PIVOT
FITTING XG6-S A3P	470031008	631	1	31	969731708	HYDRAULIC EQUIPM.CENTER
FITTING XGA16-SR A3P	470700208	626	1	70	967787408	CRAWLER TRACK HYDRAULI
FITTING XGA16-SR A3P	470700208	625	1	97	967787508	CRAWLER TRACK HYDRAULI
FITTING XGA16-SR A3P	470700208	620	2	159	969733008	ADDITIONAL HYDR.SLEWING
FITTING XGA16-SR A3P	470700208	607	1	196	967787708	ADDITIONAL HYDRAULICS WI
FITTING XGA16-SR A3P	470700208	608	1	210	967787808	ADDITIONAL HYDRAULICS WI
FITTING XGA16-SR A3P	470700208	608	1	226	968081908	ADDITIONAL HYDRAULICS WI
FITTING XGA16-SR A3P	470700208	630	1	541	967788008	ADDNL.HYDR.ERECTION DEV
FITTING XGA16-SR A3P	470700208	650	14	674	96020296	HYDRAULICS
FITTING XGA16-SR A3P	470700208	600	1	894	967789008	AUX.HYDRAULIC WINCH 6
FITTING XGA16-SR A3P	470700208	600	1	911	967789108	ADDITIONAL HYDRAULICS WI
FITTING XGE10-LR-ED3/8" A3P	471039608	646	1	159	969733008	ADDITIONAL HYDR.SLEWING

8.8.2019

etk_en_de_098233 LR 11000

1362

LIEBHERRAlphabetical index
Alphabetischer Index

Description	Item	Pos.	Quantity	Page	Assembly	Description
FITTING XGE10-LR-ED3/8" A3P	471039608	618	2	196	967787708	ADDITIONAL HYDRAULICS WI
FITTING XGE10-LR-ED3/8" A3P	471039608	615	2	210	967787808	ADDITIONAL HYDRAULICS WI
FITTING XGE10-LR-ED3/8" A3P	471039608	601	2	226	968081908	ADDITIONAL HYDRAULICS WI
FITTING XGE10-LR-ED3/8" A3P	471039608	612	4	522	968513208	ADDITIONAL HYDRAULICS, SA
FITTING XGE10-LR-ED3/8" A3P	471039608	675	25	674	96020296	HYDRAULICS
FITTING XGE10-LR-ED3/8" A3P	471039608	600	7	734	968562908	ADDITIONAL HYDRAULIC BOLT
FITTING XGE10-LR-ED3/8" A3P	471039608	618	2	802	96020306	ADDITIONAL HYDR.S PIVOT SE
FITTING XGE10-LR-ED3/8" A3P	471039608	631	2	895	967789008	AUX.HYDRAULIC WINCH 6
FITTING XGE10-LR-ED3/8" A3P	471039608	613	2	911	967789108	ADDITIONAL HYDRAULICS WI
FITTING XGE12-LR-ED A3P	471030808	615	1	159	969733008	ADDITIONAL HYDR.SLEWING
FITTING XGE12-LR-ED A3P	471030808	605	1	522	968513208	ADDITIONAL HYDRAULICS, SA
FITTING XGE12-LR-ED A3P	471030808	806	1	676	96020296	HYDRAULICS
FITTING XGE12-LR-ED A3P	471030808	616	2	802	96020306	ADDITIONAL HYDR.S PIVOT SE
FITTING XGE12-LR-ED A3P	471030808	609	1	911	967789108	ADDITIONAL HYDRAULICS WI
FITTING XGE12-LR-ED A3P	471030808	627	6	946	967788408	ADDITIONAL HYDR.D PIVOT
FITTING XGE12-LR-ED1/4" A3P	471035308	625	1	541	967788008	ADDNL.HYDR.ERECTION DEV
FITTING XGE12-LR-ED1/4" A3P	471035308	689	15	675	96020296	HYDRAULICS
FITTING XGE12-LR-ED1/4" A3P	471035308	647	2	946	967788408	ADDITIONAL HYDR.D PIVOT
FITTING XGE15-LM-ED A3P	471030908	645	2	674	96020296	HYDRAULICS
FITTING XGE15-LR-ED A3P	471031008	641	3	31	969731708	HYDRAULIC EQUIPM.CENTER
FITTING XGE15-LR-ED A3P	471031008	52	1	127	96005686	MAIN TOOLS
FITTING XGE15-LR-ED A3P	471031008	612	1	196	967787708	ADDITIONAL HYDRAULICS WI
FITTING XGE15-LR-ED A3P	471031008	619	1	246	967787908	ADDNL. HYDR. F. ERECTING W
FITTING XGE15-LR-ED A3P	471031008	845	1	677	96020296	HYDRAULICS
FITTING XGE16-SM-ED A3P	471033008	611	1	246	967787908	ADDNL. HYDR. F. ERECTING W
FITTING XGE16-SM-ED A3P	471033008	741	12	675	96020296	HYDRAULICS
FITTING XGE16-SR-ED A3P	471033208	679	1	32	969731708	HYDRAULIC EQUIPM.CENTER
FITTING XGE16-SR-ED A3P	471033208	606	4	116	967787608	HYDRAULIC SUPPORT
FITTING XGE16-SR-ED A3P	471033208	616	2	159	969733008	ADDITIONAL HYDR.SLEWING
FITTING XGE16-SR-ED A3P	471033208	600	2	246	967787908	ADDNL. HYDR. F. ERECTING W
FITTING XGE16-SR-ED A3P	471033208	622	1	541	967788008	ADDNL.HYDR.ERECTION DEV
FITTING XGE16-SR-ED A3P	471033208	680	9	675	96020296	HYDRAULICS
FITTING XGE16-SR-ED A3P	471033208	612	2	739	967969408	FITTING PLATE EMERG. ACT:
FITTING XGE16-SR-ED3/4" A3	471033108	630	6	31	969731708	HYDRAULIC EQUIPM.CENTER
FITTING XGE18-LM-ED M18X1,	471037008	628	3	159	969733008	ADDITIONAL HYDR.SLEWING
FITTING XGE18-LM-ED M26X1,	476607808	834	3	677	96020296	HYDRAULICS
FITTING XGE18-LR-ED A3P	471031208	617	8	31	969731708	HYDRAULIC EQUIPM.CENTER
FITTING XGE18-LR-ED A3P	471031208	619	1	226	968081908	ADDITIONAL HYDRAULICS WI
FITTING XGE18-LR-ED A3P	471031208	603	4	246	967787908	ADDNL. HYDR. F. ERECTING W
FITTING XGE18-LR-ED A3P	471031208	3	1	296	968669208	FUEL-PREFILTER ASS.
FITTING XGE18-LR-ED A3P	471031208	624	1	740	967969408	FITTING PLATE EMERG. ACT:
FITTING XGE18-LR-ED3/4" A3P	471037508	853	2	677	96020296	HYDRAULICS
FITTING XGE20-SM-ED A3P	471033308	643	2	674	96020296	HYDRAULICS
FITTING XGE20-SR-ED A3P	471033408	623	2	31	969731708	HYDRAULIC EQUIPM.CENTER
FITTING XGE20-SR-ED A3P	471033408	672	1	674	96020296	HYDRAULICS
FITTING XGE22-LM-ED M26X1,	471031308	620	4	70	967787408	CRAWLER TRACK HYDRAULI
FITTING XGE22-LM-ED M26X1,	471031308	621	4	97	967787508	CRAWLER TRACK HYDRAULI
FITTING XGE22-LM-ED M26X1,	471031308	619	3	674	96020296	HYDRAULICS
FITTING XGE22-LR-ED A3P	471031408	778	2	676	96020296	HYDRAULICS
FITTING XGE25-SR-ED A3P	471033608	618	2	31	969731708	HYDRAULIC EQUIPM.CENTER
FITTING XGE25-SR-ED A3P	471033608	663	2	674	96020296	HYDRAULICS
FITTING XGE28-LM-ED A3P	471031508	615	1	196	967787708	ADDITIONAL HYDRAULICS WI
FITTING XGE28-LM-ED A3P	471031508	619	1	210	967787808	ADDITIONAL HYDRAULICS WI
FITTING XGE28-LM-ED A3P	471031508	617	12	674	96020296	HYDRAULICS
FITTING XGE28-LM-ED A3P	471031508	602	1	911	967789108	ADDITIONAL HYDRAULICS WI
FITTING XGE35-LM-ED A3P	471031808	620	13	674	96020296	HYDRAULICS
FITTING XGE35-LR-ED A3P	471034508	612	3	31	969731708	HYDRAULIC EQUIPM.CENTER
FITTING XGE42-LM-ED A3P	471031908	616	7	674	96020296	HYDRAULICS
FITTING XGE42-LR-ED A3P	471034708	611	3	31	969731708	HYDRAULIC EQUIPM.CENTER
FITTING XGE42-LR-ED A3P	471034708	615	13	674	96020296	HYDRAULICS

8.8.2019

etk_en_de_098233 LR 11000

1363

LIEBHERRAlphabetical index
Alphabetischer Index

Description	Item	Pos.	Quantity	Page	Assembly	Description
FITTING XGE6-LM-ED A3P	471030108	630	1	708	969582408	COMPRESSED AIR PLANT
FITTING XGE6-LM-EDX0	971265208	158	3	707	969582408	COMPRESSED AIR PLANT
FITTING XGE6-SM-ED A3P	471030208	638	1	674	96020296	HYDRAULICS
FITTING XGE6-SR-ED A3P	471032108	626	1	31	969731708	HYDRAULIC EQUIPM.CENTER
FITTING XGE6-SR-ED A3P	471032108	2	1	202	917451408	CENTRAL GREASING
FITTING XGE6-SR-ED A3P	471032108	12	6	529	917691308	CENTRAL GREASING
FITTING XGE6-SR-ED A3P	471032108	25	24	555	917081208	CENT. LUBRIC. SYSTEM SUP
FITTING XGE6-SR-ED A3P	471032108	41	1	640	967917908	SWITCH CABINET
FITTING XGE6-SR-ED A3P	471032108	679	10	674	96020296	HYDRAULICS
FITTING XGE6-SR-ED A3P	471032108	615	1	707	969582408	COMPRESSED AIR PLANT
FITTING XGE6-SR-ED A3P	471032108	633	3	803	96020306	ADDITIONAL HYDR.S PIVOT SE
FITTING XGE6-SR-ED A3P	471032108	6	6	810	917692108	CENTRAL GREASING
FITTING XGE6-SR-ED A3P	471032108	2	1	897	917481408	CENTRAL GREASING
FITTING XGE6-SR-ED A3P	471032108	2	1	916	917478608	CENTRAL GREASING
FITTING XGE6-SR-ED A3P	471032108	6	2	961	917692208	CENTRAL GREASING
FITTING XGE8-SM-ED CFX	471032208	740	6	675	96020296	HYDRAULICS
FITTING XGE8-SR-ED CFX	471032308	792	1	676	96020296	HYDRAULICS
FITTING XGEV30-SR-WD A3P	471033808	699	5	675	96020296	HYDRAULICS
FITTING XGEV30-SR-WD A3P	471033808	650	4	946	967788408	ADDITIONAL HYDR.D PIVOT
FITTING XGEV38-SR-WD A3P	471034408	660	3	674	96020296	HYDRAULICS
FITTING XGR15/10-L A3P	475031608	632	1	70	967787408	CRAWLER TRACK HYDRAULI
FITTING XGR15/10-L A3P	475031608	634	1	97	967787508	CRAWLER TRACK HYDRAULI
FITTING XGR15/10-L A3P	475031608	616	8	226	968081908	ADDITIONAL HYDRAULICS WI
FITTING XGR15/12-L A3P	475031708	615	2	226	968081908	ADDITIONAL HYDRAULICS WI
FITTING XGR15/12-L A3P	475031708	787	1	676	96020296	HYDRAULICS
FITTING XGR16/12-S A3P	475032508	601	4	116	967787608	HYDRAULIC SUPPORT
FITTING XGR16/12-S A3P	475032508	617	1	159	969733008	ADDITIONAL HYDR.SLEWING
FITTING XGR16/12-S A3P	475032508	639	2	740	967969408	FITTING PLATE EMERG. ACT:
FITTING XGR16/12-S A3P	475032508	613	2	744	967969508	FITTING PLATE EMERG. ACT:
FITTING XGR16/12-S A3P	475032508	634	1	803	96020306	ADDITIONAL HYDR.S PIVOT SE
FITTING XGR16/12-S A3P	475032508	601	1	920	96006590	AUXILIARY HYDR.CONNECTIN
FITTING XGR16/12-S A3P	475032508	651	2	946	967788408	ADDITIONAL HYDR.D PIVOT
FITTING XGR18/12-L A3P	475034508	630	1	70	967787408	CRAWLER TRACK HYDRAULI
FITTING XGR18/12-L A3P	475034508	632	1	97	967787508	CRAWLER TRACK HYDRAULI
FITTING XGR18/12-L A3P	475034508	603	1	920	96006590	AUXILIARY HYDR.CONNECTIN
FITTING XGR18/12-L A3P	475034508	602	2	1000	967788608	ADDITIONAL HYDR.D HEAD S
FITTING XGR18/15-L A3P	475030208	600	8	31	969731708	HYDRAULIC EQUIPM.CENTER
FITTING XGR18/15-L A3P	475030208	805	1	676	96020296	HYDRAULICS
FITTING XGR25/20-S A3P	475033008	632	2	674	96020296	HYDRAULICS
FITTING XGR25/20-S A3P	475033008	650	1	803	96020306	ADDITIONAL HYDR.S PIVOT SE
FITTING XGR28/18-L A3P	475031108	618	1	894	967789008	AUX.HYDRAULIC WINCH 6
FITTING XGR28/18-L A3P	475031108	608	1	911	967789108	ADDITIONAL HYDRAULICS WI
FITTING XGR28/22-L A3P	475031808	798	1	676	96020296	HYDRAULICS
FITTING XGR28/22-L A3P	475031808	629	2	803	96020306	ADDITIONAL HYDR.S PIVOT SE
FITTING XGR30/16-S CFX	475033708	606	2	522	968513208	ADDITIONAL HYDRAULICS, SA
FITTING XGR30/16-S CFX	475033708	604	2	541	967788008	ADDNL.HYDR.ERECTION DEV
FITTING XGR30/20-S A3P	475034008	799	2	676	96020296	HYDRAULICS
FITTING XGR30/20-S A3P	475034008	636	5	803	96020306	ADDITIONAL HYDR.S PIVOT SE
FITTING XGR30/25-S CFX	475032908	625	2	803	96020306	ADDITIONAL HYDR.S PIVOT SE
FITTING XGR30/25-S CFX	475032908	619	1	911	967789108	ADDITIONAL HYDRAULICS WI
FITTING XGR35/28-L A3P	475031308	607	4	31	969731708	HYDRAULIC EQUIPM.CENTER
FITTING XGR35/28-L A3P	475031308	735	1	675	96020296	HYDRAULICS
FITTING XGR42/28-L A3P	475031008	632	1	159	969733008	ADDITIONAL HYDR.SLEWING
FITTING XGR42/28-L A3P	475031008	657	2	674	96020296	HYDRAULICS
FITTING XGR42/35-L A3P	475031908	637	2	31	969731708	HYDRAULIC EQUIPM.CENTER
FITTING XSV16-S A3P	474032608	643	1	159	969733008	ADDITIONAL HYDR.SLEWING
FITTING XSV16-S A3P	474032608	822	1	677	96020296	HYDRAULICS
FITTING XSV16-S A3P	474032608	606	1	945	967788408	ADDITIONAL HYDR.D PIVOT
FITTING XSV28-L CFX	474001008	605	1	945	967788408	ADDITIONAL HYDR.D PIVOT
FITTING XSV30-S A3P	474032908	821	1	677	96020296	HYDRAULICS

8.8.2019

etk_en_de_098233 LR 11000

1364

LIEBHERRAlphabetical index
Alphabetischer Index

Description	Item	Pos.	Quantity	Page	Assembly	Description
FITTING XSV30-S A3P	474032908	604	1	945	967788408	ADDITIONAL HYDR.D PIVOT
FITTING XSV35-L A3P	474001108	813	1	676	96020296	HYDRAULICS
FITTING XSV38-S A3P	474033008	811	4	676	96020296	HYDRAULICS
FITTING XSV38-S A3P	474033008	609	1	945	967788408	ADDITIONAL HYDR.D PIVOT
FITTING XSV42-L A3P	474031408	812	1	676	96020296	HYDRAULICS
FITTING XSV42-L A3P	474031408	602	2	945	967788408	ADDITIONAL HYDR.D PIVOT
FITTING XSV6-SX59	977214908	74	2	215	917451208	WINCH 4 PRE-ASSEMBLY
FITTING XT10-L A3P	470430308	754	13	676	96020296	HYDRAULICS
FITTING XT10-L A3P	470430308	604	2	734	968562908	ADDITIONAL HYDRAULIC BOLT
FITTING XT10-L A3P	470430308	636	1	740	967969408	FITTING PLATE EMERG. ACT:
FITTING XT10-L A3P	470430308	607	1	744	967969508	FITTING PLATE EMERG. ACT:
FITTING XT12-L A3P	470430408	636	2	159	969733008	ADDITIONAL HYDR.SLEWING
FITTING XT12-L A3P	470430408	780	5	676	96020296	HYDRAULICS
FITTING XT12-L A3P	470430408	622	1	802	96020306	ADDITIONAL HYDR.S PIVOT SE
FITTING XT12-L A3P	470430408	635	1	946	967788408	ADDITIONAL HYDR.D PIVOT
FITTING XT12-S A3P	470432308	619	1	802	96020306	ADDITIONAL HYDR.S PIVOT SE
FITTING XT12-S A3P	470432308	632	1	946	967788408	ADDITIONAL HYDR.D PIVOT
FITTING XT15-L A3P	470430508	604	1	70	967787408	CRAWLER TRACK HYDRAULI
FITTING XT15-L A3P	470430508	610	1	97	967787508	CRAWLER TRACK HYDRAULI
FITTING XT15-L A3P	470430508	637	1	159	969733008	ADDITIONAL HYDR.SLEWING
FITTING XT15-L A3P	470430508	810	1	676	96020296	HYDRAULICS
FITTING XT25-S A3P	470432708	863	1	677	96020296	HYDRAULICS
FITTING XT38-S A3P	470433008	603	4	70	967787408	CRAWLER TRACK HYDRAULI
FITTING XT38-S A3P	470433008	608	4	97	967787508	CRAWLER TRACK HYDRAULI
FITTING XT38-S A3P	470433008	619	4	159	969733008	ADDITIONAL HYDR.SLEWING
FITTING XT38-S A3P	470433008	681	6	675	96020296	HYDRAULICS
FITTING XT38-S A3P	470433008	604	2	802	96020306	ADDITIONAL HYDR.S PIVOT SE
FITTING XT38-S A3P	470433008	625	5	946	967788408	ADDITIONAL HYDR.D PIVOT
FITTING XT6-S A3P	470430008	18	1	529	917691308	CENTRAL GREASING
FITTING XT6-S A3P	470430008	847	3	677	96020296	HYDRAULICS
FITTING XTR18/12/18-L CFX	475132008	784	1	676	96020296	HYDRAULICS
FITTING XTR18/15/18-L CFX	475131308	606	1	70	967787408	CRAWLER TRACK HYDRAULI
FITTING XTR18/15/18-L CFX	475131308	602	1	97	967787508	CRAWLER TRACK HYDRAULI
FITTING XW10-L A3P	470230308	747	5	676	96020296	HYDRAULICS
FITTING XW10-L A3P	470230308	605	2	734	968562908	ADDITIONAL HYDRAULIC BOLT
FITTING XW12-L A3P	470230408	624	2	522	968513208	ADDITIONAL HYDRAULICS, SA
FITTING XW12-L A3P	470230408	636	1	946	967788408	ADDITIONAL HYDR.D PIVOT
FITTING XW12-S A3P	470232408	676	2	32	969731708	HYDRAULIC EQUIPM.CENTER
FITTING XW12-S A3P	470232408	629	1	946	967788408	ADDITIONAL HYDR.D PIVOT
FITTING XW15-L A3P	470230508	603	1	158	969733008	ADDITIONAL HYDR.SLEWING
FITTING XW18-L A3P	470230608	131	1	259	969268308	DIESEL ENGINE, PRE-ASSEMB
FITTING XW18-L A3P	470230608	600	1	707	969582408	COMPRESSED AIR PLANT
FITTING XW22-L A3P	470230708	639	1	946	967788408	ADDITIONAL HYDR.D PIVOT
FITTING XW30-S A3P	470233008	706	2	675	96020296	HYDRAULICS
FITTING XW30-S A3P	470233008	623	1	946	967788408	ADDITIONAL HYDR.D PIVOT
FITTING XW38-S A3P	470233408	604	2	158	969733008	ADDITIONAL HYDR.SLEWING
FITTING XW38-S A3P	470233408	607	2	226	968081908	ADDITIONAL HYDRAULICS WI
FITTING XW38-S A3P	470233408	696	4	675	96020296	HYDRAULICS
FITTING XW38-S A3P	470233408	614	2	1000	967788608	ADDITIONAL HYDR.D HEAD S
FITTINGS 7/8-14 /M26X1,5 11	10126587	(22)	1	315	10134887	OIL SUMP WITH FASTENING
FITTINGS AEHNL.DIN 7622 8 C	7381456	16	1	376	10143277	COOLANT PIPE BEND ADD-ON
FITTINGS M16X1,5/M14X1,5	9131612	7	1	316	10137870	OIL DIPSTICK CPL.
FITTINGS M16X1,5/M14X1,5 11	10119357	7	1	314	10118748	PIPELINE INSTALLATION
FITTINGS M22X1,5/M18X1,5 11	9080359	5	1	353	10138091	FUEL-PREFILTER ASS.
FITTINGS M22X1,5/M22X1,5 11	10117236	6	1	353	10138091	FUEL-PREFILTER ASS.
FIX TIP ALIGN TRESTLE ANC	917660708	299	1	11	LR 11000 -0	LIEBHERR CRAW.CRANE LR
FIXAGE DU CONTREPOIDS CE	917077008	24	1	8	LR 11000 -0	LIEBHERR CRAW.CRANE LR
FIXED BOOM RAISING DEVICE	10650483	28	1	455	11113343	OPERATOR SEAT
FIXING BAND	501507214	142	0.8	236	11347396	ROPE DRUM
FIXING BAND	501507214	201	0.4	238	11347399	FLANGE BEARING

8.8.2019

etk_en_de_098233 LR 11000

1365

LIEBHERRAlphabetical index
Alphabetischer Index

Description	Item	Pos.	Quantity	Page	Assembly	Description
FIXING PARTS COMPRESSED	969375408	80	1	259	969268308	DIESEL ENGINE, PRE-ASSEMB
FIXING PARTS SLEWING RING	917076508	12	1	8	LR 11000 -0	LIEBHERR CRAW.CRANE LR
FLANGE	511052508	14	1	168	510401908	REVERSING VALVE
FLANGE	540271814	1	1	238	11347399	FLANGE BEARING
FLANGE BEARING	11347399	22	1	233	10802280	ROPE WINCH
FLANGE FITTING A3P	510043108	502	1	1185	96022756	HYDRAULICS TRANSFORMER
FLANGE FITTING A3P	510065008	500	1	1185	96022756	HYDRAULICS TRANSFORMER
FLANGE FITTING A3P	510133208	501	2	1185	96022756	HYDRAULICS TRANSFORMER
FLANGE HALF A3P	510586608	500	24	31	969731708	HYDRAULIC EQUIPM.CENTER
FLANGE HALF A3P	510586608	578	24	673	96020296	HYDRAULICS
FLANGE HALF A3P	510588208	500	16	70	967787408	CRAWLER TRACK HYDRAULI
FLANGE HALF A3P	510588208	500	16	97	967787508	CRAWLER TRACK HYDRAULI
FLANGE HALF SAE 1 6000 PSI	510586908	577	8	673	96020296	HYDRAULICS
FLANGE HALF SAE 2 1/2" STA	11003246	411	4	261	969268308	DIESEL ENGINE, PRE-ASSEMB
FLANGE HALF SAE 3/4-CODE	510587508	502	12	158	969733008	ADDITIONAL HYDR.SLEWING
FLANGE POM	977437808	18	1	584	964598008	WINDSHIELD WASHER INSTAL
FLANGE S235JR	10115621	6	1	382	10141720	EXHAUST TC MOUNTING
FLANGE S235JR	10115621	6	1	383	10141721	EXHAUST TC MOUNTING
FLANGE S235JR	11422653	6	1	382	10141720	EXHAUST TC MOUNTING
FLANGE S235JR	11422653	6	1	383	10141721	EXHAUST TC MOUNTING
FLANGE SEAL	10346938	(5)	1	548	967930608	ELECTR.F.FUEL TANK
FLANGE SEAL	11009444	34	1	683	11314761	CONTROL BLOCK
FLANGE SEAL GR.28	10815121	171	1	793	967923108	CABLE DRUM COMPL.
FLANGE SEAL GR.28	10815121	270	3	1041	967922908	TERMINAL BOX
FLANGE SEAL GR.28	10815121	158	2	1058	968733208	TERMINAL BOX CPL.
FLANGE SEAL GR.28	10815121	171	1	1075	968733708	CABLE DRUM COMPL.
FLANGE SEAL GR.28	10815121	158	1	1088	968734008	TERMINAL BOX CPL.
FLANGE SLEEVE 18X12X12 S	10424489	7	4	591	964588308	GUIDE PRE-ASS.
FLANGE STUB PIPE 38S	511517708	501	1	158	969733008	ADDITIONAL HYDR.SLEWING
FLANGE STUB PIPE 38S	511517708	579	5	673	96020296	HYDRAULICS
FLANGE STUB PIPE AFG 38S	511517808	500	2	158	969733008	ADDITIONAL HYDR.SLEWING
FLANGE STUB PIPE AFG 38S	511517808	500	4	196	967787708	ADDITIONAL HYDRAULICS WI
FLANGE STUB PIPE AFG 38S	511517808	500	4	210	967787808	ADDITIONAL HYDRAULICS WI
FLANGE STUB PIPE AFG 38S	511517808	500	7	226	968081908	ADDITIONAL HYDRAULICS WI
FLANGE STUB PIPE AFG 38S	511517808	580	8	673	96020296	HYDRAULICS
FLANGE STUB PIPE AFG 38S	511517808	500	2	894	967789008	AUX.HYDRAULIC WINCH 6
FLANGE STUB PIPE AFG 38S	511517808	500	2	911	967789108	ADDITIONAL HYDRAULICS WI
FLAP COMPL.	968934608	2	1	1068	917484108	PIVOT SECTION
FLAP ST.CONST.	968934808	1	1	1070	968934608	FLAP COMPL.
FLASHING ST. CONST. FE//ZN	96010191	43	1	753	917517908	COUNTERWEIGHT FRAME
FLAT CAGE BEARING	501532014	9	1	236	11347396	ROPE DRUM
FLAT GASKET	704274908	11	4	45	965690708	COVER COMPL.
FLAT GASKET	704274908	(8)	4	628	969245308	TERMINAL BOX ELECTRICS S
FLAT GASKET	704274908	5	6	642	969408008	COVER COMPL.
FLAT PLUG	602304808	2	2	649	963398008	PREMOUNT.AXIAL FLOW FAN
FLAT PLUG 2,8X0,5-1 VERZ	602323508	124	6	483	967926408	WIRING HARNESS
FLAT PLUG HOUSING 18-POL	602323308	(501)	10	42	967907508	SWITCH BOX CPL.
FLAT PLUG HOUSING FASTIN	602305908	(503)	1	42	967907508	SWITCH BOX CPL.
FLAT PLUG HOUSING FASTIN	602305908	3	1	649	963398008	PREMOUNT.AXIAL FLOW FAN
FLAT PLUG HOUSING JPT	602325608	(505)	2	42	967907508	SWITCH BOX CPL.
FLAT RIBBON CABLE 3 G 1,5	10472568	(22)	2	745	917176708	EL.COOLANT PREHEAT
FLOODLIGHT 35W 12/24V	607131808	10	1	129	912524908	MAGNETIC LAMP
FLOOR COVERING ALUCOBON	97037615	1	1	621	968255808	COVER PRE-ASSY.
FLOOR COVERING ALUCOBON	97037616	1	1	622	968255908	COVER PRE-ASSY.
FLOOR COVERING ALUCOBON	97037617	1	1	623	968256008	COVER PRE-ASSY.
FLOOR COVERING ALUCOBON	97037618	1	1	624	968256108	COVER PRE-ASSY.
FLOOR MAT 1188X829X28 PU	977145408	9	1	589	969298008	INTERIOR PANELING
FLOOR MAT 1214X894X209 PU	977145308	8	1	589	969298008	INTERIOR PANELING
FLOOR PLATE 2.4M GS22NIM	97053263	1	73	55	96006203	FLOOR PLATES PRE-ASS.
FLOOR PLATE 4X143X1100 S	97039864	47	4	17	918005408	CENTRAL SECTION CRAWLER

8.8.2019

etk_en_de_098233 LR 11000

1366

LIEBHERRAlphabetical index
Alphabetischer Index

Description	Item	Pos.	Quantity	Page	Assembly	Description
FLOOR PLATE 4X143X380 S31	97039865	48	4	17	918005408	CENTRAL SECTION CRAWLER
FLOOR PLATES PRE-ASS. 2.4	96006203	1	1	54	917076208	FLOOR SHEET COMPL.
FLOOR SHEET COMPL. 2.4M	917076208	6	2	8	LR 11000 -0	LIEBHERR CRAW.CRANE LR
FLOW RATE INDICATOR NG 1	12100454	53	1	30	969731708	HYDRAULIC EQUIPM.CENTER
FLOW RATE INDICATOR NG 1	12100454	71	2	671	96020296	HYDRAULICS
FLUSH VALVE	511484608	173	6	672	96020296	HYDRAULICS
FLYWHEEL ASSEMBLY SAE 1X	10120077	530	1	305	10142930	DIESEL ENGINE
FLYWHEEL HOUSING MOUNT	10129212	520	1	305	10142930	DIESEL ENGINE
FLYWHEEL PRE-ASS. SAE 1X2,	10120078	1	1	395	10120077	FLYWHEEL ASSEMBLY
FOAM RUBBER BAND 15X5	262105108	(6)	0.8	461	917079908	TURNTABLE PANELLING
FOAM RUBBER BAND 15X5	262105108	(6)	0.8	461	917079908	TURNTABLE PANELLING
FOAM RUBBER BAND 15X5	262105108	(6)	0.8	461	917079908	TURNTABLE PANELLING
FOLDING LADDER PRE-ASS.	968287208	5	2	467	918252608	SLEWING PLATFORM CATWAL
FOOT COMPLETE	968455908	1	4	1197	917571308	MOUNTING AIDS
FOOT ROCKER SPF	10297310	8	2	486	969246708	ELECTRIC ADD-ON PARTS CA
FOOT SWITCH CPL. W346	96022549	9	1	486	969246708	ELECTRIC ADD-ON PARTS CA
FOOT SWITCH TASTEND	10877510	(5)	1	486	969246708	ELECTRIC ADD-ON PARTS CA
FORCE MEASURING STRAP 0	11346815	34	1	1116	917228608	BOOM NOSE
FORKED LINK DIN 71751 A 30X	725101005	22	2	566	917829008	CRANE DRIVER'S CABIN CPL.
FORM HOSE DN20 X3.5 B SPF	97042067	15	1	500	969496208	ADDNL.HEATING, PRE-ASSE
FORM HOSE DN20 X3.5 B SPF	97042067	25	1	601	918009808	CLIMA-HEATING INSTALLATIO
FORM HOSE DN20 X3.5 B SPF	97042067	26	1	601	918009808	CLIMA-HEATING INSTALLATIO
FORM HOSE DN20 X3.5 B SPF	97042068	32	1	601	918009808	CLIMA-HEATING INSTALLATIO
FORM HOSE DN20 X3.5 B SPF	97042069	31	1	601	918009808	CLIMA-HEATING INSTALLATIO
FORM HOSE DN20 X3.5 B SPF	97042070	27	1	601	918009808	CLIMA-HEATING INSTALLATIO
FORM HOSE DN20 X3.5 B SPF	97042070	28	1	601	918009808	CLIMA-HEATING INSTALLATIO
FORM HOSE DN20 X3.5 B SPF	97042071	33	1	601	918009808	CLIMA-HEATING INSTALLATIO
FORM HOSE DN20 X3.5 B SPF	97045879	29	1	601	918009808	CLIMA-HEATING INSTALLATIO
FORM HOSE DN20 X3.5 B SPF	97046327	8	2	498	917828708	ADD HEATING SUPERSTRUCT
FORM HOSE DN80X140	550632308	250	2	260	969268308	DIESEL ENGINE, PRE-ASSEMB
FORM HOSE DN80X140	550632308	6	3	289	969215908	RADIATOR, PRE-ASSEMBLED
FORMCLIP 10X55 VERZ	433200908	85	4	781	917332608	S PIVOT SECTION PRE-ASS.
FRAME L WELDM.	96022669	3	1	1152	918900508	SUSPENDED BALLAST
FRAME R WELDM.	96022670	4	1	1152	918900508	SUSPENDED BALLAST
FRAME WELDED	968213308	1	1	461	917079908	TURNTABLE PANELLING
FRAME WELDED	968221808	2	1	566	917829008	CRANE DRIVER'S CABIN CPL.
FRAME WELDED	968308608	3	1	608	969048908	SOUND DAMPING ABOVE
FRAME WELDED	968318908	18	1	608	969048908	SOUND DAMPING ABOVE
FRAME WELDED	968865708	1	1	1062	917484008	F-ASSEMBLY UNIT
FRAME WELDED	969049608	1	1	608	969048908	SOUND DAMPING ABOVE
FRAME WELDED	969052608	2	1	608	969048908	SOUND DAMPING ABOVE
FRAME WELDED	969133708	17	1	608	969048908	SOUND DAMPING ABOVE
FRAME WELDED	969448508	1	1	620	969443908	SOUND DAMPING DOWN
FRAME WELDED	969456308	2	1	620	969443908	SOUND DAMPING DOWN
FRAME WELDED	969465808	3	1	620	969443908	SOUND DAMPING DOWN
FRAME WELDED	969466508	4	1	620	969443908	SOUND DAMPING DOWN
FRAME WELDED	969513108	2	1	136	918011308	PREMOUNTED LOWER PART
FRAME WELDED FE//ZNNI8//C	969132808	16	1	608	969048908	SOUND DAMPING ABOVE
FRAME WELDED RAL 9005,M,G	964698008	1	1	580	964560908	ROOF WINDOW PRE-ASS.
FRAME WELDED SPF	967473008	3	2	435	969305108	BATTERY BOX, PRE-ASSEMB
FRAME WELDED T ZN O	968287608	6	1	467	918252608	SLEWING PLATFORM CATWAL
FRAME WELDED T ZN O	968495108	96	2	61	917291608	CRAWLER TRACK CARRIER, L
FRAME WELDED T ZN O	968495108	96	2	94	917291708	CRAWLER TRACK CARRIER,
FRAME WELDED T ZN O	968754808	15	1	473	968309908	PLATFORM COMPL.
FRICTION BEARING 30X34X20	10488513	53	3	566	917829008	CRANE DRIVER'S CABIN CPL.
FRONT COVER	11171269	31	1	455	11113343	OPERATOR SEAT
FRONT ELEMENT	606652508	205	8	635	968681408	CONTR: PANEL PINNING
FRONT MIRROR 259	10336285	2	1	596	918531108	MIRROR ATTACHM.IN CRANE
FRONT WINDOW ESG-GLAS	976837708	3	1	574	917912208	CABIN, GLAZED
FUEL CONTAINER WC. 57L/55	965527808	1	1	544	965527508	FUEL TANK CONTAINER PRE

8.8.2019

etk_en_de_098233 LR 11000

1367

LIEBHERR
 Alphabetical index
 Alphabetischer Index

Description	Item	Pos.	Quantity	Page	Assembly	Description
FUEL FILTER	553174008	(1)	1	498	917828708	ADD HEATING SUPERSTRUCT
FUEL FILTER INSERT PRE-AS	10289138	2	2	356	10127419	FUEL FILTER MODULE
FUEL FILTER MODULE	10127419	1	1	355	10126724	FUEL FINE-FILTER ASSEMBLY
FUEL FINE-FILTER ASSEMBLY	10126724	201	1	301	10142930	DIESEL ENGINE
FUEL HEATER 24V 0,6KW PA6	10488927	4	1	356	10127419	FUEL FILTER MODULE
FUEL HOSE	978089308	4	2	546	918789208	FUEL TANK CPL.
FUEL HOSE DN12X3,5 FPM/H	10489142	16	0.052	357	10143725	FUEL LINES
FUEL HOSE DN4,5	10815777	14	1	498	917828708	ADD HEATING SUPERSTRUCT
FUEL HOSE DN4,5	10815777	18	1	500	969496208	ADDNL.HEATING, PRE-ASSE
FUEL HOSE DN4,5 NBR/CR R	553191108	17	0.05	498	917828708	ADD HEATING SUPERSTRUCT
FUEL HOSE DN8-EP705700 N	11005167	1	1	293	96004429	HOSES
FUEL LINE	10119000	2	1	355	10126724	FUEL FINE-FILTER ASSEMBLY
FUEL LINE	10142539	4	1	357	10143725	FUEL LINES
FUEL LINE	10143740	2	1	357	10143725	FUEL LINES
FUEL LINE 12X1	10143730	5	1	357	10143725	FUEL LINES
FUEL LINE 12X1	10143741	3	1	357	10143725	FUEL LINES
FUEL LINE 15	10142536	1	1	357	10143725	FUEL LINES
FUEL LINE 15X1,5	10138092	4	1	353	10138091	FUEL-PREFILTER ASS.
FUEL LINE 15X1,5	10150165	6	1	357	10143725	FUEL LINES
FUEL LINES	10143725	212	1	301	10142930	DIESEL ENGINE
FUEL PIPING 5X1 PA12 ETFP	11626108	12	1.55	498	917828708	ADD HEATING SUPERSTRUCT
FUEL PIPING 5X1 PA12 ETFP	11626108	13	2.95	498	917828708	ADD HEATING SUPERSTRUCT
FUEL PREFILTER	10303007	1	1	353	10138091	FUEL-PREFILTER ASS.
FUEL TANK CONTAINER PRE	965527508	1	1	543	917473108	FUEL TANK CONTAINER UPPE
FUEL TANK CONTAINER UPP	917473108	141	1	9	LR 11000 -0	LIEBHERR CRAW.CRANE LR
FUEL TANK CPL.	918789208	143	1	9	LR 11000 -0	LIEBHERR CRAW.CRANE LR
FUEL TANK WELDED CONSTR	967966708	1	1	547	967966708	FUEL TANK, PRE-ASSEMBLED
FUEL TANK, PRE-ASSEMBLED	967966708	1	1	546	918789208	FUEL TANK CPL.
FUEL-PREFILTER ASS.	10138091	200	1	301	10142930	DIESEL ENGINE
FUEL-PREFILTER ASS.	968669208	2	1	249	917827708	DIESEL ENGINE CPL.
FUSE BOX SMALL 6-POL, LEE	604501608	16	1	436	969238908	ELECTRIC FOR BATTERY BOX
FUSE BOX SMALL 6-POL, LEE	604501608	2	20	652	968486208	LOCKING PLATE
FUSE CARTRIDGE DIN 72581	6905877	(1)	2	398	10142764	CABLE HARNESS MOUNTING
FUSE FE//ZNNI8//CN//T0	963249908	5	2	753	917517908	COUNTERWEIGHT FRAME
GAS SPRING 12X50-130N	10412871	6	2	580	964560908	ROOF WINDOW PRE-ASS.
GAS SPRING 19X60-550N	591067008	23	1	453	917203308	CONTROL STAND
GAS SPRING 28.0X400-300N	10871548	4	2	640	967917908	SWITCH CABINET
GAUGE CONNECTION 12S M20	7409922	832	1	677	96020296	HYDRAULICS
GAUGE CONNECTION DKO 1	5607617	705	1	675	96020296	HYDRAULICS
GAUGE CONNECTION NW 12	7409918	825	1	677	96020296	HYDRAULICS
GEAR PUMP SNP3	512125408	105	1	259	969268308	DIESEL ENGINE, PRE-ASSEMB
GEAR WHEEL Z=47 M=3,5	11407185	2	1	320	10147666	DRIVING PARTS
GEAR WHEEL Z=53 M=3,5	11408961	3	1	320	10147666	DRIVING PARTS
GEARWHEEL PRE-ASS.	10119847	2	1	318	10130808	CRANKSHAFT WITH GEAR
GEARWHEEL PRE-ASS.	10124591	3	1	337	10122940	CAMSHAFT CPL.
GEARWHEEL PRE-ASS.	11369506	2	1	404	10126182	POWER TAKE-OFF ADD-ON
GENERATOR ADD-ON	10146947	441	1	304	10142930	DIESEL ENGINE
GLUE 10ML FLASCHE -50/+175	8655032	104	1	306	12451207	CRANKCASE CPL. WITH CYLIN
GLUE 50ml -55/180 °C	811208201	104	1	325	10147780	CYLINDER HEAD
GLUE 50ml -55/180 °C	811208201	119	1	343	10127113	OIL FILTER HOUSING ASSEM
GRATING	11003854	6	2	290	11340518	RADIATOR UNIT
GRATING 452X100X25/2 S235	725814808	81	2	468	918252608	SLEWING PLATFORM CATWAL
GRATING T1350X770X30/2 S2	97029828	40	2	1035	917251008	L-HEAD PIECE
GREASE NBU 30 1KG DOSE	10285708	100	1	311	10125646	OIL SEPARATOR ASSEMBLY
GREASE NBU 30 1KG DOSE	10285708	100	1	339	11365725	OIL MODULE ASSEMBLY
GREASE NBU 30 1KG DOSE	10285708	100	1	349	11363553	DRIVE FOR HIGH PRESSURE P
GREASE NBU 30 1KG DOSE	10285708	100	1	362	10154796	INTAKE STACK ASSEMBLY
GREASE NBU 30 1KG DOSE	10285708	100	1	364	10147162	CONNECTING LINE ADD-ON
GREASE NBU 30 1KG DOSE	10285708	100	1	376	10143277	COOLANT PIPE BEND ADD-ON
GREASE NBU 30 1KG DOSE	10285708	100	1	394	10127979	LOCKING PIECES

8.8.2019

etk_en_de_098233 LR 11000

1368

LIEBHERRAlphabetical index
Alphabetischer Index

Description	Item	Pos.	Quantity	Page	Assembly	Description
GREASE NBU 30 1KG DOSE	10285708	(100)	1	401	10141937	ENGINE CONTROL SENSORS
GREASE NIPPLE DIN 71412 C	510748108	940	1	236	11347396	ROPE DRUM
GREASE STABURAGS NBU 30	10282622	100	1	307	9078049	CYLINDER
GREASE STABURAGS NBU 30	10282622	100	1	343	10127113	OIL FILTER HOUSING ASSEM
GREASE STABURAGS NBU 30	10282622	100	1	411	10120873	SEAL KIT CYLINDER
GRIDIRON LINKS S235JR T ZN	97030161	6	2	121	917076708	CATWALK CRAW.TRACK TRA
GRIDIRON RECHTS S235JR T	97030158	5	2	121	917076708	CATWALK CRAW.TRACK TRA
GRIDIRON S235JR T ZN K SPF	97030162	7	4	121	917076708	CATWALK CRAW.TRACK TRA
GRIDIRON S235JR T ZN K SPF	97047098	5	8	1167	968399508	PIVOT SECTION, PRE-ASSEMB
GRIDIRON S235JR T ZN K SPF	97047100	6	1	1167	968399508	PIVOT SECTION, PRE-ASSEMB
GRIDIRON T1000X1100X30/2	97009794	59	4	850	917078708	S INTERMEDIATE SECTION
GRIDIRON T1000X1100X30/2	97009794	60	4	857	917078808	S INTERMEDIATE SECTION
GRIDIRON T1000X1100X30/2	97009794	60	4	868	917079208	S INTERMEDIATE SECTION
GRIDIRON T1000X1100X30/2	97009794	60	4	873	917571208	S INTERMEDIATE SECTION
GRIDIRON T1000X1270X30/2 S	97006009	71	2	835	917231408	S ADAPTER SECTION
GRIDIRON T1000X1270X30/2 S	97006009	47	1	969	917380508	D HEAD SECTION PRE-ASS.
GRIDIRON T1000X1378X30/2	97033944	10	1	834	917231408	S ADAPTER SECTION
GRIDIRON T1000X1378X30/2	97033945	11	1	834	917231408	S ADAPTER SECTION
GRIDIRON T1000X1490X30/2	97012280	64	3	857	917078808	S INTERMEDIATE SECTION
GRIDIRON T1000X1490X30/2	97012280	100	1	929	917333208	D PIVOT SECTION PRE-ASS.
GRIDIRON T1000X1490X30/2	97012280	43	5	969	917380508	D HEAD SECTION PRE-ASS.
GRIDIRON T1000X1490X30/2	97012280	23	4	1152	918900508	SUSPENDED BALLAST
GRIDIRON T1000X1490X30/2	97012280	8	2	1167	968399508	PIVOT SECTION, PRE-ASSEMB
GRIDIRON T1000X1730X30/2 S	979318708	22	2	878	917191008	SL REDUCING SECTION
GRIDIRON T1000X1860X30/2	975136308	28	2	822	917190908	S INTERMEDIATE SECTION
GRIDIRON T1000X1860X30/2	975136308	28	2	830	917333908	S INTERMEDIATE SECTION
GRIDIRON T1000X1860X30/2	975136308	63	2	857	917078808	S INTERMEDIATE SECTION
GRIDIRON T1000X1860X30/2	975136308	16	6	1012	917085308	D INTERMEDIATE SECTION
GRIDIRON T1000X1860X30/2	975136308	40	3	1048	917191508	L INTERMEDIATE SECTION
GRIDIRON T1000X1930X30/2	97030223	27	1	822	917190908	S INTERMEDIATE SECTION
GRIDIRON T1000X1930X30/2	97030223	27	1	830	917333908	S INTERMEDIATE SECTION
GRIDIRON T1000X1930X30/2	97030223	27	7	834	917231408	S ADAPTER SECTION
GRIDIRON T1000X1930X30/2	97030223	27	8	841	917078608	S INTERMEDIATE SECTION
GRIDIRON T1000X1930X30/2	97030223	27	6	850	917078708	S INTERMEDIATE SECTION
GRIDIRON T1000X1930X30/2	97030223	27	6	868	917079208	S INTERMEDIATE SECTION
GRIDIRON T1000X1930X30/2	97030223	27	6	873	917571208	S INTERMEDIATE SECTION
GRIDIRON T1000X1930X30/2	97030223	16	12	1024	917178608	D INTERMEDIATE SECTION
GRIDIRON T1000X1930X30/2	97030223	40	6	1054	917625408	L INTERMEDIATE SECTION
GRIDIRON T1000X1930X30/2	97033943	9	1	834	917231408	S ADAPTER SECTION
GRIDIRON T1000X1930X30/2	97035645	62	1	834	917231408	S ADAPTER SECTION
GRIDIRON T1000X1930X30/2	97035649	63	1	834	917231408	S ADAPTER SECTION
GRIDIRON T1000X1930X30/2	97035653	64	1	834	917231408	S ADAPTER SECTION
GRIDIRON T1000X1930X30/2	97035654	65	1	834	917231408	S ADAPTER SECTION
GRIDIRON T1000X1930X30/2	97035655	66	1	834	917231408	S ADAPTER SECTION
GRIDIRON T1000X1930X30/2	97035656	67	1	834	917231408	S ADAPTER SECTION
GRIDIRON T1000X2180X30/2 S	97001584	27	3	857	917078808	S INTERMEDIATE SECTION
GRIDIRON T1000X2180X30/2 S	97001584	23	1	878	917191008	SL REDUCING SECTION
GRIDIRON T1000X2180X30/2 S	97001584	41	1	969	917380508	D HEAD SECTION PRE-ASS.
GRIDIRON T1000X2280X30/2 S	979067108	120	1	929	917333208	D PIVOT SECTION PRE-ASS.
GRIDIRON T1000X2280X30/2 S	979067108	42	1	969	917380508	D HEAD SECTION PRE-ASS.
GRIDIRON T1000X2400X30/3 S	97010232	7	2	1167	968399508	PIVOT SECTION, PRE-ASSEMB
GRIDIRON T1000X450X30/2 S2	725867508	40	1	969	917380508	D HEAD SECTION PRE-ASS.
GRIDIRON T1000X500X30/2 S2	725800608	24	2	878	917191008	SL REDUCING SECTION
GRIDIRON T1000X575X30/2 S2	97028900	23	2	822	917190908	S INTERMEDIATE SECTION
GRIDIRON T1000X575X30/2 S2	97028900	23	2	830	917333908	S INTERMEDIATE SECTION
GRIDIRON T1000X575X30/2 S2	97028900	23	1	834	917231408	S ADAPTER SECTION
GRIDIRON T1000X575X30/2 S2	97028900	23	2	850	917078708	S INTERMEDIATE SECTION
GRIDIRON T1000X575X30/2 S2	97028900	23	1	857	917078808	S INTERMEDIATE SECTION
GRIDIRON T1000X575X30/2 S2	97028900	23	2	868	917079208	S INTERMEDIATE SECTION
GRIDIRON T1000X575X30/2 S2	97028900	23	2	873	917571208	S INTERMEDIATE SECTION

8.8.2019

etk_en_de_098233 LR 11000

1369

LIEBHERRAlphabetical index
Alphabetischer Index

Description	Item	Pos.	Quantity	Page	Assembly	Description
GRIDIRON T1000X575X30/2 S2	97028903	24	2	822	917190908	S INTERMEDIATE SECTION
GRIDIRON T1000X575X30/2 S2	97028903	24	2	830	917333908	S INTERMEDIATE SECTION
GRIDIRON T1000X575X30/2 S2	97028903	24	1	834	917231408	S ADAPTER SECTION
GRIDIRON T1000X575X30/2 S2	97028903	24	2	850	917078708	S INTERMEDIATE SECTION
GRIDIRON T1000X575X30/2 S2	97028903	24	1	857	917078808	S INTERMEDIATE SECTION
GRIDIRON T1000X575X30/2 S2	97028903	24	2	868	917079208	S INTERMEDIATE SECTION
GRIDIRON T1000X575X30/2 S2	97028903	24	2	873	917571208	S INTERMEDIATE SECTION
GRIDIRON T1000X600X30/2 S2	725850708	61	2	841	917078608	S INTERMEDIATE SECTION
GRIDIRON T1000X600X30/2 S2	97031832	23	2	841	917078608	S INTERMEDIATE SECTION
GRIDIRON T1000X600X30/2 S2	97031833	24	2	841	917078608	S INTERMEDIATE SECTION
GRIDIRON T1000X800X30/2 S2	725867208	44	2	969	917380508	D HEAD SECTION PRE-ASS.
GRIDIRON T1045X993X25/3 AL	97037619	19	2	620	969443908	SOUND DAMPING DOWN
GRIDIRON T1050X290X30/3 S2	97038528	51	1	608	969048908	SOUND DAMPING ABOVE
GRIDIRON T1050X650X30/3 S2	97038527	50	1	608	969048908	SOUND DAMPING ABOVE
GRIDIRON T1050X950X30/3 S2	97007619	52	1	609	969048908	SOUND DAMPING ABOVE
GRIDIRON T1060X485X30/2 S2	97032343	33	1	969	917380508	D HEAD SECTION PRE-ASS.
GRIDIRON T1100X330X30/2 S2	97039690	147	1	782	917332608	S PIVOT SECTION PRE-ASS.
GRIDIRON T1170X436X30/3 S2	979523108	3	1	473	968309908	PLATFORM COMPL.
GRIDIRON T1200X1000X30/2	725855708	146	1	782	917332608	S PIVOT SECTION PRE-ASS.
GRIDIRON T1200X1500X30/2	725820008	180	1	930	917333208	D PIVOT SECTION PRE-ASS.
GRIDIRON T1210X340X30/2 S2	97004677	27	1	467	918252608	SLEWING PLATFORM CATWAL
GRIDIRON T1220X900X30/2 S2	725858708	51	2	780	917332608	S PIVOT SECTION PRE-ASS.
GRIDIRON T1300X1500X30/2	725861908	116	4	929	917333208	D PIVOT SECTION PRE-ASS.
GRIDIRON T1300X500X30/2 S2	725802108	115	2	929	917333208	D PIVOT SECTION PRE-ASS.
GRIDIRON T1350X550X30/2 S2	97036111	4	2	928	917333208	D PIVOT SECTION PRE-ASS.
GRIDIRON T1375X483X30/2 S2	725801008	45	2	509	917347708	SA FRAME
GRIDIRON T1485X560X30/2 S2	725870108	48	2	780	917332608	S PIVOT SECTION PRE-ASS.
GRIDIRON T1485X560X30/2 S2	725870108	28	1	1056	917483908	F-CONNECTING HEAD
GRIDIRON T1530X483X30/2 S2	725808008	32	1	928	917333208	D PIVOT SECTION PRE-ASS.
GRIDIRON T1540X483X30/3 S2	725865108	49	1	780	917332608	S PIVOT SECTION PRE-ASS.
GRIDIRON T1560X350X30/3 S2	725864908	13	1	467	918252608	SLEWING PLATFORM CATWAL
GRIDIRON T1600X550X30/2 S2	725869408	41	4	928	917333208	D PIVOT SECTION PRE-ASS.
GRIDIRON T1620X483X30/3 S2	97008527	17	1	467	918252608	SLEWING PLATFORM CATWAL
GRIDIRON T1625X300X30/2 S2	725860508	9	1	467	918252608	SLEWING PLATFORM CATWAL
GRIDIRON T1680X600X30/2 S2	97031397	40	1	780	917332608	S PIVOT SECTION PRE-ASS.
GRIDIRON T1680X630X30/2 S2	97031398	41	1	780	917332608	S PIVOT SECTION PRE-ASS.
GRIDIRON T1700X1100X30/2	97036220	77	2	929	917333208	D PIVOT SECTION PRE-ASS.
GRIDIRON T1780X800X30/2 S2	97056563	180	1	782	917332608	S PIVOT SECTION PRE-ASS.
GRIDIRON T1800X650X30/2 S2	97031400	43	1	780	917332608	S PIVOT SECTION PRE-ASS.
GRIDIRON T1800X650X30/2 S2	97036099	91	1	781	917332608	S PIVOT SECTION PRE-ASS.
GRIDIRON T2000X1000X30/2	10036840	53	1	780	917332608	S PIVOT SECTION PRE-ASS.
GRIDIRON T2000X1000X30/2	97035894	111	1	781	917332608	S PIVOT SECTION PRE-ASS.
GRIDIRON T2000X876X30/2 S2	725860608	52	4	780	917332608	S PIVOT SECTION PRE-ASS.
GRIDIRON T2070X1000X30/2	97028386	44	1	780	917332608	S PIVOT SECTION PRE-ASS.
GRIDIRON T2070X800X30/2 S2	97031392	35	1	780	917332608	S PIVOT SECTION PRE-ASS.
GRIDIRON T2070X860X30/2 S2	97031393	36	1	780	917332608	S PIVOT SECTION PRE-ASS.
GRIDIRON T2200X600X30/2 S2	97050213	14	1	1068	917484108	PIVOT SECTION
GRIDIRON T2240X810X30/3 S2	97031395	38	1	780	917332608	S PIVOT SECTION PRE-ASS.
GRIDIRON T2240X810X30/3 S2	97031399	42	1	780	917332608	S PIVOT SECTION PRE-ASS.
GRIDIRON T2250X483X30/2 S2	725804008	18	1	1092	917484408	F-INTERMEDIATE SECT.
GRIDIRON T2300X750X30/3 S2	97031588	44	1	509	917347708	SA FRAME
GRIDIRON T2350X350X30/2 S2	97038380	26	2	467	918252608	SLEWING PLATFORM CATWAL
GRIDIRON T2440X730X30/2 S2	97031396	39	1	780	917332608	S PIVOT SECTION PRE-ASS.
GRIDIRON T2440X730X30/2 S2	97031396	41	1	1068	917484108	PIVOT SECTION
GRIDIRON T2940X920X30/2 S2	97031394	37	1	780	917332608	S PIVOT SECTION PRE-ASS.
GRIDIRON T3000X483X30/3 S2	725808808	54	1	780	917332608	S PIVOT SECTION PRE-ASS.
GRIDIRON T310X200X25/2 S2	97034238	15	1	187	917438108	WINCH 1 PRE-ASSEMBLY
GRIDIRON T310X200X25/2 S2	97034238	15	1	206	917454008	WINCH 2 PRE-ASS.
GRIDIRON T310X200X25/2 S2	97034238	24	1	467	918252608	SLEWING PLATFORM CATWAL
GRIDIRON T350X240X30/2 S2	979396408	10	2	467	918252608	SLEWING PLATFORM CATWAL

8.8.2019

etk_en_de_098233 LR 11000

1370

LIEBHERRAlphabetical index
Alphabetischer Index

Description	Item	Pos.	Quantity	Page	Assembly	Description
GRIDIRON T355X400X30/2 S23	97068701	103	1	468	918252608	SLEWING PLATFORM CATWAL
GRIDIRON T388X676X30/2 S2	97032346	36	1	969	917380508	D HEAD SECTION PRE-ASS.
GRIDIRON T388X676X30/2 S2	97032348	37	1	969	917380508	D HEAD SECTION PRE-ASS.
GRIDIRON T400X200X25/2 S2	725856108	14	2	187	917438108	WINCH 1 PRE-ASSEMBLY
GRIDIRON T400X200X25/2 S2	725856108	14	2	206	917454008	WINCH 2 PRE-ASS.
GRIDIRON T400X200X25/2 S2	725856108	15	2	467	918252608	SLEWING PLATFORM CATWAL
GRIDIRON T483X240X30/2 S2	10035308	46	1	780	917332608	S PIVOT SECTION PRE-ASS.
GRIDIRON T483X300X30/2 S2	725806408	21	6	467	918252608	SLEWING PLATFORM CATWAL
GRIDIRON T483X300X30/2 S2	725806408	3	1	475	96020149	TREAD
GRIDIRON T483X300X30/2 S2	725806408	3	3	480	969540008	STAIR COMPLETE
GRIDIRON T500X350X30/2 S2	725801308	1	1	476	968287208	FOLDING LADDER PRE-ASS.
GRIDIRON T500X350X30/2 S2	725801308	50	1	780	917332608	S PIVOT SECTION PRE-ASS.
GRIDIRON T550X1050X30/2 S2	976458808	46	1	969	917380508	D HEAD SECTION PRE-ASS.
GRIDIRON T583X450X30/2 S2	10035309	97	2	61	917291608	CRAWLER TRACK CARRIER, L
GRIDIRON T583X450X30/2 S2	10035309	97	2	94	917291708	CRAWLER TRACK CARRIER,
GRIDIRON T600X400X30/2 S2	725863208	53	2	1068	917484108	PIVOT SECTION
GRIDIRON T621X1075X30/2 S2	97032506	4	2	136	918011308	PREMOUNTED LOWER PART
GRIDIRON T621X354X30/2 S2	97032537	6	2	136	918011308	PREMOUNTED LOWER PART
GRIDIRON T621X354X30/2 S2	97032551	7	2	136	918011308	PREMOUNTED LOWER PART
GRIDIRON T640X300X30/2 S2	725857508	67	1	857	917078808	S INTERMEDIATE SECTION
GRIDIRON T640X300X30/2 S2	725857508	27	4	878	917191008	SL REDUCING SECTION
GRIDIRON T640X300X30/2 S2	725857508	100	2	970	917380508	D HEAD SECTION PRE-ASS.
GRIDIRON T640X300X30/2 S2	725857508	41	4	1048	917191508	L INTERMEDIATE SECTION
GRIDIRON T660X655X30/2 S2	725868408	2	1	473	968309908	PLATFORM COMPL.
GRIDIRON T690X460X30/2 S2	97057352	43	2	1167	968399508	PIVOT SECTION, PRE-ASSEMB
GRIDIRON T700X600X30/2 S2	97048678	29	2	1056	917483908	F-CONNECTING HEAD
GRIDIRON T720X360X30/2 S2	10035262	47	2	780	917332608	S PIVOT SECTION PRE-ASS.
GRIDIRON T730X830X30/2 S2	97061863	5	1	136	918011308	PREMOUNTED LOWER PART
GRIDIRON T765X1100X30/2 S2	97032344	34	1	969	917380508	D HEAD SECTION PRE-ASS.
GRIDIRON T765X1100X30/2 S2	97032345	35	1	969	917380508	D HEAD SECTION PRE-ASS.
GRIDIRON T765X1100X30/2 S2	97032351	38	1	969	917380508	D HEAD SECTION PRE-ASS.
GRIDIRON T800X525X30/2 S2	725820108	121	2	930	917333208	D PIVOT SECTION PRE-ASS.
GRIDIRON T800X580X30/2 S2	979331508	15	6	1012	917085308	D INTERMEDIATE SECTION
GRIDIRON T800X580X30/2 S2	979331508	15	6	1024	917178608	D INTERMEDIATE SECTION
GRIDIRON T800X740X30/2 S2	97036266	129	1	930	917333208	D PIVOT SECTION PRE-ASS.
GRIDIRON T800X740X30/2 S2	97036267	130	1	930	917333208	D PIVOT SECTION PRE-ASS.
GRIDIRON T800X750X30/2 S2	10045468	119	2	929	917333208	D PIVOT SECTION PRE-ASS.
GRIDIRON T800X750X30/2 S2	10045468	59	5	1012	917085308	D INTERMEDIATE SECTION
GRIDIRON T800X750X30/2 S2	10045468	59	5	1024	917178608	D INTERMEDIATE SECTION
GRIDIRON T850X630X30/2 S2	725805908	29	2	1152	918900508	SUSPENDED BALLAST
GRIDIRON T895X500X30/2 S2	97035374	7	1	215	917451208	WINCH 4 PRE-ASSEMBLY
GRIDIRON T895X500X30/2 S2	97035454	13	1	215	917451208	WINCH 4 PRE-ASSEMBLY
GRIDIRON T900X2350X30/2 S2	97046646	6	4	1169	968678908	INTERMEDIATE PIECE PRE-A
GRIDIRON T900X2350X30/2 S2	97046647	7	1	1169	968678908	INTERMEDIATE PIECE PRE-A
GRIDIRON T900X2350X30/2 S2	97046648	8	1	1169	968678908	INTERMEDIATE PIECE PRE-A
GRIDIRON T900X483X30/2 S2	725802408	25	2	878	917191008	SL REDUCING SECTION
GRIDIRON T900X867X30/2 S2	725838308	45	1	780	917332608	S PIVOT SECTION PRE-ASS.
GRIDIRON T920X1335X30/2 S2	97047563	8	2	1171	968671408	HEAD SECTION PRE-ASS.
GRIDIRON T930X505X30/3 S2	97061865	41	1	136	918011308	PREMOUNTED LOWER PART
GRIDIRON T965X660X30/2 S2	97038368	4	1	473	968309908	PLATFORM COMPL.
GRIDIRON T980X190X30/2 S2	97041923	98	2	1048	917191508	L INTERMEDIATE SECTION
GRIDIRON T980X190X30/2 S2	97041923	23	8	1054	917625408	L INTERMEDIATE SECTION
GRIDIRON T980X300X30/2 S2	97041918	99	2	1048	917191508	L INTERMEDIATE SECTION
GRIDIRON T980X300X30/2 S2	97041918	22	8	1054	917625408	L INTERMEDIATE SECTION
GRIP	11171272	58	1	455	11113343	OPERATOR SEAT
GRIP 10.0X750 S235JRG2 FE//	978389708	70	1	61	917291608	CRAWLER TRACK CARRIER, L
GRIP 10.0X750 S235JRG2 FE//	978389708	70	1	94	917291708	CRAWLER TRACK CARRIER,
GRIP BOLT	925068708	29	2	1171	968671408	HEAD SECTION PRE-ASS.
GRIP BOLT CPL.	921706708	1	2	1176	968766508	FASTENER
GRIP BOLT FE//ZNNI8//CN//T0	929868108	85	1	835	917231408	S ADAPTER SECTION

8.8.2019

etk_en_de_098233 LR 11000

1371

LIEBHERRAlphabetical index
Alphabetischer Index

Description	Item	Pos.	Quantity	Page	Assembly	Description
GRIP BOLT T ZN O	968188008	60	2	928	917333208	D PIVOT SECTION PRE-ASS.
GRIP BOLT WELDED FE//ZNNI	929879408	1	1	1177	921706708	GRIP BOLT CPL.
GRIP PA6-30%GF SPF	966435308	68	1	137	918011308	PREMOUNTED LOWER PART
GRIP PA6-30%GF SPF	966435308	38	1	822	917190908	S INTERMEDIATE SECTION
GRIP PA6-30%GF SPF	966435308	38	1	830	917333908	S INTERMEDIATE SECTION
GRIP PA6-30%GF SPF	966435308	54	2	834	917231408	S ADAPTER SECTION
GRIP PA6-30%GF SPF	966435308	54	2	841	917078608	S INTERMEDIATE SECTION
GRIP PA6-30%GF SPF	966435308	54	1	850	917078708	S INTERMEDIATE SECTION
GRIP PA6-30%GF SPF	966435308	54	1	868	917079208	S INTERMEDIATE SECTION
GRIP PA6-30%GF SPF	966435308	54	1	873	917571208	S INTERMEDIATE SECTION
GRIP PA6-30%GF SPF	966435308	38	1	878	917191008	SL REDUCING SECTION
GRIP PA6-30%GF SPF	966435308	135	1	971	917380508	D HEAD SECTION PRE-ASS.
GRIP PA6-30%GF SPF	966435308	56	1	1012	917085308	D INTERMEDIATE SECTION
GRIP PA6-30%GF SPF	966435308	56	1	1024	917178608	D INTERMEDIATE SECTION
GRIP PA6-30%GF SPF	966435308	35	1	1048	917191508	L INTERMEDIATE SECTION
GRIP PA6-30%GF SPF	966435308	35	1	1054	917625408	L INTERMEDIATE SECTION
GRIP PA6-30%GF SPF	966435308	55	2	1068	917484108	PIVOT SECTION
GROMMET 10/12/17,5 PVC BK	602701308	5	1	593	964720408	PEDAL CANTILEVER INSTALL
GROMMET 18/22/27 TPE	10410873	10	1	543	917473108	FUEL TANK CONTAINER UPPE
GROMMET 18/22/27 TPE	10410873	6	1	593	964720408	PEDAL CANTILEVER INSTALL
GROUND RAIL	926891108	11	1	44	967907608	SWITCH BOX COMPL.
GROUND RAIL	926891108	8	1	628	969245308	TERMINAL BOX ELECTRICS S
GROUND RAIL	926891108	45	2	645	969251008	ASSEMBLY PARTS MOUNTIN
GRUB SCREW DIN 913 M10X20	404402508	23	1	538	11211234	DRAW CYLINDER
GRUB SCREW DIN 913 M6X25	404400508	27	2	577	917432008	SLIDING DOOR CPL.
GRUB SCREW ISO 4026 M10X	12240952	22	2	538	11211234	DRAW CYLINDER
GRUB SCREW ISO 4026 M10X	12240952	39	1	791	11211228	TILT-BACK SUPPORT
GRUB SCREW ISO 4026 M10X	10179470	4	1	456	962282208	ARM REST LEFT
GRUB SCREW ISO 4026 M10X	10179470	4	1	457	962282308	ARM REST RIGHT
GRUB SCREW ISO 4026 M6X3	510753308	9	1	698	571130108	PRESSURE LIMITING VALVE
GSM-MODULE PROGRAMMED	968091608	57	1	637	917829408	SWITCHBOX MOUNTING PART
GUARD PA	10222686	37	4	645	969251008	ASSEMBLY PARTS MOUNTIN
GUARD RAILING T ZN O	967932508	2	4	121	917076708	CATWALK CRAW.TRACK TRA
GUARD RAILING T ZN O	967932608	3	4	121	917076708	CATWALK CRAW.TRACK TRA
GUARD RAILING T ZN O	967932708	4	4	121	917076708	CATWALK CRAW.TRACK TRA
GUARD RAILING T ZN O	968284908	44	2	17	918005408	CENTRAL SECTION CRAWLER
GUARD RAILING T ZN O	968372908	45	2	17	918005408	CENTRAL SECTION CRAWLER
GUIDE	10129309	2	1	344	10127115	COVER PRE-ASSY.
GUIDE	965669108	31	1	723	967956208	CAMERA INSTALLATION SLEW
GUIDE 306X48X37 ENAW6060-	977430408	10	2	453	917203308	CONTROL STAND
GUIDE 30X932X173 ALZN10SI	977279408	2	1	591	964588308	GUIDE PRE-ASS.
GUIDE 32X897X173 ALZN10SI	977183308	1	1	591	964588308	GUIDE PRE-ASS.
GUIDE 45X1319X189 ALZN10SI	977183108	1	1	590	964588408	GUIDE PRE-ASS.
GUIDE BUSHING CODIERUNG	10871289	508	5	630	968346208	DUMMY PLUG
GUIDE BUSHING CODIERUNG	10871289	56	32	640	967917908	SWITCH CABINET
GUIDE BUSHING CODIERUNG	10871289	507	2	796	968541308	LEAD
GUIDE BUSHING CODIERUNG	10871289	504	4	797	968546008	LEAD
GUIDE BUSHING CODIERUNG	10871289	506	4	798	968546108	LEAD
GUIDE BUSHING CODIERUNG	10871289	504	6	1163	96038591	LEAD
GUIDE PIN CODIERUNG HAN	10871288	506	3	630	968346208	DUMMY PLUG
GUIDE PIN CODIERUNG HAN	10871288	57	36	640	967917908	SWITCH CABINET
GUIDE PIN CODIERUNG HAN	10871288	506	2	796	968541308	LEAD
GUIDE PIN CODIERUNG HAN	10871288	505	4	797	968546008	LEAD
GUIDE PIN CODIERUNG HAN	10871288	508	4	798	968546108	LEAD
GUIDE PIN CODIERUNG HAN	10871288	502	6	1163	96038591	LEAD
GUIDE PLATE	570114508	2	1	243	570113308	DRIVING GEAR
GUIDE PRE-ASS. OBEN	964588408	26	1	574	917912208	CABIN, GLAZED
GUIDE PRE-ASS. UNTEN	964588308	27	1	574	917912208	CABIN, GLAZED
GUIDE PULLEY COMPL.	926998308	2	1	130	926573208	CREEPER
GUIDE PULLEY COMPL.	966213408	85	2	929	917333208	D PIVOT SECTION PRE-ASS.

8.8.2019

etk_en_de_098233 LR 11000

1372

LIEBHERRAlphabetical index
Alphabetischer Index

Description	Item	Pos.	Quantity	Page	Assembly	Description
GUIDE SUSPENDED BALLAST	917230108	351	1	11	LR 11000 -0	LIEBHERR CRAW.CRANE LR
GUIDE WELDED	967967808	5	2	973	967946208	LUFFING PULLEY BLOCK COM
GUIDE WELDED	968113208	1	1	1136	968134408	MECH.AUXILIARIES FOR LIG
GUIDE WELDED T ZN O	965577308	2	1	754	965575208	CENTRING COMPLETE
GUIDING PIPE	10137873	2	1	316	10137870	OIL DIPSTICK CPL.
GUIDING SHEET 10X665X135 S	97033531	6	2	172	917884508	SLEWING PLATFORM CPL.
GUIDING SHEET 10X665X135 S	97033533	7	2	172	917884508	SLEWING PLATFORM CPL.
HAMMER HEAD BOLT M8X15 8	409706908	2	4	458	915587308	EMERGENCY SEAT
HAMMER HEAD BOLT M8X15 8	409706908	44	4	555	917081208	CENT. LUBRIC. SYSTEM SUP
HAMMER HEAD BOLT M8X20 8	409707008	9	4	138	968284308	MOUNTING PARTS BASE PAR
HAMMER HEAD BOLT M8X25 8	409706608	174	2	782	917332608	S PIVOT SECTION PRE-ASS.
HAMMER HEAD BOLT M8X30 8	409706808	4	2	149	917081108	CENT. LUBRIC. SYSTEM SUP
HAND GRIP WELDED SCHWA	965419308	28	1	574	917912208	CABIN, GLAZED
HAND HAMMER 500G	790030308	25	1	127	96005686	MAIN TOOLS
HAND HAMMER DIN 1041 1500	790030108	26	1	127	96005686	MAIN TOOLS
HAND LEVER PRESS VERZ.	790042008	45	1	127	96005686	MAIN TOOLS
HAND PUMP ZPH1A/12	571369308	(1)	1	126	917077108	TOOL
HAND QUARD WELDED FE//ZN	968241908	6	1	901	917474008	WINCH
HAND QUARD WELDED FE//ZN	968258508	4	1	883	917473608	WINCH 6 PRE-ASSEMBLY
HAND RAIL 2572 ELOXIERT SP	10871515	17	1	479	969259908	SLEWING PLATFORM CATWAL
HAND RAIL WELDED STRUCTU	967070508	80	1	781	917332608	S PIVOT SECTION PRE-ASS.
HAND RAIL WELDED STRUCTU	967311308	81	1	781	917332608	S PIVOT SECTION PRE-ASS.
HAND RAIL WELDED STRUCTU	967980708	77	2	781	917332608	S PIVOT SECTION PRE-ASS.
HAND RAIL WELDED STRUCTU	967980808	78	2	781	917332608	S PIVOT SECTION PRE-ASS.
HAND RAIL WELDED STRUCTU	967980908	79	2	781	917332608	S PIVOT SECTION PRE-ASS.
HAND RAIL WELDED STRUCTU	968775908	17	1	1167	968399508	PIVOT SECTION, PRE-ASSEMB
HAND RAIL WELDED STRUCTU	969260908	1	2	479	969259908	SLEWING PLATFORM CATWAL
HAND RAIL WELDED STRUCTU	969261008	2	1	479	969259908	SLEWING PLATFORM CATWAL
HAND RAIL WELDED STRUCTU	969261108	3	1	479	969259908	SLEWING PLATFORM CATWAL
HANDGRIP 215X25X59,2X169	10443309	19	1	577	917432008	SLIDING DOOR CPL.
HANDLE	10046941	(12)	1	793	967923108	CABLE DRUM COMPL.
HANDLE	10046941	(13)	1	960	968285208	CABLE DRUM COMPL.
HANDLE	591066808	3	1	580	964560908	ROOF WINDOW PRE-ASS.
HANDLE CAP	571824708	1	1	490	10343693	MASTER SWITCH
HANDLE GRIP WELDED FE//ZN	925561708	23	4	172	917884508	SLEWING PLATFORM CPL.
HANDLE GRIP WELDED FE//ZN	967992308	7	2	973	967946208	LUFFING PULLEY BLOCK COM
HANDLE WELD.CONST.	962729508	72	2	781	917332608	S PIVOT SECTION PRE-ASS.
HANDLE WELD.CONST. FE//ZN	921079508	21	9	509	917347708	SA FRAME
HANDLE WELD.CONST. FE//ZN	921079508	8	2	537	917080608	MOUNTING EQUIPMENT CRAW
HANDLE WELD.CONST. FE//ZN	921079508	4	2	748	917508308	TRANSPORT KEEPER
HANDLE WELD.CONST. FE//ZN	921079508	132	8	782	917332608	S PIVOT SECTION PRE-ASS.
HANDLE WELD.CONST. FE//ZN	921079508	24	1	1068	917484108	PIVOT SECTION
HANDLE WELD.CONST. FE//ZN	921079508	47	4	1152	918900508	SUSPENDED BALLAST
HANDLE WELD.CONST. FE//ZN	96023080	43	4	1152	918900508	SUSPENDED BALLAST
HANDLE WELD.CONST. T ZN	968287108	8	1	467	918252608	SLEWING PLATFORM CATWAL
HANDLE WELD.CONST. T ZN	968448208	97	2	510	917347708	SA FRAME
HANDLE WELD.CONST. T ZN	969397008	3	2	993	969396608	ACCESS LADDER PRE-ASS.
HANDRAIL 38.0X1200 S355J2H	97038372	28	2	467	918252608	SLEWING PLATFORM CATWAL
HANDRAIL 5X509X210 S355MC	97038370	29	2	467	918252608	SLEWING PLATFORM CATWAL
HANDRAIL WELDED T ZN O	968784108	38	1	901	917474008	WINCH
HEAD SECTION PRE-ASS.	968671408	3	1	1165	917230108	GUIDE SUSPENDED BALLAST
HEAD SECTION WELDED 650T	967898808	1	1	1035	917251008	L-HEAD PIECE
HEAD SECTION, WELDED CO	968704508	1	1	1171	968671408	HEAD SECTION PRE-ASS.
HEAT EXCHANGER ALU	10801858	14	1	603	10228112	AIR CONDITIONING UNIT
HEAT INSULATION PLATE DC0	10141563	3	1	381	10141558	OUTLET MANIFOLD ADD-ON
HEAT INSULATION PLATE DC0	10141564	4	1	381	10141558	OUTLET MANIFOLD ADD-ON
HEAT PROTECTION	10135528	10	3	363	10141830	CHARGE AIR LINE ASSEMBLY
HEAT PROTECTION SHEET 1.	97028301	10	1	427	917828008	MUFFLER UNIT
HEATING	502651408	2	1	709	502657308	AIR DRYER
HEATING FLANGE ADD-ON	9078314	260	2	302	10142930	DIESEL ENGINE

8.8.2019

etk_en_de_098233 LR 11000

1373

LIEBHERRAlphabetical index
Alphabetischer Index

Description	Item	Pos.	Quantity	Page	Assembly	Description
HEATING FLANGE PRE.ASS.	10299988	1	1	365	9078314	HEATING FLANGE ADD-ON
HEATING HOSE 70/PRIMAFLE	553181208	57	1.7	575	917912208	CABIN, GLAZED
HEATING HOSE 70/PRIMAFLE	553181208	58	1.9	575	917912208	CABIN, GLAZED
HEATING HOSE 89	553018208	59	0.16	575	917912208	CABIN, GLAZED
HEATING HOSE 89	553018208	60	0.3	575	917912208	CABIN, GLAZED
HEATING HOSE 89	553018208	61	0.13	575	917912208	CABIN, GLAZED
HEATING HOSE 89	553018208	62	0.26	575	917912208	CABIN, GLAZED
HEATING HOSE 89	553018208	63	1.62	575	917912208	CABIN, GLAZED
HEATSHRINK SLEEVING 12-3,	603016608	241	0.03	960	968285208	CABLE DRUM COMPL.
HEATSHRINK SLEEVING 12/2,5	10429652	288	0.12	49	96026395	CABLING
HEATSHRINK SLEEVING 19/6X	603016708	242	0.25	1163	96038591	LEAD
HEATSHRINK SLEEVING 44,4/7	11123168	294	0.15	75	967971408	WIRING HARNESS
HEATSHRINK SLEEVING 6/1,4X	10429651	287	0.2	483	967926408	WIRING HARNESS
HEX CAP NUT RD32X3 SPF	10466914	243	3	30	969731708	HYDRAULIC EQUIPM.CENTER
HEX CAP NUT RD32X3 SPF	10466914	243	1	158	969733008	ADDITIONAL HYDR.SLEWING
HEX CAP NUT RD32X3 SPF	10466914	243	1	196	967787708	ADDITIONAL HYDRAULICS WI
HEX CAP NUT RD32X3 SPF	10466914	243	1	210	967787808	ADDITIONAL HYDRAULICS WI
HEX CAP NUT RD32X3 SPF	10466914	243	2	226	968081908	ADDITIONAL HYDRAULICS WI
HEX CAP NUT RD32X3 SPF	10466914	243	1	522	968513208	ADDITIONAL HYDRAULICS, SA
HEX CAP NUT RD32X3 SPF	10466914	243	3	672	96020296	HYDRAULICS
HEX CAP NUT RD32X3 SPF	10466914	161	3	739	967969408	FITTING PLATE EMERG. ACT:
HEX CAP NUT RD32X3 SPF	10466914	243	2	802	96020306	ADDITIONAL HYDR.S PIVOT SE
HEX CAP NUT RD32X3 SPF	10466914	243	1	894	967789008	AUX.HYDRAULIC WINCH 6
HEX CAP NUT RD32X3 SPF	10466914	243	1	911	967789108	ADDITIONAL HYDRAULICS WI
HEX CAP NUT RD32X3 SPF	10466914	243	1	920	96006590	AUXILIARY HYDR.CONNECTIN
HEX CAP NUT RD32X3 SPF	10466914	243	1	1144	968883308	ADDL.HYDR.F.PIN PULLING DE
HEX CAP NUT RD32X3 SPF	10466914	243	3	1149	968883508	AUX.HYDR.PIN EXTRACTION
HEX CAP NUT RD36X3 SPF	10466915	229	6	30	969731708	HYDRAULIC EQUIPM.CENTER
HEX CAP NUT RD36X3 SPF	10466915	229	4	158	969733008	ADDITIONAL HYDR.SLEWING
HEX CAP NUT RD36X3 SPF	10466915	229	2	672	96020296	HYDRAULICS
HEX CAP NUT RD36X3 SPF	10466915	229	2	737	967789408	HYDRAULIC SPECIAL VERSIO
HEX CAP NUT RD36X3 SPF	10466915	152	2	739	967969408	FITTING PLATE EMERG. ACT:
HEX CAP NUT RD36X3 SPF	10466915	229	1	802	96020306	ADDITIONAL HYDR.S PIVOT SE
HEX CAP NUT RD36X3 SPF	10466915	229	1	945	967788408	ADDITIONAL HYDR.D PIVOT
HEX CAP NUT RD36X3 SPF	10466915	229	1	1018	967788708	ADDITIONAL HYDRAULICS IN
HEX CAP NUT RD36X3 SPF	10466915	229	1	1030	967788808	ADDITIONAL HYDRAULICS IN
HEX CAP NUT RD54X4 SPF	10466916	223	6	30	969731708	HYDRAULIC EQUIPM.CENTER
HEX CAP NUT RD54X4 SPF	10466916	223	1	158	969733008	ADDITIONAL HYDR.SLEWING
HEX CAP NUT RD54X4 SPF	10466916	223	2	196	967787708	ADDITIONAL HYDRAULICS WI
HEX CAP NUT RD54X4 SPF	10466916	223	2	210	967787808	ADDITIONAL HYDRAULICS WI
HEX CAP NUT RD54X4 SPF	10466916	223	2	226	968081908	ADDITIONAL HYDRAULICS WI
HEX CAP NUT RD54X4 SPF	10466916	223	6	672	96020296	HYDRAULICS
HEX CAP NUT RD54X4 SPF	10466916	223	2	802	96020306	ADDITIONAL HYDR.S PIVOT SE
HEX CAP NUT RD54X4 SPF	10466916	223	2	894	967789008	AUX.HYDRAULIC WINCH 6
HEX CAP NUT RD54X4 SPF	10466916	223	1	911	967789108	ADDITIONAL HYDRAULICS WI
HEX CAP NUT RD54X4 SPF	10466916	223	1	945	967788408	ADDITIONAL HYDR.D PIVOT
HEX CAP NUT RD54X4 SPF	10466916	223	1	1018	967788708	ADDITIONAL HYDRAULICS IN
HEX CAP NUT RD54X4 SPF	10466916	223	1	1030	967788808	ADDITIONAL HYDRAULICS IN
HEX CAP NUT RD79X4 SPF	10466917	207	13	30	969731708	HYDRAULIC EQUIPM.CENTER
HEX CAP NUT RD79X4 SPF	10466917	207	2	158	969733008	ADDITIONAL HYDR.SLEWING
HEX CAP NUT RD79X4 SPF	10466917	207	2	196	967787708	ADDITIONAL HYDRAULICS WI
HEX CAP NUT RD79X4 SPF	10466917	207	2	210	967787808	ADDITIONAL HYDRAULICS WI
HEX CAP NUT RD79X4 SPF	10466917	207	2	226	968081908	ADDITIONAL HYDRAULICS WI
HEX CAP NUT RD79X4 SPF	10466917	207	7	672	96020296	HYDRAULICS
HEX CAP NUT RD79X4 SPF	10466917	207	2	737	967789408	HYDRAULIC SPECIAL VERSIO
HEX CAP NUT RD79X4 SPF	10466917	207	6	802	96020306	ADDITIONAL HYDR.S PIVOT SE
HEX CAP NUT RD79X4 SPF	10466917	207	2	894	967789008	AUX.HYDRAULIC WINCH 6
HEX CAP NUT RD79X4 SPF	10466917	207	4	945	967788408	ADDITIONAL HYDR.D PIVOT
HEX CAP NUT RD79X4 SPF	10466917	207	4	1018	967788708	ADDITIONAL HYDRAULICS IN
HEX CAP NUT RD79X4 SPF	10466917	207	4	1030	967788808	ADDITIONAL HYDRAULICS IN

8.8.2019

etk_en_de_098233 LR 11000

1374

LIEBHERRAlphabetical index
Alphabetischer Index

Description	Item	Pos.	Quantity	Page	Assembly	Description
HEX NUT AEHNL.ISO 4035 UNF	12100243	52	2	289	969215908	RADIATOR, PRE-ASSEMBLED
HEX NUT AEHNL.ISO 7040 M6	11004444	48	8	1035	917251008	L-HEAD PIECE
HEX NUT DIN 980 M18 10 FLZ	10179122	356	2	260	969268308	DIESEL ENGINE, PRE-ASSEMB
HEX NUT DIN 985 M10 10 FLZ	10875605	10	1	1137	968099808	CAMERA HOLDER, PREMOU
HEX NUT DIN 985 M10 8 FLZN	10875606	313	2	31	969731708	HYDRAULIC EQUIPM.CENTER
HEX NUT DIN 985 M10 8 FLZN	10875606	54	8	289	969215908	RADIATOR, PRE-ASSEMBLED
HEX NUT DIN 985 M10 8 FLZN	10875606	88	14	510	917347708	SA FRAME
HEX NUT DIN 985 M10 8 FLZN	10875606	20	10	550	917080908	OIL RESERVOIR, COMPLETE
HEX NUT DIN 985 M10 8 FLZN	10875606	10	8	566	917829008	CRANE DRIVER'S CABIN CPL.
HEX NUT DIN 985 M10 8 FLZN	10875606	304	3	739	967969408	FITTING PLATE EMERG. ACT:
HEX NUT DIN 985 M10 8 FLZN	10875606	304	3	744	967969508	FITTING PLATE EMERG. ACT:
HEX NUT DIN 985 M10 8 FLZN	10875606	98	13	781	917332608	S PIVOT SECTION PRE-ASS.
HEX NUT DIN 985 M10 8 FLZN	10875606	164	28	930	917333208	D PIVOT SECTION PRE-ASS.
HEX NUT DIN 985 M10 8 FLZN	10875606	13	1	974	967966108	BASKET CPL.
HEX NUT DIN 985 M10 8 FLZN	10875606	13	1	975	967966808	BASKET CPL.
HEX NUT DIN 985 M10 8 FLZN	10875606	13	1	986	968028208	SUPPORT CPL.
HEX NUT DIN 985 M10 8 FLZN	10875606	91	4	1036	917251008	L-HEAD PIECE
HEX NUT DIN 985 M10 8 FLZN	10875606	39	4	1056	917483908	F-CONNECTING HEAD
HEX NUT DIN 985 M10 8 FLZN	10875606	63	4	1069	917484108	PIVOT SECTION
HEX NUT DIN 985 M10 8 FLZN	10875606	40	7	1083	917484308	F-HEAD SECTION
HEX NUT DIN 985 M10 8 FLZN	10875606	17	4	1128	967957508	CAMERA EQUIPMENT S-PIVOT
HEX NUT DIN 985 M10 8 FLZN	10875606	11	4	1136	968134408	MECH.AUXILIARIES FOR LIG
HEX NUT DIN 985 M10 8 FLZN	10875606	38	16	1152	918900508	SUSPENDED BALLAST
HEX NUT DIN 985 M10 8 FLZN	10875606	13	8	1176	968766508	FASTENER
HEX NUT DIN 985 M10 8 FLZN	10875606	9	18	1198	968455908	FOOT COMPLETE
HEX NUT DIN 985 M10 A2-70	411903208	12	2	725	968646208	CAMERA HOLDER, PREMOU
HEX NUT DIN 985 M10 A2-70	411903208	24	16	753	917517908	COUNTERWEIGHT FRAME
HEX NUT DIN 985 M12 10 FLZ	12218127	321	4	263	969375408	FIXING PARTS COMPRESSED
HEX NUT DIN 985 M12 8 FLZN	10875607	16	8	111	918589408	HYDRAULIC SUPPORT
HEX NUT DIN 985 M12 8 FLZN	10875607	25	8	172	917884508	SLEWING PLATFORM CPL.
HEX NUT DIN 985 M12 8 FLZN	10875607	354	10	260	969268308	DIESEL ENGINE, PRE-ASSEMB
HEX NUT DIN 985 M12 8 FLZN	10875607	55	8	289	969215908	RADIATOR, PRE-ASSEMBLED
HEX NUT DIN 985 M12 8 FLZN	10875607	43	2	467	918252608	SLEWING PLATFORM CATWAL
HEX NUT DIN 985 M12 8 FLZN	10875607	26	2	473	968309908	PLATFORM COMPL.
HEX NUT DIN 985 M12 8 FLZN	10875607	16	2	813	918121308	ROLLER SET
HEX NUT DIN 985 M12 8 FLZN	10875607	15	2	818	918121408	ROLLER SET
HEX NUT DIN 985 M12 8 FLZN	10875607	30	4	973	967946208	LUFFING PULLEY BLOCK COM
HEX NUT DIN 985 M12 8 FLZN	10875607	9	2	988	968107908	TRACTION RAM PRE-ASS.
HEX NUT DIN 985 M12 8 FLZN	10875607	11	4	993	969396608	ACCESS LADDER PRE-ASS.
HEX NUT DIN 985 M12 8 FLZN	10875607	9	8	1012	917085308	D INTERMEDIATE SECTION
HEX NUT DIN 985 M12 8 FLZN	10875607	9	8	1024	917178608	D INTERMEDIATE SECTION
HEX NUT DIN 985 M12 8 FLZN	10875607	58	8	1083	917484308	F-HEAD SECTION
HEX NUT DIN 985 M12 8 FLZN	10875607	28	6	1167	968399508	PIVOT SECTION, PRE-ASSEMB
HEX NUT DIN 985 M12 8 FLZN	10875607	24	1	1174	10423865	ROPE WINCH
HEX NUT DIN 985 M12 A2-70	411903308	7	4	594	968397108	LADDER COMPL.
HEX NUT DIN 985 M14 10 FLZ	10875608	59	4	1152	918900508	SUSPENDED BALLAST
HEX NUT DIN 985 M16 8 FLZN	10875609	4	146	55	96006203	FLOOR PLATES PRE-ASS.
HEX NUT DIN 985 M16 8 FLZN	10875609	355	8	260	969268308	DIESEL ENGINE, PRE-ASSEMB
HEX NUT DIN 985 M16 8 FLZN	10875609	13	1	515	967846208	PULL ROD
HEX NUT DIN 985 M16 8 FLZN	10875609	12	1	517	967981008	PULL ROD
HEX NUT DIN 985 M16 8 FLZN	10875609	24	6	546	918789208	FUEL TANK CPL.
HEX NUT DIN 985 M16 8 FLZN	10875609	11	6	550	917080908	OIL RESERVOIR, COMPLETE
HEX NUT DIN 985 M16 8 FLZN	10875609	8	1	823	967746908	ROD CPL.
HEX NUT DIN 985 M16 8 FLZN	10875609	13	1	843	967897608	PULL ROD
HEX NUT DIN 985 M16 8 FLZN	10875609	9	1	845	967898308	PULL ROD
HEX NUT DIN 985 M16 8 FLZN	10875609	8	1	852	967743808	ROD CPL.
HEX NUT DIN 985 M16 8 FLZN	10875609	13	1	859	968190108	PULL ROD
HEX NUT DIN 985 M16 8 FLZN	10875609	12	1	861	968190208	PULL ROD
HEX NUT DIN 985 M16 8 FLZN	10875609	30	16	901	917474008	WINCH
HEX NUT DIN 985 M16 8 FLZN	10875609	12	1	932	968242208	PULL ROD

8.8.2019

etk_en_de_098233 LR 11000

1375

LIEBHERRAlphabetical index
Alphabetischer Index

Description	Item	Pos.	Quantity	Page	Assembly	Description
HEX NUT DIN 985 M16 8 FLZN	10875609	5	1	977	967997708	CONNECTING LINK PRE-ASS.
HEX NUT DIN 985 M16 8 FLZN	10875609	10	1	982	968026208	PULL ROD
HEX NUT DIN 985 M16 8 FLZN	10875609	6	2	985	968028008	BRACKET CPL.
HEX NUT DIN 985 M16 8 FLZN	10875609	8	1	1014	967733608	ROD CPL.
HEX NUT DIN 985 M16 8 FLZN	10875609	8	1	1026	967704008	ROD CPL.
HEX NUT DIN 985 M16 8 FLZN	10875609	6	2	1037	967913408	ROD CPL.
HEX NUT DIN 985 M16 8 FLZN	10875609	10	3	1077	968829408	PULL ROD
HEX NUT DIN 985 M16 8 FLZN	10875609	10	4	1078	968828908	PULL ROD
HEX NUT DIN 985 M16 8 FLZN	10875609	4	1	1085	968828308	CONNECTING LINK PRE-ASS.
HEX NUT DIN 985 M16 8 FLZN	10875609	5	1	1093	96001458	BRACKET CPL.
HEX NUT DIN 985 M16 8 FLZN	10875609	20	1	1096	917484608	ERECTION FRAME
HEX NUT DIN 985 M16 8 FLZN	10875609	5	1	1097	968691208	BRACKET CPL.
HEX NUT DIN 985 M16 8 FLZN	10875609	5	1	1098	968691108	BRACKET CPL.
HEX NUT DIN 985 M16 8 FLZN	10875609	8	1	1099	968691608	PULL ROD
HEX NUT DIN 985 M16 8 FLZN	10875609	10	1	1104	968459808	PULL ROD
HEX NUT DIN 985 M16 8 FLZN	10875609	4	2	1105	968643708	BRACKET CPL.
HEX NUT DIN 985 M16 8 FLZN	10875609	10	1	1106	968460108	PULL ROD
HEX NUT DIN 985 M16 8 FLZN	10875609	11	1	1107	968446808	PULL ROD
HEX NUT DIN 985 M16 8 FLZN	10875609	10	1	1108	968642008	PULL ROD
HEX NUT DIN 985 M16 8 FLZN	10875609	8	1	1172	968772408	PULL ROD
HEX NUT DIN 985 M16 8 FLZN	10875609	8	1	1178	968786808	PULL ROD
HEX NUT DIN 985 M16 8 FLZN	10875609	6	1	1190	968768408	BRACKET CPL.
HEX NUT DIN 985 M16 8 FLZN	10875609	5	1	1191	969308308	BRACKET CPL.
HEX NUT DIN 985 M20 10 FLZ	10875610	14	6	172	917884508	SLEWING PLATFORM CPL.
HEX NUT DIN 985 M20 10 FLZ	10875610	77	2	510	917347708	SA FRAME
HEX NUT DIN 985 M20 10 FLZ	10875610	19	1	515	967846208	PULL ROD
HEX NUT DIN 985 M20 10 FLZ	10875610	60	7	834	917231408	S ADAPTER SECTION
HEX NUT DIN 985 M20 10 FLZ	10875610	146	1	971	917380508	D HEAD SECTION PRE-ASS.
HEX NUT DIN 985 M20 10 FLZ	10875610	11	4	978	967983208	ADDITIONAL WEIGHT DERRIC
HEX NUT DIN 985 M20 10 FLZ	10875610	8	1	979	968026008	PULL ROD
HEX NUT DIN 985 M20 10 FLZ	10875610	7	1	1070	968934608	FLAP COMPL.
HEX NUT DIN 985 M20 10 FLZ	10875610	4	3	1200	969944708	MOUNTING PRE-ASS.
HEX NUT DIN 985 M24 10 FE//	12226094	357	2	260	969268308	DIESEL ENGINE, PRE-ASSEMB
HEX NUT DIN 985 M3 8 480H	10876399	47	4	487	969246708	ELECTRIC ADD-ON PARTS CA
HEX NUT DIN 985 M3 8 480H	10876399	266	4	793	967923108	CABLE DRUM COMPL.
HEX NUT DIN 985 M3 8 480H	10876399	266	4	960	968285208	CABLE DRUM COMPL.
HEX NUT DIN 985 M3 8 480H	10876399	151	8	1058	968733208	TERMINAL BOX CPL.
HEX NUT DIN 985 M3 8 480H	10876399	266	4	1075	968733708	CABLE DRUM COMPL.
HEX NUT DIN 985 M3 8 480H	10876399	151	12	1088	968734008	TERMINAL BOX CPL.
HEX NUT DIN 985 M4 8 480H	10875611	28	2	471	968283208	CATWALK SUPERSTR.LEFT
HEX NUT DIN 985 M4 8 480H	10875611	35	2	473	968309908	PLATFORM COMPL.
HEX NUT DIN 985 M4 8 480H	10875611	52	2	555	917081208	CENT. LUBRIC. SYSTEM SUP
HEX NUT DIN 985 M4 8 480H	10875611	83	72	641	967917908	SWITCH CABINET
HEX NUT DIN 985 M4 8 480H	10875611	325	2	707	969582408	COMPRESSED AIR PLANT
HEX NUT DIN 985 M5 8 480H	10875612	58	3	17	918005408	CENTRAL SECTION CRAWLER
HEX NUT DIN 985 M5 8 480H	10875612	10	11	24	969088908	HOLDER PRE-ASSEMBLY
HEX NUT DIN 985 M5 8 480H	10875612	28	2	111	918589408	HYDRAULIC SUPPORT
HEX NUT DIN 985 M5 8 480H	10875612	9	2	149	917081108	CENT. LUBRIC. SYSTEM SUP
HEX NUT DIN 985 M5 8 480H	10875612	41	8	172	917884508	SLEWING PLATFORM CPL.
HEX NUT DIN 985 M5 8 480H	10875612	59	2	468	918252608	SLEWING PLATFORM CATWAL
HEX NUT DIN 985 M5 8 480H	10875612	32	2	473	968309908	PLATFORM COMPL.
HEX NUT DIN 985 M5 8 480H	10875612	25	4	479	969259908	SLEWING PLATFORM CATWAL
HEX NUT DIN 985 M5 8 480H	10875612	51	2	555	917081208	CENT. LUBRIC. SYSTEM SUP
HEX NUT DIN 985 M5 8 480H	10875612	253	2	635	968681408	CONTR: PANEL PINNING
HEX NUT DIN 985 M5 8 480H	10875612	28	2	645	969251008	ASSEMBLY PARTS MOUNTIN
HEX NUT DIN 985 M5 8 480H	10875612	39	8	753	917517908	COUNTERWEIGHT FRAME
HEX NUT DIN 985 M6 8 480H	10875613	33	18	17	918005408	CENTRAL SECTION CRAWLER
HEX NUT DIN 985 M6 8 480H	10875613	309	4	31	969731708	HYDRAULIC EQUIPM.CENTER
HEX NUT DIN 985 M6 8 480H	10875613	14	6	46	926891108	GROUND RAIL
HEX NUT DIN 985 M6 8 480H	10875613	4	10	79	968727008	CAMERA EQUIPMENT CRAW

8.8.2019

etk_en_de_098233 LR 11000

1376

LIEBHERRAlphabetical index
Alphabetischer Index

Description	Item	Pos.	Quantity	Page	Assembly	Description
HEX NUT DIN 985 M6 8 480H	10875613	4	10	103	968668808	CAMERA EQUIPMENT CRAW
HEX NUT DIN 985 M6 8 480H	10875613	60	6	137	918011308	PREMOUNTED LOWER PART
HEX NUT DIN 985 M6 8 480H	10875613	97	4	179	969344108	ASSEMBLY PARTS F.SLEWING
HEX NUT DIN 985 M6 8 480H	10875613	5	3	182	969483508	PARK CONSOLE HOSES PRE
HEX NUT DIN 985 M6 8 480H	10875613	323	3	263	969375408	FIXING PARTS COMPRESSED
HEX NUT DIN 985 M6 8 480H	10875613	62	6	427	917828008	MUFFLER UNIT
HEX NUT DIN 985 M6 8 480H	10875613	95	8	510	917347708	SA FRAME
HEX NUT DIN 985 M6 8 480H	10875613	111	1	567	917829008	CRANE DRIVER'S CABIN CPL.
HEX NUT DIN 985 M6 8 480H	10875613	7	2	601	918009808	CLIMA-HEATING INSTALLATIO
HEX NUT DIN 985 M6 8 480H	10875613	308	2	739	967969408	FITTING PLATE EMERG. ACT:
HEX NUT DIN 985 M6 8 480H	10875613	308	2	744	967969508	FITTING PLATE EMERG. ACT:
HEX NUT DIN 985 M6 8 480H	10875613	171	14	782	917332608	S PIVOT SECTION PRE-ASS.
HEX NUT DIN 985 M6 8 480H	10875613	51	15	822	917190908	S INTERMEDIATE SECTION
HEX NUT DIN 985 M6 8 480H	10875613	48	15	830	917333908	S INTERMEDIATE SECTION
HEX NUT DIN 985 M6 8 480H	10875613	51	4	873	917571208	S INTERMEDIATE SECTION
HEX NUT DIN 985 M6 8 480H	10875613	21	44	928	917333208	D PIVOT SECTION PRE-ASS.
HEX NUT DIN 985 M6 8 480H	10875613	57	24	970	917380508	D HEAD SECTION PRE-ASS.
HEX NUT DIN 985 M6 8 480H	10875613	9	2	980	968027308	DRAWBAR PRE-ASS
HEX NUT DIN 985 M6 8 480H	10875613	72	4	1036	917251008	L-HEAD PIECE
HEX NUT DIN 985 M6 8 480H	10875613	32	6	1068	917484108	PIVOT SECTION
HEX NUT DIN 985 M6 8 480H	10875613	5	10	1132	969529208	MECHANICAL AUXILIARIES
HEX NUT DIN 985 M6 A2-70	411903008	23	4	725	968646208	CAMERA HOLDER, PREMOU
HEX NUT DIN 985 M8 10 480H	10876076	54	4	471	968283208	CATWALK SUPERSTR.LEFT
HEX NUT DIN 985 M8 10 480H	10876076	15	11	479	969259908	SLEWING PLATFORM CATWAL
HEX NUT DIN 985 M8 10 480H	10876076	85	5	567	917829008	CRANE DRIVER'S CABIN CPL.
HEX NUT DIN 985 M8 8 480H	10875614	34	20	17	918005408	CENTRAL SECTION CRAWLER
HEX NUT DIN 985 M8 8 480H	10875614	6	4	24	969088908	HOLDER PRE-ASSEMBLY
HEX NUT DIN 985 M8 8 480H	10875614	311	2	31	969731708	HYDRAULIC EQUIPM.CENTER
HEX NUT DIN 985 M8 8 480H	10875614	106	8	61	917291608	CRAWLER TRACK CARRIER, L
HEX NUT DIN 985 M8 8 480H	10875614	106	8	94	917291708	CRAWLER TRACK CARRIER,
HEX NUT DIN 985 M8 8 480H	10875614	14	60	121	917076708	CATWALK CRAW.TRACK TRA
HEX NUT DIN 985 M8 8 480H	10875614	26	27	136	918011308	PREMOUNTED LOWER PART
HEX NUT DIN 985 M8 8 480H	10875614	6	2	149	917081108	CENT. LUBRIC. SYSTEM SUP
HEX NUT DIN 985 M8 8 480H	10875614	28	8	172	917884508	SLEWING PLATFORM CPL.
HEX NUT DIN 985 M8 8 480H	10875614	76	14	179	969344108	ASSEMBLY PARTS F.SLEWING
HEX NUT DIN 985 M8 8 480H	10875614	25	6	187	917438108	WINCH 1 PRE-ASSEMBLY
HEX NUT DIN 985 M8 8 480H	10875614	25	6	206	917454008	WINCH 2 PRE-ASS.
HEX NUT DIN 985 M8 8 480H	10875614	33	7	249	917827708	DIESEL ENGINE CPL.
HEX NUT DIN 985 M8 8 480H	10875614	(7)	2	259	969268308	DIESEL ENGINE, PRE-ASSEMB
HEX NUT DIN 985 M8 8 480H	10875614	320	11	263	969375408	FIXING PARTS COMPRESSED
HEX NUT DIN 985 M8 8 480H	10875614	53	52	289	969215908	RADIATOR, PRE-ASSEMBLED
HEX NUT DIN 985 M8 8 480H	10875614	34	4	439	917828508	UREA PLANT
HEX NUT DIN 985 M8 8 480H	10875614	9	2	446	96004224	COVER COMPL.
HEX NUT DIN 985 M8 8 480H	10875614	3	4	458	915587308	EMERGENCY SEAT
HEX NUT DIN 985 M8 8 480H	10875614	39	121	467	918252608	SLEWING PLATFORM CATWAL
HEX NUT DIN 985 M8 8 480H	10875614	13	12	473	968309908	PLATFORM COMPL.
HEX NUT DIN 985 M8 8 480H	10875614	5	12	474	968287308	ACCESS LADDER PRE-ASS.
HEX NUT DIN 985 M8 8 480H	10875614	7	8	475	96020149	TREAD
HEX NUT DIN 985 M8 8 480H	10875614	8	4	476	968287208	FOLDING LADDER PRE-ASS.
HEX NUT DIN 985 M8 8 480H	10875614	7	12	480	969540008	STAIR COMPLETE
HEX NUT DIN 985 M8 8 480H	10875614	26	7	498	917828708	ADD HEATING SUPERSTRUCT
HEX NUT DIN 985 M8 8 480H	10875614	13	1	500	969496208	ADDNL.HEATING, PRE-ASSE
HEX NUT DIN 985 M8 8 480H	10875614	51	18	510	917347708	SA FRAME
HEX NUT DIN 985 M8 8 480H	10875614	29	4	535	917080508	ROLLER BEARING
HEX NUT DIN 985 M8 8 480H	10875614	7	8	543	917473108	FUEL TANK CONTAINER UPPE
HEX NUT DIN 985 M8 8 480H	10875614	11	16	546	918789208	FUEL TANK CPL.
HEX NUT DIN 985 M8 8 480H	10875614	54	3	555	917081208	CENT. LUBRIC. SYSTEM SUP
HEX NUT DIN 985 M8 8 480H	10875614	6	6	569	969291108	CRANE DRIVER'S CABIN,PRE
HEX NUT DIN 985 M8 8 480H	10875614	10	2	591	964588308	GUIDE PRE-ASS.
HEX NUT DIN 985 M8 8 480H	10875614	16	4	601	918009808	CLIMA-HEATING INSTALLATIO

8.8.2019

etk_en_de_098233 LR 11000

1377

LIEBHERRAlphabetical index
Alphabetischer Index

Description	Item	Pos.	Quantity	Page	Assembly	Description
HEX NUT DIN 985 M8 8 480H	10875614	150	60	609	969048908	SOUND DAMPING ABOVE
HEX NUT DIN 985 M8 8 480H	10875614	5	2	610	969118108	COVER COMPL.
HEX NUT DIN 985 M8 8 480H	10875614	5	1	611	969120008	COVER COMPL.
HEX NUT DIN 985 M8 8 480H	10875614	5	2	612	969127408	COVER COMPL.
HEX NUT DIN 985 M8 8 480H	10875614	8	2	614	969054708	COVER COMPL.
HEX NUT DIN 985 M8 8 480H	10875614	8	2	615	969056608	COVER COMPL.
HEX NUT DIN 985 M8 8 480H	10875614	8	2	616	969427208	COVER COMPL.
HEX NUT DIN 985 M8 8 480H	10875614	8	2	617	969427308	COVER COMPL.
HEX NUT DIN 985 M8 8 480H	10875614	7	2	640	967917908	SWITCH CABINET
HEX NUT DIN 985 M8 8 480H	10875614	18	4	753	917517908	COUNTERWEIGHT FRAME
HEX NUT DIN 985 M8 8 480H	10875614	100	197	781	917332608	S PIVOT SECTION PRE-ASS.
HEX NUT DIN 985 M8 8 480H	10875614	35	48	822	917190908	S INTERMEDIATE SECTION
HEX NUT DIN 985 M8 8 480H	10875614	35	49	830	917333908	S INTERMEDIATE SECTION
HEX NUT DIN 985 M8 8 480H	10875614	35	214	834	917231408	S ADAPTER SECTION
HEX NUT DIN 985 M8 8 480H	10875614	35	128	841	917078608	S INTERMEDIATE SECTION
HEX NUT DIN 985 M8 8 480H	10875614	35	99	850	917078708	S INTERMEDIATE SECTION
HEX NUT DIN 985 M8 8 480H	10875614	35	106	857	917078808	S INTERMEDIATE SECTION
HEX NUT DIN 985 M8 8 480H	10875614	35	108	868	917079208	S INTERMEDIATE SECTION
HEX NUT DIN 985 M8 8 480H	10875614	35	104	873	917571208	S INTERMEDIATE SECTION
HEX NUT DIN 985 M8 8 480H	10875614	15	78	878	917191008	SL REDUCING SECTION
HEX NUT DIN 985 M8 8 480H	10875614	9	126	928	917333208	D PIVOT SECTION PRE-ASS.
HEX NUT DIN 985 M8 8 480H	10875614	51	140	969	917380508	D HEAD SECTION PRE-ASS.
HEX NUT DIN 985 M8 8 480H	10875614	25	12	973	967946208	LUFFING PULLEY BLOCK COM
HEX NUT DIN 985 M8 8 480H	10875614	5	8	986	968028208	SUPPORT CPL.
HEX NUT DIN 985 M8 8 480H	10875614	23	5	988	968107908	TRACTION RAM PRE-ASS.
HEX NUT DIN 985 M8 8 480H	10875614	9	4	994	969396908	LADDER, PRE-ASSEMBLED
HEX NUT DIN 985 M8 8 480H	10875614	23	132	1012	917085308	D INTERMEDIATE SECTION
HEX NUT DIN 985 M8 8 480H	10875614	23	214	1024	917178608	D INTERMEDIATE SECTION
HEX NUT DIN 985 M8 8 480H	10875614	33	32	1035	917251008	L-HEAD PIECE
HEX NUT DIN 985 M8 8 480H	10875614	9	4	1038	96001219	HOISTING LIMIT SWITCH PRE-
HEX NUT DIN 985 M8 8 480H	10875614	52	79	1048	917191508	L INTERMEDIATE SECTION
HEX NUT DIN 985 M8 8 480H	10875614	52	108	1054	917625408	L INTERMEDIATE SECTION
HEX NUT DIN 985 M8 8 480H	10875614	26	21	1056	917483908	F-CONNECTING HEAD
HEX NUT DIN 985 M8 8 480H	10875614	28	34	1068	917484108	PIVOT SECTION
HEX NUT DIN 985 M8 8 480H	10875614	5	2	1072	968938308	SENSOR PRE-ASS.
HEX NUT DIN 985 M8 8 480H	10875614	31	8	1083	917484308	F-HEAD SECTION
HEX NUT DIN 985 M8 8 480H	10875614	17	24	1092	917484408	F-INTERMEDIATE SECT.
HEX NUT DIN 985 M8 8 480H	10875614	25	2	1096	917484608	ERECTION FRAME
HEX NUT DIN 985 M8 8 480H	10875614	20	6	1104	968459808	PULL ROD
HEX NUT DIN 985 M8 8 480H	10875614	20	6	1106	968460108	PULL ROD
HEX NUT DIN 985 M8 8 480H	10875614	8	6	1107	968446808	PULL ROD
HEX NUT DIN 985 M8 8 480H	10875614	11	6	1108	968642008	PULL ROD
HEX NUT DIN 985 M8 8 480H	10875614	11	4	1124	918014408	FASTENER
HEX NUT DIN 985 M8 8 480H	10875614	5	3	1128	967957508	CAMERA EQUIPMENT S-PIVOT
HEX NUT DIN 985 M8 8 480H	10875614	16	2	1132	969529208	MECHANICAL AUXILIARIES
HEX NUT DIN 985 M8 8 480H	10875614	9	1	1136	968134408	MECH.AUXILIARIES FOR LIG
HEX NUT DIN 985 M8 8 480H	10875614	11	8	1137	968099808	CAMERA HOLDER, PREMOU
HEX NUT DIN 985 M8 8 480H	10875614	4	4	1140	96021901	CABLE DRUM ADD-ON
HEX NUT DIN 985 M8 8 480H	10875614	25	40	1152	918900508	SUSPENDED BALLAST
HEX NUT DIN 985 M8 8 480H	10875614	27	77	1167	968399508	PIVOT SECTION, PRE-ASSEMB
HEX NUT DIN 985 M8 8 480H	10875614	19	63	1169	968678908	INTERMEDIATE PIECE PRE-A
HEX NUT DIN 985 M8 8 480H	10875614	22	8	1171	968671408	HEAD SECTION PRE-ASS.
HEX NUT DIN 985 M8 A2-70	411903108	74	13	575	917912208	CABIN, GLAZED
HEX NUT DIN 985 M8 A2-70	411903108	20	4	725	968646208	CAMERA HOLDER, PREMOU
HEX NUT EN 1661 M8 8 480H	11820285	8	2	347	10134883	OIL LINE ASSEMBLY
HEX NUT EN 1661 M8 8 480H	11820285	13	4	364	10147162	CONNECTING LINE ADD-ON
HEX NUT EN 1661 M8 8 480H	11820285	17	1	375	10147372	VENT TUBE ASSEMBLY
HEX NUT ISO 4032 M10 10 FLZ	11002807	37	8	121	917076708	CATWALK CRAW.TRACK TRA
HEX NUT ISO 4032 M10 10 FLZ	11002807	32	5	504	10451181	LIQUEFIER
HEX NUT ISO 4032 M10 10 FLZ	11002807	40	8	928	917333208	D PIVOT SECTION PRE-ASS.

8.8.2019

etk_en_de_098233 LR 11000

1378

LIEBHERRAlphabetical index
Alphabetischer Index

Description	Item	Pos.	Quantity	Page	Assembly	Description
HEX NUT ISO 4032 M10 8 FLZ	11691678	308	2	246	967787908	ADDNL. HYDR. F. ERECTING W
HEX NUT ISO 4032 M10 8 FLZ	11691678	31	4	249	917827708	DIESEL ENGINE CPL.
HEX NUT ISO 4032 M10 8 FLZ	11691678	352	66	260	969268308	DIESEL ENGINE, PRE-ASSEMB
HEX NUT ISO 4032 M10 8 FLZ	11691678	322	2	263	969375408	FIXING PARTS COMPRESSED
HEX NUT ISO 4032 M10 8 FLZ	11691678	61	14	427	917828008	MUFFLER UNIT
HEX NUT ISO 4032 M10 8 FLZ	11691678	9	16	433	917828408	BATTERY STORAGE
HEX NUT ISO 4032 M10 8 FLZ	11691678	32	2	453	917203308	CONTROL STAND
HEX NUT ISO 4032 M10 8 FLZ	11691678	35	10	467	918252608	SLEWING PLATFORM CATWAL
HEX NUT ISO 4032 M10 8 FLZ	11691678	19	44	471	968283208	CATWALK SUPERSTR.LEFT
HEX NUT ISO 4032 M10 8 FLZ	11691678	10	12	480	969540008	STAIR COMPLETE
HEX NUT ISO 4032 M10 8 FLZ	11691678	(6)	2	510	917347708	SA FRAME
HEX NUT ISO 4032 M10 8 FLZ	11691678	24	4	535	917080508	ROLLER BEARING
HEX NUT ISO 4032 M10 8 FLZ	11691678	91	8	567	917829008	CRANE DRIVER'S CABIN CPL.
HEX NUT ISO 4032 M10 8 FLZ	11691678	31	4	901	917474008	WINCH
HEX NUT ISO 4032 M10 8 FLZ	11691678	11	1	986	968028208	SUPPORT CPL.
HEX NUT ISO 4032 M10 A2-70	510748608	3	1	726	965669108	GUIDE
HEX NUT ISO 4032 M12 8 FLZ	10875616	30	1	17	918005408	CENTRAL SECTION CRAWLER
HEX NUT ISO 4032 M12 8 FLZ	10875616	25	8	178	969344108	ASSEMBLY PARTS F.SLEWING
HEX NUT ISO 4032 M12 8 FLZ	10875616	24	6	215	917451208	WINCH 4 PRE-ASSEMBLY
HEX NUT ISO 4032 M12 8 FLZ	10875616	351	4	260	969268308	DIESEL ENGINE, PRE-ASSEMB
HEX NUT ISO 4032 M12 8 FLZ	10875616	34	8	509	917347708	SA FRAME
HEX NUT ISO 4032 M12 8 FLZ	10875616	41	3	566	917829008	CRANE DRIVER'S CABIN CPL.
HEX NUT ISO 4032 M12 8 FLZ	10875616	8	8	731	917618308	UPPERCARRIAGE SUSP BALL
HEX NUT ISO 4032 M12 8 FLZ	10875616	8	8	822	917190908	S INTERMEDIATE SECTION
HEX NUT ISO 4032 M12 8 FLZ	10875616	8	8	830	917333908	S INTERMEDIATE SECTION
HEX NUT ISO 4032 M12 8 FLZ	10875616	8	8	834	917231408	S ADAPTER SECTION
HEX NUT ISO 4032 M12 8 FLZ	10875616	8	8	841	917078608	S INTERMEDIATE SECTION
HEX NUT ISO 4032 M12 8 FLZ	10875616	8	8	850	917078708	S INTERMEDIATE SECTION
HEX NUT ISO 4032 M12 8 FLZ	10875616	8	8	857	917078808	S INTERMEDIATE SECTION
HEX NUT ISO 4032 M12 8 FLZ	10875616	8	8	868	917079208	S INTERMEDIATE SECTION
HEX NUT ISO 4032 M12 8 FLZ	10875616	8	8	873	917571208	S INTERMEDIATE SECTION
HEX NUT ISO 4032 M12 8 FLZ	10875616	142	4	930	917333208	D PIVOT SECTION PRE-ASS.
HEX NUT ISO 4032 M12 8 FLZ	10875616	85	12	970	917380508	D HEAD SECTION PRE-ASS.
HEX NUT ISO 4032 M12 8 FLZ	10875616	60	8	1036	917251008	L-HEAD PIECE
HEX NUT ISO 4032 M12 8 FLZ	10875616	21	8	1068	917484108	PIVOT SECTION
HEX NUT ISO 4032 M16 10 A3	411505001	88	8	63	90029090	ANGULAR GEAR
HEX NUT ISO 4032 M16 10 A3	411505001	88	8	65	90029091	ANGULAR GEAR
HEX NUT ISO 4032 M16 10 FLZ	10873081	55	16	1152	918900508	SUSPENDED BALLAST
HEX NUT ISO 4032 M16 8 FLZ	10875617	31	4	17	918005408	CENTRAL SECTION CRAWLER
HEX NUT ISO 4032 M16 8 FLZ	10875617	4	2	516	967846508	DRAWBAR PRE-ASS
HEX NUT ISO 4032 M16 8 FLZ	10875617	4	3	518	967981108	DRAWBAR PRE-ASS
HEX NUT ISO 4032 M16 8 FLZ	10875617	12	1	537	917080608	MOUNTING EQUIPMENT CRAW
HEX NUT ISO 4032 M16 8 FLZ	10875617	4	4	824	967747008	ROD
HEX NUT ISO 4032 M16 8 FLZ	10875617	5	3	844	967950808	DRAWBAR PRE-ASS
HEX NUT ISO 4032 M16 8 FLZ	10875617	5	7	846	967898408	DRAWBAR PRE-ASS
HEX NUT ISO 4032 M16 8 FLZ	10875617	4	8	853	967744008	ROD
HEX NUT ISO 4032 M16 8 FLZ	10875617	5	4	860	968214108	DRAWBAR PRE-ASS
HEX NUT ISO 4032 M16 8 FLZ	10875617	4	4	862	968217108	DRAWBAR PRE-ASS
HEX NUT ISO 4032 M16 8 FLZ	10875617	4	4	933	968242108	DRAWBAR PRE-ASS
HEX NUT ISO 4032 M16 8 FLZ	10875617	4	2	934	968246608	PULL ROD
HEX NUT ISO 4032 M16 8 FLZ	10875617	4	5	980	968027308	DRAWBAR PRE-ASS
HEX NUT ISO 4032 M16 8 FLZ	10875617	4	5	981	968026108	DRAWBAR PRE-ASS
HEX NUT ISO 4032 M16 8 FLZ	10875617	4	4	983	968027708	DRAWBAR PRE-ASS
HEX NUT ISO 4032 M16 8 FLZ	10875617	4	4	1015	967733808	ROD
HEX NUT ISO 4032 M16 8 FLZ	10875617	4	8	1027	967704108	ROD
HEX NUT ISO 4032 M16 8 FLZ	10875617	71	4	1153	918900508	SUSPENDED BALLAST
HEX NUT ISO 4032 M16 8 FLZ	10875617	4	2	1173	968803008	DRAWBAR PRE-ASS
HEX NUT ISO 4032 M16 8 FLZ	10875617	4	2	1179	968786908	DRAWBAR PRE-ASS
HEX NUT ISO 4032 M20 10 FLZ	10425687	20	16	121	917076708	CATWALK CRAW.TRACK TRA
HEX NUT ISO 4032 M20 8 FLZ	10875618	9	1	123	968705508	SUPPORT

8.8.2019

etk_en_de_098233 LR 11000

1379

LIEBHERRAlphabetical index
Alphabetischer Index

Description	Item	Pos.	Quantity	Page	Assembly	Description
HEX NUT ISO 4032 M20 8 FLZ	10875618	25	4	136	918011308	PREMOUNTED LOWER PART
HEX NUT ISO 4032 M20 8 FLZ	10875618	8	16	749	917863208	TRANSPORT KEEPER
HEX NUT ISO 4032 M24 10 FLZ	10425688	21	10	215	917451208	WINCH 4 PRE-ASSEMBLY
HEX NUT ISO 4032 M24 10 FLZ	10425688	10	8	748	917508308	TRANSPORT KEEPER
HEX NUT ISO 4032 M3 8 A2C	411515708	(156)	2	1110	967276708	RECEIVER
HEX NUT ISO 4032 M3 A4-70	10005173	23	2	640	967917908	SWITCH CABINET
HEX NUT ISO 4032 M30 10 FLZ	10425689	9	4	473	968309908	PLATFORM COMPL.
HEX NUT ISO 4032 M30 10 FLZ	10425689	15	8	1121	917228808	DOUBLE HOOK BLOCK
HEX NUT ISO 4032 M30 10 FLZ	10425689	15	8	1122	917229008	HOOK BLOCK
HEX NUT ISO 4032 M30 10 FLZ	10425689	15	4	1152	918900508	SUSPENDED BALLAST
HEX NUT ISO 4032 M30 10 FLZ	10425689	5	36	1164	918938508	CENTERING STANDARD
HEX NUT ISO 4032 M4 8 480H	10875619	26	2	579	968080908	CLOSING DEVICE
HEX NUT ISO 4032 M4 8 480H	10875619	3	4	745	917176708	EL.COOLANT PREHEAT
HEX NUT ISO 4032 M5 8 480H	10875620	57	6	17	918005408	CENTRAL SECTION CRAWLER
HEX NUT ISO 4032 M5 8 480H	10875620	8	6	81	917322008	CENTRA.LUBRICATION SYSTE
HEX NUT ISO 4032 M5 8 480H	10875620	8	6	105	917322208	CENTR.LUBRICATION SYSTEM
HEX NUT ISO 4032 M5 8 480H	10875620	5	2	529	917691308	CENTRAL GREASING
HEX NUT ISO 4032 M5 8 480H	10875620	34	2	598	964837908	ADD-ON PARTS
HEX NUT ISO 4032 M5 8 480H	10875620	8	8	621	968255808	COVER PRE-ASSY.
HEX NUT ISO 4032 M5 8 480H	10875620	9	8	622	968255908	COVER PRE-ASSY.
HEX NUT ISO 4032 M5 8 480H	10875620	8	8	623	968256008	COVER PRE-ASSY.
HEX NUT ISO 4032 M5 8 480H	10875620	8	8	624	968256108	COVER PRE-ASSY.
HEX NUT ISO 4032 M5 8 480H	10875620	72	10	637	917829408	SWITCHBOX MOUNTING PART
HEX NUT ISO 4032 M5 8 480H	10875620	8	5	747	918470508	EXTERNAL FEED
HEX NUT ISO 4032 M5 8 480H	10875620	12	2	961	917692208	CENTRAL GREASING
HEX NUT ISO 4032 M5 T12-WS	10878117	13	2	439	917828508	UREA PLANT
HEX NUT ISO 4032 M6 8 480H	11694356	29	2	44	967907608	SWITCH BOX COMPL.
HEX NUT ISO 4032 M6 8 480H	11694356	6	4	46	926891108	GROUND RAIL
HEX NUT ISO 4032 M6 8 480H	11694356	110	4	179	969344108	ASSEMBLY PARTS F.SLEWING
HEX NUT ISO 4032 M6 8 480H	11694356	6	5	180	968907308	PARK CONSOLE HOSES PRE
HEX NUT ISO 4032 M6 8 480H	11694356	6	3	181	968907408	PARK CONSOLE HOSES PRE
HEX NUT ISO 4032 M6 8 480H	11694356	33	2	187	917438108	WINCH 1 PRE-ASSEMBLY
HEX NUT ISO 4032 M6 8 480H	11694356	33	2	206	917454008	WINCH 2 PRE-ASS.
HEX NUT ISO 4032 M6 8 480H	11694356	14	8	231	917645608	MOUNTING JACK/ERECTING
HEX NUT ISO 4032 M6 8 480H	11694356	(4)	4	259	969268308	DIESEL ENGINE, PRE-ASSEMB
HEX NUT ISO 4032 M6 8 480H	11694356	51	12	289	969215908	RADIATOR, PRE-ASSEMBLED
HEX NUT ISO 4032 M6 8 480H	11694356	35	4	430	917828308	AIR FILTER UNIT CPL.
HEX NUT ISO 4032 M6 8 480H	11694356	21	11	433	917828408	BATTERY STORAGE
HEX NUT ISO 4032 M6 8 480H	11694356	16	2	435	969305108	BATTERY BOX, PRE-ASSEMB
HEX NUT ISO 4032 M6 8 480H	11694356	12	2	446	96004224	COVER COMPL.
HEX NUT ISO 4032 M6 8 480H	11694356	11	32	461	917079908	TURNTABLE PANELLING
HEX NUT ISO 4032 M6 8 480H	11694356	7	4	477	968904008	CARRIER PRE-ASSEMBLED
HEX NUT ISO 4032 M6 8 480H	11694356	64	3	567	917829008	CRANE DRIVER'S CABIN CPL.
HEX NUT ISO 4032 M6 8 480H	11694356	7	4	596	918531108	MIRROR ATTACHM.IN CRANE
HEX NUT ISO 4032 M6 8 480H	11694356	22	8	598	964837908	ADD-ON PARTS
HEX NUT ISO 4032 M6 8 480H	11694356	151	12	609	969048908	SOUND DAMPING ABOVE
HEX NUT ISO 4032 M6 8 480H	11694356	4	2	610	969118108	COVER COMPL.
HEX NUT ISO 4032 M6 8 480H	11694356	4	1	611	969120008	COVER COMPL.
HEX NUT ISO 4032 M6 8 480H	11694356	4	2	612	969127408	COVER COMPL.
HEX NUT ISO 4032 M6 8 480H	11694356	4	2	613	969761508	COVER PRE-ASSY.
HEX NUT ISO 4032 M6 8 480H	11694356	80	1	646	969251008	ASSEMBLY PARTS MOUNTIN
HEX NUT ISO 4032 M6 8 480H	11694356	5	12	650	922648308	TERMINAL BOARD PRE-ASS.
HEX NUT ISO 4032 M6 8 480H	11694356	43	4	723	967956208	CAMERA INSTALLATION SLEW
HEX NUT ISO 4032 M6 8 480H	11694356	306	2	945	967788408	ADDITIONAL HYDR.D PIVOT
HEX NUT ISO 4032 M6 8 480H	11694356	15	1	993	969396608	ACCESS LADDER PRE-ASS.
HEX NUT ISO 4032 M6 8 480H	11694356	9	7	1128	967957508	CAMERA EQUIPMENT S-PIVOT
HEX NUT ISO 4032 M6 8 480H	11694356	301	2	1144	968883308	ADDL.HYDR.F.PIN PULLING DE
HEX NUT ISO 4032 M6 8 480H	11694356	301	2	1147	968883408	ADDL.HYDR.F.PIN PULLING DE
HEX NUT ISO 4032 M6 8 480H	11694356	9	4	1154	921723608	SWITCH UNIT
HEX NUT ISO 4032 M6 8 480H	11694356	9	4	1155	921723708	SWITCH UNIT

8.8.2019

etk_en_de_098233 LR 11000

1380

LIEBHERRAlphabetical index
Alphabetischer Index

Description	Item	Pos.	Quantity	Page	Assembly	Description
HEX NUT ISO 4032 M6 8 480H	11694356	25	1	1174	10423865	ROPE WINCH
HEX NUT ISO 4032 M6 A2-70	411530301	10	2	594	968397108	LADDER COMPL.
HEX NUT ISO 4032 M6 A2-70	411530301	20	19	723	967956208	CAMERA INSTALLATION SLEW
HEX NUT ISO 4032 M6 A2-70	411530301	7	4	727	96005701	CAMERA HOLDER, PREMOU
HEX NUT ISO 4032 M8 10	4000380	15	7	385	10143790	REGULATION BOOST PRESS
HEX NUT ISO 4032 M8 10 480H	10299669	10	4	46	926891108	GROUND RAIL
HEX NUT ISO 4032 M8 10 480H	10299669	29	2	111	918589408	HYDRAULIC SUPPORT
HEX NUT ISO 4032 M8 10 480H	10299669	69	4	137	918011308	PREMOUNTED LOWER PART
HEX NUT ISO 4032 M8 10 480H	10299669	30	24	430	917828308	AIR FILTER UNIT CPL.
HEX NUT ISO 4032 M8 10 480H	10299669	16	4	725	968646208	CAMERA HOLDER, PREMOU
HEX NUT ISO 4032 M8 10 A2C	4000381	13	2	369	10141807	ACCESSORIES AIR COMPRES
HEX NUT ISO 4032 M8 10 A2C	4000381	28	2	376	10143277	COOLANT PIPE BEND ADD-ON
HEX NUT ISO 4032 M8 8 480H	11693875	10	4	138	968284308	MOUNTING PARTS BASE PAR
HEX NUT ISO 4032 M8 8 480H	11693875	32	4	178	969344108	ASSEMBLY PARTS F.SLEWING
HEX NUT ISO 4032 M8 8 480H	11693875	28	18	215	917451208	WINCH 4 PRE-ASSEMBLY
HEX NUT ISO 4032 M8 8 480H	11693875	350	47	260	969268308	DIESEL ENGINE, PRE-ASSEMB
HEX NUT ISO 4032 M8 8 480H	11693875	60	39	427	917828008	MUFFLER UNIT
HEX NUT ISO 4032 M8 8 480H	11693875	15	6	433	917828408	BATTERY STORAGE
HEX NUT ISO 4032 M8 8 480H	11693875	10	8	435	969305108	BATTERY BOX, PRE-ASSEMB
HEX NUT ISO 4032 M8 8 480H	11693875	43	12	471	968283208	CATWALK SUPERSTR.LEFT
HEX NUT ISO 4032 M8 8 480H	11693875	4	2	476	968287208	FOLDING LADDER PRE-ASS.
HEX NUT ISO 4032 M8 8 480H	11693875	86	2	510	917347708	SA FRAME
HEX NUT ISO 4032 M8 8 480H	11693875	305	8	522	968513208	ADDITIONAL HYDRAULICS, SA
HEX NUT ISO 4032 M8 8 480H	11693875	23	8	537	917080608	MOUNTING EQUIPMENT CRAW
HEX NUT ISO 4032 M8 8 480H	11693875	305	8	541	967788008	ADDNL.HYDR.ERECTION DEV
HEX NUT ISO 4032 M8 8 480H	11693875	53	4	555	917081208	CENT. LUBRIC. SYSTEM SUP
HEX NUT ISO 4032 M8 8 480H	11693875	72	10	567	917829008	CRANE DRIVER'S CABIN CPL.
HEX NUT ISO 4032 M8 8 480H	11693875	424	14	673	96020296	HYDRAULICS
HEX NUT ISO 4032 M8 A2-70	510737408	17	9	723	967956208	CAMERA INSTALLATION SLEW
HEX NUT ISO 4032 M8 A4-80	4901732	28	8	187	917438108	WINCH 1 PRE-ASSEMBLY
HEX NUT ISO 4032 M8 A4-80	4901732	28	8	206	917454008	WINCH 2 PRE-ASS.
HEX NUT ISO 4032 M8 A4-80	4901732	21	4	207	968161808	SAFETY ROLLER CPL.
HEX NUT ISO 4032 M8 A4-80	4901732	25	4	1169	968678908	INTERMEDIATE PIECE PRE-A
HEX NUT ISO 4035 M27 05 FLZ	10179975	18	4	535	917080508	ROLLER BEARING
HEX NUT ISO 4035 M30 05 FLZ	4635422	16	4	184	917077708	PIN F. S AND D PIVOT SECTIO
HEX NUT ISO 4035 M30 05 FLZ	4635422	23	2	566	917829008	CRANE DRIVER'S CABIN CPL.
HEX NUT ISO 4035 M5 04	511001708	19	2	601	918009808	CLIMA-HEATING INSTALLATIO
HEX NUT ISO 4035 M8 04 A2C	410120308	17	2	579	968080908	CLOSING DEVICE
HEX NUT ISO 7040 M10 8 FLZ	10875629	11	8	479	969259908	SLEWING PLATFORM CATWAL
HEX NUT ISO 7040 M10 8 FLZ	10875629	159	12	782	917332608	S PIVOT SECTION PRE-ASS.
HEX NUT ISO 7040 M10 8 FLZ	10875629	9	8	1092	917484408	F-INTERMEDIATE SECT.
HEX NUT ISO 7040 M12 8 FLZ	11840127	93	16	781	917332608	S PIVOT SECTION PRE-ASS.
HEX NUT ISO 7040 M12 8 FLZ	11840127	40	8	878	917191008	SL REDUCING SECTION
HEX NUT ISO 7040 M12 8 FLZ	11840127	41	8	901	917474008	WINCH
HEX NUT ISO 7040 M12 8 FLZ	11840127	75	21	929	917333208	D PIVOT SECTION PRE-ASS.
HEX NUT ISO 7040 M12 8 FLZ	11840127	16	8	1048	917191508	L INTERMEDIATE SECTION
HEX NUT ISO 7040 M12 8 FLZ	11840127	16	8	1054	917625408	L INTERMEDIATE SECTION
HEX NUT ISO 7040 M12 8 FLZ	11840127	20	4	1056	917483908	F-CONNECTING HEAD
HEX NUT ISO 7040 M12 8 FLZ	11840127	16	4	1062	917484008	F-ASSEMBLY UNIT
HEX NUT ISO 7040 M18 10 FE//	12229560	20	8	973	967946208	LUFFING PULLEY BLOCK COM
HEX NUT ISO 7040 M20 10 FE//	10875630	32	2	249	917827708	DIESEL ENGINE CPL.
HEX NUT ISO 7040 M20 10 FE//	10875630	6	1	1124	918014408	FASTENER
HEX NUT ISO 7040 M6 8 480H	11656734	12	4	443	96004209	PUMP PRE-ASS.
HEX NUT ISO 7040 M6 8 480H	11656734	49	6	502	917191108	AIR CONDITIONING
HEX NUT ISO 7040 M6 8 480H	11656734	17	2	1136	968134408	MECH.AUXILIARIES FOR LIG
HEX NUT ISO 7040 M6 8 480H	11656734	22	2	1137	968099808	CAMERA HOLDER, PREMOU
HEX NUT ISO 7040 M8 8 480H	11656731	14	5	443	96004209	PUMP PRE-ASS.
HEX NUT ISO 7040 M8 8 480H	11656731	46	1	502	917191108	AIR CONDITIONING
HEX NUT ISO 7040 M8 8 480H	11656731	64	2	1083	917484308	F-HEAD SECTION
HEX NUT ISO 7040 M8 8 480H	11656731	42	4	1116	917228608	BOOM NOSE

8.8.2019

etk_en_de_098233 LR 11000

1381

LIEBHERRAlphabetical index
Alphabetischer Index

Description	Item	Pos.	Quantity	Page	Assembly	Description
HEX NUT ISO 7042 M10 10 FLZ	10814801	3	1	1174	10423865	ROPE WINCH
HEX NUT ISO 7042 M10 8 A3C	4635148	50	4	883	917473608	WINCH 6 PRE-ASSEMBLY
HEX NUT ISO 7042 M10 8 A3C	4635148	26	6	1171	968671408	HEAD SECTION PRE-ASS.
HEX NUT ISO 7042 M8 10 480H	10814800	50	12	121	917076708	CATWALK CRAW.TRACK TRA
HEX NUT ISO 8675 M12X1,0 04	10875633	21	2	486	969246708	ELECTRIC ADD-ON PARTS CA
HEX NUT ISO 8675 M16X1,5 04	10179933	17	2	207	968161808	SAFETY ROLLER CPL.
HEX NUT ISO 8675 M20X1,5 A	10285016	8	2	725	968646208	CAMERA HOLDER, PREMOU
HEX NUT M10X1	10012557	3	2	327	10122503	ROCKER ARM BRACKET PRE
HEX SCREW DIN 6921 M6X40 1	10289164	5	14	346	10116165	LUBE OIL PUMP WITH FASTEN
HEX SCREW DIN 6921 M8X20	10030519	(13)	1	315	10134887	OIL SUMP WITH FASTENING
HEX SCREW DIN 6921 M8X20	10030519	7	2	347	10134883	OIL LINE ASSEMBLY
HEX SCREW DIN 6921 M8X25	10009007	18	1	355	10126724	FUEL FINE-FILTER ASSEMBLY
HEX SCREW DIN 6921 M8X25	10009007	26	2	357	10143725	FUEL LINES
HEX SCREW DIN 6921 M8X25	10009007	24	2	375	10147372	VENT TUBE ASSEMBLY
HEX SCREW DIN 6921 M8X25	10009007	13	7	376	10143277	COOLANT PIPE BEND ADD-ON
HEX SCREW DIN 6921 M8X25	10009007	21	1	383	10141721	EXHAUST TC MOUNTING
HEX SCREW DIN 961 M12X1,5	407003908	310	3	707	969582408	COMPRESSED AIR PLANT
HEX SCREW EN 1665 M10X10	12207561	6	8	360	10151879	AIR INTAKE ASSEMBLY
HEX SCREW EN 1665 M10X120	12207559	18	1	363	10141830	CHARGE AIR LINE ASSEMBLY
HEX SCREW EN 1665 M10X120	12207559	15	1	386	10146947	GENERATOR ADD-ON
HEX SCREW EN 1665 M10X13	12210062	13	1	370	10143302	WATER PUMP WITH FASTENIN
HEX SCREW EN 1665 M10X140	11823511	19	2	363	10141830	CHARGE AIR LINE ASSEMBLY
HEX SCREW EN 1665 M10X16	12207564	6	4	349	11363553	DRIVE FOR HIGH PRESSURE P
HEX SCREW EN 1665 M10X16	12207564	11	3	370	10143302	WATER PUMP WITH FASTENIN
HEX SCREW EN 1665 M10X20	11656153	68	2	399	10142764	CABLE HARNESS MOUNTING
HEX SCREW EN 1665 M10X25	11656154	(2)	4	303	10142930	DIESEL ENGINE
HEX SCREW EN 1665 M10X25	11656154	12	3	364	10147162	CONNECTING LINE ADD-ON
HEX SCREW EN 1665 M10X30	11656155	10	4	353	10138091	FUEL-PREFILTER ASS.
HEX SCREW EN 1665 M10X30	11656155	19	2	384	10141528	EXHAUST NOZZLE ATTACHM
HEX SCREW EN 1665 M10X35	10299582	7	8	360	10151879	AIR INTAKE ASSEMBLY
HEX SCREW EN 1665 M10X45	10299584	12	4	359	11373048	HIGH PRESSURE PIPE ASSEM
HEX SCREW EN 1665 M10X50	11626073	11	1	396	10141788	CONTROL BOX ANNEXE
HEX SCREW EN 1665 M10X60	10299587	6	4	308	9078462	POWER UNIT SUPPORT ATT
HEX SCREW EN 1665 M10X70	11656159	10	2	396	10141788	CONTROL BOX ANNEXE
HEX SCREW EN 1665 M10X80	11656160	17	1	363	10141830	CHARGE AIR LINE ASSEMBLY
HEX SCREW EN 1665 M10X90	12692825	7	1	349	11363553	DRIVE FOR HIGH PRESSURE P
HEX SCREW EN 1665 M12X10	10299598	9	2	392	10129212	FLYWHEEL HOUSING MOUNT
HEX SCREW EN 1665 M12X10	10299598	2	6	403	10120393	LOCKING PIECES
HEX SCREW EN 1665 M12X10	10299598	8	4	404	10126182	POWER TAKE-OFF ADD-ON
HEX SCREW EN 1665 M12X35	10299566	2	3	387	10120540	STARTER INSTALLATION
HEX SCREW EN 1665 M12X40	10875423	16	1	386	10146947	GENERATOR ADD-ON
HEX SCREW EN 1665 M12X70	10299568	7	10	392	10129212	FLYWHEEL HOUSING MOUNT
HEX SCREW EN 1665 M16X30	12207569	(3)	1	398	10142764	CABLE HARNESS MOUNTING
HEX SCREW EN 1665 M16X30	12207569	3	1	400	10150446	BRACKET ADD-ON
HEX SCREW EN 1665 M5X10	10875503	26	4	44	967907608	SWITCH BOX COMPL.
HEX SCREW EN 1665 M5X10	10875503	17	4	486	969246708	ELECTRIC ADD-ON PARTS CA
HEX SCREW EN 1665 M5X10	10875503	16	4	628	969245308	TERMINAL BOX ELECTRICS S
HEX SCREW EN 1665 M5X10	10875503	70	43	637	917829408	SWITCHBOX MOUNTING PART
HEX SCREW EN 1665 M5X10	10875503	80	8	641	967917908	SWITCH CABINET
HEX SCREW EN 1665 M5X10	10875503	62	55	646	969251008	ASSEMBLY PARTS MOUNTIN
HEX SCREW EN 1665 M5X10	10875503	7	2	647	968095808	PRE-ASSEMBLY MOUNTING U
HEX SCREW EN 1665 M5X10 8	12207546	52	6	399	10142764	CABLE HARNESS MOUNTING
HEX SCREW EN 1665 M6X16 8	11840297	(24)	2	302	10142930	DIESEL ENGINE
HEX SCREW EN 1665 M6X16 8	11840297	54	20	399	10142764	CABLE HARNESS MOUNTING
HEX SCREW EN 1665 M6X16 8	11840297	(3)	1	401	10141937	ENGINE CONTROL SENSORS
HEX SCREW EN 1665 M6X16 8	11840297	25	4	436	969238908	ELECTRIC FOR BATTERY BOX
HEX SCREW EN 1665 M6X16 8	11840297	40	2	574	917912208	CABIN, GLAZED
HEX SCREW EN 1665 M6X16 8	11840297	9	2	642	969408008	COVER COMPL.
HEX SCREW EN 1665 M6X20 8	12207548	6	3	330	11364303	CYLINDER HEAD COVER PRE
HEX SCREW EN 1665 M6X20 8	12207548	6	3	334	11364320	CYLINDER HEAD COVER PRE

8.8.2019

etk_en_de_098233 LR 11000

1382

LIEBHERRAlphabetical index
Alphabetischer Index

Description	Item	Pos.	Quantity	Page	Assembly	Description
HEX SCREW EN 1665 M6X20 8	12207548	6	3	336	11364325	CYLINDER HEAD COVER PRE
HEX SCREW EN 1665 M6X20 8	12207548	2	4	365	9078314	HEATING FLANGE ADD-ON
HEX SCREW EN 1665 M6X30 8	12207549	27	1	358	10143725	FUEL LINES
HEX SCREW EN 1665 M6X40 8	12207587	12	1	312	10137051	HYDT.TUBE ASSEMBLY
HEX SCREW EN 1665 M6X40 8	12207587	28	2	358	10143725	FUEL LINES
HEX SCREW EN 1665 M6X50 8	12207550	10	2	310	10141843	CRANKCASE BREATHER ASS
HEX SCREW EN 1665 M6X60 8	12207551	8	2	353	10138091	FUEL-PREFILTER ASS.
HEX SCREW EN 1665 M6X60 8	12207551	15	2	375	10147372	VENT TUBE ASSEMBLY
HEX SCREW EN 1665 M8X110	12210058	8	3	308	9078462	POWER UNIT SUPPORT ATT
HEX SCREW EN 1665 M8X110	12210061	5	8	339	11365725	OIL MODULE ASSEMBLY
HEX SCREW EN 1665 M8X110	12210061	10	2	342	11365194	OIL MODULE RIGHT
HEX SCREW EN 1665 M8X110	12210061	12	2	390	10144678	PROTECTION PLATE ASSEM
HEX SCREW EN 1665 M8X12 8	11656991	10	4	441	968866808	UREA TANK, PRE-MOUNTING
HEX SCREW EN 1665 M8X120	12207553	5	5	373	11353748	THERMOSTAT HOUSING ASS
HEX SCREW EN 1665 M8X140	11826195	6	6	339	11365725	OIL MODULE ASSEMBLY
HEX SCREW EN 1665 M8X140	11826195	4	3	355	10126724	FUEL FINE-FILTER ASSEMBLY
HEX SCREW EN 1665 M8X150	12693597	16	3	363	10141830	CHARGE AIR LINE ASSEMBLY
HEX SCREW EN 1665 M8X16 8	11656992	1	4	51	967908308	SWITCH CABINET EXTENSION
HEX SCREW EN 1665 M8X16 8	11656992	6	1	316	10137870	OIL DIPSTICK CPL.
HEX SCREW EN 1665 M8X16 8	11656992	9	2	337	10122940	CAMSHAFT CPL.
HEX SCREW EN 1665 M8X16 8	11656992	10	4	359	11373048	HIGH PRESSURE PIPE ASSEM
HEX SCREW EN 1665 M8X16 8	11656992	18	1	369	10141807	ACCESSORIES AIR COMPRES
HEX SCREW EN 1665 M8X16 8	11656992	27	2	376	10143277	COOLANT PIPE BEND ADD-ON
HEX SCREW EN 1665 M8X16 8	11656992	60	27	399	10142764	CABLE HARNESS MOUNTING
HEX SCREW EN 1665 M8X16 8	11656992	13	2	441	968866808	UREA TANK, PRE-MOUNTING
HEX SCREW EN 1665 M8X160	12207554	7	4	339	11365725	OIL MODULE ASSEMBLY
HEX SCREW EN 1665 M8X175	12210056	5	1	355	10126724	FUEL FINE-FILTER ASSEMBLY
HEX SCREW EN 1665 M8X20 8	11657219	(25)	2	302	10142930	DIESEL ENGINE
HEX SCREW EN 1665 M8X20 8	11657219	12	7	310	10141843	CRANKCASE BREATHER ASS
HEX SCREW EN 1665 M8X20 8	11657219	4	1	314	10118748	PIPELINE INSTALLATION
HEX SCREW EN 1665 M8X20 8	11657219	9	2	353	10138091	FUEL-PREFILTER ASS.
HEX SCREW EN 1665 M8X20 8	11657219	25	3	357	10143725	FUEL LINES
HEX SCREW EN 1665 M8X20 8	11657219	8	5	375	10147372	VENT TUBE ASSEMBLY
HEX SCREW EN 1665 M8X20 8	11657219	19	11	385	10143790	REGULATION BOOST PRESS
HEX SCREW EN 1665 M8X20 8	11657219	13	2	392	10129212	FLYWHEEL HOUSING MOUNT
HEX SCREW EN 1665 M8X20 8	11657219	(2)	4	398	10142764	CABLE HARNESS MOUNTING
HEX SCREW EN 1665 M8X20 8	11657219	2	3	400	10150446	BRACKET ADD-ON
HEX SCREW EN 1665 M8X20 8	11657219	71	9	637	917829408	SWITCHBOX MOUNTING PART
HEX SCREW EN 1665 M8X20	12690876	6	7	381	10141558	OUTLET MANIFOLD ADD-ON
HEX SCREW EN 1665 M8X25 8	11690637	14	4	370	10143302	WATER PUMP WITH FASTENIN
HEX SCREW EN 1665 M8X30	10299567	5	4	308	9078462	POWER UNIT SUPPORT ATT
HEX SCREW EN 1665 M8X30	10299567	5	2	316	10137870	OIL DIPSTICK CPL.
HEX SCREW EN 1665 M8X30	10299567	8	4	360	10151879	AIR INTAKE ASSEMBLY
HEX SCREW EN 1665 M8X30 8	11826563	10	1	312	10137051	HYDT.TUBE ASSEMBLY
HEX SCREW EN 1665 M8X30 8	11826563	6	4	340	11365727	OIL MODULE LEFT PRE-ASS.
HEX SCREW EN 1665 M8X30 8	11826563	8	5	343	10127113	OIL FILTER HOUSING ASSEM
HEX SCREW EN 1665 M8X30 8	11826563	6	2	347	10134883	OIL LINE ASSEMBLY
HEX SCREW EN 1665 M8X30 8	11826563	10	4	370	10143302	WATER PUMP WITH FASTENIN
HEX SCREW EN 1665 M8X30 8	11826563	13	3	386	10146947	GENERATOR ADD-ON
HEX SCREW EN 1665 M8X30 8	11826563	9	5	390	10144678	PROTECTION PLATE ASSEM
HEX SCREW EN 1665 M8X35	10299603	10	8	306	12451207	CRANKCASE CPL. WITH CYLIN
HEX SCREW EN 1665 M8X35	10299603	14	24	315	10134887	OIL SUMP WITH FASTENING
HEX SCREW EN 1665 M8X35	10299603	12	3	370	10143302	WATER PUMP WITH FASTENIN
HEX SCREW EN 1665 M8X40	10299604	9	2	308	9078462	POWER UNIT SUPPORT ATT
HEX SCREW EN 1665 M8X40 8	11658660	19	6	310	10141843	CRANKCASE BREATHER ASS
HEX SCREW EN 1665 M8X40 8	11658660	3	3	328	10122645	CYLINDER HEAD COVER ASS
HEX SCREW EN 1665 M8X40 8	11658660	5	3	329	10122640	CYLINDER HEAD COVER ASS
HEX SCREW EN 1665 M8X40 8	11658660	6	1	329	10122640	CYLINDER HEAD COVER ASS
HEX SCREW EN 1665 M8X40 8	11658660	5	3	333	10122646	CYLINDER HEAD COVER ASS
HEX SCREW EN 1665 M8X40 8	11658660	6	1	333	10122646	CYLINDER HEAD COVER ASS

8.8.2019

etk_en_de_098233 LR 11000

1383

LIEBHERRAlphabetical index
Alphabetischer Index

Description	Item	Pos.	Quantity	Page	Assembly	Description
HEX SCREW EN 1665 M8X40 8	11658660	5	3	335	10122659	CYLINDER HEAD COVER ASS
HEX SCREW EN 1665 M8X40 8	11658660	6	2	341	11365728	OIL MODULE RIGHT PRE-ASS.
HEX SCREW EN 1665 M8X40 8	11658660	3	4	345	10136123	OIL LINE ASSEMBLY
HEX SCREW EN 1665 M8X40 8	11658660	10	4	364	10147162	CONNECTING LINE ADD-ON
HEX SCREW EN 1665 M8X40 8	11658660	18	2	386	10146947	GENERATOR ADD-ON
HEX SCREW EN 1665 M8X40 8	11658660	6	4	396	10141788	CONTROL BOX ANNEXE
HEX SCREW EN 1665 M8X45	10299605	3	9	308	9078462	POWER UNIT SUPPORT ATT
HEX SCREW EN 1665 M8X45 8	11690426	9	2	359	11373048	HIGH PRESSURE PIPE ASSEM
HEX SCREW EN 1665 M8X45 8	11690426	3	4	396	10141788	CONTROL BOX ANNEXE
HEX SCREW EN 1665 M8X50	10299606	10	2	308	9078462	POWER UNIT SUPPORT ATT
HEX SCREW EN 1665 M8X50 8	11691686	15	4	315	10134887	OIL SUMP WITH FASTENING
HEX SCREW EN 1665 M8X50 8	11691686	7	2	341	11365728	OIL MODULE RIGHT PRE-ASS.
HEX SCREW EN 1665 M8X50 8	11691686	14	4	364	10147162	CONNECTING LINE ADD-ON
HEX SCREW EN 1665 M8X50 8	11691686	14	1	369	10141807	ACCESSORIES AIR COMPRES
HEX SCREW EN 1665 M8X50 8	11691686	14	2	386	10146947	GENERATOR ADD-ON
HEX SCREW EN 1665 M8X55 8	12210060	9	6	342	11365194	OIL MODULE RIGHT
HEX SCREW EN 1665 M8X60	10299607	4	6	308	9078462	POWER UNIT SUPPORT ATT
HEX SCREW EN 1665 M8X60 8	11691685	10	2	390	10144678	PROTECTION PLATE ASSEM
HEX SCREW EN 1665 M8X65 8	12210057	11	2	312	10137051	HYDT.TUBE ASSEMBLY
HEX SCREW EN 1665 M8X65 8	12210057	2	8	345	10136123	OIL LINE ASSEMBLY
HEX SCREW EN 1665 M8X70	10299608	7	3	308	9078462	POWER UNIT SUPPORT ATT
HEX SCREW EN 1665 M8X70 8	12208076	2	8	345	10136123	OIL LINE ASSEMBLY
HEX SCREW EN 1665 M8X75	10299609	4	2	374	11349206	THERMOSTAT HOUSING PRE
HEX SCREW EN 1665 M8X75	10299609	21	1	385	10143790	REGULATION BOOST PRESS
HEX SCREW EN 1665 M8X80 8	11626067	3	3	328	10122645	CYLINDER HEAD COVER ASS
HEX SCREW EN 1665 M8X80 8	11626067	5	2	329	10122640	CYLINDER HEAD COVER ASS
HEX SCREW EN 1665 M8X80 8	11626067	5	2	333	10122646	CYLINDER HEAD COVER ASS
HEX SCREW EN 1665 M8X80 8	11626067	5	3	335	10122659	CYLINDER HEAD COVER ASS
HEX SCREW EN 1665 M8X80 8	11626067	20	1	386	10146947	GENERATOR ADD-ON
HEX SCREW EN 1665 M8X80 8	11626067	40	1	1024	917178608	D INTERMEDIATE SECTION
HEX SCREW EN 1665 M8X90 8	10876385	11	3	390	10144678	PROTECTION PLATE ASSEM
HEX SCREW ISO 4014 M10X1	11651143	303	12	260	969268308	DIESEL ENGINE, PRE-ASSEMB
HEX SCREW ISO 4014 M10X13	10299624	89	4	567	917829008	CRANE DRIVER'S CABIN CPL.
HEX SCREW ISO 4014 M10X1	12213408	92	4	567	917829008	CRANE DRIVER'S CABIN CPL.
HEX SCREW ISO 4014 M10X1	12213408	22	1	1174	10423865	ROPE WINCH
HEX SCREW ISO 4014 M10X50	10178864	38	8	928	917333208	D PIVOT SECTION PRE-ASS.
HEX SCREW ISO 4014 M10X50	11631860	34	4	883	917473608	WINCH 6 PRE-ASSEMBLY
HEX SCREW ISO 4014 M10X60	11626719	33	2	467	918252608	SLEWING PLATFORM CATWAL
HEX SCREW ISO 4014 M10X60	11626719	11	8	1176	968766508	FASTENER
HEX SCREW ISO 4014 M10X65	406201808	10	3	371	10118223	INTERMEDIATE GEAR ASSEM
HEX SCREW ISO 4014 M10X65	11642367	12	2	392	10129212	FLYWHEEL HOUSING MOUNT
HEX SCREW ISO 4014 M10X65	11642367	305	3	739	967969408	FITTING PLATE EMERG. ACT:
HEX SCREW ISO 4014 M10X65	11642367	305	3	744	967969508	FITTING PLATE EMERG. ACT:
HEX SCREW ISO 4014 M12X1	10875504	319	4	260	969268308	DIESEL ENGINE, PRE-ASSEMB
HEX SCREW ISO 4014 M12X1	12222992	13	2	818	918121408	ROLLER SET
HEX SCREW ISO 4014 M12X1	12224027	41	2	467	918252608	SLEWING PLATFORM CATWAL
HEX SCREW ISO 4014 M12X1	11642341	186	4	931	917333208	D PIVOT SECTION PRE-ASS.
HEX SCREW ISO 4014 M12X20	10299657	3	2	391	10126465	LIFTING DEVICE
HEX SCREW ISO 4014 M12X50	11651578	161	2	782	917332608	S PIVOT SECTION PRE-ASS.
HEX SCREW ISO 4014 M12X55	11658891	310	6	260	969268308	DIESEL ENGINE, PRE-ASSEMB
HEX SCREW ISO 4014 M12X55	11658891	51	8	1083	917484308	F-HEAD SECTION
HEX SCREW ISO 4014 M12X60	10875506	419	1	673	96020296	HYDRAULICS
HEX SCREW ISO 4014 M12X60	10875506	39	8	901	917474008	WINCH
HEX SCREW ISO 4014 M12X65	11658890	417	4	673	96020296	HYDRAULICS
HEX SCREW ISO 4014 M12X65	11658890	186	1	783	917332608	S PIVOT SECTION PRE-ASS.
HEX SCREW ISO 4014 M12X70	11642498	24	4	1167	968399508	PIVOT SECTION, PRE-ASSEMB
HEX SCREW ISO 4014 M12X75	7004640	412	4	673	96020296	HYDRAULICS
HEX SCREW ISO 4014 M12X75	10875507	34	4	289	969215908	RADIATOR, PRE-ASSEMBLED
HEX SCREW ISO 4014 M12X80	9230171	4	2	391	10126465	LIFTING DEVICE
HEX SCREW ISO 4014 M14X1	10878788	7	4	566	917829008	CRANE DRIVER'S CABIN CPL.

8.8.2019

etk_en_de_098233 LR 11000

1384

LIEBHERRAlphabetical index
Alphabetischer Index

Description	Item	Pos.	Quantity	Page	Assembly	Description
HEX SCREW ISO 4014 M14X60	10178872	58	4	1152	918900508	SUSPENDED BALLAST
HEX SCREW ISO 4014 M14X65	11340040	407	5	673	96020296	HYDRAULICS
HEX SCREW ISO 4014 M16X10	406204308	6	1	1099	968691608	PULL ROD
HEX SCREW ISO 4014 M16X10	406204308	4	1	1104	968459808	PULL ROD
HEX SCREW ISO 4014 M16X10	406204308	2	2	1105	968643708	BRACKET CPL.
HEX SCREW ISO 4014 M16X10	406204308	4	1	1106	968460108	PULL ROD
HEX SCREW ISO 4014 M16X10	406204308	4	1	1107	968446808	PULL ROD
HEX SCREW ISO 4014 M16X10	406204308	4	1	1108	968642008	PULL ROD
HEX SCREW ISO 4014 M16X1	12218492	3	1	1037	967913408	ROD CPL.
HEX SCREW ISO 4014 M16X1	11642340	4	1	1077	968829408	PULL ROD
HEX SCREW ISO 4014 M16X1	11642340	4	1	1078	968828908	PULL ROD
HEX SCREW ISO 4014 M16X1	11642340	2	1	1093	96001458	BRACKET CPL.
HEX SCREW ISO 4014 M16X1	11642340	3	1	1097	968691208	BRACKET CPL.
HEX SCREW ISO 4014 M16X1	11642340	2	1	1191	969308308	BRACKET CPL.
HEX SCREW ISO 4014 M16X1	4600601	52	16	63	90029090	ANGULAR GEAR
HEX SCREW ISO 4014 M16X1	4600601	52	16	65	90029091	ANGULAR GEAR
HEX SCREW ISO 4014 M16X1	4000437	9	1	537	917080608	MOUNTING EQUIPMENT CRAW
HEX SCREW ISO 4014 M16X1	11642339	3	1	1098	968691108	BRACKET CPL.
HEX SCREW ISO 4014 M16X2	12224045	12	1	515	967846208	PULL ROD
HEX SCREW ISO 4014 M16X2	12224045	10	1	517	967981008	PULL ROD
HEX SCREW ISO 4014 M16X2	12224045	6	1	823	967746908	ROD CPL.
HEX SCREW ISO 4014 M16X2	12224045	8	1	843	967897608	PULL ROD
HEX SCREW ISO 4014 M16X2	12224045	8	1	845	967898308	PULL ROD
HEX SCREW ISO 4014 M16X2	12224045	6	1	852	967743808	ROD CPL.
HEX SCREW ISO 4014 M16X2	12224045	8	1	859	968190108	PULL ROD
HEX SCREW ISO 4014 M16X2	12224045	10	1	861	968190208	PULL ROD
HEX SCREW ISO 4014 M16X2	12224045	5	1	932	968242208	PULL ROD
HEX SCREW ISO 4014 M16X2	12224045	7	1	977	967997708	CONNECTING LINK PRE-ASS.
HEX SCREW ISO 4014 M16X2	12224045	7	1	982	968026208	PULL ROD
HEX SCREW ISO 4014 M16X2	12224045	6	1	1014	967733608	ROD CPL.
HEX SCREW ISO 4014 M16X2	12224045	6	1	1026	967704008	ROD CPL.
HEX SCREW ISO 4014 M16X2	12224045	7	1	1172	968772408	PULL ROD
HEX SCREW ISO 4014 M16X2	12224045	6	1	1178	968786808	PULL ROD
HEX SCREW ISO 4014 M16X2	12224045	3	1	1190	968768408	BRACKET CPL.
HEX SCREW ISO 4014 M16X2	12100535	4	2	985	968028008	BRACKET CPL.
HEX SCREW ISO 4014 M16X65	12224015	85	2	1036	917251008	L-HEAD PIECE
HEX SCREW ISO 4014 M18X18	406221408	301	2	260	969268308	DIESEL ENGINE, PRE-ASSEMB
HEX SCREW ISO 4014 M18X95	406221108	18	8	973	967946208	LUFFING PULLEY BLOCK COM
HEX SCREW ISO 4014 M20X10	10412379	23	4	136	918011308	PREMOUNTED LOWER PART
HEX SCREW ISO 4014 M20X10	10412379	7	4	550	917080908	OIL RESERVOIR, COMPLETE
HEX SCREW ISO 4014 M20X12	11691323	11	36	886	90200131	ROPE DRUM
HEX SCREW ISO 4014 M20X1	10878585	84	3	835	917231408	S ADAPTER SECTION
HEX SCREW ISO 4014 M20X1	10878585	3	3	1200	969944708	MOUNTING PRE-ASS.
HEX SCREW ISO 4014 M20X1	12218496	59	4	834	917231408	S ADAPTER SECTION
HEX SCREW ISO 4014 M20X1	12230471	13	6	172	917884508	SLEWING PLATFORM CPL.
HEX SCREW ISO 4014 M20X2	10876516	5	4	978	967983208	ADDITIONAL WEIGHT DERRIC
HEX SCREW ISO 4014 M20X2	10876534	144	1	971	917380508	D HEAD SECTION PRE-ASS.
HEX SCREW ISO 4014 M20X2	12207974	75	2	510	917347708	SA FRAME
HEX SCREW ISO 4014 M20X2	12207974	17	1	515	967846208	PULL ROD
HEX SCREW ISO 4014 M20X2	12207974	6	1	979	968026008	PULL ROD
HEX SCREW ISO 4014 M20X70	11691066	31	8	903	90028040	ROPE DRUM
HEX SCREW ISO 4014 M20X90	12219309	5	1	1070	968934608	FLAP COMPL.
HEX SCREW ISO 4014 M24X1	12225207	300	2	260	969268308	DIESEL ENGINE, PRE-ASSEMB
HEX SCREW ISO 4014 M30X22	406210708	13	8	60	917291608	CRAWLER TRACK CARRIER, L
HEX SCREW ISO 4014 M30X22	406210708	13	8	93	917291708	CRAWLER TRACK CARRIER,
HEX SCREW ISO 4014 M30X25	406210808	15	8	60	917291608	CRAWLER TRACK CARRIER, L
HEX SCREW ISO 4014 M30X25	406210808	15	8	93	917291708	CRAWLER TRACK CARRIER,
HEX SCREW ISO 4014 M30X2	10878767	13	8	1152	918900508	SUSPENDED BALLAST
HEX SCREW ISO 4014 M30X53	406264008	12	35	60	917291608	CRAWLER TRACK CARRIER, L
HEX SCREW ISO 4014 M30X53	406264008	12	35	93	917291708	CRAWLER TRACK CARRIER,

8.8.2019

etk_en_de_098233 LR 11000

1385

LIEBHERRAlphabetical index
Alphabetischer Index

Description	Item	Pos.	Quantity	Page	Assembly	Description
HEX SCREW ISO 4014 M30X57	10877647	14	35	60	917291608	CRAWLER TRACK CARRIER, L
HEX SCREW ISO 4014 M30X57	10877647	14	35	93	917291708	CRAWLER TRACK CARRIER,
HEX SCREW ISO 4014 M36X1	406219808	11	24	903	90028040	ROPE DRUM
HEX SCREW ISO 4014 M36X2	406220708	31	24	188	90023098	COMPACT ROPE WINCH
HEX SCREW ISO 4014 M36X2	406220708	31	24	902	90023100	COMPACT ROPE WINCH
HEX SCREW ISO 4014 M6X30 8	10875511	110	1	567	917829008	CRANE DRIVER'S CABIN CPL.
HEX SCREW ISO 4014 M6X40 8	12216183	31	2	822	917190908	S INTERMEDIATE SECTION
HEX SCREW ISO 4014 M6X40 8	12216183	50	2	830	917333908	S INTERMEDIATE SECTION
HEX SCREW ISO 4014 M6X40 8	12216183	52	4	873	917571208	S INTERMEDIATE SECTION
HEX SCREW ISO 4014 M6X45 8	12216909	154	4	782	917332608	S PIVOT SECTION PRE-ASS.
HEX SCREW ISO 4014 M6X50 8	10875512	7	4	443	96004209	PUMP PRE-ASS.
HEX SCREW ISO 4014 M6X50 8	10875512	300	1	1144	968883308	ADDL.HYDR.F.PIN PULLING DE
HEX SCREW ISO 4014 M6X50 8	10875512	300	1	1147	968883408	ADDL.HYDR.F.PIN PULLING DE
HEX SCREW ISO 4014 M6X55 8	12216913	66	1	970	917380508	D HEAD SECTION PRE-ASS.
HEX SCREW ISO 4014 M6X60 8	12216185	55	22	970	917380508	D HEAD SECTION PRE-ASS.
HEX SCREW ISO 4014 M6X65 8	12216186	51	21	928	917333208	D PIVOT SECTION PRE-ASS.
HEX SCREW ISO 4014 M6X65 8	12216186	65	9	970	917380508	D HEAD SECTION PRE-ASS.
HEX SCREW ISO 4014 M6X65 8	12216186	54	8	1012	917085308	D INTERMEDIATE SECTION
HEX SCREW ISO 4014 M6X65 8	12216186	54	8	1024	917178608	D INTERMEDIATE SECTION
HEX SCREW ISO 4014 M8X110	12217239	8	3	443	96004209	PUMP PRE-ASS.
HEX SCREW ISO 4014 M8X120	12212106	426	3	673	96020296	HYDRAULICS
HEX SCREW ISO 4014 M8X150	12203658	7	6	435	969305108	BATTERY BOX, PRE-ASSEMB
HEX SCREW ISO 4014 M8X160	12100208	433	2	673	96020296	HYDRAULICS
HEX SCREW ISO 4014 M8X170	406143608	434	2	673	96020296	HYDRAULICS
HEX SCREW ISO 4014 M8X40 8	11651579	33	14	289	969215908	RADIATOR, PRE-ASSEMBLED
HEX SCREW ISO 4014 M8X40 8	11651579	52	4	834	917231408	S ADAPTER SECTION
HEX SCREW ISO 4014 M8X40 8	11651579	52	4	841	917078608	S INTERMEDIATE SECTION
HEX SCREW ISO 4014 M8X40 8	11651579	52	4	850	917078708	S INTERMEDIATE SECTION
HEX SCREW ISO 4014 M8X40 8	11651579	52	6	857	917078808	S INTERMEDIATE SECTION
HEX SCREW ISO 4014 M8X40 8	11651579	52	4	868	917079208	S INTERMEDIATE SECTION
HEX SCREW ISO 4014 M8X40 8	11651579	41	2	1024	917178608	D INTERMEDIATE SECTION
HEX SCREW ISO 4014 M8X40 8	11651579	102	6	1048	917191508	L INTERMEDIATE SECTION
HEX SCREW ISO 4014 M8X45 8	11651580	79	4	835	917231408	S ADAPTER SECTION
HEX SCREW ISO 4014 M8X45 8	11651580	56	4	841	917078608	S INTERMEDIATE SECTION
HEX SCREW ISO 4014 M8X45 8	11651580	81	4	1036	917251008	L-HEAD PIECE
HEX SCREW ISO 4014 M8X45 8	11651580	37	2	1048	917191508	L INTERMEDIATE SECTION
HEX SCREW ISO 4014 M8X45 8	11651580	37	2	1054	917625408	L INTERMEDIATE SECTION
HEX SCREW ISO 4014 M8X45 8	11651580	34	4	1056	917483908	F-CONNECTING HEAD
HEX SCREW ISO 4014 M8X45 8	11651580	57	2	1068	917484108	PIVOT SECTION
HEX SCREW ISO 4014 M8X45 8	11651580	22	17	1167	968399508	PIVOT SECTION, PRE-ASSEMB
HEX SCREW ISO 4014 M8X50	11647552	9	4	306	12451207	CRANKCASE CPL. WITH CYLIN
HEX SCREW ISO 4014 M8X50 8	11651581	104	8	61	917291608	CRAWLER TRACK CARRIER, L
HEX SCREW ISO 4014 M8X50 8	11651581	104	8	94	917291708	CRAWLER TRACK CARRIER,
HEX SCREW ISO 4014 M8X50 8	11651581	13	60	121	917076708	CATWALK CRAW.TRACK TRA
HEX SCREW ISO 4014 M8X50 8	11651581	11	12	473	968309908	PLATFORM COMPL.
HEX SCREW ISO 4014 M8X50 8	11651581	20	8	620	969443908	SOUND DAMPING DOWN
HEX SCREW ISO 4014 M8X50 8	11651581	24	32	1152	918900508	SUSPENDED BALLAST
HEX SCREW ISO 4014 M8X55 8	11651582	37	2	178	969344108	ASSEMBLY PARTS F.SLEWING
HEX SCREW ISO 4014 M8X55 8	11651582	25	8	215	917451208	WINCH 4 PRE-ASSEMBLY
HEX SCREW ISO 4014 M8X55 8	11651582	304	2	263	969375408	FIXING PARTS COMPRESSED
HEX SCREW ISO 4014 M8X55 8	11651582	48	16	509	917347708	SA FRAME
HEX SCREW ISO 4014 M8X55 8	11651582	13	52	878	917191008	SL REDUCING SECTION
HEX SCREW ISO 4014 M8X55 8	11651582	7	50	928	917333208	D PIVOT SECTION PRE-ASS.
HEX SCREW ISO 4014 M8X55 8	11651582	49	75	969	917380508	D HEAD SECTION PRE-ASS.
HEX SCREW ISO 4014 M8X55 8	11651582	32	91	1012	917085308	D INTERMEDIATE SECTION
HEX SCREW ISO 4014 M8X55 8	11651582	32	128	1024	917178608	D INTERMEDIATE SECTION
HEX SCREW ISO 4014 M8X55 8	11651582	41	12	1035	917251008	L-HEAD PIECE
HEX SCREW ISO 4014 M8X55 8	11651582	51	44	1048	917191508	L INTERMEDIATE SECTION
HEX SCREW ISO 4014 M8X55 8	11651582	51	44	1054	917625408	L INTERMEDIATE SECTION
HEX SCREW ISO 4014 M8X55 8	11651582	31	13	1056	917483908	F-CONNECTING HEAD

8.8.2019

etk_en_de_098233 LR 11000

1386

LIEBHERRAlphabetical index
Alphabetischer Index

Description	Item	Pos.	Quantity	Page	Assembly	Description
HEX SCREW ISO 4014 M8X55 8	11651582	56	2	1068	917484108	PIVOT SECTION
HEX SCREW ISO 4014 M8X55 8	11651582	61	2	1083	917484308	F-HEAD SECTION
HEX SCREW ISO 4014 M8X55 8	11651582	19	6	1104	968459808	PULL ROD
HEX SCREW ISO 4014 M8X55 8	11651582	19	6	1106	968460108	PULL ROD
HEX SCREW ISO 4014 M8X55 8	11651582	6	6	1107	968446808	PULL ROD
HEX SCREW ISO 4014 M8X55 8	11651582	9	6	1108	968642008	PULL ROD
HEX SCREW ISO 4014 M8X55 8	11651582	14	2	1116	917228608	BOOM NOSE
HEX SCREW ISO 4014 M8X55 8	11651582	21	48	1167	968399508	PIVOT SECTION, PRE-ASSEMB
HEX SCREW ISO 4014 M8X55 8	11651582	16	62	1169	968678908	INTERMEDIATE PIECE PRE-A
HEX SCREW ISO 4014 M8X55 8	11651582	21	8	1171	968671408	HEAD SECTION PRE-ASS.
HEX SCREW ISO 4014 M8X60 8	11651583	113	4	781	917332608	S PIVOT SECTION PRE-ASS.
HEX SCREW ISO 4014 M8X60 8	11651583	33	95	841	917078608	S INTERMEDIATE SECTION
HEX SCREW ISO 4014 M8X60 8	11651583	50	8	928	917333208	D PIVOT SECTION PRE-ASS.
HEX SCREW ISO 4014 M8X60 8	11651583	62	6	970	917380508	D HEAD SECTION PRE-ASS.
HEX SCREW ISO 4014 M8X60 8	11651583	21	15	1012	917085308	D INTERMEDIATE SECTION
HEX SCREW ISO 4014 M8X60 8	11651583	46	17	1068	917484108	PIVOT SECTION
HEX SCREW ISO 4014 M8X60 8	11651583	15	6	1092	917484408	F-INTERMEDIATE SECT.
HEX SCREW ISO 4014 M8X60 8	11651583	2	4	1140	96021901	CABLE DRUM ADD-ON
HEX SCREW ISO 4014 M8X70 8	11651585	29	2	17	918005408	CENTRAL SECTION CRAWLER
HEX SCREW ISO 4014 M8X70 8	11651585	56	16	834	917231408	S ADAPTER SECTION
HEX SCREW ISO 4014 M8X70 8	11651585	59	16	841	917078608	S INTERMEDIATE SECTION
HEX SCREW ISO 4014 M8X70 8	11651585	50	16	850	917078708	S INTERMEDIATE SECTION
HEX SCREW ISO 4014 M8X70 8	11651585	50	14	857	917078808	S INTERMEDIATE SECTION
HEX SCREW ISO 4014 M8X70 8	11651585	50	16	868	917079208	S INTERMEDIATE SECTION
HEX SCREW ISO 4014 M8X70 8	11651585	50	16	873	917571208	S INTERMEDIATE SECTION
HEX SCREW ISO 4014 M8X70 8	11651585	99	2	929	917333208	D PIVOT SECTION PRE-ASS.
HEX SCREW ISO 4014 M8X70 8	11651585	29	17	1012	917085308	D INTERMEDIATE SECTION
HEX SCREW ISO 4014 M8X70 8	11651585	29	23	1024	917178608	D INTERMEDIATE SECTION
HEX SCREW ISO 4014 M8X75 8	12216193	10	2	443	96004209	PUMP PRE-ASS.
HEX SCREW ISO 4014 M8X75 8	12216193	104	9	1048	917191508	L INTERMEDIATE SECTION
HEX SCREW ISO 4014 M8X75 8	12216193	20	12	1054	917625408	L INTERMEDIATE SECTION
HEX SCREW ISO 4014 M8X80 8	11632102	40	2	1012	917085308	D INTERMEDIATE SECTION
HEX SCREW ISO 4014 M8X80 8	11632102	58	2	1012	917085308	D INTERMEDIATE SECTION
HEX SCREW ISO 4014 M8X80 8	11632102	58	2	1024	917178608	D INTERMEDIATE SECTION
HEX SCREW ISO 4014 M8X90 8	12216195	138	2	971	917380508	D HEAD SECTION PRE-ASS.
HEX SCREW ISO 4014 M8X90 8	12216195	30	1	1083	917484308	F-HEAD SECTION
HEX SCREW ISO 4017 M10X11	10022367	21	16	753	917517908	COUNTERWEIGHT FRAME
HEX SCREW ISO 4017 M10X1	10178881	29	1	504	10451181	LIQUEFIER
HEX SCREW ISO 4017 M10X16	406509408	36	1	1174	10423865	ROPE WINCH
HEX SCREW ISO 4017 M10X20	11002753	9	16	566	917829008	CRANE DRIVER'S CABIN CPL.
HEX SCREW ISO 4017 M10X20	11651632	46	4	136	918011308	PREMOUNTED LOWER PART
HEX SCREW ISO 4017 M10X20	11651632	49	6	215	917451208	WINCH 4 PRE-ASSEMBLY
HEX SCREW ISO 4017 M10X25	10299578	66	12	190	90024489	PLANETARY GEARBOX
HEX SCREW ISO 4017 M10X25	10299578	66	12	905	90026841	PLANETARY GEARBOX
HEX SCREW ISO 4017 M10X25	406509108	8	12	480	969540008	STAIR COMPLETE
HEX SCREW ISO 4017 M10X25	406509108	36	8	509	917347708	SA FRAME
HEX SCREW ISO 4017 M10X25	11631816	9	4	79	968727008	CAMERA EQUIPMENT CRAW
HEX SCREW ISO 4017 M10X25	11631816	9	4	103	968668808	CAMERA EQUIPMENT CRAW
HEX SCREW ISO 4017 M10X25	11631816	5	9	140	918367008	SLEWING GEAR ATTACHMEN
HEX SCREW ISO 4017 M10X25	11631816	7	12	231	917645608	MOUNTING JACK/ERECTING
HEX SCREW ISO 4017 M10X25	11631816	20	6	236	11347396	ROPE DRUM
HEX SCREW ISO 4017 M10X25	11631816	303	2	263	969375408	FIXING PARTS COMPRESSED
HEX SCREW ISO 4017 M10X25	11631816	36	18	467	918252608	SLEWING PLATFORM CATWAL
HEX SCREW ISO 4017 M10X25	11631816	98	8	510	917347708	SA FRAME
HEX SCREW ISO 4017 M10X25	11631816	18	8	550	917080908	OIL RESERVOIR, COMPLETE
HEX SCREW ISO 4017 M10X25	11631816	19	12	566	917829008	CRANE DRIVER'S CABIN CPL.
HEX SCREW ISO 4017 M10X25	11631816	95	4	781	917332608	S PIVOT SECTION PRE-ASS.
HEX SCREW ISO 4017 M10X25	11631816	12	2	813	918121308	ROLLER SET
HEX SCREW ISO 4017 M10X25	11631816	8	1	1137	968099808	CAMERA HOLDER, PREMOU
HEX SCREW ISO 4017 M10X30	11642358	63	32	61	917291608	CRAWLER TRACK CARRIER, L

8.8.2019

etk_en_de_098233 LR 11000

1387

LIEBHERRAlphabetical index
Alphabetischer Index

Description	Item	Pos.	Quantity	Page	Assembly	Description
HEX SCREW ISO 4017 M10X30	11642358	63	32	94	917291708	CRAWLER TRACK CARRIER,
HEX SCREW ISO 4017 M10X30	11642358	36	8	121	917076708	CATWALK CRAW.TRACK TRA
HEX SCREW ISO 4017 M10X30	11642358	311	58	260	969268308	DIESEL ENGINE, PRE-ASSEMB
HEX SCREW ISO 4017 M10X30	11642358	30	8	289	969215908	RADIATOR, PRE-ASSEMBLED
HEX SCREW ISO 4017 M10X30	11642358	16	3	384	10141528	EXHAUST NOZZLE ATTACHM
HEX SCREW ISO 4017 M10X30	11642358	50	14	427	917828008	MUFFLER UNIT
HEX SCREW ISO 4017 M10X30	11642358	10	12	433	917828408	BATTERY STORAGE
HEX SCREW ISO 4017 M10X30	11642358	16	4	818	918121408	ROLLER SET
HEX SCREW ISO 4017 M10X30	11642358	15	4	988	968107908	TRACTION RAM PRE-ASS.
HEX SCREW ISO 4017 M10X30	11642358	89	4	1036	917251008	L-HEAD PIECE
HEX SCREW ISO 4017 M10X30	11642358	37	4	1056	917483908	F-CONNECTING HEAD
HEX SCREW ISO 4017 M10X30	11642358	61	4	1069	917484108	PIVOT SECTION
HEX SCREW ISO 4017 M10X30	11642358	60	4	1083	917484308	F-HEAD SECTION
HEX SCREW ISO 4017 M10X30	11642358	16	4	1128	967957508	CAMERA EQUIPMENT S-PIVOT
HEX SCREW ISO 4017 M10X30	11642358	13	4	1136	968134408	MECH.AUXILIARIES FOR LIG
HEX SCREW ISO 4017 M10X30	11642358	24	6	1171	968671408	HEAD SECTION PRE-ASS.
HEX SCREW ISO 4017 M10X30	406527608	10	2	725	968646208	CAMERA HOLDER, PREMOU
HEX SCREW ISO 4017 M10X35	11691328	18	3	384	10141528	EXHAUST NOZZLE ATTACHM
HEX SCREW ISO 4017 M10X35	11691328	17	40	471	968283208	CATWALK SUPERSTR.LEFT
HEX SCREW ISO 4017 M10X35	11691328	10	2	731	917618308	UPPERCARRIAGE SUSP BALL
HEX SCREW ISO 4017 M10X35	11691328	149	5	782	917332608	S PIVOT SECTION PRE-ASS.
HEX SCREW ISO 4017 M10X35	11691328	7	8	1092	917484408	F-INTERMEDIATE SECT.
HEX SCREW ISO 4017 M10X40	11002713	5	1	367	10126103	INSTALLATION BRAKE COMPR
HEX SCREW ISO 4017 M10X40	11626706	308	8	260	969268308	DIESEL ENGINE, PRE-ASSEMB
HEX SCREW ISO 4017 M10X40	11626706	87	8	510	917347708	SA FRAME
HEX SCREW ISO 4017 M10X40	11626706	(4)	2	510	917347708	SA FRAME
HEX SCREW ISO 4017 M10X45	11691682	22	4	249	917827708	DIESEL ENGINE CPL.
HEX SCREW ISO 4017 M10X45	11691682	31	2	453	917203308	CONTROL STAND
HEX SCREW ISO 4017 M10X45	11691682	23	4	901	917474008	WINCH
HEX SCREW ISO 4017 M10X45	11691682	38	3	1083	917484308	F-HEAD SECTION
HEX SCREW ISO 4017 M10X50	11642355	70	4	137	918011308	PREMOUNTED LOWER PART
HEX SCREW ISO 4017 M10X50	11642355	10	8	479	969259908	SLEWING PLATFORM CATWAL
HEX SCREW ISO 4017 M10X50	11642355	112	12	781	917332608	S PIVOT SECTION PRE-ASS.
HEX SCREW ISO 4017 M10X55	10331856	10	6	337	10122940	CAMSHAFT CPL.
HEX SCREW ISO 4017 M10X80	4600307	10	1	986	968028208	SUPPORT CPL.
HEX SCREW ISO 4017 M12X20	11651006	79	8	179	969344108	ASSEMBLY PARTS F.SLEWING
HEX SCREW ISO 4017 M12X20	11651006	322	8	260	969268308	DIESEL ENGINE, PRE-ASSEMB
HEX SCREW ISO 4017 M12X25	406608708	40	2	791	11211228	TILT-BACK SUPPORT
HEX SCREW ISO 4017 M12X25	11658892	28	10	439	917828508	UREA PLANT
HEX SCREW ISO 4017 M12X25	11658892	7	8	1116	917228608	BOOM NOSE
HEX SCREW ISO 4017 M12X30	11631742	29	8	172	917884508	SLEWING PLATFORM CPL.
HEX SCREW ISO 4017 M12X30	11631742	40	8	502	917191108	AIR CONDITIONING
HEX SCREW ISO 4017 M12X30	11631742	70	8	970	917380508	D HEAD SECTION PRE-ASS.
HEX SCREW ISO 4017 M12X30	11631742	29	4	973	967946208	LUFFING PULLEY BLOCK COM
HEX SCREW ISO 4017 M12X30	11631742	25	12	1167	968399508	PIVOT SECTION, PRE-ASSEMB
HEX SCREW ISO 4017 M12X35	10299574	80	8	63	90029090	ANGULAR GEAR
HEX SCREW ISO 4017 M12X35	10299574	80	8	65	90029091	ANGULAR GEAR
HEX SCREW ISO 4017 M12X35	10299574	5	4	391	10126465	LIFTING DEVICE
HEX SCREW ISO 4017 M12X35	10299574	46	32	1083	917484308	F-HEAD SECTION
HEX SCREW ISO 4017 M12X35	11642349	305	14	260	969268308	DIESEL ENGINE, PRE-ASSEMB
HEX SCREW ISO 4017 M12X35	11642349	3	2	784	928830208	SAFETY ROLLER CPL.
HEX SCREW ISO 4017 M12X35	11642349	56	2	928	917333208	D PIVOT SECTION PRE-ASS.
HEX SCREW ISO 4017 M12X35	11642349	19	10	1068	917484108	PIVOT SECTION
HEX SCREW ISO 4017 M12X40	11002727	15	8	111	918589408	HYDRAULIC SUPPORT
HEX SCREW ISO 4017 M12X40	11002727	42	6	791	11211228	TILT-BACK SUPPORT
HEX SCREW ISO 4017 M12X40	11645384	7	12	140	918367008	SLEWING GEAR ATTACHMEN
HEX SCREW ISO 4017 M12X40	11645384	23	7	178	969344108	ASSEMBLY PARTS F.SLEWING
HEX SCREW ISO 4017 M12X40	11645384	316	4	260	969268308	DIESEL ENGINE, PRE-ASSEMB
HEX SCREW ISO 4017 M12X40	11645384	35	4	289	969215908	RADIATOR, PRE-ASSEMBLED
HEX SCREW ISO 4017 M12X40	11645384	119	4	567	917829008	CRANE DRIVER'S CABIN CPL.

8.8.2019

etk_en_de_098233 LR 11000

1388

LIEBHERRAlphabetical index
Alphabetischer Index

Description	Item	Pos.	Quantity	Page	Assembly	Description
HEX SCREW ISO 4017 M12X40	11645384	14	2	813	918121308	ROLLER SET
HEX SCREW ISO 4017 M12X40	11645384	147	4	971	917380508	D HEAD SECTION PRE-ASS.
HEX SCREW ISO 4017 M12X40	11645384	9	4	993	969396608	ACCESS LADDER PRE-ASS.
HEX SCREW ISO 4017 M12X45	11645386	25	1	17	918005408	CENTRAL SECTION CRAWLER
HEX SCREW ISO 4017 M12X45	11645386	22	6	215	917451208	WINCH 4 PRE-ASSEMBLY
HEX SCREW ISO 4017 M12X45	11645386	24	2	473	968309908	PLATFORM COMPL.
HEX SCREW ISO 4017 M12X45	11645386	32	8	509	917347708	SA FRAME
HEX SCREW ISO 4017 M12X45	11645386	404	2	673	96020296	HYDRAULICS
HEX SCREW ISO 4017 M12X45	11645386	6	8	731	917618308	UPPERCARRIAGE SUSP BALL
HEX SCREW ISO 4017 M12X45	11645386	92	14	781	917332608	S PIVOT SECTION PRE-ASS.
HEX SCREW ISO 4017 M12X45	11645386	6	8	822	917190908	S INTERMEDIATE SECTION
HEX SCREW ISO 4017 M12X45	11645386	6	8	830	917333908	S INTERMEDIATE SECTION
HEX SCREW ISO 4017 M12X45	11645386	6	8	834	917231408	S ADAPTER SECTION
HEX SCREW ISO 4017 M12X45	11645386	6	8	841	917078608	S INTERMEDIATE SECTION
HEX SCREW ISO 4017 M12X45	11645386	6	8	850	917078708	S INTERMEDIATE SECTION
HEX SCREW ISO 4017 M12X45	11645386	6	8	857	917078808	S INTERMEDIATE SECTION
HEX SCREW ISO 4017 M12X45	11645386	6	8	868	917079208	S INTERMEDIATE SECTION
HEX SCREW ISO 4017 M12X45	11645386	6	8	873	917571208	S INTERMEDIATE SECTION
HEX SCREW ISO 4017 M12X45	11645386	39	8	878	917191008	SL REDUCING SECTION
HEX SCREW ISO 4017 M12X45	11645386	140	4	930	917333208	D PIVOT SECTION PRE-ASS.
HEX SCREW ISO 4017 M12X45	11645386	83	12	970	917380508	D HEAD SECTION PRE-ASS.
HEX SCREW ISO 4017 M12X45	11645386	7	2	988	968107908	TRACTION RAM PRE-ASS.
HEX SCREW ISO 4017 M12X45	11645386	8	8	1012	917085308	D INTERMEDIATE SECTION
HEX SCREW ISO 4017 M12X45	11645386	8	8	1024	917178608	D INTERMEDIATE SECTION
HEX SCREW ISO 4017 M12X45	11645386	59	8	1036	917251008	L-HEAD PIECE
HEX SCREW ISO 4017 M12X45	11645386	14	8	1048	917191508	L INTERMEDIATE SECTION
HEX SCREW ISO 4017 M12X45	11645386	14	8	1054	917625408	L INTERMEDIATE SECTION
HEX SCREW ISO 4017 M12X45	11645386	19	4	1056	917483908	F-CONNECTING HEAD
HEX SCREW ISO 4017 M12X45	11645386	14	4	1062	917484008	F-ASSEMBLY UNIT
HEX SCREW ISO 4017 M12X50	11840136	123	2	782	917332608	S PIVOT SECTION PRE-ASS.
HEX SCREW ISO 4017 M12X60	11823611	59	1	567	917829008	CRANE DRIVER'S CABIN CPL.
HEX SCREW ISO 4017 M14X20	10037101	3	1	309	10142096	PISTON COOLING
HEX SCREW ISO 4017 M14X45	10878799	503	12	31	969731708	HYDRAULIC EQUIPM.CENTER
HEX SCREW ISO 4017 M14X45	10878799	503	8	70	967787408	CRAWLER TRACK HYDRAULI
HEX SCREW ISO 4017 M14X45	10878799	503	8	97	967787508	CRAWLER TRACK HYDRAULI
HEX SCREW ISO 4017 M14X45	10878799	551	2	158	969733008	ADDITIONAL HYDR.SLEWING
HEX SCREW ISO 4017 M14X45	10878799	503	4	226	968081908	ADDITIONAL HYDRAULICS WI
HEX SCREW ISO 4017 M16X1	10875518	8	2	1077	968829408	PULL ROD
HEX SCREW ISO 4017 M16X1	10875518	8	3	1078	968828908	PULL ROD
HEX SCREW ISO 4017 M16X11	406517508	19	1	1096	917484608	ERECTION FRAME
HEX SCREW ISO 4017 M16X1	12224044	5	1	1085	968828308	CONNECTING LINK PRE-ASS.
HEX SCREW ISO 4017 M16X1	10875801	4	1	1037	967913408	ROD CPL.
HEX SCREW ISO 4017 M16X30	4902326	82	16	510	917347708	SA FRAME
HEX SCREW ISO 4017 M16X30	4902326	12	2	978	967983208	ADDITIONAL WEIGHT DERRIC
HEX SCREW ISO 4017 M16X35	12214938	309	4	260	969268308	DIESEL ENGINE, PRE-ASSEMB
HEX SCREW ISO 4017 M16X35	12214938	3	4	433	917828408	BATTERY STORAGE
HEX SCREW ISO 4017 M16X35	12214938	13	8	535	917080508	ROLLER BEARING
HEX SCREW ISO 4017 M16X35	12214938	28	8	973	967946208	LUFFING PULLEY BLOCK COM
HEX SCREW ISO 4017 M16X35	12214938	52	16	1152	918900508	SUSPENDED BALLAST
HEX SCREW ISO 4017 M16X40	4600577	21	12	63	90029090	ANGULAR GEAR
HEX SCREW ISO 4017 M16X40	4600577	21	12	65	90029091	ANGULAR GEAR
HEX SCREW ISO 4017 M16X40	406603008	74	16	970	917380508	D HEAD SECTION PRE-ASS.
HEX SCREW ISO 4017 M16X40	406603008	13	16	1035	917251008	L-HEAD PIECE
HEX SCREW ISO 4017 M16X40	10875519	3	146	55	96006203	FLOOR PLATES PRE-ASS.
HEX SCREW ISO 4017 M16X40	10875519	306	8	260	969268308	DIESEL ENGINE, PRE-ASSEMB
HEX SCREW ISO 4017 M16X40	10875519	52	16	510	917347708	SA FRAME
HEX SCREW ISO 4017 M16X40	10875519	22	10	546	918789208	FUEL TANK CPL.
HEX SCREW ISO 4017 M16X40	10875519	9	10	550	917080908	OIL RESERVOIR, COMPLETE
HEX SCREW ISO 4017 M16X40	10875519	69	1	781	917332608	S PIVOT SECTION PRE-ASS.
HEX SCREW ISO 4017 M16X40	10875519	33	8	883	917473608	WINCH 6 PRE-ASSEMBLY

8.8.2019

etk_en_de_098233 LR 11000

1389

LIEBHERRAlphabetical index
Alphabetischer Index

Description	Item	Pos.	Quantity	Page	Assembly	Description
HEX SCREW ISO 4017 M16X40	12100310	57	8	510	917347708	SA FRAME
HEX SCREW ISO 4017 M16X40	12100310	11	32	535	917080508	ROLLER BEARING
HEX SCREW ISO 4017 M16X45	10875803	47	4	60	917291608	CRAWLER TRACK CARRIER, L
HEX SCREW ISO 4017 M16X45	10875803	47	4	93	917291708	CRAWLER TRACK CARRIER,
HEX SCREW ISO 4017 M16X45	10875803	307	12	260	969268308	DIESEL ENGINE, PRE-ASSEMB
HEX SCREW ISO 4017 M16X45	10875803	54	16	1152	918900508	SUSPENDED BALLAST
HEX SCREW ISO 4017 M16X50	10875520	26	4	17	918005408	CENTRAL SECTION CRAWLER
HEX SCREW ISO 4017 M16X60	10875521	31	10	886	90200131	ROPE DRUM
HEX SCREW ISO 4017 M16X75	10878789	22	16	901	917474008	WINCH
HEX SCREW ISO 4017 M20X1	10179035	19	8	121	917076708	CATWALK CRAW.TRACK TRA
HEX SCREW ISO 4017 M20X25	12224041	11	2	822	917190908	S INTERMEDIATE SECTION
HEX SCREW ISO 4017 M20X25	12224041	11	2	830	917333908	S INTERMEDIATE SECTION
HEX SCREW ISO 4017 M20X25	12224041	11	2	841	917078608	S INTERMEDIATE SECTION
HEX SCREW ISO 4017 M20X25	12224041	11	2	850	917078708	S INTERMEDIATE SECTION
HEX SCREW ISO 4017 M20X25	12224041	11	2	868	917079208	S INTERMEDIATE SECTION
HEX SCREW ISO 4017 M20X25	12224041	11	2	873	917571208	S INTERMEDIATE SECTION
HEX SCREW ISO 4017 M20X40	4600199	24	8	136	918011308	PREMOUNTED LOWER PART
HEX SCREW ISO 4017 M20X40	4600199	10	8	184	917077708	PIN F. S AND D PIVOT SECTIO
HEX SCREW ISO 4017 M20X45	4065281	24	8	17	918005408	CENTRAL SECTION CRAWLER
HEX SCREW ISO 4017 M20X50	10875805	15	8	184	917077708	PIN F. S AND D PIVOT SECTIO
HEX SCREW ISO 4017 M20X50	10875805	20	2	1152	918900508	SUSPENDED BALLAST
HEX SCREW ISO 4017 M20X55	406604008	302	16	260	969268308	DIESEL ENGINE, PRE-ASSEMB
HEX SCREW ISO 4017 M20X60	10875806	21	2	249	917827708	DIESEL ENGINE CPL.
HEX SCREW ISO 4017 M20X65	12224059	39	12	60	917291608	CRAWLER TRACK CARRIER, L
HEX SCREW ISO 4017 M20X65	12224059	39	12	93	917291708	CRAWLER TRACK CARRIER,
HEX SCREW ISO 4017 M20X70	10875422	7	1	1124	918014408	FASTENER
HEX SCREW ISO 4017 M24X1	12219339	19	8	215	917451208	WINCH 4 PRE-ASSEMBLY
HEX SCREW ISO 4017 M24X1	10179871	40	2	215	917451208	WINCH 4 PRE-ASSEMBLY
HEX SCREW ISO 4017 M24X25	10026122	43	1	66	933878901	PLANETARY GEARBOX
HEX SCREW ISO 4017 M24X45	406605608	20	8	901	917474008	WINCH
HEX SCREW ISO 4017 M24X50	4600785	24	4	60	917291608	CRAWLER TRACK CARRIER, L
HEX SCREW ISO 4017 M24X50	4600785	24	4	93	917291708	CRAWLER TRACK CARRIER,
HEX SCREW ISO 4017 M24X60	406605808	19	40	60	917291608	CRAWLER TRACK CARRIER, L
HEX SCREW ISO 4017 M24X60	406605808	19	40	93	917291708	CRAWLER TRACK CARRIER,
HEX SCREW ISO 4017 M24X60	406605808	20	8	187	917438108	WINCH 1 PRE-ASSEMBLY
HEX SCREW ISO 4017 M24X60	406605808	20	8	206	917454008	WINCH 2 PRE-ASS.
HEX SCREW ISO 4017 M24X60	406605808	30	8	883	917473608	WINCH 6 PRE-ASSEMBLY
HEX SCREW ISO 4017 M24X60	12224020	13	8	184	917077708	PIN F. S AND D PIVOT SECTIO
HEX SCREW ISO 4017 M24X80	4901595	8	8	748	917508308	TRANSPORT KEEPER
HEX SCREW ISO 4017 M30X1	10878610	8	2	473	968309908	PLATFORM COMPL.
HEX SCREW ISO 4017 M4X10 8	11690047	27	12	723	967956208	CAMERA INSTALLATION SLEW
HEX SCREW ISO 4017 M4X12 8	12216198	26	2	471	968283208	CATWALK SUPERSTR.LEFT
HEX SCREW ISO 4017 M4X12 8	12216198	33	2	473	968309908	PLATFORM COMPL.
HEX SCREW ISO 4017 M4X8 8.	406500214	35	4	491	969739108	DASHBOARD, PRE-ASSEMBL
HEX SCREW ISO 4017 M4X8 8.	406500214	31	16	729	96011324	EQUIPMENT CAMERA CAB
HEX SCREW ISO 4017 M5X12 8	11140402	37	8	453	917203308	CONTROL STAND
HEX SCREW ISO 4017 M5X12 8	11140402	9	4	621	968255808	COVER PRE-ASSY.
HEX SCREW ISO 4017 M5X12 8	11140402	10	4	622	968255908	COVER PRE-ASSY.
HEX SCREW ISO 4017 M5X12 8	11140402	9	4	623	968256008	COVER PRE-ASSY.
HEX SCREW ISO 4017 M5X12 8	11140402	9	4	624	968256108	COVER PRE-ASSY.
HEX SCREW ISO 4017 M5X16 8	11647548	18	2	385	10143790	REGULATION BOOST PRESS
HEX SCREW ISO 4017 M5X16 8	11647548	2	2	393	9078467	CONTROL PLATE ASSEMBLY
HEX SCREW ISO 4017 M5X16 8	11647548	67	2	929	917333208	D PIVOT SECTION PRE-ASS.
HEX SCREW ISO 4017 M5X20 8	10875524	11	2	581	964561008	REAR WINDOW PRE-ASS.
HEX SCREW ISO 4017 M5X35 8	12219811	10	5	548	967930608	ELECTR.F.FUEL TANK
HEX SCREW ISO 4017 M5X35 8	12219811	(10)	5	551	967968208	OIL TANK PRE-ASS.
HEX SCREW ISO 4017 M5X8 8.	4600871	306	4	263	969375408	FIXING PARTS COMPRESSED
HEX SCREW ISO 4017 M6X10 8	11642497	308	2	945	967788408	ADDITIONAL HYDR.D PIVOT
HEX SCREW ISO 4017 M6X12 8	11692824	10	1	1132	969529208	MECHANICAL AUXILIARIES
HEX SCREW ISO 4017 M6X16 8	11657360	10	3	200	917452308	ELECTRIC FOR WINCH 1

8.8.2019

etk_en_de_098233 LR 11000

1390

LIEBHERRAlphabetical index
Alphabetischer Index

Description	Item	Pos.	Quantity	Page	Assembly	Description
HEX SCREW ISO 4017 M6X16 8	11657360	10	3	212	917452408	ELECTRIC FOR WINCH 2
HEX SCREW ISO 4017 M6X16 8	11657360	10	3	223	917452608	ELECTRIC FOR WINCH 4
HEX SCREW ISO 4017 M6X16 8	11657360	52	4	427	917828008	MUFFLER UNIT
HEX SCREW ISO 4017 M6X16 8	11657360	34	1	486	969246708	ELECTRIC ADD-ON PARTS CA
HEX SCREW ISO 4017 M6X16 8	11657360	107	1	567	917829008	CRANE DRIVER'S CABIN CPL.
HEX SCREW ISO 4017 M6X16 8	11657360	169	2	782	917332608	S PIVOT SECTION PRE-ASS.
HEX SCREW ISO 4017 M6X16 8	11657360	10	3	896	917452808	ELECTRIC FOR WINCH 6
HEX SCREW ISO 4017 M6X16 8	11657360	10	3	914	917452508	ELECTRIC FOR WINCH 3
HEX SCREW ISO 4017 M6X16 8	11657360	23	1	928	917333208	D PIVOT SECTION PRE-ASS.
HEX SCREW ISO 4017 M6X20 1	4001880	307	1	263	969375408	FIXING PARTS COMPRESSED
HEX SCREW ISO 4017 M6X20 8	11644899	3	10	79	968727008	CAMERA EQUIPMENT CRAW
HEX SCREW ISO 4017 M6X20 8	11644899	3	10	103	968668808	CAMERA EQUIPMENT CRAW
HEX SCREW ISO 4017 M6X20 8	11644899	66	4	137	918011308	PREMOUNTED LOWER PART
HEX SCREW ISO 4017 M6X20 8	11644899	96	8	179	969344108	ASSEMBLY PARTS F.SLEWING
HEX SCREW ISO 4017 M6X20 8	11644899	12	8	231	917645608	MOUNTING JACK/ERECTING
HEX SCREW ISO 4017 M6X20 8	11644899	31	24	289	969215908	RADIATOR, PRE-ASSEMBLED
HEX SCREW ISO 4017 M6X20 8	11644899	51	2	427	917828008	MUFFLER UNIT
HEX SCREW ISO 4017 M6X20 8	11644899	20	7	433	917828408	BATTERY STORAGE
HEX SCREW ISO 4017 M6X20 8	11644899	14	2	435	969305108	BATTERY BOX, PRE-ASSEMB
HEX SCREW ISO 4017 M6X20 8	11644899	9	16	461	917079908	TURNTABLE PANELLING
HEX SCREW ISO 4017 M6X20 8	11644899	93	8	510	917347708	SA FRAME
HEX SCREW ISO 4017 M6X20 8	11644899	15	8	577	917432008	SLIDING DOOR CPL.
HEX SCREW ISO 4017 M6X20 8	11644899	42	1	603	10228112	AIR CONDITIONING UNIT
HEX SCREW ISO 4017 M6X20 8	11644899	61	1	646	969251008	ASSEMBLY PARTS MOUNTIN
HEX SCREW ISO 4017 M6X20 8	11644899	7	4	789	917084408	S OVERRUN PROTECTION
HEX SCREW ISO 4017 M6X20 8	11644899	11	4	938	917178708	D OVERRUN PROTECTION
HEX SCREW ISO 4017 M6X20 8	11644899	30	6	1068	917484108	PIVOT SECTION
HEX SCREW ISO 4017 M6X20 8	11644899	8	7	1128	967957508	CAMERA EQUIPMENT S-PIVOT
HEX SCREW ISO 4017 M6X20 8	11644899	3	10	1132	969529208	MECHANICAL AUXILIARIES
HEX SCREW ISO 4017 M6X20 8	11644899	15	2	1136	968134408	MECH.AUXILIARIES FOR LIG
HEX SCREW ISO 4017 M6X20 8	11644899	8	4	1154	921723608	SWITCH UNIT
HEX SCREW ISO 4017 M6X20 8	11644899	8	4	1155	921723708	SWITCH UNIT
HEX SCREW ISO 4017 M6X25 8	10875529	11	2	46	926891108	GROUND RAIL
HEX SCREW ISO 4017 M6X25 8	10875529	305	2	263	969375408	FIXING PARTS COMPRESSED
HEX SCREW ISO 4017 M6X25 8	10875529	11	4	354	10303007	FUEL PREFILTER
HEX SCREW ISO 4017 M6X25 8	10875529	23	4	433	917828408	BATTERY STORAGE
HEX SCREW ISO 4017 M6X25 8	10875529	24	4	598	964837908	ADD-ON PARTS
HEX SCREW ISO 4017 M6X25 8	10875529	69	3	929	917333208	D PIVOT SECTION PRE-ASS.
HEX SCREW ISO 4017 M6X25 8	10875529	47	12	1035	917251008	L-HEAD PIECE
HEX SCREW ISO 4017 M6X30 8	12217223	12	4	354	10303007	FUEL PREFILTER
HEX SCREW ISO 4017 M6X30 8	12217223	46	10	928	917333208	D PIVOT SECTION PRE-ASS.
HEX SCREW ISO 4017 M6X30 8	12217223	7	2	980	968027308	DRAWBAR PRE-ASS
HEX SCREW ISO 4017 M6X35 8	12216946	26	1	577	917432008	SLIDING DOOR CPL.
HEX SCREW ISO 4017 M6X40 8	12214272	12	1	1124	918014408	FASTENER
HEX SCREW ISO 4017 M6X50 8	12216202	27	2	17	918005408	CENTRAL SECTION CRAWLER
HEX SCREW ISO 4017 M6X60 8	10181340	24	2	683	11314761	CONTROL BLOCK
HEX SCREW ISO 4017 M6X80	490129703	50	13	822	917190908	S INTERMEDIATE SECTION
HEX SCREW ISO 4017 M6X80	490129703	47	13	830	917333908	S INTERMEDIATE SECTION
HEX SCREW ISO 4017 M8X12 8	11690048	8	10	138	968284308	MOUNTING PARTS BASE PAR
HEX SCREW ISO 4017 M8X12 8	11690048	24	4	433	917828408	BATTERY STORAGE
HEX SCREW ISO 4017 M8X12 8	11690048	11	2	988	968107908	TRACTION RAM PRE-ASS.
HEX SCREW ISO 4017 M8X16	10299649	30	15	723	967956208	CAMERA INSTALLATION SLEW
HEX SCREW ISO 4017 M8X16 8	11651612	53	32	17	918005408	CENTRAL SECTION CRAWLER
HEX SCREW ISO 4017 M8X16 8	11651612	44	8	172	917884508	SLEWING PLATFORM CPL.
HEX SCREW ISO 4017 M8X16 8	11651612	28	116	178	969344108	ASSEMBLY PARTS F.SLEWING
HEX SCREW ISO 4017 M8X16 8	11651612	11	4	187	917438108	WINCH 1 PRE-ASSEMBLY
HEX SCREW ISO 4017 M8X16 8	11651612	11	4	206	917454008	WINCH 2 PRE-ASS.
HEX SCREW ISO 4017 M8X16 8	11651612	20	4	207	968161808	SAFETY ROLLER CPL.
HEX SCREW ISO 4017 M8X16 8	11651612	302	4	263	969375408	FIXING PARTS COMPRESSED
HEX SCREW ISO 4017 M8X16 8	11651612	26	6	439	917828508	UREA PLANT

8.8.2019

etk_en_de_098233 LR 11000

1391

LIEBHERRAlphabetical index
Alphabetischer Index

Description	Item	Pos.	Quantity	Page	Assembly	Description
HEX SCREW ISO 4017 M8X16 8	11651612	84	12	468	918252608	SLEWING PLATFORM CATWAL
HEX SCREW ISO 4017 M8X16 8	11651612	52	4	471	968283208	CATWALK SUPERSTR.LEFT
HEX SCREW ISO 4017 M8X16 8	11651612	21	4	479	969259908	SLEWING PLATFORM CATWAL
HEX SCREW ISO 4017 M8X16 8	11651612	23	5	498	917828708	ADD HEATING SUPERSTRUCT
HEX SCREW ISO 4017 M8X16 8	11651612	12	6	500	969496208	ADDNL.HEATING, PRE-ASSE
HEX SCREW ISO 4017 M8X16 8	11651612	110	8	511	917347708	SA FRAME
HEX SCREW ISO 4017 M8X16 8	11651612	12	3	512	967852308	SA FRAME ERECTING DEVICE
HEX SCREW ISO 4017 M8X16 8	11651612	13	8	546	918789208	FUEL TANK CPL.
HEX SCREW ISO 4017 M8X16 8	11651612	21	8	550	917080908	OIL RESERVOIR, COMPLETE
HEX SCREW ISO 4017 M8X16 8	11651612	44	6	574	917912208	CABIN, GLAZED
HEX SCREW ISO 4017 M8X16 8	11651612	7	4	590	964588408	GUIDE PRE-ASS.
HEX SCREW ISO 4017 M8X16 8	11651612	24	4	620	969443908	SOUND DAMPING DOWN
HEX SCREW ISO 4017 M8X16 8	11651612	42	18	753	917517908	COUNTERWEIGHT FRAME
HEX SCREW ISO 4017 M8X16 8	11651612	3	12	789	917084408	S OVERRUN PROTECTION
HEX SCREW ISO 4017 M8X16 8	11651612	38	4	883	917473608	WINCH 6 PRE-ASSEMBLY
HEX SCREW ISO 4017 M8X16 8	11651612	24	14	901	917474008	WINCH
HEX SCREW ISO 4017 M8X16 8	11651612	26	5	928	917333208	D PIVOT SECTION PRE-ASS.
HEX SCREW ISO 4017 M8X16 8	11651612	7	8	938	917178708	D OVERRUN PROTECTION
HEX SCREW ISO 4017 M8X16 8	11651612	112	10	970	917380508	D HEAD SECTION PRE-ASS.
HEX SCREW ISO 4017 M8X16 8	11651612	84	10	1153	918900508	SUSPENDED BALLAST
HEX SCREW ISO 4017 M8X16 8	11651612	38	4	1171	968671408	HEAD SECTION PRE-ASS.
HEX SCREW ISO 4017 M8X16	406506808	321	2	707	969582408	COMPRESSED AIR PLANT
HEX SCREW ISO 4017 M8X16	406506308	20	6	584	964598008	WINDSHIELD WASHER INSTAL
HEX SCREW ISO 4017 M8X18 8	12216205	16	8	461	917079908	TURNTABLE PANELLING
HEX SCREW ISO 4017 M8X18 8	12216205	42	4	502	917191108	AIR CONDITIONING
HEX SCREW ISO 4017 M8X18 8	12216205	141	22	782	917332608	S PIVOT SECTION PRE-ASS.
HEX SCREW ISO 4017 M8X18 8	12216205	145	10	930	917333208	D PIVOT SECTION PRE-ASS.
HEX SCREW ISO 4017 M8X20	10299666	72	4	468	918252608	SLEWING PLATFORM CATWAL
HEX SCREW ISO 4017 M8X20 8	11651767	56	17	17	918005408	CENTRAL SECTION CRAWLER
HEX SCREW ISO 4017 M8X20 8	11651767	89	4	61	917291608	CRAWLER TRACK CARRIER, L
HEX SCREW ISO 4017 M8X20 8	11651767	89	4	94	917291708	CRAWLER TRACK CARRIER,
HEX SCREW ISO 4017 M8X20 8	11651767	35	15	178	969344108	ASSEMBLY PARTS F.SLEWING
HEX SCREW ISO 4017 M8X20 8	11651767	27	8	187	917438108	WINCH 1 PRE-ASSEMBLY
HEX SCREW ISO 4017 M8X20 8	11651767	38	4	192	90024490	OIL-GAUGING INSTRUMENT
HEX SCREW ISO 4017 M8X20 8	11651767	27	8	206	917454008	WINCH 2 PRE-ASS.
HEX SCREW ISO 4017 M8X20 8	11651767	47	1	215	917451208	WINCH 4 PRE-ASSEMBLY
HEX SCREW ISO 4017 M8X20 8	11651767	38	4	220	90200528	OIL-GAUGING INSTRUMENT
HEX SCREW ISO 4017 M8X20 8	11651767	38	4	221	90200533	OIL-GAUGING INSTRUMENT
HEX SCREW ISO 4017 M8X20 8	11651767	25	4	240	540270514	DRIVE UNIT CPL
HEX SCREW ISO 4017 M8X20 8	11651767	23	4	249	917827708	DIESEL ENGINE CPL.
HEX SCREW ISO 4017 M8X20 8	11651767	315	25	260	969268308	DIESEL ENGINE, PRE-ASSEMB
HEX SCREW ISO 4017 M8X20 8	11651767	301	9	263	969375408	FIXING PARTS COMPRESSED
HEX SCREW ISO 4017 M8X20 8	11651767	53	39	427	917828008	MUFFLER UNIT
HEX SCREW ISO 4017 M8X20 8	11651767	21	24	430	917828308	AIR FILTER UNIT CPL.
HEX SCREW ISO 4017 M8X20 8	11651767	13	6	433	917828408	BATTERY STORAGE
HEX SCREW ISO 4017 M8X20 8	11651767	41	12	471	968283208	CATWALK SUPERSTR.LEFT
HEX SCREW ISO 4017 M8X20 8	11651767	42	10	555	917081208	CENT. LUBRIC. SYSTEM SUP
HEX SCREW ISO 4017 M8X20 8	11651767	14	2	601	918009808	CLIMA-HEATING INSTALLATIO
HEX SCREW ISO 4017 M8X20 8	11651767	102	12	609	969048908	SOUND DAMPING ABOVE
HEX SCREW ISO 4017 M8X20 8	11651767	29	38	620	969443908	SOUND DAMPING DOWN
HEX SCREW ISO 4017 M8X20 8	11651767	56	2	822	917190908	S INTERMEDIATE SECTION
HEX SCREW ISO 4017 M8X20 8	11651767	49	2	830	917333908	S INTERMEDIATE SECTION
HEX SCREW ISO 4017 M8X20 8	11651767	56	2	850	917078708	S INTERMEDIATE SECTION
HEX SCREW ISO 4017 M8X20 8	11651767	56	2	868	917079208	S INTERMEDIATE SECTION
HEX SCREW ISO 4017 M8X20 8	11651767	56	2	873	917571208	S INTERMEDIATE SECTION
HEX SCREW ISO 4017 M8X20 8	11651767	38	4	890	90200135	OIL-GAUGING INSTRUMENT
HEX SCREW ISO 4017 M8X20 8	11651767	38	4	907	90028042	OIL-GAUGING INSTRUMENT
HEX SCREW ISO 4017 M8X20 8	11651767	18	1	974	967966108	BASKET CPL.
HEX SCREW ISO 4017 M8X20 8	11651767	18	1	975	967966808	BASKET CPL.
HEX SCREW ISO 4017 M8X20 8	11651767	22	1	988	968107908	TRACTION RAM PRE-ASS.

8.8.2019

etk_en_de_098233 LR 11000

1392

LIEBHERRAlphabetical index
Alphabetischer Index

Description	Item	Pos.	Quantity	Page	Assembly	Description
HEX SCREW ISO 4017 M8X20 8	11651767	51	10	1012	917085308	D INTERMEDIATE SECTION
HEX SCREW ISO 4017 M8X20 8	11651767	51	20	1024	917178608	D INTERMEDIATE SECTION
HEX SCREW ISO 4017 M8X20 8	11651767	26	3	1167	968399508	PIVOT SECTION, PRE-ASSEMB
HEX SCREW ISO 4017 M8X22	502618908	37	42	467	918252608	SLEWING PLATFORM CATWAL
HEX SCREW ISO 4017 M8X22	502618908	4	12	569	969291108	CRANE DRIVER'S CABIN,PRE
HEX SCREW ISO 4017 M8X22	502618908	9	2	590	964588408	GUIDE PRE-ASS.
HEX SCREW ISO 4017 M8X22	502618908	24	8	973	967946208	LUFFING PULLEY BLOCK COM
HEX SCREW ISO 4017 M8X25 8	11642261	28	28	17	918005408	CENTRAL SECTION CRAWLER
HEX SCREW ISO 4017 M8X25 8	11642261	8	2	46	926891108	GROUND RAIL
HEX SCREW ISO 4017 M8X25 8	11642261	25	2	111	918589408	HYDRAULIC SUPPORT
HEX SCREW ISO 4017 M8X25 8	11642261	47	14	136	918011308	PREMOUNTED LOWER PART
HEX SCREW ISO 4017 M8X25 8	11642261	31	31	178	969344108	ASSEMBLY PARTS F.SLEWING
HEX SCREW ISO 4017 M8X25 8	11642261	6	10	231	917645608	MOUNTING JACK/ERECTING
HEX SCREW ISO 4017 M8X25 8	11642261	24	7	249	917827708	DIESEL ENGINE CPL.
HEX SCREW ISO 4017 M8X25 8	11642261	317	17	260	969268308	DIESEL ENGINE, PRE-ASSEMB
HEX SCREW ISO 4017 M8X25 8	11642261	37	40	289	969215908	RADIATOR, PRE-ASSEMBLED
HEX SCREW ISO 4017 M8X25 8	11642261	54	2	427	917828008	MUFFLER UNIT
HEX SCREW ISO 4017 M8X25 8	11642261	27	8	439	917828508	UREA PLANT
HEX SCREW ISO 4017 M8X25 8	11642261	16	4	443	96004209	PUMP PRE-ASS.
HEX SCREW ISO 4017 M8X25 8	11642261	83	20	468	918252608	SLEWING PLATFORM CATWAL
HEX SCREW ISO 4017 M8X25 8	11642261	44	1	502	917191108	AIR CONDITIONING
HEX SCREW ISO 4017 M8X25 8	11642261	61	2	510	917347708	SA FRAME
HEX SCREW ISO 4017 M8X25 8	11642261	27	4	535	917080508	ROLLER BEARING
HEX SCREW ISO 4017 M8X25 8	11642261	5	8	543	917473108	FUEL TANK CONTAINER UPPE
HEX SCREW ISO 4017 M8X25 8	11642261	9	16	546	918789208	FUEL TANK CPL.
HEX SCREW ISO 4017 M8X25 8	11642261	4	8	551	967968208	OIL TANK PRE-ASS.
HEX SCREW ISO 4017 M8X25 8	11642261	40	1	555	917081208	CENT. LUBRIC. SYSTEM SUP
HEX SCREW ISO 4017 M8X25 8	11642261	114	1	567	917829008	CRANE DRIVER'S CABIN CPL.
HEX SCREW ISO 4017 M8X25 8	11642261	4	20	593	964720408	PEDAL CANTILEVER INSTALL
HEX SCREW ISO 4017 M8X25 8	11642261	101	88	609	969048908	SOUND DAMPING ABOVE
HEX SCREW ISO 4017 M8X25 8	11642261	104	14	781	917332608	S PIVOT SECTION PRE-ASS.
HEX SCREW ISO 4017 M8X25 8	11642261	78	8	835	917231408	S ADAPTER SECTION
HEX SCREW ISO 4017 M8X25 8	11642261	68	22	929	917333208	D PIVOT SECTION PRE-ASS.
HEX SCREW ISO 4017 M8X25 8	11642261	68	4	970	917380508	D HEAD SECTION PRE-ASS.
HEX SCREW ISO 4017 M8X25 8	11642261	19	8	988	968107908	TRACTION RAM PRE-ASS.
HEX SCREW ISO 4017 M8X25 8	11642261	52	8	1035	917251008	L-HEAD PIECE
HEX SCREW ISO 4017 M8X25 8	11642261	106	8	1048	917191508	L INTERMEDIATE SECTION
HEX SCREW ISO 4017 M8X25 8	11642261	29	8	1054	917625408	L INTERMEDIATE SECTION
HEX SCREW ISO 4017 M8X25 8	11642261	25	4	1056	917483908	F-CONNECTING HEAD
HEX SCREW ISO 4017 M8X25 8	11642261	29	17	1068	917484108	PIVOT SECTION
HEX SCREW ISO 4017 M8X25 8	11642261	23	2	1096	917484608	ERECTION FRAME
HEX SCREW ISO 4017 M8X25 8	11642261	9	4	1124	918014408	FASTENER
HEX SCREW ISO 4017 M8X25 8	11642261	4	2	1128	967957508	CAMERA EQUIPMENT S-PIVOT
HEX SCREW ISO 4017 M8X25 8	11642261	14	2	1132	969529208	MECHANICAL AUXILIARIES
HEX SCREW ISO 4017 M8X25	406590105	15	9	723	967956208	CAMERA INSTALLATION SLEW
HEX SCREW ISO 4017 M8X30	10299580	49	12	121	917076708	CATWALK CRAW.TRACK TRA
HEX SCREW ISO 4017 M8X30 8	11826527	26	8	172	917884508	SLEWING PLATFORM CPL.
HEX SCREW ISO 4017 M8X30 8	11826527	36	12	289	969215908	RADIATOR, PRE-ASSEMBLED
HEX SCREW ISO 4017 M8X30 8	11826527	45	2	555	917081208	CENT. LUBRIC. SYSTEM SUP
HEX SCREW ISO 4017 M8X30 8	11826527	84	4	567	917829008	CRANE DRIVER'S CABIN CPL.
HEX SCREW ISO 4017 M8X30 8	11826527	13	2	591	964588308	GUIDE PRE-ASS.
HEX SCREW ISO 4017 M8X30 8	11826527	16	4	753	917517908	COUNTERWEIGHT FRAME
HEX SCREW ISO 4017 M8X30 8	11826527	47	4	822	917190908	S INTERMEDIATE SECTION
HEX SCREW ISO 4017 M8X30 8	11826527	55	4	830	917333908	S INTERMEDIATE SECTION
HEX SCREW ISO 4017 M8X30 8	11826527	38	12	841	917078608	S INTERMEDIATE SECTION
HEX SCREW ISO 4017 M8X30 8	11826527	38	2	850	917078708	S INTERMEDIATE SECTION
HEX SCREW ISO 4017 M8X30 8	11826527	38	10	857	917078808	S INTERMEDIATE SECTION
HEX SCREW ISO 4017 M8X30 8	11826527	38	10	868	917079208	S INTERMEDIATE SECTION
HEX SCREW ISO 4017 M8X30 8	11826527	38	10	873	917571208	S INTERMEDIATE SECTION
HEX SCREW ISO 4017 M8X30 8	11826527	125	12	971	917380508	D HEAD SECTION PRE-ASS.

8.8.2019

etk_en_de_098233 LR 11000

1393

LIEBHERRAlphabetical index
Alphabetischer Index

Description	Item	Pos.	Quantity	Page	Assembly	Description
HEX SCREW ISO 4017 M8X30 8	11826527	36	4	973	967946208	LUFFING PULLEY BLOCK COM
HEX SCREW ISO 4017 M8X30 8	11826527	6	4	993	969396608	ACCESS LADDER PRE-ASS.
HEX SCREW ISO 4017 M8X30 8	11826527	36	13	1012	917085308	D INTERMEDIATE SECTION
HEX SCREW ISO 4017 M8X30 8	11826527	36	27	1024	917178608	D INTERMEDIATE SECTION
HEX SCREW ISO 4017 M8X30 8	11826527	35	16	1035	917251008	L-HEAD PIECE
HEX SCREW ISO 4017 M8X30 8	11826527	57	4	1048	917191508	L INTERMEDIATE SECTION
HEX SCREW ISO 4017 M8X30 8	11826527	57	8	1054	917625408	L INTERMEDIATE SECTION
HEX SCREW ISO 4017 M8X30 8	11826527	30	10	1152	918900508	SUSPENDED BALLAST
HEX SCREW ISO 4017 M8X30 8	11826527	23	8	1167	968399508	PIVOT SECTION, PRE-ASSEMB
HEX SCREW ISO 4017 M8X35 8	11692827	20	8	430	917828308	AIR FILTER UNIT CPL.
HEX SCREW ISO 4017 M8X35 8	11692827	49	8	928	917333208	D PIVOT SECTION PRE-ASS.
HEX SCREW ISO 4017 M8X35 8	11692827	37	5	1083	917484308	F-HEAD SECTION
HEX SCREW ISO 4017 M8X35 8	11692827	11	18	1092	917484408	F-INTERMEDIATE SECT.
HEX SCREW ISO 4017 M8X35 8	11692827	14	4	1137	968099808	CAMERA HOLDER, PREMOU
HEX SCREW ISO 4017 M8X40 8	10875537	29	6	187	917438108	WINCH 1 PRE-ASSEMBLY
HEX SCREW ISO 4017 M8X40 8	10875537	29	6	206	917454008	WINCH 2 PRE-ASS.
HEX SCREW ISO 4017 M8X40 8	10875537	21	8	1054	917625408	L INTERMEDIATE SECTION
HEX SCREW ISO 4017 M8X45 8	11690046	310	4	31	969731708	HYDRAULIC EQUIPM.CENTER
HEX SCREW ISO 4017 M8X45 8	11690046	103	50	781	917332608	S PIVOT SECTION PRE-ASS.
HEX SCREW ISO 4017 M8X45 8	11690046	32	10	878	917191008	SL REDUCING SECTION
HEX SCREW ISO 4017 M8X45 8	11690046	52	30	969	917380508	D HEAD SECTION PRE-ASS.
HEX SCREW ISO 4017 M8X45 8	11690046	15	2	1137	968099808	CAMERA HOLDER, PREMOU
HEX SCREW ISO 4017 M8X50 8	10875538	51	4	467	918252608	SLEWING PLATFORM CATWAL
HEX SCREW ISO 4017 M8X50 8	10875538	318	2	707	969582408	COMPRESSED AIR PLANT
HEX SCREW ISO 4017 M8X50 8	10875538	17	1	725	968646208	CAMERA HOLDER, PREMOU
HEX SCREW ISO 4017 M8X60 8	12216207	33	44	822	917190908	S INTERMEDIATE SECTION
HEX SCREW ISO 4017 M8X60 8	12216207	33	44	830	917333908	S INTERMEDIATE SECTION
HEX SCREW ISO 4017 M8X60 8	12216207	33	154	834	917231408	S ADAPTER SECTION
HEX SCREW ISO 4017 M8X60 8	12216207	33	77	850	917078708	S INTERMEDIATE SECTION
HEX SCREW ISO 4017 M8X60 8	12216207	33	76	857	917078808	S INTERMEDIATE SECTION
HEX SCREW ISO 4017 M8X60 8	12216207	33	78	868	917079208	S INTERMEDIATE SECTION
HEX SCREW ISO 4017 M8X60 8	12216207	33	78	873	917571208	S INTERMEDIATE SECTION
HEX SCREW ISO 4017 M8X60 8	12216207	131	15	930	917333208	D PIVOT SECTION PRE-ASS.
HEX SCREW ISO 4017 M8X60 8	12216207	13	1	1137	968099808	CAMERA HOLDER, PREMOU
HEX SCREW ISO 4017 M8X65 8	12220759	179	2	930	917333208	D PIVOT SECTION PRE-ASS.
HEX SCREW ISO 4017 M8X65 8	12220759	7	4	1038	96001219	HOISTING LIMIT SWITCH PRE-
HEX SCREW ISO 4017 M8X65 8	12220759	55	8	1048	917191508	L INTERMEDIATE SECTION
HEX SCREW ISO 4017 M8X65 8	12220759	55	29	1054	917625408	L INTERMEDIATE SECTION
HEX SCREW ISO 4017 M8X70 8	12212107	10	2	311	10125646	OIL SEPARATOR ASSEMBLY
HEX SCREW ISO 4017 M8X70 8	12212107	8	19	878	917191008	SL REDUCING SECTION
HEX SCREW ISO 4017 M8X75	406508208	14	1	725	968646208	CAMERA HOLDER, PREMOU
HEX SCREW M5X16 10.9 480H	10876387	31	1	598	964837908	ADD-ON PARTS
HEX SCREW UNC7/16X14X30	12100552	320	4	260	969268308	DIESEL ENGINE, PRE-ASSEMB
HEX SCREW UNC7/16X14X30	12100552	416	8	673	96020296	HYDRAULICS
HEXAGON KEY DIN 911	790023608	15	1	127	96005686	MAIN TOOLS
HEXALOBULAR HEAD SCREW	12422674	8	8	381	10141558	OUTLET MANIFOLD ADD-ON
HEXALOBULAR HEAD SCREW	11007668	17	3	384	10141528	EXHAUST NOZZLE ATTACHM
HEXALOBULAR HEAD SCREW	10133196	11	3	384	10141528	EXHAUST NOZZLE ATTACHM
HEXALOBULAR HEAD SCREW	10132548	8	6	384	10141528	EXHAUST NOZZLE ATTACHM
HEXALOBULAR HEAD SCREW	9077282	4	8	320	10147666	DRIVING PARTS
HEXALOBULAR HEAD SCREW	9079517	4	10	395	10120077	FLYWHEEL ASSEMBLY
HEXALOBULAR HEAD SCREW	10118695	10	16	384	10141528	EXHAUST NOZZLE ATTACHM
HIGH PRESSURE CONNECT	9078324	191	1	413	10120896	SEAL KIT ZYLINDER HEAD CPL
HIGH PRESSURE CONNECT	10139422	191	8	301	10142930	DIESEL ENGINE
HIGH PRESSURE CONNECT	10139422	2	1	351	10150877	RK INJECTOR
HIGH PRESSURE HOSE DN4-	774376108	91	3.5	529	917691308	CENTRAL GREASING
HIGH PRESSURE PIPE ASSEM	11373048	213	1	301	10142930	DIESEL ENGINE
HIGH PRESSURE PUMP V-MOT	10146660	1	1	348	10150858	HIGH PRESSURE PUMP W.FAS
HIGH PRESSURE PUMP W.FAS	10150858	171	1	300	10142930	DIESEL ENGINE
HIGHT FIXATION DEVICE EN 3	11007310	2	2	131	916959908	PERSONAL PROTECTION EQ

8.8.2019

etk_en_de_098233 LR 11000

1394

LIEBHERRAlphabetical index
Alphabetischer Index

Description	Item	Pos.	Quantity	Page	Assembly	Description
HIGHT PRESSURE RAIL	11444647	1	2	359	11373048	HIGH PRESSURE PIPE ASSEM
HINGE 19X28,5X126/118° ST	704261908	6	2	621	968255808	COVER PRE-ASSY.
HINGE 19X28,5X126/118° ST	704261908	7	2	622	968255908	COVER PRE-ASSY.
HINGE 19X28,5X126/118° ST	704261908	6	2	623	968256008	COVER PRE-ASSY.
HINGE 19X28,5X126/118° ST	704261908	6	2	624	968256108	COVER PRE-ASSY.
HINGE 20X20X40/180° GD-ZN S	704258208	14	2	44	967907608	SWITCH BOX COMPL.
HINGE 20X20X40/180° GD-ZN S	704258208	15	2	628	969245308	TERMINAL BOX ELECTRICS S
HINGE 20X20X40/180° GD-ZN S	704258208	30	4	645	969251008	ASSEMBLY PARTS MOUNTIN
HINGE 20X20X40/180° GD-ZN S	704258208	3	2	652	968486208	LOCKING PLATE
HINGE 27X32X42/180° GD-ZN S	704259808	42	2	574	917912208	CABIN, GLAZED
HINGE 35X35X50/180° ST FE//	704228108	17	10	136	918011308	PREMOUNTED LOWER PART
HINGE 35X35X50/180° ST FE//	704228108	(2)	2	461	917079908	TURNTABLE PANELLING
HINGE 35X35X50/180° ST FE//	704228108	(2)	2	461	917079908	TURNTABLE PANELLING
HINGE 35X35X50/180° ST FE//	704228108	(2)	2	461	917079908	TURNTABLE PANELLING
HINGE 35X35X50/180° ST FE//	704228108	(2)	2	461	917079908	TURNTABLE PANELLING
HINGE 35X35X50/180° ST FE//	704228108	60	2	609	969048908	SOUND DAMPING ABOVE
HINGED FRAME HAN 6B	260407602	503	1	632	968418008	WIRING HARNESS
HINGED FRAME HAN 6B	260407702	(503)	1	637	917829408	SWITCHBOX MOUNTING PART
HINGED HANDLE KUNSTSTOF	10292023	2	1	581	964561008	REAR WINDOW PRE-ASS.
HINGED THREADED UNION W	7412734	6	1	83	11621291	DISTRIBUTION BLOCK
HOIST LIM.SWITCH PLUMMET	962563908	3	1	765	917084808	ROPE WITH ACCESSORIES 1
HOIST LIM.SWITCH PLUMMET	962563908	3	1	768	917084908	ROPE WITH ACCESSORIES 2
HOIST LIM.SWITCH PLUMMET	962563908	3	1	771	917085408	ROPE FOR WINCH 6
HOIST ROPE 28X600M -40°C	11314901	1	1	771	917085408	ROPE FOR WINCH 6
HOIST ROPE 32X1450M -40°C	11314899	1	1	765	917084808	ROPE WITH ACCESSORIES 1
HOIST ROPE 32X1450M -40°C	11314899	1	1	768	917084908	ROPE WITH ACCESSORIES 2
HOISTING LIMIT SWITCH PRE	96001219	86	2	1036	917251008	L-HEAD PIECE
HOLDER	10129490	(1)	1	398	10142764	CABLE HARNESS MOUNTING
HOLDER	10136484	4	1	375	10147372	VENT TUBE ASSEMBLY
HOLDER	10142970	13	2	310	10141843	CRANKCASE BREATHER ASS
HOLDER	10146200	23	1	369	10141807	ACCESSORIES AIR COMPRES
HOLDER	11367880	6	1	359	11373048	HIGH PRESSURE PIPE ASSEM
HOLDER	11442759	15	1	384	10141528	EXHAUST NOZZLE ATTACHM
HOLDER	11442761	14	1	384	10141528	EXHAUST NOZZLE ATTACHM
HOLDER	511051508	4	1	168	510401908	REVERSING VALVE
HOLDER	551710308	2	4	430	917828308	AIR FILTER UNIT CPL.
HOLDER	591070408	17	1	569	969291108	CRANE DRIVER'S CABIN,PRE
HOLDER	890101408	31	1	589	969298008	INTERIOR PANELING
HOLDER	968262408	6	2	789	917084408	S OVERRUN PROTECTION
HOLDER	968262408	10	2	938	917178708	D OVERRUN PROTECTION
HOLDER 1.4308	975218608	20	6	574	917912208	CABIN, GLAZED
HOLDER 1.4308	975384508	21	6	574	917912208	CABIN, GLAZED
HOLDER 161X160X35 PAGF30	978913308	9	1	569	969291108	CRANE DRIVER'S CABIN,PRE
HOLDER 260X170X19X1,5 AL	704221308	29	1	589	969298008	INTERIOR PANELING
HOLDER 2X229X286 DC01 FE//	97034220	11	2	640	967917908	SWITCH CABINET
HOLDER 3X1216X95 DC01 FE//	97029647	12	1	427	917828008	MUFFLER UNIT
HOLDER 44X156X141 PA6.6GV	972372308	4	1	1137	968099808	CAMERA HOLDER, PREMOU
HOLDER 4X175X108 S315MC	97031985	6	2	17	918005408	CENTRAL SECTION CRAWLER
HOLDER 4X414X107 S315MC	97028437	28	1	427	917828008	MUFFLER UNIT
HOLDER 4X726X151 S315MC	97031980	5	2	17	918005408	CENTRAL SECTION CRAWLER
HOLDER 4x130x123 S315MC	950430808	65	2	18	918005408	CENTRAL SECTION CRAWLER
HOLDER 4x130x123 S315MC	950430808	300	2	31	969731708	HYDRAULIC EQUIPM.CENTER
HOLDER 5X90X93 S355MC FE//	952067308	102	2	179	969344108	ASSEMBLY PARTS F.SLEWING
HOLDER 610X90X145 ALUMINI	10875626	118	1	567	917829008	CRANE DRIVER'S CABIN CPL.
HOLDER CAMERA	10557562	6	1	1129	918838908	CAMERA MONITOR HEAD
HOLDER FE//ZNNI8//CN//T0	964490608	36	1	258	969268308	DIESEL ENGINE, PRE-ASSEMB
HOLDER FE//ZNNI8//CN//T0	968001208	3	2	17	918005408	CENTRAL SECTION CRAWLER
HOLDER FE//ZNNI8//CN//T0	968001308	4	2	17	918005408	CENTRAL SECTION CRAWLER
HOLDER PA 66 HB SCH	11007215	9	3	398	10142764	CABLE HARNESS MOUNTING
HOLDER PRE-ASSEMBLY	966817308	24	1	589	969298008	INTERIOR PANELING

8.8.2019

etk_en_de_098233 LR 11000

1395

LIEBHERRAlphabetical index
Alphabetischer Index

Description	Item	Pos.	Quantity	Page	Assembly	Description
HOLDER PRE-ASSEMBLY	969088908	73	3	18	918005408	CENTRAL SECTION CRAWLER
HOLDER S235JR	10125597	6	1	370	10143302	WATER PUMP WITH FASTENIN
HOLDER S235JR	10143793	1	1	385	10143790	REGULATION BOOST PRESS
HOLDER S235JR	10143838	(9)	1	301	10142930	DIESEL ENGINE
HOLDER S235JR	10145769	13	1	398	10142764	CABLE HARNESS MOUNTING
HOLDER S235JR	10147594	1	1	400	10150446	BRACKET ADD-ON
HOLDER S235JR	10150139	20	1	310	10141843	CRANKCASE BREATHER ASS
HOLDER S235JR	10150164	8	1	357	10143725	FUEL LINES
HOLDER S235JR	10152388	15	1	398	10142764	CABLE HARNESS MOUNTING
HOLDER S235JR	10152389	16	1	398	10142764	CABLE HARNESS MOUNTING
HOLDER S235JR	11358957	14	1	398	10142764	CABLE HARNESS MOUNTING
HOLDER S235JR	11366371	17	1	398	10142764	CABLE HARNESS MOUNTING
HOLDER S355MC	10128282	3	1	347	10134883	OIL LINE ASSEMBLY
HOLDER T ZN O	968841208	67	1	18	918005408	CENTRAL SECTION CRAWLER
HOLDER T ZN O	968841308	68	1	18	918005408	CENTRAL SECTION CRAWLER
HOLDER X12CRNIS188	923569408	91	2	510	917347708	SA FRAME
HOLDER X12CRNIS188	923569408	11	1	1154	921723608	SWITCH UNIT
HOLDER X12CRNIS188	923569408	11	1	1155	921723708	SWITCH UNIT
HOLDING ANGLE 2X190X112 D	978107708	104	1	510	917347708	SA FRAME
HOLDING BRACKET	10815196	1	1	763	10454762	REMOTE CONTROL TRANSMIT
HOLDING PLATE 45X169X180	972205608	9	2	753	917517908	COUNTERWEIGHT FRAME
HOLDING PLATE 4X155X50 S	978120408	96	17	510	917347708	SA FRAME
HOLDING RING GK-ALSI12CU	10219991	3	1	354	10303007	FUEL PREFILTER
HOLLOW KEY	704271108	18	1	127	96005686	MAIN TOOLS
HOLLOW SCREW 14X4X12 11	10132193	22	1	369	10141807	ACCESSORIES AIR COMPRES
HOLLOW SCREW 15-3-32	11443132	29	2	358	10143725	FUEL LINES
HOLLOW SCREW 20X3XM26X	10152907	2	1	379	10152906	WATER CONNECTION
HOLLOW SCREW 26X3X93	10145191	2	1	378	10145193	WATER CONNECTION
HOLLOW SCREW 8X4XM8X1 S	10146787	(16)	1	302	10142930	DIESEL ENGINE
HOLLOW SCREW A3C	10874777	(1)	1	673	96020296	HYDRAULICS
HOLLOW SCREW DIN 74305 22	502940108	6	1	544	965527508	FUEL TANK CONTAINER PRE
HOLLOW SCREW DIN 7643 10	12210013	(17)	9	302	10142930	DIESEL ENGINE
HOLLOW SCREW DIN 7643 10	12210013	5	1	314	10118748	PIPELINE INSTALLATION
HOLLOW SCREW DIN 7643 10	12210013	11	2	355	10126724	FUEL FINE-FILTER ASSEMBLY
HOLLOW SCREW DIN 7643 10	12210013	6	6	375	10147372	VENT TUBE ASSEMBLY
HOLLOW SCREW DIN 7643 10	12210013	17	1	376	10143277	COOLANT PIPE BEND ADD-ON
HOLLOW SCREW DIN 7643 10	12210013	19	1	383	10141721	EXHAUST TC MOUNTING
HOLLOW SCREW DIN 7643 12-	11002995	15	2	357	10143725	FUEL LINES
HOLLOW SCREW DIN 7643 15--	4981226	14	4	357	10143725	FUEL LINES
HOLLOW SCREW DIN 7643 15	12210015	21	1	370	10143302	WATER PUMP WITH FASTENIN
HOLLOW SCREW DIN 7643 22	12210017	16	2	369	10141807	ACCESSORIES AIR COMPRES
HOLLOW SCREW DIN 7643 28	12210016	2	1	380	10145195	WATER CONNECTION
HOLLOW SCREW DIN 7643 8-3	12210024	20	1	370	10143302	WATER PUMP WITH FASTENIN
HOLLOW SCREW DIN 7643 8-3	12210012	33	1	376	10143277	COOLANT PIPE BEND ADD-ON
HOOD 1.5X217X351 DC01 RAL	97044194	4	1	628	969245308	TERMINAL BOX ELECTRICS S
HOOD 2X348X291 DC01 FE//ZN	97050926	24	1	537	917080608	MOUNTING EQUIPMENT CRAW
HOOD 2X477X1130 ALMG3 H1	97039103	77	1	567	917829008	CRANE DRIVER'S CABIN CPL.
HOOD 411X555 DC01 FE//ZNNI	972908808	60	1	510	917347708	SA FRAME
HOOD 411X555 DC01 FE//ZNNI	972908808	29	2	780	917332608	S PIVOT SECTION PRE-ASS.
HOOD 411X555 DC01 FE//ZNNI	972908808	76	2	929	917333208	D PIVOT SECTION PRE-ASS.
HOOD 411X555 DC01 FE//ZNNI	972908808	114	2	970	917380508	D HEAD SECTION PRE-ASS.
HOOD 411X555 DC01 FE//ZNNI	972908808	51	2	1035	917251008	L-HEAD PIECE
HOOD 411X555 DC01 FE//ZNNI	972908808	24	2	1056	917483908	F-CONNECTING HEAD
HOOD 411X555 DC01 FE//ZNNI	972908808	47	2	1068	917484108	PIVOT SECTION
HOOD COVER	11181887	28	1	23	11601184	COLLECTING RING
HOOK BLOCK 160 DM SPF	917229008	314	1	11	LR 11000 -0	LIEBHERR CRAW.CRANE LR
HOOK BLOCK 80 DM SPF	917229108	316	1	11	LR 11000 -0	LIEBHERR CRAW.CRANE LR
HOOK ROD T ZN O	963611208	7	1	126	917077108	TOOL
HOPPER RD200 WEISSBLECH	790044408	35	1	127	96005686	MAIN TOOLS
HORIZONTAL TENSIONER	779001108	7	1	1128	967957508	CAMERA EQUIPMENT S-PIVOT

8.8.2019

etk_en_de_098233 LR 11000

1396

LIEBHERRAlphabetical index
Alphabetischer Index

Description	Item	Pos.	Quantity	Page	Assembly	Description
HORN 24V	614003108	27	1	486	969246708	ELECTRIC ADD-ON PARTS CA
HOSE CLAMP 10/9,5-10,5/9	553102308	15	5	498	917828708	ADD HEATING SUPERSTRUCT
HOSE CLAMP 10/9,5-10,5/9	553102308	19	1	500	969496208	ADDNL.HEATING, PRE-ASSE
HOSE CLAMP 100-104 ST	774223708	8	4	546	918789208	FUEL TANK CPL.
HOSE CLAMP 100-120 W3	550849408	5	8	546	918789208	FUEL TANK CPL.
HOSE CLAMP 115/113-121/25 S	774211708	179	2	259	969268308	DIESEL ENGINE, PRE-ASSEMB
HOSE CLAMP 140/130-150/12	774209908	13	16	430	917828308	AIR FILTER UNIT CPL.
HOSE CLAMP 158-166 ST	774211908	401	3	673	96020296	HYDRAULICS
HOSE CLAMP 167-175	774285208	303	2	522	968513208	ADDITIONAL HYDRAULICS, SA
HOSE CLAMP 185-193X25 ST	774224908	25	4	550	917080908	OIL RESERVOIR, COMPLETE
HOSE CLAMP 19/18,2-20,2/12	11162002	24	4	439	917828508	UREA PLANT
HOSE CLAMP 19/18,2-20,2/12	11162002	6	4	443	96004209	PUMP PRE-ASS.
HOSE CLAMP 21/16-27/12 W3	11118077	183	2	259	969268308	DIESEL ENGINE, PRE-ASSEMB
HOSE CLAMP 21/16-27/12 W3	11118077	8	4	289	969215908	RADIATOR, PRE-ASSEMBLED
HOSE CLAMP 21/16-27/12 W3	11118077	11	4	375	10147372	VENT TUBE ASSEMBLY
HOSE CLAMP 21/16-27/12 W3	11118077	16	6	498	917828708	ADD HEATING SUPERSTRUCT
HOSE CLAMP 21/16-27/12 W3	11118077	16	2	500	969496208	ADDNL.HEATING, PRE-ASSE
HOSE CLAMP 21/16-27/12 W3	11118077	13	24	601	918009808	CLIMA-HEATING INSTALLATIO
HOSE CLAMP 210/208-216/25	10296652	13	4	550	917080908	OIL RESERVOIR, COMPLETE
HOSE CLAMP 217-225 ST	774229908	303	2	541	967788008	ADDNL.HYDR.ERECTION DEV
HOSE CLAMP 26/20-32/12 W3	774215008	17	2	382	10141720	EXHAUST TC MOUNTING
HOSE CLAMP 26/20-32/12 W3	774215008	17	2	383	10141721	EXHAUST TC MOUNTING
HOSE CLAMP 26/20-32/12 W3	774215008	6	4	408	10120869	SEAL KIT CRANKCASE BREAT
HOSE CLAMP 32/25-40/12 W3	774208508	185	2	259	969268308	DIESEL ENGINE, PRE-ASSEMB
HOSE CLAMP 32/25-40/12 W3	774208508	18	16	310	10141843	CRANKCASE BREATHER ASS
HOSE CLAMP 32/25-40/12 W3	774208508	2	2	361	10122793	INTAKE STACK ASSEMBLY
HOSE CLAMP 32/25-40/12 W3	774208508	5	12	408	10120869	SEAL KIT CRANKCASE BREAT
HOSE CLAMP 32/25-40/12 W3	774208508	23	4	439	917828508	UREA PLANT
HOSE CLAMP 32/25-40/12 W3	774208508	5	1	500	969496208	ADDNL.HEATING, PRE-ASSE
HOSE CLAMP 40-60 W3	550838008	9	2	418	10120944	SEAL KIT AIR COMPRESSOR
HOSE CLAMP 40-60 W3	550838008	52	4	589	969298008	INTERIOR PANELING
HOSE CLAMP 41/35-50/12 W3	550849508	27	2	289	969215908	RADIATOR, PRE-ASSEMBLED
HOSE CLAMP 45/30-45/9 W3	10878445	15	2	584	964598008	WINDSHIELD WASHER INSTAL
HOSE CLAMP 60/50-70/12 W3	774208008	182	2	259	969268308	DIESEL ENGINE, PRE-ASSEMB
HOSE CLAMP 72X20	774213908	186	2	259	969268308	DIESEL ENGINE, PRE-ASSEMB
HOSE CLAMP 86-91X25 ST	774227908	187	8	259	969268308	DIESEL ENGINE, PRE-ASSEMB
HOSE CLAMP 90/80-100/12 W3	11212022	12	6	363	10141830	CHARGE AIR LINE ASSEMBLY
HOSE CLAMP 90/80-100/12 W3	774218808	180	12	259	969268308	DIESEL ENGINE, PRE-ASSEMB
HOSE CLAMP 90/80-100/12 W3	774218808	9	8	289	969215908	RADIATOR, PRE-ASSEMBLED
HOSE CLAMP DIN 3017-1 12-22	10872022	181	2	259	969268308	DIESEL ENGINE, PRE-ASSEMB
HOSE CLAMP DIN 3017-1 12-22	10872022	7	1	296	968669208	FUEL-PREFILTER ASS.
HOSE CLAMP DIN 3017-1 12-22	10872022	87	1	575	917912208	CABIN, GLAZED
HOSE CLAMP DIN 3017-1 12-22	10872022	286	1	635	968681408	CONTR: PANEL PINNING
HOSE CLAMP DIN 3017-1 8-16	10872024	22	3	439	917828508	UREA PLANT
HOSE CLAMP DIN 3017-1 8-16	10872024	3	1	547	967967608	FUEL TANK, PRE-ASSEMBLED
HOSE CLAMP DIN 3017-2 115/	4981178	3	1	361	10122793	INTAKE STACK ASSEMBLY
HOSE CLAMP DIN 3017-2 12/1	11005281	(23)	2	302	10142930	DIESEL ENGINE
HOSE CLAMP DIN 3017-2 12/1	11005281	16	10	385	10143790	REGULATION BOOST PRESS
HOSE CLIP 17 St VERZINKT	10039661	18	2	357	10143725	FUEL LINES
HOSE CONNECTION SAL20/22	550601908	1	1	294	968652008	PIPE SOCKET CPL.
HOSE CONNECTION SOCKET	10801609	5	2	443	96004209	PUMP PRE-ASS.
HOSE CPL.	921767008	283	1	712	918791208	HOSE LINES SUPERSTRUCT
HOSE CPL.	922909808	136	1	161	969732608	HOSE LINES
HOSE CPL.	923344608	(1790)	8	116	967787608	HYDRAULIC SUPPORT
HOSE CPL.	923583408	138	1	161	969732608	HOSE LINES
HOSE CPL.	926067808	276	1	712	918791208	HOSE LINES SUPERSTRUCT
HOSE CPL.	926096908	314	1	712	918791208	HOSE LINES SUPERSTRUCT
HOSE CPL.	926149708	273	1	712	918791208	HOSE LINES SUPERSTRUCT
HOSE CPL.	926485608	224	1	711	918791208	HOSE LINES SUPERSTRUCT
HOSE CPL.	926965608	324	1	713	918791208	HOSE LINES SUPERSTRUCT

8.8.2019

etk_en_de_098233 LR 11000

1397

LIEBHERRAlphabetical index
Alphabetischer Index

Description	Item	Pos.	Quantity	Page	Assembly	Description
HOSE CPL.	926970408	254	1	711	918791208	HOSE LINES SUPERSTRUCT
HOSE CPL.	927281408	421	1	714	918791208	HOSE LINES SUPERSTRUCT
HOSE CPL.	927449608	375	1	713	918791208	HOSE LINES SUPERSTRUCT
HOSE CPL.	927607208	306	1	712	918791208	HOSE LINES SUPERSTRUCT
HOSE CPL.	927679208	1824	1	34	969731808	HOSE LINES CENTRE SECTIO
HOSE CPL.	928004108	1401	1	1001	967792308	HOSE LINES D-HEAD SECTIO
HOSE CPL.	928040408	1796	1	34	969731808	HOSE LINES CENTRE SECTIO
HOSE CPL.	928762608	302	1	712	918791208	HOSE LINES SUPERSTRUCT
HOSE CPL.	928762608	(1381)	1	1018	967788708	ADDITIONAL HYDRAULICS IN
HOSE CPL.	928762608	(1381)	1	1030	967788808	ADDITIONAL HYDRAULICS IN
HOSE CPL.	928874108	1863	1	71	967789708	HOSE LINES CRAWLER TRACK
HOSE CPL.	928874108	1843	1	98	967789908	HOSE LINES CRAWLER TRACK
HOSE CPL.	928879908	364	1	713	918791208	HOSE LINES SUPERSTRUCT
HOSE CPL.	929312908	(1120)	1	894	967789008	AUX.HYDRAULIC WINCH 6
HOSE CPL.	962639608	325	1	713	918791208	HOSE LINES SUPERSTRUCT
HOSE CPL.	964478208	307	1	712	918791208	HOSE LINES SUPERSTRUCT
HOSE CPL.	965475408	412	1	714	918791208	HOSE LINES SUPERSTRUCT
HOSE CPL.	965800508	266	1	712	918791208	HOSE LINES SUPERSTRUCT
HOSE CPL.	966056408	225	1	711	918791208	HOSE LINES SUPERSTRUCT
HOSE CPL.	966056408	392	1	714	918791208	HOSE LINES SUPERSTRUCT
HOSE CPL.	966854108	395	1	714	918791208	HOSE LINES SUPERSTRUCT
HOSE CPL.	968151708	1874	1	71	967789708	HOSE LINES CRAWLER TRACK
HOSE CPL.	968580908	376	1	713	918791208	HOSE LINES SUPERSTRUCT
HOSE CPL.	968582208	410	1	714	918791208	HOSE LINES SUPERSTRUCT
HOSE CPL.	968598608	226	1	711	918791208	HOSE LINES SUPERSTRUCT
HOSE CPL.	968607408	1337	1	948	967792108	HOSE LINES
HOSE CPL.	968609408	(1380)	1	1018	967788708	ADDITIONAL HYDRAULICS IN
HOSE CPL.	968609408	(1380)	1	1030	967788808	ADDITIONAL HYDRAULICS IN
HOSE CPL.	968696508	288	1	712	918791208	HOSE LINES SUPERSTRUCT
HOSE CPL. 1SC 8X1000	926058208	142	1	161	969732608	HOSE LINES
HOSE CPL. 1SC 8X1000	961802908	131	1	161	969732608	HOSE LINES
HOSE CPL. 1SC 8X1000	961802908	264	1	712	918791208	HOSE LINES SUPERSTRUCT
HOSE CPL. 1SC 8X1020	926743408	1271	1	227	968082008	HOSE LINES WINCH
HOSE CPL. 1SC 8X1040	926049208	1276	1	227	968082008	HOSE LINES WINCH
HOSE CPL. 1SC 8X1060	926122608	1273	1	227	968082008	HOSE LINES WINCH
HOSE CPL. 1SC 8X1100	926359608	1280	1	227	968082008	HOSE LINES WINCH
HOSE CPL. 1SC 8X1100	926612308	1277	1	227	968082008	HOSE LINES WINCH
HOSE CPL. 1SC 8X1220	928016008	340	1	713	918791208	HOSE LINES SUPERSTRUCT
HOSE CPL. 1SC 8X1500	926094508	1865	1	71	967789708	HOSE LINES CRAWLER TRACK
HOSE CPL. 1SC 8X1500	926094508	1845	1	98	967789908	HOSE LINES CRAWLER TRACK
HOSE CPL. 1SC 8X160	927377208	315	1	712	918791208	HOSE LINES SUPERSTRUCT
HOSE CPL. 1SC 8X1600	921620508	1864	1	71	967789708	HOSE LINES CRAWLER TRACK
HOSE CPL. 1SC 8X1600	921620508	1844	1	98	967789908	HOSE LINES CRAWLER TRACK
HOSE CPL. 1SC 8X1600	926119108	320	1	712	918791208	HOSE LINES SUPERSTRUCT
HOSE CPL. 1SC 8X1600	965429308	267	1	712	918791208	HOSE LINES SUPERSTRUCT
HOSE CPL. 1SC 8X1700	927671808	265	1	712	918791208	HOSE LINES SUPERSTRUCT
HOSE CPL. 1SC 8X1700	927671808	270	1	712	918791208	HOSE LINES SUPERSTRUCT
HOSE CPL. 1SC 8X1750	968002508	1260	1	805	96020309	HOSE LINES
HOSE CPL. 1SC 8X1800	926119208	1876	1	71	967789708	HOSE LINES CRAWLER TRACK
HOSE CPL. 1SC 8X1800	926119208	1856	1	98	967789908	HOSE LINES CRAWLER TRACK
HOSE CPL. 1SC 8X1900	921620608	1875	1	71	967789708	HOSE LINES CRAWLER TRACK
HOSE CPL. 1SC 8X1900	921620608	1855	1	98	967789908	HOSE LINES CRAWLER TRACK
HOSE CPL. 1SC 8X1900	921620608	(1114)	1	246	967787908	ADDNL. HYDR. F. ERECTING W
HOSE CPL. 1SC 8X200	929757108	1274	1	227	968082008	HOSE LINES WINCH
HOSE CPL. 1SC 8X2400	926058408	425	1	714	918791208	HOSE LINES SUPERSTRUCT
HOSE CPL. 1SC 8X300	926122108	1817	1	34	969731808	HOSE LINES CENTRE SECTIO
HOSE CPL. 1SC 8X370	968568408	317	1	712	918791208	HOSE LINES SUPERSTRUCT
HOSE CPL. 1SC 8X380	963338108	127	1	161	969732608	HOSE LINES
HOSE CPL. 1SC 8X380	966186308	130	1	161	969732608	HOSE LINES
HOSE CPL. 1SC 8X380	966186308	132	1	161	969732608	HOSE LINES

8.8.2019

etk_en_de_098233 LR 11000

1398

LIEBHERRAlphabetical index
Alphabetischer Index

Description	Item	Pos.	Quantity	Page	Assembly	Description
HOSE CPL. 1SC 8X420	966147208	123	1	161	969732608	HOSE LINES
HOSE CPL. 1SC 8X440	926837208	122	1	161	969732608	HOSE LINES
HOSE CPL. 1SC 8X440	962641908	128	1	161	969732608	HOSE LINES
HOSE CPL. 1SC 8X500	926098108	1833	1	34	969731808	HOSE LINES CENTRE SECTIO
HOSE CPL. 1SC 8X500	962257108	1327	1	948	967792108	HOSE LINES
HOSE CPL. 1SC 8X600	921445908	120	1	161	969732608	HOSE LINES
HOSE CPL. 1SC 8X620	928049708	(1122)	1	894	967789008	AUX.HYDRAULIC WINCH 6
HOSE CPL. 1SC 8X620	928049708	1168	1	913	967790708	HOSE LINES WINCH 3
HOSE CPL. 1SC 8X640	968568908	326	1	713	918791208	HOSE LINES SUPERSTRUCT
HOSE CPL. 1SC 8X680	927550308	1279	1	227	968082008	HOSE LINES WINCH
HOSE CPL. 1SC 8X680	927550308	1281	1	227	968082008	HOSE LINES WINCH
HOSE CPL. 1SC 8X720	966861108	1330	1	948	967792108	HOSE LINES
HOSE CPL. 1SC 8X740	968607008	1331	1	948	967792108	HOSE LINES
HOSE CPL. 1SC 8X760	965802108	129	1	161	969732608	HOSE LINES
HOSE CPL. 1SC 8X800	926455908	1135	1	197	967790308	HOSE LINES WINCH 1
HOSE CPL. 1SC 8X800	926455908	1135	1	211	967790508	HOSE LINES WINCH 2
HOSE CPL. 1SC 8X800	928468308	124	1	161	969732608	HOSE LINES
HOSE CPL. 1SC 8X840	968534608	121	1	161	969732608	HOSE LINES
HOSE CPL. 1SC 8X880	927550208	382	1	713	918791208	HOSE LINES SUPERSTRUCT
HOSE CPL. 1SC 8X940	963466308	268	1	712	918791208	HOSE LINES SUPERSTRUCT
HOSE CPL. 1SC 8X960	926743308	336	1	713	918791208	HOSE LINES SUPERSTRUCT
HOSE CPL. 1SC 8X960	963698108	330	1	713	918791208	HOSE LINES SUPERSTRUCT
HOSE CPL. 1SC 8X980	922734908	269	1	712	918791208	HOSE LINES SUPERSTRUCT
HOSE CPL. 1SN 25X1100	967622308	251	1	711	918791208	HOSE LINES SUPERSTRUCT
HOSE CPL. 1SN 25X1200	926385808	252	1	711	918791208	HOSE LINES SUPERSTRUCT
HOSE CPL. 1SN 25X1200	929757908	253	1	711	918791208	HOSE LINES SUPERSTRUCT
HOSE CPL. 1SN 25X1440	968582008	399	1	714	918791208	HOSE LINES SUPERSTRUCT
HOSE CPL. 1SN 25X1480	920730808	361	1	713	918791208	HOSE LINES SUPERSTRUCT
HOSE CPL. 1SN 25X1500	922912408	360	1	713	918791208	HOSE LINES SUPERSTRUCT
HOSE CPL. 1SN 25X1500	926432508	363	1	713	918791208	HOSE LINES SUPERSTRUCT
HOSE CPL. 1SN 25X1550	962761808	419	1	714	918791208	HOSE LINES SUPERSTRUCT
HOSE CPL. 1SN 25X1700	962641208	257	1	711	918791208	HOSE LINES SUPERSTRUCT
HOSE CPL. 1SN 25X1950	968569208	332	1	713	918791208	HOSE LINES SUPERSTRUCT
HOSE CPL. 1SN 25X200	965201608	(1125)	1	894	967789008	AUX.HYDRAULIC WINCH 6
HOSE CPL. 1SN 25X260	968696008	1165	1	913	967790708	HOSE LINES WINCH 3
HOSE CPL. 1SN 25X280	968585708	1130	1	197	967790308	HOSE LINES WINCH 1
HOSE CPL. 1SN 25X280	968585708	1130	1	211	967790508	HOSE LINES WINCH 2
HOSE CPL. 1SN 25X400	920892708	227	1	711	918791208	HOSE LINES SUPERSTRUCT
HOSE CPL. 1SN 25X460	968695008	256	1	711	918791208	HOSE LINES SUPERSTRUCT
HOSE CPL. 1SN 25X480	968582508	415	1	714	918791208	HOSE LINES SUPERSTRUCT
HOSE CPL. 1SN 25X480	968845908	219	1	711	918791208	HOSE LINES SUPERSTRUCT
HOSE CPL. 1SN 25X620	922681508	404	1	714	918791208	HOSE LINES SUPERSTRUCT
HOSE CPL. 1SN 25X700	968144708	298	1	712	918791208	HOSE LINES SUPERSTRUCT
HOSE CPL. 1SN 25X720	966388208	393	1	714	918791208	HOSE LINES SUPERSTRUCT
HOSE CPL. 1SN 25X840	968140808	255	1	711	918791208	HOSE LINES SUPERSTRUCT
HOSE CPL. 1SN 25X860	926095708	418	1	714	918791208	HOSE LINES SUPERSTRUCT
HOSE CPL. 1SN 32X1400	961922808	297	1	712	918791208	HOSE LINES SUPERSTRUCT
HOSE CPL. 1SN 32X1550	96000569	294	1	712	918791208	HOSE LINES SUPERSTRUCT
HOSE CPL. 1SN 32X1700	926455708	300	1	712	918791208	HOSE LINES SUPERSTRUCT
HOSE CPL. 1SN 32X3000	964614908	(1180)	1	1185	96022756	HYDRAULICS TRANSFORMER
HOSE CPL. 1SN 32X520	922645708	293	1	712	918791208	HOSE LINES SUPERSTRUCT
HOSE CPL. 1SN 32X640	968695508	292	1	712	918791208	HOSE LINES SUPERSTRUCT
HOSE CPL. 1SN 32X760	962066108	295	1	712	918791208	HOSE LINES SUPERSTRUCT
HOSE CPL. 1SN 32X800	965197608	243	1	711	918791208	HOSE LINES SUPERSTRUCT
HOSE CPL. 1SN 32X840	968599308	242	1	711	918791208	HOSE LINES SUPERSTRUCT
HOSE CPL. 1SN 32X920	968582908	428	1	714	918791208	HOSE LINES SUPERSTRUCT
HOSE CPL. 1SN 32X940	968695608	296	1	712	918791208	HOSE LINES SUPERSTRUCT
HOSE CPL. 2755 12X1000	926053108	258	1	711	918791208	HOSE LINES SUPERSTRUCT
HOSE CPL. 2755 12X1060	928396708	343	1	713	918791208	HOSE LINES SUPERSTRUCT
HOSE CPL. 2755 12X1080	925655908	(1351)	1	541	967788008	ADDNL.HYDR.ERECTION DEV

8.8.2019

etk_en_de_098233 LR 11000

1399

LIEBHERRAlphabetical index
Alphabetischer Index

Description	Item	Pos.	Quantity	Page	Assembly	Description
HOSE CPL. 2755 12X1180	968598708	222	1	711	918791208	HOSE LINES SUPERSTRUCT
HOSE CPL. 2755 12X1280	962064608	(1350)	1	541	967788008	ADDNL.HYDR.ERECTION DEV
HOSE CPL. 2755 12X1400	926443808	329	1	713	918791208	HOSE LINES SUPERSTRUCT
HOSE CPL. 2755 12X3300	922929808	1820	1	34	969731808	HOSE LINES CENTRE SECTIO
HOSE CPL. 2755 12X3300	922929808	1822	1	34	969731808	HOSE LINES CENTRE SECTIO
HOSE CPL. 2755 12X3400	962065408	1821	1	34	969731808	HOSE LINES CENTRE SECTIO
HOSE CPL. 2755 12X3400	962065408	1823	1	34	969731808	HOSE LINES CENTRE SECTIO
HOSE CPL. 2755 12X370	922895908	341	1	713	918791208	HOSE LINES SUPERSTRUCT
HOSE CPL. 2755 12X450	922587308	139	1	161	969732608	HOSE LINES
HOSE CPL. 2755 12X470	926850208	143	1	161	969732608	HOSE LINES
HOSE CPL. 2755 12X600	922885208	260	1	711	918791208	HOSE LINES SUPERSTRUCT
HOSE CPL. 2755 12X720	929753808	259	1	711	918791208	HOSE LINES SUPERSTRUCT
HOSE CPL. 2755 16X1550	921876008	245	1	711	918791208	HOSE LINES SUPERSTRUCT
HOSE CPL. 2755 16X1650	924134808	426	1	714	918791208	HOSE LINES SUPERSTRUCT
HOSE CPL. 2755 16X1900	924875608	1255	1	805	96020309	HOSE LINES
HOSE CPL. 2755 16X2150	969742908	1818	1	34	969731808	HOSE LINES CENTRE SECTIO
HOSE CPL. 2755 16X440	922217808	244	1	711	918791208	HOSE LINES SUPERSTRUCT
HOSE CPL. 2755 16X620	921849508	333	1	713	918791208	HOSE LINES SUPERSTRUCT
HOSE CPL. 2755 16X700	922099808	337	1	713	918791208	HOSE LINES SUPERSTRUCT
HOSE CPL. 2755 16X740	96022577	211	1	711	918791208	HOSE LINES SUPERSTRUCT
HOSE CPL. 2755 19X1000	922250508	1338	1	948	967792108	HOSE LINES
HOSE CPL. 2755 19X1240	968569808	350	1	713	918791208	HOSE LINES SUPERSTRUCT
HOSE CPL. 2755 19X1360	926413408	1798	1	34	969731808	HOSE LINES CENTRE SECTIO
HOSE CPL. 2755 19X1550	968534408	111	1	161	969732608	HOSE LINES
HOSE CPL. 2755 19X2000	926712108	112	1	161	969732608	HOSE LINES
HOSE CPL. 2755 19X400	962686408	114	1	161	969732608	HOSE LINES
HOSE CPL. 2755 19X600	968534508	115	1	161	969732608	HOSE LINES
HOSE CPL. 2755 19X720	922124508	(1354)	1	541	967788008	ADDNL.HYDR.ERECTION DEV
HOSE CPL. 2755 19X740	965159108	116	1	161	969732608	HOSE LINES
HOSE CPL. 2755 19X820	964770608	(1355)	1	541	967788008	ADDNL.HYDR.ERECTION DEV
HOSE CPL. 2755 19X960	925649508	1335	1	948	967792108	HOSE LINES
HOSE CPL. 2755 19X980	927105808	113	1	161	969732608	HOSE LINES
HOSE CPL. 2755 25X1800	961890708	304	1	712	918791208	HOSE LINES SUPERSTRUCT
HOSE CPL. 2755 25X2000	922207308	1323	1	948	967792108	HOSE LINES
HOSE CPL. 2755 25X680	968584808	216	1	711	918791208	HOSE LINES SUPERSTRUCT
HOSE CPL. 2SN 10X1000	929317308	(1595)	1	744	967969508	FITTING PLATE EMERG. ACT:
HOSE CPL. 2SN 10X1040	927677008	1832	1	34	969731808	HOSE LINES CENTRE SECTIO
HOSE CPL. 2SN 10X1220	927671508	1837	1	34	969731808	HOSE LINES CENTRE SECTIO
HOSE CPL. 2SN 10X1300	928002508	(1596)	1	744	967969508	FITTING PLATE EMERG. ACT:
HOSE CPL. 2SN 10X160	968608708	1169	1	913	967790708	HOSE LINES WINCH 3
HOSE CPL. 2SN 10X2050	926854808	1407	1	1001	967792308	HOSE LINES D-HEAD SECTIO
HOSE CPL. 2SN 10X2250	968601308	(1352)	1	541	967788008	ADDNL.HYDR.ERECTION DEV
HOSE CPL. 2SN 10X2350	968609308	1411	1	1001	967792308	HOSE LINES D-HEAD SECTIO
HOSE CPL. 2SN 10X240	964682508	(1121)	1	894	967789008	AUX.HYDRAULIC WINCH 6
HOSE CPL. 2SN 10X3100	962861308	1834	1	34	969731808	HOSE LINES CENTRE SECTIO
HOSE CPL. 2SN 10X400	927617608	435	1	714	918791208	HOSE LINES SUPERSTRUCT
HOSE CPL. 2SN 10X480	967574308	1131	1	197	967790308	HOSE LINES WINCH 1
HOSE CPL. 2SN 10X480	967574308	1131	1	211	967790508	HOSE LINES WINCH 2
HOSE CPL. 2SN 10X660	928032808	1831	1	34	969731808	HOSE LINES CENTRE SECTIO
HOSE CPL. 2SN 10X700	926560008	(95)	2	1144	968883308	ADDL.HYDR.F.PIN PULLING DE
HOSE CPL. 2SN 10X720	963861608	1262	1	805	96020309	HOSE LINES
HOSE CPL. 2SN 10X740	968006208	1263	1	805	96020309	HOSE LINES
HOSE CPL. 2SN 10X8000	96017641	(94)	2	1147	968883408	ADDL.HYDR.F.PIN PULLING DE
HOSE CPL. 2SN 10X880	963922908	1268	1	805	96020309	HOSE LINES
HOSE CPL. 2SN 10X960	927685308	1269	1	805	96020309	HOSE LINES
HOSE CPL. 2SN 12X10100	929328608	(1182)	1	1185	96022756	HYDRAULICS TRANSFORMER
HOSE CPL. 2SN 12X1300	927613508	(1112)	1	246	967787908	ADDNL. HYDR. F. ERECTING W
HOSE CPL. 2SN 12X1460	927693008	1868	2	71	967789708	HOSE LINES CRAWLER TRACK
HOSE CPL. 2SN 12X1460	927693008	1848	2	98	967789908	HOSE LINES CRAWLER TRACK
HOSE CPL. 2SN 12X1500	967213408	(1111)	1	246	967787908	ADDNL. HYDR. F. ERECTING W

8.8.2019

etk_en_de_098233 LR 11000

1400

LIEBHERRAlphabetical index
Alphabetischer Index

Description	Item	Pos.	Quantity	Page	Assembly	Description
HOSE CPL. 2SN 12X1700	927619308	429	2	714	918791208	HOSE LINES SUPERSTRUCT
HOSE CPL. 2SN 12X20000	96008151	(1455)	1	920	96006590	AUXILIARY HYDR.CONNECTIN
HOSE CPL. 2SN 12X2050	920716908	1324	1	948	967792108	HOSE LINES
HOSE CPL. 2SN 12X2050	920716908	1408	1	1001	967792308	HOSE LINES D-HEAD SECTIO
HOSE CPL. 2SN 12X2300	929638708	1412	1	1001	967792308	HOSE LINES D-HEAD SECTIO
HOSE CPL. 2SN 12X2300	969385108	(1110)	1	246	967787908	ADDNL. HYDR. F. ERECTING W
HOSE CPL. 2SN 12X3000	924505508	(1592)	2	739	967969408	FITTING PLATE EMERG. ACT:
HOSE CPL. 2SN 12X3000	924505508	(1592)	2	744	967969508	FITTING PLATE EMERG. ACT:
HOSE CPL. 2SN 12X3000	928862608	(1181)	1	1185	96022756	HYDRAULICS TRANSFORMER
HOSE CPL. 2SN 12X6400	96009866	437	1	714	918791208	HOSE LINES SUPERSTRUCT
HOSE CPL. 2SN 12X7200	929724808	(1591)	1	739	967969408	FITTING PLATE EMERG. ACT:
HOSE CPL. 2SN 16X10000	967212808	(1184)	1	1185	96022756	HYDRAULICS TRANSFORMER
HOSE CPL. 2SN 16X1420	968582708	424	1	714	918791208	HOSE LINES SUPERSTRUCT
HOSE CPL. 2SN 16X1800	966262908	1400	1	1001	967792308	HOSE LINES D-HEAD SECTIO
HOSE CPL. 2SN 16X20000	96008152	(1456)	1	920	96006590	AUXILIARY HYDR.CONNECTIN
HOSE CPL. 2SN 16X360	968581908	397	1	714	918791208	HOSE LINES SUPERSTRUCT
HOSE CPL. 2SN 16X7000	965566608	(1590)	1	739	967969408	FITTING PLATE EMERG. ACT:
HOSE CPL. 2SN 20X1750	968568108	303	1	712	918791208	HOSE LINES SUPERSTRUCT
HOSE CPL. 2SN 20X600	968582108	401	1	714	918791208	HOSE LINES SUPERSTRUCT
HOSE CPL. 2SN 20X700	963702608	400	1	714	918791208	HOSE LINES SUPERSTRUCT
HOSE CPL. 2SN 20X820	963339408	1336	1	948	967792108	HOSE LINES
HOSE CPL. 2SN 25X1020	96012877	1275	1	227	968082008	HOSE LINES WINCH
HOSE CPL. 2SN 25X1400	968150808	1867	2	71	967789708	HOSE LINES CRAWLER TRACK
HOSE CPL. 2SN 25X1400	968150808	1847	2	98	967789908	HOSE LINES CRAWLER TRACK
HOSE CPL. 2SN 25X1900	929963108	1257	1	805	96020309	HOSE LINES
HOSE CPL. 2SN 25X2000	929921108	1256	1	805	96020309	HOSE LINES
HOSE CPL. 2SN 25X2000	929921108	1325	1	948	967792108	HOSE LINES
HOSE CPL. 2SN 25X2500	968532308	1252	1	805	96020309	HOSE LINES
HOSE CPL. 2SN 25X2650	928040808	1251	1	805	96020309	HOSE LINES
HOSE CPL. 2SN 25X3400	968608308	1162	1	913	967790708	HOSE LINES WINCH 3
HOSE CPL. 2SN 25X460	96003050	1270	1	227	968082008	HOSE LINES WINCH
HOSE CPL. 2SN 25X700	967769308	1266	1	805	96020309	HOSE LINES
HOSE CPL. 2SN 25X860	968606908	1326	1	948	967792108	HOSE LINES
HOSE CPL. 2SN 25X940	968605708	1265	1	805	96020309	HOSE LINES
HOSE CPL. 2SN 6X1000	96000558	286	1	712	918791208	HOSE LINES SUPERSTRUCT
HOSE CPL. 2SN 6X1120	968599008	223	1	711	918791208	HOSE LINES SUPERSTRUCT
HOSE CPL. 2SN 6X1160	968569408	344	1	713	918791208	HOSE LINES SUPERSTRUCT
HOSE CPL. 2SN 6X1200	968534908	140	1	161	969732608	HOSE LINES
HOSE CPL. 2SN 6X1360	968535008	141	1	161	969732608	HOSE LINES
HOSE CPL. 2SN 6X1550	968697008	(1896)	1	81	917322008	CENTRA.LUBRICATION SYSTE
HOSE CPL. 2SN 6X1550	968697008	(1891)	1	105	917322208	CENTR.LUBRICATION SYSTEM
HOSE CPL. 2SN 6X1600	96000567	289	1	712	918791208	HOSE LINES SUPERSTRUCT
HOSE CPL. 2SN 6X1850	920995808	290	1	712	918791208	HOSE LINES SUPERSTRUCT
HOSE CPL. 2SN 6X2000	964326508	281	1	712	918791208	HOSE LINES SUPERSTRUCT
HOSE CPL. 2SN 6X2100	920605708	197	1	711	918791208	HOSE LINES SUPERSTRUCT
HOSE CPL. 2SN 6X2150	964326708	280	1	712	918791208	HOSE LINES SUPERSTRUCT
HOSE CPL. 2SN 6X2150	968697108	(1892)	1	105	917322208	CENTR.LUBRICATION SYSTEM
HOSE CPL. 2SN 6X2550	968697308	(1897)	1	81	917322008	CENTRA.LUBRICATION SYSTE
HOSE CPL. 2SN 6X2600	96000568	291	1	712	918791208	HOSE LINES SUPERSTRUCT
HOSE CPL. 2SN 6X300	968351008	284	1	712	918791208	HOSE LINES SUPERSTRUCT
HOSE CPL. 2SN 6X350	926559808	(1890)	1	105	917322208	CENTR.LUBRICATION SYSTEM
HOSE CPL. 2SN 6X350	966600408	1282	1	227	968082008	HOSE LINES WINCH
HOSE CPL. 2SN 6X390	968601708	(1123)	1	894	967789008	AUX.HYDRAULIC WINCH 6
HOSE CPL. 2SN 6X400	963921808	1167	1	913	967790708	HOSE LINES WINCH 3
HOSE CPL. 2SN 6X440	963561108	1136	1	197	967790308	HOSE LINES WINCH 1
HOSE CPL. 2SN 6X440	963561108	1136	1	211	967790508	HOSE LINES WINCH 2
HOSE CPL. 2SN 6X460	962479208	263	1	712	918791208	HOSE LINES SUPERSTRUCT
HOSE CPL. 2SN 6X460	962479208	342	1	713	918791208	HOSE LINES SUPERSTRUCT
HOSE CPL. 2SN 6X470	968696908	321	1	712	918791208	HOSE LINES SUPERSTRUCT
HOSE CPL. 2SN 6X520	963560608	1283	1	227	968082008	HOSE LINES WINCH

8.8.2019

etk_en_de_098233 LR 11000

1401

LIEBHERRAlphabetical index
Alphabetischer Index

Description	Item	Pos.	Quantity	Page	Assembly	Description
HOSE CPL. 2SN 6X540	920984208	327	1	713	918791208	HOSE LINES SUPERSTRUCT
HOSE CPL. 2SN 6X5400	968697208	(1898)	1	81	917322008	CENTRA.LUBRICATION SYSTE
HOSE CPL. 2SN 6X5400	968697208	(1893)	1	105	917322208	CENTR.LUBRICATION SYSTEM
HOSE CPL. 2SN 6X560	96000559	287	1	712	918791208	HOSE LINES SUPERSTRUCT
HOSE CPL. 2SN 6X600	924927608	434	1	714	918791208	HOSE LINES SUPERSTRUCT
HOSE CPL. 2SN 6X600	968695908	(1895)	1	81	917322008	CENTRA.LUBRICATION SYSTE
HOSE CPL. 2SN 6X640	969634308	285	1	712	918791208	HOSE LINES SUPERSTRUCT
HOSE CPL. 2SN 6X700	964614308	323	1	713	918791208	HOSE LINES SUPERSTRUCT
HOSE CPL. 2SN 6X740	964685508	262	1	712	918791208	HOSE LINES SUPERSTRUCT
HOSE CPL. 2SN 6X900	920903208	313	1	712	918791208	HOSE LINES SUPERSTRUCT
HOSE CPL. 2SN 6X960	968568308	261	1	711	918791208	HOSE LINES SUPERSTRUCT
HOSE CPL. 2SN 6X960	968568308	310	2	712	918791208	HOSE LINES SUPERSTRUCT
HOSE CPL. 2SN 8X1000	929625708	411	1	714	918791208	HOSE LINES SUPERSTRUCT
HOSE CPL. 2SN 8X10000	967212708	(1183)	1	1185	96022756	HYDRAULICS TRANSFORMER
HOSE CPL. 2SN 8X1080	968607708	1345	1	948	967792108	HOSE LINES
HOSE CPL. 2SN 8X1120	963925308	(1594)	1	744	967969508	FITTING PLATE EMERG. ACT:
HOSE CPL. 2SN 8X1140	968569308	339	1	713	918791208	HOSE LINES SUPERSTRUCT
HOSE CPL. 2SN 8X1200	968608408	279	1	712	918791208	HOSE LINES SUPERSTRUCT
HOSE CPL. 2SN 8X1200	968608408	1163	1	913	967790708	HOSE LINES WINCH 3
HOSE CPL. 2SN 8X1300	926554208	319	1	712	918791208	HOSE LINES SUPERSTRUCT
HOSE CPL. 2SN 8X1300	961717608	420	1	714	918791208	HOSE LINES SUPERSTRUCT
HOSE CPL. 2SN 8X1400	965194608	274	1	712	918791208	HOSE LINES SUPERSTRUCT
HOSE CPL. 2SN 8X1500	928041308	282	1	712	918791208	HOSE LINES SUPERSTRUCT
HOSE CPL. 2SN 8X1500	961719608	318	1	712	918791208	HOSE LINES SUPERSTRUCT
HOSE CPL. 2SN 8X15000	928755908	(1090)	4	1149	968883508	AUX.HYDR.PIN EXTRACTION
HOSE CPL. 2SN 8X1700	967222108	1259	1	805	96020309	HOSE LINES
HOSE CPL. 2SN 8X180	968582408	414	1	714	918791208	HOSE LINES SUPERSTRUCT
HOSE CPL. 2SN 8X2000	920984908	196	1	711	918791208	HOSE LINES SUPERSTRUCT
HOSE CPL. 2SN 8X220	968597208	1328	1	948	967792108	HOSE LINES
HOSE CPL. 2SN 8X280	929612808	135	1	161	969732608	HOSE LINES
HOSE CPL. 2SN 8X300	927640008	278	1	712	918791208	HOSE LINES SUPERSTRUCT
HOSE CPL. 2SN 8X3100	929379308	1254	1	805	96020309	HOSE LINES
HOSE CPL. 2SN 8X340	968601108	(1099)	2	734	968562908	ADDITIONAL HYDRAULIC BOLT
HOSE CPL. 2SN 8X3500	929208908	380	1	713	918791208	HOSE LINES SUPERSTRUCT
HOSE CPL. 2SN 8X3700	928966408	(1593)	1	739	967969408	FITTING PLATE EMERG. ACT:
HOSE CPL. 2SN 8X3700	928966408	(1593)	1	744	967969508	FITTING PLATE EMERG. ACT:
HOSE CPL. 2SN 8X390	968581108	384	1	714	918791208	HOSE LINES SUPERSTRUCT
HOSE CPL. 2SN 8X400	928006008	378	1	713	918791208	HOSE LINES SUPERSTRUCT
HOSE CPL. 2SN 8X400	928006008	(1098)	2	734	968562908	ADDITIONAL HYDRAULIC BOLT
HOSE CPL. 2SN 8X400	962068708	133	1	161	969732608	HOSE LINES
HOSE CPL. 2SN 8X400	968357808	431	2	714	918791208	HOSE LINES SUPERSTRUCT
HOSE CPL. 2SN 8X420	961718408	1166	1	913	967790708	HOSE LINES WINCH 3
HOSE CPL. 2SN 8X4400	968581008	381	1	713	918791208	HOSE LINES SUPERSTRUCT
HOSE CPL. 2SN 8X450	928463708	1329	1	948	967792108	HOSE LINES
HOSE CPL. 2SN 8X460	965860108	408	1	714	918791208	HOSE LINES SUPERSTRUCT
HOSE CPL. 2SN 8X460	966862908	377	1	713	918791208	HOSE LINES SUPERSTRUCT
HOSE CPL. 2SN 8X480	928870608	407	1	714	918791208	HOSE LINES SUPERSTRUCT
HOSE CPL. 2SN 8X500	928049908	(1124)	1	894	967789008	AUX.HYDRAULIC WINCH 6
HOSE CPL. 2SN 8X500	968313308	1315	1	948	967792108	HOSE LINES
HOSE CPL. 2SN 8X520	929632408	1339	1	948	967792108	HOSE LINES
HOSE CPL. 2SN 8X520	961918608	134	1	161	969732608	HOSE LINES
HOSE CPL. 2SN 8X540	968607208	1333	1	948	967792108	HOSE LINES
HOSE CPL. 2SN 8X560	928027908	383	1	714	918791208	HOSE LINES SUPERSTRUCT
HOSE CPL. 2SN 8X560	928864808	409	1	714	918791208	HOSE LINES SUPERSTRUCT
HOSE CPL. 2SN 8X560	929625508	1340	1	948	967792108	HOSE LINES
HOSE CPL. 2SN 8X560	968607308	1334	1	948	967792108	HOSE LINES
HOSE CPL. 2SN 8X580	965472808	430	2	714	918791208	HOSE LINES SUPERSTRUCT
HOSE CPL. 2SN 8X600	921252408	385	1	714	918791208	HOSE LINES SUPERSTRUCT
HOSE CPL. 2SN 8X600	968582308	413	1	714	918791208	HOSE LINES SUPERSTRUCT
HOSE CPL. 2SN 8X620	967804108	433	1	714	918791208	HOSE LINES SUPERSTRUCT

8.8.2019

etk_en_de_098233 LR 11000

1402

LIEBHERRAlphabetical index
Alphabetischer Index

Description	Item	Pos.	Quantity	Page	Assembly	Description
HOSE CPL. 2SN 8X640	965159008	1137	1	197	967790308	HOSE LINES WINCH 1
HOSE CPL. 2SN 8X640	965159008	1137	1	211	967790508	HOSE LINES WINCH 2
HOSE CPL. 2SN 8X680	963462208	432	1	714	918791208	HOSE LINES SUPERSTRUCT
HOSE CPL. 2SN 8X700	920975008	406	2	714	918791208	HOSE LINES SUPERSTRUCT
HOSE CPL. 2SN 8X740	968601508	(1358)	1	522	968513208	ADDITIONAL HYDRAULICS, SA
HOSE CPL. 2SN 8X740	968601508	(1359)	1	522	968513208	ADDITIONAL HYDRAULICS, SA
HOSE CPL. 2SN 8X760	927706908	1132	1	197	967790308	HOSE LINES WINCH 1
HOSE CPL. 2SN 8X760	927706908	1132	1	211	967790508	HOSE LINES WINCH 2
HOSE CPL. 2SN 8X780	965200708	405	2	714	918791208	HOSE LINES SUPERSTRUCT
HOSE CPL. 2SN 8X920	965156808	335	1	713	918791208	HOSE LINES SUPERSTRUCT
HOSE CPL. 2SN 8X920	968607608	1344	1	948	967792108	HOSE LINES
HOSE CPL. 2SN 8X940	928036308	379	1	713	918791208	HOSE LINES SUPERSTRUCT
HOSE CPL. 2SN 8X960	922626408	1343	1	948	967792108	HOSE LINES
HOSE CPL. 2TE 10X1000	926465408	1869	1	71	967789708	HOSE LINES CRAWLER TRACK
HOSE CPL. 2TE 10X1000	926465408	1849	1	98	967789908	HOSE LINES CRAWLER TRACK
HOSE CPL. 2TE 10X1150	927677508	1278	1	227	968082008	HOSE LINES WINCH
HOSE CPL. 2TE 10X1300	929647608	1164	1	913	967790708	HOSE LINES WINCH 3
HOSE CPL. 2TE 10X1360	968585808	1134	1	197	967790308	HOSE LINES WINCH 1
HOSE CPL. 2TE 10X1360	968585808	1134	1	211	967790508	HOSE LINES WINCH 2
HOSE CPL. 2TE 10X1550	929312208	374	1	713	918791208	HOSE LINES SUPERSTRUCT
HOSE CPL. 2TE 10X2350	929648208	1836	1	34	969731808	HOSE LINES CENTRE SECTIO
HOSE CPL. 2TE 10X320	927640708	250	1	711	918791208	HOSE LINES SUPERSTRUCT
HOSE CPL. 2TE 10X320	927640708	277	1	712	918791208	HOSE LINES SUPERSTRUCT
HOSE CPL. 2TE 10X400	926095408	275	1	712	918791208	HOSE LINES SUPERSTRUCT
HOSE CPL. 2TE 10X400	965200208	1272	1	227	968082008	HOSE LINES WINCH
HOSE CPL. 2TE 10X440	966735908	308	1	712	918791208	HOSE LINES SUPERSTRUCT
HOSE CPL. 2TE 10X470	929629208	(1353)	1	541	967788008	ADDNL.HYDR.ERECTION DEV
HOSE CPL. 2TE 10X600	926120008	1835	1	34	969731808	HOSE LINES CENTRE SECTIO
HOSE CPL. 2TE 10X600	926551108	(1357)	1	522	968513208	ADDITIONAL HYDRAULICS, SA
HOSE CPL. 2TE 10X620	967686908	312	1	712	918791208	HOSE LINES SUPERSTRUCT
HOSE CPL. 2TE 10X640	926097308	436	1	714	918791208	HOSE LINES SUPERSTRUCT
HOSE CPL. 2TE 10X700	926042908	309	1	712	918791208	HOSE LINES SUPERSTRUCT
HOSE CPL. 2TE 10X700	926042908	311	1	712	918791208	HOSE LINES SUPERSTRUCT
HOSE CPL. 2TE 10X700	926367008	345	1	713	918791208	HOSE LINES SUPERSTRUCT
HOSE CPL. 2TE 10X700	928025108	126	1	161	969732608	HOSE LINES
HOSE CPL. 2TE 10X700	966182708	1870	2	71	967789708	HOSE LINES CRAWLER TRACK
HOSE CPL. 2TE 10X700	966182708	1850	2	98	967789908	HOSE LINES CRAWLER TRACK
HOSE CPL. 2TE 10X700	966182708	1286	1	227	968082008	HOSE LINES WINCH
HOSE CPL. 2TE 10X700	966182708	(1126)	1	894	967789008	AUX.HYDRAULIC WINCH 6
HOSE CPL. 2TE 10X820	920711308	1133	1	197	967790308	HOSE LINES WINCH 1
HOSE CPL. 2TE 10X820	920711308	1133	1	211	967790508	HOSE LINES WINCH 2
HOSE CPL. 2TE 10X900	927681408	316	1	712	918791208	HOSE LINES SUPERSTRUCT
HOSE CPL. 2TE 10X960	926070508	346	1	713	918791208	HOSE LINES SUPERSTRUCT
HOSE CPL. 2TE 12X1000	926289108	1807	1	34	969731808	HOSE LINES CENTRE SECTIO
HOSE CPL. 2TE 12X1060	926847608	248	1	711	918791208	HOSE LINES SUPERSTRUCT
HOSE CPL. 2TE 12X1100	922689608	1799	1	34	969731808	HOSE LINES CENTRE SECTIO
HOSE CPL. 2TE 12X1120	966732208	1829	1	34	969731808	HOSE LINES CENTRE SECTIO
HOSE CPL. 2TE 12X1200	926606408	1812	1	34	969731808	HOSE LINES CENTRE SECTIO
HOSE CPL. 2TE 12X1300	927697708	108	1	161	969732608	HOSE LINES
HOSE CPL. 2TE 12X1750	965565808	351	1	713	918791208	HOSE LINES SUPERSTRUCT
HOSE CPL. 2TE 12X2900	929316908	352	1	713	918791208	HOSE LINES SUPERSTRUCT
HOSE CPL. 2TE 12X3100	926561708	423	1	714	918791208	HOSE LINES SUPERSTRUCT
HOSE CPL. 2TE 12X740	96000557	249	1	711	918791208	HOSE LINES SUPERSTRUCT
HOSE CPL. 2TE 12X760	926711608	271	1	712	918791208	HOSE LINES SUPERSTRUCT
HOSE CPL. 2TE 12X800	968534708	125	1	161	969732608	HOSE LINES
HOSE CPL. 2TE 12X960	962533308	1830	1	34	969731808	HOSE LINES CENTRE SECTIO
HOSE CPL. 2TE 16X1020	965799908	117	1	161	969732608	HOSE LINES
HOSE CPL. 2TE 16X1020	965799908	220	1	711	918791208	HOSE LINES SUPERSTRUCT
HOSE CPL. 2TE 16X1100	924506308	1809	1	34	969731808	HOSE LINES CENTRE SECTIO
HOSE CPL. 2TE 16X1700	968149408	1816	1	34	969731808	HOSE LINES CENTRE SECTIO

8.8.2019

etk_en_de_098233 LR 11000

1403

LIEBHERRAlphabetical index
Alphabetischer Index

Description	Item	Pos.	Quantity	Page	Assembly	Description
HOSE CPL. 2TE 16X1900	926121308	2390	1	714	918791208	HOSE LINES SUPERSTRUCT
HOSE CPL. 2TE 16X1950	929716708	1825	1	34	969731808	HOSE LINES CENTRE SECTIO
HOSE CPL. 2TE 16X2700	927641608	1826	1	34	969731808	HOSE LINES CENTRE SECTIO
HOSE CPL. 2TE 16X300	928871308	1284	1	227	968082008	HOSE LINES WINCH
HOSE CPL. 2TE 16X3400	964094308	438	1	714	918791208	HOSE LINES SUPERSTRUCT
HOSE CPL. 2TE 16X360	926095208	221	1	711	918791208	HOSE LINES SUPERSTRUCT
HOSE CPL. 2TE 16X3800	926534008	(1115)	1	246	967787908	ADDNL. HYDR. F. ERECTING W
HOSE CPL. 2TE 16X430	968581808	396	1	714	918791208	HOSE LINES SUPERSTRUCT
HOSE CPL. 2TE 16X440	926056908	118	1	161	969732608	HOSE LINES
HOSE CPL. 2TE 16X470	928017208	119	1	161	969732608	HOSE LINES
HOSE CPL. 2TE 16X7300	929749808	2393	1	714	918791208	HOSE LINES SUPERSTRUCT
HOSE CPL. 2TE 16X740	927294008	198	1	711	918791208	HOSE LINES SUPERSTRUCT
HOSE CPL. 2TE 16X7900	968695708	2391	1	714	918791208	HOSE LINES SUPERSTRUCT
HOSE CPL. 2TE 16X900	928015008	1827	1	34	969731808	HOSE LINES CENTRE SECTIO
HOSE CPL. 2TE 16X960	926606908	1828	1	34	969731808	HOSE LINES CENTRE SECTIO
HOSE CPL. 2TE 20X1200	928040608	1862	1	71	967789708	HOSE LINES CRAWLER TRACK
HOSE CPL. 2TE 20X1200	928040608	1842	1	98	967789908	HOSE LINES CRAWLER TRACK
HOSE CPL. 2TE 20X1460	968600008	1854	1	98	967789908	HOSE LINES CRAWLER TRACK
HOSE CPL. 2TE 20X1500	968695208	236	1	711	918791208	HOSE LINES SUPERSTRUCT
HOSE CPL. 2TE 20X1650	926561808	1873	1	71	967789708	HOSE LINES CRAWLER TRACK
HOSE CPL. 2TE 20X1650	926561808	1853	1	98	967789908	HOSE LINES CRAWLER TRACK
HOSE CPL. 2TE 20X2150	968609908	247	1	711	918791208	HOSE LINES SUPERSTRUCT
HOSE CPL. 2TE 20X2600	929316708	1819	1	34	969731808	HOSE LINES CENTRE SECTIO
HOSE CPL. 2TE 20X380	929622508	398	1	714	918791208	HOSE LINES SUPERSTRUCT
HOSE CPL. 2TE 20X390	926046308	199	1	711	918791208	HOSE LINES SUPERSTRUCT
HOSE CPL. 2TE 20X5000	929322208	373	1	713	918791208	HOSE LINES SUPERSTRUCT
HOSE CPL. 2TE 20X620	926557608	334	1	713	918791208	HOSE LINES SUPERSTRUCT
HOSE CPL. 2TE 20X620	929392208	338	1	713	918791208	HOSE LINES SUPERSTRUCT
HOSE CPL. 2TE 20X640	964776308	422	1	714	918791208	HOSE LINES SUPERSTRUCT
HOSE CPL. 2TE 20X780	963710408	299	1	712	918791208	HOSE LINES SUPERSTRUCT
HOSE CPL. 2TE 20X860	968582808	427	1	714	918791208	HOSE LINES SUPERSTRUCT
HOSE CPL. 2TE 20X980	928042808	246	1	711	918791208	HOSE LINES SUPERSTRUCT
HOSE CPL. 2TE 25X1000	968569108	331	1	713	918791208	HOSE LINES SUPERSTRUCT
HOSE CPL. 2TE 25X1300	968568708	322	1	712	918791208	HOSE LINES SUPERSTRUCT
HOSE CPL. 2TE 6X1500	968531608	1877	1	71	967789708	HOSE LINES CRAWLER TRACK
HOSE CPL. 2TE 6X1500	968531608	1857	1	98	967789908	HOSE LINES CRAWLER TRACK
HOSE CPL. 2TE 8X1650	968597308	1332	1	948	967792108	HOSE LINES
HOSE CPL. 2TE 8X500	968534808	1801	2	34	969731808	HOSE LINES CENTRE SECTIO
HOSE CPL. 2TE 8X500	968534808	137	1	161	969732608	HOSE LINES
HOSE CPL. 2TE 8X700	968143708	1346	1	948	967792108	HOSE LINES
HOSE CPL. 2TE 8X780	968609108	1404	1	1001	967792308	HOSE LINES D-HEAD SECTIO
HOSE CPL. 2TE 8X800	966378608	1261	1	805	96020309	HOSE LINES
HOSE CPL. 304 60X480	96013937	240	1	711	918791208	HOSE LINES SUPERSTRUCT
HOSE CPL. 304 76X340	96013979	239	1	711	918791208	HOSE LINES SUPERSTRUCT
HOSE CPL. 304 76X390	96013981	238	1	711	918791208	HOSE LINES SUPERSTRUCT
HOSE CPL. 304 76X500	96013982	235	1	711	918791208	HOSE LINES SUPERSTRUCT
HOSE CPL. 304 76X560	96013985	237	1	711	918791208	HOSE LINES SUPERSTRUCT
HOSE CPL. 4ST+ 31X1070	967801008	1860	1	71	967789708	HOSE LINES CRAWLER TRACK
HOSE CPL. 4ST+ 31X1070	967801008	1840	1	98	967789908	HOSE LINES CRAWLER TRACK
HOSE CPL. 4ST+ 31X1080	968608008	1318	1	948	967792108	HOSE LINES
HOSE CPL. 4ST+ 31X1090	968149708	1861	1	71	967789708	HOSE LINES CRAWLER TRACK
HOSE CPL. 4ST+ 31X1090	968149708	1841	1	98	967789908	HOSE LINES CRAWLER TRACK
HOSE CPL. 4ST+ 31X1120	968607808	1316	1	948	967792108	HOSE LINES
HOSE CPL. 4ST+ 31X1260	968607908	1317	1	948	967792108	HOSE LINES
HOSE CPL. 4ST+ 31X1320	968608108	1319	1	948	967792108	HOSE LINES
HOSE CPL. 4ST+ 31X1330	968150608	1866	4	71	967789708	HOSE LINES CRAWLER TRACK
HOSE CPL. 4ST+ 31X1330	968150608	1846	4	98	967789908	HOSE LINES CRAWLER TRACK
HOSE CPL. 4ST+ 31X1410	968151608	1871	1	71	967789708	HOSE LINES CRAWLER TRACK
HOSE CPL. 4ST+ 31X1410	968151608	1851	1	98	967789908	HOSE LINES CRAWLER TRACK
HOSE CPL. 4ST+ 31X1430	967627408	1872	1	71	967789708	HOSE LINES CRAWLER TRACK

8.8.2019

etk_en_de_098233 LR 11000

1404

LIEBHERRAlphabetical index
Alphabetischer Index

Description	Item	Pos.	Quantity	Page	Assembly	Description
HOSE CPL. 4ST+ 31X1430	967627408	1852	1	98	967789908	HOSE LINES CRAWLER TRACK
HOSE CPL. 4ST+ 31X1680	968608808	1402	2	1001	967792308	HOSE LINES D-HEAD SECTIO
HOSE CPL. 4ST+ 31X1780	968609008	1403	2	1001	967792308	HOSE LINES D-HEAD SECTIO
HOSE CPL. 4ST+ 31X1780	968609008	(1382)	4	1018	967788708	ADDITIONAL HYDRAULICS IN
HOSE CPL. 4ST+ 31X1780	968609008	(1382)	4	1030	967788808	ADDITIONAL HYDRAULICS IN
HOSE CPL. 4ST+ 31X1830	968596908	1405	1	1001	967792308	HOSE LINES D-HEAD SECTIO
HOSE CPL. 4ST+ 31X1830	968596908	1406	1	1001	967792308	HOSE LINES D-HEAD SECTIO
HOSE CPL. 4ST+ 31X1970	968609208	1409	1	1001	967792308	HOSE LINES D-HEAD SECTIO
HOSE CPL. 4ST+ 31X1970	968609208	1410	1	1001	967792308	HOSE LINES D-HEAD SECTIO
HOSE CPL. 4ST+ 31X2020	968009008	1803	1	34	969731808	HOSE LINES CENTRE SECTIO
HOSE CPL. 4ST+ 31X2020	968009008	1814	1	34	969731808	HOSE LINES CENTRE SECTIO
HOSE CPL. 4ST+ 31X2070	968142408	1806	1	34	969731808	HOSE LINES CENTRE SECTIO
HOSE CPL. 4ST+ 31X2070	968142408	1811	1	34	969731808	HOSE LINES CENTRE SECTIO
HOSE CPL. 4ST+ 31X2180	968137808	1805	1	34	969731808	HOSE LINES CENTRE SECTIO
HOSE CPL. 4ST+ 31X2180	968137808	1813	1	34	969731808	HOSE LINES CENTRE SECTIO
HOSE CPL. 4ST+ 31X2230	967801708	1802	1	34	969731808	HOSE LINES CENTRE SECTIO
HOSE CPL. 4ST+ 31X2230	967801708	1810	1	34	969731808	HOSE LINES CENTRE SECTIO
HOSE CPL. 4ST+ 31X630	968351408	110	1	161	969732608	HOSE LINES
HOSE CPL. 4ST+ 31X710	968151008	109	1	161	969732608	HOSE LINES
HOSE CPL. 6ST 38X1040	968569008	207	1	711	918791208	HOSE LINES SUPERSTRUCT
HOSE CPL. 6ST 38X1040	968569008	208	1	711	918791208	HOSE LINES SUPERSTRUCT
HOSE CPL. 6ST 38X1060	968570008	209	1	711	918791208	HOSE LINES SUPERSTRUCT
HOSE CPL. 6ST 38X1060	968582608	416	1	714	918791208	HOSE LINES SUPERSTRUCT
HOSE CPL. 6ST 38X1080	968568808	206	1	711	918791208	HOSE LINES SUPERSTRUCT
HOSE CPL. 6ST 38X1120	966964808	387	1	714	918791208	HOSE LINES SUPERSTRUCT
HOSE CPL. 6ST 38X1140	968536708	205	1	711	918791208	HOSE LINES SUPERSTRUCT
HOSE CPL. 6ST 38X1180	968532108	204	1	711	918791208	HOSE LINES SUPERSTRUCT
HOSE CPL. 6ST 38X1180	968584008	213	1	711	918791208	HOSE LINES SUPERSTRUCT
HOSE CPL. 6ST 38X1280	966733608	417	1	714	918791208	HOSE LINES SUPERSTRUCT
HOSE CPL. 6ST 38X1300	969637008	359	1	713	918791208	HOSE LINES SUPERSTRUCT
HOSE CPL. 6ST 38X1340	968569708	349	1	713	918791208	HOSE LINES SUPERSTRUCT
HOSE CPL. 6ST 38X1340	968581208	386	1	714	918791208	HOSE LINES SUPERSTRUCT
HOSE CPL. 6ST 38X1400	968569508	348	1	713	918791208	HOSE LINES SUPERSTRUCT
HOSE CPL. 6ST 38X1400	969637108	362	2	713	918791208	HOSE LINES SUPERSTRUCT
HOSE CPL. 6ST 38X1500	968355308	356	1	713	918791208	HOSE LINES SUPERSTRUCT
HOSE CPL. 6ST 38X1500	969636908	358	1	713	918791208	HOSE LINES SUPERSTRUCT
HOSE CPL. 6ST 38X1550	96000576	347	1	713	918791208	HOSE LINES SUPERSTRUCT
HOSE CPL. 6ST 38X1550	969963808	1794	1	34	969731808	HOSE LINES CENTRE SECTIO
HOSE CPL. 6ST 38X1650	966963608	1258	1	805	96020309	HOSE LINES
HOSE CPL. 6ST 38X1650	969963908	1797	1	34	969731808	HOSE LINES CENTRE SECTIO
HOSE CPL. 6ST 38X1700	967798608	305	3	712	918791208	HOSE LINES SUPERSTRUCT
HOSE CPL. 6ST 38X2100	967810008	1322	1	948	967792108	HOSE LINES
HOSE CPL. 6ST 38X2300	968532408	1250	1	805	96020309	HOSE LINES
HOSE CPL. 6ST 38X2300	968532408	1253	1	805	96020309	HOSE LINES
HOSE CPL. 6ST 38X2400	969743208	1795	1	34	969731808	HOSE LINES CENTRE SECTIO
HOSE CPL. 6ST 38X2450	969743108	1793	1	34	969731808	HOSE LINES CENTRE SECTIO
HOSE CPL. 6ST 38X4000	968608208	1160	1	913	967790708	HOSE LINES WINCH 3
HOSE CPL. 6ST 38X4000	968608208	1161	1	913	967790708	HOSE LINES WINCH 3
HOSE CPL. 6ST 38X500	968607508	1341	1	948	967792108	HOSE LINES
HOSE CPL. 6ST 38X700	968584308	214	1	711	918791208	HOSE LINES SUPERSTRUCT
HOSE CPL. 6ST 38X760	968144908	203	1	711	918791208	HOSE LINES SUPERSTRUCT
HOSE CPL. 6ST 38X960	966866108	200	1	711	918791208	HOSE LINES SUPERSTRUCT
HOSE CPL. 6ST 38X960	966866108	201	1	711	918791208	HOSE LINES SUPERSTRUCT
HOSE CPL. 6ST 38X960	968583208	328	1	713	918791208	HOSE LINES SUPERSTRUCT
HOSE CPL. 6ST 38X980	968695808	202	1	711	918791208	HOSE LINES SUPERSTRUCT
HOSE CPL. CARBURITE10 50X	96014337	241	1	711	918791208	HOSE LINES SUPERSTRUCT
HOSE CPL. CONTI KWS 10X1	969962608	(2311)	1	439	917828508	UREA PLANT
HOSE CPL. CONTI KWS 10X16	969384308	(2323)	1	443	96004209	PUMP PRE-ASS.
HOSE CPL. CONTI KWS 10X20	969962708	(2324)	1	443	96004209	PUMP PRE-ASS.
HOSE CPL. CONTI KWS 10X2	96014033	(2316)	1	439	917828508	UREA PLANT

8.8.2019

etk_en_de_098233 LR 11000

1405

LIEBHERRAlphabetical index
Alphabetischer Index

Description	Item	Pos.	Quantity	Page	Assembly	Description
HOSE CPL. CONTI KWS 10X30	969383708	(2322)	2	443	96004209	PUMP PRE-ASS.
HOSE CPL. CONTI KWS 10X34	969962808	(2325)	1	443	96004209	PUMP PRE-ASS.
HOSE CPL. CONTI KWS 10X3	969962508	(2310)	1	439	917828508	UREA PLANT
HOSE CPL. CONTI KWS 55X2	96020353	402	1	714	918791208	HOSE LINES SUPERSTRUCT
HOSE CPL. CONTI KWS 55X30	96014004	403	1	714	918791208	HOSE LINES SUPERSTRUCT
HOSE CPL. CONTI KWS 55X35	96014175	1347	2	948	967792108	HOSE LINES
HOSE CPL. F6000 31X2080	968584408	215	1	711	918791208	HOSE LINES SUPERSTRUCT
HOSE CPL. F6000 31X740	968583308	210	1	711	918791208	HOSE LINES SUPERSTRUCT
HOSE CPL. F6000 31X840	968357708	355	1	713	918791208	HOSE LINES SUPERSTRUCT
HOSE CPL. GH001 13X500	963711708	(1104)	1	502	917191108	AIR CONDITIONING
HOSE CPL. GH001 13X7000	963857308	(1100)	1	502	917191108	AIR CONDITIONING
HOSE CPL. GH001 8X6800	968600908	(1101)	1	502	917191108	AIR CONDITIONING
HOSE CPL. GH506 31X1800	929351208	217	1	711	918791208	HOSE LINES SUPERSTRUCT
HOSE CPL. GH506 31X680	968597008	218	1	711	918791208	HOSE LINES SUPERSTRUCT
HOSE CPL. GH506 31X700	924476008	212	1	711	918791208	HOSE LINES SUPERSTRUCT
HOSE CPL. GH506 31X760	968569908	354	1	713	918791208	HOSE LINES SUPERSTRUCT
HOSE CPL. GH506-16 25X810	963699008	1267	1	805	96020309	HOSE LINES
HOSE CPL. GH506-16 25X840	963927608	1264	1	805	96020309	HOSE LINES
HOSE CPL. GH663 38X1020	968581308	388	1	714	918791208	HOSE LINES SUPERSTRUCT
HOSE CPL. GH663 38X1080	968581608	391	1	714	918791208	HOSE LINES SUPERSTRUCT
HOSE CPL. GH663 38X1100	968581508	390	1	714	918791208	HOSE LINES SUPERSTRUCT
HOSE CPL. GH663 38X1320	968581708	394	1	714	918791208	HOSE LINES SUPERSTRUCT
HOSE CPL. GH663 38X1650	967690408	301	1	712	918791208	HOSE LINES SUPERSTRUCT
HOSE CPL. GH663 38X1750	966683108	1792	1	34	969731808	HOSE LINES CENTRE SECTIO
HOSE CPL. GH663 38X2050	965947108	371	1	713	918791208	HOSE LINES SUPERSTRUCT
HOSE CPL. GH663 38X2100	964687508	353	1	713	918791208	HOSE LINES SUPERSTRUCT
HOSE CPL. GH663 38X2100	966854008	370	1	713	918791208	HOSE LINES SUPERSTRUCT
HOSE CPL. GH663 38X2150	967800608	1800	1	34	969731808	HOSE LINES CENTRE SECTIO
HOSE CPL. GH663 38X2150	968152108	1321	1	948	967792108	HOSE LINES
HOSE CPL. GH663 38X2200	968606808	1320	1	948	967792108	HOSE LINES
HOSE CPL. GH663 38X2300	968580108	357	1	713	918791208	HOSE LINES SUPERSTRUCT
HOSE CPL. GH663 38X2450	968580608	366	1	713	918791208	HOSE LINES SUPERSTRUCT
HOSE CPL. GH663 38X2500	966056008	1808	1	34	969731808	HOSE LINES CENTRE SECTIO
HOSE CPL. GH663 38X2500	968580508	367	1	713	918791208	HOSE LINES SUPERSTRUCT
HOSE CPL. GH663 38X2500	968583108	365	1	713	918791208	HOSE LINES SUPERSTRUCT
HOSE CPL. GH663 38X2650	968580708	369	1	713	918791208	HOSE LINES SUPERSTRUCT
HOSE CPL. GH663 38X2750	966853008	368	1	713	918791208	HOSE LINES SUPERSTRUCT
HOSE CPL. GH663 38X3200	968580808	372	1	713	918791208	HOSE LINES SUPERSTRUCT
HOSE CPL. GH663 38X640	967769508	1342	1	948	967792108	HOSE LINES
HOSE CPL. GH663 38X720	966681908	228	1	711	918791208	HOSE LINES SUPERSTRUCT
HOSE CPL. GH663 38X820	968581408	389	1	714	918791208	HOSE LINES SUPERSTRUCT
HOSE CPL. HPC 4X1440	968535108	144	1	161	969732608	HOSE LINES
HOSE CPL. HPC 4X1600	968698708	461	1	560	968712908	HOSE LINES LUBRICATION
HOSE CPL. HPC 4X1600	968698908	464	1	560	968712908	HOSE LINES LUBRICATION
HOSE CPL. HPC 4X2100	928889108	470	1	560	968712908	HOSE LINES LUBRICATION
HOSE CPL. HPC 4X2200	967216508	465	1	560	968712908	HOSE LINES LUBRICATION
HOSE CPL. HPC 4X2300	927067808	1249	1	805	96020309	HOSE LINES
HOSE CPL. HPC 4X2900	961950508	466	1	560	968712908	HOSE LINES LUBRICATION
HOSE CPL. HPC 4X3100	922909008	(1360)	1	522	968513208	ADDITIONAL HYDRAULICS, SA
HOSE CPL. HPC 4X3600	928887708	472	1	560	968712908	HOSE LINES LUBRICATION
HOSE CPL. HPC 4X400	928861508	471	2	560	968712908	HOSE LINES LUBRICATION
HOSE CPL. HPC 4X4800	968604608	468	1	560	968712908	HOSE LINES LUBRICATION
HOSE CPL. HPC 4X4900	920983508	463	1	560	968712908	HOSE LINES LUBRICATION
HOSE CPL. HPC 4X500	929728208	469	1	560	968712908	HOSE LINES LUBRICATION
HOSE CPL. HPC 4X5600	928885008	473	1	560	968712908	HOSE LINES LUBRICATION
HOSE CPL. HPC 4X6100	968698808	462	1	560	968712908	HOSE LINES LUBRICATION
HOSE CPL. HPC 4X6100	968698808	1248	1	805	96020309	HOSE LINES
HOSE CPL. HPC 4X6200	962065808	460	1	560	968712908	HOSE LINES LUBRICATION
HOSE CPL. HPC 4X6300	921999008	467	1	560	968712908	HOSE LINES LUBRICATION
HOSE CPL. HPC 4X8500	968842408	1247	1	805	96020309	HOSE LINES

8.8.2019

etk_en_de_098233 LR 11000

1406

LIEBHERRAlphabetical index
Alphabetischer Index

Description	Item	Pos.	Quantity	Page	Assembly	Description
HOSE CPL. HPC 4X9900	968842908	1348	1	948	967792108	HOSE LINES
HOSE CPL. TFS 5X1460	968600408	(1369)	1	707	969582408	COMPRESSED AIR PLANT
HOSE CPL. TFS 5X430	921262008	(1368)	1	707	969582408	COMPRESSED AIR PLANT
HOSE DIN 73411 10X3,5 EPDM	7363116	2	1	293	96004429	HOSES
HOSE DIN 73411 32X4 EPDM	4901428	3	1	293	96004429	HOSES
HOSE DN20 VMQ GRUEN TO	11490457	10	0.165	375	10147372	VENT TUBE ASSEMBLY
HOSE DN20 VMQ GRUEN TO	11490457	12	0.08	375	10147372	VENT TUBE ASSEMBLY
HOSE GUARD DN44-65 SGX50	10449843	32	2	111	918589408	HYDRAULIC SUPPORT
HOSE LINE 2X7000 PA	10144304	19	1	439	917828508	UREA PLANT
HOSE LINE 4X1500 EPDM	10144280	18	1	439	917828508	UREA PLANT
HOSE LINES ADD HYDR TRAF	967170108	10	1	1185	96022756	HYDRAULICS TRANSFORMER
HOSE LINES ADD HYDR VERB	968563108	10	1	734	968562908	ADDITIONAL HYDRAULIC BOLT
HOSE LINES AIR CONDITIONIN	968337008	500	1	502	917191108	AIR CONDITIONING
HOSE LINES AIR FLAP STUFE	969582508	10	1	707	969582408	COMPRESSED AIR PLANT
HOSE LINES BOLT EXTRACTIO	968644008	10	1	1147	968883408	ADDL.HYDR.F.PIN PULLING DE
HOSE LINES BOLT EXTRACTIO	968898908	10	1	1144	968883308	ADDL.HYDR.F.PIN PULLING DE
HOSE LINES BOLT EXTRACTIO	968907508	10	1	1149	968883508	AUX.HYDR.PIN EXTRACTION
HOSE LINES CENTRE SECTIO	969731808	10	1	30	969731708	HYDRAULIC EQUIPM.CENTER
HOSE LINES CRAWLER TRAC	967789708	10	1	70	967787408	CRAWLER TRACK HYDRAULI
HOSE LINES CRAWLER TRACK	967789908	10	1	97	967787508	CRAWLER TRACK HYDRAULI
HOSE LINES CRAWLER TRACK	968710608	91	1	105	917322208	CENTR.LUBRICATION SYSTEM
HOSE LINES D-ANLENKSTUEC	967792108	10	1	945	967788408	ADDITIONAL HYDR.D PIVOT
HOSE LINES D-HEAD SECTIO	967792308	10	1	1000	967788608	ADDITIONAL HYDR.D HEAD S
HOSE LINES DB UNTERTEIL	969732608	10	1	158	969733008	ADDITIONAL HYDR.SLEWING
HOSE LINES EMERGENCY CO	965322908	10	1	739	967969408	FITTING PLATE EMERG. ACT:
HOSE LINES EMERGENCY CO	965324608	10	1	744	967969508	FITTING PLATE EMERG. ACT:
HOSE LINES EXTERNAL SUP	96006588	10	1	920	96006590	AUXILIARY HYDR.CONNECTIN
HOSE LINES INTERM. SECTIO	967792708	10	1	1030	967788808	ADDITIONAL HYDRAULICS IN
HOSE LINES INTERM. SECTI	967792508	10	1	1018	967788708	ADDITIONAL HYDRAULICS IN
HOSE LINES LUBRICATION D	968712908	91	1	555	917081208	CENT. LUBRIC. SYSTEM SUP
HOSE LINES LUBRICATION LI	968710508	91	1	81	917322008	CENTRA.LUBRICATION SYSTE
HOSE LINES MOUNTING INST	967791508	10	1	541	967788008	ADDNL.HYDR.ERECTION DEV
HOSE LINES MOUNTING JACK	967791308	10	1	246	967787908	ADDNL. HYDR. F. ERECTING W
HOSE LINES S-ANLENKSTUEC	96020309	10	1	802	96020306	ADDITIONAL HYDR.S PIVOT SE
HOSE LINES SA-BOCK VERB.	968513308	10	1	522	968513208	ADDITIONAL HYDRAULICS, SA
HOSE LINES STUFE 4	968867908	20	1	439	917828508	UREA PLANT
HOSE LINES STUFE 4	969319108	20	1	443	96004209	PUMP PRE-ASS.
HOSE LINES SUPERSTRUCT	918791208	180	1	9	LR 11000 -0	LIEBHERR CRAW.CRANE LR
HOSE LINES SUPPORTING RA	967790108	10	1	116	967787608	HYDRAULIC SUPPORT
HOSE LINES WINCH 1	967790308	10	1	196	967787708	ADDITIONAL HYDRAULICS WI
HOSE LINES WINCH 2	967790508	10	1	210	967787808	ADDITIONAL HYDRAULICS WI
HOSE LINES WINCH 3	967790708	10	1	911	967789108	ADDITIONAL HYDRAULICS WI
HOSE LINES WINCH 6	967791108	10	1	894	967789008	AUX.HYDRAULIC WINCH 6
HOSE LINES WINCH WINDE 4	968082008	10	1	226	968081908	ADDITIONAL HYDRAULICS WI
HOSE NIPPLE CE-0, H54	9140351	15	1	382	10141720	EXHAUST TC MOUNTING
HOSE NIPPLE CE-0, H54	9140351	15	1	383	10141721	EXHAUST TC MOUNTING
HOSE UNION BE6-0 STAHL	774371808	24	4	529	917691308	CENTRAL GREASING
HOSE UNION DIN 74304 M14X	4981033	6	1	376	10143277	COOLANT PIPE BEND ADD-ON
HOSES	96004429	999	1	292	10675550	EQUALIZING RESERVOIR
HOUSING	10136518	1	1	311	10125646	OIL SEPARATOR ASSEMBLY
HOUSING	510796908	1	1	542	511417708	PRESSURE LIMITING VALVE
HOUSING	510796908	1	1	702	511417608	PRESSURE LIMITING VALVE
HOUSING	511051208	1	1	168	510401908	REVERSING VALVE
HOUSING	570063108	1	1	524	511433908	PRESSURE LIMITING VALVE
HOUSING	570113008	3	1	241	510230608	HYDRO MOTOR
HOUSING 140X540X100 SPF	604532708	23	1	111	918589408	HYDRAULIC SUPPORT
HOUSING 4-POL	602331308	510	3	483	967926408	WIRING HARNESS
HOUSING 6-POL	602325508	501	2	75	967971408	WIRING HARNESS
HOUSING 68X85X85 ALU	10112671	513	1	76	967971708	WIRING HARNESS
HOUSING 8-POL	602301408	503	2	796	968541308	LEAD

8.8.2019

etk_en_de_098233 LR 11000

1407

LIEBHERRAlphabetical index
Alphabetischer Index

Description	Item	Pos.	Quantity	Page	Assembly	Description
HOUSING 8-POL	602301408	503	1	797	968546008	LEAD
HOUSING 8-POL	602301408	503	1	798	968546108	LEAD
HOUSING GD-ZN SW GEPULV	704253308	7	4	45	965690708	COVER COMPL.
HOUSING GD-ZN SW GEPULV	704253308	(8)	5	608	969048908	SOUND DAMPING ABOVE
HOUSING GD-ZN SW GEPULV	704253308	7	1	613	969761508	COVER PRE-ASSY.
HOUSING GD-ZN SW GEPULV	704253308	2	2	614	969054708	COVER COMPL.
HOUSING GD-ZN SW GEPULV	704253308	2	3	615	969056008	COVER COMPL.
HOUSING GD-ZN SW GEPULV	704253308	2	2	616	969427208	COVER COMPL.
HOUSING GD-ZN SW GEPULV	704253308	2	2	617	969427308	COVER COMPL.
HOUSING GD-ZN SW GEPULV	704253308	2	5	621	968255808	COVER PRE-ASSY.
HOUSING GD-ZN SW GEPULV	704253308	2	7	622	968255908	COVER PRE-ASSY.
HOUSING GD-ZN SW GEPULV	704253308	2	7	623	968256008	COVER PRE-ASSY.
HOUSING GD-ZN SW GEPULV	704253308	2	7	624	968256108	COVER PRE-ASSY.
HOUSING GD-ZN SW GEPULV	704253308	(4)	4	628	969245308	TERMINAL BOX ELECTRICS S
HOUSING GD-ZN SW GEPULV	704256608	(6)	4	435	969305108	BATTERY BOX, PRE-ASSEMB
HOUSING GD-ZN SW GEPULV	704256608	2	2	446	96004224	COVER COMPL.
HOUSING GD-ZN SW GEPULV	704256608	(2)	4	608	969048908	SOUND DAMPING ABOVE
HOUSING GD-ZN SW GEPULV	704256608	(2)	4	608	969048908	SOUND DAMPING ABOVE
HOUSING GD-ZN SW GEPULV	704274708	8	2	610	969118108	COVER COMPL.
HOUSING GD-ZN SW GEPULV	704274708	8	2	611	969120008	COVER COMPL.
HOUSING GD-ZN SW GEPULV	704274708	8	1	612	969127408	COVER COMPL.
HOUSING GD-ZN SW GEPULV	704274708	3	6	642	969408008	COVER COMPL.
HOUSING PUR SPF	975850708	50	1	574	917912208	CABIN, GLAZED
HOUSING WELDED RAL 7037	968610608	1	1	628	969245308	TERMINAL BOX ELECTRICS S
HOUSING WELDED SPF	968070808	1	1	44	967907608	SWITCH BOX COMPL.
HYDR. SUPPORT WELDMENT	967849308	1	2	111	918589408	HYDRAULIC SUPPORT
HYDR. SUPPORT WELDMENT	967849408	2	2	111	918589408	HYDRAULIC SUPPORT
HYDRAULIC AGGREGATE BZ	11600525	3	1	1141	917474108	BOLT EXTRACTION ATTACHM
HYDRAULIC ATTACHMENT M	10132387	9	4	60	917291608	CRAWLER TRACK CARRIER, L
HYDRAULIC ATTACHMENT M	10132387	9	4	93	917291708	CRAWLER TRACK CARRIER,
HYDRAULIC EQUIPM.CENTER	918129208	2	1	13	917987508	CENTRAL SECTION CRAWLER
HYDRAULIC EQUIPM.CENTER	969731708	4	1	25	918129208	HYDRAULIC EQUIPM.CENTER
HYDRAULIC HOSE DIN EN 854	510511408	8	2.5	296	968669208	FUEL-PREFILTER ASS.
HYDRAULIC HOSE DIN EN 854	510510908	7	1	202	917451408	CENTRAL GREASING
HYDRAULIC HOSE DIN EN 854	510510908	7	0.75	897	917481408	CENTRAL GREASING
HYDRAULIC HOSE DIN EN 854	510510908	9	0.75	916	917478608	CENTRAL GREASING
HYDRAULIC HOSE DIN EN 854	510511208	51	0.45	574	917912208	CABIN, GLAZED
HYDRAULIC HOSE DIN EN 857	10343527	4	2	547	967967608	FUEL TANK, PRE-ASSEMBLED
HYDRAULIC PARTS DRIVING G	11219355	3	1	279	10873889	DRIVING GEAR
HYDRAULIC SPECIAL VERSIO	917190408	366	1	12	LR 11000 -0	LIEBHERR CRAW.CRANE LR
HYDRAULIC SPECIAL VERSIO	967789408	4	1	735	917190408	HYDRAULIC SPECIAL VERSIO
HYDRAULIC SUPPORT	917321208	2	1	108	918588908	HYDRAULIC SUPPORT
HYDRAULIC SUPPORT	918588908	14	1	8	LR 11000 -0	LIEBHERR CRAW.CRANE LR
HYDRAULIC SUPPORT	918589408	1	1	108	918588908	HYDRAULIC SUPPORT
HYDRAULIC SUPPORT	967787608	4	1	114	917321208	HYDRAULIC SUPPORT
HYDRAULIC-TYPE LUBRICAT.N	7743242	30	4	60	917291608	CRAWLER TRACK CARRIER, L
HYDRAULIC-TYPE LUBRICAT.N	7743242	30	4	93	917291708	CRAWLER TRACK CARRIER,
HYDRAULIC-TYPE LUBRICAT.N	7743242	13	8	111	918589408	HYDRAULIC SUPPORT
HYDRAULIC-TYPE LUBRICAT.N	7743242	89	1	190	90024489	PLANETARY GEARBOX
HYDRAULIC-TYPE LUBRICAT.N	7743242	73	2	215	917451208	WINCH 4 PRE-ASSEMBLY
HYDRAULIC-TYPE LUBRICAT.N	7743242	89	1	219	90200276	PLANETARY GEARBOX
HYDRAULIC-TYPE LUBRICAT.N	7743242	(4)	1	509	917347708	SA FRAME
HYDRAULIC-TYPE LUBRICAT.N	7743242	12	2	789	917084408	S OVERRUN PROTECTION
HYDRAULIC-TYPE LUBRICAT.N	7743242	(4)	1	813	918121308	ROLLER SET
HYDRAULIC-TYPE LUBRICAT.N	7743242	24	1	886	90200131	ROPE DRUM
HYDRAULIC-TYPE LUBRICAT.N	7743242	91	1	888	90200134	PLANETARY GEARBOX
HYDRAULIC-TYPE LUBRICAT.N	7743242	24	1	903	90028040	ROPE DRUM
HYDRAULIC-TYPE LUBRICAT.N	7743242	89	1	905	90026841	PLANETARY GEARBOX
HYDRAULIC-TYPE LUBRICAT.N	7743242	3	2	938	917178708	D OVERRUN PROTECTION
HYDRAULIC-TYPE LUBRICAT.N	7743242	76	2	970	917380508	D HEAD SECTION PRE-ASS.

8.8.2019

etk_en_de_098233 LR 11000

1408

LIEBHERRAlphabetical index
Alphabetischer Index

Description	Item	Pos.	Quantity	Page	Assembly	Description
HYDRAULIC-TYPE LUBRICAT.N	7743242	8	4	984	968027908	ROLLER SEATING COMPL.
HYDRAULIC-TYPE LUBRICAT.N	7743242	(4)	1	1035	917251008	L-HEAD PIECE
HYDRAULIC-TYPE LUBRICAT.N	7743242	57	2	1036	917251008	L-HEAD PIECE
HYDRAULIC-TYPE LUBRICAT.N	7743242	7	2	1056	917483908	F-CONNECTING HEAD
HYDRAULIC-TYPE LUBRICAT.N	7743242	10	4	1062	917484008	F-ASSEMBLY UNIT
HYDRAULIC-TYPE LUBRICAT.N	7743242	29	2	1083	917484308	F-HEAD SECTION
HYDRAULIC-TYPE LUBRICAT.N	7743242	15	4	1171	968671408	HEAD SECTION PRE-ASS.
HYDRAULIC-TYPE LUBRICAT.N	571578608	2	1	153	774375108	PASSAGE NIPPLE BLOCK
HYDRAULICS	918790908	169	1	9	LR 11000 -0	LIEBHERR CRAW.CRANE LR
HYDRAULICS	96020296	4	1	653	918790908	HYDRAULICS
HYDRAULICS TRANSFORMER	918867308	368	1	12	LR 11000 -0	LIEBHERR CRAW.CRANE LR
HYDRAULICS TRANSFORMER	96022756	4	1	1183	918867308	HYDRAULICS TRANSFORMER
HYDRAULICS TRANSFORMER	10877420	161	1	1185	96022756	HYDRAULICS TRANSFORMER
HYDRO CYLINDER 150/130-242	11211235	2	2	512	967852308	SA FRAME ERECTING DEVICE
HYDRO CYLINDER 50/28-210	10471144	58	1	566	917829008	CRANE DRIVER'S CABIN CPL.
HYDRO CYLINDER 70/30-260	11211232	3	2	535	917080508	ROLLER BEARING
HYDRO CYLINDER 75/30-100	10326323	21	2	566	917829008	CRANE DRIVER'S CABIN CPL.
HYDRO CYLINDER 75/30-310	10332325	1	1	1142	968929808	PIN PULLING CYLINDER CPL.
HYDRO CYLINDER 75/30-405	11342037	1	1	1145	968229108	PIN PULLING CYLINDER CPL.
HYDRO CYLINDER 80/35-396	11211233	2	2	184	917077708	PIN F. S AND D PIVOT SECTIO
HYDRO MOTOR A10FE 28 SPF	10228004	2	2	289	969215908	RADIATOR, PRE-ASSEMBLED
HYDRO MOTOR A2FM 16	571368908	12	1	504	10451181	LIQUEFIER
HYDRO MOTOR A2FM 56 SPF	510235408	2	3	140	918367008	SLEWING GEAR ATTACHMEN
HYDRO MOTOR A2FM SPF	510230608	2	1	231	917645608	MOUNTING JACK/ERECTING
HYDT.TUBE ASSEMBLY	10137051	2	1	310	10141843	CRANKCASE BREATHER ASS
HYDT.TUBE ASSEMBLY	12550671	2	1	310	10141843	CRANKCASE BREATHER ASS
IGNITION STARTER SWITCH 3	10335557	4	1	491	969739108	DASHBOARD, PRE-ASSEMBL
IMMERSION HEATER 240V 1K	10121248	1	1	745	917176708	EL.COOLANT PREHEAT
INCLINATION SENSOR +/-25°	11001194	10	2	47	968270208	EL.ADD-ON SET-LIMIT SWITCH
INCLINATION SENSOR +/-5° X	10802062	150	1	1157	96022685	ELECTRIC BALLAST PALLET
INCLINATION SENSOR +/-5° X	10802062	150	1	1159	96022686	ELECTRIC BALLAST PALLET
INCLINATION SENSOR HAKEN	917156108	301	1	11	LR 11000 -0	LIEBHERR CRAW.CRANE LR
INDICATOR LAMP	606143508	7	17	491	969739108	DASHBOARD, PRE-ASSEMBL
INDICATOR LAMP	606143508	5	1	652	968486208	LOCKING PLATE
INDUCTIVE SENSOR BERUE	10354584	15	2	527	968241508	SENSOR ASSEMBLY
INDUCTIVE SENSOR BERUE	10354584	(1)	2	626	968030208	LIMIT SWITCH AND SENSOR
INDUCTIVE SENSOR BERUE	10354584	35	1	640	967917908	SWITCH CABINET
INDUCTIVE SENSOR BERUE	10354584	(151)	2	789	917084408	S OVERRUN PROTECTION
INDUCTIVE SENSOR BERUE	10354584	(151)	2	938	917178708	D OVERRUN PROTECTION
INDUCTIVE SENSOR BERUE	10354584	3	1	988	968107908	TRACTION RAM PRE-ASS.
INDUCTIVE SENSOR BERUE	10354584	151	2	1004	968188108	SENSOR ASSEMBLY HEAD PI
INDUCTIVE SENSOR BERUE	10354584	151	4	1157	96022685	ELECTRIC BALLAST PALLET
INDUCTIVE SENSOR BERUE	10354584	151	4	1159	96022686	ELECTRIC BALLAST PALLET
INDUCTIVE SENSOR BERUE	10875197	(15)	1	537	917080608	MOUNTING EQUIPMENT CRAW
INDUCTIVE SENSOR BERUE	10875197	(152)	4	789	917084408	S OVERRUN PROTECTION
INDUCTIVE SENSOR BERUE	692312708	151	2	1073	917650708	ELECTRICS F BASE SECTION
INDUCTIVE TRANSMITTER BW	967202008	2	1	626	968030208	LIMIT SWITCH AND SENSOR
INFORMATION SIGN 158X35 K	97100456	4	4	898	917481708	SIGN WINCH 6
INFORMATION SIGN 178X78 K	97094063	7	2	1090	969135508	SIGNS
INFORMATION SIGN 23X12 K	97082734	1	1	1187	918455008	SIGN EXTERNAL SUPPLY
INFORMATION SIGN 70X40 SP	9402377	4	2	203	917472708	SIGNS
INFORMATION SIGN 70X40 SP	9402377	(4)	2	204	917077908	WINCH 2
INFORMATION SIGN 70X40 SP	9402377	(5)	14	753	917517908	COUNTERWEIGHT FRAME
INFORMATION SIGN 70X40 SP	9402377	3	6	758	917082108	INSCRIPTION PLATE
INFORMATION SIGN 70X40 SP	9402377	1	2	816	969096408	SIGNS
INFORMATION SIGN BAUJ S-N	97067621	1101	1	754	965575208	CENTRING COMPLETE
INJECTION LINE V-MOTORXD9	10145526	3	4	359	11373048	HIGH PRESSURE PIPE ASSEM
INJECTION LINE V-MOTORXD9	10145527	2	4	359	11373048	HIGH PRESSURE PIPE ASSEM
INJECTION LINE V-MOTORXD9	10145528	5	1	359	11373048	HIGH PRESSURE PIPE ASSEM
INJECTION LINE V-MOTORXD9	10145529	4	1	359	11373048	HIGH PRESSURE PIPE ASSEM

8.8.2019

etk_en_de_098233 LR 11000

1409

LIEBHERRAlphabetical index
Alphabetischer Index

Description	Item	Pos.	Quantity	Page	Assembly	Description
INJECTOR WITH FASTENING	10152866	190	8	301	10142930	DIESEL ENGINE
INLET MODULE 304,8	10144035	10	1	428	10144045	SCR CPL.
INLET VALVE	10120987	2	2	324	10147781	CYLINDER HEAD PRE-ASSY.
INNER RING 60X70X28	747404201	71	1	142	90211005	SLEWING GEAR DRIVE
INPUT/OUTPUT MODULE LSB-	11213706	(100)	1	640	967917908	SWITCH CABINET
INSCRIPTION PLATE DB-HAUP	917082108	161	1	9	LR 11000 -0	LIEBHERR CRAW.CRANE LR
INSERT 3X7 NBR	10424962	508	1	76	967971708	WIRING HARNESS
INSERTION MODULE	602792308	(1)	1	646	969251008	ASSEMBLY PARTS MOUNTIN
INSERTION MODULE	602792308	1	1	648	929578308	VARIABLE CIRCUIT
INSERTION MODULE	602792308	1	1	651	964591108	INSERTION MODULE
INSERTION MODULE	964591108	48	1	645	969251008	ASSEMBLY PARTS MOUNTIN
INSERTION MODULE	967539808	47	1	645	969251008	ASSEMBLY PARTS MOUNTIN
INSERTION MODULE	968329408	60	1	646	969251008	ASSEMBLY PARTS MOUNTIN
INSERTION MODULE	969337008	57	1	645	969251008	ASSEMBLY PARTS MOUNTIN
INSERTION MODULE 12POLIG	966929508	(507)	2	42	967907508	SWITCH BOX CPL.
INSERTION MODULE 12POLIG	966929508	46	1	645	969251008	ASSEMBLY PARTS MOUNTIN
INSTALLATION BRAKE COMPR	10126103	330	1	303	10142930	DIESEL ENGINE
INSULANT FLOOR PLATE	969526408	69	1	575	917912208	CABIN, GLAZED
INSULATING HOSE DN14X0,65	11082606	206	0.26	49	96026395	CABLING
INSULATING HOSE DN14X0,8	603012608	(24)	3	745	917176708	EL.COOLANT PREHEAT
INSULATING HOSE DN4X0,5	11082601	201	5.05	483	967926408	WIRING HARNESS
INSULATING HOSE DN4X0,5	11082601	4	0.28	649	963398008	PREMOUNT.AXIAL FLOW FAN
INSULATING HOSE DN6X0,5	11082602	202	0.2	1163	96038591	LEAD
INSULATING MAT 20X100X274	977659108	11	1	592	969526408	INSULANT FLOOR PLATE
INSULATING MAT 20X123X288	977659008	10	1	592	969526408	INSULANT FLOOR PLATE
INSULATING MAT 20X155X429	977658208	2	1	592	969526408	INSULANT FLOOR PLATE
INSULATING MAT 20X182X747	977658808	8	1	592	969526408	INSULANT FLOOR PLATE
INSULATING MAT 20X213X280	977659208	12	1	592	969526408	INSULANT FLOOR PLATE
INSULATING MAT 20X215X451	977659308	13	1	592	969526408	INSULANT FLOOR PLATE
INSULATING MAT 20X229X810	977658408	4	1	592	969526408	INSULANT FLOOR PLATE
INSULATING MAT 20X294X986	977658708	7	1	592	969526408	INSULANT FLOOR PLATE
INSULATING MAT 20X348X786	977658108	1	1	592	969526408	INSULANT FLOOR PLATE
INSULATING MAT 20X380X894	977658308	3	1	592	969526408	INSULANT FLOOR PLATE
INSULATING MAT 20X451X986	977658908	9	1	592	969526408	INSULANT FLOOR PLATE
INSULATING MAT 20X747X195	977658508	5	1	592	969526408	INSULANT FLOOR PLATE
INSULATING MAT 20X810X229	97059170	6	1	592	969526408	INSULANT FLOOR PLATE
INSULATING MATERIAL 20X20	10425409	16	1.5	430	917828308	AIR FILTER UNIT CPL.
INSULATING MATERIAL 20X20	10425409	31	1	620	969443908	SOUND DAMPING DOWN
INSULATING RING	691041708	4	78	23	11601184	COLLECTING RING
INTAKE ST.CONST. FE//ZNNI8/	968251708	44	1	258	969268308	DIESEL ENGINE, PRE-ASSEMB
INTAKE ST.CONST. FE//ZNNI8/	968575708	71	1	259	969268308	DIESEL ENGINE, PRE-ASSEMB
INTAKE ST.CONST. SAE-90,H	964045608	41	2	258	969268308	DIESEL ENGINE, PRE-ASSEMB
INTAKE ST.CONST. SAE-90,H7	964045408	40	1	258	969268308	DIESEL ENGINE, PRE-ASSEMB
INTAKE STACK ASSEMBLY V-	10154796	222	1	302	10142930	DIESEL ENGINE
INTAKE STACK ASSEMBLY V	10122793	221	1	302	10142930	DIESEL ENGINE
INTAKE STACK ASSEMBLY V	10122793	2	1	362	10154796	INTAKE STACK ASSEMBLY
INTAKE STACK V-MOTORXD9	9078650	1	1	361	10122793	INTAKE STACK ASSEMBLY
INTAKE STACK V-MOTORXD95	10137588	1	1	362	10154796	INTAKE STACK ASSEMBLY
INTERIOR PANELING	969298008	11	1	574	917912208	CABIN, GLAZED
INTERMEDIATE FLANGE	10014707	15	1	151	10871517	ELECTRIC PUMP
INTERMEDIATE FLANGE	10144876	2	2	370	10143302	WATER PUMP WITH FASTENIN
INTERMEDIATE GEAR ASSEM	10118223	372	1	303	10142930	DIESEL ENGINE
INTERMEDIATE GEAR ASSEM	11348849	372	1	303	10142930	DIESEL ENGINE
INTERMEDIATE GEAR ASSEM	11426051	1	1	372	11348849	INTERMEDIATE GEAR ASSEM
INTERMEDIATE GEAR PRE-A	11348855	1	2	371	10118223	INTERMEDIATE GEAR ASSEM
INTERMEDIATE GEAR PRE-A	11348855	2	8	371	10118223	INTERMEDIATE GEAR ASSEM
INTERMEDIATE GEAR PRE-A	11348855	1	1	372	11348849	INTERMEDIATE GEAR ASSEM
INTERMEDIATE PART	10147564	2	1	386	10146947	GENERATOR ADD-ON
INTERMEDIATE PART	797028301	21	55	190	90024489	PLANETARY GEARBOX
INTERMEDIATE PART	797028301	21	55	219	90200276	PLANETARY GEARBOX

8.8.2019

etk_en_de_098233 LR 11000

1410

LIEBHERRAlphabetical index
Alphabetischer Index

Description	Item	Pos.	Quantity	Page	Assembly	Description
INTERMEDIATE PART	797028301	14	46	888	90200134	PLANETARY GEARBOX
INTERMEDIATE PART	797028301	21	55	905	90026841	PLANETARY GEARBOX
INTERMEDIATE PART 11SMnP	10132935	(12)	1	302	10142930	DIESEL ENGINE
INTERMEDIATE PART S355J0	10147565	3	1	386	10146947	GENERATOR ADD-ON
INTERMEDIATE PIECE PRE-A	968678908	2	2	1165	917230108	GUIDE SUSPENDED BALLAST
INTERMEDIATE RING	10014730	8	1	151	10871517	ELECTRIC PUMP
INTERMEDIATE RING	10014730	8	1	557	10425291	ELECTRIC PUMP
INTERMEDIATE RING	10129236	2	1	392	10129212	FLYWHEEL HOUSING MOUNT
INTERMEDIATE SECTION WE	968679008	1	1	1169	968678908	INTERMEDIATE PIECE PRE-A
INTERMEDIATE WHEEL AXLE 3	9078590	4	1	371	10118223	INTERMEDIATE GEAR ASSEM
INTERMEDIATE WHEEL AXLE 3	9078590	4	1	372	11348849	INTERMEDIATE GEAR ASSEM
INTERNAL LIGHT 6W 24V WEIS	10342854	26	4	486	969246708	ELECTRIC ADD-ON PARTS CA
JAW SINT-D32	10129999	2	1	350	10152866	INJECTOR WITH FASTENING
JOINER 0,75 MM²	10877547	(501)	1	486	969246708	ELECTRIC ADD-ON PARTS CA
JOINER AL	11002980	3	1	725	968646208	CAMERA HOLDER, PREMOU
KB-RING 128X119,1X3,5	10145869	3	1	322	10148221	PISTON CPL.
KEY	10873434	(1)	1	491	969739108	DASHBOARD, PRE-ASSEMBL
KEY	10873434	(1)	1	652	968486208	LOCKING PLATE
KEY	570882108	(1)	1	489	10870478	LICCON CONSOLE LCD5C
KEY RING 25X1,5 ST FE/ZN8/C	12101869	305	7	31	969731708	HYDRAULIC EQUIPM.CENTER
KEY RING 25X1,5 ST FE/ZN8/C	12101869	62	13	137	918011308	PREMOUNTED LOWER PART
KEY RING 25X1,5 ST FE/ZN8/C	12101869	8	1	182	969483508	PARK CONSOLE HOSES PRE
KEY RING 25X1,5 ST FE/ZN8/C	12101869	301	1	522	968513208	ADDITIONAL HYDRAULICS, SA
KEY RING 25X1,5 ST FE/ZN8/C	12101869	301	2	541	967788008	ADDNL.HYDR.ERECTION DEV
KEY RING 25X1,5 ST FE/ZN8/C	12101869	431	6	673	96020296	HYDRAULICS
KEY RING 25X1,5 ST FE/ZN8/C	12101869	312	6	739	967969408	FITTING PLATE EMERG. ACT:
KEY RING 25X1,5 ST FE/ZN8/C	12101869	300	6	744	967969508	FITTING PLATE EMERG. ACT:
KEY RING 25X1,5 ST FE/ZN8/C	12101869	(52)	2	1139	918839008	CAMERA CONTROL F-SYSTE
KEY SWITCH	692701308	2	1	489	10870478	LICCON CONSOLE LCD5C
KEYBOARD UNIT LSB-TE PR	963792208	12	2	486	969246708	ELECTRIC ADD-ON PARTS CA
KEYBOARD UNIT LSB-TE PR	963792208	30	1	491	969739108	DASHBOARD, PRE-ASSEMBL
KEYBOARD UNIT SPF	10652910	2	1	486	969246708	ELECTRIC ADD-ON PARTS CA
KEYPAD BUTTON	606144008	8	14	491	969739108	DASHBOARD, PRE-ASSEMBL
KEYPAD BUTTON	606144008	6	1	652	968486208	LOCKING PLATE
KIT SPARE PARTS HOUSING	10878706	5	1	763	10454762	REMOTE CONTROL TRANSMIT
KIT SPARE PARTS HOUSING	11490326	6	1	763	10454762	REMOTE CONTROL TRANSMIT
KNOTTED-LINK CHAIN DIN 56	740000808	(502)	0.2	50	967908108	CABLE LIST F.CENTER SECTIO
KNOTTED-LINK CHAIN DIN 56	740000808	(502)	0.2	50	967908108	CABLE LIST F.CENTER SECTIO
KNOTTED-LINK CHAIN DIN 56	740000808	(504)	0.2	1041	967922908	TERMINAL BOX
KNOTTED-LINK CHAIN DIN 56	740000808	(53)	0.25	1139	918839008	CAMERA CONTROL F-SYSTE
KNURLED SCREW M5X10 PA6	10449664	25	2	44	967907608	SWITCH BOX COMPL.
KNURLED SCREW M5X10 PA6	10449664	20	2	628	969245308	TERMINAL BOX ELECTRICS S
KNURLED SCREW M5X10 PA6	10449664	65	2	637	917829408	SWITCHBOX MOUNTING PART
KNURLED SCREW M5X10 PA6	10449664	69	4	646	969251008	ASSEMBLY PARTS MOUNTIN
KNURLED SCREW M5X10 PA6	10449664	33	16	729	96011324	EQUIPMENT CAMERA CAB
L COUPLING	11644975	9	1	82	11621396	ELECTRIC PUMP
L INTERMED.SECTION WELD.C	968625608	1	1	1054	917625408	L INTERMEDIATE SECTION
L INTERMED.SECTION WELD.	967963908	1	1	1048	917191508	L INTERMEDIATE SECTION
L INTERMEDIATE SECTION 27	917625408	274	1	10	LR 11000 -0	LIEBHERR CRAW.CRANE LR
L INTERMEDIATE SECTION 272	917191508	268	1	10	LR 11000 -0	LIEBHERR CRAW.CRANE LR
L-HEAD PIECE 650T	917251008	267	1	10	LR 11000 -0	LIEBHERR CRAW.CRANE LR
L-PROFILE 4X127X1950 S315M	97009040	60	2	841	917078608	S INTERMEDIATE SECTION
L-PROFILE 4X640X127 S315M	97035583	123	2	971	917380508	D HEAD SECTION PRE-ASS.
L-PROFILE 4X750X112 S315M	97040848	42	2	1068	917484108	PIVOT SECTION
LABELS 10X90 POLYESTER	11007853	301	1	492	968252708	BTT PROGRAMMED
LABELS 10X90 POLYESTER	11007853	(301)	1	640	967917908	SWITCH CABINET
LABELS 10X90 POLYESTER	11007853	(301)	1	640	967917908	SWITCH CABINET
LADDER 5-352X1.48M AL SPF	97038378	7	1	467	918252608	SLEWING PLATFORM CATWAL
LADDER 7-352X1.78M AL SPF	97038369	92	1	468	918252608	SLEWING PLATFORM CATWAL
LADDER COMPL.	968397108	11	1	566	917829008	CRANE DRIVER'S CABIN CPL.

8.8.2019

etk_en_de_098233 LR 11000

1411

LIEBHERRAlphabetical index
Alphabetischer Index

Description	Item	Pos.	Quantity	Page	Assembly	Description
LADDER WELDED T ZN O	968301308	6	1	471	968283208	CATWALK SUPERSTR.LEFT
LADDER, PRE-ASSEMBLED	969396908	2	1	993	969396608	ACCESS LADDER PRE-ASS.
LAMELLAR DISK KIT	10116755	3	32	421	10120976	SEAL KIT EXHAUST MANIFOL
LAMP SOCKET	606144508	21	2	491	969739108	DASHBOARD, PRE-ASSEMBL
LASHING STRAP	97031250	2	4	54	917076208	FLOOR SHEET COMPL.
LASHING STRAP 0,5MX18MM	10020519	65	1	137	918011308	PREMOUNTED LOWER PART
LASHING STRAP 0,5MX18MM	10020519	118	3	179	969344108	ASSEMBLY PARTS F.SLEWING
LASHING STRAP 0,5MX18MM	10020519	197	1	259	969268308	DIESEL ENGINE, PRE-ASSEMB
LASHING STRAP EN 12195-2	779034708	87	1	567	917829008	CRANE DRIVER'S CABIN CPL.
LASHING STRAP EN 12195-2	779034708	50	2	1062	917484008	F-ASSEMBLY UNIT
LATCH CLAMP	602116008	50	4	589	969298008	INTERIOR PANELING
LATCHING RELAY 24V 16A	630117508	50	1	645	969251008	ASSEMBLY PARTS MOUNTIN
LEAD 15 X 0,34 TPE-U	10428544	6	5.195	483	967926408	WIRING HARNESS
LEAD 15 X 0,34 TPE-U	10428544	7	4.972	483	967926408	WIRING HARNESS
LEAD 15 X 0,34 TPE-U	10428544	8	4.972	483	967926408	WIRING HARNESS
LEAD 15 X 0,34 TPE-U	10428544	11	5.372	483	967926408	WIRING HARNESS
LEAD 15 X 0,34 TPE-U	10428544	12	5.372	483	967926408	WIRING HARNESS
LEAD 15 X 0,34 TPE-U	10428544	15	5.772	483	967926408	WIRING HARNESS
LEAD 15 X 0,34 TPE-U	10428544	16	5.772	483	967926408	WIRING HARNESS
LEAD 18 G 1	10465638	5	1.38	75	967971408	WIRING HARNESS
LEAD 2 X 0,5	10815830	5	0.64	630	968346208	DUMMY PLUG
LEAD 2 X 1,5	11341599	5	6.37	76	967971708	WIRING HARNESS
LEAD 2 X 1,5	11341599	6	6.12	76	967971708	WIRING HARNESS
LEAD 25 G 1	11491064	5	9.02	797	968546008	LEAD
LEAD 25 G 1	11491064	5	4.72	798	968546108	LEAD
LEAD 25 X 0,34 TPE-U	10428545	5	4.98	483	967926408	WIRING HARNESS
LEAD 25 X 0,34 TPE-U	10428545	9	5.38	483	967926408	WIRING HARNESS
LEAD 25 X 0,34 TPE-U	10428545	13	5.78	483	967926408	WIRING HARNESS
LEAD 5 X 1	10870348	7	4.83	76	967971708	WIRING HARNESS
LEAD W1140A-V	96038591	40	1	1161	96038590	CABLE DRUM COMPL.
LEAD W1140T	96022691	30	1	1161	96038590	CABLE DRUM COMPL.
LEAD W1142G	96022963	20	1	1160	96022759	TERMINAL BOX CPL.
LEAD W1142K	96022957	20	1	1158	96022758	TERMINAL BOX CPL.
LEAD W1143G	96022964	30	1	1160	96022759	TERMINAL BOX CPL.
LEAD W1143K	96022958	30	1	1158	96022758	TERMINAL BOX CPL.
LEAD W1144G	96022965	40	1	1160	96022759	TERMINAL BOX CPL.
LEAD W1144K	96022959	40	1	1158	96022758	TERMINAL BOX CPL.
LEAD W1145G	96022966	50	1	1160	96022759	TERMINAL BOX CPL.
LEAD W1145K	96022960	50	1	1158	96022758	TERMINAL BOX CPL.
LEAD W1146G	96022967	60	1	1160	96022759	TERMINAL BOX CPL.
LEAD W1146K	96022961	60	1	1158	96022758	TERMINAL BOX CPL.
LEAD W163	926993008	1	1	129	912524908	MAGNETIC LAMP
LEAD W1901	966989308	19	1	1135	918135108	ARGON FLOODLIGHT HEEL PI
LEAD W1903	969768108	21	1	1135	918135108	ARGON FLOODLIGHT HEEL PI
LEAD W1903Z	969768208	22	1	1135	918135108	ARGON FLOODLIGHT HEEL PI
LEAD W1909	968361908	160	1	795	967923208	TERMINAL BOX CPL.
LEAD W1910	968541308	157	1	795	967923208	TERMINAL BOX CPL.
LEAD W1911	968347908	156	1	795	967923208	TERMINAL BOX CPL.
LEAD W1911A	968394308	1	1	793	967923108	CABLE DRUM COMPL.
LEAD W1913	967957408	20	1	1202	918641308	PREPARATION CAMERA WINC
LEAD W1913A	968548608	330	1	795	967923208	TERMINAL BOX CPL.
LEAD W1915	968546108	320	1	795	967923208	TERMINAL BOX CPL.
LEAD W1916	968546008	310	1	795	967923208	TERMINAL BOX CPL.
LEAD W1917	968340208	170	1	795	967923208	TERMINAL BOX CPL.
LEAD W1917A	968578508	180	1	795	967923208	TERMINAL BOX CPL.
LEAD W1918	968579908	200	1	795	967923208	TERMINAL BOX CPL.
LEAD W1918A	968347708	190	1	795	967923208	TERMINAL BOX CPL.
LEAD W1921	968347808	230	1	795	967923208	TERMINAL BOX CPL.
LEAD W1923	968360508	260	1	795	967923208	TERMINAL BOX CPL.
LEAD W1927	969532708	240	1	795	967923208	TERMINAL BOX CPL.

8.8.2019

etk_en_de_098233 LR 11000

1412

LIEBHERRAlphabetical index
Alphabetischer Index

Description	Item	Pos.	Quantity	Page	Assembly	Description
LEAD W1928	969532608	250	1	795	967923208	TERMINAL BOX CPL.
LEAD W1931	968436108	340	1	1041	967922908	TERMINAL BOX
LEAD W1932	968436808	410	1	1041	967922908	TERMINAL BOX
LEAD W1933	968436608	390	1	1041	967922908	TERMINAL BOX
LEAD W1934	968436208	350	1	1041	967922908	TERMINAL BOX
LEAD W1935	968436308	360	1	1041	967922908	TERMINAL BOX
LEAD W1936	968436408	370	1	1041	967922908	TERMINAL BOX
LEAD W1937	968436508	380	1	1041	967922908	TERMINAL BOX
LEAD W1995L	968726808	420	1	1041	967922908	TERMINAL BOX
LEAD W2001	969016308	35	1	1058	968733208	TERMINAL BOX CPL.
LEAD W2009	969278708	60	1	1074	968805208	TERMINAL BOX CPL.
LEAD W2011	968733808	40	1	1074	968805208	TERMINAL BOX CPL.
LEAD W2014	968733908	50	1	1074	968805208	TERMINAL BOX CPL.
LEAD W2019	969278808	70	1	1074	968805208	TERMINAL BOX CPL.
LEAD W2019A	969467808	1	1	1075	968733708	CABLE DRUM COMPL.
LEAD W2023	969279208	40	1	1088	968734008	TERMINAL BOX CPL.
LEAD W2026	969279308	50	1	1088	968734008	TERMINAL BOX CPL.
LEAD W2027	969279408	60	1	1088	968734008	TERMINAL BOX CPL.
LEAD W2030	968650908	206	1	1118	968650608	TERMINAL BOX CPL.
LEAD W2031	968649808	204	1	1118	968650608	TERMINAL BOX CPL.
LEAD W2032	968650808	205	1	1118	968650608	TERMINAL BOX CPL.
LEAD W2050	968549808	320	1	959	968285108	TERMINAL BOX
LEAD W2052	968495408	400	1	959	968285108	TERMINAL BOX
LEAD W2053	967957008	20	1	1201	918641208	PREPARATION CAMERA WINC
LEAD W2055	968495808	360	1	959	968285108	TERMINAL BOX
LEAD W2056	968496208	370	1	959	968285108	TERMINAL BOX
LEAD W2057	968496808	380	1	959	968285108	TERMINAL BOX
LEAD W2058	968496908	390	1	959	968285108	TERMINAL BOX
LEAD W2059	968493208	310	1	959	968285108	TERMINAL BOX
LEAD W2059A	968493508	300	1	959	968285108	TERMINAL BOX
LEAD W2060	968494508	430	1	959	968285108	TERMINAL BOX
LEAD W2060A	968495008	330	1	959	968285108	TERMINAL BOX
LEAD W2061	968495208	345	1	959	968285108	TERMINAL BOX
LEAD W2063A	968593208	340	1	959	968285108	TERMINAL BOX
LEAD W2064	968495308	350	1	959	968285108	TERMINAL BOX
LEAD W2069	968567908	420	1	959	968285108	TERMINAL BOX
LEAD W2070	968629608	300	1	1006	968188208	TERMINAL BOX CPL.
LEAD W2070A	968495708	420	1	960	968285208	CABLE DRUM COMPL.
LEAD W2071	968572608	310	1	1006	968188208	TERMINAL BOX CPL.
LEAD W2072	968572708	320	1	1006	968188208	TERMINAL BOX CPL.
LEAD W2073	968621708	350	1	1006	968188208	TERMINAL BOX CPL.
LEAD W2073A	968621608	340	1	1006	968188208	TERMINAL BOX CPL.
LEAD W2074	968622108	370	1	1006	968188208	TERMINAL BOX CPL.
LEAD W2074A	968621908	360	1	1006	968188208	TERMINAL BOX CPL.
LEAD W2081	968572808	330	1	1006	968188208	TERMINAL BOX CPL.
LEAD W2086	968627208	420	1	1006	968188208	TERMINAL BOX CPL.
LEAD W2086A	968627108	410	1	1006	968188208	TERMINAL BOX CPL.
LEAD W2090	968339508	110	1	526	968241408	TERMINAL BOX WINCH PRE-A
LEAD W2091	968339608	120	1	526	968241408	TERMINAL BOX WINCH PRE-A
LEAD W2092	968339708	130	1	526	968241408	TERMINAL BOX WINCH PRE-A
LEAD W2093	968339808	140	1	526	968241408	TERMINAL BOX WINCH PRE-A
LEAD W2095	968340008	160	1	526	968241408	TERMINAL BOX WINCH PRE-A
LEAD W3001 45M	96021837	(10)	1	1139	918839008	CAMERA CONTROL F-SYSTE
LEAD W330	969338908	10	1	629	969245108	CABLE LIST SLEWING PLATF
LEAD W331	968417008	11	1	629	969245108	CABLE LIST SLEWING PLATF
LEAD W332	968417108	12	1	629	969245108	CABLE LIST SLEWING PLATF
LEAD W333	969339008	13	1	629	969245108	CABLE LIST SLEWING PLATF
LEAD W334	969339108	14	1	629	969245108	CABLE LIST SLEWING PLATF
LEAD W335	968417408	15	1	629	969245108	CABLE LIST SLEWING PLATF
LEAD W336	969739408	25	1	629	969245108	CABLE LIST SLEWING PLATF

8.8.2019

etk_en_de_098233 LR 11000

1413

LIEBHERRAlphabetical index
Alphabetischer Index

Description	Item	Pos.	Quantity	Page	Assembly	Description
LEAD W337	968346708	26	1	629	969245108	CABLE LIST SLEWING PLATF
LEAD W338	968346808	28	1	629	969245108	CABLE LIST SLEWING PLATF
LEAD W339	968346908	29	1	629	969245108	CABLE LIST SLEWING PLATF
LEAD W340	968416708	30	1	629	969245108	CABLE LIST SLEWING PLATF
LEAD W390	968417908	20	1	629	969245108	CABLE LIST SLEWING PLATF
LEAD W511	968444308	6	1	629	969245108	CABLE LIST SLEWING PLATF
LEAD W512	968444408	7	1	629	969245108	CABLE LIST SLEWING PLATF
LEAD W514	968444508	8	1	629	969245108	CABLE LIST SLEWING PLATF
LEAD W540	968417508	16	1	629	969245108	CABLE LIST SLEWING PLATF
LEAD W540A	968654808	33	1	629	969245108	CABLE LIST SLEWING PLATF
LEAD W541	968420908	23	1	629	969245108	CABLE LIST SLEWING PLATF
LEAD W545	968444608	9	1	629	969245108	CABLE LIST SLEWING PLATF
LEAD W560	969671908	17	1	629	969245108	CABLE LIST SLEWING PLATF
LEAD W570	968681508	3	1	635	968681408	CONTR: PANEL PINNING
LEAD W571	968417708	18	1	629	969245108	CABLE LIST SLEWING PLATF
LEAD W571A	968547308	3	1	629	969245108	CABLE LIST SLEWING PLATF
LEAD W572	968417808	19	1	629	969245108	CABLE LIST SLEWING PLATF
LEAD W572A	968547408	4	1	629	969245108	CABLE LIST SLEWING PLATF
LEAD W580	968624708	32	1	629	969245108	CABLE LIST SLEWING PLATF
LEAD W591	969239108	(1)	1	436	969238908	ELECTRIC FOR BATTERY BOX
LEAD W591A	96000499	(7)	1	436	969238908	ELECTRIC FOR BATTERY BOX
LEAD W592	96003404	(2)	1	436	969238908	ELECTRIC FOR BATTERY BOX
LEAD W593	969799608	(5)	1	436	969238908	ELECTRIC FOR BATTERY BOX
LEAD W594	969799708	(3)	1	436	969238908	ELECTRIC FOR BATTERY BOX
LEAD W595	969799808	(4)	1	436	969238908	ELECTRIC FOR BATTERY BOX
LEAD W597	969769008	(6)	1	436	969238908	ELECTRIC FOR BATTERY BOX
LEAD W681	968495908	(20)	1	745	917176708	EL.COOLANT PREHEAT
LEAD W693	965751108	100	1	747	918470508	EXTERNAL FEED
LEAD W694	966947408	110	1	747	918470508	EXTERNAL FEED
LEAK OIL LINE ADD-ON	10143726	214	1	301	10142930	DIESEL ENGINE
LED WORKING HEAD LIGHT 12	12101891	23	1	73	917361508	ELECTR.CRAWLER SUPPORT
LED WORKING HEAD LIGHT 12	12101891	23	1	99	917361608	ELECTR.CRAWLER SUPPORT
LED WORKING HEAD LIGHT 12	12101891	41	5	720	96011323	EQUIPMENT CAMERA SLEW C
LED WORKING HEAD LIGHT 12	12101891	(20)	1	1125	917229408	CAMERA CONTROL WINCH 3
LED WORKING HEAD LIGHT 12	12101891	20	1	1127	967957308	EQUIPMENT CAMERA WINCHE
LED WORKING HEAD LIGHT 2	12101892	22	2	73	917361508	ELECTR.CRAWLER SUPPORT
LED WORKING HEAD LIGHT 2	12101892	22	2	99	917361608	ELECTR.CRAWLER SUPPORT
LED WORKING HEAD LIGHT 43	11114087	24	3	486	969246708	ELECTRIC ADD-ON PARTS CA
LED WORKING HEAD LIGHT 43	11114087	(10)	2	625	917829308	ELECTR. SYSTEM F.SLEWING
LENS	10875969	2	1	1138	10872003	WORK LIGHT
LENS	607212608	1	1	634	607113108	TAIL BRAKE LIGHT
LETTERING FILM 40X30 GELB	11490473	74	1	720	96011323	EQUIPMENT CAMERA SLEW C
LETTERING FILM 40X30 GELB	11490473	74	1	1202	918641308	PREPARATION CAMERA WINC
LETTERING FILM 40X30 GRUE	11490468	70	1	720	96011323	EQUIPMENT CAMERA SLEW C
LETTERING FILM 40X30 GRUE	11490468	70	1	1135	918135108	ARGON FLOODLIGHT HEEL PI
LETTERING FILM 40X30 ROT	11490471	72	1	720	96011323	EQUIPMENT CAMERA SLEW C
LETTERING FILM 40X30 ROT	11490471	72	1	1130	969528408	CAMERA MONITORING
LETTERING WIRE	965622108	996	8	76	967971708	WIRING HARNESS
LETTERING WIRE	965622108	996	18	483	967926408	WIRING HARNESS
LETTERING WIRE	965622108	(996)	2	486	969246708	ELECTRIC ADD-ON PARTS CA
LETTERING WIRE	965622108	996	8	1163	96038591	LEAD
LETTERING WIRING HARNES	965622208	998	1	49	96026395	CABLING
LETTERING WIRING HARNES	965622208	(998)	1	50	967908108	CABLE LIST F.CENTER SECTIO
LETTERING WIRING HARNES	965622208	(998)	1	50	967908108	CABLE LIST F.CENTER SECTIO
LETTERING WIRING HARNES	965622208	998	2	75	967971408	WIRING HARNESS
LETTERING WIRING HARNES	965622208	998	1	483	967926408	WIRING HARNESS
LETTERING WIRING HARNES	965622208	(998)	2	486	969246708	ELECTRIC ADD-ON PARTS CA
LETTERING WIRING HARNES	965622208	998	1	630	968346208	DUMMY PLUG
LETTERING WIRING HARNES	965622208	998	2	632	968418008	WIRING HARNESS
LETTERING WIRING HARNES	965622208	(998)	2	637	917829408	SWITCHBOX MOUNTING PART

8.8.2019

etk_en_de_098233 LR 11000

1414

LIEBHERRAlphabetical index
Alphabetischer Index

Description	Item	Pos.	Quantity	Page	Assembly	Description
LETTERING WIRING HARNES	965622208	998	2	796	968541308	LEAD
LETTERING WIRING HARNES	965622208	998	2	797	968546008	LEAD
LETTERING WIRING HARNES	965622208	998	2	798	968546108	LEAD
LETTERING WIRING HARNES	965622208	998	2	1163	96038591	LEAD
LEVEL INDICATION 381MM	11066572	(717)	1	1141	917474108	BOLT EXTRACTION ATTACHM
LEVEL PROBE L=50 5 V SPF	10228143	5	1	289	969215908	RADIATOR, PRE-ASSEMBLED
LEVEL SENSOR L=195 24V	10135392	22	1	299	10142930	DIESEL ENGINE
LEVEL SENSOR L=450	789016008	2	1	544	965527508	FUEL TANK CONTAINER PRE
LEVER	921724608	2	1	1154	921723608	SWITCH UNIT
LEVER	921724608	2	1	1155	921723708	SWITCH UNIT
LEVER	968070108	3	8	172	917884508	SLEWING PLATFORM CPL.
LEVER ARM	10816458	(11)	1	1147	968883408	ADDL.HYDR.F.PIN PULLING DE
LEVER ARM	570073908	(11)	1	1144	968883308	ADDL.HYDR.F.PIN PULLING DE
LEVER FASTENER	11450420	(5)	2	461	917079908	TURNTABLE PANELLING
LEVER FASTENER	11450420	(5)	2	461	917079908	TURNTABLE PANELLING
LEVER FASTENER	11450420	(5)	2	461	917079908	TURNTABLE PANELLING
LEVER FASTENER	11450420	(5)	2	461	917079908	TURNTABLE PANELLING
LEVER FASTENER	11450420	41	1	574	917912208	CABIN, GLAZED
LEVER HOUSING	510725590	(1)	1	1144	968883308	ADDL.HYDR.F.PIN PULLING DE
LEVER JACK 6,0T PULVERBE	10284532	8	1	126	917077108	TOOL
LEVER WELDED T ZN O	963011708	3	1	754	965575208	CENTRING COMPLETE
LEVER WELDED T ZN O	968497008	37	2	172	917884508	SLEWING PLATFORM CPL.
LI INTERMEDIATE SECTION 6	967967408	1	1	878	917191008	SL REDUCING SECTION
LICCON CONSOLE LCD5C LS	96006543	6	3	486	969246708	ELECTRIC ADD-ON PARTS CA
LICCON CONSOLE LCD5C LS	10870478	80	1	488	96006543	LICCON CONSOLE LCD5C
LID PLATE DIN 3015-1 L-DP 3	7005053	193	8	259	969268308	DIESEL ENGINE, PRE-ASSEMB
LID PLATE DIN 3015-1 L-DP 5	5005219	126	4	971	917380508	D HEAD SECTION PRE-ASS.
LID PLATE DIN 3015-1 L-DP 5	5005219	63	4	1012	917085308	D INTERMEDIATE SECTION
LID PLATE DIN 3015-1 L-DP 5	5005219	63	4	1024	917178608	D INTERMEDIATE SECTION
LIFTING DEVICE	10126465	480	1	304	10142930	DIESEL ENGINE
LIFTING HOOK S355J0	10126466	1	2	391	10126465	LIFTING DEVICE
LIFTING HOOK S355J0	9079977	2	1	391	10126465	LIFTING DEVICE
LIGHT BULB 1,2W 30V	607008708	17	14	491	969739108	DASHBOARD, PRE-ASSEMBL
LIGHT BULB 1,2W 48V	607011708	23	2	491	969739108	DASHBOARD, PRE-ASSEMBL
LIGHT BULB 35W 24V	607009108	11	1	129	912524908	MAGNETIC LAMP
LIGHT BULB DIN 72601 21W 24	607021708	4	2	633	965939808	WARNING LIGHT
LIGHT BULB DIN 72601 21W 24	607021708	2	1	634	607113108	TAIL BRAKE LIGHT
LIGHT BULB DIN 72601 5W 24	607020108	3	1	634	607113108	TAIL BRAKE LIGHT
LIGHT DRIVE UNIT ALU-ELOXI	10029139	5	1	1137	968099808	CAMERA HOLDER, PREMOU
LIGHTING LESELEUCHTE	969499208	52	1	487	969246708	ELECTRIC ADD-ON PARTS CA
LIMIT STOP	11485426	3	1	286	11314599	VARIABLE PUMP
LIMIT STOP	510745708	29	1	696	511308608	PROPORTIONAL VALVE
LIMIT STOP 15X160X120 PA6	977765008	28	2	928	917333208	D PIVOT SECTION PRE-ASS.
LIMIT STOP RING 16,5X75X5	10875905	8	4	566	917829008	CRANE DRIVER'S CABIN CPL.
LIMIT SWITCH AND SENSOR G	968030208	8	1	625	917829308	ELECTR. SYSTEM F.SLEWING
LIMIT SWITCH HOUSING LINK	967966908	1	1	975	967966808	BASKET CPL.
LIMIT SWITCH HOUSING REC	967966208	1	1	974	967966108	BASKET CPL.
LIMIT SWITCH HOUSING SCH	967967008	2	1	975	967966808	BASKET CPL.
LIMIT SWITCH HOUSING SCH	967966308	2	1	974	967966108	BASKET CPL.
LIMIT SWITCH HOUSING X12C	968737508	4	1	988	968107908	TRACTION RAM PRE-ASS.
LIMIT SWITCH TQ200-RFID SP	10678395	30	2	1042	968188308	SENSOR ASSEMBLY HEAD PI
LIMIT SWITCH TQ200-RFID SP	10678395	151	1	1087	917650808	ELECTR. F-HEAD SECTION
LIMIT SWITCH TQ200-RFID SP	10678395	1	1	1119	966764308	SENSOR LIFT TOP LIMIT SWI
LINKAGE 4.0X106 ST	977724408	22	1	579	968080908	CLOSING DEVICE
LINKAGE 4.0X62 ST	976866208	5	1	579	968080908	CLOSING DEVICE
LINKAGE 4.0X78 ST	976866508	8	1	579	968080908	CLOSING DEVICE
LIQUEFIER	10451181	1	1	502	917191108	AIR CONDITIONING
LOAD HOLDING VALVE 280BA	10218310	259	2	673	96020296	HYDRAULICS
LOAD HOLDING VALVE 280BA	10342074	270	2	673	96020296	HYDRAULICS
LOAD HOLDING VALVE pv=130	511471608	260	1	673	96020296	HYDRAULICS

8.8.2019

etk_en_de_098233 LR 11000

1415

LIEBHERRAlphabetical index
Alphabetischer Index

Description	Item	Pos.	Quantity	Page	Assembly	Description
LOAD HOOK 25 E SPF	917229308	318	1	11	LR 11000 -0	LIEBHERR CRAW.CRANE LR
LOAD HOOK CPL. SPF	97053134	4	4	1197	917571308	MOUNTING AIDS
LOAD RETAINING VLV ELEM	11002678	(7)	2	673	96020296	HYDRAULICS
LOCK BEARING GUMMI	704218508	31	1	111	918589408	HYDRAULIC SUPPORT
LOCK BEARING GUMMI	704218508	39	4	172	917884508	SLEWING PLATFORM CPL.
LOCK BEARING GUMMI	704218508	56	1	467	918252608	SLEWING PLATFORM CATWAL
LOCK BEARING GUMMI	704218508	29	1	473	968309908	PLATFORM COMPL.
LOCK BEARING GUMMI	704218508	22	2	479	969259908	SLEWING PLATFORM CATWAL
LOCK BEARING GUMMI	704218508	36	4	753	917517908	COUNTERWEIGHT FRAME
LOCK PIECE	571575608	2	1	431	551710208	AIR FILTER
LOCK PIECE FEDERBUEGEL S	704227608	7	1	24	969088908	HOLDER PRE-ASSEMBLY
LOCK WASHER	510733208	18	4	168	510401908	REVERSING VALVE
LOCK WASHER	511052808	19	1	168	510401908	REVERSING VALVE
LOCK WASHER DIN 6799 6	502611908	6	6	435	969305108	BATTERY BOX, PRE-ASSEMB
LOCK WASHER DIN 6799 7X0,9	12210037	3	1	397	10144098	FASTENING CLAMP
LOCK WASHER DIN 6799 8	502640508	15	1	974	967966108	BASKET CPL.
LOCK WASHER DIN 6799 8	502640508	15	1	975	967966808	BASKET CPL.
LOCK WASHER RD40X4 S315M	944393808	37	2	187	917438108	WINCH 1 PRE-ASSEMBLY
LOCK WASHER RD40X4 S315M	944393808	38	2	206	917454008	WINCH 2 PRE-ASS.
LOCK WASHER VS 12 ZN8M+P	4900093	27	8	142	90211005	SLEWING GEAR DRIVE
LOCK WASHER VS 12 ZN8M+P	4900093	75	12	142	90211005	SLEWING GEAR DRIVE
LOCK WASHER VS 20 ZN8M+P	423912001	39	4	66	933878901	PLANETARY GEARBOX
LOCK WASHER VS 8 ZN8M+P	423910801	23	1	886	90200131	ROPE DRUM
LOCK WASHER VS 8 ZN8M+P	423910801	23	1	903	90028040	ROPE DRUM
LOCK WITH FALLING LATCH LI	11006392	1	1	579	968080908	CLOSING DEVICE
LOCKABLE TANK CAP 40	11101351	5	1	441	968866808	UREA TANK, PRE-MOUNTING
LOCKABLE TANK CAP DV80A	10410112	25	1	546	918789208	FUEL TANK CPL.
LOCKING BAR 20X46X169 S35	945495808	2	2	113	96016050	SUPPORT PLATE COMPL.
LOCKING BAR WELDMENT	967967908	6	2	973	967946208	LUFFING PULLEY BLOCK COM
LOCKING BOLT 55.0X175 35N	97033846	35	4	172	917884508	SLEWING PLATFORM CPL.
LOCKING DEVICE 10X165X130	97030848	11	4	111	918589408	HYDRAULIC SUPPORT
LOCKING PIECE	10492347	19	1	455	11113343	OPERATOR SEAT
LOCKING PIECES	10120393	650	1	305	10142930	DIESEL ENGINE
LOCKING PIECES	10127979	525	1	305	10142930	DIESEL ENGINE
LOCKING PIECES	10141838	337	1	303	10142930	DIESEL ENGINE
LOCKING PIECES	10148371	60	1	401	10141937	ENGINE CONTROL SENSORS
LOCKING PIECES	10152926	17	1	299	10142930	DIESEL ENGINE
LOCKING PLATE	968486208	60	1	637	917829408	SWITCHBOX MOUNTING PART
LOCKING PLATE 4X132X80 S31	97079607	34	4	172	917884508	SLEWING PLATFORM CPL.
LOCKING RING AEHNL.DIN 98	10220937	25	1	286	11314599	VARIABLE PUMP
LOCKING RING DIN 471 100X3	10875652	78	2	970	917380508	D HEAD SECTION PRE-ASS.
LOCKING RING DIN 471 100X4	428011901	9	2	1062	917484008	F-ASSEMBLY UNIT
LOCKING RING DIN 471 115X4	428007208	68	4	510	917347708	SA FRAME
LOCKING RING DIN 471 115X4	428007208	73	2	970	917380508	D HEAD SECTION PRE-ASS.
LOCKING RING DIN 471 120X4	12100651	18	5	66	933878901	PLANETARY GEARBOX
LOCKING RING DIN 471 125X4	428007508	66	2	510	917347708	SA FRAME
LOCKING RING DIN 471 125X4	428007508	10	1	515	967846208	PULL ROD
LOCKING RING DIN 471 125X4	428007508	5	2	979	968026008	PULL ROD
LOCKING RING DIN 471 125X4	485529714	370	10	284	11320826	PUMP DISTRIBUTION GEAR
LOCKING RING DIN 471 140X4	12100249	4	2	1070	968934608	FLAP COMPL.
LOCKING RING DIN 471 140X4	12100249	19	2	1171	968671408	HEAD SECTION PRE-ASS.
LOCKING RING DIN 471 160X4	428008508	6	2	861	968190208	PULL ROD
LOCKING RING DIN 471 16X1	428000908	4	1	1174	10423865	ROPE WINCH
LOCKING RING DIN 471 17X1	10171568	304	1	238	11347399	FLANGE BEARING
LOCKING RING DIN 471 180X4	428009408	92	2	929	917333208	D PIVOT SECTION PRE-ASS.
LOCKING RING DIN 471 18X1,2	10171569	47	16	172	917884508	SLEWING PLATFORM CPL.
LOCKING RING DIN 471 20X1,2	10875655	6	2	934	968246608	PULL ROD
LOCKING RING DIN 471 220X5	428010508	69	1	970	917380508	D HEAD SECTION PRE-ASS.
LOCKING RING DIN 471 220X5	428010508	4	2	984	968027908	ROLLER SEATING COMPL.
LOCKING RING DIN 471 220X5	428010508	73	2	1036	917251008	L-HEAD PIECE

8.8.2019

etk_en_de_098233 LR 11000

1416

LIEBHERRAlphabetical index
Alphabetischer Index

Description	Item	Pos.	Quantity	Page	Assembly	Description
LOCKING RING DIN 471 220X5	428010508	11	2	1056	917483908	F-CONNECTING HEAD
LOCKING RING DIN 471 220X5	428010508	30	1	1116	917228608	BOOM NOSE
LOCKING RING DIN 471 240X5	428006705	25	1	190	90024489	PLANETARY GEARBOX
LOCKING RING DIN 471 240X5	428006705	25	1	219	90200276	PLANETARY GEARBOX
LOCKING RING DIN 471 240X5	428006705	25	1	905	90026841	PLANETARY GEARBOX
LOCKING RING DIN 471 25X1,2	10875656	48	3	566	917829008	CRANE DRIVER'S CABIN CPL.
LOCKING RING DIN 471 25X1,2	10875656	14	4	753	917517908	COUNTERWEIGHT FRAME
LOCKING RING DIN 471 28X2	463000103	56	3	142	90211005	SLEWING GEAR DRIVE
LOCKING RING DIN 471 300X5	10872701	(3)	2	813	918121308	ROLLER SET
LOCKING RING DIN 471 300X5	428010708	(3)	2	509	917347708	SA FRAME
LOCKING RING DIN 471 300X5	428010708	(3)	2	1035	917251008	L-HEAD PIECE
LOCKING RING DIN 471 30X1,5	12100639	13	9	566	917829008	CRANE DRIVER'S CABIN CPL.
LOCKING RING DIN 471 30X1,5	12100639	5	1	814	969663108	ROPE GUIDE PULLEY
LOCKING RING DIN 471 30X1,5	12100639	11	4	1116	917228608	BOOM NOSE
LOCKING RING DIN 471 32X1,5	428002708	25	2	1116	917228608	BOOM NOSE
LOCKING RING DIN 471 32X1,5	4280025	3	1	344	10127115	COVER PRE-ASSY.
LOCKING RING DIN 471 340X6	428011308	7	2	327	10122503	ROCKER ARM BRACKET PRE
LOCKING RING DIN 471 35X1,5	428002908	13	1	240	540270514	DRIVE UNIT CPL
LOCKING RING DIN 471 40X1,	10875657	15	4	566	917829008	CRANE DRIVER'S CABIN CPL.
LOCKING RING DIN 471 40X1,	10875657	14	2	1083	917484308	F-HEAD SECTION
LOCKING RING DIN 471 40X1,	10875657	20	3	1116	917228608	BOOM NOSE
LOCKING RING DIN 471 40X2,5	400208003	76	3	888	90200134	PLANETARY GEARBOX
LOCKING RING DIN 471 50X2 4	10875659	63	4	929	917333208	D PIVOT SECTION PRE-ASS.
LOCKING RING DIN 471 50X2	10171585	83	1	888	90200134	PLANETARY GEARBOX
LOCKING RING DIN 471 50X3	400085903	41	3	142	90211005	SLEWING GEAR DRIVE
LOCKING RING DIN 471 50X3	400085903	4	1	1100	917484708	OVERRUN PROTECTION
LOCKING RING DIN 471 55X2	10171587	30	1	239	540270414	POWER TAKE-OFF CPL
LOCKING RING DIN 471 55X3	530133308	4	1	1099	968691608	PULL ROD
LOCKING RING DIN 471 55X3	530133308	5	1	1104	968459808	PULL ROD
LOCKING RING DIN 471 55X3	530133308	5	1	1106	968460108	PULL ROD
LOCKING RING DIN 471 55X3	530133308	5	1	1107	968446808	PULL ROD
LOCKING RING DIN 471 55X3	530133308	5	1	1108	968642008	PULL ROD
LOCKING RING DIN 471 60X2 4	10875660	19	8	822	917190908	S INTERMEDIATE SECTION
LOCKING RING DIN 471 60X2 4	10875660	19	8	830	917333908	S INTERMEDIATE SECTION
LOCKING RING DIN 471 60X2 4	10875660	19	10	841	917078608	S INTERMEDIATE SECTION
LOCKING RING DIN 471 60X2 4	10875660	19	10	850	917078708	S INTERMEDIATE SECTION
LOCKING RING DIN 471 60X2 4	10875660	19	10	868	917079208	S INTERMEDIATE SECTION
LOCKING RING DIN 471 60X2 4	10875660	19	10	873	917571208	S INTERMEDIATE SECTION
LOCKING RING DIN 471 60X2	10171588	72	1	142	90211005	SLEWING GEAR DRIVE
LOCKING RING DIN 471 60X2	10171588	11	1	190	90024489	PLANETARY GEARBOX
LOCKING RING DIN 471 60X2	10171588	11	1	219	90200276	PLANETARY GEARBOX
LOCKING RING DIN 471 60X2	10171588	11	1	905	90026841	PLANETARY GEARBOX
LOCKING RING DIN 471 60X3	428012201	21	5	142	90211005	SLEWING GEAR DRIVE
LOCKING RING DIN 471 60X3 4	10875661	10	2	512	967852308	SA FRAME ERECTING DEVICE
LOCKING RING DIN 471 65X2,5	12100643	8	1	517	967981008	PULL ROD
LOCKING RING DIN 471 65X2,5	12100643	12	1	823	967746908	ROD CPL.
LOCKING RING DIN 471 65X2,5	12100643	10	1	843	967897608	PULL ROD
LOCKING RING DIN 471 65X2,5	12100643	12	1	845	967898308	PULL ROD
LOCKING RING DIN 471 65X2,5	12100643	12	1	852	967743808	ROD CPL.
LOCKING RING DIN 471 65X2,5	12100643	10	1	859	968190108	PULL ROD
LOCKING RING DIN 471 65X2,5	12100643	4	1	932	968242208	PULL ROD
LOCKING RING DIN 471 65X2,5	12100643	6	1	977	967997708	CONNECTING LINK PRE-ASS.
LOCKING RING DIN 471 65X2,5	12100643	11	1	1172	968772408	PULL ROD
LOCKING RING DIN 471 65X2,5	12100643	12	1	1178	968786808	PULL ROD
LOCKING RING DIN 471 68X2,5	10875662	3	2	1071	962092008	ROPE PULLEY CPL.
LOCKING RING DIN 471 70X2,5	12100251	7	2	512	967852308	SA FRAME ERECTING DEVICE
LOCKING RING DIN 471 70X2,5	12100251	8	1	515	967846208	PULL ROD
LOCKING RING DIN 471 70X2,5	12100251	18	4	537	917080608	MOUNTING EQUIPMENT CRAW
LOCKING RING DIN 471 70X2,5	12100251	134	2	930	917333208	D PIVOT SECTION PRE-ASS.
LOCKING RING DIN 471 70X2,5	12100251	6	2	982	968026208	PULL ROD

8.8.2019

etk_en_de_098233 LR 11000

1417

LIEBHERRAlphabetical index
Alphabetischer Index

Description	Item	Pos.	Quantity	Page	Assembly	Description
LOCKING RING DIN 471 70X2,5	12100251	12	1	1014	967733608	ROD CPL.
LOCKING RING DIN 471 70X2,5	12100251	12	1	1026	967704008	ROD CPL.
LOCKING RING DIN 471 70X2,5	12100251	41	2	1096	917484608	ERECTION FRAME
LOCKING RING DIN 471 70X4 Z	4001447	83	4	61	917291608	CRAWLER TRACK CARRIER, L
LOCKING RING DIN 471 70X4 Z	4001447	83	4	94	917291708	CRAWLER TRACK CARRIER,
LOCKING RING DIN 471 70X4 Z	4001447	12	4	172	917884508	SLEWING PLATFORM CPL.
LOCKING RING DIN 471 75X2,5	12100644	13	2	1096	917484608	ERECTION FRAME
LOCKING RING DIN 471 80X2,5	10875663	20	2	813	918121308	ROLLER SET
LOCKING RING DIN 471 80X2,5	10875663	25	2	818	918121408	ROLLER SET
LOCKING RING DIN 471 80X2,5	10875663	82	2	929	917333208	D PIVOT SECTION PRE-ASS.
LOCKING RING DIN 471 80X2,5	10875663	25	2	1062	917484008	F-ASSEMBLY UNIT
LOCKING RING DIN 471 80X4	463000303	38	3	190	90024489	PLANETARY GEARBOX
LOCKING RING DIN 471 80X4	463000303	38	3	219	90200276	PLANETARY GEARBOX
LOCKING RING DIN 471 80X4	463000303	38	3	905	90026841	PLANETARY GEARBOX
LOCKING RING DIN 471 80X4 4	12100688	10	2	789	917084408	S OVERRUN PROTECTION
LOCKING RING DIN 471 80X4 4	12100688	5	2	938	917178708	D OVERRUN PROTECTION
LOCKING RING DIN 471 85X3 4	12100645	31	4	172	917884508	SLEWING PLATFORM CPL.
LOCKING RING DIN 471 8X0,8	10450160	6	2	590	964588408	GUIDE PRE-ASS.
LOCKING RING DIN 471 8X0,8	10450160	8	8	591	964588308	GUIDE PRE-ASS.
LOCKING RING DIN 472 22X1 4	12100655	10	2	590	964588408	GUIDE PRE-ASS.
LOCKING RING DIN 472 22X1 4	12100655	17	8	591	964588308	GUIDE PRE-ASS.
LOCKING RING DIN 472 23X1,2	428100308	21	1	240	540270514	DRIVE UNIT CPL
LOCKING RING DIN 472 35X1,5	550296708	306	1	238	11347399	FLANGE BEARING
LOCKING RING DIN 472 360X6	540187408	24	1	190	90024489	PLANETARY GEARBOX
LOCKING RING DIN 472 360X6	540187408	24	1	219	90200276	PLANETARY GEARBOX
LOCKING RING DIN 472 360X6	540187408	24	1	905	90026841	PLANETARY GEARBOX
LOCKING RING DIN 472 41X1,7	428110201	61	2	63	90029090	ANGULAR GEAR
LOCKING RING DIN 472 41X1,7	428110201	61	2	65	90029091	ANGULAR GEAR
LOCKING RING DIN 472 50X2	428101508	11	1	280	11267361	DRIVING SHAFT
LOCKING RING DIN 472 62X2 4	12100656	14	1	240	540270514	DRIVE UNIT CPL
LOCKING RING DIN 472 62X2 4	12100656	16	2	595	10326323	HYDRO CYLINDER
LOCKING RING DIN 472 70X2,5	428102208	12	1	242	570112908	DRIVING GEAR
LOCKING RING DIN 472 75X2,5	428102408	12	1	23	11601184	COLLECTING RING
LOCKING RING DIN 472 80X2,5	428102508	4	1	238	11347399	FLANGE BEARING
LOCKING RING DIN 472 90X3 4	12100657	31	1	239	540270414	POWER TAKE-OFF CPL
LOCKING RING DIN 472 90X3	10171632	3	1	888	90200134	PLANETARY GEARBOX
LOCKING SCREW M8X1X44 10.	10125291	2	2	338	10116320	CONTROL PARTS
LOCKING SET SUB-D 4-40UNC	602093514	38	2	637	917829408	SWITCHBOX MOUNTING PART
LOUDSPEAKER 2,7V 86DBA	10489011	28	2	486	969246708	ELECTRIC ADD-ON PARTS CA
LOWERING BRAKE VALVE 420	10870586	156	1	541	967788008	ADDNL.HYDR.ERECTION DEV
LUBE OIL PUMP PRE-ASSY. B	10116166	1	2	346	10116165	LUBE OIL PUMP WITH FASTEN
LUBE OIL PUMP WITH FASTE	10116165	140	1	300	10142930	DIESEL ENGINE
LUBRICATING OIL LINE 10X1	10135232	2	1	382	10141720	EXHAUST TC MOUNTING
LUBRICATING OIL LINE 10X1	10135310	3	1	383	10141721	EXHAUST TC MOUNTING
LUBRICATING OIL LINE 6X1	10143362	5	1	369	10141807	ACCESSORIES AIR COMPRES
LUBRICATING OIL LINE 8X1	10150626	17	1	370	10143302	WATER PUMP WITH FASTENIN
LUFFING PULLEY BLOCK COM	967946208	2	1	969	917380508	D HEAD SECTION PRE-ASS.
LUFFING PULLEY BLOCK COM	967946308	3	1	969	917380508	D HEAD SECTION PRE-ASS.
LUFFING PULLEY BLOCK WE	967950508	1	1	973	967946208	LUFFING PULLEY BLOCK COM
LUFFING PULLEY BLOCK WE	967981708	1	1	976	967946308	LUFFING PULLEY BLOCK COM
LUFFING ROPE 8X400M VERZ	10038259	1	1	772	913364808	ROPE WITH ACCESSORIES
LUMINOUS PUSH BUTTON C	606143708	24	9	491	969739108	DASHBOARD, PRE-ASSEMBL
LUMINOUS SWITCH CONTACT	606144708	10	2	491	969739108	DASHBOARD, PRE-ASSEMBL
MAGNET 24V	10650092	2	1	689	10342823	PRESSURE CONTROL VALVE
MAGNET 24V	10663094	(1)	1	671	96020296	HYDRAULICS
MAGNET 24V	10663094	1	1	700	10493159	DIRECTIONAL SEAT VALVE
MAGNET 24V	570633808	1	1	166	511449808	DIRECTIONAL CONTROL VALV
MAGNET 24V	570633808	(1)	1	671	96020296	HYDRAULICS
MAGNET 24V	570633808	1	1	693	511494308	DIRECTIONAL CONTROL VALV
MAGNET 24V	570633808	1	1	701	511444508	DIRECTIONAL CONTROL VALV

8.8.2019

etk_en_de_098233 LR 11000

1418

LIEBHERRAlphabetical index
Alphabetischer Index

Description	Item	Pos.	Quantity	Page	Assembly	Description
MAGNET 24V	570827808	1	1	690	511444408	DIRECTIONAL CONTROL VALV
MAGNET 24V	571135508	(21)	1	30	969731708	HYDRAULIC EQUIPM.CENTER
MAGNET 24V	571135508	21	1	199	11182924	DIRECTIONAL CONTROL VALV
MAGNET 24V	571135508	(1)	1	802	96020306	ADDITIONAL HYDR.S PIVOT SE
MAGNET 28V	10291306	(1)	1	688	10413255	CHANGE-OVER BLOCK
MAGNET ADAPTER 40 KUNST	11101354	7	1	441	968866808	UREA TANK, PRE-MOUNTING
MAGNET COIL	11005244	1	1	247	10423938	DIRECTIONAL CONTROL VALV
MAGNET COIL 24V	10493030	(30)	1	226	968081908	ADDITIONAL HYDRAULICS WI
MAGNET COIL 24V	11004321	(12)	1	678	11211288	CONTROL BLOCK
MAGNET COIL 24V	11004321	12	1	684	10451049	DIRECTIONAL CONTROL VALV
MAGNET COIL 24V	571712708	(1)	1	196	967787708	ADDITIONAL HYDRAULICS WI
MAGNET COIL 24V	571712708	1	1	692	11005327	DIRECTIONAL CONTROL VALV
MAGNET COIL 24V	571712708	1	2	694	511302208	DIRECTIONAL CONTROL VALV
MAGNET COIL 24V	571712708	157	1	956	511302108	DIRECTIONAL CONTROL VALV
MAGNET COIL 24V	571818908	1	1	685	11004976	DIRECTIONAL CONTROL VALV
MAGNET COIL 24V	571910108	435	2	699	571362608	PILOT VALVE
MAGNET COIL 28V	11342424	16	1	681	11450342	PRESSURE REDUCTION VALV
MAGNETIC LAMP	912524908	4	1	128	96005694	ACCESSORIES
MAIN TOOLS	96005686	1	1	126	917077108	TOOL
MAINTENANCE SWITCH 0,05	11101017	12	2	430	917828308	AIR FILTER UNIT CPL.
MALE CONNECTOR M10X1K	10037229	2	2	810	917692108	CENTRAL GREASING
MALE CONNECTOR M10X1K	10037229	2	2	961	917692208	CENTRAL GREASING
MALE CONNECTOR WSV 6 M1	12101832	5	1	202	917451408	CENTRAL GREASING
MALE CONNECTOR WSV 6 M1	12101832	23	2	529	917691308	CENTRAL GREASING
MALE CONNECTOR WSV 6 M1	12101832	10	11	555	917081208	CENT. LUBRIC. SYSTEM SUP
MALE CONNECTOR WSV 6 M1	12101832	5	1	897	917481408	CENTRAL GREASING
MALE CONNECTOR WSV 6 M1	12101832	7	1	916	917478608	CENTRAL GREASING
MALE INSERT 4-POLX2+SM 10	605664101	501	1	632	968418008	WIRING HARNESS
MALE INSERT 64-POL 16A POL	11060125	501	2	630	968346208	DUMMY PLUG
MALE INSERT 64-POL 16A POL	11060125	501	1	796	968541308	LEAD
MALE INSERT 64-POL 16A POL	11060125	501	1	1163	96038591	LEAD
MANDRIL RIVET 4X10,3	704207608	(9)	40	645	969251008	ASSEMBLY PARTS MOUNTIN
MANDRIL RIVET 4X10,3	704207608	12	40	652	968486208	LOCKING PLATE
MANDRIL RIVET 4X15	704207708	200	4	760	918107408	EXTRA SIGNAGE GERMANY
MANIFOLD PG16/M20X1,5 MS	602607508	509	1	76	967971708	WIRING HARNESS
MANUAL ACTUATION	511043808	(8)	1	672	96020296	HYDRAULICS
MANUAL ACTUATION	511043808	7	1	741	511486508	DIRECTIONAL CTRL. VALVE
MANUAL ACTUATION	511043808	(8)	1	1147	968883408	ADDL.HYDR.F.PIN PULLING DE
MANUAL VENTILATION PUMP	10129218	2	1	353	10138091	FUEL-PREFILTER ASS.
MARKING STRIP 1X112X14 D	979517508	3	1	486	969246708	ELECTRIC ADD-ON PARTS CA
MASTER SWITCH LSB-AMS SP	10343693	11	3	486	969246708	ELECTRIC ADD-ON PARTS CA
MEASURING HOSE DN2 1000	470901808	13	3	128	96005694	ACCESSORIES
MEASURING HOSE DN5 2000	470901908	14	2	128	96005694	ACCESSORIES
MEASURING PLATE 2500 KN	917368908	253	2	10	LR 11000 -0	LIEBHERR CRAW.CRANE LR
MEASURING PLATE 3000 KN	917368808	138	2	9	LR 11000 -0	LIEBHERR CRAW.CRANE LR
MEASURING PLATE 800 KN FA	917574408	298	2	11	LR 11000 -0	LIEBHERR CRAW.CRANE LR
MECH.AUXILIARIES FOR LIG	968134408	1	1	1135	918135108	ARGON FLOODLIGHT HEEL PI
MECHANICAL AUXILIARIES	967995008	40	1	1110	967276708	RECEIVER
MECHANICAL AUXILIARIES	967995008	40	1	1112	967276808	SENDER
MECHANICAL AUXILIARIES FU	969529208	500	1	1130	969528408	CAMERA MONITORING
MEGI BUFFER	726611308	61	1	567	917829008	CRANE DRIVER'S CABIN CPL.
MEGI BUFFER	726611308	37	2	1167	968399508	PIVOT SECTION, PRE-ASSEMB
MEGI BUFFER	726612208	43	2	136	918011308	PREMOUNTED LOWER PART
MEGI BUFFER	726612208	40	1	566	917829008	CRANE DRIVER'S CABIN CPL.
MEGI BUFFER	726612208	8	3	594	968397108	LADDER COMPL.
MEGI BUFFER	726612208	13	1	993	969396608	ACCESS LADDER PRE-ASS.
MEGI BUFFER	726612708	3	2	476	968287208	FOLDING LADDER PRE-ASS.
MEGI BUFFER	726612708	26	1	1068	917484108	PIVOT SECTION
MEGI BUFFER	726612708	14	1	1128	967957508	CAMERA EQUIPMENT S-PIVOT
MEGI BUFFER	726613008	74	4	18	918005408	CENTRAL SECTION CRAWLER

8.8.2019

etk_en_de_098233 LR 11000

1419

LIEBHERRAlphabetical index
Alphabetischer Index

Description	Item	Pos.	Quantity	Page	Assembly	Description
MEGI BUFFER	726613008	49	4	471	968283208	CATWALK SUPERSTR.LEFT
MEGI BUFFER 100X40-M16X44	726616008	70	4	1153	918900508	SUSPENDED BALLAST
MEGI BUFFER 18X7,5	726616708	(2)	4	259	969268308	DIESEL ENGINE, PRE-ASSEMB
MEGI BUFFER 18X7,5	726616708	10	2	446	96004224	COVER COMPL.
MEGI BUFFER 18X7,5	726616708	12	8	461	917079908	TURNTABLE PANELLING
MEGI BUFFER 18X7,5	726616708	63	12	609	969048908	SOUND DAMPING ABOVE
MEGI BUFFER 18X7,5	726616708	3	2	610	969118108	COVER COMPL.
MEGI BUFFER 18X7,5	726616708	3	1	611	969120008	COVER COMPL.
MEGI BUFFER 18X7,5	726616708	3	2	612	969127408	COVER COMPL.
MEGI BUFFER 18X7,5	726616708	3	2	613	969761508	COVER PRE-ASSY.
MEGI BUFFER 20X15-M6 NR 55	726907308	14	1	1124	918014408	FASTENER
MEGI BUFFER 20X15-M6 NR 55	726907308	11	1	1132	969529208	MECHANICAL AUXILIARIES
MEGI BUFFER 30X17 M8 75°SH	10030440	13	2	725	968646208	CAMERA HOLDER, PREMOU
MEGI BUFFER 30X17-M8 NR 60	726616208	11	2	594	968397108	LADDER COMPL.
MEMORY CARD BSE 2GB CF	965014308	997	1	489	10870478	LICCON CONSOLE LCD5C
MEMORY CARD BSE 8GB CF	96006542	90	1	488	96006543	LICCON CONSOLE LCD5C
MICRO SWITCH	10335596	3	4	490	10343693	MASTER SWITCH
MIRROR ATTACHM.IN CRANE	918531108	154	1	9	LR 11000 -0	LIEBHERR CRAW.CRANE LR
MODIFICAT.KIT REGULATION	10150952	4	1	67	10132387	HYDRAULIC ATTACHMENT MO
MODIFICAT.KIT REGULATION	10150952	91	1	67	10132387	HYDRAULIC ATTACHMENT MO
MODULE HOLDER	632126901	32	1	640	967917908	SWITCH CABINET
MOISTURE SENSOR 0-150 GR.	10141261	1	1	449	969468008	ADDITIONAL PART AIR FILTER
MONITOR CONSOLE	965063308	9	1	574	917912208	CABIN, GLAZED
MONITOR CONSOLE PU SPF	977903308	1	1	585	965063308	MONITOR CONSOLE
MOTOR	10470423	(351)	1	1141	917474108	BOLT EXTRACTION ATTACHM
MOTOR CONTROL DEVICE E	10143767	570	1	305	10142930	DIESEL ENGINE
MOTOR FLANGE	540184008	7	1	240	540270514	DRIVE UNIT CPL
MOTOR HOUSING	10014692	3	1	151	10871517	ELECTRIC PUMP
MOTOR HOUSING	10014692	3	1	557	10425291	ELECTRIC PUMP
MOTOR HOUSING	10493920	1	1	151	10871517	ELECTRIC PUMP
MOTOR HOUSING	10493920	1	1	557	10425291	ELECTRIC PUMP
MOTOR SEAT	11005450	(2)	1	290	11340518	RADIATOR UNIT
MOUNTING - PISTON W. PUM	512335208	5	1	126	917077108	TOOL
MOUNTING AIDS	917571308	456	1	12	LR 11000 -0	LIEBHERR CRAW.CRANE LR
MOUNTING CPL	969944608	7	1	1197	917571308	MOUNTING AIDS
MOUNTING EQUIPMENT CRAW	917080608	140	1	9	LR 11000 -0	LIEBHERR CRAW.CRANE LR
MOUNTING JACK/ERECTING	917645608	1	1	230	917078908	ERECTING WINCH
MOUNTING PANEL 1.5X1442X7	97038930	(1)	1	645	969251008	ASSEMBLY PARTS MOUNTIN
MOUNTING PARTS	10650403	49	1	455	11113343	OPERATOR SEAT
MOUNTING PARTS	11171275	65	1	455	11113343	OPERATOR SEAT
MOUNTING PARTS BASE PAR	968284308	50	1	136	918011308	PREMOUNTED LOWER PART
MOUNTING PRE-ASS.	969944708	1	1	1199	969944608	MOUNTING CPL
MOUNTING WELDED WARNEI	968410408	125	2	782	917332608	S PIVOT SECTION PRE-ASS.
MUFFLER UNIT	917828008	124	1	8	LR 11000 -0	LIEBHERR CRAW.CRANE LR
MULTI-DISC CARRIER	927603401	(15)	1	888	90200134	PLANETARY GEARBOX
MULTI-PLATE PLUG 28MM PE-	10678377	45	2	574	917912208	CABIN, GLAZED
MULTI-PLATE PLUG GPN 320 P	10037139	18	2	467	918252608	SLEWING PLATFORM CATWAL
MULTI-PLATE PLUG GPN 320 P	10037139	65	2	1069	917484108	PIVOT SECTION
MUSHROOM PUSH-BUTTON	606652608	202	1	635	968681408	CONTR: PANEL PINNING
NAME PLATE 20X8	602761408	12	10	46	926891108	GROUND RAIL
NAME PLATE 25,4X101,6	602760108	1	10	71	967789708	HOSE LINES CRAWLER TRACK
NAME PLATE 25,4X101,6	602760108	(1)	4	81	917322008	CENTRA.LUBRICATION SYSTE
NAME PLATE 25,4X101,6	602760108	1	10	98	967789908	HOSE LINES CRAWLER TRACK
NAME PLATE 25,4X101,6	602760108	(1)	4	105	917322208	CENTR.LUBRICATION SYSTEM
NAME PLATE 25,4X101,6	602760108	1	23	161	969732608	HOSE LINES
NAME PLATE 25,4X101,6	602760108	1	8	197	967790308	HOSE LINES WINCH 1
NAME PLATE 25,4X101,6	602760108	1	8	211	967790508	HOSE LINES WINCH 2
NAME PLATE 25,4X101,6	602760108	1	13	227	968082008	HOSE LINES WINCH
NAME PLATE 25,4X101,6	602760108	(1)	4	246	967787908	ADDNL. HYDR. F. ERECTING W
NAME PLATE 25,4X101,6	602760108	(1)	2	439	917828508	UREA PLANT

8.8.2019

etk_en_de_098233 LR 11000

1420

LIEBHERRAlphabetical index
Alphabetischer Index

Description	Item	Pos.	Quantity	Page	Assembly	Description
NAME PLATE 25,4X101,6	602760108	(1)	5	443	96004209	PUMP PRE-ASS.
NAME PLATE 25,4X101,6	602760108	(1)	3	502	917191108	AIR CONDITIONING
NAME PLATE 25,4X101,6	602760108	(1)	4	522	968513208	ADDITIONAL HYDRAULICS, SA
NAME PLATE 25,4X101,6	602760108	(1)	2	541	967788008	ADDNL.HYDR.ERECTION DEV
NAME PLATE 25,4X101,6	602760108	1	15	560	968712908	HOSE LINES LUBRICATION
NAME PLATE 25,4X101,6	602760108	(1)	2	707	969582408	COMPRESSED AIR PLANT
NAME PLATE 25,4X101,6	602760108	(1)	4	734	968562908	ADDITIONAL HYDRAULIC BOLT
NAME PLATE 25,4X101,6	602760108	(1)	4	739	967969408	FITTING PLATE EMERG. ACT:
NAME PLATE 25,4X101,6	602760108	(1)	6	744	967969508	FITTING PLATE EMERG. ACT:
NAME PLATE 25,4X101,6	602760108	(1)	6	894	967789008	AUX.HYDRAULIC WINCH 6
NAME PLATE 25,4X101,6	602760108	1	6	913	967790708	HOSE LINES WINCH 3
NAME PLATE 25,4X101,6	602760108	(1)	2	920	96006590	AUXILIARY HYDR.CONNECTIN
NAME PLATE 25,4X101,6	602760108	1	6	1001	967792308	HOSE LINES D-HEAD SECTIO
NAME PLATE 25,4X101,6	602760108	(1)	1	1018	967788708	ADDITIONAL HYDRAULICS IN
NAME PLATE 25,4X101,6	602760108	(1)	1	1030	967788808	ADDITIONAL HYDRAULICS IN
NAME PLATE 25,4X101,6	602760108	(1)	2	1144	968883308	ADDL.HYDR.F.PIN PULLING DE
NAME PLATE 25,4X101,6	602760108	(1)	3	1185	96022756	HYDRAULICS TRANSFORMER
NAME PLATE 25,4X165,1	602760308	2	22	71	967789708	HOSE LINES CRAWLER TRACK
NAME PLATE 25,4X165,1	602760308	2	22	98	967789908	HOSE LINES CRAWLER TRACK
NAME PLATE 25,4X165,1	602760308	(1)	8	116	967787608	HYDRAULIC SUPPORT
NAME PLATE 25,4X165,1	602760308	2	16	161	969732608	HOSE LINES
NAME PLATE 25,4X165,1	602760308	2	1	197	967790308	HOSE LINES WINCH 1
NAME PLATE 25,4X165,1	602760308	2	1	211	967790508	HOSE LINES WINCH 2
NAME PLATE 25,4X165,1	602760308	2	3	227	968082008	HOSE LINES WINCH
NAME PLATE 25,4X165,1	602760308	(2)	1	246	967787908	ADDNL. HYDR. F. ERECTING W
NAME PLATE 25,4X165,1	602760308	(2)	4	541	967788008	ADDNL.HYDR.ERECTION DEV
NAME PLATE 25,4X165,1	602760308	(2)	1	739	967969408	FITTING PLATE EMERG. ACT:
NAME PLATE 25,4X165,1	602760308	(2)	1	894	967789008	AUX.HYDRAULIC WINCH 6
NAME PLATE 25,4X165,1	602760308	2	6	913	967790708	HOSE LINES WINCH 3
NAME PLATE 25,4X165,1	602760308	(2)	2	920	96006590	AUXILIARY HYDR.CONNECTIN
NAME PLATE 25,4X165,1	602760308	2	17	1001	967792308	HOSE LINES D-HEAD SECTIO
NAME PLATE 25,4X165,1	602760308	(2)	9	1018	967788708	ADDITIONAL HYDRAULICS IN
NAME PLATE 25,4X165,1	602760308	(2)	9	1030	967788808	ADDITIONAL HYDRAULICS IN
NAME PLATE 25,4X165,1	602760308	(1)	4	1149	968883508	AUX.HYDR.PIN EXTRACTION
NAME PLATE 25,4X165,1	602760308	(2)	2	1185	96022756	HYDRAULICS TRANSFORMER
NAME PLATE 70X40 POLYES	10288121	980	1	488	96006543	LICCON CONSOLE LCD5C
NAME PLATE 70X40 POLYES	10288121	300	1	492	968252708	BTT PROGRAMMED
NAME PLATE 70X40 POLYES	10288121	(300)	1	640	967917908	SWITCH CABINET
NAME PLATE 70X40 POLYES	10288121	(300)	1	640	967917908	SWITCH CABINET
NEEDLE GEAR RIM 110X117X2	570796108	20	1	239	540270414	POWER TAKE-OFF CPL
NON-RETURN VALVE	10119971	5	1	312	10137051	HYDT.TUBE ASSEMBLY
NON-RETURN VALVE	10451048	6	1	683	11314761	CONTROL BLOCK
NON-RETURN VALVE	10872406	4	1	198	11181960	CONTROL BLOCK
NON-RETURN VALVE	10873251	13	1	791	11211228	TILT-BACK SUPPORT
NON-RETURN VALVE	10873251	13	1	940	11211229	TILT-BACK SUPPORT
NON-RETURN VALVE	11007219	3	4	530	11621498	DISTRIBUTION BLOCK
NON-RETURN VALVE	11007219	3	7	558	11621502	DISTRIBUTION BLOCK
NON-RETURN VALVE	11007219	6	6	559	11621501	DISTRIBUTION BLOCK
NON-RETURN VALVE	11007219	2	4	811	11621500	DISTRIBUTION BLOCK
NON-RETURN VALVE	11482349	3	1	198	11181960	CONTROL BLOCK
NON-RETURN VALVE	11490778	11	1	990	11211928	DRAW CYLINDER
NON-RETURN VALVE	510408708	153	1	196	967787708	ADDITIONAL HYDRAULICS WI
NON-RETURN VALVE	510408708	180	1	210	967787808	ADDITIONAL HYDRAULICS WI
NON-RETURN VALVE	510408708	153	1	226	968081908	ADDITIONAL HYDRAULICS WI
NON-RETURN VALVE	510408708	153	1	894	967789008	AUX.HYDRAULIC WINCH 6
NON-RETURN VALVE	510408708	153	1	911	967789108	ADDITIONAL HYDRAULICS WI
NON-RETURN VALVE	510412108	150	2	802	96020306	ADDITIONAL HYDR.S PIVOT SE
NON-RETURN VALVE	510412908	164	1	30	969731708	HYDRAULIC EQUIPM.CENTER
NON-RETURN VALVE	510412908	165	2	672	96020296	HYDRAULICS
NON-RETURN VALVE	510412908	151	1	1147	968883408	ADDL.HYDR.F.PIN PULLING DE

8.8.2019

etk_en_de_098233 LR 11000

1421

LIEBHERRAlphabetical index
Alphabetischer Index

Description	Item	Pos.	Quantity	Page	Assembly	Description
NON-RETURN VALVE	511449708	173	1	158	969733008	ADDITIONAL HYDR.SLEWING
NON-RETURN VALVE	5612465	14	1	678	11211288	CONTROL BLOCK
NON-RETURN VALVE	5612465	14	1	680	11340741	CONTROL BLOCK
NON-RETURN VALVE	570531308	11	1	164	11341035	CONTROL BLOCK
NON-RETURN VALVE	570651408	27	2	953	967421108	VALVE BLOCK
NON-RETURN VALVE	570818008	10	1	164	11341035	CONTROL BLOCK
NON-RETURN VALVE	570964908	5	6	688	10413255	CHANGE-OVER BLOCK
NON-RETURN VALVE	571412808	10	1	791	11211228	TILT-BACK SUPPORT
NON-RETURN VALVE	571412808	10	1	940	11211229	TILT-BACK SUPPORT
NON-RETURN VALVE	571412808	12	1	990	11211928	DRAW CYLINDER
NON-RETURN VALVE	571903808	48	1	696	511308608	PROPORTIONAL VALVE
NON-RETURN VALVE	591055608	16	2	584	964598008	WINDSHIELD WASHER INSTAL
NON-RETURN VALVE	7622803	2	12	84	11491831	DISTRIBUTION BLOCK
NON-RETURN VALVE	7622803	3	18	85	11491832	DISTRIBUTION BLOCK
NON-RETURN VALVE	7622803	2	18	86	11491833	DISTRIBUTION BLOCK
NON-RETURN VALVE	7622803	2	12	152	11210825	DISTRIBUTION BLOCK
NON-RETURN VALVE	7622803	3	4	559	11621501	DISTRIBUTION BLOCK
NON-RETURN VALVE 0.2BAR	10135840	7	2	343	10127113	OIL FILTER HOUSING ASSEM
NON-RETURN VALVE 100BAR	511435108	158	4	671	96020296	HYDRAULICS
NON-RETURN VALVE 100BAR	511435108	150	2	945	967788408	ADDITIONAL HYDR.D PIVOT
NON-RETURN VALVE 100BAR	511476908	162	2	671	96020296	HYDRAULICS
NON-RETURN VALVE 160BAR	511446908	158	1	246	967787908	ADDNL. HYDR. F. ERECTING W
NON-RETURN VALVE 160BAR	511446908	175	1	672	96020296	HYDRAULICS
NON-RETURN VALVE 250BAR	11485448	177	1	672	96020296	HYDRAULICS
NON-RETURN VALVE 2BAR	511306508	231	1	945	967788408	ADDITIONAL HYDR.D PIVOT
NON-RETURN VALVE 350BAR	10872263	25	1	514	11211235	HYDRO CYLINDER
NON-RETURN VALVE 400BAR	510412408	183	1	30	969731708	HYDRAULIC EQUIPM.CENTER
NON-RETURN VALVE 400BAR	510412408	159	6	671	96020296	HYDRAULICS
NON-RETURN VALVE 400BAR	510412408	151	1	734	968562908	ADDITIONAL HYDRAULIC BOLT
NON-RETURN VALVE 400BAR	510412408	162	1	739	967969408	FITTING PLATE EMERG. ACT:
NON-RETURN VALVE 400BAR	510412408	157	1	744	967969508	FITTING PLATE EMERG. ACT:
NON-RETURN VALVE 420BAR	510409808	178	1	672	96020296	HYDRAULICS
NON-RETURN VALVE A3P SPF	10031993	182	1	30	969731708	HYDRAULIC EQUIPM.CENTER
NON-RETURN VALVE RHV 10-L	511311808	161	1	158	969733008	ADDITIONAL HYDR.SLEWING
NON-RETURN VALVE pmax10	511481508	159	2	30	969731708	HYDRAULIC EQUIPM.CENTER
NON-RETURN VALVE pmax10	511481508	231	1	70	967787408	CRAWLER TRACK HYDRAULI
NON-RETURN VALVE pmax10	511481508	231	1	97	967787508	CRAWLER TRACK HYDRAULI
NON-RETURN VALVE pmax10	511481508	159	1	158	969733008	ADDITIONAL HYDR.SLEWING
NON-RETURN VALVE pmax10	511481508	159	1	196	967787708	ADDITIONAL HYDRAULICS WI
NON-RETURN VALVE pmax10	511481508	159	1	210	967787808	ADDITIONAL HYDRAULICS WI
NON-RETURN VALVE pmax10	511481508	159	1	226	968081908	ADDITIONAL HYDRAULICS WI
NON-RETURN VALVE pmax10	511481508	159	1	894	967789008	AUX.HYDRAULIC WINCH 6
NON-RETURN VALVE pmax10	511481508	159	1	911	967789108	ADDITIONAL HYDRAULICS WI
NON-RETURN VALVE pmax10	511481508	151	1	1000	967788608	ADDITIONAL HYDR.D HEAD S
NOZZLE 0,4 M5X6 MS	510754308	157	3	707	969582408	COMPRESSED AIR PLANT
NOZZLE 0,4 M5X6 MS	510754308	25	2	952	967421008	SHEET
NOZZLE 0,4 M5X9 MS	511048708	192	3	672	96020296	HYDRAULICS
NOZZLE 0,5 M10X10 MS	511062908	265	1	673	96020296	HYDRAULICS
NOZZLE 0,5 M5X9 MS	511062708	159	1	945	967788408	ADDITIONAL HYDR.D PIVOT
NOZZLE 0,6 M8X8 10.9	570818808	267	3	673	96020296	HYDRAULICS
NOZZLE 0,8 M8X8 MS	511058508	278	3	673	96020296	HYDRAULICS
NOZZLE 1,0 M10X10 MS	511057808	196	1	30	969731708	HYDRAULIC EQUIPM.CENTER
NOZZLE 1,2 M10X10 MS	511059808	162	1	802	96020306	ADDITIONAL HYDR.S PIVOT SE
NOZZLE 1,2 M10X10 MS	511059808	162	1	945	967788408	ADDITIONAL HYDR.D PIVOT
NOZZLE 1,2 M4	571903908	51	1	696	511308608	PROPORTIONAL VALVE
NOZZLE 1,2 M8X8 MS	511056808	274	1	673	96020296	HYDRAULICS
NOZZLE 1,5 M8X8 MS	511057508	191	3	158	969733008	ADDITIONAL HYDR.SLEWING
NOZZLE 2,0 M10X10 ST	511062608	277	1	673	96020296	HYDRAULICS
NOZZLE 2,0 M12X12 MS	511064608	193	3	158	969733008	ADDITIONAL HYDR.SLEWING
NOZZLE DIN 913 1,0 M5X6 ST	570647908	18	2	953	967421108	VALVE BLOCK

8.8.2019

etk_en_de_098233 LR 11000

1422

LIEBHERRAlphabetical index
Alphabetischer Index

Description	Item	Pos.	Quantity	Page	Assembly	Description
NOZZLE DIN 913 1,2 M5X5 MS	571362208	21	4	954	10815010	COVER
NOZZLE DIN 913 1,2 M5X5 MS	571362208	19	4	955	967421208	COVER
NOZZLE PRE-ASS. D=2,8MM	10142097	1	1	309	10142096	PISTON COOLING
NUT	10040137	2	1	686	10878075	EMERGENCY HAND OPERAT
NUT	510779908	29	1	40	511497508	PRESSURE RELIEF VALVE
NUT	510779908	29	1	703	510438508	PRESSURE RELIEF VALVE
NUT	511053008	22	1	168	510401908	REVERSING VALVE
NUT	7027459	(2)	1	196	967787708	ADDITIONAL HYDRAULICS WI
NUT	7027459	2	1	692	11005327	DIRECTIONAL CONTROL VALV
NUT	7027459	2	2	694	511302208	DIRECTIONAL CONTROL VALV
NUT	7027459	998	1	956	511302108	DIRECTIONAL CONTROL VALV
NUT CR6-FREI	571082308	(5)	1	30	969731708	HYDRAULIC EQUIPM.CENTER
NUT CR6-FREI	571082908	(5)	1	739	967969408	FITTING PLATE EMERG. ACT:
NUT M10X1,5 X5NiCrTi26-1	10120639	13	4	382	10141720	EXHAUST TC MOUNTING
NUT M10X1,5 X5NiCrTi26-1	10120639	13	4	383	10141721	EXHAUST TC MOUNTING
NUT M54 CR6-FREI	571077208	(5)	1	30	969731708	HYDRAULIC EQUIPM.CENTER
NUT M54 CR6-FREI	571077208	(5)	1	672	96020296	HYDRAULICS
NUT M54 CR6-FREI	571077208	(5)	1	672	96020296	HYDRAULICS
O-RING	7369571	23	1	679	11450338	PRESSURE LIMITING VALVE
O-RING 10,00X2,5 NBR90	10337381	7	1	297	510682308	BALL VALVE
O-RING 100X5 FKM 70	11008055	4	1	362	10154796	INTAKE STACK ASSEMBLY
O-RING 101,19X3,53 NBR 70	7264429	5	2	425	10121003	SEAL KIT OUTPUT SHAFT
O-RING 102X2,62	11693498	13	1	268	10873653	PUMP SUPPORT
O-RING 10X2 NBR70	726406508	(22)	1	683	11314761	CONTROL BLOCK
O-RING 10X2,2 NBR70	502933208	552	3	707	969582408	COMPRESSED AIR PLANT
O-RING 110X2,5 V80	10008091	22	1	291	10228004	HYDRO MOTOR
O-RING 11X2 NBR90	726406108	(1)	1	953	967421108	VALVE BLOCK
O-RING 120X2,5 V80	10324867	21	1	286	11314599	VARIABLE PUMP
O-RING 120X3 NBR 70	726424601	97	1	142	90211005	SLEWING GEAR DRIVE
O-RING 125X2 VMQ 70	10002310	9	1	404	10126182	POWER TAKE-OFF ADD-ON
O-RING 125X2 VMQ 70	10002310	7	1	425	10121003	SEAL KIT OUTPUT SHAFT
O-RING 125X3 FKM	7006516	2	1	415	10120878	SEAL KIT HIGH PRESSURE P
O-RING 12X2 FKM 70 MoS2	10128678	(2)	1	401	10141937	ENGINE CONTROL SENSORS
O-RING 12X2 NBR70	704274808	10	4	45	965690708	COVER COMPL.
O-RING 12X2 NBR70	704274808	(10)	4	435	969305108	BATTERY BOX, PRE-ASSEMB
O-RING 12X2 NBR70	704274808	4	2	446	96004224	COVER COMPL.
O-RING 12X2 NBR70	704274808	(6)	4	608	969048908	SOUND DAMPING ABOVE
O-RING 12X2 NBR70	704274808	(6)	4	608	969048908	SOUND DAMPING ABOVE
O-RING 12X2 NBR70	704274808	(12)	5	608	969048908	SOUND DAMPING ABOVE
O-RING 12X2 NBR70	704274808	12	2	610	969118108	COVER COMPL.
O-RING 12X2 NBR70	704274808	12	2	611	969120008	COVER COMPL.
O-RING 12X2 NBR70	704274808	12	1	612	969127408	COVER COMPL.
O-RING 12X2 NBR70	704274808	11	1	613	969761508	COVER PRE-ASSY.
O-RING 12X2 NBR70	704274808	6	2	614	969054708	COVER COMPL.
O-RING 12X2 NBR70	704274808	6	3	615	969056008	COVER COMPL.
O-RING 12X2 NBR70	704274808	6	2	616	969427208	COVER COMPL.
O-RING 12X2 NBR70	704274808	6	2	617	969427308	COVER COMPL.
O-RING 12X2 NBR70	704274808	4	5	621	968255808	COVER PRE-ASSY.
O-RING 12X2 NBR70	704274808	4	7	622	968255908	COVER PRE-ASSY.
O-RING 12X2 NBR70	704274808	4	7	623	968256008	COVER PRE-ASSY.
O-RING 12X2 NBR70	704274808	4	7	624	968256108	COVER PRE-ASSY.
O-RING 12X2 NBR70	704274808	(7)	4	628	969245308	TERMINAL BOX ELECTRICS S
O-RING 12X2 NBR70	704274808	6	6	642	969408008	COVER COMPL.
O-RING 12X2,5 HNBR	7412937	23	1	354	10303007	FUEL PREFILTER
O-RING 133,07X1,78 NBR 70	10099208	32	1	557	10425291	ELECTRIC PUMP
O-RING 133,07X1,78 NBR 70	10099208	(1)	1	557	10425291	ELECTRIC PUMP
O-RING 13X2,5 HNBR	10294172	20	1	354	10303007	FUEL PREFILTER
O-RING 140X3 NBR70	570163708	5	1	557	10425291	ELECTRIC PUMP
O-RING 143X2 NBR 70 SH	11102172	(3)	1	492	968252708	BTT PROGRAMMED
O-RING 14X1,1 NBR70	570010108	3	2	166	511449808	DIRECTIONAL CONTROL VALV

8.8.2019

etk_en_de_098233 LR 11000

1423

LIEBHERRAlphabetical index
Alphabetischer Index

Description	Item	Pos.	Quantity	Page	Assembly	Description
O-RING 14X1,1 NBR70	570010108	3	2	693	511494308	DIRECTIONAL CONTROL VALV
O-RING 14X2,5 NBR70	502923877	41	4	486	969246708	ELECTRIC ADD-ON PARTS CA
O-RING 15,50X2,00 FKM 80	10113975	(2)	1	401	10141937	ENGINE CONTROL SENSORS
O-RING 150X3 NBR70	518578108	404	4	261	969268308	DIESEL ENGINE, PRE-ASSEMB
O-RING 154X3 NBR70	518547908	8	1	268	10873653	PUMP SUPPORT
O-RING 160X2,5	7624285	24	1	151	10871517	ELECTRIC PUMP
O-RING 160X3 FPM70	570939808	52	1	66	933878901	PLANETARY GEARBOX
O-RING 165X3 FKM 70	726440001	16	1	151	10871517	ELECTRIC PUMP
O-RING 16X2 NBR70	726407908	(1)	1	677	96020296	HYDRAULICS
O-RING 16X3 NBR90	570096208	27	1	514	11211235	HYDRO CYLINDER
O-RING 174X3 FKM 70	726431401	(17)	1	888	90200134	PLANETARY GEARBOX
O-RING 175X3 NBR 70	726453601	83	2	63	90029090	ANGULAR GEAR
O-RING 175X3 NBR 70	726453601	83	2	65	90029091	ANGULAR GEAR
O-RING 17X2 FPM70	571082608	(2)	1	30	969731708	HYDRAULIC EQUIPM.CENTER
O-RING 17X2 FPM70	571082608	(2)	1	30	969731708	HYDRAULIC EQUIPM.CENTER
O-RING 17X2 FPM70	571082608	(2)	1	739	967969408	FITTING PLATE EMERG. ACT:
O-RING 17X2 FPM70	571082608	(2)	1	739	967969408	FITTING PLATE EMERG. ACT:
O-RING 17X2,5 NBR90	726409108	(1)	1	32	969731708	HYDRAULIC EQUIPM.CENTER
O-RING 182X3 FKM 80	726434401	4	1	191	90024729	SPRING LOADED BRAKE
O-RING 182X3 FKM 80	726434401	(4)	1	888	90200134	PLANETARY GEARBOX
O-RING 182X3 FKM 80	726434401	4	1	906	90026848	SPRING LOADED BRAKE
O-RING 18X2 FKM 80	10003192	5	1	349	11363553	DRIVE FOR HIGH PRESSURE P
O-RING 18X2 FKM 80	10003192	4	1	415	10120878	SEAL KIT HIGH PRESSURE P
O-RING 18X2,5 NBR70	726406908	(1)	1	1185	96022756	HYDRAULICS TRANSFORMER
O-RING 19,4X2,1	11004432	21	1	679	11450338	PRESSURE LIMITING VALVE
O-RING 19,4X2,5 HNBR	10340226	7	2	354	10303007	FUEL PREFILTER
O-RING 190X3 FKM 70	726432901	17	1	191	90024729	SPRING LOADED BRAKE
O-RING 190X3 FKM 70	726432901	17	1	906	90026848	SPRING LOADED BRAKE
O-RING 19X2,5 NBR70	726424108	(21)	2	683	11314761	CONTROL BLOCK
O-RING 20,3X2,4 NBR70	502932908	4	1	544	965527508	FUEL TANK CONTAINER PRE
O-RING 20,3X2,4 NBR70	502932908	308	8	707	969582408	COMPRESSED AIR PLANT
O-RING 20X2 FPM70	571082008	(2)	1	30	969731708	HYDRAULIC EQUIPM.CENTER
O-RING 20X2 FPM70	571082008	(2)	1	30	969731708	HYDRAULIC EQUIPM.CENTER
O-RING 20X2,5 NBR70	726407508	7	1	167	511065008	BALL VALVE
O-RING 22,2X3 NBR70	540184308	16	1	240	540270514	DRIVE UNIT CPL
O-RING 22X1,5 FPM70	571082708	(3)	1	30	969731708	HYDRAULIC EQUIPM.CENTER
O-RING 22X1,5 FPM70	571082708	(3)	1	739	967969408	FITTING PLATE EMERG. ACT:
O-RING 22X2 NBR90	726418408	8	2	297	510682308	BALL VALVE
O-RING 235X3 FKM 70	10014136	6	1	191	90024729	SPRING LOADED BRAKE
O-RING 235X3 FKM 70	10014136	6	1	906	90026848	SPRING LOADED BRAKE
O-RING 23X2 NBR90	10664129	2	2	192	90024490	OIL-GAUGING INSTRUMENT
O-RING 23X2 NBR90	10664129	2	2	220	90200528	OIL-GAUGING INSTRUMENT
O-RING 23X2 NBR90	10664129	2	2	221	90200533	OIL-GAUGING INSTRUMENT
O-RING 23X2 NBR90	10664129	2	3	907	90028042	OIL-GAUGING INSTRUMENT
O-RING 23X2,5 NBR 70	726454601	94	2	63	90029090	ANGULAR GEAR
O-RING 23X2,5 NBR 70	726454601	94	2	65	90029091	ANGULAR GEAR
O-RING 24X2 NBR70	726430608	6	2	343	10127113	OIL FILTER HOUSING ASSEM
O-RING 24X2 NBR70	726430608	32	2	683	11314761	CONTROL BLOCK
O-RING 24X2,5 NBR70	502933508	(24)	1	678	11211288	CONTROL BLOCK
O-RING 24X3 FPM70	571077408	7	1	413	10120896	SEAL KIT ZYLINDER HEAD CPL
O-RING 24X3 FPM70	571077408	(4)	1	672	96020296	HYDRAULICS
O-RING 26X1,5 FPM70	571082108	(3)	1	30	969731708	HYDRAULIC EQUIPM.CENTER
O-RING 26X3 NBR90	510711308	4	1	741	511486508	DIRECTIONAL CTRL. VALVE
O-RING 26X3 NBR90	510711308	(18)	1	1144	968883308	ADDL.HYDR.F.PIN PULLING DE
O-RING 29X3 NBR70	530073208	31	2	683	11314761	CONTROL BLOCK
O-RING 29X3 NBR90	570055108	(24)	1	678	11211288	CONTROL BLOCK
O-RING 29X3 NBR90	570055108	21	1	681	11450342	PRESSURE REDUCTION VALV
O-RING 320X3 NBR70	761020303	73	1	142	90211005	SLEWING GEAR DRIVE
O-RING 32X3 FPM70	571076908	(2)	1	30	969731708	HYDRAULIC EQUIPM.CENTER
O-RING 32X3 FPM70	571076908	(2)	1	672	96020296	HYDRAULICS

8.8.2019

etk_en_de_098233 LR 11000

1424

LIEBHERRAlphabetical index
Alphabetischer Index

Description	Item	Pos.	Quantity	Page	Assembly	Description
O-RING 32X3 FPM70	571076908	(2)	1	672	96020296	HYDRAULICS
O-RING 32X3 FPM70	571076908	(2)	1	672	96020296	HYDRAULICS
O-RING 340X4 NBR 72	761034103	24	1	142	90211005	SLEWING GEAR DRIVE
O-RING 35X2,5 NBR70	726410008	53	4	678	11211288	CONTROL BLOCK
O-RING 35X2,5 NBR70	726410008	53	4	680	11340741	CONTROL BLOCK
O-RING 380X4 NBR70	530084808	6	1	888	90200134	PLANETARY GEARBOX
O-RING 40X3 FPM70	571077108	(4)	1	30	969731708	HYDRAULIC EQUIPM.CENTER
O-RING 40X3 FPM70	571077108	(4)	1	672	96020296	HYDRAULICS
O-RING 40X3 FPM70	571077108	(4)	1	672	96020296	HYDRAULICS
O-RING 42X3 NBR90	726421208	19	1	584	964598008	WINDSHIELD WASHER INSTAL
O-RING 44,60X2,40 FKM 75	10036913	8	2	315	10134887	OIL SUMP WITH FASTENING
O-RING 44,60X2,40 FKM 75	10036913	3	2	410	10120871	SEAL KIT OIL SUMP
O-RING 45X3 NBR90	726430508	81	1	888	90200134	PLANETARY GEARBOX
O-RING 460X4 NBR 70	726443401	21	2	888	90200134	PLANETARY GEARBOX
O-RING 46X3 FKM 70	726419601	5	1	418	10120944	SEAL KIT AIR COMPRESSOR
O-RING 470X5 NBR 70	761061703	2	1	190	90024489	PLANETARY GEARBOX
O-RING 470X5 NBR 70	761061703	2	1	219	90200276	PLANETARY GEARBOX
O-RING 470X5 NBR 70	761061703	2	1	905	90026841	PLANETARY GEARBOX
O-RING 480X4 NBR 70	761032303	33	2	190	90024489	PLANETARY GEARBOX
O-RING 480X4 NBR 70	761032303	33	2	219	90200276	PLANETARY GEARBOX
O-RING 480X4 NBR 70	761032303	33	2	905	90026841	PLANETARY GEARBOX
O-RING 50,17X5,33 FKM 70 A,B	7381567	4	4	417	10120937	SEAL KIT CONNECTING LINE
O-RING 51X2,5 NBR 90	7025208	8	2	167	511065008	BALL VALVE
O-RING 51X5 N-FKM1-70	10038573	11	4	376	10143277	COOLANT PIPE BEND ADD-ON
O-RING 51X5 N-FKM1-70	10038573	3	3	418	10120944	SEAL KIT AIR COMPRESSOR
O-RING 51X5 N-FKM1-70	10038573	7	4	422	10120982	SEAL KIT EXHAUST GAS REC
O-RING 58X3 NBR70	726426708	54	2	678	11211288	CONTROL BLOCK
O-RING 58X3 NBR70	726426708	54	2	680	11340741	CONTROL BLOCK
O-RING 600X4 NBR 70	761020803	26	1	190	90024489	PLANETARY GEARBOX
O-RING 600X4 NBR 70	761020803	26	1	219	90200276	PLANETARY GEARBOX
O-RING 600X4 NBR 70	761020803	26	1	905	90026841	PLANETARY GEARBOX
O-RING 60X3 NBR 70	726411301	9	1	190	90024489	PLANETARY GEARBOX
O-RING 60X3 NBR 70	726411301	9	1	219	90200276	PLANETARY GEARBOX
O-RING 60X3 NBR 70	726411301	9	1	905	90026841	PLANETARY GEARBOX
O-RING 63,17X2,62 FKM 70 A,G	7380970	14	2	363	10141830	CHARGE AIR LINE ASSEMBLY
O-RING 63,17X2,62 FKM 70 A,G	7380970	3	2	417	10120937	SEAL KIT CONNECTING LINE
O-RING 63X3 FKM 75	10037224	6	2	373	11353748	THERMOSTAT HOUSING ASS
O-RING 63X3 FKM 75	10037224	3	2	420	10120962	SEAL KIT THERMOSTAT HOUS
O-RING 680X5 NBR 70	761036003	11	1	63	90029090	ANGULAR GEAR
O-RING 680X5 NBR 70	761036003	11	1	65	90029091	ANGULAR GEAR
O-RING 6X1 NBR90	570690608	33	1	557	10425291	ELECTRIC PUMP
O-RING 6X1 NBR90	570690608	17	1	697	571529608	PRESSURE VALVE
O-RING 6X1 NBR90	570690608	7	1	698	571130108	PRESSURE LIMITING VALVE
O-RING 6X1,5 NBR90	510712908	11	3	166	511449808	DIRECTIONAL CONTROL VALV
O-RING 6X1,5 NBR90	510712908	11	3	693	511494308	DIRECTIONAL CONTROL VALV
O-RING 740X5 NBR 70	726457501	12	1	63	90029090	ANGULAR GEAR
O-RING 740X5 NBR 70	726457501	12	1	65	90029091	ANGULAR GEAR
O-RING 740X5 NBR 70	726457501	2	3	66	933878901	PLANETARY GEARBOX
O-RING 78,97X3,53 FKM 70	10220707	6	1	144	510235408	HYDRO MOTOR
O-RING 78X3 FKM 70	726433701	7	1	373	11353748	THERMOSTAT HOUSING ASS
O-RING 78X3 FKM 70	726433701	4	1	420	10120962	SEAL KIT THERMOSTAT HOUS
O-RING 85X2 HNBR 70	10218370	2	1	388	10120541	STARTER PRE-ASSY.
O-RING 85X2 HNBR 70	10218370	4	1	424	10120996	SEAL KIT FLYWHEEL HOUSIN
O-RING 85X3 NBR70	726408708	405	1	261	969268308	DIESEL ENGINE, PRE-ASSEMB
O-RING 90X3 FKM 70	10040386	9	1	370	10143302	WATER PUMP WITH FASTENIN
O-RING 90X3 FKM 70	10040386	5	1	419	10120973	SEALING SET WATER PUMP
O-RING 98,02X3,53 S-FPM 75	7372303	(15)	1	144	510235408	HYDRO MOTOR
O-RING 9X1,5 NBR 70	726454401	14	1	191	90024729	SPRING LOADED BRAKE
O-RING 9X1,5 NBR90	521196508	3	2	191	90024729	SPRING LOADED BRAKE
O-RING 9X1,5 NBR90	521196508	(3)	2	888	90200134	PLANETARY GEARBOX

8.8.2019

etk_en_de_098233 LR 11000

1425

LIEBHERRAlphabetical index
Alphabetischer Index

Description	Item	Pos.	Quantity	Page	Assembly	Description
O-RING AEHNL.ISO 3601-1 150	11656620	2	1	307	9078049	CYLINDER
O-RING AEHNL.ISO 3601-1 150	11656620	1	16	411	10120873	SEAL KIT CYLINDER
O-RING AEHNL.ISO 3601-1 22X	7380865	4	1	418	10120944	SEAL KIT AIR COMPRESSOR
O-RING AEHNL.ISO 3601-1 67,5	10040387	8	2	370	10143302	WATER PUMP WITH FASTENIN
O-RING AEHNL.ISO 3601-1 67,5	10040387	8	2	373	11353748	THERMOSTAT HOUSING ASS
O-RING AEHNL.ISO 3601-1 67,5	10040387	6	2	419	10120973	SEALING SET WATER PUMP
O-RING AEHNL.ISO 3601-1 67,5	10040387	2	2	420	10120962	SEAL KIT THERMOSTAT HOUS
O-RING ARP 568 10,52X1,83 NB	501243708	1	1	169	471030708	FITTING
O-RING ARP 568 10,82X1,78 NB	510718108	27	1	165	10489734	PRESSURE LIMITING VALVE
O-RING ARP 568 10,82X1,78 NB	510760408	32	1	603	10228112	AIR CONDITIONING UNIT
O-RING ARP 568 11,89X1,98 N	571130508	8	1	698	571130108	PRESSURE LIMITING VALVE
O-RING ARP 568 12,37X2,62 NB	510746108	24	2	696	511308608	PROPORTIONAL VALVE
O-RING ARP 568 12,37X2,62 NB	510746108	1	1	704	10218310	LOAD HOLDING VALVE
O-RING ARP 568 13,94X2,62 NB	510790108	2	3	199	11182924	DIRECTIONAL CONTROL VALV
O-RING ARP 568 145,64X3,53	570807108	3	1	403	10120393	LOCKING PIECES
O-RING ARP 568 145,64X3,53	570807108	1	1	425	10121003	SEAL KIT OUTPUT SHAFT
O-RING ARP 568 14X1,78 NBR9	515710608	31	1	603	10228112	AIR CONDITIONING UNIT
O-RING ARP 568 17,12X2,62 NB	510710108	3	2	703	510438508	PRESSURE RELIEF VALVE
O-RING ARP 568 17,12X2,62 NB	510710108	15	1	703	510438508	PRESSURE RELIEF VALVE
O-RING ARP 568 18,72X2,62 NB	510738308	(11)	2	672	96020296	HYDRAULICS
O-RING ARP 568 23,47X2,62 NB	510776608	(2)	1	672	96020296	HYDRAULICS
O-RING ARP 568 23,47X2,62 NB	570322408	1	1	1186	510065008	FLANGE FITTING
O-RING ARP 568 23,52X1,78 N	570652308	25	1	165	10489734	PRESSURE LIMITING VALVE
O-RING ARP 568 24,99X3,53 NB	510587808	504	6	158	969733008	ADDITIONAL HYDR.SLEWING
O-RING ARP 568 29,87X1,78 NB	510747808	39	2	696	511308608	PROPORTIONAL VALVE
O-RING ARP 568 31,42X2,62 NB	515706008	(1)	1	1185	96022756	HYDRAULICS TRANSFORMER
O-RING ARP 568 32,92X3,53 NB	510587008	405	6	673	96020296	HYDRAULICS
O-RING ARP 568 32,92X3,53 NB	510587008	(1)	1	673	96020296	HYDRAULICS
O-RING ARP 568 32,92X3,53 NB	510587008	(1)	1	674	96020296	HYDRAULICS
O-RING ARP 568 32,92X3,53 NB	510587008	(1)	1	677	96020296	HYDRAULICS
O-RING ARP 568 34,52X3,53 NB	501204208	16	2	168	510401908	REVERSING VALVE
O-RING ARP 568 37,69X3,53 NB	510586708	501	12	31	969731708	HYDRAULIC EQUIPM.CENTER
O-RING ARP 568 37,69X3,53 NB	510586708	501	8	70	967787408	CRAWLER TRACK HYDRAULI
O-RING ARP 568 37,69X3,53 NB	510586708	501	8	97	967787508	CRAWLER TRACK HYDRAULI
O-RING ARP 568 37,69X3,53 NB	510586708	(1)	1	158	969733008	ADDITIONAL HYDR.SLEWING
O-RING ARP 568 37,69X3,53 NB	510586708	553	6	158	969733008	ADDITIONAL HYDR.SLEWING
O-RING ARP 568 37,69X3,53 NB	510586708	501	2	196	967787708	ADDITIONAL HYDRAULICS WI
O-RING ARP 568 37,69X3,53 NB	510586708	501	2	210	967787808	ADDITIONAL HYDRAULICS WI
O-RING ARP 568 37,69X3,53 NB	510586708	501	4	226	968081908	ADDITIONAL HYDRAULICS WI
O-RING ARP 568 37,69X3,53 NB	510586708	402	1	261	969268308	DIESEL ENGINE, PRE-ASSEMB
O-RING ARP 568 37,69X3,53 NB	510586708	1	1	295	511516208	SAE-FLANGE HALF
O-RING ARP 568 37,69X3,53 NB	510586708	411	19	673	96020296	HYDRAULICS
O-RING ARP 568 37,69X3,53 NB	510586708	(1)	1	674	96020296	HYDRAULICS
O-RING ARP 568 37,69X3,53 NB	510586708	501	2	894	967789008	AUX.HYDRAULIC WINCH 6
O-RING ARP 568 37,69X3,53 NB	510586708	501	2	911	967789108	ADDITIONAL HYDRAULICS WI
O-RING ARP 568 4,47X1,78 NB	510714208	13	2	703	510438508	PRESSURE RELIEF VALVE
O-RING ARP 568 4,47X1,78 NB	513119208	50	1	696	511308608	PROPORTIONAL VALVE
O-RING ARP 568 47,22X3,53 NB	510587908	401	2	261	969268308	DIESEL ENGINE, PRE-ASSEMB
O-RING ARP 568 47,22X3,53 NB	510587908	(1)	1	261	969268308	DIESEL ENGINE, PRE-ASSEMB
O-RING ARP 568 5,28X1,78 NB	726426608	49	2	696	511308608	PROPORTIONAL VALVE
O-RING ARP 568 52,07X2,62 NB	726426508	6	1	241	510230608	HYDRO MOTOR
O-RING ARP 568 56,74X3,53 NB	726421608	9	3	441	968866808	UREA TANK, PRE-MOUNTING
O-RING ARP 568 6,07X1,78 NB	510738408	441	4	699	571362608	PILOT VALVE
O-RING ARP 568 64,77X2,62 NB	515705108	15	1	242	570112908	DRIVING GEAR
O-RING ARP 568 69,44X3,53 NB	510598908	403	2	261	969268308	DIESEL ENGINE, PRE-ASSEMB
O-RING ARP 568 82,22X2,62 NB	726431108	6	1	425	10121003	SEAL KIT OUTPUT SHAFT
O-RING ARP 568 9,25X1,78 NB	510719008	26	1	165	10489734	PRESSURE LIMITING VALVE
O-RING ARP 568 9,25X1,78 NB	510738677	(1)	1	30	969731708	HYDRAULIC EQUIPM.CENTER
O-RING ARP 568-NBR70 6,07X1	726419608	20	1	697	571529608	PRESSURE VALVE
O-RING DIN 3770 150X3	790346914	320	2	284	11320826	PUMP DISTRIBUTION GEAR

8.8.2019

etk_en_de_098233 LR 11000

1426

LIEBHERRAlphabetical index
Alphabetischer Index

Description	Item	Pos.	Quantity	Page	Assembly	Description
O-RING DIN 3771 100X3 FKM	7381192	8	1	415	10120878	SEAL KIT HIGH PRESSURE P
O-RING DIN 3771 10X3 FKM 80	7381417	9	1	415	10120878	SEAL KIT HIGH PRESSURE P
O-RING DIN 3771 115X2,5 FKM	10425261	1	1	419	10120973	SEALING SET WATER PUMP
O-RING DIN 3771 140X3 HNBR	10425260	5	1	151	10871517	ELECTRIC PUMP
O-RING DIN 3771 140X3 HNBR	10425260	2	1	419	10120973	SEALING SET WATER PUMP
O-RING DIN 3771 15,00X2,50	7380619	4	1	349	11363553	DRIVE FOR HIGH PRESSURE P
O-RING DIN 3771 15,00X2,50	7380619	4	1	403	10120393	LOCKING PIECES
O-RING DIN 3771 15,00X2,50	7380619	6	1	415	10120878	SEAL KIT HIGH PRESSURE P
O-RING DIN 3771 15,00X2,50	7380619	6	1	418	10120944	SEAL KIT AIR COMPRESSOR
O-RING DIN 3771 15,00X2,50	7380619	3	1	425	10121003	SEAL KIT OUTPUT SHAFT
O-RING DIN 3771 19,30X2,40	7380577	7	4	353	10138091	FUEL-PREFILTER ASS.
O-RING DIN 3771 19,30X2,40	7380196	22	1	684	10451049	DIRECTIONAL CONTROL VALV
O-RING DIN 3771 23,6X2,9 NBR	571817308	(1)	1	73	917361508	ELECTR.CRAWLER SUPPORT
O-RING DIN 3771 38X4,50 FKM	10294497	12	6	308	9078462	POWER UNIT SUPPORT ATT
O-RING DIN 3771 38X4,50 FKM	10294497	2	6	407	10120855	SEAL KIT AGGREGATE CARR
O-RING DIN 3771 44X3 NBR70	726405908	52	4	678	11211288	CONTROL BLOCK
O-RING DIN 3771 44X3 NBR70	726405908	52	4	680	11340741	CONTROL BLOCK
O-RING DIN 3771 5,10X1,60 N	10215824	7	1	410	10120871	SEAL KIT OIL SUMP
O-RING DIN 3771 55,25X2,62	511052108	10	1	168	510401908	REVERSING VALVE
O-RING DIN 3771 59,69X5,33	7381568	16	1	439	917828508	UREA PLANT
O-RING DIN 3771 74,00X3,00 N	7264455	7	2	370	10143302	WATER PUMP WITH FASTENIN
O-RING DIN 3771 74,00X3,00 N	7264455	4	2	419	10120973	SEALING SET WATER PUMP
O-RING DIN 3771 94,50X3,00 F	10116255	1	1	366	10299988	HEATING FLANGE PRE.ASS.
O-RING ISO 3601-1 104,37X3,53	7380773	4	2	360	10151879	AIR INTAKE ASSEMBLY
O-RING ISO 3601-1 104,37X3,53	7380773	5	2	364	10147162	CONNECTING LINE ADD-ON
O-RING ISO 3601-1 117,07X3,5	7380604	3	1	349	11363553	DRIVE FOR HIGH PRESSURE P
O-RING ISO 3601-1 117,07X3,5	7380604	3	1	415	10120878	SEAL KIT HIGH PRESSURE P
O-RING ISO 3601-1 117,07X3,5	7380604	2	1	425	10121003	SEAL KIT OUTPUT SHAFT
O-RING ISO 3601-1 12,37X2,62	7380935	2	1	366	10299988	HEATING FLANGE PRE.ASS.
O-RING ISO 3601-1 17,17X1,78	7381103	2	1	394	10127979	LOCKING PIECES
O-RING ISO 3601-1 17,17X1,78	7381103	2	1	402	10133077	ROTATIONAL SPEED SENSOR
O-RING ISO 3601-1 171,04X3,5	7380627	4	2	343	10127113	OIL FILTER HOUSING ASSEM
O-RING ISO 3601-1 26,64X2,62	7380608	4	2	340	11365727	OIL MODULE LEFT PRE-ASS.
O-RING ISO 3601-1 26,64X2,62	7380608	4	2	341	11365728	OIL MODULE RIGHT PRE-ASS.
O-RING ISO 3601-1 36,09X3,53	7381254	1	2	408	10120869	SEAL KIT CRANKCASE BREAT
O-RING ISO 3601-1 40,87X3,53	7380983	4	2	347	10134883	OIL LINE ASSEMBLY
O-RING ISO 3601-1 40,94X2,62	7382071	8	4	339	11365725	OIL MODULE ASSEMBLY
O-RING ISO 3601-1 42,52X2,62	7381760	21	2	167	511065008	BALL VALVE
O-RING ISO 3601-1 47,22X3,53	7380955	5	2	340	11365727	OIL MODULE LEFT PRE-ASS.
O-RING ISO 3601-1 47,22X3,53	7380955	5	2	341	11365728	OIL MODULE RIGHT PRE-ASS.
O-RING ISO 3601-1 50,39X3,53	11117474	3	1	340	11365727	OIL MODULE LEFT PRE-ASS.
O-RING ISO 3601-1 50,39X3,53	11117474	3	1	341	11365728	OIL MODULE RIGHT PRE-ASS.
O-RING ISO 3601-1 6,02X2,62	7380648	31	1	67	10132387	HYDRAULIC ATTACHMENT MO
O-RING ISO 3601-1 82,22X2,62	7380598	15	2	370	10143302	WATER PUMP WITH FASTENIN
O-RING ISO 3601-1 9,25X1,78	7380574	5	4	689	10342823	PRESSURE CONTROL VALVE
OIL COOLER	10121763	2	2	342	11365194	OIL MODULE RIGHT
OIL COOLER	11005447	2	1	290	11340518	RADIATOR UNIT
OIL COOLER HOUSING	10152431	1	1	342	11365194	OIL MODULE RIGHT
OIL DIPSTICK	10120861	1	1	316	10137870	OIL DIPSTICK CPL.
OIL DIPSTICK	10802891	170	1	284	11320826	PUMP DISTRIBUTION GEAR
OIL DIPSTICK	931916701	15	1	890	90200135	OIL-GAUGING INSTRUMENT
OIL DIPSTICK 1 1/8"	927554401	1	1	143	927554301	VENTILATION CONNECTING PI
OIL DIPSTICK CPL.	10137870	21	1	299	10142930	DIESEL ENGINE
OIL DRAIN PLUG M26X1,5	789011908	16	1	289	969215908	RADIATOR, PRE-ASSEMBLED
OIL DRAIN PLUG M26X1,5	789011908	18	1	546	918789208	FUEL TANK CPL.
OIL DRAIN PLUG M26X1,5	789011908	26	3	550	917080908	OIL RESERVOIR, COMPLETE
OIL DRAINAGE	90200614	45	1	890	90200135	OIL-GAUGING INSTRUMENT
OIL DRAINING HOSE COMPL. 1	10032297	55	1	127	96005686	MAIN TOOLS
OIL FILLER INLET	10118839	2	1	331	10122632	OIL FILLER INLET
OIL FILLER INLET	10122630	1	1	331	10122632	OIL FILLER INLET

8.8.2019

etk_en_de_098233 LR 11000

1427

LIEBHERRAlphabetical index
Alphabetischer Index

Description	Item	Pos.	Quantity	Page	Assembly	Description
OIL FILLER INLET	10122632	3	1	330	11364303	CYLINDER HEAD COVER PRE
OIL FILTER HOUSING ASSEM	10127113	2	1	341	11365728	OIL MODULE RIGHT PRE-ASS.
OIL FILTER HOUSING EN AC-A	10133786	1	1	343	10127113	OIL FILTER HOUSING ASSEM
OIL LEVEL PROBE L=50 12/24	10168177	40	1	192	90024490	OIL-GAUGING INSTRUMENT
OIL LEVEL PROBE L=50 12/24	10168177	40	1	220	90200528	OIL-GAUGING INSTRUMENT
OIL LEVEL PROBE L=50 12/24	10168177	40	1	221	90200533	OIL-GAUGING INSTRUMENT
OIL LEVEL PROBE L=50 12/24	10168177	40	1	890	90200135	OIL-GAUGING INSTRUMENT
OIL LEVEL PROBE L=50 12/24	10168177	40	1	907	90028042	OIL-GAUGING INSTRUMENT
OIL LINE	12426131	1	1	345	10136123	OIL LINE ASSEMBLY
OIL LINE ASSEMBLY	10134883	161	1	300	10142930	DIESEL ENGINE
OIL LINE ASSEMBLY	10134883	(2)	1	315	10134887	OIL SUMP WITH FASTENING
OIL LINE ASSEMBLY	10136123	3	1	339	11365725	OIL MODULE ASSEMBLY
OIL LINE LEFT	10134884	1	1	347	10134883	OIL LINE ASSEMBLY
OIL LINE RIGHT	10134886	2	1	347	10134883	OIL LINE ASSEMBLY
OIL MODULE ASSEMBLY	11365725	130	1	300	10142930	DIESEL ENGINE
OIL MODULE LEFT	11365192	1	1	340	11365727	OIL MODULE LEFT PRE-ASS.
OIL MODULE LEFT PRE-ASS.	11365727	1	1	339	11365725	OIL MODULE ASSEMBLY
OIL MODULE RIGHT	11365194	1	1	341	11365728	OIL MODULE RIGHT PRE-ASS.
OIL MODULE RIGHT PRE-ASS.	11365728	2	1	339	11365725	OIL MODULE ASSEMBLY
OIL RESERVOIR, COMPLETE	917080908	144	1	9	LR 11000 -0	LIEBHERR CRAW.CRANE LR
OIL RETURN PIPE	10137019	1	1	312	10137051	HYDT.TUBE ASSEMBLY
OIL RETURN PIPE 15X1,5	10127927	(5)	1	315	10134887	OIL SUMP WITH FASTENING
OIL RETURN PIPE 15X1,5	10137053	2	1	312	10137051	HYDT.TUBE ASSEMBLY
OIL RETURN PIPE 22X1,5	10135023	2	1	383	10141721	EXHAUST TC MOUNTING
OIL RETURN PIPE 22X1,5	10135221	3	1	382	10141720	EXHAUST TC MOUNTING
OIL SEPARATOR ASSEMBLY	10125646	1	2	310	10141843	CRANKCASE BREATHER ASS
OIL SEPARATOR OEL	12404268	2	1	311	10125646	OIL SEPARATOR ASSEMBLY
OIL SUMP PRE-ASS. V-MOTO	11364377	1	1	315	10134887	OIL SUMP WITH FASTENING
OIL SUMP WITH FASTENING V-	10134887	20	1	299	10142930	DIESEL ENGINE
OIL TANK PRE-ASS.	967968208	1	1	550	917080908	OIL RESERVOIR, COMPLETE
OIL TANK ST.CONST. ALMG3	967967108	1	1	551	967968208	OIL TANK PRE-ASS.
OIL-GAUGING INSTRUMENT	90024490	10	1	188	90023098	COMPACT ROPE WINCH
OIL-GAUGING INSTRUMENT	90028042	10	1	902	90023100	COMPACT ROPE WINCH
OIL-GAUGING INSTRUMENT	90200135	25	1	884	90024769	COMPACT ROPE WINCH
OIL-GAUGING INSTRUMENT	90200528	10	1	217	90023101	COMPACT ROPE WINCH
OIL-GAUGING INSTRUMENT	90200533	20	1	217	90023101	COMPACT ROPE WINCH
OPERATING HOURS COUNT	691798508	(3)	1	486	969246708	ELECTRIC ADD-ON PARTS CA
OPERATING HOURS COUNT	691798508	10	1	652	968486208	LOCKING PLATE
OPERATING PANEL RAL 7016	969741108	2	1	491	969739108	DASHBOARD, PRE-ASSEMBL
OPERATING UNIT	10874687	50	1	729	96011324	EQUIPMENT CAMERA CAB
OPERATION	10650484	29	1	455	11113343	OPERATOR SEAT
OPERATOR SEAT 1030/880NTS	11113343	1	1	453	917203308	CONTROL STAND
ORIFICE	10875953	3	1	1138	10872003	WORK LIGHT
ORIFICE	606762008	(8)	2	486	969246708	ELECTRIC ADD-ON PARTS CA
OUTLET JET D=82 T=5 PA	553193208	36	9	589	969298008	INTERIOR PANELING
OUTLET MANIFOLD ADD-ON	10141558	412	1	304	10142930	DIESEL ENGINE
OUTLET MODULE 304,8	10143996	20	1	428	10144045	SCR CPL.
OUTLET VALVE	10120988	3	2	324	10147781	CYLINDER HEAD PRE-ASSY.
OUTPUT SHAFT M=18 Z=12	927633401	10	1	142	90211005	SLEWING GEAR DRIVE
OUTRIGGER	9080695	3	1	316	10137870	OIL DIPSTICK CPL.
OUTSIDE HANDLE ZUG	11007272	2	1	579	968080908	CLOSING DEVICE
OVAL LOAD RING 11X60X120	10871568	6	2	516	967846508	DRAWBAR PRE-ASS
OVAL LOAD RING 11X60X120	10871568	5	2	518	967981108	DRAWBAR PRE-ASS
OVAL LOAD RING 11X60X120	10871568	6	2	824	967747008	ROD
OVAL LOAD RING 11X60X120	10871568	7	2	844	967950808	DRAWBAR PRE-ASS
OVAL LOAD RING 11X60X120	10871568	8	2	846	967898408	DRAWBAR PRE-ASS
OVAL LOAD RING 11X60X120	10871568	6	2	853	967744008	ROD
OVAL LOAD RING 11X60X120	10871568	7	2	860	968214108	DRAWBAR PRE-ASS
OVAL LOAD RING 11X60X120	10871568	7	2	862	968217108	DRAWBAR PRE-ASS
OVAL LOAD RING 11X60X120	10871568	6	2	933	968242108	DRAWBAR PRE-ASS

8.8.2019

etk_en_de_098233 LR 11000

1428

LIEBHERRAlphabetical index
Alphabetischer Index

Description	Item	Pos.	Quantity	Page	Assembly	Description
OVAL LOAD RING 11X60X120	10871568	10	2	980	968027308	DRAWBAR PRE-ASS
OVAL LOAD RING 11X60X120	10871568	6	2	981	968026108	DRAWBAR PRE-ASS
OVAL LOAD RING 11X60X120	10871568	6	2	983	968027708	DRAWBAR PRE-ASS
OVAL LOAD RING 11X60X120	10871568	6	2	1015	967733808	ROD
OVAL LOAD RING 11X60X120	10871568	6	2	1027	967704108	ROD
OVAL LOAD RING 11X60X120	10871568	11	2	1077	968829408	PULL ROD
OVAL LOAD RING 11X60X120	10871568	11	2	1078	968828908	PULL ROD
OVAL LOAD RING 11X60X120	10871568	6	2	1179	968786908	DRAWBAR PRE-ASS
OVERFLOW VALVE 13BAR M2	502662808	155	1	707	969582408	COMPRESSED AIR PLANT
OVERFLOW-OIL LINE	10129428	(1)	2	301	10142930	DIESEL ENGINE
OVERFLOW-OIL LINE 10	10142544	(2)	1	301	10142930	DIESEL ENGINE
OVERFLOW-OIL LINE 10	10142549	(6)	1	301	10142930	DIESEL ENGINE
OVERFLOW-OIL LINE 10X2	10151811	(3)	1	301	10142930	DIESEL ENGINE
OVERFLOW-OIL LINE 12X2	10150166	(4)	1	301	10142930	DIESEL ENGINE
OVERFLOW-OIL LINE 6X2	10143799	(7)	1	301	10142930	DIESEL ENGINE
OVERFLOW-OIL LINE 6X2	10143810	(8)	1	301	10142930	DIESEL ENGINE
OVERFLOW-OIL LINE 8X2	10143731	(5)	1	301	10142930	DIESEL ENGINE
OVERPRESSURE VALVE	10040581	8	1	82	11621396	ELECTRIC PUMP
OVERPRESSURE VALVE	571328408	14	1	151	10871517	ELECTRIC PUMP
OVERPRESSURE VALVE	571328408	14	1	557	10425291	ELECTRIC PUMP
OVERRUN PROTECTION	917484708	296	1	11	LR 11000 -0	LIEBHERR CRAW.CRANE LR
PACKING RING RETAINER	511051608	5	1	168	510401908	REVERSING VALVE
PADLOCK	885252008	56	1	136	918011308	PREMOUNTED LOWER PART
PADLOCK	885252008	35	1	1171	968671408	HEAD SECTION PRE-ASS.
PADLOCK ABUS-64TI/40 TITAL	885251508	70	1	18	918005408	CENTRAL SECTION CRAWLER
PADLOCK ABUS-64TI/40 TITAL	885251508	2	1	127	96005686	MAIN TOOLS
PADLOCK ABUS-64TI/40 TITAL	885251508	175	2	782	917332608	S PIVOT SECTION PRE-ASS.
PAN-HEAD SCREW ISO 7045 M	12219257	512	6	483	967926408	WIRING HARNESS
PAN-HEAD SCREW ISO 7045	408400701	21	2	640	967917908	SWITCH CABINET
PAN-HEAD SCREW ISO 7045	408400701	(155)	2	1110	967276708	RECEIVER
PAN-HEAD SCREW ISO 7045	408400801	268	4	793	967923108	CABLE DRUM COMPL.
PAN-HEAD SCREW ISO 7045	408400801	268	4	960	968285208	CABLE DRUM COMPL.
PAN-HEAD SCREW ISO 7045	408400801	150	8	1058	968733208	TERMINAL BOX CPL.
PAN-HEAD SCREW ISO 7045	408400801	268	4	1075	968733708	CABLE DRUM COMPL.
PAN-HEAD SCREW ISO 7045	408400801	150	12	1088	968734008	TERMINAL BOX CPL.
PAN-HEAD SCREW ISO 7045	12216224	507	1	75	967971408	WIRING HARNESS
PAN-HEAD SCREW ISO 7045 M	514599408	(505)	1	50	967908108	CABLE LIST F.CENTER SECTIO
PAN-HEAD SCREW ISO 7045 M	514599408	(505)	1	50	967908108	CABLE LIST F.CENTER SECTIO
PAN-HEAD SCREW ISO 7045 M	514599408	20	7	242	570112908	DRIVING GEAR
PAN-HEAD SCREW ISO 7045 M	514599408	(507)	1	1041	967922908	TERMINAL BOX
PAN-HEAD SCREW ISO 7045 M	12219804	39	4	603	10228112	AIR CONDITIONING UNIT
PAN-HEAD SCREW ISO 7045 M	12219805	60	8	589	969298008	INTERIOR PANELING
PAN-HEAD SCREW ISO 7045 M	12216226	26	4	436	969238908	ELECTRIC FOR BATTERY BOX
PAN-HEAD SCREW ISO 7045 M	12216226	82	72	641	967917908	SWITCH CABINET
PAN-HEAD SCREW ISO 7045 M	12216226	33	4	915	968497808	TERMINAL BOX CPL.
PAN-HEAD SCREW ISO 7045 M	11658059	8	3	24	969088908	HOLDER PRE-ASSEMBLY
PAN-HEAD SCREW ISO 7045 M	11656605	64	2	646	969251008	ASSEMBLY PARTS MOUNTIN
PAN-HEAD SCREW ISO 7045 M	12220252	55	3	17	918005408	CENTRAL SECTION CRAWLER
PANELLING ABOVE RIGHT	977080408	14	1	589	969298008	INTERIOR PANELING
PANELLING REST SPF	976989008	3	1	589	969298008	INTERIOR PANELING
PANELLING REST SPF	976989108	4	1	589	969298008	INTERIOR PANELING
PANELLING ROLLER BLIND SP	977145508	18	1	589	969298008	INTERIOR PANELING
PANELLING ROOF SPF	977104008	17	1	589	969298008	INTERIOR PANELING
PANELLING,LEFT	977080608	15	1	589	969298008	INTERIOR PANELING
PANELLING,LEFT SPF	976982708	13	1	589	969298008	INTERIOR PANELING
PANELLING,STRUT LEFT SPF	977145108	6	1	589	969298008	INTERIOR PANELING
PARALLEL PIN 6X18 St	11840110	33	1	286	11314599	VARIABLE PUMP
PARALLEL PIN DIN 6325 6h6X	10470574	8	2	323	10143276	CYLINDER HEAD ASSEMBLY
PARALLEL PIN ISO 2338 3M6X	570113208	5	1	241	510230608	HYDRO MOTOR
PARALLEL PIN ISO 2338 6M6X	514534908	20	2	683	11314761	CONTROL BLOCK

8.8.2019

etk_en_de_098233 LR 11000

1429

LIEBHERRAlphabetical index
Alphabetischer Index

Description	Item	Pos.	Quantity	Page	Assembly	Description
PARALLEL PIN ISO 2338 6M6X	430604708	7	1	579	968080908	CLOSING DEVICE
PARALLEL PIN ISO 2338 8M6X	430606308	24	2	538	11211234	DRAW CYLINDER
PARALLEL PIN ISO 8734 12m6X	4980365	11	1	386	10146947	GENERATOR ADD-ON
PARALLEL PIN ISO 8734 6m6X	4980736	5	1	337	10122940	CAMSHAFT CPL.
PARALLEL PIN ISO 8734 8m6X	4980853	14	2	308	9078462	POWER UNIT SUPPORT ATT
PARK CONSOLE HOSES PRE	968907308	105	1	179	969344108	ASSEMBLY PARTS F.SLEWING
PARK CONSOLE HOSES PRE	968907408	106	1	179	969344108	ASSEMBLY PARTS F.SLEWING
PARK CONSOLE HOSES PRE	969483508	115	1	179	969344108	ASSEMBLY PARTS F.SLEWING
PASSAGE NIPPLE BLOCK	10874021	14	1	81	917322008	CENTRA.LUBRICATION SYSTE
PASSAGE NIPPLE BLOCK	10874021	14	1	105	917322208	CENTR.LUBRICATION SYSTEM
PASSAGE NIPPLE BLOCK	774375108	3	1	149	917081108	CENT. LUBRIC. SYSTEM SUP
PASSAGE NIPPLE BLOCK	774375108	3	1	555	917081208	CENT. LUBRIC. SYSTEM SUP
PATCH CABLE 4X2 AWG 26/7-5	10219462	376	1	483	967926408	WIRING HARNESS
PATCH CABLE 4X2 AWG 26/7-5	10219462	378	1	483	967926408	WIRING HARNESS
PATCH CABLE 4X2 AWG 26/7-5	10219462	379	1	483	967926408	WIRING HARNESS
PATCH CABLE 4X2 AWG 26/7-5	10219462	380	1	483	967926408	WIRING HARNESS
PEDAL CANTILEVER INSTALL	964720408	3	1	569	969291108	CRANE DRIVER'S CABIN,PRE
PEDAL TRANSDUCER 20° SPF	10297309	7	2	486	969246708	ELECTRIC ADD-ON PARTS CA
PEDESTAL 1193X2820X165 A	11644883	20	2	753	917517908	COUNTERWEIGHT FRAME
PEDESTAL 1877X1305X1173 A	10872055	5	1	566	917829008	CRANE DRIVER'S CABIN CPL.
PEDESTAL 2541X1195X2670,5	11450543	4	1	566	917829008	CRANE DRIVER'S CABIN CPL.
PEDESTAL 50X650X1240 ALM	11450151	1	1	471	968283208	CATWALK SUPERSTR.LEFT
PEDESTAL 50X650X1675 ALM	11450152	2	1	471	968283208	CATWALK SUPERSTR.LEFT
PEDESTAL 50X650X1675 ALM	11450153	3	1	471	968283208	CATWALK SUPERSTR.LEFT
PEDESTAL 50X650X1675 ALM	11450155	4	1	471	968283208	CATWALK SUPERSTR.LEFT
PEDESTAL 50X650X1675 ALM	11450156	5	1	471	968283208	CATWALK SUPERSTR.LEFT
PERFORMANCE RELAY	10877283	27	1	645	969251008	ASSEMBLY PARTS MOUNTIN
PERFORMANCE RELAY 24V 15	10871146	52	5	645	969251008	ASSEMBLY PARTS MOUNTIN
PERFORMANCE RELAY 75A	11656191	41	1	645	969251008	ASSEMBLY PARTS MOUNTIN
PERMANENT MAGNET 9V	617000108	250	2	635	968681408	CONTR: PANEL PINNING
PERSONAL PROTECTION EQ	916959908	98	1	8	LR 11000 -0	LIEBHERR CRAW.CRANE LR
PILOT VALVE	571362608	55	1	696	511308608	PROPORTIONAL VALVE
PIN	510773608	3	1	741	511486508	DIRECTIONAL CTRL. VALVE
PIN 100.0X210 35NICRMOV125	97119691	2	2	731	917618308	UPPERCARRIAGE SUSP BALL
PIN 100.0X220 35NICRMOV125	97040849	42	8	1152	918900508	SUSPENDED BALLAST
PIN 100.0X275 35NICRMOV125	946627708	71	2	61	917291608	CRAWLER TRACK CARRIER, L
PIN 100.0X275 35NICRMOV125	946627708	71	2	94	917291708	CRAWLER TRACK CARRIER,
PIN 100.0x215 35NICRMOV125	970682408	39	4	1152	918900508	SUSPENDED BALLAST
PIN 105.0X168 35NICRMOV125	97050002	5	1	1068	917484108	PIVOT SECTION
PIN 105.0X233 35NICRMOV125	97035017	27	4	172	917884508	SLEWING PLATFORM CPL.
PIN 105.0X345 35NICRMOV125	97050003	6	1	1068	917484108	PIVOT SECTION
PIN 110.0X194 35NICRMOV125	97051054	7	2	1062	917484008	F-ASSEMBLY UNIT
PIN 110.0X231 35NICRMOV125	97034655	77	2	970	917380508	D HEAD SECTION PRE-ASS.
PIN 110.0X260 35NICRMOV125	97029789	17	4	813	918121308	ROLLER SET
PIN 110.0X260 35NICRMOV125	97029789	21	4	818	918121408	ROLLER SET
PIN 115.0X270 35NICRMOV125	951881708	10	2	1152	918900508	SUSPENDED BALLAST
PIN 120.0X210 35NICRMOV125	97028313	10	2	509	917347708	SA FRAME
PIN 120.0X215 35NICRMOV125	973911908	39	2	1116	917228608	BOOM NOSE
PIN 120.0X230 35NICRMOV125	97031145	11	2	973	967946208	LUFFING PULLEY BLOCK COM
PIN 120.0X237 35NICRMOV125	976499408	44	2	878	917191008	SL REDUCING SECTION
PIN 120.0X237 35NICRMOV125	976499408	137	2	930	917333208	D PIVOT SECTION PRE-ASS.
PIN 120.0X237 35NICRMOV125	976499408	79	2	970	917380508	D HEAD SECTION PRE-ASS.
PIN 120.0X237 35NICRMOV125	976499408	12	4	1012	917085308	D INTERMEDIATE SECTION
PIN 120.0X237 35NICRMOV125	976499408	12	4	1024	917178608	D INTERMEDIATE SECTION
PIN 120.0X237 35NICRMOV125	976499408	17	2	1035	917251008	L-HEAD PIECE
PIN 120.0X237 35NICRMOV125	976499408	10	4	1048	917191508	L INTERMEDIATE SECTION
PIN 120.0X237 35NICRMOV125	976499408	10	4	1054	917625408	L INTERMEDIATE SECTION
PIN 120.0X237 35NICRMOV125	976499408	16	2	1056	917483908	F-CONNECTING HEAD
PIN 120.0X240 35NICRMOV125	97028314	11	2	509	917347708	SA FRAME
PIN 120.0X240 35NICRMOV125	97028314	72	2	970	917380508	D HEAD SECTION PRE-ASS.

8.8.2019

etk_en_de_098233 LR 11000

1430

LIEBHERR

Alphabetical index
Alphabetischer Index

Description	Item	Pos.	Quantity	Page	Assembly	Description
PIN 120.0X245 35NICRMOV125	97038192	16	2	1152	918900508	SUSPENDED BALLAST
PIN 120.0X317 35NICRMOV125	97047299	(2)	1	1188	917230408	SUPPLEMENTARY GUYING D
PIN 120.0X377 35NICRMOV125	97036292	12	2	857	917078808	S INTERMEDIATE SECTION
PIN 130.0X210 35NICRMOV125	97051096	11	2	1062	917484008	F-ASSEMBLY UNIT
PIN 130.0X239 35NICRMOV125	97028311	5	1	515	967846208	PULL ROD
PIN 130.0X239 35NICRMOV125	97028311	3	2	979	968026008	PULL ROD
PIN 130.0X247 35NICRMOV125	97030846	5	8	111	918589408	HYDRAULIC SUPPORT
PIN 130.0X316 35NICRMOV125	97028315	12	2	509	917347708	SA FRAME
PIN 140.0X291 35NICRMOV125	97028894	4	2	780	917332608	S PIVOT SECTION PRE-ASS.
PIN 140.0X291 35NICRMOV125	97028894	2	4	822	917190908	S INTERMEDIATE SECTION
PIN 140.0X291 35NICRMOV125	97028894	2	4	830	917333908	S INTERMEDIATE SECTION
PIN 140.0X291 35NICRMOV125	97028894	2	4	834	917231408	S ADAPTER SECTION
PIN 140.0X291 35NICRMOV125	97028894	2	4	841	917078608	S INTERMEDIATE SECTION
PIN 140.0X291 35NICRMOV125	97028894	2	4	850	917078708	S INTERMEDIATE SECTION
PIN 140.0X291 35NICRMOV125	97028894	2	4	857	917078808	S INTERMEDIATE SECTION
PIN 140.0X291 35NICRMOV125	97028894	2	4	868	917079208	S INTERMEDIATE SECTION
PIN 140.0X291 35NICRMOV125	97028894	2	4	873	917571208	S INTERMEDIATE SECTION
PIN 140.0X291 35NICRMOV125	97028894	46	2	878	917191008	SL REDUCING SECTION
PIN 150.0X355 35NICRMOV125	97047570	9	2	1171	968671408	HEAD SECTION PRE-ASS.
PIN 16X30 X5CrNi18-10	10136876	6	2	311	10125646	OIL SEPARATOR ASSEMBLY
PIN 170.0X291 35NICRMOV125	97048649	4	2	1056	917483908	F-CONNECTING HEAD
PIN 170.0X333 35NICRMOV125	97029806	6	2	1035	917251008	L-HEAD PIECE
PIN 18.0X400 S355J2C+C FE//	978501408	82	2	781	917332608	S PIVOT SECTION PRE-ASS.
PIN 19X78 X8CRNI18-9	976888308	11	2	591	964588308	GUIDE PRE-ASS.
PIN 20.0X120 S355J2G3 FE//ZN	97059383	17	8	172	917884508	SLEWING PLATFORM CPL.
PIN 20X105 42CRMO4+QT GA	955524708	5	1	934	968246608	PULL ROD
PIN 220.0X255 35NICRMOV125	97028303	5	2	509	917347708	SA FRAME
PIN 220.0X505 35NICRMOV125	97027729	27	4	60	917291608	CRAWLER TRACK CARRIER, L
PIN 220.0X505 35NICRMOV125	97027729	27	4	93	917291708	CRAWLER TRACK CARRIER,
PIN 240.0X325 35NICRMOV125	97032567	9	2	136	918011308	PREMOUNTED LOWER PART
PIN 25.0 X152 S355J2G3C+C	97061277	8	1	814	969663108	ROPE GUIDE PULLEY
PIN 25.0X105 42CRMO4+QT GA	971625908	98	4	61	917291608	CRAWLER TRACK CARRIER, L
PIN 25.0X105 42CRMO4+QT GA	971625908	98	4	94	917291708	CRAWLER TRACK CARRIER,
PIN 25.0X370 S355J2G3	979488708	4	2	994	969396908	LADDER, PRE-ASSEMBLED
PIN 25.0X418 S355J2G3C+C FE	97022886	47	2	467	918252608	SLEWING PLATFORM CATWAL
PIN 25.0X418 S355J2G3C+C FE	97022886	3	2	1062	917484008	F-ASSEMBLY UNIT
PIN 25.0X465 S355J2G3C+C FE	979610808	12	2	753	917517908	COUNTERWEIGHT FRAME
PIN 25.0X52 S355J2G3C+C FE//	971973608	3	1	456	962282208	ARM REST LEFT
PIN 25.0X52 S355J2G3C+C FE//	971973608	3	1	457	962282308	ARM REST RIGHT
PIN 280.0X400 35NICRMOV12-	97032590	10	2	136	918011308	PREMOUNTED LOWER PART
PIN 30.0X120 S355J2G3 FE//ZN	97009831	32	8	121	917076708	CATWALK CRAW.TRACK TRA
PIN 30.0X228 S355J2C+C FE//	948902708	74	2	510	917347708	SA FRAME
PIN 30.0X65 35NICRMOV125	97038823	47	1	566	917829008	CRANE DRIVER'S CABIN CPL.
PIN 33.7X185 S355J2H FE//ZN	978677008	24	1	1116	917228608	BOOM NOSE
PIN 35.0X107 35NICRMOV125	97005071	7	2	1096	917484608	ERECTION FRAME
PIN 35.0X110 35NICRMOV125	97034319	10	2	1116	917228608	BOOM NOSE
PIN 35.0X120 35NICRMOV125	97038811	12	3	566	917829008	CRANE DRIVER'S CABIN CPL.
PIN 35.0X123 35NICRMOV125	97055646	103	1	567	917829008	CRANE DRIVER'S CABIN CPL.
PIN 35.0X131 35NICRMOV125	97053157	116	1	567	917829008	CRANE DRIVER'S CABIN CPL.
PIN 35.0X135 35NICRMOV125	97004852	32	1	1116	917228608	BOOM NOSE
PIN 35.0X138 35NICRMOV125	977519308	146	2	930	917333208	D PIVOT SECTION PRE-ASS.
PIN 35.0X147 35NICRMOV125	97019987	53	2	467	918252608	SLEWING PLATFORM CATWAL
PIN 35.0X147 35NICRMOV125	97019987	21	2	1152	918900508	SUSPENDED BALLAST
PIN 35.0X165 35NICRMOV125	972205708	10	2	753	917517908	COUNTERWEIGHT FRAME
PIN 35.0X165 35NICRMOV125	938865908	27	1	1116	917228608	BOOM NOSE
PIN 35.0X178 35NICRMOV125	97049539	4	2	731	917618308	UPPERCARRIAGE SUSP BALL
PIN 35.0X187 35NICRMOV125	977597408	81	1	510	917347708	SA FRAME
PIN 35.0X210 35NICRMOV125	979358708	18	4	184	917077708	PIN F. S AND D PIVOT SECTIO
PIN 35.0X228 35NICRMOV125	97049469	113	2	511	917347708	SA FRAME
PIN 35.0X282 35NICRMOV125	97042030	7	8	111	918589408	HYDRAULIC SUPPORT

8.8.2019

etk_en_de_098233 LR 11000

1431

LIEBHERRAlphabetical index
Alphabetischer Index

Description	Item	Pos.	Quantity	Page	Assembly	Description
PIN 35.0X62 35NICRMOV125	97019869	33	8	136	918011308	PREMOUNTED LOWER PART
PIN 35.0X70 35NICRMOV125	979358808	22	8	184	917077708	PIN F. S AND D PIVOT SECTIO
PIN 35.0X75 35NICRMOV125	97023431	56	1	566	917829008	CRANE DRIVER'S CABIN CPL.
PIN 35x178 35NICRMOV125 GA	970462508	89	2	970	917380508	D HEAD SECTION PRE-ASS.
PIN 35x178 35NICRMOV125 GA	970462508	5	1	984	968027908	ROLLER SEATING COMPL.
PIN 38.0X350 S355J2H T ZN O	97036235	88	1	929	917333208	D PIVOT SECTION PRE-ASS.
PIN 390.0X540 35NICRMOV125	97034131	3	2	184	917077708	PIN F. S AND D PIVOT SECTIO
PIN 40.0X1270 S355J2C+C FE//	97040369	15	1	1035	917251008	L-HEAD PIECE
PIN 40.0X315 S355J2C+C FE//	97048674	13	1	1056	917483908	F-CONNECTING HEAD
PIN 40.0X315 S355J2C+C FE//	97048674	10	1	1083	917484308	F-HEAD SECTION
PIN 40X60X50 S355J2C+C FE//	451237208	82	4	18	918005408	CENTRAL SECTION CRAWLER
PIN 45.0 X122 35NICRMOV125	949653808	14	2	566	917829008	CRANE DRIVER'S CABIN CPL.
PIN 45.0 X122 35NICRMOV125	949653808	19	1	1116	917228608	BOOM NOSE
PIN 45.0X123 35NICRMOV125	97034144	9	4	184	917077708	PIN F. S AND D PIVOT SECTIO
PIN 45.0X140 35NICRMOV125	975686908	5	2	473	968309908	PLATFORM COMPL.
PIN 45.0X140 35NICRMOV125	975686908	19	2	834	917231408	S ADAPTER SECTION
PIN 45.0X150 35NICRMOV125	97033388	56	1	510	917347708	SA FRAME
PIN 45.0X153 35NICRMOV125	97032091	7	4	17	918005408	CENTRAL SECTION CRAWLER
PIN 45.0X207 35NICRMOV125	97004857	10	2	973	967946208	LUFFING PULLEY BLOCK COM
PIN 45.0X207 35NICRMOV125	97004857	3	2	1199	969944608	MOUNTING CPL
PIN 45.0X210 35NICRMOV125	97034337	26	1	1116	917228608	BOOM NOSE
PIN 45.0X223 35NICRMOV125	97096729	(2)	1	971	917380508	D HEAD SECTION PRE-ASS.
PIN 45.0X265 35NICRMOV125	97027804	72	2	61	917291608	CRAWLER TRACK CARRIER, L
PIN 45.0X265 35NICRMOV125	97027804	72	2	94	917291708	CRAWLER TRACK CARRIER,
PIN 45.0X285 35NICRMOV125	97058632	11	4	749	917863208	TRANSPORT KEEPER
PIN 45.0X30 4 35NICRMOV125	956064008	(2)	1	1188	917230408	SUPPLEMENTARY GUYING D
PIN 45.0X300 35NICRMOV125	97065847	2	2	815	918188208	REST
PIN 45.0X64 35NICRMOV125	976637308	35	1	1116	917228608	BOOM NOSE
PIN 45.0X66 35NICRMOV125	97039807	79	2	567	917829008	CRANE DRIVER'S CABIN CPL.
PIN 45X158 35NICRMOV125 GA	940069208	12	2	1101	968984108	FAB-STAY
PIN 45X183 35NICRMOV125 GA	955998208	22	8	172	917884508	SLEWING PLATFORM CPL.
PIN 45X183 35NICRMOV125 GA	955998208	5	1	1101	968984108	FAB-STAY
PIN 45x76 35NICRMOV125 GA	970056908	8	2	207	968161808	SAFETY ROLLER CPL.
PIN 50.0X100 35NICRMOV125	97028337	17	4	509	917347708	SA FRAME
PIN 50.0X203 35NICRMOV125	97028340	20	4	509	917347708	SA FRAME
PIN 50.0X230 S355J2C+C FE//	97036214	62	2	929	917333208	D PIVOT SECTION PRE-ASS.
PIN 50.0X400 S355J2C+C FE//	97027785	42	2	60	917291608	CRAWLER TRACK CARRIER, L
PIN 50.0X400 S355J2C+C FE//	97027785	42	2	93	917291708	CRAWLER TRACK CARRIER,
PIN 50.0X90 35NICRMOV125	979405108	87	2	970	917380508	D HEAD SECTION PRE-ASS.
PIN 55.0X158 35NICRMOV125	939249808	16	2	566	917829008	CRANE DRIVER'S CABIN CPL.
PIN 55.0X165 35NICRMOV125	97013907	55	1	510	917347708	SA FRAME
PIN 55.0X207 35NICRMOV125	953552708	21	1	515	967846208	PULL ROD
PIN 55.0X207 35NICRMOV125	953552708	45	4	1152	918900508	SUSPENDED BALLAST
PIN 55.0X207 35NICRMOV125	953552708	7	1	1190	968768408	BRACKET CPL.
PIN 55.0X300 35NICRMOV125	97000828	31	4	60	917291608	CRAWLER TRACK CARRIER, L
PIN 55.0X300 35NICRMOV125	97000828	31	4	93	917291708	CRAWLER TRACK CARRIER,
PIN 55.0X348 35NICRMOV125	970556508	15	2	973	967946208	LUFFING PULLEY BLOCK COM
PIN 65.0X101 35NICRMOV125	970110808	3	1	1099	968691608	PULL ROD
PIN 65.0X101 35NICRMOV125	970110808	7	1	1104	968459808	PULL ROD
PIN 65.0X101 35NICRMOV125	970110808	7	1	1106	968460108	PULL ROD
PIN 65.0X101 35NICRMOV125	970110808	7	1	1107	968446808	PULL ROD
PIN 65.0X101 35NICRMOV125	970110808	7	1	1108	968642008	PULL ROD
PIN 65.0X108 35NICRMOV125	97017335	10	1	1099	968691608	PULL ROD
PIN 65.0X108 35NICRMOV125	97017335	12	1	1104	968459808	PULL ROD
PIN 65.0X108 35NICRMOV125	97017335	7	2	1105	968643708	BRACKET CPL.
PIN 65.0X108 35NICRMOV125	97017335	12	1	1106	968460108	PULL ROD
PIN 65.0X108 35NICRMOV125	97017335	12	1	1107	968446808	PULL ROD
PIN 65.0X108 35NICRMOV125	97017335	12	1	1108	968642008	PULL ROD
PIN 65.0X110 35NICRMOV125	97052556	189	1	931	917333208	D PIVOT SECTION PRE-ASS.
PIN 65.0X129 35NICRMOV125	978499208	8	2	512	967852308	SA FRAME ERECTING DEVICE

8.8.2019

etk_en_de_098233 LR 11000

1432

LIEBHERRAlphabetical index
Alphabetischer Index

Description	Item	Pos.	Quantity	Page	Assembly	Description
PIN 65.0X140 35NICRMOV125	97018390	3	1	1100	917484708	OVERRUN PROTECTION
PIN 65.0X155 35NICRMOV125	97042167	183	2	931	917333208	D PIVOT SECTION PRE-ASS.
PIN 65.0X187 35NICRMOV125	976649908	16	2	822	917190908	S INTERMEDIATE SECTION
PIN 65.0X187 35NICRMOV125	976649908	16	2	830	917333908	S INTERMEDIATE SECTION
PIN 65.0X187 35NICRMOV125	976649908	16	2	841	917078608	S INTERMEDIATE SECTION
PIN 65.0X187 35NICRMOV125	976649908	16	2	850	917078708	S INTERMEDIATE SECTION
PIN 65.0X187 35NICRMOV125	976649908	16	2	868	917079208	S INTERMEDIATE SECTION
PIN 65.0X187 35NICRMOV125	976649908	16	2	873	917571208	S INTERMEDIATE SECTION
PIN 70.0X203 35NICRMOV125	97027115	5	1	517	967981008	PULL ROD
PIN 70.0X203 35NICRMOV125	97027115	10	1	823	967746908	ROD CPL.
PIN 70.0X203 35NICRMOV125	97027115	5	1	843	967897608	PULL ROD
PIN 70.0X203 35NICRMOV125	97027115	5	1	845	967898308	PULL ROD
PIN 70.0X203 35NICRMOV125	97027115	10	1	852	967743808	ROD CPL.
PIN 70.0X203 35NICRMOV125	97027115	5	1	859	968190108	PULL ROD
PIN 70.0X203 35NICRMOV125	97027115	11	1	932	968242208	PULL ROD
PIN 70.0X203 35NICRMOV125	97027115	11	1	977	967997708	CONNECTING LINK PRE-ASS.
PIN 70.0X203 35NICRMOV125	97027115	4	1	1172	968772408	PULL ROD
PIN 70.0X203 35NICRMOV125	97027115	10	1	1178	968786808	PULL ROD
PIN 70.0X220 35NICRMOV125	97027114	4	1	517	967981008	PULL ROD
PIN 70.0X220 35NICRMOV125	97027114	4	1	823	967746908	ROD CPL.
PIN 70.0X220 35NICRMOV125	97027114	4	1	843	967897608	PULL ROD
PIN 70.0X220 35NICRMOV125	97027114	4	1	845	967898308	PULL ROD
PIN 70.0X220 35NICRMOV125	97027114	4	1	852	967743808	ROD CPL.
PIN 70.0X220 35NICRMOV125	97027114	4	1	859	968190108	PULL ROD
PIN 70.0X220 35NICRMOV125	97027114	7	1	861	968190208	PULL ROD
PIN 70.0X220 35NICRMOV125	97027114	10	2	932	968242208	PULL ROD
PIN 70.0X220 35NICRMOV125	97027114	10	1	977	967997708	CONNECTING LINK PRE-ASS.
PIN 70.0X220 35NICRMOV125	97027114	7	2	978	967983208	ADDITIONAL WEIGHT DERRIC
PIN 70.0X220 35NICRMOV125	97027114	5	1	1172	968772408	PULL ROD
PIN 70.0X220 35NICRMOV125	97027114	4	1	1178	968786808	PULL ROD
PIN 70.0X220 35NICRMOV125	97027114	9	1	1190	968768408	BRACKET CPL.
PIN 70.0X310 35NICRMOV125	97037484	116	3	781	917332608	S PIVOT SECTION PRE-ASS.
PIN 70.0X385 35NICRMOV125	97037519	117	1	781	917332608	S PIVOT SECTION PRE-ASS.
PIN 75.0X124 35NICRMOV125	977774408	133	2	930	917333208	D PIVOT SECTION PRE-ASS.
PIN 75.0X137 35NICRMOV125	97047686	2	2	1031	917722108	SUPPLEMENTARY GUYING D
PIN 75.0X150 35NICRMOV125	978157308	12	4	928	917333208	D PIVOT SECTION PRE-ASS.
PIN 75.0X150 35NICRMOV125	978157308	3	2	1077	968829408	PULL ROD
PIN 75.0X150 35NICRMOV125	978157308	3	2	1078	968828908	PULL ROD
PIN 75.0X150 35NICRMOV125	978157308	54	2	1083	917484308	F-HEAD SECTION
PIN 75.0X150 35NICRMOV125	978157308	6	2	1093	96001458	BRACKET CPL.
PIN 75.0X150 35NICRMOV125	978157308	9	2	1096	917484608	ERECTION FRAME
PIN 75.0X160 35NICRMOV125	97047009	(2)	2	1188	917230408	SUPPLEMENTARY GUYING D
PIN 75.0X160 35NICRMOV125	97047009	(2)	1	1188	917230408	SUPPLEMENTARY GUYING D
PIN 75.0X160 35NICRMOV125	97047009	6	2	1191	969308308	BRACKET CPL.
PIN 75.0X175 35NICRMOV125	975824908	19	1	537	917080608	MOUNTING EQUIPMENT CRAW
PIN 75.0X178 35NICRMOV125	97043085	5	2	512	967852308	SA FRAME ERECTING DEVICE
PIN 75.0X190 35NICRMOV125	97058253	15	4	1068	917484108	PIVOT SECTION
PIN 75.0X190 35NICRMOV125	97058253	3	4	1092	917484408	F-INTERMEDIATE SECT.
PIN 75.0X200 35NICRMOV125	97026767	6	1	515	967846208	PULL ROD
PIN 75.0X200 35NICRMOV125	97026767	4	2	982	968026208	PULL ROD
PIN 75.0X200 35NICRMOV125	97026767	10	1	1014	967733608	ROD CPL.
PIN 75.0X200 35NICRMOV125	97026767	10	1	1026	967704008	ROD CPL.
PIN 75.0X220 35NICRMOV125	97026766	15	1	515	967846208	PULL ROD
PIN 75.0X220 35NICRMOV125	97026766	4	1	1014	967733608	ROD CPL.
PIN 75.0X220 35NICRMOV125	97026766	4	1	1026	967704008	ROD CPL.
PIN 75.0X285 35NICRMOV125	97033530	5	4	172	917884508	SLEWING PLATFORM CPL.
PIN 75.0X290 35NICRMOV125	97033539	10	4	172	917884508	SLEWING PLATFORM CPL.
PIN 75.0X300 35NICRMOV125	97033506	4	2	172	917884508	SLEWING PLATFORM CPL.
PIN 75.0X300 35NICRMOV125	97050890	46	2	172	917884508	SLEWING PLATFORM CPL.
PIN 75.0X408 35NICRMOV125	97036912	14	1	537	917080608	MOUNTING EQUIPMENT CRAW

8.8.2019

etk_en_de_098233 LR 11000

1433

LIEBHERRAlphabetical index
Alphabetischer Index

Description	Item	Pos.	Quantity	Page	Assembly	Description
PIN 75.0X440 35NICRMOV125	97027730	28	2	60	917291608	CRAWLER TRACK CARRIER, L
PIN 75.0X440 35NICRMOV125	97027730	28	2	93	917291708	CRAWLER TRACK CARRIER,
PIN 75.0x220 35NICRMOV125	970591808	3	2	748	917508308	TRANSPORT KEEPER
PIN 80.0X150 35NICRMOV125	955009808	52	2	1083	917484308	F-HEAD SECTION
PIN 80.0X172 35NICRMOV125	97068332	39	2	1096	917484608	ERECTION FRAME
PIN 80.0X200 35NICRMOV125	97000073	6	2	537	917080608	MOUNTING EQUIPMENT CRAW
PIN 80.0X245 35NICRMOV125	972141808	3	1	1198	968455908	FOOT COMPLETE
PIN 80.0X320 35NICRMOV125	945359708	2	4	1167	968399508	PIVOT SECTION, PRE-ASSEMB
PIN 80.0X320 35NICRMOV125	945359708	2	4	1169	968678908	INTERMEDIATE PIECE PRE-A
PIN 80.0X35 S355J2C+C FE//ZN	97061276	7	1	814	969663108	ROPE GUIDE PULLEY
PIN 80.0X370 35NICRMOV125	97037473	115	4	781	917332608	S PIVOT SECTION PRE-ASS.
PIN 80.0X560 35NICRMOV125	975076408	52	4	928	917333208	D PIVOT SECTION PRE-ASS.
PIN 85.0X135 35NICRMOV125	97035945	9	2	789	917084408	S OVERRUN PROTECTION
PIN 85.0X135 35NICRMOV125	97035945	2	2	938	917178708	D OVERRUN PROTECTION
PIN 85.0X147 35NICRMOV125	97047727	2	1	1085	968828308	CONNECTING LINK PRE-ASS.
PIN 85.0X172 35NICRMOV125	97068329	11	2	1096	917484608	ERECTION FRAME
PIN 85.0X174 35NICRMOV125	977744008	21	1	1096	917484608	ERECTION FRAME
PIN 85.0X175 35NICRMOV125	97028027	24	2	1062	917484008	F-ASSEMBLY UNIT
PIN 85.0X298 35NICRMOV125	97051097	18	2	1062	917484008	F-ASSEMBLY UNIT
PIN 85.0X306 35NICRMOV125	97032364	81	1	929	917333208	D PIVOT SECTION PRE-ASS.
PIN 90.0X290 35NICRMOV125	97030847	6	8	111	918589408	HYDRAULIC SUPPORT
PIN BOX 4-POL	691815608	61	2	23	11601184	COLLECTING RING
PIN COMPL. FE//ZNNI8//CN//T0	966556808	33	1	1171	968671408	HEAD SECTION PRE-ASS.
PIN CONNECTOR 9-POL	602334608	506	1	483	967926408	WIRING HARNESS
PIN CONTACT 0.5QMM2	605619814	139	3	1163	96038591	LEAD
PIN CONTACT 1,5MM2	10675380	733	1	632	968418008	WIRING HARNESS
PIN DIN 1435 16X40X35 ST.50K	451241208	24	4	780	917332608	S PIVOT SECTION PRE-ASS.
PIN DIN 1435 16X87X82 35NIC	451418408	5	1	974	967966108	BASKET CPL.
PIN DIN 1435 16X87X82 35NIC	451418408	5	1	975	967966808	BASKET CPL.
PIN DIN 1435 20X40X34 S355J2	451223008	16	4	993	969396608	ACCESS LADDER PRE-ASS.
PIN DIN 1435 20X40X34 S355J2	451223008	3	1	1038	96001219	HOISTING LIMIT SWITCH PRE-
PIN DIN 1435 20X45X38 ST.50	451222208	4	4	231	917645608	MOUNTING JACK/ERECTING
PIN DIN 1435 20X45X38 ST.50	451222208	13	20	471	968283208	CATWALK SUPERSTR.LEFT
PIN DIN 1435 20X45X38 ST.50	451222208	10	1	754	965575208	CENTRING COMPLETE
PIN DIN 1435 20X60X50 ST.50-	451223108	87	4	468	918252608	SLEWING PLATFORM CATWAL
PIN DIN 1435 20X60X50 ST.50-	451223108	7	8	479	969259908	SLEWING PLATFORM CATWAL
PIN DIN 1435 20X60X50 ST.50-	451223108	4	1	1124	918014408	FASTENER
PIN DIN 1435 20X65X58 ST.50-	451222408	52	8	17	918005408	CENTRAL SECTION CRAWLER
PIN DIN 1435 20X65X58 ST.50-	451222408	9	24	121	917076708	CATWALK CRAW.TRACK TRA
PIN DIN 1435 20X65X58 ST.50-	451222408	88	12	781	917332608	S PIVOT SECTION PRE-ASS.
PIN DIN 1435 25X145X137 ST.5	451226608	18	4	136	918011308	PREMOUNTED LOWER PART
PIN DIN 1435 25X160X152 ST.	451227408	50	4	467	918252608	SLEWING PLATFORM CATWAL
PIN DIN 1435 25X90X80 42CRM	451226808	52	4	467	918252608	SLEWING PLATFORM CATWAL
PIN DIN 1435 25X90X80 42CRM	451226808	19	4	535	917080508	ROLLER BEARING
PIN DIN 1435 30X145X135 ST.5	451231008	3	2	1176	968766508	FASTENER
PIN DIN 1436 20X85X78 35NIC	451422308	24	4	121	917076708	CATWALK CRAW.TRACK TRA
PIN DIN 1436 30X105X97 35NIC	451430808	13	4	822	917190908	S INTERMEDIATE SECTION
PIN DIN 1436 30X105X97 35NIC	451430808	13	4	830	917333908	S INTERMEDIATE SECTION
PIN DIN 1436 30X105X97 35NIC	451430808	13	4	841	917078608	S INTERMEDIATE SECTION
PIN DIN 1436 30X105X97 35NIC	451430808	13	4	850	917078708	S INTERMEDIATE SECTION
PIN DIN 1436 30X105X97 35NIC	451430808	13	4	868	917079208	S INTERMEDIATE SECTION
PIN DIN 1436 30X105X97 35NIC	451430808	13	4	873	917571208	S INTERMEDIATE SECTION
PIN DIN 1436 40X110X98 ST.50	451436208	3	1	1154	921723608	SWITCH UNIT
PIN DIN 1436 40X110X98 ST.50	451436208	3	1	1155	921723708	SWITCH UNIT
PIN DIN 1436 40X90X78 ST.50	451436708	83	1	18	918005408	CENTRAL SECTION CRAWLER
PIN F. S AND D PIVOT SECTI	917077708	106	1	8	LR 11000 -0	LIEBHERR CRAW.CRANE LR
PIN ISO 2340 35X420X400 35N	10870624	38	2	1068	917484108	PIVOT SECTION
PIN ISO 2340 B16X60X50 ST.50	450019108	3	2	113	96016050	SUPPORT PLATE COMPL.
PIN ISO 2340 B20X370X350 ST.	450022208	3	2	1111	967995008	MECHANICAL AUXILIARIES
PIN ISO 2340 B20X400X387 ST	452550908	104	2	468	918252608	SLEWING PLATFORM CATWAL

8.8.2019

etk_en_de_098233 LR 11000

1434

LIEBHERRAlphabetical index
Alphabetischer Index

Description	Item	Pos.	Quantity	Page	Assembly	Description
PIN ISO 2340 B20X480X464 4	452549308	100	1	468	918252608	SLEWING PLATFORM CATWAL
PIN ISO 2340 B20X500X485 ST.	450023208	59	2	781	917332608	S PIVOT SECTION PRE-ASS.
PIN ISO 2340 B20X500X485 ST.	450023208	104	2	929	917333208	D PIVOT SECTION PRE-ASS.
PIN ISO 2340 B30X151X131 3	10290116	11	1	1085	968828308	CONNECTING LINK PRE-ASS.
PIN ISO 2340 B30X248X228 3	452554108	7	1	985	968028008	BRACKET CPL.
PIN ISO 2340 B30X255X240 3	452541408	70	2	510	917347708	SA FRAME
PIN ISO 2340 B40X1075X1045 S	452548508	9	3	976	967946308	LUFFING PULLEY BLOCK COM
PIN ISO 2340 B40X377X357 ST	452553508	11	2	1171	968671408	HEAD SECTION PRE-ASS.
PIN ISO 2340 B40X935X915 ST.	450037808	8	3	973	967946208	LUFFING PULLEY BLOCK COM
PIN ISO 2340 B70X160X130 ST.	450046308	3	1	130	926573208	CREEPER
PIN ISO 2341 B14X100X92 X2	453008808	101	4	61	917291608	CRAWLER TRACK CARRIER, L
PIN ISO 2341 B14X100X92 X2	453008808	101	4	94	917291708	CRAWLER TRACK CARRIER,
PIN ISO 2341 B16X135X129 ST	453008508	18	4	780	917332608	S PIVOT SECTION PRE-ASS.
PIN ISO 2341 B16X162X157 30	453008308	19	4	780	917332608	S PIVOT SECTION PRE-ASS.
PIN ISO 2341 B16X162X157 30	453008308	31	8	1048	917191508	L INTERMEDIATE SECTION
PIN ISO 2341 B16X162X157 30	453008308	31	8	1054	917625408	L INTERMEDIATE SECTION
PIN ISO 2341 B18X75X68 35NIC	10425725	36	1	1068	917484108	PIVOT SECTION
PIN ISO 2341 B20X115X107 ST	453020908	20	10	471	968283208	CATWALK SUPERSTR.LEFT
PIN ISO 2341 B20X170X162 3	453022108	55	14	136	918011308	PREMOUNTED LOWER PART
PIN ISO 2341 B20X170X162 3	453022108	28	2	1171	968671408	HEAD SECTION PRE-ASS.
PIN ISO 2341 B20X200X192 42	453021308	41	8	822	917190908	S INTERMEDIATE SECTION
PIN ISO 2341 B20X200X192 42	453021308	41	8	830	917333908	S INTERMEDIATE SECTION
PIN ISO 2341 B20X200X192 42	453021308	41	8	834	917231408	S ADAPTER SECTION
PIN ISO 2341 B20X200X192 42	453021308	41	8	841	917078608	S INTERMEDIATE SECTION
PIN ISO 2341 B20X200X192 42	453021308	41	8	850	917078708	S INTERMEDIATE SECTION
PIN ISO 2341 B20X200X192 42	453021308	41	8	857	917078808	S INTERMEDIATE SECTION
PIN ISO 2341 B20X200X192 42	453021308	41	8	868	917079208	S INTERMEDIATE SECTION
PIN ISO 2341 B20X200X192 42	453021308	41	8	873	917571208	S INTERMEDIATE SECTION
PIN ISO 2341 B20X75X66 S355	451222508	(3)	1	1036	917251008	L-HEAD PIECE
PIN ISO 2341 B20X75X66 S355	451222508	8	1	1096	917484608	ERECTION FRAME
PIN ISO 2341 B20X75X66 S355	451222508	11	1	1128	967957508	CAMERA EQUIPMENT S-PIVOT
PIN ISO 2341 B20X75X66 S355	451222508	12	1	1132	969529208	MECHANICAL AUXILIARIES
PIN ISO 2341 B24X110X101 ST	453021708	8	1	1101	968984108	FAB-STAY
PIN ISO 2341 B24X91X82 35NIC	453022308	7	7	471	968283208	CATWALK SUPERSTR.LEFT
PIN ISO 2341 B30E8X65X55 3	11210987	6	2	1141	917474108	BOLT EXTRACTION ATTACHM
PIN ISO 2341 B30E8X65X55 3	11210987	2	1	1142	968929808	PIN PULLING CYLINDER CPL.
PIN ISO 2341 B30X120X110 3	10041260	17	8	121	917076708	CATWALK CRAW.TRACK TRA
PIN ISO 2341 B30X120X110 3	10041260	14	2	973	967946208	LUFFING PULLEY BLOCK COM
PIN ISO 2341 B30X260X250 3	453031808	75	2	61	917291608	CRAWLER TRACK CARRIER, L
PIN ISO 2341 B30X260X250 3	453031808	75	2	94	917291708	CRAWLER TRACK CARRIER,
PIN ISO 2341 B30X75X65 35NIC	453032008	9	2	207	968161808	SAFETY ROLLER CPL.
PIN ISO 2341 B30X75X65 35NIC	453032008	37	2	566	917829008	CRANE DRIVER'S CABIN CPL.
PIN ISO 2341 B30X95X85 35NIC	453032708	22	4	121	917076708	CATWALK CRAW.TRACK TRA
PIN ISO 2341 B30X95X85 35NIC	453032708	33	2	566	917829008	CRANE DRIVER'S CABIN CPL.
PIN ISO 2341 B30X95X85 35NIC	453032708	129	2	782	917332608	S PIVOT SECTION PRE-ASS.
PIN ISO 2341 B30X95X85 35NIC	453032708	38	2	1167	968399508	PIVOT SECTION, PRE-ASSEMB
PIN PULLING CYLINDER 75/30-	11211231	26	2	509	917347708	SA FRAME
PIN PULLING CYLINDER 75/30-	11211231	1	2	731	917618308	UPPERCARRIAGE SUSP BALL
PIN PULLING CYLINDER 90/45-	11211230	1	2	184	917077708	PIN F. S AND D PIVOT SECTIO
PIN PULLING CYLINDER CPL.	968229108	2	2	1141	917474108	BOLT EXTRACTION ATTACHM
PIN PULLING CYLINDER CPL.	968929808	1	2	1141	917474108	BOLT EXTRACTION ATTACHM
PIN RD100X235 35NICRMOV12	932377308	11	2	780	917332608	S PIVOT SECTION PRE-ASS.
PIN RD25X240 S355J2G3 FE//	951167108	74	2	1036	917251008	L-HEAD PIECE
PIN RD30X255 S355J2G3 FE//	940474008	8	2	1056	917483908	F-CONNECTING HEAD
PIN RD30X74 S355J2G3 FE//ZN	931849708	7	1	986	968028208	SUPPORT CPL.
PIN RD35X165 42CRMO4+QT	935085908	3	2	249	917827708	DIESEL ENGINE CPL.
PIN RD35X200 42CRMO4+QT	952466108	93	1	970	917380508	D HEAD SECTION PRE-ASS.
PIN RD35X72 35NICRMOV125	935989108	14	2	1096	917484608	ERECTION FRAME
PIN RD35X85 35NICRMOV125	945611208	9	8	111	918589408	HYDRAULIC SUPPORT
PIN RD40X105 35NICRMOV125	932226808	41	4	60	917291608	CRAWLER TRACK CARRIER, L

8.8.2019

etk_en_de_098233 LR 11000

1435

LIEBHERRAlphabetical index
Alphabetischer Index

Description	Item	Pos.	Quantity	Page	Assembly	Description
PIN RD40X105 35NICRMOV125	932226808	41	4	93	917291708	CRAWLER TRACK CARRIER,
PIN RD40X75 35NICRMOV125	956097408	34	2	1068	917484108	PIVOT SECTION
PIN RD40X75 35NICRMOV125	956097408	35	1	1096	917484608	ERECTION FRAME
PIN RD40X92 42CRMO4+QT	933558708	24	2	566	917829008	CRANE DRIVER'S CABIN CPL.
PIN RD50X107 35NICRMOV125	944018408	15	2	834	917231408	S ADAPTER SECTION
PIN RD50X120 35NICRMOV125	945720508	10	1	1101	968984108	FAB-STAY
PIN RD50X165 35NICRMOV125	949088208	17	4	17	918005408	CENTRAL SECTION CRAWLER
PIN RD75X165 35NICRMOV125	954444708	3	1	537	917080608	MOUNTING EQUIPMENT CRAW
PIN RD75X215 35NICRMOV125	949948308	21	2	172	917884508	SLEWING PLATFORM CPL.
PIN RD80X365 35NICRMOV125	955629908	29	1	566	917829008	CRANE DRIVER'S CABIN CPL.
PIN TYPE CABLE SOCKET 1,8	602215808	23	8	1163	96038591	LEAD
PIN W. HANDLE FE//ZNNI8//CN/	921122708	39	2	1167	968399508	PIVOT SECTION, PRE-ASSEMB
PIN WELDED FE//ZNNI8//CN//T	969790108	98	1	468	918252608	SLEWING PLATFORM CATWAL
PIN WITH HEAD 25X46 X5CRNI	976430808	4	4	594	968397108	LADDER COMPL.
PIPE CLAMP 12X10 PP	7381271	20	1	357	10143725	FUEL LINES
PIPE CLAMP 12X10 PP	7381271	13	2	375	10147372	VENT TUBE ASSEMBLY
PIPE CLAMP 15X12 PP	10356261	19	2	357	10143725	FUEL LINES
PIPE CLAMP 25 PP	11068454	8	2	310	10141843	CRANKCASE BREATHER ASS
PIPE CLAMP 33/20	774225008	6	1	500	969496208	ADDNL.HEATING, PRE-ASSE
PIPE CLAMP 43/20	774221708	18	7	498	917828708	ADD HEATING SUPERSTRUCT
PIPE CLAMP 43/20	774221708	113	1	567	917829008	CRANE DRIVER'S CABIN CPL.
PIPE CLAMP 8	10449894	29	2	376	10143277	COOLANT PIPE BEND ADD-ON
PIPE CLAMP PP	7381432	8	1	312	10137051	HYDT.TUBE ASSEMBLY
PIPE COMPL. 10X1,5X147	929948708	(604)	1	739	967969408	FITTING PLATE EMERG. ACT:
PIPE COMPL. 10X1,5X147	929948708	(604)	1	744	967969508	FITTING PLATE EMERG. ACT:
PIPE COMPL. 10X1,5X1597	968380008	290	1	228	968082208	PIPELINE WINCH
PIPE COMPL. 10X1,5X174	929948608	(603)	1	739	967969408	FITTING PLATE EMERG. ACT:
PIPE COMPL. 10X1,5X174	929948608	(603)	1	744	967969508	FITTING PLATE EMERG. ACT:
PIPE COMPL. 10X1,5X177	929948808	(605)	1	739	967969408	FITTING PLATE EMERG. ACT:
PIPE COMPL. 10X1,5X177	929948808	(605)	1	744	967969508	FITTING PLATE EMERG. ACT:
PIPE COMPL. 10X1,5X52	968380108	291	1	228	968082208	PIPELINE WINCH
PIPE COMPL. 10X1,5X770	968205008	(522)	4	116	967787608	HYDRAULIC SUPPORT
PIPE COMPL. 10X1,5X851	968612308	(278)	1	911	967789108	ADDITIONAL HYDRAULICS WI
PIPE COMPL. 10X1.5	968183208	757	2	72	967789808	PIPELINES CRAWL.TRACK CA
PIPE COMPL. 10X1.5	968183308	758	2	72	967789808	PIPELINES CRAWL.TRACK CA
PIPE COMPL. 10X1.5	968193608	717	1	36	969731908	PIPELINES CENTER PART
PIPE COMPL. 10X1.5	968281508	427	1	162	969732708	PIPELINES
PIPE COMPL. 10X1.5	968326608	159	1	807	96020310	PIPELINES S PIVOT SECTION
PIPE COMPL. 10X1.5	968326708	160	1	807	96020310	PIPELINES S PIVOT SECTION
PIPE COMPL. 10X1.5	968326808	161	1	807	96020310	PIPELINES S PIVOT SECTION
PIPE COMPL. 10X1.5	968326908	162	1	807	96020310	PIPELINES S PIVOT SECTION
PIPE COMPL. 10X1.5	968327608	169	1	807	96020310	PIPELINES S PIVOT SECTION
PIPE COMPL. 10X1.5	968425208	200	1	716	918791408	PIPELINES SUPERSTRUCTUR
PIPE COMPL. 10X1.5	968429508	339	1	717	918791408	PIPELINES SUPERSTRUCTUR
PIPE COMPL. 10X1.5	968429608	340	1	717	918791408	PIPELINES SUPERSTRUCTUR
PIPE COMPL. 10X1.5	968431008	353	1	717	918791408	PIPELINES SUPERSTRUCTUR
PIPE COMPL. 10X1.5	968431108	354	1	717	918791408	PIPELINES SUPERSTRUCTUR
PIPE COMPL. 10X1.5	968471808	390	1	718	918791408	PIPELINES SUPERSTRUCTUR
PIPE COMPL. 10X1.5	968471908	391	1	718	918791408	PIPELINES SUPERSTRUCTUR
PIPE COMPL. 10X1.5	968472008	392	1	718	918791408	PIPELINES SUPERSTRUCTUR
PIPE COMPL. 10X1.5	968472108	393	1	718	918791408	PIPELINES SUPERSTRUCTUR
PIPE COMPL. 10X1.5	968472208	394	1	718	918791408	PIPELINES SUPERSTRUCTUR
PIPE COMPL. 10X1.5	968487408	(138)	1	541	967788008	ADDNL.HYDR.ERECTION DEV
PIPE COMPL. 10X1.5	968487808	129	1	523	968513408	PIPELINES
PIPE COMPL. 10X1.5	968487908	130	1	523	968513408	PIPELINES
PIPE COMPL. 10X1.5	968488008	131	1	523	968513408	PIPELINES
PIPE COMPL. 10X1.5	968488108	132	1	523	968513408	PIPELINES
PIPE COMPL. 10X1.5	968488208	133	1	523	968513408	PIPELINES
PIPE COMPL. 10X1.5	968488308	134	1	523	968513408	PIPELINES
PIPE COMPL. 10X1.5	968553108	397	1	718	918791408	PIPELINES SUPERSTRUCTUR

8.8.2019

etk_en_de_098233 LR 11000

1436

LIEBHERRAlphabetical index
Alphabetischer Index

Description	Item	Pos.	Quantity	Page	Assembly	Description
PIPE COMPL. 10X1.5	968553208	398	1	718	918791408	PIPELINES SUPERSTRUCTUR
PIPE COMPL. 10X1.5	968553308	399	1	718	918791408	PIPELINES SUPERSTRUCTUR
PIPE COMPL. 10X1.5	968553408	400	1	718	918791408	PIPELINES SUPERSTRUCTUR
PIPE COMPL. 10X1.5	968578608	409	1	718	918791408	PIPELINES SUPERSTRUCTUR
PIPE COMPL. 10X1.5	968595808	178	1	807	96020310	PIPELINES S PIVOT SECTION
PIPE COMPL. 10X1.5	968632108	75	1	716	918791408	PIPELINES SUPERSTRUCTUR
PIPE COMPL. 10X1.5	968632208	76	1	716	918791408	PIPELINES SUPERSTRUCTUR
PIPE COMPL. 10X1.5	968632408	78	1	716	918791408	PIPELINES SUPERSTRUCTUR
PIPE COMPL. 10X1.5	968632508	79	1	716	918791408	PIPELINES SUPERSTRUCTUR
PIPE COMPL. 10X1.5	968632608	80	1	716	918791408	PIPELINES SUPERSTRUCTUR
PIPE COMPL. 10X1.5	968632708	81	1	716	918791408	PIPELINES SUPERSTRUCTUR
PIPE COMPL. 10X1.5	968632808	82	1	716	918791408	PIPELINES SUPERSTRUCTUR
PIPE COMPL. 10X1.5	968632908	83	1	716	918791408	PIPELINES SUPERSTRUCTUR
PIPE COMPL. 10X1.5	968633008	84	1	716	918791408	PIPELINES SUPERSTRUCTUR
PIPE COMPL. 10X1.5	968633108	85	1	716	918791408	PIPELINES SUPERSTRUCTUR
PIPE COMPL. 10X1.5	968633208	86	1	716	918791408	PIPELINES SUPERSTRUCTUR
PIPE COMPL. 10X1.5	968633308	87	1	716	918791408	PIPELINES SUPERSTRUCTUR
PIPE COMPL. 10X1.5	968634008	94	1	716	918791408	PIPELINES SUPERSTRUCTUR
PIPE COMPL. 10X1.5	968634108	95	1	716	918791408	PIPELINES SUPERSTRUCTUR
PIPE COMPL. 10X1.5	968634208	96	1	716	918791408	PIPELINES SUPERSTRUCTUR
PIPE COMPL. 10X1.5	968634308	97	1	716	918791408	PIPELINES SUPERSTRUCTUR
PIPE COMPL. 10X1.5	968634508	98	1	716	918791408	PIPELINES SUPERSTRUCTUR
PIPE COMPL. 10X1.5	968634808	101	1	716	918791408	PIPELINES SUPERSTRUCTUR
PIPE COMPL. 10X1.5	968634908	102	1	716	918791408	PIPELINES SUPERSTRUCTUR
PIPE COMPL. 10X1.5	968635008	103	1	716	918791408	PIPELINES SUPERSTRUCTUR
PIPE COMPL. 10X1.5	968635108	104	1	716	918791408	PIPELINES SUPERSTRUCTUR
PIPE COMPL. 10X1.5	968635208	105	1	716	918791408	PIPELINES SUPERSTRUCTUR
PIPE COMPL. 10X1.5	968635308	106	1	716	918791408	PIPELINES SUPERSTRUCTUR
PIPE COMPL. 10X1.5	968635408	107	1	716	918791408	PIPELINES SUPERSTRUCTUR
PIPE COMPL. 10X1.5	968635508	112	1	716	918791408	PIPELINES SUPERSTRUCTUR
PIPE COMPL. 10X1.5	968635608	113	1	716	918791408	PIPELINES SUPERSTRUCTUR
PIPE COMPL. 10X1.5	968635708	114	1	716	918791408	PIPELINES SUPERSTRUCTUR
PIPE COMPL. 10X1.5	968635808	115	1	716	918791408	PIPELINES SUPERSTRUCTUR
PIPE COMPL. 10X1.5	968635908	116	1	716	918791408	PIPELINES SUPERSTRUCTUR
PIPE COMPL. 10X1.5	968636008	117	1	716	918791408	PIPELINES SUPERSTRUCTUR
PIPE COMPL. 10X1.5	968636308	(840)	1	734	968562908	ADDITIONAL HYDRAULIC BOLT
PIPE COMPL. 10X1.5	968636408	(841)	1	734	968562908	ADDITIONAL HYDRAULIC BOLT
PIPE COMPL. 10X1.5	968636508	(842)	1	734	968562908	ADDITIONAL HYDRAULIC BOLT
PIPE COMPL. 10X1.5	968636608	(843)	1	734	968562908	ADDITIONAL HYDRAULIC BOLT
PIPE COMPL. 10X1.5	968636708	(844)	1	734	968562908	ADDITIONAL HYDRAULIC BOLT
PIPE COMPL. 10X1.5	968636808	(845)	1	734	968562908	ADDITIONAL HYDRAULIC BOLT
PIPE COMPL. 10X1.5	969136608	(820)	1	1147	968883408	ADDL.HYDR.F.PIN PULLING DE
PIPE COMPL. 10X1.5	969136708	(821)	1	1147	968883408	ADDL.HYDR.F.PIN PULLING DE
PIPE COMPL. 10X1.5	969137608	(430)	1	1144	968883308	ADDL.HYDR.F.PIN PULLING DE
PIPE COMPL. 10X1.5	969137708	(431)	1	1144	968883308	ADDL.HYDR.F.PIN PULLING DE
PIPE COMPL. 10X1.5	969648408	99	1	716	918791408	PIPELINES SUPERSTRUCTUR
PIPE COMPL. 10X1.5	969648508	100	1	716	918791408	PIPELINES SUPERSTRUCTUR
PIPE COMPL. 10X1.5X128	965727908	(602)	1	739	967969408	FITTING PLATE EMERG. ACT:
PIPE COMPL. 12X1,5X782	968204908	(521)	4	116	967787608	HYDRAULIC SUPPORT
PIPE COMPL. 12X1.5	96044236	732	1	36	969731908	PIPELINES CENTER PART
PIPE COMPL. 12X1.5	968193508	716	1	36	969731908	PIPELINES CENTER PART
PIPE COMPL. 12X1.5	968281208	424	1	162	969732708	PIPELINES
PIPE COMPL. 12X1.5	968328108	174	1	807	96020310	PIPELINES S PIVOT SECTION
PIPE COMPL. 12X1.5	968328208	175	1	807	96020310	PIPELINES S PIVOT SECTION
PIPE COMPL. 12X1.5	968328308	176	1	807	96020310	PIPELINES S PIVOT SECTION
PIPE COMPL. 12X1.5	968328408	177	1	807	96020310	PIPELINES S PIVOT SECTION
PIPE COMPL. 12X1.5	968429108	335	1	717	918791408	PIPELINES SUPERSTRUCTUR
PIPE COMPL. 12X1.5	968429208	336	1	717	918791408	PIPELINES SUPERSTRUCTUR
PIPE COMPL. 12X1.5	968487508	(139)	1	541	967788008	ADDNL.HYDR.ERECTION DEV
PIPE COMPL. 12X1.5	968487608	127	1	523	968513408	PIPELINES

8.8.2019

etk_en_de_098233 LR 11000

1437

LIEBHERRAlphabetical index
Alphabetischer Index

Description	Item	Pos.	Quantity	Page	Assembly	Description
PIPE COMPL. 12X1.5	968487708	128	1	523	968513408	PIPELINES
PIPE COMPL. 12X1.5	968507308	476	1	950	967792208	PIPELINES D PIVOT SECTION
PIPE COMPL. 12X1.5	968507408	477	1	950	967792208	PIPELINES D PIVOT SECTION
PIPE COMPL. 12X1.5	968507508	478	1	950	967792208	PIPELINES D PIVOT SECTION
PIPE COMPL. 12X1.5	968507608	479	1	950	967792208	PIPELINES D PIVOT SECTION
PIPE COMPL. 12X1.5	968507708	480	1	950	967792208	PIPELINES D PIVOT SECTION
PIPE COMPL. 12X1.5	968507808	481	1	950	967792208	PIPELINES D PIVOT SECTION
PIPE COMPL. 12X1.5	968507908	482	1	950	967792208	PIPELINES D PIVOT SECTION
PIPE COMPL. 12X1.5	968508008	483	1	950	967792208	PIPELINES D PIVOT SECTION
PIPE COMPL. 12X1.5	968508108	484	1	950	967792208	PIPELINES D PIVOT SECTION
PIPE COMPL. 12X1.5	968530208	728	1	36	969731908	PIPELINES CENTER PART
PIPE COMPL. 12X1.5	968530308	729	1	36	969731908	PIPELINES CENTER PART
PIPE COMPL. 12X1.5	968530408	730	1	36	969731908	PIPELINES CENTER PART
PIPE COMPL. 12X1.5	968530508	731	1	36	969731908	PIPELINES CENTER PART
PIPE COMPL. 12X1.5	968632308	77	1	716	918791408	PIPELINES SUPERSTRUCTUR
PIPE COMPL. 12X1.5	968633408	88	1	716	918791408	PIPELINES SUPERSTRUCTUR
PIPE COMPL. 12X1.5	968633508	89	1	716	918791408	PIPELINES SUPERSTRUCTUR
PIPE COMPL. 12X1.5	968633608	90	1	716	918791408	PIPELINES SUPERSTRUCTUR
PIPE COMPL. 12X1.5	968633908	93	1	716	918791408	PIPELINES SUPERSTRUCTUR
PIPE COMPL. 12X1.5	968636108	118	1	716	918791408	PIPELINES SUPERSTRUCTUR
PIPE COMPL. 12X1.5	969648208	91	1	716	918791408	PIPELINES SUPERSTRUCTUR
PIPE COMPL. 12X1.5	969648308	92	1	716	918791408	PIPELINES SUPERSTRUCTUR
PIPE COMPL. 12X1.5	969843008	205	1	716	918791408	PIPELINES SUPERSTRUCTUR
PIPE COMPL. 12X1.5X128	965727808	(606)	1	739	967969408	FITTING PLATE EMERG. ACT:
PIPE COMPL. 12X1.5X128	965727808	(606)	1	744	967969508	FITTING PLATE EMERG. ACT:
PIPE COMPL. 12X1.5X244	965727708	(607)	1	739	967969408	FITTING PLATE EMERG. ACT:
PIPE COMPL. 12X1.5X244	965727708	(607)	1	744	967969508	FITTING PLATE EMERG. ACT:
PIPE COMPL. 15X1,5X1831	968380208	292	5	228	968082208	PIPELINE WINCH
PIPE COMPL. 15X1.5	968183008	755	1	72	967789808	PIPELINES CRAWL.TRACK CA
PIPE COMPL. 15X1.5	968183108	756	1	72	967789808	PIPELINES CRAWL.TRACK CA
PIPE COMPL. 15X1.5	968192408	705	2	36	969731908	PIPELINES CENTER PART
PIPE COMPL. 15X1.5	968193008	711	2	36	969731908	PIPELINES CENTER PART
PIPE COMPL. 15X1.5	968281108	423	1	162	969732708	PIPELINES
PIPE COMPL. 15X1.5	969756908	422	1	162	969732708	PIPELINES
PIPE COMPL. 16X2	968193908	720	1	36	969731908	PIPELINES CENTER PART
PIPE COMPL. 16X2	968194008	721	1	36	969731908	PIPELINES CENTER PART
PIPE COMPL. 16X2	968194108	722	1	36	969731908	PIPELINES CENTER PART
PIPE COMPL. 16X2	968194208	723	1	36	969731908	PIPELINES CENTER PART
PIPE COMPL. 16X2	968194308	724	1	36	969731908	PIPELINES CENTER PART
PIPE COMPL. 16X2	968194408	725	1	36	969731908	PIPELINES CENTER PART
PIPE COMPL. 16X2	968194508	726	1	36	969731908	PIPELINES CENTER PART
PIPE COMPL. 16X2	968194608	727	1	36	969731908	PIPELINES CENTER PART
PIPE COMPL. 16X2	968280608	418	1	162	969732708	PIPELINES
PIPE COMPL. 16X2	968280708	419	1	162	969732708	PIPELINES
PIPE COMPL. 16X2	968280808	420	1	162	969732708	PIPELINES
PIPE COMPL. 16X2	968281308	425	1	162	969732708	PIPELINES
PIPE COMPL. 16X2	968281408	426	1	162	969732708	PIPELINES
PIPE COMPL. 16X2	968327008	163	1	807	96020310	PIPELINES S PIVOT SECTION
PIPE COMPL. 16X2	968327108	164	1	807	96020310	PIPELINES S PIVOT SECTION
PIPE COMPL. 16X2	968425808	302	1	716	918791408	PIPELINES SUPERSTRUCTUR
PIPE COMPL. 16X2	968427308	317	1	717	918791408	PIPELINES SUPERSTRUCTUR
PIPE COMPL. 16X2	968487208	(136)	1	541	967788008	ADDNL.HYDR.ERECTION DEV
PIPE COMPL. 16X2	968487308	(137)	1	541	967788008	ADDNL.HYDR.ERECTION DEV
PIPE COMPL. 16X2	968506908	472	1	950	967792208	PIPELINES D PIVOT SECTION
PIPE COMPL. 16X2	968507008	473	1	950	967792208	PIPELINES D PIVOT SECTION
PIPE COMPL. 16X2	968507108	474	1	950	967792208	PIPELINES D PIVOT SECTION
PIPE COMPL. 16X2	968507208	475	1	950	967792208	PIPELINES D PIVOT SECTION
PIPE COMPL. 16X2	968523708	6	1	1002	967792408	PIPELINES DERR. HEAD SECT
PIPE COMPL. 16X2	968523808	7	1	1002	967792408	PIPELINES DERR. HEAD SECT
PIPE COMPL. 16X2	968523908	8	1	1002	967792408	PIPELINES DERR. HEAD SECT

8.8.2019

etk_en_de_098233 LR 11000

1438

LIEBHERRAlphabetical index
Alphabetischer Index

Description	Item	Pos.	Quantity	Page	Assembly	Description
PIPE COMPL. 16X2	968524008	9	2	1002	967792408	PIPELINES DERR. HEAD SECT
PIPE COMPL. 16X2	968524108	10	1	1002	967792408	PIPELINES DERR. HEAD SECT
PIPE COMPL. 16X2X310	965728008	(601)	1	739	967969408	FITTING PLATE EMERG. ACT:
PIPE COMPL. 16X2X323	968204808	(520)	4	116	967787608	HYDRAULIC SUPPORT
PIPE COMPL. 16X2X4062	968381208	(491)	1	1018	967788708	ADDITIONAL HYDRAULICS IN
PIPE COMPL. 16X2X4062	968381208	(491)	1	1030	967788808	ADDITIONAL HYDRAULICS IN
PIPE COMPL. 16X2X5960	968381508	(494)	1	1030	967788808	ADDITIONAL HYDRAULICS IN
PIPE COMPL. 18X1.5	968182808	753	1	72	967789808	PIPELINES CRAWL.TRACK CA
PIPE COMPL. 18X1.5	968182908	754	1	72	967789808	PIPELINES CRAWL.TRACK CA
PIPE COMPL. 18X1.5	968428908	333	1	717	918791408	PIPELINES SUPERSTRUCTUR
PIPE COMPL. 18X1.5	968433108	373	1	718	918791408	PIPELINES SUPERSTRUCTUR
PIPE COMPL. 18X1.5	968474208	(197)	1	246	967787908	ADDNL. HYDR. F. ERECTING W
PIPE COMPL. 18X1.5	968474308	(198)	1	246	967787908	ADDNL. HYDR. F. ERECTING W
PIPE COMPL. 18X1.5	968523208	1	1	1002	967792408	PIPELINES DERR. HEAD SECT
PIPE COMPL. 18X1.5	968523308	2	1	1002	967792408	PIPELINES DERR. HEAD SECT
PIPE COMPL. 18X1.5	968523408	3	1	1002	967792408	PIPELINES DERR. HEAD SECT
PIPE COMPL. 18X1.5	968523508	4	2	1002	967792408	PIPELINES DERR. HEAD SECT
PIPE COMPL. 18X1.5	968523608	5	1	1002	967792408	PIPELINES DERR. HEAD SECT
PIPE COMPL. 18X1.5	968554008	406	1	718	918791408	PIPELINES SUPERSTRUCTUR
PIPE COMPL. 18X1.5	968554108	407	1	718	918791408	PIPELINES SUPERSTRUCTUR
PIPE COMPL. 18X1.5	968579008	60	1	716	918791408	PIPELINES SUPERSTRUCTUR
PIPE COMPL. 18X1.5	968579108	108	1	716	918791408	PIPELINES SUPERSTRUCTUR
PIPE COMPL. 18X1.5	968579208	109	1	716	918791408	PIPELINES SUPERSTRUCTUR
PIPE COMPL. 18X1.5	968579308	110	1	716	918791408	PIPELINES SUPERSTRUCTUR
PIPE COMPL. 18X1.5	968579408	111	1	716	918791408	PIPELINES SUPERSTRUCTUR
PIPE COMPL. 18X1.5	968636208	119	1	716	918791408	PIPELINES SUPERSTRUCTUR
PIPE COMPL. 18X1.5	969649308	(210)	1	707	969582408	COMPRESSED AIR PLANT
PIPE COMPL. 18X1.5	969649408	(211)	1	707	969582408	COMPRESSED AIR PLANT
PIPE COMPL. 18X3	968192508	706	2	36	969731908	PIPELINES CENTER PART
PIPE COMPL. 18X3	968193108	712	2	36	969731908	PIPELINES CENTER PART
PIPE COMPL. 20X2.5	968193308	714	1	36	969731908	PIPELINES CENTER PART
PIPE COMPL. 20X2.5	968193408	715	1	36	969731908	PIPELINES CENTER PART
PIPE COMPL. 20X2.5	968429408	338	1	717	918791408	PIPELINES SUPERSTRUCTUR
PIPE COMPL. 20X2.5	969555508	180	1	807	96020310	PIPELINES S PIVOT SECTION
PIPE COMPL. 20X2.5	969774408	323	1	717	918791408	PIPELINES SUPERSTRUCTUR
PIPE COMPL. 22X2,5X4040	968381108	(490)	1	1018	967788708	ADDITIONAL HYDRAULICS IN
PIPE COMPL. 22X2,5X4040	968381108	(490)	1	1030	967788808	ADDITIONAL HYDRAULICS IN
PIPE COMPL. 22X2,5X5960	968381408	(493)	1	1030	967788808	ADDITIONAL HYDRAULICS IN
PIPE COMPL. 22X2.5	968193708	718	1	36	969731908	PIPELINES CENTER PART
PIPE COMPL. 22X2.5	968506308	466	1	950	967792208	PIPELINES D PIVOT SECTION
PIPE COMPL. 22X2.5	968506408	467	1	950	967792208	PIPELINES D PIVOT SECTION
PIPE COMPL. 22X2.5	968506508	468	1	950	967792208	PIPELINES D PIVOT SECTION
PIPE COMPL. 22X2.5	968506608	469	1	950	967792208	PIPELINES D PIVOT SECTION
PIPE COMPL. 22X2.5	968506708	470	1	950	967792208	PIPELINES D PIVOT SECTION
PIPE COMPL. 22X2.5	968506808	471	1	950	967792208	PIPELINES D PIVOT SECTION
PIPE COMPL. 22X2.5	968578708	57	1	716	918791408	PIPELINES SUPERSTRUCTUR
PIPE COMPL. 22X2.5	968578808	58	1	716	918791408	PIPELINES SUPERSTRUCTUR
PIPE COMPL. 22X2.5	968578908	59	1	716	918791408	PIPELINES SUPERSTRUCTUR
PIPE COMPL. 22X2.5	969648608	204	1	716	918791408	PIPELINES SUPERSTRUCTUR
PIPE COMPL. 25X3	96020343	308	1	717	918791408	PIPELINES SUPERSTRUCTUR
PIPE COMPL. 25X3	96020344	344	1	717	918791408	PIPELINES SUPERSTRUCTUR
PIPE COMPL. 25X3	96020351	380	1	718	918791408	PIPELINES SUPERSTRUCTUR
PIPE COMPL. 25X3	96020384	144	1	807	96020310	PIPELINES S PIVOT SECTION
PIPE COMPL. 25X3	96020385	145	1	807	96020310	PIPELINES S PIVOT SECTION
PIPE COMPL. 25X3	96020387	146	1	807	96020310	PIPELINES S PIVOT SECTION
PIPE COMPL. 25X3	968425908	303	1	716	918791408	PIPELINES SUPERSTRUCTUR
PIPE COMPL. 25X3	968427508	319	1	717	918791408	PIPELINES SUPERSTRUCTUR
PIPE COMPL. 25X3	968505808	461	1	950	967792208	PIPELINES D PIVOT SECTION
PIPE COMPL. 25X3	968505908	462	1	950	967792208	PIPELINES D PIVOT SECTION
PIPE COMPL. 25X3X480	966895008	(267)	1	894	967789008	AUX.HYDRAULIC WINCH 6

8.8.2019

etk_en_de_098233 LR 11000

1439

LIEBHERRAlphabetical index
Alphabetischer Index

Description	Item	Pos.	Quantity	Page	Assembly	Description
PIPE COMPL. 25X3X544	968612208	(277)	1	911	967789108	ADDITIONAL HYDRAULICS WI
PIPE COMPL. 25X3X823	968379808	288	1	228	968082208	PIPELINE WINCH
PIPE COMPL. 25X3X86	968379008	(272)	1	196	967787708	ADDITIONAL HYDRAULICS WI
PIPE COMPL. 25X3X86	968379008	(272)	1	210	967787808	ADDITIONAL HYDRAULICS WI
PIPE COMPL. 28X2	968182708	752	2	72	967789808	PIPELINES CRAWL.TRACK CA
PIPE COMPL. 28X2	968191908	700	2	36	969731908	PIPELINES CENTER PART
PIPE COMPL. 28X2	968192608	707	2	36	969731908	PIPELINES CENTER PART
PIPE COMPL. 28X2	968325608	149	2	807	96020310	PIPELINES S PIVOT SECTION
PIPE COMPL. 28X2	968327208	165	1	807	96020310	PIPELINES S PIVOT SECTION
PIPE COMPL. 28X2	968327308	166	1	807	96020310	PIPELINES S PIVOT SECTION
PIPE COMPL. 28X2	968327408	167	1	807	96020310	PIPELINES S PIVOT SECTION
PIPE COMPL. 28X2	968327508	168	1	807	96020310	PIPELINES S PIVOT SECTION
PIPE COMPL. 28X2	968430608	350	1	717	918791408	PIPELINES SUPERSTRUCTUR
PIPE COMPL. 28X2	968434208	384	1	718	918791408	PIPELINES SUPERSTRUCTUR
PIPE COMPL. 28X2	968434408	386	1	718	918791408	PIPELINES SUPERSTRUCTUR
PIPE COMPL. 28X2	968434708	389	1	718	918791408	PIPELINES SUPERSTRUCTUR
PIPE COMPL. 28X2	968506008	463	1	950	967792208	PIPELINES D PIVOT SECTION
PIPE COMPL. 28X2	968506108	464	1	950	967792208	PIPELINES D PIVOT SECTION
PIPE COMPL. 28X2	968506208	465	1	950	967792208	PIPELINES D PIVOT SECTION
PIPE COMPL. 28X2	968553908	405	1	718	918791408	PIPELINES SUPERSTRUCTUR
PIPE COMPL. 28X2	969756808	421	1	162	969732708	PIPELINES
PIPE COMPL. 28X2X2493	968379908	289	1	228	968082208	PIPELINE WINCH
PIPE COMPL. 28X2X597	968612408	(279)	1	911	967789108	ADDITIONAL HYDRAULICS WI
PIPE COMPL. 28X2X618	966894408	(266)	1	894	967789008	AUX.HYDRAULIC WINCH 6
PIPE COMPL. 30X4	968327708	170	1	807	96020310	PIPELINES S PIVOT SECTION
PIPE COMPL. 30X4	968327808	171	1	807	96020310	PIPELINES S PIVOT SECTION
PIPE COMPL. 30X4	968327908	172	1	807	96020310	PIPELINES S PIVOT SECTION
PIPE COMPL. 30X4	968328008	173	1	807	96020310	PIPELINES S PIVOT SECTION
PIPE COMPL. 30X4	968426008	304	1	716	918791408	PIPELINES SUPERSTRUCTUR
PIPE COMPL. 30X4	968427108	315	1	717	918791408	PIPELINES SUPERSTRUCTUR
PIPE COMPL. 30X4	968427208	316	1	717	918791408	PIPELINES SUPERSTRUCTUR
PIPE COMPL. 30X4	968427408	318	1	717	918791408	PIPELINES SUPERSTRUCTUR
PIPE COMPL. 30X4	968427708	321	1	717	918791408	PIPELINES SUPERSTRUCTUR
PIPE COMPL. 30X4	968427808	322	1	717	918791408	PIPELINES SUPERSTRUCTUR
PIPE COMPL. 30X4	968428008	324	1	717	918791408	PIPELINES SUPERSTRUCTUR
PIPE COMPL. 30X4	968428108	325	1	717	918791408	PIPELINES SUPERSTRUCTUR
PIPE COMPL. 30X4	968428208	326	1	717	918791408	PIPELINES SUPERSTRUCTUR
PIPE COMPL. 30X4	968428308	327	1	717	918791408	PIPELINES SUPERSTRUCTUR
PIPE COMPL. 30X4	968428408	328	1	717	918791408	PIPELINES SUPERSTRUCTUR
PIPE COMPL. 30X4	968429308	337	1	717	918791408	PIPELINES SUPERSTRUCTUR
PIPE COMPL. 30X4	968430708	351	1	717	918791408	PIPELINES SUPERSTRUCTUR
PIPE COMPL. 30X4	968486508	120	1	523	968513408	PIPELINES
PIPE COMPL. 30X4	968486608	121	1	523	968513408	PIPELINES
PIPE COMPL. 30X4	968486708	122	2	523	968513408	PIPELINES
PIPE COMPL. 30X4	968486808	123	2	523	968513408	PIPELINES
PIPE COMPL. 30X4	968486908	124	1	523	968513408	PIPELINES
PIPE COMPL. 30X4	968487008	125	1	523	968513408	PIPELINES
PIPE COMPL. 30X4	968487108	126	1	523	968513408	PIPELINES
PIPE COMPL. 30X4	968505508	458	1	950	967792208	PIPELINES D PIVOT SECTION
PIPE COMPL. 30X4	968505608	459	1	950	967792208	PIPELINES D PIVOT SECTION
PIPE COMPL. 30X4	968505708	460	1	950	967792208	PIPELINES D PIVOT SECTION
PIPE COMPL. 30X4	968553808	404	1	718	918791408	PIPELINES SUPERSTRUCTUR
PIPE COMPL. 30X4	969555408	179	1	807	96020310	PIPELINES S PIVOT SECTION
PIPE COMPL. 35X2	968192008	701	2	36	969731908	PIPELINES CENTER PART
PIPE COMPL. 35X2	968192708	708	2	36	969731908	PIPELINES CENTER PART
PIPE COMPL. 35X2	968325408	147	1	807	96020310	PIPELINES S PIVOT SECTION
PIPE COMPL. 35X2	968325508	148	1	807	96020310	PIPELINES S PIVOT SECTION
PIPE COMPL. 35X2	968425608	300	1	716	918791408	PIPELINES SUPERSTRUCTUR
PIPE COMPL. 35X2	968426508	309	1	717	918791408	PIPELINES SUPERSTRUCTUR
PIPE COMPL. 35X2	968427608	320	1	717	918791408	PIPELINES SUPERSTRUCTUR

8.8.2019

etk_en_de_098233 LR 11000

1440

LIEBHERRAlphabetical index
Alphabetischer Index

Description	Item	Pos.	Quantity	Page	Assembly	Description
PIPE COMPL. 38X5	968182508	750	1	72	967789808	PIPELINES CRAWL.TRACK CA
PIPE COMPL. 38X5	968182608	751	1	72	967789808	PIPELINES CRAWL.TRACK CA
PIPE COMPL. 38X5	968183408	759	4	72	967789808	PIPELINES CRAWL.TRACK CA
PIPE COMPL. 38X5	968192108	702	8	36	969731908	PIPELINES CENTER PART
PIPE COMPL. 38X5	968192208	703	2	36	969731908	PIPELINES CENTER PART
PIPE COMPL. 38X5	968192308	704	2	36	969731908	PIPELINES CENTER PART
PIPE COMPL. 38X5	968192808	709	2	36	969731908	PIPELINES CENTER PART
PIPE COMPL. 38X5	968192908	710	2	36	969731908	PIPELINES CENTER PART
PIPE COMPL. 38X5	968279908	411	1	162	969732708	PIPELINES
PIPE COMPL. 38X5	968280008	412	1	162	969732708	PIPELINES
PIPE COMPL. 38X5	968280108	413	1	162	969732708	PIPELINES
PIPE COMPL. 38X5	968280308	415	1	162	969732708	PIPELINES
PIPE COMPL. 38X5	968280408	416	1	162	969732708	PIPELINES
PIPE COMPL. 38X5	968280508	417	1	162	969732708	PIPELINES
PIPE COMPL. 38X5	968324708	140	1	807	96020310	PIPELINES S PIVOT SECTION
PIPE COMPL. 38X5	968324808	141	1	807	96020310	PIPELINES S PIVOT SECTION
PIPE COMPL. 38X5	968324908	142	1	807	96020310	PIPELINES S PIVOT SECTION
PIPE COMPL. 38X5	968325008	143	1	807	96020310	PIPELINES S PIVOT SECTION
PIPE COMPL. 38X5	968325908	152	1	807	96020310	PIPELINES S PIVOT SECTION
PIPE COMPL. 38X5	968326008	153	1	807	96020310	PIPELINES S PIVOT SECTION
PIPE COMPL. 38X5	968326108	154	1	807	96020310	PIPELINES S PIVOT SECTION
PIPE COMPL. 38X5	968326208	155	1	807	96020310	PIPELINES S PIVOT SECTION
PIPE COMPL. 38X5	968326308	156	1	807	96020310	PIPELINES S PIVOT SECTION
PIPE COMPL. 38X5	968326408	157	1	807	96020310	PIPELINES S PIVOT SECTION
PIPE COMPL. 38X5	968326508	158	1	807	96020310	PIPELINES S PIVOT SECTION
PIPE COMPL. 38X5	968426108	305	1	717	918791408	PIPELINES SUPERSTRUCTUR
PIPE COMPL. 38X5	968426208	306	1	717	918791408	PIPELINES SUPERSTRUCTUR
PIPE COMPL. 38X5	968426308	307	1	717	918791408	PIPELINES SUPERSTRUCTUR
PIPE COMPL. 38X5	968426808	312	1	717	918791408	PIPELINES SUPERSTRUCTUR
PIPE COMPL. 38X5	968426908	313	1	717	918791408	PIPELINES SUPERSTRUCTUR
PIPE COMPL. 38X5	968427008	314	1	717	918791408	PIPELINES SUPERSTRUCTUR
PIPE COMPL. 38X5	968428508	329	1	717	918791408	PIPELINES SUPERSTRUCTUR
PIPE COMPL. 38X5	968429708	341	1	717	918791408	PIPELINES SUPERSTRUCTUR
PIPE COMPL. 38X5	968429808	342	1	717	918791408	PIPELINES SUPERSTRUCTUR
PIPE COMPL. 38X5	968429908	343	1	717	918791408	PIPELINES SUPERSTRUCTUR
PIPE COMPL. 38X5	968430108	345	1	717	918791408	PIPELINES SUPERSTRUCTUR
PIPE COMPL. 38X5	968430208	346	1	717	918791408	PIPELINES SUPERSTRUCTUR
PIPE COMPL. 38X5	968430908	352	1	717	918791408	PIPELINES SUPERSTRUCTUR
PIPE COMPL. 38X5	968431208	355	1	717	918791408	PIPELINES SUPERSTRUCTUR
PIPE COMPL. 38X5	968431308	356	1	717	918791408	PIPELINES SUPERSTRUCTUR
PIPE COMPL. 38X5	968431408	357	1	717	918791408	PIPELINES SUPERSTRUCTUR
PIPE COMPL. 38X5	968431508	358	1	717	918791408	PIPELINES SUPERSTRUCTUR
PIPE COMPL. 38X5	968431608	359	1	717	918791408	PIPELINES SUPERSTRUCTUR
PIPE COMPL. 38X5	968431708	360	1	717	918791408	PIPELINES SUPERSTRUCTUR
PIPE COMPL. 38X5	968431808	361	1	717	918791408	PIPELINES SUPERSTRUCTUR
PIPE COMPL. 38X5	968431908	362	1	717	918791408	PIPELINES SUPERSTRUCTUR
PIPE COMPL. 38X5	968432208	364	1	717	918791408	PIPELINES SUPERSTRUCTUR
PIPE COMPL. 38X5	968432308	365	1	718	918791408	PIPELINES SUPERSTRUCTUR
PIPE COMPL. 38X5	968432408	366	1	718	918791408	PIPELINES SUPERSTRUCTUR
PIPE COMPL. 38X5	968432508	367	1	718	918791408	PIPELINES SUPERSTRUCTUR
PIPE COMPL. 38X5	968432808	370	1	718	918791408	PIPELINES SUPERSTRUCTUR
PIPE COMPL. 38X5	968433208	374	1	718	918791408	PIPELINES SUPERSTRUCTUR
PIPE COMPL. 38X5	968433308	375	1	718	918791408	PIPELINES SUPERSTRUCTUR
PIPE COMPL. 38X5	968433408	376	1	718	918791408	PIPELINES SUPERSTRUCTUR
PIPE COMPL. 38X5	968434508	387	1	718	918791408	PIPELINES SUPERSTRUCTUR
PIPE COMPL. 38X5	968434608	388	1	718	918791408	PIPELINES SUPERSTRUCTUR
PIPE COMPL. 38X5	968435508	760	1	72	967789808	PIPELINES CRAWL.TRACK CA
PIPE COMPL. 38X5	968435608	761	1	72	967789808	PIPELINES CRAWL.TRACK CA
PIPE COMPL. 38X5	968504708	450	1	950	967792208	PIPELINES D PIVOT SECTION
PIPE COMPL. 38X5	968504808	451	1	950	967792208	PIPELINES D PIVOT SECTION

8.8.2019

etk_en_de_098233 LR 11000

1441

LIEBHERR

Alphabetical index
Alphabetischer Index

Description	Item	Pos.	Quantity	Page	Assembly	Description
PIPE COMPL. 38X5	968504908	452	1	950	967792208	PIPELINES D PIVOT SECTION
PIPE COMPL. 38X5	968505008	453	1	950	967792208	PIPELINES D PIVOT SECTION
PIPE COMPL. 38X5	968508208	485	2	950	967792208	PIPELINES D PIVOT SECTION
PIPE COMPL. 38X5	968524208	11	1	1002	967792408	PIPELINES DERR. HEAD SECT
PIPE COMPL. 38X5	968524308	12	1	1002	967792408	PIPELINES DERR. HEAD SECT
PIPE COMPL. 38X5	968524408	13	2	1002	967792408	PIPELINES DERR. HEAD SECT
PIPE COMPL. 38X5	968524508	14	2	1002	967792408	PIPELINES DERR. HEAD SECT
PIPE COMPL. 38X5	968524608	15	1	1002	967792408	PIPELINES DERR. HEAD SECT
PIPE COMPL. 38X5	968524708	16	1	1002	967792408	PIPELINES DERR. HEAD SECT
PIPE COMPL. 38X5	968524808	17	2	1002	967792408	PIPELINES DERR. HEAD SECT
PIPE COMPL. 38X5	968524908	18	2	1002	967792408	PIPELINES DERR. HEAD SECT
PIPE COMPL. 38X5	968525008	19	1	1002	967792408	PIPELINES DERR. HEAD SECT
PIPE COMPL. 38X5	968525108	20	1	1002	967792408	PIPELINES DERR. HEAD SECT
PIPE COMPL. 38X5	968525208	21	1	1002	967792408	PIPELINES DERR. HEAD SECT
PIPE COMPL. 38X5	968525308	22	1	1002	967792408	PIPELINES DERR. HEAD SECT
PIPE COMPL. 38X5	968553508	401	1	718	918791408	PIPELINES SUPERSTRUCTUR
PIPE COMPL. 38X5	968553608	402	1	718	918791408	PIPELINES SUPERSTRUCTUR
PIPE COMPL. 38X5	968554208	408	1	718	918791408	PIPELINES SUPERSTRUCTUR
PIPE COMPL. 38X5	968620508	486	2	950	967792208	PIPELINES D PIVOT SECTION
PIPE COMPL. 38X5	968620608	487	2	950	967792208	PIPELINES D PIVOT SECTION
PIPE COMPL. 38X5	968620708	488	2	950	967792208	PIPELINES D PIVOT SECTION
PIPE COMPL. 38X5	969756608	410	1	162	969732708	PIPELINES
PIPE COMPL. 38X5	969756708	414	1	162	969732708	PIPELINES
PIPE COMPL. 38X5X1117	968379708	287	1	228	968082208	PIPELINE WINCH
PIPE COMPL. 38X5X1130	968379408	284	1	228	968082208	PIPELINE WINCH
PIPE COMPL. 38X5X1854	968379608	286	1	228	968082208	PIPELINE WINCH
PIPE COMPL. 38X5X2468	968379208	282	1	228	968082208	PIPELINE WINCH
PIPE COMPL. 38X5X362	966895208	(270)	1	196	967787708	ADDITIONAL HYDRAULICS WI
PIPE COMPL. 38X5X362	966895208	(270)	1	210	967787808	ADDITIONAL HYDRAULICS WI
PIPE COMPL. 38X5X3772	968381308	(492)	8	1018	967788708	ADDITIONAL HYDRAULICS IN
PIPE COMPL. 38X5X3772	968381308	(492)	8	1030	967788808	ADDITIONAL HYDRAULICS IN
PIPE COMPL. 38X5X476	966894308	(265)	1	894	967789008	AUX.HYDRAULIC WINCH 6
PIPE COMPL. 38X5X511	966895108	(268)	1	894	967789008	AUX.HYDRAULIC WINCH 6
PIPE COMPL. 38X5X575	968379108	281	1	228	968082208	PIPELINE WINCH
PIPE COMPL. 38X5X585	968612008	(275)	1	911	967789108	ADDITIONAL HYDRAULICS WI
PIPE COMPL. 38X5X5968	968381608	(495)	8	1030	967788808	ADDITIONAL HYDRAULICS IN
PIPE COMPL. 38X5X639	968612108	(276)	1	911	967789108	ADDITIONAL HYDRAULICS WI
PIPE COMPL. 38X5X696	968379508	285	1	228	968082208	PIPELINE WINCH
PIPE COMPL. 38X5X719	968379308	283	1	228	968082208	PIPELINE WINCH
PIPE COMPL. 38X5X973	968378908	(271)	1	196	967787708	ADDITIONAL HYDRAULICS WI
PIPE COMPL. 38X5X973	968378908	(271)	1	210	967787808	ADDITIONAL HYDRAULICS WI
PIPE COMPL. 42X3	968325708	150	1	807	96020310	PIPELINES S PIVOT SECTION
PIPE COMPL. 42X3	968325808	151	1	807	96020310	PIPELINES S PIVOT SECTION
PIPE COMPL. 42X3	968425308	201	1	716	918791408	PIPELINES SUPERSTRUCTUR
PIPE COMPL. 42X3	968425408	202	1	716	918791408	PIPELINES SUPERSTRUCTUR
PIPE COMPL. 42X3	968425508	203	1	716	918791408	PIPELINES SUPERSTRUCTUR
PIPE COMPL. 42X3	968425708	301	1	716	918791408	PIPELINES SUPERSTRUCTUR
PIPE COMPL. 42X3	968426608	310	1	717	918791408	PIPELINES SUPERSTRUCTUR
PIPE COMPL. 42X3	968426708	311	1	717	918791408	PIPELINES SUPERSTRUCTUR
PIPE COMPL. 42X3	968428608	330	2	717	918791408	PIPELINES SUPERSTRUCTUR
PIPE COMPL. 42X3	968428708	331	1	717	918791408	PIPELINES SUPERSTRUCTUR
PIPE COMPL. 42X3	968428808	332	1	717	918791408	PIPELINES SUPERSTRUCTUR
PIPE COMPL. 42X3	968429008	334	1	717	918791408	PIPELINES SUPERSTRUCTUR
PIPE COMPL. 42X3	968430308	347	1	717	918791408	PIPELINES SUPERSTRUCTUR
PIPE COMPL. 42X3	968430408	348	1	717	918791408	PIPELINES SUPERSTRUCTUR
PIPE COMPL. 42X3	968430508	349	3	717	918791408	PIPELINES SUPERSTRUCTUR
PIPE COMPL. 42X3	968432008	363	1	717	918791408	PIPELINES SUPERSTRUCTUR
PIPE COMPL. 42X3	968432608	368	1	718	918791408	PIPELINES SUPERSTRUCTUR
PIPE COMPL. 42X3	968432708	369	1	718	918791408	PIPELINES SUPERSTRUCTUR
PIPE COMPL. 42X3	968432908	371	1	718	918791408	PIPELINES SUPERSTRUCTUR

8.8.2019

etk_en_de_098233 LR 11000

1442

LIEBHERRAlphabetical index
Alphabetischer Index

Description	Item	Pos.	Quantity	Page	Assembly	Description
PIPE COMPL. 42X3	968433008	372	1	718	918791408	PIPELINES SUPERSTRUCTUR
PIPE COMPL. 42X3	968433508	377	1	718	918791408	PIPELINES SUPERSTRUCTUR
PIPE COMPL. 42X3	968433608	378	1	718	918791408	PIPELINES SUPERSTRUCTUR
PIPE COMPL. 42X3	968433708	379	1	718	918791408	PIPELINES SUPERSTRUCTUR
PIPE COMPL. 42X3	968433908	381	1	718	918791408	PIPELINES SUPERSTRUCTUR
PIPE COMPL. 42X3	968434008	382	1	718	918791408	PIPELINES SUPERSTRUCTUR
PIPE COMPL. 42X3	968434308	385	3	718	918791408	PIPELINES SUPERSTRUCTUR
PIPE COMPL. 42X3	968434808	440	1	718	918791408	PIPELINES SUPERSTRUCTUR
PIPE COMPL. 42X3	968434908	441	1	718	918791408	PIPELINES SUPERSTRUCTUR
PIPE COMPL. 42X3	968505108	454	1	950	967792208	PIPELINES D PIVOT SECTION
PIPE COMPL. 42X3	968505208	455	1	950	967792208	PIPELINES D PIVOT SECTION
PIPE COMPL. 42X3	968505308	456	1	950	967792208	PIPELINES D PIVOT SECTION
PIPE COMPL. 42X3	968505408	457	1	950	967792208	PIPELINES D PIVOT SECTION
PIPE COMPL. 42X3	968553708	403	1	718	918791408	PIPELINES SUPERSTRUCTUR
PIPE COMPL. 6X1	968193808	719	1	36	969731908	PIPELINES CENTER PART
PIPE COMPL. 6X1	968552908	395	1	718	918791408	PIPELINES SUPERSTRUCTUR
PIPE COMPL. 6X1	968553008	396	1	718	918791408	PIPELINES SUPERSTRUCTUR
PIPE ELBOW	570066108	3	1	38	502806508	EQUALIZING RESERVOIR
PIPE FOLDING PLUG 10X45 V	433201608	51	1	471	968283208	CATWALK SUPERSTR.LEFT
PIPE FOLDING PLUG 10X45 V	433201608	89	2	929	917333208	D PIVOT SECTION PRE-ASS.
PIPE FOLDING PLUG 42X7,5X	433201208	18	4	1048	917191508	L INTERMEDIATE SECTION
PIPE FOLDING PLUG 42X7,5X	433201208	18	4	1054	917625408	L INTERMEDIATE SECTION
PIPE LINES WINCH 1	967790408	11	1	196	967787708	ADDITIONAL HYDRAULICS WI
PIPE LINES WINCH 2	967790608	11	1	210	967787808	ADDITIONAL HYDRAULICS WI
PIPE LINES WINCH 3	967790808	11	1	911	967789108	ADDITIONAL HYDRAULICS WI
PIPE SOCKET CPL. NW-20	968652008	256	1	260	969268308	DIESEL ENGINE, PRE-ASSEMB
PIPE SOCKET GSCK45	97042155	10	1	601	918009808	CLIMA-HEATING INSTALLATIO
PIPE SOCKET R1/4"	10014698	1	1	153	774375108	PASSAGE NIPPLE BLOCK
PIPE SUPPORT	774215508	16	2	550	917080908	OIL RESERVOIR, COMPLETE
PIPE WELDED	968153808	5	2	215	917451208	WINCH 4 PRE-ASSEMBLY
PIPE WELDED ALUMINIUM SP	96020215	2	1	546	918789208	FUEL TANK CPL.
PIPE WELDED RAL 7016 SPF	964570508	2	1	577	917432008	SLIDING DOOR CPL.
PIPE WELDED RAL 9005 SPF	965575408	1	1	754	965575208	CENTRING COMPLETE
PIPELINE 10X1	10117635	15	1	355	10126724	FUEL FINE-FILTER ASSEMBLY
PIPELINE 10X1	10118747	1	1	314	10118748	PIPELINE INSTALLATION
PIPELINE 10X1	10147374	20	1	375	10147372	VENT TUBE ASSEMBLY
PIPELINE 18X1,5	10135714	4	1	369	10141807	ACCESSORIES AIR COMPRES
PIPELINE 22X1,5	11385773	1	1	369	10141807	ACCESSORIES AIR COMPRES
PIPELINE 25X1,5	10150150	4	2	310	10141843	CRANKCASE BREATHER ASS
PIPELINE 25X1,5	10154984	7	1	310	10141843	CRANKCASE BREATHER ASS
PIPELINE 25X3	10141586	3	1	310	10141843	CRANKCASE BREATHER ASS
PIPELINE 25X3	10141844	5	1	310	10141843	CRANKCASE BREATHER ASS
PIPELINE 25X3	10150162	6	1	310	10141843	CRANKCASE BREATHER ASS
PIPELINE 6X2	10141729	4	1	385	10143790	REGULATION BOOST PRESS
PIPELINE 6X2	10141730	5	1	385	10143790	REGULATION BOOST PRESS
PIPELINE 6X2	10141735	6	1	385	10143790	REGULATION BOOST PRESS
PIPELINE 6X2	10143791	3	1	385	10143790	REGULATION BOOST PRESS
PIPELINE 6X2	10143792	7	1	385	10143790	REGULATION BOOST PRESS
PIPELINE INSTALLATION	10118748	4	1	313	10152926	LOCKING PIECES
PIPELINE PIN PULLING CYLIND	969126508	11	1	1144	968883308	ADDL.HYDR.F.PIN PULLING DE
PIPELINE PIN PULLING CYLIN	969126408	11	1	1147	968883408	ADDL.HYDR.F.PIN PULLING DE
PIPELINE WINCH 6	967791208	11	1	894	967789008	AUX.HYDRAULIC WINCH 6
PIPELINE WINCH WINDE 4	968082208	11	1	226	968081908	ADDITIONAL HYDRAULICS WI
PIPELINES	968513408	11	1	522	968513208	ADDITIONAL HYDRAULICS, SA
PIPELINES	969582608	11	1	707	969582408	COMPRESSED AIR PLANT
PIPELINES CENTER PART	969731908	11	1	30	969731708	HYDRAULIC EQUIPM.CENTER
PIPELINES CRAWL.TRACK CA	967789808	11	1	70	967787408	CRAWLER TRACK HYDRAULI
PIPELINES CRAWL.TRACK CA	967789808	11	1	97	967787508	CRAWLER TRACK HYDRAULI
PIPELINES D PIVOT SECTION	967792208	11	1	945	967788408	ADDITIONAL HYDR.D PIVOT
PIPELINES DB UNTERTEIL	969732708	11	1	158	969733008	ADDITIONAL HYDR.SLEWING

8.8.2019

etk_en_de_098233 LR 11000

1443

LIEBHERRAlphabetical index
Alphabetischer Index

Description	Item	Pos.	Quantity	Page	Assembly	Description
PIPELINES DERR. HEAD SECT	967792408	11	1	1000	967788608	ADDITIONAL HYDR.D HEAD S
PIPELINES DERR. INT. SECT.	967792808	11	1	1030	967788808	ADDITIONAL HYDRAULICS IN
PIPELINES DERR. INT. SECT. 6	967792608	11	1	1018	967788708	ADDITIONAL HYDRAULICS IN
PIPELINES EMERGENCY CO	965739608	11	1	739	967969408	FITTING PLATE EMERG. ACT:
PIPELINES EMERGENCY CO	965739708	11	1	744	967969508	FITTING PLATE EMERG. ACT:
PIPELINES ERECTION WINCH	967791408	11	1	246	967787908	ADDNL. HYDR. F. ERECTING W
PIPELINES MOUNTING DEVIC	967791608	11	1	541	967788008	ADDNL.HYDR.ERECTION DEV
PIPELINES S PIVOT SECTION	96020310	11	1	802	96020306	ADDITIONAL HYDR.S PIVOT SE
PIPELINES SUPERSTRUCTUR	918791408	182	1	9	LR 11000 -0	LIEBHERR CRAW.CRANE LR
PIPELINES SUPPORT CYLINDE	967790208	11	1	116	967787608	HYDRAULIC SUPPORT
PIPELINES VERBOLZUNG SB	968563208	11	1	734	968562908	ADDITIONAL HYDRAULIC BOLT
PISTON	510713708	4	1	703	510438508	PRESSURE RELIEF VALVE
PISTON	510764908	4	1	40	511497508	PRESSURE RELIEF VALVE
PISTON	511051308	2	1	168	510401908	REVERSING VALVE
PISTON	570114708	4	7	243	570113308	DRIVING GEAR
PISTON COOLING	10142096	15	8	299	10142930	DIESEL ENGINE
PISTON CPL. V-MOTORX128	10148221	70	8	300	10142930	DIESEL ENGINE
PISTON RING MG 128X117,8X	10145867	4	1	322	10148221	PISTON CPL.
PIVOT PIECE ST. CONST.	968447508	1	1	1167	968399508	PIVOT SECTION, PRE-ASSEMB
PIVOT SECTION	917484108	284	1	11	LR 11000 -0	LIEBHERR CRAW.CRANE LR
PIVOT SECTION, PRE-ASSEMB	968399508	1	1	1165	917230108	GUIDE SUSPENDED BALLAST
PIVOTING CONNECTION PLA	968092908	5	3	928	917333208	D PIVOT SECTION PRE-ASS.
PIVOTING CONNECTION PLA	969144008	187	1	931	917333208	D PIVOT SECTION PRE-ASS.
PIVOTING CONNECTION PLAT	968260808	61	2	1152	918900508	SUSPENDED BALLAST
PIVOTING WALKWAY WELDE	967976008	14	1	780	917332608	S PIVOT SECTION PRE-ASS.
PIVOTING WALKWAY WELDE	967976108	15	1	780	917332608	S PIVOT SECTION PRE-ASS.
PIVOTING WALKWAY WELDED	967931608	1	2	121	917076708	CATWALK CRAW.TRACK TRA
PLANET WHEEL 3,5X38	927636201	40	3	142	90211005	SLEWING GEAR DRIVE
PLANET WHEEL 3,5X38	927636601	55	3	142	90211005	SLEWING GEAR DRIVE
PLANET WHEEL M=4,5 Z=26	927633801	20	5	142	90211005	SLEWING GEAR DRIVE
PLANETARY CARRIER	11005316	24	1	234	11005308	PLANETARY GEARBOX
PLANETARY CARRIER	570795908	1	1	239	540270414	POWER TAKE-OFF CPL
PLANETARY CARRIER	927636501	50	1	142	90211005	SLEWING GEAR DRIVE
PLANETARY CARRIER 42CrMo	932126801	15	1	888	90200134	PLANETARY GEARBOX
PLANETARY CARRIER 42CrM	927633701	15	1	142	90211005	SLEWING GEAR DRIVE
PLANETARY CARRIER 42CrM	927635901	35	1	142	90211005	SLEWING GEAR DRIVE
PLANETARY GEARBOX	11005308	1	1	233	10802280	ROPE WINCH
PLANETARY GEARBOX 01	933878901	5	2	60	917291608	CRAWLER TRACK CARRIER, L
PLANETARY GEARBOX 01	933878901	5	2	93	917291708	CRAWLER TRACK CARRIER,
PLANETARY GEARBOX 3-STU	90024489	5	1	188	90023098	COMPACT ROPE WINCH
PLANETARY GEARBOX 3-STU	90026841	5	1	902	90023100	COMPACT ROPE WINCH
PLANETARY GEARBOX 3-STU	90200134	5	1	884	90024769	COMPACT ROPE WINCH
PLANETARY GEARBOX 3-STU	90200276	5	2	217	90023101	COMPACT ROPE WINCH
PLANETARY STAGE	11005313	11	1	234	11005308	PLANETARY GEARBOX
PLANETARY STAGE	11005314	21	1	234	11005308	PLANETARY GEARBOX
PLANETARY WHEEL AXLE	570795808	2	3	239	540270414	POWER TAKE-OFF CPL
PLASTIC PIPE COMPLETE	96023300	(2332)	1	439	917828508	UREA PLANT
PLATE	10137330	20	1	398	10142764	CABLE HARNESS MOUNTING
PLATE 1.5X114X70 DC01 FE//	97025882	23	1	645	969251008	ASSEMBLY PARTS MOUNTIN
PLATE 1.5X131X10 DC01 FE//	977332608	3	1	577	917432008	SLIDING DOOR CPL.
PLATE 1.5X175X115 DC01 RAL	976094108	53	1	589	969298008	INTERIOR PANELING
PLATE 1.5X201X375 DC01 SPF	97062405	1	1	613	969761508	COVER PRE-ASSY.
PLATE 1.5X205X2048 DC01	97058088	17	1	620	969443908	SOUND DAMPING DOWN
PLATE 1.5X20X80 X5CRNi18-1	97046332	20	2	988	968107908	TRACTION RAM PRE-ASS.
PLATE 1.5X221X229 DC01 FE//	979533908	4	1	44	967907608	SWITCH BOX COMPL.
PLATE 1.5X240X140 DC01 RAL	977593708	1	1	494	964931408	PREMOUNTED PLUG SOCKET
PLATE 1.5X256X53 DC01 FE//	979294908	2	1	647	968095808	PRE-ASSEMBLY MOUNTING U
PLATE 1.5X261X328 DC01 RAL	97059137	12	1	569	969291108	CRANE DRIVER'S CABIN,PRE
PLATE 1.5X287X160 DC01 RAL	97037683	(1)	1	486	969246708	ELECTRIC ADD-ON PARTS CA
PLATE 1.5X30X137 DC01 FE//	97042124	25	2	645	969251008	ASSEMBLY PARTS MOUNTIN

8.8.2019

etk_en_de_098233 LR 11000

1444

LIEBHERRAlphabetical index
Alphabetischer Index

Description	Item	Pos.	Quantity	Page	Assembly	Description
PLATE 1.5X344X918 DC01	97054741	8	1	249	917827708	DIESEL ENGINE CPL.
PLATE 1.5X35X150 DC01 FE//	97056726	19	4	993	969396608	ACCESS LADDER PRE-ASS.
PLATE 1.5X35X150 DC01 FE//	97056726	11	4	994	969396908	LADDER, PRE-ASSEMBLED
PLATE 1.5X370X190 DC01	979533808	3	1	44	967907608	SWITCH BOX COMPL.
PLATE 1.5X389X269 DC01 FE//	97038727	15	1	486	969246708	ELECTRIC ADD-ON PARTS CA
PLATE 1.5X395X345 DC01 FE//	97041946	1	1	652	968486208	LOCKING PLATE
PLATE 1.5X399X35 DC01 FE//	97017074	44	1	637	917829408	SWITCHBOX MOUNTING PART
PLATE 1.5X414X230 DC01	97042676	(1)	1	510	917347708	SA FRAME
PLATE 1.5X426X303 DC01	97042677	(2)	1	510	917347708	SA FRAME
PLATE 1.5X500X111 DC01 RAL	976861208	7	1	577	917432008	SLIDING DOOR CPL.
PLATE 1.5X502X255 DC01 SPF	97053132	1	1	612	969127408	COVER COMPL.
PLATE 1.5X542X497 DC01	97072760	1	1	446	96004224	COVER COMPL.
PLATE 1.5X60X39 DC01 RAL 90	977435008	22	1	577	917432008	SLIDING DOOR CPL.
PLATE 1.5X70X100 DC01 FE//	978842708	3	2	647	968095808	PRE-ASSEMBLY MOUNTING U
PLATE 1.5X75X75 DC01 RAL 7	977512608	67	1	575	917912208	CABIN, GLAZED
PLATE 1.5X75X75 DC01 SPF	977177808	7	6	642	969408008	COVER COMPL.
PLATE 1.5X779X694 DC01 FE//	97034203	1	1	647	968095808	PRE-ASSEMBLY MOUNTING U
PLATE 1.5X79X67 DC01 FE//Zn	977490808	38	1	645	969251008	ASSEMBLY PARTS MOUNTIN
PLATE 1.5X801X289 DC01 RAL	977722108	9	1	581	964561008	REAR WINDOW PRE-ASS.
PLATE 1.5X812X326 DC01 RAL	976832908	21	1	589	969298008	INTERIOR PANELING
PLATE 1.5X830X102 DC01 FE//	97076122	16	1	620	969443908	SOUND DAMPING DOWN
PLATE 1.5X85X54 DC01	978667508	23	1	589	969298008	INTERIOR PANELING
PLATE 1.5X872X70 X5CRNI18-1	977616408	49	1	589	969298008	INTERIOR PANELING
PLATE 1.5x60x47 DC01 FE//Zn	970717308	108	8	510	917347708	SA FRAME
PLATE 1.5x60x47 DC01 FE//Zn	970717308	12	2	985	968028008	BRACKET CPL.
PLATE 1.5x60x47 DC01 FE//Zn	970717308	28	2	1083	917484308	F-HEAD SECTION
PLATE 100X260X2 DC01 FE//Zn	97037550	11	1	901	917474008	WINCH
PLATE 100X370X260 S355J2+	97028312	9	2	509	917347708	SA FRAME
PLATE 10X100X178 S355MC FE	978308608	10	10	471	968283208	CATWALK SUPERSTR.LEFT
PLATE 10X104X185 S700MC	97041731	5	4	873	917571208	S INTERMEDIATE SECTION
PLATE 10X1142X845 S355MC	97032366	87	3	929	917333208	D PIVOT SECTION PRE-ASS.
PLATE 10X1250X80 S355MC	974144008	58	1	822	917190908	S INTERMEDIATE SECTION
PLATE 10X1250X80 S355MC	974144008	54	1	830	917333908	S INTERMEDIATE SECTION
PLATE 10X1250X80 S355MC	974144008	48	2	834	917231408	S ADAPTER SECTION
PLATE 10X1250X80 S355MC	974144008	48	2	841	917078608	S INTERMEDIATE SECTION
PLATE 10X1250X80 S355MC	974144008	48	2	850	917078708	S INTERMEDIATE SECTION
PLATE 10X1250X80 S355MC	974144008	48	3	857	917078808	S INTERMEDIATE SECTION
PLATE 10X1250X80 S355MC	974144008	48	2	868	917079208	S INTERMEDIATE SECTION
PLATE 10X1250X80 S355MC	974144008	48	2	873	917571208	S INTERMEDIATE SECTION
PLATE 10X1250X80 S355MC	974144008	30	2	878	917191008	SL REDUCING SECTION
PLATE 10X1250X80 S355MC	974144008	38	1	1012	917085308	D INTERMEDIATE SECTION
PLATE 10X1250X80 S355MC	974144008	38	2	1024	917178608	D INTERMEDIATE SECTION
PLATE 10X1250X80 S355MC	974144008	61	3	1048	917191508	L INTERMEDIATE SECTION
PLATE 10X1250X80 S355MC	974144008	61	4	1054	917625408	L INTERMEDIATE SECTION
PLATE 10X150X150 S355MC FE	974820408	26	2	60	917291608	CRAWLER TRACK CARRIER, L
PLATE 10X150X150 S355MC FE	974820408	26	2	93	917291708	CRAWLER TRACK CARRIER,
PLATE 10X1690X60 S355MC	97031843	46	2	822	917190908	S INTERMEDIATE SECTION
PLATE 10X1690X60 S355MC	97031843	46	2	830	917333908	S INTERMEDIATE SECTION
PLATE 10X1690X60 S355MC	97031843	46	2	834	917231408	S ADAPTER SECTION
PLATE 10X1690X60 S355MC	97031843	46	2	841	917078608	S INTERMEDIATE SECTION
PLATE 10X1690X60 S355MC	97031843	46	2	850	917078708	S INTERMEDIATE SECTION
PLATE 10X1690X60 S355MC	97031843	46	1	857	917078808	S INTERMEDIATE SECTION
PLATE 10X1690X60 S355MC	97031843	46	2	868	917079208	S INTERMEDIATE SECTION
PLATE 10X1690X60 S355MC	97031843	46	2	873	917571208	S INTERMEDIATE SECTION
PLATE 10X1690X60 S355MC	97031843	11	1	878	917191008	SL REDUCING SECTION
PLATE 10X175X104 S700MC F	972636908	7	2	780	917332608	S PIVOT SECTION PRE-ASS.
PLATE 10X175X104 S700MC F	972636908	5	4	822	917190908	S INTERMEDIATE SECTION
PLATE 10X175X104 S700MC F	972636908	5	4	830	917333908	S INTERMEDIATE SECTION
PLATE 10X175X104 S700MC F	972636908	5	4	834	917231408	S ADAPTER SECTION
PLATE 10X175X104 S700MC F	972636908	5	4	841	917078608	S INTERMEDIATE SECTION

8.8.2019

etk_en_de_098233 LR 11000

1445

LIEBHERRAlphabetical index
Alphabetischer Index

Description	Item	Pos.	Quantity	Page	Assembly	Description
PLATE 10X175X104 S700MC F	972636908	5	4	850	917078708	S INTERMEDIATE SECTION
PLATE 10X175X104 S700MC F	972636908	5	4	857	917078808	S INTERMEDIATE SECTION
PLATE 10X175X104 S700MC F	972636908	5	4	868	917079208	S INTERMEDIATE SECTION
PLATE 10X175X104 S700MC F	972636908	48	2	878	917191008	SL REDUCING SECTION
PLATE 10X39X150 S355MC FE//	941846108	31	1	566	917829008	CRANE DRIVER'S CABIN CPL.
PLATE 10X910X40 S355MC FE//	97029816	21	2	1035	917251008	L-HEAD PIECE
PLATE 12X120X444 S355MC FE	97037192	9	2	901	917474008	WINCH
PLATE 12X120X451 S355MC FE	97037191	8	2	901	917474008	WINCH
PLATE 12X260X370 S355MC FE	97031613	64	4	510	917347708	SA FRAME
PLATE 12X334X234 S355MC	97033956	12	2	834	917231408	S ADAPTER SECTION
PLATE 12X334X234 S355MC	97033957	13	2	834	917231408	S ADAPTER SECTION
PLATE 12X385X122 S690QL	97027750	37	4	60	917291608	CRAWLER TRACK CARRIER, L
PLATE 12X385X122 S690QL	97027750	37	4	93	917291708	CRAWLER TRACK CARRIER,
PLATE 12X40X160 S355MC FE//	955048508	22	1	1068	917484108	PIVOT SECTION
PLATE 12X615X320 S690QL	97032315	17	1	969	917380508	D HEAD SECTION PRE-ASS.
PLATE 15.0X113 S235JR FE//	977711708	39	2	453	917203308	CONTROL STAND
PLATE 15X1190X1630 S355MC	97035373	6	1	215	917451208	WINCH 4 PRE-ASSEMBLY
PLATE 15X796X806 S690QL	97028121	10	2	535	917080508	ROLLER BEARING
PLATE 15X819X719 S690QL	97029778	5	3	813	918121308	ROLLER SET
PLATE 15X819X719 S690QL	97029778	5	3	818	918121408	ROLLER SET
PLATE 1X105X105 DC01 FE//ZN	953621508	7	1	515	967846208	PULL ROD
PLATE 1X110X45 DC01 FE//ZN	97037679	7	4	883	917473608	WINCH 6 PRE-ASSEMBLY
PLATE 1X160X120 DC01 FE//ZN	97047692	185	6	931	917333208	D PIVOT SECTION PRE-ASS.
PLATE 1X176X176 X5CRNI18-1	974792608	(1)	1	617	969427308	COVER COMPL.
PLATE 1X196X316 DC01 FE//ZN	97055135	4	4	749	917863208	TRANSPORT KEEPER
PLATE 1X285X126 DC01 RAL 9	977444308	17	1	453	917203308	CONTROL STAND
PLATE 1X285X126 DC01 RAL 9	977444408	18	1	453	917203308	CONTROL STAND
PLATE 1X374X106 DC01 FE//ZN	976167508	25	1	258	969268308	DIESEL ENGINE, PRE-ASSEMB
PLATE 1X60X120 DC01 FE//ZN	97050876	18	8	986	968028208	SUPPORT CPL.
PLATE 1X80X110 DC01 FE//ZN	970904808	84	10	18	918005408	CENTRAL SECTION CRAWLER
PLATE 1x120x100 DC01 FE//ZN	970398708	12	2	883	917473608	WINCH 6 PRE-ASSEMBLY
PLATE 1x120x100 DC01 FE//ZN	970398708	14	4	901	917474008	WINCH
PLATE 2.5X182X99 DC01 FE//	97015064	20	6	645	969251008	ASSEMBLY PARTS MOUNTIN
PLATE 2.5X290X346 DC01 FE//	97057616	11	1	427	917828008	MUFFLER UNIT
PLATE 2.5X375X475 DC01 FE//	979700108	20	1	537	917080608	MOUNTING EQUIPMENT CRAW
PLATE 2.5X438X540 DC01 FE//	97027803	67	2	61	917291608	CRAWLER TRACK CARRIER, L
PLATE 2.5X438X540 DC01 FE//	97027803	67	2	94	917291708	CRAWLER TRACK CARRIER,
PLATE 2.5X54X180 DC01 T ZN	956520808	19	1	427	917828008	MUFFLER UNIT
PLATE 2.5X66X1007 DC01 RAL	97039803	3	1	729	96011324	EQUIPMENT CAMERA CAB
PLATE 2.5X70X111 DC01 FE//	977951808	89	2	179	969344108	ASSEMBLY PARTS F.SLEWING
PLATE 2.5X774X531 DC01	97054634	(1)	1	259	969268308	DIESEL ENGINE, PRE-ASSEMB
PLATE 2.5X86X86 DC01 RAL 90	977615308	40	4	589	969298008	INTERIOR PANELING
PLATE 20X1684X216 S960QL+	97037392	1	2	934	968246608	PULL ROD
PLATE 20X278X155 S690QL	97033963	(1)	1	834	917231408	S ADAPTER SECTION
PLATE 20X292X100 S690QL	97028122	17	2	535	917080508	ROLLER BEARING
PLATE 20X353X60 S960QL	97019870	14	2	136	918011308	PREMOUNTED LOWER PART
PLATE 20X368X141 S355J2+N	97027807	79	12	61	917291608	CRAWLER TRACK CARRIER, L
PLATE 20X368X141 S355J2+N	97027807	79	12	94	917291708	CRAWLER TRACK CARRIER,
PLATE 20X373X60 S960QL	97032610	15	2	136	918011308	PREMOUNTED LOWER PART
PLATE 20X409X270 S690QL	97027786	46	2	60	917291608	CRAWLER TRACK CARRIER, L
PLATE 20X409X270 S690QL	97027786	46	2	93	917291708	CRAWLER TRACK CARRIER,
PLATE 20X420X189 S355J2+N	97038870	49	1	566	917829008	CRANE DRIVER'S CABIN CPL.
PLATE 20X602X80 S690QL	974782608	45	9	60	917291608	CRAWLER TRACK CARRIER, L
PLATE 20X602X80 S690QL	974782608	45	9	93	917291708	CRAWLER TRACK CARRIER,
PLATE 2X100X190 DC01 FE//ZN	97008421	13	1	187	917438108	WINCH 1 PRE-ASSEMBLY
PLATE 2X100X190 DC01 FE//ZN	97008421	13	1	206	917454008	WINCH 2 PRE-ASS.
PLATE 2X103X117 DC01	976077208	64	2	575	917912208	CABIN, GLAZED
PLATE 2X105X105 DC01 FE//ZN	970490208	12	2	1096	917484608	ERECTION FRAME
PLATE 2X114X114 DC01 FE//ZN	957018808	44	6	215	917451208	WINCH 4 PRE-ASSEMBLY
PLATE 2X114X114 DC01 FE//ZN	957018808	322	4	226	968081908	ADDITIONAL HYDRAULICS WI

8.8.2019

etk_en_de_098233 LR 11000

1446

LIEBHERRAlphabetical index
Alphabetischer Index

Description	Item	Pos.	Quantity	Page	Assembly	Description
PLATE 2X114X114 DC01 FE//ZN	957018808	26	2	1062	917484008	F-ASSEMBLY UNIT
PLATE 2X114X114 DC01 FE//ZN	957018808	22	1	1096	917484608	ERECTION FRAME
PLATE 2X128X128 DC01 FE//ZN	97045517	8	8	1062	917484008	F-ASSEMBLY UNIT
PLATE 2X130X125 DC01 FE//ZN	970469208	93	1	179	969344108	ASSEMBLY PARTS F.SLEWING
PLATE 2X140X245 DC01 FE//ZN	97035383	18	4	215	917451208	WINCH 4 PRE-ASSEMBLY
PLATE 2X143X88 DC01 FE//ZN	97083880	1	1	46	926891108	GROUND RAIL
PLATE 2X160X160 DC01 FE//ZN	978880508	21	11	1083	917484308	F-HEAD SECTION
PLATE 2X162X142 ALMG3 H11	976536208	39	1	645	969251008	ASSEMBLY PARTS MOUNTIN
PLATE 2X180X100 DC01 FE//ZN	97011112	40	1	17	918005408	CENTRAL SECTION CRAWLER
PLATE 2X180X100 DC01 FE//ZN	97011112	81	1	94	917291708	CRAWLER TRACK CARRIER,
PLATE 2X180X100 DC01 FE//ZN	97011113	41	1	17	918005408	CENTRAL SECTION CRAWLER
PLATE 2X180X100 DC01 FE//ZN	97011113	82	1	94	917291708	CRAWLER TRACK CARRIER,
PLATE 2X180X100 DC01 FE//ZN	97011114	42	1	17	918005408	CENTRAL SECTION CRAWLER
PLATE 2X180X100 DC01 FE//ZN	97011114	81	1	61	917291608	CRAWLER TRACK CARRIER, L
PLATE 2X180X100 DC01 FE//ZN	97011115	43	1	17	918005408	CENTRAL SECTION CRAWLER
PLATE 2X180X100 DC01 FE//ZN	97011115	82	1	61	917291608	CRAWLER TRACK CARRIER, L
PLATE 2X192X126 DC01 FE//ZN	97037694	16	1	187	917438108	WINCH 1 PRE-ASSEMBLY
PLATE 2X192X126 DC01 FE//ZN	97037694	16	1	206	917454008	WINCH 2 PRE-ASS.
PLATE 2X192X126 DC01 FE//ZN	97037694	32	1	215	917451208	WINCH 4 PRE-ASSEMBLY
PLATE 2X192X126 DC01 FE//ZN	97037694	112	1	511	917347708	SA FRAME
PLATE 2X192X126 DC01 FE//ZN	97037694	11	1	883	917473608	WINCH 6 PRE-ASSEMBLY
PLATE 2X192X126 DC01 FE//ZN	97037694	35	1	901	917474008	WINCH
PLATE 2X192X126 DC01 FE//ZN	97037694	171	1	930	917333208	D PIVOT SECTION PRE-ASS.
PLATE 2X196X238 DC01 RAL 7	977207008	33	1	574	917912208	CABIN, GLAZED
PLATE 2X196X316 DC01 FE//ZN	97055136	5	8	749	917863208	TRANSPORT KEEPER
PLATE 2X200X100 DC01 FE//ZN	97050386	27	1	818	918121408	ROLLER SET
PLATE 2X200X100 DC01 FE//ZN	97050391	23	1	813	918121308	ROLLER SET
PLATE 2X200X261 DC01 FE//ZN	97050202	11	1	1068	917484108	PIVOT SECTION
PLATE 2X201X127 DC01 FE//ZN	977915708	53	1	574	917912208	CABIN, GLAZED
PLATE 2X201X128 DC01 FE//ZN	977915808	54	1	574	917912208	CABIN, GLAZED
PLATE 2X20X54 DC01 FE//ZNNI	976866008	3	1	579	968080908	CLOSING DEVICE
PLATE 2X212X265 DC01 FE//ZN	97031590	59	4	510	917347708	SA FRAME
PLATE 2X213X45 ALMG3 H111	97006045	55	2	834	917231408	S ADAPTER SECTION
PLATE 2X213X45 ALMG3 H111	97006045	55	2	841	917078608	S INTERMEDIATE SECTION
PLATE 2X213X45 ALMG3 H111	97006045	36	1	878	917191008	SL REDUCING SECTION
PLATE 2X213X45 ALMG3 H111	97006045	36	1	1048	917191508	L INTERMEDIATE SECTION
PLATE 2X213X45 ALMG3 H111	97006045	36	1	1054	917625408	L INTERMEDIATE SECTION
PLATE 2X213X45 ALMG3 H111	97006045	54	2	1068	917484108	PIVOT SECTION
PLATE 2X214X295 DC01 FE//ZN	97034142	6	1	187	917438108	WINCH 1 PRE-ASSEMBLY
PLATE 2X214X295 DC01 FE//ZN	97035584	6	1	206	917454008	WINCH 2 PRE-ASS.
PLATE 2X226X380 DC01 FE//ZN	97033350	72	1	929	917333208	D PIVOT SECTION PRE-ASS.
PLATE 2X227X73 X5CRNI18-10	977674308	25	2	486	969246708	ELECTRIC ADD-ON PARTS CA
PLATE 2X228X100 DC01 FE//ZN	974067008	13	1	749	917863208	TRANSPORT KEEPER
PLATE 2X228X100 DC01 FE//ZN	974141808	42	1	883	917473608	WINCH 6 PRE-ASSEMBLY
PLATE 2X228X100 DC01 FE//ZN	974149708	6	1	748	917508308	TRANSPORT KEEPER
PLATE 2X235X190 DC01 FE//ZN	97058645	16	6	749	917863208	TRANSPORT KEEPER
PLATE 2X242X221 DC01 FE//ZN	97050478	8	1	231	917645608	MOUNTING JACK/ERECTING
PLATE 2X242X221 DC01 FE//ZN	97050479	11	1	231	917645608	MOUNTING JACK/ERECTING
PLATE 2X248X327 X5CRNI18-1	97038291	8	1	723	967956208	CAMERA INSTALLATION SLEW
PLATE 2X248X327 X5CRNI18-1	97038291	3	1	1128	967957508	CAMERA EQUIPMENT S-PIVOT
PLATE 2X250X100 DC01 FE//ZN	97004379	17	1	883	917473608	WINCH 6 PRE-ASSEMBLY
PLATE 2X264X124 DC01 FE//ZN	97047785	6	2	980	968027308	DRAWBAR PRE-ASS
PLATE 2X274X212 DC01 FE//ZN	978637208	12	2	17	918005408	CENTRAL SECTION CRAWLER
PLATE 2X274X212 DC01 FE//ZN	978637208	88	2	61	917291608	CRAWLER TRACK CARRIER, L
PLATE 2X274X212 DC01 FE//ZN	978637208	88	2	94	917291708	CRAWLER TRACK CARRIER,
PLATE 2X274X212 DC01 FE//ZN	978637208	4	1	138	968284308	MOUNTING PARTS BASE PAR
PLATE 2X274X212 DC01 FE//ZN	978637208	176	1	782	917332608	S PIVOT SECTION PRE-ASS.
PLATE 2X274X212 DC01 FE//ZN	978637208	176	1	930	917333208	D PIVOT SECTION PRE-ASS.
PLATE 2X274X212 DC01 FE//ZN	978637208	133	1	971	917380508	D HEAD SECTION PRE-ASS.
PLATE 2X276X215 DC01 FE//ZN	97059030	2	1	601	918009808	CLIMA-HEATING INSTALLATIO

8.8.2019

etk_en_de_098233 LR 11000

1447

LIEBHERRAlphabetical index
Alphabetischer Index

Description	Item	Pos.	Quantity	Page	Assembly	Description
PLATE 2X290X188 DC01 RAL 7	97039804	4	1	729	96011324	EQUIPMENT CAMERA CAB
PLATE 2X291X200 X5CRNI18-1	97008317	5	1	725	968646208	CAMERA HOLDER, PREMOU
PLATE 2X304X147 DC01 RAL 7	977342608	5	4	729	96011324	EQUIPMENT CAMERA CAB
PLATE 2X30X20 DC01 FE//ZNNI	97036123	25	1	928	917333208	D PIVOT SECTION PRE-ASS.
PLATE 2X40X76 DC01 FE//ZNNI	97033349	71	1	929	917333208	D PIVOT SECTION PRE-ASS.
PLATE 2X433X200 DC01 FE//ZN	97042559	160	1	930	917333208	D PIVOT SECTION PRE-ASS.
PLATE 2X44X160 DC01 FE//ZN	97067198	64	1	137	918011308	PREMOUNTED LOWER PART
PLATE 2X45X91 DC01 FE//ZNNI	956449508	112	1	567	917829008	CRANE DRIVER'S CABIN CPL.
PLATE 2X490X381 X5CRNI18-1	97046156	99	1	567	917829008	CRANE DRIVER'S CABIN CPL.
PLATE 2X495X291 DC01 FE//ZN	97085817	33	1	430	917828308	AIR FILTER UNIT CPL.
PLATE 2X515X476 DC01 RAL 7	976833108	20	1	589	969298008	INTERIOR PANELING
PLATE 2X539X189 DC01 T ZN	97047743	18	1	1167	968399508	PIVOT SECTION, PRE-ASSEMB
PLATE 2X546X1049 DC01	97036486	(1)	1	461	917079908	TURNTABLE PANELLING
PLATE 2X552X1049 DC01	97036488	(1)	1	461	917079908	TURNTABLE PANELLING
PLATE 2X623X1049 DC01	97036487	(1)	1	461	917079908	TURNTABLE PANELLING
PLATE 2X623X1049 DC01	97036489	(1)	1	461	917079908	TURNTABLE PANELLING
PLATE 2X640X170 DC01 FE//ZN	97031586	41	1	509	917347708	SA FRAME
PLATE 2X67X47 X5CRNI18-10	977874608	27	1	579	968080908	CLOSING DEVICE
PLATE 2X68X76 DC01 FE//ZNNI	97034205	24	1	645	969251008	ASSEMBLY PARTS MOUNTIN
PLATE 2X75X75 DC01 FE//ZNNI	978025708	62	1	567	917829008	CRANE DRIVER'S CABIN CPL.
PLATE 2X76X108 X5CRNI18-10	97097974	26	1	645	969251008	ASSEMBLY PARTS MOUNTIN
PLATE 2X817X486 DC01 RAL 7	977067308	23	1	574	917912208	CABIN, GLAZED
PLATE 2X81X20 DC01 FE//ZNNI	97002641	20	1	498	917828708	ADD HEATING SUPERSTRUCT
PLATE 2X832X202 X5CRNI18-1	97046155	98	1	567	917829008	CRANE DRIVER'S CABIN CPL.
PLATE 2X90X156 ALMG3 H111	97057111	43	1	121	917076708	CATWALK CRAW.TRACK TRA
PLATE 2X90X156 ALMG3 H111	97057112	44	1	121	917076708	CATWALK CRAW.TRACK TRA
PLATE 2X90X156 ALMG3 H111	97057113	45	1	121	917076708	CATWALK CRAW.TRACK TRA
PLATE 2X90X156 ALMG3 H111	97057114	46	1	121	917076708	CATWALK CRAW.TRACK TRA
PLATE 2X90X196 ALMG3 H111	97057169	48	2	121	917076708	CATWALK CRAW.TRACK TRA
PLATE 2X924X767 DC01	97042562	161	1	930	917333208	D PIVOT SECTION PRE-ASS.
PLATE 2X98X32 ALMG3 H111 R	976606608	10	1	628	969245308	TERMINAL BOX ELECTRICS S
PLATE 2X98X32 ALMG3 H111 R	976606608	45	1	640	967917908	SWITCH CABINET
PLATE 30X250X135 S960QL	97032606	13	4	136	918011308	PREMOUNTED LOWER PART
PLATE 30X266X206 S960QL	97031582	27	2	509	917347708	SA FRAME
PLATE 30X319X184 S690QL	97027749	36	4	60	917291608	CRAWLER TRACK CARRIER, L
PLATE 30X319X184 S690QL	97027749	36	4	93	917291708	CRAWLER TRACK CARRIER,
PLATE 30X368X180 S960QL	97034143	7	2	184	917077708	PIN F. S AND D PIVOT SECTIO
PLATE 3X113X80 S355MC FE//	97027105	54	2	178	969344108	ASSEMBLY PARTS F.SLEWING
PLATE 3X121X111 DC01 FE//ZN	97023730	24	1	601	918009808	CLIMA-HEATING INSTALLATIO
PLATE 3X121X249 S355MC FE//	97029819	10	1	1038	96001219	HOISTING LIMIT SWITCH PRE-
PLATE 3X122X150 DC01 FE//ZN	97041125	10	1	187	917438108	WINCH 1 PRE-ASSEMBLY
PLATE 3X122X150 DC01 FE//ZN	97041125	10	1	206	917454008	WINCH 2 PRE-ASS.
PLATE 3X137X140 X5CRNI18-1	978979908	2	1	726	965669108	GUIDE
PLATE 3X144X278 DC01 FE//ZN	97041169	43	1	215	917451208	WINCH 4 PRE-ASSEMBLY
PLATE 3X144X80 DC01 FE//ZN	970771908	66	1	18	918005408	CENTRAL SECTION CRAWLER
PLATE 3X144X80 DC01 FE//ZN	970771908	53	2	178	969344108	ASSEMBLY PARTS F.SLEWING
PLATE 3X147X130 X5CRNI18-1	97066285	50	1	178	969344108	ASSEMBLY PARTS F.SLEWING
PLATE 3X147X130 X5CRNI18-1	97066286	51	1	178	969344108	ASSEMBLY PARTS F.SLEWING
PLATE 3X1500X82 DC01 FE//ZN	97038281	54	2	857	917078808	S INTERMEDIATE SECTION
PLATE 3X150X40 DC01 FE//ZN	978041208	12	3	178	969344108	ASSEMBLY PARTS F.SLEWING
PLATE 3X151X136 S355MC FE//	976958808	4	1	584	964598008	WINDSHIELD WASHER INSTAL
PLATE 3X158X365 DC01 FE//ZN	97035738	25	1	433	917828408	BATTERY STORAGE
PLATE 3X180X316 DC01 T ZN	97038387	55	1	467	918252608	SLEWING PLATFORM CATWAL
PLATE 3X182X352 S355MC T Z	97058234	113	1	179	969344108	ASSEMBLY PARTS F.SLEWING
PLATE 3X185X260 DC01 FE//ZN	97039140	154	2	930	917333208	D PIVOT SECTION PRE-ASS.
PLATE 3X185X40 S355MC FE//	977984008	69	1	258	969268308	DIESEL ENGINE, PRE-ASSEMB
PLATE 3X189X567 DC01 FE//ZN	97059064	2	1	500	969496208	ADDNL.HEATING, PRE-ASSE
PLATE 3X190X60 DC01 FE//ZN	971562708	157	3	782	917332608	S PIVOT SECTION PRE-ASS.
PLATE 3X200X323 DC01 FE//ZN	97041631	29	1	608	969048908	SOUND DAMPING ABOVE
PLATE 3X200X400 DC01 FE//ZN	97049016	107	1	179	969344108	ASSEMBLY PARTS F.SLEWING

8.8.2019

etk_en_de_098233 LR 11000

1448

LIEBHERRAlphabetical index
Alphabetischer Index

Description	Item	Pos.	Quantity	Page	Assembly	Description
PLATE 3X209X230 DC01 FE//ZN	97038344	1	1	138	968284308	MOUNTING PARTS BASE PAR
PLATE 3X213X129 S355MC FE//	97059099	23	1	601	918009808	CLIMA-HEATING INSTALLATIO
PLATE 3X214X84 S355MC FE//	97030604	136	2	971	917380508	D HEAD SECTION PRE-ASS.
PLATE 3X214X84 S355MC FE//	97030604	55	2	1012	917085308	D INTERMEDIATE SECTION
PLATE 3X214X84 S355MC FE//	97030604	55	2	1024	917178608	D INTERMEDIATE SECTION
PLATE 3X221X252 S355MC T Z	97047682	77	1	468	918252608	SLEWING PLATFORM CATWAL
PLATE 3X2260X511 ALMG3 H	973200408	76	2	781	917332608	S PIVOT SECTION PRE-ASS.
PLATE 3X2260X511 ALMG3 H	973200408	77	2	835	917231408	S ADAPTER SECTION
PLATE 3X234X229 S355MC FE//	97057649	15	1	443	96004209	PUMP PRE-ASS.
PLATE 3X245X141 DC01 FE//ZN	97040913	42	1	215	917451208	WINCH 4 PRE-ASSEMBLY
PLATE 3X250X121 S355MC FE//	97029818	2	1	1038	96001219	HOISTING LIMIT SWITCH PRE-
PLATE 3X251X182 DC01 FE//ZN	97053156	6	1	178	969344108	ASSEMBLY PARTS F.SLEWING
PLATE 3X253X221 S355MC T Z	97043400	75	1	468	918252608	SLEWING PLATFORM CATWAL
PLATE 3X260X216 DC01 FE//ZN	97045881	27	1	1096	917484608	ERECTION FRAME
PLATE 3X265X136 S355MC FE//	97058017	30	2	620	969443908	SOUND DAMPING DOWN
PLATE 3X265X350 S355MC FE//	97077052	40	1	178	969344108	ASSEMBLY PARTS F.SLEWING
PLATE 3X26X26 DC01 FE//ZNNI	971974208	22	2	453	917203308	CONTROL STAND
PLATE 3X278X620 X5CRNI18-1	97036153	9	1	723	967956208	CAMERA INSTALLATION SLEW
PLATE 3X280X154 DC01 FE//ZN	971552108	102	1	510	917347708	SA FRAME
PLATE 3X280X170 DC01 RAL 7	977224608	22	1	589	969298008	INTERIOR PANELING
PLATE 3X291X435 DC01 FE//ZN	97062298	109	4	1048	917191508	L INTERMEDIATE SECTION
PLATE 3X291X435 DC01 FE//ZN	97062298	100	4	1054	917625408	L INTERMEDIATE SECTION
PLATE 3X296X60 X5CRNI18-10	97034264	3	1	1137	968099808	CAMERA HOLDER, PREMOU
PLATE 3X300X115 DC01 FE//ZN	975471408	82	4	179	969344108	ASSEMBLY PARTS F.SLEWING
PLATE 3X30X95 S355MC FE//	975651908	11	3	512	967852308	SA FRAME ERECTING DEVICE
PLATE 3X30X95 S355MC FE//	975651908	96	1	567	917829008	CRANE DRIVER'S CABIN CPL.
PLATE 3X316X134 DC01 FE//ZN	97042634	61	1	258	969268308	DIESEL ENGINE, PRE-ASSEMB
PLATE 3X318X358 DC01 FE//ZN	97064661	66	1	258	969268308	DIESEL ENGINE, PRE-ASSEMB
PLATE 3X321X455 DC01 FE//ZN	97039084	26	1	608	969048908	SOUND DAMPING ABOVE
PLATE 3X321X504 DC01 FE//ZN	97039085	27	1	608	969048908	SOUND DAMPING ABOVE
PLATE 3X323X92 DC01 FE//ZN	97055153	13	1	427	917828008	MUFFLER UNIT
PLATE 3X327X177 S355MC FE//	97107290	112	1	179	969344108	ASSEMBLY PARTS F.SLEWING
PLATE 3X328X593 DC01 FE//ZN	97041632	30	1	608	969048908	SOUND DAMPING ABOVE
PLATE 3X338X91 S355MC FE//	97043395	28	3	289	969215908	RADIATOR, PRE-ASSEMBLED
PLATE 3X340X162 DC01 T ZN	97058236	1	1	182	969483508	PARK CONSOLE HOSES PRE
PLATE 3X342X177 S355MC T Z	97058235	114	1	179	969344108	ASSEMBLY PARTS F.SLEWING
PLATE 3X352X581 DC01 FE//ZN	97075181	22	1	111	918589408	HYDRAULIC SUPPORT
PLATE 3X354X500 DC01 FE//ZN	97058237	116	1	179	969344108	ASSEMBLY PARTS F.SLEWING
PLATE 3X363X377 DC01	97039082	24	1	608	969048908	SOUND DAMPING ABOVE
PLATE 3X366X104 DC01 RAL 9	977444008	15	1	453	917203308	CONTROL STAND
PLATE 3X366X104 DC01 RAL 9	977444108	16	1	453	917203308	CONTROL STAND
PLATE 3X366X391 DC01 FE//ZN	97059478	15	2	789	917084408	S OVERRUN PROTECTION
PLATE 3X38X100 S355MC FE//	97022950	4	6	435	969305108	BATTERY BOX, PRE-ASSEMB
PLATE 3X390X260 S355MC FE//	97032006	55	1	822	917190908	S INTERMEDIATE SECTION
PLATE 3X390X260 S355MC FE//	97032006	31	1	830	917333908	S INTERMEDIATE SECTION
PLATE 3X390X260 S355MC FE//	97032006	55	1	850	917078708	S INTERMEDIATE SECTION
PLATE 3X390X260 S355MC FE//	97032006	55	1	868	917079208	S INTERMEDIATE SECTION
PLATE 3X390X260 S355MC FE//	97032006	55	1	873	917571208	S INTERMEDIATE SECTION
PLATE 3X404X480 X5CRNI18-1	97045905	1	1	79	968727008	CAMERA EQUIPMENT CRAW
PLATE 3X404X480 X5CRNI18-1	97045905	1	1	103	968668808	CAMERA EQUIPMENT CRAW
PLATE 3X404X480 X5CRNI18-1	97045909	2	1	79	968727008	CAMERA EQUIPMENT CRAW
PLATE 3X404X480 X5CRNI18-1	97045909	2	1	103	968668808	CAMERA EQUIPMENT CRAW
PLATE 3X404X698 DC01 FE//ZN	97034481	14	1	988	968107908	TRACTION RAM PRE-ASS.
PLATE 3X407X167 S355MC FE//	97045411	18	2	430	917828308	AIR FILTER UNIT CPL.
PLATE 3X40X40 DC01 FE//ZNNI	971974108	21	4	453	917203308	CONTROL STAND
PLATE 3X415X506 DC01 FE//ZN	97044328	83	1	179	969344108	ASSEMBLY PARTS F.SLEWING
PLATE 3X437X320 DC01 FE//ZN	97043275	1	1	263	969375408	FIXING PARTS COMPRESSED
PLATE 3X44X105 DC01 FE//ZN	97038145	27	20	620	969443908	SOUND DAMPING DOWN
PLATE 3X480X81 S355MC FE//	97033924	16	6	878	917191008	SL REDUCING SECTION
PLATE 3X480X81 S355MC FE//	97033924	13	4	1167	968399508	PIVOT SECTION, PRE-ASSEMB

8.8.2019

etk_en_de_098233 LR 11000

1449

LIEBHERRAlphabetical index
Alphabetischer Index

Description	Item	Pos.	Quantity	Page	Assembly	Description
PLATE 3X486X308 DC01 FE//ZN	97044803	90	1	179	969344108	ASSEMBLY PARTS F.SLEWING
PLATE 3X50X234 DC01 FE//ZN	97041768	48	1	471	968283208	CATWALK SUPERSTR.LEFT
PLATE 3X539X300 S355MC T Z	97095103	2	1	475	96020149	TREAD
PLATE 3X577X255 S355MC	97042729	65	1	258	969268308	DIESEL ENGINE, PRE-ASSEMB
PLATE 3X581X162 DC01 FE//ZN	97052923	2	1	24	969088908	HOLDER PRE-ASSEMBLY
PLATE 3X600X300 DC01	97042668	3	1	263	969375408	FIXING PARTS COMPRESSED
PLATE 3X609X869 S355MC T Z	97038390	2	1	474	968287308	ACCESS LADDER PRE-ASS.
PLATE 3X627X291 DC01 FE//ZN	97039083	25	1	608	969048908	SOUND DAMPING ABOVE
PLATE 3X64X203 DC01 FE//ZN	97067197	63	1	137	918011308	PREMOUNTED LOWER PART
PLATE 3X662X293 S355MC FE//	97056274	30	1	258	969268308	DIESEL ENGINE, PRE-ASSEMB
PLATE 3X700X112 S355MC FE//	97034110	60	10	1012	917085308	D INTERMEDIATE SECTION
PLATE 3X700X112 S355MC FE//	97034110	60	10	1024	917178608	D INTERMEDIATE SECTION
PLATE 3X70X135 DC01 FE//ZN	974698908	49	1	487	969246708	ELECTRIC ADD-ON PARTS CA
PLATE 3X70X135 S355MC FE//	977984508	20	1	178	969344108	ASSEMBLY PARTS F.SLEWING
PLATE 3X70X60 DC01 FE//ZNNI	971447408	81	3	179	969344108	ASSEMBLY PARTS F.SLEWING
PLATE 3X70X60 DC01 FE//ZNNI	971447408	130	4	971	917380508	D HEAD SECTION PRE-ASS.
PLATE 3X70X87 DC01 FE//ZNNI	954061908	151	1	782	917332608	S PIVOT SECTION PRE-ASS.
PLATE 3X750X768 S355MC	97085641	7	1	178	969344108	ASSEMBLY PARTS F.SLEWING
PLATE 3X78X86 DC01 RAL 701	97060667	82	1	575	917912208	CABIN, GLAZED
PLATE 3X80X1392 ALMG3 H11	979515108	86	1	575	917912208	CABIN, GLAZED
PLATE 3X80X174 DC01 FE//ZN	97049226	109	1	179	969344108	ASSEMBLY PARTS F.SLEWING
PLATE 3X829X165 DC01 FE//ZN	97052922	1	1	24	969088908	HOLDER PRE-ASSEMBLY
PLATE 3X82X1035 S355MC	97033818	118	3	970	917380508	D HEAD SECTION PRE-ASS.
PLATE 3X82X1035 S355MC	97033818	15	8	1169	968678908	INTERMEDIATE PIECE PRE-A
PLATE 3X82X1110 DC01 FE//ZN	97033352	61	4	850	917078708	S INTERMEDIATE SECTION
PLATE 3X82X1110 DC01 FE//ZN	97033352	62	4	857	917078808	S INTERMEDIATE SECTION
PLATE 3X82X1110 DC01 FE//ZN	97033352	62	4	868	917079208	S INTERMEDIATE SECTION
PLATE 3X82X1110 DC01 FE//ZN	97033352	62	4	873	917571208	S INTERMEDIATE SECTION
PLATE 3X82X2240 DC01 FE//ZN	97035882	30	10	834	917231408	S ADAPTER SECTION
PLATE 3X82X2240 DC01 FE//ZN	97035882	12	6	1167	968399508	PIVOT SECTION, PRE-ASSEMB
PLATE 3X82X460 DC01 FE//ZN	97036304	14	2	1169	968678908	INTERMEDIATE PIECE PRE-A
PLATE 3X82X580 DC01 FE//ZN	97031853	30	4	822	917190908	S INTERMEDIATE SECTION
PLATE 3X82X580 DC01 FE//ZN	97031853	30	4	830	917333908	S INTERMEDIATE SECTION
PLATE 3X82X580 DC01 FE//ZN	97031853	30	12	841	917078608	S INTERMEDIATE SECTION
PLATE 3X82X580 DC01 FE//ZN	97031853	30	4	850	917078708	S INTERMEDIATE SECTION
PLATE 3X82X580 DC01 FE//ZN	97031853	30	2	857	917078808	S INTERMEDIATE SECTION
PLATE 3X82X580 DC01 FE//ZN	97031853	30	4	868	917079208	S INTERMEDIATE SECTION
PLATE 3X82X580 DC01 FE//ZN	97031853	30	4	873	917571208	S INTERMEDIATE SECTION
PLATE 3X82X580 DC01 FE//ZN	97031853	132	6	930	917333208	D PIVOT SECTION PRE-ASS.
PLATE 3X82X580 DC01 FE//ZN	97031853	122	4	971	917380508	D HEAD SECTION PRE-ASS.
PLATE 3X82X580 DC01 FE//ZN	97031853	34	6	1012	917085308	D INTERMEDIATE SECTION
PLATE 3X82X580 DC01 FE//ZN	97031853	34	6	1024	917178608	D INTERMEDIATE SECTION
PLATE 3X840X124 DC01 T ZN	97124910	63	1	468	918252608	SLEWING PLATFORM CATWAL
PLATE 3X884X399 S355MC T Z	97095102	1	1	475	96020149	TREAD
PLATE 3X88X96 DC01 FE//ZNNI	97030183	32	1	258	969268308	DIESEL ENGINE, PRE-ASSEMB
PLATE 3X892X382 DC01 RAL	977179308	1	1	593	964720408	PEDAL CANTILEVER INSTALL
PLATE 3X90X150 DC01 FE//ZN	97045106	50	1	215	917451208	WINCH 4 PRE-ASSEMBLY
PLATE 3X90X224 DC01 FE//ZN	97032135	16	4	509	917347708	SA FRAME
PLATE 3X92X132 S355MC FE//	97043269	26	2	535	917080508	ROLLER BEARING
PLATE 3X97X70 S355MC FE//	978311508	320	1	707	969582408	COMPRESSED AIR PLANT
PLATE 40X11978X194 S960QL+	97026700	1	2	1027	967704108	ROD
PLATE 40X3867X194 S960QL+	97032299	1	2	983	968027708	DRAWBAR PRE-ASS
PLATE 40X5696X264 S960QL+	97032267	1	2	980	968027308	DRAWBAR PRE-ASS
PLATE 40X5922X168 S960QL+	97027174	1	2	824	967747008	ROD
PLATE 40X5980X194 S960QL+	97024859	1	2	1015	967733808	ROD
PLATE 40X6260X254 S960QL+	97032274	1	2	981	968026108	DRAWBAR PRE-ASS
PLATE 45X252X175 S690QL	97062398	28	1	1062	917484008	F-ASSEMBLY UNIT
PLATE 45X255X180 S690QL	97051116	20	1	1062	917484008	F-ASSEMBLY UNIT
PLATE 45X944X464 S960QL+Z2	97032748	1	2	985	968028008	BRACKET CPL.
PLATE 4X1000X291 S315MC FE	97035380	12	1	215	917451208	WINCH 4 PRE-ASSEMBLY

8.8.2019

etk_en_de_098233 LR 11000

1450

LIEBHERRAlphabetical index
Alphabetischer Index

Description	Item	Pos.	Quantity	Page	Assembly	Description
PLATE 4X1000X292 S315MC FE	97035379	11	1	215	917451208	WINCH 4 PRE-ASSEMBLY
PLATE 4X100X218 S315MC FE//	97055291	18	2	479	969259908	SLEWING PLATFORM CATWAL
PLATE 4X103X20 S315MC FE//	952859808	33	1	258	969268308	DIESEL ENGINE, PRE-ASSEMB
PLATE 4X103X20 S315MC FE//	952859808	56	1	502	917191108	AIR CONDITIONING
PLATE 4X103X900 S315MC FE//	945048208	148	3	782	917332608	S PIVOT SECTION PRE-ASS.
PLATE 4X1046X98 S315MC	97054740	7	1	249	917827708	DIESEL ENGINE CPL.
PLATE 4X1055X161 S315MC FE	97031844	28	2	834	917231408	S ADAPTER SECTION
PLATE 4X1055X161 S315MC FE	97031844	28	2	841	917078608	S INTERMEDIATE SECTION
PLATE 4X1055X161 S315MC FE	97031844	28	2	850	917078708	S INTERMEDIATE SECTION
PLATE 4X1055X161 S315MC FE	97031844	28	1	857	917078808	S INTERMEDIATE SECTION
PLATE 4X1055X161 S315MC FE	97031844	28	2	868	917079208	S INTERMEDIATE SECTION
PLATE 4X1055X161 S315MC FE	97031844	28	2	873	917571208	S INTERMEDIATE SECTION
PLATE 4X105X153 S315MC FE//	97041360	42	2	178	969344108	ASSEMBLY PARTS F.SLEWING
PLATE 4X105X75 S315MC FE//	97031336	17	4	1048	917191508	L INTERMEDIATE SECTION
PLATE 4X105X75 S315MC FE//	97031336	17	4	1054	917625408	L INTERMEDIATE SECTION
PLATE 4X106X190 S315MC FE//	97059467	1	1	1124	918014408	FASTENER
PLATE 4X107X70 S315MC FE//	97046716	168	1	782	917332608	S PIVOT SECTION PRE-ASS.
PLATE 4X107X70 S315MC FE//	97046716	177	1	930	917333208	D PIVOT SECTION PRE-ASS.
PLATE 4X1092X326 S315MC	97037253	11	1	258	969268308	DIESEL ENGINE, PRE-ASSEMB
PLATE 4X109X70 S315MC FE//	97011976	61	20	1012	917085308	D INTERMEDIATE SECTION
PLATE 4X109X70 S315MC FE//	97011976	61	40	1024	917178608	D INTERMEDIATE SECTION
PLATE 4X110X34 S315MC FE//	979132008	62	1	1083	917484308	F-HEAD SECTION
PLATE 4X110X34 S315MC FE//	979132008	13	1	1116	917228608	BOOM NOSE
PLATE 4X110X80 S315MC FE//	970350208	22	1	555	917081208	CENT. LUBRIC. SYSTEM SUP
PLATE 4X1110X122 S315MC FE	97033351	60	4	850	917078708	S INTERMEDIATE SECTION
PLATE 4X1110X122 S315MC FE	97033351	61	4	857	917078808	S INTERMEDIATE SECTION
PLATE 4X1110X122 S315MC FE	97033351	61	4	868	917079208	S INTERMEDIATE SECTION
PLATE 4X1110X122 S315MC FE	97033351	61	4	873	917571208	S INTERMEDIATE SECTION
PLATE 4X1110X122 S315MC FE	97033351	65	1	1024	917178608	D INTERMEDIATE SECTION
PLATE 4X112X1860 S315MC FE	97036307	73	2	835	917231408	S ADAPTER SECTION
PLATE 4X112X610 S315MC FE//	97031842	25	6	841	917078608	S INTERMEDIATE SECTION
PLATE 4X112X610 S315MC FE//	97031842	43	2	1068	917484108	PIVOT SECTION
PLATE 4X1130X202 S315MC FE	978931408	65	1	781	917332608	S PIVOT SECTION PRE-ASS.
PLATE 4X113X221 S315MC FE//	97037262	18	1	258	969268308	DIESEL ENGINE, PRE-ASSEMB
PLATE 4X115X97 S315MC FE//	971276408	55	1	178	969344108	ASSEMBLY PARTS F.SLEWING
PLATE 4X115X97 S315MC FE//	971276408	43	2	566	917829008	CRANE DRIVER'S CABIN CPL.
PLATE 4X115X98 S315MC FE//	970762808	94	7	179	969344108	ASSEMBLY PARTS F.SLEWING
PLATE 4X115X98 S315MC FE//	970762808	175	1	930	917333208	D PIVOT SECTION PRE-ASS.
PLATE 4X119X70 S315MC FE//	978682708	32	4	172	917884508	SLEWING PLATFORM CPL.
PLATE 4X121X75 S315MC FE//	97045860	6	1	81	917322008	CENTRA.LUBRICATION SYSTE
PLATE 4X121X75 S315MC FE//	97045860	6	1	105	917322208	CENTR.LUBRICATION SYSTEM
PLATE 4X1225X155 S315MC	97056133	14	1	258	969268308	DIESEL ENGINE, PRE-ASSEMB
PLATE 4X122X700 S315MC FE//	97003872	46	2	509	917347708	SA FRAME
PLATE 4X122X700 S315MC FE//	97003872	63	3	781	917332608	S PIVOT SECTION PRE-ASS.
PLATE 4X123X137 S315MC T Z	97046777	89	2	468	918252608	SLEWING PLATFORM CATWAL
PLATE 4X1256X321 S315MC FE	97062176	11	1	136	918011308	PREMOUNTED LOWER PART
PLATE 4X126X30 S315MC FE//	97063970	75	2	259	969268308	DIESEL ENGINE, PRE-ASSEMB
PLATE 4X127X1320 S315MC	97019834	144	2	782	917332608	S PIVOT SECTION PRE-ASS.
PLATE 4X130X256 S315MC FE//	97045636	107	4	1048	917191508	L INTERMEDIATE SECTION
PLATE 4X130X256 S315MC FE//	97045636	25	4	1054	917625408	L INTERMEDIATE SECTION
PLATE 4X134X75 S315MC FE//	97042999	70	1	178	969344108	ASSEMBLY PARTS F.SLEWING
PLATE 4X135X306 S315MC FE//	97053548	192	2	931	917333208	D PIVOT SECTION PRE-ASS.
PLATE 4X137X123 S315MC T Z	97046778	90	2	468	918252608	SLEWING PLATFORM CATWAL
PLATE 4X138X138 S315MC FE//	975208408	19	24	111	918589408	HYDRAULIC SUPPORT
PLATE 4X138X143 S315MC FE//	97050741	31	2	753	917517908	COUNTERWEIGHT FRAME
PLATE 4X138X143 S315MC FE//	97050746	34	2	753	917517908	COUNTERWEIGHT FRAME
PLATE 4X138X20 S315MC FE//	97044966	29	2	289	969215908	RADIATOR, PRE-ASSEMBLED
PLATE 4X140X245 S315MC FE//	97035382	17	8	215	917451208	WINCH 4 PRE-ASSEMBLY
PLATE 4X140X82 S315MC FE//	97037207	17	2	289	969215908	RADIATOR, PRE-ASSEMBLED
PLATE 4X140X83 S315MC FE//	97037215	24	1	289	969215908	RADIATOR, PRE-ASSEMBLED

8.8.2019

etk_en_de_098233 LR 11000

1451

LIEBHERRAlphabetical index
Alphabetischer Index

Description	Item	Pos.	Quantity	Page	Assembly	Description
PLATE 4X140X93 S315MC FE//	956093308	52	1	178	969344108	ASSEMBLY PARTS F.SLEWING
PLATE 4X140X93 S315MC FE//	956093308	309	1	246	967787908	ADDNL. HYDR. F. ERECTING W
PLATE 4X141X25 S315MC FE//	974601208	96	2	468	918252608	SLEWING PLATFORM CATWAL
PLATE 4X143X100 S315MC FE//	97050744	32	2	753	917517908	COUNTERWEIGHT FRAME
PLATE 4X143X100 S315MC FE//	97050745	33	2	753	917517908	COUNTERWEIGHT FRAME
PLATE 4X143X30 S315MC FE//	97050176	72	1	259	969268308	DIESEL ENGINE, PRE-ASSEMB
PLATE 4X1440X112 S315MC FE	97035909	25	2	834	917231408	S ADAPTER SECTION
PLATE 4X148X819 S315MC FE//	97035729	16	1	433	917828408	BATTERY STORAGE
PLATE 4X1500X122 S315MC FE	97036299	17	4	857	917078808	S INTERMEDIATE SECTION
PLATE 4X150X106 S315MC FE//	97059468	2	1	1124	918014408	FASTENER
PLATE 4X150X50 S315MC FE//	97010163	56	1	178	969344108	ASSEMBLY PARTS F.SLEWING
PLATE 4X150X50 S315MC FE//	971510808	8	1	555	917081208	CENT. LUBRIC. SYSTEM SUP
PLATE 4X151X665 S315MC FE//	97032338	30	1	969	917380508	D HEAD SECTION PRE-ASS.
PLATE 4X151X89 S315MC FE//	97049471	115	1	511	917347708	SA FRAME
PLATE 4X1533X198 S315MC	97054602	4	1	479	969259908	SLEWING PLATFORM CATWAL
PLATE 4X1565X161 S315MC FE	97029863	17	8	1024	917178608	D INTERMEDIATE SECTION
PLATE 4X1565X161 S315MC FE	97029863	11	3	1169	968678908	INTERMEDIATE PIECE PRE-A
PLATE 4X156X190 S315MC FE//	97039470	10	6	178	969344108	ASSEMBLY PARTS F.SLEWING
PLATE 4X156X298 S315MC FE//	97041363	43	1	178	969344108	ASSEMBLY PARTS F.SLEWING
PLATE 4X156X450 S315MC FE//	97041357	41	2	178	969344108	ASSEMBLY PARTS F.SLEWING
PLATE 4X158X190 S315MC FE//	97042998	69	2	178	969344108	ASSEMBLY PARTS F.SLEWING
PLATE 4X159X275 S315MC FE//	97034141	5	1	187	917438108	WINCH 1 PRE-ASSEMBLY
PLATE 4X159X275 S315MC FE//	97034141	5	1	206	917454008	WINCH 2 PRE-ASS.
PLATE 4X160X77 S315MC FE//	97042552	157	12	930	917333208	D PIVOT SECTION PRE-ASS.
PLATE 4X162X270 S315MC FE//	97062015	51	1	136	918011308	PREMOUNTED LOWER PART
PLATE 4X165X225 S315MC FE//	955749508	73	2	1153	918900508	SUSPENDED BALLAST
PLATE 4X166X138 S315MC FE//	97056173	17	1	258	969268308	DIESEL ENGINE, PRE-ASSEMB
PLATE 4X167X165 S315MC FE//	97039738	145	1	782	917332608	S PIVOT SECTION PRE-ASS.
PLATE 4X167X25 S315MC T Z	977852108	52	4	136	918011308	PREMOUNTED LOWER PART
PLATE 4X167X25 S315MC T Z	977852108	15	4	753	917517908	COUNTERWEIGHT FRAME
PLATE 4X167X25 S315MC T Z	977852108	34	8	1152	918900508	SUSPENDED BALLAST
PLATE 4X168X177 S315MC FE//	97019039	64	1	18	918005408	CENTRAL SECTION CRAWLER
PLATE 4X170X45 S315MC FE//	97056438	2	2	263	969375408	FIXING PARTS COMPRESSED
PLATE 4X170X90 S315MC FE//	97051398	179	1	782	917332608	S PIVOT SECTION PRE-ASS.
PLATE 4X173X230 S315MC FE//	97042215	12	1	747	918470508	EXTERNAL FEED
PLATE 4X1750X161 S315MC FE	97036296	14	1	857	917078808	S INTERMEDIATE SECTION
PLATE 4X180X111 S315MC FE//	97043105	68	2	178	969344108	ASSEMBLY PARTS F.SLEWING
PLATE 4X180X200 S315MC FE//	97038345	2	1	138	968284308	MOUNTING PARTS BASE PAR
PLATE 4X182X248 S315MC FE//	97056228	21	1	258	969268308	DIESEL ENGINE, PRE-ASSEMB
PLATE 4X182X338 S315MC FE//	97039462	3	1	178	969344108	ASSEMBLY PARTS F.SLEWING
PLATE 4X182X40 S315MC FE//	971739608	57	1	178	969344108	ASSEMBLY PARTS F.SLEWING
PLATE 4X1830X112 S315MC FE	97046558	10	2	1169	968678908	INTERMEDIATE PIECE PRE-A
PLATE 4X1856X337 S315MC T	97038386	11	1	467	918252608	SLEWING PLATFORM CATWAL
PLATE 4X185X30 S315MC FE//	97055167	17	2	427	917828008	MUFFLER UNIT
PLATE 4X185X380 S315MC	97037259	15	1	258	969268308	DIESEL ENGINE, PRE-ASSEMB
PLATE 4X186X308 S315MC FE//	97055236	24	2	427	917828008	MUFFLER UNIT
PLATE 4X187X168 S315MC FE//	97037209	18	1	289	969215908	RADIATOR, PRE-ASSEMBLED
PLATE 4X188X190 S315MC FE//	97056136	16	1	258	969268308	DIESEL ENGINE, PRE-ASSEMB
PLATE 4X189X75 S315MC FE//	97041772	45	1	178	969344108	ASSEMBLY PARTS F.SLEWING
PLATE 4X190X1100 S315MC	97055160	16	1	427	917828008	MUFFLER UNIT
PLATE 4X190X174 S315MC T Z	978308508	22	7	471	968283208	CATWALK SUPERSTR.LEFT
PLATE 4X190X209 S315MC T Z	978308408	23	2	471	968283208	CATWALK SUPERSTR.LEFT
PLATE 4X1910X200 S315MC FE	979177108	184	1	931	917333208	D PIVOT SECTION PRE-ASS.
PLATE 4X196X63 S315MC FE//	955668108	92	3	179	969344108	ASSEMBLY PARTS F.SLEWING
PLATE 4X196X63 S315MC FE//	955668108	33	1	215	917451208	WINCH 4 PRE-ASSEMBLY
PLATE 4X196X63 S315MC FE//	955668108	16	1	883	917473608	WINCH 6 PRE-ASSEMBLY
PLATE 4X196X63 S315MC FE//	955668108	72	1	1153	918900508	SUSPENDED BALLAST
PLATE 4X1975X127 S315MC	97042452	59	1	178	969344108	ASSEMBLY PARTS F.SLEWING
PLATE 4X197X945 S315MC FE//	97036927	7	1	901	917474008	WINCH
PLATE 4X200X115 S315MC FE//	97043592	172	1	930	917333208	D PIVOT SECTION PRE-ASS.

8.8.2019

etk_en_de_098233 LR 11000

1452

LIEBHERRAlphabetical index
Alphabetischer Index

Description	Item	Pos.	Quantity	Page	Assembly	Description
PLATE 4X200X155 S315MC FE//	975472908	61	1	178	969344108	ASSEMBLY PARTS F.SLEWING
PLATE 4X200X70 S315MC FE//	97050177	1	1	1072	968938308	SENSOR PRE-ASS.
PLATE 4X200X86 S315MC FE//	97036287	70	12	835	917231408	S ADAPTER SECTION
PLATE 4X204X56 S315MC	97123463	75	1	1153	918900508	SUSPENDED BALLAST
PLATE 4X205X121 S315MC FE//	97049540	5	2	731	917618308	UPPERCARRIAGE SUSP BALL
PLATE 4X205X400 S315MC FE//	97054546	9	1	178	969344108	ASSEMBLY PARTS F.SLEWING
PLATE 4X20X500 S315MC FE//	953741108	101	1	179	969344108	ASSEMBLY PARTS F.SLEWING
PLATE 4X20X500 S315MC FE//	953741108	48	1	1068	917484108	PIVOT SECTION
PLATE 4X20X500 S315MC FE//	953741108	38	1	1116	917228608	BOOM NOSE
PLATE 4X210X143 S315MC FE//	97053636	66	2	555	917081208	CENT. LUBRIC. SYSTEM SUP
PLATE 4X211X168 S315MC FE//	97041855	46	1	178	969344108	ASSEMBLY PARTS F.SLEWING
PLATE 4X218X429 S315MC FE//	97038747	45	2	471	968283208	CATWALK SUPERSTR.LEFT
PLATE 4X219X80 S315MC FE//	97006879	15	2	546	918789208	FUEL TANK CPL.
PLATE 4X2200X161 S315MC FE	97036297	15	1	857	917078808	S INTERMEDIATE SECTION
PLATE 4X2205X262 S315MC	97039154	28	1	608	969048908	SOUND DAMPING ABOVE
PLATE 4X220X156 S315MC FE//	971290308	95	1	179	969344108	ASSEMBLY PARTS F.SLEWING
PLATE 4X220X364 S315MC FE//	979656308	103	1	929	917333208	D PIVOT SECTION PRE-ASS.
PLATE 4X220X368 S315MC T Z	97049015	1	1	181	968907408	PARK CONSOLE HOSES PRE
PLATE 4X220X91 S315MC FE//	97055168	18	1	427	917828008	MUFFLER UNIT
PLATE 4X221X890 S315MC FE//	97035730	17	1	433	917828408	BATTERY STORAGE
PLATE 4X222X512 S315MC FE//	97044371	87	1	179	969344108	ASSEMBLY PARTS F.SLEWING
PLATE 4X224X166 S315MC T Z	97038196	33	8	1152	918900508	SUSPENDED BALLAST
PLATE 4X227X936 X5CRNI18-1	97044911	2	1	725	968646208	CAMERA HOLDER, PREMOU
PLATE 4X228X255 S315MC FE//	97042216	174	1	930	917333208	D PIVOT SECTION PRE-ASS.
PLATE 4X228X497 X5CRNI18-1	97059407	2	1	1132	969529208	MECHANICAL AUXILIARIES
PLATE 4X230X158 S315MC FE//	97044329	84	2	179	969344108	ASSEMBLY PARTS F.SLEWING
PLATE 4X231X151 S315MC FE//	97034146	8	1	187	917438108	WINCH 1 PRE-ASSEMBLY
PLATE 4X231X151 S315MC FE//	97034146	8	1	206	917454008	WINCH 2 PRE-ASS.
PLATE 4X231X151 S315MC FE//	97034146	38	1	215	917451208	WINCH 4 PRE-ASSEMBLY
PLATE 4X231X151 S315MC FE//	97034146	10	1	883	917473608	WINCH 6 PRE-ASSEMBLY
PLATE 4X231X151 S315MC FE//	97034146	12	1	901	917474008	WINCH
PLATE 4X231X53 S315MC FE//	97046163	6	1	263	969375408	FIXING PARTS COMPRESSED
PLATE 4X235X190 S315MC FE//	97058646	17	12	749	917863208	TRANSPORT KEEPER
PLATE 4X2395X112 S315MC FE	97036309	74	6	835	917231408	S ADAPTER SECTION
PLATE 4X240X386 S315MC FE//	97036378	7	1	430	917828308	AIR FILTER UNIT CPL.
PLATE 4X2430X226 S315MC	97041624	44	1	178	969344108	ASSEMBLY PARTS F.SLEWING
PLATE 4X246X100 S315MC T Z	97062109	86	2	18	918005408	CENTRAL SECTION CRAWLER
PLATE 4X246X125 S315MC T Z	97062057	85	5	18	918005408	CENTRAL SECTION CRAWLER
PLATE 4X2490X161 S315MC FE	97028899	22	8	834	917231408	S ADAPTER SECTION
PLATE 4X2490X161 S315MC FE	97028899	22	8	841	917078608	S INTERMEDIATE SECTION
PLATE 4X2490X161 S315MC FE	97028899	22	8	850	917078708	S INTERMEDIATE SECTION
PLATE 4X2490X161 S315MC FE	97028899	22	6	857	917078808	S INTERMEDIATE SECTION
PLATE 4X2490X161 S315MC FE	97028899	22	8	868	917079208	S INTERMEDIATE SECTION
PLATE 4X2490X161 S315MC FE	97028899	22	8	873	917571208	S INTERMEDIATE SECTION
PLATE 4X2490X161 S315MC FE	97028899	42	8	1054	917625408	L INTERMEDIATE SECTION
PLATE 4X249X80 S315MC FE//	97036380	9	2	430	917828308	AIR FILTER UNIT CPL.
PLATE 4X250X268 S315MC FE//	97031172	14	2	550	917080908	OIL RESERVOIR, COMPLETE
PLATE 4X251X50 S315MC FE//	97065613	33	1	608	969048908	SOUND DAMPING ABOVE
PLATE 4X255X126 S315MC FE//	97043001	72	1	179	969344108	ASSEMBLY PARTS F.SLEWING
PLATE 4X255X187 S315MC FE//	97061020	98	4	1054	917625408	L INTERMEDIATE SECTION
PLATE 4X2580X112 S315MC FE	97046557	9	2	1169	968678908	INTERMEDIATE PIECE PRE-A
PLATE 4X258X50 S315MC FE//	97038739	29	1	471	968283208	CATWALK SUPERSTR.LEFT
PLATE 4X2600X53 S315MC	978653108	134	1	782	917332608	S PIVOT SECTION PRE-ASS.
PLATE 4X260X174 S315MC T Z	97038738	21	2	471	968283208	CATWALK SUPERSTR.LEFT
PLATE 4X2667X160 S315MC FE	97030350	29	2	822	917190908	S INTERMEDIATE SECTION
PLATE 4X2667X160 S315MC FE	97030350	29	2	830	917333908	S INTERMEDIATE SECTION
PLATE 4X2667X160 S315MC FE	97030350	21	2	878	917191008	SL REDUCING SECTION
PLATE 4X2667X160 S315MC FE	97030350	18	4	1012	917085308	D INTERMEDIATE SECTION
PLATE 4X269X293 S315MC FE//	97042687	64	1	258	969268308	DIESEL ENGINE, PRE-ASSEMB
PLATE 4X270X156 S315MC T Z	97046776	88	2	468	918252608	SLEWING PLATFORM CATWAL

8.8.2019

etk_en_de_098233 LR 11000

1453

LIEBHERRAlphabetical index
Alphabetischer Index

Description	Item	Pos.	Quantity	Page	Assembly	Description
PLATE 4X270X156 S315MC T Z	97047091	91	2	468	918252608	SLEWING PLATFORM CATWAL
PLATE 4X272X50 S315MC FE//	97038740	30	1	471	968283208	CATWALK SUPERSTR.LEFT
PLATE 4X276X323 S315MC FE//	97044330	85	1	179	969344108	ASSEMBLY PARTS F.SLEWING
PLATE 4X279X108 S315MC FE//	97037263	19	1	258	969268308	DIESEL ENGINE, PRE-ASSEMB
PLATE 4X2834X53 S315MC	978155008	133	3	782	917332608	S PIVOT SECTION PRE-ASS.
PLATE 4X283X189 S315MC FE//	97050200	9	1	1068	917484108	PIVOT SECTION
PLATE 4X283X189 S315MC FE//	97050201	10	1	1068	917484108	PIVOT SECTION
PLATE 4X2845X161 S315MC FE	97029899	114	2	929	917333208	D PIVOT SECTION PRE-ASS.
PLATE 4X2845X161 S315MC FE	97029899	18	12	1024	917178608	D INTERMEDIATE SECTION
PLATE 4X285X60 S315MC FE//	97042144	47	1	178	969344108	ASSEMBLY PARTS F.SLEWING
PLATE 4X285X60 S315MC FE//	97042144	94	1	567	917829008	CRANE DRIVER'S CABIN CPL.
PLATE 4X287X113 S315MC T Z	97038381	20	4	467	918252608	SLEWING PLATFORM CATWAL
PLATE 4X288X226 S315MC FE//	97042635	62	1	258	969268308	DIESEL ENGINE, PRE-ASSEMB
PLATE 4X290X207 S315MC FE//	97056229	22	1	258	969268308	DIESEL ENGINE, PRE-ASSEMB
PLATE 4X293X166 S315MC FE//	97061979	44	4	136	918011308	PREMOUNTED LOWER PART
PLATE 4X2970X161 S315MC FE	97028898	22	2	822	917190908	S INTERMEDIATE SECTION
PLATE 4X2970X161 S315MC FE	97028898	22	2	830	917333908	S INTERMEDIATE SECTION
PLATE 4X2970X161 S315MC FE	97028898	20	2	878	917191008	SL REDUCING SECTION
PLATE 4X2970X161 S315MC FE	97028898	17	4	1012	917085308	D INTERMEDIATE SECTION
PLATE 4X2970X161 S315MC FE	97028898	42	2	1048	917191508	L INTERMEDIATE SECTION
PLATE 4X2970X161 S315MC FE	97028898	10	2	1167	968399508	PIVOT SECTION, PRE-ASSEMB
PLATE 4X302X219 S315MC FE//	97034927	9	1	187	917438108	WINCH 1 PRE-ASSEMBLY
PLATE 4X302X219 S315MC FE//	97034927	9	1	206	917454008	WINCH 2 PRE-ASS.
PLATE 4X305X185 S315MC FE//	97043179	74	2	179	969344108	ASSEMBLY PARTS F.SLEWING
PLATE 4X306X497 S315MC FE//	97039461	2	1	178	969344108	ASSEMBLY PARTS F.SLEWING
PLATE 4X30X105 S315MC FE//	953696908	5	1	138	968284308	MOUNTING PARTS BASE PAR
PLATE 4X30X105 S315MC FE//	953696908	2	1	529	917691308	CENTRAL GREASING
PLATE 4X30X105 S315MC FE//	953696908	6	1	555	917081208	CENT. LUBRIC. SYSTEM SUP
PLATE 4X30X110 S315MC FE//	97029543	108	4	1048	917191508	L INTERMEDIATE SECTION
PLATE 4X30X110 S315MC FE//	97029543	26	5	1054	917625408	L INTERMEDIATE SECTION
PLATE 4X30X141 S315MC T Z	97048030	72	2	18	918005408	CENTRAL SECTION CRAWLER
PLATE 4X310X112 S315MC FE//	97036300	18	2	857	917078808	S INTERMEDIATE SECTION
PLATE 4X310X112 S315MC FE//	97036300	21	1	1092	917484408	F-INTERMEDIATE SECT.
PLATE 4X312X159 S315MC FE//	97056178	20	1	258	969268308	DIESEL ENGINE, PRE-ASSEMB
PLATE 4X316X240 S315MC FE//	977498608	19	1	178	969344108	ASSEMBLY PARTS F.SLEWING
PLATE 4X320X60 S315MC FE//	97036259	124	2	930	917333208	D PIVOT SECTION PRE-ASS.
PLATE 4X320X934 S315MC FE//	97036117	15	1	928	917333208	D PIVOT SECTION PRE-ASS.
PLATE 4X323X60 S315MC FE//	97031164	16	2	546	918789208	FUEL TANK CPL.
PLATE 4X323X860 S315MC	97031391	34	1	780	917332608	S PIVOT SECTION PRE-ASS.
PLATE 4X334X50 S315MC FE//	97038741	31	1	471	968283208	CATWALK SUPERSTR.LEFT
PLATE 4X335X136 S315MC FE//	97041577	92	2	61	917291608	CRAWLER TRACK CARRIER, L
PLATE 4X335X136 S315MC FE//	97041577	92	2	94	917291708	CRAWLER TRACK CARRIER,
PLATE 4X337X113 S315MC FE//	979806308	7	2	546	918789208	FUEL TANK CPL.
PLATE 4X341X98 S315MC FE//	97055197	21	1	427	917828008	MUFFLER UNIT
PLATE 4X348X113 S315MC T Z	97059464	2	6	480	969540008	STAIR COMPLETE
PLATE 4X360X330 S315MC FE//	979147208	310	1	739	967969408	FITTING PLATE EMERG. ACT:
PLATE 4X360X330 S315MC FE//	979147208	310	1	744	967969508	FITTING PLATE EMERG. ACT:
PLATE 4X366X300 S315MC	97037255	13	1	258	969268308	DIESEL ENGINE, PRE-ASSEMB
PLATE 4X368X204 S315MC FE//	97055311	27	1	427	917828008	MUFFLER UNIT
PLATE 4X380X112 S315MC FE//	97042230	52	4	1068	917484108	PIVOT SECTION
PLATE 4X383X211 S315MC FE//	97056244	23	1	258	969268308	DIESEL ENGINE, PRE-ASSEMB
PLATE 4X384X350 S315MC FE//	97031758	1	1	1111	967995008	MECHANICAL AUXILIARIES
PLATE 4X386X169 S315MC FE//	978179508	15	2	550	917080908	OIL RESERVOIR, COMPLETE
PLATE 4X398X116 S315MC FE//	97041578	93	2	61	917291608	CRAWLER TRACK CARRIER, L
PLATE 4X398X116 S315MC FE//	97041578	93	2	94	917291708	CRAWLER TRACK CARRIER,
PLATE 4X399X128 S315MC FE//	97043505	70	1	259	969268308	DIESEL ENGINE, PRE-ASSEMB
PLATE 4X421X981 S315MC FE//	97037212	21	2	289	969215908	RADIATOR, PRE-ASSEMBLED
PLATE 4X423X225 S315MC FE//	97039467	8	2	178	969344108	ASSEMBLY PARTS F.SLEWING
PLATE 4X425X97 S315MC FE//	97036379	8	2	430	917828308	AIR FILTER UNIT CPL.
PLATE 4X429X126 S315MC FE//	97031163	6	2	546	918789208	FUEL TANK CPL.

8.8.2019

etk_en_de_098233 LR 11000

1454

LIEBHERRAlphabetical index
Alphabetischer Index

Description	Item	Pos.	Quantity	Page	Assembly	Description
PLATE 4X438X327 S315MC FE//	97039044	22	1	608	969048908	SOUND DAMPING ABOVE
PLATE 4X444X350 S315MC FE//	97030002	68	1	1036	917251008	L-HEAD PIECE
PLATE 4X450X100 S315MC	975744708	136	3	782	917332608	S PIVOT SECTION PRE-ASS.
PLATE 4X458X369 X5CRNI18-1	97074779	36	1	723	967956208	CAMERA INSTALLATION SLEW
PLATE 4X458X658 S315MC FE//	97034480	13	1	988	968107908	TRACTION RAM PRE-ASS.
PLATE 4X476X1496 S315MC	97065612	32	1	608	969048908	SOUND DAMPING ABOVE
PLATE 4X480X112 S315MC FE//	97028904	25	4	822	917190908	S INTERMEDIATE SECTION
PLATE 4X480X112 S315MC FE//	97028904	25	4	830	917333908	S INTERMEDIATE SECTION
PLATE 4X480X112 S315MC FE//	97028904	25	4	850	917078708	S INTERMEDIATE SECTION
PLATE 4X480X112 S315MC FE//	97028904	25	2	857	917078808	S INTERMEDIATE SECTION
PLATE 4X480X112 S315MC FE//	97028904	25	4	868	917079208	S INTERMEDIATE SECTION
PLATE 4X480X112 S315MC FE//	97028904	25	4	873	917571208	S INTERMEDIATE SECTION
PLATE 4X480X112 S315MC FE//	97028904	19	1	1092	917484408	F-INTERMEDIATE SECT.
PLATE 4X480X119 S315MC FE//	97047924	163	2	782	917332608	S PIVOT SECTION PRE-ASS.
PLATE 4X480X457 S315MC FE//	97027817	51	1	93	917291708	CRAWLER TRACK CARRIER,
PLATE 4X480X457 S315MC FE//	97027818	52	1	93	917291708	CRAWLER TRACK CARRIER,
PLATE 4X480X486 S315MC FE//	97027787	51	1	60	917291608	CRAWLER TRACK CARRIER, L
PLATE 4X480X486 S315MC FE//	97027788	52	1	60	917291608	CRAWLER TRACK CARRIER, L
PLATE 4X483X140 S315MC FE//	97047578	20	1	1092	917484408	F-INTERMEDIATE SECT.
PLATE 4X490X206 S315MC FE//	97048236	9	1	439	917828508	UREA PLANT
PLATE 4X501X1092 S315MC FE	97061877	42	1	136	918011308	PREMOUNTED LOWER PART
PLATE 4X505X231 S315MC FE//	97044331	86	1	179	969344108	ASSEMBLY PARTS F.SLEWING
PLATE 4X50X320 S315MC FE//	97077794	33	2	1056	917483908	F-CONNECTING HEAD
PLATE 4X50X321 S315MC FE//	97047073	80	2	1036	917251008	L-HEAD PIECE
PLATE 4X50X430 S315MC FE//	97062481	53	1	136	918011308	PREMOUNTED LOWER PART
PLATE 4X512X400 S315MC T Z	97056678	1	1	994	969396908	LADDER, PRE-ASSEMBLED
PLATE 4X517X506 X5CRNI18-1	97041883	35	1	723	967956208	CAMERA INSTALLATION SLEW
PLATE 4X523X310 S315MC FE//	97034139	4	1	187	917438108	WINCH 1 PRE-ASSEMBLY
PLATE 4X523X310 S315MC FE//	97034139	4	1	206	917454008	WINCH 2 PRE-ASS.
PLATE 4X524X138 S315MC T Z	97056529	82	2	468	918252608	SLEWING PLATFORM CATWAL
PLATE 4X524X607 S315MC	97044984	76	1	567	917829008	CRANE DRIVER'S CABIN CPL.
PLATE 4X526X563 S315MC T Z	97038906	64	1	468	918252608	SLEWING PLATFORM CATWAL
PLATE 4X530X562 S315MC FE//	97027790	54	1	60	917291608	CRAWLER TRACK CARRIER, L
PLATE 4X531X493 S315MC FE//	97027820	54	1	93	917291708	CRAWLER TRACK CARRIER,
PLATE 4X546X397 S315MC	97037973	48	1	258	969268308	DIESEL ENGINE, PRE-ASSEMB
PLATE 4X550X168 S315MC FE//	97037682	9	1	883	917473608	WINCH 6 PRE-ASSEMBLY
PLATE 4X550X220 S315MC T Z	97049013	1	1	180	968907308	PARK CONSOLE HOSES PRE
PLATE 4X555X95 S315MC FE//	97029817	23	2	1035	917251008	L-HEAD PIECE
PLATE 4X55X116 S315MC FE//	956468908	120	2	179	969344108	ASSEMBLY PARTS F.SLEWING
PLATE 4X561X116 S315MC	97055235	23	2	427	917828008	MUFFLER UNIT
PLATE 4X561X633 S315MC	97042686	63	1	258	969268308	DIESEL ENGINE, PRE-ASSEMB
PLATE 4X566X345 S315MC FE//	97062932	97	1	468	918252608	SLEWING PLATFORM CATWAL
PLATE 4X566X374 S315MC FE//	97038746	44	1	471	968283208	CATWALK SUPERSTR.LEFT
PLATE 4X567X417 S315MC T Z	97038376	25	1	467	918252608	SLEWING PLATFORM CATWAL
PLATE 4X571X421 S315MC T Z	97038389	2	1	476	968287208	FOLDING LADDER PRE-ASS.
PLATE 4X582X268 S315MC T Z	97038385	12	2	467	918252608	SLEWING PLATFORM CATWAL
PLATE 4X605X161 S315MC FE//	97031845	29	2	834	917231408	S ADAPTER SECTION
PLATE 4X605X161 S315MC FE//	97031845	29	2	841	917078608	S INTERMEDIATE SECTION
PLATE 4X605X161 S315MC FE//	97031845	29	2	850	917078708	S INTERMEDIATE SECTION
PLATE 4X605X161 S315MC FE//	97031845	29	1	857	917078808	S INTERMEDIATE SECTION
PLATE 4X605X161 S315MC FE//	97031845	29	2	868	917079208	S INTERMEDIATE SECTION
PLATE 4X605X161 S315MC FE//	97031845	29	2	873	917571208	S INTERMEDIATE SECTION
PLATE 4X605X161 S315MC FE//	97031845	43	2	1054	917625408	L INTERMEDIATE SECTION
PLATE 4X605X622 S315MC FE//	97027789	53	1	60	917291608	CRAWLER TRACK CARRIER, L
PLATE 4X605X622 S315MC FE//	97027819	53	1	93	917291708	CRAWLER TRACK CARRIER,
PLATE 4X60X100 S315MC FE//	97043000	71	1	178	969344108	ASSEMBLY PARTS F.SLEWING
PLATE 4X60X103 S315MC FE//	955152508	18	2	178	969344108	ASSEMBLY PARTS F.SLEWING
PLATE 4X60X50 S315MC FE//	975614108	103	2	510	917347708	SA FRAME
PLATE 4X60X530 S315MC FE//	97036241	113	1	929	917333208	D PIVOT SECTION PRE-ASS.
PLATE 4X648X385 S315MC	97037268	24	1	258	969268308	DIESEL ENGINE, PRE-ASSEMB

8.8.2019

etk_en_de_098233 LR 11000

1455

LIEBHERRAlphabetical index
Alphabetischer Index

Description	Item	Pos.	Quantity	Page	Assembly	Description
PLATE 4X650X442 S315MC	971534508	53	1	1035	917251008	L-HEAD PIECE
PLATE 4X660X728 S315MC T Z	97038903	61	1	468	918252608	SLEWING PLATFORM CATWAL
PLATE 4X665X151 S315MC FE//	97032337	29	1	969	917380508	D HEAD SECTION PRE-ASS.
PLATE 4X684X481 S315MC FE//	979554608	64	5	781	917332608	S PIVOT SECTION PRE-ASS.
PLATE 4X687X417 S315MC T Z	97038383	16	1	467	918252608	SLEWING PLATFORM CATWAL
PLATE 4X688X660 S315MC T Z	97038904	62	1	468	918252608	SLEWING PLATFORM CATWAL
PLATE 4X708X312 S315MC FE//	97096728	132	1	971	917380508	D HEAD SECTION PRE-ASS.
PLATE 4X70X297 S315MC FE//	97043135	111	1	511	917347708	SA FRAME
PLATE 4X70X306 S315MC FE//	97053543	52	4	878	917191008	SL REDUCING SECTION
PLATE 4X70X306 S315MC FE//	97053543	191	2	931	917333208	D PIVOT SECTION PRE-ASS.
PLATE 4X70X306 S315MC FE//	97053543	33	8	1012	917085308	D INTERMEDIATE SECTION
PLATE 4X70X306 S315MC FE//	97053543	33	8	1024	917178608	D INTERMEDIATE SECTION
PLATE 4X70X99 S315MC FE//	97038532	20	10	608	969048908	SOUND DAMPING ABOVE
PLATE 4X745X444 S315MC	97031165	9	1	543	917473108	FUEL TANK CONTAINER UPPE
PLATE 4X747X288 S315MC	97055192	20	1	427	917828008	MUFFLER UNIT
PLATE 4X750X142 S315MC FE//	97050203	12	1	1068	917484108	PIVOT SECTION
PLATE 4X762X150 S315MC	97037974	49	1	258	969268308	DIESEL ENGINE, PRE-ASSEMB
PLATE 4X788X356 S315MC	979240708	2	1	543	917473108	FUEL TANK CONTAINER UPPE
PLATE 4X800X100 S315MC	975589508	135	3	782	917332608	S PIVOT SECTION PRE-ASS.
PLATE 4X80X152 S315MC FE//	97067327	67	1	137	918011308	PREMOUNTED LOWER PART
PLATE 4X80X80 S315MC FE//	973099408	37	4	822	917190908	S INTERMEDIATE SECTION
PLATE 4X80X80 S315MC FE//	973099408	37	4	830	917333908	S INTERMEDIATE SECTION
PLATE 4X80X80 S315MC FE//	973099408	37	11	834	917231408	S ADAPTER SECTION
PLATE 4X80X80 S315MC FE//	973099408	37	4	841	917078608	S INTERMEDIATE SECTION
PLATE 4X80X80 S315MC FE//	973099408	37	4	850	917078708	S INTERMEDIATE SECTION
PLATE 4X80X80 S315MC FE//	973099408	37	2	857	917078808	S INTERMEDIATE SECTION
PLATE 4X80X80 S315MC FE//	973099408	37	4	868	917079208	S INTERMEDIATE SECTION
PLATE 4X80X80 S315MC FE//	973099408	37	4	873	917571208	S INTERMEDIATE SECTION
PLATE 4X80X80 S315MC FE//	973099408	86	8	1153	918900508	SUSPENDED BALLAST
PLATE 4X830X422 S315MC FE//	97034145	7	1	187	917438108	WINCH 1 PRE-ASSEMBLY
PLATE 4X830X422 S315MC FE//	97034145	7	1	206	917454008	WINCH 2 PRE-ASS.
PLATE 4X842X1028 S315MC FE	97068647	102	1	468	918252608	SLEWING PLATFORM CATWAL
PLATE 4X846X321 S315MC FE//	97062177	12	1	136	918011308	PREMOUNTED LOWER PART
PLATE 4X85X60 S315MC FE//	978587308	9	1	231	917645608	MOUNTING JACK/ERECTING
PLATE 4X860X114 S315MC FE//	97037214	23	4	289	969215908	RADIATOR, PRE-ASSEMBLED
PLATE 4X861X201 S315MC	97094873	9	1	471	968283208	CATWALK SUPERSTR.LEFT
PLATE 4X873X196 S315MC FE//	97036796	6	1	883	917473608	WINCH 6 PRE-ASSEMBLY
PLATE 4X890X486 S315MC FE//	97039460	1	1	178	969344108	ASSEMBLY PARTS F.SLEWING
PLATE 4X89X151 S315MC FE//	97049470	114	1	511	917347708	SA FRAME
PLATE 4X90X103 S315MC FE//	97031199	35	1	973	967946208	LUFFING PULLEY BLOCK COM
PLATE 4X90X103 S315MC FE//	97031688	23	1	973	967946208	LUFFING PULLEY BLOCK COM
PLATE 4X90X117 S315MC FE//	97039471	11	7	178	969344108	ASSEMBLY PARTS F.SLEWING
PLATE 4X93X50 S315MC FE//	970921108	14	1	1136	968134408	MECH.AUXILIARIES FOR LIG
PLATE 4X942X308 S315MC FE//	97037213	22	2	289	969215908	RADIATOR, PRE-ASSEMBLED
PLATE 4X960X202 S315MC FE//	978810808	62	4	781	917332608	S PIVOT SECTION PRE-ASS.
PLATE 4X97X77 S315MC FE//	978587408	10	1	231	917645608	MOUNTING JACK/ERECTING
PLATE 4X983X174 S315MC	97094874	16	1	471	968283208	CATWALK SUPERSTR.LEFT
PLATE 4X98X100 S315MC FE//	971290108	99	1	179	969344108	ASSEMBLY PARTS F.SLEWING
PLATE 4X98X246 S315MC FE//	97044391	88	1	179	969344108	ASSEMBLY PARTS F.SLEWING
PLATE 4X999X366 S315MC FE//	97052524	69	2	18	918005408	CENTRAL SECTION CRAWLER
PLATE 4x136x107 S315MC FE//	970520308	17	2	178	969344108	ASSEMBLY PARTS F.SLEWING
PLATE 4x160x40 S315MC	970130508	99	1	1054	917625408	L INTERMEDIATE SECTION
PLATE 4x190x227 S315MC FE//	970332508	15	1	901	917474008	WINCH
PLATE 4x63x90 S315MC FE//ZN	954113708	8	8	461	917079908	TURNTABLE PANELLING
PLATE 4x73x30 S315MC FE//ZN	970350108	8	2	529	917691308	CENTRAL GREASING
PLATE 4x73x30 S315MC FE//ZN	970350108	23	5	555	917081208	CENT. LUBRIC. SYSTEM SUP
PLATE 4x73x30 S315MC FE//ZN	970350108	173	2	782	917332608	S PIVOT SECTION PRE-ASS.
PLATE 4x73x30 S315MC FE//ZN	970350108	13	2	810	917692108	CENTRAL GREASING
PLATE 4x73x30 S315MC FE//ZN	970350108	5	1	916	917478608	CENTRAL GREASING
PLATE 50X130X142 S355J2+N	97040368	84	1	1036	917251008	L-HEAD PIECE

8.8.2019

etk_en_de_098233 LR 11000

1456

LIEBHERRAlphabetical index
Alphabetischer Index

Description	Item	Pos.	Quantity	Page	Assembly	Description
PLATE 50X175X300 S960QL+Z2	979358408	8	4	184	917077708	PIN F. S AND D PIVOT SECTIO
PLATE 5X1069X253 S355MC FE	97039464	5	1	178	969344108	ASSEMBLY PARTS F.SLEWING
PLATE 5X110X122 X5CRNI18-1	97008318	6	1	725	968646208	CAMERA HOLDER, PREMOU
PLATE 5X110X20 S355MC FE//	976861108	6	4	577	917432008	SLIDING DOOR CPL.
PLATE 5X110X60 S355MC FE//	97029313	11	3	928	917333208	D PIVOT SECTION PRE-ASS.
PLATE 5X110X60 S355MC FE//	97029313	63	6	970	917380508	D HEAD SECTION PRE-ASS.
PLATE 5X110X60 S355MC FE//	97029313	28	2	1012	917085308	D INTERMEDIATE SECTION
PLATE 5X110X60 S355MC FE//	97029313	28	3	1024	917178608	D INTERMEDIATE SECTION
PLATE 5X1117X627 ALMG3 H	97039028	(1)	1	608	969048908	SOUND DAMPING ABOVE
PLATE 5X111X92 S700MC	97045194	16	2	1104	968459808	PULL ROD
PLATE 5X111X92 S700MC	97045194	16	2	1106	968460108	PULL ROD
PLATE 5X111X92 S700MC	97045194	9	2	1107	968446808	PULL ROD
PLATE 5X111X92 S700MC	97045194	6	2	1108	968642008	PULL ROD
PLATE 5X1131X657 ALMG3 H	97057322	1	1	617	969427308	COVER COMPL.
PLATE 5X1131X717 ALMG3 H	97057321	1	1	616	969427208	COVER COMPL.
PLATE 5X1169X356 S355MC	97039643	143	1	782	917332608	S PIVOT SECTION PRE-ASS.
PLATE 5X1191X410 ALMG3 H	97053136	(1)	1	608	969048908	SOUND DAMPING ABOVE
PLATE 5X125X84 S700MC	955490508	18	4	1068	917484108	PIVOT SECTION
PLATE 5X125X84 S700MC	955490508	6	4	1092	917484408	F-INTERMEDIATE SECT.
PLATE 5X130X155 S355MC FE//	97031169	12	2	973	967946208	LUFFING PULLEY BLOCK COM
PLATE 5X1310X325 ALMG3 H	97039051	(1)	1	608	969048908	SOUND DAMPING ABOVE
PLATE 5X1352X225 S355MC	97056110	12	1	258	969268308	DIESEL ENGINE, PRE-ASSEMB
PLATE 5X140X100 S700MC	955051808	30	4	172	917884508	SLEWING PLATFORM CPL.
PLATE 5X140X100 S700MC	955051808	42	2	878	917191008	SL REDUCING SECTION
PLATE 5X140X100 S700MC	955051808	139	2	930	917333208	D PIVOT SECTION PRE-ASS.
PLATE 5X140X100 S700MC	955051808	82	2	970	917380508	D HEAD SECTION PRE-ASS.
PLATE 5X140X100 S700MC	955051808	13	4	1012	917085308	D INTERMEDIATE SECTION
PLATE 5X140X100 S700MC	955051808	13	4	1024	917178608	D INTERMEDIATE SECTION
PLATE 5X140X100 S700MC	955051808	58	2	1036	917251008	L-HEAD PIECE
PLATE 5X140X100 S700MC	955051808	13	4	1048	917191508	L INTERMEDIATE SECTION
PLATE 5X140X100 S700MC	955051808	13	4	1054	917625408	L INTERMEDIATE SECTION
PLATE 5X140X100 S700MC	955051808	18	2	1056	917483908	F-CONNECTING HEAD
PLATE 5X140X100 S700MC	955051808	13	2	1062	917484008	F-ASSEMBLY UNIT
PLATE 5X1415X334 S355MC	97027792	58	1	61	917291608	CRAWLER TRACK CARRIER, L
PLATE 5X1415X334 S355MC	97027793	59	1	61	917291608	CRAWLER TRACK CARRIER, L
PLATE 5X1415X340 S355MC	97027827	58	1	94	917291708	CRAWLER TRACK CARRIER,
PLATE 5X1415X340 S355MC	97027828	59	1	94	917291708	CRAWLER TRACK CARRIER,
PLATE 5X143X50 S355MC FE//	97029827	39	4	1035	917251008	L-HEAD PIECE
PLATE 5X1449X335 S355MC	97027796	62	1	61	917291608	CRAWLER TRACK CARRIER, L
PLATE 5X1449X335 S355MC	97032686	62	1	94	917291708	CRAWLER TRACK CARRIER,
PLATE 5X1451X335 S355MC	97027795	61	1	61	917291608	CRAWLER TRACK CARRIER, L
PLATE 5X1451X335 S355MC	97032685	61	1	94	917291708	CRAWLER TRACK CARRIER,
PLATE 5X150X150 S355MC FE//	977664708	143	1	971	917380508	D HEAD SECTION PRE-ASS.
PLATE 5X1620X259 S355MC T	97038690	14	1	467	918252608	SLEWING PLATFORM CATWAL
PLATE 5X1620X259 S355MC T	97038690	1	1	477	968904008	CARRIER PRE-ASSEMBLED
PLATE 5X170X60 S355MC FE//	97036137	44	6	928	917333208	D PIVOT SECTION PRE-ASS.
PLATE 5X178X645 S355MC FE//	97033950	49	5	1012	917085308	D INTERMEDIATE SECTION
PLATE 5X178X645 S355MC FE//	97033950	49	10	1024	917178608	D INTERMEDIATE SECTION
PLATE 5X1815X335 S355MC	97027791	57	1	61	917291608	CRAWLER TRACK CARRIER, L
PLATE 5X1815X335 S355MC	97027791	57	1	94	917291708	CRAWLER TRACK CARRIER,
PLATE 5X1815X335 S355MC	97027794	60	1	61	917291608	CRAWLER TRACK CARRIER, L
PLATE 5X1815X335 S355MC	97027794	60	1	94	917291708	CRAWLER TRACK CARRIER,
PLATE 5X189X70 S355MC FE//	97036240	108	2	929	917333208	D PIVOT SECTION PRE-ASS.
PLATE 5X1965X225 S355MC	97037250	8	1	258	969268308	DIESEL ENGINE, PRE-ASSEMB
PLATE 5X200X170 S355MC FE//	97042557	159	2	930	917333208	D PIVOT SECTION PRE-ASS.
PLATE 5X215X290 S355MC FE//	97039463	4	1	178	969344108	ASSEMBLY PARTS F.SLEWING
PLATE 5X233X30 S355MC FE//	97061275	9	1	814	969663108	ROPE GUIDE PULLEY
PLATE 5X247X60 S355MC FE//	97035016	49	4	834	917231408	S ADAPTER SECTION
PLATE 5X249X226 S355MC FE//	97036261	126	2	930	917333208	D PIVOT SECTION PRE-ASS.
PLATE 5X280X120 S355MC FE//	972028708	3	1	138	968284308	MOUNTING PARTS BASE PAR

8.8.2019

etk_en_de_098233 LR 11000

1457

LIEBHERRAlphabetical index
Alphabetischer Index

Description	Item	Pos.	Quantity	Page	Assembly	Description
PLATE 5X2850X225 S355MC	97056103	7	1	258	969268308	DIESEL ENGINE, PRE-ASSEMB
PLATE 5X285X189 S355MC FE//	97025532	26	1	258	969268308	DIESEL ENGINE, PRE-ASSEMB
PLATE 5X299X209 S355MC FE//	97025533	27	1	258	969268308	DIESEL ENGINE, PRE-ASSEMB
PLATE 5X3011X215 S355MC	97056099	6	1	258	969268308	DIESEL ENGINE, PRE-ASSEMB
PLATE 5X362X208 S700MC	97029779	6	4	818	918121408	ROLLER SET
PLATE 5X368X141 S355MC FE//	97027806	78	8	61	917291608	CRAWLER TRACK CARRIER, L
PLATE 5X368X141 S355MC FE//	97027806	78	8	94	917291708	CRAWLER TRACK CARRIER,
PLATE 5X379X375 S700MC	97031166	20	1	546	918789208	FUEL TANK CPL.
PLATE 5X379X375 S700MC	97031167	21	1	546	918789208	FUEL TANK CPL.
PLATE 5X393X60 S355MC FE//	956442808	53	2	822	917190908	S INTERMEDIATE SECTION
PLATE 5X393X60 S355MC FE//	956442808	52	2	830	917333908	S INTERMEDIATE SECTION
PLATE 5X393X60 S355MC FE//	956442808	49	4	841	917078608	S INTERMEDIATE SECTION
PLATE 5X393X60 S355MC FE//	956442808	49	4	850	917078708	S INTERMEDIATE SECTION
PLATE 5X393X60 S355MC FE//	956442808	49	6	857	917078808	S INTERMEDIATE SECTION
PLATE 5X393X60 S355MC FE//	956442808	49	4	868	917079208	S INTERMEDIATE SECTION
PLATE 5X393X60 S355MC FE//	956442808	49	4	873	917571208	S INTERMEDIATE SECTION
PLATE 5X393X60 S355MC FE//	956442808	34	4	878	917191008	SL REDUCING SECTION
PLATE 5X393X60 S355MC FE//	956442808	27	2	1012	917085308	D INTERMEDIATE SECTION
PLATE 5X393X60 S355MC FE//	956442808	66	4	1025	917178608	D INTERMEDIATE SECTION
PLATE 5X393X60 S355MC FE//	956442808	62	6	1048	917191508	L INTERMEDIATE SECTION
PLATE 5X393X60 S355MC FE//	956442808	62	8	1054	917625408	L INTERMEDIATE SECTION
PLATE 5X464X460 S700MC	97031170	5	1	550	917080908	OIL RESERVOIR, COMPLETE
PLATE 5X464X460 S700MC	97031171	6	1	550	917080908	OIL RESERVOIR, COMPLETE
PLATE 5X472X918 S355MC FE//	97062462	56	1	1083	917484308	F-HEAD SECTION
PLATE 5X555X709 S355MC FE//	97042567	162	1	930	917333208	D PIVOT SECTION PRE-ASS.
PLATE 5X58X290 X5CRNI18-10	97040330	3	2	594	968397108	LADDER COMPL.
PLATE 5X602X80 S700MC	974782708	44	4	60	917291608	CRAWLER TRACK CARRIER, L
PLATE 5X602X80 S700MC	974782708	44	4	93	917291708	CRAWLER TRACK CARRIER,
PLATE 5X60X333 S355MC FE//	97018495	65	2	1012	917085308	D INTERMEDIATE SECTION
PLATE 5X60X333 S355MC FE//	97018495	27	3	1024	917178608	D INTERMEDIATE SECTION
PLATE 5X661X451 ALMG3 H11	97052001	1	1	614	969054708	COVER COMPL.
PLATE 5X70X484 S355MC FE//	97045945	37	2	1171	968671408	HEAD SECTION PRE-ASS.
PLATE 5X70X70 S355MC FE//	979930908	187	2	783	917332608	S PIVOT SECTION PRE-ASS.
PLATE 5X725X155 S355MC FE//	97033290	144	1	930	917333208	D PIVOT SECTION PRE-ASS.
PLATE 5X725X233 S355MC FE//	97033289	143	1	930	917333208	D PIVOT SECTION PRE-ASS.
PLATE 5X759X204 S355MC	97037210	19	2	289	969215908	RADIATOR, PRE-ASSEMBLED
PLATE 5X884X134 S355MC	97037251	9	1	258	969268308	DIESEL ENGINE, PRE-ASSEMB
PLATE 5X88X139 S355MC FE//	97029853	10	1	813	918121308	ROLLER SET
PLATE 5X88X139 S355MC FE//	97029855	11	1	813	918121308	ROLLER SET
PLATE 5X893X191 S355MC	97037252	10	1	258	969268308	DIESEL ENGINE, PRE-ASSEMB
PLATE 5X899X300 S355MC FE//	97046262	7	5	1083	917484308	F-HEAD SECTION
PLATE 5X925X418 S355MC FE//	97046261	8	1	1083	917484308	F-HEAD SECTION
PLATE 5X953X451 ALMG3 H11	97052023	1	1	615	969056008	COVER COMPL.
PLATE 5X95X137 X5CRNI18-10	978979808	1	1	726	965669108	GUIDE
PLATE 5X980X60 S355MC FE//	97032401	54	3	970	917380508	D HEAD SECTION PRE-ASS.
PLATE 5X980X60 S355MC FE//	97032401	25	2	1012	917085308	D INTERMEDIATE SECTION
PLATE 5X980X60 S355MC FE//	97032401	25	2	1024	917178608	D INTERMEDIATE SECTION
PLATE 5X980X60 S355MC FE//	97036237	97	3	929	917333208	D PIVOT SECTION PRE-ASS.
PLATE 5X98X92 S700MC	97045195	17	2	1104	968459808	PULL ROD
PLATE 5X98X92 S700MC	97045195	17	2	1106	968460108	PULL ROD
PLATE 5X98X92 S700MC	97045195	10	2	1107	968446808	PULL ROD
PLATE 5X98X92 S700MC	97045195	8	2	1108	968642008	PULL ROD
PLATE 650X650X10 FE//ZNNI8/	97029805	(6)	1	1035	917251008	L-HEAD PIECE
PLATE 6X1010X562 S355MC	97035681	68	2	835	917231408	S ADAPTER SECTION
PLATE 6X1070X254 S355MC FE	97042554	158	1	930	917333208	D PIVOT SECTION PRE-ASS.
PLATE 6X128X166 S355MC	955101708	22	2	178	969344108	ASSEMBLY PARTS F.SLEWING
PLATE 6X140X362 S355MC FE//	97057141	81	2	835	917231408	S ADAPTER SECTION
PLATE 6X190X90 S355MC FE//	97046993	8	4	1176	968766508	FASTENER
PLATE 6X194X410 S355MC FE//	97083872	24	1	1083	917484308	F-HEAD SECTION
PLATE 6X210X393 S355MC FE//	97046994	6	2	1176	968766508	FASTENER

8.8.2019

etk_en_de_098233 LR 11000

1458

LIEBHERRAlphabetical index
Alphabetischer Index

Description	Item	Pos.	Quantity	Page	Assembly	Description
PLATE 6X220X464 S355MC FE//	97046992	7	2	1176	968766508	FASTENER
PLATE 6X223X437 S355MC FE//	97065013	2	1	1199	969944608	MOUNTING CPL
PLATE 6X273X273 S960QL	97034130	8	2	1116	917228608	BOOM NOSE
PLATE 6X423X291 S355MC FE//	97065015	1	2	1200	969944708	MOUNTING PRE-ASS.
PLATE 6X516X546 S355MC FE//	97046991	2	2	1176	968766508	FASTENER
PLATE 6X633X658 S355MC FE//	97034124	23	1	1116	917228608	BOOM NOSE
PLATE 6X66X134 S355MC FE//	97062931	95	2	468	918252608	SLEWING PLATFORM CATWAL
PLATE 6X671X811 S355MC FE//	97033418	22	1	1116	917228608	BOOM NOSE
PLATE 6X760X562 S355MC	97035682	69	6	835	917231408	S ADAPTER SECTION
PLATE 6X90X123 S355MC	954017708	21	2	178	969344108	ASSEMBLY PARTS F.SLEWING
PLATE 6X938X995 S355MC T Z	97038379	22	1	467	918252608	SLEWING PLATFORM CATWAL
PLATE 70X2210X795 S355J2+	97032038	3	1	978	967983208	ADDITIONAL WEIGHT DERRIC
PLATE 70X2210X795 S355J2+	97032039	4	1	978	967983208	ADDITIONAL WEIGHT DERRIC
PLATE 8X1039X705 S355MC T	97059463	1	2	480	969540008	STAIR COMPLETE
PLATE 8X110X135 S700MC	97034360	6	2	986	968028208	SUPPORT CPL.
PLATE 8X173X1775 S355MC FE	97036136	43	1	928	917333208	D PIVOT SECTION PRE-ASS.
PLATE 8X200X1775 S355MC FE	97036215	66	1	929	917333208	D PIVOT SECTION PRE-ASS.
PLATE 8X300X50 S355MC FE//	955404808	48	2	822	917190908	S INTERMEDIATE SECTION
PLATE 8X300X50 S355MC FE//	955404808	56	2	830	917333908	S INTERMEDIATE SECTION
PLATE 8X300X50 S355MC FE//	955404808	31	6	841	917078608	S INTERMEDIATE SECTION
PLATE 8X300X50 S355MC FE//	955404808	31	5	850	917078708	S INTERMEDIATE SECTION
PLATE 8X300X50 S355MC FE//	955404808	31	5	857	917078808	S INTERMEDIATE SECTION
PLATE 8X300X50 S355MC FE//	955404808	31	5	868	917079208	S INTERMEDIATE SECTION
PLATE 8X300X50 S355MC FE//	955404808	31	5	873	917571208	S INTERMEDIATE SECTION
PLATE 8X300X50 S355MC FE//	955404808	28	2	878	917191008	SL REDUCING SECTION
PLATE 8X300X50 S355MC FE//	955404808	67	6	970	917380508	D HEAD SECTION PRE-ASS.
PLATE 8X300X50 S355MC FE//	955404808	37	4	1012	917085308	D INTERMEDIATE SECTION
PLATE 8X300X50 S355MC FE//	955404808	37	15	1024	917178608	D INTERMEDIATE SECTION
PLATE 8X300X50 S355MC FE//	955404808	54	2	1048	917191508	L INTERMEDIATE SECTION
PLATE 8X300X50 S355MC FE//	955404808	54	4	1054	917625408	L INTERMEDIATE SECTION
PLATE 8X300X50 S355MC FE//	955404808	5	2	1140	96021901	CABLE DRUM ADD-ON
PLATE 8X300X50 S355MC FE//	955404808	14	2	1167	968399508	PIVOT SECTION, PRE-ASSEMB
PLATE 8X310X725 S355MC T Z	97038377	23	2	467	918252608	SLEWING PLATFORM CATWAL
PLATE 8X96X96 S700MC	976648308	38	2	258	969268308	DIESEL ENGINE, PRE-ASSEMB
PLATE 8X96X96 S700MC FLZN	976179708	37	2	258	969268308	DIESEL ENGINE, PRE-ASSEMB
PLATE 8x40x276 S700MC	970833608	90	2	781	917332608	S PIVOT SECTION PRE-ASS.
PLATE 8x40x276 S700MC	970833608	48	5	928	917333208	D PIVOT SECTION PRE-ASS.
PLATE 8x40x276 S700MC	970833608	64	6	970	917380508	D HEAD SECTION PRE-ASS.
PLATE CPL. SPF	963253908	4	2	753	917517908	COUNTERWEIGHT FRAME
PLATE IDENTIFICATION NUMB	973567608	(3)	1	509	917347708	SA FRAME
PLATE IDENTIFICATION NUMB	973567608	20	1	515	967846208	PULL ROD
PLATE IDENTIFICATION NUMB	973567608	5	1	516	967846508	DRAWBAR PRE-ASS
PLATE IDENTIFICATION NUMB	973567608	13	1	517	967981008	PULL ROD
PLATE IDENTIFICATION NUMB	973567608	6	1	518	967981108	DRAWBAR PRE-ASS
PLATE IDENTIFICATION NUMB	973567608	16	1	754	965575208	CENTRING COMPLETE
PLATE IDENTIFICATION NUMB	973567608	6	1	815	918188208	REST
PLATE IDENTIFICATION NUMB	973567608	13	1	823	967746908	ROD CPL.
PLATE IDENTIFICATION NUMB	973567608	5	1	824	967747008	ROD
PLATE IDENTIFICATION NUMB	973567608	9	1	843	967897608	PULL ROD
PLATE IDENTIFICATION NUMB	973567608	6	1	844	967950808	DRAWBAR PRE-ASS
PLATE IDENTIFICATION NUMB	973567608	13	1	845	967898308	PULL ROD
PLATE IDENTIFICATION NUMB	973567608	6	1	846	967898408	DRAWBAR PRE-ASS
PLATE IDENTIFICATION NUMB	973567608	13	1	852	967743808	ROD CPL.
PLATE IDENTIFICATION NUMB	973567608	5	1	853	967744008	ROD
PLATE IDENTIFICATION NUMB	973567608	9	1	859	968190108	PULL ROD
PLATE IDENTIFICATION NUMB	973567608	6	1	860	968214108	DRAWBAR PRE-ASS
PLATE IDENTIFICATION NUMB	973567608	13	1	861	968190208	PULL ROD
PLATE IDENTIFICATION NUMB	973567608	5	1	862	968217108	DRAWBAR PRE-ASS
PLATE IDENTIFICATION NUMB	973567608	14	1	932	968242208	PULL ROD
PLATE IDENTIFICATION NUMB	973567608	5	1	933	968242108	DRAWBAR PRE-ASS

8.8.2019

etk_en_de_098233 LR 11000

1459

LIEBHERRAlphabetical index
Alphabetischer Index

Description	Item	Pos.	Quantity	Page	Assembly	Description
PLATE IDENTIFICATION NUMB	973567608	8	1	934	968246608	PULL ROD
PLATE IDENTIFICATION NUMB	973567608	9	1	979	968026008	PULL ROD
PLATE IDENTIFICATION NUMB	973567608	5	1	980	968027308	DRAWBAR PRE-ASS
PLATE IDENTIFICATION NUMB	973567608	5	1	981	968026108	DRAWBAR PRE-ASS
PLATE IDENTIFICATION NUMB	973567608	11	1	982	968026208	PULL ROD
PLATE IDENTIFICATION NUMB	973567608	5	1	983	968027708	DRAWBAR PRE-ASS
PLATE IDENTIFICATION NUMB	973567608	11	1	985	968028008	BRACKET CPL.
PLATE IDENTIFICATION NUMB	973567608	20	1	993	969396608	ACCESS LADDER PRE-ASS.
PLATE IDENTIFICATION NUMB	973567608	13	1	1014	967733608	ROD CPL.
PLATE IDENTIFICATION NUMB	973567608	5	1	1015	967733808	ROD
PLATE IDENTIFICATION NUMB	973567608	13	1	1026	967704008	ROD CPL.
PLATE IDENTIFICATION NUMB	973567608	5	1	1027	967704108	ROD
PLATE IDENTIFICATION NUMB	973567608	7	1	1037	967913408	ROD CPL.
PLATE IDENTIFICATION NUMB	973567608	12	1	1077	968829408	PULL ROD
PLATE IDENTIFICATION NUMB	973567608	12	1	1078	968828908	PULL ROD
PLATE IDENTIFICATION NUMB	973567608	8	1	1093	96001458	BRACKET CPL.
PLATE IDENTIFICATION NUMB	973567608	6	1	1097	968691208	BRACKET CPL.
PLATE IDENTIFICATION NUMB	973567608	6	1	1098	968691108	BRACKET CPL.
PLATE IDENTIFICATION NUMB	973567608	12	1	1099	968691608	PULL ROD
PLATE IDENTIFICATION NUMB	973567608	18	1	1104	968459808	PULL ROD
PLATE IDENTIFICATION NUMB	973567608	8	1	1105	968643708	BRACKET CPL.
PLATE IDENTIFICATION NUMB	973567608	18	1	1106	968460108	PULL ROD
PLATE IDENTIFICATION NUMB	973567608	18	1	1107	968446808	PULL ROD
PLATE IDENTIFICATION NUMB	973567608	15	1	1108	968642008	PULL ROD
PLATE IDENTIFICATION NUMB	973567608	13	1	1172	968772408	PULL ROD
PLATE IDENTIFICATION NUMB	973567608	5	1	1173	968803008	DRAWBAR PRE-ASS
PLATE IDENTIFICATION NUMB	973567608	13	1	1178	968786808	PULL ROD
PLATE IDENTIFICATION NUMB	973567608	5	1	1179	968786908	DRAWBAR PRE-ASS
PLATE IDENTIFICATION NUMB	973567608	(4)	1	1188	917230408	SUPPLEMENTARY GUYING D
PLATE IDENTIFICATION NUMB	973567608	(4)	1	1188	917230408	SUPPLEMENTARY GUYING D
PLATE IDENTIFICATION NUMB	973567608	(4)	1	1188	917230408	SUPPLEMENTARY GUYING D
PLATE IDENTIFICATION NUMB	973567608	(4)	1	1188	917230408	SUPPLEMENTARY GUYING D
PLATE IDENTIFICATION NUMB	973567608	11	1	1190	968768408	BRACKET CPL.
PLATE IDENTIFICATION NUMB	973567608	10	1	1191	969308308	BRACKET CPL.
PLATE LEFT WELDMENT	967826208	5	1	535	917080508	ROLLER BEARING
PLATE LEFT WELDMENT	967999408	4	1	976	967946308	LUFFING PULLEY BLOCK COM
PLATE PRE-ASS.	967978608	23	4	620	969443908	SOUND DAMPING DOWN
PLATE PRE-ASS. DACH	967923908	1	1	486	969246708	ELECTRIC ADD-ON PARTS CA
PLATE RAL 7016, SDGL, GT 4X	977392908	2	1	590	964588408	GUIDE PRE-ASS.
PLATE RD110X2 DC01 FE//ZN	946394508	13	4	928	917333208	D PIVOT SECTION PRE-ASS.
PLATE RD64X4 S315MC FE//ZN	954706208	9	16	748	917508308	TRANSPORT KEEPER
PLATE RIGHT WELDMENT	967826108	4	1	535	917080508	ROLLER BEARING
PLATE RIGHT WELDMENT	967999308	3	1	976	967946308	LUFFING PULLEY BLOCK COM
PLATE S235JR	10136914	2	1	340	11365727	OIL MODULE LEFT PRE-ASS.
PLATE WELDED	967995608	1	1	978	967983208	ADDITIONAL WEIGHT DERRIC
PLATE WELDED	968169508	5	1	433	917828408	BATTERY STORAGE
PLATE WELDED	968232808	2	2	537	917080608	MOUNTING EQUIPMENT CRAW
PLATE WELDED	968243508	1	1	258	969268308	DIESEL ENGINE, PRE-ASSEMB
PLATE WELDED	968243608	2	1	258	969268308	DIESEL ENGINE, PRE-ASSEMB
PLATE WELDED	968243708	3	1	258	969268308	DIESEL ENGINE, PRE-ASSEMB
PLATE WELDED	968243908	5	1	258	969268308	DIESEL ENGINE, PRE-ASSEMB
PLATE WELDED	968484708	20	2	289	969215908	RADIATOR, PRE-ASSEMBLED
PLATE WELDED	968803908	15	1	1167	968399508	PIVOT SECTION, PRE-ASSEMB
PLATE WELDED	969135408	21	1	608	969048908	SOUND DAMPING ABOVE
PLATE WELDED	969298508	25	1	427	917828008	MUFFLER UNIT
PLATE WELDED	969298608	26	1	427	917828008	MUFFLER UNIT
PLATE WELDED	969340408	4	1	258	969268308	DIESEL ENGINE, PRE-ASSEMB
PLATE WELDED RAL 7016,SD	965291708	81	1	575	917912208	CABIN, GLAZED
PLATE WELDED T ZN O	968771508	16	1	1167	968399508	PIVOT SECTION, PRE-ASSEMB
PLATE WELDED T ZN O	969314008	102	1	567	917829008	CRANE DRIVER'S CABIN CPL.

8.8.2019

etk_en_de_098233 LR 11000

1460

LIEBHERRAlphabetical index
Alphabetischer Index

Description	Item	Pos.	Quantity	Page	Assembly	Description
PLATFORM COMPL.	968309908	2	1	467	918252608	SLEWING PLATFORM CATWAL
PLATFORM ST.CONST. T ZN O	928051908	28	2	1152	918900508	SUSPENDED BALLAST
PLATFORM ST.CONST. T ZN O	968291108	1	1	473	968309908	PLATFORM COMPL.
PLATING FABRIKDATEN	916283608	164	1	9	LR 11000 -0	LIEBHERR CRAW.CRANE LR
PLUG 10-POLIG	11690056	4	1	201	10802061	WINCH REVOLUTION TRANS
PLUG 12-POL	10491808	(2)	1	482	969246108	CABLE LIST DRIVER'S CABIN
PLUG 19-POL A240	10443664	(501)	1	50	967908108	CABLE LIST F.CENTER SECTIO
PLUG 19-POL A240	10443664	(501)	1	50	967908108	CABLE LIST F.CENTER SECTIO
PLUG 2	10492113	(1)	1	482	969246108	CABLE LIST DRIVER'S CABIN
PLUG 24-POL A240	10443660	502	1	75	967971408	WIRING HARNESS
PLUG 43-POL	10815122	(501)	1	1041	967922908	TERMINAL BOX
PLUG BUSHING 0,75-2,0MM2 C	10100063	670	2	76	967971708	WIRING HARNESS
PLUG CONNECTION GERADE	10038842	17	1	357	10143725	FUEL LINES
PLUG DIN 72585 7-POL POLY	692406708	502	1	76	967971708	WIRING HARNESS
PLUG PLATE 1.5X366X363 DC0	97041338	4	1	645	969251008	ASSEMBLY PARTS MOUNTIN
PLUG PLATE 1.5X591X195 DC0	97044106	3	1	628	969245308	TERMINAL BOX ELECTRICS S
PLUG PLATE 1.5X640X129 DC0	97041020	1	1	795	967923208	TERMINAL BOX CPL.
PLUG PLATE 1.5X640X129 DC0	97041020	2	1	959	968285108	TERMINAL BOX
PLUG PLATE 1.5X640X129 DC0	97041020	1	1	1006	968188208	TERMINAL BOX CPL.
PLUG PLATE 1.5X640X129 DC0	97041020	1	1	1041	967922908	TERMINAL BOX
PLUG PLATE 1.5X645X357 DC0	97041641	5	1	645	969251008	ASSEMBLY PARTS MOUNTIN
PLUG SHELL 14-POL	602336008	(504)	5	42	967907508	SWITCH BOX CPL.
PLUG SHELL 14-POL	602336508	3	6	46	926891108	GROUND RAIL
PLUG SHELL 18-POL	602300208	503	1	75	967971408	WIRING HARNESS
PLUG SHELL 18-POL	602300208	501	1	76	967971708	WIRING HARNESS
PLUG SHELL 18-POL	602300208	501	12	483	967926408	WIRING HARNESS
PLUG SHELL 18-POL	602300208	502	2	796	968541308	LEAD
PLUG SHELL 18-POL	602300208	502	1	797	968546008	LEAD
PLUG SHELL 18-POL	602300208	501	1	798	968546108	LEAD
PLUG SHELL 2 13A TH.PLAST	10342517	503	1	76	967971708	WIRING HARNESS
PLUG SHELL 4-POL	602335908	511	3	483	967926408	WIRING HARNESS
PLUG SHELL D-SUB METALL	10217899	507	1	483	967926408	WIRING HARNESS
PLUG SHELL D-SUB METALL	10355182	505	6	483	967926408	WIRING HARNESS
PLUG SHELL D-SUB METALL	10355184	509	1	483	967926408	WIRING HARNESS
PLUG SHELL SUB-D METALL	10664626	503	3	483	967926408	WIRING HARNESS
PLUG SOCKET 0	510569608	51	1	127	96005686	MAIN TOOLS
PLUG-IN NOZZLE 1,5	10815350	8	2	688	10413255	CHANGE-OVER BLOCK
PLUG-IN PIPE DMR22X23 75	10354599	7	2	418	10120944	SEAL KIT AIR COMPRESSOR
PLUG-IN PIPE DMR42X32 75	10354600	7	2	315	10134887	OIL SUMP WITH FASTENING
PLUG-IN PIPE DMR42X32 75	10354600	4	2	410	10120871	SEAL KIT OIL SUMP
PLUG-IN PIPE DMR56 70 EPDM	10037030	8	1	418	10120944	SEAL KIT AIR COMPRESSOR
PLUG-IN PIPE DMR56 70 EPDM	10037030	6	4	422	10120982	SEAL KIT EXHAUST GAS REC
PLUG-IN PIPE DNR61X32 70 EP	10354601	5	2	370	10143302	WATER PUMP WITH FASTENIN
PLUG-IN PIPE DNR61X32 70 EP	10354601	3	2	419	10120973	SEALING SET WATER PUMP
PLUG-IN PIPE S235JR	10140662	3	2	370	10143302	WATER PUMP WITH FASTENIN
PLUG-IN SLEEVE E10-7	772002708	38	1	439	917828508	UREA PLANT
PLUG-IN SLEEVE E6-4	772002208	16	6	529	917691308	CENTRAL GREASING
PLUG-IN SLEEVE E6-4	772002208	551	3	707	969582408	COMPRESSED AIR PLANT
PLUG-IN SLEEVE E6-4	772002208	12	2	810	917692108	CENTRAL GREASING
PLUG-IN SLEEVE E6-4	772002208	9	1	961	917692208	CENTRAL GREASING
PLUG-IN SLEEVE E8-6 EDELST	10871759	41	1	439	917828508	UREA PLANT
POCKET KUNSTSTOFF	740300008	28	1	589	969298008	INTERIOR PANELING
POIGNEE 118X18X43	10222677	10	1	616	969427208	COVER COMPL.
POIGNEE 118X18X43	10222677	11	1	617	969427308	COVER COMPL.
POIGNEE 118X18X43	10870376	(11)	2	435	969305108	BATTERY BOX, PRE-ASSEMB
POLYAMID PIPE DIN 73378 6X1	10873149	15	70	81	917322008	CENTRA.LUBRICATION SYSTE
POLYAMID PIPE DIN 73378 6X1	10873149	15	70	105	917322208	CENTR.LUBRICATION SYSTEM
POLYAMID PIPE DIN 73378 6X1	10873149	14	37.5	149	917081108	CENT. LUBRIC. SYSTEM SUP
POLYAMID PIPE DIN 73378 6X1	10873149	6	4.5	202	917451408	CENTRAL GREASING
POLYAMID PIPE DIN 73378 6X1	10873149	78	5	216	917451208	WINCH 4 PRE-ASSEMBLY

8.8.2019

etk_en_de_098233 LR 11000

1461

LIEBHERRAlphabetical index
Alphabetischer Index

Description	Item	Pos.	Quantity	Page	Assembly	Description
POLYAMID PIPE DIN 73378 6X1	10873149	90	32	529	917691308	CENTRAL GREASING
POLYAMID PIPE DIN 73378 6X1	10873149	90	90	555	917081208	CENT. LUBRIC. SYSTEM SUP
POLYAMID PIPE DIN 73378 6X1	10873149	10	30	810	917692108	CENTRAL GREASING
POLYAMID PIPE DIN 73378 6X1	10873149	6	3.25	897	917481408	CENTRAL GREASING
POLYAMID PIPE DIN 73378 6X1	10873149	8	4	916	917478608	CENTRAL GREASING
POLYAMID PIPE DIN 73378 6X1	10873149	90	13	961	917692208	CENTRAL GREASING
POUCH SOCKET 30-32 SPF	773940508	4	1	765	917084808	ROPE WITH ACCESSORIES 1
POUCH SOCKET 30-32 SPF	773940508	4	1	768	917084908	ROPE WITH ACCESSORIES 2
POUCH SOCKET 30-32 SPF	773940508	2	1	769	917085008	ROPES FOR WINCHES 3
POUCH SOCKET 30-32 SPF	773940508	2	1	771	917085408	ROPE FOR WINCH 6
POUCH SOCKET LR 32 SPF	11481877	5	1	765	917084808	ROPE WITH ACCESSORIES 1
POUCH SOCKET LR 32 SPF	11481877	5	1	768	917084908	ROPE WITH ACCESSORIES 2
POWER TAKE-OFF ADD-ON	10126182	652	1	305	10142930	DIESEL ENGINE
POWER TAKE-OFF CPL	540270414	23	1	233	10802280	ROPE WINCH
POWER UNIT SUPPORT ATT	9078462	12	1	299	10142930	DIESEL ENGINE
PRE-ASSEMBLY MOUNTING U	968095808	2	2	645	969251008	ASSEMBLY PARTS MOUNTIN
PRECISION RESISTOR -40/+12	10449516	20	3	486	969246708	ELECTRIC ADD-ON PARTS CA
PREMOUNT ERECTING PANEL	968095708	1	1	645	969251008	ASSEMBLY PARTS MOUNTIN
PREMOUNT.AXIAL FLOW FAN	963398008	36	4	645	969251008	ASSEMBLY PARTS MOUNTIN
PREMOUNTED LOWER PART	918011308	1	1	133	917987408	SLEWING PLATFORM FRAME
PREMOUNTED PLUG SOCKET	964931408	31	1	486	969246708	ELECTRIC ADD-ON PARTS CA
PREPARATION CAMERA WINC	918641208	498	1	12	LR 11000 -0	LIEBHERR CRAW.CRANE LR
PREPARATION CAMERA WINC	918641308	499	1	12	LR 11000 -0	LIEBHERR CRAW.CRANE LR
PRESSURE BALANCE	10493408	3	1	742	10489926	CONTROL BLOCK
PRESSURE CONTROL VALVE	10342823	55	1	671	96020296	HYDRAULICS
PRESSURE CONTROL VALVE	511633014	52	2	30	969731708	HYDRAULIC EQUIPM.CENTER
PRESSURE CONTROL VALVE	511485308	164	2	671	96020296	HYDRAULICS
PRESSURE CONTROL VALVE	10278566	51	1	226	968081908	ADDITIONAL HYDRAULICS WI
PRESSURE FILTER	510671508	153	2	671	96020296	HYDRAULICS
PRESSURE FILTER STAHL VE	10877386	180	1	30	969731708	HYDRAULIC EQUIPM.CENTER
PRESSURE FILTER STAHL VE	10877386	180	1	672	96020296	HYDRAULICS
PRESSURE GAUGE	10290231	(839)	1	1141	917474108	BOLT EXTRACTION ATTACHM
PRESSURE GAUGE 63	750001108	10	1	128	96005694	ACCESSORIES
PRESSURE GAUGE 63	750001808	11	2	128	96005694	ACCESSORIES
PRESSURE GAUGE 63	750002408	252	3	673	96020296	HYDRAULICS
PRESSURE GAUGE CONNECT	470900808	12	3	128	96005694	ACCESSORIES
PRESSURE LIMITING VALVE	10489734	7	1	164	11341035	CONTROL BLOCK
PRESSURE LIMITING VALVE	10593474	2	2	282	10873891	PUMP HOUSING
PRESSURE LIMITING VALVE	10873252	14	1	791	11211228	TILT-BACK SUPPORT
PRESSURE LIMITING VALVE	10873253	15	1	791	11211228	TILT-BACK SUPPORT
PRESSURE LIMITING VALVE	10873898	4	1	282	10873891	PUMP HOUSING
PRESSURE LIMITING VALVE	11450338	3	2	678	11211288	CONTROL BLOCK
PRESSURE LIMITING VALVE	11450338	3	2	680	11340741	CONTROL BLOCK
PRESSURE LIMITING VALVE	11482388	2	1	809	11347373	CONTROL BLOCK
PRESSURE LIMITING VALVE	571130108	31	1	696	511308608	PROPORTIONAL VALVE
PRESSURE LIMITING VALVE	571691008	8	1	683	11314761	CONTROL BLOCK
PRESSURE LIMITING VALVE	571691008	2	1	742	10489926	CONTROL BLOCK
PRESSURE LIMITING VALVE 1	10451060	9	1	683	11314761	CONTROL BLOCK
PRESSURE LIMITING VALVE	10872307	1	1	445	969904608	PRESSURE RELIEF VALVE PR
PRESSURE LIMITING VALVE 2	10472228	(907)	1	1141	917474108	BOLT EXTRACTION ATTACHM
PRESSURE LIMITING VALVE 3	10815289	24	1	514	11211235	HYDRO CYLINDER
PRESSURE LIMITING VALVE	10472227	(905)	1	1141	917474108	BOLT EXTRACTION ATTACHM
PRESSURE LIMITING VALVE p	10148176	4	1	342	11365194	OIL MODULE RIGHT
PRESSURE LIMITING VALVE	11170511	3	1	809	11347373	CONTROL BLOCK
PRESSURE LIMITING VALVE p	10148175	5	1	342	11365194	OIL MODULE RIGHT
PRESSURE LIMITING VALVE	511485208	154	1	671	96020296	HYDRAULICS
PRESSURE LIMITING VALVE	511417608	157	1	671	96020296	HYDRAULICS
PRESSURE LIMITING VALVE	511417708	153	1	541	967788008	ADDNL.HYDR.ERECTION DEV
PRESSURE LIMITING VALVE	511423508	161	1	671	96020296	HYDRAULICS
PRESSURE LIMITING VALVE	511429108	155	1	671	96020296	HYDRAULICS

8.8.2019

etk_en_de_098233 LR 11000

1462

LIEBHERRAlphabetical index
Alphabetischer Index

Description	Item	Pos.	Quantity	Page	Assembly	Description
PRESSURE LIMITING VALVE	511433308	154	1	246	967787908	ADDNL. HYDR. F. ERECTING W
PRESSURE LIMITING VALVE	511433908	151	1	522	968513208	ADDITIONAL HYDRAULICS, SA
PRESSURE LIMITING VALVE pv	10356406	60	1	671	96020296	HYDRAULICS
PRESSURE LIMITING VALVE p	10025582	156	1	671	96020296	HYDRAULICS
PRESSURE LIMITING VALVE pv	11211592	160	1	945	967788408	ADDITIONAL HYDR.D PIVOT
PRESSURE LIMITING VALVE p	11211759	168	1	672	96020296	HYDRAULICS
PRESSURE LIMITING VALVE pv	510468708	163	3	671	96020296	HYDRAULICS
PRESSURE REDUCTION VALV	11450340	12	1	678	11211288	CONTROL BLOCK
PRESSURE REDUCTION VALV	11450340	12	1	680	11340741	CONTROL BLOCK
PRESSURE REDUCTION VALV	11450341	13	1	678	11211288	CONTROL BLOCK
PRESSURE REDUCTION VALV	11450342	13	1	680	11340741	CONTROL BLOCK
PRESSURE RELIEF VALVE P	969904608	4	1	443	96004209	PUMP PRE-ASS.
PRESSURE RELIEF VALVE pv	511497508	181	1	30	969731708	HYDRAULIC EQUIPM.CENTER
PRESSURE RELIEF VALVE pv	511497508	258	2	673	96020296	HYDRAULICS
PRESSURE RELIEF VALVE pv=	510438508	160	1	671	96020296	HYDRAULICS
PRESSURE SENSOR 0-400/400	10813738	50	1	70	967787408	CRAWLER TRACK HYDRAULI
PRESSURE SENSOR 0-400/400	10813738	50	1	97	967787508	CRAWLER TRACK HYDRAULI
PRESSURE SENSOR 0-400/400	10813738	51	2	158	969733008	ADDITIONAL HYDR.SLEWING
PRESSURE SENSOR 0-400/400	10813738	54	2	196	967787708	ADDITIONAL HYDRAULICS WI
PRESSURE SENSOR 0-400/400	10813738	54	2	210	967787808	ADDITIONAL HYDRAULICS WI
PRESSURE SENSOR 0-400/400	10813738	54	2	226	968081908	ADDITIONAL HYDRAULICS WI
PRESSURE SENSOR 0-400/400	10813738	50	2	541	967788008	ADDNL.HYDR.ERECTION DEV
PRESSURE SENSOR 0-400/400	10813738	50	11	671	96020296	HYDRAULICS
PRESSURE SENSOR 0-400/400	10813738	54	2	894	967789008	AUX.HYDRAULIC WINCH 6
PRESSURE SENSOR 0-400/400	10813738	54	2	911	967789108	ADDITIONAL HYDRAULICS WI
PRESSURE SENSOR 0-400/400	10816185	51	2	671	96020296	HYDRAULICS
PRESSURE SENSOR 0-400/400	10816185	50	2	802	96020306	ADDITIONAL HYDR.S PIVOT SE
PRESSURE SENSOR 0-400/400	10816185	50	2	945	967788408	ADDITIONAL HYDR.D PIVOT
PRESSURE SENSOR 0-400/400	10816185	50	6	1000	967788608	ADDITIONAL HYDR.D HEAD S
PRESSURE SPRING	11267369	29	1	281	11219355	HYDRAULIC PARTS DRIVING G
PRESSURE SPRING	500414708	104	1	567	917829008	CRANE DRIVER'S CABIN CPL.
PRESSURE SPRING	510714008	6	1	703	510438508	PRESSURE RELIEF VALVE
PRESSURE SPRING	510714508	19	1	40	511497508	PRESSURE RELIEF VALVE
PRESSURE SPRING	510714508	19	1	703	510438508	PRESSURE RELIEF VALVE
PRESSURE SPRING	510797108	4	1	702	511417608	PRESSURE LIMITING VALVE
PRESSURE SPRING	510797508	9	1	524	511433908	PRESSURE LIMITING VALVE
PRESSURE SPRING	510797508	9	1	542	511417708	PRESSURE LIMITING VALVE
PRESSURE SPRING	510797508	(26)	2	673	96020296	HYDRAULICS
PRESSURE SPRING	510797508	9	1	702	511417608	PRESSURE LIMITING VALVE
PRESSURE SPRING	511015108	4	1	524	511433908	PRESSURE LIMITING VALVE
PRESSURE SPRING	511015108	4	1	542	511417708	PRESSURE LIMITING VALVE
PRESSURE SPRING	560019208	6	1	579	968080908	CLOSING DEVICE
PRESSURE SPRING 0,6X5,1X4	11340583	2	1	286	11314599	VARIABLE PUMP
PRESSURE SPRING 1,4X16X83	720012508	16	1	974	967966108	BASKET CPL.
PRESSURE SPRING 1,4X16X83	720012508	16	1	975	967966808	BASKET CPL.
PRESSURE SPRING 1,9X6,9X2	510735908	6	1	698	571130108	PRESSURE LIMITING VALVE
PRESSURE SWITCH	571547108	15	1	504	10451181	LIQUEFIER
PRESSURE TRANSMITTER 0,5-	10100781	(1)	1	401	10141937	ENGINE CONTROL SENSORS
PRESSURE TRANSMITTER 0-1	10025124	(1)	1	401	10141937	ENGINE CONTROL SENSORS
PRESSURE TRANSMITTER C	9076550	11	1	401	10141937	ENGINE CONTROL SENSORS
PRESSURE TRANSMITTER CP	9076531	10	2	401	10141937	ENGINE CONTROL SENSORS
PRESSURE VALVE	10342597	10	4	953	967421108	VALVE BLOCK
PRESSURE VALVE	571529608	8	1	696	511308608	PROPORTIONAL VALVE
PRESSURE/TEMPERATURE S	12414685	739	1	444	11373478	REDUCTION AGENT PUMP
PRESSURELIMITINGVALVECA	11110126	6	2	688	10413255	CHANGE-OVER BLOCK
PRETENSIONING VALVE pv=30	10878515	150	4	116	967787608	HYDRAULIC SUPPORT
PRETENSIONING VALVE pv=55	10112824	153	1	246	967787908	ADDNL. HYDR. F. ERECTING W
PROFIL CLAMP 163,0/K1	10494116	13	1	384	10141528	EXHAUST NOZZLE ATTACHM
PROFIL CLAMP 163,0/K1	10494116	8	3	427	917828008	MUFFLER UNIT
PROFIL CLAMP 191,6/K1	10494117	9	2	427	917828008	MUFFLER UNIT

8.8.2019

etk_en_de_098233 LR 11000

1463

LIEBHERRAlphabetical index
Alphabetischer Index

Description	Item	Pos.	Quantity	Page	Assembly	Description
PROFIL CLAMP 328/K1 X5CrNi	10141051	70	1	428	10144045	SCR CPL.
PROFILE 3X70X1078 DC01 FE//	97032341	31	2	969	917380508	D HEAD SECTION PRE-ASS.
PROFILE 3X70X2577 DC01 FE//	97032342	32	2	969	917380508	D HEAD SECTION PRE-ASS.
PROFILE CORD	501507014	141	0.7	236	11347396	ROPE DRUM
PROFILE CORD	501507014	200	0.3	238	11347399	FLANGE BEARING
PROFILE HOLLOW SHAFT D1	10492558	130	4	284	11320826	PUMP DISTRIBUTION GEAR
PROFILE PACKING DIN 3869 1	10040984	(2)	1	401	10141937	ENGINE CONTROL SENSORS
PROFILE PACKING DIN 3869 33	10335629	3	1	332	10118839	OIL FILLER INLET
PROFILE RING PR10-S/L A3P	477100308	39	1	439	917828508	UREA PLANT
PROFILE RING PR22-L A3P	477102808	3	1	294	968652008	PIPE SOCKET CPL.
PROFILE RING PR6-S/L A3P	477101408	16	1	149	917081108	CENT. LUBRIC. SYSTEM SUP
PROFILE RING PR6-S/L A3P	477101408	76	2	215	917451208	WINCH 4 PRE-ASSEMBLY
PROFILE RING PR6-S/L A3P	477101408	15	9	529	917691308	CENTRAL GREASING
PROFILE RING PR6-S/L A3P	477101408	15	26	555	917081208	CENT. LUBRIC. SYSTEM SUP
PROFILE RING PR6-S/L A3P	477101408	550	3	707	969582408	COMPRESSED AIR PLANT
PROFILE RING PR6-S/L A3P	477101408	11	2	810	917692108	CENTRAL GREASING
PROFILE RING PR6-S/L A3P	477101408	8	1	961	917692208	CENTRAL GREASING
PROPORTIONAL MAGNET	11161919	(6)	1	193	11170708	VARIABLE DISPLACEMENT MO
PROPORTIONAL MAGNET	11161919	(27)	1	891	11212498	VARIABLE DISPLACEMENT MO
PROPORTIONAL MAGNET 24V	10471437	2	2	266	10873652	CONTROL UNIT
PROPORTIONAL MAGNET 24V	10471437	2	2	272	11690588	CONTROL UNIT
PROPORTIONAL MAGNET 24V	10471437	(2)	2	278	11212745	VARIABLE PUMP
PROPORTIONAL VALVE 340BA	511308608	64	1	671	96020296	HYDRAULICS
PROTECTING CAP	10450134	(13)	1	286	11314599	VARIABLE PUMP
PROTECTING CAP	779013008	80	4	61	917291608	CRAWLER TRACK CARRIER, L
PROTECTING CAP	779013008	80	4	94	917291708	CRAWLER TRACK CARRIER,
PROTECTING CAP	779013008	72	2	215	917451208	WINCH 4 PRE-ASSEMBLY
PROTECTING CAP MS A240	691812808	(504)	1	50	967908108	CABLE LIST F.CENTER SECTIO
PROTECTING CAP MS A240	691812808	(504)	1	50	967908108	CABLE LIST F.CENTER SECTIO
PROTECTING CAP MS A240	691812908	172	1	960	968285208	CABLE DRUM COMPL.
PROTECTING CAP MS A240	691812908	153	1	1041	967922908	TERMINAL BOX
PROTECTING CAP MS A240	691812908	156	2	1088	968734008	TERMINAL BOX CPL.
PROTECTING CAP SW10	779020108	2	6	650	922648308	TERMINAL BOARD PRE-ASS.
PROTECTING PLATE 60X45X3	97056864	12	4	24	969088908	HOLDER PRE-ASSEMBLY
PROTECTING SHEET CPL. FE//	968049308	9	1	17	918005408	CENTRAL SECTION CRAWLER
PROTECTION GUARD 4X195X5	97038929	91	1	61	917291608	CRAWLER TRACK CARRIER, L
PROTECTION GUARD 4X195X5	97038929	91	1	94	917291708	CRAWLER TRACK CARRIER,
PROTECTION GUARD 4X307X7	976555708	4	3	140	918367008	SLEWING GEAR ATTACHMEN
PROTECTION GUARD 4X350X7	97004973	66	1	61	917291608	CRAWLER TRACK CARRIER, L
PROTECTION GUARD 4X350X7	97004973	66	1	94	917291708	CRAWLER TRACK CARRIER,
PROTECTION GUARD 4X732X	97057773	120	1	511	917347708	SA FRAME
PROTECTION GUARD 4X732X	97057774	121	1	511	917347708	SA FRAME
PROTECTION GUARD FE//ZNNI	968067108	65	1	94	917291708	CRAWLER TRACK CARRIER,
PROTECTION GUARD FE//ZNNI	968067808	65	1	61	917291608	CRAWLER TRACK CARRIER, L
PROTECTION GUARD FE//ZNNI	968310808	90	1	61	917291608	CRAWLER TRACK CARRIER, L
PROTECTION GUARD FE//ZNNI	968310808	90	1	94	917291708	CRAWLER TRACK CARRIER,
PROTECTION PLATE ASSEM	10144678	470	1	304	10142930	DIESEL ENGINE
PROTECTION PLATE WELDED	968153908	8	1	215	917451208	WINCH 4 PRE-ASSEMBLY
PROTECTION PLATE WELDED	968154008	9	1	215	917451208	WINCH 4 PRE-ASSEMBLY
PROTECTION WELDED STRU	968100008	2	1	1137	968099808	CAMERA HOLDER, PREMOU
PROTECTIVE COVER NICHT	12466377	738	1	444	11373478	REDUCTION AGENT PUMP
PROTECTIVE HOOD 4X470X4	97059377	46	1	17	918005408	CENTRAL SECTION CRAWLER
PROTECTIVE HOOD V2A	10041053	42	1	720	96011323	EQUIPMENT CAMERA SLEW C
PROTECTIVE MOTOR SWITCH	570338308	23	1	23	11601184	COLLECTING RING
PROXIMITY SWITCH	10013883	7	1	83	11621291	DISTRIBUTION BLOCK
PROXIMITY SWITCH BERUEHR	11003193	5	2	73	917361508	ELECTR.CRAWLER SUPPORT
PROXIMITY SWITCH BERUEHR	11003193	5	2	99	917361608	ELECTR.CRAWLER SUPPORT
PROXIMITY SWITCH BERUEHR	11003193	(1)	2	145	917353608	ELECTR.FOR SLEWING GEAR
PROXIMITY SWITCH BERUEHR	571318808	20	4	1042	968188308	SENSOR ASSEMBLY HEAD PI
PULL ROD	10014715	18	4	151	10871517	ELECTRIC PUMP

8.8.2019

etk_en_de_098233 LR 11000

1464

LIEBHERRAlphabetical index
Alphabetischer Index

Description	Item	Pos.	Quantity	Page	Assembly	Description
PULL ROD	10099209	28	4	557	10425291	ELECTRIC PUMP
PULL ROD	540272114	301	1	238	11347399	FLANGE BEARING
PULL ROD	968772408	4	2	1171	968671408	HEAD SECTION PRE-ASS.
PULL ROD	968786808	5	2	1165	917230108	GUIDE SUSPENDED BALLAST
PULL ROD 0.8 M	968829408	2	2	1076	917484208	F-GUYING
PULL ROD 2.5M	968190108	81	2	857	917078808	S INTERMEDIATE SECTION
PULL ROD 2.65 M	968828908	3	2	1076	917484208	F-GUYING
PULL ROD 3.3M	967846208	7	2	509	917347708	SA FRAME
PULL ROD 3.525M	967981008	14	2	509	917347708	SA FRAME
PULL ROD 3.5M	967897608	80	2	841	917078608	S INTERMEDIATE SECTION
PULL ROD 3.5M	967897608	80	2	857	917078808	S INTERMEDIATE SECTION
PULL ROD 3.9M	968026208	9	2	969	917380508	D HEAD SECTION PRE-ASS.
PULL ROD 4.05 M	968691608	6	2	1096	917484608	ERECTION FRAME
PULL ROD 4.05M	968460108	3	2	1103	917660708	FIX TIP ALIGN TRESTLE ANC
PULL ROD 40X11923X168 S96	97027116	1	2	853	967744008	ROD
PULL ROD 40X1663X168 S96	97047413	1	2	1179	968786908	DRAWBAR PRE-ASS
PULL ROD 40X1912X168 S96	97047523	1	2	1173	968803008	DRAWBAR PRE-ASS
PULL ROD 40X2438X168 S96	97038215	1	2	860	968214108	DRAWBAR PRE-ASS
PULL ROD 40X3001X264 S96	97028309	1	2	516	967846508	DRAWBAR PRE-ASS
PULL ROD 40X3397X168 S96	97030595	1	2	844	967950808	DRAWBAR PRE-ASS
PULL ROD 40X3474X194 S96	97031413	1	2	518	967981108	DRAWBAR PRE-ASS
PULL ROD 40X5339X274 S96	97036582	1	2	862	968217108	DRAWBAR PRE-ASS
PULL ROD 40X5367X168 S96	97037196	1	2	933	968242108	DRAWBAR PRE-ASS
PULL ROD 40X8446X168 S96	97030723	1	2	846	967898408	DRAWBAR PRE-ASS
PULL ROD 5.25 M	968459808	1	2	1103	917660708	FIX TIP ALIGN TRESTLE ANC
PULL ROD 5.6 M	968446808	4	2	1103	917660708	FIX TIP ALIGN TRESTLE ANC
PULL ROD 5.75M	968642008	5	2	1103	917660708	FIX TIP ALIGN TRESTLE ANC
PULL ROD 5.765M	968026008	7	2	969	917380508	D HEAD SECTION PRE-ASS.
PULL ROD 6.005M	968190208	82	2	857	917078808	S INTERMEDIATE SECTION
PULL ROD 6.050 M	968242208	79	2	929	917333208	D PIVOT SECTION PRE-ASS.
PULL ROD 8.5 M	967898308	81	2	841	917078608	S INTERMEDIATE SECTION
PULL ROD SPF	968246608	125	2	930	917333208	D PIVOT SECTION PRE-ASS.
PULL STRAP 30X559X224 S96	97099559	51	8	1152	918900508	SUSPENDED BALLAST
PULL TAB WITH SIGN 0.250 M	968827808	2	2	1077	968829408	PULL ROD
PULL TAB WITH SIGN 0.250 M	968827808	2	2	1078	968828908	PULL ROD
PULL TAB WITH SIGN 0.250 M	968827808	1	2	1093	96001458	BRACKET CPL.
PULL TAB WITH SIGN 0.4M	967846608	8	4	509	917347708	SA FRAME
PULL TAB WITH SIGN 0.4M	967846608	2	2	515	967846208	PULL ROD
PULL TAB WITH SIGN 0.4M	968027408	2	2	979	968026008	PULL ROD
PULL-BACK PLATE	7024265	7	1	242	570112908	DRIVING GEAR
PUMP	510108201	93	1	63	90029090	ANGULAR GEAR
PUMP	510108201	93	1	65	90029091	ANGULAR GEAR
PUMP DISTRIBUTION GEAR A	11320826	107	1	259	969268308	DIESEL ENGINE, PRE-ASSEMB
PUMP ELEMENT	10216340	13	1	151	10871517	ELECTRIC PUMP
PUMP ELEMENT	10216340	13	1	557	10425291	ELECTRIC PUMP
PUMP ELEMENT	11001770	6	1	82	11621396	ELECTRIC PUMP
PUMP HOUSING	10014693	3	1	82	11621396	ELECTRIC PUMP
PUMP HOUSING	10014693	4	1	151	10871517	ELECTRIC PUMP
PUMP HOUSING	10014693	4	1	557	10425291	ELECTRIC PUMP
PUMP HOUSING	10873891	3	1	278	11212745	VARIABLE PUMP
PUMP MP41 SPF	591055408	12	1	584	964598008	WINDSHIELD WASHER INSTAL
PUMP PRE-ASS.	96004209	2	1	439	917828508	UREA PLANT
PUMP RETURN FLOW	774372808	2	1	555	917081208	CENT. LUBRIC. SYSTEM SUP
PUMP SUPPORT	10873651	4	1	265	11212738	VARIABLE PUMP
PUMP SUPPORT	10873651	(4)	1	275	11212366	TRIPLE PUMP
PUMP SUPPORT	10873651	4	1	277	11212744	VARIABLE PUMP
PUMP SUPPORT	10873653	4	1	267	11212739	VARIABLE PUMP
PUMP SUPPORT	10873653	4	1	278	11212745	VARIABLE PUMP
PUSH BUTTON	606143008	14	21	491	969739108	DASHBOARD, PRE-ASSEMBL
PUSH BUTTON 10E+1S	10112675	514	1	76	967971708	WIRING HARNESS

8.8.2019

etk_en_de_098233 LR 11000

1465

LIEBHERRAlphabetical index
Alphabetischer Index

Description	Item	Pos.	Quantity	Page	Assembly	Description
PUSH-BUTTON CAP FLACH G	606143908	9	15	491	969739108	DASHBOARD, PRE-ASSEMBL
PUSH-BUTTON CAP FLACH K	606144408	12	7	491	969739108	DASHBOARD, PRE-ASSEMBL
PUSH-BUTTON CAP FLACH RO	606143108	15	1	491	969739108	DASHBOARD, PRE-ASSEMBL
QUICK COUPLING FEMALE	790515308	(3)	1	126	917077108	TOOL
QUICK RELEASE PIN 12X130,3	11320193	48	4	172	917884508	SLEWING PLATFORM CPL.
QUICK RELEASE PIN 12X90X4	10490116	(2)	2	1035	917251008	L-HEAD PIECE
QUICK RELEASE PIN 20X191,	11320195	20	8	172	917884508	SLEWING PLATFORM CPL.
RADIAL PACKING SET DRIVE	10873896	(999)	1	265	11212738	VARIABLE PUMP
RADIAL PACKING SET DRIVE	10873896	4	1	279	10873889	DRIVING GEAR
RADIAL SEAL 70X90X7	7008986	(2)	1	891	11212498	VARIABLE DISPLACEMENT MO
RADIATOR UNIT AL	11340518	1	1	289	969215908	RADIATOR, PRE-ASSEMBLED
RADIATOR, PRE-ASSEMBLED	969215908	120	1	259	969268308	DIESEL ENGINE, PRE-ASSEMB
RAIL PAIR	10650489	70	1	455	11113343	OPERATOR SEAT
RAPID ACTION COUPLING	790515408	(4)	1	126	917077108	TOOL
RAPID FIXING	704259608	29	1	579	968080908	CLOSING DEVICE
RAW AIR HOSE 130X660 TPE	10291933	15	2	430	917828308	AIR FILTER UNIT CPL.
REAR REST HANDLE	10492348	21	1	455	11113343	OPERATOR SEAT
REAR WINDOW ESG-GLAS SP	976838108	1	1	581	964561008	REAR WINDOW PRE-ASS.
REAR WINDOW PRE-ASS. SPF	964561008	7	1	574	917912208	CABIN, GLAZED
RECEIVER FUNK	11088401	(30)	1	1110	967276708	RECEIVER
RECEIVER KOPFSTUECK	967276708	10	1	1109	917156108	INCLINATION SENSOR
RECTANGULAR SECTION RIN	10001114	24	2	286	11314599	VARIABLE PUMP
REDUCER M25X1,5 M16X1,5 P	10044648	(9)	1	745	917176708	EL.COOLANT PREHEAT
REDUCER M25X1,5 M16X1,5 P	10044648	15	3	747	918470508	EXTERNAL FEED
REDUCER M25X1,5 M20X1,5 P	10042707	(12)	2	745	917176708	EL.COOLANT PREHEAT
REDUCER R1/4"- M20X1,5	774386508	17	1	555	917081208	CENT. LUBRIC. SYSTEM SUP
REDUCING PIECE	9270340	11	1	369	10141807	ACCESSORIES AIR COMPRES
REDUCING PIECE 81,5/53,5 P	10424785	37	2	589	969298008	INTERIOR PANELING
REDUCING STUD M14X1,5/M1	10137419	12	1	357	10143725	FUEL LINES
REDUCTION AGENT INJECTO	10144093	10	1	439	917828508	UREA PLANT
REDUCTION AGENT PUMP A	11373478	2	1	443	96004209	PUMP PRE-ASS.
REDUCTION M20X1,5/M16X1,5	602606208	510	1	76	967971708	WIRING HARNESS
REDUCTION M20X1,5/M16X1,5	602606208	507	1	632	968418008	WIRING HARNESS
REDUCTION M25X1,5/M16X1,5	602606308	511	2	630	968346208	DUMMY PLUG
REDUCTION M25X1,5/M20X1,5	602606408	505	2	630	968346208	DUMMY PLUG
REDUCTION M25X1,5/M20X1,5	602606408	510	1	796	968541308	LEAD
REDUCTION M25X1,5/M20X1,5	602606408	508	1	797	968546008	LEAD
REDUCTION M25X1,5/M20X1,5	602606408	505	1	798	968546108	LEAD
REDUCTION M25X1,5/M20X1,5	602606408	154	1	1058	968733208	TERMINAL BOX CPL.
REDUCTION M25X1,5/M20X1,5	602606408	505	1	1163	96038591	LEAD
REDUCTION M32X1,5/M20X1,5	602606508	505	1	632	968418008	WIRING HARNESS
REDUCTION M32X1,5/M20X1,5	602606508	422	1	960	968285208	CABLE DRUM COMPL.
REDUCTION M32X1,5/M20X1,5	602606508	7	1	1161	96038590	CABLE DRUM COMPL.
REDUCTION M32X1,5/M25X1,5	602606608	506	1	75	967971408	WIRING HARNESS
REDUCTION M40X1,5/M25X1,5	602606708	504	1	75	967971408	WIRING HARNESS
REDUCTION M40X1,5/M25X1,5	602606708	506	1	76	967971708	WIRING HARNESS
REDUCTION M40X1,5/M25X1,5	602606708	508	1	796	968541308	LEAD
REDUCTION M40X1,5/M25X1,5	602606708	512	1	797	968546008	LEAD
REDUCTION M40X1,5/M25X1,5	602606708	512	1	798	968546108	LEAD
REDUCTION M40X1,5/M32X1,5	602606808	505	1	1075	968733708	CABLE DRUM COMPL.
REFRIGERANT 12KG FLASCH	7020440	100	2.4	502	917191108	AIR CONDITIONING
REGULATING VALVE	11644973	7	1	82	11621396	ELECTRIC PUMP
REGULATION BOOST PRESS	10143790	436	1	304	10142930	DIESEL ENGINE
REGULATION HYDRAULIC	7023888	5	1	273	11212743	VARIABLE PUMP
REGULATION REPAIR KIT	10134156	85	1	67	10132387	HYDRAULIC ATTACHMENT MO
REINFORCED RUBBER HOSE	790042908	50	1	127	96005686	MAIN TOOLS
RELAY 24V/1S 26X26X24MM	630105108	54	6	637	917829408	SWITCHBOX MOUNTING PART
RELAY 24V/1S SPF	630105308	13	2	436	969238908	ELECTRIC FOR BATTERY BOX
RELAY 24V/1W 26X26X24MM	630105408	55	1	637	917829408	SWITCHBOX MOUNTING PART
REMOTE CONTROL APPARA	11212256	(100)	1	640	967917908	SWITCH CABINET

8.8.2019

etk_en_de_098233 LR 11000

1466

LIEBHERRAlphabetical index
Alphabetischer Index

Description	Item	Pos.	Quantity	Page	Assembly	Description
REMOTE CONTROL TRANSMIT	10454762	1	1	762	917751408	ELECTR.FOR SLEWING GEAR
REMOTE CONTROL TRANSMIT	10664335	100	1	492	968252708	BTT PROGRAMMED
REP.KIT CENTRY WIRING	967363808	999	1	493	10340105	WARNING LIGHT
REPAIR KIT	11003094	999	1	709	502657308	AIR DRYER
REPAIR KIT	12580834	1	1	330	11364303	CYLINDER HEAD COVER PRE
REPAIR KIT	12580834	1	1	333	10122646	CYLINDER HEAD COVER ASS
REPAIR KIT	12580834	1	1	336	11364325	CYLINDER HEAD COVER PRE
REPAIR KIT CONNECTING PL	10140298	83	1	67	10132387	HYDRAULIC ATTACHMENT MO
REPAIR KIT DRIVING MECHAN	10140281	81	1	67	10132387	HYDRAULIC ATTACHMENT MO
REPAIR KIT LOCK RING	10140202	84	1	67	10132387	HYDRAULIC ATTACHMENT MO
REPAIR SET PRESSURE GOV	11003089	998	1	709	502657308	AIR DRYER
RESISTOR 121R 1% 0.6W SPF	635050808	513	2	483	967926408	WIRING HARNESS
RESISTOR 1K 5% 3W SPF	635058508	2	1	651	964591108	INSERTION MODULE
RESISTOR 20R 1% 25W	635052808	59	1	646	969251008	ASSEMBLY PARTS MOUNTIN
RESISTOR 47R 1% 25W	635017008	58	1	646	969251008	ASSEMBLY PARTS MOUNTIN
RESISTOR 5,6K 5% 3.75W SPF	635052008	505	1	49	96026395	CABLING
RESISTOR 500R 0.1% 3W SPF	635051508	4	2	651	964591108	INSERTION MODULE
REST 35X410X195 ABS-TPU SP	97058595	27	1	589	969298008	INTERIOR PANELING
REST MONTAGE+TRANSPOR	918188208	35	1	813	918121308	ROLLER SET
REST MONTAGE+TRANSPOR	918188208	38	1	818	918121408	ROLLER SET
REST WELDED	967960008	7	1	846	967898408	DRAWBAR PRE-ASS
REST WELDED	967960008	2	1	860	968214108	DRAWBAR PRE-ASS
REST WELDED	968183908	35	2	928	917333208	D PIVOT SECTION PRE-ASS.
REST WELDED	968281608	42	2	928	917333208	D PIVOT SECTION PRE-ASS.
REST WELDED T ZN O	969973708	1	1	815	918188208	REST
RESTRICTOR CAP 130	551706808	10	2	430	917828308	AIR FILTER UNIT CPL.
RESTRICTOR VALVE 90L/MIN	511427708	157	1	246	967787908	ADDNL. HYDR. F. ERECTING W
RETAINER 150X86X15 PA6G	975573808	5	1	596	918531108	MIRROR ATTACHM.IN CRANE
RETAINER CLIP 102-100 ST	774222908	184	4	259	969268308	DIESEL ENGINE, PRE-ASSEMB
RETAINER CLIP 119.5 St/Inox	10127984	192	6	259	969268308	DIESEL ENGINE, PRE-ASSEMB
RETAINER CLIP 119.5 St/Inox	10127984	13	2	289	969215908	RADIATOR, PRE-ASSEMBLED
RETAINER CLIP 135-142/140/25	11140381	29	3	427	917828008	MUFFLER UNIT
RETAINER CLIP 74 St/Inox	10124798	11	2	363	10141830	CHARGE AIR LINE ASSEMBLY
RETAINER CLIP 94 St/Inox	10122295	17	1	377	10145044	CONNECTION F.WATER PIPE
RETAINER CPL.	10138162	1	1	363	10141830	CHARGE AIR LINE ASSEMBLY
RETAINER CPL.	10153480	2	1	349	11363553	DRIVE FOR HIGH PRESSURE P
RETAINER FOR ROLLER WC.	968859608	7	1	1035	917251008	L-HEAD PIECE
RETAINING DISK 120X6 42CrM	944228903	36	1	142	90211005	SLEWING GEAR DRIVE
RETAINING DISK 160X80X6	944324703	5	1	888	90200134	PLANETARY GEARBOX
RETAINING DISK 65X6,5X4	944102603	51	1	142	90211005	SLEWING GEAR DRIVE
RETAINING DISK 70X159X44,5	944338603	36	1	888	90200134	PLANETARY GEARBOX
RETAINING NUT	10663825	(1)	1	266	10873652	CONTROL UNIT
RETAINING NUT M16X1	602042208	18	2	491	969739108	DASHBOARD, PRE-ASSEMBL
RETAINING PLATE 4X258X418	97043617	39	1	1012	917085308	D INTERMEDIATE SECTION
RETAINING PLATE 4X258X418	97043617	53	1	1024	917178608	D INTERMEDIATE SECTION
RETAINING PLATE 4X943X313	97032352	39	1	969	917380508	D HEAD SECTION PRE-ASS.
RETAINING PLATE 5X210X251	97100163	83	4	1153	918900508	SUSPENDED BALLAST
RETAINING PLATE 5X880X248	97043594	45	1	1012	917085308	D INTERMEDIATE SECTION
RETAINING PLATE 5X880X248	97043594	45	1	1024	917178608	D INTERMEDIATE SECTION
RETAINING PLATE FE//ZNNI8/	969627708	38	2	1035	917251008	L-HEAD PIECE
RETAINING SPRING 3X55 VER	433102808	51	8	17	918005408	CENTRAL SECTION CRAWLER
RETAINING SPRING 3X55 VER	433102808	102	4	61	917291608	CRAWLER TRACK CARRIER, L
RETAINING SPRING 3X55 VER	433102808	102	4	94	917291708	CRAWLER TRACK CARRIER,
RETAINING SPRING 3X55 VER	433102808	10	24	121	917076708	CATWALK CRAW.TRACK TRA
RETAINING SPRING 3X55 VER	433102808	6	8	479	969259908	SLEWING PLATFORM CATWAL
RETAINING SPRING 3X55 VER	433102808	20	6	780	917332608	S PIVOT SECTION PRE-ASS.
RETAINING SPRING 3X55 VER	433102808	34	8	1048	917191508	L INTERMEDIATE SECTION
RETAINING SPRING 3X55 VER	433102808	34	8	1054	917625408	L INTERMEDIATE SECTION
RETAINING SPRING 4,5X98 V	433100908	7	2	473	968309908	PLATFORM COMPL.
RETAINING SPRING 4,5X98 V	433100908	39	12	509	917347708	SA FRAME

8.8.2019

etk_en_de_098233 LR 11000

1467

LIEBHERRAlphabetical index
Alphabetischer Index

Description	Item	Pos.	Quantity	Page	Assembly	Description
RETAINING SPRING 4,5X98 V	433100908	9	2	731	917618308	UPPERCARRIAGE SUSP BALL
RETAINING SPRING 4,5X98 V	433100908	17	4	780	917332608	S PIVOT SECTION PRE-ASS.
RETAINING SPRING 4,5X98 V	433100908	21	8	822	917190908	S INTERMEDIATE SECTION
RETAINING SPRING 4,5X98 V	433100908	21	8	830	917333908	S INTERMEDIATE SECTION
RETAINING SPRING 4,5X98 V	433100908	21	10	834	917231408	S ADAPTER SECTION
RETAINING SPRING 4,5X98 V	433100908	21	8	841	917078608	S INTERMEDIATE SECTION
RETAINING SPRING 4,5X98 V	433100908	21	8	850	917078708	S INTERMEDIATE SECTION
RETAINING SPRING 4,5X98 V	433100908	21	12	857	917078808	S INTERMEDIATE SECTION
RETAINING SPRING 4,5X98 V	433100908	21	8	868	917079208	S INTERMEDIATE SECTION
RETAINING SPRING 4,5X98 V	433100908	21	8	873	917571208	S INTERMEDIATE SECTION
RETAINING SPRING 4,5X98 V	433100908	4	4	878	917191008	SL REDUCING SECTION
RETAINING SPRING 4,5X98 V	433100908	61	10	929	917333208	D PIVOT SECTION PRE-ASS.
RETAINING SPRING 4,5X98 V	433100908	102	8	970	917380508	D HEAD SECTION PRE-ASS.
RETAINING SPRING 4,5X98 V	433100908	5	8	1012	917085308	D INTERMEDIATE SECTION
RETAINING SPRING 4,5X98 V	433100908	5	8	1024	917178608	D INTERMEDIATE SECTION
RETAINING SPRING 4,5X98 V	433100908	71	8	1048	917191508	L INTERMEDIATE SECTION
RETAINING SPRING 4,5X98 V	433100908	71	18	1054	917625408	L INTERMEDIATE SECTION
RETAINING SPRING 4,5X98 V	433100908	18	2	1171	968671408	HEAD SECTION PRE-ASS.
RETAINING SPRING 4,5X98 V	433100908	10	2	1176	968766508	FASTENER
RETAINING SPRING 4X68 VER	433101208	80	1	18	918005408	CENTRAL SECTION CRAWLER
RETAINING SPRING 4X68 VER	433101208	38	6	60	917291608	CRAWLER TRACK CARRIER, L
RETAINING SPRING 4X68 VER	433101208	38	6	93	917291708	CRAWLER TRACK CARRIER,
RETAINING SPRING 4X68 VER	433101208	8	2	753	917517908	COUNTERWEIGHT FRAME
RETAINING SPRING 4X68 VER	433101208	42	8	822	917190908	S INTERMEDIATE SECTION
RETAINING SPRING 4X68 VER	433101208	42	8	830	917333908	S INTERMEDIATE SECTION
RETAINING SPRING 4X68 VER	433101208	42	9	834	917231408	S ADAPTER SECTION
RETAINING SPRING 4X68 VER	433101208	42	8	850	917078708	S INTERMEDIATE SECTION
RETAINING SPRING 4X68 VER	433101208	42	8	857	917078808	S INTERMEDIATE SECTION
RETAINING SPRING 4X68 VER	433101208	42	8	868	917079208	S INTERMEDIATE SECTION
RETAINING SPRING 4X68 VER	433101208	42	8	873	917571208	S INTERMEDIATE SECTION
RETAINING SPRING 4X68 VER	433101208	37	1	1068	917484108	PIVOT SECTION
RETAINING SPRING 4X68 VER	433101208	31	3	1096	917484608	ERECTION FRAME
RETAINING SPRING 4X68 VER	433101208	15	1	1124	918014408	FASTENER
RETAINING SPRING 4X68 VER	433101208	13	1	1132	969529208	MECHANICAL AUXILIARIES
RETAINING SPRING 5X122 A3	433102508	78	1	179	969344108	ASSEMBLY PARTS F.SLEWING
RETAINING SPRING 5X122 A3	433102508	3	2	815	918188208	REST
RETAINING SPRING 5X122 A3	433102508	127	2	930	917333208	D PIVOT SECTION PRE-ASS.
RETAINING SPRING 5X122 A3	433102508	94	1	970	917380508	D HEAD SECTION PRE-ASS.
RETAINING SPRING 5X122 A3	433102508	4	1	1142	968929808	PIN PULLING CYLINDER CPL.
RETAINING SPRING 5X122 A3	433102508	5	2	1169	968678908	INTERMEDIATE PIECE PRE-A
RETAINING SPRING 8 VERZ	433105308	25	1	1068	917484108	PIVOT SECTION
RETAINING SPRING 8 VERZ	433105308	28	1	1096	917484608	ERECTION FRAME
RETAINING SPRING 8X190 VE	433105208	5	2	748	917508308	TRANSPORT KEEPER
RETAINING SPRING DIN 2194	433105008	4	2	130	926573208	CREEPER
RETAINING SPRING DIN 2194	433105008	36	2	172	917884508	SLEWING PLATFORM CPL.
RETAINING SPRING DIN 2194	433105008	4	2	249	917827708	DIESEL ENGINE CPL.
RETAINING SPRING DIN 2194	433105008	120	2	781	917332608	S PIVOT SECTION PRE-ASS.
RETAINING SPRING DIN 2194	433105008	59	2	1069	917484108	PIVOT SECTION
RETAINING SPRING DIN 2194	433105008	46	4	1152	918900508	SUSPENDED BALLAST
RETAINING SPRING DIN 2194	433105008	3	4	1167	968399508	PIVOT SECTION, PRE-ASSEMB
RETAINING SPRING DIN 2194	433105008	3	4	1169	968678908	INTERMEDIATE PIECE PRE-A
RETURN FILTER	11493652	(711)	1	1141	917474108	BOLT EXTRACTION ATTACHM
RETURN FILTER 400L/MIN	10871356	2	2	551	967968208	OIL TANK PRE-ASS.
RETURN STRIP	774380308	7	1	555	917081208	CENT. LUBRIC. SYSTEM SUP
REVERSING VALVE 350BAR	510401908	171	1	158	969733008	ADDITIONAL HYDR.SLEWING
RIBBED HEX NUT M6 10	10003366	3	1	365	9078314	HEATING FLANGE ADD-ON
RIBBED TUBE ALU	10493045	154	1	707	969582408	COMPRESSED AIR PLANT
RIGGING SCREW	553086208	17	1	504	10451181	LIQUEFIER
RING	570114808	5	14	243	570113308	DRIVING GEAR
RING 88.9X38 S355J2H FE//ZN	97053264	18	1	1096	917484608	ERECTION FRAME

8.8.2019

etk_en_de_098233 LR 11000

1468

LIEBHERRAlphabetical index
Alphabetischer Index

Description	Item	Pos.	Quantity	Page	Assembly	Description
RING BOLT	511052308	12	1	168	510401908	REVERSING VALVE
RING BOLT DIN 580 M10X17 C	402600208	108	4	61	917291608	CRAWLER TRACK CARRIER, L
RING BOLT DIN 580 M10X17 C	402600208	108	4	94	917291708	CRAWLER TRACK CARRIER,
RING BOLT DIN 580 M12 C15E	10179932	139	2	971	917380508	D HEAD SECTION PRE-ASS.
RING BOLT DIN 580 M16X27 C	402600508	15	4	749	917863208	TRANSPORT KEEPER
RING BOLT DIN 580 M6X13 C1	12100569	167	4	782	917332608	S PIVOT SECTION PRE-ASS.
RING BOLT DIN 580 M8 C15E 4	10181367	19	4	184	917077708	PIN F. S AND D PIVOT SECTIO
RING BOLT DIN 580 M8 C15E 4	10181367	12	4	688	10413255	CHANGE-OVER BLOCK
RING BOLT DIN 580 M8 C15E 4	10181367	5	1	1136	968134408	MECH.AUXILIARIES FOR LIG
RING BOLT M16X24 INOX SPF	11181742	67	3	781	917332608	S PIVOT SECTION PRE-ASS.
RING DIN 70951 47X1,6	4242017	(6)	2	566	917829008	CRANE DRIVER'S CABIN CPL.
RING NUT DIN 582 M12 C15E F	10179302	124	2	782	917332608	S PIVOT SECTION PRE-ASS.
RING PA6G+OEL	97034317	6	2	1116	917228608	BOOM NOSE
RING PA6G+OEL	97034318	4	2	1116	917228608	BOOM NOSE
RING RD100X5 S355MC FE//ZN	952198708	2	2	519	928331508	SAFETY ROLLER CPL.
RING RD100X5 S355MC FE//ZN	952198708	26	2	780	917332608	S PIVOT SECTION PRE-ASS.
RK ADDITIONAL PARTS	10126156	80	1	67	10132387	HYDRAULIC ATTACHMENT MO
RK BIG-END BEARING D9500	10122907	60	1	321	10116876	CONNECTING ROD ASSEMBL
RK BIG-END BEARING D9500	12579693	50	1	321	10116876	CONNECTING ROD ASSEMBL
RK CRANKSHAFT SEAL 110 VO	10121952	1	1	412	10121346	RK CRANKSHAFT SEAL
RK CRANKSHAFT SEAL 139 H	10121954	2	1	412	10121346	RK CRANKSHAFT SEAL
RK CRANKSHAFT SEAL D9500	10141874	52	1	299	10142930	DIESEL ENGINE
RK CRANKSHAFT SEAL D9508	10121346	52	1	405	10121160	SEAL KIT DIESEL ENGINE
RK INJECTOR 1000ML SPF	10150877	5	1	350	10152866	INJECTOR WITH FASTENING
RK LIMIT STOP BOLT NG 215	10135893	86	1	67	10132387	HYDRAULIC ATTACHMENT MO
RK1 BIG-END BEARING D9500	10124739	61	1	321	10116876	CONNECTING ROD ASSEMBL
RK1 BIG-END BEARING D9500	12580191	51	1	321	10116876	CONNECTING ROD ASSEMBL
RK1 MAIN BEARING CPL. D95	10134576	51	1	319	10128540	CRANKSHAFT BEARINGS
RK2 BIG-END BEARING D9500	10124740	62	1	321	10116876	CONNECTING ROD ASSEMBL
RK2 BIG-END BEARING D9500	12580192	52	1	321	10116876	CONNECTING ROD ASSEMBL
RK2 MAIN BEARING CPL. D95	10134577	52	1	319	10128540	CRANKSHAFT BEARINGS
ROCKER ARM BRACKET PRE	10122503	1	1	326	10118060	ROCKER ARMS DEVICE CPL.
ROCKER ARM PRE-ASSY.	10119407	2	2	327	10122503	ROCKER ARM BRACKET PRE
ROCKER ARM SUPPORT	10122504	1	1	327	10122503	ROCKER ARM BRACKET PRE
ROCKER ARMS DEVICE CPL. N	10118060	81	8	300	10142930	DIESEL ENGINE
ROCKER WELDED	968691308	4	1	1096	917484608	ERECTION FRAME
ROCKER WELDED	968691508	5	1	1096	917484608	ERECTION FRAME
ROD 11.7M	967704108	1	1	1026	967704008	ROD CPL.
ROD 11.7M	967744008	1	1	852	967743808	ROD CPL.
ROD 30.0X330 S355J2C+C FE//	97029780	7	2	818	918121408	ROLLER SET
ROD 5.7M	967733808	1	1	1014	967733608	ROD CPL.
ROD 5.7M	967747008	1	1	823	967746908	ROD CPL.
ROD CPL. 1.35 M	967913408	2	2	1035	917251008	L-HEAD PIECE
ROD CPL. 1.35 M	967913408	2	2	1056	917483908	F-CONNECTING HEAD
ROD CPL. 12 M	967704008	2	2	1024	917178608	D INTERMEDIATE SECTION
ROD CPL. 12 M	967743808	80	2	850	917078708	S INTERMEDIATE SECTION
ROD CPL. 12 M	967743808	80	2	868	917079208	S INTERMEDIATE SECTION
ROD CPL. 12 M	967743808	80	2	874	917571208	S INTERMEDIATE SECTION
ROD CPL. 12 M	967743808	3	2	1024	917178608	D INTERMEDIATE SECTION
ROD CPL. 12 M	967743808	2	2	1054	917625408	L INTERMEDIATE SECTION
ROD CPL. 6 M	967733608	2	2	1012	917085308	D INTERMEDIATE SECTION
ROD CPL. 6M	967746908	80	2	822	917190908	S INTERMEDIATE SECTION
ROD CPL. 6M	967746908	80	2	830	917333908	S INTERMEDIATE SECTION
ROD CPL. 6M	967746908	80	4	835	917231408	S ADAPTER SECTION
ROD CPL. 6M	967746908	2	2	878	917191008	SL REDUCING SECTION
ROD CPL. 6M	967746908	3	2	1012	917085308	D INTERMEDIATE SECTION
ROD CPL. 6M	967746908	2	2	1048	917191508	L INTERMEDIATE SECTION
ROD ST.CONST.	964581908	8	4	111	918589408	HYDRAULIC SUPPORT
ROD ST.CONST.	968068408	2	1	172	917884508	SLEWING PLATFORM CPL.
ROD WITH BOARD	967913108	1	2	1037	967913408	ROD CPL.

8.8.2019

etk_en_de_098233 LR 11000

1469

LIEBHERRAlphabetical index
Alphabetischer Index

Description	Item	Pos.	Quantity	Page	Assembly	Description
RODS 206X147X25 PA6G	97070809	50	4	1083	917484308	F-HEAD SECTION
ROLLER	96022696	8	2	1152	918900508	SUSPENDED BALLAST
ROLLER	968031908	7	2	1152	918900508	SUSPENDED BALLAST
ROLLER	976650108	18	2	822	917190908	S INTERMEDIATE SECTION
ROLLER	976650108	18	2	830	917333908	S INTERMEDIATE SECTION
ROLLER	976650108	18	2	841	917078608	S INTERMEDIATE SECTION
ROLLER	976650108	18	2	850	917078708	S INTERMEDIATE SECTION
ROLLER	976650108	18	2	868	917079208	S INTERMEDIATE SECTION
ROLLER	976650108	18	2	873	917571208	S INTERMEDIATE SECTION
ROLLER 100X100X360 PA6G	97050204	13	2	1068	917484108	PIVOT SECTION
ROLLER 101.6X1535 S355J2H	97036157	6	1	207	968161808	SAFETY ROLLER CPL.
ROLLER 159.0X1585 S355J2H	950363008	4	1	519	928331508	SAFETY ROLLER CPL.
ROLLER 220-80/80	10876496	7	1	940	11211229	TILT-BACK SUPPORT
ROLLER 30X11 X20CR13	978100308	5	2	590	964588408	GUIDE PRE-ASS.
ROLLER 30X11 X20CR13	978100308	16	8	591	964588308	GUIDE PRE-ASS.
ROLLER 470X150 PA6GZAEHH	97048157	9	2	1083	917484308	F-HEAD SECTION
ROLLER 80.5X160X90 PA6G	97029782	20	4	1083	917484308	F-HEAD SECTION
ROLLER 80.5X160X95 PA6G	97061887	6	2	813	918121308	ROLLER SET
ROLLER 80.5X160X95 PA6G	97061887	8	2	818	918121408	ROLLER SET
ROLLER 91X160X88 PA6G	97061438	33	2	813	918121308	ROLLER SET
ROLLER 91X160X88 PA6G	97061438	31	6	818	918121408	ROLLER SET
ROLLER 91X160X96 PA6G	97061424	29	4	813	918121308	ROLLER SET
ROLLER 91X160X96 PA6G	97061424	35	4	818	918121408	ROLLER SET
ROLLER BEARING 220X300X9	746509408	(2)	1	509	917347708	SA FRAME
ROLLER BEARING 220X300X9	746509408	(2)	1	813	918121308	ROLLER SET
ROLLER BEARING 220X300X9	746509408	(2)	1	1035	917251008	L-HEAD PIECE
ROLLER BEARING 68X40X38	745900808	2	1	1071	962092008	ROPE PULLEY CPL.
ROLLER BEARING 90X140X67	745902408	3	1	1070	968934608	FLAP COMPL.
ROLLER BEARING DREHBUE	917080508	139	1	9	LR 11000 -0	LIEBHERR CRAW.CRANE LR
ROLLER BEARING WELDED	967812208	1	1	535	917080508	ROLLER BEARING
ROLLER BEARING WELDED	968051108	1	1	984	968027908	ROLLER SEATING COMPL.
ROLLER BEARING WELDED FE	969663808	2	1	814	969663108	ROPE GUIDE PULLEY
ROLLER BODY HALF CPL.	925067508	11	4	60	917291608	CRAWLER TRACK CARRIER, L
ROLLER BODY HALF CPL.	925067508	11	4	93	917291708	CRAWLER TRACK CARRIER,
ROLLER BODY HALF CPL.	967723908	10	40	60	917291608	CRAWLER TRACK CARRIER, L
ROLLER BODY HALF CPL.	967723908	10	40	93	917291708	CRAWLER TRACK CARRIER,
ROLLER CLAMP WELDED	968066408	2	1	1116	917228608	BOOM NOSE
ROLLER CLAMP WELDED FE//	96010404	140	2	971	917380508	D HEAD SECTION PRE-ASS.
ROLLER PA6G	976650008	17	4	822	917190908	S INTERMEDIATE SECTION
ROLLER PA6G	976650008	17	4	830	917333908	S INTERMEDIATE SECTION
ROLLER PA6G	976650008	17	6	841	917078608	S INTERMEDIATE SECTION
ROLLER PA6G	976650008	17	6	850	917078708	S INTERMEDIATE SECTION
ROLLER PA6G	976650008	17	6	868	917079208	S INTERMEDIATE SECTION
ROLLER PA6G	976650008	17	6	873	917571208	S INTERMEDIATE SECTION
ROLLER RD100X78 PA6G	288155308	3	1	814	969663108	ROPE GUIDE PULLEY
ROLLER RD100X78 PA6G	288155308	82	1	835	917231408	S ADAPTER SECTION
ROLLER RD100X78 PA6G	288155308	2	2	1200	969944708	MOUNTING PRE-ASS.
ROLLER RD100X95 PA6G	288179708	21	1	1116	917228608	BOOM NOSE
ROLLER RD150X78 PA6G	288169408	141	2	971	917380508	D HEAD SECTION PRE-ASS.
ROLLER RD160X220 PA6G	97036913	16	1	537	917080608	MOUNTING EQUIPMENT CRAW
ROLLER RD180X80 PA6G	288135108	9	2	1116	917228608	BOOM NOSE
ROLLER RD68X20 PA6G	283096108	184	1	783	917332608	S PIVOT SECTION PRE-ASS.
ROLLER SEATING COMPL.	968027908	10	1	969	917380508	D HEAD SECTION PRE-ASS.
ROLLER SET 350T	918121308	204	1	10	LR 11000 -0	LIEBHERR CRAW.CRANE LR
ROLLER SET 400T	918121408	205	1	10	LR 11000 -0	LIEBHERR CRAW.CRANE LR
ROLLER SET WELDED	969717608	1	1	813	918121308	ROLLER SET
ROLLER SET WELDED	969718008	1	1	818	918121408	ROLLER SET
ROLLER SLEWING RING	917080408	3	1	133	917987408	SLEWING PLATFORM FRAME
ROLLER SLEWING RING 2654X	90025097	1	1	146	917080408	ROLLER SLEWING RING
ROLLER TAPPET 39X76MM	9078257	1	2	338	10116320	CONTROL PARTS

8.8.2019

etk_en_de_098233 LR 11000

1470

LIEBHERRAlphabetical index
Alphabetischer Index

Description	Item	Pos.	Quantity	Page	Assembly	Description
ROLLING NOZZLE	10292013	35	10	589	969298008	INTERIOR PANELING
ROOF WINDOW PRE-ASS.	964560908	6	1	574	917912208	CABIN, GLAZED
ROOF WINDOW SPF	976838008	2	1	580	964560908	ROOF WINDOW PRE-ASS.
ROPE	571887008	17	1	991	11003086	ROPE LENGTH INDICATOR
ROPE 2 2,3KN EDELSTAHL	11160431	35	0.5	471	968283208	CATWALK SUPERSTR.LEFT
ROPE 2 2,3KN EDELSTAHL	11160431	54	1	566	917829008	CRANE DRIVER'S CABIN CPL.
ROPE 2 2,3KN EDELSTAHL	11160431	8	0.3	754	965575208	CENTRING COMPLETE
ROPE 2 2,3KN EDELSTAHL	11160431	127	12	782	917332608	S PIVOT SECTION PRE-ASS.
ROPE 2 2,3KN EDELSTAHL	11160431	16	1	986	968028208	SUPPORT CPL.
ROPE 2 2,3KN EDELSTAHL	11160431	(3)	0.6	1035	917251008	L-HEAD PIECE
ROPE 2 2,3KN EDELSTAHL	11160431	2	0.4	1177	921706708	GRIP BOLT CPL.
ROPE 2 2,3KN EDELSTAHL	11160431	5	0.7	1199	969944608	MOUNTING CPL
ROPE 28X8.5M	97049024	29	1	1096	917484608	ERECTION FRAME
ROPE 32X1450M SPF	11211360	1	1	769	917085008	ROPES FOR WINCHES 3
ROPE 32X890M -40°C SPF	11211362	1	1	770	917085108	ROPE FOR WINCH 4
ROPE 8,0X12,5M VERZ	10871574	36	2	1171	968671408	HEAD SECTION PRE-ASS.
ROPE DRUM	11347396	21	1	233	10802280	ROPE WINCH
ROPE DRUM	90028040	1	1	902	90023100	COMPACT ROPE WINCH
ROPE DRUM	90200131	1	1	884	90024769	COMPACT ROPE WINCH
ROPE DRUM	90200221	1	1	217	90023101	COMPACT ROPE WINCH
ROPE DRUM D=840 SEIL=32/1	90024482	1	1	188	90023098	COMPACT ROPE WINCH
ROPE FOR WINCH 4	917085108	193	1	10	LR 11000 -0	LIEBHERR CRAW.CRANE LR
ROPE FOR WINCH 6	917085408	195	1	10	LR 11000 -0	LIEBHERR CRAW.CRANE LR
ROPE GUARD WELDED	967847508	22	4	509	917347708	SA FRAME
ROPE GUARD WELDED	967988908	40	4	509	917347708	SA FRAME
ROPE GUARD WELDED FE//ZN	967913008	26	2	818	918121408	ROLLER SET
ROPE GUIDE PULLEY	969663108	26	1	813	918121308	ROLLER SET
ROPE GUIDE PULLEY	969663108	29	1	818	918121408	ROLLER SET
ROPE GUIDE PULLEY CPL.	571904008	41	1	991	11003086	ROPE LENGTH INDICATOR
ROPE LENGTH INDICATOR 1	11003086	10	1	988	968107908	TRACTION RAM PRE-ASS.
ROPE PROTECTION ROD	10443737	12	2	1122	917229008	HOOK BLOCK
ROPE PROTECTION ROD	10470645	12	4	1121	917228808	DOUBLE HOOK BLOCK
ROPE PROTECTION ROD 30X	11691881	12	2	1123	917229108	HOOK BLOCK
ROPE PULLEY 300X780X84 S	97016429	(1)	1	509	917347708	SA FRAME
ROPE PULLEY 300X780X84 S	97047123	(1)	1	1035	917251008	L-HEAD PIECE
ROPE PULLEY ATTACHM. WEL	965229108	32	1	1096	917484608	ERECTION FRAME
ROPE PULLEY CPL.	962092008	3	2	1068	917484108	PIVOT SECTION
ROPE PULLEY CPL.	962092008	30	1	1096	917484608	ERECTION FRAME
ROPE PULLEY CPL.	967066008	2	19	509	917347708	SA FRAME
ROPE PULLEY CPL.	967066008	2	18	535	917080508	ROLLER BEARING
ROPE PULLEY CPL.	967066008	5	3	969	917380508	D HEAD SECTION PRE-ASS.
ROPE PULLEY CPL.	967066008	2	8	973	967946208	LUFFING PULLEY BLOCK COM
ROPE PULLEY CPL.	967066008	5	9	976	967946308	LUFFING PULLEY BLOCK COM
ROPE PULLEY CPL.	967066008	3	1	984	968027908	ROLLER SEATING COMPL.
ROPE PULLEY CPL.	967066008	5	2	1035	917251008	L-HEAD PIECE
ROPE PULLEY CPL.	967066008	3	2	1056	917483908	F-CONNECTING HEAD
ROPE PULLEY CPL. SPF	924954508	2	8	813	918121308	ROLLER SET
ROPE PULLEY CPL. SPF	924954508	2	12	818	918121408	ROLLER SET
ROPE PULLEY CPL. SPF	924954508	94	2	929	917333208	D PIVOT SECTION PRE-ASS.
ROPE PULLEY CPL. SPF	924954508	19	6	1083	917484308	F-HEAD SECTION
ROPE PULLEY CPL. SPF	924954508	3	2	1116	917228608	BOOM NOSE
ROPE PULLEY CPL. SPF	924954508	1	14	1121	917228808	DOUBLE HOOK BLOCK
ROPE PULLEY CPL. SPF	924954508	1	3	1122	917229008	HOOK BLOCK
ROPE PULLEY CPL. SPF	924954508	1	1	1123	917229108	HOOK BLOCK
ROPE PULLEY CPL. SPF	968771408	4	2	1035	917251008	L-HEAD PIECE
ROPE PULLEY RD780X84 PA6	288138108	(1)	1	813	918121308	ROLLER SET
ROPE PULLEY SPF	971872508	1	1	1071	962092008	ROPE PULLEY CPL.
ROPE SLING EN 13414 2.7T-7.	10870536	17	1	1096	917484608	ERECTION FRAME
ROPE SLING EN 13414 35T-7.	11646113	2	2	750	917081308	SLING GEAR ERECTION CRAW
ROPE WEDGE	11450343	4	1	236	11347396	ROPE DRUM

8.8.2019

etk_en_de_098233 LR 11000

1471

LIEBHERRAlphabetical index
Alphabetischer Index

Description	Item	Pos.	Quantity	Page	Assembly	Description
ROPE WINCH 901/A	10423865	7	2	1171	968671408	HEAD SECTION PRE-ASS.
ROPE WINCH TYP 351	540001808	181	1	782	917332608	S PIVOT SECTION PRE-ASS.
ROPE WINCH ZHP 4.13 SPF	10802280	1	1	231	917645608	MOUNTING JACK/ERECTING
ROPE WITH ACCESSORIES	913364808	198	1	10	LR 11000 -0	LIEBHERR CRAW.CRANE LR
ROPE WITH ACCESSORIES 1	917084808	190	1	9	LR 11000 -0	LIEBHERR CRAW.CRANE LR
ROPE WITH ACCESSORIES 2	917084908	191	1	10	LR 11000 -0	LIEBHERR CRAW.CRANE LR
ROPE-DESCENDING+RESCUE	11007312	3	1	131	916959908	PERSONAL PROTECTION EQ
ROPES FOR WINCHES 3	917085008	192	1	10	LR 11000 -0	LIEBHERR CRAW.CRANE LR
ROTARY ENCODER	11659106	45	1	991	11003086	ROPE LENGTH INDICATOR
ROTARY ENCODER 360° LSB P	10802060	11	1	19	968660508	SLIPRING UNIT INSTALLATION
ROTARY FEED THROUGH SPF	11212785	2	1	17	918005408	CENTRAL SECTION CRAWLER
ROTARY LOCK 1W	606143308	19	2	491	969739108	DASHBOARD, PRE-ASSEMBL
ROTARY SHAFT LIP SEAL AS	7380068	4	2	425	10121003	SEAL KIT OUTPUT SHAFT
ROTARY SHAFT LIP SEAL BAB	710061801	84	1	888	90200134	PLANETARY GEARBOX
ROTARY SHAFT LIP SEAL DIN	710031208	10	1	239	540270414	POWER TAKE-OFF CPL
ROTARY SHAFT LIP SEAL DIN	710034101	11	2	142	90211005	SLEWING GEAR DRIVE
ROTARY SHAFT LIP SEAL DIN	570151908	15	1	240	540270514	DRIVE UNIT CPL
ROTARY SHAFT LIP SEAL DIN	10174861	64	2	142	90211005	SLEWING GEAR DRIVE
ROTARY SHAFT LIP SEAL DIN	710027101	7	2	190	90024489	PLANETARY GEARBOX
ROTARY SHAFT LIP SEAL DIN	710027101	7	2	219	90200276	PLANETARY GEARBOX
ROTARY SHAFT LIP SEAL DIN	710027101	7	2	905	90026841	PLANETARY GEARBOX
ROTARY SHAFT LIP SEAL DIN	710063001	4	1	142	90211005	SLEWING GEAR DRIVE
ROTARY SHAFT LIP SEAL DIN	570701808	(14)	1	144	510235408	HYDRO MOTOR
ROTARY SHAFT LIP SEAL PPS	10014510	1	1	415	10120878	SEAL KIT HIGH PRESSURE P
ROTATIONAL SPEED SENSOR	10154944	1	1	402	10133077	ROTATIONAL SPEED SENSOR
ROTATIONAL SPEED SENSOR	10133077	20	2	401	10141937	ENGINE CONTROL SENSORS
ROUND RD20X20 S355J2G3	943950608	108	1	567	917829008	CRANE DRIVER'S CABIN CPL.
ROUND SLING DIN EN 1492-2	10280713	37	1	1096	917484608	ERECTION FRAME
ROUND SLING DIN EN 1492-2 3	10285626	12	2	822	917190908	S INTERMEDIATE SECTION
ROUND SLING DIN EN 1492-2 3	10285626	12	2	830	917333908	S INTERMEDIATE SECTION
ROUND SLING DIN EN 1492-2 3	10285626	12	2	841	917078608	S INTERMEDIATE SECTION
ROUND SLING DIN EN 1492-2 3	10285626	12	2	850	917078708	S INTERMEDIATE SECTION
ROUND SLING DIN EN 1492-2 3	10285626	12	2	868	917079208	S INTERMEDIATE SECTION
ROUND SLING DIN EN 1492-2 3	10285626	12	2	873	917571208	S INTERMEDIATE SECTION
ROUND SLING DIN EN 1492-2	12101794	5	2	1197	917571308	MOUNTING AIDS
ROUND SLING SUSPENSION	10871664	2	1	1197	917571308	MOUNTING AIDS
ROUND STEEL 45.0X160 35NIC	97028770	68	1	781	917332608	S PIVOT SECTION PRE-ASS.
ROUND STRAND ROPE 10X1,	10652830	36	2	136	918011308	PREMOUNTED LOWER PART
ROUND STRAND ROPE 10X1,5	10652811	36	1	901	917474008	WINCH
ROUND STRAND ROPE 10X1,5	10652811	152	1	930	917333208	D PIVOT SECTION PRE-ASS.
ROUND STRAND ROPE 10X1,5	10652811	44	1	1035	917251008	L-HEAD PIECE
ROUND STRAND ROPE 10X1,7	10652814	75	1	781	917332608	S PIVOT SECTION PRE-ASS.
ROUND STRAND ROPE 10X1,7	10652814	78	2	929	917333208	D PIVOT SECTION PRE-ASS.
ROUND STRAND ROPE 10X11,	10652829	43	2	834	917231408	S ADAPTER SECTION
ROUND STRAND ROPE 10X11,	10652829	43	2	841	917078608	S INTERMEDIATE SECTION
ROUND STRAND ROPE 10X11,	10652829	43	2	850	917078708	S INTERMEDIATE SECTION
ROUND STRAND ROPE 10X11,	10652829	43	2	857	917078808	S INTERMEDIATE SECTION
ROUND STRAND ROPE 10X11,	10652829	43	2	868	917079208	S INTERMEDIATE SECTION
ROUND STRAND ROPE 10X11,	10652829	43	2	873	917571208	S INTERMEDIATE SECTION
ROUND STRAND ROPE 10X11	10652440	6	3	1024	917178608	D INTERMEDIATE SECTION
ROUND STRAND ROPE 10X11	10652440	90	2	1054	917625408	L INTERMEDIATE SECTION
ROUND STRAND ROPE 10X2,3	10675387	35	2	136	918011308	PREMOUNTED LOWER PART
ROUND STRAND ROPE 10X2,3	10675387	153	1	930	917333208	D PIVOT SECTION PRE-ASS.
ROUND STRAND ROPE 10X2,9	10652804	34	1	136	918011308	PREMOUNTED LOWER PART
ROUND STRAND ROPE 10X3,1	10675401	49	1	467	918252608	SLEWING PLATFORM CATWAL
ROUND STRAND ROPE 10X3,3	10652805	151	1	930	917333208	D PIVOT SECTION PRE-ASS.
ROUND STRAND ROPE 10X3,	11002141	110	1	929	917333208	D PIVOT SECTION PRE-ASS.
ROUND STRAND ROPE 10X3,	10652820	74	2	781	917332608	S PIVOT SECTION PRE-ASS.
ROUND STRAND ROPE 10X3,	10652820	95	2	929	917333208	D PIVOT SECTION PRE-ASS.
ROUND STRAND ROPE 10X3,	10652820	98	2	970	917380508	D HEAD SECTION PRE-ASS.

8.8.2019

etk_en_de_098233 LR 11000

1472

LIEBHERRAlphabetical index
Alphabetischer Index

Description	Item	Pos.	Quantity	Page	Assembly	Description
ROUND STRAND ROPE 10X3,9	10665364	73	1	781	917332608	S PIVOT SECTION PRE-ASS.
ROUND STRAND ROPE 10X4,	11006655	97	2	970	917380508	D HEAD SECTION PRE-ASS.
ROUND STRAND ROPE 10X4,7	11626400	26	1	1169	968678908	INTERMEDIATE PIECE PRE-A
ROUND STRAND ROPE 10X4,9	10663834	99	1	970	917380508	D HEAD SECTION PRE-ASS.
ROUND STRAND ROPE 10X5,	10652826	43	2	822	917190908	S INTERMEDIATE SECTION
ROUND STRAND ROPE 10X5,	10652826	43	2	830	917333908	S INTERMEDIATE SECTION
ROUND STRAND ROPE 10X5,	10652826	5	2	878	917191008	SL REDUCING SECTION
ROUND STRAND ROPE 10X5,5	10652439	6	3	1012	917085308	D INTERMEDIATE SECTION
ROUND STRAND ROPE 10X5,5	10652439	90	2	1048	917191508	L INTERMEDIATE SECTION
ROUND STRAND ROPE 10X7,	11006766	4	1	1167	968399508	PIVOT SECTION, PRE-ASSEMB
RS CRANKSHAFT BEARING KP	10128593	50	1	319	10128540	CRANKSHAFT BEARINGS
RS PRESSURE FILTER DF...33	10101384	(3)	1	671	96020296	HYDRAULICS
RUBBER BELLOWS	10650485	48	1	455	11113343	OPERATOR SEAT
RUBBER BELLOWS	11124040	3	2	763	10454762	REMOTE CONTROL TRANSMIT
RUBBER BELLOWS	571912308	2	1	490	10343693	MASTER SWITCH
RUBBER BUFFER	10296431	18	4	504	10451181	LIQUEFIER
RUBBER BUFFER 1X25X10XM	10664238	39	2	601	918009808	CLIMA-HEATING INSTALLATIO
RUBBER BUFFER 32X32XM6	10472890	84	2	575	917912208	CABIN, GLAZED
RUBBER BUFFER 8,3/26X7,2 3	10116274	2	8	396	10141788	CONTROL BOX ANNEXE
RUBBER CONNECTION	10132330	14	2	310	10141843	CRANKCASE BREATHER ASS
RUBBER CONNECTION 06-12	10126119	(22)	1	302	10142930	DIESEL ENGINE
RUBBER CONNECTION 06-12	10126119	11	2	385	10143790	REGULATION BOOST PRESS
RUBBER CONNECTION 12X18	10132412	3	1	312	10137051	HYDT.TUBE ASSEMBLY
RUBBER CONNECTION 22X30	9273161	2	4	408	10120869	SEAL KIT CRANKCASE BREAT
RUBBER CONNECTION 25 X35	9271340	17	2	310	10141843	CRANKCASE BREATHER ASS
RUBBER CONNECTION 25X35	9273158	3	2	408	10120869	SEAL KIT CRANKCASE BREAT
RUBBER CONNECTION 30° Sil	10123540	16	1	382	10141720	EXHAUST TC MOUNTING
RUBBER CONNECTION 30° Sil	10123540	16	1	383	10141721	EXHAUST TC MOUNTING
RUBBER CONNECTION 45GRA	9880511	15	4	310	10141843	CRANKCASE BREATHER ASS
RUBBER CONNECTION Rubbe	9078621	4	2	408	10120869	SEAL KIT CRANKCASE BREAT
RUBBER CONNECTION SILIKO	10139107	5	3	363	10141830	CHARGE AIR LINE ASSEMBLY
RUBBER CONNECTION Silicon	10128228	10	3	385	10143790	REGULATION BOOST PRESS
RUBBER CONNECTION VAMA	9078925	10	1	418	10120944	SEAL KIT AIR COMPRESSOR
RUBBER HOSE NW130X95 E	954133608	40	1	430	917828308	AIR FILTER UNIT CPL.
RUBBER PROTECTION CAP	10040136	1	1	686	10878075	EMERGENCY HAND OPERAT
RUBBER RING X16	10123876	103	2	399	10142764	CABLE HARNESS MOUNTING
RUBBER RING X16	10123876	11	1	627	969243708	ELECTRIC F. AGGREGATE
RUBBER RING X19	10123877	12	1	627	969243708	ELECTRIC F. AGGREGATE
RUBBER-METAL STOP BUFF	10282698	9	2	822	917190908	S INTERMEDIATE SECTION
RUBBER-METAL STOP BUFF	10282698	9	2	830	917333908	S INTERMEDIATE SECTION
RUBBER-METAL STOP BUFF	10282698	9	2	841	917078608	S INTERMEDIATE SECTION
RUBBER-METAL STOP BUFF	10282698	9	2	850	917078708	S INTERMEDIATE SECTION
RUBBER-METAL STOP BUFF	10282698	9	2	868	917079208	S INTERMEDIATE SECTION
RUBBER-METAL STOP BUFF	10282698	9	2	873	917571208	S INTERMEDIATE SECTION
RUNNER 20X57X41 S355J2+N	97031137	4	1	974	967966108	BASKET CPL.
RUNNER 20X57X41 S355J2+N	97031137	4	1	975	967966808	BASKET CPL.
S ADAPTER SECTION 3228.25/	917231408	208	1	10	LR 11000 -0	LIEBHERR CRAW.CRANE LR
S INTERMED.SECTION WELD	967896508	1	1	841	917078608	S INTERMEDIATE SECTION
S INTERMED.SECTION WELD	968033808	1	1	850	917078708	S INTERMEDIATE SECTION
S INTERMED.SECTION WELD.	968044708	1	1	830	917333908	S INTERMEDIATE SECTION
S INTERMED.SECTION WELD	967686308	1	1	868	917079208	S INTERMEDIATE SECTION
S INTERMED.SECTION WELD	968110808	1	1	857	917078808	S INTERMEDIATE SECTION
S INTERMED.SECTION WELD.	968015408	1	1	822	917190908	S INTERMEDIATE SECTION
S INTERMED.SECTION WELD	968464208	1	1	873	917571208	S INTERMEDIATE SECTION
S INTERMEDIATE SECTION 32	917078608	209	1	10	LR 11000 -0	LIEBHERR CRAW.CRANE LR
S INTERMEDIATE SECTION 32	917078708	210	2	10	LR 11000 -0	LIEBHERR CRAW.CRANE LR
S INTERMEDIATE SECTION 3	917333908	207	1	10	LR 11000 -0	LIEBHERR CRAW.CRANE LR
S INTERMEDIATE SECTION 32	917079208	212	1	10	LR 11000 -0	LIEBHERR CRAW.CRANE LR
S INTERMEDIATE SECTION 32	917078808	211	1	10	LR 11000 -0	LIEBHERR CRAW.CRANE LR
S INTERMEDIATE SECTION 3	917190908	206	1	10	LR 11000 -0	LIEBHERR CRAW.CRANE LR

8.8.2019

etk_en_de_098233 LR 11000

1473

LIEBHERRAlphabetical index
Alphabetischer Index

Description	Item	Pos.	Quantity	Page	Assembly	Description
S INTERMEDIATE SECTION 32	917571208	213	3	10	LR 11000 -0	LIEBHERR CRAW.CRANE LR
S OVERRUN PROTECTION	917084408	2	1	773	918791008	S PIVOT SECTION CPL.
S PIVOT SECTION CPL. 10.5M	918791008	201	1	10	LR 11000 -0	LIEBHERR CRAW.CRANE LR
S PIVOT SECTION PRE-ASS.	917332608	1	1	773	918791008	S PIVOT SECTION CPL.
S PIVOT SECTION, WELD.CO	967723408	1	1	780	917332608	S PIVOT SECTION PRE-ASS.
S-ADAPTER WELDM. 3228.25/	968059108	1	1	834	917231408	S ADAPTER SECTION
SA FRAME	917080308	136	1	9	LR 11000 -0	LIEBHERR CRAW.CRANE LR
SA FRAME ERECTING DEVICE	967852308	4	1	509	917347708	SA FRAME
SA FRAME STAHLBAU	917479408	1	1	509	917347708	SA FRAME
SA FRAME VORM.	917347708	1	1	505	917080308	SA FRAME
SAE FLANGE 11/2"	511502608	410	6	261	969268308	DIESEL ENGINE, PRE-ASSEMB
SAE FLANGE CONNECTION	474907608	842	1	677	96020296	HYDRAULICS
SAE FLANGE CONNECTION	474907308	582	2	674	96020296	HYDRAULICS
SAE FLANGE CONNECTION W	474906608	503	1	158	969733008	ADDITIONAL HYDR.SLEWING
SAE INTERMEDIATE FLANGE 1	511519208	501	4	673	96020296	HYDRAULICS
SAE INTERMEDIATE FLANGE	511517208	584	1	674	96020296	HYDRAULICS
SAE INTERMEDIATE FLANGE	11320616	500	3	673	96020296	HYDRAULICS
SAE-FLANGE HALF 11/4" A3P	511516208	412	2	261	969268308	DIESEL ENGINE, PRE-ASSEMB
SAE-FLANGE HALF 3" A3P	510599208	413	2	261	969268308	DIESEL ENGINE, PRE-ASSEMB
SAFETY DEVICE WELD.STRU	968985108	3	1	1101	968984108	FAB-STAY
SAFETY HARNESS EN 361 IK	11007305	1	2	131	916959908	PERSONAL PROTECTION EQ
SAFETY PLUG W HINGE-LID 10	10180883	32	6	60	917291608	CRAWLER TRACK CARRIER, L
SAFETY PLUG W HINGE-LID 10	10180883	32	6	93	917291708	CRAWLER TRACK CARRIER,
SAFETY PLUG W HINGE-LID 10	10180883	18	4	509	917347708	SA FRAME
SAFETY PLUG W HINGE-LID 10	10180883	1	1	767	11481877	POUCH SOCKET
SAFETY PLUG W HINGE-LID 10	10180883	(3)	1	971	917380508	D HEAD SECTION PRE-ASS.
SAFETY PLUG W HINGE-LID 10	10180883	16	2	1035	917251008	L-HEAD PIECE
SAFETY PLUG W HINGE-LID 10	10180883	14	2	1056	917483908	F-CONNECTING HEAD
SAFETY PLUG W HINGE-LID 10	10180883	44	2	1083	917484308	F-HEAD SECTION
SAFETY PLUG W HINGE-LID 1	10180882	18	4	111	918589408	HYDRAULIC SUPPORT
SAFETY PLUG W HINGE-LID 1	10181899	43	4	60	917291608	CRAWLER TRACK CARRIER, L
SAFETY PLUG W HINGE-LID 1	10181899	43	4	93	917291708	CRAWLER TRACK CARRIER,
SAFETY PLUG W HINGE-LID 1	10181899	12	1	207	968161808	SAFETY ROLLER CPL.
SAFETY PLUG W HINGE-LID 1	10181899	131	4	782	917332608	S PIVOT SECTION PRE-ASS.
SAFETY PLUG W HINGE-LID 1	10181899	11	1	1099	968691608	PULL ROD
SAFETY PLUG W HINGE-LID 1	10181899	13	1	1104	968459808	PULL ROD
SAFETY PLUG W HINGE-LID 1	10181899	6	2	1105	968643708	BRACKET CPL.
SAFETY PLUG W HINGE-LID 1	10181899	13	1	1106	968460108	PULL ROD
SAFETY PLUG W HINGE-LID 1	10181899	13	1	1107	968446808	PULL ROD
SAFETY PLUG W HINGE-LID 1	10181899	13	1	1108	968642008	PULL ROD
SAFETY PLUG W HINGE-LID 17	10180878	16	1	515	967846208	PULL ROD
SAFETY PLUG W HINGE-LID 17	10180878	6	1	517	967981008	PULL ROD
SAFETY PLUG W HINGE-LID 17	10180878	7	2	537	917080608	MOUNTING EQUIPMENT CRAW
SAFETY PLUG W HINGE-LID 17	10180878	118	4	781	917332608	S PIVOT SECTION PRE-ASS.
SAFETY PLUG W HINGE-LID 17	10180878	5	1	823	967746908	ROD CPL.
SAFETY PLUG W HINGE-LID 17	10180878	12	1	843	967897608	PULL ROD
SAFETY PLUG W HINGE-LID 17	10180878	11	1	845	967898308	PULL ROD
SAFETY PLUG W HINGE-LID 17	10180878	5	1	852	967743808	ROD CPL.
SAFETY PLUG W HINGE-LID 17	10180878	12	1	859	968190108	PULL ROD
SAFETY PLUG W HINGE-LID 17	10180878	8	1	861	968190208	PULL ROD
SAFETY PLUG W HINGE-LID 17	10180878	13	2	932	968242208	PULL ROD
SAFETY PLUG W HINGE-LID 17	10180878	3	1	977	967997708	CONNECTING LINK PRE-ASS.
SAFETY PLUG W HINGE-LID 17	10180878	2	2	978	967983208	ADDITIONAL WEIGHT DERRIC
SAFETY PLUG W HINGE-LID 17	10180878	5	1	1014	967733608	ROD CPL.
SAFETY PLUG W HINGE-LID 17	10180878	5	1	1026	967704008	ROD CPL.
SAFETY PLUG W HINGE-LID 17	10180878	3	2	1031	917722108	SUPPLEMENTARY GUYING D
SAFETY PLUG W HINGE-LID 17	10180878	19	2	1062	917484008	F-ASSEMBLY UNIT
SAFETY PLUG W HINGE-LID 17	10180878	16	4	1068	917484108	PIVOT SECTION
SAFETY PLUG W HINGE-LID 17	10180878	7	2	1077	968829408	PULL ROD
SAFETY PLUG W HINGE-LID 17	10180878	7	2	1078	968828908	PULL ROD

8.8.2019

etk_en_de_098233 LR 11000

1474

LIEBHERRAlphabetical index
Alphabetischer Index

Description	Item	Pos.	Quantity	Page	Assembly	Description
SAFETY PLUG W HINGE-LID 17	10180878	55	2	1083	917484308	F-HEAD SECTION
SAFETY PLUG W HINGE-LID 17	10180878	4	4	1092	917484408	F-INTERMEDIATE SECT.
SAFETY PLUG W HINGE-LID 17	10180878	7	2	1093	96001458	BRACKET CPL.
SAFETY PLUG W HINGE-LID 17	10180878	10	3	1096	917484608	ERECTION FRAME
SAFETY PLUG W HINGE-LID 17	10180878	62	4	1152	918900508	SUSPENDED BALLAST
SAFETY PLUG W HINGE-LID 17	10180878	12	1	1172	968772408	PULL ROD
SAFETY PLUG W HINGE-LID 17	10180878	5	1	1178	968786808	PULL ROD
SAFETY PLUG W HINGE-LID 17	10180878	(3)	2	1188	917230408	SUPPLEMENTARY GUYING D
SAFETY PLUG W HINGE-LID 17	10180878	(3)	1	1188	917230408	SUPPLEMENTARY GUYING D
SAFETY PLUG W HINGE-LID 17	10180878	10	1	1190	968768408	BRACKET CPL.
SAFETY PLUG W HINGE-LID 17	10180878	7	2	1191	969308308	BRACKET CPL.
SAFETY PLUG W HINGE-LID 1	12100335	18	4	813	918121308	ROLLER SET
SAFETY PLUG W HINGE-LID 1	12100335	22	4	818	918121408	ROLLER SET
SAFETY PLUG W HINGE-LID 1	12100335	40	2	1116	917228608	BOOM NOSE
SAFETY PLUG W HINGE-LID 1	12100335	44	4	1152	918900508	SUSPENDED BALLAST
SAFETY PLUG W HINGE-LID 2	12100250	13	2	857	917078808	S INTERMEDIATE SECTION
SAFETY PLUG W HINGE-LID 2	12100250	(3)	1	1188	917230408	SUPPLEMENTARY GUYING D
SAFETY PLUG W HINGE-LID 2	10878577	5	2	780	917332608	S PIVOT SECTION PRE-ASS.
SAFETY PLUG W HINGE-LID 2	10878577	3	4	822	917190908	S INTERMEDIATE SECTION
SAFETY PLUG W HINGE-LID 2	10878577	3	4	830	917333908	S INTERMEDIATE SECTION
SAFETY PLUG W HINGE-LID 2	10878577	3	4	834	917231408	S ADAPTER SECTION
SAFETY PLUG W HINGE-LID 2	10878577	3	4	841	917078608	S INTERMEDIATE SECTION
SAFETY PLUG W HINGE-LID 2	10878577	3	4	850	917078708	S INTERMEDIATE SECTION
SAFETY PLUG W HINGE-LID 2	10878577	3	4	857	917078808	S INTERMEDIATE SECTION
SAFETY PLUG W HINGE-LID 2	10878577	3	4	868	917079208	S INTERMEDIATE SECTION
SAFETY PLUG W HINGE-LID 2	10878577	3	4	873	917571208	S INTERMEDIATE SECTION
SAFETY PLUG W HINGE-LID 2	10878577	45	4	878	917191008	SL REDUCING SECTION
SAFETY PLUG W HINGE-LID 2	10878577	136	2	930	917333208	D PIVOT SECTION PRE-ASS.
SAFETY PLUG W HINGE-LID 2	10878577	80	2	970	917380508	D HEAD SECTION PRE-ASS.
SAFETY PLUG W HINGE-LID 2	10878577	14	4	1012	917085308	D INTERMEDIATE SECTION
SAFETY PLUG W HINGE-LID 2	10878577	14	4	1024	917178608	D INTERMEDIATE SECTION
SAFETY PLUG W HINGE-LID 2	10878577	18	2	1035	917251008	L-HEAD PIECE
SAFETY PLUG W HINGE-LID 2	10878577	11	4	1048	917191508	L INTERMEDIATE SECTION
SAFETY PLUG W HINGE-LID 2	10878577	11	4	1054	917625408	L INTERMEDIATE SECTION
SAFETY PLUG W HINGE-LID 2	10878577	15	2	1056	917483908	F-CONNECTING HEAD
SAFETY PLUG W HINGE-LID 2	10878577	17	2	1062	917484008	F-ASSEMBLY UNIT
SAFETY PLUG W HINGE-LID 4	10180879	54	7	136	918011308	PREMOUNTED LOWER PART
SAFETY PLUG W HINGE-LID 4	10180879	2	1	767	11481877	POUCH SOCKET
SAFETY PLUG W HINGE-LID 4	10180879	(51)	1	1139	918839008	CAMERA CONTROL F-SYSTE
SAFETY PLUG W HINGE-LID 5	10875869	50	8	17	918005408	CENTRAL SECTION CRAWLER
SAFETY PLUG W HINGE-LID 5	10875869	25	12	121	917076708	CATWALK CRAW.TRACK TRA
SAFETY PLUG W HINGE-LID 5	10875869	20	4	136	918011308	PREMOUNTED LOWER PART
SAFETY PLUG W HINGE-LID 5	10875869	54	22	467	918252608	SLEWING PLATFORM CATWAL
SAFETY PLUG W HINGE-LID 5	10875869	14	37	471	968283208	CATWALK SUPERSTR.LEFT
SAFETY PLUG W HINGE-LID 5	10875869	8	8	479	969259908	SLEWING PLATFORM CATWAL
SAFETY PLUG W HINGE-LID 5	10875869	20	4	535	917080508	ROLLER BEARING
SAFETY PLUG W HINGE-LID 5	10875869	89	12	781	917332608	S PIVOT SECTION PRE-ASS.
SAFETY PLUG W HINGE-LID 5	10875869	6	1	814	969663108	ROPE GUIDE PULLEY
SAFETY PLUG W HINGE-LID 5	10875869	42	4	841	917078608	S INTERMEDIATE SECTION
SAFETY PLUG W HINGE-LID 5	10875869	18	4	993	969396608	ACCESS LADDER PRE-ASS.
SAFETY PLUG W HINGE-LID 5	10875869	10	1	994	969396908	LADDER, PRE-ASSEMBLED
SAFETY PLUG W HINGE-LID 5	10875869	37	2	1035	917251008	L-HEAD PIECE
SAFETY PLUG W HINGE-LID 5	10875869	4	1	1038	96001219	HOISTING LIMIT SWITCH PRE-
SAFETY PLUG W HINGE-LID 5	10875869	6	1	1062	917484008	F-ASSEMBLY UNIT
SAFETY PLUG W HINGE-LID 5	10875869	65	1	1083	917484308	F-HEAD SECTION
SAFETY PLUG W HINGE-LID 5	10875869	4	2	1111	967995008	MECHANICAL AUXILIARIES
SAFETY PLUG W HINGE-LID 5	10875869	12	1	1116	917228608	BOOM NOSE
SAFETY PLUG W HINGE-LID 5	10875869	5	1	1124	918014408	FASTENER
SAFETY PLUG W HINGE-LID 5	10875869	22	2	1152	918900508	SUSPENDED BALLAST
SAFETY PLUG W HINGE-LID 5	10875869	40	2	1167	968399508	PIVOT SECTION, PRE-ASSEMB

8.8.2019

etk_en_de_098233 LR 11000

1475

LIEBHERRAlphabetical index
Alphabetischer Index

Description	Item	Pos.	Quantity	Page	Assembly	Description
SAFETY PLUG W HINGE-LID 5	10875869	30	4	1171	968671408	HEAD SECTION PRE-ASS.
SAFETY PLUG W HINGE-LID 6	10875870	15	4	17	918005408	CENTRAL SECTION CRAWLER
SAFETY PLUG W HINGE-LID 6	10875870	30	4	136	918011308	PREMOUNTED LOWER PART
SAFETY PLUG W HINGE-LID 6	10875870	20	8	184	917077708	PIN F. S AND D PIVOT SECTIO
SAFETY PLUG W HINGE-LID 6	10875870	29	3	509	917347708	SA FRAME
SAFETY PLUG W HINGE-LID 6	10875870	117	1	567	917829008	CRANE DRIVER'S CABIN CPL.
SAFETY PLUG W HINGE-LID 6	10875870	15	2	822	917190908	S INTERMEDIATE SECTION
SAFETY PLUG W HINGE-LID 6	10875870	15	2	830	917333908	S INTERMEDIATE SECTION
SAFETY PLUG W HINGE-LID 6	10875870	15	2	841	917078608	S INTERMEDIATE SECTION
SAFETY PLUG W HINGE-LID 6	10875870	15	2	850	917078708	S INTERMEDIATE SECTION
SAFETY PLUG W HINGE-LID 6	10875870	15	2	868	917079208	S INTERMEDIATE SECTION
SAFETY PLUG W HINGE-LID 6	10875870	15	2	873	917571208	S INTERMEDIATE SECTION
SAFETY PLUG W HINGE-LID 6	10875870	90	2	970	917380508	D HEAD SECTION PRE-ASS.
SAFETY PLUG W HINGE-LID 6	10875870	17	4	973	967946208	LUFFING PULLEY BLOCK COM
SAFETY PLUG W HINGE-LID 6	10875870	6	2	984	968027908	ROLLER SEATING COMPL.
SAFETY PLUG W HINGE-LID 6	10875870	15	1	986	968028208	SUPPORT CPL.
SAFETY PLUG W HINGE-LID 6	10875870	70	2	1036	917251008	L-HEAD PIECE
SAFETY PLUG W HINGE-LID 6	10875870	9	2	1056	917483908	F-CONNECTING HEAD
SAFETY PLUG W HINGE-LID 6	10875870	9	1	1101	968984108	FAB-STAY
SAFETY PLUG W HINGE-LID 6	10875870	28	1	1116	917228608	BOOM NOSE
SAFETY PLUG W HINGE-LID 6	10875870	5	2	1141	917474108	BOLT EXTRACTION ATTACHM
SAFETY PLUG W HINGE-LID 6	10875870	3	1	1142	968929808	PIN PULLING CYLINDER CPL.
SAFETY PLUG W HINGE-LID 6	10875870	4	2	1199	969944608	MOUNTING CPL
SAFETY PLUG W HINGE-LID 8	10180880	76	2	61	917291608	CRAWLER TRACK CARRIER, L
SAFETY PLUG W HINGE-LID 8	10180880	76	2	94	917291708	CRAWLER TRACK CARRIER,
SAFETY PLUG W HINGE-LID 8	10180880	10	8	111	918589408	HYDRAULIC SUPPORT
SAFETY PLUG W HINGE-LID 8	10180880	11	2	207	968161808	SAFETY ROLLER CPL.
SAFETY PLUG W HINGE-LID 8	10180880	99	1	468	918252608	SLEWING PLATFORM CATWAL
SAFETY PLUG W HINGE-LID 8	10180880	32	3	471	968283208	CATWALK SUPERSTR.LEFT
SAFETY PLUG W HINGE-LID 8	10180880	78	1	510	917347708	SA FRAME
SAFETY PLUG W HINGE-LID 8	10180880	130	2	782	917332608	S PIVOT SECTION PRE-ASS.
SAFETY PLUG W HINGE-LID 8	10180880	147	2	930	917333208	D PIVOT SECTION PRE-ASS.
SAFETY PLUG W HINGE-LID 8	10180880	34	1	1171	968671408	HEAD SECTION PRE-ASS.
SAFETY PLUG W HINGE-LID 8	10180884	16	5	17	918005408	CENTRAL SECTION CRAWLER
SAFETY PLUG W HINGE-LID 8	10180884	86	4	61	917291608	CRAWLER TRACK CARRIER, L
SAFETY PLUG W HINGE-LID 8	10180884	86	4	94	917291708	CRAWLER TRACK CARRIER,
SAFETY PLUG W HINGE-LID 8	10180884	17	4	184	917077708	PIN F. S AND D PIVOT SECTIO
SAFETY PLUG W HINGE-LID 8	10180884	22	1	515	967846208	PULL ROD
SAFETY PLUG W HINGE-LID 8	10180884	12	4	749	917863208	TRANSPORT KEEPER
SAFETY PLUG W HINGE-LID 8	10180884	76	2	835	917231408	S ADAPTER SECTION
SAFETY PLUG W HINGE-LID 8	10180884	88	6	970	917380508	D HEAD SECTION PRE-ASS.
SAFETY PLUG W HINGE-LID 8	10180884	16	8	973	967946208	LUFFING PULLEY BLOCK COM
SAFETY PLUG W HINGE-LID 8	10180884	7	6	976	967946308	LUFFING PULLEY BLOCK COM
SAFETY PLUG W HINGE-LID 8	10180884	11	1	1101	968984108	FAB-STAY
SAFETY PLUG W HINGE-LID 8	10180884	16	4	1171	968671408	HEAD SECTION PRE-ASS.
SAFETY PLUG W HINGE-LID 8	10180884	(3)	1	1188	917230408	SUPPLEMENTARY GUYING D
SAFETY PLUG W HINGE-LID 8	10180884	8	1	1190	968768408	BRACKET CPL.
SAFETY ROLLER CPL.	928830208	9	1	780	917332608	S PIVOT SECTION PRE-ASS.
SAFETY ROLLER CPL.	968161808	36	1	206	917454008	WINCH 2 PRE-ASS.
SAFETY ROLLER CPL.	968241808	5	1	901	917474008	WINCH
SAFETY ROLLER CPL. SPF	928331508	25	2	509	917347708	SA FRAME
SAFETY ROLLER CPL. SPF	928331508	8	1	780	917332608	S PIVOT SECTION PRE-ASS.
SAFETY ROLLER CPL. SPF	961866708	13	1	883	917473608	WINCH 6 PRE-ASSEMBLY
SAFETY ROLLER CPL. SPF	961866708	4	2	901	917474008	WINCH
SAFETY ROLLER WELDED	923878308	(1)	1	883	917473608	WINCH 6 PRE-ASSEMBLY
SAFETY ROLLER WELDED	968161908	1	1	207	968161808	SAFETY ROLLER CPL.
SAFETY ROLLER WELDED	968243308	(1)	1	901	917474008	WINCH
SAFETY TRAP	10220731	34	2	1121	917228808	DOUBLE HOOK BLOCK
SAFETY TRAP	10504645	34	2	1123	917229108	HOOK BLOCK
SAFETY TRAP	10599212	34	2	1122	917229008	HOOK BLOCK

8.8.2019

etk_en_de_098233 LR 11000

1476

LIEBHERRAlphabetical index
Alphabetischer Index

Description	Item	Pos.	Quantity	Page	Assembly	Description
SCOOP WELDED STAHL SPF	968194808	3	1	430	917828308	AIR FILTER UNIT CPL.
SCR CPL. DIESEL SPF	10144045	1	1	427	917828008	MUFFLER UNIT
SCREW	11006669	20	2	764	10475436	BELT CARRIER SYSTEM
SCREW	511052908	20	2	168	510401908	REVERSING VALVE
SCREW	570941408	(2)	2	673	96020296	HYDRAULICS
SCREW AEHNL.ISO 4017 UNC	10876375	321	8	260	969268308	DIESEL ENGINE, PRE-ASSEMB
SCREW CARABINER OVAL 10	10875819	66	1	1069	917484108	PIVOT SECTION
SCREW CARABINER OVAL 130	10473040	3	2	766	962563908	HOIST LIM.SWITCH PLUMMET
SCREW CARABINER OVAL 130	10473040	38	1	1096	917484608	ERECTION FRAME
SCREW COUPLING EMA3 M14	7406865	617	4	70	967787408	CRAWLER TRACK HYDRAULI
SCREW COUPLING EMA3 M14	7406865	617	4	97	967787508	CRAWLER TRACK HYDRAULI
SCREW COUPLING EMA3 M14	7406865	81	1	259	969268308	DIESEL ENGINE, PRE-ASSEMB
SCREW COUPLING EMA3 M14	7406865	29	1	550	917080908	OIL RESERVOIR, COMPLETE
SCREW COUPLING EMA3 M14	7406865	745	17	676	96020296	HYDRAULICS
SCREW FITTING ELEMENT X	937501408	192	3	158	969733008	ADDITIONAL HYDR.SLEWING
SCREW LOCKING 50G	811201708	102	1	371	10118223	INTERMEDIATE GEAR ASSEM
SCREW LOCKING 50ML FLASC	811205708	109	1	306	12451207	CRANKCASE CPL. WITH CYLIN
SCREW LOCKING 50ML FLASC	811205708	109	1	309	10142096	PISTON COOLING
SCREW LOCKING 50ML FLASC	811205708	(105)	1	315	10134887	OIL SUMP WITH FASTENING
SCREW LOCKING 50ML FLASC	811205708	109	1	330	11364303	CYLINDER HEAD COVER PRE
SCREW LOCKING 50ML FLASC	811205708	109	1	334	11364320	CYLINDER HEAD COVER PRE
SCREW LOCKING 50ML FLASC	811205708	109	1	336	11364325	CYLINDER HEAD COVER PRE
SCREW LOCKING 50ML FLASC	811205708	105	1	345	10136123	OIL LINE ASSEMBLY
SCREW LOCKING 50ML FLASC	811205708	109	1	364	10147162	CONNECTING LINE ADD-ON
SCREW LOCKING 50ML FLASC	811205708	105	1	386	10146947	GENERATOR ADD-ON
SCREW LOCKING 50ML FLASC	811205708	105	1	396	10141788	CONTROL BOX ANNEXE
SCREW M8X20 VERZ	409831208	3	12	474	968287308	ACCESS LADDER PRE-ASS.
SCREW M8X20 VERZ	409831208	6	4	475	96020149	TREAD
SCREW M8X20 VERZ	409831208	97	4	1048	917191508	L INTERMEDIATE SECTION
SCREW M8X20 VERZ	409831208	97	4	1054	917625408	L INTERMEDIATE SECTION
SCREW M8X30 St Rm>800N/m	10141111	2	1	397	10144098	FASTENING CLAMP
SCREW PLUG	11690057	3	1	201	10802061	WINCH REVOLUTION TRANS
SCREW PLUG	504006408	480	7	284	11320826	PUMP DISTRIBUTION GEAR
SCREW PLUG	774378208	2	2	85	11491832	DISTRIBUTION BLOCK
SCREW PLUG	774378208	3	2	86	11491833	DISTRIBUTION BLOCK
SCREW PLUG	774378208	2	2	530	11621498	DISTRIBUTION BLOCK
SCREW PLUG	774378208	2	1	558	11621502	DISTRIBUTION BLOCK
SCREW PLUG	774378208	2	3	559	11621501	DISTRIBUTION BLOCK
SCREW PLUG	774378208	3	2	811	11621500	DISTRIBUTION BLOCK
SCREW PLUG 15 M20X 1,5 MS	602425008	151	1	1074	968805208	TERMINAL BOX CPL.
SCREW PLUG DIN 7604 C M30	4078004	9	2	356	10127419	FUEL FILTER MODULE
SCREW PLUG DIN 906 M36X1,5	4000461	5	2	306	12451207	CRANKCASE CPL. WITH CYLIN
SCREW PLUG DIN 906 M48X1,5	10652552	6	6	306	12451207	CRANKCASE CPL. WITH CYLIN
SCREW PLUG DIN 906 R1/8X28	4039008	1	2	83	11621291	DISTRIBUTION BLOCK
SCREW PLUG DIN 908 M14X1,	11651084	7	3	356	10127419	FUEL FILTER MODULE
SCREW PLUG DIN 908 M18X1,5	4600320	(4)	2	566	917829008	CRANE DRIVER'S CABIN CPL.
SCREW PLUG DIN 908 M20X1,	12218194	12	2	557	10425291	ELECTRIC PUMP
SCREW PLUG DIN 908 M22X1,5	10878578	12	2	151	10871517	ELECTRIC PUMP
SCREW PLUG DIN 908 M22X1,5	10878578	124	2	236	11347396	ROPE DRUM
SCREW PLUG DIN 910 G3/8X1	404140208	13	1	595	10326323	HYDRO CYLINDER
SCREW PLUG M10X1	10115237	35	1	286	11314599	VARIABLE PUMP
SCREW PLUG M12X1,5 MS	602425508	152	2	1158	96022758	TERMINAL BOX CPL.
SCREW PLUG M12X1,5 MS	602425508	152	2	1160	96022759	TERMINAL BOX CPL.
SCREW PLUG M14X1,5 X5CrNi	10128874	20	1	384	10141528	EXHAUST NOZZLE ATTACHM
SCREW PLUG M22X1,5	10340236	6	2	354	10303007	FUEL PREFILTER
SCREW PLUG M25X1,5 MS	602425108	509	4	1163	96038591	LEAD
SCREW PLUG M30X1,5 11SM	11354095	2	4	306	12451207	CRANKCASE CPL. WITH CYLIN
SCREW PLUG M32X1,5 MS	602425208	(503)	1	50	967908108	CABLE LIST F.CENTER SECTIO
SCREW PLUG M32X1,5 MS	602425208	(503)	1	50	967908108	CABLE LIST F.CENTER SECTIO
SCREW PLUG M32X1,5 MS	602425208	150	9	795	967923208	TERMINAL BOX CPL.

8.8.2019

etk_en_de_098233 LR 11000

1477

LIEBHERRAlphabetical index
Alphabetischer Index

Description	Item	Pos.	Quantity	Page	Assembly	Description
SCREW PLUG M32X1,5 MS	602425208	270	3	959	968285108	TERMINAL BOX
SCREW PLUG M32X1,5 MS	602425208	150	12	1006	968188208	TERMINAL BOX CPL.
SCREW PLUG M32X1,5 MS	602425208	272	2	1041	967922908	TERMINAL BOX
SCREW PLUG M32X1,5 MS	602425208	(505)	1	1041	967922908	TERMINAL BOX
SCREW PLUG M40X1,5 MS	602425308	151	1	795	967923208	TERMINAL BOX CPL.
SCREW PLUG M40X1,5 MS	602425308	271	2	959	968285108	TERMINAL BOX
SCREW PLUG M40X1,5 MS	602425308	156	3	1006	968188208	TERMINAL BOX CPL.
SCREW PLUG RD32X3 SPF	10466906	164	2	782	917332608	S PIVOT SECTION PRE-ASS.
SCREW PLUG RD32X3 SPF	10466910	244	1	31	969731708	HYDRAULIC EQUIPM.CENTER
SCREW PLUG RD32X3 SPF	10466910	244	1	522	968513208	ADDITIONAL HYDRAULICS, SA
SCREW PLUG RD32X3 SPF	10466910	244	4	672	96020296	HYDRAULICS
SCREW PLUG RD32X3 SPF	10466910	154	1	739	967969408	FITTING PLATE EMERG. ACT:
SCREW PLUG RD32X3 SPF	10466910	151	4	744	967969508	FITTING PLATE EMERG. ACT:
SCREW PLUG RD32X3 SPF	10466910	244	2	802	96020306	ADDITIONAL HYDR.S PIVOT SE
SCREW PLUG RD32X3 SPF	10466910	244	1	920	96006590	AUXILIARY HYDR.CONNECTIN
SCREW PLUG RD32X3 SPF	10466910	244	1	1144	968883308	ADDL.HYDR.F.PIN PULLING DE
SCREW PLUG RD32X3 SPF	10466910	244	1	1147	968883408	ADDL.HYDR.F.PIN PULLING DE
SCREW PLUG RD32X3 SPF	10466910	244	3	1149	968883508	AUX.HYDR.PIN EXTRACTION
SCREW PLUG RD32X3 SPF	10466910	152	1	1185	96022756	HYDRAULICS TRANSFORMER
SCREW PLUG RD36X3 SPF	10466907	3	1	180	968907308	PARK CONSOLE HOSES PRE
SCREW PLUG RD36X3 SPF	10466907	2	1	182	969483508	PARK CONSOLE HOSES PRE
SCREW PLUG RD36X3 SPF	10466907	4	1	477	968904008	CARRIER PRE-ASSEMBLED
SCREW PLUG RD36X3 SPF	10466907	18	1	928	917333208	D PIVOT SECTION PRE-ASS.
SCREW PLUG RD36X3 SPF	10466911	230	1	30	969731708	HYDRAULIC EQUIPM.CENTER
SCREW PLUG RD36X3 SPF	10466911	230	2	70	967787408	CRAWLER TRACK HYDRAULI
SCREW PLUG RD36X3 SPF	10466911	230	2	97	967787508	CRAWLER TRACK HYDRAULI
SCREW PLUG RD36X3 SPF	10466911	230	1	158	969733008	ADDITIONAL HYDR.SLEWING
SCREW PLUG RD36X3 SPF	10466911	230	3	672	96020296	HYDRAULICS
SCREW PLUG RD36X3 SPF	10466911	230	2	737	967789408	HYDRAULIC SPECIAL VERSIO
SCREW PLUG RD36X3 SPF	10466911	150	1	739	967969408	FITTING PLATE EMERG. ACT:
SCREW PLUG RD36X3 SPF	10466911	230	1	920	96006590	AUXILIARY HYDR.CONNECTIN
SCREW PLUG RD36X3 SPF	10466911	230	1	945	967788408	ADDITIONAL HYDR.D PIVOT
SCREW PLUG RD36X3 SPF	10466911	230	1	1000	967788608	ADDITIONAL HYDR.D HEAD S
SCREW PLUG RD36X3 SPF	10466911	230	1	1018	967788708	ADDITIONAL HYDRAULICS IN
SCREW PLUG RD36X3 SPF	10466911	230	1	1030	967788808	ADDITIONAL HYDRAULICS IN
SCREW PLUG RD36X3 SPF	10466911	230	1	1147	968883408	ADDL.HYDR.F.PIN PULLING DE
SCREW PLUG RD36X3 SPF	10466911	230	1	1149	968883508	AUX.HYDR.PIN EXTRACTION
SCREW PLUG RD36X3 SPF	10466911	150	2	1185	96022756	HYDRAULICS TRANSFORMER
SCREW PLUG RD54X4 ALCUM	10466908	3	1	181	968907408	PARK CONSOLE HOSES PRE
SCREW PLUG RD54X4 ALCUM	10466908	3	2	182	969483508	PARK CONSOLE HOSES PRE
SCREW PLUG RD54X4 ALCUM	10466908	3	2	477	968904008	CARRIER PRE-ASSEMBLED
SCREW PLUG RD54X4 ALCUM	10466908	165	4	782	917332608	S PIVOT SECTION PRE-ASS.
SCREW PLUG RD54X4 ALCUM	10466908	17	2	928	917333208	D PIVOT SECTION PRE-ASS.
SCREW PLUG RD54X4 SPF	10466912	224	2	70	967787408	CRAWLER TRACK HYDRAULI
SCREW PLUG RD54X4 SPF	10466912	224	2	97	967787508	CRAWLER TRACK HYDRAULI
SCREW PLUG RD54X4 SPF	10466912	224	2	541	967788008	ADDNL.HYDR.ERECTION DEV
SCREW PLUG RD54X4 SPF	10466912	224	11	672	96020296	HYDRAULICS
SCREW PLUG RD54X4 SPF	10466912	157	1	739	967969408	FITTING PLATE EMERG. ACT:
SCREW PLUG RD54X4 SPF	10466912	224	4	802	96020306	ADDITIONAL HYDR.S PIVOT SE
SCREW PLUG RD54X4 SPF	10466912	224	1	920	96006590	AUXILIARY HYDR.CONNECTIN
SCREW PLUG RD54X4 SPF	10466912	224	3	945	967788408	ADDITIONAL HYDR.D PIVOT
SCREW PLUG RD54X4 SPF	10466912	224	1	1000	967788608	ADDITIONAL HYDR.D HEAD S
SCREW PLUG RD54X4 SPF	10466912	224	1	1018	967788708	ADDITIONAL HYDRAULICS IN
SCREW PLUG RD54X4 SPF	10466912	224	1	1030	967788808	ADDITIONAL HYDRAULICS IN
SCREW PLUG RD54X4 SPF	10466912	224	1	1149	968883508	AUX.HYDR.PIN EXTRACTION
SCREW PLUG RD54X4 SPF	10466912	155	1	1185	96022756	HYDRAULICS TRANSFORMER
SCREW PLUG RD79X4 SPF	10466909	2	4	180	968907308	PARK CONSOLE HOSES PRE
SCREW PLUG RD79X4 SPF	10466909	2	2	181	968907408	PARK CONSOLE HOSES PRE
SCREW PLUG RD79X4 SPF	10466909	2	1	477	968904008	CARRIER PRE-ASSEMBLED
SCREW PLUG RD79X4 SPF	10466909	166	4	782	917332608	S PIVOT SECTION PRE-ASS.

8.8.2019

etk_en_de_098233 LR 11000

1478

LIEBHERRAlphabetical index
Alphabetischer Index

Description	Item	Pos.	Quantity	Page	Assembly	Description
SCREW PLUG RD79X4 SPF	10466909	16	6	928	917333208	D PIVOT SECTION PRE-ASS.
SCREW PLUG RD79X4 SPF	10466913	208	4	70	967787408	CRAWLER TRACK HYDRAULI
SCREW PLUG RD79X4 SPF	10466913	208	4	97	967787508	CRAWLER TRACK HYDRAULI
SCREW PLUG RD79X4 SPF	10466913	208	19	672	96020296	HYDRAULICS
SCREW PLUG RD79X4 SPF	10466913	208	2	737	967789408	HYDRAULIC SPECIAL VERSIO
SCREW PLUG RD79X4 SPF	10466913	160	2	744	967969508	FITTING PLATE EMERG. ACT:
SCREW PLUG RD79X4 SPF	10466913	208	4	802	96020306	ADDITIONAL HYDR.S PIVOT SE
SCREW PLUG RD79X4 SPF	10466913	208	3	911	967789108	ADDITIONAL HYDRAULICS WI
SCREW PLUG RD79X4 SPF	10466913	208	3	945	967788408	ADDITIONAL HYDR.D PIVOT
SCREW PLUG RD79X4 SPF	10466913	208	4	1000	967788608	ADDITIONAL HYDR.D HEAD S
SCREW PLUG RD79X4 SPF	10466913	208	4	1018	967788708	ADDITIONAL HYDRAULICS IN
SCREW PLUG RD79X4 SPF	10466913	208	4	1030	967788808	ADDITIONAL HYDRAULICS IN
SCREW PLUG RD79X4 SPF	10466913	160	1	1185	96022756	HYDRAULICS TRANSFORMER
SCREW PLUG VSTI M10X1	7381638	11	2	308	9078462	POWER UNIT SUPPORT ATT
SCREW PLUG VSTI M10X1	7381638	7	1	364	10147162	CONNECTING LINE ADD-ON
SCREW PLUG VSTI M10X1 CR6	477510501	10	4	191	90024729	SPRING LOADED BRAKE
SCREW PLUG VSTI M10X1 CR6	477510501	22	1	683	11314761	CONTROL BLOCK
SCREW PLUG VSTI M10X1 CR6	477510501	(8)	8	888	90200134	PLANETARY GEARBOX
SCREW PLUG VSTI M14X1,5	7380566	(9)	1	315	10134887	OIL SUMP WITH FASTENING
SCREW PLUG VSTI M14X1,5	7380566	24	1	357	10143725	FUEL LINES
SCREW PLUG VSTI M14X1,5	7380566	6	1	362	10154796	INTAKE STACK ASSEMBLY
SCREW PLUG VSTI M14X1,5	7380566	23	1	370	10143302	WATER PUMP WITH FASTENIN
SCREW PLUG VSTI M14X1,5	7380566	9	1	373	11353748	THERMOSTAT HOUSING ASS
SCREW PLUG VSTI M14X1,5	7380566	4	1	376	10143277	COOLANT PIPE BEND ADD-ON
SCREW PLUG VSTI M14X1,5 C	477510101	15	1	683	11314761	CONTROL BLOCK
SCREW PLUG VSTI M16X1,5	7382203	3	2	306	12451207	CRANKCASE CPL. WITH CYLIN
SCREW PLUG VSTI M16X1,5	7382203	3	1	376	10143277	COOLANT PIPE BEND ADD-ON
SCREW PLUG VSTI M16X1,5	7382203	3	2	377	10145044	CONNECTION F.WATER PIPE
SCREW PLUG VSTI M16X1,5	7382203	7	1	378	10145193	WATER CONNECTION
SCREW PLUG VSTI M16X1,5 C	477511301	79	8	63	90029090	ANGULAR GEAR
SCREW PLUG VSTI M16X1,5 C	477511301	79	4	65	90029091	ANGULAR GEAR
SCREW PLUG VSTI M18X1,5 C	7380688	13	1	308	9078462	POWER UNIT SUPPORT ATT
SCREW PLUG VSTI M18X1,5 C	7380688	4	1	311	10125646	OIL SEPARATOR ASSEMBLY
SCREW PLUG VSTI M18X1,5 C	7380688	5	1	356	10127419	FUEL FILTER MODULE
SCREW PLUG VSTI M22X1,5 C	7361961	2	7	142	90211005	SLEWING GEAR DRIVE
SCREW PLUG VSTI M22X1,5 C	7361961	78	3	142	90211005	SLEWING GEAR DRIVE
SCREW PLUG VSTI M22X1,5 C	7380177	8	4	342	11365194	OIL MODULE RIGHT
SCREW PLUG VSTI M22X1,5 C	7380177	4	2	345	10136123	OIL LINE ASSEMBLY
SCREW PLUG VSTI M22X1,5 C	7380177	6	1	378	10145193	WATER CONNECTION
SCREW PLUG VSTI M22X1,5 C	7380177	5	1	380	10145195	WATER CONNECTION
SCREW PLUG VSTI M22X1,5 C	7380177	10	1	392	10129212	FLYWHEEL HOUSING MOUNT
SCREW PLUG VSTI M24X1,5	10041903	(11)	1	315	10134887	OIL SUMP WITH FASTENING
SCREW PLUG VSTI M26X1,5 C	477511501	77	2	63	90029090	ANGULAR GEAR
SCREW PLUG VSTI M26X1,5 C	477511501	77	2	65	90029091	ANGULAR GEAR
SCREW PLUG VSTI M26X1,5 C	477511501	68	3	190	90024489	PLANETARY GEARBOX
SCREW PLUG VSTI M26X1,5 C	477511501	39	1	192	90024490	OIL-GAUGING INSTRUMENT
SCREW PLUG VSTI M26X1,5 C	477511501	39	1	220	90200528	OIL-GAUGING INSTRUMENT
SCREW PLUG VSTI M26X1,5 C	477511501	39	1	221	90200533	OIL-GAUGING INSTRUMENT
SCREW PLUG VSTI M26X1,5 C	477511501	93	1	888	90200134	PLANETARY GEARBOX
SCREW PLUG VSTI M26X1,5 C	477511501	68	2	905	90026841	PLANETARY GEARBOX
SCREW PLUG VSTI M26X1,5 C	7381457	1	2	313	10152926	LOCKING PIECES
SCREW PLUG VSTI M26X1,5 C	7381457	(12)	7	315	10134887	OIL SUMP WITH FASTENING
SCREW PLUG VSTI M26X1,5 C	7381457	5	2	378	10145193	WATER CONNECTION
SCREW PLUG VSTI M26X1,5 C	7381457	4	1	380	10145195	WATER CONNECTION
SCREW PLUG VSTI M26X1,5	11213236	12	1	441	968866808	UREA TANK, PRE-MOUNTING
SCREW PLUG VSTI M27X2 CR6	477511601	69	2	63	90029090	ANGULAR GEAR
SCREW PLUG VSTI M27X2 CR6	477511601	69	2	65	90029091	ANGULAR GEAR
SCREW PLUG VSTI M27X2 CR6	7027307	89	2	142	90211005	SLEWING GEAR DRIVE
SCREW PLUG VSTI M30X1,5 S	7382204	4	2	306	12451207	CRANKCASE CPL. WITH CYLIN
SCREW PLUG VSTI M33X2 CR6	10043136	6	2	342	11365194	OIL MODULE RIGHT

8.8.2019

etk_en_de_098233 LR 11000

1479

LIEBHERRAlphabetical index
Alphabetischer Index

Description	Item	Pos.	Quantity	Page	Assembly	Description
SCREW PLUG VSTI M38X1,5	7382202	6	1	392	10129212	FLYWHEEL HOUSING MOUNT
SCREW PLUG VSTI M42X2	10285724	7	1	342	11365194	OIL MODULE RIGHT
SCREW PLUG VSTI M42X2	10285724	13	1	683	11314761	CONTROL BLOCK
SCREW SLEEVE 0	774376008	25	4	529	917691308	CENTRAL GREASING
SCREW-IN BLIND	10800672	5	1	678	11211288	CONTROL BLOCK
SCREW-IN BLIND	10872407	5	1	198	11181960	CONTROL BLOCK
SCREW-IN BLIND	11482392	5	1	809	11347373	CONTROL BLOCK
SCREW-ON CONNECTION	947906708	266	6	673	96020296	HYDRAULICS
SCREW-ON CONNECTION	948390108	273	1	673	96020296	HYDRAULICS
SCREW-ON CONNECTION	949864108	161	1	802	96020306	ADDITIONAL HYDR.S PIVOT SE
SCREW-ON CONNECTION	949864108	161	1	945	967788408	ADDITIONAL HYDR.D PIVOT
SCREW-ON CONNECTION DN	10037655	7	1	355	10126724	FUEL FINE-FILTER ASSEMBLY
SCREW-ON CONNECTION GE	7410455	648	1	946	967788408	ADDITIONAL HYDR.D PIVOT
SCREW-ON CONNECTION X0	945569108	12	1	628	969245308	TERMINAL BOX ELECTRICS S
SCREW-ON HINGE 25X25X50/	10871177	4	3	580	964560908	ROOF WINDOW PRE-ASS.
SCREW-ON HINGE 25X25X50/	10871177	3	2	581	964561008	REAR WINDOW PRE-ASS.
SCREW-ON HINGE 25X25X50/	10871177	3	4	640	967917908	SWITCH CABINET
SCREW-ON HINGE 30X30X60/	10872344	3	1	24	969088908	HOLDER PRE-ASSEMBLY
SCREWDRIVER 3,5 CRV-VERNI	790032008	30	1	127	96005686	MAIN TOOLS
SCREWDRIVER 4,5	885200408	31	1	127	96005686	MAIN TOOLS
SCREWDRIVER 5,5 CRV-VERNI	790032308	32	1	127	96005686	MAIN TOOLS
SEAL	10115623	8	1	382	10141720	EXHAUST TC MOUNTING
SEAL	10115623	8	1	383	10141721	EXHAUST TC MOUNTING
SEAL	10115623	3	2	423	10120993	SEAL KIT TURBOCHARGER
SEAL	10116792	4	2	422	10120982	SEAL KIT EXHAUST GAS REC
SEAL	10116793	3	2	422	10120982	SEAL KIT EXHAUST GAS REC
SEAL	10116794	1	2	422	10120982	SEAL KIT EXHAUST GAS REC
SEAL	10118717	2	4	414	10120875	SEAL KIT OIL MODULE
SEAL	10119343	5	2	381	10141558	OUTLET MANIFOLD ADD-ON
SEAL	10119343	1	2	421	10120976	SEAL KIT EXHAUST MANIFOL
SEAL	10120356	1	1	424	10120996	SEAL KIT FLYWHEEL HOUSIN
SEAL	10142813	60	1	428	10144045	SCR CPL.
SEAL	10144861	11	1	439	917828508	UREA PLANT
SEAL	10220813	2	2	423	10120993	SEAL KIT TURBOCHARGER
SEAL	10220814	1	2	423	10120993	SEAL KIT TURBOCHARGER
SEAL	10297876	(2)	1	286	11314599	VARIABLE PUMP
SEAL	10650511	46	1	991	11003086	ROPE LENGTH INDICATOR
SEAL	10650512	47	1	991	11003086	ROPE LENGTH INDICATOR
SEAL	10815005	2	1	495	10450273	ANTENNA
SEAL	691822208	171	1	960	968285208	CABLE DRUM COMPL.
SEAL	691822208	152	1	1041	967922908	TERMINAL BOX
SEAL	691822208	159	2	1088	968734008	TERMINAL BOX CPL.
SEAL	9077329	8	1	425	10121003	SEAL KIT OUTPUT SHAFT
SEAL	9080032	1	1	407	10120855	SEAL KIT AGGREGATE CARR
SEAL	9080532	2	8	421	10120976	SEAL KIT EXHAUST MANIFOL
SEAL	9144762	(1)	1	332	10118839	OIL FILLER INLET
SEAL	9144762	2	1	418	10120944	SEAL KIT AIR COMPRESSOR
SEAL	9268130	4	2	423	10120993	SEAL KIT TURBOCHARGER
SEAL 0 PE	977510208	15	2	640	967917908	SWITCH CABINET
SEAL 0,33 METALOSEAL 1	10133721	2	1	308	9078462	POWER UNIT SUPPORT ATT
SEAL 0,33 METALOSEAL 1	10133722	5	1	392	10129212	FLYWHEEL HOUSING MOUNT
SEAL 0,33 METALOSEAL 1	10133723	4	2	339	11365725	OIL MODULE ASSEMBLY
SEAL 1	9080281	1	1	418	10120944	SEAL KIT AIR COMPRESSOR
SEAL 1,22 METALOSEAL	9078308	3	1	413	10120896	SEAL KIT ZYLINDER HEAD CPL
SEAL 1,5	9079885	2	1	328	10122645	CYLINDER HEAD COVER ASS
SEAL 1,5	9079885	2	1	329	10122640	CYLINDER HEAD COVER ASS
SEAL 1,5	9079885	2	1	333	10122646	CYLINDER HEAD COVER ASS
SEAL 1,5	9079885	2	1	335	10122659	CYLINDER HEAD COVER ASS
SEAL 1,5	9079885	4	1	413	10120896	SEAL KIT ZYLINDER HEAD CPL
SEAL 120X60X 30 SCHWARZ	976094308	54	1	589	969298008	INTERIOR PANELING

8.8.2019

etk_en_de_098233 LR 11000

1480

LIEBHERRAlphabetical index
Alphabetischer Index

Description	Item	Pos.	Quantity	Page	Assembly	Description
SEAL 13X168,6X184,4	10144102	34	1	427	917828008	MUFFLER UNIT
SEAL 25X1091X850 EPDM	97058285	17	1	574	917912208	CABIN, GLAZED
SEAL 25X776X276 EPDM	97058307	18	1	574	917912208	CABIN, GLAZED
SEAL 78X64 30	976193208	65	1	575	917912208	CABIN, GLAZED
SEAL AFM 30	10129839	3	1	315	10134887	OIL SUMP WITH FASTENING
SEAL AFM 31	10118715	3	1	424	10120996	SEAL KIT FLYWHEEL HOUSIN
SEAL AFM 31	9271963	130	2	259	969268308	DIESEL ENGINE, PRE-ASSEMB
SEAL AFM 31	9271963	1	2	417	10120937	SEAL KIT CONNECTING LINE
SEAL AFM 31	9275766	2	2	410	10120871	SEAL KIT OIL SUMP
SEAL AFM 32/2	10132331	5	1	382	10141720	EXHAUST TC MOUNTING
SEAL AFM 32/2	10132331	5	1	383	10141721	EXHAUST TC MOUNTING
SEAL DIN 71511 1,5X42X68 A	11646707	23	1	375	10147372	VENT TUBE ASSEMBLY
SEAL DIN 71511 AFM 30	4980359	3	4	342	11365194	OIL MODULE RIGHT
SEAL EWP 330	10117862	1	1	410	10120871	SEAL KIT OIL SUMP
SEAL FPM 42	10118991	5	8	360	10151879	AIR INTAKE ASSEMBLY
SEAL FPM 42	10118991	2	1	413	10120896	SEAL KIT ZYLINDER HEAD CPL
SEAL KIT	10114429	(999)	1	30	969731708	HYDRAULIC EQUIPM.CENTER
SEAL KIT	10285695	999	1	685	11004976	DIRECTIONAL CONTROL VALV
SEAL KIT	10424726	(98)	1	273	11212743	VARIABLE PUMP
SEAL KIT	10476391	(999)	1	259	969268308	DIESEL ENGINE, PRE-ASSEMB
SEAL KIT	10476391	(999)	1	259	969268308	DIESEL ENGINE, PRE-ASSEMB
SEAL KIT	10878361	(999)	1	1185	96022756	HYDRAULICS TRANSFORMER
SEAL KIT	11003535	998	1	700	10493159	DIRECTIONAL SEAT VALVE
SEAL KIT	11005227	(2)	1	671	96020296	HYDRAULICS
SEAL KIT	11600280	(999)	1	271	11212741	VARIABLE PUMP
SEAL KIT	571774008	999	1	112	512391108	SUPPORT CYLINDER
SEAL KIT	571840008	(999)	1	196	967787708	ADDITIONAL HYDRAULICS WI
SEAL KIT	571840008	999	1	692	11005327	DIRECTIONAL CONTROL VALV
SEAL KIT	571840008	999	1	956	511302108	DIRECTIONAL CONTROL VALV
SEAL KIT	571840008	999	1	694	511302208	DIRECTIONAL CONTROL VALV
SEAL KIT	7411445	999	1	694	511302208	DIRECTIONAL CONTROL VALV
SEAL KIT AGGREGATE CARR	10120855	12	1	405	10121160	SEAL KIT DIESEL ENGINE
SEAL KIT AIR COMPRESSOR	10120944	330	1	405	10121160	SEAL KIT DIESEL ENGINE
SEAL KIT BRAKE VALVE	10815049	(999)	1	739	967969408	FITTING PLATE EMERG. ACT:
SEAL KIT BRAKE VALVE	10873610	(999)	1	112	512391108	SUPPORT CYLINDER
SEAL KIT CARTRIDGE	10684171	(998)	1	671	96020296	HYDRAULICS
SEAL KIT CONNECTING LINE	10120937	230	1	405	10121160	SEAL KIT DIESEL ENGINE
SEAL KIT CONTROL BLOCK	10491129	999	1	247	10423938	DIRECTIONAL CONTROL VALV
SEAL KIT CPL.	10140302	999	1	67	10132387	HYDRAULIC ATTACHMENT MO
SEAL KIT CRANKCASE BREAT	10120869	16	1	405	10121160	SEAL KIT DIESEL ENGINE
SEAL KIT CYLINDER	10120873	40	1	405	10121160	SEAL KIT DIESEL ENGINE
SEAL KIT CYLINDER	11171149	(999)	1	509	917347708	SA FRAME
SEAL KIT CYLINDER	11171149	(999)	1	1145	968229108	PIN PULLING CYLINDER CPL.
SEAL KIT CYLINDER	11656880	(999)	1	184	917077708	PIN F. S AND D PIVOT SECTIO
SEAL KIT CYLINDER	11656881	(999)	1	535	917080508	ROLLER BEARING
SEAL KIT DIESEL ENGINE	10121160	939	1	305	10142930	DIESEL ENGINE
SEAL KIT DIRECTIONAL VALV	10802253	(999)	1	671	96020296	HYDRAULICS
SEAL KIT DIRECTIONAL VALV	10802253	999	1	701	511444508	DIRECTIONAL CONTROL VALV
SEAL KIT DIRECTIONAL VALV	11481332	(999)	1	678	11211288	CONTROL BLOCK
SEAL KIT DIRECTIONAL VALV	11481333	(999)	1	678	11211288	CONTROL BLOCK
SEAL KIT EXHAUST GAS RECI	10120982	420	1	406	10121160	SEAL KIT DIESEL ENGINE
SEAL KIT EXHAUST MANIFOL	10120976	412	1	406	10121160	SEAL KIT DIESEL ENGINE
SEAL KIT FLYWHEEL HOUSIN	10120996	520	1	406	10121160	SEAL KIT DIESEL ENGINE
SEAL KIT FUEL LINE	10121183	212	1	405	10121160	SEAL KIT DIESEL ENGINE
SEAL KIT HIGH PRESS.CONN	10145491	12	1	351	10150877	RK INJECTOR
SEAL KIT HIGH PRESS.CONN	10145491	210	1	352	10139422	HIGH PRESSURE CONNECTO
SEAL KIT HIGH PRESSURE P	10120878	180	1	405	10121160	SEAL KIT DIESEL ENGINE
SEAL KIT HOUSING	10025194	(999)	1	671	96020296	HYDRAULICS
SEAL KIT INJECTOR	10152902	6	1	350	10152866	INJECTOR WITH FASTENING
SEAL KIT INJECTOR	10152902	210	1	351	10150877	RK INJECTOR
SEAL KIT LIMIT VALVE	10493014	(997)	1	671	96020296	HYDRAULICS

8.8.2019

etk_en_de_098233 LR 11000

1481

LIEBHERRAlphabetical index
Alphabetischer Index

Description	Item	Pos.	Quantity	Page	Assembly	Description
SEAL KIT LIMIT VALVE	10493014	(999)	1	672	96020296	HYDRAULICS
SEAL KIT LIMIT VALVE	11005330	999	1	691	10356406	PRESSURE LIMITING VALVE
SEAL KIT LIMIT VALVE	11007353	999	1	679	11450338	PRESSURE LIMITING VALVE
SEAL KIT LOCKING PARTS	10120870	17	1	405	10121160	SEAL KIT DIESEL ENGINE
SEAL KIT OIL MODULE	10120875	130	1	405	10121160	SEAL KIT DIESEL ENGINE
SEAL KIT OIL SUMP	10120871	20	1	405	10121160	SEAL KIT DIESEL ENGINE
SEAL KIT OUTPUT SHAFT	10121003	650	1	406	10121160	SEAL KIT DIESEL ENGINE
SEAL KIT PRESSURE CONTR	10493038	(999)	1	226	968081908	ADDITIONAL HYDRAULICS WI
SEAL KIT PULL CYLINDER	10871820	999	1	990	11211928	DRAW CYLINDER
SEAL KIT PULL CYLINDER	10874928	999	1	538	11211234	DRAW CYLINDER
SEAL KIT REGULATING VALVE	10873895	98	1	278	11212745	VARIABLE PUMP
SEAL KIT REGULATING VALVE	11690589	98	1	271	11212741	VARIABLE PUMP
SEAL KIT RETURN FILTER	11341871	(999)	1	551	967968208	OIL TANK PRE-ASS.
SEAL KIT THERMOSTAT HOUS	10120962	380	1	406	10121160	SEAL KIT DIESEL ENGINE
SEAL KIT TURBOCHARGER M	10120993	430	1	406	10121160	SEAL KIT DIESEL ENGINE
SEAL KIT VALVE BLOCK	10815025	999	1	952	967421008	SHEET
SEAL KIT VALVE BLOCK	10815028	999	1	953	967421108	VALVE BLOCK
SEAL KIT VARIAB.DISPLAC.MO	10871730	5	1	193	11170708	VARIABLE DISPLACEMENT MO
SEAL KIT VARIAB.DISPLAC.MO	10871730	98	1	222	11212497	VARIABLE DISPLACEMENT MO
SEAL KIT VARIAB.DISPLAC.MO	10871730	98	1	908	11170709	VARIABLE DISPLACEMENT MO
SEAL KIT ZYLINDER HEAD CPL	10120896	80	8	405	10121160	SEAL KIT DIESEL ENGINE
SEAL METALOSEAL 1	10117681	1	2	414	10120875	SEAL KIT OIL MODULE
SEAL METALOSEAL 1	10134945	21	2	384	10141528	EXHAUST NOZZLE ATTACHM
SEAL METALOSEAL 1	10149152	5	8	381	10141558	OUTLET MANIFOLD ADD-ON
SEAL MatriCS	10119342	6	2	364	10147162	CONNECTING LINE ADD-ON
SEAL MatriCS	10119342	2	2	417	10120937	SEAL KIT CONNECTING LINE
SEAL X15CrNiSi20-	10125739	4	1	382	10141720	EXHAUST TC MOUNTING
SEAL X15CrNiSi20-	10125739	4	1	383	10141721	EXHAUST TC MOUNTING
SEALANT 250ML TUBE -50/+1	8622905	108	1	306	12451207	CRANKCASE CPL. WITH CYLIN
SEALANT A80MR HYLOMAR	870002808	265	0.1	959	968285108	TERMINAL BOX
SEALING COMPOUND 50ML T	811201314	108	1	342	11365194	OIL MODULE RIGHT
SEALING FRAME 10X60X 185 P	972561308	38	10	589	969298008	INTERIOR PANELING
SEALING FRAME RD92X20 DI=	972561508	39	3	589	969298008	INTERIOR PANELING
SEALING KIT	10684172	(999)	1	671	96020296	HYDRAULICS
SEALING NUT M6	510753408	11	1	165	10489734	PRESSURE LIMITING VALVE
SEALING NUT M6	510753408	10	1	698	571130108	PRESSURE LIMITING VALVE
SEALING NUT M8	510741708	21	1	524	511433908	PRESSURE LIMITING VALVE
SEALING NUT M8	510741708	21	1	542	511417708	PRESSURE LIMITING VALVE
SEALING NUT M8	510741708	21	1	702	511417608	PRESSURE LIMITING VALVE
SEALING PLUG LK 950	10036325	8	2	327	10122503	ROCKER ARM BRACKET PRE
SEALING PLUG LK 950	10036326	8	1	325	10147780	CYLINDER HEAD
SEALING PLUG M1-D	604512108	17	1	640	967917908	SWITCH CABINET
SEALING PLUG M1-D	604512108	157	1	1041	967922908	TERMINAL BOX
SEALING PLUG M1-D	604512108	157	1	1058	968733208	TERMINAL BOX CPL.
SEALING PLUG M1-D	604512108	155	1	1088	968734008	TERMINAL BOX CPL.
SEALING PLUG M1-D	604512108	151	1	1158	96022758	TERMINAL BOX CPL.
SEALING PLUG M1-D	604512108	151	1	1160	96022759	TERMINAL BOX CPL.
SEALING PROFILE	262182101	314	9.91	147	90025097	ROLLER SLEWING RING
SEALING PROFILE	262182101	315	9.8	147	90025097	ROLLER SLEWING RING
SEALING PROFILE	90001698	313	9.85	147	90025097	ROLLER SLEWING RING
SEALING PROFILE	97044073	(2)	1	628	969245308	TERMINAL BOX ELECTRICS S
SEALING PROFILE	979076508	4	1	45	965690708	COVER COMPL.
SEALING PROFILE 0 GUMMI 55	977505708	10	1	642	969408008	COVER COMPL.
SEALING PROFILE 1-3X21,5X1	262106708	17	0.52	430	917828308	AIR FILTER UNIT CPL.
SEALING PROFILE 1-4X14,5X1	591507808	13	4	461	917079908	TURNTABLE PANELLING
SEALING PROFILE 1-4X14,5X1	591507808	64	15	609	969048908	SOUND DAMPING ABOVE
SEALING RING	10874778	(2)	1	673	96020296	HYDRAULICS
SEALING RING	12101688	2	2	83	11621291	DISTRIBUTION BLOCK
SEALING RING	511051808	7	1	168	510401908	REVERSING VALVE
SEALING RING 10,7X16X1,5 St/	10011864	7	1	415	10120878	SEAL KIT HIGH PRESSURE P

8.8.2019

etk_en_de_098233 LR 11000

1482

LIEBHERRAlphabetical index
Alphabetischer Index

Description	Item	Pos.	Quantity	Page	Assembly	Description
SEALING RING 12,7X18X1,5 St/	10011865	18	2	370	10143302	WATER PUMP WITH FASTENIN
SEALING RING 12,7X18X1,5 St/	10011865	36	1	376	10143277	COOLANT PIPE BEND ADD-ON
SEALING RING 14,7X22,00X1,5	10356531	12	2	418	10120944	SEAL KIT AIR COMPRESSOR
SEALING RING 14,7X22X1,5 St/	10011866	(11)	28	301	10142930	DIESEL ENGINE
SEALING RING 14,7X22X1,5 St/	10011866	3	1	313	10152926	LOCKING PIECES
SEALING RING 14,7X22X1,5 St/	10011866	6	3	314	10118748	PIPELINE INSTALLATION
SEALING RING 14,7X22X1,5 St/	10011866	13	5	355	10126724	FUEL FINE-FILTER ASSEMBLY
SEALING RING 14,7X22X1,5 St/	10011866	11	1	357	10143725	FUEL LINES
SEALING RING 14,7X22X1,5 St/	10011866	12	1	369	10141807	ACCESSORIES AIR COMPRES
SEALING RING 14,7X22X1,5 St/	10011866	7	18	375	10147372	VENT TUBE ASSEMBLY
SEALING RING 14,7X22X1,5 St/	10011866	18	3	376	10143277	COOLANT PIPE BEND ADD-ON
SEALING RING 14,7X22X1,5 St/	10011866	30	2	376	10143277	COOLANT PIPE BEND ADD-ON
SEALING RING 14,7X22X1,5 St/	10011866	18	1	382	10141720	EXHAUST TC MOUNTING
SEALING RING 14,7X22X1,5 St/	10011866	1	4	409	10120870	SEAL KIT LOCKING PARTS
SEALING RING 14,7X22X1,5 St/	10011866	6	5	413	10120896	SEAL KIT ZYLINDER HEAD CPL
SEALING RING 14,7X22X1,5 St/	10011866	5	1	415	10120878	SEAL KIT HIGH PRESSURE P
SEALING RING 14,7X22X1,5 St/	10011866	1	10	416	10121183	SEAL KIT FUEL LINE
SEALING RING 14,7X22X1,5 St/	10011866	5	2	423	10120993	SEAL KIT TURBOCHARGER
SEALING RING 16,7X24X1,5 St/	10011867	10	4	357	10143725	FUEL LINES
SEALING RING 16,7X24X1,5 St/	10011867	8	1	378	10145193	WATER CONNECTION
SEALING RING 16,7X24X1,5 St/	10011867	2	2	416	10121183	SEAL KIT FUEL LINE
SEALING RING 16,7X24X1,5 St/	10011867	14	10	418	10120944	SEAL KIT AIR COMPRESSOR
SEALING RING 16,7X24X1,5 St/	10011867	8	1	419	10120973	SEALING SET WATER PUMP
SEALING RING 16,7X24X1,5 St/	10011867	5	2	422	10120982	SEAL KIT EXHAUST GAS REC
SEALING RING 18,7X26X1,5 St/	10011868	20	1	317	10135392	LEVEL SENSOR
SEALING RING 18,7X26X1,5 St/	10011868	9	12	357	10143725	FUEL LINES
SEALING RING 18,7X26X1,5 St/	10011868	19	2	370	10143302	WATER PUMP WITH FASTENIN
SEALING RING 19,6X24,3X1,5	761022503	6	1	143	927554301	VENTILATION CONNECTING PI
SEALING RING 19,6X24,3X1,5	761022503	14	1	192	90024490	OIL-GAUGING INSTRUMENT
SEALING RING 19,6X24,3X1,5	761022503	14	1	220	90200528	OIL-GAUGING INSTRUMENT
SEALING RING 19,6X24,3X1,5	761022503	14	1	221	90200533	OIL-GAUGING INSTRUMENT
SEALING RING 22,7X30X2 St/	10011869	11	2	418	10120944	SEAL KIT AIR COMPRESSOR
SEALING RING 24,7X32X2 St/	10011842	40	1	317	10135392	LEVEL SENSOR
SEALING RING 26,7X34,93X2 S	10011870	(16)	1	315	10134887	OIL SUMP WITH FASTENING
SEALING RING 26,7X34,93X2 S	10011870	15	4	369	10141807	ACCESSORIES AIR COMPRES
SEALING RING 26,7X34,93X2 S	10011870	3	2	378	10145193	WATER CONNECTION
SEALING RING 26,7X34,93X2 S	10011870	3	2	379	10152906	WATER CONNECTION
SEALING RING 26,7X34,93X2 S	10011870	2	2	409	10120870	SEAL KIT LOCKING PARTS
SEALING RING 26,7X34,93X2 S	10011870	13	4	418	10120944	SEAL KIT AIR COMPRESSOR
SEALING RING 27X20X1,5 CU	10014697	10	3	151	10871517	ELECTRIC PUMP
SEALING RING 27X20X1,5 CU	10014697	10	3	557	10425291	ELECTRIC PUMP
SEALING RING 30,7X39X2 St/	10113731	3	2	380	10145195	WATER CONNECTION
SEALING RING 4,95X6,35X67,5	10043255	1	3	420	10120962	SEAL KIT THERMOSTAT HOUS
SEALING RING 8,7X14X1 St/FP	10011871	(10)	2	301	10142930	DIESEL ENGINE
SEALING RING DIN 7603 A 14X	500432508	22	2	40	511497508	PRESSURE RELIEF VALVE
SEALING RING DIN 7603 A12X	7101007	35	1	376	10143277	COOLANT PIPE BEND ADD-ON
SEALING RING DIN 7603 A12X	710102008	555	2	707	969582408	COMPRESSED AIR PLANT
SEALING RING DIN 7603 A13X	710102308	4	1	83	11621291	DISTRIBUTION BLOCK
SEALING RING DIN 7603 A13X	710102308	24	12	555	917081208	CENT. LUBRIC. SYSTEM SUP
SEALING RING DIN 7603 A14X	710102508	4	1	202	917451408	CENTRAL GREASING
SEALING RING DIN 7603 A14X	710102508	8	1	316	10137870	OIL DIPSTICK CPL.
SEALING RING DIN 7603 A14X	710102508	6	1	410	10120871	SEAL KIT OIL SUMP
SEALING RING DIN 7603 A14X	710102508	14	4	529	917691308	CENTRAL GREASING
SEALING RING DIN 7603 A14X	710102508	8	4	810	917692108	CENTRAL GREASING
SEALING RING DIN 7603 A14X	710102508	4	1	897	917481408	CENTRAL GREASING
SEALING RING DIN 7603 A14X	710102508	4	1	916	917478608	CENTRAL GREASING
SEALING RING DIN 7603 A14X	4900262	6	3	356	10127419	FUEL FILTER MODULE
SEALING RING DIN 7603 A14X	4900262	18	2	383	10141721	EXHAUST TC MOUNTING
SEALING RING DIN 7603 A14X	710103008	7	1	423	10120993	SEAL KIT TURBOCHARGER
SEALING RING DIN 7603 A14X	710103008	37	1	486	969246708	ELECTRIC ADD-ON PARTS CA

8.8.2019

etk_en_de_098233 LR 11000

1483

LIEBHERRAlphabetical index
Alphabetischer Index

Description	Item	Pos.	Quantity	Page	Assembly	Description
SEALING RING DIN 7603 A16X	710103408	21	1	369	10141807	ACCESSORIES AIR COMPRES
SEALING RING DIN 7603 A17X	710103808	14	1	595	10326323	HYDRO CYLINDER
SEALING RING DIN 7603 A18X	710104008	41	1	192	90024490	OIL-GAUGING INSTRUMENT
SEALING RING DIN 7603 A18X	710104008	41	1	220	90200528	OIL-GAUGING INSTRUMENT
SEALING RING DIN 7603 A18X	710104008	41	1	221	90200533	OIL-GAUGING INSTRUMENT
SEALING RING DIN 7603 A18X	710104008	41	1	907	90028042	OIL-GAUGING INSTRUMENT
SEALING RING DIN 7603 A22X	710104508	306	1	739	967969408	FITTING PLATE EMERG. ACT:
SEALING RING DIN 7603 A22X	710104508	306	1	744	967969508	FITTING PLATE EMERG. ACT:
SEALING RING DIN 7603 A22X	540145208	125	2	236	11347396	ROPE DRUM
SEALING RING DIN 7603 A24X	10099553	302	2	522	968513208	ADDITIONAL HYDRAULICS, SA
SEALING RING DIN 7603 A24X	10099553	302	3	739	967969408	FITTING PLATE EMERG. ACT:
SEALING RING DIN 7603 A24X	10099553	302	3	744	967969508	FITTING PLATE EMERG. ACT:
SEALING RING DIN 7603 A26X	7101019	14	1	382	10141720	EXHAUST TC MOUNTING
SEALING RING DIN 7603 A26X	7101019	14	1	383	10141721	EXHAUST TC MOUNTING
SEALING RING DIN 7603 A26X	710106108	6	2	423	10120993	SEAL KIT TURBOCHARGER
SEALING RING DIN 7603 A26X	710106008	19	1	546	918789208	FUEL TANK CPL.
SEALING RING DIN 7603 A26X	710106008	27	3	550	917080908	OIL RESERVOIR, COMPLETE
SEALING RING DIN 7603 A26X	710106008	311	1	707	969582408	COMPRESSED AIR PLANT
SEALING RING DIN 7603 A27X	710105908	306	1	31	969731708	HYDRAULIC EQUIPM.CENTER
SEALING RING DIN 7603 A27X	710105908	29	1	192	90024490	OIL-GAUGING INSTRUMENT
SEALING RING DIN 7603 A27X	710105908	29	1	220	90200528	OIL-GAUGING INSTRUMENT
SEALING RING DIN 7603 A27X	710105908	29	1	221	90200533	OIL-GAUGING INSTRUMENT
SEALING RING DIN 7603 A27X	710105908	311	2	739	967969408	FITTING PLATE EMERG. ACT:
SEALING RING DIN 7603 A27X	710105908	29	1	907	90028042	OIL-GAUGING INSTRUMENT
SEALING RING DIN 7603 A30X	710106508	8	2	356	10127419	FUEL FILTER MODULE
SEALING RING DIN 7603 A30X	710106508	5	1	410	10120871	SEAL KIT OIL SUMP
SEALING RING DIN 7603 A30X	710106508	7	1	419	10120973	SEALING SET WATER PUMP
SEALING RING DIN 7603 A33X	7101022	3	4	414	10120875	SEAL KIT OIL MODULE
SEALING RING DIN 7603 A38X	710107208	303	2	31	969731708	HYDRAULIC EQUIPM.CENTER
SEALING RING DIN 7603 A38X	710107208	300	2	541	967788008	ADDNL.HYDR.ERECTION DEV
SEALING RING DIN 7603 A52X	710107708	302	5	31	969731708	HYDRAULIC EQUIPM.CENTER
SEALING RING DIN 7603 A52X	710107708	301	2	744	967969508	FITTING PLATE EMERG. ACT:
SEALING RING DIN 7603 CU	790347214	550	9	284	11320826	PUMP DISTRIBUTION GEAR
SEALING RING DIN 7603 CU	790347214	560	1	284	11320826	PUMP DISTRIBUTION GEAR
SEALING RING KDS27X 27,3X3	7619656	(1)	1	675	96020296	HYDRAULICS
SEALING RING WITH O-RING	10043293	32	2	67	10132387	HYDRAULIC ATTACHMENT MO
SEALING SET VALVE	10678157	(999)	1	246	967787908	ADDNL. HYDR. F. ERECTING W
SEALING SET VALVE	10875274	(999)	1	954	10815010	COVER
SEALING SET VALVE	11003536	999	1	700	10493159	DIRECTIONAL SEAT VALVE
SEALING SET WATER PUMP	10120973	370	1	405	10121160	SEAL KIT DIESEL ENGINE
SEALING STRIP 40X4 NBR/SBR	262001308	4	0.2	543	917473108	FUEL TANK CONTAINER UPPE
SEALINGSET ROTARY TRANS	11341968	(999)	1	17	918005408	CENTRAL SECTION CRAWLER
SEAT	977555708	2	1	459	964862608	SEAT
SEAT BRACKET	977555308	1	1	459	964862608	SEAT
SEAT CUSHION	10878406	55	1	455	11113343	OPERATOR SEAT
SEAT RAL 7016 PULVERB.	964862608	1	1	458	915587308	EMERGENCY SEAT
SENDER HAKENFLASCHE	967276808	20	1	1109	917156108	INCLINATION SENSOR
SENSOR AMMONIA NH3 NICH	10144038	31	1	427	917828008	MUFFLER UNIT
SENSOR ASSEMBLY	967923008	15	1	792	917480108	ELECTRIC FOR S-PIVOT SECT
SENSOR ASSEMBLY	968285308	5	1	957	917483808	D PIVOT SECTION ELEC. EQUI
SENSOR ASSEMBLY HEAD PI	968188108	10	1	1003	917471508	ELECTR. FOR HEAD SECTION
SENSOR ASSEMBLY HEAD PIE	968188308	10	1	1039	967922808	ELECTR. FOR L-HEAD SECTIO
SENSOR ASSEMBLY SA-BOCK	968241508	20	1	525	917476108	ELECTRIC FOR SA - FRAME
SENSOR HOLDER 87X75X29.5	97050178	2	1	1072	968938308	SENSOR PRE-ASS.
SENSOR LAMDA-NOX 2.8 NICH	12412141	32	2	427	917828008	MUFFLER UNIT
SENSOR LIFT TOP LIMIT SWI	966764308	10	1	1117	968135508	UNDERCARR.ADDNL.ELEC.EQ
SENSOR PIPE 139,7MM	10144086	4	1	427	917828008	MUFFLER UNIT
SENSOR PRE-ASS.	968938308	7	2	1068	917484108	PIVOT SECTION
SEPARATING RING	10114850	6	7	23	11601184	COLLECTING RING
SERRATED LOCK WASHER DI	11833308	21	4	598	964837908	ADD-ON PARTS

8.8.2019

etk_en_de_098233 LR 11000

1484

LIEBHERRAlphabetical index
Alphabetischer Index

Description	Item	Pos.	Quantity	Page	Assembly	Description
SERRATED LOCK WASHER DI	11833308	70	1	646	969251008	ASSEMBLY PARTS MOUNTIN
SERRATED LOCK WASHER DI	11833308	4	12	650	922648308	TERMINAL BOARD PRE-ASS.
SERRATED LOCK WASHER D	425220708	71	32	646	969251008	ASSEMBLY PARTS MOUNTIN
SERRATED LOCK WASHER D	425220808	32	1	598	964837908	ADD-ON PARTS
SERRATED LOCK WASHER D	425220808	3	6	747	918470508	EXTERNAL FEED
SERVOMOTOR 0,0024KW24V	10287301	13	2	603	10228112	AIR CONDITIONING UNIT
SHACKLE 1,5T SPF	10283194	27	1	1062	917484008	F-ASSEMBLY UNIT
SHACKLE 17T SPF	773931808	36	1	1096	917484608	ERECTION FRAME
SHACKLE 17T SPF	773931808	63	4	1153	918900508	SUSPENDED BALLAST
SHACKLE 1T SPF	10283193	42	1	1167	968399508	PIVOT SECTION, PRE-ASSEMB
SHACKLE 25T SPF	10283204	3	4	1197	917571308	MOUNTING AIDS
SHACKLE 25T SPF	10290252	178	4	930	917333208	D PIVOT SECTION PRE-ASS.
SHACKLE 35T VERZ SPF	773930708	1	2	750	917081308	SLING GEAR ERECTION CRAW
SHACKLE 40T LACKIERT SPF	10871666	6	4	1197	917571308	MOUNTING AIDS
SHACKLE 42,5T VERZ SPF	773938308	14	1	754	965575208	CENTRING COMPLETE
SHACKLE DIN 82101 0,25T NGO	773933508	183	1	783	917332608	S PIVOT SECTION PRE-ASS.
SHACKLE DIN 82101 1,6T NG1,	773933408	36	1	178	969344108	ASSEMBLY PARTS F.SLEWING
SHACKLE DIN 82101 1,6T NG1,	773933408	65	1	567	917829008	CRANE DRIVER'S CABIN CPL.
SHAFT SEAL	10008419	20	1	291	10228004	HYDRO MOTOR
SHAFT SEAL 28X40X6 75V595	10220348	20	1	286	11314599	VARIABLE PUMP
SHAFT SEAL 28X40X6 NBR	570114108	14	1	242	570112908	DRIVING GEAR
SHAFT SEAL 28X40X6 NBR	570114108	(1)	1	504	10451181	LIQUEFIER
SHEET	10144874	2	1	390	10144678	PROTECTION PLATE ASSEM
SHEET	967421308	30	1	951	11213423	CONTROL BLOCK
SHEET 10X190 X60 PA6G+OEL	97031687	13	4	973	967946208	LUFFING PULLEY BLOCK COM
SHEET 15X30X50 PA6G	288176208	12	1	19	968660508	SLIPRING UNIT INSTALLATION
SHEET 22X60X450 PA6G	97027767	111	1	929	917333208	D PIVOT SECTION PRE-ASS.
SHEET 30X95X500 PA6G	97011422	6	3	1198	968455908	FOOT COMPLETE
SHEET 50X20X2 PE	975221608	4	2	581	964561008	REAR WINDOW PRE-ASS.
SHEET BRACKET 62X117 ST	10336327	3	1	596	918531108	MIRROR ATTACHM.IN CRANE
SHEET CPL.	969056608	74	1	259	969268308	DIESEL ENGINE, PRE-ASSEMB
SHEET CPL. FE//ZNNI8//CN//T0	967998108	6	1	439	917828508	UREA PLANT
SHEET CPL. FE//ZNNI8//CN//T0	967998208	7	1	439	917828508	UREA PLANT
SHEET CPL. FE//ZNNI8//CN//T0	969470408	12	1	620	969443908	SOUND DAMPING DOWN
SHEET CPL. FE//ZNNI8//CN//T0	969470608	13	1	620	969443908	SOUND DAMPING DOWN
SHEET CPL. FE//ZNNI8//CN//T0	969471708	14	1	620	969443908	SOUND DAMPING DOWN
SHEET CPL. FE//ZNNI8//CN//T0	969472008	15	1	620	969443908	SOUND DAMPING DOWN
SHEET GASKET	571077308	(1)	1	672	96020296	HYDRAULICS
SHEET GASKET 7,6X15,8X1 VI	571082508	(1)	1	30	969731708	HYDRAULIC EQUIPM.CENTER
SHEET GASKET 7,6X15,8X1 VI	571082508	(1)	1	739	967969408	FITTING PLATE EMERG. ACT:
SHEET GASKET 7X14,4X1,5 Cu	10442984	8	1	413	10120896	SEAL KIT ZYLINDER HEAD CPL
SHEET GASKET VITON	571081908	(1)	1	30	969731708	HYDRAULIC EQUIPM.CENTER
SHEET GASKET VITON	571082408	(1)	1	30	969731708	HYDRAULIC EQUIPM.CENTER
SHEET GASKET VITON	571083008	(1)	1	30	969731708	HYDRAULIC EQUIPM.CENTER
SHEET GASKET VITON	571083008	(1)	1	739	967969408	FITTING PLATE EMERG. ACT:
SHEET METAL NUT M8 480H	12100332	359	3	260	969268308	DIESEL ENGINE, PRE-ASSEMB
SHEET METAL NUT M8 480H	12100332	56	14	289	969215908	RADIATOR, PRE-ASSEMBLED
SHEET METAL NUT M8 480H	12100332	32	8	430	917828308	AIR FILTER UNIT CPL.
SHEET METAL NUT M8 480H	12100332	62	12	609	969048908	SOUND DAMPING ABOVE
SHEET METAL NUT M8 480H	12100332	22	28	620	969443908	SOUND DAMPING DOWN
SHEET SC22	967421008	10	1	951	11213423	CONTROL BLOCK
SHEET-METAL SCREW ISO 704	10876381	53	2	487	969246708	ELECTRIC ADD-ON PARTS CA
SHEET-METAL SCREW ISO 704	10875793	21	2	502	917191108	AIR CONDITIONING
SHEET-METAL SCREW ISO 704	553168708	22	2	44	967907608	SWITCH BOX COMPL.
SHEET-METAL SCREW ISO 704	553168708	19	2	628	969245308	TERMINAL BOX ELECTRICS S
SHEET-METAL SCREW ISO 705	10876382	47	20	589	969298008	INTERIOR PANELING
SHIELDING TIED BACK	965617208	995	20	483	967926408	WIRING HARNESS
SHIM	510783208	17	1	542	511417708	PRESSURE LIMITING VALVE
SHIM	510783208	17	1	702	511417608	PRESSURE LIMITING VALVE
SHIM	511015508	17	2	524	511433908	PRESSURE LIMITING VALVE

8.8.2019

etk_en_de_098233 LR 11000

1485

LIEBHERRAlphabetical index
Alphabetischer Index

Description	Item	Pos.	Quantity	Page	Assembly	Description
SHIM FE//ZNNI8//CN//TO	964984108	26	2	453	917203308	CONTROL STAND
SHIM RING 58X70X0,1	570114208	17	2	242	570112908	DRIVING GEAR
SHIM RING 58X70X0,3	570114308	18	1	242	570112908	DRIVING GEAR
SHIM RING DIN 988 16X22X0,5	501500908	6	4	113	96016050	SUPPORT PLATE COMPL.
SHIM RING DIN 988 16X22X1	501501077	23	3	240	540270514	DRIVE UNIT CPL
SHIM RING DIN 988 18X25X0,5	605251108	7	1	974	967966108	BASKET CPL.
SHIM RING DIN 988 18X25X0,5	605251108	7	1	975	967966808	BASKET CPL.
SHIM RING DIN 988 18X25X1,5	500713708	6	2	974	967966108	BASKET CPL.
SHIM RING DIN 988 18X25X1,5	500713708	6	2	975	967966808	BASKET CPL.
SHIM RING DIN 988 80X100X1	421000608	25	4	813	918121308	ROLLER SET
SHIM RING DIN 988 80X100X1	421000608	28	4	818	918121408	ROLLER SET
SHUT OFF DEVICE DN200-FL	11491257	7	1	551	967968208	OIL TANK PRE-ASS.
SHUTDOWN VALVE	11067304	5	1	282	10873891	PUMP HOUSING
SHUTTER WELDED RAL 7016	964944108	19	1	589	969298008	INTERIOR PANELING
SHUTTLE VALVE	10873614	7	1	198	11181960	CONTROL BLOCK
SHUTTLE VALVE	11067305	6	1	282	10873891	PUMP HOUSING
SHUTTLE VALVE	11482394	11	1	809	11347373	CONTROL BLOCK
SHUTTLE VALVE	571529508	8	2	164	11341035	CONTROL BLOCK
SHUTTLE VALVE	571529508	28	2	955	967421208	COVER
SHUTTLE VALVE	571535008	9	1	164	11341035	CONTROL BLOCK
SHUTTLE VALVE 250BAR	511468908	166	1	739	967969408	FITTING PLATE EMERG. ACT:
SHUTTLE VALVE 250BAR	511468908	156	1	744	967969508	FITTING PLATE EMERG. ACT:
SHUTTLE VALVE 420BAR	12859365	7	1	67	10132387	HYDRAULIC ATTACHMENT MO
SHUTTLE VALVE 500BAR CR6	511491914	193	2	672	96020296	HYDRAULICS
SIDE PANEL LEFT WELD.STRU	96033815	3	1	813	918121308	ROLLER SET
SIDE PANEL LEFT WELD.STRU	96033815	3	1	818	918121408	ROLLER SET
SIDE PLATE RIGHT WELD. ST	96033816	4	1	813	918121308	ROLLER SET
SIDE PLATE RIGHT WELD. ST	96033816	4	1	818	918121408	ROLLER SET
SIDE PLATE WELDED CONST	968153708	4	1	215	917451208	WINCH 4 PRE-ASSEMBLY
SIDE PLATE WELDED CONST	968153608	3	1	215	917451208	WINCH 4 PRE-ASSEMBLY
SIDE WINDOW LEFT 4X603.5X8	976837908	5	1	574	917912208	CABIN, GLAZED
SIDE WINDOW RIGHT 4X1063X	976837808	4	1	574	917912208	CABIN, GLAZED
SIEVE SLEEVE	570066308	5	1	38	502806508	EQUALIZING RESERVOIR
SIGN	11494432	(2)	1	557	10425291	ELECTRIC PUMP
SIGN	11494581	22	1	151	10871517	ELECTRIC PUMP
SIGN	11494581	(3)	1	557	10425291	ELECTRIC PUMP
SIGN	773291208	31	1	1116	917228608	BOOM NOSE
SIGN	970320008	14	1	178	969344108	ASSEMBLY PARTS F.SLEWING
SIGN	970320008	196	1	672	96020296	HYDRAULICS
SIGN	970320808	13	1	178	969344108	ASSEMBLY PARTS F.SLEWING
SIGN	970320808	197	1	672	96020296	HYDRAULICS
SIGN	970572908	195	1	672	96020296	HYDRAULICS
SIGN	970839108	163	1	30	969731708	HYDRAULIC EQUIPM.CENTER
SIGN	971749908	2	4	760	918107408	EXTRA SIGNAGE GERMANY
SIGN	972202808	199	1	672	96020296	HYDRAULICS
SIGN -X864	977539508	71	1	640	967917908	SWITCH CABINET
SIGN -X865	977539408	72	1	640	967917908	SWITCH CABINET
SIGN -X866	977540208	73	1	640	967917908	SWITCH CABINET
SIGN -X867	977540308	74	1	640	967917908	SWITCH CABINET
SIGN 100X100X1 AL-BL	97062056	162	2	30	969731708	HYDRAULIC EQUIPM.CENTER
SIGN 100X200 AL-BL 1MM	975716708	15	1	178	969344108	ASSEMBLY PARTS F.SLEWING
SIGN 100X200 AL-BL 1MM	975716708	198	1	672	96020296	HYDRAULICS
SIGN 100X290 KLEBEFOLIE SP	97033195	6	2	787	968311308	SIGNS
SIGN 100X40 LEXAN	97092222	3	1	1158	96022758	TERMINAL BOX CPL.
SIGN 100X40 LEXAN	97092223	3	1	1160	96022759	TERMINAL BOX CPL.
SIGN 100X70X1 AL-BL	979260308	158	1	30	969731708	HYDRAULIC EQUIPM.CENTER
SIGN 105X55 KLEBEFOLIE SP	97048404	1	2	1090	969135508	SIGNS
SIGN 105X55 KLEBEFOLIE SP	97067331	(5)	4	1153	918900508	SUSPENDED BALLAST
SIGN 105X55X1 KLEBEFOLIE	97096765	4	1	996	968818608	SIGNS
SIGN 105X55X1 KLEBEFOLIE	97036917	7	4	1044	968222108	SIGNS

8.8.2019

etk_en_de_098233 LR 11000

1486

LIEBHERRAlphabetical index
Alphabetischer Index

Description	Item	Pos.	Quantity	Page	Assembly	Description
SIGN 105X55X1 KLEBEFOLIE	97036917	6	2	1060	968718508	SIGNS
SIGN 110X56 KLEBEFOLIE SP	97047995	2	4	1181	968809408	SIGNS
SIGN 110X79 KLEBEFOLIE SP	97047996	3	4	1181	968809408	SIGNS
SIGN 112DBA/100X90 KLEBE	971693908	75	1	760	918107408	EXTRA SIGNAGE GERMANY
SIGN 120X80 KLEBEFOLIE SP	97037383	(1)	1	439	917828508	UREA PLANT
SIGN 138X69 KLEBEFOLIE SP	97025926	7	4	826	968012308	SIGNS
SIGN 138X69 KLEBEFOLIE SP	97025926	10	4	837	969132908	SIGNS
SIGN 138X69 KLEBEFOLIE SP	97025926	7	4	864	969425308	SIGNS
SIGN 138X69 KLEBEFOLIE SP	97025926	7	4	1050	967982408	SIGNS
SIGN 149X63 KLEBEFOLIE SP	97038442	7	2	936	968284208	SIGNS
SIGN 149X63 KLEBEFOLIE SP	97038890	8	4	936	968284208	SIGNS
SIGN 158X68 KLEBEFOLIE SP	978687408	7	4	758	917082108	INSCRIPTION PLATE
SIGN 158X68 KLEBEFOLIE SP	978687408	1	4	898	917481708	SIGN WINCH 6
SIGN 159X45 KLEBEFOLIE	97095298	3	1	203	917472708	SIGNS
SIGN 159X45 KLEBEFOLIE	97095298	(3)	1	204	917077908	WINCH 2
SIGN 160X100 KLEBEFOLIE SP	97064029	1100	1	754	965575208	CENTRING COMPLETE
SIGN 160X110X1 KLEBEFOLIE	97047810	8	2	996	968818608	SIGNS
SIGN 160X50 KLEBEFOLIE SP	97091645	(1)	1	1198	968455908	FOOT COMPLETE
SIGN 168X62 KLEBEFOLIE SP	978674808	4	8	53	918216808	SIGNS
SIGN 168X62 KLEBEFOLIE SP	978674808	(2)	6	133	917987408	SLEWING PLATFORM FRAME
SIGN 168X62 KLEBEFOLIE SP	978674808	2	4	229	917872108	SIGNS
SIGN 168X62 KLEBEFOLIE SP	978674808	2	5	532	917475908	SIGNS
SIGN 168X62 KLEBEFOLIE SP	978674808	(1)	2	753	917517908	COUNTERWEIGHT FRAME
SIGN 168X62 KLEBEFOLIE SP	978674808	4	9	758	917082108	INSCRIPTION PLATE
SIGN 168X62 KLEBEFOLIE SP	978674808	2	4	787	968311308	SIGNS
SIGN 168X62 KLEBEFOLIE SP	978674808	3	4	826	968012308	SIGNS
SIGN 168X62 KLEBEFOLIE SP	978674808	3	3	837	969132908	SIGNS
SIGN 168X62 KLEBEFOLIE SP	978674808	3	4	864	969425308	SIGNS
SIGN 168X62 KLEBEFOLIE SP	978674808	3	3	880	968688008	SIGNS
SIGN 168X62 KLEBEFOLIE SP	978674808	1	1	917	917813408	SIGNS
SIGN 168X62 KLEBEFOLIE SP	978674808	2	4	936	968284208	SIGNS
SIGN 168X62 KLEBEFOLIE SP	978674808	2	3	996	968818608	SIGNS
SIGN 168X62 KLEBEFOLIE SP	978674808	2	2	1020	969025808	SIGNS
SIGN 168X62 KLEBEFOLIE SP	978674808	3	1	1044	968222108	SIGNS
SIGN 168X62 KLEBEFOLIE SP	978674808	3	3	1050	967982408	SIGNS
SIGN 168X62 KLEBEFOLIE SP	978674808	4	2	1060	968718508	SIGNS
SIGN 168X62 KLEBEFOLIE SP	978674808	6	4	1064	968993808	SIGNS
SIGN 168X62 KLEBEFOLIE SP	978674808	(3)	2	1153	918900508	SUSPENDED BALLAST
SIGN 168X88 KLEBEFOLIE SP	97009799	101	1	760	918107408	EXTRA SIGNAGE GERMANY
SIGN 168X88 KLEBEFOLIE SP	97011690	6	2	88	917322108	SIGNS
SIGN 168X88 KLEBEFOLIE SP	97011690	6	2	107	917322308	SIGNS
SIGN 168X88 KLEBEFOLIE SP	97036732	4	1	787	968311308	SIGNS
SIGN 168X88 KLEBEFOLIE SP	97036732	6	1	826	968012308	SIGNS
SIGN 168X88 KLEBEFOLIE SP	97036732	6	1	837	969132908	SIGNS
SIGN 168X88 KLEBEFOLIE SP	97036732	6	1	864	969425308	SIGNS
SIGN 168X88 KLEBEFOLIE SP	97036732	6	1	880	968688008	SIGNS
SIGN 168X88 KLEBEFOLIE SP	97036732	4	1	936	968284208	SIGNS
SIGN 168X88 KLEBEFOLIE SP	97036732	5	1	996	968818608	SIGNS
SIGN 168X88 KLEBEFOLIE SP	97036732	4	1	1020	969025808	SIGNS
SIGN 168X88 KLEBEFOLIE SP	97036732	6	1	1050	967982408	SIGNS
SIGN 168X88 KLEBEFOLIE SP	97036732	5	2	1064	968993808	SIGNS
SIGN 168X88 KLEBEFOLIE SP	97037952	18	1	760	918107408	EXTRA SIGNAGE GERMANY
SIGN 168X88 KLEBEFOLIE SP	97054102	3	2	1090	969135508	SIGNS
SIGN 168X88 KLEBEFOLIE SP	97057097	6	4	1044	968222108	SIGNS
SIGN 168X88 KLEBEFOLIE SP	97057097	5	2	1060	968718508	SIGNS
SIGN 168X88 KLEBEFOLIE SP	97060689	100	1	760	918107408	EXTRA SIGNAGE GERMANY
SIGN 168X88 KLEBEFOLIE SP	978674308	4	2	122	968029408	SIGNS
SIGN 168X88 KLEBEFOLIE SP	979383308	62	1	760	918107408	EXTRA SIGNAGE GERMANY
SIGN 168X88X1 KLEBEFOLIE	97004046	(1)	6	133	917987408	SLEWING PLATFORM FRAME
SIGN 168X88X1 KLEBEFOLIE	97004046	6	2	758	917082108	INSCRIPTION PLATE

8.8.2019

etk_en_de_098233 LR 11000

1487

LIEBHERRAlphabetical index
Alphabetischer Index

Description	Item	Pos.	Quantity	Page	Assembly	Description
SIGN 168X88X1 KLEBEFOLIE	97004046	3	4	787	968311308	SIGNS
SIGN 168X88X1 KLEBEFOLIE	97004046	1	3	826	968012308	SIGNS
SIGN 168X88X1 KLEBEFOLIE	97004046	1	3	837	969132908	SIGNS
SIGN 168X88X1 KLEBEFOLIE	97004046	1	3	864	969425308	SIGNS
SIGN 168X88X1 KLEBEFOLIE	97004046	2	3	880	968688008	SIGNS
SIGN 168X88X1 KLEBEFOLIE	97004046	3	4	936	968284208	SIGNS
SIGN 168X88X1 KLEBEFOLIE	97004046	3	2	996	968818608	SIGNS
SIGN 168X88X1 KLEBEFOLIE	97004046	3	2	1020	969025808	SIGNS
SIGN 168X88X1 KLEBEFOLIE	97004046	4	1	1044	968222108	SIGNS
SIGN 168X88X1 KLEBEFOLIE	97004046	2	3	1050	967982408	SIGNS
SIGN 168X88X1 KLEBEFOLIE	97004046	4	6	1181	968809408	SIGNS
SIGN 170X55 KLEBEFOLIE SP	97049944	(1)	1	932	968242208	PULL ROD
SIGN 170X55 KLEBEFOLIE SP	97049945	(1)	1	852	967743808	ROD CPL.
SIGN 170X55 KLEBEFOLIE SP	97049955	(1)	1	823	967746908	ROD CPL.
SIGN 170X55 KLEBEFOLIE SP	97052197	(1)	1	517	967981008	PULL ROD
SIGN 170X55 KLEBEFOLIE SP	97052256	(1)	1	843	967897608	PULL ROD
SIGN 170X55 KLEBEFOLIE SP	97052266	(1)	1	845	967898308	PULL ROD
SIGN 170X55 KLEBEFOLIE SP	97052297	(1)	1	981	968026108	DRAWBAR PRE-ASS
SIGN 170X55 KLEBEFOLIE SP	97052299	(1)	1	982	968026208	PULL ROD
SIGN 170X55 KLEBEFOLIE SP	97052319	(1)	1	1026	967704008	ROD CPL.
SIGN 170X55 KLEBEFOLIE SP	97052499	(1)	1	859	968190108	PULL ROD
SIGN 170X55 KLEBEFOLIE SP	97052635	(1)	1	861	968190208	PULL ROD
SIGN 178X78 KLEBEFOLIE SP	97038976	5	6	787	968311308	SIGNS
SIGN 178X78 KLEBEFOLIE SP	97053407	4	6	1064	968993808	SIGNS
SIGN 178X78 KLEBEFOLIE SP	97053407	2	4	1090	969135508	SIGNS
SIGN 188X78 KLEBEFOLIE SP	97036734	1	12	53	918216808	SIGNS
SIGN 188X78 KLEBEFOLIE SP	97036734	1	12	88	917322108	SIGNS
SIGN 188X78 KLEBEFOLIE SP	97036734	1	12	107	917322308	SIGNS
SIGN 195X87 KLEBEFOLIE SP	97047994	1	6	1181	968809408	SIGNS
SIGN 1X100X100 AL-BL	97047103	104	1	179	969344108	ASSEMBLY PARTS F.SLEWING
SIGN 1X200X100 AL-BL	97047102	103	1	179	969344108	ASSEMBLY PARTS F.SLEWING
SIGN 1X80X80 KLEBEFOLIE SP	97056676	14	4	758	917082108	INSCRIPTION PLATE
SIGN 1X80X80 KLEBEFOLIE SP	97056677	15	2	758	917082108	INSCRIPTION PLATE
SIGN 1X80X80 KLEBEFOLIE SP	974150408	11	3	758	917082108	INSCRIPTION PLATE
SIGN 1X80X80 KLEBEFOLIE SP	974150508	5	3	532	917475908	SIGNS
SIGN 1X80X80 KLEBEFOLIE SP	974150608	12	3	758	917082108	INSCRIPTION PLATE
SIGN 1X80X80 KLEBEFOLIE SP	974150708	13	2	758	917082108	INSCRIPTION PLATE
SIGN 200X100 KLEBEFOLIE	97047728	11	2	936	968284208	SIGNS
SIGN 208X88 KLEBEFOLIE	97053409	1	1	203	917472708	SIGNS
SIGN 208X88 KLEBEFOLIE	97053409	(1)	1	204	917077908	WINCH 2
SIGN 208X88 KLEBEFOLIE	97053409	1	1	229	917872108	SIGNS
SIGN 208X88 KLEBEFOLIE	97053409	2	1	898	917481708	SIGN WINCH 6
SIGN 208X88 KLEBEFOLIE	97053409	2	1	917	917813408	SIGNS
SIGN 208X88 KLEBEFOLIE	97053410	2	1	203	917472708	SIGNS
SIGN 208X88 KLEBEFOLIE	97053410	(2)	1	204	917077908	WINCH 2
SIGN 208X88 KLEBEFOLIE	97053410	3	1	898	917481708	SIGN WINCH 6
SIGN 208X88 KLEBEFOLIE	97063303	(3)	4	133	917987408	SLEWING PLATFORM FRAME
SIGN 208X88 KLEBEFOLIE SP	97016304	8	1	543	917473108	FUEL TANK CONTAINER UPPE
SIGN 208X88 KLEBEFOLIE SP	97016304	49	1	760	918107408	EXTRA SIGNAGE GERMANY
SIGN 208X88 KLEBEFOLIE SP	97016392	1	4	117	967975008	SIGNS
SIGN 208X88 KLEBEFOLIE SP	97016392	9	1	758	917082108	INSCRIPTION PLATE
SIGN 208X88 KLEBEFOLIE SP	97033979	(2)	4	124	917077008	FIXAGE DU CONTREPOIDS CE
SIGN 208X88 KLEBEFOLIE SP	97033982	3	1	532	917475908	SIGNS
SIGN 208X88 KLEBEFOLIE SP	97033982	9	1	936	968284208	SIGNS
SIGN 208X88 KLEBEFOLIE SP	97039753	4	1	532	917475908	SIGNS
SIGN 208X88 KLEBEFOLIE SP	97067245	5	4	53	918216808	SIGNS
SIGN 208X88 KLEBEFOLIE SP	97067313	7	2	88	917322108	SIGNS
SIGN 208X88 KLEBEFOLIE SP	97067313	7	2	107	917322308	SIGNS
SIGN 208X88 KLEBEFOLIE SP	978673908	3	2	122	968029408	SIGNS
SIGN 208X88 KLEBEFOLIE SP	978674008	5	1	88	917322108	SIGNS

8.8.2019

etk_en_de_098233 LR 11000

1488

LIEBHERRAlphabetical index
Alphabetischer Index

Description	Item	Pos.	Quantity	Page	Assembly	Description
SIGN 208X88 KLEBEFOLIE SP	978674008	5	1	107	917322308	SIGNS
SIGN 208X88 KLEBEFOLIE SP	978674008	2	2	122	968029408	SIGNS
SIGN 208X88 KLEBEFOLIE SP	978674008	1	2	787	968311308	SIGNS
SIGN 208X88 KLEBEFOLIE SP	978674008	2	1	826	968012308	SIGNS
SIGN 208X88 KLEBEFOLIE SP	978674008	2	1	837	969132908	SIGNS
SIGN 208X88 KLEBEFOLIE SP	978674008	2	1	864	969425308	SIGNS
SIGN 208X88 KLEBEFOLIE SP	978674008	1	1	880	968688008	SIGNS
SIGN 208X88 KLEBEFOLIE SP	978674008	1	3	936	968284208	SIGNS
SIGN 208X88 KLEBEFOLIE SP	978674008	1	3	996	968818608	SIGNS
SIGN 208X88 KLEBEFOLIE SP	978674008	1	2	1020	969025808	SIGNS
SIGN 208X88 KLEBEFOLIE SP	978674008	1	1	1050	967982408	SIGNS
SIGN 208X88 KLEBEFOLIE SP	978674008	3	4	1064	968993808	SIGNS
SIGN 208X88 KLEBEFOLIE SP	978674108	2	6	53	918216808	SIGNS
SIGN 208X88 KLEBEFOLIE SP	978674108	2	1	88	917322108	SIGNS
SIGN 208X88 KLEBEFOLIE SP	978674108	2	1	107	917322308	SIGNS
SIGN 208X88 KLEBEFOLIE SP	978674108	1	4	758	917082108	INSCRIPTION PLATE
SIGN 208X88 KLEBEFOLIE SP	978674108	7	4	787	968311308	SIGNS
SIGN 208X88 KLEBEFOLIE SP	978674108	5	4	826	968012308	SIGNS
SIGN 208X88 KLEBEFOLIE SP	978674108	5	4	837	969132908	SIGNS
SIGN 208X88 KLEBEFOLIE SP	978674108	5	4	864	969425308	SIGNS
SIGN 208X88 KLEBEFOLIE SP	978674108	4	4	880	968688008	SIGNS
SIGN 208X88 KLEBEFOLIE SP	978674108	3	2	917	917813408	SIGNS
SIGN 208X88 KLEBEFOLIE SP	978674108	5	8	936	968284208	SIGNS
SIGN 208X88 KLEBEFOLIE SP	978674108	6	2	996	968818608	SIGNS
SIGN 208X88 KLEBEFOLIE SP	978674108	6	4	1020	969025808	SIGNS
SIGN 208X88 KLEBEFOLIE SP	978674108	1	4	1044	968222108	SIGNS
SIGN 208X88 KLEBEFOLIE SP	978674108	4	4	1050	967982408	SIGNS
SIGN 208X88 KLEBEFOLIE SP	978674108	2	4	1060	968718508	SIGNS
SIGN 208X88 KLEBEFOLIE SP	978674108	1	6	1064	968993808	SIGNS
SIGN 208X88 KLEBEFOLIE SP	978674108	4	2	1090	969135508	SIGNS
SIGN 208X88 KLEBEFOLIE SP	978674108	(1)	4	1092	917484408	F-INTERMEDIATE SECT.
SIGN 208X88 KLEBEFOLIE SP	978674108	2	2	1120	969149808	SIGNS
SIGN 208X88 KLEBEFOLIE SP	978674108	(1)	6	1153	918900508	SUSPENDED BALLAST
SIGN 208X88 KLEBEFOLIE SP	978674108	5	12	1181	968809408	SIGNS
SIGN 208X88 KLEBEFOLIE SP	978674408	4	2	88	917322108	SIGNS
SIGN 208X88 KLEBEFOLIE SP	978674408	4	2	107	917322308	SIGNS
SIGN 208X88 KLEBEFOLIE SP	978674408	8	2	758	917082108	INSCRIPTION PLATE
SIGN 208X88 KLEBEFOLIE SP	978674608	3	4	53	918216808	SIGNS
SIGN 208X88 KLEBEFOLIE SP	978674608	3	10	88	917322108	SIGNS
SIGN 208X88 KLEBEFOLIE SP	978674608	3	10	107	917322308	SIGNS
SIGN 208X88 KLEBEFOLIE SP	978674608	(1)	12	124	917077008	FIXAGE DU CONTREPOIDS CE
SIGN 208X88 KLEBEFOLIE SP	978674608	2	8	758	917082108	INSCRIPTION PLATE
SIGN 208X88 KLEBEFOLIE SP	978674608	8	4	787	968311308	SIGNS
SIGN 208X88 KLEBEFOLIE SP	978674608	2	4	816	969096408	SIGNS
SIGN 208X88 KLEBEFOLIE SP	978674608	4	4	826	968012308	SIGNS
SIGN 208X88 KLEBEFOLIE SP	978674608	4	4	837	969132908	SIGNS
SIGN 208X88 KLEBEFOLIE SP	978674608	4	4	864	969425308	SIGNS
SIGN 208X88 KLEBEFOLIE SP	978674608	5	4	880	968688008	SIGNS
SIGN 208X88 KLEBEFOLIE SP	978674608	6	6	936	968284208	SIGNS
SIGN 208X88 KLEBEFOLIE SP	978674608	7	4	996	968818608	SIGNS
SIGN 208X88 KLEBEFOLIE SP	978674608	5	4	1020	969025808	SIGNS
SIGN 208X88 KLEBEFOLIE SP	978674608	2	6	1044	968222108	SIGNS
SIGN 208X88 KLEBEFOLIE SP	978674608	5	4	1050	967982408	SIGNS
SIGN 208X88 KLEBEFOLIE SP	978674608	1	6	1060	968718508	SIGNS
SIGN 208X88 KLEBEFOLIE SP	978674608	2	9	1064	968993808	SIGNS
SIGN 208X88 KLEBEFOLIE SP	978674608	6	6	1090	969135508	SIGNS
SIGN 208X88 KLEBEFOLIE SP	978674608	(2)	4	1092	917484408	F-INTERMEDIATE SECT.
SIGN 208X88 KLEBEFOLIE SP	978674608	1	2	1120	969149808	SIGNS
SIGN 208X88 KLEBEFOLIE SP	978674608	(2)	6	1153	918900508	SUSPENDED BALLAST
SIGN 208X88 KLEBEFOLIE SP	978674608	6	12	1181	968809408	SIGNS

8.8.2019

etk_en_de_098233 LR 11000

1489

LIEBHERRAlphabetical index
Alphabetischer Index

Description	Item	Pos.	Quantity	Page	Assembly	Description
SIGN 208X88 KLEBEFOLIE SP	978674908	6	4	532	917475908	SIGNS
SIGN 208X88 KLEBEFOLIE SP	978674908	5	3	758	917082108	INSCRIPTION PLATE
SIGN 208X88 KLEBEFOLIE SP	978675008	1	2	122	968029408	SIGNS
SIGN 208X88 KLEBEFOLIE SP	978675008	21	3	758	917082108	INSCRIPTION PLATE
SIGN 208X88 KLEBEFOLIE SP	978675008	(4)	6	1153	918900508	SUSPENDED BALLAST
SIGN 208X88 M.SCHUTZF. SP	97004546	10	2	936	968284208	SIGNS
SIGN 208X88 M.SCHUTZF. SP	97008755	(7)	2	753	917517908	COUNTERWEIGHT FRAME
SIGN 208X88 M.SCHUTZF. SP	97008756	(6)	2	753	917517908	COUNTERWEIGHT FRAME
SIGN 20X10 KLEBEFOLIE SPF	97064219	18	2	443	96004209	PUMP PRE-ASS.
SIGN 20X10 KLEBEFOLIE SPF	97064220	19	2	443	96004209	PUMP PRE-ASS.
SIGN 210X297 KLEBEFOLIE SP	97060792	19	4	758	917082108	INSCRIPTION PLATE
SIGN 235X100 KLEBEFOLIE SP	97060968	(4)	4	133	917987408	SLEWING PLATFORM FRAME
SIGN 2X200X100 DC01 FE//ZN	975623908	108	1	179	969344108	ASSEMBLY PARTS F.SLEWING
SIGN 2X200X100 DC01 FE//ZN	979742908	10	1	1198	968455908	FOOT COMPLETE
SIGN 2X228X100 DC01 FE//ZN	974171608	4	1	815	918188208	REST
SIGN 2X290X100 DC01 FE//ZN	97002655	10	1	901	917474008	WINCH
SIGN 2X400X250 DC01 FE//ZN	97092821	87	4	1153	918900508	SUSPENDED BALLAST
SIGN 2X56X30 X5CRNI18-10	97038742	37	2	471	968283208	CATWALK SUPERSTR.LEFT
SIGN 2X56X30 X5CRNI18-10	97038743	38	2	471	968283208	CATWALK SUPERSTR.LEFT
SIGN 2X56X30 X5CRNI18-10	97038744	39	2	471	968283208	CATWALK SUPERSTR.LEFT
SIGN 2X56X30 X5CRNI18-10	97038745	40	2	471	968283208	CATWALK SUPERSTR.LEFT
SIGN 35X15 LEXEDGE II	97005403	77	1	641	967917908	SWITCH CABINET
SIGN 35X15 LEXEDGE II	97006093	35	1	915	968497808	TERMINAL BOX CPL.
SIGN 35X15 LEXEDGE II	97006094	36	1	915	968497808	TERMINAL BOX CPL.
SIGN 35X15 LEXEDGE II	97039553	6	1	526	968241408	TERMINAL BOX WINCH PRE-A
SIGN 35X15 LEXEDGE II	97039674	502	1	630	968346208	DUMMY PLUG
SIGN 35X15 LEXEDGE II	97039674	505	1	796	968541308	LEAD
SIGN 35X15 LEXEDGE II	97039676	512	1	630	968346208	DUMMY PLUG
SIGN 35X15 LEXEDGE II	97039713	60	1	640	967917908	SWITCH CABINET
SIGN 35X15 LEXEDGE II	97039810	62	1	640	967917908	SWITCH CABINET
SIGN 35X15 LEXEDGE II	97039811	63	1	640	967917908	SWITCH CABINET
SIGN 35X15 LEXEDGE II	97039812	64	1	640	967917908	SWITCH CABINET
SIGN 35X15 LEXEDGE II	97039813	65	1	640	967917908	SWITCH CABINET
SIGN 35X15 LEXEDGE II	97039814	66	1	640	967917908	SWITCH CABINET
SIGN 35X15 LEXEDGE II	97039815	67	1	640	967917908	SWITCH CABINET
SIGN 35X15 LEXEDGE II	97039816	506	1	632	968418008	WIRING HARNESS
SIGN 35X15 LEXEDGE II	97039816	68	1	640	967917908	SWITCH CABINET
SIGN 35X15 LEXEDGE II	97039817	69	1	640	967917908	SWITCH CABINET
SIGN 35X15 LEXEDGE II	97039821	78	1	641	967917908	SWITCH CABINET
SIGN 35X15 LEXEDGE II	97039827	61	1	640	967917908	SWITCH CABINET
SIGN 35X15 LEXEDGE II	97039946	503	2	630	968346208	DUMMY PLUG
SIGN 35X15 LEXEDGE II	97092230	4	1	1158	96022758	TERMINAL BOX CPL.
SIGN 35X15 LEXEDGE II	97092230	4	1	1160	96022759	TERMINAL BOX CPL.
SIGN 35X15 LEXEDGE II	977539608	70	1	640	967917908	SWITCH CABINET
SIGN 35X15 LEXEDGE II	977540408	75	1	641	967917908	SWITCH CABINET
SIGN 35X15 LEXEDGE II	979653308	76	1	641	967917908	SWITCH CABINET
SIGN 36X12.5 LEXEDGE II	97041962	9	1	652	968486208	LOCKING PLATE
SIGN 375X2250 FOLIE	973179308	9	2	787	968311308	SIGNS
SIGN 375X2250 FOLIE	973179308	7	2	837	969132908	SIGNS
SIGN 390 KG KLEBEFOLIE SP	97052223	(1)	1	515	967846208	PULL ROD
SIGN 390 KG KLEBEFOLIE SP	97052223	(1)	1	1014	967733608	ROD CPL.
SIGN 410X180 KLEBESCHILD	772633408	13	1	760	918107408	EXTRA SIGNAGE GERMANY
SIGN 6X107X237 G-ALSI12	772569908	1	1	761	916283608	PLATING
SIGN 75X45 ALUMINIUM	976955508	20	1	502	917191108	AIR CONDITIONING
SIGN 80X32 KLEBEFOLIE SPF	97052812	(1)	1	1099	968691608	PULL ROD
SIGN 80X32 KLEBEFOLIE SPF	97052812	(1)	1	1106	968460108	PULL ROD
SIGN 80X32 KLEBEFOLIE SPF	97052845	(1)	1	1107	968446808	PULL ROD
SIGN 80X32 KLEBEFOLIE SPF	97052845	(1)	1	1108	968642008	PULL ROD
SIGN 80X32 KLEBEFOLIE SPF	97052862	(1)	1	1077	968829408	PULL ROD
SIGN 80X32 KLEBEFOLIE SPF	97052862	(1)	1	1105	968643708	BRACKET CPL.

8.8.2019

etk_en_de_098233 LR 11000

1490

LIEBHERRAlphabetical index
Alphabetischer Index

Description	Item	Pos.	Quantity	Page	Assembly	Description
SIGN 80X32 KLEBEFOLIE SPF	97052867	(1)	1	1104	968459808	PULL ROD
SIGN 80X35 KLEBEFOLIE SPF	97052909	(1)	1	1078	968828908	PULL ROD
SIGN 80X60 AL-BL	978847308	168	1	739	967969408	FITTING PLATE EMERG. ACT:
SIGN 80X60 AL-BL	978847408	161	1	744	967969508	FITTING PLATE EMERG. ACT:
SIGN 85X45X1 ALUMINIUM	97093653	8	1	652	968486208	LOCKING PLATE
SIGN A570 ALU	97045547	2	1	635	968681408	CONTR: PANEL PINNING
SIGN ALU	97068322	15	1	435	969305108	BATTERY BOX, PRE-ASSEMB
SIGN EXTERNAL SUPPLY 230	918455008	417	1	12	LR 11000 -0	LIEBHERR CRAW.CRANE LR
SIGN KLEBEFOLIE	97070905	3	2	1120	969149808	SIGNS
SIGN S1910 ALU	97010005	4	1	795	967923208	TERMINAL BOX CPL.
SIGN S1930 LEXAN	97040952	5	1	1041	967922908	TERMINAL BOX
SIGN S1994 LEXEDGE II	97032040	4	1	1113	967922708	TERMINAL BOX CPL.
SIGN S1995 LEXEDGE II	97032031	(4)	1	1110	967276708	RECEIVER
SIGN S2000	97051467	8	1	1058	968733208	TERMINAL BOX CPL.
SIGN S2010	97054987	8	1	1074	968805208	TERMINAL BOX CPL.
SIGN S2020	97055010	8	1	1088	968734008	TERMINAL BOX CPL.
SIGN S2030	97016764	4	1	1118	968650608	TERMINAL BOX CPL.
SIGN S2050 ALU	97011971	4	1	959	968285108	TERMINAL BOX
SIGN S2070 ALU	97012015	4	1	1006	968188208	TERMINAL BOX CPL.
SIGN S220 LEXAN	977507008	5	1	100	967906608	TERMINAL BOX CPL.
SIGN S240 LEXAN	977500808	5	1	74	967906508	TERMINAL BOX CPL.
SIGN WINCH 6	917481708	5	1	881	917081708	WINCH 6
SIGNS	96017374	700	1	1198	968455908	FOOT COMPLETE
SIGNS	96023322	700	1	1153	918900508	SUSPENDED BALLAST
SIGNS	967975008	3	1	108	918588908	HYDRAULIC SUPPORT
SIGNS	968029408	30	1	121	917076708	CATWALK CRAW.TRACK TRA
SIGNS	968054508	700	1	753	917517908	COUNTERWEIGHT FRAME
SIGNS	968809408	6	1	1165	917230108	GUIDE SUSPENDED BALLAST
SIGNS	968818608	300	1	971	917380508	D HEAD SECTION PRE-ASS.
SIGNS	969060708	700	1	852	967743808	ROD CPL.
SIGNS	969063908	700	1	517	967981008	PULL ROD
SIGNS	969066208	700	1	515	967846208	PULL ROD
SIGNS	969068608	700	1	843	967897608	PULL ROD
SIGNS 0.8 M	969109908	700	1	1077	968829408	PULL ROD
SIGNS 1.25 M	969105808	700	1	1105	968643708	BRACKET CPL.
SIGNS 12 M	969075608	700	1	1026	967704008	ROD CPL.
SIGNS 2.5M	969086008	700	1	859	968190108	PULL ROD
SIGNS 2.65 M	969109808	700	1	1078	968828908	PULL ROD
SIGNS 3.9M	969073208	700	1	982	968026208	PULL ROD
SIGNS 4.05 M	969102308	700	1	1099	968691608	PULL ROD
SIGNS 4.05M	969105308	700	1	1106	968460108	PULL ROD
SIGNS 5.25 M	969106708	700	1	1104	968459808	PULL ROD
SIGNS 5.6 M	969103808	700	1	1107	968446808	PULL ROD
SIGNS 5.75M	969107308	700	1	1108	968642008	PULL ROD
SIGNS 5.765M	969082708	700	1	979	968026008	PULL ROD
SIGNS 6 M	969062808	700	1	1014	967733608	ROD CPL.
SIGNS 6.005M	969092108	700	1	861	968190208	PULL ROD
SIGNS 6.050 M	969083508	700	1	932	968242208	PULL ROD
SIGNS 6.0M	969072508	700	1	981	968026108	DRAWBAR PRE-ASS
SIGNS 6M	969057908	700	1	823	967746908	ROD CPL.
SIGNS 8.5 M	969069408	700	1	845	967898308	PULL ROD
SIGNS D-ANLENKSTUECK	968284208	300	1	931	917333208	D PIVOT SECTION PRE-ASS.
SIGNS D-ZWISCHENSTUECK	969025808	700	1	1013	917085308	D INTERMEDIATE SECTION
SIGNS D-ZWISCHENSTUECK	969025808	700	1	1025	917178608	D INTERMEDIATE SECTION
SIGNS DB-UNTERTEIL	969816108	7	1	133	917987408	SLEWING PLATFORM FRAME
SIGNS F-ANSCHLUSSKOPF	968718508	700	1	1056	917483908	F-CONNECTING HEAD
SIGNS F-KOPFSTUECK	969135508	700	1	1084	917484308	F-HEAD SECTION
SIGNS F-MONT.E.LR11000	968993808	700	1	1062	917484008	F-ASSEMBLY UNIT
SIGNS F-ZWST LR11000	968567208	700	1	1092	917484408	F-INTERMEDIATE SECT.
SIGNS HARNSTOFFANLAGE	96008041	700	1	439	917828508	UREA PLANT

8.8.2019

etk_en_de_098233 LR 11000

1491

LIEBHERRAlphabetical index
Alphabetischer Index

Description	Item	Pos.	Quantity	Page	Assembly	Description
SIGNS L-KOPFSTUECK	968222108	700	1	1036	917251008	L-HEAD PIECE
SIGNS L-ZWISCHENSTUECK	967982408	700	1	1048	917191508	L INTERMEDIATE SECTION
SIGNS L-ZWISCHENSTUECK	967982408	700	1	1054	917625408	L INTERMEDIATE SECTION
SIGNS LI.	917322108	5	1	56	917076308	CRAWLER TRACK CARRIER LE
SIGNS MASTNASE32T	969149808	700	1	1116	917228608	BOOM NOSE
SIGNS MITTELTEIL	918216808	4	1	13	917987508	CENTRAL SECTION CRAWLER
SIGNS RE.	917322308	5	1	89	917076408	CRAWLER CARRIER RIGHT CP
SIGNS ROLLENSATZ	969096408	700	1	813	918121308	ROLLER SET
SIGNS ROLLENSATZ	969096408	700	1	818	918121408	ROLLER SET
SIGNS S-ADAPTELR11000	969132908	700	1	835	917231408	S ADAPTER SECTION
SIGNS S-ANLENKSTUECK	968311308	700	1	783	917332608	S PIVOT SECTION PRE-ASS.
SIGNS S-ZW.FLMLR11000	969425308	700	1	858	917078808	S INTERMEDIATE SECTION
SIGNS S-ZW.ST.LR11000	968012308	700	1	822	917190908	S INTERMEDIATE SECTION
SIGNS S-ZW.ST.LR11000	968012308	700	1	830	917333908	S INTERMEDIATE SECTION
SIGNS S-ZW.ST.LR11000	968012308	700	1	842	917078608	S INTERMEDIATE SECTION
SIGNS S-ZW.ST.LR11000	968012308	700	1	851	917078708	S INTERMEDIATE SECTION
SIGNS S-ZW.ST.LR11000	968012308	700	1	869	917079208	S INTERMEDIATE SECTION
SIGNS S-ZW.ST.LR11000	968012308	700	1	874	917571208	S INTERMEDIATE SECTION
SIGNS SA-BOCK	917475908	5	1	505	917080308	SA FRAME
SIGNS SL-REDU.	968688008	700	1	878	917191008	SL REDUCING SECTION
SIGNS WINDE 1	917472708	5	1	185	917077808	WINCH 1
SIGNS WINDE 2	917473708	5	1	204	917077908	WINCH 2
SIGNS WINDE 3	917813408	5	1	899	917083208	WINCH 3
SIGNS WINDE 4	917872108	4	1	213	917078208	WINCH 4 LUFFING GEAR
SIGNS ZENTRALBALLAST	968057608	2	1	124	917077008	FIXAGE DU CONTREPOIDS CE
SILENCER	502661608	152	1	707	969582408	COMPRESSED AIR PLANT
SIM-CARD	10284444	58	1	637	917829408	SWITCHBOX MOUNTING PART
SIMPLE LADDER 3-322X0.81M	979327808	3	1	994	969396908	LADDER, PRE-ASSEMBLED
SIMPLE LADDER 5-350X1,24M	11481815	57	1	136	918011308	PREMOUNTED LOWER PART
SIMPLE LADDER EN 131 5-420	11481748	94	1	468	918252608	SLEWING PLATFORM CATWAL
SIMPLE LADDER EN 131 7-420	11481667	57	1	780	917332608	S PIVOT SECTION PRE-ASS.
SIMPLE LADDER EN 131 7-420	11481667	32	1	1171	968671408	HEAD SECTION PRE-ASS.
SIMPLE LADDER EN 131 9-420	11481400	11	2	753	917517908	COUNTERWEIGHT FRAME
SIMPLE LADDER EN 131 9-420	11481400	107	1	929	917333208	D PIVOT SECTION PRE-ASS.
SINGLE STRAND SEALING DIN	605619908	821	5	76	967971708	WIRING HARNESS
SINGLE-END SPANNER DIN 8	885132208	12	1	127	96005686	MAIN TOOLS
SINGLE-END SPANNER DIN 8	790004608	13	1	127	96005686	MAIN TOOLS
SIPHON PIPE 100X600 NBR	11491357	6	1	249	917827708	DIESEL ENGINE CPL.
SIPHON PIPE DN170X300 NB	510569908	24	1	550	917080908	OIL RESERVOIR, COMPLETE
SIPHON PIPE X0 SPF	774235608	12	1	550	917080908	OIL RESERVOIR, COMPLETE
SL REDUCING SECTION 6M	917191008	216	1	10	LR 11000 -0	LIEBHERR CRAW.CRANE LR
SLEDGE HAMMER 5KG	885034108	27	1	127	96005686	MAIN TOOLS
SLEEVE	10815006	3	1	495	10450273	ANTENNA
SLEEVE	511052208	11	1	168	510401908	REVERSING VALVE
SLEEVE	571130308	2	1	698	571130108	PRESSURE LIMITING VALVE
SLEEVE	927585501	82	1	888	90200134	PLANETARY GEARBOX
SLEEVE 108.0X222 S355J2H FE	97036234	84	1	929	917333208	D PIVOT SECTION PRE-ASS.
SLEEVE 114.3X50 S355J2H FE//	97031403	12	2	780	917332608	S PIVOT SECTION PRE-ASS.
SLEEVE 20.0X25 S355J2G3 R	971585008	(3)	2	510	917347708	SA FRAME
SLEEVE 20.0X55 S355J2H FE//	97028299	46	1	1012	917085308	D INTERMEDIATE SECTION
SLEEVE 20.0X55 S355J2H FE//	97028299	46	1	1024	917178608	D INTERMEDIATE SECTION
SLEEVE 244.5X230 S770QL	97032363	91	1	929	917333208	D PIVOT SECTION PRE-ASS.
SLEEVE 25.0X15 35NICRMOV	97020171	77	2	215	917451208	WINCH 4 PRE-ASSEMBLY
SLEEVE 25X20 11SMN37 FE//	953873408	62	37	18	918005408	CENTRAL SECTION CRAWLER
SLEEVE 25X20 11SMN37 FE//	953873408	45	8	172	917884508	SLEWING PLATFORM CPL.
SLEEVE 25X20 11SMN37 FE//	953873408	34	17	178	969344108	ASSEMBLY PARTS F.SLEWING
SLEEVE 25X20 11SMN37 FE//	953873408	23	5	187	917438108	WINCH 1 PRE-ASSEMBLY
SLEEVE 25X20 11SMN37 FE//	953873408	23	3	206	917454008	WINCH 2 PRE-ASS.
SLEEVE 25X20 11SMN37 FE//	953873408	36	4	215	917451208	WINCH 4 PRE-ASSEMBLY
SLEEVE 25X20 11SMN37 FE//	953873408	50	4	263	969375408	FIXING PARTS COMPRESSED

8.8.2019

etk_en_de_098233 LR 11000

1492

LIEBHERRAlphabetical index
Alphabetischer Index

Description	Item	Pos.	Quantity	Page	Assembly	Description
SLEEVE 25X20 11SMN37 FE//	953873408	14	4	439	917828508	UREA PLANT
SLEEVE 25X20 11SMN37 FE//	953873408	15	8	461	917079908	TURNTABLE PANELLING
SLEEVE 25X20 11SMN37 FE//	953873408	33	15	471	968283208	CATWALK SUPERSTR.LEFT
SLEEVE 25X20 11SMN37 FE//	953873408	20	4	479	969259908	SLEWING PLATFORM CATWAL
SLEEVE 25X20 11SMN37 FE//	953873408	51	2	487	969246708	ELECTRIC ADD-ON PARTS CA
SLEEVE 25X20 11SMN37 FE//	953873408	109	10	511	917347708	SA FRAME
SLEEVE 25X20 11SMN37 FE//	953873408	65	10	555	917081208	CENT. LUBRIC. SYSTEM SUP
SLEEVE 25X20 11SMN37 FE//	953873408	40	10	753	917517908	COUNTERWEIGHT FRAME
SLEEVE 25X20 11SMN37 FE//	953873408	140	58	782	917332608	S PIVOT SECTION PRE-ASS.
SLEEVE 25X20 11SMN37 FE//	953873408	24	4	883	917473608	WINCH 6 PRE-ASSEMBLY
SLEEVE 25X20 11SMN37 FE//	953873408	33	3	901	917474008	WINCH
SLEEVE 25X20 11SMN37 FE//	953873408	27	26	928	917333208	D PIVOT SECTION PRE-ASS.
SLEEVE 25X20 11SMN37 FE//	953873408	107	48	970	917380508	D HEAD SECTION PRE-ASS.
SLEEVE 25X20 11SMN37 FE//	953873408	50	20	1012	917085308	D INTERMEDIATE SECTION
SLEEVE 25X20 11SMN37 FE//	953873408	50	40	1024	917178608	D INTERMEDIATE SECTION
SLEEVE 30.0X13 E355+N	97006265	18	2	1152	918900508	SUSPENDED BALLAST
SLEEVE 33.0X19 FE//ZNNI8//C	978787708	11	24	17	918005408	CENTRAL SECTION CRAWLER
SLEEVE 33.0X19 FE//ZNNI8//C	978787708	68	8	61	917291608	CRAWLER TRACK CARRIER, L
SLEEVE 33.0X19 FE//ZNNI8//C	978787708	68	8	94	917291708	CRAWLER TRACK CARRIER,
SLEEVE 33.0X19 FE//ZNNI8//C	978787708	26	97	178	969344108	ASSEMBLY PARTS F.SLEWING
SLEEVE 33.0X19 FE//ZNNI8//C	978787708	21	6	187	917438108	WINCH 1 PRE-ASSEMBLY
SLEEVE 33.0X19 FE//ZNNI8//C	978787708	21	6	206	917454008	WINCH 2 PRE-ASS.
SLEEVE 33.0X19 FE//ZNNI8//C	978787708	37	3	215	917451208	WINCH 4 PRE-ASSEMBLY
SLEEVE 33.0X19 FE//ZNNI8//C	978787708	51	4	249	917827708	DIESEL ENGINE CPL.
SLEEVE 33.0X19 FE//ZNNI8//C	978787708	39	3	258	969268308	DIESEL ENGINE, PRE-ASSEMB
SLEEVE 33.0X19 FE//ZNNI8//C	978787708	38	2	427	917828008	MUFFLER UNIT
SLEEVE 33.0X19 FE//ZNNI8//C	978787708	15	2	439	917828508	UREA PLANT
SLEEVE 33.0X19 FE//ZNNI8//C	978787708	40	44	467	918252608	SLEWING PLATFORM CATWAL
SLEEVE 33.0X19 FE//ZNNI8//C	978787708	53	4	471	968283208	CATWALK SUPERSTR.LEFT
SLEEVE 33.0X19 FE//ZNNI8//C	978787708	117	4	511	917347708	SA FRAME
SLEEVE 33.0X19 FE//ZNNI8//C	978787708	101	4	567	917829008	CRANE DRIVER'S CABIN CPL.
SLEEVE 33.0X19 FE//ZNNI8//C	978787708	66	12	609	969048908	SOUND DAMPING ABOVE
SLEEVE 33.0X19 FE//ZNNI8//C	978787708	26	26	620	969443908	SOUND DAMPING DOWN
SLEEVE 33.0X19 FE//ZNNI8//C	978787708	12	4	731	917618308	UPPERCARRIAGE SUSP BALL
SLEEVE 33.0X19 FE//ZNNI8//C	978787708	41	8	753	917517908	COUNTERWEIGHT FRAME
SLEEVE 33.0X19 FE//ZNNI8//C	978787708	23	4	883	917473608	WINCH 6 PRE-ASSEMBLY
SLEEVE 33.0X19 FE//ZNNI8//C	978787708	32	2	901	917474008	WINCH
SLEEVE 33.0X19 FE//ZNNI8//C	978787708	81	10	1153	918900508	SUSPENDED BALLAST
SLEEVE 33.0X19 FE//ZNNI8//C	978787708	40	4	1171	968671408	HEAD SECTION PRE-ASS.
SLEEVE 40.0X19 S355J2G3 FE	971622408	14	8	546	918789208	FUEL TANK CPL.
SLEEVE 40.0X19 S355J2G3 FE	971622408	23	8	550	917080908	OIL RESERVOIR, COMPLETE
SLEEVE 48X204 PA6	976872408	14	1	579	968080908	CLOSING DEVICE
SLEEVE 80X60X36,5	968478401	8	1	190	90024489	PLANETARY GEARBOX
SLEEVE 80X60X36,5	968478401	8	1	219	90200276	PLANETARY GEARBOX
SLEEVE 80X60X36,5	968478401	8	1	905	90026841	PLANETARY GEARBOX
SLEEVE 8X0,4	501507314	143	1	236	11347396	ROPE DRUM
SLEEVE 8X0,4	501507314	202	1	238	11347399	FLANGE BEARING
SLEEVE CONTACT 0,2-0,5MM2	10335820	690	164	483	967926408	WIRING HARNESS
SLEEVE CONTACT 1,5MM2	10675381	(734)	1	637	917829408	SWITCHBOX MOUNTING PART
SLEEVE CONTACT 2.5MM2	605615714	129	1	797	968546008	LEAD
SLEEVE CONTACT 2.5MM2	605615714	129	1	798	968546108	LEAD
SLEEVE CONTACT DIN 72585 0	602339508	647	5	76	967971708	WIRING HARNESS
SLEEVE EDELSTAHL	97024394	8	1	441	968866808	UREA TANK, PRE-MOUNTING
SLEEVE EDELSTAHL	97050024	4	1	441	968866808	UREA TANK, PRE-MOUNTING
SLEEVE RD20X15 S355J2G3	941530008	75	1	646	969251008	ASSEMBLY PARTS MOUNTIN
SLEIGH CPL.	964788008	3	2	591	964588308	GUIDE PRE-ASS.
SLEWING GEAR	918366908	2	1	133	917987408	SLEWING PLATFORM FRAME
SLEWING GEAR ATTACHMEN	918367008	1	1	139	918366908	SLEWING GEAR
SLEWING GEAR DRIVE DAT 45	90211005	1	3	140	918367008	SLEWING GEAR ATTACHMEN
SLEWING GEAR WARN SIGNA	969299208	9	1	625	917829308	ELECTR. SYSTEM F.SLEWING

8.8.2019

etk_en_de_098233 LR 11000

1493

LIEBHERRAlphabetical index
Alphabetischer Index

Description	Item	Pos.	Quantity	Page	Assembly	Description
SLEWING PLATF.CAMERA MO	918473808	322	1	11	LR 11000 -0	LIEBHERR CRAW.CRANE LR
SLEWING PLATFORM CATWAL	918252608	132	1	8	LR 11000 -0	LIEBHERR CRAW.CRANE LR
SLEWING PLATFORM CATWAL	969259908	80	1	468	918252608	SLEWING PLATFORM CATWAL
SLEWING PLATFORM CPL.	917884508	1	1	170	917827608	SLEWING PLATFORM FRAME
SLEWING PLATFORM FRAME	917827608	103	1	8	LR 11000 -0	LIEBHERR CRAW.CRANE LR
SLEWING PLATFORM FRAME	917987408	102	1	8	LR 11000 -0	LIEBHERR CRAW.CRANE LR
SLEWING PLATFORM HYDRA	918129308	6	1	133	917987408	SLEWING PLATFORM FRAME
SLIDE BLOCK CPL.	10455144	15	1	455	11113343	OPERATOR SEAT
SLIDE PLATE 10X100X80 PA6	97040393	93	2	567	917829008	CRANE DRIVER'S CABIN CPL.
SLIDE PLATE 15X60X1124 PA6	97050951	51	1	1068	917484108	PIVOT SECTION
SLIDE RAIL PA6G	97035722	6	1	433	917828408	BATTERY STORAGE
SLIDE VALVE BLOCK 400BAR	11600129	21	1	30	969731708	HYDRAULIC EQUIPM.CENTER
SLIDER 15X50X230 PA6G+OEL	971279508	36	8	928	917333208	D PIVOT SECTION PRE-ASS.
SLIDING DOOR CPL. SPF	917432008	2	1	574	917912208	CABIN, GLAZED
SLIDING PIECE L STEEL CONS	967722208	2	1	60	917291608	CRAWLER TRACK CARRIER, L
SLIDING PIECE STEEL CONS	967776008	2	1	93	917291708	CRAWLER TRACK CARRIER,
SLING GEAR ERECTION CRAW	917081308	148	1	9	LR 11000 -0	LIEBHERR CRAW.CRANE LR
SLIP RING	10411780	14	1	1162	10028002	CABLE REEL
SLIP RING 10A PHASE	11003140	15	7	1162	10028002	CABLE REEL
SLIP RING 60X2 2,5²	10114843	5	46	23	11601184	COLLECTING RING
SLIP RING MS60 VERGOLDET	11003223	44	24	23	11601184	COLLECTING RING
SLIPRING UNIT INSTALLATION	968660508	10	1	17	918005408	CENTRAL SECTION CRAWLER
SLOTTED NUT M100X2 C45	927612301	28	1	63	90029090	ANGULAR GEAR
SLOTTED NUT M100X2 C45	927612301	28	1	65	90029091	ANGULAR GEAR
SLOTTED NUT M150X2 C45	944311703	13	1	142	90211005	SLEWING GEAR DRIVE
SLOTTED NUT M30X1,5	570113908	9	1	242	570112908	DRIVING GEAR
SMALL HILL COVERING SPF	977145208	7	1	589	969298008	INTERIOR PANELING
SNAP HOOK 120X11 VERZ	10290559	507	1	1163	96038591	LEAD
SNAP HOOK AEHNLICH DIN 5	11004801	173	6	930	917333208	D PIVOT SECTION PRE-ASS.
SNAP HOOK AEHNLICH DIN 5	11004801	128	6	971	917380508	D HEAD SECTION PRE-ASS.
SNAP HOOK AEHNLICH DIN 5	11004801	62	6	1012	917085308	D INTERMEDIATE SECTION
SNAP HOOK AEHNLICH DIN 5	11004801	62	6	1024	917178608	D INTERMEDIATE SECTION
SNAP HOOK DIN 5299 C 100X1	744010408	106	4	781	917332608	S PIVOT SECTION PRE-ASS.
SNAP HOOK DIN 5299 C 60X6-	744010208	304	7	31	969731708	HYDRAULIC EQUIPM.CENTER
SNAP HOOK DIN 5299 C 60X6-	744010208	300	5	158	969733008	ADDITIONAL HYDR.SLEWING
SNAP HOOK DIN 5299 C 60X6-	744010208	432	6	673	96020296	HYDRAULICS
SNAP LOCK ABS	10296157	(2)	3	617	969427308	COVER COMPL.
SNAP RING 55X2 FSt	10027648	7	1	322	10148221	PISTON CPL.
SNAP RING DIN 7993 38X2,5	4635246	9	1	268	10873653	PUMP SUPPORT
SNAP SWITCH	571486808	25	1	23	11601184	COLLECTING RING
SNAP-IN LOCK NIROSTA	10010025	7	2	725	968646208	CAMERA HOLDER, PREMOU
SOCKET	10429057	(5)	1	486	969246708	ELECTRIC ADD-ON PARTS CA
SOCKET	10429057	2	1	494	964931408	PREMOUNTED PLUG SOCKET
SOCKET 2 13A	10342518	501	1	49	96026395	CABLING
SOCKET 8-POL	10219477	(4)	1	486	969246708	ELECTRIC ADD-ON PARTS CA
SOCKET COMBINATION 3-POL	605215708	1	1	747	918470508	EXTERNAL FEED
SOCKET HEAD SCREW	511051708	6	1	168	510401908	REVERSING VALVE
SOCKET HEAD SCREW DIN 6	12100322	7	36	1164	918938508	CENTERING STANDARD
SOCKET HEAD SCREW DIN 69	4001230	24	1	928	917333208	D PIVOT SECTION PRE-ASS.
SOCKET HEAD SCREW DIN 69	4901191	6	4	741	511486508	DIRECTIONAL CTRL. VALVE
SOCKET HEAD SCREW DIN 7	408303201	(7)	8	1035	917251008	L-HEAD PIECE
SOCKET HEAD SCREW DIN 7	11968081	19	16	813	918121308	ROLLER SET
SOCKET HEAD SCREW DIN 7	11968081	18	16	818	918121408	ROLLER SET
SOCKET HEAD SCREW DIN 79	4901022	8	16	976	967946308	LUFFING PULLEY BLOCK COM
SOCKET HEAD SCREW DIN 7	10875563	7	2	580	964560908	ROOF WINDOW PRE-ASS.
SOCKET HEAD SCREW DIN 7	12216056	37	16	928	917333208	D PIVOT SECTION PRE-ASS.
SOCKET HEAD SCREW DIN 84	510797708	22	1	524	511433908	PRESSURE LIMITING VALVE
SOCKET HEAD SCREW DIN 84	510797708	22	1	542	511417708	PRESSURE LIMITING VALVE
SOCKET HEAD SCREW DIN 84	510797708	22	1	702	511417608	PRESSURE LIMITING VALVE
SOCKET HEAD SCREW DIN 9	501562308	62	36	190	90024489	PLANETARY GEARBOX

8.8.2019

etk_en_de_098233 LR 11000

1494

LIEBHERRAlphabetical index
Alphabetischer Index

Description	Item	Pos.	Quantity	Page	Assembly	Description
SOCKET HEAD SCREW DIN 9	501562308	62	36	905	90026841	PLANETARY GEARBOX
SOCKET HEAD SCREW DIN 9	404361208	4	4	689	10342823	PRESSURE CONTROL VALVE
SOCKET HEAD SCREW DIN 9	404361208	56	4	696	511308608	PROPORTIONAL VALVE
SOCKET HEAD SCREW DIN 9	404361208	10	4	699	571362608	PILOT VALVE
SOCKET HEAD SCREW DIN 91	10876394	22	8	17	918005408	CENTRAL SECTION CRAWLER
SOCKET HEAD SCREW DIN 91	10876394	301	4	246	967787908	ADDNL. HYDR. F. ERECTING W
SOCKET HEAD SCREW ISO 12	400170108	280	18	1041	967922908	TERMINAL BOX
SOCKET HEAD SCREW ISO 12	10875564	21	2	44	967907608	SWITCH BOX COMPL.
SOCKET HEAD SCREW ISO 12	10875564	18	2	628	969245308	TERMINAL BOX ELECTRICS S
SOCKET HEAD SCREW ISO 12	10875564	67	4	646	969251008	ASSEMBLY PARTS MOUNTIN
SOCKET HEAD SCREW ISO 12	10875564	(23)	4	745	917176708	EL.COOLANT PREHEAT
SOCKET HEAD SCREW ISO 1	11082116	4	1	350	10152866	INJECTOR WITH FASTENING
SOCKET HEAD SCREW ISO 1	11082116	3	1	351	10150877	RK INJECTOR
SOCKET HEAD SCREW ISO 47	10560807	86	12	142	90211005	SLEWING GEAR DRIVE
SOCKET HEAD SCREW ISO 47	12208101	(6)	2	888	90200134	PLANETARY GEARBOX
SOCKET HEAD SCREW ISO 47	4043016	66	24	63	90029090	ANGULAR GEAR
SOCKET HEAD SCREW ISO 47	4043016	66	24	65	90029091	ANGULAR GEAR
SOCKET HEAD SCREW ISO 4	12219296	21	8	236	11347396	ROPE DRUM
SOCKET HEAD SCREW ISO 47	10650720	2	4	348	10150858	HIGH PRESSURE PUMP W.FAS
SOCKET HEAD SCREW ISO 4	10415162	7	2	144	510235408	HYDRO MOTOR
SOCKET HEAD SCREW ISO 4	10875571	318	6	260	969268308	DIESEL ENGINE, PRE-ASSEMB
SOCKET HEAD SCREW ISO 4	10875571	7	4	433	917828408	BATTERY STORAGE
SOCKET HEAD SCREW ISO 4	10875571	22	4	535	917080508	ROLLER BEARING
SOCKET HEAD SCREW ISO 4	10875571	37	16	1152	918900508	SUSPENDED BALLAST
SOCKET HEAD SCREW ISO 47	10299659	10	1	386	10146947	GENERATOR ADD-ON
SOCKET HEAD SCREW ISO 4	11690628	550	24	158	969733008	ADDITIONAL HYDR.SLEWING
SOCKET HEAD SCREW ISO 47	404309408	61	24	888	90200134	PLANETARY GEARBOX
SOCKET HEAD SCREW ISO 4	11657000	306	2	246	967787908	ADDNL. HYDR. F. ERECTING W
SOCKET HEAD SCREW ISO 4	4980973	12	8	386	10146947	GENERATOR ADD-ON
SOCKET HEAD SCREW ISO 4	4980973	7	2	404	10126182	POWER TAKE-OFF ADD-ON
SOCKET HEAD SCREW ISO 4	10875573	7	18	1198	968455908	FOOT COMPLETE
SOCKET HEAD SCREW ISO 4	12208100	10	4	144	510235408	HYDRO MOTOR
SOCKET HEAD SCREW ISO 4	4981088	10	3	372	11348849	INTERMEDIATE GEAR ASSEM
SOCKET HEAD SCREW ISO 4	12213812	163	24	930	917333208	D PIVOT SECTION PRE-ASS.
SOCKET HEAD SCREW ISO 47	4042195	922	6	236	11347396	ROPE DRUM
SOCKET HEAD SCREW ISO 47	4042020	7	2	191	90024729	SPRING LOADED BRAKE
SOCKET HEAD SCREW ISO 47	4042020	7	2	906	90026848	SPRING LOADED BRAKE
SOCKET HEAD SCREW ISO 47	10875574	300	4	263	969375408	FIXING PARTS COMPRESSED
SOCKET HEAD SCREW ISO 47	10875574	194	4	931	917333208	D PIVOT SECTION PRE-ASS.
SOCKET HEAD SCREW ISO 4	11321151	8	12	191	90024729	SPRING LOADED BRAKE
SOCKET HEAD SCREW ISO 47	404313701	(7)	12	888	90200134	PLANETARY GEARBOX
SOCKET HEAD SCREW ISO 4	11321152	8	12	906	90026848	SPRING LOADED BRAKE
SOCKET HEAD SCREW ISO 4	10875577	4	4	268	10873653	PUMP SUPPORT
SOCKET HEAD SCREW ISO 4	12201263	30	12	509	917347708	SA FRAME
SOCKET HEAD SCREW ISO 4	4043164	17	18	63	90029090	ANGULAR GEAR
SOCKET HEAD SCREW ISO 4	4043164	17	18	65	90029091	ANGULAR GEAR
SOCKET HEAD SCREW ISO 4	10875565	314	4	260	969268308	DIESEL ENGINE, PRE-ASSEMB
SOCKET HEAD SCREW ISO 4	10875565	73	13	929	917333208	D PIVOT SECTION PRE-ASS.
SOCKET HEAD SCREW ISO 4	11834794	403	10	673	96020296	HYDRAULICS
SOCKET HEAD SCREW ISO 4	11834794	118	4	929	917333208	D PIVOT SECTION PRE-ASS.
SOCKET HEAD SCREW ISO 47	10012659	9	10	191	90024729	SPRING LOADED BRAKE
SOCKET HEAD SCREW ISO 47	10012659	9	10	906	90026848	SPRING LOADED BRAKE
SOCKET HEAD SCREW ISO 4	10876374	74	12	142	90211005	SLEWING GEAR DRIVE
SOCKET HEAD SCREW ISO 4	10876374	304	8	260	969268308	DIESEL ENGINE, PRE-ASSEMB
SOCKET HEAD SCREW ISO 4	10876374	418	3	673	96020296	HYDRAULICS
SOCKET HEAD SCREW ISO 47	404312808	11	2	326	10118060	ROCKER ARMS DEVICE CPL.
SOCKET HEAD SCREW ISO 47	10663388	6	4	886	90200131	ROPE DRUM
SOCKET HEAD SCREW ISO 47	404316101	408	20	673	96020296	HYDRAULICS
SOCKET HEAD SCREW ISO 47	4042273	503	4	196	967787708	ADDITIONAL HYDRAULICS WI
SOCKET HEAD SCREW ISO 47	4042273	503	4	210	967787808	ADDITIONAL HYDRAULICS WI

8.8.2019

etk_en_de_098233 LR 11000

1495

LIEBHERRAlphabetical index
Alphabetischer Index

Description	Item	Pos.	Quantity	Page	Assembly	Description
SOCKET HEAD SCREW ISO 47	4042273	503	4	894	967789008	AUX.HYDRAULIC WINCH 6
SOCKET HEAD SCREW ISO 47	4042273	503	4	911	967789108	ADDITIONAL HYDRAULICS WI
SOCKET HEAD SCREW ISO 4	10876373	502	36	31	969731708	HYDRAULIC EQUIPM.CENTER
SOCKET HEAD SCREW ISO 4	10876373	502	24	70	967787408	CRAWLER TRACK HYDRAULI
SOCKET HEAD SCREW ISO 4	10876373	502	24	97	967787508	CRAWLER TRACK HYDRAULI
SOCKET HEAD SCREW ISO 4	10876373	552	14	158	969733008	ADDITIONAL HYDR.SLEWING
SOCKET HEAD SCREW ISO 4	10876373	502	4	196	967787708	ADDITIONAL HYDRAULICS WI
SOCKET HEAD SCREW ISO 4	10876373	502	4	210	967787808	ADDITIONAL HYDRAULICS WI
SOCKET HEAD SCREW ISO 4	10876373	502	12	226	968081908	ADDITIONAL HYDRAULICS WI
SOCKET HEAD SCREW ISO 4	10876373	502	4	894	967789008	AUX.HYDRAULIC WINCH 6
SOCKET HEAD SCREW ISO 4	10876373	502	4	911	967789108	ADDITIONAL HYDRAULICS WI
SOCKET HEAD SCREW ISO 47	4600741	406	15	673	96020296	HYDRAULICS
SOCKET HEAD SCREW ISO 4	10878823	554	8	158	969733008	ADDITIONAL HYDR.SLEWING
SOCKET HEAD SCREW ISO 47	12691483	3	3	518	967981108	DRAWBAR PRE-ASS
SOCKET HEAD SCREW ISO 47	12691483	3	4	824	967747008	ROD
SOCKET HEAD SCREW ISO 47	12691483	4	3	844	967950808	DRAWBAR PRE-ASS
SOCKET HEAD SCREW ISO 47	12691483	4	7	846	967898408	DRAWBAR PRE-ASS
SOCKET HEAD SCREW ISO 47	12691483	3	8	853	967744008	ROD
SOCKET HEAD SCREW ISO 47	12691483	4	4	860	968214108	DRAWBAR PRE-ASS
SOCKET HEAD SCREW ISO 47	12691483	3	4	862	968217108	DRAWBAR PRE-ASS
SOCKET HEAD SCREW ISO 47	12691483	3	4	933	968242108	DRAWBAR PRE-ASS
SOCKET HEAD SCREW ISO 47	12691483	3	5	980	968027308	DRAWBAR PRE-ASS
SOCKET HEAD SCREW ISO 47	12691483	3	2	1173	968803008	DRAWBAR PRE-ASS
SOCKET HEAD SCREW ISO 47	12691483	3	2	1179	968786908	DRAWBAR PRE-ASS
SOCKET HEAD SCREW ISO 47	12224056	3	2	516	967846508	DRAWBAR PRE-ASS
SOCKET HEAD SCREW ISO 47	12224056	3	5	981	968026108	DRAWBAR PRE-ASS
SOCKET HEAD SCREW ISO 47	12224056	3	3	983	968027708	DRAWBAR PRE-ASS
SOCKET HEAD SCREW ISO 47	12224056	3	4	1015	967733808	ROD
SOCKET HEAD SCREW ISO 47	12224056	3	8	1027	967704108	ROD
SOCKET HEAD SCREW ISO 4	10001472	6	4	903	90028040	ROPE DRUM
SOCKET HEAD SCREW ISO 4	10878827	10	24	749	917863208	TRANSPORT KEEPER
SOCKET HEAD SCREW ISO 4	12223047	9	24	749	917863208	TRANSPORT KEEPER
SOCKET HEAD SCREW ISO 47	10001464	3	8	389	9079954	FASTENING PIECES ASSEMBL
SOCKET HEAD SCREW ISO 47	10001077	36	12	63	90029090	ANGULAR GEAR
SOCKET HEAD SCREW ISO 47	10001077	36	12	65	90029091	ANGULAR GEAR
SOCKET HEAD SCREW ISO 47	404363008	43	4	680	11340741	CONTROL BLOCK
SOCKET HEAD SCREW ISO 4	12230467	32	4	883	917473608	WINCH 6 PRE-ASSEMBLY
SOCKET HEAD SCREW ISO 47	404317208	11	16	688	10413255	CHANGE-OVER BLOCK
SOCKET HEAD SCREW ISO 47	4002918	27	36	190	90024489	PLANETARY GEARBOX
SOCKET HEAD SCREW ISO 47	4002918	27	36	219	90200276	PLANETARY GEARBOX
SOCKET HEAD SCREW ISO 47	4002918	27	36	905	90026841	PLANETARY GEARBOX
SOCKET HEAD SCREW ISO 47	4902329	27	16	888	90200134	PLANETARY GEARBOX
SOCKET HEAD SCREW ISO 47	4902030	79	24	888	90200134	PLANETARY GEARBOX
SOCKET HEAD SCREW ISO 4	12224055	3	2	934	968246608	PULL ROD
SOCKET HEAD SCREW ISO 4	10018976	39	4	67	10132387	HYDRAULIC ATTACHMENT MO
SOCKET HEAD SCREW ISO 47	12100210	37	1	66	933878901	PLANETARY GEARBOX
SOCKET HEAD SCREW ISO 4	10197292	38	3	66	933878901	PLANETARY GEARBOX
SOCKET HEAD SCREW ISO 4	12692008	11	4	275	11212366	TRIPLE PUMP
SOCKET HEAD SCREW ISO 4	12691230	18	4	187	917438108	WINCH 1 PRE-ASSEMBLY
SOCKET HEAD SCREW ISO 4	12691230	18	4	206	917454008	WINCH 2 PRE-ASS.
SOCKET HEAD SCREW ISO 4	12691230	15	8	215	917451208	WINCH 4 PRE-ASSEMBLY
SOCKET HEAD SCREW ISO 4	12691230	21	4	901	917474008	WINCH
SOCKET HEAD SCREW ISO 47	10299569	31	33	883	917473608	WINCH 6 PRE-ASSEMBLY
SOCKET HEAD SCREW ISO 4	12691466	6	16	749	917863208	TRANSPORT KEEPER
SOCKET HEAD SCREW ISO 47	10472864	12	8	184	917077708	PIN F. S AND D PIVOT SECTIO
SOCKET HEAD SCREW ISO 4	12691987	8	4	551	967968208	OIL TANK PRE-ASS.
SOCKET HEAD SCREW ISO 4	404324908	19	35	187	917438108	WINCH 1 PRE-ASSEMBLY
SOCKET HEAD SCREW ISO 4	404324908	3	35	190	90024489	PLANETARY GEARBOX
SOCKET HEAD SCREW ISO 4	404324908	19	35	206	917454008	WINCH 2 PRE-ASS.
SOCKET HEAD SCREW ISO 4	404324908	19	35	901	917474008	WINCH

8.8.2019

etk_en_de_098233 LR 11000

1496

LIEBHERRAlphabetical index
Alphabetischer Index

Description	Item	Pos.	Quantity	Page	Assembly	Description
SOCKET HEAD SCREW ISO 4	404324908	3	35	905	90026841	PLANETARY GEARBOX
SOCKET HEAD SCREW ISO 4	11342411	3	72	140	918367008	SLEWING GEAR ATTACHMEN
SOCKET HEAD SCREW ISO 4	11342411	31	2	509	917347708	SA FRAME
SOCKET HEAD SCREW ISO 47	10878830	12	4	1062	917484008	F-ASSEMBLY UNIT
SOCKET HEAD SCREW ISO 47	12100098	43	2	878	917191008	SL REDUCING SECTION
SOCKET HEAD SCREW ISO 47	12100098	19	2	1035	917251008	L-HEAD PIECE
SOCKET HEAD SCREW ISO 47	12100098	12	4	1048	917191508	L INTERMEDIATE SECTION
SOCKET HEAD SCREW ISO 47	12100098	12	4	1054	917625408	L INTERMEDIATE SECTION
SOCKET HEAD SCREW ISO 47	12100098	17	2	1056	917483908	F-CONNECTING HEAD
SOCKET HEAD SCREW ISO 47	12100098	22	2	1062	917484008	F-ASSEMBLY UNIT
SOCKET HEAD SCREW ISO 47	10878833	17	4	1068	917484108	PIVOT SECTION
SOCKET HEAD SCREW ISO 47	10878833	5	4	1092	917484408	F-INTERMEDIATE SECT.
SOCKET HEAD SCREW ISO 47	12100299	23	2	1062	917484008	F-ASSEMBLY UNIT
SOCKET HEAD SCREW ISO 4	10545933	138	2	930	917333208	D PIVOT SECTION PRE-ASS.
SOCKET HEAD SCREW ISO 4	10545933	81	2	970	917380508	D HEAD SECTION PRE-ASS.
SOCKET HEAD SCREW ISO 4	10545933	11	4	1012	917085308	D INTERMEDIATE SECTION
SOCKET HEAD SCREW ISO 4	10545933	11	4	1024	917178608	D INTERMEDIATE SECTION
SOCKET HEAD SCREW ISO 4	10878755	6	2	780	917332608	S PIVOT SECTION PRE-ASS.
SOCKET HEAD SCREW ISO 4	10878755	4	4	822	917190908	S INTERMEDIATE SECTION
SOCKET HEAD SCREW ISO 4	10878755	4	4	830	917333908	S INTERMEDIATE SECTION
SOCKET HEAD SCREW ISO 4	10878755	4	4	834	917231408	S ADAPTER SECTION
SOCKET HEAD SCREW ISO 4	10878755	4	4	841	917078608	S INTERMEDIATE SECTION
SOCKET HEAD SCREW ISO 4	10878755	4	4	850	917078708	S INTERMEDIATE SECTION
SOCKET HEAD SCREW ISO 4	10878755	4	4	857	917078808	S INTERMEDIATE SECTION
SOCKET HEAD SCREW ISO 4	10878755	4	4	868	917079208	S INTERMEDIATE SECTION
SOCKET HEAD SCREW ISO 4	10878755	4	4	873	917571208	S INTERMEDIATE SECTION
SOCKET HEAD SCREW ISO 4	10878755	47	2	878	917191008	SL REDUCING SECTION
SOCKET HEAD SCREW ISO 4	12225299	22	4	136	918011308	PREMOUNTED LOWER PART
SOCKET HEAD SCREW ISO 4	10878835	29	4	60	917291608	CRAWLER TRACK CARRIER, L
SOCKET HEAD SCREW ISO 4	10878835	29	4	93	917291708	CRAWLER TRACK CARRIER,
SOCKET HEAD SCREW ISO 47	404324508	3	2	731	917618308	UPPERCARRIAGE SUSP BALL
SOCKET HEAD SCREW ISO 47	10001470	14	70	215	917451208	WINCH 4 PRE-ASSEMBLY
SOCKET HEAD SCREW ISO 47	10001470	3	35	219	90200276	PLANETARY GEARBOX
SOCKET HEAD SCREW ISO 47	10875567	59	2	637	917829408	SWITCHBOX MOUNTING PART
SOCKET HEAD SCREW ISO 47	11691539	36	8	453	917203308	CONTROL STAND
SOCKET HEAD SCREW ISO 47	11691539	87	8	954	10815010	COVER
SOCKET HEAD SCREW ISO 47	10876395	65	32	646	969251008	ASSEMBLY PARTS MOUNTIN
SOCKET HEAD SCREW ISO 47	10875815	43	2	555	917081208	CENT. LUBRIC. SYSTEM SUP
SOCKET HEAD SCREW ISO 47	10875815	323	2	707	969582408	COMPRESSED AIR PLANT
SOCKET HEAD SCREW ISO 4	4901531	19	4	689	10342823	PRESSURE CONTROL VALVE
SOCKET HEAD SCREW ISO 4	240213102	479	8	699	571362608	PILOT VALVE
SOCKET HEAD SCREW ISO 47	11690040	23	1	577	917432008	SLIDING DOOR CPL.
SOCKET HEAD SCREW ISO 47	11690040	17	4	1137	968099808	CAMERA HOLDER, PREMOU
SOCKET HEAD SCREW ISO 47	11690042	34	24	453	917203308	CONTROL STAND
SOCKET HEAD SCREW ISO 47	11690042	18	2	601	918009808	CLIMA-HEATING INSTALLATIO
SOCKET HEAD SCREW ISO 4	240046502	23	4	584	964598008	WINDSHIELD WASHER INSTAL
SOCKET HEAD SCREW ISO 47	10875582	4	4	747	918470508	EXTERNAL FEED
SOCKET HEAD SCREW ISO 47	10875582	9	1	747	918470508	EXTERNAL FEED
SOCKET HEAD SCREW ISO 47	10875583	34	8	574	917912208	CABIN, GLAZED
SOCKET HEAD SCREW ISO 47	10875584	35	4	574	917912208	CABIN, GLAZED
SOCKET HEAD SCREW ISO 47	4002299	321	8	196	967787708	ADDITIONAL HYDRAULICS WI
SOCKET HEAD SCREW ISO 47	4002299	321	8	210	967787808	ADDITIONAL HYDRAULICS WI
SOCKET HEAD SCREW ISO 47	4002299	321	8	226	968081908	ADDITIONAL HYDRAULICS WI
SOCKET HEAD SCREW ISO 47	4002299	10	4	688	10413255	CHANGE-OVER BLOCK
SOCKET HEAD SCREW ISO 47	4002299	321	4	894	967789008	AUX.HYDRAULIC WINCH 6
SOCKET HEAD SCREW ISO 47	4002299	321	8	911	967789108	ADDITIONAL HYDRAULICS WI
SOCKET HEAD SCREW ISO 47	12207210	94	2	61	917291608	CRAWLER TRACK CARRIER, L
SOCKET HEAD SCREW ISO 47	12207210	94	2	94	917291708	CRAWLER TRACK CARRIER,
SOCKET HEAD SCREW ISO 47	12204614	7	6	81	917322008	CENTRA.LUBRICATION SYSTE
SOCKET HEAD SCREW ISO 47	12204614	7	6	105	917322208	CENTR.LUBRICATION SYSTEM

8.8.2019

etk_en_de_098233 LR 11000

1497

LIEBHERRAlphabetical index
Alphabetischer Index

Description	Item	Pos.	Quantity	Page	Assembly	Description
SOCKET HEAD SCREW ISO 47	12204614	3	2	529	917691308	CENTRAL GREASING
SOCKET HEAD SCREW ISO 47	12204614	10	2	961	917692208	CENTRAL GREASING
SOCKET HEAD SCREW ISO 47	12203070	7	2	149	917081108	CENT. LUBRIC. SYSTEM SUP
SOCKET HEAD SCREW ISO 47	12203070	37	2	603	10228112	AIR CONDITIONING UNIT
SOCKET HEAD SCREW ISO 4	12225950	430	4	673	96020296	HYDRAULICS
SOCKET HEAD SCREW ISO 4	10181382	429	24	673	96020296	HYDRAULICS
SOCKET HEAD SCREW ISO 4	10181382	300	4	734	968562908	ADDITIONAL HYDRAULIC BOLT
SOCKET HEAD SCREW ISO 47	4600552	322	4	894	967789008	AUX.HYDRAULIC WINCH 6
SOCKET HEAD SCREW ISO 47	12216217	48	4	453	917203308	CONTROL STAND
SOCKET HEAD SCREW ISO 4	10181383	95	4	63	90029090	ANGULAR GEAR
SOCKET HEAD SCREW ISO 4	10181383	95	4	65	90029091	ANGULAR GEAR
SOCKET HEAD SCREW ISO 4	10181507	41	2	555	917081208	CENT. LUBRIC. SYSTEM SUP
SOCKET HEAD SCREW ISO 4	10181388	327	4	260	969268308	DIESEL ENGINE, PRE-ASSEMB
SOCKET HEAD SCREW ISO 47	4002601	23	4	696	511308608	PROPORTIONAL VALVE
SOCKET HEAD SCREW ISO 47	11690044	8	2	577	917432008	SLIDING DOOR CPL.
SOCKET HEAD SCREW ISO 47	11690044	15	3	579	968080908	CLOSING DEVICE
SOCKET HEAD SCREW ISO 47	510746608	15	8	696	511308608	PROPORTIONAL VALVE
SOCKET HEAD SCREW ISO 47	10875586	91	4	142	90211005	SLEWING GEAR DRIVE
SOCKET HEAD SCREW ISO 47	10875586	308	3	238	11347399	FLANGE BEARING
SOCKET HEAD SCREW ISO 47	10875586	7	6	241	510230608	HYDRO MOTOR
SOCKET HEAD SCREW ISO 47	10875586	3	1	394	10127979	LOCKING PIECES
SOCKET HEAD SCREW ISO 47	10875586	3	1	402	10133077	ROTATIONAL SPEED SENSOR
SOCKET HEAD SCREW ISO 47	10875586	12	2	435	969305108	BATTERY BOX, PRE-ASSEMB
SOCKET HEAD SCREW ISO 47	11140465	307	4	31	969731708	HYDRAULIC EQUIPM.CENTER
SOCKET HEAD SCREW ISO 47	11140465	41	4	453	917203308	CONTROL STAND
SOCKET HEAD SCREW ISO 47	11140465	47	2	502	917191108	AIR CONDITIONING
SOCKET HEAD SCREW ISO 47	11140465	310	2	522	968513208	ADDITIONAL HYDRAULICS, SA
SOCKET HEAD SCREW ISO 47	11140465	310	2	541	967788008	ADDNL.HYDR.ERECTION DEV
SOCKET HEAD SCREW ISO 4	12225935	2	4	1186	510065008	FLANGE FITTING
SOCKET HEAD SCREW ISO 47	10875588	10	11	149	917081108	CENT. LUBRIC. SYSTEM SUP
SOCKET HEAD SCREW ISO 47	10875588	6	3	151	10871517	ELECTRIC PUMP
SOCKET HEAD SCREW ISO 47	10875588	(1)	2	486	969246708	ELECTRIC ADD-ON PARTS CA
SOCKET HEAD SCREW ISO 47	10875588	311	6	522	968513208	ADDITIONAL HYDRAULICS, SA
SOCKET HEAD SCREW ISO 47	10875588	311	6	541	967788008	ADDNL.HYDR.ERECTION DEV
SOCKET HEAD SCREW ISO 47	10875588	6	3	557	10425291	ELECTRIC PUMP
SOCKET HEAD SCREW ISO 47	4901159	(3)	4	286	11314599	VARIABLE PUMP
SOCKET HEAD SCREW ISO 47	11820284	87	4	61	917291608	CRAWLER TRACK CARRIER, L
SOCKET HEAD SCREW ISO 47	11820284	87	4	94	917291708	CRAWLER TRACK CARRIER,
SOCKET HEAD SCREW ISO 47	11820284	4	8	596	918531108	MIRROR ATTACHM.IN CRANE
SOCKET HEAD SCREW ISO 47	10875590	313	40	522	968513208	ADDITIONAL HYDRAULICS, SA
SOCKET HEAD SCREW ISO 47	10875590	313	40	541	967788008	ADDNL.HYDR.ERECTION DEV
SOCKET HEAD SCREW ISO 47	10875590	11	4	569	969291108	CRANE DRIVER'S CABIN,PRE
SOCKET HEAD SCREW ISO 47	10875590	2	4	1111	967995008	MECHANICAL AUXILIARIES
SOCKET HEAD SCREW ISO 47	10875591	3	1	362	10154796	INTAKE STACK ASSEMBLY
SOCKET HEAD SCREW ISO 47	10875591	50	2	453	917203308	CONTROL STAND
SOCKET HEAD SCREW ISO 47	10875591	41	4	723	967956208	CAMERA INSTALLATION SLEW
SOCKET HEAD SCREW ISO 47	10875591	39	4	883	917473608	WINCH 6 PRE-ASSEMBLY
SOCKET HEAD SCREW ISO 47	10875592	10	4	81	917322008	CENTRA.LUBRICATION SYSTE
SOCKET HEAD SCREW ISO 47	10875592	10	4	105	917322208	CENTR.LUBRICATION SYSTEM
SOCKET HEAD SCREW ISO 47	10875592	32	2	187	917438108	WINCH 1 PRE-ASSEMBLY
SOCKET HEAD SCREW ISO 47	10875592	32	2	206	917454008	WINCH 2 PRE-ASS.
SOCKET HEAD SCREW ISO 47	10875592	312	10	260	969268308	DIESEL ENGINE, PRE-ASSEMB
SOCKET HEAD SCREW ISO 47	10875592	323	16	260	969268308	DIESEL ENGINE, PRE-ASSEMB
SOCKET HEAD SCREW ISO 47	10875592	32	12	289	969215908	RADIATOR, PRE-ASSEMBLED
SOCKET HEAD SCREW ISO 47	10875592	66	2	575	917912208	CABIN, GLAZED
SOCKET HEAD SCREW ISO 47	12203634	38	3	603	10228112	AIR CONDITIONING UNIT
SOCKET HEAD SCREW ISO 47	10876359	55	4	589	969298008	INTERIOR PANELING
SOCKET HEAD SCREW ISO 47	10876361	50	4	502	917191108	AIR CONDITIONING
SOCKET HEAD SCREW ISO 47	10876361	25	2	1137	968099808	CAMERA HOLDER, PREMOU
SOCKET HEAD SCREW ISO 47	12215338	21	8	17	918005408	CENTRAL SECTION CRAWLER

8.8.2019

etk_en_de_098233 LR 11000

1498

LIEBHERRAlphabetical index
Alphabetischer Index

Description	Item	Pos.	Quantity	Page	Assembly	Description
SOCKET HEAD SCREW ISO 47	12203635	325	2	260	969268308	DIESEL ENGINE, PRE-ASSEMB
SOCKET HEAD SCREW ISO 47	12203635	309	2	739	967969408	FITTING PLATE EMERG. ACT:
SOCKET HEAD SCREW ISO 47	12203635	309	2	744	967969508	FITTING PLATE EMERG. ACT:
SOCKET HEAD SCREW ISO 47	10875597	7	8	66	933878901	PLANETARY GEARBOX
SOCKET HEAD SCREW ISO 47	10875597	9	8	435	969305108	BATTERY BOX, PRE-ASSEMB
SOCKET HEAD SCREW ISO 47	10875597	38	6	453	917203308	CONTROL STAND
SOCKET HEAD SCREW ISO 47	10875597	21	8	537	917080608	MOUNTING EQUIPMENT CRAW
SOCKET HEAD SCREW ISO 47	10875597	22	1	886	90200131	ROPE DRUM
SOCKET HEAD SCREW ISO 47	10875597	22	1	903	90028040	ROPE DRUM
SOCKET HEAD SCREW ISO 4	4600377	9	2	382	10141720	EXHAUST TC MOUNTING
SOCKET HEAD SCREW ISO 4	4600377	9	2	383	10141721	EXHAUST TC MOUNTING
SOCKET HEAD SCREW ISO 47	10875598	31	4	63	90029090	ANGULAR GEAR
SOCKET HEAD SCREW ISO 47	10875598	31	4	65	90029091	ANGULAR GEAR
SOCKET HEAD SCREW ISO 47	10875598	9	2	382	10141720	EXHAUST TC MOUNTING
SOCKET HEAD SCREW ISO 47	10875598	9	3	383	10141721	EXHAUST TC MOUNTING
SOCKET HEAD SCREW ISO 4	10007677	328	2	260	969268308	DIESEL ENGINE, PRE-ASSEMB
SOCKET HEAD SCREW ISO 47	10875599	73	4	63	90029090	ANGULAR GEAR
SOCKET HEAD SCREW ISO 47	10875599	73	4	65	90029091	ANGULAR GEAR
SOCKET HEAD SCREW ISO 47	10875599	10	2	382	10141720	EXHAUST TC MOUNTING
SOCKET HEAD SCREW ISO 47	10875599	10	2	383	10141721	EXHAUST TC MOUNTING
SOCKET HEAD SCREW ISO 47	10875599	104	2	609	969048908	SOUND DAMPING ABOVE
SOCKET HEAD SCREW ISO 4	10007205	73	24	575	917912208	CABIN, GLAZED
SOCKET HEAD SCREW ISO 47	12208098	17	2	40	511497508	PRESSURE RELIEF VALVE
SOCKET HEAD SCREW ISO 47	12208098	23	4	1169	968678908	INTERMEDIATE PIECE PRE-A
SOCKET HEAD SCREW ISO 47	240192002	11	4	683	11314761	CONTROL BLOCK
SOCKET HEAD SCREW ISO 47	11691424	17	2	703	510438508	PRESSURE RELIEF VALVE
SOCKET HEAD SCREW ISO 47	11691424	29	8	928	917333208	D PIVOT SECTION PRE-ASS.
SOCKET HEAD SCREW ISO 47	11691424	3	2	1072	968938308	SENSOR PRE-ASS.
SOCKET HEAD SCREW ISO 47	12206699	58	4	136	918011308	PREMOUNTED LOWER PART
SOCKET HEAD SCREW ISO 47	12206699	18	6	240	540270514	DRIVE UNIT CPL
SOCKET HEAD SCREW ISO 47	12206699	44	79	467	918252608	SLEWING PLATFORM CATWAL
SOCKET HEAD SCREW ISO 47	12206699	4	4	475	96020149	TREAD
SOCKET HEAD SCREW ISO 47	12206699	6	4	476	968287208	FOLDING LADDER PRE-ASS.
SOCKET HEAD SCREW ISO 47	12206699	4	12	480	969540008	STAIR COMPLETE
SOCKET HEAD SCREW ISO 47	12206699	7	4	994	969396908	LADDER, PRE-ASSEMBLED
SOCKET HEAD SCREW ISO 47	10875601	302	1	238	11347399	FLANGE BEARING
SOCKET HEAD SCREW ISO 47	10875570	21	9	136	918011308	PREMOUNTED LOWER PART
SOCKET HEAD SCREW ISO 47	10875570	4	3	368	11364209	AIR COMPRESSOR PRE-ASSY
SOCKET HEAD SCREW ISO 47	10875570	21	2	577	917432008	SLIDING DOOR CPL.
SOCKET HEAD SCREW ISO 47	10875570	100	10	609	969048908	SOUND DAMPING ABOVE
SOCKET HEAD SCREW ISO 47	10875570	99	141	781	917332608	S PIVOT SECTION PRE-ASS.
SOCKET HEAD SCREW ISO 47	10875570	109	2	929	917333208	D PIVOT SECTION PRE-ASS.
SOCKET HEAD SCREW ISO 47	12203167	102	2	781	917332608	S PIVOT SECTION PRE-ASS.
SOCKET HEAD SCREW ISO 47	12213825	17	6	240	540270514	DRIVE UNIT CPL
SOCKET HEAD SCREW ISO 47	409752408	415	4	673	96020296	HYDRAULICS
SOCKET PIN FE//ZNNI8//CN//T	923289808	(50)	1	1139	918839008	CAMERA CONTROL F-SYSTE
SOCKET PIN T ZN K	924713108	54	8	17	918005408	CENTRAL SECTION CRAWLER
SOCKET PIN T ZN K	924713108	8	26	121	917076708	CATWALK CRAW.TRACK TRA
SOCKET PIN T ZN K	924713108	5	8	479	969259908	SLEWING PLATFORM CATWAL
SOCKET PIN T ZN K	924713108	87	12	781	917332608	S PIVOT SECTION PRE-ASS.
SOCKET SHELL HAN 24B	605617608	506	1	797	968546008	LEAD
SOCKET SHELL HAN 24B	605617608	510	1	798	968546108	LEAD
SOCKET SHELL HAN 24B	605617608	503	1	1163	96038591	LEAD
SOCKET SHELL HAN 6B	10036809	502	1	632	968418008	WIRING HARNESS
SOCKET WRENCH GR.11/3	790024908	16	1	127	96005686	MAIN TOOLS
SOFTWARE	96004619	999	1	489	10870478	LICCON CONSOLE LCD5C
SOLENOID VALVE	10343003	3	1	498	917828708	ADD HEATING SUPERSTRUCT
SOLENOID VALVE	10343003	4	1	601	918009808	CLIMA-HEATING INSTALLATIO
SOLENOID VALVE	10876704	4	1	164	11341035	CONTROL BLOCK
SOLENOID VALVE	10876705	5	1	164	11341035	CONTROL BLOCK

8.8.2019

etk_en_de_098233 LR 11000

1499

LIEBHERRAlphabetical index
Alphabetischer Index

Description	Item	Pos.	Quantity	Page	Assembly	Description
SOUND DAMPING	917829108	159	1	9	LR 11000 -0	LIEBHERR CRAW.CRANE LR
SOUND DAMPING ABOVE	969048908	1	1	604	917829108	SOUND DAMPING
SOUND DAMPING DOWN	969443908	2	1	604	917829108	SOUND DAMPING
SPACE 30.0X40 E355+N	97041340	14	1	1104	968459808	PULL ROD
SPACE 30.0X40 E355+N	97041340	3	2	1105	968643708	BRACKET CPL.
SPACE 30.0X40 E355+N	97041340	14	1	1106	968460108	PULL ROD
SPACE 30.0X40 E355+N	97041340	14	1	1107	968446808	PULL ROD
SPACE 30.0X40 E355+N	97041340	14	1	1108	968642008	PULL ROD
SPACER BOLT	11171125	11	4	1122	917229008	HOOK BLOCK
SPACER BOLT	11493822	11	4	1121	917228808	DOUBLE HOOK BLOCK
SPACER BUSHING PA6G	973461608	9	2	725	968646208	CAMERA HOLDER, PREMOU
SPACER PIECE	10133649	2	1	364	10147162	CONNECTING LINE ADD-ON
SPACER PIECE	570690308	25	1	696	511308608	PROPORTIONAL VALVE
SPACER PIECE	571130408	5	1	698	571130108	PRESSURE LIMITING VALVE
SPACER PIECE	968042108	2	1	985	968028008	BRACKET CPL.
SPACER PIECE RD244,5X20X9	946863608	18	1	969	917380508	D HEAD SECTION PRE-ASS.
SPACER PIECE RD244,5X20X9	946863608	27	2	1083	917484308	F-HEAD SECTION
SPACER RING	11181884	32	1	23	11601184	COLLECTING RING
SPARE PARTS SET GRIFF	10873517	5	1	490	10343693	MASTER SWITCH
SPECIAL GREASE OKS 260 0.2	10102246	100	1	328	10122645	CYLINDER HEAD COVER ASS
SPECIAL GREASE OKS 260 0.2	10102246	100	1	333	10122646	CYLINDER HEAD COVER ASS
SPECIAL GREASE OKS 260 0.2	10102246	100	1	335	10122659	CYLINDER HEAD COVER ASS
SPECIAL GREASE OKS 260 0.2	10102246	100	1	413	10120896	SEAL KIT ZYLINDER HEAD CPL
SPECIAL TOOL	10129075	11	1	306	12451207	CRANKCASE CPL. WITH CYLIN
SPHERICAL BEARING 200	746916014	8	1	990	11211928	DRAW CYLINDER
SPHERICAL BEARING GE30-U	571505208	(9)	2	566	917829008	CRANE DRIVER'S CABIN CPL.
SPHERICAL BEARING GE40-U	746911608	15	1	595	10326323	HYDRO CYLINDER
SPHERICAL CAP	606144308	22	1	491	969739108	DASHBOARD, PRE-ASSEMBL
SPHERICAL WASHER DIN 631	11622278	3	1	350	10152866	INJECTOR WITH FASTENING
SPHERICAL WASHER DIN 631	11622278	4	1	351	10150877	RK INJECTOR
SPIRAL BACK-UP RING	540184408	20	1	240	540270514	DRIVE UNIT CPL
SPIRAL DOWEL PIN 8X35 St	10011783	5	2	318	10130808	CRANKSHAFT WITH GEAR
SPIRAL SPRING	570198908	12	2	1162	10028002	CABLE REEL
SPIRIT LEVEL	714000808	63	1	18	918005408	CENTRAL SECTION CRAWLER
SPLINE SHAFT D125X234	571828008	120	1	284	11320826	PUMP DISTRIBUTION GEAR
SPLIT PIN ISO 1234 10X140 ST	433010808	74	2	61	917291608	CRAWLER TRACK CARRIER, L
SPLIT PIN ISO 1234 10X140 ST	433010808	74	2	94	917291708	CRAWLER TRACK CARRIER,
SPLIT PIN ISO 1234 10X140 ST	433010808	121	4	782	917332608	S PIVOT SECTION PRE-ASS.
SPLIT PIN ISO 1234 10X71 St 4	10180374	80	1	510	917347708	SA FRAME
SPLIT PIN ISO 1234 10X71 St 4	10180374	13	2	1101	968984108	FAB-STAY
SPLIT PIN ISO 1234 10X80 St 4	10180375	18	2	566	917829008	CRANE DRIVER'S CABIN CPL.
SPLIT PIN ISO 1234 10X80 St 4	10180375	181	3	930	917333208	D PIVOT SECTION PRE-ASS.
SPLIT PIN ISO 1234 13X100 ST	12100262	26	4	1083	917484308	F-HEAD SECTION
SPLIT PIN ISO 1234 13X125 St	10180381	119	4	781	917332608	S PIVOT SECTION PRE-ASS.
SPLIT PIN ISO 1234 13X125 St	10180381	7	1	1085	968828308	CONNECTING LINK PRE-ASS.
SPLIT PIN ISO 1234 13X125 St	10180381	40	8	1152	918900508	SUSPENDED BALLAST
SPLIT PIN ISO 1234 13X125 St	10180381	5	1	1198	968455908	FOOT COMPLETE
SPLIT PIN ISO 1234 13X160 St	10180383	13	2	780	917332608	S PIVOT SECTION PRE-ASS.
SPLIT PIN ISO 1234 13X160 St	10180383	11	2	1152	918900508	SUSPENDED BALLAST
SPLIT PIN ISO 1234 16X140 St	433012101	14	4	928	917333208	D PIVOT SECTION PRE-ASS.
SPLIT PIN ISO 1234 16X200 St	10180386	6	2	1056	917483908	F-CONNECTING HEAD
SPLIT PIN ISO 1234 3,2X25 ST	433003608	39	2	723	967956208	CAMERA INSTALLATION SLEW
SPLIT PIN ISO 1234 4X25 St 4	10180351	4	4	113	96016050	SUPPORT PLATE COMPL.
SPLIT PIN ISO 1234 4X25 St 4	10180351	21	6	780	917332608	S PIVOT SECTION PRE-ASS.
SPLIT PIN ISO 1234 4X25 St 4	10180351	9	1	974	967966108	BASKET CPL.
SPLIT PIN ISO 1234 4X25 St 4	10180351	9	1	975	967966808	BASKET CPL.
SPLIT PIN ISO 1234 4X32 St 4	10180352	5	4	231	917645608	MOUNTING JACK/ERECTING
SPLIT PIN ISO 1234 4X32 St 4	10180352	84	4	781	917332608	S PIVOT SECTION PRE-ASS.
SPLIT PIN ISO 1234 5X28 ST 4	12100681	100	4	61	917291608	CRAWLER TRACK CARRIER, L
SPLIT PIN ISO 1234 5X28 ST 4	12100681	100	4	94	917291708	CRAWLER TRACK CARRIER,

8.8.2019

etk_en_de_098233 LR 11000

1500

LIEBHERRAlphabetical index
Alphabetischer Index

Description	Item	Pos.	Quantity	Page	Assembly	Description
SPLIT PIN ISO 1234 5X28 ST 4	12100681	59	7	136	918011308	PREMOUNTED LOWER PART
SPLIT PIN ISO 1234 5X28 ST 4	12100681	46	2	1035	917251008	L-HEAD PIECE
SPLIT PIN ISO 1234 5X28 ST 4	12100681	6	2	1111	967995008	MECHANICAL AUXILIARIES
SPLIT PIN ISO 1234 5X40 St 4	10180359	11	24	121	917076708	CATWALK CRAW.TRACK TRA
SPLIT PIN ISO 1234 5X40 St 4	10180359	29	4	136	918011308	PREMOUNTED LOWER PART
SPLIT PIN ISO 1234 5X40 St 4	10180359	13	1	754	965575208	CENTRING COMPLETE
SPLIT PIN ISO 1234 5X40 St 4	10180359	61	18	781	917332608	S PIVOT SECTION PRE-ASS.
SPLIT PIN ISO 1234 5X40 St 4	10180359	50	4	841	917078608	S INTERMEDIATE SECTION
SPLIT PIN ISO 1234 5X40 St 4	10180359	105	4	929	917333208	D PIVOT SECTION PRE-ASS.
SPLIT PIN ISO 1234 5X40 St 4	10180359	(5)	1	1036	917251008	L-HEAD PIECE
SPLIT PIN ISO 1234 5X40 St 4	10180359	13	1	1128	967957508	CAMERA EQUIPMENT S-PIVOT
SPLIT PIN ISO 1234 5X45 St 4	10180360	5	3	1062	917484008	F-ASSEMBLY UNIT
SPLIT PIN ISO 1234 6,3X40 St 4	10180363	21	4	184	917077708	PIN F. S AND D PIVOT SECTIO
SPLIT PIN ISO 1234 6,3X40 St 4	10180363	6	3	994	969396908	LADDER, PRE-ASSEMBLED
SPLIT PIN ISO 1234 6,3X45 ST	11968305	18	8	121	917076708	CATWALK CRAW.TRACK TRA
SPLIT PIN ISO 1234 6,3X45 ST	11968305	50	8	1152	918900508	SUSPENDED BALLAST
SPLIT PIN ISO 1234 6,3X50 St 4	10180364	34	2	566	917829008	CRANE DRIVER'S CABIN CPL.
SPLIT PIN ISO 1234 6,3X50 St 4	10180364	14	2	822	917190908	S INTERMEDIATE SECTION
SPLIT PIN ISO 1234 6,3X50 St 4	10180364	14	2	830	917333908	S INTERMEDIATE SECTION
SPLIT PIN ISO 1234 6,3X50 St 4	10180364	14	2	841	917078608	S INTERMEDIATE SECTION
SPLIT PIN ISO 1234 6,3X50 St 4	10180364	14	2	850	917078708	S INTERMEDIATE SECTION
SPLIT PIN ISO 1234 6,3X50 St 4	10180364	14	2	868	917079208	S INTERMEDIATE SECTION
SPLIT PIN ISO 1234 6,3X50 St 4	10180364	14	2	873	917571208	S INTERMEDIATE SECTION
SPLIT PIN ISO 1234 6,3X50 St 4	10180364	9	1	986	968028208	SUPPORT CPL.
SPLIT PIN ISO 1234 6,3X50 St 4	10180364	16	2	1096	917484608	ERECTION FRAME
SPLIT PIN ISO 1234 6,3X50 St 4	10180364	5	2	1176	968766508	FASTENER
SPLIT PIN ISO 1234 8X100 St 4	10180373	14	8	111	918589408	HYDRAULIC SUPPORT
SPLIT PIN ISO 1234 8X100 St 4	10180373	5	1	537	917080608	MOUNTING EQUIPMENT CRAW
SPLIT PIN ISO 1234 8X50 St 4	10180368	20	8	111	918589408	HYDRAULIC SUPPORT
SPLIT PIN ISO 1234 8X50 St 4	10180368	23	4	121	917076708	CATWALK CRAW.TRACK TRA
SPLIT PIN ISO 1234 8X50 St 4	10180368	14	4	207	968161808	SAFETY ROLLER CPL.
SPLIT PIN ISO 1234 8X50 St 4	10180368	73	8	510	917347708	SA FRAME
SPLIT PIN ISO 1234 8X50 St 4	10180368	35	2	566	917829008	CRANE DRIVER'S CABIN CPL.
SPLIT PIN ISO 1234 8X50 St 4	10180368	10	2	985	968028008	BRACKET CPL.
SPLIT PIN ISO 1234 8X50 St 4	10180368	40	4	1068	917484108	PIVOT SECTION
SPLIT PIN ISO 1234 8X50 St 4	10180368	9	2	1085	968828308	CONNECTING LINK PRE-ASS.
SPLIT PIN ISO 1234 8X50 St 4	10180368	7	1	1101	968984108	FAB-STAY
SPLIT PIN ISO 1234 8X50 St 4	10180368	41	2	1167	968399508	PIVOT SECTION, PRE-ASSEMB
SPLIT PIN ISO 1234 8X63 ST 4	10875873	79	4	18	918005408	CENTRAL SECTION CRAWLER
SPLIT PIN ISO 1234 8X63 ST 4	10875873	18	8	172	917884508	SLEWING PLATFORM CPL.
SPLIT PIN ISO 1234 8X63 ST 4	10875873	31	2	467	918252608	SLEWING PLATFORM CATWAL
SPLIT PIN ISO 1234 8X63 ST 4	10875873	84	8	510	917347708	SA FRAME
SPLIT PIN ISO 1234 8X63 ST 4	10875873	15	4	535	917080508	ROLLER BEARING
SPLIT PIN ISO 1234 8X63 ST 4	10875873	26	2	566	917829008	CRANE DRIVER'S CABIN CPL.
SPLIT PIN ISO 1234 8X63 ST 4	10875873	35	6	1068	917484108	PIVOT SECTION
SPLIT PIN ISO 1234 8X63 ST 4	10875873	34	1	1096	917484608	ERECTION FRAME
SPLIT PIN ISO 1234 8X63 ST 4	10875873	7	1	1154	921723608	SWITCH UNIT
SPLIT PIN ISO 1234 8X63 ST 4	10875873	7	1	1155	921723708	SWITCH UNIT
SPLIT PIN ISO 1234 8X80 St 4	10180371	41	4	121	917076708	CATWALK CRAW.TRACK TRA
SPLIT PIN ISO 1234 8X80 St 4	10180371	17	2	834	917231408	S ADAPTER SECTION
SPONGE RUBBER 20X4 MOOS	262103108	30	0.064	453	917203308	CONTROL STAND
SPOUT 6,5/6,5/2 GUMMI	591055508	13	1	584	964598008	WINDSHIELD WASHER INSTAL
SPRING	10324859	10	1	286	11314599	VARIABLE PUMP
SPRING	511052008	9	1	168	510401908	REVERSING VALVE
SPRING LOADED BRAKE	502041701	(20)	1	888	90200134	PLANETARY GEARBOX
SPRING LOADED BRAKE	90024729	85	1	190	90024489	PLANETARY GEARBOX
SPRING LOADED BRAKE	90024729	85	1	219	90200276	PLANETARY GEARBOX
SPRING LOADED BRAKE	90026848	85	1	905	90026841	PLANETARY GEARBOX
SPRING LOADED BRAKE	90200207	85	1	888	90200134	PLANETARY GEARBOX
SPRING PLUG 4,5X4X78 A2K	433206208	42	2	121	917076708	CATWALK CRAW.TRACK TRA

8.8.2019

etk_en_de_098233 LR 11000

1501

LIEBHERRAlphabetical index
Alphabetischer Index

Description	Item	Pos.	Quantity	Page	Assembly	Description
SPRING PLUG 5 VERZ	433206308	79	2	468	918252608	SLEWING PLATFORM CATWAL
SPRING PLUG 5 VERZ	433206308	4	1	1177	921706708	GRIP BOLT CPL.
SPRING PLUG 6 ZINC COATE	433206408	116	2	511	917347708	SA FRAME
SPRING PLUG 6 ZINC COATE	433206408	7	4	753	917517908	COUNTERWEIGHT FRAME
SPRING PLUG 6 ZINC COATE	433206408	7	1	754	965575208	CENTRING COMPLETE
SPRING PLUG B 7 VERZ	433206608	30	2	467	918252608	SLEWING PLATFORM CATWAL
SPRING SUPPORT	510797008	3	1	524	511433908	PRESSURE LIMITING VALVE
SPRING SUPPORT	510797008	3	1	542	511417708	PRESSURE LIMITING VALVE
SPRING SUPPORT	510797008	3	1	702	511417608	PRESSURE LIMITING VALVE
SPRING SUPPORT	570114908	6	1	243	570113308	DRIVING GEAR
SPRING SUPPORT 33,5X23,8X	9078515	5	4	324	10147781	CYLINDER HEAD PRE-ASSY.
SPRING WASHER DIN 137 B 3	570824177	26	2	23	11601184	COLLECTING RING
SPRING X5CRNI18-10	978486708	83	1	575	917912208	CABIN, GLAZED
SPRING-LOADED LOCK VERZ	704232608	12	1	993	969396608	ACCESS LADDER PRE-ASS.
SPRING-LOADED PIN	510797308	6	1	524	511433908	PRESSURE LIMITING VALVE
SPRING-LOADED PIN	510797308	6	1	542	511417708	PRESSURE LIMITING VALVE
SPRING-LOADED PIN	510797308	6	1	702	511417608	PRESSURE LIMITING VALVE
SPROCKET G22NIMOCR56 SP	97033213	8	2	60	917291608	CRAWLER TRACK CARRIER, L
SPROCKET G22NIMOCR56 SP	97033213	8	2	93	917291708	CRAWLER TRACK CARRIER,
SPUR WHEEL M=6 Z=27	968913001	11	1	217	90023101	COMPACT ROPE WINCH
SQUARE 30.0X400 S235JR FE//	97059470	3	1	1124	918014408	FASTENER
SQUARE 60.0X2225 X5CRNI18	97034274	6	1	1136	968134408	MECH.AUXILIARIES FOR LIG
STAIR 8-711X2,370M ALUMINI	11450713	1	1	594	968397108	LADDER COMPL.
STAIR 8-881X3,336M STAHL SP	11210605	26	2	121	917076708	CATWALK CRAW.TRACK TRA
STAIR COMPLETE	969540008	93	1	468	918252608	SLEWING PLATFORM CATWAL
STAR HANDLE SCREW	10443625	24	2	453	917203308	CONTROL STAND
STARTER 8.4KW 24V	10120542	1	1	388	10120541	STARTER PRE-ASSY.
STARTER INSTALLATION 8.4K	10120540	450	2	304	10142930	DIESEL ENGINE
STARTER PRE-ASSY. 8.4KW 24	10120541	1	1	387	10120540	STARTER INSTALLATION
STICKER	10441600	21	1	151	10871517	ELECTRIC PUMP
STICKER	10663909	(1)	1	557	10425291	ELECTRIC PUMP
STICKER BEHAELTER 2,5KG	967421808	30	1	557	10425291	ELECTRIC PUMP
STIFFENING 4X1320X36 S315M	97038931	(2)	2	645	969251008	ASSEMBLY PARTS MOUNTIN
STOP BOLT	540272414	309	1	238	11347399	FLANGE BEARING
STOP BOLT NIROSTA	704231608	15	2	207	968161808	SAFETY ROLLER CPL.
STOP BOLT NIROSTA	704231608	32	1	723	967956208	CAMERA INSTALLATION SLEW
STOP BOLT NIROSTA	704231608	4	1	727	96005701	CAMERA HOLDER, PREMOU
STOP BOLT NIROSTA	704231608	4	1	1136	968134408	MECH.AUXILIARIES FOR LIG
STOP BOLT NIROSTA	704231608	7	1	1137	968099808	CAMERA HOLDER, PREMOU
STOP PLUG	10145118	5	1	362	10154796	INTAKE STACK ASSEMBLY
STOP PLUG D10,7 LD-PE	10678375	43	2	574	917912208	CABIN, GLAZED
STOP PLUG VSTI M12X1,5 A3P	477704308	612	1	246	967787908	ADDNL. HYDR. F. ERECTING W
STOP PLUG VSTI M12X1,5 A3P	477704308	654	1	674	96020296	HYDRAULICS
STOP PLUG VSTI M12X1,5 A3P	477704308	604	1	707	969582408	COMPRESSED AIR PLANT
STOP PLUG VSTI M12X1,5 A3P	477704308	11	9	906	90026848	SPRING LOADED BRAKE
STOP PLUG VSTI1"ED A3P	477704608	666	1	32	969731708	HYDRAULIC EQUIPM.CENTER
STOP PLUG VSTI1"ED A3P	477704608	600	1	158	969733008	ADDITIONAL HYDR.SLEWING
STOP PLUG VSTI1"ED A3P	477704608	662	4	674	96020296	HYDRAULICS
STOP PLUG VSTI1"ED A3P	477704608	202	2	688	10413255	CHANGE-OVER BLOCK
STOP PLUG VSTI1"ED A3P	477704608	(66)	1	951	11213423	CONTROL BLOCK
STOP PLUG VSTI1"ED A3P	477704608	66	2	953	967421108	VALVE BLOCK
STOP PLUG VSTI1/2"ED A3P	477704208	649	2	31	969731708	HYDRAULIC EQUIPM.CENTER
STOP PLUG VSTI1/2"ED A3P	477704208	24	2	164	11341035	CONTROL BLOCK
STOP PLUG VSTI1/2"ED A3P	477704208	12	2	198	11181960	CONTROL BLOCK
STOP PLUG VSTI1/2"ED A3P	477704208	29	1	538	11211234	DRAW CYLINDER
STOP PLUG VSTI1/4"ED A3P	477704077	27	2	538	11211234	DRAW CYLINDER
STOP PLUG VSTI1/4"ED A3P	477704077	33	2	680	11340741	CONTROL BLOCK
STOP PLUG VSTI1/8"ED ST A3	510741508	21	5	164	11341035	CONTROL BLOCK
STOP PLUG VSTI1/8"ED ST A3	510741508	3	1	696	511308608	PROPORTIONAL VALVE
STOP PLUG VSTI1/8"ED ST A3	510741508	60	2	952	967421008	SHEET

8.8.2019

etk_en_de_098233 LR 11000

1502

LIEBHERRAlphabetical index
Alphabetischer Index

Description	Item	Pos.	Quantity	Page	Assembly	Description
STOP PLUG VST11/8"ED ST A3	510741508	60	5	953	967421108	VALVE BLOCK
STOP PLUG VST11/8"ED ST A3	510741508	60	2	955	967421208	COVER
STOP PLUG VST13/4"ED A3P	477704708	32	1	678	11211288	CONTROL BLOCK
STOP PLUG VST13/4"ED A3P	477704708	32	1	680	11340741	CONTROL BLOCK
STOP PLUG VST13/4"ED A3P	477704708	201	2	688	10413255	CHANGE-OVER BLOCK
STOP PLUG VST13/4"ED A3P	477704708	65	2	952	967421008	SHEET
STOP PLUG VST13/4"ED A3P	477704708	65	2	953	967421108	VALVE BLOCK
STOP PLUG VST13/8"ED A3P	477704108	26	2	112	512391108	SUPPORT CYLINDER
STOP PLUG VST13/8"ED A3P	477704108	23	4	164	11341035	CONTROL BLOCK
STOP PLUG VST13/8"ED A3P	477704108	614	1	196	967787708	ADDITIONAL HYDRAULICS WI
STOP PLUG VST13/8"ED A3P	477704108	11	1	198	11181960	CONTROL BLOCK
STOP PLUG VST13/8"ED A3P	477704108	617	1	210	967787808	ADDITIONAL HYDRAULICS WI
STOP PLUG VST13/8"ED A3P	477704108	676	2	674	96020296	HYDRAULICS
STOP PLUG VST13/8"ED A3P	477704108	625	1	894	967789008	AUX.HYDRAULIC WINCH 6
STOP PLUG VST13/8"ED A3P	477704108	610	1	911	967789108	ADDITIONAL HYDRAULICS WI
STOP PLUG VST13/8"ED A3P	477704108	643	1	946	967788408	ADDITIONAL HYDR.D PIVOT
STOP PLUG VST13/8"ED A3P	477704108	62	1	952	967421008	SHEET
STOP PLUG VSTIM12X1,5ED	477704377	11	6	191	90024729	SPRING LOADED BRAKE
STOP PLUG VSTIM14X1,5ED	477704908	69	1	190	90024489	PLANETARY GEARBOX
STOP PLUG VSTIM14X1,5ED	477704908	69	1	219	90200276	PLANETARY GEARBOX
STOP PLUG VSTIM14X1,5ED	477704908	12	1	809	11347373	CONTROL BLOCK
STOP PLUG VSTIM14X1,5ED	477704908	69	1	905	90026841	PLANETARY GEARBOX
STOP PLUG VSTIM16X1,5ED	477704408	124	1	259	969268308	DIESEL ENGINE, PRE-ASSEMB
STOP PLUG VSTIM18X1,5ED	477705108	6	2	547	967967608	FUEL TANK, PRE-ASSEMBLED
STOP PLUG VSTIM22X1,5ED	477704508	618	1	674	96020296	HYDRAULICS
STOP PLUG VSTIM22X1,5ED	477704508	612	2	707	969582408	COMPRESSED AIR PLANT
STOP PLUG VSTIM26X1,5ED	477705808	619	8	70	967787408	CRAWLER TRACK HYDRAULI
STOP PLUG VSTIM26X1,5ED	477705808	620	8	97	967787508	CRAWLER TRACK HYDRAULI
STOP PLUG VSTIM26X1,5ED	477705808	68	3	219	90200276	PLANETARY GEARBOX
STOP PLUG VSTIM26X1,5ED	477705808	627	4	674	96020296	HYDRAULICS
STOP PLUG VSTIM26X1,5ED	477705808	28	1	907	90028042	OIL-GAUGING INSTRUMENT
STOP PLUG VSTIM27X2ED A3	477705608	28	1	538	11211234	DRAW CYLINDER
STOP PLUG VSTIM33X2ED A3	477705208	609	1	196	967787708	ADDITIONAL HYDRAULICS WI
STOP PLUG VSTIM33X2ED A3	477705208	610	1	210	967787808	ADDITIONAL HYDRAULICS WI
STOP PLUG VSTIM33X2ED A3	477705208	768	2	676	96020296	HYDRAULICS
STOP PLUG VSTIM33X2ED A3	477705208	609	1	894	967789008	AUX.HYDRAULIC WINCH 6
STOP PLUG VSTIM33X2ED A3	477705208	622	1	911	967789108	ADDITIONAL HYDRAULICS WI
STOP PLUG VSTIM42X2ED A3	477704808	62	3	66	933878901	PLANETARY GEARBOX
STOP PLUG VSTIM42X2ED A3	477704808	626	6	674	96020296	HYDRAULICS
STOP PLUG VSTIM48X2ED A3	477705708	630	3	674	96020296	HYDRAULICS
STOP PLUG X2CrNi18-9	11456171	11	1	441	968866808	UREA TANK, PRE-MOUNTING
STOPPER BUZ 28L A3C	477700808	641	1	159	969733008	ADDITIONAL HYDR.SLEWING
STOPPER PLUG DIN 72585 7	692405708	822	2	76	967971708	WIRING HARNESS
STOPPER PLUG VST11/4"ED A3	477704008	25	4	112	512391108	SUPPORT CYLINDER
STOPPER PLUG VST11/4"ED A3	477704008	658	1	159	969733008	ADDITIONAL HYDR.SLEWING
STOPPER PLUG VST11/4"ED A3	477704008	22	4	164	11341035	CONTROL BLOCK
STOPPER PLUG VST11/4"ED A3	477704008	628	1	196	967787708	ADDITIONAL HYDRAULICS WI
STOPPER PLUG VST11/4"ED A3	477704008	628	1	210	967787808	ADDITIONAL HYDRAULICS WI
STOPPER PLUG VST11/4"ED A3	477704008	661	9	674	96020296	HYDRAULICS
STOPPER PLUG VST11/4"ED A3	477704008	33	2	678	11211288	CONTROL BLOCK
STOPPER PLUG VST11/4"ED A3	477704008	200	4	688	10413255	CHANGE-OVER BLOCK
STOPPER PLUG VST11/4"ED A3	477704008	2	3	696	511308608	PROPORTIONAL VALVE
STOPPER PLUG VST11/4"ED A3	477704008	632	1	895	967789008	AUX.HYDRAULIC WINCH 6
STOPPER PLUG VST11/4"ED A3	477704008	632	1	912	967789108	ADDITIONAL HYDRAULICS WI
STOPPER PLUG VST11/4"ED A3	477704008	61	4	952	967421008	SHEET
STOPPER PLUG VSTIM10X1E	477705508	629	2	708	969582408	COMPRESSED AIR PLANT
STOPPER PLUG VSTIM10X1E	477705508	11	1	742	10489926	CONTROL BLOCK
STRAIN	10467392	(5)	1	793	967923108	CABLE DRUM COMPL.
STRIP 13X45X710 PA6G	937200508	42	2	509	917347708	SA FRAME
STRIP 25X665X60 S355J2+N FE	97033534	8	2	172	917884508	SLEWING PLATFORM CPL.

8.8.2019

etk_en_de_098233 LR 11000

1503

LIEBHERRAlphabetical index
Alphabetischer Index

Description	Item	Pos.	Quantity	Page	Assembly	Description
STRIP 25X665X60 S355J2+N FE	97033535	9	2	172	917884508	SLEWING PLATFORM CPL.
STRIP PA6G	97031587	43	1	509	917347708	SA FRAME
STRIP PA6G	97033387	54	2	510	917347708	SA FRAME
STRIP WELDED FE//ZNNI8//CN/	967916408	(1)	1	1035	917251008	L-HEAD PIECE
STRIPE 32X1,5 PERBUNAN65	262201608	65	0.05	609	969048908	SOUND DAMPING ABOVE
SUBPLATE 2X265X198 DC01	97037131	(6)	1	1110	967276708	RECEIVER
SUBPLATE 2X265X198 DC01	97037131	6	1	1113	967922708	TERMINAL BOX CPL.
SUBSTRUCTURE	11171274	60	1	455	11113343	OPERATOR SEAT
SUCTION MODUL L=981,5 24V	12503121	2	1	441	968866808	UREA TANK, PRE-MOUNTING
SUCTION PIPE OIL SPF	972523608	43	2	258	969268308	DIESEL ENGINE, PRE-ASSEMB
SUCTION PIPE OIL WELDM. AL	967968408	3	1	550	917080908	OIL RESERVOIR, COMPLETE
SUCTION PIPE WELDED	967968508	4	1	550	917080908	OIL RESERVOIR, COMPLETE
SUCTION PIPE WELDED ALUM	967968308	2	1	550	917080908	OIL RESERVOIR, COMPLETE
SUN WHEEL M=3,5 Z=15	927636801	60	1	142	90211005	SLEWING GEAR DRIVE
SUN WHEEL M=3,5 Z=15 17Cr	927636401	45	1	142	90211005	SLEWING GEAR DRIVE
SUN WHEEL M=4,5 Z=24 17Cr	927635801	30	1	142	90211005	SLEWING GEAR DRIVE
SUN WHEEL M=5 Z=24 17CrNi	944441603	40	1	190	90024489	PLANETARY GEARBOX
SUN WHEEL M=5 Z=24 17CrNi	944441603	40	1	219	90200276	PLANETARY GEARBOX
SUN WHEEL M=5 Z=24 17CrNi	944441603	40	1	905	90026841	PLANETARY GEARBOX
SUN WHEEL M=5,5 Z=24 17Cr	932127301	30	1	888	90200134	PLANETARY GEARBOX
SUPERSTR.STEEL CONSTR.M	917884608	1	1	172	917884508	SLEWING PLATFORM CPL.
SUPPLEMENTARY GUYING D	917230508	451	2	12	LR 11000 -0	LIEBHERR CRAW.CRANE LR
SUPPLEMENTARY GUYING D	917230608	452	1	12	LR 11000 -0	LIEBHERR CRAW.CRANE LR
SUPPLEMENTARY GUYING D	917230708	453	1	12	LR 11000 -0	LIEBHERR CRAW.CRANE LR
SUPPLEMENTARY GUYING D	917230808	454	1	12	LR 11000 -0	LIEBHERR CRAW.CRANE LR
SUPPLEMENTARY GUYING D	917722108	257	1	10	LR 11000 -0	LIEBHERR CRAW.CRANE LR
SUPPLEMENTARY GUYING D	917230408	450	1	12	LR 11000 -0	LIEBHERR CRAW.CRANE LR
SUPPORT	968705508	40	2	121	917076708	CATWALK CRAW.TRACK TRA
SUPPORT 1400X60 PA6G	976661208	30	1	780	917332608	S PIVOT SECTION PRE-ASS.
SUPPORT 1400X60 PA6G	976661208	96	3	929	917333208	D PIVOT SECTION PRE-ASS.
SUPPORT 1400X60 PA6G	976661208	10	3	1092	917484408	F-INTERMEDIATE SECT.
SUPPORT 150X35X48 PA6G	97056679	2	2	994	969396908	LADDER, PRE-ASSEMBLED
SUPPORT 150X35X73 PA6G	97056680	5	2	993	969396608	ACCESS LADDER PRE-ASS.
SUPPORT 15X60X1170 PA6G	288177508	53	3	969	917380508	D HEAD SECTION PRE-ASS.
SUPPORT 15X60X1170 PA6G	288177508	26	1	1024	917178608	D INTERMEDIATE SECTION
SUPPORT 15X60X1445 PA6G	288173208	35	1	1083	917484308	F-HEAD SECTION
SUPPORT 40X40X100 PA6G	288131508	22	2	1169	968678908	INTERMEDIATE PIECE PRE-A
SUPPORT 50X70X190 PA6G	288157308	47	1	509	917347708	SA FRAME
SUPPORT 60X1270 PA6G	974143908	54	1	822	917190908	S INTERMEDIATE SECTION
SUPPORT 60X1270 PA6G	974143908	53	1	830	917333908	S INTERMEDIATE SECTION
SUPPORT 60X1270 PA6G	974143908	47	2	834	917231408	S ADAPTER SECTION
SUPPORT 60X1270 PA6G	974143908	47	2	841	917078608	S INTERMEDIATE SECTION
SUPPORT 60X1270 PA6G	974143908	47	2	850	917078708	S INTERMEDIATE SECTION
SUPPORT 60X1270 PA6G	974143908	47	3	857	917078808	S INTERMEDIATE SECTION
SUPPORT 60X1270 PA6G	974143908	47	2	868	917079208	S INTERMEDIATE SECTION
SUPPORT 60X1270 PA6G	974143908	47	2	873	917571208	S INTERMEDIATE SECTION
SUPPORT 60X1270 PA6G	974143908	31	2	878	917191008	SL REDUCING SECTION
SUPPORT 60X1270 PA6G	974143908	26	3	1012	917085308	D INTERMEDIATE SECTION
SUPPORT 60X1270 PA6G	974143908	39	3	1024	917178608	D INTERMEDIATE SECTION
SUPPORT 60X1270 PA6G	974143908	60	3	1048	917191508	L INTERMEDIATE SECTION
SUPPORT 60X1270 PA6G	974143908	60	4	1054	917625408	L INTERMEDIATE SECTION
SUPPORT 60X1660 PA6G	97031881	45	2	822	917190908	S INTERMEDIATE SECTION
SUPPORT 60X1660 PA6G	97031881	45	2	830	917333908	S INTERMEDIATE SECTION
SUPPORT 60X1660 PA6G	97031881	45	2	834	917231408	S ADAPTER SECTION
SUPPORT 60X1660 PA6G	97031881	45	2	841	917078608	S INTERMEDIATE SECTION
SUPPORT 60X1660 PA6G	97031881	45	2	850	917078708	S INTERMEDIATE SECTION
SUPPORT 60X1660 PA6G	97031881	45	1	857	917078808	S INTERMEDIATE SECTION
SUPPORT 60X1660 PA6G	97031881	45	2	868	917079208	S INTERMEDIATE SECTION
SUPPORT 60X1660 PA6G	97031881	45	2	873	917571208	S INTERMEDIATE SECTION
SUPPORT 60X1660 PA6G	97031881	12	1	878	917191008	SL REDUCING SECTION

8.8.2019

etk_en_de_098233 LR 11000

1504

LIEBHERRAlphabetical index
Alphabetischer Index

Description	Item	Pos.	Quantity	Page	Assembly	Description
SUPPORT CPL.	968028208	13	2	969	917380508	D HEAD SECTION PRE-ASS.
SUPPORT CYLINDER 210/180-1	512391108	3	4	111	918589408	HYDRAULIC SUPPORT
SUPPORT PA6G	97031390	33	38	780	917332608	S PIVOT SECTION PRE-ASS.
SUPPORT PA6G	971111308	31	4	780	917332608	S PIVOT SECTION PRE-ASS.
SUPPORT PA6G	971111408	32	6	780	917332608	S PIVOT SECTION PRE-ASS.
SUPPORT PA6G	971111408	58	4	970	917380508	D HEAD SECTION PRE-ASS.
SUPPORT PA6G	971586108	45	3	928	917333208	D PIVOT SECTION PRE-ASS.
SUPPORT PA6G	975812308	168	12	930	917333208	D PIVOT SECTION PRE-ASS.
SUPPORT PLATE COMPL.	96016050	4	4	111	918589408	HYDRAULIC SUPPORT
SUPPORT PLATE S235JR	10116445	9	2	310	10141843	CRANKCASE BREATHER ASS
SUPPORT PLATE S235JR	10118713	11	1	353	10138091	FUEL-PREFILTER ASS.
SUPPORT PLATE S235JR	9073189	21	2	357	10143725	FUEL LINES
SUPPORT PLATE S235JR	9073190	22	2	357	10143725	FUEL LINES
SUPPORT PLATE S235JR	9073190	14	2	375	10147372	VENT TUBE ASSEMBLY
SUPPORT PLATE S235JR	9274060	9	1	312	10137051	HYDT.TUBE ASSEMBLY
SUPPORT PLATE ST.CONST.	96016054	1	1	113	96016050	SUPPORT PLATE COMPL.
SUPPORT WELDED	967847608	24	1	509	917347708	SA FRAME
SUPPORT WELDED	967997508	2	1	1198	968455908	FOOT COMPLETE
SUPPORT WELDED	967997608	27	2	780	917332608	S PIVOT SECTION PRE-ASS.
SUPPORT WELDED	968032408	1	1	986	968028208	SUPPORT CPL.
SUPPORT WELDED	968187708	59	2	928	917333208	D PIVOT SECTION PRE-ASS.
SUPPORT WELDED	968299008	1	1	1198	968455908	FOOT COMPLETE
SUPPORT WELDED	968983908	1	1	1100	917484708	OVERRUN PROTECTION
SUPPORT WELDED T ZN O	965309108	11	9	471	968283208	CATWALK SUPERSTR.LEFT
SUPPORT WELDED T ZN O	968184608	47	1	471	968283208	CATWALK SUPERSTR.LEFT
SUPPORT WELDED T ZN O	968188408	117	4	929	917333208	D PIVOT SECTION PRE-ASS.
SUPPORT WELDED T ZN O	968705708	1	1	123	968705508	SUPPORT
SUPPORTING RING 16,9X12,9X	11009443	26	1	683	11314761	CONTROL BLOCK
SUPPORTING RING 17,5X20,9	571082808	(3)	1	30	969731708	HYDRAULIC EQUIPM.CENTER
SUPPORTING RING 17,5X20,9	571082808	(4)	1	30	969731708	HYDRAULIC EQUIPM.CENTER
SUPPORTING RING 17,5X20,9	571082808	(3)	1	739	967969408	FITTING PLATE EMERG. ACT:
SUPPORTING RING 17,5X20,9	571082808	(4)	1	739	967969408	FITTING PLATE EMERG. ACT:
SUPPORTING RING 20X23,5X1	571082208	(4)	1	30	969731708	HYDRAULIC EQUIPM.CENTER
SUPPORTING RING 20X23,5X1	571082208	(3)	1	30	969731708	HYDRAULIC EQUIPM.CENTER
SUPPORTING RING 32X37,2X1	571077008	(3)	1	30	969731708	HYDRAULIC EQUIPM.CENTER
SUPPORTING RING 32X37,2X1	571077008	(3)	1	672	96020296	HYDRAULICS
SUPPORTING RING 32X37,2X1	571077008	(3)	1	672	96020296	HYDRAULICS
SUPPORTING RING 32X37,2X1	571077008	(3)	1	672	96020296	HYDRAULICS
SUPPORTING RING PTFE	10800684	33	4	683	11314761	CONTROL BLOCK
SUPPORTING RING PTSM	11004440	24	1	679	11450338	PRESSURE LIMITING VALVE
SUPPORTING WASHER DIN 98	422005501	11	2	789	917084408	S OVERRUN PROTECTION
SUPPORTING WASHER DIN 98	422005501	4	2	938	917178708	D OVERRUN PROTECTION
SUPPORTING WASHER DIN 98	530063108	9	2	512	967852308	SA FRAME ERECTING DEVICE
SUPPORTING WASHER DIN 9	12100040	17	6	537	917080608	MOUNTING EQUIPMENT CRAW
SUPPORTING WASHER DIN 9	422007001	49	3	190	90024489	PLANETARY GEARBOX
SUPPORTING WASHER DIN 9	422007001	49	3	905	90026841	PLANETARY GEARBOX
SURFACE SEALING 300ML KA	10354595	(115)	1	303	10142930	DIESEL ENGINE
SURFACE SEALING 300ML KA	10354595	115	1	306	12451207	CRANKCASE CPL. WITH CYLIN
SURFACE SEALING 300ML KA	10354595	115	1	330	11364303	CYLINDER HEAD COVER PRE
SURFACE SEALING 300ML KA	10354595	115	1	334	11364320	CYLINDER HEAD COVER PRE
SURFACE SEALING 300ML KA	10354595	115	1	336	11364325	CYLINDER HEAD COVER PRE
SURFACE SEALING 300ML KA	10354595	10	1	410	10120871	SEAL KIT OIL SUMP
SURFACE SEALING 50ML	811206308	100	1	424	10120996	SEAL KIT FLYWHEEL HOUSIN
SUSPENDED BALLAST	918900508	346	1	11	LR 11000 -0	LIEBHERR CRAW.CRANE LR
SWITCH BOX COMPL. MITTEL	967907608	3	1	42	967907508	SWITCH BOX CPL.
SWITCH BOX CPL. MITTEL TEI	967907508	3	1	41	917361408	EL.CENTER PART
SWITCH CABINET	967917908	10	1	637	917829408	SWITCHBOX MOUNTING PART
SWITCH CABINET EXTENSION	967908308	6	1	41	917361408	EL.CENTER PART
SWITCH CABINET WELDED R	968076008	1	1	640	967917908	SWITCH CABINET
SWITCH LEVER	10024214	(1)	1	436	969238908	ELECTRIC FOR BATTERY BOX

8.8.2019

etk_en_de_098233 LR 11000

1505

LIEBHERRAlphabetical index
Alphabetischer Index

Description	Item	Pos.	Quantity	Page	Assembly	Description
SWITCH TAG 4X187X151 S31	97031136	3	1	974	967966108	BASKET CPL.
SWITCH TAG 4X187X151 S31	97031144	3	1	975	967966808	BASKET CPL.
SWITCH UNIT	921723608	5	4	1152	918900508	SUSPENDED BALLAST
SWITCH UNIT	921723708	6	4	1152	918900508	SUSPENDED BALLAST
SWITCHBOX MOUNTING PART	917829408	165	1	9	LR 11000 -0	LIEBHERR CRAW.CRANE LR
SWIVEL ARM WELDED	968176508	3	1	566	917829008	CRANE DRIVER'S CABIN CPL.
SWIVEL BOLT BRACKET CLAM	10021192	26	1	1096	917484608	ERECTION FRAME
SWIVEL BOLT BRACKET CLAM	10023266	14	3	430	917828308	AIR FILTER UNIT CPL.
SWIVEL BOLT BRACKET CLAM	10336873	28	2	550	917080908	OIL RESERVOIR, COMPLETE
SWIVEL BOLT BRACKET CLAM	10355006	7	2	427	917828008	MUFFLER UNIT
SWIVEL BOLT BRACKET CLA	10337339	125	3	259	969268308	DIESEL ENGINE, PRE-ASSEMB
SWIVEL BOLT BRACKET CLA	10337339	12	3	289	969215908	RADIATOR, PRE-ASSEMBLED
SWIVEL BOLT BRACKET CLA	774284708	58	1	178	969344108	ASSEMBLY PARTS F.SLEWING
SWIVEL BOLT CLAMPING BAN	10335947	3	2	543	917473108	FUEL TANK CONTAINER UPPE
SWIVEL ELBOW	591051008	24	2	584	964598008	WINDSHIELD WASHER INSTAL
SWIVEL SCREW JOINT DG103	10027795	150	2	541	967788008	ADDNL.HYDR.ERECTION DEV
SYNTHETIC HOSE DN8 PVC	7363060	17	4.5	439	917828508	UREA PLANT
T-COUPLING	774389308	10	1	82	11621396	ELECTRIC PUMP
TAIL BRAKE LIGHT 5/21W 12/24	607113108	3	2	633	965939808	WARNING LIGHT
TALLOW-DROP SCREW 4X10 1	10875795	4	4	498	917828708	ADD HEATING SUPERSTRUCT
TALLOW-DROP SCREW 4X10 1	10875795	5	4	601	918009808	CLIMA-HEATING INSTALLATIO
TALLOW-DROP SCREW K4X12	10019040	29	8	453	917203308	CONTROL STAND
TANK SENSOR L=1000 24V SP	789015108	5	1	548	967930608	ELECTR.F.FUEL TANK
TANK SENSOR L=850 24V	11213670	(5)	1	551	967968208	OIL TANK PRE-ASS.
TAPER	510792108	4	1	698	571130108	PRESSURE LIMITING VALVE
TAPERED PLUG GPN 600 PE-	7380055	94	4	142	90211005	SLEWING GEAR DRIVE
TAPERED ROLLER BEARING	570114008	10	1	242	570112908	DRIVING GEAR
TAPERED ROLLER BEARING	7408797	15	1	286	11314599	VARIABLE PUMP
TAPERED ROLLER BEARING	7408798	16	1	286	11314599	VARIABLE PUMP
TAPERED ROLLER BEARING	7409755	(6)	1	193	11170708	VARIABLE DISPLACEMENT MO
TAPERED ROLLER BEARING D	746202601	12	1	142	90211005	SLEWING GEAR DRIVE
TAPERED ROLLER BEARING D	746222501	16	2	63	90029090	ANGULAR GEAR
TAPERED ROLLER BEARING D	746222501	16	2	65	90029091	ANGULAR GEAR
TAPERED ROLLER BEARING D	746223701	3	1	142	90211005	SLEWING GEAR DRIVE
TAPERED ROLLER BEARING	746221608	11	1	242	570112908	DRIVING GEAR
TAPPET PUSH ROD C50E A	9078259	3	2	338	10116320	CONTROL PARTS
TEE 20X20 L=88	10101130	11	1	601	918009808	CLIMA-HEATING INSTALLATIO
TEE 20X20 L=90	10872612	10	1	498	917828708	ADD HEATING SUPERSTRUCT
TEE 30 G-ALMG TROWALPOLI	10285701	22	2	486	969246708	ELECTRIC ADD-ON PARTS CA
TEE 30 G-ALMG TROWALPOLI	10285701	15	1	569	969291108	CRANE DRIVER'S CABIN,PRE
TEE 30 G-ALMG TROWALPOLI	10285701	48	2	574	917912208	CABIN, GLAZED
TEE REDUCER 20X10 L=80	11626529	21	2	439	917828508	UREA PLANT
TEFLON HOSE DN16 750 CR6	510500508	129	1	259	969268308	DIESEL ENGINE, PRE-ASSEMB
TEMPERATURE PROBE CPL. -	10152036	2	1	401	10141937	ENGINE CONTROL SENSORS
TEMPERATURE SENSOR	10299987	(1)	1	597	917081808	CHARGER F.BATTERY
TEMPERATURE SENSOR -30/+	691183108	72	1	671	96020296	HYDRAULICS
TEMPERATURE SENSOR -30°C	10424276	10	1	626	968030208	LIMIT SWITCH AND SENSOR
TEMPERATURE SENSOR -40/+	10493626	1	2	401	10141937	ENGINE CONTROL SENSORS
TEMPERATURE SENSOR -40°	11349182	30	2	427	917828008	MUFFLER UNIT
TENSION DYNAMOMETER 0-2	11210072	22	1	1007	917368908	MEASURING PLATE
TENSION DYNAMOMETER 0-3	11210073	6	1	533	917368808	MEASURING PLATE
TENSION DYNAMOMETER 0-80	10870445	60	1	1102	917574408	MEASURING PLATE
TENSION SPRING 0,8X8X26,5	10443769	24	2	579	968080908	CLOSING DEVICE
TERMINAL BOARD PRE-ASS.	922648308	44	1	645	969251008	ASSEMBLY PARTS MOUNTIN
TERMINAL BOX CPL. +S1100G	96022759	10	1	1159	96022686	ELECTRIC BALLAST PALLET
TERMINAL BOX CPL. +S1100K	96022758	10	1	1157	96022685	ELECTRIC BALLAST PALLET
TERMINAL BOX CPL. S1910	967923208	10	1	792	917480108	ELECTRIC FOR S-PIVOT SECT
TERMINAL BOX CPL. S1994	967922708	10	1	1112	967276808	SENDER
TERMINAL BOX CPL. S1995	967276908	10	1	1110	967276708	RECEIVER
TERMINAL BOX CPL. S2000	968733208	10	1	1057	917650608	ELECTRIC F-CONNECTING H

8.8.2019

etk_en_de_098233 LR 11000

1506

LIEBHERRAlphabetical index
Alphabetischer Index

Description	Item	Pos.	Quantity	Page	Assembly	Description
TERMINAL BOX CPL. S2010	968805208	10	1	1073	917650708	ELECTRICS F BASE SECTION
TERMINAL BOX CPL. S2020	968734008	10	1	1087	917650808	ELECTR. F-HEAD SECTION
TERMINAL BOX CPL. S2030	968650608	1	1	1117	968135508	UNDERCARR.ADDNL.ELEC.EQ
TERMINAL BOX CPL. S2063	968497808	20	1	914	917452508	ELECTRIC FOR WINCH 3
TERMINAL BOX CPL. S2070	968188208	20	1	1003	917471508	ELECTR. FOR HEAD SECTION
TERMINAL BOX CPL. S220 4X F	967906608	10	1	99	917361608	ELECTR.CRAWLER SUPPORT
TERMINAL BOX CPL. S240 4X	967906508	10	1	73	917361508	ELECTR.CRAWLER SUPPORT
TERMINAL BOX ELECTRICS S	969245308	20	1	625	917829308	ELECTR. SYSTEM F.SLEWING
TERMINAL BOX S1930	967922908	1	1	1039	967922808	ELECTR. FOR L-HEAD SECTIO
TERMINAL BOX S2050	968285108	1	1	957	917483808	D PIVOT SECTION ELEC. EQUI
TERMINAL BOX WINCH PRE-	968241408	10	1	525	917476108	ELECTRIC FOR SA - FRAME
TERMINAL CLIP 40,5/39-42	553054208	5	1	498	917828708	ADD HEATING SUPERSTRUCT
TERMINAL CLIP 40,5/39-42	553054208	8	2	500	969496208	ADDNL.HEATING, PRE-ASSE
TERMINAL HOUSING	540271614	2	1	236	11347396	ROPE DRUM
TERMINAL HOUSING CA	10815280	173	1	793	967923108	CABLE DRUM COMPL.
TERMINAL HOUSING CA	10815280	(503)	1	1041	967922908	TERMINAL BOX
TERMINAL HOUSING CA AL N	10877630	507	1	1075	968733708	CABLE DRUM COMPL.
TERMINAL HOUSING DIN 7258	692406008	512	1	76	967971708	WIRING HARNESS
TERMINAL MARKER 0,2-2,5MM	602761608	53	2	645	969251008	ASSEMBLY PARTS MOUNTIN
TERMINAL/CLAMP	636107901	49	2	645	969251008	ASSEMBLY PARTS MOUNTIN
TEST ADAPTER	910506108	(10)	1	637	917829408	SWITCHBOX MOUNTING PART
TEST CONNECTION PL-RA 12	475600908	618	1	707	969582408	COMPRESSED AIR PLANT
TEST POINT FITTING BMA3 6S	475601508	632	1	31	969731708	HYDRAULIC EQUIPM.CENTER
TEST POINT FITTING BMA3 6S	475601508	648	1	159	969733008	ADDITIONAL HYDR.SLEWING
TEST POINT FITTING BMA3 6S	475601508	613	1	246	967787908	ADDNL. HYDR. F. ERECTING W
TEST POINT FITTING BMA3 6S	475601508	635	9	674	96020296	HYDRAULICS
TEST POINT FITTING BMA3 6S	475601508	618	2	740	967969408	FITTING PLATE EMERG. ACT:
TEST POINT FITTING BMA3 6S	475601508	631	3	803	96020306	ADDITIONAL HYDR.S PIVOT SE
TEST POINT FITTING BMA3 6S	475601508	604	1	1000	967788608	ADDITIONAL HYDR.D HEAD S
TEST POINT FITTING BMA3 6S	475601508	601	1	1018	967788708	ADDITIONAL HYDRAULICS IN
TEST POINT FITTING BMA3 6S	475601508	604	1	1030	967788808	ADDITIONAL HYDRAULICS IN
TEST POINT FITTING EMA3 G1	475602608	645	1	159	969733008	ADDITIONAL HYDR.SLEWING
TEST POINT FITTING EMA3 G1	475602608	600	1	226	968081908	ADDITIONAL HYDRAULICS WI
TEST POINT FITTING EMA3 G1	475602608	601	19	674	96020296	HYDRAULICS
TEST POINT FITTING EMA3 G1	475602608	631	5	946	967788408	ADDITIONAL HYDR.D PIVOT
TEST POINT FITTING GMA3 3	475603408	601	4	31	969731708	HYDRAULIC EQUIPM.CENTER
TEST POINT FITTING GMA3 3	475603408	603	4	1000	967788608	ADDITIONAL HYDR.D HEAD S
TEST POINT FITTING GMA3 3	475603408	600	4	1018	967788708	ADDITIONAL HYDRAULICS IN
TEST POINT FITTING GMA3 3	475603408	600	4	1030	967788808	ADDITIONAL HYDRAULICS IN
TEST POINT FITTING R1/4	11004397	31	3	680	11340741	CONTROL BLOCK
TEST POINT FITTING VKA3 10	510629008	614	4	70	967787408	CRAWLER TRACK HYDRAULI
TEST POINT FITTING VKA3 10	510629008	614	4	97	967787508	CRAWLER TRACK HYDRAULI
TEST POINT FITTING VKA3 10	510629008	656	1	159	969733008	ADDITIONAL HYDR.SLEWING
TEST POINT FITTING VKA3 10	510629008	623	1	196	967787708	ADDITIONAL HYDRAULICS WI
TEST POINT FITTING VKA3 10	510629008	622	1	210	967787808	ADDITIONAL HYDRAULICS WI
TEST POINT FITTING VKA3 10	510629008	602	2	226	968081908	ADDITIONAL HYDRAULICS WI
TEST POINT FITTING VKA3 10	510629008	624	7	674	96020296	HYDRAULICS
TEST POINT FITTING VKA3 10	510629008	613	1	894	967789008	AUX.HYDRAULIC WINCH 6
TEST POINT FITTING VKA3 10	510629008	620	1	911	967789108	ADDITIONAL HYDRAULICS WI
TEST POINT FITTING VKA3 10	510629008	608	1	1000	967788608	ADDITIONAL HYDR.D HEAD S
TEST POINT FITTING VKA3 10	510629008	604	1	1018	967788708	ADDITIONAL HYDRAULICS IN
TEST POINT FITTING VKA3 10	510629008	606	1	1030	967788808	ADDITIONAL HYDRAULICS IN
TEST POINT FITTING VKA3 22L	475603008	774	1	676	96020296	HYDRAULICS
THERMAL SWITCH BERUEHR	11080088	36	1	486	969246708	ELECTRIC ADD-ON PARTS CA
THERMOSTAT	571867708	44	1	603	10228112	AIR CONDITIONING UNIT
THERMOSTAT 82°C BIS92°C	10117576	3	3	374	11349206	THERMOSTAT HOUSING PRE
THERMOSTAT HOUSING	10154033	1	1	374	11349206	THERMOSTAT HOUSING PRE
THERMOSTAT HOUSING ASS	11353748	380	1	303	10142930	DIESEL ENGINE
THERMOSTAT HOUSING PRE	10140511	2	1	374	11349206	THERMOSTAT HOUSING PRE
THERMOSTAT HOUSING PRE	11349206	1	1	373	11353748	THERMOSTAT HOUSING ASS

8.8.2019

etk_en_de_098233 LR 11000

1507

LIEBHERRAlphabetical index
Alphabetischer Index

Description	Item	Pos.	Quantity	Page	Assembly	Description
THREADED BUSHING	973632808	4	1	726	965669108	GUIDE
THREADED CONNECTION PI	932187701	13	1	191	90024729	SPRING LOADED BRAKE
THREADED PIN 16F7X52X76	977483308	2	2	453	917203308	CONTROL STAND
THREADED PIN 25.0X50 42C	974145908	6	2	753	917517908	COUNTERWEIGHT FRAME
THREADED PIN 45.0X150 S355	97027747	34	4	60	917291608	CRAWLER TRACK CARRIER, L
THREADED PIN 45.0X150 S355	97027747	34	4	93	917291708	CRAWLER TRACK CARRIER,
THREADED PIN 50.0X540 35N	97027746	33	8	60	917291608	CRAWLER TRACK CARRIER, L
THREADED PIN 50.0X540 35N	97027746	33	8	93	917291708	CRAWLER TRACK CARRIER,
THREADED PIN DIN 976-1 M8	12100625	425	2	673	96020296	HYDRAULICS
THREADED PLATE 15X120X1	97048315	19	3	1167	968399508	PIVOT SECTION, PRE-ASSEMB
THREADED PLATE 20X150X60	97023353	80	2	567	917829008	CRANE DRIVER'S CABIN CPL.
THREADED PLATE 8X20X60 S	953695308	(3)	2	461	917079908	TURNTABLE PANELLING
THREADED PLATE 8X20X60 S	953695308	(3)	2	461	917079908	TURNTABLE PANELLING
THREADED PLATE 8X20X60 S	953695308	(3)	2	461	917079908	TURNTABLE PANELLING
THREADED PLATE 8X20X60 S	953695308	(3)	2	461	917079908	TURNTABLE PANELLING
THREADED PLATE 8X20X60 S	953695308	6	8	461	917079908	TURNTABLE PANELLING
THREADED PLATE 8X75X45 S	97042535	16	20	136	918011308	PREMOUNTED LOWER PART
THREADED PLATE 8X75X45 S	97042535	61	4	609	969048908	SOUND DAMPING ABOVE
THREE PHASE CURRENT GEN	10148088	440	1	304	10142930	DIESEL ENGINE
THRUST PIECE	10288794	20	1	579	968080908	CLOSING DEVICE
THRUST PIECE 100X60X120 P	97045870	3	1	123	968705508	SUPPORT
THRUST WASHER 15X220X220	97026884	21	40	60	917291608	CRAWLER TRACK CARRIER, L
THRUST WASHER 15X220X220	97026884	21	40	93	917291708	CRAWLER TRACK CARRIER,
THRUST WASHER 16X82X4 -C	9078591	5	1	371	10118223	INTERMEDIATE GEAR ASSEM
THRUST WASHER 16X82X4 -C	9078591	5	1	372	11348849	INTERMEDIATE GEAR ASSEM
THRUST WASHER X170 GZ-CU	703003508	25	4	60	917291608	CRAWLER TRACK CARRIER, L
THRUST WASHER X170 GZ-CU	703003508	25	4	93	917291708	CRAWLER TRACK CARRIER,
TIE ROD WITH SIGN	968446908	1	1	1107	968446808	PULL ROD
TIE ROD WITH SIGN	968692608	1	1	1099	968691608	PULL ROD
TIE ROD WITH SIGN 0.55 M	968639508	1	2	1077	968829408	PULL ROD
TIE ROD WITH SIGN 0.905M	968217208	2	1	861	968190208	PULL ROD
TIE ROD WITH SIGN 0.905M	968217508	3	2	861	968190208	PULL ROD
TIE ROD WITH SIGN 2.4 M	968936108	1	2	1078	968828908	PULL ROD
TIE ROD WITH SIGN 3.85M	968460208	1	1	1106	968460108	PULL ROD
TIE ROD WITH SIGN 5.05M	968459908	1	1	1104	968459808	PULL ROD
TIE ROD WITH SIGN 5.55M	968642108	1	1	1108	968642008	PULL ROD
TIGHT FIT SLEEVE 12X20X15,5	10123103	14	2	392	10129212	FLYWHEEL HOUSING MOUNT
TIGHTENING STRAP	571546808	17	2	550	917080908	OIL RESERVOIR, COMPLETE
TIGHTENING STRAP 206/206/	774211308	305	1	707	969582408	COMPRESSED AIR PLANT
TIGHTENING STRAP 240-280/	774210508	306	2	707	969582408	COMPRESSED AIR PLANT
TILT CYLINDER 55/32-400 SPF	512349708	36	1	566	917829008	CRANE DRIVER'S CABIN CPL.
TILT-BACK SUPPORT 180/150	11211228	1	2	789	917084408	S OVERRUN PROTECTION
TILT-BACK SUPPORT 180/150	11211229	1	2	938	917178708	D OVERRUN PROTECTION
TIME RELAY 0,1S-10D24-240V	10871546	54	1	645	969251008	ASSEMBLY PARTS MOUNTIN
TIN M1	10872381	156	1	1058	968733208	TERMINAL BOX CPL.
TIN M1	10872381	157	1	1088	968734008	TERMINAL BOX CPL.
TIN M1	10872381	150	1	1158	96022758	TERMINAL BOX CPL.
TIN M1	10872381	150	1	1160	96022759	TERMINAL BOX CPL.
TIN M1	604508108	16	1	640	967917908	SWITCH CABINET
TIN M1	604508108	160	1	1041	967922908	TERMINAL BOX
TIN M1	604508108	(150)	1	1110	967276708	RECEIVER
TONGUE	570799108	5	5	621	968255808	COVER PRE-ASSY.
TONGUE	570799108	5	7	622	968255908	COVER PRE-ASSY.
TONGUE	570799108	5	7	623	968256008	COVER PRE-ASSY.
TONGUE	570799108	5	7	624	968256108	COVER PRE-ASSY.
TONGUE	704253708	9	1	613	969761508	COVER PRE-ASSY.
TONGUE	704254008	(9)	4	435	969305108	BATTERY BOX, PRE-ASSEMB
TONGUE	704254008	11	2	610	969118108	COVER COMPL.
TONGUE	704255308	5	2	616	969427208	COVER COMPL.
TONGUE	704255308	5	2	617	969427308	COVER COMPL.

8.8.2019

etk_en_de_098233 LR 11000

1508

LIEBHERRAlphabetical index
Alphabetischer Index

Description	Item	Pos.	Quantity	Page	Assembly	Description
TONGUE	704255308	4	6	642	969408008	COVER COMPL.
TONGUE	704256208	(11)	5	608	969048908	SOUND DAMPING ABOVE
TONGUE	704256208	5	2	614	969054708	COVER COMPL.
TONGUE	704256208	5	3	615	969056008	COVER COMPL.
TONGUE	704256708	9	4	45	965690708	COVER COMPL.
TONGUE	704256708	(5)	4	608	969048908	SOUND DAMPING ABOVE
TONGUE	704256708	(5)	4	608	969048908	SOUND DAMPING ABOVE
TONGUE	704256708	(6)	4	628	969245308	TERMINAL BOX ELECTRICS S
TONGUE 45X19 STAHL VERZ	704259008	5	2	446	96004224	COVER COMPL.
TONGUE 45X19 STAHL VERZ	704259008	13	2	611	969120008	COVER COMPL.
TONGUE 45X19 STAHL VERZ	704259008	11	1	612	969127408	COVER COMPL.
TOOL	917077108	28	1	8	LR 11000 -0	LIEBHERR CRAW.CRANE LR
TOOLING AGENT KANISTER5L	811203108	52	1	577	917432008	SLIDING DOOR CPL.
TOOTH LOCK WASHER DIN 6	425100508	283	18	1041	967922908	TERMINAL BOX
TOOTH LOCK WASHER DIN 6	425100508	(158)	2	1110	967276708	RECEIVER
TOOTH LOCK WASHER DIN 6	425100708	84	72	641	967917908	SWITCH CABINET
TOOTHED BELT 12T5X445	11211480	1	1	603	10228112	AIR CONDITIONING UNIT
TOP HAT RAIL 35X27X7,3X1	602106708	15	0.18	44	967907608	SWITCH BOX COMPL.
TOP HAT RAIL 35X27X7,3X1	602106708	262	0.205	526	968241408	TERMINAL BOX WINCH PRE-A
TOP HAT RAIL 35X27X7,3X1	602106708	16	0.42	645	969251008	ASSEMBLY PARTS MOUNTIN
TOP HAT RAIL 35X27X7,3X1	602106708	17	0.06	645	969251008	ASSEMBLY PARTS MOUNTIN
TOP HAT RAIL 35X27X7,3X1	602106708	18	0.05	645	969251008	ASSEMBLY PARTS MOUNTIN
TOP HAT RAIL 35X27X7,3X1	602106708	19	0.095	645	969251008	ASSEMBLY PARTS MOUNTIN
TOP HAT RAIL 35X27X7,3X1	602106708	261	0.05	1041	967922908	TERMINAL BOX
TOP HAT RAIL 35X27X7,3X1	602106708	153	0.34	1058	968733208	TERMINAL BOX CPL.
TOP HAT RAIL 35X27X7,3X1	602106708	153	0.34	1088	968734008	TERMINAL BOX CPL.
TOP HAT RAIL 35X27X7,3X1	602106708	6	0.145	1118	968650608	TERMINAL BOX CPL.
TOP HAT RAIL 35X27X7,3X1	602106708	153	0.15	1158	96022758	TERMINAL BOX CPL.
TOP HAT RAIL 35X27X7,3X1	602106708	153	0.15	1160	96022759	TERMINAL BOX CPL.
TOUCH CONTACT TRANSMITT	606143408	20	2	491	969739108	DASHBOARD, PRE-ASSEMBL
TOUCH CONTACT TRANSMIT	11214100	(3)	1	486	969246708	ELECTRIC ADD-ON PARTS CA
TOUCH CONTACT TRANSMITT	606144608	16	10	491	969739108	DASHBOARD, PRE-ASSEMBL
TOUCH CONTACT TRANSMITT	606144608	13	1	652	968486208	LOCKING PLATE
TRACTION RAM PRE-ASS.	968107908	91	2	970	917380508	D HEAD SECTION PRE-ASS.
TRAILER 2X25X25 ALMG3 H11	97044171	251	2	802	96020306	ADDITIONAL HYDR.S PIVOT SE
TRAILER 2X25X25 ALMG3 H11	97044172	252	2	802	96020306	ADDITIONAL HYDR.S PIVOT SE
TRAILER 2X25X25 ALMG3 H11	97044210	253	2	802	96020306	ADDITIONAL HYDR.S PIVOT SE
TRAILER 2X25X25 ALMG3 H11	97044211	254	2	802	96020306	ADDITIONAL HYDR.S PIVOT SE
TRAILER 2X25X25 ALMG3 H11	97044212	255	2	802	96020306	ADDITIONAL HYDR.S PIVOT SE
TRANSMISSION MOTOR 24V	10355140	11	1	82	11621396	ELECTRIC PUMP
TRANSMISSION MOTOR 24V	10355140	2	1	151	10871517	ELECTRIC PUMP
TRANSMISSION MOTOR 24V	10355140	2	1	557	10425291	ELECTRIC PUMP
TRANSPONDER SPF	11060128	46	2	640	967917908	SWITCH CABINET
TRANSPORT CASE 432X297X	10876449	4	1	1129	918838908	CAMERA MONITOR HEAD
TRANSPORT KEEPER DREHB.	917508308	104	1	8	LR 11000 -0	LIEBHERR CRAW.CRANE LR
TRANSPORT KEEPER SA-BOC	917863208	137	1	9	LR 11000 -0	LIEBHERR CRAW.CRANE LR
TRANSPORT SUPPORT WEL	969045808	1	1	748	917508308	TRANSPORT KEEPER
TRANSPORT SUPPORT WEL	969164008	1	1	749	917863208	TRANSPORT KEEPER
TRAVEL BELT	11659765	3	1	764	10475436	BELT CARRIER SYSTEM
TRAY EDELSTAHL	968166608	5	1	439	917828508	UREA PLANT
TREAD	96020149	4	1	467	918252608	SLEWING PLATFORM CATWAL
TREAD 2X40X320X120 ALMG3	978880308	10	2	215	917451208	WINCH 4 PRE-ASSEMBLY
TRIPLE PUMP A4VG+A11VLO	11212366	103	1	259	969268308	DIESEL ENGINE, PRE-ASSEMB
TRIPLE PUMP A4VG+A4VG+A1	11212365	102	1	259	969268308	DIESEL ENGINE, PRE-ASSEMB
TUBE 12.0X27 E235+N	97045994	428	3	673	96020296	HYDRAULICS
TUBE 12X1,5X7 E235+N VERZ	938968808	21	1	988	968107908	TRACTION RAM PRE-ASS.
TUBE 15.0X124 E235+N	97036294	5	6	435	969305108	BATTERY BOX, PRE-ASSEMB
TUBE 15.0X24 S355J2C+C FE//	971805708	19	4	453	917203308	CONTROL STAND
TUBE 15.0X84 E235+N	97044765	97	8	567	917829008	CRANE DRIVER'S CABIN CPL.
TUBE 15X1,5X35 E235+N VER	943122808	12	1	986	968028208	SUPPORT CPL.

8.8.2019

etk_en_de_098233 LR 11000

1509

LIEBHERRAlphabetical index
Alphabetischer Index

Description	Item	Pos.	Quantity	Page	Assembly	Description
TUBE 16.0X22 E235+N	971857508	185	1	783	917332608	S PIVOT SECTION PRE-ASS.
TUBE 20.0X33 E235+N	978859508	70	10	567	917829008	CRANE DRIVER'S CABIN CPL.
TUBE 20.0X92 S355J2H FE//ZN	97029786	12	2	818	918121408	ROLLER SET
TUBE 21,3X4X20 S355J2H FE//	943142708	27	2	473	968309908	PLATFORM COMPL.
TUBE 22.0X40 E235+N VERZ	939255108	9	2	1077	968829408	PULL ROD
TUBE 22.0X40 E235+N VERZ	939255108	9	3	1078	968828908	PULL ROD
TUBE 22.0X75 E235+N VERZ	942979208	6	1	1077	968829408	PULL ROD
TUBE 22.0X75 E235+N VERZ	942979208	6	1	1078	968828908	PULL ROD
TUBE 22.0X75 E235+N VERZ	942979208	6	1	1085	968828308	CONNECTING LINK PRE-ASS.
TUBE 22.0X75 E235+N VERZ	942979208	3	1	1093	96001458	BRACKET CPL.
TUBE 22.0X75 E235+N VERZ	942979208	2	1	1097	968691208	BRACKET CPL.
TUBE 22X2,5X110 E235+N VER	940107008	10	1	537	917080608	MOUNTING EQUIPMENT CRAW
TUBE 22X2,5X50 E235+N VER	951589108	5	2	1037	967913408	ROD CPL.
TUBE 244.5X144 S890QL1	97045631	69	1	1036	917251008	L-HEAD PIECE
TUBE 244.5X296 S890QL1 SPF	97048655	10	1	1056	917483908	F-CONNECTING HEAD
TUBE 244.5X311 S890QL1	97048090	9	1	1035	917251008	L-HEAD PIECE
TUBE 244.5X81 S890QL1	97048089	8	2	1035	917251008	L-HEAD PIECE
TUBE 25.0X114 S355J2H FE//	97068339	2	1	1098	968691108	BRACKET CPL.
TUBE 25X3,2X100 S355J2H	947811508	31	2	258	969268308	DIESEL ENGINE, PRE-ASSEMB
TUBE 28.0X590 E235+N RAL 9	97088147	6	1	596	918531108	MIRROR ATTACHM.IN CRANE
TUBE 30.0X255 X5CRNI18-10	97008319	4	1	725	968646208	CAMERA HOLDER, PREMOU
TUBE 30.0X2863 X5CRNI18-10	977046608	22	2	574	917912208	CABIN, GLAZED
TUBE 30.0X495 X5CRNI18-10	976788108	47	1	574	917912208	CABIN, GLAZED
TUBE 30/FLEXIBEL PAK	553159408	3	0.5	500	969496208	ADDNL.HEATING, PRE-ASSE
TUBE 30/FLEXIBEL PAK	553159408	53	3.2	601	918009808	CLIMA-HEATING INSTALLATIO
TUBE 30/FLEXIBEL PAK	553159408	54	3.2	601	918009808	CLIMA-HEATING INSTALLATIO
TUBE 30X4X83 E355+N VERZ	946103108	83	2	835	917231408	S ADAPTER SECTION
TUBE 30X4X83 E355+N VERZ	946103108	6	3	1200	969944708	MOUNTING PRE-ASS.
TUBE 31,8X2,6X24 S355J2H FE	944367508	29	4	178	969344108	ASSEMBLY PARTS F.SLEWING
TUBE 33,7X8X45 S355J2H FE//	949987108	11	2	515	967846208	PULL ROD
TUBE 33,7X8X45 S355J2H FE//	949987108	9	2	517	967981008	PULL ROD
TUBE 33,7X8X45 S355J2H FE//	949987108	9	2	823	967746908	ROD CPL.
TUBE 33,7X8X45 S355J2H FE//	949987108	6	2	843	967897608	PULL ROD
TUBE 33,7X8X45 S355J2H FE//	949987108	6	2	845	967898308	PULL ROD
TUBE 33,7X8X45 S355J2H FE//	949987108	9	2	852	967743808	ROD CPL.
TUBE 33,7X8X45 S355J2H FE//	949987108	6	2	859	968190108	PULL ROD
TUBE 33,7X8X45 S355J2H FE//	949987108	9	2	861	968190208	PULL ROD
TUBE 33,7X8X45 S355J2H FE//	949987108	7	2	932	968242208	PULL ROD
TUBE 33,7X8X45 S355J2H FE//	949987108	9	2	977	967997708	CONNECTING LINK PRE-ASS.
TUBE 33,7X8X45 S355J2H FE//	949987108	9	2	982	968026208	PULL ROD
TUBE 33,7X8X45 S355J2H FE//	949987108	9	2	1014	967733608	ROD CPL.
TUBE 33,7X8X45 S355J2H FE//	949987108	9	2	1026	967704008	ROD CPL.
TUBE 33,7X8X45 S355J2H FE//	949987108	6	2	1172	968772408	PULL ROD
TUBE 33,7X8X45 S355J2H FE//	949987108	9	2	1178	968786808	PULL ROD
TUBE 33,7X8X45 S355J2H FE//	949987108	4	2	1190	968768408	BRACKET CPL.
TUBE 33.7X75 S355J2H FE//ZN	97050971	4	1	1191	969308308	BRACKET CPL.
TUBE 35.0X25 E235+N	978041408	50	2	566	917829008	CRANE DRIVER'S CABIN CPL.
TUBE 38.0X1100 S355J2H T ZN	97042270	58	2	1069	917484108	PIVOT SECTION
TUBE 38.0X1483 S355J2H T ZN	97028344	23	2	509	917347708	SA FRAME
TUBE 38.0X2251 S355J2H T ZN	97028120	9	2	535	917080508	ROLLER BEARING
TUBE 38.0X384 S355J2H T ZN	97032318	20	1	969	917380508	D HEAD SECTION PRE-ASS.
TUBE 38.0X573 S355J2H T ZN	97032319	21	1	969	917380508	D HEAD SECTION PRE-ASS.
TUBE 44.5X100 S355J2H FE//	97007320	72	4	510	917347708	SA FRAME
TUBE 44.5X100 S355J2H FE//	97007320	9	1	985	968028008	BRACKET CPL.
TUBE 44.5X134 S355J2H	97038194	74	4	1153	918900508	SUSPENDED BALLAST
TUBE 48,3X3,2X14 S235JRH FE	956114308	6	1	1154	921723608	SWITCH UNIT
TUBE 48,3X3,2X14 S235JRH FE	956114308	6	1	1155	921723708	SWITCH UNIT
TUBE 48,3X3,2X80 S235JRH FE	946642108	14	1	1101	968984108	FAB-STAY
TUBE 54.0X75 S355J2H FE//ZN	97027748	35	8	60	917291608	CRAWLER TRACK CARRIER, L
TUBE 54.0X75 S355J2H FE//ZN	97027748	35	8	93	917291708	CRAWLER TRACK CARRIER,

8.8.2019

etk_en_de_098233 LR 11000

1510

LIEBHERRAlphabetical index
Alphabetischer Index

Description	Item	Pos.	Quantity	Page	Assembly	Description
TUBE 90.0X65 E235+N FE//ZN	97055512	48	1	1083	917484308	F-HEAD SECTION
TUBE 90.0X90 E235+N FE//ZN	97061442	34	2	813	918121308	ROLLER SET
TUBE 90.0X90 E235+N FE//ZN	97061442	33	6	818	918121408	ROLLER SET
TUBE 90.0X98 E235+N FE//ZN	97061429	32	4	813	918121308	ROLLER SET
TUBE 90.0X98 E235+N FE//ZN	97061429	37	4	818	918121408	ROLLER SET
TUBE 90X4X85 E235+N FE//ZN	951220808	49	1	1083	917484308	F-HEAD SECTION
TUBE ALUMINIUM SPF	97031162	3	1	546	918789208	FUEL TANK CPL.
TUBE BENT 20.0X194 X5CRNI	97054633	30	2	601	918009808	CLIMA-HEATING INSTALLATIO
TUBE EPDM	977437608	17	1	584	964598008	WINDSHIELD WASHER INSTAL
TUBE LN 80 401 22X1.5X172 S	999832101	21	1	890	90200135	OIL-GAUGING INSTRUMENT
TUBE LN 80 401 22X1.5X325 St	999834501	25	1	192	90024490	OIL-GAUGING INSTRUMENT
TUBING COIL	774383508	16	15	81	917322008	CENTRA.LUBRICATION SYSTE
TUBING COIL	774383508	16	15	105	917322208	CENTR.LUBRICATION SYSTEM
TUBULAR BOLT 170.0X207 35N	97036556	4	1	861	968190208	PULL ROD
TURNBUCKLE 1 1/2X18476,3K	10425408	4	1	1101	968984108	FAB-STAY
TURNLOCK ACTUATOR 1W	606144908	7	1	652	968486208	LOCKING PLATE
TURNTABLE PANELLING	917079908	131	1	8	LR 11000 -0	LIEBHERR CRAW.CRANE LR
TWIST COMPENSATOR 2t SPF	773947308	3	1	772	913364808	ROPE WITH ACCESSORIES
TWO-HOLE NUT AL	11005554	21	1	354	10303007	FUEL PREFILTER
TWO-STAGE PUMP A4VG+A4V	11212367	104	1	259	969268308	DIESEL ENGINE, PRE-ASSEMB
TWO-STAGE PUMP A4VG+A4V	11212364	101	1	259	969268308	DIESEL ENGINE, PRE-ASSEMB
TWO-STAGE PUMP PRR SPF	10220483	106	1	259	969268308	DIESEL ENGINE, PRE-ASSEMB
UNDERCARR.ADDNL.ELEC.EQ	968135508	500	1	1116	917228608	BOOM NOSE
UNION NUT DIN 431 G1/4 14H	410150008	11	1	628	969245308	TERMINAL BOX ELECTRICS S
UNION NUT DIN 431 G1/4 14H	410150008	44	1	640	967917908	SWITCH CABINET
UNION PIECE RETOUCH	971265308	276	1	673	96020296	HYDRAULICS
UNION PIECE RETOUCH XGE	978603608	194	3	158	969733008	ADDITIONAL HYDR.SLEWING
UNIVERSAL CONNECTING LIN	740002608	4	2	772	913364808	ROPE WITH ACCESSORIES
UNIVERSAL INPUT-OUTPUT M	968253608	40	9	637	917829408	SWITCHBOX MOUNTING PART
UNIVERSAL INPUT-OUTPUT M	968253608	12	1	640	967917908	SWITCH CABINET
UNIVERSAL PERFORMANCE 3	788905808	1	3	474	968287308	ACCESS LADDER PRE-ASS.
UPPERCARRIAGE SUSP BALL	917618308	347	1	11	LR 11000 -0	LIEBHERR CRAW.CRANE LR
UREA PLANT	917828508	127	1	8	LR 11000 -0	LIEBHERR CRAW.CRANE LR
UREA SYSTEM AIR LINE STUF	968868008	30	1	439	917828508	UREA PLANT
UREA SYSTEM AIR LINE STUF	969319208	30	1	443	96004209	PUMP PRE-ASS.
UREA TANK	11455117	1	1	441	968866808	UREA TANK, PRE-MOUNTING
UREA TANK, PRE-MOUNTING	968866808	1	1	439	917828508	UREA PLANT
USB STICK PROGRAMMED	96004618	998	1	489	10870478	LICCON CONSOLE LCD5C
USIT RING U 6,7X10X1	514508008	17	1	354	10303007	FUEL PREFILTER
V-BELT	11160643	19	1	504	10451181	LIQUEFIER
V-RING 500 NBR,60 SHORE	710909501	89	1	888	90200134	PLANETARY GEARBOX
V-RIPPED BELT 8XPX1329 E	10147677	9	1	386	10146947	GENERATOR ADD-ON
VALVE	10011832	2	1	313	10152926	LOCKING PIECES
VALVE	10011832	2	1	314	10118748	PIPELINE INSTALLATION
VALVE	10815029	17	4	954	10815010	COVER
VALVE	11171271	33	1	455	11113343	OPERATOR SEAT
VALVE	7622478	16	1	603	10228112	AIR CONDITIONING UNIT
VALVE BLOCK SC22	967421108	20	1	951	11213423	CONTROL BLOCK
VALVE BRIDGE	10119695	13	2	326	10118060	ROCKER ARMS DEVICE CPL.
VALVE COLLET MK9	11357514	6	8	324	10147781	CYLINDER HEAD PRE-ASSY.
VALVE CONE	510710408	20	1	40	511497508	PRESSURE RELIEF VALVE
VALVE CONE	510710408	20	1	703	510438508	PRESSURE RELIEF VALVE
VALVE GUIDE	10009606	3	2	83	11621291	DISTRIBUTION BLOCK
VALVE M16X1,5	10138988	4	1	378	10145193	WATER CONNECTION
VALVE SEAT	510797608	10	1	542	511417708	PRESSURE LIMITING VALVE
VALVE SEAT	510797608	10	1	702	511417608	PRESSURE LIMITING VALVE
VALVE SEAT	570063208	10	1	524	511433908	PRESSURE LIMITING VALVE
VALVE SEAT	570647508	3	1	698	571130108	PRESSURE LIMITING VALVE
VALVE SPRING 4,25X28,35X63,	10012210	7	4	324	10147781	CYLINDER HEAD PRE-ASSY.
VALVE STEM GUIDE	10150204	2	4	325	10147780	CYLINDER HEAD

8.8.2019

etk_en_de_098233 LR 11000

1511

LIEBHERRAlphabetical index
Alphabetischer Index

Description	Item	Pos.	Quantity	Page	Assembly	Description
VALVE STEM SEAL	10012247	5	4	413	10120896	SEAL KIT ZYLINDER HEAD CPL
VALVE STEM SEAL RING	10120334	4	4	324	10147781	CYLINDER HEAD PRE-ASSY.
VALVE STEM SEAL RING	10120334	9	4	413	10120896	SEAL KIT ZYLINDER HEAD CPL
VARIABLE CIRCUIT	929578308	35	1	645	969251008	ASSEMBLY PARTS MOUNTIN
VARIABLE DISPLACEMENT M	11212498	3	1	883	917473608	WINCH 6 PRE-ASSEMBLY
VARIABLE DISPLACEMENT M	11170708	3	1	187	917438108	WINCH 1 PRE-ASSEMBLY
VARIABLE DISPLACEMENT M	11170708	3	1	206	917454008	WINCH 2 PRE-ASS.
VARIABLE DISPLACEMENT M	11170709	3	1	901	917474008	WINCH
VARIABLE DISPLACEMENT M	11212497	2	2	215	917451208	WINCH 4 PRE-ASSEMBLY
VARIABLE PUMP A10VO SPF	11314599	108	1	259	969268308	DIESEL ENGINE, PRE-ASSEMB
VARIABLE PUMP A10VO SPF	512136408	(353)	1	1141	917474108	BOLT EXTRACTION ATTACHM
VARIABLE PUMP A11VLO SPF	11212747	2	1	275	11212366	TRIPLE PUMP
VARIABLE PUMP A11VO SPF	11212743	3	1	269	11212365	TRIPLE PUMP
VARIABLE PUMP A11VO SPF	11212748	3	1	275	11212366	TRIPLE PUMP
VARIABLE PUMP A4VG SPF	11212738	1	1	264	11212364	TWO-STAGE PUMP
VARIABLE PUMP A4VG SPF	11212739	2	1	264	11212364	TWO-STAGE PUMP
VARIABLE PUMP A4VG SPF	11212740	1	1	269	11212365	TRIPLE PUMP
VARIABLE PUMP A4VG SPF	11212741	2	1	269	11212365	TRIPLE PUMP
VARIABLE PUMP A4VG SPF	11212744	1	1	276	11212367	TWO-STAGE PUMP
VARIABLE PUMP A4VG SPF	11212745	2	1	276	11212367	TWO-STAGE PUMP
VARIABLE PUMP A4VG SPF	11212746	1	1	275	11212366	TRIPLE PUMP
VENT TUBE ASSEMBLY	10147372	381	1	303	10142930	DIESEL ENGINE
VENTILATION	10292000	19	2	574	917912208	CABIN, GLAZED
VENTILATION CONNECTING PI	927501901	2	1	143	927554301	VENTILATION CONNECTING PI
VENTILATION CONNECTING PI	927501901	13	1	192	90024490	OIL-GAUGING INSTRUMENT
VENTILATION CONNECTING PI	927501901	13	1	220	90200528	OIL-GAUGING INSTRUMENT
VENTILATION CONNECTING PI	927501901	13	1	221	90200533	OIL-GAUGING INSTRUMENT
VENTILATION CONNECTING PI	927554301	77	1	142	90211005	SLEWING GEAR DRIVE
VENTILATION FILTER	693113814	485	1	284	11320826	PUMP DISTRIBUTION GEAR
VENTILATION FILTER 1/2"	570151708	260	1	284	11320826	PUMP DISTRIBUTION GEAR
VENTILATION LINE	10120020	3	2	375	10147372	VENT TUBE ASSEMBLY
VENTILATION LINE	10141762	1	1	375	10147372	VENT TUBE ASSEMBLY
VENTILATION LINE	10147358	2	1	375	10147372	VENT TUBE ASSEMBLY
VENTILATION SCREW G1/2"X3	602501308	423	1	793	967923108	CABLE DRUM COMPL.
VENTILATION SCREW G1/2"X3	602501308	423	1	960	968285208	CABLE DRUM COMPL.
VENTILATION SCREW G1/2"X3	602501308	423	1	1075	968733708	CABLE DRUM COMPL.
VENTILATION SCREW G1/2"X3	602501308	9	1	1161	96038590	CABLE DRUM COMPL.
VENTILATION SCREW M20X1,5	10488662	293	1	74	967906508	TERMINAL BOX CPL.
VENTILATION SCREW M20X1,5	10488662	293	1	100	967906608	TERMINAL BOX CPL.
VENTILATION SCREW M20X1,5	10488662	293	1	526	968241408	TERMINAL BOX WINCH PRE-A
VENTILATION SCREW M20X1,5	10488662	504	2	630	968346208	DUMMY PLUG
VENTILATION SCREW M20X1,5	10488662	286	1	795	967923208	TERMINAL BOX CPL.
VENTILATION SCREW M20X1,5	10488662	509	1	796	968541308	LEAD
VENTILATION SCREW M20X1,5	10488662	507	1	797	968546008	LEAD
VENTILATION SCREW M20X1,5	10488662	504	1	798	968546108	LEAD
VENTILATION SCREW M20X1,5	10488662	32	1	915	968497808	TERMINAL BOX CPL.
VENTILATION SCREW M20X1,5	10488662	307	1	959	968285108	TERMINAL BOX
VENTILATION SCREW M20X1,5	10488662	286	1	1006	968188208	TERMINAL BOX CPL.
VENTILATION SCREW M20X1,5	10488662	292	1	1041	967922908	TERMINAL BOX
VENTILATION SCREW M20X1,5	10488662	286	1	1058	968733208	TERMINAL BOX CPL.
VENTILATION SCREW M20X1,5	10488662	286	2	1074	968805208	TERMINAL BOX CPL.
VENTILATION SCREW M20X1,5	10488662	286	1	1088	968734008	TERMINAL BOX CPL.
VENTILATION SCREW M20X1,5	10488662	(293)	1	1110	967276708	RECEIVER
VENTILATION SCREW M20X1,5	10488662	293	1	1113	967922708	TERMINAL BOX CPL.
VENTILATION SCREW M20X1,5	10488662	280	1	1118	968650608	TERMINAL BOX CPL.
VENTILATION SCREW M20X1,5	10488662	293	1	1158	96022758	TERMINAL BOX CPL.
VENTILATION SCREW M20X1,5	10488662	293	1	1160	96022759	TERMINAL BOX CPL.
VENTILATION SCREW M6X20	7412942	18	1	354	10303007	FUEL PREFILTER
VENTILATION TUBE	10292724	23	1	151	10871517	ELECTRIC PUMP
VENTILATION TUBE	10292724	(2)	1	557	10425291	ELECTRIC PUMP

8.8.2019

etk_en_de_098233 LR 11000

1512

LIEBHERRAlphabetical index
Alphabetischer Index

Description	Item	Pos.	Quantity	Page	Assembly	Description
VENTILATION UNIT ST VERZ	721108801	8	1	192	90024490	OIL-GAUGING INSTRUMENT
VENTILATION UNIT ST VERZ	721108801	8	1	220	90200528	OIL-GAUGING INSTRUMENT
VENTILATION UNIT ST VERZ	721108801	8	1	221	90200533	OIL-GAUGING INSTRUMENT
VENTILATION VALVE	10097910	2	1	547	967967608	FUEL TANK, PRE-ASSEMBLED
VENTILATION VALVE	10493944	34	2	990	11211928	DRAW CYLINDER
VENTILATION VALVE	11622218	17	1	500	969496208	ADDNL.HEATING, PRE-ASSE
VENTILATION VALVE	721114701	12	1	191	90024729	SPRING LOADED BRAKE
VENTILATION VALVE	721114701	12	1	906	90026848	SPRING LOADED BRAKE
VENTILATION VALVE 0,15-0,2	10007446	5	1	890	90200135	OIL-GAUGING INSTRUMENT
VENTILATION VALVE 0,15-0,2	10007446	8	1	907	90028042	OIL-GAUGING INSTRUMENT
VENTILATION VALVE ST VERZ	721113601	(10)	1	888	90200134	PLANETARY GEARBOX
VERTICAL LADDER EN 13586 T	12100083	32	2	1152	918900508	SUSPENDED BALLAST
VIBRATION DAMPER	550452508	121	2	259	969268308	DIESEL ENGINE, PRE-ASSEMB
VIBRATION DAMPER	550452608	122	2	259	969268308	DIESEL ENGINE, PRE-ASSEMB
VIDEO CAMERA MC5200-1	11213751	5	1	1129	918838908	CAMERA MONITOR HEAD
VIDEO CAMERA MC5200-1	11213751	30	1	1135	918135108	ARGON FLOODLIGHT HEEL PI
VIDEO DISTRIBUTOR MV5200-	10874688	60	1	720	96011323	EQUIPMENT CAMERA SLEW C
VIDEO EMITTER	10875060	20	1	1130	969528408	CAMERA MONITORING
VIDEO RECEIVER	10875061	10	1	1130	969528408	CAMERA MONITORING
VOLTAGE REGULATOR 24V 1	614020508	16	1	486	969246708	ELECTRIC ADD-ON PARTS CA
WALL OUTLET 19-POL A240 SP	10443663	170	1	960	968285208	CABLE DRUM COMPL.
WALL OUTLET 43-POL	10815125	170	1	793	967923108	CABLE DRUM COMPL.
WALL OUTLET 43-POL	10815125	170	1	1075	968733708	CABLE DRUM COMPL.
WARM AIR HOSE PAK	10425588	55	0.12	575	917912208	CABIN, GLAZED
WARM AIR HOSE PAK	10425588	56	0.18	575	917912208	CABIN, GLAZED
WARM AIR HOSE PAK	10425588	41	0.4	589	969298008	INTERIOR PANELING
WARNING DESIGNATION DIN 4	11067611	7	0.5	532	917475908	SIGNS
WARNING DESIGNATION DIN 4	11067611	18	0.5	758	917082108	INSCRIPTION PLATE
WARNING LIGHT 14W 13-36V	10340105	23	1	486	969246708	ELECTRIC ADD-ON PARTS CA
WARNING LIGHT LMB	965939808	35	1	625	917829308	ELECTR. SYSTEM F.SLEWING
WARNING SIGN 208X88 KLEBE	97100047	(6)	4	1153	918900508	SUSPENDED BALLAST
WARNING SIGN 208X88 KLEBE	97100629	(7)	2	1153	918900508	SUSPENDED BALLAST
WASHER	510713908	2	1	40	511497508	PRESSURE RELIEF VALVE
WASHER	510713908	2	1	703	510438508	PRESSURE RELIEF VALVE
WASHER	510714108	12	1	40	511497508	PRESSURE RELIEF VALVE
WASHER	510714108	12	1	703	510438508	PRESSURE RELIEF VALVE
WASHER	510731808	17	1	168	510401908	REVERSING VALVE
WASHER	510797208	5	1	524	511433908	PRESSURE LIMITING VALVE
WASHER	510797208	5	1	542	511417708	PRESSURE LIMITING VALVE
WASHER	510797208	5	1	702	511417608	PRESSURE LIMITING VALVE
WASHER	540184208	11	1	240	540270514	DRIVE UNIT CPL
WASHER	540271914	3	1	238	11347399	FLANGE BEARING
WASHER	591058908	21	1	579	968080908	CLOSING DEVICE
WASHER	591063508	36	1	640	967917908	SWITCH CABINET
WASHER	7024264	5	1	242	570112908	DRIVING GEAR
WASHER	927633301	5	1	142	90211005	SLEWING GEAR DRIVE
WASHER 1.5X80X80 DC01 FE//	97048692	5	1	1099	968691608	PULL ROD
WASHER 1.5X80X80 DC01 FE//	97048692	21	1	1104	968459808	PULL ROD
WASHER 1.5X80X80 DC01 FE//	97048692	21	1	1106	968460108	PULL ROD
WASHER 1.5X80X80 DC01 FE//	97048692	15	1	1107	968446808	PULL ROD
WASHER 1.5X80X80 DC01 FE//	97048692	16	1	1108	968642008	PULL ROD
WASHER 1.5x58x58 DC01 FE//	970266508	15	2	1101	968984108	FAB-STAY
WASHER 10,5X18,5X2 -	9076638	12	4	382	10141720	EXHAUST TC MOUNTING
WASHER 10,5X18,5X2 -	9076638	12	4	383	10141721	EXHAUST TC MOUNTING
WASHER 10X120X120 S355MC	97034111	54	12	928	917333208	D PIVOT SECTION PRE-ASS.
WASHER 10X180X180 S355MC	97049822	2	2	1070	968934608	FLAP COMPL.
WASHER 10X80X80 S700MC	97043542	(2)	4	834	917231408	S ADAPTER SECTION
WASHER 12X240X240 S355MC	97031168	9	2	973	967946208	LUFFING PULLEY BLOCK COM
WASHER 13X34X3 GUMMI	11481788	10	2	581	964561008	REAR WINDOW PRE-ASS.
WASHER 15X185X185 S355MC	97031615	69	4	510	917347708	SA FRAME

8.8.2019

etk_en_de_098233 LR 11000

1513

LIEBHERRAlphabetical index
Alphabetischer Index

Description	Item	Pos.	Quantity	Page	Assembly	Description
WASHER 15X185X185 S355MC	97031615	120	2	971	917380508	D HEAD SECTION PRE-ASS.
WASHER 1X100X100 DC01 FE//	943399108	7	1	517	967981008	PULL ROD
WASHER 1X100X100 DC01 FE//	943399108	11	1	823	967746908	ROD CPL.
WASHER 1X100X100 DC01 FE//	943399108	7	1	843	967897608	PULL ROD
WASHER 1X100X100 DC01 FE//	943399108	7	1	845	967898308	PULL ROD
WASHER 1X100X100 DC01 FE//	943399108	11	1	852	967743808	ROD CPL.
WASHER 1X100X100 DC01 FE//	943399108	7	1	859	968190108	PULL ROD
WASHER 1X100X100 DC01 FE//	943399108	6	1	932	968242208	PULL ROD
WASHER 1X100X100 DC01 FE//	943399108	8	1	977	967997708	CONNECTING LINK PRE-ASS.
WASHER 1X100X100 DC01 FE//	943399108	10	1	1172	968772408	PULL ROD
WASHER 1X100X100 DC01 FE//	943399108	11	1	1178	968786808	PULL ROD
WASHER 1X144X144 DC01 FE//	97041346	121	10	971	917380508	D HEAD SECTION PRE-ASS.
WASHER 1X165X165 DC01 FE//	947923908	65	2	510	917347708	SA FRAME
WASHER 1X165X165 DC01 FE//	947923908	9	1	515	967846208	PULL ROD
WASHER 1X165X165 DC01 FE//	947923908	4	2	979	968026008	PULL ROD
WASHER 1X250X250 DC01 FE//	977085508	36	4	813	918121308	ROLLER SET
WASHER 1X250X250 DC01 FE//	977085508	39	4	818	918121408	ROLLER SET
WASHER 1X250X250 DC01 FE//	977085508	12	2	1056	917483908	F-CONNECTING HEAD
WASHER 1X50X50 X5CRNI18-1	97012561	39	8	1068	917484108	PIVOT SECTION
WASHER 1X90X90 DC01 FE//	97010784	6	2	512	967852308	SA FRAME ERECTING DEVICE
WASHER 1X90X90 DC01 FE//	97010784	5	2	982	968026208	PULL ROD
WASHER 1X90X90 DC01 FE//	97010784	11	1	1014	967733608	ROD CPL.
WASHER 1X90X90 DC01 FE//	97010784	11	1	1026	967704008	ROD CPL.
WASHER 20,2X25X3XA GUMMI	710207408	37	1	640	967917908	SWITCH CABINET
WASHER 20X120X120 S355J2+	97034040	53	24	928	917333208	D PIVOT SECTION PRE-ASS.
WASHER 210X121 GZ-CUZN25	97031023	12	8	111	918589408	HYDRAULIC SUPPORT
WASHER 2X100X100 DC01 FE//	972349908	40	2	1096	917484608	ERECTION FRAME
WASHER 2X110X110 DC01 FE//	97019145	83	2	929	917333208	D PIVOT SECTION PRE-ASS.
WASHER 2X115X115 DC01 FE//	97043582	391	2	260	969268308	DIESEL ENGINE, PRE-ASSEMB
WASHER 2X145X145 DC01+ZE	97031614	67	4	510	917347708	SA FRAME
WASHER 2X199X199 DC01 FE//	971780208	5	2	861	968190208	PULL ROD
WASHER 2X80X80 DC01 FE//	979605808	5	1	1100	917484708	OVERRUN PROTECTION
WASHER 34X45X1	9078522	6	2	327	10122503	ROCKER ARM BRACKET PRE
WASHER 3X159X159 S355MC T	97047264	20	12	1171	968671408	HEAD SECTION PRE-ASS.
WASHER 3X230X230 DC01 FE//	97048650	5	2	1056	917483908	F-CONNECTING HEAD
WASHER 3X344X344 DC01 FE//	97043653	86	4	929	917333208	D PIVOT SECTION PRE-ASS.
WASHER 3X54X54 X5CRNI18-1	97017499	86	4	781	917332608	S PIVOT SECTION PRE-ASS.
WASHER 3X75X75 DC01 FE//	978499508	20	8	822	917190908	S INTERMEDIATE SECTION
WASHER 3X75X75 DC01 FE//	978499508	20	8	830	917333908	S INTERMEDIATE SECTION
WASHER 3X75X75 DC01 FE//	978499508	20	10	841	917078608	S INTERMEDIATE SECTION
WASHER 3X75X75 DC01 FE//	978499508	20	10	850	917078708	S INTERMEDIATE SECTION
WASHER 3X75X75 DC01 FE//	978499508	20	10	868	917079208	S INTERMEDIATE SECTION
WASHER 3X75X75 DC01 FE//	978499508	20	10	873	917571208	S INTERMEDIATE SECTION
WASHER 3X80X80 S355MC FE	97027081	45	1	215	917451208	WINCH 4 PRE-ASSEMBLY
WASHER 3X80X80 S355MC FE	97027081	323	2	226	968081908	ADDITIONAL HYDRAULICS WI
WASHER 3X90X90 DC01 FE//	934282108	135	2	930	917333208	D PIVOT SECTION PRE-ASS.
WASHER 3X90X90 DC01 FE//	934282108	53	2	1083	917484308	F-HEAD SECTION
WASHER 4 ST 480H SPF	12226095	(8)	40	645	969251008	ASSEMBLY PARTS MOUNTIN
WASHER 4X115X115 S315MC	97043586	392	2	261	969268308	DIESEL ENGINE, PRE-ASSEMB
WASHER 4X40X40 S315MC FE	940116008	21	8	620	969443908	SOUND DAMPING DOWN
WASHER 4X40X40 S315MC FE	940116008	85	8	1153	918900508	SUSPENDE BALLAST
WASHER 4X60X60 S315MC FE	97009767	122	4	782	917332608	S PIVOT SECTION PRE-ASS.
WASHER 4X60X60 S315MC FE	97009767	7	4	878	917191008	SL REDUCING SECTION
WASHER 4X60X60 S315MC FE	97009767	43	2	1012	917085308	D INTERMEDIATE SECTION
WASHER 4X60X60 S315MC FE	97009767	43	1	1024	917178608	D INTERMEDIATE SECTION
WASHER 4X60X60 S315MC FE	979761208	44	4	566	917829008	CRANE DRIVER'S CABIN CPL.
WASHER 4X70X70 S315MC FE	97018998	16	2	834	917231408	S ADAPTER SECTION
WASHER 4X70X70 S315MC FE	97018998	64	4	929	917333208	D PIVOT SECTION PRE-ASS.
WASHER 5X120X120 S960QL	974968008	41	2	215	917451208	WINCH 4 PRE-ASSEMBLY
WASHER 5X130X130 S355MC	97024427	71	2	781	917332608	S PIVOT SECTION PRE-ASS.

8.8.2019

etk_en_de_098233 LR 11000

1514

LIEBHERRAlphabetical index
Alphabetischer Index

Description	Item	Pos.	Quantity	Page	Assembly	Description
WASHER 5X156X156 S355MC	97014253	12	2	1152	918900508	SUSPENDED BALLAST
WASHER 5X220X220 S355MC	97032360	93	2	929	917333208	D PIVOT SECTION PRE-ASS.
WASHER 5X38X48 S700MC F	974803608	67	12	609	969048908	SOUND DAMPING ABOVE
WASHER 5X38X48 S700MC F	974803608	28	22	620	969443908	SOUND DAMPING DOWN
WASHER 8 -EDELSTAHL	788901808	29	8	215	917451208	WINCH 4 PRE-ASSEMBLY
WASHER 8 -EDELSTAHL	788901808	69	10	567	917829008	CRANE DRIVER'S CABIN CPL.
WASHER AEHNL.ISO 7089 10	420005414	(12)	4	435	969305108	BATTERY BOX, PRE-ASSEMB
WASHER AEHNL.ISO 7093-1 8X	97045664	52	12	121	917076708	CATWALK CRAW.TRACK TRA
WASHER DC01 FE//ZNNI8//CN/	941138108	105	8	61	917291608	CRAWLER TRACK CARRIER, L
WASHER DC01 FE//ZNNI8//CN/	941138108	105	8	94	917291708	CRAWLER TRACK CARRIER,
WASHER DC01 FE//ZNNI8//CN/	941138108	15	36	121	917076708	CATWALK CRAW.TRACK TRA
WASHER DC01 FE//ZNNI8//CN/	941138108	32	13	136	918011308	PREMOUNTED LOWER PART
WASHER DC01 FE//ZNNI8//CN/	941138108	31	6	187	917438108	WINCH 1 PRE-ASSEMBLY
WASHER DC01 FE//ZNNI8//CN/	941138108	31	6	206	917454008	WINCH 2 PRE-ASS.
WASHER DC01 FE//ZNNI8//CN/	941138108	26	8	215	917451208	WINCH 4 PRE-ASSEMBLY
WASHER DC01 FE//ZNNI8//CN/	941138108	46	85	467	918252608	SLEWING PLATFORM CATWAL
WASHER DC01 FE//ZNNI8//CN/	941138108	12	12	473	968309908	PLATFORM COMPL.
WASHER DC01 FE//ZNNI8//CN/	941138108	9	4	475	96020149	TREAD
WASHER DC01 FE//ZNNI8//CN/	941138108	7	4	476	968287208	FOLDING LADDER PRE-ASS.
WASHER DC01 FE//ZNNI8//CN/	941138108	6	12	480	969540008	STAIR COMPLETE
WASHER DC01 FE//ZNNI8//CN/	941138108	50	16	510	917347708	SA FRAME
WASHER DC01 FE//ZNNI8//CN/	941138108	56	184	780	917332608	S PIVOT SECTION PRE-ASS.
WASHER DC01 FE//ZNNI8//CN/	941138108	34	71	822	917190908	S INTERMEDIATE SECTION
WASHER DC01 FE//ZNNI8//CN/	941138108	34	71	830	917333908	S INTERMEDIATE SECTION
WASHER DC01 FE//ZNNI8//CN/	941138108	34	155	834	917231408	S ADAPTER SECTION
WASHER DC01 FE//ZNNI8//CN/	941138108	34	118	841	917078608	S INTERMEDIATE SECTION
WASHER DC01 FE//ZNNI8//CN/	941138108	34	94	850	917078708	S INTERMEDIATE SECTION
WASHER DC01 FE//ZNNI8//CN/	941138108	34	88	857	917078808	S INTERMEDIATE SECTION
WASHER DC01 FE//ZNNI8//CN/	941138108	34	94	868	917079208	S INTERMEDIATE SECTION
WASHER DC01 FE//ZNNI8//CN/	941138108	34	94	873	917571208	S INTERMEDIATE SECTION
WASHER DC01 FE//ZNNI8//CN/	941138108	10	57	878	917191008	SL REDUCING SECTION
WASHER DC01 FE//ZNNI8//CN/	941138108	8	53	928	917333208	D PIVOT SECTION PRE-ASS.
WASHER DC01 FE//ZNNI8//CN/	941138108	50	98	969	917380508	D HEAD SECTION PRE-ASS.
WASHER DC01 FE//ZNNI8//CN/	941138108	22	88	1012	917085308	D INTERMEDIATE SECTION
WASHER DC01 FE//ZNNI8//CN/	941138108	22	124	1024	917178608	D INTERMEDIATE SECTION
WASHER DC01 FE//ZNNI8//CN/	941138108	43	12	1035	917251008	L-HEAD PIECE
WASHER DC01 FE//ZNNI8//CN/	941138108	53	49	1048	917191508	L INTERMEDIATE SECTION
WASHER DC01 FE//ZNNI8//CN/	941138108	53	52	1054	917625408	L INTERMEDIATE SECTION
WASHER DC01 FE//ZNNI8//CN/	941138108	32	13	1056	917483908	F-CONNECTING HEAD
WASHER DC01 FE//ZNNI8//CN/	941138108	45	21	1068	917484108	PIVOT SECTION
WASHER DC01 FE//ZNNI8//CN/	941138108	16	6	1092	917484408	F-INTERMEDIATE SECT.
WASHER DC01 FE//ZNNI8//CN/	941138108	3	4	1140	96021901	CABLE DRUM ADD-ON
WASHER DC01 FE//ZNNI8//CN/	941138108	27	32	1152	918900508	SUSPENDED BALLAST
WASHER DC01 FE//ZNNI8//CN/	941138108	30	39	1167	968399508	PIVOT SECTION, PRE-ASSEMB
WASHER DC01 FE//ZNNI8//CN/	941138108	18	30	1169	968678908	INTERMEDIATE PIECE PRE-A
WASHER DC01 FE//ZNNI8//CN/	941138108	23	8	1171	968671408	HEAD SECTION PRE-ASS.
WASHER DIN 1440 12 ST FLZN	10876079	8	4	988	968107908	TRACTION RAM PRE-ASS.
WASHER DIN 1440 14 ST VER	421101308	43	1	640	967917908	SWITCH CABINET
WASHER DIN 1440 26 -St FLZN	10179337	13	4	753	917517908	COUNTERWEIGHT FRAME
WASHER DIN 1440 32 ST VER	421102608	22	4	207	968161808	SAFETY ROLLER CPL.
WASHER DIN 1440 45 ST FLZN	10875636	83	7	510	917347708	SA FRAME
WASHER DIN 1440 45 ST FLZN	10875636	16	4	535	917080508	ROLLER BEARING
WASHER DIN 1440 75 ST FLZN	11972078	55	4	928	917333208	D PIVOT SECTION PRE-ASS.
WASHER DIN 1441 21 ST FLZN	10875637	60	18	781	917332608	S PIVOT SECTION PRE-ASS.
WASHER DIN 1441 21 ST FLZN	10875637	(4)	1	1036	917251008	L-HEAD PIECE
WASHER DIN 1441 21 ST FLZN	10875637	12	1	1128	967957508	CAMERA EQUIPMENT S-PIVOT
WASHER DIN 1441 26 -St FLZN	10179376	28	4	136	918011308	PREMOUNTED LOWER PART
WASHER DIN 1441 26 -St FLZN	10179376	48	12	467	918252608	SLEWING PLATFORM CATWAL
WASHER DIN 1441 31 ST FLZN	10875638	21	8	111	918589408	HYDRAULIC SUPPORT
WASHER DIN 1441 31 ST FLZN	10875638	105	1	567	917829008	CRANE DRIVER'S CABIN CPL.

8.8.2019

etk_en_de_098233 LR 11000

1515

LIEBHERRAlphabetical index
Alphabetischer Index

Description	Item	Pos.	Quantity	Page	Assembly	Description
WASHER DIN 1441 31 ST FLZN	10875638	8	3	986	968028208	SUPPORT CPL.
WASHER DIN 1441 37 ST A2C	421202208	16	8	172	917884508	SLEWING PLATFORM CPL.
WASHER DIN 1441 41 St FLZN	10179377	25	2	566	917829008	CRANE DRIVER'S CABIN CPL.
WASHER DIN 433 19 140HV A3	530609208	38	1	640	967917908	SWITCH CABINET
WASHER DIN 440 6,6 -ST 480H	10875640	106	1	567	917829008	CRANE DRIVER'S CABIN CPL.
WASHER DIN 440 6,6 -ST 480H	10875640	25	2	683	11314761	CONTROL BLOCK
WASHER DIN 440 6,6 -ST 480H	10875640	47	9	928	917333208	D PIVOT SECTION PRE-ASS.
WASHER DIN 6340 13 FLZN SP	10179356	74	34	929	917333208	D PIVOT SECTION PRE-ASS.
WASHER DIN 7349 10,5 200HV-	11658580	55	8	60	917291608	CRAWLER TRACK CARRIER, L
WASHER DIN 7349 10,5 200HV-	11658580	55	8	93	917291708	CRAWLER TRACK CARRIER,
WASHER DIN 7349 10,5 200HV-	11658580	381	16	260	969268308	DIESEL ENGINE, PRE-ASSEMB
WASHER DIN 7349 10,5 200HV-	11658580	18	84	471	968283208	CATWALK SUPERSTR.LEFT
WASHER DIN 7349 10,5 200HV-	11658580	31	2	504	10451181	LIQUEFIER
WASHER DIN 7349 10,5 200HV-	11658580	20	10	566	917829008	CRANE DRIVER'S CABIN CPL.
WASHER DIN 7349 10,5 200HV-	11658580	150	10	782	917332608	S PIVOT SECTION PRE-ASS.
WASHER DIN 7349 10,5 200HV-	11658580	39	44	928	917333208	D PIVOT SECTION PRE-ASS.
WASHER DIN 7349 10,5 A2	10410155	25	12	1171	968671408	HEAD SECTION PRE-ASS.
WASHER DIN 7349 13 200HV F	10006370	24	16	178	969344108	ASSEMBLY PARTS F.SLEWING
WASHER DIN 7349 13 200HV F	10006370	382	26	260	969268308	DIESEL ENGINE, PRE-ASSEMB
WASHER DIN 7349 13 200HV F	10006370	41	8	502	917191108	AIR CONDITIONING
WASHER DIN 7349 13 200HV F	10006370	162	2	782	917332608	S PIVOT SECTION PRE-ASS.
WASHER DIN 7349 13 200HV F	10006370	148	4	971	917380508	D HEAD SECTION PRE-ASS.
WASHER DIN 7349 13 200HV F	10006370	10	16	1012	917085308	D INTERMEDIATE SECTION
WASHER DIN 7349 13 200HV F	10006370	10	16	1024	917178608	D INTERMEDIATE SECTION
WASHER DIN 7349 17 200HV F	4600021	48	4	60	917291608	CRAWLER TRACK CARRIER, L
WASHER DIN 7349 17 200HV F	4600021	48	4	93	917291708	CRAWLER TRACK CARRIER,
WASHER DIN 7349 17 200HV F	4600021	58	8	510	917347708	SA FRAME
WASHER DIN 7349 17 200HV F	4600021	23	4	780	917332608	S PIVOT SECTION PRE-ASS.
WASHER DIN 7349 19 ST VER	421601008	383	2	260	969268308	DIESEL ENGINE, PRE-ASSEMB
WASHER DIN 7349 21 100HV F	4600604	41	4	249	917827708	DIESEL ENGINE CPL.
WASHER DIN 7349 21 100HV F	4600604	8	4	550	917080908	OIL RESERVOIR, COMPLETE
WASHER DIN 7349 4,3 -A4	11161084	28	12	723	967956208	CAMERA INSTALLATION SLEW
WASHER DIN 7349 6,4 200HV 4	11693878	98	8	179	969344108	ASSEMBLY PARTS F.SLEWING
WASHER DIN 7349 6,4 200HV 4	11693878	155	4	782	917332608	S PIVOT SECTION PRE-ASS.
WASHER DIN 7349 6,4 200HV 4	11693878	29	8	1035	917251008	L-HEAD PIECE
WASHER DIN 7349 8,4 200HV 4	11840501	60	45	17	918005408	CENTRAL SECTION CRAWLER
WASHER DIN 7349 8,4 200HV 4	11840501	26	4	111	918589408	HYDRAULIC SUPPORT
WASHER DIN 7349 8,4 200HV 4	11840501	5	2	149	917081108	CENT. LUBRIC. SYSTEM SUP
WASHER DIN 7349 8,4 200HV 4	11840501	30	66	178	969344108	ASSEMBLY PARTS F.SLEWING
WASHER DIN 7349 8,4 200HV 4	11840501	17	8	461	917079908	TURNTABLE PANELLING
WASHER DIN 7349 8,4 200HV 4	11840501	46	4	471	968283208	CATWALK SUPERSTR.LEFT
WASHER DIN 7349 8,4 200HV 4	11840501	14	21	479	969259908	SLEWING PLATFORM CATWAL
WASHER DIN 7349 8,4 200HV 4	11840501	43	4	502	917191108	AIR CONDITIONING
WASHER DIN 7349 8,4 200HV 4	11840501	60	13	555	917081208	CENT. LUBRIC. SYSTEM SUP
WASHER DIN 7349 8,4 200HV 4	11840501	83	8	567	917829008	CRANE DRIVER'S CABIN CPL.
WASHER DIN 7349 8,4 200HV 4	11840501	123	8	609	969048908	SOUND DAMPING ABOVE
WASHER DIN 7349 8,4 200HV 4	11840501	114	32	781	917332608	S PIVOT SECTION PRE-ASS.
WASHER DIN 7349 8,4 200HV 4	11840501	4	12	789	917084408	S OVERRUN PROTECTION
WASHER DIN 7349 8,4 200HV 4	11840501	113	12	970	917380508	D HEAD SECTION PRE-ASS.
WASHER DIN 7349 8,4 200HV 4	11840501	6	4	1128	967957508	CAMERA EQUIPMENT S-PIVOT
WASHER DIN 7349 8,4 200HV 4	11840501	16	4	1137	968099808	CAMERA HOLDER, PREMOU
WASHER DIN 7989 A 33 ST V	421700908	74	4	289	969215908	RADIATOR, PRE-ASSEMBLED
WASHER EN 14399-6 12 300H	10870512	18	8	1116	917228608	BOOM NOSE
WASHER EN 14399-6 16 300-37	10180180	379	8	260	969268308	DIESEL ENGINE, PRE-ASSEMB
WASHER EN 14399-6 20 300-3	4600222	387	16	260	969268308	DIESEL ENGINE, PRE-ASSEMB
WASHER EN 14399-6 24 300-3	4600146	20	44	60	917291608	CRAWLER TRACK CARRIER, L
WASHER EN 14399-6 24 300-3	4600146	20	44	93	917291708	CRAWLER TRACK CARRIER,
WASHER EN 14399-6 24 300-3	4600146	380	2	260	969268308	DIESEL ENGINE, PRE-ASSEMB
WASHER EN 14399-6 30 300-37	4900000	16	86	60	917291608	CRAWLER TRACK CARRIER, L
WASHER EN 14399-6 30 300-37	4900000	16	86	93	917291708	CRAWLER TRACK CARRIER,

8.8.2019

etk_en_de_098233 LR 11000

1516

LIEBHERRAlphabetical index
Alphabetischer Index

Description	Item	Pos.	Quantity	Page	Assembly	Description
WASHER EN 28738 70 160HV-	11964262	4	1	1198	968455908	FOOT COMPLETE
WASHER ISO 7089 10 200HV-A	500917508	6	9	140	918367008	SLEWING GEAR ATTACHMEN
WASHER ISO 7089 10 200HV-A	500917508	11	2	725	968646208	CAMERA HOLDER, PREMOU
WASHER ISO 7089 10 200HV-A	420001114	90	16	567	917829008	CRANE DRIVER'S CABIN CPL.
WASHER ISO 7089 10 300HV F	10289795	10	4	79	968727008	CAMERA EQUIPMENT CRAW
WASHER ISO 7089 10 300HV F	10289795	10	4	103	968668808	CAMERA EQUIPMENT CRAW
WASHER ISO 7089 10 300HV F	10289795	38	16	121	917076708	CATWALK CRAW.TRACK TRA
WASHER ISO 7089 10 300HV F	10289795	45	8	136	918011308	PREMOUNTED LOWER PART
WASHER ISO 7089 10 300HV F	10289795	307	2	246	967787908	ADDNL. HYDR. F. ERECTING W
WASHER ISO 7089 10 300HV F	10289795	386	18	260	969268308	DIESEL ENGINE, PRE-ASSEMB
WASHER ISO 7089 10 300HV F	10289795	352	4	263	969375408	FIXING PARTS COMPRESSED
WASHER ISO 7089 10 300HV F	10289795	34	30	467	918252608	SLEWING PLATFORM CATWAL
WASHER ISO 7089 10 300HV F	10289795	9	24	480	969540008	STAIR COMPLETE
WASHER ISO 7089 10 300HV F	10289795	30	11	504	10451181	LIQUEFIER
WASHER ISO 7089 10 300HV F	10289795	37	30	509	917347708	SA FRAME
WASHER ISO 7089 10 300HV F	10289795	(5)	4	510	917347708	SA FRAME
WASHER ISO 7089 10 300HV F	10289795	303	3	739	967969408	FITTING PLATE EMERG. ACT:
WASHER ISO 7089 10 300HV F	10289795	303	3	744	967969508	FITTING PLATE EMERG. ACT:
WASHER ISO 7089 10 300HV F	10289795	96	12	781	917332608	S PIVOT SECTION PRE-ASS.
WASHER ISO 7089 10 300HV F	10289795	165	24	930	917333208	D PIVOT SECTION PRE-ASS.
WASHER ISO 7089 10 300HV F	10289795	14	2	974	967966108	BASKET CPL.
WASHER ISO 7089 10 300HV F	10289795	14	2	975	967966808	BASKET CPL.
WASHER ISO 7089 10 300HV F	10289795	18	4	988	968107908	TRACTION RAM PRE-ASS.
WASHER ISO 7089 10 300HV F	10289795	90	8	1036	917251008	L-HEAD PIECE
WASHER ISO 7089 10 300HV F	10289795	38	8	1056	917483908	F-CONNECTING HEAD
WASHER ISO 7089 10 300HV F	10289795	62	8	1069	917484108	PIVOT SECTION
WASHER ISO 7089 10 300HV F	10289795	39	14	1083	917484308	F-HEAD SECTION
WASHER ISO 7089 10 300HV F	10289795	18	4	1128	967957508	CAMERA EQUIPMENT S-PIVOT
WASHER ISO 7089 10 300HV F	10289795	9	2	1137	968099808	CAMERA HOLDER, PREMOU
WASHER ISO 7089 10 300HV F	10289795	65	16	1153	918900508	SUSPENDED BALLAST
WASHER ISO 7089 10 MS	420050701	8	18	1198	968455908	FOOT COMPLETE
WASHER ISO 7089 12 200HV-A	10410178	6	4	594	968397108	LADDER COMPL.
WASHER ISO 7089 12 200HV-A	4901782	42	8	467	918252608	SLEWING PLATFORM CATWAL
WASHER ISO 7089 12 300HV F	10289804	33	16	172	917884508	SLEWING PLATFORM CPL.
WASHER ISO 7089 12 300HV F	10289804	72	8	289	969215908	RADIATOR, PRE-ASSEMBLED
WASHER ISO 7089 12 300HV F	10289804	25	4	473	968309908	PLATFORM COMPL.
WASHER ISO 7089 12 300HV F	10289804	63	5	567	917829008	CRANE DRIVER'S CABIN CPL.
WASHER ISO 7089 12 300HV F	10289804	42	1	640	967917908	SWITCH CABINET
WASHER ISO 7089 12 300HV F	10289804	7	16	731	917618308	UPPERCARRIAGE SUSP BALL
WASHER ISO 7089 12 300HV F	10289804	160	6	782	917332608	S PIVOT SECTION PRE-ASS.
WASHER ISO 7089 12 300HV F	10289804	15	4	813	918121308	ROLLER SET
WASHER ISO 7089 12 300HV F	10289804	14	4	818	918121408	ROLLER SET
WASHER ISO 7089 12 300HV F	10289804	40	16	901	917474008	WINCH
WASHER ISO 7089 12 300HV F	10289804	193	8	931	917333208	D PIVOT SECTION PRE-ASS.
WASHER ISO 7089 12 300HV F	10289804	71	24	970	917380508	D HEAD SECTION PRE-ASS.
WASHER ISO 7089 12 300HV F	10289804	31	8	973	967946208	LUFFING PULLEY BLOCK COM
WASHER ISO 7089 12 300HV F	10289804	10	8	993	969396608	ACCESS LADDER PRE-ASS.
WASHER ISO 7089 12 300HV F	10289804	23	2	1068	917484108	PIVOT SECTION
WASHER ISO 7089 12 300HV F	10289804	45	48	1083	917484308	F-HEAD SECTION
WASHER ISO 7089 12 300HV F	10289804	33	12	1167	968399508	PIVOT SECTION, PRE-ASSEMB
WASHER ISO 7089 12 MS	420050801	388	8	260	969268308	DIESEL ENGINE, PRE-ASSEMB
WASHER ISO 7089 14 300HV F	10289805	38	20	136	918011308	PREMOUNTED LOWER PART
WASHER ISO 7089 14 300HV F	10289805	74	4	468	918252608	SLEWING PLATFORM CATWAL
WASHER ISO 7089 14 300HV F	10289805	109	16	781	917332608	S PIVOT SECTION PRE-ASS.
WASHER ISO 7089 14 300HV F	10289805	44	8	822	917190908	S INTERMEDIATE SECTION
WASHER ISO 7089 14 300HV F	10289805	44	8	830	917333908	S INTERMEDIATE SECTION
WASHER ISO 7089 14 300HV F	10289805	44	8	834	917231408	S ADAPTER SECTION
WASHER ISO 7089 14 300HV F	10289805	36	8	841	917078608	S INTERMEDIATE SECTION
WASHER ISO 7089 14 300HV F	10289805	44	8	850	917078708	S INTERMEDIATE SECTION
WASHER ISO 7089 14 300HV F	10289805	44	8	857	917078808	S INTERMEDIATE SECTION

8.8.2019

etk_en_de_098233 LR 11000

1517

LIEBHERRAlphabetical index
Alphabetischer Index

Description	Item	Pos.	Quantity	Page	Assembly	Description
WASHER ISO 7089 14 300HV F	10289805	44	8	868	917079208	S INTERMEDIATE SECTION
WASHER ISO 7089 14 300HV F	10289805	44	8	873	917571208	S INTERMEDIATE SECTION
WASHER ISO 7089 14 300HV F	10289805	6	8	878	917191008	SL REDUCING SECTION
WASHER ISO 7089 14 300HV F	10289805	37	4	901	917474008	WINCH
WASHER ISO 7089 14 300HV F	10289805	30	32	928	917333208	D PIVOT SECTION PRE-ASS.
WASHER ISO 7089 14 300HV F	10289805	117	20	970	917380508	D HEAD SECTION PRE-ASS.
WASHER ISO 7089 14 300HV F	10289805	7	12	1012	917085308	D INTERMEDIATE SECTION
WASHER ISO 7089 14 300HV F	10289805	7	12	1024	917178608	D INTERMEDIATE SECTION
WASHER ISO 7089 14 300HV F	10289805	91	8	1048	917191508	L INTERMEDIATE SECTION
WASHER ISO 7089 14 300HV F	10289805	91	8	1054	917625408	L INTERMEDIATE SECTION
WASHER ISO 7089 14 300HV F	10289805	36	4	1167	968399508	PIVOT SECTION, PRE-ASSEMB
WASHER ISO 7089 14 300HV F	10289805	27	4	1169	968678908	INTERMEDIATE PIECE PRE-A
WASHER ISO 7089 16 -A2	10410161	5	8	594	968397108	LADDER COMPL.
WASHER ISO 7089 16 200HV	420001901	53	16	63	90029090	ANGULAR GEAR
WASHER ISO 7089 16 200HV F	12210036	2	8	389	9079954	FASTENING PIECES ASSEMBL
WASHER ISO 7089 16 300HV F	10289806	37	8	17	918005408	CENTRAL SECTION CRAWLER
WASHER ISO 7089 16 300HV F	10289806	53	16	65	90029091	ANGULAR GEAR
WASHER ISO 7089 16 300HV F	10289806	5	4	113	96016050	SUPPORT PLATE COMPL.
WASHER ISO 7089 16 300HV F	10289806	377	24	260	969268308	DIESEL ENGINE, PRE-ASSEMB
WASHER ISO 7089 16 300HV F	10289806	53	34	510	917347708	SA FRAME
WASHER ISO 7089 16 300HV F	10289806	14	2	515	967846208	PULL ROD
WASHER ISO 7089 16 300HV F	10289806	11	2	517	967981008	PULL ROD
WASHER ISO 7089 16 300HV F	10289806	12	32	535	917080508	ROLLER BEARING
WASHER ISO 7089 16 300HV F	10289806	11	2	537	917080608	MOUNTING EQUIPMENT CRAW
WASHER ISO 7089 16 300HV F	10289806	70	1	781	917332608	S PIVOT SECTION PRE-ASS.
WASHER ISO 7089 16 300HV F	10289806	7	2	823	967746908	ROD CPL.
WASHER ISO 7089 16 300HV F	10289806	11	2	843	967897608	PULL ROD
WASHER ISO 7089 16 300HV F	10289806	10	2	845	967898308	PULL ROD
WASHER ISO 7089 16 300HV F	10289806	7	2	852	967743808	ROD CPL.
WASHER ISO 7089 16 300HV F	10289806	11	2	859	968190108	PULL ROD
WASHER ISO 7089 16 300HV F	10289806	11	2	861	968190208	PULL ROD
WASHER ISO 7089 16 300HV F	10289806	40	8	883	917473608	WINCH 6 PRE-ASSEMBLY
WASHER ISO 7089 16 300HV F	10289806	27	32	901	917474008	WINCH
WASHER ISO 7089 16 300HV F	10289806	3	2	932	968242208	PULL ROD
WASHER ISO 7089 16 300HV F	10289806	75	16	970	917380508	D HEAD SECTION PRE-ASS.
WASHER ISO 7089 16 300HV F	10289806	22	8	973	967946208	LUFFING PULLEY BLOCK COM
WASHER ISO 7089 16 300HV F	10289806	8	1	974	967966108	BASKET CPL.
WASHER ISO 7089 16 300HV F	10289806	8	1	975	967966808	BASKET CPL.
WASHER ISO 7089 16 300HV F	10289806	4	2	977	967997708	CONNECTING LINK PRE-ASS.
WASHER ISO 7089 16 300HV F	10289806	13	2	978	967983208	ADDITIONAL WEIGHT DERRIC
WASHER ISO 7089 16 300HV F	10289806	8	2	982	968026208	PULL ROD
WASHER ISO 7089 16 300HV F	10289806	5	2	985	968028008	BRACKET CPL.
WASHER ISO 7089 16 300HV F	10289806	7	2	1014	967733608	ROD CPL.
WASHER ISO 7089 16 300HV F	10289806	7	2	1026	967704008	ROD CPL.
WASHER ISO 7089 16 300HV F	10289806	5	6	1077	968829408	PULL ROD
WASHER ISO 7089 16 300HV F	10289806	5	8	1078	968828908	PULL ROD
WASHER ISO 7089 16 300HV F	10289806	3	2	1085	968828308	CONNECTING LINK PRE-ASS.
WASHER ISO 7089 16 300HV F	10289806	4	2	1093	96001458	BRACKET CPL.
WASHER ISO 7089 16 300HV F	10289806	4	2	1097	968691208	BRACKET CPL.
WASHER ISO 7089 16 300HV F	10289806	4	2	1098	968691108	BRACKET CPL.
WASHER ISO 7089 16 300HV F	10289806	7	2	1099	968691608	PULL ROD
WASHER ISO 7089 16 300HV F	10289806	3	2	1104	968459808	PULL ROD
WASHER ISO 7089 16 300HV F	10289806	5	4	1105	968643708	BRACKET CPL.
WASHER ISO 7089 16 300HV F	10289806	3	2	1106	968460108	PULL ROD
WASHER ISO 7089 16 300HV F	10289806	3	2	1107	968446808	PULL ROD
WASHER ISO 7089 16 300HV F	10289806	3	2	1108	968642008	PULL ROD
WASHER ISO 7089 16 300HV F	10289806	53	48	1152	918900508	SUSPENDED BALLAST
WASHER ISO 7089 16 300HV F	10289806	9	2	1172	968772408	PULL ROD
WASHER ISO 7089 16 300HV F	10289806	7	2	1178	968786808	PULL ROD
WASHER ISO 7089 16 300HV F	10289806	5	2	1190	968768408	BRACKET CPL.

8.8.2019

etk_en_de_098233 LR 11000

1518

LIEBHERRAlphabetical index
Alphabetischer Index

Description	Item	Pos.	Quantity	Page	Assembly	Description
WASHER ISO 7089 16 300HV F	10289806	3	2	1191	969308308	BRACKET CPL.
WASHER ISO 7089 18 300HV F	10289807	99	16	61	917291608	CRAWLER TRACK CARRIER, L
WASHER ISO 7089 18 300HV F	10289807	99	16	94	917291708	CRAWLER TRACK CARRIER,
WASHER ISO 7089 18 300HV F	10289807	24	16	172	917884508	SLEWING PLATFORM CPL.
WASHER ISO 7089 18 300HV F	10289807	83	6	781	917332608	S PIVOT SECTION PRE-ASS.
WASHER ISO 7089 18 300HV F	10289807	21	8	973	967946208	LUFFING PULLEY BLOCK COM
WASHER ISO 7089 20 200HV-A	4902174	7	32	749	917863208	TRANSPORT KEEPER
WASHER ISO 7089 20 300HV F	10289808	38	16	17	918005408	CENTRAL SECTION CRAWLER
WASHER ISO 7089 20 300HV F	10289808	40	12	60	917291608	CRAWLER TRACK CARRIER, L
WASHER ISO 7089 20 300HV F	10289808	40	12	93	917291708	CRAWLER TRACK CARRIER,
WASHER ISO 7089 20 300HV F	10289808	29	42	121	917076708	CATWALK CRAW.TRACK TRA
WASHER ISO 7089 20 300HV F	10289808	10	1	123	968705508	SUPPORT
WASHER ISO 7089 20 300HV F	10289808	27	23	136	918011308	PREMOUNTED LOWER PART
WASHER ISO 7089 20 300HV F	10289808	15	12	172	917884508	SLEWING PLATFORM CPL.
WASHER ISO 7089 20 300HV F	10289808	11	16	184	917077708	PIN F. S AND D PIVOT SECTIO
WASHER ISO 7089 20 300HV F	10289808	86	12	468	918252608	SLEWING PLATFORM CATWAL
WASHER ISO 7089 20 300HV F	10289808	15	20	471	968283208	CATWALK SUPERSTR.LEFT
WASHER ISO 7089 20 300HV F	10289808	9	24	479	969259908	SLEWING PLATFORM CATWAL
WASHER ISO 7089 20 300HV F	10289808	76	4	510	917347708	SA FRAME
WASHER ISO 7089 20 300HV F	10289808	18	2	515	967846208	PULL ROD
WASHER ISO 7089 20 300HV F	10289808	12	1	754	965575208	CENTRING COMPLETE
WASHER ISO 7089 20 300HV F	10289808	10	2	822	917190908	S INTERMEDIATE SECTION
WASHER ISO 7089 20 300HV F	10289808	10	2	830	917333908	S INTERMEDIATE SECTION
WASHER ISO 7089 20 300HV F	10289808	61	11	834	917231408	S ADAPTER SECTION
WASHER ISO 7089 20 300HV F	10289808	10	2	841	917078608	S INTERMEDIATE SECTION
WASHER ISO 7089 20 300HV F	10289808	10	2	850	917078708	S INTERMEDIATE SECTION
WASHER ISO 7089 20 300HV F	10289808	10	2	868	917079208	S INTERMEDIATE SECTION
WASHER ISO 7089 20 300HV F	10289808	10	2	873	917571208	S INTERMEDIATE SECTION
WASHER ISO 7089 20 300HV F	10289808	106	4	929	917333208	D PIVOT SECTION PRE-ASS.
WASHER ISO 7089 20 300HV F	10289808	145	1	971	917380508	D HEAD SECTION PRE-ASS.
WASHER ISO 7089 20 300HV F	10289808	10	8	978	967983208	ADDITIONAL WEIGHT DERRIC
WASHER ISO 7089 20 300HV F	10289808	7	2	979	968026008	PULL ROD
WASHER ISO 7089 20 300HV F	10289808	45	2	1035	917251008	L-HEAD PIECE
WASHER ISO 7089 20 300HV F	10289808	6	2	1070	968934608	FLAP COMPL.
WASHER ISO 7089 20 300HV F	10289808	5	2	1111	967995008	MECHANICAL AUXILIARIES
WASHER ISO 7089 20 300HV F	10289808	5	6	1200	969944708	MOUNTING PRE-ASS.
WASHER ISO 7089 24 300HV F	10289810	44	1	66	933878901	PLANETARY GEARBOX
WASHER ISO 7089 24 300HV F	10289810	14	8	184	917077708	PIN F. S AND D PIVOT SECTIO
WASHER ISO 7089 24 300HV F	10289810	8	29	471	968283208	CATWALK SUPERSTR.LEFT
WASHER ISO 7089 24 300HV F	10289810	5	2	994	969396908	LADDER, PRE-ASSEMBLED
WASHER ISO 7089 3 MS	420050108	(506)	1	50	967908108	CABLE LIST F.CENTER SECTIO
WASHER ISO 7089 3 MS	420050108	(506)	1	50	967908108	CABLE LIST F.CENTER SECTIO
WASHER ISO 7089 3 MS	420050108	508	1	75	967971408	WIRING HARNESS
WASHER ISO 7089 3 MS	420050108	22	2	640	967917908	SWITCH CABINET
WASHER ISO 7089 3 MS	420050108	267	9	793	967923108	CABLE DRUM COMPL.
WASHER ISO 7089 3 MS	420050108	267	9	960	968285208	CABLE DRUM COMPL.
WASHER ISO 7089 3 MS	420050108	(506)	1	1041	967922908	TERMINAL BOX
WASHER ISO 7089 3 MS	420050108	152	18	1058	968733208	TERMINAL BOX CPL.
WASHER ISO 7089 3 MS	420050108	267	9	1075	968733708	CABLE DRUM COMPL.
WASHER ISO 7089 3 MS	420050108	152	27	1088	968734008	TERMINAL BOX CPL.
WASHER ISO 7089 3 MS	420050108	(157)	2	1110	967276708	RECEIVER
WASHER ISO 7089 3,5 200HV	4600253	282	18	1041	967922908	TERMINAL BOX
WASHER ISO 7089 30 300HV F	10289811	27	4	121	917076708	CATWALK CRAW.TRACK TRA
WASHER ISO 7089 30 300HV F	10289811	71	8	510	917347708	SA FRAME
WASHER ISO 7089 30 300HV F	10289811	27	15	566	917829008	CRANE DRIVER'S CABIN CPL.
WASHER ISO 7089 30 300HV F	10289811	4	1	814	969663108	ROPE GUIDE PULLEY
WASHER ISO 7089 30 300HV F	10289811	8	4	985	968028008	BRACKET CPL.
WASHER ISO 7089 30 300HV F	10289811	10	2	1085	968828308	CONNECTING LINK PRE-ASS.
WASHER ISO 7089 30 300HV F	10289811	14	8	1152	918900508	SUSPENDED BALLAST
WASHER ISO 7089 33 300HV F	11692808	6	36	1164	918938508	CENTERING STANDARD

8.8.2019

etk_en_de_098233 LR 11000

1519

LIEBHERRAlphabetical index
Alphabetischer Index

Description	Item	Pos.	Quantity	Page	Assembly	Description
WASHER ISO 7089 36 300HV F	10289812	6	1	1101	968984108	FAB-STAY
WASHER ISO 7089 39 300HV F	10289855	6	6	473	968309908	PLATFORM COMPL.
WASHER ISO 7089 4 200HV 4	10875645	62	2	555	917081208	CENT. LUBRIC. SYSTEM SUP
WASHER ISO 7089 4 200HV 4	10875645	85	72	641	967917908	SWITCH CABINET
WASHER ISO 7089 4 200HV 4	10875645	72	32	646	969251008	ASSEMBLY PARTS MOUNTIN
WASHER ISO 7089 42 300HV F	10289847	64	8	1153	918900508	SUSPENDED BALLAST
WASHER ISO 7089 5 -A2	10410193	355	4	263	969375408	FIXING PARTS COMPRESSED
WASHER ISO 7089 5 -A2	10410193	12	2	439	917828508	UREA PLANT
WASHER ISO 7089 5 200HV 4	11140403	59	6	17	918005408	CENTRAL SECTION CRAWLER
WASHER ISO 7089 5 200HV 4	11140403	9	11	24	969088908	HOLDER PRE-ASSEMBLY
WASHER ISO 7089 5 200HV 4	11140403	9	6	81	917322008	CENTRA.LUBRICATION SYSTE
WASHER ISO 7089 5 200HV 4	11140403	9	6	105	917322208	CENTR.LUBRICATION SYSTEM
WASHER ISO 7089 5 200HV 4	11140403	8	2	149	917081108	CENT. LUBRIC. SYSTEM SUP
WASHER ISO 7089 5 200HV 4	11140403	17	2	385	10143790	REGULATION BOOST PRESS
WASHER ISO 7089 5 200HV 4	11140403	3	2	393	9078467	CONTROL PLATE ASSEMBLY
WASHER ISO 7089 5 200HV 4	11140403	35	8	453	917203308	CONTROL STAND
WASHER ISO 7089 5 200HV 4	11140403	4	2	529	917691308	CENTRAL GREASING
WASHER ISO 7089 5 200HV 4	11140403	15	5	548	967930608	ELECTR.F.FUEL TANK
WASHER ISO 7089 5 200HV 4	11140403	(15)	5	551	967968208	OIL TANK PRE-ASS.
WASHER ISO 7089 5 200HV 4	11140403	61	2	555	917081208	CENT. LUBRIC. SYSTEM SUP
WASHER ISO 7089 5 200HV 4	11140403	24	1	577	917432008	SLIDING DOOR CPL.
WASHER ISO 7089 5 200HV 4	11140403	33	2	598	964837908	ADD-ON PARTS
WASHER ISO 7089 5 200HV 4	11140403	2	4	747	918470508	EXTERNAL FEED
WASHER ISO 7089 5 200HV 4	11140403	11	2	961	917692208	CENTRAL GREASING
WASHER ISO 7089 6 200HV 4	10875647	35	18	17	918005408	CENTRAL SECTION CRAWLER
WASHER ISO 7089 6 200HV 4	10875647	308	4	31	969731708	HYDRAULIC EQUIPM.CENTER
WASHER ISO 7089 6 200HV 4	10875647	30	2	44	967907608	SWITCH BOX COMPL.
WASHER ISO 7089 6 200HV 4	10875647	4	4	46	926891108	GROUND RAIL
WASHER ISO 7089 6 200HV 4	10875647	6	6	79	968727008	CAMERA EQUIPMENT CRAW
WASHER ISO 7089 6 200HV 4	10875647	11	4	81	917322008	CENTRA.LUBRICATION SYSTE
WASHER ISO 7089 6 200HV 4	10875647	6	6	103	968668808	CAMERA EQUIPMENT CRAW
WASHER ISO 7089 6 200HV 4	10875647	11	4	105	917322208	CENTR.LUBRICATION SYSTEM
WASHER ISO 7089 6 200HV 4	10875647	61	10	137	918011308	PREMOUNTED LOWER PART
WASHER ISO 7089 6 200HV 4	10875647	111	8	179	969344108	ASSEMBLY PARTS F.SLEWING
WASHER ISO 7089 6 200HV 4	10875647	7	3	182	969483508	PARK CONSOLE HOSES PRE
WASHER ISO 7089 6 200HV 4	10875647	34	2	187	917438108	WINCH 1 PRE-ASSEMBLY
WASHER ISO 7089 6 200HV 4	10875647	34	2	206	917454008	WINCH 2 PRE-ASS.
WASHER ISO 7089 6 200HV 4	10875647	13	16	231	917645608	MOUNTING JACK/ERECTING
WASHER ISO 7089 6 200HV 4	10875647	390	20	260	969268308	DIESEL ENGINE, PRE-ASSEMB
WASHER ISO 7089 6 200HV 4	10875647	354	6	263	969375408	FIXING PARTS COMPRESSED
WASHER ISO 7089 6 200HV 4	10875647	71	36	289	969215908	RADIATOR, PRE-ASSEMBLED
WASHER ISO 7089 6 200HV 4	10875647	13	8	354	10303007	FUEL PREFILTER
WASHER ISO 7089 6 200HV 4	10875647	70	12	427	917828008	MUFFLER UNIT
WASHER ISO 7089 6 200HV 4	10875647	36	4	430	917828308	AIR FILTER UNIT CPL.
WASHER ISO 7089 6 200HV 4	10875647	13	2	435	969305108	BATTERY BOX, PRE-ASSEMB
WASHER ISO 7089 6 200HV 4	10875647	17	4	435	969305108	BATTERY BOX, PRE-ASSEMB
WASHER ISO 7089 6 200HV 4	10875647	42	4	453	917203308	CONTROL STAND
WASHER ISO 7089 6 200HV 4	10875647	109	1	567	917829008	CRANE DRIVER'S CABIN CPL.
WASHER ISO 7089 6 200HV 4	10875647	9	3	577	917432008	SLIDING DOOR CPL.
WASHER ISO 7089 6 200HV 4	10875647	16	3	579	968080908	CLOSING DEVICE
WASHER ISO 7089 6 200HV 4	10875647	56	4	589	969298008	INTERIOR PANELING
WASHER ISO 7089 6 200HV 4	10875647	23	12	598	964837908	ADD-ON PARTS
WASHER ISO 7089 6 200HV 4	10875647	43	2	603	10228112	AIR CONDITIONING UNIT
WASHER ISO 7089 6 200HV 4	10875647	8	4	642	969408008	COVER COMPL.
WASHER ISO 7089 6 200HV 4	10875647	3	6	650	922648308	TERMINAL BOARD PRE-ASS.
WASHER ISO 7089 6 200HV 4	10875647	42	4	723	967956208	CAMERA INSTALLATION SLEW
WASHER ISO 7089 6 200HV 4	10875647	22	4	725	968646208	CAMERA HOLDER, PREMOU
WASHER ISO 7089 6 200HV 4	10875647	70	6	929	917333208	D PIVOT SECTION PRE-ASS.
WASHER ISO 7089 6 200HV 4	10875647	8	2	980	968027308	DRAWBAR PRE-ASS
WASHER ISO 7089 6 200HV 4	10875647	13	4	1124	918014408	FASTENER

8.8.2019

etk_en_de_098233 LR 11000

1520

LIEBHERRAlphabetical index
Alphabetischer Index

Description	Item	Pos.	Quantity	Page	Assembly	Description
WASHER ISO 7089 6 200HV 4	10875647	10	14	1128	967957508	CAMERA EQUIPMENT S-PIVOT
WASHER ISO 7089 6 200HV 4	10875647	4	21	1132	969529208	MECHANICAL AUXILIARIES
WASHER ISO 7089 6 200HV 4	10875647	302	1	1144	968883308	ADDL.HYDR.F.PIN PULLING DE
WASHER ISO 7089 6 200HV 4	10875647	302	1	1147	968883408	ADDL.HYDR.F.PIN PULLING DE
WASHER ISO 7089 6 200HV 4	10875647	10	8	1154	921723608	SWITCH UNIT
WASHER ISO 7089 6 200HV 4	10875647	10	8	1155	921723708	SWITCH UNIT
WASHER ISO 7089 6 200HV 4	10875647	26	1	1174	10423865	ROPE WINCH
WASHER ISO 7089 6 200HV-A2	420060201	26	19	723	967956208	CAMERA INSTALLATION SLEW
WASHER ISO 7089 6 200HV-A2	420060201	6	4	727	96005701	CAMERA HOLDER, PREMOU
WASHER ISO 7089 6 200HV-A4	420000414	49	16	1035	917251008	L-HEAD PIECE
WASHER ISO 7089 8 200HV 4	11651374	8	4	390	10144678	PROTECTION PLATE ASSEM
WASHER ISO 7089 8 200HV-A2	420060705	26	16	187	917438108	WINCH 1 PRE-ASSEMBLY
WASHER ISO 7089 8 200HV-A2	420060705	26	16	206	917454008	WINCH 2 PRE-ASS.
WASHER ISO 7089 8 200HV-A2	420060705	19	4	207	968161808	SAFETY ROLLER CPL.
WASHER ISO 7089 8 200HV-A2	420060705	25	56	430	917828308	AIR FILTER UNIT CPL.
WASHER ISO 7089 8 200HV-A2	420060705	16	32	723	967956208	CAMERA INSTALLATION SLEW
WASHER ISO 7089 8 200HV-A2	420060705	103	15	1048	917191508	L INTERMEDIATE SECTION
WASHER ISO 7089 8 200HV-A2	420060705	24	4	1169	968678908	INTERMEDIATE PIECE PRE-A
WASHER ISO 7089 8 200HV-A4	420001014	107	4	61	917291608	CRAWLER TRACK CARRIER, L
WASHER ISO 7089 8 200HV-A4	420001014	107	4	94	917291708	CRAWLER TRACK CARRIER,
WASHER ISO 7089 8 200HV-A4	420001014	79	4	240	540270514	DRIVE UNIT CPL
WASHER ISO 7089 8 200HV-A4	420001014	375	18	260	969268308	DIESEL ENGINE, PRE-ASSEMB
WASHER ISO 7089 8 200HV-A4	420001014	71	4	427	917828008	MUFFLER UNIT
WASHER ISO 7089 8 200HV-A4	420001014	38	43	467	918252608	SLEWING PLATFORM CATWAL
WASHER ISO 7089 8 200HV-A4	420001014	5	8	551	967968208	OIL TANK PRE-ASS.
WASHER ISO 7089 8 200HV-A4	420001014	50	36	1035	917251008	L-HEAD PIECE
WASHER ISO 7089 8 200HV-A4	420001014	35	4	1056	917483908	F-CONNECTING HEAD
WASHER ISO 7089 8 300HV 4	10289803	36	4	17	918005408	CENTRAL SECTION CRAWLER
WASHER ISO 7089 8 300HV 4	10289803	312	6	31	969731708	HYDRAULIC EQUIPM.CENTER
WASHER ISO 7089 8 300HV 4	10289803	13	4	46	926891108	GROUND RAIL
WASHER ISO 7089 8 300HV 4	10289803	48	4	136	918011308	PREMOUNTED LOWER PART
WASHER ISO 7089 8 300HV 4	10289803	7	14	138	968284308	MOUNTING PARTS BASE PAR
WASHER ISO 7089 8 300HV 4	10289803	42	24	172	917884508	SLEWING PLATFORM CPL.
WASHER ISO 7089 8 300HV 4	10289803	27	116	178	969344108	ASSEMBLY PARTS F.SLEWING
WASHER ISO 7089 8 300HV 4	10289803	18	4	207	968161808	SAFETY ROLLER CPL.
WASHER ISO 7089 8 300HV 4	10289803	31	10	215	917451208	WINCH 4 PRE-ASSEMBLY
WASHER ISO 7089 8 300HV 4	10289803	(6)	2	259	969268308	DIESEL ENGINE, PRE-ASSEMB
WASHER ISO 7089 8 300HV 4	10289803	353	4	263	969375408	FIXING PARTS COMPRESSED
WASHER ISO 7089 8 300HV 4	10289803	11	28	435	969305108	BATTERY BOX, PRE-ASSEMB
WASHER ISO 7089 8 300HV 4	10289803	11	10	443	96004209	PUMP PRE-ASS.
WASHER ISO 7089 8 300HV 4	10289803	8	2	446	96004224	COVER COMPL.
WASHER ISO 7089 8 300HV 4	10289803	4	4	458	915587308	EMERGENCY SEAT
WASHER ISO 7089 8 300HV 4	10289803	76	64	468	918252608	SLEWING PLATFORM CATWAL
WASHER ISO 7089 8 300HV 4	10289803	42	28	471	968283208	CATWALK SUPERSTR.LEFT
WASHER ISO 7089 8 300HV 4	10289803	4	12	474	968287308	ACCESS LADDER PRE-ASS.
WASHER ISO 7089 8 300HV 4	10289803	8	4	475	96020149	TREAD
WASHER ISO 7089 8 300HV 4	10289803	5	2	476	968287208	FOLDING LADDER PRE-ASS.
WASHER ISO 7089 8 300HV 4	10289803	27	12	498	917828708	ADD HEATING SUPERSTRUCT
WASHER ISO 7089 8 300HV 4	10289803	14	7	500	969496208	ADDNL.HEATING, PRE-ASSE
WASHER ISO 7089 8 300HV 4	10289803	45	2	502	917191108	AIR CONDITIONING
WASHER ISO 7089 8 300HV 4	10289803	62	14	510	917347708	SA FRAME
WASHER ISO 7089 8 300HV 4	10289803	13	3	512	967852308	SA FRAME ERECTING DEVICE
WASHER ISO 7089 8 300HV 4	10289803	22	8	537	917080608	MOUNTING EQUIPMENT CRAW
WASHER ISO 7089 8 300HV 4	10289803	12	8	546	918789208	FUEL TANK CPL.
WASHER ISO 7089 8 300HV 4	10289803	63	5	555	917081208	CENT. LUBRIC. SYSTEM SUP
WASHER ISO 7089 8 300HV 4	10289803	115	2	567	917829008	CRANE DRIVER'S CABIN CPL.
WASHER ISO 7089 8 300HV 4	10289803	5	18	569	969291108	CRANE DRIVER'S CABIN,PRE
WASHER ISO 7089 8 300HV 4	10289803	20	2	577	917432008	SLIDING DOOR CPL.
WASHER ISO 7089 8 300HV 4	10289803	8	4	590	964588408	GUIDE PRE-ASS.
WASHER ISO 7089 8 300HV 4	10289803	9	2	591	964588308	GUIDE PRE-ASS.

8.8.2019

etk_en_de_098233 LR 11000

1521

LIEBHERRAlphabetical index
Alphabetischer Index

Description	Item	Pos.	Quantity	Page	Assembly	Description
WASHER ISO 7089 8 300HV 4	10289803	15	2	601	918009808	CLIMA-HEATING INSTALLATIO
WASHER ISO 7089 8 300HV 4	10289803	122	20	609	969048908	SOUND DAMPING ABOVE
WASHER ISO 7089 8 300HV 4	10289803	6	2	610	969118108	COVER COMPL.
WASHER ISO 7089 8 300HV 4	10289803	6	1	611	969120008	COVER COMPL.
WASHER ISO 7089 8 300HV 4	10289803	6	2	612	969127408	COVER COMPL.
WASHER ISO 7089 8 300HV 4	10289803	9	2	614	969054708	COVER COMPL.
WASHER ISO 7089 8 300HV 4	10289803	9	2	615	969056008	COVER COMPL.
WASHER ISO 7089 8 300HV 4	10289803	9	2	616	969427208	COVER COMPL.
WASHER ISO 7089 8 300HV 4	10289803	9	2	617	969427308	COVER COMPL.
WASHER ISO 7089 8 300HV 4	10289803	6	8	640	967917908	SWITCH CABINET
WASHER ISO 7089 8 300HV 4	10289803	22	2	723	967956208	CAMERA INSTALLATION SLEW
WASHER ISO 7089 8 300HV 4	10289803	17	22	753	917517908	COUNTERWEIGHT FRAME
WASHER ISO 7089 8 300HV 4	10289803	43	4	883	917473608	WINCH 6 PRE-ASSEMBLY
WASHER ISO 7089 8 300HV 4	10289803	29	14	901	917474008	WINCH
WASHER ISO 7089 8 300HV 4	10289803	8	8	938	917178708	D OVERRUN PROTECTION
WASHER ISO 7089 8 300HV 4	10289803	61	32	970	917380508	D HEAD SECTION PRE-ASS.
WASHER ISO 7089 8 300HV 4	10289803	26	20	973	967946208	LUFFING PULLEY BLOCK COM
WASHER ISO 7089 8 300HV 4	10289803	17	1	974	967966108	BASKET CPL.
WASHER ISO 7089 8 300HV 4	10289803	17	1	975	967966808	BASKET CPL.
WASHER ISO 7089 8 300HV 4	10289803	4	8	986	968028208	SUPPORT CPL.
WASHER ISO 7089 8 300HV 4	10289803	12	12	988	968107908	TRACTION RAM PRE-ASS.
WASHER ISO 7089 8 300HV 4	10289803	7	4	993	969396608	ACCESS LADDER PRE-ASS.
WASHER ISO 7089 8 300HV 4	10289803	8	4	994	969396908	LADDER, PRE-ASSEMBLED
WASHER ISO 7089 8 300HV 4	10289803	34	8	1035	917251008	L-HEAD PIECE
WASHER ISO 7089 8 300HV 4	10289803	8	4	1038	96001219	HOISTING LIMIT SWITCH PRE-
WASHER ISO 7089 8 300HV 4	10289803	27	8	1056	917483908	F-CONNECTING HEAD
WASHER ISO 7089 8 300HV 4	10289803	4	2	1072	968938308	SENSOR PRE-ASS.
WASHER ISO 7089 8 300HV 4	10289803	42	6	1083	917484308	F-HEAD SECTION
WASHER ISO 7089 8 300HV 4	10289803	24	4	1096	917484608	ERECTION FRAME
WASHER ISO 7089 8 300HV 4	10289803	16	12	1116	917228608	BOOM NOSE
WASHER ISO 7089 8 300HV 4	10289803	10	8	1124	918014408	FASTENER
WASHER ISO 7089 8 300HV 4	10289803	15	4	1132	969529208	MECHANICAL AUXILIARIES
WASHER ISO 7089 8 300HV 4	10289803	36	30	1152	918900508	SUSPENDED BALLAST
WASHER ISO 7089 8 300HV 4	10289803	39	4	1171	968671408	HEAD SECTION PRE-ASS.
WASHER ISO 7089 8 MS	420050601	15	6	725	968646208	CAMERA HOLDER, PREMOU
WASHER ISO 7092 16 300HV F	11691326	73	2	289	969215908	RADIATOR, PRE-ASSEMBLED
WASHER ISO 7092 16 300HV F	11691326	22	6	780	917332608	S PIVOT SECTION PRE-ASS.
WASHER ISO 7092 16 300HV F	11691326	14	18	1035	917251008	L-HEAD PIECE
WASHER ISO 7092 20 300HV F	11691327	28	4	121	917076708	CATWALK CRAW.TRACK TRA
WASHER ISO 7092 20 300HV F	11691327	7	2	934	968246608	PULL ROD
WASHER ISO 7092 20 300HV F	11691327	17	4	993	969396608	ACCESS LADDER PRE-ASS.
WASHER ISO 7092 20 300HV F	11691327	8	2	1124	918014408	FASTENER
WASHER ISO 7092 6 200HV-A2	10035694	14	1	993	969396608	ACCESS LADDER PRE-ASS.
WASHER ISO 7092 6 200HV-A2	10035694	16	2	1136	968134408	MECH.AUXILIARIES FOR LIG
WASHER ISO 7092 6 200HV-A2	10035694	23	4	1137	968099808	CAMERA HOLDER, PREMOU
WASHER ISO 7092 8 200HV F	10299679	73	8	468	918252608	SLEWING PLATFORM CATWAL
WASHER ISO 7093-1 10 300HV	11491889	71	12	18	918005408	CENTRAL SECTION CRAWLER
WASHER ISO 7093-1 10 300HV	11491889	48	6	215	917451208	WINCH 4 PRE-ASSEMBLY
WASHER ISO 7093-1 10 300HV	11491889	76	16	289	969215908	RADIATOR, PRE-ASSEMBLED
WASHER ISO 7093-1 10 300HV	11491889	11	28	433	917828408	BATTERY STORAGE
WASHER ISO 7093-1 10 300HV	11491889	23	4	535	917080508	ROLLER BEARING
WASHER ISO 7093-1 10 300HV	11491889	13	2	813	918121308	ROLLER SET
WASHER ISO 7093-1 10 300HV	11491889	17	4	818	918121408	ROLLER SET
WASHER ISO 7093-1 10 300HV	11491889	41	8	883	917473608	WINCH 6 PRE-ASSEMBLY
WASHER ISO 7093-1 10 300HV	11491889	28	8	901	917474008	WINCH
WASHER ISO 7093-1 10 300HV	11491889	8	16	1092	917484408	F-INTERMEDIATE SECT.
WASHER ISO 7093-1 10 300HV	11491889	12	8	1136	968134408	MECH.AUXILIARIES FOR LIG
WASHER ISO 7093-1 10 300HV	11491889	12	16	1176	968766508	FASTENER
WASHER ISO 7093-1 10 A2	421802108	385	116	260	969268308	DIESEL ENGINE, PRE-ASSEMB
WASHER ISO 7093-1 10 A2	421802108	73	28	427	917828008	MUFFLER UNIT

8.8.2019

etk_en_de_098233 LR 11000

1522

LIEBHERRAlphabetical index
Alphabetischer Index

Description	Item	Pos.	Quantity	Page	Assembly	Description
WASHER ISO 7093-1 10 A2	421802108	19	18	550	917080908	OIL RESERVOIR, COMPLETE
WASHER ISO 7093-1 10 A2	421802108	22	32	753	917517908	COUNTERWEIGHT FRAME
WASHER ISO 7093-1 12 200HV	421801908	389	8	260	969268308	DIESEL ENGINE, PRE-ASSEMB
WASHER ISO 7093-1 12 200HV	421801908	351	4	263	969375408	FIXING PARTS COMPRESSED
WASHER ISO 7093-1 12 200HV	421801908	32	10	439	917828508	UREA PLANT
WASHER ISO 7093-1 12 200HV	421801908	34	16	1167	968399508	PIVOT SECTION, PRE-ASSEMB
WASHER ISO 7093-1 12 300HV	11182717	17	16	111	918589408	HYDRAULIC SUPPORT
WASHER ISO 7093-1 12 300HV	11182717	23	12	215	917451208	WINCH 4 PRE-ASSEMBLY
WASHER ISO 7093-1 12 300HV	11182717	77	8	289	969215908	RADIATOR, PRE-ASSEMBLED
WASHER ISO 7093-1 12 300HV	11182717	33	16	509	917347708	SA FRAME
WASHER ISO 7093-1 12 300HV	11182717	94	24	781	917332608	S PIVOT SECTION PRE-ASS.
WASHER ISO 7093-1 12 300HV	11182717	7	16	822	917190908	S INTERMEDIATE SECTION
WASHER ISO 7093-1 12 300HV	11182717	7	16	830	917333908	S INTERMEDIATE SECTION
WASHER ISO 7093-1 12 300HV	11182717	7	16	834	917231408	S ADAPTER SECTION
WASHER ISO 7093-1 12 300HV	11182717	7	16	841	917078608	S INTERMEDIATE SECTION
WASHER ISO 7093-1 12 300HV	11182717	7	16	850	917078708	S INTERMEDIATE SECTION
WASHER ISO 7093-1 12 300HV	11182717	7	16	857	917078808	S INTERMEDIATE SECTION
WASHER ISO 7093-1 12 300HV	11182717	7	16	868	917079208	S INTERMEDIATE SECTION
WASHER ISO 7093-1 12 300HV	11182717	7	16	873	917571208	S INTERMEDIATE SECTION
WASHER ISO 7093-1 12 300HV	11182717	41	16	878	917191008	SL REDUCING SECTION
WASHER ISO 7093-1 12 300HV	11182717	141	8	930	917333208	D PIVOT SECTION PRE-ASS.
WASHER ISO 7093-1 12 300HV	11182717	84	8	970	917380508	D HEAD SECTION PRE-ASS.
WASHER ISO 7093-1 12 300HV	11182717	61	8	1036	917251008	L-HEAD PIECE
WASHER ISO 7093-1 12 300HV	11182717	15	16	1048	917191508	L INTERMEDIATE SECTION
WASHER ISO 7093-1 12 300HV	11182717	15	16	1054	917625408	L INTERMEDIATE SECTION
WASHER ISO 7093-1 12 300HV	11182717	21	8	1056	917483908	F-CONNECTING HEAD
WASHER ISO 7093-1 12 300HV	11182717	15	8	1062	917484008	F-ASSEMBLY UNIT
WASHER ISO 7093-1 12 300HV	11182717	20	16	1068	917484108	PIVOT SECTION
WASHER ISO 7093-1 14 300HV	10876800	60	4	1152	918900508	SUSPENDED BALLAST
WASHER ISO 7093-1 16 200HV	10455191	4	4	433	917828408	BATTERY STORAGE
WASHER ISO 7093-1 16 200HV	10455191	14	8	535	917080508	ROLLER BEARING
WASHER ISO 7093-1 16 200HV	10455191	23	16	546	918789208	FUEL TANK CPL.
WASHER ISO 7093-1 16 200HV	10455191	10	16	550	917080908	OIL RESERVOIR, COMPLETE
WASHER ISO 7093-1 20 300HV	4600328	11	2	754	965575208	CENTRING COMPLETE
WASHER ISO 7093-1 20 300HV	4600328	19	2	1152	918900508	SUSPENDED BALLAST
WASHER ISO 7093-1 24 300HV	10179463	20	16	215	917451208	WINCH 4 PRE-ASSEMBLY
WASHER ISO 7093-1 4 200HV 4	10875642	27	2	471	968283208	CATWALK SUPERSTR.LEFT
WASHER ISO 7093-1 4 200HV 4	10875642	34	2	473	968309908	PLATFORM COMPL.
WASHER ISO 7093-1 4 200HV 4	10875642	67	2	555	917081208	CENT. LUBRIC. SYSTEM SUP
WASHER ISO 7093-1 4 200HV 4	10875642	324	4	707	969582408	COMPRESSED AIR PLANT
WASHER ISO 7093-1 4 200HV 4	10875642	32	16	729	96011324	EQUIPMENT CAMERA CAB
WASHER ISO 7093-1 5 200HV 4	10875643	61	6	17	918005408	CENTRAL SECTION CRAWLER
WASHER ISO 7093-1 5 200HV 4	10875643	30	2	111	918589408	HYDRAULIC SUPPORT
WASHER ISO 7093-1 5 200HV 4	10875643	43	8	172	917884508	SLEWING PLATFORM CPL.
WASHER ISO 7093-1 5 200HV 4	10875643	58	2	468	918252608	SLEWING PLATFORM CATWAL
WASHER ISO 7093-1 5 200HV 4	10875643	31	2	473	968309908	PLATFORM COMPL.
WASHER ISO 7093-1 5 200HV 4	10875643	24	4	479	969259908	SLEWING PLATFORM CATWAL
WASHER ISO 7093-1 5 200HV 4	10875643	11	1	579	968080908	CLOSING DEVICE
WASHER ISO 7093-1 5 200HV 4	10875643	10	4	621	968255808	COVER PRE-ASSY.
WASHER ISO 7093-1 5 200HV 4	10875643	11	4	622	968255908	COVER PRE-ASSY.
WASHER ISO 7093-1 5 200HV 4	10875643	10	4	623	968256008	COVER PRE-ASSY.
WASHER ISO 7093-1 5 200HV 4	10875643	10	4	624	968256108	COVER PRE-ASSY.
WASHER ISO 7093-1 5 200HV 4	10875643	252	6	635	968681408	CONTR: PANEL PINNING
WASHER ISO 7093-1 5 200HV 4	10875643	38	8	753	917517908	COUNTERWEIGHT FRAME
WASHER ISO 7093-1 5 200HV 4	10875643	218	2	959	968285108	TERMINAL BOX
WASHER ISO 7093-1 5 200HV 4	10875643	18	4	1137	968099808	CAMERA HOLDER, PREMOU
WASHER ISO 7093-1 5 200HV-A	10353747	150	2	930	917333208	D PIVOT SECTION PRE-ASS.
WASHER ISO 7093-1 6 200HV 4	10875648	(3)	8	259	969268308	DIESEL ENGINE, PRE-ASSEMB
WASHER ISO 7093-1 6 200HV 4	10875648	393	2	261	969268308	DIESEL ENGINE, PRE-ASSEMB
WASHER ISO 7093-1 6 200HV 4	10875648	22	22	433	917828408	BATTERY STORAGE

8.8.2019

etk_en_de_098233 LR 11000

1523

LIEBHERRAlphabetical index
Alphabetischer Index

Description	Item	Pos.	Quantity	Page	Assembly	Description
WASHER ISO 7093-1 6 200HV 4	10875648	33	4	439	917828508	UREA PLANT
WASHER ISO 7093-1 6 200HV 4	10875648	9	12	443	96004209	PUMP PRE-ASS.
WASHER ISO 7093-1 6 200HV 4	10875648	11	4	446	96004224	COVER COMPL.
WASHER ISO 7093-1 6 200HV 4	10875648	10	32	461	917079908	TURNTABLE PANELLING
WASHER ISO 7093-1 6 200HV 4	10875648	33	1	486	969246708	ELECTRIC ADD-ON PARTS CA
WASHER ISO 7093-1 6 200HV 4	10875648	48	8	502	917191108	AIR CONDITIONING
WASHER ISO 7093-1 6 200HV 4	10875648	94	16	510	917347708	SA FRAME
WASHER ISO 7093-1 6 200HV 4	10875648	16	8	577	917432008	SLIDING DOOR CPL.
WASHER ISO 7093-1 6 200HV 4	10875648	7	6	581	964561008	REAR WINDOW PRE-ASS.
WASHER ISO 7093-1 6 200HV 4	10875648	9	2	601	918009808	CLIMA-HEATING INSTALLATIO
WASHER ISO 7093-1 6 200HV 4	10875648	124	16	609	969048908	SOUND DAMPING ABOVE
WASHER ISO 7093-1 6 200HV 4	10875648	7	4	610	969118108	COVER COMPL.
WASHER ISO 7093-1 6 200HV 4	10875648	7	2	611	969120008	COVER COMPL.
WASHER ISO 7093-1 6 200HV 4	10875648	7	4	612	969127408	COVER COMPL.
WASHER ISO 7093-1 6 200HV 4	10875648	5	4	613	969761508	COVER PRE-ASSY.
WASHER ISO 7093-1 6 200HV 4	10875648	307	2	739	967969408	FITTING PLATE EMERG. ACT:
WASHER ISO 7093-1 6 200HV 4	10875648	307	2	744	967969508	FITTING PLATE EMERG. ACT:
WASHER ISO 7093-1 6 200HV 4	10875648	8	4	789	917084408	S OVERRUN PROTECTION
WASHER ISO 7093-1 6 200HV 4	10875648	52	2	822	917190908	S INTERMEDIATE SECTION
WASHER ISO 7093-1 6 200HV 4	10875648	51	2	830	917333908	S INTERMEDIATE SECTION
WASHER ISO 7093-1 6 200HV 4	10875648	53	8	873	917571208	S INTERMEDIATE SECTION
WASHER ISO 7093-1 6 200HV 4	10875648	12	4	938	917178708	D OVERRUN PROTECTION
WASHER ISO 7093-1 6 200HV 4	10875648	56	24	970	917380508	D HEAD SECTION PRE-ASS.
WASHER ISO 7093-1 6 200HV 4	10875648	31	12	1068	917484108	PIVOT SECTION
WASHER ISO 7093-1 6 200HV-A	421801708	5	14	79	968727008	CAMERA EQUIPMENT CRAW
WASHER ISO 7093-1 6 200HV-A	421801708	5	14	103	968668808	CAMERA EQUIPMENT CRAW
WASHER ISO 7093-1 6 200HV-A	421801708	5	5	180	968907308	PARK CONSOLE HOSES PRE
WASHER ISO 7093-1 6 200HV-A	421801708	5	3	181	968907408	PARK CONSOLE HOSES PRE
WASHER ISO 7093-1 6 200HV-A	421801708	6	4	477	968904008	CARRIER PRE-ASSEMBLED
WASHER ISO 7093-1 6 200HV-A	421801708	82	2	567	917829008	CRANE DRIVER'S CABIN CPL.
WASHER ISO 7093-1 6 200HV-A	421801708	8	4	596	918531108	MIRROR ATTACHM.IN CRANE
WASHER ISO 7093-1 6 200HV-A	421801708	20	9	928	917333208	D PIVOT SECTION PRE-ASS.
WASHER ISO 7093-1 6 200HV-A	421801708	307	2	945	967788408	ADDITIONAL HYDR.D PIVOT
WASHER ISO 7093-1 6 200HV-A	10540500	88	1	567	917829008	CRANE DRIVER'S CABIN CPL.
WASHER ISO 7093-1 6 200HV-A	421801614	29	2	23	11601184	COLLECTING RING
WASHER ISO 7093-1 6 200HV-A	421801614	9	3	594	968397108	LADDER COMPL.
WASHER ISO 7093-1 8 200HV 4	11140469	49	42	17	918005408	CENTRAL SECTION CRAWLER
WASHER ISO 7093-1 8 200HV 4	11140469	5	4	24	969088908	HOLDER PRE-ASSEMBLY
WASHER ISO 7093-1 8 200HV 4	11140469	16	24	121	917076708	CATWALK CRAW.TRACK TRA
WASHER ISO 7093-1 8 200HV 4	11140469	51	24	121	917076708	CATWALK CRAW.TRACK TRA
WASHER ISO 7093-1 8 200HV 4	11140469	49	18	136	918011308	PREMOUNTED LOWER PART
WASHER ISO 7093-1 8 200HV 4	11140469	12	2	187	917438108	WINCH 1 PRE-ASSEMBLY
WASHER ISO 7093-1 8 200HV 4	11140469	12	2	206	917454008	WINCH 2 PRE-ASS.
WASHER ISO 7093-1 8 200HV 4	11140469	42	18	249	917827708	DIESEL ENGINE CPL.
WASHER ISO 7093-1 8 200HV 4	11140469	384	70	260	969268308	DIESEL ENGINE, PRE-ASSEMB
WASHER ISO 7093-1 8 200HV 4	11140469	350	22	263	969375408	FIXING PARTS COMPRESSED
WASHER ISO 7093-1 8 200HV 4	11140469	75	104	289	969215908	RADIATOR, PRE-ASSEMBLED
WASHER ISO 7093-1 8 200HV 4	11140469	5	2	311	10125646	OIL SEPARATOR ASSEMBLY
WASHER ISO 7093-1 8 200HV 4	11140469	7	7	390	10144678	PROTECTION PLATE ASSEM
WASHER ISO 7093-1 8 200HV 4	11140469	72	76	427	917828008	MUFFLER UNIT
WASHER ISO 7093-1 8 200HV 4	11140469	14	16	433	917828408	BATTERY STORAGE
WASHER ISO 7093-1 8 200HV 4	11140469	31	18	439	917828508	UREA PLANT
WASHER ISO 7093-1 8 200HV 4	11140469	17	4	443	96004209	PUMP PRE-ASS.
WASHER ISO 7093-1 8 200HV 4	11140469	28	8	535	917080508	ROLLER BEARING
WASHER ISO 7093-1 8 200HV 4	11140469	6	16	543	917473108	FUEL TANK CONTAINER UPPE
WASHER ISO 7093-1 8 200HV 4	11140469	10	32	546	918789208	FUEL TANK CPL.
WASHER ISO 7093-1 8 200HV 4	11140469	22	8	550	917080908	OIL RESERVOIR, COMPLETE
WASHER ISO 7093-1 8 200HV 4	11140469	64	2	555	917081208	CENT. LUBRIC. SYSTEM SUP
WASHER ISO 7093-1 8 200HV 4	11140469	71	10	567	917829008	CRANE DRIVER'S CABIN CPL.
WASHER ISO 7093-1 8 200HV 4	11140469	75	7	575	917912208	CABIN, GLAZED

8.8.2019

etk_en_de_098233 LR 11000

1524

LIEBHERRAlphabetical index
Alphabetischer Index

Description	Item	Pos.	Quantity	Page	Assembly	Description
WASHER ISO 7093-1 8 200HV 4	11140469	38	4	601	918009808	CLIMA-HEATING INSTALLATIO
WASHER ISO 7093-1 8 200HV 4	11140469	121	143	609	969048908	SOUND DAMPING ABOVE
WASHER ISO 7093-1 8 200HV 4	11140469	25	42	620	969443908	SOUND DAMPING DOWN
WASHER ISO 7093-1 8 200HV 4	11140469	322	2	707	969582408	COMPRESSED AIR PLANT
WASHER ISO 7093-1 8 200HV 4	11140469	101	92	781	917332608	S PIVOT SECTION PRE-ASS.
WASHER ISO 7093-1 8 200HV 4	11140469	39	12	822	917190908	S INTERMEDIATE SECTION
WASHER ISO 7093-1 8 200HV 4	11140469	39	12	830	917333908	S INTERMEDIATE SECTION
WASHER ISO 7093-1 8 200HV 4	11140469	39	56	834	917231408	S ADAPTER SECTION
WASHER ISO 7093-1 8 200HV 4	11140469	39	96	841	917078608	S INTERMEDIATE SECTION
WASHER ISO 7093-1 8 200HV 4	11140469	39	12	850	917078708	S INTERMEDIATE SECTION
WASHER ISO 7093-1 8 200HV 4	11140469	39	26	857	917078808	S INTERMEDIATE SECTION
WASHER ISO 7093-1 8 200HV 4	11140469	39	28	868	917079208	S INTERMEDIATE SECTION
WASHER ISO 7093-1 8 200HV 4	11140469	39	24	873	917571208	S INTERMEDIATE SECTION
WASHER ISO 7093-1 8 200HV 4	11140469	14	50	878	917191008	SL REDUCING SECTION
WASHER ISO 7093-1 8 200HV 4	11140469	10	200	928	917333208	D PIVOT SECTION PRE-ASS.
WASHER ISO 7093-1 8 200HV 4	11140469	60	14	970	917380508	D HEAD SECTION PRE-ASS.
WASHER ISO 7093-1 8 200HV 4	11140469	96	4	1048	917191508	L INTERMEDIATE SECTION
WASHER ISO 7093-1 8 200HV 4	11140469	96	4	1054	917625408	L INTERMEDIATE SECTION
WASHER ISO 7093-1 8 200HV 4	11140469	27	29	1068	917484108	PIVOT SECTION
WASHER ISO 7093-1 8 200HV 4	11140469	36	5	1083	917484308	F-HEAD SECTION
WASHER ISO 7093-1 8 200HV 4	11140469	12	18	1092	917484408	F-INTERMEDIATE SECT.
WASHER ISO 7093-1 8 200HV 4	11140469	15	4	1128	967957508	CAMERA EQUIPMENT S-PIVOT
WASHER ISO 7093-1 8 200HV 4	11140469	8	1	1136	968134408	MECH.AUXILIARIES FOR LIG
WASHER ISO 7093-1 8 200HV 4	11140469	12	12	1137	968099808	CAMERA HOLDER, PREMOU
WASHER ISO 7093-1 8 200HV 4	11140469	6	4	1140	96021901	CABLE DRUM ADD-ON
WASHER ISO 7093-1 8 200HV-A	421861405	423	10	673	96020296	HYDRAULICS
WASHER ISO 7093-1 8 200HV-A	421861405	435	4	673	96020296	HYDRAULICS
WASHER ISO 7093-1 8 200HV-A	10540510	119	2	511	917347708	SA FRAME
WASHER ISO 7093-1 8 200HV-A	10540510	37	4	973	967946208	LUFFING PULLEY BLOCK COM
WASHER ISO 7094 8 100 HV-ST	420600301	36	24	822	917190908	S INTERMEDIATE SECTION
WASHER ISO 7094 8 100 HV-ST	420600301	36	25	830	917333908	S INTERMEDIATE SECTION
WASHER ISO 7094 8 100 HV-ST	420600301	36	159	834	917231408	S ADAPTER SECTION
WASHER ISO 7094 8 100 HV-ST	420600301	36	62	850	917078708	S INTERMEDIATE SECTION
WASHER ISO 7094 8 100 HV-ST	420600301	36	60	857	917078808	S INTERMEDIATE SECTION
WASHER ISO 7094 8 100 HV-ST	420600301	36	64	868	917079208	S INTERMEDIATE SECTION
WASHER ISO 7094 8 100 HV-ST	420600301	36	64	873	917571208	S INTERMEDIATE SECTION
WASHER ISO 7094 8 100 HV-ST	420600301	124	50	971	917380508	D HEAD SECTION PRE-ASS.
WASHER ISO 7094 8 100 HV-ST	420600301	24	137	1012	917085308	D INTERMEDIATE SECTION
WASHER ISO 7094 8 100 HV-ST	420600301	24	267	1024	917178608	D INTERMEDIATE SECTION
WASHER ISO 7094 8 100 HV-ST	420600301	100	48	1048	917191508	L INTERMEDIATE SECTION
WASHER ISO 7094 8 100 HV-ST	420600301	28	118	1054	917625408	L INTERMEDIATE SECTION
WASHER ISO 7094 8 100 HV-ST	420600301	31	74	1167	968399508	PIVOT SECTION, PRE-ASSEMB
WASHER ISO 7094 8 100 HV-ST	420600301	20	64	1169	968678908	INTERMEDIATE PIECE PRE-A
WASHER ISO 8738 40 160HV-St	10179406	13	2	1083	917484308	F-HEAD SECTION
WASHER ISO 8738 80 160HV-St	10179410	25	2	1083	917484308	F-HEAD SECTION
WASHER ISO 8738 90 160HV-	10179996	48	8	1152	918900508	SUSPENDED BALLAST
WASHER RD110X2 DC01 FE//	949635408	4	9	537	917080608	MOUNTING EQUIPMENT CRAW
WASHER RD110X2 DC01 FE//	949635408	8	1	1085	968828308	CONNECTING LINK PRE-ASS.
WASHER RD120X4 S315MC FE	955702308	66	2	781	917332608	S PIVOT SECTION PRE-ASS.
WASHER RD135X3 DC01 FE//	953848908	73	2	61	917291608	CRAWLER TRACK CARRIER, L
WASHER RD135X3 DC01 FE//	953848908	73	2	94	917291708	CRAWLER TRACK CARRIER,
WASHER RD135X3 DC01 FE//	953848908	41	16	1152	918900508	SUSPENDED BALLAST
WASHER RD25X6 PA6G SCHW	288183108	6	6	581	964561008	REAR WINDOW PRE-ASS.
WASHER RD37X2 DC01 FE//ZN	944271808	4	3	1062	917484008	F-ASSEMBLY UNIT
WASHER RD44X2 DC01 FE//ZN	939460808	33	8	121	917076708	CATWALK CRAW.TRACK TRA
WASHER RD50X2 ALMG3 H11	955161608	15	2	1096	917484608	ERECTION FRAME
WASHER RD50X4 S315MC FE//	951385608	35	2	1167	968399508	PIVOT SECTION, PRE-ASSEMB
WASHER RD50X4 S315MC FE//	951385608	4	2	1176	968766508	FASTENER
WASHER RD50X5 S355MC FE//	953867308	64	24	61	917291608	CRAWLER TRACK CARRIER, L
WASHER RD50X5 S355MC FE//	953867308	64	24	94	917291708	CRAWLER TRACK CARRIER,

8.8.2019

etk_en_de_098233 LR 11000

1525

LIEBHERRAlphabetical index
Alphabetischer Index

Description	Item	Pos.	Quantity	Page	Assembly	Description
WASHER RD50X5 S355MC FE//	953867308	50	4	471	968283208	CATWALK SUPERSTR.LEFT
WASHER RD50X5 S355MC FE//	953867308	19	9	878	917191008	SL REDUCING SECTION
WASHER RD50X5 S355MC FE//	953867308	59	36	970	917380508	D HEAD SECTION PRE-ASS.
WASHER RD50X5 S355MC FE//	953867308	44	3	1012	917085308	D INTERMEDIATE SECTION
WASHER RD50X5 S355MC FE//	953867308	44	7	1024	917178608	D INTERMEDIATE SECTION
WASHER RD50X5 S355MC FE//	953867308	59	13	1048	917191508	L INTERMEDIATE SECTION
WASHER RD50X5 S355MC FE//	953867308	59	14	1054	917625408	L INTERMEDIATE SECTION
WASHER RD60X5 S355MC FE//	941009708	29	2	878	917191008	SL REDUCING SECTION
WASHER RD60X5 S355MC FE//	941009708	58	4	1048	917191508	L INTERMEDIATE SECTION
WASHER RD60X5 S355MC FE//	941009708	58	23	1054	917625408	L INTERMEDIATE SECTION
WASHER RD65X8 S355MC FE//	932401608	49	8	1152	918900508	SUSPENDED BALLAST
WASHER RD70X2 DC01 FE//ZN	949188508	33	1	1096	917484608	ERECTION FRAME
WASHER RD80X3 DC01 FE//ZN	953518308	39	8	121	917076708	CATWALK CRAW.TRACK TRA
WASHER RD80X3 DC01 FE//ZN	953518308	182	3	930	917333208	D PIVOT SECTION PRE-ASS.
WASHER RD80X5 S355MC FE//	949582708	17	2	566	917829008	CRANE DRIVER'S CABIN CPL.
WASHER SPRING DIN 127 A 6	424000508	12	3	200	917452308	ELECTRIC FOR WINCH 1
WASHER SPRING DIN 127 A 6	424000508	12	3	212	917452408	ELECTRIC FOR WINCH 2
WASHER SPRING DIN 127 A 6	424000508	12	3	223	917452608	ELECTRIC FOR WINCH 4
WASHER SPRING DIN 127 A 6	424000508	12	3	896	917452808	ELECTRIC FOR WINCH 6
WASHER SPRING DIN 127 A 6	424000508	12	3	914	917452508	ELECTRIC FOR WINCH 3
WASHER SPRING DIN 127 B 12	12227180	4	2	784	928830208	SAFETY ROLLER CPL.
WASHER SPRING DIN 127 B 12	12227180	57	2	928	917333208	D PIVOT SECTION PRE-ASS.
WASHER SPRING DIN 127 B 8	11659025	16	2	703	510438508	PRESSURE RELIEF VALVE
WASHER SPRING DIN 7980 6 F	424100608	8	6	241	510230608	HYDRO MOTOR
WASHER SPRING DIN 7980 8 F	424100708	12	4	683	11314761	CONTROL BLOCK
WATER BASIN 8L KUNSTSTOF	10036977	10	1	584	964598008	WINDSHIELD WASHER INSTAL
WATER CONNECTION	10145193	386	1	303	10142930	DIESEL ENGINE
WATER CONNECTION	10145195	389	1	304	10142930	DIESEL ENGINE
WATER CONNECTION	10152906	387	1	303	10142930	DIESEL ENGINE
WATER COOLER	10873302	3	1	290	11340518	RADIATOR UNIT
WATER DRAIN PLUG M12 PA6	602501208	12	2	44	967907608	SWITCH BOX COMPL.
WATER DRAIN PLUG M12 PA6	602501208	292	1	74	967906508	TERMINAL BOX CPL.
WATER DRAIN PLUG M12 PA6	602501208	292	1	100	967906608	TERMINAL BOX CPL.
WATER DRAIN PLUG M12 PA6	602501208	292	1	526	968241408	TERMINAL BOX WINCH PRE-A
WATER DRAIN PLUG M12 PA6	602501208	9	2	628	969245308	TERMINAL BOX ELECTRICS S
WATER DRAIN PLUG M12 PA6	602501208	20	2	640	967917908	SWITCH CABINET
WATER DRAIN PLUG M12 PA6	602501208	285	3	795	967923208	TERMINAL BOX CPL.
WATER DRAIN PLUG M12 PA6	602501208	31	2	915	968497808	TERMINAL BOX CPL.
WATER DRAIN PLUG M12 PA6	602501208	308	3	959	968285108	TERMINAL BOX
WATER DRAIN PLUG M12 PA6	602501208	285	3	1006	968188208	TERMINAL BOX CPL.
WATER DRAIN PLUG M12 PA6	602501208	293	1	1041	967922908	TERMINAL BOX
WATER DRAIN PLUG M12 PA6	602501208	285	1	1058	968733208	TERMINAL BOX CPL.
WATER DRAIN PLUG M12 PA6	602501208	285	2	1074	968805208	TERMINAL BOX CPL.
WATER DRAIN PLUG M12 PA6	602501208	285	1	1088	968734008	TERMINAL BOX CPL.
WATER DRAIN PLUG M12 PA6	602501208	(292)	2	1110	967276708	RECEIVER
WATER DRAIN PLUG M12 PA6	602501208	292	2	1113	967922708	TERMINAL BOX CPL.
WATER DRAIN PLUG M12 PA6	602501208	270	1	1118	968650608	TERMINAL BOX CPL.
WATER DRAIN PLUG M12 PA6	602501208	292	1	1158	96022758	TERMINAL BOX CPL.
WATER DRAIN PLUG M12 PA6	602501208	292	1	1160	96022759	TERMINAL BOX CPL.
WATER DRAIN PLUG PA6G	97029882	510	1	797	968546008	LEAD
WATER DRAIN PLUG PA6G	97029882	509	1	798	968546108	LEAD
WATER DRAIN VALVE 22BAR	502921908	161	2	707	969582408	COMPRESSED AIR PLANT
WATER HEATING SYSTEM 24	11080525	1	1	500	969496208	ADDNL.HEATING, PRE-ASSE
WATER HOSE DN4-RAUCLAIR-	11000710	14	10	584	964598008	WINDSHIELD WASHER INSTAL
WATER PIPE EDELSTAHL	97037228	14	1	289	969215908	RADIATOR, PRE-ASSEMBLED
WATER PIPE EDELSTAHL	97056345	51	1	258	969268308	DIESEL ENGINE, PRE-ASSEMB
WATER PIPE EDELSTAHL	97056364	52	1	258	969268308	DIESEL ENGINE, PRE-ASSEMB
WATER PUMP WITH FASTENIN	10143302	370	1	303	10142930	DIESEL ENGINE
WATER PUMP, PRE-ASSEMB	10138461	1	1	370	10143302	WATER PUMP WITH FASTENIN
WATER SENSOR 5V	10331335	19	1	354	10303007	FUEL PREFILTER

8.8.2019

etk_en_de_098233 LR 11000

1526

LIEBHERRAlphabetical index
Alphabetischer Index

Description	Item	Pos.	Quantity	Page	Assembly	Description
WATER VALVE NW12X2,5 NICH	11082158	3	2	443	96004209	PUMP PRE-ASS.
WEDGE SOCKET 27-29 GR.29	12100038	10	1	126	917077108	TOOL
WEDGE SOCKET 32-33 GR.33	12100046	11	1	126	917077108	TOOL
WEIGHT 43X70X245 EN-GJS4	388283208	1	1	766	962563908	HOIST LIM.SWITCH PLUMMET
WEIGHT ALLOWANCE	111111108	1050	-74	813	918121308	ROLLER SET
WEIGHT ALLOWANCE	111111108	1050	-100	818	918121408	ROLLER SET
WEIGHT ALLOWANCE	111111108	(1010)	-3.066	1035	917251008	L-HEAD PIECE
WEIGHT EN-GJS400-18 FE//ZN	388283108	2	1	766	962563908	HOIST LIM.SWITCH PLUMMET
WEIGHT INFORMATION PLAT	97094948	(4)	6	753	917517908	COUNTERWEIGHT FRAME
WEIGHT INFORMATION PLATE	97042994	3	2	124	917077008	FIXAGE DU CONTREPOIDS CE
WEIGHT INFORMATION PLATE	97031313	38	1	973	967946208	LUFFING PULLEY BLOCK COM
WEIGHT INFORMATION PLATE	97032021	10	1	976	967946308	LUFFING PULLEY BLOCK COM
WEIGHT INFORMATION PLATE	97032021	9	1	978	967983208	ADDITIONAL WEIGHT DERRIC
WEIGHT INFORMATION PLATE	97035684	37	1	136	918011308	PREMOUNTED LOWER PART
WEIGHT INFORMATION PLATE	97092004	3	2	54	917076208	FLOOR SHEET COMPL.
WEIGHT INFORMATION PLATE	97100159	77	2	1153	918900508	SUSPENDED BALLAST
WEIGHT INFORMATION PLATE	97084475	76	2	1153	918900508	SUSPENDED BALLAST
WEIGHT INFORMATION PLATE	97037631	29	4	753	917517908	COUNTERWEIGHT FRAME
WEIGHT INFORMATION PLATE	97032391	28	4	753	917517908	COUNTERWEIGHT FRAME
WEIGHT INFORMATION PLATE	97100161	80	2	1153	918900508	SUSPENDED BALLAST
WEIGHT INFORMATION PLATE	97092460	78	2	1153	918900508	SUSPENDED BALLAST
WEIGHT INFORMATION PLATE	97100160	79	4	1153	918900508	SUSPENDED BALLAST
WELD PLATE DIN 3015-1 L-AP	10802203	153	2	782	917332608	S PIVOT SECTION PRE-ASS.
WELD PLATE DIN 3015-1 L-AP	10802201	198	2	259	969268308	DIESEL ENGINE, PRE-ASSEMB
WELD PLATE DIN 3015-1 L-AP	10802201	127	9	971	917380508	D HEAD SECTION PRE-ASS.
WELD PLATE DIN 3015-1 L-AP	11008020	196	1	259	969268308	DIESEL ENGINE, PRE-ASSEMB
WELD PLATE DIN 3015-3 Z-AP	602015908	117	8	179	969344108	ASSEMBLY PARTS F.SLEWING
WELDMENT STEP	96000486	15	1	608	969048908	SOUND DAMPING ABOVE
WELDMENT STEP	969061008	19	1	608	969048908	SOUND DAMPING ABOVE
WINCH	917474008	1	1	899	917083208	WINCH 3
WINCH 1	917077808	107	1	8	LR 11000 -0	LIEBHERR CRAW.CRANE LR
WINCH 1 PRE-ASSEMBLY	917438108	1	1	185	917077808	WINCH 1
WINCH 2	917077908	108	1	8	LR 11000 -0	LIEBHERR CRAW.CRANE LR
WINCH 2 PRE-ASS.	917454008	1	1	204	917077908	WINCH 2
WINCH 3	917083208	223	1	10	LR 11000 -0	LIEBHERR CRAW.CRANE LR
WINCH 4 LUFFING GEAR	917078208	111	1	8	LR 11000 -0	LIEBHERR CRAW.CRANE LR
WINCH 4 PRE-ASSEMBLY	917451208	1	1	213	917078208	WINCH 4 LUFFING GEAR
WINCH 6	917081708	219	1	10	LR 11000 -0	LIEBHERR CRAW.CRANE LR
WINCH 6 PRE-ASSEMBLY	917473608	1	1	881	917081708	WINCH 6
WINCH BEARING	968093208	1	1	187	917438108	WINCH 1 PRE-ASSEMBLY
WINCH BEARING	968093208	1	1	206	917454008	WINCH 2 PRE-ASS.
WINCH BEARING	968224208	1	1	883	917473608	WINCH 6 PRE-ASSEMBLY
WINCH BEARING	968226408	1	1	901	917474008	WINCH
WINCH REVOLUTION TRANS	10802061	5	1	200	917452308	ELECTRIC FOR WINCH 1
WINCH REVOLUTION TRANS	10802061	5	1	212	917452408	ELECTRIC FOR WINCH 2
WINCH REVOLUTION TRANS	10802061	5	1	223	917452608	ELECTRIC FOR WINCH 4
WINCH REVOLUTION TRANS	10802061	5	1	896	917452808	ELECTRIC FOR WINCH 6
WINCH REVOLUTION TRANS	10802061	5	1	914	917452508	ELECTRIC FOR WINCH 3
WINDOW	11110060	1	1	151	10871517	ELECTRIC PUMP
WINDSHIELD WASHER INSTA	964598008	8	1	574	917912208	CABIN, GLAZED
WIPER ARM	10292014	8	1	584	964598008	WINDSHIELD WASHER INSTAL
WIPER ARM PARALELL	10412881	5	1	584	964598008	WINDSHIELD WASHER INSTAL
WIPER BLADE 1000	10292017	6	1	584	964598008	WINDSHIELD WASHER INSTAL
WIPER BLADE 700	10292016	9	1	584	964598008	WINDSHIELD WASHER INSTAL
WIPER FRAME 10	10412879	7	1	584	964598008	WINDSHIELD WASHER INSTAL
WIPER FRAME 12	10412880	2	1	584	964598008	WINDSHIELD WASHER INSTAL
WIPER MOTOR 55NM 24V SPF	10292021	1	2	584	964598008	WINDSHIELD WASHER INSTAL
WIRE	7367367	(17)	4	273	11212743	VARIABLE PUMP
WIRE BRAID 0,5	600131308	342	0.36	1163	96038591	LEAD
WIRED END FERRULE 2X1,5X	602342301	(661)	3	745	917176708	EL.COOLANT PREHEAT

8.8.2019

etk_en_de_098233 LR 11000

1527

LIEBHERRAlphabetical index
Alphabetischer Index

Description	Item	Pos.	Quantity	Page	Assembly	Description
WIRED END FERRULE DIN 462	602308008	87	2	76	967971708	WIRING HARNESS
WIRED END FERRULE DIN 46	602307808	114	3	76	967971708	WIRING HARNESS
WIRED END FERRULE DIN 462	602308208	698	2	49	96026395	CABLING
WIRES CPL. A309	969246308	15	1	482	969246108	CABLE LIST DRIVER'S CABIN
WIRES CPL. S2000	969016508	30	1	1058	968733208	TERMINAL BOX CPL.
WIRES CPL. S2010	969278508	30	1	1074	968805208	TERMINAL BOX CPL.
WIRES CPL. S2020	969278908	30	1	1088	968734008	TERMINAL BOX CPL.
WIRES CPL. S220	968275008	2	1	100	967906608	TERMINAL BOX CPL.
WIRES CPL. S240	968274708	2	1	74	967906508	TERMINAL BOX CPL.
WIRES CPL. S510	969778008	5	1	628	969245308	TERMINAL BOX ELECTRICS S
WIRES TERIMINAL BOX S2063	968502908	20	1	915	968497808	TERMINAL BOX CPL.
WIRES TERMINAL BOX CPL. S	96018587	10	1	1160	96022759	TERMINAL BOX CPL.
WIRES TERMINAL BOX CPL. S	96018699	10	1	1158	96022758	TERMINAL BOX CPL.
WIRES TERMINAL BOX CPL.	967277008	(1)	1	1110	967276708	RECEIVER
WIRES TERMINAL BOX CPL.	968653208	1	1	1118	968650608	TERMINAL BOX CPL.
WIRES TERMINAL BOX CPL.	968340308	1	1	526	968241408	TERMINAL BOX WINCH PRE-A
WIRING DUCT 80X40/2000 HAR	638109101	14	0.37	645	969251008	ASSEMBLY PARTS MOUNTIN
WIRING DUCT 80X40/2000 HAR	638109101	15	0.62	645	969251008	ASSEMBLY PARTS MOUNTIN
WIRING DUCT 80X60/2000 HAR	638109201	9	0.16	645	969251008	ASSEMBLY PARTS MOUNTIN
WIRING DUCT 80X60/2000 HAR	638109201	13	0.31	645	969251008	ASSEMBLY PARTS MOUNTIN
WIRING HARNESS W1926	968158108	20	1	896	917452808	ELECTRIC FOR WINCH 6
WIRING HARNESS W200	967908208	20	1	50	967908108	CABLE LIST F.CENTER SECTIO
WIRING HARNESS W2063	968157808	10	1	915	968497808	TERMINAL BOX CPL.
WIRING HARNESS W220	967971808	11	1	100	967906608	TERMINAL BOX CPL.
WIRING HARNESS W221	967971908	12	1	100	967906608	TERMINAL BOX CPL.
WIRING HARNESS W223	967972008	13	1	100	967906608	TERMINAL BOX CPL.
WIRING HARNESS W225	967972108	14	1	100	967906608	TERMINAL BOX CPL.
WIRING HARNESS W240	967971408	11	1	74	967906508	TERMINAL BOX CPL.
WIRING HARNESS W241	967971508	12	1	74	967906508	TERMINAL BOX CPL.
WIRING HARNESS W243	967971608	13	1	74	967906508	TERMINAL BOX CPL.
WIRING HARNESS W245	967971708	14	1	74	967906508	TERMINAL BOX CPL.
WIRING HARNESS W291	969466308	50	1	50	967908108	CABLE LIST F.CENTER SECTIO
WIRING HARNESS W300	969437808	10	1	482	969246108	CABLE LIST DRIVER'S CABIN
WIRING HARNESS W301	967925908	11	1	482	969246108	CABLE LIST DRIVER'S CABIN
WIRING HARNESS W302	967926008	12	1	482	969246108	CABLE LIST DRIVER'S CABIN
WIRING HARNESS W305	967926108	13	1	482	969246108	CABLE LIST DRIVER'S CABIN
WIRING HARNESS W310	96002787	16	1	482	969246108	CABLE LIST DRIVER'S CABIN
WIRING HARNESS W360	967926408	17	1	482	969246108	CABLE LIST DRIVER'S CABIN
WIRING HARNESS W500	969245208	5	1	629	969245108	CABLE LIST SLEWING PLATF
WIRING HARNESS W500U	968287908	(10)	1	133	917987408	SLEWING PLATFORM FRAME
WIRING HARNESS W501	969243908	(15)	1	627	969243708	ELECTRIC F. AGGREGATE
WIRING HARNESS W521	968157608	20	1	200	917452308	ELECTRIC FOR WINCH 1
WIRING HARNESS W522	968157708	20	1	212	917452408	ELECTRIC FOR WINCH 2
WIRING HARNESS W524	968157908	20	1	223	917452608	ELECTRIC FOR WINCH 4
WIRING HARNESS W555	969244108	(16)	1	627	969243708	ELECTRIC F. AGGREGATE
WIRING HARNESS W587	969244008	(20)	1	627	969243708	ELECTRIC F. AGGREGATE
WIRING HARNESS W588	968401008	(19)	1	627	969243708	ELECTRIC F. AGGREGATE
WIRING HARNESS W589	968400908	(18)	1	627	969243708	ELECTRIC F. AGGREGATE
WIRING HARNESS W602	968418008	1	1	631	968709008	ANTENNA CPL.
WIRING HARNESS W620	967919208	(10)	1	597	917081808	CHARGER F.BATTERY
WIRING LIST BATTERY BOX	969239008	10	1	436	969238908	ELECTRIC FOR BATTERY BOX
WIRING LIST F.ELECTR.AGGR	969243808	10	1	627	969243708	ELECTRIC F. AGGREGATE
WIRING LIST S1910	968533608	110	1	795	967923208	TERMINAL BOX CPL.
WIRING LIST S1930	968503708	6	1	1041	967922908	TERMINAL BOX
WIRING LIST S2050	968516008	1	1	959	968285108	TERMINAL BOX
WIRING LIST S2070	968518108	2	1	1006	968188208	TERMINAL BOX CPL.
WORK LIGHT 50W 12-24V ALU	10872003	15	1	1135	918135108	ARGON FLOODLIGHT HEEL PI
WORKING LAMP 7,5W 28V	607104008	3	1	128	96005694	ACCESSORIES
Z-PROFILE 4X131X1100 S315M	97032328	28	3	969	917380508	D HEAD SECTION PRE-ASS.
Z-PROFILE 4X160X1050 S315M	97032327	27	2	969	917380508	D HEAD SECTION PRE-ASS.

8.8.2019

etk_en_de_098233 LR 11000

1528

LIEBHERRAlphabetical index
Alphabetischer Index

Description	Item	Pos.	Quantity	Page	Assembly	Description
Z-PROFILE 4X161X1264 S315M	97032322	22	4	969	917380508	D HEAD SECTION PRE-ASS.
Z-PROFILE 4X161X1625 S315M	97032324	24	4	969	917380508	D HEAD SECTION PRE-ASS.
Z-PROFILE 4X161X1930 S315M	97038232	11	9	1167	968399508	PIVOT SECTION, PRE-ASSEMB
Z-PROFILE 4X161X1930 S315M	97038232	12	1	1169	968678908	INTERMEDIATE PIECE PRE-A
Z-PROFILE 4X161X2160 S315M	97032323	23	4	969	917380508	D HEAD SECTION PRE-ASS.
Z-PROFILE 4X161X2368 S315M	97032326	26	2	969	917380508	D HEAD SECTION PRE-ASS.
Z-PROFILE 4X161X2368 S315M	97032326	9	3	1167	968399508	PIVOT SECTION, PRE-ASSEMB
Z-PROFILE 4X161X2755 S315M	97032325	25	2	969	917380508	D HEAD SECTION PRE-ASS.
Z-PROFILE 4X161X2755 S315M	97032325	13	1	1169	968678908	INTERMEDIATE PIECE PRE-A
Z-PROFILE 4X2635X160 S315M	97031337	43	2	1048	917191508	L INTERMEDIATE SECTION
Z-PROFILE 4X660X127 S315M	97045997	24	12	1054	917625408	L INTERMEDIATE SECTION
Z-PROFILE 4X760X126 S315M	97031338	35	2	878	917191008	SL REDUCING SECTION
Z-PROFILE 4X760X126 S315M	97031338	44	4	1048	917191508	L INTERMEDIATE SECTION
Z-PROFILE 4X926X161 S315M	97031948	45	2	1054	917625408	L INTERMEDIATE SECTION
Z-PROFILE 4X940X161 S315M	97036238	98	2	929	917333208	D PIVOT SECTION PRE-ASS.

8.8.2019

etk_en_de_098233 LR 11000

1529

LIEBHERR

Alphabetical index
Alphabetischer Index

Bezeichnung	Artikel	Pos.	Menge	Seite	Baugruppe	Bezeichnung
A-SCHEINWERFER S-ANLEN	918135108	334	1	11	LR 11000 -0	LIEBHERR RAUPENKRAN LR
ABDECKBLECH	944313303	14	1	142	90211005	DREHWERKANTRIEB
ABDECKBLECH 1.5X80X122 DC	97062336	13	1	486	969246708	ELEKTRIK ANBAUTEILE KABIN
ABDECKBLECH VORM.	965021508	46	2	453	917203308	STEUERSTAND
ABDECKHAUBE	10451017	18	1	1162	10028002	LEITUNGSTROMMEL
ABDECKHAUBE	10875014	3	1	504	10451181	VERFLUESSIGEREINHEIT
ABDECKHAUBE	968310608	49	1	60	917291608	RAUPENTRAEGER LI.
ABDECKHAUBE	968310608	49	1	93	917291708	RAUPENTRAEGER RE.
ABDECKHAUBE	968310708	50	1	60	917291608	RAUPENTRAEGER LI.
ABDECKHAUBE	968310708	50	1	93	917291708	RAUPENTRAEGER RE.
ABDECKKAPPE POLYSTIC27-3	591570908	77	2	575	917912208	KABINE VERGLAST
ABDECKKAPPE POLYSTIC27-3	591570908	5	2	647	968095808	MONTAGEEINHEIT VORM.
ABDECKPLATTE ANBAU	10144678	470	1	304	10142930	DIESELMOTOR
ABDECKPLATTE VORM.	10144873	1	1	390	10144678	ABDECKPLATTE ANBAU
ABDECKUNG	11002990	22	1	455	11113343	FAHRERSITZ
ABDECKUNG	11005170	17	1	455	11113343	FAHRERSITZ
ABDECKUNG	11171270	32	1	455	11113343	FAHRERSITZ
ABDECKUNG SCHWK.	96004207	3	1	439	917828508	HARNSTOFFANLAGE
ABDECKUNG SCHWK. RAL 701	964987308	2	1	585	965063308	MONITORKONSOLE
ABDICHTPROFIL	97044073	(2)	1	628	969245308	ELEKTRIK KLEMMKASTEN DB
ABDICHTPROFIL	979076508	4	1	45	965690708	DECKEL KPL.
ABDICHTPROFIL 0 GUMMI 55°	977505708	10	1	642	969408008	DECKEL KPL.
ABDICHTPROFIL 1-3X21,5X11	262106708	17	0.52	430	917828308	LUFTFILTERANLAGE KPL.
ABGASKLAPPE	10153119	7	1	384	10141528	ABGASSTUTZEN ANBAU
ABGASKLAPPE	10153143	6	1	384	10141528	ABGASSTUTZEN ANBAU
ABGASKRUEMMER ANBAU	10141558	412	1	304	10142930	DIESELMOTOR
ABGASKRUEMMER LINKS	10153467	2	1	381	10141558	ABGASKRUEMMER ANBAU
ABGASKRUEMMER RECHTS	10147866	1	1	381	10141558	ABGASKRUEMMER ANBAU
ABGASMISCHROHR J TYPE A	10147692	3	1	427	917828008	SCHALLDAEMPFERANLAGE
ABGASROHR 38/FLEXIBEL	553054108	6	2.4	498	917828708	ZUSATZHEIZUNG OW
ABGASROHR 38/FLEXIBEL	553054108	9	0.3	500	969496208	ZUSATZHEIZUNG VORM.
ABGASROHR ANBAU	10141356	410	1	304	10142930	DIESELMOTOR
ABGASROHR KPL. EDELSTAH	969327608	35	1	427	917828008	SCHALLDAEMPFERANLAGE
ABGASROHR KPL. EDELSTAH	969327808	36	1	427	917828008	SCHALLDAEMPFERANLAGE
ABGASROHR LINKS	10141355	(2)	1	304	10142930	DIESELMOTOR
ABGASROHR RECHTS	10141354	(1)	1	304	10142930	DIESELMOTOR
ABGASROHR SCHWK. EDELST	969320308	33	1	427	917828008	SCHALLDAEMPFERANLAGE
ABGASSCHALLDAEMPFER 116	553187208	7	1	500	969496208	ZUSATZHEIZUNG VORM.
ABGASSTUTZEN	10137633	1	1	384	10141528	ABGASSTUTZEN ANBAU
ABGASSTUTZEN	10141522	2	1	384	10141528	ABGASSTUTZEN ANBAU
ABGASSTUTZEN	10141524	4	1	384	10141528	ABGASSTUTZEN ANBAU
ABGASSTUTZEN	10141526	3	1	384	10141528	ABGASSTUTZEN ANBAU
ABGASSTUTZEN	10153459	2	1	384	10141528	ABGASSTUTZEN ANBAU
ABGASSTUTZEN	10153461	3	1	384	10141528	ABGASSTUTZEN ANBAU
ABGASSTUTZEN	10153461	4	1	384	10141528	ABGASSTUTZEN ANBAU
ABGASSTUTZEN	10153469	1	1	384	10141528	ABGASSTUTZEN ANBAU
ABGASSTUTZEN ANBAU	10141528	432	1	304	10142930	DIESELMOTOR
ABGASTURBOLADER HE400W	10134988	1	1	382	10141720	ATL-ANBAU
ABGASTURBOLADER HE400W	10134989	1	1	383	10141721	ATL-ANBAU
ABGLAETTMITTEL KANISTER5	811203108	52	1	577	917432008	SCHIEBETUER KPL.
ABLAGE 35X410X195 ABS-TPU	97058595	27	1	589	969298008	INNENVERKLEIDUNG
ABLAGE MONTAGE+TRANSP	918188208	35	1	813	918121308	ROLLENSATZ
ABLAGE MONTAGE+TRANSP	918188208	38	1	818	918121408	ROLLENSATZ
ABLAGE SCHWK.	967960008	7	1	846	967898408	ZUGSTANGE VORM.
ABLAGE SCHWK.	967960008	2	1	860	968214108	ZUGSTANGE VORM.
ABLAGE SCHWK.	968183908	35	2	928	917333208	D-ANLENKSTUECK VORM.
ABLAGE SCHWK.	968281608	42	2	928	917333208	D-ANLENKSTUECK VORM.
ABLAGE SCHWK. T ZN O	969973708	1	1	815	918188208	ABLAGE
ABLASSHAHN G1/4"	11696074	22	1	354	10303007	KRAFTSTOFFVORFILTER
ABLASSVENTIL	10032906	(20)	1	315	10134887	OELWANNE MIT BEFEST.

8.8.2019

etk_en_de_098233 LR 11000

1531

LIEBHERRAlphabetical index
Alphabetischer Index

Bezeichnung	Artikel	Pos.	Menge	Seite	Baugruppe	Bezeichnung
ABLASSVENTIL	10032906	5	1	379	10152906	KUEHLWASSERANSCHLUSS
ABSCHALTVENTIL	11067304	5	1	282	10873891	PUMPENGEHAEUSE
ABSCHIRMUNG ZURUECKGEB	965617208	995	20	483	967926408	KABELSTRANG
ABSCHLUSSPLATTE	10871729	3	1	222	11212497	VERSTELLMOTOR
ABSCHLUSSPLATTE	10871731	3	1	193	11170708	VERSTELLMOTOR
ABSCHLUSSPLATTE	10871731	3	1	908	11170709	VERSTELLMOTOR
ABSEIL- UND RETTUNGSGER	11007312	3	1	131	916959908	PERSOENLICHE SCHUTZAUS
ABSPERRORGAN DN200-FLAN	11491257	7	1	551	967968208	OELBEHAELTER VORM.
ABSTANDSBOLZEN M4X30 V	602017808	23	1	579	968080908	SCHLIESSANLAGE
ABSTANDSBOLZEN M5X30	660044708	17	1	577	917432008	SCHIEBETUER KPL.
ABSTANDSBOLZEN M6X50 S	10875447	43	1	589	969298008	INNENVERKLEIDUNG
ABSTANDSRING	11181884	32	1	23	11601184	SCHLEIFRINGUEBERTRAEGE
ABSTECKBOLZEN SCHWK. FE	962580308	38	8	509	917347708	SA-BOCK
ABSTECKBOLZEN SCHWK. FE	962580308	16	4	780	917332608	S-ANLENKSTUECK VORM.
ABSTECKBOLZEN SCHWK. FE	962580308	40	8	822	917190908	S-ZWISCHENSTUECK
ABSTECKBOLZEN SCHWK. FE	962580308	40	8	830	917333908	S-ZWISCHENSTUECK
ABSTECKBOLZEN SCHWK. FE	962580308	40	8	834	917231408	S-ADAPTER
ABSTECKBOLZEN SCHWK. FE	962580308	40	8	841	917078608	S-ZWISCHENSTUECK
ABSTECKBOLZEN SCHWK. FE	962580308	40	8	850	917078708	S-ZWISCHENSTUECK
ABSTECKBOLZEN SCHWK. FE	962580308	40	10	857	917078808	S-ZWISCHENSTUECK
ABSTECKBOLZEN SCHWK. FE	962580308	40	8	868	917079208	S-ZWISCHENSTUECK
ABSTECKBOLZEN SCHWK. FE	962580308	40	8	873	917571208	S-ZWISCHENSTUECK
ABSTECKBOLZEN SCHWK. FE	962580308	3	4	878	917191008	SL-REDUZIERSTUECK
ABSTECKBOLZEN SCHWK. FE	962580308	80	4	929	917333208	D-ANLENKSTUECK VORM.
ABSTECKBOLZEN SCHWK. FE	962580308	101	8	970	917380508	D-KOPFSTUECK VORM.
ABSTECKBOLZEN SCHWK. FE	962580308	4	8	1012	917085308	D-ZWISCHENSTUECK
ABSTECKBOLZEN SCHWK. FE	962580308	4	8	1024	917178608	D-ZWISCHENSTUECK
ABSTECKBOLZEN SCHWK. FE	962580308	70	4	1048	917191508	L-ZWISCHENSTUECK
ABSTECKBOLZEN SCHWK. FE	962580308	70	4	1054	917625408	L-ZWISCHENSTUECK
ABSTECKBOLZEN SCHWK. FE	962580308	13	2	1171	968671408	KOPFSTUECK VORM.
ABSTECKBOLZEN SCHWK. FE	962580308	9	2	1176	968766508	HALTERUNG
ABSTECKBOLZEN SCHWK. FE	965427708	128	2	930	917333208	D-ANLENKSTUECK VORM.
ABSTECKBOLZEN SCHWK. FE	968190708	20	2	857	917078808	S-ZWISCHENSTUECK
ABSTECKBOLZEN SCHWK. FE	968660708	101	4	1048	917191508	L-ZWISCHENSTUECK
ABSTECKBOLZEN SCHWK. FE	968660708	69	14	1054	917625408	L-ZWISCHENSTUECK
ABSTIMMSCHEIBE	7023472	12	1	286	11314599	VERSTELLPUMPE
ABSTUETZPLATTE KPL.	96016050	4	4	111	918589408	HYDRAULISCHE ABSTUETZUN
ABSTUETZPLATTE SCHWK.	96016054	1	1	113	96016050	ABSTUETZPLATTE KPL.
ABSTUETZUNG	9080695	3	1	316	10137870	OELMESSSTAB KPL.
ABSTUETZZYLINDER 210/180-1	512391108	3	4	111	918589408	HYDRAULISCHE ABSTUETZUN
ABTRIEB KPL	540270414	23	1	233	10802280	SEILWINDE
ABTRIEBSWELLE M=18 Z=12	927633401	10	1	142	90211005	DREHWERKANTRIEB
ABWEISER SCHWK. FE//ZNNI8/	96010191	43	1	753	917517908	AUFNAHME GEGENGEWICHT
ACHSE 130.0X435 35NICRMOV	97026885	22	2	60	917291608	RAUPENTRAEGER LI.
ACHSE 130.0X435 35NICRMOV	97026885	22	2	93	917291708	RAUPENTRAEGER RE.
ACHSE 18.0X190 S355J2C+C	97067272	38	1	723	967956208	KAMERAANBAU DREHBUEHN
ACHSE 180.0X530 35NICRMOV	97026864	17	20	60	917291608	RAUPENTRAEGER LI.
ACHSE 180.0X530 35NICRMOV	97026864	17	20	93	917291708	RAUPENTRAEGER RE.
ACHSE 193.7X330 S890QL1	97032362	90	1	929	917333208	D-ANLENKSTUECK VORM.
ACHSE 240.0X1419 35NICRM	97031944	6	1	976	967946308	VERSTELLFLASCHE KPL.
ACHSE 240.0X2178 35NICRM	97028117	7	1	535	917080508	ROLLENLAGERUNG
ACHSE 240.0X2870 35NICRM	97028321	13	1	509	917347708	SA-BOCK
ACHSE 244.5X1041 S770QL SP	97029851	8	1	813	918121308	ROLLENSATZ
ACHSE 244.5X1421 S770QL GA	97029784	10	1	818	918121408	ROLLENSATZ
ACHSE 244.5X152 S770QL1 SP	97035771	29	1	1116	917228608	MASTNASE
ACHSE 244.5X182 S770QL	97032903	2	1	984	968027908	ROLLENLAGERUNG KPL.
ACHSE 244.5X548 S770QL SP	97032314	16	1	969	917380508	D-KOPFSTUECK VORM.
ACHSE 244.5X675 S890QL1 SP	97034094	5	1	1116	917228608	MASTNASE
ACHSE 244.5X801 S770QL	97046704	15	1	1083	917484308	F-KOPFSTUECK
ACHSE 244.5X895 S770QL	97046705	16	1	1083	917484308	F-KOPFSTUECK

8.8.2019

etk_en_de_098233 LR 11000

1532

LIEBHERRAlphabetical index
Alphabetischer Index

Bezeichnung	Artikel	Pos.	Menge	Seite	Baugruppe	Bezeichnung
ACHSE 30.0X82 S355J2C+C FE	97070803	16	1	569	969291108	KRANFUEHRERKABINE VORM
ACHSE 320.0X2692 35NICRM	97032312	14	1	969	917380508	D-KOPFSTUECK VORM.
ACHSE 40.0X1357 S355J2C+C	97037234	(2)	1	901	917474008	WINDE 3 VORM.
ACHSE 40.0X230 S355J2C+C	97055511	12	1	1083	917484308	F-KOPFSTUECK
ACHSE 50.0X407 42CRMO4+Q	97034180	2	146	55	96006203	BODENPLATTEN VORM.
ACHSE 50.0X80 S355J2C+C FE	977664508	142	2	971	917380508	D-KOPFSTUECK VORM.
ACHSE 80.0X1075 S355J2C+C	97029852	9	1	813	918121308	ROLLENSATZ
ACHSE 80.0X1455 S355J2C+C	97029785	11	1	818	918121408	ROLLENSATZ
ACHSE 82.5X1679 S770QL	950362908	1	1	519	928331508	SCHUTZWALZE KPL.
ACHSE 85.0X1097 35NICRMOV	97046764	18	1	1083	917484308	F-KOPFSTUECK
ACHSE KPL.	968861208	3	1	1035	917251008	L-KOPFSTUECK
ACHSE RD20X340 S355J2C+C	941369108	67	2	1036	917251008	L-KOPFSTUECK
ACHSE RD220X898 35NICRM	946872408	19	1	973	967946208	VERSTELLFLASCHE KPL.
ACHSE RD40X1650 S355J2C+	956334708	(2)	1	883	917473608	WINDE 6 VORM.
ACHSHALTER 10X150X40 S35	934787908	35	4	509	917347708	SA-BOCK
ACHSHALTER 10X150X40 S35	934787908	25	2	780	917332608	S-ANLENKSTUECK VORM.
ACHSHALTER 20X362X275 S96	97028335	15	2	509	917347708	SA-BOCK
ACHSHALTER 25X250X49 S69	97026925	23	2	60	917291608	RAUPENTRAEGER LI.
ACHSHALTER 25X250X49 S69	97026925	23	2	93	917291708	RAUPENTRAEGER RE.
ACHSHALTER 25X325X64 S96	97026865	18	20	60	917291608	RAUPENTRAEGER LI.
ACHSHALTER 25X325X64 S96	97026865	18	20	93	917291708	RAUPENTRAEGER RE.
ACHSHALTER 6X20X80 S235J	941324408	10	2	207	968161808	SCHUTZWALZE KPL.
ACHSHALTER 6X20X80 S235J	941324408	14	2	883	917473608	WINDE 6 VORM.
ACHSHALTER 6X20X80 S235J	941324408	18	6	901	917474008	WINDE 3 VORM.
ACHSHALTERBLECH 40X500	97034140	6	2	184	917077708	BOLZEN S-ANLENKSTUECK
ADAPTER 18-POL SPF	660024508	(11)	1	637	917829408	EINBAUTEILE SCHALTSCHRAN
ADAPTER KUNSTSTOFF	10036974	11	1	584	964598008	SCHEIBENWISCHANLAGE EIN
ADAPTER RAL 9005,M,GT SPF	965185908	30	4	729	96011324	AUSRUESTUNG KAMERA KAB
ADAPTERRING	11007300	2	1	23	11601184	SCHLEIFRINGUEBERTRAEGE
ADERENDHUELSE 2X1,5X8	602342301	(661)	3	745	917176708	EL.KUEHLWASSERVORWAE
ADERENDHUELSE DIN 46228 1	602308008	87	2	76	967971708	KABELSTRANG
ADERENDHUELSE DIN 46228-	602307808	114	3	76	967971708	KABELSTRANG
ADERENDHUELSE DIN 46228-1	602308208	698	2	49	96026395	VERKABELUNG
AGGREGATETRAEGER ANBA	9078462	12	1	299	10142930	DIESELMOTOR
AGGREGATETRAEGER SCH	968189508	50	1	258	969268308	DIESELMOTOR VORM.
AGGREGATETRAEGER VORM	10119410	1	1	308	9078462	AGGREGATETRAEGER ANBA
AKUST.WARNUNG VERFAHR	96026351	20	1	47	968270208	EL.GEBER U.ENDSCHALTER
ANBAUGEHAEUSE HAN 10B	10873526	53	1	640	967917908	SCHALTSCHRANK MECH.
ANBAUGEHAEUSE HAN 16B	10873527	51	2	640	967917908	SCHALTSCHRANK MECH.
ANBAUGEHAEUSE HAN 24B	10873528	50	12	640	967917908	SCHALTSCHRANK MECH.
ANBAUGEHAEUSE HAN 24B	10873528	30	1	915	968497808	KLEMMKASTEN KPL.
ANBAUGEHAEUSE HAN 6B	10873525	52	3	640	967917908	SCHALTSCHRANK MECH.
ANBAUTEILE LADEGERAET	964837908	4	1	597	917081808	BATTERIE LADEEINHEIT
ANBAUTEILE LUFTPRESSER	10141807	334	1	303	10142930	DIESELMOTOR
ANHAENGEGERURT	97031250	2	4	54	917076208	BODENPLATTEN KPL.
ANHAENGELASCHE SCHWK.	968092908	5	3	928	917333208	D-ANLENKSTUECK VORM.
ANHAENGELASCHE SCHWK.	969144008	187	1	931	917333208	D-ANLENKSTUECK VORM.
ANHAENGELASCHE SCHWK. 2	968260808	61	2	1152	918900508	SCHWEBEBALLAST
ANHAENGER 2X25X25 ALMG3	97044171	251	2	802	96020306	ZUSATZHYDRAULIK S-ANLENK
ANHAENGER 2X25X25 ALMG3	97044172	252	2	802	96020306	ZUSATZHYDRAULIK S-ANLENK
ANHAENGER 2X25X25 ALMG3	97044210	253	2	802	96020306	ZUSATZHYDRAULIK S-ANLENK
ANHAENGER 2X25X25 ALMG3	97044211	254	2	802	96020306	ZUSATZHYDRAULIK S-ANLENK
ANHAENGER 2X25X25 ALMG3	97044212	255	2	802	96020306	ZUSATZHYDRAULIK S-ANLENK
ANLAUFSCHLEIBE 15X220X220	97026884	21	40	60	917291608	RAUPENTRAEGER LI.
ANLAUFSCHLEIBE 15X220X220	97026884	21	40	93	917291708	RAUPENTRAEGER RE.
ANLAUFSCHLEIBE 16X82X4 -C	9078591	5	1	371	10118223	ZWISCHENRAD ANBAU
ANLAUFSCHLEIBE 16X82X4 -C	9078591	5	1	372	11348849	ZWISCHENRAD ANBAU
ANLAUFSCHLEIBE X170 GZ-CU	703003508	25	4	60	917291608	RAUPENTRAEGER LI.
ANLAUFSCHLEIBE X170 GZ-CU	703003508	25	4	93	917291708	RAUPENTRAEGER RE.
ANLEGELEITER 3-322X0.81M	979327808	3	1	994	969396908	LEITER VORM.

8.8.2019

etk_en_de_098233 LR 11000

1533

LIEBHERRAlphabetical index
Alphabetischer Index

Bezeichnung	Artikel	Pos.	Menge	Seite	Baugruppe	Bezeichnung
ANLEGELEITER 5-350X1,24M A	11481815	57	1	136	918011308	UNTERTEIL VORM.
ANLEGELEITER EN 131 5-420	11481748	94	1	468	918252608	LAUFSTEG DREHBUEHNE
ANLEGELEITER EN 131 7-420	11481667	57	1	780	917332608	S-ANLENKSTUECK VORM.
ANLEGELEITER EN 131 7-420	11481667	32	1	1171	968671408	KOPFSTUECK VORM.
ANLEGELEITER EN 131 9-420	11481400	11	2	753	917517908	AUFNAHME GEGENGEWICHT
ANLEGELEITER EN 131 9-420	11481400	107	1	929	917333208	D-ANLENKSTUECK VORM.
ANLENKSTUECK SCHWK.	968447508	1	1	1167	968399508	ANLENKSTUECK VORM.
ANLENKSTUECK VORM.	968399508	1	1	1165	917230108	FUEHRUNG SCHWEBEBALLAS
ANSAUGROHR SCHWK.	967968508	4	1	550	917080908	OELBEHAELTER KPL.
ANSAUGROHR SCHWK. ALUM	967968308	2	1	550	917080908	OELBEHAELTER KPL.
ANSAUGSTUTZEN ANBAU V-	10154796	222	1	302	10142930	DIESELMOTOR
ANSAUGSTUTZEN ANBAU V-M	10122793	221	1	302	10142930	DIESELMOTOR
ANSAUGSTUTZEN ANBAU V-M	10122793	2	1	362	10154796	ANSAUGSTUTZEN ANBAU
ANSAUGSTUTZEN V-MOTORX	9078650	1	1	361	10122793	ANSAUGSTUTZEN ANBAU
ANSAUGSTUTZEN V-MOTOR	10137588	1	1	362	10154796	ANSAUGSTUTZEN ANBAU
ANSCHLAG	11485426	3	1	286	11314599	VERSTELLPUMPE
ANSCHLAG	510745708	29	1	696	511308608	PROPORTIONALVENTIL
ANSCHLAG 15X160X120 PA6	977765008	28	2	928	917333208	D-ANLENKSTUECK VORM.
ANSCHLAGMITTEL MONTAGE	917081308	148	1	9	LR 11000 -0	LIEBHERR RAUPENKRAN LR
ANSCHLAGSCHEIBE 16,5X75X	10875905	8	4	566	917829008	KRANFUEHRERKABINE KPL.
ANSCHLAGSEIL EN 13414 2.7	10870536	17	1	1096	917484608	FA-BOCK
ANSCHLAGSEIL EN 13414 35T-	11646113	2	2	750	917081308	ANSCHLAGMITTEL MONTAGE
ANSCHLUSSBLOCK	971663208	172	1	158	969733008	ZUSATZHYDRAULIK DREHBUE
ANSCHLUSSFLANSCH 85X85	511062408	180	1	226	968081908	ZUSATZHYDRAULIK WINDE 4
ANSCHLUSSFLANSCH SAE 11/	11314710	180	1	196	967787708	ZUSATZHYDRAULIK WINDE 1
ANSCHLUSSFLANSCH SAE 11/	11314710	153	1	210	967787808	ZUSATZHYDRAULIK WINDE 2
ANSCHLUSSFLANSCH SAE 11/	11314710	180	1	894	967789008	ZUSATZHYDRAULIK WINDE 6
ANSCHLUSSFLANSCH SAE 11/	11314710	180	1	911	967789108	ZUSATZHYDRAULIK WINDE 3
ANSCHLUSSKABEL	10454783	11	4	729	96011324	AUSRUESTUNG KAMERA KAB
ANSCHLUSSKABEL W3009	969528708	21	1	1133	918341308	KAMERAUEBERWACHUNG L-K
ANSCHLUSSKABEL W3009	969528708	21	1	1134	918385008	KAMERAUEBERWACHUNG F-A
ANSCHLUSSKRUEMMER	10124886	1	1	377	10145044	WASSERLEITUNGSANSCHLUE
ANSCHLUSSLEISTE	974713508	151	1	671	96020296	HYDRAULIK
ANSCHLUSSLEISTE	974713608	152	1	671	96020296	HYDRAULIK
ANSCHLUSSPLATTE	10324854	6	1	286	11314599	VERSTELLPUMPE
ANSCHLUSSPLATTE	10663801	6	1	291	10228004	HYDROMOTOR
ANSCHLUSSPLATTE	510629508	182	5	672	96020296	HYDRAULIK
ANSCHLUSSPLATTE	510629508	150	1	734	968562908	ZUSATZHYDRAULIK VERBOLZ
ANSCHLUSSPLATTE	510629508	170	1	945	967788408	ZUSATZHYDRAULIK D-ANLENK
ANSCHLUSSPLATTE	510631808	183	4	672	96020296	HYDRAULIK
ANSCHLUSSPLATTE	510633908	191	2	30	969731708	HYDRAULIK MITTELTEIL
ANSCHLUSSPLATTE	510782208	5	1	741	511486508	WEGESCHIEBER
ANSCHLUSSPLATTE	511058308	156	1	246	967787908	ZUSATZHYDRAULIK MONTAGE
ANSCHLUSSPLATTE	7024283	4	1	241	510230608	HYDROMOTOR
ANSCHLUSSPLATTE AlMgSi08	10126124	4	1	404	10126182	NEBENABTRIEB ANBAU
ANSCHLUSSSTUECK	10122637	3	1	334	11364320	ZYLINDERKOPFDECKEL VORM
ANSCHLUSSSTUECK	10122637	3	1	336	11364325	ZYLINDERKOPFDECKEL VORM
ANSCHLUSSSTUECK	10139913	16	1	370	10143302	WASSERPUMPE MIT BEFEST.
ANSCHLUSSSTUECK	10145189	1	1	378	10145193	KUEHLWASSERANSCHLUSS
ANSCHLUSSSTUECK	10145190	1	1	380	10145195	KUEHLWASSERANSCHLUSS
ANSCHLUSSSTUECK M14X1,5/	774383208	13	4	81	917322008	ZENTRALSCHMIERUNG RAUP
ANSCHLUSSSTUECK M14X1,5/	774383208	13	4	105	917322208	ZENTRALSCHMIERUNG RAUP
ANSCHLUSSSTUECK VORM.	11365540	1	1	379	10152906	KUEHLWASSERANSCHLUSS
ANSCHLUSSSTUTZEN 11SMnP	927586201	12	1	192	90024490	OELMESSEINRICHTUNG
ANSCHLUSSSTUTZEN M26X1,	927625201	20	1	192	90024490	OELMESSEINRICHTUNG
ANSCHLUSSSTUTZEN M26X1,	927625201	1	2	890	90200135	OELMESSEINRICHTUNG
ANSCHLUSSSTUTZEN M26X1,	927625201	20	1	907	90028042	OELMESSEINRICHTUNG
ANSCHRAUBSCHARNIER 25X	10871177	4	3	580	964560908	DACHSCHEIBE VORM.
ANSCHRAUBSCHARNIER 25X	10871177	3	2	581	964561008	HECKSCHEIBE VORM.
ANSCHRAUBSCHARNIER 25X	10871177	3	4	640	967917908	SCHALTSCHRANK MECH.

8.8.2019

etk_en_de_098233 LR 11000

1534

LIEBHERRAlphabetical index
Alphabetischer Index

Bezeichnung	Artikel	Pos.	Menge	Seite	Baugruppe	Bezeichnung
ANSCHRAUBSCHARNIER 30X	10872344	3	1	24	969088908	HALTER VORM.
ANSCHWEISSPLATTE DIN 301	10802203	153	2	782	917332608	S-ANLENKSTUECK VORM.
ANSCHWEISSPLATTE DIN 301	10802201	198	2	259	969268308	DIESELMOTOR VORM.
ANSCHWEISSPLATTE DIN 301	10802201	127	9	971	917380508	D-KOPFSTUECK VORM.
ANSCHWEISSPLATTE DIN 301	11008020	196	1	259	969268308	DIESELMOTOR VORM.
ANSCHWEISSPLATTE DIN 301	602015908	117	8	179	969344108	MONTAGETEILE DREHBUEHN
ANSTEUERGERAET	10873652	5	1	265	11212738	VERSTELLPUMPE
ANSTEUERGERAET	10873652	5	1	267	11212739	VERSTELLPUMPE
ANSTEUERGERAET	10873652	5	1	270	11212740	VERSTELLPUMPE
ANSTEUERGERAET	10873652	(5)	1	275	11212366	DREIFACHPUMPE
ANSTEUERGERAET	10873652	5	1	277	11212744	VERSTELLPUMPE
ANSTEUERGERAET	10873894	5	1	278	11212745	VERSTELLPUMPE
ANSTEUERGERAET	11690588	5	1	271	11212741	VERSTELLPUMPE
ANTENNE	10450273	60	1	487	969246708	ELEKTRIK ANBAUTEILE KABIN
ANTENNE	10650233	5	1	632	968418008	KABELSTRANG
ANTENNE	11114977	29	1	486	969246708	ELEKTRIK ANBAUTEILE KABIN
ANTENNE BTT	10802334	(1)	1	492	968252708	BTT PROGRAMMIERT
ANTENNE FUNK	11211570	(31)	1	1110	967276708	EMPFAENGER
ANTENNE KPL.	968709008	40	1	629	969245108	KABELLISTE DREHBUEHNE
ANTENNENKABEL 1-4,850M	11114971	38	1	486	969246708	ELEKTRIK ANBAUTEILE KABIN
ANTENNENKABEL 1-5M	11114975	39	1	486	969246708	ELEKTRIK ANBAUTEILE KABIN
ANTENNENKABEL 7X48-2M	10675778	(429)	1	637	917829408	EINBAUTEILE SCHALTSCHRAN
ANTENNENKABEL KPL. +S800	969736708	31	1	637	917829408	EINBAUTEILE SCHALTSCHRAN
ANTENNENSTAB	10815004	1	1	495	10450273	ANTENNE
ANTENNENSTAB	12102352	(2)	1	632	968418008	KABELSTRANG
ANTIRUTSCHBELAG 1.6X102X	97019970	11	1	996	968818608	BESCHILDERUNG
ANTIRUTSCHBELAG 1.6X102X	97018327	12	2	996	968818608	BESCHILDERUNG
ANTIRUTSCHBELAG 1.6X150	970879708	20	2	758	917082108	BESCHILDERUNG DREHBUE
ANTIRUTSCHBELAG 1.6X150X	97013912	10	4	864	969425308	BESCHILDERUNG
ANTIRUTSCHBELAG 1.6X150X	972859408	9	1	826	968012308	BESCHILDERUNG
ANTIRUTSCHBELAG 1.6X150X	972859408	9	1	837	969132908	BESCHILDERUNG
ANTIRUTSCHBELAG 1.6X150X	972859408	9	9	864	969425308	BESCHILDERUNG
ANTIRUTSCHBELAG 1.6X150X	972859408	7	1	880	968688008	BESCHILDERUNG
ANTIRUTSCHBELAG 1.6X150X	972859408	9	1	996	968818608	BESCHILDERUNG
ANTIRUTSCHBELAG 1.6X150X	972859408	7	1	1020	969025808	BESCHILDERUNG
ANTIRUTSCHBELAG 1.6X150X	972859408	9	1	1050	967982408	BESCHILDERUNG
ANTIRUTSCHBELAG 1.6X150X	970879408	8	1	826	968012308	BESCHILDERUNG
ANTIRUTSCHBELAG 1.6X150X	970879408	8	1	837	969132908	BESCHILDERUNG
ANTIRUTSCHBELAG 1.6X150X	970879408	8	1	864	969425308	BESCHILDERUNG
ANTIRUTSCHBELAG 1.6X150X	970879408	8	1	880	968688008	BESCHILDERUNG
ANTIRUTSCHBELAG 1.6X150X	970879408	10	1	996	968818608	BESCHILDERUNG
ANTIRUTSCHBELAG 1.6X150X	970879408	8	1	1020	969025808	BESCHILDERUNG
ANTIRUTSCHBELAG 1.6X150X	970879408	5	4	1044	968222108	BESCHILDERUNG
ANTIRUTSCHBELAG 1.6X150X	970879408	8	1	1050	967982408	BESCHILDERUNG
ANTIRUTSCHBELAG 1.6X150X	970879408	7	4	1060	968718508	BESCHILDERUNG
ANTIRUTSCHBELAG 1.6X150X	970879408	8	2	1064	968993808	BESCHILDERUNG
ANTIRUTSCHBELAG 1.6X150X	970879408	82	2	1153	918900508	SCHWEBEBALLAST
ANTIRUTSCHBELAG 1.6X152X	97018451	10	5	787	968311308	BESCHILDERUNG
ANTIRUTSCHBELAG 1.6X152X	97032094	1	1	532	917475908	BESCHILDERUNG
ANTIRUTSCHBELAG 1.6X400X	97011904	(3)	2	753	917517908	AUFNAHME GEGENGEWICHT
ANTIRUTSCHBELAG 1.6X560X	97039850	16	2	758	917082108	BESCHILDERUNG DREHBUE
ANTIRUTSCHBELAG 255X110 3	973424408	17	4	758	917082108	BESCHILDERUNG DREHBUE
ANTIRUTSCHBELAG 255X110 3	973424408	7	2	1064	968993808	BESCHILDERUNG
ANTRIEB FUER HDP VORM.	11368166	1	1	349	11363553	ANTRIEB FUER HOCHDRUCK
ANTRIEB FUER HOCHDRUCK	11363553	180	1	301	10142930	DIESELMOTOR
ANTRIEB KPL	540270514	24	1	233	10802280	SEILWINDE
ANTRIEBSFLANSCH EDELST	606012608	6	1	200	917452308	ELEKTRIK WINDE 1
ANTRIEBSFLANSCH EDELST	606012608	6	1	212	917452408	ELEKTRIK WINDE 2
ANTRIEBSFLANSCH EDELST	606012608	6	1	896	917452808	ELEKTRIK WINDE 6
ANTRIEBSFLANSCH EDELST	606012608	6	1	914	917452508	ELEKTRIK WINDE 3

8.8.2019

etk_en_de_098233 LR 11000

1535

LIEBHERRAlphabetical index
Alphabetischer Index

Bezeichnung	Artikel	Pos.	Menge	Seite	Baugruppe	Bezeichnung
ANTRIEBSHUELSE	571727208	4	1	240	540270514	ANTRIEB KPL
ANTRIEBSTEILE M. SCHWING.	11367689	1	1	320	10147666	ANTRIEBSTEILE M.SCHWINGU
ANTRIEBSTEILE M.SCHWINGU	10147666	53	1	299	10142930	DIESELMOTOR
ANTRIEBSWELLE A10V 45 UN	10220345	8	1	286	11314599	VERSTELLPUMPE
ARBEITSSCHEINWERFER 50W	10872003	15	1	1135	918135108	A-SCHEINWERFER S-ANLEN
ARMATURENBRETT VORM.RE	969739108	14	1	486	969246708	ELEKTRIK ANBAUTEILE KABIN
ARMLEHNE 310ERGO	774119708	1	1	456	962282208	ARMLEHNE LINKS
ARMLEHNE 310ERGO	774119808	1	1	457	962282308	ARMLEHNE RECHTS
ARMLEHNE LINKS	11659653	80	1	455	11113343	FAHRERSITZ
ARMLEHNE LINKS	962282208	5	1	453	917203308	STEUERSTAND
ARMLEHNE RECHTS	11659652	81	1	455	11113343	FAHRERSITZ
ARMLEHNE RECHTS	962282308	6	1	453	917203308	STEUERSTAND
ARMLEHNENAUFCLAGE	971636608	2	1	456	962282208	ARMLEHNE LINKS
ARMLEHNENAUFCLAGE	971636608	2	1	457	962282308	ARMLEHNE RECHTS
ARRETIERUNG 10X165X130 S	97030848	11	4	111	918589408	HYDRAULISCHE ABSTUETZUN
ASCHENBECHER KUNSTSTOF	10291997	33	1	589	969298008	INNENVERKLEIDUNG
ATL-ANBAU HE400WG	10141720	430	1	304	10142930	DIESELMOTOR
ATL-ANBAU HE400WG	10141721	431	1	304	10142930	DIESELMOTOR
AUFBAUTEILE MONTAGETAPE	969251008	20	1	637	917829408	EINBAUTEILE SCHALTSCHRAN
AUFFANGGURT EN 361 IK G 2	11007305	1	2	131	916959908	PERSOENLICHE SCHUTZAUS
AUFKLEBER	10441600	21	1	151	10871517	ELEKTROPUMPE
AUFKLEBER	10663909	(1)	1	557	10425291	ELEKTROPUMPE
AUFKLEBER BEHAELTER 2,5K	967421808	30	1	557	10425291	ELEKTROPUMPE
AUFLAGE 1400X60 PA6G	976661208	30	1	780	917332608	S-ANLENKSTUECK VORM.
AUFLAGE 1400X60 PA6G	976661208	96	3	929	917333208	D-ANLENKSTUECK VORM.
AUFLAGE 1400X60 PA6G	976661208	10	3	1092	917484408	F-ZWISCHENSTUECK
AUFLAGE 150X35X48 PA6G	97056679	2	2	994	969396908	LEITER VORM.
AUFLAGE 150X35X73 PA6G	97056680	5	2	993	969396608	AUFSTIEG VORM.
AUFLAGE 15X60X1170 PA6G	288177508	53	3	969	917380508	D-KOPFSTUECK VORM.
AUFLAGE 15X60X1170 PA6G	288177508	26	1	1024	917178608	D-ZWISCHENSTUECK
AUFLAGE 15X60X1445 PA6G	288173208	35	1	1083	917484308	F-KOPFSTUECK
AUFLAGE 40X40X100 PA6G	288131508	22	2	1169	968678908	ZWISCHENSTUECK VORM.
AUFLAGE 50X70X190 PA6G	288157308	47	1	509	917347708	SA-BOCK
AUFLAGE 60X1270 PA6G	974143908	54	1	822	917190908	S-ZWISCHENSTUECK
AUFLAGE 60X1270 PA6G	974143908	53	1	830	917333908	S-ZWISCHENSTUECK
AUFLAGE 60X1270 PA6G	974143908	47	2	834	917231408	S-ADAPTER
AUFLAGE 60X1270 PA6G	974143908	47	2	841	917078608	S-ZWISCHENSTUECK
AUFLAGE 60X1270 PA6G	974143908	47	2	850	917078708	S-ZWISCHENSTUECK
AUFLAGE 60X1270 PA6G	974143908	47	3	857	917078808	S-ZWISCHENSTUECK
AUFLAGE 60X1270 PA6G	974143908	47	2	868	917079208	S-ZWISCHENSTUECK
AUFLAGE 60X1270 PA6G	974143908	47	2	873	917571208	S-ZWISCHENSTUECK
AUFLAGE 60X1270 PA6G	974143908	31	2	878	917191008	SL-REDUZIERSTUECK
AUFLAGE 60X1270 PA6G	974143908	26	3	1012	917085308	D-ZWISCHENSTUECK
AUFLAGE 60X1270 PA6G	974143908	39	3	1024	917178608	D-ZWISCHENSTUECK
AUFLAGE 60X1270 PA6G	974143908	60	3	1048	917191508	L-ZWISCHENSTUECK
AUFLAGE 60X1270 PA6G	974143908	60	4	1054	917625408	L-ZWISCHENSTUECK
AUFLAGE 60X1660 PA6G	97031881	45	2	822	917190908	S-ZWISCHENSTUECK
AUFLAGE 60X1660 PA6G	97031881	45	2	830	917333908	S-ZWISCHENSTUECK
AUFLAGE 60X1660 PA6G	97031881	45	2	834	917231408	S-ADAPTER
AUFLAGE 60X1660 PA6G	97031881	45	2	841	917078608	S-ZWISCHENSTUECK
AUFLAGE 60X1660 PA6G	97031881	45	2	850	917078708	S-ZWISCHENSTUECK
AUFLAGE 60X1660 PA6G	97031881	45	1	857	917078808	S-ZWISCHENSTUECK
AUFLAGE 60X1660 PA6G	97031881	45	2	868	917079208	S-ZWISCHENSTUECK
AUFLAGE 60X1660 PA6G	97031881	45	2	873	917571208	S-ZWISCHENSTUECK
AUFLAGE 60X1660 PA6G	97031881	12	1	878	917191008	SL-REDUZIERSTUECK
AUFLAGE KPL.	968028208	13	2	969	917380508	D-KOPFSTUECK VORM.
AUFLAGE PA6G	97031390	33	38	780	917332608	S-ANLENKSTUECK VORM.
AUFLAGE PA6G	971111308	31	4	780	917332608	S-ANLENKSTUECK VORM.
AUFLAGE PA6G	971111408	32	6	780	917332608	S-ANLENKSTUECK VORM.
AUFLAGE PA6G	971111408	58	4	970	917380508	D-KOPFSTUECK VORM.

8.8.2019

etk_en_de_098233 LR 11000

1536

LIEBHERRAlphabetical index
Alphabetischer Index

Bezeichnung	Artikel	Pos.	Menge	Seite	Baugruppe	Bezeichnung
AUFLAGE PA6G	971586108	45	3	928	917333208	D-ANLENKSTUECK VORM.
AUFLAGE PA6G	975812308	168	12	930	917333208	D-ANLENKSTUECK VORM.
AUFLAGE SCHWK.	967997508	2	1	1198	968455908	FUSS KPL.
AUFLAGE SCHWK.	967997608	27	2	780	917332608	S-ANLENKSTUECK VORM.
AUFLAGE SCHWK.	968032408	1	1	986	968028208	AUFLAGE KPL.
AUFLAGE SCHWK. T ZN O	968188408	117	4	929	917333208	D-ANLENKSTUECK VORM.
AUFNAHME 150X86X15 PA6G	975573808	5	1	596	918531108	SPIEGELANBAU KRANFUEHR
AUFNAHME GEGENGEWICHT	917517908	150	1	9	LR 11000 -0	LIEBHERR RAUPENKRAN LR
AUFNAHME SCHWK. WARNEI	968410408	125	2	782	917332608	S-ANLENKSTUECK VORM.
AUFSTELLVORRICHTUNG SCH	967922608	1	1	512	967852308	SA-BOCK AUFSTELLVORRIC
AUFSTIEG VORM.	968287308	3	1	467	918252608	LAUFSTEG DREHBUEHNE
AUFSTIEG VORM.	969396608	134	1	971	917380508	D-KOPFSTUECK VORM.
AUFSTIEGSKONSOLE SCHWK	969396808	1	1	993	969396608	AUFSTIEG VORM.
AUFSTIEGSTRIIT 2X40X320X1	978880308	10	2	215	917451208	WINDE 4 VORM.
AUFTRITT 600X155X40 ALUMI	11450714	75	2	567	917829008	KRANFUEHRERKABINE KPL.
AUFTRITT SPF	979405208	67	3	567	917829008	KRANFUEHRERKABINE KPL.
AUGENSCHRAUBE DIN 444 M1	12100296	12	1	974	967966108	ENDSCHALTER KPL.
AUGENSCHRAUBE DIN 444 M1	12100296	12	1	975	967966808	ENDSCHALTER KPL.
AUSGANGSMODUL 304,8	10143996	20	1	428	10144045	SCR KPL.
AUSGLEICHSBEHAELTER	570065908	1	1	38	502806508	AUSGLEICHSBEHAELTER
AUSGLEICHSBEHAELTER 0,2L	502807308	(1)	1	196	967787708	ZUSATZHYDRAULIK WINDE 1
AUSGLEICHSBEHAELTER 1L	502806508	1	1	37	96028333	AUSGLEICHSBEHAELTER KPL
AUSGLEICHSBEHAELTER 27L	10675550	4	1	289	969215908	KUEHLER VORM.
AUSGLEICHSBEHAELTER KPL	96028331	157	1	196	967787708	ZUSATZHYDRAULIK WINDE 1
AUSGLEICHSBEHAELTER KPL	96028331	157	1	226	968081908	ZUSATZHYDRAULIK WINDE 4
AUSGLEICHSBEHAELTER KPL	96028331	152	1	522	968513208	ZUSATZHYDRAULIK SA-BOCK
AUSGLEICHSBEHAELTER KPL	96028331	157	1	894	967789008	ZUSATZHYDRAULIK WINDE 6
AUSGLEICHSBEHAELTER KPL	96028331	157	1	911	967789108	ZUSATZHYDRAULIK WINDE 3
AUSGLEICHSBEHAELTER KPL	96028331	166	1	945	967788408	ZUSATZHYDRAULIK D-ANLENK
AUSGLEICHSBEHAELTER KPL	96028333	157	2	30	969731708	HYDRAULIK MITTELTEIL
AUSGLEICHSBEHAELTER KPL	96028333	232	2	70	967787408	HYDRAULIK RAUPE
AUSGLEICHSBEHAELTER KPL	96028333	232	2	97	967787508	HYDRAULIK RAUPE
AUSGLEICHSBEHAELTER KPL	96028333	157	1	158	969733008	ZUSATZHYDRAULIK DREHBUE
AUSGLEICHSBEHAELTER KPL	96028333	157	1	210	967787808	ZUSATZHYDRAULIK WINDE 2
AUSGLEICHSBEHAELTER KPL	96028333	154	1	541	967788008	ZUSATZHYDR.MONTAGEEINR
AUSGLEICHSBEHAELTER KPL	96028333	165	1	802	96020306	ZUSATZHYDRAULIK S-ANLENK
AUSGLEICHSBEHAELTER KPL	96028333	165	1	945	967788408	ZUSATZHYDRAULIK D-ANLENK
AUSGLEICHSBEHAELTER KPL	96028333	153	1	1000	967788608	ZUSATZHYDRAULIK D-KOPFS
AUSGLEICHSBLECH FE//ZNNI	964984108	26	2	453	917203308	STUERSTAND
AUSGLEICHSSCHEIBE	510783208	17	1	542	511417708	DRUCKBEGRENZUNGSVENTI
AUSGLEICHSSCHEIBE	510783208	17	1	702	511417608	DRUCKBEGRENZUNGSVENTI
AUSGLEICHSSCHEIBE	511015508	17	2	524	511433908	DRUCKBEGRENZUNGSVENTI
AUSGLEICHSPLATTE	10220448	18	4	23	11601184	SCHLEIFRINGUEBERTRAEGE
AUSLASS	10009606	3	2	83	11621291	VERTEILERKOMBINATION
AUSLASSVENTIL	10120988	3	2	324	10147781	ZYLINDERKOPF VORM.
AUSRUESTUNG KAMERA DRE	96011323	10	1	719	918473808	KAMERAUEBERWACHUNG D
AUSRUESTUNG KAMERA KAB	96011324	20	1	719	918473808	KAMERAUEBERWACHUNG D
AUSRUESTUNG KAMERA RA	968726908	30	1	73	917361508	ELEKTRIK RAUPENTRAEGER
AUSRUESTUNG KAMERA RAU	968668608	30	1	99	917361608	ELEKTRIK RAUPENTRAEGER
AUSRUESTUNG KAMERA WI	967956908	10	1	1125	917229408	KAMERAUEBERWACHUNG WI
AUSRUESTUNG KAMERA WI	967957308	10	1	1126	917229508	KAMERAUEBERWACHUNG W
AUSSENGRIFF ZUG	11007272	2	1	579	968080908	SCHLIESSANLAGE
AUSSTELLGRIFF KUNSTSTOF	10292023	2	1	581	964561008	HECKSCHEIBE VORM.
AUSSTROEMDUESE D=82 T=5	553193208	36	9	589	969298008	INNENVERKLEIDUNG
AUTORADIO	11699714	1	1	1182	916166208	AUTORADIO
AUTORADIO	916166208	360	1	11	LR 11000 -0	LIEBHERR RAUPENKRAN LR
AXIALLUEFTER 24V	10222682	1	1	649	963398008	AXIALLUEFTER VORM.OBEN
AXIALLUEFTER VORM.OBEN	963398008	36	4	645	969251008	AUFBAUTEILE MONTAGETAPE
AXIALZYLINDERROLLENLAG	746604001	(6)	1	11	LR 11000 -0	LIEBHERR RAUPENKRAN LR
AXIALZYLINDERROLLENLAGE	746607908	37	1	1123	917229108	HAKENFLASCHE

8.8.2019

etk_en_de_098233 LR 11000

1537

LIEBHERRAlphabetical index
Alphabetischer Index

Bezeichnung	Artikel	Pos.	Menge	Seite	Baugruppe	Bezeichnung
AXIALZYLINDERROLLENLAG	746605808	37	1	1122	917229008	HAKENFLASCHE
AXIALZYLINDERROLLENLAG	10428344	37	1	1121	917228808	DOPPELHAKENFLASCHE
BACKUP-RING 109X220	511052608	15	2	168	510401908	UMSCHALTVENTIL
BALLASTPALETTE SCHWK.	96022621	1	1	1152	918900508	SCHWEBEBALLAST
BALLASTPALETTE SCHWK.	96022622	2	1	1152	918900508	SCHWEBEBALLAST
BATTERIE 12V 70AH	10664800	15	6	436	969238908	ELEKTRIK BATTERIEKASTEN
BATTERIE 12V 72AH	11114958	(913)	1	1141	917474108	BOLZENZIEHEINRICHTUNG
BATTERIE LADEEINHEIT 230V	917081808	156	1	9	LR 11000 -0	LIEBHERR RAUPENKRAN LR
BATTERIEHALTER	10873512	4	2	763	10454762	FERNSTEUERSENDER
BATTERIEKASTEN SCHWK. SP	968132308	1	1	435	969305108	BATTERIEKASTEN VORM.
BATTERIEKASTEN VORM.	969305108	1	1	433	917828408	BATTERIELAGERUNG
BATTERIEKLEMMEN 15,9MM² V	613206608	19	6	436	969238908	ELEKTRIK BATTERIEKASTEN
BATTERIEKLEMMEN 17,5MM² V	613206508	20	6	436	969238908	ELEKTRIK BATTERIEKASTEN
BATTERIELAGERUNG	917828408	126	1	8	LR 11000 -0	LIEBHERR RAUPENKRAN LR
BATTERIETRENNSCHALTER P	10871010	17	1	436	969238908	ELEKTRIK BATTERIEKASTEN
BE- UND ENTLUEFTUNGSFIL	721108801	8	1	192	90024490	OELMESSEINRICHTUNG
BE- UND ENTLUEFTUNGSFIL	721108801	8	1	220	90200528	OELMESSEINRICHTUNG
BE- UND ENTLUEFTUNGSFIL	721108801	8	1	221	90200533	OELMESSEINRICHTUNG
BEDIENEINHEIT	10874687	50	1	729	96011324	AUSRUESTUNG KAMERA KAB
BEDIENKONSOLE RAL 7016 SP	969741108	2	1	491	969739108	ARMATURENBRETT VORM.RE
BEDIENPULT VERBOLZUNG A	968681408	45	1	625	917829308	ELEKTRIK DREHBUEHNE
BEF BAND	501507214	142	0.8	236	11347396	SEILTROMMEL
BEF BAND	501507214	201	0.4	238	11347399	FLANSCHLAGER
BEFESTIGUNGSMATERIAL	10650403	49	1	455	11113343	FAHRERSITZ
BEFESTIGUNGSMATERIAL	11171275	65	1	455	11113343	FAHRERSITZ
BEFESTIGUNGSMUTTER	10663825	(1)	1	266	10873652	ANSTEUERGERAET
BEFESTIGUNGSMUTTER M16X	602042208	18	2	491	969739108	ARMATURENBRETT VORM.RE
BEFESTIGUNGSSCHELLE	570066408	7	1	38	502806508	AUSGLEICHSBEHAELTER
BEFESTIGUNGSSCHELLE 34 E	10123304	1	1	397	10144098	BEFESTIGUNGSSCHELLE
BEFESTIGUNGSSCHELLE 34	10144098	4	2	396	10141788	STEUERGERAET ANBAU
BEFESTIGUNGSSCHELLE 7,5	10139646	8	2	359	11373048	DRUCKLEITUNG ANBAU
BEFESTIGUNGSTEIL	9079604	1	2	389	9079954	BEFESTIGUNGSTEILE ANBAU
BEFESTIGUNGSTEILE ANBAU	9079954	460	1	304	10142930	DIESELMOTOR
BEFESTIGUNGSTEILE DREHV	917076508	12	1	8	LR 11000 -0	LIEBHERR RAUPENKRAN LR
BEFESTIGUNGSTEILE DRUC	969375408	80	1	259	969268308	DIESELMOTOR VORM.
BEFUELLANSCHLUSS	10675463	45	1	151	10871517	ELEKTROPUMPE
BEFUELLANSCHLUSS	10675463	18	1	555	917081208	ZENTRALSCHMIERANLAGE O
BEHAELTER	571539308	2	1	82	11621396	ELEKTROPUMPE
BEHAELTER	571539308	20	1	151	10871517	ELEKTROPUMPE
BEHAELTER 2,5 KG	10038271	29	1	557	10425291	ELEKTROPUMPE
BEHAELTERABDECKKAPPE	10813573	26	1	151	10871517	ELEKTROPUMPE
BEHAELTERABDECKKAPPE	11644965	1	1	82	11621396	ELEKTROPUMPE
BEHAELTERABDECKKAPPE 2,	11212502	34	1	557	10425291	ELEKTROPUMPE
BEHAELTERSTOPFEN	570066208	4	1	38	502806508	AUSGLEICHSBEHAELTER
BEHAELTERVERSCHRAUBUN	10878281	2	1	37	96028333	AUSGLEICHSBEHAELTER KPL
BEHAELTERVERSCHRAUBUN	10878281	(2)	1	196	967787708	ZUSATZHYDRAULIK WINDE 1
BELEUCHTUNG LESELEUCHT	969499208	52	1	487	969246708	ELEKTRIK ANBAUTEILE KABIN
BELUEFTUNGSEINRICHTUNG	11005445	4	2	290	11340518	KUEHLERANLAGE
BELUEFTUNGSFILTER	10813476	(715)	1	1141	917474108	BOLZENZIEHEINRICHTUNG
BELUEFTUNGSFILTER	510667308	6	2	551	967968208	OELBEHAELTER VORM.
BELUEFTUNGSSTUTZEN M25	11341849	509	2	630	968346208	BLINDSTECKER
BELUEFTUNGSSTUTZEN M25	11341849	512	1	796	968541308	LEITUNG
BESCHILDERUNG	96017374	700	1	1198	968455908	FUSS KPL.
BESCHILDERUNG	96023322	700	1	1153	918900508	SCHWEBEBALLAST
BESCHILDERUNG	967975008	3	1	108	918588908	HYDRAULISCHE ABSTUETZUN
BESCHILDERUNG	968029408	30	1	121	917076708	LAUFSTEG RAUPENFAHRWER
BESCHILDERUNG	968054508	700	1	753	917517908	AUFNAHME GEGENGEWICHT
BESCHILDERUNG	968809408	6	1	1165	917230108	FUEHRUNG SCHWEBEBALLAS
BESCHILDERUNG	968818608	300	1	971	917380508	D-KOPFSTUECK VORM.
BESCHILDERUNG	969060708	700	1	852	967743808	STANGE KPL.

8.8.2019

etk_en_de_098233 LR 11000

1538

LIEBHERRAlphabetical index
Alphabetischer Index

Bezeichnung	Artikel	Pos.	Menge	Seite	Baugruppe	Bezeichnung
BESCHILDERUNG	969063908	700	1	517	967981008	ZUGSTANGE KPL.
BESCHILDERUNG	969066208	700	1	515	967846208	ZUGSTANGE KPL.
BESCHILDERUNG	969068608	700	1	843	967897608	ZUGSTANGE KPL.
BESCHILDERUNG 0.8 M	969109908	700	1	1077	968829408	ZUGSTANGE KPL.
BESCHILDERUNG 1.25 M	969105808	700	1	1105	968643708	LASCHE KPL.
BESCHILDERUNG 12 M	969075608	700	1	1026	967704008	STANGE KPL.
BESCHILDERUNG 2.5M	969086008	700	1	859	968190108	ZUGSTANGE KPL.
BESCHILDERUNG 2.65 M	969109808	700	1	1078	968828908	ZUGSTANGE KPL.
BESCHILDERUNG 3.9M	969073208	700	1	982	968026208	ZUGSTANGE KPL.
BESCHILDERUNG 4.05 M	969102308	700	1	1099	968691608	ZUGSTANGE KPL.
BESCHILDERUNG 4.05M	969105308	700	1	1106	968460108	ZUGSTANGE KPL.
BESCHILDERUNG 5.25 M	969106708	700	1	1104	968459808	ZUGSTANGE KPL.
BESCHILDERUNG 5.6 M	969103808	700	1	1107	968446808	ZUGSTANGE KPL.
BESCHILDERUNG 5.75M	969107308	700	1	1108	968642008	ZUGSTANGE KPL.
BESCHILDERUNG 5.765M	969082708	700	1	979	968026008	ZUGSTANGE KPL.
BESCHILDERUNG 6 M	969062808	700	1	1014	967733608	STANGE KPL.
BESCHILDERUNG 6.005M	969092108	700	1	861	968190208	ZUGSTANGE KPL.
BESCHILDERUNG 6.050 M	969083508	700	1	932	968242208	ZUGSTANGE KPL.
BESCHILDERUNG 6.0M	969072508	700	1	981	968026108	ZUGSTANGE VORM.
BESCHILDERUNG 6M	969057908	700	1	823	967746908	STANGE KPL.
BESCHILDERUNG 8.5 M	969069408	700	1	845	967898308	ZUGSTANGE KPL.
BESCHILDERUNG D-ANLENKS	968284208	300	1	931	917333208	D-ANLENKSTUECK VORM.
BESCHILDERUNG D-ZWISCHE	969025808	700	1	1013	917085308	D-ZWISCHENSTUECK
BESCHILDERUNG D-ZWISCHE	969025808	700	1	1025	917178608	D-ZWISCHENSTUECK
BESCHILDERUNG DB-UNTERT	969816108	7	1	133	917987408	DREHBUEHNENRAHMEN
BESCHILDERUNG DREHBUEH	917082108	161	1	9	LR 11000 -0	LIEBHERR RAUPENKRAN LR
BESCHILDERUNG F-ANSCHL	968718508	700	1	1056	917483908	F-ANSCHLUSSKOPF
BESCHILDERUNG F-KOPFSTU	969135508	700	1	1084	917484308	F-KOPFSTUECK
BESCHILDERUNG F-MONT.E.	968993808	700	1	1062	917484008	F-MONTAGEEINHEIT
BESCHILDERUNG F-ZWST LR	968567208	700	1	1092	917484408	F-ZWISCHENSTUECK
BESCHILDERUNG FREMDEIN	918455008	417	1	12	LR 11000 -0	LIEBHERR RAUPENKRAN LR
BESCHILDERUNG HARNSTOF	96008041	700	1	439	917828508	HARNSTOFFANLAGE
BESCHILDERUNG L-KOPFSTU	968222108	700	1	1036	917251008	L-KOPFSTUECK
BESCHILDERUNG L-ZWISCHE	967982408	700	1	1048	917191508	L-ZWISCHENSTUECK
BESCHILDERUNG L-ZWISCHE	967982408	700	1	1054	917625408	L-ZWISCHENSTUECK
BESCHILDERUNG LI.	917322108	5	1	56	917076308	RAUPENTRAEGER KPL.LI.
BESCHILDERUNG MASTNASE	969149808	700	1	1116	917228608	MASTNASE
BESCHILDERUNG MITTELTEIL	918216808	4	1	13	917987508	RAUPENMITTELTEIL KPL.
BESCHILDERUNG RE.	917322308	5	1	89	917076408	RAUPENTRAEGER KPL.RE.
BESCHILDERUNG ROLLENSAT	969096408	700	1	813	918121308	ROLLENSATZ
BESCHILDERUNG ROLLENSAT	969096408	700	1	818	918121408	ROLLENSATZ
BESCHILDERUNG S-ADAPTE	969132908	700	1	835	917231408	S-ADAPTER
BESCHILDERUNG S-ANLENKS	968311308	700	1	783	917332608	S-ANLENKSTUECK VORM.
BESCHILDERUNG S-ZW.FLM	969425308	700	1	858	917078808	S-ZWISCHENSTUECK
BESCHILDERUNG S-ZW.ST.LR	968012308	700	1	822	917190908	S-ZWISCHENSTUECK
BESCHILDERUNG S-ZW.ST.LR	968012308	700	1	830	917333908	S-ZWISCHENSTUECK
BESCHILDERUNG S-ZW.ST.LR	968012308	700	1	842	917078608	S-ZWISCHENSTUECK
BESCHILDERUNG S-ZW.ST.LR	968012308	700	1	851	917078708	S-ZWISCHENSTUECK
BESCHILDERUNG S-ZW.ST.LR	968012308	700	1	869	917079208	S-ZWISCHENSTUECK
BESCHILDERUNG S-ZW.ST.LR	968012308	700	1	874	917571208	S-ZWISCHENSTUECK
BESCHILDERUNG SA-BOCK	917475908	5	1	505	917080308	SA-BOCK
BESCHILDERUNG SL-REDU.	968688008	700	1	878	917191008	SL-REDUZIERSTUECK
BESCHILDERUNG WINDE 1	917472708	5	1	185	917077808	WINDE 1
BESCHILDERUNG WINDE 2	917473708	5	1	204	917077908	WINDE 2
BESCHILDERUNG WINDE 3	917813408	5	1	899	917083208	WINDE 3
BESCHILDERUNG WINDE 4	917872108	4	1	213	917078208	WINDE 4 EINZIEHWERK
BESCHILDERUNG WINDE 6	917481708	5	1	881	917081708	WINDE 6
BESCHILDERUNG ZENTRALBA	968057608	2	1	124	917077008	ZENTRALBALLASTBEFESTIG
BESCHRIFTUNG ADER	965622108	996	8	76	967971708	KABELSTRANG
BESCHRIFTUNG ADER	965622108	996	18	483	967926408	KABELSTRANG

8.8.2019

etk_en_de_098233 LR 11000

1539

LIEBHERRAlphabetical index
Alphabetischer Index

Bezeichnung	Artikel	Pos.	Menge	Seite	Baugruppe	Bezeichnung
BESCHRIFTUNG ADER	965622108	(996)	2	486	969246708	ELEKTRIK ANBAUTEILE KABIN
BESCHRIFTUNG ADER	965622108	996	8	1163	96038591	LEITUNG
BESCHRIFTUNG KABELBAUM	965622208	998	1	49	96026395	VERKABELUNG
BESCHRIFTUNG KABELBAUM	965622208	(998)	1	50	967908108	KABELLISTE MITTELSTUECK
BESCHRIFTUNG KABELBAUM	965622208	(998)	1	50	967908108	KABELLISTE MITTELSTUECK
BESCHRIFTUNG KABELBAUM	965622208	998	2	75	967971408	KABELSTRANG
BESCHRIFTUNG KABELBAUM	965622208	998	1	483	967926408	KABELSTRANG
BESCHRIFTUNG KABELBAUM	965622208	(998)	2	486	969246708	ELEKTRIK ANBAUTEILE KABIN
BESCHRIFTUNG KABELBAUM	965622208	998	1	630	968346208	BLINDSTECKER
BESCHRIFTUNG KABELBAUM	965622208	998	2	632	968418008	KABELSTRANG
BESCHRIFTUNG KABELBAUM	965622208	(998)	2	637	917829408	EINBAUTEILE SCHALTSCHRAN
BESCHRIFTUNG KABELBAUM	965622208	998	2	796	968541308	LEITUNG
BESCHRIFTUNG KABELBAUM	965622208	998	2	797	968546008	LEITUNG
BESCHRIFTUNG KABELBAUM	965622208	998	2	798	968546108	LEITUNG
BESCHRIFTUNG KABELBAUM	965622208	998	2	1163	96038591	LEITUNG
BESCHRIFTUNGSFOLIE 40X30	11490473	74	1	720	96011323	AUSRUESTUNG KAMERA DRE
BESCHRIFTUNGSFOLIE 40X30	11490473	74	1	1202	918641308	VORBEREITUNG KAMERA WI
BESCHRIFTUNGSFOLIE 40X30	11490468	70	1	720	96011323	AUSRUESTUNG KAMERA DRE
BESCHRIFTUNGSFOLIE 40X30	11490468	70	1	1135	918135108	A-SCHEINWERFER S-ANLEN
BESCHRIFTUNGSFOLIE 40X30	11490471	72	1	720	96011323	AUSRUESTUNG KAMERA DRE
BESCHRIFTUNGSFOLIE 40X30	11490471	72	1	1130	969528408	KAMERAUEBERWACHUNG
BESTUECKUNGSMODUL	602792308	(1)	1	646	969251008	AUFBAUTEILE MONTAGETAPE
BESTUECKUNGSMODUL	602792308	1	1	648	929578308	VARIATIONSBAUSTEIN VORM.
BESTUECKUNGSMODUL	602792308	1	1	651	964591108	BESTUECKUNGSMODUL
BESTUECKUNGSMODUL	964591108	48	1	645	969251008	AUFBAUTEILE MONTAGETAPE
BESTUECKUNGSMODUL	967539808	47	1	645	969251008	AUFBAUTEILE MONTAGETAPE
BESTUECKUNGSMODUL	968329408	60	1	646	969251008	AUFBAUTEILE MONTAGETAPE
BESTUECKUNGSMODUL	969337008	57	1	645	969251008	AUFBAUTEILE MONTAGETAPE
BESTUECKUNGSMODUL 12PO	966929508	(507)	2	42	967907508	SCHALTKASTEN KPL.
BESTUECKUNGSMODUL 12PO	966929508	46	1	645	969251008	AUFBAUTEILE MONTAGETAPE
BESTUECKUNGSMODUL 2	964830208	(506)	1	42	967907508	SCHALTKASTEN KPL.
BETAETIGUNG	10650484	29	1	455	11113343	FAHRERSITZ
BETAETIGUNGSDORN GD-ZN	704253408	8	4	45	965690708	DECKEL KPL.
BETAETIGUNGSDORN GD-ZN	704253408	(8)	4	435	969305108	BATTERIEKASTEN VORM.
BETAETIGUNGSDORN GD-ZN	704253408	3	2	446	96004224	DECKEL KPL.
BETAETIGUNGSDORN GD-ZN	704253408	(3)	4	608	969048908	GERAEUSCHDAEMMUNG OBE
BETAETIGUNGSDORN GD-ZN	704253408	(3)	4	608	969048908	GERAEUSCHDAEMMUNG OBE
BETAETIGUNGSDORN GD-ZN	704253408	(9)	5	608	969048908	GERAEUSCHDAEMMUNG OBE
BETAETIGUNGSDORN GD-ZN	704253408	9	2	610	969118108	DECKEL KPL.
BETAETIGUNGSDORN GD-ZN	704253408	9	2	611	969120008	DECKEL KPL.
BETAETIGUNGSDORN GD-ZN	704253408	9	1	612	969127408	DECKEL KPL.
BETAETIGUNGSDORN GD-ZN	704253408	8	1	613	969761508	DECKEL VORM.
BETAETIGUNGSDORN GD-ZN	704253408	3	2	614	969054708	DECKEL KPL.
BETAETIGUNGSDORN GD-ZN	704253408	3	3	615	969056008	DECKEL KPL.
BETAETIGUNGSDORN GD-ZN	704253408	3	2	616	969427208	DECKEL KPL.
BETAETIGUNGSDORN GD-ZN	704253408	3	2	617	969427308	DECKEL KPL.
BETAETIGUNGSDORN GD-ZN	704253408	3	5	621	968255808	DECKEL VORM.
BETAETIGUNGSDORN GD-ZN	704253408	3	7	622	968255908	DECKEL VORM.
BETAETIGUNGSDORN GD-ZN	704253408	3	7	623	968256008	DECKEL VORM.
BETAETIGUNGSDORN GD-ZN	704253408	3	7	624	968256108	DECKEL VORM.
BETAETIGUNGSDORN GD-ZN	704253408	(5)	4	628	969245308	ELEKTRIK KLEMMKASTEN DB
BETAETIGUNGSDORN GD-ZN	704253408	2	6	642	969408008	DECKEL KPL.
BETRIEBSSTUNDENZAEHLER	691798508	(3)	1	486	969246708	ELEKTRIK ANBAUTEILE KABIN
BETRIEBSSTUNDENZAEHLER	691798508	10	1	652	968486208	SICHERUNGSBLECH
BEUTEL	11320720	(1)	1	131	916959908	PERSOENLICHE SCHUTZAUS
BEZEICHNUNGSSCHILD 20X8	602761408	12	10	46	926891108	VERTEILER MASSE
BEZEICHNUNGSSCHILD 25.4X	602760108	1	10	71	967789708	SCHLAUCHLEITUNGEN RAUP
BEZEICHNUNGSSCHILD 25.4X	602760108	(1)	4	81	917322008	ZENTRALSCHMIERUNG RAUP
BEZEICHNUNGSSCHILD 25.4X	602760108	1	10	98	967789908	SCHLAUCHLEITUNGEN RAUP
BEZEICHNUNGSSCHILD 25.4X	602760108	(1)	4	105	917322208	ZENTRALSCHMIERUNG RAUP

8.8.2019

etk_en_de_098233 LR 11000

1540

LIEBHERRAlphabetical index
Alphabetischer Index

Bezeichnung	Artikel	Pos.	Menge	Seite	Baugruppe	Bezeichnung
BEZEICHNUNGSSCHILD 25,4X	602760108	1	23	161	969732608	SCHLAUCHLEITUNGEN
BEZEICHNUNGSSCHILD 25,4X	602760108	1	8	197	967790308	SCHLAUCHLEITUNGEN WIND
BEZEICHNUNGSSCHILD 25,4X	602760108	1	8	211	967790508	SCHLAUCHLEITUNGEN WIND
BEZEICHNUNGSSCHILD 25,4X	602760108	1	13	227	968082008	SCHLAUCHLEITUNGEN WIND
BEZEICHNUNGSSCHILD 25,4X	602760108	(1)	4	246	967787908	ZUSATZHYDRAULIK MONTAGE
BEZEICHNUNGSSCHILD 25,4X	602760108	(1)	2	439	917828508	HARNSTOFFANLAGE
BEZEICHNUNGSSCHILD 25,4X	602760108	(1)	5	443	96004209	PUMPE VORM.
BEZEICHNUNGSSCHILD 25,4X	602760108	(1)	3	502	917191108	KLIMAAANLAGE
BEZEICHNUNGSSCHILD 25,4X	602760108	(1)	4	522	968513208	ZUSATZHYDRAULIK SA-BOCK
BEZEICHNUNGSSCHILD 25,4X	602760108	(1)	2	541	967788008	ZUSATZHYDR.MONTAGEEINR
BEZEICHNUNGSSCHILD 25,4X	602760108	1	15	560	968712908	SCHLAUCHLEITUNGEN SCHMI
BEZEICHNUNGSSCHILD 25,4X	602760108	(1)	2	707	969582408	DRUCKLUFTANLAGE
BEZEICHNUNGSSCHILD 25,4X	602760108	(1)	4	734	968562908	ZUSATZHYDRAULIK VERBOLZ
BEZEICHNUNGSSCHILD 25,4X	602760108	(1)	4	739	967969408	MONTAGEPLATTE NOTBETA
BEZEICHNUNGSSCHILD 25,4X	602760108	(1)	6	744	967969508	MONTAGEPLATTE NOTBETA
BEZEICHNUNGSSCHILD 25,4X	602760108	(1)	6	894	967789008	ZUSATZHYDRAULIK WINDE 6
BEZEICHNUNGSSCHILD 25,4X	602760108	1	6	913	967790708	SCHLAUCHLEITUNGEN WIND
BEZEICHNUNGSSCHILD 25,4X	602760108	(1)	2	920	96006590	ZUSATZHYDR.VERBINDUNGS
BEZEICHNUNGSSCHILD 25,4X	602760108	1	6	1001	967792308	SCHLAUCHLEITUNGEN D-KO
BEZEICHNUNGSSCHILD 25,4X	602760108	(1)	1	1018	967788708	ZUSATZHYDRAULIK ZWISCH
BEZEICHNUNGSSCHILD 25,4X	602760108	(1)	1	1030	967788808	ZUSATZHYDRAULIK ZWISCH
BEZEICHNUNGSSCHILD 25,4X	602760108	(1)	2	1144	968883308	ZUSATZHYDR.BOLZENZIEHZ
BEZEICHNUNGSSCHILD 25,4X	602760108	(1)	3	1185	96022756	HYDRAULIK TRANSFORMATO
BEZEICHNUNGSSCHILD 25,4X	602760308	2	22	71	967789708	SCHLAUCHLEITUNGEN RAUP
BEZEICHNUNGSSCHILD 25,4X	602760308	2	22	98	967789908	SCHLAUCHLEITUNGEN RAUP
BEZEICHNUNGSSCHILD 25,4X	602760308	(1)	8	116	967787608	HYDRAULIK ABSTUETZUNG
BEZEICHNUNGSSCHILD 25,4X	602760308	2	16	161	969732608	SCHLAUCHLEITUNGEN
BEZEICHNUNGSSCHILD 25,4X	602760308	2	1	197	967790308	SCHLAUCHLEITUNGEN WIND
BEZEICHNUNGSSCHILD 25,4X	602760308	2	1	211	967790508	SCHLAUCHLEITUNGEN WIND
BEZEICHNUNGSSCHILD 25,4X	602760308	2	3	227	968082008	SCHLAUCHLEITUNGEN WIND
BEZEICHNUNGSSCHILD 25,4X	602760308	(2)	1	246	967787908	ZUSATZHYDRAULIK MONTAGE
BEZEICHNUNGSSCHILD 25,4X	602760308	(2)	4	541	967788008	ZUSATZHYDR.MONTAGEEINR
BEZEICHNUNGSSCHILD 25,4X	602760308	(2)	1	739	967969408	MONTAGEPLATTE NOTBETA
BEZEICHNUNGSSCHILD 25,4X	602760308	(2)	1	894	967789008	ZUSATZHYDRAULIK WINDE 6
BEZEICHNUNGSSCHILD 25,4X	602760308	2	6	913	967790708	SCHLAUCHLEITUNGEN WIND
BEZEICHNUNGSSCHILD 25,4X	602760308	(2)	2	920	96006590	ZUSATZHYDR.VERBINDUNGS
BEZEICHNUNGSSCHILD 25,4X	602760308	2	17	1001	967792308	SCHLAUCHLEITUNGEN D-KO
BEZEICHNUNGSSCHILD 25,4X	602760308	(2)	9	1018	967788708	ZUSATZHYDRAULIK ZWISCH
BEZEICHNUNGSSCHILD 25,4X	602760308	(2)	9	1030	967788808	ZUSATZHYDRAULIK ZWISCH
BEZEICHNUNGSSCHILD 25,4X	602760308	(1)	4	1149	968883508	ZUS.HYDR.BOLZENZIEHEINRI
BEZEICHNUNGSSCHILD 25,4X	602760308	(2)	2	1185	96022756	HYDRAULIK TRANSFORMATO
BEZEICHNUNGSSCHILD 70X4	10288121	980	1	488	96006543	LICCON MONITOR LCD5C
BEZEICHNUNGSSCHILD 70X4	10288121	300	1	492	968252708	BTT PROGRAMMIERT
BEZEICHNUNGSSCHILD 70X4	10288121	(300)	1	640	967917908	SCHALTSCHRANK MECH.
BEZEICHNUNGSSCHILD 70X4	10288121	(300)	1	640	967917908	SCHALTSCHRANK MECH.
BEZUG	12101204	(1)	1	455	11113343	FAHRERSITZ
BLECH	10137330	20	1	398	10142764	KABELBAUM ANBAU
BLECH 1.5X114X70 DC01 FE//	97025882	23	1	645	969251008	AUFBAUTEILE MONTAGETAPE
BLECH 1.5X131X10 DC01 FE//	977332608	3	1	577	917432008	SCHIEBETUER KPL.
BLECH 1.5X175X115 DC01 RAL	976094108	53	1	589	969298008	INNENVERKLEIDUNG
BLECH 1.5X201X375 DC01 SP	97062405	1	1	613	969761508	DECKEL VORM.
BLECH 1.5X205X2048 DC01	97058088	17	1	620	969443908	GERAEUSCHDAEMMUNG UN
BLECH 1.5X20X80 X5CRNI18-1	97046332	20	2	988	968107908	ZUGZYLINDER VORM.
BLECH 1.5X221X229 DC01 FE//	979533908	4	1	44	967907608	SCHALTKASTEN VORM.
BLECH 1.5X240X140 DC01 RA	977593708	1	1	494	964931408	STECKDOSEN VORM.
BLECH 1.5X256X53 DC01 FE//	979294908	2	1	647	968095808	MONTAGEEINHEIT VORM.
BLECH 1.5X261X328 DC01 RAL	97059137	12	1	569	969291108	KRANFUEHRERKABINE VORM
BLECH 1.5X287X160 DC01 RAL	97037683	(1)	1	486	969246708	ELEKTRIK ANBAUTEILE KABIN
BLECH 1.5X30X137 DC01 FE//	97042124	25	2	645	969251008	AUFBAUTEILE MONTAGETAPE
BLECH 1.5X344X918 DC01	97054741	8	1	249	917827708	DIESELMOTOR KPL.

8.8.2019

etk_en_de_098233 LR 11000

1541

LIEBHERRAlphabetical index
Alphabetischer Index

Bezeichnung	Artikel	Pos.	Menge	Seite	Baugruppe	Bezeichnung
BLECH 1.5X35X150 DC01 FE//	97056726	19	4	993	969396608	AUFSTIEG VORM.
BLECH 1.5X35X150 DC01 FE//	97056726	11	4	994	969396908	LEITER VORM.
BLECH 1.5X370X190 DC01	979533808	3	1	44	967907608	SCHALTKASTEN VORM.
BLECH 1.5X389X269 DC01 FE//	97038727	15	1	486	969246708	ELEKTRIK ANBAUTEILE KABIN
BLECH 1.5X395X345 DC01 FE//	97041946	1	1	652	968486208	SICHERUNGSBLECH
BLECH 1.5X399X35 DC01 FE//	97017074	44	1	637	917829408	EINBAUTEILE SCHALTSCHRAN
BLECH 1.5X414X230 DC01	97042676	(1)	1	510	917347708	SA-BOCK
BLECH 1.5X426X303 DC01	97042677	(2)	1	510	917347708	SA-BOCK
BLECH 1.5X500X111 DC01 RAL	976861208	7	1	577	917432008	SCHIEBETUER KPL.
BLECH 1.5X502X255 DC01 SP	97053132	1	1	612	969127408	DECKEL KPL.
BLECH 1.5X542X497 DC01	97072760	1	1	446	96004224	DECKEL KPL.
BLECH 1.5X60X39 DC01 RAL	977435008	22	1	577	917432008	SCHIEBETUER KPL.
BLECH 1.5X70X100 DC01 FE//	978842708	3	2	647	968095808	MONTAGEEINHEIT VORM.
BLECH 1.5X75X75 DC01 RAL 7	977512608	67	1	575	917912208	KABINE VERGLAST
BLECH 1.5X75X75 DC01 SPF	977177808	7	6	642	969408008	DECKEL KPL.
BLECH 1.5X779X694 DC01 FE//	97034203	1	1	647	968095808	MONTAGEEINHEIT VORM.
BLECH 1.5X79X67 DC01 FE//ZN	977490808	38	1	645	969251008	AUFBAUTEILE MONTAGETAPE
BLECH 1.5X801X289 DC01 RA	977722108	9	1	581	964561008	HECKSCHEIBE VORM.
BLECH 1.5X812X326 DC01 RAL	976832908	21	1	589	969298008	INNENVERKLEIDUNG
BLECH 1.5X830X102 DC01 FE//	97076122	16	1	620	969443908	GERAEUSCHDAEMMUNG UN
BLECH 1.5X85X54 DC01	978667508	23	1	589	969298008	INNENVERKLEIDUNG
BLECH 1.5X872X70 X5CRNI18	977616408	49	1	589	969298008	INNENVERKLEIDUNG
BLECH 1.5x60x47 DC01 FE//ZN	970717308	108	8	510	917347708	SA-BOCK
BLECH 1.5x60x47 DC01 FE//ZN	970717308	12	2	985	968028008	LASCHE KPL.
BLECH 1.5x60x47 DC01 FE//ZN	970717308	28	2	1083	917484308	F-KOPFSTUECK
BLECH 100X260X2 DC01 FE//	97037550	11	1	901	917474008	WINDE 3 VORM.
BLECH 100X370X260 S355J2+	97028312	9	2	509	917347708	SA-BOCK
BLECH 10X100X178 S355MC	978308608	10	10	471	968283208	LAUFSTEG DREHBUEHNE LI
BLECH 10X104X185 S700MC	97041731	5	4	873	917571208	S-ZWISCHENSTUECK
BLECH 10X1142X845 S355MC	97032366	87	3	929	917333208	D-ANLENKSTUECK VORM.
BLECH 10X1250X80 S355MC	974144008	58	1	822	917190908	S-ZWISCHENSTUECK
BLECH 10X1250X80 S355MC	974144008	54	1	830	917333908	S-ZWISCHENSTUECK
BLECH 10X1250X80 S355MC	974144008	48	2	834	917231408	S-ADAPTER
BLECH 10X1250X80 S355MC	974144008	48	2	841	917078608	S-ZWISCHENSTUECK
BLECH 10X1250X80 S355MC	974144008	48	2	850	917078708	S-ZWISCHENSTUECK
BLECH 10X1250X80 S355MC	974144008	48	3	857	917078808	S-ZWISCHENSTUECK
BLECH 10X1250X80 S355MC	974144008	48	2	868	917079208	S-ZWISCHENSTUECK
BLECH 10X1250X80 S355MC	974144008	48	2	873	917571208	S-ZWISCHENSTUECK
BLECH 10X1250X80 S355MC	974144008	30	2	878	917191008	SL-REDUZIERSTUECK
BLECH 10X1250X80 S355MC	974144008	38	1	1012	917085308	D-ZWISCHENSTUECK
BLECH 10X1250X80 S355MC	974144008	38	2	1024	917178608	D-ZWISCHENSTUECK
BLECH 10X1250X80 S355MC	974144008	61	3	1048	917191508	L-ZWISCHENSTUECK
BLECH 10X1250X80 S355MC	974144008	61	4	1054	917625408	L-ZWISCHENSTUECK
BLECH 10X150X150 S355MC	974820408	26	2	60	917291608	RAUPENTRAEGER LI.
BLECH 10X150X150 S355MC	974820408	26	2	93	917291708	RAUPENTRAEGER RE.
BLECH 10X1690X60 S355MC	97031843	46	2	822	917190908	S-ZWISCHENSTUECK
BLECH 10X1690X60 S355MC	97031843	46	2	830	917333908	S-ZWISCHENSTUECK
BLECH 10X1690X60 S355MC	97031843	46	2	834	917231408	S-ADAPTER
BLECH 10X1690X60 S355MC	97031843	46	2	841	917078608	S-ZWISCHENSTUECK
BLECH 10X1690X60 S355MC	97031843	46	2	850	917078708	S-ZWISCHENSTUECK
BLECH 10X1690X60 S355MC	97031843	46	1	857	917078808	S-ZWISCHENSTUECK
BLECH 10X1690X60 S355MC	97031843	46	2	868	917079208	S-ZWISCHENSTUECK
BLECH 10X1690X60 S355MC	97031843	46	2	873	917571208	S-ZWISCHENSTUECK
BLECH 10X1690X60 S355MC	97031843	11	1	878	917191008	SL-REDUZIERSTUECK
BLECH 10X175X104 S700MC F	972636908	7	2	780	917332608	S-ANLENKSTUECK VORM.
BLECH 10X175X104 S700MC F	972636908	5	4	822	917190908	S-ZWISCHENSTUECK
BLECH 10X175X104 S700MC F	972636908	5	4	830	917333908	S-ZWISCHENSTUECK
BLECH 10X175X104 S700MC F	972636908	5	4	834	917231408	S-ADAPTER
BLECH 10X175X104 S700MC F	972636908	5	4	841	917078608	S-ZWISCHENSTUECK
BLECH 10X175X104 S700MC F	972636908	5	4	850	917078708	S-ZWISCHENSTUECK

8.8.2019

etk_en_de_098233 LR 11000

1542

LIEBHERRAlphabetical index
Alphabetischer Index

Bezeichnung	Artikel	Pos.	Menge	Seite	Baugruppe	Bezeichnung
BLECH 10X175X104 S700MC F	972636908	5	4	857	917078808	S-ZWISCHENSTUECK
BLECH 10X175X104 S700MC F	972636908	5	4	868	917079208	S-ZWISCHENSTUECK
BLECH 10X175X104 S700MC F	972636908	48	2	878	917191008	SL-REDUZIERSTUECK
BLECH 10X39X150 S355MC FE	941846108	31	1	566	917829008	KRANFUEHRERKABINE KPL.
BLECH 10X910X40 S355MC FE	97029816	21	2	1035	917251008	L-KOPFSTUECK
BLECH 12X120X444 S355MC	97037192	9	2	901	917474008	WINDE 3 VORM.
BLECH 12X120X451 S355MC	97037191	8	2	901	917474008	WINDE 3 VORM.
BLECH 12X260X370 S355MC	97031613	64	4	510	917347708	SA-BOCK
BLECH 12X334X234 S355MC	97033956	12	2	834	917231408	S-ADAPTER
BLECH 12X334X234 S355MC	97033957	13	2	834	917231408	S-ADAPTER
BLECH 12X385X122 S690QL	97027750	37	4	60	917291608	RAUPENTRAEGER LI.
BLECH 12X385X122 S690QL	97027750	37	4	93	917291708	RAUPENTRAEGER RE.
BLECH 12X40X160 S355MC FE	955048508	22	1	1068	917484108	F-ANLENKSTUECK
BLECH 12X615X320 S690QL	97032315	17	1	969	917380508	D-KOPFSTUECK VORM.
BLECH 15.0X113 S235JR FE//	977711708	39	2	453	917203308	STEUERSTAND
BLECH 15X1190X1630 S355MC	97035373	6	1	215	917451208	WINDE 4 VORM.
BLECH 15X796X806 S690QL	97028121	10	2	535	917080508	ROLLENLAGERUNG
BLECH 15X819X719 S690QL	97029778	5	3	813	918121308	ROLLENSATZ
BLECH 15X819X719 S690QL	97029778	5	3	818	918121408	ROLLENSATZ
BLECH 1X105X105 DC01 FE//	953621508	7	1	515	967846208	ZUGSTANGE KPL.
BLECH 1X110X45 DC01 FE//ZN	97037679	7	4	883	917473608	WINDE 6 VORM.
BLECH 1X160X120 DC01 FE//	97047692	185	6	931	917333208	D-ANLENKSTUECK VORM.
BLECH 1X176X176 X5CRNI18-1	974792608	(1)	1	617	969427308	DECKEL KPL.
BLECH 1X196X316 DC01 FE//	97055135	4	4	749	917863208	TRANSPORTABLAGE
BLECH 1X285X126 DC01 RAL 9	977444308	17	1	453	917203308	STEUERSTAND
BLECH 1X285X126 DC01 RAL 9	977444408	18	1	453	917203308	STEUERSTAND
BLECH 1X374X106 DC01 FE//	976167508	25	1	258	969268308	DIESELMOTOR VORM.
BLECH 1X60X120 DC01 FE//ZN	97050876	18	8	986	968028208	AUFLAGE KPL.
BLECH 1X80X110 DC01 FE//ZN	970904808	84	10	18	918005408	RAUPENMITTELTEIL
BLECH 1x120x100 DC01 FE//ZN	970398708	12	2	883	917473608	WINDE 6 VORM.
BLECH 1x120x100 DC01 FE//ZN	970398708	14	4	901	917474008	WINDE 3 VORM.
BLECH 2.5X182X99 DC01 FE//	97015064	20	6	645	969251008	AUFBAUTEILE MONTAGETAPE
BLECH 2.5X290X346 DC01 FE//	97057616	11	1	427	917828008	SCHALLDAEMPFERANLAGE
BLECH 2.5X375X475 DC01 FE//	979700108	20	1	537	917080608	MONTAGEEINRICHTUNG RA
BLECH 2.5X438X540 DC01 FE//	97027803	67	2	61	917291608	RAUPENTRAEGER LI.
BLECH 2.5X438X540 DC01 FE//	97027803	67	2	94	917291708	RAUPENTRAEGER RE.
BLECH 2.5X54X180 DC01 T ZN	956520808	19	1	427	917828008	SCHALLDAEMPFERANLAGE
BLECH 2.5X66X1007 DC01 RAL	97039803	3	1	729	96011324	AUSRUESTUNG KAMERA KAB
BLECH 2.5X70X111 DC01 FE//	977951808	89	2	179	969344108	MONTAGETEILE DREHBUEHN
BLECH 2.5X774X531 DC01	97054634	(1)	1	259	969268308	DIESELMOTOR VORM.
BLECH 2.5X86X86 DC01 RAL	977615308	40	4	589	969298008	INNENVERKLEIDUNG
BLECH 20X1684X216 S960QL+	97037392	1	2	934	968246608	ZUGSTANGE KPL.
BLECH 20X278X155 S690QL	97033963	(1)	1	834	917231408	S-ADAPTER
BLECH 20X292X100 S690QL	97028122	17	2	535	917080508	ROLLENLAGERUNG
BLECH 20X353X60 S960QL	97019870	14	2	136	918011308	UNTERTEIL VORM.
BLECH 20X368X141 S355J2+N	97027807	79	12	61	917291608	RAUPENTRAEGER LI.
BLECH 20X368X141 S355J2+N	97027807	79	12	94	917291708	RAUPENTRAEGER RE.
BLECH 20X373X60 S960QL	97032610	15	2	136	918011308	UNTERTEIL VORM.
BLECH 20X409X270 S690QL	97027786	46	2	60	917291608	RAUPENTRAEGER LI.
BLECH 20X409X270 S690QL	97027786	46	2	93	917291708	RAUPENTRAEGER RE.
BLECH 20X420X189 S355J2+N	97038870	49	1	566	917829008	KRANFUEHRERKABINE KPL.
BLECH 20X602X80 S690QL	974782608	45	9	60	917291608	RAUPENTRAEGER LI.
BLECH 20X602X80 S690QL	974782608	45	9	93	917291708	RAUPENTRAEGER RE.
BLECH 2X100X190 DC01 FE//	97008421	13	1	187	917438108	WINDE 1 VORM.
BLECH 2X100X190 DC01 FE//	97008421	13	1	206	917454008	WINDE 2 VORM.
BLECH 2X103X117 DC01	976077208	64	2	575	917912208	KABINE VERGLAST
BLECH 2X105X105 DC01 FE//	970490208	12	2	1096	917484608	FA-BOCK
BLECH 2X114X114 DC01 FE//	957018808	44	6	215	917451208	WINDE 4 VORM.
BLECH 2X114X114 DC01 FE//	957018808	322	4	226	968081908	ZUSATZHYDRAULIK WINDE 4
BLECH 2X114X114 DC01 FE//	957018808	26	2	1062	917484008	F-MONTAGEEINHEIT

8.8.2019

etk_en_de_098233 LR 11000

1543

LIEBHERRAlphabetical index
Alphabetischer Index

Bezeichnung	Artikel	Pos.	Menge	Seite	Baugruppe	Bezeichnung
BLECH 2X114X114 DC01 FE//	957018808	22	1	1096	917484608	FA-BOCK
BLECH 2X128X128 DC01 FE//	97045517	8	8	1062	917484008	F-MONTAGEEINHEIT
BLECH 2X130X125 DC01 FE//	970469208	93	1	179	969344108	MONTAGETEILE DREHBUEHN
BLECH 2X140X245 DC01 FE//	97035383	18	4	215	917451208	WINDE 4 VORM.
BLECH 2X143X88 DC01 FE//ZN	97083880	1	1	46	926891108	VERTEILER MASSE
BLECH 2X160X160 DC01 FE//	978880508	21	11	1083	917484308	F-KOPFSTUECK
BLECH 2X162X142 ALMG3 H11	976536208	39	1	645	969251008	AUFBAUTEILE MONTAGETAPE
BLECH 2X180X100 DC01 FE//	97011112	40	1	17	918005408	RAUPENMITTELTEIL
BLECH 2X180X100 DC01 FE//	97011112	81	1	94	917291708	RAUPENTRAEGER RE.
BLECH 2X180X100 DC01 FE//	97011113	41	1	17	918005408	RAUPENMITTELTEIL
BLECH 2X180X100 DC01 FE//	97011113	82	1	94	917291708	RAUPENTRAEGER RE.
BLECH 2X180X100 DC01 FE//	97011114	42	1	17	918005408	RAUPENMITTELTEIL
BLECH 2X180X100 DC01 FE//	97011114	81	1	61	917291608	RAUPENTRAEGER LI.
BLECH 2X180X100 DC01 FE//	97011115	43	1	17	918005408	RAUPENMITTELTEIL
BLECH 2X180X100 DC01 FE//	97011115	82	1	61	917291608	RAUPENTRAEGER LI.
BLECH 2X192X126 DC01 FE//	97037694	16	1	187	917438108	WINDE 1 VORM.
BLECH 2X192X126 DC01 FE//	97037694	16	1	206	917454008	WINDE 2 VORM.
BLECH 2X192X126 DC01 FE//	97037694	32	1	215	917451208	WINDE 4 VORM.
BLECH 2X192X126 DC01 FE//	97037694	112	1	511	917347708	SA-BOCK
BLECH 2X192X126 DC01 FE//	97037694	11	1	883	917473608	WINDE 6 VORM.
BLECH 2X192X126 DC01 FE//	97037694	35	1	901	917474008	WINDE 3 VORM.
BLECH 2X192X126 DC01 FE//	97037694	171	1	930	917333208	D-ANLENKSTUECK VORM.
BLECH 2X196X238 DC01 RAL 7	977207008	33	1	574	917912208	KABINE VERGLAST
BLECH 2X196X316 DC01 FE//	97055136	5	8	749	917863208	TRANSPORTABLAGE
BLECH 2X200X100 DC01 FE//	97050386	27	1	818	918121408	ROLLENSATZ
BLECH 2X200X100 DC01 FE//	97050391	23	1	813	918121308	ROLLENSATZ
BLECH 2X200X261 DC01 FE//	97050202	11	1	1068	917484108	F-ANLENKSTUECK
BLECH 2X201X127 DC01 FE//	977915708	53	1	574	917912208	KABINE VERGLAST
BLECH 2X201X128 DC01 FE//	977915808	54	1	574	917912208	KABINE VERGLAST
BLECH 2X20X54 DC01 FE//ZN	976866008	3	1	579	968080908	SCHLISSANLAGE
BLECH 2X212X265 DC01 FE//	97031590	59	4	510	917347708	SA-BOCK
BLECH 2X213X45 ALMG3 H111	97006045	55	2	834	917231408	S-ADAPTER
BLECH 2X213X45 ALMG3 H111	97006045	55	2	841	917078608	S-ZWISCHENSTUECK
BLECH 2X213X45 ALMG3 H111	97006045	36	1	878	917191008	SL-REDUZIERSTUECK
BLECH 2X213X45 ALMG3 H111	97006045	36	1	1048	917191508	L-ZWISCHENSTUECK
BLECH 2X213X45 ALMG3 H111	97006045	36	1	1054	917625408	L-ZWISCHENSTUECK
BLECH 2X213X45 ALMG3 H111	97006045	54	2	1068	917484108	F-ANLENKSTUECK
BLECH 2X214X295 DC01 FE//	97034142	6	1	187	917438108	WINDE 1 VORM.
BLECH 2X214X295 DC01 FE//	97035584	6	1	206	917454008	WINDE 2 VORM.
BLECH 2X226X380 DC01 FE//	97033350	72	1	929	917333208	D-ANLENKSTUECK VORM.
BLECH 2X227X73 X5CRNI18-1	977674308	25	2	486	969246708	ELEKTRIK ANBAUTEILE KABIN
BLECH 2X228X100 DC01 FE//	974067008	13	1	749	917863208	TRANSPORTABLAGE
BLECH 2X228X100 DC01 FE//	974141808	42	1	883	917473608	WINDE 6 VORM.
BLECH 2X228X100 DC01 FE//	974149708	6	1	748	917508308	TRANSPORTABLAGE
BLECH 2X235X190 DC01 FE//	97058645	16	6	749	917863208	TRANSPORTABLAGE
BLECH 2X242X221 DC01 FE//	97050478	8	1	231	917645608	MONTAGEWINDE VORM.
BLECH 2X242X221 DC01 FE//	97050479	11	1	231	917645608	MONTAGEWINDE VORM.
BLECH 2X248X327 X5CRNI18-1	97038291	8	1	723	967956208	KAMERAANBAU DREHBUEHN
BLECH 2X248X327 X5CRNI18-1	97038291	3	1	1128	967957508	KAMERAANBAU S-ANLENKSTU
BLECH 2X250X100 DC01 FE//	97004379	17	1	883	917473608	WINDE 6 VORM.
BLECH 2X264X124 DC01 FE//	97047785	6	2	980	968027308	ZUGSTANGE VORM.
BLECH 2X274X212 DC01 FE//	978637208	12	2	17	918005408	RAUPENMITTELTEIL
BLECH 2X274X212 DC01 FE//	978637208	88	2	61	917291608	RAUPENTRAEGER LI.
BLECH 2X274X212 DC01 FE//	978637208	88	2	94	917291708	RAUPENTRAEGER RE.
BLECH 2X274X212 DC01 FE//	978637208	4	1	138	968284308	MONTAGETEILE UNTERTEIL
BLECH 2X274X212 DC01 FE//	978637208	176	1	782	917332608	S-ANLENKSTUECK VORM.
BLECH 2X274X212 DC01 FE//	978637208	176	1	930	917333208	D-ANLENKSTUECK VORM.
BLECH 2X274X212 DC01 FE//	978637208	133	1	971	917380508	D-KOPFSTUECK VORM.
BLECH 2X276X215 DC01 FE//	97059030	2	1	601	918009808	HEIZKLIMAGERAET EINBAU
BLECH 2X290X188 DC01 RAL 7	97039804	4	1	729	96011324	AUSRUESTUNG KAMERA KAB

8.8.2019

etk_en_de_098233 LR 11000

1544

LIEBHERRAlphabetical index
Alphabetischer Index

Bezeichnung	Artikel	Pos.	Menge	Seite	Baugruppe	Bezeichnung
BLECH 2X291X200 X5CRNI18-1	97008317	5	1	725	968646208	KAMERAHALTER VORM.
BLECH 2X304X147 DC01 RAL 7	977342608	5	4	729	96011324	AUSRUESTUNG KAMERA KAB
BLECH 2X30X20 DC01 FE//ZN	97036123	25	1	928	917333208	D-ANLENKSTUECK VORM.
BLECH 2X40X76 DC01 FE//ZN	97033349	71	1	929	917333208	D-ANLENKSTUECK VORM.
BLECH 2X433X200 DC01 FE//	97042559	160	1	930	917333208	D-ANLENKSTUECK VORM.
BLECH 2X44X160 DC01 FE//ZN	97067198	64	1	137	918011308	UNTERTEIL VORM.
BLECH 2X45X91 DC01 FE//ZN	956449508	112	1	567	917829008	KRANFUEHRERKABINE KPL.
BLECH 2X490X381 X5CRNI18-1	97046156	99	1	567	917829008	KRANFUEHRERKABINE KPL.
BLECH 2X495X291 DC01 FE//	97085817	33	1	430	917828308	LUFTFILTERANLAGE KPL.
BLECH 2X515X476 DC01 RAL 7	976833108	20	1	589	969298008	INNENVERKLEIDUNG
BLECH 2X539X189 DC01 T ZN	97047743	18	1	1167	968399508	ANLENKSTUECK VORM.
BLECH 2X546X1049 DC01	97036486	(1)	1	461	917079908	DREHBUEHNENVERKLEIDUN
BLECH 2X552X1049 DC01	97036488	(1)	1	461	917079908	DREHBUEHNENVERKLEIDUN
BLECH 2X623X1049 DC01	97036487	(1)	1	461	917079908	DREHBUEHNENVERKLEIDUN
BLECH 2X623X1049 DC01	97036489	(1)	1	461	917079908	DREHBUEHNENVERKLEIDUN
BLECH 2X640X170 DC01 FE//	97031586	41	1	509	917347708	SA-BOCK
BLECH 2X67X47 X5CRNI18-10	977874608	27	1	579	968080908	SCHLISSANLAGE
BLECH 2X68X76 DC01 FE//ZN	97034205	24	1	645	969251008	AUFBAUTEILE MONTAGETAPE
BLECH 2X75X75 DC01 FE//ZN	978025708	62	1	567	917829008	KRANFUEHRERKABINE KPL.
BLECH 2X76X108 X5CRNI18-1	97097974	26	1	645	969251008	AUFBAUTEILE MONTAGETAPE
BLECH 2X817X486 DC01 RAL 7	977067308	23	1	574	917912208	KABINE VERGLAST
BLECH 2X81X20 DC01 FE//ZN	97002641	20	1	498	917828708	ZUSATZHEIZUNG OW
BLECH 2X832X202 X5CRNI18-1	97046155	98	1	567	917829008	KRANFUEHRERKABINE KPL.
BLECH 2X90X156 ALMG3 H111	97057111	43	1	121	917076708	LAUFSTEG RAUPENFAHRWER
BLECH 2X90X156 ALMG3 H111	97057112	44	1	121	917076708	LAUFSTEG RAUPENFAHRWER
BLECH 2X90X156 ALMG3 H111	97057113	45	1	121	917076708	LAUFSTEG RAUPENFAHRWER
BLECH 2X90X156 ALMG3 H111	97057114	46	1	121	917076708	LAUFSTEG RAUPENFAHRWER
BLECH 2X90X196 ALMG3 H111	97057169	48	2	121	917076708	LAUFSTEG RAUPENFAHRWER
BLECH 2X924X767 DC01	97042562	161	1	930	917333208	D-ANLENKSTUECK VORM.
BLECH 2X98X32 ALMG3 H111	976606608	10	1	628	969245308	ELEKTRIK KLEMMKASTEN DB
BLECH 2X98X32 ALMG3 H111	976606608	45	1	640	967917908	SCHALTSCHRANK MECH.
BLECH 30X250X135 S960QL	97032606	13	4	136	918011308	UNTERTEIL VORM.
BLECH 30X266X206 S960QL	97031582	27	2	509	917347708	SA-BOCK
BLECH 30X319X184 S690QL	97027749	36	4	60	917291608	RAUPENTRAEGER LI.
BLECH 30X319X184 S690QL	97027749	36	4	93	917291708	RAUPENTRAEGER RE.
BLECH 30X368X180 S960QL	97034143	7	2	184	917077708	BOLZEN S-ANLENKSTUECK
BLECH 3X113X80 S355MC FE//	97027105	54	2	178	969344108	MONTAGETEILE DREHBUEHN
BLECH 3X121X111 DC01 FE//	97023730	24	1	601	918009808	HEIZKLIMAGERAET EINBAU
BLECH 3X121X249 S355MC FE	97029819	10	1	1038	96001219	HUBENDSCHALTER VORM.
BLECH 3X122X150 DC01 FE//	97041125	10	1	187	917438108	WINDE 1 VORM.
BLECH 3X122X150 DC01 FE//	97041125	10	1	206	917454008	WINDE 2 VORM.
BLECH 3X137X140 X5CRNI18-1	978979908	2	1	726	965669108	FUEHRUNG
BLECH 3X144X278 DC01 FE//	97041169	43	1	215	917451208	WINDE 4 VORM.
BLECH 3X144X80 DC01 FE//ZN	970771908	66	1	18	918005408	RAUPENMITTELTEIL
BLECH 3X144X80 DC01 FE//ZN	970771908	53	2	178	969344108	MONTAGETEILE DREHBUEHN
BLECH 3X147X130 X5CRNI18-1	97066285	50	1	178	969344108	MONTAGETEILE DREHBUEHN
BLECH 3X147X130 X5CRNI18-1	97066286	51	1	178	969344108	MONTAGETEILE DREHBUEHN
BLECH 3X1500X82 DC01 FE//	97038281	54	2	857	917078808	S-ZWISCHENSTUECK
BLECH 3X150X40 DC01 FE//ZN	978041208	12	3	178	969344108	MONTAGETEILE DREHBUEHN
BLECH 3X151X136 S355MC FE	976958808	4	1	584	964598008	SCHEIBENWISCHANLAGE EIN
BLECH 3X158X365 DC01 FE//	97035738	25	1	433	917828408	BATTERIELAGERUNG
BLECH 3X180X316 DC01 T ZN	97038387	55	1	467	918252608	LAUFSTEG DREHBUEHNE
BLECH 3X182X352 S355MC T Z	97058234	113	1	179	969344108	MONTAGETEILE DREHBUEHN
BLECH 3X185X260 DC01 FE//	97039140	154	2	930	917333208	D-ANLENKSTUECK VORM.
BLECH 3X185X40 S355MC FE//	977984008	69	1	258	969268308	DIESELMOTOR VORM.
BLECH 3X189X567 DC01 FE//	97059064	2	1	500	969496208	ZUSATZHEIZUNG VORM.
BLECH 3X190X60 DC01 FE//ZN	971562708	157	3	782	917332608	S-ANLENKSTUECK VORM.
BLECH 3X200X323 DC01 FE//	97041631	29	1	608	969048908	GERAEUSCHDAEMMUNG OBE
BLECH 3X200X400 DC01 FE//	97049016	107	1	179	969344108	MONTAGETEILE DREHBUEHN
BLECH 3X209X230 DC01 FE//	97038344	1	1	138	968284308	MONTAGETEILE UNTERTEIL

8.8.2019

etk_en_de_098233 LR 11000

1545

LIEBHERRAlphabetical index
Alphabetischer Index

Bezeichnung	Artikel	Pos.	Menge	Seite	Baugruppe	Bezeichnung
BLECH 3X213X129 S355MC FE	97059099	23	1	601	918009808	HEIZKLIMAGERAET EINBAU
BLECH 3X214X84 S355MC FE//	97030604	136	2	971	917380508	D-KOPFSTUECK VORM.
BLECH 3X214X84 S355MC FE//	97030604	55	2	1012	917085308	D-ZWISCHENSTUECK
BLECH 3X214X84 S355MC FE//	97030604	55	2	1024	917178608	D-ZWISCHENSTUECK
BLECH 3X221X252 S355MC T Z	97047682	77	1	468	918252608	LAUFSTEG DREHBUEHNE
BLECH 3X2260X511 ALMG3 H	973200408	76	2	781	917332608	S-ANLENKSTUECK VORM.
BLECH 3X2260X511 ALMG3 H	973200408	77	2	835	917231408	S-ADAPTER
BLECH 3X234X229 S355MC FE	97057649	15	1	443	96004209	PUMPE VORM.
BLECH 3X245X141 DC01 FE//	97040913	42	1	215	917451208	WINDE 4 VORM.
BLECH 3X250X121 S355MC FE	97029818	2	1	1038	96001219	HUBENDSCHALTER VORM.
BLECH 3X251X182 DC01 FE//	97053156	6	1	178	969344108	MONTAGETEILE DREHBUEHN
BLECH 3X253X221 S355MC T Z	97043400	75	1	468	918252608	LAUFSTEG DREHBUEHNE
BLECH 3X260X216 DC01 FE//	97045881	27	1	1096	917484608	FA-BOCK
BLECH 3X265X136 S355MC FE	97058017	30	2	620	969443908	GERAEUSCHDAEMMUNG UN
BLECH 3X265X350 S355MC FE	97077052	40	1	178	969344108	MONTAGETEILE DREHBUEHN
BLECH 3X26X26 DC01 FE//ZN	971974208	22	2	453	917203308	STUERSTAND
BLECH 3X278X620 X5CRNI18-1	97036153	9	1	723	967956208	KAMERAANBAU DREHBUEHN
BLECH 3X280X154 DC01 FE//	971552108	102	1	510	917347708	SA-BOCK
BLECH 3X280X170 DC01 RAL 7	977224608	22	1	589	969298008	INNENVERKLEIDUNG
BLECH 3X291X435 DC01 FE//	97062298	109	4	1048	917191508	L-ZWISCHENSTUECK
BLECH 3X291X435 DC01 FE//	97062298	100	4	1054	917625408	L-ZWISCHENSTUECK
BLECH 3X296X60 X5CRNI18-1	97034264	3	1	1137	968099808	KAMERAHALTER VORM.
BLECH 3X300X115 DC01 FE//	975471408	82	4	179	969344108	MONTAGETEILE DREHBUEHN
BLECH 3X30X95 S355MC FE//	975651908	11	3	512	967852308	SA-BOCK AUFSTELLVORRIC
BLECH 3X30X95 S355MC FE//	975651908	96	1	567	917829008	KRANFUEHRERKABINE KPL.
BLECH 3X316X134 DC01 FE//	97042634	61	1	258	969268308	DIESELMOTOR VORM.
BLECH 3X318X358 DC01 FE//	97064661	66	1	258	969268308	DIESELMOTOR VORM.
BLECH 3X321X455 DC01 FE//	97039084	26	1	608	969048908	GERAEUSCHDAEMMUNG OBE
BLECH 3X321X504 DC01 FE//	97039085	27	1	608	969048908	GERAEUSCHDAEMMUNG OBE
BLECH 3X323X92 DC01 FE//ZN	97055153	13	1	427	917828008	SCHALLDAEMPFERANLAGE
BLECH 3X327X177 S355MC FE	97107290	112	1	179	969344108	MONTAGETEILE DREHBUEHN
BLECH 3X328X593 DC01 FE//	97041632	30	1	608	969048908	GERAEUSCHDAEMMUNG OBE
BLECH 3X338X91 S355MC FE//	97043395	28	3	289	969215908	KUEHLER VORM.
BLECH 3X340X162 DC01 T ZN	97058236	1	1	182	969483508	PARKKONSOLE SCHLAEUCHE
BLECH 3X342X177 S355MC T Z	97058235	114	1	179	969344108	MONTAGETEILE DREHBUEHN
BLECH 3X352X581 DC01 FE//	97075181	22	1	111	918589408	HYDRAULISCHE ABSTUETZUN
BLECH 3X354X500 DC01 FE//	97058237	116	1	179	969344108	MONTAGETEILE DREHBUEHN
BLECH 3X363X377 DC01	97039082	24	1	608	969048908	GERAEUSCHDAEMMUNG OBE
BLECH 3X366X104 DC01 RAL 9	977444008	15	1	453	917203308	STUERSTAND
BLECH 3X366X104 DC01 RAL 9	977444108	16	1	453	917203308	STUERSTAND
BLECH 3X366X391 DC01 FE//	97059478	15	2	789	917084408	S-RUECKHALTESICHERUNG
BLECH 3X38X100 S355MC FE//	97022950	4	6	435	969305108	BATTERIEKASTEN VORM.
BLECH 3X390X260 S355MC FE	97032006	55	1	822	917190908	S-ZWISCHENSTUECK
BLECH 3X390X260 S355MC FE	97032006	31	1	830	917333908	S-ZWISCHENSTUECK
BLECH 3X390X260 S355MC FE	97032006	55	1	850	917078708	S-ZWISCHENSTUECK
BLECH 3X390X260 S355MC FE	97032006	55	1	868	917079208	S-ZWISCHENSTUECK
BLECH 3X390X260 S355MC FE	97032006	55	1	873	917571208	S-ZWISCHENSTUECK
BLECH 3X404X480 X5CRNI18-1	97045905	1	1	79	968727008	KAMERAANBAU RAUPE
BLECH 3X404X480 X5CRNI18-1	97045905	1	1	103	968668808	KAMERAANBAU RAUPE
BLECH 3X404X480 X5CRNI18-1	97045909	2	1	79	968727008	KAMERAANBAU RAUPE
BLECH 3X404X480 X5CRNI18-1	97045909	2	1	103	968668808	KAMERAANBAU RAUPE
BLECH 3X404X698 DC01 FE//	97034481	14	1	988	968107908	ZUGZYLINDER VORM.
BLECH 3X407X167 S355MC FE	97045411	18	2	430	917828308	LUFTFILTERANLAGE KPL.
BLECH 3X40X40 DC01 FE//ZN	971974108	21	4	453	917203308	STUERSTAND
BLECH 3X415X506 DC01 FE//	97044328	83	1	179	969344108	MONTAGETEILE DREHBUEHN
BLECH 3X437X320 DC01 FE//	97043275	1	1	263	969375408	BEFESTIGUNGSTEILE DRUC
BLECH 3X44X105 DC01 FE//ZN	97038145	27	20	620	969443908	GERAEUSCHDAEMMUNG UN
BLECH 3X480X81 S355MC FE//	97033924	16	6	878	917191008	SL-REDUZIERSTUECK
BLECH 3X480X81 S355MC FE//	97033924	13	4	1167	968399508	ANLENKSTUECK VORM.
BLECH 3X486X308 DC01 FE//	97044803	90	1	179	969344108	MONTAGETEILE DREHBUEHN

8.8.2019

etk_en_de_098233 LR 11000

1546

LIEBHERRAlphabetical index
Alphabetischer Index

Bezeichnung	Artikel	Pos.	Menge	Seite	Baugruppe	Bezeichnung
BLECH 3X50X234 DC01 FE//ZN	97041768	48	1	471	968283208	LAUFSTEG DREHBUEHNE LI
BLECH 3X539X300 S355MC T Z	97095103	2	1	475	96020149	TRITT
BLECH 3X577X255 S355MC	97042729	65	1	258	969268308	DIESELMOTOR VORM.
BLECH 3X581X162 DC01 FE//	97052923	2	1	24	969088908	HALTER VORM.
BLECH 3X600X300 DC01	97042668	3	1	263	969375408	BEFESTIGUNGSTEILE DRUC
BLECH 3X609X869 S355MC T Z	97038390	2	1	474	968287308	AUFSTIEG VORM.
BLECH 3X627X291 DC01 FE//	97039083	25	1	608	969048908	GERAEUSCHDAEMMUNG OBE
BLECH 3X64X203 DC01 FE//ZN	97067197	63	1	137	918011308	UNTERTEIL VORM.
BLECH 3X662X293 S355MC FE	97056274	30	1	258	969268308	DIESELMOTOR VORM.
BLECH 3X700X112 S355MC FE	97034110	60	10	1012	917085308	D-ZWISCHENSTUECK
BLECH 3X700X112 S355MC FE	97034110	60	10	1024	917178608	D-ZWISCHENSTUECK
BLECH 3X70X135 DC01 FE//ZN	974698908	49	1	487	969246708	ELEKTRIK ANBAUTEILE KABIN
BLECH 3X70X135 S355MC FE//	977984508	20	1	178	969344108	MONTAGETEILE DREHBUEHN
BLECH 3X70X60 DC01 FE//ZN	971447408	81	3	179	969344108	MONTAGETEILE DREHBUEHN
BLECH 3X70X60 DC01 FE//ZN	971447408	130	4	971	917380508	D-KOPFSTUECK VORM.
BLECH 3X70X87 DC01 FE//ZN	954061908	151	1	782	917332608	S-ANLENKSTUECK VORM.
BLECH 3X750X768 S355MC	97085641	7	1	178	969344108	MONTAGETEILE DREHBUEHN
BLECH 3X78X86 DC01 RAL 701	97060667	82	1	575	917912208	KABINE VERGLAST
BLECH 3X80X1392 ALMG3 H11	979515108	86	1	575	917912208	KABINE VERGLAST
BLECH 3X80X174 DC01 FE//ZN	97049226	109	1	179	969344108	MONTAGETEILE DREHBUEHN
BLECH 3X829X165 DC01 FE//	97052922	1	1	24	969088908	HALTER VORM.
BLECH 3X82X1035 S355MC	97033818	118	3	970	917380508	D-KOPFSTUECK VORM.
BLECH 3X82X1035 S355MC	97033818	15	8	1169	968678908	ZWISCHENSTUECK VORM.
BLECH 3X82X1110 DC01 FE//	97033352	61	4	850	917078708	S-ZWISCHENSTUECK
BLECH 3X82X1110 DC01 FE//	97033352	62	4	857	917078808	S-ZWISCHENSTUECK
BLECH 3X82X1110 DC01 FE//	97033352	62	4	868	917079208	S-ZWISCHENSTUECK
BLECH 3X82X1110 DC01 FE//	97033352	62	4	873	917571208	S-ZWISCHENSTUECK
BLECH 3X82X2240 DC01 FE//	97035882	30	10	834	917231408	S-ADAPTER
BLECH 3X82X2240 DC01 FE//	97035882	12	6	1167	968399508	ANLENKSTUECK VORM.
BLECH 3X82X460 DC01 FE//ZN	97036304	14	2	1169	968678908	ZWISCHENSTUECK VORM.
BLECH 3X82X580 DC01 FE//ZN	97031853	30	4	822	917190908	S-ZWISCHENSTUECK
BLECH 3X82X580 DC01 FE//ZN	97031853	30	4	830	917333908	S-ZWISCHENSTUECK
BLECH 3X82X580 DC01 FE//ZN	97031853	30	12	841	917078608	S-ZWISCHENSTUECK
BLECH 3X82X580 DC01 FE//ZN	97031853	30	4	850	917078708	S-ZWISCHENSTUECK
BLECH 3X82X580 DC01 FE//ZN	97031853	30	2	857	917078808	S-ZWISCHENSTUECK
BLECH 3X82X580 DC01 FE//ZN	97031853	30	4	868	917079208	S-ZWISCHENSTUECK
BLECH 3X82X580 DC01 FE//ZN	97031853	30	4	873	917571208	S-ZWISCHENSTUECK
BLECH 3X82X580 DC01 FE//ZN	97031853	132	6	930	917333208	D-ANLENKSTUECK VORM.
BLECH 3X82X580 DC01 FE//ZN	97031853	122	4	971	917380508	D-KOPFSTUECK VORM.
BLECH 3X82X580 DC01 FE//ZN	97031853	34	6	1012	917085308	D-ZWISCHENSTUECK
BLECH 3X82X580 DC01 FE//ZN	97031853	34	6	1024	917178608	D-ZWISCHENSTUECK
BLECH 3X840X124 DC01 T ZN	97124910	63	1	468	918252608	LAUFSTEG DREHBUEHNE
BLECH 3X884X399 S355MC T Z	97095102	1	1	475	96020149	TRITT
BLECH 3X88X96 DC01 FE//ZN	97030183	32	1	258	969268308	DIESELMOTOR VORM.
BLECH 3X892X382 DC01 RAL	977179308	1	1	593	964720408	PEDALTRAEGER EINBAU
BLECH 3X90X150 DC01 FE//ZN	97045106	50	1	215	917451208	WINDE 4 VORM.
BLECH 3X90X224 DC01 FE//ZN	97032135	16	4	509	917347708	SA-BOCK
BLECH 3X92X132 S355MC FE//	97043269	26	2	535	917080508	ROLLENLAGERUNG
BLECH 3X97X70 S355MC FE//	978311508	320	1	707	969582408	DRUCKLUFTANLAGE
BLECH 40X11978X194 S960Q	97026700	1	2	1027	967704108	STANGE VORM.
BLECH 40X3867X194 S960QL+	97032299	1	2	983	968027708	ZUGSTANGE VORM.
BLECH 40X5696X264 S960QL+	97032267	1	2	980	968027308	ZUGSTANGE VORM.
BLECH 40X5922X168 S960QL+	97027174	1	2	824	967747008	STANGE VORM.
BLECH 40X5980X194 S960QL+	97024859	1	2	1015	967733808	STANGE VORM.
BLECH 40X6260X254 S960QL+	97032274	1	2	981	968026108	ZUGSTANGE VORM.
BLECH 45X252X175 S690QL	97062398	28	1	1062	917484008	F-MONTAGEEINHEIT
BLECH 45X255X180 S690QL	97051116	20	1	1062	917484008	F-MONTAGEEINHEIT
BLECH 45X944X464 S960QL+	97032748	1	2	985	968028008	LASCHE KPL.
BLECH 4X1000X291 S315MC	97035380	12	1	215	917451208	WINDE 4 VORM.
BLECH 4X1000X292 S315MC	97035379	11	1	215	917451208	WINDE 4 VORM.

8.8.2019

etk_en_de_098233 LR 11000

1547

LIEBHERRAlphabetical index
Alphabetischer Index

Bezeichnung	Artikel	Pos.	Menge	Seite	Baugruppe	Bezeichnung
BLECH 4X100X218 S315MC FE	97055291	18	2	479	969259908	LAUFSTEG DREHBUEHNE REC
BLECH 4X103X20 S315MC FE//	952859808	33	1	258	969268308	DIESELMOTOR VORM.
BLECH 4X103X20 S315MC FE//	952859808	56	1	502	917191108	KLIMAAANLAGE
BLECH 4X103X900 S315MC FE	945048208	148	3	782	917332608	S-ANLENKSTUECK VORM.
BLECH 4X1046X98 S315MC	97054740	7	1	249	917827708	DIESELMOTOR KPL.
BLECH 4X1055X161 S315MC	97031844	28	2	834	917231408	S-ADAPTER
BLECH 4X1055X161 S315MC	97031844	28	2	841	917078608	S-ZWISCHENSTUECK
BLECH 4X1055X161 S315MC	97031844	28	2	850	917078708	S-ZWISCHENSTUECK
BLECH 4X1055X161 S315MC	97031844	28	1	857	917078808	S-ZWISCHENSTUECK
BLECH 4X1055X161 S315MC	97031844	28	2	868	917079208	S-ZWISCHENSTUECK
BLECH 4X1055X161 S315MC	97031844	28	2	873	917571208	S-ZWISCHENSTUECK
BLECH 4X105X153 S315MC FE	97041360	42	2	178	969344108	MONTAGETEILE DREHBUEHN
BLECH 4X105X75 S315MC FE//	97031336	17	4	1048	917191508	L-ZWISCHENSTUECK
BLECH 4X105X75 S315MC FE//	97031336	17	4	1054	917625408	L-ZWISCHENSTUECK
BLECH 4X106X190 S315MC FE	97059467	1	1	1124	918014408	HALTERUNG
BLECH 4X107X70 S315MC FE//	97046716	168	1	782	917332608	S-ANLENKSTUECK VORM.
BLECH 4X107X70 S315MC FE//	97046716	177	1	930	917333208	D-ANLENKSTUECK VORM.
BLECH 4X1092X326 S315MC	97037253	11	1	258	969268308	DIESELMOTOR VORM.
BLECH 4X109X70 S315MC FE//	97011976	61	20	1012	917085308	D-ZWISCHENSTUECK
BLECH 4X109X70 S315MC FE//	97011976	61	40	1024	917178608	D-ZWISCHENSTUECK
BLECH 4X110X34 S315MC FE//	979132008	62	1	1083	917484308	F-KOPFSTUECK
BLECH 4X110X34 S315MC FE//	979132008	13	1	1116	917228608	MASTNASE
BLECH 4X110X80 S315MC FE//	970350208	22	1	555	917081208	ZENTRALSCHMIERANLAGE O
BLECH 4X1110X122 S315MC	97033351	60	4	850	917078708	S-ZWISCHENSTUECK
BLECH 4X1110X122 S315MC	97033351	61	4	857	917078808	S-ZWISCHENSTUECK
BLECH 4X1110X122 S315MC	97033351	61	4	868	917079208	S-ZWISCHENSTUECK
BLECH 4X1110X122 S315MC	97033351	61	4	873	917571208	S-ZWISCHENSTUECK
BLECH 4X1110X122 S315MC	97033351	65	1	1024	917178608	D-ZWISCHENSTUECK
BLECH 4X112X1860 S315MC	97036307	73	2	835	917231408	S-ADAPTER
BLECH 4X112X610 S315MC FE	97031842	25	6	841	917078608	S-ZWISCHENSTUECK
BLECH 4X112X610 S315MC FE	97031842	43	2	1068	917484108	F-ANLENKSTUECK
BLECH 4X1130X202 S315MC	978931408	65	1	781	917332608	S-ANLENKSTUECK VORM.
BLECH 4X113X221 S315MC FE	97037262	18	1	258	969268308	DIESELMOTOR VORM.
BLECH 4X115X97 S315MC FE//	971276408	55	1	178	969344108	MONTAGETEILE DREHBUEHN
BLECH 4X115X97 S315MC FE//	971276408	43	2	566	917829008	KRANFUEHRERKABINE KPL.
BLECH 4X115X98 S315MC FE//	970762808	94	7	179	969344108	MONTAGETEILE DREHBUEHN
BLECH 4X115X98 S315MC FE//	970762808	175	1	930	917333208	D-ANLENKSTUECK VORM.
BLECH 4X119X70 S315MC FE//	978682708	32	4	172	917884508	DREHBUEHNE KPL.
BLECH 4X121X75 S315MC FE//	97045860	6	1	81	917322008	ZENTRALSCHMIERUNG RAUP
BLECH 4X121X75 S315MC FE//	97045860	6	1	105	917322208	ZENTRALSCHMIERUNG RAUP
BLECH 4X1225X155 S315MC	97056133	14	1	258	969268308	DIESELMOTOR VORM.
BLECH 4X122X700 S315MC FE	97003872	46	2	509	917347708	SA-BOCK
BLECH 4X122X700 S315MC FE	97003872	63	3	781	917332608	S-ANLENKSTUECK VORM.
BLECH 4X123X137 S315MC T Z	97046777	89	2	468	918252608	LAUFSTEG DREHBUEHNE
BLECH 4X1256X321 S315MC	97062176	11	1	136	918011308	UNTERTEIL VORM.
BLECH 4X126X30 S315MC FE//	97063970	75	2	259	969268308	DIESELMOTOR VORM.
BLECH 4X127X1320 S315MC	97019834	144	2	782	917332608	S-ANLENKSTUECK VORM.
BLECH 4X130X256 S315MC FE	97045636	107	4	1048	917191508	L-ZWISCHENSTUECK
BLECH 4X130X256 S315MC FE	97045636	25	4	1054	917625408	L-ZWISCHENSTUECK
BLECH 4X134X75 S315MC FE//	97042999	70	1	178	969344108	MONTAGETEILE DREHBUEHN
BLECH 4X135X306 S315MC FE	97053548	192	2	931	917333208	D-ANLENKSTUECK VORM.
BLECH 4X137X123 S315MC T Z	97046778	90	2	468	918252608	LAUFSTEG DREHBUEHNE
BLECH 4X138X138 S315MC FE	975208408	19	24	111	918589408	HYDRAULISCHE ABSTUETZUN
BLECH 4X138X143 S315MC FE	97050741	31	2	753	917517908	AUFNAHME GEGENGEWICHT
BLECH 4X138X143 S315MC FE	97050746	34	2	753	917517908	AUFNAHME GEGENGEWICHT
BLECH 4X138X20 S315MC FE//	97044966	29	2	289	969215908	KUEHLER VORM.
BLECH 4X140X245 S315MC FE	97035382	17	8	215	917451208	WINDE 4 VORM.
BLECH 4X140X82 S315MC FE//	97037207	17	2	289	969215908	KUEHLER VORM.
BLECH 4X140X83 S315MC FE//	97037215	24	1	289	969215908	KUEHLER VORM.
BLECH 4X140X93 S315MC FE//	956093308	52	1	178	969344108	MONTAGETEILE DREHBUEHN

8.8.2019

etk_en_de_098233 LR 11000

1548

LIEBHERRAlphabetical index
Alphabetischer Index

Bezeichnung	Artikel	Pos.	Menge	Seite	Baugruppe	Bezeichnung
BLECH 4X140X93 S315MC FE//	956093308	309	1	246	967787908	ZUSATZHYDRAULIK MONTAGE
BLECH 4X141X25 S315MC FE//	974601208	96	2	468	918252608	LAUFSTEG DREHBUEHNE
BLECH 4X143X100 S315MC FE	97050744	32	2	753	917517908	AUFNAHME GEGENGEWICHT
BLECH 4X143X100 S315MC FE	97050745	33	2	753	917517908	AUFNAHME GEGENGEWICHT
BLECH 4X143X30 S315MC FE//	97050176	72	1	259	969268308	DIESELMOTOR VORM.
BLECH 4X1440X112 S315MC	97035909	25	2	834	917231408	S-ADAPTER
BLECH 4X148X819 S315MC FE	97035729	16	1	433	917828408	BATTERIELAGERUNG
BLECH 4X1500X122 S315MC	97036299	17	4	857	917078808	S-ZWISCHENSTUECK
BLECH 4X150X106 S315MC FE	97059468	2	1	1124	918014408	HALTERUNG
BLECH 4X150X50 S315MC FE//	97010163	56	1	178	969344108	MONTAGETEILE DREHBUEHN
BLECH 4X150X50 S315MC FE//	971510808	8	1	555	917081208	ZENTRALSCHMIERANLAGE O
BLECH 4X151X665 S315MC FE	97032338	30	1	969	917380508	D-KOPFSTUECK VORM.
BLECH 4X151X89 S315MC FE//	97049471	115	1	511	917347708	SA-BOCK
BLECH 4X1533X198 S315MC	97054602	4	1	479	969259908	LAUFSTEG DREHBUEHNE REC
BLECH 4X1565X161 S315MC	97029863	17	8	1024	917178608	D-ZWISCHENSTUECK
BLECH 4X1565X161 S315MC	97029863	11	3	1169	968678908	ZWISCHENSTUECK VORM.
BLECH 4X156X190 S315MC FE	97039470	10	6	178	969344108	MONTAGETEILE DREHBUEHN
BLECH 4X156X298 S315MC FE	97041363	43	1	178	969344108	MONTAGETEILE DREHBUEHN
BLECH 4X156X450 S315MC FE	97041357	41	2	178	969344108	MONTAGETEILE DREHBUEHN
BLECH 4X158X190 S315MC FE	97042998	69	2	178	969344108	MONTAGETEILE DREHBUEHN
BLECH 4X159X275 S315MC FE	97034141	5	1	187	917438108	WINDE 1 VORM.
BLECH 4X159X275 S315MC FE	97034141	5	1	206	917454008	WINDE 2 VORM.
BLECH 4X160X77 S315MC FE//	97042552	157	12	930	917333208	D-ANLENKSTUECK VORM.
BLECH 4X162X270 S315MC FE	97062015	51	1	136	918011308	UNTERTEIL VORM.
BLECH 4X165X225 S315MC FE	955749508	73	2	1153	918900508	SCHWEBEBALLAST
BLECH 4X166X138 S315MC FE	97056173	17	1	258	969268308	DIESELMOTOR VORM.
BLECH 4X167X165 S315MC FE	97039738	145	1	782	917332608	S-ANLENKSTUECK VORM.
BLECH 4X167X25 S315MC T Z	977852108	52	4	136	918011308	UNTERTEIL VORM.
BLECH 4X167X25 S315MC T Z	977852108	15	4	753	917517908	AUFNAHME GEGENGEWICHT
BLECH 4X167X25 S315MC T Z	977852108	34	8	1152	918900508	SCHWEBEBALLAST
BLECH 4X168X177 S315MC FE	97019039	64	1	18	918005408	RAUPENMITTELTEIL
BLECH 4X170X45 S315MC FE//	97056438	2	2	263	969375408	BEFESTIGUNGSTEILE DRUC
BLECH 4X170X90 S315MC FE//	97051398	179	1	782	917332608	S-ANLENKSTUECK VORM.
BLECH 4X173X230 S315MC FE	97042215	12	1	747	918470508	FREMDEINSPEISUNG
BLECH 4X1750X161 S315MC	97036296	14	1	857	917078808	S-ZWISCHENSTUECK
BLECH 4X180X111 S315MC FE	97043105	68	2	178	969344108	MONTAGETEILE DREHBUEHN
BLECH 4X180X200 S315MC FE	97038345	2	1	138	968284308	MONTAGETEILE UNTERTEIL
BLECH 4X182X248 S315MC FE	97056228	21	1	258	969268308	DIESELMOTOR VORM.
BLECH 4X182X338 S315MC FE	97039462	3	1	178	969344108	MONTAGETEILE DREHBUEHN
BLECH 4X182X40 S315MC FE//	971739608	57	1	178	969344108	MONTAGETEILE DREHBUEHN
BLECH 4X1830X112 S315MC	97046558	10	2	1169	968678908	ZWISCHENSTUECK VORM.
BLECH 4X1856X337 S315MC T	97038386	11	1	467	918252608	LAUFSTEG DREHBUEHNE
BLECH 4X185X30 S315MC FE//	97055167	17	2	427	917828008	SCHALLDAEMPFERANLAGE
BLECH 4X185X380 S315MC	97037259	15	1	258	969268308	DIESELMOTOR VORM.
BLECH 4X186X308 S315MC FE	97055236	24	2	427	917828008	SCHALLDAEMPFERANLAGE
BLECH 4X187X168 S315MC FE	97037209	18	1	289	969215908	KUEHLER VORM.
BLECH 4X188X190 S315MC FE	97056136	16	1	258	969268308	DIESELMOTOR VORM.
BLECH 4X189X75 S315MC FE//	97041772	45	1	178	969344108	MONTAGETEILE DREHBUEHN
BLECH 4X190X1100 S315MC	97055160	16	1	427	917828008	SCHALLDAEMPFERANLAGE
BLECH 4X190X174 S315MC T Z	978308508	22	7	471	968283208	LAUFSTEG DREHBUEHNE LI
BLECH 4X190X209 S315MC T Z	978308408	23	2	471	968283208	LAUFSTEG DREHBUEHNE LI
BLECH 4X1910X200 S315MC	979177108	184	1	931	917333208	D-ANLENKSTUECK VORM.
BLECH 4X196X63 S315MC FE//	955668108	92	3	179	969344108	MONTAGETEILE DREHBUEHN
BLECH 4X196X63 S315MC FE//	955668108	33	1	215	917451208	WINDE 4 VORM.
BLECH 4X196X63 S315MC FE//	955668108	16	1	883	917473608	WINDE 6 VORM.
BLECH 4X196X63 S315MC FE//	955668108	72	1	1153	918900508	SCHWEBEBALLAST
BLECH 4X1975X127 S315MC	97042452	59	1	178	969344108	MONTAGETEILE DREHBUEHN
BLECH 4X197X945 S315MC FE	97036927	7	1	901	917474008	WINDE 3 VORM.
BLECH 4X200X115 S315MC FE	97043592	172	1	930	917333208	D-ANLENKSTUECK VORM.
BLECH 4X200X155 S315MC FE	975472908	61	1	178	969344108	MONTAGETEILE DREHBUEHN

8.8.2019

etk_en_de_098233 LR 11000

1549

LIEBHERRAlphabetical index
Alphabetischer Index

Bezeichnung	Artikel	Pos.	Menge	Seite	Baugruppe	Bezeichnung
BLECH 4X200X70 S315MC FE//	97050177	1	1	1072	968938308	SENSOR VORM.
BLECH 4X200X86 S315MC FE//	97036287	70	12	835	917231408	S-ADAPTER
BLECH 4X204X56 S315MC	97123463	75	1	1153	918900508	SCHWEBEBALLAST
BLECH 4X205X121 S315MC FE	97049540	5	2	731	917618308	VERBOLZUNG DB-SCHWEBE
BLECH 4X20X500 S315MC FE//	953741108	101	1	179	969344108	MONTAGETEILE DREHBUEHN
BLECH 4X20X500 S315MC FE//	953741108	48	1	1068	917484108	F-ANLENKSTUECK
BLECH 4X20X500 S315MC FE//	953741108	38	1	1116	917228608	MASTNASE
BLECH 4X210X143 S315MC FE	97053636	66	2	555	917081208	ZENTRALSCHMIERANLAGE O
BLECH 4X211X168 S315MC FE	97041855	46	1	178	969344108	MONTAGETEILE DREHBUEHN
BLECH 4X218X429 S315MC FE	97038747	45	2	471	968283208	LAUFSTEG DREHBUEHNE LI
BLECH 4X219X80 S315MC FE//	97006879	15	2	546	918789208	KRAFTSTOFFBEHALTER KPL
BLECH 4X2200X161 S315MC	97036297	15	1	857	917078808	S-ZWISCHENSTUECK
BLECH 4X2205X262 S315MC	97039154	28	1	608	969048908	GERAEUSCHDAEMMUNG OBE
BLECH 4X220X156 S315MC FE	971290308	95	1	179	969344108	MONTAGETEILE DREHBUEHN
BLECH 4X220X364 S315MC FE	979656308	103	1	929	917333208	D-ANLENKSTUECK VORM.
BLECH 4X220X368 S315MC T Z	97049015	1	1	181	968907408	PARKKONSOLE SCHLAEUCHE
BLECH 4X220X91 S315MC FE//	97055168	18	1	427	917828008	SCHALLDAEMPFERANLAGE
BLECH 4X221X890 S315MC FE	97035730	17	1	433	917828408	BATTERIELAGERUNG
BLECH 4X222X512 S315MC FE	97044371	87	1	179	969344108	MONTAGETEILE DREHBUEHN
BLECH 4X224X166 S315MC T Z	97038196	33	8	1152	918900508	SCHWEBEBALLAST
BLECH 4X227X936 X5CRNI18-1	97044911	2	1	725	968646208	KAMERAHALTER VORM.
BLECH 4X228X255 S315MC FE	97042216	174	1	930	917333208	D-ANLENKSTUECK VORM.
BLECH 4X228X497 X5CRNI18-1	97059407	2	1	1132	969529208	MECH.BEFESTIGUNGSTEILE
BLECH 4X230X158 S315MC FE	97044329	84	2	179	969344108	MONTAGETEILE DREHBUEHN
BLECH 4X231X151 S315MC FE	97034146	8	1	187	917438108	WINDE 1 VORM.
BLECH 4X231X151 S315MC FE	97034146	8	1	206	917454008	WINDE 2 VORM.
BLECH 4X231X151 S315MC FE	97034146	38	1	215	917451208	WINDE 4 VORM.
BLECH 4X231X151 S315MC FE	97034146	10	1	883	917473608	WINDE 6 VORM.
BLECH 4X231X151 S315MC FE	97034146	12	1	901	917474008	WINDE 3 VORM.
BLECH 4X231X53 S315MC FE//	97046163	6	1	263	969375408	BEFESTIGUNGSTEILE DRUC
BLECH 4X235X190 S315MC FE	97058646	17	12	749	917863208	TRANSPORTABLAGE
BLECH 4X2395X112 S315MC	97036309	74	6	835	917231408	S-ADAPTER
BLECH 4X240X386 S315MC FE	97036378	7	1	430	917828308	LUFTFILTERANLAGE KPL.
BLECH 4X2430X226 S315MC	97041624	44	1	178	969344108	MONTAGETEILE DREHBUEHN
BLECH 4X246X100 S315MC T Z	97062109	86	2	18	918005408	RAUPENMITTELTEIL
BLECH 4X246X125 S315MC T Z	97062057	85	5	18	918005408	RAUPENMITTELTEIL
BLECH 4X2490X161 S315MC	97028899	22	8	834	917231408	S-ADAPTER
BLECH 4X2490X161 S315MC	97028899	22	8	841	917078608	S-ZWISCHENSTUECK
BLECH 4X2490X161 S315MC	97028899	22	8	850	917078708	S-ZWISCHENSTUECK
BLECH 4X2490X161 S315MC	97028899	22	6	857	917078808	S-ZWISCHENSTUECK
BLECH 4X2490X161 S315MC	97028899	22	8	868	917079208	S-ZWISCHENSTUECK
BLECH 4X2490X161 S315MC	97028899	22	8	873	917571208	S-ZWISCHENSTUECK
BLECH 4X2490X161 S315MC	97028899	42	8	1054	917625408	L-ZWISCHENSTUECK
BLECH 4X249X80 S315MC FE//	97036380	9	2	430	917828308	LUFTFILTERANLAGE KPL.
BLECH 4X250X268 S315MC FE	97031172	14	2	550	917080908	OELBEHALTER KPL.
BLECH 4X251X50 S315MC FE//	97065613	33	1	608	969048908	GERAEUSCHDAEMMUNG OBE
BLECH 4X255X126 S315MC FE	97043001	72	1	179	969344108	MONTAGETEILE DREHBUEHN
BLECH 4X255X187 S315MC FE	97061020	98	4	1054	917625408	L-ZWISCHENSTUECK
BLECH 4X2580X112 S315MC	97046557	9	2	1169	968678908	ZWISCHENSTUECK VORM.
BLECH 4X258X50 S315MC FE//	97038739	29	1	471	968283208	LAUFSTEG DREHBUEHNE LI
BLECH 4X2600X53 S315MC	978653108	134	1	782	917332608	S-ANLENKSTUECK VORM.
BLECH 4X260X174 S315MC T Z	97038738	21	2	471	968283208	LAUFSTEG DREHBUEHNE LI
BLECH 4X2667X160 S315MC	97030350	29	2	822	917190908	S-ZWISCHENSTUECK
BLECH 4X2667X160 S315MC	97030350	29	2	830	917333908	S-ZWISCHENSTUECK
BLECH 4X2667X160 S315MC	97030350	21	2	878	917191008	SL-REDUZIERSTUECK
BLECH 4X2667X160 S315MC	97030350	18	4	1012	917085308	D-ZWISCHENSTUECK
BLECH 4X269X293 S315MC FE	97042687	64	1	258	969268308	DIESELMOTOR VORM.
BLECH 4X270X156 S315MC T Z	97046776	88	2	468	918252608	LAUFSTEG DREHBUEHNE
BLECH 4X270X156 S315MC T Z	97047091	91	2	468	918252608	LAUFSTEG DREHBUEHNE
BLECH 4X272X50 S315MC FE//	97038740	30	1	471	968283208	LAUFSTEG DREHBUEHNE LI

8.8.2019

etk_en_de_098233 LR 11000

1550

LIEBHERRAlphabetical index
Alphabetischer Index

Bezeichnung	Artikel	Pos.	Menge	Seite	Baugruppe	Bezeichnung
BLECH 4X276X323 S315MC FE	97044330	85	1	179	969344108	MONTAGETEILE DREHBUEHN
BLECH 4X279X108 S315MC FE	97037263	19	1	258	969268308	DIESELMOTOR VORM.
BLECH 4X2834X53 S315MC	978155008	133	3	782	917332608	S-ANLENKSTUECK VORM.
BLECH 4X283X189 S315MC FE	97050200	9	1	1068	917484108	F-ANLENKSTUECK
BLECH 4X283X189 S315MC FE	97050201	10	1	1068	917484108	F-ANLENKSTUECK
BLECH 4X2845X161 S315MC	97029899	114	2	929	917333208	D-ANLENKSTUECK VORM.
BLECH 4X2845X161 S315MC	97029899	18	12	1024	917178608	D-ZWISCHENSTUECK
BLECH 4X285X60 S315MC FE//	97042144	47	1	178	969344108	MONTAGETEILE DREHBUEHN
BLECH 4X285X60 S315MC FE//	97042144	94	1	567	917829008	KRANFUEHRERKABINE KPL.
BLECH 4X287X113 S315MC T Z	97038381	20	4	467	918252608	LAUFSTEG DREHBUEHNE
BLECH 4X288X226 S315MC FE	97042635	62	1	258	969268308	DIESELMOTOR VORM.
BLECH 4X290X207 S315MC FE	97056229	22	1	258	969268308	DIESELMOTOR VORM.
BLECH 4X293X166 S315MC FE	97061979	44	4	136	918011308	UNTERTEIL VORM.
BLECH 4X2970X161 S315MC	97028898	22	2	822	917190908	S-ZWISCHENSTUECK
BLECH 4X2970X161 S315MC	97028898	22	2	830	917333908	S-ZWISCHENSTUECK
BLECH 4X2970X161 S315MC	97028898	20	2	878	917191008	SL-REDUZIERSTUECK
BLECH 4X2970X161 S315MC	97028898	17	4	1012	917085308	D-ZWISCHENSTUECK
BLECH 4X2970X161 S315MC	97028898	42	2	1048	917191508	L-ZWISCHENSTUECK
BLECH 4X2970X161 S315MC	97028898	10	2	1167	968399508	ANLENKSTUECK VORM.
BLECH 4X302X219 S315MC FE	97034927	9	1	187	917438108	WINDE 1 VORM.
BLECH 4X302X219 S315MC FE	97034927	9	1	206	917454008	WINDE 2 VORM.
BLECH 4X305X185 S315MC FE	97043179	74	2	179	969344108	MONTAGETEILE DREHBUEHN
BLECH 4X306X497 S315MC FE	97039461	2	1	178	969344108	MONTAGETEILE DREHBUEHN
BLECH 4X30X105 S315MC FE//	953696908	5	1	138	968284308	MONTAGETEILE UNTERTEIL
BLECH 4X30X105 S315MC FE//	953696908	2	1	529	917691308	ZENTRALSCHMIERUNG
BLECH 4X30X105 S315MC FE//	953696908	6	1	555	917081208	ZENTRALSCHMIERANLAGE O
BLECH 4X30X110 S315MC FE//	97029543	108	4	1048	917191508	L-ZWISCHENSTUECK
BLECH 4X30X110 S315MC FE//	97029543	26	5	1054	917625408	L-ZWISCHENSTUECK
BLECH 4X30X141 S315MC T Z	97048030	72	2	18	918005408	RAUPENMITTELTEIL
BLECH 4X310X112 S315MC FE	97036300	18	2	857	917078808	S-ZWISCHENSTUECK
BLECH 4X310X112 S315MC FE	97036300	21	1	1092	917484408	F-ZWISCHENSTUECK
BLECH 4X312X159 S315MC FE	97056178	20	1	258	969268308	DIESELMOTOR VORM.
BLECH 4X316X240 S315MC FE	977498608	19	1	178	969344108	MONTAGETEILE DREHBUEHN
BLECH 4X320X60 S315MC FE//	97036259	124	2	930	917333208	D-ANLENKSTUECK VORM.
BLECH 4X320X934 S315MC FE	97036117	15	1	928	917333208	D-ANLENKSTUECK VORM.
BLECH 4X323X60 S315MC FE//	97031164	16	2	546	918789208	KRAFTSTOFFBEHAELTER KPL
BLECH 4X323X860 S315MC	97031391	34	1	780	917332608	S-ANLENKSTUECK VORM.
BLECH 4X334X50 S315MC FE//	97038741	31	1	471	968283208	LAUFSTEG DREHBUEHNE LI
BLECH 4X335X136 S315MC FE	97041577	92	2	61	917291608	RAUPENTRAEGER LI.
BLECH 4X335X136 S315MC FE	97041577	92	2	94	917291708	RAUPENTRAEGER RE.
BLECH 4X337X113 S315MC FE	979806308	7	2	546	918789208	KRAFTSTOFFBEHAELTER KPL
BLECH 4X341X98 S315MC FE//	97055197	21	1	427	917828008	SCHALLDAEMPFERANLAGE
BLECH 4X348X113 S315MC T Z	97059464	2	6	480	969540008	TREPPE KPL.
BLECH 4X360X330 S315MC FE	979147208	310	1	739	967969408	MONTAGEPLATTE NOTBETA
BLECH 4X360X330 S315MC FE	979147208	310	1	744	967969508	MONTAGEPLATTE NOTBETA
BLECH 4X366X300 S315MC	97037255	13	1	258	969268308	DIESELMOTOR VORM.
BLECH 4X368X204 S315MC FE	97055311	27	1	427	917828008	SCHALLDAEMPFERANLAGE
BLECH 4X380X112 S315MC FE	97042230	52	4	1068	917484108	F-ANLENKSTUECK
BLECH 4X383X211 S315MC FE	97056244	23	1	258	969268308	DIESELMOTOR VORM.
BLECH 4X384X350 S315MC FE	97031758	1	1	1111	967995008	MECH.BEFESTIGUNGSTEILE
BLECH 4X386X169 S315MC FE	978179508	15	2	550	917080908	OELBEHAELTER KPL.
BLECH 4X398X116 S315MC FE	97041578	93	2	61	917291608	RAUPENTRAEGER LI.
BLECH 4X398X116 S315MC FE	97041578	93	2	94	917291708	RAUPENTRAEGER RE.
BLECH 4X399X128 S315MC FE	97043505	70	1	259	969268308	DIESELMOTOR VORM.
BLECH 4X421X981 S315MC FE	97037212	21	2	289	969215908	KUEHLER VORM.
BLECH 4X423X225 S315MC FE	97039467	8	2	178	969344108	MONTAGETEILE DREHBUEHN
BLECH 4X425X97 S315MC FE//	97036379	8	2	430	917828308	LUFTFILTERANLAGE KPL.
BLECH 4X429X126 S315MC FE	97031163	6	2	546	918789208	KRAFTSTOFFBEHAELTER KPL
BLECH 4X438X327 S315MC FE	97039044	22	1	608	969048908	GERAEUSCHDAEMMUNG OBE
BLECH 4X444X350 S315MC FE	97030002	68	1	1036	917251008	L-KOPFSTUECK

8.8.2019

etk_en_de_098233 LR 11000

1551

LIEBHERRAlphabetical index
Alphabetischer Index

Bezeichnung	Artikel	Pos.	Menge	Seite	Baugruppe	Bezeichnung
BLECH 4X450X100 S315MC	975744708	136	3	782	917332608	S-ANLENKSTUECK VORM.
BLECH 4X458X369 X5CRNI18-1	97074779	36	1	723	967956208	KAMERAANBAU DREHBUEHN
BLECH 4X458X658 S315MC FE	97034480	13	1	988	968107908	ZUGZYLINDER VORM.
BLECH 4X476X1496 S315MC	97065612	32	1	608	969048908	GERAEUSCHDAEMMUNG OBE
BLECH 4X480X112 S315MC FE	97028904	25	4	822	917190908	S-ZWISCHENSTUECK
BLECH 4X480X112 S315MC FE	97028904	25	4	830	917333908	S-ZWISCHENSTUECK
BLECH 4X480X112 S315MC FE	97028904	25	4	850	917078708	S-ZWISCHENSTUECK
BLECH 4X480X112 S315MC FE	97028904	25	2	857	917078808	S-ZWISCHENSTUECK
BLECH 4X480X112 S315MC FE	97028904	25	4	868	917079208	S-ZWISCHENSTUECK
BLECH 4X480X112 S315MC FE	97028904	25	4	873	917571208	S-ZWISCHENSTUECK
BLECH 4X480X112 S315MC FE	97028904	19	1	1092	917484408	F-ZWISCHENSTUECK
BLECH 4X480X119 S315MC FE	97047924	163	2	782	917332608	S-ANLENKSTUECK VORM.
BLECH 4X480X457 S315MC FE	97027817	51	1	93	917291708	RAUPENTRAEGER RE.
BLECH 4X480X457 S315MC FE	97027818	52	1	93	917291708	RAUPENTRAEGER RE.
BLECH 4X480X486 S315MC FE	97027787	51	1	60	917291608	RAUPENTRAEGER LI.
BLECH 4X480X486 S315MC FE	97027788	52	1	60	917291608	RAUPENTRAEGER LI.
BLECH 4X483X140 S315MC FE	97047578	20	1	1092	917484408	F-ZWISCHENSTUECK
BLECH 4X490X206 S315MC FE	97048236	9	1	439	917828508	HARNSTOFFANLAGE
BLECH 4X501X1092 S315MC	97061877	42	1	136	918011308	UNTERTEIL VORM.
BLECH 4X505X231 S315MC FE	97044331	86	1	179	969344108	MONTAGETEILE DREHBUEHN
BLECH 4X50X320 S315MC FE//	97077794	33	2	1056	917483908	F-ANSCHLUSSKOPF
BLECH 4X50X321 S315MC FE//	97047073	80	2	1036	917251008	L-KOPFSTUECK
BLECH 4X50X430 S315MC FE//	97062481	53	1	136	918011308	UNTERTEIL VORM.
BLECH 4X512X400 S315MC T Z	97056678	1	1	994	969396908	LEITER VORM.
BLECH 4X517X506 X5CRNI18-1	97041883	35	1	723	967956208	KAMERAANBAU DREHBUEHN
BLECH 4X523X310 S315MC FE	97034139	4	1	187	917438108	WINDE 1 VORM.
BLECH 4X523X310 S315MC FE	97034139	4	1	206	917454008	WINDE 2 VORM.
BLECH 4X524X138 S315MC T Z	97056529	82	2	468	918252608	LAUFSTEG DREHBUEHNE
BLECH 4X524X607 S315MC	97044984	76	1	567	917829008	KRANFUEHRERKABINE KPL.
BLECH 4X526X563 S315MC T Z	97038906	64	1	468	918252608	LAUFSTEG DREHBUEHNE
BLECH 4X530X562 S315MC FE	97027790	54	1	60	917291608	RAUPENTRAEGER LI.
BLECH 4X531X493 S315MC FE	97027820	54	1	93	917291708	RAUPENTRAEGER RE.
BLECH 4X546X397 S315MC	97037973	48	1	258	969268308	DIESELMOTOR VORM.
BLECH 4X550X168 S315MC FE	97037682	9	1	883	917473608	WINDE 6 VORM.
BLECH 4X550X220 S315MC T Z	97049013	1	1	180	968907308	PARKKONSOLE SCHLAEUCHE
BLECH 4X555X95 S315MC FE//	97029817	23	2	1035	917251008	L-KOPFSTUECK
BLECH 4X55X116 S315MC FE//	956468908	120	2	179	969344108	MONTAGETEILE DREHBUEHN
BLECH 4X561X116 S315MC	97055235	23	2	427	917828008	SCHALLDAEMPFERANLAGE
BLECH 4X561X633 S315MC	97042686	63	1	258	969268308	DIESELMOTOR VORM.
BLECH 4X566X345 S315MC FE	97062932	97	1	468	918252608	LAUFSTEG DREHBUEHNE
BLECH 4X566X374 S315MC FE	97038746	44	1	471	968283208	LAUFSTEG DREHBUEHNE LI
BLECH 4X567X417 S315MC T Z	97038376	25	1	467	918252608	LAUFSTEG DREHBUEHNE
BLECH 4X571X421 S315MC T Z	97038389	2	1	476	968287208	KLAPPTRITT VORM.
BLECH 4X582X268 S315MC T Z	97038385	12	2	467	918252608	LAUFSTEG DREHBUEHNE
BLECH 4X605X161 S315MC FE	97031845	29	2	834	917231408	S-ADAPTER
BLECH 4X605X161 S315MC FE	97031845	29	2	841	917078608	S-ZWISCHENSTUECK
BLECH 4X605X161 S315MC FE	97031845	29	2	850	917078708	S-ZWISCHENSTUECK
BLECH 4X605X161 S315MC FE	97031845	29	1	857	917078808	S-ZWISCHENSTUECK
BLECH 4X605X161 S315MC FE	97031845	29	2	868	917079208	S-ZWISCHENSTUECK
BLECH 4X605X161 S315MC FE	97031845	29	2	873	917571208	S-ZWISCHENSTUECK
BLECH 4X605X161 S315MC FE	97031845	43	2	1054	917625408	L-ZWISCHENSTUECK
BLECH 4X605X622 S315MC FE	97027789	53	1	60	917291608	RAUPENTRAEGER LI.
BLECH 4X605X622 S315MC FE	97027819	53	1	93	917291708	RAUPENTRAEGER RE.
BLECH 4X60X100 S315MC FE//	97043000	71	1	178	969344108	MONTAGETEILE DREHBUEHN
BLECH 4X60X103 S315MC FE//	955152508	18	2	178	969344108	MONTAGETEILE DREHBUEHN
BLECH 4X60X50 S315MC FE//	975614108	103	2	510	917347708	SA-BOCK
BLECH 4X60X530 S315MC FE//	97036241	113	1	929	917333208	D-ANLENKSTUECK VORM.
BLECH 4X648X385 S315MC	97037268	24	1	258	969268308	DIESELMOTOR VORM.
BLECH 4X650X442 S315MC	971534508	53	1	1035	917251008	L-KOPFSTUECK
BLECH 4X660X728 S315MC T Z	97038903	61	1	468	918252608	LAUFSTEG DREHBUEHNE

8.8.2019

etk_en_de_098233 LR 11000

1552

LIEBHERRAlphabetical index
Alphabetischer Index

Bezeichnung	Artikel	Pos.	Menge	Seite	Baugruppe	Bezeichnung
BLECH 4X665X151 S315MC FE	97032337	29	1	969	917380508	D-KOPFSTUECK VORM.
BLECH 4X684X481 S315MC FE	979554608	64	5	781	917332608	S-ANLENKSTUECK VORM.
BLECH 4X687X417 S315MC T Z	97038383	16	1	467	918252608	LAUFSTEG DREHBUEHNE
BLECH 4X688X660 S315MC T Z	97038904	62	1	468	918252608	LAUFSTEG DREHBUEHNE
BLECH 4X708X312 S315MC FE	97096728	132	1	971	917380508	D-KOPFSTUECK VORM.
BLECH 4X70X297 S315MC FE//	97043135	111	1	511	917347708	SA-BOCK
BLECH 4X70X306 S315MC FE//	97053543	52	4	878	917191008	SL-REDUZIERSTUECK
BLECH 4X70X306 S315MC FE//	97053543	191	2	931	917333208	D-ANLENKSTUECK VORM.
BLECH 4X70X306 S315MC FE//	97053543	33	8	1012	917085308	D-ZWISCHENSTUECK
BLECH 4X70X306 S315MC FE//	97053543	33	8	1024	917178608	D-ZWISCHENSTUECK
BLECH 4X70X99 S315MC FE//	97038532	20	10	608	969048908	GERAEUSCHDAEMMUNG OBE
BLECH 4X745X444 S315MC	97031165	9	1	543	917473108	BRENNSTOFFBEHAELTER O
BLECH 4X747X288 S315MC	97055192	20	1	427	917828008	SCHALLDAEMPFERANLAGE
BLECH 4X750X142 S315MC FE	97050203	12	1	1068	917484108	F-ANLENKSTUECK
BLECH 4X762X150 S315MC	97037974	49	1	258	969268308	DIESELMOTOR VORM.
BLECH 4X788X356 S315MC	979240708	2	1	543	917473108	BRENNSTOFFBEHAELTER O
BLECH 4X800X100 S315MC	975589508	135	3	782	917332608	S-ANLENKSTUECK VORM.
BLECH 4X80X152 S315MC FE//	97067327	67	1	137	918011308	UNTERTEIL VORM.
BLECH 4X80X80 S315MC FE//	973099408	37	4	822	917190908	S-ZWISCHENSTUECK
BLECH 4X80X80 S315MC FE//	973099408	37	4	830	917333908	S-ZWISCHENSTUECK
BLECH 4X80X80 S315MC FE//	973099408	37	11	834	917231408	S-ADAPTER
BLECH 4X80X80 S315MC FE//	973099408	37	4	841	917078608	S-ZWISCHENSTUECK
BLECH 4X80X80 S315MC FE//	973099408	37	4	850	917078708	S-ZWISCHENSTUECK
BLECH 4X80X80 S315MC FE//	973099408	37	2	857	917078808	S-ZWISCHENSTUECK
BLECH 4X80X80 S315MC FE//	973099408	37	4	868	917079208	S-ZWISCHENSTUECK
BLECH 4X80X80 S315MC FE//	973099408	37	4	873	917571208	S-ZWISCHENSTUECK
BLECH 4X80X80 S315MC FE//	973099408	86	8	1153	918900508	SCHWEBEBALLAST
BLECH 4X830X422 S315MC FE	97034145	7	1	187	917438108	WINDE 1 VORM.
BLECH 4X830X422 S315MC FE	97034145	7	1	206	917454008	WINDE 2 VORM.
BLECH 4X842X1028 S315MC	97068647	102	1	468	918252608	LAUFSTEG DREHBUEHNE
BLECH 4X846X321 S315MC FE	97062177	12	1	136	918011308	UNTERTEIL VORM.
BLECH 4X85X60 S315MC FE//	978587308	9	1	231	917645608	MONTAGEWINDE VORM.
BLECH 4X860X114 S315MC FE	97037214	23	4	289	969215908	KUEHLER VORM.
BLECH 4X861X201 S315MC	97094873	9	1	471	968283208	LAUFSTEG DREHBUEHNE LI
BLECH 4X873X196 S315MC FE	97036796	6	1	883	917473608	WINDE 6 VORM.
BLECH 4X890X486 S315MC FE	97039460	1	1	178	969344108	MONTAGETEILE DREHBUEHN
BLECH 4X89X151 S315MC FE//	97049470	114	1	511	917347708	SA-BOCK
BLECH 4X90X103 S315MC FE//	97031199	35	1	973	967946208	VERSTELLFLASCHE KPL.
BLECH 4X90X103 S315MC FE//	97031688	23	1	973	967946208	VERSTELLFLASCHE KPL.
BLECH 4X90X117 S315MC FE//	97039471	11	7	178	969344108	MONTAGETEILE DREHBUEHN
BLECH 4X93X50 S315MC FE//	970921108	14	1	1136	968134408	MECH.ANBAUTEILE SCHEINW
BLECH 4X942X308 S315MC FE	97037213	22	2	289	969215908	KUEHLER VORM.
BLECH 4X960X202 S315MC FE	978810808	62	4	781	917332608	S-ANLENKSTUECK VORM.
BLECH 4X97X77 S315MC FE//	978587408	10	1	231	917645608	MONTAGEWINDE VORM.
BLECH 4X983X174 S315MC	97094874	16	1	471	968283208	LAUFSTEG DREHBUEHNE LI
BLECH 4X98X100 S315MC FE//	971290108	99	1	179	969344108	MONTAGETEILE DREHBUEHN
BLECH 4X98X246 S315MC FE//	97044391	88	1	179	969344108	MONTAGETEILE DREHBUEHN
BLECH 4X999X366 S315MC FE	97052524	69	2	18	918005408	RAUPENMITTELTEIL
BLECH 4x136x107 S315MC FE//	970520308	17	2	178	969344108	MONTAGETEILE DREHBUEHN
BLECH 4x160x40 S315MC	970130508	99	1	1054	917625408	L-ZWISCHENSTUECK
BLECH 4x190x227 S315MC FE//	970332508	15	1	901	917474008	WINDE 3 VORM.
BLECH 4x63x90 S315MC FE//	954113708	8	8	461	917079908	DREHBUEHNENVERKLEIDUN
BLECH 4x73x30 S315MC FE//	970350108	8	2	529	917691308	ZENTRALSCHMIERUNG
BLECH 4x73x30 S315MC FE//	970350108	23	5	555	917081208	ZENTRALSCHMIERANLAGE O
BLECH 4x73x30 S315MC FE//	970350108	173	2	782	917332608	S-ANLENKSTUECK VORM.
BLECH 4x73x30 S315MC FE//	970350108	13	2	810	917692108	ZENTRALSCHMIERUNG
BLECH 4x73x30 S315MC FE//	970350108	5	1	916	917478608	ZENTRALSCHMIERUNG
BLECH 50X130X142 S355J2+N	97040368	84	1	1036	917251008	L-KOPFSTUECK
BLECH 50X175X300 S960QL+	979358408	8	4	184	917077708	BOLZEN S-ANLENKSTUECK
BLECH 5X1069X253 S355MC	97039464	5	1	178	969344108	MONTAGETEILE DREHBUEHN

8.8.2019

etk_en_de_098233 LR 11000

1553

LIEBHERRAlphabetical index
Alphabetischer Index

Bezeichnung	Artikel	Pos.	Menge	Seite	Baugruppe	Bezeichnung
BLECH 5X110X122 X5CRNI18-1	97008318	6	1	725	968646208	KAMERAHALTER VORM.
BLECH 5X110X20 S355MC FE//	976861108	6	4	577	917432008	SCHIEBETUER KPL.
BLECH 5X110X60 S355MC FE//	97029313	11	3	928	917333208	D-ANLENKSTUECK VORM.
BLECH 5X110X60 S355MC FE//	97029313	63	6	970	917380508	D-KOPFSTUECK VORM.
BLECH 5X110X60 S355MC FE//	97029313	28	2	1012	917085308	D-ZWISCHENSTUECK
BLECH 5X110X60 S355MC FE//	97029313	28	3	1024	917178608	D-ZWISCHENSTUECK
BLECH 5X1117X627 ALMG3 H	97039028	(1)	1	608	969048908	GERAEUSCHDAEMMUNG OBE
BLECH 5X111X92 S700MC	97045194	16	2	1104	968459808	ZUGSTANGE KPL.
BLECH 5X111X92 S700MC	97045194	16	2	1106	968460108	ZUGSTANGE KPL.
BLECH 5X111X92 S700MC	97045194	9	2	1107	968446808	ZUGSTANGE KPL.
BLECH 5X111X92 S700MC	97045194	6	2	1108	968642008	ZUGSTANGE KPL.
BLECH 5X1131X657 ALMG3 H	97057322	1	1	617	969427308	DECKEL KPL.
BLECH 5X1131X717 ALMG3 H	97057321	1	1	616	969427208	DECKEL KPL.
BLECH 5X1169X356 S355MC	97039643	143	1	782	917332608	S-ANLENKSTUECK VORM.
BLECH 5X1191X410 ALMG3 H	97053136	(1)	1	608	969048908	GERAEUSCHDAEMMUNG OBE
BLECH 5X125X84 S700MC	955490508	18	4	1068	917484108	F-ANLENKSTUECK
BLECH 5X125X84 S700MC	955490508	6	4	1092	917484408	F-ZWISCHENSTUECK
BLECH 5X130X155 S355MC FE	97031169	12	2	973	967946208	VERSTELLFLASCHE KPL.
BLECH 5X1310X325 ALMG3 H	97039051	(1)	1	608	969048908	GERAEUSCHDAEMMUNG OBE
BLECH 5X1352X225 S355MC	97056110	12	1	258	969268308	DIESELMOTOR VORM.
BLECH 5X140X100 S700MC	955051808	30	4	172	917884508	DREHBUEHNE KPL.
BLECH 5X140X100 S700MC	955051808	42	2	878	917191008	SL-REDUZIERSTUECK
BLECH 5X140X100 S700MC	955051808	139	2	930	917333208	D-ANLENKSTUECK VORM.
BLECH 5X140X100 S700MC	955051808	82	2	970	917380508	D-KOPFSTUECK VORM.
BLECH 5X140X100 S700MC	955051808	13	4	1012	917085308	D-ZWISCHENSTUECK
BLECH 5X140X100 S700MC	955051808	13	4	1024	917178608	D-ZWISCHENSTUECK
BLECH 5X140X100 S700MC	955051808	58	2	1036	917251008	L-KOPFSTUECK
BLECH 5X140X100 S700MC	955051808	13	4	1048	917191508	L-ZWISCHENSTUECK
BLECH 5X140X100 S700MC	955051808	13	4	1054	917625408	L-ZWISCHENSTUECK
BLECH 5X140X100 S700MC	955051808	18	2	1056	917483908	F-ANSCHLUSSKOPF
BLECH 5X140X100 S700MC	955051808	13	2	1062	917484008	F-MONTAGEEINHEIT
BLECH 5X1415X334 S355MC	97027792	58	1	61	917291608	RAUPENTRAEGER LI.
BLECH 5X1415X334 S355MC	97027793	59	1	61	917291608	RAUPENTRAEGER LI.
BLECH 5X1415X340 S355MC	97027827	58	1	94	917291708	RAUPENTRAEGER RE.
BLECH 5X1415X340 S355MC	97027828	59	1	94	917291708	RAUPENTRAEGER RE.
BLECH 5X143X50 S355MC FE//	97029827	39	4	1035	917251008	L-KOPFSTUECK
BLECH 5X1449X335 S355MC	97027796	62	1	61	917291608	RAUPENTRAEGER LI.
BLECH 5X1449X335 S355MC	97032686	62	1	94	917291708	RAUPENTRAEGER RE.
BLECH 5X1451X335 S355MC	97027795	61	1	61	917291608	RAUPENTRAEGER LI.
BLECH 5X1451X335 S355MC	97032685	61	1	94	917291708	RAUPENTRAEGER RE.
BLECH 5X150X150 S355MC FE	977664708	143	1	971	917380508	D-KOPFSTUECK VORM.
BLECH 5X1620X259 S355MC T	97038690	14	1	467	918252608	LAUFSTEG DREHBUEHNE
BLECH 5X1620X259 S355MC T	97038690	1	1	477	968904008	TRAEGER VORM.
BLECH 5X170X60 S355MC FE//	97036137	44	6	928	917333208	D-ANLENKSTUECK VORM.
BLECH 5X178X645 S355MC FE	97033950	49	5	1012	917085308	D-ZWISCHENSTUECK
BLECH 5X178X645 S355MC FE	97033950	49	10	1024	917178608	D-ZWISCHENSTUECK
BLECH 5X1815X335 S355MC	97027791	57	1	61	917291608	RAUPENTRAEGER LI.
BLECH 5X1815X335 S355MC	97027791	57	1	94	917291708	RAUPENTRAEGER RE.
BLECH 5X1815X335 S355MC	97027794	60	1	61	917291608	RAUPENTRAEGER LI.
BLECH 5X1815X335 S355MC	97027794	60	1	94	917291708	RAUPENTRAEGER RE.
BLECH 5X189X70 S355MC FE//	97036240	108	2	929	917333208	D-ANLENKSTUECK VORM.
BLECH 5X1965X225 S355MC	97037250	8	1	258	969268308	DIESELMOTOR VORM.
BLECH 5X200X170 S355MC FE	97042557	159	2	930	917333208	D-ANLENKSTUECK VORM.
BLECH 5X215X290 S355MC FE	97039463	4	1	178	969344108	MONTAGETEILE DREHBUEHN
BLECH 5X233X30 S355MC FE//	97061275	9	1	814	969663108	SEILFUEHRROLLE
BLECH 5X247X60 S355MC FE//	97035016	49	4	834	917231408	S-ADAPTER
BLECH 5X249X226 S355MC FE	97036261	126	2	930	917333208	D-ANLENKSTUECK VORM.
BLECH 5X280X120 S355MC FE	972028708	3	1	138	968284308	MONTAGETEILE UNTERTEIL
BLECH 5X2850X225 S355MC	97056103	7	1	258	969268308	DIESELMOTOR VORM.
BLECH 5X285X189 S355MC FE	97025532	26	1	258	969268308	DIESELMOTOR VORM.

8.8.2019

etk_en_de_098233 LR 11000

1554

LIEBHERRAlphabetical index
Alphabetischer Index

Bezeichnung	Artikel	Pos.	Menge	Seite	Baugruppe	Bezeichnung
BLECH 5X299X209 S355MC FE	97025533	27	1	258	969268308	DIESELMOTOR VORM.
BLECH 5X3011X215 S355MC	97056099	6	1	258	969268308	DIESELMOTOR VORM.
BLECH 5X362X208 S700MC	97029779	6	4	818	918121408	ROLLENSATZ
BLECH 5X368X141 S355MC FE	97027806	78	8	61	917291608	RAUPENTRAEGER LI.
BLECH 5X368X141 S355MC FE	97027806	78	8	94	917291708	RAUPENTRAEGER RE.
BLECH 5X379X375 S700MC	97031166	20	1	546	918789208	KRAFTSTOFFBEHAELTER KPL
BLECH 5X379X375 S700MC	97031167	21	1	546	918789208	KRAFTSTOFFBEHAELTER KPL
BLECH 5X393X60 S355MC FE//	956442808	53	2	822	917190908	S-ZWISCHENSTUECK
BLECH 5X393X60 S355MC FE//	956442808	52	2	830	917333908	S-ZWISCHENSTUECK
BLECH 5X393X60 S355MC FE//	956442808	49	4	841	917078608	S-ZWISCHENSTUECK
BLECH 5X393X60 S355MC FE//	956442808	49	4	850	917078708	S-ZWISCHENSTUECK
BLECH 5X393X60 S355MC FE//	956442808	49	6	857	917078808	S-ZWISCHENSTUECK
BLECH 5X393X60 S355MC FE//	956442808	49	4	868	917079208	S-ZWISCHENSTUECK
BLECH 5X393X60 S355MC FE//	956442808	49	4	873	917571208	S-ZWISCHENSTUECK
BLECH 5X393X60 S355MC FE//	956442808	34	4	878	917191008	SL-REDUZIERSTUECK
BLECH 5X393X60 S355MC FE//	956442808	27	2	1012	917085308	D-ZWISCHENSTUECK
BLECH 5X393X60 S355MC FE//	956442808	66	4	1025	917178608	D-ZWISCHENSTUECK
BLECH 5X393X60 S355MC FE//	956442808	62	6	1048	917191508	L-ZWISCHENSTUECK
BLECH 5X393X60 S355MC FE//	956442808	62	8	1054	917625408	L-ZWISCHENSTUECK
BLECH 5X464X460 S700MC	97031170	5	1	550	917080908	OELBEHAELTER KPL.
BLECH 5X464X460 S700MC	97031171	6	1	550	917080908	OELBEHAELTER KPL.
BLECH 5X472X918 S355MC FE	97062462	56	1	1083	917484308	F-KOPFSTUECK
BLECH 5X555X709 S355MC FE	97042567	162	1	930	917333208	D-ANLENKSTUECK VORM.
BLECH 5X58X290 X5CRNI18-10	97040330	3	2	594	968397108	LEITER KPL.
BLECH 5X602X80 S700MC	974782708	44	4	60	917291608	RAUPENTRAEGER LI.
BLECH 5X602X80 S700MC	974782708	44	4	93	917291708	RAUPENTRAEGER RE.
BLECH 5X60X333 S355MC FE//	97018495	65	2	1012	917085308	D-ZWISCHENSTUECK
BLECH 5X60X333 S355MC FE//	97018495	27	3	1024	917178608	D-ZWISCHENSTUECK
BLECH 5X661X451 ALMG3 H11	97052001	1	1	614	969054708	DECKEL KPL.
BLECH 5X70X484 S355MC FE//	97045945	37	2	1171	968671408	KOPFSTUECK VORM.
BLECH 5X70X70 S355MC FE//	979930908	187	2	783	917332608	S-ANLENKSTUECK VORM.
BLECH 5X725X155 S355MC FE	97033290	144	1	930	917333208	D-ANLENKSTUECK VORM.
BLECH 5X725X233 S355MC FE	97033289	143	1	930	917333208	D-ANLENKSTUECK VORM.
BLECH 5X759X204 S355MC	97037210	19	2	289	969215908	KUEHLER VORM.
BLECH 5X884X134 S355MC	97037251	9	1	258	969268308	DIESELMOTOR VORM.
BLECH 5X88X139 S355MC FE//	97029853	10	1	813	918121308	ROLLENSATZ
BLECH 5X88X139 S355MC FE//	97029855	11	1	813	918121308	ROLLENSATZ
BLECH 5X893X191 S355MC	97037252	10	1	258	969268308	DIESELMOTOR VORM.
BLECH 5X899X300 S355MC FE	97046262	7	5	1083	917484308	F-KOPFSTUECK
BLECH 5X925X418 S355MC FE	97046261	8	1	1083	917484308	F-KOPFSTUECK
BLECH 5X953X451 ALMG3 H11	97052023	1	1	615	969056008	DECKEL KPL.
BLECH 5X95X137 X5CRNI18-1	978979808	1	1	726	965669108	FUEHRUNG
BLECH 5X980X60 S355MC FE//	97032401	54	3	970	917380508	D-KOPFSTUECK VORM.
BLECH 5X980X60 S355MC FE//	97032401	25	2	1012	917085308	D-ZWISCHENSTUECK
BLECH 5X980X60 S355MC FE//	97032401	25	2	1024	917178608	D-ZWISCHENSTUECK
BLECH 5X980X60 S355MC FE//	97036237	97	3	929	917333208	D-ANLENKSTUECK VORM.
BLECH 5X98X92 S700MC	97045195	17	2	1104	968459808	ZUGSTANGE KPL.
BLECH 5X98X92 S700MC	97045195	17	2	1106	968460108	ZUGSTANGE KPL.
BLECH 5X98X92 S700MC	97045195	10	2	1107	968446808	ZUGSTANGE KPL.
BLECH 5X98X92 S700MC	97045195	8	2	1108	968642008	ZUGSTANGE KPL.
BLECH 650X650X10 FE//ZNNI8/	97029805	(6)	1	1035	917251008	L-KOPFSTUECK
BLECH 6X1010X562 S355MC	97035681	68	2	835	917231408	S-ADAPTER
BLECH 6X1070X254 S355MC	97042554	158	1	930	917333208	D-ANLENKSTUECK VORM.
BLECH 6X128X166 S355MC	955101708	22	2	178	969344108	MONTAGETEILE DREHBUEHN
BLECH 6X140X362 S355MC FE	97057141	81	2	835	917231408	S-ADAPTER
BLECH 6X190X90 S355MC FE//	97046993	8	4	1176	968766508	HALTERUNG
BLECH 6X194X410 S355MC FE	97083872	24	1	1083	917484308	F-KOPFSTUECK
BLECH 6X210X393 S355MC FE	97046994	6	2	1176	968766508	HALTERUNG
BLECH 6X220X464 S355MC FE	97046992	7	2	1176	968766508	HALTERUNG
BLECH 6X223X437 S355MC FE	97065013	2	1	1199	969944608	HALTERUNG KPL.

8.8.2019

etk_en_de_098233 LR 11000

1555

LIEBHERRAlphabetical index
Alphabetischer Index

Bezeichnung	Artikel	Pos.	Menge	Seite	Baugruppe	Bezeichnung
BLECH 6X273X273 S960QL	97034130	8	2	1116	917228608	MASTNASE
BLECH 6X423X291 S355MC FE	97065015	1	2	1200	969944708	HALTERUNG VORM.
BLECH 6X516X546 S355MC FE	97046991	2	2	1176	968766508	HALTERUNG
BLECH 6X633X658 S355MC FE	97034124	23	1	1116	917228608	MASTNASE
BLECH 6X66X134 S355MC FE//	97062931	95	2	468	918252608	LAUFSTEG DREHBUEHNE
BLECH 6X671X811 S355MC FE	97033418	22	1	1116	917228608	MASTNASE
BLECH 6X760X562 S355MC	97035682	69	6	835	917231408	S-ADAPTER
BLECH 6X90X123 S355MC	954017708	21	2	178	969344108	MONTAGETEILE DREHBUEHN
BLECH 6X938X995 S355MC T Z	97038379	22	1	467	918252608	LAUFSTEG DREHBUEHNE
BLECH 70X2210X795 S355J2+	97032038	3	1	978	967983208	ZUSATZGEWICHT DERRICK
BLECH 70X2210X795 S355J2+	97032039	4	1	978	967983208	ZUSATZGEWICHT DERRICK
BLECH 8X1039X705 S355MC T	97059463	1	2	480	969540008	TREPPE KPL.
BLECH 8X110X135 S700MC	97034360	6	2	986	968028208	AUFLAGE KPL.
BLECH 8X173X1775 S355MC	97036136	43	1	928	917333208	D-ANLENKSTUECK VORM.
BLECH 8X200X1775 S355MC	97036215	66	1	929	917333208	D-ANLENKSTUECK VORM.
BLECH 8X300X50 S355MC FE//	955404808	48	2	822	917190908	S-ZWISCHENSTUECK
BLECH 8X300X50 S355MC FE//	955404808	56	2	830	917333908	S-ZWISCHENSTUECK
BLECH 8X300X50 S355MC FE//	955404808	31	6	841	917078608	S-ZWISCHENSTUECK
BLECH 8X300X50 S355MC FE//	955404808	31	5	850	917078708	S-ZWISCHENSTUECK
BLECH 8X300X50 S355MC FE//	955404808	31	5	857	917078808	S-ZWISCHENSTUECK
BLECH 8X300X50 S355MC FE//	955404808	31	5	868	917079208	S-ZWISCHENSTUECK
BLECH 8X300X50 S355MC FE//	955404808	31	5	873	917571208	S-ZWISCHENSTUECK
BLECH 8X300X50 S355MC FE//	955404808	28	2	878	917191008	SL-REDUZIERSTUECK
BLECH 8X300X50 S355MC FE//	955404808	67	6	970	917380508	D-KOPFSTUECK VORM.
BLECH 8X300X50 S355MC FE//	955404808	37	4	1012	917085308	D-ZWISCHENSTUECK
BLECH 8X300X50 S355MC FE//	955404808	37	15	1024	917178608	D-ZWISCHENSTUECK
BLECH 8X300X50 S355MC FE//	955404808	54	2	1048	917191508	L-ZWISCHENSTUECK
BLECH 8X300X50 S355MC FE//	955404808	54	4	1054	917625408	L-ZWISCHENSTUECK
BLECH 8X300X50 S355MC FE//	955404808	5	2	1140	96021901	KABELTROMMEL ANBAU
BLECH 8X300X50 S355MC FE//	955404808	14	2	1167	968399508	ANLENKSTUECK VORM.
BLECH 8X310X725 S355MC T Z	97038377	23	2	467	918252608	LAUFSTEG DREHBUEHNE
BLECH 8X96X96 S700MC	976648308	38	2	258	969268308	DIESELMOTOR VORM.
BLECH 8X96X96 S700MC FLZN	976179708	37	2	258	969268308	DIESELMOTOR VORM.
BLECH 8x40x276 S700MC	970833608	90	2	781	917332608	S-ANLENKSTUECK VORM.
BLECH 8x40x276 S700MC	970833608	48	5	928	917333208	D-ANLENKSTUECK VORM.
BLECH 8x40x276 S700MC	970833608	64	6	970	917380508	D-KOPFSTUECK VORM.
BLECH KPL.	969056608	74	1	259	969268308	DIESELMOTOR VORM.
BLECH KPL. FE//ZNNI8//CN//TO	967998108	6	1	439	917828508	HARNSTOFFANLAGE
BLECH KPL. FE//ZNNI8//CN//TO	967998208	7	1	439	917828508	HARNSTOFFANLAGE
BLECH KPL. FE//ZNNI8//CN//TO	969470408	12	1	620	969443908	GERAEUSCHDAEMMUNG UN
BLECH KPL. FE//ZNNI8//CN//TO	969470608	13	1	620	969443908	GERAEUSCHDAEMMUNG UN
BLECH KPL. FE//ZNNI8//CN//TO	969471708	14	1	620	969443908	GERAEUSCHDAEMMUNG UN
BLECH KPL. FE//ZNNI8//CN//TO	969472008	15	1	620	969443908	GERAEUSCHDAEMMUNG UN
BLECH RAL 7016, SDGL, GT 4X	977392908	2	1	590	964588408	FUEHRUNG VORM.
BLECH RD110X2 DC01 FE//ZN	946394508	13	4	928	917333208	D-ANLENKSTUECK VORM.
BLECH RD64X4 S315MC FE//	954706208	9	16	748	917508308	TRANSPORTABLAGE
BLECH S235JR	10136914	2	1	340	11365727	OELMODUL LINKS VORM.
BLECH SCHWK.	967995608	1	1	978	967983208	ZUSATZGEWICHT DERRICK
BLECH SCHWK.	968169508	5	1	433	917828408	BATTERIELAGERUNG
BLECH SCHWK.	968232808	2	2	537	917080608	MONTAGEEINRICHTUNG RA
BLECH SCHWK.	968243508	1	1	258	969268308	DIESELMOTOR VORM.
BLECH SCHWK.	968243608	2	1	258	969268308	DIESELMOTOR VORM.
BLECH SCHWK.	968243708	3	1	258	969268308	DIESELMOTOR VORM.
BLECH SCHWK.	968243908	5	1	258	969268308	DIESELMOTOR VORM.
BLECH SCHWK.	968484708	20	2	289	969215908	KUEHLER VORM.
BLECH SCHWK.	968803908	15	1	1167	968399508	ANLENKSTUECK VORM.
BLECH SCHWK.	969135408	21	1	608	969048908	GERAEUSCHDAEMMUNG OBE
BLECH SCHWK.	969298508	25	1	427	917828008	SCHALLDAEMPFERANLAGE
BLECH SCHWK.	969298608	26	1	427	917828008	SCHALLDAEMPFERANLAGE
BLECH SCHWK.	969340408	4	1	258	969268308	DIESELMOTOR VORM.

8.8.2019

etk_en_de_098233 LR 11000

1556

LIEBHERRAlphabetical index
Alphabetischer Index

Bezeichnung	Artikel	Pos.	Menge	Seite	Baugruppe	Bezeichnung
BLECH SCHWK. RAL 7016,SD	965291708	81	1	575	917912208	KABINE VERGLAST
BLECH SCHWK. T ZN O	968771508	16	1	1167	968399508	ANLENKSTUECK VORM.
BLECH SCHWK. T ZN O	969314008	102	1	567	917829008	KRANFUEHRERKABINE KPL.
BLECH SCHWK.LINKS	967826208	5	1	535	917080508	ROLLENLAGERUNG
BLECH SCHWK.LINKS	967999408	4	1	976	967946308	VERSTELLFLASCHE KPL.
BLECH SCHWK.RECHTS	967826108	4	1	535	917080508	ROLLENLAGERUNG
BLECH SCHWK.RECHTS	967999308	3	1	976	967946308	VERSTELLFLASCHE KPL.
BLECH VORM.	967978608	23	4	620	969443908	GERAEUSCHDAEMMUNG UN
BLECH VORM. DACH	967923908	1	1	486	969246708	ELEKTRIK ANBAUTEILE KABIN
BLECHKLEMMME 62X117 ST	10336327	3	1	596	918531108	SPIEGELANBAU KRANFUEHR
BLECHMUTTER M8 480H SPF	12100332	359	3	260	969268308	DIESELMOTOR VORM.
BLECHMUTTER M8 480H SPF	12100332	56	14	289	969215908	KUEHLER VORM.
BLECHMUTTER M8 480H SPF	12100332	32	8	430	917828308	LUFTFILTERANLAGE KPL.
BLECHMUTTER M8 480H SPF	12100332	62	12	609	969048908	GERAEUSCHDAEMMUNG OBE
BLECHMUTTER M8 480H SPF	12100332	22	28	620	969443908	GERAEUSCHDAEMMUNG UN
BLECHSCHRAUBE ISO 7049 ST	10876381	53	2	487	969246708	ELEKTRIK ANBAUTEILE KABIN
BLECHSCHRAUBE ISO 7049 ST	10875793	21	2	502	917191108	KLIMAANLAGE
BLECHSCHRAUBE ISO 7049 ST	553168708	22	2	44	967907608	SCHALTKASTEN VORM.
BLECHSCHRAUBE ISO 7049 ST	553168708	19	2	628	969245308	ELEKTRIK KLEMMKASTEN DB
BLECHSCHRAUBE ISO 7050 ST	10876382	47	20	589	969298008	INNENVERKLEIDUNG
BLLENDE	10875953	3	1	1138	10872003	ARBEITSSCHEINWERFER
BLLENDE	606762008	(8)	2	486	969246708	ELEKTRIK ANBAUTEILE KABIN
BLLENDE SCHWK. RAL 7016 SP	964944108	19	1	589	969298008	INNENVERKLEIDUNG
BLINDNIET 3,2X4,3-5,9	704212708	84	4	646	969251008	AUFBAUTEILE MONTAGETAPE
BLINDNIET 4,0X10,5	704232308	23	2	44	967907608	SCHALTKASTEN VORM.
BLINDNIET 4,0X10,5	704232308	85	47	646	969251008	AUFBAUTEILE MONTAGETAPE
BLINDNIET 4,0X10,5	704232308	6	6	647	968095808	MONTAGEEINHEIT VORM.
BLINDNIET 4,0X10,5	704232308	262	2	1041	967922908	KLEMMKASTEN
BLINDNIETMUTTER M4 K=1,0-	413006208	(3)	32	645	969251008	AUFBAUTEILE MONTAGETAPE
BLINDNIETMUTTER M5 K=1,0-3	10042592	27	4	44	967907608	SCHALTKASTEN VORM.
BLINDNIETMUTTER M5 K=1,0-3	10042592	31	29	574	917912208	KABINE VERGLAST
BLINDNIETMUTTER M5 K=1,0-3	10042592	4	23	577	917432008	SCHIEBETUER KPL.
BLINDNIETMUTTER M6 K=1,0-3	10042593	32	1	486	969246708	ELEKTRIK ANBAUTEILE KABIN
BLINDNIETMUTTER M6 K=1,0-3	10042593	32	86	574	917912208	KABINE VERGLAST
BLINDNIETMUTTER M6 K=1,0-3	10042593	5	6	580	964560908	DACHSCHEIBE VORM.
BLINDNIETMUTTER M6 K=1,0-3	10042593	3	7	593	964720408	PEDALTRAEGER EINBAU
BLINDNIETMUTTER M6 K=1,0-3	10042593	(4)	1	645	969251008	AUFBAUTEILE MONTAGETAPE
BLINDNIETMUTTER M8 K=1,8-5	12100289	24	5	574	917912208	KABINE VERGLAST
BLINDNIETMUTTER M8 K=1,8-5	12100289	18	2	577	917432008	SCHIEBETUER KPL.
BLINDNIETMUTTER M8 K=1,8-5	12100289	2	12	593	964720408	PEDALTRAEGER EINBAU
BLINDNIETMUTTER M8 K=1,8-5	12100289	(5)	6	645	969251008	AUFBAUTEILE MONTAGETAPE
BLINDNIETMUTTER M8 K=1,8-5	12100289	10	1	974	967966108	ENDSCHALTER KPL.
BLINDNIETMUTTER M8 K=1,8-5	12100289	10	1	975	967966808	ENDSCHALTER KPL.
BLINDPLATTE	511489408	51	1	196	967787708	ZUSATZHYDRAULIK WINDE 1
BLINDPLATTE	511489408	51	1	210	967787808	ZUSATZHYDRAULIK WINDE 2
BLINDPLATTE	511489408	51	1	894	967789008	ZUSATZHYDRAULIK WINDE 6
BLINDPLATTE	511489408	51	1	911	967789108	ZUSATZHYDRAULIK WINDE 3
BLINDSTECKER W1938BS	967254408	320	1	1041	967922908	KLEMMKASTEN
BLINDSTECKER W200BSL	968662908	30	1	50	967908108	KABELLISTE MITTELSTUECK
BLINDSTECKER W200BSR	968663008	40	1	50	967908108	KABELLISTE MITTELSTUECK
BLINDSTECKER W2028BS	969280408	70	1	1088	968734008	KLEMMKASTEN KPL.
BLINDSTECKER W2028WBS	969949408	80	1	1088	968734008	KLEMMKASTEN KPL.
BLINDSTECKER X1910BS	968346208	31	1	629	969245108	KABELLISTE DREHBUEHNE
BLINDSTECKER X1939BS	969548408	310	1	1041	967922908	KLEMMKASTEN
BLINDSTECKER X1939WBS	96003291	311	1	1041	967922908	KLEMMKASTEN
BLINDSTECKER X1980BS	969211908	30	1	792	917480108	ELEKTRIK S-ANLENKSTUECK
BLINDSTOPFEN DIN 72585 7	692405708	822	2	76	967971708	KABELSTRANG
BLINDSTOPFEN VST11/4"ED A3	477704008	25	4	112	512391108	ABSTUETZZYLINDER
BLINDSTOPFEN VST11/4"ED A3	477704008	658	1	159	969733008	ZUSATZHYDRAULIK DREHBUE
BLINDSTOPFEN VST11/4"ED A3	477704008	22	4	164	11341035	STUERBLOCK

8.8.2019

etk_en_de_098233 LR 11000

1557

LIEBHERRAlphabetical index
Alphabetischer Index

Bezeichnung	Artikel	Pos.	Menge	Seite	Baugruppe	Bezeichnung
BLINDSTOPFEN VST11/4"ED A3	477704008	628	1	196	967787708	ZUSATZHYDRAULIK WINDE 1
BLINDSTOPFEN VST11/4"ED A3	477704008	628	1	210	967787808	ZUSATZHYDRAULIK WINDE 2
BLINDSTOPFEN VST11/4"ED A3	477704008	661	9	674	96020296	HYDRAULIK
BLINDSTOPFEN VST11/4"ED A3	477704008	33	2	678	11211288	STUEBERBLOCK
BLINDSTOPFEN VST11/4"ED A3	477704008	200	4	688	10413255	UMSCHALTBLOCK
BLINDSTOPFEN VST11/4"ED A3	477704008	2	3	696	511308608	PROPORTIONALVENTIL
BLINDSTOPFEN VST11/4"ED A3	477704008	632	1	895	967789008	ZUSATZHYDRAULIK WINDE 6
BLINDSTOPFEN VST11/4"ED A3	477704008	632	1	912	967789108	ZUSATZHYDRAULIK WINDE 3
BLINDSTOPFEN VST11/4"ED A3	477704008	61	4	952	967421008	PLATTE
BLINDSTOPFEN VSTIM10X1E	477705508	629	2	708	969582408	DRUCKLUFTANLAGE
BLINDSTOPFEN VSTIM10X1E	477705508	11	1	742	10489926	STUEBERBLOCK
BLOCK	510713808	1	1	40	511497508	DRUCKMINDERVENTIL
BLOCK	510713808	1	1	703	510438508	DRUCKMINDERVENTIL
BLOCK	510714308	14	1	40	511497508	DRUCKMINDERVENTIL
BLOCK	510714308	14	1	703	510438508	DRUCKMINDERVENTIL
BOCK SCHWK.LI.	96022669	3	1	1152	918900508	SCHWEBEBALLAST
BOCK SCHWK.RE.	96022670	4	1	1152	918900508	SCHWEBEBALLAST
BODENMATTE 1188X829X28	977145408	9	1	589	969298008	INNENVERKLEIDUNG
BODENMATTE 1214X894X209	977145308	8	1	589	969298008	INNENVERKLEIDUNG
BODENPLATTE 2.4M GS22NIM	97053263	1	73	55	96006203	BODENPLATTEN VORM.
BODENPLATTEN KPL. 2.4M	917076208	6	2	8	LR 11000 -0	LIEBHERR RAUPENKRAN LR
BODENPLATTEN VORM. 2.4M	96006203	1	1	54	917076208	BODENPLATTEN KPL.
BODENVERKLEIDUNG ALUC	97037615	1	1	621	968255808	DECKEL VORM.
BODENVERKLEIDUNG ALUC	97037616	1	1	622	968255908	DECKEL VORM.
BODENVERKLEIDUNG ALUC	97037617	1	1	623	968256008	DECKEL VORM.
BODENVERKLEIDUNG ALUC	97037618	1	1	624	968256108	DECKEL VORM.
BOLZEN	510773608	3	1	741	511486508	WEGESCHIEBER
BOLZEN 100.0X210 35NICRM	97119691	2	2	731	917618308	VERBOLZUNG DB-SCHWEBE
BOLZEN 100.0X220 35NICRM	97040849	42	8	1152	918900508	SCHWEBEBALLAST
BOLZEN 100.0X275 35NICRM	946627708	71	2	61	917291608	RAUPENTRAEGER LI.
BOLZEN 100.0X275 35NICRM	946627708	71	2	94	917291708	RAUPENTRAEGER RE.
BOLZEN 100.0x215 35NICRM	970682408	39	4	1152	918900508	SCHWEBEBALLAST
BOLZEN 105.0X168 35NICRM	97050002	5	1	1068	917484108	F-ANLENKSTUECK
BOLZEN 105.0X233 35NICRM	97035017	27	4	172	917884508	DREHBUEHNE KPL.
BOLZEN 105.0X345 35NICRM	97050003	6	1	1068	917484108	F-ANLENKSTUECK
BOLZEN 110.0X194 35NICRM	97051054	7	2	1062	917484008	F-MONTAGEEINHEIT
BOLZEN 110.0X231 35NICRM	97034655	77	2	970	917380508	D-KOPFSTUECK VORM.
BOLZEN 110.0X260 35NICRM	97029789	17	4	813	918121308	ROLLENSATZ
BOLZEN 110.0X260 35NICRM	97029789	21	4	818	918121408	ROLLENSATZ
BOLZEN 115.0X270 35NICRM	951881708	10	2	1152	918900508	SCHWEBEBALLAST
BOLZEN 120.0X210 35NICRM	97028313	10	2	509	917347708	SA-BOCK
BOLZEN 120.0X215 35NICRM	973911908	39	2	1116	917228608	MASTNASE
BOLZEN 120.0X230 35NICRM	97031145	11	2	973	967946208	VERSTELLFLASCHE KPL.
BOLZEN 120.0X237 35NICRM	976499408	44	2	878	917191008	SL-REDUZIERSTUECK
BOLZEN 120.0X237 35NICRM	976499408	137	2	930	917333208	D-ANLENKSTUECK VORM.
BOLZEN 120.0X237 35NICRM	976499408	79	2	970	917380508	D-KOPFSTUECK VORM.
BOLZEN 120.0X237 35NICRM	976499408	12	4	1012	917085308	D-ZWISCHENSTUECK
BOLZEN 120.0X237 35NICRM	976499408	12	4	1024	917178608	D-ZWISCHENSTUECK
BOLZEN 120.0X237 35NICRM	976499408	17	2	1035	917251008	L-KOPFSTUECK
BOLZEN 120.0X237 35NICRM	976499408	10	4	1048	917191508	L-ZWISCHENSTUECK
BOLZEN 120.0X237 35NICRM	976499408	10	4	1054	917625408	L-ZWISCHENSTUECK
BOLZEN 120.0X237 35NICRM	976499408	16	2	1056	917483908	F-ANSCHLUSSKOPF
BOLZEN 120.0X240 35NICRM	97028314	11	2	509	917347708	SA-BOCK
BOLZEN 120.0X240 35NICRM	97028314	72	2	970	917380508	D-KOPFSTUECK VORM.
BOLZEN 120.0X245 35NICRM	97038192	16	2	1152	918900508	SCHWEBEBALLAST
BOLZEN 120.0X317 35NICRM	97047299	(2)	1	1188	917230408	ZUSATZABSPANNUNG
BOLZEN 120.0X377 35NICRM	97036292	12	2	857	917078808	S-ZWISCHENSTUECK
BOLZEN 130.0X210 35NICRM	97051096	11	2	1062	917484008	F-MONTAGEEINHEIT
BOLZEN 130.0X239 35NICRM	97028311	5	1	515	967846208	ZUGSTANGE KPL.
BOLZEN 130.0X239 35NICRM	97028311	3	2	979	968026008	ZUGSTANGE KPL.

8.8.2019

etk_en_de_098233 LR 11000

1558

LIEBHERRAlphabetical index
Alphabetischer Index

Bezeichnung	Artikel	Pos.	Menge	Seite	Baugruppe	Bezeichnung
BOLZEN 130.0X247 35NICRM	97030846	5	8	111	918589408	HYDRAULISCHE ABSTUETZUN
BOLZEN 130.0X316 35NICRM	97028315	12	2	509	917347708	SA-BOCK
BOLZEN 140.0X291 35NICRM	97028894	4	2	780	917332608	S-ANLENKSTUECK VORM.
BOLZEN 140.0X291 35NICRM	97028894	2	4	822	917190908	S-ZWISCHENSTUECK
BOLZEN 140.0X291 35NICRM	97028894	2	4	830	917333908	S-ZWISCHENSTUECK
BOLZEN 140.0X291 35NICRM	97028894	2	4	834	917231408	S-ADAPTER
BOLZEN 140.0X291 35NICRM	97028894	2	4	841	917078608	S-ZWISCHENSTUECK
BOLZEN 140.0X291 35NICRM	97028894	2	4	850	917078708	S-ZWISCHENSTUECK
BOLZEN 140.0X291 35NICRM	97028894	2	4	857	917078808	S-ZWISCHENSTUECK
BOLZEN 140.0X291 35NICRM	97028894	2	4	868	917079208	S-ZWISCHENSTUECK
BOLZEN 140.0X291 35NICRM	97028894	2	4	873	917571208	S-ZWISCHENSTUECK
BOLZEN 140.0X291 35NICRM	97028894	46	2	878	917191008	SL-REDUZIERSTUECK
BOLZEN 150.0X355 35NICRM	97047570	9	2	1171	968671408	KOPFSTUECK VORM.
BOLZEN 16X30 X5CrNi18-10	10136876	6	2	311	10125646	OELABSCHIEDER ANBAU
BOLZEN 170.0X291 35NICRM	97048649	4	2	1056	917483908	F-ANSCHLUSSKOPF
BOLZEN 170.0X333 35NICRM	97029806	6	2	1035	917251008	L-KOPFSTUECK
BOLZEN 18.0X400 S355J2C+C	978501408	82	2	781	917332608	S-ANLENKSTUECK VORM.
BOLZEN 19X78 X8CRNI18-9	976888308	11	2	591	964588308	FUEHRUNG VORM.
BOLZEN 20.0X120 S355J2G3	97059383	17	8	172	917884508	DREHBUEHNE KPL.
BOLZEN 20X105 42CRMO4+QT	955524708	5	1	934	968246608	ZUGSTANGE KPL.
BOLZEN 220.0X255 35NICRM	97028303	5	2	509	917347708	SA-BOCK
BOLZEN 220.0X505 35NICRM	97027729	27	4	60	917291608	RAUPENTRAEGER LI.
BOLZEN 220.0X505 35NICRM	97027729	27	4	93	917291708	RAUPENTRAEGER RE.
BOLZEN 240.0X325 35NICRM	97032567	9	2	136	918011308	UNTERTEIL VORM.
BOLZEN 25.0 X152 S355J2G3	97061277	8	1	814	969663108	SEILFUEHRROLLE
BOLZEN 25.0X105 42CRMO4+Q	971625908	98	4	61	917291608	RAUPENTRAEGER LI.
BOLZEN 25.0X105 42CRMO4+Q	971625908	98	4	94	917291708	RAUPENTRAEGER RE.
BOLZEN 25.0X370 S355J2G3	979488708	4	2	994	969396908	LEITER VORM.
BOLZEN 25.0X418 S355J2G3C+	97022886	47	2	467	918252608	LAUFSTEG DREHBUEHNE
BOLZEN 25.0X418 S355J2G3C+	97022886	3	2	1062	917484008	F-MONTAGEEINHEIT
BOLZEN 25.0X465 S355J2G3C+	979610808	12	2	753	917517908	AUFNAHME GEGENGEWICHT
BOLZEN 25.0X52 S355J2G3C+	971973608	3	1	456	962282208	ARMLEHNE LINKS
BOLZEN 25.0X52 S355J2G3C+	971973608	3	1	457	962282308	ARMLEHNE RECHTS
BOLZEN 280.0X400 35NICRM	97032590	10	2	136	918011308	UNTERTEIL VORM.
BOLZEN 30.0X228 S355J2C+C	948902708	74	2	510	917347708	SA-BOCK
BOLZEN 30.0X65 35NICRMOV	97038823	47	1	566	917829008	KRANFUEHRERKABINE KPL.
BOLZEN 33.7X185 S355J2H FE	978677008	24	1	1116	917228608	MASTNASE
BOLZEN 35.0X107 35NICRMOV	97005071	7	2	1096	917484608	FA-BOCK
BOLZEN 35.0X110 35NICRMOV	97034319	10	2	1116	917228608	MASTNASE
BOLZEN 35.0X120 35NICRMOV	97038811	12	3	566	917829008	KRANFUEHRERKABINE KPL.
BOLZEN 35.0X123 35NICRMOV	97055646	103	1	567	917829008	KRANFUEHRERKABINE KPL.
BOLZEN 35.0X131 35NICRMOV	97053157	116	1	567	917829008	KRANFUEHRERKABINE KPL.
BOLZEN 35.0X135 35NICRMOV	97004852	32	1	1116	917228608	MASTNASE
BOLZEN 35.0X138 35NICRMOV	977519308	146	2	930	917333208	D-ANLENKSTUECK VORM.
BOLZEN 35.0X147 35NICRMOV	97019987	53	2	467	918252608	LAUFSTEG DREHBUEHNE
BOLZEN 35.0X147 35NICRMOV	97019987	21	2	1152	918900508	SCHWEBEBALLAST
BOLZEN 35.0X165 35NICRMOV	972205708	10	2	753	917517908	AUFNAHME GEGENGEWICHT
BOLZEN 35.0X165 35NICRMOV	938865908	27	1	1116	917228608	MASTNASE
BOLZEN 35.0X178 35NICRMOV	97049539	4	2	731	917618308	VERBOLZUNG DB-SCHWEBE
BOLZEN 35.0X187 35NICRMOV	977597408	81	1	510	917347708	SA-BOCK
BOLZEN 35.0X210 35NICRMOV	979358708	18	4	184	917077708	BOLZEN S-ANLENKSTUECK
BOLZEN 35.0X228 35NICRMOV	97049469	113	2	511	917347708	SA-BOCK
BOLZEN 35.0X282 35NICRMOV	97042030	7	8	111	918589408	HYDRAULISCHE ABSTUETZUN
BOLZEN 35.0X62 35NICRMOV	97019869	33	8	136	918011308	UNTERTEIL VORM.
BOLZEN 35.0X70 35NICRMOV	979358808	22	8	184	917077708	BOLZEN S-ANLENKSTUECK
BOLZEN 35.0X75 35NICRMOV	97023431	56	1	566	917829008	KRANFUEHRERKABINE KPL.
BOLZEN 35x178 35NICRMOV12	970462508	89	2	970	917380508	D-KOPFSTUECK VORM.
BOLZEN 35x178 35NICRMOV12	970462508	5	1	984	968027908	ROLLENLAGERUNG KPL.
BOLZEN 38.0X350 S355J2H T Z	97036235	88	1	929	917333208	D-ANLENKSTUECK VORM.
BOLZEN 390.0X540 35NICRM	97034131	3	2	184	917077708	BOLZEN S-ANLENKSTUECK

8.8.2019

etk_en_de_098233 LR 11000

1559

LIEBHERRAlphabetical index
Alphabetischer Index

Bezeichnung	Artikel	Pos.	Menge	Seite	Baugruppe	Bezeichnung
BOLZEN 40.0X1270 S355J2C+	97040369	15	1	1035	917251008	L-KOPFSTUECK
BOLZEN 40.0X315 S355J2C+C	97048674	13	1	1056	917483908	F-ANSCHLUSSKOPF
BOLZEN 40.0X315 S355J2C+C	97048674	10	1	1083	917484308	F-KOPFSTUECK
BOLZEN 40X60X50 S355J2C+C	451237208	82	4	18	918005408	RAUPENMITTELTEIL
BOLZEN 45.0 X122 35NICRMOV	949653808	14	2	566	917829008	KRANFUEHRERKABINE KPL.
BOLZEN 45.0 X122 35NICRMOV	949653808	19	1	1116	917228608	MASTNASE
BOLZEN 45.0X123 35NICRMOV	97034144	9	4	184	917077708	BOLZEN S-ANLENKSTUECK
BOLZEN 45.0X140 35NICRMOV	975686908	5	2	473	968309908	PODEST KPL.
BOLZEN 45.0X140 35NICRMOV	975686908	19	2	834	917231408	S-ADAPTER
BOLZEN 45.0X150 35NICRMOV	97033388	56	1	510	917347708	SA-BOCK
BOLZEN 45.0X153 35NICRMOV	97032091	7	4	17	918005408	RAUPENMITTELTEIL
BOLZEN 45.0X207 35NICRMOV	97004857	10	2	973	967946208	VERSTELLFLASCHE KPL.
BOLZEN 45.0X207 35NICRMOV	97004857	3	2	1199	969944608	HALTERUNG KPL.
BOLZEN 45.0X210 35NICRMOV	97034337	26	1	1116	917228608	MASTNASE
BOLZEN 45.0X223 35NICRMOV	97096729	(2)	1	971	917380508	D-KOPFSTUECK VORM.
BOLZEN 45.0X265 35NICRMOV	97027804	72	2	61	917291608	RAUPENTRAEGER LI.
BOLZEN 45.0X265 35NICRMOV	97027804	72	2	94	917291708	RAUPENTRAEGER RE.
BOLZEN 45.0X285 35NICRMOV	97058632	11	4	749	917863208	TRANSPORTABLAGE
BOLZEN 45.0X30 4 35NICRMOV	956064008	(2)	1	1188	917230408	ZUSATZABSPANNUNG
BOLZEN 45.0X300 35NICRMOV	97065847	2	2	815	918188208	ABLAGE
BOLZEN 45.0X64 35NICRMOV	976637308	35	1	1116	917228608	MASTNASE
BOLZEN 45.0X66 35NICRMOV	97039807	79	2	567	917829008	KRANFUEHRERKABINE KPL.
BOLZEN 45X158 35NICRMOV12	940069208	12	2	1101	968984108	FAB-STUETZE
BOLZEN 45X183 35NICRMOV12	955998208	22	8	172	917884508	DREHBUEHNE KPL.
BOLZEN 45X183 35NICRMOV12	955998208	5	1	1101	968984108	FAB-STUETZE
BOLZEN 45x76 35NICRMOV12	970056908	8	2	207	968161808	SCHUTZWALZE KPL.
BOLZEN 50.0X100 35NICRMOV	97028337	17	4	509	917347708	SA-BOCK
BOLZEN 50.0X203 35NICRMOV	97028340	20	4	509	917347708	SA-BOCK
BOLZEN 50.0X230 S355J2C+C	97036214	62	2	929	917333208	D-ANLENKSTUECK VORM.
BOLZEN 50.0X400 S355J2C+C	97027785	42	2	60	917291608	RAUPENTRAEGER LI.
BOLZEN 50.0X400 S355J2C+C	97027785	42	2	93	917291708	RAUPENTRAEGER RE.
BOLZEN 50.0X90 35NICRMOV	979405108	87	2	970	917380508	D-KOPFSTUECK VORM.
BOLZEN 55.0X158 35NICRMOV	939249808	16	2	566	917829008	KRANFUEHRERKABINE KPL.
BOLZEN 55.0X165 35NICRMOV	97013907	55	1	510	917347708	SA-BOCK
BOLZEN 55.0X207 35NICRMOV	953552708	21	1	515	967846208	ZUGSTANGE KPL.
BOLZEN 55.0X207 35NICRMOV	953552708	45	4	1152	918900508	SCHWEBEBALLAST
BOLZEN 55.0X207 35NICRMOV	953552708	7	1	1190	968768408	LASCHE KPL.
BOLZEN 55.0X300 35NICRMOV	97000828	31	4	60	917291608	RAUPENTRAEGER LI.
BOLZEN 55.0X300 35NICRMOV	97000828	31	4	93	917291708	RAUPENTRAEGER RE.
BOLZEN 55.0X348 35NICRMOV	970556508	15	2	973	967946208	VERSTELLFLASCHE KPL.
BOLZEN 65.0X101 35NICRMOV	970110808	3	1	1099	968691608	ZUGSTANGE KPL.
BOLZEN 65.0X101 35NICRMOV	970110808	7	1	1104	968459808	ZUGSTANGE KPL.
BOLZEN 65.0X101 35NICRMOV	970110808	7	1	1106	968460108	ZUGSTANGE KPL.
BOLZEN 65.0X101 35NICRMOV	970110808	7	1	1107	968446808	ZUGSTANGE KPL.
BOLZEN 65.0X101 35NICRMOV	970110808	7	1	1108	968642008	ZUGSTANGE KPL.
BOLZEN 65.0X108 35NICRMOV	97017335	10	1	1099	968691608	ZUGSTANGE KPL.
BOLZEN 65.0X108 35NICRMOV	97017335	12	1	1104	968459808	ZUGSTANGE KPL.
BOLZEN 65.0X108 35NICRMOV	97017335	7	2	1105	968643708	LASCHE KPL.
BOLZEN 65.0X108 35NICRMOV	97017335	12	1	1106	968460108	ZUGSTANGE KPL.
BOLZEN 65.0X108 35NICRMOV	97017335	12	1	1107	968446808	ZUGSTANGE KPL.
BOLZEN 65.0X108 35NICRMOV	97017335	12	1	1108	968642008	ZUGSTANGE KPL.
BOLZEN 65.0X110 35NICRMOV	97052556	189	1	931	917333208	D-ANLENKSTUECK VORM.
BOLZEN 65.0X129 35NICRMOV	978499208	8	2	512	967852308	SA-BOCK AUFSTELLVORRIC
BOLZEN 65.0X140 35NICRMOV	97018390	3	1	1100	917484708	F-RUECKHALTESICHERUNG
BOLZEN 65.0X155 35NICRMOV	97042167	183	2	931	917333208	D-ANLENKSTUECK VORM.
BOLZEN 65.0X187 35NICRMOV	976649908	16	2	822	917190908	S-ZWISCHENSTUECK
BOLZEN 65.0X187 35NICRMOV	976649908	16	2	830	917333908	S-ZWISCHENSTUECK
BOLZEN 65.0X187 35NICRMOV	976649908	16	2	841	917078608	S-ZWISCHENSTUECK
BOLZEN 65.0X187 35NICRMOV	976649908	16	2	850	917078708	S-ZWISCHENSTUECK
BOLZEN 65.0X187 35NICRMOV	976649908	16	2	868	917079208	S-ZWISCHENSTUECK

8.8.2019

etk_en_de_098233 LR 11000

1560

LIEBHERRAlphabetical index
Alphabetischer Index

Bezeichnung	Artikel	Pos.	Menge	Seite	Baugruppe	Bezeichnung
BOLZEN 65.0X187 35NICRMOV	976649908	16	2	873	917571208	S-ZWISCHENSTUECK
BOLZEN 70.0X203 35NICRMOV	97027115	5	1	517	967981008	ZUGSTANGE KPL.
BOLZEN 70.0X203 35NICRMOV	97027115	10	1	823	967746908	STANGE KPL.
BOLZEN 70.0X203 35NICRMOV	97027115	5	1	843	967897608	ZUGSTANGE KPL.
BOLZEN 70.0X203 35NICRMOV	97027115	5	1	845	967898308	ZUGSTANGE KPL.
BOLZEN 70.0X203 35NICRMOV	97027115	10	1	852	967743808	STANGE KPL.
BOLZEN 70.0X203 35NICRMOV	97027115	5	1	859	968190108	ZUGSTANGE KPL.
BOLZEN 70.0X203 35NICRMOV	97027115	11	1	932	968242208	ZUGSTANGE KPL.
BOLZEN 70.0X203 35NICRMOV	97027115	11	1	977	967997708	LASCHE VORM.
BOLZEN 70.0X203 35NICRMOV	97027115	4	1	1172	968772408	ZUGSTANGE KPL.
BOLZEN 70.0X203 35NICRMOV	97027115	10	1	1178	968786808	ZUGSTANGE KPL.
BOLZEN 70.0X220 35NICRMOV	97027114	4	1	517	967981008	ZUGSTANGE KPL.
BOLZEN 70.0X220 35NICRMOV	97027114	4	1	823	967746908	STANGE KPL.
BOLZEN 70.0X220 35NICRMOV	97027114	4	1	843	967897608	ZUGSTANGE KPL.
BOLZEN 70.0X220 35NICRMOV	97027114	4	1	845	967898308	ZUGSTANGE KPL.
BOLZEN 70.0X220 35NICRMOV	97027114	4	1	852	967743808	STANGE KPL.
BOLZEN 70.0X220 35NICRMOV	97027114	4	1	859	968190108	ZUGSTANGE KPL.
BOLZEN 70.0X220 35NICRMOV	97027114	7	1	861	968190208	ZUGSTANGE KPL.
BOLZEN 70.0X220 35NICRMOV	97027114	10	2	932	968242208	ZUGSTANGE KPL.
BOLZEN 70.0X220 35NICRMOV	97027114	10	1	977	967997708	LASCHE VORM.
BOLZEN 70.0X220 35NICRMOV	97027114	7	2	978	967983208	ZUSATZGEWICHT DERRICK
BOLZEN 70.0X220 35NICRMOV	97027114	5	1	1172	968772408	ZUGSTANGE KPL.
BOLZEN 70.0X220 35NICRMOV	97027114	4	1	1178	968786808	ZUGSTANGE KPL.
BOLZEN 70.0X220 35NICRMOV	97027114	9	1	1190	968768408	LASCHE KPL.
BOLZEN 70.0X310 35NICRMOV	97037484	116	3	781	917332608	S-ANLENKSTUECK VORM.
BOLZEN 70.0X385 35NICRMOV	97037519	117	1	781	917332608	S-ANLENKSTUECK VORM.
BOLZEN 75.0X124 35NICRMOV	977774408	133	2	930	917333208	D-ANLENKSTUECK VORM.
BOLZEN 75.0X137 35NICRMOV	97047686	2	2	1031	917722108	ZUSATZABSPANNUNG
BOLZEN 75.0X150 35NICRMOV	978157308	12	4	928	917333208	D-ANLENKSTUECK VORM.
BOLZEN 75.0X150 35NICRMOV	978157308	3	2	1077	968829408	ZUGSTANGE KPL.
BOLZEN 75.0X150 35NICRMOV	978157308	3	2	1078	968828908	ZUGSTANGE KPL.
BOLZEN 75.0X150 35NICRMOV	978157308	54	2	1083	917484308	F-KOPFSTUECK
BOLZEN 75.0X150 35NICRMOV	978157308	6	2	1093	96001458	LASCHE KPL.
BOLZEN 75.0X150 35NICRMOV	978157308	9	2	1096	917484608	FA-BOCK
BOLZEN 75.0X160 35NICRMOV	97047009	(2)	2	1188	917230408	ZUSATZABSPANNUNG
BOLZEN 75.0X160 35NICRMOV	97047009	(2)	1	1188	917230408	ZUSATZABSPANNUNG
BOLZEN 75.0X160 35NICRMOV	97047009	6	2	1191	969308308	LASCHE KPL.
BOLZEN 75.0X175 35NICRMOV	975824908	19	1	537	917080608	MONTAGEEINRICHTUNG RA
BOLZEN 75.0X178 35NICRMOV	97043085	5	2	512	967852308	SA-BOCK AUFSTELLVORRIC
BOLZEN 75.0X190 35NICRMOV	97058253	15	4	1068	917484108	F-ANLENKSTUECK
BOLZEN 75.0X190 35NICRMOV	97058253	3	4	1092	917484408	F-ZWISCHENSTUECK
BOLZEN 75.0X200 35NICRMOV	97026767	6	1	515	967846208	ZUGSTANGE KPL.
BOLZEN 75.0X200 35NICRMOV	97026767	4	2	982	968026208	ZUGSTANGE KPL.
BOLZEN 75.0X200 35NICRMOV	97026767	10	1	1014	967733608	STANGE KPL.
BOLZEN 75.0X200 35NICRMOV	97026767	10	1	1026	967704008	STANGE KPL.
BOLZEN 75.0X220 35NICRMOV	97026766	15	1	515	967846208	ZUGSTANGE KPL.
BOLZEN 75.0X220 35NICRMOV	97026766	4	1	1014	967733608	STANGE KPL.
BOLZEN 75.0X220 35NICRMOV	97026766	4	1	1026	967704008	STANGE KPL.
BOLZEN 75.0X285 35NICRMOV	97033530	5	4	172	917884508	DREHBUEHNE KPL.
BOLZEN 75.0X290 35NICRMOV	97033539	10	4	172	917884508	DREHBUEHNE KPL.
BOLZEN 75.0X300 35NICRMOV	97033506	4	2	172	917884508	DREHBUEHNE KPL.
BOLZEN 75.0X300 35NICRMOV	97050890	46	2	172	917884508	DREHBUEHNE KPL.
BOLZEN 75.0X408 35NICRMOV	97036912	14	1	537	917080608	MONTAGEEINRICHTUNG RA
BOLZEN 75.0X440 35NICRMOV	97027730	28	2	60	917291608	RAUPENTRAEGER LI.
BOLZEN 75.0X440 35NICRMOV	97027730	28	2	93	917291708	RAUPENTRAEGER RE.
BOLZEN 75.0x220 35NICRMOV	970591808	3	2	748	917508308	TRANSPORTABLAGE
BOLZEN 80.0X150 35NICRMOV	955009808	52	2	1083	917484308	F-KOPFSTUECK
BOLZEN 80.0X172 35NICRMOV	97068332	39	2	1096	917484608	FA-BOCK
BOLZEN 80.0X200 35NICRMOV	97000073	6	2	537	917080608	MONTAGEEINRICHTUNG RA
BOLZEN 80.0X245 35NICRMOV	972141808	3	1	1198	968455908	FUSS KPL.

8.8.2019

etk_en_de_098233 LR 11000

1561

LIEBHERRAlphabetical index
Alphabetischer Index

Bezeichnung	Artikel	Pos.	Menge	Seite	Baugruppe	Bezeichnung
BOLZEN 80.0X320 35NICRMOV	945359708	2	4	1167	968399508	ANLENKSTUECK VORM.
BOLZEN 80.0X320 35NICRMOV	945359708	2	4	1169	968678908	ZWISCHENSTUECK VORM.
BOLZEN 80.0X35 S355J2C+C	97061276	7	1	814	969663108	SEILFUEHRROLLE
BOLZEN 80.0X370 35NICRMOV	97037473	115	4	781	917332608	S-ANLENKSTUECK VORM.
BOLZEN 80.0X560 35NICRMOV	975076408	52	4	928	917333208	D-ANLENKSTUECK VORM.
BOLZEN 85.0X135 35NICRMOV	97035945	9	2	789	917084408	S-RUECKHALTESICHERUNG
BOLZEN 85.0X135 35NICRMOV	97035945	2	2	938	917178708	D-RUECKHALTESICHERUNG
BOLZEN 85.0X147 35NICRMOV	97047727	2	1	1085	968828308	LASCHE VORM.
BOLZEN 85.0X172 35NICRMOV	97068329	11	2	1096	917484608	FA-BOCK
BOLZEN 85.0X174 35NICRMOV	977744008	21	1	1096	917484608	FA-BOCK
BOLZEN 85.0X175 35NICRMOV	97028027	24	2	1062	917484008	F-MONTAGEEINHEIT
BOLZEN 85.0X298 35NICRMOV	97051097	18	2	1062	917484008	F-MONTAGEEINHEIT
BOLZEN 85.0X306 35NICRMOV	97032364	81	1	929	917333208	D-ANLENKSTUECK VORM.
BOLZEN 90.0X290 35NICRMOV	97030847	6	8	111	918589408	HYDRAULISCHE ABSTUETZUN
BOLZEN DIN 1435 16X40X35	451241208	24	4	780	917332608	S-ANLENKSTUECK VORM.
BOLZEN DIN 1435 16X87X82 3	451418408	5	1	974	967966108	ENDSCHALTER KPL.
BOLZEN DIN 1435 16X87X82 3	451418408	5	1	975	967966808	ENDSCHALTER KPL.
BOLZEN DIN 1435 20X40X34 S3	451223008	16	4	993	969396608	AUFSTIEG VORM.
BOLZEN DIN 1435 20X40X34 S3	451223008	3	1	1038	96001219	HUBENDSCHALTER VORM.
BOLZEN DIN 1435 20X45X38 S	451222208	4	4	231	917645608	MONTAGEWINDE VORM.
BOLZEN DIN 1435 20X45X38 S	451222208	13	20	471	968283208	LAUFSTEG DREHBUEHNE LI
BOLZEN DIN 1435 20X45X38 S	451222208	10	1	754	965575208	ZENTRIERUNG KPL.
BOLZEN DIN 1435 20X60X50	451223108	87	4	468	918252608	LAUFSTEG DREHBUEHNE
BOLZEN DIN 1435 20X60X50	451223108	7	8	479	969259908	LAUFSTEG DREHBUEHNE REC
BOLZEN DIN 1435 20X60X50	451223108	4	1	1124	918014408	HALTERUNG
BOLZEN DIN 1435 20X65X58	451222408	52	8	17	918005408	RAUPENMITTELTEIL
BOLZEN DIN 1435 20X65X58	451222408	9	24	121	917076708	LAUFSTEG RAUPENFAHRWER
BOLZEN DIN 1435 20X65X58	451222408	88	12	781	917332608	S-ANLENKSTUECK VORM.
BOLZEN DIN 1435 25X145X137	451226608	18	4	136	918011308	UNTERTEIL VORM.
BOLZEN DIN 1435 25X160X152	451227408	50	4	467	918252608	LAUFSTEG DREHBUEHNE
BOLZEN DIN 1435 25X90X80 4	451226808	52	4	467	918252608	LAUFSTEG DREHBUEHNE
BOLZEN DIN 1435 25X90X80 4	451226808	19	4	535	917080508	ROLLENLAGERUNG
BOLZEN DIN 1435 30X145X135	451231008	3	2	1176	968766508	HALTERUNG
BOLZEN DIN 1436 20X85X78 3	451422308	24	4	121	917076708	LAUFSTEG RAUPENFAHRWER
BOLZEN DIN 1436 30X105X97 3	451430808	13	4	822	917190908	S-ZWISCHENSTUECK
BOLZEN DIN 1436 30X105X97 3	451430808	13	4	830	917333908	S-ZWISCHENSTUECK
BOLZEN DIN 1436 30X105X97 3	451430808	13	4	841	917078608	S-ZWISCHENSTUECK
BOLZEN DIN 1436 30X105X97 3	451430808	13	4	850	917078708	S-ZWISCHENSTUECK
BOLZEN DIN 1436 30X105X97 3	451430808	13	4	868	917079208	S-ZWISCHENSTUECK
BOLZEN DIN 1436 30X105X97 3	451430808	13	4	873	917571208	S-ZWISCHENSTUECK
BOLZEN DIN 1436 40X110X98	451436208	3	1	1154	921723608	SCHALTEINHEIT
BOLZEN DIN 1436 40X110X98	451436208	3	1	1155	921723708	SCHALTEINHEIT
BOLZEN DIN 1436 40X90X78	451436708	83	1	18	918005408	RAUPENMITTELTEIL
BOLZEN ISO 2340 35X420X400	10870624	38	2	1068	917484108	F-ANLENKSTUECK
BOLZEN ISO 2340 B16X60X50	450019108	3	2	113	96016050	ABSTUETZPLATTE KPL.
BOLZEN ISO 2340 B20X370X3	450022208	3	2	1111	967995008	MECH.BEFESTIGUNGSTEILE
BOLZEN ISO 2340 B20X400X3	452550908	104	2	468	918252608	LAUFSTEG DREHBUEHNE
BOLZEN ISO 2340 B20X480X4	452549308	100	1	468	918252608	LAUFSTEG DREHBUEHNE
BOLZEN ISO 2340 B20X500X4	450023208	59	2	781	917332608	S-ANLENKSTUECK VORM.
BOLZEN ISO 2340 B20X500X4	450023208	104	2	929	917333208	D-ANLENKSTUECK VORM.
BOLZEN ISO 2340 B30X151X1	10290116	11	1	1085	968828308	LASCHE VORM.
BOLZEN ISO 2340 B30X248X2	452554108	7	1	985	968028008	LASCHE KPL.
BOLZEN ISO 2340 B30X255X2	452541408	70	2	510	917347708	SA-BOCK
BOLZEN ISO 2340 B40X1075X	452548508	9	3	976	967946308	VERSTELLFLASCHE KPL.
BOLZEN ISO 2340 B40X377X35	452553508	11	2	1171	968671408	KOPFSTUECK VORM.
BOLZEN ISO 2340 B40X935X9	450037808	8	3	973	967946208	VERSTELLFLASCHE KPL.
BOLZEN ISO 2340 B70X160X1	450046308	3	1	130	926573208	MONTAGEROLLE
BOLZEN ISO 2341 B14X100X92	453008808	101	4	61	917291608	RAUPENTRAEGER LI.
BOLZEN ISO 2341 B14X100X92	453008808	101	4	94	917291708	RAUPENTRAEGER RE.
BOLZEN ISO 2341 B16X135X12	453008508	18	4	780	917332608	S-ANLENKSTUECK VORM.

8.8.2019

etk_en_de_098233 LR 11000

1562

LIEBHERRAlphabetical index
Alphabetischer Index

Bezeichnung	Artikel	Pos.	Menge	Seite	Baugruppe	Bezeichnung
BOLZEN ISO 2341 B16X162X15	453008308	19	4	780	917332608	S-ANLENKSTUECK VORM.
BOLZEN ISO 2341 B16X162X15	453008308	31	8	1048	917191508	L-ZWISCHENSTUECK
BOLZEN ISO 2341 B16X162X15	453008308	31	8	1054	917625408	L-ZWISCHENSTUECK
BOLZEN ISO 2341 B18X75X68 3	10425725	36	1	1068	917484108	F-ANLENKSTUECK
BOLZEN ISO 2341 B20X115X10	453020908	20	10	471	968283208	LAUFSTEG DREHBUEHNE LI
BOLZEN ISO 2341 B20X170X1	453022108	55	14	136	918011308	UNTERTEIL VORM.
BOLZEN ISO 2341 B20X170X1	453022108	28	2	1171	968671408	KOPFSTUECK VORM.
BOLZEN ISO 2341 B20X200X19	453021308	41	8	822	917190908	S-ZWISCHENSTUECK
BOLZEN ISO 2341 B20X200X19	453021308	41	8	830	917333908	S-ZWISCHENSTUECK
BOLZEN ISO 2341 B20X200X19	453021308	41	8	834	917231408	S-ADAPTER
BOLZEN ISO 2341 B20X200X19	453021308	41	8	841	917078608	S-ZWISCHENSTUECK
BOLZEN ISO 2341 B20X200X19	453021308	41	8	850	917078708	S-ZWISCHENSTUECK
BOLZEN ISO 2341 B20X200X19	453021308	41	8	857	917078808	S-ZWISCHENSTUECK
BOLZEN ISO 2341 B20X200X19	453021308	41	8	868	917079208	S-ZWISCHENSTUECK
BOLZEN ISO 2341 B20X200X19	453021308	41	8	873	917571208	S-ZWISCHENSTUECK
BOLZEN ISO 2341 B20X75X66	451222508	(3)	1	1036	917251008	L-KOPFSTUECK
BOLZEN ISO 2341 B20X75X66	451222508	8	1	1096	917484608	FA-BOCK
BOLZEN ISO 2341 B20X75X66	451222508	11	1	1128	967957508	KAMERAANBAU S-ANLENKSTU
BOLZEN ISO 2341 B20X75X66	451222508	12	1	1132	969529208	MECH.BEFESTIGUNGSTEILE
BOLZEN ISO 2341 B24X110X10	453021708	8	1	1101	968984108	FAB-STUETZE
BOLZEN ISO 2341 B24X91X82 3	453022308	7	7	471	968283208	LAUFSTEG DREHBUEHNE LI
BOLZEN ISO 2341 B30E8X65X	11210987	6	2	1141	917474108	BOLZENZIEHEINRICHTUNG
BOLZEN ISO 2341 B30E8X65X	11210987	2	1	1142	968929808	BOLZENZIEHZYLINDER KPL.
BOLZEN ISO 2341 B30X120X1	10041260	17	8	121	917076708	LAUFSTEG RAUPENFAHRWER
BOLZEN ISO 2341 B30X120X1	10041260	14	2	973	967946208	VERSTELLFLASCHE KPL.
BOLZEN ISO 2341 B30X260X2	453031808	75	2	61	917291608	RAUPENTRAEGER LI.
BOLZEN ISO 2341 B30X260X2	453031808	75	2	94	917291708	RAUPENTRAEGER RE.
BOLZEN ISO 2341 B30X75X65 3	453032008	9	2	207	968161808	SCHUTZWALZE KPL.
BOLZEN ISO 2341 B30X75X65 3	453032008	37	2	566	917829008	KRANFUEHRERKABINE KPL.
BOLZEN ISO 2341 B30X95X85 3	453032708	22	4	121	917076708	LAUFSTEG RAUPENFAHRWER
BOLZEN ISO 2341 B30X95X85 3	453032708	33	2	566	917829008	KRANFUEHRERKABINE KPL.
BOLZEN ISO 2341 B30X95X85 3	453032708	129	2	782	917332608	S-ANLENKSTUECK VORM.
BOLZEN ISO 2341 B30X95X85 3	453032708	38	2	1167	968399508	ANLENKSTUECK VORM.
BOLZEN KPL. FE//ZNNI8//CN//T	966556808	33	1	1171	968671408	KOPFSTUECK VORM.
BOLZEN MIT GRIFF FE//ZNNI8/	921122708	39	2	1167	968399508	ANLENKSTUECK VORM.
BOLZEN MIT KOPF 25X46 X5	976430808	4	4	594	968397108	LEITER KPL.
BOLZEN RD100X235 35NICRM	932377308	11	2	780	917332608	S-ANLENKSTUECK VORM.
BOLZEN RD25X240 S355J2G3	951167108	74	2	1036	917251008	L-KOPFSTUECK
BOLZEN RD30X255 S355J2G3	940474008	8	2	1056	917483908	F-ANSCHLUSSKOPF
BOLZEN RD30X74 S355J2G3	931849708	7	1	986	968028208	AUFLAGE KPL.
BOLZEN RD35X165 42CRMO4	935085908	3	2	249	917827708	DIESELMOTOR KPL.
BOLZEN RD35X200 42CRMO4	952466108	93	1	970	917380508	D-KOPFSTUECK VORM.
BOLZEN RD35X72 35NICRMOV	935989108	14	2	1096	917484608	FA-BOCK
BOLZEN RD35X85 35NICRMOV	945611208	9	8	111	918589408	HYDRAULISCHE ABSTUETZUN
BOLZEN RD40X105 35NICRM	932226808	41	4	60	917291608	RAUPENTRAEGER LI.
BOLZEN RD40X105 35NICRM	932226808	41	4	93	917291708	RAUPENTRAEGER RE.
BOLZEN RD40X75 35NICRMOV	956097408	34	2	1068	917484108	F-ANLENKSTUECK
BOLZEN RD40X75 35NICRMOV	956097408	35	1	1096	917484608	FA-BOCK
BOLZEN RD40X92 42CRMO4+Q	933558708	24	2	566	917829008	KRANFUEHRERKABINE KPL.
BOLZEN RD50X107 35NICRM	944018408	15	2	834	917231408	S-ADAPTER
BOLZEN RD50X120 35NICRM	945720508	10	1	1101	968984108	FAB-STUETZE
BOLZEN RD50X165 35NICRM	949088208	17	4	17	918005408	RAUPENMITTELTEIL
BOLZEN RD75X165 35NICRM	954444708	3	1	537	917080608	MONTAGEEINRICHTUNG RA
BOLZEN RD75X215 35NICRM	949948308	21	2	172	917884508	DREHBUEHNE KPL.
BOLZEN RD80X365 35NICRM	955629908	29	1	566	917829008	KRANFUEHRERKABINE KPL.
BOLZEN S-ANLENKSTUECK U	917077708	106	1	8	LR 11000 -0	LIEBHERR RAUPENKRAN LR
BOLZEN SCHWK. FE//ZNNI8//C	969790108	98	1	468	918252608	LAUFSTEG DREHBUEHNE
BOLZENZIEHEINRICHTUNG	917474108	344	1	11	LR 11000 -0	LIEBHERR RAUPENKRAN LR
BOLZENZIEHEINRICHTUNG S	968928708	2	1	1062	917484008	F-MONTAGEEINHEIT
BOLZENZIEHZYLINDER 75/30-	11211231	26	2	509	917347708	SA-BOCK

8.8.2019

etk_en_de_098233 LR 11000

1563

LIEBHERRAlphabetical index
Alphabetischer Index

Bezeichnung	Artikel	Pos.	Menge	Seite	Baugruppe	Bezeichnung
BOLZENZIEHZYLINDER 75/30-	11211231	1	2	731	917618308	VERBOLZUNG DB-SCHWEBE
BOLZENZIEHZYLINDER 90/45-	11211230	1	2	184	917077708	BOLZEN S-ANLENKSTUECK
BOLZENZIEHZYLINDER KPL.	968229108	2	2	1141	917474108	BOLZENZIEHEINRICHTUNG
BOLZENZIEHZYLINDER KPL.	968929808	1	2	1141	917474108	BOLZENZIEHEINRICHTUNG
BOWDENZUG L=1300 FWK	10424581	18	1	579	968080908	SCHLISSANLAGE
BOWLE	10331395	16	1	354	10303007	KRAFTSTOFFVORFILTER
BOWLENDICHTUNG HNBR	10294170	5	1	354	10303007	KRAFTSTOFFVORFILTER
BREMSE-REPARATURSATZ 01	90211081	98	1	142	90211005	DREHWERKANTRIEB
BREMSFLANSCH	570796208	1	1	240	540270514	ANTRIEB KPL
BREMSVENTIL	10038262	7	1	112	512391108	ABSTUETZZYLINDER
BREMSVENTIL	511307208	167	2	739	967969408	MONTAGEPLATTE NOTBETA
BREMSVENTIL	511307208	158	2	744	967969508	MONTAGEPLATTE NOTBETA
BRENNSTOFFBEHAELTER O	917473108	141	1	9	LR 11000 -0	LIEBHERR RAUPENKRAN LR
BRENNSTOFFBEHAELTER S	965527808	1	1	544	965527508	BRENNSTOFFBEHAELTER VO
BRENNSTOFFBEHAELTER VO	965527508	1	1	543	917473108	BRENNSTOFFBEHAELTER O
BRENNSTOFFLEITUNG 5X1 PA	11626108	12	1.55	498	917828708	ZUSATZHEIZUNG OW
BRENNSTOFFLEITUNG 5X1 PA	11626108	13	2.95	498	917828708	ZUSATZHEIZUNG OW
BTB PROGRAMMIERT	968252908	41	5	637	917829408	EINBAUTEILE SCHALTSCHRAN
BTB PROGRAMMIERT	968252908	13	1	640	967917908	SCHALTSCHRANK MECH.
BTT PROGRAMMIERT	968252708	18	1	486	969246708	ELEKTRIK ANBAUTEILE KABIN
BUCHSE 115X100X84 50CRV4	97047267	4	2	1068	917484108	F-ANLENKSTUECK
BUCHSE 11SMnPb30+C	10145395	19	1	386	10146947	GENERATOR ANBAU
BUCHSE 16X12 1.4301	97002990	47	4	453	917203308	STEUERSTAND
BUCHSE 16X12 1.4301	97002990	10	1	579	968080908	SCHLISSANLAGE
BUCHSE 220X200X120 37MNB	97030822	2	2	928	917333208	D-ANLENKSTUECK VORM.
BUCHSE 220X240X60 GZ-CU	97028304	(2)	1	509	917347708	SA-BOCK
BUCHSE 270X240X273 GZ-CU	97028302	3	2	509	917347708	SA-BOCK
BUCHSE 270X240X48 GZ-CU	97029978	3	2	512	967852308	SA-BOCK AUFSTELLVORRIC
BUCHSE 300X340X250 GZ-CU	97032749	3	1	985	968028008	LASCHE KPL.
BUCHSE 400X360X266 GZ-CU	97028102	2	2	780	917332608	S-ANLENKSTUECK VORM.
BUCHSE 60X100X100 GZ-CU	97035739	3	2	780	917332608	S-ANLENKSTUECK VORM.
BUCHSE 60X100X100 GZ-CU	97035739	3	2	928	917333208	D-ANLENKSTUECK VORM.
BUCHSE 80X100X70 GZ-CUZN	704334608	30	2	566	917829008	KRANFUEHRERKABINE KPL.
BUCHSE 94X200X160 GZ-CU	97029781	2	1	1037	967913408	STANGE KPL.
BUCHSE GZ-CUZN25AL5	97033435	11	2	172	917884508	DREHBUEHNE KPL.
BUCHSE RD50,25X20 PA6G	288154508	33	2	1116	917228608	MASTNASE
BUCHSENEINSATZ 24-POL+P	605609514	501	1	797	968546008	LEITUNG
BUCHSENEINSATZ 24-POL+P	605609514	502	1	798	968546108	LEITUNG
BUCHSENEINSATZ 4-POLX2+S	605664201	(501)	1	637	917829408	EINBAUTEILE SCHALTSCHRAN
BUCHSENKONTAKT 0,2-0,5MM	10335820	690	164	483	967926408	KABELSTRANG
BUCHSENKONTAKT 1,5MM2	10675381	(734)	1	637	917829408	EINBAUTEILE SCHALTSCHRAN
BUCHSENKONTAKT 2.5MM2	605615714	129	1	797	968546008	LEITUNG
BUCHSENKONTAKT 2.5MM2	605615714	129	1	798	968546108	LEITUNG
BUCHSENKONTAKT DIN 72585	602339508	647	5	76	967971708	KABELSTRANG
BUCHSENSTECKER 15-POLE	10024744	504	6	483	967926408	KABELSTRANG
BUCHSENSTECKER 25-POLE	602322708	502	3	483	967926408	KABELSTRANG
BUCHSENSTECKER 9-POLE	602338608	508	1	483	967926408	KABELSTRANG
BUEGEL	11171276	(71)	1	455	11113343	FAHRERSITZ
BUEGEL	11171276	71	1	455	11113343	FAHRERSITZ
BUEGEL	510782108	2	1	741	511486508	WEGESCHIEBER
BUEGEL 10 ST	10216529	60	1	502	917191108	KLIMAAANLAGE
BUEGELSCHELLE 139,7X184 1	10802988	14	1	427	917828008	SCHALLDAEMPFERANLAGE
BUEGELSCHELLE 152.4	10144699	15	1	427	917828008	SCHALLDAEMPFERANLAGE
BUERSTENHALTER	10411786	16	8	1162	10028002	LEITUNGSTROMMEL
BUERSTENHALTER 10A GOLD	11003142	(1)	1	1162	10028002	LEITUNGSTROMMEL
BUNDBUCHSE 300X320X45 G	97040859	7	2	984	968027908	ROLLENLAGERUNG KPL.
BUNDLAGER 18X12X12 SINT	10424489	7	4	591	964588308	FUEHRUNG VORM.
BUNDSCHIEBE	510714408	18	1	703	510438508	DRUCKMINDERVENTIL
BUSLEITUNG 2 X 0,5	11840113	371	0.25	483	967926408	KABELSTRANG
BUSLEITUNG 2 X 0,5	11840113	372	0.25	483	967926408	KABELSTRANG

8.8.2019

etk_en_de_098233 LR 11000

1564

LIEBHERRAlphabetical index
Alphabetischer Index

Bezeichnung	Artikel	Pos.	Menge	Seite	Baugruppe	Bezeichnung
BUSLEITUNG 2 X 0,5	11840113	373	0.25	483	967926408	KABELSTRANG
BUSLEITUNG 2 X 0,5	11840113	374	0.46	483	967926408	KABELSTRANG
BUSLEITUNG 2 X 0,5	11840113	375	0.46	483	967926408	KABELSTRANG
BUSLEITUNG 2 X 0,5	11840113	381	0.2	483	967926408	KABELSTRANG
BUSLEITUNG 2 X 0,5	11840113	382	0.2	483	967926408	KABELSTRANG
BUTZEN BUZ 28L A3C	477700808	641	1	159	969733008	ZUSATZHYDRAULIK DREHBUE
CLIP 23 ST	10216534	61	2	502	917191108	KLIMAAANLAGE
CRIMPKONTAKT 0,2-0,56MM2	602322808	615	174	483	967926408	KABELSTRANG
CRIMPKONTAKT 0,2-0,6MM2	602334708	649	9	483	967926408	KABELSTRANG
D-ANLENKSTUECK KPL.	917083708	250	1	10	LR 11000 -0	LIEBHERR RAUPENKRAN LR
D-ANLENKSTUECK SCHWK.	967780208	1	1	928	917333208	D-ANLENKSTUECK VORM.
D-ANLENKSTUECK VORM. 12	917333208	1	1	921	917083708	D-ANLENKSTUECK KPL.
D-KOPFSTUECK KPL.	917178408	252	1	10	LR 11000 -0	LIEBHERR RAUPENKRAN LR
D-KOPFSTUECK SCHWK.	967946108	1	1	969	917380508	D-KOPFSTUECK VORM.
D-KOPFSTUECK VORM.	917380508	1	1	962	917178408	D-KOPFSTUECK KPL.
D-RUECKHALTESICHERUNG	917178708	2	1	921	917083708	D-ANLENKSTUECK KPL.
D-ZWISCHENSTUECK 2825.20	917178608	256	1	10	LR 11000 -0	LIEBHERR RAUPENKRAN LR
D-ZWISCHENSTUECK 2825.25	917085308	254	1	10	LR 11000 -0	LIEBHERR RAUPENKRAN LR
D-ZWISCHENSTUECK SCHWK.	967697808	1	1	1024	917178608	D-ZWISCHENSTUECK
D-ZWISCHENSTUECK SCHWK.	967733708	1	1	1012	917085308	D-ZWISCHENSTUECK
DACHSCHEIBE SPF	976838008	2	1	580	964560908	DACHSCHEIBE VORM.
DACHSCHEIBE VORM.	964560908	6	1	574	917912208	KABINE VERGLAST
DAEMMMATTE 20X100X274 ZP	977659108	11	1	592	969526408	DAEMMUNG BODENBLECH
DAEMMMATTE 20X123X288 ZP	977659008	10	1	592	969526408	DAEMMUNG BODENBLECH
DAEMMMATTE 20X155X429 ZP	977658208	2	1	592	969526408	DAEMMUNG BODENBLECH
DAEMMMATTE 20X182X747 ZP	977658808	8	1	592	969526408	DAEMMUNG BODENBLECH
DAEMMMATTE 20X213X280 ZP	977659208	12	1	592	969526408	DAEMMUNG BODENBLECH
DAEMMMATTE 20X215X451 ZP	977659308	13	1	592	969526408	DAEMMUNG BODENBLECH
DAEMMMATTE 20X229X810 ZP	977658408	4	1	592	969526408	DAEMMUNG BODENBLECH
DAEMMMATTE 20X294X986 ZP	977658708	7	1	592	969526408	DAEMMUNG BODENBLECH
DAEMMMATTE 20X348X786 ZP	977658108	1	1	592	969526408	DAEMMUNG BODENBLECH
DAEMMMATTE 20X380X894 ZP	977658308	3	1	592	969526408	DAEMMUNG BODENBLECH
DAEMMMATTE 20X451X986 ZP	977658908	9	1	592	969526408	DAEMMUNG BODENBLECH
DAEMMMATTE 20X747X195 ZP	977658508	5	1	592	969526408	DAEMMUNG BODENBLECH
DAEMMMATTE 20X810X229 ZP	97059170	6	1	592	969526408	DAEMMUNG BODENBLECH
DAEMMSTOFF 20X20X2000 PU	10425409	16	1.5	430	917828308	LUFTFILTERANLAGE KPL.
DAEMMSTOFF 20X20X2000 PU	10425409	31	1	620	969443908	GERAEUSCHDAEMMUNG UN
DAEMMUNG BODENBLECH	969526408	69	1	575	917912208	KABINE VERGLAST
DAEMPFER	10650488	66	1	455	11113343	FAHRERSITZ
DAEMPfungSELEMENT 70 HN	10119412	16	1	308	9078462	AGGREGATETRAEGER ANBA
DAEMPfungSELEMENT 70 HN	9078589	3	8	371	10118223	ZWISCHENRAD ANBAU
DAEMPfungSKOLBEN	510797408	7	1	524	511433908	DRUCKBEGRENZUNGSVENTI
DAEMPfungSKOLBEN	510797408	7	1	542	511417708	DRUCKBEGRENZUNGSVENTI
DAEMPfungSKOLBEN	510797408	7	1	702	511417608	DRUCKBEGRENZUNGSVENTI
DATENLOGGER LDL2 DIGITAL	10340438	40	1	645	969251008	AUFBAUTEILE MONTAGETAPE
DAUERMAGNET 9V	617000108	250	2	635	968681408	BEDIENPULT VERBOLZUNG
DECKEL	10039124	3	2	356	10127419	KRAFTSTOFFFILTERMODUL
DECKEL	10132871	1	1	344	10127115	DECKEL VORM.
DECKEL	10331026	45	1	487	969246708	ELEKTRIK ANBAUTEILE KABIN
DECKEL	10450521	3	1	431	551710208	LUFTFILTER
DECKEL	10815010	23	1	951	11213423	STUEERBLOCK
DECKEL	11110124	3	4	688	10413255	UMSCHALTBLOCK
DECKEL	511051408	3	1	168	510401908	UMSCHALTVENTIL
DECKEL	7027755	2	1	354	10303007	KRAFTSTOFFVORFILTER
DECKEL	967421208	24	1	951	11213423	STUEERBLOCK
DECKEL 1.5X954X977 DC01 R	977579608	70	1	575	917912208	KABINE VERGLAST
DECKEL 15X240X240 S690QL	97032313	15	2	969	917380508	D-KOPFSTUECK VORM.
DECKEL 15X244X244 S690QL	97029783	7	2	813	918121308	ROLLENSATZ
DECKEL 15X244X244 S690QL	97029783	9	2	818	918121408	ROLLENSATZ
DECKEL 15X273X273 S960QL	97046280	6	4	1083	917484308	F-KOPFSTUECK

8.8.2019

etk_en_de_098233 LR 11000

1565

LIEBHERRAlphabetical index
Alphabetischer Index

Bezeichnung	Artikel	Pos.	Menge	Seite	Baugruppe	Bezeichnung
DECKEL 20X290X290 S960QL	979776508	12	2	1035	917251008	L-KOPFSTUECK
DECKEL 5X177X130 S355MC	97048028	7	2	79	968727008	KAMERAANBAU RAUPE
DECKEL 5X177X130 S355MC	97048028	7	2	103	968668808	KAMERAANBAU RAUPE
DECKEL ABS SPF	977358208	21	1	601	918009808	HEIZKLIMAGERAET EINBAU
DECKEL Al Rm>200N/m	10127967	1	1	394	10127979	VERSCHLUSSTEILE
DECKEL GEKLEBT	965718308	1	1	45	965690708	DECKEL KPL.
DECKEL GEKLEBT	968595408	(1)	1	628	969245308	ELEKTRIK KLEMMKASTEN DB
DECKEL GEKLEBT	969398108	1	1	642	969408008	DECKEL KPL.
DECKEL KPL.	96004224	4	1	439	917828508	HARNSTOFFANLAGE
DECKEL KPL.	963949708	10	1	617	969427308	DECKEL KPL.
DECKEL KPL.	963949708	6	1	622	968255908	DECKEL VORM.
DECKEL KPL.	965690708	2	1	44	967907608	SCHALTKASTEN VORM.
DECKEL KPL.	968316908	9	1	608	969048908	GERAEUSCHDAEMMUNG OBE
DECKEL KPL.	968318108	12	1	608	969048908	GERAEUSCHDAEMMUNG OBE
DECKEL KPL.	968404208	95	1	61	917291608	RAUPENTRAEGER LI.
DECKEL KPL.	968404208	95	1	94	917291708	RAUPENTRAEGER RE.
DECKEL KPL.	968595308	2	1	628	969245308	ELEKTRIK KLEMMKASTEN DB
DECKEL KPL.	969054708	10	1	608	969048908	GERAEUSCHDAEMMUNG OBE
DECKEL KPL.	969056008	11	1	608	969048908	GERAEUSCHDAEMMUNG OBE
DECKEL KPL.	969118108	4	1	608	969048908	GERAEUSCHDAEMMUNG OBE
DECKEL KPL.	969120008	5	1	608	969048908	GERAEUSCHDAEMMUNG OBE
DECKEL KPL.	969127408	6	1	608	969048908	GERAEUSCHDAEMMUNG OBE
DECKEL KPL.	969130008	31	1	608	969048908	GERAEUSCHDAEMMUNG OBE
DECKEL KPL.	969408008	2	1	640	967917908	SCHALTSCHRANK MECH.
DECKEL KPL.	969427208	13	1	608	969048908	GERAEUSCHDAEMMUNG OBE
DECKEL KPL.	969427308	14	1	608	969048908	GERAEUSCHDAEMMUNG OBE
DECKEL S235JR	10147460	22	1	375	10147372	ENTLUEFTUNGSLEITUNG AN
DECKEL S235JR	9080502	11	1	392	10129212	SCHWUNGRADGEHAEUSE AN
DECKEL SCHWK.	964908308	68	1	575	917912208	KABINE VERGLAST
DECKEL SCHWK.	968132508	(1)	1	435	969305108	BATTERIEKASTEN VORM.
DECKEL SCHWK.	969118408	1	1	610	969118108	DECKEL KPL.
DECKEL SCHWK.	969120508	1	1	611	969120008	DECKEL KPL.
DECKEL SCHWK. FE//ZNNI8//C	969339408	17	2	1152	918900508	SCHWEBEBALLAST
DECKEL SCHWK. SPF	968309208	8	1	608	969048908	GERAEUSCHDAEMMUNG OBE
DECKEL VORM.	10127115	2	1	343	10127113	OELFILTERGEHAEUSE ANBA
DECKEL VORM.	968132408	2	1	435	969305108	BATTERIEKASTEN VORM.
DECKEL VORM.	968255808	5	2	620	969443908	GERAEUSCHDAEMMUNG UN
DECKEL VORM.	968255908	6	1	620	969443908	GERAEUSCHDAEMMUNG UN
DECKEL VORM.	968256008	7	1	620	969443908	GERAEUSCHDAEMMUNG UN
DECKEL VORM.	968256108	8	2	620	969443908	GERAEUSCHDAEMMUNG UN
DECKEL VORM.	969761508	7	1	608	969048908	GERAEUSCHDAEMMUNG OBE
DECKELDICHTUNG HNBR	10294171	4	1	354	10303007	KRAFTSTOFFVORFILTER
DECKPLATTE DIN 3015-1 L-DP	7005053	193	8	259	969268308	DIESELMOTOR VORM.
DECKPLATTE DIN 3015-1 L-DP	5005219	126	4	971	917380508	D-KOPFSTUECK VORM.
DECKPLATTE DIN 3015-1 L-DP	5005219	63	4	1012	917085308	D-ZWISCHENSTUECK
DECKPLATTE DIN 3015-1 L-DP	5005219	63	4	1024	917178608	D-ZWISCHENSTUECK
DEHNSCHRAUBE M56X305 10.	97029695	1	84	125	917076508	BEFESTIGUNGSTEILE DREH
DEHNSCHRAUBE M56X350 10.	97029694	2	84	146	917080408	ROLLENDREHVERBINDUNG
DEICHSEL SCHWK.	969483608	78	2	18	918005408	RAUPENMITTELTEIL
DICHTKANTENRING CR6-FREI	10173722	(1)	1	128	96005694	ZUBEHOER
DICHTKANTENRING CR6-FREI	10173722	581	3	673	96020296	HYDRAULIK
DICHTMITTEL A80MR HYLOMA	870002808	265	0.1	959	968285108	KLEMMKASTEN
DICHTMUTTER M6	510753408	11	1	165	10489734	DRUCKBEGRENZUNGSVENTI
DICHTMUTTER M6	510753408	10	1	698	571130108	DRUCKBEGRENZUNGSVENTI
DICHTMUTTER M8	510741708	21	1	524	511433908	DRUCKBEGRENZUNGSVENTI
DICHTMUTTER M8	510741708	21	1	542	511417708	DRUCKBEGRENZUNGSVENTI
DICHTMUTTER M8	510741708	21	1	702	511417608	DRUCKBEGRENZUNGSVENTI
DICHTPROFIL	262182101	314	9.91	147	90025097	ROLLENDREHVERBINDUNG
DICHTPROFIL	262182101	315	9.8	147	90025097	ROLLENDREHVERBINDUNG
DICHTPROFIL	90001698	313	9.85	147	90025097	ROLLENDREHVERBINDUNG

8.8.2019

etk_en_de_098233 LR 11000

1566

LIEBHERRAlphabetical index
Alphabetischer Index

Bezeichnung	Artikel	Pos.	Menge	Seite	Baugruppe	Bezeichnung
DICHTPROFIL 1-4X14,5X10	591507808	13	4	461	917079908	DREHBUHEHNENVERKLEIDUN
DICHTPROFIL 1-4X14,5X10	591507808	64	15	609	969048908	GERAEUSCHDAEMMUNG OBE
DICHTRAHMEN 10X60X 185 P	972561308	38	10	589	969298008	INNENVERKLEIDUNG
DICHTRAHMEN RD92X20 DI=80	972561508	39	3	589	969298008	INNENVERKLEIDUNG
DICHTRING	10874778	(2)	1	673	96020296	HYDRAULIK
DICHTRING	12101688	2	2	83	11621291	VERTEILERKOMBINATION
DICHTRING	511051808	7	1	168	510401908	UMSCHALTVENTIL
DICHTRING 10,7X16X1,5 St/FP	10011864	7	1	415	10120878	DS HOCHDRUCKPUMPE
DICHTRING 12,7X18X1,5 St/FP	10011865	18	2	370	10143302	WASSERPUMPE MIT BEFEST.
DICHTRING 12,7X18X1,5 St/FP	10011865	36	1	376	10143277	KUEHLMITTELKRUEMMER AN
DICHTRING 14,7X22,00X1,5 St/	10356531	12	2	418	10120944	DS LUFTPRESSER
DICHTRING 14,7X22X1,5 St/FP	10011866	(11)	28	301	10142930	DIESELMOTOR
DICHTRING 14,7X22X1,5 St/FP	10011866	3	1	313	10152926	VERSCHLUSSTEILE
DICHTRING 14,7X22X1,5 St/FP	10011866	6	3	314	10118748	ROHRLEITUNG ANBAU
DICHTRING 14,7X22X1,5 St/FP	10011866	13	5	355	10126724	KRAFTSTOFF-FEINFILTERAN
DICHTRING 14,7X22X1,5 St/FP	10011866	11	1	357	10143725	KRAFTSTOFFLEITUNGEN
DICHTRING 14,7X22X1,5 St/FP	10011866	12	1	369	10141807	ANBAUTEILE LUFTPRESSER
DICHTRING 14,7X22X1,5 St/FP	10011866	7	18	375	10147372	ENTLUEFTUNGSLEITUNG AN
DICHTRING 14,7X22X1,5 St/FP	10011866	18	3	376	10143277	KUEHLMITTELKRUEMMER AN
DICHTRING 14,7X22X1,5 St/FP	10011866	30	2	376	10143277	KUEHLMITTELKRUEMMER AN
DICHTRING 14,7X22X1,5 St/FP	10011866	18	1	382	10141720	ATL-ANBAU
DICHTRING 14,7X22X1,5 St/FP	10011866	1	4	409	10120870	DS VERSCHLUSSTEILE
DICHTRING 14,7X22X1,5 St/FP	10011866	6	5	413	10120896	DS ZYLINDERKOPF KPL.
DICHTRING 14,7X22X1,5 St/FP	10011866	5	1	415	10120878	DS HOCHDRUCKPUMPE
DICHTRING 14,7X22X1,5 St/FP	10011866	1	10	416	10121183	DS KRAFTSTOFFLEITUNG
DICHTRING 14,7X22X1,5 St/FP	10011866	5	2	423	10120993	DS ATL-ANBAU
DICHTRING 16,7X24X1,5 St/FP	10011867	10	4	357	10143725	KRAFTSTOFFLEITUNGEN
DICHTRING 16,7X24X1,5 St/FP	10011867	8	1	378	10145193	KUEHLWASSERANSCHLUSS
DICHTRING 16,7X24X1,5 St/FP	10011867	2	2	416	10121183	DS KRAFTSTOFFLEITUNG
DICHTRING 16,7X24X1,5 St/FP	10011867	14	10	418	10120944	DS LUFTPRESSER
DICHTRING 16,7X24X1,5 St/FP	10011867	8	1	419	10120973	DS WASSERPUMPE
DICHTRING 16,7X24X1,5 St/FP	10011867	5	2	422	10120982	DS ABGASRUECKFUEHRUNG
DICHTRING 18,7X26X1,5 St/FP	10011868	20	1	317	10135392	NIVEAUGEBER
DICHTRING 18,7X26X1,5 St/FP	10011868	9	12	357	10143725	KRAFTSTOFFLEITUNGEN
DICHTRING 18,7X26X1,5 St/FP	10011868	19	2	370	10143302	WASSERPUMPE MIT BEFEST.
DICHTRING 19,6X24,3X1,5	761022503	6	1	143	927554301	ENTLUEFTUNGSSTUTZEN
DICHTRING 19,6X24,3X1,5	761022503	14	1	192	90024490	OELMESSEINRICHTUNG
DICHTRING 19,6X24,3X1,5	761022503	14	1	220	90200528	OELMESSEINRICHTUNG
DICHTRING 19,6X24,3X1,5	761022503	14	1	221	90200533	OELMESSEINRICHTUNG
DICHTRING 22,7X30X2 St/FPM1	10011869	11	2	418	10120944	DS LUFTPRESSER
DICHTRING 24,7X32X2 St/FPM1	10011842	40	1	317	10135392	NIVEAUGEBER
DICHTRING 26,7X34,93X2 St/FP	10011870	(16)	1	315	10134887	OELWANNE MIT BEFEST.
DICHTRING 26,7X34,93X2 St/FP	10011870	15	4	369	10141807	ANBAUTEILE LUFTPRESSER
DICHTRING 26,7X34,93X2 St/FP	10011870	3	2	378	10145193	KUEHLWASSERANSCHLUSS
DICHTRING 26,7X34,93X2 St/FP	10011870	3	2	379	10152906	KUEHLWASSERANSCHLUSS
DICHTRING 26,7X34,93X2 St/FP	10011870	2	2	409	10120870	DS VERSCHLUSSTEILE
DICHTRING 26,7X34,93X2 St/FP	10011870	13	4	418	10120944	DS LUFTPRESSER
DICHTRING 27X20X1,5 CU	10014697	10	3	151	10871517	ELEKTROPUMPE
DICHTRING 27X20X1,5 CU	10014697	10	3	557	10425291	ELEKTROPUMPE
DICHTRING 30,7X39X2 St/FPM1	10113731	3	2	380	10145195	KUEHLWASSERANSCHLUSS
DICHTRING 4,95X6,35X67,59 In	10043255	1	3	420	10120962	DS THERMOSTATGEHAEUSE
DICHTRING 8,7X14X1 St/FPM1	10011871	(10)	2	301	10142930	DIESELMOTOR
DICHTRING DIN 7603 A 14X18	500432508	22	2	40	511497508	DRUCKMINDERVENTIL
DICHTRING DIN 7603 A12X18 C	7101007	35	1	376	10143277	KUEHLMITTELKRUEMMER AN
DICHTRING DIN 7603 A12X18	710102008	555	2	707	969582408	DRUCKLUFTANLAGE
DICHTRING DIN 7603 A13X18	710102308	4	1	83	11621291	VERTEILERKOMBINATION
DICHTRING DIN 7603 A13X18	710102308	24	12	555	917081208	ZENTRALSCHMIERANLAGE O
DICHTRING DIN 7603 A14X18	710102508	4	1	202	917451408	ZENTRALSCHMIERUNG
DICHTRING DIN 7603 A14X18	710102508	8	1	316	10137870	OELMESSSTAB KPL.
DICHTRING DIN 7603 A14X18	710102508	6	1	410	10120871	DS OELWANNE

8.8.2019

etk_en_de_098233 LR 11000

1567

LIEBHERRAlphabetical index
Alphabetischer Index

Bezeichnung	Artikel	Pos.	Menge	Seite	Baugruppe	Bezeichnung
DICHTRING DIN 7603 A14X18	710102508	14	4	529	917691308	ZENTRALSCHMIERUNG
DICHTRING DIN 7603 A14X18	710102508	8	4	810	917692108	ZENTRALSCHMIERUNG
DICHTRING DIN 7603 A14X18	710102508	4	1	897	917481408	ZENTRALSCHMIERUNG
DICHTRING DIN 7603 A14X18	710102508	4	1	916	917478608	ZENTRALSCHMIERUNG
DICHTRING DIN 7603 A14X20 C	4900262	6	3	356	10127419	KRAFTSTOFFFILTERMODUL
DICHTRING DIN 7603 A14X20 C	4900262	18	2	383	10141721	ATL-ANBAU
DICHTRING DIN 7603 A14X20	710103008	7	1	423	10120993	DS ATL-ANBAU
DICHTRING DIN 7603 A14X20	710103008	37	1	486	969246708	ELEKTRIK ANBAUTEILE KABIN
DICHTRING DIN 7603 A16X20	710103408	21	1	369	10141807	ANBAUTEILE LUFTPRESSER
DICHTRING DIN 7603 A17X21	710103808	14	1	595	10326323	HYDROZYLINDER
DICHTRING DIN 7603 A18X22	710104008	41	1	192	90024490	OELMESSEINRICHTUNG
DICHTRING DIN 7603 A18X22	710104008	41	1	220	90200528	OELMESSEINRICHTUNG
DICHTRING DIN 7603 A18X22	710104008	41	1	221	90200533	OELMESSEINRICHTUNG
DICHTRING DIN 7603 A18X22	710104008	41	1	907	90028042	OELMESSEINRICHTUNG
DICHTRING DIN 7603 A22X27	710104508	306	1	739	967969408	MONTAGEPLATTE NOTBETA
DICHTRING DIN 7603 A22X27	710104508	306	1	744	967969508	MONTAGEPLATTE NOTBETA
DICHTRING DIN 7603 A22X27	540145208	125	2	236	11347396	SEILTROMMEL
DICHTRING DIN 7603 A24X30 C	10099553	302	2	522	968513208	ZUSATZHYDRAULIK SA-BOCK
DICHTRING DIN 7603 A24X30 C	10099553	302	3	739	967969408	MONTAGEPLATTE NOTBETA
DICHTRING DIN 7603 A24X30 C	10099553	302	3	744	967969508	MONTAGEPLATTE NOTBETA
DICHTRING DIN 7603 A26X31 C	7101019	14	1	382	10141720	ATL-ANBAU
DICHTRING DIN 7603 A26X31 C	7101019	14	1	383	10141721	ATL-ANBAU
DICHTRING DIN 7603 A26X31	710106108	6	2	423	10120993	DS ATL-ANBAU
DICHTRING DIN 7603 A26X32	710106008	19	1	546	918789208	KRAFTSTOFFBEHALTER KPL
DICHTRING DIN 7603 A26X32	710106008	27	3	550	917080908	OELBEHALTER KPL.
DICHTRING DIN 7603 A26X32	710106008	311	1	707	969582408	DRUCKLUFTANLAGE
DICHTRING DIN 7603 A27X32	710105908	306	1	31	969731708	HYDRAULIK MITTELTEIL
DICHTRING DIN 7603 A27X32	710105908	29	1	192	90024490	OELMESSEINRICHTUNG
DICHTRING DIN 7603 A27X32	710105908	29	1	220	90200528	OELMESSEINRICHTUNG
DICHTRING DIN 7603 A27X32	710105908	29	1	221	90200533	OELMESSEINRICHTUNG
DICHTRING DIN 7603 A27X32	710105908	311	2	739	967969408	MONTAGEPLATTE NOTBETA
DICHTRING DIN 7603 A27X32	710105908	29	1	907	90028042	OELMESSEINRICHTUNG
DICHTRING DIN 7603 A30X36	710106508	8	2	356	10127419	KRAFTSTOFFFILTERMODUL
DICHTRING DIN 7603 A30X36	710106508	5	1	410	10120871	DS OELWANNE
DICHTRING DIN 7603 A30X36	710106508	7	1	419	10120973	DS WASSERPUMPE
DICHTRING DIN 7603 A33X39	7101022	3	4	414	10120875	DS OELMODUL
DICHTRING DIN 7603 A38X44	710107208	303	2	31	969731708	HYDRAULIK MITTELTEIL
DICHTRING DIN 7603 A38X44	710107208	300	2	541	967788008	ZUSATZHYDR.MONTAGEEINR
DICHTRING DIN 7603 A52X60	710107708	302	5	31	969731708	HYDRAULIK MITTELTEIL
DICHTRING DIN 7603 A52X60	710107708	301	2	744	967969508	MONTAGEPLATTE NOTBETA
DICHTRING DIN 7603 CU	790347214	550	9	284	11320826	PUMPENVERTEILERGETRIEB
DICHTRING DIN 7603 CU	790347214	560	1	284	11320826	PUMPENVERTEILERGETRIEB
DICHTRING KDS27X 27,3X38	7619656	(1)	1	675	96020296	HYDRAULIK
DICHTRINGHALTER	511051608	5	1	168	510401908	UMSCHALTVENTIL
DICHSATZ	10114429	(999)	1	30	969731708	HYDRAULIK MITTELTEIL
DICHSATZ	10285695	999	1	685	11004976	WEGEVENTIL
DICHSATZ	10424726	(98)	1	273	11212743	VERSTELLPUMPE
DICHSATZ	10476391	(999)	1	259	969268308	DIESELMOTOR VORM.
DICHSATZ	10476391	(999)	1	259	969268308	DIESELMOTOR VORM.
DICHSATZ	10878361	(999)	1	1185	96022756	HYDRAULIK TRANSFORMATO
DICHSATZ	11003535	998	1	700	10493159	WEGESITZVENTIL
DICHSATZ	11005227	(2)	1	671	96020296	HYDRAULIK
DICHSATZ	11600280	(999)	1	271	11212741	VERSTELLPUMPE
DICHSATZ	571774008	999	1	112	512391108	ABSTUETZZYLINDER
DICHSATZ	571840008	(999)	1	196	967787708	ZUSATZHYDRAULIK WINDE 1
DICHSATZ	571840008	999	1	692	11005327	WEGEVENTIL
DICHSATZ	571840008	999	1	956	511302108	WEGEVENTIL
DICHSATZ CARTRIDGE	10684171	(998)	1	671	96020296	HYDRAULIK
DICHSATZ KPL.	10140302	999	1	67	10132387	HYDRAULIKANBAUMOTOR
DICHSCHLEIBE	571077308	(1)	1	672	96020296	HYDRAULIK

8.8.2019

etk_en_de_098233 LR 11000

1568

LIEBHERRAlphabetical index
Alphabetischer Index

Bezeichnung	Artikel	Pos.	Menge	Seite	Baugruppe	Bezeichnung
DICHTSCHEIBE 7,6X15,8X1 VI	571082508	(1)	1	30	969731708	HYDRAULIK MITTELTEIL
DICHTSCHEIBE 7,6X15,8X1 VI	571082508	(1)	1	739	967969408	MONTAGEPLATTE NOTBETA
DICHTSCHEIBE 7X14,4X1,5 Cu	10442984	8	1	413	10120896	DS ZYLINDERKOPF KPL.
DICHTSCHEIBE VITON	571081908	(1)	1	30	969731708	HYDRAULIK MITTELTEIL
DICHTSCHEIBE VITON	571082408	(1)	1	30	969731708	HYDRAULIK MITTELTEIL
DICHTSCHEIBE VITON	571083008	(1)	1	30	969731708	HYDRAULIK MITTELTEIL
DICHTSCHEIBE VITON	571083008	(1)	1	739	967969408	MONTAGEPLATTE NOTBETA
DICHTSTOPFEN LK 950	10036325	8	2	327	10122503	KIPPHEBELBOCK VORM.
DICHTSTOPFEN LK 950	10036326	8	1	325	10147780	ZYLINDERKOPF
DICHTSTREIFEN 40X4 NBR/S	262001308	4	0.2	543	917473108	BRENNSTOFFBEHAELTER O
DICHTUNG	10115623	8	1	382	10141720	ATL-ANBAU
DICHTUNG	10115623	8	1	383	10141721	ATL-ANBAU
DICHTUNG	10115623	3	2	423	10120993	DS ATL-ANBAU
DICHTUNG	10116792	4	2	422	10120982	DS ABGASRUECKFUEHRUNG
DICHTUNG	10116793	3	2	422	10120982	DS ABGASRUECKFUEHRUNG
DICHTUNG	10116794	1	2	422	10120982	DS ABGASRUECKFUEHRUNG
DICHTUNG	10118717	2	4	414	10120875	DS OELMODUL
DICHTUNG	10119343	5	2	381	10141558	ABGASKRUEMMER ANBAU
DICHTUNG	10119343	1	2	421	10120976	DS ABGASKRUEMMER
DICHTUNG	10120356	1	1	424	10120996	DS SCHWUNGRADGEHAEUSE
DICHTUNG	10142813	60	1	428	10144045	SCR KPL.
DICHTUNG	10144861	11	1	439	917828508	HARNSTOFFANLAGE
DICHTUNG	10220813	2	2	423	10120993	DS ATL-ANBAU
DICHTUNG	10220814	1	2	423	10120993	DS ATL-ANBAU
DICHTUNG	10297876	(2)	1	286	11314599	VERSTELLPUMPE
DICHTUNG	10650511	46	1	991	11003086	SEILLAENGENGEGER
DICHTUNG	10650512	47	1	991	11003086	SEILLAENGENGEGER
DICHTUNG	10815005	2	1	495	10450273	ANTENNE
DICHTUNG	691822208	171	1	960	968285208	LEITUNGSTROMMEL KPL.
DICHTUNG	691822208	152	1	1041	967922908	KLEMMKASTEN
DICHTUNG	691822208	159	2	1088	968734008	KLEMMKASTEN KPL.
DICHTUNG	9077329	8	1	425	10121003	DS NEBENABTRIEB
DICHTUNG	9080032	1	1	407	10120855	DS AGGREGATETRAEGER
DICHTUNG	9080532	2	8	421	10120976	DS ABGASKRUEMMER
DICHTUNG	9144762	(1)	1	332	10118839	OELEINFUELLUNG
DICHTUNG	9144762	2	1	418	10120944	DS LUFTPRESSER
DICHTUNG	9268130	4	2	423	10120993	DS ATL-ANBAU
DICHTUNG 0 PE	977510208	15	2	640	967917908	SCHALTSCHRANK MECH.
DICHTUNG 0,33 METALOSEAL	10133721	2	1	308	9078462	AGGREGATETRAEGER ANBA
DICHTUNG 0,33 METALOSEAL	10133722	5	1	392	10129212	SCHWUNGRADGEHAEUSE AN
DICHTUNG 0,33 METALOSEAL	10133723	4	2	339	11365725	OELMODULANBAU
DICHTUNG 1	9080281	1	1	418	10120944	DS LUFTPRESSER
DICHTUNG 1,22 METALOSEAL	9078308	3	1	413	10120896	DS ZYLINDERKOPF KPL.
DICHTUNG 1,5	9079885	2	1	328	10122645	ZYLINDERKOPFDECKEL ANBA
DICHTUNG 1,5	9079885	2	1	329	10122640	ZYLINDERKOPFDECKEL ANBA
DICHTUNG 1,5	9079885	2	1	333	10122646	ZYLINDERKOPFDECKEL ANBA
DICHTUNG 1,5	9079885	2	1	335	10122659	ZYLINDERKOPFDECKEL ANBA
DICHTUNG 1,5	9079885	4	1	413	10120896	DS ZYLINDERKOPF KPL.
DICHTUNG 120X60X 30 SCHW	976094308	54	1	589	969298008	INNENVERKLEIDUNG
DICHTUNG 13X168,6X184,4	10144102	34	1	427	917828008	SCHALLDAEMPFERANLAGE
DICHTUNG 25X1091X850 EPD	97058285	17	1	574	917912208	KABINE VERGLAST
DICHTUNG 25X776X276 EPDM	97058307	18	1	574	917912208	KABINE VERGLAST
DICHTUNG 78X64 30	976193208	65	1	575	917912208	KABINE VERGLAST
DICHTUNG AFM 30	10129839	3	1	315	10134887	OELWANNE MIT BEFEST.
DICHTUNG AFM 31	10118715	3	1	424	10120996	DS SCHWUNGRADGEHAEUSE
DICHTUNG AFM 31	9271963	130	2	259	969268308	DIESELMOTOR VORM.
DICHTUNG AFM 31	9271963	1	2	417	10120937	DS VERBINDUNGSLEITUNG
DICHTUNG AFM 31	9275766	2	2	410	10120871	DS OELWANNE
DICHTUNG AFM 32/2	10132331	5	1	382	10141720	ATL-ANBAU
DICHTUNG AFM 32/2	10132331	5	1	383	10141721	ATL-ANBAU

8.8.2019

etk_en_de_098233 LR 11000

1569

LIEBHERRAlphabetical index
Alphabetischer Index

Bezeichnung	Artikel	Pos.	Menge	Seite	Baugruppe	Bezeichnung
DICHTUNG DIN 71511 1,5X42X	11646707	23	1	375	10147372	ENTLUEFTUNGSLEITUNG AN
DICHTUNG DIN 71511 AFM 30	4980359	3	4	342	11365194	OELMODUL RECHTS
DICHTUNG EWP 330	10117862	1	1	410	10120871	DS OELWANNE
DICHTUNG FPM 42	10118991	5	8	360	10151879	LUFTANSAUGUNG ANBAU
DICHTUNG FPM 42	10118991	2	1	413	10120896	DS ZYLINDERKOPF KPL.
DICHTUNG METALOSEAL 1	10117681	1	2	414	10120875	DS OELMODUL
DICHTUNG METALOSEAL 1	10134945	21	2	384	10141528	ABGASSTUTZEN ANBAU
DICHTUNG METALOSEAL 1	10149152	5	8	381	10141558	ABGASKRUEMMER ANBAU
DICHTUNG Matrics	10119342	6	2	364	10147162	VERBINDUNGSLEITUNG ANBA
DICHTUNG Matrics	10119342	2	2	417	10120937	DS VERBINDUNGSLEITUNG
DICHTUNG X15CrNiSi20-	10125739	4	1	382	10141720	ATL-ANBAU
DICHTUNG X15CrNiSi20-	10125739	4	1	383	10141721	ATL-ANBAU
DICHTUNGSMASSE 50ML TUB	811201314	108	1	342	11365194	OELMODUL RECHTS
DICHTUNGSMITTEL 250ML T	8622905	108	1	306	12451207	KURBELGEHAEUSE KPL. MIT
DICHTUNGSSATZ	7411445	999	1	694	511302208	WEGEVENTIL
DIESELMOTOR D9508 A7-04	10142930	1	1	298	917827808	DIESELMOTOR KAUFTEIL
DIESELMOTOR KAUFTEIL	917827808	122	1	8	LR 11000 -0	LIEBHERR RAUPENKRAN LR
DIESELMOTOR KPL.	917827708	121	1	8	LR 11000 -0	LIEBHERR RAUPENKRAN LR
DIESELMOTOR VORM.	969268308	1	1	249	917827708	DIESELMOTOR KPL.
DIODE	10871150	55	4	645	969251008	AUFBAUTEILE MONTAGETAPE
DIODE 1N4007 DO-41 SPF	660033108	3	4	648	929578308	VARIATIONSBAUSTEIN VORM.
DIODE 1N4007 DO-41 SPF	660033108	3	1	651	964591108	BESTUECKUNGSMODUL
DIODENBAUSTEIN PBTP-GF20	10440553	56	1	637	917829408	EINBAUTEILE SCHALTSCHRAN
DISPLAY TFT 7" 800X480 SPF	10454782	10	4	729	96011324	AUSRUESTUNG KAMERA KAB
DISTANZ 30.0X40 E355+N	97041340	14	1	1104	968459808	ZUGSTANGE KPL.
DISTANZ 30.0X40 E355+N	97041340	3	2	1105	968643708	LASCHE KPL.
DISTANZ 30.0X40 E355+N	97041340	14	1	1106	968460108	ZUGSTANGE KPL.
DISTANZ 30.0X40 E355+N	97041340	14	1	1107	968446808	ZUGSTANGE KPL.
DISTANZ 30.0X40 E355+N	97041340	14	1	1108	968642008	ZUGSTANGE KPL.
DISTANZBLECH 10X80X30 S3	97038371	32	3	467	918252608	LAUFSTEG DREHBUEHNE
DISTANZBLECH 3X84X15 DC0	977692008	40	4	453	917203308	STUERSTAND
DISTANZBOLZEN	11171125	11	4	1122	917229008	HAKENFLASCHE
DISTANZBOLZEN	11493822	11	4	1121	917228808	DOPPELHAKENFLASCHE
DISTANZBUCHSE PA6G	973461608	9	2	725	968646208	KAMERAHALTER VORM.
DISTANZHUELSE 10,5X20X19 2	10121610	12	3	384	10141528	ABGASSTUTZEN ANBAU
DISTANZHUELSE 11,0X20X59	10147172	9	8	381	10141558	ABGASKRUEMMER ANBAU
DISTANZHUELSE 11X21X12 42	10135730	20	2	363	10141830	LADELUFTLEITUNG ANBAU
DISTANZHUELSE 12.0X46 E23	97045325	5	2	1038	96001219	HUBENDSCHALTER VORM.
DISTANZHUELSE 12.0X47 E23	974237808	427	6	673	96020296	HYDRAULIK
DISTANZHUELSE 12.0X7 E235+	97045334	6	4	1038	96001219	HUBENDSCHALTER VORM.
DISTANZHUELSE 24X34X9 11	10115863	3	1	355	10126724	KRAFTSTOFF-FEINFILTERAN
DISTANZHUELSE 30X10 X20C	978015708	12	16	479	969259908	LAUFSTEG DREHBUEHNE REC
DISTANZHUELSE 30X10 X20C	978015708	105	24	781	917332608	S-ANLENKSTUECK VORM.
DISTANZHUELSE 40X35 S355	97047127	(5)	8	1035	917251008	L-KOPFSTUECK
DISTANZHUELSE 8,4X18X54,3	11439715	22	1	386	10146947	GENERATOR ANBAU
DISTANZHUELSE 8,5X15X22	9074404	113	1	399	10142764	KABELBAUM ANBAU
DISTANZHUELSE 8,5X18X10 11	9132577	7	7	381	10141558	ABGASKRUEMMER ANBAU
DISTANZHUELSE 8,5X20 KUN	704271308	10	4	569	969291108	KRANFUEHRERKABINE VORM
DISTANZHUELSE 9X15X30 ET	9887737	13	3	363	10141830	LADELUFTLEITUNG ANBAU
DISTANZHUELSE 9X15X30,7	9269048	8	1	369	10141807	ANBAUTEILE LUFTPRESSER
DISTANZHUELSE 9X16X70 S23	10136023	13	3	363	10141830	LADELUFTLEITUNG ANBAU
DISTANZHUELSE 9X18X6	9884279	5	8	345	10136123	OELLEITUNG ANBAU
DISTANZHUELSE 9X20X43 11	10126912	20	1	385	10143790	LAEDRUCKREGELUNG
DISTANZHUELSE 9X26X4	10137059	8	4	396	10141788	STUEGERGAET ANBAU
DISTANZPLATTE 9 X 70 X180 P	288199508	166	2	930	917333208	D-ANLENKSTUECK VORM.
DISTANZRING RD48X3 DC01	941540008	13	2	207	968161808	SCHUTZWALZE KPL.
DISTANZRING RD48X3 DC01	941540008	5	2	1154	921723608	SCHALTEINHEIT
DISTANZRING RD48X3 DC01	941540008	5	2	1155	921723708	SCHALTEINHEIT
DISTANZROHR 101.6X12 S355	97050004	8	1	1068	917484108	F-ANLENKSTUECK
DISTANZROHR 244.5X76 S355	97062496	57	1	1083	917484308	F-KOPFSTUECK

8.8.2019

etk_en_de_098233 LR 11000

1570

LIEBHERRAlphabetical index
Alphabetischer Index

Bezeichnung	Artikel	Pos.	Menge	Seite	Baugruppe	Bezeichnung
DISTANZROHR 244.5X78 S355	97028118	8	3	535	917080508	ROLLENLAGERUNG
DISTANZROHR 244.5X90 S770	97032316	19	1	969	917380508	D-KOPFSTUECK VORM.
DISTANZROHR 25.0X74 S355J2	97082103	23	2	17	918005408	RAUPENMITTELTEIL
DISTANZROHR RD244,5X25 S3	948639708	22	3	1083	917484308	F-KOPFSTUECK
DISTANZSCHEIBE 1x60x60 DC	970212608	38	29	566	917829008	KRANFUEHRERKABINE KPL.
DISTANZSTUECK	10133649	2	1	364	10147162	VERBINDUNGSLEITUNG ANBA
DISTANZSTUECK	570690308	25	1	696	511308608	PROPORTIONALVENTIL
DISTANZSTUECK	571130408	5	1	698	571130108	DRUCKBEGRENZUNGSVENTI
DISTANZSTUECK	968042108	2	1	985	968028008	LASCHE KPL.
DISTANZSTUECK RD244,5X20	946863608	18	1	969	917380508	D-KOPFSTUECK VORM.
DISTANZSTUECK RD244,5X20	946863608	27	2	1083	917484308	F-KOPFSTUECK
DISTANZSTUECK SCHWK.	968028108	12	2	969	917380508	D-KOPFSTUECK VORM.
DOPPELABREISSSTOPFEN	7022127	31	2	286	11314599	VERSTELLPUMPE
DOPPELBLITZKENNLEUCHE	11160407	65	1	487	969246708	ELEKTRIK ANBAUTEILE KABIN
DOPPELHAKENFLASCHE 650	917228808	312	1	11	LR 11000 -0	LIEBHERR RAUPENKRAN LR
DOPPELHOHLSCHRAUBE 10-6	7381797	5	2	375	10147372	ENTLUEFTUNGSLEITUNG AN
DOPPELHOHLSCHRAUBE 10-6	12210032	(18)	3	302	10142930	DIESELMOTOR
DOPPELMAULSCHLUESSEL D	790003908	11	1	127	96005686	GRUNDWERKZEUG
DOPPELMAULSCHLUESSEL D	790007908	10	1	127	96005686	GRUNDWERKZEUG
DOPPELNIPPEL R1/4"-M10X1	774375008	13	2	529	917691308	ZENTRALSCHMIERUNG
DOPPELRINGSCHLUESSEL DI	790012608	14	1	127	96005686	GRUNDWERKZEUG
DORNNIET 4X10,3	704207608	(9)	40	645	969251008	AUFBAUTEILE MONTAGETAPE
DORNNIET 4X10,3	704207608	12	40	652	968486208	SICHERUNGSBLECH
DORNNIET 4X15	704207708	200	4	760	918107408	ZUSATZBESCHILD.DEUTSCHL
DOSE M1	10872381	156	1	1058	968733208	KLEMMKASTEN KPL.
DOSE M1	10872381	157	1	1088	968734008	KLEMMKASTEN KPL.
DOSE M1	10872381	150	1	1158	96022758	KLEMMKASTEN KPL.
DOSE M1	10872381	150	1	1160	96022759	KLEMMKASTEN KPL.
DOSE M1	604508108	16	1	640	967917908	SCHALTSCHRANK MECH.
DOSE M1	604508108	160	1	1041	967922908	KLEMMKASTEN
DOSE M1	604508108	(150)	1	1110	967276708	EMPFAENGER
DOSIERPUMPE DP42	11110051	2	1	498	917828708	ZUSATZHEIZUNG OW
DRAEHT GRUNDAUFBAU S20	967907908	4	1	42	967907508	SCHALTKASTEN KPL.
DRAEHT KLEMMKASTEN KP	96018587	10	1	1160	96022759	KLEMMKASTEN KPL.
DRAEHT KLEMMKASTEN KP	96018699	10	1	1158	96022758	KLEMMKASTEN KPL.
DRAEHT KLEMMKASTEN KPL	967277008	(1)	1	1110	967276708	EMPFAENGER
DRAEHT KLEMMKASTEN KPL	968653208	1	1	1118	968650608	KLEMMKASTEN KPL.
DRAEHT KLEMMKASTEN KPL	968340308	1	1	526	968241408	KLEMMKASTEN SA-BOCK VO
DRAEHT KLEMMKASTEN S2	968502908	20	1	915	968497808	KLEMMKASTEN KPL.
DRAEHT KPL. A309	969246308	15	1	482	969246108	KABELLISTE KRANFUEHRERK
DRAEHT KPL. S2000	969016508	30	1	1058	968733208	KLEMMKASTEN KPL.
DRAEHT KPL. S2010	969278508	30	1	1074	968805208	KLEMMKASTEN KPL.
DRAEHT KPL. S2020	969278908	30	1	1088	968734008	KLEMMKASTEN KPL.
DRAEHT KPL. S220	968275008	2	1	100	967906608	KLEMMKASTEN KPL.
DRAEHT KPL. S240	968274708	2	1	74	967906508	KLEMMKASTEN KPL.
DRAEHT KPL. S510	969778008	5	1	628	969245308	ELEKTRIK KLEMMKASTEN DB
DRAEHT MONTAGETAPEL KP	969251208	(2)	1	637	917829408	EINBAUTEILE SCHALTSCHRAN
DRAEHT MONTAGETAPEL V	967908008	(2)	1	42	967907508	SCHALTKASTEN KPL.
DRAHT	7367367	(17)	4	273	11212743	VERSTELLPUMPE
DRALLFAENGER 2t SPF	773947308	3	1	772	913364808	SEIL MONTAGEWINDE M.ZUB
DREHBUEHNE KPL.	917884508	1	1	170	917827608	DREHBUEHNENRAHMEN
DREHBUEHNE STAHLBAU BEA	917884608	1	1	172	917884508	DREHBUEHNE KPL.
DREHBUEHNENRAHMEN HA	917827608	103	1	8	LR 11000 -0	LIEBHERR RAUPENKRAN LR
DREHBUEHNENRAHMEN UN	917987408	102	1	8	LR 11000 -0	LIEBHERR RAUPENKRAN LR
DREHBUEHNENVERKLEIDUN	917079908	131	1	8	LR 11000 -0	LIEBHERR RAUPENKRAN LR
DREHDURCHFUEHRUNG SPF	11212785	2	1	17	918005408	RAUPENMITTELTEIL
DREHFALLENSCHLOSS LINKS	11006392	1	1	579	968080908	SCHLIESSANLAGE
DREHGEBER	11659106	45	1	991	11003086	SEILLAENGENGEBER
DREHGEBER 360° LSB PL:E SP	10802060	11	1	19	968660508	SCHLEIFRINGKOERPER EINBA
DREHSCHLOSS 1W	606143308	19	2	491	969739108	ARMATURENBRETT VORM.RE

8.8.2019

etk_en_de_098233 LR 11000

1571

LIEBHERRAlphabetical index
Alphabetischer Index

Bezeichnung	Artikel	Pos.	Menge	Seite	Baugruppe	Bezeichnung
DREHSCHLOSSBETAETIGER 1	606144908	7	1	652	968486208	SICHERUNGSBLECH
DREHSTROMGENERATOR 4.3	10148088	440	1	304	10142930	DIESELMOTOR
DREHVERSCHRAUBUNG DG1	10027795	150	2	541	967788008	ZUSATZHYDR.MONTAGEEINR
DREHWERK	918366908	2	1	133	917987408	DREHBUEHNENRAHMEN
DREHWERK ANBAU	918367008	1	1	139	918366908	DREHWERK
DREHWERK WARN SIGNAL	969299208	9	1	625	917829308	ELEKTRIK DREHBUEHNE
DREHWERKANTRIEB DAT 450/	90211005	1	3	140	918367008	DREHWERK ANBAU
DREHZAHLGEBER	10154944	1	1	402	10133077	DREHZAHLGEBER KPL.
DREHZAHLGEBER KPL. 10-10	10133077	20	2	401	10141937	MOTORREGELUNGSSENSORIK
DREIFACHPUMPE A4VG+A11V	11212366	103	1	259	969268308	DIESELMOTOR VORM.
DREIFACHPUMPE A4VG+A4V	11212365	102	1	259	969268308	DIESELMOTOR VORM.
DROSSELKLAPPE 130	551706808	10	2	430	917828308	LUFTFILTERANLAGE KPL.
DROSSELVENTIL 90L/MIN VE	511427708	157	1	246	967787908	ZUSATZHYDRAULIK MONTAGE
DRUCK-/TEMPERATUR SENSO	12414685	739	1	444	11373478	REDUKTIONSMITTELPUMPE
DRUCKKAUFNEHMER 0-400/400	10813738	50	1	70	967787408	HYDRAULIK RAUPE
DRUCKKAUFNEHMER 0-400/400	10813738	50	1	97	967787508	HYDRAULIK RAUPE
DRUCKKAUFNEHMER 0-400/400	10813738	51	2	158	969733008	ZUSATZHYDRAULIK DREHBUE
DRUCKKAUFNEHMER 0-400/400	10813738	54	2	196	967787708	ZUSATZHYDRAULIK WINDE 1
DRUCKKAUFNEHMER 0-400/400	10813738	54	2	210	967787808	ZUSATZHYDRAULIK WINDE 2
DRUCKKAUFNEHMER 0-400/400	10813738	54	2	226	968081908	ZUSATZHYDRAULIK WINDE 4
DRUCKKAUFNEHMER 0-400/400	10813738	50	2	541	967788008	ZUSATZHYDR.MONTAGEEINR
DRUCKKAUFNEHMER 0-400/400	10813738	50	11	671	96020296	HYDRAULIK
DRUCKKAUFNEHMER 0-400/400	10813738	54	2	894	967789008	ZUSATZHYDRAULIK WINDE 6
DRUCKKAUFNEHMER 0-400/400	10813738	54	2	911	967789108	ZUSATZHYDRAULIK WINDE 3
DRUCKKAUFNEHMER 0-400/400	10816185	51	2	671	96020296	HYDRAULIK
DRUCKKAUFNEHMER 0-400/400	10816185	50	2	802	96020306	ZUSATZHYDRAULIK S-ANLENK
DRUCKKAUFNEHMER 0-400/400	10816185	50	2	945	967788408	ZUSATZHYDRAULIK D-ANLENK
DRUCKKAUFNEHMER 0-400/400	10816185	50	6	1000	967788608	ZUSATZHYDRAULIK D-KOPFS
DRUCKBEGRENZUNGSVENTI	10489734	7	1	164	11341035	STUEERBLOCK
DRUCKBEGRENZUNGSVENTI	10593474	2	2	282	10873891	PUMPENGEHAEUSE
DRUCKBEGRENZUNGSVENTI	10873252	14	1	791	11211228	RUECKFALLSTUETZE
DRUCKBEGRENZUNGSVENTI	10873253	15	1	791	11211228	RUECKFALLSTUETZE
DRUCKBEGRENZUNGSVENTI	10873898	4	1	282	10873891	PUMPENGEHAEUSE
DRUCKBEGRENZUNGSVENTI	11450338	3	2	678	11211288	STUEERBLOCK
DRUCKBEGRENZUNGSVENTI	11450338	3	2	680	11340741	STUEERBLOCK
DRUCKBEGRENZUNGSVENTI	11482388	2	1	809	11347373	STUEERBLOCK
DRUCKBEGRENZUNGSVENTI	571130108	31	1	696	511308608	PROPORTIONALVENTIL
DRUCKBEGRENZUNGSVENTI	571691008	8	1	683	11314761	STUEERBLOCK
DRUCKBEGRENZUNGSVENTI	571691008	2	1	742	10489926	STUEERBLOCK
DRUCKBEGRENZUNGSVENTIL	10451060	9	1	683	11314761	STUEERBLOCK
DRUCKBEGRENZUNGSVENTI	10872307	1	1	445	969904608	DRUCKBEGRENZUNGSVENTI
DRUCKBEGRENZUNGSVENTIL	10472228	(907)	1	1141	917474108	BOLZENZIEHEINRICHTUNG
DRUCKBEGRENZUNGSVENTIL	10815289	24	1	514	11211235	HYDROZYLINDER
DRUCKBEGRENZUNGSVENTI	10472227	(905)	1	1141	917474108	BOLZENZIEHEINRICHTUNG
DRUCKBEGRENZUNGSVENTI	969904608	4	1	443	96004209	PUMPE VORM.
DRUCKBEGRENZUNGSVENTIL	10148176	4	1	342	11365194	OELMODUL RECHTS
DRUCKBEGRENZUNGSVENTI	11170511	3	1	809	11347373	STUEERBLOCK
DRUCKBEGRENZUNGSVENTIL	10148175	5	1	342	11365194	OELMODUL RECHTS
DRUCKBEGRENZUNGSVENTI	511485208	154	1	671	96020296	HYDRAULIK
DRUCKBEGRENZUNGSVENTI	511417608	157	1	671	96020296	HYDRAULIK
DRUCKBEGRENZUNGSVENTI	511417708	153	1	541	967788008	ZUSATZHYDR.MONTAGEEINR
DRUCKBEGRENZUNGSVENTI	511423508	161	1	671	96020296	HYDRAULIK
DRUCKBEGRENZUNGSVENTI	511429108	155	1	671	96020296	HYDRAULIK
DRUCKBEGRENZUNGSVENTI	511433308	154	1	246	967787908	ZUSATZHYDRAULIK MONTAGE
DRUCKBEGRENZUNGSVENTI	511433908	151	1	522	968513208	ZUSATZHYDRAULIK SA-BOCK
DRUCKBEGRENZUNGSVENTI	10356406	60	1	671	96020296	HYDRAULIK
DRUCKBEGRENZUNGSVENTIL	10025582	156	1	671	96020296	HYDRAULIK
DRUCKBEGRENZUNGSVENTI	11211592	160	1	945	967788408	ZUSATZHYDRAULIK D-ANLENK
DRUCKBEGRENZUNGSVENTIL	11211759	168	1	672	96020296	HYDRAULIK
DRUCKBEGRENZUNGSVENTI	510468708	163	3	671	96020296	HYDRAULIK

8.8.2019

etk_en_de_098233 LR 11000

1572

LIEBHERRAlphabetical index
Alphabetischer Index

Bezeichnung	Artikel	Pos.	Menge	Seite	Baugruppe	Bezeichnung
DRUCKBEGRENZUNGSVENTIL	11110126	6	2	688	10413255	UMSCHALTBLOCK
DRUCKFEDER	11267369	29	1	281	11219355	TRIEBWERK HYDRAULIKTEIL
DRUCKFEDER	500414708	104	1	567	917829008	KRANFUEHRERKABINE KPL.
DRUCKFEDER	510714008	6	1	703	510438508	DRUCKMINDERVENTIL
DRUCKFEDER	510714508	19	1	40	511497508	DRUCKMINDERVENTIL
DRUCKFEDER	510714508	19	1	703	510438508	DRUCKMINDERVENTIL
DRUCKFEDER	510797108	4	1	702	511417608	DRUCKBEGRENZUNGSVENTI
DRUCKFEDER	510797508	9	1	524	511433908	DRUCKBEGRENZUNGSVENTI
DRUCKFEDER	510797508	9	1	542	511417708	DRUCKBEGRENZUNGSVENTI
DRUCKFEDER	510797508	(26)	2	673	96020296	HYDRAULIK
DRUCKFEDER	510797508	9	1	702	511417608	DRUCKBEGRENZUNGSVENTI
DRUCKFEDER	511015108	4	1	524	511433908	DRUCKBEGRENZUNGSVENTI
DRUCKFEDER	511015108	4	1	542	511417708	DRUCKBEGRENZUNGSVENTI
DRUCKFEDER	560019208	6	1	579	968080908	SCHLIESSANLAGE
DRUCKFEDER 0,6X5,1X4	11340583	2	1	286	11314599	VERSTELLPUMPE
DRUCKFEDER 1,4X16X83,3 X	720012508	16	1	974	967966108	ENDSCHALTER KPL.
DRUCKFEDER 1,4X16X83,3 X	720012508	16	1	975	967966808	ENDSCHALTER KPL.
DRUCKFEDER 1,9X6,9X21,5	510735908	6	1	698	571130108	DRUCKBEGRENZUNGSVENTI
DRUCKFILTER	510671508	153	2	671	96020296	HYDRAULIK
DRUCKFILTER STAHL VERZ.	10877386	180	1	30	969731708	HYDRAULIK MITTELTEIL
DRUCKFILTER STAHL VERZ.	10877386	180	1	672	96020296	HYDRAULIK
DRUCKGEBER 0,5-4,5 BAR	10100781	(1)	1	401	10141937	MOTORREGELUNGSSENSORIK
DRUCKGEBER 0-10 BAR	10025124	(1)	1	401	10141937	MOTORREGELUNGSSENSORIK
DRUCKGEBER KPL. 0,5-4,5 BA	9076550	11	1	401	10141937	MOTORREGELUNGSSENSORIK
DRUCKGEBER KPL. 0-10 BAR	9076531	10	2	401	10141937	MOTORREGELUNGSSENSORIK
DRUCKLEITUNG ANBAU V-MO	11373048	213	1	301	10142930	DIESELMOTOR
DRUCKLUFTANLAGE	969582408	4	1	705	918011108	DRUCKLUFTANLAGE
DRUCKLUFTANLAGE LR11000	918011108	177	1	9	LR 11000 -0	LIEBHERR RAUPENKRAN LR
DRUCKLUFTZYLINDER KS 301	5700086	(1)	1	430	917828308	LUFTFILTERANLAGE KPL.
DRUCKMINDERVENTIL pv=200	511497508	181	1	30	969731708	HYDRAULIK MITTELTEIL
DRUCKMINDERVENTIL pv=200	511497508	258	2	673	96020296	HYDRAULIK
DRUCKMINDERVENTIL pv=30	510438508	160	1	671	96020296	HYDRAULIK
DRUCKREDUZIERVERTIL	11450340	12	1	678	11211288	STUEERBLOCK
DRUCKREDUZIERVERTIL	11450340	12	1	680	11340741	STUEERBLOCK
DRUCKREDUZIERVERTIL	11450341	13	1	678	11211288	STUEERBLOCK
DRUCKREDUZIERVERTIL	11450342	13	1	680	11340741	STUEERBLOCK
DRUCKREGELVENTIL SPF	10342823	55	1	671	96020296	HYDRAULIK
DRUCKREGELVENTIL pmax=20	511633014	52	2	30	969731708	HYDRAULIK MITTELTEIL
DRUCKREGELVENTIL pmax=3	511485308	164	2	671	96020296	HYDRAULIK
DRUCKREGELVENTIL pv=16BA	10278566	51	1	226	968081908	ZUSATZHYDRAULIK WINDE 4
DRUCKRING	502923708	40	4	486	969246708	ELEKTRIK ANBAUTEILE KABIN
DRUCKRING	502932608	553	3	707	969582408	DRUCKLUFTANLAGE
DRUCKRING DR/R22X27	502932508	3	1	544	965527508	BRENNSTOFFBEHAELTER VO
DRUCKRING DR/R22X27	502932508	307	8	707	969582408	DRUCKLUFTANLAGE
DRUCKROHR RAIL	11444647	1	2	359	11373048	DRUCKLEITUNG ANBAU
DRUCKROHRSTUTZEN ANBA	9078324	191	1	413	10120896	DS ZYLINDERKOPF KPL.
DRUCKROHRSTUTZEN LCRC-	10139422	191	8	301	10142930	DIESELMOTOR
DRUCKROHRSTUTZEN LCRC-	10139422	2	1	351	10150877	RS INJEKTOR
DRUCKSCHALTER	571547108	15	1	504	10451181	VERFLUESSIGEREINHEIT
DRUCKSTANGE 55.0X228 35N	97045869	2	1	123	968705508	STUETZE
DRUCKSTUECK	10288794	20	1	579	968080908	SCHLIESSANLAGE
DRUCKSTUECK 100X60X120 P	97045870	3	1	123	968705508	STUETZE
DRUCKTASTE	606143008	14	21	491	969739108	ARMATURENBRETT VORM.RE
DRUCKTASTER 1OE+1S	10112675	514	1	76	967971708	KABELSTRANG
DRUCKVENTIL	10342597	10	4	953	967421108	VENTILBLOCK
DRUCKVENTIL	571529608	8	1	696	511308608	PROPORTIONALVENTIL
DRUCKWAAGE	10493408	3	1	742	10489926	STUEERBLOCK
DS ABGASKRUEMMER	10120976	412	1	406	10121160	DS DIESELMOTOR
DS ABGASRUECKFUEHRUNG	10120982	420	1	406	10121160	DS DIESELMOTOR
DS AGGREGATETRAEGER	10120855	12	1	405	10121160	DS DIESELMOTOR

8.8.2019

etk_en_de_098233 LR 11000

1573

LIEBHERRAlphabetical index
Alphabetischer Index

Bezeichnung	Artikel	Pos.	Menge	Seite	Baugruppe	Bezeichnung
DS ATL-ANBAU	10120993	430	1	406	10121160	DS DIESELMOTOR
DS BREMSVENTIL	10815049	(999)	1	739	967969408	MONTAGEPLATTE NOTBETA
DS BREMSVENTIL	10873610	(999)	1	112	512391108	ABSTUETZZYLINDER
DS DIESELMOTOR	10121160	939	1	305	10142930	DIESELMOTOR
DS DREHDURCHFUEHRUNG	11341968	(999)	1	17	918005408	RAUPENMITTELTEIL
DS DRUCKBEGRENZUNGSV	10493014	(997)	1	671	96020296	HYDRAULIK
DS DRUCKBEGRENZUNGSV	10493014	(999)	1	672	96020296	HYDRAULIK
DS DRUCKBEGRENZUNGSV	11005330	999	1	691	10356406	DRUCKBEGRENZUNGSVENTI
DS DRUCKBEGRENZUNGSV	11007353	999	1	679	11450338	DRUCKBEGRENZUNGSVENTI
DS DRUCKREGELVENTIL	10493038	(999)	1	226	968081908	ZUSATZHYDRAULIK WINDE 4
DS DRUCKROHRSTUTZEN	10145491	12	1	351	10150877	RS INJEKTOR
DS DRUCKROHRSTUTZEN	10145491	210	1	352	10139422	DRUCKROHRSTUTZEN
DS GEHAEUSE	10025194	(999)	1	671	96020296	HYDRAULIK
DS HOCHDRUCKPUMPE	10120878	180	1	405	10121160	DS DIESELMOTOR
DS HYDROZYLINDER	10491695	(999)	1	567	917829008	KRANFUEHRERKABINE KPL.
DS HYDROZYLINDER	10663439	(999)	1	566	917829008	KRANFUEHRERKABINE KPL.
DS HYDROZYLINDER	10814137	(999)	1	1142	968929808	BOLZENZIEHZYLINDER KPL.
DS HYDROZYLINDER	10815162	999	1	595	10326323	HYDROZYLINDER
DS HYDROZYLINDER	10874188	(999)	1	184	917077708	BOLZEN S-ANLENKSTUECK
DS HYDROZYLINDER	10874189	999	1	514	11211235	HYDROZYLINDER
DS INJEKTOR	10152902	6	1	350	10152866	INJEKTOR MIT BEFEST.
DS INJEKTOR	10152902	210	1	351	10150877	RS INJEKTOR
DS KRAFTSTOFFLEITUNG	10121183	212	1	405	10121160	DS DIESELMOTOR
DS KURBELGEHAEUSEENTL	10120869	16	1	405	10121160	DS DIESELMOTOR
DS LUFTPRESSER	10120944	330	1	405	10121160	DS DIESELMOTOR
DS NEBENABTRIEB	10121003	650	1	406	10121160	DS DIESELMOTOR
DS OELMODUL	10120875	130	1	405	10121160	DS DIESELMOTOR
DS OELWANNE	10120871	20	1	405	10121160	DS DIESELMOTOR
DS RUECKFALLSTUETZE	10873250	999	1	791	11211228	RUECKFALLSTUETZE
DS RUECKFALLSTUETZE	10874036	999	1	940	11211229	RUECKFALLSTUETZE
DS RUECKLAUFFILTER	11341871	(999)	1	551	967968208	OELBEHAELTER VORM.
DS SCHWUNGRADGEHAEUSE	10120996	520	1	406	10121160	DS DIESELMOTOR
DS STEUERBLOCK	10491129	999	1	247	10423938	WEGEVENTIL
DS THERMOSTATGEHAEUSE	10120962	380	1	406	10121160	DS DIESELMOTOR
DS TRIEBWELLE	10873896	(999)	1	265	11212738	VERSTELLPUMPE
DS TRIEBWELLE	10873896	4	1	279	10873889	TRIEBWERK
DS VENTIL	10678157	(999)	1	246	967787908	ZUSATZHYDRAULIK MONTAGE
DS VENTIL	10875274	(999)	1	954	10815010	DECKEL
DS VENTIL	11003536	999	1	700	10493159	WEGESITZVENTIL
DS VENTILBLOCK	10815025	999	1	952	967421008	PLATTE
DS VENTILBLOCK	10815028	999	1	953	967421108	VENTILBLOCK
DS VERBINDUNGSLEITUNG	10120937	230	1	405	10121160	DS DIESELMOTOR
DS VERSCHLUSSTEILE	10120870	17	1	405	10121160	DS DIESELMOTOR
DS VERSTELLMOTOR	10871730	5	1	193	11170708	VERSTELLMOTOR
DS VERSTELLMOTOR	10871730	98	1	222	11212497	VERSTELLMOTOR
DS VERSTELLMOTOR	10871730	98	1	908	11170709	VERSTELLMOTOR
DS VERSTELLMOTOR	10871730	98	1	908	11170709	VERSTELLMOTOR
DS VERSTELLPUMPE	10873895	98	1	278	11212745	VERSTELLPUMPE
DS VERSTELLPUMPE	11690589	98	1	271	11212741	VERSTELLPUMPE
DS VORSTEUERVENTIL	10684172	(999)	1	671	96020296	HYDRAULIK
DS WASSERPUMPE	10120973	370	1	405	10121160	DS DIESELMOTOR
DS WEGEVENTIL	10802253	(999)	1	671	96020296	HYDRAULIK
DS WEGEVENTIL	10802253	999	1	701	511444508	WEGEVENTIL
DS WEGEVENTIL	11481332	(999)	1	678	11211288	STUEERBLOCK
DS WEGEVENTIL	11481333	(999)	1	678	11211288	STUEERBLOCK
DS ZUGZYLINDER	10871820	999	1	990	11211928	ZUGZYLINDER
DS ZUGZYLINDER	10874928	999	1	538	11211234	ZUGZYLINDER
DS ZYLINDER	10120873	40	1	405	10121160	DS DIESELMOTOR
DS ZYLINDER	11171149	(999)	1	509	917347708	SA-BOCK
DS ZYLINDER	11171149	(999)	1	1145	968229108	BOLZENZIEHZYLINDER KPL.
DS ZYLINDER	11656880	(999)	1	184	917077708	BOLZEN S-ANLENKSTUECK

8.8.2019

etk_en_de_098233 LR 11000

1574

LIEBHERRAlphabetical index
Alphabetischer Index

Bezeichnung	Artikel	Pos.	Menge	Seite	Baugruppe	Bezeichnung
DS ZYLINDER	11656881	(999)	1	535	917080508	ROLLENLAGERUNG
DS ZYLINDERKOPF KPL.	10120896	80	8	405	10121160	DS DIESELMOTOR
DSF-RING 128X120,1X3,5	10145868	5	1	322	10148221	KOLBEN KPL.
DU-BUCHSE	708002608	19	2	172	917884508	DREHBUEHNE KPL.
DU-BUCHSE	708003508	57	1	566	917829008	KRANFUEHRERKABINE KPL.
DU-BUCHSE	708004008	2	4	594	968397108	LEITER KPL.
DU-BUCHSE	708010208	15	2	537	917080608	MONTAGEEINRICHTUNG RA
DUESE 0,4 M5X6 MS	510754308	157	3	707	969582408	DRUCKLUFTANLAGE
DUESE 0,4 M5X6 MS	510754308	25	2	952	967421008	PLATTE
DUESE 0,4 M5X9 MS	511048708	192	3	672	96020296	HYDRAULIK
DUESE 0,5 M10X10 MS	511062908	265	1	673	96020296	HYDRAULIK
DUESE 0,5 M5X9 MS	511062708	159	1	945	967788408	ZUSATZHYDRAULIK D-ANLENK
DUESE 0,6 M8X8 10.9	570818808	267	3	673	96020296	HYDRAULIK
DUESE 0,8 M8X8 MS	511058508	278	3	673	96020296	HYDRAULIK
DUESE 1,0 M10X10 MS	511057808	196	1	30	969731708	HYDRAULIK MITTELTEIL
DUESE 1,2 M10X10 MS	511059808	162	1	802	96020306	ZUSATZHYDRAULIK S-ANLENK
DUESE 1,2 M10X10 MS	511059808	162	1	945	967788408	ZUSATZHYDRAULIK D-ANLENK
DUESE 1,2 M4	571903908	51	1	696	511308608	PROPORTIONALVENTIL
DUESE 1,2 M8X8 MS	511056808	274	1	673	96020296	HYDRAULIK
DUESE 1,5 M8X8 MS	511057508	191	3	158	969733008	ZUSATZHYDRAULIK DREHBUE
DUESE 2,0 M10X10 ST	511062608	277	1	673	96020296	HYDRAULIK
DUESE 2,0 M12X12 MS	511064608	193	3	158	969733008	ZUSATZHYDRAULIK DREHBUE
DUESE DIN 913 1,0 M5X6 STAH	570647908	18	2	953	967421108	VENTILBLOCK
DUESE DIN 913 1,2 M5X5 MS	571362208	21	4	954	10815010	DECKEL
DUESE DIN 913 1,2 M5X5 MS	571362208	19	4	955	967421208	DECKEL
DURCHFLUSSANZEIGER NG 1	12100454	53	1	30	969731708	HYDRAULIK MITTELTEIL
DURCHFLUSSANZEIGER NG 1	12100454	71	2	671	96020296	HYDRAULIK
DURCHFUEHRUNGSTUELLE	602701308	5	1	593	964720408	PEDALTRAEGER EINBAU
DURCHFUEHRUNGSTUELLE 1	10410873	10	1	543	917473108	BRENNSTOFFBEHAELTER O
DURCHFUEHRUNGSTUELLE 1	10410873	6	1	593	964720408	PEDALTRAEGER EINBAU
DURCHGANGSNIPPELBLOCK	10874021	14	1	81	917322008	ZENTRALSCHMIERUNG RAUP
DURCHGANGSNIPPELBLOCK	10874021	14	1	105	917322208	ZENTRALSCHMIERUNG RAUP
DURCHGANGSNIPPELBLOCK	774375108	3	1	149	917081108	ZENTRALSCHMIERANLAGE O
DURCHGANGSNIPPELBLOCK	774375108	3	1	555	917081208	ZENTRALSCHMIERANLAGE O
EIN-/AUSGANGSMODUL LSB-	11213706	(100)	1	640	967917908	SCHALTSCHRANK MECH.
EINBAUSTECKDOSE 2-POL	605203908	(2)	1	486	969246708	ELEKTRIK ANBAUTEILE KABIN
EINBAUSTECKDOSE 2-POL	605203908	4	1	652	968486208	SICHERUNGSBLECH
EINBAUTEILE SCHALTSCHRAN	917829408	165	1	9	LR 11000 -0	LIEBHERR RAUPENKRAN LR
EINBAUVENTIL 350BAR 900L/	10813731	2	4	688	10413255	UMSCHALTBLOCK
EINFUELLSTUTZEN GR.40 AL	11101353	6	1	441	968866808	HARNSTOFFTANK VORM.
EINFUELLSTUTZEN KPL.	10118838	1	1	332	10118839	OELEINFUELLUNG
EINFUELLSTUTZEN SCHWK.	968868108	3	1	441	968866808	HARNSTOFFTANK VORM.
EINGANGSMODUL 304,8	10144035	10	1	428	10144045	SCR KPL.
EINHAENGELEITER 5-352X1.4	97038378	7	1	467	918252608	LAUFSTEG DREHBUEHNE
EINHAENGELEITER 7-352X1.7	97038369	92	1	468	918252608	LAUFSTEG DREHBUEHNE
EINLASSVENTIL	10120987	2	2	324	10147781	ZYLINDERKOPF VORM.
EINLEGESTREIFEN 1X112X14	979517508	3	1	486	969246708	ELEKTRIK ANBAUTEILE KABIN
EINMAULSCHLUESSEL DIN 8	885132208	12	1	127	96005686	GRUNDWERKZEUG
EINMAULSCHLUESSEL DIN 8	790004608	13	1	127	96005686	GRUNDWERKZEUG
EINSCHRAUBBLENDE	10800672	5	1	678	11211288	STUEBERBLOCK
EINSCHRAUBBLENDE	10872407	5	1	198	11181960	STUEBERBLOCK
EINSCHRAUBBLENDE	11482392	5	1	809	11347373	STUEBERBLOCK
EINSCHRAUBRUECKSCHLAGV	11644973	7	1	82	11621396	ELEKTROPUMPE
EINSCHRAUBSTUTZEN	947906708	266	6	673	96020296	HYDRAULIK
EINSCHRAUBSTUTZEN	948390108	273	1	673	96020296	HYDRAULIK
EINSCHRAUBSTUTZEN	949864108	161	1	802	96020306	ZUSATZHYDRAULIK S-ANLENK
EINSCHRAUBSTUTZEN	949864108	161	1	945	967788408	ZUSATZHYDRAULIK D-ANLENK
EINSCHRAUBSTUTZEN DN 12	10037655	7	1	355	10126724	KRAFTSTOFF-FEINFILTERAN
EINSCHRAUBSTUTZEN GE 38	7410455	648	1	946	967788408	ZUSATZHYDRAULIK D-ANLENK
EINSCHRAUBSTUTZEN X0	945569108	12	1	628	969245308	ELEKTRIK KLEMMKASTEN DB

8.8.2019

etk_en_de_098233 LR 11000

1575

LIEBHERRAlphabetical index
Alphabetischer Index

Bezeichnung	Artikel	Pos.	Menge	Seite	Baugruppe	Bezeichnung
EINSPRITZLEITUNG V-MOTO	10145526	3	4	359	11373048	DRUCKLEITUNG ANBAU
EINSPRITZLEITUNG V-MOTO	10145527	2	4	359	11373048	DRUCKLEITUNG ANBAU
EINSPRITZLEITUNG V-MOTO	10145528	5	1	359	11373048	DRUCKLEITUNG ANBAU
EINSPRITZLEITUNG V-MOTO	10145529	4	1	359	11373048	DRUCKLEITUNG ANBAU
EINSTECKDUESE 1,5	10815350	8	2	688	10413255	UMSCHALTBLOCK
EINSTECKHUELSE E10-7	772002708	38	1	439	917828508	HARNSTOFFANLAGE
EINSTECKHUELSE E6-4	772002208	16	6	529	917691308	ZENTRALSCHMIERUNG
EINSTECKHUELSE E6-4	772002208	551	3	707	969582408	DRUCKLUFTANLAGE
EINSTECKHUELSE E6-4	772002208	12	2	810	917692108	ZENTRALSCHMIERUNG
EINSTECKHUELSE E6-4	772002208	9	1	961	917692208	ZENTRALSCHMIERUNG
EINSTECKHUELSE E8-6 EDEL	10871759	41	1	439	917828508	HARNSTOFFANLAGE
EINSTELLBLECH ANBAU	9078467	521	1	305	10142930	DIESELMOTOR
EINSTELLBLECH S235JR	9078622	1	1	393	9078467	EINSTELLBLECH ANBAU
EINSTELLSCHRAUBE	510779808	28	1	40	511497508	DRUCKMINDERVENTIL
EINSTELLSCHRAUBE	510779808	28	1	703	510438508	DRUCKMINDERVENTIL
EINSTELLSCHRAUBE M10X1	10012225	5	2	327	10122503	KIPPHEBELBOCK VORM.
EINZELADERABDICHTUNG DI	605619908	821	5	76	967971708	KABELSTRANG
EINZIEHSEIL 8X400M VERZ	10038259	1	1	772	913364808	SEIL MONTAGEWINDE M.ZUB
EL.GEBER U.ENDSCHALTER	967891008	10	1	145	917353608	ELEKTRIK DREHWERK
EL.GEBER U.ENDSCHALTER	968270208	4	1	41	917361408	ELEKTRIK MITTELTEIL
EL.KUEHLWASSERVORWAER	917176708	413	1	12	LR 11000 -0	LIEBHERR RAUPENKRAN LR
EL.KUEHLWASSERVORWAER	917590608	2	1	745	917176708	EL.KUEHLWASSERVORWAE
ELASTOMEREINSATZ DIN 3015	10493065	319	2	707	969582408	DRUCKLUFTANLAGE
ELASTOMEREINSATZ DIN 3015	10493065	323	4	911	967789108	ZUSATZHYDRAULIK WINDE 3
ELEKTRIK AGGREGAT	969243708	10	1	625	917829308	ELEKTRIK DREHBUEHNE
ELEKTRIK ANBAUTEILE DREH	968763208	50	1	625	917829308	ELEKTRIK DREHBUEHNE
ELEKTRIK ANBAUTEILE KABIN	969246708	7	1	481	917828608	ELEKTRIK KRANFUEHRERKAB
ELEKTRIK BALLASTPALETTE	96022686	20	1	1156	919348008	ELEKTRIK SCHWEBEBALLAST
ELEKTRIK BALLASTPALETTE	96022685	10	1	1156	919348008	ELEKTRIK SCHWEBEBALLAST
ELEKTRIK BATTERIEKASTEN	969238908	500	1	435	969305108	BATTERIEKASTEN VORM.
ELEKTRIK BATTERIELADEGER	967919108	3	1	597	917081808	BATTERIE LADEEINHEIT
ELEKTRIK D-ANLENKSTUECK	917483808	400	1	921	917083708	D-ANLENKSTUECK KPL.
ELEKTRIK D-KOPFSTUECK	917471508	3	1	962	917178408	D-KOPFSTUECK KPL.
ELEKTRIK D-RUECKHALTESI	968185108	500	1	938	917178708	D-RUECKHALTESICHERUNG
ELEKTRIK DREHBUEHNE	917829308	163	1	9	LR 11000 -0	LIEBHERR RAUPENKRAN LR
ELEKTRIK DREHBUEHNE UN	917459108	5	1	133	917987408	DREHBUEHNENRAHMEN
ELEKTRIK DREHWERK	917353608	2	1	139	918366908	DREHWERK
ELEKTRIK F-ANLENKSTUECK	917650708	500	1	1069	917484108	F-ANLENKSTUECK
ELEKTRIK F-ANSCHLUSSKOP	917650608	500	1	1056	917483908	F-ANSCHLUSSKOPF
ELEKTRIK F-KOPFSTUECK	917650808	500	1	1084	917484308	F-KOPFSTUECK
ELEKTRIK FUNKFERNSTEUER	917751408	170	1	9	LR 11000 -0	LIEBHERR RAUPENKRAN LR
ELEKTRIK HYDRAULIKBEHAEL	968015308	500	1	551	967968208	OELBEHAELTER VORM.
ELEKTRIK KLEMMKASTEN DB	969245308	20	1	625	917829308	ELEKTRIK DREHBUEHNE
ELEKTRIK KRAFTSTOFFBEHA	967930608	500	1	547	967967608	KRAFTSTOFFBEHAELTER VO
ELEKTRIK KRANFUEHRERKAB	917828608	133	1	8	LR 11000 -0	LIEBHERR RAUPENKRAN LR
ELEKTRIK L-KOPFSTUECK	967922808	500	1	1036	917251008	L-KOPFSTUECK
ELEKTRIK MASTNASE	968135508	500	1	1116	917228608	MASTNASE
ELEKTRIK MITTELTEIL	917361408	3	1	13	917987508	RAUPENMITTELTEIL KPL.
ELEKTRIK MONTAGE ZYLINDE	968235208	60	1	537	917080608	MONTAGEEINRICHTUNG RA
ELEKTRIK RAUPENTRAEGER	917361508	3	1	56	917076308	RAUPENTRAEGER KPL.LI.
ELEKTRIK RAUPENTRAEGER	917361608	3	1	89	917076408	RAUPENTRAEGER KPL.RE.
ELEKTRIK S-ANLENKSTUECK	917480108	3	1	773	918791008	S-ANLENKSTUECK KPL.
ELEKTRIK S-RUECKHALTESI	968182008	500	1	789	917084408	S-RUECKHALTESICHERUNG
ELEKTRIK SA-BOCK	917476108	3	1	505	917080308	SA-BOCK
ELEKTRIK SCHWEBEBALLAST	919348008	500	1	1153	918900508	SCHWEBEBALLAST
ELEKTRIK WINDE 1	917452308	3	1	185	917077808	WINDE 1
ELEKTRIK WINDE 2	917452408	3	1	204	917077908	WINDE 2
ELEKTRIK WINDE 3	917452508	3	1	899	917083208	WINDE 3
ELEKTRIK WINDE 4	917452608	2	1	213	917078208	WINDE 4 EINZIEHWERK
ELEKTRIK WINDE 6	917452808	3	1	881	917081708	WINDE 6

8.8.2019

etk_en_de_098233 LR 11000

1576

LIEBHERRAlphabetical index
Alphabetischer Index

Bezeichnung	Artikel	Pos.	Menge	Seite	Baugruppe	Bezeichnung
ELEKTROPUMPE	10425291	1	1	555	917081208	ZENTRALSCHMIERANLAGE O
ELEKTROPUMPE EP-1	10871517	1	1	149	917081108	ZENTRALSCHMIERANLAGE O
ELEKTROPUMPE EP-1	11621396	1	1	81	917322008	ZENTRALSCHMIERUNG RAUP
ELEKTROPUMPE EP-1	11621396	1	1	105	917322208	ZENTRALSCHMIERUNG RAUP
EMPFAENGER FUNK	11088401	(30)	1	1110	967276708	EMPFAENGER
EMPFAENGER KOPFSTUECK	967276708	10	1	1109	917156108	NEIGUNGSGEBER
ENDELEMENT	10097614	3	1	152	11210825	VERTEILERKOMBINATION
ENDELEMENT	10097614	4	1	559	11621501	VERTEILERKOMBINATION
ENDGEHAEUSE	540271614	2	1	236	11347396	SEILTROMMEL
ENDGEHAEUSE CA	10815280	173	1	793	967923108	LEITUNGSTROMMEL KPL.
ENDGEHAEUSE CA	10815280	(503)	1	1041	967922908	KLEMMKASTEN
ENDGEHAEUSE CA AL NIP 2K	10877630	507	1	1075	968733708	LEITUNGSTROMMEL KPL.
ENDGEHAEUSE DIN 72585 AP	692406008	512	1	76	967971708	KABELSTRANG
ENDHALTER	602110108	56	2	645	969251008	AUFBAUTEILE MONTAGETAPE
ENDKAPPE 34	553181108	4	1	500	969496208	ZUSATZHEIZUNG VORM.
ENDKAPPE 42,3	553174108	7	1	498	917828708	ZUSATZHEIZUNG OW
ENDREGELVENTIL	10141769	14	1	299	10142930	DIESELMOTOR
ENDSCHALTER KPL. LINKS	967966808	4	1	973	967946208	VERSTELLFLASCHE KPL.
ENDSCHALTER KPL. RECHTS	967966108	3	1	973	967946208	VERSTELLFLASCHE KPL.
ENDSCHALTER TQ200-RFID	10678395	30	2	1042	968188308	GEBERANBAU KOPFSTUECK
ENDSCHALTER TQ200-RFID	10678395	151	1	1087	917650808	ELEKTRIK F-KOPFSTUECK
ENDSCHALTER TQ200-RFID	10678395	1	1	1119	966764308	GEBER HUB OBEN ENDSCHAL
ENDSCHALTER U.GEBER AL	968030208	8	1	625	917829308	ELEKTRIK DREHBUEHNE
ENDSCHALTERGEHAEUSE LI	967966908	1	1	975	967966808	ENDSCHALTER KPL.
ENDSCHALTERGEHAEUSE R	967966208	1	1	974	967966108	ENDSCHALTER KPL.
ENDSCHALTERGEHAEUSE S	967967008	2	1	975	967966808	ENDSCHALTER KPL.
ENDSCHALTERGEHAEUSE S	967966308	2	1	974	967966108	ENDSCHALTER KPL.
ENDSCHALTERGEHAEUSE X1	968737508	4	1	988	968107908	ZUGZYLINDER VORM.
ENERGIEFUEHRUNGSKETTE	11450435	66	1	567	917829008	KRANFUEHRERKABINE KPL.
ENTLUEFTUNG	10292000	19	2	574	917912208	KABINE VERGLAST
ENTLUEFTUNGSFILTER	693113814	485	1	284	11320826	PUMPENVERTEILERGETRIEB
ENTLUEFTUNGSFILTER 1/2"	570151708	260	1	284	11320826	PUMPENVERTEILERGETRIEB
ENTLUEFTUNGSLEITUNG	10120020	3	2	375	10147372	ENTLUEFTUNGSLEITUNG AN
ENTLUEFTUNGSLEITUNG	10141762	1	1	375	10147372	ENTLUEFTUNGSLEITUNG AN
ENTLUEFTUNGSLEITUNG	10147358	2	1	375	10147372	ENTLUEFTUNGSLEITUNG AN
ENTLUEFTUNGSLEITUNG AN	10147372	381	1	303	10142930	DIESELMOTOR
ENTLUEFTUNGSROHR	10292724	23	1	151	10871517	ELEKTROPUMPE
ENTLUEFTUNGSROHR	10292724	(2)	1	557	10425291	ELEKTROPUMPE
ENTLUEFTUNGSSCHRAUBE G	602501308	423	1	793	967923108	LEITUNGSTROMMEL KPL.
ENTLUEFTUNGSSCHRAUBE G	602501308	423	1	960	968285208	LEITUNGSTROMMEL KPL.
ENTLUEFTUNGSSCHRAUBE G	602501308	423	1	1075	968733708	LEITUNGSTROMMEL KPL.
ENTLUEFTUNGSSCHRAUBE G	602501308	9	1	1161	96038590	LEITUNGSTROMMEL KPL.
ENTLUEFTUNGSSCHRAUBE M	10488662	293	1	74	967906508	KLEMMKASTEN KPL.
ENTLUEFTUNGSSCHRAUBE M	10488662	293	1	100	967906608	KLEMMKASTEN KPL.
ENTLUEFTUNGSSCHRAUBE M	10488662	293	1	526	968241408	KLEMMKASTEN SA-BOCK VO
ENTLUEFTUNGSSCHRAUBE M	10488662	504	2	630	968346208	BLINDSTECKER
ENTLUEFTUNGSSCHRAUBE M	10488662	286	1	795	967923208	KLEMMKASTEN KPL.
ENTLUEFTUNGSSCHRAUBE M	10488662	509	1	796	968541308	LEITUNG
ENTLUEFTUNGSSCHRAUBE M	10488662	507	1	797	968546008	LEITUNG
ENTLUEFTUNGSSCHRAUBE M	10488662	504	1	798	968546108	LEITUNG
ENTLUEFTUNGSSCHRAUBE M	10488662	32	1	915	968497808	KLEMMKASTEN KPL.
ENTLUEFTUNGSSCHRAUBE M	10488662	307	1	959	968285108	KLEMMKASTEN
ENTLUEFTUNGSSCHRAUBE M	10488662	286	1	1006	968188208	KLEMMKASTEN KPL.
ENTLUEFTUNGSSCHRAUBE M	10488662	292	1	1041	967922908	KLEMMKASTEN
ENTLUEFTUNGSSCHRAUBE M	10488662	286	1	1058	968733208	KLEMMKASTEN KPL.
ENTLUEFTUNGSSCHRAUBE M	10488662	286	2	1074	968805208	KLEMMKASTEN KPL.
ENTLUEFTUNGSSCHRAUBE M	10488662	286	1	1088	968734008	KLEMMKASTEN KPL.
ENTLUEFTUNGSSCHRAUBE M	10488662	(293)	1	1110	967276708	EMPFAENGER
ENTLUEFTUNGSSCHRAUBE M	10488662	293	1	1113	967922708	KLEMMKASTEN KPL.
ENTLUEFTUNGSSCHRAUBE M	10488662	280	1	1118	968650608	KLEMMKASTEN KPL.

8.8.2019

etk_en_de_098233 LR 11000

1577

LIEBHERRAlphabetical index
Alphabetischer Index

Bezeichnung	Artikel	Pos.	Menge	Seite	Baugruppe	Bezeichnung
ENTLUEFTUNGSSCHRAUBE M	10488662	293	1	1158	96022758	KLEMMKASTEN KPL.
ENTLUEFTUNGSSCHRAUBE M	10488662	293	1	1160	96022759	KLEMMKASTEN KPL.
ENTLUEFTUNGSSCHRAUBE	7412942	18	1	354	10303007	KRAFTSTOFFVORFILTER
ENTLUEFTUNGSSTUTZEN	927501901	2	1	143	927554301	ENTLUEFTUNGSSTUTZEN
ENTLUEFTUNGSSTUTZEN	927501901	13	1	192	90024490	OELMESSEINRICHTUNG
ENTLUEFTUNGSSTUTZEN	927501901	13	1	220	90200528	OELMESSEINRICHTUNG
ENTLUEFTUNGSSTUTZEN	927501901	13	1	221	90200533	OELMESSEINRICHTUNG
ENTLUEFTUNGSSTUTZEN	927554301	77	1	142	90211005	DREHWERKANTRIEB
ENTLUEFTUNGSVENTIL	10097910	2	1	547	967967608	KRAFTSTOFFBEHAELTER VO
ENTLUEFTUNGSVENTIL	10493944	34	2	990	11211928	ZUGZYLINDER
ENTLUEFTUNGSVENTIL	11622218	17	1	500	969496208	ZUSATZHEIZUNG VORM.
ENTLUEFTUNGSVENTIL	721114701	12	1	191	90024729	FEDERDRUCKBREMSE
ENTLUEFTUNGSVENTIL	721114701	12	1	906	90026848	FEDERDRUCKBREMSE
ENTLUEFTUNGSVENTIL 0,15-0	10007446	5	1	890	90200135	OELMESSEINRICHTUNG
ENTLUEFTUNGSVENTIL 0,15-0	10007446	8	1	907	90028042	OELMESSEINRICHTUNG
ENTLUEFTUNGSVENTIL ST V	721113601	(10)	1	888	90200134	PLANETENGETRIEBE
ENTNAHMEMODUL L=981,5 24	12503121	2	1	441	968866808	HARNSTOFFTANK VORM.
ENTWAESSERUNGSSTOPFEN	602501208	12	2	44	967907608	SCHALTKASTEN VORM.
ENTWAESSERUNGSSTOPFEN	602501208	292	1	74	967906508	KLEMMKASTEN KPL.
ENTWAESSERUNGSSTOPFEN	602501208	292	1	100	967906608	KLEMMKASTEN KPL.
ENTWAESSERUNGSSTOPFEN	602501208	292	1	526	968241408	KLEMMKASTEN SA-BOCK VO
ENTWAESSERUNGSSTOPFEN	602501208	9	2	628	969245308	ELEKTRIK KLEMMKASTEN DB
ENTWAESSERUNGSSTOPFEN	602501208	20	2	640	967917908	SCHALTSCHRANK MECH.
ENTWAESSERUNGSSTOPFEN	602501208	285	3	795	967923208	KLEMMKASTEN KPL.
ENTWAESSERUNGSSTOPFEN	602501208	31	2	915	968497808	KLEMMKASTEN KPL.
ENTWAESSERUNGSSTOPFEN	602501208	308	3	959	968285108	KLEMMKASTEN
ENTWAESSERUNGSSTOPFEN	602501208	285	3	1006	968188208	KLEMMKASTEN KPL.
ENTWAESSERUNGSSTOPFEN	602501208	293	1	1041	967922908	KLEMMKASTEN
ENTWAESSERUNGSSTOPFEN	602501208	285	1	1058	968733208	KLEMMKASTEN KPL.
ENTWAESSERUNGSSTOPFEN	602501208	285	2	1074	968805208	KLEMMKASTEN KPL.
ENTWAESSERUNGSSTOPFEN	602501208	285	1	1088	968734008	KLEMMKASTEN KPL.
ENTWAESSERUNGSSTOPFEN	602501208	(292)	2	1110	967276708	EMPFAENGER
ENTWAESSERUNGSSTOPFEN	602501208	292	2	1113	967922708	KLEMMKASTEN KPL.
ENTWAESSERUNGSSTOPFEN	602501208	270	1	1118	968650608	KLEMMKASTEN KPL.
ENTWAESSERUNGSSTOPFEN	602501208	292	1	1158	96022758	KLEMMKASTEN KPL.
ENTWAESSERUNGSSTOPFEN	602501208	292	1	1160	96022759	KLEMMKASTEN KPL.
ENTWAESSERUNGSSTOPFEN	97029882	510	1	797	968546008	LEITUNG
ENTWAESSERUNGSSTOPFEN	97029882	509	1	798	968546108	LEITUNG
ENTWAESSERUNGSVENTIL 22	502921908	161	2	707	969582408	DRUCKLUFTANLAGE
ERSATZTEILSATZ GRIFF	10873517	5	1	490	10343693	MEISTERSCHALTER
ES BOLZEN 8X16 FE/ZN8/CN/T	725111808	5	2	640	967917908	SCHALTSCHRANK MECH.
ETHERNET SWITCH -40/+70°C	10651470	42	1	645	969251008	AUFBAUTEILE MONTAGETAPE
ETIKETTEN 10X90 POLYESTE	11007853	301	1	492	968252708	BTT PROGRAMMIERT
ETIKETTEN 10X90 POLYESTE	11007853	(301)	1	640	967917908	SCHALTSCHRANK MECH.
ETIKETTEN 10X90 POLYESTE	11007853	(301)	1	640	967917908	SCHALTSCHRANK MECH.
F-ABSPANNUNG	917484208	286	1	11	LR 11000 -0	LIEBHERR RAUPENKRAN LR
F-ANLENKSTUECK	917484108	284	1	11	LR 11000 -0	LIEBHERR RAUPENKRAN LR
F-ANLENKSTUECK SCHWK.	968776108	1	1	1068	917484108	F-ANLENKSTUECK
F-ANSCHLUSSKOPF	917483908	280	1	10	LR 11000 -0	LIEBHERR RAUPENKRAN LR
F-ANSCHLUSSKOPF SCHWK.	968624808	1	1	1056	917483908	F-ANSCHLUSSKOPF
F-KOPFSTUECK 180T	917484308	288	1	11	LR 11000 -0	LIEBHERR RAUPENKRAN LR
F-KOPFSTUECK SCHWK. RAL	968722108	1	1	1083	917484308	F-KOPFSTUECK
F-MONTAGEEINHEIT	917484008	282	1	11	LR 11000 -0	LIEBHERR RAUPENKRAN LR
F-RUECKHALTESICHERUNG	917484708	296	1	11	LR 11000 -0	LIEBHERR RAUPENKRAN LR
F-ZWISCHENSTUECK F2317.9	917484408	290	1	11	LR 11000 -0	LIEBHERR RAUPENKRAN LR
F-ZWISCHENSTUECK SCHWK.	968565708	1	1	1092	917484408	F-ZWISCHENSTUECK
FA-BOCK	917484608	294	1	11	LR 11000 -0	LIEBHERR RAUPENKRAN LR
FA-BOCK SCHWK.	968533408	1	1	1096	917484608	FA-BOCK
FAB-ABSPANNUNG	917660708	299	1	11	LR 11000 -0	LIEBHERR RAUPENKRAN LR
FAB-STUETZE	968984108	2	2	1100	917484708	F-RUECKHALTESICHERUNG

8.8.2019

etk_en_de_098233 LR 11000

1578

LIEBHERRAlphabetical index
Alphabetischer Index

Bezeichnung	Artikel	Pos.	Menge	Seite	Baugruppe	Bezeichnung
FAECHERSCHEIBE DIN 6798 A	11833308	21	4	598	964837908	ANBAUTEILE
FAECHERSCHEIBE DIN 6798 A	11833308	70	1	646	969251008	AUFBAUTEILE MONTAGETAPE
FAECHERSCHEIBE DIN 6798 A	11833308	4	12	650	922648308	KLEMMBRETT VORM.
FAECHERSCHEIBE DIN 6798 J	425220708	71	32	646	969251008	AUFBAUTEILE MONTAGETAPE
FAECHERSCHEIBE DIN 6798 J	425220808	32	1	598	964837908	ANBAUTEILE
FAECHERSCHEIBE DIN 6798 J	425220808	3	6	747	918470508	FREMDEINSPEISUNG
FAHRERSITZ 1030/880NTS LI	11113343	1	1	453	917203308	STEUERSTAND
FALTENBALG	10650485	48	1	455	11113343	FAHRERSITZ
FALTENBALG	11124040	3	2	763	10454762	FERNSTEUERSENDER
FALTENBALG	571912308	2	1	490	10343693	MEISTERSCHALTER
FASERABSPANNSEIL 48X12.4	97067602	1	2	1076	917484208	F-ABSPANNUNG
FASERABSPANNSEIL 48X5.2	97067609	2	2	1092	917484408	F-ZWISCHENSTUECK
FEDER	10324859	10	1	286	11314599	VERSTELLPUMPE
FEDER	511052008	9	1	168	510401908	UMSCHALTVENTIL
FEDER X5CRNI18-10	978486708	83	1	575	917912208	KABINE VERGLAST
FEDERBOLZEN	510797308	6	1	524	511433908	DRUCKBEGRENZUNGSVENTI
FEDERBOLZEN	510797308	6	1	542	511417708	DRUCKBEGRENZUNGSVENTI
FEDERBOLZEN	510797308	6	1	702	511417608	DRUCKBEGRENZUNGSVENTI
FEDERDRUCKBREMSE	502041701	(20)	1	888	90200134	PLANETENGETRIEBE
FEDERDRUCKBREMSE	90024729	85	1	190	90024489	PLANETENGETRIEBE
FEDERDRUCKBREMSE	90024729	85	1	219	90200276	PLANETENGETRIEBE
FEDERDRUCKBREMSE	90026848	85	1	905	90026841	PLANETENGETRIEBE
FEDERDRUCKBREMSE	90200207	85	1	888	90200134	PLANETENGETRIEBE
FEDERRIEGEL VERZ	704232608	12	1	993	969396608	AUFSTIEG VORM.
FEDERRING DIN 127 A 6 FST	424000508	12	3	200	917452308	ELEKTRIK WINDE 1
FEDERRING DIN 127 A 6 FST	424000508	12	3	212	917452408	ELEKTRIK WINDE 2
FEDERRING DIN 127 A 6 FST	424000508	12	3	223	917452608	ELEKTRIK WINDE 4
FEDERRING DIN 127 A 6 FST	424000508	12	3	896	917452808	ELEKTRIK WINDE 6
FEDERRING DIN 127 A 6 FST	424000508	12	3	914	917452508	ELEKTRIK WINDE 3
FEDERRING DIN 127 B 12 FLZ	12227180	4	2	784	928830208	SCHUTZWALZE KPL.
FEDERRING DIN 127 B 12 FLZ	12227180	57	2	928	917333208	D-ANLENKSTUECK VORM.
FEDERRING DIN 127 B 8 FLZN	11659025	16	2	703	510438508	DRUCKMINDERVENTIL
FEDERRING DIN 7980 6 FST V	424100608	8	6	241	510230608	HYDROMOTOR
FEDERRING DIN 7980 8 FST V	424100708	12	4	683	11314761	STUEERBLOCK
FEDERSCHEIBE DIN 137 B 3 V	570824177	26	2	23	11601184	SCHLEIFRINGUEBERTRAEGE
FEDERSTECKER 4,5X4X78 A2	433206208	42	2	121	917076708	LAUFSTEG RAUPENFAHRWER
FEDERSTECKER 5 VERZ	433206308	79	2	468	918252608	LAUFSTEG DREHBUEHNE
FEDERSTECKER 5 VERZ	433206308	4	1	1177	921706708	GRIFFBOLZEN KPL.
FEDERSTECKER 6 ZINC COA	433206408	116	2	511	917347708	SA-BOCK
FEDERSTECKER 6 ZINC COA	433206408	7	4	753	917517908	AUFNAHME GEGENGEWICHT
FEDERSTECKER 6 ZINC COA	433206408	7	1	754	965575208	ZENTRIERUNG KPL.
FEDERSTECKER B 7 VERZ	433206608	30	2	467	918252608	LAUFSTEG DREHBUEHNE
FEDERTELLER	510797008	3	1	524	511433908	DRUCKBEGRENZUNGSVENTI
FEDERTELLER	510797008	3	1	542	511417708	DRUCKBEGRENZUNGSVENTI
FEDERTELLER	510797008	3	1	702	511417608	DRUCKBEGRENZUNGSVENTI
FEDERTELLER	570114908	6	1	243	570113308	TRIEBWERK
FEDERTELLER 33,5X23,8X3 16	9078515	5	4	324	10147781	ZYLINDERKOPF VORM.
FERNSTEUEREMPAENGER	11212256	(100)	1	640	967917908	SCHALTSCHRANK MECH.
FERNSTEUERSENDER FSS-BT	10454762	1	1	762	917751408	ELEKTRIK FUNKFERNSTEUER
FERNSTEUERSENDER SPF	10664335	100	1	492	968252708	BTT PROGRAMMIERT
FETT NBU 30 1KG DOSE	10285708	100	1	311	10125646	OELABSCHIEDER ANBAU
FETT NBU 30 1KG DOSE	10285708	100	1	339	11365725	OELMODULANBAU
FETT NBU 30 1KG DOSE	10285708	100	1	349	11363553	ANTRIEB FUER HOCHDRUCK
FETT NBU 30 1KG DOSE	10285708	100	1	362	10154796	ANSAUGSTUTZEN ANBAU
FETT NBU 30 1KG DOSE	10285708	100	1	364	10147162	VERBINDUNGSLEITUNG ANBA
FETT NBU 30 1KG DOSE	10285708	100	1	376	10143277	KUEHLMITTELKRUEMMER AN
FETT NBU 30 1KG DOSE	10285708	100	1	394	10127979	VERSCHLUSSTEILE
FETT NBU 30 1KG DOSE	10285708	(100)	1	401	10141937	MOTORREGELUNGSSENSORIK
FETT STABURAGS NBU 30 0.01	10282622	100	1	307	9078049	ZYLINDER
FETT STABURAGS NBU 30 0.01	10282622	100	1	343	10127113	OELFILTERGEHAEUSE ANBA

8.8.2019

etk_en_de_098233 LR 11000

1579

LIEBHERRAlphabetical index
Alphabetischer Index

Bezeichnung	Artikel	Pos.	Menge	Seite	Baugruppe	Bezeichnung
FETT STABURAGS NBU 30 0.01	10282622	100	1	411	10120873	DS ZYLINDER
FEUCHTESENSOR 0-150 GR./K	10141261	1	1	449	969468008	ZUSATZTEILE LUFTFILTERANL
FEUERLOESCHER DIN EN 3	12101159	2	1	128	96005694	ZUBEHOER
FILTER	10872409	6	1	198	11181960	STUEBERBLOCK
FILTER	11083438	2	1	603	10228112	HEIZKLIMAGERAET
FILTER	11210617	7	1	678	11211288	STUEBERBLOCK
FILTER	11210617	7	1	680	11340741	STUEBERBLOCK
FILTER	11482393	6	1	809	11347373	STUEBERBLOCK
FILTER	571528008	34	1	952	967421008	PLATTE
FILTEREINSATZ 1m³/min 10µm	510671808	(1)	1	551	967968208	OELBEHAELTER VORM.
FILTEREINSATZ 21m³/min3µm	571558808	1	1	431	551710208	LUFTFILTER
FILTEREINSATZ KRAFTSTOFF	553183708	14	1	354	10303007	KRAFTSTOFFVORFILTER
FILTEREINSATZ OEL 10µm	10037623	(1)	1	671	96020296	HYDRAULIK
FILTEREINSATZ OEL 14µm	11427521	3	1	343	10127113	OELFILTERGEHAEUSE ANBA
FILTEREINSATZ OELNEBEL4µ	12403708	(1)	1	311	10125646	OELABSCHIEDER ANBAU
FILTERELEMENT OEL 8µm	11068050	(1)	1	551	967968208	OELBEHAELTER VORM.
FILTERHALTER EN AC-AI Si1	10135486	5	1	343	10127113	OELFILTERGEHAEUSE ANBA
FILTERKONSOLE S355J0	10138088	3	1	353	10138091	KRAFTSTOFFVORFILTERANBA
FILTERPATRONE 0,005m³/min 2	510671108	191	3	672	96020296	HYDRAULIK
FILTERPATRONE 0,005m³/min 2	510671108	157	1	945	967788408	ZUSATZHYDRAULIK D-ANLENK
FILZSTREIFEN DIN 5419 5X4	261100708	12	0.6	236	11347396	SEILTROMMEL
FLACHBANDKABEL 3 G 1,5	10472568	(22)	2	745	917176708	EL.KUEHLWASSERVORWAE
FLACHDICHTUNG	704274908	11	4	45	965690708	DECKEL KPL.
FLACHDICHTUNG	704274908	(8)	4	628	969245308	ELEKTRIK KLEMMKASTEN DB
FLACHDICHTUNG	704274908	5	6	642	969408008	DECKEL KPL.
FLACHGREIFER FERRIT VERZ	617000008	12	1	129	912524908	MAGNETLAMPE
FLACHKAEFIG	501532014	9	1	236	11347396	SEILTROMMEL
FLACHKOPFSCHRAUBE ISO 70	12219257	512	6	483	967926408	KABELSTRANG
FLACHKOPFSCHRAUBE ISO 7	408400701	21	2	640	967917908	SCHALTSCHRANK MECH.
FLACHKOPFSCHRAUBE ISO 7	408400701	(155)	2	1110	967276708	EMPFAENGER
FLACHKOPFSCHRAUBE ISO 7	408400801	268	4	793	967923108	LEITUNGSTROMMEL KPL.
FLACHKOPFSCHRAUBE ISO 7	408400801	268	4	960	968285208	LEITUNGSTROMMEL KPL.
FLACHKOPFSCHRAUBE ISO 7	408400801	150	8	1058	968733208	KLEMMKASTEN KPL.
FLACHKOPFSCHRAUBE ISO 7	408400801	268	4	1075	968733708	LEITUNGSTROMMEL KPL.
FLACHKOPFSCHRAUBE ISO 7	408400801	150	12	1088	968734008	KLEMMKASTEN KPL.
FLACHKOPFSCHRAUBE ISO 7	12216224	507	1	75	967971408	KABELSTRANG
FLACHKOPFSCHRAUBE ISO 70	514599408	(505)	1	50	967908108	KABELLISTE MITTELSTUECK
FLACHKOPFSCHRAUBE ISO 70	514599408	(505)	1	50	967908108	KABELLISTE MITTELSTUECK
FLACHKOPFSCHRAUBE ISO 70	514599408	20	7	242	570112908	TRIEBWERK
FLACHKOPFSCHRAUBE ISO 70	514599408	(507)	1	1041	967922908	KLEMMKASTEN
FLACHKOPFSCHRAUBE ISO 70	12219804	39	4	603	10228112	HEIZKLIMAGERAET
FLACHKOPFSCHRAUBE ISO 70	12219805	60	8	589	969298008	INNENVERKLEIDUNG
FLACHKOPFSCHRAUBE ISO 70	12216226	26	4	436	969238908	ELEKTRIK BATTERIEKASTEN
FLACHKOPFSCHRAUBE ISO 70	12216226	82	72	641	967917908	SCHALTSCHRANK MECH.
FLACHKOPFSCHRAUBE ISO 70	12216226	33	4	915	968497808	KLEMMKASTEN KPL.
FLACHKOPFSCHRAUBE ISO 70	11658059	8	3	24	969088908	HALTER VORM.
FLACHKOPFSCHRAUBE ISO 70	11656605	64	2	646	969251008	AUFBAUTEILE MONTAGETAPE
FLACHKOPFSCHRAUBE ISO 70	12220252	55	3	17	918005408	RAUPENMITTELTEIL
FLACHRUNDSCHRAUBE DIN	10181375	19	4	725	968646208	KAMERAHALTER VORM.
FLACHSTECKER	602304808	2	2	649	963398008	AXIALLUEFTER VORM.OBEN
FLACHSTECKER 2,8X0,5-1 VER	602323508	124	6	483	967926408	KABELSTRANG
FLACHSTECKERGEHAEUSE 1	602323308	(501)	10	42	967907508	SCHALTKASTEN KPL.
FLACHSTECKERGEHAEUSE	602305908	(503)	1	42	967907508	SCHALTKASTEN KPL.
FLACHSTECKERGEHAEUSE	602305908	3	1	649	963398008	AXIALLUEFTER VORM.OBEN
FLACHSTECKERGEHAEUSE	602325608	(505)	2	42	967907508	SCHALTKASTEN KPL.
FLAECHEHDICHTUNG 300ML	10354595	(115)	1	303	10142930	DIESELMOTOR
FLAECHEHDICHTUNG 300ML	10354595	115	1	306	12451207	KURBELGEHAEUSE KPL. MIT
FLAECHEHDICHTUNG 300ML	10354595	115	1	330	11364303	ZYLINDERKOPFDECKEL VORM
FLAECHEHDICHTUNG 300ML	10354595	115	1	334	11364320	ZYLINDERKOPFDECKEL VORM
FLAECHEHDICHTUNG 300ML	10354595	115	1	336	11364325	ZYLINDERKOPFDECKEL VORM

8.8.2019

etk_en_de_098233 LR 11000

1580

LIEBHERRAlphabetical index
Alphabetischer Index

Bezeichnung	Artikel	Pos.	Menge	Seite	Baugruppe	Bezeichnung
FLAECHENDICHTUNG 300ML	10354595	10	1	410	10120871	DS OELWANNE
FLAECHENDICHTUNG 50ML	811206308	100	1	424	10120996	DS SCHWUNGRADGEHAEUSE
FLANSCH	511052508	14	1	168	510401908	UMSCHALTVENTIL
FLANSCH	540271814	1	1	238	11347399	FLANSCHLAGER
FLANSCH POM	977437808	18	1	584	964598008	SCHEIBENWISCHANLAGE EIN
FLANSCH S235JR	10115621	6	1	382	10141720	ATL-ANBAU
FLANSCH S235JR	10115621	6	1	383	10141721	ATL-ANBAU
FLANSCH S235JR	11422653	6	1	382	10141720	ATL-ANBAU
FLANSCH S235JR	11422653	6	1	383	10141721	ATL-ANBAU
FLANSCHDICHTUNG	10346938	(5)	1	548	967930608	ELEKTRIK KRAFTSTOFFBEHA
FLANSCHDICHTUNG	11009444	34	1	683	11314761	STUEBERBLOCK
FLANSCHDICHTUNG GR.28	10815121	171	1	793	967923108	LEITUNGSTROMMEL KPL.
FLANSCHDICHTUNG GR.28	10815121	270	3	1041	967922908	KLEMMKASTEN
FLANSCHDICHTUNG GR.28	10815121	158	2	1058	968733208	KLEMMKASTEN KPL.
FLANSCHDICHTUNG GR.28	10815121	171	1	1075	968733708	LEITUNGSTROMMEL KPL.
FLANSCHDICHTUNG GR.28	10815121	158	1	1088	968734008	KLEMMKASTEN KPL.
FLANSCHHAELFTE A3P	510586608	500	24	31	969731708	HYDRAULIK MITTELTEIL
FLANSCHHAELFTE A3P	510586608	578	24	673	96020296	HYDRAULIK
FLANSCHHAELFTE A3P	510588208	500	16	70	967787408	HYDRAULIK RAUPE
FLANSCHHAELFTE A3P	510588208	500	16	97	967787508	HYDRAULIK RAUPE
FLANSCHHAELFTE SAE 1 6000	510586908	577	8	673	96020296	HYDRAULIK
FLANSCHHAELFTE SAE 2 1/2"	11003246	411	4	261	969268308	DIESELMOTOR VORM.
FLANSCHHAELFTE SAE 3/4-C	510587508	502	12	158	969733008	ZUSATZHYDRAULIK DREHBUE
FLANSCHLAGER	11347399	22	1	233	10802280	SEILWINDE
FLANSCHSTUTZEN 38S	511517708	501	1	158	969733008	ZUSATZHYDRAULIK DREHBUE
FLANSCHSTUTZEN 38S	511517708	579	5	673	96020296	HYDRAULIK
FLANSCHSTUTZEN AFG 38S	511517808	500	2	158	969733008	ZUSATZHYDRAULIK DREHBUE
FLANSCHSTUTZEN AFG 38S	511517808	500	4	196	967787708	ZUSATZHYDRAULIK WINDE 1
FLANSCHSTUTZEN AFG 38S	511517808	500	4	210	967787808	ZUSATZHYDRAULIK WINDE 2
FLANSCHSTUTZEN AFG 38S	511517808	500	7	226	968081908	ZUSATZHYDRAULIK WINDE 4
FLANSCHSTUTZEN AFG 38S	511517808	580	8	673	96020296	HYDRAULIK
FLANSCHSTUTZEN AFG 38S	511517808	500	2	894	967789008	ZUSATZHYDRAULIK WINDE 6
FLANSCHSTUTZEN AFG 38S	511517808	500	2	911	967789108	ZUSATZHYDRAULIK WINDE 3
FLANSCHVERSCHRAUBUNG	510043108	502	1	1185	96022756	HYDRAULIK TRANSFORMATO
FLANSCHVERSCHRAUBUNG	510065008	500	1	1185	96022756	HYDRAULIK TRANSFORMATO
FLANSCHVERSCHRAUBUNG	510133208	501	2	1185	96022756	HYDRAULIK TRANSFORMATO
FORMCLIP 10X55 VERZ	433200908	85	4	781	917332608	S-ANLENKSTUECK VORM.
FORMSCHLAUCH DN20 X3.5 B	97042067	15	1	500	969496208	ZUSATZHEIZUNG VORM.
FORMSCHLAUCH DN20 X3.5 B	97042067	25	1	601	918009808	HEIZKLIMAGERAET EINBAU
FORMSCHLAUCH DN20 X3.5 B	97042067	26	1	601	918009808	HEIZKLIMAGERAET EINBAU
FORMSCHLAUCH DN20 X3.5 B	97042068	32	1	601	918009808	HEIZKLIMAGERAET EINBAU
FORMSCHLAUCH DN20 X3.5 B	97042069	31	1	601	918009808	HEIZKLIMAGERAET EINBAU
FORMSCHLAUCH DN20 X3.5 B	97042070	27	1	601	918009808	HEIZKLIMAGERAET EINBAU
FORMSCHLAUCH DN20 X3.5 B	97042070	28	1	601	918009808	HEIZKLIMAGERAET EINBAU
FORMSCHLAUCH DN20 X3.5 B	97042071	33	1	601	918009808	HEIZKLIMAGERAET EINBAU
FORMSCHLAUCH DN20 X3.5 B	97045879	29	1	601	918009808	HEIZKLIMAGERAET EINBAU
FORMSCHLAUCH DN20 X3.5 B	97046327	8	2	498	917828708	ZUSATZHEIZUNG OW
FORMSCHLAUCH DN80X140	550632308	250	2	260	969268308	DIESELMOTOR VORM.
FORMSCHLAUCH DN80X140	550632308	6	3	289	969215908	KUEHLER VORM.
FREMDEINSPEISUNG 110V/230	918470508	414	1	12	LR 11000 -0	LIEBHERR RAUPENKRAN LR
FRONTABDECKUNG	11171269	31	1	455	11113343	FAHRERSITZ
FRONTELEMENT	606652508	205	8	635	968681408	BEDIENPULT VERBOLZUNG
FRONTSCHIEBE ESG-GLAS SP	976837708	3	1	574	917912208	KABINE VERGLAST
FRONTSPIEGEL 259	10336285	2	1	596	918531108	SPIEGELANBAU KRANFUEHR
FUEHRUNG	10129309	2	1	344	10127115	DECKEL VORM.
FUEHRUNG	965669108	31	1	723	967956208	KAMERAANBAU DREHBUEHN
FUEHRUNG 306X48X37 ENA	977430408	10	2	453	917203308	STUEBERSTAND
FUEHRUNG 30X932X173 ALZN	977279408	2	1	591	964588308	FUEHRUNG VORM.
FUEHRUNG 32X897X173 ALZN	977183308	1	1	591	964588308	FUEHRUNG VORM.
FUEHRUNG 45X1319X189 AL	977183108	1	1	590	964588408	FUEHRUNG VORM.

8.8.2019

etk_en_de_098233 LR 11000

1581

LIEBHERRAlphabetical index
Alphabetischer Index

Bezeichnung	Artikel	Pos.	Menge	Seite	Baugruppe	Bezeichnung
FUEHRUNG SCHWEBEBALLAS	917230108	351	1	11	LR 11000 -0	LIEBHERR RAUPENKRAN LR
FUEHRUNG SCHWK.	967967808	5	2	973	967946208	VERSTELLFLASCHE KPL.
FUEHRUNG SCHWK.	968113208	1	1	1136	968134408	MECH.ANBAUTEILE SCHEINW
FUEHRUNG SCHWK. T ZN O	965577308	2	1	754	965575208	ZENTRIERUNG KPL.
FUEHRUNG VORM. OBEN	964588408	26	1	574	917912208	KABINE VERGLAST
FUEHRUNG VORM. UNTEN	964588308	27	1	574	917912208	KABINE VERGLAST
FUEHRUNGSBLECH 10X665X1	97033531	6	2	172	917884508	DREHBUEHNE KPL.
FUEHRUNGSBLECH 10X665X1	97033533	7	2	172	917884508	DREHBUEHNE KPL.
FUEHRUNGSBUCHSE CODIER	10871289	508	5	630	968346208	BLINDSTECKER
FUEHRUNGSBUCHSE CODIER	10871289	56	32	640	967917908	SCHALTSCHRANK MECH.
FUEHRUNGSBUCHSE CODIER	10871289	507	2	796	968541308	LEITUNG
FUEHRUNGSBUCHSE CODIER	10871289	504	4	797	968546008	LEITUNG
FUEHRUNGSBUCHSE CODIER	10871289	506	4	798	968546108	LEITUNG
FUEHRUNGSBUCHSE CODIER	10871289	504	6	1163	96038591	LEITUNG
FUEHRUNGSROHR	10137873	2	1	316	10137870	OELMESSSTAB KPL.
FUEHRUNGSSTIFT CODIERUN	10871288	506	3	630	968346208	BLINDSTECKER
FUEHRUNGSSTIFT CODIERUN	10871288	57	36	640	967917908	SCHALTSCHRANK MECH.
FUEHRUNGSSTIFT CODIERUN	10871288	506	2	796	968541308	LEITUNG
FUEHRUNGSSTIFT CODIERUN	10871288	505	4	797	968546008	LEITUNG
FUEHRUNGSSTIFT CODIERUN	10871288	508	4	798	968546108	LEITUNG
FUEHRUNGSSTIFT CODIERUN	10871288	502	6	1163	96038591	LEITUNG
FUELLSTANDSANZEIGE 381M	11066572	(717)	1	1141	917474108	BOLZENZIEHEINRICHTUNG
FUSS KPL.	968455908	1	4	1197	917571308	MONTAGEHILFSMITTEL
FUSS SCHWK.	968299008	1	1	1198	968455908	FUSS KPL.
FUSSBLECH 4X143X1100 S31	97039864	47	4	17	918005408	RAUPENMITTELTEIL
FUSSBLECH 4X143X380 S315M	97039865	48	4	17	918005408	RAUPENMITTELTEIL
FUSSTASTER KPL. W346	96022549	9	1	486	969246708	ELEKTRIK ANBAUTEILE KABIN
FUSSTASTER TASTEND	10877510	(5)	1	486	969246708	ELEKTRIK ANBAUTEILE KABIN
FUSSWIPPE SPF	10297310	8	2	486	969246708	ELEKTRIK ANBAUTEILE KABIN
GABELGELENK DIN 71751 A 3	725101005	22	2	566	917829008	KRANFUEHRERKABINE KPL.
GARDEROBENHAKEN	591050108	32	2	589	969298008	INNENVERKLEIDUNG
GASFEDER 12X50-130N	10412871	6	2	580	964560908	DACHSCHEIBE VORM.
GASFEDER 19X60-550N	591067008	23	1	453	917203308	STEUERSTAND
GASFEDER 28.0X400-300N	10871548	4	2	640	967917908	SCHALTSCHRANK MECH.
GEBER HUB OBEN ENDSCHAL	966764308	10	1	1117	968135508	ELEKTRIK MASTNASE
GEBERANBAU	967923008	15	1	792	917480108	ELEKTRIK S-ANLENKSTUECK
GEBERANBAU ANLENKSTUECK	968285308	5	1	957	917483808	ELEKTRIK D-ANLENKSTUECK
GEBERANBAU KOPFSTUECK	968188108	10	1	1003	917471508	ELEKTRIK D-KOPFSTUECK
GEBERANBAU KOPFSTUECK L	968188308	10	1	1039	967922808	ELEKTRIK L-KOPFSTUECK
GEBERANBAU SA-BOCK	968241508	20	1	525	917476108	ELEKTRIK SA-BOCK
GEBLAESE	10330586	900	1	603	10228112	HEIZKLIMAGERAET
GEBLAESE	10410572	10	1	504	10451181	VERFLUESSIGEREINHEIT
GEGENGEWICHT SPF	978569508	151	68	9	LR 11000 -0	LIEBHERR RAUPENKRAN LR
GEGENMUTTER M25X1,5 PO	10042696	(10)	3	745	917176708	EL.KUEHLWASSERVORWAE
GEGENMUTTER M25X1,5 PO	10042696	20	3	747	918470508	FREMDEINSPEISUNG
GEHAEUSE	10136518	1	1	311	10125646	OELABSCHIEDER ANBAU
GEHAEUSE	510796908	1	1	542	511417708	DRUCKBEGRENZUNGSVENTI
GEHAEUSE	510796908	1	1	702	511417608	DRUCKBEGRENZUNGSVENTI
GEHAEUSE	511051208	1	1	168	510401908	UMSCHALTVENTIL
GEHAEUSE	570063108	1	1	524	511433908	DRUCKBEGRENZUNGSVENTI
GEHAEUSE	570113008	3	1	241	510230608	HYDROMOTOR
GEHAEUSE 140X540X100 SPF	604532708	23	1	111	918589408	HYDRAULISCHE ABSTUETZUN
GEHAEUSE 4-POL	602331308	510	3	483	967926408	KABELSTRANG
GEHAEUSE 6-POL	602325508	501	2	75	967971408	KABELSTRANG
GEHAEUSE 68X85X85 ALU	10112671	513	1	76	967971708	KABELSTRANG
GEHAEUSE 8-POL	602301408	503	2	796	968541308	LEITUNG
GEHAEUSE 8-POL	602301408	503	1	797	968546008	LEITUNG
GEHAEUSE 8-POL	602301408	503	1	798	968546108	LEITUNG
GEHAEUSE GD-ZN SW GEPU	704253308	7	4	45	965690708	DECKEL KPL.
GEHAEUSE GD-ZN SW GEPU	704253308	(8)	5	608	969048908	GERAEUSCHDAEMMUNG OBE

8.8.2019

etk_en_de_098233 LR 11000

1582

LIEBHERRAlphabetical index
Alphabetischer Index

Bezeichnung	Artikel	Pos.	Menge	Seite	Baugruppe	Bezeichnung
GEHAEUSE GD-ZN SW GEPU	704253308	7	1	613	969761508	DECKEL VORM.
GEHAEUSE GD-ZN SW GEPU	704253308	2	2	614	969054708	DECKEL KPL.
GEHAEUSE GD-ZN SW GEPU	704253308	2	3	615	969056008	DECKEL KPL.
GEHAEUSE GD-ZN SW GEPU	704253308	2	2	616	969427208	DECKEL KPL.
GEHAEUSE GD-ZN SW GEPU	704253308	2	2	617	969427308	DECKEL KPL.
GEHAEUSE GD-ZN SW GEPU	704253308	2	5	621	968255808	DECKEL VORM.
GEHAEUSE GD-ZN SW GEPU	704253308	2	7	622	968255908	DECKEL VORM.
GEHAEUSE GD-ZN SW GEPU	704253308	2	7	623	968256008	DECKEL VORM.
GEHAEUSE GD-ZN SW GEPU	704253308	2	7	624	968256108	DECKEL VORM.
GEHAEUSE GD-ZN SW GEPU	704253308	(4)	4	628	969245308	ELEKTRIK KLEMMKASTEN DB
GEHAEUSE GD-ZN SW GEPU	704256608	(6)	4	435	969305108	BATTERIEKASTEN VORM.
GEHAEUSE GD-ZN SW GEPU	704256608	2	2	446	96004224	DECKEL KPL.
GEHAEUSE GD-ZN SW GEPU	704256608	(2)	4	608	969048908	GERAEUSCHDAEMMUNG OBE
GEHAEUSE GD-ZN SW GEPU	704256608	(2)	4	608	969048908	GERAEUSCHDAEMMUNG OBE
GEHAEUSE GD-ZN SW GEPU	704274708	8	2	610	969118108	DECKEL KPL.
GEHAEUSE GD-ZN SW GEPU	704274708	8	2	611	969120008	DECKEL KPL.
GEHAEUSE GD-ZN SW GEPU	704274708	8	1	612	969127408	DECKEL KPL.
GEHAEUSE GD-ZN SW GEPU	704274708	3	6	642	969408008	DECKEL KPL.
GEHAEUSE PUR SPF	975850708	50	1	574	917912208	KABINE VERGLAST
GEHAEUSE SCHWK. RAL 7037	968610608	1	1	628	969245308	ELEKTRIK KLEMMKASTEN DB
GEHAEUSE SCHWK. SPF	968070808	1	1	44	967907608	SCHALKASTEN VORM.
GELAENDER SCHWK. T ZN O	967070508	80	1	781	917332608	S-ANLENKSTUECK VORM.
GELAENDER SCHWK. T ZN O	967311308	81	1	781	917332608	S-ANLENKSTUECK VORM.
GELAENDER SCHWK. T ZN O	967980708	77	2	781	917332608	S-ANLENKSTUECK VORM.
GELAENDER SCHWK. T ZN O	967980808	78	2	781	917332608	S-ANLENKSTUECK VORM.
GELAENDER SCHWK. T ZN O	967980908	79	2	781	917332608	S-ANLENKSTUECK VORM.
GELAENDER SCHWK. T ZN O	968775908	17	1	1167	968399508	ANLENKSTUECK VORM.
GELAENDER SCHWK. T ZN O	969260908	1	2	479	969259908	LAUFSTEG DREHBUEHNE REC
GELAENDER SCHWK. T ZN O	969261008	2	1	479	969259908	LAUFSTEG DREHBUEHNE REC
GELAENDER SCHWK. T ZN O	969261108	3	1	479	969259908	LAUFSTEG DREHBUEHNE REC
GELAENDER T ZN O	967932508	2	4	121	917076708	LAUFSTEG RAUPENFAHRWER
GELAENDER T ZN O	967932608	3	4	121	917076708	LAUFSTEG RAUPENFAHRWER
GELAENDER T ZN O	967932708	4	4	121	917076708	LAUFSTEG RAUPENFAHRWER
GELAENDER T ZN O	968284908	44	2	17	918005408	RAUPENMITTELTEIL
GELAENDER T ZN O	968372908	45	2	17	918005408	RAUPENMITTELTEIL
GELENKBANDKONSOLENSC	10021192	26	1	1096	917484608	FA-BOCK
GELENKBANDKONSOLENSC	10023266	14	3	430	917828308	LUFTFILTERANLAGE KPL.
GELENKBANDKONSOLENSC	10336873	28	2	550	917080908	OELBEHAELTER KPL.
GELENKBANDKONSOLENSC	10355006	7	2	427	917828008	SCHALLDAEMPFERANLAGE
GELENKBANDKONSOLENSCH	10337339	125	3	259	969268308	DIESELMOTOR VORM.
GELENKBANDKONSOLENSCH	10337339	12	3	289	969215908	KUEHLER VORM.
GELENKBANDKONSOLENSCH	774284708	58	1	178	969344108	MONTAGETEILE DREHBUEHN
GELENKBOLZENSPANNBAND	10335947	3	2	543	917473108	BRENNSTOFFBEHAELTER O
GELENKHAKENSCHLUESSEL	885182808	17	1	127	96005686	GRUNDWERKZEUG
GELENKLAGER 200	746916014	8	1	990	11211928	ZUGZYLINDER
GELENKLAGER GE30-UK-2RS-	571505208	(9)	2	566	917829008	KRANFUEHRERKABINE KPL.
GELENKLAGER GE40-UK-2RS-	746911608	15	1	595	10326323	HYDROZYLINDER
GELENKRAHMEN HAN 6B	260407602	503	1	632	968418008	KABELSTRANG
GELENKRAHMEN HAN 6B	260407702	(503)	1	637	917829408	EINBAUTEILE SCHALTSCHRAN
GENERATOR ANBAU	10146947	441	1	304	10142930	DIESELMOTOR
GERAETEHALTER 35 FEDER	10324834	25	1	471	968283208	LAUFSTEG DREHBUEHNE LI
GERAETEHALTER 35 FEDER	10324834	28	1	473	968309908	PODEST KPL.
GERAETESTECKDOSE 54-POL	692404508	60	1	23	11601184	SCHLEIFRINGUEBERTRAEGE
GERAETESTECKER DIN 43650	605006608	2	1	701	511444508	WEGEVENTIL
GERAEUSCHDAEMMUNG	917829108	159	1	9	LR 11000 -0	LIEBHERR RAUPENKRAN LR
GERAEUSCHDAEMMUNG OBE	969048908	1	1	604	917829108	GERAEUSCHDAEMMUNG
GERAEUSCHDAEMMUNG UN	969443908	2	1	604	917829108	GERAEUSCHDAEMMUNG
GERAEUSCHDAEMPFER	502661608	152	1	707	969582408	DRUCKLUFTANLAGE
GESTAENGE 4.0X106 ST	977724408	22	1	579	968080908	SCHLIESSANLAGE
GESTAENGE 4.0X62 ST	976866208	5	1	579	968080908	SCHLIESSANLAGE

8.8.2019

etk_en_de_098233 LR 11000

1583

LIEBHERRAlphabetical index
Alphabetischer Index

Bezeichnung	Artikel	Pos.	Menge	Seite	Baugruppe	Bezeichnung
GESTAENGE 4.0X78 ST	976866508	8	1	579	968080908	SCHLISSANLAGE
GESTAENGECLIP	704279708	(14)	3	579	968080908	SCHLISSANLAGE
GESTAENGECLIP	704279708	9	3	579	968080908	SCHLISSANLAGE
GEWICHT 43X70X245 EN-GJS4	388283208	1	1	766	962563908	HUBENDSCHALTER GEWICHT
GEWICHT EN-GJS400-18 FE//	388283108	2	1	766	962563908	HUBENDSCHALTER GEWICHT
GEWICHTSSCHILD 170X50 KLE	97094948	(4)	6	753	917517908	AUFNAHME GEGENGEWICHT
GEWICHTSSCHILD 2X100X228	97042994	3	2	124	917077008	ZENTRALBALLASTBEFESTIG
GEWICHTSSCHILD 2X188X100	97031313	38	1	973	967946208	VERSTELLFLASCHE KPL.
GEWICHTSSCHILD 2X188X100	97032021	10	1	976	967946308	VERSTELLFLASCHE KPL.
GEWICHTSSCHILD 2X188X100	97032021	9	1	978	967983208	ZUSATZGEWICHT DERRICK
GEWICHTSSCHILD 2X200X100	97035684	37	1	136	918011308	UNTERTEIL VORM.
GEWICHTSSCHILD 2X200X100	97092004	3	2	54	917076208	BODENPLATTEN KPL.
GEWICHTSSCHILD 2X228X100	97100159	77	2	1153	918900508	SCHWEBEBALLAST
GEWICHTSSCHILD 2X228X100	97084475	76	2	1153	918900508	SCHWEBEBALLAST
GEWICHTSSCHILD 2X290X120	97037631	29	4	753	917517908	AUFNAHME GEGENGEWICHT
GEWICHTSSCHILD 2X530X120	97032391	28	4	753	917517908	AUFNAHME GEGENGEWICHT
GEWICHTSSCHILD 3X400X200	97100161	80	2	1153	918900508	SCHWEBEBALLAST
GEWICHTSSCHILD 3X400X232	97092460	78	2	1153	918900508	SCHWEBEBALLAST
GEWICHTSSCHILD 3X400X232	97100160	79	4	1153	918900508	SCHWEBEBALLAST
GEWICHTSZUSCHLAG	111111108	1050	-74	813	918121308	ROLLENSATZ
GEWICHTSZUSCHLAG	111111108	1050	-100	818	918121408	ROLLENSATZ
GEWICHTSZUSCHLAG	111111108	(1010)	-3.066	1035	917251008	L-KOPFSTUECK
GEWINDEANSCHLUSSSTUTZE	932187701	13	1	191	90024729	FEDERDRUCKBREMSE
GEWINDEBOLZEN 16F7X52X7	977483308	2	2	453	917203308	STUERSTAND
GEWINDEBOLZEN 25.0X50 42C	974145908	6	2	753	917517908	AUFNAHME GEGENGEWICHT
GEWINDEBOLZEN 45.0X150 S3	97027747	34	4	60	917291608	RAUPENTRAEGER LI.
GEWINDEBOLZEN 45.0X150 S3	97027747	34	4	93	917291708	RAUPENTRAEGER RE.
GEWINDEBOLZEN 50.0X540 3	97027746	33	8	60	917291608	RAUPENTRAEGER LI.
GEWINDEBOLZEN 50.0X540 3	97027746	33	8	93	917291708	RAUPENTRAEGER RE.
GEWINDEBOLZEN DIN 976-1	12100625	425	2	673	96020296	HYDRAULIK
GEWINDEBUCHSE	973632808	4	1	726	965669108	FUEHRUNG
GEWINDEGRIFF SCHWK. FE//	925561708	23	4	172	917884508	DREHBUEHNE KPL.
GEWINDEGRIFF SCHWK. FE//	967992308	7	2	973	967946208	VERSTELLFLASCHE KPL.
GEWINDEPLATTE 15X120X100	97048315	19	3	1167	968399508	ANLENKSTUECK VORM.
GEWINDEPLATTE 20X150X60	97023353	80	2	567	917829008	KRANFUEHRERKABINE KPL.
GEWINDEPLATTE 8X20X60 S	953695308	(3)	2	461	917079908	DREHBUEHNENVERKLEIDUN
GEWINDEPLATTE 8X20X60 S	953695308	(3)	2	461	917079908	DREHBUEHNENVERKLEIDUN
GEWINDEPLATTE 8X20X60 S	953695308	(3)	2	461	917079908	DREHBUEHNENVERKLEIDUN
GEWINDEPLATTE 8X20X60 S	953695308	(3)	2	461	917079908	DREHBUEHNENVERKLEIDUN
GEWINDEPLATTE 8X20X60 S	953695308	6	8	461	917079908	DREHBUEHNENVERKLEIDUN
GEWINDEPLATTE 8X75X45 S	97042535	16	20	136	918011308	UNTERTEIL VORM.
GEWINDEPLATTE 8X75X45 S	97042535	61	4	609	969048908	GERAEUSCHDAEMMUNG OBE
GEWINDESTIFT DIN 913 M10X	404402508	23	1	538	11211234	ZUGZYLINDER
GEWINDESTIFT DIN 913 M6X25	404400508	27	2	577	917432008	SCHIEBETUER KPL.
GEWINDESTIFT ISO 4026 M10X	12240952	22	2	538	11211234	ZUGZYLINDER
GEWINDESTIFT ISO 4026 M10X	12240952	39	1	791	11211228	RUECKFALLSTUETZE
GEWINDESTIFT ISO 4026 M10X	10179470	4	1	456	962282208	ARMLEHNE LINKS
GEWINDESTIFT ISO 4026 M10X	10179470	4	1	457	962282308	ARMLEHNE RECHTS
GEWINDESTIFT ISO 4026 M6X3	510753308	9	1	698	571130108	DRUCKBEGRENZUNGSVENTI
GITTERROST	11003854	6	2	290	11340518	KUEHLERANLAGE
GITTERROST 452X100X25/2 S2	725814808	81	2	468	918252608	LAUFSTEG DREHBUEHNE
GITTERROST T1350X770X30/2	97029828	40	2	1035	917251008	L-KOPFSTUECK
GITTERROST-P LINKS S235JR	97030161	6	2	121	917076708	LAUFSTEG RAUPENFAHRWER
GITTERROST-P RECHTS S235	97030158	5	2	121	917076708	LAUFSTEG RAUPENFAHRWER
GITTERROST-P S235JR T ZN	97030162	7	4	121	917076708	LAUFSTEG RAUPENFAHRWER
GITTERROST-P S235JR T ZN	97047098	5	8	1167	968399508	ANLENKSTUECK VORM.
GITTERROST-P S235JR T ZN	97047100	6	1	1167	968399508	ANLENKSTUECK VORM.
GITTERROST-P T1000X1100X3	97009794	59	4	850	917078708	S-ZWISCHENSTUECK
GITTERROST-P T1000X1100X3	97009794	60	4	857	917078808	S-ZWISCHENSTUECK
GITTERROST-P T1000X1100X3	97009794	60	4	868	917079208	S-ZWISCHENSTUECK

8.8.2019

etk_en_de_098233 LR 11000

1584

LIEBHERRAlphabetical index
Alphabetischer Index

Bezeichnung	Artikel	Pos.	Menge	Seite	Baugruppe	Bezeichnung
GITTERROST-P T1000X1100X3	97009794	60	4	873	917571208	S-ZWISCHENSTUECK
GITTERROST-P T1000X1270X	97006009	71	2	835	917231408	S-ADAPTER
GITTERROST-P T1000X1270X	97006009	47	1	969	917380508	D-KOPFSTUECK VORM.
GITTERROST-P T1000X1378X3	97033944	10	1	834	917231408	S-ADAPTER
GITTERROST-P T1000X1378X3	97033945	11	1	834	917231408	S-ADAPTER
GITTERROST-P T1000X1490X3	97012280	64	3	857	917078808	S-ZWISCHENSTUECK
GITTERROST-P T1000X1490X3	97012280	100	1	929	917333208	D-ANLENKSTUECK VORM.
GITTERROST-P T1000X1490X3	97012280	43	5	969	917380508	D-KOPFSTUECK VORM.
GITTERROST-P T1000X1490X3	97012280	23	4	1152	918900508	SCHWEBEBALLAST
GITTERROST-P T1000X1490X3	97012280	8	2	1167	968399508	ANLENKSTUECK VORM.
GITTERROST-P T1000X1730X	979318708	22	2	878	917191008	SL-REDUZIERSTUECK
GITTERROST-P T1000X1860X3	975136308	28	2	822	917190908	S-ZWISCHENSTUECK
GITTERROST-P T1000X1860X3	975136308	28	2	830	917333908	S-ZWISCHENSTUECK
GITTERROST-P T1000X1860X3	975136308	63	2	857	917078808	S-ZWISCHENSTUECK
GITTERROST-P T1000X1860X3	975136308	16	6	1012	917085308	D-ZWISCHENSTUECK
GITTERROST-P T1000X1860X3	975136308	40	3	1048	917191508	L-ZWISCHENSTUECK
GITTERROST-P T1000X1930X3	97030223	27	1	822	917190908	S-ZWISCHENSTUECK
GITTERROST-P T1000X1930X3	97030223	27	1	830	917333908	S-ZWISCHENSTUECK
GITTERROST-P T1000X1930X3	97030223	27	7	834	917231408	S-ADAPTER
GITTERROST-P T1000X1930X3	97030223	27	8	841	917078608	S-ZWISCHENSTUECK
GITTERROST-P T1000X1930X3	97030223	27	6	850	917078708	S-ZWISCHENSTUECK
GITTERROST-P T1000X1930X3	97030223	27	6	868	917079208	S-ZWISCHENSTUECK
GITTERROST-P T1000X1930X3	97030223	27	6	873	917571208	S-ZWISCHENSTUECK
GITTERROST-P T1000X1930X3	97030223	16	12	1024	917178608	D-ZWISCHENSTUECK
GITTERROST-P T1000X1930X3	97030223	40	6	1054	917625408	L-ZWISCHENSTUECK
GITTERROST-P T1000X1930X3	97033943	9	1	834	917231408	S-ADAPTER
GITTERROST-P T1000X1930X3	97035645	62	1	834	917231408	S-ADAPTER
GITTERROST-P T1000X1930X3	97035649	63	1	834	917231408	S-ADAPTER
GITTERROST-P T1000X1930X3	97035653	64	1	834	917231408	S-ADAPTER
GITTERROST-P T1000X1930X3	97035654	65	1	834	917231408	S-ADAPTER
GITTERROST-P T1000X1930X3	97035655	66	1	834	917231408	S-ADAPTER
GITTERROST-P T1000X1930X3	97035656	67	1	834	917231408	S-ADAPTER
GITTERROST-P T1000X2180X	97001584	27	3	857	917078808	S-ZWISCHENSTUECK
GITTERROST-P T1000X2180X	97001584	23	1	878	917191008	SL-REDUZIERSTUECK
GITTERROST-P T1000X2180X	97001584	41	1	969	917380508	D-KOPFSTUECK VORM.
GITTERROST-P T1000X2280X	979067108	120	1	929	917333208	D-ANLENKSTUECK VORM.
GITTERROST-P T1000X2280X	979067108	42	1	969	917380508	D-KOPFSTUECK VORM.
GITTERROST-P T1000X2400X	97010232	7	2	1167	968399508	ANLENKSTUECK VORM.
GITTERROST-P T1000X450X30/	725867508	40	1	969	917380508	D-KOPFSTUECK VORM.
GITTERROST-P T1000X500X30/	725800608	24	2	878	917191008	SL-REDUZIERSTUECK
GITTERROST-P T1000X575X30/	97028900	23	2	822	917190908	S-ZWISCHENSTUECK
GITTERROST-P T1000X575X30/	97028900	23	2	830	917333908	S-ZWISCHENSTUECK
GITTERROST-P T1000X575X30/	97028900	23	1	834	917231408	S-ADAPTER
GITTERROST-P T1000X575X30/	97028900	23	2	850	917078708	S-ZWISCHENSTUECK
GITTERROST-P T1000X575X30/	97028900	23	1	857	917078808	S-ZWISCHENSTUECK
GITTERROST-P T1000X575X30/	97028900	23	2	868	917079208	S-ZWISCHENSTUECK
GITTERROST-P T1000X575X30/	97028900	23	2	873	917571208	S-ZWISCHENSTUECK
GITTERROST-P T1000X575X30/	97028903	24	2	822	917190908	S-ZWISCHENSTUECK
GITTERROST-P T1000X575X30/	97028903	24	2	830	917333908	S-ZWISCHENSTUECK
GITTERROST-P T1000X575X30/	97028903	24	1	834	917231408	S-ADAPTER
GITTERROST-P T1000X575X30/	97028903	24	2	850	917078708	S-ZWISCHENSTUECK
GITTERROST-P T1000X575X30/	97028903	24	1	857	917078808	S-ZWISCHENSTUECK
GITTERROST-P T1000X575X30/	97028903	24	2	868	917079208	S-ZWISCHENSTUECK
GITTERROST-P T1000X575X30/	97028903	24	2	873	917571208	S-ZWISCHENSTUECK
GITTERROST-P T1000X600X30/	725850708	61	2	841	917078608	S-ZWISCHENSTUECK
GITTERROST-P T1000X600X30/	97031832	23	2	841	917078608	S-ZWISCHENSTUECK
GITTERROST-P T1000X600X30/	97031833	24	2	841	917078608	S-ZWISCHENSTUECK
GITTERROST-P T1000X800X30/	725867208	44	2	969	917380508	D-KOPFSTUECK VORM.
GITTERROST-P T1045X993X25/	97037619	19	2	620	969443908	GERAEUSCHDAEMMUNG UN
GITTERROST-P T1050X290X30/	97038528	51	1	608	969048908	GERAEUSCHDAEMMUNG OBE

8.8.2019

etk_en_de_098233 LR 11000

1585

LIEBHERRAlphabetical index
Alphabetischer Index

Bezeichnung	Artikel	Pos.	Menge	Seite	Baugruppe	Bezeichnung
GITTERROST-P T1050X650X30/	97038527	50	1	608	969048908	GERAEUSCHDAEMMUNG OBE
GITTERROST-P T1050X950X30/	97007619	52	1	609	969048908	GERAEUSCHDAEMMUNG OBE
GITTERROST-P T1060X485X30/	97032343	33	1	969	917380508	D-KOPFSTUECK VORM.
GITTERROST-P T1100X330X30/	97039690	147	1	782	917332608	S-ANLENKSTUECK VORM.
GITTERROST-P T1170X436X30/	979523108	3	1	473	968309908	PODEST KPL.
GITTERROST-P T1200X1000X3	725855708	146	1	782	917332608	S-ANLENKSTUECK VORM.
GITTERROST-P T1200X1500X3	725820008	180	1	930	917333208	D-ANLENKSTUECK VORM.
GITTERROST-P T1210X340X30/	97004677	27	1	467	918252608	LAUFSTEG DREHBUEHNE
GITTERROST-P T1220X900X30/	725858708	51	2	780	917332608	S-ANLENKSTUECK VORM.
GITTERROST-P T1300X1500X3	725861908	116	4	929	917333208	D-ANLENKSTUECK VORM.
GITTERROST-P T1300X500X30/	725802108	115	2	929	917333208	D-ANLENKSTUECK VORM.
GITTERROST-P T1350X550X30/	97036111	4	2	928	917333208	D-ANLENKSTUECK VORM.
GITTERROST-P T1375X483X30/	725801008	45	2	509	917347708	SA-BOCK
GITTERROST-P T1485X560X30/	725870108	48	2	780	917332608	S-ANLENKSTUECK VORM.
GITTERROST-P T1485X560X30/	725870108	28	1	1056	917483908	F-ANSCHLUSSKOPF
GITTERROST-P T1530X483X30/	725808008	32	1	928	917333208	D-ANLENKSTUECK VORM.
GITTERROST-P T1540X483X30/	725865108	49	1	780	917332608	S-ANLENKSTUECK VORM.
GITTERROST-P T1560X350X30/	725864908	13	1	467	918252608	LAUFSTEG DREHBUEHNE
GITTERROST-P T1600X550X30/	725869408	41	4	928	917333208	D-ANLENKSTUECK VORM.
GITTERROST-P T1620X483X30/	97008527	17	1	467	918252608	LAUFSTEG DREHBUEHNE
GITTERROST-P T1625X300X30/	725860508	9	1	467	918252608	LAUFSTEG DREHBUEHNE
GITTERROST-P T1680X600X30/	97031397	40	1	780	917332608	S-ANLENKSTUECK VORM.
GITTERROST-P T1680X630X30/	97031398	41	1	780	917332608	S-ANLENKSTUECK VORM.
GITTERROST-P T1700X1100X3	97036220	77	2	929	917333208	D-ANLENKSTUECK VORM.
GITTERROST-P T1780X800X30/	97056563	180	1	782	917332608	S-ANLENKSTUECK VORM.
GITTERROST-P T1800X650X30/	97031400	43	1	780	917332608	S-ANLENKSTUECK VORM.
GITTERROST-P T1800X650X30/	97036099	91	1	781	917332608	S-ANLENKSTUECK VORM.
GITTERROST-P T2000X1000X3	10036840	53	1	780	917332608	S-ANLENKSTUECK VORM.
GITTERROST-P T2000X1000X3	97035894	111	1	781	917332608	S-ANLENKSTUECK VORM.
GITTERROST-P T2000X876X30/	725860608	52	4	780	917332608	S-ANLENKSTUECK VORM.
GITTERROST-P T2070X1000X3	97028386	44	1	780	917332608	S-ANLENKSTUECK VORM.
GITTERROST-P T2070X800X30/	97031392	35	1	780	917332608	S-ANLENKSTUECK VORM.
GITTERROST-P T2070X860X30/	97031393	36	1	780	917332608	S-ANLENKSTUECK VORM.
GITTERROST-P T2200X600X30/	97050213	14	1	1068	917484108	F-ANLENKSTUECK
GITTERROST-P T2240X810X30/	97031395	38	1	780	917332608	S-ANLENKSTUECK VORM.
GITTERROST-P T2240X810X30/	97031399	42	1	780	917332608	S-ANLENKSTUECK VORM.
GITTERROST-P T2250X483X30/	725804008	18	1	1092	917484408	F-ZWISCHENSTUECK
GITTERROST-P T2300X750X30/	97031588	44	1	509	917347708	SA-BOCK
GITTERROST-P T2350X350X30/	97038380	26	2	467	918252608	LAUFSTEG DREHBUEHNE
GITTERROST-P T2440X730X30/	97031396	39	1	780	917332608	S-ANLENKSTUECK VORM.
GITTERROST-P T2440X730X30/	97031396	41	1	1068	917484108	F-ANLENKSTUECK
GITTERROST-P T2940X920X30/	97031394	37	1	780	917332608	S-ANLENKSTUECK VORM.
GITTERROST-P T310X200X25/	97034238	15	1	187	917438108	WINDE 1 VORM.
GITTERROST-P T310X200X25/	97034238	15	1	206	917454008	WINDE 2 VORM.
GITTERROST-P T310X200X25/	97034238	24	1	467	918252608	LAUFSTEG DREHBUEHNE
GITTERROST-P T350X240X30/	979396408	10	2	467	918252608	LAUFSTEG DREHBUEHNE
GITTERROST-P T355X400X30/2	97068701	103	1	468	918252608	LAUFSTEG DREHBUEHNE
GITTERROST-P T388X676X30/	97032346	36	1	969	917380508	D-KOPFSTUECK VORM.
GITTERROST-P T388X676X30/	97032348	37	1	969	917380508	D-KOPFSTUECK VORM.
GITTERROST-P T400X200X25/	725856108	14	2	187	917438108	WINDE 1 VORM.
GITTERROST-P T400X200X25/	725856108	14	2	206	917454008	WINDE 2 VORM.
GITTERROST-P T400X200X25/	725856108	15	2	467	918252608	LAUFSTEG DREHBUEHNE
GITTERROST-P T483X240X30/	10035308	46	1	780	917332608	S-ANLENKSTUECK VORM.
GITTERROST-P T483X300X30/	725806408	21	6	467	918252608	LAUFSTEG DREHBUEHNE
GITTERROST-P T483X300X30/	725806408	3	1	475	96020149	TRITT
GITTERROST-P T483X300X30/	725806408	3	3	480	969540008	TREPPE KPL.
GITTERROST-P T500X350X30/	725801308	1	1	476	968287208	KLAPPTRITT VORM.
GITTERROST-P T500X350X30/	725801308	50	1	780	917332608	S-ANLENKSTUECK VORM.
GITTERROST-P T550X1050X30/	976458808	46	1	969	917380508	D-KOPFSTUECK VORM.
GITTERROST-P T583X450X30/	10035309	97	2	61	917291608	RAUPENTRAEGER LI.

8.8.2019

etk_en_de_098233 LR 11000

1586

LIEBHERRAlphabetical index
Alphabetischer Index

Bezeichnung	Artikel	Pos.	Menge	Seite	Baugruppe	Bezeichnung
GITTERROST-P T583X450X30/	10035309	97	2	94	917291708	RAUPENTRAEGER RE.
GITTERROST-P T600X400X30/	725863208	53	2	1068	917484108	F-ANLENKSTUECK
GITTERROST-P T621X1075X30/	97032506	4	2	136	918011308	UNTERTEIL VORM.
GITTERROST-P T621X354X30/	97032537	6	2	136	918011308	UNTERTEIL VORM.
GITTERROST-P T621X354X30/	97032551	7	2	136	918011308	UNTERTEIL VORM.
GITTERROST-P T640X300X30/	725857508	67	1	857	917078808	S-ZWISCHENSTUECK
GITTERROST-P T640X300X30/	725857508	27	4	878	917191008	SL-REDUZIERSTUECK
GITTERROST-P T640X300X30/	725857508	100	2	970	917380508	D-KOPFSTUECK VORM.
GITTERROST-P T640X300X30/	725857508	41	4	1048	917191508	L-ZWISCHENSTUECK
GITTERROST-P T660X655X30/	725868408	2	1	473	968309908	PODEST KPL.
GITTERROST-P T690X460X30/	97057352	43	2	1167	968399508	ANLENKSTUECK VORM.
GITTERROST-P T700X600X30/	97048678	29	2	1056	917483908	F-ANSCHLUSSKOPF
GITTERROST-P T720X360X30/	10035262	47	2	780	917332608	S-ANLENKSTUECK VORM.
GITTERROST-P T730X830X30/	97061863	5	1	136	918011308	UNTERTEIL VORM.
GITTERROST-P T765X1100X30/	97032344	34	1	969	917380508	D-KOPFSTUECK VORM.
GITTERROST-P T765X1100X30/	97032345	35	1	969	917380508	D-KOPFSTUECK VORM.
GITTERROST-P T765X1100X30/	97032351	38	1	969	917380508	D-KOPFSTUECK VORM.
GITTERROST-P T800X525X30/	725820108	121	2	930	917333208	D-ANLENKSTUECK VORM.
GITTERROST-P T800X580X30/	979331508	15	6	1012	917085308	D-ZWISCHENSTUECK
GITTERROST-P T800X580X30/	979331508	15	6	1024	917178608	D-ZWISCHENSTUECK
GITTERROST-P T800X740X30/	97036266	129	1	930	917333208	D-ANLENKSTUECK VORM.
GITTERROST-P T800X740X30/	97036267	130	1	930	917333208	D-ANLENKSTUECK VORM.
GITTERROST-P T800X750X30/	10045468	119	2	929	917333208	D-ANLENKSTUECK VORM.
GITTERROST-P T800X750X30/	10045468	59	5	1012	917085308	D-ZWISCHENSTUECK
GITTERROST-P T800X750X30/	10045468	59	5	1024	917178608	D-ZWISCHENSTUECK
GITTERROST-P T850X630X30/	725805908	29	2	1152	918900508	SCHWEBEBALLAST
GITTERROST-P T895X500X30/	97035374	7	1	215	917451208	WINDE 4 VORM.
GITTERROST-P T895X500X30/	97035454	13	1	215	917451208	WINDE 4 VORM.
GITTERROST-P T900X2350X30/	97046646	6	4	1169	968678908	ZWISCHENSTUECK VORM.
GITTERROST-P T900X2350X30/	97046647	7	1	1169	968678908	ZWISCHENSTUECK VORM.
GITTERROST-P T900X2350X30/	97046648	8	1	1169	968678908	ZWISCHENSTUECK VORM.
GITTERROST-P T900X483X30/	725802408	25	2	878	917191008	SL-REDUZIERSTUECK
GITTERROST-P T900X867X30/	725838308	45	1	780	917332608	S-ANLENKSTUECK VORM.
GITTERROST-P T920X1335X30/	97047563	8	2	1171	968671408	KOPFSTUECK VORM.
GITTERROST-P T930X505X30/	97061865	41	1	136	918011308	UNTERTEIL VORM.
GITTERROST-P T965X660X30/	97038368	4	1	473	968309908	PODEST KPL.
GITTERROST-P T980X190X30/	97041923	98	2	1048	917191508	L-ZWISCHENSTUECK
GITTERROST-P T980X190X30/	97041923	23	8	1054	917625408	L-ZWISCHENSTUECK
GITTERROST-P T980X300X30/	97041918	99	2	1048	917191508	L-ZWISCHENSTUECK
GITTERROST-P T980X300X30/	97041918	22	8	1054	917625408	L-ZWISCHENSTUECK
GITTERROST-SP T3000X483X3	725808808	54	1	780	917332608	S-ANLENKSTUECK VORM.
GLEICHSTROMGETRIEBEMO	10355140	11	1	82	11621396	ELEKTROPUMPE
GLEICHSTROMGETRIEBEMO	10355140	2	1	151	10871517	ELEKTROPUMPE
GLEICHSTROMGETRIEBEMO	10355140	2	1	557	10425291	ELEKTROPUMPE
GLEITKLOTZ KPL.	10455144	15	1	455	11113343	FAHRERSITZ
GLEITLAGER 30X34X20 IGLIDU	10488513	53	3	566	917829008	KRANFUEHRERKABINE KPL.
GLEITLEISTE PA6G	97035722	6	1	433	917828408	BATTERIELAGERUNG
GLEITPLATTE 10X100X80 PA6	97040393	93	2	567	917829008	KRANFUEHRERKABINE KPL.
GLEITPLATTE 15X60X1124 PA6	97050951	51	1	1068	917484108	F-ANLENKSTUECK
GLEITSTUECK 15X50X230 PA6	971279508	36	8	928	917333208	D-ANLENKSTUECK VORM.
GLUEHLAMPE 1,2W 30V	607008708	17	14	491	969739108	ARMATURENBRETT VORM.RE
GLUEHLAMPE 1,2W 48V	607011708	23	2	491	969739108	ARMATURENBRETT VORM.RE
GLUEHLAMPE 35W 24V	607009108	11	1	129	912524908	MAGNETLAMPE
GLUEHLAMPE DIN 72601 21W	607021708	4	2	633	965939808	WARNLEUCHTE
GLUEHLAMPE DIN 72601 21W	607021708	2	1	634	607113108	SCHLUSSBREMSLEUCHTE
GLUEHLAMPE DIN 72601 5W	607020108	3	1	634	607113108	SCHLUSSBREMSLEUCHTE
GRIFF	11171272	58	1	455	11113343	FAHRERSITZ
GRIFF 10.0X750 S235JRG2 FE//	978389708	70	1	61	917291608	RAUPENTRAEGER LI.
GRIFF 10.0X750 S235JRG2 FE//	978389708	70	1	94	917291708	RAUPENTRAEGER RE.
GRIFF PA6-30%GF SPF	966435308	68	1	137	918011308	UNTERTEIL VORM.

8.8.2019

etk_en_de_098233 LR 11000

1587

LIEBHERRAlphabetical index
Alphabetischer Index

Bezeichnung	Artikel	Pos.	Menge	Seite	Baugruppe	Bezeichnung
GRIFF PA6-30%GF SPF	966435308	38	1	822	917190908	S-ZWISCHENSTUECK
GRIFF PA6-30%GF SPF	966435308	38	1	830	917333908	S-ZWISCHENSTUECK
GRIFF PA6-30%GF SPF	966435308	54	2	834	917231408	S-ADAPTER
GRIFF PA6-30%GF SPF	966435308	54	2	841	917078608	S-ZWISCHENSTUECK
GRIFF PA6-30%GF SPF	966435308	54	1	850	917078708	S-ZWISCHENSTUECK
GRIFF PA6-30%GF SPF	966435308	54	1	868	917079208	S-ZWISCHENSTUECK
GRIFF PA6-30%GF SPF	966435308	54	1	873	917571208	S-ZWISCHENSTUECK
GRIFF PA6-30%GF SPF	966435308	38	1	878	917191008	SL-REDUZIERSTUECK
GRIFF PA6-30%GF SPF	966435308	135	1	971	917380508	D-KOPFSTUECK VORM.
GRIFF PA6-30%GF SPF	966435308	56	1	1012	917085308	D-ZWISCHENSTUECK
GRIFF PA6-30%GF SPF	966435308	56	1	1024	917178608	D-ZWISCHENSTUECK
GRIFF PA6-30%GF SPF	966435308	35	1	1048	917191508	L-ZWISCHENSTUECK
GRIFF PA6-30%GF SPF	966435308	35	1	1054	917625408	L-ZWISCHENSTUECK
GRIFF PA6-30%GF SPF	966435308	55	2	1068	917484108	F-ANLENKSTUECK
GRIFF SCHWK.	962729508	72	2	781	917332608	S-ANLENKSTUECK VORM.
GRIFF SCHWK. FE//ZNNI8//CN/	921079508	21	9	509	917347708	SA-BOCK
GRIFF SCHWK. FE//ZNNI8//CN/	921079508	8	2	537	917080608	MONTAGEEINRICHTUNG RA
GRIFF SCHWK. FE//ZNNI8//CN/	921079508	4	2	748	917508308	TRANSPORTABLAGE
GRIFF SCHWK. FE//ZNNI8//CN/	921079508	132	8	782	917332608	S-ANLENKSTUECK VORM.
GRIFF SCHWK. FE//ZNNI8//CN/	921079508	24	1	1068	917484108	F-ANLENKSTUECK
GRIFF SCHWK. FE//ZNNI8//CN/	921079508	47	4	1152	918900508	SCHWEBEBALLAST
GRIFF SCHWK. FE//ZNNI8//CN/	96023080	43	4	1152	918900508	SCHWEBEBALLAST
GRIFF SCHWK. T ZN O	968287108	8	1	467	918252608	LAUFSTEG DREHBUEHNE
GRIFF SCHWK. T ZN O	968448208	97	2	510	917347708	SA-BOCK
GRIFF SCHWK. T ZN O	969397008	3	2	993	969396608	AUFSTIEG VORM.
GRIFFBOLZEN	925068708	29	2	1171	968671408	KOPFSTUECK VORM.
GRIFFBOLZEN FE//ZNNI8//CN/	929868108	85	1	835	917231408	S-ADAPTER
GRIFFBOLZEN KPL.	921706708	1	2	1176	968766508	HALTERUNG
GRIFFBOLZEN SCHWK. FE//ZN	929879408	1	1	1177	921706708	GRIFFBOLZEN KPL.
GRIFFBOLZEN T ZN O	968188008	60	2	928	917333208	D-ANLENKSTUECK VORM.
GRIFFKAPPE	571824708	1	1	490	10343693	MEISTERSCHALTER
GRIFFSTANGE 2572 ELOXIER	10871515	17	1	479	969259908	LAUFSTEG DREHBUEHNE REC
GRUNDPLATTE	11214405	1	1	764	10475436	GURTTRAGESYSTEM
GRUNDWERKZEUG	96005686	1	1	126	917077108	WERKZEUG
GSM-MODUL PROGRAMMIER	968091608	57	1	637	917829408	EINBAUTEILE SCHALTSCHRAN
GUMMIMUFFE	10132330	14	2	310	10141843	KURBELGEHAEUSEENTLUEF
GUMMIMUFFE 06-12X45 SILI	10126119	(22)	1	302	10142930	DIESELMOTOR
GUMMIMUFFE 06-12X45 SILI	10126119	11	2	385	10143790	LAEDRUCKREGELUNG
GUMMIMUFFE 12X18X50	10132412	3	1	312	10137051	OELRUECKLAUFLEITUNG AN
GUMMIMUFFE 22X30X65L.	9273161	2	4	408	10120869	DS KURBELGEHAEUSEENTL
GUMMIMUFFE 25 X35/33X56 L.	9271340	17	2	310	10141843	KURBELGEHAEUSEENTLUEF
GUMMIMUFFE 25X35X75L.	9273158	3	2	408	10120869	DS KURBELGEHAEUSEENTL
GUMMIMUFFE 30° Silicone	10123540	16	1	382	10141720	ATL-ANBAU
GUMMIMUFFE 30° Silicone	10123540	16	1	383	10141721	ATL-ANBAU
GUMMIMUFFE 45GRAD	9880511	15	4	310	10141843	KURBELGEHAEUSEENTLUEF
GUMMIMUFFE Rubber	9078621	4	2	408	10120869	DS KURBELGEHAEUSEENTL
GUMMIMUFFE SILIKON	10139107	5	3	363	10141830	LADELUFTLEITUNG ANBAU
GUMMIMUFFE Silicone	10128228	10	3	385	10143790	LAEDRUCKREGELUNG
GUMMIMUFFE VAMAC	9078925	10	1	418	10120944	DS LUFTPRESSER
GUMMIPANZERSCHLAUCH 30	790042908	50	1	127	96005686	GRUNDWERKZEUG
GUMMIPUFFER	10296431	18	4	504	10451181	VERFLUESSIGEREINHEIT
GUMMIPUFFER 1X25X10XM6	10664238	39	2	601	918009808	HEIZKLIMAGERAET EINBAU
GUMMIPUFFER 32X32XM6 EL	10472890	84	2	575	917912208	KABINE VERGLAST
GUMMIPUFFER 8,3/26X7,2 30	10116274	2	8	396	10141788	STUECKERGERAET ANBAU
GUMMIRING X16	10123876	103	2	399	10142764	KABELBAUM ANBAU
GUMMIRING X16	10123876	11	1	627	969243708	ELEKTRIK AGGREGAT
GUMMIRING X19	10123877	12	1	627	969243708	ELEKTRIK AGGREGAT
GUMMISCHLAUCH NW130X95	954133608	40	1	430	917828308	LUFTFILTERANLAGE KPL.
GUMMISCHUTZKAPPE	10040136	1	1	686	10878075	NOTHANDBETAETIGUNG
GURTTRAGESYSTEM	10475436	2	1	762	917751408	ELEKTRIK FUNKFERNSTEUER

8.8.2019

etk_en_de_098233 LR 11000

1588

LIEBHERRAlphabetical index
Alphabetischer Index

Bezeichnung	Artikel	Pos.	Menge	Seite	Baugruppe	Bezeichnung
HAFTREINIGER 250ML	811205108	50	1	577	917432008	SCHIEBETUER KPL.
HAKENFLASCHE 160 DM SPF	917229008	314	1	11	LR 11000 -0	LIEBHERR RAUPENKRAN LR
HAKENFLASCHE 80 DM SPF	917229108	316	1	11	LR 11000 -0	LIEBHERR RAUPENKRAN LR
HAKENSTANGE T ZN O	963611208	7	1	126	917077108	WERKZEUG
HAKENVERSCHLUSS HAKEN	704262408	26	2	1035	917251008	L-KOPFSTUECK
HALBRUNDKOPFSCHRAUBE 7	10875484	18	26	17	918005408	RAUPENMITTELTEIL
HALBRUNDKOPFSCHRAUBE 7	10875484	69	47	61	917291608	RAUPENTRAEGER LI.
HALBRUNDKOPFSCHRAUBE 7	10875484	69	47	94	917291708	RAUPENTRAEGER RE.
HALBRUNDKOPFSCHRAUBE 7	10875484	24	4	111	918589408	HYDRAULISCHE ABSTUETZUN
HALBRUNDKOPFSCHRAUBE 7	10875484	4	4	124	917077008	ZENTRALBALLASTBEFESTIG
HALBRUNDKOPFSCHRAUBE 7	10875484	40	2	136	918011308	UNTERTEIL VORM.
HALBRUNDKOPFSCHRAUBE 7	10875484	6	2	138	968284308	MONTAGETEILE UNTERTEIL
HALBRUNDKOPFSCHRAUBE 7	10875484	33	10	178	969344108	MONTAGETEILE DREHBUEHN
HALBRUNDKOPFSCHRAUBE 7	10875484	17	23	187	917438108	WINDE 1 VORM.
HALBRUNDKOPFSCHRAUBE 7	10875484	17	23	206	917454008	WINDE 2 VORM.
HALBRUNDKOPFSCHRAUBE 7	10875484	34	29	215	917451208	WINDE 4 VORM.
HALBRUNDKOPFSCHRAUBE 7	10875484	313	3	260	969268308	DIESELMOTOR VORM.
HALBRUNDKOPFSCHRAUBE 7	10875484	50	2	487	969246708	ELEKTRIK ANBAUTEILE KABIN
HALBRUNDKOPFSCHRAUBE 7	10875484	51	2	502	917191108	KLIMAAANLAGE
HALBRUNDKOPFSCHRAUBE 7	10875484	79	41	510	917347708	SA-BOCK
HALBRUNDKOPFSCHRAUBE 7	10875484	314	8	522	968513208	ZUSATZHYDRAULIK SA-BOCK
HALBRUNDKOPFSCHRAUBE 7	10875484	20	4	529	917691308	ZENTRALSCHMIERUNG
HALBRUNDKOPFSCHRAUBE 7	10875484	25	4	537	917080608	MONTAGEEINRICHTUNG RA
HALBRUNDKOPFSCHRAUBE 7	10875484	314	8	541	967788008	ZUSATZHYDR.MONTAGEEINR
HALBRUNDKOPFSCHRAUBE 7	10875484	10	4	551	967968208	OELBEHAELTER VORM.
HALBRUNDKOPFSCHRAUBE 7	10875484	42	13	566	917829008	KRANFUEHRERKABINE KPL.
HALBRUNDKOPFSCHRAUBE 7	10875484	5	3	745	917176708	EL.KUEHLWASSERVORWAE
HALBRUNDKOPFSCHRAUBE 7	10875484	7	2	748	917508308	TRANSPORTABLAGE
HALBRUNDKOPFSCHRAUBE 7	10875484	14	2	749	917863208	TRANSPORTABLAGE
HALBRUNDKOPFSCHRAUBE 7	10875484	30	16	753	917517908	AUFNAHME GEGENGEWICHT
HALBRUNDKOPFSCHRAUBE 7	10875484	126	61	782	917332608	S-ANLENKSTUECK VORM.
HALBRUNDKOPFSCHRAUBE 7	10875484	24	2	813	918121308	ROLLENSATZ
HALBRUNDKOPFSCHRAUBE 7	10875484	5	2	815	918188208	ABLAGE
HALBRUNDKOPFSCHRAUBE 7	10875484	19	4	818	918121408	ROLLENSATZ
HALBRUNDKOPFSCHRAUBE 7	10875484	37	25	883	917473608	WINDE 6 VORM.
HALBRUNDKOPFSCHRAUBE 7	10875484	26	26	901	917474008	WINDE 3 VORM.
HALBRUNDKOPFSCHRAUBE 7	10875484	6	1	916	917478608	ZENTRALSCHMIERUNG
HALBRUNDKOPFSCHRAUBE 7	10875484	33	55	928	917333208	D-ANLENKSTUECK VORM.
HALBRUNDKOPFSCHRAUBE 7	10875484	108	62	970	917380508	D-KOPFSTUECK VORM.
HALBRUNDKOPFSCHRAUBE 7	10875484	34	19	973	967946208	VERSTELLFLASCHE KPL.
HALBRUNDKOPFSCHRAUBE 7	10875484	11	2	976	967946308	VERSTELLFLASCHE KPL.
HALBRUNDKOPFSCHRAUBE 7	10875484	8	2	978	967983208	ZUSATZGEWICHT DERRICK
HALBRUNDKOPFSCHRAUBE 7	10875484	(6)	4	1035	917251008	L-KOPFSTUECK
HALBRUNDKOPFSCHRAUBE 7	10875484	54	64	1035	917251008	L-KOPFSTUECK
HALBRUNDKOPFSCHRAUBE 7	10875484	23	19	1056	917483908	F-ANSCHLUSSKOPF
HALBRUNDKOPFSCHRAUBE 7	10875484	50	37	1068	917484108	F-ANLENKSTUECK
HALBRUNDKOPFSCHRAUBE 7	10875484	32	48	1083	917484308	F-KOPFSTUECK
HALBRUNDKOPFSCHRAUBE 7	10875484	36	9	1116	917228608	MASTNASE
HALBRUNDKOPFSCHRAUBE 7	10875484	11	2	1198	968455908	FUSS KPL.
HALBRUNDKOPFSCHRAUBE	10174481	7	4	621	968255808	DECKEL VORM.
HALBRUNDKOPFSCHRAUBE	10174481	8	4	622	968255908	DECKEL VORM.
HALBRUNDKOPFSCHRAUBE	10174481	7	4	623	968256008	DECKEL VORM.
HALBRUNDKOPFSCHRAUBE	10174481	7	4	624	968256108	DECKEL VORM.
HALBRUNDKOPFSCHRAUBE	10813359	(50)	4	1110	967276708	EMPFAENGER
HALBRUNDKOPFSCHRAUBE	10475893	2	2	449	969468008	ZUSATZTEILE LUFTFILTERANL
HALBRUNDKOPFSCHRAUBE	10475893	51	2	1113	967922708	KLEMMKASTEN KPL.
HALBRUNDKOPFSCHRAUBE	10875468	34	4	430	917828308	LUFTFILTERANLAGE KPL.
HALBRUNDKOPFSCHRAUBE	10875468	5	12	486	969246708	ELEKTRIK ANBAUTEILE KABIN
HALBRUNDKOPFSCHRAUBE	10875468	3	4	494	964931408	STECKDOSEN VORM.
HALBRUNDKOPFSCHRAUBE	10875468	76	10	575	917912208	KABINE VERGLAST

8.8.2019

etk_en_de_098233 LR 11000

1589

LIEBHERRAlphabetical index
Alphabetischer Index

Bezeichnung	Artikel	Pos.	Menge	Seite	Baugruppe	Bezeichnung
HALBRUNDKOPFSCHRAUBE	10875468	21	6	584	964598008	SCHEIBENWISCHANLAGE EIN
HALBRUNDKOPFSCHRAUBE	10875468	45	101	589	969298008	INNENVERKLEIDUNG
HALBRUNDKOPFSCHRAUBE	10875468	7	2	593	964720408	PEDALTRAEGER EINBAU
HALBRUNDKOPFSCHRAUBE	10875468	20	5	601	918009808	HEIZKLIMAGERAET EINBAU
HALBRUNDKOPFSCHRAUBE	10875468	7	8	729	96011324	AUSRUESTUNG KAMERA KAB
HALBRUNDKOPFSCHRAUBE	10412851	81	6	567	917829008	KRANFUEHRERKABINE KPL.
HALBRUNDKOPFSCHRAUBE	10412852	29	4	439	917828508	HARNSTOFFANLAGE
HALBRUNDKOPFSCHRAUBE	10412852	15	10	591	964588308	FUEHRUNG VORM.
HALBRUNDKOPFSCHRAUBE	10412852	18	19	723	967956208	KAMERAANBAU DREHBUEHN
HALBRUNDKOPFSCHRAUBE	10412852	21	6	725	968646208	KAMERAHALTER VORM.
HALBRUNDKOPFSCHRAUBE	10412852	5	4	727	96005701	KAMERAHALTER VORM.
HALBRUNDKOPFSCHRAUBE	10412853	12	1	579	968080908	SCHLISSANLAGE
HALBRUNDKOPFSCHRAUBE	10412853	(51)	2	1110	967276708	EMPFAENGER
HALBRUNDKOPFSCHRAUBE	10875485	24	5	187	917438108	WINDE 1 VORM.
HALBRUNDKOPFSCHRAUBE	10875485	24	5	206	917454008	WINDE 2 VORM.
HALBRUNDKOPFSCHRAUBE	10875485	22	8	430	917828308	LUFTFILTERANLAGE KPL.
HALBRUNDKOPFSCHRAUBE	10875485	60	2	468	918252608	LAUFSTEG DREHBUEHNE
HALBRUNDKOPFSCHRAUBE	10875485	34	15	471	968283208	LAUFSTEG DREHBUEHNE LI
HALBRUNDKOPFSCHRAUBE	10875485	19	2	498	917828708	ZUSATZHEIZUNG OW
HALBRUNDKOPFSCHRAUBE	10875485	11	1	500	969496208	ZUSATZHEIZUNG VORM.
HALBRUNDKOPFSCHRAUBE	10875485	85	2	575	917912208	KABINE VERGLAST
HALBRUNDKOPFSCHRAUBE	10875485	3	7	601	918009808	HEIZKLIMAGERAET EINBAU
HALBRUNDKOPFSCHRAUBE	10875485	11	4	731	917618308	VERBOLZUNG DB-SCHWEBE
HALBRUNDKOPFSCHRAUBE	10875485	36	8	883	917473608	WINDE 6 VORM.
HALBRUNDKOPFSCHRAUBE	10875485	25	7	901	917474008	WINDE 3 VORM.
HALBRUNDKOPFSCHRAUBE	10875485	102	2	929	917333208	D-ANLENKSTUECK VORM.
HALBRUNDKOPFSCHRAUBE	10875485	22	4	1035	917251008	L-KOPFSTUECK
HALBRUNDKOPFSCHRAUBE	10875485	66	67	1153	918900508	SCHWEBEBALLAST
HALBRUNDKOPFSCHRAUBE	10875471	105	3	609	969048908	GERAEUSCHDAEMMUNG OBE
HALBRUNDKOPFSCHRAUBE	10875471	10	48	620	969443908	GERAEUSCHDAEMMUNG UN
HALBRUNDKOPFSCHRAUBE	10875486	20	8	17	918005408	RAUPENMITTELTEIL
HALBRUNDKOPFSCHRAUBE	10875486	119	2	179	969344108	MONTAGETEILE DREHBUEHN
HALBRUNDKOPFSCHRAUBE	10875486	25	7	498	917828708	ZUSATZHEIZUNG OW
HALBRUNDKOPFSCHRAUBE	10875486	10	1	500	969496208	ZUSATZHEIZUNG VORM.
HALBRUNDKOPFSCHRAUBE	10875486	79	2	575	917912208	KABINE VERGLAST
HALBRUNDKOPFSCHRAUBE	10875486	51	4	589	969298008	INNENVERKLEIDUNG
HALBRUNDKOPFSCHRAUBE	10875477	65	2	468	918252608	LAUFSTEG DREHBUEHNE
HALBRUNDKOPFSCHRAUBE	10875482	46	12	487	969246708	ELEKTRIK ANBAUTEILE KABIN
HALBRUNDKOPFSCHRAUBE	11835043	43	4	453	917203308	STUERSTAND
HALBRUNDKOPFSCHRAUBE	11835043	78	2	575	917912208	KABINE VERGLAST
HALBRUNDKOPFSCHRAUBE	11835043	46	6	589	969298008	INNENVERKLEIDUNG
HALBRUNDKOPFSCHRAUBE	10875483	14	3	569	969291108	KRANFUEHRERKABINE VORM
HALBRUNDKOPFSCHRAUBE	10875483	80	6	575	917912208	KABINE VERGLAST
HALBRUNDKOPFSCHRAUBE	10875483	3	11	585	965063308	MONITORKONSOLE
HALBRUNDKOPFSCHRAUBE	10875483	25	4	589	969298008	INNENVERKLEIDUNG
HALBRUNDKOPFSCHRAUBE	10875483	73	2	646	969251008	AUFBAUTEILE MONTAGETAPE
HALBRUNDKOPFSCHRAUBE	10875483	8	4	729	96011324	AUSRUESTUNG KAMERA KAB
HALBRUNDKOPFSCHRAUBE	10875474	28	6	453	917203308	STUERSTAND
HALBRUNDKOPFSCHRAUBE	10875474	3	6	491	969739108	ARMATURENBRETT VORM.RE
HALBRUNDKOPFSCHRAUBE	10875474	25	7	574	917912208	KABINE VERGLAST
HALBRUNDKOPFSCHRAUBE	10875474	5	27	577	917432008	SCHIEBETUER KPL.
HALBRUNDKOPFSCHRAUBE	10875474	44	36	589	969298008	INNENVERKLEIDUNG
HALBRUNDKOPFSCHRAUBE	408650608	329	2	260	969268308	DIESELMOTOR VORM.
HALBRUNDKOPFSCHRAUBE	10301319	13	6	479	969259908	LAUFSTEG DREHBUEHNE REC
HALBRUNDKOPFSCHRAUBE	10301319	63	2	1083	917484308	F-KOPFSTUECK
HALBRUNDKOPFSCHRAUBE	10301319	41	2	1116	917228608	MASTNASE
HALBRUNDKOPFSCHRAUBE	12100574	68	1	646	969251008	AUFBAUTEILE MONTAGETAPE
HALBRUNDKOPFSCHRAUBE I	12100221	142	24	782	917332608	S-ANLENKSTUECK VORM.
HALBRUNDKOPFSCHRAUBE I	12100221	101	8	929	917333208	D-ANLENKSTUECK VORM.
HALBRUNDKOPFSCHRAUBE I	12100221	109	12	970	917380508	D-KOPFSTUECK VORM.

8.8.2019

etk_en_de_098233 LR 11000

1590

LIEBHERRAlphabetical index
Alphabetischer Index

Bezeichnung	Artikel	Pos.	Menge	Seite	Baugruppe	Bezeichnung
HALBRUNDKOPFSCHRAUBE I	12100221	52	10	1012	917085308	D-ZWISCHENSTUECK
HALBRUNDKOPFSCHRAUBE I	12100221	52	20	1024	917178608	D-ZWISCHENSTUECK
HALTEBLECH 4X258X418 S31	97043617	39	1	1012	917085308	D-ZWISCHENSTUECK
HALTEBLECH 4X258X418 S31	97043617	53	1	1024	917178608	D-ZWISCHENSTUECK
HALTEBLECH 4X943X313 S31	97032352	39	1	969	917380508	D-KOPFSTUECK VORM.
HALTEBLECH 5X210X251 S35	97100163	83	4	1153	918900508	SCHWEBEBALLAST
HALTEBLECH 5X880X248 S35	97043594	45	1	1012	917085308	D-ZWISCHENSTUECK
HALTEBLECH 5X880X248 S35	97043594	45	1	1024	917178608	D-ZWISCHENSTUECK
HALTEBLECH FE//ZNNI8//CN//T	969627708	38	2	1035	917251008	L-KOPFSTUECK
HALTEBUEGEL	10815196	1	1	763	10454762	FERNSTEUERSENDER
HALTEGRIF 215X25X59,2X16	10443309	19	1	577	917432008	SCHIEBETUER KPL.
HALTEGRIF SCHWK. SCHWA	965419308	28	1	574	917912208	KABINE VERGLAST
HALTEPLATTE 45X169X180 S	972205608	9	2	753	917517908	AUFNAHME GEGENGEWICHT
HALTEPLATTE 4X155X50 S31	978120408	96	17	510	917347708	SA-BOCK
HALTER	10129490	(1)	1	398	10142764	KABELBAUM ANBAU
HALTER	10136484	4	1	375	10147372	ENTLUEFTUNGSLEITUNG AN
HALTER	10142970	13	2	310	10141843	KURBELGEHAEUSEENTLUEF
HALTER	10146200	23	1	369	10141807	ANBAUTEILE LUFTPRESSER
HALTER	11367880	6	1	359	11373048	DRUCKLEITUNG ANBAU
HALTER	11442759	15	1	384	10141528	ABGASSTUTZEN ANBAU
HALTER	11442761	14	1	384	10141528	ABGASSTUTZEN ANBAU
HALTER	511051508	4	1	168	510401908	UMSCHALTVENTIL
HALTER	551710308	2	4	430	917828308	LUFTFILTERANLAGE KPL.
HALTER	591070408	17	1	569	969291108	KRANFUEHRERKABINE VORM
HALTER	890101408	31	1	589	969298008	INNENVERKLEIDUNG
HALTER	968262408	6	2	789	917084408	S-RUECKHALTESICHERUNG
HALTER	968262408	10	2	938	917178708	D-RUECKHALTESICHERUNG
HALTER 1.4308	975218608	20	6	574	917912208	KABINE VERGLAST
HALTER 1.4308	975384508	21	6	574	917912208	KABINE VERGLAST
HALTER 161X160X35 PAGF30	978913308	9	1	569	969291108	KRANFUEHRERKABINE VORM
HALTER 260X170X19X1,5 AL	704221308	29	1	589	969298008	INNENVERKLEIDUNG
HALTER 2X229X286 DC01 FE//	97034220	11	2	640	967917908	SCHALTSCHRANK MECH.
HALTER 3X1216X95 DC01 FE//	97029647	12	1	427	917828008	SCHALLDAEMPFERANLAGE
HALTER 44X156X141 PA6.6GV	972372308	4	1	1137	968099808	KAMERAHALTER VORM.
HALTER 4X175X108 S315MC	97031985	6	2	17	918005408	RAUPENMITTELTEIL
HALTER 4X414X107 S315MC	97028437	28	1	427	917828008	SCHALLDAEMPFERANLAGE
HALTER 4X726X151 S315MC	97031980	5	2	17	918005408	RAUPENMITTELTEIL
HALTER 4x130x123 S315MC FE	950430808	65	2	18	918005408	RAUPENMITTELTEIL
HALTER 4x130x123 S315MC FE	950430808	300	2	31	969731708	HYDRAULIK MITTELTEIL
HALTER 5X90X93 S355MC FE//	952067308	102	2	179	969344108	MONTAGETEILE DREHBUEHN
HALTER 610X90X145 ALUMINI	10875626	118	1	567	917829008	KRANFUEHRERKABINE KPL.
HALTER ENDSCHALTER FE//	968108008	2	1	988	968107908	ZUGZYLINDER VORM.
HALTER FE//ZNNI8//CN//TO	964490608	36	1	258	969268308	DIESELMOTOR VORM.
HALTER FE//ZNNI8//CN//TO	968001208	3	2	17	918005408	RAUPENMITTELTEIL
HALTER FE//ZNNI8//CN//TO	968001308	4	2	17	918005408	RAUPENMITTELTEIL
HALTER FUER ROLLE SCHWK	968859608	7	1	1035	917251008	L-KOPFSTUECK
HALTER KAMERA	10557562	6	1	1129	918838908	KAMERAUEBERWACHUNG K
HALTER KPL.	10138162	1	1	363	10141830	LADELUFTLEITUNG ANBAU
HALTER KPL.	10153480	2	1	349	11363553	ANTRIEB FUER HOCHDRUCK
HALTER PA 66 HB SCH	11007215	9	3	398	10142764	KABELBAUM ANBAU
HALTER S235JR	10125597	6	1	370	10143302	WASSERPUMPE MIT BEFEST.
HALTER S235JR	10143793	1	1	385	10143790	LAEDRUCKREGELUNG
HALTER S235JR	10143838	(9)	1	301	10142930	DIESELMOTOR
HALTER S235JR	10145769	13	1	398	10142764	KABELBAUM ANBAU
HALTER S235JR	10147594	1	1	400	10150446	KONSOLE ANBAU
HALTER S235JR	10150139	20	1	310	10141843	KURBELGEHAEUSEENTLUEF
HALTER S235JR	10150164	8	1	357	10143725	KRAFTSTOFFLEITUNGEN
HALTER S235JR	10152388	15	1	398	10142764	KABELBAUM ANBAU
HALTER S235JR	10152389	16	1	398	10142764	KABELBAUM ANBAU
HALTER S235JR	11358957	14	1	398	10142764	KABELBAUM ANBAU

8.8.2019

etk_en_de_098233 LR 11000

1591

LIEBHERRAlphabetical index
Alphabetischer Index

Bezeichnung	Artikel	Pos.	Menge	Seite	Baugruppe	Bezeichnung
HALTER S235JR	11366371	17	1	398	10142764	KABELBAUM ANBAU
HALTER S355MC	10128282	3	1	347	10134883	OELLEITUNG ANBAU
HALTER SCHWK.	96021948	1	1	1140	96021901	KABELTROMMEL ANBAU
HALTER SCHWK.	964873308	46	1	574	917912208	KABINE VERGLAST
HALTER SCHWK.	968731108	95	2	970	917380508	D-KOPFSTUECK VORM.
HALTER SCHWK.	968876008	27	2	1171	968671408	KOPFSTUECK VORM.
HALTER SCHWK. FE//ZNNI8//C	968258708	5	2	883	917473608	WINDE 6 VORM.
HALTER SCHWK. FE//ZNNI8//C	968574108	31	1	502	917191108	KLIMAAANLAGE
HALTER SCHWK. RAL 7016, S	964580308	3	1	590	964588408	FUEHRUNG VORM.
HALTER SCHWK. RAL 7016,SD	964604608	4	1	591	964588308	FUEHRUNG VORM.
HALTER SCHWK. RAL 7016,SD	968861108	61	1	589	969298008	INNENVERKLEIDUNG
HALTER SCHWK. RAL 9005,M	969500308	26	1	589	969298008	INNENVERKLEIDUNG
HALTER SCHWK. RAL 9005,SD	969503108	30	1	589	969298008	INNENVERKLEIDUNG
HALTER SCHWK. T ZN O	969658508	8	1	136	918011308	UNTERTEIL VORM.
HALTER SCHWK. T ZN O	969658608	39	1	136	918011308	UNTERTEIL VORM.
HALTER T ZN O	968841208	67	1	18	918005408	RAUPENMITTELTEIL
HALTER T ZN O	968841308	68	1	18	918005408	RAUPENMITTELTEIL
HALTER VORM.	966817308	24	1	589	969298008	INNENVERKLEIDUNG
HALTER VORM.	969088908	73	3	18	918005408	RAUPENMITTELTEIL
HALTER WINDWARNUNG	968224008	75	1	1036	917251008	L-KOPFSTUECK
HALTER X12CRNIS188	923569408	91	2	510	917347708	SA-BOCK
HALTER X12CRNIS188	923569408	11	1	1154	921723608	SCHALTEINHEIT
HALTER X12CRNIS188	923569408	11	1	1155	921723708	SCHALTEINHEIT
HALTERUNG GK-ALSI12CU	10219991	3	1	354	10303007	KRAFTSTOFFVORFILTER
HALTERUNG	885042308	59	1	589	969298008	INNENVERKLEIDUNG
HALTERUNG	968766508	4	1	1165	917230108	FUEHRUNG SCHWEBEBALLAS
HALTERUNG KAMERAANBAU	918014408	323	3	11	LR 11000 -0	LIEBHERR RAUPENKRAN LR
HALTERUNG KPL.	969944608	7	1	1197	917571308	MONTAGEHILFSMITTEL
HALTERUNG VORM.	969944708	1	1	1199	969944608	HALTERUNG KPL.
HALTESCHEIBE 120X6 42CrM	944228903	36	1	142	90211005	DREHWERKANTRIEB
HALTESCHEIBE 160X80X6	944324703	5	1	888	90200134	PLANETENGETRIEBE
HALTESCHEIBE 65X6,5X4	944102603	51	1	142	90211005	DREHWERKANTRIEB
HALTESCHEIBE 70X159X44,5	944338603	36	1	888	90200134	PLANETENGETRIEBE
HALTEWINKEL 2X190X112 DC0	978107708	104	1	510	917347708	SA-BOCK
HAMMERKOPFSCHRAUBE M	409706908	2	4	458	915587308	NOTSITZ
HAMMERKOPFSCHRAUBE M	409706908	44	4	555	917081208	ZENTRALSCHMIERANLAGE O
HAMMERKOPFSCHRAUBE M	409707008	9	4	138	968284308	MONTAGETEILE UNTERTEIL
HAMMERKOPFSCHRAUBE M	409706608	174	2	782	917332608	S-ANLENKSTUECK VORM.
HAMMERKOPFSCHRAUBE M	409706808	4	2	149	917081108	ZENTRALSCHMIERANLAGE O
HANDBETAETIGUNG	511043808	(8)	1	672	96020296	HYDRAULIK
HANDBETAETIGUNG	511043808	7	1	741	511486508	WEGESCHIEBER
HANDBETAETIGUNG	511043808	(8)	1	1147	968883408	ZUSATZHYDR.BOLZENZIEHZ
HANDENTLUEFTUNGSPUMPE	10129218	2	1	353	10138091	KRAFTSTOFFVORFILTERANBA
HANDGRIFF	10046941	(12)	1	793	967923108	LEITUNGSTROMMEL KPL.
HANDGRIFF	10046941	(13)	1	960	968285208	LEITUNGSTROMMEL KPL.
HANDGRIFF	591066808	3	1	580	964560908	DACHSCHEIBE VORM.
HANDHAMMER 500G	790030308	25	1	127	96005686	GRUNDWERKZEUG
HANDHAMMER DIN 1041 1500	790030108	26	1	127	96005686	GRUNDWERKZEUG
HANDHEBELPRESSE VERZ.	790042008	45	1	127	96005686	GRUNDWERKZEUG
HANDLAUF 38.0X1200 S355J2H	97038372	28	2	467	918252608	LAUFSTEG DREHBUEHNE
HANDLAUF 5X509X210 S355	97038370	29	2	467	918252608	LAUFSTEG DREHBUEHNE
HANDLAUF SCHWK. T ZN O	968784108	38	1	901	917474008	WINDE 3 VORM.
HANDPUMPE ZPH1A/12	571369308	(1)	1	126	917077108	WERKZEUG
HANDSCHUTZ SCHWK. FE//ZN	968241908	6	1	901	917474008	WINDE 3 VORM.
HANDSCHUTZ SCHWK. FE//ZN	968258508	4	1	883	917473608	WINDE 6 VORM.
HARNSTOFFANLAGE	917828508	127	1	8	LR 11000 -0	LIEBHERR RAUPENKRAN LR
HARNSTOFFTANK	11455117	1	1	441	968866808	HARNSTOFFTANK VORM.
HARNSTOFFTANK VORM.	968866808	1	1	439	917828508	HARNSTOFFANLAGE
HAUBE 1.5X217X351 DC01 RAL	97044194	4	1	628	969245308	ELEKTRIK KLEMMKASTEN DB
HAUBE 2X348X291 DC01 FE//	97050926	24	1	537	917080608	MONTAGEEINRICHTUNG RA

8.8.2019

etk_en_de_098233 LR 11000

1592

LIEBHERRAlphabetical index
Alphabetischer Index

Bezeichnung	Artikel	Pos.	Menge	Seite	Baugruppe	Bezeichnung
HAUBE 2X477X1130 ALMG3 H1	97039103	77	1	567	917829008	KRANFUEHRERKABINE KPL.
HAUBE 411X555 DC01 FE//ZN	972908808	60	1	510	917347708	SA-BOCK
HAUBE 411X555 DC01 FE//ZN	972908808	29	2	780	917332608	S-ANLENKSTUECK VORM.
HAUBE 411X555 DC01 FE//ZN	972908808	76	2	929	917333208	D-ANLENKSTUECK VORM.
HAUBE 411X555 DC01 FE//ZN	972908808	114	2	970	917380508	D-KOPFSTUECK VORM.
HAUBE 411X555 DC01 FE//ZN	972908808	51	2	1035	917251008	L-KOPFSTUECK
HAUBE 411X555 DC01 FE//ZN	972908808	24	2	1056	917483908	F-ANSCHLUSSKOPF
HAUBE 411X555 DC01 FE//ZN	972908808	47	2	1068	917484108	F-ANLENKSTUECK
HAUBENDECKEL	11181887	28	1	23	11601184	SCHLEIFRINGUEBERTRAEGE
HEBEHAKEN S355J0	10126466	1	2	391	10126465	HEBEVORRICHTUNG
HEBEHAKEN S355J0	9079977	2	1	391	10126465	HEBEVORRICHTUNG
HEBEL	921724608	2	1	1154	921723608	SCHALTEINHEIT
HEBEL	921724608	2	1	1155	921723708	SCHALTEINHEIT
HEBEL	968070108	3	8	172	917884508	DREHBUEHNE KPL.
HEBEL SCHWK. T ZN O	963011708	3	1	754	965575208	ZENTRIERUNG KPL.
HEBEL SCHWK. T ZN O	968497008	37	2	172	917884508	DREHBUEHNE KPL.
HEBELGEHAEUSE	510725590	(1)	1	1144	968883308	ZUSATZHYDR.BOLZENZIEHZ
HEBELSTANGE	10816458	(11)	1	1147	968883408	ZUSATZHYDR.BOLZENZIEHZ
HEBELSTANGE	570073908	(11)	1	1144	968883308	ZUSATZHYDR.BOLZENZIEHZ
HEBELVERSCHLUSS	11450420	(5)	2	461	917079908	DREHBUEHNENVERKLEIDUN
HEBELVERSCHLUSS	11450420	(5)	2	461	917079908	DREHBUEHNENVERKLEIDUN
HEBELVERSCHLUSS	11450420	(5)	2	461	917079908	DREHBUEHNENVERKLEIDUN
HEBELVERSCHLUSS	11450420	(5)	2	461	917079908	DREHBUEHNENVERKLEIDUN
HEBELVERSCHLUSS	11450420	41	1	574	917912208	KABINE VERGLAST
HEBELZUG 6,0T PULVERBESC	10284532	8	1	126	917077108	WERKZEUG
HEBEVORRICHTUNG	10126465	480	1	304	10142930	DIESELMOTOR
HECKSCHEIBE ESG-GLAS SP	976838108	1	1	581	964561008	HECKSCHEIBE VORM.
HECKSCHEIBE VORM. SPF	964561008	7	1	574	917912208	KABINE VERGLAST
HEIZFLANSCH ANBAU	9078314	260	2	302	10142930	DIESELMOTOR
HEIZFLANSCH VORM. 24V 1,9K	10299988	1	1	365	9078314	HEIZFLANSCH ANBAU
HEIZKLIMAGERAET 24V	10228112	1	1	601	918009808	HEIZKLIMAGERAET EINBAU
HEIZKLIMAGERAET EINBAU S	918009808	158	1	9	LR 11000 -0	LIEBHERR RAUPENKRAN LR
HEIZUNG	502651408	2	1	709	502657308	LUFTTROCKNER
HEIZUNGSSCHLAUCH 70/PRIM	553181208	57	1.7	575	917912208	KABINE VERGLAST
HEIZUNGSSCHLAUCH 70/PRIM	553181208	58	1.9	575	917912208	KABINE VERGLAST
HEIZUNGSSCHLAUCH 89	553018208	59	0.16	575	917912208	KABINE VERGLAST
HEIZUNGSSCHLAUCH 89	553018208	60	0.3	575	917912208	KABINE VERGLAST
HEIZUNGSSCHLAUCH 89	553018208	61	0.13	575	917912208	KABINE VERGLAST
HEIZUNGSSCHLAUCH 89	553018208	62	0.26	575	917912208	KABINE VERGLAST
HEIZUNGSSCHLAUCH 89	553018208	63	1.62	575	917912208	KABINE VERGLAST
HILFSSCHALTERBLOCK 10E	606661408	201	1	635	968681408	BEDIENPULT VERBOLZUNG
HILFSSCHALTERBLOCK 10E+2	10028932	207	8	635	968681408	BEDIENPULT VERBOLZUNG
HILFSSEIL DIN 3055 4X4,5M	773324408	182	1	783	917332608	S-ANLENKSTUECK VORM.
HINWEISSCHILD 158X35 KLE	97100456	4	4	898	917481708	BESCHILDERUNG WINDE 6
HINWEISSCHILD 178X78 KLE	97094063	7	2	1090	969135508	BESCHILDERUNG
HINWEISSCHILD 23X12 KLEBE	97082734	1	1	1187	918455008	BESCHILDERUNG FREMDEIN
HINWEISSCHILD 70X40 SPF	9402377	4	2	203	917472708	BESCHILDERUNG
HINWEISSCHILD 70X40 SPF	9402377	(4)	2	204	917077908	WINDE 2
HINWEISSCHILD 70X40 SPF	9402377	(5)	14	753	917517908	AUFNAHME GEGENGEWICHT
HINWEISSCHILD 70X40 SPF	9402377	3	6	758	917082108	BESCHILDERUNG DREHBUE
HINWEISSCHILD 70X40 SPF	9402377	1	2	816	969096408	BESCHILDERUNG
HINWEISSCHILD BAUJ S-NR	97067621	1101	1	754	965575208	ZENTRIERUNG KPL.
HITZESCHUTZ	10135528	10	3	363	10141830	LADELUFTLEITUNG ANBAU
HITZESCHUTZBLECH 1.5X669X	97028301	10	1	427	917828008	SCHALLDAEMPFERANLAGE
HOCHDRUCKPUMPE MIT BEF	10150858	171	1	300	10142930	DIESELMOTOR
HOCHDRUCKPUMPE V-MOT	10146660	1	1	348	10150858	HOCHDRUCKPUMPE MIT BEFE
HOCHDRUCKSCHLAUCH DN4-	774376108	91	3.5	529	917691308	ZENTRALSCHMIERUNG
HOEHENSICHERUNGSGERAE	11007310	2	2	131	916959908	PERSOENLICHE SCHUTZAUS
HOEHENVERSTELLUNG	10650483	28	1	455	11113343	FAHRERSITZ
HOHLSCHLUESSEL	704271108	18	1	127	96005686	GRUNDWERKZEUG

8.8.2019

etk_en_de_098233 LR 11000

1593

LIEBHERRAlphabetical index
Alphabetischer Index

Bezeichnung	Artikel	Pos.	Menge	Seite	Baugruppe	Bezeichnung
HOHLSCHRAUBE 14X4X12 11	10132193	22	1	369	10141807	ANBAUTEILE LUFTPRESSER
HOHLSCHRAUBE 15-3-32	11443132	29	2	358	10143725	KRAFTSTOFFLEITUNGEN
HOHLSCHRAUBE 20X3XM26X	10152907	2	1	379	10152906	KUEHLWASSERANSCHLUSS
HOHLSCHRAUBE 26X3X93	10145191	2	1	378	10145193	KUEHLWASSERANSCHLUSS
HOHLSCHRAUBE 8X4XM8X1 S	10146787	(16)	1	302	10142930	DIESELMOTOR
HOHLSCHRAUBE A3C	10874777	(1)	1	673	96020296	HYDRAULIK
HOHLSCHRAUBE DIN 74305 22	502940108	6	1	544	965527508	BRENNSTOFFBEHAELTER VO
HOHLSCHRAUBE DIN 7643 10	12210013	(17)	9	302	10142930	DIESELMOTOR
HOHLSCHRAUBE DIN 7643 10	12210013	5	1	314	10118748	ROHRLEITUNG ANBAU
HOHLSCHRAUBE DIN 7643 10	12210013	11	2	355	10126724	KRAFTSTOFF-FEINFILTERAN
HOHLSCHRAUBE DIN 7643 10	12210013	6	6	375	10147372	ENTLUEFTUNGSLEITUNG AN
HOHLSCHRAUBE DIN 7643 10	12210013	17	1	376	10143277	KUEHLMITTELKRUEMMER AN
HOHLSCHRAUBE DIN 7643 10	12210013	19	1	383	10141721	ATL-ANBAU
HOHLSCHRAUBE DIN 7643 12-	11002995	15	2	357	10143725	KRAFTSTOFFLEITUNGEN
HOHLSCHRAUBE DIN 7643 15--	4981226	14	4	357	10143725	KRAFTSTOFFLEITUNGEN
HOHLSCHRAUBE DIN 7643 15	12210015	21	1	370	10143302	WASSERPUMPE MIT BEFEST.
HOHLSCHRAUBE DIN 7643 22	12210017	16	2	369	10141807	ANBAUTEILE LUFTPRESSER
HOHLSCHRAUBE DIN 7643 28	12210016	2	1	380	10145195	KUEHLWASSERANSCHLUSS
HOHLSCHRAUBE DIN 7643 8-3	12210024	20	1	370	10143302	WASSERPUMPE MIT BEFEST.
HOHLSCHRAUBE DIN 7643 8-3	12210012	33	1	376	10143277	KUEHLMITTELKRUEMMER AN
HORIZONTALSPANNER	779001108	7	1	1128	967957508	KAMERAANBAU S-ANLENKSTU
HORN 24V	614003108	27	1	486	969246708	ELEKTRIK ANBAUTEILE KABIN
HUBENDSCHALTER GEWICHT	962563908	3	1	765	917084808	SEIL F.WINDE 1
HUBENDSCHALTER GEWICHT	962563908	3	1	768	917084908	SEIL F.WINDE 2
HUBENDSCHALTER GEWICHT	962563908	3	1	771	917085408	SEIL F.WINDE 6
HUBENDSCHALTER VORM.	96001219	86	2	1036	917251008	L-KOPFSTUECK
HUBSEIL 28X600M -40°C SPF	11314901	1	1	771	917085408	SEIL F.WINDE 6
HUBSEIL 32X1450M -40°C SPF	11314899	1	1	765	917084808	SEIL F.WINDE 1
HUBSEIL 32X1450M -40°C SPF	11314899	1	1	768	917084908	SEIL F.WINDE 2
HUELSE	10815006	3	1	495	10450273	ANTENNE
HUELSE	511052208	11	1	168	510401908	UMSCHALTVENTIL
HUELSE	571130308	2	1	698	571130108	DRUCKBEGRENZUNGSVENTI
HUELSE 108.0X222 S355J2H	97036234	84	1	929	917333208	D-ANLENKSTUECK VORM.
HUELSE 114.3X50 S355J2H FE	97031403	12	2	780	917332608	S-ANLENKSTUECK VORM.
HUELSE 20.0X25 S355J2G3 R	971585008	(3)	2	510	917347708	SA-BOCK
HUELSE 20.0X55 S355J2H FE//	97028299	46	1	1012	917085308	D-ZWISCHENSTUECK
HUELSE 20.0X55 S355J2H FE//	97028299	46	1	1024	917178608	D-ZWISCHENSTUECK
HUELSE 244.5X230 S770QL	97032363	91	1	929	917333208	D-ANLENKSTUECK VORM.
HUELSE 25.0X15 35NICRMOV	97020171	77	2	215	917451208	WINDE 4 VORM.
HUELSE 25X20 11SMN37 FE//	953873408	62	37	18	918005408	RAUPENMITTELTEIL
HUELSE 25X20 11SMN37 FE//	953873408	45	8	172	917884508	DREHBUEHNE KPL.
HUELSE 25X20 11SMN37 FE//	953873408	34	17	178	969344108	MONTAGETEILE DREHBUEHN
HUELSE 25X20 11SMN37 FE//	953873408	23	5	187	917438108	WINDE 1 VORM.
HUELSE 25X20 11SMN37 FE//	953873408	23	3	206	917454008	WINDE 2 VORM.
HUELSE 25X20 11SMN37 FE//	953873408	36	4	215	917451208	WINDE 4 VORM.
HUELSE 25X20 11SMN37 FE//	953873408	50	4	263	969375408	BEFESTIGUNGSTEILE DRUC
HUELSE 25X20 11SMN37 FE//	953873408	14	4	439	917828508	HARNSTOFFANLAGE
HUELSE 25X20 11SMN37 FE//	953873408	15	8	461	917079908	DREHBUEHNENVERKLEIDUN
HUELSE 25X20 11SMN37 FE//	953873408	33	15	471	968283208	LAUFSTEG DREHBUEHNE LI
HUELSE 25X20 11SMN37 FE//	953873408	20	4	479	969259908	LAUFSTEG DREHBUEHNE REC
HUELSE 25X20 11SMN37 FE//	953873408	51	2	487	969246708	ELEKTRIK ANBAUTEILE KABIN
HUELSE 25X20 11SMN37 FE//	953873408	109	10	511	917347708	SA-BOCK
HUELSE 25X20 11SMN37 FE//	953873408	65	10	555	917081208	ZENTRALSCHMIERANLAGE O
HUELSE 25X20 11SMN37 FE//	953873408	40	10	753	917517908	AUFNAHME GEGENGEWICHT
HUELSE 25X20 11SMN37 FE//	953873408	140	58	782	917332608	S-ANLENKSTUECK VORM.
HUELSE 25X20 11SMN37 FE//	953873408	24	4	883	917473608	WINDE 6 VORM.
HUELSE 25X20 11SMN37 FE//	953873408	33	3	901	917474008	WINDE 3 VORM.
HUELSE 25X20 11SMN37 FE//	953873408	27	26	928	917333208	D-ANLENKSTUECK VORM.
HUELSE 25X20 11SMN37 FE//	953873408	107	48	970	917380508	D-KOPFSTUECK VORM.
HUELSE 25X20 11SMN37 FE//	953873408	50	20	1012	917085308	D-ZWISCHENSTUECK

8.8.2019

etk_en_de_098233 LR 11000

1594

LIEBHERRAlphabetical index
Alphabetischer Index

Bezeichnung	Artikel	Pos.	Menge	Seite	Baugruppe	Bezeichnung
HUELSE 25X20 11SMN37 FE//	953873408	50	40	1024	917178608	D-ZWISCHENSTUECK
HUELSE 30.0X19 E355+N	97006265	18	2	1152	918900508	SCHWEBEBALLAST
HUELSE 33.0X19 FE//ZNNI8//C	978787708	11	24	17	918005408	RAUPENMITTELTEIL
HUELSE 33.0X19 FE//ZNNI8//C	978787708	68	8	61	917291608	RAUPENTRAEGER LI.
HUELSE 33.0X19 FE//ZNNI8//C	978787708	68	8	94	917291708	RAUPENTRAEGER RE.
HUELSE 33.0X19 FE//ZNNI8//C	978787708	26	97	178	969344108	MONTAGETEILE DREHBUEHN
HUELSE 33.0X19 FE//ZNNI8//C	978787708	21	6	187	917438108	WINDE 1 VORM.
HUELSE 33.0X19 FE//ZNNI8//C	978787708	21	6	206	917454008	WINDE 2 VORM.
HUELSE 33.0X19 FE//ZNNI8//C	978787708	37	3	215	917451208	WINDE 4 VORM.
HUELSE 33.0X19 FE//ZNNI8//C	978787708	51	4	249	917827708	DIESELMOTOR KPL.
HUELSE 33.0X19 FE//ZNNI8//C	978787708	39	3	258	969268308	DIESELMOTOR VORM.
HUELSE 33.0X19 FE//ZNNI8//C	978787708	38	2	427	917828008	SCHALLDAEMPFERANLAGE
HUELSE 33.0X19 FE//ZNNI8//C	978787708	15	2	439	917828508	HARNSTOFFANLAGE
HUELSE 33.0X19 FE//ZNNI8//C	978787708	40	44	467	918252608	LAUFSTEG DREHBUEHNE
HUELSE 33.0X19 FE//ZNNI8//C	978787708	53	4	471	968283208	LAUFSTEG DREHBUEHNE LI
HUELSE 33.0X19 FE//ZNNI8//C	978787708	117	4	511	917347708	SA-BOCK
HUELSE 33.0X19 FE//ZNNI8//C	978787708	101	4	567	917829008	KRANFUEHRERKABINE KPL.
HUELSE 33.0X19 FE//ZNNI8//C	978787708	66	12	609	969048908	GERAEUSCHDAEMMUNG OBE
HUELSE 33.0X19 FE//ZNNI8//C	978787708	26	26	620	969443908	GERAEUSCHDAEMMUNG UN
HUELSE 33.0X19 FE//ZNNI8//C	978787708	12	4	731	917618308	VERBOLZUNG DB-SCHWEBE
HUELSE 33.0X19 FE//ZNNI8//C	978787708	41	8	753	917517908	AUFNAHME GEGENGEWICHT
HUELSE 33.0X19 FE//ZNNI8//C	978787708	23	4	883	917473608	WINDE 6 VORM.
HUELSE 33.0X19 FE//ZNNI8//C	978787708	32	2	901	917474008	WINDE 3 VORM.
HUELSE 33.0X19 FE//ZNNI8//C	978787708	81	10	1153	918900508	SCHWEBEBALLAST
HUELSE 33.0X19 FE//ZNNI8//C	978787708	40	4	1171	968671408	KOPFSTUECK VORM.
HUELSE 40.0X19 S355J2G3 FE	971622408	14	8	546	918789208	KRAFTSTOFFBEHAELTER KPL
HUELSE 40.0X19 S355J2G3 FE	971622408	23	8	550	917080908	OELBEHAELTER KPL.
HUELSE 48X204 PA6	976872408	14	1	579	968080908	SCHLIESSANLAGE
HUELSE 8X0,4	501507314	143	1	236	11347396	SEILTROMMEL
HUELSE 8X0,4	501507314	202	1	238	11347399	FLANSCHLAGER
HUELSE EDELSTAHL	97024394	8	1	441	968866808	HARNSTOFFTANK VORM.
HUELSE EDELSTAHL	97050024	4	1	441	968866808	HARNSTOFFTANK VORM.
HUELSE RD20X15 S355J2G3	941530008	75	1	646	969251008	AUFBAUTEILE MONTAGETAPE
HUTMUTTER	510710608	30	1	40	511497508	DRUCKMINDERVENTIL
HUTMUTTER	510710608	30	1	703	510438508	DRUCKMINDERVENTIL
HUTMUTTER DIN 1587 M6 A2-7	10219361	8	6	581	964561008	HECKSCHEIBE VORM.
HUTMUTTER DIN 986 M4 A2-7	4002886	35	4	557	10425291	ELEKTROPUMPE
HUTMUTTER DIN 986 M6	691035008	30	2	23	11601184	SCHLEIFRINGUEBERTRAEGE
HUTSCHIENE 35X27X7,3X1	602106708	15	0.18	44	967907608	SCHALTKASTEN VORM.
HUTSCHIENE 35X27X7,3X1	602106708	262	0.205	526	968241408	KLEMMKASTEN SA-BOCK VO
HUTSCHIENE 35X27X7,3X1	602106708	16	0.42	645	969251008	AUFBAUTEILE MONTAGETAPE
HUTSCHIENE 35X27X7,3X1	602106708	17	0.06	645	969251008	AUFBAUTEILE MONTAGETAPE
HUTSCHIENE 35X27X7,3X1	602106708	18	0.05	645	969251008	AUFBAUTEILE MONTAGETAPE
HUTSCHIENE 35X27X7,3X1	602106708	19	0.095	645	969251008	AUFBAUTEILE MONTAGETAPE
HUTSCHIENE 35X27X7,3X1	602106708	261	0.05	1041	967922908	KLEMMKASTEN
HUTSCHIENE 35X27X7,3X1	602106708	153	0.34	1058	968733208	KLEMMKASTEN KPL.
HUTSCHIENE 35X27X7,3X1	602106708	153	0.34	1088	968734008	KLEMMKASTEN KPL.
HUTSCHIENE 35X27X7,3X1	602106708	6	0.145	1118	968650608	KLEMMKASTEN KPL.
HUTSCHIENE 35X27X7,3X1	602106708	153	0.15	1158	96022758	KLEMMKASTEN KPL.
HUTSCHIENE 35X27X7,3X1	602106708	153	0.15	1160	96022759	KLEMMKASTEN KPL.
HUTSCHRAUBE	511051908	8	1	168	510401908	UMSCHALTVENTIL
HYDRAULIK	918790908	169	1	9	LR 11000 -0	LIEBHERR RAUPENKRAN LR
HYDRAULIK	96020296	4	1	653	918790908	HYDRAULIK
HYDRAULIK ABSTUETZUNG	917321208	2	1	108	918588908	HYDRAULISCHE ABSTUETZUN
HYDRAULIK ABSTUETZUNG	967787608	4	1	114	917321208	HYDRAULIK ABSTUETZUNG
HYDRAULIK DREHBUEHNE UN	918129308	6	1	133	917987408	DREHBUEHNENRAHMEN
HYDRAULIK MITTELTEIL	918129208	2	1	13	917987508	RAUPENMITTELTEIL KPL.
HYDRAULIK MITTELTEIL	969731708	4	1	25	918129208	HYDRAULIK MITTELTEIL
HYDRAULIK RAUPE LINKS	917321008	2	1	56	917076308	RAUPENTRAEGER KPL.LI.
HYDRAULIK RAUPE LINKS	967787408	4	1	68	917321008	HYDRAULIK RAUPE

8.8.2019

etk_en_de_098233 LR 11000

1595

LIEBHERRAlphabetical index
Alphabetischer Index

Bezeichnung	Artikel	Pos.	Menge	Seite	Baugruppe	Bezeichnung
HYDRAULIK RAUPE RECHTS	917321108	2	1	89	917076408	RAUPENTRAEGER KPL.RE.
HYDRAULIK RAUPE RECHTS	967787508	4	1	95	917321108	HYDRAULIK RAUPE
HYDRAULIK TRANSFORMATO	918867308	368	1	12	LR 11000 -0	LIEBHERR RAUPENKRAN LR
HYDRAULIK TRANSFORMATO	96022756	4	1	1183	918867308	HYDRAULIK TRANSFORMATO
HYDRAULIK TRANSFORMAT	10877420	161	1	1185	96022756	HYDRAULIK TRANSFORMATO
HYDRAULIKAGGREGAT BZGF	11600525	3	1	1141	917474108	BOLZENZIEHINRICHTUNG
HYDRAULIKANBAUMOTOR D	10132387	9	4	60	917291608	RAUPENTRAEGER LI.
HYDRAULIKANBAUMOTOR D	10132387	9	4	93	917291708	RAUPENTRAEGER RE.
HYDRAULIKSCHLAUCH DIN EN	510511408	8	2.5	296	968669208	KRAFTSTOFFVORFILTERANBA
HYDRAULIKSCHLAUCH DIN E	510510908	7	1	202	917451408	ZENTRALSCHMIERUNG
HYDRAULIKSCHLAUCH DIN E	510510908	7	0.75	897	917481408	ZENTRALSCHMIERUNG
HYDRAULIKSCHLAUCH DIN E	510510908	9	0.75	916	917478608	ZENTRALSCHMIERUNG
HYDRAULIKSCHLAUCH DIN EN	510511208	51	0.45	574	917912208	KABINE VERGLAST
HYDRAULIKSCHLAUCH DIN E	10343527	4	2	547	967967608	KRAFTSTOFFBEHAELTER VO
HYDRAULISCHE ABSTUETZUN	918588908	14	1	8	LR 11000 -0	LIEBHERR RAUPENKRAN LR
HYDRAULISCHE ABSTUETZUN	918589408	1	1	108	918588908	HYDRAULISCHE ABSTUETZUN
HYDRAULISCHE ABSTUETZUN	967849308	1	2	111	918589408	HYDRAULISCHE ABSTUETZUN
HYDRAULISCHE ABSTUETZU	967849408	2	2	111	918589408	HYDRAULISCHE ABSTUETZUN
HYDROMOTOR A10FE 28 SPF	10228004	2	2	289	969215908	KUEHLER VORM.
HYDROMOTOR A2FM 16	571368908	12	1	504	10451181	VERFLUESSIGEREINHEIT
HYDROMOTOR A2FM 56 SPF	510235408	2	3	140	918367008	DREHWERK ANBAU
HYDROMOTOR A2FM SPF	510230608	2	1	231	917645608	MONTAGEWINDE VORM.
HYDROZYLINDER 150/130-242	11211235	2	2	512	967852308	SA-BOCK AUFSTELLVORRIC
HYDROZYLINDER 50/28-210 SP	10471144	58	1	566	917829008	KRANFUEHRERKABINE KPL.
HYDROZYLINDER 70/30-260 SP	11211232	3	2	535	917080508	ROLLENLAGERUNG
HYDROZYLINDER 75/30-100 SP	10326323	21	2	566	917829008	KRANFUEHRERKABINE KPL.
HYDROZYLINDER 75/30-310 SP	10332325	1	1	1142	968929808	BOLZENZIEHZYLINDER KPL.
HYDROZYLINDER 75/30-405 SP	11342037	1	1	1145	968229108	BOLZENZIEHZYLINDER KPL.
HYDROZYLINDER 80/35-396 SP	11211233	2	2	184	917077708	BOLZEN S-ANLENKSTUECK
INBUSSCHLUESSEL DIN 911	790023608	15	1	127	96005686	GRUNDWERKZEUG
INDUKTIVGEBER BW MONTIER	967202008	2	1	626	968030208	ENDSCHALTER U.GEBER AL
INDUKTIVSENSOR BERUEHR	10354584	15	2	527	968241508	GEBERANBAU
INDUKTIVSENSOR BERUEHR	10354584	(1)	2	626	968030208	ENDSCHALTER U.GEBER AL
INDUKTIVSENSOR BERUEHR	10354584	35	1	640	967917908	SCHALTSCHRANK MECH.
INDUKTIVSENSOR BERUEHR	10354584	(151)	2	789	917084408	S-RUECKHALTESICHERUNG
INDUKTIVSENSOR BERUEHR	10354584	(151)	2	938	917178708	D-RUECKHALTESICHERUNG
INDUKTIVSENSOR BERUEHR	10354584	3	1	988	968107908	ZUGZYLINDER VORM.
INDUKTIVSENSOR BERUEHR	10354584	151	2	1004	968188108	GEBERANBAU KOPFSTUECK
INDUKTIVSENSOR BERUEHR	10354584	151	4	1157	96022685	ELEKTRIK BALLASTPALETTE
INDUKTIVSENSOR BERUEHR	10354584	151	4	1159	96022686	ELEKTRIK BALLASTPALETTE
INDUKTIVSENSOR BERUEHR	10875197	(15)	1	537	917080608	MONTAGEEINRICHTUNG RA
INDUKTIVSENSOR BERUEHR	10875197	(152)	4	789	917084408	S-RUECKHALTESICHERUNG
INDUKTIVSENSOR BERUEHR	692312708	151	2	1073	917650708	ELEKTRIK F-ANLENKSTUECK
INJEKTOR MIT BEFEST.	10152866	190	8	301	10142930	DIESELMOTOR
INNENLEUCHE 6W 24V WEIS	10342854	26	4	486	969246708	ELEKTRIK ANBAUTEILE KABIN
INNENRING 60X70X28	747404201	71	1	142	90211005	DREHWERKANTRIEB
INNENVERKLEIDUNG	969298008	11	1	574	917912208	KABINE VERGLAST
ISOLIERRING	691041708	4	78	23	11601184	SCHLEIFRINGUEBERTRAEGE
ISOLIERSCHLAUCH DN14X0,6	11082606	206	0.26	49	96026395	VERKABELUNG
ISOLIERSCHLAUCH DN14X0,8	603012608	(24)	3	745	917176708	EL.KUEHLWASSERVORWAE
ISOLIERSCHLAUCH DN4X0,5	11082601	201	5.05	483	967926408	KABELSTRANG
ISOLIERSCHLAUCH DN4X0,5	11082601	4	0.28	649	963398008	AXIALLUEFTER VORM.OBEN
ISOLIERSCHLAUCH DN6X0,5	11082602	202	0.2	1163	96038591	LEITUNG
KABEL 1,5M	11320215	53	1	729	96011324	AUSRUESTUNG KAMERA KAB
KABEL 10M	11320213	10	1	1133	918341308	KAMERAUEBERWACHUNG L-K
KABEL 12M	614037608	16	1	720	96011323	AUSRUESTUNG KAMERA DRE
KABEL 14M	614043408	10	1	1201	918641208	VORBEREITUNG KAMERA WI
KABEL 16M	614043508	10	1	1202	918641308	VORBEREITUNG KAMERA WI
KABEL 18M	10552750	8	1	1129	918838908	KAMERAUEBERWACHUNG K
KABEL 2X0,14+2X0,22-7M	11492304	18	4	720	96011323	AUSRUESTUNG KAMERA DRE

8.8.2019

etk_en_de_098233 LR 11000

1596

LIEBHERRAlphabetical index
Alphabetischer Index

Bezeichnung	Artikel	Pos.	Menge	Seite	Baugruppe	Bezeichnung
KABEL 3M	10552752	52	1	729	96011324	AUSRUESTUNG KAMERA KAB
KABEL 3M	614037508	12	1	720	96011323	AUSRUESTUNG KAMERA DRE
KABEL 6X0,6-15M	11600245	31	1	1135	918135108	A-SCHEINWERFER S-ANLEN
KABEL 6X0,6-17M	10874304	11	1	1130	969528408	KAMERAUEBERWACHUNG
KABEL 6X0,6-9M	10874732	61	1	720	96011323	AUSRUESTUNG KAMERA DRE
KABEL 7M	10552749	10	1	1134	918385008	KAMERAUEBERWACHUNG F-A
KABEL 7M	10874733	62	2	720	96011323	AUSRUESTUNG KAMERA DRE
KABEL 8X0,14-9,5M	11600521	11	1	720	96011323	AUSRUESTUNG KAMERA DRE
KABEL 9M	614041808	13	1	720	96011323	AUSRUESTUNG KAMERA DRE
KABELBAUM 3300MM	553186908	50	1	482	969246108	KABELLISTE KRANFUEHRERK
KABELBAUM ANBAU	10142764	580	1	305	10142930	DIESELMOTOR
KABELBAUM W700	11349032	1	1	398	10142764	KABELBAUM ANBAU
KABELBAUM W700	11429838	1	1	398	10142764	KABELBAUM ANBAU
KABELBINDER 2,5X98-BLACK	603202208	(268)	1	637	917829408	EINBAUTEILE SCHALTSCHRAN
KABELBINDER 2,5X98-BLACK	603202208	217	15	959	968285108	KLEMMKASTEN
KABELBINDER 2,5X98-BLACK	603202208	260	5	1118	968650608	KLEMMKASTEN KPL.
KABELBINDER 3,6X140-SCH	603200308	261	1	76	967971708	KABELSTRANG
KABELBINDER 3,6X140-SCH	603200308	261	10	483	967926408	KABELSTRANG
KABELBINDER 3,6X140-SCH	603200308	(261)	1	637	917829408	EINBAUTEILE SCHALTSCHRAN
KABELBINDER 3,6X200-SCH	603200408	269	20	483	967926408	KABELSTRANG
KABELBINDER 3,6X200-SCH	603200408	(267)	1	637	917829408	EINBAUTEILE SCHALTSCHRAN
KABELBINDER 3,6X200-SCH	603200408	269	5	1161	96038590	LEITUNGSTROMMEL KPL.
KABELBINDER 4,6X200-SCH	11691035	69	93	1153	918900508	SCHWEBEBALLAST
KABELBINDER 4,8X292-SCH	10874588	99	7	399	10142764	KABELBAUM ANBAU
KABELBINDERHALTER 28X28-	10870511	5	5	547	967967608	KRAFTSTOFFBEHALTER VO
KABELBINDERHALTER 28X28-	10870511	29	3	1074	968805208	KLEMMKASTEN KPL.
KABELBINDERHALTER 46X70-	10872676	34	54	928	917333208	D-ANLENKSTUECK VORM.
KABELBINDERHALTER 46X70-	10872676	67	3	1153	918900508	SCHWEBEBALLAST
KABELBINDERHALTER 8,1X-S	11492315	6	7	585	965063308	MONITORKONSOLE
KABELBINDERHALTER 8,1X-S	11492315	87	10	646	969251008	AUFBAUTEILE MONTAGETAPE
KABELFUEHRUNG	967916208	20	2	1035	917251008	L-KOPFSTUECK
KABELHALTER	720014408	20	2	818	918121408	ROLLENSATZ
KABELHALTER	720014408	47	5	1012	917085308	D-ZWISCHENSTUECK
KABELHALTER	720014408	47	10	1024	917178608	D-ZWISCHENSTUECK
KABELHALTER	720014408	(5)	4	1035	917251008	L-KOPFSTUECK
KABELHALTER	720014408	56	6	1036	917251008	L-KOPFSTUECK
KABELHALTER	720014408	40	5	1056	917483908	F-ANSCHLUSSKOPF
KABELHALTER	720014408	64	5	1069	917484108	F-ANLENKSTUECK
KABELHALTER	720014408	34	10	1083	917484308	F-KOPFSTUECK
KABELHALTER	720014408	17	2	1132	969529208	MECH.BEFESTIGUNGSTEILE
KABELHALTER	720014408	68	2	1153	918900508	SCHWEBEBALLAST
KABELHALTER 2X22X90 DC01	953650008	22	17	187	917438108	WINDE 1 VORM.
KABELHALTER 2X22X90 DC01	953650008	22	17	206	917454008	WINDE 2 VORM.
KABELHALTER 2X22X90 DC01	953650008	46	8	215	917451208	WINDE 4 VORM.
KABELHALTER 2X22X90 DC01	953650008	55	2	502	917191108	KLIMAAANLAGE
KABELHALTER 2X22X90 DC01	953650008	105	18	510	917347708	SA-BOCK
KABELHALTER 2X22X90 DC01	953650008	46	3	566	917829008	KRANFUEHRERKABINE KPL.
KABELHALTER 2X22X90 DC01	953650008	88	1	646	969251008	AUFBAUTEILE MONTAGETAPE
KABELHALTER 2X22X90 DC01	953650008	6	1	745	917176708	EL.KUEHLWASSERVORWAE
KABELHALTER 2X22X90 DC01	953650008	158	37	782	917332608	S-ANLENKSTUECK VORM.
KABELHALTER 2X22X90 DC01	953650008	22	16	883	917473608	WINDE 6 VORM.
KABELHALTER 2X22X90 DC01	953650008	34	18	901	917474008	WINDE 3 VORM.
KABELHALTER 2X22X90 DC01	953650008	110	38	970	917380508	D-KOPFSTUECK VORM.
KABELHALTER 2X22X90 DC01	953650008	32	15	973	967946208	VERSTELLFLASCHE KPL.
KABELHALTER 2X22X90 DC01	953650008	55	42	1035	917251008	L-KOPFSTUECK
KABELHALTER 2X22X90 DC01	953650008	22	19	1056	917483908	F-ANSCHLUSSKOPF
KABELHALTER 2X22X90 DC01	953650008	49	30	1068	917484108	F-ANLENKSTUECK
KABELHALTER 2X22X90 DC01	953650008	33	43	1083	917484308	F-KOPFSTUECK
KABELHALTER 2X22X90 DC01	953650008	37	11	1116	917228608	MASTNASE
KABELKANAL 40X60/2000	601406408	4	0.3	647	968095808	MONTAGEEINHEIT VORM.

8.8.2019

etk_en_de_098233 LR 11000

1597

LIEBHERRAlphabetical index
Alphabetischer Index

Bezeichnung	Artikel	Pos.	Menge	Seite	Baugruppe	Bezeichnung
KABELKANAL 80X100/2000	601414208	10	0.895	645	969251008	AUFBAUTEILE MONTAGETAPE
KABELKANAL 80X80/2000	601413908	11	0.31	645	969251008	AUFBAUTEILE MONTAGETAPE
KABELKANAL 80X80/2000	601413908	12	0.725	645	969251008	AUFBAUTEILE MONTAGETAPE
KABELKONSOLE	968525808	101	2	510	917347708	SA-BOCK
KABELLISTE BATTERIEKASTE	969239008	10	1	436	969238908	ELEKTRIK BATTERIEKASTEN
KABELLISTE DREHBUEHNE	969245108	25	1	625	917829308	ELEKTRIK DREHBUEHNE
KABELLISTE ELEKTRIK AGG	969243808	10	1	627	969243708	ELEKTRIK AGGREGAT
KABELLISTE KRANFUEHRERK	969246108	6	1	481	917828608	ELEKTRIK KRANFUEHRERKAB
KABELLISTE MITTELSTUECK	967908108	5	1	41	917361408	ELEKTRIK MITTELTEIL
KABELMARKER	923512208	(500)	24	42	967907508	SCHALTKASTEN KPL.
KABELMARKER	923512208	500	1	49	96026395	VERKABELUNG
KABELMARKER	923512208	(500)	1	50	967908108	KABELLISTE MITTELSTUECK
KABELMARKER	923512208	(500)	1	50	967908108	KABELLISTE MITTELSTUECK
KABELMARKER	923512208	500	4	75	967971408	KABELSTRANG
KABELMARKER	923512208	500	6	76	967971708	KABELSTRANG
KABELMARKER	923512208	500	40	483	967926408	KABELSTRANG
KABELMARKER	923512208	(500)	1	486	969246708	ELEKTRIK ANBAUTEILE KABIN
KABELMARKER	923512208	500	2	630	968346208	BLINDSTECKER
KABELMARKER	923512208	500	2	632	968418008	KABELSTRANG
KABELMARKER	923512208	(500)	2	637	917829408	EINBAUTEILE SCHALTSCHRAN
KABELMARKER	923512208	500	5	796	968541308	LEITUNG
KABELMARKER	923512208	500	3	797	968546008	LEITUNG
KABELMARKER	923512208	500	3	798	968546108	LEITUNG
KABELMARKER	923512208	(500)	1	1041	967922908	KLEMMKASTEN
KABELMARKER	923512208	500	2	1163	96038591	LEITUNG
KABELSATZ WL710	10441308	2	1	398	10142764	KABELBAUM ANBAU
KABELSATZ WL713	10144701	5	1	398	10142764	KABELBAUM ANBAU
KABELSATZ WL720	11100081	4	2	398	10142764	KABELBAUM ANBAU
KABELSCHLAUCH DN40X0,6	11124211	228	1.6	483	967926408	KABELSTRANG
KABELSCHUH M4/0,25-1,5MM²	602218408	112	1	1163	96038591	LEITUNG
KABELSTECKER 4-POL 90°	10324830	505	1	76	967971708	KABELSTRANG
KABELSTECKER 7-POL	10025278	(1)	1	77	968726908	AUSRUESTUNG KAMERA
KABELSTRANG W1926	968158108	20	1	896	917452808	ELEKTRIK WINDE 6
KABELSTRANG W200	967908208	20	1	50	967908108	KABELLISTE MITTELSTUECK
KABELSTRANG W2063	968157808	10	1	915	968497808	KLEMMKASTEN KPL.
KABELSTRANG W220	967971808	11	1	100	967906608	KLEMMKASTEN KPL.
KABELSTRANG W221	967971908	12	1	100	967906608	KLEMMKASTEN KPL.
KABELSTRANG W223	967972008	13	1	100	967906608	KLEMMKASTEN KPL.
KABELSTRANG W225	967972108	14	1	100	967906608	KLEMMKASTEN KPL.
KABELSTRANG W240	967971408	11	1	74	967906508	KLEMMKASTEN KPL.
KABELSTRANG W241	967971508	12	1	74	967906508	KLEMMKASTEN KPL.
KABELSTRANG W243	967971608	13	1	74	967906508	KLEMMKASTEN KPL.
KABELSTRANG W245	967971708	14	1	74	967906508	KLEMMKASTEN KPL.
KABELSTRANG W291	969466308	50	1	50	967908108	KABELLISTE MITTELSTUECK
KABELSTRANG W300	969437808	10	1	482	969246108	KABELLISTE KRANFUEHRERK
KABELSTRANG W301	967925908	11	1	482	969246108	KABELLISTE KRANFUEHRERK
KABELSTRANG W302	967926008	12	1	482	969246108	KABELLISTE KRANFUEHRERK
KABELSTRANG W305	967926108	13	1	482	969246108	KABELLISTE KRANFUEHRERK
KABELSTRANG W310	96002787	16	1	482	969246108	KABELLISTE KRANFUEHRERK
KABELSTRANG W360	967926408	17	1	482	969246108	KABELLISTE KRANFUEHRERK
KABELSTRANG W500	969245208	5	1	629	969245108	KABELLISTE DREHBUEHNE
KABELSTRANG W500U	968287908	(10)	1	133	917987408	DREHBUEHNENRAHMEN
KABELSTRANG W501	969243908	(15)	1	627	969243708	ELEKTRIK AGGREGAT
KABELSTRANG W521	968157608	20	1	200	917452308	ELEKTRIK WINDE 1
KABELSTRANG W522	968157708	20	1	212	917452408	ELEKTRIK WINDE 2
KABELSTRANG W524	968157908	20	1	223	917452608	ELEKTRIK WINDE 4
KABELSTRANG W555	969244108	(16)	1	627	969243708	ELEKTRIK AGGREGAT
KABELSTRANG W587	969244008	(20)	1	627	969243708	ELEKTRIK AGGREGAT
KABELSTRANG W588	968401008	(19)	1	627	969243708	ELEKTRIK AGGREGAT
KABELSTRANG W589	968400908	(18)	1	627	969243708	ELEKTRIK AGGREGAT

Bezeichnung	Artikel	Pos.	Menge	Seite	Baugruppe	Bezeichnung
KABELSTRANG W602	968418008	1	1	631	968709008	ANTENNE KPL.
KABELSTRANG W620	967919208	(10)	1	597	917081808	BATTERIE LADEEINHEIT
KABELSTRUMPF 25	602701108	53	1	127	96005686	GRUNDWERKZEUG
KABELSTRUMPF 30	602709908	54	1	127	96005686	GRUNDWERKZEUG
KABELSTRUMPF 8 420	602708008	506	1	1163	96038591	LEITUNG
KABELTROMMEL	972266008	5	1	1075	968733708	LEITUNGSTROMMEL KPL.
KABELTROMMEL 120M KEINE	10876331	(20)	1	1139	918839008	KAMERAUEBERWACHUNG F-S
KABELTROMMEL 150M SPF	10813237	151	1	793	967923108	LEITUNGSTROMMEL KPL.
KABELTROMMEL ANBAU	96021901	5	1	1139	918839008	KAMERAUEBERWACHUNG F-S
KABELTROMMEL AUSRUEST	96021835	10	1	1139	918839008	KAMERAUEBERWACHUNG F-S
KABELTUELLE 1,9-2,5/1,75/0,5	10473047	707	2	1163	96038591	LEITUNG
KABELTUELLE 2,4-3,0/2,4/0,6 SI	10473048	(708)	6	50	967908108	KABELLISTE MITTELSTUECK
KABELTUELLE 2,4-3,0/2,4/0,6 SI	10473048	(708)	8	50	967908108	KABELLISTE MITTELSTUECK
KABELTUELLE 2,4-3,0/2,4/0,6 SI	10473048	708	18	75	967971408	KABELSTRANG
KABELTUELLE 2,4-3,0/2,4/0,6 SI	10473048	(708)	2	1041	967922908	KLEMMKASTEN
KABELTUELLE 3,0-7,0/3/0,6	602710008	(97)	1	50	967908108	KABELLISTE MITTELSTUECK
KABELVERBINDER	602336408	2	1	46	926891108	VERTEILER MASSE
KABELVERSCHRAUBUNG M16	10334039	1	1	596	918531108	SPIEGELANBAU KRANFUEHR
KABELVERSCHRAUBUNG M1	602441701	(11)	1	745	917176708	EL.KUEHLWASSERVORWAE
KABELVERSCHRAUBUNG M1	602441701	11	3	747	918470508	FREMDEINSPEISUNG
KABELVERSCHRAUBUNG M1	602424108	511	1	76	967971708	KABELSTRANG
KABELVERSCHRAUBUNG M1	602424108	72	3	575	917912208	KABINE VERGLAST
KABELVERSCHRAUBUNG M1	602424108	510	2	630	968346208	BLINDSTECKER
KABELVERSCHRAUBUNG M1	602424108	153	1	631	968709008	ANTENNE KPL.
KABELVERSCHRAUBUNG M1	602424108	508	1	632	968418008	KABELSTRANG
KABELVERSCHRAUBUNG M1	602424108	10	1	1162	10028002	LEITUNGSTROMMEL
KABELVERSCHRAUBUNG M16	10428532	42	4	487	969246708	ELEKTRIK ANBAUTEILE KABIN
KABELVERSCHRAUBUNG M2	10216578	(13)	2	745	917176708	EL.KUEHLWASSERVORWAE
KABELVERSCHRAUBUNG M2	602424208	421	1	960	968285208	LEITUNGSTROMMEL KPL.
KABELVERSCHRAUBUNG M2	602424208	8	1	1161	96038590	LEITUNGSTROMMEL KPL.
KABELVERSCHRAUBUNG M2	602424208	3	1	1162	10028002	LEITUNGSTROMMEL
KABELVERSCHRAUBUNG M2	602424208	508	1	1163	96038591	LEITUNG
KABELVERSCHRAUBUNG M25	602424308	505	2	75	967971408	KABELSTRANG
KABELVERSCHRAUBUNG M25	602424308	504	2	796	968541308	LEITUNG
KABELVERSCHRAUBUNG M25	602424308	511	2	797	968546008	LEITUNG
KABELVERSCHRAUBUNG M25	602424308	511	2	798	968546108	LEITUNG
KABELVERSCHRAUBUNG M2	602441101	507	1	76	967971708	KABELSTRANG
KABELVERSCHRAUBUNG M32	10875696	200	1	793	967923108	LEITUNGSTROMMEL KPL.
KABELVERSCHRAUBUNG M32	10875696	261	1	1075	968733708	LEITUNGSTROMMEL KPL.
KABINE BLECHTEILE	918017108	71	1	575	917912208	KABINE VERGLAST
KABINE VERGLAST SPF	917912208	1	1	569	969291108	KRANFUEHRERKABINE VORM
KAFIGMUTTER M10	413004408	56	32	60	917291608	RAUPENTRAEGER LI.
KAFIGMUTTER M10	413004408	8	4	79	968727008	KAMERAANBAU RAUPE
KAFIGMUTTER M10	413004408	56	32	93	917291708	RAUPENTRAEGER RE.
KAFIGMUTTER M10	413004408	8	4	103	968668808	KAMERAANBAU RAUPE
KAFIGMUTTER M5 ST	10455281	27	6	453	917203308	STUERSTAND
KAFIGMUTTER M6	413002708	77	2	179	969344108	MONTAGETEILE DREHBUEHN
KAFIGMUTTER M6	413002708	44	4	453	917203308	STUERSTAND
KAFIGMUTTER M6	413002808	57	1	589	969298008	INNENVERKLEIDUNG
KAFIGMUTTER M6 NIROSTA	10875857	84	2	61	917291608	RAUPENTRAEGER LI.
KAFIGMUTTER M6 NIROSTA	10875857	84	2	94	917291708	RAUPENTRAEGER RE.
KAFIGMUTTER M8	413003108	4	1	585	965063308	MONITORKONSOLE
KAFIGMUTTER M8 480H SPF	10875858	31	4	430	917828308	LUFTFILTERANLAGE KPL.
KAFIGMUTTER M8 A2/ST A2	413003208	85	4	61	917291608	RAUPENTRAEGER LI.
KAFIGMUTTER M8 A2/ST A2	413003208	85	4	94	917291708	RAUPENTRAEGER RE.
KAFIGMUTTER M8 A2/ST A2	413003208	17	4	988	968107908	ZUGZYLINDER VORM.
KAELTEMASCHINENOEL WA	11211803	101	0.24	502	917191108	KLIMAAANLAGE
KAELTEMITTEL 12KG FLASCH	7020440	100	2.4	502	917191108	KLIMAAANLAGE
KALOTTE	606144308	22	1	491	969739108	ARMATURENBRETT VORM.RE
KAMERA SPF	10097079	40	1	720	96011323	AUSRUESTUNG KAMERA DRE

8.8.2019

etk_en_de_098233 LR 11000

1599

LIEBHERRAlphabetical index
Alphabetischer Index

Bezeichnung	Artikel	Pos.	Menge	Seite	Baugruppe	Bezeichnung
KAMERA SPF	614043608	50	2	77	968726908	AUSRUESTUNG KAMERA
KAMERA SPF	614043608	50	2	101	968668608	AUSRUESTUNG KAMERA
KAMERA SPF	614043608	39	4	720	96011323	AUSRUESTUNG KAMERA DRE
KAMERA SPF	614043608	17	1	1127	967957308	AUSRUESTUNG KAMERA WI
KAMERA SPF	614045108	38	2	720	96011323	AUSRUESTUNG KAMERA DRE
KAMERA SPF	614045108	(17)	1	1125	917229408	KAMERAUEBERWACHUNG WI
KAMERAANBAU DREHBUEHN	967956208	3	1	720	96011323	AUSRUESTUNG KAMERA DRE
KAMERAANBAU RAUPE LINKS	968727008	3	1	77	968726908	AUSRUESTUNG KAMERA
KAMERAANBAU RAUPE REC	968668808	3	1	101	968668608	AUSRUESTUNG KAMERA
KAMERAANBAU S-ANLENKSTU	967957508	12	1	1126	917229508	KAMERAUEBERWACHUNG W
KAMERAHALTER SCHWK.	96005702	1	1	727	96005701	KAMERAHALTER VORM.
KAMERAHALTER SCHWK.	968099908	1	1	1137	968099808	KAMERAHALTER VORM.
KAMERAHALTER SCHWK.	968646308	1	1	725	968646208	KAMERAHALTER VORM.
KAMERAHALTER VORM.	96005701	37	1	723	967956208	KAMERAANBAU DREHBUEHN
KAMERAHALTER VORM.	968099808	2	1	1136	968134408	MECH.ANBAUTEILE SCHEINW
KAMERAHALTER VORM.	968646208	1	1	723	967956208	KAMERAANBAU DREHBUEHN
KAMERAHALTERUNG SCHWK.	968484808	34	1	723	967956208	KAMERAANBAU DREHBUEHN
KAMERAHAUBE 2X619X394 X5	97067271	2	1	727	96005701	KAMERAHALTER VORM.
KAMERAUEBERWACHUNG D	918473808	322	1	11	LR 11000 -0	LIEBHERR RAUPENKRAN LR
KAMERAUEBERWACHUNG F-A	918385008	332	1	11	LR 11000 -0	LIEBHERR RAUPENKRAN LR
KAMERAUEBERWACHUNG F-S	918839008	336	1	11	LR 11000 -0	LIEBHERR RAUPENKRAN LR
KAMERAUEBERWACHUNG FU	969528408	10	1	1129	918838908	KAMERAUEBERWACHUNG K
KAMERAUEBERWACHUNG K	918838908	327	1	11	LR 11000 -0	LIEBHERR RAUPENKRAN LR
KAMERAUEBERWACHUNG L-K	918341308	330	1	11	LR 11000 -0	LIEBHERR RAUPENKRAN LR
KAMERAUEBERWACHUNG WI	917229408	324	1	11	LR 11000 -0	LIEBHERR RAUPENKRAN LR
KAMERAUEBERWACHUNG W	917229508	326	1	11	LR 11000 -0	LIEBHERR RAUPENKRAN LR
KANTENSCHUTZ 1-2,5X33X8,7	262105308	14	5.2	461	917079908	DREHBUEHNENVERKLEIDUN
KANTENSCHUTZ 1-2,5X33X8,7	262105308	18	6.5	620	969443908	GERAEUSCHDAEMMUNG UN
KANTENSCHUTZ 1-2X9,5X6,5	262103908	7	0.16	46	926891108	VERTEILER MASSE
KANTENSCHUTZ 1-2X9,5X6,5	262103908	8	3.5	435	969305108	BATTERIEKASTEN VORM.
KANTENSCHUTZ 1-2X9,5X6,5	262103908	35	0.5	439	917828508	HARNSTOFFANLAGE
KANTENSCHUTZ 1-2X9,5X6,5	262103908	42	0.6	589	969298008	INNENVERKLEIDUNG
KANTENSCHUTZ 1-2X9,5X6,5	262103908	6	0.6	613	969761508	DECKEL VORM.
KANTENSCHUTZ 1-2X9,5X6,5	262103908	9	22	620	969443908	GERAEUSCHDAEMMUNG UN
KANTENSCHUTZ 1-2X9,5X6,5	262103908	90	0.5	646	969251008	AUFBAUTEILE MONTAGETAPE
KANTENSCHUTZ 1-2X9,5X6,5	262103908	24	0.05	725	968646208	KAMERAHALTER VORM.
KANTENSCHUTZ 1-4X14,5X10	262104008	36	0.5	439	917828508	HARNSTOFFANLAGE
KANTENSCHUTZ 1-4X14,5X10	262104008	19	0.25	479	969259908	LAUFSTEG DREHBUEHNE REC
KANTENSCHUTZ 1-4X14,5X10	262104008	35	0.26	753	917517908	AUFNAHME GEGENGEWICHT
KAPPE GUMMI	511052408	13	1	168	510401908	UMSCHALTVENTIL
KARABINERHAKEN 120X11 V	10290559	507	1	1163	96038591	LEITUNG
KARABINERHAKEN AEHNLICH	11004801	173	6	930	917333208	D-ANLENKSTUECK VORM.
KARABINERHAKEN AEHNLICH	11004801	128	6	971	917380508	D-KOPFSTUECK VORM.
KARABINERHAKEN AEHNLICH	11004801	62	6	1012	917085308	D-ZWISCHENSTUECK
KARABINERHAKEN AEHNLICH	11004801	62	6	1024	917178608	D-ZWISCHENSTUECK
KARABINERHAKEN DIN 5299 C	744010408	106	4	781	917332608	S-ANLENKSTUECK VORM.
KARABINERHAKEN DIN 5299 C	744010208	304	7	31	969731708	HYDRAULIK MITTELTEIL
KARABINERHAKEN DIN 5299 C	744010208	300	5	158	969733008	ZUSATZHYDRAULIK DREHBUE
KARABINERHAKEN DIN 5299 C	744010208	432	6	673	96020296	HYDRAULIK
KARTUSCHE	571352308	1	1	709	502657308	LUFTTROCKNER
KB-RING 128X119,1X3,5	10145869	3	1	322	10148221	KOLBEN KPL.
KEGEL	510792108	4	1	698	571130108	DRUCKBEGRENZUNGSVENTI
KEGELRADNABE M=4 Z=25	938846401	4	1	63	90029090	WINKELGETRIEBE
KEGELRADNABE M=4 Z=25	938846401	4	1	65	90029091	WINKELGETRIEBE
KEGELROLLENLAGER	570114008	10	1	242	570112908	TRIEBWERK
KEGELROLLENLAGER	7408797	15	1	286	11314599	VERSTELLPUMPE
KEGELROLLENLAGER	7408798	16	1	286	11314599	VERSTELLPUMPE
KEGELROLLENLAGER	7409755	(6)	1	193	11170708	VERSTELLMOTOR
KEGELROLLENLAGER DIN 720	746202601	12	1	142	90211005	DREHWERKANTRIEB
KEGELROLLENLAGER DIN 720	746222501	16	2	63	90029090	WINKELGETRIEBE

8.8.2019

etk_en_de_098233 LR 11000

1600

LIEBHERRAlphabetical index
Alphabetischer Index

Bezeichnung	Artikel	Pos.	Menge	Seite	Baugruppe	Bezeichnung
KEGELROLLENLAGER DIN 720	746222501	16	2	65	90029091	WINKELGETRIEBE
KEGELROLLENLAGER DIN 720	746223701	3	1	142	90211005	DREHWERKANTRIEB
KEGELROLLENLAGER DIN 720	746221608	11	1	242	570112908	TRIEBWERK
KEGELSCHMIERNIPPEL DIN 71	7743242	30	4	60	917291608	RAUPENTRAEGER LI.
KEGELSCHMIERNIPPEL DIN 71	7743242	30	4	93	917291708	RAUPENTRAEGER RE.
KEGELSCHMIERNIPPEL DIN 71	7743242	13	8	111	918589408	HYDRAULISCHE ABSTUETZUN
KEGELSCHMIERNIPPEL DIN 71	7743242	89	1	190	90024489	PLANETENGETRIEBE
KEGELSCHMIERNIPPEL DIN 71	7743242	73	2	215	917451208	WINDE 4 VORM.
KEGELSCHMIERNIPPEL DIN 71	7743242	89	1	219	90200276	PLANETENGETRIEBE
KEGELSCHMIERNIPPEL DIN 71	7743242	(4)	1	509	917347708	SA-BOCK
KEGELSCHMIERNIPPEL DIN 71	7743242	12	2	789	917084408	S-RUECKHALTESICHERUNG
KEGELSCHMIERNIPPEL DIN 71	7743242	(4)	1	813	918121308	ROLLENSATZ
KEGELSCHMIERNIPPEL DIN 71	7743242	24	1	886	90200131	SEILTROMMEL
KEGELSCHMIERNIPPEL DIN 71	7743242	91	1	888	90200134	PLANETENGETRIEBE
KEGELSCHMIERNIPPEL DIN 71	7743242	24	1	903	90028040	SEILTROMMEL
KEGELSCHMIERNIPPEL DIN 71	7743242	89	1	905	90026841	PLANETENGETRIEBE
KEGELSCHMIERNIPPEL DIN 71	7743242	3	2	938	917178708	D-RUECKHALTESICHERUNG
KEGELSCHMIERNIPPEL DIN 71	7743242	76	2	970	917380508	D-KOPFSTUECK VORM.
KEGELSCHMIERNIPPEL DIN 71	7743242	8	4	984	968027908	ROLLENLAGERUNG KPL.
KEGELSCHMIERNIPPEL DIN 71	7743242	(4)	1	1035	917251008	L-KOPFSTUECK
KEGELSCHMIERNIPPEL DIN 71	7743242	57	2	1036	917251008	L-KOPFSTUECK
KEGELSCHMIERNIPPEL DIN 71	7743242	7	2	1056	917483908	F-ANSCHLUSSKOPF
KEGELSCHMIERNIPPEL DIN 71	7743242	10	4	1062	917484008	F-MONTAGEEINHEIT
KEGELSCHMIERNIPPEL DIN 71	7743242	29	2	1083	917484308	F-KOPFSTUECK
KEGELSCHMIERNIPPEL DIN 71	7743242	15	4	1171	968671408	KOPFSTUECK VORM.
KEGELSCHMIERNIPPEL DIN 71	571578608	2	1	153	774375108	DURCHGANGSNIPPELBLOCK
KEGELVERSCHLUSS GPN 600	7380055	94	4	142	90211005	DREHWERKANTRIEB
KEILENDKLEMME 27-29 GR.29	12100038	10	1	126	917077108	WERKZEUG
KEILENDKLEMME 32-33 GR.33	12100046	11	1	126	917077108	WERKZEUG
KEILRIEMEN	11160643	19	1	504	10451181	VERFLUESSIGEREINHEIT
KEILRIPPENRIEMEN 8XPX13	10147677	9	1	386	10146947	GENERATOR ANBAU
KERBSTIFT DIN 1472 4X12	431100201	21	1	886	90200131	SEILTROMMEL
KERBSTIFT DIN 1472 4X12	431100201	21	1	903	90028040	SEILTROMMEL
KETTE 1507	97047031	8	1	1188	917230408	ZUSATZABSPANNUNG
KETTE DIN 763 7X49 0.3t ST35	10663970	4	2	766	962563908	HUBENDSCHALTER GEWICHT
KETTE DIN 763 7X49 0.3t ST35	10663970	107	4	781	917332608	S-ANLENKSTUECK VORM.
KETTENGEHAENGE 19T-8.195	10290071	3	2	753	917517908	AUFNAHME GEGENGEWICHT
KFZ-LEITUNG 0,5	10870538	344	5.05	483	967926408	KABELSTRANG
KFZ-LEITUNG 0,75	10870539	345	0.64	630	968346208	BLINDSTECKER
KFZ-LEITUNG 0,75	10870539	(345)	0.16	1041	967922908	KLEMMKASTEN
KFZ-LEITUNG 0,75	10870539	345	1.12	1163	96038591	LEITUNG
KFZ-LEITUNG 1,0	10870540	305	0.38	49	96026395	VERKABELUNG
KFZ-LEITUNG 1,0	10870540	(305)	0.64	50	967908108	KABELLISTE MITTELSTUECK
KFZ-LEITUNG 1,0	10870540	(305)	0.64	50	967908108	KABELLISTE MITTELSTUECK
KIPPEBEL VORM.	10119407	2	2	327	10122503	KIPPEBELBOCK VORM.
KIPPEBELBOCK	10122504	1	1	327	10122503	KIPPEBELBOCK VORM.
KIPPEBELBOCK VORM.	10122503	1	1	326	10118060	KIPPEBELWERK KPL.
KIPPEBELWERK KPL. NEIN	10118060	81	8	300	10142930	DIESELMOTOR
KIPPZYLINDER 55/32-400 SPF	512349708	36	1	566	917829008	KRANFUEHRERKABINE KPL.
KLAMMER	10875952	1	1	1138	10872003	ARBEITSSCHEINWERFER
KLAMMER 40X102X24 S960QL+	97037393	2	4	934	968246608	ZUGSTANGE KPL.
KLAMMER 40X142X24 S960QL+	97028373	2	4	516	967846508	ZUGSTANGE VORM.
KLAMMER 40X142X24 S960QL+	97028373	2	6	518	967981108	ZUGSTANGE VORM.
KLAMMER 40X142X24 S960QL+	97028373	2	8	824	967747008	STANGE VORM.
KLAMMER 40X142X24 S960QL+	97028373	3	5	844	967950808	ZUGSTANGE VORM.
KLAMMER 40X142X24 S960QL+	97028373	3	11	846	967898408	ZUGSTANGE VORM.
KLAMMER 40X142X24 S960QL+	97028373	2	16	853	967744008	STANGE VORM.
KLAMMER 40X142X24 S960QL+	97028373	3	6	860	968214108	ZUGSTANGE VORM.
KLAMMER 40X142X24 S960QL+	97028373	2	7	862	968217108	ZUGSTANGE VORM.
KLAMMER 40X142X24 S960QL+	97028373	2	8	933	968242108	ZUGSTANGE VORM.

8.8.2019

etk_en_de_098233 LR 11000

1601

LIEBHERRAlphabetical index
Alphabetischer Index

Bezeichnung	Artikel	Pos.	Menge	Seite	Baugruppe	Bezeichnung
KLAMMER 40X142X24 S960QL+	97028373	2	10	980	968027308	ZUGSTANGE VORM.
KLAMMER 40X142X24 S960QL+	97028373	2	10	981	968026108	ZUGSTANGE VORM.
KLAMMER 40X142X24 S960QL+	97028373	2	6	983	968027708	ZUGSTANGE VORM.
KLAMMER 40X142X24 S960QL+	97028373	2	8	1015	967733808	STANGE VORM.
KLAMMER 40X142X24 S960QL+	97028373	2	16	1027	967704108	STANGE VORM.
KLAMMER 40X142X24 S960QL+	97028373	2	4	1173	968803008	ZUGSTANGE VORM.
KLAMMER 40X142X24 S960QL+	97028373	2	4	1179	968786908	ZUGSTANGE VORM.
KLAMMER 40X142X57 S960QL+	97030592	2	1	844	967950808	ZUGSTANGE VORM.
KLAMMER 40X142X58 S960QL+	97030724	2	1	846	967898408	ZUGSTANGE VORM.
KLAMMER 40X142X58 S960QL+	97030724	6	1	862	968217108	ZUGSTANGE VORM.
KLAPPE KPL.	968934608	2	1	1068	917484108	F-ANLENKSTUECK
KLAPPE SCHWK.	968934808	1	1	1070	968934608	KLAPPE KPL.
KLAPPGRIFF 118X18X43	10222677	10	1	616	969427208	DECKEL KPL.
KLAPPGRIFF 118X18X43	10222677	11	1	617	969427308	DECKEL KPL.
KLAPPGRIFF 118X18X43	10870376	(11)	2	435	969305108	BATTERIEKASTEN VORM.
KLAPPTRITT VORM.	968287208	5	2	467	918252608	LAUFSTEG DREHBUEHNE
KLEBER 600ML FC-BEUTEL	811203308	51	1	577	917432008	SCHIEBETUER KPL.
KLEBSTOFF 10ML FLASCHE -5	8655032	104	1	306	12451207	KURBELGEHAEUSE KPL. MIT
KLEBSTOFF 50ml -55/180 °C	811208201	104	1	325	10147780	ZYLINDERKOPF
KLEBSTOFF 50ml -55/180 °C	811208201	119	1	343	10127113	OELFILTERGEHAEUSE ANBA
KLEMMBAND 1-3X21X9,3 ZELL	262101308	40	1.4	439	917828508	HARNSTOFFANLAGE
KLEMMBRETT 6XM6	604412408	1	1	650	922648308	KLEMMBRETT VORM.
KLEMMBRETT VORM.	922648308	44	1	645	969251008	AUFBAUTEILE MONTAGETAPE
KLEMME	636107901	49	2	645	969251008	AUFBAUTEILE MONTAGETAPE
KLEMMHAELFTE DIN 3015-1 L	7365090	13	22	149	917081108	ZENTRALSCHMIERANLAGE O
KLEMMHAELFTE DIN 3015-1 L	7365090	308	2	522	968513208	ZUSATZHYDRAULIK SA-BOCK
KLEMMHAELFTE DIN 3015-1 L	7365090	308	2	541	967788008	ZUSATZHYDR.MONTAGEEINR
KLEMMHAELFTE DIN 3015-1 L	602007708	189	8	259	969268308	DIESELMOTOR VORM.
KLEMMHAELFTE DIN 3015-1 L	602008108	49	2	453	917203308	STUERSTAND
KLEMMHAELFTE DIN 3015-1 L	7362946	309	6	522	968513208	ZUSATZHYDRAULIK SA-BOCK
KLEMMHAELFTE DIN 3015-1 L	7362946	309	6	541	967788008	ZUSATZHYDR.MONTAGEEINR
KLEMMHAELFTE DIN 3015-1 L	602008408	190	18	259	969268308	DIESELMOTOR VORM.
KLEMMHAELFTE DIN 3015-1 L	602008408	7	10	289	969215908	KUEHLER VORM.
KLEMMHAELFTE DIN 3015-1 L	602008408	25	4	439	917828508	HARNSTOFFANLAGE
KLEMMHAELFTE DIN 3015-1 L	602008508	35	2	187	917438108	WINDE 1 VORM.
KLEMMHAELFTE DIN 3015-1 L	602008508	35	2	206	917454008	WINDE 2 VORM.
KLEMMHAELFTE DIN 3015-1 L	7005052	13	8	17	918005408	RAUPENMITTELTEIL
KLEMMHAELFTE DIN 3015-1 L	7005052	40	4	723	967956208	KAMERAANBAU DREHBUEHN
KLEMMHAELFTE DIN 3015-1 L	7005052	152	4	782	917332608	S-ANLENKSTUECK VORM.
KLEMMHAELFTE DIN 3015-1 L	602008808	58	3	502	917191108	KLIMAANLAGE
KLEMMHAELFTE DIN 3015-1 L	602008908	312	40	522	968513208	ZUSATZHYDRAULIK SA-BOCK
KLEMMHAELFTE DIN 3015-1 L	602008908	312	40	541	967788008	ZUSATZHYDR.MONTAGEEINR
KLEMMHAELFTE DIN 3015-1 L	602008908	21	4	883	917473608	WINDE 6 VORM.
KLEMMHAELFTE DIN 3015-1 L	602009108	191	6	259	969268308	DIESELMOTOR VORM.
KLEMMHAELFTE DIN 3015-1 L	602009108	57	2	502	917191108	KLIMAANLAGE
KLEMMHAELFTE DIN 3015-1 L	602009108	24	2	1137	968099808	KAMERAHALTER VORM.
KLEMMHAELFTE DIN 3015-1 L	602010108	14	8	17	918005408	RAUPENMITTELTEIL
KLEMMHAELFTE DIN 3015-1 L	602010108	195	2	259	969268308	DIESELMOTOR VORM.
KLEMMHAELFTE S 4 E 64 PP	10492888	301	4	707	969582408	DRUCKLUFTANLAGE
KLEMMHAELFTE S 4 E 64 PP	10492888	322	4	911	967789108	ZUSATZHYDRAULIK WINDE 3
KLEMMHEBEL NIROSTA	10024803	33	1	723	967956208	KAMERAANBAU DREHBUEHN
KLEMMHEBEL NIROSTA	10024803	3	1	727	96005701	KAMERAHALTER VORM.
KLEMMHEBEL NIROSTA	10024803	3	2	1136	968134408	MECH.ANBAUTEILE SCHEINW
KLEMMHEBEL NIROSTA	10024803	6	2	1137	968099808	KAMERAHALTER VORM.
KLEMMKASTEN KPL. +S1100G	96022759	10	1	1159	96022686	ELEKTRIK BALLASTPALETTE
KLEMMKASTEN KPL. +S1100K	96022758	10	1	1157	96022685	ELEKTRIK BALLASTPALETTE
KLEMMKASTEN KPL. S1910	967923208	10	1	792	917480108	ELEKTRIK S-ANLENKSTUECK
KLEMMKASTEN KPL. S1994	967922708	10	1	1112	967276808	SENDER
KLEMMKASTEN KPL. S1995	967276908	10	1	1110	967276708	EMPFAENGER
KLEMMKASTEN KPL. S2000	968733208	10	1	1057	917650608	ELEKTRIK F-ANSCHLUSSKOP

8.8.2019

etk_en_de_098233 LR 11000

1602

LIEBHERRAlphabetical index
Alphabetischer Index

Bezeichnung	Artikel	Pos.	Menge	Seite	Baugruppe	Bezeichnung
KLEMMKASTEN KPL. S2010	968805208	10	1	1073	917650708	ELEKTRIK F-ANLENKSTUECK
KLEMMKASTEN KPL. S2020	968734008	10	1	1087	917650808	ELEKTRIK F-KOPFSTUECK
KLEMMKASTEN KPL. S2030	968650608	1	1	1117	968135508	ELEKTRIK MASTNASE
KLEMMKASTEN KPL. S2063	968497808	20	1	914	917452508	ELEKTRIK WINDE 3
KLEMMKASTEN KPL. S2070	968188208	20	1	1003	917471508	ELEKTRIK D-KOPFSTUECK
KLEMMKASTEN KPL. S220 4X	967906608	10	1	99	917361608	ELEKTRIK RAUPENTRAEGER
KLEMMKASTEN KPL. S240 4X	967906508	10	1	73	917361508	ELEKTRIK RAUPENTRAEGER
KLEMMKASTEN S1930	967922908	1	1	1039	967922808	ELEKTRIK L-KOPFSTUECK
KLEMMKASTEN S2050	968285108	1	1	957	917483808	ELEKTRIK D-ANLENKSTUECK
KLEMMKASTEN SA-BOCK VO	968241408	10	1	525	917476108	ELEKTRIK SA-BOCK
KLEMMPROFIL 1,5-4X25X13 E	11002218	13	0.426	569	969291108	KRANFUEHRERKABINE VORM
KLEMMPROFIL 2X13,5X20 EP	10300600	13	4.5	577	917432008	SCHIEBETUER KPL.
KLEMMPROFIL 40X1M PUR-H	7014524	11	2	620	969443908	GERAEUSCHDAEMMUNG UN
KLEMMRING	11355067	9	1	447	10144093	REDUKTIONSMITTELINJEKTO
KLEMMRING RD10X12 PA6G	288182508	30	1	498	917828708	ZUSATZHEIZUNG OW
KLEMMSCHELLE 40,5/39-42	553054208	5	1	498	917828708	ZUSATZHEIZUNG OW
KLEMMSCHELLE 40,5/39-42	553054208	8	2	500	969496208	ZUSATZHEIZUNG VORM.
KLEMMSTUECK 25X40X90	969537601	12	5	886	90200131	SEILTROMMEL
KLEMMSTUECK PA6G+OEL	976873708	18	2	725	968646208	KAMERAHALTER VORM.
KLIMAANLAGE TIER 4U SCR	917191108	135	1	9	LR 11000 -0	LIEBHERR RAUPENKRAN LR
KLOTZ 50X242X242 S355J2+N	974318808	1	6	1164	918938508	ZENTRIERUNG STANDARD
KLOTZ 50X242X242 S355J2+N	974318908	2	6	1164	918938508	ZENTRIERUNG STANDARD
KLOTZ 50X255X610 S355J2+N	97038274	3	2	1164	918938508	ZENTRIERUNG STANDARD
KLOTZ 50X609X255 S355J2+N	97100873	4	4	1164	918938508	ZENTRIERUNG STANDARD
KNIESTUECK	570066108	3	1	38	502806508	AUSGLEICHSBEHALTER
KNOTENKETTE DIN 5686 1.8X2	740000808	(502)	0.2	50	967908108	KABELLISTE MITTELSTUECK
KNOTENKETTE DIN 5686 1.8X2	740000808	(502)	0.2	50	967908108	KABELLISTE MITTELSTUECK
KNOTENKETTE DIN 5686 1.8X2	740000808	(504)	0.2	1041	967922908	KLEMMKASTEN
KNOTENKETTE DIN 5686 1.8X2	740000808	(53)	0.25	1139	918839008	KAMERAUEBERWACHUNG F-S
KOLBEN	510713708	4	1	703	510438508	DRUCKMINDERVENTIL
KOLBEN	510764908	4	1	40	511497508	DRUCKMINDERVENTIL
KOLBEN	511051308	2	1	168	510401908	UMSCHALTVENTIL
KOLBEN	570114708	4	7	243	570113308	TRIEBWERK
KOLBEN KPL. V-MOTORX128	10148221	70	8	300	10142930	DIESELMOTOR
KOLBENKUEHLUNG	10142096	15	8	299	10142930	DIESELMOTOR
KOMBISCHRAUBE M8X25 A2	11600928	5	4	390	10144678	ABDECKPLATTE ANBAU
KOMBIZANGE DIN 5244 180	790031508	40	1	127	96005686	GRUNDWERKZEUG
KOMPAKTSEILWINDE KSW 55	90024769	2	1	883	917473608	WINDE 6 VORM.
KOMPAKTSEILWINDE KSW 70	90023098	2	1	187	917438108	WINDE 1 VORM.
KOMPAKTSEILWINDE KSW 70	90023098	2	1	206	917454008	WINDE 2 VORM.
KOMPAKTSEILWINDE KSW 70	90023100	2	1	901	917474008	WINDE 3 VORM.
KOMPAKTSEILWINDE KSW 70	90023101	1	1	215	917451208	WINDE 4 VORM.
KOMPENSATOR	10152117	5	2	384	10141528	ABGASSTUTZEN ANBAU
KOMPRESSOR	553037908	11	1	504	10451181	VERFLUESSIGEREINHEIT
KONDENSATOR	11341145	5	1	504	10451181	VERFLUESSIGEREINHEIT
KONDENSATOR 100N 10%250	691210608	(6)	4	646	969251008	AUFBAUTEILE MONTAGETAPE
KONDENSATOR 4,7U 63V	634218501	504	1	49	96026395	VERKABELUNG
KONSOLE	10146949	1	1	386	10146947	GENERATOR ANBAU
KONSOLE	12400363	18	1	398	10142764	KABELBAUM ANBAU
KONSOLE	774215708	304	4	522	968513208	ZUSATZHYDRAULIK SA-BOCK
KONSOLE	774215708	304	4	541	967788008	ZUSATZHYDR.MONTAGEEINR
KONSOLE	774215708	400	3	673	96020296	HYDRAULIK
KONSOLE 1.0580	97066575	12	10	471	968283208	LAUFSTEG DREHBUEHNE LI
KONSOLE 4X976X466 S315MC	97048229	8	1	439	917828508	HARNSTOFFANLAGE
KONSOLE 6X889X1863 S355M	97035262	2	1	433	917828408	BATTERIELAGERUNG
KONSOLE ANBAU	10119353	10	1	398	10142764	KABELBAUM ANBAU
KONSOLE ANBAU	10150446	11	1	398	10142764	KABELBAUM ANBAU
KONSOLE EN AC-AI Si1	10141758	1	1	396	10141788	STUECKERAET ANBAU
KONSOLE KPL.	96005810	87	1	1036	917251008	L-KOPFSTUECK
KONSOLE KPL.	96005810	36	1	1056	917483908	F-ANSCHLUSSKOPF

8.8.2019

etk_en_de_098233 LR 11000

1603

LIEBHERRAlphabetical index
Alphabetischer Index

Bezeichnung	Artikel	Pos.	Menge	Seite	Baugruppe	Bezeichnung
KONSOLE KPL.	96005810	60	1	1069	917484108	F-ANLENKSTUECK
KONSOLE KPL.	96005810	59	1	1083	917484308	F-KOPFSTUECK
KONSOLE LINKS	977556508	4	1	459	964862608	SITZ
KONSOLE LINKS SPF	967588308	3	1	453	917203308	STEUERSTAND
KONSOLE RAL 7037	921724508	1	1	1154	921723608	SCHALTEINHEIT
KONSOLE RAL 7037	921725108	1	1	1155	921723708	SCHALTEINHEIT
KONSOLE RECHTS	977556708	5	1	459	964862608	SITZ
KONSOLE RECHTS SPF	967588408	4	1	453	917203308	STEUERSTAND
KONSOLE S235JR	10137052	7	1	312	10137051	OELRUECKLAUFLEITUNG AN
KONSOLE S235JR	10144869	3	1	390	10144678	ABDECKPLATTE ANBAU
KONSOLE S235JR	10144870	4	1	390	10144678	ABDECKPLATTE ANBAU
KONSOLE S235JR	11431609	21	1	386	10146947	GENERATOR ANBAU
KONSOLE SCHWK.	927068308	28	1	258	969268308	DIESELMOTOR VORM.
KONSOLE SCHWK.	96002209	1	2	753	917517908	AUFNAHME GEGENGEWICHT
KONSOLE SCHWK.	96005812	(2)	1	1036	917251008	L-KOPFSTUECK
KONSOLE SCHWK.	964913908	29	2	258	969268308	DIESELMOTOR VORM.
KONSOLE SCHWK.	967826308	6	1	535	917080508	ROLLENLAGERUNG
KONSOLE SCHWK.	967847308	16	4	215	917451208	WINDE 4 VORM.
KONSOLE SCHWK.	967847408	19	2	509	917347708	SA-BOCK
KONSOLE SCHWK.	968059908	2	1	1128	967957508	KAMERAANBAU S-ANLENKSTU
KONSOLE SCHWK.	968093308	4	2	184	917077708	BOLZEN S-ANLENKSTUECK
KONSOLE SCHWK.	968093408	5	2	184	917077708	BOLZEN S-ANLENKSTUECK
KONSOLE SCHWK.	968340908	30	2	502	917191108	KLIMAAANLAGE
KONSOLE SCHWK.	968559408	25	1	535	917080508	ROLLENLAGERUNG
KONSOLE SCHWK.	968918708	118	1	511	917347708	SA-BOCK
KONSOLE SCHWK.	969062908	2	1	748	917508308	TRANSPORTABLAGE
KONSOLE SCHWK.	969508308	3	2	136	918011308	UNTERTEIL VORM.
KONSOLE SCHWK. 0	967843308	1	2	124	917077008	ZENTRALBALLASTBEFESTIG
KONSOLE SCHWK. FE//ZNNI8/	964598308	3	1	584	964598008	SCHEIBENWISCHANLAGE EIN
KONSOLE SCHWK. FE//ZNNI8/	968178708	2	2	789	917084408	S-RUECKHALTESICHERUNG
KONSOLE SCHWK. FE//ZNNI8/	968178708	6	2	938	917178708	D-RUECKHALTESICHERUNG
KONSOLE SCHWK. FE//ZNNI8/	968493308	59	1	258	969268308	DIESELMOTOR VORM.
KONSOLE SCHWK. RAL 9005	964843708	12	2	453	917203308	STEUERSTAND
KONSOLE SCHWK. RAL 9005	966687808	7	1	453	917203308	STEUERSTAND
KONSOLE SCHWK. SPF	96004205	1	1	443	96004209	PUMPE VORM.
KONSOLE SCHWK.LI.	968162108	3	1	207	968161808	SCHUTZWALZE KPL.
KONSOLE SCHWK.LI.	968262708	47	1	258	969268308	DIESELMOTOR VORM.
KONSOLE SCHWK.LI. FE//ZNNI	964842708	8	1	453	917203308	STEUERSTAND
KONSOLE SCHWK.LI. RAL 900	964843808	13	1	453	917203308	STEUERSTAND
KONSOLE SCHWK.RE.	968162008	2	1	207	968161808	SCHUTZWALZE KPL.
KONSOLE SCHWK.RE.	968262608	46	1	258	969268308	DIESELMOTOR VORM.
KONSOLE SCHWK.RE. FE//ZN	964842808	9	1	453	917203308	STEUERSTAND
KONSOLE SCHWK.RE. RAL 900	964843908	14	1	453	917203308	STEUERSTAND
KONSOLE St Rm>270N/m	10147606	4	1	386	10146947	GENERATOR ANBAU
KONSOLE VORM.	10144442	7	1	396	10141788	STEUERGERAET ANBAU
KONTAKT 0,5-1MM2	602300308	125	18	75	967971408	KABELSTRANG
KONTAKT 0,5-1MM2	602300308	125	5	76	967971708	KABELSTRANG
KONTAKT 0,5-1MM2	602300308	125	7	483	967926408	KABELSTRANG
KONTAKT 0,5-1MM2	602300308	125	46	796	968541308	LEITUNG
KONTAKT 0,5-1MM2	602300308	125	23	797	968546008	LEITUNG
KONTAKT 0,5-1MM2	602300308	125	23	798	968546108	LEITUNG
KONTAKT 1-2,5MM2	602300108	121	4	76	967971708	KABELSTRANG
KONTAKT 1-2,5MM2	602300108	121	2	796	968541308	LEITUNG
KONTAKT 1-2,5MM2	602300108	121	1	797	968546008	LEITUNG
KONTAKT 1-2,5MM2	602300108	121	1	798	968546108	LEITUNG
KONTAKTBUCHSE 0,14-5,5MM	10675506	(502)	2	637	917829408	EINBAUTEILE SCHALTSCHRAN
KONTAKTBUCHSE 1MM2	605601801	127	23	797	968546008	LEITUNG
KONTAKTBUCHSE 1MM2	605601801	127	23	798	968546108	LEITUNG
KONTAKTGEBER 1OE	11211275	31	1	640	967917908	SCHALTSCHRANK MECH.
KONTAKTSTIFT 0,14-5,5MM2	10675505	504	2	632	968418008	KABELSTRANG

8.8.2019

etk_en_de_098233 LR 11000

1604

LIEBHERRAlphabetical index
Alphabetischer Index

Bezeichnung	Artikel	Pos.	Menge	Seite	Baugruppe	Bezeichnung
KONTAKTSTIFT 0,75MM2	10113737	777	61	796	968541308	LEITUNG
KONTAKTSTIFT 0,75MM2	10113737	777	6	1163	96038591	LEITUNG
KONTAKTSTIFT 1,5MM2	637005601	131	5	630	968346208	BLINDSTECKER
KONTAKTSTIFT 1,5MM2	637005601	131	4	1163	96038591	LEITUNG
KONTAKTSTIFT 1MM2	605601701	130	1	630	968346208	BLINDSTECKER
KONTAKTVERRIEGELUNG 2-	7368241	502	1	49	96026395	VERKABELUNG
KONTAKTVERRIEGELUNG DT	10342519	504	1	76	967971708	KABELSTRANG
KONUSLAGER 70NR11	10291989	6	4	566	917829008	KRANFUEHRERKABINE KPL.
KOPFSCHRAUBE	510733308	21	2	168	510401908	UMSCHALTVENTIL
KOPFSTUECK SCHWK.	968704508	1	1	1171	968671408	KOPFSTUECK VORM.
KOPFSTUECK VORM.	968671408	3	1	1165	917230108	FUEHRUNG SCHWEBEBALLAS
KORBFILTER B80/200	10112750	5	1	544	965527508	BRENNSTOFFBEHAELTER VO
KORBFILTER B80/200	10112750	17	1	546	918789208	KRAFTSTOFFBEHAELTER KPL
KRAFTMESSLASCHE 0-50KN	11346815	34	1	1116	917228608	MASTNASE
KRAFTSTOFF-FEINFILTERAN	10126724	201	1	301	10142930	DIESELMOTOR
KRAFTSTOFFBEHAELTER KPL	918789208	143	1	9	LR 11000 -0	LIEBHERR RAUPENKRAN LR
KRAFTSTOFFBEHAELTER SCH	967966708	1	1	547	967966708	KRAFTSTOFFBEHAELTER VO
KRAFTSTOFFBEHAELTER VO	967966708	1	1	546	918789208	KRAFTSTOFFBEHAELTER KPL
KRAFTSTOFFFILTER	553174008	(1)	1	498	917828708	ZUSATZHEIZUNG OW
KRAFTSTOFFFILTEREINSATZ	10289138	2	2	356	10127419	KRAFTSTOFFFILTERMODUL
KRAFTSTOFFFILTERMODUL	10127419	1	1	355	10126724	KRAFTSTOFF-FEINFILTERAN
KRAFTSTOFFHEIZER 24V 0,6	10488927	4	1	356	10127419	KRAFTSTOFFFILTERMODUL
KRAFTSTOFFLEITUNG	10119000	2	1	355	10126724	KRAFTSTOFF-FEINFILTERAN
KRAFTSTOFFLEITUNG	10142539	4	1	357	10143725	KRAFTSTOFFLEITUNGEN
KRAFTSTOFFLEITUNG	10143740	2	1	357	10143725	KRAFTSTOFFLEITUNGEN
KRAFTSTOFFLEITUNG 12X1	10143730	5	1	357	10143725	KRAFTSTOFFLEITUNGEN
KRAFTSTOFFLEITUNG 12X1	10143741	3	1	357	10143725	KRAFTSTOFFLEITUNGEN
KRAFTSTOFFLEITUNG 15	10142536	1	1	357	10143725	KRAFTSTOFFLEITUNGEN
KRAFTSTOFFLEITUNG 15X1,5	10138092	4	1	353	10138091	KRAFTSTOFFVORFILTERANBA
KRAFTSTOFFLEITUNG 15X1,5	10150165	6	1	357	10143725	KRAFTSTOFFLEITUNGEN
KRAFTSTOFFLEITUNGEN	10143725	212	1	301	10142930	DIESELMOTOR
KRAFTSTOFFSCHLAUCH	978089308	4	2	546	918789208	KRAFTSTOFFBEHAELTER KPL
KRAFTSTOFFSCHLAUCH DN12	10489142	16	0.052	357	10143725	KRAFTSTOFFLEITUNGEN
KRAFTSTOFFSCHLAUCH DN4,	10815777	14	1	498	917828708	ZUSATZHEIZUNG OW
KRAFTSTOFFSCHLAUCH DN4,	10815777	18	1	500	969496208	ZUSATZHEIZUNG VORM.
KRAFTSTOFFSCHLAUCH DN4,	553191108	17	0.05	498	917828708	ZUSATZHEIZUNG OW
KRAFTSTOFFSCHLAUCH DN8-	11005167	1	1	293	96004429	SCHLAEUCHE
KRAFTSTOFFVORFILTER	10303007	1	1	353	10138091	KRAFTSTOFFVORFILTERANBA
KRAFTSTOFFVORFILTERANBA	10138091	200	1	301	10142930	DIESELMOTOR
KRAFTSTOFFVORFILTERANBA	968669208	2	1	249	917827708	DIESELMOTOR KPL.
KRANFUEHRERKABINE KPL.	917829008	153	1	9	LR 11000 -0	LIEBHERR RAUPENKRAN LR
KRANFUEHRERKABINE VORM	969291108	1	1	566	917829008	KRANFUEHRERKABINE KPL.
KREUZLASCHE KPL.	968766608	1	2	1188	917230408	ZUSATZABSPANNUNG
KREUZLASCHE KPL.	968766708	2	2	1188	917230408	ZUSATZABSPANNUNG
KREUZLASCHE KPL.	968767208	6	2	1188	917230408	ZUSATZABSPANNUNG
KREUZLASCHE KPL. 0.35M	968767108	5	2	1188	917230408	ZUSATZABSPANNUNG
KREUZLASCHE SCHWK.	968233108	13	1	537	917080608	MONTAGEEINRICHTUNG RA
KREUZLASCHE SCHWK.	968242308	9	2	1152	918900508	SCHWEBEBALLAST
KREUZLASCHE SCHWK.	968767308	(1)	1	1188	917230408	ZUSATZABSPANNUNG
KREUZLASCHE SCHWK.	968767708	(1)	1	1188	917230408	ZUSATZABSPANNUNG
KREUZLASCHE SCHWK.	968768308	4	2	1188	917230408	ZUSATZABSPANNUNG
KREUZLASCHE SCHWK.	968769108	(1)	1	1188	917230408	ZUSATZABSPANNUNG
KREUZLASCHE SCHWK.	968825908	5	2	1031	917722108	ZUSATZABSPANNUNG
KREUZSTUECK 30 G-ALMG TR	10440990	49	1	574	917912208	KABINE VERGLAST
KRUEMMER	10153006	4	1	315	10134887	OELWANNE MIT BEFEST.
KRUEMMER 90° DI=130 GUMM	10099969	11	5	430	917828308	LUFTFILTERANLAGE KPL.
KUEHLER VORM.	969215908	120	1	259	969268308	DIESELMOTOR VORM.
KUEHLERANLAGE AL	11340518	1	1	289	969215908	KUEHLER VORM.
KUEHLMITTELKRUEMMER	10134298	4	1	370	10143302	WASSERPUMPE MIT BEFEST.
KUEHLMITTELKRUEMMER	10140730	1	1	376	10143277	KUEHLMITTELKRUEMMER AN

8.8.2019

etk_en_de_098233 LR 11000

1605

LIEBHERRAlphabetical index
Alphabetischer Index

Bezeichnung	Artikel	Pos.	Menge	Seite	Baugruppe	Bezeichnung
KUEHLMITTELKRUEMMER	10140731	2	1	376	10143277	KUEHLMITTELKRUEMMER AN
KUEHLMITTELKRUEMMER AN	10143277	382	1	303	10142930	DIESELMOTOR
KUEHLWASSERANSCHLUSS	10145193	386	1	303	10142930	DIESELMOTOR
KUEHLWASSERANSCHLUSS	10145195	389	1	304	10142930	DIESELMOTOR
KUEHLWASSERANSCHLUSS	10152906	387	1	303	10142930	DIESELMOTOR
KUEHLWASSERLEITUNG	10143587	24	1	376	10143277	KUEHLMITTELKRUEMMER AN
KUEHLWASSERLEITUNG	10154613	8	1	376	10143277	KUEHLMITTELKRUEMMER AN
KUEHLWASSERLEITUNG 12X2	10141808	3	1	369	10141807	ANBAUTEILE LUFTPRESSER
KUEHLWASSERLEITUNG 12X2	10141810	2	1	369	10141807	ANBAUTEILE LUFTPRESSER
KUEHLWASSERLEITUNG 8X1	10143589	22	1	376	10143277	KUEHLMITTELKRUEMMER AN
KUEHLWASSERLEITUNG 8X1	10146256	23	1	376	10143277	KUEHLMITTELKRUEMMER AN
KUEHLWASSERSCHLAUCH D	11621769	252	5	260	969268308	DIESELMOTOR VORM.
KUEHLWASSERSCHLAUCH D	10873086	26	5	289	969215908	KUEHLER VORM.
KUEHLWASSERSCHLAUCH D	11621770	21	0.08	498	917828708	ZUSATZHEIZUNG OW
KUEHLWASSERSCHLAUCH D	11621770	34	0.06	601	918009808	HEIZKLIMAGERAET EINBAU
KUEHLWASSERSCHLAUCH D	11621770	35	0.08	601	918009808	HEIZKLIMAGERAET EINBAU
KUEHLWASSERSCHLAUCH D	11621770	36	0.14	601	918009808	HEIZKLIMAGERAET EINBAU
KUEHLWASSERSCHLAUCH D	11621770	37	0.41	601	918009808	HEIZKLIMAGERAET EINBAU
KUEHLWASSERSCHLAUCH D	11621775	25	1.5	289	969215908	KUEHLER VORM.
KUEHLWASSERSCHLAUCH DN	11621768	40	2.2	498	917828708	ZUSATZHEIZUNG OW
KUEHLWASSERSCHLAUCH DN	11621768	11	1.3	543	917473108	BRENNSTOFFBEHAELTER O
KUEHLWASSERSCHLAUCH DN	10873085	255	2	260	969268308	DIESELMOTOR VORM.
KUFE 20X57X41 S355J2+N	97031137	4	1	974	967966108	ENDSCHALTER KPL.
KUFE 20X57X41 S355J2+N	97031137	4	1	975	967966808	ENDSCHALTER KPL.
KUGEL DIN 5401 10	747000608	34	2	678	11211288	STUEBERBLOCK
KUGEL DIN 5401 8	747000408	38	1	791	11211228	RUECKFALLSTUETZE
KUGEL DIN 5401-1 12,7 G20 X4	10036651	8	2	306	12451207	KURBELGEHAEUSE KPL. MIT
KUGELHAHN BKH1/2"NW13 A3	510682308	2	1	296	968669208	KRAFTSTOFFVORFILTERANBA
KUGELHAHN BKH20-S A3C	510688008	170	1	30	969731708	HYDRAULIK MITTELTEIL
KUGELHAHN SK3 38-S-32 A3C	511065008	165	2	158	969733008	ZUSATZHYDRAULIK DREHBUE
KUGELSCHEIBE DIN 6319 C 8,	11622278	3	1	350	10152866	INJEKTOR MIT BEFEST.
KUGELSCHEIBE DIN 6319 C 8,	11622278	4	1	351	10150877	RS INJEKTOR
KUGELSPERRBOLZEN 12X130	11320193	48	4	172	917884508	DREHBUEHNE KPL.
KUGELSPERRBOLZEN 12X90	10490116	(2)	2	1035	917251008	L-KOPFSTUECK
KUGELSPERRBOLZEN 20X191,	11320195	20	8	172	917884508	DREHBUEHNE KPL.
KUNSTSTOFFROHR KPL.	96023300	(2332)	1	439	917828508	HARNSTOFFANLAGE
KUNSTSTOFFSCHLAUCH DN8	7363060	17	4.5	439	917828508	HARNSTOFFANLAGE
KUPFERPASTE 850g	10002552	132	1	311	10125646	OELABSCHIEDER ANBAU
KUPFERPASTE 850g	10002552	132	1	349	11363553	ANTRIEB FUER HOCHDRUCK
KUPFERPASTE 850g	10002552	132	1	384	10141528	ABGASSTUTZEN ANBAU
KUPPLUNG 3800NM/1900U/MI	10663384	110	1	259	969268308	DIESELMOTOR VORM.
KUPPLUNGSDOSE 3-POL GER	605012708	7	1	747	918470508	FREMDEINSPEISUNG
KUPPLUNGSDOSE 4-POLE SP	680000008	8	1	76	967971708	KABELSTRANG
KUPPLUNGSMUFFE	774372608	10	3	529	917691308	ZENTRALSCHMIERUNG
KUPPLUNGSMUFFE	774372608	20	11	555	917081208	ZENTRALSCHMIERANLAGE O
KUPPLUNGSMUFFE	774372608	4	3	810	917692108	ZENTRALSCHMIERUNG
KUPPLUNGSMUFFE	774372608	4	1	961	917692208	ZENTRALSCHMIERUNG
KUPPLUNGSMUFFE B2 10-L	511508408	237	1	158	969733008	ZUSATZHYDRAULIK DREHBUE
KUPPLUNGSMUFFE B2 10-L	511508408	237	1	196	967787708	ZUSATZHYDRAULIK WINDE 1
KUPPLUNGSMUFFE B2 10-L	511508408	237	1	210	967787808	ZUSATZHYDRAULIK WINDE 2
KUPPLUNGSMUFFE B2 10-L	511508408	235	2	226	968081908	ZUSATZHYDRAULIK WINDE 4
KUPPLUNGSMUFFE B2 10-L	511508408	237	1	522	968513208	ZUSATZHYDRAULIK SA-BOCK
KUPPLUNGSMUFFE B2 10-L	511508408	237	3	672	96020296	HYDRAULIK
KUPPLUNGSMUFFE B2 10-L	511508408	165	1	739	967969408	MONTAGEPLATTE NOTBETA
KUPPLUNGSMUFFE B2 10-L	511508408	237	2	802	96020306	ZUSATZHYDRAULIK S-ANLENK
KUPPLUNGSMUFFE B2 10-L	511508408	237	1	894	967789008	ZUSATZHYDRAULIK WINDE 6
KUPPLUNGSMUFFE B2 10-L	511508408	237	1	911	967789108	ZUSATZHYDRAULIK WINDE 3
KUPPLUNGSMUFFE B2 12-L	511505808	236	3	30	969731708	HYDRAULIK MITTELTEIL
KUPPLUNGSMUFFE B2 12-L	511505808	160	1	739	967969408	MONTAGEPLATTE NOTBETA
KUPPLUNGSMUFFE B2 12-L	511505808	235	1	1144	968883308	ZUSATZHYDR.BOLZENZIEHZ

8.8.2019

etk_en_de_098233 LR 11000

1606

LIEBHERRAlphabetical index
Alphabetischer Index

Bezeichnung	Artikel	Pos.	Menge	Seite	Baugruppe	Bezeichnung
KUPPLUNGSMUFFE B2 12-L	511505808	235	3	1149	968883508	ZUS.HYDR.BOLZENIEHEINRI
KUPPLUNGSMUFFE B2 12-S	511501508	159	1	739	967969408	MONTAGEPLATTE NOTBETA
KUPPLUNGSMUFFE B2 12-S	511501508	231	1	920	96006590	ZUSATZHYDR.VERBINDUNGS
KUPPLUNGSMUFFE B3 15-L	511500508	227	4	30	969731708	HYDRAULIK MITTELTEIL
KUPPLUNGSMUFFE B3 15-L	511500508	227	1	158	969733008	ZUSATZHYDRAULIK DREHBUE
KUPPLUNGSMUFFE B3 16-S	511505908	225	2	30	969731708	HYDRAULIK MITTELTEIL
KUPPLUNGSMUFFE B3 16-S	511505908	225	3	158	969733008	ZUSATZHYDRAULIK DREHBUE
KUPPLUNGSMUFFE B3 16-S	511505908	225	2	672	96020296	HYDRAULIK
KUPPLUNGSMUFFE B3 16-S	511505908	225	2	737	967789408	ZUSATZHYDRAULIK NOTBET
KUPPLUNGSMUFFE B3 16-S	511505908	153	2	739	967969408	MONTAGEPLATTE NOTBETA
KUPPLUNGSMUFFE B3 16-S	511505908	225	1	802	96020306	ZUSATZHYDRAULIK S-ANLENK
KUPPLUNGSMUFFE B3 16-S	511505908	225	1	945	967788408	ZUSATZHYDRAULIK D-ANLENK
KUPPLUNGSMUFFE B3 16-S	511505908	225	1	1018	967788708	ZUSATZHYDRAULIK ZWISCH
KUPPLUNGSMUFFE B3 16-S	511505908	225	1	1030	967788808	ZUSATZHYDRAULIK ZWISCH
KUPPLUNGSMUFFE B6 18-L	511500608	221	1	672	96020296	HYDRAULIK
KUPPLUNGSMUFFE B6 22-L	511508208	219	1	672	96020296	HYDRAULIK
KUPPLUNGSMUFFE B6 22-L	511508208	219	1	945	967788408	ZUSATZHYDRAULIK D-ANLENK
KUPPLUNGSMUFFE B6 22-L	511508208	219	1	1018	967788708	ZUSATZHYDRAULIK ZWISCH
KUPPLUNGSMUFFE B6 22-L	511508208	219	1	1030	967788808	ZUSATZHYDRAULIK ZWISCH
KUPPLUNGSMUFFE B6 25-S	510599608	213	1	30	969731708	HYDRAULIK MITTELTEIL
KUPPLUNGSMUFFE B6 25-S	510599608	213	1	196	967787708	ZUSATZHYDRAULIK WINDE 1
KUPPLUNGSMUFFE B6 25-S	510599608	213	1	210	967787808	ZUSATZHYDRAULIK WINDE 2
KUPPLUNGSMUFFE B6 25-S	510599608	213	1	226	968081908	ZUSATZHYDRAULIK WINDE 4
KUPPLUNGSMUFFE B6 25-S	510599608	213	1	672	96020296	HYDRAULIK
KUPPLUNGSMUFFE B6 25-S	510599608	213	1	894	967789008	ZUSATZHYDRAULIK WINDE 6
KUPPLUNGSMUFFE B6 28-L	511501008	217	5	30	969731708	HYDRAULIK MITTELTEIL
KUPPLUNGSMUFFE B6 28-L	511501008	217	1	158	969733008	ZUSATZHYDRAULIK DREHBUE
KUPPLUNGSMUFFE B6 28-L	511501008	217	1	196	967787708	ZUSATZHYDRAULIK WINDE 1
KUPPLUNGSMUFFE B6 28-L	511501008	217	1	210	967787808	ZUSATZHYDRAULIK WINDE 2
KUPPLUNGSMUFFE B6 28-L	511501008	217	1	226	968081908	ZUSATZHYDRAULIK WINDE 4
KUPPLUNGSMUFFE B6 28-L	511501008	217	1	802	96020306	ZUSATZHYDRAULIK S-ANLENK
KUPPLUNGSMUFFE B6 28-L	511501008	217	1	894	967789008	ZUSATZHYDRAULIK WINDE 6
KUPPLUNGSMUFFE B6 28-L	511501008	217	1	911	967789108	ZUSATZHYDRAULIK WINDE 3
KUPPLUNGSMUFFE B6 30-S	511510708	211	3	672	96020296	HYDRAULIK
KUPPLUNGSMUFFE B6 30-S	511510708	211	1	802	96020306	ZUSATZHYDRAULIK S-ANLENK
KUPPLUNGSMUFFE B8 35-L	511518408	205	2	672	96020296	HYDRAULIK
KUPPLUNGSMUFFE B8 35-L	511518408	205	1	802	96020306	ZUSATZHYDRAULIK S-ANLENK
KUPPLUNGSMUFFE B8 38-S	511512208	201	12	30	969731708	HYDRAULIK MITTELTEIL
KUPPLUNGSMUFFE B8 38-S	511512208	201	2	158	969733008	ZUSATZHYDRAULIK DREHBUE
KUPPLUNGSMUFFE B8 38-S	511512208	201	2	196	967787708	ZUSATZHYDRAULIK WINDE 1
KUPPLUNGSMUFFE B8 38-S	511512208	201	2	210	967787808	ZUSATZHYDRAULIK WINDE 2
KUPPLUNGSMUFFE B8 38-S	511512208	201	2	226	968081908	ZUSATZHYDRAULIK WINDE 4
KUPPLUNGSMUFFE B8 38-S	511512208	201	3	672	96020296	HYDRAULIK
KUPPLUNGSMUFFE B8 38-S	511512208	201	2	737	967789408	ZUSATZHYDRAULIK NOTBET
KUPPLUNGSMUFFE B8 38-S	511512208	201	4	802	96020306	ZUSATZHYDRAULIK S-ANLENK
KUPPLUNGSMUFFE B8 38-S	511512208	201	2	894	967789008	ZUSATZHYDRAULIK WINDE 6
KUPPLUNGSMUFFE B8 38-S	511512208	201	4	945	967788408	ZUSATZHYDRAULIK D-ANLENK
KUPPLUNGSMUFFE B8 38-S	511512208	201	4	1018	967788708	ZUSATZHYDRAULIK ZWISCH
KUPPLUNGSMUFFE B8 38-S	511512208	201	4	1030	967788808	ZUSATZHYDRAULIK ZWISCH
KUPPLUNGSMUFFE B8 42-L A3	10675113	203	1	30	969731708	HYDRAULIK MITTELTEIL
KUPPLUNGSMUFFE B8 42-L A3	10675113	203	2	672	96020296	HYDRAULIK
KUPPLUNGSMUFFE B8 42-L A3	10675113	203	1	802	96020306	ZUSATZHYDRAULIK S-ANLENK
KUPPLUNGSSCHLUESSEL 9	966796408	20	1	127	96005686	GRUNDWERKZEUG
KUPPLUNGSSTECKER	774372708	1	1	202	917451408	ZENTRALSCHMIERUNG
KUPPLUNGSSTECKER	774372708	11	5	529	917691308	ZENTRALSCHMIERUNG
KUPPLUNGSSTECKER	774372708	21	13	555	917081208	ZENTRALSCHMIERANLAGE O
KUPPLUNGSSTECKER	774372708	5	3	810	917692108	ZENTRALSCHMIERUNG
KUPPLUNGSSTECKER	774372708	1	1	897	917481408	ZENTRALSCHMIERUNG
KUPPLUNGSSTECKER	774372708	1	1	916	917478608	ZENTRALSCHMIERUNG
KUPPLUNGSSTECKER	774372708	5	1	961	917692208	ZENTRALSCHMIERUNG

8.8.2019

etk_en_de_098233 LR 11000

1607

LIEBHERRAlphabetical index
Alphabetischer Index

Bezeichnung	Artikel	Pos.	Menge	Seite	Baugruppe	Bezeichnung
KUPPLUNGSSTECKER B2 10-L	511508308	238	1	522	968513208	ZUSATZHYDRAULIK SA-BOCK
KUPPLUNGSSTECKER B2 10-L	511508308	238	4	672	96020296	HYDRAULIK
KUPPLUNGSSTECKER B2 10-L	511508308	154	1	744	967969508	MONTAGEPLATTE NOTBETA
KUPPLUNGSSTECKER B2 10-L	511508308	238	2	802	96020306	ZUSATZHYDRAULIK S-ANLENK
KUPPLUNGSSTECKER B2 12-L	511509608	155	1	739	967969408	MONTAGEPLATTE NOTBETA
KUPPLUNGSSTECKER B2 12-L	511509608	155	2	744	967969508	MONTAGEPLATTE NOTBETA
KUPPLUNGSSTECKER B2 12-L	511509608	236	1	920	96006590	ZUSATZHYDR.VERBINDUNGS
KUPPLUNGSSTECKER B2 12-L	511509608	236	1	1144	968883308	ZUSATZHYDR.BOLZENZIEHZ
KUPPLUNGSSTECKER B2 12-L	511509608	236	3	1149	968883508	ZUS.HYDR.BOLZENZIEHEINRI
KUPPLUNGSSTECKER B2 12-L	511509608	153	1	1185	96022756	HYDRAULIK TRANSFORMATO
KUPPLUNGSSTECKER B2 12-	511501308	232	1	30	969731708	HYDRAULIK MITTELTEIL
KUPPLUNGSSTECKER B2 12-	511501308	152	1	744	967969508	MONTAGEPLATTE NOTBETA
KUPPLUNGSSTECKER B2 12-	511501308	232	1	1147	968883408	ZUSATZHYDR.BOLZENZIEHZ
KUPPLUNGSSTECKER B3 15-L	511500408	228	2	70	967787408	HYDRAULIK RAUPE
KUPPLUNGSSTECKER B3 15-L	511500408	228	2	97	967787508	HYDRAULIK RAUPE
KUPPLUNGSSTECKER B3 15-L	511500408	228	1	672	96020296	HYDRAULIK
KUPPLUNGSSTECKER B3 15-L	511500408	228	1	1149	968883508	ZUS.HYDR.BOLZENZIEHEINRI
KUPPLUNGSSTECKER B3 16-	511508608	226	1	30	969731708	HYDRAULIK MITTELTEIL
KUPPLUNGSSTECKER B3 16-	511508608	226	1	158	969733008	ZUSATZHYDRAULIK DREHBUE
KUPPLUNGSSTECKER B3 16-	511508608	226	2	672	96020296	HYDRAULIK
KUPPLUNGSSTECKER B3 16-	511508608	226	2	737	967789408	ZUSATZHYDRAULIK NOTBET
KUPPLUNGSSTECKER B3 16-	511508608	151	1	739	967969408	MONTAGEPLATTE NOTBETA
KUPPLUNGSSTECKER B3 16-	511508608	226	1	920	96006590	ZUSATZHYDR.VERBINDUNGS
KUPPLUNGSSTECKER B3 16-	511508608	226	1	945	967788408	ZUSATZHYDRAULIK D-ANLENK
KUPPLUNGSSTECKER B3 16-	511508608	226	1	1000	967788608	ZUSATZHYDRAULIK D-KOPFS
KUPPLUNGSSTECKER B3 16-	511508608	226	1	1018	967788708	ZUSATZHYDRAULIK ZWISCH
KUPPLUNGSSTECKER B3 16-	511508608	226	1	1030	967788808	ZUSATZHYDRAULIK ZWISCH
KUPPLUNGSSTECKER B3 16-	511508608	226	1	1147	968883408	ZUSATZHYDR.BOLZENZIEHZ
KUPPLUNGSSTECKER B3 16-	511508608	151	2	1185	96022756	HYDRAULIK TRANSFORMATO
KUPPLUNGSSTECKER B6 18-L	570504808	158	1	739	967969408	MONTAGEPLATTE NOTBETA
KUPPLUNGSSTECKER B6 18-L	570504808	222	1	920	96006590	ZUSATZHYDR.VERBINDUNGS
KUPPLUNGSSTECKER B6 18-L	570504808	222	1	1000	967788608	ZUSATZHYDRAULIK D-KOPFS
KUPPLUNGSSTECKER B6 18-L	570504808	222	1	1149	968883508	ZUS.HYDR.BOLZENZIEHEINRI
KUPPLUNGSSTECKER B6 18-L	570504808	154	1	1185	96022756	HYDRAULIK TRANSFORMATO
KUPPLUNGSSTECKER B6 22-L	511508108	220	1	1018	967788708	ZUSATZHYDRAULIK ZWISCH
KUPPLUNGSSTECKER B6 22-L	511508108	220	1	1030	967788808	ZUSATZHYDRAULIK ZWISCH
KUPPLUNGSSTECKER B6 25-	510599708	214	2	541	967788008	ZUSATZHYDR.MONTAGEEINR
KUPPLUNGSSTECKER B6 25-	510599708	214	2	672	96020296	HYDRAULIK
KUPPLUNGSSTECKER B6 28-L	511501108	218	2	70	967787408	HYDRAULIK RAUPE
KUPPLUNGSSTECKER B6 28-L	511501108	218	2	97	967787508	HYDRAULIK RAUPE
KUPPLUNGSSTECKER B6 28-L	511501108	218	8	672	96020296	HYDRAULIK
KUPPLUNGSSTECKER B6 28-L	511501108	218	4	802	96020306	ZUSATZHYDRAULIK S-ANLENK
KUPPLUNGSSTECKER B6 28-L	511501108	218	2	945	967788408	ZUSATZHYDRAULIK D-ANLENK
KUPPLUNGSSTECKER B6 30-	511510808	212	1	672	96020296	HYDRAULIK
KUPPLUNGSSTECKER B6 30-	511510808	212	1	945	967788408	ZUSATZHYDRAULIK D-ANLENK
KUPPLUNGSSTECKER B8 35-L	511518508	206	1	672	96020296	HYDRAULIK
KUPPLUNGSSTECKER B8 35-L	511518508	206	1	911	967789108	ZUSATZHYDRAULIK WINDE 3
KUPPLUNGSSTECKER B8 35-L	511518508	159	1	1185	96022756	HYDRAULIK TRANSFORMATO
KUPPLUNGSSTECKER B8 38-	511512308	202	4	70	967787408	HYDRAULIK RAUPE
KUPPLUNGSSTECKER B8 38-	511512308	202	4	97	967787508	HYDRAULIK RAUPE
KUPPLUNGSSTECKER B8 38-	511512308	202	16	672	96020296	HYDRAULIK
KUPPLUNGSSTECKER B8 38-	511512308	202	2	737	967789408	ZUSATZHYDRAULIK NOTBET
KUPPLUNGSSTECKER B8 38-	511512308	159	2	744	967969508	MONTAGEPLATTE NOTBETA
KUPPLUNGSSTECKER B8 38-	511512308	202	4	802	96020306	ZUSATZHYDRAULIK S-ANLENK
KUPPLUNGSSTECKER B8 38-	511512308	202	2	911	967789108	ZUSATZHYDRAULIK WINDE 3
KUPPLUNGSSTECKER B8 38-	511512308	202	1	945	967788408	ZUSATZHYDRAULIK D-ANLENK
KUPPLUNGSSTECKER B8 38-	511512308	202	4	1000	967788608	ZUSATZHYDRAULIK D-KOPFS
KUPPLUNGSSTECKER B8 38-	511512308	202	4	1018	967788708	ZUSATZHYDRAULIK ZWISCH
KUPPLUNGSSTECKER B8 38-	511512308	202	4	1030	967788808	ZUSATZHYDRAULIK ZWISCH
KUPPLUNGSSTECKER B8 42-L	10675114	204	2	672	96020296	HYDRAULIK

Bezeichnung	Artikel	Pos.	Menge	Seite	Baugruppe	Bezeichnung
KUPPLUNGSSTECKER B8 42-L	10675114	204	2	945	967788408	ZUSATZHYDRAULIK D-ANLENK
KURBELGEHAEUSE KPL. MIT	12451207	10	1	299	10142930	DIESELMOTOR
KURBELGEHAEUSEENTLUEF	10141843	16	1	299	10142930	DIESELMOTOR
KURBELWELLE MIT ZAHNRAD	10130808	50	1	299	10142930	DIESELMOTOR
KURBELWELLE VORM. V-MO	10128914	1	1	318	10130808	KURBELWELLE MIT ZAHNRAD
KURBELWELLENLAGERUNG	10128540	51	1	299	10142930	DIESELMOTOR
L-KOPFSTUECK 650T	917251008	267	1	10	LR 11000 -0	LIEBHERR RAUPENKRAN LR
L-KOPFSTUECK SCHWK. 650T	967898808	1	1	1035	917251008	L-KOPFSTUECK
L-PROFIL 4X127X1950 S315M	97009040	60	2	841	917078608	S-ZWISCHENSTUECK
L-PROFIL 4X640X127 S315MC	97035583	123	2	971	917380508	D-KOPFSTUECK VORM.
L-PROFIL 4X750X112 S315MC	97040848	42	2	1068	917484108	F-ANLENKSTUECK
L-VERSCHRAUBUNG	11644975	9	1	82	11621396	ELEKTROPUMPE
L-ZWISCHENSTUECK 2722.20	917625408	274	1	10	LR 11000 -0	LIEBHERR RAUPENKRAN LR
L-ZWISCHENSTUECK 2722.20	917191508	268	1	10	LR 11000 -0	LIEBHERR RAUPENKRAN LR
L-ZWISCHENSTUECK SCHWK.	968625608	1	1	1054	917625408	L-ZWISCHENSTUECK
L-ZWISCHENSTUECK SCHWK.	967963908	1	1	1048	917191508	L-ZWISCHENSTUECK
LAEDRUCKREGELUNG	10143790	436	1	304	10142930	DIESELMOTOR
LADEEINHEIT BTT SPF	10412777	19	1	486	969246708	ELEKTRIK ANBAUTEILE KABIN
LADEGERAET 230V 24V8A SP	613301808	2	1	597	917081808	BATTERIE LADEEINHEIT
LADELUFTKRUEMMER	10134998	4	2	363	10141830	LADELUFTLEITUNG ANBAU
LADELUFTKUEHLER	11005448	1	1	290	11340518	KUEHLERANLAGE
LADELUFTLEITUNG ANBAU	10141830	230	1	302	10142930	DIESELMOTOR
LADELUFTROHR	10132799	2	1	363	10141830	LADELUFTLEITUNG ANBAU
LADELUFTROHR SPF	969351408	54	1	258	969268308	DIESELMOTOR VORM.
LADELUFTROHR SPF	969351908	55	1	258	969268308	DIESELMOTOR VORM.
LADELUFTROHR SPF	969373008	34	1	258	969268308	DIESELMOTOR VORM.
LADELUFTROHR SPF	969373708	56	1	258	969268308	DIESELMOTOR VORM.
LADELUFTROHR VORM.	10143702	3	1	363	10141830	LADELUFTLEITUNG ANBAU
LADELUFTWELLSCHLAUCH 9	10663848	251	2	260	969268308	DIESELMOTOR VORM.
LADELUFTWELLSCHLAUCH 9	10663848	11	2	289	969215908	KUEHLER VORM.
LAENGENGEBERSEIL	571887008	17	1	991	11003086	SEILLAENGENGEBER
LAGER 48X50 GUMMI 64CR	10097496	10	4	289	969215908	KUEHLER VORM.
LAGERAUFNAHME	11100949	10	1	23	11601184	SCHLEIFRINGUEBERTRAEGE
LAGERDECKEL 6X88X88 S35	97045871	4	1	123	968705508	STUETZE
LAGERFLANSCH S235JR	9078058	7	1	337	10122940	NOCKENWELLE KPL.
LAGERKLOTZ 282X214X180 P	97031402	26	4	822	917190908	S-ZWISCHENSTUECK
LAGERKLOTZ 282X214X180 P	97031402	26	4	830	917333908	S-ZWISCHENSTUECK
LAGERKLOTZ 282X214X180 P	97031402	26	4	834	917231408	S-ADAPTER
LAGERKLOTZ 282X214X180 P	97031402	26	4	841	917078608	S-ZWISCHENSTUECK
LAGERKLOTZ 282X214X180 P	97031402	26	4	850	917078708	S-ZWISCHENSTUECK
LAGERKLOTZ 282X214X180 P	97031402	26	4	857	917078808	S-ZWISCHENSTUECK
LAGERKLOTZ 282X214X180 P	97031402	26	4	868	917079208	S-ZWISCHENSTUECK
LAGERKLOTZ 282X214X180 P	97031402	26	4	873	917571208	S-ZWISCHENSTUECK
LAGERKLOTZ PA6G	977619608	30	4	1048	917191508	L-ZWISCHENSTUECK
LAGERKLOTZ PA6G	977619608	30	4	1054	917625408	L-ZWISCHENSTUECK
LAGERPLATTE	283030708	28	4	780	917332608	S-ANLENKSTUECK VORM.
LAGERPLATTE 22X60X270 PA6	97036162	5	1	207	968161808	SCHUTZWALZE KPL.
LAGERPLATTE 22X60X310 PA6	97035950	4	1	207	968161808	SCHUTZWALZE KPL.
LAGERPLATTE 240X195X25 P	97055134	3	6	749	917863208	TRANSPORTABLAGE
LAGERPLATTE PA6G	97029559	21	1	535	917080508	ROLLENLAGERUNG
LAGERPLATTE PA6G	97055133	2	4	749	917863208	TRANSPORTABLAGE
LAGERPLATTE X0 PA6G	935469208	2	4	986	968028208	AUFLAGE KPL.
LAGERRING	570113508	3	1	242	570112908	TRIEBWERK
LAGERRING	570796008	3	1	239	540270414	ABTRIEB KPL
LAGERUNG	938576001	7	1	60	917291608	RAUPENTRAEGER LI.
LAGERUNG	938576001	7	1	93	917291708	RAUPENTRAEGER RE.
LAGERUNG	938576201	6	1	60	917291608	RAUPENTRAEGER LI.
LAGERUNG	938576201	6	1	93	917291708	RAUPENTRAEGER RE.
LAGERUNG SCHWK.	965444808	3	1	231	917645608	MONTAGEWINDE VORM.
LAGERZAPFEN	11181885	7	1	23	11601184	SCHLEIFRINGUEBERTRAEGE

8.8.2019

etk_en_de_098233 LR 11000

1609

LIEBHERRAlphabetical index
Alphabetischer Index

Bezeichnung	Artikel	Pos.	Menge	Seite	Baugruppe	Bezeichnung
LAMELLENRINGSATZ	10116755	3	32	421	10120976	DS ABGASKRUEMMER
LAMELLENSTOPFEN 28MM PE-	10678377	45	2	574	917912208	KABINE VERGLAST
LAMELLENSTOPFEN GPN 320	10037139	18	2	467	918252608	LAUFSTEG DREHBUEHNE
LAMELLENSTOPFEN GPN 320	10037139	65	2	1069	917484108	F-ANLENKSTUECK
LAMELLENTRAEGER	927603401	(15)	1	888	90200134	PLANETENGETRIEBE
LAMPENFASSUNG	606144508	21	2	491	969739108	ARMATURENBRETT VORM.RE
LASCHE 20X220X110 S960QL+	97047881	188	2	931	917333208	D-ANLENKSTUECK VORM.
LASCHE KPL.	926573308	1	1	130	926573208	MONTAGEROLLE
LASCHE KPL.	928830408	2	2	784	928830208	SCHUTZWALZE KPL.
LASCHE KPL.	96001458	13	2	1092	917484408	F-ZWISCHENSTUECK
LASCHE KPL.	96021267	131	1	971	917380508	D-KOPFSTUECK VORM.
LASCHE KPL.	968028008	11	2	969	917380508	D-KOPFSTUECK VORM.
LASCHE KPL.	968082908	14	2	834	917231408	S-ADAPTER
LASCHE KPL.	968691108	3	2	1096	917484608	FA-BOCK
LASCHE KPL.	968691208	2	2	1096	917484608	FA-BOCK
LASCHE KPL.	968723608	2	1	1083	917484308	F-KOPFSTUECK
LASCHE KPL.	968724508	3	2	1083	917484308	F-KOPFSTUECK
LASCHE KPL.	968766808	3	2	1188	917230408	ZUSATZABSPANNUNG
LASCHE KPL.	968768408	7	2	1188	917230408	ZUSATZABSPANNUNG
LASCHE KPL. 0.3M	969308308	9	2	1189	917230408	ZUSATZABSPANNUNG
LASCHE KPL. 1.25 M	968643708	2	2	1103	917660708	FAB-ABSPANNUNG
LASCHE MIT SCHILD	968247008	10	4	780	917332608	S-ANLENKSTUECK VORM.
LASCHE MIT SCHILD	968448808	2	2	1099	968691608	ZUGSTANGE KPL.
LASCHE MIT SCHILD	968448808	2	2	1104	968459808	ZUGSTANGE KPL.
LASCHE MIT SCHILD	968448808	2	2	1106	968460108	ZUGSTANGE KPL.
LASCHE MIT SCHILD	968448808	2	2	1107	968446808	ZUGSTANGE KPL.
LASCHE MIT SCHILD	968448808	2	2	1108	968642008	ZUGSTANGE KPL.
LASCHE MIT SCHILD	968726008	1	2	1085	968828308	LASCHE VORM.
LASCHE MIT SCHILD	968984808	1	2	1101	968984108	FAB-STUETZE
LASCHE MIT SCHILD	968985008	2	2	1101	968984108	FAB-STUETZE
LASCHE MIT SCHILD	968989208	1	1	1190	968768408	LASCHE KPL.
LASCHE MIT SCHILD	968989308	2	2	1190	968768408	LASCHE KPL.
LASCHE MIT SCHILD	969010108	1	2	1097	968691208	LASCHE KPL.
LASCHE MIT SCHILD 0.30 M	967704308	2	2	982	968026208	ZUGSTANGE KPL.
LASCHE MIT SCHILD 0.30 M	967704308	2	2	1014	967733608	STANGE KPL.
LASCHE MIT SCHILD 0.30 M	967704308	2	2	1026	967704008	STANGE KPL.
LASCHE MIT SCHILD 0.30 M	967704408	3	1	982	968026208	ZUGSTANGE KPL.
LASCHE MIT SCHILD 0.30 M	967704408	3	1	1014	967733608	STANGE KPL.
LASCHE MIT SCHILD 0.30 M	967704408	3	1	1026	967704008	STANGE KPL.
LASCHE MIT SCHILD 0.30M	967744108	2	2	517	967981008	ZUGSTANGE KPL.
LASCHE MIT SCHILD 0.30M	967744108	2	2	823	967746908	STANGE KPL.
LASCHE MIT SCHILD 0.30M	967744108	2	2	843	967897608	ZUGSTANGE KPL.
LASCHE MIT SCHILD 0.30M	967744108	2	2	845	967898308	ZUGSTANGE KPL.
LASCHE MIT SCHILD 0.30M	967744108	2	2	852	967743808	STANGE KPL.
LASCHE MIT SCHILD 0.30M	967744108	2	2	859	968190108	ZUGSTANGE KPL.
LASCHE MIT SCHILD 0.30M	967744108	8	2	932	968242208	ZUGSTANGE KPL.
LASCHE MIT SCHILD 0.30M	967744108	1	2	977	967997708	LASCHE VORM.
LASCHE MIT SCHILD 0.30M	967744108	3	2	1172	968772408	ZUGSTANGE KPL.
LASCHE MIT SCHILD 0.30M	967744108	2	2	1178	968786808	ZUGSTANGE KPL.
LASCHE MIT SCHILD 0.30M	967744108	1	2	1191	969308308	LASCHE KPL.
LASCHE MIT SCHILD 0.30M	967744208	3	1	517	967981008	ZUGSTANGE KPL.
LASCHE MIT SCHILD 0.30M	967744208	3	1	823	967746908	STANGE KPL.
LASCHE MIT SCHILD 0.30M	967744208	3	1	843	967897608	ZUGSTANGE KPL.
LASCHE MIT SCHILD 0.30M	967744208	3	1	845	967898308	ZUGSTANGE KPL.
LASCHE MIT SCHILD 0.30M	967744208	3	1	852	967743808	STANGE KPL.
LASCHE MIT SCHILD 0.30M	967744208	3	1	859	968190108	ZUGSTANGE KPL.
LASCHE MIT SCHILD 0.30M	967744208	9	1	932	968242208	ZUGSTANGE KPL.
LASCHE MIT SCHILD 0.30M	967744208	2	1	977	967997708	LASCHE VORM.
LASCHE MIT SCHILD 0.30M	967744208	2	1	1172	968772408	ZUGSTANGE KPL.
LASCHE MIT SCHILD 0.30M	967744208	3	1	1178	968786808	ZUGSTANGE KPL.

8.8.2019

etk_en_de_098233 LR 11000

1610

LIEBHERRAlphabetical index
Alphabetischer Index

Bezeichnung	Artikel	Pos.	Menge	Seite	Baugruppe	Bezeichnung
LASCHE MIT SCHILD 0.30M	968838908	4	1	515	967846208	ZUGSTANGE KPL.
LASCHE MIT SCHILD 0.30M	968839008	3	2	515	967846208	ZUGSTANGE KPL.
LASCHE MIT SCHILD 0.35M	968702208	1	2	1098	968691108	LASCHE KPL.
LASCHE MIT SCHILD 0.425 M	968036608	77	2	61	917291608	RAUPENTRAEGER LI.
LASCHE MIT SCHILD 0.425 M	968036608	77	2	94	917291708	RAUPENTRAEGER RE.
LASCHE MIT SCHILD 1.25M	968643608	1	2	1105	968643708	LASCHE KPL.
LASCHE SCHWK.	96021268	(1)	1	971	917380508	D-KOPFSTUECK VORM.
LASCHE SCHWK.	968309808	51	1	566	917829008	KRANFUEHRERKABINE KPL.
LASCHE SCHWK.	968765308	31	1	928	917333208	D-ANLENKSTUECK VORM.
LASCHE SCHWK.	968766908	1	2	1031	917722108	ZUSATZABSPANNUNG
LASCHE SCHWK.	968767808	(1)	1	1188	917230408	ZUSATZABSPANNUNG
LASCHE SCHWK.	969146008	190	1	931	917333208	D-ANLENKSTUECK VORM.
LASCHE VORM.	967997708	2	2	976	967946308	VERSTELLFLASCHE KPL.
LASCHE VORM.	968772208	2	2	1171	968671408	KOPFSTUECK VORM.
LASCHE VORM.	968772308	3	2	1171	968671408	KOPFSTUECK VORM.
LASCHE VORM.	968828308	4	4	1083	917484308	F-KOPFSTUECK
LASTHAKEN 25 E SPF	917229308	318	1	11	LR 11000 -0	LIEBHERR RAUPENKRAN LR
LASTHAKEN KPL. SPF	97053134	4	4	1197	917571308	MONTAGEHILFSMITTEL
LASTHALTEVENTIL 280BAR 10	10218310	259	2	673	96020296	HYDRAULIK
LASTHALTEVENTIL 280BAR SP	10342074	270	2	673	96020296	HYDRAULIK
LASTHALTEVENTIL pv=130BA	511471608	260	1	673	96020296	HYDRAULIK
LASTHALTEVENTILEINSATZ	11002678	(7)	2	673	96020296	HYDRAULIK
LAUFRING	927585501	82	1	888	90200134	PLANETENGETRIEBE
LAUFRING 80X60X36,5	968478401	8	1	190	90024489	PLANETENGETRIEBE
LAUFRING 80X60X36,5	968478401	8	1	219	90200276	PLANETENGETRIEBE
LAUFRING 80X60X36,5	968478401	8	1	905	90026841	PLANETENGETRIEBE
LAUFSTEG DREHBUEHNE	918252608	132	1	8	LR 11000 -0	LIEBHERR RAUPENKRAN LR
LAUFSTEG DREHBUEHNE LI	968283208	1	1	467	918252608	LAUFSTEG DREHBUEHNE
LAUFSTEG DREHBUEHNE REC	969259908	80	1	468	918252608	LAUFSTEG DREHBUEHNE
LAUFSTEG RAUPENFAHRWER	917076708	18	1	8	LR 11000 -0	LIEBHERR RAUPENKRAN LR
LAUFSTEG SCHWK.	967976008	14	1	780	917332608	S-ANLENKSTUECK VORM.
LAUFSTEG SCHWK.	967976108	15	1	780	917332608	S-ANLENKSTUECK VORM.
LAUFSTEG SCHWK. T ZN O	967931608	1	2	121	917076708	LAUFSTEG RAUPENFAHRWER
LAUTSPRECHER 2,77V 86DBA	10489011	28	2	486	969246708	ELEKTRIK ANBAUTEILE KABIN
LECKOELLEITUNG	10129428	(1)	2	301	10142930	DIESELMOTOR
LECKOELLEITUNG 10	10142544	(2)	1	301	10142930	DIESELMOTOR
LECKOELLEITUNG 10	10142549	(6)	1	301	10142930	DIESELMOTOR
LECKOELLEITUNG 10X2	10151811	(3)	1	301	10142930	DIESELMOTOR
LECKOELLEITUNG 12X2	10150166	(4)	1	301	10142930	DIESELMOTOR
LECKOELLEITUNG 6X2	10143799	(7)	1	301	10142930	DIESELMOTOR
LECKOELLEITUNG 6X2	10143810	(8)	1	301	10142930	DIESELMOTOR
LECKOELLEITUNG 8X2	10143731	(5)	1	301	10142930	DIESELMOTOR
LECKOELLEITUNG ANBAU	10143726	214	1	301	10142930	DIESELMOTOR
LED ARBEITSSCHEINWERFER	12101891	23	1	73	917361508	ELEKTRIK RAUPENTRAEGER
LED ARBEITSSCHEINWERFER	12101891	23	1	99	917361608	ELEKTRIK RAUPENTRAEGER
LED ARBEITSSCHEINWERFER	12101891	41	5	720	96011323	AUSRUESTUNG KAMERA DRE
LED ARBEITSSCHEINWERFER	12101891	(20)	1	1125	917229408	KAMERAUEBERWACHUNG WI
LED ARBEITSSCHEINWERFER	12101891	20	1	1127	967957308	AUSRUESTUNG KAMERA WI
LED ARBEITSSCHEINWERFER	12101892	22	2	73	917361508	ELEKTRIK RAUPENTRAEGER
LED ARBEITSSCHEINWERFER	12101892	22	2	99	917361608	ELEKTRIK RAUPENTRAEGER
LED ARBEITSSCHEINWERFER	11114087	24	3	486	969246708	ELEKTRIK ANBAUTEILE KABIN
LED ARBEITSSCHEINWERFER	11114087	(10)	2	625	917829308	ELEKTRIK DREHBUEHNE
LEERGEHAEUSE	97016729	5	1	1118	968650608	KLEMMKASTEN KPL.
LEERGEHAEUSE 110X230X600	97040910	4	1	1041	967922908	KLEMMKASTEN
LEERGEHAEUSE 120X220X80	97039577	5	1	526	968241408	KLEMMKASTEN SA-BOCK VO
LEERGEHAEUSE 160.0X0 AL	97042118	4	1	915	968497808	KLEMMKASTEN KPL.
LEERGEHAEUSE 160.0X0 AL	97051455	4	1	1058	968733208	KLEMMKASTEN KPL.
LEERGEHAEUSE 160.0X0 AL	97054993	4	1	1088	968734008	KLEMMKASTEN KPL.
LEERGEHAEUSE 160X160 AL	97040838	2	1	1158	96022758	KLEMMKASTEN KPL.
LEERGEHAEUSE 160X160 AL	97040838	2	1	1160	96022759	KLEMMKASTEN KPL.

8.8.2019

etk_en_de_098233 LR 11000

1611

LIEBHERRAlphabetical index
Alphabetischer Index

Bezeichnung	Artikel	Pos.	Menge	Seite	Baugruppe	Bezeichnung
LEERGEHAEUSE 160X260X90	97032642	4	1	74	967906508	KLEMMKASTEN KPL.
LEERGEHAEUSE 160X260X90	97032642	4	1	100	967906608	KLEMMKASTEN KPL.
LEERGEHAEUSE 160X360X90	976975408	4	1	1074	968805208	KLEMMKASTEN KPL.
LEERGEHAEUSE 230X600X110	97011305	5	1	795	967923208	KLEMMKASTEN KPL.
LEERGEHAEUSE 230X600X110	97011305	5	1	1006	968188208	KLEMMKASTEN KPL.
LEERGEHAEUSE 230X600X110	97063069	7	1	959	968285108	KLEMMKASTEN
LEERGEHAEUSE 255X250X12	97031529	(5)	1	1110	967276708	EMPFAENGER
LEERGEHAEUSE 255X250X12	97031531	5	1	1113	967922708	KLEMMKASTEN KPL.
LEERGEHAEUSE 560X370X70	606653708	200	1	635	968681408	BEDIENPULT VERBOLZUNG
LEERGEHAEUSE 80.0X0 AL	979204408	5	1	631	968709008	ANTENNE KPL.
LEHNE	977555808	3	1	459	964862608	SITZ
LEISTE 13X45X710 PA6G	937200508	42	2	509	917347708	SA-BOCK
LEISTE 25X665X60 S355J2+N	97033534	8	2	172	917884508	DREHBUEHNE KPL.
LEISTE 25X665X60 S355J2+N	97033535	9	2	172	917884508	DREHBUEHNE KPL.
LEISTE PA6G	97031587	43	1	509	917347708	SA-BOCK
LEISTE PA6G	97033387	54	2	510	917347708	SA-BOCK
LEISTE SCHWK. FE//ZNNI8//C	967916408	(1)	1	1035	917251008	L-KOPFSTUECK
LEISTUNGSRELAIS	10877283	27	1	645	969251008	AUFBAUTEILE MONTAGETAPE
LEISTUNGSRELAIS 24V 15A	10871146	52	5	645	969251008	AUFBAUTEILE MONTAGETAPE
LEISTUNGSRELAIS 75A	11656191	41	1	645	969251008	AUFBAUTEILE MONTAGETAPE
LEITER KPL.	968397108	11	1	566	917829008	KRANFUEHRERKABINE KPL.
LEITER SCHWK. T ZN O	968301308	6	1	471	968283208	LAUFSTEG DREHBUEHNE LI
LEITER VORM.	969396908	2	1	993	969396608	AUFSTIEG VORM.
LEITUNG 15 X 0,34 TPE-U	10428544	6	5.195	483	967926408	KABELSTRANG
LEITUNG 15 X 0,34 TPE-U	10428544	7	4.972	483	967926408	KABELSTRANG
LEITUNG 15 X 0,34 TPE-U	10428544	8	4.972	483	967926408	KABELSTRANG
LEITUNG 15 X 0,34 TPE-U	10428544	11	5.372	483	967926408	KABELSTRANG
LEITUNG 15 X 0,34 TPE-U	10428544	12	5.372	483	967926408	KABELSTRANG
LEITUNG 15 X 0,34 TPE-U	10428544	15	5.772	483	967926408	KABELSTRANG
LEITUNG 15 X 0,34 TPE-U	10428544	16	5.772	483	967926408	KABELSTRANG
LEITUNG 18 G 1	10465638	5	1.38	75	967971408	KABELSTRANG
LEITUNG 2 X 0,5	10815830	5	0.64	630	968346208	BLINDSTECKER
LEITUNG 2 X 1,5	11341599	5	6.37	76	967971708	KABELSTRANG
LEITUNG 2 X 1,5	11341599	6	6.12	76	967971708	KABELSTRANG
LEITUNG 25 G 1	11491064	5	9.02	797	968546008	LEITUNG
LEITUNG 25 G 1	11491064	5	4.72	798	968546108	LEITUNG
LEITUNG 25 X 0,34 TPE-U	10428545	5	4.98	483	967926408	KABELSTRANG
LEITUNG 25 X 0,34 TPE-U	10428545	9	5.38	483	967926408	KABELSTRANG
LEITUNG 25 X 0,34 TPE-U	10428545	13	5.78	483	967926408	KABELSTRANG
LEITUNG 5 X 1	10870348	7	4.83	76	967971708	KABELSTRANG
LEITUNG W1140A-V	96038591	40	1	1161	96038590	LEITUNGSTROMMEL KPL.
LEITUNG W1140T	96022691	30	1	1161	96038590	LEITUNGSTROMMEL KPL.
LEITUNG W1142G	96022963	20	1	1160	96022759	KLEMMKASTEN KPL.
LEITUNG W1142K	96022957	20	1	1158	96022758	KLEMMKASTEN KPL.
LEITUNG W1143G	96022964	30	1	1160	96022759	KLEMMKASTEN KPL.
LEITUNG W1143K	96022958	30	1	1158	96022758	KLEMMKASTEN KPL.
LEITUNG W1144G	96022965	40	1	1160	96022759	KLEMMKASTEN KPL.
LEITUNG W1144K	96022959	40	1	1158	96022758	KLEMMKASTEN KPL.
LEITUNG W1145G	96022966	50	1	1160	96022759	KLEMMKASTEN KPL.
LEITUNG W1145K	96022960	50	1	1158	96022758	KLEMMKASTEN KPL.
LEITUNG W1146G	96022967	60	1	1160	96022759	KLEMMKASTEN KPL.
LEITUNG W1146K	96022961	60	1	1158	96022758	KLEMMKASTEN KPL.
LEITUNG W163	926993008	1	1	129	912524908	MAGNETLAMPE
LEITUNG W1901	966989308	19	1	1135	918135108	A-SCHEINWERFER S-ANLEN
LEITUNG W1903	969768108	21	1	1135	918135108	A-SCHEINWERFER S-ANLEN
LEITUNG W1903Z	969768208	22	1	1135	918135108	A-SCHEINWERFER S-ANLEN
LEITUNG W1909	968361908	160	1	795	967923208	KLEMMKASTEN KPL.
LEITUNG W1910	968541308	157	1	795	967923208	KLEMMKASTEN KPL.
LEITUNG W1911	968347908	156	1	795	967923208	KLEMMKASTEN KPL.
LEITUNG W1911A	968394308	1	1	793	967923108	LEITUNGSTROMMEL KPL.

8.8.2019

etk_en_de_098233 LR 11000

1612

LIEBHERRAlphabetical index
Alphabetischer Index

Bezeichnung	Artikel	Pos.	Menge	Seite	Baugruppe	Bezeichnung
LEITUNG W1913	967957408	20	1	1202	918641308	VORBEREITUNG KAMERA WI
LEITUNG W1913A	968548608	330	1	795	967923208	KLEMMKASTEN KPL.
LEITUNG W1915	968546108	320	1	795	967923208	KLEMMKASTEN KPL.
LEITUNG W1916	968546008	310	1	795	967923208	KLEMMKASTEN KPL.
LEITUNG W1917	968340208	170	1	795	967923208	KLEMMKASTEN KPL.
LEITUNG W1917A	968578508	180	1	795	967923208	KLEMMKASTEN KPL.
LEITUNG W1918	968579908	200	1	795	967923208	KLEMMKASTEN KPL.
LEITUNG W1918A	968347708	190	1	795	967923208	KLEMMKASTEN KPL.
LEITUNG W1921	968347808	230	1	795	967923208	KLEMMKASTEN KPL.
LEITUNG W1923	968360508	260	1	795	967923208	KLEMMKASTEN KPL.
LEITUNG W1927	969532708	240	1	795	967923208	KLEMMKASTEN KPL.
LEITUNG W1928	969532608	250	1	795	967923208	KLEMMKASTEN KPL.
LEITUNG W1931	968436108	340	1	1041	967922908	KLEMMKASTEN
LEITUNG W1932	968436808	410	1	1041	967922908	KLEMMKASTEN
LEITUNG W1933	968436608	390	1	1041	967922908	KLEMMKASTEN
LEITUNG W1934	968436208	350	1	1041	967922908	KLEMMKASTEN
LEITUNG W1935	968436308	360	1	1041	967922908	KLEMMKASTEN
LEITUNG W1936	968436408	370	1	1041	967922908	KLEMMKASTEN
LEITUNG W1937	968436508	380	1	1041	967922908	KLEMMKASTEN
LEITUNG W1995L	968726808	420	1	1041	967922908	KLEMMKASTEN
LEITUNG W2001	969016308	35	1	1058	968733208	KLEMMKASTEN KPL.
LEITUNG W2009	969278708	60	1	1074	968805208	KLEMMKASTEN KPL.
LEITUNG W2011	968733808	40	1	1074	968805208	KLEMMKASTEN KPL.
LEITUNG W2014	968733908	50	1	1074	968805208	KLEMMKASTEN KPL.
LEITUNG W2019	969278808	70	1	1074	968805208	KLEMMKASTEN KPL.
LEITUNG W2019A	969467808	1	1	1075	968733708	LEITUNGSTROMMEL KPL.
LEITUNG W2023	969279208	40	1	1088	968734008	KLEMMKASTEN KPL.
LEITUNG W2026	969279308	50	1	1088	968734008	KLEMMKASTEN KPL.
LEITUNG W2027	969279408	60	1	1088	968734008	KLEMMKASTEN KPL.
LEITUNG W2030	968650908	206	1	1118	968650608	KLEMMKASTEN KPL.
LEITUNG W2031	968649808	204	1	1118	968650608	KLEMMKASTEN KPL.
LEITUNG W2032	968650808	205	1	1118	968650608	KLEMMKASTEN KPL.
LEITUNG W2050	968549808	320	1	959	968285108	KLEMMKASTEN
LEITUNG W2052	968495408	400	1	959	968285108	KLEMMKASTEN
LEITUNG W2053	967957008	20	1	1201	918641208	VORBEREITUNG KAMERA WI
LEITUNG W2055	968495808	360	1	959	968285108	KLEMMKASTEN
LEITUNG W2056	968496208	370	1	959	968285108	KLEMMKASTEN
LEITUNG W2057	968496808	380	1	959	968285108	KLEMMKASTEN
LEITUNG W2058	968496908	390	1	959	968285108	KLEMMKASTEN
LEITUNG W2059	968493208	310	1	959	968285108	KLEMMKASTEN
LEITUNG W2059A	968493508	300	1	959	968285108	KLEMMKASTEN
LEITUNG W2060	968494508	430	1	959	968285108	KLEMMKASTEN
LEITUNG W2060A	968495008	330	1	959	968285108	KLEMMKASTEN
LEITUNG W2061	968495208	345	1	959	968285108	KLEMMKASTEN
LEITUNG W2063A	968593208	340	1	959	968285108	KLEMMKASTEN
LEITUNG W2064	968495308	350	1	959	968285108	KLEMMKASTEN
LEITUNG W2069	968567908	420	1	959	968285108	KLEMMKASTEN
LEITUNG W2070	968629608	300	1	1006	968188208	KLEMMKASTEN KPL.
LEITUNG W2070A	968495708	420	1	960	968285208	LEITUNGSTROMMEL KPL.
LEITUNG W2071	968572608	310	1	1006	968188208	KLEMMKASTEN KPL.
LEITUNG W2072	968572708	320	1	1006	968188208	KLEMMKASTEN KPL.
LEITUNG W2073	968621708	350	1	1006	968188208	KLEMMKASTEN KPL.
LEITUNG W2073A	968621608	340	1	1006	968188208	KLEMMKASTEN KPL.
LEITUNG W2074	968622108	370	1	1006	968188208	KLEMMKASTEN KPL.
LEITUNG W2074A	968621908	360	1	1006	968188208	KLEMMKASTEN KPL.
LEITUNG W2081	968572808	330	1	1006	968188208	KLEMMKASTEN KPL.
LEITUNG W2086	968627208	420	1	1006	968188208	KLEMMKASTEN KPL.
LEITUNG W2086A	968627108	410	1	1006	968188208	KLEMMKASTEN KPL.
LEITUNG W2090	968339508	110	1	526	968241408	KLEMMKASTEN SA-BOCK VO
LEITUNG W2091	968339608	120	1	526	968241408	KLEMMKASTEN SA-BOCK VO

8.8.2019

etk_en_de_098233 LR 11000

1613

LIEBHERRAlphabetical index
Alphabetischer Index

Bezeichnung	Artikel	Pos.	Menge	Seite	Baugruppe	Bezeichnung
LEITUNG W2092	968339708	130	1	526	968241408	KLEMMKASTEN SA-BOCK VO
LEITUNG W2093	968339808	140	1	526	968241408	KLEMMKASTEN SA-BOCK VO
LEITUNG W2095	968340008	160	1	526	968241408	KLEMMKASTEN SA-BOCK VO
LEITUNG W3001 45M	96021837	(10)	1	1139	918839008	KAMERAUEBERWACHUNG F-S
LEITUNG W330	969338908	10	1	629	969245108	KABELLISTE DREHBUEHNE
LEITUNG W331	968417008	11	1	629	969245108	KABELLISTE DREHBUEHNE
LEITUNG W332	968417108	12	1	629	969245108	KABELLISTE DREHBUEHNE
LEITUNG W333	969339008	13	1	629	969245108	KABELLISTE DREHBUEHNE
LEITUNG W334	969339108	14	1	629	969245108	KABELLISTE DREHBUEHNE
LEITUNG W335	968417408	15	1	629	969245108	KABELLISTE DREHBUEHNE
LEITUNG W336	969739408	25	1	629	969245108	KABELLISTE DREHBUEHNE
LEITUNG W337	968346708	26	1	629	969245108	KABELLISTE DREHBUEHNE
LEITUNG W338	968346808	28	1	629	969245108	KABELLISTE DREHBUEHNE
LEITUNG W339	968346908	29	1	629	969245108	KABELLISTE DREHBUEHNE
LEITUNG W340	968416708	30	1	629	969245108	KABELLISTE DREHBUEHNE
LEITUNG W390	968417908	20	1	629	969245108	KABELLISTE DREHBUEHNE
LEITUNG W511	968444308	6	1	629	969245108	KABELLISTE DREHBUEHNE
LEITUNG W512	968444408	7	1	629	969245108	KABELLISTE DREHBUEHNE
LEITUNG W514	968444508	8	1	629	969245108	KABELLISTE DREHBUEHNE
LEITUNG W540	968417508	16	1	629	969245108	KABELLISTE DREHBUEHNE
LEITUNG W540A	968654808	33	1	629	969245108	KABELLISTE DREHBUEHNE
LEITUNG W541	968420908	23	1	629	969245108	KABELLISTE DREHBUEHNE
LEITUNG W545	968444608	9	1	629	969245108	KABELLISTE DREHBUEHNE
LEITUNG W560	969671908	17	1	629	969245108	KABELLISTE DREHBUEHNE
LEITUNG W570	968681508	3	1	635	968681408	BEDIENPULT VERBOLZUNG
LEITUNG W571	968417708	18	1	629	969245108	KABELLISTE DREHBUEHNE
LEITUNG W571A	968547308	3	1	629	969245108	KABELLISTE DREHBUEHNE
LEITUNG W572	968417808	19	1	629	969245108	KABELLISTE DREHBUEHNE
LEITUNG W572A	968547408	4	1	629	969245108	KABELLISTE DREHBUEHNE
LEITUNG W580	968624708	32	1	629	969245108	KABELLISTE DREHBUEHNE
LEITUNG W591	969239108	(1)	1	436	969238908	ELEKTRIK BATTERIEKASTEN
LEITUNG W591A	96000499	(7)	1	436	969238908	ELEKTRIK BATTERIEKASTEN
LEITUNG W592	96003404	(2)	1	436	969238908	ELEKTRIK BATTERIEKASTEN
LEITUNG W593	969799608	(5)	1	436	969238908	ELEKTRIK BATTERIEKASTEN
LEITUNG W594	969799708	(3)	1	436	969238908	ELEKTRIK BATTERIEKASTEN
LEITUNG W595	969799808	(4)	1	436	969238908	ELEKTRIK BATTERIEKASTEN
LEITUNG W597	969769008	(6)	1	436	969238908	ELEKTRIK BATTERIEKASTEN
LEITUNG W681	968495908	(20)	1	745	917176708	EL.KUEHLWASSERVORWAE
LEITUNG W693	965751108	100	1	747	918470508	FREMDEINSPEISUNG
LEITUNG W694	966947408	110	1	747	918470508	FREMDEINSPEISUNG
LEITUNGSDOSE	11450029	4	1	266	10873652	ANSTEUERGERAET
LEITUNGSDOSE	11450029	4	1	272	11690588	ANSTEUERGERAET
LEITUNGSDOSE	11450030	3	1	266	10873652	ANSTEUERGERAET
LEITUNGSDOSE	11450030	3	1	272	11690588	ANSTEUERGERAET
LEITUNGSHALTER POLYAMID	704280508	19	3	579	968080908	SCHLIESSANLAGE
LEITUNGSSCHUTZSCHALTER	11006827	30	1	747	918470508	FREMDEINSPEISUNG
LEITUNGSTROMMEL 30M 7-P	10028002	5	1	1161	96038590	LEITUNGSTROMMEL KPL.
LEITUNGSTROMMEL 50M VE	11494003	151	1	960	968285208	LEITUNGSTROMMEL KPL.
LEITUNGSTROMMEL KPL.	96038590	30	1	1156	919348008	ELEKTRIK SCHWEBEBALLAST
LEITUNGSTROMMEL KPL.	968733708	20	1	1073	917650708	ELEKTRIK F-ANLENKSTUECK
LEITUNGSTROMMEL KPL. N1	967923108	5	1	792	917480108	ELEKTRIK S-ANLENKSTUECK
LEITUNGSTROMMEL KPL. N2	968285208	2	1	957	917483808	ELEKTRIK D-ANLENKSTUECK
LEUCHTMELDER	606143508	7	17	491	969739108	ARMATURENBRETT VORM.RE
LEUCHTMELDER	606143508	5	1	652	968486208	SICHERUNGSBLECH
LEUCHTSCHALTCONTACTGEB	606144708	10	2	491	969739108	ARMATURENBRETT VORM.RE
LEUCHTTASTCONTACTGEBER	606143708	24	9	491	969739108	ARMATURENBRETT VORM.RE
LIBELLE	714000808	63	1	18	918005408	RAUPENMITTELTEIL
LICCON MONITOR LCD5C LSB-	96006543	6	3	486	969246708	ELEKTRIK ANBAUTEILE KABIN
LICCON MONITOR LCD5C LSB-	10870478	80	1	488	96006543	LICCON MONITOR LCD5C
LICHTSCHEIBE	10875969	2	1	1138	10872003	ARBEITSSCHEINWERFER

Bezeichnung	Artikel	Pos.	Menge	Seite	Baugruppe	Bezeichnung
LICHTSCHEIBE	607212608	1	1	634	607113108	SCHLUSSBREMSLEUCHE
LINSENKOPFSCHRAUBE 4X10	10875795	4	4	498	917828708	ZUSATZHEIZUNG OW
LINSENKOPFSCHRAUBE 4X10	10875795	5	4	601	918009808	HEIZKLIMAGERAET EINBAU
LINSENKOPFSCHRAUBE K4X	10019040	29	8	453	917203308	STEUERSTAND
LITZE 0,5	600131308	342	0.36	1163	96038591	LEITUNG
LUEFTER	10348080	4	1	489	10870478	LICCON MONITOR LCD5C
LUEFTER	550940214	1	2	489	10870478	LICCON MONITOR LCD5C
LUEFTERHAUBE	11005449	(1)	1	290	11340518	KUEHLERANLAGE
LUEFTERNABE 203 G-ALSI9CU	955451608	3	2	289	969215908	KUEHLER VORM.
LUFTANSAUGROHR LINKS V-	10150607	1	1	360	10151879	LUFTANSAUGUNG ANBAU
LUFTANSAUGROHR RECHTS	10150606	2	1	360	10151879	LUFTANSAUGUNG ANBAU
LUFTANSAUGROHR STAHL SP	968184008	5	1	430	917828308	LUFTFILTERANLAGE KPL.
LUFTANSAUGROHR STAHL SP	969253608	19	1	430	917828308	LUFTFILTERANLAGE KPL.
LUFTANSAUGROHR STAHL SP	97036138	6	1	430	917828308	LUFTFILTERANLAGE KPL.
LUFTANSAUGUNG ANBAU V-M	10151879	220	1	302	10142930	DIESELMOTOR
LUFTBEHAELTER 39,8L 10BAR	502655808	162	1	707	969582408	DRUCKLUFTANLAGE
LUFTBEHAELTER DIN 74281 4	502987108	160	1	707	969582408	DRUCKLUFTANLAGE
LUFTFILTER	551710208	1	2	430	917828308	LUFTFILTERANLAGE KPL.
LUFTFILTERANLAGE KPL.	917828308	125	1	8	LR 11000 -0	LIEBHERR RAUPENKRAN LR
LUFTFUEHRUNG LI. PP SPF	976955008	12	1	574	917912208	KABINE VERGLAST
LUFTFUEHRUNG LI. PP SPF	976967208	14	1	574	917912208	KABINE VERGLAST
LUFTFUEHRUNG PP SPF	977176508	16	2	574	917912208	KABINE VERGLAST
LUFTFUEHRUNG RE. PP SPF	976955108	13	1	574	917912208	KABINE VERGLAST
LUFTFUEHRUNG RE. PP SPF	976967308	15	1	574	917912208	KABINE VERGLAST
LUFTHUTZE 2X642X427 DC01	97054440	4	1	430	917828308	LUFTFILTERANLAGE KPL.
LUFTHUTZE SCHWK. STAHL	968194808	3	1	430	917828308	LUFTFILTERANLAGE KPL.
LUFTLEITUNGEN HARNSTOF	968868008	30	1	439	917828508	HARNSTOFFANLAGE
LUFTLEITUNGEN HARNSTOF	969319208	30	1	443	96004209	PUMPE VORM.
LUFTPRESSER	10650490	85	1	455	11113343	FAHRERSITZ
LUFTPRESSER ANBAU	10126103	330	1	303	10142930	DIESELMOTOR
LUFTPRESSER VORM.	11364209	1	1	367	10126103	LUFTPRESSER ANBAU
LUFTTROCKNER	502657308	52	1	707	969582408	DRUCKLUFTANLAGE
M-RING 128X117,8X2,5 F14	10145867	4	1	322	10148221	KOLBEN KPL.
MAGNET 24V	10650092	2	1	689	10342823	DRUCKREGELVENTIL
MAGNET 24V	10663094	(1)	1	671	96020296	HYDRAULIK
MAGNET 24V	10663094	1	1	700	10493159	WEGESITZVENTIL
MAGNET 24V	570633808	1	1	166	511449808	WEGEVENTIL
MAGNET 24V	570633808	(1)	1	671	96020296	HYDRAULIK
MAGNET 24V	570633808	1	1	693	511494308	WEGEVENTIL
MAGNET 24V	570633808	1	1	701	511444508	WEGEVENTIL
MAGNET 24V	570827808	1	1	690	511444408	WEGEVENTIL
MAGNET 24V	571135508	(21)	1	30	969731708	HYDRAULIK MITTELTEIL
MAGNET 24V	571135508	21	1	199	11182924	WEGEVENTIL
MAGNET 24V	571135508	(1)	1	802	96020306	ZUSATZHYDRAULIK S-ANLENK
MAGNET 28V	10291306	(1)	1	688	10413255	UMSCHALTBLOCK
MAGNETADAPTER 40 KUNST	11101354	7	1	441	968866808	HARNSTOFFTANK VORM.
MAGNETLAMPE	912524908	4	1	128	96005694	ZUBEHOER
MAGNETSPULE	11005244	1	1	247	10423938	WEGEVENTIL
MAGNETSPULE 24V	10493030	(30)	1	226	968081908	ZUSATZHYDRAULIK WINDE 4
MAGNETSPULE 24V	11004321	(12)	1	678	11211288	STUEBERBLOCK
MAGNETSPULE 24V	11004321	12	1	684	10451049	WEGEVENTIL
MAGNETSPULE 24V	571712708	(1)	1	196	967787708	ZUSATZHYDRAULIK WINDE 1
MAGNETSPULE 24V	571712708	1	1	692	11005327	WEGEVENTIL
MAGNETSPULE 24V	571712708	1	2	694	511302208	WEGEVENTIL
MAGNETSPULE 24V	571712708	157	1	956	511302108	WEGEVENTIL
MAGNETSPULE 24V	571818908	1	1	685	11004976	WEGEVENTIL
MAGNETSPULE 24V	571910108	435	2	699	571362608	VORSTEUERVENTIL
MAGNETSPULE 28V	11342424	16	1	681	11450342	DRUCKREDUZIERVERTIL
MAGNETVENTIL	10343003	3	1	498	917828708	ZUSATZHEIZUNG OW
MAGNETVENTIL	10343003	4	1	601	918009808	HEIZKLIMAGERAET EINBAU

8.8.2019

etk_en_de_098233 LR 11000

1615

LIEBHERRAlphabetical index
Alphabetischer Index

Bezeichnung	Artikel	Pos.	Menge	Seite	Baugruppe	Bezeichnung
MAGNETVENTIL	10876704	4	1	164	11341035	STUEBERBLOCK
MAGNETVENTIL	10876705	5	1	164	11341035	STUEBERBLOCK
MANOMETER	10290231	(839)	1	1141	917474108	BOLZENZIEHEINRICHTUNG
MANOMETER 63	750001108	10	1	128	96005694	ZUBEHOER
MANOMETER 63	750001808	11	2	128	96005694	ZUBEHOER
MANOMETER 63	750002408	252	3	673	96020296	HYDRAULIK
MANOMETERANSCHLUSS MA	470900808	12	3	128	96005694	ZUBEHOER
MANTELRING MIT O-RING 14	10043293	32	2	67	10132387	HYDRAULIKANBAUMOTOR
MASSEVERBINDUNGSBLECH	9080911	4	1	365	9078314	HEIZFLANSCH ANBAU
MASTNASE 32T	917228608	305	1	11	LR 11000 -0	LIEBHERR RAUPENKRAN LR
MASTNASE SCHWK. 32T	968054908	1	1	1116	917228608	MASTNASE
MECH.ANBAUTEILE SCHEINW	968134408	1	1	1135	918135108	A-SCHEINWERFER S-ANLEN
MECH.BEFESTIGUNGSTEILE	967995008	40	1	1110	967276708	EMPFAENGER
MECH.BEFESTIGUNGSTEILE	967995008	40	1	1112	967276808	SENDER
MECH.BEFESTIGUNGSTEILE	969529208	500	1	1130	969528408	KAMERAUEBERWACHUNG
MEGI-ANSCHLAGPUFFER 200	10282698	9	2	822	917190908	S-ZWISCHENSTUECK
MEGI-ANSCHLAGPUFFER 200	10282698	9	2	830	917333908	S-ZWISCHENSTUECK
MEGI-ANSCHLAGPUFFER 200	10282698	9	2	841	917078608	S-ZWISCHENSTUECK
MEGI-ANSCHLAGPUFFER 200	10282698	9	2	850	917078708	S-ZWISCHENSTUECK
MEGI-ANSCHLAGPUFFER 200	10282698	9	2	868	917079208	S-ZWISCHENSTUECK
MEGI-ANSCHLAGPUFFER 200	10282698	9	2	873	917571208	S-ZWISCHENSTUECK
MEGIPUFFER	726611308	61	1	567	917829008	KRANFUEHRERKABINE KPL.
MEGIPUFFER	726611308	37	2	1167	968399508	ANLENKSTUECK VORM.
MEGIPUFFER	726612208	43	2	136	918011308	UNTERTEIL VORM.
MEGIPUFFER	726612208	40	1	566	917829008	KRANFUEHRERKABINE KPL.
MEGIPUFFER	726612208	8	3	594	968397108	LEITER KPL.
MEGIPUFFER	726612208	13	1	993	969396608	AUFSTIEG VORM.
MEGIPUFFER	726612708	3	2	476	968287208	KLAPPTRITT VORM.
MEGIPUFFER	726612708	26	1	1068	917484108	F-ANLENKSTUECK
MEGIPUFFER	726612708	14	1	1128	967957508	KAMERAANBAU S-ANLENKSTU
MEGIPUFFER	726613008	74	4	18	918005408	RAUPENMITTELTEIL
MEGIPUFFER	726613008	49	4	471	968283208	LAUFSTEG DREHBUEHNE LI
MEGIPUFFER 100X40-M16X44	726616008	70	4	1153	918900508	SCHWEBEBALLAST
MEGIPUFFER 18X7,5	726616708	(2)	4	259	969268308	DIESELMOTOR VORM.
MEGIPUFFER 18X7,5	726616708	10	2	446	96004224	DECKEL KPL.
MEGIPUFFER 18X7,5	726616708	12	8	461	917079908	DREHBUEHNENVERKLEIDUN
MEGIPUFFER 18X7,5	726616708	63	12	609	969048908	GERAEUSCHDAEMMUNG OBE
MEGIPUFFER 18X7,5	726616708	3	2	610	969118108	DECKEL KPL.
MEGIPUFFER 18X7,5	726616708	3	1	611	969120008	DECKEL KPL.
MEGIPUFFER 18X7,5	726616708	3	2	612	969127408	DECKEL KPL.
MEGIPUFFER 18X7,5	726616708	3	2	613	969761508	DECKEL VORM.
MEGIPUFFER 20X15-M6 NR 55	726907308	14	1	1124	918014408	HALTERUNG
MEGIPUFFER 20X15-M6 NR 55	726907308	11	1	1132	969529208	MECH.BEFESTIGUNGSTEILE
MEGIPUFFER 30X17 M8 75°SH	10030440	13	2	725	968646208	KAMERAHALTER VORM.
MEGIPUFFER 30X17-M8 NR 60	726616208	11	2	594	968397108	LEITER KPL.
MEHRFACHDICHT-EINSATZ 3X	10424962	508	1	76	967971708	KABELSTRANG
MEISTERSCHALTER LSB-AMS	10343693	11	3	486	969246708	ELEKTRIK ANBAUTEILE KABIN
MEMBRANSPEICHER 2L 10BA	510642508	150	3	671	96020296	HYDRAULIK
MEMBRANTUELLE 29/37/44	553027808	5	2	585	965063308	MONITORKONSOLE
MEMBRANTUELLE 29/37/44	553027808	12	2	601	918009808	HEIZKLIMAGERAET EINBAU
MESSANSCHLUSS BMA3 6S	475601508	632	1	31	969731708	HYDRAULIK MITTELTEIL
MESSANSCHLUSS BMA3 6S	475601508	648	1	159	969733008	ZUSATZHYDRAULIK DREHBUE
MESSANSCHLUSS BMA3 6S	475601508	613	1	246	967787908	ZUSATZHYDRAULIK MONTAGE
MESSANSCHLUSS BMA3 6S	475601508	635	9	674	96020296	HYDRAULIK
MESSANSCHLUSS BMA3 6S	475601508	618	2	740	967969408	MONTAGEPLATTE NOTBETA
MESSANSCHLUSS BMA3 6S	475601508	631	3	803	96020306	ZUSATZHYDRAULIK S-ANLENK
MESSANSCHLUSS BMA3 6S	475601508	604	1	1000	967788608	ZUSATZHYDRAULIK D-KOPFS
MESSANSCHLUSS BMA3 6S	475601508	601	1	1018	967788708	ZUSATZHYDRAULIK ZWISCH
MESSANSCHLUSS BMA3 6S	475601508	604	1	1030	967788808	ZUSATZHYDRAULIK ZWISCH
MESSANSCHLUSS EMA3 G1/4	475602608	645	1	159	969733008	ZUSATZHYDRAULIK DREHBUE

8.8.2019

etk_en_de_098233 LR 11000

1616

LIEBHERRAlphabetical index
Alphabetischer Index

Bezeichnung	Artikel	Pos.	Menge	Seite	Baugruppe	Bezeichnung
MESSANSCHLUSS EMA3 G1/4	475602608	600	1	226	968081908	ZUSATZHYDRAULIK WINDE 4
MESSANSCHLUSS EMA3 G1/4	475602608	601	19	674	96020296	HYDRAULIK
MESSANSCHLUSS EMA3 G1/4	475602608	631	5	946	967788408	ZUSATZHYDRAULIK D-ANLENK
MESSANSCHLUSS GMA3 38S	475603408	601	4	31	969731708	HYDRAULIK MITTELTEIL
MESSANSCHLUSS GMA3 38S	475603408	603	4	1000	967788608	ZUSATZHYDRAULIK D-KOPFS
MESSANSCHLUSS GMA3 38S	475603408	600	4	1018	967788708	ZUSATZHYDRAULIK ZWISCH
MESSANSCHLUSS GMA3 38S	475603408	600	4	1030	967788808	ZUSATZHYDRAULIK ZWISCH
MESSANSCHLUSS R1/4	11004397	31	3	680	11340741	STUEBERBLOCK
MESSANSCHLUSS VKA3 10LM	510629008	614	4	70	967787408	HYDRAULIK RAUPE
MESSANSCHLUSS VKA3 10LM	510629008	614	4	97	967787508	HYDRAULIK RAUPE
MESSANSCHLUSS VKA3 10LM	510629008	656	1	159	969733008	ZUSATZHYDRAULIK DREHBUE
MESSANSCHLUSS VKA3 10LM	510629008	623	1	196	967787708	ZUSATZHYDRAULIK WINDE 1
MESSANSCHLUSS VKA3 10LM	510629008	622	1	210	967787808	ZUSATZHYDRAULIK WINDE 2
MESSANSCHLUSS VKA3 10LM	510629008	602	2	226	968081908	ZUSATZHYDRAULIK WINDE 4
MESSANSCHLUSS VKA3 10LM	510629008	624	7	674	96020296	HYDRAULIK
MESSANSCHLUSS VKA3 10LM	510629008	613	1	894	967789008	ZUSATZHYDRAULIK WINDE 6
MESSANSCHLUSS VKA3 10LM	510629008	620	1	911	967789108	ZUSATZHYDRAULIK WINDE 3
MESSANSCHLUSS VKA3 10LM	510629008	608	1	1000	967788608	ZUSATZHYDRAULIK D-KOPFS
MESSANSCHLUSS VKA3 10LM	510629008	604	1	1018	967788708	ZUSATZHYDRAULIK ZWISCH
MESSANSCHLUSS VKA3 10LM	510629008	606	1	1030	967788808	ZUSATZHYDRAULIK ZWISCH
MESSANSCHLUSS VKA3 22L C	475603008	774	1	676	96020296	HYDRAULIK
MESSERTRENNKLEMMME 0,2-2	602761608	53	2	645	969251008	AUFBAUTEILE MONTAGETAPE
MESSSCHLAUCH DN2 1000	470901808	13	3	128	96005694	ZUBEHOER
MESSSCHLAUCH DN5 2000	470901908	14	2	128	96005694	ZUBEHOER
MESSSTUTZEN 12S M20X1,5 C	7409922	832	1	677	96020296	HYDRAULIK
MESSSTUTZEN DKO 10S M18	5607617	705	1	675	96020296	HYDRAULIK
MESSSTUTZEN NW 12	7409918	825	1	677	96020296	HYDRAULIK
MESSWIDERSTAND -40/+125°	10449516	20	3	486	969246708	ELEKTRIK ANBAUTEILE KABIN
MIKROSCHALTER	10335596	3	4	490	10343693	MEISTERSCHALTER
MITNEHMER	10014729	7	1	151	10871517	ELEKTROPUMPE
MITNEHMER	10014729	7	1	557	10425291	ELEKTROPUMPE
MITNEHMER	927675901	20	1	886	90200131	SEILTROMMEL
MITNEHMER	927675901	20	1	903	90028040	SEILTROMMEL
MITNEHMER SCHWK.	969483808	77	1	18	918005408	RAUPENMITTELTEIL
MITTELZAPFEN	570114608	3	1	243	570113308	TRIEBWERK
MODULHALTER	632126901	32	1	640	967917908	SCHALTSCHRANK MECH.
MONITORKONSOLE	965063308	9	1	574	917912208	KABINE VERGLAST
MONITORKONSOLE PU SPF	977903308	1	1	585	965063308	MONITORKONSOLE
MONTAGEEINHEIT VORM.	968095808	2	2	645	969251008	AUFBAUTEILE MONTAGETAPE
MONTAGEEINRICHTUNG RA	917080608	140	1	9	LR 11000 -0	LIEBHERR RAUPENKRAN LR
MONTAGEHILFSMITTEL	917571308	456	1	12	LR 11000 -0	LIEBHERR RAUPENKRAN LR
MONTAGELEUCHE 7,5W 28V	607104008	3	1	128	96005694	ZUBEHOER
MONTAGEPLATTE 2X265X198	97037131	(6)	1	1110	967276708	EMPFANGER
MONTAGEPLATTE 2X265X198	97037131	6	1	1113	967922708	KLEMMKASTEN KPL.
MONTAGEPLATTE NOTBETA	967969408	8	1	737	967789408	ZUSATZHYDRAULIK NOTBET
MONTAGEPLATTE NOTBETA	967969508	9	1	737	967789408	ZUSATZHYDRAULIK NOTBET
MONTAGEROLLE	926573208	6	1	126	917077108	WERKZEUG
MONTAGETAPEL 1.5X1442X7	97038930	(1)	1	645	969251008	AUFBAUTEILE MONTAGETAPE
MONTAGETAPEL VORM.	968095708	1	1	645	969251008	AUFBAUTEILE MONTAGETAPE
MONTAGETEILE DREHBUEHN	969344108	50	1	172	917884508	DREHBUEHNE KPL.
MONTAGETEILE UNTERTEIL	968284308	50	1	136	918011308	UNTERTEIL VORM.
MONTAGEWERKZEUGKASTE	790045408	1	1	127	96005686	GRUNDWERKZEUG
MONTAGEWINDE	917078908	119	1	8	LR 11000 -0	LIEBHERR RAUPENKRAN LR
MONTAGEWINDE VORM.	917645608	1	1	230	917078908	MONTAGEWINDE
MONTAGEZYLINDER SPF	512335208	5	1	126	917077108	WERKZEUG
MOOSGUMMI 20X4 MOOSGU	262103108	30	0.064	453	917203308	STUEBERSTAND
MOTOR	10470423	(351)	1	1141	917474108	BOLZENZIEHEINRICHTUNG
MOTORAUFNABME	11005450	(2)	1	290	11340518	KUEHLERANLAGE
MOTORFLANSCH	540184008	7	1	240	540270514	ANTRIEB KPL
MOTORGEHAEUSE	10014692	3	1	151	10871517	ELEKTROPUMPE

8.8.2019

etk_en_de_098233 LR 11000

1617

LIEBHERRAlphabetical index
Alphabetischer Index

Bezeichnung	Artikel	Pos.	Menge	Seite	Baugruppe	Bezeichnung
MOTORGEHAEUSE	10014692	3	1	557	10425291	ELEKTROPUMPE
MOTORGEHAEUSE	10493920	1	1	151	10871517	ELEKTROPUMPE
MOTORGEHAEUSE	10493920	1	1	557	10425291	ELEKTROPUMPE
MOTORREGELUNGSSENSORIK	10141937	581	1	305	10142930	DIESELMOTOR
MOTORSTEUERGERAET ECU	10143767	570	1	305	10142930	DIESELMOTOR
MUTTER	10040137	2	1	686	10878075	NOTHANDBETAETIGUNG
MUTTER	510779908	29	1	40	511497508	DRUCKMINDERVENTIL
MUTTER	510779908	29	1	703	510438508	DRUCKMINDERVENTIL
MUTTER	511053008	22	1	168	510401908	UMSCHALTVENTIL
MUTTER	7027459	(2)	1	196	967787708	ZUSATZHYDRAULIK WINDE 1
MUTTER	7027459	2	1	692	11005327	WEGEVENTIL
MUTTER	7027459	2	2	694	511302208	WEGEVENTIL
MUTTER	7027459	998	1	956	511302108	WEGEVENTIL
MUTTER CR6-FREI	571082308	(5)	1	30	969731708	HYDRAULIK MITTELTEIL
MUTTER CR6-FREI	571082908	(5)	1	739	967969408	MONTAGEPLATTE NOTBETA
MUTTER M10X1,5 X5NiCrTi26-	10120639	13	4	382	10141720	ATL-ANBAU
MUTTER M10X1,5 X5NiCrTi26-	10120639	13	4	383	10141721	ATL-ANBAU
MUTTER M54 CR6-FREI	571077208	(5)	1	30	969731708	HYDRAULIK MITTELTEIL
MUTTER M54 CR6-FREI	571077208	(5)	1	672	96020296	HYDRAULIK
MUTTER M54 CR6-FREI	571077208	(5)	1	672	96020296	HYDRAULIK
NADELKRANZ 110X117X24	570796108	20	1	239	540270414	ABTRIEB KPL
NAEHERUNGSSCHALTER	10013883	7	1	83	11621291	VERTEILERKOMBINATION
NAEHERUNGSSCHALTER BER	11003193	5	2	73	917361508	ELEKTRIK RAUPENTRAEGER
NAEHERUNGSSCHALTER BER	11003193	5	2	99	917361608	ELEKTRIK RAUPENTRAEGER
NAEHERUNGSSCHALTER BER	11003193	(1)	2	145	917353608	ELEKTRIK DREHWERK
NAEHERUNGSSCHALTER BER	571318808	20	4	1042	968188308	GEBERANBAU KOPFSTUECK
NEBENABTRIEB ANBAU	10126182	652	1	305	10142930	DIESELMOTOR
NEBENABTRIEB VORM.	11366388	1	1	404	10126182	NEBENABTRIEB ANBAU
NEIGUNGSGEBER +/-25° ALU	11001194	10	2	47	968270208	EL.GEBER U.ENDSCHALTER
NEIGUNGSGEBER +/-5° X/Y L	10802062	150	1	1157	96022685	ELEKTRIK BALLASTPALETTE
NEIGUNGSGEBER +/-5° X/Y L	10802062	150	1	1159	96022686	ELEKTRIK BALLASTPALETTE
NEIGUNGSGEBER HAKENFL	917156108	301	1	11	LR 11000 -0	LIEBHERR RAUPENKRAN LR
NIVEAUGEBER L=195 24V	10135392	22	1	299	10142930	DIESELMOTOR
NIVEAUGEBER L=450	789016008	2	1	544	965527508	BRENNSTOFFBEHAELTER VO
NIVEAUSONDE L=50 5 V SPF	10228143	5	1	289	969215908	KUEHLER VORM.
NOCKE	11341708	12	1	791	11211228	RUECKFALLSTUETZE
NOCKE	11341708	12	1	940	11211229	RUECKFALLSTUETZE
NOCKE	11341708	33	2	990	11211928	ZUGZYLINDER
NOCKEN	11645754	30	2	538	11211234	ZUGZYLINDER
NOCKENSCHALTER	570338308	23	1	23	11601184	SCHLEIFRINGUEBERTRAEGE
NOCKENWELLE KPL. V-MOTO	10122940	100	1	300	10142930	DIESELMOTOR
NOCKENWELLE V-MOTORXD9	10116354	1	1	337	10122940	NOCKENWELLE KPL.
NOCKENWELLE V-MOTORXD9	10154280	1	1	337	10122940	NOCKENWELLE KPL.
NOT-AUS TASTE	11211286	30	1	640	967917908	SCHALTSCHRANK MECH.
NOT-AUS TASTE	606144108	(2)	1	486	969246708	ELEKTRIK ANBAUTEILE KABIN
NOTAUS KRANFUEHRERKAB	968075908	4	1	486	969246708	ELEKTRIK ANBAUTEILE KABIN
NOTHAMMER	885042208	58	1	589	969298008	INNENVERKLEIDUNG
NOTHANDBETAETIGUNG RP	10878075	5	1	685	11004976	WEGEVENTIL
NOTSITZ	915587308	130	1	8	LR 11000 -0	LIEBHERR RAUPENKRAN LR
NUTMUTTER M100X2 C45	927612301	28	1	63	90029090	WINKELGETRIEBE
NUTMUTTER M100X2 C45	927612301	28	1	65	90029091	WINKELGETRIEBE
NUTMUTTER M150X2 C45	944311703	13	1	142	90211005	DREHWERKANTRIEB
NUTMUTTER M30X1,5	570113908	9	1	242	570112908	TRIEBWERK
O-RING	7369571	23	1	679	11450338	DRUCKBEGRENZUNGSVENTI
O-RING 10,00X2,5 NBR90	10337381	7	1	297	510682308	KUGELHAHN
O-RING 100X5 FKM 70	11008055	4	1	362	10154796	ANSAUGSTUTZEN ANBAU
O-RING 101,19X3,53 NBR 70	7264429	5	2	425	10121003	DS NEBENABTRIEB
O-RING 102X2,62	11693498	13	1	268	10873653	PUMPENTRAEGER
O-RING 10X2 NBR70	726406508	(22)	1	683	11314761	STUEBERBLOCK
O-RING 10X2,2 NBR70	502933208	552	3	707	969582408	DRUCKLUFTANLAGE

8.8.2019

etk_en_de_098233 LR 11000

1618

LIEBHERRAlphabetical index
Alphabetischer Index

Bezeichnung	Artikel	Pos.	Menge	Seite	Baugruppe	Bezeichnung
O-RING 110X2,5 V80	10008091	22	1	291	10228004	HYDROMOTOR
O-RING 11X2 NBR90	726406108	(1)	1	953	967421108	VENTILBLOCK
O-RING 120X2,5 V80	10324867	21	1	286	11314599	VERSTELLPUMPE
O-RING 120X3 NBR 70	726424601	97	1	142	90211005	DREHWERKANTRIEB
O-RING 125X2 VMQ 70	10002310	9	1	404	10126182	NEBENABTRIEB ANBAU
O-RING 125X2 VMQ 70	10002310	7	1	425	10121003	DS NEBENABTRIEB
O-RING 125X3 FKM	7006516	2	1	415	10120878	DS HOCHDRUCKPUMPE
O-RING 12X2 FKM 70 MoS2	10128678	(2)	1	401	10141937	MOTORREGELUNGSSENSORIK
O-RING 12X2 NBR70	704274808	10	4	45	965690708	DECKEL KPL.
O-RING 12X2 NBR70	704274808	(10)	4	435	969305108	BATTERIEKASTEN VORM.
O-RING 12X2 NBR70	704274808	4	2	446	96004224	DECKEL KPL.
O-RING 12X2 NBR70	704274808	(6)	4	608	969048908	GERAEUSCHDAEMMUNG OBE
O-RING 12X2 NBR70	704274808	(6)	4	608	969048908	GERAEUSCHDAEMMUNG OBE
O-RING 12X2 NBR70	704274808	(12)	5	608	969048908	GERAEUSCHDAEMMUNG OBE
O-RING 12X2 NBR70	704274808	12	2	610	969118108	DECKEL KPL.
O-RING 12X2 NBR70	704274808	12	2	611	969120008	DECKEL KPL.
O-RING 12X2 NBR70	704274808	12	1	612	969127408	DECKEL KPL.
O-RING 12X2 NBR70	704274808	11	1	613	969761508	DECKEL VORM.
O-RING 12X2 NBR70	704274808	6	2	614	969054708	DECKEL KPL.
O-RING 12X2 NBR70	704274808	6	3	615	969056008	DECKEL KPL.
O-RING 12X2 NBR70	704274808	6	2	616	969427208	DECKEL KPL.
O-RING 12X2 NBR70	704274808	6	2	617	969427308	DECKEL KPL.
O-RING 12X2 NBR70	704274808	4	5	621	968255808	DECKEL VORM.
O-RING 12X2 NBR70	704274808	4	7	622	968255908	DECKEL VORM.
O-RING 12X2 NBR70	704274808	4	7	623	968256008	DECKEL VORM.
O-RING 12X2 NBR70	704274808	4	7	624	968256108	DECKEL VORM.
O-RING 12X2 NBR70	704274808	(7)	4	628	969245308	ELEKTRIK KLEMMKASTEN DB
O-RING 12X2 NBR70	704274808	6	6	642	969408008	DECKEL KPL.
O-RING 12X2,5 HNBR	7412937	23	1	354	10303007	KRAFTSTOFFVORFILTER
O-RING 133,07X1,78 NBR 70	10099208	32	1	557	10425291	ELEKTROPUMPE
O-RING 133,07X1,78 NBR 70	10099208	(1)	1	557	10425291	ELEKTROPUMPE
O-RING 13X2,5 HNBR	10294172	20	1	354	10303007	KRAFTSTOFFVORFILTER
O-RING 140X3 NBR70	570163708	5	1	557	10425291	ELEKTROPUMPE
O-RING 143X2 NBR 70 SH	11102172	(3)	1	492	968252708	BTT PROGRAMMIERT
O-RING 14X1,1 NBR70	570010108	3	2	166	511449808	WEGEVENTIL
O-RING 14X1,1 NBR70	570010108	3	2	693	511494308	WEGEVENTIL
O-RING 14X2,5 NBR70	502923877	41	4	486	969246708	ELEKTRIK ANBAUTEILE KABIN
O-RING 15,50X2,00 FKM 80	10113975	(2)	1	401	10141937	MOTORREGELUNGSSENSORIK
O-RING 150X3 NBR70	518578108	404	4	261	969268308	DIESELMOTOR VORM.
O-RING 154X3 NBR70	518547908	8	1	268	10873653	PUMPENTRAEGER
O-RING 160X2,5	7624285	24	1	151	10871517	ELEKTROPUMPE
O-RING 160X3 FPM70	570939808	52	1	66	933878901	PLANETENGETRIEBE
O-RING 165X3 FKM 70	726440001	16	1	151	10871517	ELEKTROPUMPE
O-RING 16X2 NBR70	726407908	(1)	1	677	96020296	HYDRAULIK
O-RING 16X3 NBR90	570096208	27	1	514	11211235	HYDROZYLINDER
O-RING 174X3 FKM 70	726431401	(17)	1	888	90200134	PLANETENGETRIEBE
O-RING 175X3 NBR 70	726453601	83	2	63	90029090	WINKELGETRIEBE
O-RING 175X3 NBR 70	726453601	83	2	65	90029091	WINKELGETRIEBE
O-RING 17X2 FPM70	571082608	(2)	1	30	969731708	HYDRAULIK MITTELTEIL
O-RING 17X2 FPM70	571082608	(2)	1	30	969731708	HYDRAULIK MITTELTEIL
O-RING 17X2 FPM70	571082608	(2)	1	739	967969408	MONTAGEPLATTE NOTBETA
O-RING 17X2 FPM70	571082608	(2)	1	739	967969408	MONTAGEPLATTE NOTBETA
O-RING 17X2,5 NBR90	726409108	(1)	1	32	969731708	HYDRAULIK MITTELTEIL
O-RING 182X3 FKM 80	726434401	4	1	191	90024729	FEDERDRUCKBREMSE
O-RING 182X3 FKM 80	726434401	(4)	1	888	90200134	PLANETENGETRIEBE
O-RING 182X3 FKM 80	726434401	4	1	906	90026848	FEDERDRUCKBREMSE
O-RING 18X2 FKM 80	10003192	5	1	349	11363553	ANTRIEB FUER HOCHDRUCK
O-RING 18X2 FKM 80	10003192	4	1	415	10120878	DS HOCHDRUCKPUMPE
O-RING 18X2,5 NBR70	726406908	(1)	1	1185	96022756	HYDRAULIK TRANSFORMATO
O-RING 19,4X2,1	11004432	21	1	679	11450338	DRUCKBEGRENZUNGSVENTI

Bezeichnung	Artikel	Pos.	Menge	Seite	Baugruppe	Bezeichnung
O-RING 19,4X2,5 HNBR	10340226	7	2	354	10303007	KRAFTSTOFFVORFILTER
O-RING 190X3 FKM 70	726432901	17	1	191	90024729	FEDERDRUCKBREMSE
O-RING 190X3 FKM 70	726432901	17	1	906	90026848	FEDERDRUCKBREMSE
O-RING 19X2,5 NBR70	726424108	(21)	2	683	11314761	STUEBERBLOCK
O-RING 20,3X2,4 NBR70	502932908	4	1	544	965527508	BRENNSTOFFBEHAELTER VO
O-RING 20,3X2,4 NBR70	502932908	308	8	707	969582408	DRUCKLUFTANLAGE
O-RING 20X2 FPM70	571082008	(2)	1	30	969731708	HYDRAULIK MITTELTEIL
O-RING 20X2 FPM70	571082008	(2)	1	30	969731708	HYDRAULIK MITTELTEIL
O-RING 20X2,5 NBR70	726407508	7	1	167	511065008	KUGELHAHN
O-RING 22,2X3 NBR70	540184308	16	1	240	540270514	ANTRIEB KPL
O-RING 22X1,5 FPM70	571082708	(3)	1	30	969731708	HYDRAULIK MITTELTEIL
O-RING 22X1,5 FPM70	571082708	(3)	1	739	967969408	MONTAGEPLATTE NOTBETA
O-RING 22X2 NBR90	726418408	8	2	297	510682308	KUGELHAHN
O-RING 235X3 FKM 70	10014136	6	1	191	90024729	FEDERDRUCKBREMSE
O-RING 235X3 FKM 70	10014136	6	1	906	90026848	FEDERDRUCKBREMSE
O-RING 23X2 NBR90	10664129	2	2	192	90024490	OELMESSEINRICHTUNG
O-RING 23X2 NBR90	10664129	2	2	220	90200528	OELMESSEINRICHTUNG
O-RING 23X2 NBR90	10664129	2	2	221	90200533	OELMESSEINRICHTUNG
O-RING 23X2 NBR90	10664129	2	3	907	90028042	OELMESSEINRICHTUNG
O-RING 23X2,5 NBR 70	726454601	94	2	63	90029090	WINKELGETRIEBE
O-RING 23X2,5 NBR 70	726454601	94	2	65	90029091	WINKELGETRIEBE
O-RING 24X2 NBR70	726430608	6	2	343	10127113	OELFILTERGEHAEUSE ANBA
O-RING 24X2 NBR70	726430608	32	2	683	11314761	STUEBERBLOCK
O-RING 24X2,5 NBR70	502933508	(24)	1	678	11211288	STUEBERBLOCK
O-RING 24X3 FPM70	571077408	7	1	413	10120896	DS ZYLINDERKOPF KPL.
O-RING 24X3 FPM70	571077408	(4)	1	672	96020296	HYDRAULIK
O-RING 26X1,5 FPM70	571082108	(3)	1	30	969731708	HYDRAULIK MITTELTEIL
O-RING 26X3 NBR90	510711308	4	1	741	511486508	WEGESCHIEBER
O-RING 26X3 NBR90	510711308	(18)	1	1144	968883308	ZUSATZHYDR.BOLZENZIEHZ
O-RING 29X3 NBR70	530073208	31	2	683	11314761	STUEBERBLOCK
O-RING 29X3 NBR90	570055108	(24)	1	678	11211288	STUEBERBLOCK
O-RING 29X3 NBR90	570055108	21	1	681	11450342	DRUCKREDUZIERVENTIL
O-RING 320X3 NBR70	761020303	73	1	142	90211005	DREHWERKANTRIEB
O-RING 32X3 FPM70	571076908	(2)	1	30	969731708	HYDRAULIK MITTELTEIL
O-RING 32X3 FPM70	571076908	(2)	1	672	96020296	HYDRAULIK
O-RING 32X3 FPM70	571076908	(2)	1	672	96020296	HYDRAULIK
O-RING 32X3 FPM70	571076908	(2)	1	672	96020296	HYDRAULIK
O-RING 340X4 NBR 72	761034103	24	1	142	90211005	DREHWERKANTRIEB
O-RING 35X2,5 NBR70	726410008	53	4	678	11211288	STUEBERBLOCK
O-RING 35X2,5 NBR70	726410008	53	4	680	11340741	STUEBERBLOCK
O-RING 380X4 NBR70	530084808	6	1	888	90200134	PLANETENGETRIEBE
O-RING 40X3 FPM70	571077108	(4)	1	30	969731708	HYDRAULIK MITTELTEIL
O-RING 40X3 FPM70	571077108	(4)	1	672	96020296	HYDRAULIK
O-RING 40X3 FPM70	571077108	(4)	1	672	96020296	HYDRAULIK
O-RING 42X3 NBR90	726421208	19	1	584	964598008	SCHEIBENWISCHANLAGE EIN
O-RING 44,60X2,40 FKM 75	10036913	8	2	315	10134887	OELWANNE MIT BEFEST.
O-RING 44,60X2,40 FKM 75	10036913	3	2	410	10120871	DS OELWANNE
O-RING 45X3 NBR90	726430508	81	1	888	90200134	PLANETENGETRIEBE
O-RING 460X4 NBR 70	726443401	21	2	888	90200134	PLANETENGETRIEBE
O-RING 46X3 FKM 70	726419601	5	1	418	10120944	DS LUFTPRESSER
O-RING 470X5 NBR 70	761061703	2	1	190	90024489	PLANETENGETRIEBE
O-RING 470X5 NBR 70	761061703	2	1	219	90200276	PLANETENGETRIEBE
O-RING 470X5 NBR 70	761061703	2	1	905	90026841	PLANETENGETRIEBE
O-RING 480X4 NBR 70	761032303	33	2	190	90024489	PLANETENGETRIEBE
O-RING 480X4 NBR 70	761032303	33	2	219	90200276	PLANETENGETRIEBE
O-RING 480X4 NBR 70	761032303	33	2	905	90026841	PLANETENGETRIEBE
O-RING 50,17X5,33 FKM 70 A,B	7381567	4	4	417	10120937	DS VERBINDUNGSLEITUNG
O-RING 51X2,5 NBR 90	7025208	8	2	167	511065008	KUGELHAHN
O-RING 51X5 N-FKM1-70	10038573	11	4	376	10143277	KUEHLMITTELKRUEMMER AN
O-RING 51X5 N-FKM1-70	10038573	3	3	418	10120944	DS LUFTPRESSER

8.8.2019

etk_en_de_098233 LR 11000

1620

LIEBHERRAlphabetical index
Alphabetischer Index

Bezeichnung	Artikel	Pos.	Menge	Seite	Baugruppe	Bezeichnung
O-RING 51X5 N-FKM1-70	10038573	7	4	422	10120982	DS ABGASRUECKFUEHRUNG
O-RING 58X3 NBR70	726426708	54	2	678	11211288	STUEBERBLOCK
O-RING 58X3 NBR70	726426708	54	2	680	11340741	STUEBERBLOCK
O-RING 600X4 NBR 70	761020803	26	1	190	90024489	PLANETENGETRIEBE
O-RING 600X4 NBR 70	761020803	26	1	219	90200276	PLANETENGETRIEBE
O-RING 600X4 NBR 70	761020803	26	1	905	90026841	PLANETENGETRIEBE
O-RING 60X3 NBR 70	726411301	9	1	190	90024489	PLANETENGETRIEBE
O-RING 60X3 NBR 70	726411301	9	1	219	90200276	PLANETENGETRIEBE
O-RING 60X3 NBR 70	726411301	9	1	905	90026841	PLANETENGETRIEBE
O-RING 63,17X2,62 FKM 70 A,G	7380970	14	2	363	10141830	LADELUFTLEITUNG ANBAU
O-RING 63,17X2,62 FKM 70 A,G	7380970	3	2	417	10120937	DS VERBINDUNGSLEITUNG
O-RING 63X3 FKM 75	10037224	6	2	373	11353748	THERMOSTATGEHAEUSE AN
O-RING 63X3 FKM 75	10037224	3	2	420	10120962	DS THERMOSTATGEHAEUSE
O-RING 680X5 NBR 70	761036003	11	1	63	90029090	WINKELGETRIEBE
O-RING 680X5 NBR 70	761036003	11	1	65	90029091	WINKELGETRIEBE
O-RING 6X1 NBR90	570690608	33	1	557	10425291	ELEKTROPUMPE
O-RING 6X1 NBR90	570690608	17	1	697	571529608	DRUCKVENTIL
O-RING 6X1 NBR90	570690608	7	1	698	571130108	DRUCKBEGRENZUNGSVENTI
O-RING 6X1,5 NBR90	510712908	11	3	166	511449808	WEGEVENTIL
O-RING 6X1,5 NBR90	510712908	11	3	693	511494308	WEGEVENTIL
O-RING 740X5 NBR 70	726457501	12	1	63	90029090	WINKELGETRIEBE
O-RING 740X5 NBR 70	726457501	12	1	65	90029091	WINKELGETRIEBE
O-RING 740X5 NBR 70	726457501	2	3	66	933878901	PLANETENGETRIEBE
O-RING 78,97X3,53 FKM 70	10220707	6	1	144	510235408	HYDROMOTOR
O-RING 78X3 FKM 70	726433701	7	1	373	11353748	THERMOSTATGEHAEUSE AN
O-RING 78X3 FKM 70	726433701	4	1	420	10120962	DS THERMOSTATGEHAEUSE
O-RING 85X2 HNBR 70	10218370	2	1	388	10120541	STARTER VORM.
O-RING 85X2 HNBR 70	10218370	4	1	424	10120996	DS SCHWUNGRADGEHAEUSE
O-RING 85X3 NBR70	726408708	405	1	261	969268308	DIESELMOTOR VORM.
O-RING 90X3 FKM 70	10040386	9	1	370	10143302	WASSERPUMPE MIT BEFEST.
O-RING 90X3 FKM 70	10040386	5	1	419	10120973	DS WASSERPUMPE
O-RING 98,02X3,53 S-FPM 75	7372303	(15)	1	144	510235408	HYDROMOTOR
O-RING 9X1,5 NBR 70	726454401	14	1	191	90024729	FEDERDRUCKBREMSE
O-RING 9X1,5 NBR90	521196508	3	2	191	90024729	FEDERDRUCKBREMSE
O-RING 9X1,5 NBR90	521196508	(3)	2	888	90200134	PLANETENGETRIEBE
O-RING AEHNL.ISO 3601-1 150	11656620	2	1	307	9078049	ZYLINDER
O-RING AEHNL.ISO 3601-1 150	11656620	1	16	411	10120873	DS ZYLINDER
O-RING AEHNL.ISO 3601-1 22X	7380865	4	1	418	10120944	DS LUFTPRESSER
O-RING AEHNL.ISO 3601-1 67,5	10040387	8	2	370	10143302	WASSERPUMPE MIT BEFEST.
O-RING AEHNL.ISO 3601-1 67,5	10040387	8	2	373	11353748	THERMOSTATGEHAEUSE AN
O-RING AEHNL.ISO 3601-1 67,5	10040387	6	2	419	10120973	DS WASSERPUMPE
O-RING AEHNL.ISO 3601-1 67,5	10040387	2	2	420	10120962	DS THERMOSTATGEHAEUSE
O-RING ARP 568 10,52X1,83 NB	501243708	1	1	169	471030708	VERSCHRAUBUNG
O-RING ARP 568 10,82X1,78 NB	510718108	27	1	165	10489734	DRUCKBEGRENZUNGSVENTI
O-RING ARP 568 10,82X1,78 NB	510760408	32	1	603	10228112	HEIZKLIMAGERAET
O-RING ARP 568 11,89X1,98 N	571130508	8	1	698	571130108	DRUCKBEGRENZUNGSVENTI
O-RING ARP 568 12,37X2,62 NB	510746108	24	2	696	511308608	PROPORTIONALVENTIL
O-RING ARP 568 12,37X2,62 NB	510746108	1	1	704	10218310	LASTHALTEVENTIL
O-RING ARP 568 13,94X2,62 NB	510790108	2	3	199	11182924	WEGEVENTIL
O-RING ARP 568 145,64X3,53	570807108	3	1	403	10120393	VERSCHLUSSTEILE
O-RING ARP 568 145,64X3,53	570807108	1	1	425	10121003	DS NEBENABTRIEB
O-RING ARP 568 14X1,78 NBR9	515710608	31	1	603	10228112	HEIZKLIMAGERAET
O-RING ARP 568 17,12X2,62 NB	510710108	3	2	703	510438508	DRUCKMINDERVENTIL
O-RING ARP 568 17,12X2,62 NB	510710108	15	1	703	510438508	DRUCKMINDERVENTIL
O-RING ARP 568 18,72X2,62 NB	510738308	(11)	2	672	96020296	HYDRAULIK
O-RING ARP 568 23,47X2,62 NB	510776608	(2)	1	672	96020296	HYDRAULIK
O-RING ARP 568 23,47X2,62 NB	570322408	1	1	1186	510065008	FLANSCHVERSCHRAUBUNG
O-RING ARP 568 23,52X1,78 N	570652308	25	1	165	10489734	DRUCKBEGRENZUNGSVENTI
O-RING ARP 568 24,99X3,53 NB	510587808	504	6	158	969733008	ZUSATZHYDRAULIK DREHBUE
O-RING ARP 568 29,87X1,78 NB	510747808	39	2	696	511308608	PROPORTIONALVENTIL

8.8.2019

etk_en_de_098233 LR 11000

1621

LIEBHERRAlphabetical index
Alphabetischer Index

Bezeichnung	Artikel	Pos.	Menge	Seite	Baugruppe	Bezeichnung
O-RING ARP 568 31,42X2,62 NB	515706008	(1)	1	1185	96022756	HYDRAULIK TRANSFORMATO
O-RING ARP 568 32,92X3,53 NB	510587008	405	6	673	96020296	HYDRAULIK
O-RING ARP 568 32,92X3,53 NB	510587008	(1)	1	673	96020296	HYDRAULIK
O-RING ARP 568 32,92X3,53 NB	510587008	(1)	1	674	96020296	HYDRAULIK
O-RING ARP 568 32,92X3,53 NB	510587008	(1)	1	677	96020296	HYDRAULIK
O-RING ARP 568 34,52X3,53 NB	501204208	16	2	168	510401908	UMSCHALTVENTIL
O-RING ARP 568 37,69X3,53 NB	510586708	501	12	31	969731708	HYDRAULIK MITTELTEIL
O-RING ARP 568 37,69X3,53 NB	510586708	501	8	70	967787408	HYDRAULIK RAUPE
O-RING ARP 568 37,69X3,53 NB	510586708	501	8	97	967787508	HYDRAULIK RAUPE
O-RING ARP 568 37,69X3,53 NB	510586708	(1)	1	158	969733008	ZUSATZHYDRAULIK DREHBUE
O-RING ARP 568 37,69X3,53 NB	510586708	553	6	158	969733008	ZUSATZHYDRAULIK DREHBUE
O-RING ARP 568 37,69X3,53 NB	510586708	501	2	196	967787708	ZUSATZHYDRAULIK WINDE 1
O-RING ARP 568 37,69X3,53 NB	510586708	501	2	210	967787808	ZUSATZHYDRAULIK WINDE 2
O-RING ARP 568 37,69X3,53 NB	510586708	501	4	226	968081908	ZUSATZHYDRAULIK WINDE 4
O-RING ARP 568 37,69X3,53 NB	510586708	402	1	261	969268308	DIESELMOTOR VORM.
O-RING ARP 568 37,69X3,53 NB	510586708	1	1	295	511516208	SAE-FLANSCHHAELFTE
O-RING ARP 568 37,69X3,53 NB	510586708	411	19	673	96020296	HYDRAULIK
O-RING ARP 568 37,69X3,53 NB	510586708	(1)	1	674	96020296	HYDRAULIK
O-RING ARP 568 37,69X3,53 NB	510586708	501	2	894	967789008	ZUSATZHYDRAULIK WINDE 6
O-RING ARP 568 37,69X3,53 NB	510586708	501	2	911	967789108	ZUSATZHYDRAULIK WINDE 3
O-RING ARP 568 4,47X1,78 NB	510714208	13	2	703	510438508	DRUCKMINDERVENTIL
O-RING ARP 568 4,47X1,78 NB	513119208	50	1	696	511308608	PROPORTIONALVENTIL
O-RING ARP 568 47,22X3,53 NB	510587908	401	2	261	969268308	DIESELMOTOR VORM.
O-RING ARP 568 47,22X3,53 NB	510587908	(1)	1	261	969268308	DIESELMOTOR VORM.
O-RING ARP 568 5,28X1,78 NB	726426608	49	2	696	511308608	PROPORTIONALVENTIL
O-RING ARP 568 52,07X2,62 NB	726426508	6	1	241	510230608	HYDROMOTOR
O-RING ARP 568 56,74X3,53 NB	726421608	9	3	441	968866808	HARNSTOFFTANK VORM.
O-RING ARP 568 6,07X1,78 NB	510738408	441	4	699	571362608	VORSTEUERVENTIL
O-RING ARP 568 64,77X2,62 NB	515705108	15	1	242	570112908	TRIEBWERK
O-RING ARP 568 69,44X3,53 NB	510598908	403	2	261	969268308	DIESELMOTOR VORM.
O-RING ARP 568 82,22X2,62 NB	726431108	6	1	425	10121003	DS NEBENABTRIEB
O-RING ARP 568 9,25X1,78 NB	510719008	26	1	165	10489734	DRUCKBEGRENZUNGSVENTI
O-RING ARP 568 9,25X1,78 NB	510738677	(1)	1	30	969731708	HYDRAULIK MITTELTEIL
O-RING ARP 568-NBR70 6,07X1	726419608	20	1	697	571529608	DRUCKVENTIL
O-RING DIN 3770 150X3	790346914	320	2	284	11320826	PUMPENVERTEILERGETRIEB
O-RING DIN 3771 100X3 FKM	7381192	8	1	415	10120878	DS HOCHDRUCKPUMPE
O-RING DIN 3771 10X3 FKM 80	7381417	9	1	415	10120878	DS HOCHDRUCKPUMPE
O-RING DIN 3771 115X2,5 FKM	10425261	1	1	419	10120973	DS WASSERPUMPE
O-RING DIN 3771 140X3 HNBR	10425260	5	1	151	10871517	ELEKTROPUMPE
O-RING DIN 3771 140X3 HNBR	10425260	2	1	419	10120973	DS WASSERPUMPE
O-RING DIN 3771 15,00X2,50	7380619	4	1	349	11363553	ANTRIEB FUER HOCHDRUCK
O-RING DIN 3771 15,00X2,50	7380619	4	1	403	10120393	VERSCHLUSSTEILE
O-RING DIN 3771 15,00X2,50	7380619	6	1	415	10120878	DS HOCHDRUCKPUMPE
O-RING DIN 3771 15,00X2,50	7380619	6	1	418	10120944	DS LUFTPRESSER
O-RING DIN 3771 15,00X2,50	7380619	3	1	425	10121003	DS NEBENABTRIEB
O-RING DIN 3771 19,30X2,40	7380577	7	4	353	10138091	KRAFTSTOFFVORFILTERANBA
O-RING DIN 3771 19,30X2,40	7380196	22	1	684	10451049	WEGEVENTIL
O-RING DIN 3771 23,6X2,9 NBR	571817308	(1)	1	73	917361508	ELEKTRIK RAUPENTRAEGER
O-RING DIN 3771 38X4,50 FKM	10294497	12	6	308	9078462	AGGREGATETRAEGER ANBA
O-RING DIN 3771 38X4,50 FKM	10294497	2	6	407	10120855	DS AGGREGATETRAEGER
O-RING DIN 3771 44X3 NBR70	726405908	52	4	678	11211288	STUEBERBLOCK
O-RING DIN 3771 44X3 NBR70	726405908	52	4	680	11340741	STUEBERBLOCK
O-RING DIN 3771 5,10X1,60 N	10215824	7	1	410	10120871	DS OELWANNE
O-RING DIN 3771 55,25X2,62	511052108	10	1	168	510401908	UMSCHALTVENTIL
O-RING DIN 3771 59,69X5,33	7381568	16	1	439	917828508	HARNSTOFFANLAGE
O-RING DIN 3771 74,00X3,00 N	7264455	7	2	370	10143302	WASSERPUMPE MIT BEFEST.
O-RING DIN 3771 74,00X3,00 N	7264455	4	2	419	10120973	DS WASSERPUMPE
O-RING DIN 3771 94,50X3,00 F	10116255	1	1	366	10299988	HEIZFLANSCH VORM.
O-RING ISO 3601-1 104,37X3,53	7380773	4	2	360	10151879	LUFTANSAUGUNG ANBAU
O-RING ISO 3601-1 104,37X3,53	7380773	5	2	364	10147162	VERBINDUNGSLEITUNG ANBA

8.8.2019

etk_en_de_098233 LR 11000

1622

LIEBHERRAlphabetical index
Alphabetischer Index

Bezeichnung	Artikel	Pos.	Menge	Seite	Baugruppe	Bezeichnung
O-RING ISO 3601-1 117,07X3,5	7380604	3	1	349	11363553	ANTRIEB FUER HOCHDRUCK
O-RING ISO 3601-1 117,07X3,5	7380604	3	1	415	10120878	DS HOCHDRUCKPUMPE
O-RING ISO 3601-1 117,07X3,5	7380604	2	1	425	10121003	DS NEBENABTRIEB
O-RING ISO 3601-1 12,37X2,62	7380935	2	1	366	10299988	HEIZFLANSCH VORM.
O-RING ISO 3601-1 17,17X1,78	7381103	2	1	394	10127979	VERSCHLUSSTEILE
O-RING ISO 3601-1 17,17X1,78	7381103	2	1	402	10133077	DREHZAHLGEBER KPL.
O-RING ISO 3601-1 171,04X3,5	7380627	4	2	343	10127113	OELFILTERGEHAEUSE ANBA
O-RING ISO 3601-1 26,64X2,62	7380608	4	2	340	11365727	OELMODUL LINKS VORM.
O-RING ISO 3601-1 26,64X2,62	7380608	4	2	341	11365728	OELMODUL RECHTS VORM.
O-RING ISO 3601-1 36,09X3,53	7381254	1	2	408	10120869	DS KURBELGEHAEUSEENTL
O-RING ISO 3601-1 40,87X3,53	7380983	4	2	347	10134883	OELLEITUNG ANBAU
O-RING ISO 3601-1 40,94X2,62	7382071	8	4	339	11365725	OELMODULANBAU
O-RING ISO 3601-1 42,52X2,62	7381760	21	2	167	511065008	KUGELHAHN
O-RING ISO 3601-1 47,22X3,53	7380955	5	2	340	11365727	OELMODUL LINKS VORM.
O-RING ISO 3601-1 47,22X3,53	7380955	5	2	341	11365728	OELMODUL RECHTS VORM.
O-RING ISO 3601-1 50,39X3,53	11117474	3	1	340	11365727	OELMODUL LINKS VORM.
O-RING ISO 3601-1 50,39X3,53	11117474	3	1	341	11365728	OELMODUL RECHTS VORM.
O-RING ISO 3601-1 6,02X2,62	7380648	31	1	67	10132387	HYDRAULIKANBAUMOTOR
O-RING ISO 3601-1 82,22X2,62	7380598	15	2	370	10143302	WASSERPUMPE MIT BEFEST.
O-RING ISO 3601-1 9,25X1,78	7380574	5	4	689	10342823	DRUCKREGELVENTIL
OELABLASS	90200614	45	1	890	90200135	OELMESSEINRICHTUNG
OELABLASSSCHLAUCH KPL. 1	10032297	55	1	127	96005686	GRUNDWERKZEUG
OELABLASSSCHRAUBE M26X	789011908	16	1	289	969215908	KUEHLER VORM.
OELABLASSSCHRAUBE M26X	789011908	18	1	546	918789208	KRAFTSTOFFBEHAELTER KPL
OELABLASSSCHRAUBE M26X	789011908	26	3	550	917080908	OELBEHAELTER KPL.
OELABSCHIEDER ANBAU OEL	10125646	1	2	310	10141843	KURBELGEHAEUSEENTLUEF
OELABSCHIEDER OEL	12404268	2	1	311	10125646	OELABSCHIEDER ANBAU
OELBEHAELTER KPL.	917080908	144	1	9	LR 11000 -0	LIEBHERR RAUPENKRAN LR
OELBEHAELTER SCHWK. AL	967967108	1	1	551	967968208	OELBEHAELTER VORM.
OELBEHAELTER VORM.	967968208	1	1	550	917080908	OELBEHAELTER KPL.
OELEINFUELLUNG	10118839	2	1	331	10122632	OELEINFUELLUNG
OELEINFUELLUNG	10122630	1	1	331	10122632	OELEINFUELLUNG
OELEINFUELLUNG	10122632	3	1	330	11364303	ZYLINDERKOPFDECKEL VORM
OELFILTERGEHAEUSE ANBA	10127113	2	1	341	11365728	OELMODUL RECHTS VORM.
OELFILTERGEHAEUSE EN AC	10133786	1	1	343	10127113	OELFILTERGEHAEUSE ANBA
OELKUEHLER	10121763	2	2	342	11365194	OELMODUL RECHTS
OELKUEHLER	11005447	2	1	290	11340518	KUEHLERANLAGE
OELKUEHLERGEHAEUSE	10152431	1	1	342	11365194	OELMODUL RECHTS
OELLEITUNG	12426131	1	1	345	10136123	OELLEITUNG ANBAU
OELLEITUNG ANBAU	10134883	161	1	300	10142930	DIESELMOTOR
OELLEITUNG ANBAU	10134883	(2)	1	315	10134887	OELWANNE MIT BEFEST.
OELLEITUNG ANBAU	10136123	3	1	339	11365725	OELMODULANBAU
OELLEITUNG LINKS	10134884	1	1	347	10134883	OELLEITUNG ANBAU
OELLEITUNG RECHTS	10134886	2	1	347	10134883	OELLEITUNG ANBAU
OELMESSEINRICHTUNG	90024490	10	1	188	90023098	KOMPAKTSEILWINDE
OELMESSEINRICHTUNG	90028042	10	1	902	90023100	KOMPAKTSEILWINDE
OELMESSEINRICHTUNG	90200135	25	1	884	90024769	KOMPAKTSEILWINDE
OELMESSEINRICHTUNG	90200528	10	1	217	90023101	KOMPAKTSEILWINDE
OELMESSEINRICHTUNG	90200533	20	1	217	90023101	KOMPAKTSEILWINDE
OELMESSSTAB	10802891	170	1	284	11320826	PUMPENVERTEILERGETRIEB
OELMESSSTAB	931916701	15	1	890	90200135	OELMESSEINRICHTUNG
OELMESSSTAB 1 1/8"	927554401	1	1	143	927554301	ENTLUEFTUNGSSTUTZEN
OELMESSSTAB KPL.	10137870	21	1	299	10142930	DIESELMOTOR
OELMESSSTAB MIT RING	10120861	1	1	316	10137870	OELMESSSTAB KPL.
OELMODUL LINKS	11365192	1	1	340	11365727	OELMODUL LINKS VORM.
OELMODUL LINKS VORM.	11365727	1	1	339	11365725	OELMODULANBAU
OELMODUL RECHTS	11365194	1	1	341	11365728	OELMODUL RECHTS VORM.
OELMODUL RECHTS VORM.	11365728	2	1	339	11365725	OELMODULANBAU
OELMODULANBAU	11365725	130	1	300	10142930	DIESELMOTOR
OELRUECKLAUFLEITUNG	10137019	1	1	312	10137051	OELRUECKLAUFLEITUNG AN

8.8.2019

etk_en_de_098233 LR 11000

1623

LIEBHERRAlphabetical index
Alphabetischer Index

Bezeichnung	Artikel	Pos.	Menge	Seite	Baugruppe	Bezeichnung
OELRUECKLAUFLEITUNG 15X	10127927	(5)	1	315	10134887	OELWANNE MIT BEFEST.
OELRUECKLAUFLEITUNG 15X	10137053	2	1	312	10137051	OELRUECKLAUFLEITUNG AN
OELRUECKLAUFLEITUNG 22X	10135023	2	1	383	10141721	ATL-ANBAU
OELRUECKLAUFLEITUNG 22X	10135221	3	1	382	10141720	ATL-ANBAU
OELRUECKLAUFLEITUNG AN	10137051	2	1	310	10141843	KURBELGEHAEUSEENTLUEF
OELRUECKLAUFLEITUNG AN	12550671	2	1	310	10141843	KURBELGEHAEUSEENTLUEF
OELSTANDSSONDE L=50 12/24	10168177	40	1	192	90024490	OELMESSEINRICHTUNG
OELSTANDSSONDE L=50 12/24	10168177	40	1	220	90200528	OELMESSEINRICHTUNG
OELSTANDSSONDE L=50 12/24	10168177	40	1	221	90200533	OELMESSEINRICHTUNG
OELSTANDSSONDE L=50 12/24	10168177	40	1	890	90200135	OELMESSEINRICHTUNG
OELSTANDSSONDE L=50 12/24	10168177	40	1	907	90028042	OELMESSEINRICHTUNG
OELWANNE MIT BEFEST. V-	10134887	20	1	299	10142930	DIESELMOTOR
OELWANNE VORM. V-MOTOR/	11364377	1	1	315	10134887	OELWANNE MIT BEFEST.
OVALRING 11X60X120 GK 10	10871568	6	2	516	967846508	ZUGSTANGE VORM.
OVALRING 11X60X120 GK 10	10871568	5	2	518	967981108	ZUGSTANGE VORM.
OVALRING 11X60X120 GK 10	10871568	6	2	824	967747008	STANGE VORM.
OVALRING 11X60X120 GK 10	10871568	7	2	844	967950808	ZUGSTANGE VORM.
OVALRING 11X60X120 GK 10	10871568	8	2	846	967898408	ZUGSTANGE VORM.
OVALRING 11X60X120 GK 10	10871568	6	2	853	967744008	STANGE VORM.
OVALRING 11X60X120 GK 10	10871568	7	2	860	968214108	ZUGSTANGE VORM.
OVALRING 11X60X120 GK 10	10871568	7	2	862	968217108	ZUGSTANGE VORM.
OVALRING 11X60X120 GK 10	10871568	6	2	933	968242108	ZUGSTANGE VORM.
OVALRING 11X60X120 GK 10	10871568	10	2	980	968027308	ZUGSTANGE VORM.
OVALRING 11X60X120 GK 10	10871568	6	2	981	968026108	ZUGSTANGE VORM.
OVALRING 11X60X120 GK 10	10871568	6	2	983	968027708	ZUGSTANGE VORM.
OVALRING 11X60X120 GK 10	10871568	6	2	1015	967733808	STANGE VORM.
OVALRING 11X60X120 GK 10	10871568	6	2	1027	967704108	STANGE VORM.
OVALRING 11X60X120 GK 10	10871568	11	2	1077	968829408	ZUGSTANGE KPL.
OVALRING 11X60X120 GK 10	10871568	11	2	1078	968828908	ZUGSTANGE KPL.
OVALRING 11X60X120 GK 10	10871568	6	2	1179	968786908	ZUGSTANGE VORM.
PARKKONSOLE SCHLAEUCHE	968907308	105	1	179	969344108	MONTAGETEILE DREHBUEHN
PARKKONSOLE SCHLAEUCHE	968907408	106	1	179	969344108	MONTAGETEILE DREHBUEHN
PARKKONSOLE SCHLAEUCHE	969483508	115	1	179	969344108	MONTAGETEILE DREHBUEHN
PASSFEDER DIN 6885 A8X7X1	434006601	92	1	63	90029090	WINKELGETRIEBE
PASSFEDER DIN 6885 A8X7X1	434006601	92	1	65	90029091	WINKELGETRIEBE
PASSFEDER DIN 6885 B 32X18	571827408	400	10	284	11320826	PUMPENVERTEILERGETRIEB
PASSHUELSE 12X20X15,5 100	10123103	14	2	392	10129212	SCHWUNGRADGEHAEUSE AN
PASSKERBSTIFT ISO 8745 6X	431103708	16	2	178	969344108	MONTAGETEILE DREHBUEHN
PASSSCHEIBE 58X70X0,1	570114208	17	2	242	570112908	TRIEBWERK
PASSSCHEIBE 58X70X0,3	570114308	18	1	242	570112908	TRIEBWERK
PASSSCHEIBE DIN 988 16X22X	501500908	6	4	113	96016050	ABSTUETZPLATTE KPL.
PASSSCHEIBE DIN 988 16X22X	501501077	23	3	240	540270514	ANTRIEB KPL
PASSSCHEIBE DIN 988 18X25X	605251108	7	1	974	967966108	ENDSCHALTER KPL.
PASSSCHEIBE DIN 988 18X25X	605251108	7	1	975	967966808	ENDSCHALTER KPL.
PASSSCHEIBE DIN 988 18X25X	500713708	6	2	974	967966108	ENDSCHALTER KPL.
PASSSCHEIBE DIN 988 18X25X	500713708	6	2	975	967966808	ENDSCHALTER KPL.
PASSSCHEIBE DIN 988 80X10	421000608	25	4	813	918121308	ROLLENSATZ
PASSSCHEIBE DIN 988 80X10	421000608	28	4	818	918121408	ROLLENSATZ
PATCHKABEL 4X2 AWG 26/7-5	10219462	376	1	483	967926408	KABELSTRANG
PATCHKABEL 4X2 AWG 26/7-5	10219462	378	1	483	967926408	KABELSTRANG
PATCHKABEL 4X2 AWG 26/7-5	10219462	379	1	483	967926408	KABELSTRANG
PATCHKABEL 4X2 AWG 26/7-5	10219462	380	1	483	967926408	KABELSTRANG
PEDALGEBER 20° SPF	10297309	7	2	486	969246708	ELEKTRIK ANBAUTEILE KABIN
PEDALTRAEGER EINBAU	964720408	3	1	569	969291108	KRANFUEHRERKABINE VORM
PERSOENLICHE SCHUTZAUSR	916959908	98	1	8	LR 11000 -0	LIEBHERR RAUPENKRAN LR
PILZTASTE	606652608	202	1	635	968681408	BEDIENPULT VERBOLZUNG
PLANETENACHSE	570795808	2	3	239	540270414	ABTRIEB KPL
PLANETENGETRIEBE	11005308	1	1	233	10802280	SEILWINDE
PLANETENGETRIEBE 01	933878901	5	2	60	917291608	RAUPENTRAEGER LI.
PLANETENGETRIEBE 01	933878901	5	2	93	917291708	RAUPENTRAEGER RE.

8.8.2019

etk_en_de_098233 LR 11000

1624

LIEBHERRAlphabetical index
Alphabetischer Index

Bezeichnung	Artikel	Pos.	Menge	Seite	Baugruppe	Bezeichnung
PLANETENGETRIEBE 3-STUFI	90024489	5	1	188	90023098	KOMPAKTSEILWINDE
PLANETENGETRIEBE 3-STUFI	90026841	5	1	902	90023100	KOMPAKTSEILWINDE
PLANETENGETRIEBE 3-STUFI	90200134	5	1	884	90024769	KOMPAKTSEILWINDE
PLANETENGETRIEBE 3-STUFI	90200276	5	2	217	90023101	KOMPAKTSEILWINDE
PLANETENRAD 3,5X38	927636201	40	3	142	90211005	DREHWERKANTRIEB
PLANETENRAD 3,5X38	927636601	55	3	142	90211005	DREHWERKANTRIEB
PLANETENRAD M=4,5 Z=26	927633801	20	5	142	90211005	DREHWERKANTRIEB
PLANETENSTUFE	11005313	11	1	234	11005308	PLANETENGETRIEBE
PLANETENSTUFE	11005314	21	1	234	11005308	PLANETENGETRIEBE
PLANETENTRAEGER	11005316	24	1	234	11005308	PLANETENGETRIEBE
PLANETENTRAEGER	570795908	1	1	239	540270414	ABTRIEB KPL
PLANETENTRAEGER	927636501	50	1	142	90211005	DREHWERKANTRIEB
PLANETENTRAEGER 42CrMo4	932126801	15	1	888	90200134	PLANETENGETRIEBE
PLANETENTRAEGER 42CrMo4	927633701	15	1	142	90211005	DREHWERKANTRIEB
PLANETENTRAEGER 42CrMo4	927635901	35	1	142	90211005	DREHWERKANTRIEB
PLATTE	10144874	2	1	390	10144678	ABDECKPLATTE ANBAU
PLATTE	967421308	30	1	951	11213423	STUEBERBLOCK
PLATTE 10X190 X60 PA6G+OE	97031687	13	4	973	967946208	VERSTELLFLASCHE KPL.
PLATTE 15X30X50 PA6G	288176208	12	1	19	968660508	SCHLEIFRINGKOERPER EINBA
PLATTE 22X60X450 PA6G	97027767	111	1	929	917333208	D-ANLENKSTUECK VORM.
PLATTE 30X95X500 PA6G	97011422	6	3	1198	968455908	FUSS KPL.
PLATTE 50X20X2 PE	975221608	4	2	581	964561008	HECKSCHEIBE VORM.
PLATTE KPL. SPF	963253908	4	2	753	917517908	AUFNAHME GEGENGEWICHT
PLATTE SC22	967421008	10	1	951	11213423	STUEBERBLOCK
PLEUELSCHRAUBE M14X1,5X	9077199	(1)	2	321	10116876	PLEUELSTANGE ANBAU
PLEUELSTANGE ANBAU V-M	10116876	60	8	299	10142930	DIESELMOTOR
PLEUELSTANGE V-MOTORX9	10116877	1	1	321	10116876	PLEUELSTANGE ANBAU
PLEUELSTANGE V-MOTORX9	12446853	1	1	321	10116876	PLEUELSTANGE ANBAU
PODEST 1193X2820X165 ALU	11644883	20	2	753	917517908	AUFNAHME GEGENGEWICHT
PODEST 1877X1305X1173 ALU	10872055	5	1	566	917829008	KRANFUEHRERKABINE KPL.
PODEST 2541X1195X2670,5 A	11450543	4	1	566	917829008	KRANFUEHRERKABINE KPL.
PODEST 50X650X1240 ALMG3	11450151	1	1	471	968283208	LAUFSTEG DREHBUEHNE LI
PODEST 50X650X1675 ALMG3	11450152	2	1	471	968283208	LAUFSTEG DREHBUEHNE LI
PODEST 50X650X1675 ALMG3	11450153	3	1	471	968283208	LAUFSTEG DREHBUEHNE LI
PODEST 50X650X1675 ALMG3	11450155	4	1	471	968283208	LAUFSTEG DREHBUEHNE LI
PODEST 50X650X1675 ALMG3	11450156	5	1	471	968283208	LAUFSTEG DREHBUEHNE LI
PODEST KPL.	968309908	2	1	467	918252608	LAUFSTEG DREHBUEHNE
PODEST SCHWK. T ZN O	928051908	28	2	1152	918900508	SCHWEBEBALLAST
PODEST SCHWK. T ZN O	968291108	1	1	473	968309908	PODEST KPL.
POLYAMIDROHR DIN 73378 6	10873149	15	70	81	917322008	ZENTRALSCHMIERUNG RAUP
POLYAMIDROHR DIN 73378 6	10873149	15	70	105	917322208	ZENTRALSCHMIERUNG RAUP
POLYAMIDROHR DIN 73378 6	10873149	14	37.5	149	917081108	ZENTRALSCHMIERANLAGE O
POLYAMIDROHR DIN 73378 6	10873149	6	4.5	202	917451408	ZENTRALSCHMIERUNG
POLYAMIDROHR DIN 73378 6	10873149	78	5	216	917451208	WINDE 4 VORM.
POLYAMIDROHR DIN 73378 6	10873149	90	32	529	917691308	ZENTRALSCHMIERUNG
POLYAMIDROHR DIN 73378 6	10873149	90	90	555	917081208	ZENTRALSCHMIERANLAGE O
POLYAMIDROHR DIN 73378 6	10873149	10	30	810	917692108	ZENTRALSCHMIERUNG
POLYAMIDROHR DIN 73378 6	10873149	6	3.25	897	917481408	ZENTRALSCHMIERUNG
POLYAMIDROHR DIN 73378 6	10873149	8	4	916	917478608	ZENTRALSCHMIERUNG
POLYAMIDROHR DIN 73378 6	10873149	90	13	961	917692208	ZENTRALSCHMIERUNG
PRATZE SINT-D32	10129999	2	1	350	10152866	INJEKTOR MIT BEFEST.
PRESSKLEMME 2 CU	11170565	36	6	471	968283208	LAUFSTEG DREHBUEHNE LI
PRESSKLEMME 2 CU	11170565	78	4	567	917829008	KRANFUEHRERKABINE KPL.
PRESSKLEMME 2 CU	11170565	9	2	754	965575208	ZENTRIERUNG KPL.
PRESSKLEMME 2 CU	11170565	128	24	782	917332608	S-ANLENKSTUECK VORM.
PRESSKLEMME 2 CU	11170565	17	4	986	968028208	AUFLAGE KPL.
PRESSKLEMME 2 CU	11170565	(4)	4	1035	917251008	L-KOPFSTUECK
PRESSKLEMME 2 CU	11170565	3	2	1177	921706708	GRIFFBOLZEN KPL.
PRESSKLEMME 2 CU	11170565	6	4	1199	969944608	HALTERUNG KPL.
PROFIL 3X70X1078 DC01 FE//	97032341	31	2	969	917380508	D-KOPFSTUECK VORM.

8.8.2019

etk_en_de_098233 LR 11000

1625

LIEBHERRAlphabetical index
Alphabetischer Index

Bezeichnung	Artikel	Pos.	Menge	Seite	Baugruppe	Bezeichnung
PROFIL 3X70X2577 DC01 FE//	97032342	32	2	969	917380508	D-KOPFSTUECK VORM.
PROFILDICHRING DIN 3869 1	10040984	(2)	1	401	10141937	MOTORREGELUNGSSENSORIK
PROFILDICHRING DIN 3869	10335629	3	1	332	10118839	OELINFUELLUNG
PROFILHOHLWELLE D125/46X	10492558	130	4	284	11320826	PUMPENVERTEILERGETRIEB
PROFILRING PR10-S/L A3P	477100308	39	1	439	917828508	HARNSTOFFANLAGE
PROFILRING PR22-L A3P	477102808	3	1	294	968652008	ROHRSTUTZEN KPL.
PROFILRING PR6-S/L A3P	477101408	16	1	149	917081108	ZENTRALSCHMIERANLAGE O
PROFILRING PR6-S/L A3P	477101408	76	2	215	917451208	WINDE 4 VORM.
PROFILRING PR6-S/L A3P	477101408	15	9	529	917691308	ZENTRALSCHMIERUNG
PROFILRING PR6-S/L A3P	477101408	15	26	555	917081208	ZENTRALSCHMIERANLAGE O
PROFILRING PR6-S/L A3P	477101408	550	3	707	969582408	DRUCKLUFTANLAGE
PROFILRING PR6-S/L A3P	477101408	11	2	810	917692108	ZENTRALSCHMIERUNG
PROFILRING PR6-S/L A3P	477101408	8	1	961	917692208	ZENTRALSCHMIERUNG
PROFILSCHELLE 163,0/K1	10494116	13	1	384	10141528	ABGASSTUTZEN ANBAU
PROFILSCHELLE 163,0/K1	10494116	8	3	427	917828008	SCHALLDAEMPFERANLAGE
PROFILSCHELLE 191,6/K1	10494117	9	2	427	917828008	SCHALLDAEMPFERANLAGE
PROFILSCHELLE 328/K1 X5Cr	10141051	70	1	428	10144045	SCR KPL.
PROFILSCHNUR	501507014	141	0.7	236	11347396	SEILTROMMEL
PROFILSCHNUR	501507014	200	0.3	238	11347399	FLANSCHLAGER
PROPORTIONALMAGNET	11161919	(6)	1	193	11170708	VERSTELLMOTOR
PROPORTIONALMAGNET	11161919	(27)	1	891	11212498	VERSTELLMOTOR
PROPORTIONALMAGNET 24V	10471437	2	2	266	10873652	ANSTEUERGERAET
PROPORTIONALMAGNET 24V	10471437	2	2	272	11690588	ANSTEUERGERAET
PROPORTIONALMAGNET 24V	10471437	(2)	2	278	11212745	VERSTELLPUMPE
PROPORTIONALVENTIL 340BA	511308608	64	1	671	96020296	HYDRAULIK
PRUEFADAPTER	910506108	(10)	1	637	917829408	EINBAUTEILE SCHALTSCHRAN
PRUEFANSCHLUSS PL-RA 12L	475600908	618	1	707	969582408	DRUCKLUFTANLAGE
PUMPE	510108201	93	1	63	90029090	WINKELGETRIEBE
PUMPE	510108201	93	1	65	90029091	WINKELGETRIEBE
PUMPE MP41 SPF	591055408	12	1	584	964598008	SCHEIBENWISCHANLAGE EIN
PUMPE VORM.	96004209	2	1	439	917828508	HARNSTOFFANLAGE
PUMPENELEMENT	10216340	13	1	151	10871517	ELEKTROPUMPE
PUMPENELEMENT	10216340	13	1	557	10425291	ELEKTROPUMPE
PUMPENELEMENT	11001770	6	1	82	11621396	ELEKTROPUMPE
PUMPENGEHAEUSE	10014693	3	1	82	11621396	ELEKTROPUMPE
PUMPENGEHAEUSE	10014693	4	1	151	10871517	ELEKTROPUMPE
PUMPENGEHAEUSE	10014693	4	1	557	10425291	ELEKTROPUMPE
PUMPENGEHAEUSE	10873891	3	1	278	11212745	VERSTELLPUMPE
PUMPENRUECKLAUF	774372808	2	1	555	917081208	ZENTRALSCHMIERANLAGE O
PUMPENTRAEGER	10873651	4	1	265	11212738	VERSTELLPUMPE
PUMPENTRAEGER	10873651	(4)	1	275	11212366	DREIFACHPUMPE
PUMPENTRAEGER	10873651	4	1	277	11212744	VERSTELLPUMPE
PUMPENTRAEGER	10873653	4	1	267	11212739	VERSTELLPUMPE
PUMPENTRAEGER	10873653	4	1	278	11212745	VERSTELLPUMPE
PUMPENVERTEILERGETRIEB	11320826	107	1	259	969268308	DIESELMOTOR VORM.
RADIALDICHRING 70X90X7	7008986	(2)	1	891	11212498	VERSTELLMOTOR
RADIALWELLENDICHRING A	7380068	4	2	425	10121003	DS NEBENABTRIEB
RADIALWELLENDICHRING B	710061801	84	1	888	90200134	PLANETENGETRIEBE
RADIALWELLENDICHRING DI	710031208	10	1	239	540270414	ABTRIEB KPL
RADIALWELLENDICHRING DI	710034101	11	2	142	90211005	DREHWERKANTRIEB
RADIALWELLENDICHRING D	570151908	15	1	240	540270514	ANTRIEB KPL
RADIALWELLENDICHRING DI	10174861	64	2	142	90211005	DREHWERKANTRIEB
RADIALWELLENDICHRING D	710027101	7	2	190	90024489	PLANETENGETRIEBE
RADIALWELLENDICHRING D	710027101	7	2	219	90200276	PLANETENGETRIEBE
RADIALWELLENDICHRING D	710027101	7	2	905	90026841	PLANETENGETRIEBE
RADIALWELLENDICHRING DI	710063001	4	1	142	90211005	DREHWERKANTRIEB
RADIALWELLENDICHRING DI	570701808	(14)	1	144	510235408	HYDROMOTOR
RADIALWELLENDICHRING P	10014510	1	1	415	10120878	DS HOCHDRUCKPUMPE
RAENDELSCHRAUBE M5X10	10449664	25	2	44	967907608	SCHALTKASTEN VORM.
RAENDELSCHRAUBE M5X10	10449664	20	2	628	969245308	ELEKTRIK KLEMMKASTEN DB

8.8.2019

etk_en_de_098233 LR 11000

1626

LIEBHERRAlphabetical index
Alphabetischer Index

Bezeichnung	Artikel	Pos.	Menge	Seite	Baugruppe	Bezeichnung
RAENDELSCHRAUBE M5X10	10449664	65	2	637	917829408	EINBAUTEILE SCHALTSCHRAN
RAENDELSCHRAUBE M5X10	10449664	69	4	646	969251008	AUFBAUTEILE MONTAGETAPE
RAENDELSCHRAUBE M5X10	10449664	33	16	729	96011324	AUSRUESTUNG KAMERA KAB
RAHMEN SCHWK.	968213308	1	1	461	917079908	DREHBUEHNENVERKLEIDUN
RAHMEN SCHWK.	968221808	2	1	566	917829008	KRANFUEHRERKABINE KPL.
RAHMEN SCHWK.	968308608	3	1	608	969048908	GERAEUSCHDAEMMUNG OBE
RAHMEN SCHWK.	968318908	18	1	608	969048908	GERAEUSCHDAEMMUNG OBE
RAHMEN SCHWK.	968865708	1	1	1062	917484008	F-MONTAGEEINHEIT
RAHMEN SCHWK.	969049608	1	1	608	969048908	GERAEUSCHDAEMMUNG OBE
RAHMEN SCHWK.	969052608	2	1	608	969048908	GERAEUSCHDAEMMUNG OBE
RAHMEN SCHWK.	969133708	17	1	608	969048908	GERAEUSCHDAEMMUNG OBE
RAHMEN SCHWK.	969448508	1	1	620	969443908	GERAEUSCHDAEMMUNG UN
RAHMEN SCHWK.	969456308	2	1	620	969443908	GERAEUSCHDAEMMUNG UN
RAHMEN SCHWK.	969465808	3	1	620	969443908	GERAEUSCHDAEMMUNG UN
RAHMEN SCHWK.	969466508	4	1	620	969443908	GERAEUSCHDAEMMUNG UN
RAHMEN SCHWK.	969513108	2	1	136	918011308	UNTERTEIL VORM.
RAHMEN SCHWK. FE//ZNNI8//C	969132808	16	1	608	969048908	GERAEUSCHDAEMMUNG OBE
RAHMEN SCHWK. RAL 9005,M	964698008	1	1	580	964560908	DACHSCHEIBE VORM.
RAHMEN SCHWK. SPF	967473008	3	2	435	969305108	BATTERIEKASTEN VORM.
RAHMEN SCHWK. T ZN O	968287608	6	1	467	918252608	LAUFSTEG DREHBUEHNE
RAHMEN SCHWK. T ZN O	968495108	96	2	61	917291608	RAUPENTRAEGER LI.
RAHMEN SCHWK. T ZN O	968495108	96	2	94	917291708	RAUPENTRAEGER RE.
RAHMEN SCHWK. T ZN O	968754808	15	1	473	968309908	PODEST KPL.
RASTBOLZEN	540272414	309	1	238	11347399	FLANSCHLAGER
RASTBOLZEN NIROSTA	704231608	15	2	207	968161808	SCHUTZWALZE KPL.
RASTBOLZEN NIROSTA	704231608	32	1	723	967956208	KAMERAANBAU DREHBUEHN
RASTBOLZEN NIROSTA	704231608	4	1	727	96005701	KAMERAHALTER VORM.
RASTBOLZEN NIROSTA	704231608	4	1	1136	968134408	MECH.ANBAUTEILE SCHEINW
RASTBOLZEN NIROSTA	704231608	7	1	1137	968099808	KAMERAHALTER VORM.
RASTE	10492347	19	1	455	11113343	FAHRERSITZ
RASTHEBEL	11006668	2	1	764	10475436	GURTTRAGESYSTEM
RASTRIEGEL NIROSTA	10010025	7	2	725	968646208	KAMERAHALTER VORM.
RAUPENMITTELTEIL	918005408	1	1	13	917987508	RAUPENMITTELTEIL KPL.
RAUPENMITTELTEIL KPL.	917987508	4	1	8	LR 11000 -0	LIEBHERR RAUPENKRAN LR
RAUPENMITTELTEIL STAHLBA	967849108	1	1	17	918005408	RAUPENMITTELTEIL
RAUPENTRAEGER KPL.LI.	917076308	8	1	8	LR 11000 -0	LIEBHERR RAUPENKRAN LR
RAUPENTRAEGER KPL.RE.	917076408	10	1	8	LR 11000 -0	LIEBHERR RAUPENKRAN LR
RAUPENTRAEGER LI.	917291608	1	1	56	917076308	RAUPENTRAEGER KPL.LI.
RAUPENTRAEGER LI.	967722108	1	1	60	917291608	RAUPENTRAEGER LI.
RAUPENTRAEGER RE.	917291708	1	1	89	917076408	RAUPENTRAEGER KPL.RE.
RAUPENTRAEGER RE.	967775708	1	1	93	917291708	RAUPENTRAEGER RE.
RECHTECKRING 7,65X1,68 V9	10001114	24	2	286	11314599	VERSTELLPUMPE
REDUKTION M20X1,5/M16X1,5	602606208	510	1	76	967971708	KABELSTRANG
REDUKTION M20X1,5/M16X1,5	602606208	507	1	632	968418008	KABELSTRANG
REDUKTION M25X1,5/M16X1,5	602606308	511	2	630	968346208	BLINDSTECKER
REDUKTION M25X1,5/M20X1,5	602606408	505	2	630	968346208	BLINDSTECKER
REDUKTION M25X1,5/M20X1,5	602606408	510	1	796	968541308	LEITUNG
REDUKTION M25X1,5/M20X1,5	602606408	508	1	797	968546008	LEITUNG
REDUKTION M25X1,5/M20X1,5	602606408	505	1	798	968546108	LEITUNG
REDUKTION M25X1,5/M20X1,5	602606408	154	1	1058	968733208	KLEMMKASTEN KPL.
REDUKTION M25X1,5/M20X1,5	602606408	505	1	1163	96038591	LEITUNG
REDUKTION M32X1,5/M20X1,5	602606508	505	1	632	968418008	KABELSTRANG
REDUKTION M32X1,5/M20X1,5	602606508	422	1	960	968285208	LEITUNGSTROMMEL KPL.
REDUKTION M32X1,5/M20X1,5	602606508	7	1	1161	96038590	LEITUNGSTROMMEL KPL.
REDUKTION M32X1,5/M25X1,5	602606608	506	1	75	967971408	KABELSTRANG
REDUKTION M40X1,5/M25X1,5	602606708	504	1	75	967971408	KABELSTRANG
REDUKTION M40X1,5/M25X1,5	602606708	506	1	76	967971708	KABELSTRANG
REDUKTION M40X1,5/M25X1,5	602606708	508	1	796	968541308	LEITUNG
REDUKTION M40X1,5/M25X1,5	602606708	512	1	797	968546008	LEITUNG
REDUKTION M40X1,5/M25X1,5	602606708	512	1	798	968546108	LEITUNG

8.8.2019

etk_en_de_098233 LR 11000

1627

LIEBHERRAlphabetical index
Alphabetischer Index

Bezeichnung	Artikel	Pos.	Menge	Seite	Baugruppe	Bezeichnung
REDUKTION M40X1,5/M32X1,5	602606808	505	1	1075	968733708	LEITUNGSTROMMEL KPL.
REDUKTIONSMITTELINJEKTO	10144093	10	1	439	917828508	HARNSTOFFANLAGE
REDUKTIONSMITTELPUMPE A	11373478	2	1	443	96004209	PUMPE VORM.
REDUZIERSTUECK	9270340	11	1	369	10141807	ANBAUTEILE LUFTPRESSER
REDUZIERSTUECK 81,5/53,5 P	10424785	37	2	589	969298008	INNENVERKLEIDUNG
REDUZIERSTUTZEN M14X1,5/	10137419	12	1	357	10143725	KRAFTSTOFFLEITUNGEN
REDUZIERUNG M25X1,5 M16	10044648	(9)	1	745	917176708	EL.KUEHLWASSERVORWAE
REDUZIERUNG M25X1,5 M16	10044648	15	3	747	918470508	FREMDEINSPEISUNG
REDUZIERUNG M25X1,5 M20	10042707	(12)	2	745	917176708	EL.KUEHLWASSERVORWAE
REDUZIERUNG R1/4"- M20X1,5	774386508	17	1	555	917081208	ZENTRALSCHMIERANLAGE O
RELAIS 24V/1S 26X26X24MM	630105108	54	6	637	917829408	EINBAUTEILE SCHALTSCHRAN
RELAIS 24V/1S SPF	630105308	13	2	436	969238908	ELEKTRIK BATTERIEKASTEN
RELAIS 24V/1W 26X26X24MM	630105408	55	1	637	917829408	EINBAUTEILE SCHALTSCHRAN
REPARATURSATZ	11003094	999	1	709	502657308	LUFTTROCKNER
REPARATURSATZ	12580834	1	1	330	11364303	ZYLINDERKOPFDECKEL VORM
REPARATURSATZ	12580834	1	1	333	10122646	ZYLINDERKOPFDECKEL ANBA
REPARATURSATZ	12580834	1	1	336	11364325	ZYLINDERKOPFDECKEL VORM
RIEGEL 20X46X169 S355J2+N	945495808	2	2	113	96016050	ABSTUETZPLATTE KPL.
RIEGEL SCHWK.	967967908	6	2	973	967946208	VERSTELLFLASCHE KPL.
RIEGELKLEMME	602116008	50	4	589	969298008	INNENVERKLEIDUNG
RIEMENSCHLEIBE	571558708	20	1	504	10451181	VERFLUESSIGEREINHEIT
RIEMENSCHLEIBE	9077281	7	1	386	10146947	GENERATOR ANBAU
RILLENKUGELLAGER 45X75X1	10114839	3	1	23	11601184	SCHLEIFRINGUEBERTRAEGE
RILLENKUGELLAGER 50X65X7	10114838	8	1	23	11601184	SCHLEIFRINGUEBERTRAEGE
RILLENKUGELLAGER DIN 625	745194708	12	1	240	540270514	ANTRIEB KPL
RILLENKUGELLAGER DIN 625	540511608	23	1	239	540270414	ABTRIEB KPL
RILLENKUGELLAGER DIN 625	570713908	23	1	888	90200134	PLANETENGETRIEBE
RILLENKUGELLAGER DIN 625	10168662	23	1	190	90024489	PLANETENGETRIEBE
RILLENKUGELLAGER DIN 625	10168662	23	1	219	90200276	PLANETENGETRIEBE
RILLENKUGELLAGER DIN 625	10168662	23	1	905	90026841	PLANETENGETRIEBE
RILLENKUGELLAGER DIN 625	514507308	303	1	238	11347399	FLANSCHLAGER
RILLENKUGELLAGER DIN 625	4980305	(4)	2	960	968285208	LEITUNGSTROMMEL KPL.
RILLENKUGELLAGER DIN 625	745128808	4	2	1154	921723608	SCHALTEINHEIT
RILLENKUGELLAGER DIN 625	745128808	4	2	1155	921723708	SCHALTEINHEIT
RILLENKUGELLAGER DIN 625	745148808	(3)	2	883	917473608	WINDE 6 VORM.
RILLENKUGELLAGER DIN 625	745148808	(3)	1	901	917474008	WINDE 3 VORM.
RILLENKUGELLAGER DIN 625	745159201	2	1	888	90200134	PLANETENGETRIEBE
RILLENKUGELLAGER DIN 625	745141201	66	1	142	90211005	DREHWERKANTRIEB
RILLENKUGELLAGER DIN 625	745141201	4	1	190	90024489	PLANETENGETRIEBE
RILLENKUGELLAGER DIN 625	745141201	4	1	219	90200276	PLANETENGETRIEBE
RILLENKUGELLAGER DIN 625	745141201	4	1	905	90026841	PLANETENGETRIEBE
RILLENKUGELLAGER DIN 625	745149308	(2)	2	130	926573208	MONTAGEROLLE
RILLENKUGELLAGER DIN 625	745149608	3	2	519	928331508	SCHUTZWALZE KPL.
RILLENKUGELLAGER DIN 625	746170801	6	1	238	11347399	FLANSCHLAGER
RILLENKUGELLAGER DIN 625	745168808	7	2	207	968161808	SCHUTZWALZE KPL.
RILLENKUGELLAGER DIN 625	745173801	43	2	63	90029090	WINKELGETRIEBE
RILLENKUGELLAGER DIN 625	745173801	43	2	65	90029091	WINKELGETRIEBE
RILLENKUGELLAGER DIN 625	745129501	4	2	590	964588408	FUEHRUNG VORM.
RILLENKUGELLAGER DIN 625	745129501	5	8	591	964588308	FUEHRUNG VORM.
RING	570114808	5	14	243	570113308	TRIEBWERK
RING 88.9X38 S355J2H FE//ZN	97053264	18	1	1096	917484608	FA-BOCK
RING DIN 70951 47X1,6	4242017	(6)	2	566	917829008	KRANFUEHRERKABINE KPL.
RING PA6G+OEL	97034317	6	2	1116	917228608	MASTNASE
RING PA6G+OEL	97034318	4	2	1116	917228608	MASTNASE
RING RD100X5 S355MC FE//ZN	952198708	2	2	519	928331508	SCHUTZWALZE KPL.
RING RD100X5 S355MC FE//ZN	952198708	26	2	780	917332608	S-ANLENKSTUECK VORM.
RINGMUTTER DIN 582 M12 C1	10179302	124	2	782	917332608	S-ANLENKSTUECK VORM.
RINGSCHRAUBE	511052308	12	1	168	510401908	UMSCHALTVENTIL
RINGSCHRAUBE DIN 580 M10X	402600208	108	4	61	917291608	RAUPENTRAEGER LI.
RINGSCHRAUBE DIN 580 M10X	402600208	108	4	94	917291708	RAUPENTRAEGER RE.

8.8.2019

etk_en_de_098233 LR 11000

1628

LIEBHERRAlphabetical index
Alphabetischer Index

Bezeichnung	Artikel	Pos.	Menge	Seite	Baugruppe	Bezeichnung
RINGSCHRAUBE DIN 580 M12	10179932	139	2	971	917380508	D-KOPFSTUECK VORM.
RINGSCHRAUBE DIN 580 M16X	402600508	15	4	749	917863208	TRANSPORTABLAGE
RINGSCHRAUBE DIN 580 M6X1	12100569	167	4	782	917332608	S-ANLENKSTUECK VORM.
RINGSCHRAUBE DIN 580 M8	10181367	19	4	184	917077708	BOLZEN S-ANLENKSTUECK
RINGSCHRAUBE DIN 580 M8	10181367	12	4	688	10413255	UMSCHALTBLOCK
RINGSCHRAUBE DIN 580 M8	10181367	5	1	1136	968134408	MECH.ANBAUTEILE SCHEINW
RINGSCHRAUBE M16X24 INO	11181742	67	3	781	917332608	S-ANLENKSTUECK VORM.
RIPPENROHR ALU	10493045	154	1	707	969582408	DRUCKLUFTANLAGE
ROHLUFTSCHLAUCH 130X660	10291933	15	2	430	917828308	LUFTFILTERANLAGE KPL.
ROHR 12.0X27 E235+N	97045994	428	3	673	96020296	HYDRAULIK
ROHR 12X1,5X7 E235+N VERZ	938968808	21	1	988	968107908	ZUGZYLINDER VORM.
ROHR 15.0X124 E235+N	97036294	5	6	435	969305108	BATTERIEKASTEN VORM.
ROHR 15.0X24 S355J2C+C FE//	971805708	19	4	453	917203308	STEUERSTAND
ROHR 15.0X84 E235+N	97044765	97	8	567	917829008	KRANFUEHRERKABINE KPL.
ROHR 15X1,5X35 E235+N VER	943122808	12	1	986	968028208	AUFLAGE KPL.
ROHR 16.0X22 E235+N	971857508	185	1	783	917332608	S-ANLENKSTUECK VORM.
ROHR 20.0X33 E235+N	978859508	70	10	567	917829008	KRANFUEHRERKABINE KPL.
ROHR 20.0X92 S355J2H FE//ZN	97029786	12	2	818	918121408	ROLLENSATZ
ROHR 21,3X4X20 S355J2H FE//	943142708	27	2	473	968309908	PODEST KPL.
ROHR 22.0X40 E235+N VERZ	939255108	9	2	1077	968829408	ZUGSTANGE KPL.
ROHR 22.0X40 E235+N VERZ	939255108	9	3	1078	968828908	ZUGSTANGE KPL.
ROHR 22.0X75 E235+N VERZ	942979208	6	1	1077	968829408	ZUGSTANGE KPL.
ROHR 22.0X75 E235+N VERZ	942979208	6	1	1078	968828908	ZUGSTANGE KPL.
ROHR 22.0X75 E235+N VERZ	942979208	6	1	1085	968828308	LASCHE VORM.
ROHR 22.0X75 E235+N VERZ	942979208	3	1	1093	96001458	LASCHE KPL.
ROHR 22.0X75 E235+N VERZ	942979208	2	1	1097	968691208	LASCHE KPL.
ROHR 22X2,5X110 E235+N VER	940107008	10	1	537	917080608	MONTAGEEINRICHTUNG RA
ROHR 22X2,5X50 E235+N VER	951589108	5	2	1037	967913408	STANGE KPL.
ROHR 244.5X144 S890QL1	97045631	69	1	1036	917251008	L-KOPFSTUECK
ROHR 244.5X296 S890QL1 SP	97048655	10	1	1056	917483908	F-ANSCHLUSSKOPF
ROHR 244.5X311 S890QL1	97048090	9	1	1035	917251008	L-KOPFSTUECK
ROHR 244.5X81 S890QL1	97048089	8	2	1035	917251008	L-KOPFSTUECK
ROHR 25.0X114 S355J2H FE//	97068339	2	1	1098	968691108	LASCHE KPL.
ROHR 25X3,2X100 S355J2H	947811508	31	2	258	969268308	DIESELMOTOR VORM.
ROHR 28.0X590 E235+N RAL 9	97088147	6	1	596	918531108	SPIEGELANBAU KRANFUEHR
ROHR 30.0X255 X5CRNI18-10	97008319	4	1	725	968646208	KAMERAHALTER VORM.
ROHR 30.0X2863 X5CRNI18-10	977046608	22	2	574	917912208	KABINE VERGLAST
ROHR 30.0X495 X5CRNI18-10	976788108	47	1	574	917912208	KABINE VERGLAST
ROHR 30/FLEXIBEL PAK	553159408	3	0.5	500	969496208	ZUSATZHEIZUNG VORM.
ROHR 30/FLEXIBEL PAK	553159408	53	3.2	601	918009808	HEIZKLIMAGERAET EINBAU
ROHR 30/FLEXIBEL PAK	553159408	54	3.2	601	918009808	HEIZKLIMAGERAET EINBAU
ROHR 30X4X83 E355+N VERZ	946103108	83	2	835	917231408	S-ADAPTER
ROHR 30X4X83 E355+N VERZ	946103108	6	3	1200	969944708	HALTERUNG VORM.
ROHR 31,8X2,6X24 S355J2H FE	944367508	29	4	178	969344108	MONTAGETEILE DREHBUEHN
ROHR 33,7X8X45 S355J2H FE//	949987108	11	2	515	967846208	ZUGSTANGE KPL.
ROHR 33,7X8X45 S355J2H FE//	949987108	9	2	517	967981008	ZUGSTANGE KPL.
ROHR 33,7X8X45 S355J2H FE//	949987108	9	2	823	967746908	STANGE KPL.
ROHR 33,7X8X45 S355J2H FE//	949987108	6	2	843	967897608	ZUGSTANGE KPL.
ROHR 33,7X8X45 S355J2H FE//	949987108	6	2	845	967898308	ZUGSTANGE KPL.
ROHR 33,7X8X45 S355J2H FE//	949987108	9	2	852	967743808	STANGE KPL.
ROHR 33,7X8X45 S355J2H FE//	949987108	6	2	859	968190108	ZUGSTANGE KPL.
ROHR 33,7X8X45 S355J2H FE//	949987108	9	2	861	968190208	ZUGSTANGE KPL.
ROHR 33,7X8X45 S355J2H FE//	949987108	7	2	932	968242208	ZUGSTANGE KPL.
ROHR 33,7X8X45 S355J2H FE//	949987108	9	2	977	967997708	LASCHE VORM.
ROHR 33,7X8X45 S355J2H FE//	949987108	9	2	982	968026208	ZUGSTANGE KPL.
ROHR 33,7X8X45 S355J2H FE//	949987108	9	2	1014	967733608	STANGE KPL.
ROHR 33,7X8X45 S355J2H FE//	949987108	9	2	1026	967704008	STANGE KPL.
ROHR 33,7X8X45 S355J2H FE//	949987108	6	2	1172	968772408	ZUGSTANGE KPL.
ROHR 33,7X8X45 S355J2H FE//	949987108	9	2	1178	968786808	ZUGSTANGE KPL.
ROHR 33,7X8X45 S355J2H FE//	949987108	4	2	1190	968768408	LASCHE KPL.

8.8.2019

etk_en_de_098233 LR 11000

1629

LIEBHERRAlphabetical index
Alphabetischer Index

Bezeichnung	Artikel	Pos.	Menge	Seite	Baugruppe	Bezeichnung
ROHR 33.7X75 S355J2H FE//ZN	97050971	4	1	1191	969308308	LASCHE KPL.
ROHR 35.0X25 E235+N	978041408	50	2	566	917829008	KRANFUEHRERKABINE KPL.
ROHR 38.0X1100 S355J2H T Z	97042270	58	2	1069	917484108	F-ANLENKSTUECK
ROHR 38.0X1483 S355J2H T Z	97028344	23	2	509	917347708	SA-BOCK
ROHR 38.0X2251 S355J2H T Z	97028120	9	2	535	917080508	ROLLENLAGERUNG
ROHR 38.0X384 S355J2H T ZN	97032318	20	1	969	917380508	D-KOPFSTUECK VORM.
ROHR 38.0X573 S355J2H T ZN	97032319	21	1	969	917380508	D-KOPFSTUECK VORM.
ROHR 44.5X100 S355J2H FE//	97007320	72	4	510	917347708	SA-BOCK
ROHR 44.5X100 S355J2H FE//	97007320	9	1	985	968028008	LASCHE KPL.
ROHR 44.5X134 S355J2H	97038194	74	4	1153	918900508	SCHWEBEBALLAST
ROHR 48,3X3,2X14 S235JRH	956114308	6	1	1154	921723608	SCHALTEINHEIT
ROHR 48,3X3,2X14 S235JRH	956114308	6	1	1155	921723708	SCHALTEINHEIT
ROHR 48,3X3,2X80 S235JRH	946642108	14	1	1101	968984108	FAB-STUETZE
ROHR 54.0X75 S355J2H FE//ZN	97027748	35	8	60	917291608	RAUPENTRAEGER LI.
ROHR 54.0X75 S355J2H FE//ZN	97027748	35	8	93	917291708	RAUPENTRAEGER RE.
ROHR 90.0X65 E235+N FE//ZN	97055512	48	1	1083	917484308	F-KOPFSTUECK
ROHR 90.0X90 E235+N FE//ZN	97061442	34	2	813	918121308	ROLLENSATZ
ROHR 90.0X90 E235+N FE//ZN	97061442	33	6	818	918121408	ROLLENSATZ
ROHR 90.0X98 E235+N FE//ZN	97061429	32	4	813	918121308	ROLLENSATZ
ROHR 90.0X98 E235+N FE//ZN	97061429	37	4	818	918121408	ROLLENSATZ
ROHR 90X4X85 E235+N FE//ZN	951220808	49	1	1083	917484308	F-KOPFSTUECK
ROHR ALUMINIUM SPF	97031162	3	1	546	918789208	KRAFTSTOFFBEHALTER KPL
ROHR EPDM	977437608	17	1	584	964598008	SCHEIBENWISCHANLAGE EIN
ROHR GEBOGEN 20.0X194 X5	97054633	30	2	601	918009808	HEIZKLIMAGERAET EINBAU
ROHR KPL. 10X1,5X147	929948708	(604)	1	739	967969408	MONTAGEPLATTE NOTBETA
ROHR KPL. 10X1,5X147	929948708	(604)	1	744	967969508	MONTAGEPLATTE NOTBETA
ROHR KPL. 10X1,5X1597	968380008	290	1	228	968082208	ROHRLEITUNGEN WINDE
ROHR KPL. 10X1,5X174	929948608	(603)	1	739	967969408	MONTAGEPLATTE NOTBETA
ROHR KPL. 10X1,5X174	929948608	(603)	1	744	967969508	MONTAGEPLATTE NOTBETA
ROHR KPL. 10X1,5X177	929948808	(605)	1	739	967969408	MONTAGEPLATTE NOTBETA
ROHR KPL. 10X1,5X177	929948808	(605)	1	744	967969508	MONTAGEPLATTE NOTBETA
ROHR KPL. 10X1,5X52	968380108	291	1	228	968082208	ROHRLEITUNGEN WINDE
ROHR KPL. 10X1,5X770	968205008	(522)	4	116	967787608	HYDRAULIK ABSTUETZUNG
ROHR KPL. 10X1,5X851	968612308	(278)	1	911	967789108	ZUSATZHYDRAULIK WINDE 3
ROHR KPL. 10X1.5	968183208	757	2	72	967789808	ROHRLEITUNGEN RAUPENTR
ROHR KPL. 10X1.5	968183308	758	2	72	967789808	ROHRLEITUNGEN RAUPENTR
ROHR KPL. 10X1.5	968193608	717	1	36	969731908	ROHRLEITUNGEN MITTELTEIL
ROHR KPL. 10X1.5	968281508	427	1	162	969732708	ROHRLEITUNGEN
ROHR KPL. 10X1.5	968326608	159	1	807	96020310	ROHRLEITUNGEN S-ANLENKS
ROHR KPL. 10X1.5	968326708	160	1	807	96020310	ROHRLEITUNGEN S-ANLENKS
ROHR KPL. 10X1.5	968326808	161	1	807	96020310	ROHRLEITUNGEN S-ANLENKS
ROHR KPL. 10X1.5	968326908	162	1	807	96020310	ROHRLEITUNGEN S-ANLENKS
ROHR KPL. 10X1.5	968327608	169	1	807	96020310	ROHRLEITUNGEN S-ANLENKS
ROHR KPL. 10X1.5	968425208	200	1	716	918791408	ROHRLEITUNGEN OBERWAGE
ROHR KPL. 10X1.5	968429508	339	1	717	918791408	ROHRLEITUNGEN OBERWAGE
ROHR KPL. 10X1.5	968429608	340	1	717	918791408	ROHRLEITUNGEN OBERWAGE
ROHR KPL. 10X1.5	968431008	353	1	717	918791408	ROHRLEITUNGEN OBERWAGE
ROHR KPL. 10X1.5	968431108	354	1	717	918791408	ROHRLEITUNGEN OBERWAGE
ROHR KPL. 10X1.5	968471808	390	1	718	918791408	ROHRLEITUNGEN OBERWAGE
ROHR KPL. 10X1.5	968471908	391	1	718	918791408	ROHRLEITUNGEN OBERWAGE
ROHR KPL. 10X1.5	968472008	392	1	718	918791408	ROHRLEITUNGEN OBERWAGE
ROHR KPL. 10X1.5	968472108	393	1	718	918791408	ROHRLEITUNGEN OBERWAGE
ROHR KPL. 10X1.5	968472208	394	1	718	918791408	ROHRLEITUNGEN OBERWAGE
ROHR KPL. 10X1.5	968487408	(138)	1	541	967788008	ZUSATZHYDR.MONTAGEEINR
ROHR KPL. 10X1.5	968487808	129	1	523	968513408	ROHRLEITUNGEN
ROHR KPL. 10X1.5	968487908	130	1	523	968513408	ROHRLEITUNGEN
ROHR KPL. 10X1.5	968488008	131	1	523	968513408	ROHRLEITUNGEN
ROHR KPL. 10X1.5	968488108	132	1	523	968513408	ROHRLEITUNGEN
ROHR KPL. 10X1.5	968488208	133	1	523	968513408	ROHRLEITUNGEN
ROHR KPL. 10X1.5	968488308	134	1	523	968513408	ROHRLEITUNGEN

8.8.2019

etk_en_de_098233 LR 11000

1630

LIEBHERRAlphabetical index
Alphabetischer Index

Bezeichnung	Artikel	Pos.	Menge	Seite	Baugruppe	Bezeichnung
ROHR KPL. 10X1.5	968553108	397	1	718	918791408	ROHRLEITUNGEN OBERWAGE
ROHR KPL. 10X1.5	968553208	398	1	718	918791408	ROHRLEITUNGEN OBERWAGE
ROHR KPL. 10X1.5	968553308	399	1	718	918791408	ROHRLEITUNGEN OBERWAGE
ROHR KPL. 10X1.5	968553408	400	1	718	918791408	ROHRLEITUNGEN OBERWAGE
ROHR KPL. 10X1.5	968578608	409	1	718	918791408	ROHRLEITUNGEN OBERWAGE
ROHR KPL. 10X1.5	968595808	178	1	807	96020310	ROHRLEITUNGEN S-ANLENKS
ROHR KPL. 10X1.5	968632108	75	1	716	918791408	ROHRLEITUNGEN OBERWAGE
ROHR KPL. 10X1.5	968632208	76	1	716	918791408	ROHRLEITUNGEN OBERWAGE
ROHR KPL. 10X1.5	968632408	78	1	716	918791408	ROHRLEITUNGEN OBERWAGE
ROHR KPL. 10X1.5	968632508	79	1	716	918791408	ROHRLEITUNGEN OBERWAGE
ROHR KPL. 10X1.5	968632608	80	1	716	918791408	ROHRLEITUNGEN OBERWAGE
ROHR KPL. 10X1.5	968632708	81	1	716	918791408	ROHRLEITUNGEN OBERWAGE
ROHR KPL. 10X1.5	968632808	82	1	716	918791408	ROHRLEITUNGEN OBERWAGE
ROHR KPL. 10X1.5	968632908	83	1	716	918791408	ROHRLEITUNGEN OBERWAGE
ROHR KPL. 10X1.5	968633008	84	1	716	918791408	ROHRLEITUNGEN OBERWAGE
ROHR KPL. 10X1.5	968633108	85	1	716	918791408	ROHRLEITUNGEN OBERWAGE
ROHR KPL. 10X1.5	968633208	86	1	716	918791408	ROHRLEITUNGEN OBERWAGE
ROHR KPL. 10X1.5	968633308	87	1	716	918791408	ROHRLEITUNGEN OBERWAGE
ROHR KPL. 10X1.5	968634008	94	1	716	918791408	ROHRLEITUNGEN OBERWAGE
ROHR KPL. 10X1.5	968634108	95	1	716	918791408	ROHRLEITUNGEN OBERWAGE
ROHR KPL. 10X1.5	968634208	96	1	716	918791408	ROHRLEITUNGEN OBERWAGE
ROHR KPL. 10X1.5	968634308	97	1	716	918791408	ROHRLEITUNGEN OBERWAGE
ROHR KPL. 10X1.5	968634508	98	1	716	918791408	ROHRLEITUNGEN OBERWAGE
ROHR KPL. 10X1.5	968634808	101	1	716	918791408	ROHRLEITUNGEN OBERWAGE
ROHR KPL. 10X1.5	968634908	102	1	716	918791408	ROHRLEITUNGEN OBERWAGE
ROHR KPL. 10X1.5	968635008	103	1	716	918791408	ROHRLEITUNGEN OBERWAGE
ROHR KPL. 10X1.5	968635108	104	1	716	918791408	ROHRLEITUNGEN OBERWAGE
ROHR KPL. 10X1.5	968635208	105	1	716	918791408	ROHRLEITUNGEN OBERWAGE
ROHR KPL. 10X1.5	968635308	106	1	716	918791408	ROHRLEITUNGEN OBERWAGE
ROHR KPL. 10X1.5	968635408	107	1	716	918791408	ROHRLEITUNGEN OBERWAGE
ROHR KPL. 10X1.5	968635508	112	1	716	918791408	ROHRLEITUNGEN OBERWAGE
ROHR KPL. 10X1.5	968635608	113	1	716	918791408	ROHRLEITUNGEN OBERWAGE
ROHR KPL. 10X1.5	968635708	114	1	716	918791408	ROHRLEITUNGEN OBERWAGE
ROHR KPL. 10X1.5	968635808	115	1	716	918791408	ROHRLEITUNGEN OBERWAGE
ROHR KPL. 10X1.5	968635908	116	1	716	918791408	ROHRLEITUNGEN OBERWAGE
ROHR KPL. 10X1.5	968636008	117	1	716	918791408	ROHRLEITUNGEN OBERWAGE
ROHR KPL. 10X1.5	968636308	(840)	1	734	968562908	ZUSATZHYDRAULIK VERBOLZ
ROHR KPL. 10X1.5	968636408	(841)	1	734	968562908	ZUSATZHYDRAULIK VERBOLZ
ROHR KPL. 10X1.5	968636508	(842)	1	734	968562908	ZUSATZHYDRAULIK VERBOLZ
ROHR KPL. 10X1.5	968636608	(843)	1	734	968562908	ZUSATZHYDRAULIK VERBOLZ
ROHR KPL. 10X1.5	968636708	(844)	1	734	968562908	ZUSATZHYDRAULIK VERBOLZ
ROHR KPL. 10X1.5	968636808	(845)	1	734	968562908	ZUSATZHYDRAULIK VERBOLZ
ROHR KPL. 10X1.5	969136608	(820)	1	1147	968883408	ZUSATZHYDR.BOLZENZIEHZ
ROHR KPL. 10X1.5	969136708	(821)	1	1147	968883408	ZUSATZHYDR.BOLZENZIEHZ
ROHR KPL. 10X1.5	969137608	(430)	1	1144	968883308	ZUSATZHYDR.BOLZENZIEHZ
ROHR KPL. 10X1.5	969137708	(431)	1	1144	968883308	ZUSATZHYDR.BOLZENZIEHZ
ROHR KPL. 10X1.5	969648408	99	1	716	918791408	ROHRLEITUNGEN OBERWAGE
ROHR KPL. 10X1.5	969648508	100	1	716	918791408	ROHRLEITUNGEN OBERWAGE
ROHR KPL. 10X1.5X128	965727908	(602)	1	739	967969408	MONTAGEPLATTE NOTBETA
ROHR KPL. 12X1,5X782	968204908	(521)	4	116	967787608	HYDRAULIK ABSTUETZUNG
ROHR KPL. 12X1.5	96044236	732	1	36	969731908	ROHRLEITUNGEN MITTELTEIL
ROHR KPL. 12X1.5	968193508	716	1	36	969731908	ROHRLEITUNGEN MITTELTEIL
ROHR KPL. 12X1.5	968281208	424	1	162	969732708	ROHRLEITUNGEN
ROHR KPL. 12X1.5	968328108	174	1	807	96020310	ROHRLEITUNGEN S-ANLENKS
ROHR KPL. 12X1.5	968328208	175	1	807	96020310	ROHRLEITUNGEN S-ANLENKS
ROHR KPL. 12X1.5	968328308	176	1	807	96020310	ROHRLEITUNGEN S-ANLENKS
ROHR KPL. 12X1.5	968328408	177	1	807	96020310	ROHRLEITUNGEN S-ANLENKS
ROHR KPL. 12X1.5	968429108	335	1	717	918791408	ROHRLEITUNGEN OBERWAGE
ROHR KPL. 12X1.5	968429208	336	1	717	918791408	ROHRLEITUNGEN OBERWAGE
ROHR KPL. 12X1.5	968487508	(139)	1	541	967788008	ZUSATZHYDR.MONTAGEEINR

8.8.2019

etk_en_de_098233 LR 11000

1631

LIEBHERRAlphabetical index
Alphabetischer Index

Bezeichnung	Artikel	Pos.	Menge	Seite	Baugruppe	Bezeichnung
ROHR KPL. 12X1.5	968487608	127	1	523	968513408	ROHRLEITUNGEN
ROHR KPL. 12X1.5	968487708	128	1	523	968513408	ROHRLEITUNGEN
ROHR KPL. 12X1.5	968507308	476	1	950	967792208	ROHRLEITUNGEN D-ANLENKS
ROHR KPL. 12X1.5	968507408	477	1	950	967792208	ROHRLEITUNGEN D-ANLENKS
ROHR KPL. 12X1.5	968507508	478	1	950	967792208	ROHRLEITUNGEN D-ANLENKS
ROHR KPL. 12X1.5	968507608	479	1	950	967792208	ROHRLEITUNGEN D-ANLENKS
ROHR KPL. 12X1.5	968507708	480	1	950	967792208	ROHRLEITUNGEN D-ANLENKS
ROHR KPL. 12X1.5	968507808	481	1	950	967792208	ROHRLEITUNGEN D-ANLENKS
ROHR KPL. 12X1.5	968507908	482	1	950	967792208	ROHRLEITUNGEN D-ANLENKS
ROHR KPL. 12X1.5	968508008	483	1	950	967792208	ROHRLEITUNGEN D-ANLENKS
ROHR KPL. 12X1.5	968508108	484	1	950	967792208	ROHRLEITUNGEN D-ANLENKS
ROHR KPL. 12X1.5	968530208	728	1	36	969731908	ROHRLEITUNGEN MITTELTEIL
ROHR KPL. 12X1.5	968530308	729	1	36	969731908	ROHRLEITUNGEN MITTELTEIL
ROHR KPL. 12X1.5	968530408	730	1	36	969731908	ROHRLEITUNGEN MITTELTEIL
ROHR KPL. 12X1.5	968530508	731	1	36	969731908	ROHRLEITUNGEN MITTELTEIL
ROHR KPL. 12X1.5	968632308	77	1	716	918791408	ROHRLEITUNGEN OBERWAGE
ROHR KPL. 12X1.5	968633408	88	1	716	918791408	ROHRLEITUNGEN OBERWAGE
ROHR KPL. 12X1.5	968633508	89	1	716	918791408	ROHRLEITUNGEN OBERWAGE
ROHR KPL. 12X1.5	968633608	90	1	716	918791408	ROHRLEITUNGEN OBERWAGE
ROHR KPL. 12X1.5	968633908	93	1	716	918791408	ROHRLEITUNGEN OBERWAGE
ROHR KPL. 12X1.5	968636108	118	1	716	918791408	ROHRLEITUNGEN OBERWAGE
ROHR KPL. 12X1.5	969648208	91	1	716	918791408	ROHRLEITUNGEN OBERWAGE
ROHR KPL. 12X1.5	969648308	92	1	716	918791408	ROHRLEITUNGEN OBERWAGE
ROHR KPL. 12X1.5	969843008	205	1	716	918791408	ROHRLEITUNGEN OBERWAGE
ROHR KPL. 12X1.5X128	965727808	(606)	1	739	967969408	MONTAGEPLATTE NOTBETA
ROHR KPL. 12X1.5X128	965727808	(606)	1	744	967969508	MONTAGEPLATTE NOTBETA
ROHR KPL. 12X1.5X244	965727708	(607)	1	739	967969408	MONTAGEPLATTE NOTBETA
ROHR KPL. 12X1.5X244	965727708	(607)	1	744	967969508	MONTAGEPLATTE NOTBETA
ROHR KPL. 15X1,5X1831	968380208	292	5	228	968082208	ROHRLEITUNGEN WINDE
ROHR KPL. 15X1.5	968183008	755	1	72	967789808	ROHRLEITUNGEN RAUPENTR
ROHR KPL. 15X1.5	968183108	756	1	72	967789808	ROHRLEITUNGEN RAUPENTR
ROHR KPL. 15X1.5	968192408	705	2	36	969731908	ROHRLEITUNGEN MITTELTEIL
ROHR KPL. 15X1.5	968193008	711	2	36	969731908	ROHRLEITUNGEN MITTELTEIL
ROHR KPL. 15X1.5	968281108	423	1	162	969732708	ROHRLEITUNGEN
ROHR KPL. 15X1.5	969756908	422	1	162	969732708	ROHRLEITUNGEN
ROHR KPL. 16X2	968193908	720	1	36	969731908	ROHRLEITUNGEN MITTELTEIL
ROHR KPL. 16X2	968194008	721	1	36	969731908	ROHRLEITUNGEN MITTELTEIL
ROHR KPL. 16X2	968194108	722	1	36	969731908	ROHRLEITUNGEN MITTELTEIL
ROHR KPL. 16X2	968194208	723	1	36	969731908	ROHRLEITUNGEN MITTELTEIL
ROHR KPL. 16X2	968194308	724	1	36	969731908	ROHRLEITUNGEN MITTELTEIL
ROHR KPL. 16X2	968194408	725	1	36	969731908	ROHRLEITUNGEN MITTELTEIL
ROHR KPL. 16X2	968194508	726	1	36	969731908	ROHRLEITUNGEN MITTELTEIL
ROHR KPL. 16X2	968194608	727	1	36	969731908	ROHRLEITUNGEN MITTELTEIL
ROHR KPL. 16X2	968280608	418	1	162	969732708	ROHRLEITUNGEN
ROHR KPL. 16X2	968280708	419	1	162	969732708	ROHRLEITUNGEN
ROHR KPL. 16X2	968280808	420	1	162	969732708	ROHRLEITUNGEN
ROHR KPL. 16X2	968281308	425	1	162	969732708	ROHRLEITUNGEN
ROHR KPL. 16X2	968281408	426	1	162	969732708	ROHRLEITUNGEN
ROHR KPL. 16X2	968327008	163	1	807	96020310	ROHRLEITUNGEN S-ANLENKS
ROHR KPL. 16X2	968327108	164	1	807	96020310	ROHRLEITUNGEN S-ANLENKS
ROHR KPL. 16X2	968425808	302	1	716	918791408	ROHRLEITUNGEN OBERWAGE
ROHR KPL. 16X2	968427308	317	1	717	918791408	ROHRLEITUNGEN OBERWAGE
ROHR KPL. 16X2	968487208	(136)	1	541	967788008	ZUSATZHYDR.MONTAGEEINR
ROHR KPL. 16X2	968487308	(137)	1	541	967788008	ZUSATZHYDR.MONTAGEEINR
ROHR KPL. 16X2	968506908	472	1	950	967792208	ROHRLEITUNGEN D-ANLENKS
ROHR KPL. 16X2	968507008	473	1	950	967792208	ROHRLEITUNGEN D-ANLENKS
ROHR KPL. 16X2	968507108	474	1	950	967792208	ROHRLEITUNGEN D-ANLENKS
ROHR KPL. 16X2	968507208	475	1	950	967792208	ROHRLEITUNGEN D-ANLENKS
ROHR KPL. 16X2	968523708	6	1	1002	967792408	ROHRLEITUNGEN DERR.KOP
ROHR KPL. 16X2	968523808	7	1	1002	967792408	ROHRLEITUNGEN DERR.KOP

8.8.2019

etk_en_de_098233 LR 11000

1632

LIEBHERR
 Alphabetical index
 Alphabetischer Index

Bezeichnung	Artikel	Pos.	Menge	Seite	Baugruppe	Bezeichnung
ROHR KPL. 16X2	968523908	8	1	1002	967792408	ROHRLEITUNGEN DERR.KOP
ROHR KPL. 16X2	968524008	9	2	1002	967792408	ROHRLEITUNGEN DERR.KOP
ROHR KPL. 16X2	968524108	10	1	1002	967792408	ROHRLEITUNGEN DERR.KOP
ROHR KPL. 16X2X310	965728008	(601)	1	739	967969408	MONTAGEPLATTE NOTBETA
ROHR KPL. 16X2X323	968204808	(520)	4	116	967787608	HYDRAULIK ABSTUETZUNG
ROHR KPL. 16X2X4062	968381208	(491)	1	1018	967788708	ZUSATZHYDRAULIK ZWISCH
ROHR KPL. 16X2X4062	968381208	(491)	1	1030	967788808	ZUSATZHYDRAULIK ZWISCH
ROHR KPL. 16X2X5960	968381508	(494)	1	1030	967788808	ZUSATZHYDRAULIK ZWISCH
ROHR KPL. 18X1.5	968182808	753	1	72	967789808	ROHRLEITUNGEN RAUPENTR
ROHR KPL. 18X1.5	968182908	754	1	72	967789808	ROHRLEITUNGEN RAUPENTR
ROHR KPL. 18X1.5	968428908	333	1	717	918791408	ROHRLEITUNGEN OBERWAGE
ROHR KPL. 18X1.5	968433108	373	1	718	918791408	ROHRLEITUNGEN OBERWAGE
ROHR KPL. 18X1.5	968474208	(197)	1	246	967787908	ZUSATZHYDRAULIK MONTAGE
ROHR KPL. 18X1.5	968474308	(198)	1	246	967787908	ZUSATZHYDRAULIK MONTAGE
ROHR KPL. 18X1.5	968523208	1	1	1002	967792408	ROHRLEITUNGEN DERR.KOP
ROHR KPL. 18X1.5	968523308	2	1	1002	967792408	ROHRLEITUNGEN DERR.KOP
ROHR KPL. 18X1.5	968523408	3	1	1002	967792408	ROHRLEITUNGEN DERR.KOP
ROHR KPL. 18X1.5	968523508	4	2	1002	967792408	ROHRLEITUNGEN DERR.KOP
ROHR KPL. 18X1.5	968523608	5	1	1002	967792408	ROHRLEITUNGEN DERR.KOP
ROHR KPL. 18X1.5	968554008	406	1	718	918791408	ROHRLEITUNGEN OBERWAGE
ROHR KPL. 18X1.5	968554108	407	1	718	918791408	ROHRLEITUNGEN OBERWAGE
ROHR KPL. 18X1.5	968579008	60	1	716	918791408	ROHRLEITUNGEN OBERWAGE
ROHR KPL. 18X1.5	968579108	108	1	716	918791408	ROHRLEITUNGEN OBERWAGE
ROHR KPL. 18X1.5	968579208	109	1	716	918791408	ROHRLEITUNGEN OBERWAGE
ROHR KPL. 18X1.5	968579308	110	1	716	918791408	ROHRLEITUNGEN OBERWAGE
ROHR KPL. 18X1.5	968579408	111	1	716	918791408	ROHRLEITUNGEN OBERWAGE
ROHR KPL. 18X1.5	968636208	119	1	716	918791408	ROHRLEITUNGEN OBERWAGE
ROHR KPL. 18X1.5	969649308	(210)	1	707	969582408	DRUCKLUFTANLAGE
ROHR KPL. 18X1.5	969649408	(211)	1	707	969582408	DRUCKLUFTANLAGE
ROHR KPL. 18X3	968192508	706	2	36	969731908	ROHRLEITUNGEN MITTELTEIL
ROHR KPL. 18X3	968193108	712	2	36	969731908	ROHRLEITUNGEN MITTELTEIL
ROHR KPL. 20X2.5	968193308	714	1	36	969731908	ROHRLEITUNGEN MITTELTEIL
ROHR KPL. 20X2.5	968193408	715	1	36	969731908	ROHRLEITUNGEN MITTELTEIL
ROHR KPL. 20X2.5	968429408	338	1	717	918791408	ROHRLEITUNGEN OBERWAGE
ROHR KPL. 20X2.5	969555508	180	1	807	96020310	ROHRLEITUNGEN S-ANLENKS
ROHR KPL. 20X2.5	969774408	323	1	717	918791408	ROHRLEITUNGEN OBERWAGE
ROHR KPL. 22X2,5X4040	968381108	(490)	1	1018	967788708	ZUSATZHYDRAULIK ZWISCH
ROHR KPL. 22X2,5X4040	968381108	(490)	1	1030	967788808	ZUSATZHYDRAULIK ZWISCH
ROHR KPL. 22X2,5X5960	968381408	(493)	1	1030	967788808	ZUSATZHYDRAULIK ZWISCH
ROHR KPL. 22X2.5	968193708	718	1	36	969731908	ROHRLEITUNGEN MITTELTEIL
ROHR KPL. 22X2.5	968506308	466	1	950	967792208	ROHRLEITUNGEN D-ANLENKS
ROHR KPL. 22X2.5	968506408	467	1	950	967792208	ROHRLEITUNGEN D-ANLENKS
ROHR KPL. 22X2.5	968506508	468	1	950	967792208	ROHRLEITUNGEN D-ANLENKS
ROHR KPL. 22X2.5	968506608	469	1	950	967792208	ROHRLEITUNGEN D-ANLENKS
ROHR KPL. 22X2.5	968506708	470	1	950	967792208	ROHRLEITUNGEN D-ANLENKS
ROHR KPL. 22X2.5	968506808	471	1	950	967792208	ROHRLEITUNGEN D-ANLENKS
ROHR KPL. 22X2.5	968578708	57	1	716	918791408	ROHRLEITUNGEN OBERWAGE
ROHR KPL. 22X2.5	968578808	58	1	716	918791408	ROHRLEITUNGEN OBERWAGE
ROHR KPL. 22X2.5	968578908	59	1	716	918791408	ROHRLEITUNGEN OBERWAGE
ROHR KPL. 22X2.5	969648608	204	1	716	918791408	ROHRLEITUNGEN OBERWAGE
ROHR KPL. 25X3	96020343	308	1	717	918791408	ROHRLEITUNGEN OBERWAGE
ROHR KPL. 25X3	96020344	344	1	717	918791408	ROHRLEITUNGEN OBERWAGE
ROHR KPL. 25X3	96020351	380	1	718	918791408	ROHRLEITUNGEN OBERWAGE
ROHR KPL. 25X3	96020384	144	1	807	96020310	ROHRLEITUNGEN S-ANLENKS
ROHR KPL. 25X3	96020385	145	1	807	96020310	ROHRLEITUNGEN S-ANLENKS
ROHR KPL. 25X3	96020387	146	1	807	96020310	ROHRLEITUNGEN S-ANLENKS
ROHR KPL. 25X3	968425908	303	1	716	918791408	ROHRLEITUNGEN OBERWAGE
ROHR KPL. 25X3	968427508	319	1	717	918791408	ROHRLEITUNGEN OBERWAGE
ROHR KPL. 25X3	968505808	461	1	950	967792208	ROHRLEITUNGEN D-ANLENKS
ROHR KPL. 25X3	968505908	462	1	950	967792208	ROHRLEITUNGEN D-ANLENKS

8.8.2019

etk_en_de_098233 LR 11000

1633

LIEBHERRAlphabetical index
Alphabetischer Index

Bezeichnung	Artikel	Pos.	Menge	Seite	Baugruppe	Bezeichnung
ROHR KPL. 25X3X480	966895008	(267)	1	894	967789008	ZUSATZHYDRAULIK WINDE 6
ROHR KPL. 25X3X544	968612208	(277)	1	911	967789108	ZUSATZHYDRAULIK WINDE 3
ROHR KPL. 25X3X823	968379808	288	1	228	968082208	ROHRLEITUNGEN WINDE
ROHR KPL. 25X3X86	968379008	(272)	1	196	967787708	ZUSATZHYDRAULIK WINDE 1
ROHR KPL. 25X3X86	968379008	(272)	1	210	967787808	ZUSATZHYDRAULIK WINDE 2
ROHR KPL. 28X2	968182708	752	2	72	967789808	ROHRLEITUNGEN RAUPENTR
ROHR KPL. 28X2	968191908	700	2	36	969731908	ROHRLEITUNGEN MITTELTEIL
ROHR KPL. 28X2	968192608	707	2	36	969731908	ROHRLEITUNGEN MITTELTEIL
ROHR KPL. 28X2	968325608	149	2	807	96020310	ROHRLEITUNGEN S-ANLENKS
ROHR KPL. 28X2	968327208	165	1	807	96020310	ROHRLEITUNGEN S-ANLENKS
ROHR KPL. 28X2	968327308	166	1	807	96020310	ROHRLEITUNGEN S-ANLENKS
ROHR KPL. 28X2	968327408	167	1	807	96020310	ROHRLEITUNGEN S-ANLENKS
ROHR KPL. 28X2	968327508	168	1	807	96020310	ROHRLEITUNGEN S-ANLENKS
ROHR KPL. 28X2	968430608	350	1	717	918791408	ROHRLEITUNGEN OBERWAGE
ROHR KPL. 28X2	968434208	384	1	718	918791408	ROHRLEITUNGEN OBERWAGE
ROHR KPL. 28X2	968434408	386	1	718	918791408	ROHRLEITUNGEN OBERWAGE
ROHR KPL. 28X2	968434708	389	1	718	918791408	ROHRLEITUNGEN OBERWAGE
ROHR KPL. 28X2	968506008	463	1	950	967792208	ROHRLEITUNGEN D-ANLENKS
ROHR KPL. 28X2	968506108	464	1	950	967792208	ROHRLEITUNGEN D-ANLENKS
ROHR KPL. 28X2	968506208	465	1	950	967792208	ROHRLEITUNGEN D-ANLENKS
ROHR KPL. 28X2	968553908	405	1	718	918791408	ROHRLEITUNGEN OBERWAGE
ROHR KPL. 28X2	969756808	421	1	162	969732708	ROHRLEITUNGEN
ROHR KPL. 28X2X2493	968379908	289	1	228	968082208	ROHRLEITUNGEN WINDE
ROHR KPL. 28X2X597	968612408	(279)	1	911	967789108	ZUSATZHYDRAULIK WINDE 3
ROHR KPL. 28X2X618	966894408	(266)	1	894	967789008	ZUSATZHYDRAULIK WINDE 6
ROHR KPL. 30X4	968327708	170	1	807	96020310	ROHRLEITUNGEN S-ANLENKS
ROHR KPL. 30X4	968327808	171	1	807	96020310	ROHRLEITUNGEN S-ANLENKS
ROHR KPL. 30X4	968327908	172	1	807	96020310	ROHRLEITUNGEN S-ANLENKS
ROHR KPL. 30X4	968328008	173	1	807	96020310	ROHRLEITUNGEN S-ANLENKS
ROHR KPL. 30X4	968426008	304	1	716	918791408	ROHRLEITUNGEN OBERWAGE
ROHR KPL. 30X4	968427108	315	1	717	918791408	ROHRLEITUNGEN OBERWAGE
ROHR KPL. 30X4	968427208	316	1	717	918791408	ROHRLEITUNGEN OBERWAGE
ROHR KPL. 30X4	968427408	318	1	717	918791408	ROHRLEITUNGEN OBERWAGE
ROHR KPL. 30X4	968427708	321	1	717	918791408	ROHRLEITUNGEN OBERWAGE
ROHR KPL. 30X4	968427808	322	1	717	918791408	ROHRLEITUNGEN OBERWAGE
ROHR KPL. 30X4	968428008	324	1	717	918791408	ROHRLEITUNGEN OBERWAGE
ROHR KPL. 30X4	968428108	325	1	717	918791408	ROHRLEITUNGEN OBERWAGE
ROHR KPL. 30X4	968428208	326	1	717	918791408	ROHRLEITUNGEN OBERWAGE
ROHR KPL. 30X4	968428308	327	1	717	918791408	ROHRLEITUNGEN OBERWAGE
ROHR KPL. 30X4	968428408	328	1	717	918791408	ROHRLEITUNGEN OBERWAGE
ROHR KPL. 30X4	968429308	337	1	717	918791408	ROHRLEITUNGEN OBERWAGE
ROHR KPL. 30X4	968430708	351	1	717	918791408	ROHRLEITUNGEN OBERWAGE
ROHR KPL. 30X4	968486508	120	1	523	968513408	ROHRLEITUNGEN
ROHR KPL. 30X4	968486608	121	1	523	968513408	ROHRLEITUNGEN
ROHR KPL. 30X4	968486708	122	2	523	968513408	ROHRLEITUNGEN
ROHR KPL. 30X4	968486808	123	2	523	968513408	ROHRLEITUNGEN
ROHR KPL. 30X4	968486908	124	1	523	968513408	ROHRLEITUNGEN
ROHR KPL. 30X4	968487008	125	1	523	968513408	ROHRLEITUNGEN
ROHR KPL. 30X4	968487108	126	1	523	968513408	ROHRLEITUNGEN
ROHR KPL. 30X4	968505508	458	1	950	967792208	ROHRLEITUNGEN D-ANLENKS
ROHR KPL. 30X4	968505608	459	1	950	967792208	ROHRLEITUNGEN D-ANLENKS
ROHR KPL. 30X4	968505708	460	1	950	967792208	ROHRLEITUNGEN D-ANLENKS
ROHR KPL. 30X4	968553808	404	1	718	918791408	ROHRLEITUNGEN OBERWAGE
ROHR KPL. 30X4	969555408	179	1	807	96020310	ROHRLEITUNGEN S-ANLENKS
ROHR KPL. 35X2	968192008	701	2	36	969731908	ROHRLEITUNGEN MITTELTEIL
ROHR KPL. 35X2	968192708	708	2	36	969731908	ROHRLEITUNGEN MITTELTEIL
ROHR KPL. 35X2	968325408	147	1	807	96020310	ROHRLEITUNGEN S-ANLENKS
ROHR KPL. 35X2	968325508	148	1	807	96020310	ROHRLEITUNGEN S-ANLENKS
ROHR KPL. 35X2	968425608	300	1	716	918791408	ROHRLEITUNGEN OBERWAGE
ROHR KPL. 35X2	968426508	309	1	717	918791408	ROHRLEITUNGEN OBERWAGE

Bezeichnung	Artikel	Pos.	Menge	Seite	Baugruppe	Bezeichnung
ROHR KPL. 35X2	968427608	320	1	717	918791408	ROHRLEITUNGEN OBERWAGE
ROHR KPL. 38X5	968182508	750	1	72	967789808	ROHRLEITUNGEN RAUPENTR
ROHR KPL. 38X5	968182608	751	1	72	967789808	ROHRLEITUNGEN RAUPENTR
ROHR KPL. 38X5	968183408	759	4	72	967789808	ROHRLEITUNGEN RAUPENTR
ROHR KPL. 38X5	968192108	702	8	36	969731908	ROHRLEITUNGEN MITTELTEIL
ROHR KPL. 38X5	968192208	703	2	36	969731908	ROHRLEITUNGEN MITTELTEIL
ROHR KPL. 38X5	968192308	704	2	36	969731908	ROHRLEITUNGEN MITTELTEIL
ROHR KPL. 38X5	968192808	709	2	36	969731908	ROHRLEITUNGEN MITTELTEIL
ROHR KPL. 38X5	968192908	710	2	36	969731908	ROHRLEITUNGEN MITTELTEIL
ROHR KPL. 38X5	968279908	411	1	162	969732708	ROHRLEITUNGEN
ROHR KPL. 38X5	968280008	412	1	162	969732708	ROHRLEITUNGEN
ROHR KPL. 38X5	968280108	413	1	162	969732708	ROHRLEITUNGEN
ROHR KPL. 38X5	968280308	415	1	162	969732708	ROHRLEITUNGEN
ROHR KPL. 38X5	968280408	416	1	162	969732708	ROHRLEITUNGEN
ROHR KPL. 38X5	968280508	417	1	162	969732708	ROHRLEITUNGEN
ROHR KPL. 38X5	968324708	140	1	807	96020310	ROHRLEITUNGEN S-ANLENKS
ROHR KPL. 38X5	968324808	141	1	807	96020310	ROHRLEITUNGEN S-ANLENKS
ROHR KPL. 38X5	968324908	142	1	807	96020310	ROHRLEITUNGEN S-ANLENKS
ROHR KPL. 38X5	968325008	143	1	807	96020310	ROHRLEITUNGEN S-ANLENKS
ROHR KPL. 38X5	968325908	152	1	807	96020310	ROHRLEITUNGEN S-ANLENKS
ROHR KPL. 38X5	968326008	153	1	807	96020310	ROHRLEITUNGEN S-ANLENKS
ROHR KPL. 38X5	968326108	154	1	807	96020310	ROHRLEITUNGEN S-ANLENKS
ROHR KPL. 38X5	968326208	155	1	807	96020310	ROHRLEITUNGEN S-ANLENKS
ROHR KPL. 38X5	968326308	156	1	807	96020310	ROHRLEITUNGEN S-ANLENKS
ROHR KPL. 38X5	968326408	157	1	807	96020310	ROHRLEITUNGEN S-ANLENKS
ROHR KPL. 38X5	968326508	158	1	807	96020310	ROHRLEITUNGEN S-ANLENKS
ROHR KPL. 38X5	968426108	305	1	717	918791408	ROHRLEITUNGEN OBERWAGE
ROHR KPL. 38X5	968426208	306	1	717	918791408	ROHRLEITUNGEN OBERWAGE
ROHR KPL. 38X5	968426308	307	1	717	918791408	ROHRLEITUNGEN OBERWAGE
ROHR KPL. 38X5	968426808	312	1	717	918791408	ROHRLEITUNGEN OBERWAGE
ROHR KPL. 38X5	968426908	313	1	717	918791408	ROHRLEITUNGEN OBERWAGE
ROHR KPL. 38X5	968427008	314	1	717	918791408	ROHRLEITUNGEN OBERWAGE
ROHR KPL. 38X5	968428508	329	1	717	918791408	ROHRLEITUNGEN OBERWAGE
ROHR KPL. 38X5	968429708	341	1	717	918791408	ROHRLEITUNGEN OBERWAGE
ROHR KPL. 38X5	968429808	342	1	717	918791408	ROHRLEITUNGEN OBERWAGE
ROHR KPL. 38X5	968429908	343	1	717	918791408	ROHRLEITUNGEN OBERWAGE
ROHR KPL. 38X5	968430108	345	1	717	918791408	ROHRLEITUNGEN OBERWAGE
ROHR KPL. 38X5	968430208	346	1	717	918791408	ROHRLEITUNGEN OBERWAGE
ROHR KPL. 38X5	968430908	352	1	717	918791408	ROHRLEITUNGEN OBERWAGE
ROHR KPL. 38X5	968431208	355	1	717	918791408	ROHRLEITUNGEN OBERWAGE
ROHR KPL. 38X5	968431308	356	1	717	918791408	ROHRLEITUNGEN OBERWAGE
ROHR KPL. 38X5	968431408	357	1	717	918791408	ROHRLEITUNGEN OBERWAGE
ROHR KPL. 38X5	968431508	358	1	717	918791408	ROHRLEITUNGEN OBERWAGE
ROHR KPL. 38X5	968431608	359	1	717	918791408	ROHRLEITUNGEN OBERWAGE
ROHR KPL. 38X5	968431708	360	1	717	918791408	ROHRLEITUNGEN OBERWAGE
ROHR KPL. 38X5	968431808	361	1	717	918791408	ROHRLEITUNGEN OBERWAGE
ROHR KPL. 38X5	968431908	362	1	717	918791408	ROHRLEITUNGEN OBERWAGE
ROHR KPL. 38X5	968432208	364	1	717	918791408	ROHRLEITUNGEN OBERWAGE
ROHR KPL. 38X5	968432308	365	1	718	918791408	ROHRLEITUNGEN OBERWAGE
ROHR KPL. 38X5	968432408	366	1	718	918791408	ROHRLEITUNGEN OBERWAGE
ROHR KPL. 38X5	968432508	367	1	718	918791408	ROHRLEITUNGEN OBERWAGE
ROHR KPL. 38X5	968432808	370	1	718	918791408	ROHRLEITUNGEN OBERWAGE
ROHR KPL. 38X5	968433208	374	1	718	918791408	ROHRLEITUNGEN OBERWAGE
ROHR KPL. 38X5	968433308	375	1	718	918791408	ROHRLEITUNGEN OBERWAGE
ROHR KPL. 38X5	968433408	376	1	718	918791408	ROHRLEITUNGEN OBERWAGE
ROHR KPL. 38X5	968434508	387	1	718	918791408	ROHRLEITUNGEN OBERWAGE
ROHR KPL. 38X5	968434608	388	1	718	918791408	ROHRLEITUNGEN OBERWAGE
ROHR KPL. 38X5	968435508	760	1	72	967789808	ROHRLEITUNGEN RAUPENTR
ROHR KPL. 38X5	968435608	761	1	72	967789808	ROHRLEITUNGEN RAUPENTR
ROHR KPL. 38X5	968504708	450	1	950	967792208	ROHRLEITUNGEN D-ANLENKS

8.8.2019

etk_en_de_098233 LR 11000

1635

LIEBHERRAlphabetical index
Alphabetischer Index

Bezeichnung	Artikel	Pos.	Menge	Seite	Baugruppe	Bezeichnung
ROHR KPL. 38X5	968504808	451	1	950	967792208	ROHRLEITUNGEN D-ANLENKS
ROHR KPL. 38X5	968504908	452	1	950	967792208	ROHRLEITUNGEN D-ANLENKS
ROHR KPL. 38X5	968505008	453	1	950	967792208	ROHRLEITUNGEN D-ANLENKS
ROHR KPL. 38X5	968508208	485	2	950	967792208	ROHRLEITUNGEN D-ANLENKS
ROHR KPL. 38X5	968524208	11	1	1002	967792408	ROHRLEITUNGEN DERR.KOP
ROHR KPL. 38X5	968524308	12	1	1002	967792408	ROHRLEITUNGEN DERR.KOP
ROHR KPL. 38X5	968524408	13	2	1002	967792408	ROHRLEITUNGEN DERR.KOP
ROHR KPL. 38X5	968524508	14	2	1002	967792408	ROHRLEITUNGEN DERR.KOP
ROHR KPL. 38X5	968524608	15	1	1002	967792408	ROHRLEITUNGEN DERR.KOP
ROHR KPL. 38X5	968524708	16	1	1002	967792408	ROHRLEITUNGEN DERR.KOP
ROHR KPL. 38X5	968524808	17	2	1002	967792408	ROHRLEITUNGEN DERR.KOP
ROHR KPL. 38X5	968524908	18	2	1002	967792408	ROHRLEITUNGEN DERR.KOP
ROHR KPL. 38X5	968525008	19	1	1002	967792408	ROHRLEITUNGEN DERR.KOP
ROHR KPL. 38X5	968525108	20	1	1002	967792408	ROHRLEITUNGEN DERR.KOP
ROHR KPL. 38X5	968525208	21	1	1002	967792408	ROHRLEITUNGEN DERR.KOP
ROHR KPL. 38X5	968525308	22	1	1002	967792408	ROHRLEITUNGEN DERR.KOP
ROHR KPL. 38X5	968553508	401	1	718	918791408	ROHRLEITUNGEN OBERWAGE
ROHR KPL. 38X5	968553608	402	1	718	918791408	ROHRLEITUNGEN OBERWAGE
ROHR KPL. 38X5	968554208	408	1	718	918791408	ROHRLEITUNGEN OBERWAGE
ROHR KPL. 38X5	968620508	486	2	950	967792208	ROHRLEITUNGEN D-ANLENKS
ROHR KPL. 38X5	968620608	487	2	950	967792208	ROHRLEITUNGEN D-ANLENKS
ROHR KPL. 38X5	968620708	488	2	950	967792208	ROHRLEITUNGEN D-ANLENKS
ROHR KPL. 38X5	969756608	410	1	162	969732708	ROHRLEITUNGEN
ROHR KPL. 38X5	969756708	414	1	162	969732708	ROHRLEITUNGEN
ROHR KPL. 38X5X1117	968379708	287	1	228	968082208	ROHRLEITUNGEN WINDE
ROHR KPL. 38X5X1130	968379408	284	1	228	968082208	ROHRLEITUNGEN WINDE
ROHR KPL. 38X5X1854	968379608	286	1	228	968082208	ROHRLEITUNGEN WINDE
ROHR KPL. 38X5X2468	968379208	282	1	228	968082208	ROHRLEITUNGEN WINDE
ROHR KPL. 38X5X362	966895208	(270)	1	196	967787708	ZUSATZHYDRAULIK WINDE 1
ROHR KPL. 38X5X362	966895208	(270)	1	210	967787808	ZUSATZHYDRAULIK WINDE 2
ROHR KPL. 38X5X3772	968381308	(492)	8	1018	967788708	ZUSATZHYDRAULIK ZWISCH
ROHR KPL. 38X5X3772	968381308	(492)	8	1030	967788808	ZUSATZHYDRAULIK ZWISCH
ROHR KPL. 38X5X476	966894308	(265)	1	894	967789008	ZUSATZHYDRAULIK WINDE 6
ROHR KPL. 38X5X511	966895108	(268)	1	894	967789008	ZUSATZHYDRAULIK WINDE 6
ROHR KPL. 38X5X575	968379108	281	1	228	968082208	ROHRLEITUNGEN WINDE
ROHR KPL. 38X5X585	968612008	(275)	1	911	967789108	ZUSATZHYDRAULIK WINDE 3
ROHR KPL. 38X5X5968	968381608	(495)	8	1030	967788808	ZUSATZHYDRAULIK ZWISCH
ROHR KPL. 38X5X639	968612108	(276)	1	911	967789108	ZUSATZHYDRAULIK WINDE 3
ROHR KPL. 38X5X696	968379508	285	1	228	968082208	ROHRLEITUNGEN WINDE
ROHR KPL. 38X5X719	968379308	283	1	228	968082208	ROHRLEITUNGEN WINDE
ROHR KPL. 38X5X973	968378908	(271)	1	196	967787708	ZUSATZHYDRAULIK WINDE 1
ROHR KPL. 38X5X973	968378908	(271)	1	210	967787808	ZUSATZHYDRAULIK WINDE 2
ROHR KPL. 42X3	968325708	150	1	807	96020310	ROHRLEITUNGEN S-ANLENKS
ROHR KPL. 42X3	968325808	151	1	807	96020310	ROHRLEITUNGEN S-ANLENKS
ROHR KPL. 42X3	968425308	201	1	716	918791408	ROHRLEITUNGEN OBERWAGE
ROHR KPL. 42X3	968425408	202	1	716	918791408	ROHRLEITUNGEN OBERWAGE
ROHR KPL. 42X3	968425508	203	1	716	918791408	ROHRLEITUNGEN OBERWAGE
ROHR KPL. 42X3	968425708	301	1	716	918791408	ROHRLEITUNGEN OBERWAGE
ROHR KPL. 42X3	968426608	310	1	717	918791408	ROHRLEITUNGEN OBERWAGE
ROHR KPL. 42X3	968426708	311	1	717	918791408	ROHRLEITUNGEN OBERWAGE
ROHR KPL. 42X3	968428608	330	2	717	918791408	ROHRLEITUNGEN OBERWAGE
ROHR KPL. 42X3	968428708	331	1	717	918791408	ROHRLEITUNGEN OBERWAGE
ROHR KPL. 42X3	968428808	332	1	717	918791408	ROHRLEITUNGEN OBERWAGE
ROHR KPL. 42X3	968429008	334	1	717	918791408	ROHRLEITUNGEN OBERWAGE
ROHR KPL. 42X3	968430308	347	1	717	918791408	ROHRLEITUNGEN OBERWAGE
ROHR KPL. 42X3	968430408	348	1	717	918791408	ROHRLEITUNGEN OBERWAGE
ROHR KPL. 42X3	968430508	349	3	717	918791408	ROHRLEITUNGEN OBERWAGE
ROHR KPL. 42X3	968432008	363	1	717	918791408	ROHRLEITUNGEN OBERWAGE
ROHR KPL. 42X3	968432608	368	1	718	918791408	ROHRLEITUNGEN OBERWAGE
ROHR KPL. 42X3	968432708	369	1	718	918791408	ROHRLEITUNGEN OBERWAGE

8.8.2019

etk_en_de_098233 LR 11000

1636

LIEBHERRAlphabetical index
Alphabetischer Index

Bezeichnung	Artikel	Pos.	Menge	Seite	Baugruppe	Bezeichnung
ROHR KPL. 42X3	968432908	371	1	718	918791408	ROHRLEITUNGEN OBERWAGE
ROHR KPL. 42X3	968433008	372	1	718	918791408	ROHRLEITUNGEN OBERWAGE
ROHR KPL. 42X3	968433508	377	1	718	918791408	ROHRLEITUNGEN OBERWAGE
ROHR KPL. 42X3	968433608	378	1	718	918791408	ROHRLEITUNGEN OBERWAGE
ROHR KPL. 42X3	968433708	379	1	718	918791408	ROHRLEITUNGEN OBERWAGE
ROHR KPL. 42X3	968433908	381	1	718	918791408	ROHRLEITUNGEN OBERWAGE
ROHR KPL. 42X3	968434008	382	1	718	918791408	ROHRLEITUNGEN OBERWAGE
ROHR KPL. 42X3	968434308	385	3	718	918791408	ROHRLEITUNGEN OBERWAGE
ROHR KPL. 42X3	968434808	440	1	718	918791408	ROHRLEITUNGEN OBERWAGE
ROHR KPL. 42X3	968434908	441	1	718	918791408	ROHRLEITUNGEN OBERWAGE
ROHR KPL. 42X3	968505108	454	1	950	967792208	ROHRLEITUNGEN D-ANLENKS
ROHR KPL. 42X3	968505208	455	1	950	967792208	ROHRLEITUNGEN D-ANLENKS
ROHR KPL. 42X3	968505308	456	1	950	967792208	ROHRLEITUNGEN D-ANLENKS
ROHR KPL. 42X3	968505408	457	1	950	967792208	ROHRLEITUNGEN D-ANLENKS
ROHR KPL. 42X3	968553708	403	1	718	918791408	ROHRLEITUNGEN OBERWAGE
ROHR KPL. 6X1	968193808	719	1	36	969731908	ROHRLEITUNGEN MITTELTEIL
ROHR KPL. 6X1	968552908	395	1	718	918791408	ROHRLEITUNGEN OBERWAGE
ROHR KPL. 6X1	968553008	396	1	718	918791408	ROHRLEITUNGEN OBERWAGE
ROHR LN 80 401 22X1.5X172 S	999832101	21	1	890	90200135	OELMESSEINRICHTUNG
ROHR LN 80 401 22X1.5X325 St	999834501	25	1	192	90024490	OELMESSEINRICHTUNG
ROHR SCHWK.	968153808	5	2	215	917451208	WINDE 4 VORM.
ROHR SCHWK. ALUMINIUM SP	96020215	2	1	546	918789208	KRAFTSTOFFBEHALTER KPL
ROHR SCHWK. RAL 7016 SPF	964570508	2	1	577	917432008	SCHIEBETUER KPL.
ROHR SCHWK. RAL 9005 SPF	965575408	1	1	754	965575208	ZENTRIERUNG KPL.
ROHRBOLZEN 170.0X207 35N	97036556	4	1	861	968190208	ZUGSTANGE KPL.
ROHRKLAPPSTECKER 10X45	433201608	51	1	471	968283208	LAUFSTEG DREHBUEHNE LI
ROHRKLAPPSTECKER 10X45	433201608	89	2	929	917333208	D-ANLENKSTUECK VORM.
ROHRKLAPPSTECKER 42X7,	433201208	18	4	1048	917191508	L-ZWISCHENSTUECK
ROHRKLAPPSTECKER 42X7,	433201208	18	4	1054	917625408	L-ZWISCHENSTUECK
ROHRLEITUNG 10X1	10117635	15	1	355	10126724	KRAFTSTOFF-FEINFILTERAN
ROHRLEITUNG 10X1	10118747	1	1	314	10118748	ROHRLEITUNG ANBAU
ROHRLEITUNG 10X1	10147374	20	1	375	10147372	ENTLUEFTUNGSLEITUNG AN
ROHRLEITUNG 18X1,5	10135714	4	1	369	10141807	ANBAUTEILE LUFTPRESSER
ROHRLEITUNG 22X1,5	11385773	1	1	369	10141807	ANBAUTEILE LUFTPRESSER
ROHRLEITUNG 25X1,5	10150150	4	2	310	10141843	KURBELGEHAEUSEENTLUEF
ROHRLEITUNG 25X1,5	10154984	7	1	310	10141843	KURBELGEHAEUSEENTLUEF
ROHRLEITUNG 25X3	10141586	3	1	310	10141843	KURBELGEHAEUSEENTLUEF
ROHRLEITUNG 25X3	10141844	5	1	310	10141843	KURBELGEHAEUSEENTLUEF
ROHRLEITUNG 25X3	10150162	6	1	310	10141843	KURBELGEHAEUSEENTLUEF
ROHRLEITUNG 6X2	10141729	4	1	385	10143790	LAEDRUCKREGELUNG
ROHRLEITUNG 6X2	10141730	5	1	385	10143790	LAEDRUCKREGELUNG
ROHRLEITUNG 6X2	10141735	6	1	385	10143790	LAEDRUCKREGELUNG
ROHRLEITUNG 6X2	10143791	3	1	385	10143790	LAEDRUCKREGELUNG
ROHRLEITUNG 6X2	10143792	7	1	385	10143790	LAEDRUCKREGELUNG
ROHRLEITUNG ANBAU	10118748	4	1	313	10152926	VERSCHLUSSTEILE
ROHRLEITUNGEN	968513408	11	1	522	968513208	ZUSATZHYDRAULIK SA-BOCK
ROHRLEITUNGEN	969582608	11	1	707	969582408	DRUCKLUFTANLAGE
ROHRLEITUNGEN ABSTUETZZ	967790208	11	1	116	967787608	HYDRAULIK ABSTUETZUNG
ROHRLEITUNGEN BOLZENZI	969126508	11	1	1144	968883308	ZUSATZHYDR.BOLZENZIEHZ
ROHRLEITUNGEN BOLZENZIE	969126408	11	1	1147	968883408	ZUSATZHYDR.BOLZENZIEHZ
ROHRLEITUNGEN D-ANLENKS	967792208	11	1	945	967788408	ZUSATZHYDRAULIK D-ANLENK
ROHRLEITUNGEN DB UNTERT	969732708	11	1	158	969733008	ZUSATZHYDRAULIK DREHBUE
ROHRLEITUNGEN DERR.KOP	967792408	11	1	1000	967788608	ZUSATZHYDRAULIK D-KOPFS
ROHRLEITUNGEN DERR.ZWIS	967792808	11	1	1030	967788808	ZUSATZHYDRAULIK ZWISCH
ROHRLEITUNGEN DERR.ZWI	967792608	11	1	1018	967788708	ZUSATZHYDRAULIK ZWISCH
ROHRLEITUNGEN MITTELTEIL	969731908	11	1	30	969731708	HYDRAULIK MITTELTEIL
ROHRLEITUNGEN MONTAGEEI	967791608	11	1	541	967788008	ZUSATZHYDR.MONTAGEEINR
ROHRLEITUNGEN MONTAGE	967791408	11	1	246	967787908	ZUSATZHYDRAULIK MONTAGE
ROHRLEITUNGEN NOTBETAET	965739608	11	1	739	967969408	MONTAGEPLATTE NOTBETA
ROHRLEITUNGEN NOTBETAET	965739708	11	1	744	967969508	MONTAGEPLATTE NOTBETA

8.8.2019

etk_en_de_098233 LR 11000

1637

LIEBHERRAlphabetical index
Alphabetischer Index

Bezeichnung	Artikel	Pos.	Menge	Seite	Baugruppe	Bezeichnung
ROHRLEITUNGEN OBERWAGE	918791408	182	1	9	LR 11000 -0	LIEBHERR RAUPENKRAN LR
ROHRLEITUNGEN RAUPENTR	967789808	11	1	70	967787408	HYDRAULIK RAUPE
ROHRLEITUNGEN RAUPENTR	967789808	11	1	97	967787508	HYDRAULIK RAUPE
ROHRLEITUNGEN S-ANLENKS	96020310	11	1	802	96020306	ZUSATZHYDRAULIK S-ANLENK
ROHRLEITUNGEN VERBOLZU	968563208	11	1	734	968562908	ZUSATZHYDRAULIK VERBOLZ
ROHRLEITUNGEN WINDE 1	967790408	11	1	196	967787708	ZUSATZHYDRAULIK WINDE 1
ROHRLEITUNGEN WINDE 2	967790608	11	1	210	967787808	ZUSATZHYDRAULIK WINDE 2
ROHRLEITUNGEN WINDE 3	967790808	11	1	911	967789108	ZUSATZHYDRAULIK WINDE 3
ROHRLEITUNGEN WINDE 6	967791208	11	1	894	967789008	ZUSATZHYDRAULIK WINDE 6
ROHRLEITUNGEN WINDE WI	968082208	11	1	226	968081908	ZUSATZHYDRAULIK WINDE 4
ROHRMUTTER DIN 431 G1/4 14	410150008	11	1	628	969245308	ELEKTRIK KLEMMKASTEN DB
ROHRMUTTER DIN 431 G1/4 14	410150008	44	1	640	967917908	SCHALTSCHRANK MECH.
ROHRSCHELLE 12X10 PP	7381271	20	1	357	10143725	KRAFTSTOFFLEITUNGEN
ROHRSCHELLE 12X10 PP	7381271	13	2	375	10147372	ENTLUEFTUNGSLEITUNG AN
ROHRSCHELLE 15X12 PP	10356261	19	2	357	10143725	KRAFTSTOFFLEITUNGEN
ROHRSCHELLE 25 PP	11068454	8	2	310	10141843	KURBELGEHAEUSEENTLUEF
ROHRSCHELLE 33/20	774225008	6	1	500	969496208	ZUSATZHEIZUNG VORM.
ROHRSCHELLE 43/20	774221708	18	7	498	917828708	ZUSATZHEIZUNG OW
ROHRSCHELLE 43/20	774221708	113	1	567	917829008	KRANFUEHRERKABINE KPL.
ROHRSCHELLE 8	10449894	29	2	376	10143277	KUEHLMITTELKRUEMMER AN
ROHRSCHELLE PP	7381432	8	1	312	10137051	OELRUECKLAUFLEITUNG AN
ROHRSTUTZEN GSCK45	97042155	10	1	601	918009808	HEIZKLIMAGERAET EINBAU
ROHRSTUTZEN KPL. NW-20	968652008	256	1	260	969268308	DIESELMOTOR VORM.
ROHRSTUTZEN R1/4"	10014698	1	1	153	774375108	DURCHGANGSNIPPELBLOCK
ROHRUNTERLAGE	774215508	16	2	550	917080908	OELBEHAELTER KPL.
ROHRWENDEL	774383508	16	15	81	917322008	ZENTRALSCHMIERUNG RAUP
ROHRWENDEL	774383508	16	15	105	917322208	ZENTRALSCHMIERUNG RAUP
ROLLE	976650108	18	2	822	917190908	S-ZWISCHENSTUECK
ROLLE	976650108	18	2	830	917333908	S-ZWISCHENSTUECK
ROLLE	976650108	18	2	841	917078608	S-ZWISCHENSTUECK
ROLLE	976650108	18	2	850	917078708	S-ZWISCHENSTUECK
ROLLE	976650108	18	2	868	917079208	S-ZWISCHENSTUECK
ROLLE	976650108	18	2	873	917571208	S-ZWISCHENSTUECK
ROLLE 100X100X360 PA6G	97050204	13	2	1068	917484108	F-ANLENKSTUECK
ROLLE 159.0X1585 S355J2H	950363008	4	1	519	928331508	SCHUTZWALZE KPL.
ROLLE 220-80/80	10876496	7	1	940	11211229	RUECKFALLSTUETZE
ROLLE 30X11 X20CR13	978100308	5	2	590	964588408	FUEHRUNG VORM.
ROLLE 30X11 X20CR13	978100308	16	8	591	964588308	FUEHRUNG VORM.
ROLLE 470X150 PA6GZAEHH	97048157	9	2	1083	917484308	F-KOPFSTUECK
ROLLE 80.5X160X90 PA6G	97029782	20	4	1083	917484308	F-KOPFSTUECK
ROLLE 80.5X160X95 PA6G	97061887	6	2	813	918121308	ROLLENSATZ
ROLLE 80.5X160X95 PA6G	97061887	8	2	818	918121408	ROLLENSATZ
ROLLE 91X160X88 PA6G	97061438	33	2	813	918121308	ROLLENSATZ
ROLLE 91X160X88 PA6G	97061438	31	6	818	918121408	ROLLENSATZ
ROLLE 91X160X96 PA6G	97061424	29	4	813	918121308	ROLLENSATZ
ROLLE 91X160X96 PA6G	97061424	35	4	818	918121408	ROLLENSATZ
ROLLE PA6G	976650008	17	4	822	917190908	S-ZWISCHENSTUECK
ROLLE PA6G	976650008	17	4	830	917333908	S-ZWISCHENSTUECK
ROLLE PA6G	976650008	17	6	841	917078608	S-ZWISCHENSTUECK
ROLLE PA6G	976650008	17	6	850	917078708	S-ZWISCHENSTUECK
ROLLE PA6G	976650008	17	6	868	917079208	S-ZWISCHENSTUECK
ROLLE PA6G	976650008	17	6	873	917571208	S-ZWISCHENSTUECK
ROLLE RD100X78 PA6G	288155308	3	1	814	969663108	SEILFUEHRROLLE
ROLLE RD100X78 PA6G	288155308	82	1	835	917231408	S-ADAPTER
ROLLE RD100X78 PA6G	288155308	2	2	1200	969944708	HALTERUNG VORM.
ROLLE RD100X95 PA6G	288179708	21	1	1116	917228608	MASTNASE
ROLLE RD150X78 PA6G	288169408	141	2	971	917380508	D-KOPFSTUECK VORM.
ROLLE RD160X220 PA6G	97036913	16	1	537	917080608	MONTAGEEINRICHTUNG RA
ROLLE RD180X80 PA6G	288135108	9	2	1116	917228608	MASTNASE
ROLLE RD68X20 PA6G	283096108	184	1	783	917332608	S-ANLENKSTUECK VORM.

8.8.2019

etk_en_de_098233 LR 11000

1638

LIEBHERRAlphabetical index
Alphabetischer Index

Bezeichnung	Artikel	Pos.	Menge	Seite	Baugruppe	Bezeichnung
ROLLENDREHVERBINDUNG	917080408	3	1	133	917987408	DREHBUEHNENRAHMEN
ROLLENDREHVERBINDUNG 2	90025097	1	1	146	917080408	ROLLENDREHVERBINDUNG
ROLLENHALTER SCHWK.	968066408	2	1	1116	917228608	MASTNASE
ROLLENHALTER SCHWK. FE//	96010404	140	2	971	917380508	D-KOPFSTUECK VORM.
ROLLENKOERPERHAELFTE K	925067508	11	4	60	917291608	RAUPENTRAEGER LI.
ROLLENKOERPERHAELFTE K	925067508	11	4	93	917291708	RAUPENTRAEGER RE.
ROLLENKOERPERHAELFTE K	967723908	10	40	60	917291608	RAUPENTRAEGER LI.
ROLLENKOERPERHAELFTE K	967723908	10	40	93	917291708	RAUPENTRAEGER RE.
ROLLENLAGER SCHWK. FE//	969663808	2	1	814	969663108	SEILFUEHRROLLE
ROLLENLAGERUNG DREHBUE	917080508	139	1	9	LR 11000 -0	LIEBHERR RAUPENKRAN LR
ROLLENLAGERUNG KPL.	968027908	10	1	969	917380508	D-KOPFSTUECK VORM.
ROLLENLAGERUNG SCHWK.	967812208	1	1	535	917080508	ROLLENLAGERUNG
ROLLENLAGERUNG SCHWK.	968051108	1	1	984	968027908	ROLLENLAGERUNG KPL.
ROLLENSATZ 350T	918121308	204	1	10	LR 11000 -0	LIEBHERR RAUPENKRAN LR
ROLLENSATZ 400T	918121408	205	1	10	LR 11000 -0	LIEBHERR RAUPENKRAN LR
ROLLENSATZ SCHWK.	969717608	1	1	813	918121308	ROLLENSATZ
ROLLENSATZ SCHWK.	969718008	1	1	818	918121408	ROLLENSATZ
ROLLENSTOESSEL 39X76MM	9078257	1	2	338	10116320	STEUERUNGSTEILE
ROLLO	11007847	38	1	574	917912208	KABINE VERGLAST
ROLLO	11007848	39	1	574	917912208	KABINE VERGLAST
ROLLO	11007849	37	1	574	917912208	KABINE VERGLAST
RS ANSCHLAGSCHRAUBE NG	10135893	86	1	67	10132387	HYDRAULIKANBAUMOTOR
RS ANSCHLUSSPLATTE	10140298	83	1	67	10132387	HYDRAULIKANBAUMOTOR
RS DRUCKFILTER DF...330FG	10101384	(3)	1	671	96020296	HYDRAULIK
RS DRUCKREGLER	11003089	998	1	709	502657308	LUFTTROCKNER
RS GEHAEUSE	10878706	5	1	763	10454762	FERNSTEUERSENDER
RS GEHAEUSE	11490326	6	1	763	10454762	FERNSTEUERSENDER
RS INJEKTOR 1000ML SPF	10150877	5	1	350	10152866	INJEKTOR MIT BEFEST.
RS KABELSATZ	967363808	999	1	493	10340105	WARNLEUCHE
RS KURBELWELLENDICHTUN	10121952	1	1	412	10121346	RS KURBELWELLENDICHTUN
RS KURBELWELLENDICHTU	10121954	2	1	412	10121346	RS KURBELWELLENDICHTUN
RS KURBELWELLENDICHTU	10141874	52	1	299	10142930	DIESELMOTOR
RS KURBELWELLENDICHTUN	10121346	52	1	405	10121160	DS DIESELMOTOR
RS KURBELWELLENLAGERUN	10128593	50	1	319	10128540	KURBELWELLENLAGERUNG
RS PLEUELLAGER D9500	10122907	60	1	321	10116876	PLEUELSTANGE ANBAU
RS PLEUELLAGER D9500	12579693	50	1	321	10116876	PLEUELSTANGE ANBAU
RS TRIEBWERK	10140281	81	1	67	10132387	HYDRAULIKANBAUMOTOR
RS VERSCHLUSSRING	10140202	84	1	67	10132387	HYDRAULIKANBAUMOTOR
RS VERSTELLUNG	10134156	85	1	67	10132387	HYDRAULIKANBAUMOTOR
RS ZUSATZTEILE	10126156	80	1	67	10132387	HYDRAULIKANBAUMOTOR
RS1 KURBELWELLENLAGER	10134576	51	1	319	10128540	KURBELWELLENLAGERUNG
RS1 PLEUELLAGER D9500	10124739	61	1	321	10116876	PLEUELSTANGE ANBAU
RS1 PLEUELLAGER D9500	12580191	51	1	321	10116876	PLEUELSTANGE ANBAU
RS2 KURBELWELLENLAGER	10134577	52	1	319	10128540	KURBELWELLENLAGERUNG
RS2 PLEUELLAGER D9500	10124740	62	1	321	10116876	PLEUELSTANGE ANBAU
RS2 PLEUELLAGER D9500	12580192	52	1	321	10116876	PLEUELSTANGE ANBAU
RUECKENLEHNENBEZUG	11171268	2	1	455	11113343	FAHRERSITZ
RUECKENLEHNENGRIF	10492348	21	1	455	11113343	FAHRERSITZ
RUECKENTEIL	10492345	1	1	455	11113343	FAHRERSITZ
RUECKFAHRWARNUNG 12-36	614009908	503	1	49	96026395	VERKABELUNG
RUECKFALLSTUETZE 180/150	11211228	1	2	789	917084408	S-RUECKHALTESICHERUNG
RUECKFALLSTUETZE 180/150	11211229	1	2	938	917178708	D-RUECKHALTESICHERUNG
RUECKLAUFFILTER	11493652	(711)	1	1141	917474108	BOLZENZIEHEINRICHTUNG
RUECKLAUFFILTER 400L/MIN	10871356	2	2	551	967968208	OELBEHAELTER VORM.
RUECKLAUFLEISTE	774380308	7	1	555	917081208	ZENTRALSCHMIERANLAGE O
RUECKSCHLAGVENTIL	10119971	5	1	312	10137051	OELRUECKLAUFLEITUNG AN
RUECKSCHLAGVENTIL	10451048	6	1	683	11314761	STUEERBLOCK
RUECKSCHLAGVENTIL	10872406	4	1	198	11181960	STUEERBLOCK
RUECKSCHLAGVENTIL	10873251	13	1	791	11211228	RUECKFALLSTUETZE
RUECKSCHLAGVENTIL	10873251	13	1	940	11211229	RUECKFALLSTUETZE

8.8.2019

etk_en_de_098233 LR 11000

1639

LIEBHERRAlphabetical index
Alphabetischer Index

Bezeichnung	Artikel	Pos.	Menge	Seite	Baugruppe	Bezeichnung
RUECKSCHLAGVENTIL	11007219	3	4	530	11621498	VERTEILERKOMBINATION
RUECKSCHLAGVENTIL	11007219	3	7	558	11621502	VERTEILERKOMBINATION
RUECKSCHLAGVENTIL	11007219	6	6	559	11621501	VERTEILERKOMBINATION
RUECKSCHLAGVENTIL	11007219	2	4	811	11621500	VERTEILERKOMBINATION
RUECKSCHLAGVENTIL	11482349	3	1	198	11181960	STUEBERBLOCK
RUECKSCHLAGVENTIL	11490778	11	1	990	11211928	ZUGZYLINDER
RUECKSCHLAGVENTIL	510408708	153	1	196	967787708	ZUSATZHYDRAULIK WINDE 1
RUECKSCHLAGVENTIL	510408708	180	1	210	967787808	ZUSATZHYDRAULIK WINDE 2
RUECKSCHLAGVENTIL	510408708	153	1	226	968081908	ZUSATZHYDRAULIK WINDE 4
RUECKSCHLAGVENTIL	510408708	153	1	894	967789008	ZUSATZHYDRAULIK WINDE 6
RUECKSCHLAGVENTIL	510408708	153	1	911	967789108	ZUSATZHYDRAULIK WINDE 3
RUECKSCHLAGVENTIL	510412108	150	2	802	96020306	ZUSATZHYDRAULIK S-ANLENK
RUECKSCHLAGVENTIL	510412908	164	1	30	969731708	HYDRAULIK MITTELTEIL
RUECKSCHLAGVENTIL	510412908	165	2	672	96020296	HYDRAULIK
RUECKSCHLAGVENTIL	510412908	151	1	1147	968883408	ZUSATZHYDR.BOLZENZIEHZ
RUECKSCHLAGVENTIL	511449708	173	1	158	969733008	ZUSATZHYDRAULIK DREHBUE
RUECKSCHLAGVENTIL	5612465	14	1	678	11211288	STUEBERBLOCK
RUECKSCHLAGVENTIL	5612465	14	1	680	11340741	STUEBERBLOCK
RUECKSCHLAGVENTIL	570531308	11	1	164	11341035	STUEBERBLOCK
RUECKSCHLAGVENTIL	570651408	27	2	953	967421108	VENTILBLOCK
RUECKSCHLAGVENTIL	570818008	10	1	164	11341035	STUEBERBLOCK
RUECKSCHLAGVENTIL	570964908	5	6	688	10413255	UMSCHALTBLOCK
RUECKSCHLAGVENTIL	571412808	10	1	791	11211228	RUECKFALLSTUETZE
RUECKSCHLAGVENTIL	571412808	10	1	940	11211229	RUECKFALLSTUETZE
RUECKSCHLAGVENTIL	571412808	12	1	990	11211928	ZUGZYLINDER
RUECKSCHLAGVENTIL	571903808	48	1	696	511308608	PROPORTIONALVENTIL
RUECKSCHLAGVENTIL	591055608	16	2	584	964598008	SCHEIBENWISCHANLAGE EIN
RUECKSCHLAGVENTIL	7622803	2	12	84	11491831	VERTEILERKOMBINATION
RUECKSCHLAGVENTIL	7622803	3	18	85	11491832	VERTEILERKOMBINATION
RUECKSCHLAGVENTIL	7622803	2	18	86	11491833	VERTEILERKOMBINATION
RUECKSCHLAGVENTIL	7622803	2	12	152	11210825	VERTEILERKOMBINATION
RUECKSCHLAGVENTIL	7622803	3	4	559	11621501	VERTEILERKOMBINATION
RUECKSCHLAGVENTIL 0.2BA	10135840	7	2	343	10127113	OELFILTERGEHAEUSE ANBA
RUECKSCHLAGVENTIL 100BA	511435108	158	4	671	96020296	HYDRAULIK
RUECKSCHLAGVENTIL 100BA	511435108	150	2	945	967788408	ZUSATZHYDRAULIK D-ANLENK
RUECKSCHLAGVENTIL 100BA	511476908	162	2	671	96020296	HYDRAULIK
RUECKSCHLAGVENTIL 160B	511446908	158	1	246	967787908	ZUSATZHYDRAULIK MONTAGE
RUECKSCHLAGVENTIL 160B	511446908	175	1	672	96020296	HYDRAULIK
RUECKSCHLAGVENTIL 250B	11485448	177	1	672	96020296	HYDRAULIK
RUECKSCHLAGVENTIL 2BAR	511306508	231	1	945	967788408	ZUSATZHYDRAULIK D-ANLENK
RUECKSCHLAGVENTIL 350BA	10872263	25	1	514	11211235	HYDROZYLINDER
RUECKSCHLAGVENTIL 400B	510412408	183	1	30	969731708	HYDRAULIK MITTELTEIL
RUECKSCHLAGVENTIL 400B	510412408	159	6	671	96020296	HYDRAULIK
RUECKSCHLAGVENTIL 400B	510412408	151	1	734	968562908	ZUSATZHYDRAULIK VERBOLZ
RUECKSCHLAGVENTIL 400B	510412408	162	1	739	967969408	MONTAGEPLATTE NOTBETA
RUECKSCHLAGVENTIL 400B	510412408	157	1	744	967969508	MONTAGEPLATTE NOTBETA
RUECKSCHLAGVENTIL 420BA	510409808	178	1	672	96020296	HYDRAULIK
RUECKSCHLAGVENTIL A3P SP	10031993	182	1	30	969731708	HYDRAULIK MITTELTEIL
RUECKSCHLAGVENTIL RHV 10	511311808	161	1	158	969733008	ZUSATZHYDRAULIK DREHBUE
RUECKSCHLAGVENTIL pmax10	511481508	159	2	30	969731708	HYDRAULIK MITTELTEIL
RUECKSCHLAGVENTIL pmax10	511481508	231	1	70	967787408	HYDRAULIK RAUPE
RUECKSCHLAGVENTIL pmax10	511481508	231	1	97	967787508	HYDRAULIK RAUPE
RUECKSCHLAGVENTIL pmax10	511481508	159	1	158	969733008	ZUSATZHYDRAULIK DREHBUE
RUECKSCHLAGVENTIL pmax10	511481508	159	1	196	967787708	ZUSATZHYDRAULIK WINDE 1
RUECKSCHLAGVENTIL pmax10	511481508	159	1	210	967787808	ZUSATZHYDRAULIK WINDE 2
RUECKSCHLAGVENTIL pmax10	511481508	159	1	226	968081908	ZUSATZHYDRAULIK WINDE 4
RUECKSCHLAGVENTIL pmax10	511481508	159	1	894	967789008	ZUSATZHYDRAULIK WINDE 6
RUECKSCHLAGVENTIL pmax10	511481508	159	1	911	967789108	ZUSATZHYDRAULIK WINDE 3
RUECKSCHLAGVENTIL pmax10	511481508	151	1	1000	967788608	ZUSATZHYDRAULIK D-KOPFS
RUECKZUGPLATTE	7024265	7	1	242	570112908	TRIEBWERK

8.8.2019

etk_en_de_098233 LR 11000

1640

LIEBHERRAlphabetical index
Alphabetischer Index

Bezeichnung	Artikel	Pos.	Menge	Seite	Baugruppe	Bezeichnung
RUEHRFLUEGEL	10014712	19	1	151	10871517	ELEKTROPUMPE
RUEHRFLUEGEL	10664141	27	1	557	10425291	ELEKTROPUMPE
RUND RD20X20 S355J2G3	943950608	108	1	567	917829008	KRANFUEHRERKABINE KPL.
RUNDLITZENSEIL 10X1,4M S	10652830	36	2	136	918011308	UNTERTEIL VORM.
RUNDLITZENSEIL 10X1,55M S	10652811	36	1	901	917474008	WINDE 3 VORM.
RUNDLITZENSEIL 10X1,55M S	10652811	152	1	930	917333208	D-ANLENKSTUECK VORM.
RUNDLITZENSEIL 10X1,55M S	10652811	44	1	1035	917251008	L-KOPFSTUECK
RUNDLITZENSEIL 10X1,75M S	10652814	75	1	781	917332608	S-ANLENKSTUECK VORM.
RUNDLITZENSEIL 10X1,75M S	10652814	78	2	929	917333208	D-ANLENKSTUECK VORM.
RUNDLITZENSEIL 10X11,3M S	10652829	43	2	834	917231408	S-ADAPTER
RUNDLITZENSEIL 10X11,3M S	10652829	43	2	841	917078608	S-ZWISCHENSTUECK
RUNDLITZENSEIL 10X11,3M S	10652829	43	2	850	917078708	S-ZWISCHENSTUECK
RUNDLITZENSEIL 10X11,3M S	10652829	43	2	857	917078808	S-ZWISCHENSTUECK
RUNDLITZENSEIL 10X11,3M S	10652829	43	2	868	917079208	S-ZWISCHENSTUECK
RUNDLITZENSEIL 10X11,3M S	10652829	43	2	873	917571208	S-ZWISCHENSTUECK
RUNDLITZENSEIL 10X11,54M S	10652440	6	3	1024	917178608	D-ZWISCHENSTUECK
RUNDLITZENSEIL 10X11,54M S	10652440	90	2	1054	917625408	L-ZWISCHENSTUECK
RUNDLITZENSEIL 10X2,30M S	10675387	35	2	136	918011308	UNTERTEIL VORM.
RUNDLITZENSEIL 10X2,30M S	10675387	153	1	930	917333208	D-ANLENKSTUECK VORM.
RUNDLITZENSEIL 10X2,95M S	10652804	34	1	136	918011308	UNTERTEIL VORM.
RUNDLITZENSEIL 10X3,13M S	10675401	49	1	467	918252608	LAUFSTEG DREHBUEHNE
RUNDLITZENSEIL 10X3,36M S	10652805	151	1	930	917333208	D-ANLENKSTUECK VORM.
RUNDLITZENSEIL 10X3,5M S	11002141	110	1	929	917333208	D-ANLENKSTUECK VORM.
RUNDLITZENSEIL 10X3,7M S	10652820	74	2	781	917332608	S-ANLENKSTUECK VORM.
RUNDLITZENSEIL 10X3,7M S	10652820	95	2	929	917333208	D-ANLENKSTUECK VORM.
RUNDLITZENSEIL 10X3,7M S	10652820	98	2	970	917380508	D-KOPFSTUECK VORM.
RUNDLITZENSEIL 10X3,90M S	10665364	73	1	781	917332608	S-ANLENKSTUECK VORM.
RUNDLITZENSEIL 10X4,6M S	11006655	97	2	970	917380508	D-KOPFSTUECK VORM.
RUNDLITZENSEIL 10X4,75M S	11626400	26	1	1169	968678908	ZWISCHENSTUECK VORM.
RUNDLITZENSEIL 10X4,97M S	10663834	99	1	970	917380508	D-KOPFSTUECK VORM.
RUNDLITZENSEIL 10X5,3M S	10652826	43	2	822	917190908	S-ZWISCHENSTUECK
RUNDLITZENSEIL 10X5,3M S	10652826	43	2	830	917333908	S-ZWISCHENSTUECK
RUNDLITZENSEIL 10X5,3M S	10652826	5	2	878	917191008	SL-REDUZIERSTUECK
RUNDLITZENSEIL 10X5,54M S	10652439	6	3	1012	917085308	D-ZWISCHENSTUECK
RUNDLITZENSEIL 10X5,54M S	10652439	90	2	1048	917191508	L-ZWISCHENSTUECK
RUNDLITZENSEIL 10X7,8M S	11006766	4	1	1167	968399508	ANLENKSTUECK VORM.
RUNDSCHLINGE DIN EN 1492-	10280713	37	1	1096	917484608	FA-BOCK
RUNDSCHLINGE DIN EN 1492	10285626	12	2	822	917190908	S-ZWISCHENSTUECK
RUNDSCHLINGE DIN EN 1492	10285626	12	2	830	917333908	S-ZWISCHENSTUECK
RUNDSCHLINGE DIN EN 1492	10285626	12	2	841	917078608	S-ZWISCHENSTUECK
RUNDSCHLINGE DIN EN 1492	10285626	12	2	850	917078708	S-ZWISCHENSTUECK
RUNDSCHLINGE DIN EN 1492	10285626	12	2	868	917079208	S-ZWISCHENSTUECK
RUNDSCHLINGE DIN EN 1492	10285626	12	2	873	917571208	S-ZWISCHENSTUECK
RUNDSCHLINGE DIN EN 1492-	12101794	5	2	1197	917571308	MONTAGEHILFSMITTEL
RUNDSCHLINGENGEHAENGE	10871664	2	1	1197	917571308	MONTAGEHILFSMITTEL
RUNDSTAHL 45.0X160 35NIC	97028770	68	1	781	917332608	S-ANLENKSTUECK VORM.
S-ADAPTER 3228.25/20A 12M	917231408	208	1	10	LR 11000 -0	LIEBHERR RAUPENKRAN LR
S-ADAPTER SCHWK. 3228.25/	968059108	1	1	834	917231408	S-ADAPTER
S-ANLENKSTUECK KPL. 10.5M	918791008	201	1	10	LR 11000 -0	LIEBHERR RAUPENKRAN LR
S-ANLENKSTUECK SCHWK. 10	967723408	1	1	780	917332608	S-ANLENKSTUECK VORM.
S-ANLENKSTUECK VORM. 10.5	917332608	1	1	773	918791008	S-ANLENKSTUECK KPL.
S-RUECKHALTESICHERUNG	917084408	2	1	773	918791008	S-ANLENKSTUECK KPL.
S-ZWISCHENSTUECK 3228.16	917078608	209	1	10	LR 11000 -0	LIEBHERR RAUPENKRAN LR
S-ZWISCHENSTUECK 3228.20	917078708	210	2	10	LR 11000 -0	LIEBHERR RAUPENKRAN LR
S-ZWISCHENSTUECK 3228.20	917333908	207	1	10	LR 11000 -0	LIEBHERR RAUPENKRAN LR
S-ZWISCHENSTUECK 3228.25	917079208	212	1	10	LR 11000 -0	LIEBHERR RAUPENKRAN LR
S-ZWISCHENSTUECK 3228.25	917078808	211	1	10	LR 11000 -0	LIEBHERR RAUPENKRAN LR
S-ZWISCHENSTUECK 3228.25	917190908	206	1	10	LR 11000 -0	LIEBHERR RAUPENKRAN LR
S-ZWISCHENSTUECK 3228.40	917571208	213	3	10	LR 11000 -0	LIEBHERR RAUPENKRAN LR
S-ZWISCHENSTUECK SCHWK.	967896508	1	1	841	917078608	S-ZWISCHENSTUECK

8.8.2019

etk_en_de_098233 LR 11000

1641

LIEBHERRAlphabetical index
Alphabetischer Index

Bezeichnung	Artikel	Pos.	Menge	Seite	Baugruppe	Bezeichnung
S-ZWISCHENSTUECK SCHWK.	968033808	1	1	850	917078708	S-ZWISCHENSTUECK
S-ZWISCHENSTUECK SCHWK.	968044708	1	1	830	917333908	S-ZWISCHENSTUECK
S-ZWISCHENSTUECK SCHWK.	967686308	1	1	868	917079208	S-ZWISCHENSTUECK
S-ZWISCHENSTUECK SCHWK.	968110808	1	1	857	917078808	S-ZWISCHENSTUECK
S-ZWISCHENSTUECK SCHWK.	968015408	1	1	822	917190908	S-ZWISCHENSTUECK
S-ZWISCHENSTUECK SCHWK.	968464208	1	1	873	917571208	S-ZWISCHENSTUECK
SA-BOCK	917080308	136	1	9	LR 11000 -0	LIEBHERR RAUPENKRAN LR
SA-BOCK AUFSTELLVORRIC	967852308	4	1	509	917347708	SA-BOCK
SA-BOCK STAHLBAU	917479408	1	1	509	917347708	SA-BOCK
SA-BOCK VORM.	917347708	1	1	505	917080308	SA-BOCK
SAE-FLANSCH 11/2"	511502608	410	6	261	969268308	DIESELMOTOR VORM.
SAE-FLANSCHHAELFTE 11/4"	511516208	412	2	261	969268308	DIESELMOTOR VORM.
SAE-FLANSCHHAELFTE 3" A3	510599208	413	2	261	969268308	DIESELMOTOR VORM.
SAE-FLANSCHVERBINDUNG	474907608	842	1	677	96020296	HYDRAULIK
SAE-FLANSCHVERBINDUNG	474907308	582	2	674	96020296	HYDRAULIK
SAE-FLANSCHVERBINDUNG W	474906608	503	1	158	969733008	ZUSATZHYDRAULIK DREHBUE
SAE-ZWISCHENFLANSCH 1 1/4	511519208	501	4	673	96020296	HYDRAULIK
SAE-ZWISCHENFLANSCH SAE	511517208	584	1	674	96020296	HYDRAULIK
SAE-ZWISCHENFLANSCH SA	11320616	500	3	673	96020296	HYDRAULIK
SAMMELROHR	927892208	422	1	673	96020296	HYDRAULIK
SAMMELROHR SCHWK. FE//ZN	924176608	424	1	158	969733008	ZUSATZHYDRAULIK DREHBUE
SAUGROHR-OEL SCHWK. AL	967968408	3	1	550	917080908	OELBEHAELTER KPL.
SAUGROHR-OEL SPF	972523608	43	2	258	969268308	DIESELMOTOR VORM.
SAUGSCHLAUCH 100X600 NB	11491357	6	1	249	917827708	DIESELMOTOR KPL.
SAUGSCHLAUCH DN170X300	510569908	24	1	550	917080908	OELBEHAELTER KPL.
SAUGSCHLAUCH X0 SPF	774235608	12	1	550	917080908	OELBEHAELTER KPL.
SAUGSTUTZEN SCHWK. FE//	968251708	44	1	258	969268308	DIESELMOTOR VORM.
SAUGSTUTZEN SCHWK. FE//	968575708	71	1	259	969268308	DIESELMOTOR VORM.
SAUGSTUTZEN SCHWK. SAE-	964045608	41	2	258	969268308	DIESELMOTOR VORM.
SAUGSTUTZEN SCHWK. SAE-9	964045408	40	1	258	969268308	DIESELMOTOR VORM.
SCHAEKEL 1,5T SPF	10283194	27	1	1062	917484008	F-MONTAGEEINHEIT
SCHAEKEL 17T SPF	773931808	36	1	1096	917484608	FA-BOCK
SCHAEKEL 17T SPF	773931808	63	4	1153	918900508	SCHWEBEBALLAST
SCHAEKEL 1T SPF	10283193	42	1	1167	968399508	ANLENKSTUECK VORM.
SCHAEKEL 25T SPF	10283204	3	4	1197	917571308	MONTAGEHILFSMITTEL
SCHAEKEL 25T SPF	10290252	178	4	930	917333208	D-ANLENKSTUECK VORM.
SCHAEKEL 35T VERZ SPF	773930708	1	2	750	917081308	ANSCHLAGMITTEL MONTAGE
SCHAEKEL 40T LACKIERT SP	10871666	6	4	1197	917571308	MONTAGEHILFSMITTEL
SCHAEKEL 42,5T VERZ SPF	773938308	14	1	754	965575208	ZENTRIERUNG KPL.
SCHAEKEL DIN 82101 0,25T N	773933508	183	1	783	917332608	S-ANLENKSTUECK VORM.
SCHAEKEL DIN 82101 1,6T NG	773933408	36	1	178	969344108	MONTAGETEILE DREHBUEHN
SCHAEKEL DIN 82101 1,6T NG	773933408	65	1	567	917829008	KRANFUEHRERKABINE KPL.
SCHALLDAEMPFERANLAGE	917828008	124	1	8	LR 11000 -0	LIEBHERR RAUPENKRAN LR
SCHALTEINHEIT	921723608	5	4	1152	918900508	SCHWEBEBALLAST
SCHALTEINHEIT	921723708	6	4	1152	918900508	SCHWEBEBALLAST
SCHALTFAHNE 4X187X151 S31	97031136	3	1	974	967966108	ENDSCHALTER KPL.
SCHALTFAHNE 4X187X151 S31	97031144	3	1	975	967966808	ENDSCHALTER KPL.
SCHALTHEBEL	10024214	(1)	1	436	969238908	ELEKTRIK BATTERIEKASTEN
SCHALTKASTEN KPL. MITTEL	967907508	3	1	41	917361408	ELEKTRIK MITTELTEIL
SCHALTKASTEN VORM. MITT	967907608	3	1	42	967907508	SCHALTKASTEN KPL.
SCHALTSCHRANK ANBAU MI	967908308	6	1	41	917361408	ELEKTRIK MITTELTEIL
SCHALTSCHRANK MECH.	967917908	10	1	637	917829408	EINBAUTEILE SCHALTSCHRAN
SCHALTSCHRANK SCHWK. R	968076008	1	1	640	967917908	SCHALTSCHRANK MECH.
SCHARNIER 19X28,5X126/118°	704261908	6	2	621	968255808	DECKEL VORM.
SCHARNIER 19X28,5X126/118°	704261908	7	2	622	968255908	DECKEL VORM.
SCHARNIER 19X28,5X126/118°	704261908	6	2	623	968256008	DECKEL VORM.
SCHARNIER 19X28,5X126/118°	704261908	6	2	624	968256108	DECKEL VORM.
SCHARNIER 20X20X40/180° G	704258208	14	2	44	967907608	SCHALTKASTEN VORM.
SCHARNIER 20X20X40/180° G	704258208	15	2	628	969245308	ELEKTRIK KLEMMKASTEN DB
SCHARNIER 20X20X40/180° G	704258208	30	4	645	969251008	AUFBAUTEILE MONTAGETAPE

8.8.2019

etk_en_de_098233 LR 11000

1642

LIEBHERRAlphabetical index
Alphabetischer Index

Bezeichnung	Artikel	Pos.	Menge	Seite	Baugruppe	Bezeichnung
SCHARNIER 20X20X40/180° G	704258208	3	2	652	968486208	SICHERUNGSBLECH
SCHARNIER 27X32X42/180° G	704259808	42	2	574	917912208	KABINE VERGLAST
SCHARNIER 35X35X50/180° S	704228108	17	10	136	918011308	UNTERTEIL VORM.
SCHARNIER 35X35X50/180° S	704228108	(2)	2	461	917079908	DREHBUEHNENVERKLEIDUN
SCHARNIER 35X35X50/180° S	704228108	(2)	2	461	917079908	DREHBUEHNENVERKLEIDUN
SCHARNIER 35X35X50/180° S	704228108	(2)	2	461	917079908	DREHBUEHNENVERKLEIDUN
SCHARNIER 35X35X50/180° S	704228108	(2)	2	461	917079908	DREHBUEHNENVERKLEIDUN
SCHARNIER 35X35X50/180° S	704228108	60	2	609	969048908	GERAEUSCHDAEMMUNG OBE
SCHEIBE	510713908	2	1	40	511497508	DRUCKMINDERVENTIL
SCHEIBE	510713908	2	1	703	510438508	DRUCKMINDERVENTIL
SCHEIBE	510714108	12	1	40	511497508	DRUCKMINDERVENTIL
SCHEIBE	510714108	12	1	703	510438508	DRUCKMINDERVENTIL
SCHEIBE	510731808	17	1	168	510401908	UMSCHALTVENTIL
SCHEIBE	510797208	5	1	524	511433908	DRUCKBEGRENZUNGSVENTI
SCHEIBE	510797208	5	1	542	511417708	DRUCKBEGRENZUNGSVENTI
SCHEIBE	510797208	5	1	702	511417608	DRUCKBEGRENZUNGSVENTI
SCHEIBE	540184208	11	1	240	540270514	ANTRIEB KPL
SCHEIBE	540271914	3	1	238	11347399	FLANSCHLAGER
SCHEIBE	591058908	21	1	579	968080908	SCHLISSANLAGE
SCHEIBE	591063508	36	1	640	967917908	SCHALTSCHRANK MECH.
SCHEIBE	7024264	5	1	242	570112908	TRIEBWERK
SCHEIBE	927633301	5	1	142	90211005	DREHWERKANTRIEB
SCHEIBE 1.5X80X80 DC01 FE//	97048692	5	1	1099	968691608	ZUGSTANGE KPL.
SCHEIBE 1.5X80X80 DC01 FE//	97048692	21	1	1104	968459808	ZUGSTANGE KPL.
SCHEIBE 1.5X80X80 DC01 FE//	97048692	21	1	1106	968460108	ZUGSTANGE KPL.
SCHEIBE 1.5X80X80 DC01 FE//	97048692	15	1	1107	968446808	ZUGSTANGE KPL.
SCHEIBE 1.5X80X80 DC01 FE//	97048692	16	1	1108	968642008	ZUGSTANGE KPL.
SCHEIBE 1.5x58x58 DC01 FE//	970266508	15	2	1101	968984108	FAB-STUETZE
SCHEIBE 10,5X18,5X2 -	9076638	12	4	382	10141720	ATL-ANBAU
SCHEIBE 10,5X18,5X2 -	9076638	12	4	383	10141721	ATL-ANBAU
SCHEIBE 10X120X120 S355MC	97034111	54	12	928	917333208	D-ANLENKSTUECK VORM.
SCHEIBE 10X180X180 S355MC	97049822	2	2	1070	968934608	KLAPPE KPL.
SCHEIBE 10X80X80 S700MC	97043542	(2)	4	834	917231408	S-ADAPTER
SCHEIBE 12X240X240 S355MC	97031168	9	2	973	967946208	VERSTELLFLASCHE KPL.
SCHEIBE 13X34X3 GUMMI	11481788	10	2	581	964561008	HECKSCHEIBE VORM.
SCHEIBE 15X185X185 S355MC	97031615	69	4	510	917347708	SA-BOCK
SCHEIBE 15X185X185 S355MC	97031615	120	2	971	917380508	D-KOPFSTUECK VORM.
SCHEIBE 1X100X100 DC01 FE//	943399108	7	1	517	967981008	ZUGSTANGE KPL.
SCHEIBE 1X100X100 DC01 FE//	943399108	11	1	823	967746908	STANGE KPL.
SCHEIBE 1X100X100 DC01 FE//	943399108	7	1	843	967897608	ZUGSTANGE KPL.
SCHEIBE 1X100X100 DC01 FE//	943399108	7	1	845	967898308	ZUGSTANGE KPL.
SCHEIBE 1X100X100 DC01 FE//	943399108	11	1	852	967743808	STANGE KPL.
SCHEIBE 1X100X100 DC01 FE//	943399108	7	1	859	968190108	ZUGSTANGE KPL.
SCHEIBE 1X100X100 DC01 FE//	943399108	6	1	932	968242208	ZUGSTANGE KPL.
SCHEIBE 1X100X100 DC01 FE//	943399108	8	1	977	967997708	LASCHE VORM.
SCHEIBE 1X100X100 DC01 FE//	943399108	10	1	1172	968772408	ZUGSTANGE KPL.
SCHEIBE 1X100X100 DC01 FE//	943399108	11	1	1178	968786808	ZUGSTANGE KPL.
SCHEIBE 1X144X144 DC01 FE//	97041346	121	10	971	917380508	D-KOPFSTUECK VORM.
SCHEIBE 1X165X165 DC01 FE//	947923908	65	2	510	917347708	SA-BOCK
SCHEIBE 1X165X165 DC01 FE//	947923908	9	1	515	967846208	ZUGSTANGE KPL.
SCHEIBE 1X165X165 DC01 FE//	947923908	4	2	979	968026008	ZUGSTANGE KPL.
SCHEIBE 1X250X250 DC01 FE//	977085508	36	4	813	918121308	ROLLENSATZ
SCHEIBE 1X250X250 DC01 FE//	977085508	39	4	818	918121408	ROLLENSATZ
SCHEIBE 1X250X250 DC01 FE//	977085508	12	2	1056	917483908	F-ANSCHLUSSKOPF
SCHEIBE 1X50X50 X5CRNI18-1	97012561	39	8	1068	917484108	F-ANLENKSTUECK
SCHEIBE 1X90X90 DC01 FE//	97010784	6	2	512	967852308	SA-BOCK AUFSTELLVORRIC
SCHEIBE 1X90X90 DC01 FE//	97010784	5	2	982	968026208	ZUGSTANGE KPL.
SCHEIBE 1X90X90 DC01 FE//	97010784	11	1	1014	967733608	STANGE KPL.
SCHEIBE 1X90X90 DC01 FE//	97010784	11	1	1026	967704008	STANGE KPL.
SCHEIBE 20,2X25X3XA GUMMI	710207408	37	1	640	967917908	SCHALTSCHRANK MECH.

8.8.2019

etk_en_de_098233 LR 11000

1643

LIEBHERRAlphabetical index
Alphabetischer Index

Bezeichnung	Artikel	Pos.	Menge	Seite	Baugruppe	Bezeichnung
SCHEIBE 20X120X120 S355J2+	97034040	53	24	928	917333208	D-ANLENKSTUECK VORM.
SCHEIBE 210X121 GZ-CUZN25	97031023	12	8	111	918589408	HYDRAULISCHE ABSTUETZUN
SCHEIBE 2X100X100 DC01 FE//	972349908	40	2	1096	917484608	FA-BOCK
SCHEIBE 2X110X110 DC01 FE//	97019145	83	2	929	917333208	D-ANLENKSTUECK VORM.
SCHEIBE 2X115X115 DC01 FE//	97043582	391	2	260	969268308	DIESELMOTOR VORM.
SCHEIBE 2X145X145 DC01+ZE	97031614	67	4	510	917347708	SA-BOCK
SCHEIBE 2X199X199 DC01 FE//	971780208	5	2	861	968190208	ZUGSTANGE KPL.
SCHEIBE 2X80X80 DC01 FE//	979605808	5	1	1100	917484708	F-RUECKHALTESICHERUNG
SCHEIBE 34X45X1	9078522	6	2	327	10122503	KIPPHEBELBOCK VORM.
SCHEIBE 3X159X159 S355MC T	97047264	20	12	1171	968671408	KOPFSTUECK VORM.
SCHEIBE 3X230X230 DC01 FE//	97048650	5	2	1056	917483908	F-ANSCHLUSSKOPF
SCHEIBE 3X344X344 DC01 FE//	97043653	86	4	929	917333208	D-ANLENKSTUECK VORM.
SCHEIBE 3X54X54 X5CRNI18-1	97017499	86	4	781	917332608	S-ANLENKSTUECK VORM.
SCHEIBE 3X75X75 DC01 FE//	978499508	20	8	822	917190908	S-ZWISCHENSTUECK
SCHEIBE 3X75X75 DC01 FE//	978499508	20	8	830	917333908	S-ZWISCHENSTUECK
SCHEIBE 3X75X75 DC01 FE//	978499508	20	10	841	917078608	S-ZWISCHENSTUECK
SCHEIBE 3X75X75 DC01 FE//	978499508	20	10	850	917078708	S-ZWISCHENSTUECK
SCHEIBE 3X75X75 DC01 FE//	978499508	20	10	868	917079208	S-ZWISCHENSTUECK
SCHEIBE 3X75X75 DC01 FE//	978499508	20	10	873	917571208	S-ZWISCHENSTUECK
SCHEIBE 3X80X80 S355MC FE	97027081	45	1	215	917451208	WINDE 4 VORM.
SCHEIBE 3X80X80 S355MC FE	97027081	323	2	226	968081908	ZUSATZHYDRAULIK WINDE 4
SCHEIBE 3X90X90 DC01 FE//	934282108	135	2	930	917333208	D-ANLENKSTUECK VORM.
SCHEIBE 3X90X90 DC01 FE//	934282108	53	2	1083	917484308	F-KOPFSTUECK
SCHEIBE 4 ST 480H SPF	12226095	(8)	40	645	969251008	AUFBAUTEILE MONTAGETAPE
SCHEIBE 4X115X115 S315MC	97043586	392	2	261	969268308	DIESELMOTOR VORM.
SCHEIBE 4X40X40 S315MC FE	940116008	21	8	620	969443908	GERAEUSCHDAEMMUNG UN
SCHEIBE 4X40X40 S315MC FE	940116008	85	8	1153	918900508	SCHWEBEBALLAST
SCHEIBE 4X60X60 S315MC FE	97009767	122	4	782	917332608	S-ANLENKSTUECK VORM.
SCHEIBE 4X60X60 S315MC FE	97009767	7	4	878	917191008	SL-REDUZIERSTUECK
SCHEIBE 4X60X60 S315MC FE	97009767	43	2	1012	917085308	D-ZWISCHENSTUECK
SCHEIBE 4X60X60 S315MC FE	97009767	43	1	1024	917178608	D-ZWISCHENSTUECK
SCHEIBE 4X60X60 S315MC FE	979761208	44	4	566	917829008	KRANFUEHRERKABINE KPL.
SCHEIBE 4X70X70 S315MC FE	97018998	16	2	834	917231408	S-ADAPTER
SCHEIBE 4X70X70 S315MC FE	97018998	64	4	929	917333208	D-ANLENKSTUECK VORM.
SCHEIBE 5X120X120 S960QL	974968008	41	2	215	917451208	WINDE 4 VORM.
SCHEIBE 5X130X130 S355MC	97024427	71	2	781	917332608	S-ANLENKSTUECK VORM.
SCHEIBE 5X156X156 S355MC	97014253	12	2	1152	918900508	SCHWEBEBALLAST
SCHEIBE 5X220X220 S355MC	97032360	93	2	929	917333208	D-ANLENKSTUECK VORM.
SCHEIBE 5X38X48 S700MC F	974803608	67	12	609	969048908	GERAEUSCHDAEMMUNG OBE
SCHEIBE 5X38X48 S700MC F	974803608	28	22	620	969443908	GERAEUSCHDAEMMUNG UN
SCHEIBE 8 -EDELSTAHL	788901808	29	8	215	917451208	WINDE 4 VORM.
SCHEIBE 8 -EDELSTAHL	788901808	69	10	567	917829008	KRANFUEHRERKABINE KPL.
SCHEIBE AEHNL.ISO 7089 10	420005414	(12)	4	435	969305108	BATTERIEKASTEN VORM.
SCHEIBE AEHNL.ISO 7093-1 8X	97045664	52	12	121	917076708	LAUFSTEG RAUPENFAHRWER
SCHEIBE DC01 FE//ZNNI8//CN/	941138108	105	8	61	917291608	RAUPENTRAEGER LI.
SCHEIBE DC01 FE//ZNNI8//CN/	941138108	105	8	94	917291708	RAUPENTRAEGER RE.
SCHEIBE DC01 FE//ZNNI8//CN/	941138108	15	36	121	917076708	LAUFSTEG RAUPENFAHRWER
SCHEIBE DC01 FE//ZNNI8//CN/	941138108	32	13	136	918011308	UNTERTEIL VORM.
SCHEIBE DC01 FE//ZNNI8//CN/	941138108	31	6	187	917438108	WINDE 1 VORM.
SCHEIBE DC01 FE//ZNNI8//CN/	941138108	31	6	206	917454008	WINDE 2 VORM.
SCHEIBE DC01 FE//ZNNI8//CN/	941138108	26	8	215	917451208	WINDE 4 VORM.
SCHEIBE DC01 FE//ZNNI8//CN/	941138108	46	85	467	918252608	LAUFSTEG DREHBUEHNE
SCHEIBE DC01 FE//ZNNI8//CN/	941138108	12	12	473	968309908	PODEST KPL.
SCHEIBE DC01 FE//ZNNI8//CN/	941138108	9	4	475	96020149	TRITT
SCHEIBE DC01 FE//ZNNI8//CN/	941138108	7	4	476	968287208	KLAPPTRITT VORM.
SCHEIBE DC01 FE//ZNNI8//CN/	941138108	6	12	480	969540008	TREPPE KPL.
SCHEIBE DC01 FE//ZNNI8//CN/	941138108	50	16	510	917347708	SA-BOCK
SCHEIBE DC01 FE//ZNNI8//CN/	941138108	56	184	780	917332608	S-ANLENKSTUECK VORM.
SCHEIBE DC01 FE//ZNNI8//CN/	941138108	34	71	822	917190908	S-ZWISCHENSTUECK
SCHEIBE DC01 FE//ZNNI8//CN/	941138108	34	71	830	917333908	S-ZWISCHENSTUECK

8.8.2019

etk_en_de_098233 LR 11000

1644

LIEBHERRAlphabetical index
Alphabetischer Index

Bezeichnung	Artikel	Pos.	Menge	Seite	Baugruppe	Bezeichnung
SCHEIBE DC01 FE//ZNNI8//CN/	941138108	34	155	834	917231408	S-ADAPTER
SCHEIBE DC01 FE//ZNNI8//CN/	941138108	34	118	841	917078608	S-ZWISCHENSTUECK
SCHEIBE DC01 FE//ZNNI8//CN/	941138108	34	94	850	917078708	S-ZWISCHENSTUECK
SCHEIBE DC01 FE//ZNNI8//CN/	941138108	34	88	857	917078808	S-ZWISCHENSTUECK
SCHEIBE DC01 FE//ZNNI8//CN/	941138108	34	94	868	917079208	S-ZWISCHENSTUECK
SCHEIBE DC01 FE//ZNNI8//CN/	941138108	34	94	873	917571208	S-ZWISCHENSTUECK
SCHEIBE DC01 FE//ZNNI8//CN/	941138108	10	57	878	917191008	SL-REDUZIERSTUECK
SCHEIBE DC01 FE//ZNNI8//CN/	941138108	8	53	928	917333208	D-ANLENKSTUECK VORM.
SCHEIBE DC01 FE//ZNNI8//CN/	941138108	50	98	969	917380508	D-KOPFSTUECK VORM.
SCHEIBE DC01 FE//ZNNI8//CN/	941138108	22	88	1012	917085308	D-ZWISCHENSTUECK
SCHEIBE DC01 FE//ZNNI8//CN/	941138108	22	124	1024	917178608	D-ZWISCHENSTUECK
SCHEIBE DC01 FE//ZNNI8//CN/	941138108	43	12	1035	917251008	L-KOPFSTUECK
SCHEIBE DC01 FE//ZNNI8//CN/	941138108	53	49	1048	917191508	L-ZWISCHENSTUECK
SCHEIBE DC01 FE//ZNNI8//CN/	941138108	53	52	1054	917625408	L-ZWISCHENSTUECK
SCHEIBE DC01 FE//ZNNI8//CN/	941138108	32	13	1056	917483908	F-ANSCHLUSSKOPF
SCHEIBE DC01 FE//ZNNI8//CN/	941138108	45	21	1068	917484108	F-ANLENKSTUECK
SCHEIBE DC01 FE//ZNNI8//CN/	941138108	16	6	1092	917484408	F-ZWISCHENSTUECK
SCHEIBE DC01 FE//ZNNI8//CN/	941138108	3	4	1140	96021901	KABELTROMMEL ANBAU
SCHEIBE DC01 FE//ZNNI8//CN/	941138108	27	32	1152	918900508	SCHWEBEBALLAST
SCHEIBE DC01 FE//ZNNI8//CN/	941138108	30	39	1167	968399508	ANLENKSTUECK VORM.
SCHEIBE DC01 FE//ZNNI8//CN/	941138108	18	30	1169	968678908	ZWISCHENSTUECK VORM.
SCHEIBE DC01 FE//ZNNI8//CN/	941138108	23	8	1171	968671408	KOPFSTUECK VORM.
SCHEIBE DIN 1440 12 ST FLZN	10876079	8	4	988	968107908	ZUGZYLINDER VORM.
SCHEIBE DIN 1440 14 ST VER	421101308	43	1	640	967917908	SCHALTSCHRANK MECH.
SCHEIBE DIN 1440 26 -St FLZN	10179337	13	4	753	917517908	AUFNAHME GEGENGEWICHT
SCHEIBE DIN 1440 32 ST VER	421102608	22	4	207	968161808	SCHUTZWALZE KPL.
SCHEIBE DIN 1440 45 ST FLZN	10875636	83	7	510	917347708	SA-BOCK
SCHEIBE DIN 1440 45 ST FLZN	10875636	16	4	535	917080508	ROLLENLAGERUNG
SCHEIBE DIN 1440 75 ST FLZN	11972078	55	4	928	917333208	D-ANLENKSTUECK VORM.
SCHEIBE DIN 1441 21 ST FLZN	10875637	60	18	781	917332608	S-ANLENKSTUECK VORM.
SCHEIBE DIN 1441 21 ST FLZN	10875637	(4)	1	1036	917251008	L-KOPFSTUECK
SCHEIBE DIN 1441 21 ST FLZN	10875637	12	1	1128	967957508	KAMERAANBAU S-ANLENKSTU
SCHEIBE DIN 1441 26 -St FLZN	10179376	28	4	136	918011308	UNTERTEIL VORM.
SCHEIBE DIN 1441 26 -St FLZN	10179376	48	12	467	918252608	LAUFSTEG DREHBUEHNE
SCHEIBE DIN 1441 31 ST FLZN	10875638	21	8	111	918589408	HYDRAULISCHE ABSTUETZUN
SCHEIBE DIN 1441 31 ST FLZN	10875638	105	1	567	917829008	KRANFUEHRERKABINE KPL.
SCHEIBE DIN 1441 31 ST FLZN	10875638	8	3	986	968028208	AUFLAGE KPL.
SCHEIBE DIN 1441 37 ST A2C	421202208	16	8	172	917884508	DREHBUEHNE KPL.
SCHEIBE DIN 1441 41 St FLZN	10179377	25	2	566	917829008	KRANFUEHRERKABINE KPL.
SCHEIBE DIN 433 19 140HV A3	530609208	38	1	640	967917908	SCHALTSCHRANK MECH.
SCHEIBE DIN 440 6,6 -ST 480H	10875640	106	1	567	917829008	KRANFUEHRERKABINE KPL.
SCHEIBE DIN 440 6,6 -ST 480H	10875640	25	2	683	11314761	STUECKBLOCK
SCHEIBE DIN 440 6,6 -ST 480H	10875640	47	9	928	917333208	D-ANLENKSTUECK VORM.
SCHEIBE DIN 6340 13 FLZN SP	10179356	74	34	929	917333208	D-ANLENKSTUECK VORM.
SCHEIBE DIN 7349 10,5 200HV-	11658580	55	8	60	917291608	RAUPENTRAEGER LI.
SCHEIBE DIN 7349 10,5 200HV-	11658580	55	8	93	917291708	RAUPENTRAEGER RE.
SCHEIBE DIN 7349 10,5 200HV-	11658580	381	16	260	969268308	DIESELMOTOR VORM.
SCHEIBE DIN 7349 10,5 200HV-	11658580	18	84	471	968283208	LAUFSTEG DREHBUEHNE LI
SCHEIBE DIN 7349 10,5 200HV-	11658580	31	2	504	10451181	VERFLUESSIGEREINHEIT
SCHEIBE DIN 7349 10,5 200HV-	11658580	20	10	566	917829008	KRANFUEHRERKABINE KPL.
SCHEIBE DIN 7349 10,5 200HV-	11658580	150	10	782	917332608	S-ANLENKSTUECK VORM.
SCHEIBE DIN 7349 10,5 200HV-	11658580	39	44	928	917333208	D-ANLENKSTUECK VORM.
SCHEIBE DIN 7349 10,5 A2	10410155	25	12	1171	968671408	KOPFSTUECK VORM.
SCHEIBE DIN 7349 13 200HV F	10006370	24	16	178	969344108	MONTAGETEILE DREHBUEHN
SCHEIBE DIN 7349 13 200HV F	10006370	382	26	260	969268308	DIESELMOTOR VORM.
SCHEIBE DIN 7349 13 200HV F	10006370	41	8	502	917191108	KLIMAAANLAGE
SCHEIBE DIN 7349 13 200HV F	10006370	162	2	782	917332608	S-ANLENKSTUECK VORM.
SCHEIBE DIN 7349 13 200HV F	10006370	148	4	971	917380508	D-KOPFSTUECK VORM.
SCHEIBE DIN 7349 13 200HV F	10006370	10	16	1012	917085308	D-ZWISCHENSTUECK
SCHEIBE DIN 7349 13 200HV F	10006370	10	16	1024	917178608	D-ZWISCHENSTUECK

8.8.2019

etk_en_de_098233 LR 11000

1645

LIEBHERRAlphabetical index
Alphabetischer Index

Bezeichnung	Artikel	Pos.	Menge	Seite	Baugruppe	Bezeichnung
SCHEIBE DIN 7349 17 200HV F	4600021	48	4	60	917291608	RAUPENTRAEGER LI.
SCHEIBE DIN 7349 17 200HV F	4600021	48	4	93	917291708	RAUPENTRAEGER RE.
SCHEIBE DIN 7349 17 200HV F	4600021	58	8	510	917347708	SA-BOCK
SCHEIBE DIN 7349 17 200HV F	4600021	23	4	780	917332608	S-ANLENKSTUECK VORM.
SCHEIBE DIN 7349 19 ST VER	421601008	383	2	260	969268308	DIESELMOTOR VORM.
SCHEIBE DIN 7349 21 100HV F	4600604	41	4	249	917827708	DIESELMOTOR KPL.
SCHEIBE DIN 7349 21 100HV F	4600604	8	4	550	917080908	OELBEHAELTER KPL.
SCHEIBE DIN 7349 4,3 -A4	11161084	28	12	723	967956208	KAMERAANBAU DREHBUEHN
SCHEIBE DIN 7349 6,4 200HV 4	11693878	98	8	179	969344108	MONTAGETEILE DREHBUEHN
SCHEIBE DIN 7349 6,4 200HV 4	11693878	155	4	782	917332608	S-ANLENKSTUECK VORM.
SCHEIBE DIN 7349 6,4 200HV 4	11693878	29	8	1035	917251008	L-KOPFSTUECK
SCHEIBE DIN 7349 8,4 200HV 4	11840501	60	45	17	918005408	RAUPENMITTELTEIL
SCHEIBE DIN 7349 8,4 200HV 4	11840501	26	4	111	918589408	HYDRAULISCHE ABSTUETZUN
SCHEIBE DIN 7349 8,4 200HV 4	11840501	5	2	149	917081108	ZENTRALSCHMIERANLAGE O
SCHEIBE DIN 7349 8,4 200HV 4	11840501	30	66	178	969344108	MONTAGETEILE DREHBUEHN
SCHEIBE DIN 7349 8,4 200HV 4	11840501	17	8	461	917079908	DREHBUEHNENVERKLEIDUN
SCHEIBE DIN 7349 8,4 200HV 4	11840501	46	4	471	968283208	LAUFSTEG DREHBUEHNE LI
SCHEIBE DIN 7349 8,4 200HV 4	11840501	14	21	479	969259908	LAUFSTEG DREHBUEHNE REC
SCHEIBE DIN 7349 8,4 200HV 4	11840501	43	4	502	917191108	KLIMAANLAGE
SCHEIBE DIN 7349 8,4 200HV 4	11840501	60	13	555	917081208	ZENTRALSCHMIERANLAGE O
SCHEIBE DIN 7349 8,4 200HV 4	11840501	83	8	567	917829008	KRANFUEHRERKABINE KPL.
SCHEIBE DIN 7349 8,4 200HV 4	11840501	123	8	609	969048908	GERAEUSCHDAEMMUNG OBE
SCHEIBE DIN 7349 8,4 200HV 4	11840501	114	32	781	917332608	S-ANLENKSTUECK VORM.
SCHEIBE DIN 7349 8,4 200HV 4	11840501	4	12	789	917084408	S-RUECKHALTESICHERUNG
SCHEIBE DIN 7349 8,4 200HV 4	11840501	113	12	970	917380508	D-KOPFSTUECK VORM.
SCHEIBE DIN 7349 8,4 200HV 4	11840501	6	4	1128	967957508	KAMERAANBAU S-ANLENKSTU
SCHEIBE DIN 7349 8,4 200HV 4	11840501	16	4	1137	968099808	KAMERAHALTER VORM.
SCHEIBE DIN 7989 A 33 ST V	421700908	74	4	289	969215908	KUEHLER VORM.
SCHEIBE EN 14399-6 12 300H	10870512	18	8	1116	917228608	MASTNASE
SCHEIBE EN 14399-6 16 300-37	10180180	379	8	260	969268308	DIESELMOTOR VORM.
SCHEIBE EN 14399-6 20 300-3	4600222	387	16	260	969268308	DIESELMOTOR VORM.
SCHEIBE EN 14399-6 24 300-3	4600146	20	44	60	917291608	RAUPENTRAEGER LI.
SCHEIBE EN 14399-6 24 300-3	4600146	20	44	93	917291708	RAUPENTRAEGER RE.
SCHEIBE EN 14399-6 24 300-3	4600146	380	2	260	969268308	DIESELMOTOR VORM.
SCHEIBE EN 14399-6 30 300-37	4900000	16	86	60	917291608	RAUPENTRAEGER LI.
SCHEIBE EN 14399-6 30 300-37	4900000	16	86	93	917291708	RAUPENTRAEGER RE.
SCHEIBE EN 28738 70 160HV-	11964262	4	1	1198	968455908	FUSS KPL.
SCHEIBE ISO 7089 10 200HV-A	500917508	6	9	140	918367008	DREHWERK ANBAU
SCHEIBE ISO 7089 10 200HV-A	500917508	11	2	725	968646208	KAMERAHALTER VORM.
SCHEIBE ISO 7089 10 200HV-A	420001114	90	16	567	917829008	KRANFUEHRERKABINE KPL.
SCHEIBE ISO 7089 10 300HV F	10289795	10	4	79	968727008	KAMERAANBAU RAUPE
SCHEIBE ISO 7089 10 300HV F	10289795	10	4	103	968668808	KAMERAANBAU RAUPE
SCHEIBE ISO 7089 10 300HV F	10289795	38	16	121	917076708	LAUFSTEG RAUPENFAHRWER
SCHEIBE ISO 7089 10 300HV F	10289795	45	8	136	918011308	UNTERTEIL VORM.
SCHEIBE ISO 7089 10 300HV F	10289795	307	2	246	967787908	ZUSATZHYDRAULIK MONTAGE
SCHEIBE ISO 7089 10 300HV F	10289795	386	18	260	969268308	DIESELMOTOR VORM.
SCHEIBE ISO 7089 10 300HV F	10289795	352	4	263	969375408	BEFESTIGUNGSTEILE DRUC
SCHEIBE ISO 7089 10 300HV F	10289795	34	30	467	918252608	LAUFSTEG DREHBUEHNE
SCHEIBE ISO 7089 10 300HV F	10289795	9	24	480	969540008	TREPPE KPL.
SCHEIBE ISO 7089 10 300HV F	10289795	30	11	504	10451181	VERFLUESSIGEREINHEIT
SCHEIBE ISO 7089 10 300HV F	10289795	37	30	509	917347708	SA-BOCK
SCHEIBE ISO 7089 10 300HV F	10289795	(5)	4	510	917347708	SA-BOCK
SCHEIBE ISO 7089 10 300HV F	10289795	303	3	739	967969408	MONTAGEPLATTE NOTBETA
SCHEIBE ISO 7089 10 300HV F	10289795	303	3	744	967969508	MONTAGEPLATTE NOTBETA
SCHEIBE ISO 7089 10 300HV F	10289795	96	12	781	917332608	S-ANLENKSTUECK VORM.
SCHEIBE ISO 7089 10 300HV F	10289795	165	24	930	917333208	D-ANLENKSTUECK VORM.
SCHEIBE ISO 7089 10 300HV F	10289795	14	2	974	967966108	ENDSCHALTER KPL.
SCHEIBE ISO 7089 10 300HV F	10289795	14	2	975	967966808	ENDSCHALTER KPL.
SCHEIBE ISO 7089 10 300HV F	10289795	18	4	988	968107908	ZUGZYLINDER VORM.
SCHEIBE ISO 7089 10 300HV F	10289795	90	8	1036	917251008	L-KOPFSTUECK

8.8.2019

etk_en_de_098233 LR 11000

1646

LIEBHERRAlphabetical index
Alphabetischer Index

Bezeichnung	Artikel	Pos.	Menge	Seite	Baugruppe	Bezeichnung
SCHEIBE ISO 7089 10 300HV F	10289795	38	8	1056	917483908	F-ANSCHLUSSKOPF
SCHEIBE ISO 7089 10 300HV F	10289795	62	8	1069	917484108	F-ANLENKSTUECK
SCHEIBE ISO 7089 10 300HV F	10289795	39	14	1083	917484308	F-KOPFSTUECK
SCHEIBE ISO 7089 10 300HV F	10289795	18	4	1128	967957508	KAMERAANBAU S-ANLENKSTU
SCHEIBE ISO 7089 10 300HV F	10289795	9	2	1137	968099808	KAMERAHALTER VORM.
SCHEIBE ISO 7089 10 300HV F	10289795	65	16	1153	918900508	SCHWEBEBALLAST
SCHEIBE ISO 7089 10 MS	420050701	8	18	1198	968455908	FUSS KPL.
SCHEIBE ISO 7089 12 200HV-A	10410178	6	4	594	968397108	LEITER KPL.
SCHEIBE ISO 7089 12 200HV-A	4901782	42	8	467	918252608	LAUFSTEG DREHBUEHNE
SCHEIBE ISO 7089 12 300HV F	10289804	33	16	172	917884508	DREHBUEHNE KPL.
SCHEIBE ISO 7089 12 300HV F	10289804	72	8	289	969215908	KUEHLER VORM.
SCHEIBE ISO 7089 12 300HV F	10289804	25	4	473	968309908	PODEST KPL.
SCHEIBE ISO 7089 12 300HV F	10289804	63	5	567	917829008	KRANFUEHRERKABINE KPL.
SCHEIBE ISO 7089 12 300HV F	10289804	42	1	640	967917908	SCHALTSCHRANK MECH.
SCHEIBE ISO 7089 12 300HV F	10289804	7	16	731	917618308	VERBOLZUNG DB-SCHWEBE
SCHEIBE ISO 7089 12 300HV F	10289804	160	6	782	917332608	S-ANLENKSTUECK VORM.
SCHEIBE ISO 7089 12 300HV F	10289804	15	4	813	918121308	ROLLENSATZ
SCHEIBE ISO 7089 12 300HV F	10289804	14	4	818	918121408	ROLLENSATZ
SCHEIBE ISO 7089 12 300HV F	10289804	40	16	901	917474008	WINDE 3 VORM.
SCHEIBE ISO 7089 12 300HV F	10289804	193	8	931	917333208	D-ANLENKSTUECK VORM.
SCHEIBE ISO 7089 12 300HV F	10289804	71	24	970	917380508	D-KOPFSTUECK VORM.
SCHEIBE ISO 7089 12 300HV F	10289804	31	8	973	967946208	VERSTELLFLASCHE KPL.
SCHEIBE ISO 7089 12 300HV F	10289804	10	8	993	969396608	AUFSTIEG VORM.
SCHEIBE ISO 7089 12 300HV F	10289804	23	2	1068	917484108	F-ANLENKSTUECK
SCHEIBE ISO 7089 12 300HV F	10289804	45	48	1083	917484308	F-KOPFSTUECK
SCHEIBE ISO 7089 12 300HV F	10289804	33	12	1167	968399508	ANLENKSTUECK VORM.
SCHEIBE ISO 7089 12 MS	420050801	388	8	260	969268308	DIESELMOTOR VORM.
SCHEIBE ISO 7089 14 300HV F	10289805	38	20	136	918011308	UNTERTEIL VORM.
SCHEIBE ISO 7089 14 300HV F	10289805	74	4	468	918252608	LAUFSTEG DREHBUEHNE
SCHEIBE ISO 7089 14 300HV F	10289805	109	16	781	917332608	S-ANLENKSTUECK VORM.
SCHEIBE ISO 7089 14 300HV F	10289805	44	8	822	917190908	S-ZWISCHENSTUECK
SCHEIBE ISO 7089 14 300HV F	10289805	44	8	830	917333908	S-ZWISCHENSTUECK
SCHEIBE ISO 7089 14 300HV F	10289805	44	8	834	917231408	S-ADAPTER
SCHEIBE ISO 7089 14 300HV F	10289805	36	8	841	917078608	S-ZWISCHENSTUECK
SCHEIBE ISO 7089 14 300HV F	10289805	44	8	850	917078708	S-ZWISCHENSTUECK
SCHEIBE ISO 7089 14 300HV F	10289805	44	8	857	917078808	S-ZWISCHENSTUECK
SCHEIBE ISO 7089 14 300HV F	10289805	44	8	868	917079208	S-ZWISCHENSTUECK
SCHEIBE ISO 7089 14 300HV F	10289805	44	8	873	917571208	S-ZWISCHENSTUECK
SCHEIBE ISO 7089 14 300HV F	10289805	6	8	878	917191008	SL-REDUZIERSTUECK
SCHEIBE ISO 7089 14 300HV F	10289805	37	4	901	917474008	WINDE 3 VORM.
SCHEIBE ISO 7089 14 300HV F	10289805	30	32	928	917333208	D-ANLENKSTUECK VORM.
SCHEIBE ISO 7089 14 300HV F	10289805	117	20	970	917380508	D-KOPFSTUECK VORM.
SCHEIBE ISO 7089 14 300HV F	10289805	7	12	1012	917085308	D-ZWISCHENSTUECK
SCHEIBE ISO 7089 14 300HV F	10289805	7	12	1024	917178608	D-ZWISCHENSTUECK
SCHEIBE ISO 7089 14 300HV F	10289805	91	8	1048	917191508	L-ZWISCHENSTUECK
SCHEIBE ISO 7089 14 300HV F	10289805	91	8	1054	917625408	L-ZWISCHENSTUECK
SCHEIBE ISO 7089 14 300HV F	10289805	36	4	1167	968399508	ANLENKSTUECK VORM.
SCHEIBE ISO 7089 14 300HV F	10289805	27	4	1169	968678908	ZWISCHENSTUECK VORM.
SCHEIBE ISO 7089 16 -A2	10410161	5	8	594	968397108	LEITER KPL.
SCHEIBE ISO 7089 16 200HV	420001901	53	16	63	90029090	WINKELGETRIEBE
SCHEIBE ISO 7089 16 200HV F	12210036	2	8	389	9079954	BEFESTIGUNGSTEILE ANBAU
SCHEIBE ISO 7089 16 300HV F	10289806	37	8	17	918005408	RAUPENMITTELTEIL
SCHEIBE ISO 7089 16 300HV F	10289806	53	16	65	90029091	WINKELGETRIEBE
SCHEIBE ISO 7089 16 300HV F	10289806	5	4	113	96016050	ABSTUETZPLATTE KPL.
SCHEIBE ISO 7089 16 300HV F	10289806	377	24	260	969268308	DIESELMOTOR VORM.
SCHEIBE ISO 7089 16 300HV F	10289806	53	34	510	917347708	SA-BOCK
SCHEIBE ISO 7089 16 300HV F	10289806	14	2	515	967846208	ZUGSTANGE KPL.
SCHEIBE ISO 7089 16 300HV F	10289806	11	2	517	967981008	ZUGSTANGE KPL.
SCHEIBE ISO 7089 16 300HV F	10289806	12	32	535	917080508	ROLLENLAGERUNG
SCHEIBE ISO 7089 16 300HV F	10289806	11	2	537	917080608	MONTAGEEINRICHTUNG RA

8.8.2019

etk_en_de_098233 LR 11000

1647

LIEBHERRAlphabetical index
Alphabetischer Index

Bezeichnung	Artikel	Pos.	Menge	Seite	Baugruppe	Bezeichnung
SCHEIBE ISO 7089 16 300HV F	10289806	70	1	781	917332608	S-ANLENKSTUECK VORM.
SCHEIBE ISO 7089 16 300HV F	10289806	7	2	823	967746908	STANGE KPL.
SCHEIBE ISO 7089 16 300HV F	10289806	11	2	843	967897608	ZUGSTANGE KPL.
SCHEIBE ISO 7089 16 300HV F	10289806	10	2	845	967898308	ZUGSTANGE KPL.
SCHEIBE ISO 7089 16 300HV F	10289806	7	2	852	967743808	STANGE KPL.
SCHEIBE ISO 7089 16 300HV F	10289806	11	2	859	968190108	ZUGSTANGE KPL.
SCHEIBE ISO 7089 16 300HV F	10289806	11	2	861	968190208	ZUGSTANGE KPL.
SCHEIBE ISO 7089 16 300HV F	10289806	40	8	883	917473608	WINDE 6 VORM.
SCHEIBE ISO 7089 16 300HV F	10289806	27	32	901	917474008	WINDE 3 VORM.
SCHEIBE ISO 7089 16 300HV F	10289806	3	2	932	968242208	ZUGSTANGE KPL.
SCHEIBE ISO 7089 16 300HV F	10289806	75	16	970	917380508	D-KOPFSTUECK VORM.
SCHEIBE ISO 7089 16 300HV F	10289806	22	8	973	967946208	VERSTELLFLASCHE KPL.
SCHEIBE ISO 7089 16 300HV F	10289806	8	1	974	967966108	ENDSCHALTER KPL.
SCHEIBE ISO 7089 16 300HV F	10289806	8	1	975	967966808	ENDSCHALTER KPL.
SCHEIBE ISO 7089 16 300HV F	10289806	4	2	977	967997708	LASCHE VORM.
SCHEIBE ISO 7089 16 300HV F	10289806	13	2	978	967983208	ZUSATZGEWICHT DERRICK
SCHEIBE ISO 7089 16 300HV F	10289806	8	2	982	968026208	ZUGSTANGE KPL.
SCHEIBE ISO 7089 16 300HV F	10289806	5	2	985	968028008	LASCHE KPL.
SCHEIBE ISO 7089 16 300HV F	10289806	7	2	1014	967733608	STANGE KPL.
SCHEIBE ISO 7089 16 300HV F	10289806	7	2	1026	967704008	STANGE KPL.
SCHEIBE ISO 7089 16 300HV F	10289806	5	6	1077	968829408	ZUGSTANGE KPL.
SCHEIBE ISO 7089 16 300HV F	10289806	5	8	1078	968828908	ZUGSTANGE KPL.
SCHEIBE ISO 7089 16 300HV F	10289806	3	2	1085	968828308	LASCHE VORM.
SCHEIBE ISO 7089 16 300HV F	10289806	4	2	1093	96001458	LASCHE KPL.
SCHEIBE ISO 7089 16 300HV F	10289806	4	2	1097	968691208	LASCHE KPL.
SCHEIBE ISO 7089 16 300HV F	10289806	4	2	1098	968691108	LASCHE KPL.
SCHEIBE ISO 7089 16 300HV F	10289806	7	2	1099	968691608	ZUGSTANGE KPL.
SCHEIBE ISO 7089 16 300HV F	10289806	3	2	1104	968459808	ZUGSTANGE KPL.
SCHEIBE ISO 7089 16 300HV F	10289806	5	4	1105	968643708	LASCHE KPL.
SCHEIBE ISO 7089 16 300HV F	10289806	3	2	1106	968460108	ZUGSTANGE KPL.
SCHEIBE ISO 7089 16 300HV F	10289806	3	2	1107	968446808	ZUGSTANGE KPL.
SCHEIBE ISO 7089 16 300HV F	10289806	3	2	1108	968642008	ZUGSTANGE KPL.
SCHEIBE ISO 7089 16 300HV F	10289806	53	48	1152	918900508	SCHWEBEBALLAST
SCHEIBE ISO 7089 16 300HV F	10289806	9	2	1172	968772408	ZUGSTANGE KPL.
SCHEIBE ISO 7089 16 300HV F	10289806	7	2	1178	968786808	ZUGSTANGE KPL.
SCHEIBE ISO 7089 16 300HV F	10289806	5	2	1190	968768408	LASCHE KPL.
SCHEIBE ISO 7089 16 300HV F	10289806	3	2	1191	969308308	LASCHE KPL.
SCHEIBE ISO 7089 18 300HV F	10289807	99	16	61	917291608	RAUPENTRAEGER LI.
SCHEIBE ISO 7089 18 300HV F	10289807	99	16	94	917291708	RAUPENTRAEGER RE.
SCHEIBE ISO 7089 18 300HV F	10289807	24	16	172	917884508	DREHBUEHNE KPL.
SCHEIBE ISO 7089 18 300HV F	10289807	83	6	781	917332608	S-ANLENKSTUECK VORM.
SCHEIBE ISO 7089 18 300HV F	10289807	21	8	973	967946208	VERSTELLFLASCHE KPL.
SCHEIBE ISO 7089 20 200HV-A	4902174	7	32	749	917863208	TRANSPORTABLAGE
SCHEIBE ISO 7089 20 300HV F	10289808	38	16	17	918005408	RAUPENMITTELTEIL
SCHEIBE ISO 7089 20 300HV F	10289808	40	12	60	917291608	RAUPENTRAEGER LI.
SCHEIBE ISO 7089 20 300HV F	10289808	40	12	93	917291708	RAUPENTRAEGER RE.
SCHEIBE ISO 7089 20 300HV F	10289808	29	42	121	917076708	LAUFSTEG RAUPENFAHRWER
SCHEIBE ISO 7089 20 300HV F	10289808	10	1	123	968705508	STUETZE
SCHEIBE ISO 7089 20 300HV F	10289808	27	23	136	918011308	UNTERTEIL VORM.
SCHEIBE ISO 7089 20 300HV F	10289808	15	12	172	917884508	DREHBUEHNE KPL.
SCHEIBE ISO 7089 20 300HV F	10289808	11	16	184	917077708	BOLZEN S-ANLENKSTUECK
SCHEIBE ISO 7089 20 300HV F	10289808	86	12	468	918252608	LAUFSTEG DREHBUEHNE
SCHEIBE ISO 7089 20 300HV F	10289808	15	20	471	968283208	LAUFSTEG DREHBUEHNE LI
SCHEIBE ISO 7089 20 300HV F	10289808	9	24	479	969259908	LAUFSTEG DREHBUEHNE REC
SCHEIBE ISO 7089 20 300HV F	10289808	76	4	510	917347708	SA-BOCK
SCHEIBE ISO 7089 20 300HV F	10289808	18	2	515	967846208	ZUGSTANGE KPL.
SCHEIBE ISO 7089 20 300HV F	10289808	12	1	754	965575208	ZENTRIERUNG KPL.
SCHEIBE ISO 7089 20 300HV F	10289808	10	2	822	917190908	S-ZWISCHENSTUECK
SCHEIBE ISO 7089 20 300HV F	10289808	10	2	830	917333908	S-ZWISCHENSTUECK
SCHEIBE ISO 7089 20 300HV F	10289808	61	11	834	917231408	S-ADAPTER

8.8.2019

etk_en_de_098233 LR 11000

1648

LIEBHERRAlphabetical index
Alphabetischer Index

Bezeichnung	Artikel	Pos.	Menge	Seite	Baugruppe	Bezeichnung
SCHEIBE ISO 7089 20 300HV F	10289808	10	2	841	917078608	S-ZWISCHENSTUECK
SCHEIBE ISO 7089 20 300HV F	10289808	10	2	850	917078708	S-ZWISCHENSTUECK
SCHEIBE ISO 7089 20 300HV F	10289808	10	2	868	917079208	S-ZWISCHENSTUECK
SCHEIBE ISO 7089 20 300HV F	10289808	10	2	873	917571208	S-ZWISCHENSTUECK
SCHEIBE ISO 7089 20 300HV F	10289808	106	4	929	917333208	D-ANLENKSTUECK VORM.
SCHEIBE ISO 7089 20 300HV F	10289808	145	1	971	917380508	D-KOPFSTUECK VORM.
SCHEIBE ISO 7089 20 300HV F	10289808	10	8	978	967983208	ZUSATZGEWICHT DERRICK
SCHEIBE ISO 7089 20 300HV F	10289808	7	2	979	968026008	ZUGSTANGE KPL.
SCHEIBE ISO 7089 20 300HV F	10289808	45	2	1035	917251008	L-KOPFSTUECK
SCHEIBE ISO 7089 20 300HV F	10289808	6	2	1070	968934608	KLAPPE KPL.
SCHEIBE ISO 7089 20 300HV F	10289808	5	2	1111	967995008	MECH.BEFESTIGUNGSTEILE
SCHEIBE ISO 7089 20 300HV F	10289808	5	6	1200	969944708	HALTERUNG VORM.
SCHEIBE ISO 7089 24 300HV F	10289810	44	1	66	933878901	PLANETENGETRIEBE
SCHEIBE ISO 7089 24 300HV F	10289810	14	8	184	917077708	BOLZEN S-ANLENKSTUECK
SCHEIBE ISO 7089 24 300HV F	10289810	8	29	471	968283208	LAUFSTEG DREHBUEHNE LI
SCHEIBE ISO 7089 24 300HV F	10289810	5	2	994	969396908	LEITER VORM.
SCHEIBE ISO 7089 3 MS	420050108	(506)	1	50	967908108	KABELLISTE MITTELSTUECK
SCHEIBE ISO 7089 3 MS	420050108	(506)	1	50	967908108	KABELLISTE MITTELSTUECK
SCHEIBE ISO 7089 3 MS	420050108	508	1	75	967971408	KABELSTRANG
SCHEIBE ISO 7089 3 MS	420050108	22	2	640	967917908	SCHALTSCHRANK MECH.
SCHEIBE ISO 7089 3 MS	420050108	267	9	793	967923108	LEITUNGSTROMMEL KPL.
SCHEIBE ISO 7089 3 MS	420050108	267	9	960	968285208	LEITUNGSTROMMEL KPL.
SCHEIBE ISO 7089 3 MS	420050108	(506)	1	1041	967922908	KLEMMKASTEN
SCHEIBE ISO 7089 3 MS	420050108	152	18	1058	968733208	KLEMMKASTEN KPL.
SCHEIBE ISO 7089 3 MS	420050108	267	9	1075	968733708	LEITUNGSTROMMEL KPL.
SCHEIBE ISO 7089 3 MS	420050108	152	27	1088	968734008	KLEMMKASTEN KPL.
SCHEIBE ISO 7089 3 MS	420050108	(157)	2	1110	967276708	EMPFAENGER
SCHEIBE ISO 7089 3,5 200HV	4600253	282	18	1041	967922908	KLEMMKASTEN
SCHEIBE ISO 7089 30 300HV F	10289811	27	4	121	917076708	LAUFSTEG RAUPENFAHRWER
SCHEIBE ISO 7089 30 300HV F	10289811	71	8	510	917347708	SA-BOCK
SCHEIBE ISO 7089 30 300HV F	10289811	27	15	566	917829008	KRANFUEHRERKABINE KPL.
SCHEIBE ISO 7089 30 300HV F	10289811	4	1	814	969663108	SEILFUEHRROLLE
SCHEIBE ISO 7089 30 300HV F	10289811	8	4	985	968028008	LASCHE KPL.
SCHEIBE ISO 7089 30 300HV F	10289811	10	2	1085	968828308	LASCHE VORM.
SCHEIBE ISO 7089 30 300HV F	10289811	14	8	1152	918900508	SCHWEBEBALLAST
SCHEIBE ISO 7089 33 300HV F	11692808	6	36	1164	918938508	ZENTRIERUNG STANDARD
SCHEIBE ISO 7089 36 300HV F	10289812	6	1	1101	968984108	FAB-STUETZE
SCHEIBE ISO 7089 39 300HV F	10289855	6	6	473	968309908	PODEST KPL.
SCHEIBE ISO 7089 4 200HV 4	10875645	62	2	555	917081208	ZENTRALSCHMIERANLAGE O
SCHEIBE ISO 7089 4 200HV 4	10875645	85	72	641	967917908	SCHALTSCHRANK MECH.
SCHEIBE ISO 7089 4 200HV 4	10875645	72	32	646	969251008	AUFBAUTEILE MONTAGETAPE
SCHEIBE ISO 7089 42 300HV F	10289847	64	8	1153	918900508	SCHWEBEBALLAST
SCHEIBE ISO 7089 5 -A2	10410193	355	4	263	969375408	BEFESTIGUNGSTEILE DRUC
SCHEIBE ISO 7089 5 -A2	10410193	12	2	439	917828508	HARNSTOFFANLAGE
SCHEIBE ISO 7089 5 200HV 4	11140403	59	6	17	918005408	RAUPENMITTELTEIL
SCHEIBE ISO 7089 5 200HV 4	11140403	9	11	24	969088908	HALTER VORM.
SCHEIBE ISO 7089 5 200HV 4	11140403	9	6	81	917322008	ZENTRALSCHMIERUNG RAUP
SCHEIBE ISO 7089 5 200HV 4	11140403	9	6	105	917322208	ZENTRALSCHMIERUNG RAUP
SCHEIBE ISO 7089 5 200HV 4	11140403	8	2	149	917081108	ZENTRALSCHMIERANLAGE O
SCHEIBE ISO 7089 5 200HV 4	11140403	17	2	385	10143790	LAEDRUCKREGELUNG
SCHEIBE ISO 7089 5 200HV 4	11140403	3	2	393	9078467	EINSTELLBLECH ANBAU
SCHEIBE ISO 7089 5 200HV 4	11140403	35	8	453	917203308	STEUERSTAND
SCHEIBE ISO 7089 5 200HV 4	11140403	4	2	529	917691308	ZENTRALSCHMIERUNG
SCHEIBE ISO 7089 5 200HV 4	11140403	15	5	548	967930608	ELEKTRIK KRAFTSTOFFBEHA
SCHEIBE ISO 7089 5 200HV 4	11140403	(15)	5	551	967968208	OELBEHAELTER VORM.
SCHEIBE ISO 7089 5 200HV 4	11140403	61	2	555	917081208	ZENTRALSCHMIERANLAGE O
SCHEIBE ISO 7089 5 200HV 4	11140403	24	1	577	917432008	SCHIEBETUER KPL.
SCHEIBE ISO 7089 5 200HV 4	11140403	33	2	598	964837908	ANBAUTEILE
SCHEIBE ISO 7089 5 200HV 4	11140403	2	4	747	918470508	FREMDEINSPEISUNG
SCHEIBE ISO 7089 5 200HV 4	11140403	11	2	961	917692208	ZENTRALSCHMIERUNG

8.8.2019

etk_en_de_098233 LR 11000

1649

LIEBHERRAlphabetical index
Alphabetischer Index

Bezeichnung	Artikel	Pos.	Menge	Seite	Baugruppe	Bezeichnung
SCHEIBE ISO 7089 6 200HV 4	10875647	35	18	17	918005408	RAUPENMITTELTEIL
SCHEIBE ISO 7089 6 200HV 4	10875647	308	4	31	969731708	HYDRAULIK MITTELTEIL
SCHEIBE ISO 7089 6 200HV 4	10875647	30	2	44	967907608	SCHALTKASTEN VORM.
SCHEIBE ISO 7089 6 200HV 4	10875647	4	4	46	926891108	VERTEILER MASSE
SCHEIBE ISO 7089 6 200HV 4	10875647	6	6	79	968727008	KAMERAANBAU RAUPE
SCHEIBE ISO 7089 6 200HV 4	10875647	11	4	81	917322008	ZENTRALSCHMIERUNG RAUP
SCHEIBE ISO 7089 6 200HV 4	10875647	6	6	103	968668808	KAMERAANBAU RAUPE
SCHEIBE ISO 7089 6 200HV 4	10875647	11	4	105	917322208	ZENTRALSCHMIERUNG RAUP
SCHEIBE ISO 7089 6 200HV 4	10875647	61	10	137	918011308	UNTERTEIL VORM.
SCHEIBE ISO 7089 6 200HV 4	10875647	111	8	179	969344108	MONTAGETEILE DREHBUEHN
SCHEIBE ISO 7089 6 200HV 4	10875647	7	3	182	969483508	PARKKONSOLE SCHLAEUCHE
SCHEIBE ISO 7089 6 200HV 4	10875647	34	2	187	917438108	WINDE 1 VORM.
SCHEIBE ISO 7089 6 200HV 4	10875647	34	2	206	917454008	WINDE 2 VORM.
SCHEIBE ISO 7089 6 200HV 4	10875647	13	16	231	917645608	MONTAGEWINDE VORM.
SCHEIBE ISO 7089 6 200HV 4	10875647	390	20	260	969268308	DIESELMOTOR VORM.
SCHEIBE ISO 7089 6 200HV 4	10875647	354	6	263	969375408	BEFESTIGUNGSTEILE DRUC
SCHEIBE ISO 7089 6 200HV 4	10875647	71	36	289	969215908	KUEHLER VORM.
SCHEIBE ISO 7089 6 200HV 4	10875647	13	8	354	10303007	KRAFTSTOFFVORFILTER
SCHEIBE ISO 7089 6 200HV 4	10875647	70	12	427	917828008	SCHALLDAEMPFERANLAGE
SCHEIBE ISO 7089 6 200HV 4	10875647	36	4	430	917828308	LUFTFILTERANLAGE KPL.
SCHEIBE ISO 7089 6 200HV 4	10875647	13	2	435	969305108	BATTERIEKASTEN VORM.
SCHEIBE ISO 7089 6 200HV 4	10875647	17	4	435	969305108	BATTERIEKASTEN VORM.
SCHEIBE ISO 7089 6 200HV 4	10875647	42	4	453	917203308	STEUERSTAND
SCHEIBE ISO 7089 6 200HV 4	10875647	109	1	567	917829008	KRANFUEHRERKABINE KPL.
SCHEIBE ISO 7089 6 200HV 4	10875647	9	3	577	917432008	SCHIEBETUER KPL.
SCHEIBE ISO 7089 6 200HV 4	10875647	16	3	579	968080908	SCHLISSANLAGE
SCHEIBE ISO 7089 6 200HV 4	10875647	56	4	589	969298008	INNENVERKLEIDUNG
SCHEIBE ISO 7089 6 200HV 4	10875647	23	12	598	964837908	ANBAUTEILE
SCHEIBE ISO 7089 6 200HV 4	10875647	43	2	603	10228112	HEIZKLIMAGERAET
SCHEIBE ISO 7089 6 200HV 4	10875647	8	4	642	969408008	DECKEL KPL.
SCHEIBE ISO 7089 6 200HV 4	10875647	3	6	650	922648308	KLEMMBRETT VORM.
SCHEIBE ISO 7089 6 200HV 4	10875647	42	4	723	967956208	KAMERAANBAU DREHBUEHN
SCHEIBE ISO 7089 6 200HV 4	10875647	22	4	725	968646208	KAMERAHALTER VORM.
SCHEIBE ISO 7089 6 200HV 4	10875647	70	6	929	917333208	D-ANLENKSTUECK VORM.
SCHEIBE ISO 7089 6 200HV 4	10875647	8	2	980	968027308	ZUGSTANGE VORM.
SCHEIBE ISO 7089 6 200HV 4	10875647	13	4	1124	918014408	HALTERUNG
SCHEIBE ISO 7089 6 200HV 4	10875647	10	14	1128	967957508	KAMERAANBAU S-ANLENKSTU
SCHEIBE ISO 7089 6 200HV 4	10875647	4	21	1132	969529208	MECH.BEFESTIGUNGSTEILE
SCHEIBE ISO 7089 6 200HV 4	10875647	302	1	1144	968883308	ZUSATZHYDR.BOLZENZIEHZ
SCHEIBE ISO 7089 6 200HV 4	10875647	302	1	1147	968883408	ZUSATZHYDR.BOLZENZIEHZ
SCHEIBE ISO 7089 6 200HV 4	10875647	10	8	1154	921723608	SCHALTEINHEIT
SCHEIBE ISO 7089 6 200HV 4	10875647	10	8	1155	921723708	SCHALTEINHEIT
SCHEIBE ISO 7089 6 200HV 4	10875647	26	1	1174	10423865	SEILWINDE
SCHEIBE ISO 7089 6 200HV-A2	420060201	26	19	723	967956208	KAMERAANBAU DREHBUEHN
SCHEIBE ISO 7089 6 200HV-A2	420060201	6	4	727	96005701	KAMERAHALTER VORM.
SCHEIBE ISO 7089 6 200HV-A4	420000414	49	16	1035	917251008	L-KOPFSTUECK
SCHEIBE ISO 7089 8 200HV 4	11651374	8	4	390	10144678	ABDECKPLATTE ANBAU
SCHEIBE ISO 7089 8 200HV-A2	420060705	26	16	187	917438108	WINDE 1 VORM.
SCHEIBE ISO 7089 8 200HV-A2	420060705	26	16	206	917454008	WINDE 2 VORM.
SCHEIBE ISO 7089 8 200HV-A2	420060705	19	4	207	968161808	SCHUTZWALZE KPL.
SCHEIBE ISO 7089 8 200HV-A2	420060705	25	56	430	917828308	LUFTFILTERANLAGE KPL.
SCHEIBE ISO 7089 8 200HV-A2	420060705	16	32	723	967956208	KAMERAANBAU DREHBUEHN
SCHEIBE ISO 7089 8 200HV-A2	420060705	103	15	1048	917191508	L-ZWISCHENSTUECK
SCHEIBE ISO 7089 8 200HV-A2	420060705	24	4	1169	968678908	ZWISCHENSTUECK VORM.
SCHEIBE ISO 7089 8 200HV-A4	420001014	107	4	61	917291608	RAUPENTRAEGER LI.
SCHEIBE ISO 7089 8 200HV-A4	420001014	107	4	94	917291708	RAUPENTRAEGER RE.
SCHEIBE ISO 7089 8 200HV-A4	420001014	79	4	240	540270514	ANTRIEB KPL
SCHEIBE ISO 7089 8 200HV-A4	420001014	375	18	260	969268308	DIESELMOTOR VORM.
SCHEIBE ISO 7089 8 200HV-A4	420001014	71	4	427	917828008	SCHALLDAEMPFERANLAGE
SCHEIBE ISO 7089 8 200HV-A4	420001014	38	43	467	918252608	LAUFSTEG DREHBUEHNE

8.8.2019

etk_en_de_098233 LR 11000

1650

LIEBHERRAlphabetical index
Alphabetischer Index

Bezeichnung	Artikel	Pos.	Menge	Seite	Baugruppe	Bezeichnung
SCHEIBE ISO 7089 8 200HV-A4	420001014	5	8	551	967968208	OELBEHAELTER VORM.
SCHEIBE ISO 7089 8 200HV-A4	420001014	50	36	1035	917251008	L-KOPFSTUECK
SCHEIBE ISO 7089 8 200HV-A4	420001014	35	4	1056	917483908	F-ANSCHLUSSKOPF
SCHEIBE ISO 7089 8 300HV 4	10289803	36	4	17	918005408	RAUPENMITTELTEIL
SCHEIBE ISO 7089 8 300HV 4	10289803	312	6	31	969731708	HYDRAULIK MITTELTEIL
SCHEIBE ISO 7089 8 300HV 4	10289803	13	4	46	926891108	VERTEILER MASSE
SCHEIBE ISO 7089 8 300HV 4	10289803	48	4	136	918011308	UNTERTEIL VORM.
SCHEIBE ISO 7089 8 300HV 4	10289803	7	14	138	968284308	MONTAGETEILE UNTERTEIL
SCHEIBE ISO 7089 8 300HV 4	10289803	42	24	172	917884508	DREHBUEHNE KPL.
SCHEIBE ISO 7089 8 300HV 4	10289803	27	116	178	969344108	MONTAGETEILE DREHBUEHN
SCHEIBE ISO 7089 8 300HV 4	10289803	18	4	207	968161808	SCHUTZWALZE KPL.
SCHEIBE ISO 7089 8 300HV 4	10289803	31	10	215	917451208	WINDE 4 VORM.
SCHEIBE ISO 7089 8 300HV 4	10289803	(6)	2	259	969268308	DIESELMOTOR VORM.
SCHEIBE ISO 7089 8 300HV 4	10289803	353	4	263	969375408	BEFESTIGUNGSTEILE DRUC
SCHEIBE ISO 7089 8 300HV 4	10289803	11	28	435	969305108	BATTERIEKASTEN VORM.
SCHEIBE ISO 7089 8 300HV 4	10289803	11	10	443	96004209	PUMPE VORM.
SCHEIBE ISO 7089 8 300HV 4	10289803	8	2	446	96004224	DECKEL KPL.
SCHEIBE ISO 7089 8 300HV 4	10289803	4	4	458	915587308	NOTSITZ
SCHEIBE ISO 7089 8 300HV 4	10289803	76	64	468	918252608	LAUFSTEG DREHBUEHNE
SCHEIBE ISO 7089 8 300HV 4	10289803	42	28	471	968283208	LAUFSTEG DREHBUEHNE LI
SCHEIBE ISO 7089 8 300HV 4	10289803	4	12	474	968287308	AUFSTIEG VORM.
SCHEIBE ISO 7089 8 300HV 4	10289803	8	4	475	96020149	TRITT
SCHEIBE ISO 7089 8 300HV 4	10289803	5	2	476	968287208	KLAPPTRITT VORM.
SCHEIBE ISO 7089 8 300HV 4	10289803	27	12	498	917828708	ZUSATZHEIZUNG OW
SCHEIBE ISO 7089 8 300HV 4	10289803	14	7	500	969496208	ZUSATZHEIZUNG VORM.
SCHEIBE ISO 7089 8 300HV 4	10289803	45	2	502	917191108	KLIMAAANLAGE
SCHEIBE ISO 7089 8 300HV 4	10289803	62	14	510	917347708	SA-BOCK
SCHEIBE ISO 7089 8 300HV 4	10289803	13	3	512	967852308	SA-BOCK AUFSTELLVORRIC
SCHEIBE ISO 7089 8 300HV 4	10289803	22	8	537	917080608	MONTAGEEINRICHTUNG RA
SCHEIBE ISO 7089 8 300HV 4	10289803	12	8	546	918789208	KRAFTSTOFFBEHAELTER KPL
SCHEIBE ISO 7089 8 300HV 4	10289803	63	5	555	917081208	ZENTRALSCHMIERANLAGE O
SCHEIBE ISO 7089 8 300HV 4	10289803	115	2	567	917829008	KRANFUEHRERKABINE KPL.
SCHEIBE ISO 7089 8 300HV 4	10289803	5	18	569	969291108	KRANFUEHRERKABINE VORM
SCHEIBE ISO 7089 8 300HV 4	10289803	20	2	577	917432008	SCHIEBETUER KPL.
SCHEIBE ISO 7089 8 300HV 4	10289803	8	4	590	964588408	FUEHRUNG VORM.
SCHEIBE ISO 7089 8 300HV 4	10289803	9	2	591	964588308	FUEHRUNG VORM.
SCHEIBE ISO 7089 8 300HV 4	10289803	15	2	601	918009808	HEIZKLIMAGERAET EINBAU
SCHEIBE ISO 7089 8 300HV 4	10289803	122	20	609	969048908	GERAEUSCHDAEMMUNG OBE
SCHEIBE ISO 7089 8 300HV 4	10289803	6	2	610	969118108	DECKEL KPL.
SCHEIBE ISO 7089 8 300HV 4	10289803	6	1	611	969120008	DECKEL KPL.
SCHEIBE ISO 7089 8 300HV 4	10289803	6	2	612	969127408	DECKEL KPL.
SCHEIBE ISO 7089 8 300HV 4	10289803	9	2	614	969054708	DECKEL KPL.
SCHEIBE ISO 7089 8 300HV 4	10289803	9	2	615	969056008	DECKEL KPL.
SCHEIBE ISO 7089 8 300HV 4	10289803	9	2	616	969427208	DECKEL KPL.
SCHEIBE ISO 7089 8 300HV 4	10289803	9	2	617	969427308	DECKEL KPL.
SCHEIBE ISO 7089 8 300HV 4	10289803	6	8	640	967917908	SCHALTSCHRANK MECH.
SCHEIBE ISO 7089 8 300HV 4	10289803	22	2	723	967956208	KAMERAANBAU DREHBUEHN
SCHEIBE ISO 7089 8 300HV 4	10289803	17	22	753	917517908	AUFNAHME GEGENGEWICHT
SCHEIBE ISO 7089 8 300HV 4	10289803	43	4	883	917473608	WINDE 6 VORM.
SCHEIBE ISO 7089 8 300HV 4	10289803	29	14	901	917474008	WINDE 3 VORM.
SCHEIBE ISO 7089 8 300HV 4	10289803	8	8	938	917178708	D-RUECKHALTESICHERUNG
SCHEIBE ISO 7089 8 300HV 4	10289803	61	32	970	917380508	D-KOPFSTUECK VORM.
SCHEIBE ISO 7089 8 300HV 4	10289803	26	20	973	967946208	VERSTELLFLASCHE KPL.
SCHEIBE ISO 7089 8 300HV 4	10289803	17	1	974	967966108	ENDSCHALTER KPL.
SCHEIBE ISO 7089 8 300HV 4	10289803	17	1	975	967966808	ENDSCHALTER KPL.
SCHEIBE ISO 7089 8 300HV 4	10289803	4	8	986	968028208	AUFLAGE KPL.
SCHEIBE ISO 7089 8 300HV 4	10289803	12	12	988	968107908	ZUGZYLINDER VORM.
SCHEIBE ISO 7089 8 300HV 4	10289803	7	4	993	969396608	AUFSTIEG VORM.
SCHEIBE ISO 7089 8 300HV 4	10289803	8	4	994	969396908	LEITER VORM.
SCHEIBE ISO 7089 8 300HV 4	10289803	34	8	1035	917251008	L-KOPFSTUECK

8.8.2019

etk_en_de_098233 LR 11000

1651

LIEBHERRAlphabetical index
Alphabetischer Index

Bezeichnung	Artikel	Pos.	Menge	Seite	Baugruppe	Bezeichnung
SCHEIBE ISO 7089 8 300HV 4	10289803	8	4	1038	96001219	HUBENDSCHALTER VORM.
SCHEIBE ISO 7089 8 300HV 4	10289803	27	8	1056	917483908	F-ANSCHLUSSKOPF
SCHEIBE ISO 7089 8 300HV 4	10289803	4	2	1072	968938308	SENSOR VORM.
SCHEIBE ISO 7089 8 300HV 4	10289803	42	6	1083	917484308	F-KOPFSTUECK
SCHEIBE ISO 7089 8 300HV 4	10289803	24	4	1096	917484608	FA-BOCK
SCHEIBE ISO 7089 8 300HV 4	10289803	16	12	1116	917228608	MASTNASE
SCHEIBE ISO 7089 8 300HV 4	10289803	10	8	1124	918014408	HALTERUNG
SCHEIBE ISO 7089 8 300HV 4	10289803	15	4	1132	969529208	MECH.BEFESTIGUNGSTEILE
SCHEIBE ISO 7089 8 300HV 4	10289803	36	30	1152	918900508	SCHWEBEBALLAST
SCHEIBE ISO 7089 8 300HV 4	10289803	39	4	1171	968671408	KOPFSTUECK VORM.
SCHEIBE ISO 7089 8 MS	420050601	15	6	725	968646208	KAMERAHALTER VORM.
SCHEIBE ISO 7092 16 300HV F	11691326	73	2	289	969215908	KUEHLER VORM.
SCHEIBE ISO 7092 16 300HV F	11691326	22	6	780	917332608	S-ANLENKSTUECK VORM.
SCHEIBE ISO 7092 16 300HV F	11691326	14	18	1035	917251008	L-KOPFSTUECK
SCHEIBE ISO 7092 20 300HV F	11691327	28	4	121	917076708	LAUFSTEG RAUPENFAHRWER
SCHEIBE ISO 7092 20 300HV F	11691327	7	2	934	968246608	ZUGSTANGE KPL.
SCHEIBE ISO 7092 20 300HV F	11691327	17	4	993	969396608	AUFSTIEG VORM.
SCHEIBE ISO 7092 20 300HV F	11691327	8	2	1124	918014408	HALTERUNG
SCHEIBE ISO 7092 6 200HV-A2	10035694	14	1	993	969396608	AUFSTIEG VORM.
SCHEIBE ISO 7092 6 200HV-A2	10035694	16	2	1136	968134408	MECH.ANBAUTEILE SCHEINW
SCHEIBE ISO 7092 6 200HV-A2	10035694	23	4	1137	968099808	KAMERAHALTER VORM.
SCHEIBE ISO 7092 8 200HV F	10299679	73	8	468	918252608	LAUFSTEG DREHBUEHNE
SCHEIBE ISO 7093-1 10 300HV	11491889	71	12	18	918005408	RAUPENMITTELTEIL
SCHEIBE ISO 7093-1 10 300HV	11491889	48	6	215	917451208	WINDE 4 VORM.
SCHEIBE ISO 7093-1 10 300HV	11491889	76	16	289	969215908	KUEHLER VORM.
SCHEIBE ISO 7093-1 10 300HV	11491889	11	28	433	917828408	BATTERIELAGERUNG
SCHEIBE ISO 7093-1 10 300HV	11491889	23	4	535	917080508	ROLLENLAGERUNG
SCHEIBE ISO 7093-1 10 300HV	11491889	13	2	813	918121308	ROLLENSATZ
SCHEIBE ISO 7093-1 10 300HV	11491889	17	4	818	918121408	ROLLENSATZ
SCHEIBE ISO 7093-1 10 300HV	11491889	41	8	883	917473608	WINDE 6 VORM.
SCHEIBE ISO 7093-1 10 300HV	11491889	28	8	901	917474008	WINDE 3 VORM.
SCHEIBE ISO 7093-1 10 300HV	11491889	8	16	1092	917484408	F-ZWISCHENSTUECK
SCHEIBE ISO 7093-1 10 300HV	11491889	12	8	1136	968134408	MECH.ANBAUTEILE SCHEINW
SCHEIBE ISO 7093-1 10 300HV	11491889	12	16	1176	968766508	HALTERUNG
SCHEIBE ISO 7093-1 10 A2	421802108	385	116	260	969268308	DIESELMOTOR VORM.
SCHEIBE ISO 7093-1 10 A2	421802108	73	28	427	917828008	SCHALLDAEMPFERANLAGE
SCHEIBE ISO 7093-1 10 A2	421802108	19	18	550	917080908	OELBEHAELTER KPL.
SCHEIBE ISO 7093-1 10 A2	421802108	22	32	753	917517908	AUFNAHME GEGENGEWICHT
SCHEIBE ISO 7093-1 12 200HV	421801908	389	8	260	969268308	DIESELMOTOR VORM.
SCHEIBE ISO 7093-1 12 200HV	421801908	351	4	263	969375408	BEFESTIGUNGSTEILE DRUC
SCHEIBE ISO 7093-1 12 200HV	421801908	32	10	439	917828508	HARNSTOFFANLAGE
SCHEIBE ISO 7093-1 12 200HV	421801908	34	16	1167	968399508	ANLENKSTUECK VORM.
SCHEIBE ISO 7093-1 12 300HV	11182717	17	16	111	918589408	HYDRAULISCHE ABSTUETZUN
SCHEIBE ISO 7093-1 12 300HV	11182717	23	12	215	917451208	WINDE 4 VORM.
SCHEIBE ISO 7093-1 12 300HV	11182717	77	8	289	969215908	KUEHLER VORM.
SCHEIBE ISO 7093-1 12 300HV	11182717	33	16	509	917347708	SA-BOCK
SCHEIBE ISO 7093-1 12 300HV	11182717	94	24	781	917332608	S-ANLENKSTUECK VORM.
SCHEIBE ISO 7093-1 12 300HV	11182717	7	16	822	917190908	S-ZWISCHENSTUECK
SCHEIBE ISO 7093-1 12 300HV	11182717	7	16	830	917333908	S-ZWISCHENSTUECK
SCHEIBE ISO 7093-1 12 300HV	11182717	7	16	834	917231408	S-ADAPTER
SCHEIBE ISO 7093-1 12 300HV	11182717	7	16	841	917078608	S-ZWISCHENSTUECK
SCHEIBE ISO 7093-1 12 300HV	11182717	7	16	850	917078708	S-ZWISCHENSTUECK
SCHEIBE ISO 7093-1 12 300HV	11182717	7	16	857	917078808	S-ZWISCHENSTUECK
SCHEIBE ISO 7093-1 12 300HV	11182717	7	16	868	917079208	S-ZWISCHENSTUECK
SCHEIBE ISO 7093-1 12 300HV	11182717	7	16	873	917571208	S-ZWISCHENSTUECK
SCHEIBE ISO 7093-1 12 300HV	11182717	41	16	878	917191008	SL-REDUZIERSTUECK
SCHEIBE ISO 7093-1 12 300HV	11182717	141	8	930	917333208	D-ANLENKSTUECK VORM.
SCHEIBE ISO 7093-1 12 300HV	11182717	84	8	970	917380508	D-KOPFSTUECK VORM.
SCHEIBE ISO 7093-1 12 300HV	11182717	61	8	1036	917251008	L-KOPFSTUECK
SCHEIBE ISO 7093-1 12 300HV	11182717	15	16	1048	917191508	L-ZWISCHENSTUECK

8.8.2019

etk_en_de_098233 LR 11000

1652

LIEBHERRAlphabetical index
Alphabetischer Index

Bezeichnung	Artikel	Pos.	Menge	Seite	Baugruppe	Bezeichnung
SCHEIBE ISO 7093-1 12 300HV	11182717	15	16	1054	917625408	L-ZWISCHENSTUECK
SCHEIBE ISO 7093-1 12 300HV	11182717	21	8	1056	917483908	F-ANSCHLUSSKOPF
SCHEIBE ISO 7093-1 12 300HV	11182717	15	8	1062	917484008	F-MONTAGEEINHEIT
SCHEIBE ISO 7093-1 12 300HV	11182717	20	16	1068	917484108	F-ANLENKSTUECK
SCHEIBE ISO 7093-1 14 300HV	10876800	60	4	1152	918900508	SCHWEBEBALLAST
SCHEIBE ISO 7093-1 16 200HV	10455191	4	4	433	917828408	BATTERIELAGERUNG
SCHEIBE ISO 7093-1 16 200HV	10455191	14	8	535	917080508	ROLLENLAGERUNG
SCHEIBE ISO 7093-1 16 200HV	10455191	23	16	546	918789208	KRAFTSTOFFBEHAELTER KPL
SCHEIBE ISO 7093-1 16 200HV	10455191	10	16	550	917080908	OELBEHAELTER KPL.
SCHEIBE ISO 7093-1 20 300HV	4600328	11	2	754	965575208	ZENTRIERUNG KPL.
SCHEIBE ISO 7093-1 20 300HV	4600328	19	2	1152	918900508	SCHWEBEBALLAST
SCHEIBE ISO 7093-1 24 300HV	10179463	20	16	215	917451208	WINDE 4 VORM.
SCHEIBE ISO 7093-1 4 200HV 4	10875642	27	2	471	968283208	LAUFSTEG DREHBUEHNE LI
SCHEIBE ISO 7093-1 4 200HV 4	10875642	34	2	473	968309908	PODEST KPL.
SCHEIBE ISO 7093-1 4 200HV 4	10875642	67	2	555	917081208	ZENTRALSCHMIERANLAGE O
SCHEIBE ISO 7093-1 4 200HV 4	10875642	324	4	707	969582408	DRUCKLUFTANLAGE
SCHEIBE ISO 7093-1 4 200HV 4	10875642	32	16	729	96011324	AUSRUESTUNG KAMERA KAB
SCHEIBE ISO 7093-1 5 200HV 4	10875643	61	6	17	918005408	RAUPENMITTELTEIL
SCHEIBE ISO 7093-1 5 200HV 4	10875643	30	2	111	918589408	HYDRAULISCHE ABSTUETZUN
SCHEIBE ISO 7093-1 5 200HV 4	10875643	43	8	172	917884508	DREHBUEHNE KPL.
SCHEIBE ISO 7093-1 5 200HV 4	10875643	58	2	468	918252608	LAUFSTEG DREHBUEHNE
SCHEIBE ISO 7093-1 5 200HV 4	10875643	31	2	473	968309908	PODEST KPL.
SCHEIBE ISO 7093-1 5 200HV 4	10875643	24	4	479	969259908	LAUFSTEG DREHBUEHNE REC
SCHEIBE ISO 7093-1 5 200HV 4	10875643	11	1	579	968080908	SCHLIESSANLAGE
SCHEIBE ISO 7093-1 5 200HV 4	10875643	10	4	621	968255808	DECKEL VORM.
SCHEIBE ISO 7093-1 5 200HV 4	10875643	11	4	622	968255908	DECKEL VORM.
SCHEIBE ISO 7093-1 5 200HV 4	10875643	10	4	623	968256008	DECKEL VORM.
SCHEIBE ISO 7093-1 5 200HV 4	10875643	10	4	624	968256108	DECKEL VORM.
SCHEIBE ISO 7093-1 5 200HV 4	10875643	252	6	635	968681408	BEDIENPULT VERBOLZUNG
SCHEIBE ISO 7093-1 5 200HV 4	10875643	38	8	753	917517908	AUFNAHME GEGENGEWICHT
SCHEIBE ISO 7093-1 5 200HV 4	10875643	218	2	959	968285108	KLEMMKASTEN
SCHEIBE ISO 7093-1 5 200HV 4	10875643	18	4	1137	968099808	KAMERAHALTER VORM.
SCHEIBE ISO 7093-1 5 200HV-A	10353747	150	2	930	917333208	D-ANLENKSTUECK VORM.
SCHEIBE ISO 7093-1 6 200HV 4	10875648	(3)	8	259	969268308	DIESELMOTOR VORM.
SCHEIBE ISO 7093-1 6 200HV 4	10875648	393	2	261	969268308	DIESELMOTOR VORM.
SCHEIBE ISO 7093-1 6 200HV 4	10875648	22	22	433	917828408	BATTERIELAGERUNG
SCHEIBE ISO 7093-1 6 200HV 4	10875648	33	4	439	917828508	HARNSTOFFANLAGE
SCHEIBE ISO 7093-1 6 200HV 4	10875648	9	12	443	96004209	PUMPE VORM.
SCHEIBE ISO 7093-1 6 200HV 4	10875648	11	4	446	96004224	DECKEL KPL.
SCHEIBE ISO 7093-1 6 200HV 4	10875648	10	32	461	917079908	DREHBUEHNENVERKLEIDUN
SCHEIBE ISO 7093-1 6 200HV 4	10875648	33	1	486	969246708	ELEKTRIK ANBAUTEILE KABIN
SCHEIBE ISO 7093-1 6 200HV 4	10875648	48	8	502	917191108	KLIMAAANLAGE
SCHEIBE ISO 7093-1 6 200HV 4	10875648	94	16	510	917347708	SA-BOCK
SCHEIBE ISO 7093-1 6 200HV 4	10875648	16	8	577	917432008	SCHIEBETUER KPL.
SCHEIBE ISO 7093-1 6 200HV 4	10875648	7	6	581	964561008	HECKSCHEIBE VORM.
SCHEIBE ISO 7093-1 6 200HV 4	10875648	9	2	601	918009808	HEIZKLIMAGERAET EINBAU
SCHEIBE ISO 7093-1 6 200HV 4	10875648	124	16	609	969048908	GERAEUSCHDAEMMUNG OBE
SCHEIBE ISO 7093-1 6 200HV 4	10875648	7	4	610	969118108	DECKEL KPL.
SCHEIBE ISO 7093-1 6 200HV 4	10875648	7	2	611	969120008	DECKEL KPL.
SCHEIBE ISO 7093-1 6 200HV 4	10875648	7	4	612	969127408	DECKEL KPL.
SCHEIBE ISO 7093-1 6 200HV 4	10875648	5	4	613	969761508	DECKEL VORM.
SCHEIBE ISO 7093-1 6 200HV 4	10875648	307	2	739	967969408	MONTAGEPLATTE NOTBETA
SCHEIBE ISO 7093-1 6 200HV 4	10875648	307	2	744	967969508	MONTAGEPLATTE NOTBETA
SCHEIBE ISO 7093-1 6 200HV 4	10875648	8	4	789	917084408	S-RUECKHALTESICHERUNG
SCHEIBE ISO 7093-1 6 200HV 4	10875648	52	2	822	917190908	S-ZWISCHENSTUECK
SCHEIBE ISO 7093-1 6 200HV 4	10875648	51	2	830	917333908	S-ZWISCHENSTUECK
SCHEIBE ISO 7093-1 6 200HV 4	10875648	53	8	873	917571208	S-ZWISCHENSTUECK
SCHEIBE ISO 7093-1 6 200HV 4	10875648	12	4	938	917178708	D-RUECKHALTESICHERUNG
SCHEIBE ISO 7093-1 6 200HV 4	10875648	56	24	970	917380508	D-KOPFSTUECK VORM.
SCHEIBE ISO 7093-1 6 200HV 4	10875648	31	12	1068	917484108	F-ANLENKSTUECK

8.8.2019

etk_en_de_098233 LR 11000

1653

LIEBHERRAlphabetical index
Alphabetischer Index

Bezeichnung	Artikel	Pos.	Menge	Seite	Baugruppe	Bezeichnung
SCHEIBE ISO 7093-1 6 200HV-A	421801708	5	14	79	968727008	KAMERAANBAU RAUPE
SCHEIBE ISO 7093-1 6 200HV-A	421801708	5	14	103	968668808	KAMERAANBAU RAUPE
SCHEIBE ISO 7093-1 6 200HV-A	421801708	5	5	180	968907308	PARKKONSOLE SCHLAEUCHE
SCHEIBE ISO 7093-1 6 200HV-A	421801708	5	3	181	968907408	PARKKONSOLE SCHLAEUCHE
SCHEIBE ISO 7093-1 6 200HV-A	421801708	6	4	477	968904008	TRAEGER VORM.
SCHEIBE ISO 7093-1 6 200HV-A	421801708	82	2	567	917829008	KRANFUEHRERKABINE KPL.
SCHEIBE ISO 7093-1 6 200HV-A	421801708	8	4	596	918531108	SPIEGELANBAU KRANFUEHR
SCHEIBE ISO 7093-1 6 200HV-A	421801708	20	9	928	917333208	D-ANLENKSTUECK VORM.
SCHEIBE ISO 7093-1 6 200HV-A	421801708	307	2	945	967788408	ZUSATZHYDRAULIK D-ANLENK
SCHEIBE ISO 7093-1 6 200HV-A	10540500	88	1	567	917829008	KRANFUEHRERKABINE KPL.
SCHEIBE ISO 7093-1 6 200HV-A	421801614	29	2	23	11601184	SCHLEIFRINGUEBERTRAEGE
SCHEIBE ISO 7093-1 6 200HV-A	421801614	9	3	594	968397108	LEITER KPL.
SCHEIBE ISO 7093-1 8 200HV 4	11140469	49	42	17	918005408	RAUPENMITTELTEIL
SCHEIBE ISO 7093-1 8 200HV 4	11140469	5	4	24	969088908	HALTER VORM.
SCHEIBE ISO 7093-1 8 200HV 4	11140469	16	24	121	917076708	LAUFSTEG RAUPENFAHRWER
SCHEIBE ISO 7093-1 8 200HV 4	11140469	51	24	121	917076708	LAUFSTEG RAUPENFAHRWER
SCHEIBE ISO 7093-1 8 200HV 4	11140469	49	18	136	918011308	UNTERTEIL VORM.
SCHEIBE ISO 7093-1 8 200HV 4	11140469	12	2	187	917438108	WINDE 1 VORM.
SCHEIBE ISO 7093-1 8 200HV 4	11140469	12	2	206	917454008	WINDE 2 VORM.
SCHEIBE ISO 7093-1 8 200HV 4	11140469	42	18	249	917827708	DIESELMOTOR KPL.
SCHEIBE ISO 7093-1 8 200HV 4	11140469	384	70	260	969268308	DIESELMOTOR VORM.
SCHEIBE ISO 7093-1 8 200HV 4	11140469	350	22	263	969375408	BEFESTIGUNGSTEILE DRUC
SCHEIBE ISO 7093-1 8 200HV 4	11140469	75	104	289	969215908	KUEHLER VORM.
SCHEIBE ISO 7093-1 8 200HV 4	11140469	5	2	311	10125646	OELABSCHIEDER ANBAU
SCHEIBE ISO 7093-1 8 200HV 4	11140469	7	7	390	10144678	ABDECKPLATTE ANBAU
SCHEIBE ISO 7093-1 8 200HV 4	11140469	72	76	427	917828008	SCHALLDAEMPFERANLAGE
SCHEIBE ISO 7093-1 8 200HV 4	11140469	14	16	433	917828408	BATTERIELAGERUNG
SCHEIBE ISO 7093-1 8 200HV 4	11140469	31	18	439	917828508	HARNSTOFFANLAGE
SCHEIBE ISO 7093-1 8 200HV 4	11140469	17	4	443	96004209	PUMPE VORM.
SCHEIBE ISO 7093-1 8 200HV 4	11140469	28	8	535	917080508	ROLLENLAGERUNG
SCHEIBE ISO 7093-1 8 200HV 4	11140469	6	16	543	917473108	BRENNSTOFFBEHAELTER O
SCHEIBE ISO 7093-1 8 200HV 4	11140469	10	32	546	918789208	KRAFTSTOFFBEHAELTER KPL
SCHEIBE ISO 7093-1 8 200HV 4	11140469	22	8	550	917080908	OELBEHAELTER KPL.
SCHEIBE ISO 7093-1 8 200HV 4	11140469	64	2	555	917081208	ZENTRALSCHMIERANLAGE O
SCHEIBE ISO 7093-1 8 200HV 4	11140469	71	10	567	917829008	KRANFUEHRERKABINE KPL.
SCHEIBE ISO 7093-1 8 200HV 4	11140469	75	7	575	917912208	KABINE VERGLAST
SCHEIBE ISO 7093-1 8 200HV 4	11140469	38	4	601	918009808	HEIZKLIMAGERAET EINBAU
SCHEIBE ISO 7093-1 8 200HV 4	11140469	121	143	609	969048908	GERAEUSCHDAEMMUNG OBE
SCHEIBE ISO 7093-1 8 200HV 4	11140469	25	42	620	969443908	GERAEUSCHDAEMMUNG UN
SCHEIBE ISO 7093-1 8 200HV 4	11140469	322	2	707	969582408	DRUCKLUFTANLAGE
SCHEIBE ISO 7093-1 8 200HV 4	11140469	101	92	781	917332608	S-ANLENKSTUECK VORM.
SCHEIBE ISO 7093-1 8 200HV 4	11140469	39	12	822	917190908	S-ZWISCHENSTUECK
SCHEIBE ISO 7093-1 8 200HV 4	11140469	39	12	830	917333908	S-ZWISCHENSTUECK
SCHEIBE ISO 7093-1 8 200HV 4	11140469	39	56	834	917231408	S-ADAPTER
SCHEIBE ISO 7093-1 8 200HV 4	11140469	39	96	841	917078608	S-ZWISCHENSTUECK
SCHEIBE ISO 7093-1 8 200HV 4	11140469	39	12	850	917078708	S-ZWISCHENSTUECK
SCHEIBE ISO 7093-1 8 200HV 4	11140469	39	26	857	917078808	S-ZWISCHENSTUECK
SCHEIBE ISO 7093-1 8 200HV 4	11140469	39	28	868	917079208	S-ZWISCHENSTUECK
SCHEIBE ISO 7093-1 8 200HV 4	11140469	39	24	873	917571208	S-ZWISCHENSTUECK
SCHEIBE ISO 7093-1 8 200HV 4	11140469	14	50	878	917191008	SL-REDUZIERSTUECK
SCHEIBE ISO 7093-1 8 200HV 4	11140469	10	200	928	917333208	D-ANLENKSTUECK VORM.
SCHEIBE ISO 7093-1 8 200HV 4	11140469	60	14	970	917380508	D-KOPFSTUECK VORM.
SCHEIBE ISO 7093-1 8 200HV 4	11140469	96	4	1048	917191508	L-ZWISCHENSTUECK
SCHEIBE ISO 7093-1 8 200HV 4	11140469	96	4	1054	917625408	L-ZWISCHENSTUECK
SCHEIBE ISO 7093-1 8 200HV 4	11140469	27	29	1068	917484108	F-ANLENKSTUECK
SCHEIBE ISO 7093-1 8 200HV 4	11140469	36	5	1083	917484308	F-KOPFSTUECK
SCHEIBE ISO 7093-1 8 200HV 4	11140469	12	18	1092	917484408	F-ZWISCHENSTUECK
SCHEIBE ISO 7093-1 8 200HV 4	11140469	15	4	1128	967957508	KAMERAANBAU S-ANLENKSTU
SCHEIBE ISO 7093-1 8 200HV 4	11140469	8	1	1136	968134408	MECH.ANBAUTEILE SCHEINW
SCHEIBE ISO 7093-1 8 200HV 4	11140469	12	12	1137	968099808	KAMERAHALTER VORM.

8.8.2019

etk_en_de_098233 LR 11000

1654

LIEBHERRAlphabetical index
Alphabetischer Index

Bezeichnung	Artikel	Pos.	Menge	Seite	Baugruppe	Bezeichnung
SCHEIBE ISO 7093-1 8 200HV 4	11140469	6	4	1140	96021901	KABELTROMMEL ANBAU
SCHEIBE ISO 7093-1 8 200HV-A	421861405	423	10	673	96020296	HYDRAULIK
SCHEIBE ISO 7093-1 8 200HV-A	421861405	435	4	673	96020296	HYDRAULIK
SCHEIBE ISO 7093-1 8 200HV-A	10540510	119	2	511	917347708	SA-BOCK
SCHEIBE ISO 7093-1 8 200HV-A	10540510	37	4	973	967946208	VERSTELLFLASCHE KPL.
SCHEIBE ISO 7094 8 100 HV-ST	420600301	36	24	822	917190908	S-ZWISCHENSTUECK
SCHEIBE ISO 7094 8 100 HV-ST	420600301	36	25	830	917333908	S-ZWISCHENSTUECK
SCHEIBE ISO 7094 8 100 HV-ST	420600301	36	159	834	917231408	S-ADAPTER
SCHEIBE ISO 7094 8 100 HV-ST	420600301	36	62	850	917078708	S-ZWISCHENSTUECK
SCHEIBE ISO 7094 8 100 HV-ST	420600301	36	60	857	917078808	S-ZWISCHENSTUECK
SCHEIBE ISO 7094 8 100 HV-ST	420600301	36	64	868	917079208	S-ZWISCHENSTUECK
SCHEIBE ISO 7094 8 100 HV-ST	420600301	36	64	873	917571208	S-ZWISCHENSTUECK
SCHEIBE ISO 7094 8 100 HV-ST	420600301	124	50	971	917380508	D-KOPFSTUECK VORM.
SCHEIBE ISO 7094 8 100 HV-ST	420600301	24	137	1012	917085308	D-ZWISCHENSTUECK
SCHEIBE ISO 7094 8 100 HV-ST	420600301	24	267	1024	917178608	D-ZWISCHENSTUECK
SCHEIBE ISO 7094 8 100 HV-ST	420600301	100	48	1048	917191508	L-ZWISCHENSTUECK
SCHEIBE ISO 7094 8 100 HV-ST	420600301	28	118	1054	917625408	L-ZWISCHENSTUECK
SCHEIBE ISO 7094 8 100 HV-ST	420600301	31	74	1167	968399508	ANLENKSTUECK VORM.
SCHEIBE ISO 7094 8 100 HV-ST	420600301	20	64	1169	968678908	ZWISCHENSTUECK VORM.
SCHEIBE ISO 8738 40 160HV-St	10179406	13	2	1083	917484308	F-KOPFSTUECK
SCHEIBE ISO 8738 80 160HV-St	10179410	25	2	1083	917484308	F-KOPFSTUECK
SCHEIBE ISO 8738 90 160HV-	10179996	48	8	1152	918900508	SCHWEBEBALLAST
SCHEIBE RD110X2 DC01 FE//	949635408	4	9	537	917080608	MONTAGEEINRICHTUNG RA
SCHEIBE RD110X2 DC01 FE//	949635408	8	1	1085	968828308	LASCHE VORM.
SCHEIBE RD120X4 S315MC FE	955702308	66	2	781	917332608	S-ANLENKSTUECK VORM.
SCHEIBE RD135X3 DC01 FE//	953848908	73	2	61	917291608	RAUPENTRAEGER LI.
SCHEIBE RD135X3 DC01 FE//	953848908	73	2	94	917291708	RAUPENTRAEGER RE.
SCHEIBE RD135X3 DC01 FE//	953848908	41	16	1152	918900508	SCHWEBEBALLAST
SCHEIBE RD25X6 PA6G SCHW	288183108	6	6	581	964561008	HECKSCHEIBE VORM.
SCHEIBE RD37X2 DC01 FE//ZN	944271808	4	3	1062	917484008	F-MONTAGEEINHEIT
SCHEIBE RD44X2 DC01 FE//ZN	939460808	33	8	121	917076708	LAUFSTEG RAUPENFAHRWER
SCHEIBE RD50X2 ALMG3 H11	955161608	15	2	1096	917484608	FA-BOCK
SCHEIBE RD50X4 S315MC FE//	951385608	35	2	1167	968399508	ANLENKSTUECK VORM.
SCHEIBE RD50X4 S315MC FE//	951385608	4	2	1176	968766508	HALTERUNG
SCHEIBE RD50X5 S355MC FE//	953867308	64	24	61	917291608	RAUPENTRAEGER LI.
SCHEIBE RD50X5 S355MC FE//	953867308	64	24	94	917291708	RAUPENTRAEGER RE.
SCHEIBE RD50X5 S355MC FE//	953867308	50	4	471	968283208	LAUFSTEG DREHBUEHNE LI
SCHEIBE RD50X5 S355MC FE//	953867308	19	9	878	917191008	SL-REDUZIERSTUECK
SCHEIBE RD50X5 S355MC FE//	953867308	59	36	970	917380508	D-KOPFSTUECK VORM.
SCHEIBE RD50X5 S355MC FE//	953867308	44	3	1012	917085308	D-ZWISCHENSTUECK
SCHEIBE RD50X5 S355MC FE//	953867308	44	7	1024	917178608	D-ZWISCHENSTUECK
SCHEIBE RD50X5 S355MC FE//	953867308	59	13	1048	917191508	L-ZWISCHENSTUECK
SCHEIBE RD50X5 S355MC FE//	953867308	59	14	1054	917625408	L-ZWISCHENSTUECK
SCHEIBE RD60X5 S355MC FE//	941009708	29	2	878	917191008	SL-REDUZIERSTUECK
SCHEIBE RD60X5 S355MC FE//	941009708	58	4	1048	917191508	L-ZWISCHENSTUECK
SCHEIBE RD60X5 S355MC FE//	941009708	58	23	1054	917625408	L-ZWISCHENSTUECK
SCHEIBE RD65X8 S355MC FE//	932401608	49	8	1152	918900508	SCHWEBEBALLAST
SCHEIBE RD70X2 DC01 FE//ZN	949188508	33	1	1096	917484608	FA-BOCK
SCHEIBE RD80X3 DC01 FE//ZN	953518308	39	8	121	917076708	LAUFSTEG RAUPENFAHRWER
SCHEIBE RD80X3 DC01 FE//ZN	953518308	182	3	930	917333208	D-ANLENKSTUECK VORM.
SCHEIBE RD80X5 S355MC FE//	949582708	17	2	566	917829008	KRANFUEHRERKABINE KPL.
SCHEIBENWISCHANLAGE EIN	964598008	8	1	574	917912208	KABINE VERGLAST
SCHEINWERFER 35W 12/24V	607131808	10	1	129	912524908	MAGNETLAMPE
SCHEINWERFERANTRIEBSEIN	10029139	5	1	1137	968099808	KAMERAHALTER VORM.
SCHELLE 8	10140086	7	4	359	11373048	DRUCKLEITUNG ANBAU
SCHELLE DIN 3016-1 10X15X	7381770	32	2	398	10142764	KABELBAUM ANBAU
SCHELLE DIN 3016-1 10X20X	7381285	31	1	376	10143277	KUEHLMITTELKRUEMMER AN
SCHELLE DIN 3016-1 10X20X	7381285	20	1	383	10141721	ATL-ANBAU
SCHELLE DIN 3016-1 10X20X	7381628	(21)	1	302	10142930	DIESELMOTOR
SCHELLE DIN 3016-1 10X20X	7381628	3	1	314	10118748	ROHRLEITUNG ANBAU

8.8.2019

etk_en_de_098233 LR 11000

1655

LIEBHERRAlphabetical index
Alphabetischer Index

Bezeichnung	Artikel	Pos.	Menge	Seite	Baugruppe	Bezeichnung
SHELLE DIN 3016-1 10X20X	7381628	4	1	316	10137870	OELMESSSTAB KPL.
SHELLE DIN 3016-1 10X20X	7381628	17	1	355	10126724	KRAFTSTOFF-FEINFILTERAN
SHELLE DIN 3016-1 10X20X	7381628	9	3	375	10147372	ENTLUEFTUNGSLEITUNG AN
SHELLE DIN 3016-1 10X20X	7381628	26	1	376	10143277	KUEHLMITTELKRUEMMER AN
SHELLE DIN 3016-1 10X20X	7381628	38	3	398	10142764	KABELBAUM ANBAU
SHELLE DIN 3016-1 10X20X	7381628	3	1	409	10120870	DS VERSCHLUSSTEILE
SHELLE DIN 3016-1 12X15X	7382087	33	4	398	10142764	KABELBAUM ANBAU
SHELLE DIN 3016-1 12X20X	7381629	7	2	369	10141807	ANBAUTEILE LUFTPRESSER
SHELLE DIN 3016-1 12X20X	7381629	39	3	399	10142764	KABELBAUM ANBAU
SHELLE DIN 3016-1 15X20X	10491040	(10)	1	315	10134887	OELWANNE MIT BEFEST.
SHELLE DIN 3016-1 16X15X	7381294	34	8	398	10142764	KABELBAUM ANBAU
SHELLE DIN 3016-1 16X20X	7382085	23	2	357	10143725	KRAFTSTOFFLEITUNGEN
SHELLE DIN 3016-1 16X20X	7382085	40	3	399	10142764	KABELBAUM ANBAU
SHELLE DIN 3016-1 18X20X	10802186	17	1	369	10141807	ANBAUTEILE LUFTPRESSER
SHELLE DIN 3016-1 18X20X	7381635	41	3	399	10142764	KABELBAUM ANBAU
SHELLE DIN 3016-1 20X20XD	7362665	7	3	376	10143277	KUEHLMITTELKRUEMMER AN
SHELLE DIN 3016-1 22X20X	7381630	42	5	399	10142764	KABELBAUM ANBAU
SHELLE DIN 3016-1 25X20X	7381498	11	2	310	10141843	KURBELGEHAEUSEENTLUEF
SHELLE DIN 3016-1 25X20X	7381498	13	7	385	10143790	LAEDRUCKREGELUNG
SHELLE DIN 3016-1 25X20X	7381631	16	2	310	10141843	KURBELGEHAEUSEENTLUEF
SHELLE DIN 3016-1 28X20XD	11481080	22	2	498	917828708	ZUSATZHEIZUNG OW
SHELLE DIN 3016-1 28X20XD	11481080	17	3	601	918009808	HEIZKLIMAGERAET EINBAU
SHELLE DIN 3016-1 6X19XA1	11652756	22	1	385	10143790	LAEDRUCKREGELUNG
SHELLE DIN 3016-1 6X20XA1	11000593	14	8	385	10143790	LAEDRUCKREGELUNG
SHELLE DIN 3016-1 6X20XD1	7382088	(19)	1	302	10142930	DIESELMOTOR
SHELLE DIN 3016-1 6X20XD1	7382088	9	1	369	10141807	ANBAUTEILE LUFTPRESSER
SHELLE DIN 3016-1 6X20XD1	7382088	12	2	385	10143790	LAEDRUCKREGELUNG
SHELLE DIN 3016-1 8X15XD1	7381771	(20)	2	302	10142930	DIESELMOTOR
SHELLE DIN 3016-1 8X15XD1	7381771	31	11	398	10142764	KABELBAUM ANBAU
SHELLE DIN 3016-1 8X20XA1	11493699	34	1	376	10143277	KUEHLMITTELKRUEMMER AN
SHELLE DIN 3016-1 8X20XD1	7382090	16	1	375	10147372	ENTLUEFTUNGSLEITUNG AN
SHELLE DIN 3016-1 8X20XD1	7382090	25	1	376	10143277	KUEHLMITTELKRUEMMER AN
SHELLE DIN 3016-1 8X20XD1	7382090	37	9	398	10142764	KABELBAUM ANBAU
SHELLE DIN 3017-1 16/12-20	4601105	6	2	312	10137051	OELRUECKLAUFLEITUNG AN
SCHIEBELEITER 7/8-420X2,16	10870476	76	1	18	918005408	RAUPENMITTELTEIL
SCHIEBER 24.6X120 PA6	976872208	13	1	579	968080908	SCHLIESSANLAGE
SCHIEBESTUECK STAHLBAU	967722208	2	1	60	917291608	RAUPENTRAEGER LI.
SCHIEBESTUECK STAHLBAU	967776008	2	1	93	917291708	RAUPENTRAEGER RE.
SCHIEBETUER KPL. SPF	917432008	2	1	574	917912208	KABINE VERGLAST
SCHIENENPAAR	10650489	70	1	455	11113343	FAHRERSITZ
SCHILD	11494432	(2)	1	557	10425291	ELEKTROPUMPE
SCHILD	11494581	22	1	151	10871517	ELEKTROPUMPE
SCHILD	11494581	(3)	1	557	10425291	ELEKTROPUMPE
SCHILD	773291208	31	1	1116	917228608	MASTNASE
SCHILD	970320008	14	1	178	969344108	MONTAGETEILE DREHBUEHN
SCHILD	970320008	196	1	672	96020296	HYDRAULIK
SCHILD	970320808	13	1	178	969344108	MONTAGETEILE DREHBUEHN
SCHILD	970320808	197	1	672	96020296	HYDRAULIK
SCHILD	970572908	195	1	672	96020296	HYDRAULIK
SCHILD	970839108	163	1	30	969731708	HYDRAULIK MITTELTEIL
SCHILD	971749908	2	4	760	918107408	ZUSATZBESCHILD.DEUTSCHL
SCHILD	972202808	199	1	672	96020296	HYDRAULIK
SCHILD -X864	977539508	71	1	640	967917908	SCHALTSCHRANK MECH.
SCHILD -X865	977539408	72	1	640	967917908	SCHALTSCHRANK MECH.
SCHILD -X866	977540208	73	1	640	967917908	SCHALTSCHRANK MECH.
SCHILD -X867	977540308	74	1	640	967917908	SCHALTSCHRANK MECH.
SCHILD 100X100X1 AL-BL	97062056	162	2	30	969731708	HYDRAULIK MITTELTEIL
SCHILD 100X200 AL-BL 1MM	975716708	15	1	178	969344108	MONTAGETEILE DREHBUEHN
SCHILD 100X200 AL-BL 1MM	975716708	198	1	672	96020296	HYDRAULIK
SCHILD 100X290 KLEBEFOLIE	97033195	6	2	787	968311308	BESCHILDERUNG

8.8.2019

etk_en_de_098233 LR 11000

1656

LIEBHERRAlphabetical index
Alphabetischer Index

Bezeichnung	Artikel	Pos.	Menge	Seite	Baugruppe	Bezeichnung
SCHILD 100X40 LEXAN	97092222	3	1	1158	96022758	KLEMMKASTEN KPL.
SCHILD 100X40 LEXAN	97092223	3	1	1160	96022759	KLEMMKASTEN KPL.
SCHILD 100X70X1 AL-BL	979260308	158	1	30	969731708	HYDRAULIK MITTELTEIL
SCHILD 105X55 KLEBEFOLIE	97048404	1	2	1090	969135508	BESCHILDERUNG
SCHILD 105X55 KLEBEFOLIE	97067331	(5)	4	1153	918900508	SCHWEBEBALLAST
SCHILD 105X55X1 KLEBEFOLI	97096765	4	1	996	968818608	BESCHILDERUNG
SCHILD 105X55X1 KLEBEFOLI	97036917	7	4	1044	968222108	BESCHILDERUNG
SCHILD 105X55X1 KLEBEFOLI	97036917	6	2	1060	968718508	BESCHILDERUNG
SCHILD 110X56 KLEBEFOLIE	97047995	2	4	1181	968809408	BESCHILDERUNG
SCHILD 110X79 KLEBEFOLIE	97047996	3	4	1181	968809408	BESCHILDERUNG
SCHILD 112DBA/100X90 KLEBE	971693908	75	1	760	918107408	ZUSATZBESCHILD.DEUTSCHL
SCHILD 120X80 KLEBEFOLIE	97037383	(1)	1	439	917828508	HARNSTOFFANLAGE
SCHILD 138X69 KLEBEFOLIE	97025926	7	4	826	968012308	BESCHILDERUNG
SCHILD 138X69 KLEBEFOLIE	97025926	10	4	837	969132908	BESCHILDERUNG
SCHILD 138X69 KLEBEFOLIE	97025926	7	4	864	969425308	BESCHILDERUNG
SCHILD 138X69 KLEBEFOLIE	97025926	7	4	1050	967982408	BESCHILDERUNG
SCHILD 149X63 KLEBEFOLIE	97038442	7	2	936	968284208	BESCHILDERUNG
SCHILD 149X63 KLEBEFOLIE	97038890	8	4	936	968284208	BESCHILDERUNG
SCHILD 158X68 KLEBEFOLIE	978687408	7	4	758	917082108	BESCHILDERUNG DREHBUE
SCHILD 158X68 KLEBEFOLIE	978687408	1	4	898	917481708	BESCHILDERUNG WINDE 6
SCHILD 159X45 KLEBEFOLIE	97095298	3	1	203	917472708	BESCHILDERUNG
SCHILD 159X45 KLEBEFOLIE	97095298	(3)	1	204	917077908	WINDE 2
SCHILD 160X100 KLEBEFOLIE	97064029	1100	1	754	965575208	ZENTRIERUNG KPL.
SCHILD 160X110X1 KLEBEFOLI	97047810	8	2	996	968818608	BESCHILDERUNG
SCHILD 160X50 KLEBEFOLIE	97091645	(1)	1	1198	968455908	FUSS KPL.
SCHILD 168X62 KLEBEFOLIE	978674808	4	8	53	918216808	BESCHILDERUNG
SCHILD 168X62 KLEBEFOLIE	978674808	(2)	6	133	917987408	DREHBUEHNENRAHMEN
SCHILD 168X62 KLEBEFOLIE	978674808	2	4	229	917872108	BESCHILDERUNG
SCHILD 168X62 KLEBEFOLIE	978674808	2	5	532	917475908	BESCHILDERUNG
SCHILD 168X62 KLEBEFOLIE	978674808	(1)	2	753	917517908	AUFNAHME GEGENGEWICHT
SCHILD 168X62 KLEBEFOLIE	978674808	4	9	758	917082108	BESCHILDERUNG DREHBUE
SCHILD 168X62 KLEBEFOLIE	978674808	2	4	787	968311308	BESCHILDERUNG
SCHILD 168X62 KLEBEFOLIE	978674808	3	4	826	968012308	BESCHILDERUNG
SCHILD 168X62 KLEBEFOLIE	978674808	3	3	837	969132908	BESCHILDERUNG
SCHILD 168X62 KLEBEFOLIE	978674808	3	4	864	969425308	BESCHILDERUNG
SCHILD 168X62 KLEBEFOLIE	978674808	3	3	880	968688008	BESCHILDERUNG
SCHILD 168X62 KLEBEFOLIE	978674808	1	1	917	917813408	BESCHILDERUNG
SCHILD 168X62 KLEBEFOLIE	978674808	2	4	936	968284208	BESCHILDERUNG
SCHILD 168X62 KLEBEFOLIE	978674808	2	3	996	968818608	BESCHILDERUNG
SCHILD 168X62 KLEBEFOLIE	978674808	2	2	1020	969025808	BESCHILDERUNG
SCHILD 168X62 KLEBEFOLIE	978674808	3	1	1044	968222108	BESCHILDERUNG
SCHILD 168X62 KLEBEFOLIE	978674808	3	3	1050	967982408	BESCHILDERUNG
SCHILD 168X62 KLEBEFOLIE	978674808	4	2	1060	968718508	BESCHILDERUNG
SCHILD 168X62 KLEBEFOLIE	978674808	6	4	1064	968993808	BESCHILDERUNG
SCHILD 168X62 KLEBEFOLIE	978674808	(3)	2	1153	918900508	SCHWEBEBALLAST
SCHILD 168X88 KLEBEFOLIE	97009799	101	1	760	918107408	ZUSATZBESCHILD.DEUTSCHL
SCHILD 168X88 KLEBEFOLIE	97011690	6	2	88	917322108	BESCHILDERUNG
SCHILD 168X88 KLEBEFOLIE	97011690	6	2	107	917322308	BESCHILDERUNG
SCHILD 168X88 KLEBEFOLIE	97036732	4	1	787	968311308	BESCHILDERUNG
SCHILD 168X88 KLEBEFOLIE	97036732	6	1	826	968012308	BESCHILDERUNG
SCHILD 168X88 KLEBEFOLIE	97036732	6	1	837	969132908	BESCHILDERUNG
SCHILD 168X88 KLEBEFOLIE	97036732	6	1	864	969425308	BESCHILDERUNG
SCHILD 168X88 KLEBEFOLIE	97036732	6	1	880	968688008	BESCHILDERUNG
SCHILD 168X88 KLEBEFOLIE	97036732	4	1	936	968284208	BESCHILDERUNG
SCHILD 168X88 KLEBEFOLIE	97036732	5	1	996	968818608	BESCHILDERUNG
SCHILD 168X88 KLEBEFOLIE	97036732	4	1	1020	969025808	BESCHILDERUNG
SCHILD 168X88 KLEBEFOLIE	97036732	6	1	1050	967982408	BESCHILDERUNG
SCHILD 168X88 KLEBEFOLIE	97036732	5	2	1064	968993808	BESCHILDERUNG
SCHILD 168X88 KLEBEFOLIE	97037952	18	1	760	918107408	ZUSATZBESCHILD.DEUTSCHL
SCHILD 168X88 KLEBEFOLIE	97054102	3	2	1090	969135508	BESCHILDERUNG

8.8.2019

etk_en_de_098233 LR 11000

1657

LIEBHERRAlphabetical index
Alphabetischer Index

Bezeichnung	Artikel	Pos.	Menge	Seite	Baugruppe	Bezeichnung
SCHILD 168X88 KLEBEFOLIE	97057097	6	4	1044	968222108	BESCHILDERUNG
SCHILD 168X88 KLEBEFOLIE	97057097	5	2	1060	968718508	BESCHILDERUNG
SCHILD 168X88 KLEBEFOLIE	97060689	100	1	760	918107408	ZUSATZBESCHILD.DEUTSCHL
SCHILD 168X88 KLEBEFOLIE	978674308	4	2	122	968029408	BESCHILDERUNG
SCHILD 168X88 KLEBEFOLIE	979383308	62	1	760	918107408	ZUSATZBESCHILD.DEUTSCHL
SCHILD 168X88X1 KLEBEFOLI	97004046	(1)	6	133	917987408	DREHBUEHNENRAHMEN
SCHILD 168X88X1 KLEBEFOLI	97004046	6	2	758	917082108	BESCHILDERUNG DREHBUE
SCHILD 168X88X1 KLEBEFOLI	97004046	3	4	787	968311308	BESCHILDERUNG
SCHILD 168X88X1 KLEBEFOLI	97004046	1	3	826	968012308	BESCHILDERUNG
SCHILD 168X88X1 KLEBEFOLI	97004046	1	3	837	969132908	BESCHILDERUNG
SCHILD 168X88X1 KLEBEFOLI	97004046	1	3	864	969425308	BESCHILDERUNG
SCHILD 168X88X1 KLEBEFOLI	97004046	2	3	880	968688008	BESCHILDERUNG
SCHILD 168X88X1 KLEBEFOLI	97004046	3	4	936	968284208	BESCHILDERUNG
SCHILD 168X88X1 KLEBEFOLI	97004046	3	2	996	968818608	BESCHILDERUNG
SCHILD 168X88X1 KLEBEFOLI	97004046	3	2	1020	969025808	BESCHILDERUNG
SCHILD 168X88X1 KLEBEFOLI	97004046	4	1	1044	968222108	BESCHILDERUNG
SCHILD 168X88X1 KLEBEFOLI	97004046	2	3	1050	967982408	BESCHILDERUNG
SCHILD 168X88X1 KLEBEFOLI	97004046	4	6	1181	968809408	BESCHILDERUNG
SCHILD 170X55 KLEBEFOLIE	97049944	(1)	1	932	968242208	ZUGSTANGE KPL.
SCHILD 170X55 KLEBEFOLIE	97049945	(1)	1	852	967743808	STANGE KPL.
SCHILD 170X55 KLEBEFOLIE	97049955	(1)	1	823	967746908	STANGE KPL.
SCHILD 170X55 KLEBEFOLIE	97052197	(1)	1	517	967981008	ZUGSTANGE KPL.
SCHILD 170X55 KLEBEFOLIE	97052256	(1)	1	843	967897608	ZUGSTANGE KPL.
SCHILD 170X55 KLEBEFOLIE	97052266	(1)	1	845	967898308	ZUGSTANGE KPL.
SCHILD 170X55 KLEBEFOLIE	97052297	(1)	1	981	968026108	ZUGSTANGE VORM.
SCHILD 170X55 KLEBEFOLIE	97052299	(1)	1	982	968026208	ZUGSTANGE KPL.
SCHILD 170X55 KLEBEFOLIE	97052319	(1)	1	1026	967704008	STANGE KPL.
SCHILD 170X55 KLEBEFOLIE	97052499	(1)	1	859	968190108	ZUGSTANGE KPL.
SCHILD 170X55 KLEBEFOLIE	97052635	(1)	1	861	968190208	ZUGSTANGE KPL.
SCHILD 178X78 KLEBEFOLIE	97038976	5	6	787	968311308	BESCHILDERUNG
SCHILD 178X78 KLEBEFOLIE	97053407	4	6	1064	968993808	BESCHILDERUNG
SCHILD 178X78 KLEBEFOLIE	97053407	2	4	1090	969135508	BESCHILDERUNG
SCHILD 188X78 KLEBEFOLIE	97036734	1	12	53	918216808	BESCHILDERUNG
SCHILD 188X78 KLEBEFOLIE	97036734	1	12	88	917322108	BESCHILDERUNG
SCHILD 188X78 KLEBEFOLIE	97036734	1	12	107	917322308	BESCHILDERUNG
SCHILD 195X87 KLEBEFOLIE	97047994	1	6	1181	968809408	BESCHILDERUNG
SCHILD 1X100X100 AL-BL	97047103	104	1	179	969344108	MONTAGETEILE DREHBUEHN
SCHILD 1X200X100 AL-BL	97047102	103	1	179	969344108	MONTAGETEILE DREHBUEHN
SCHILD 1X80X80 KLEBEFOLIE	97056676	14	4	758	917082108	BESCHILDERUNG DREHBUE
SCHILD 1X80X80 KLEBEFOLIE	97056677	15	2	758	917082108	BESCHILDERUNG DREHBUE
SCHILD 1X80X80 KLEBEFOLIE	974150408	11	3	758	917082108	BESCHILDERUNG DREHBUE
SCHILD 1X80X80 KLEBEFOLIE	974150508	5	3	532	917475908	BESCHILDERUNG
SCHILD 1X80X80 KLEBEFOLIE	974150608	12	3	758	917082108	BESCHILDERUNG DREHBUE
SCHILD 1X80X80 KLEBEFOLIE	974150708	13	2	758	917082108	BESCHILDERUNG DREHBUE
SCHILD 200X100 KLEBEFOLIE	97047728	11	2	936	968284208	BESCHILDERUNG
SCHILD 208X88 KLEBEFOLIE	97053409	1	1	203	917472708	BESCHILDERUNG
SCHILD 208X88 KLEBEFOLIE	97053409	(1)	1	204	917077908	WINDE 2
SCHILD 208X88 KLEBEFOLIE	97053409	1	1	229	917872108	BESCHILDERUNG
SCHILD 208X88 KLEBEFOLIE	97053409	2	1	898	917481708	BESCHILDERUNG WINDE 6
SCHILD 208X88 KLEBEFOLIE	97053409	2	1	917	917813408	BESCHILDERUNG
SCHILD 208X88 KLEBEFOLIE	97053410	2	1	203	917472708	BESCHILDERUNG
SCHILD 208X88 KLEBEFOLIE	97053410	(2)	1	204	917077908	WINDE 2
SCHILD 208X88 KLEBEFOLIE	97053410	3	1	898	917481708	BESCHILDERUNG WINDE 6
SCHILD 208X88 KLEBEFOLIE	97063303	(3)	4	133	917987408	DREHBUEHNENRAHMEN
SCHILD 208X88 KLEBEFOLIE	97016304	8	1	543	917473108	BRENNSTOFFBEHAELTER O
SCHILD 208X88 KLEBEFOLIE	97016304	49	1	760	918107408	ZUSATZBESCHILD.DEUTSCHL
SCHILD 208X88 KLEBEFOLIE	97016392	1	4	117	967975008	BESCHILDERUNG
SCHILD 208X88 KLEBEFOLIE	97016392	9	1	758	917082108	BESCHILDERUNG DREHBUE
SCHILD 208X88 KLEBEFOLIE	97033979	(2)	4	124	917077008	ZENTRALBALLASTBEFESTIG
SCHILD 208X88 KLEBEFOLIE	97033982	3	1	532	917475908	BESCHILDERUNG

8.8.2019

etk_en_de_098233 LR 11000

1658

LIEBHERRAlphabetical index
Alphabetischer Index

Bezeichnung	Artikel	Pos.	Menge	Seite	Baugruppe	Bezeichnung
SCHILD 208X88 KLEBEFOLIE	97033982	9	1	936	968284208	BESCHILDERUNG
SCHILD 208X88 KLEBEFOLIE	97039753	4	1	532	917475908	BESCHILDERUNG
SCHILD 208X88 KLEBEFOLIE	97067245	5	4	53	918216808	BESCHILDERUNG
SCHILD 208X88 KLEBEFOLIE	97067313	7	2	88	917322108	BESCHILDERUNG
SCHILD 208X88 KLEBEFOLIE	97067313	7	2	107	917322308	BESCHILDERUNG
SCHILD 208X88 KLEBEFOLIE	978673908	3	2	122	968029408	BESCHILDERUNG
SCHILD 208X88 KLEBEFOLIE	978674008	5	1	88	917322108	BESCHILDERUNG
SCHILD 208X88 KLEBEFOLIE	978674008	5	1	107	917322308	BESCHILDERUNG
SCHILD 208X88 KLEBEFOLIE	978674008	2	2	122	968029408	BESCHILDERUNG
SCHILD 208X88 KLEBEFOLIE	978674008	1	2	787	968311308	BESCHILDERUNG
SCHILD 208X88 KLEBEFOLIE	978674008	2	1	826	968012308	BESCHILDERUNG
SCHILD 208X88 KLEBEFOLIE	978674008	2	1	837	969132908	BESCHILDERUNG
SCHILD 208X88 KLEBEFOLIE	978674008	2	1	864	969425308	BESCHILDERUNG
SCHILD 208X88 KLEBEFOLIE	978674008	1	1	880	968688008	BESCHILDERUNG
SCHILD 208X88 KLEBEFOLIE	978674008	1	3	936	968284208	BESCHILDERUNG
SCHILD 208X88 KLEBEFOLIE	978674008	1	3	996	968818608	BESCHILDERUNG
SCHILD 208X88 KLEBEFOLIE	978674008	1	2	1020	969025808	BESCHILDERUNG
SCHILD 208X88 KLEBEFOLIE	978674008	1	1	1050	967982408	BESCHILDERUNG
SCHILD 208X88 KLEBEFOLIE	978674008	3	4	1064	968993808	BESCHILDERUNG
SCHILD 208X88 KLEBEFOLIE	978674108	2	6	53	918216808	BESCHILDERUNG
SCHILD 208X88 KLEBEFOLIE	978674108	2	1	88	917322108	BESCHILDERUNG
SCHILD 208X88 KLEBEFOLIE	978674108	2	1	107	917322308	BESCHILDERUNG
SCHILD 208X88 KLEBEFOLIE	978674108	1	4	758	917082108	BESCHILDERUNG DREHBUE
SCHILD 208X88 KLEBEFOLIE	978674108	7	4	787	968311308	BESCHILDERUNG
SCHILD 208X88 KLEBEFOLIE	978674108	5	4	826	968012308	BESCHILDERUNG
SCHILD 208X88 KLEBEFOLIE	978674108	5	4	837	969132908	BESCHILDERUNG
SCHILD 208X88 KLEBEFOLIE	978674108	5	4	864	969425308	BESCHILDERUNG
SCHILD 208X88 KLEBEFOLIE	978674108	4	4	880	968688008	BESCHILDERUNG
SCHILD 208X88 KLEBEFOLIE	978674108	3	2	917	917813408	BESCHILDERUNG
SCHILD 208X88 KLEBEFOLIE	978674108	5	8	936	968284208	BESCHILDERUNG
SCHILD 208X88 KLEBEFOLIE	978674108	6	2	996	968818608	BESCHILDERUNG
SCHILD 208X88 KLEBEFOLIE	978674108	6	4	1020	969025808	BESCHILDERUNG
SCHILD 208X88 KLEBEFOLIE	978674108	1	4	1044	968222108	BESCHILDERUNG
SCHILD 208X88 KLEBEFOLIE	978674108	4	4	1050	967982408	BESCHILDERUNG
SCHILD 208X88 KLEBEFOLIE	978674108	2	4	1060	968718508	BESCHILDERUNG
SCHILD 208X88 KLEBEFOLIE	978674108	1	6	1064	968993808	BESCHILDERUNG
SCHILD 208X88 KLEBEFOLIE	978674108	4	2	1090	969135508	BESCHILDERUNG
SCHILD 208X88 KLEBEFOLIE	978674108	(1)	4	1092	917484408	F-ZWISCHENSTUECK
SCHILD 208X88 KLEBEFOLIE	978674108	2	2	1120	969149808	BESCHILDERUNG
SCHILD 208X88 KLEBEFOLIE	978674108	(1)	6	1153	918900508	SCHWEBEBALLAST
SCHILD 208X88 KLEBEFOLIE	978674108	5	12	1181	968809408	BESCHILDERUNG
SCHILD 208X88 KLEBEFOLIE	978674408	4	2	88	917322108	BESCHILDERUNG
SCHILD 208X88 KLEBEFOLIE	978674408	4	2	107	917322308	BESCHILDERUNG
SCHILD 208X88 KLEBEFOLIE	978674408	8	2	758	917082108	BESCHILDERUNG DREHBUE
SCHILD 208X88 KLEBEFOLIE	978674608	3	4	53	918216808	BESCHILDERUNG
SCHILD 208X88 KLEBEFOLIE	978674608	3	10	88	917322108	BESCHILDERUNG
SCHILD 208X88 KLEBEFOLIE	978674608	3	10	107	917322308	BESCHILDERUNG
SCHILD 208X88 KLEBEFOLIE	978674608	(1)	12	124	917077008	ZENTRALBALLASTBEFESTIG
SCHILD 208X88 KLEBEFOLIE	978674608	2	8	758	917082108	BESCHILDERUNG DREHBUE
SCHILD 208X88 KLEBEFOLIE	978674608	8	4	787	968311308	BESCHILDERUNG
SCHILD 208X88 KLEBEFOLIE	978674608	2	4	816	969096408	BESCHILDERUNG
SCHILD 208X88 KLEBEFOLIE	978674608	4	4	826	968012308	BESCHILDERUNG
SCHILD 208X88 KLEBEFOLIE	978674608	4	4	837	969132908	BESCHILDERUNG
SCHILD 208X88 KLEBEFOLIE	978674608	4	4	864	969425308	BESCHILDERUNG
SCHILD 208X88 KLEBEFOLIE	978674608	5	4	880	968688008	BESCHILDERUNG
SCHILD 208X88 KLEBEFOLIE	978674608	6	6	936	968284208	BESCHILDERUNG
SCHILD 208X88 KLEBEFOLIE	978674608	7	4	996	968818608	BESCHILDERUNG
SCHILD 208X88 KLEBEFOLIE	978674608	5	4	1020	969025808	BESCHILDERUNG
SCHILD 208X88 KLEBEFOLIE	978674608	2	6	1044	968222108	BESCHILDERUNG
SCHILD 208X88 KLEBEFOLIE	978674608	5	4	1050	967982408	BESCHILDERUNG

Bezeichnung	Artikel	Pos.	Menge	Seite	Baugruppe	Bezeichnung
SCHILD 208X88 KLEBEFOLIE	978674608	1	6	1060	968718508	BESCHILDERUNG
SCHILD 208X88 KLEBEFOLIE	978674608	2	9	1064	968993808	BESCHILDERUNG
SCHILD 208X88 KLEBEFOLIE	978674608	6	6	1090	969135508	BESCHILDERUNG
SCHILD 208X88 KLEBEFOLIE	978674608	(2)	4	1092	917484408	F-ZWISCHENSTUECK
SCHILD 208X88 KLEBEFOLIE	978674608	1	2	1120	969149808	BESCHILDERUNG
SCHILD 208X88 KLEBEFOLIE	978674608	(2)	6	1153	918900508	SCHWEBEBALLAST
SCHILD 208X88 KLEBEFOLIE	978674608	6	12	1181	968809408	BESCHILDERUNG
SCHILD 208X88 KLEBEFOLIE	978674908	6	4	532	917475908	BESCHILDERUNG
SCHILD 208X88 KLEBEFOLIE	978674908	5	3	758	917082108	BESCHILDERUNG DREHBUE
SCHILD 208X88 KLEBEFOLIE	978675008	1	2	122	968029408	BESCHILDERUNG
SCHILD 208X88 KLEBEFOLIE	978675008	21	3	758	917082108	BESCHILDERUNG DREHBUE
SCHILD 208X88 KLEBEFOLIE	978675008	(4)	6	1153	918900508	SCHWEBEBALLAST
SCHILD 208X88 M.SCHUTZF.	97004546	10	2	936	968284208	BESCHILDERUNG
SCHILD 208X88 M.SCHUTZF.	97008755	(7)	2	753	917517908	AUFNAHME GEGENGEWICHT
SCHILD 208X88 M.SCHUTZF.	97008756	(6)	2	753	917517908	AUFNAHME GEGENGEWICHT
SCHILD 20X10 KLEBEFOLIE SP	97064219	18	2	443	96004209	PUMPE VORM.
SCHILD 20X10 KLEBEFOLIE SP	97064220	19	2	443	96004209	PUMPE VORM.
SCHILD 210X297 KLEBEFOLIE	97060792	19	4	758	917082108	BESCHILDERUNG DREHBUE
SCHILD 235X100 KLEBEFOLIE	97060968	(4)	4	133	917987408	DREHBUEHNENRAHMEN
SCHILD 2X200X100 DC01 FE//	975623908	108	1	179	969344108	MONTAGETEILE DREHBUEHN
SCHILD 2X200X100 DC01 FE//	979742908	10	1	1198	968455908	FUSS KPL.
SCHILD 2X228X100 DC01 FE//	974171608	4	1	815	918188208	ABLAGE
SCHILD 2X290X100 DC01 FE//	97002655	10	1	901	917474008	WINDE 3 VORM.
SCHILD 2X400X250 DC01 FE//	97092821	87	4	1153	918900508	SCHWEBEBALLAST
SCHILD 2X56X30 X5CRNI18-10	97038742	37	2	471	968283208	LAUFSTEG DREHBUEHNE LI
SCHILD 2X56X30 X5CRNI18-10	97038743	38	2	471	968283208	LAUFSTEG DREHBUEHNE LI
SCHILD 2X56X30 X5CRNI18-10	97038744	39	2	471	968283208	LAUFSTEG DREHBUEHNE LI
SCHILD 2X56X30 X5CRNI18-10	97038745	40	2	471	968283208	LAUFSTEG DREHBUEHNE LI
SCHILD 35X15 LEXEDGE II	97005403	77	1	641	967917908	SCHALTSCHRANK MECH.
SCHILD 35X15 LEXEDGE II	97006093	35	1	915	968497808	KLEMMKASTEN KPL.
SCHILD 35X15 LEXEDGE II	97006094	36	1	915	968497808	KLEMMKASTEN KPL.
SCHILD 35X15 LEXEDGE II	97039553	6	1	526	968241408	KLEMMKASTEN SA-BOCK VO
SCHILD 35X15 LEXEDGE II	97039674	502	1	630	968346208	BLINDSTECKER
SCHILD 35X15 LEXEDGE II	97039674	505	1	796	968541308	LEITUNG
SCHILD 35X15 LEXEDGE II	97039676	512	1	630	968346208	BLINDSTECKER
SCHILD 35X15 LEXEDGE II	97039713	60	1	640	967917908	SCHALTSCHRANK MECH.
SCHILD 35X15 LEXEDGE II	97039810	62	1	640	967917908	SCHALTSCHRANK MECH.
SCHILD 35X15 LEXEDGE II	97039811	63	1	640	967917908	SCHALTSCHRANK MECH.
SCHILD 35X15 LEXEDGE II	97039812	64	1	640	967917908	SCHALTSCHRANK MECH.
SCHILD 35X15 LEXEDGE II	97039813	65	1	640	967917908	SCHALTSCHRANK MECH.
SCHILD 35X15 LEXEDGE II	97039814	66	1	640	967917908	SCHALTSCHRANK MECH.
SCHILD 35X15 LEXEDGE II	97039815	67	1	640	967917908	SCHALTSCHRANK MECH.
SCHILD 35X15 LEXEDGE II	97039816	506	1	632	968418008	KABELSTRANG
SCHILD 35X15 LEXEDGE II	97039816	68	1	640	967917908	SCHALTSCHRANK MECH.
SCHILD 35X15 LEXEDGE II	97039817	69	1	640	967917908	SCHALTSCHRANK MECH.
SCHILD 35X15 LEXEDGE II	97039821	78	1	641	967917908	SCHALTSCHRANK MECH.
SCHILD 35X15 LEXEDGE II	97039827	61	1	640	967917908	SCHALTSCHRANK MECH.
SCHILD 35X15 LEXEDGE II	97039946	503	2	630	968346208	BLINDSTECKER
SCHILD 35X15 LEXEDGE II	97092230	4	1	1158	96022758	KLEMMKASTEN KPL.
SCHILD 35X15 LEXEDGE II	97092230	4	1	1160	96022759	KLEMMKASTEN KPL.
SCHILD 35X15 LEXEDGE II	977539608	70	1	640	967917908	SCHALTSCHRANK MECH.
SCHILD 35X15 LEXEDGE II	977540408	75	1	641	967917908	SCHALTSCHRANK MECH.
SCHILD 35X15 LEXEDGE II	979653308	76	1	641	967917908	SCHALTSCHRANK MECH.
SCHILD 36X12.5 LEXEDGE II	97041962	9	1	652	968486208	SICHERUNGSBLECH
SCHILD 375X2250 FOLIE	973179308	9	2	787	968311308	BESCHILDERUNG
SCHILD 375X2250 FOLIE	973179308	7	2	837	969132908	BESCHILDERUNG
SCHILD 390 KG KLEBEFOLIE	97052223	(1)	1	515	967846208	ZUGSTANGE KPL.
SCHILD 390 KG KLEBEFOLIE	97052223	(1)	1	1014	967733608	STANGE KPL.
SCHILD 410X180 KLEBESCHIL	772633408	13	1	760	918107408	ZUSATZBESCHILD.DEUTSCHL
SCHILD 6X107X237 G-ALSI12	772569908	1	1	761	916283608	ZUSATZBESCHILDERUNG

8.8.2019

etk_en_de_098233 LR 11000

1660

LIEBHERRAlphabetical index
Alphabetischer Index

Bezeichnung	Artikel	Pos.	Menge	Seite	Baugruppe	Bezeichnung
SCHILD 75X45 ALUMINIUM	976955508	20	1	502	917191108	KLIMAAANLAGE
SCHILD 80X32 KLEBEFOLIE SP	97052812	(1)	1	1099	968691608	ZUGSTANGE KPL.
SCHILD 80X32 KLEBEFOLIE SP	97052812	(1)	1	1106	968460108	ZUGSTANGE KPL.
SCHILD 80X32 KLEBEFOLIE SP	97052845	(1)	1	1107	968446808	ZUGSTANGE KPL.
SCHILD 80X32 KLEBEFOLIE SP	97052845	(1)	1	1108	968642008	ZUGSTANGE KPL.
SCHILD 80X32 KLEBEFOLIE SP	97052862	(1)	1	1077	968829408	ZUGSTANGE KPL.
SCHILD 80X32 KLEBEFOLIE SP	97052862	(1)	1	1105	968643708	LASCHE KPL.
SCHILD 80X32 KLEBEFOLIE SP	97052867	(1)	1	1104	968459808	ZUGSTANGE KPL.
SCHILD 80X35 KLEBEFOLIE SP	97052909	(1)	1	1078	968828908	ZUGSTANGE KPL.
SCHILD 80X60 AL-BL	978847308	168	1	739	967969408	MONTAGEPLATTE NOTBETA
SCHILD 80X60 AL-BL	978847408	161	1	744	967969508	MONTAGEPLATTE NOTBETA
SCHILD 85X45X1 ALUMINIUM	97093653	8	1	652	968486208	SICHERUNGSBLECH
SCHILD A570 ALU	97045547	2	1	635	968681408	BEDIENPULT VERBOLZUNG
SCHILD ALU	97068322	15	1	435	969305108	BATTERIEKASTEN VORM.
SCHILD IDENTNR. IDENT-NR	973567608	(3)	1	509	917347708	SA-BOCK
SCHILD IDENTNR. IDENT-NR	973567608	20	1	515	967846208	ZUGSTANGE KPL.
SCHILD IDENTNR. IDENT-NR	973567608	5	1	516	967846508	ZUGSTANGE VORM.
SCHILD IDENTNR. IDENT-NR	973567608	13	1	517	967981008	ZUGSTANGE KPL.
SCHILD IDENTNR. IDENT-NR	973567608	6	1	518	967981108	ZUGSTANGE VORM.
SCHILD IDENTNR. IDENT-NR	973567608	16	1	754	965575208	ZENTRIERUNG KPL.
SCHILD IDENTNR. IDENT-NR	973567608	6	1	815	918188208	ABLAGE
SCHILD IDENTNR. IDENT-NR	973567608	13	1	823	967746908	STANGE KPL.
SCHILD IDENTNR. IDENT-NR	973567608	5	1	824	967747008	STANGE VORM.
SCHILD IDENTNR. IDENT-NR	973567608	9	1	843	967897608	ZUGSTANGE KPL.
SCHILD IDENTNR. IDENT-NR	973567608	6	1	844	967950808	ZUGSTANGE VORM.
SCHILD IDENTNR. IDENT-NR	973567608	13	1	845	967898308	ZUGSTANGE KPL.
SCHILD IDENTNR. IDENT-NR	973567608	6	1	846	967898408	ZUGSTANGE VORM.
SCHILD IDENTNR. IDENT-NR	973567608	13	1	852	967743808	STANGE KPL.
SCHILD IDENTNR. IDENT-NR	973567608	5	1	853	967744008	STANGE VORM.
SCHILD IDENTNR. IDENT-NR	973567608	9	1	859	968190108	ZUGSTANGE KPL.
SCHILD IDENTNR. IDENT-NR	973567608	6	1	860	968214108	ZUGSTANGE VORM.
SCHILD IDENTNR. IDENT-NR	973567608	13	1	861	968190208	ZUGSTANGE KPL.
SCHILD IDENTNR. IDENT-NR	973567608	5	1	862	968217108	ZUGSTANGE VORM.
SCHILD IDENTNR. IDENT-NR	973567608	14	1	932	968242208	ZUGSTANGE KPL.
SCHILD IDENTNR. IDENT-NR	973567608	5	1	933	968242108	ZUGSTANGE VORM.
SCHILD IDENTNR. IDENT-NR	973567608	8	1	934	968246608	ZUGSTANGE KPL.
SCHILD IDENTNR. IDENT-NR	973567608	9	1	979	968026008	ZUGSTANGE KPL.
SCHILD IDENTNR. IDENT-NR	973567608	5	1	980	968027308	ZUGSTANGE VORM.
SCHILD IDENTNR. IDENT-NR	973567608	5	1	981	968026108	ZUGSTANGE VORM.
SCHILD IDENTNR. IDENT-NR	973567608	11	1	982	968026208	ZUGSTANGE KPL.
SCHILD IDENTNR. IDENT-NR	973567608	5	1	983	968027708	ZUGSTANGE VORM.
SCHILD IDENTNR. IDENT-NR	973567608	11	1	985	968028008	LASCHE KPL.
SCHILD IDENTNR. IDENT-NR	973567608	20	1	993	969396608	AUFSTIEG VORM.
SCHILD IDENTNR. IDENT-NR	973567608	13	1	1014	967733608	STANGE KPL.
SCHILD IDENTNR. IDENT-NR	973567608	5	1	1015	967733808	STANGE VORM.
SCHILD IDENTNR. IDENT-NR	973567608	13	1	1026	967704008	STANGE KPL.
SCHILD IDENTNR. IDENT-NR	973567608	5	1	1027	967704108	STANGE VORM.
SCHILD IDENTNR. IDENT-NR	973567608	7	1	1037	967913408	STANGE KPL.
SCHILD IDENTNR. IDENT-NR	973567608	12	1	1077	968829408	ZUGSTANGE KPL.
SCHILD IDENTNR. IDENT-NR	973567608	12	1	1078	968828908	ZUGSTANGE KPL.
SCHILD IDENTNR. IDENT-NR	973567608	8	1	1093	96001458	LASCHE KPL.
SCHILD IDENTNR. IDENT-NR	973567608	6	1	1097	968691208	LASCHE KPL.
SCHILD IDENTNR. IDENT-NR	973567608	6	1	1098	968691108	LASCHE KPL.
SCHILD IDENTNR. IDENT-NR	973567608	12	1	1099	968691608	ZUGSTANGE KPL.
SCHILD IDENTNR. IDENT-NR	973567608	18	1	1104	968459808	ZUGSTANGE KPL.
SCHILD IDENTNR. IDENT-NR	973567608	8	1	1105	968643708	LASCHE KPL.
SCHILD IDENTNR. IDENT-NR	973567608	18	1	1106	968460108	ZUGSTANGE KPL.
SCHILD IDENTNR. IDENT-NR	973567608	18	1	1107	968446808	ZUGSTANGE KPL.
SCHILD IDENTNR. IDENT-NR	973567608	15	1	1108	968642008	ZUGSTANGE KPL.
SCHILD IDENTNR. IDENT-NR	973567608	13	1	1172	968772408	ZUGSTANGE KPL.

8.8.2019

etk_en_de_098233 LR 11000

1661

LIEBHERR

Alphabetical index
Alphabetischer Index

Bezeichnung	Artikel	Pos.	Menge	Seite	Baugruppe	Bezeichnung
SCHILD IDENTNR. IDENT-NR	973567608	5	1	1173	968803008	ZUGSTANGE VORM.
SCHILD IDENTNR. IDENT-NR	973567608	13	1	1178	968786808	ZUGSTANGE KPL.
SCHILD IDENTNR. IDENT-NR	973567608	5	1	1179	968786908	ZUGSTANGE VORM.
SCHILD IDENTNR. IDENT-NR	973567608	(4)	1	1188	917230408	ZUSATZABSPANNUNG
SCHILD IDENTNR. IDENT-NR	973567608	(4)	1	1188	917230408	ZUSATZABSPANNUNG
SCHILD IDENTNR. IDENT-NR	973567608	(4)	1	1188	917230408	ZUSATZABSPANNUNG
SCHILD IDENTNR. IDENT-NR	973567608	(4)	1	1188	917230408	ZUSATZABSPANNUNG
SCHILD IDENTNR. IDENT-NR	973567608	11	1	1190	968768408	LASCHE KPL.
SCHILD IDENTNR. IDENT-NR	973567608	10	1	1191	969308308	LASCHE KPL.
SCHILD KLEBEFOLIE	97070905	3	2	1120	969149808	BESCHILDERUNG
SCHILD S1910 ALU	97010005	4	1	795	967923208	KLEMMKASTEN KPL.
SCHILD S1930 LEXAN	97040952	5	1	1041	967922908	KLEMMKASTEN
SCHILD S1994 LEXEDGE II	97032040	4	1	1113	967922708	KLEMMKASTEN KPL.
SCHILD S1995 LEXEDGE II	97032031	(4)	1	1110	967276708	EMPFAENGER
SCHILD S2000	97051467	8	1	1058	968733208	KLEMMKASTEN KPL.
SCHILD S2010	97054987	8	1	1074	968805208	KLEMMKASTEN KPL.
SCHILD S2020	97055010	8	1	1088	968734008	KLEMMKASTEN KPL.
SCHILD S2030	97016764	4	1	1118	968650608	KLEMMKASTEN KPL.
SCHILD S2050 ALU	97011971	4	1	959	968285108	KLEMMKASTEN
SCHILD S2070 ALU	97012015	4	1	1006	968188208	KLEMMKASTEN KPL.
SCHILD S220 LEXAN	977507008	5	1	100	967906608	KLEMMKASTEN KPL.
SCHILD S240 LEXAN	977500808	5	1	74	967906508	KLEMMKASTEN KPL.
SCHLAEUCHE	96004429	999	1	292	10675550	AUSGLEICHSBEHAELTER
SCHLAUCH DIN 73411 10X3,5 E	7363116	2	1	293	96004429	SCHLAEUCHE
SCHLAUCH DIN 73411 32X4 E	4901428	3	1	293	96004429	SCHLAEUCHE
SCHLAUCH DN20 VMQ GRUEN	11490457	10	0.165	375	10147372	ENTLUEFTUNGSLEITUNG AN
SCHLAUCH DN20 VMQ GRUEN	11490457	12	0.08	375	10147372	ENTLUEFTUNGSLEITUNG AN
SCHLAUCH KPL.	921767008	283	1	712	918791208	SCHLAUCHLEITUNGEN OBER
SCHLAUCH KPL.	922909808	136	1	161	969732608	SCHLAUCHLEITUNGEN
SCHLAUCH KPL.	923344608	(1790)	8	116	967787608	HYDRAULIK ABSTUETZUNG
SCHLAUCH KPL.	923583408	138	1	161	969732608	SCHLAUCHLEITUNGEN
SCHLAUCH KPL.	926067808	276	1	712	918791208	SCHLAUCHLEITUNGEN OBER
SCHLAUCH KPL.	926096908	314	1	712	918791208	SCHLAUCHLEITUNGEN OBER
SCHLAUCH KPL.	926149708	273	1	712	918791208	SCHLAUCHLEITUNGEN OBER
SCHLAUCH KPL.	926485608	224	1	711	918791208	SCHLAUCHLEITUNGEN OBER
SCHLAUCH KPL.	926965608	324	1	713	918791208	SCHLAUCHLEITUNGEN OBER
SCHLAUCH KPL.	926970408	254	1	711	918791208	SCHLAUCHLEITUNGEN OBER
SCHLAUCH KPL.	927281408	421	1	714	918791208	SCHLAUCHLEITUNGEN OBER
SCHLAUCH KPL.	927449608	375	1	713	918791208	SCHLAUCHLEITUNGEN OBER
SCHLAUCH KPL.	927607208	306	1	712	918791208	SCHLAUCHLEITUNGEN OBER
SCHLAUCH KPL.	927679208	1824	1	34	969731808	SCHLAUCHLEITUNGEN MITTE
SCHLAUCH KPL.	928004108	1401	1	1001	967792308	SCHLAUCHLEITUNGEN D-KO
SCHLAUCH KPL.	928040408	1796	1	34	969731808	SCHLAUCHLEITUNGEN MITTE
SCHLAUCH KPL.	928762608	302	1	712	918791208	SCHLAUCHLEITUNGEN OBER
SCHLAUCH KPL.	928762608	(1381)	1	1018	967788708	ZUSATZHYDRAULIK ZWISCH
SCHLAUCH KPL.	928762608	(1381)	1	1030	967788808	ZUSATZHYDRAULIK ZWISCH
SCHLAUCH KPL.	928874108	1863	1	71	967789708	SCHLAUCHLEITUNGEN RAUP
SCHLAUCH KPL.	928874108	1843	1	98	967789908	SCHLAUCHLEITUNGEN RAUP
SCHLAUCH KPL.	928879908	364	1	713	918791208	SCHLAUCHLEITUNGEN OBER
SCHLAUCH KPL.	929312908	(1120)	1	894	967789008	ZUSATZHYDRAULIK WINDE 6
SCHLAUCH KPL.	962639608	325	1	713	918791208	SCHLAUCHLEITUNGEN OBER
SCHLAUCH KPL.	964478208	307	1	712	918791208	SCHLAUCHLEITUNGEN OBER
SCHLAUCH KPL.	965475408	412	1	714	918791208	SCHLAUCHLEITUNGEN OBER
SCHLAUCH KPL.	965800508	266	1	712	918791208	SCHLAUCHLEITUNGEN OBER
SCHLAUCH KPL.	966056408	225	1	711	918791208	SCHLAUCHLEITUNGEN OBER
SCHLAUCH KPL.	966056408	392	1	714	918791208	SCHLAUCHLEITUNGEN OBER
SCHLAUCH KPL.	966854108	395	1	714	918791208	SCHLAUCHLEITUNGEN OBER
SCHLAUCH KPL.	968151708	1874	1	71	967789708	SCHLAUCHLEITUNGEN RAUP
SCHLAUCH KPL.	968580908	376	1	713	918791208	SCHLAUCHLEITUNGEN OBER
SCHLAUCH KPL.	968582208	410	1	714	918791208	SCHLAUCHLEITUNGEN OBER

8.8.2019

etk_en_de_098233 LR 11000

1662

LIEBHERRAlphabetical index
Alphabetischer Index

Bezeichnung	Artikel	Pos.	Menge	Seite	Baugruppe	Bezeichnung
SCHLAUCH KPL.	968598608	226	1	711	918791208	SCHLAUCHLEITUNGEN OBER
SCHLAUCH KPL.	968607408	1337	1	948	967792108	SCHLAUCHLEITUNGEN
SCHLAUCH KPL.	968609408	(1380)	1	1018	967788708	ZUSATZHYDRAULIK ZWISCH
SCHLAUCH KPL.	968609408	(1380)	1	1030	967788808	ZUSATZHYDRAULIK ZWISCH
SCHLAUCH KPL.	968696508	288	1	712	918791208	SCHLAUCHLEITUNGEN OBER
SCHLAUCH KPL. 1SC 8X1000	926058208	142	1	161	969732608	SCHLAUCHLEITUNGEN
SCHLAUCH KPL. 1SC 8X1000	961802908	131	1	161	969732608	SCHLAUCHLEITUNGEN
SCHLAUCH KPL. 1SC 8X1000	961802908	264	1	712	918791208	SCHLAUCHLEITUNGEN OBER
SCHLAUCH KPL. 1SC 8X1020	926743408	1271	1	227	968082008	SCHLAUCHLEITUNGEN WIND
SCHLAUCH KPL. 1SC 8X1040	926049208	1276	1	227	968082008	SCHLAUCHLEITUNGEN WIND
SCHLAUCH KPL. 1SC 8X1060	926122608	1273	1	227	968082008	SCHLAUCHLEITUNGEN WIND
SCHLAUCH KPL. 1SC 8X1100	926359608	1280	1	227	968082008	SCHLAUCHLEITUNGEN WIND
SCHLAUCH KPL. 1SC 8X1100	926612308	1277	1	227	968082008	SCHLAUCHLEITUNGEN WIND
SCHLAUCH KPL. 1SC 8X1220	928016008	340	1	713	918791208	SCHLAUCHLEITUNGEN OBER
SCHLAUCH KPL. 1SC 8X1500	926094508	1865	1	71	967789708	SCHLAUCHLEITUNGEN RAUP
SCHLAUCH KPL. 1SC 8X1500	926094508	1845	1	98	967789908	SCHLAUCHLEITUNGEN RAUP
SCHLAUCH KPL. 1SC 8X160	927377208	315	1	712	918791208	SCHLAUCHLEITUNGEN OBER
SCHLAUCH KPL. 1SC 8X1600	921620508	1864	1	71	967789708	SCHLAUCHLEITUNGEN RAUP
SCHLAUCH KPL. 1SC 8X1600	921620508	1844	1	98	967789908	SCHLAUCHLEITUNGEN RAUP
SCHLAUCH KPL. 1SC 8X1600	926119108	320	1	712	918791208	SCHLAUCHLEITUNGEN OBER
SCHLAUCH KPL. 1SC 8X1600	965429308	267	1	712	918791208	SCHLAUCHLEITUNGEN OBER
SCHLAUCH KPL. 1SC 8X1700	927671808	265	1	712	918791208	SCHLAUCHLEITUNGEN OBER
SCHLAUCH KPL. 1SC 8X1700	927671808	270	1	712	918791208	SCHLAUCHLEITUNGEN OBER
SCHLAUCH KPL. 1SC 8X1750	968002508	1260	1	805	96020309	SCHLAUCHLEITUNGEN
SCHLAUCH KPL. 1SC 8X1800	926119208	1876	1	71	967789708	SCHLAUCHLEITUNGEN RAUP
SCHLAUCH KPL. 1SC 8X1800	926119208	1856	1	98	967789908	SCHLAUCHLEITUNGEN RAUP
SCHLAUCH KPL. 1SC 8X1900	921620608	1875	1	71	967789708	SCHLAUCHLEITUNGEN RAUP
SCHLAUCH KPL. 1SC 8X1900	921620608	1855	1	98	967789908	SCHLAUCHLEITUNGEN RAUP
SCHLAUCH KPL. 1SC 8X1900	921620608	(1114)	1	246	967787908	ZUSATZHYDRAULIK MONTAGE
SCHLAUCH KPL. 1SC 8X200	929757108	1274	1	227	968082008	SCHLAUCHLEITUNGEN WIND
SCHLAUCH KPL. 1SC 8X2400	926058408	425	1	714	918791208	SCHLAUCHLEITUNGEN OBER
SCHLAUCH KPL. 1SC 8X300	926122108	1817	1	34	969731808	SCHLAUCHLEITUNGEN MITTE
SCHLAUCH KPL. 1SC 8X370	968568408	317	1	712	918791208	SCHLAUCHLEITUNGEN OBER
SCHLAUCH KPL. 1SC 8X380	963338108	127	1	161	969732608	SCHLAUCHLEITUNGEN
SCHLAUCH KPL. 1SC 8X380	966186308	130	1	161	969732608	SCHLAUCHLEITUNGEN
SCHLAUCH KPL. 1SC 8X380	966186308	132	1	161	969732608	SCHLAUCHLEITUNGEN
SCHLAUCH KPL. 1SC 8X420	966147208	123	1	161	969732608	SCHLAUCHLEITUNGEN
SCHLAUCH KPL. 1SC 8X440	926837208	122	1	161	969732608	SCHLAUCHLEITUNGEN
SCHLAUCH KPL. 1SC 8X440	962641908	128	1	161	969732608	SCHLAUCHLEITUNGEN
SCHLAUCH KPL. 1SC 8X500	926098108	1833	1	34	969731808	SCHLAUCHLEITUNGEN MITTE
SCHLAUCH KPL. 1SC 8X500	962257108	1327	1	948	967792108	SCHLAUCHLEITUNGEN
SCHLAUCH KPL. 1SC 8X600	921445908	120	1	161	969732608	SCHLAUCHLEITUNGEN
SCHLAUCH KPL. 1SC 8X620	928049708	(1122)	1	894	967789008	ZUSATZHYDRAULIK WINDE 6
SCHLAUCH KPL. 1SC 8X620	928049708	1168	1	913	967790708	SCHLAUCHLEITUNGEN WIND
SCHLAUCH KPL. 1SC 8X640	968568908	326	1	713	918791208	SCHLAUCHLEITUNGEN OBER
SCHLAUCH KPL. 1SC 8X680	927550308	1279	1	227	968082008	SCHLAUCHLEITUNGEN WIND
SCHLAUCH KPL. 1SC 8X680	927550308	1281	1	227	968082008	SCHLAUCHLEITUNGEN WIND
SCHLAUCH KPL. 1SC 8X720	966861108	1330	1	948	967792108	SCHLAUCHLEITUNGEN
SCHLAUCH KPL. 1SC 8X740	968607008	1331	1	948	967792108	SCHLAUCHLEITUNGEN
SCHLAUCH KPL. 1SC 8X760	965802108	129	1	161	969732608	SCHLAUCHLEITUNGEN
SCHLAUCH KPL. 1SC 8X800	926455908	1135	1	197	967790308	SCHLAUCHLEITUNGEN WIND
SCHLAUCH KPL. 1SC 8X800	926455908	1135	1	211	967790508	SCHLAUCHLEITUNGEN WIND
SCHLAUCH KPL. 1SC 8X800	928468308	124	1	161	969732608	SCHLAUCHLEITUNGEN
SCHLAUCH KPL. 1SC 8X840	968534608	121	1	161	969732608	SCHLAUCHLEITUNGEN
SCHLAUCH KPL. 1SC 8X880	927550208	382	1	713	918791208	SCHLAUCHLEITUNGEN OBER
SCHLAUCH KPL. 1SC 8X940	963466308	268	1	712	918791208	SCHLAUCHLEITUNGEN OBER
SCHLAUCH KPL. 1SC 8X960	926743308	336	1	713	918791208	SCHLAUCHLEITUNGEN OBER
SCHLAUCH KPL. 1SC 8X960	963698108	330	1	713	918791208	SCHLAUCHLEITUNGEN OBER
SCHLAUCH KPL. 1SC 8X980	922734908	269	1	712	918791208	SCHLAUCHLEITUNGEN OBER
SCHLAUCH KPL. 1SN 25X1100	967622308	251	1	711	918791208	SCHLAUCHLEITUNGEN OBER

8.8.2019

etk_en_de_098233 LR 11000

1663

LIEBHERRAlphabetical index
Alphabetischer Index

Bezeichnung	Artikel	Pos.	Menge	Seite	Baugruppe	Bezeichnung
SCHLAUCH KPL. 1SN 25X1200	926385808	252	1	711	918791208	SCHLAUCHLEITUNGEN OBER
SCHLAUCH KPL. 1SN 25X1200	929757908	253	1	711	918791208	SCHLAUCHLEITUNGEN OBER
SCHLAUCH KPL. 1SN 25X1440	968582008	399	1	714	918791208	SCHLAUCHLEITUNGEN OBER
SCHLAUCH KPL. 1SN 25X1480	920730808	361	1	713	918791208	SCHLAUCHLEITUNGEN OBER
SCHLAUCH KPL. 1SN 25X1500	922912408	360	1	713	918791208	SCHLAUCHLEITUNGEN OBER
SCHLAUCH KPL. 1SN 25X1500	926432508	363	1	713	918791208	SCHLAUCHLEITUNGEN OBER
SCHLAUCH KPL. 1SN 25X1550	962761808	419	1	714	918791208	SCHLAUCHLEITUNGEN OBER
SCHLAUCH KPL. 1SN 25X1700	962641208	257	1	711	918791208	SCHLAUCHLEITUNGEN OBER
SCHLAUCH KPL. 1SN 25X1950	968569208	332	1	713	918791208	SCHLAUCHLEITUNGEN OBER
SCHLAUCH KPL. 1SN 25X200	965201608	(1125)	1	894	967789008	ZUSATZHYDRAULIK WINDE 6
SCHLAUCH KPL. 1SN 25X260	968696008	1165	1	913	967790708	SCHLAUCHLEITUNGEN WIND
SCHLAUCH KPL. 1SN 25X280	968585708	1130	1	197	967790308	SCHLAUCHLEITUNGEN WIND
SCHLAUCH KPL. 1SN 25X280	968585708	1130	1	211	967790508	SCHLAUCHLEITUNGEN WIND
SCHLAUCH KPL. 1SN 25X400	920892708	227	1	711	918791208	SCHLAUCHLEITUNGEN OBER
SCHLAUCH KPL. 1SN 25X460	968695008	256	1	711	918791208	SCHLAUCHLEITUNGEN OBER
SCHLAUCH KPL. 1SN 25X480	968582508	415	1	714	918791208	SCHLAUCHLEITUNGEN OBER
SCHLAUCH KPL. 1SN 25X480	968845908	219	1	711	918791208	SCHLAUCHLEITUNGEN OBER
SCHLAUCH KPL. 1SN 25X620	922681508	404	1	714	918791208	SCHLAUCHLEITUNGEN OBER
SCHLAUCH KPL. 1SN 25X700	968144708	298	1	712	918791208	SCHLAUCHLEITUNGEN OBER
SCHLAUCH KPL. 1SN 25X720	966388208	393	1	714	918791208	SCHLAUCHLEITUNGEN OBER
SCHLAUCH KPL. 1SN 25X840	968140808	255	1	711	918791208	SCHLAUCHLEITUNGEN OBER
SCHLAUCH KPL. 1SN 25X860	926095708	418	1	714	918791208	SCHLAUCHLEITUNGEN OBER
SCHLAUCH KPL. 1SN 32X1400	961922808	297	1	712	918791208	SCHLAUCHLEITUNGEN OBER
SCHLAUCH KPL. 1SN 32X1550	96000569	294	1	712	918791208	SCHLAUCHLEITUNGEN OBER
SCHLAUCH KPL. 1SN 32X1700	926455708	300	1	712	918791208	SCHLAUCHLEITUNGEN OBER
SCHLAUCH KPL. 1SN 32X3000	964614908	(1180)	1	1185	96022756	HYDRAULIK TRANSFORMATO
SCHLAUCH KPL. 1SN 32X520	922645708	293	1	712	918791208	SCHLAUCHLEITUNGEN OBER
SCHLAUCH KPL. 1SN 32X640	968695508	292	1	712	918791208	SCHLAUCHLEITUNGEN OBER
SCHLAUCH KPL. 1SN 32X760	962066108	295	1	712	918791208	SCHLAUCHLEITUNGEN OBER
SCHLAUCH KPL. 1SN 32X800	965197608	243	1	711	918791208	SCHLAUCHLEITUNGEN OBER
SCHLAUCH KPL. 1SN 32X840	968599308	242	1	711	918791208	SCHLAUCHLEITUNGEN OBER
SCHLAUCH KPL. 1SN 32X920	968582908	428	1	714	918791208	SCHLAUCHLEITUNGEN OBER
SCHLAUCH KPL. 1SN 32X940	968695608	296	1	712	918791208	SCHLAUCHLEITUNGEN OBER
SCHLAUCH KPL. 2755 12X100	926053108	258	1	711	918791208	SCHLAUCHLEITUNGEN OBER
SCHLAUCH KPL. 2755 12X106	928396708	343	1	713	918791208	SCHLAUCHLEITUNGEN OBER
SCHLAUCH KPL. 2755 12X108	925655908	(1351)	1	541	967788008	ZUSATZHYDR.MONTAGEEINR
SCHLAUCH KPL. 2755 12X118	968598708	222	1	711	918791208	SCHLAUCHLEITUNGEN OBER
SCHLAUCH KPL. 2755 12X128	962064608	(1350)	1	541	967788008	ZUSATZHYDR.MONTAGEEINR
SCHLAUCH KPL. 2755 12X140	926443808	329	1	713	918791208	SCHLAUCHLEITUNGEN OBER
SCHLAUCH KPL. 2755 12X330	922929808	1820	1	34	969731808	SCHLAUCHLEITUNGEN MITTE
SCHLAUCH KPL. 2755 12X330	922929808	1822	1	34	969731808	SCHLAUCHLEITUNGEN MITTE
SCHLAUCH KPL. 2755 12X340	962065408	1821	1	34	969731808	SCHLAUCHLEITUNGEN MITTE
SCHLAUCH KPL. 2755 12X340	962065408	1823	1	34	969731808	SCHLAUCHLEITUNGEN MITTE
SCHLAUCH KPL. 2755 12X370	922895908	341	1	713	918791208	SCHLAUCHLEITUNGEN OBER
SCHLAUCH KPL. 2755 12X450	922587308	139	1	161	969732608	SCHLAUCHLEITUNGEN
SCHLAUCH KPL. 2755 12X470	926850208	143	1	161	969732608	SCHLAUCHLEITUNGEN
SCHLAUCH KPL. 2755 12X600	922885208	260	1	711	918791208	SCHLAUCHLEITUNGEN OBER
SCHLAUCH KPL. 2755 12X720	929753808	259	1	711	918791208	SCHLAUCHLEITUNGEN OBER
SCHLAUCH KPL. 2755 16X155	921876008	245	1	711	918791208	SCHLAUCHLEITUNGEN OBER
SCHLAUCH KPL. 2755 16X165	924134808	426	1	714	918791208	SCHLAUCHLEITUNGEN OBER
SCHLAUCH KPL. 2755 16X190	924875608	1255	1	805	96020309	SCHLAUCHLEITUNGEN
SCHLAUCH KPL. 2755 16X215	969742908	1818	1	34	969731808	SCHLAUCHLEITUNGEN MITTE
SCHLAUCH KPL. 2755 16X440	922217808	244	1	711	918791208	SCHLAUCHLEITUNGEN OBER
SCHLAUCH KPL. 2755 16X620	921849508	333	1	713	918791208	SCHLAUCHLEITUNGEN OBER
SCHLAUCH KPL. 2755 16X700	922099808	337	1	713	918791208	SCHLAUCHLEITUNGEN OBER
SCHLAUCH KPL. 2755 16X740	96022577	211	1	711	918791208	SCHLAUCHLEITUNGEN OBER
SCHLAUCH KPL. 2755 19X100	922250508	1338	1	948	967792108	SCHLAUCHLEITUNGEN
SCHLAUCH KPL. 2755 19X124	968569808	350	1	713	918791208	SCHLAUCHLEITUNGEN OBER
SCHLAUCH KPL. 2755 19X136	926413408	1798	1	34	969731808	SCHLAUCHLEITUNGEN MITTE
SCHLAUCH KPL. 2755 19X155	968534408	111	1	161	969732608	SCHLAUCHLEITUNGEN

8.8.2019

etk_en_de_098233 LR 11000

1664

LIEBHERRAlphabetical index
Alphabetischer Index

Bezeichnung	Artikel	Pos.	Menge	Seite	Baugruppe	Bezeichnung
SCHLAUCH KPL. 2755 19X200	926712108	112	1	161	969732608	SCHLAUCHLEITUNGEN
SCHLAUCH KPL. 2755 19X400	962686408	114	1	161	969732608	SCHLAUCHLEITUNGEN
SCHLAUCH KPL. 2755 19X600	968534508	115	1	161	969732608	SCHLAUCHLEITUNGEN
SCHLAUCH KPL. 2755 19X720	922124508	(1354)	1	541	967788008	ZUSATZHYDR.MONTAGEEINR
SCHLAUCH KPL. 2755 19X740	965159108	116	1	161	969732608	SCHLAUCHLEITUNGEN
SCHLAUCH KPL. 2755 19X820	964770608	(1355)	1	541	967788008	ZUSATZHYDR.MONTAGEEINR
SCHLAUCH KPL. 2755 19X960	925649508	1335	1	948	967792108	SCHLAUCHLEITUNGEN
SCHLAUCH KPL. 2755 19X980	927105808	113	1	161	969732608	SCHLAUCHLEITUNGEN
SCHLAUCH KPL. 2755 25X180	961890708	304	1	712	918791208	SCHLAUCHLEITUNGEN OBER
SCHLAUCH KPL. 2755 25X200	922207308	1323	1	948	967792108	SCHLAUCHLEITUNGEN
SCHLAUCH KPL. 2755 25X680	968584808	216	1	711	918791208	SCHLAUCHLEITUNGEN OBER
SCHLAUCH KPL. 2SN 10X1000	929317308	(1595)	1	744	967969508	MONTAGEPLATTE NOTBETA
SCHLAUCH KPL. 2SN 10X1040	927677008	1832	1	34	969731808	SCHLAUCHLEITUNGEN MITTE
SCHLAUCH KPL. 2SN 10X1220	927671508	1837	1	34	969731808	SCHLAUCHLEITUNGEN MITTE
SCHLAUCH KPL. 2SN 10X1300	928002508	(1596)	1	744	967969508	MONTAGEPLATTE NOTBETA
SCHLAUCH KPL. 2SN 10X160	968608708	1169	1	913	967790708	SCHLAUCHLEITUNGEN WIND
SCHLAUCH KPL. 2SN 10X2050	926854808	1407	1	1001	967792308	SCHLAUCHLEITUNGEN D-KO
SCHLAUCH KPL. 2SN 10X2250	968601308	(1352)	1	541	967788008	ZUSATZHYDR.MONTAGEEINR
SCHLAUCH KPL. 2SN 10X2350	968609308	1411	1	1001	967792308	SCHLAUCHLEITUNGEN D-KO
SCHLAUCH KPL. 2SN 10X240	964682508	(1121)	1	894	967789008	ZUSATZHYDRAULIK WINDE 6
SCHLAUCH KPL. 2SN 10X3100	962861308	1834	1	34	969731808	SCHLAUCHLEITUNGEN MITTE
SCHLAUCH KPL. 2SN 10X400	927617608	435	1	714	918791208	SCHLAUCHLEITUNGEN OBER
SCHLAUCH KPL. 2SN 10X480	967574308	1131	1	197	967790308	SCHLAUCHLEITUNGEN WIND
SCHLAUCH KPL. 2SN 10X480	967574308	1131	1	211	967790508	SCHLAUCHLEITUNGEN WIND
SCHLAUCH KPL. 2SN 10X660	928032808	1831	1	34	969731808	SCHLAUCHLEITUNGEN MITTE
SCHLAUCH KPL. 2SN 10X700	926560008	(95)	2	1144	968883308	ZUSATZHYDR.BOLZENZIEHZ
SCHLAUCH KPL. 2SN 10X720	963861608	1262	1	805	96020309	SCHLAUCHLEITUNGEN
SCHLAUCH KPL. 2SN 10X740	968006208	1263	1	805	96020309	SCHLAUCHLEITUNGEN
SCHLAUCH KPL. 2SN 10X8000	96017641	(94)	2	1147	968883408	ZUSATZHYDR.BOLZENZIEHZ
SCHLAUCH KPL. 2SN 10X880	963922908	1268	1	805	96020309	SCHLAUCHLEITUNGEN
SCHLAUCH KPL. 2SN 10X960	927685308	1269	1	805	96020309	SCHLAUCHLEITUNGEN
SCHLAUCH KPL. 2SN 12X1010	929328608	(1182)	1	1185	96022756	HYDRAULIK TRANSFORMATO
SCHLAUCH KPL. 2SN 12X1300	927613508	(1112)	1	246	967787908	ZUSATZHYDRAULIK MONTAGE
SCHLAUCH KPL. 2SN 12X1460	927693008	1868	2	71	967789708	SCHLAUCHLEITUNGEN RAUP
SCHLAUCH KPL. 2SN 12X1460	927693008	1848	2	98	967789908	SCHLAUCHLEITUNGEN RAUP
SCHLAUCH KPL. 2SN 12X1500	967213408	(1111)	1	246	967787908	ZUSATZHYDRAULIK MONTAGE
SCHLAUCH KPL. 2SN 12X1700	927619308	429	2	714	918791208	SCHLAUCHLEITUNGEN OBER
SCHLAUCH KPL. 2SN 12X2000	96008151	(1455)	1	920	96006590	ZUSATZHYDR.VERBINDUNGS
SCHLAUCH KPL. 2SN 12X2050	920716908	1324	1	948	967792108	SCHLAUCHLEITUNGEN
SCHLAUCH KPL. 2SN 12X2050	920716908	1408	1	1001	967792308	SCHLAUCHLEITUNGEN D-KO
SCHLAUCH KPL. 2SN 12X2300	929638708	1412	1	1001	967792308	SCHLAUCHLEITUNGEN D-KO
SCHLAUCH KPL. 2SN 12X2300	969385108	(1110)	1	246	967787908	ZUSATZHYDRAULIK MONTAGE
SCHLAUCH KPL. 2SN 12X3000	924505508	(1592)	2	739	967969408	MONTAGEPLATTE NOTBETA
SCHLAUCH KPL. 2SN 12X3000	924505508	(1592)	2	744	967969508	MONTAGEPLATTE NOTBETA
SCHLAUCH KPL. 2SN 12X3000	928862608	(1181)	1	1185	96022756	HYDRAULIK TRANSFORMATO
SCHLAUCH KPL. 2SN 12X6400	96009866	437	1	714	918791208	SCHLAUCHLEITUNGEN OBER
SCHLAUCH KPL. 2SN 12X7200	929724808	(1591)	1	739	967969408	MONTAGEPLATTE NOTBETA
SCHLAUCH KPL. 2SN 16X1000	967212808	(1184)	1	1185	96022756	HYDRAULIK TRANSFORMATO
SCHLAUCH KPL. 2SN 16X1420	968582708	424	1	714	918791208	SCHLAUCHLEITUNGEN OBER
SCHLAUCH KPL. 2SN 16X1800	966262908	1400	1	1001	967792308	SCHLAUCHLEITUNGEN D-KO
SCHLAUCH KPL. 2SN 16X2000	96008152	(1456)	1	920	96006590	ZUSATZHYDR.VERBINDUNGS
SCHLAUCH KPL. 2SN 16X360	968581908	397	1	714	918791208	SCHLAUCHLEITUNGEN OBER
SCHLAUCH KPL. 2SN 16X7000	965566608	(1590)	1	739	967969408	MONTAGEPLATTE NOTBETA
SCHLAUCH KPL. 2SN 20X1750	968568108	303	1	712	918791208	SCHLAUCHLEITUNGEN OBER
SCHLAUCH KPL. 2SN 20X600	968582108	401	1	714	918791208	SCHLAUCHLEITUNGEN OBER
SCHLAUCH KPL. 2SN 20X700	963702608	400	1	714	918791208	SCHLAUCHLEITUNGEN OBER
SCHLAUCH KPL. 2SN 20X820	963339408	1336	1	948	967792108	SCHLAUCHLEITUNGEN
SCHLAUCH KPL. 2SN 25X1020	96012877	1275	1	227	968082008	SCHLAUCHLEITUNGEN WIND
SCHLAUCH KPL. 2SN 25X1400	968150808	1867	2	71	967789708	SCHLAUCHLEITUNGEN RAUP
SCHLAUCH KPL. 2SN 25X1400	968150808	1847	2	98	967789908	SCHLAUCHLEITUNGEN RAUP

8.8.2019

etk_en_de_098233 LR 11000

1665

LIEBHERRAlphabetical index
Alphabetischer Index

Bezeichnung	Artikel	Pos.	Menge	Seite	Baugruppe	Bezeichnung
SCHLAUCH KPL. 2SN 25X1900	929963108	1257	1	805	96020309	SCHLAUCHLEITUNGEN
SCHLAUCH KPL. 2SN 25X2000	929921108	1256	1	805	96020309	SCHLAUCHLEITUNGEN
SCHLAUCH KPL. 2SN 25X2000	929921108	1325	1	948	967792108	SCHLAUCHLEITUNGEN
SCHLAUCH KPL. 2SN 25X2500	968532308	1252	1	805	96020309	SCHLAUCHLEITUNGEN
SCHLAUCH KPL. 2SN 25X2650	928040808	1251	1	805	96020309	SCHLAUCHLEITUNGEN
SCHLAUCH KPL. 2SN 25X3400	968608308	1162	1	913	967790708	SCHLAUCHLEITUNGEN WIND
SCHLAUCH KPL. 2SN 25X460	96003050	1270	1	227	968082008	SCHLAUCHLEITUNGEN WIND
SCHLAUCH KPL. 2SN 25X700	967769308	1266	1	805	96020309	SCHLAUCHLEITUNGEN
SCHLAUCH KPL. 2SN 25X860	968606908	1326	1	948	967792108	SCHLAUCHLEITUNGEN
SCHLAUCH KPL. 2SN 25X940	968605708	1265	1	805	96020309	SCHLAUCHLEITUNGEN
SCHLAUCH KPL. 2SN 6X1000	96000558	286	1	712	918791208	SCHLAUCHLEITUNGEN OBER
SCHLAUCH KPL. 2SN 6X1120	968599008	223	1	711	918791208	SCHLAUCHLEITUNGEN OBER
SCHLAUCH KPL. 2SN 6X1160	968569408	344	1	713	918791208	SCHLAUCHLEITUNGEN OBER
SCHLAUCH KPL. 2SN 6X1200	968534908	140	1	161	969732608	SCHLAUCHLEITUNGEN
SCHLAUCH KPL. 2SN 6X1360	968535008	141	1	161	969732608	SCHLAUCHLEITUNGEN
SCHLAUCH KPL. 2SN 6X1550	968697008	(1896)	1	81	917322008	ZENTRALSCHMIERUNG RAUP
SCHLAUCH KPL. 2SN 6X1550	968697008	(1891)	1	105	917322208	ZENTRALSCHMIERUNG RAUP
SCHLAUCH KPL. 2SN 6X1600	96000567	289	1	712	918791208	SCHLAUCHLEITUNGEN OBER
SCHLAUCH KPL. 2SN 6X1850	920995808	290	1	712	918791208	SCHLAUCHLEITUNGEN OBER
SCHLAUCH KPL. 2SN 6X2000	964326508	281	1	712	918791208	SCHLAUCHLEITUNGEN OBER
SCHLAUCH KPL. 2SN 6X2100	920605708	197	1	711	918791208	SCHLAUCHLEITUNGEN OBER
SCHLAUCH KPL. 2SN 6X2150	964326708	280	1	712	918791208	SCHLAUCHLEITUNGEN OBER
SCHLAUCH KPL. 2SN 6X2150	968697108	(1892)	1	105	917322208	ZENTRALSCHMIERUNG RAUP
SCHLAUCH KPL. 2SN 6X2550	968697308	(1897)	1	81	917322008	ZENTRALSCHMIERUNG RAUP
SCHLAUCH KPL. 2SN 6X2600	96000568	291	1	712	918791208	SCHLAUCHLEITUNGEN OBER
SCHLAUCH KPL. 2SN 6X300	968351008	284	1	712	918791208	SCHLAUCHLEITUNGEN OBER
SCHLAUCH KPL. 2SN 6X350	926559808	(1890)	1	105	917322208	ZENTRALSCHMIERUNG RAUP
SCHLAUCH KPL. 2SN 6X350	966600408	1282	1	227	968082008	SCHLAUCHLEITUNGEN WIND
SCHLAUCH KPL. 2SN 6X390	968601708	(1123)	1	894	967789008	ZUSATZHYDRAULIK WINDE 6
SCHLAUCH KPL. 2SN 6X400	963921808	1167	1	913	967790708	SCHLAUCHLEITUNGEN WIND
SCHLAUCH KPL. 2SN 6X440	963561108	1136	1	197	967790308	SCHLAUCHLEITUNGEN WIND
SCHLAUCH KPL. 2SN 6X440	963561108	1136	1	211	967790508	SCHLAUCHLEITUNGEN WIND
SCHLAUCH KPL. 2SN 6X460	962479208	263	1	712	918791208	SCHLAUCHLEITUNGEN OBER
SCHLAUCH KPL. 2SN 6X460	962479208	342	1	713	918791208	SCHLAUCHLEITUNGEN OBER
SCHLAUCH KPL. 2SN 6X470	968696908	321	1	712	918791208	SCHLAUCHLEITUNGEN OBER
SCHLAUCH KPL. 2SN 6X520	963560608	1283	1	227	968082008	SCHLAUCHLEITUNGEN WIND
SCHLAUCH KPL. 2SN 6X540	920984208	327	1	713	918791208	SCHLAUCHLEITUNGEN OBER
SCHLAUCH KPL. 2SN 6X5400	968697208	(1898)	1	81	917322008	ZENTRALSCHMIERUNG RAUP
SCHLAUCH KPL. 2SN 6X5400	968697208	(1893)	1	105	917322208	ZENTRALSCHMIERUNG RAUP
SCHLAUCH KPL. 2SN 6X560	96000559	287	1	712	918791208	SCHLAUCHLEITUNGEN OBER
SCHLAUCH KPL. 2SN 6X600	924927608	434	1	714	918791208	SCHLAUCHLEITUNGEN OBER
SCHLAUCH KPL. 2SN 6X600	968695908	(1895)	1	81	917322008	ZENTRALSCHMIERUNG RAUP
SCHLAUCH KPL. 2SN 6X640	969634308	285	1	712	918791208	SCHLAUCHLEITUNGEN OBER
SCHLAUCH KPL. 2SN 6X700	964614308	323	1	713	918791208	SCHLAUCHLEITUNGEN OBER
SCHLAUCH KPL. 2SN 6X740	964685508	262	1	712	918791208	SCHLAUCHLEITUNGEN OBER
SCHLAUCH KPL. 2SN 6X900	920903208	313	1	712	918791208	SCHLAUCHLEITUNGEN OBER
SCHLAUCH KPL. 2SN 6X960	968568308	261	1	711	918791208	SCHLAUCHLEITUNGEN OBER
SCHLAUCH KPL. 2SN 6X960	968568308	310	2	712	918791208	SCHLAUCHLEITUNGEN OBER
SCHLAUCH KPL. 2SN 8X1000	929625708	411	1	714	918791208	SCHLAUCHLEITUNGEN OBER
SCHLAUCH KPL. 2SN 8X10000	967212708	(1183)	1	1185	96022756	HYDRAULIK TRANSFORMATO
SCHLAUCH KPL. 2SN 8X1080	968607708	1345	1	948	967792108	SCHLAUCHLEITUNGEN
SCHLAUCH KPL. 2SN 8X1120	963925308	(1594)	1	744	967969508	MONTAGEPLATTE NOTBETA
SCHLAUCH KPL. 2SN 8X1140	968569308	339	1	713	918791208	SCHLAUCHLEITUNGEN OBER
SCHLAUCH KPL. 2SN 8X1200	968608408	279	1	712	918791208	SCHLAUCHLEITUNGEN OBER
SCHLAUCH KPL. 2SN 8X1200	968608408	1163	1	913	967790708	SCHLAUCHLEITUNGEN WIND
SCHLAUCH KPL. 2SN 8X1300	926554208	319	1	712	918791208	SCHLAUCHLEITUNGEN OBER
SCHLAUCH KPL. 2SN 8X1300	961717608	420	1	714	918791208	SCHLAUCHLEITUNGEN OBER
SCHLAUCH KPL. 2SN 8X1400	965194608	274	1	712	918791208	SCHLAUCHLEITUNGEN OBER
SCHLAUCH KPL. 2SN 8X1500	928041308	282	1	712	918791208	SCHLAUCHLEITUNGEN OBER
SCHLAUCH KPL. 2SN 8X1500	961719608	318	1	712	918791208	SCHLAUCHLEITUNGEN OBER

8.8.2019

etk_en_de_098233 LR 11000

1666

LIEBHERRAlphabetical index
Alphabetischer Index

Bezeichnung	Artikel	Pos.	Menge	Seite	Baugruppe	Bezeichnung
SCHLAUCH KPL. 2SN 8X15000	928755908	(1090)	4	1149	968883508	ZUS.HYDR.BOLZENZIEHEINRI
SCHLAUCH KPL. 2SN 8X1700	967222108	1259	1	805	96020309	SCHLAUCHLEITUNGEN
SCHLAUCH KPL. 2SN 8X180	968582408	414	1	714	918791208	SCHLAUCHLEITUNGEN OBER
SCHLAUCH KPL. 2SN 8X2000	920984908	196	1	711	918791208	SCHLAUCHLEITUNGEN OBER
SCHLAUCH KPL. 2SN 8X220	968597208	1328	1	948	967792108	SCHLAUCHLEITUNGEN
SCHLAUCH KPL. 2SN 8X280	929612808	135	1	161	969732608	SCHLAUCHLEITUNGEN
SCHLAUCH KPL. 2SN 8X300	927640008	278	1	712	918791208	SCHLAUCHLEITUNGEN OBER
SCHLAUCH KPL. 2SN 8X3100	929379308	1254	1	805	96020309	SCHLAUCHLEITUNGEN
SCHLAUCH KPL. 2SN 8X340	968601108	(1099)	2	734	968562908	ZUSATZHYDRAULIK VERBOLZ
SCHLAUCH KPL. 2SN 8X3500	929208908	380	1	713	918791208	SCHLAUCHLEITUNGEN OBER
SCHLAUCH KPL. 2SN 8X3700	928966408	(1593)	1	739	967969408	MONTAGEPLATTE NOTBETA
SCHLAUCH KPL. 2SN 8X3700	928966408	(1593)	1	744	967969508	MONTAGEPLATTE NOTBETA
SCHLAUCH KPL. 2SN 8X390	968581108	384	1	714	918791208	SCHLAUCHLEITUNGEN OBER
SCHLAUCH KPL. 2SN 8X400	928006008	378	1	713	918791208	SCHLAUCHLEITUNGEN OBER
SCHLAUCH KPL. 2SN 8X400	928006008	(1098)	2	734	968562908	ZUSATZHYDRAULIK VERBOLZ
SCHLAUCH KPL. 2SN 8X400	962068708	133	1	161	969732608	SCHLAUCHLEITUNGEN
SCHLAUCH KPL. 2SN 8X400	968357808	431	2	714	918791208	SCHLAUCHLEITUNGEN OBER
SCHLAUCH KPL. 2SN 8X420	961718408	1166	1	913	967790708	SCHLAUCHLEITUNGEN WIND
SCHLAUCH KPL. 2SN 8X4400	968581008	381	1	713	918791208	SCHLAUCHLEITUNGEN OBER
SCHLAUCH KPL. 2SN 8X450	928463708	1329	1	948	967792108	SCHLAUCHLEITUNGEN
SCHLAUCH KPL. 2SN 8X460	965860108	408	1	714	918791208	SCHLAUCHLEITUNGEN OBER
SCHLAUCH KPL. 2SN 8X460	96862908	377	1	713	918791208	SCHLAUCHLEITUNGEN OBER
SCHLAUCH KPL. 2SN 8X480	928870608	407	1	714	918791208	SCHLAUCHLEITUNGEN OBER
SCHLAUCH KPL. 2SN 8X500	928049908	(1124)	1	894	967789008	ZUSATZHYDRAULIK WINDE 6
SCHLAUCH KPL. 2SN 8X500	968313308	1315	1	948	967792108	SCHLAUCHLEITUNGEN
SCHLAUCH KPL. 2SN 8X520	929632408	1339	1	948	967792108	SCHLAUCHLEITUNGEN
SCHLAUCH KPL. 2SN 8X520	961918608	134	1	161	969732608	SCHLAUCHLEITUNGEN
SCHLAUCH KPL. 2SN 8X540	968607208	1333	1	948	967792108	SCHLAUCHLEITUNGEN
SCHLAUCH KPL. 2SN 8X560	928027908	383	1	714	918791208	SCHLAUCHLEITUNGEN OBER
SCHLAUCH KPL. 2SN 8X560	928864808	409	1	714	918791208	SCHLAUCHLEITUNGEN OBER
SCHLAUCH KPL. 2SN 8X560	929625508	1340	1	948	967792108	SCHLAUCHLEITUNGEN
SCHLAUCH KPL. 2SN 8X560	968607308	1334	1	948	967792108	SCHLAUCHLEITUNGEN
SCHLAUCH KPL. 2SN 8X580	965472808	430	2	714	918791208	SCHLAUCHLEITUNGEN OBER
SCHLAUCH KPL. 2SN 8X600	921252408	385	1	714	918791208	SCHLAUCHLEITUNGEN OBER
SCHLAUCH KPL. 2SN 8X600	968582308	413	1	714	918791208	SCHLAUCHLEITUNGEN OBER
SCHLAUCH KPL. 2SN 8X620	967804108	433	1	714	918791208	SCHLAUCHLEITUNGEN OBER
SCHLAUCH KPL. 2SN 8X640	965159008	1137	1	197	967790308	SCHLAUCHLEITUNGEN WIND
SCHLAUCH KPL. 2SN 8X640	965159008	1137	1	211	967790508	SCHLAUCHLEITUNGEN WIND
SCHLAUCH KPL. 2SN 8X680	963462208	432	1	714	918791208	SCHLAUCHLEITUNGEN OBER
SCHLAUCH KPL. 2SN 8X700	920975008	406	2	714	918791208	SCHLAUCHLEITUNGEN OBER
SCHLAUCH KPL. 2SN 8X740	968601508	(1358)	1	522	968513208	ZUSATZHYDRAULIK SA-BOCK
SCHLAUCH KPL. 2SN 8X740	968601508	(1359)	1	522	968513208	ZUSATZHYDRAULIK SA-BOCK
SCHLAUCH KPL. 2SN 8X760	927706908	1132	1	197	967790308	SCHLAUCHLEITUNGEN WIND
SCHLAUCH KPL. 2SN 8X760	927706908	1132	1	211	967790508	SCHLAUCHLEITUNGEN WIND
SCHLAUCH KPL. 2SN 8X780	965200708	405	2	714	918791208	SCHLAUCHLEITUNGEN OBER
SCHLAUCH KPL. 2SN 8X920	965156808	335	1	713	918791208	SCHLAUCHLEITUNGEN OBER
SCHLAUCH KPL. 2SN 8X920	968607608	1344	1	948	967792108	SCHLAUCHLEITUNGEN
SCHLAUCH KPL. 2SN 8X940	928036308	379	1	713	918791208	SCHLAUCHLEITUNGEN OBER
SCHLAUCH KPL. 2SN 8X960	922626408	1343	1	948	967792108	SCHLAUCHLEITUNGEN
SCHLAUCH KPL. 2TE 10X1000	926465408	1869	1	71	967789708	SCHLAUCHLEITUNGEN RAUP
SCHLAUCH KPL. 2TE 10X1000	926465408	1849	1	98	967789908	SCHLAUCHLEITUNGEN RAUP
SCHLAUCH KPL. 2TE 10X1150	927677508	1278	1	227	968082008	SCHLAUCHLEITUNGEN WIND
SCHLAUCH KPL. 2TE 10X1300	929647608	1164	1	913	967790708	SCHLAUCHLEITUNGEN WIND
SCHLAUCH KPL. 2TE 10X1360	968585808	1134	1	197	967790308	SCHLAUCHLEITUNGEN WIND
SCHLAUCH KPL. 2TE 10X1360	968585808	1134	1	211	967790508	SCHLAUCHLEITUNGEN WIND
SCHLAUCH KPL. 2TE 10X1550	929312208	374	1	713	918791208	SCHLAUCHLEITUNGEN OBER
SCHLAUCH KPL. 2TE 10X2350	929648208	1836	1	34	969731808	SCHLAUCHLEITUNGEN MITTE
SCHLAUCH KPL. 2TE 10X320	927640708	250	1	711	918791208	SCHLAUCHLEITUNGEN OBER
SCHLAUCH KPL. 2TE 10X320	927640708	277	1	712	918791208	SCHLAUCHLEITUNGEN OBER
SCHLAUCH KPL. 2TE 10X400	926095408	275	1	712	918791208	SCHLAUCHLEITUNGEN OBER

8.8.2019

etk_en_de_098233 LR 11000

1667

LIEBHERRAlphabetical index
Alphabetischer Index

Bezeichnung	Artikel	Pos.	Menge	Seite	Baugruppe	Bezeichnung
SCHLAUCH KPL. 2TE 10X400	965200208	1272	1	227	968082008	SCHLAUCHLEITUNGEN WIND
SCHLAUCH KPL. 2TE 10X440	966735908	308	1	712	918791208	SCHLAUCHLEITUNGEN OBER
SCHLAUCH KPL. 2TE 10X470	929629208	(1353)	1	541	967788008	ZUSATZHYDR.MONTAGEEINR
SCHLAUCH KPL. 2TE 10X600	926120008	1835	1	34	969731808	SCHLAUCHLEITUNGEN MITTE
SCHLAUCH KPL. 2TE 10X600	926551108	(1357)	1	522	968513208	ZUSATZHYDRAULIK SA-BOCK
SCHLAUCH KPL. 2TE 10X620	967686908	312	1	712	918791208	SCHLAUCHLEITUNGEN OBER
SCHLAUCH KPL. 2TE 10X640	926097308	436	1	714	918791208	SCHLAUCHLEITUNGEN OBER
SCHLAUCH KPL. 2TE 10X700	926042908	309	1	712	918791208	SCHLAUCHLEITUNGEN OBER
SCHLAUCH KPL. 2TE 10X700	926042908	311	1	712	918791208	SCHLAUCHLEITUNGEN OBER
SCHLAUCH KPL. 2TE 10X700	926367008	345	1	713	918791208	SCHLAUCHLEITUNGEN OBER
SCHLAUCH KPL. 2TE 10X700	928025108	126	1	161	969732608	SCHLAUCHLEITUNGEN
SCHLAUCH KPL. 2TE 10X700	966182708	1870	2	71	967789708	SCHLAUCHLEITUNGEN RAUP
SCHLAUCH KPL. 2TE 10X700	966182708	1850	2	98	967789908	SCHLAUCHLEITUNGEN RAUP
SCHLAUCH KPL. 2TE 10X700	966182708	1286	1	227	968082008	SCHLAUCHLEITUNGEN WIND
SCHLAUCH KPL. 2TE 10X700	966182708	(1126)	1	894	967789008	ZUSATZHYDRAULIK WINDE 6
SCHLAUCH KPL. 2TE 10X820	920711308	1133	1	197	967790308	SCHLAUCHLEITUNGEN WIND
SCHLAUCH KPL. 2TE 10X820	920711308	1133	1	211	967790508	SCHLAUCHLEITUNGEN WIND
SCHLAUCH KPL. 2TE 10X900	927681408	316	1	712	918791208	SCHLAUCHLEITUNGEN OBER
SCHLAUCH KPL. 2TE 10X960	926070508	346	1	713	918791208	SCHLAUCHLEITUNGEN OBER
SCHLAUCH KPL. 2TE 12X1000	926289108	1807	1	34	969731808	SCHLAUCHLEITUNGEN MITTE
SCHLAUCH KPL. 2TE 12X1060	926847608	248	1	711	918791208	SCHLAUCHLEITUNGEN OBER
SCHLAUCH KPL. 2TE 12X1100	922689608	1799	1	34	969731808	SCHLAUCHLEITUNGEN MITTE
SCHLAUCH KPL. 2TE 12X1120	966732208	1829	1	34	969731808	SCHLAUCHLEITUNGEN MITTE
SCHLAUCH KPL. 2TE 12X1200	926606408	1812	1	34	969731808	SCHLAUCHLEITUNGEN MITTE
SCHLAUCH KPL. 2TE 12X1300	927697708	108	1	161	969732608	SCHLAUCHLEITUNGEN
SCHLAUCH KPL. 2TE 12X1750	965565808	351	1	713	918791208	SCHLAUCHLEITUNGEN OBER
SCHLAUCH KPL. 2TE 12X2900	929316908	352	1	713	918791208	SCHLAUCHLEITUNGEN OBER
SCHLAUCH KPL. 2TE 12X3100	926561708	423	1	714	918791208	SCHLAUCHLEITUNGEN OBER
SCHLAUCH KPL. 2TE 12X740	96000557	249	1	711	918791208	SCHLAUCHLEITUNGEN OBER
SCHLAUCH KPL. 2TE 12X760	926711608	271	1	712	918791208	SCHLAUCHLEITUNGEN OBER
SCHLAUCH KPL. 2TE 12X800	968534708	125	1	161	969732608	SCHLAUCHLEITUNGEN
SCHLAUCH KPL. 2TE 12X960	962533308	1830	1	34	969731808	SCHLAUCHLEITUNGEN MITTE
SCHLAUCH KPL. 2TE 16X1020	965799908	117	1	161	969732608	SCHLAUCHLEITUNGEN
SCHLAUCH KPL. 2TE 16X1020	965799908	220	1	711	918791208	SCHLAUCHLEITUNGEN OBER
SCHLAUCH KPL. 2TE 16X1100	924506308	1809	1	34	969731808	SCHLAUCHLEITUNGEN MITTE
SCHLAUCH KPL. 2TE 16X1700	968149408	1816	1	34	969731808	SCHLAUCHLEITUNGEN MITTE
SCHLAUCH KPL. 2TE 16X1900	926121308	2390	1	714	918791208	SCHLAUCHLEITUNGEN OBER
SCHLAUCH KPL. 2TE 16X1950	929716708	1825	1	34	969731808	SCHLAUCHLEITUNGEN MITTE
SCHLAUCH KPL. 2TE 16X2700	927641608	1826	1	34	969731808	SCHLAUCHLEITUNGEN MITTE
SCHLAUCH KPL. 2TE 16X300	928871308	1284	1	227	968082008	SCHLAUCHLEITUNGEN WIND
SCHLAUCH KPL. 2TE 16X3400	964094308	438	1	714	918791208	SCHLAUCHLEITUNGEN OBER
SCHLAUCH KPL. 2TE 16X360	926095208	221	1	711	918791208	SCHLAUCHLEITUNGEN OBER
SCHLAUCH KPL. 2TE 16X3800	926534008	(1115)	1	246	967787908	ZUSATZHYDRAULIK MONTAGE
SCHLAUCH KPL. 2TE 16X430	968581808	396	1	714	918791208	SCHLAUCHLEITUNGEN OBER
SCHLAUCH KPL. 2TE 16X440	926056908	118	1	161	969732608	SCHLAUCHLEITUNGEN
SCHLAUCH KPL. 2TE 16X470	928017208	119	1	161	969732608	SCHLAUCHLEITUNGEN
SCHLAUCH KPL. 2TE 16X7300	929749808	2393	1	714	918791208	SCHLAUCHLEITUNGEN OBER
SCHLAUCH KPL. 2TE 16X740	927294008	198	1	711	918791208	SCHLAUCHLEITUNGEN OBER
SCHLAUCH KPL. 2TE 16X7900	968695708	2391	1	714	918791208	SCHLAUCHLEITUNGEN OBER
SCHLAUCH KPL. 2TE 16X900	928015008	1827	1	34	969731808	SCHLAUCHLEITUNGEN MITTE
SCHLAUCH KPL. 2TE 16X960	926606908	1828	1	34	969731808	SCHLAUCHLEITUNGEN MITTE
SCHLAUCH KPL. 2TE 20X1200	928040608	1862	1	71	967789708	SCHLAUCHLEITUNGEN RAUP
SCHLAUCH KPL. 2TE 20X1200	928040608	1842	1	98	967789908	SCHLAUCHLEITUNGEN RAUP
SCHLAUCH KPL. 2TE 20X1460	966860008	1854	1	98	967789908	SCHLAUCHLEITUNGEN RAUP
SCHLAUCH KPL. 2TE 20X1500	968695208	236	1	711	918791208	SCHLAUCHLEITUNGEN OBER
SCHLAUCH KPL. 2TE 20X1650	926561808	1873	1	71	967789708	SCHLAUCHLEITUNGEN RAUP
SCHLAUCH KPL. 2TE 20X1650	926561808	1853	1	98	967789908	SCHLAUCHLEITUNGEN RAUP
SCHLAUCH KPL. 2TE 20X2150	968609908	247	1	711	918791208	SCHLAUCHLEITUNGEN OBER
SCHLAUCH KPL. 2TE 20X2600	929316708	1819	1	34	969731808	SCHLAUCHLEITUNGEN MITTE
SCHLAUCH KPL. 2TE 20X380	929622508	398	1	714	918791208	SCHLAUCHLEITUNGEN OBER

8.8.2019

etk_en_de_098233 LR 11000

1668

LIEBHERRAlphabetical index
Alphabetischer Index

Bezeichnung	Artikel	Pos.	Menge	Seite	Baugruppe	Bezeichnung
SCHLAUCH KPL. 2TE 20X390	926046308	199	1	711	918791208	SCHLAUCHLEITUNGEN OBER
SCHLAUCH KPL. 2TE 20X5000	929322208	373	1	713	918791208	SCHLAUCHLEITUNGEN OBER
SCHLAUCH KPL. 2TE 20X620	926557608	334	1	713	918791208	SCHLAUCHLEITUNGEN OBER
SCHLAUCH KPL. 2TE 20X620	929392208	338	1	713	918791208	SCHLAUCHLEITUNGEN OBER
SCHLAUCH KPL. 2TE 20X640	964776308	422	1	714	918791208	SCHLAUCHLEITUNGEN OBER
SCHLAUCH KPL. 2TE 20X780	963710408	299	1	712	918791208	SCHLAUCHLEITUNGEN OBER
SCHLAUCH KPL. 2TE 20X860	968582808	427	1	714	918791208	SCHLAUCHLEITUNGEN OBER
SCHLAUCH KPL. 2TE 20X980	928042808	246	1	711	918791208	SCHLAUCHLEITUNGEN OBER
SCHLAUCH KPL. 2TE 25X1000	968569108	331	1	713	918791208	SCHLAUCHLEITUNGEN OBER
SCHLAUCH KPL. 2TE 25X1300	968568708	322	1	712	918791208	SCHLAUCHLEITUNGEN OBER
SCHLAUCH KPL. 2TE 6X1500	968531608	1877	1	71	967789708	SCHLAUCHLEITUNGEN RAUP
SCHLAUCH KPL. 2TE 6X1500	968531608	1857	1	98	967789908	SCHLAUCHLEITUNGEN RAUP
SCHLAUCH KPL. 2TE 8X1650	968597308	1332	1	948	967792108	SCHLAUCHLEITUNGEN
SCHLAUCH KPL. 2TE 8X500	968534808	1801	2	34	969731808	SCHLAUCHLEITUNGEN MITTE
SCHLAUCH KPL. 2TE 8X500	968534808	137	1	161	969732608	SCHLAUCHLEITUNGEN
SCHLAUCH KPL. 2TE 8X700	968143708	1346	1	948	967792108	SCHLAUCHLEITUNGEN
SCHLAUCH KPL. 2TE 8X780	968609108	1404	1	1001	967792308	SCHLAUCHLEITUNGEN D-KO
SCHLAUCH KPL. 2TE 8X800	966378608	1261	1	805	96020309	SCHLAUCHLEITUNGEN
SCHLAUCH KPL. 304 60X480	96013937	240	1	711	918791208	SCHLAUCHLEITUNGEN OBER
SCHLAUCH KPL. 304 76X340	96013979	239	1	711	918791208	SCHLAUCHLEITUNGEN OBER
SCHLAUCH KPL. 304 76X390	96013981	238	1	711	918791208	SCHLAUCHLEITUNGEN OBER
SCHLAUCH KPL. 304 76X500	96013982	235	1	711	918791208	SCHLAUCHLEITUNGEN OBER
SCHLAUCH KPL. 304 76X560	96013985	237	1	711	918791208	SCHLAUCHLEITUNGEN OBER
SCHLAUCH KPL. 4ST+ 31X107	967801008	1860	1	71	967789708	SCHLAUCHLEITUNGEN RAUP
SCHLAUCH KPL. 4ST+ 31X107	967801008	1840	1	98	967789908	SCHLAUCHLEITUNGEN RAUP
SCHLAUCH KPL. 4ST+ 31X108	968608008	1318	1	948	967792108	SCHLAUCHLEITUNGEN
SCHLAUCH KPL. 4ST+ 31X109	968149708	1861	1	71	967789708	SCHLAUCHLEITUNGEN RAUP
SCHLAUCH KPL. 4ST+ 31X109	968149708	1841	1	98	967789908	SCHLAUCHLEITUNGEN RAUP
SCHLAUCH KPL. 4ST+ 31X112	968607808	1316	1	948	967792108	SCHLAUCHLEITUNGEN
SCHLAUCH KPL. 4ST+ 31X126	968607908	1317	1	948	967792108	SCHLAUCHLEITUNGEN
SCHLAUCH KPL. 4ST+ 31X132	968608108	1319	1	948	967792108	SCHLAUCHLEITUNGEN
SCHLAUCH KPL. 4ST+ 31X133	968150608	1866	4	71	967789708	SCHLAUCHLEITUNGEN RAUP
SCHLAUCH KPL. 4ST+ 31X133	968150608	1846	4	98	967789908	SCHLAUCHLEITUNGEN RAUP
SCHLAUCH KPL. 4ST+ 31X141	968151608	1871	1	71	967789708	SCHLAUCHLEITUNGEN RAUP
SCHLAUCH KPL. 4ST+ 31X141	968151608	1851	1	98	967789908	SCHLAUCHLEITUNGEN RAUP
SCHLAUCH KPL. 4ST+ 31X143	967627408	1872	1	71	967789708	SCHLAUCHLEITUNGEN RAUP
SCHLAUCH KPL. 4ST+ 31X143	967627408	1852	1	98	967789908	SCHLAUCHLEITUNGEN RAUP
SCHLAUCH KPL. 4ST+ 31X168	968608808	1402	2	1001	967792308	SCHLAUCHLEITUNGEN D-KO
SCHLAUCH KPL. 4ST+ 31X178	968609008	1403	2	1001	967792308	SCHLAUCHLEITUNGEN D-KO
SCHLAUCH KPL. 4ST+ 31X178	968609008	(1382)	4	1018	967788708	ZUSATZHYDRAULIK ZWISCH
SCHLAUCH KPL. 4ST+ 31X178	968609008	(1382)	4	1030	967788808	ZUSATZHYDRAULIK ZWISCH
SCHLAUCH KPL. 4ST+ 31X183	968596908	1405	1	1001	967792308	SCHLAUCHLEITUNGEN D-KO
SCHLAUCH KPL. 4ST+ 31X183	968596908	1406	1	1001	967792308	SCHLAUCHLEITUNGEN D-KO
SCHLAUCH KPL. 4ST+ 31X197	968609208	1409	1	1001	967792308	SCHLAUCHLEITUNGEN D-KO
SCHLAUCH KPL. 4ST+ 31X197	968609208	1410	1	1001	967792308	SCHLAUCHLEITUNGEN D-KO
SCHLAUCH KPL. 4ST+ 31X202	968009008	1803	1	34	969731808	SCHLAUCHLEITUNGEN MITTE
SCHLAUCH KPL. 4ST+ 31X202	968009008	1814	1	34	969731808	SCHLAUCHLEITUNGEN MITTE
SCHLAUCH KPL. 4ST+ 31X207	968142408	1806	1	34	969731808	SCHLAUCHLEITUNGEN MITTE
SCHLAUCH KPL. 4ST+ 31X207	968142408	1811	1	34	969731808	SCHLAUCHLEITUNGEN MITTE
SCHLAUCH KPL. 4ST+ 31X218	968137808	1805	1	34	969731808	SCHLAUCHLEITUNGEN MITTE
SCHLAUCH KPL. 4ST+ 31X218	968137808	1813	1	34	969731808	SCHLAUCHLEITUNGEN MITTE
SCHLAUCH KPL. 4ST+ 31X223	967801708	1802	1	34	969731808	SCHLAUCHLEITUNGEN MITTE
SCHLAUCH KPL. 4ST+ 31X223	967801708	1810	1	34	969731808	SCHLAUCHLEITUNGEN MITTE
SCHLAUCH KPL. 4ST+ 31X630	968351408	110	1	161	969732608	SCHLAUCHLEITUNGEN
SCHLAUCH KPL. 4ST+ 31X710	968151008	109	1	161	969732608	SCHLAUCHLEITUNGEN
SCHLAUCH KPL. 6ST 38X1040	968569008	207	1	711	918791208	SCHLAUCHLEITUNGEN OBER
SCHLAUCH KPL. 6ST 38X1040	968569008	208	1	711	918791208	SCHLAUCHLEITUNGEN OBER
SCHLAUCH KPL. 6ST 38X1060	968570008	209	1	711	918791208	SCHLAUCHLEITUNGEN OBER
SCHLAUCH KPL. 6ST 38X1060	968582608	416	1	714	918791208	SCHLAUCHLEITUNGEN OBER
SCHLAUCH KPL. 6ST 38X1080	968568808	206	1	711	918791208	SCHLAUCHLEITUNGEN OBER

8.8.2019

etk_en_de_098233 LR 11000

1669

LIEBHERR

Alphabetical index
Alphabetischer Index

Bezeichnung	Artikel	Pos.	Menge	Seite	Baugruppe	Bezeichnung
SCHLAUCH KPL. 6ST 38X1120	966964808	387	1	714	918791208	SCHLAUCHLEITUNGEN OBER
SCHLAUCH KPL. 6ST 38X1140	968536708	205	1	711	918791208	SCHLAUCHLEITUNGEN OBER
SCHLAUCH KPL. 6ST 38X1180	968532108	204	1	711	918791208	SCHLAUCHLEITUNGEN OBER
SCHLAUCH KPL. 6ST 38X1180	968584008	213	1	711	918791208	SCHLAUCHLEITUNGEN OBER
SCHLAUCH KPL. 6ST 38X1280	966733608	417	1	714	918791208	SCHLAUCHLEITUNGEN OBER
SCHLAUCH KPL. 6ST 38X1300	969637008	359	1	713	918791208	SCHLAUCHLEITUNGEN OBER
SCHLAUCH KPL. 6ST 38X1340	968569708	349	1	713	918791208	SCHLAUCHLEITUNGEN OBER
SCHLAUCH KPL. 6ST 38X1340	968581208	386	1	714	918791208	SCHLAUCHLEITUNGEN OBER
SCHLAUCH KPL. 6ST 38X1400	968569508	348	1	713	918791208	SCHLAUCHLEITUNGEN OBER
SCHLAUCH KPL. 6ST 38X1400	969637108	362	2	713	918791208	SCHLAUCHLEITUNGEN OBER
SCHLAUCH KPL. 6ST 38X1500	968355308	356	1	713	918791208	SCHLAUCHLEITUNGEN OBER
SCHLAUCH KPL. 6ST 38X1500	969636908	358	1	713	918791208	SCHLAUCHLEITUNGEN OBER
SCHLAUCH KPL. 6ST 38X1550	96000576	347	1	713	918791208	SCHLAUCHLEITUNGEN OBER
SCHLAUCH KPL. 6ST 38X1550	969963808	1794	1	34	969731808	SCHLAUCHLEITUNGEN MITTE
SCHLAUCH KPL. 6ST 38X1650	966963608	1258	1	805	96020309	SCHLAUCHLEITUNGEN
SCHLAUCH KPL. 6ST 38X1650	969963908	1797	1	34	969731808	SCHLAUCHLEITUNGEN MITTE
SCHLAUCH KPL. 6ST 38X1700	967798608	305	3	712	918791208	SCHLAUCHLEITUNGEN OBER
SCHLAUCH KPL. 6ST 38X2100	967810008	1322	1	948	967792108	SCHLAUCHLEITUNGEN
SCHLAUCH KPL. 6ST 38X2300	968532408	1250	1	805	96020309	SCHLAUCHLEITUNGEN
SCHLAUCH KPL. 6ST 38X2300	968532408	1253	1	805	96020309	SCHLAUCHLEITUNGEN
SCHLAUCH KPL. 6ST 38X2400	969743208	1795	1	34	969731808	SCHLAUCHLEITUNGEN MITTE
SCHLAUCH KPL. 6ST 38X2450	969743108	1793	1	34	969731808	SCHLAUCHLEITUNGEN MITTE
SCHLAUCH KPL. 6ST 38X4000	968608208	1160	1	913	967790708	SCHLAUCHLEITUNGEN WIND
SCHLAUCH KPL. 6ST 38X4000	968608208	1161	1	913	967790708	SCHLAUCHLEITUNGEN WIND
SCHLAUCH KPL. 6ST 38X500	968607508	1341	1	948	967792108	SCHLAUCHLEITUNGEN
SCHLAUCH KPL. 6ST 38X700	968584308	214	1	711	918791208	SCHLAUCHLEITUNGEN OBER
SCHLAUCH KPL. 6ST 38X760	968144908	203	1	711	918791208	SCHLAUCHLEITUNGEN OBER
SCHLAUCH KPL. 6ST 38X960	966866108	200	1	711	918791208	SCHLAUCHLEITUNGEN OBER
SCHLAUCH KPL. 6ST 38X960	966866108	201	1	711	918791208	SCHLAUCHLEITUNGEN OBER
SCHLAUCH KPL. 6ST 38X960	968583208	328	1	713	918791208	SCHLAUCHLEITUNGEN OBER
SCHLAUCH KPL. 6ST 38X980	968695808	202	1	711	918791208	SCHLAUCHLEITUNGEN OBER
SCHLAUCH KPL. CARBURITE	96014337	241	1	711	918791208	SCHLAUCHLEITUNGEN OBER
SCHLAUCH KPL. CONTI KWS	969962608	(2311)	1	439	917828508	HARNSTOFFANLAGE
SCHLAUCH KPL. CONTI KWS 1	969384308	(2323)	1	443	96004209	PUMPE VORM.
SCHLAUCH KPL. CONTI KWS 1	969962708	(2324)	1	443	96004209	PUMPE VORM.
SCHLAUCH KPL. CONTI KWS	96014033	(2316)	1	439	917828508	HARNSTOFFANLAGE
SCHLAUCH KPL. CONTI KWS 1	969383708	(2322)	2	443	96004209	PUMPE VORM.
SCHLAUCH KPL. CONTI KWS 1	969962808	(2325)	1	443	96004209	PUMPE VORM.
SCHLAUCH KPL. CONTI KWS	969962508	(2310)	1	439	917828508	HARNSTOFFANLAGE
SCHLAUCH KPL. CONTI KWS	96020353	402	1	714	918791208	SCHLAUCHLEITUNGEN OBER
SCHLAUCH KPL. CONTI KWS 5	96014004	403	1	714	918791208	SCHLAUCHLEITUNGEN OBER
SCHLAUCH KPL. CONTI KWS 5	96014175	1347	2	948	967792108	SCHLAUCHLEITUNGEN
SCHLAUCH KPL. F6000 31X208	968584408	215	1	711	918791208	SCHLAUCHLEITUNGEN OBER
SCHLAUCH KPL. F6000 31X74	968583308	210	1	711	918791208	SCHLAUCHLEITUNGEN OBER
SCHLAUCH KPL. F6000 31X84	968357708	355	1	713	918791208	SCHLAUCHLEITUNGEN OBER
SCHLAUCH KPL. GH001 13X50	963711708	(1104)	1	502	917191108	KLIMAAANLAGE
SCHLAUCH KPL. GH001 13X7	963857308	(1100)	1	502	917191108	KLIMAAANLAGE
SCHLAUCH KPL. GH001 8X680	968600908	(1101)	1	502	917191108	KLIMAAANLAGE
SCHLAUCH KPL. GH506 31X1	929351208	217	1	711	918791208	SCHLAUCHLEITUNGEN OBER
SCHLAUCH KPL. GH506 31X68	968597008	218	1	711	918791208	SCHLAUCHLEITUNGEN OBER
SCHLAUCH KPL. GH506 31X70	924476008	212	1	711	918791208	SCHLAUCHLEITUNGEN OBER
SCHLAUCH KPL. GH506 31X76	968569908	354	1	713	918791208	SCHLAUCHLEITUNGEN OBER
SCHLAUCH KPL. GH506-16 25X	963699008	1267	1	805	96020309	SCHLAUCHLEITUNGEN
SCHLAUCH KPL. GH506-16 25X	963927608	1264	1	805	96020309	SCHLAUCHLEITUNGEN
SCHLAUCH KPL. GH663 38X1	968581308	388	1	714	918791208	SCHLAUCHLEITUNGEN OBER
SCHLAUCH KPL. GH663 38X1	968581608	391	1	714	918791208	SCHLAUCHLEITUNGEN OBER
SCHLAUCH KPL. GH663 38X1	968581508	390	1	714	918791208	SCHLAUCHLEITUNGEN OBER
SCHLAUCH KPL. GH663 38X1	968581708	394	1	714	918791208	SCHLAUCHLEITUNGEN OBER
SCHLAUCH KPL. GH663 38X1	967690408	301	1	712	918791208	SCHLAUCHLEITUNGEN OBER
SCHLAUCH KPL. GH663 38X1	966683108	1792	1	34	969731808	SCHLAUCHLEITUNGEN MITTE

8.8.2019

etk_en_de_098233 LR 11000

1670

LIEBHERRAlphabetical index
Alphabetischer Index

Bezeichnung	Artikel	Pos.	Menge	Seite	Baugruppe	Bezeichnung
SCHLAUCH KPL. GH663 38X2	965947108	371	1	713	918791208	SCHLAUCHLEITUNGEN OBER
SCHLAUCH KPL. GH663 38X2	964687508	353	1	713	918791208	SCHLAUCHLEITUNGEN OBER
SCHLAUCH KPL. GH663 38X2	966854008	370	1	713	918791208	SCHLAUCHLEITUNGEN OBER
SCHLAUCH KPL. GH663 38X2	967800608	1800	1	34	969731808	SCHLAUCHLEITUNGEN MITTE
SCHLAUCH KPL. GH663 38X2	968152108	1321	1	948	967792108	SCHLAUCHLEITUNGEN
SCHLAUCH KPL. GH663 38X2	968606808	1320	1	948	967792108	SCHLAUCHLEITUNGEN
SCHLAUCH KPL. GH663 38X2	968580108	357	1	713	918791208	SCHLAUCHLEITUNGEN OBER
SCHLAUCH KPL. GH663 38X2	968580608	366	1	713	918791208	SCHLAUCHLEITUNGEN OBER
SCHLAUCH KPL. GH663 38X2	966056008	1808	1	34	969731808	SCHLAUCHLEITUNGEN MITTE
SCHLAUCH KPL. GH663 38X2	968580508	367	1	713	918791208	SCHLAUCHLEITUNGEN OBER
SCHLAUCH KPL. GH663 38X2	968583108	365	1	713	918791208	SCHLAUCHLEITUNGEN OBER
SCHLAUCH KPL. GH663 38X2	968580708	369	1	713	918791208	SCHLAUCHLEITUNGEN OBER
SCHLAUCH KPL. GH663 38X2	966853008	368	1	713	918791208	SCHLAUCHLEITUNGEN OBER
SCHLAUCH KPL. GH663 38X3	968580808	372	1	713	918791208	SCHLAUCHLEITUNGEN OBER
SCHLAUCH KPL. GH663 38X64	967769508	1342	1	948	967792108	SCHLAUCHLEITUNGEN
SCHLAUCH KPL. GH663 38X72	966681908	228	1	711	918791208	SCHLAUCHLEITUNGEN OBER
SCHLAUCH KPL. GH663 38X82	968581408	389	1	714	918791208	SCHLAUCHLEITUNGEN OBER
SCHLAUCH KPL. HPC 4X1440	968535108	144	1	161	969732608	SCHLAUCHLEITUNGEN
SCHLAUCH KPL. HPC 4X1600	968698708	461	1	560	968712908	SCHLAUCHLEITUNGEN SCHMI
SCHLAUCH KPL. HPC 4X1600	968698908	464	1	560	968712908	SCHLAUCHLEITUNGEN SCHMI
SCHLAUCH KPL. HPC 4X2100	928889108	470	1	560	968712908	SCHLAUCHLEITUNGEN SCHMI
SCHLAUCH KPL. HPC 4X2200	967216508	465	1	560	968712908	SCHLAUCHLEITUNGEN SCHMI
SCHLAUCH KPL. HPC 4X2300	927067808	1249	1	805	96020309	SCHLAUCHLEITUNGEN
SCHLAUCH KPL. HPC 4X2900	961950508	466	1	560	968712908	SCHLAUCHLEITUNGEN SCHMI
SCHLAUCH KPL. HPC 4X3100	922909008	(1360)	1	522	968513208	ZUSATZHYDRAULIK SA-BOCK
SCHLAUCH KPL. HPC 4X3600	928887708	472	1	560	968712908	SCHLAUCHLEITUNGEN SCHMI
SCHLAUCH KPL. HPC 4X400	928861508	471	2	560	968712908	SCHLAUCHLEITUNGEN SCHMI
SCHLAUCH KPL. HPC 4X4800	968604608	468	1	560	968712908	SCHLAUCHLEITUNGEN SCHMI
SCHLAUCH KPL. HPC 4X4900	920983508	463	1	560	968712908	SCHLAUCHLEITUNGEN SCHMI
SCHLAUCH KPL. HPC 4X500	929728208	469	1	560	968712908	SCHLAUCHLEITUNGEN SCHMI
SCHLAUCH KPL. HPC 4X5600	928885008	473	1	560	968712908	SCHLAUCHLEITUNGEN SCHMI
SCHLAUCH KPL. HPC 4X6100	968698808	462	1	560	968712908	SCHLAUCHLEITUNGEN SCHMI
SCHLAUCH KPL. HPC 4X6100	968698808	1248	1	805	96020309	SCHLAUCHLEITUNGEN
SCHLAUCH KPL. HPC 4X6200	962065808	460	1	560	968712908	SCHLAUCHLEITUNGEN SCHMI
SCHLAUCH KPL. HPC 4X6300	921999008	467	1	560	968712908	SCHLAUCHLEITUNGEN SCHMI
SCHLAUCH KPL. HPC 4X8500	968842408	1247	1	805	96020309	SCHLAUCHLEITUNGEN
SCHLAUCH KPL. HPC 4X9900	968842908	1348	1	948	967792108	SCHLAUCHLEITUNGEN
SCHLAUCH KPL. TFS 5X1460	968600408	(1369)	1	707	969582408	DRUCKLUFTANLAGE
SCHLAUCH KPL. TFS 5X430	921262008	(1368)	1	707	969582408	DRUCKLUFTANLAGE
SCHLAUCHKLEMME 17 St VER	10039661	18	2	357	10143725	KRAFTSTOFFLEITUNGEN
SCHLAUCHLEITUNG 2X7000 P	10144304	19	1	439	917828508	HARNSTOFFANLAGE
SCHLAUCHLEITUNG 4X1500 E	10144280	18	1	439	917828508	HARNSTOFFANLAGE
SCHLAUCHLEITUNGEN ABSTU	967790108	10	1	116	967787608	HYDRAULIK ABSTUETZUNG
SCHLAUCHLEITUNGEN BOLZ	968644008	10	1	1147	968883408	ZUSATZHYDR.BOLZENZIEHZ
SCHLAUCHLEITUNGEN BOLZ	968898908	10	1	1144	968883308	ZUSATZHYDR.BOLZENZIEHZ
SCHLAUCHLEITUNGEN BOLZ	968907508	10	1	1149	968883508	ZUS.HYDR.BOLZENZIEHEINRI
SCHLAUCHLEITUNGEN D-ANL	967792108	10	1	945	967788408	ZUSATZHYDRAULIK D-ANLENK
SCHLAUCHLEITUNGEN D-KOP	967792308	10	1	1000	967788608	ZUSATZHYDRAULIK D-KOPFS
SCHLAUCHLEITUNGEN DB UN	969732608	10	1	158	969733008	ZUSATZHYDRAULIK DREHBUE
SCHLAUCHLEITUNGEN FRE	96006588	10	1	920	96006590	ZUSATZHYDR.VERBINDUNGS
SCHLAUCHLEITUNGEN HARN	968867908	20	1	439	917828508	HARNSTOFFANLAGE
SCHLAUCHLEITUNGEN HARN	969319108	20	1	443	96004209	PUMPE VORM.
SCHLAUCHLEITUNGEN KLIMA	968337008	500	1	502	917191108	KLIMAAANLAGE
SCHLAUCHLEITUNGEN LUFT	969582508	10	1	707	969582408	DRUCKLUFTANLAGE
SCHLAUCHLEITUNGEN MITTE	969731808	10	1	30	969731708	HYDRAULIK MITTELTEIL
SCHLAUCHLEITUNGEN MON	967791508	10	1	541	967788008	ZUSATZHYDR.MONTAGEEINR
SCHLAUCHLEITUNGEN MON	967791308	10	1	246	967787908	ZUSATZHYDRAULIK MONTAGE
SCHLAUCHLEITUNGEN NOTBE	965322908	10	1	739	967969408	MONTAGEPLATTE NOTBETA
SCHLAUCHLEITUNGEN NOTBE	965324608	10	1	744	967969508	MONTAGEPLATTE NOTBETA
SCHLAUCHLEITUNGEN OBER	918791208	180	1	9	LR 11000 -0	LIEBHERR RAUPENKRAN LR

8.8.2019

etk_en_de_098233 LR 11000

1671

LIEBHERRAlphabetical index
Alphabetischer Index

Bezeichnung	Artikel	Pos.	Menge	Seite	Baugruppe	Bezeichnung
SCHLAUCHLEITUNGEN RAUPE	967789708	10	1	70	967787408	HYDRAULIK RAUPE
SCHLAUCHLEITUNGEN RAUP	967789908	10	1	97	967787508	HYDRAULIK RAUPE
SCHLAUCHLEITUNGEN RAUP	968710608	91	1	105	917322208	ZENTRALSCHMIERUNG RAUP
SCHLAUCHLEITUNGEN S-ANL	96020309	10	1	802	96020306	ZUSATZHYDRAULIK S-ANLENK
SCHLAUCHLEITUNGEN SA-B	968513308	10	1	522	968513208	ZUSATZHYDRAULIK SA-BOCK
SCHLAUCHLEITUNGEN SCHM	968712908	91	1	555	917081208	ZENTRALSCHMIERANLAGE O
SCHLAUCHLEITUNGEN SCHMI	968710508	91	1	81	917322008	ZENTRALSCHMIERUNG RAUP
SCHLAUCHLEITUNGEN WIND	967790308	10	1	196	967787708	ZUSATZHYDRAULIK WINDE 1
SCHLAUCHLEITUNGEN WIND	967790508	10	1	210	967787808	ZUSATZHYDRAULIK WINDE 2
SCHLAUCHLEITUNGEN WIND	967790708	10	1	911	967789108	ZUSATZHYDRAULIK WINDE 3
SCHLAUCHLEITUNGEN WIND	967791108	10	1	894	967789008	ZUSATZHYDRAULIK WINDE 6
SCHLAUCHLEITUNGEN WIND	968082008	10	1	226	968081908	ZUSATZHYDRAULIK WINDE 4
SCHLAUCHLEITUNGEN ZUSA	967170108	10	1	1185	96022756	HYDRAULIK TRANSFORMATO
SCHLAUCHLEITUNGEN ZUSA	968563108	10	1	734	968562908	ZUSATZHYDRAULIK VERBOLZ
SCHLAUCHLEITUNGEN ZWIS	967792708	10	1	1030	967788808	ZUSATZHYDRAULIK ZWISCH
SCHLAUCHLEITUNGEN ZWISC	967792508	10	1	1018	967788708	ZUSATZHYDRAULIK ZWISCH
SCHLAUCHNIPPEL CE-0, H54	9140351	15	1	382	10141720	ATL-ANBAU
SCHLAUCHNIPPEL CE-0, H54	9140351	15	1	383	10141721	ATL-ANBAU
SCHLAUCHSCHELLE 10/9,5-10,	553102308	15	5	498	917828708	ZUSATZHEIZUNG OW
SCHLAUCHSCHELLE 10/9,5-10,	553102308	19	1	500	969496208	ZUSATZHEIZUNG VORM.
SCHLAUCHSCHELLE 100-104 S	774223708	8	4	546	918789208	KRAFTSTOFFBEHALTER KPL
SCHLAUCHSCHELLE 100-120	550849408	5	8	546	918789208	KRAFTSTOFFBEHALTER KPL
SCHLAUCHSCHELLE 115/113-	774211708	179	2	259	969268308	DIESELMOTOR VORM.
SCHLAUCHSCHELLE 140/130-	774209908	13	16	430	917828308	LUFTFILTERANLAGE KPL.
SCHLAUCHSCHELLE 158-166 S	774211908	401	3	673	96020296	HYDRAULIK
SCHLAUCHSCHELLE 167-175	774285208	303	2	522	968513208	ZUSATZHYDRAULIK SA-BOCK
SCHLAUCHSCHELLE 185-193X	774224908	25	4	550	917080908	OELBEHALTER KPL.
SCHLAUCHSCHELLE 19/18,2-	11162002	24	4	439	917828508	HARNSTOFFANLAGE
SCHLAUCHSCHELLE 19/18,2-	11162002	6	4	443	96004209	PUMPE VORM.
SCHLAUCHSCHELLE 21/16-27/	11118077	183	2	259	969268308	DIESELMOTOR VORM.
SCHLAUCHSCHELLE 21/16-27/	11118077	8	4	289	969215908	KUEHLER VORM.
SCHLAUCHSCHELLE 21/16-27/	11118077	11	4	375	10147372	ENTLUEFTUNGSLEITUNG AN
SCHLAUCHSCHELLE 21/16-27/	11118077	16	6	498	917828708	ZUSATZHEIZUNG OW
SCHLAUCHSCHELLE 21/16-27/	11118077	16	2	500	969496208	ZUSATZHEIZUNG VORM.
SCHLAUCHSCHELLE 21/16-27/	11118077	13	24	601	918009808	HEIZKLIMAGERAET EINBAU
SCHLAUCHSCHELLE 210/208-2	10296652	13	4	550	917080908	OELBEHALTER KPL.
SCHLAUCHSCHELLE 217-225 S	774229908	303	2	541	967788008	ZUSATZHYDR.MONTAGEEINR
SCHLAUCHSCHELLE 26/20-32/	774215008	17	2	382	10141720	ATL-ANBAU
SCHLAUCHSCHELLE 26/20-32/	774215008	17	2	383	10141721	ATL-ANBAU
SCHLAUCHSCHELLE 26/20-32/	774215008	6	4	408	10120869	DS KURBELGEHAEUSEENTL
SCHLAUCHSCHELLE 32/25-40/	774208508	185	2	259	969268308	DIESELMOTOR VORM.
SCHLAUCHSCHELLE 32/25-40/	774208508	18	16	310	10141843	KURBELGEHAEUSEENTLUEF
SCHLAUCHSCHELLE 32/25-40/	774208508	2	2	361	10122793	ANSAUGSTUTZEN ANBAU
SCHLAUCHSCHELLE 32/25-40/	774208508	5	12	408	10120869	DS KURBELGEHAEUSEENTL
SCHLAUCHSCHELLE 32/25-40/	774208508	23	4	439	917828508	HARNSTOFFANLAGE
SCHLAUCHSCHELLE 32/25-40/	774208508	5	1	500	969496208	ZUSATZHEIZUNG VORM.
SCHLAUCHSCHELLE 40-60 W3	550838008	9	2	418	10120944	DS LUFTPRESSER
SCHLAUCHSCHELLE 40-60 W3	550838008	52	4	589	969298008	INNENVERKLEIDUNG
SCHLAUCHSCHELLE 41/35-50/	550849508	27	2	289	969215908	KUEHLER VORM.
SCHLAUCHSCHELLE 45/30-45	10878445	15	2	584	964598008	SCHEIBENWISCHANLAGE EIN
SCHLAUCHSCHELLE 60/50-70/	774208008	182	2	259	969268308	DIESELMOTOR VORM.
SCHLAUCHSCHELLE 72X20	774213908	186	2	259	969268308	DIESELMOTOR VORM.
SCHLAUCHSCHELLE 86-91X25	774227908	187	8	259	969268308	DIESELMOTOR VORM.
SCHLAUCHSCHELLE 90/80-10	11212022	12	6	363	10141830	LADELUFTLEITUNG ANBAU
SCHLAUCHSCHELLE 90/80-10	774218808	180	12	259	969268308	DIESELMOTOR VORM.
SCHLAUCHSCHELLE 90/80-10	774218808	9	8	289	969215908	KUEHLER VORM.
SCHLAUCHSCHELLE DIN 3017	10872022	181	2	259	969268308	DIESELMOTOR VORM.
SCHLAUCHSCHELLE DIN 3017	10872022	7	1	296	968669208	KRAFTSTOFFVORFILTERANBA
SCHLAUCHSCHELLE DIN 3017	10872022	87	1	575	917912208	KABINE VERGLAST
SCHLAUCHSCHELLE DIN 3017	10872022	286	1	635	968681408	BEDIENPULT VERBOLZUNG

8.8.2019

etk_en_de_098233 LR 11000

1672

LIEBHERRAlphabetical index
Alphabetischer Index

Bezeichnung	Artikel	Pos.	Menge	Seite	Baugruppe	Bezeichnung
SCHLAUCHSCHELLE DIN 3017-	10872024	22	3	439	917828508	HARNSTOFFANLAGE
SCHLAUCHSCHELLE DIN 3017-	10872024	3	1	547	967967608	KRAFTSTOFFBEHALTER VO
SCHLAUCHSCHELLE DIN 3017-	4981178	3	1	361	10122793	ANSAUGSTUTZEN ANBAU
SCHLAUCHSCHELLE DIN 3017-	11005281	(23)	2	302	10142930	DIESELMOTOR
SCHLAUCHSCHELLE DIN 3017-	11005281	16	10	385	10143790	LAEDRUCKREGELUNG
SCHLAUCHSCHUTZ DN44-65 S	10449843	32	2	111	918589408	HYDRAULISCHE ABSTUETZUN
SCHLAUCHSTUTZEN BE6-0 ST	774371808	24	4	529	917691308	ZENTRALSCHMIERUNG
SCHLAUCHSTUTZEN DIN 7430	4981033	6	1	376	10143277	KUEHLMITTELKRUEMMER AN
SCHLAUCHVERBINDUNG SAL	550601908	1	1	294	968652008	ROHRSTUTZEN KPL.
SCHLAUCHVERBINDUNGSSTU	10801609	5	2	443	96004209	PUMPE VORM.
SCHLEIFBUEGEL	691041608	17	46	23	11601184	SCHLEIFRINGUEBERTRAEGE
SCHLEIFBUEGEL CUBE2 VE	11003224	45	24	23	11601184	SCHLEIFRINGUEBERTRAEGE
SCHLEIFBUEGELHALTER	10359128	19	2	23	11601184	SCHLEIFRINGUEBERTRAEGE
SCHLEIFBUEGELHALTER	691043108	16	74	23	11601184	SCHLEIFRINGUEBERTRAEGE
SCHLEIFRING	10411780	14	1	1162	10028002	LEITUNGSTROMMEL
SCHLEIFRING 10A PHASE	11003140	15	7	1162	10028002	LEITUNGSTROMMEL
SCHLEIFRING 60X2 2,5 ²	10114843	5	46	23	11601184	SCHLEIFRINGUEBERTRAEGE
SCHLEIFRING MS60 VERGOL	11003223	44	24	23	11601184	SCHLEIFRINGUEBERTRAEGE
SCHLEIFRINGKOERPER EINBA	968660508	10	1	17	918005408	RAUPENMITTELTEIL
SCHLEIFRINGUEBERTRAEG	11601184	10	1	19	968660508	SCHLEIFRINGKOERPER EINBA
SCHLIESSANLAGE SCHIEBET	968080908	10	1	577	917432008	SCHIEBETUER KPL.
SCHLIESSBOLZEN	11005988	4	1	579	968080908	SCHLIESSANLAGE
SCHLITTEN KPL.	964788008	3	2	591	964588308	FUEHRUNG VORM.
SCHLUESSEL	10873434	(1)	1	491	969739108	ARMATURENBRETT VORM.RE
SCHLUESSEL	10873434	(1)	1	652	968486208	SICHERUNGSBLECH
SCHLUESSEL	570882108	(1)	1	489	10870478	LICCON MONITOR LCD5C
SCHLUESSELRING 25X1,5 ST	12101869	305	7	31	969731708	HYDRAULIK MITTELTEIL
SCHLUESSELRING 25X1,5 ST	12101869	62	13	137	918011308	UNTERTEIL VORM.
SCHLUESSELRING 25X1,5 ST	12101869	8	1	182	969483508	PARKKONSOLE SCHLAEUCHE
SCHLUESSELRING 25X1,5 ST	12101869	301	1	522	968513208	ZUSATZHYDRAULIK SA-BOCK
SCHLUESSELRING 25X1,5 ST	12101869	301	2	541	967788008	ZUSATZHYDR.MONTAGEEINR
SCHLUESSELRING 25X1,5 ST	12101869	431	6	673	96020296	HYDRAULIK
SCHLUESSELRING 25X1,5 ST	12101869	312	6	739	967969408	MONTAGEPLATTE NOTBETA
SCHLUESSELRING 25X1,5 ST	12101869	300	6	744	967969508	MONTAGEPLATTE NOTBETA
SCHLUESSELRING 25X1,5 ST	12101869	(52)	2	1139	918839008	KAMERAUEBERWACHUNG F-S
SCHLUESSELSCHALTER	692701308	2	1	489	10870478	LICCON MONITOR LCD5C
SCHLUSSBREMSLEUCHE 5/2	607113108	3	2	633	965939808	WARNLEUCHE
SCHMIERNIPPEL DIN 71412 C	510748108	940	1	236	11347396	SEILTROMMEL
SCHMIEROELLEITUNG 10X1	10135232	2	1	382	10141720	ATL-ANBAU
SCHMIEROELLEITUNG 10X1	10135310	3	1	383	10141721	ATL-ANBAU
SCHMIEROELLEITUNG 6X1	10143362	5	1	369	10141807	ANBAUTEILE LUFTPRESSER
SCHMIEROELLEITUNG 8X1	10150626	17	1	370	10143302	WASSERPUMPE MIT BEFEST.
SCHMIEROELPUMPE MIT BEF	10116165	140	1	300	10142930	DIESELMOTOR
SCHMIEROELPUMPE VORM. B	10116166	1	2	346	10116165	SCHMIEROELPUMPE MIT BE
SCHNAPPSCHALTER	571486808	25	1	23	11601184	SCHLEIFRINGUEBERTRAEGE
SCHNAPPVERSCHLUSS ABS	10296157	(2)	3	617	969427308	DECKEL KPL.
SCHNELLEBFESTIGER	704259608	29	1	579	968080908	SCHLIESSANLAGE
SCHRAUBE	11006669	20	2	764	10475436	GURTTRAGESYSTEM
SCHRAUBE	511052908	20	2	168	510401908	UMSCHALTVENTIL
SCHRAUBE	570941408	(2)	2	673	96020296	HYDRAULIK
SCHRAUBE AEHNL.ISO 4017 U	10876375	321	8	260	969268308	DIESELMOTOR VORM.
SCHRAUBE M8X20 VERZ	409831208	3	12	474	968287308	AUFSTIEG VORM.
SCHRAUBE M8X20 VERZ	409831208	6	4	475	96020149	TRITT
SCHRAUBE M8X20 VERZ	409831208	97	4	1048	917191508	L-ZWISCHENSTUECK
SCHRAUBE M8X20 VERZ	409831208	97	4	1054	917625408	L-ZWISCHENSTUECK
SCHRAUBE M8X30 St Rm>800	10141111	2	1	397	10144098	BEFESTIGUNGSSCHELLE
SCHRAUBENDREHER 3,5 CRV	790032008	30	1	127	96005686	GRUNDWERKZEUG
SCHRAUBENDREHER 4,5	885200408	31	1	127	96005686	GRUNDWERKZEUG
SCHRAUBENDREHER 5,5 CRV	790032308	32	1	127	96005686	GRUNDWERKZEUG
SCHRAUBENSICHERUNG 50G	811201708	102	1	371	10118223	ZWISCHENRAD ANBAU

8.8.2019

etk_en_de_098233 LR 11000

1673

LIEBHERRAlphabetical index
Alphabetischer Index

Bezeichnung	Artikel	Pos.	Menge	Seite	Baugruppe	Bezeichnung
SCHRAUBENSICHERUNG 50	811205708	109	1	306	12451207	KURBELGEHAEUSE KPL. MIT
SCHRAUBENSICHERUNG 50	811205708	109	1	309	10142096	KOLBENKUEHLUNG
SCHRAUBENSICHERUNG 50	811205708	(105)	1	315	10134887	OELWANNE MIT BEFEST.
SCHRAUBENSICHERUNG 50	811205708	109	1	330	11364303	ZYLINDERKOPFDECKEL VORM
SCHRAUBENSICHERUNG 50	811205708	109	1	334	11364320	ZYLINDERKOPFDECKEL VORM
SCHRAUBENSICHERUNG 50	811205708	109	1	336	11364325	ZYLINDERKOPFDECKEL VORM
SCHRAUBENSICHERUNG 50	811205708	105	1	345	10136123	OELLEITUNG ANBAU
SCHRAUBENSICHERUNG 50	811205708	109	1	364	10147162	VERBINDUNGSLEITUNG ANBA
SCHRAUBENSICHERUNG 50	811205708	105	1	386	10146947	GENERATOR ANBAU
SCHRAUBENSICHERUNG 50	811205708	105	1	396	10141788	STEUERGERAET ANBAU
SCHRAUBHUELSE 0	774376008	25	4	529	917691308	ZENTRALSCHMIERUNG
SCHRAUBKARABINER OVAL	10875819	66	1	1069	917484108	F-ANLENKSTUECK
SCHRAUBKARABINER OVAL 1	10473040	3	2	766	962563908	HUBENDSCHALTER GEWICHT
SCHRAUBKARABINER OVAL 1	10473040	38	1	1096	917484608	FA-BOCK
SCHRAUBKUPPLUNG EMA3 M	7406865	617	4	70	967787408	HYDRAULIK RAUPE
SCHRAUBKUPPLUNG EMA3 M	7406865	617	4	97	967787508	HYDRAULIK RAUPE
SCHRAUBKUPPLUNG EMA3 M	7406865	81	1	259	969268308	DIESELMOTOR VORM.
SCHRAUBKUPPLUNG EMA3 M	7406865	29	1	550	917080908	OELBEHAELTER KPL.
SCHRAUBKUPPLUNG EMA3 M	7406865	745	17	676	96020296	HYDRAULIK
SCHRUMPFSCHLAUCH 12-3,0	603016608	241	0.03	960	968285208	LEITUNGSTROMMEL KPL.
SCHRUMPFSCHLAUCH 12/2,5	10429652	288	0.12	49	96026395	VERKABELUNG
SCHRUMPFSCHLAUCH 19/6X2,	603016708	242	0.25	1163	96038591	LEITUNG
SCHRUMPFSCHLAUCH 44,4/7	11123168	294	0.15	75	967971408	KABELSTRANG
SCHRUMPFSCHLAUCH 6/1,4X	10429651	287	0.2	483	967926408	KABELSTRANG
SCHUTZ SCHWK.	968100008	2	1	1137	968099808	KAMERAHALTER VORM.
SCHUTZBLECH 4X195X532 S31	97038929	91	1	61	917291608	RAUPENTRAEGER LI.
SCHUTZBLECH 4X195X532 S31	97038929	91	1	94	917291708	RAUPENTRAEGER RE.
SCHUTZBLECH 4X307X778 S31	976555708	4	3	140	918367008	DREHWERK ANBAU
SCHUTZBLECH 4X350X718 S31	97004973	66	1	61	917291608	RAUPENTRAEGER LI.
SCHUTZBLECH 4X350X718 S31	97004973	66	1	94	917291708	RAUPENTRAEGER RE.
SCHUTZBLECH 4X732X363 S3	97057773	120	1	511	917347708	SA-BOCK
SCHUTZBLECH 4X732X363 S3	97057774	121	1	511	917347708	SA-BOCK
SCHUTZBLECH FE//ZNNI8//CN/	968067108	65	1	94	917291708	RAUPENTRAEGER RE.
SCHUTZBLECH FE//ZNNI8//CN/	968067808	65	1	61	917291608	RAUPENTRAEGER LI.
SCHUTZBLECH FE//ZNNI8//CN/	968310808	90	1	61	917291608	RAUPENTRAEGER LI.
SCHUTZBLECH FE//ZNNI8//CN/	968310808	90	1	94	917291708	RAUPENTRAEGER RE.
SCHUTZBLECH KPL. FE//ZNNI	968049308	9	1	17	918005408	RAUPENMITTELTEIL
SCHUTZBLECH SCHWK. FE//	968153908	8	1	215	917451208	WINDE 4 VORM.
SCHUTZBLECH SCHWK. FE//	968154008	9	1	215	917451208	WINDE 4 VORM.
SCHUTZDECKEL NICHT LACK	12466377	738	1	444	11373478	REDUKTIONSMITTELPUMPE
SCHUTZGITTER PA	10222686	37	4	645	969251008	AUFBAUTEILE MONTAGETAPE
SCHUTZHAUBE 4X470X403 A	97059377	46	1	17	918005408	RAUPENMITTELTEIL
SCHUTZHAUBE V2A	10041053	42	1	720	96011323	AUSRUESTUNG KAMERA DRE
SCHUTZKAPPE	10450134	(13)	1	286	11314599	VERSTELLPUMPE
SCHUTZKAPPE	779013008	80	4	61	917291608	RAUPENTRAEGER LI.
SCHUTZKAPPE	779013008	80	4	94	917291708	RAUPENTRAEGER RE.
SCHUTZKAPPE	779013008	72	2	215	917451208	WINDE 4 VORM.
SCHUTZKAPPE MS A240	691812808	(504)	1	50	967908108	KABELLISTE MITTELSTUECK
SCHUTZKAPPE MS A240	691812808	(504)	1	50	967908108	KABELLISTE MITTELSTUECK
SCHUTZKAPPE MS A240	691812908	172	1	960	968285208	LEITUNGSTROMMEL KPL.
SCHUTZKAPPE MS A240	691812908	153	1	1041	967922908	KLEMMKASTEN
SCHUTZKAPPE MS A240	691812908	156	2	1088	968734008	KLEMMKASTEN KPL.
SCHUTZKAPPE SW10	779020108	2	6	650	922648308	KLEMMBRETT VORM.
SCHUTZPLATTE 60X45X3 PA6	97056864	12	4	24	969088908	HALTER VORM.
SCHUTZWALZE KPL.	928830208	9	1	780	917332608	S-ANLENKSTUECK VORM.
SCHUTZWALZE KPL.	968161808	36	1	206	917454008	WINDE 2 VORM.
SCHUTZWALZE KPL.	968241808	5	1	901	917474008	WINDE 3 VORM.
SCHUTZWALZE KPL. SPF	928331508	25	2	509	917347708	SA-BOCK
SCHUTZWALZE KPL. SPF	928331508	8	1	780	917332608	S-ANLENKSTUECK VORM.
SCHUTZWALZE KPL. SPF	961866708	13	1	883	917473608	WINDE 6 VORM.

8.8.2019

etk_en_de_098233 LR 11000

1674

LIEBHERRAlphabetical index
Alphabetischer Index

Bezeichnung	Artikel	Pos.	Menge	Seite	Baugruppe	Bezeichnung
SCHUTZWALZE KPL. SPF	961866708	4	2	901	917474008	WINDE 3 VORM.
SCHUTZWALZE SCHWK.	923878308	(1)	1	883	917473608	WINDE 6 VORM.
SCHUTZWALZE SCHWK.	968161908	1	1	207	968161808	SCHUTZWALZE KPL.
SCHUTZWALZE SCHWK.	968243308	(1)	1	901	917474008	WINDE 3 VORM.
SCHWEBEBALLAST	918900508	346	1	11	LR 11000 -0	LIEBHERR RAUPENKRAN LR
SCHWENKARM SCHWK.	968176508	3	1	566	917829008	KRANFUEHRERKABINE KPL.
SCHWENKVERSCHRAUBUNG	7412734	6	1	83	11621291	VERTEILERKOMBINATION
SCHWINGE SCHWK.	968691308	4	1	1096	917484608	FA-BOCK
SCHWINGE SCHWK.	968691508	5	1	1096	917484608	FA-BOCK
SCHWINGUNGSDAEMPFER	550452508	121	2	259	969268308	DIESELMOTOR VORM.
SCHWINGUNGSDAEMPFER	550452608	122	2	259	969268308	DIESELMOTOR VORM.
SCHWUNGRAD ANBAU SAE 1X	10120077	530	1	305	10142930	DIESELMOTOR
SCHWUNGRAD VORM. SAE 1X	10120078	1	1	395	10120077	SCHWUNGRAD ANBAU
SCHWUNGRADGEHAEUSE AN	10129212	520	1	305	10142930	DIESELMOTOR
SCR KPL. DIESEL SPF	10144045	1	1	427	917828008	SCHALLDAEMPFERANLAGE
SECHSKANTMUTTER AEHNL.	12100243	52	2	289	969215908	KUEHLER VORM.
SECHSKANTMUTTER AEHNL.	11004444	48	8	1035	917251008	L-KOPFSTUECK
SECHSKANTMUTTER DIN 980	10179122	356	2	260	969268308	DIESELMOTOR VORM.
SECHSKANTMUTTER DIN 985	10875605	10	1	1137	968099808	KAMERAHALTER VORM.
SECHSKANTMUTTER DIN 985	10875606	313	2	31	969731708	HYDRAULIK MITTELTEIL
SECHSKANTMUTTER DIN 985	10875606	54	8	289	969215908	KUEHLER VORM.
SECHSKANTMUTTER DIN 985	10875606	88	14	510	917347708	SA-BOCK
SECHSKANTMUTTER DIN 985	10875606	20	10	550	917080908	OELBEHALTER KPL.
SECHSKANTMUTTER DIN 985	10875606	10	8	566	917829008	KRANFUEHRERKABINE KPL.
SECHSKANTMUTTER DIN 985	10875606	304	3	739	967969408	MONTAGEPLATTE NOTBETA
SECHSKANTMUTTER DIN 985	10875606	304	3	744	967969508	MONTAGEPLATTE NOTBETA
SECHSKANTMUTTER DIN 985	10875606	98	13	781	917332608	S-ANLENKSTUECK VORM.
SECHSKANTMUTTER DIN 985	10875606	164	28	930	917333208	D-ANLENKSTUECK VORM.
SECHSKANTMUTTER DIN 985	10875606	13	1	974	967966108	ENDSCHALTER KPL.
SECHSKANTMUTTER DIN 985	10875606	13	1	975	967966808	ENDSCHALTER KPL.
SECHSKANTMUTTER DIN 985	10875606	13	1	986	968028208	AUFLAGE KPL.
SECHSKANTMUTTER DIN 985	10875606	91	4	1036	917251008	L-KOPFSTUECK
SECHSKANTMUTTER DIN 985	10875606	39	4	1056	917483908	F-ANSCHLUSSKOPF
SECHSKANTMUTTER DIN 985	10875606	63	4	1069	917484108	F-ANLENKSTUECK
SECHSKANTMUTTER DIN 985	10875606	40	7	1083	917484308	F-KOPFSTUECK
SECHSKANTMUTTER DIN 985	10875606	17	4	1128	967957508	KAMERAANBAU S-ANLENKSTU
SECHSKANTMUTTER DIN 985	10875606	11	4	1136	968134408	MECH.ANBAUTEILE SCHEINW
SECHSKANTMUTTER DIN 985	10875606	38	16	1152	918900508	SCHWEBEBALLAST
SECHSKANTMUTTER DIN 985	10875606	13	8	1176	968766508	HALTERUNG
SECHSKANTMUTTER DIN 985	10875606	9	18	1198	968455908	FUSS KPL.
SECHSKANTMUTTER DIN 985	411903208	12	2	725	968646208	KAMERAHALTER VORM.
SECHSKANTMUTTER DIN 985	411903208	24	16	753	917517908	AUFNAHME GEGENGEWICHT
SECHSKANTMUTTER DIN 985	12218127	321	4	263	969375408	BEFESTIGUNGSTEILE DRUC
SECHSKANTMUTTER DIN 985	10875607	16	8	111	918589408	HYDRAULISCHE ABSTUETZUN
SECHSKANTMUTTER DIN 985	10875607	25	8	172	917884508	DREHBUEHNE KPL.
SECHSKANTMUTTER DIN 985	10875607	354	10	260	969268308	DIESELMOTOR VORM.
SECHSKANTMUTTER DIN 985	10875607	55	8	289	969215908	KUEHLER VORM.
SECHSKANTMUTTER DIN 985	10875607	43	2	467	918252608	LAUFSTEG DREHBUEHNE
SECHSKANTMUTTER DIN 985	10875607	26	2	473	968309908	PODEST KPL.
SECHSKANTMUTTER DIN 985	10875607	16	2	813	918121308	ROLLENSATZ
SECHSKANTMUTTER DIN 985	10875607	15	2	818	918121408	ROLLENSATZ
SECHSKANTMUTTER DIN 985	10875607	30	4	973	967946208	VERSTELLFLASCHE KPL.
SECHSKANTMUTTER DIN 985	10875607	9	2	988	968107908	ZUGZYLINDER VORM.
SECHSKANTMUTTER DIN 985	10875607	11	4	993	969396608	AUFSTIEG VORM.
SECHSKANTMUTTER DIN 985	10875607	9	8	1012	917085308	D-ZWISCHENSTUECK
SECHSKANTMUTTER DIN 985	10875607	9	8	1024	917178608	D-ZWISCHENSTUECK
SECHSKANTMUTTER DIN 985	10875607	58	8	1083	917484308	F-KOPFSTUECK
SECHSKANTMUTTER DIN 985	10875607	28	6	1167	968399508	ANLENKSTUECK VORM.
SECHSKANTMUTTER DIN 985	10875607	24	1	1174	10423865	SEILWINDE
SECHSKANTMUTTER DIN 985	411903308	7	4	594	968397108	LEITER KPL.

8.8.2019

etk_en_de_098233 LR 11000

1675

LIEBHERRAlphabetical index
Alphabetischer Index

Bezeichnung	Artikel	Pos.	Menge	Seite	Baugruppe	Bezeichnung
SECHSKANTMUTTER DIN 985	10875608	59	4	1152	918900508	SCHWEBEBALLAST
SECHSKANTMUTTER DIN 985	10875609	4	146	55	96006203	BODENPLATTEN VORM.
SECHSKANTMUTTER DIN 985	10875609	355	8	260	969268308	DIESELMOTOR VORM.
SECHSKANTMUTTER DIN 985	10875609	13	1	515	967846208	ZUGSTANGE KPL.
SECHSKANTMUTTER DIN 985	10875609	12	1	517	967981008	ZUGSTANGE KPL.
SECHSKANTMUTTER DIN 985	10875609	24	6	546	918789208	KRAFTSTOFFBEHAELTER KPL
SECHSKANTMUTTER DIN 985	10875609	11	6	550	917080908	OELBEHAELTER KPL.
SECHSKANTMUTTER DIN 985	10875609	8	1	823	967746908	STANGE KPL.
SECHSKANTMUTTER DIN 985	10875609	13	1	843	967897608	ZUGSTANGE KPL.
SECHSKANTMUTTER DIN 985	10875609	9	1	845	967898308	ZUGSTANGE KPL.
SECHSKANTMUTTER DIN 985	10875609	8	1	852	967743808	STANGE KPL.
SECHSKANTMUTTER DIN 985	10875609	13	1	859	968190108	ZUGSTANGE KPL.
SECHSKANTMUTTER DIN 985	10875609	12	1	861	968190208	ZUGSTANGE KPL.
SECHSKANTMUTTER DIN 985	10875609	30	16	901	917474008	WINDE 3 VORM.
SECHSKANTMUTTER DIN 985	10875609	12	1	932	968242208	ZUGSTANGE KPL.
SECHSKANTMUTTER DIN 985	10875609	5	1	977	967997708	LASCHE VORM.
SECHSKANTMUTTER DIN 985	10875609	10	1	982	968026208	ZUGSTANGE KPL.
SECHSKANTMUTTER DIN 985	10875609	6	2	985	968028008	LASCHE KPL.
SECHSKANTMUTTER DIN 985	10875609	8	1	1014	967733608	STANGE KPL.
SECHSKANTMUTTER DIN 985	10875609	8	1	1026	967704008	STANGE KPL.
SECHSKANTMUTTER DIN 985	10875609	6	2	1037	967913408	STANGE KPL.
SECHSKANTMUTTER DIN 985	10875609	10	3	1077	968829408	ZUGSTANGE KPL.
SECHSKANTMUTTER DIN 985	10875609	10	4	1078	968828908	ZUGSTANGE KPL.
SECHSKANTMUTTER DIN 985	10875609	4	1	1085	968828308	LASCHE VORM.
SECHSKANTMUTTER DIN 985	10875609	5	1	1093	96001458	LASCHE KPL.
SECHSKANTMUTTER DIN 985	10875609	20	1	1096	917484608	FA-BOCK
SECHSKANTMUTTER DIN 985	10875609	5	1	1097	968691208	LASCHE KPL.
SECHSKANTMUTTER DIN 985	10875609	5	1	1098	968691108	LASCHE KPL.
SECHSKANTMUTTER DIN 985	10875609	8	1	1099	968691608	ZUGSTANGE KPL.
SECHSKANTMUTTER DIN 985	10875609	10	1	1104	968459808	ZUGSTANGE KPL.
SECHSKANTMUTTER DIN 985	10875609	4	2	1105	968643708	LASCHE KPL.
SECHSKANTMUTTER DIN 985	10875609	10	1	1106	968460108	ZUGSTANGE KPL.
SECHSKANTMUTTER DIN 985	10875609	11	1	1107	968446808	ZUGSTANGE KPL.
SECHSKANTMUTTER DIN 985	10875609	10	1	1108	968642008	ZUGSTANGE KPL.
SECHSKANTMUTTER DIN 985	10875609	8	1	1172	968772408	ZUGSTANGE KPL.
SECHSKANTMUTTER DIN 985	10875609	8	1	1178	968786808	ZUGSTANGE KPL.
SECHSKANTMUTTER DIN 985	10875609	6	1	1190	968768408	LASCHE KPL.
SECHSKANTMUTTER DIN 985	10875609	5	1	1191	969308308	LASCHE KPL.
SECHSKANTMUTTER DIN 985	10875610	14	6	172	917884508	DREHBUEHNE KPL.
SECHSKANTMUTTER DIN 985	10875610	77	2	510	917347708	SA-BOCK
SECHSKANTMUTTER DIN 985	10875610	19	1	515	967846208	ZUGSTANGE KPL.
SECHSKANTMUTTER DIN 985	10875610	60	7	834	917231408	S-ADAPTER
SECHSKANTMUTTER DIN 985	10875610	146	1	971	917380508	D-KOPFSTUECK VORM.
SECHSKANTMUTTER DIN 985	10875610	11	4	978	967983208	ZUSATZGEWICHT DERRICK
SECHSKANTMUTTER DIN 985	10875610	8	1	979	968026008	ZUGSTANGE KPL.
SECHSKANTMUTTER DIN 985	10875610	7	1	1070	968934608	KLAPPE KPL.
SECHSKANTMUTTER DIN 985	10875610	4	3	1200	969944708	HALTERUNG VORM.
SECHSKANTMUTTER DIN 985	12226094	357	2	260	969268308	DIESELMOTOR VORM.
SECHSKANTMUTTER DIN 985	10876399	47	4	487	969246708	ELEKTRIK ANBAUTEILE KABIN
SECHSKANTMUTTER DIN 985	10876399	266	4	793	967923108	LEITUNGSTROMMEL KPL.
SECHSKANTMUTTER DIN 985	10876399	266	4	960	968285208	LEITUNGSTROMMEL KPL.
SECHSKANTMUTTER DIN 985	10876399	151	8	1058	968733208	KLEMMKASTEN KPL.
SECHSKANTMUTTER DIN 985	10876399	266	4	1075	968733708	LEITUNGSTROMMEL KPL.
SECHSKANTMUTTER DIN 985	10876399	151	12	1088	968734008	KLEMMKASTEN KPL.
SECHSKANTMUTTER DIN 985	10875611	28	2	471	968283208	LAUFSTEG DREHBUEHNE LI
SECHSKANTMUTTER DIN 985	10875611	35	2	473	968309908	PODEST KPL.
SECHSKANTMUTTER DIN 985	10875611	52	2	555	917081208	ZENTRALSCHMIERANLAGE O
SECHSKANTMUTTER DIN 985	10875611	83	72	641	967917908	SCHALTSCHRANK MECH.
SECHSKANTMUTTER DIN 985	10875611	325	2	707	969582408	DRUCKLUFTANLAGE
SECHSKANTMUTTER DIN 985	10875612	58	3	17	918005408	RAUPENMITTELTEIL

8.8.2019

etk_en_de_098233 LR 11000

1676

LIEBHERRAlphabetical index
Alphabetischer Index

Bezeichnung	Artikel	Pos.	Menge	Seite	Baugruppe	Bezeichnung
SECHSKANTMUTTER DIN 985	10875612	10	11	24	969088908	HALTER VORM.
SECHSKANTMUTTER DIN 985	10875612	28	2	111	918589408	HYDRAULISCHE ABSTUETZUN
SECHSKANTMUTTER DIN 985	10875612	9	2	149	917081108	ZENTRALSCHMIERANLAGE O
SECHSKANTMUTTER DIN 985	10875612	41	8	172	917884508	DREHBUEHNE KPL.
SECHSKANTMUTTER DIN 985	10875612	59	2	468	918252608	LAUFSTEG DREHBUEHNE
SECHSKANTMUTTER DIN 985	10875612	32	2	473	968309908	PODEST KPL.
SECHSKANTMUTTER DIN 985	10875612	25	4	479	969259908	LAUFSTEG DREHBUEHNE REC
SECHSKANTMUTTER DIN 985	10875612	51	2	555	917081208	ZENTRALSCHMIERANLAGE O
SECHSKANTMUTTER DIN 985	10875612	253	2	635	968681408	BEDIENPULT VERBOLZUNG
SECHSKANTMUTTER DIN 985	10875612	28	2	645	969251008	AUFBAUTEILE MONTAGETAPE
SECHSKANTMUTTER DIN 985	10875612	39	8	753	917517908	AUFNAHME GEGENGEWICHT
SECHSKANTMUTTER DIN 985	10875613	33	18	17	918005408	RAUPENMITTELTEIL
SECHSKANTMUTTER DIN 985	10875613	309	4	31	969731708	HYDRAULIK MITTELTEIL
SECHSKANTMUTTER DIN 985	10875613	14	6	46	926891108	VERTEILER MASSE
SECHSKANTMUTTER DIN 985	10875613	4	10	79	968727008	KAMERAANBAU RAUPE
SECHSKANTMUTTER DIN 985	10875613	4	10	103	968668808	KAMERAANBAU RAUPE
SECHSKANTMUTTER DIN 985	10875613	60	6	137	918011308	UNTERTEIL VORM.
SECHSKANTMUTTER DIN 985	10875613	97	4	179	969344108	MONTAGETEILE DREHBUEHN
SECHSKANTMUTTER DIN 985	10875613	5	3	182	969483508	PARKKONSOLE SCHLAEUCHE
SECHSKANTMUTTER DIN 985	10875613	323	3	263	969375408	BEFESTIGUNGSTEILE DRUC
SECHSKANTMUTTER DIN 985	10875613	62	6	427	917828008	SCHALLDAEMPFERANLAGE
SECHSKANTMUTTER DIN 985	10875613	95	8	510	917347708	SA-BOCK
SECHSKANTMUTTER DIN 985	10875613	111	1	567	917829008	KRANFUEHRERKABINE KPL.
SECHSKANTMUTTER DIN 985	10875613	7	2	601	918009808	HEIZKLIMAGERAET EINBAU
SECHSKANTMUTTER DIN 985	10875613	308	2	739	967969408	MONTAGEPLATTE NOTBETA
SECHSKANTMUTTER DIN 985	10875613	308	2	744	967969508	MONTAGEPLATTE NOTBETA
SECHSKANTMUTTER DIN 985	10875613	171	14	782	917332608	S-ANLENKSTUECK VORM.
SECHSKANTMUTTER DIN 985	10875613	51	15	822	917190908	S-ZWISCHENSTUECK
SECHSKANTMUTTER DIN 985	10875613	48	15	830	917333908	S-ZWISCHENSTUECK
SECHSKANTMUTTER DIN 985	10875613	51	4	873	917571208	S-ZWISCHENSTUECK
SECHSKANTMUTTER DIN 985	10875613	21	44	928	917333208	D-ANLENKSTUECK VORM.
SECHSKANTMUTTER DIN 985	10875613	57	24	970	917380508	D-KOPFSTUECK VORM.
SECHSKANTMUTTER DIN 985	10875613	9	2	980	968027308	ZUGSTANGE VORM.
SECHSKANTMUTTER DIN 985	10875613	72	4	1036	917251008	L-KOPFSTUECK
SECHSKANTMUTTER DIN 985	10875613	32	6	1068	917484108	F-ANLENKSTUECK
SECHSKANTMUTTER DIN 985	10875613	5	10	1132	969529208	MECH.BEFESTIGUNGSTEILE
SECHSKANTMUTTER DIN 985	411903008	23	4	725	968646208	KAMERAHALTER VORM.
SECHSKANTMUTTER DIN 985	10876076	54	4	471	968283208	LAUFSTEG DREHBUEHNE LI
SECHSKANTMUTTER DIN 985	10876076	15	11	479	969259908	LAUFSTEG DREHBUEHNE REC
SECHSKANTMUTTER DIN 985	10876076	85	5	567	917829008	KRANFUEHRERKABINE KPL.
SECHSKANTMUTTER DIN 985	10875614	34	20	17	918005408	RAUPENMITTELTEIL
SECHSKANTMUTTER DIN 985	10875614	6	4	24	969088908	HALTER VORM.
SECHSKANTMUTTER DIN 985	10875614	311	2	31	969731708	HYDRAULIK MITTELTEIL
SECHSKANTMUTTER DIN 985	10875614	106	8	61	917291608	RAUPENTRAEGER LI.
SECHSKANTMUTTER DIN 985	10875614	106	8	94	917291708	RAUPENTRAEGER RE.
SECHSKANTMUTTER DIN 985	10875614	14	60	121	917076708	LAUFSTEG RAUPENFAHRWER
SECHSKANTMUTTER DIN 985	10875614	26	27	136	918011308	UNTERTEIL VORM.
SECHSKANTMUTTER DIN 985	10875614	6	2	149	917081108	ZENTRALSCHMIERANLAGE O
SECHSKANTMUTTER DIN 985	10875614	28	8	172	917884508	DREHBUEHNE KPL.
SECHSKANTMUTTER DIN 985	10875614	76	14	179	969344108	MONTAGETEILE DREHBUEHN
SECHSKANTMUTTER DIN 985	10875614	25	6	187	917438108	WINDE 1 VORM.
SECHSKANTMUTTER DIN 985	10875614	25	6	206	917454008	WINDE 2 VORM.
SECHSKANTMUTTER DIN 985	10875614	33	7	249	917827708	DIESELMOTOR KPL.
SECHSKANTMUTTER DIN 985	10875614	(7)	2	259	969268308	DIESELMOTOR VORM.
SECHSKANTMUTTER DIN 985	10875614	320	11	263	969375408	BEFESTIGUNGSTEILE DRUC
SECHSKANTMUTTER DIN 985	10875614	53	52	289	969215908	KUEHLER VORM.
SECHSKANTMUTTER DIN 985	10875614	34	4	439	917828508	HARNSTOFFANLAGE
SECHSKANTMUTTER DIN 985	10875614	9	2	446	96004224	DECKEL KPL.
SECHSKANTMUTTER DIN 985	10875614	3	4	458	915587308	NOTSITZ
SECHSKANTMUTTER DIN 985	10875614	39	121	467	918252608	LAUFSTEG DREHBUEHNE

8.8.2019

etk_en_de_098233 LR 11000

1677

LIEBHERRAlphabetical index
Alphabetischer Index

Bezeichnung	Artikel	Pos.	Menge	Seite	Baugruppe	Bezeichnung
SECHSKANTMUTTER DIN 985	10875614	13	12	473	968309908	PODEST KPL.
SECHSKANTMUTTER DIN 985	10875614	5	12	474	968287308	AUFSTIEG VORM.
SECHSKANTMUTTER DIN 985	10875614	7	8	475	96020149	TRITT
SECHSKANTMUTTER DIN 985	10875614	8	4	476	968287208	KLAPPTRITT VORM.
SECHSKANTMUTTER DIN 985	10875614	7	12	480	969540008	TREPPE KPL.
SECHSKANTMUTTER DIN 985	10875614	26	7	498	917828708	ZUSATZHEIZUNG OW
SECHSKANTMUTTER DIN 985	10875614	13	1	500	969496208	ZUSATZHEIZUNG VORM.
SECHSKANTMUTTER DIN 985	10875614	51	18	510	917347708	SA-BOCK
SECHSKANTMUTTER DIN 985	10875614	29	4	535	917080508	ROLLENLAGERUNG
SECHSKANTMUTTER DIN 985	10875614	7	8	543	917473108	BRENNSTOFFBEHAELTER O
SECHSKANTMUTTER DIN 985	10875614	11	16	546	918789208	KRAFTSTOFFBEHAELTER KPL
SECHSKANTMUTTER DIN 985	10875614	54	3	555	917081208	ZENTRALSCHMIERANLAGE O
SECHSKANTMUTTER DIN 985	10875614	6	6	569	969291108	KRANFUEHRERKABINE VORM
SECHSKANTMUTTER DIN 985	10875614	10	2	591	964588308	FUEHRUNG VORM.
SECHSKANTMUTTER DIN 985	10875614	16	4	601	918009808	HEIZKLIMAGERAET EINBAU
SECHSKANTMUTTER DIN 985	10875614	150	60	609	969048908	GERAEUSCHDAEMMUNG OBE
SECHSKANTMUTTER DIN 985	10875614	5	2	610	969118108	DECKEL KPL.
SECHSKANTMUTTER DIN 985	10875614	5	1	611	969120008	DECKEL KPL.
SECHSKANTMUTTER DIN 985	10875614	5	2	612	969127408	DECKEL KPL.
SECHSKANTMUTTER DIN 985	10875614	8	2	614	969054708	DECKEL KPL.
SECHSKANTMUTTER DIN 985	10875614	8	2	615	969056008	DECKEL KPL.
SECHSKANTMUTTER DIN 985	10875614	8	2	616	969427208	DECKEL KPL.
SECHSKANTMUTTER DIN 985	10875614	8	2	617	969427308	DECKEL KPL.
SECHSKANTMUTTER DIN 985	10875614	7	2	640	967917908	SCHALTSCHRANK MECH.
SECHSKANTMUTTER DIN 985	10875614	18	4	753	917517908	AUFNAHME GEGENGEWICHT
SECHSKANTMUTTER DIN 985	10875614	100	197	781	917332608	S-ANLENKSTUECK VORM.
SECHSKANTMUTTER DIN 985	10875614	35	48	822	917190908	S-ZWISCHENSTUECK
SECHSKANTMUTTER DIN 985	10875614	35	49	830	917333908	S-ZWISCHENSTUECK
SECHSKANTMUTTER DIN 985	10875614	35	214	834	917231408	S-ADAPTER
SECHSKANTMUTTER DIN 985	10875614	35	128	841	917078608	S-ZWISCHENSTUECK
SECHSKANTMUTTER DIN 985	10875614	35	99	850	917078708	S-ZWISCHENSTUECK
SECHSKANTMUTTER DIN 985	10875614	35	106	857	917078808	S-ZWISCHENSTUECK
SECHSKANTMUTTER DIN 985	10875614	35	108	868	917079208	S-ZWISCHENSTUECK
SECHSKANTMUTTER DIN 985	10875614	35	104	873	917571208	S-ZWISCHENSTUECK
SECHSKANTMUTTER DIN 985	10875614	15	78	878	917191008	SL-REDUZIERSTUECK
SECHSKANTMUTTER DIN 985	10875614	9	126	928	917333208	D-ANLENKSTUECK VORM.
SECHSKANTMUTTER DIN 985	10875614	51	140	969	917380508	D-KOPFSTUECK VORM.
SECHSKANTMUTTER DIN 985	10875614	25	12	973	967946208	VERSTELLFLASCHE KPL.
SECHSKANTMUTTER DIN 985	10875614	5	8	986	968028208	AUFLAGE KPL.
SECHSKANTMUTTER DIN 985	10875614	23	5	988	968107908	ZUGZYLINDER VORM.
SECHSKANTMUTTER DIN 985	10875614	9	4	994	969396908	LEITER VORM.
SECHSKANTMUTTER DIN 985	10875614	23	132	1012	917085308	D-ZWISCHENSTUECK
SECHSKANTMUTTER DIN 985	10875614	23	214	1024	917178608	D-ZWISCHENSTUECK
SECHSKANTMUTTER DIN 985	10875614	33	32	1035	917251008	L-KOPFSTUECK
SECHSKANTMUTTER DIN 985	10875614	9	4	1038	96001219	HUBENDSCHALTER VORM.
SECHSKANTMUTTER DIN 985	10875614	52	79	1048	917191508	L-ZWISCHENSTUECK
SECHSKANTMUTTER DIN 985	10875614	52	108	1054	917625408	L-ZWISCHENSTUECK
SECHSKANTMUTTER DIN 985	10875614	26	21	1056	917483908	F-ANSCHLUSSKOPF
SECHSKANTMUTTER DIN 985	10875614	28	34	1068	917484108	F-ANLENKSTUECK
SECHSKANTMUTTER DIN 985	10875614	5	2	1072	968938308	SENSOR VORM.
SECHSKANTMUTTER DIN 985	10875614	31	8	1083	917484308	F-KOPFSTUECK
SECHSKANTMUTTER DIN 985	10875614	17	24	1092	917484408	F-ZWISCHENSTUECK
SECHSKANTMUTTER DIN 985	10875614	25	2	1096	917484608	FA-BOCK
SECHSKANTMUTTER DIN 985	10875614	20	6	1104	968459808	ZUGSTANGE KPL.
SECHSKANTMUTTER DIN 985	10875614	20	6	1106	968460108	ZUGSTANGE KPL.
SECHSKANTMUTTER DIN 985	10875614	8	6	1107	968446808	ZUGSTANGE KPL.
SECHSKANTMUTTER DIN 985	10875614	11	6	1108	968642008	ZUGSTANGE KPL.
SECHSKANTMUTTER DIN 985	10875614	11	4	1124	918014408	HALTERUNG
SECHSKANTMUTTER DIN 985	10875614	5	3	1128	967957508	KAMERAANBAU S-ANLENKSTU
SECHSKANTMUTTER DIN 985	10875614	16	2	1132	969529208	MECH.BEFESTIGUNGSTEILE

8.8.2019

etk_en_de_098233 LR 11000

1678

LIEBHERRAlphabetical index
Alphabetischer Index

Bezeichnung	Artikel	Pos.	Menge	Seite	Baugruppe	Bezeichnung
SECHSKANTMUTTER DIN 985	10875614	9	1	1136	968134408	MECH.ANBAUTEILE SCHEINW
SECHSKANTMUTTER DIN 985	10875614	11	8	1137	968099808	KAMERAHALTER VORM.
SECHSKANTMUTTER DIN 985	10875614	4	4	1140	96021901	KABELTROMMEL ANBAU
SECHSKANTMUTTER DIN 985	10875614	25	40	1152	918900508	SCHWEBEBALLAST
SECHSKANTMUTTER DIN 985	10875614	27	77	1167	968399508	ANLENKSTUECK VORM.
SECHSKANTMUTTER DIN 985	10875614	19	63	1169	968678908	ZWISCHENSTUECK VORM.
SECHSKANTMUTTER DIN 985	10875614	22	8	1171	968671408	KOPFSTUECK VORM.
SECHSKANTMUTTER DIN 985	411903108	74	13	575	917912208	KABINE VERGLAST
SECHSKANTMUTTER DIN 985	411903108	20	4	725	968646208	KAMERAHALTER VORM.
SECHSKANTMUTTER EN 1661	11820285	8	2	347	10134883	OELLEITUNG ANBAU
SECHSKANTMUTTER EN 1661	11820285	13	4	364	10147162	VERBINDUNGSLEITUNG ANBA
SECHSKANTMUTTER EN 1661	11820285	17	1	375	10147372	ENTLUEFTUNGSLEITUNG AN
SECHSKANTMUTTER ISO 403	11002807	37	8	121	917076708	LAUFSTEG RAUPENFAHRWER
SECHSKANTMUTTER ISO 403	11002807	32	5	504	10451181	VERFLUESSIGEREINHEIT
SECHSKANTMUTTER ISO 403	11002807	40	8	928	917333208	D-ANLENKSTUECK VORM.
SECHSKANTMUTTER ISO 4032	11691678	308	2	246	967787908	ZUSATZHYDRAULIK MONTAGE
SECHSKANTMUTTER ISO 4032	11691678	31	4	249	917827708	DIESELMOTOR KPL.
SECHSKANTMUTTER ISO 4032	11691678	352	66	260	969268308	DIESELMOTOR VORM.
SECHSKANTMUTTER ISO 4032	11691678	322	2	263	969375408	BEFESTIGUNGSTEILE DRUC
SECHSKANTMUTTER ISO 4032	11691678	61	14	427	917828008	SCHALLDAEMPFERANLAGE
SECHSKANTMUTTER ISO 4032	11691678	9	16	433	917828408	BATTERIELAGERUNG
SECHSKANTMUTTER ISO 4032	11691678	32	2	453	917203308	STEUERSTAND
SECHSKANTMUTTER ISO 4032	11691678	35	10	467	918252608	LAUFSTEG DREHBUEHNE
SECHSKANTMUTTER ISO 4032	11691678	19	44	471	968283208	LAUFSTEG DREHBUEHNE LI
SECHSKANTMUTTER ISO 4032	11691678	10	12	480	969540008	TREPPE KPL.
SECHSKANTMUTTER ISO 4032	11691678	(6)	2	510	917347708	SA-BOCK
SECHSKANTMUTTER ISO 4032	11691678	24	4	535	917080508	ROLLENLAGERUNG
SECHSKANTMUTTER ISO 4032	11691678	91	8	567	917829008	KRANFUEHRERKABINE KPL.
SECHSKANTMUTTER ISO 4032	11691678	31	4	901	917474008	WINDE 3 VORM.
SECHSKANTMUTTER ISO 4032	11691678	11	1	986	968028208	AUFLAGE KPL.
SECHSKANTMUTTER ISO 403	510748608	3	1	726	965669108	FUEHRUNG
SECHSKANTMUTTER ISO 4032	10875616	30	1	17	918005408	RAUPENMITTELTEIL
SECHSKANTMUTTER ISO 4032	10875616	25	8	178	969344108	MONTAGETEILE DREHBUEHN
SECHSKANTMUTTER ISO 4032	10875616	24	6	215	917451208	WINDE 4 VORM.
SECHSKANTMUTTER ISO 4032	10875616	351	4	260	969268308	DIESELMOTOR VORM.
SECHSKANTMUTTER ISO 4032	10875616	34	8	509	917347708	SA-BOCK
SECHSKANTMUTTER ISO 4032	10875616	41	3	566	917829008	KRANFUEHRERKABINE KPL.
SECHSKANTMUTTER ISO 4032	10875616	8	8	731	917618308	VERBOLZUNG DB-SCHWEBE
SECHSKANTMUTTER ISO 4032	10875616	8	8	822	917190908	S-ZWISCHENSTUECK
SECHSKANTMUTTER ISO 4032	10875616	8	8	830	917333908	S-ZWISCHENSTUECK
SECHSKANTMUTTER ISO 4032	10875616	8	8	834	917231408	S-ADAPTER
SECHSKANTMUTTER ISO 4032	10875616	8	8	841	917078608	S-ZWISCHENSTUECK
SECHSKANTMUTTER ISO 4032	10875616	8	8	850	917078708	S-ZWISCHENSTUECK
SECHSKANTMUTTER ISO 4032	10875616	8	8	857	917078808	S-ZWISCHENSTUECK
SECHSKANTMUTTER ISO 4032	10875616	8	8	868	917079208	S-ZWISCHENSTUECK
SECHSKANTMUTTER ISO 4032	10875616	8	8	873	917571208	S-ZWISCHENSTUECK
SECHSKANTMUTTER ISO 4032	10875616	142	4	930	917333208	D-ANLENKSTUECK VORM.
SECHSKANTMUTTER ISO 4032	10875616	85	12	970	917380508	D-KOPFSTUECK VORM.
SECHSKANTMUTTER ISO 4032	10875616	60	8	1036	917251008	L-KOPFSTUECK
SECHSKANTMUTTER ISO 4032	10875616	21	8	1068	917484108	F-ANLENKSTUECK
SECHSKANTMUTTER ISO 4032	411505001	88	8	63	90029090	WINKELGETRIEBE
SECHSKANTMUTTER ISO 4032	411505001	88	8	65	90029091	WINKELGETRIEBE
SECHSKANTMUTTER ISO 403	10873081	55	16	1152	918900508	SCHWEBEBALLAST
SECHSKANTMUTTER ISO 4032	10875617	31	4	17	918005408	RAUPENMITTELTEIL
SECHSKANTMUTTER ISO 4032	10875617	4	2	516	967846508	ZUGSTANGE VORM.
SECHSKANTMUTTER ISO 4032	10875617	4	3	518	967981108	ZUGSTANGE VORM.
SECHSKANTMUTTER ISO 4032	10875617	12	1	537	917080608	MONTAGEEINRICHTUNG RA
SECHSKANTMUTTER ISO 4032	10875617	4	4	824	967747008	STANGE VORM.
SECHSKANTMUTTER ISO 4032	10875617	5	3	844	967950808	ZUGSTANGE VORM.
SECHSKANTMUTTER ISO 4032	10875617	5	7	846	967898408	ZUGSTANGE VORM.

8.8.2019

etk_en_de_098233 LR 11000

1679

LIEBHERRAlphabetical index
Alphabetischer Index

Bezeichnung	Artikel	Pos.	Menge	Seite	Baugruppe	Bezeichnung
SECHSKANTMUTTER ISO 4032	10875617	4	8	853	967744008	STANGE VORM.
SECHSKANTMUTTER ISO 4032	10875617	5	4	860	968214108	ZUGSTANGE VORM.
SECHSKANTMUTTER ISO 4032	10875617	4	4	862	968217108	ZUGSTANGE VORM.
SECHSKANTMUTTER ISO 4032	10875617	4	4	933	968242108	ZUGSTANGE VORM.
SECHSKANTMUTTER ISO 4032	10875617	4	2	934	968246608	ZUGSTANGE KPL.
SECHSKANTMUTTER ISO 4032	10875617	4	5	980	968027308	ZUGSTANGE VORM.
SECHSKANTMUTTER ISO 4032	10875617	4	5	981	968026108	ZUGSTANGE VORM.
SECHSKANTMUTTER ISO 4032	10875617	4	4	983	968027708	ZUGSTANGE VORM.
SECHSKANTMUTTER ISO 4032	10875617	4	4	1015	967733808	STANGE VORM.
SECHSKANTMUTTER ISO 4032	10875617	4	8	1027	967704108	STANGE VORM.
SECHSKANTMUTTER ISO 4032	10875617	71	4	1153	918900508	SCHWEBEBALLAST
SECHSKANTMUTTER ISO 4032	10875617	4	2	1173	968803008	ZUGSTANGE VORM.
SECHSKANTMUTTER ISO 4032	10875617	4	2	1179	968786908	ZUGSTANGE VORM.
SECHSKANTMUTTER ISO 403	10425687	20	16	121	917076708	LAUFSTEG RAUPENFAHRWER
SECHSKANTMUTTER ISO 4032	10875618	9	1	123	968705508	STUETZE
SECHSKANTMUTTER ISO 4032	10875618	25	4	136	918011308	UNTERTEIL VORM.
SECHSKANTMUTTER ISO 4032	10875618	8	16	749	917863208	TRANSPORTABLAGE
SECHSKANTMUTTER ISO 403	10425688	21	10	215	917451208	WINDE 4 VORM.
SECHSKANTMUTTER ISO 403	10425688	10	8	748	917508308	TRANSPORTABLAGE
SECHSKANTMUTTER ISO 4032	411515708	(156)	2	1110	967276708	EMPFAENGER
SECHSKANTMUTTER ISO 4032	10005173	23	2	640	967917908	SCHALTSCHRANK MECH.
SECHSKANTMUTTER ISO 403	10425689	9	4	473	968309908	PODEST KPL.
SECHSKANTMUTTER ISO 403	10425689	15	8	1121	917228808	DOPPELHAKENFLASCHE
SECHSKANTMUTTER ISO 403	10425689	15	8	1122	917229008	HAKENFLASCHE
SECHSKANTMUTTER ISO 403	10425689	15	4	1152	918900508	SCHWEBEBALLAST
SECHSKANTMUTTER ISO 403	10425689	5	36	1164	918938508	ZENTRIERUNG STANDARD
SECHSKANTMUTTER ISO 403	10875619	26	2	579	968080908	SCHLISSANLAGE
SECHSKANTMUTTER ISO 403	10875619	3	4	745	917176708	EL.KUEHLWASSERVORWAE
SECHSKANTMUTTER ISO 403	10875620	57	6	17	918005408	RAUPENMITTELTEIL
SECHSKANTMUTTER ISO 403	10875620	8	6	81	917322008	ZENTRALSCHMIERUNG RAUP
SECHSKANTMUTTER ISO 403	10875620	8	6	105	917322208	ZENTRALSCHMIERUNG RAUP
SECHSKANTMUTTER ISO 403	10875620	5	2	529	917691308	ZENTRALSCHMIERUNG
SECHSKANTMUTTER ISO 403	10875620	34	2	598	964837908	ANBAUTEILE
SECHSKANTMUTTER ISO 403	10875620	8	8	621	968255808	DECKEL VORM.
SECHSKANTMUTTER ISO 403	10875620	9	8	622	968255908	DECKEL VORM.
SECHSKANTMUTTER ISO 403	10875620	8	8	623	968256008	DECKEL VORM.
SECHSKANTMUTTER ISO 403	10875620	8	8	624	968256108	DECKEL VORM.
SECHSKANTMUTTER ISO 403	10875620	72	10	637	917829408	EINBAUTEILE SCHALTSCHRAN
SECHSKANTMUTTER ISO 403	10875620	8	5	747	918470508	FREMDEINSPEISUNG
SECHSKANTMUTTER ISO 403	10875620	12	2	961	917692208	ZENTRALSCHMIERUNG
SECHSKANTMUTTER ISO 4032	10878117	13	2	439	917828508	HARNSTOFFANLAGE
SECHSKANTMUTTER ISO 403	11694356	29	2	44	967907608	SCHALTKASTEN VORM.
SECHSKANTMUTTER ISO 403	11694356	6	4	46	926891108	VERTEILER MASSE
SECHSKANTMUTTER ISO 403	11694356	110	4	179	969344108	MONTAGETEILE DREHBUEHN
SECHSKANTMUTTER ISO 403	11694356	6	5	180	968907308	PARKKONSOLE SCHLAEUCHE
SECHSKANTMUTTER ISO 403	11694356	6	3	181	968907408	PARKKONSOLE SCHLAEUCHE
SECHSKANTMUTTER ISO 403	11694356	33	2	187	917438108	WINDE 1 VORM.
SECHSKANTMUTTER ISO 403	11694356	33	2	206	917454008	WINDE 2 VORM.
SECHSKANTMUTTER ISO 403	11694356	14	8	231	917645608	MONTAGEWINDE VORM.
SECHSKANTMUTTER ISO 403	11694356	(4)	4	259	969268308	DIESELMOTOR VORM.
SECHSKANTMUTTER ISO 403	11694356	51	12	289	969215908	KUEHLER VORM.
SECHSKANTMUTTER ISO 403	11694356	35	4	430	917828308	LUFTFILTERANLAGE KPL.
SECHSKANTMUTTER ISO 403	11694356	21	11	433	917828408	BATTERIELAGERUNG
SECHSKANTMUTTER ISO 403	11694356	16	2	435	969305108	BATTERIEKASTEN VORM.
SECHSKANTMUTTER ISO 403	11694356	12	2	446	96004224	DECKEL KPL.
SECHSKANTMUTTER ISO 403	11694356	11	32	461	917079908	DREHBUEHNENVERKLEIDUN
SECHSKANTMUTTER ISO 403	11694356	7	4	477	968904008	TRAEGER VORM.
SECHSKANTMUTTER ISO 403	11694356	64	3	567	917829008	KRANFUEHRERKABINE KPL.
SECHSKANTMUTTER ISO 403	11694356	7	4	596	918531108	SPIEGELANBAU KRANFUEHR
SECHSKANTMUTTER ISO 403	11694356	22	8	598	964837908	ANBAUTEILE

8.8.2019

etk_en_de_098233 LR 11000

1680

LIEBHERRAlphabetical index
Alphabetischer Index

Bezeichnung	Artikel	Pos.	Menge	Seite	Baugruppe	Bezeichnung
SECHSKANTMUTTER ISO 403	11694356	151	12	609	969048908	GERAEUSCHDAEMMUNG OBE
SECHSKANTMUTTER ISO 403	11694356	4	2	610	969118108	DECKEL KPL.
SECHSKANTMUTTER ISO 403	11694356	4	1	611	969120008	DECKEL KPL.
SECHSKANTMUTTER ISO 403	11694356	4	2	612	969127408	DECKEL KPL.
SECHSKANTMUTTER ISO 403	11694356	4	2	613	969761508	DECKEL VORM.
SECHSKANTMUTTER ISO 403	11694356	80	1	646	969251008	AUFBAUTEILE MONTAGETAPE
SECHSKANTMUTTER ISO 403	11694356	5	12	650	922648308	KLEMMBRETT VORM.
SECHSKANTMUTTER ISO 403	11694356	43	4	723	967956208	KAMERAANBAU DREHBUEHN
SECHSKANTMUTTER ISO 403	11694356	306	2	945	967788408	ZUSATZHYDRAULIK D-ANLENK
SECHSKANTMUTTER ISO 403	11694356	15	1	993	969396608	AUFSTIEG VORM.
SECHSKANTMUTTER ISO 403	11694356	9	7	1128	967957508	KAMERAANBAU S-ANLENKSTU
SECHSKANTMUTTER ISO 403	11694356	301	2	1144	968883308	ZUSATZHYDR.BOLZENZIEHZ
SECHSKANTMUTTER ISO 403	11694356	301	2	1147	968883408	ZUSATZHYDR.BOLZENZIEHZ
SECHSKANTMUTTER ISO 403	11694356	9	4	1154	921723608	SCHALTEINHEIT
SECHSKANTMUTTER ISO 403	11694356	9	4	1155	921723708	SCHALTEINHEIT
SECHSKANTMUTTER ISO 403	11694356	25	1	1174	10423865	SEILWINDE
SECHSKANTMUTTER ISO 4032	411530301	10	2	594	968397108	LEITER KPL.
SECHSKANTMUTTER ISO 4032	411530301	20	19	723	967956208	KAMERAANBAU DREHBUEHN
SECHSKANTMUTTER ISO 4032	411530301	7	4	727	96005701	KAMERAHALTER VORM.
SECHSKANTMUTTER ISO 403	4000380	15	7	385	10143790	LAEDRUCKREGELUNG
SECHSKANTMUTTER ISO 4032	10299669	10	4	46	926891108	VERTEILER MASSE
SECHSKANTMUTTER ISO 4032	10299669	29	2	111	918589408	HYDRAULISCHE ABSTUETZUN
SECHSKANTMUTTER ISO 4032	10299669	69	4	137	918011308	UNTERTEIL VORM.
SECHSKANTMUTTER ISO 4032	10299669	30	24	430	917828308	LUFTFILTERANLAGE KPL.
SECHSKANTMUTTER ISO 4032	10299669	16	4	725	968646208	KAMERAHALTER VORM.
SECHSKANTMUTTER ISO 403	4000381	13	2	369	10141807	ANBAUTEILE LUFTPRESSER
SECHSKANTMUTTER ISO 403	4000381	28	2	376	10143277	KUEHLMITTELKRUEMMER AN
SECHSKANTMUTTER ISO 403	11693875	10	4	138	968284308	MONTAGETEILE UNTERTEIL
SECHSKANTMUTTER ISO 403	11693875	32	4	178	969344108	MONTAGETEILE DREHBUEHN
SECHSKANTMUTTER ISO 403	11693875	28	18	215	917451208	WINDE 4 VORM.
SECHSKANTMUTTER ISO 403	11693875	350	47	260	969268308	DIESELMOTOR VORM.
SECHSKANTMUTTER ISO 403	11693875	60	39	427	917828008	SCHALLDAEMPFERANLAGE
SECHSKANTMUTTER ISO 403	11693875	15	6	433	917828408	BATTERIELAGERUNG
SECHSKANTMUTTER ISO 403	11693875	10	8	435	969305108	BATTERIEKASTEN VORM.
SECHSKANTMUTTER ISO 403	11693875	43	12	471	968283208	LAUFSTEG DREHBUEHNE LI
SECHSKANTMUTTER ISO 403	11693875	4	2	476	968287208	KLAPPTRITT VORM.
SECHSKANTMUTTER ISO 403	11693875	86	2	510	917347708	SA-BOCK
SECHSKANTMUTTER ISO 403	11693875	305	8	522	968513208	ZUSATZHYDRAULIK SA-BOCK
SECHSKANTMUTTER ISO 403	11693875	23	8	537	917080608	MONTAGEEINRICHTUNG RA
SECHSKANTMUTTER ISO 403	11693875	305	8	541	967788008	ZUSATZHYDR.MONTAGEEINR
SECHSKANTMUTTER ISO 403	11693875	53	4	555	917081208	ZENTRALSCHMIERANLAGE O
SECHSKANTMUTTER ISO 403	11693875	72	10	567	917829008	KRANFUEHRERKABINE KPL.
SECHSKANTMUTTER ISO 403	11693875	424	14	673	96020296	HYDRAULIK
SECHSKANTMUTTER ISO 4032	510737408	17	9	723	967956208	KAMERAANBAU DREHBUEHN
SECHSKANTMUTTER ISO 4032	4901732	28	8	187	917438108	WINDE 1 VORM.
SECHSKANTMUTTER ISO 4032	4901732	28	8	206	917454008	WINDE 2 VORM.
SECHSKANTMUTTER ISO 4032	4901732	21	4	207	968161808	SCHUTZWALZE KPL.
SECHSKANTMUTTER ISO 4032	4901732	25	4	1169	968678908	ZWISCHENSTUECK VORM.
SECHSKANTMUTTER ISO 403	10179975	18	4	535	917080508	ROLLENLAGERUNG
SECHSKANTMUTTER ISO 403	4635422	16	4	184	917077708	BOLZEN S-ANLENKSTUECK
SECHSKANTMUTTER ISO 403	4635422	23	2	566	917829008	KRANFUEHRERKABINE KPL.
SECHSKANTMUTTER ISO 403	511001708	19	2	601	918009808	HEIZKLIMAGERAET EINBAU
SECHSKANTMUTTER ISO 403	410120308	17	2	579	968080908	SCHLIESSANLAGE
SECHSKANTMUTTER ISO 7040	10875629	11	8	479	969259908	LAUFSTEG DREHBUEHNE REC
SECHSKANTMUTTER ISO 7040	10875629	159	12	782	917332608	S-ANLENKSTUECK VORM.
SECHSKANTMUTTER ISO 7040	10875629	9	8	1092	917484408	F-ZWISCHENSTUECK
SECHSKANTMUTTER ISO 7040	11840127	93	16	781	917332608	S-ANLENKSTUECK VORM.
SECHSKANTMUTTER ISO 7040	11840127	40	8	878	917191008	SL-REDUZIERSTUECK
SECHSKANTMUTTER ISO 7040	11840127	41	8	901	917474008	WINDE 3 VORM.
SECHSKANTMUTTER ISO 7040	11840127	75	21	929	917333208	D-ANLENKSTUECK VORM.

8.8.2019

etk_en_de_098233 LR 11000

1681

LIEBHERRAlphabetical index
Alphabetischer Index

Bezeichnung	Artikel	Pos.	Menge	Seite	Baugruppe	Bezeichnung
SECHSKANTMUTTER ISO 7040	11840127	16	8	1048	917191508	L-ZWISCHENSTUECK
SECHSKANTMUTTER ISO 7040	11840127	16	8	1054	917625408	L-ZWISCHENSTUECK
SECHSKANTMUTTER ISO 7040	11840127	20	4	1056	917483908	F-ANSCHLUSSKOPF
SECHSKANTMUTTER ISO 7040	11840127	16	4	1062	917484008	F-MONTAGEEINHEIT
SECHSKANTMUTTER ISO 7040	12229560	20	8	973	967946208	VERSTELLFLASCHE KPL.
SECHSKANTMUTTER ISO 7040	10875630	32	2	249	917827708	DIESELMOTOR KPL.
SECHSKANTMUTTER ISO 7040	10875630	6	1	1124	918014408	HALTERUNG
SECHSKANTMUTTER ISO 704	11656734	12	4	443	96004209	PUMPE VORM.
SECHSKANTMUTTER ISO 704	11656734	49	6	502	917191108	KLIMAAANLAGE
SECHSKANTMUTTER ISO 704	11656734	17	2	1136	968134408	MECH.ANBAUTEILE SCHEINW
SECHSKANTMUTTER ISO 704	11656734	22	2	1137	968099808	KAMERAHALTER VORM.
SECHSKANTMUTTER ISO 704	11656731	14	5	443	96004209	PUMPE VORM.
SECHSKANTMUTTER ISO 704	11656731	46	1	502	917191108	KLIMAAANLAGE
SECHSKANTMUTTER ISO 704	11656731	64	2	1083	917484308	F-KOPFSTUECK
SECHSKANTMUTTER ISO 704	11656731	42	4	1116	917228608	MASTNASE
SECHSKANTMUTTER ISO 704	10814801	3	1	1174	10423865	SEILWINDE
SECHSKANTMUTTER ISO 704	4635148	50	4	883	917473608	WINDE 6 VORM.
SECHSKANTMUTTER ISO 704	4635148	26	6	1171	968671408	KOPFSTUECK VORM.
SECHSKANTMUTTER ISO 7042	10814800	50	12	121	917076708	LAUFSTEG RAUPENFAHRWER
SECHSKANTMUTTER ISO 867	10875633	21	2	486	969246708	ELEKTRIK ANBAUTEILE KABIN
SECHSKANTMUTTER ISO 867	10179933	17	2	207	968161808	SCHUTZWALZE KPL.
SECHSKANTMUTTER ISO 8675	10285016	8	2	725	968646208	KAMERAHALTER VORM.
SECHSKANTMUTTER M10X1	10012557	3	2	327	10122503	KIPPHEBELBOCK VORM.
SECHSKANTRIPPENMUTTER	10003366	3	1	365	9078314	HEIZFLANSCH ANBAU
SECHSKANTSCHRAUBE DIN	10289164	5	14	346	10116165	SCHMIEROELPUMPE MIT BE
SECHSKANTSCHRAUBE DIN 6	10030519	(13)	1	315	10134887	OELWANNE MIT BEFEST.
SECHSKANTSCHRAUBE DIN 6	10030519	7	2	347	10134883	OELLEITUNG ANBAU
SECHSKANTSCHRAUBE DIN 6	10009007	18	1	355	10126724	KRAFTSTOFF-FEINFILTERAN
SECHSKANTSCHRAUBE DIN 6	10009007	26	2	357	10143725	KRAFTSTOFFLEITUNGEN
SECHSKANTSCHRAUBE DIN 6	10009007	24	2	375	10147372	ENTLUEFTUNGSLEITUNG AN
SECHSKANTSCHRAUBE DIN 6	10009007	13	7	376	10143277	KUEHLMITTELKRUEMMER AN
SECHSKANTSCHRAUBE DIN 6	10009007	21	1	383	10141721	ATL-ANBAU
SECHSKANTSCHRAUBE DIN 9	407003908	310	3	707	969582408	DRUCKLUFTANLAGE
SECHSKANTSCHRAUBE EN 1	12207561	6	8	360	10151879	LUFTANSAUGUNG ANBAU
SECHSKANTSCHRAUBE EN 16	12207559	18	1	363	10141830	LADELUFTLEITUNG ANBAU
SECHSKANTSCHRAUBE EN 16	12207559	15	1	386	10146947	GENERATOR ANBAU
SECHSKANTSCHRAUBE EN 1	12210062	13	1	370	10143302	WASSERPUMPE MIT BEFEST.
SECHSKANTSCHRAUBE EN 16	11823511	19	2	363	10141830	LADELUFTLEITUNG ANBAU
SECHSKANTSCHRAUBE EN 1	12207564	6	4	349	11363553	ANTRIEB FUER HOCHDRUCK
SECHSKANTSCHRAUBE EN 1	12207564	11	3	370	10143302	WASSERPUMPE MIT BEFEST.
SECHSKANTSCHRAUBE EN 1	11656153	68	2	399	10142764	KABELBAUM ANBAU
SECHSKANTSCHRAUBE EN 1	11656154	(2)	4	303	10142930	DIESELMOTOR
SECHSKANTSCHRAUBE EN 1	11656154	12	3	364	10147162	VERBINDUNGSLEITUNG ANBA
SECHSKANTSCHRAUBE EN 1	11656155	10	4	353	10138091	KRAFTSTOFFVORFILTERANBA
SECHSKANTSCHRAUBE EN 1	11656155	19	2	384	10141528	ABGASSTUTZEN ANBAU
SECHSKANTSCHRAUBE EN 16	10299582	7	8	360	10151879	LUFTANSAUGUNG ANBAU
SECHSKANTSCHRAUBE EN 16	10299584	12	4	359	11373048	DRUCKLEITUNG ANBAU
SECHSKANTSCHRAUBE EN 1	11626073	11	1	396	10141788	STUECKERAET ANBAU
SECHSKANTSCHRAUBE EN 16	10299587	6	4	308	9078462	AGGREGATETRAEGER ANBA
SECHSKANTSCHRAUBE EN 1	11656159	10	2	396	10141788	STUECKERAET ANBAU
SECHSKANTSCHRAUBE EN 1	11656160	17	1	363	10141830	LADELUFTLEITUNG ANBAU
SECHSKANTSCHRAUBE EN 16	12692825	7	1	349	11363553	ANTRIEB FUER HOCHDRUCK
SECHSKANTSCHRAUBE EN 1	10299598	9	2	392	10129212	SCHWUNGRADGEHAEUSE AN
SECHSKANTSCHRAUBE EN 1	10299598	2	6	403	10120393	VERSCHLUSSTEILE
SECHSKANTSCHRAUBE EN 1	10299598	8	4	404	10126182	NEBENABTRIEB ANBAU
SECHSKANTSCHRAUBE EN 16	10299566	2	3	387	10120540	STARTER ANBAU
SECHSKANTSCHRAUBE EN 1	10875423	16	1	386	10146947	GENERATOR ANBAU
SECHSKANTSCHRAUBE EN 16	10299568	7	10	392	10129212	SCHWUNGRADGEHAEUSE AN
SECHSKANTSCHRAUBE EN 1	12207569	(3)	1	398	10142764	KABELBAUM ANBAU
SECHSKANTSCHRAUBE EN 1	12207569	3	1	400	10150446	KONSOLE ANBAU

8.8.2019

etk_en_de_098233 LR 11000

1682

LIEBHERRAlphabetical index
Alphabetischer Index

Bezeichnung	Artikel	Pos.	Menge	Seite	Baugruppe	Bezeichnung
SECHSKANTSCHRAUBE EN 1	10875503	26	4	44	967907608	SCHALTKASTEN VORM.
SECHSKANTSCHRAUBE EN 1	10875503	17	4	486	969246708	ELEKTRIK ANBAUTEILE KABIN
SECHSKANTSCHRAUBE EN 1	10875503	16	4	628	969245308	ELEKTRIK KLEMMKASTEN DB
SECHSKANTSCHRAUBE EN 1	10875503	70	43	637	917829408	EINBAUTEILE SCHALTSCHRAN
SECHSKANTSCHRAUBE EN 1	10875503	80	8	641	967917908	SCHALTSCHRANK MECH.
SECHSKANTSCHRAUBE EN 1	10875503	62	55	646	969251008	AUFBAUTEILE MONTAGETAPE
SECHSKANTSCHRAUBE EN 1	10875503	7	2	647	968095808	MONTAGEEINHEIT VORM.
SECHSKANTSCHRAUBE EN 16	12207546	52	6	399	10142764	KABELBAUM ANBAU
SECHSKANTSCHRAUBE EN 16	11840297	(24)	2	302	10142930	DIESELMOTOR
SECHSKANTSCHRAUBE EN 16	11840297	54	20	399	10142764	KABELBAUM ANBAU
SECHSKANTSCHRAUBE EN 16	11840297	(3)	1	401	10141937	MOTORREGELUNGSSENSORIK
SECHSKANTSCHRAUBE EN 16	11840297	25	4	436	969238908	ELEKTRIK BATTERIEKASTEN
SECHSKANTSCHRAUBE EN 16	11840297	40	2	574	917912208	KABINE VERGLAST
SECHSKANTSCHRAUBE EN 16	11840297	9	2	642	969408008	DECKEL KPL.
SECHSKANTSCHRAUBE EN 16	12207548	6	3	330	11364303	ZYLINDERKOPFDECKEL VORM
SECHSKANTSCHRAUBE EN 16	12207548	6	3	334	11364320	ZYLINDERKOPFDECKEL VORM
SECHSKANTSCHRAUBE EN 16	12207548	6	3	336	11364325	ZYLINDERKOPFDECKEL VORM
SECHSKANTSCHRAUBE EN 16	12207548	2	4	365	9078314	HEIZFLANSCH ANBAU
SECHSKANTSCHRAUBE EN 16	12207549	27	1	358	10143725	KRAFTSTOFFLEITUNGEN
SECHSKANTSCHRAUBE EN 16	12207587	12	1	312	10137051	OELRUECKLAUFLEITUNG AN
SECHSKANTSCHRAUBE EN 16	12207587	28	2	358	10143725	KRAFTSTOFFLEITUNGEN
SECHSKANTSCHRAUBE EN 16	12207550	10	2	310	10141843	KURBELGEHAEUSEENTLUEF
SECHSKANTSCHRAUBE EN 16	12207551	8	2	353	10138091	KRAFTSTOFFVORFILTERANBA
SECHSKANTSCHRAUBE EN 16	12207551	15	2	375	10147372	ENTLUEFTUNGSLEITUNG AN
SECHSKANTSCHRAUBE EN 16	12210058	8	3	308	9078462	AGGREGATETRAEGER ANBA
SECHSKANTSCHRAUBE EN 1	12210061	5	8	339	11365725	OELMODULANBAU
SECHSKANTSCHRAUBE EN 1	12210061	10	2	342	11365194	OELMODUL RECHTS
SECHSKANTSCHRAUBE EN 1	12210061	12	2	390	10144678	ABDECKPLATTE ANBAU
SECHSKANTSCHRAUBE EN 16	11656991	10	4	441	968866808	HARNSTOFFTANK VORM.
SECHSKANTSCHRAUBE EN 1	12207553	5	5	373	11353748	THERMOSTATGEHAEUSE AN
SECHSKANTSCHRAUBE EN 1	11826195	6	6	339	11365725	OELMODULANBAU
SECHSKANTSCHRAUBE EN 1	11826195	4	3	355	10126724	KRAFTSTOFF-FEINFILTERAN
SECHSKANTSCHRAUBE EN 16	12693597	16	3	363	10141830	LADELUFTLEITUNG ANBAU
SECHSKANTSCHRAUBE EN 16	11656992	1	4	51	967908308	SCHALTSCHRANK ANBAU
SECHSKANTSCHRAUBE EN 16	11656992	6	1	316	10137870	OELMESSSTAB KPL.
SECHSKANTSCHRAUBE EN 16	11656992	9	2	337	10122940	NOCKENWELLE KPL.
SECHSKANTSCHRAUBE EN 16	11656992	10	4	359	11373048	DRUCKLEITUNG ANBAU
SECHSKANTSCHRAUBE EN 16	11656992	18	1	369	10141807	ANBAUTEILE LUFTPRESSER
SECHSKANTSCHRAUBE EN 16	11656992	27	2	376	10143277	KUEHLMITTELKRUEMMER AN
SECHSKANTSCHRAUBE EN 16	11656992	60	27	399	10142764	KABELBAUM ANBAU
SECHSKANTSCHRAUBE EN 16	11656992	13	2	441	968866808	HARNSTOFFTANK VORM.
SECHSKANTSCHRAUBE EN 1	12207554	7	4	339	11365725	OELMODULANBAU
SECHSKANTSCHRAUBE EN 16	12210056	5	1	355	10126724	KRAFTSTOFF-FEINFILTERAN
SECHSKANTSCHRAUBE EN 16	11657219	(25)	2	302	10142930	DIESELMOTOR
SECHSKANTSCHRAUBE EN 16	11657219	12	7	310	10141843	KURBELGEHAEUSEENTLUEF
SECHSKANTSCHRAUBE EN 16	11657219	4	1	314	10118748	ROHRLEITUNG ANBAU
SECHSKANTSCHRAUBE EN 16	11657219	9	2	353	10138091	KRAFTSTOFFVORFILTERANBA
SECHSKANTSCHRAUBE EN 16	11657219	25	3	357	10143725	KRAFTSTOFFLEITUNGEN
SECHSKANTSCHRAUBE EN 16	11657219	8	5	375	10147372	ENTLUEFTUNGSLEITUNG AN
SECHSKANTSCHRAUBE EN 16	11657219	19	11	385	10143790	LAEDRUCKREGELUNG
SECHSKANTSCHRAUBE EN 16	11657219	13	2	392	10129212	SCHWUNGRADGEHAEUSE AN
SECHSKANTSCHRAUBE EN 16	11657219	(2)	4	398	10142764	KABELBAUM ANBAU
SECHSKANTSCHRAUBE EN 16	11657219	2	3	400	10150446	KONSOLE ANBAU
SECHSKANTSCHRAUBE EN 16	11657219	71	9	637	917829408	EINBAUTEILE SCHALTSCHRAN
SECHSKANTSCHRAUBE EN 1	12690876	6	7	381	10141558	ABGASKRUEMMER ANBAU
SECHSKANTSCHRAUBE EN 16	11690637	14	4	370	10143302	WASSERPUMPE MIT BEFEST.
SECHSKANTSCHRAUBE EN 1	10299567	5	4	308	9078462	AGGREGATETRAEGER ANBA
SECHSKANTSCHRAUBE EN 1	10299567	5	2	316	10137870	OELMESSSTAB KPL.
SECHSKANTSCHRAUBE EN 1	10299567	8	4	360	10151879	LUFTANSAUGUNG ANBAU
SECHSKANTSCHRAUBE EN 16	11826563	10	1	312	10137051	OELRUECKLAUFLEITUNG AN

8.8.2019

etk_en_de_098233 LR 11000

1683

LIEBHERRAlphabetical index
Alphabetischer Index

Bezeichnung	Artikel	Pos.	Menge	Seite	Baugruppe	Bezeichnung
SECHSKANTSCHRAUBE EN 16	11826563	6	4	340	11365727	OELMODUL LINKS VORM.
SECHSKANTSCHRAUBE EN 16	11826563	8	5	343	10127113	OELFILTERGEHAEUSE ANBA
SECHSKANTSCHRAUBE EN 16	11826563	6	2	347	10134883	OELLEITUNG ANBAU
SECHSKANTSCHRAUBE EN 16	11826563	10	4	370	10143302	WASSERPUMPE MIT BEFEST.
SECHSKANTSCHRAUBE EN 16	11826563	13	3	386	10146947	GENERATOR ANBAU
SECHSKANTSCHRAUBE EN 16	11826563	9	5	390	10144678	ABDECKPLATTE ANBAU
SECHSKANTSCHRAUBE EN 1	10299603	10	8	306	12451207	KURBELGEHAEUSE KPL. MIT
SECHSKANTSCHRAUBE EN 1	10299603	14	24	315	10134887	OELWANNE MIT BEFEST.
SECHSKANTSCHRAUBE EN 1	10299603	12	3	370	10143302	WASSERPUMPE MIT BEFEST.
SECHSKANTSCHRAUBE EN 1	10299604	9	2	308	9078462	AGGREGATETRAEGER ANBA
SECHSKANTSCHRAUBE EN 16	11658660	19	6	310	10141843	KURBELGEHAEUSEENTLUEF
SECHSKANTSCHRAUBE EN 16	11658660	3	3	328	10122645	ZYLINDERKOPFDECKEL ANBA
SECHSKANTSCHRAUBE EN 16	11658660	5	3	329	10122640	ZYLINDERKOPFDECKEL ANBA
SECHSKANTSCHRAUBE EN 16	11658660	6	1	329	10122640	ZYLINDERKOPFDECKEL ANBA
SECHSKANTSCHRAUBE EN 16	11658660	5	3	333	10122646	ZYLINDERKOPFDECKEL ANBA
SECHSKANTSCHRAUBE EN 16	11658660	6	1	333	10122646	ZYLINDERKOPFDECKEL ANBA
SECHSKANTSCHRAUBE EN 16	11658660	5	3	335	10122659	ZYLINDERKOPFDECKEL ANBA
SECHSKANTSCHRAUBE EN 16	11658660	6	2	341	11365728	OELMODUL RECHTS VORM.
SECHSKANTSCHRAUBE EN 16	11658660	3	4	345	10136123	OELLEITUNG ANBAU
SECHSKANTSCHRAUBE EN 16	11658660	10	4	364	10147162	VERBINDUNGSLEITUNG ANBA
SECHSKANTSCHRAUBE EN 16	11658660	18	2	386	10146947	GENERATOR ANBAU
SECHSKANTSCHRAUBE EN 16	11658660	6	4	396	10141788	STEUERGERAET ANBAU
SECHSKANTSCHRAUBE EN 1	10299605	3	9	308	9078462	AGGREGATETRAEGER ANBA
SECHSKANTSCHRAUBE EN 16	11690426	9	2	359	11373048	DRUCKLEITUNG ANBAU
SECHSKANTSCHRAUBE EN 16	11690426	3	4	396	10141788	STEUERGERAET ANBAU
SECHSKANTSCHRAUBE EN 1	10299606	10	2	308	9078462	AGGREGATETRAEGER ANBA
SECHSKANTSCHRAUBE EN 16	11691686	15	4	315	10134887	OELWANNE MIT BEFEST.
SECHSKANTSCHRAUBE EN 16	11691686	7	2	341	11365728	OELMODUL RECHTS VORM.
SECHSKANTSCHRAUBE EN 16	11691686	14	4	364	10147162	VERBINDUNGSLEITUNG ANBA
SECHSKANTSCHRAUBE EN 16	11691686	14	1	369	10141807	ANBAUTEILE LUFTPRESSER
SECHSKANTSCHRAUBE EN 16	11691686	14	2	386	10146947	GENERATOR ANBAU
SECHSKANTSCHRAUBE EN 16	12210060	9	6	342	11365194	OELMODUL RECHTS
SECHSKANTSCHRAUBE EN 1	10299607	4	6	308	9078462	AGGREGATETRAEGER ANBA
SECHSKANTSCHRAUBE EN 16	11691685	10	2	390	10144678	ABDECKPLATTE ANBAU
SECHSKANTSCHRAUBE EN 16	12210057	11	2	312	10137051	OELRUECKLAUFLEITUNG AN
SECHSKANTSCHRAUBE EN 16	12210057	2	8	345	10136123	OELLEITUNG ANBAU
SECHSKANTSCHRAUBE EN 1	10299608	7	3	308	9078462	AGGREGATETRAEGER ANBA
SECHSKANTSCHRAUBE EN 16	12208076	2	8	345	10136123	OELLEITUNG ANBAU
SECHSKANTSCHRAUBE EN 1	10299609	4	2	374	11349206	THERMOSTATGEHAEUSE VO
SECHSKANTSCHRAUBE EN 1	10299609	21	1	385	10143790	LAEDRUCKREGELUNG
SECHSKANTSCHRAUBE EN 16	11626067	3	3	328	10122645	ZYLINDERKOPFDECKEL ANBA
SECHSKANTSCHRAUBE EN 16	11626067	5	2	329	10122640	ZYLINDERKOPFDECKEL ANBA
SECHSKANTSCHRAUBE EN 16	11626067	5	2	333	10122646	ZYLINDERKOPFDECKEL ANBA
SECHSKANTSCHRAUBE EN 16	11626067	5	3	335	10122659	ZYLINDERKOPFDECKEL ANBA
SECHSKANTSCHRAUBE EN 16	11626067	20	1	386	10146947	GENERATOR ANBAU
SECHSKANTSCHRAUBE EN 16	11626067	40	1	1024	917178608	D-ZWISCHENSTUECK
SECHSKANTSCHRAUBE EN 16	10876385	11	3	390	10144678	ABDECKPLATTE ANBAU
SECHSKANTSCHRAUBE ISO	11651143	303	12	260	969268308	DIESELMOTOR VORM.
SECHSKANTSCHRAUBE ISO 4	10299624	89	4	567	917829008	KRANFUEHRERKABINE KPL.
SECHSKANTSCHRAUBE ISO	12213408	92	4	567	917829008	KRANFUEHRERKABINE KPL.
SECHSKANTSCHRAUBE ISO	12213408	22	1	1174	10423865	SEILWINDE
SECHSKANTSCHRAUBE ISO	10178864	38	8	928	917333208	D-ANLENKSTUECK VORM.
SECHSKANTSCHRAUBE ISO 4	11631860	34	4	883	917473608	WINDE 6 VORM.
SECHSKANTSCHRAUBE ISO 4	11626719	33	2	467	918252608	LAUFSTEG DREHBUEHNE
SECHSKANTSCHRAUBE ISO 4	11626719	11	8	1176	968766508	HALTERUNG
SECHSKANTSCHRAUBE ISO	406201808	10	3	371	10118223	ZWISCHENRAD ANBAU
SECHSKANTSCHRAUBE ISO 4	11642367	12	2	392	10129212	SCHWUNGRADGEHAEUSE AN
SECHSKANTSCHRAUBE ISO 4	11642367	305	3	739	967969408	MONTAGEPLATTE NOTBETA
SECHSKANTSCHRAUBE ISO 4	11642367	305	3	744	967969508	MONTAGEPLATTE NOTBETA
SECHSKANTSCHRAUBE ISO	10875504	319	4	260	969268308	DIESELMOTOR VORM.

8.8.2019

etk_en_de_098233 LR 11000

1684

LIEBHERRAlphabetical index
Alphabetischer Index

Bezeichnung	Artikel	Pos.	Menge	Seite	Baugruppe	Bezeichnung
SECHSKANTSCHRAUBE ISO	12222992	13	2	818	918121408	ROLLENSATZ
SECHSKANTSCHRAUBE ISO	12224027	41	2	467	918252608	LAUFSTEG DREHBUEHNE
SECHSKANTSCHRAUBE ISO	11642341	186	4	931	917333208	D-ANLENKSTUECK VORM.
SECHSKANTSCHRAUBE ISO 4	10299657	3	2	391	10126465	HEBEVORRICHTUNG
SECHSKANTSCHRAUBE ISO 4	11651578	161	2	782	917332608	S-ANLENKSTUECK VORM.
SECHSKANTSCHRAUBE ISO 4	11658891	310	6	260	969268308	DIESELMOTOR VORM.
SECHSKANTSCHRAUBE ISO 4	11658891	51	8	1083	917484308	F-KOPFSTUECK
SECHSKANTSCHRAUBE ISO 4	10875506	419	1	673	96020296	HYDRAULIK
SECHSKANTSCHRAUBE ISO 4	10875506	39	8	901	917474008	WINDE 3 VORM.
SECHSKANTSCHRAUBE ISO 4	11658890	417	4	673	96020296	HYDRAULIK
SECHSKANTSCHRAUBE ISO 4	11658890	186	1	783	917332608	S-ANLENKSTUECK VORM.
SECHSKANTSCHRAUBE ISO 4	11642498	24	4	1167	968399508	ANLENKSTUECK VORM.
SECHSKANTSCHRAUBE ISO	7004640	412	4	673	96020296	HYDRAULIK
SECHSKANTSCHRAUBE ISO 4	10875507	34	4	289	969215908	KUEHLER VORM.
SECHSKANTSCHRAUBE ISO	9230171	4	2	391	10126465	HEBEVORRICHTUNG
SECHSKANTSCHRAUBE ISO	10878788	7	4	566	917829008	KRANFUEHRERKABINE KPL.
SECHSKANTSCHRAUBE ISO	10178872	58	4	1152	918900508	SCHWEBEBALLAST
SECHSKANTSCHRAUBE ISO	11340040	407	5	673	96020296	HYDRAULIK
SECHSKANTSCHRAUBE ISO 4	406204308	6	1	1099	968691608	ZUGSTANGE KPL.
SECHSKANTSCHRAUBE ISO 4	406204308	4	1	1104	968459808	ZUGSTANGE KPL.
SECHSKANTSCHRAUBE ISO 4	406204308	2	2	1105	968643708	LASCHE KPL.
SECHSKANTSCHRAUBE ISO 4	406204308	4	1	1106	968460108	ZUGSTANGE KPL.
SECHSKANTSCHRAUBE ISO 4	406204308	4	1	1107	968446808	ZUGSTANGE KPL.
SECHSKANTSCHRAUBE ISO 4	406204308	4	1	1108	968642008	ZUGSTANGE KPL.
SECHSKANTSCHRAUBE ISO	12218492	3	1	1037	967913408	STANGE KPL.
SECHSKANTSCHRAUBE ISO	11642340	4	1	1077	968829408	ZUGSTANGE KPL.
SECHSKANTSCHRAUBE ISO	11642340	4	1	1078	968828908	ZUGSTANGE KPL.
SECHSKANTSCHRAUBE ISO	11642340	2	1	1093	96001458	LASCHE KPL.
SECHSKANTSCHRAUBE ISO	11642340	3	1	1097	968691208	LASCHE KPL.
SECHSKANTSCHRAUBE ISO	11642340	2	1	1191	969308308	LASCHE KPL.
SECHSKANTSCHRAUBE ISO	4600601	52	16	63	90029090	WINKELGETRIEBE
SECHSKANTSCHRAUBE ISO	4600601	52	16	65	90029091	WINKELGETRIEBE
SECHSKANTSCHRAUBE ISO	4000437	9	1	537	917080608	MONTAGEEINRICHTUNG RA
SECHSKANTSCHRAUBE ISO	11642339	3	1	1098	968691108	LASCHE KPL.
SECHSKANTSCHRAUBE ISO	12224045	12	1	515	967846208	ZUGSTANGE KPL.
SECHSKANTSCHRAUBE ISO	12224045	10	1	517	967981008	ZUGSTANGE KPL.
SECHSKANTSCHRAUBE ISO	12224045	6	1	823	967746908	STANGE KPL.
SECHSKANTSCHRAUBE ISO	12224045	8	1	843	967897608	ZUGSTANGE KPL.
SECHSKANTSCHRAUBE ISO	12224045	8	1	845	967898308	ZUGSTANGE KPL.
SECHSKANTSCHRAUBE ISO	12224045	6	1	852	967743808	STANGE KPL.
SECHSKANTSCHRAUBE ISO	12224045	8	1	859	968190108	ZUGSTANGE KPL.
SECHSKANTSCHRAUBE ISO	12224045	10	1	861	968190208	ZUGSTANGE KPL.
SECHSKANTSCHRAUBE ISO	12224045	5	1	932	968242208	ZUGSTANGE KPL.
SECHSKANTSCHRAUBE ISO	12224045	7	1	977	967997708	LASCHE VORM.
SECHSKANTSCHRAUBE ISO	12224045	7	1	982	968026208	ZUGSTANGE KPL.
SECHSKANTSCHRAUBE ISO	12224045	6	1	1014	967733608	STANGE KPL.
SECHSKANTSCHRAUBE ISO	12224045	6	1	1026	967704008	STANGE KPL.
SECHSKANTSCHRAUBE ISO	12224045	7	1	1172	968772408	ZUGSTANGE KPL.
SECHSKANTSCHRAUBE ISO	12224045	6	1	1178	968786808	ZUGSTANGE KPL.
SECHSKANTSCHRAUBE ISO	12224045	3	1	1190	968768408	LASCHE KPL.
SECHSKANTSCHRAUBE ISO	12100535	4	2	985	968028008	LASCHE KPL.
SECHSKANTSCHRAUBE ISO 4	12224015	85	2	1036	917251008	L-KOPFSTUECK
SECHSKANTSCHRAUBE ISO 4	406221408	301	2	260	969268308	DIESELMOTOR VORM.
SECHSKANTSCHRAUBE ISO	406221108	18	8	973	967946208	VERSTELLFLASCHE KPL.
SECHSKANTSCHRAUBE ISO 4	10412379	23	4	136	918011308	UNTERTEIL VORM.
SECHSKANTSCHRAUBE ISO 4	10412379	7	4	550	917080908	OELBEHAELTER KPL.
SECHSKANTSCHRAUBE ISO 4	11691323	11	36	886	90200131	SEILTROMMEL
SECHSKANTSCHRAUBE ISO	10878585	84	3	835	917231408	S-ADAPTER
SECHSKANTSCHRAUBE ISO	10878585	3	3	1200	969944708	HALTERUNG VORM.
SECHSKANTSCHRAUBE ISO	12218496	59	4	834	917231408	S-ADAPTER

8.8.2019

etk_en_de_098233 LR 11000

1685

LIEBHERRAlphabetical index
Alphabetischer Index

Bezeichnung	Artikel	Pos.	Menge	Seite	Baugruppe	Bezeichnung
SECHSKANTSCHRAUBE ISO	12230471	13	6	172	917884508	DREHBUEHNE KPL.
SECHSKANTSCHRAUBE ISO	10876516	5	4	978	967983208	ZUSATZGEWICHT DERRICK
SECHSKANTSCHRAUBE ISO	10876534	144	1	971	917380508	D-KOPFSTUECK VORM.
SECHSKANTSCHRAUBE ISO	12207974	75	2	510	917347708	SA-BOCK
SECHSKANTSCHRAUBE ISO	12207974	17	1	515	967846208	ZUGSTANGE KPL.
SECHSKANTSCHRAUBE ISO	12207974	6	1	979	968026008	ZUGSTANGE KPL.
SECHSKANTSCHRAUBE ISO 4	11691066	31	8	903	90028040	SEILTROMMEL
SECHSKANTSCHRAUBE ISO 4	12219309	5	1	1070	968934608	KLAPPE KPL.
SECHSKANTSCHRAUBE ISO	12225207	300	2	260	969268308	DIESELMOTOR VORM.
SECHSKANTSCHRAUBE ISO 4	406210708	13	8	60	917291608	RAUPENTRAEGER LI.
SECHSKANTSCHRAUBE ISO 4	406210708	13	8	93	917291708	RAUPENTRAEGER RE.
SECHSKANTSCHRAUBE ISO 4	406210808	15	8	60	917291608	RAUPENTRAEGER LI.
SECHSKANTSCHRAUBE ISO 4	406210808	15	8	93	917291708	RAUPENTRAEGER RE.
SECHSKANTSCHRAUBE ISO	10878767	13	8	1152	918900508	SCHWEBEBALLAST
SECHSKANTSCHRAUBE ISO 4	406264008	12	35	60	917291608	RAUPENTRAEGER LI.
SECHSKANTSCHRAUBE ISO 4	406264008	12	35	93	917291708	RAUPENTRAEGER RE.
SECHSKANTSCHRAUBE ISO 4	10877647	14	35	60	917291608	RAUPENTRAEGER LI.
SECHSKANTSCHRAUBE ISO 4	10877647	14	35	93	917291708	RAUPENTRAEGER RE.
SECHSKANTSCHRAUBE ISO	406219808	11	24	903	90028040	SEILTROMMEL
SECHSKANTSCHRAUBE ISO	406220708	31	24	188	90023098	KOMPAKTSEILWINDE
SECHSKANTSCHRAUBE ISO	406220708	31	24	902	90023100	KOMPAKTSEILWINDE
SECHSKANTSCHRAUBE ISO	10875511	110	1	567	917829008	KRANFUEHRERKABINE KPL.
SECHSKANTSCHRAUBE ISO	12216183	31	2	822	917190908	S-ZWISCHENSTUECK
SECHSKANTSCHRAUBE ISO	12216183	50	2	830	917333908	S-ZWISCHENSTUECK
SECHSKANTSCHRAUBE ISO	12216183	52	4	873	917571208	S-ZWISCHENSTUECK
SECHSKANTSCHRAUBE ISO	12216909	154	4	782	917332608	S-ANLENKSTUECK VORM.
SECHSKANTSCHRAUBE ISO	10875512	7	4	443	96004209	PUMPE VORM.
SECHSKANTSCHRAUBE ISO	10875512	300	1	1144	968883308	ZUSATZHYDR.BOLZENZIEHZ
SECHSKANTSCHRAUBE ISO	10875512	300	1	1147	968883408	ZUSATZHYDR.BOLZENZIEHZ
SECHSKANTSCHRAUBE ISO	12216913	66	1	970	917380508	D-KOPFSTUECK VORM.
SECHSKANTSCHRAUBE ISO	12216185	55	22	970	917380508	D-KOPFSTUECK VORM.
SECHSKANTSCHRAUBE ISO	12216186	51	21	928	917333208	D-ANLENKSTUECK VORM.
SECHSKANTSCHRAUBE ISO	12216186	65	9	970	917380508	D-KOPFSTUECK VORM.
SECHSKANTSCHRAUBE ISO	12216186	54	8	1012	917085308	D-ZWISCHENSTUECK
SECHSKANTSCHRAUBE ISO	12216186	54	8	1024	917178608	D-ZWISCHENSTUECK
SECHSKANTSCHRAUBE ISO 4	12217239	8	3	443	96004209	PUMPE VORM.
SECHSKANTSCHRAUBE ISO 4	12212106	426	3	673	96020296	HYDRAULIK
SECHSKANTSCHRAUBE ISO 4	12203658	7	6	435	969305108	BATTERIEKASTEN VORM.
SECHSKANTSCHRAUBE ISO 4	12100208	433	2	673	96020296	HYDRAULIK
SECHSKANTSCHRAUBE ISO	406143608	434	2	673	96020296	HYDRAULIK
SECHSKANTSCHRAUBE ISO	11651579	33	14	289	969215908	KUEHLER VORM.
SECHSKANTSCHRAUBE ISO	11651579	52	4	834	917231408	S-ADAPTER
SECHSKANTSCHRAUBE ISO	11651579	52	4	841	917078608	S-ZWISCHENSTUECK
SECHSKANTSCHRAUBE ISO	11651579	52	4	850	917078708	S-ZWISCHENSTUECK
SECHSKANTSCHRAUBE ISO	11651579	52	6	857	917078808	S-ZWISCHENSTUECK
SECHSKANTSCHRAUBE ISO	11651579	52	4	868	917079208	S-ZWISCHENSTUECK
SECHSKANTSCHRAUBE ISO	11651579	41	2	1024	917178608	D-ZWISCHENSTUECK
SECHSKANTSCHRAUBE ISO	11651579	102	6	1048	917191508	L-ZWISCHENSTUECK
SECHSKANTSCHRAUBE ISO	11651580	79	4	835	917231408	S-ADAPTER
SECHSKANTSCHRAUBE ISO	11651580	56	4	841	917078608	S-ZWISCHENSTUECK
SECHSKANTSCHRAUBE ISO	11651580	81	4	1036	917251008	L-KOPFSTUECK
SECHSKANTSCHRAUBE ISO	11651580	37	2	1048	917191508	L-ZWISCHENSTUECK
SECHSKANTSCHRAUBE ISO	11651580	37	2	1054	917625408	L-ZWISCHENSTUECK
SECHSKANTSCHRAUBE ISO	11651580	34	4	1056	917483908	F-ANSCHLUSSKOPF
SECHSKANTSCHRAUBE ISO	11651580	57	2	1068	917484108	F-ANLENKSTUECK
SECHSKANTSCHRAUBE ISO	11651580	22	17	1167	968399508	ANLENKSTUECK VORM.
SECHSKANTSCHRAUBE ISO 4	11647552	9	4	306	12451207	KURBELGEHAEUSE KPL. MIT
SECHSKANTSCHRAUBE ISO	11651581	104	8	61	917291608	RAUPENTRAEGER LI.
SECHSKANTSCHRAUBE ISO	11651581	104	8	94	917291708	RAUPENTRAEGER RE.
SECHSKANTSCHRAUBE ISO	11651581	13	60	121	917076708	LAUFSTEG RAUPENFAHRWER

8.8.2019

etk_en_de_098233 LR 11000

1686

LIEBHERRAlphabetical index
Alphabetischer Index

Bezeichnung	Artikel	Pos.	Menge	Seite	Baugruppe	Bezeichnung
SECHSKANTSCHRAUBE ISO	11651581	11	12	473	968309908	PODEST KPL.
SECHSKANTSCHRAUBE ISO	11651581	20	8	620	969443908	GERAEUSCHDAEMMUNG UN
SECHSKANTSCHRAUBE ISO	11651581	24	32	1152	918900508	SCHWEBEBALLAST
SECHSKANTSCHRAUBE ISO	11651582	37	2	178	969344108	MONTAGETEILE DREHBUEHN
SECHSKANTSCHRAUBE ISO	11651582	25	8	215	917451208	WINDE 4 VORM.
SECHSKANTSCHRAUBE ISO	11651582	304	2	263	969375408	BEFESTIGUNGSTEILE DRUC
SECHSKANTSCHRAUBE ISO	11651582	48	16	509	917347708	SA-BOCK
SECHSKANTSCHRAUBE ISO	11651582	13	52	878	917191008	SL-REDUZIERSTUECK
SECHSKANTSCHRAUBE ISO	11651582	7	50	928	917333208	D-ANLENKSTUECK VORM.
SECHSKANTSCHRAUBE ISO	11651582	49	75	969	917380508	D-KOPFSTUECK VORM.
SECHSKANTSCHRAUBE ISO	11651582	32	91	1012	917085308	D-ZWISCHENSTUECK
SECHSKANTSCHRAUBE ISO	11651582	32	128	1024	917178608	D-ZWISCHENSTUECK
SECHSKANTSCHRAUBE ISO	11651582	41	12	1035	917251008	L-KOPFSTUECK
SECHSKANTSCHRAUBE ISO	11651582	51	44	1048	917191508	L-ZWISCHENSTUECK
SECHSKANTSCHRAUBE ISO	11651582	51	44	1054	917625408	L-ZWISCHENSTUECK
SECHSKANTSCHRAUBE ISO	11651582	31	13	1056	917483908	F-ANSCHLUSSKOPF
SECHSKANTSCHRAUBE ISO	11651582	56	2	1068	917484108	F-ANLENKSTUECK
SECHSKANTSCHRAUBE ISO	11651582	61	2	1083	917484308	F-KOPFSTUECK
SECHSKANTSCHRAUBE ISO	11651582	19	6	1104	968459808	ZUGSTANGE KPL.
SECHSKANTSCHRAUBE ISO	11651582	19	6	1106	968460108	ZUGSTANGE KPL.
SECHSKANTSCHRAUBE ISO	11651582	6	6	1107	968446808	ZUGSTANGE KPL.
SECHSKANTSCHRAUBE ISO	11651582	9	6	1108	968642008	ZUGSTANGE KPL.
SECHSKANTSCHRAUBE ISO	11651582	14	2	1116	917228608	MASTNASE
SECHSKANTSCHRAUBE ISO	11651582	21	48	1167	968399508	ANLENKSTUECK VORM.
SECHSKANTSCHRAUBE ISO	11651582	16	62	1169	968678908	ZWISCHENSTUECK VORM.
SECHSKANTSCHRAUBE ISO	11651582	21	8	1171	968671408	KOPFSTUECK VORM.
SECHSKANTSCHRAUBE ISO	11651583	113	4	781	917332608	S-ANLENKSTUECK VORM.
SECHSKANTSCHRAUBE ISO	11651583	33	95	841	917078608	S-ZWISCHENSTUECK
SECHSKANTSCHRAUBE ISO	11651583	50	8	928	917333208	D-ANLENKSTUECK VORM.
SECHSKANTSCHRAUBE ISO	11651583	62	6	970	917380508	D-KOPFSTUECK VORM.
SECHSKANTSCHRAUBE ISO	11651583	21	15	1012	917085308	D-ZWISCHENSTUECK
SECHSKANTSCHRAUBE ISO	11651583	46	17	1068	917484108	F-ANLENKSTUECK
SECHSKANTSCHRAUBE ISO	11651583	15	6	1092	917484408	F-ZWISCHENSTUECK
SECHSKANTSCHRAUBE ISO	11651583	2	4	1140	96021901	KABELTROMMEL ANBAU
SECHSKANTSCHRAUBE ISO	11651585	29	2	17	918005408	RAUPENMITTELTEIL
SECHSKANTSCHRAUBE ISO	11651585	56	16	834	917231408	S-ADAPTER
SECHSKANTSCHRAUBE ISO	11651585	59	16	841	917078608	S-ZWISCHENSTUECK
SECHSKANTSCHRAUBE ISO	11651585	50	16	850	917078708	S-ZWISCHENSTUECK
SECHSKANTSCHRAUBE ISO	11651585	50	14	857	917078808	S-ZWISCHENSTUECK
SECHSKANTSCHRAUBE ISO	11651585	50	16	868	917079208	S-ZWISCHENSTUECK
SECHSKANTSCHRAUBE ISO	11651585	50	16	873	917571208	S-ZWISCHENSTUECK
SECHSKANTSCHRAUBE ISO	11651585	99	2	929	917333208	D-ANLENKSTUECK VORM.
SECHSKANTSCHRAUBE ISO	11651585	29	17	1012	917085308	D-ZWISCHENSTUECK
SECHSKANTSCHRAUBE ISO	11651585	29	23	1024	917178608	D-ZWISCHENSTUECK
SECHSKANTSCHRAUBE ISO	12216193	10	2	443	96004209	PUMPE VORM.
SECHSKANTSCHRAUBE ISO	12216193	104	9	1048	917191508	L-ZWISCHENSTUECK
SECHSKANTSCHRAUBE ISO	12216193	20	12	1054	917625408	L-ZWISCHENSTUECK
SECHSKANTSCHRAUBE ISO	11632102	40	2	1012	917085308	D-ZWISCHENSTUECK
SECHSKANTSCHRAUBE ISO	11632102	58	2	1012	917085308	D-ZWISCHENSTUECK
SECHSKANTSCHRAUBE ISO	11632102	58	2	1024	917178608	D-ZWISCHENSTUECK
SECHSKANTSCHRAUBE ISO	12216195	138	2	971	917380508	D-KOPFSTUECK VORM.
SECHSKANTSCHRAUBE ISO	12216195	30	1	1083	917484308	F-KOPFSTUECK
SECHSKANTSCHRAUBE ISO 4	10022367	21	16	753	917517908	AUFNAHME GEGENGEWICHT
SECHSKANTSCHRAUBE ISO	10178881	29	1	504	10451181	VERFLUESSIGEREINHEIT
SECHSKANTSCHRAUBE ISO	406509408	36	1	1174	10423865	SEILWINDE
SECHSKANTSCHRAUBE ISO	11002753	9	16	566	917829008	KRANFUEHRERKABINE KPL.
SECHSKANTSCHRAUBE ISO 4	11651632	46	4	136	918011308	UNTERTEIL VORM.
SECHSKANTSCHRAUBE ISO 4	11651632	49	6	215	917451208	WINDE 4 VORM.
SECHSKANTSCHRAUBE ISO	10299578	66	12	190	90024489	PLANETENGETRIEBE
SECHSKANTSCHRAUBE ISO	10299578	66	12	905	90026841	PLANETENGETRIEBE

Bezeichnung	Artikel	Pos.	Menge	Seite	Baugruppe	Bezeichnung
SECHSKANTSCHRAUBE ISO	406509108	8	12	480	969540008	TREPPE KPL.
SECHSKANTSCHRAUBE ISO	406509108	36	8	509	917347708	SA-BOCK
SECHSKANTSCHRAUBE ISO 4	11631816	9	4	79	968727008	KAMERAANBAU RAUPE
SECHSKANTSCHRAUBE ISO 4	11631816	9	4	103	968668808	KAMERAANBAU RAUPE
SECHSKANTSCHRAUBE ISO 4	11631816	5	9	140	918367008	DREHWERK ANBAU
SECHSKANTSCHRAUBE ISO 4	11631816	7	12	231	917645608	MONTAGEWINDE VORM.
SECHSKANTSCHRAUBE ISO 4	11631816	20	6	236	11347396	SEILTROMMEL
SECHSKANTSCHRAUBE ISO 4	11631816	303	2	263	969375408	BEFESTIGUNGSTEILE DRUC
SECHSKANTSCHRAUBE ISO 4	11631816	36	18	467	918252608	LAUFSTEG DREHBUEHNE
SECHSKANTSCHRAUBE ISO 4	11631816	98	8	510	917347708	SA-BOCK
SECHSKANTSCHRAUBE ISO 4	11631816	18	8	550	917080908	OELBEHAELTER KPL.
SECHSKANTSCHRAUBE ISO 4	11631816	19	12	566	917829008	KRANFUEHRERKABINE KPL.
SECHSKANTSCHRAUBE ISO 4	11631816	95	4	781	917332608	S-ANLENKSTUECK VORM.
SECHSKANTSCHRAUBE ISO 4	11631816	12	2	813	918121308	ROLLENSATZ
SECHSKANTSCHRAUBE ISO 4	11631816	8	1	1137	968099808	KAMERAHALTER VORM.
SECHSKANTSCHRAUBE ISO 4	11642358	63	32	61	917291608	RAUPENTRAEGER LI.
SECHSKANTSCHRAUBE ISO 4	11642358	63	32	94	917291708	RAUPENTRAEGER RE.
SECHSKANTSCHRAUBE ISO 4	11642358	36	8	121	917076708	LAUFSTEG RAUPENFAHRWER
SECHSKANTSCHRAUBE ISO 4	11642358	311	58	260	969268308	DIESELMOTOR VORM.
SECHSKANTSCHRAUBE ISO 4	11642358	30	8	289	969215908	KUEHLER VORM.
SECHSKANTSCHRAUBE ISO 4	11642358	16	3	384	10141528	ABGASSTUTZEN ANBAU
SECHSKANTSCHRAUBE ISO 4	11642358	50	14	427	917828008	SCHALLDAEMPFERANLAGE
SECHSKANTSCHRAUBE ISO 4	11642358	10	12	433	917828408	BATTERIELAGERUNG
SECHSKANTSCHRAUBE ISO 4	11642358	16	4	818	918121408	ROLLENSATZ
SECHSKANTSCHRAUBE ISO 4	11642358	15	4	988	968107908	ZUGZYLINDER VORM.
SECHSKANTSCHRAUBE ISO 4	11642358	89	4	1036	917251008	L-KOPFSTUECK
SECHSKANTSCHRAUBE ISO 4	11642358	37	4	1056	917483908	F-ANSCHLUSSKOPF
SECHSKANTSCHRAUBE ISO 4	11642358	61	4	1069	917484108	F-ANLENKSTUECK
SECHSKANTSCHRAUBE ISO 4	11642358	60	4	1083	917484308	F-KOPFSTUECK
SECHSKANTSCHRAUBE ISO 4	11642358	16	4	1128	967957508	KAMERAANBAU S-ANLENKSTU
SECHSKANTSCHRAUBE ISO 4	11642358	13	4	1136	968134408	MECH.ANBAUTEILE SCHEINW
SECHSKANTSCHRAUBE ISO 4	11642358	24	6	1171	968671408	KOPFSTUECK VORM.
SECHSKANTSCHRAUBE ISO	406527608	10	2	725	968646208	KAMERAHALTER VORM.
SECHSKANTSCHRAUBE ISO 4	11691328	18	3	384	10141528	ABGASSTUTZEN ANBAU
SECHSKANTSCHRAUBE ISO 4	11691328	17	40	471	968283208	LAUFSTEG DREHBUEHNE LI
SECHSKANTSCHRAUBE ISO 4	11691328	10	2	731	917618308	VERBOLZUNG DB-SCHWEBE
SECHSKANTSCHRAUBE ISO 4	11691328	149	5	782	917332608	S-ANLENKSTUECK VORM.
SECHSKANTSCHRAUBE ISO 4	11691328	7	8	1092	917484408	F-ZWISCHENSTUECK
SECHSKANTSCHRAUBE ISO	11002713	5	1	367	10126103	LUFTPRESSER ANBAU
SECHSKANTSCHRAUBE ISO 4	11626706	308	8	260	969268308	DIESELMOTOR VORM.
SECHSKANTSCHRAUBE ISO 4	11626706	87	8	510	917347708	SA-BOCK
SECHSKANTSCHRAUBE ISO 4	11626706	(4)	2	510	917347708	SA-BOCK
SECHSKANTSCHRAUBE ISO 4	11691682	22	4	249	917827708	DIESELMOTOR KPL.
SECHSKANTSCHRAUBE ISO 4	11691682	31	2	453	917203308	STUERSTAND
SECHSKANTSCHRAUBE ISO 4	11691682	23	4	901	917474008	WINDE 3 VORM.
SECHSKANTSCHRAUBE ISO 4	11691682	38	3	1083	917484308	F-KOPFSTUECK
SECHSKANTSCHRAUBE ISO 4	11642355	70	4	137	918011308	UNTERTEIL VORM.
SECHSKANTSCHRAUBE ISO 4	11642355	10	8	479	969259908	LAUFSTEG DREHBUEHNE REC
SECHSKANTSCHRAUBE ISO 4	11642355	112	12	781	917332608	S-ANLENKSTUECK VORM.
SECHSKANTSCHRAUBE ISO 4	10331856	10	6	337	10122940	NOCKENWELLE KPL.
SECHSKANTSCHRAUBE ISO	4600307	10	1	986	968028208	AUFLAGE KPL.
SECHSKANTSCHRAUBE ISO 4	11651006	79	8	179	969344108	MONTAGETEILE DREHBUEHN
SECHSKANTSCHRAUBE ISO 4	11651006	322	8	260	969268308	DIESELMOTOR VORM.
SECHSKANTSCHRAUBE ISO	406608708	40	2	791	11211228	RUECKFALLSTUETZE
SECHSKANTSCHRAUBE ISO 4	11658892	28	10	439	917828508	HARNSTOFFANLAGE
SECHSKANTSCHRAUBE ISO 4	11658892	7	8	1116	917228608	MASTNASE
SECHSKANTSCHRAUBE ISO 4	11631742	29	8	172	917884508	DREHBUEHNE KPL.
SECHSKANTSCHRAUBE ISO 4	11631742	40	8	502	917191108	KLIMAAANLAGE
SECHSKANTSCHRAUBE ISO 4	11631742	70	8	970	917380508	D-KOPFSTUECK VORM.
SECHSKANTSCHRAUBE ISO 4	11631742	29	4	973	967946208	VERSTELLFLASCHE KPL.

8.8.2019

etk_en_de_098233 LR 11000

1688

LIEBHERRAlphabetical index
Alphabetischer Index

Bezeichnung	Artikel	Pos.	Menge	Seite	Baugruppe	Bezeichnung
SECHSKANTSCHRAUBE ISO 4	11631742	25	12	1167	968399508	ANLENKSTUECK VORM.
SECHSKANTSCHRAUBE ISO	10299574	80	8	63	90029090	WINKELGETRIEBE
SECHSKANTSCHRAUBE ISO	10299574	80	8	65	90029091	WINKELGETRIEBE
SECHSKANTSCHRAUBE ISO	10299574	5	4	391	10126465	HEBEVORRICHTUNG
SECHSKANTSCHRAUBE ISO	10299574	46	32	1083	917484308	F-KOPFSTUECK
SECHSKANTSCHRAUBE ISO 4	11642349	305	14	260	969268308	DIESELMOTOR VORM.
SECHSKANTSCHRAUBE ISO 4	11642349	3	2	784	928830208	SCHUTZWALZE KPL.
SECHSKANTSCHRAUBE ISO 4	11642349	56	2	928	917333208	D-ANLENKSTUECK VORM.
SECHSKANTSCHRAUBE ISO 4	11642349	19	10	1068	917484108	F-ANLENKSTUECK
SECHSKANTSCHRAUBE ISO	11002727	15	8	111	918589408	HYDRAULISCHE ABSTUETZUN
SECHSKANTSCHRAUBE ISO	11002727	42	6	791	11211228	RUECKFALLSTUETZE
SECHSKANTSCHRAUBE ISO 4	11645384	7	12	140	918367008	DREHWERK ANBAU
SECHSKANTSCHRAUBE ISO 4	11645384	23	7	178	969344108	MONTAGETEILE DREHBUEHN
SECHSKANTSCHRAUBE ISO 4	11645384	316	4	260	969268308	DIESELMOTOR VORM.
SECHSKANTSCHRAUBE ISO 4	11645384	35	4	289	969215908	KUEHLER VORM.
SECHSKANTSCHRAUBE ISO 4	11645384	119	4	567	917829008	KRANFUEHRERKABINE KPL.
SECHSKANTSCHRAUBE ISO 4	11645384	14	2	813	918121308	ROLLENSATZ
SECHSKANTSCHRAUBE ISO 4	11645384	147	4	971	917380508	D-KOPFSTUECK VORM.
SECHSKANTSCHRAUBE ISO 4	11645384	9	4	993	969396608	AUFSTIEG VORM.
SECHSKANTSCHRAUBE ISO 4	11645386	25	1	17	918005408	RAUPENMITTELTEIL
SECHSKANTSCHRAUBE ISO 4	11645386	22	6	215	917451208	WINDE 4 VORM.
SECHSKANTSCHRAUBE ISO 4	11645386	24	2	473	968309908	PODEST KPL.
SECHSKANTSCHRAUBE ISO 4	11645386	32	8	509	917347708	SA-BOCK
SECHSKANTSCHRAUBE ISO 4	11645386	404	2	673	96020296	HYDRAULIK
SECHSKANTSCHRAUBE ISO 4	11645386	6	8	731	917618308	VERBOLZUNG DB-SCHWEBE
SECHSKANTSCHRAUBE ISO 4	11645386	92	14	781	917332608	S-ANLENKSTUECK VORM.
SECHSKANTSCHRAUBE ISO 4	11645386	6	8	822	917190908	S-ZWISCHENSTUECK
SECHSKANTSCHRAUBE ISO 4	11645386	6	8	830	917333908	S-ZWISCHENSTUECK
SECHSKANTSCHRAUBE ISO 4	11645386	6	8	834	917231408	S-ADAPTER
SECHSKANTSCHRAUBE ISO 4	11645386	6	8	841	917078608	S-ZWISCHENSTUECK
SECHSKANTSCHRAUBE ISO 4	11645386	6	8	850	917078708	S-ZWISCHENSTUECK
SECHSKANTSCHRAUBE ISO 4	11645386	6	8	857	917078808	S-ZWISCHENSTUECK
SECHSKANTSCHRAUBE ISO 4	11645386	6	8	868	917079208	S-ZWISCHENSTUECK
SECHSKANTSCHRAUBE ISO 4	11645386	6	8	873	917571208	S-ZWISCHENSTUECK
SECHSKANTSCHRAUBE ISO 4	11645386	39	8	878	917191008	SL-REDUZIERSTUECK
SECHSKANTSCHRAUBE ISO 4	11645386	140	4	930	917333208	D-ANLENKSTUECK VORM.
SECHSKANTSCHRAUBE ISO 4	11645386	83	12	970	917380508	D-KOPFSTUECK VORM.
SECHSKANTSCHRAUBE ISO 4	11645386	7	2	988	968107908	ZUGZYLINDER VORM.
SECHSKANTSCHRAUBE ISO 4	11645386	8	8	1012	917085308	D-ZWISCHENSTUECK
SECHSKANTSCHRAUBE ISO 4	11645386	8	8	1024	917178608	D-ZWISCHENSTUECK
SECHSKANTSCHRAUBE ISO 4	11645386	59	8	1036	917251008	L-KOPFSTUECK
SECHSKANTSCHRAUBE ISO 4	11645386	14	8	1048	917191508	L-ZWISCHENSTUECK
SECHSKANTSCHRAUBE ISO 4	11645386	14	8	1054	917625408	L-ZWISCHENSTUECK
SECHSKANTSCHRAUBE ISO 4	11645386	19	4	1056	917483908	F-ANSCHLUSSKOPF
SECHSKANTSCHRAUBE ISO 4	11645386	14	4	1062	917484008	F-MONTAGEEINHEIT
SECHSKANTSCHRAUBE ISO 4	11840136	123	2	782	917332608	S-ANLENKSTUECK VORM.
SECHSKANTSCHRAUBE ISO 4	11823611	59	1	567	917829008	KRANFUEHRERKABINE KPL.
SECHSKANTSCHRAUBE ISO 4	10037101	3	1	309	10142096	KOLBENKUEHLUNG
SECHSKANTSCHRAUBE ISO 4	10878799	503	12	31	969731708	HYDRAULIK MITTELTEIL
SECHSKANTSCHRAUBE ISO 4	10878799	503	8	70	967787408	HYDRAULIK RAUPE
SECHSKANTSCHRAUBE ISO 4	10878799	503	8	97	967787508	HYDRAULIK RAUPE
SECHSKANTSCHRAUBE ISO 4	10878799	551	2	158	969733008	ZUSATZHYDRAULIK DREHBUE
SECHSKANTSCHRAUBE ISO 4	10878799	503	4	226	968081908	ZUSATZHYDRAULIK WINDE 4
SECHSKANTSCHRAUBE ISO	10875518	8	2	1077	968829408	ZUGSTANGE KPL.
SECHSKANTSCHRAUBE ISO	10875518	8	3	1078	968828908	ZUGSTANGE KPL.
SECHSKANTSCHRAUBE ISO 4	406517508	19	1	1096	917484608	FA-BOCK
SECHSKANTSCHRAUBE ISO	12224044	5	1	1085	968828308	LASCHE VORM.
SECHSKANTSCHRAUBE ISO	10875801	4	1	1037	967913408	STANGE KPL.
SECHSKANTSCHRAUBE ISO 4	4902326	82	16	510	917347708	SA-BOCK
SECHSKANTSCHRAUBE ISO 4	4902326	12	2	978	967983208	ZUSATZGEWICHT DERRICK

8.8.2019

etk_en_de_098233 LR 11000

1689

LIEBHERRAlphabetical index
Alphabetischer Index

Bezeichnung	Artikel	Pos.	Menge	Seite	Baugruppe	Bezeichnung
SECHSKANTSCHRAUBE ISO 4	12214938	309	4	260	969268308	DIESELMOTOR VORM.
SECHSKANTSCHRAUBE ISO 4	12214938	3	4	433	917828408	BATTERIELAGERUNG
SECHSKANTSCHRAUBE ISO 4	12214938	13	8	535	917080508	ROLLENLAGERUNG
SECHSKANTSCHRAUBE ISO 4	12214938	28	8	973	967946208	VERSTELLFLASCHE KPL.
SECHSKANTSCHRAUBE ISO 4	12214938	52	16	1152	918900508	SCHWEBEBALLAST
SECHSKANTSCHRAUBE ISO 4	4600577	21	12	63	90029090	WINKELGETRIEBE
SECHSKANTSCHRAUBE ISO 4	4600577	21	12	65	90029091	WINKELGETRIEBE
SECHSKANTSCHRAUBE ISO	406603008	74	16	970	917380508	D-KOPFSTUECK VORM.
SECHSKANTSCHRAUBE ISO	406603008	13	16	1035	917251008	L-KOPFSTUECK
SECHSKANTSCHRAUBE ISO 4	10875519	3	146	55	96006203	BODENPLATTEN VORM.
SECHSKANTSCHRAUBE ISO 4	10875519	306	8	260	969268308	DIESELMOTOR VORM.
SECHSKANTSCHRAUBE ISO 4	10875519	52	16	510	917347708	SA-BOCK
SECHSKANTSCHRAUBE ISO 4	10875519	22	10	546	918789208	KRAFTSTOFFBEHAELTER KPL
SECHSKANTSCHRAUBE ISO 4	10875519	9	10	550	917080908	OELBEHAELTER KPL.
SECHSKANTSCHRAUBE ISO 4	10875519	69	1	781	917332608	S-ANLENKSTUECK VORM.
SECHSKANTSCHRAUBE ISO 4	10875519	33	8	883	917473608	WINDE 6 VORM.
SECHSKANTSCHRAUBE ISO 4	12100310	57	8	510	917347708	SA-BOCK
SECHSKANTSCHRAUBE ISO 4	12100310	11	32	535	917080508	ROLLENLAGERUNG
SECHSKANTSCHRAUBE ISO 4	10875803	47	4	60	917291608	RAUPENTRAEGER LI.
SECHSKANTSCHRAUBE ISO 4	10875803	47	4	93	917291708	RAUPENTRAEGER RE.
SECHSKANTSCHRAUBE ISO 4	10875803	307	12	260	969268308	DIESELMOTOR VORM.
SECHSKANTSCHRAUBE ISO 4	10875803	54	16	1152	918900508	SCHWEBEBALLAST
SECHSKANTSCHRAUBE ISO 4	10875520	26	4	17	918005408	RAUPENMITTELTEIL
SECHSKANTSCHRAUBE ISO 4	10875521	31	10	886	90200131	SEILTROMMEL
SECHSKANTSCHRAUBE ISO 4	10878789	22	16	901	917474008	WINDE 3 VORM.
SECHSKANTSCHRAUBE ISO	10179035	19	8	121	917076708	LAUFSTEG RAUPENFAHRWER
SECHSKANTSCHRAUBE ISO 4	12224041	11	2	822	917190908	S-ZWISCHENSTUECK
SECHSKANTSCHRAUBE ISO 4	12224041	11	2	830	917333908	S-ZWISCHENSTUECK
SECHSKANTSCHRAUBE ISO 4	12224041	11	2	841	917078608	S-ZWISCHENSTUECK
SECHSKANTSCHRAUBE ISO 4	12224041	11	2	850	917078708	S-ZWISCHENSTUECK
SECHSKANTSCHRAUBE ISO 4	12224041	11	2	868	917079208	S-ZWISCHENSTUECK
SECHSKANTSCHRAUBE ISO 4	12224041	11	2	873	917571208	S-ZWISCHENSTUECK
SECHSKANTSCHRAUBE ISO 4	4600199	24	8	136	918011308	UNTERTEIL VORM.
SECHSKANTSCHRAUBE ISO 4	4600199	10	8	184	917077708	BOLZEN S-ANLENKSTUECK
SECHSKANTSCHRAUBE ISO 4	4065281	24	8	17	918005408	RAUPENMITTELTEIL
SECHSKANTSCHRAUBE ISO 4	10875805	15	8	184	917077708	BOLZEN S-ANLENKSTUECK
SECHSKANTSCHRAUBE ISO 4	10875805	20	2	1152	918900508	SCHWEBEBALLAST
SECHSKANTSCHRAUBE ISO	406604008	302	16	260	969268308	DIESELMOTOR VORM.
SECHSKANTSCHRAUBE ISO 4	10875806	21	2	249	917827708	DIESELMOTOR KPL.
SECHSKANTSCHRAUBE ISO 4	12224059	39	12	60	917291608	RAUPENTRAEGER LI.
SECHSKANTSCHRAUBE ISO 4	12224059	39	12	93	917291708	RAUPENTRAEGER RE.
SECHSKANTSCHRAUBE ISO 4	10875422	7	1	1124	918014408	HALTERUNG
SECHSKANTSCHRAUBE ISO	12219339	19	8	215	917451208	WINDE 4 VORM.
SECHSKANTSCHRAUBE ISO	10179871	40	2	215	917451208	WINDE 4 VORM.
SECHSKANTSCHRAUBE ISO	10026122	43	1	66	933878901	PLANETENGETRIEBE
SECHSKANTSCHRAUBE ISO	406605608	20	8	901	917474008	WINDE 3 VORM.
SECHSKANTSCHRAUBE ISO	4600785	24	4	60	917291608	RAUPENTRAEGER LI.
SECHSKANTSCHRAUBE ISO	4600785	24	4	93	917291708	RAUPENTRAEGER RE.
SECHSKANTSCHRAUBE ISO	406605808	19	40	60	917291608	RAUPENTRAEGER LI.
SECHSKANTSCHRAUBE ISO	406605808	19	40	93	917291708	RAUPENTRAEGER RE.
SECHSKANTSCHRAUBE ISO	406605808	20	8	187	917438108	WINDE 1 VORM.
SECHSKANTSCHRAUBE ISO	406605808	20	8	206	917454008	WINDE 2 VORM.
SECHSKANTSCHRAUBE ISO	406605808	30	8	883	917473608	WINDE 6 VORM.
SECHSKANTSCHRAUBE ISO 4	12224020	13	8	184	917077708	BOLZEN S-ANLENKSTUECK
SECHSKANTSCHRAUBE ISO	4901595	8	8	748	917508308	TRANSPORTABLAGE
SECHSKANTSCHRAUBE ISO	10878610	8	2	473	968309908	PODEST KPL.
SECHSKANTSCHRAUBE ISO	11690047	27	12	723	967956208	KAMERAANBAU DREHBUEHN
SECHSKANTSCHRAUBE ISO	12216198	26	2	471	968283208	LAUFSTEG DREHBUEHNE LI
SECHSKANTSCHRAUBE ISO	12216198	33	2	473	968309908	PODEST KPL.
SECHSKANTSCHRAUBE ISO	406500214	35	4	491	969739108	ARMATURENBRETT VORM.RE

8.8.2019

etk_en_de_098233 LR 11000

1690

LIEBHERRAlphabetical index
Alphabetischer Index

Bezeichnung	Artikel	Pos.	Menge	Seite	Baugruppe	Bezeichnung
SECHSKANTSCHRAUBE ISO	406500214	31	16	729	96011324	AUSRUESTUNG KAMERA KAB
SECHSKANTSCHRAUBE ISO	11140402	37	8	453	917203308	STUERSTAND
SECHSKANTSCHRAUBE ISO	11140402	9	4	621	968255808	DECKEL VORM.
SECHSKANTSCHRAUBE ISO	11140402	10	4	622	968255908	DECKEL VORM.
SECHSKANTSCHRAUBE ISO	11140402	9	4	623	968256008	DECKEL VORM.
SECHSKANTSCHRAUBE ISO	11140402	9	4	624	968256108	DECKEL VORM.
SECHSKANTSCHRAUBE ISO	11647548	18	2	385	10143790	LAEDRUCKREGELUNG
SECHSKANTSCHRAUBE ISO	11647548	2	2	393	9078467	EINSTELLBLECH ANBAU
SECHSKANTSCHRAUBE ISO	11647548	67	2	929	917333208	D-ANLENKSTUECK VORM.
SECHSKANTSCHRAUBE ISO	10875524	11	2	581	964561008	HECKSCHEIBE VORM.
SECHSKANTSCHRAUBE ISO	12219811	10	5	548	967930608	ELEKTRIK KRAFTSTOFFBEHA
SECHSKANTSCHRAUBE ISO	12219811	(10)	5	551	967968208	OELBEHAELTER VORM.
SECHSKANTSCHRAUBE ISO	4600871	306	4	263	969375408	BEFESTIGUNGSTEILE DRUC
SECHSKANTSCHRAUBE ISO	11642497	308	2	945	967788408	ZUSATZHYDRAULIK D-ANLENK
SECHSKANTSCHRAUBE ISO	11692824	10	1	1132	969529208	MECH.BEFESTIGUNGSTEILE
SECHSKANTSCHRAUBE ISO	11657360	10	3	200	917452308	ELEKTRIK WINDE 1
SECHSKANTSCHRAUBE ISO	11657360	10	3	212	917452408	ELEKTRIK WINDE 2
SECHSKANTSCHRAUBE ISO	11657360	10	3	223	917452608	ELEKTRIK WINDE 4
SECHSKANTSCHRAUBE ISO	11657360	52	4	427	917828008	SCHALLDAEMPFERANLAGE
SECHSKANTSCHRAUBE ISO	11657360	34	1	486	969246708	ELEKTRIK ANBAUTEILE KABIN
SECHSKANTSCHRAUBE ISO	11657360	107	1	567	917829008	KRANFUEHRERKABINE KPL.
SECHSKANTSCHRAUBE ISO	11657360	169	2	782	917332608	S-ANLENKSTUECK VORM.
SECHSKANTSCHRAUBE ISO	11657360	10	3	896	917452808	ELEKTRIK WINDE 6
SECHSKANTSCHRAUBE ISO	11657360	10	3	914	917452508	ELEKTRIK WINDE 3
SECHSKANTSCHRAUBE ISO	11657360	23	1	928	917333208	D-ANLENKSTUECK VORM.
SECHSKANTSCHRAUBE ISO	4001880	307	1	263	969375408	BEFESTIGUNGSTEILE DRUC
SECHSKANTSCHRAUBE ISO	11644899	3	10	79	968727008	KAMERAANBAU RAUPE
SECHSKANTSCHRAUBE ISO	11644899	3	10	103	968668808	KAMERAANBAU RAUPE
SECHSKANTSCHRAUBE ISO	11644899	66	4	137	918011308	UNTERTEIL VORM.
SECHSKANTSCHRAUBE ISO	11644899	96	8	179	969344108	MONTAGETEILE DREHBUEHN
SECHSKANTSCHRAUBE ISO	11644899	12	8	231	917645608	MONTAGEWINDE VORM.
SECHSKANTSCHRAUBE ISO	11644899	31	24	289	969215908	KUEHLER VORM.
SECHSKANTSCHRAUBE ISO	11644899	51	2	427	917828008	SCHALLDAEMPFERANLAGE
SECHSKANTSCHRAUBE ISO	11644899	20	7	433	917828408	BATTERIELAGERUNG
SECHSKANTSCHRAUBE ISO	11644899	14	2	435	969305108	BATTERIEKASTEN VORM.
SECHSKANTSCHRAUBE ISO	11644899	9	16	461	917079908	DREHBUEHNENVERKLEIDUN
SECHSKANTSCHRAUBE ISO	11644899	93	8	510	917347708	SA-BOCK
SECHSKANTSCHRAUBE ISO	11644899	15	8	577	917432008	SCHIEBETUER KPL.
SECHSKANTSCHRAUBE ISO	11644899	42	1	603	10228112	HEIZKLIMAGERAET
SECHSKANTSCHRAUBE ISO	11644899	61	1	646	969251008	AUFBAUTEILE MONTAGETAPE
SECHSKANTSCHRAUBE ISO	11644899	7	4	789	917084408	S-RUECKHALTESICHERUNG
SECHSKANTSCHRAUBE ISO	11644899	11	4	938	917178708	D-RUECKHALTESICHERUNG
SECHSKANTSCHRAUBE ISO	11644899	30	6	1068	917484108	F-ANLENKSTUECK
SECHSKANTSCHRAUBE ISO	11644899	8	7	1128	967957508	KAMERAANBAU S-ANLENKSTU
SECHSKANTSCHRAUBE ISO	11644899	3	10	1132	969529208	MECH.BEFESTIGUNGSTEILE
SECHSKANTSCHRAUBE ISO	11644899	15	2	1136	968134408	MECH.ANBAUTEILE SCHEINW
SECHSKANTSCHRAUBE ISO	11644899	8	4	1154	921723608	SCHALTEINHEIT
SECHSKANTSCHRAUBE ISO	11644899	8	4	1155	921723708	SCHALTEINHEIT
SECHSKANTSCHRAUBE ISO	10875529	11	2	46	926891108	VERTEILER MASSE
SECHSKANTSCHRAUBE ISO	10875529	305	2	263	969375408	BEFESTIGUNGSTEILE DRUC
SECHSKANTSCHRAUBE ISO	10875529	11	4	354	10303007	KRAFTSTOFFVORFILTER
SECHSKANTSCHRAUBE ISO	10875529	23	4	433	917828408	BATTERIELAGERUNG
SECHSKANTSCHRAUBE ISO	10875529	24	4	598	964837908	ANBAUTEILE
SECHSKANTSCHRAUBE ISO	10875529	69	3	929	917333208	D-ANLENKSTUECK VORM.
SECHSKANTSCHRAUBE ISO	10875529	47	12	1035	917251008	L-KOPFSTUECK
SECHSKANTSCHRAUBE ISO	12217223	12	4	354	10303007	KRAFTSTOFFVORFILTER
SECHSKANTSCHRAUBE ISO	12217223	46	10	928	917333208	D-ANLENKSTUECK VORM.
SECHSKANTSCHRAUBE ISO	12217223	7	2	980	968027308	ZUGSTANGE VORM.
SECHSKANTSCHRAUBE ISO	12216946	26	1	577	917432008	SCHIEBETUER KPL.
SECHSKANTSCHRAUBE ISO	12214272	12	1	1124	918014408	HALTERUNG

8.8.2019

etk_en_de_098233 LR 11000

1691

LIEBHERRAlphabetical index
Alphabetischer Index

Bezeichnung	Artikel	Pos.	Menge	Seite	Baugruppe	Bezeichnung
SECHSKANTSCHRAUBE ISO	12216202	27	2	17	918005408	RAUPENMITTELTEIL
SECHSKANTSCHRAUBE ISO	10181340	24	2	683	11314761	STUEBERBLOCK
SECHSKANTSCHRAUBE ISO 4	490129703	50	13	822	917190908	S-ZWISCHENSTUECK
SECHSKANTSCHRAUBE ISO 4	490129703	47	13	830	917333908	S-ZWISCHENSTUECK
SECHSKANTSCHRAUBE ISO	11690048	8	10	138	968284308	MONTAGETEILE UNTERTEIL
SECHSKANTSCHRAUBE ISO	11690048	24	4	433	917828408	BATTERIELAGERUNG
SECHSKANTSCHRAUBE ISO	11690048	11	2	988	968107908	ZUGZYLINDER VORM.
SECHSKANTSCHRAUBE ISO 4	10299649	30	15	723	967956208	KAMERAANBAU DREHBUEHN
SECHSKANTSCHRAUBE ISO	11651612	53	32	17	918005408	RAUPENMITTELTEIL
SECHSKANTSCHRAUBE ISO	11651612	44	8	172	917884508	DREHBUEHNE KPL.
SECHSKANTSCHRAUBE ISO	11651612	28	116	178	969344108	MONTAGETEILE DREHBUEHN
SECHSKANTSCHRAUBE ISO	11651612	11	4	187	917438108	WINDE 1 VORM.
SECHSKANTSCHRAUBE ISO	11651612	11	4	206	917454008	WINDE 2 VORM.
SECHSKANTSCHRAUBE ISO	11651612	20	4	207	968161808	SCHUTZWALZE KPL.
SECHSKANTSCHRAUBE ISO	11651612	302	4	263	969375408	BEFESTIGUNGSTEILE DRUC
SECHSKANTSCHRAUBE ISO	11651612	26	6	439	917828508	HARNSTOFFANLAGE
SECHSKANTSCHRAUBE ISO	11651612	84	12	468	918252608	LAUFSTEG DREHBUEHNE
SECHSKANTSCHRAUBE ISO	11651612	52	4	471	968283208	LAUFSTEG DREHBUEHNE LI
SECHSKANTSCHRAUBE ISO	11651612	21	4	479	969259908	LAUFSTEG DREHBUEHNE REC
SECHSKANTSCHRAUBE ISO	11651612	23	5	498	917828708	ZUSATZHEIZUNG OW
SECHSKANTSCHRAUBE ISO	11651612	12	6	500	969496208	ZUSATZHEIZUNG VORM.
SECHSKANTSCHRAUBE ISO	11651612	110	8	511	917347708	SA-BOCK
SECHSKANTSCHRAUBE ISO	11651612	12	3	512	967852308	SA-BOCK AUFSTELLVORRIC
SECHSKANTSCHRAUBE ISO	11651612	13	8	546	918789208	KRAFTSTOFFBEHAELTER KPL
SECHSKANTSCHRAUBE ISO	11651612	21	8	550	917080908	OELBEHAELTER KPL.
SECHSKANTSCHRAUBE ISO	11651612	44	6	574	917912208	KABINE VERGLAST
SECHSKANTSCHRAUBE ISO	11651612	7	4	590	964588408	FUEHRUNG VORM.
SECHSKANTSCHRAUBE ISO	11651612	24	4	620	969443908	GERAEUSCHDAEMMUNG UN
SECHSKANTSCHRAUBE ISO	11651612	42	18	753	917517908	AUFNAHME GEGENGEWICHT
SECHSKANTSCHRAUBE ISO	11651612	3	12	789	917084408	S-RUECKHALTESICHERUNG
SECHSKANTSCHRAUBE ISO	11651612	38	4	883	917473608	WINDE 6 VORM.
SECHSKANTSCHRAUBE ISO	11651612	24	14	901	917474008	WINDE 3 VORM.
SECHSKANTSCHRAUBE ISO	11651612	26	5	928	917333208	D-ANLENKSTUECK VORM.
SECHSKANTSCHRAUBE ISO	11651612	7	8	938	917178708	D-RUECKHALTESICHERUNG
SECHSKANTSCHRAUBE ISO	11651612	112	10	970	917380508	D-KOPFSTUECK VORM.
SECHSKANTSCHRAUBE ISO	11651612	84	10	1153	918900508	SCHWEBEBALLAST
SECHSKANTSCHRAUBE ISO	11651612	38	4	1171	968671408	KOPFSTUECK VORM.
SECHSKANTSCHRAUBE ISO 4	406506808	321	2	707	969582408	DRUCKLUFTANLAGE
SECHSKANTSCHRAUBE ISO 4	406506308	20	6	584	964598008	SCHEIBENWISCHANLAGE EIN
SECHSKANTSCHRAUBE ISO	12216205	16	8	461	917079908	DREHBUEHNENVERKLEIDUN
SECHSKANTSCHRAUBE ISO	12216205	42	4	502	917191108	KLIMAAANLAGE
SECHSKANTSCHRAUBE ISO	12216205	141	22	782	917332608	S-ANLENKSTUECK VORM.
SECHSKANTSCHRAUBE ISO	12216205	145	10	930	917333208	D-ANLENKSTUECK VORM.
SECHSKANTSCHRAUBE ISO 4	10299666	72	4	468	918252608	LAUFSTEG DREHBUEHNE
SECHSKANTSCHRAUBE ISO	11651767	56	17	17	918005408	RAUPENMITTELTEIL
SECHSKANTSCHRAUBE ISO	11651767	89	4	61	917291608	RAUPENTRAEGER LI.
SECHSKANTSCHRAUBE ISO	11651767	89	4	94	917291708	RAUPENTRAEGER RE.
SECHSKANTSCHRAUBE ISO	11651767	35	15	178	969344108	MONTAGETEILE DREHBUEHN
SECHSKANTSCHRAUBE ISO	11651767	27	8	187	917438108	WINDE 1 VORM.
SECHSKANTSCHRAUBE ISO	11651767	38	4	192	90024490	OELMESSEINRICHTUNG
SECHSKANTSCHRAUBE ISO	11651767	27	8	206	917454008	WINDE 2 VORM.
SECHSKANTSCHRAUBE ISO	11651767	47	1	215	917451208	WINDE 4 VORM.
SECHSKANTSCHRAUBE ISO	11651767	38	4	220	90200528	OELMESSEINRICHTUNG
SECHSKANTSCHRAUBE ISO	11651767	38	4	221	90200533	OELMESSEINRICHTUNG
SECHSKANTSCHRAUBE ISO	11651767	25	4	240	540270514	ANTRIEB KPL
SECHSKANTSCHRAUBE ISO	11651767	23	4	249	917827708	DIESELMOTOR KPL.
SECHSKANTSCHRAUBE ISO	11651767	315	25	260	969268308	DIESELMOTOR VORM.
SECHSKANTSCHRAUBE ISO	11651767	301	9	263	969375408	BEFESTIGUNGSTEILE DRUC
SECHSKANTSCHRAUBE ISO	11651767	53	39	427	917828008	SCHALLDAEMPFERANLAGE
SECHSKANTSCHRAUBE ISO	11651767	21	24	430	917828308	LUFTFILTERANLAGE KPL.

Bezeichnung	Artikel	Pos.	Menge	Seite	Baugruppe	Bezeichnung
SECHSKANTSCHRAUBE ISO	11651767	13	6	433	917828408	BATTERIELAGERUNG
SECHSKANTSCHRAUBE ISO	11651767	41	12	471	968283208	LAUFSTEG DREHBUEHNE LI
SECHSKANTSCHRAUBE ISO	11651767	42	10	555	917081208	ZENTRALSCHMIERANLAGE O
SECHSKANTSCHRAUBE ISO	11651767	14	2	601	918009808	HEIZKLIMAGERAET EINBAU
SECHSKANTSCHRAUBE ISO	11651767	102	12	609	969048908	GERAEUSCHDAEMMUNG OBE
SECHSKANTSCHRAUBE ISO	11651767	29	38	620	969443908	GERAEUSCHDAEMMUNG UN
SECHSKANTSCHRAUBE ISO	11651767	56	2	822	917190908	S-ZWISCHENSTUECK
SECHSKANTSCHRAUBE ISO	11651767	49	2	830	917333908	S-ZWISCHENSTUECK
SECHSKANTSCHRAUBE ISO	11651767	56	2	850	917078708	S-ZWISCHENSTUECK
SECHSKANTSCHRAUBE ISO	11651767	56	2	868	917079208	S-ZWISCHENSTUECK
SECHSKANTSCHRAUBE ISO	11651767	56	2	873	917571208	S-ZWISCHENSTUECK
SECHSKANTSCHRAUBE ISO	11651767	38	4	890	90200135	OELMESSEINRICHTUNG
SECHSKANTSCHRAUBE ISO	11651767	38	4	907	90028042	OELMESSEINRICHTUNG
SECHSKANTSCHRAUBE ISO	11651767	18	1	974	967966108	ENDSCHALTER KPL.
SECHSKANTSCHRAUBE ISO	11651767	18	1	975	967966808	ENDSCHALTER KPL.
SECHSKANTSCHRAUBE ISO	11651767	22	1	988	968107908	ZUGZYLINDER VORM.
SECHSKANTSCHRAUBE ISO	11651767	51	10	1012	917085308	D-ZWISCHENSTUECK
SECHSKANTSCHRAUBE ISO	11651767	51	20	1024	917178608	D-ZWISCHENSTUECK
SECHSKANTSCHRAUBE ISO	11651767	26	3	1167	968399508	ANLENKSTUECK VORM.
SECHSKANTSCHRAUBE ISO 4	502618908	37	42	467	918252608	LAUFSTEG DREHBUEHNE
SECHSKANTSCHRAUBE ISO 4	502618908	4	12	569	969291108	KRANFUEHRERKABINE VORM
SECHSKANTSCHRAUBE ISO 4	502618908	9	2	590	964588408	FUEHRUNG VORM.
SECHSKANTSCHRAUBE ISO 4	502618908	24	8	973	967946208	VERSTELLFLASCHE KPL.
SECHSKANTSCHRAUBE ISO	11642261	28	28	17	918005408	RAUPENMITTELTEIL
SECHSKANTSCHRAUBE ISO	11642261	8	2	46	926891108	VERTEILER MASSE
SECHSKANTSCHRAUBE ISO	11642261	25	2	111	918589408	HYDRAULISCHE ABSTUETZUN
SECHSKANTSCHRAUBE ISO	11642261	47	14	136	918011308	UNTERTEIL VORM.
SECHSKANTSCHRAUBE ISO	11642261	31	31	178	969344108	MONTAGETEILE DREHBUEHN
SECHSKANTSCHRAUBE ISO	11642261	6	10	231	917645608	MONTAGEWINDE VORM.
SECHSKANTSCHRAUBE ISO	11642261	24	7	249	917827708	DIESELMOTOR KPL.
SECHSKANTSCHRAUBE ISO	11642261	317	17	260	969268308	DIESELMOTOR VORM.
SECHSKANTSCHRAUBE ISO	11642261	37	40	289	969215908	KUEHLER VORM.
SECHSKANTSCHRAUBE ISO	11642261	54	2	427	917828008	SCHALLDAEMPFERANLAGE
SECHSKANTSCHRAUBE ISO	11642261	27	8	439	917828508	HARNSTOFFANLAGE
SECHSKANTSCHRAUBE ISO	11642261	16	4	443	96004209	PUMPE VORM.
SECHSKANTSCHRAUBE ISO	11642261	83	20	468	918252608	LAUFSTEG DREHBUEHNE
SECHSKANTSCHRAUBE ISO	11642261	44	1	502	917191108	KLIMAANLAGE
SECHSKANTSCHRAUBE ISO	11642261	61	2	510	917347708	SA-BOCK
SECHSKANTSCHRAUBE ISO	11642261	27	4	535	917080508	ROLLENLAGERUNG
SECHSKANTSCHRAUBE ISO	11642261	5	8	543	917473108	BRENNSTOFFBEHAELTER O
SECHSKANTSCHRAUBE ISO	11642261	9	16	546	918789208	KRAFTSTOFFBEHAELTER KPL
SECHSKANTSCHRAUBE ISO	11642261	4	8	551	967968208	OELBEHAELTER VORM.
SECHSKANTSCHRAUBE ISO	11642261	40	1	555	917081208	ZENTRALSCHMIERANLAGE O
SECHSKANTSCHRAUBE ISO	11642261	114	1	567	917829008	KRANFUEHRERKABINE KPL.
SECHSKANTSCHRAUBE ISO	11642261	4	20	593	964720408	PEDALTRAEGER EINBAU
SECHSKANTSCHRAUBE ISO	11642261	101	88	609	969048908	GERAEUSCHDAEMMUNG OBE
SECHSKANTSCHRAUBE ISO	11642261	104	14	781	917332608	S-ANLENKSTUECK VORM.
SECHSKANTSCHRAUBE ISO	11642261	78	8	835	917231408	S-ADAPTER
SECHSKANTSCHRAUBE ISO	11642261	68	22	929	917333208	D-ANLENKSTUECK VORM.
SECHSKANTSCHRAUBE ISO	11642261	68	4	970	917380508	D-KOPFSTUECK VORM.
SECHSKANTSCHRAUBE ISO	11642261	19	8	988	968107908	ZUGZYLINDER VORM.
SECHSKANTSCHRAUBE ISO	11642261	52	8	1035	917251008	L-KOPFSTUECK
SECHSKANTSCHRAUBE ISO	11642261	106	8	1048	917191508	L-ZWISCHENSTUECK
SECHSKANTSCHRAUBE ISO	11642261	29	8	1054	917625408	L-ZWISCHENSTUECK
SECHSKANTSCHRAUBE ISO	11642261	25	4	1056	917483908	F-ANSCHLUSSKOPF
SECHSKANTSCHRAUBE ISO	11642261	29	17	1068	917484108	F-ANLENKSTUECK
SECHSKANTSCHRAUBE ISO	11642261	23	2	1096	917484608	FA-BOCK
SECHSKANTSCHRAUBE ISO	11642261	9	4	1124	918014408	HALTERUNG
SECHSKANTSCHRAUBE ISO	11642261	4	2	1128	967957508	KAMERAANBAU S-ANLENKSTU
SECHSKANTSCHRAUBE ISO	11642261	14	2	1132	969529208	MECH.BEFESTIGUNGSTEILE

8.8.2019

etk_en_de_098233 LR 11000

1693

LIEBHERRAlphabetical index
Alphabetischer Index

Bezeichnung	Artikel	Pos.	Menge	Seite	Baugruppe	Bezeichnung
SECHSKANTSCHRAUBE ISO 4	406590105	15	9	723	967956208	KAMERAANBAU DREHBUEHN
SECHSKANTSCHRAUBE ISO 4	10299580	49	12	121	917076708	LAUFSTEG RAUPENFAHRWER
SECHSKANTSCHRAUBE ISO	11826527	26	8	172	917884508	DREHBUEHNE KPL.
SECHSKANTSCHRAUBE ISO	11826527	36	12	289	969215908	KUEHLER VORM.
SECHSKANTSCHRAUBE ISO	11826527	45	2	555	917081208	ZENTRALSCHMIERANLAGE O
SECHSKANTSCHRAUBE ISO	11826527	84	4	567	917829008	KRANFUEHRERKABINE KPL.
SECHSKANTSCHRAUBE ISO	11826527	13	2	591	964588308	FUEHRUNG VORM.
SECHSKANTSCHRAUBE ISO	11826527	16	4	753	917517908	AUFNAHME GEGENGEWICHT
SECHSKANTSCHRAUBE ISO	11826527	47	4	822	917190908	S-ZWISCHENSTUECK
SECHSKANTSCHRAUBE ISO	11826527	55	4	830	917333908	S-ZWISCHENSTUECK
SECHSKANTSCHRAUBE ISO	11826527	38	12	841	917078608	S-ZWISCHENSTUECK
SECHSKANTSCHRAUBE ISO	11826527	38	2	850	917078708	S-ZWISCHENSTUECK
SECHSKANTSCHRAUBE ISO	11826527	38	10	857	917078808	S-ZWISCHENSTUECK
SECHSKANTSCHRAUBE ISO	11826527	38	10	868	917079208	S-ZWISCHENSTUECK
SECHSKANTSCHRAUBE ISO	11826527	38	10	873	917571208	S-ZWISCHENSTUECK
SECHSKANTSCHRAUBE ISO	11826527	125	12	971	917380508	D-KOPFSTUECK VORM.
SECHSKANTSCHRAUBE ISO	11826527	36	4	973	967946208	VERSTELLFLASCHE KPL.
SECHSKANTSCHRAUBE ISO	11826527	6	4	993	969396608	AUFSTIEG VORM.
SECHSKANTSCHRAUBE ISO	11826527	36	13	1012	917085308	D-ZWISCHENSTUECK
SECHSKANTSCHRAUBE ISO	11826527	36	27	1024	917178608	D-ZWISCHENSTUECK
SECHSKANTSCHRAUBE ISO	11826527	35	16	1035	917251008	L-KOPFSTUECK
SECHSKANTSCHRAUBE ISO	11826527	57	4	1048	917191508	L-ZWISCHENSTUECK
SECHSKANTSCHRAUBE ISO	11826527	57	8	1054	917625408	L-ZWISCHENSTUECK
SECHSKANTSCHRAUBE ISO	11826527	30	10	1152	918900508	SCHWEBEBALLAST
SECHSKANTSCHRAUBE ISO	11826527	23	8	1167	968399508	ANLENKSTUECK VORM.
SECHSKANTSCHRAUBE ISO	11692827	20	8	430	917828308	LUFTFILTERANLAGE KPL.
SECHSKANTSCHRAUBE ISO	11692827	49	8	928	917333208	D-ANLENKSTUECK VORM.
SECHSKANTSCHRAUBE ISO	11692827	37	5	1083	917484308	F-KOPFSTUECK
SECHSKANTSCHRAUBE ISO	11692827	11	18	1092	917484408	F-ZWISCHENSTUECK
SECHSKANTSCHRAUBE ISO	11692827	14	4	1137	968099808	KAMERAHALTER VORM.
SECHSKANTSCHRAUBE ISO	10875537	29	6	187	917438108	WINDE 1 VORM.
SECHSKANTSCHRAUBE ISO	10875537	29	6	206	917454008	WINDE 2 VORM.
SECHSKANTSCHRAUBE ISO	10875537	21	8	1054	917625408	L-ZWISCHENSTUECK
SECHSKANTSCHRAUBE ISO	11690046	310	4	31	969731708	HYDRAULIK MITTELTEIL
SECHSKANTSCHRAUBE ISO	11690046	103	50	781	917332608	S-ANLENKSTUECK VORM.
SECHSKANTSCHRAUBE ISO	11690046	32	10	878	917191008	SL-REDUZIERSTUECK
SECHSKANTSCHRAUBE ISO	11690046	52	30	969	917380508	D-KOPFSTUECK VORM.
SECHSKANTSCHRAUBE ISO	11690046	15	2	1137	968099808	KAMERAHALTER VORM.
SECHSKANTSCHRAUBE ISO	10875538	51	4	467	918252608	LAUFSTEG DREHBUEHNE
SECHSKANTSCHRAUBE ISO	10875538	318	2	707	969582408	DRUCKLUFTANLAGE
SECHSKANTSCHRAUBE ISO	10875538	17	1	725	968646208	KAMERAHALTER VORM.
SECHSKANTSCHRAUBE ISO	12216207	33	44	822	917190908	S-ZWISCHENSTUECK
SECHSKANTSCHRAUBE ISO	12216207	33	44	830	917333908	S-ZWISCHENSTUECK
SECHSKANTSCHRAUBE ISO	12216207	33	154	834	917231408	S-ADAPTER
SECHSKANTSCHRAUBE ISO	12216207	33	77	850	917078708	S-ZWISCHENSTUECK
SECHSKANTSCHRAUBE ISO	12216207	33	76	857	917078808	S-ZWISCHENSTUECK
SECHSKANTSCHRAUBE ISO	12216207	33	78	868	917079208	S-ZWISCHENSTUECK
SECHSKANTSCHRAUBE ISO	12216207	33	78	873	917571208	S-ZWISCHENSTUECK
SECHSKANTSCHRAUBE ISO	12216207	131	15	930	917333208	D-ANLENKSTUECK VORM.
SECHSKANTSCHRAUBE ISO	12216207	13	1	1137	968099808	KAMERAHALTER VORM.
SECHSKANTSCHRAUBE ISO	12220759	179	2	930	917333208	D-ANLENKSTUECK VORM.
SECHSKANTSCHRAUBE ISO	12220759	7	4	1038	96001219	HUBENDSCHALTER VORM.
SECHSKANTSCHRAUBE ISO	12220759	55	8	1048	917191508	L-ZWISCHENSTUECK
SECHSKANTSCHRAUBE ISO	12220759	55	29	1054	917625408	L-ZWISCHENSTUECK
SECHSKANTSCHRAUBE ISO	12212107	10	2	311	10125646	OELABSCHIEDER ANBAU
SECHSKANTSCHRAUBE ISO	12212107	8	19	878	917191008	SL-REDUZIERSTUECK
SECHSKANTSCHRAUBE ISO 4	406508208	14	1	725	968646208	KAMERAHALTER VORM.
SECHSKANTSCHRAUBE M5X1	10876387	31	1	598	964837908	ANBAUTEILE
SECHSKANTSCHRAUBE UNC7/	12100552	320	4	260	969268308	DIESELMOTOR VORM.
SECHSKANTSCHRAUBE UNC7/	12100552	416	8	673	96020296	HYDRAULIK

Bezeichnung	Artikel	Pos.	Menge	Seite	Baugruppe	Bezeichnung
SECHSRUNDSCHRAUBE M10	12422674	8	8	381	10141558	ABGASKRUEMMER ANBAU
SECHSRUNDSCHRAUBE M10	11007668	17	3	384	10141528	ABGASSTUTZEN ANBAU
SECHSRUNDSCHRAUBE M12X	10133196	11	3	384	10141528	ABGASSTUTZEN ANBAU
SECHSRUNDSCHRAUBE M12X	10132548	8	6	384	10141528	ABGASSTUTZEN ANBAU
SECHSRUNDSCHRAUBE M16X	9077282	4	8	320	10147666	ANTRIEBSTEILE M.SCHWINGU
SECHSRUNDSCHRAUBE M18	9079517	4	10	395	10120077	SCHWUNGRAD ANBAU
SECHSRUNDSCHRAUBE M8X	10118695	10	16	384	10141528	ABGASSTUTZEN ANBAU
SEEGERZANGE A 3	885268808	41	1	127	96005686	GRUNDWERKZEUG
SEIL 2 2,3KN EDELSTAHL	11160431	35	0.5	471	968283208	LAUFSTEG DREHBUEHNE LI
SEIL 2 2,3KN EDELSTAHL	11160431	54	1	566	917829008	KRANFUEHRERKABINE KPL.
SEIL 2 2,3KN EDELSTAHL	11160431	8	0.3	754	965575208	ZENTRIERUNG KPL.
SEIL 2 2,3KN EDELSTAHL	11160431	127	12	782	917332608	S-ANLENKSTUECK VORM.
SEIL 2 2,3KN EDELSTAHL	11160431	16	1	986	968028208	AUFLAGE KPL.
SEIL 2 2,3KN EDELSTAHL	11160431	(3)	0.6	1035	917251008	L-KOPFSTUECK
SEIL 2 2,3KN EDELSTAHL	11160431	2	0.4	1177	921706708	GRIFFBOLZEN KPL.
SEIL 2 2,3KN EDELSTAHL	11160431	5	0.7	1199	969944608	HALTERUNG KPL.
SEIL 28X8.5M	97049024	29	1	1096	917484608	FA-BOCK
SEIL 32X1450M SPF	11211360	1	1	769	917085008	SEIL F.WINDE 3
SEIL 32X890M -40°C SPF	11211362	1	1	770	917085108	SEIL F.WINDE 4
SEIL 8,0X12,5M VERZ	10871574	36	2	1171	968671408	KOPFSTUECK VORM.
SEIL F.WINDE 1	917084808	190	1	9	LR 11000 -0	LIEBHERR RAUPENKRAN LR
SEIL F.WINDE 2	917084908	191	1	10	LR 11000 -0	LIEBHERR RAUPENKRAN LR
SEIL F.WINDE 3	917085008	192	1	10	LR 11000 -0	LIEBHERR RAUPENKRAN LR
SEIL F.WINDE 4	917085108	193	1	10	LR 11000 -0	LIEBHERR RAUPENKRAN LR
SEIL F.WINDE 6	917085408	195	1	10	LR 11000 -0	LIEBHERR RAUPENKRAN LR
SEIL MONTAGEWINDE M.ZUB	913364808	198	1	10	LR 11000 -0	LIEBHERR RAUPENKRAN LR
SEILFUEHRROLLE	969663108	26	1	813	918121308	ROLLENSATZ
SEILFUEHRROLLE	969663108	29	1	818	918121408	ROLLENSATZ
SEILFUEHRUNGSROLLE KPL.	571904008	41	1	991	11003086	SEILLAENGENGEBER
SEILKEIL	11450343	4	1	236	11347396	SEILTROMMEL
SEILLAENGENGEBER 10M LSB	11003086	10	1	988	968107908	ZUGZYLINDER VORM.
SEILROLLE 300X780X84 S355J	97016429	(1)	1	509	917347708	SA-BOCK
SEILROLLE 300X780X84 S960	97047123	(1)	1	1035	917251008	L-KOPFSTUECK
SEILROLLE KPL.	962092008	3	2	1068	917484108	F-ANLENKSTUECK
SEILROLLE KPL.	962092008	30	1	1096	917484608	FA-BOCK
SEILROLLE KPL.	967066008	2	19	509	917347708	SA-BOCK
SEILROLLE KPL.	967066008	2	18	535	917080508	ROLLENLAGERUNG
SEILROLLE KPL.	967066008	5	3	969	917380508	D-KOPFSTUECK VORM.
SEILROLLE KPL.	967066008	2	8	973	967946208	VERSTELLFLASCHE KPL.
SEILROLLE KPL.	967066008	5	9	976	967946308	VERSTELLFLASCHE KPL.
SEILROLLE KPL.	967066008	3	1	984	968027908	ROLLENLAGERUNG KPL.
SEILROLLE KPL.	967066008	5	2	1035	917251008	L-KOPFSTUECK
SEILROLLE KPL.	967066008	3	2	1056	917483908	F-ANSCHLUSSKOPF
SEILROLLE KPL. SPF	924954508	2	8	813	918121308	ROLLENSATZ
SEILROLLE KPL. SPF	924954508	2	12	818	918121408	ROLLENSATZ
SEILROLLE KPL. SPF	924954508	94	2	929	917333208	D-ANLENKSTUECK VORM.
SEILROLLE KPL. SPF	924954508	19	6	1083	917484308	F-KOPFSTUECK
SEILROLLE KPL. SPF	924954508	3	2	1116	917228608	MASTNASE
SEILROLLE KPL. SPF	924954508	1	14	1121	917228808	DOPPELHAKENFLASCHE
SEILROLLE KPL. SPF	924954508	1	3	1122	917229008	HAKENFLASCHE
SEILROLLE KPL. SPF	924954508	1	1	1123	917229108	HAKENFLASCHE
SEILROLLE KPL. SPF	968771408	4	2	1035	917251008	L-KOPFSTUECK
SEILROLLE RD780X84 PA6G	288138108	(1)	1	813	918121308	ROLLENSATZ
SEILROLLE SPF	971872508	1	1	1071	962092008	SEILROLLE KPL.
SEILROLLENHALTERUNG SCH	965229108	32	1	1096	917484608	FA-BOCK
SEILSCHUTZ SCHWK.	967847508	22	4	509	917347708	SA-BOCK
SEILSCHUTZ SCHWK.	967988908	40	4	509	917347708	SA-BOCK
SEILSCHUTZ SCHWK. FE//ZNNI	967913008	26	2	818	918121408	ROLLENSATZ
SEILSCHUTZSTANGE	10443737	12	2	1122	917229008	HAKENFLASCHE
SEILSCHUTZSTANGE	10470645	12	4	1121	917228808	DOPPELHAKENFLASCHE

8.8.2019

etk_en_de_098233 LR 11000

1695

LIEBHERRAlphabetical index
Alphabetischer Index

Bezeichnung	Artikel	Pos.	Menge	Seite	Baugruppe	Bezeichnung
SEILSCHUTZSTANGE 30X335	11691881	12	2	1123	917229108	HAKENFLASCHE
SEILTROMMEL	11347396	21	1	233	10802280	SEILWINDE
SEILTROMMEL	90028040	1	1	902	90023100	KOMPAKTSEILWINDE
SEILTROMMEL	90200131	1	1	884	90024769	KOMPAKTSEILWINDE
SEILTROMMEL	90200221	1	1	217	90023101	KOMPAKTSEILWINDE
SEILTROMMEL D=840 SEIL=32	90024482	1	1	188	90023098	KOMPAKTSEILWINDE
SEILWINDE 901/A	10423865	7	2	1171	968671408	KOPFSTUECK VORM.
SEILWINDE TYP 351	540001808	181	1	782	917332608	S-ANLENKSTUECK VORM.
SEILWINDE ZHP 4.13 SPF	10802280	1	1	231	917645608	MONTAGEWINDE VORM.
SEITENBLECH SCHWK.LINKS	96033815	3	1	813	918121308	ROLLENSATZ
SEITENBLECH SCHWK.LINKS	96033815	3	1	818	918121408	ROLLENSATZ
SEITENBLECH SCHWK.RECHT	96033816	4	1	813	918121308	ROLLENSATZ
SEITENBLECH SCHWK.RECHT	96033816	4	1	818	918121408	ROLLENSATZ
SEITENSCHLEIBE LI. 4X603.5X8	976837908	5	1	574	917912208	KABINE VERGLAST
SEITENSCHLEIBE RE. 4X1063X	976837808	4	1	574	917912208	KABINE VERGLAST
SEITENSCHLEIBE SCHWK.LI.	968153708	4	1	215	917451208	WINDE 4 VORM.
SEITENSCHLEIBE SCHWK.RE.	968153608	3	1	215	917451208	WINDE 4 VORM.
SENDER HAKENFLASCHE	967276808	20	1	1109	917156108	NEIGUNGSGEBER
SENBREMSVENTIL 420BAR	10870586	156	1	541	967788008	ZUSATZHYDR.MONTAGEEINR
SENKSCHEIBE	10355737	19	2	286	11314599	VERSTELLPUMPE
SENKSCHEIBE AEHNL.ISO	12100589	8	5	123	968705508	STUETZE
SENKSCHEIBE AEHNL.ISO	12100589	4	3	182	969483508	PARKKONSOLE SCHLAEUCHE
SENKSCHEIBE AEHNL.ISO	12100589	45	4	453	917203308	STEUERSTAND
SENKSCHEIBE AEHNL.ISO	12100589	29	10	574	917912208	KABINE VERGLAST
SENKSCHEIBE AEHNL.ISO	12100589	8	6	580	964560908	DACHSCHEIBE VORM.
SENKSCHEIBE AEHNL.ISO	12100589	5	4	581	964561008	HECKSCHEIBE VORM.
SENKSCHEIBE AEHNL.ISO	12100589	170	8	782	917332608	S-ANLENKSTUECK VORM.
SENKSCHEIBE DIN 7991 M1	12225936	167	4	930	917333208	D-ANLENKSTUECK VORM.
SENKSCHEIBE DIN 7991 M1	10875807	89	6	510	917347708	SA-BOCK
SENKSCHEIBE DIN 7991 M1	10875807	97	8	781	917332608	S-ANLENKSTUECK VORM.
SENKSCHEIBE DIN 7991 M	10876388	66	16	646	969251008	AUFBAUTEILE MONTAGETAPE
SENKSCHEIBE DIN 7991 M5	408603508	33	4	453	917203308	STEUERSTAND
SENKSCHEIBE DIN 7991 M5	408603508	30	2	574	917912208	KABINE VERGLAST
SENKSCHEIBE DIN 7991 M	10875550	24	8	44	967907608	SCHALTKASTEN VORM.
SENKSCHEIBE DIN 7991 M	10875550	17	8	628	969245308	ELEKTRIK KLEMMKASTEN DB
SENKSCHEIBE DIN 7991 M	10875550	66	4	637	917829408	EINBAUTEILE SCHALTSCHRAN
SENKSCHEIBE DIN 7991 M	10875550	63	16	646	969251008	AUFBAUTEILE MONTAGETAPE
SENKSCHEIBE DIN 7991 M	10875550	11	4	652	968486208	SICHERUNGSBLECH
SENKSCHEIBE DIN 7991 M5	408604008	27	2	111	918589408	HYDRAULISCHE ABSTUETZUN
SENKSCHEIBE DIN 7991 M5	408604008	40	8	172	917884508	DREHBUEHNE KPL.
SENKSCHEIBE DIN 7991 M5	408604008	57	2	468	918252608	LAUFSTEG DREHBUEHNE
SENKSCHEIBE DIN 7991 M5	408604008	30	2	473	968309908	PODEST KPL.
SENKSCHEIBE DIN 7991 M5	408604008	23	4	479	969259908	LAUFSTEG DREHBUEHNE REC
SENKSCHEIBE DIN 7991 M5	408604008	37	8	753	917517908	AUFNAHME GEGENGEWICHT
SENKSCHEIBE DIN 7991 M5	408606201	11	8	24	969088908	HALTER VORM.
SENKSCHEIBE DIN 7991 M	10875551	(4)	4	461	917079908	DREHBUEHNENVERKLEIDUN
SENKSCHEIBE DIN 7991 M	10875551	(4)	4	461	917079908	DREHBUEHNENVERKLEIDUN
SENKSCHEIBE DIN 7991 M	10875551	(4)	4	461	917079908	DREHBUEHNENVERKLEIDUN
SENKSCHEIBE DIN 7991 M	10875551	(4)	4	461	917079908	DREHBUEHNENVERKLEIDUN
SENKSCHEIBE DIN 7991 M	10875551	7	16	461	917079908	DREHBUEHNENVERKLEIDUN
SENKSCHEIBE DIN 7991 M	10875551	25	4	579	968080908	SCHLIESSANLAGE
SENKSCHEIBE DIN 7991 M	11113906	4	5	180	968907308	PARKKONSOLE SCHLAEUCHE
SENKSCHEIBE DIN 7991 M	11113906	4	3	181	968907408	PARKKONSOLE SCHLAEUCHE
SENKSCHEIBE DIN 7991 M	11113906	5	4	477	968904008	TRAEGER VORM.
SENKSCHEIBE DIN 7991 M	11113906	81	16	641	967917908	SCHALTSCHRANK MECH.
SENKSCHEIBE DIN 7991 M	11113906	19	8	928	917333208	D-ANLENKSTUECK VORM.
SENKSCHEIBE DIN 7991 M	10875553	4	4	24	969088908	HALTER VORM.
SENKSCHEIBE DIN 7991 M	10875553	16	4	207	968161808	SCHUTZWALZE KPL.
SENKSCHEIBE DIN 7991 M	10875553	24	4	471	968283208	LAUFSTEG DREHBUEHNE LI
SENKSCHEIBE DIN 7991 M	10875553	16	5	479	969259908	LAUFSTEG DREHBUEHNE REC

8.8.2019

etk_en_de_098233 LR 11000

1696

LIEBHERRAlphabetical index
Alphabetischer Index

Bezeichnung	Artikel	Pos.	Menge	Seite	Baugruppe	Bezeichnung
SENKSCBRAUBE DIN 7991 M	10875553	112	3	929	917333208	D-ANLENKSTUECK VORM.
SENKSCBRAUBE DIN 7991 M	10875554	3	8	986	968028208	AUFLAGE KPL.
SENKSCBRAUBE DIN 7991 M8	408605708	86	4	567	917829008	KRANFUEHRERKABINE KPL.
SENKSCBRAUBE DIN 7991 M	10875555	20	4	453	917203308	STUERSTAND
SENKSCBRAUBE ISO 10642 M	12202341	129	4	971	917380508	D-KOPFSTUECK VORM.
SENKSCBRAUBE ISO 10642	10353735	11	2	974	967966108	ENDSCHALTER KPL.
SENKSCBRAUBE ISO 10642	10353735	11	2	975	967966808	ENDSCHALTER KPL.
SENKSCBRAUBE ISO 10642	12100279	25	1	577	917432008	SCHIEBETUER KPL.
SENKSCBRAUBE ISO 10642	10181421	31	40	136	918011308	UNTERTEIL VORM.
SENKSCBRAUBE ISO 10642	10181421	103	8	609	969048908	GERAEUSCHDAEMMUNG OBE
SENKSCBRAUBE ISO 10642	12220375	1	2	814	969663108	SEILFUEHRROLLE
SENKSCBRAUBE ISO 10642 M	12217490	6	8	371	10118223	ZWISCHENRAD ANBAU
SENKSCBRAUBE ISO 10642	11838360	85	2	510	917347708	SA-BOCK
SENKSCBRAUBE ISO 10642	11066654	68	10	567	917829008	KRANFUEHRERKABINE KPL.
SENKSCBRAUBE ISO 10642	11066654	72	32	835	917231408	S-ADAPTER
SENKSCBRAUBE ISO 10642	12201384	30	8	215	917451208	WINDE 4 VORM.
SENKSCBRAUBE ISO 2010 M	400603508	251	2	635	968681408	BEDIENPULT VERBOLZUNG
SENKSCBRAUBE M10X80	10147585	17	1	386	10146947	GENERATOR ANBAU
SENSOR AMMONIA NH3 NICH	10144038	31	1	427	917828008	SCHALLDAEMPFERANLAGE
SENSOR LAMDA-NOX 2.8 NICH	12412141	32	2	427	917828008	SCHALLDAEMPFERANLAGE
SENSOR VORM.	968938308	7	2	1068	917484108	F-ANLENKSTUECK
SENSORHALTER 87X75X29.5 P	97050178	2	1	1072	968938308	SENSOR VORM.
SENSORROHR 139,7MM	10144086	4	1	427	917828008	SCHALLDAEMPFERANLAGE
SICHERHEITSKLAPPSTECKER	10180883	32	6	60	917291608	RAUPENTRAEGER LI.
SICHERHEITSKLAPPSTECKER	10180883	32	6	93	917291708	RAUPENTRAEGER RE.
SICHERHEITSKLAPPSTECKER	10180883	18	4	509	917347708	SA-BOCK
SICHERHEITSKLAPPSTECKER	10180883	1	1	767	11481877	TASCHENSCHLOSS
SICHERHEITSKLAPPSTECKER	10180883	(3)	1	971	917380508	D-KOPFSTUECK VORM.
SICHERHEITSKLAPPSTECKER	10180883	16	2	1035	917251008	L-KOPFSTUECK
SICHERHEITSKLAPPSTECKER	10180883	14	2	1056	917483908	F-ANSCHLUSSKOPF
SICHERHEITSKLAPPSTECKER	10180883	44	2	1083	917484308	F-KOPFSTUECK
SICHERHEITSKLAPPSTECKER	10180882	18	4	111	918589408	HYDRAULISCHE ABSTUETZUN
SICHERHEITSKLAPPSTECKER	10181899	43	4	60	917291608	RAUPENTRAEGER LI.
SICHERHEITSKLAPPSTECKER	10181899	43	4	93	917291708	RAUPENTRAEGER RE.
SICHERHEITSKLAPPSTECKER	10181899	12	1	207	968161808	SCHUTZWALZE KPL.
SICHERHEITSKLAPPSTECKER	10181899	131	4	782	917332608	S-ANLENKSTUECK VORM.
SICHERHEITSKLAPPSTECKER	10181899	11	1	1099	968691608	ZUGSTANGE KPL.
SICHERHEITSKLAPPSTECKER	10181899	13	1	1104	968459808	ZUGSTANGE KPL.
SICHERHEITSKLAPPSTECKER	10181899	6	2	1105	968643708	LASCHE KPL.
SICHERHEITSKLAPPSTECKER	10181899	13	1	1106	968460108	ZUGSTANGE KPL.
SICHERHEITSKLAPPSTECKER	10181899	13	1	1107	968446808	ZUGSTANGE KPL.
SICHERHEITSKLAPPSTECKER	10181899	13	1	1108	968642008	ZUGSTANGE KPL.
SICHERHEITSKLAPPSTECKER	10180878	16	1	515	967846208	ZUGSTANGE KPL.
SICHERHEITSKLAPPSTECKER	10180878	6	1	517	967981008	ZUGSTANGE KPL.
SICHERHEITSKLAPPSTECKER	10180878	7	2	537	917080608	MONTAGEEINRICHTUNG RA
SICHERHEITSKLAPPSTECKER	10180878	118	4	781	917332608	S-ANLENKSTUECK VORM.
SICHERHEITSKLAPPSTECKER	10180878	5	1	823	967746908	STANGE KPL.
SICHERHEITSKLAPPSTECKER	10180878	12	1	843	967897608	ZUGSTANGE KPL.
SICHERHEITSKLAPPSTECKER	10180878	11	1	845	967898308	ZUGSTANGE KPL.
SICHERHEITSKLAPPSTECKER	10180878	5	1	852	967743808	STANGE KPL.
SICHERHEITSKLAPPSTECKER	10180878	12	1	859	968190108	ZUGSTANGE KPL.
SICHERHEITSKLAPPSTECKER	10180878	8	1	861	968190208	ZUGSTANGE KPL.
SICHERHEITSKLAPPSTECKER	10180878	13	2	932	968242208	ZUGSTANGE KPL.
SICHERHEITSKLAPPSTECKER	10180878	3	1	977	967997708	LASCHE VORM.
SICHERHEITSKLAPPSTECKER	10180878	2	2	978	967983208	ZUSATZGEWICHT DERRICK
SICHERHEITSKLAPPSTECKER	10180878	5	1	1014	967733608	STANGE KPL.
SICHERHEITSKLAPPSTECKER	10180878	5	1	1026	967704008	STANGE KPL.
SICHERHEITSKLAPPSTECKER	10180878	3	2	1031	917722108	ZUSATZABSPANNUNG
SICHERHEITSKLAPPSTECKER	10180878	19	2	1062	917484008	F-MONTAGEEINHEIT
SICHERHEITSKLAPPSTECKER	10180878	16	4	1068	917484108	F-ANLENKSTUECK

8.8.2019

etk_en_de_098233 LR 11000

1697

LIEBHERRAlphabetical index
Alphabetischer Index

Bezeichnung	Artikel	Pos.	Menge	Seite	Baugruppe	Bezeichnung
SICHERHEITSKLAPPSTECKER	10180878	7	2	1077	968829408	ZUGSTANGE KPL.
SICHERHEITSKLAPPSTECKER	10180878	7	2	1078	968828908	ZUGSTANGE KPL.
SICHERHEITSKLAPPSTECKER	10180878	55	2	1083	917484308	F-KOPFSTUECK
SICHERHEITSKLAPPSTECKER	10180878	4	4	1092	917484408	F-ZWISCHENSTUECK
SICHERHEITSKLAPPSTECKER	10180878	7	2	1093	96001458	LASCHE KPL.
SICHERHEITSKLAPPSTECKER	10180878	10	3	1096	917484608	FA-BOCK
SICHERHEITSKLAPPSTECKER	10180878	62	4	1152	918900508	SCHWEBEBALLAST
SICHERHEITSKLAPPSTECKER	10180878	12	1	1172	968772408	ZUGSTANGE KPL.
SICHERHEITSKLAPPSTECKER	10180878	5	1	1178	968786808	ZUGSTANGE KPL.
SICHERHEITSKLAPPSTECKER	10180878	(3)	2	1188	917230408	ZUSATZABSPANNUNG
SICHERHEITSKLAPPSTECKER	10180878	(3)	1	1188	917230408	ZUSATZABSPANNUNG
SICHERHEITSKLAPPSTECKER	10180878	10	1	1190	968768408	LASCHE KPL.
SICHERHEITSKLAPPSTECKER	10180878	7	2	1191	969308308	LASCHE KPL.
SICHERHEITSKLAPPSTECKER	12100335	18	4	813	918121308	ROLLENSATZ
SICHERHEITSKLAPPSTECKER	12100335	22	4	818	918121408	ROLLENSATZ
SICHERHEITSKLAPPSTECKER	12100335	40	2	1116	917228608	MASTNASE
SICHERHEITSKLAPPSTECKER	12100335	44	4	1152	918900508	SCHWEBEBALLAST
SICHERHEITSKLAPPSTECKER	12100250	13	2	857	917078808	S-ZWISCHENSTUECK
SICHERHEITSKLAPPSTECKER	12100250	(3)	1	1188	917230408	ZUSATZABSPANNUNG
SICHERHEITSKLAPPSTECKER	10878577	5	2	780	917332608	S-ANLENKSTUECK VORM.
SICHERHEITSKLAPPSTECKER	10878577	3	4	822	917190908	S-ZWISCHENSTUECK
SICHERHEITSKLAPPSTECKER	10878577	3	4	830	917333908	S-ZWISCHENSTUECK
SICHERHEITSKLAPPSTECKER	10878577	3	4	834	917231408	S-ADAPTER
SICHERHEITSKLAPPSTECKER	10878577	3	4	841	917078608	S-ZWISCHENSTUECK
SICHERHEITSKLAPPSTECKER	10878577	3	4	850	917078708	S-ZWISCHENSTUECK
SICHERHEITSKLAPPSTECKER	10878577	3	4	857	917078808	S-ZWISCHENSTUECK
SICHERHEITSKLAPPSTECKER	10878577	3	4	868	917079208	S-ZWISCHENSTUECK
SICHERHEITSKLAPPSTECKER	10878577	3	4	873	917571208	S-ZWISCHENSTUECK
SICHERHEITSKLAPPSTECKER	10878577	45	4	878	917191008	SL-REDUZIERSTUECK
SICHERHEITSKLAPPSTECKER	10878577	136	2	930	917333208	D-ANLENKSTUECK VORM.
SICHERHEITSKLAPPSTECKER	10878577	80	2	970	917380508	D-KOPFSTUECK VORM.
SICHERHEITSKLAPPSTECKER	10878577	14	4	1012	917085308	D-ZWISCHENSTUECK
SICHERHEITSKLAPPSTECKER	10878577	14	4	1024	917178608	D-ZWISCHENSTUECK
SICHERHEITSKLAPPSTECKER	10878577	18	2	1035	917251008	L-KOPFSTUECK
SICHERHEITSKLAPPSTECKER	10878577	11	4	1048	917191508	L-ZWISCHENSTUECK
SICHERHEITSKLAPPSTECKER	10878577	11	4	1054	917625408	L-ZWISCHENSTUECK
SICHERHEITSKLAPPSTECKER	10878577	15	2	1056	917483908	F-ANSCHLUSSKOPF
SICHERHEITSKLAPPSTECKER	10878577	17	2	1062	917484008	F-MONTAGEEINHEIT
SICHERHEITSKLAPPSTECKER	10180879	54	7	136	918011308	UNTERTEIL VORM.
SICHERHEITSKLAPPSTECKER	10180879	2	1	767	11481877	TASCHENSCHLOSS
SICHERHEITSKLAPPSTECKER	10180879	(51)	1	1139	918839008	KAMERAUEBERWACHUNG F-S
SICHERHEITSKLAPPSTECKER	10875869	50	8	17	918005408	RAUPENMITTELTEIL
SICHERHEITSKLAPPSTECKER	10875869	25	12	121	917076708	LAUFSTEG RAUPENFAHRWER
SICHERHEITSKLAPPSTECKER	10875869	20	4	136	918011308	UNTERTEIL VORM.
SICHERHEITSKLAPPSTECKER	10875869	54	22	467	918252608	LAUFSTEG DREHBUEHNE
SICHERHEITSKLAPPSTECKER	10875869	14	37	471	968283208	LAUFSTEG DREHBUEHNE LI
SICHERHEITSKLAPPSTECKER	10875869	8	8	479	969259908	LAUFSTEG DREHBUEHNE REC
SICHERHEITSKLAPPSTECKER	10875869	20	4	535	917080508	ROLLENLAGERUNG
SICHERHEITSKLAPPSTECKER	10875869	89	12	781	917332608	S-ANLENKSTUECK VORM.
SICHERHEITSKLAPPSTECKER	10875869	6	1	814	969663108	SEILFUEHRROLLE
SICHERHEITSKLAPPSTECKER	10875869	42	4	841	917078608	S-ZWISCHENSTUECK
SICHERHEITSKLAPPSTECKER	10875869	18	4	993	969396608	AUFSTIEG VORM.
SICHERHEITSKLAPPSTECKER	10875869	10	1	994	969396908	LEITER VORM.
SICHERHEITSKLAPPSTECKER	10875869	37	2	1035	917251008	L-KOPFSTUECK
SICHERHEITSKLAPPSTECKER	10875869	4	1	1038	96001219	HUBENDSCHALTER VORM.
SICHERHEITSKLAPPSTECKER	10875869	6	1	1062	917484008	F-MONTAGEEINHEIT
SICHERHEITSKLAPPSTECKER	10875869	65	1	1083	917484308	F-KOPFSTUECK
SICHERHEITSKLAPPSTECKER	10875869	4	2	1111	967995008	MECH.BEFESTIGUNGSTEILE
SICHERHEITSKLAPPSTECKER	10875869	12	1	1116	917228608	MASTNASE
SICHERHEITSKLAPPSTECKER	10875869	5	1	1124	918014408	HALTERUNG

8.8.2019

etk_en_de_098233 LR 11000

1698

LIEBHERRAlphabetical index
Alphabetischer Index

Bezeichnung	Artikel	Pos.	Menge	Seite	Baugruppe	Bezeichnung
SICHERHEITSKLAPPSTECKER	10875869	22	2	1152	918900508	SCHWEBEBALLAST
SICHERHEITSKLAPPSTECKER	10875869	40	2	1167	968399508	ANLENKSTUECK VORM.
SICHERHEITSKLAPPSTECKER	10875869	30	4	1171	968671408	KOPFSTUECK VORM.
SICHERHEITSKLAPPSTECKER	10875870	15	4	17	918005408	RAUPENMITTELTEIL
SICHERHEITSKLAPPSTECKER	10875870	30	4	136	918011308	UNTERTEIL VORM.
SICHERHEITSKLAPPSTECKER	10875870	20	8	184	917077708	BOLZEN S-ANLENKSTUECK
SICHERHEITSKLAPPSTECKER	10875870	29	3	509	917347708	SA-BOCK
SICHERHEITSKLAPPSTECKER	10875870	117	1	567	917829008	KRANFUEHRERKABINE KPL.
SICHERHEITSKLAPPSTECKER	10875870	15	2	822	917190908	S-ZWISCHENSTUECK
SICHERHEITSKLAPPSTECKER	10875870	15	2	830	917333908	S-ZWISCHENSTUECK
SICHERHEITSKLAPPSTECKER	10875870	15	2	841	917078608	S-ZWISCHENSTUECK
SICHERHEITSKLAPPSTECKER	10875870	15	2	850	917078708	S-ZWISCHENSTUECK
SICHERHEITSKLAPPSTECKER	10875870	15	2	868	917079208	S-ZWISCHENSTUECK
SICHERHEITSKLAPPSTECKER	10875870	15	2	873	917571208	S-ZWISCHENSTUECK
SICHERHEITSKLAPPSTECKER	10875870	90	2	970	917380508	D-KOPFSTUECK VORM.
SICHERHEITSKLAPPSTECKER	10875870	17	4	973	967946208	VERSTELLFLASCHE KPL.
SICHERHEITSKLAPPSTECKER	10875870	6	2	984	968027908	ROLLENLAGERUNG KPL.
SICHERHEITSKLAPPSTECKER	10875870	15	1	986	968028208	AUFLAGE KPL.
SICHERHEITSKLAPPSTECKER	10875870	70	2	1036	917251008	L-KOPFSTUECK
SICHERHEITSKLAPPSTECKER	10875870	9	2	1056	917483908	F-ANSCHLUSSKOPF
SICHERHEITSKLAPPSTECKER	10875870	9	1	1101	968984108	FAB-STUETZE
SICHERHEITSKLAPPSTECKER	10875870	28	1	1116	917228608	MASTNASE
SICHERHEITSKLAPPSTECKER	10875870	5	2	1141	917474108	BOLZENZIEHEINRICHTUNG
SICHERHEITSKLAPPSTECKER	10875870	3	1	1142	968929808	BOLZENZIEHZYLINDER KPL.
SICHERHEITSKLAPPSTECKER	10875870	4	2	1199	969944608	HALTERUNG KPL.
SICHERHEITSKLAPPSTECKER	10180880	76	2	61	917291608	RAUPENTRAEGER LI.
SICHERHEITSKLAPPSTECKER	10180880	76	2	94	917291708	RAUPENTRAEGER RE.
SICHERHEITSKLAPPSTECKER	10180880	10	8	111	918589408	HYDRAULISCHE ABSTUETZUN
SICHERHEITSKLAPPSTECKER	10180880	11	2	207	968161808	SCHUTZWALZE KPL.
SICHERHEITSKLAPPSTECKER	10180880	99	1	468	918252608	LAUFSTEG DREHBUEHNE
SICHERHEITSKLAPPSTECKER	10180880	32	3	471	968283208	LAUFSTEG DREHBUEHNE LI
SICHERHEITSKLAPPSTECKER	10180880	78	1	510	917347708	SA-BOCK
SICHERHEITSKLAPPSTECKER	10180880	130	2	782	917332608	S-ANLENKSTUECK VORM.
SICHERHEITSKLAPPSTECKER	10180880	147	2	930	917333208	D-ANLENKSTUECK VORM.
SICHERHEITSKLAPPSTECKER	10180880	34	1	1171	968671408	KOPFSTUECK VORM.
SICHERHEITSKLAPPSTECKER	10180884	16	5	17	918005408	RAUPENMITTELTEIL
SICHERHEITSKLAPPSTECKER	10180884	86	4	61	917291608	RAUPENTRAEGER LI.
SICHERHEITSKLAPPSTECKER	10180884	86	4	94	917291708	RAUPENTRAEGER RE.
SICHERHEITSKLAPPSTECKER	10180884	17	4	184	917077708	BOLZEN S-ANLENKSTUECK
SICHERHEITSKLAPPSTECKER	10180884	22	1	515	967846208	ZUGSTANGE KPL.
SICHERHEITSKLAPPSTECKER	10180884	12	4	749	917863208	TRANSPORTABLAGE
SICHERHEITSKLAPPSTECKER	10180884	76	2	835	917231408	S-ADAPTER
SICHERHEITSKLAPPSTECKER	10180884	88	6	970	917380508	D-KOPFSTUECK VORM.
SICHERHEITSKLAPPSTECKER	10180884	16	8	973	967946208	VERSTELLFLASCHE KPL.
SICHERHEITSKLAPPSTECKER	10180884	7	6	976	967946308	VERSTELLFLASCHE KPL.
SICHERHEITSKLAPPSTECKER	10180884	11	1	1101	968984108	FAB-STUETZE
SICHERHEITSKLAPPSTECKER	10180884	16	4	1171	968671408	KOPFSTUECK VORM.
SICHERHEITSKLAPPSTECKER	10180884	(3)	1	1188	917230408	ZUSATZABSPANNUNG
SICHERHEITSKLAPPSTECKER	10180884	8	1	1190	968768408	LASCHE KPL.
SICHERUNG FE//ZNNI8//CN//T	963249908	5	2	753	917517908	AUFNAHME GEGENGEWICHT
SICHERUNG SCHWK. FE//ZNNI	968985108	3	1	1101	968984108	FAB-STUETZE
SICHERUNGSBLECH	968486208	60	1	637	917829408	EINBAUTEILE SCHALTSCHRAN
SICHERUNGSBLECH 4X132X80	97079607	34	4	172	917884508	DREHBUEHNE KPL.
SICHERUNGSBOLZEN 55.0X1	97033846	35	4	172	917884508	DREHBUEHNE KPL.
SICHERUNGSCLIP	11002524	2	2	763	10454762	FERNSTEUERSENDER
SICHERUNGSCLIP FUER GRI	10678848	4	2	490	10343693	MEISTERSCHALTER
SICHERUNGSDOSE 6-POL, L	604501608	16	1	436	969238908	ELEKTRIK BATTERIEKASTEN
SICHERUNGSDOSE 6-POL, L	604501608	2	20	652	968486208	SICHERUNGSBLECH
SICHERUNGSEINSATZ DIN 72	6905877	(1)	2	398	10142764	KABELBAUM ANBAU
SICHERUNGSFALLE	10220731	34	2	1121	917228808	DOPPELHAKENFLASCHE

8.8.2019

etk_en_de_098233 LR 11000

1699

LIEBHERRAlphabetical index
Alphabetischer Index

Bezeichnung	Artikel	Pos.	Menge	Seite	Baugruppe	Bezeichnung
SICHERUNGSFALLE	10504645	34	2	1123	917229108	HAKENFLASCHE
SICHERUNGSFALLE	10599212	34	2	1122	917229008	HAKENFLASCHE
SICHERUNGSFEDER 3X55 V	433102808	51	8	17	918005408	RAUPENMITTELTEIL
SICHERUNGSFEDER 3X55 V	433102808	102	4	61	917291608	RAUPENTRAEGER LI.
SICHERUNGSFEDER 3X55 V	433102808	102	4	94	917291708	RAUPENTRAEGER RE.
SICHERUNGSFEDER 3X55 V	433102808	10	24	121	917076708	LAUFSTEG RAUPENFAHRWER
SICHERUNGSFEDER 3X55 V	433102808	6	8	479	969259908	LAUFSTEG DREHBUEHNE REC
SICHERUNGSFEDER 3X55 V	433102808	20	6	780	917332608	S-ANLENKSTUECK VORM.
SICHERUNGSFEDER 3X55 V	433102808	34	8	1048	917191508	L-ZWISCHENSTUECK
SICHERUNGSFEDER 3X55 V	433102808	34	8	1054	917625408	L-ZWISCHENSTUECK
SICHERUNGSFEDER 4,5X98 V	433100908	7	2	473	968309908	PODEST KPL.
SICHERUNGSFEDER 4,5X98 V	433100908	39	12	509	917347708	SA-BOCK
SICHERUNGSFEDER 4,5X98 V	433100908	9	2	731	917618308	VERBOLZUNG DB-SCHWEBE
SICHERUNGSFEDER 4,5X98 V	433100908	17	4	780	917332608	S-ANLENKSTUECK VORM.
SICHERUNGSFEDER 4,5X98 V	433100908	21	8	822	917190908	S-ZWISCHENSTUECK
SICHERUNGSFEDER 4,5X98 V	433100908	21	8	830	917333908	S-ZWISCHENSTUECK
SICHERUNGSFEDER 4,5X98 V	433100908	21	10	834	917231408	S-ADAPTER
SICHERUNGSFEDER 4,5X98 V	433100908	21	8	841	917078608	S-ZWISCHENSTUECK
SICHERUNGSFEDER 4,5X98 V	433100908	21	8	850	917078708	S-ZWISCHENSTUECK
SICHERUNGSFEDER 4,5X98 V	433100908	21	12	857	917078808	S-ZWISCHENSTUECK
SICHERUNGSFEDER 4,5X98 V	433100908	21	8	868	917079208	S-ZWISCHENSTUECK
SICHERUNGSFEDER 4,5X98 V	433100908	21	8	873	917571208	S-ZWISCHENSTUECK
SICHERUNGSFEDER 4,5X98 V	433100908	4	4	878	917191008	SL-REDUZIERSTUECK
SICHERUNGSFEDER 4,5X98 V	433100908	61	10	929	917333208	D-ANLENKSTUECK VORM.
SICHERUNGSFEDER 4,5X98 V	433100908	102	8	970	917380508	D-KOPFSTUECK VORM.
SICHERUNGSFEDER 4,5X98 V	433100908	5	8	1012	917085308	D-ZWISCHENSTUECK
SICHERUNGSFEDER 4,5X98 V	433100908	5	8	1024	917178608	D-ZWISCHENSTUECK
SICHERUNGSFEDER 4,5X98 V	433100908	71	8	1048	917191508	L-ZWISCHENSTUECK
SICHERUNGSFEDER 4,5X98 V	433100908	71	18	1054	917625408	L-ZWISCHENSTUECK
SICHERUNGSFEDER 4,5X98 V	433100908	18	2	1171	968671408	KOPFSTUECK VORM.
SICHERUNGSFEDER 4,5X98 V	433100908	10	2	1176	968766508	HALTERUNG
SICHERUNGSFEDER 4X68 V	433101208	80	1	18	918005408	RAUPENMITTELTEIL
SICHERUNGSFEDER 4X68 V	433101208	38	6	60	917291608	RAUPENTRAEGER LI.
SICHERUNGSFEDER 4X68 V	433101208	38	6	93	917291708	RAUPENTRAEGER RE.
SICHERUNGSFEDER 4X68 V	433101208	8	2	753	917517908	AUFNAHME GEGENGEWICHT
SICHERUNGSFEDER 4X68 V	433101208	42	8	822	917190908	S-ZWISCHENSTUECK
SICHERUNGSFEDER 4X68 V	433101208	42	8	830	917333908	S-ZWISCHENSTUECK
SICHERUNGSFEDER 4X68 V	433101208	42	9	834	917231408	S-ADAPTER
SICHERUNGSFEDER 4X68 V	433101208	42	8	850	917078708	S-ZWISCHENSTUECK
SICHERUNGSFEDER 4X68 V	433101208	42	8	857	917078808	S-ZWISCHENSTUECK
SICHERUNGSFEDER 4X68 V	433101208	42	8	868	917079208	S-ZWISCHENSTUECK
SICHERUNGSFEDER 4X68 V	433101208	42	8	873	917571208	S-ZWISCHENSTUECK
SICHERUNGSFEDER 4X68 V	433101208	37	1	1068	917484108	F-ANLENKSTUECK
SICHERUNGSFEDER 4X68 V	433101208	31	3	1096	917484608	FA-BOCK
SICHERUNGSFEDER 4X68 V	433101208	15	1	1124	918014408	HALTERUNG
SICHERUNGSFEDER 4X68 V	433101208	13	1	1132	969529208	MECH.BEFESTIGUNGSTEILE
SICHERUNGSFEDER 5X122 A3	433102508	78	1	179	969344108	MONTAGETEILE DREHBUEHN
SICHERUNGSFEDER 5X122 A3	433102508	3	2	815	918188208	ABLAGE
SICHERUNGSFEDER 5X122 A3	433102508	127	2	930	917333208	D-ANLENKSTUECK VORM.
SICHERUNGSFEDER 5X122 A3	433102508	94	1	970	917380508	D-KOPFSTUECK VORM.
SICHERUNGSFEDER 5X122 A3	433102508	4	1	1142	968929808	BOLZENZIEHZYLINDER KPL.
SICHERUNGSFEDER 5X122 A3	433102508	5	2	1169	968678908	ZWISCHENSTUECK VORM.
SICHERUNGSFEDER 8 VERZ	433105308	25	1	1068	917484108	F-ANLENKSTUECK
SICHERUNGSFEDER 8 VERZ	433105308	28	1	1096	917484608	FA-BOCK
SICHERUNGSFEDER 8X190 VE	433105208	5	2	748	917508308	TRANSPORTABLAGE
SICHERUNGSFEDER DIN 2194	433105008	4	2	130	926573208	MONTAGEROLLE
SICHERUNGSFEDER DIN 2194	433105008	36	2	172	917884508	DREHBUEHNE KPL.
SICHERUNGSFEDER DIN 2194	433105008	4	2	249	917827708	DIESELMOTOR KPL.
SICHERUNGSFEDER DIN 2194	433105008	120	2	781	917332608	S-ANLENKSTUECK VORM.
SICHERUNGSFEDER DIN 2194	433105008	59	2	1069	917484108	F-ANLENKSTUECK

8.8.2019

etk_en_de_098233 LR 11000

1700

LIEBHERRAlphabetical index
Alphabetischer Index

Bezeichnung	Artikel	Pos.	Menge	Seite	Baugruppe	Bezeichnung
SICHERUNGSFEDER DIN 2194	433105008	46	4	1152	918900508	SCHWEBEBALLAST
SICHERUNGSFEDER DIN 2194	433105008	3	4	1167	968399508	ANLENKSTUECK VORM.
SICHERUNGSFEDER DIN 2194	433105008	3	4	1169	968678908	ZWISCHENSTUECK VORM.
SICHERUNGSRING AEHNL.DI	10220937	25	1	286	11314599	VERSTELLPUMPE
SICHERUNGSRING DIN 471 1	10875652	78	2	970	917380508	D-KOPFSTUECK VORM.
SICHERUNGSRING DIN 471 10	428011901	9	2	1062	917484008	F-MONTAGEEINHEIT
SICHERUNGSRING DIN 471 11	428007208	68	4	510	917347708	SA-BOCK
SICHERUNGSRING DIN 471 11	428007208	73	2	970	917380508	D-KOPFSTUECK VORM.
SICHERUNGSRING DIN 471 1	12100651	18	5	66	933878901	PLANETENGETRIEBE
SICHERUNGSRING DIN 471 12	428007508	66	2	510	917347708	SA-BOCK
SICHERUNGSRING DIN 471 12	428007508	10	1	515	967846208	ZUGSTANGE KPL.
SICHERUNGSRING DIN 471 12	428007508	5	2	979	968026008	ZUGSTANGE KPL.
SICHERUNGSRING DIN 471 12	485529714	370	10	284	11320826	PUMPENVERTEILERGETRIEB
SICHERUNGSRING DIN 471 1	12100249	4	2	1070	968934608	KLAPPE KPL.
SICHERUNGSRING DIN 471 1	12100249	19	2	1171	968671408	KOPFSTUECK VORM.
SICHERUNGSRING DIN 471 16	428008508	6	2	861	968190208	ZUGSTANGE KPL.
SICHERUNGSRING DIN 471 1	428000908	4	1	1174	10423865	SEILWINDE
SICHERUNGSRING DIN 471 1	10171568	304	1	238	11347399	FLANSCHLAGER
SICHERUNGSRING DIN 471 18	428009408	92	2	929	917333208	D-ANLENKSTUECK VORM.
SICHERUNGSRING DIN 471 1	10171569	47	16	172	917884508	DREHBUEHNE KPL.
SICHERUNGSRING DIN 471 20	10875655	6	2	934	968246608	ZUGSTANGE KPL.
SICHERUNGSRING DIN 471 22	428010508	69	1	970	917380508	D-KOPFSTUECK VORM.
SICHERUNGSRING DIN 471 22	428010508	4	2	984	968027908	ROLLENLAGERUNG KPL.
SICHERUNGSRING DIN 471 22	428010508	73	2	1036	917251008	L-KOPFSTUECK
SICHERUNGSRING DIN 471 22	428010508	11	2	1056	917483908	F-ANSCHLUSSKOPF
SICHERUNGSRING DIN 471 22	428010508	30	1	1116	917228608	MASTNASE
SICHERUNGSRING DIN 471 2	428006705	25	1	190	90024489	PLANETENGETRIEBE
SICHERUNGSRING DIN 471 2	428006705	25	1	219	90200276	PLANETENGETRIEBE
SICHERUNGSRING DIN 471 2	428006705	25	1	905	90026841	PLANETENGETRIEBE
SICHERUNGSRING DIN 471 25	10875656	48	3	566	917829008	KRANFUEHRERKABINE KPL.
SICHERUNGSRING DIN 471 25	10875656	14	4	753	917517908	AUFNAHME GEGENGEWICHT
SICHERUNGSRING DIN 471 2	463000103	56	3	142	90211005	DREHWERKANTRIEB
SICHERUNGSRING DIN 471 30	10872701	(3)	2	813	918121308	ROLLENSATZ
SICHERUNGSRING DIN 471 30	428010708	(3)	2	509	917347708	SA-BOCK
SICHERUNGSRING DIN 471 30	428010708	(3)	2	1035	917251008	L-KOPFSTUECK
SICHERUNGSRING DIN 471 30	12100639	13	9	566	917829008	KRANFUEHRERKABINE KPL.
SICHERUNGSRING DIN 471 30	12100639	5	1	814	969663108	SEILFUEHRROLLE
SICHERUNGSRING DIN 471 30	12100639	11	4	1116	917228608	MASTNASE
SICHERUNGSRING DIN 471 3	428002708	25	2	1116	917228608	MASTNASE
SICHERUNGSRING DIN 471 32	4280025	3	1	344	10127115	DECKEL VORM.
SICHERUNGSRING DIN 471 34	428011308	7	2	327	10122503	KIPPHEBELBOCK VORM.
SICHERUNGSRING DIN 471 3	428002908	13	1	240	540270514	ANTRIEB KPL
SICHERUNGSRING DIN 471 4	10875657	15	4	566	917829008	KRANFUEHRERKABINE KPL.
SICHERUNGSRING DIN 471 4	10875657	14	2	1083	917484308	F-KOPFSTUECK
SICHERUNGSRING DIN 471 4	10875657	20	3	1116	917228608	MASTNASE
SICHERUNGSRING DIN 471 4	400208003	76	3	888	90200134	PLANETENGETRIEBE
SICHERUNGSRING DIN 471 50	10875659	63	4	929	917333208	D-ANLENKSTUECK VORM.
SICHERUNGSRING DIN 471 5	10171585	83	1	888	90200134	PLANETENGETRIEBE
SICHERUNGSRING DIN 471 5	400085903	41	3	142	90211005	DREHWERKANTRIEB
SICHERUNGSRING DIN 471 5	400085903	4	1	1100	917484708	F-RUECKHALTESICHERUNG
SICHERUNGSRING DIN 471 5	10171587	30	1	239	540270414	ABTRIEB KPL
SICHERUNGSRING DIN 471 5	530133308	4	1	1099	968691608	ZUGSTANGE KPL.
SICHERUNGSRING DIN 471 5	530133308	5	1	1104	968459808	ZUGSTANGE KPL.
SICHERUNGSRING DIN 471 5	530133308	5	1	1106	968460108	ZUGSTANGE KPL.
SICHERUNGSRING DIN 471 5	530133308	5	1	1107	968446808	ZUGSTANGE KPL.
SICHERUNGSRING DIN 471 5	530133308	5	1	1108	968642008	ZUGSTANGE KPL.
SICHERUNGSRING DIN 471 60	10875660	19	8	822	917190908	S-ZWISCHENSTUECK
SICHERUNGSRING DIN 471 60	10875660	19	8	830	917333908	S-ZWISCHENSTUECK
SICHERUNGSRING DIN 471 60	10875660	19	10	841	917078608	S-ZWISCHENSTUECK
SICHERUNGSRING DIN 471 60	10875660	19	10	850	917078708	S-ZWISCHENSTUECK

8.8.2019

etk_en_de_098233 LR 11000

1701

LIEBHERRAlphabetical index
Alphabetischer Index

Bezeichnung	Artikel	Pos.	Menge	Seite	Baugruppe	Bezeichnung
SICHERUNGSRING DIN 471 60	10875660	19	10	868	917079208	S-ZWISCHENSTUECK
SICHERUNGSRING DIN 471 60	10875660	19	10	873	917571208	S-ZWISCHENSTUECK
SICHERUNGSRING DIN 471 6	10171588	72	1	142	90211005	DREHWERKANTRIEB
SICHERUNGSRING DIN 471 6	10171588	11	1	190	90024489	PLANETENGETRIEBE
SICHERUNGSRING DIN 471 6	10171588	11	1	219	90200276	PLANETENGETRIEBE
SICHERUNGSRING DIN 471 6	10171588	11	1	905	90026841	PLANETENGETRIEBE
SICHERUNGSRING DIN 471 6	428012201	21	5	142	90211005	DREHWERKANTRIEB
SICHERUNGSRING DIN 471 60	10875661	10	2	512	967852308	SA-BOCK AUFSTELLVORRIC
SICHERUNGSRING DIN 471 65	12100643	8	1	517	967981008	ZUGSTANGE KPL.
SICHERUNGSRING DIN 471 65	12100643	12	1	823	967746908	STANGE KPL.
SICHERUNGSRING DIN 471 65	12100643	10	1	843	967897608	ZUGSTANGE KPL.
SICHERUNGSRING DIN 471 65	12100643	12	1	845	967898308	ZUGSTANGE KPL.
SICHERUNGSRING DIN 471 65	12100643	12	1	852	967743808	STANGE KPL.
SICHERUNGSRING DIN 471 65	12100643	10	1	859	968190108	ZUGSTANGE KPL.
SICHERUNGSRING DIN 471 65	12100643	4	1	932	968242208	ZUGSTANGE KPL.
SICHERUNGSRING DIN 471 65	12100643	6	1	977	967997708	LASCHE VORM.
SICHERUNGSRING DIN 471 65	12100643	11	1	1172	968772408	ZUGSTANGE KPL.
SICHERUNGSRING DIN 471 65	12100643	12	1	1178	968786808	ZUGSTANGE KPL.
SICHERUNGSRING DIN 471 68	10875662	3	2	1071	962092008	SEILROLLE KPL.
SICHERUNGSRING DIN 471 70	12100251	7	2	512	967852308	SA-BOCK AUFSTELLVORRIC
SICHERUNGSRING DIN 471 70	12100251	8	1	515	967846208	ZUGSTANGE KPL.
SICHERUNGSRING DIN 471 70	12100251	18	4	537	917080608	MONTAGEEINRICHTUNG RA
SICHERUNGSRING DIN 471 70	12100251	134	2	930	917333208	D-ANLENKSTUECK VORM.
SICHERUNGSRING DIN 471 70	12100251	6	2	982	968026208	ZUGSTANGE KPL.
SICHERUNGSRING DIN 471 70	12100251	12	1	1014	967733608	STANGE KPL.
SICHERUNGSRING DIN 471 70	12100251	12	1	1026	967704008	STANGE KPL.
SICHERUNGSRING DIN 471 70	12100251	41	2	1096	917484608	FA-BOCK
SICHERUNGSRING DIN 471 70	4001447	83	4	61	917291608	RAUPENTRAEGER LI.
SICHERUNGSRING DIN 471 70	4001447	83	4	94	917291708	RAUPENTRAEGER RE.
SICHERUNGSRING DIN 471 70	4001447	12	4	172	917884508	DREHBUEHNE KPL.
SICHERUNGSRING DIN 471 75	12100644	13	2	1096	917484608	FA-BOCK
SICHERUNGSRING DIN 471 80	10875663	20	2	813	918121308	ROLLENSATZ
SICHERUNGSRING DIN 471 80	10875663	25	2	818	918121408	ROLLENSATZ
SICHERUNGSRING DIN 471 80	10875663	82	2	929	917333208	D-ANLENKSTUECK VORM.
SICHERUNGSRING DIN 471 80	10875663	25	2	1062	917484008	F-MONTAGEEINHEIT
SICHERUNGSRING DIN 471 8	463000303	38	3	190	90024489	PLANETENGETRIEBE
SICHERUNGSRING DIN 471 8	463000303	38	3	219	90200276	PLANETENGETRIEBE
SICHERUNGSRING DIN 471 8	463000303	38	3	905	90026841	PLANETENGETRIEBE
SICHERUNGSRING DIN 471 80	12100688	10	2	789	917084408	S-RUECKHALTESICHERUNG
SICHERUNGSRING DIN 471 80	12100688	5	2	938	917178708	D-RUECKHALTESICHERUNG
SICHERUNGSRING DIN 471 85	12100645	31	4	172	917884508	DREHBUEHNE KPL.
SICHERUNGSRING DIN 471 8X	10450160	6	2	590	964588408	FUEHRUNG VORM.
SICHERUNGSRING DIN 471 8X	10450160	8	8	591	964588308	FUEHRUNG VORM.
SICHERUNGSRING DIN 472 22	12100655	10	2	590	964588408	FUEHRUNG VORM.
SICHERUNGSRING DIN 472 22	12100655	17	8	591	964588308	FUEHRUNG VORM.
SICHERUNGSRING DIN 472 2	428100308	21	1	240	540270514	ANTRIEB KPL
SICHERUNGSRING DIN 472 3	550296708	306	1	238	11347399	FLANSCHLAGER
SICHERUNGSRING DIN 472 36	540187408	24	1	190	90024489	PLANETENGETRIEBE
SICHERUNGSRING DIN 472 36	540187408	24	1	219	90200276	PLANETENGETRIEBE
SICHERUNGSRING DIN 472 36	540187408	24	1	905	90026841	PLANETENGETRIEBE
SICHERUNGSRING DIN 472 41	428110201	61	2	63	90029090	WINKELGETRIEBE
SICHERUNGSRING DIN 472 41	428110201	61	2	65	90029091	WINKELGETRIEBE
SICHERUNGSRING DIN 472 5	428101508	11	1	280	11267361	TRIEBWELLE
SICHERUNGSRING DIN 472 62	12100656	14	1	240	540270514	ANTRIEB KPL
SICHERUNGSRING DIN 472 62	12100656	16	2	595	10326323	HYDROZYLINDER
SICHERUNGSRING DIN 472 7	428102208	12	1	242	570112908	TRIEBWERK
SICHERUNGSRING DIN 472 7	428102408	12	1	23	11601184	SCHLEIFRINGUEBERTRAEGE
SICHERUNGSRING DIN 472 8	428102508	4	1	238	11347399	FLANSCHLAGER
SICHERUNGSRING DIN 472 90	12100657	31	1	239	540270414	ABTRIEB KPL
SICHERUNGSRING DIN 472 9	10171632	3	1	888	90200134	PLANETENGETRIEBE

8.8.2019

etk_en_de_098233 LR 11000

1702

LIEBHERRAlphabetical index
Alphabetischer Index

Bezeichnung	Artikel	Pos.	Menge	Seite	Baugruppe	Bezeichnung
SICHERUNGSSCHEIBE	510733208	18	4	168	510401908	UMSCHALTVENTIL
SICHERUNGSSCHEIBE	511052808	19	1	168	510401908	UMSCHALTVENTIL
SICHERUNGSSCHEIBE DIN 6	502611908	6	6	435	969305108	BATTERIEKASTEN VORM.
SICHERUNGSSCHEIBE DIN 67	12210037	3	1	397	10144098	BEFESTIGUNGSSCHELLE
SICHERUNGSSCHEIBE DIN 6	502640508	15	1	974	967966108	ENDSCHALTER KPL.
SICHERUNGSSCHEIBE DIN 6	502640508	15	1	975	967966808	ENDSCHALTER KPL.
SICHERUNGSSCHEIBE RD40	944393808	37	2	187	917438108	WINDE 1 VORM.
SICHERUNGSSCHEIBE RD40	944393808	38	2	206	917454008	WINDE 2 VORM.
SICHERUNGSSCHEIBE VS 12	4900093	27	8	142	90211005	DREHWERKANTRIEB
SICHERUNGSSCHEIBE VS 12	4900093	75	12	142	90211005	DREHWERKANTRIEB
SICHERUNGSSCHEIBE VS 20	423912001	39	4	66	933878901	PLANETENGETRIEBE
SICHERUNGSSCHEIBE VS 8	423910801	23	1	886	90200131	SEILTROMMEL
SICHERUNGSSCHEIBE VS 8	423910801	23	1	903	90028040	SEILTROMMEL
SICHERUNGSSCHRAUBE M8X	10125291	2	2	338	10116320	STEUERUNGSTEILE
SICHTFENSTER	11110060	1	1	151	10871517	ELEKTROPUMPE
SIEBHUELSE	570066308	5	1	38	502806508	AUSGLEICHSBEHAELTER
SIM-KARTE	10284444	58	1	637	917829408	EINBAUTEILE SCHALTSCHRAN
SITZ	977555708	2	1	459	964862608	SITZ
SITZ RAL 7016 PULVERB.	964862608	1	1	458	915587308	NOTSITZ
SITZKISSEN	10878406	55	1	455	11113343	FAHRERSITZ
SITZKONSOLE	977555308	1	1	459	964862608	SITZ
SL-REDUZIERSTUECK 6M	917191008	216	1	10	LR 11000 -0	LIEBHERR RAUPENKRAN LR
SL-REDUZIERSTUECK SCHW	967967408	1	1	878	917191008	SL-REDUZIERSTUECK
SOCKELGEHAEUSE HAN 24B	605618508	507	2	630	968346208	BLINDSTECKER
SOCKELGEHAEUSE HAN 24B	605618508	511	1	796	968541308	LEITUNG
SOCKELGEHAEUSE HAN 24B	605618508	509	1	797	968546008	LEITUNG
SOCKELGEHAEUSE HAN 24B	605618508	507	1	798	968546108	LEITUNG
SOCKELGEHAEUSE HAN 24B	605618508	510	2	1163	96038591	LEITUNG
SOFTWARE	96004619	999	1	489	10870478	LICCON MONITOR LCD5C
SONNENRAD M=3,5 Z=15	927636801	60	1	142	90211005	DREHWERKANTRIEB
SONNENRAD M=3,5 Z=15 17Cr	927636401	45	1	142	90211005	DREHWERKANTRIEB
SONNENRAD M=4,5 Z=24 17Cr	927635801	30	1	142	90211005	DREHWERKANTRIEB
SONNENRAD M=5 Z=24 17CrNi	944441603	40	1	190	90024489	PLANETENGETRIEBE
SONNENRAD M=5 Z=24 17CrNi	944441603	40	1	219	90200276	PLANETENGETRIEBE
SONNENRAD M=5 Z=24 17CrNi	944441603	40	1	905	90026841	PLANETENGETRIEBE
SONNENRAD M=5,5 Z=24 17Cr	932127301	30	1	888	90200134	PLANETENGETRIEBE
SPANNBAND	571546808	17	2	550	917080908	OELBEHAELTER KPL.
SPANNBAND 206/206/30 ST	774211308	305	1	707	969582408	DRUCKLUFTANLAGE
SPANNBAND 240-280/260/30 S	774210508	306	2	707	969582408	DRUCKLUFTANLAGE
SPANNSCHELLE 102-100 ST	774222908	184	4	259	969268308	DIESELMOTOR VORM.
SPANNSCHELLE 119.5 St/Inox	10127984	192	6	259	969268308	DIESELMOTOR VORM.
SPANNSCHELLE 119.5 St/Inox	10127984	13	2	289	969215908	KUEHLER VORM.
SPANNSCHELLE 135-142/140/	11140381	29	3	427	917828008	SCHALLDAEMPFERANLAGE
SPANNSCHELLE 74 St/Inox	10124798	11	2	363	10141830	LADELUFTLEITUNG ANBAU
SPANNSCHELLE 94 St/Inox	10122295	17	1	377	10145044	WASSERLEITUNGSANSCHLUE
SPANNSCHLOSS 1 1/2X18476,	10425408	4	1	1101	968984108	FAB-STUETZE
SPANNSCHRAUBE	553086208	17	1	504	10451181	VERFLUESSIGEREINHEIT
SPANNSTIFT ISO 8752 16X160	432013708	21	2	1062	917484008	F-MONTAGEEINHEIT
SPANNSTIFT ISO 8752 21X140	432013108	6	1	754	965575208	ZENTRIERUNG KPL.
SPANNSTIFT ISO 8752 5X12	432003408	36	2	574	917912208	KABINE VERGLAST
SPANNSTIFT ISO 8752 5X12	432003408	28	1	579	968080908	SCHLIESSANLAGE
SPANNSTIFT ISO 8752 5X14 S	4320051	27	8	973	967946208	VERSTELLFLASCHE KPL.
SPANNSTIFT ISO 8752 5X16	432003708	92	4	510	917347708	SA-BOCK
SPANNSTIFT ISO 8752 5X16	432003708	33	4	1068	917484108	F-ANLENKSTUECK
SPANNSTIFT ISO 8752 5X32 4	12100670	14	2	591	964588308	FUEHRUNG VORM.
SPANNSTIFT ISO 8752 6X10 ST	10875881	5	2	988	968107908	ZUGZYLINDER VORM.
SPANNSTIFT ISO 8752 6X14 4	12100672	7	4	180	968907308	PARKKONSOLE SCHLAEUCHE
SPANNSTIFT ISO 8752 6X14 4	12100672	7	3	181	968907408	PARKKONSOLE SCHLAEUCHE
SPANNSTIFT ISO 8752 6X14 4	12100672	6	2	182	969483508	PARKKONSOLE SCHLAEUCHE
SPANNSTIFT ISO 8752 6X14 4	12100672	8	3	477	968904008	TRAEGER VORM.

8.8.2019

etk_en_de_098233 LR 11000

1703

LIEBHERRAlphabetical index
Alphabetischer Index

Bezeichnung	Artikel	Pos.	Menge	Seite	Baugruppe	Bezeichnung
SPANNSTIFT ISO 8752 6X14 4	12100672	22	8	928	917333208	D-ANLENKSTUECK VORM.
SPANNSTIFT ISO 8752 6X14 4	12100672	12	2	1154	921723608	SCHALTEINHEIT
SPANNSTIFT ISO 8752 6X14 4	12100672	12	2	1155	921723708	SCHALTEINHEIT
SPANNSTIFT ISO 8752 6X16 A	10294239	64	6	1012	917085308	D-ZWISCHENSTUECK
SPANNSTIFT ISO 8752 6X16 A	10294239	64	6	1024	917178608	D-ZWISCHENSTUECK
SPANNSTIFT ISO 8752 6X20 4	10876162	172	8	782	917332608	S-ANLENKSTUECK VORM.
SPANNSTIFT ISO 8752 6X20 4	10876162	5	8	789	917084408	S-RUECKHALTESICHERUNG
SPANNSTIFT ISO 8752 6X20 4	10876162	9	8	938	917178708	D-RUECKHALTESICHERUNG
SPANNSTIFT ISO 8752 6X20 4	10876162	83	12	1036	917251008	L-KOPFSTUECK
SPANNSTIFT ISO 8752 6X55 St	432006801	13	4	731	917618308	VERBOLZUNG DB-SCHWEBE
SPANNSTIFT ISO 8752 8X50	432008708	38	16	172	917884508	DREHBUEHNE KPL.
SPANNSTIFT ISO 8752 8X50	432008708	16	1	988	968107908	ZUGZYLINDER VORM.
SPANNSTIFT ISO 8752 8X70	432009108	7	2	815	918188208	ABLAGE
SPANNUNGSREGLER 24V 12V	614020508	16	1	486	969246708	ELEKTRIK ANBAUTEILE KABIN
SPANNVORRICHTUNG 39NM/	10044692	6	1	386	10146947	GENERATOR ANBAU
SPANNVORRICHTUNG 39NM/	12418349	6	1	386	10146947	GENERATOR ANBAU
SPEICHERKARTE BSE 2GB CF	965014308	997	1	489	10870478	LICCON MONITOR LCD5C
SPEICHERKARTE BSE 8GB CF	96006542	90	1	488	96006543	LICCON MONITOR LCD5C
SPERRE	10467392	(5)	1	793	967923108	LEITUNGSTROMMEL KPL.
SPERRKLINKE	10802364	21	1	785	540001808	SEILWINDE
SPERRRAD	10802362	17	1	785	540001808	SEILWINDE
SPEZIALFETT OKS 260 0.25KG	10102246	100	1	328	10122645	ZYLINDERKOPFDECKEL ANBA
SPEZIALFETT OKS 260 0.25KG	10102246	100	1	333	10122646	ZYLINDERKOPFDECKEL ANBA
SPEZIALFETT OKS 260 0.25KG	10102246	100	1	335	10122659	ZYLINDERKOPFDECKEL ANBA
SPEZIALFETT OKS 260 0.25KG	10102246	100	1	413	10120896	DS ZYLINDERKOPF KPL.
SPEZIALWERKZEUG	10129075	11	1	306	12451207	KURBELGEHAEUSE KPL. MIT
SPIEGELANBAU KRANFUEHRE	918531108	154	1	9	LR 11000 -0	LIEBHERR RAUPENKRAN LR
SPIRALBACKRING	540184408	20	1	240	540270514	ANTRIEB KPL
SPIRALFEDER	570198908	12	2	1162	10028002	LEITUNGSTROMMEL
SPIRALSPANNSTIFT 8X35 St	10011783	5	2	318	10130808	KURBELWELLE MIT ZAHNRAD
SPLINT ISO 1234 10X140 ST A2	433010808	74	2	61	917291608	RAUPENTRAEGER LI.
SPLINT ISO 1234 10X140 ST A2	433010808	74	2	94	917291708	RAUPENTRAEGER RE.
SPLINT ISO 1234 10X140 ST A2	433010808	121	4	782	917332608	S-ANLENKSTUECK VORM.
SPLINT ISO 1234 10X71 St 480	10180374	80	1	510	917347708	SA-BOCK
SPLINT ISO 1234 10X71 St 480	10180374	13	2	1101	968984108	FAB-STUETZE
SPLINT ISO 1234 10X80 St 480	10180375	18	2	566	917829008	KRANFUEHRERKABINE KPL.
SPLINT ISO 1234 10X80 St 480	10180375	181	3	930	917333208	D-ANLENKSTUECK VORM.
SPLINT ISO 1234 13X100 ST 4	12100262	26	4	1083	917484308	F-KOPFSTUECK
SPLINT ISO 1234 13X125 St 480	10180381	119	4	781	917332608	S-ANLENKSTUECK VORM.
SPLINT ISO 1234 13X125 St 480	10180381	7	1	1085	968828308	LASCHE VORM.
SPLINT ISO 1234 13X125 St 480	10180381	40	8	1152	918900508	SCHWEBEBALLAST
SPLINT ISO 1234 13X125 St 480	10180381	5	1	1198	968455908	FUSS KPL.
SPLINT ISO 1234 13X160 St 480	10180383	13	2	780	917332608	S-ANLENKSTUECK VORM.
SPLINT ISO 1234 13X160 St 480	10180383	11	2	1152	918900508	SCHWEBEBALLAST
SPLINT ISO 1234 16X140 St A3	433012101	14	4	928	917333208	D-ANLENKSTUECK VORM.
SPLINT ISO 1234 16X200 St 480	10180386	6	2	1056	917483908	F-ANSCHLUSSKOPF
SPLINT ISO 1234 3,2X25 ST A3	433003608	39	2	723	967956208	KAMERAANBAU DREHBUEHN
SPLINT ISO 1234 4X25 St 480H	10180351	4	4	113	96016050	ABSTUETZPLATTE KPL.
SPLINT ISO 1234 4X25 St 480H	10180351	21	6	780	917332608	S-ANLENKSTUECK VORM.
SPLINT ISO 1234 4X25 St 480H	10180351	9	1	974	967966108	ENDSCHALTER KPL.
SPLINT ISO 1234 4X25 St 480H	10180351	9	1	975	967966808	ENDSCHALTER KPL.
SPLINT ISO 1234 4X32 St 480H	10180352	5	4	231	917645608	MONTAGEWINDE VORM.
SPLINT ISO 1234 4X32 St 480H	10180352	84	4	781	917332608	S-ANLENKSTUECK VORM.
SPLINT ISO 1234 5X28 ST 480	12100681	100	4	61	917291608	RAUPENTRAEGER LI.
SPLINT ISO 1234 5X28 ST 480	12100681	100	4	94	917291708	RAUPENTRAEGER RE.
SPLINT ISO 1234 5X28 ST 480	12100681	59	7	136	918011308	UNTERTEIL VORM.
SPLINT ISO 1234 5X28 ST 480	12100681	46	2	1035	917251008	L-KOPFSTUECK
SPLINT ISO 1234 5X28 ST 480	12100681	6	2	1111	967995008	MECH.BEFESTIGUNGSTEILE
SPLINT ISO 1234 5X40 St 480H	10180359	11	24	121	917076708	LAUFSTEG RAUPENFAHRWER
SPLINT ISO 1234 5X40 St 480H	10180359	29	4	136	918011308	UNTERTEIL VORM.

8.8.2019

etk_en_de_098233 LR 11000

1704

LIEBHERRAlphabetical index
Alphabetischer Index

Bezeichnung	Artikel	Pos.	Menge	Seite	Baugruppe	Bezeichnung
SPLINT ISO 1234 5X40 St 480H	10180359	13	1	754	965575208	ZENTRIERUNG KPL.
SPLINT ISO 1234 5X40 St 480H	10180359	61	18	781	917332608	S-ANLENKSTUECK VORM.
SPLINT ISO 1234 5X40 St 480H	10180359	50	4	841	917078608	S-ZWISCHENSTUECK
SPLINT ISO 1234 5X40 St 480H	10180359	105	4	929	917333208	D-ANLENKSTUECK VORM.
SPLINT ISO 1234 5X40 St 480H	10180359	(5)	1	1036	917251008	L-KOPFSTUECK
SPLINT ISO 1234 5X40 St 480H	10180359	13	1	1128	967957508	KAMERAANBAU S-ANLENKSTU
SPLINT ISO 1234 5X45 St 480H	10180360	5	3	1062	917484008	F-MONTAGEEINHEIT
SPLINT ISO 1234 6,3X40 St 480	10180363	21	4	184	917077708	BOLZEN S-ANLENKSTUECK
SPLINT ISO 1234 6,3X40 St 480	10180363	6	3	994	969396908	LEITER VORM.
SPLINT ISO 1234 6,3X45 ST 480	11968305	18	8	121	917076708	LAUFSTEG RAUPENFAHRWER
SPLINT ISO 1234 6,3X45 ST 480	11968305	50	8	1152	918900508	SCHWEBEBALLAST
SPLINT ISO 1234 6,3X50 St 480	10180364	34	2	566	917829008	KRANFUEHRERKABINE KPL.
SPLINT ISO 1234 6,3X50 St 480	10180364	14	2	822	917190908	S-ZWISCHENSTUECK
SPLINT ISO 1234 6,3X50 St 480	10180364	14	2	830	917333908	S-ZWISCHENSTUECK
SPLINT ISO 1234 6,3X50 St 480	10180364	14	2	841	917078608	S-ZWISCHENSTUECK
SPLINT ISO 1234 6,3X50 St 480	10180364	14	2	850	917078708	S-ZWISCHENSTUECK
SPLINT ISO 1234 6,3X50 St 480	10180364	14	2	868	917079208	S-ZWISCHENSTUECK
SPLINT ISO 1234 6,3X50 St 480	10180364	14	2	873	917571208	S-ZWISCHENSTUECK
SPLINT ISO 1234 6,3X50 St 480	10180364	9	1	986	968028208	AUFLAGE KPL.
SPLINT ISO 1234 6,3X50 St 480	10180364	16	2	1096	917484608	FA-BOCK
SPLINT ISO 1234 6,3X50 St 480	10180364	5	2	1176	968766508	HALTERUNG
SPLINT ISO 1234 8X100 St 480	10180373	14	8	111	918589408	HYDRAULISCHE ABSTUETZUN
SPLINT ISO 1234 8X100 St 480	10180373	5	1	537	917080608	MONTAGEEINRICHTUNG RA
SPLINT ISO 1234 8X50 St 480H	10180368	20	8	111	918589408	HYDRAULISCHE ABSTUETZUN
SPLINT ISO 1234 8X50 St 480H	10180368	23	4	121	917076708	LAUFSTEG RAUPENFAHRWER
SPLINT ISO 1234 8X50 St 480H	10180368	14	4	207	968161808	SCHUTZWALZE KPL.
SPLINT ISO 1234 8X50 St 480H	10180368	73	8	510	917347708	SA-BOCK
SPLINT ISO 1234 8X50 St 480H	10180368	35	2	566	917829008	KRANFUEHRERKABINE KPL.
SPLINT ISO 1234 8X50 St 480H	10180368	10	2	985	968028008	LASCHE KPL.
SPLINT ISO 1234 8X50 St 480H	10180368	40	4	1068	917484108	F-ANLENKSTUECK
SPLINT ISO 1234 8X50 St 480H	10180368	9	2	1085	968828308	LASCHE VORM.
SPLINT ISO 1234 8X50 St 480H	10180368	7	1	1101	968984108	FAB-STUETZE
SPLINT ISO 1234 8X50 St 480H	10180368	41	2	1167	968399508	ANLENKSTUECK VORM.
SPLINT ISO 1234 8X63 ST 480	10875873	79	4	18	918005408	RAUPENMITTELTEIL
SPLINT ISO 1234 8X63 ST 480	10875873	18	8	172	917884508	DREHBUEHNE KPL.
SPLINT ISO 1234 8X63 ST 480	10875873	31	2	467	918252608	LAUFSTEG DREHBUEHNE
SPLINT ISO 1234 8X63 ST 480	10875873	84	8	510	917347708	SA-BOCK
SPLINT ISO 1234 8X63 ST 480	10875873	15	4	535	917080508	ROLLENLAGERUNG
SPLINT ISO 1234 8X63 ST 480	10875873	26	2	566	917829008	KRANFUEHRERKABINE KPL.
SPLINT ISO 1234 8X63 ST 480	10875873	35	6	1068	917484108	F-ANLENKSTUECK
SPLINT ISO 1234 8X63 ST 480	10875873	34	1	1096	917484608	FA-BOCK
SPLINT ISO 1234 8X63 ST 480	10875873	7	1	1154	921723608	SCHALTEINHEIT
SPLINT ISO 1234 8X63 ST 480	10875873	7	1	1155	921723708	SCHALTEINHEIT
SPLINT ISO 1234 8X80 St 480H	10180371	41	4	121	917076708	LAUFSTEG RAUPENFAHRWER
SPLINT ISO 1234 8X80 St 480H	10180371	17	2	834	917231408	S-ADAPTER
SPRENGRING 55X2 FSt	10027648	7	1	322	10148221	KOLBEN KPL.
SPRENGRING DIN 7993 38X2,5	4635246	9	1	268	10873653	PUMPENTRAEGER
SPRITZDUESE VORM. D=2,8M	10142097	1	1	309	10142096	KOLBENKUEHLUNG
SPUELVENTIL	511484608	173	6	672	96020296	HYDRAULIK
STANGE 30.0X330 S355J2C+C	97029780	7	2	818	918121408	ROLLENSATZ
STANGE KPL. 1.35 M	967913408	2	2	1035	917251008	L-KOPFSTUECK
STANGE KPL. 1.35 M	967913408	2	2	1056	917483908	F-ANSCHLUSSKOPF
STANGE KPL. 12 M	967704008	2	2	1024	917178608	D-ZWISCHENSTUECK
STANGE KPL. 12 M	967743808	80	2	850	917078708	S-ZWISCHENSTUECK
STANGE KPL. 12 M	967743808	80	2	868	917079208	S-ZWISCHENSTUECK
STANGE KPL. 12 M	967743808	80	2	874	917571208	S-ZWISCHENSTUECK
STANGE KPL. 12 M	967743808	3	2	1024	917178608	D-ZWISCHENSTUECK
STANGE KPL. 12 M	967743808	2	2	1054	917625408	L-ZWISCHENSTUECK
STANGE KPL. 6 M	967733608	2	2	1012	917085308	D-ZWISCHENSTUECK
STANGE KPL. 6M	967746908	80	2	822	917190908	S-ZWISCHENSTUECK

8.8.2019

etk_en_de_098233 LR 11000

1705

LIEBHERRAlphabetical index
Alphabetischer Index

Bezeichnung	Artikel	Pos.	Menge	Seite	Baugruppe	Bezeichnung
STANGE KPL. 6M	967746908	80	2	830	917333908	S-ZWISCHENSTUECK
STANGE KPL. 6M	967746908	80	4	835	917231408	S-ADAPTER
STANGE KPL. 6M	967746908	2	2	878	917191008	SL-REDUZIERSTUECK
STANGE KPL. 6M	967746908	3	2	1012	917085308	D-ZWISCHENSTUECK
STANGE KPL. 6M	967746908	2	2	1048	917191508	L-ZWISCHENSTUECK
STANGE MIT SCHILD	967913108	1	2	1037	967913408	STANGE KPL.
STANGE SCHWK.	964581908	8	4	111	918589408	HYDRAULISCHE ABSTUETZUN
STANGE SCHWK.	968068408	2	1	172	917884508	DREHBUEHNE KPL.
STANGE VORM. 11.7M	967704108	1	1	1026	967704008	STANGE KPL.
STANGE VORM. 11.7M	967744008	1	1	852	967743808	STANGE KPL.
STANGE VORM. 5.7M	967733808	1	1	1014	967733608	STANGE KPL.
STANGE VORM. 5.7M	967747008	1	1	823	967746908	STANGE KPL.
STANGENABLAGE 206X147X25	97070809	50	4	1083	917484308	F-KOPFSTUECK
STARTER 8.4KW 24V	10120542	1	1	388	10120541	STARTER VORM.
STARTER ANBAU 8.4KW 24V	10120540	450	2	304	10142930	DIESELMOTOR
STARTER VORM. 8.4KW 24V	10120541	1	1	387	10120540	STARTER ANBAU
STATIV SCHWK.	968184708	6	1	723	967956208	KAMERAANBAU DREHBUEHN
STATIV SCHWK.	968479208	1	1	1128	967957508	KAMERAANBAU S-ANLENKSTU
STATIV SCHWK.	969536708	1	1	1132	969529208	MECH.BEFESTIGUNGSTEILE
STAUBKAPPE	511506608	247	1	707	969582408	DRUCKLUFTANLAGE
STAUBKAPPE 1 3/4-18NS MET	692405308	172	1	793	967923108	LEITUNGSTROMMEL KPL.
STAUBKAPPE 1 3/4-18NS MET	692405308	271	3	1041	967922908	KLEMMKASTEN
STAUBKAPPE 1 3/4-18NS MET	692405308	155	2	1058	968733208	KLEMMKASTEN KPL.
STAUBKAPPE 1 3/4-18NS MET	692405308	172	1	1075	968733708	LEITUNGSTROMMEL KPL.
STAUBKAPPE 1 3/4-18NS MET	692405308	154	1	1088	968734008	KLEMMKASTEN KPL.
STAUBKAPPE 3/4-18 NS MET	692405208	(502)	1	1041	967922908	KLEMMKASTEN
STAUBKAPPE METALL A240	692400008	509	1	75	967971408	KABELSTRANG
STAUBKAPPE POLYETHYLEN	704254808	(7)	4	435	969305108	BATTERIEKASTEN VORM.
STAUBKAPPE POLYETHYLEN	704254808	6	2	446	96004224	DECKEL KPL.
STAUBKAPPE POLYETHYLEN	704254808	(4)	4	608	969048908	GERAEUSCHDAEMMUNG OBE
STAUBKAPPE POLYETHYLEN	704254808	(4)	4	608	969048908	GERAEUSCHDAEMMUNG OBE
STAUBKAPPE POLYETHYLEN	704254808	(10)	5	608	969048908	GERAEUSCHDAEMMUNG OBE
STAUBKAPPE POLYETHYLEN	704254808	10	2	610	969118108	DECKEL KPL.
STAUBKAPPE POLYETHYLEN	704254808	10	2	611	969120008	DECKEL KPL.
STAUBKAPPE POLYETHYLEN	704254808	10	1	612	969127408	DECKEL KPL.
STAUBKAPPE POLYETHYLEN	704254808	10	1	613	969761508	DECKEL VORM.
STAUBKAPPE POLYETHYLEN	704254808	4	2	614	969054708	DECKEL KPL.
STAUBKAPPE POLYETHYLEN	704254808	4	3	615	969056008	DECKEL KPL.
STAUBKAPPE POLYETHYLEN	704254808	4	2	616	969427208	DECKEL KPL.
STAUBKAPPE POLYETHYLEN	704254808	4	2	617	969427308	DECKEL KPL.
STECKANSCHLUSS M10X1K	10037229	2	2	810	917692108	ZENTRALSCHMIERUNG
STECKANSCHLUSS M10X1K	10037229	2	2	961	917692208	ZENTRALSCHMIERUNG
STECKANSCHLUSS WSV 6 M1	12101832	5	1	202	917451408	ZENTRALSCHMIERUNG
STECKANSCHLUSS WSV 6 M1	12101832	23	2	529	917691308	ZENTRALSCHMIERUNG
STECKANSCHLUSS WSV 6 M1	12101832	10	11	555	917081208	ZENTRALSCHMIERANLAGE O
STECKANSCHLUSS WSV 6 M1	12101832	5	1	897	917481408	ZENTRALSCHMIERUNG
STECKANSCHLUSS WSV 6 M1	12101832	7	1	916	917478608	ZENTRALSCHMIERUNG
STECKBOLZEN FE//ZNNI8//CN/	923289808	(50)	1	1139	918839008	KAMERAUEBERWACHUNG F-S
STECKBOLZEN KPL. FE//ZNNI	921766008	4	2	1169	968678908	ZWISCHENSTUECK VORM.
STECKBOLZEN KPL. FE//ZNNI	925056608	4	1	754	965575208	ZENTRIERUNG KPL.
STECKBOLZEN KPL. FE//ZNNI	927315108	14	1	986	968028208	AUFLAGE KPL.
STECKBOLZEN T ZN K	924713108	54	8	17	918005408	RAUPENMITTELTEIL
STECKBOLZEN T ZN K	924713108	8	26	121	917076708	LAUFSTEG RAUPENFAHRWER
STECKBOLZEN T ZN K	924713108	5	8	479	969259908	LAUFSTEG DREHBUEHNE REC
STECKBOLZEN T ZN K	924713108	87	12	781	917332608	S-ANLENKSTUECK VORM.
STECKDOSE	10429057	(5)	1	486	969246708	ELEKTRIK ANBAUTEILE KABIN
STECKDOSE	10429057	2	1	494	964931408	STECKDOSEN VORM.
STECKDOSE 2 13A	10342518	501	1	49	96026395	VERKABELUNG
STECKDOSE 8-POL	10219477	(4)	1	486	969246708	ELEKTRIK ANBAUTEILE KABIN
STECKDOSEN VORM.	964931408	31	1	486	969246708	ELEKTRIK ANBAUTEILE KABIN

8.8.2019

etk_en_de_098233 LR 11000

1706

LIEBHERRAlphabetical index
Alphabetischer Index

Bezeichnung	Artikel	Pos.	Menge	Seite	Baugruppe	Bezeichnung
STECKDOSENKOMBINATION	605215708	1	1	747	918470508	FREMDEINSPEISUNG
STECKER 10-POLIG	11690056	4	1	201	10802061	WINDENDREHGEBER
STECKER 12-POL	10491808	(2)	1	482	969246108	KABELLISTE KRANFUEHRERK
STECKER 19-POL A240	10443664	(501)	1	50	967908108	KABELLISTE MITTELSTUECK
STECKER 19-POL A240	10443664	(501)	1	50	967908108	KABELLISTE MITTELSTUECK
STECKER 2	10492113	(1)	1	482	969246108	KABELLISTE KRANFUEHRERK
STECKER 24-POL A240	10443660	502	1	75	967971408	KABELSTRANG
STECKER 43-POL	10815122	(501)	1	1041	967922908	KLEMMKASTEN
STECKER DIN 72585 7-POL PO	692406708	502	1	76	967971708	KABELSTRANG
STECKERBLECH 1.5X366X363	97041338	4	1	645	969251008	AUFBAUTEILE MONTAGETAPE
STECKERBLECH 1.5X591X195	97044106	3	1	628	969245308	ELEKTRIK KLEMMKASTEN DB
STECKERBLECH 1.5X640X129	97041020	1	1	795	967923208	KLEMMKASTEN KPL.
STECKERBLECH 1.5X640X129	97041020	2	1	959	968285108	KLEMMKASTEN
STECKERBLECH 1.5X640X129	97041020	1	1	1006	968188208	KLEMMKASTEN KPL.
STECKERBLECH 1.5X640X129	97041020	1	1	1041	967922908	KLEMMKASTEN
STECKERBLECH 1.5X645X357	97041641	5	1	645	969251008	AUFBAUTEILE MONTAGETAPE
STECKERBUCHSE 0,75-2,0M	10100063	670	2	76	967971708	KABELSTRANG
STECKERGEHAEUSE 14-POL	602336008	(504)	5	42	967907508	SCHALTKASTEN KPL.
STECKERGEHAEUSE 14-POL	602336508	3	6	46	926891108	VERTEILER MASSE
STECKERGEHAEUSE 18-POL	602300208	503	1	75	967971408	KABELSTRANG
STECKERGEHAEUSE 18-POL	602300208	501	1	76	967971708	KABELSTRANG
STECKERGEHAEUSE 18-POL	602300208	501	12	483	967926408	KABELSTRANG
STECKERGEHAEUSE 18-POL	602300208	502	2	796	968541308	LEITUNG
STECKERGEHAEUSE 18-POL	602300208	502	1	797	968546008	LEITUNG
STECKERGEHAEUSE 18-POL	602300208	501	1	798	968546108	LEITUNG
STECKERGEHAEUSE 2 13A TH	10342517	503	1	76	967971708	KABELSTRANG
STECKERGEHAEUSE 4-POL	602335908	511	3	483	967926408	KABELSTRANG
STECKERGEHAEUSE D-SUB M	10217899	507	1	483	967926408	KABELSTRANG
STECKERGEHAEUSE D-SUB M	10355182	505	6	483	967926408	KABELSTRANG
STECKERGEHAEUSE D-SUB M	10355184	509	1	483	967926408	KABELSTRANG
STECKERGEHAEUSE SUB-D M	10664626	503	3	483	967926408	KABELSTRANG
STECKERSTIFT 0,75-2,0MM2	10100062	669	2	49	96026395	VERKABELUNG
STECKHUELSENGEHAEUSE 2-	602209708	(502)	1	42	967907508	SCHALTKASTEN KPL.
STECKKUPPLUNGSMUFFE	790515308	(3)	1	126	917077108	WERKZEUG
STECKKUPPLUNGSNIPPEL	790515408	(4)	1	126	917077108	WERKZEUG
STECKROHR DMR22X23 75 FP	10354599	7	2	418	10120944	DS LUFTPRESSER
STECKROHR DMR42X32 75 FP	10354600	7	2	315	10134887	OELWANNE MIT BEFEST.
STECKROHR DMR42X32 75 FP	10354600	4	2	410	10120871	DS OELWANNE
STECKROHR DMR56 70 EPDM	10037030	8	1	418	10120944	DS LUFTPRESSER
STECKROHR DMR56 70 EPDM	10037030	6	4	422	10120982	DS ABGASRUECKFUEHRUNG
STECKROHR DNR61X32 70 EP	10354601	5	2	370	10143302	WASSERPUMPE MIT BEFEST.
STECKROHR DNR61X32 70 EP	10354601	3	2	419	10120973	DS WASSERPUMPE
STECKROHR S235JR	10140662	3	2	370	10143302	WASSERPUMPE MIT BEFEST.
STECKSCHLUESSEL GR.11/3	790024908	16	1	127	96005686	GRUNDWERKZEUG
STECKSOCKEL	10871147	51	5	645	969251008	AUFBAUTEILE MONTAGETAPE
STECKTUELLE 0	510569608	51	1	127	96005686	GRUNDWERKZEUG
STECKVERBINDUNG GERADE	10038842	17	1	357	10143725	KRAFTSTOFFLEITUNGEN
STEIGLEITER EN 13586 TYP 1	12100083	32	2	1152	918900508	SCHWEBEBALLAST
STELLMOTOR 0,0024KW24V	10287301	13	2	603	10228112	HEIZKLIMAGERAET
STELLSCHRAUBE	10816566	72	2	955	967421208	DECKEL
STELLSCHRAUBE	571561008	16	2	696	511308608	PROPORTIONALVENTIL
STELLSCHRAUBE	571563308	71	2	955	967421208	DECKEL
STELLSCHRAUBE	571814108	35	1	696	511308608	PROPORTIONALVENTIL
STELLSCHRAUBE	571889608	71	2	954	10815010	DECKEL
STELLSCHRAUBE	571903708	45	1	696	511308608	PROPORTIONALVENTIL
STERNGRIFFSCHRAUBE	10443625	24	2	453	917203308	STEUERSTAND
STUERBLOCK	10489449	(889)	1	1141	917474108	BOLZENZIEHEINRICHTUNG
STUERBLOCK 200BAR SPF	11347373	21	1	802	96020306	ZUSATZHYDRAULIK S-ANLENK
STUERBLOCK 200BAR SPF	11347373	22	1	945	967788408	ZUSATZHYDRAULIK D-ANLENK
STUERBLOCK 320BAR 80L/MI	10489926	164	1	739	967969408	MONTAGEPLATTE NOTBETA

8.8.2019

etk_en_de_098233 LR 11000

1707

LIEBHERRAlphabetical index
Alphabetischer Index

Bezeichnung	Artikel	Pos.	Menge	Seite	Baugruppe	Bezeichnung
STUERBLOCK 320BAR SPF	11211288	23	1	671	96020296	HYDRAULIK
STUERBLOCK 320BAR SPF	11340741	24	1	671	96020296	HYDRAULIK
STUERBLOCK 350BAR	11213423	21	1	945	967788408	ZUSATZHYDRAULIK D-ANLENK
STUERBLOCK 350BAR SPF	11314761	25	1	671	96020296	HYDRAULIK
STUERBLOCK 380BAR SPF	11341035	21	1	158	969733008	ZUSATZHYDRAULIK DREHBUE
STUERBLOCK 55BAR SPF	11181960	50	1	196	967787708	ZUSATZHYDRAULIK WINDE 1
STUERBLOCK 55BAR SPF	11181960	50	1	210	967787808	ZUSATZHYDRAULIK WINDE 2
STUERBLOCK 55BAR SPF	11181960	50	1	226	968081908	ZUSATZHYDRAULIK WINDE 4
STUERBLOCK 55BAR SPF	11181960	50	1	894	967789008	ZUSATZHYDRAULIK WINDE 6
STUERBLOCK 55BAR SPF	11181960	50	1	911	967789108	ZUSATZHYDRAULIK WINDE 3
STUERBOX MB618A SPF	10332640	10	2	720	96011323	AUSRUESTUNG KAMERA DRE
STUERGERAET	10818469	4	1	82	11621396	ELEKTROPUMPE
STUERGERAET ANBAU	10141788	571	1	305	10142930	DIESELMOTOR
STUERGERAET NICHT LACK	10144039	37	1	427	917828008	SCHALLDAEMPFERANLAGE
STUERLEITUNG 61 X 0,75	600461008	5	6.37	796	968541308	LEITUNG
STUERLEITUNG 7 X 0,5 SPF	600460208	5	30.35	1163	96038591	LEITUNG
STUERPLATTE	570114508	2	1	243	570113308	TRIEBWERK
STUERSTAND	917203308	129	1	8	LR 11000 -0	LIEBHERR RAUPENKRAN LR
STUERTEIL	10871728	4	1	222	11212497	VERSTELLMOTOR
STUERTEIL	10871732	4	1	193	11170708	VERSTELLMOTOR
STUERTEIL	10871732	4	1	908	11170709	VERSTELLMOTOR
STUERTEIL	11161917	4	1	891	11212498	VERSTELLMOTOR
STUERUNGSTEILE	10116320	110	8	300	10142930	DIESELMOTOR
STUERVENTIL	10871686	50	1	286	11314599	VERSTELLPUMPE
STUERVENTIL	10871687	51	1	286	11314599	VERSTELLPUMPE
STIFTEINSATZ 4-POLX2+SM 10	605664101	501	1	632	968418008	KABELSTRANG
STIFTEINSATZ 64-POL 16A P	11060125	501	2	630	968346208	BLINDSTECKER
STIFTEINSATZ 64-POL 16A P	11060125	501	1	796	968541308	LEITUNG
STIFTEINSATZ 64-POL 16A P	11060125	501	1	1163	96038591	LEITUNG
STIFTENDOSE 4-POL	691815608	61	2	23	11601184	SCHLEIFRINGUEBERTRAEGE
STIFTKABELSCHUH 1,8/1MM²	602215808	23	8	1163	96038591	LEITUNG
STIFTKONTAKT 0.5QMM2	605619814	139	3	1163	96038591	LEITUNG
STIFTKONTAKT 1,5MM2	10675380	733	1	632	968418008	KABELSTRANG
STIFTSCHRAUBE DIN 939 M1	4981172	11	4	382	10141720	ATL-ANBAU
STIFTSCHRAUBE DIN 939 M1	4981172	11	4	383	10141721	ATL-ANBAU
STIFTSCHRAUBE DIN 939 M1	12210038	11	3	364	10147162	VERBINDUNGSLEITUNG ANBA
STIFTSTECKER 9-POL	602334608	506	1	483	967926408	KABELSTRANG
STIRNRAD M=6 Z=27	968913001	11	1	217	90023101	KOMPAKTSEILWINDE
STOERANZEIGE	10429952	9	1	151	10871517	ELEKTROPUMPE
STOERANZEIGE	10429952	9	1	557	10425291	ELEKTROPUMPE
STOESSELSTANGE C50E A	9078259	3	2	338	10116320	STUERUNGSTEILE
STOPFEN	10145118	5	1	362	10154796	ANSAUGSTUTZEN ANBAU
STOPFEN D10,7 LD-PE	10678375	43	2	574	917912208	KABINE VERGLAST
STOPFEN VSTI M12X1,5 A3P	477704308	612	1	246	967787908	ZUSATZHYDRAULIK MONTAGE
STOPFEN VSTI M12X1,5 A3P	477704308	654	1	674	96020296	HYDRAULIK
STOPFEN VSTI M12X1,5 A3P	477704308	604	1	707	969582408	DRUCKLUFTANLAGE
STOPFEN VSTI M12X1,5 A3P	477704308	11	9	906	90026848	FEDERDRUCKBREMSE
STOPFEN VSTI1"ED A3P	477704608	666	1	32	969731708	HYDRAULIK MITTELTEIL
STOPFEN VSTI1"ED A3P	477704608	600	1	158	969733008	ZUSATZHYDRAULIK DREHBUE
STOPFEN VSTI1"ED A3P	477704608	662	4	674	96020296	HYDRAULIK
STOPFEN VSTI1"ED A3P	477704608	202	2	688	10413255	UMSCHALTBLOCK
STOPFEN VSTI1"ED A3P	477704608	(66)	1	951	11213423	STUERBLOCK
STOPFEN VSTI1"ED A3P	477704608	66	2	953	967421108	VENTILBLOCK
STOPFEN VSTI1/2"ED A3P	477704208	649	2	31	969731708	HYDRAULIK MITTELTEIL
STOPFEN VSTI1/2"ED A3P	477704208	24	2	164	11341035	STUERBLOCK
STOPFEN VSTI1/2"ED A3P	477704208	12	2	198	11181960	STUERBLOCK
STOPFEN VSTI1/2"ED A3P	477704208	29	1	538	11211234	ZUGZYLINDER
STOPFEN VSTI1/4"ED A3P	477704077	27	2	538	11211234	ZUGZYLINDER
STOPFEN VSTI1/4"ED A3P	477704077	33	2	680	11340741	STUERBLOCK
STOPFEN VSTI1/8"ED ST A3C	510741508	21	5	164	11341035	STUERBLOCK

8.8.2019

etk_en_de_098233 LR 11000

1708

LIEBHERRAlphabetical index
Alphabetischer Index

Bezeichnung	Artikel	Pos.	Menge	Seite	Baugruppe	Bezeichnung
STOPFEN VST11/8"ED ST A3C	510741508	3	1	696	511308608	PROPORTIONALVENTIL
STOPFEN VST11/8"ED ST A3C	510741508	60	2	952	967421008	PLATTE
STOPFEN VST11/8"ED ST A3C	510741508	60	5	953	967421108	VENTILBLOCK
STOPFEN VST11/8"ED ST A3C	510741508	60	2	955	967421208	DECKEL
STOPFEN VST13/4"ED A3P	477704708	32	1	678	11211288	STUEBERBLOCK
STOPFEN VST13/4"ED A3P	477704708	32	1	680	11340741	STUEBERBLOCK
STOPFEN VST13/4"ED A3P	477704708	201	2	688	10413255	UMSCHALTBLOCK
STOPFEN VST13/4"ED A3P	477704708	65	2	952	967421008	PLATTE
STOPFEN VST13/4"ED A3P	477704708	65	2	953	967421108	VENTILBLOCK
STOPFEN VST13/8"ED A3P	477704108	26	2	112	512391108	ABSTUETZZYLINDER
STOPFEN VST13/8"ED A3P	477704108	23	4	164	11341035	STUEBERBLOCK
STOPFEN VST13/8"ED A3P	477704108	614	1	196	967787708	ZUSATZHYDRAULIK WINDE 1
STOPFEN VST13/8"ED A3P	477704108	11	1	198	11181960	STUEBERBLOCK
STOPFEN VST13/8"ED A3P	477704108	617	1	210	967787808	ZUSATZHYDRAULIK WINDE 2
STOPFEN VST13/8"ED A3P	477704108	676	2	674	96020296	HYDRAULIK
STOPFEN VST13/8"ED A3P	477704108	625	1	894	967789008	ZUSATZHYDRAULIK WINDE 6
STOPFEN VST13/8"ED A3P	477704108	610	1	911	967789108	ZUSATZHYDRAULIK WINDE 3
STOPFEN VST13/8"ED A3P	477704108	643	1	946	967788408	ZUSATZHYDRAULIK D-ANLENK
STOPFEN VST13/8"ED A3P	477704108	62	1	952	967421008	PLATTE
STOPFEN VSTM12X1,5ED A3	477704377	11	6	191	90024729	FEDERDRUCKBREMSE
STOPFEN VSTM14X1,5ED A3	477704908	69	1	190	90024489	PLANETENGETRIEBE
STOPFEN VSTM14X1,5ED A3	477704908	69	1	219	90200276	PLANETENGETRIEBE
STOPFEN VSTM14X1,5ED A3	477704908	12	1	809	11347373	STUEBERBLOCK
STOPFEN VSTM14X1,5ED A3	477704908	69	1	905	90026841	PLANETENGETRIEBE
STOPFEN VSTM16X1,5ED A3	477704408	124	1	259	969268308	DIESELMOTOR VORM.
STOPFEN VSTM18X1,5ED A3	477705108	6	2	547	967967608	KRAFTSTOFFBEHAELTER VO
STOPFEN VSTM22X1,5ED A3	477704508	618	1	674	96020296	HYDRAULIK
STOPFEN VSTM22X1,5ED A3	477704508	612	2	707	969582408	DRUCKLUFTANLAGE
STOPFEN VSTM26X1,5ED A3	477705808	619	8	70	967787408	HYDRAULIK RAUPE
STOPFEN VSTM26X1,5ED A3	477705808	620	8	97	967787508	HYDRAULIK RAUPE
STOPFEN VSTM26X1,5ED A3	477705808	68	3	219	90200276	PLANETENGETRIEBE
STOPFEN VSTM26X1,5ED A3	477705808	627	4	674	96020296	HYDRAULIK
STOPFEN VSTM26X1,5ED A3	477705808	28	1	907	90028042	OELMESSEINRICHTUNG
STOPFEN VSTM27X2ED A3P	477705608	28	1	538	11211234	ZUGZYLINDER
STOPFEN VSTM33X2ED A3P	477705208	609	1	196	967787708	ZUSATZHYDRAULIK WINDE 1
STOPFEN VSTM33X2ED A3P	477705208	610	1	210	967787808	ZUSATZHYDRAULIK WINDE 2
STOPFEN VSTM33X2ED A3P	477705208	768	2	676	96020296	HYDRAULIK
STOPFEN VSTM33X2ED A3P	477705208	609	1	894	967789008	ZUSATZHYDRAULIK WINDE 6
STOPFEN VSTM33X2ED A3P	477705208	622	1	911	967789108	ZUSATZHYDRAULIK WINDE 3
STOPFEN VSTM42X2ED A3P	477704808	62	3	66	933878901	PLANETENGETRIEBE
STOPFEN VSTM42X2ED A3P	477704808	626	6	674	96020296	HYDRAULIK
STOPFEN VSTM48X2ED A3P	477705708	630	3	674	96020296	HYDRAULIK
STOPFEN X2CrNi18-9	11456171	11	1	441	968866808	HARNSTOFFTANK VORM.
STREIFEN 32X1,5 PERBUNAN6	262201608	65	0.05	609	969048908	GERAEUSCHDAEMMUNG OBE
STROMQUELLE LSB SPF	10027448	43	4	645	969251008	AUFBAUTEILE MONTAGETAPE
STROMSTOSSRELAIS 24V 16A	630117508	50	1	645	969251008	AUFBAUTEILE MONTAGETAPE
STUETZBLECH S235JR	10116445	9	2	310	10141843	KURBELGEHAEUSEENTLUEF
STUETZBLECH S235JR	10118713	11	1	353	10138091	KRAFTSTOFFVORFILTERANBA
STUETZBLECH S235JR	9073189	21	2	357	10143725	KRAFTSTOFFLEITUNGEN
STUETZBLECH S235JR	9073190	22	2	357	10143725	KRAFTSTOFFLEITUNGEN
STUETZBLECH S235JR	9073190	14	2	375	10147372	ENTLUEFTUNGSLEITUNG AN
STUETZBLECH S235JR	9274060	9	1	312	10137051	OELRUECKLAUFLEITUNG AN
STUETZE	968705508	40	2	121	917076708	LAUFSTEG RAUPENFAHRWER
STUETZE SCHWK.	967847608	24	1	509	917347708	SA-BOCK
STUETZE SCHWK.	968187708	59	2	928	917333208	D-ANLENKSTUECK VORM.
STUETZE SCHWK.	968983908	1	1	1100	917484708	F-RUECKHALTESICHERUNG
STUETZE SCHWK. T ZN O	965309108	11	9	471	968283208	LAUFSTEG DREHBUEHNE LI
STUETZE SCHWK. T ZN O	968184608	47	1	471	968283208	LAUFSTEG DREHBUEHNE LI
STUETZE SCHWK. T ZN O	968705708	1	1	123	968705508	STUETZE
STUETZRING 16,9X12,9X1	11009443	26	1	683	11314761	STUEBERBLOCK

8.8.2019

etk_en_de_098233 LR 11000

1709

LIEBHERRAlphabetical index
Alphabetischer Index

Bezeichnung	Artikel	Pos.	Menge	Seite	Baugruppe	Bezeichnung
STUETZRING 17,5X20,9X1 PTF	571082808	(3)	1	30	969731708	HYDRAULIK MITTELTEIL
STUETZRING 17,5X20,9X1 PTF	571082808	(4)	1	30	969731708	HYDRAULIK MITTELTEIL
STUETZRING 17,5X20,9X1 PTF	571082808	(3)	1	739	967969408	MONTAGEPLATTE NOTBETA
STUETZRING 17,5X20,9X1 PTF	571082808	(4)	1	739	967969408	MONTAGEPLATTE NOTBETA
STUETZRING 20X23,5X1 PTFE	571082208	(4)	1	30	969731708	HYDRAULIK MITTELTEIL
STUETZRING 20X23,5X1 PTFE	571082208	(3)	1	30	969731708	HYDRAULIK MITTELTEIL
STUETZRING 32X37,2X1 PTFE	571077008	(3)	1	30	969731708	HYDRAULIK MITTELTEIL
STUETZRING 32X37,2X1 PTFE	571077008	(3)	1	672	96020296	HYDRAULIK
STUETZRING 32X37,2X1 PTFE	571077008	(3)	1	672	96020296	HYDRAULIK
STUETZRING 32X37,2X1 PTFE	571077008	(3)	1	672	96020296	HYDRAULIK
STUETZRING PTFE	10800684	33	4	683	11314761	STUEBERBLOCK
STUETZRING PTSM	11004440	24	1	679	11450338	DRUCKBEGRENZUNGSVENTI
STUETZSCHEIBE DIN 988 80 S	422005501	11	2	789	917084408	S-RUECKHALTESICHERUNG
STUETZSCHEIBE DIN 988 80 S	422005501	4	2	938	917178708	D-RUECKHALTESICHERUNG
STUETZSCHEIBE DIN 988 S 60	530063108	9	2	512	967852308	SA-BOCK AUFSTELLVORRIC
STUETZSCHEIBE DIN 988 S 7	12100040	17	6	537	917080608	MONTAGEEINRICHTUNG RA
STUETZSCHEIBE DIN 988 ST	422007001	49	3	190	90024489	PLANETENGETRIEBE
STUETZSCHEIBE DIN 988 ST	422007001	49	3	905	90026841	PLANETENGETRIEBE
STUETZSCHRAUBE M8	409710908	(5)	2	259	969268308	DIESELMOTOR VORM.
STUETZSCHRAUBE M8	409710908	7	2	446	96004224	DECKEL KPL.
STUETZSCHRAUBE M8	409710908	2	2	610	969118108	DECKEL KPL.
STUETZSCHRAUBE M8	409710908	2	1	611	969120008	DECKEL KPL.
STUETZSCHRAUBE M8	409710908	2	2	612	969127408	DECKEL KPL.
STUETZSCHRAUBE M8	409710908	7	2	614	969054708	DECKEL KPL.
STUETZSCHRAUBE M8	409710908	7	2	615	969056008	DECKEL KPL.
STUETZSCHRAUBE M8	409710908	7	2	616	969427208	DECKEL KPL.
STUETZSCHRAUBE M8	409710908	7	2	617	969427308	DECKEL KPL.
STUFE SCHWK.	96000486	15	1	608	969048908	GERAEUSCHDAEMMUNG OBE
STUFE SCHWK.	969061008	19	1	608	969048908	GERAEUSCHDAEMMUNG OBE
STUTZEN 7/8-14 /M26X1,5 11	10126587	(22)	1	315	10134887	OELWANNE MIT BEFEST.
STUTZEN AEHNL.DIN 7622 8 C	7381456	16	1	376	10143277	KUEHLMITTELKRUEMMER AN
STUTZEN M16X1,5/M14X1,5	9131612	7	1	316	10137870	OELMESSSTAB KPL.
STUTZEN M16X1,5/M14X1,5 11	10119357	7	1	314	10118748	ROHRLEITUNG ANBAU
STUTZEN M22X1,5/M18X1,5 11	9080359	5	1	353	10138091	KRAFTSTOFFVORFILTERANBA
STUTZEN M22X1,5/M22X1,5 11	10117236	6	1	353	10138091	KRAFTSTOFFVORFILTERANBA
T-REDUZIERSTUECK 20X10 L	11626529	21	2	439	917828508	HARNSTOFFANLAGE
T-STUECK 20X20 L=88	10101130	11	1	601	918009808	HEIZKLIMAGERAET EINBAU
T-STUECK 20X20 L=90	10872612	10	1	498	917828708	ZUSATZHEIZUNG OW
T-STUECK 30 G-ALMG TROW	10285701	22	2	486	969246708	ELEKTRIK ANBAUTEILE KABIN
T-STUECK 30 G-ALMG TROW	10285701	15	1	569	969291108	KRANFUEHRERKABINE VORM
T-STUECK 30 G-ALMG TROW	10285701	48	2	574	917912208	KABINE VERGLAST
T-VERSCHRAUBUNG	774389308	10	1	82	11621396	ELEKTROPUMPE
TAKTVENTIL 3.4BAR 8L/MIN 6	10149191	2	1	385	10143790	LAEDRUCKREGELUNG
TANKSENSOR L=1000 24V SP	789015108	5	1	548	967930608	ELEKTRIK KRAFTSTOFFBEHA
TANKSENSOR L=850 24V	11213670	(5)	1	551	967968208	OELBEHAELTER VORM.
TANKVERSCHLUSS 40	11101351	5	1	441	968866808	HARNSTOFFTANK VORM.
TANKVERSCHLUSS DV80A-NS-	10410112	25	1	546	918789208	KRAFTSTOFFBEHAELTER KPL
TASCHE KUNSTSTOFF	740300008	28	1	589	969298008	INNENVERKLEIDUNG
TASCHENSCHLOSS 30-32 SPF	773940508	4	1	765	917084808	SEIL F.WINDE 1
TASCHENSCHLOSS 30-32 SPF	773940508	4	1	768	917084908	SEIL F.WINDE 2
TASCHENSCHLOSS 30-32 SPF	773940508	2	1	769	917085008	SEIL F.WINDE 3
TASCHENSCHLOSS 30-32 SPF	773940508	2	1	771	917085408	SEIL F.WINDE 6
TASCHENSCHLOSS LR 32 SP	11481877	5	1	765	917084808	SEIL F.WINDE 1
TASCHENSCHLOSS LR 32 SP	11481877	5	1	768	917084908	SEIL F.WINDE 2
TASTATUREINHEIT LSB-TE PR	963792208	12	2	486	969246708	ELEKTRIK ANBAUTEILE KABIN
TASTATUREINHEIT LSB-TE PR	963792208	30	1	491	969739108	ARMATURENBRETT VORM.RE
TASTATUREINHEIT SPF	10652910	2	1	486	969246708	ELEKTRIK ANBAUTEILE KABIN
TASTE	606144008	8	14	491	969739108	ARMATURENBRETT VORM.RE
TASTE	606144008	6	1	652	968486208	SICHERUNGSBLECH
TASTERKAPPE FLACH GELB	606143908	9	15	491	969739108	ARMATURENBRETT VORM.RE

8.8.2019

etk_en_de_098233 LR 11000

1710

LIEBHERRAlphabetical index
Alphabetischer Index

Bezeichnung	Artikel	Pos.	Menge	Seite	Baugruppe	Bezeichnung
TASTERKAPPE FLACH KLAR	606144408	12	7	491	969739108	ARMATURENBRETT VORM.RE
TASTERKAPPE FLACH ROT	606143108	15	1	491	969739108	ARMATURENBRETT VORM.RE
TASTKONTAKTGEBER 1OE+1	606143408	20	2	491	969739108	ARMATURENBRETT VORM.RE
TASTKONTAKTGEBER 2OE	11214100	(3)	1	486	969246708	ELEKTRIK ANBAUTEILE KABIN
TASTKONTAKTGEBER 2OE+2	606144608	16	10	491	969739108	ARMATURENBRETT VORM.RE
TASTKONTAKTGEBER 2OE+2	606144608	13	1	652	968486208	SICHERUNGSBLECH
TAUCHHEIZER 240V 1KW	10121248	1	1	745	917176708	EL.KUEHLWASSERVORWAE
TEFLONSCHLAUCH DN16 750	510500508	129	1	259	969268308	DIESELMOTOR VORM.
TELLERBEFESTIGUNG	10100621	103	8	61	917291608	RAUPENTRAEGER LI.
TELLERBEFESTIGUNG	10100621	103	8	94	917291708	RAUPENTRAEGER RE.
TELLERBEFESTIGUNG	10100621	12	60	121	917076708	LAUFSTEG RAUPENFAHRWER
TELLERBEFESTIGUNG	10100621	19	11	136	918011308	UNTERTEIL VORM.
TELLERBEFESTIGUNG	10100621	30	6	187	917438108	WINDE 1 VORM.
TELLERBEFESTIGUNG	10100621	30	8	206	917454008	WINDE 2 VORM.
TELLERBEFESTIGUNG	10100621	27	8	215	917451208	WINDE 4 VORM.
TELLERBEFESTIGUNG	10100621	15	14	289	969215908	KUEHLER VORM.
TELLERBEFESTIGUNG	10100621	45	85	467	918252608	LAUFSTEG DREHBUEHNE
TELLERBEFESTIGUNG	10100621	10	12	473	968309908	PODEST KPL.
TELLERBEFESTIGUNG	10100621	5	4	475	96020149	TRITT
TELLERBEFESTIGUNG	10100621	9	4	476	968287208	KLAPPTRITT VORM.
TELLERBEFESTIGUNG	10100621	5	12	480	969540008	TREPPE KPL.
TELLERBEFESTIGUNG	10100621	49	16	509	917347708	SA-BOCK
TELLERBEFESTIGUNG	10100621	120	10	609	969048908	GERAEUSCHDAEMMUNG OBE
TELLERBEFESTIGUNG	10100621	55	111	780	917332608	S-ANLENKSTUECK VORM.
TELLERBEFESTIGUNG	10100621	32	30	822	917190908	S-ZWISCHENSTUECK
TELLERBEFESTIGUNG	10100621	32	30	830	917333908	S-ZWISCHENSTUECK
TELLERBEFESTIGUNG	10100621	32	73	834	917231408	S-ADAPTER
TELLERBEFESTIGUNG	10100621	32	66	841	917078608	S-ZWISCHENSTUECK
TELLERBEFESTIGUNG	10100621	32	44	850	917078708	S-ZWISCHENSTUECK
TELLERBEFESTIGUNG	10100621	32	46	857	917078808	S-ZWISCHENSTUECK
TELLERBEFESTIGUNG	10100621	32	44	868	917079208	S-ZWISCHENSTUECK
TELLERBEFESTIGUNG	10100621	32	44	873	917571208	S-ZWISCHENSTUECK
TELLERBEFESTIGUNG	10100621	18	36	878	917191008	SL-REDUZIERSTUECK
TELLERBEFESTIGUNG	10100621	6	50	928	917333208	D-ANLENKSTUECK VORM.
TELLERBEFESTIGUNG	10100621	48	72	969	917380508	D-KOPFSTUECK VORM.
TELLERBEFESTIGUNG	10100621	35	58	1012	917085308	D-ZWISCHENSTUECK
TELLERBEFESTIGUNG	10100621	35	94	1024	917178608	D-ZWISCHENSTUECK
TELLERBEFESTIGUNG	10100621	42	16	1035	917251008	L-KOPFSTUECK
TELLERBEFESTIGUNG	10100621	50	37	1048	917191508	L-ZWISCHENSTUECK
TELLERBEFESTIGUNG	10100621	50	70	1054	917625408	L-ZWISCHENSTUECK
TELLERBEFESTIGUNG	10100621	30	17	1056	917483908	F-ANSCHLUSSKOPF
TELLERBEFESTIGUNG	10100621	44	17	1068	917484108	F-ANLENKSTUECK
TELLERBEFESTIGUNG	10100621	14	6	1092	917484408	F-ZWISCHENSTUECK
TELLERBEFESTIGUNG	10100621	26	32	1152	918900508	SCHWEBEBALLAST
TELLERBEFESTIGUNG	10100621	20	39	1167	968399508	ANLENKSTUECK VORM.
TELLERBEFESTIGUNG	10100621	17	30	1169	968678908	ZWISCHENSTUECK VORM.
TELLERBEFESTIGUNG	10100621	12	8	1171	968671408	KOPFSTUECK VORM.
TELLERFEDER	7024282	7	4	243	570113308	TRIEBWERK
TELLERFEDER DIN 2093 34X1	720800208	25	4	453	917203308	STUERSTAND
TEMPERATURFUEHLER	10299987	(1)	1	597	917081808	BATTERIE LADEEINHEIT
TEMPERATURFUEHLER -30°C	10424276	10	1	626	968030208	ENDSCHALTER U.GEBER AL
TEMPERATURFUEHLER -40/+	10493626	1	2	401	10141937	MOTORREGELUNGSSENSORIK
TEMPERATURFUEHLER KPL. -	10152036	2	1	401	10141937	MOTORREGELUNGSSENSORIK
TEMPERATURGEBER -30/+13	691183108	72	1	671	96020296	HYDRAULIK
TEMPERATURSENSOR -40°C	11349182	30	2	427	917828008	SCHALLDAEMPFERANLAGE
THERMOSCHALTER BERUEHR	11080088	36	1	486	969246708	ELEKTRIK ANBAUTEILE KABIN
THERMOSTAT	571867708	44	1	603	10228112	HEIZKLIMAGERAET
THERMOSTAT 82°C BIS92°C	10117576	3	3	374	11349206	THERMOSTATGEHAEUSE VO
THERMOSTATGEHAEUSE	10154033	1	1	374	11349206	THERMOSTATGEHAEUSE VO
THERMOSTATGEHAEUSE AN	11353748	380	1	303	10142930	DIESELMOTOR

8.8.2019

etk_en_de_098233 LR 11000

1711

LIEBHERRAlphabetical index
Alphabetischer Index

Bezeichnung	Artikel	Pos.	Menge	Seite	Baugruppe	Bezeichnung
THERMOSTATGEHAEUSE VO	10140511	2	1	374	11349206	THERMOSTATGEHAEUSE VO
THERMOSTATGEHAEUSE VO	11349206	1	1	373	11353748	THERMOSTATGEHAEUSE AN
TRAEGER MESS-U.WARNEINR	919039508	362	1	12	LR 11000 -0	LIEBHERR RAUPENKRAN LR
TRAEGER SCHWK.	965470908	8	2	569	969291108	KRANFUEHRERKABINE VORM
TRAEGER VORM.	968904008	78	1	468	918252608	LAUFSTEG DREHBUEHNE
TRAGERIEMEN	11659765	3	1	764	10475436	GURTTRAGESYSTEM
TRAGROLLE 80/5/20X510 GALV	749012008	58	1	928	917333208	D-ANLENKSTUECK VORM.
TRAGROLLE 80/5/20X950 GALV	749010208	1	1	784	928830208	SCHUTZWALZE KPL.
TRAGSCHIENE	970344808	76	1	259	969268308	DIESELMOTOR VORM.
TRAGSCHIENE	970344808	137	12	782	917332608	S-ANLENKSTUECK VORM.
TRAGSCHIENE	970344808	16	1	901	917474008	WINDE 3 VORM.
TRAGSCHIENE	970344808	156	4	930	917333208	D-ANLENKSTUECK VORM.
TRAGSCHIENE	970344808	103	12	970	917380508	D-KOPFSTUECK VORM.
TRAGSCHIENE 140	954117308	36	1	187	917438108	WINDE 1 VORM.
TRAGSCHIENE 140	954117308	37	1	206	917454008	WINDE 2 VORM.
TRAGSCHIENE 140	954117308	107	3	510	917347708	SA-BOCK
TRAGSCHIENE 140	954117308	306	4	522	968513208	ZUSATZHYDRAULIK SA-BOCK
TRAGSCHIENE 140	954117308	306	4	541	967788008	ZUSATZHYDR.MONTAGEEINR
TRAGSCHIENE 140	954117308	139	1	782	917332608	S-ANLENKSTUECK VORM.
TRAGSCHIENE 140	954117308	149	2	930	917333208	D-ANLENKSTUECK VORM.
TRAGSCHIENE 140	954117308	33	1	973	967946208	VERSTELLFLASCHE KPL.
TRAGSCHIENE 190	954128608	35	3	215	917451208	WINDE 4 VORM.
TRAGSCHIENE 190	954128608	20	1	883	917473608	WINDE 6 VORM.
TRAGSCHIENE 190	954128608	13	1	901	917474008	WINDE 3 VORM.
TRAGSCHIENE 190	954128608	170	2	930	917333208	D-ANLENKSTUECK VORM.
TRAGSCHIENE 240	954117408	169	2	930	917333208	D-ANLENKSTUECK VORM.
TRAGSCHIENE 240	954117408	104	2	970	917380508	D-KOPFSTUECK VORM.
TRAGSCHIENE 340	954117508	51	2	215	917451208	WINDE 4 VORM.
TRAGSCHIENE 340	954117508	138	5	782	917332608	S-ANLENKSTUECK VORM.
TRAGSCHIENE 340	954117508	105	2	970	917380508	D-KOPFSTUECK VORM.
TRAGSCHIENE C28/11X530	97006261	106	2	970	917380508	D-KOPFSTUECK VORM.
TRAGSCHIENE C28/11X620	97018042	9	2	551	967968208	OELBEHAELTER VORM.
TRAGSCHIENE C28/11X620	97018042	148	2	930	917333208	D-ANLENKSTUECK VORM.
TRAGSCHIENE C28/11X620	97018042	48	5	1012	917085308	D-ZWISCHENSTUECK
TRAGSCHIENE C28/11X620	97018042	48	10	1024	917178608	D-ZWISCHENSTUECK
TRAGSCHIENENMUTTER DIN 3	602018008	360	16	260	969268308	DIESELMOTOR VORM.
TRAGSCHIENENMUTTER DIN 3	602018008	307	8	522	968513208	ZUSATZHYDRAULIK SA-BOCK
TRAGSCHIENENMUTTER DIN 3	602018008	307	8	541	967788008	ZUSATZHYDR.MONTAGEEINR
TRAGSCHIENENMUTTER DIN 3	602018008	51	4	883	917473608	WINDE 6 VORM.
TRANSPONDER SPF	11060128	46	2	640	967917908	SCHALTSCHRANK MECH.
TRANSPORTABLAGE DREHB.	917508308	104	1	8	LR 11000 -0	LIEBHERR RAUPENKRAN LR
TRANSPORTABLAGE SA-BOC	917863208	137	1	9	LR 11000 -0	LIEBHERR RAUPENKRAN LR
TRANSPORTABLAGE SCHWK.	969045808	1	1	748	917508308	TRANSPORTABLAGE
TRANSPORTABLAGE SCHWK.	969164008	1	1	749	917863208	TRANSPORTABLAGE
TRANSPORTKOFFER 432X29	10876449	4	1	1129	918838908	KAMERAUEBERWACHUNG K
TRENNRING	10114850	6	7	23	11601184	SCHLEIFRINGUEBERTRAEGE
TRENNSCHALTRELAIS 24V	10871125	12	1	436	969238908	ELEKTRIK BATTERIEKASTEN
TREPPE 8-711X2,370M ALUMI	11450713	1	1	594	968397108	LEITER KPL.
TREPPE 8-881X3,336M STAHL	11210605	26	2	121	917076708	LAUFSTEG RAUPENFAHRWER
TREPPE KPL.	969540008	93	1	468	918252608	LAUFSTEG DREHBUEHNE
TRICHTER RD200 WEISSBLEC	790044408	35	1	127	96005686	GRUNDWERKZEUG
TRIEBWELLE	11267361	1	1	279	10873889	TRIEBWERK
TRIEBWELLE	11267362	1	1	280	11267361	TRIEBWELLE
TRIEBWELLE	570113408	2	1	242	570112908	TRIEBWERK
TRIEBWERK	10008433	1	1	291	10228004	HYDROMOTOR
TRIEBWERK	10443111	1	1	273	11212743	VERSTELLPUMPE
TRIEBWERK	10650065	1	1	144	510235408	HYDROMOTOR
TRIEBWERK	10871685	1	1	286	11314599	VERSTELLPUMPE
TRIEBWERK	10871727	2	1	193	11170708	VERSTELLMOTOR
TRIEBWERK	10871727	2	1	222	11212497	VERSTELLMOTOR

8.8.2019

etk_en_de_098233 LR 11000

1712

LIEBHERRAlphabetical index
Alphabetischer Index

Bezeichnung	Artikel	Pos.	Menge	Seite	Baugruppe	Bezeichnung
TRIEBWERK	10871727	2	1	908	11170709	VERSTELLMOTOR
TRIEBWERK	10873647	1	1	265	11212738	VERSTELLPUMPE
TRIEBWERK	10873647	1	1	267	11212739	VERSTELLPUMPE
TRIEBWERK	10873647	1	1	270	11212740	VERSTELLPUMPE
TRIEBWERK	10873647	(1)	1	275	11212366	DREIFACHPUMPE
TRIEBWERK	10873647	1	1	277	11212744	VERSTELLPUMPE
TRIEBWERK	10873889	1	1	278	11212745	VERSTELLPUMPE
TRIEBWERK	11161916	2	1	891	11212498	VERSTELLMOTOR
TRIEBWERK	11690584	1	1	271	11212741	VERSTELLPUMPE
TRIEBWERK	570112908	1	1	241	510230608	HYDROMOTOR
TRIEBWERK	570113308	1	1	242	570112908	TRIEBWERK
TRIEBWERK HYDRAULIKTEIL	11219355	3	1	279	10873889	TRIEBWERK
TRITT	96020149	4	1	467	918252608	LAUFSTEG DREHBUEHNE
TRITTBLECH 5X292X485 ALM	97035731	18	1	433	917828408	BATTERIELAGERUNG
TRITTBLECH 5X315X325 ALM	97035732	19	2	433	917828408	BATTERIELAGERUNG
TROCKNER	571489008	13	1	504	10451181	VERFLUESSIGEREINHEIT
TUELLE 6,5/6,5/2 GUMMI	591055508	13	1	584	964598008	SCHEIBENWISCHANLAGE EIN
TUELLENGEHAEUSE HAN 24B	605617608	506	1	797	968546008	LEITUNG
TUELLENGEHAEUSE HAN 24B	605617608	510	1	798	968546108	LEITUNG
TUELLENGEHAEUSE HAN 24B	605617608	503	1	1163	96038591	LEITUNG
TUELLENGEHAEUSE HAN 6B	10036809	502	1	632	968418008	KABELSTRANG
TUER VORM.	968213508	2	1	461	917079908	DREHBUEHNENVERKLEIDUN
TUER VORM.	968213608	3	1	461	917079908	DREHBUEHNENVERKLEIDUN
TUER VORM.	968213708	4	1	461	917079908	DREHBUEHNENVERKLEIDUN
TUER VORM.	968213808	5	1	461	917079908	DREHBUEHNENVERKLEIDUN
TUERKONTAKTSCHALTER	606020708	30	1	486	969246708	ELEKTRIK ANBAUTEILE KABIN
TUERSCHEIBE ESG-GLAS SP	976885108	14	1	577	917432008	SCHIEBETUER KPL.
TURAS G22NIMOCR56 SPF	97033213	8	2	60	917291608	RAUPENTRAEGER LI.
TURAS G22NIMOCR56 SPF	97033213	8	2	93	917291708	RAUPENTRAEGER RE.
UEBERDRUCKVENTIL	10040581	8	1	82	11621396	ELEKTROPUMPE
UEBERDRUCKVENTIL	571328408	14	1	151	10871517	ELEKTROPUMPE
UEBERDRUCKVENTIL	571328408	14	1	557	10425291	ELEKTROPUMPE
UEBERGANGSSTUECK PG16	602607508	509	1	76	967971708	KABELSTRANG
UEBERSTROEMVENTIL 13BAR	502662808	155	1	707	969582408	DRUCKLUFTANLAGE
UEBERWURFMUTTER	11004443	27	1	684	10451049	WEGEVENTIL
UEBERWURFMUTTER AL8 CR6	477401408	32	1	498	917828708	ZUSATZHEIZUNG OW
UEBERWURFMUTTER DIN 38	477401508	37	1	439	917828508	HARNSTOFFANLAGE
UEBERWURFMUTTER DIN 38	477401508	781	2	676	96020296	HYDRAULIK
UEBERWURFMUTTER DIN 38	477401508	632	1	708	969582408	DRUCKLUFTANLAGE
UEBERWURFMUTTER DIN 38	477401608	809	2	676	96020296	HYDRAULIK
UEBERWURFMUTTER DIN 38	477402608	634	3	159	969733008	ZUSATZHYDRAULIK DREHBUE
UEBERWURFMUTTER DIN 38	477402608	2	1	294	968652008	ROHRSTUTZEN KPL.
UEBERWURFMUTTER DIN 38	477401708	640	1	159	969733008	ZUSATZHYDRAULIK DREHBUE
UEBERWURFMUTTER DIN 38	477401808	819	1	677	96020296	HYDRAULIK
UEBERWURFMUTTER DIN 38	477401908	759	3	676	96020296	HYDRAULIK
UEBERWURFMUTTER DIN 38	477400608	622	2	522	968513208	ZUSATZHYDRAULIK SA-BOCK
UEBERWURFMUTTER DIN 38	477400608	859	1	677	96020296	HYDRAULIK
UEBERWURFMUTTER DIN 38	477400908	620	3	522	968513208	ZUSATZHYDRAULIK SA-BOCK
UEBERWURFMUTTER DIN 38	477401008	817	1	676	96020296	HYDRAULIK
UEBERWURFMUTTER DIN 387	477400108	15	1	149	917081108	ZENTRALSCHMIERANLAGE O
UEBERWURFMUTTER DIN 387	477400108	3	1	202	917451408	ZENTRALSCHMIERUNG
UEBERWURFMUTTER DIN 387	477400108	75	2	215	917451208	WINDE 4 VORM.
UEBERWURFMUTTER DIN 387	477400108	17	9	529	917691308	ZENTRALSCHMIERUNG
UEBERWURFMUTTER DIN 387	477400108	28	26	555	917081208	ZENTRALSCHMIERANLAGE O
UEBERWURFMUTTER DIN 387	477400108	614	3	707	969582408	DRUCKLUFTANLAGE
UEBERWURFMUTTER DIN 387	477400108	7	7	810	917692108	ZENTRALSCHMIERUNG
UEBERWURFMUTTER DIN 387	477400108	3	1	897	917481408	ZENTRALSCHMIERUNG
UEBERWURFMUTTER DIN 387	477400108	3	1	916	917478608	ZENTRALSCHMIERUNG
UEBERWURFMUTTER DIN 387	477400108	7	2	961	917692208	ZENTRALSCHMIERUNG
UEBERWURFMUTTER UEMLL	11355720	10	1	447	10144093	REDUKTIONSMITTELINJEKTO

8.8.2019

etk_en_de_098233 LR 11000

1713

LIEBHERRAlphabetical index
Alphabetischer Index

Bezeichnung	Artikel	Pos.	Menge	Seite	Baugruppe	Bezeichnung
UMBAUSATZ REGELVENTIL	10150952	4	1	67	10132387	HYDRAULIKANBAUMOTOR
UMBAUSATZ REGELVENTIL	10150952	91	1	67	10132387	HYDRAULIKANBAUMOTOR
UMLENKROLLE	10139425	8	1	386	10146947	GENERATOR ANBAU
UMLENKROLLE KPL.	926998308	2	1	130	926573208	MONTAGEROLLE
UMLENKROLLE KPL.	966213408	85	2	929	917333208	D-ANLENKSTUECK VORM.
UMLENKROLLE RD300X82 PA6	288154808	(1)	1	130	926573208	MONTAGEROLLE
UMSCHALTBLOCK SPF	10413255	53	2	671	96020296	HYDRAULIK
UMSCHALTVENTIL 350BAR	510401908	171	1	158	969733008	ZUSATZHYDRAULIK DREHBUE
UMWAE LZPUMPE	11622224	6	1	601	918009808	HEIZKLIMAGERAET EINBAU
UNIVERSAL EIN-AUSGANGS	968253608	40	9	637	917829408	EINBAUTEILE SCHALTSCHRAN
UNIVERSAL EIN-AUSGANGS	968253608	12	1	640	967917908	SCHALTSCHRANK MECH.
UNIVERSALAUFTRITT 30X160X	788905808	1	3	474	968287308	AUFSTIEG VORM.
UNIVERSALVERBINDUNGSGL	740002608	4	2	772	913364808	SEIL MONTAGEWINDE M.ZUB
UNTERBAU	11171274	60	1	455	11113343	FAHRERSITZ
UNTERTEIL	11102171	(2)	1	492	968252708	BTT PROGRAMMIERT
UNTERTEIL STAHLBAU BEARB	918011408	1	1	136	918011308	UNTERTEIL VORM.
UNTERTEIL VORM.	918011308	1	1	133	917987408	DREHBUEHNENRAHMEN
USB-STICK PROGRAMMIERT	96004618	998	1	489	10870478	LICCON MONITOR LCD5C
USIT-RING U 6,7X10X1	514508008	17	1	354	10303007	KRAFTSTOFFVORFILTER
V BLECH 4X205X400 S315MC	97054546	9	1	178	969344108	MONTAGETEILE DREHBUEHN
V BOLZEN 30.0X120 S355J2G3	97009831	32	8	121	917076708	LAUFSTEG RAUPENFAHRWER
V-RING 500 NBR,60 SHORE	710909501	89	1	888	90200134	PLANETENGETRIEBE
VARIATIONSBAUSTEIN VORM.	929578308	35	1	645	969251008	AUFBAUTEILE MONTAGETAPE
VENTIL	10011832	2	1	313	10152926	VERSCHLUSSTEILE
VENTIL	10011832	2	1	314	10118748	ROHRLEITUNG ANBAU
VENTIL	10815029	17	4	954	10815010	DECKEL
VENTIL	11171271	33	1	455	11113343	FAHRERSITZ
VENTIL	7622478	16	1	603	10228112	HEIZKLIMAGERAET
VENTIL M16X1,5	10138988	4	1	378	10145193	KUEHLWASSERANSCHLUSS
VENTILBLOCK SC22	967421108	20	1	951	11213423	STUEBERBLOCK
VENTILBRUECKE	10119695	13	2	326	10118060	KIPPHEBELWERK KPL.
VENTILFEDER 4,25X28,35X63,	10012210	7	4	324	10147781	ZYLINDERKOPF VORM.
VENTILFUEHRUNG	10150204	2	4	325	10147780	ZYLINDERKOPF
VENTILKEGEL	510710408	20	1	40	511497508	DRUCKMINDERVENTIL
VENTILKEGEL	510710408	20	1	703	510438508	DRUCKMINDERVENTIL
VENTILKEGELSTUECK MK9	11357514	6	8	324	10147781	ZYLINDERKOPF VORM.
VENTILSCHAFTDICHRING	10120334	4	4	324	10147781	ZYLINDERKOPF VORM.
VENTILSCHAFTDICHRING	10120334	9	4	413	10120896	DS ZYLINDERKOPF KPL.
VENTILSCHAFTDICHTUNG	10012247	5	4	413	10120896	DS ZYLINDERKOPF KPL.
VENTILSITZ	510797608	10	1	542	511417708	DRUCKBEGRENZUNGSVENTI
VENTILSITZ	510797608	10	1	702	511417608	DRUCKBEGRENZUNGSVENTI
VENTILSITZ	570063208	10	1	524	511433908	DRUCKBEGRENZUNGSVENTI
VENTILSITZ	570647508	3	1	698	571130108	DRUCKBEGRENZUNGSVENTI
VERBANDSKASTEN DIN 13164	789000308	1	1	128	96005694	ZUBEHOER
VERBINDER 0,75 MM²	10877547	(501)	1	486	969246708	ELEKTRIK ANBAUTEILE KABIN
VERBINDER AL	11002980	3	1	725	968646208	KAMERAHALTER VORM.
VERBINDUNGSGLIED SPF	10332161	2	2	772	913364808	SEIL MONTAGEWINDE M.ZUB
VERBINDUNGSKABEL 10M	11692300	(1)	1	632	968418008	KABELSTRANG
VERBINDUNGSKABEL 2X0,14+	11622194	15	2	720	96011323	AUSRUESTUNG KAMERA DRE
VERBINDUNGSKABEL 2X0,14+	11622195	14	2	720	96011323	AUSRUESTUNG KAMERA DRE
VERBINDUNGSKABEL 2X0,14+	11492806	15	1	1202	918641308	VORBEREITUNG KAMERA WI
VERBINDUNGSKABEL 2X0,14+	11492807	31	4	720	96011323	AUSRUESTUNG KAMERA DRE
VERBINDUNGSKABEL 2X0,14+	11622198	21	1	720	96011323	AUSRUESTUNG KAMERA DRE
VERBINDUNGSKABEL 2X0,14+	11622197	12	2	77	968726908	AUSRUESTUNG KAMERA
VERBINDUNGSKABEL 2X0,14+	11622197	12	2	101	968668608	AUSRUESTUNG KAMERA
VERBINDUNGSKABEL 2X0,14+	11622193	20	1	720	96011323	AUSRUESTUNG KAMERA DRE
VERBINDUNGSKABEL 3M	10871167	54	1	729	96011324	AUSRUESTUNG KAMERA KAB
VERBINDUNGSKABEL 4M	11692299	4	1	495	10450273	ANTENNE
VERBINDUNGSKABEL 6X0,6-1	11492305	51	1	729	96011324	AUSRUESTUNG KAMERA KAB
VERBINDUNGSKABEL 8X0,14-4	11482076	20	1	729	96011324	AUSRUESTUNG KAMERA KAB

Bezeichnung	Artikel	Pos.	Menge	Seite	Baugruppe	Bezeichnung
VERBINDUNGSLEITUNG 7X0,2	10472995	42	1	637	917829408	EINBAUTEILE SCHALTSCHRAN
VERBINDUNGSLEITUNG ANBA	10147162	231	1	302	10142930	DIESELMOTOR
VERBINDUNGSLEITUNG V-MO	10140994	3	1	360	10151879	LUFTANSAUGUNG ANBAU
VERBINDUNGSLEITUNG V-MO	10147165	1	1	364	10147162	VERBINDUNGSLEITUNG ANBA
VERBINDUNGSMITTEL EN 354	11491910	4	1	131	916959908	PERSOENLICHE SCHUTZAUS
VERBINDUNGSROHR 0	11000700	22	2	601	918009808	HEIZKLIMAGERAET EINBAU
VERBINDUNGSSTUECK AlMgSi	10120090	5	2	417	10120937	DS VERBINDUNGSLEITUNG
VERBINDUNGSSTUTZEN EL 1	953600608	264	1	673	96020296	HYDRAULIK
VERBOLZUNG DB-SCHWEBE	917618308	347	1	11	LR 11000 -0	LIEBHERR RAUPENKRAN LR
VERDAMPFER	10874825	15	1	603	10228112	HEIZKLIMAGERAET
VERDRAHTUNGSKANAL 80X4	638109101	14	0.37	645	969251008	AUFBAUTEILE MONTAGETAPE
VERDRAHTUNGSKANAL 80X4	638109101	15	0.62	645	969251008	AUFBAUTEILE MONTAGETAPE
VERDRAHTUNGSKANAL 80X6	638109201	9	0.16	645	969251008	AUFBAUTEILE MONTAGETAPE
VERDRAHTUNGSKANAL 80X6	638109201	13	0.31	645	969251008	AUFBAUTEILE MONTAGETAPE
VERDRAHTUNGSLISTE S1910	968533608	110	1	795	967923208	KLEMMKASTEN KPL.
VERDRAHTUNGSLISTE S1930	968503708	6	1	1041	967922908	KLEMMKASTEN
VERDRAHTUNGSLISTE S2050	968516008	1	1	959	968285108	KLEMMKASTEN
VERDRAHTUNGSLISTE S2070	968518108	2	1	1006	968188208	KLEMMKASTEN KPL.
VERFLUESSIGEREINHEIT	10451181	1	1	502	917191108	KLIMAAANLAGE
VERKABELUNG A581	967919708	120	1	747	918470508	FREMDEINSPEISUNG
VERKABELUNG E303	969499508	(1)	1	487	969246708	ELEKTRIK ANBAUTEILE KABIN
VERKABELUNG H200	96026395	10	1	48	96026351	AKUST.WARNUNG VERFAHRE
VERKABELUNG H510	969418008	(100)	1	625	917829308	ELEKTRIK DREHBUEHNE
VERKABELUNG MONTAGETAPE	969251108	30	1	637	917829408	EINBAUTEILE SCHALTSCHRAN
VERKLEIDUNG	976982608	12	1	589	969298008	INNENVERKLEIDUNG
VERKLEIDUNG 229X1119X268	97058597	5	1	589	969298008	INNENVERKLEIDUNG
VERKLEIDUNG A-SAEULE LI.	976965608	1	1	589	969298008	INNENVERKLEIDUNG
VERKLEIDUNG A-SAEULE RE.	976965708	2	1	589	969298008	INNENVERKLEIDUNG
VERKLEIDUNG ABLAGE SPF	976989008	3	1	589	969298008	INNENVERKLEIDUNG
VERKLEIDUNG ABLAGE SPF	976989108	4	1	589	969298008	INNENVERKLEIDUNG
VERKLEIDUNG ABS-TPU SPF	976873008	11	1	577	917432008	SCHIEBETUER KPL.
VERKLEIDUNG ABS-TPU SPF	976873408	12	1	577	917432008	SCHIEBETUER KPL.
VERKLEIDUNG DACH SPF	977104008	17	1	589	969298008	INNENVERKLEIDUNG
VERKLEIDUNG HOLM LI. SPF	977145108	6	1	589	969298008	INNENVERKLEIDUNG
VERKLEIDUNG HOLM RE. SPF	977145208	7	1	589	969298008	INNENVERKLEIDUNG
VERKLEIDUNG LI.	977080608	15	1	589	969298008	INNENVERKLEIDUNG
VERKLEIDUNG LI. SPF	976982708	13	1	589	969298008	INNENVERKLEIDUNG
VERKLEIDUNG OBEN RECHTS	977080408	14	1	589	969298008	INNENVERKLEIDUNG
VERKLEIDUNG ROLLO SPF	977145508	18	1	589	969298008	INNENVERKLEIDUNG
VERKLEIDUNG RUECKWAND	977080708	16	1	589	969298008	INNENVERKLEIDUNG
VERKLEIDUNG UNTEN LINKS	976982408	10	1	589	969298008	INNENVERKLEIDUNG
VERKLEIDUNG UNTEN RECHT	976982508	11	1	589	969298008	INNENVERKLEIDUNG
VERLAENGERUNG	10009602	5	1	83	11621291	VERTEILERKOMBINATION
VERLAENGERUNG	10045006	12	2	555	917081208	ZENTRALSCHMIERANLAGE O
VERLAENGERUNG 35	774373508	70	2	215	917451208	WINDE 4 VORM.
VERLAENGERUNG 35	774373508	22	4	529	917691308	ZENTRALSCHMIERUNG
VERLAENGERUNG 35	774373508	11	6	555	917081208	ZENTRALSCHMIERANLAGE O
VERLAENGERUNG M10X21-S	774373408	29	2	555	917081208	ZENTRALSCHMIERANLAGE O
VERLAENGERUNG M10X21-S	774373408	3	2	810	917692108	ZENTRALSCHMIERUNG
VERLAENGERUNG M10X21-S	774373408	3	2	961	917692208	ZENTRALSCHMIERUNG
VERLAENGERUNG M8X1	774374508	13	1	555	917081208	ZENTRALSCHMIERANLAGE O
VERRIEGELUNGSSATZ SUB-D	602093514	38	2	637	917829408	EINBAUTEILE SCHALTSCHRAN
VERSCHLUSS	571575608	2	1	431	551710208	LUFTFILTER
VERSCHLUSS FEDERBUEGEL	704227608	7	1	24	969088908	HALTER VORM.
VERSCHLUSSDECKEL 60	550607208	1	1	292	10675550	AUSGLEICHSBEHAELTER
VERSCHLUSSDECKEL 60	9144757	2	1	332	10118839	OELEINFUELLUNG
VERSCHLUSSDECKEL DIN 443	12209779	6	3	325	10147780	ZYLINDERKOPF
VERSCHLUSSDECKEL DIN 443	12209782	5	1	325	10147780	ZYLINDERKOPF
VERSCHLUSSDECKEL DIN 443	12209784	7	13	306	12451207	KURBELGEHAEUSE KPL. MIT
VERSCHLUSSDECKEL DIN 443	4980375	7	2	325	10147780	ZYLINDERKOPF

8.8.2019

etk_en_de_098233 LR 11000

1715

LIEBHERRAlphabetical index
Alphabetischer Index

Bezeichnung	Artikel	Pos.	Menge	Seite	Baugruppe	Bezeichnung
VERSCHLUSSKAPPE M1-D	604512108	17	1	640	967917908	SCHALTSCHRANK MECH.
VERSCHLUSSKAPPE M1-D	604512108	157	1	1041	967922908	KLEMMKASTEN
VERSCHLUSSKAPPE M1-D	604512108	157	1	1058	968733208	KLEMMKASTEN KPL.
VERSCHLUSSKAPPE M1-D	604512108	155	1	1088	968734008	KLEMMKASTEN KPL.
VERSCHLUSSKAPPE M1-D	604512108	151	1	1158	96022758	KLEMMKASTEN KPL.
VERSCHLUSSKAPPE M1-D	604512108	151	1	1160	96022759	KLEMMKASTEN KPL.
VERSCHLUSSLAGER GUMMI	704218508	31	1	111	918589408	HYDRAULISCHE ABSTUETZUN
VERSCHLUSSLAGER GUMMI	704218508	39	4	172	917884508	DREHBUEHNE KPL.
VERSCHLUSSLAGER GUMMI	704218508	56	1	467	918252608	LAUFSTEG DREHBUEHNE
VERSCHLUSSLAGER GUMMI	704218508	29	1	473	968309908	PODEST KPL.
VERSCHLUSSLAGER GUMMI	704218508	22	2	479	969259908	LAUFSTEG DREHBUEHNE REC
VERSCHLUSSLAGER GUMMI	704218508	36	4	753	917517908	AUFNAHME GEGENGEWICHT
VERSCHLUSSMUTTER RD32X	10466914	243	3	30	969731708	HYDRAULIK MITTELTEIL
VERSCHLUSSMUTTER RD32X	10466914	243	1	158	969733008	ZUSATZHYDRAULIK DREHBUE
VERSCHLUSSMUTTER RD32X	10466914	243	1	196	967787708	ZUSATZHYDRAULIK WINDE 1
VERSCHLUSSMUTTER RD32X	10466914	243	1	210	967787808	ZUSATZHYDRAULIK WINDE 2
VERSCHLUSSMUTTER RD32X	10466914	243	2	226	968081908	ZUSATZHYDRAULIK WINDE 4
VERSCHLUSSMUTTER RD32X	10466914	243	1	522	968513208	ZUSATZHYDRAULIK SA-BOCK
VERSCHLUSSMUTTER RD32X	10466914	243	3	672	96020296	HYDRAULIK
VERSCHLUSSMUTTER RD32X	10466914	161	3	739	967969408	MONTAGEPLATTE NOTBETA
VERSCHLUSSMUTTER RD32X	10466914	243	2	802	96020306	ZUSATZHYDRAULIK S-ANLENK
VERSCHLUSSMUTTER RD32X	10466914	243	1	894	967789008	ZUSATZHYDRAULIK WINDE 6
VERSCHLUSSMUTTER RD32X	10466914	243	1	911	967789108	ZUSATZHYDRAULIK WINDE 3
VERSCHLUSSMUTTER RD32X	10466914	243	1	920	96006590	ZUSATZHYDR.VERBINDUNGS
VERSCHLUSSMUTTER RD32X	10466914	243	1	1144	968883308	ZUSATZHYDR.BOLZENZIEHZ
VERSCHLUSSMUTTER RD32X	10466914	243	3	1149	968883508	ZUS.HYDR.BOLZENZIEHEINRI
VERSCHLUSSMUTTER RD36X	10466915	229	6	30	969731708	HYDRAULIK MITTELTEIL
VERSCHLUSSMUTTER RD36X	10466915	229	4	158	969733008	ZUSATZHYDRAULIK DREHBUE
VERSCHLUSSMUTTER RD36X	10466915	229	2	672	96020296	HYDRAULIK
VERSCHLUSSMUTTER RD36X	10466915	229	2	737	967789408	ZUSATZHYDRAULIK NOTBET
VERSCHLUSSMUTTER RD36X	10466915	152	2	739	967969408	MONTAGEPLATTE NOTBETA
VERSCHLUSSMUTTER RD36X	10466915	229	1	802	96020306	ZUSATZHYDRAULIK S-ANLENK
VERSCHLUSSMUTTER RD36X	10466915	229	1	945	967788408	ZUSATZHYDRAULIK D-ANLENK
VERSCHLUSSMUTTER RD36X	10466915	229	1	1018	967788708	ZUSATZHYDRAULIK ZWISCH
VERSCHLUSSMUTTER RD36X	10466915	229	1	1030	967788808	ZUSATZHYDRAULIK ZWISCH
VERSCHLUSSMUTTER RD54X	10466916	223	6	30	969731708	HYDRAULIK MITTELTEIL
VERSCHLUSSMUTTER RD54X	10466916	223	1	158	969733008	ZUSATZHYDRAULIK DREHBUE
VERSCHLUSSMUTTER RD54X	10466916	223	2	196	967787708	ZUSATZHYDRAULIK WINDE 1
VERSCHLUSSMUTTER RD54X	10466916	223	2	210	967787808	ZUSATZHYDRAULIK WINDE 2
VERSCHLUSSMUTTER RD54X	10466916	223	2	226	968081908	ZUSATZHYDRAULIK WINDE 4
VERSCHLUSSMUTTER RD54X	10466916	223	6	672	96020296	HYDRAULIK
VERSCHLUSSMUTTER RD54X	10466916	223	2	802	96020306	ZUSATZHYDRAULIK S-ANLENK
VERSCHLUSSMUTTER RD54X	10466916	223	2	894	967789008	ZUSATZHYDRAULIK WINDE 6
VERSCHLUSSMUTTER RD54X	10466916	223	1	911	967789108	ZUSATZHYDRAULIK WINDE 3
VERSCHLUSSMUTTER RD54X	10466916	223	1	945	967788408	ZUSATZHYDRAULIK D-ANLENK
VERSCHLUSSMUTTER RD54X	10466916	223	1	1018	967788708	ZUSATZHYDRAULIK ZWISCH
VERSCHLUSSMUTTER RD54X	10466916	223	1	1030	967788808	ZUSATZHYDRAULIK ZWISCH
VERSCHLUSSMUTTER RD79X	10466917	207	13	30	969731708	HYDRAULIK MITTELTEIL
VERSCHLUSSMUTTER RD79X	10466917	207	2	158	969733008	ZUSATZHYDRAULIK DREHBUE
VERSCHLUSSMUTTER RD79X	10466917	207	2	196	967787708	ZUSATZHYDRAULIK WINDE 1
VERSCHLUSSMUTTER RD79X	10466917	207	2	210	967787808	ZUSATZHYDRAULIK WINDE 2
VERSCHLUSSMUTTER RD79X	10466917	207	2	226	968081908	ZUSATZHYDRAULIK WINDE 4
VERSCHLUSSMUTTER RD79X	10466917	207	7	672	96020296	HYDRAULIK
VERSCHLUSSMUTTER RD79X	10466917	207	2	737	967789408	ZUSATZHYDRAULIK NOTBET
VERSCHLUSSMUTTER RD79X	10466917	207	6	802	96020306	ZUSATZHYDRAULIK S-ANLENK
VERSCHLUSSMUTTER RD79X	10466917	207	2	894	967789008	ZUSATZHYDRAULIK WINDE 6
VERSCHLUSSMUTTER RD79X	10466917	207	4	945	967788408	ZUSATZHYDRAULIK D-ANLENK
VERSCHLUSSMUTTER RD79X	10466917	207	4	1018	967788708	ZUSATZHYDRAULIK ZWISCH
VERSCHLUSSMUTTER RD79X	10466917	207	4	1030	967788808	ZUSATZHYDRAULIK ZWISCH
VERSCHLUSSNIPPEL SP-006-0	511506208	245	1	707	969582408	DRUCKLUFTANLAGE

8.8.2019

etk_en_de_098233 LR 11000

1716

LIEBHERRAlphabetical index
Alphabetischer Index

Bezeichnung	Artikel	Pos.	Menge	Seite	Baugruppe	Bezeichnung
VERSCHLUSSRING	7024263	4	1	242	570112908	TRIEBWERK
VERSCHLUSSSCHRAUBE	11690057	3	1	201	10802061	WINDENDREHGEBER
VERSCHLUSSSCHRAUBE	504006408	480	7	284	11320826	PUMPENVERTEILERGETRIEB
VERSCHLUSSSCHRAUBE	774378208	2	2	85	11491832	VERTEILERKOMBINATION
VERSCHLUSSSCHRAUBE	774378208	3	2	86	11491833	VERTEILERKOMBINATION
VERSCHLUSSSCHRAUBE	774378208	2	2	530	11621498	VERTEILERKOMBINATION
VERSCHLUSSSCHRAUBE	774378208	2	1	558	11621502	VERTEILERKOMBINATION
VERSCHLUSSSCHRAUBE	774378208	2	3	559	11621501	VERTEILERKOMBINATION
VERSCHLUSSSCHRAUBE	774378208	3	2	811	11621500	VERTEILERKOMBINATION
VERSCHLUSSSCHRAUBE 15	602425008	151	1	1074	968805208	KLEMMKASTEN KPL.
VERSCHLUSSSCHRAUBE DIN	4078004	9	2	356	10127419	KRAFTSTOFFFILTERMODUL
VERSCHLUSSSCHRAUBE DIN	4000461	5	2	306	12451207	KURBELGEHAEUSE KPL. MIT
VERSCHLUSSSCHRAUBE DIN	10652552	6	6	306	12451207	KURBELGEHAEUSE KPL. MIT
VERSCHLUSSSCHRAUBE DIN	4039008	1	2	83	11621291	VERTEILERKOMBINATION
VERSCHLUSSSCHRAUBE DIN	11651084	7	3	356	10127419	KRAFTSTOFFFILTERMODUL
VERSCHLUSSSCHRAUBE DIN	4600320	(4)	2	566	917829008	KRANFUEHRERKABINE KPL.
VERSCHLUSSSCHRAUBE DIN	12218194	12	2	557	10425291	ELEKTROPUMPE
VERSCHLUSSSCHRAUBE DIN	10878578	12	2	151	10871517	ELEKTROPUMPE
VERSCHLUSSSCHRAUBE DIN	10878578	124	2	236	11347396	SEILTROMMEL
VERSCHLUSSSCHRAUBE DIN	404140208	13	1	595	10326323	HYDROZYLINDER
VERSCHLUSSSCHRAUBE M1	10115237	35	1	286	11314599	VERSTELLPUMPE
VERSCHLUSSSCHRAUBE M12	602425508	152	2	1158	96022758	KLEMMKASTEN KPL.
VERSCHLUSSSCHRAUBE M12	602425508	152	2	1160	96022759	KLEMMKASTEN KPL.
VERSCHLUSSSCHRAUBE M1	10128874	20	1	384	10141528	ABGASSTUTZEN ANBAU
VERSCHLUSSSCHRAUBE M2	10340236	6	2	354	10303007	KRAFTSTOFFVORFILTER
VERSCHLUSSSCHRAUBE M25	602425108	509	4	1163	96038591	LEITUNG
VERSCHLUSSSCHRAUBE M3	11354095	2	4	306	12451207	KURBELGEHAEUSE KPL. MIT
VERSCHLUSSSCHRAUBE M32	602425208	(503)	1	50	967908108	KABELLISTE MITTELSTUECK
VERSCHLUSSSCHRAUBE M32	602425208	(503)	1	50	967908108	KABELLISTE MITTELSTUECK
VERSCHLUSSSCHRAUBE M32	602425208	150	9	795	967923208	KLEMMKASTEN KPL.
VERSCHLUSSSCHRAUBE M32	602425208	270	3	959	968285108	KLEMMKASTEN
VERSCHLUSSSCHRAUBE M32	602425208	150	12	1006	968188208	KLEMMKASTEN KPL.
VERSCHLUSSSCHRAUBE M32	602425208	272	2	1041	967922908	KLEMMKASTEN
VERSCHLUSSSCHRAUBE M32	602425208	(505)	1	1041	967922908	KLEMMKASTEN
VERSCHLUSSSCHRAUBE M40	602425308	151	1	795	967923208	KLEMMKASTEN KPL.
VERSCHLUSSSCHRAUBE M40	602425308	271	2	959	968285108	KLEMMKASTEN
VERSCHLUSSSCHRAUBE M40	602425308	156	3	1006	968188208	KLEMMKASTEN KPL.
VERSCHLUSSSCHRAUBE RD3	10466906	164	2	782	917332608	S-ANLENKSTUECK VORM.
VERSCHLUSSSCHRAUBE RD3	10466910	244	1	31	969731708	HYDRAULIK MITTELTEIL
VERSCHLUSSSCHRAUBE RD3	10466910	244	1	522	968513208	ZUSATZHYDRAULIK SA-BOCK
VERSCHLUSSSCHRAUBE RD3	10466910	244	4	672	96020296	HYDRAULIK
VERSCHLUSSSCHRAUBE RD3	10466910	154	1	739	967969408	MONTAGEPLATTE NOTBETA
VERSCHLUSSSCHRAUBE RD3	10466910	151	4	744	967969508	MONTAGEPLATTE NOTBETA
VERSCHLUSSSCHRAUBE RD3	10466910	244	2	802	96020306	ZUSATZHYDRAULIK S-ANLENK
VERSCHLUSSSCHRAUBE RD3	10466910	244	1	920	96006590	ZUSATZHYDR.VERBINDUNGS
VERSCHLUSSSCHRAUBE RD3	10466910	244	1	1144	968883308	ZUSATZHYDR.BOLZENZIEHZ
VERSCHLUSSSCHRAUBE RD3	10466910	244	1	1147	968883408	ZUSATZHYDR.BOLZENZIEHZ
VERSCHLUSSSCHRAUBE RD3	10466910	244	3	1149	968883508	ZUS.HYDR.BOLZENZIEHEINRI
VERSCHLUSSSCHRAUBE RD3	10466910	152	1	1185	96022756	HYDRAULIK TRANSFORMATO
VERSCHLUSSSCHRAUBE RD3	10466907	3	1	180	968907308	PARKKONSOLE SCHLAEUCHE
VERSCHLUSSSCHRAUBE RD3	10466907	2	1	182	969483508	PARKKONSOLE SCHLAEUCHE
VERSCHLUSSSCHRAUBE RD3	10466907	4	1	477	968904008	TRAEGER VORM.
VERSCHLUSSSCHRAUBE RD3	10466907	18	1	928	917333208	D-ANLENKSTUECK VORM.
VERSCHLUSSSCHRAUBE RD3	10466911	230	1	30	969731708	HYDRAULIK MITTELTEIL
VERSCHLUSSSCHRAUBE RD3	10466911	230	2	70	967787408	HYDRAULIK RAUPE
VERSCHLUSSSCHRAUBE RD3	10466911	230	2	97	967787508	HYDRAULIK RAUPE
VERSCHLUSSSCHRAUBE RD3	10466911	230	1	158	969733008	ZUSATZHYDRAULIK DREHBUE
VERSCHLUSSSCHRAUBE RD3	10466911	230	3	672	96020296	HYDRAULIK
VERSCHLUSSSCHRAUBE RD3	10466911	230	2	737	967789408	ZUSATZHYDRAULIK NOTBET
VERSCHLUSSSCHRAUBE RD3	10466911	150	1	739	967969408	MONTAGEPLATTE NOTBETA

8.8.2019

etk_en_de_098233 LR 11000

1717

LIEBHERRAlphabetical index
Alphabetischer Index

Bezeichnung	Artikel	Pos.	Menge	Seite	Baugruppe	Bezeichnung
VERSCHLUSSSCHRAUBE RD3	10466911	230	1	920	96006590	ZUSATZHYDR.VERBINDUNGS
VERSCHLUSSSCHRAUBE RD3	10466911	230	1	945	967788408	ZUSATZHYDRAULIK D-ANLENK
VERSCHLUSSSCHRAUBE RD3	10466911	230	1	1000	967788608	ZUSATZHYDRAULIK D-KOPFS
VERSCHLUSSSCHRAUBE RD3	10466911	230	1	1018	967788708	ZUSATZHYDRAULIK ZWISCH
VERSCHLUSSSCHRAUBE RD3	10466911	230	1	1030	967788808	ZUSATZHYDRAULIK ZWISCH
VERSCHLUSSSCHRAUBE RD3	10466911	230	1	1147	968883408	ZUSATZHYDR.BOLZENZIEHZ
VERSCHLUSSSCHRAUBE RD3	10466911	230	1	1149	968883508	ZUS.HYDR.BOLZENZIEHEINRI
VERSCHLUSSSCHRAUBE RD3	10466911	150	2	1185	96022756	HYDRAULIK TRANSFORMATO
VERSCHLUSSSCHRAUBE RD	10466908	3	1	181	968907408	PARKKONSOLE SCHLAEUCHE
VERSCHLUSSSCHRAUBE RD	10466908	3	2	182	969483508	PARKKONSOLE SCHLAEUCHE
VERSCHLUSSSCHRAUBE RD	10466908	3	2	477	968904008	TRAEGER VORM.
VERSCHLUSSSCHRAUBE RD	10466908	165	4	782	917332608	S-ANLENKSTUECK VORM.
VERSCHLUSSSCHRAUBE RD	10466908	17	2	928	917333208	D-ANLENKSTUECK VORM.
VERSCHLUSSSCHRAUBE RD5	10466912	224	2	70	967787408	HYDRAULIK RAUPE
VERSCHLUSSSCHRAUBE RD5	10466912	224	2	97	967787508	HYDRAULIK RAUPE
VERSCHLUSSSCHRAUBE RD5	10466912	224	2	541	967788008	ZUSATZHYDR.MONTAGEEINR
VERSCHLUSSSCHRAUBE RD5	10466912	224	11	672	96020296	HYDRAULIK
VERSCHLUSSSCHRAUBE RD5	10466912	157	1	739	967969408	MONTAGEPLATTE NOTBETA
VERSCHLUSSSCHRAUBE RD5	10466912	224	4	802	96020306	ZUSATZHYDRAULIK S-ANLENK
VERSCHLUSSSCHRAUBE RD5	10466912	224	1	920	96006590	ZUSATZHYDR.VERBINDUNGS
VERSCHLUSSSCHRAUBE RD5	10466912	224	3	945	967788408	ZUSATZHYDRAULIK D-ANLENK
VERSCHLUSSSCHRAUBE RD5	10466912	224	1	1000	967788608	ZUSATZHYDRAULIK D-KOPFS
VERSCHLUSSSCHRAUBE RD5	10466912	224	1	1018	967788708	ZUSATZHYDRAULIK ZWISCH
VERSCHLUSSSCHRAUBE RD5	10466912	224	1	1030	967788808	ZUSATZHYDRAULIK ZWISCH
VERSCHLUSSSCHRAUBE RD5	10466912	224	1	1149	968883508	ZUS.HYDR.BOLZENZIEHEINRI
VERSCHLUSSSCHRAUBE RD5	10466912	155	1	1185	96022756	HYDRAULIK TRANSFORMATO
VERSCHLUSSSCHRAUBE RD7	10466909	2	4	180	968907308	PARKKONSOLE SCHLAEUCHE
VERSCHLUSSSCHRAUBE RD7	10466909	2	2	181	968907408	PARKKONSOLE SCHLAEUCHE
VERSCHLUSSSCHRAUBE RD7	10466909	2	1	477	968904008	TRAEGER VORM.
VERSCHLUSSSCHRAUBE RD7	10466909	166	4	782	917332608	S-ANLENKSTUECK VORM.
VERSCHLUSSSCHRAUBE RD7	10466909	16	6	928	917333208	D-ANLENKSTUECK VORM.
VERSCHLUSSSCHRAUBE RD7	10466913	208	4	70	967787408	HYDRAULIK RAUPE
VERSCHLUSSSCHRAUBE RD7	10466913	208	4	97	967787508	HYDRAULIK RAUPE
VERSCHLUSSSCHRAUBE RD7	10466913	208	19	672	96020296	HYDRAULIK
VERSCHLUSSSCHRAUBE RD7	10466913	208	2	737	967789408	ZUSATZHYDRAULIK NOTBET
VERSCHLUSSSCHRAUBE RD7	10466913	160	2	744	967969508	MONTAGEPLATTE NOTBETA
VERSCHLUSSSCHRAUBE RD7	10466913	208	4	802	96020306	ZUSATZHYDRAULIK S-ANLENK
VERSCHLUSSSCHRAUBE RD7	10466913	208	3	911	967789108	ZUSATZHYDRAULIK WINDE 3
VERSCHLUSSSCHRAUBE RD7	10466913	208	3	945	967788408	ZUSATZHYDRAULIK D-ANLENK
VERSCHLUSSSCHRAUBE RD7	10466913	208	4	1000	967788608	ZUSATZHYDRAULIK D-KOPFS
VERSCHLUSSSCHRAUBE RD7	10466913	208	4	1018	967788708	ZUSATZHYDRAULIK ZWISCH
VERSCHLUSSSCHRAUBE RD7	10466913	208	4	1030	967788808	ZUSATZHYDRAULIK ZWISCH
VERSCHLUSSSCHRAUBE RD7	10466913	160	1	1185	96022756	HYDRAULIK TRANSFORMATO
VERSCHLUSSSCHRAUBE VST	7381638	11	2	308	9078462	AGGREGATETRAEGER ANBA
VERSCHLUSSSCHRAUBE VST	7381638	7	1	364	10147162	VERBINDUNGSLEITUNG ANBA
VERSCHLUSSSCHRAUBE VSTI	477510501	10	4	191	90024729	FEDERDRUCKBREMSE
VERSCHLUSSSCHRAUBE VSTI	477510501	22	1	683	11314761	STUECKERBLOCK
VERSCHLUSSSCHRAUBE VSTI	477510501	(8)	8	888	90200134	PLANETENGETRIEBE
VERSCHLUSSSCHRAUBE VST	7380566	(9)	1	315	10134887	OELWANNE MIT BEFEST.
VERSCHLUSSSCHRAUBE VST	7380566	24	1	357	10143725	KRAFTSTOFFLEITUNGEN
VERSCHLUSSSCHRAUBE VST	7380566	6	1	362	10154796	ANSAUGSTUTZEN ANBAU
VERSCHLUSSSCHRAUBE VST	7380566	23	1	370	10143302	WASSERPUMPE MIT BEFEST.
VERSCHLUSSSCHRAUBE VST	7380566	9	1	373	11353748	THERMOSTATGEHAEUSE AN
VERSCHLUSSSCHRAUBE VST	7380566	4	1	376	10143277	KUEHLMITTELKRUEMMER AN
VERSCHLUSSSCHRAUBE VSTI	477510101	15	1	683	11314761	STUECKERBLOCK
VERSCHLUSSSCHRAUBE VST	7382203	3	2	306	12451207	KURBELGEHAEUSE KPL. MIT
VERSCHLUSSSCHRAUBE VST	7382203	3	1	376	10143277	KUEHLMITTELKRUEMMER AN
VERSCHLUSSSCHRAUBE VST	7382203	3	2	377	10145044	WASSERLEITUNGSANSCHLUE
VERSCHLUSSSCHRAUBE VST	7382203	7	1	378	10145193	KUEHLWASSERANSCHLUSS
VERSCHLUSSSCHRAUBE VSTI	477511301	79	8	63	90029090	WINKELGETRIEBE

8.8.2019

etk_en_de_098233 LR 11000

1718

LIEBHERRAlphabetical index
Alphabetischer Index

Bezeichnung	Artikel	Pos.	Menge	Seite	Baugruppe	Bezeichnung
VERSCHLUSSSCHRAUBE VSTI	477511301	79	4	65	90029091	WINKELGETRIEBE
VERSCHLUSSSCHRAUBE VSTI	7380688	13	1	308	9078462	AGGREGATETRAEGER ANBA
VERSCHLUSSSCHRAUBE VSTI	7380688	4	1	311	10125646	OELABSCHIEDER ANBAU
VERSCHLUSSSCHRAUBE VSTI	7380688	5	1	356	10127419	KRAFTSTOFFFILTERMODUL
VERSCHLUSSSCHRAUBE VSTI	7361961	2	7	142	90211005	DREHWERKANTRIEB
VERSCHLUSSSCHRAUBE VSTI	7361961	78	3	142	90211005	DREHWERKANTRIEB
VERSCHLUSSSCHRAUBE VSTI	7380177	8	4	342	11365194	OELMODUL RECHTS
VERSCHLUSSSCHRAUBE VSTI	7380177	4	2	345	10136123	OELLEITUNG ANBAU
VERSCHLUSSSCHRAUBE VSTI	7380177	6	1	378	10145193	KUEHLWASSERANSCHLUSS
VERSCHLUSSSCHRAUBE VSTI	7380177	5	1	380	10145195	KUEHLWASSERANSCHLUSS
VERSCHLUSSSCHRAUBE VSTI	7380177	10	1	392	10129212	SCHWUNGRADGEHAEUSE AN
VERSCHLUSSSCHRAUBE VST	10041903	(11)	1	315	10134887	OELWANNE MIT BEFEST.
VERSCHLUSSSCHRAUBE VSTI	477511501	77	2	63	90029090	WINKELGETRIEBE
VERSCHLUSSSCHRAUBE VSTI	477511501	77	2	65	90029091	WINKELGETRIEBE
VERSCHLUSSSCHRAUBE VSTI	477511501	68	3	190	90024489	PLANETENGETRIEBE
VERSCHLUSSSCHRAUBE VSTI	477511501	39	1	192	90024490	OELMESSEINRICHTUNG
VERSCHLUSSSCHRAUBE VSTI	477511501	39	1	220	90200528	OELMESSEINRICHTUNG
VERSCHLUSSSCHRAUBE VSTI	477511501	39	1	221	90200533	OELMESSEINRICHTUNG
VERSCHLUSSSCHRAUBE VSTI	477511501	93	1	888	90200134	PLANETENGETRIEBE
VERSCHLUSSSCHRAUBE VSTI	477511501	68	2	905	90026841	PLANETENGETRIEBE
VERSCHLUSSSCHRAUBE VSTI	7381457	1	2	313	10152926	VERSCHLUSSTEILE
VERSCHLUSSSCHRAUBE VSTI	7381457	(12)	7	315	10134887	OELWANNE MIT BEFEST.
VERSCHLUSSSCHRAUBE VSTI	7381457	5	2	378	10145193	KUEHLWASSERANSCHLUSS
VERSCHLUSSSCHRAUBE VSTI	7381457	4	1	380	10145195	KUEHLWASSERANSCHLUSS
VERSCHLUSSSCHRAUBE VST	11213236	12	1	441	968866808	HARNSTOFFTANK VORM.
VERSCHLUSSSCHRAUBE VSTI	477511601	69	2	63	90029090	WINKELGETRIEBE
VERSCHLUSSSCHRAUBE VSTI	477511601	69	2	65	90029091	WINKELGETRIEBE
VERSCHLUSSSCHRAUBE VSTI	7027307	89	2	142	90211005	DREHWERKANTRIEB
VERSCHLUSSSCHRAUBE VSTI	7382204	4	2	306	12451207	KURBELGEHAEUSE KPL. MIT
VERSCHLUSSSCHRAUBE VSTI	10043136	6	2	342	11365194	OELMODUL RECHTS
VERSCHLUSSSCHRAUBE VST	7382202	6	1	392	10129212	SCHWUNGRADGEHAEUSE AN
VERSCHLUSSSCHRAUBE VST	10285724	7	1	342	11365194	OELMODUL RECHTS
VERSCHLUSSSCHRAUBE VST	10285724	13	1	683	11314761	STUEBERBLOCK
VERSCHLUSSSTOPFEN GPN	779016201	88	1	142	90211005	DREHWERKANTRIEB
VERSCHLUSSSTOPFEN ISO 8	477700408	782	2	676	96020296	HYDRAULIK
VERSCHLUSSSTOPFEN ISO 8	477700408	633	1	708	969582408	DRUCKLUFTANLAGE
VERSCHLUSSSTOPFEN ISO 8	477700508	808	2	676	96020296	HYDRAULIK
VERSCHLUSSSTOPFEN ISO 8	477700908	760	3	676	96020296	HYDRAULIK
VERSCHLUSSTEILE	10120393	650	1	305	10142930	DIESELMOTOR
VERSCHLUSSTEILE	10127979	525	1	305	10142930	DIESELMOTOR
VERSCHLUSSTEILE	10141838	337	1	303	10142930	DIESELMOTOR
VERSCHLUSSTEILE	10148371	60	1	401	10141937	MOTORREGELUNGSSENSORIK
VERSCHLUSSTEILE	10152926	17	1	299	10142930	DIESELMOTOR
VERSCHMUTZUNGSANZEIGE	11003392	(713)	1	1141	917474108	BOLZENIEHINRICHTUNG
VERSCHMUTZUNGSANZEIGE	11341359	3	2	551	967968208	OELBEHAELTER VORM.
VERSCHMUTZUNGSANZEIGE	571356108	(4)	1	671	96020296	HYDRAULIK
VERSCHRAUBUNG	11081053	3	1	153	774375108	DURCHGANGSNIPPELBLOCK
VERSCHRAUBUNG	11644971	5	1	82	11621396	ELEKTROPUMPE
VERSCHRAUBUNG	570066008	2	1	38	502806508	AUSGLEICHSBEHAELTER
VERSCHRAUBUNG	955919508	195	1	30	969731708	HYDRAULIK MITTELTEIL
VERSCHRAUBUNG AEHNL.ISO	470701614	624	1	196	967787708	ZUSATZHYDRAULIK WINDE 1
VERSCHRAUBUNG AEHNL.ISO	470701614	624	1	210	967787808	ZUSATZHYDRAULIK WINDE 2
VERSCHRAUBUNG AEHNL.ISO	470701614	636	1	226	968081908	ZUSATZHYDRAULIK WINDE 4
VERSCHRAUBUNG AEHNL.ISO	470701614	626	1	895	967789008	ZUSATZHYDRAULIK WINDE 6
VERSCHRAUBUNG AEHNL.ISO	470701614	630	1	912	967789108	ZUSATZHYDRAULIK WINDE 3
VERSCHRAUBUNG AEHNL.ISO	510713214	574	1	673	96020296	HYDRAULIK
VERSCHRAUBUNG BUZ 16S C	477701108	623	2	522	968513208	ZUSATZHYDRAULIK SA-BOCK
VERSCHRAUBUNG BUZ 16S C	477701108	860	1	677	96020296	HYDRAULIK
VERSCHRAUBUNG BUZ 22L C	477700208	635	3	159	969733008	ZUSATZHYDRAULIK DREHBUE
VERSCHRAUBUNG BUZ 30S C	477701608	621	3	522	968513208	ZUSATZHYDRAULIK SA-BOCK

8.8.2019

etk_en_de_098233 LR 11000

1719

LIEBHERRAlphabetical index
Alphabetischer Index

Bezeichnung	Artikel	Pos.	Menge	Seite	Baugruppe	Bezeichnung
VERSCHRAUBUNG BUZ 35L C	477700708	818	1	677	96020296	HYDRAULIK
VERSCHRAUBUNG BUZ 38S C	477701808	816	1	676	96020296	HYDRAULIK
VERSCHRAUBUNG BUZ 8 M14	10816958	69	1	427	917828008	SCHALLDAEMPFERANLAGE
VERSCHRAUBUNG EGE 10L G	471904308	624	1	226	968081908	ZUSATZHYDRAULIK WINDE 4
VERSCHRAUBUNG EGE 10L G	471904308	604	1	522	968513208	ZUSATZHYDRAULIK SA-BOCK
VERSCHRAUBUNG EGE 10L G	471904308	668	6	674	96020296	HYDRAULIK
VERSCHRAUBUNG EGE 10L G	471904308	602	1	734	968562908	ZUSATZHYDRAULIK VERBOLZ
VERSCHRAUBUNG EGE 10S G	471900408	667	1	674	96020296	HYDRAULIK
VERSCHRAUBUNG EGE 12L G	471903808	744	1	676	96020296	HYDRAULIK
VERSCHRAUBUNG EGE 12S G	471901808	607	4	116	967787608	HYDRAULIK ABSTUETZUNG
VERSCHRAUBUNG EGE 12S G	471901808	609	1	541	967788008	ZUSATZHYDR.MONTAGEEINR
VERSCHRAUBUNG EGE 16S G	471901908	629	2	31	969731708	HYDRAULIK MITTELTEIL
VERSCHRAUBUNG EGE 30S G	11823327	869	1	677	96020296	HYDRAULIK
VERSCHRAUBUNG EGE 42L G	471903608	614	5	674	96020296	HYDRAULIK
VERSCHRAUBUNG EGE 42L G	471903608	649	1	946	967788408	ZUSATZHYDRAULIK D-ANLENK
VERSCHRAUBUNG EGESD10-	471901108	625	1	159	969733008	ZUSATZHYDRAULIK DREHBUE
VERSCHRAUBUNG EGESD10-	471901108	820	2	677	96020296	HYDRAULIK
VERSCHRAUBUNG EGESD10-	471901108	634	1	740	967969408	MONTAGEPLATTE NOTBETA
VERSCHRAUBUNG EGESD10-	471901108	611	1	744	967969508	MONTAGEPLATTE NOTBETA
VERSCHRAUBUNG EGESD12-	471901208	833	2	677	96020296	HYDRAULIK
VERSCHRAUBUNG EGESD12-	471901208	645	2	946	967788408	ZUSATZHYDRAULIK D-ANLENK
VERSCHRAUBUNG EGESD12-	471900508	617	1	802	96020306	ZUSATZHYDRAULIK S-ANLENK
VERSCHRAUBUNG EGESD16-	471900608	620	1	246	967787908	ZUSATZHYDRAULIK MONTAGE
VERSCHRAUBUNG EGESD16-	471900608	710	5	675	96020296	HYDRAULIK
VERSCHRAUBUNG EGESD18-	471902308	766	8	676	96020296	HYDRAULIK
VERSCHRAUBUNG EGESD18-	471902308	621	1	708	969582408	DRUCKLUFTANLAGE
VERSCHRAUBUNG EGESD18-	471901308	608	2	246	967787908	ZUSATZHYDRAULIK MONTAGE
VERSCHRAUBUNG EGESD18-	471901308	9	1	296	968669208	KRAFTSTOFFVORFILTERANBA
VERSCHRAUBUNG EGESD18-	471901308	711	1	675	96020296	HYDRAULIK
VERSCHRAUBUNG EGESD18-	471901308	625	1	740	967969408	MONTAGEPLATTE NOTBETA
VERSCHRAUBUNG EGESD18-	471901308	615	1	894	967789008	ZUSATZHYDRAULIK WINDE 6
VERSCHRAUBUNG EGESD18-	471901308	607	1	911	967789108	ZUSATZHYDRAULIK WINDE 3
VERSCHRAUBUNG EGESD20-	471903208	633	2	674	96020296	HYDRAULIK
VERSCHRAUBUNG EGESD20-	471900708	682	1	32	969731708	HYDRAULIK MITTELTEIL
VERSCHRAUBUNG EGESD20-	471900708	673	1	674	96020296	HYDRAULIK
VERSCHRAUBUNG EGESD20-	471904508	637	4	803	96020306	ZUSATZHYDRAULIK S-ANLENK
VERSCHRAUBUNG EGESD28-	471901508	655	5	674	96020296	HYDRAULIK
VERSCHRAUBUNG EGESD30-	471900908	736	1	675	96020296	HYDRAULIK
VERSCHRAUBUNG EGESD6-	471900308	687	2	675	96020296	HYDRAULIK
VERSCHRAUBUNG EL 10L CR6	472330208	658	2	31	969731708	HYDRAULIK MITTELTEIL
VERSCHRAUBUNG EL 10L CR6	472330208	621	4	70	967787408	HYDRAULIK RAUPE
VERSCHRAUBUNG EL 10L CR6	472330208	622	4	97	967787508	HYDRAULIK RAUPE
VERSCHRAUBUNG EL 10L CR6	472330208	655	1	159	969733008	ZUSATZHYDRAULIK DREHBUE
VERSCHRAUBUNG EL 10L CR6	472330208	626	1	196	967787708	ZUSATZHYDRAULIK WINDE 1
VERSCHRAUBUNG EL 10L CR6	472330208	626	1	210	967787808	ZUSATZHYDRAULIK WINDE 2
VERSCHRAUBUNG EL 10L CR6	472330208	621	5	226	968081908	ZUSATZHYDRAULIK WINDE 4
VERSCHRAUBUNG EL 10L CR6	472330208	602	3	522	968513208	ZUSATZHYDRAULIK SA-BOCK
VERSCHRAUBUNG EL 10L CR6	472330208	698	14	675	96020296	HYDRAULIK
VERSCHRAUBUNG EL 10L CR6	472330208	633	1	740	967969408	MONTAGEPLATTE NOTBETA
VERSCHRAUBUNG EL 10L CR6	472330208	604	2	744	967969508	MONTAGEPLATTE NOTBETA
VERSCHRAUBUNG EL 10L CR6	472330208	612	1	894	967789008	ZUSATZHYDRAULIK WINDE 6
VERSCHRAUBUNG EL 10L CR6	472330208	615	1	911	967789108	ZUSATZHYDRAULIK WINDE 3
VERSCHRAUBUNG EL 10S C	7367776	627	1	541	967788008	ZUSATZHYDR.MONTAGEEINR
VERSCHRAUBUNG EL 10S C	7367776	666	3	674	96020296	HYDRAULIK
VERSCHRAUBUNG EL 12L M18	247128602	628	1	70	967787408	HYDRAULIK RAUPE
VERSCHRAUBUNG EL 12L M18	247128602	630	1	97	967787508	HYDRAULIK RAUPE
VERSCHRAUBUNG EL 12L M18	247128602	650	4	159	969733008	ZUSATZHYDRAULIK DREHBUE
VERSCHRAUBUNG EL 12L M18	247128602	604	1	196	967787708	ZUSATZHYDRAULIK WINDE 1
VERSCHRAUBUNG EL 12L M18	247128602	607	1	210	967787808	ZUSATZHYDRAULIK WINDE 2
VERSCHRAUBUNG EL 12L M18	247128602	606	1	541	967788008	ZUSATZHYDR.MONTAGEEINR

8.8.2019

etk_en_de_098233 LR 11000

1720

LIEBHERRAlphabetical index
Alphabetischer Index

Bezeichnung	Artikel	Pos.	Menge	Seite	Baugruppe	Bezeichnung
VERSCHRAUBUNG EL 12L M18	247128602	688	10	675	96020296	HYDRAULIK
VERSCHRAUBUNG EL 12L M18	247128602	619	2	707	969582408	DRUCKLUFTANLAGE
VERSCHRAUBUNG EL 12L M18	247128602	644	3	946	967788408	ZUSATZHYDRAULIK D-ANLENK
VERSCHRAUBUNG EL 12S C	7617461	684	1	32	969731708	HYDRAULIK MITTELTEIL
VERSCHRAUBUNG EL 12S C	7617461	831	2	677	96020296	HYDRAULIK
VERSCHRAUBUNG EL 12S C	7617461	638	1	740	967969408	MONTAGEPLATTE NOTBETA
VERSCHRAUBUNG EL 12S C	7617461	616	1	744	967969508	MONTAGEPLATTE NOTBETA
VERSCHRAUBUNG EL 12S C	7617461	655	1	946	967788408	ZUSATZHYDRAULIK D-ANLENK
VERSCHRAUBUNG EL 15L CR6	472300414	638	1	159	969733008	ZUSATZHYDRAULIK DREHBUE
VERSCHRAUBUNG EL 15L CR6	472300414	858	1	677	96020296	HYDRAULIK
VERSCHRAUBUNG EL 16S C	7407098	601	2	158	969733008	ZUSATZHYDRAULIK DREHBUE
VERSCHRAUBUNG EL 16S C	7407098	713	5	675	96020296	HYDRAULIK
VERSCHRAUBUNG EL 16S C	7407098	623	2	740	967969408	MONTAGEPLATTE NOTBETA
VERSCHRAUBUNG EL 18L CR6	247128502	668	2	32	969731708	HYDRAULIK MITTELTEIL
VERSCHRAUBUNG EL 18L CR6	247128502	631	1	226	968081908	ZUSATZHYDRAULIK WINDE 4
VERSCHRAUBUNG EL 18L CR6	247128502	605	2	246	967787908	ZUSATZHYDRAULIK MONTAGE
VERSCHRAUBUNG EL 18L CR6	247128502	626	2	740	967969408	MONTAGEPLATTE NOTBETA
VERSCHRAUBUNG EL 20S C	7407107	620	1	31	969731708	HYDRAULIK MITTELTEIL
VERSCHRAUBUNG EL 20S C	7407107	643	2	803	96020306	ZUSATZHYDRAULIK S-ANLENK
VERSCHRAUBUNG EL 22L CR6	247138602	776	4	676	96020296	HYDRAULIK
VERSCHRAUBUNG EL 25S C	7407118	610	1	196	967787708	ZUSATZHYDRAULIK WINDE 1
VERSCHRAUBUNG EL 25S C	7407118	614	1	210	967787808	ZUSATZHYDRAULIK WINDE 2
VERSCHRAUBUNG EL 25S C	7407118	613	1	226	968081908	ZUSATZHYDRAULIK WINDE 4
VERSCHRAUBUNG EL 25S C	7407118	605	1	894	967789008	ZUSATZHYDRAULIK WINDE 6
VERSCHRAUBUNG EL 25S C	7407118	617	1	911	967789108	ZUSATZHYDRAULIK WINDE 3
VERSCHRAUBUNG EL 28L CR6	7407120	602	2	31	969731708	HYDRAULIK MITTELTEIL
VERSCHRAUBUNG EL 28L CR6	7407120	611	3	70	967787408	HYDRAULIK RAUPE
VERSCHRAUBUNG EL 28L CR6	7407120	606	3	97	967787508	HYDRAULIK RAUPE
VERSCHRAUBUNG EL 28L CR6	7407120	605	1	196	967787708	ZUSATZHYDRAULIK WINDE 1
VERSCHRAUBUNG EL 28L CR6	7407120	605	1	210	967787808	ZUSATZHYDRAULIK WINDE 2
VERSCHRAUBUNG EL 28L CR6	7407120	610	2	226	968081908	ZUSATZHYDRAULIK WINDE 4
VERSCHRAUBUNG EL 28L CR6	7407120	764	6	676	96020296	HYDRAULIK
VERSCHRAUBUNG EL 28L CR6	7407120	626	1	803	96020306	ZUSATZHYDRAULIK S-ANLENK
VERSCHRAUBUNG EL 28L CR6	7407120	617	1	894	967789008	ZUSATZHYDRAULIK WINDE 6
VERSCHRAUBUNG EL 28L CR6	7407120	606	2	911	967789108	ZUSATZHYDRAULIK WINDE 3
VERSCHRAUBUNG EL 42L A3	472332008	272	1	673	96020296	HYDRAULIK
VERSCHRAUBUNG EL 42L CR6	7367986	628	20	674	96020296	HYDRAULIK
VERSCHRAUBUNG EL 42L CR6	7367986	614	1	802	96020306	ZUSATZHYDRAULIK S-ANLENK
VERSCHRAUBUNG EL 42L CR6	7367986	601	2	945	967788408	ZUSATZHYDRAULIK D-ANLENK
VERSCHRAUBUNG ELSD38-S	472331908	601	4	70	967787408	HYDRAULIK RAUPE
VERSCHRAUBUNG ELSD38-S	472331908	601	4	97	967787508	HYDRAULIK RAUPE
VERSCHRAUBUNG ELSD38-S	472331908	612	1	158	969733008	ZUSATZHYDRAULIK DREHBUE
VERSCHRAUBUNG ELSD38-S	472331908	611	1	226	968081908	ZUSATZHYDRAULIK WINDE 4
VERSCHRAUBUNG ELSD38-S	472331908	694	6	675	96020296	HYDRAULIK
VERSCHRAUBUNG ELSD38-S	472331908	600	2	802	96020306	ZUSATZHYDRAULIK S-ANLENK
VERSCHRAUBUNG ELSD38-S	472331908	608	5	945	967788408	ZUSATZHYDRAULIK D-ANLENK
VERSCHRAUBUNG ELSD38-S	472331908	608	8	1018	967788708	ZUSATZHYDRAULIK ZWISCH
VERSCHRAUBUNG ELSD38-S	472331908	602	8	1030	967788808	ZUSATZHYDRAULIK ZWISCH
VERSCHRAUBUNG ELSD6-L	472032308	601	1	707	969582408	DRUCKLUFTANLAGE
VERSCHRAUBUNG ELSD6-S	472331208	651	1	159	969733008	ZUSATZHYDRAULIK DREHBUE
VERSCHRAUBUNG ELSD6-S	472331208	27	1	555	917081208	ZENTRALSCHMIERANLAGE O
VERSCHRAUBUNG ELSD6-S	472331208	637	3	674	96020296	HYDRAULIK
VERSCHRAUBUNG ELSD6-S	472331208	9	1	810	917692108	ZENTRALSCHMIERUNG
VERSCHRAUBUNG ET 12L M18	247105602	661	2	32	969731708	HYDRAULIK MITTELTEIL
VERSCHRAUBUNG ET 12L M18	247105602	623	1	70	967787408	HYDRAULIK RAUPE
VERSCHRAUBUNG ET 12L M18	247105602	628	1	97	967787508	HYDRAULIK RAUPE
VERSCHRAUBUNG ET 12L M18	247105602	725	3	675	96020296	HYDRAULIK
VERSCHRAUBUNG ET 15L M22	472430408	634	1	31	969731708	HYDRAULIK MITTELTEIL
VERSCHRAUBUNG ET 15L M22	472430408	794	2	676	96020296	HYDRAULIK
VERSCHRAUBUNG ET 18L CR6	247108402	651	1	31	969731708	HYDRAULIK MITTELTEIL

8.8.2019

etk_en_de_098233 LR 11000

1721

LIEBHERRAlphabetical index
Alphabetischer Index

Bezeichnung	Artikel	Pos.	Menge	Seite	Baugruppe	Bezeichnung
VERSCHRAUBUNG ET 18L CR6	247108402	604	2	246	967787908	ZUSATZHYDRAULIK MONTAGE
VERSCHRAUBUNG ET 18L CR6	247108402	779	3	676	96020296	HYDRAULIK
VERSCHRAUBUNG ET 18L CR6	247108402	606	1	1000	967788608	ZUSATZHYDRAULIK D-KOPFS
VERSCHRAUBUNG ET 28L M36	7407122	619	1	894	967789008	ZUSATZHYDRAULIK WINDE 6
VERSCHRAUBUNG ET 30S C	472431808	730	1	675	96020296	HYDRAULIK
VERSCHRAUBUNG ET 30S C	472431808	638	1	803	96020306	ZUSATZHYDRAULIK S-ANLENK
VERSCHRAUBUNG ET 35L CR6	7407125	636	2	31	969731708	HYDRAULIK MITTELTEIL
VERSCHRAUBUNG ET 6S CR6	472431208	814	3	676	96020296	HYDRAULIK
VERSCHRAUBUNG EV 22L M3	10410771	844	1	677	96020296	HYDRAULIK
VERSCHRAUBUNG EV 28L M36	10410772	767	5	676	96020296	HYDRAULIK
VERSCHRAUBUNG EV 42L M52	10651363	692	6	675	96020296	HYDRAULIK
VERSCHRAUBUNG EV 42L M52	10651363	653	1	946	967788408	ZUSATZHYDRAULIK D-ANLENK
VERSCHRAUBUNG EV16S M2	10410770	841	1	677	96020296	HYDRAULIK
VERSCHRAUBUNG EV38S M5	10467292	691	2	675	96020296	HYDRAULIK
VERSCHRAUBUNG EVW22-LM	472201108	3	1	192	90024490	OELMESSEINRICHTUNG
VERSCHRAUBUNG EVW22-LM	472201108	22	1	192	90024490	OELMESSEINRICHTUNG
VERSCHRAUBUNG EW 10L M	7403569	685	4	32	969731708	HYDRAULIK MITTELTEIL
VERSCHRAUBUNG EW 10L M	7403569	618	3	70	967787408	HYDRAULIK RAUPE
VERSCHRAUBUNG EW 10L M	7403569	619	3	97	967787508	HYDRAULIK RAUPE
VERSCHRAUBUNG EW 10L M	7403569	621	1	196	967787708	ZUSATZHYDRAULIK WINDE 1
VERSCHRAUBUNG EW 10L M	7403569	623	1	210	967787808	ZUSATZHYDRAULIK WINDE 2
VERSCHRAUBUNG EW 10L M	7403569	617	4	226	968081908	ZUSATZHYDRAULIK WINDE 4
VERSCHRAUBUNG EW 10L M	7403569	617	1	246	967787908	ZUSATZHYDRAULIK MONTAGE
VERSCHRAUBUNG EW 10L M	7403569	42	1	439	917828508	HARNSTOFFANLAGE
VERSCHRAUBUNG EW 10L M	7403569	603	1	522	968513208	ZUSATZHYDRAULIK SA-BOCK
VERSCHRAUBUNG EW 10L M	7403569	625	25	674	96020296	HYDRAULIK
VERSCHRAUBUNG EW 10L M	7403569	610	4	707	969582408	DRUCKLUFTANLAGE
VERSCHRAUBUNG EW 10L M	7403569	606	2	734	968562908	ZUSATZHYDRAULIK VERBOLZ
VERSCHRAUBUNG EW 10L M	7403569	613	5	740	967969408	MONTAGEPLATTE NOTBETA
VERSCHRAUBUNG EW 10L M	7403569	606	1	744	967969508	MONTAGEPLATTE NOTBETA
VERSCHRAUBUNG EW 10L M	7403569	603	1	894	967789008	ZUSATZHYDRAULIK WINDE 6
VERSCHRAUBUNG EW 10L M	7403569	625	2	911	967789108	ZUSATZHYDRAULIK WINDE 3
VERSCHRAUBUNG EW 10S C	7617268	608	4	116	967787608	HYDRAULIK ABSTUETZUNG
VERSCHRAUBUNG EW 10S C	7617268	664	8	674	96020296	HYDRAULIK
VERSCHRAUBUNG EW 12L M	247117702	606	2	31	969731708	HYDRAULIK MITTELTEIL
VERSCHRAUBUNG EW 12L M	247117702	627	5	159	969733008	ZUSATZHYDRAULIK DREHBUE
VERSCHRAUBUNG EW 12L M	247117702	602	1	196	967787708	ZUSATZHYDRAULIK WINDE 1
VERSCHRAUBUNG EW 12L M	247117702	603	1	210	967787808	ZUSATZHYDRAULIK WINDE 2
VERSCHRAUBUNG EW 12L M	247117702	624	1	541	967788008	ZUSATZHYDR.MONTAGEEINR
VERSCHRAUBUNG EW 12L M	247117702	721	19	675	96020296	HYDRAULIK
VERSCHRAUBUNG EW 12L M	247117702	603	1	744	967969508	MONTAGEPLATTE NOTBETA
VERSCHRAUBUNG EW 12L M	247117702	635	1	803	96020306	ZUSATZHYDRAULIK S-ANLENK
VERSCHRAUBUNG EW 12L M	247117702	629	1	895	967789008	ZUSATZHYDRAULIK WINDE 6
VERSCHRAUBUNG EW 12L M	247117702	628	2	911	967789108	ZUSATZHYDRAULIK WINDE 3
VERSCHRAUBUNG EW 12L M	247117702	612	2	945	967788408	ZUSATZHYDRAULIK D-ANLENK
VERSCHRAUBUNG EW 12L M	247117702	604	1	1144	968883308	ZUSATZHYDR.BOLZENZIEHZ
VERSCHRAUBUNG EW 12L M	247117702	605	1	1147	968883408	ZUSATZHYDR.BOLZENZIEHZ
VERSCHRAUBUNG EW 12S C	7617354	600	4	116	967787608	HYDRAULIK ABSTUETZUNG
VERSCHRAUBUNG EW 12S C	7617354	856	1	677	96020296	HYDRAULIK
VERSCHRAUBUNG EW 12S C	7617354	601	3	739	967969408	MONTAGEPLATTE NOTBETA
VERSCHRAUBUNG EW 12S C	7617354	601	2	744	967969508	MONTAGEPLATTE NOTBETA
VERSCHRAUBUNG EW 12S C	7617354	619	1	945	967788408	ZUSATZHYDRAULIK D-ANLENK
VERSCHRAUBUNG EW 15L C	7615379	650	2	31	969731708	HYDRAULIK MITTELTEIL
VERSCHRAUBUNG EW 16S C	7617460	627	2	31	969731708	HYDRAULIK MITTELTEIL
VERSCHRAUBUNG EW 16S C	7617460	602	3	158	969733008	ZUSATZHYDRAULIK DREHBUE
VERSCHRAUBUNG EW 16S C	7617460	621	1	246	967787908	ZUSATZHYDRAULIK MONTAGE
VERSCHRAUBUNG EW 16S C	7617460	623	1	541	967788008	ZUSATZHYDR.MONTAGEEINR
VERSCHRAUBUNG EW 16S C	7617460	702	4	675	96020296	HYDRAULIK
VERSCHRAUBUNG EW 16S C	7617460	621	1	740	967969408	MONTAGEPLATTE NOTBETA
VERSCHRAUBUNG EW 16S C	7617460	607	1	945	967788408	ZUSATZHYDRAULIK D-ANLENK

8.8.2019

etk_en_de_098233 LR 11000

1722

LIEBHERR

Alphabetical index
Alphabetischer Index

Bezeichnung	Artikel	Pos.	Menge	Seite	Baugruppe	Bezeichnung
VERSCHRAUBUNG EW 16S C	7617460	611	1	1185	96022756	HYDRAULIK TRANSFORMATO
VERSCHRAUBUNG EW 18L M	247108302	670	1	32	969731708	HYDRAULIK MITTELTEIL
VERSCHRAUBUNG EW 18L M	247108302	657	1	159	969733008	ZUSATZHYDRAULIK DREHBUE
VERSCHRAUBUNG EW 18L M	247108302	630	1	226	968081908	ZUSATZHYDRAULIK WINDE 4
VERSCHRAUBUNG EW 18L M	247108302	5	2	296	968669208	KRAFTSTOFFVORFILTERANBA
VERSCHRAUBUNG EW 18L M	247108302	707	3	675	96020296	HYDRAULIK
VERSCHRAUBUNG EW 18L M	247108302	606	3	707	969582408	DRUCKLUFTANLAGE
VERSCHRAUBUNG EW 18L M	247108302	627	4	740	967969408	MONTAGEPLATTE NOTBETA
VERSCHRAUBUNG EW 20S M	7407108	624	3	31	969731708	HYDRAULIK MITTELTEIL
VERSCHRAUBUNG EW 20S M	7407108	674	3	674	96020296	HYDRAULIK
VERSCHRAUBUNG EW 20S M	7407108	645	1	803	96020306	ZUSATZHYDRAULIK S-ANLENK
VERSCHRAUBUNG EW 22L C	247126202	8	1	890	90200135	OELMESSEINRICHTUNG
VERSCHRAUBUNG EW 22L C	247126202	22	1	907	90028042	OELMESSEINRICHTUNG
VERSCHRAUBUNG EW 22L ED	10873827	258	1	260	969268308	DIESELMOTOR VORM.
VERSCHRAUBUNG EW 25S C	7407119	605	2	158	969733008	ZUSATZHYDRAULIK DREHBUE
VERSCHRAUBUNG EW 25S C	7407119	684	2	675	96020296	HYDRAULIK
VERSCHRAUBUNG EW 25S C	7407119	606	1	894	967789008	ZUSATZHYDRAULIK WINDE 6
VERSCHRAUBUNG EW 28L C	7617494	613	2	70	967787408	HYDRAULIK RAUPE
VERSCHRAUBUNG EW 28L C	7617494	604	2	97	967787508	HYDRAULIK RAUPE
VERSCHRAUBUNG EW 28L C	7617494	633	1	159	969733008	ZUSATZHYDRAULIK DREHBUE
VERSCHRAUBUNG EW 28L C	7617494	627	1	196	967787708	ZUSATZHYDRAULIK WINDE 1
VERSCHRAUBUNG EW 28L C	7617494	627	1	210	967787808	ZUSATZHYDRAULIK WINDE 2
VERSCHRAUBUNG EW 28L C	7617494	671	9	674	96020296	HYDRAULIK
VERSCHRAUBUNG EW 28L C	7617494	621	1	894	967789008	ZUSATZHYDRAULIK WINDE 6
VERSCHRAUBUNG EW 28L C	7617494	601	1	911	967789108	ZUSATZHYDRAULIK WINDE 3
VERSCHRAUBUNG EW 6L CR6	247021702	602	5	707	969582408	DRUCKLUFTANLAGE
VERSCHRAUBUNG EW 6S M14	472531508	11	1	149	917081108	ZENTRALSCHMIERANLAGE O
VERSCHRAUBUNG EW 6S M14	472531508	647	2	159	969733008	ZUSATZHYDRAULIK DREHBUE
VERSCHRAUBUNG EW 6S M14	472531508	635	1	226	968081908	ZUSATZHYDRAULIK WINDE 4
VERSCHRAUBUNG EW 6S M14	472531508	21	2	529	917691308	ZENTRALSCHMIERUNG
VERSCHRAUBUNG EW 6S M14	472531508	629	1	541	967788008	ZUSATZHYDR.MONTAGEEINR
VERSCHRAUBUNG EW 6S M14	472531508	26	6	555	917081208	ZENTRALSCHMIERANLAGE O
VERSCHRAUBUNG EW 6S M14	472531508	13	1	628	969245308	ELEKTRIK KLEMMKASTEN DB
VERSCHRAUBUNG EW 6S M14	472531508	40	1	640	967917908	SCHALTSCHRANK MECH.
VERSCHRAUBUNG EW 6S M14	472531508	636	15	674	96020296	HYDRAULIK
VERSCHRAUBUNG EW 6S M14	472531508	613	3	707	969582408	DRUCKLUFTANLAGE
VERSCHRAUBUNG EW 6S M14	472531508	617	1	740	967969408	MONTAGEPLATTE NOTBETA
VERSCHRAUBUNG EW 6S M14	472531508	632	3	803	96020306	ZUSATZHYDRAULIK S-ANLENK
VERSCHRAUBUNG EW 6S M14	472531508	601	1	894	967789008	ZUSATZHYDRAULIK WINDE 6
VERSCHRAUBUNG EW 6S M14	472531508	624	1	911	967789108	ZUSATZHYDRAULIK WINDE 3
VERSCHRAUBUNG EW 8L CR6	247021802	13	1	443	96004209	PUMPE VORM.
VERSCHRAUBUNG EW 8S M16	7404186	824	1	677	96020296	HYDRAULIK
VERSCHRAUBUNG EWSD22-L	472530608	777	4	676	96020296	HYDRAULIK
VERSCHRAUBUNG EWSD22-L	472530608	610	1	1185	96022756	HYDRAULIK TRANSFORMATO
VERSCHRAUBUNG EWSD38-S	472531808	600	4	70	967787408	HYDRAULIK RAUPE
VERSCHRAUBUNG EWSD38-S	472531808	600	4	97	967787508	HYDRAULIK RAUPE
VERSCHRAUBUNG EWSD38-S	472531808	644	1	159	969733008	ZUSATZHYDRAULIK DREHBUE
VERSCHRAUBUNG EWSD38-S	472531808	601	3	196	967787708	ZUSATZHYDRAULIK WINDE 1
VERSCHRAUBUNG EWSD38-S	472531808	602	3	210	967787808	ZUSATZHYDRAULIK WINDE 2
VERSCHRAUBUNG EWSD38-S	472531808	609	4	226	968081908	ZUSATZHYDRAULIK WINDE 4
VERSCHRAUBUNG EWSD38-S	472531808	693	8	675	96020296	HYDRAULIK
VERSCHRAUBUNG EWSD38-S	472531808	601	4	802	96020306	ZUSATZHYDRAULIK S-ANLENK
VERSCHRAUBUNG EWSD38-S	472531808	610	2	894	967789008	ZUSATZHYDRAULIK WINDE 6
VERSCHRAUBUNG EWSD38-S	472531808	621	1	911	967789108	ZUSATZHYDRAULIK WINDE 3
VERSCHRAUBUNG EWSD38-S	472531808	611	10	945	967788408	ZUSATZHYDRAULIK D-ANLENK
VERSCHRAUBUNG EWSD38-S	472531808	607	8	1018	967788708	ZUSATZHYDRAULIK ZWISCH
VERSCHRAUBUNG EWSD38-S	472531808	601	8	1030	967788808	ZUSATZHYDRAULIK ZWISCH
VERSCHRAUBUNG GA6-LM22X	502946108	623	1	708	969582408	DRUCKLUFTANLAGE
VERSCHRAUBUNG GE 10 9/16	11643351	21	1	375	10147372	ENTLUEFTUNGSLEITUNG AN
VERSCHRAUBUNG GE 10 M1	10813936	7	1	382	10141720	ATL-ANBAU

8.8.2019

etk_en_de_098233 LR 11000

1723

LIEBHERRAlphabetical index
Alphabetischer Index

Bezeichnung	Artikel	Pos.	Menge	Seite	Baugruppe	Bezeichnung
VERSCHRAUBUNG GE 10 M1	10813936	7	1	383	10141721	ATL-ANBAU
VERSCHRAUBUNG GE 10L M1	471030508	616	4	70	967787408	HYDRAULIK RAUPE
VERSCHRAUBUNG GE 10L M1	471030508	618	4	97	967787508	HYDRAULIK RAUPE
VERSCHRAUBUNG GE 10L M1	471030508	625	1	196	967787708	ZUSATZHYDRAULIK WINDE 1
VERSCHRAUBUNG GE 10L M1	471030508	625	1	210	967787808	ZUSATZHYDRAULIK WINDE 2
VERSCHRAUBUNG GE 10L M1	471030508	606	3	226	968081908	ZUSATZHYDRAULIK WINDE 4
VERSCHRAUBUNG GE 10L M1	471030508	634	3	674	96020296	HYDRAULIK
VERSCHRAUBUNG GE 10L M1	471030508	627	1	895	967789008	ZUSATZHYDRAULIK WINDE 6
VERSCHRAUBUNG GE 10L M1	471030508	631	1	912	967789108	ZUSATZHYDRAULIK WINDE 3
VERSCHRAUBUNG GE 10L M1	471030508	608	1	1185	96022756	HYDRAULIK TRANSFORMATO
VERSCHRAUBUNG GE 10L M	7021521	2	1	445	969904608	DRUCKBEGRENZUNGSVENTI
VERSCHRAUBUNG GE 10L M	471039808	621	3	674	96020296	HYDRAULIK
VERSCHRAUBUNG GE 10L M	471039808	611	1	707	969582408	DRUCKLUFTANLAGE
VERSCHRAUBUNG GE 12 M1	10813939	(15)	1	302	10142930	DIESELMOTOR
VERSCHRAUBUNG GE 12 M1	10813939	10	1	376	10143277	KUEHLMITTELKRUEMMER AN
VERSCHRAUBUNG GE 12 M1	11002988	13	2	357	10143725	KRAFTSTOFFLEITUNGEN
VERSCHRAUBUNG GE 12 M1	10813940	19	2	369	10141807	ANBAUTEILE LUFTPRESSER
VERSCHRAUBUNG GE 12 M1	10813940	9	1	376	10143277	KUEHLMITTELKRUEMMER AN
VERSCHRAUBUNG GE 12L G1	471034808	654	1	159	969733008	ZUSATZHYDRAULIK DREHBUE
VERSCHRAUBUNG GE 12L G1	471034808	613	2	196	967787708	ZUSATZHYDRAULIK WINDE 1
VERSCHRAUBUNG GE 12L G1	471034808	613	2	210	967787808	ZUSATZHYDRAULIK WINDE 2
VERSCHRAUBUNG GE 12L G1	471034808	620	2	226	968081908	ZUSATZHYDRAULIK WINDE 4
VERSCHRAUBUNG GE 12L G1	471034808	605	1	541	967788008	ZUSATZHYDR.MONTAGEEINR
VERSCHRAUBUNG GE 12L G1	471034808	722	4	675	96020296	HYDRAULIK
VERSCHRAUBUNG GE 12L G1	471034808	602	1	744	967969508	MONTAGEPLATTE NOTBETA
VERSCHRAUBUNG GE 12L G1	471034808	628	1	895	967789008	ZUSATZHYDRAULIK WINDE 6
VERSCHRAUBUNG GE 12L G1	471034808	627	1	911	967789108	ZUSATZHYDRAULIK WINDE 3
VERSCHRAUBUNG GE 12L M	471039908	647	7	674	96020296	HYDRAULIK
VERSCHRAUBUNG GE 12L M	471039908	620	1	708	969582408	DRUCKLUFTANLAGE
VERSCHRAUBUNG GE 12S G1/	471032608	654	1	31	969731708	HYDRAULIK MITTELTEIL
VERSCHRAUBUNG GE 12S G1/	471032608	612	1	210	967787808	ZUSATZHYDRAULIK WINDE 2
VERSCHRAUBUNG GE 12S G1/	471032608	600	3	674	96020296	HYDRAULIK
VERSCHRAUBUNG GE 12S G1/	471032608	600	2	739	967969408	MONTAGEPLATTE NOTBETA
VERSCHRAUBUNG GE 12S G1/	471032608	600	3	744	967969508	MONTAGEPLATTE NOTBETA
VERSCHRAUBUNG GE 12S G1/	471032608	616	1	894	967789008	ZUSATZHYDRAULIK WINDE 6
VERSCHRAUBUNG GE 12S G3/	471032708	622	1	159	969733008	ZUSATZHYDRAULIK DREHBUE
VERSCHRAUBUNG GE 12S G3/	471032708	836	1	677	96020296	HYDRAULIK
VERSCHRAUBUNG GE 12S G3/	471032708	610	2	739	967969408	MONTAGEPLATTE NOTBETA
VERSCHRAUBUNG GE 12S G3/	471032708	610	2	744	967969508	MONTAGEPLATTE NOTBETA
VERSCHRAUBUNG GE 12S G3/	471032708	628	1	946	967788408	ZUSATZHYDRAULIK D-ANLENK
VERSCHRAUBUNG GE 14,15,1	10813942	3	1	311	10125646	OELABSCHIEDER ANBAU
VERSCHRAUBUNG GE 18L M	471031108	7	2	547	967967608	KRAFTSTOFFBEHAELTER VO
VERSCHRAUBUNG GE 18L M	471031108	622	3	674	96020296	HYDRAULIK
VERSCHRAUBUNG GE 18L M	471031108	605	4	707	969582408	DRUCKLUFTANLAGE
VERSCHRAUBUNG GE 18L M2	10815662	608	2	707	969582408	DRUCKLUFTANLAGE
VERSCHRAUBUNG GE 20S G1/	7410451	681	2	32	969731708	HYDRAULIK MITTELTEIL
VERSCHRAUBUNG GE 20S G1/	7410451	861	1	677	96020296	HYDRAULIK
VERSCHRAUBUNG GE 22L M2	10036896	772	1	676	96020296	HYDRAULIK
VERSCHRAUBUNG GE 28L G1	471031608	742	1	675	96020296	HYDRAULIK
VERSCHRAUBUNG GE 28L G3/	7410441	697	3	675	96020296	HYDRAULIK
VERSCHRAUBUNG GE 28L M	7615629	605	2	226	968081908	ZUSATZHYDRAULIK WINDE 4
VERSCHRAUBUNG GE 28L M	7615629	769	4	676	96020296	HYDRAULIK
VERSCHRAUBUNG GE 30S G1	11002216	717	7	675	96020296	HYDRAULIK
VERSCHRAUBUNG GE 30S G3	10877614	870	1	677	96020296	HYDRAULIK
VERSCHRAUBUNG GE 6 M10	10813933	10	2	369	10141807	ANBAUTEILE LUFTPRESSER
VERSCHRAUBUNG GE 6 M10	10813933	8	1	385	10143790	LAEDRUCKREGELUNG
VERSCHRAUBUNG GE 6L M1	476607708	603	3	707	969582408	DRUCKLUFTANLAGE
VERSCHRAUBUNG GE 6LL M1	774376508	1	1	152	11210825	VERTEILERKOMBINATION
VERSCHRAUBUNG GE 6LL M1	774376508	71	2	215	917451208	WINDE 4 VORM.
VERSCHRAUBUNG GE 8 M12	10801399	32	3	376	10143277	KUEHLMITTELKRUEMMER AN

8.8.2019

etk_en_de_098233 LR 11000

1724

LIEBHERRAlphabetical index
Alphabetischer Index

Bezeichnung	Artikel	Pos.	Menge	Seite	Baugruppe	Bezeichnung
VERSCHRAUBUNG GE 8 M12	10813935	(13)	1	302	10142930	DIESELMOTOR
VERSCHRAUBUNG GE 8 M12	10813935	22	1	370	10143302	WASSERPUMPE MIT BEFEST.
VERSCHRAUBUNG GE 8 M12	10813935	5	2	376	10143277	KUEHLMITTELKRUEMMER AN
VERSCHRAUBUNG GE 8 M14	10430185	(14)	1	302	10142930	DIESELMOTOR
VERSCHRAUBUNG GE 8L M18	471039308	31	1	498	917828708	ZUSATZHEIZUNG OW
VERSCHRAUBUNG GEO 8L M	10872598	3	1	445	969904608	DRUCKBEGRENZUNGSVENTI
VERSCHRAUBUNG GEO18-LM	471050308	6	2	296	968669208	KRAFTSTOFFVORFILTERANBA
VERSCHRAUBUNG GR 12/10L	475031508	667	1	32	969731708	HYDRAULIK MITTELTEIL
VERSCHRAUBUNG GR 12/10L	475031508	601	2	522	968513208	ZUSATZHYDRAULIK SA-BOCK
VERSCHRAUBUNG GR 12/10L	475031508	724	3	675	96020296	HYDRAULIK
VERSCHRAUBUNG ISO 8434	482331814	728	4	675	96020296	HYDRAULIK
VERSCHRAUBUNG ISO 8434	482331814	640	1	803	96020306	ZUSATZHYDRAULIK S-ANLENK
VERSCHRAUBUNG ISO 8434	482330814	638	2	31	969731708	HYDRAULIK MITTELTEIL
VERSCHRAUBUNG ISO 8434	482330814	765	3	676	96020296	HYDRAULIK
VERSCHRAUBUNG ISO 8434	482430314	615	4	70	967787408	HYDRAULIK RAUPE
VERSCHRAUBUNG ISO 8434	482430314	615	4	97	967787508	HYDRAULIK RAUPE
VERSCHRAUBUNG ISO 8434	482430314	607	1	158	969733008	ZUSATZHYDRAULIK DREHBUE
VERSCHRAUBUNG ISO 8434	482430314	669	2	674	96020296	HYDRAULIK
VERSCHRAUBUNG ISO 8434	482430314	615	2	740	967969408	MONTAGEPLATTE NOTBETA
VERSCHRAUBUNG ISO 8434	482431314	753	2	676	96020296	HYDRAULIK
VERSCHRAUBUNG ISO 8434	482431414	687	1	32	969731708	HYDRAULIK MITTELTEIL
VERSCHRAUBUNG ISO 8434	482431414	632	1	740	967969408	MONTAGEPLATTE NOTBETA
VERSCHRAUBUNG ISO 8434	482431414	609	1	744	967969508	MONTAGEPLATTE NOTBETA
VERSCHRAUBUNG ISO 8434	482431514	616	1	246	967787908	ZUSATZHYDRAULIK MONTAGE
VERSCHRAUBUNG ISO 8434	482431514	729	1	675	96020296	HYDRAULIK
VERSCHRAUBUNG ISO 8434	482431614	644	1	803	96020306	ZUSATZHYDRAULIK S-ANLENK
VERSCHRAUBUNG ISO 8434	482431814	611	1	158	969733008	ZUSATZHYDRAULIK DREHBUE
VERSCHRAUBUNG ISO 8434	482431814	715	1	675	96020296	HYDRAULIK
VERSCHRAUBUNG ISO 8434	482431114	658	12	674	96020296	HYDRAULIK
VERSCHRAUBUNG ISO 8434	482531614	700	12	675	96020296	HYDRAULIK
VERSCHRAUBUNG ISO 8434	482530914	651	10	674	96020296	HYDRAULIK
VERSCHRAUBUNG ISO 8434	482530914	608	1	802	96020306	ZUSATZHYDRAULIK S-ANLENK
VERSCHRAUBUNG ISO 8434	482530814	678	1	32	969731708	HYDRAULIK MITTELTEIL
VERSCHRAUBUNG ISO 8434	482530814	629	12	674	96020296	HYDRAULIK
VERSCHRAUBUNG ISO 8434	482530814	609	1	802	96020306	ZUSATZHYDRAULIK S-ANLENK
VERSCHRAUBUNG ISO 8434	482530814	610	3	945	967788408	ZUSATZHYDRAULIK D-ANLENK
VERSCHRAUBUNG ISO 8434 G	471004514	605	4	116	967787608	HYDRAULIK ABSTUETZUNG
VERSCHRAUBUNG ISO 8434 G	471004514	614	2	159	969733008	ZUSATZHYDRAULIK DREHBUE
VERSCHRAUBUNG ISO 8434 G	471004514	626	1	541	967788008	ZUSATZHYDR.MONTAGEEINR
VERSCHRAUBUNG ISO 8434 G	471004514	704	4	675	96020296	HYDRAULIK
VERSCHRAUBUNG ISO 8434	485438414	848	1	677	96020296	HYDRAULIK
VERSCHRAUBUNG ISO 8434-1	7362091	655	1	31	969731708	HYDRAULIK MITTELTEIL
VERSCHRAUBUNG ISO 8434-1	7362091	624	2	159	969733008	ZUSATZHYDRAULIK DREHBUE
VERSCHRAUBUNG ISO 8434-1	7362091	659	19	674	96020296	HYDRAULIK
VERSCHRAUBUNG ISO 8434-1	7362091	637	1	740	967969408	MONTAGEPLATTE NOTBETA
VERSCHRAUBUNG ISO 8434-1	7362091	615	1	744	967969508	MONTAGEPLATTE NOTBETA
VERSCHRAUBUNG ISO 8434-1	7362091	656	1	946	967788408	ZUSATZHYDRAULIK D-ANLENK
VERSCHRAUBUNG ISO 8434-1	471039708	622	4	70	967787408	HYDRAULIK RAUPE
VERSCHRAUBUNG ISO 8434-1	471039708	616	4	97	967787508	HYDRAULIK RAUPE
VERSCHRAUBUNG ISO 8434-1	471039708	629	3	159	969733008	ZUSATZHYDRAULIK DREHBUE
VERSCHRAUBUNG ISO 8434-1	471039708	619	1	196	967787708	ZUSATZHYDRAULIK WINDE 1
VERSCHRAUBUNG ISO 8434-1	471039708	618	1	210	967787808	ZUSATZHYDRAULIK WINDE 2
VERSCHRAUBUNG ISO 8434-1	471039708	618	2	226	968081908	ZUSATZHYDRAULIK WINDE 4
VERSCHRAUBUNG ISO 8434-1	471039708	609	1	246	967787908	ZUSATZHYDRAULIK MONTAGE
VERSCHRAUBUNG ISO 8434-1	471039708	803	1	676	96020296	HYDRAULIK
VERSCHRAUBUNG ISO 8434-1	471039708	609	2	707	969582408	DRUCKLUFTANLAGE
VERSCHRAUBUNG ISO 8434-1	471039708	614	1	894	967789008	ZUSATZHYDRAULIK WINDE 6
VERSCHRAUBUNG ISO 8434-1	471039708	603	1	911	967789108	ZUSATZHYDRAULIK WINDE 3
VERSCHRAUBUNG ISO 8434-1	471032808	670	7	674	96020296	HYDRAULIK
VERSCHRAUBUNG ISO 8434-1	471032808	603	2	1144	968883308	ZUSATZHYDR.BOLZENZIEHZ

8.8.2019

etk_en_de_098233 LR 11000

1725

LIEBHERRAlphabetical index
Alphabetischer Index

Bezeichnung	Artikel	Pos.	Menge	Seite	Baugruppe	Bezeichnung
VERSCHRAUBUNG ISO 8434-1	471032808	603	2	1147	968883408	ZUSATZHYDR.BOLZENZIEHZ
VERSCHRAUBUNG ISO 8434-1	471030708	630	3	159	969733008	ZUSATZHYDRAULIK DREHBUE
VERSCHRAUBUNG ISO 8434-1	11621782	257	1	260	969268308	DIESELMOTOR VORM.
VERSCHRAUBUNG ISO 8434-1	7362170	9	1	385	10143790	LAEDRUCKREGELUNG
VERSCHRAUBUNG NACHARB	971265308	276	1	673	96020296	HYDRAULIK
VERSCHRAUBUNG NACHAR	978603608	194	3	158	969733008	ZUSATZHYDRAULIK DREHBUE
VERSCHRAUBUNG RED 15/10L	475430108	633	1	70	967787408	HYDRAULIK RAUPE
VERSCHRAUBUNG RED 15/10L	475430108	633	1	97	967787508	HYDRAULIK RAUPE
VERSCHRAUBUNG RED 15/10L	475430108	839	1	677	96020296	HYDRAULIK
VERSCHRAUBUNG RED 15/12L	475431808	639	3	159	969733008	ZUSATZHYDRAULIK DREHBUE
VERSCHRAUBUNG RED 15/12L	475431808	857	2	677	96020296	HYDRAULIK
VERSCHRAUBUNG RED 15/12L	475431808	602	1	1149	968883508	ZUS.HYDR.BOLZENZIEHEINRI
VERSCHRAUBUNG RED 18/15L	475435608	610	1	246	967787908	ZUSATZHYDRAULIK MONTAGE
VERSCHRAUBUNG RED 18/15L	475435608	827	1	677	96020296	HYDRAULIK
VERSCHRAUBUNG RED 35/12L	7368007	665	1	32	969731708	HYDRAULIK MITTELTEIL
VERSCHRAUBUNG RED 42/18L	475431708	732	2	675	96020296	HYDRAULIK
VERSCHRAUBUNG RED 42/22	475431608	763	3	676	96020296	HYDRAULIK
VERSCHRAUBUNG RED 42/22	475431608	603	1	945	967788408	ZUSATZHYDRAULIK D-ANLENK
VERSCHRAUBUNG RED 42/28L	475431308	656	17	674	96020296	HYDRAULIK
VERSCHRAUBUNG RED 42/28L	475431308	615	2	802	96020306	ZUSATZHYDRAULIK S-ANLENK
VERSCHRAUBUNG RED 42/28L	475431308	600	1	945	967788408	ZUSATZHYDRAULIK D-ANLENK
VERSCHRAUBUNG RED 42/35	475436708	690	7	675	96020296	HYDRAULIK
VERSCHRAUBUNG REDSD12/1	475431408	672	1	32	969731708	HYDRAULIK MITTELTEIL
VERSCHRAUBUNG REDSD12/1	475431408	627	1	70	967787408	HYDRAULIK RAUPE
VERSCHRAUBUNG REDSD12/1	475431408	629	1	97	967787508	HYDRAULIK RAUPE
VERSCHRAUBUNG REDSD12/1	475431408	609	1	158	969733008	ZUSATZHYDRAULIK DREHBUE
VERSCHRAUBUNG REDSD12/1	475431408	620	1	196	967787708	ZUSATZHYDRAULIK WINDE 1
VERSCHRAUBUNG REDSD12/1	475431408	620	1	210	967787808	ZUSATZHYDRAULIK WINDE 2
VERSCHRAUBUNG REDSD12/1	475431408	633	1	226	968081908	ZUSATZHYDRAULIK WINDE 4
VERSCHRAUBUNG REDSD12/1	475431408	723	8	675	96020296	HYDRAULIK
VERSCHRAUBUNG REDSD12/1	475431408	631	1	708	969582408	DRUCKLUFTANLAGE
VERSCHRAUBUNG REDSD12/1	475431408	601	2	734	968562908	ZUSATZHYDRAULIK VERBOLZ
VERSCHRAUBUNG REDSD12/1	475431408	630	1	895	967789008	ZUSATZHYDRAULIK WINDE 6
VERSCHRAUBUNG REDSD12/1	475431408	629	1	911	967789108	ZUSATZHYDRAULIK WINDE 3
VERSCHRAUBUNG REDSD12/1	475433408	631	2	740	967969408	MONTAGEPLATTE NOTBETA
VERSCHRAUBUNG REDSD12/1	475433408	608	2	744	967969508	MONTAGEPLATTE NOTBETA
VERSCHRAUBUNG REDSD16/1	475433508	602	4	116	967787608	HYDRAULIK ABSTUETZUNG
VERSCHRAUBUNG REDSD16/1	475433508	623	1	159	969733008	ZUSATZHYDRAULIK DREHBUE
VERSCHRAUBUNG REDSD16/1	475433508	601	1	541	967788008	ZUSATZHYDR.MONTAGEEINR
VERSCHRAUBUNG REDSD16/1	475433308	673	2	32	969731708	HYDRAULIK MITTELTEIL
VERSCHRAUBUNG REDSD16/1	475433308	862	1	677	96020296	HYDRAULIK
VERSCHRAUBUNG REDSD16/1	475433308	622	1	740	967969408	MONTAGEPLATTE NOTBETA
VERSCHRAUBUNG REDSD16/1	475433308	616	1	945	967788408	ZUSATZHYDRAULIK D-ANLENK
VERSCHRAUBUNG REDSD16/1	475433308	604	1	1147	968883408	ZUSATZHYDR.BOLZENZIEHZ
VERSCHRAUBUNG REDSD16/1	475433108	614	1	246	967787908	ZUSATZHYDRAULIK MONTAGE
VERSCHRAUBUNG REDSD16/1	475433108	712	10	675	96020296	HYDRAULIK
VERSCHRAUBUNG REDSD16/1	475433108	620	1	740	967969408	MONTAGEPLATTE NOTBETA
VERSCHRAUBUNG REDSD16/1	475433108	605	1	1000	967788608	ZUSATZHYDRAULIK D-KOPFS
VERSCHRAUBUNG REDSD16/1	475433108	602	1	1018	967788708	ZUSATZHYDRAULIK ZWISCH
VERSCHRAUBUNG REDSD16/1	475433108	603	1	1030	967788808	ZUSATZHYDRAULIK ZWISCH
VERSCHRAUBUNG REDSD18/1	475430308	807	2	676	96020296	HYDRAULIK
VERSCHRAUBUNG REDSD18/1	475430308	607	1	1000	967788608	ZUSATZHYDRAULIK D-KOPFS
VERSCHRAUBUNG REDSD18/1	475436308	669	1	32	969731708	HYDRAULIK MITTELTEIL
VERSCHRAUBUNG REDSD18/1	475436308	629	1	70	967787408	HYDRAULIK RAUPE
VERSCHRAUBUNG REDSD18/1	475436308	631	1	97	967787508	HYDRAULIK RAUPE
VERSCHRAUBUNG REDSD18/1	475436308	634	1	226	968081908	ZUSATZHYDRAULIK WINDE 4
VERSCHRAUBUNG REDSD18/1	475436308	733	4	675	96020296	HYDRAULIK
VERSCHRAUBUNG REDSD18/1	475436308	629	1	740	967969408	MONTAGEPLATTE NOTBETA
VERSCHRAUBUNG REDSD18/1	475436308	612	1	1000	967788608	ZUSATZHYDRAULIK D-KOPFS
VERSCHRAUBUNG REDSD18/1	475436308	601	1	1149	968883508	ZUS.HYDR.BOLZENZIEHEINRI

8.8.2019

etk_en_de_098233 LR 11000

1726

LIEBHERR

Alphabetical index
Alphabetischer Index

Bezeichnung	Artikel	Pos.	Menge	Seite	Baugruppe	Bezeichnung
VERSCHRAUBUNG REDSD20/1	475434808	621	1	31	969731708	HYDRAULIK MITTELTEIL
VERSCHRAUBUNG REDSD22/1	475430808	605	1	1018	967788708	ZUSATZHYDRAULIK ZWISCH
VERSCHRAUBUNG REDSD22/1	475430808	605	1	1030	967788808	ZUSATZHYDRAULIK ZWISCH
VERSCHRAUBUNG REDSD22/1	475436108	643	1	31	969731708	HYDRAULIK MITTELTEIL
VERSCHRAUBUNG REDSD22/1	475436108	791	1	676	96020296	HYDRAULIK
VERSCHRAUBUNG REDSD22/1	475436108	613	2	945	967788408	ZUSATZHYDRAULIK D-ANLENK
VERSCHRAUBUNG REDSD22/1	475435508	788	3	676	96020296	HYDRAULIK
VERSCHRAUBUNG REDSD22/1	475436008	775	5	676	96020296	HYDRAULIK
VERSCHRAUBUNG REDSD22/1	475436008	609	1	1185	96022756	HYDRAULIK TRANSFORMATO
VERSCHRAUBUNG REDSD28/1	475430908	622	1	226	968081908	ZUSATZHYDRAULIK WINDE 4
VERSCHRAUBUNG REDSD28/1	475430908	840	2	677	96020296	HYDRAULIK
VERSCHRAUBUNG REDSD28/2	475430508	612	4	70	967787408	HYDRAULIK RAUPE
VERSCHRAUBUNG REDSD28/2	475430508	605	4	97	967787508	HYDRAULIK RAUPE
VERSCHRAUBUNG REDSD28/2	475430508	771	5	676	96020296	HYDRAULIK
VERSCHRAUBUNG REDSD28/2	475430508	634	2	946	967788408	ZUSATZHYDRAULIK D-ANLENK
VERSCHRAUBUNG REDSD30/2	475432608	737	5	675	96020296	HYDRAULIK
VERSCHRAUBUNG REDSD35/1	475431208	635	2	31	969731708	HYDRAULIK MITTELTEIL
VERSCHRAUBUNG REDSD35/1	475431208	708	5	675	96020296	HYDRAULIK
VERSCHRAUBUNG REDSD35/2	475431508	664	1	32	969731708	HYDRAULIK MITTELTEIL
VERSCHRAUBUNG REDSD35/2	475431508	838	1	677	96020296	HYDRAULIK
VERSCHRAUBUNG REDSD35/2	475430408	677	1	32	969731708	HYDRAULIK MITTELTEIL
VERSCHRAUBUNG REDSD35/2	475430408	605	2	802	96020306	ZUSATZHYDRAULIK S-ANLENK
VERSCHRAUBUNG REDSD35/2	475430408	626	1	911	967789108	ZUSATZHYDRAULIK WINDE 3
VERSCHRAUBUNG REDSD38/1	475434208	610	4	158	969733008	ZUSATZHYDRAULIK DREHBUE
VERSCHRAUBUNG REDSD38/1	475434208	683	3	675	96020296	HYDRAULIK
VERSCHRAUBUNG REDSD38/1	475434208	600	4	737	967789408	ZUSATZHYDRAULIK NOTBET
VERSCHRAUBUNG REDSD38/1	475434208	617	2	744	967969508	MONTAGEPLATTE NOTBETA
VERSCHRAUBUNG REDSD38/1	475408108	682	3	675	96020296	HYDRAULIK
VERSCHRAUBUNG REDSDN1	475432008	628	1	541	967788008	ZUSATZHYDR.MONTAGEEINR
VERSCHRAUBUNG REDSDN1	475432008	703	6	675	96020296	HYDRAULIK
VERSCHRAUBUNG REDSDN1	475430208	616	1	707	969582408	DRUCKLUFTANLAGE
VERSCHRAUBUNG REDSDN25	475433608	611	1	196	967787708	ZUSATZHYDRAULIK WINDE 1
VERSCHRAUBUNG REDSDN25	475433608	611	1	210	967787808	ZUSATZHYDRAULIK WINDE 2
VERSCHRAUBUNG REDSDN25	475433608	612	1	226	968081908	ZUSATZHYDRAULIK WINDE 4
VERSCHRAUBUNG REDSDN25	475433608	607	1	894	967789008	ZUSATZHYDRAULIK WINDE 6
VERSCHRAUBUNG REDSDN25	475433608	616	1	911	967789108	ZUSATZHYDRAULIK WINDE 3
VERSCHRAUBUNG REDSDN25	475432308	652	1	31	969731708	HYDRAULIK MITTELTEIL
VERSCHRAUBUNG REDSDN25	475432308	867	1	677	96020296	HYDRAULIK
VERSCHRAUBUNG REDSDN2	475433708	864	1	677	96020296	HYDRAULIK
VERSCHRAUBUNG REDSDN28	475435408	786	1	676	96020296	HYDRAULIK
VERSCHRAUBUNG REDSDN28	475435408	628	1	803	96020306	ZUSATZHYDRAULIK S-ANLENK
VERSCHRAUBUNG REDSDN28	475435708	604	2	31	969731708	HYDRAULIK MITTELTEIL
VERSCHRAUBUNG REDSDN28	475435708	610	1	70	967787408	HYDRAULIK RAUPE
VERSCHRAUBUNG REDSDN28	475435708	624	1	97	967787508	HYDRAULIK RAUPE
VERSCHRAUBUNG REDSDN28	475435708	603	1	196	967787708	ZUSATZHYDRAULIK WINDE 1
VERSCHRAUBUNG REDSDN28	475435708	606	1	210	967787808	ZUSATZHYDRAULIK WINDE 2
VERSCHRAUBUNG REDSDN28	475435708	793	1	676	96020296	HYDRAULIK
VERSCHRAUBUNG REDSDN28	475435708	620	1	894	967789008	ZUSATZHYDRAULIK WINDE 6
VERSCHRAUBUNG REDSDN28	475435708	605	1	911	967789108	ZUSATZHYDRAULIK WINDE 3
VERSCHRAUBUNG REDSDN28	475435708	617	1	945	967788408	ZUSATZHYDRAULIK D-ANLENK
VERSCHRAUBUNG REDSDN30	475434008	608	1	541	967788008	ZUSATZHYDR.MONTAGEEINR
VERSCHRAUBUNG REDSDN30	475432508	701	4	675	96020296	HYDRAULIK
VERSCHRAUBUNG REDSDN30	475432708	652	1	159	969733008	ZUSATZHYDRAULIK DREHBUE
VERSCHRAUBUNG REDSDN30	475432708	632	2	541	967788008	ZUSATZHYDR.MONTAGEEINR
VERSCHRAUBUNG REDSDN30	475432708	830	1	677	96020296	HYDRAULIK
VERSCHRAUBUNG REDSDN30	475432708	637	2	946	967788408	ZUSATZHYDRAULIK D-ANLENK
VERSCHRAUBUNG REDSDN3	475434108	835	1	677	96020296	HYDRAULIK
VERSCHRAUBUNG REDSDN38	475435008	866	2	677	96020296	HYDRAULIK
VERSCHRAUBUNG REDSDN38	475435008	649	1	803	96020306	ZUSATZHYDRAULIK S-ANLENK
VERSCHRAUBUNG REDSDN38	475434308	606	5	158	969733008	ZUSATZHYDRAULIK DREHBUE

8.8.2019

etk_en_de_098233 LR 11000

1727

LIEBHERRAlphabetical index
Alphabetischer Index

Bezeichnung	Artikel	Pos.	Menge	Seite	Baugruppe	Bezeichnung
VERSCHRAUBUNG REDSDN38	475434308	868	1	677	96020296	HYDRAULIK
VERSCHRAUBUNG REDSDN38	475434308	648	1	803	96020306	ZUSATZHYDRAULIK S-ANLENK
VERSCHRAUBUNG REDSDN38	475435308	727	4	675	96020296	HYDRAULIK
VERSCHRAUBUNG REDSDN42	475407208	731	4	675	96020296	HYDRAULIK
VERSCHRAUBUNG REDSDN42	475407208	612	1	802	96020306	ZUSATZHYDRAULIK S-ANLENK
VERSCHRAUBUNG RI G1/2AX	475500408	755	2	676	96020296	HYDRAULIK
VERSCHRAUBUNG RI M22X1,	7381363	6	2	369	10141807	ANBAUTEILE LUFTPRESSER
VERSCHRAUBUNG ROV 10L M	10300881	19	1	355	10126724	KRAFTSTOFF-FEINFILTERAN
VERSCHRAUBUNG RSWS10-	476610208	843	1	677	96020296	HYDRAULIK
VERSCHRAUBUNG RSWS10-	473230508	633	1	31	969731708	HYDRAULIK MITTELTEIL
VERSCHRAUBUNG RSWS10-	473230508	614	1	740	967969408	MONTAGEPLATTE NOTBETA
VERSCHRAUBUNG RSWS10-	473231008	783	4	676	96020296	HYDRAULIK
VERSCHRAUBUNG RSWS10-	473231008	602	2	1144	968883308	ZUSATZHYDR.BOLZENZIEHZ
VERSCHRAUBUNG RSWS10-	473231008	602	2	1147	968883408	ZUSATZHYDR.BOLZENZIEHZ
VERSCHRAUBUNG RSWS12-	476611708	849	2	677	96020296	HYDRAULIK
VERSCHRAUBUNG RSWS12-	473230808	630	1	946	967788408	ZUSATZHYDRAULIK D-ANLENK
VERSCHRAUBUNG RSWS12-	473230808	601	2	1144	968883308	ZUSATZHYDR.BOLZENZIEHZ
VERSCHRAUBUNG RSWS12-	473230808	601	2	1147	968883408	ZUSATZHYDR.BOLZENZIEHZ
VERSCHRAUBUNG RSWS12-	476611508	604	8	116	967787608	HYDRAULIK ABSTUETZUNG
VERSCHRAUBUNG RSWS12-	476611508	635	2	740	967969408	MONTAGEPLATTE NOTBETA
VERSCHRAUBUNG RSWS12-	476611508	612	2	744	967969508	MONTAGEPLATTE NOTBETA
VERSCHRAUBUNG RSWS16-	476611408	618	1	246	967787908	ZUSATZHYDRAULIK MONTAGE
VERSCHRAUBUNG RSWS16-	473231208	603	1	541	967788008	ZUSATZHYDR.MONTAGEEINR
VERSCHRAUBUNG RSWS20-	473231408	719	2	675	96020296	HYDRAULIK
VERSCHRAUBUNG RSWS22-L	473300208	625	1	31	969731708	HYDRAULIK MITTELTEIL
VERSCHRAUBUNG RSWS22-L	473300208	748	2	676	96020296	HYDRAULIK
VERSCHRAUBUNG RSWS28-	476630908	622	1	894	967789008	ZUSATZHYDRAULIK WINDE 6
VERSCHRAUBUNG RSWS6-SR	473230608	28	2	566	917829008	KRANFUEHRERKABINE KPL.
VERSCHRAUBUNG RSWS6-SR	473230608	628	1	740	967969408	MONTAGEPLATTE NOTBETA
VERSCHRAUBUNG SNV10-L	470010108	659	3	32	969731708	HYDRAULIK MITTELTEIL
VERSCHRAUBUNG SNV10-L	470010108	608	1	158	969733008	ZUSATZHYDRAULIK DREHBUE
VERSCHRAUBUNG SNV10-L	470010108	756	2	676	96020296	HYDRAULIK
VERSCHRAUBUNG SNV10-L	470010108	616	3	740	967969408	MONTAGEPLATTE NOTBETA
VERSCHRAUBUNG SNV10-L	470010108	605	2	744	967969508	MONTAGEPLATTE NOTBETA
VERSCHRAUBUNG SNV10-S	470010208	665	1	674	96020296	HYDRAULIK
VERSCHRAUBUNG SNV12-L	470011308	605	2	31	969731708	HYDRAULIK MITTELTEIL
VERSCHRAUBUNG SNV12-L	470011308	624	1	70	967787408	HYDRAULIK RAUPE
VERSCHRAUBUNG SNV12-L	470011308	626	1	97	967787508	HYDRAULIK RAUPE
VERSCHRAUBUNG SNV12-L	470011308	606	1	196	967787708	ZUSATZHYDRAULIK WINDE 1
VERSCHRAUBUNG SNV12-L	470011308	604	1	210	967787808	ZUSATZHYDRAULIK WINDE 2
VERSCHRAUBUNG SNV12-L	470011308	625	1	226	968081908	ZUSATZHYDRAULIK WINDE 4
VERSCHRAUBUNG SNV12-L	470011308	630	1	740	967969408	MONTAGEPLATTE NOTBETA
VERSCHRAUBUNG SNV12-L	470011308	623	1	894	967789008	ZUSATZHYDRAULIK WINDE 6
VERSCHRAUBUNG SNV12-L	470011308	604	1	911	967789108	ZUSATZHYDRAULIK WINDE 3
VERSCHRAUBUNG SNV12-L	470011308	602	1	920	96006590	ZUSATZHYDR.VERBINDUNGS
VERSCHRAUBUNG SNV12-L	470011308	654	1	946	967788408	ZUSATZHYDRAULIK D-ANLENK
VERSCHRAUBUNG SNV12-L	470011308	611	1	1000	967788608	ZUSATZHYDRAULIK D-KOPFS
VERSCHRAUBUNG SNV12-S	470010308	622	2	31	969731708	HYDRAULIK MITTELTEIL
VERSCHRAUBUNG SNV12-S	470010308	611	3	739	967969408	MONTAGEPLATTE NOTBETA
VERSCHRAUBUNG SNV12-S	470010308	614	2	744	967969508	MONTAGEPLATTE NOTBETA
VERSCHRAUBUNG SNV12-S	470010308	641	1	803	96020306	ZUSATZHYDRAULIK S-ANLENK
VERSCHRAUBUNG SNV12-S	470010308	600	1	920	96006590	ZUSATZHYDR.VERBINDUNGS
VERSCHRAUBUNG SNV12-S	470010308	606	1	1147	968883408	ZUSATZHYDR.BOLZENZIEHZ
VERSCHRAUBUNG SNV16-S	470010808	680	2	32	969731708	HYDRAULIK MITTELTEIL
VERSCHRAUBUNG SNV16-S	470010808	642	2	159	969733008	ZUSATZHYDRAULIK DREHBUE
VERSCHRAUBUNG SNV16-S	470010808	622	1	246	967787908	ZUSATZHYDRAULIK MONTAGE
VERSCHRAUBUNG SNV16-S	470010808	601	4	737	967789408	ZUSATZHYDRAULIK NOTBET
VERSCHRAUBUNG SNV20-S	470010508	642	3	803	96020306	ZUSATZHYDRAULIK S-ANLENK
VERSCHRAUBUNG SNV28-L	470010608	837	1	677	96020296	HYDRAULIK
VERSCHRAUBUNG SNV30-S	470011108	639	1	803	96020306	ZUSATZHYDRAULIK S-ANLENK

8.8.2019

etk_en_de_098233 LR 11000

1728

LIEBHERR

Alphabetical index
Alphabetischer Index

Bezeichnung	Artikel	Pos.	Menge	Seite	Baugruppe	Bezeichnung
VERSCHRAUBUNG SNV42-L	470011408	714	4	675	96020296	HYDRAULIK
VERSCHRAUBUNG SNV42-L	470011408	646	1	946	967788408	ZUSATZHYDRAULIK D-ANLENK
VERSCHRAUBUNG SNV6-S A3	470011508	631	1	541	967788008	ZUSATZHYDR.MONTAGEEINR
VERSCHRAUBUNG SNV6-S A3	470011508	846	3	677	96020296	HYDRAULIK
VERSCHRAUBUNG SV 25S A3	474032808	823	1	677	96020296	HYDRAULIK
VERSCHRAUBUNG T 16S CR6	470432508	603	4	116	967787608	HYDRAULIK ABSTUETZUNG
VERSCHRAUBUNG T 16S CR6	470432508	613	1	159	969733008	ZUSATZHYDRAULIK DREHBUE
VERSCHRAUBUNG T 16S CR6	470432508	602	1	541	967788008	ZUSATZHYDR.MONTAGEEINR
VERSCHRAUBUNG T 16S CR6	470432508	619	1	740	967969408	MONTAGEPLATTE NOTBETA
VERSCHRAUBUNG T 16S CR6	470432508	620	1	945	967788408	ZUSATZHYDRAULIK D-ANLENK
VERSCHRAUBUNG T 16S CR6	470432508	609	2	1000	967788608	ZUSATZHYDRAULIK D-KOPFS
VERSCHRAUBUNG T 16S CR6	470432508	603	1	1018	967788708	ZUSATZHYDRAULIK ZWISCH
VERSCHRAUBUNG T 16S CR6	470432508	607	1	1030	967788808	ZUSATZHYDRAULIK ZWISCH
VERSCHRAUBUNG T 18L A3C	470430608	734	4	675	96020296	HYDRAULIK
VERSCHRAUBUNG T 18L A3C	470430608	610	2	1000	967788608	ZUSATZHYDRAULIK D-KOPFS
VERSCHRAUBUNG T 22L	470400708	4	1	192	90024490	OELMESSEINRICHTUNG
VERSCHRAUBUNG T 22L	470400708	11	1	192	90024490	OELMESSEINRICHTUNG
VERSCHRAUBUNG T 22L	470400708	4	1	220	90200528	OELMESSEINRICHTUNG
VERSCHRAUBUNG T 22L	470400708	4	2	907	90028042	OELMESSEINRICHTUNG
VERSCHRAUBUNG T 22L CR6	470430708	642	1	31	969731708	HYDRAULIK MITTELTEIL
VERSCHRAUBUNG T 22L CR6	470430708	789	2	676	96020296	HYDRAULIK
VERSCHRAUBUNG T 22L CR6	470430708	614	2	945	967788408	ZUSATZHYDRAULIK D-ANLENK
VERSCHRAUBUNG T 22L CR6	470430708	606	1	1018	967788708	ZUSATZHYDRAULIK ZWISCH
VERSCHRAUBUNG T 22L CR6	470430708	608	1	1030	967788808	ZUSATZHYDRAULIK ZWISCH
VERSCHRAUBUNG T 28L A3C	470430808	602	2	70	967787408	HYDRAULIK RAUPE
VERSCHRAUBUNG T 28L A3C	470430808	607	2	97	967787508	HYDRAULIK RAUPE
VERSCHRAUBUNG T 28L A3C	470430808	796	2	676	96020296	HYDRAULIK
VERSCHRAUBUNG T 28L A3C	470430808	627	1	803	96020306	ZUSATZHYDRAULIK S-ANLENK
VERSCHRAUBUNG T 28L A3C	470430808	618	2	945	967788408	ZUSATZHYDRAULIK D-ANLENK
VERSCHRAUBUNG T 30S A3C	470432908	607	1	522	968513208	ZUSATZHYDRAULIK SA-BOCK
VERSCHRAUBUNG T 30S A3C	470432908	801	2	676	96020296	HYDRAULIK
VERSCHRAUBUNG T 30S A3C	470432908	638	1	946	967788408	ZUSATZHYDRAULIK D-ANLENK
VERSCHRAUBUNG T 35L A3P	470431508	709	2	675	96020296	HYDRAULIK
VERSCHRAUBUNG T 35L A3P	470431508	606	1	802	96020306	ZUSATZHYDRAULIK S-ANLENK
VERSCHRAUBUNG T 42L A3C	470431408	677	19	674	96020296	HYDRAULIK
VERSCHRAUBUNG T 42L A3C	470431408	611	1	802	96020306	ZUSATZHYDRAULIK S-ANLENK
VERSCHRAUBUNG T 42L A3C	470431408	626	1	946	967788408	ZUSATZHYDRAULIK D-ANLENK
VERSCHRAUBUNG TR 22/15/2	475133408	826	1	677	96020296	HYDRAULIK
VERSCHRAUBUNG W 16S A3C	470232608	648	6	31	969731708	HYDRAULIK MITTELTEIL
VERSCHRAUBUNG W 16S A3C	470232608	600	1	541	967788008	ZUSATZHYDR.MONTAGEEINR
VERSCHRAUBUNG W 16S A3C	470232608	652	1	946	967788408	ZUSATZHYDRAULIK D-ANLENK
VERSCHRAUBUNG W 28L A3C	470230808	623	1	226	968081908	ZUSATZHYDRAULIK WINDE 4
VERSCHRAUBUNG W 28L A3C	470230808	695	1	675	96020296	HYDRAULIK
VERSCHRAUBUNG W 28L A3C	470230808	624	1	946	967788408	ZUSATZHYDRAULIK D-ANLENK
VERSCHRAUBUNG W 42L A3P	470231408	716	2	675	96020296	HYDRAULIK
VERSCHRAUBUNG W22-L	470200708	9	1	221	90200533	OELMESSEINRICHTUNG
VERSCHRAUBUNG W22-L	470200708	39	1	907	90028042	OELMESSEINRICHTUNG
VERSCHRAUBUNG WE 6LL M1	774373808	12	48	81	917322008	ZENTRALSCHMIERUNG RAUP
VERSCHRAUBUNG WE 6LL M1	774373808	1	1	84	11491831	VERTEILERKOMBINATION
VERSCHRAUBUNG WE 6LL M1	774373808	1	1	85	11491832	VERTEILERKOMBINATION
VERSCHRAUBUNG WE 6LL M1	774373808	1	1	86	11491833	VERTEILERKOMBINATION
VERSCHRAUBUNG WE 6LL M1	774373808	12	48	105	917322208	ZENTRALSCHMIERUNG RAUP
VERSCHRAUBUNG WE 6LL M1	774373808	12	12	149	917081108	ZENTRALSCHMIERANLAGE O
VERSCHRAUBUNG WE 6LL M1	774373808	1	1	530	11621498	VERTEILERKOMBINATION
VERSCHRAUBUNG WE 6LL M1	774373808	9	1	555	917081208	ZENTRALSCHMIERANLAGE O
VERSCHRAUBUNG WE 6LL M1	774373808	1	1	558	11621502	VERTEILERKOMBINATION
VERSCHRAUBUNG WE 6LL M1	774373808	1	1	559	11621501	VERTEILERKOMBINATION
VERSCHRAUBUNG WE 6LL M1	774373808	1	1	811	11621500	VERTEILERKOMBINATION
VERSCHRAUBUNG WH 8S M14	7368166	743	2	675	96020296	HYDRAULIK
VERSCHRAUBUNG XG10-L A3	470030308	686	1	32	969731708	HYDRAULIK MITTELTEIL

8.8.2019

etk_en_de_098233 LR 11000

1729

LIEBHERRAlphabetical index
Alphabetischer Index

Bezeichnung	Artikel	Pos.	Menge	Seite	Baugruppe	Bezeichnung
VERSCHRAUBUNG XG10-L A3	470030308	614	2	522	968513208	ZUSATZHYDRAULIK SA-BOCK
VERSCHRAUBUNG XG10-L A3	470030308	746	13	676	96020296	HYDRAULIK
VERSCHRAUBUNG XG10-L A3	470030308	613	5	802	96020306	ZUSATZHYDRAULIK S-ANLENK
VERSCHRAUBUNG XG10-L A3	470030308	611	1	911	967789108	ZUSATZHYDRAULIK WINDE 3
VERSCHRAUBUNG XG12-L A3	470030408	675	2	32	969731708	HYDRAULIK MITTELTEIL
VERSCHRAUBUNG XG12-L A3	470030408	625	1	70	967787408	HYDRAULIK RAUPE
VERSCHRAUBUNG XG12-L A3	470030408	627	1	97	967787508	HYDRAULIK RAUPE
VERSCHRAUBUNG XG12-L A3	470030408	615	1	541	967788008	ZUSATZHYDR.MONTAGEEINR
VERSCHRAUBUNG XG12-L A3	470030408	726	3	675	96020296	HYDRAULIK
VERSCHRAUBUNG XG12-L A3	470030408	620	4	802	96020306	ZUSATZHYDRAULIK S-ANLENK
VERSCHRAUBUNG XG12-L A3	470030408	640	3	946	967788408	ZUSATZHYDRAULIK D-ANLENK
VERSCHRAUBUNG XG12-S A3	470032508	662	2	32	969731708	HYDRAULIK MITTELTEIL
VERSCHRAUBUNG XG12-S A3	470032508	829	1	677	96020296	HYDRAULIK
VERSCHRAUBUNG XG12-S A3	470032508	621	4	802	96020306	ZUSATZHYDRAULIK S-ANLENK
VERSCHRAUBUNG XG12-S A3	470032508	633	3	946	967788408	ZUSATZHYDRAULIK D-ANLENK
VERSCHRAUBUNG XG15-L A3	470030508	609	1	70	967787408	HYDRAULIK RAUPE
VERSCHRAUBUNG XG15-L A3	470030508	609	1	97	967787508	HYDRAULIK RAUPE
VERSCHRAUBUNG XG16-S A3	470032708	628	10	31	969731708	HYDRAULIK MITTELTEIL
VERSCHRAUBUNG XG16-S A3	470032708	618	2	159	969733008	ZUSATZHYDRAULIK DREHBUE
VERSCHRAUBUNG XG16-S A3	470032708	630	1	803	96020306	ZUSATZHYDRAULIK S-ANLENK
VERSCHRAUBUNG XG16-S A3	470032708	601	5	1000	967788608	ZUSATZHYDRAULIK D-KOPFS
VERSCHRAUBUNG XG16-S A3	470032708	610	1	1030	967788808	ZUSATZHYDRAULIK ZWISCH
VERSCHRAUBUNG XG18-L A3	470030608	605	1	70	967787408	HYDRAULIK RAUPE
VERSCHRAUBUNG XG18-L A3	470030608	611	1	97	967787508	HYDRAULIK RAUPE
VERSCHRAUBUNG XG18-L A3	470030608	758	4	676	96020296	HYDRAULIK
VERSCHRAUBUNG XG18-L A3	470030608	607	2	707	969582408	DRUCKLUFTANLAGE
VERSCHRAUBUNG XG18-L A3	470030608	613	3	1000	967788608	ZUSATZHYDRAULIK D-KOPFS
VERSCHRAUBUNG XG22-L A3	470030708	773	5	676	96020296	HYDRAULIK
VERSCHRAUBUNG XG22-L A3	470030708	642	2	946	967788408	ZUSATZHYDRAULIK D-ANLENK
VERSCHRAUBUNG XG22-L A3	470030708	611	1	1030	967788808	ZUSATZHYDRAULIK ZWISCH
VERSCHRAUBUNG XG25-S A3	470032908	865	2	677	96020296	HYDRAULIK
VERSCHRAUBUNG XG25-S A3	470032908	647	2	803	96020306	ZUSATZHYDRAULIK S-ANLENK
VERSCHRAUBUNG XG25-S A3	470032908	641	2	946	967788408	ZUSATZHYDRAULIK D-ANLENK
VERSCHRAUBUNG XG28-L A3	470030808	607	1	70	967787408	HYDRAULIK RAUPE
VERSCHRAUBUNG XG28-L A3	470030808	612	1	97	967787508	HYDRAULIK RAUPE
VERSCHRAUBUNG XG28-L A3	470030808	761	3	676	96020296	HYDRAULIK
VERSCHRAUBUNG XG28-L A3	470030808	607	5	802	96020306	ZUSATZHYDRAULIK S-ANLENK
VERSCHRAUBUNG XG30-S CF	470033008	619	8	522	968513208	ZUSATZHYDRAULIK SA-BOCK
VERSCHRAUBUNG XG30-S CF	470033008	718	2	675	96020296	HYDRAULIK
VERSCHRAUBUNG XG30-S CF	470033008	623	3	802	96020306	ZUSATZHYDRAULIK S-ANLENK
VERSCHRAUBUNG XG30-S CF	470033008	615	1	945	967788408	ZUSATZHYDRAULIK D-ANLENK
VERSCHRAUBUNG XG35-L A3	470033208	603	1	802	96020306	ZUSATZHYDRAULIK S-ANLENK
VERSCHRAUBUNG XG38-S A3	470033108	609	12	31	969731708	HYDRAULIK MITTELTEIL
VERSCHRAUBUNG XG38-S A3	470033108	608	2	70	967787408	HYDRAULIK RAUPE
VERSCHRAUBUNG XG38-S A3	470033108	613	2	97	967787508	HYDRAULIK RAUPE
VERSCHRAUBUNG XG38-S A3	470033108	678	29	674	96020296	HYDRAULIK
VERSCHRAUBUNG XG38-S A3	470033108	602	7	802	96020306	ZUSATZHYDRAULIK S-ANLENK
VERSCHRAUBUNG XG38-S A3	470033108	618	2	911	967789108	ZUSATZHYDRAULIK WINDE 3
VERSCHRAUBUNG XG38-S A3	470033108	621	2	946	967788408	ZUSATZHYDRAULIK D-ANLENK
VERSCHRAUBUNG XG38-S A3	470033108	600	14	1000	967788608	ZUSATZHYDRAULIK D-KOPFS
VERSCHRAUBUNG XG38-S A3	470033108	609	8	1030	967788808	ZUSATZHYDRAULIK ZWISCH
VERSCHRAUBUNG XG42-L A3	470030908	757	14	676	96020296	HYDRAULIK
VERSCHRAUBUNG XG42-L A3	470030908	610	1	802	96020306	ZUSATZHYDRAULIK S-ANLENK
VERSCHRAUBUNG XG42-L A3	470030908	622	2	946	967788408	ZUSATZHYDRAULIK D-ANLENK
VERSCHRAUBUNG XG6-S A3P	470031008	631	1	31	969731708	HYDRAULIK MITTELTEIL
VERSCHRAUBUNG XGA16-SR	470700208	626	1	70	967787408	HYDRAULIK RAUPE
VERSCHRAUBUNG XGA16-SR	470700208	625	1	97	967787508	HYDRAULIK RAUPE
VERSCHRAUBUNG XGA16-SR	470700208	620	2	159	969733008	ZUSATZHYDRAULIK DREHBUE
VERSCHRAUBUNG XGA16-SR	470700208	607	1	196	967787708	ZUSATZHYDRAULIK WINDE 1
VERSCHRAUBUNG XGA16-SR	470700208	608	1	210	967787808	ZUSATZHYDRAULIK WINDE 2

8.8.2019

etk_en_de_098233 LR 11000

1730

LIEBHERRAlphabetical index
Alphabetischer Index

Bezeichnung	Artikel	Pos.	Menge	Seite	Baugruppe	Bezeichnung
VERSCHRAUBUNG XGA16-SR	470700208	608	1	226	968081908	ZUSATZHYDRAULIK WINDE 4
VERSCHRAUBUNG XGA16-SR	470700208	630	1	541	967788008	ZUSATZHYDR.MONTAGEEINR
VERSCHRAUBUNG XGA16-SR	470700208	650	14	674	96020296	HYDRAULIK
VERSCHRAUBUNG XGA16-SR	470700208	600	1	894	967789008	ZUSATZHYDRAULIK WINDE 6
VERSCHRAUBUNG XGA16-SR	470700208	600	1	911	967789108	ZUSATZHYDRAULIK WINDE 3
VERSCHRAUBUNG XGE10-LR	471039608	646	1	159	969733008	ZUSATZHYDRAULIK DREHBUE
VERSCHRAUBUNG XGE10-LR	471039608	618	2	196	967787708	ZUSATZHYDRAULIK WINDE 1
VERSCHRAUBUNG XGE10-LR	471039608	615	2	210	967787808	ZUSATZHYDRAULIK WINDE 2
VERSCHRAUBUNG XGE10-LR	471039608	601	2	226	968081908	ZUSATZHYDRAULIK WINDE 4
VERSCHRAUBUNG XGE10-LR	471039608	612	4	522	968513208	ZUSATZHYDRAULIK SA-BOCK
VERSCHRAUBUNG XGE10-LR	471039608	675	25	674	96020296	HYDRAULIK
VERSCHRAUBUNG XGE10-LR	471039608	600	7	734	968562908	ZUSATZHYDRAULIK VERBOLZ
VERSCHRAUBUNG XGE10-LR	471039608	618	2	802	96020306	ZUSATZHYDRAULIK S-ANLENK
VERSCHRAUBUNG XGE10-LR	471039608	631	2	895	967789008	ZUSATZHYDRAULIK WINDE 6
VERSCHRAUBUNG XGE10-LR	471039608	613	2	911	967789108	ZUSATZHYDRAULIK WINDE 3
VERSCHRAUBUNG XGE12-LR	471030808	615	1	159	969733008	ZUSATZHYDRAULIK DREHBUE
VERSCHRAUBUNG XGE12-LR	471030808	605	1	522	968513208	ZUSATZHYDRAULIK SA-BOCK
VERSCHRAUBUNG XGE12-LR	471030808	806	1	676	96020296	HYDRAULIK
VERSCHRAUBUNG XGE12-LR	471030808	616	2	802	96020306	ZUSATZHYDRAULIK S-ANLENK
VERSCHRAUBUNG XGE12-LR	471030808	609	1	911	967789108	ZUSATZHYDRAULIK WINDE 3
VERSCHRAUBUNG XGE12-LR	471030808	627	6	946	967788408	ZUSATZHYDRAULIK D-ANLENK
VERSCHRAUBUNG XGE12-LR	471035308	625	1	541	967788008	ZUSATZHYDR.MONTAGEEINR
VERSCHRAUBUNG XGE12-LR	471035308	689	15	675	96020296	HYDRAULIK
VERSCHRAUBUNG XGE12-LR	471035308	647	2	946	967788408	ZUSATZHYDRAULIK D-ANLENK
VERSCHRAUBUNG XGE15-LM	471030908	645	2	674	96020296	HYDRAULIK
VERSCHRAUBUNG XGE15-LR	471031008	641	3	31	969731708	HYDRAULIK MITTELTEIL
VERSCHRAUBUNG XGE15-LR	471031008	52	1	127	96005686	GRUNDWERKZEUG
VERSCHRAUBUNG XGE15-LR	471031008	612	1	196	967787708	ZUSATZHYDRAULIK WINDE 1
VERSCHRAUBUNG XGE15-LR	471031008	619	1	246	967787908	ZUSATZHYDRAULIK MONTAGE
VERSCHRAUBUNG XGE15-LR	471031008	845	1	677	96020296	HYDRAULIK
VERSCHRAUBUNG XGE16-SM	471033008	611	1	246	967787908	ZUSATZHYDRAULIK MONTAGE
VERSCHRAUBUNG XGE16-SM	471033008	741	12	675	96020296	HYDRAULIK
VERSCHRAUBUNG XGE16-SR	471033208	679	1	32	969731708	HYDRAULIK MITTELTEIL
VERSCHRAUBUNG XGE16-SR	471033208	606	4	116	967787608	HYDRAULIK ABSTUETZUNG
VERSCHRAUBUNG XGE16-SR	471033208	616	2	159	969733008	ZUSATZHYDRAULIK DREHBUE
VERSCHRAUBUNG XGE16-SR	471033208	600	2	246	967787908	ZUSATZHYDRAULIK MONTAGE
VERSCHRAUBUNG XGE16-SR	471033208	622	1	541	967788008	ZUSATZHYDR.MONTAGEEINR
VERSCHRAUBUNG XGE16-SR	471033208	680	9	675	96020296	HYDRAULIK
VERSCHRAUBUNG XGE16-SR	471033208	612	2	739	967969408	MONTAGEPLATTE NOTBETA
VERSCHRAUBUNG XGE16-SR	471033108	630	6	31	969731708	HYDRAULIK MITTELTEIL
VERSCHRAUBUNG XGE18-LM	471037008	628	3	159	969733008	ZUSATZHYDRAULIK DREHBUE
VERSCHRAUBUNG XGE18-LM	476607808	834	3	677	96020296	HYDRAULIK
VERSCHRAUBUNG XGE18-LR	471031208	617	8	31	969731708	HYDRAULIK MITTELTEIL
VERSCHRAUBUNG XGE18-LR	471031208	619	1	226	968081908	ZUSATZHYDRAULIK WINDE 4
VERSCHRAUBUNG XGE18-LR	471031208	603	4	246	967787908	ZUSATZHYDRAULIK MONTAGE
VERSCHRAUBUNG XGE18-LR	471031208	3	1	296	968669208	KRAFTSTOFFVORFILTERANBA
VERSCHRAUBUNG XGE18-LR	471031208	624	1	740	967969408	MONTAGEPLATTE NOTBETA
VERSCHRAUBUNG XGE18-LR	471037508	853	2	677	96020296	HYDRAULIK
VERSCHRAUBUNG XGE20-SM	471033308	643	2	674	96020296	HYDRAULIK
VERSCHRAUBUNG XGE20-SR	471033408	623	2	31	969731708	HYDRAULIK MITTELTEIL
VERSCHRAUBUNG XGE20-SR	471033408	672	1	674	96020296	HYDRAULIK
VERSCHRAUBUNG XGE22-LM	471031308	620	4	70	967787408	HYDRAULIK RAUPE
VERSCHRAUBUNG XGE22-LM	471031308	621	4	97	967787508	HYDRAULIK RAUPE
VERSCHRAUBUNG XGE22-LM	471031308	619	3	674	96020296	HYDRAULIK
VERSCHRAUBUNG XGE22-LR	471031408	778	2	676	96020296	HYDRAULIK
VERSCHRAUBUNG XGE25-SR	471033608	618	2	31	969731708	HYDRAULIK MITTELTEIL
VERSCHRAUBUNG XGE25-SR	471033608	663	2	674	96020296	HYDRAULIK
VERSCHRAUBUNG XGE28-LM	471031508	615	1	196	967787708	ZUSATZHYDRAULIK WINDE 1
VERSCHRAUBUNG XGE28-LM	471031508	619	1	210	967787808	ZUSATZHYDRAULIK WINDE 2
VERSCHRAUBUNG XGE28-LM	471031508	617	12	674	96020296	HYDRAULIK

8.8.2019

etk_en_de_098233 LR 11000

1731

LIEBHERRAlphabetical index
Alphabetischer Index

Bezeichnung	Artikel	Pos.	Menge	Seite	Baugruppe	Bezeichnung
VERSCHRAUBUNG XGE28-LM	471031508	602	1	911	967789108	ZUSATZHYDRAULIK WINDE 3
VERSCHRAUBUNG XGE35-LM	471031808	620	13	674	96020296	HYDRAULIK
VERSCHRAUBUNG XGE35-LR	471034508	612	3	31	969731708	HYDRAULIK MITTELTEIL
VERSCHRAUBUNG XGE42-LM	471031908	616	7	674	96020296	HYDRAULIK
VERSCHRAUBUNG XGE42-LR	471034708	611	3	31	969731708	HYDRAULIK MITTELTEIL
VERSCHRAUBUNG XGE42-LR	471034708	615	13	674	96020296	HYDRAULIK
VERSCHRAUBUNG XGE6-LM-E	471030108	630	1	708	969582408	DRUCKLUFTANLAGE
VERSCHRAUBUNG XGE6-LM-E	971265208	158	3	707	969582408	DRUCKLUFTANLAGE
VERSCHRAUBUNG XGE6-SM-E	471030208	638	1	674	96020296	HYDRAULIK
VERSCHRAUBUNG XGE6-SR-E	471032108	626	1	31	969731708	HYDRAULIK MITTELTEIL
VERSCHRAUBUNG XGE6-SR-E	471032108	2	1	202	917451408	ZENTRALSCHMIERUNG
VERSCHRAUBUNG XGE6-SR-E	471032108	12	6	529	917691308	ZENTRALSCHMIERUNG
VERSCHRAUBUNG XGE6-SR-E	471032108	25	24	555	917081208	ZENTRALSCHMIERANLAGE O
VERSCHRAUBUNG XGE6-SR-E	471032108	41	1	640	967917908	SCHALTSCHRANK MECH.
VERSCHRAUBUNG XGE6-SR-E	471032108	679	10	674	96020296	HYDRAULIK
VERSCHRAUBUNG XGE6-SR-E	471032108	615	1	707	969582408	DRUCKLUFTANLAGE
VERSCHRAUBUNG XGE6-SR-E	471032108	633	3	803	96020306	ZUSATZHYDRAULIK S-ANLENK
VERSCHRAUBUNG XGE6-SR-E	471032108	6	6	810	917692108	ZENTRALSCHMIERUNG
VERSCHRAUBUNG XGE6-SR-E	471032108	2	1	897	917481408	ZENTRALSCHMIERUNG
VERSCHRAUBUNG XGE6-SR-E	471032108	2	1	916	917478608	ZENTRALSCHMIERUNG
VERSCHRAUBUNG XGE6-SR-E	471032108	6	2	961	917692208	ZENTRALSCHMIERUNG
VERSCHRAUBUNG XGE8-SM-E	471032208	740	6	675	96020296	HYDRAULIK
VERSCHRAUBUNG XGE8-SR-E	471032308	792	1	676	96020296	HYDRAULIK
VERSCHRAUBUNG XGEV30-	471033808	699	5	675	96020296	HYDRAULIK
VERSCHRAUBUNG XGEV30-	471033808	650	4	946	967788408	ZUSATZHYDRAULIK D-ANLENK
VERSCHRAUBUNG XGEV38-	471034408	660	3	674	96020296	HYDRAULIK
VERSCHRAUBUNG XGR15/10-	475031608	632	1	70	967787408	HYDRAULIK RAUPE
VERSCHRAUBUNG XGR15/10-	475031608	634	1	97	967787508	HYDRAULIK RAUPE
VERSCHRAUBUNG XGR15/10-	475031608	616	8	226	968081908	ZUSATZHYDRAULIK WINDE 4
VERSCHRAUBUNG XGR15/12-	475031708	615	2	226	968081908	ZUSATZHYDRAULIK WINDE 4
VERSCHRAUBUNG XGR15/12-	475031708	787	1	676	96020296	HYDRAULIK
VERSCHRAUBUNG XGR16/12-	475032508	601	4	116	967787608	HYDRAULIK ABSTUETZUNG
VERSCHRAUBUNG XGR16/12-	475032508	617	1	159	969733008	ZUSATZHYDRAULIK DREHBUE
VERSCHRAUBUNG XGR16/12-	475032508	639	2	740	967969408	MONTAGEPLATTE NOTBETA
VERSCHRAUBUNG XGR16/12-	475032508	613	2	744	967969508	MONTAGEPLATTE NOTBETA
VERSCHRAUBUNG XGR16/12-	475032508	634	1	803	96020306	ZUSATZHYDRAULIK S-ANLENK
VERSCHRAUBUNG XGR16/12-	475032508	601	1	920	96006590	ZUSATZHYDR.VERBINDUNGS
VERSCHRAUBUNG XGR16/12-	475032508	651	2	946	967788408	ZUSATZHYDRAULIK D-ANLENK
VERSCHRAUBUNG XGR18/12-	475034508	630	1	70	967787408	HYDRAULIK RAUPE
VERSCHRAUBUNG XGR18/12-	475034508	632	1	97	967787508	HYDRAULIK RAUPE
VERSCHRAUBUNG XGR18/12-	475034508	603	1	920	96006590	ZUSATZHYDR.VERBINDUNGS
VERSCHRAUBUNG XGR18/12-	475034508	602	2	1000	967788608	ZUSATZHYDRAULIK D-KOPFS
VERSCHRAUBUNG XGR18/15-	475030208	600	8	31	969731708	HYDRAULIK MITTELTEIL
VERSCHRAUBUNG XGR18/15-	475030208	805	1	676	96020296	HYDRAULIK
VERSCHRAUBUNG XGR25/20-	475033008	632	2	674	96020296	HYDRAULIK
VERSCHRAUBUNG XGR25/20-	475033008	650	1	803	96020306	ZUSATZHYDRAULIK S-ANLENK
VERSCHRAUBUNG XGR28/18-	475031108	618	1	894	967789008	ZUSATZHYDRAULIK WINDE 6
VERSCHRAUBUNG XGR28/18-	475031108	608	1	911	967789108	ZUSATZHYDRAULIK WINDE 3
VERSCHRAUBUNG XGR28/22-	475031808	798	1	676	96020296	HYDRAULIK
VERSCHRAUBUNG XGR28/22-	475031808	629	2	803	96020306	ZUSATZHYDRAULIK S-ANLENK
VERSCHRAUBUNG XGR30/16-	475033708	606	2	522	968513208	ZUSATZHYDRAULIK SA-BOCK
VERSCHRAUBUNG XGR30/16-	475033708	604	2	541	967788008	ZUSATZHYDR.MONTAGEEINR
VERSCHRAUBUNG XGR30/20-	475034008	799	2	676	96020296	HYDRAULIK
VERSCHRAUBUNG XGR30/20-	475034008	636	5	803	96020306	ZUSATZHYDRAULIK S-ANLENK
VERSCHRAUBUNG XGR30/25-	475032908	625	2	803	96020306	ZUSATZHYDRAULIK S-ANLENK
VERSCHRAUBUNG XGR30/25-	475032908	619	1	911	967789108	ZUSATZHYDRAULIK WINDE 3
VERSCHRAUBUNG XGR35/28-	475031308	607	4	31	969731708	HYDRAULIK MITTELTEIL
VERSCHRAUBUNG XGR35/28-	475031308	735	1	675	96020296	HYDRAULIK
VERSCHRAUBUNG XGR42/28-	475031008	632	1	159	969733008	ZUSATZHYDRAULIK DREHBUE
VERSCHRAUBUNG XGR42/28-	475031008	657	2	674	96020296	HYDRAULIK

8.8.2019

etk_en_de_098233 LR 11000

1732

LIEBHERR

Alphabetical index
Alphabetischer Index

Bezeichnung	Artikel	Pos.	Menge	Seite	Baugruppe	Bezeichnung
VERSCHRAUBUNG XGR42/35-	475031908	637	2	31	969731708	HYDRAULIK MITTELTEIL
VERSCHRAUBUNG XSV16-S	474032608	643	1	159	969733008	ZUSATZHYDRAULIK DREHBUE
VERSCHRAUBUNG XSV16-S	474032608	822	1	677	96020296	HYDRAULIK
VERSCHRAUBUNG XSV16-S	474032608	606	1	945	967788408	ZUSATZHYDRAULIK D-ANLENK
VERSCHRAUBUNG XSV28-L	474001008	605	1	945	967788408	ZUSATZHYDRAULIK D-ANLENK
VERSCHRAUBUNG XSV30-S	474032908	821	1	677	96020296	HYDRAULIK
VERSCHRAUBUNG XSV30-S	474032908	604	1	945	967788408	ZUSATZHYDRAULIK D-ANLENK
VERSCHRAUBUNG XSV35-L A3	474001108	813	1	676	96020296	HYDRAULIK
VERSCHRAUBUNG XSV38-S	474033008	811	4	676	96020296	HYDRAULIK
VERSCHRAUBUNG XSV38-S	474033008	609	1	945	967788408	ZUSATZHYDRAULIK D-ANLENK
VERSCHRAUBUNG XSV42-L A3	474031408	812	1	676	96020296	HYDRAULIK
VERSCHRAUBUNG XSV42-L A3	474031408	602	2	945	967788408	ZUSATZHYDRAULIK D-ANLENK
VERSCHRAUBUNG XSV6-SX5	977214908	74	2	215	917451208	WINDE 4 VORM.
VERSCHRAUBUNG XT10-L A3	470430308	754	13	676	96020296	HYDRAULIK
VERSCHRAUBUNG XT10-L A3	470430308	604	2	734	968562908	ZUSATZHYDRAULIK VERBOLZ
VERSCHRAUBUNG XT10-L A3	470430308	636	1	740	967969408	MONTAGEPLATTE NOTBETA
VERSCHRAUBUNG XT10-L A3	470430308	607	1	744	967969508	MONTAGEPLATTE NOTBETA
VERSCHRAUBUNG XT12-L A3	470430408	636	2	159	969733008	ZUSATZHYDRAULIK DREHBUE
VERSCHRAUBUNG XT12-L A3	470430408	780	5	676	96020296	HYDRAULIK
VERSCHRAUBUNG XT12-L A3	470430408	622	1	802	96020306	ZUSATZHYDRAULIK S-ANLENK
VERSCHRAUBUNG XT12-L A3	470430408	635	1	946	967788408	ZUSATZHYDRAULIK D-ANLENK
VERSCHRAUBUNG XT12-S A3	470432308	619	1	802	96020306	ZUSATZHYDRAULIK S-ANLENK
VERSCHRAUBUNG XT12-S A3	470432308	632	1	946	967788408	ZUSATZHYDRAULIK D-ANLENK
VERSCHRAUBUNG XT15-L A3	470430508	604	1	70	967787408	HYDRAULIK RAUPE
VERSCHRAUBUNG XT15-L A3	470430508	610	1	97	967787508	HYDRAULIK RAUPE
VERSCHRAUBUNG XT15-L A3	470430508	637	1	159	969733008	ZUSATZHYDRAULIK DREHBUE
VERSCHRAUBUNG XT15-L A3	470430508	810	1	676	96020296	HYDRAULIK
VERSCHRAUBUNG XT25-S A3	470432708	863	1	677	96020296	HYDRAULIK
VERSCHRAUBUNG XT38-S A3	470433008	603	4	70	967787408	HYDRAULIK RAUPE
VERSCHRAUBUNG XT38-S A3	470433008	608	4	97	967787508	HYDRAULIK RAUPE
VERSCHRAUBUNG XT38-S A3	470433008	619	4	159	969733008	ZUSATZHYDRAULIK DREHBUE
VERSCHRAUBUNG XT38-S A3	470433008	681	6	675	96020296	HYDRAULIK
VERSCHRAUBUNG XT38-S A3	470433008	604	2	802	96020306	ZUSATZHYDRAULIK S-ANLENK
VERSCHRAUBUNG XT38-S A3	470433008	625	5	946	967788408	ZUSATZHYDRAULIK D-ANLENK
VERSCHRAUBUNG XT6-S A3P	470430008	18	1	529	917691308	ZENTRALSCHMIERUNG
VERSCHRAUBUNG XT6-S A3P	470430008	847	3	677	96020296	HYDRAULIK
VERSCHRAUBUNG XTR18/12/1	475132008	784	1	676	96020296	HYDRAULIK
VERSCHRAUBUNG XTR18/15/1	475131308	606	1	70	967787408	HYDRAULIK RAUPE
VERSCHRAUBUNG XTR18/15/1	475131308	602	1	97	967787508	HYDRAULIK RAUPE
VERSCHRAUBUNG XW10-L A3	470230308	747	5	676	96020296	HYDRAULIK
VERSCHRAUBUNG XW10-L A3	470230308	605	2	734	968562908	ZUSATZHYDRAULIK VERBOLZ
VERSCHRAUBUNG XW12-L A3	470230408	624	2	522	968513208	ZUSATZHYDRAULIK SA-BOCK
VERSCHRAUBUNG XW12-L A3	470230408	636	1	946	967788408	ZUSATZHYDRAULIK D-ANLENK
VERSCHRAUBUNG XW12-S A3	470232408	676	2	32	969731708	HYDRAULIK MITTELTEIL
VERSCHRAUBUNG XW12-S A3	470232408	629	1	946	967788408	ZUSATZHYDRAULIK D-ANLENK
VERSCHRAUBUNG XW15-L A3	470230508	603	1	158	969733008	ZUSATZHYDRAULIK DREHBUE
VERSCHRAUBUNG XW18-L A3	470230608	131	1	259	969268308	DIESELMOTOR VORM.
VERSCHRAUBUNG XW18-L A3	470230608	600	1	707	969582408	DRUCKLUFTANLAGE
VERSCHRAUBUNG XW22-L A3	470230708	639	1	946	967788408	ZUSATZHYDRAULIK D-ANLENK
VERSCHRAUBUNG XW30-S A3	470233008	706	2	675	96020296	HYDRAULIK
VERSCHRAUBUNG XW30-S A3	470233008	623	1	946	967788408	ZUSATZHYDRAULIK D-ANLENK
VERSCHRAUBUNG XW38-S A3	470233408	604	2	158	969733008	ZUSATZHYDRAULIK DREHBUE
VERSCHRAUBUNG XW38-S A3	470233408	607	2	226	968081908	ZUSATZHYDRAULIK WINDE 4
VERSCHRAUBUNG XW38-S A3	470233408	696	4	675	96020296	HYDRAULIK
VERSCHRAUBUNG XW38-S A3	470233408	614	2	1000	967788608	ZUSATZHYDRAULIK D-KOPFS
VERSCHRAUBUNGSKOERPER	937501408	192	3	158	969733008	ZUSATZHYDRAULIK DREHBUE
VERSTEIFUNG 4X1320X36 S31	97038931	(2)	2	645	969251008	AUFBAUTEILE MONTAGETAPE
VERSTELLFLASCHE KPL.	967946208	2	1	969	917380508	D-KOPFSTUECK VORM.
VERSTELLFLASCHE KPL.	967946308	3	1	969	917380508	D-KOPFSTUECK VORM.
VERSTELLFLASCHE SCHWK.	967950508	1	1	973	967946208	VERSTELLFLASCHE KPL.

8.8.2019

etk_en_de_098233 LR 11000

1733

LIEBHERRAlphabetical index
Alphabetischer Index

Bezeichnung	Artikel	Pos.	Menge	Seite	Baugruppe	Bezeichnung
VERSTELLFLASCHE SCHWK.	967981708	1	1	976	967946308	VERSTELLFLASCHE KPL.
VERSTELLMOTOR A6VM 170	11212498	3	1	883	917473608	WINDE 6 VORM.
VERSTELLMOTOR A6VM 280	11170708	3	1	187	917438108	WINDE 1 VORM.
VERSTELLMOTOR A6VM 280	11170708	3	1	206	917454008	WINDE 2 VORM.
VERSTELLMOTOR A6VM 280	11170709	3	1	901	917474008	WINDE 3 VORM.
VERSTELLMOTOR A6VM 280	11212497	2	2	215	917451208	WINDE 4 VORM.
VERSTELLPUMPE A10VO SPF	11314599	108	1	259	969268308	DIESELMOTOR VORM.
VERSTELLPUMPE A10VO SPF	512136408	(353)	1	1141	917474108	BOLZENZIEHEINRICHTUNG
VERSTELLPUMPE A11VLO SP	11212747	2	1	275	11212366	DREIFACHPUMPE
VERSTELLPUMPE A11VO SPF	11212743	3	1	269	11212365	DREIFACHPUMPE
VERSTELLPUMPE A11VO SPF	11212748	3	1	275	11212366	DREIFACHPUMPE
VERSTELLPUMPE A4VG SPF	11212738	1	1	264	11212364	ZWEIFACHPUMPE
VERSTELLPUMPE A4VG SPF	11212739	2	1	264	11212364	ZWEIFACHPUMPE
VERSTELLPUMPE A4VG SPF	11212740	1	1	269	11212365	DREIFACHPUMPE
VERSTELLPUMPE A4VG SPF	11212741	2	1	269	11212365	DREIFACHPUMPE
VERSTELLPUMPE A4VG SPF	11212744	1	1	276	11212367	ZWEIFACHPUMPE
VERSTELLPUMPE A4VG SPF	11212745	2	1	276	11212367	ZWEIFACHPUMPE
VERSTELLPUMPE A4VG SPF	11212746	1	1	275	11212366	DREIFACHPUMPE
VERSTELLUNG	10412333	4	1	273	11212743	VERSTELLPUMPE
VERSTELLUNG	10650393	26	1	455	11113343	FAHRERSITZ
VERSTELLUNG	10873649	2	1	265	11212738	VERSTELLPUMPE
VERSTELLUNG	10873649	2	1	267	11212739	VERSTELLPUMPE
VERSTELLUNG	10873649	2	1	270	11212740	VERSTELLPUMPE
VERSTELLUNG	10873649	(2)	1	275	11212366	DREIFACHPUMPE
VERSTELLUNG	10873649	2	1	277	11212744	VERSTELLPUMPE
VERSTELLUNG	10873890	2	1	278	11212745	VERSTELLPUMPE
VERSTELLUNG HYDRAULISC	7023888	5	1	273	11212743	VERSTELLPUMPE
VERTEILER MASSE	926891108	11	1	44	967907608	SCHALTKASTEN VORM.
VERTEILER MASSE	926891108	8	1	628	969245308	ELEKTRIK KLEMMKASTEN DB
VERTEILER MASSE	926891108	45	2	645	969251008	AUFBAUTEILE MONTAGETAPE
VERTEILERBLOCK Al Rm>150	10142541	7	1	357	10143725	KRAFTSTOFFLEITUNGEN
VERTEILERBRUECKE M.AUSL	7622804	5	1	559	11621501	VERTEILERKOMBINATION
VERTEILERKASTEN 110X110X	10036634	(1)	1	745	917176708	EL.KUEHLWASSERVORWAE
VERTEILERKOMBINATION MX-	11491832	4	1	81	917322008	ZENTRALSCHMIERUNG RAUP
VERTEILERKOMBINATION MX-	11491832	4	1	105	917322208	ZENTRALSCHMIERUNG RAUP
VERTEILERKOMBINATION MX-	11491833	5	1	81	917322008	ZENTRALSCHMIERUNG RAUP
VERTEILERKOMBINATION MX-	11491833	5	1	105	917322208	ZENTRALSCHMIERUNG RAUP
VERTEILERKOMBINATION MX-	11621499	1	1	961	917692208	ZENTRALSCHMIERUNG
VERTEILERKOMBINATION MX-	11621498	1	1	529	917691308	ZENTRALSCHMIERUNG
VERTEILERKOMBINATION MX-	11621500	1	1	810	917692108	ZENTRALSCHMIERUNG
VERTEILERKOMBINATION MX-	11621502	4	1	555	917081208	ZENTRALSCHMIERANLAGE O
VERTEILERKOMBINATION MX	11210825	2	1	149	917081108	ZENTRALSCHMIERANLAGE O
VERTEILERKOMBINATION MX	11491831	3	1	81	917322008	ZENTRALSCHMIERUNG RAUP
VERTEILERKOMBINATION MX	11491831	3	1	105	917322208	ZENTRALSCHMIERUNG RAUP
VERTEILERKOMBINATION MX	11621501	5	1	555	917081208	ZENTRALSCHMIERANLAGE O
VERTEILERKOMBINATION SX	11621291	2	1	81	917322008	ZENTRALSCHMIERUNG RAUP
VERTEILERKOMBINATION SX	11621291	2	1	105	917322208	ZENTRALSCHMIERUNG RAUP
VERTEILERLEISTE	774383708	309	1	707	969582408	DRUCKLUFTANLAGE
VIDEOEMPFAENGER	10875061	10	1	1130	969528408	KAMERAUEBERWACHUNG
VIDEOKAMERA MC5200-1	11213751	5	1	1129	918838908	KAMERAUEBERWACHUNG K
VIDEOKAMERA MC5200-1	11213751	30	1	1135	918135108	A-SCHEINWERFER S-ANLEN
VIDEOSENDER	10875060	20	1	1130	969528408	KAMERAUEBERWACHUNG
VIDEOVERTEILER MV5200-1	10874688	60	1	720	96011323	AUSRUESTUNG KAMERA DRE
VIERKANT 30.0X400 S235JR FE	97059470	3	1	1124	918014408	HALTERUNG
VIERKANT 60.0X2225 X5CRNI	97034274	6	1	1136	968134408	MECH.ANBAUTEILE SCHEINW
VORBEREITUNG KAMERA WI	918641208	498	1	12	LR 11000 -0	LIEBHERR RAUPENKRAN LR
VORBEREITUNG KAMERA WI	918641308	499	1	12	LR 11000 -0	LIEBHERR RAUPENKRAN LR
VORHAENGESCHLOSS	885252008	56	1	136	918011308	UNTERTEIL VORM.
VORHAENGESCHLOSS	885252008	35	1	1171	968671408	KOPFSTUECK VORM.
VORHAENGESCHLOSS ABUS	885251508	70	1	18	918005408	RAUPENMITTELTEIL

8.8.2019

etk_en_de_098233 LR 11000

1734

LIEBHERRAlphabetical index
Alphabetischer Index

Bezeichnung	Artikel	Pos.	Menge	Seite	Baugruppe	Bezeichnung
VORHAENGESCHLOSS ABUS	885251508	2	1	127	96005686	GRUNDWERKZEUG
VORHAENGESCHLOSS ABUS	885251508	175	2	782	917332608	S-ANLENKSTUECK VORM.
VORSCHLAGHAMMER 5KG	885034108	27	1	127	96005686	GRUNDWERKZEUG
VORSPANNVENTIL pv=30BAR	10878515	150	4	116	967787608	HYDRAULIK ABSTUETZUNG
VORSPANNVENTIL pv=55BAR	10112824	153	1	246	967787908	ZUSATZHYDRAULIK MONTAGE
VORSTEUERVENTIL	571362608	55	1	696	511308608	PROPORTIONALVENTIL
WAEELZLAGER 220X300X95	746509408	(2)	1	509	917347708	SA-BOCK
WAEELZLAGER 220X300X95	746509408	(2)	1	813	918121308	ROLLENSATZ
WAEELZLAGER 220X300X95	746509408	(2)	1	1035	917251008	L-KOPFSTUECK
WAEELZLAGER 68X40X38	745900808	2	1	1071	962092008	SEILROLLE KPL.
WAEELZLAGER 90X140X67	745902408	3	1	1070	968934608	KLAPPE KPL.
WAERMESCHUTZBLECH DC0	10141563	3	1	381	10141558	ABGASKRUEMMER ANBAU
WAERMESCHUTZBLECH DC0	10141564	4	1	381	10141558	ABGASKRUEMMER ANBAU
WAERMETAUSCHER ALU	10801858	14	1	603	10228112	HEIZKLIMAGERAET
WALZE 101.6X1535 S355J2H	97036157	6	1	207	968161808	SCHUTZWALZE KPL.
WALZE SCHWK.	96022696	8	2	1152	918900508	SCHWEBEBALLAST
WALZE SCHWK.	968031908	7	2	1152	918900508	SCHWEBEBALLAST
WALZENDUESE	10292013	35	10	589	969298008	INNENVERKLEIDUNG
WANDSTECKDOSE 19-POL A	10443663	170	1	960	968285208	LEITUNGSTROMMEL KPL.
WANDSTECKDOSE 43-POL	10815125	170	1	793	967923108	LEITUNGSTROMMEL KPL.
WANDSTECKDOSE 43-POL	10815125	170	1	1075	968733708	LEITUNGSTROMMEL KPL.
WANNE SCHWK. EDELSTAHL	968166608	5	1	439	917828508	HARNSTOFFANLAGE
WARMLUFTSCHLAUCH PAK	10425588	55	0.12	575	917912208	KABINE VERGLAST
WARMLUFTSCHLAUCH PAK	10425588	56	0.18	575	917912208	KABINE VERGLAST
WARMLUFTSCHLAUCH PAK	10425588	41	0.4	589	969298008	INNENVERKLEIDUNG
WARNLEUCHE 14W 13-36V	10340105	23	1	486	969246708	ELEKTRIK ANBAUTEILE KABIN
WARNLEUCHE LMB	965939808	35	1	625	917829308	ELEKTRIK DREHBUEHNE
WARNSCHILDERUNG DIN 48844	11067611	7	0.5	532	917475908	BESCHILDERUNG
WARNSCHILDERUNG DIN 48844	11067611	18	0.5	758	917082108	BESCHILDERUNG DREHBUE
WARNSCHILD 208X88 KLEBE	97100047	(6)	4	1153	918900508	SCHWEBEBALLAST
WARNSCHILD 208X88 KLEBE	97100629	(7)	2	1153	918900508	SCHWEBEBALLAST
WARNSCHILD UNFALLVERH	9412158	10	6	758	917082108	BESCHILDERUNG DREHBUE
WARNSCHILD UNFALLVERH	9412158	35	1	760	918107408	ZUSATZBESCHILD.DEUTSCHL
WARNSCHILD UNFALLVERH	9412158	5	4	1090	969135508	BESCHILDERUNG
WARTUNGSSCHALTER 0,05	11101017	12	2	430	917828308	LUFTFILTERANLAGE KPL.
WASSERBEHAELTER 8L KUN	10036977	10	1	584	964598008	SCHEIBENWISCHANLAGE EIN
WASSERHEIZGERAET 24V	11080525	1	1	500	969496208	ZUSATZHEIZUNG VORM.
WASSERKUEHLER	10873302	3	1	290	11340518	KUEHLERANLAGE
WASSERLEITUNGSANSCHLUE	10145044	385	2	303	10142930	DIESELMOTOR
WASSERPUMPE MIT BEFEST.	10143302	370	1	303	10142930	DIESELMOTOR
WASSERPUMPE VORM. V-MO	10138461	1	1	370	10143302	WASSERPUMPE MIT BEFEST.
WASSERROHR EDELSTAHL	97037228	14	1	289	969215908	KUEHLER VORM.
WASSERROHR EDELSTAHL	97056345	51	1	258	969268308	DIESELMOTOR VORM.
WASSERROHR EDELSTAHL	97056364	52	1	258	969268308	DIESELMOTOR VORM.
WASSERSCHLAUCH DN4-RAU	11000710	14	10	584	964598008	SCHEIBENWISCHANLAGE EIN
WASSERSONDE 5V	10331335	19	1	354	10303007	KRAFTSTOFFVORFILTER
WASSERVENTIL NW12X2,5 NI	11082158	3	2	443	96004209	PUMPE VORM.
WECHSELVENTIL	10873614	7	1	198	11181960	STUEERBLOCK
WECHSELVENTIL	11067305	6	1	282	10873891	PUMPENGEHAEUSE
WECHSELVENTIL	11482394	11	1	809	11347373	STUEERBLOCK
WECHSELVENTIL	571529508	8	2	164	11341035	STUEERBLOCK
WECHSELVENTIL	571529508	28	2	955	967421208	DECKEL
WECHSELVENTIL	571535008	9	1	164	11341035	STUEERBLOCK
WECHSELVENTIL 250BAR	511468908	166	1	739	967969408	MONTAGEPLATTE NOTBETA
WECHSELVENTIL 250BAR	511468908	156	1	744	967969508	MONTAGEPLATTE NOTBETA
WECHSELVENTIL 420BAR	12859365	7	1	67	10132387	HYDRAULIKANBAUMOTOR
WECHSELVENTIL 500BAR CR6	511491914	193	2	672	96020296	HYDRAULIK
WEGESCHIEBER 4/2 400BAR	511322508	167	1	672	96020296	HYDRAULIK
WEGESCHIEBER 4/3 400BAR	510403408	150	1	1147	968883408	ZUSATZHYDR.BOLZENZIEHZ
WEGESCHIEBER 4/3 400BAR	511486508	163	1	739	967969408	MONTAGEPLATTE NOTBETA

8.8.2019

etk_en_de_098233 LR 11000

1735

LIEBHERRAlphabetical index
Alphabetischer Index

Bezeichnung	Artikel	Pos.	Menge	Seite	Baugruppe	Bezeichnung
WEGESCHIEBER 4/3 400BAR	511486508	153	1	744	967969508	MONTAGEPLATTE NOTBETA
WEGESCHIEBER 4/3-400BAR	511304508	150	1	1144	968883308	ZUSATZHYDR.BOLZENZIEHZ
WEGESCHIEBERBLOCK 400BA	11600129	21	1	30	969731708	HYDRAULIK MITTELTEIL
WEGESITZVENTIL	11482390	4	1	809	11347373	STUEBERBLOCK
WEGESITZVENTIL 2/2	11210615	4	1	678	11211288	STUEBERBLOCK
WEGESITZVENTIL 2/2	11210615	4	1	680	11340741	STUEBERBLOCK
WEGESITZVENTIL 350BAR	10675694	69	1	671	96020296	HYDRAULIK
WEGESITZVENTIL 350BAR SP	10493159	65	1	671	96020296	HYDRAULIK
WEGEVENTIL	11005327	1	1	691	10356406	DRUCKBEGRENZUNGSVENTI
WEGEVENTIL	11110125	4	1	688	10413255	UMSCHALTBLOCK
WEGEVENTIL	11450339	11	1	678	11211288	STUEBERBLOCK
WEGEVENTIL	11450339	11	1	680	11340741	STUEBERBLOCK
WEGEVENTIL 16BAR 3/2WEG	10664416	53	1	707	969582408	DRUCKLUFTANLAGE
WEGEVENTIL 2/2	10451049	7	1	683	11314761	STUEBERBLOCK
WEGEVENTIL 2/2 320BAR	511465508	51	2	802	96020306	ZUSATZHYDRAULIK S-ANLENK
WEGEVENTIL 2/2 350BAR	511444508	67	1	671	96020296	HYDRAULIK
WEGEVENTIL 2/2 350BAR	511494308	61	1	671	96020296	HYDRAULIK
WEGEVENTIL 2/2 350BAR SPF	511320108	58	2	671	96020296	HYDRAULIK
WEGEVENTIL 2/2 NG16	11341847	4	1	683	11314761	STUEBERBLOCK
WEGEVENTIL 2/2WEGE	10472229	(909)	1	1141	917474108	BOLZENZIEHEINRICHTUNG
WEGEVENTIL 3/2 320BAR	511493608	51	1	30	969731708	HYDRAULIK MITTELTEIL
WEGEVENTIL 3/2 350BAR	511444408	57	1	671	96020296	HYDRAULIK
WEGEVENTIL 3/2 350BAR	511449808	50	1	158	969733008	ZUSATZHYDRAULIK DREHBUE
WEGEVENTIL 3/2-320BAR	11182924	52	1	196	967787708	ZUSATZHYDRAULIK WINDE 1
WEGEVENTIL 3/2-320BAR	11182924	52	1	210	967787808	ZUSATZHYDRAULIK WINDE 2
WEGEVENTIL 3/2-320BAR	11182924	52	1	226	968081908	ZUSATZHYDRAULIK WINDE 4
WEGEVENTIL 3/2-320BAR	11182924	52	1	894	967789008	ZUSATZHYDRAULIK WINDE 6
WEGEVENTIL 3/2-320BAR	11182924	52	1	911	967789108	ZUSATZHYDRAULIK WINDE 3
WEGEVENTIL 4/2 NG6	11004976	26	1	671	96020296	HYDRAULIK
WEGEVENTIL 4/2 NG6-350BAR	511302108	52	1	945	967788408	ZUSATZHYDRAULIK D-ANLENK
WEGEVENTIL 4/2 NG6-350BAR	10652724	21	1	196	967787708	ZUSATZHYDRAULIK WINDE 1
WEGEVENTIL 4/2 NG6-350BAR	10652724	21	1	210	967787808	ZUSATZHYDRAULIK WINDE 2
WEGEVENTIL 4/2 NG6-350BAR	10652724	21	1	226	968081908	ZUSATZHYDRAULIK WINDE 4
WEGEVENTIL 4/2 NG6-350BAR	10652724	21	1	894	967789008	ZUSATZHYDRAULIK WINDE 6
WEGEVENTIL 4/2 NG6-350BAR	10652724	21	1	911	967789108	ZUSATZHYDRAULIK WINDE 3
WEGEVENTIL 4/3 NG10-315BA	10423938	50	1	246	967787908	ZUSATZHYDRAULIK MONTAGE
WEGEVENTIL 4/3 NG6-350BAR	511302208	63	7	671	96020296	HYDRAULIK
WEGEVENTIL 4/3 NG6-350BAR	511302208	50	1	734	968562908	ZUSATZHYDRAULIK VERBOLZ
WEGEVENTIL 4/3WEGE	10472226	(903)	1	1141	917474108	BOLZENZIEHEINRICHTUNG
WELLENDICHTRING	10008419	20	1	291	10228004	HYDROMOTOR
WELLENDICHTRING 28X40X6 7	10220348	20	1	286	11314599	VERSTELLPUMPE
WELLENDICHTRING 28X40X6	570114108	14	1	242	570112908	TRIEBWERK
WELLENDICHTRING 28X40X6	570114108	(1)	1	504	10451181	VERFLUESSIGEREINHEIT
WELLROHR DN12 PA 6	10491248	293	8.5	632	968418008	KABELSTRANG
WERKZEUG	917077108	28	1	8	LR 11000 -0	LIEBHERR RAUPENKRAN LR
WIDERSTAND 121R 1% 0.6W	635050808	513	2	483	967926408	KABELSTRANG
WIDERSTAND 1K 5% 3W SPF	635058508	2	1	651	964591108	BESTUECKUNGSMODUL
WIDERSTAND 20R 1% 25W	635052808	59	1	646	969251008	AUFBAUTEILE MONTAGETAPE
WIDERSTAND 47R 1% 25W	635017008	58	1	646	969251008	AUFBAUTEILE MONTAGETAPE
WIDERSTAND 500R 0.1% 3W	635051508	4	2	651	964591108	BESTUECKUNGSMODUL
WIDERSTAND DR 5,6K 5% 3.75	635052008	505	1	49	96026395	VERKABELUNG
WINDE 1	917077808	107	1	8	LR 11000 -0	LIEBHERR RAUPENKRAN LR
WINDE 1 VORM.	917438108	1	1	185	917077808	WINDE 1
WINDE 2	917077908	108	1	8	LR 11000 -0	LIEBHERR RAUPENKRAN LR
WINDE 2 VORM.	917454008	1	1	204	917077908	WINDE 2
WINDE 3	917083208	223	1	10	LR 11000 -0	LIEBHERR RAUPENKRAN LR
WINDE 3 VORM.	917474008	1	1	899	917083208	WINDE 3
WINDE 4 EINZIEHWERK	917078208	111	1	8	LR 11000 -0	LIEBHERR RAUPENKRAN LR
WINDE 4 VORM.	917451208	1	1	213	917078208	WINDE 4 EINZIEHWERK
WINDE 6	917081708	219	1	10	LR 11000 -0	LIEBHERR RAUPENKRAN LR

8.8.2019

etk_en_de_098233 LR 11000

1736

LIEBHERRAlphabetical index
Alphabetischer Index

Bezeichnung	Artikel	Pos.	Menge	Seite	Baugruppe	Bezeichnung
WINDE 6 VORM.	917473608	1	1	881	917081708	WINDE 6
WINDENDREHGEBER 655360	10802061	5	1	200	917452308	ELEKTRIK WINDE 1
WINDENDREHGEBER 655360	10802061	5	1	212	917452408	ELEKTRIK WINDE 2
WINDENDREHGEBER 655360	10802061	5	1	223	917452608	ELEKTRIK WINDE 4
WINDENDREHGEBER 655360	10802061	5	1	896	917452808	ELEKTRIK WINDE 6
WINDENDREHGEBER 655360	10802061	5	1	914	917452508	ELEKTRIK WINDE 3
WINDENLAGERUNG SCHWK.	968093208	1	1	187	917438108	WINDE 1 VORM.
WINDENLAGERUNG SCHWK.	968093208	1	1	206	917454008	WINDE 2 VORM.
WINDENLAGERUNG SCHWK.	968224208	1	1	883	917473608	WINDE 6 VORM.
WINDENLAGERUNG SCHWK.	968226408	1	1	901	917474008	WINDE 3 VORM.
WINKEL 1.5X54X251 DC01 FE//	97041875	21	6	645	969251008	AUFBAUTEILE MONTAGETAPE
WINKEL 4X147X93 S315MC FE	97046499	19	4	17	918005408	RAUPENMITTELTEIL
WINKEL 4X234X60 S315MC FE	97033256	156	1	782	917332608	S-ANLENKSTUECK VORM.
WINKEL 4X57X20 S315MC FE//	950596908	73	1	567	917829008	KRANFUEHRERKABINE KPL.
WINKEL 4X80X93 S315MC FE//	975536808	24	1	988	968107908	ZUGZYLINDER VORM.
WINKEL 5X70X199 S355MC	97021238	58	2	780	917332608	S-ANLENKSTUECK VORM.
WINKEL LI. 4X150X161 S315MC	97045872	34	2	121	917076708	LAUFSTEG RAUPENFAHRWER
WINKEL RE. 4X150X161 S315	97045873	35	2	121	917076708	LAUFSTEG RAUPENFAHRWER
WINKELANSCHLUSS KISSLIN	10872525	14	3	436	969238908	ELEKTRIK BATTERIEKASTEN
WINKELBLECH 4X266X286 S31	97060845	82	2	1036	917251008	L-KOPFSTUECK
WINKELGEBER +/-15°	11088402	10	1	1113	967922708	KLEMMKASTEN KPL.
WINKELGEBER 360° LSB PL:D	10802057	20	1	527	968241508	GERBERANBAU
WINKELGEBER 360° LSB PL:D	10802057	(1)	2	792	917480108	ELEKTRIK S-ANLENKSTUECK
WINKELGEBER 360° LSB PL:D	10802057	(10)	2	957	917483808	ELEKTRIK D-ANLENKSTUECK
WINKELGEBER 360° LSB PL:D	10802057	10	2	1004	968188108	GERBERANBAU KOPFSTUECK
WINKELGEBER 360° LSB PL:D	10802057	10	2	1042	968188308	GERBERANBAU KOPFSTUECK
WINKELGEBER 360° LSB PL:D	10802057	151	2	1057	917650608	ELEKTRIK F-ANSCHLUSSKOP
WINKELGEBER 360° LSB PL:D	10802057	152	2	1073	917650708	ELEKTRIK F-ANLENKSTUECK
WINKELGETRIEBE 01	90029090	3	1	60	917291608	RAUPENTRAEGER LI.
WINKELGETRIEBE 01	90029090	3	1	93	917291708	RAUPENTRAEGER RE.
WINKELGETRIEBE 01	90029091	4	1	60	917291608	RAUPENTRAEGER LI.
WINKELGETRIEBE 01	90029091	4	1	93	917291708	RAUPENTRAEGER RE.
WINKELSCHRAUBENDREHER	810035408	33	1	127	96005686	GRUNDWERKZEUG
WINKELSTUTZEN	591051008	24	2	584	964598008	SCHEIBENWISCHANLAGE EIN
WISCHERARM	10292014	8	1	584	964598008	SCHEIBENWISCHANLAGE EIN
WISCHERARM PARALELL	10412881	5	1	584	964598008	SCHEIBENWISCHANLAGE EIN
WISCHERBLATT 1000	10292017	6	1	584	964598008	SCHEIBENWISCHANLAGE EIN
WISCHERBLATT 700	10292016	9	1	584	964598008	SCHEIBENWISCHANLAGE EIN
WISCHERGESTAENGE 10	10412879	7	1	584	964598008	SCHEIBENWISCHANLAGE EIN
WISCHERGESTAENGE 12	10412880	2	1	584	964598008	SCHEIBENWISCHANLAGE EIN
WISCHERMOTOR 55NM 24V	10292021	1	2	584	964598008	SCHEIBENWISCHANLAGE EIN
Z-PROFIL 4X131X1100 S315M	97032328	28	3	969	917380508	D-KOPFSTUECK VORM.
Z-PROFIL 4X160X1050 S315M	97032327	27	2	969	917380508	D-KOPFSTUECK VORM.
Z-PROFIL 4X161X1264 S315M	97032322	22	4	969	917380508	D-KOPFSTUECK VORM.
Z-PROFIL 4X161X1625 S315M	97032324	24	4	969	917380508	D-KOPFSTUECK VORM.
Z-PROFIL 4X161X1930 S315M	97038232	11	9	1167	968399508	ANLENKSTUECK VORM.
Z-PROFIL 4X161X1930 S315M	97038232	12	1	1169	968678908	ZWISCHENSTUECK VORM.
Z-PROFIL 4X161X2160 S315M	97032323	23	4	969	917380508	D-KOPFSTUECK VORM.
Z-PROFIL 4X161X2368 S315M	97032326	26	2	969	917380508	D-KOPFSTUECK VORM.
Z-PROFIL 4X161X2368 S315M	97032326	9	3	1167	968399508	ANLENKSTUECK VORM.
Z-PROFIL 4X161X2755 S315M	97032325	25	2	969	917380508	D-KOPFSTUECK VORM.
Z-PROFIL 4X161X2755 S315M	97032325	13	1	1169	968678908	ZWISCHENSTUECK VORM.
Z-PROFIL 4X2635X160 S315M	97031337	43	2	1048	917191508	L-ZWISCHENSTUECK
Z-PROFIL 4X660X127 S315MC	97045997	24	12	1054	917625408	L-ZWISCHENSTUECK
Z-PROFIL 4X760X126 S315MC	97031338	35	2	878	917191008	SL-REDUZIERSTUECK
Z-PROFIL 4X760X126 S315MC	97031338	44	4	1048	917191508	L-ZWISCHENSTUECK
Z-PROFIL 4X926X161 S315MC	97031948	45	2	1054	917625408	L-ZWISCHENSTUECK
Z-PROFIL 4X940X161 S315MC	97036238	98	2	929	917333208	D-ANLENKSTUECK VORM.
ZAHNKRANZ C45	9080734	(3)	1	395	10120077	SCHWUNGRAD ANBAU
ZAHNKRANZ M=6 Z=142	90200514	7	1	217	90023101	KOMPAKTSEILWINDE

8.8.2019

etk_en_de_098233 LR 11000

1737

LIEBHERRAlphabetical index
Alphabetischer Index

Bezeichnung	Artikel	Pos.	Menge	Seite	Baugruppe	Bezeichnung
ZAHNRAD VORM.	10119847	2	1	318	10130808	KURBELWELLE MIT ZAHNRAD
ZAHNRAD VORM.	10124591	3	1	337	10122940	NOCKENWELLE KPL.
ZAHNRAD VORM.	11369506	2	1	404	10126182	NEBENABTRIEB ANBAU
ZAHNRAD Z=47 M=3,5	11407185	2	1	320	10147666	ANTRIEBSTEILE M.SCHWINGU
ZAHNRAD Z=53 M=3,5	11408961	3	1	320	10147666	ANTRIEBSTEILE M.SCHWINGU
ZAHNRADPUMPE SNP3	512125408	105	1	259	969268308	DIESELMOTOR VORM.
ZAHNRIEMEN 12T5X445	11211480	1	1	603	10228112	HEIZKLIMAGERAET
ZAHNSCHEIBE DIN 6797 A 3,2	425100508	283	18	1041	967922908	KLEMMKASTEN
ZAHNSCHEIBE DIN 6797 A 3,2	425100508	(158)	2	1110	967276708	EMPFAENGER
ZAHNSCHEIBE DIN 6797 A 4,3	425100708	84	72	641	967917908	SCHALTSCHRANK MECH.
ZAHNWELLE D125X234	571828008	120	1	284	11320826	PUMPENVERTEILERGETRIEB
ZEITRELAIS 0,1S-10D24-240V	10871546	54	1	645	969251008	AUFBAUTEILE MONTAGETAPE
ZELLGUMMI 20X12 CR SCHW	262104308	6	1.7	45	965690708	DECKEL KPL.
ZELLGUMMI 20X12 CR SCHW	262104308	(3)	1.78	628	969245308	ELEKTRIK KLEMMKASTEN DB
ZELLGUMMI 20X12 CR SCHW	262104308	11	4.7	642	969408008	DECKEL KPL.
ZELLGUMMI 25X4 NEOPRENE	262107814	52	3	574	917912208	KABINE VERGLAST
ZELLGUMMI 8X10	262109108	9	3.7	580	964560908	DACHSCHEIBE VORM.
ZELLGUMMI 8X10	262109108	10	0.72	640	967917908	SCHALTSCHRANK MECH.
ZELLGUMMIBAND 15X5	262105108	(6)	0.8	461	917079908	DREHBUEHNENVERKLEIDUN
ZELLGUMMIBAND 15X5	262105108	(6)	0.8	461	917079908	DREHBUEHNENVERKLEIDUN
ZELLGUMMIBAND 15X5	262105108	(6)	0.8	461	917079908	DREHBUEHNENVERKLEIDUN
ZENTRALBALLASTBEFESTIG	917077008	24	1	8	LR 11000 -0	LIEBHERR RAUPENKRAN LR
ZENTRALSCHMIERANLAGE O	917081208	147	1	9	LR 11000 -0	LIEBHERR RAUPENKRAN LR
ZENTRALSCHMIERANLAGE O	917081108	4	1	133	917987408	DREHBUEHNENRAHMEN
ZENTRALSCHMIERUNG	917478608	4	1	899	917083208	WINDE 3
ZENTRALSCHMIERUNG	917481408	4	1	881	917081708	WINDE 6
ZENTRALSCHMIERUNG D-ANL	917692208	500	1	921	917083708	D-ANLENKSTUECK KPL.
ZENTRALSCHMIERUNG RAUP	917322008	4	1	56	917076308	RAUPENTRAEGER KPL.LI.
ZENTRALSCHMIERUNG RAUP	917322208	4	1	89	917076408	RAUPENTRAEGER KPL.RE.
ZENTRALSCHMIERUNG S-ANL	917692108	5	1	773	918791008	S-ANLENKSTUECK KPL.
ZENTRALSCHMIERUNG SA-B	917691308	4	1	505	917080308	SA-BOCK
ZENTRALSCHMIERUNG WIND	917451408	4	1	185	917077808	WINDE 1
ZENTRALSCHMIERUNG WIND	917451408	4	1	204	917077908	WINDE 2
ZENTRIERUNG KPL. LOZ-25T	965575208	2	1	753	917517908	AUFNAHME GEGENGEWICHT
ZENTRIERUNG SCHWK. T ZN	965575508	5	1	754	965575208	ZENTRIERUNG KPL.
ZENTRIERUNG STANDARD	918938508	350	1	11	LR 11000 -0	LIEBHERR RAUPENKRAN LR
ZIGARETTENANZUENDER	10429058	10	1	486	969246708	ELEKTRIK ANBAUTEILE KABIN
ZUBEHOER	96005694	2	1	126	917077108	WERKZEUG
ZUENDSTARTSCHALTER 3S	10335557	4	1	491	969739108	ARMATURENBRETT VORM.RE
ZUGFEDER 0,8X8X26,5 EN1027	10443769	24	2	579	968080908	SCHLIESSANLAGE
ZUGLASCHE 30X559X224 S96	97099559	51	8	1152	918900508	SCHWEBEBALLAST
ZUGLASCHE KPL. 0.7M	967845508	6	4	509	917347708	SA-BOCK
ZUGLASCHE M.SCHILD 0.250	968827808	2	2	1077	968829408	ZUGSTANGE KPL.
ZUGLASCHE M.SCHILD 0.250	968827808	2	2	1078	968828908	ZUGSTANGE KPL.
ZUGLASCHE M.SCHILD 0.250	968827808	1	2	1093	96001458	LASCHE KPL.
ZUGLASCHE M.SCHILD 0.4M	967846608	8	4	509	917347708	SA-BOCK
ZUGLASCHE M.SCHILD 0.4M	967846608	2	2	515	967846208	ZUGSTANGE KPL.
ZUGLASCHE M.SCHILD 0.4M	968027408	2	2	979	968026008	ZUGSTANGE KPL.
ZUGLASCHE SCHWK.	968256208	2	1	932	968242208	ZUGSTANGE KPL.
ZUGLASCHE SCHWK. 0.7M	967845608	(1)	1	509	917347708	SA-BOCK
ZUGMESSLASCHE 0-2500KN	11210072	22	1	1007	917368908	ZUGMESSLASCHE KPL.
ZUGMESSLASCHE 0-3000KN	11210073	6	1	533	917368808	ZUGMESSLASCHE KPL.
ZUGMESSLASCHE 0-800KN SP	10870445	60	1	1102	917574408	ZUGMESSLASCHE KPL.
ZUGMESSLASCHE KPL. 2500 K	917368908	253	2	10	LR 11000 -0	LIEBHERR RAUPENKRAN LR
ZUGMESSLASCHE KPL. 3000 K	917368808	138	2	9	LR 11000 -0	LIEBHERR RAUPENKRAN LR
ZUGMESSLASCHE KPL. 800 K	917574408	298	2	11	LR 11000 -0	LIEBHERR RAUPENKRAN LR
ZUGSTANGE	10014715	18	4	151	10871517	ELEKTROPUMPE
ZUGSTANGE	10099209	28	4	557	10425291	ELEKTROPUMPE
ZUGSTANGE	540272114	301	1	238	11347399	FLANSCHLAGER
ZUGSTANGE 40X11923X168 S	97027116	1	2	853	967744008	STANGE VORM.

8.8.2019

etk_en_de_098233 LR 11000

1738

LIEBHERRAlphabetical index
Alphabetischer Index

Bezeichnung	Artikel	Pos.	Menge	Seite	Baugruppe	Bezeichnung
ZUGSTANGE 40X1663X168 S96	97047413	1	2	1179	968786908	ZUGSTANGE VORM.
ZUGSTANGE 40X1912X168 S96	97047523	1	2	1173	968803008	ZUGSTANGE VORM.
ZUGSTANGE 40X2438X168 S96	97038215	1	2	860	968214108	ZUGSTANGE VORM.
ZUGSTANGE 40X3001X264 S96	97028309	1	2	516	967846508	ZUGSTANGE VORM.
ZUGSTANGE 40X3397X168 S96	97030595	1	2	844	967950808	ZUGSTANGE VORM.
ZUGSTANGE 40X3474X194 S96	97031413	1	2	518	967981108	ZUGSTANGE VORM.
ZUGSTANGE 40X5339X274 S96	97036582	1	2	862	968217108	ZUGSTANGE VORM.
ZUGSTANGE 40X5367X168 S96	97037196	1	2	933	968242108	ZUGSTANGE VORM.
ZUGSTANGE 40X8446X168 S96	97030723	1	2	846	967898408	ZUGSTANGE VORM.
ZUGSTANGE KPL.	968772408	4	2	1171	968671408	KOPFSTUECK VORM.
ZUGSTANGE KPL.	968786808	5	2	1165	917230108	FUEHRUNG SCHWEBEBALLAS
ZUGSTANGE KPL. 0.8 M	968829408	2	2	1076	917484208	F-ABSPANNUNG
ZUGSTANGE KPL. 2.5M	968190108	81	2	857	917078808	S-ZWISCHENSTUECK
ZUGSTANGE KPL. 2.65 M	968828908	3	2	1076	917484208	F-ABSPANNUNG
ZUGSTANGE KPL. 3.3M	967846208	7	2	509	917347708	SA-BOCK
ZUGSTANGE KPL. 3.525M	967981008	14	2	509	917347708	SA-BOCK
ZUGSTANGE KPL. 3.5M	967897608	80	2	841	917078608	S-ZWISCHENSTUECK
ZUGSTANGE KPL. 3.5M	967897608	80	2	857	917078808	S-ZWISCHENSTUECK
ZUGSTANGE KPL. 3.9M	968026208	9	2	969	917380508	D-KOPFSTUECK VORM.
ZUGSTANGE KPL. 4.05 M	968691608	6	2	1096	917484608	FA-BOCK
ZUGSTANGE KPL. 4.05M	968460108	3	2	1103	917660708	FAB-ABSPANNUNG
ZUGSTANGE KPL. 5.25 M	968459808	1	2	1103	917660708	FAB-ABSPANNUNG
ZUGSTANGE KPL. 5.6 M	968446808	4	2	1103	917660708	FAB-ABSPANNUNG
ZUGSTANGE KPL. 5.75M	968642008	5	2	1103	917660708	FAB-ABSPANNUNG
ZUGSTANGE KPL. 5.765M	968026008	7	2	969	917380508	D-KOPFSTUECK VORM.
ZUGSTANGE KPL. 6.005M	968190208	82	2	857	917078808	S-ZWISCHENSTUECK
ZUGSTANGE KPL. 6.050 M	968242208	79	2	929	917333208	D-ANLENKSTUECK VORM.
ZUGSTANGE KPL. 8.5 M	967898308	81	2	841	917078608	S-ZWISCHENSTUECK
ZUGSTANGE KPL. SPF	968246608	125	2	930	917333208	D-ANLENKSTUECK VORM.
ZUGSTANGE M.SCHILD	968446908	1	1	1107	968446808	ZUGSTANGE KPL.
ZUGSTANGE M.SCHILD	968692608	1	1	1099	968691608	ZUGSTANGE KPL.
ZUGSTANGE M.SCHILD 0.55 M	968639508	1	2	1077	968829408	ZUGSTANGE KPL.
ZUGSTANGE M.SCHILD 0.905	968217208	2	1	861	968190208	ZUGSTANGE KPL.
ZUGSTANGE M.SCHILD 0.905	968217508	3	2	861	968190208	ZUGSTANGE KPL.
ZUGSTANGE M.SCHILD 2.4 M	968936108	1	2	1078	968828908	ZUGSTANGE KPL.
ZUGSTANGE M.SCHILD 3.85M	968460208	1	1	1106	968460108	ZUGSTANGE KPL.
ZUGSTANGE M.SCHILD 5.05M	968459908	1	1	1104	968459808	ZUGSTANGE KPL.
ZUGSTANGE M.SCHILD 5.55M	968642108	1	1	1108	968642008	ZUGSTANGE KPL.
ZUGSTANGE VORM.	968786908	1	1	1178	968786808	ZUGSTANGE KPL.
ZUGSTANGE VORM.	968803008	1	1	1172	968772408	ZUGSTANGE KPL.
ZUGSTANGE VORM. 2.2M	968214108	1	1	859	968190108	ZUGSTANGE KPL.
ZUGSTANGE VORM. 2.6M	967846508	1	1	515	967846208	ZUGSTANGE KPL.
ZUGSTANGE VORM. 3.225M	967981108	1	1	517	967981008	ZUGSTANGE KPL.
ZUGSTANGE VORM. 3.2M	967950808	1	1	843	967897608	ZUGSTANGE KPL.
ZUGSTANGE VORM. 3.6M	968027708	1	1	982	968026208	ZUGSTANGE KPL.
ZUGSTANGE VORM. 5.15 M	968242108	1	1	932	968242208	ZUGSTANGE KPL.
ZUGSTANGE VORM. 5.1M	968217108	1	1	861	968190208	ZUGSTANGE KPL.
ZUGSTANGE VORM. 5.365M	968027308	1	1	979	968026008	ZUGSTANGE KPL.
ZUGSTANGE VORM. 6.0M	968026108	8	2	969	917380508	D-KOPFSTUECK VORM.
ZUGSTANGE VORM. 8.2M	967898408	1	1	845	967898308	ZUGSTANGE KPL.
ZUGZYLINDER 180/80-2500 SP	11211234	1	1	537	917080608	MONTAGEEINRICHTUNG RA
ZUGZYLINDER 370/160-5000 -2	11211928	1	1	988	968107908	ZUGZYLINDER VORM.
ZUGZYLINDER VORM.	968107908	91	2	970	917380508	D-KOPFSTUECK VORM.
ZUNGE	570799108	5	5	621	968255808	DECKEL VORM.
ZUNGE	570799108	5	7	622	968255908	DECKEL VORM.
ZUNGE	570799108	5	7	623	968256008	DECKEL VORM.
ZUNGE	570799108	5	7	624	968256108	DECKEL VORM.
ZUNGE	704253708	9	1	613	969761508	DECKEL VORM.
ZUNGE	704254008	(9)	4	435	969305108	BATTERIEKASTEN VORM.
ZUNGE	704254008	11	2	610	969118108	DECKEL KPL.

8.8.2019

etk_en_de_098233 LR 11000

1739

LIEBHERRAlphabetical index
Alphabetischer Index

Bezeichnung	Artikel	Pos.	Menge	Seite	Baugruppe	Bezeichnung
ZUNGE	704255308	5	2	616	969427208	DECKEL KPL.
ZUNGE	704255308	5	2	617	969427308	DECKEL KPL.
ZUNGE	704255308	4	6	642	969408008	DECKEL KPL.
ZUNGE	704256208	(11)	5	608	969048908	GERAEUSCHDAEMMUNG OBE
ZUNGE	704256208	5	2	614	969054708	DECKEL KPL.
ZUNGE	704256208	5	3	615	969056008	DECKEL KPL.
ZUNGE	704256708	9	4	45	965690708	DECKEL KPL.
ZUNGE	704256708	(5)	4	608	969048908	GERAEUSCHDAEMMUNG OBE
ZUNGE	704256708	(5)	4	608	969048908	GERAEUSCHDAEMMUNG OBE
ZUNGE	704256708	(6)	4	628	969245308	ELEKTRIK KLEMMKASTEN DB
ZUNGE 45X19 STAHL VERZ	704259008	5	2	446	96004224	DECKEL KPL.
ZUNGE 45X19 STAHL VERZ	704259008	13	2	611	969120008	DECKEL KPL.
ZUNGE 45X19 STAHL VERZ	704259008	11	1	612	969127408	DECKEL KPL.
ZURRGURT 0,5MX18MM	10020519	65	1	137	918011308	UNTERTEIL VORM.
ZURRGURT 0,5MX18MM	10020519	118	3	179	969344108	MONTAGETEILE DREHBUEHN
ZURRGURT 0,5MX18MM	10020519	197	1	259	969268308	DIESELMOTOR VORM.
ZURRGURT EN 12195-2 6MX3	779034708	87	1	567	917829008	KRANFUEHRERKABINE KPL.
ZURRGURT EN 12195-2 6MX3	779034708	50	2	1062	917484008	F-MONTAGEEINHEIT
ZUS.HYDR.BOLZENZIEHEINR	968883508	500	1	1141	917474108	BOLZENZIEHEINRICHTUNG
ZUSATZABSPANNSEIL 40MM 4	97047687	4	2	1031	917722108	ZUSATZABSPANNUNG
ZUSATZABSPANNSEIL 40MM 5	97046984	1	2	1192	917230508	ZUSATZABSPANNUNG
ZUSATZABSPANNSEIL 40MM 6	97047309	1	2	1195	917230808	ZUSATZABSPANNUNG
ZUSATZABSPANNSEIL 40MM 7	97046985	1	2	1193	917230608	ZUSATZABSPANNUNG
ZUSATZABSPANNSEIL 40MM 9	97047307	1	2	1194	917230708	ZUSATZABSPANNUNG
ZUSATZABSPANNUNG 1	917230508	451	2	12	LR 11000 -0	LIEBHERR RAUPENKRAN LR
ZUSATZABSPANNUNG 2	917230608	452	1	12	LR 11000 -0	LIEBHERR RAUPENKRAN LR
ZUSATZABSPANNUNG 3	917230708	453	1	12	LR 11000 -0	LIEBHERR RAUPENKRAN LR
ZUSATZABSPANNUNG 4	917230808	454	1	12	LR 11000 -0	LIEBHERR RAUPENKRAN LR
ZUSATZABSPANNUNG DERR	917722108	257	1	10	LR 11000 -0	LIEBHERR RAUPENKRAN LR
ZUSATZABSPANNUNG LASC	917230408	450	1	12	LR 11000 -0	LIEBHERR RAUPENKRAN LR
ZUSATZBESCHILD.DEUTSCHL	918107408	162	1	9	LR 11000 -0	LIEBHERR RAUPENKRAN LR
ZUSATZBESCHILDERUNG FA	916283608	164	1	9	LR 11000 -0	LIEBHERR RAUPENKRAN LR
ZUSATZGEWICHT DERRICK	967983208	4	1	969	917380508	D-KOPFSTUECK VORM.
ZUSATZHEIZUNG OW	917828708	134	1	9	LR 11000 -0	LIEBHERR RAUPENKRAN LR
ZUSATZHEIZUNG VORM. STU	969496208	1	1	498	917828708	ZUSATZHEIZUNG OW
ZUSATZHYDR.BOLZENZIEHZY	968883308	500	1	1142	968929808	BOLZENZIEHZYLLINDER KPL.
ZUSATZHYDR.BOLZENZIEHZ	968883408	500	1	1145	968229108	BOLZENZIEHZYLLINDER KPL.
ZUSATZHYDR.MONTAGEEINR	917080708	50	1	537	917080608	MONTAGEEINRICHTUNG RA
ZUSATZHYDR.MONTAGEEINR	967788008	4	1	539	917080708	ZUSATZHYDR.MONTAGEEINR
ZUSATZHYDR.VERBINDUNGS	918371308	246	1	10	LR 11000 -0	LIEBHERR RAUPENKRAN LR
ZUSATZHYDR.VERBINDUNGS	96006590	4	1	918	918371308	ZUSATZHYDR.VERBINDUNGS
ZUSATZHYDRAULIK D-ANLEN	917321408	300	1	921	917083708	D-ANLENKSTUECK KPL.
ZUSATZHYDRAULIK D-ANLEN	967788408	4	1	941	917321408	ZUSATZHYDRAULIK D-ANLENK
ZUSATZHYDRAULIK D-KOPFS	917321508	2	1	962	917178408	D-KOPFSTUECK KPL.
ZUSATZHYDRAULIK D-KOPFS	967788608	4	1	997	917321508	ZUSATZHYDRAULIK D-KOPFS
ZUSATZHYDRAULIK DREHBUE	969733008	4	1	154	918129308	HYDRAULIK DREHBUEHNE
ZUSATZHYDRAULIK MONTAGE	917079008	2	1	230	917078908	MONTAGEWINDE
ZUSATZHYDRAULIK MONTAGE	967787908	4	1	244	917079008	ZUSATZHYDRAULIK MONTAGE
ZUSATZHYDRAULIK NOTBETA	917190408	366	1	12	LR 11000 -0	LIEBHERR RAUPENKRAN LR
ZUSATZHYDRAULIK NOTBETA	967789408	4	1	735	917190408	ZUSATZHYDRAULIK NOTBET
ZUSATZHYDRAULIK S-ANLEN	918791508	4	1	773	918791008	S-ANLENKSTUECK KPL.
ZUSATZHYDRAULIK S-ANLEN	96020306	4	1	799	918791508	ZUSATZHYDRAULIK S-ANLENK
ZUSATZHYDRAULIK SA-BOCK	917597908	2	1	505	917080308	SA-BOCK
ZUSATZHYDRAULIK SA-BOCK	968513208	4	1	520	917597908	ZUSATZHYDRAULIK SA-BOCK
ZUSATZHYDRAULIK VERBOL	968562908	4	1	732	917626808	ZUSATZHYDRAULIK VERBOLZ
ZUSATZHYDRAULIK VERBOL	917626808	400	1	731	917618308	VERBOLZUNG DB-SCHWEBE
ZUSATZHYDRAULIK WINDE 1	917078008	2	1	185	917077808	WINDE 1
ZUSATZHYDRAULIK WINDE 1	967787708	4	1	194	917078008	ZUSATZHYDRAULIK WINDE 1
ZUSATZHYDRAULIK WINDE 2	917078108	2	1	204	917077908	WINDE 2
ZUSATZHYDRAULIK WINDE 2	967787808	4	1	208	917078108	ZUSATZHYDRAULIK WINDE 2

8.8.2019

etk_en_de_098233 LR 11000

1740

LIEBHERRAlphabetical index
Alphabetischer Index

Bezeichnung	Artikel	Pos.	Menge	Seite	Baugruppe	Bezeichnung
ZUSATZHYDRAULIK WINDE 3	917083308	2	1	899	917083208	WINDE 3
ZUSATZHYDRAULIK WINDE 3	967789108	4	1	909	917083308	ZUSATZHYDRAULIK WINDE 3
ZUSATZHYDRAULIK WINDE 4	917433408	3	1	213	917078208	WINDE 4 EINZIEHWERK
ZUSATZHYDRAULIK WINDE 4	968081908	4	1	224	917433408	ZUSATZHYDRAULIK WINDE 4
ZUSATZHYDRAULIK WINDE 6	917083108	2	1	881	917081708	WINDE 6
ZUSATZHYDRAULIK WINDE 6	967789008	4	1	892	917083108	ZUSATZHYDRAULIK WINDE 6
ZUSATZHYDRAULIK ZWISCHE	917321708	400	1	1025	917178608	D-ZWISCHENSTUECK
ZUSATZHYDRAULIK ZWISCHE	967788808	4	1	1028	917321708	ZUSATZHYDRAULIK ZWISCH
ZUSATZHYDRAULIK ZWISCH	917321608	400	1	1013	917085308	D-ZWISCHENSTUECK
ZUSATZHYDRAULIK ZWISCH	967788708	4	1	1016	917321608	ZUSATZHYDRAULIK ZWISCH
ZUSATZTEILE LUFTFILTERANL	969468008	3	1	448	917852708	ZUSATZTEILE STUFE IV
ZUSATZTEILE STUFE IV MOTO	917852708	128	1	8	LR 11000 -0	LIEBHERR RAUPENKRAN LR
ZWEIFACHPUMPE A4VG+A4V	11212367	104	1	259	969268308	DIESELMOTOR VORM.
ZWEIFACHPUMPE A4VG+A4V	11212364	101	1	259	969268308	DIESELMOTOR VORM.
ZWEIFACHZAHNRADPUMPE	10220483	106	1	259	969268308	DIESELMOTOR VORM.
ZWEILOCHMUTTER AL	11005554	21	1	354	10303007	KRAFTSTOFFVORFILTER
ZWISCHENFLANSCH	10014707	15	1	151	10871517	ELEKTROPUMPE
ZWISCHENFLANSCH	10144876	2	2	370	10143302	WASSERPUMPE MIT BEFEST.
ZWISCHENRAD ANBAU I=1.67	10118223	372	1	303	10142930	DIESELMOTOR
ZWISCHENRAD ANBAU I=1.67	11348849	372	1	303	10142930	DIESELMOTOR
ZWISCHENRAD ANBAU I=1.67	11426051	1	1	372	11348849	ZWISCHENRAD ANBAU
ZWISCHENRAD VORM. Z=49	11348855	1	2	371	10118223	ZWISCHENRAD ANBAU
ZWISCHENRAD VORM. Z=49	11348855	2	8	371	10118223	ZWISCHENRAD ANBAU
ZWISCHENRAD VORM. Z=49	11348855	1	1	372	11348849	ZWISCHENRAD ANBAU
ZWISCHENRADACHSE 31CrM	9078590	4	1	371	10118223	ZWISCHENRAD ANBAU
ZWISCHENRADACHSE 31CrM	9078590	4	1	372	11348849	ZWISCHENRAD ANBAU
ZWISCHENRING	10014730	8	1	151	10871517	ELEKTROPUMPE
ZWISCHENRING	10014730	8	1	557	10425291	ELEKTROPUMPE
ZWISCHENRING	10129236	2	1	392	10129212	SCHWUNGRADGEHAEUSE AN
ZWISCHENSTUECK	10147564	2	1	386	10146947	GENERATOR ANBAU
ZWISCHENSTUECK	797028301	21	55	190	90024489	PLANETENGETRIEBE
ZWISCHENSTUECK	797028301	21	55	219	90200276	PLANETENGETRIEBE
ZWISCHENSTUECK	797028301	14	46	888	90200134	PLANETENGETRIEBE
ZWISCHENSTUECK	797028301	21	55	905	90026841	PLANETENGETRIEBE
ZWISCHENSTUECK 11SMnPb3	10132935	(12)	1	302	10142930	DIESELMOTOR
ZWISCHENSTUECK S355J0	10147565	3	1	386	10146947	GENERATOR ANBAU
ZWISCHENSTUECK SCHWK.	968679008	1	1	1169	968678908	ZWISCHENSTUECK VORM.
ZWISCHENSTUECK VORM.	968678908	2	2	1165	917230108	FUEHRUNG SCHWEBEBALLAS
ZWOELFKANTSCHRAUBE M1	10132558	9	8	384	10141528	ABGASSTUTZEN ANBAU
ZYL ROLLENLAGER	11267363	10	1	280	11267361	TRIEBWELLE
ZYLINDER	11267368	1	1	281	11219355	TRIEBWERK HYDRAULIKTEIL
ZYLINDER	7024273	1	1	243	570113308	TRIEBWERK
ZYLINDER V-MOTORXD9508	9078049	80	8	306	12451207	KURBELGEHAEUSE KPL. MIT
ZYLINDERKOPF ANBAU V-MO	10143276	80	8	300	10142930	DIESELMOTOR
ZYLINDERKOPF V-MOTOR	10147780	1	1	324	10147781	ZYLINDERKOPF VORM.
ZYLINDERKOPF VORM. V-MO	10147781	1	1	323	10143276	ZYLINDERKOPF ANBAU
ZYLINDERKOPFDECKEL	10122220	1	1	334	11364320	ZYLINDERKOPFDECKEL VORM
ZYLINDERKOPFDECKEL	10122266	1	1	328	10122645	ZYLINDERKOPFDECKEL ANBA
ZYLINDERKOPFDECKEL	12469625	1	1	330	11364303	ZYLINDERKOPFDECKEL VORM
ZYLINDERKOPFDECKEL	12469625	1	1	334	11364320	ZYLINDERKOPFDECKEL VORM
ZYLINDERKOPFDECKEL	12469625	1	1	336	11364325	ZYLINDERKOPFDECKEL VORM
ZYLINDERKOPFDECKEL	12469626	1	1	328	10122645	ZYLINDERKOPFDECKEL ANBA
ZYLINDERKOPFDECKEL ANBA	10122640	83	1	300	10142930	DIESELMOTOR
ZYLINDERKOPFDECKEL ANBA	10122645	82	5	300	10142930	DIESELMOTOR
ZYLINDERKOPFDECKEL ANBA	10122646	84	1	300	10142930	DIESELMOTOR
ZYLINDERKOPFDECKEL ANBA	10122659	85	1	300	10142930	DIESELMOTOR
ZYLINDERKOPFDECKEL VORM	11364303	1	1	329	10122640	ZYLINDERKOPFDECKEL ANBA
ZYLINDERKOPFDECKEL VORM	11364320	1	1	333	10122646	ZYLINDERKOPFDECKEL ANBA
ZYLINDERKOPFDECKEL VORM	11364325	1	1	335	10122659	ZYLINDERKOPFDECKEL ANBA
ZYLINDERKOPFDICHTUNG Met	10118055	2	1	323	10143276	ZYLINDERKOPF ANBAU

8.8.2019

etk_en_de_098233 LR 11000

1741

LIEBHERRAlphabetical index
Alphabetischer Index

Bezeichnung	Artikel	Pos.	Menge	Seite	Baugruppe	Bezeichnung
ZYLINDERKOPFDICHTUNG Met	10118055	1	1	413	10120896	DS ZYLINDERKOPF KPL.
ZYLINDERKOPFSCHRAUBE M	9080476	4	6	323	10143276	ZYLINDERKOPF ANBAU
ZYLINDERROLLE DIN 5402-1	747004401	18	55	190	90024489	PLANETENGETRIEBE
ZYLINDERROLLE DIN 5402-1	747004401	18	55	219	90200276	PLANETENGETRIEBE
ZYLINDERROLLE DIN 5402-1	747004401	12	46	888	90200134	PLANETENGETRIEBE
ZYLINDERROLLE DIN 5402-1	747004401	18	55	905	90026841	PLANETENGETRIEBE
ZYLINDERROLLENLAGER	571900108	(31)	1	273	11212743	VERSTELLPUMPE
ZYLINDERSCHRAUBE	511051708	6	1	168	510401908	UMSCHALTVENTIL
ZYLINDERSCHRAUBE DIN 691	12100322	7	36	1164	918938508	ZENTRIERUNG STANDARD
ZYLINDERSCHRAUBE DIN 69	4001230	24	1	928	917333208	D-ANLENKSTUECK VORM.
ZYLINDERSCHRAUBE DIN 69	4901191	6	4	741	511486508	WEGESCHIEBER
ZYLINDERSCHRAUBE DIN 798	408303201	(7)	8	1035	917251008	L-KOPFSTUECK
ZYLINDERSCHRAUBE DIN 798	11968081	19	16	813	918121308	ROLLENSATZ
ZYLINDERSCHRAUBE DIN 798	11968081	18	16	818	918121408	ROLLENSATZ
ZYLINDERSCHRAUBE DIN 79	4901022	8	16	976	967946308	VERSTELLFLASCHE KPL.
ZYLINDERSCHRAUBE DIN 798	10875563	7	2	580	964560908	DACHSCHEIBE VORM.
ZYLINDERSCHRAUBE DIN 798	12216056	37	16	928	917333208	D-ANLENKSTUECK VORM.
ZYLINDERSCHRAUBE DIN 84	510797708	22	1	524	511433908	DRUCKBEGRENZUNGSVENTI
ZYLINDERSCHRAUBE DIN 84	510797708	22	1	542	511417708	DRUCKBEGRENZUNGSVENTI
ZYLINDERSCHRAUBE DIN 84	510797708	22	1	702	511417608	DRUCKBEGRENZUNGSVENTI
ZYLINDERSCHRAUBE DIN 912	501562308	62	36	190	90024489	PLANETENGETRIEBE
ZYLINDERSCHRAUBE DIN 912	501562308	62	36	905	90026841	PLANETENGETRIEBE
ZYLINDERSCHRAUBE DIN 912	404361208	4	4	689	10342823	DRUCKREGELVENTIL
ZYLINDERSCHRAUBE DIN 912	404361208	56	4	696	511308608	PROPORTIONALVENTIL
ZYLINDERSCHRAUBE DIN 912	404361208	10	4	699	571362608	VORSTEUERVENTIL
ZYLINDERSCHRAUBE DIN 912	10876394	22	8	17	918005408	RAUPENMITTELTEIL
ZYLINDERSCHRAUBE DIN 912	10876394	301	4	246	967787908	ZUSATZHYDRAULIK MONTAGE
ZYLINDERSCHRAUBE ISO 12	400170108	280	18	1041	967922908	KLEMMKASTEN
ZYLINDERSCHRAUBE ISO 12	10875564	21	2	44	967907608	SCHALTKASTEN VORM.
ZYLINDERSCHRAUBE ISO 12	10875564	18	2	628	969245308	ELEKTRIK KLEMMKASTEN DB
ZYLINDERSCHRAUBE ISO 12	10875564	67	4	646	969251008	AUFBAUTEILE MONTAGETAPE
ZYLINDERSCHRAUBE ISO 12	10875564	(23)	4	745	917176708	EL.KUEHLWASSERVORWAE
ZYLINDERSCHRAUBE ISO 145	11082116	4	1	350	10152866	INJEKTOR MIT BEFEST.
ZYLINDERSCHRAUBE ISO 145	11082116	3	1	351	10150877	RS INJEKTOR
ZYLINDERSCHRAUBE ISO 47	10560807	86	12	142	90211005	DREHWERKANTRIEB
ZYLINDERSCHRAUBE ISO 47	12208101	(6)	2	888	90200134	PLANETENGETRIEBE
ZYLINDERSCHRAUBE ISO 47	4043016	66	24	63	90029090	WINKELGETRIEBE
ZYLINDERSCHRAUBE ISO 47	4043016	66	24	65	90029091	WINKELGETRIEBE
ZYLINDERSCHRAUBE ISO 476	12219296	21	8	236	11347396	SEILTROMMEL
ZYLINDERSCHRAUBE ISO 47	10650720	2	4	348	10150858	HOCHDRUCKPUMPE MIT BEFE
ZYLINDERSCHRAUBE ISO 476	10415162	7	2	144	510235408	HYDROMOTOR
ZYLINDERSCHRAUBE ISO 476	10875571	318	6	260	969268308	DIESELMOTOR VORM.
ZYLINDERSCHRAUBE ISO 476	10875571	7	4	433	917828408	BATTERIELAGERUNG
ZYLINDERSCHRAUBE ISO 476	10875571	22	4	535	917080508	ROLLENLAGERUNG
ZYLINDERSCHRAUBE ISO 476	10875571	37	16	1152	918900508	SCHWEBEBALLAST
ZYLINDERSCHRAUBE ISO 47	10299659	10	1	386	10146947	GENERATOR ANBAU
ZYLINDERSCHRAUBE ISO 476	11690628	550	24	158	969733008	ZUSATZHYDRAULIK DREHBUE
ZYLINDERSCHRAUBE ISO 47	404309408	61	24	888	90200134	PLANETENGETRIEBE
ZYLINDERSCHRAUBE ISO 476	11657000	306	2	246	967787908	ZUSATZHYDRAULIK MONTAGE
ZYLINDERSCHRAUBE ISO 476	4980973	12	8	386	10146947	GENERATOR ANBAU
ZYLINDERSCHRAUBE ISO 476	4980973	7	2	404	10126182	NEBENABTRIEB ANBAU
ZYLINDERSCHRAUBE ISO 476	10875573	7	18	1198	968455908	FUSS KPL.
ZYLINDERSCHRAUBE ISO 476	12208100	10	4	144	510235408	HYDROMOTOR
ZYLINDERSCHRAUBE ISO 476	4981088	10	3	372	11348849	ZWISCHENRAD ANBAU
ZYLINDERSCHRAUBE ISO 476	12213812	163	24	930	917333208	D-ANLENKSTUECK VORM.
ZYLINDERSCHRAUBE ISO 47	4042195	922	6	236	11347396	SEILTROMMEL
ZYLINDERSCHRAUBE ISO 47	4042020	7	2	191	90024729	FEDERDRUCKBREMSE
ZYLINDERSCHRAUBE ISO 47	4042020	7	2	906	90026848	FEDERDRUCKBREMSE
ZYLINDERSCHRAUBE ISO 47	10875574	300	4	263	969375408	BEFESTIGUNGSTEILE DRUC
ZYLINDERSCHRAUBE ISO 47	10875574	194	4	931	917333208	D-ANLENKSTUECK VORM.

8.8.2019

etk_en_de_098233 LR 11000

1742

LIEBHERRAlphabetical index
Alphabetischer Index

Bezeichnung	Artikel	Pos.	Menge	Seite	Baugruppe	Bezeichnung
ZYLINDERSCHRAUBE ISO 476	11321151	8	12	191	90024729	FEDERDRUCKBREMSE
ZYLINDERSCHRAUBE ISO 47	404313701	(7)	12	888	90200134	PLANETENGETRIEBE
ZYLINDERSCHRAUBE ISO 476	11321152	8	12	906	90026848	FEDERDRUCKBREMSE
ZYLINDERSCHRAUBE ISO 476	10875577	4	4	268	10873653	PUMPENTRAEGER
ZYLINDERSCHRAUBE ISO 476	12201263	30	12	509	917347708	SA-BOCK
ZYLINDERSCHRAUBE ISO 476	4043164	17	18	63	90029090	WINKELGETRIEBE
ZYLINDERSCHRAUBE ISO 476	4043164	17	18	65	90029091	WINKELGETRIEBE
ZYLINDERSCHRAUBE ISO 476	10875565	314	4	260	969268308	DIESELMOTOR VORM.
ZYLINDERSCHRAUBE ISO 476	10875565	73	13	929	917333208	D-ANLENKSTUECK VORM.
ZYLINDERSCHRAUBE ISO 476	11834794	403	10	673	96020296	HYDRAULIK
ZYLINDERSCHRAUBE ISO 476	11834794	118	4	929	917333208	D-ANLENKSTUECK VORM.
ZYLINDERSCHRAUBE ISO 47	10012659	9	10	191	90024729	FEDERDRUCKBREMSE
ZYLINDERSCHRAUBE ISO 47	10012659	9	10	906	90026848	FEDERDRUCKBREMSE
ZYLINDERSCHRAUBE ISO 476	10876374	74	12	142	90211005	DREHWERKANTRIEB
ZYLINDERSCHRAUBE ISO 476	10876374	304	8	260	969268308	DIESELMOTOR VORM.
ZYLINDERSCHRAUBE ISO 476	10876374	418	3	673	96020296	HYDRAULIK
ZYLINDERSCHRAUBE ISO 47	404312808	11	2	326	10118060	KIPPHEBELWERK KPL.
ZYLINDERSCHRAUBE ISO 47	10663388	6	4	886	90200131	SEILTROMMEL
ZYLINDERSCHRAUBE ISO 47	404316101	408	20	673	96020296	HYDRAULIK
ZYLINDERSCHRAUBE ISO 47	4042273	503	4	196	967787708	ZUSATZHYDRAULIK WINDE 1
ZYLINDERSCHRAUBE ISO 47	4042273	503	4	210	967787808	ZUSATZHYDRAULIK WINDE 2
ZYLINDERSCHRAUBE ISO 47	4042273	503	4	894	967789008	ZUSATZHYDRAULIK WINDE 6
ZYLINDERSCHRAUBE ISO 47	4042273	503	4	911	967789108	ZUSATZHYDRAULIK WINDE 3
ZYLINDERSCHRAUBE ISO 476	10876373	502	36	31	969731708	HYDRAULIK MITTELTEIL
ZYLINDERSCHRAUBE ISO 476	10876373	502	24	70	967787408	HYDRAULIK RAUPE
ZYLINDERSCHRAUBE ISO 476	10876373	502	24	97	967787508	HYDRAULIK RAUPE
ZYLINDERSCHRAUBE ISO 476	10876373	552	14	158	969733008	ZUSATZHYDRAULIK DREHBUE
ZYLINDERSCHRAUBE ISO 476	10876373	502	4	196	967787708	ZUSATZHYDRAULIK WINDE 1
ZYLINDERSCHRAUBE ISO 476	10876373	502	4	210	967787808	ZUSATZHYDRAULIK WINDE 2
ZYLINDERSCHRAUBE ISO 476	10876373	502	12	226	968081908	ZUSATZHYDRAULIK WINDE 4
ZYLINDERSCHRAUBE ISO 476	10876373	502	4	894	967789008	ZUSATZHYDRAULIK WINDE 6
ZYLINDERSCHRAUBE ISO 476	10876373	502	4	911	967789108	ZUSATZHYDRAULIK WINDE 3
ZYLINDERSCHRAUBE ISO 47	4600741	406	15	673	96020296	HYDRAULIK
ZYLINDERSCHRAUBE ISO 476	10878823	554	8	158	969733008	ZUSATZHYDRAULIK DREHBUE
ZYLINDERSCHRAUBE ISO 47	12691483	3	3	518	967981108	ZUGSTANGE VORM.
ZYLINDERSCHRAUBE ISO 47	12691483	3	4	824	967747008	STANGE VORM.
ZYLINDERSCHRAUBE ISO 47	12691483	4	3	844	967950808	ZUGSTANGE VORM.
ZYLINDERSCHRAUBE ISO 47	12691483	4	7	846	967898408	ZUGSTANGE VORM.
ZYLINDERSCHRAUBE ISO 47	12691483	3	8	853	967744008	STANGE VORM.
ZYLINDERSCHRAUBE ISO 47	12691483	4	4	860	968214108	ZUGSTANGE VORM.
ZYLINDERSCHRAUBE ISO 47	12691483	3	4	862	968217108	ZUGSTANGE VORM.
ZYLINDERSCHRAUBE ISO 47	12691483	3	4	933	968242108	ZUGSTANGE VORM.
ZYLINDERSCHRAUBE ISO 47	12691483	3	5	980	968027308	ZUGSTANGE VORM.
ZYLINDERSCHRAUBE ISO 47	12691483	3	2	1173	968803008	ZUGSTANGE VORM.
ZYLINDERSCHRAUBE ISO 47	12691483	3	2	1179	968786908	ZUGSTANGE VORM.
ZYLINDERSCHRAUBE ISO 47	12224056	3	2	516	967846508	ZUGSTANGE VORM.
ZYLINDERSCHRAUBE ISO 47	12224056	3	5	981	968026108	ZUGSTANGE VORM.
ZYLINDERSCHRAUBE ISO 47	12224056	3	3	983	968027708	ZUGSTANGE VORM.
ZYLINDERSCHRAUBE ISO 47	12224056	3	4	1015	967733808	STANGE VORM.
ZYLINDERSCHRAUBE ISO 47	12224056	3	8	1027	967704108	STANGE VORM.
ZYLINDERSCHRAUBE ISO 476	10001472	6	4	903	90028040	SEILTROMMEL
ZYLINDERSCHRAUBE ISO 476	10878827	10	24	749	917863208	TRANSPORTABLAGE
ZYLINDERSCHRAUBE ISO 476	12223047	9	24	749	917863208	TRANSPORTABLAGE
ZYLINDERSCHRAUBE ISO 47	10001464	3	8	389	9079954	BEFESTIGUNGSTEILE ANBAU
ZYLINDERSCHRAUBE ISO 47	10001077	36	12	63	90029090	WINKELGETRIEBE
ZYLINDERSCHRAUBE ISO 47	10001077	36	12	65	90029091	WINKELGETRIEBE
ZYLINDERSCHRAUBE ISO 47	404363008	43	4	680	11340741	STEUERBLOCK
ZYLINDERSCHRAUBE ISO 476	12230467	32	4	883	917473608	WINDE 6 VORM.
ZYLINDERSCHRAUBE ISO 47	404317208	11	16	688	10413255	UMSCHALTBLOCK
ZYLINDERSCHRAUBE ISO 47	4002918	27	36	190	90024489	PLANETENGETRIEBE

8.8.2019

etk_en_de_098233 LR 11000

1743

LIEBHERRAlphabetical index
Alphabetischer Index

Bezeichnung	Artikel	Pos.	Menge	Seite	Baugruppe	Bezeichnung
ZYLINDERSCHRAUBE ISO 47	4002918	27	36	219	90200276	PLANETENGETRIEBE
ZYLINDERSCHRAUBE ISO 47	4002918	27	36	905	90026841	PLANETENGETRIEBE
ZYLINDERSCHRAUBE ISO 47	4902329	27	16	888	90200134	PLANETENGETRIEBE
ZYLINDERSCHRAUBE ISO 47	4902030	79	24	888	90200134	PLANETENGETRIEBE
ZYLINDERSCHRAUBE ISO 476	12224055	3	2	934	968246608	ZUGSTANGE KPL.
ZYLINDERSCHRAUBE ISO 476	10018976	39	4	67	10132387	HYDRAULIKANBAUMOTOR
ZYLINDERSCHRAUBE ISO 47	12100210	37	1	66	933878901	PLANETENGETRIEBE
ZYLINDERSCHRAUBE ISO 476	10197292	38	3	66	933878901	PLANETENGETRIEBE
ZYLINDERSCHRAUBE ISO 476	12692008	11	4	275	11212366	DREIFACHPUMPE
ZYLINDERSCHRAUBE ISO 476	12691230	18	4	187	917438108	WINDE 1 VORM.
ZYLINDERSCHRAUBE ISO 476	12691230	18	4	206	917454008	WINDE 2 VORM.
ZYLINDERSCHRAUBE ISO 476	12691230	15	8	215	917451208	WINDE 4 VORM.
ZYLINDERSCHRAUBE ISO 476	12691230	21	4	901	917474008	WINDE 3 VORM.
ZYLINDERSCHRAUBE ISO 47	10299569	31	33	883	917473608	WINDE 6 VORM.
ZYLINDERSCHRAUBE ISO 476	12691466	6	16	749	917863208	TRANSPORTABLAGE
ZYLINDERSCHRAUBE ISO 47	10472864	12	8	184	917077708	BOLZEN S-ANLENKSTUECK
ZYLINDERSCHRAUBE ISO 476	12691987	8	4	551	967968208	OELBEHAELTER VORM.
ZYLINDERSCHRAUBE ISO 476	404324908	19	35	187	917438108	WINDE 1 VORM.
ZYLINDERSCHRAUBE ISO 476	404324908	3	35	190	90024489	PLANETENGETRIEBE
ZYLINDERSCHRAUBE ISO 476	404324908	19	35	206	917454008	WINDE 2 VORM.
ZYLINDERSCHRAUBE ISO 476	404324908	19	35	901	917474008	WINDE 3 VORM.
ZYLINDERSCHRAUBE ISO 476	404324908	3	35	905	90026841	PLANETENGETRIEBE
ZYLINDERSCHRAUBE ISO 476	11342411	3	72	140	918367008	DREHWERK ANBAU
ZYLINDERSCHRAUBE ISO 476	11342411	31	2	509	917347708	SA-BOCK
ZYLINDERSCHRAUBE ISO 47	10878830	12	4	1062	917484008	F-MONTAGEEINHEIT
ZYLINDERSCHRAUBE ISO 47	12100098	43	2	878	917191008	SL-REDUZIERSTUECK
ZYLINDERSCHRAUBE ISO 47	12100098	19	2	1035	917251008	L-KOPFSTUECK
ZYLINDERSCHRAUBE ISO 47	12100098	12	4	1048	917191508	L-ZWISCHENSTUECK
ZYLINDERSCHRAUBE ISO 47	12100098	12	4	1054	917625408	L-ZWISCHENSTUECK
ZYLINDERSCHRAUBE ISO 47	12100098	17	2	1056	917483908	F-ANSCHLUSSKOPF
ZYLINDERSCHRAUBE ISO 47	12100098	22	2	1062	917484008	F-MONTAGEEINHEIT
ZYLINDERSCHRAUBE ISO 47	10878833	17	4	1068	917484108	F-ANLENKSTUECK
ZYLINDERSCHRAUBE ISO 47	10878833	5	4	1092	917484408	F-ZWISCHENSTUECK
ZYLINDERSCHRAUBE ISO 47	12100299	23	2	1062	917484008	F-MONTAGEEINHEIT
ZYLINDERSCHRAUBE ISO 476	10545933	138	2	930	917333208	D-ANLENKSTUECK VORM.
ZYLINDERSCHRAUBE ISO 476	10545933	81	2	970	917380508	D-KOPFSTUECK VORM.
ZYLINDERSCHRAUBE ISO 476	10545933	11	4	1012	917085308	D-ZWISCHENSTUECK
ZYLINDERSCHRAUBE ISO 476	10545933	11	4	1024	917178608	D-ZWISCHENSTUECK
ZYLINDERSCHRAUBE ISO 476	10878755	6	2	780	917332608	S-ANLENKSTUECK VORM.
ZYLINDERSCHRAUBE ISO 476	10878755	4	4	822	917190908	S-ZWISCHENSTUECK
ZYLINDERSCHRAUBE ISO 476	10878755	4	4	830	917333908	S-ZWISCHENSTUECK
ZYLINDERSCHRAUBE ISO 476	10878755	4	4	834	917231408	S-ADAPTER
ZYLINDERSCHRAUBE ISO 476	10878755	4	4	841	917078608	S-ZWISCHENSTUECK
ZYLINDERSCHRAUBE ISO 476	10878755	4	4	850	917078708	S-ZWISCHENSTUECK
ZYLINDERSCHRAUBE ISO 476	10878755	4	4	857	917078808	S-ZWISCHENSTUECK
ZYLINDERSCHRAUBE ISO 476	10878755	4	4	868	917079208	S-ZWISCHENSTUECK
ZYLINDERSCHRAUBE ISO 476	10878755	4	4	873	917571208	S-ZWISCHENSTUECK
ZYLINDERSCHRAUBE ISO 476	10878755	47	2	878	917191008	SL-REDUZIERSTUECK
ZYLINDERSCHRAUBE ISO 476	12225299	22	4	136	918011308	UNTERTEIL VORM.
ZYLINDERSCHRAUBE ISO 476	10878835	29	4	60	917291608	RAUPENTRAEGER LI.
ZYLINDERSCHRAUBE ISO 476	10878835	29	4	93	917291708	RAUPENTRAEGER RE.
ZYLINDERSCHRAUBE ISO 47	404324508	3	2	731	917618308	VERBOLZUNG DB-SCHWEBE
ZYLINDERSCHRAUBE ISO 47	10001470	14	70	215	917451208	WINDE 4 VORM.
ZYLINDERSCHRAUBE ISO 47	10001470	3	35	219	90200276	PLANETENGETRIEBE
ZYLINDERSCHRAUBE ISO 47	10875567	59	2	637	917829408	EINBAUTEILE SCHALTSCHRAN
ZYLINDERSCHRAUBE ISO 47	11691539	36	8	453	917203308	STUERSTAND
ZYLINDERSCHRAUBE ISO 47	11691539	87	8	954	10815010	DECKEL
ZYLINDERSCHRAUBE ISO 47	10876395	65	32	646	969251008	AUFBAUTEILE MONTAGETAPE
ZYLINDERSCHRAUBE ISO 47	10875815	43	2	555	917081208	ZENTRALSCHMIERANLAGE O
ZYLINDERSCHRAUBE ISO 47	10875815	323	2	707	969582408	DRUCKLUFTANLAGE

8.8.2019

etk_en_de_098233 LR 11000

1744

LIEBHERRAlphabetical index
Alphabetischer Index

Bezeichnung	Artikel	Pos.	Menge	Seite	Baugruppe	Bezeichnung
ZYLINDERSCHRAUBE ISO 476	4901531	19	4	689	10342823	DRUCKREGELVENTIL
ZYLINDERSCHRAUBE ISO 476	240213102	479	8	699	571362608	VORSTEUERVENTIL
ZYLINDERSCHRAUBE ISO 47	11690040	23	1	577	917432008	SCHIEBETUER KPL.
ZYLINDERSCHRAUBE ISO 47	11690040	17	4	1137	968099808	KAMERAHALTER VORM.
ZYLINDERSCHRAUBE ISO 47	11690042	34	24	453	917203308	STEUERSTAND
ZYLINDERSCHRAUBE ISO 47	11690042	18	2	601	918009808	HEIZKLIMAGERAET EINBAU
ZYLINDERSCHRAUBE ISO 476	240046502	23	4	584	964598008	SCHEIBENWISCHANLAGE EIN
ZYLINDERSCHRAUBE ISO 47	10875582	4	4	747	918470508	FREMDEINSPEISUNG
ZYLINDERSCHRAUBE ISO 47	10875582	9	1	747	918470508	FREMDEINSPEISUNG
ZYLINDERSCHRAUBE ISO 47	10875583	34	8	574	917912208	KABINE VERGLAST
ZYLINDERSCHRAUBE ISO 47	10875584	35	4	574	917912208	KABINE VERGLAST
ZYLINDERSCHRAUBE ISO 47	4002299	321	8	196	967787708	ZUSATZHYDRAULIK WINDE 1
ZYLINDERSCHRAUBE ISO 47	4002299	321	8	210	967787808	ZUSATZHYDRAULIK WINDE 2
ZYLINDERSCHRAUBE ISO 47	4002299	321	8	226	968081908	ZUSATZHYDRAULIK WINDE 4
ZYLINDERSCHRAUBE ISO 47	4002299	10	4	688	10413255	UMSCHALTBLOCK
ZYLINDERSCHRAUBE ISO 47	4002299	321	4	894	967789008	ZUSATZHYDRAULIK WINDE 6
ZYLINDERSCHRAUBE ISO 47	4002299	321	8	911	967789108	ZUSATZHYDRAULIK WINDE 3
ZYLINDERSCHRAUBE ISO 47	12207210	94	2	61	917291608	RAUPENTRAEGER LI.
ZYLINDERSCHRAUBE ISO 47	12207210	94	2	94	917291708	RAUPENTRAEGER RE.
ZYLINDERSCHRAUBE ISO 47	12204614	7	6	81	917322008	ZENTRALSCHMIERUNG RAUP
ZYLINDERSCHRAUBE ISO 47	12204614	7	6	105	917322208	ZENTRALSCHMIERUNG RAUP
ZYLINDERSCHRAUBE ISO 47	12204614	3	2	529	917691308	ZENTRALSCHMIERUNG
ZYLINDERSCHRAUBE ISO 47	12204614	10	2	961	917692208	ZENTRALSCHMIERUNG
ZYLINDERSCHRAUBE ISO 47	12203070	7	2	149	917081108	ZENTRALSCHMIERANLAGE O
ZYLINDERSCHRAUBE ISO 47	12203070	37	2	603	10228112	HEIZKLIMAGERAET
ZYLINDERSCHRAUBE ISO 476	12225950	430	4	673	96020296	HYDRAULIK
ZYLINDERSCHRAUBE ISO 476	10181382	429	24	673	96020296	HYDRAULIK
ZYLINDERSCHRAUBE ISO 476	10181382	300	4	734	968562908	ZUSATZHYDRAULIK VERBOLZ
ZYLINDERSCHRAUBE ISO 47	4600552	322	4	894	967789008	ZUSATZHYDRAULIK WINDE 6
ZYLINDERSCHRAUBE ISO 47	12216217	48	4	453	917203308	STEUERSTAND
ZYLINDERSCHRAUBE ISO 476	10181383	95	4	63	90029090	WINKELGETRIEBE
ZYLINDERSCHRAUBE ISO 476	10181383	95	4	65	90029091	WINKELGETRIEBE
ZYLINDERSCHRAUBE ISO 476	10181507	41	2	555	917081208	ZENTRALSCHMIERANLAGE O
ZYLINDERSCHRAUBE ISO 476	10181388	327	4	260	969268308	DIESELMOTOR VORM.
ZYLINDERSCHRAUBE ISO 47	4002601	23	4	696	511308608	PROPORTIONALVENTIL
ZYLINDERSCHRAUBE ISO 47	11690044	8	2	577	917432008	SCHIEBETUER KPL.
ZYLINDERSCHRAUBE ISO 47	11690044	15	3	579	968080908	SCHLIESSANLAGE
ZYLINDERSCHRAUBE ISO 47	510746608	15	8	696	511308608	PROPORTIONALVENTIL
ZYLINDERSCHRAUBE ISO 47	10875586	91	4	142	90211005	DREHWERKANTRIEB
ZYLINDERSCHRAUBE ISO 47	10875586	308	3	238	11347399	FLANSCHLAGER
ZYLINDERSCHRAUBE ISO 47	10875586	7	6	241	510230608	HYDROMOTOR
ZYLINDERSCHRAUBE ISO 47	10875586	3	1	394	10127979	VERSCHLUSSTEILE
ZYLINDERSCHRAUBE ISO 47	10875586	3	1	402	10133077	DREHZAHLEBER KPL.
ZYLINDERSCHRAUBE ISO 47	10875586	12	2	435	969305108	BATTERIEKASTEN VORM.
ZYLINDERSCHRAUBE ISO 47	11140465	307	4	31	969731708	HYDRAULIK MITTELTEIL
ZYLINDERSCHRAUBE ISO 47	11140465	41	4	453	917203308	STEUERSTAND
ZYLINDERSCHRAUBE ISO 47	11140465	47	2	502	917191108	KLIMAAANLAGE
ZYLINDERSCHRAUBE ISO 47	11140465	310	2	522	968513208	ZUSATZHYDRAULIK SA-BOCK
ZYLINDERSCHRAUBE ISO 47	11140465	310	2	541	967788008	ZUSATZHYDR.MONTAGEEINR
ZYLINDERSCHRAUBE ISO 476	12225935	2	4	1186	510065008	FLANSCHVERSCHRAUBUNG
ZYLINDERSCHRAUBE ISO 47	10875588	10	11	149	917081108	ZENTRALSCHMIERANLAGE O
ZYLINDERSCHRAUBE ISO 47	10875588	6	3	151	10871517	ELEKTROPUMPE
ZYLINDERSCHRAUBE ISO 47	10875588	(1)	2	486	969246708	ELEKTRIK ANBAUTEILE KABIN
ZYLINDERSCHRAUBE ISO 47	10875588	311	6	522	968513208	ZUSATZHYDRAULIK SA-BOCK
ZYLINDERSCHRAUBE ISO 47	10875588	311	6	541	967788008	ZUSATZHYDR.MONTAGEEINR
ZYLINDERSCHRAUBE ISO 47	10875588	6	3	557	10425291	ELEKTROPUMPE
ZYLINDERSCHRAUBE ISO 47	4901159	(3)	4	286	11314599	VERSTELLPUMPE
ZYLINDERSCHRAUBE ISO 47	11820284	87	4	61	917291608	RAUPENTRAEGER LI.
ZYLINDERSCHRAUBE ISO 47	11820284	87	4	94	917291708	RAUPENTRAEGER RE.
ZYLINDERSCHRAUBE ISO 47	11820284	4	8	596	918531108	SPIEGELANBAU KRANFUEHR

8.8.2019

etk_en_de_098233 LR 11000

1745

LIEBHERRAlphabetical index
Alphabetischer Index

Bezeichnung	Artikel	Pos.	Menge	Seite	Baugruppe	Bezeichnung
ZYLINDERSCHRAUBE ISO 47	10875590	313	40	522	968513208	ZUSATZHYDRAULIK SA-BOCK
ZYLINDERSCHRAUBE ISO 47	10875590	313	40	541	967788008	ZUSATZHYDR.MONTAGEEINR
ZYLINDERSCHRAUBE ISO 47	10875590	11	4	569	969291108	KRANFUEHRERKABINE VORM
ZYLINDERSCHRAUBE ISO 47	10875590	2	4	1111	967995008	MECH.BEFESTIGUNGSTEILE
ZYLINDERSCHRAUBE ISO 47	10875591	3	1	362	10154796	ANSAUGSTUTZEN ANBAU
ZYLINDERSCHRAUBE ISO 47	10875591	50	2	453	917203308	STEUERSTAND
ZYLINDERSCHRAUBE ISO 47	10875591	41	4	723	967956208	KAMERAANBAU DREHBUEHN
ZYLINDERSCHRAUBE ISO 47	10875591	39	4	883	917473608	WINDE 6 VORM.
ZYLINDERSCHRAUBE ISO 47	10875592	10	4	81	917322008	ZENTRALSCHMIERUNG RAUP
ZYLINDERSCHRAUBE ISO 47	10875592	10	4	105	917322208	ZENTRALSCHMIERUNG RAUP
ZYLINDERSCHRAUBE ISO 47	10875592	32	2	187	917438108	WINDE 1 VORM.
ZYLINDERSCHRAUBE ISO 47	10875592	32	2	206	917454008	WINDE 2 VORM.
ZYLINDERSCHRAUBE ISO 47	10875592	312	10	260	969268308	DIESELMOTOR VORM.
ZYLINDERSCHRAUBE ISO 47	10875592	323	16	260	969268308	DIESELMOTOR VORM.
ZYLINDERSCHRAUBE ISO 47	10875592	32	12	289	969215908	KUEHLER VORM.
ZYLINDERSCHRAUBE ISO 47	10875592	66	2	575	917912208	KABINE VERGLAST
ZYLINDERSCHRAUBE ISO 47	12203634	38	3	603	10228112	HEIZKLIMAGERAET
ZYLINDERSCHRAUBE ISO 47	10876359	55	4	589	969298008	INNENVERKLEIDUNG
ZYLINDERSCHRAUBE ISO 47	10876361	50	4	502	917191108	KLIMAAANLAGE
ZYLINDERSCHRAUBE ISO 47	10876361	25	2	1137	968099808	KAMERAHALTER VORM.
ZYLINDERSCHRAUBE ISO 47	12215338	21	8	17	918005408	RAUPENMITTELTEIL
ZYLINDERSCHRAUBE ISO 47	12203635	325	2	260	969268308	DIESELMOTOR VORM.
ZYLINDERSCHRAUBE ISO 47	12203635	309	2	739	967969408	MONTAGEPLATTE NOTBETA
ZYLINDERSCHRAUBE ISO 47	12203635	309	2	744	967969508	MONTAGEPLATTE NOTBETA
ZYLINDERSCHRAUBE ISO 47	10875597	7	8	66	933878901	PLANETENGETRIEBE
ZYLINDERSCHRAUBE ISO 47	10875597	9	8	435	969305108	BATTERIEKASTEN VORM.
ZYLINDERSCHRAUBE ISO 47	10875597	38	6	453	917203308	STEUERSTAND
ZYLINDERSCHRAUBE ISO 47	10875597	21	8	537	917080608	MONTAGEEINRICHTUNG RA
ZYLINDERSCHRAUBE ISO 47	10875597	22	1	886	90200131	SEILTROMMEL
ZYLINDERSCHRAUBE ISO 47	10875597	22	1	903	90028040	SEILTROMMEL
ZYLINDERSCHRAUBE ISO 476	4600377	9	2	382	10141720	ATL-ANBAU
ZYLINDERSCHRAUBE ISO 476	4600377	9	2	383	10141721	ATL-ANBAU
ZYLINDERSCHRAUBE ISO 47	10875598	31	4	63	90029090	WINKELGETRIEBE
ZYLINDERSCHRAUBE ISO 47	10875598	31	4	65	90029091	WINKELGETRIEBE
ZYLINDERSCHRAUBE ISO 47	10875598	9	2	382	10141720	ATL-ANBAU
ZYLINDERSCHRAUBE ISO 47	10875598	9	3	383	10141721	ATL-ANBAU
ZYLINDERSCHRAUBE ISO 476	10007677	328	2	260	969268308	DIESELMOTOR VORM.
ZYLINDERSCHRAUBE ISO 47	10875599	73	4	63	90029090	WINKELGETRIEBE
ZYLINDERSCHRAUBE ISO 47	10875599	73	4	65	90029091	WINKELGETRIEBE
ZYLINDERSCHRAUBE ISO 47	10875599	10	2	382	10141720	ATL-ANBAU
ZYLINDERSCHRAUBE ISO 47	10875599	10	2	383	10141721	ATL-ANBAU
ZYLINDERSCHRAUBE ISO 47	10875599	104	2	609	969048908	GERAEUSCHDAEMMUNG OBE
ZYLINDERSCHRAUBE ISO 476	10007205	73	24	575	917912208	KABINE VERGLAST
ZYLINDERSCHRAUBE ISO 47	12208098	17	2	40	511497508	DRUCKMINDERVENTIL
ZYLINDERSCHRAUBE ISO 47	12208098	23	4	1169	968678908	ZWISCHENSTUECK VORM.
ZYLINDERSCHRAUBE ISO 47	240192002	11	4	683	11314761	STUECKBLOCK
ZYLINDERSCHRAUBE ISO 47	11691424	17	2	703	510438508	DRUCKMINDERVENTIL
ZYLINDERSCHRAUBE ISO 47	11691424	29	8	928	917333208	D-ANLENKSTUECK VORM.
ZYLINDERSCHRAUBE ISO 47	11691424	3	2	1072	968938308	SENSOR VORM.
ZYLINDERSCHRAUBE ISO 47	12206699	58	4	136	918011308	UNTERTEIL VORM.
ZYLINDERSCHRAUBE ISO 47	12206699	18	6	240	540270514	ANTRIEB KPL
ZYLINDERSCHRAUBE ISO 47	12206699	44	79	467	918252608	LAUFSTEG DREHBUEHNE
ZYLINDERSCHRAUBE ISO 47	12206699	4	4	475	96020149	TRITT
ZYLINDERSCHRAUBE ISO 47	12206699	6	4	476	968287208	KLAPPTRITT VORM.
ZYLINDERSCHRAUBE ISO 47	12206699	4	12	480	969540008	TREPPE KPL.
ZYLINDERSCHRAUBE ISO 47	12206699	7	4	994	969396908	LEITER VORM.
ZYLINDERSCHRAUBE ISO 47	10875601	302	1	238	11347399	FLANSCHLAGER
ZYLINDERSCHRAUBE ISO 47	10875570	21	9	136	918011308	UNTERTEIL VORM.
ZYLINDERSCHRAUBE ISO 47	10875570	4	3	368	11364209	LUFTPRESSER VORM.
ZYLINDERSCHRAUBE ISO 47	10875570	21	2	577	917432008	SCHIEBETUER KPL.

8.8.2019

etk_en_de_098233 LR 11000

1746

LIEBHERRAlphabetical index
Alphabetischer Index

Bezeichnung	Artikel	Pos.	Menge	Seite	Baugruppe	Bezeichnung
ZYLINDERSCHRAUBE ISO 47	10875570	100	10	609	969048908	GERAEUSCHDAEMMUNG OBE
ZYLINDERSCHRAUBE ISO 47	10875570	99	141	781	917332608	S-ANLENKSTUECK VORM.
ZYLINDERSCHRAUBE ISO 47	10875570	109	2	929	917333208	D-ANLENKSTUECK VORM.
ZYLINDERSCHRAUBE ISO 47	12203167	102	2	781	917332608	S-ANLENKSTUECK VORM.
ZYLINDERSCHRAUBE ISO 47	12213825	17	6	240	540270514	ANTRIEB KPL
ZYLINDERSCHRAUBE ISO 47	409752408	415	4	673	96020296	HYDRAULIK
ZYLINDERSTIFT 6X18 St	11840110	33	1	286	11314599	VERSTELLPUMPE
ZYLINDERSTIFT DIN 6325 6h6X	10470574	8	2	323	10143276	ZYLINDERKOPF ANBAU
ZYLINDERSTIFT ISO 2338 3M	570113208	5	1	241	510230608	HYDROMOTOR
ZYLINDERSTIFT ISO 2338 6M	514534908	20	2	683	11314761	STUEBERBLOCK
ZYLINDERSTIFT ISO 2338 6M	430604708	7	1	579	968080908	SCHLIESSANLAGE
ZYLINDERSTIFT ISO 2338 8M	430606308	24	2	538	11211234	ZUGZYLINDER
ZYLINDERSTIFT ISO 8734 12m	4980365	11	1	386	10146947	GENERATOR ANBAU
ZYLINDERSTIFT ISO 8734 6m	4980736	5	1	337	10122940	NOCKENWELLE KPL.
ZYLINDERSTIFT ISO 8734 8m	4980853	14	2	308	9078462	AGGREGATETRAEGER ANBA

8.8.2019

etk_en_de_098233 LR 11000

1747

LIEBHERR

Alphabetical index
Alphabetischer Index