

Ersatzteilkatalog
Spare parts catalogue
Catalogue de pièces de rechange
Catálogo de repuestos
Каталог запасных частей



LIEBHERR

VORBEMERKUNGEN

Dieser Ersatzteilkatalog soll Ihnen die Ermittlung und Bestellung von Ersatzteilen für die Wartung bzw. Reparatur Ihres Liebherr-Kranes erleichtern.

Zum schnelleren Auffinden der Ersatzteile sind im Inhaltsverzeichnis die in Ihrem Kran verwendeten Baugruppen aufgeführt.

Inhaltsverzeichnis

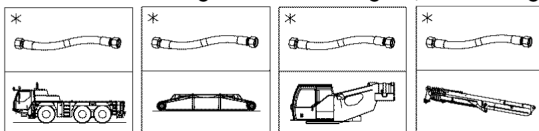
Im Inhaltsverzeichnis verweist der Pfeil (⇔) in der zweiten Textzeile der Baugruppenartikelnummer. auf die Artikel-Nr. hin.

Bild und Textseiten

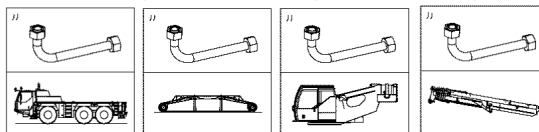
Die Bild- und Textseiten für die Baugruppen und Einzelteile sind sortiert nach Unterwagen, Oberwagen und Ausleger. Ein Artikel kann aus einer oder mehreren Bild- und/oder Textseiten bestehen.

Verweise

- Ein Pfeil (→) in der Stückliste führt zu einer detaillierten Bild- und/oder Textseite des Artikels
- Befindet sich eine Positionsnummer in Klammern (x), handelt es sich um Einzelteile des vorangegangenen Artikels
- Schlauchleitungen (Unterwagen, Oberwagen, Ausleger) werden folgendermaßen dargestellt:



- Rohrleitungen (Unterwagen, Oberwagen, Ausleger) werden folgendermaßen dargestellt:



Fahrtrichtung

Der Pfeil (⇐/⇒) in der Abbildung verweist auf die Fahrtrichtung des Krans.

Numerischer Index

Der numerische Index ist sortiert nach Artikel-Nr. mit Hinweisen auf die Baugruppen-Nr. und Position-Nr.

Alphabetischer Index

Der alphabetische Index ist sortiert nach Bezeichnung mit Hinweisen auf Artikel-Nr., Position-Nr. und Baugruppen-Nr.

Für die sachliche Richtigkeit des Kataloges ist ausschließlich der deutsche Text maßgebend.

PRELIMINARY REMARKS

This spare parts catalogue should make it easier for you to identify and order spare parts for the maintenance and repair of your Liebherr crane.

In order to find the spare parts faster, the assemblies used in your crane are listed in the table of contents.

Table of contents

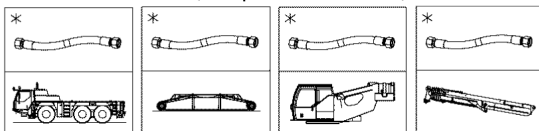
In the table of contents, the arrow (⇌) in the second text row of the assembly article no. refers to the article no.

Illustration and text pages

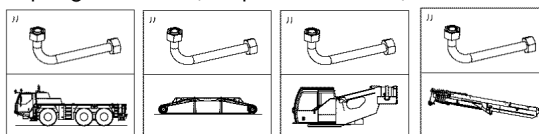
The illustration and text pages for the assemblies and individual parts are sorted according to chassis, superstructure and boom. An item can consist of one or multiple illustration and / or text pages.

References

- An arrow (→) in the parts list leads to a detailed image and / or text page of the item
- If there is a position number between parentheses (x), then it is an individual part of the previous item.
- Hoses (chassis, superstructure, boom) are shown as follows:



- Piping (chassis, superstructure, boom) is shown as follows:



Travel direction

The arrow (⇌/⇒) in the illustration refers to the travel direction of the crane.

Numeric index

The numerical index is sorted according to the item no. with references to the assembly no. and the position no.

Alphabetic index

The alphabetic index is sorted according to the designation with references to the article no., position no. and assembly no.

For the factual accuracy of the catalogue, only the German text is applicable.

REMARQUES PREALABLES

Ce catalogue de pièces de rechange est conçu pour faciliter la sélection et la commande des pièces de rechange pour les opérations de maintenance et de réparation sur votre grue Liebherr. Les groupes de composants utilisés sur votre grue sont énumérés dans la table des matières, pour en faciliter la recherche.

Table des matières

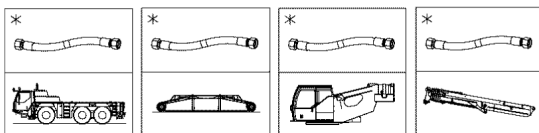
Dans la table des matières, la flèche (⇨), dans la deuxième ligne de texte de la référence des groupes de composants, renvoie à la référence de chaque article.

Pages d'illustrations et de texte

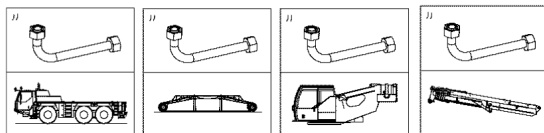
Les pages d'illustrations et de texte dédiées aux groupes de composants et différentes pièces sont triées selon le châssis, la partie tournante et la flèche. Un article peut être constitué d'une ou plusieurs pages d'illustrations et/ou de texte.

Renvois

- Une flèche (→) dans la nomenclature mène à une page d'illustrations et/ou de texte détaillée de l'article
- Un numéro de position entre parenthèses (x) correspond à différentes pièces de l'article précédent
- Les conduites flexibles (châssis, partie tournante, flèche) sont représentées de la manière suivante :



- Les conduites (châssis, partie tournante, flèche) sont représentées de la manière suivante :



Sens de marche

La flèche (⇐/⇒) sur l'illustration renvoie au sens de marche de la grue.

Index numérique

L'index numérique est trié selon la référence article avec des indications sur le numéro de groupe de composants et le numéro de position.

Index alphabétique

L'index alphabétique est trié selon la désignation de l'article avec des indications sur la référence article, le numéro de position et le numéro de groupe de composants.

Seul le texte en langue allemande est déterminant pour la fiabilité du catalogue.

OBSERVACIONES PREVIAS

Este catálogo de piezas de repuesto debe servir para facilitarle la labor de encontrar y pedir las piezas de repuesto que necesita para el mantenimiento o la reparación de su grúa Liebherr. Para que encuentre más rápido las piezas de repuesto, en el índice se enumeran los grupos constructivos usados en su grúa.

Índice

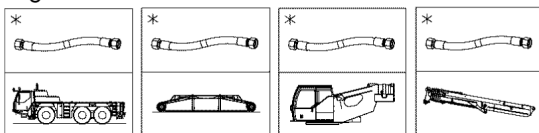
En el índice, la flecha (⇒) que hay en la segunda línea de texto del número de artículo del grupo constructivo se refiere al n.º de artículo.

Páginas de imagen y de texto

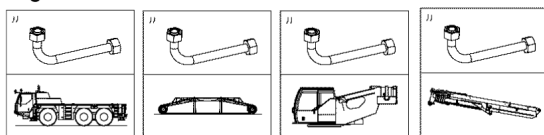
Las páginas de imagen y de texto para los grupos constructivos y las piezas individuales están clasificadas según el chasis inferior, la superestructura y la pluma. Un artículo puede constar de una o varias páginas de imagen y/o de texto.

Referencias

- Una flecha (→) en la lista de piezas conduce a una página de imagen y/o de texto detallada del artículo
- Si hay un número de posición entre paréntesis (x), se trata de piezas individuales del artículo precedente
- Las tuberías flexibles (chasis inferior, superestructura, pluma) se representan de la manera siguiente:



- Las tuberías rígidas (chasis inferior, superestructura, pluma) se representan de la manera siguiente:



Dirección de marcha

La flecha (⇐/⇒) de la figura se refiere a la dirección de marcha de la grúa.

Índice numérico

El índice numérico está clasificado según el n.º de artículo, con alusiones al n.º de grupo constructivo y el n.º de posición.

Índice alfabético

El índice alfabético está clasificado según la denominación, con alusiones al n.º de artículo, el n.º de posición y el n.º de grupo constructivo.

La versión correcta determinante del catálogo es exclusivamente el texto en alemán.

ПРЕДВАРИТЕЛЬНЫЕ ЗАМЕЧАНИЯ

Этот каталог запасных частей поможет легче определить и заказать запасные части для техобслуживания или ремонта крана Liebherr.

Чтобы можно было быстрее найти запасные части, используемые в вашем кране конструктивные узлы, приведены в перечне.

Перечень

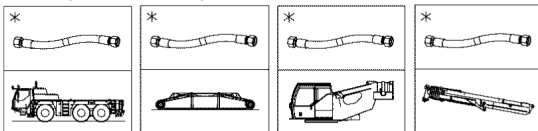
В содержании стрелка (→) во второй текстовой строке номера артикула конструктивного узла указывает на номер артикула.

Страницы с рисунками и текстами

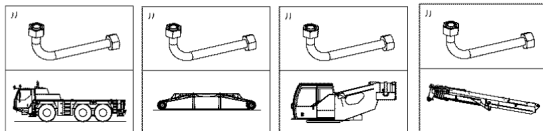
Страницы с рисунками и описанием конструктивных узлов и отдельных частей рассортированы согласно их принадлежности ходовому устройству, поворотной платформе и стреле. Один артикул может включать одну или несколько страниц с рисунками и / или текстами.

Ссылки

- Стрелка (→) в спецификации ведёт к странице с подробным рисунком и / или описанием.
- Если номер позиции заключён в скобки (x), речь идёт об отдельных частях из предыдущего артикула.
- Шлангопроводы (ходовое устройство, поворотная платформа, стрела) представлены следующим образом:



- Трубопроводы (ходовое устройство, поворотная платформа, стрела) представлены следующим образом:



Направление движения

Стрелка (←/→) на рисунке указывает на направление движения крана.

Числовой индекс

Числовой индекс сортирует по номеру артикула с указанием номера конструктивного узла и позиции.

Алфавитный индекс

Алфавитный индекс сортирует по наименованию со указанием номера артикула, номера позиции и номера конструктивного узла.

Определяющим для правильности предметной классификации каталога является исключительно немецкий текст.

WIE BESTELLE ICH EIN ERSATZTEIL

Prüfen Sie zunächst, ob der Kran-Typ und die Werk-Nr. auf dem Typenschild Ihres Liebherr-Kranes mit dem Kran-Typ und der Werk-Nr. im Ersatzteilkatalog übereinstimmen.

Ihre Bestellung muss folgende Angaben enthalten:

anzugeben:	zu ersehen:	Beispiel:
Krantyp	Typenschild	LTM 1070-4.2
Werk-Nr.	Typenschild	060647
Bestellmenge	Ihr Bedarf	1 Stück
Artikel-Nr.	Bildseite/Textseite	938587501
Bezeichnung	Bildseite/Textseite	Seilwinde
Versandanschrift		
Versandart		

ACHTUNG:

Bei Aggregaten, für die auch Einzelteile bestellt werden können, weist der Pfeil (⇒) in der zweiten Textzeile der Bezeichnung auf die entsprechende Artikelnummer hin.

Bildseiten der Leitungssysteme (Hydraulik, Pneumatik, Elektrik) beinhalten nicht alle Aggregate.

Diese Aggregate sind auf den Bildseiten zu sehen, die die Einbaulage darstellen.

Für die Lieferung von Ersatzteilen gelten unsere Lieferungs- und Zahlungsbedingungen.

HOW DO I ORDER A SPARE PART

First check if the crane type and the plant no. on the data tag of your Liebherr crane comply with the crane type and plant number in the spare parts catalogue.

Your order must include the following data:

indicate:	refer to:	Example:
Crane type	Data tag	LTM 1070-4.2
Factory No.	Data tag	060647
Order amount	Your requirement	1 item
Article no.	Figure page / text page	938587501
Designation	Figure page / text page	Rope winch
Shipping address		
Shipping method		

NOTICE:

In the case of aggregates for which individual parts can also be ordered, the arrow (⇒) in the second line of text of the designation refers to the corresponding article number.

Figure pages for the hydraulic, pneumatic and electrical lines do not contain all aggregates.

These aggregates can be seen on the figure pages that represent the installation position.

For the delivery of the spare parts, our delivery and payment conditions apply.

24.11.2022
173005

LIEBHERR

etk_en_de_098208 LR 11000

LIEBHERR CRAW.CRANE LR 11000
LIEBHERR RAUPENKRAN LR 11000

8 (6/14)

COMMENT COMMANDER UNE PIECE DE RECHANGE

Commencer par vérifier si le type de grue et le numéro d'usine sur la plaque signalétique de votre grue Liebherr correspondent bien au type de grue et au numéro d'usine dans le catalogue des pièces de rechange.

Votre commande doit contenir les informations suivantes :

A indiquer :	Information disponible :	Exemple :
Type de grue	Plaque signalétique	LTM 1070-4.2
Numéro d'usine	Plaque signalétique	060647
Quantité commandée	Votre besoin	1 pce
Référence	Page d'illustrations / de texte	938587501
Désignation	Page d'illustrations / de texte	Treuil à câble
Adresse d'expédition		
Mode d'expédition		

ATTENTION :

Pour les groupes comportant des pièces pouvant être commandées séparément, la flèche (⇨), dans la deuxième ligne de texte de la désignation, indique la référence de l'article.

Les pages d'illustration des systèmes de conduites (hydraulique, pneumatique, électrique) ne détaillent pas tous les groupes disponibles.

Ces groupes sont détaillés sur les pages d'illustration représentant la position de montage.

La livraison des pièces de rechange est régie par nos conditions générales de vente.

CÓMO PEDIR UNA PIEZA DE REPUESTO

Compruebe primero si el modelo de grúa y el n.º de fábrica que hay en la placa de características de su grúa Liebherr coinciden con el modelo de grúa y el n.º de fábrica indicados en el catálogo de piezas de repuesto.

Su pedido debe contener los siguientes datos:

Qué indicar:	Dónde consultarlo:	Ejemplo:
Modelo de grúa	Placa de características	LTM 1070-4.2
N.º de fábrica	Placa de características	060647
Cantidad de pedido	Según su demanda	1 unidad
N.º de artículo	Página de imagen/Página de texto	938587501
Denominación	Página de imagen/Página de texto	Cabrestante
Dirección de envío		
Forma de envío		

ATENCIÓN:

En el caso de agregados para los que también se pueden pedir piezas individuales, la flecha (⇨) de la segunda línea de texto de la denominación alude al número de artículo correspondiente.

Las páginas de imagen de los sistemas de control (sistema hidráulico, sistema neumático, sistema eléctrico) no incluyen todos los agregados.

Estos agregados se pueden ver en las páginas de imagen que representan la posición de montaje.

Para el suministro de piezas de repuesto son válidas nuestras condiciones de envío y de pago.

24.11.2022
173006

LIEBHERR

etk_en_de_098208 LR 11000

LIEBHERR CRAW.CRANE LR 11000
LIEBHERR RAUPENKRAN LR 11000

9 (7/14)

КАК ЗАКАЗАТЬ ЗАПАСНУЮ ЧАСТЬ

Сначала проверьте, совпадает ли тип и заводской номер крана, указанные на заводской табличке данного крана Liebherr, с типом и заводским номером крана в каталоге запасных частей.

Ваш заказ должен содержать следующую информацию:

Следует указать:	Следует смотреть:	Пример:
Тип крана	Заводская табличка	LTM 1070-4.2
Заводской номер	Заводская табличка	060647
Объём заказа	По потребности	1 шт.
Номер артикула	Страницы с рисунками / страницы с описанием	938587501
Название	Страницы с рисунками / страницы с описанием	Канатная лебёдка
Адрес отправки		
Способ отправки		

ВНИМАНИЕ!

В агрегатах, для которых также можно заказать отдельные части, стрелка (↔) во второй текстовой строке названия указывает на соответствующий номер артикула.

Страницы с рисунками модульного размера трубопроводов и каналов (гидравлических, пневматических, электрических) охватывают не все агрегаты.

Эти агрегаты можно найти на страницах с рисунками, представляющих монтажное положение.

На поставку запасных частей распространяются наши Условия поставки и оплаты.

24.11.2022
173008


LIEBHERR

etk_en_de_098208 LR 11000

LIEBHERR CRAW.CRANE LR 11000
LIEBHERR RAUPENKRAN LR 11000

11 (9/14)

Pos.	Item	Quantity	Description	Bezeichnung
4	917075908	1	CENTRAL SECTION CRAWLER COMPL. ⇒  17	RAUPENMITTELTEIL KPL.
6	917076208	2	FLOOR SHEET COMPL. 2.4M ⇒  59	BODENPLATTEN KPL.
8	917076308	1	CRAWLER TRACK CARRIER LEFT CPL ⇒  61	RAUPENTRAEGER KPL.LI.
10	917076408	1	CRAWLER CARRIER RIGHT CPL ⇒  95	RAUPENTRAEGER KPL.RE.
12	917076508	1	FIXING PARTS SLEWING RING ⇒  134	BEFESTIGUNGSTEILE DREHVE
14	918588908	1	HYDRAULIC SUPPORT ⇒  114	HYDRAULISCHE ABSTUETZUN
18	917076708	1	CATWALK CRAW.TRACK TRAVEL GEAR ⇒  124	LAUFSTEG RAUPENFAHRWERK
20	917076808	1	MECHANICAL SUPPORT ⇒  130	MECH.ZUSATZABSTUETZUNG
24	917077008	1	FIXAGE DU CONTREPOIDS CENTRAL ⇒  133	ZENTRALBALLASTBEFESTIGUN
28	917077108	1	TOOL ⇒  135	WERKZEUG
98	916959908	1	PERSONAL PROTECTION EQUIPMENT ⇒  141	PERSOENLICHE SCHUTZAUSRU
102	917077508	1	SLEWING PLATFORM FRAME UNTERTEIL ⇒  142	DREHBUEHNENRAHMEN
103	917077608	1	SLEWING PLATFORM FRAME HAUPTTEIL ⇒  182	DREHBUEHNENRAHMEN
104	917508308	1	TRANSPORT KEEPER DREHB. ⇒  779	TRANSPORTABLAGE
106	917077708	1	PIN F. S AND D PIVOT SECTION UND SA- B ⇒  195	BOLZEN S-ANLENKSTUECK
107	917077808	1	WINCH 1 ⇒  197	WINDE 1
111	917078208	1	WINCH 4 LUFFING GEAR ⇒  217	WINDE 4 EINZIEHWERK
119	917078908	1	ERECTING WINCH ⇒  234	MONTAGEWINDE
121	917079108	1	DIESEL ENGINE CPL. ⇒  252	DIESELMOTOR KPL.
122	917804508	1	DIESEL ENGINE PURCHASED PARTS ⇒  311	DIESELMOTOR KAUFTEIL
124	917079408	1	MUFFLER UNIT ⇒  440	SCHALLDAEMPFERANLAGE
125	917079508	1	AIR FILTER UNIT CPL. ⇒  443	LUFTFILTERANLAGE KPL.
126	917079708	1	BATTERY STORAGE ⇒  448	BATTERIELAGERUNG
127	917079808	1	UREA TANK ⇒  452	HARNSTOFFTANK
129	917203308	1	CONTROL STAND ⇒  458	STEUERSTAND
130	915587308	1	STORAGE BOX ⇒  466	ABLAGEKASTEN
131	917079908	1	TURNTABLE PANELLING ⇒  468	DREHBUEHNENVERKLEIDUNG
132	917080008	1	SLEWING PLATFORM CATWALK ⇒  470	LAUFSTEG DREHBUEHNE
133	917949808	1	EL.INSTRUMENTS F.CRANE DRIV.CA ⇒  485	ELEKTRIK KRANFUEHRERKABIN
134	917080208	1	ADD HEATING SUPERSTRUCTURE LR1800 ⇒  503	ZUSATZHEIZUNG OW

24.11.2022	etk_en_de_098208 LR 11000	 12 (10/14)
LIEBHERR	LIEBHERR CRAW.CRANE LR 11000 LIEBHERR RAUPENKRAN LR 11000	

Pos.	Item	Quantity	Description	Bezeichnung
135	917191108	1	AIR CONDITIONING TIER 4U SCR ⇒ <input type="checkbox"/> 508	KLIMAANLAGE
136	917080308	1	SA FRAME ⇒ <input type="checkbox"/> 514	SA-BOCK
137	917863208	1	TRANSPORT KEEPER SA-BOCK ⇒ <input type="checkbox"/> 780	TRANSPORTABLAGE
138	917368808	2	MEASURING PLATE 3000 KN FA.TECSIS ⇒ <input type="checkbox"/> 542	ZUGMESSLASCHE KPL.
139	917080508	1	ROLLER BEARING DREHBUEHNE ⇒ <input type="checkbox"/> 543	ROLLENLAGERUNG
140	917080608	1	MOUNTING EQUIPMENT CRAWLER ⇒ <input type="checkbox"/> 545	MONTAGEEINRICHTUNG RAUP
141	917473108	1	FUEL TANK CONTAINER UPPER CARR ⇒ <input type="checkbox"/> 552	BRENNSTOFFBEHAELTER OW
143	917080808	1	FUEL TANK CPL. ⇒ <input type="checkbox"/> 555	KRAFTSTOFFBEHAELTER KPL.
144	917080908	1	OIL RESERVOIR, COMPLETE ⇒ <input type="checkbox"/> 559	OELBEHAELTER KPL.
147	917081208	1	CENT. LUBRIC. SYSTEM SUPERST. HAUPTT ⇒ <input type="checkbox"/> 565	ZENTRALSCHMIERANLAGE OW
148	917081308	1	SLING GEAR ERECTION CRAWLER ⇒ <input type="checkbox"/> 784	ANSCHLAGMITTEL MONTAGE
150	917081508	1	COUNTERWEIGHT FRAME ⇒ <input type="checkbox"/> 785	AUFNAHME GEGENGEWICHTE
151	978569508	46	COUNTERWEIGHT SPF	GEGENGEWICHT
153	917081608	1	CRANE DRIVER'S CABIN CPL. ⇒ <input type="checkbox"/> 574	KRANFUEHRERKABINE KPL.
154	916097508	1	MIRROR ATTACHM.IN CRANE CABIN ⇒ <input type="checkbox"/> 614	SPIEGELANBAU KRANFUEHRER
155	979897808	24	COUNTERWEIGHT SPF	GEGENGEWICHT
156	917081808	1	CHARGER F.BATTERY 230V ⇒ <input type="checkbox"/> 615	BATTERIE LADEEINHEIT
158	917200808	1	CLIMA-HEATING INSTALLATION ⇒ <input type="checkbox"/> 617	HEIZKLIMAGERAET EINBAU
159	917082008	1	SOUND DAMPING ⇒ <input type="checkbox"/> 623	GERAEUSCHDAEMMUNG
160	918090708	1	SIGNAGE COOLANT OW ⇒ <input type="checkbox"/> 789	BESCHILDERUNG KUEHLMITTE
161	917082108	1	INSCRIPTION PLATE DB-HAUPTTEIL ⇒ <input type="checkbox"/> 790	BESCHILDERUNG DREHBUEHN
162	917082308	1	PLATING DEUTSCHLAND ⇒ <input type="checkbox"/> 794	ZUSATZBESCHILDERUNG
163	917082808	1	ELECTR. SYSTEM F.SLEWING PLATF ⇒ <input type="checkbox"/> 641	ELEKTRIK DREHBUEHNE
164	916283508	1	PLATING FABRIKDATEN ⇒ <input type="checkbox"/> 796	ZUSATZBESCHILDERUNG
165	917082908	1	SWITCHBOX MOUNTING PARTS ⇒ <input type="checkbox"/> 661	EINBAUTEILE SCHALTSCHRAN
169	917083008	1	HYDRAULICS ⇒ <input type="checkbox"/> 682	HYDRAULIK
170	917751408	1	ELECTR.FOR SLEWING GEAR BTT-E ⇒ <input type="checkbox"/> 797	ELEKTRIK FUNKFERNSTEUER
177	917084008	1	COMPRESSED AIR SYSTEM LR11000 ⇒ <input type="checkbox"/> 732	DRUCKLUFTANLAGE
180	917459308	1	HOSE LINES SUPERSTRUCTURE HAUPT- T ⇒ <input type="checkbox"/> 739	SCHLAUCHLEITUNGEN OBER
182	917459408	1	PIPELINES SUPERSTRUCTURE HAUPTTEIL ⇒ <input type="checkbox"/> 744	ROHRLEITUNGEN OBERWAGE
190	917084808	1	ROPE WITH ACCESSORIES 1 ⇒ <input type="checkbox"/> 800	SEIL F.WINDE 1

24.11.2022


etk_en_de_098208 LR 11000

13 (11/14)


LIEBHERR

LIEBHERR CRAW.CRANE LR 11000
LIEBHERR RAUPENKRAN LR 11000

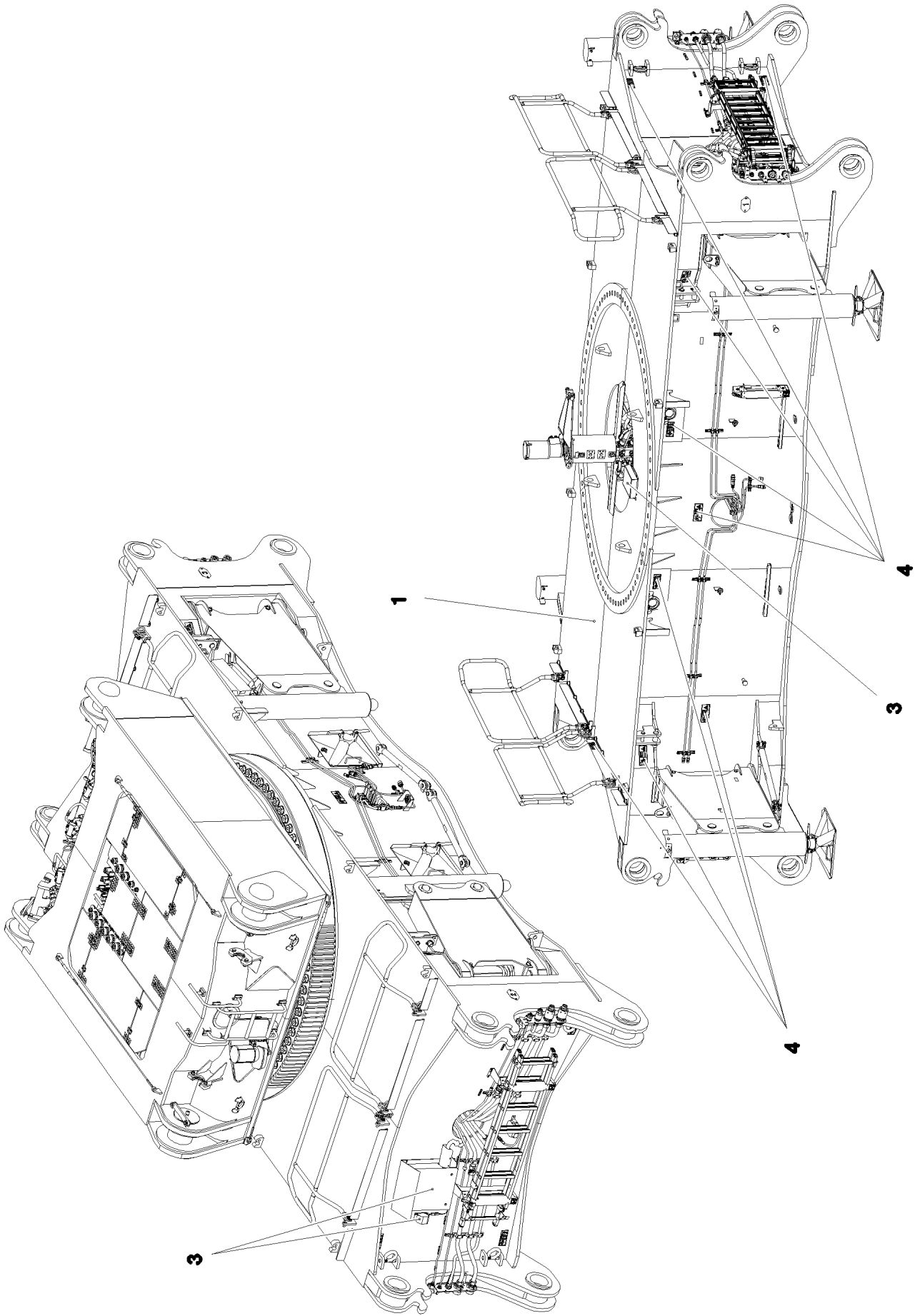
Pos.	Item	Quantity	Description	Bezeichnung
192	917085008	1	ROPES FOR WINCHES 3 ⇒  803	SEIL F.WINDE 3
193	917085108	1	ROPE FOR WINCH 4 ⇒  804	SEIL F.WINDE 4
198	913364808	1	ROPE WITH ACCESSORIES ⇒  805	SEIL MONTAGEWINDE M.ZUBEH
201	917078408	1	S PIVOT SECTION CPL. 10.5M ⇒  806	S-ANLENKSTUECK KPL.
202	919089208	1	ADDITIONAL ELECTRICS SL6/SL7	ZUSATZELEKTR.AUSLEGER
205	918121408	1	ROLLER SET 400T ⇒  845	ROLLENSATZ
206	917190908	1	S INTERMEDIATE SECTION 3228.25 6M SPF ⇒  850	S-ZWISCHENSTUECK
207	917333908	1	S INTERMEDIATE SECTION 3228.20 6M ⇒  858	S-ZWISCHENSTUECK
208	917231408	1	S ADAPTER SECTION 3228.25/20A 12M ⇒  862	S-ADAPTER
209	917078608	1	S INTERMEDIATE SECTION 3228.16 12M ⇒  869	S-ZWISCHENSTUECK
210	917078708	2	S INTERMEDIATE SECTION 3228.20 12M ⇒  878	S-ZWISCHENSTUECK
211	917078808	1	S INTERMEDIATE SECTION 3228.25 12M FL ⇒  885	S-ZWISCHENSTUECK
212	917079208	1	S INTERMEDIATE SECTION 3228.25 12M ⇒  896	S-ZWISCHENSTUECK
213	917571208	3	S INTERMEDIATE SECTION 3228.40 12M ⇒  901	S-ZWISCHENSTUECK
214	919086008	1	S INTERMEDIATE SECTION 3228.50 12M ⇒  906	S-ZWISCHENSTUECK
216	917191008	1	SL REDUCING SECTION 6M ⇒  911	SL-REDUZIERSTUECK
223	917083208	1	WINCH 3 ⇒  917	WINDE 3
250	917083708	1	D PIVOT SECTION CPL. ⇒  938	D-ANLENKSTUECK KPL.
252	917178408	1	D HEAD SECTION CPL. ⇒  980	D-KOPFSTUECK KPL.
253	917368908	2	MEASURING PLATE 2500 KN FA.TECSIS ⇒  1033	ZUGMESSLASCHE KPL.
254	917085308	1	D INTERMEDIATE SECTION 2825.25 6M ⇒  1034	D-ZWISCHENSTUECK
256	917178608	1	D INTERMEDIATE SECTION 2825.20 12M ⇒  1047	D-ZWISCHENSTUECK
257	917722108	1	SUPPLEMENTARY GUYING DEVICE DERRIC ⇒  1057	ZUSATZABSPANNUNG
267	917251008	1	L-HEAD PIECE 650T ⇒  1058	L-KOPFSTUECK
268	917191508	2	L INTERMEDIATE SECTION 2722.20 F 6M ⇒  1071	L-ZWISCHENSTUECK
273	917228008	2	L INTERMEDIATE SECTION 2722.20 12M ⇒  1077	L-ZWISCHENSTUECK
274	917625408	1	L INTERMEDIATE SECTION 2722.20 F 12M ⇒  1080	L-ZWISCHENSTUECK
280	917483908	1	F-CONNECTING HEAD ⇒  1084	F-ANSCHLUSSKOPF
282	917484008	1	F-ASSEMBLY UNIT ⇒  1090	F-MONTAGEEINHEIT
284	917484108	1	PIVOT SECTION ⇒  1094	F-ANLENKSTUECK

24.11.2022	etk_en_de_098208 LR 11000	 14 (12/14)
LIEBHERR	LIEBHERR CRAW.CRANE LR 11000 LIEBHERR RAUPENKRAN LR 11000	

Pos.	Item	Quantity	Description	Bezeichnung
286	917484208	1	F-GUYING ⇒  1105	F-ABSPANNUNG
288	917484308	1	F-HEAD SECTION 180T ⇒  1108	F-KOPFSTUECK
290	917484408	1	F-INTERMEDIATE SECT. F2317.9 6M ⇒  1120	F-ZWISCHENSTUECK
294	917484608	1	ERECTION FRAME ⇒  1123	FA-BOCK
296	917484708	1	OVERRUN PROTECTION ⇒  1129	F-RUECKHALTESICHERUNG
298	917574408	2	MEASURING PLATE 800 KN FA.TEC SIS ⇒  1131	ZUGMESSLASCHE KPL.
299	917660708	1	FIX TIP ALIGN TRESTLE ANCHOR ⇒  1132	FAB-ABSPANNUNG
313	917228908	1	HOOK BLOCK 250 DM SPF ⇒  1138	HAKENFLASCHE
322	917084208	1	SLEWING PLATF.CAMERA MONITOR ⇒  748	KAMERAUEBERWACHUNG DRE
323	918014408	2	FASTENER KAMERAANBAU ⇒  1140	HALTERUNG
324	917229408	1	CAMERA CONTROL WINCH 3 ⇒  1141	KAMERAUEBERWACHUNG WI
326	917229508	1	CAMERA MONITOR WINCH WINDE 5-6 ⇒  1142	KAMERAUEBERWACHUNG WIN
327	918018608	1	CAMERA MONITOR HEAD ⇒  1145	KAMERAUEBERWACHUNG KOP
330	918341308	1	CAMERA MONITORING LIGHT HEAD ⇒  1152	KAMERAUEBERWACHUNG L-K
331	918341408	1	CAMERA MONITORING FIXED HEAD ⇒  1153	KAMERAUEBERWACHUNG F-K
332	918385008	1	CAMERA MON.FIXED HEAD CON.HEAD ⇒  1154	KAMERAUEBERWACHUNG F-A
334	917229608	1	ARGON FLOODLIGHT HEEL PIECE ⇒  1155	A-SCHEINWERFER S-ANLENKS
344	917474108	1	BOLT EXTRACTION ATTACHMENT ⇒  1159	BOLZENZIEHEINRICHTUNG
346	918369708	1	SUSPENDED BALLAST	SCHWEBEBALLAST
(1)	96006783	1	BALLAST PALLET	BALLASTPALETTE
(2)	96006557	1	CROSS MEMBER CPL.	TRAVERSE KPL.
(3)	96007280	2	RAMP COMPLETE	RAMPE KPL.
347	917618308	1	UPPERCARRIAGE SUSP BALL BOLTS ⇒  759	VERBOLZUNG DB-SCHWEBEBA
348	918387608	1	AUX. PARTS FOR EARTH CONSTANT ⇒  1168	ZUSATZTEILE F.BALLAST CONS
351	917230108	1	GUIDE SUSPENDED BALLAST ⇒  1169	FUEHRUNG SCHWEBEBALLAST
360	916166208	1	CAR RADIO ⇒  1186	AUTORADIO
362	917569308	1	CARRIER, MEAS. & WARN. DEVICE WW+F ⇒  1188	TRAEGER MESS-U.WARNEINRI
366	917190408	1	HYDRAULIC SPECIAL VERSION ⇒  764	ZUSATZHYDRAULIK NOTBETA
368	917123908	1	HYDRAULICS TRANSFORMER ⇒  1194	HYDRAULIK TRANSFORMATOR
405	916872208	1	ADAPTER DATA LOGGER ⇒  774	ADAPTER DATENLOGGER
413	917176708	1	EL.COOLANT PREHEAT 230V ⇒  776	EL.KUEHLWASSERVORWAERM
414	917190608	1	EXTERNAL FEED 230V-110V ⇒  777	FREMDEINSPEISUNG

24.11.2022	etk_en_de_098208 LR 11000	 15 (13/14)
LIEBHERR	LIEBHERR CRAW.CRANE LR 11000 LIEBHERR RAUPENKRAN LR 11000	

Pos.	Item	Quantity	Description	Bezeichnung
450	917230408	1	SUPPLEMENTARY GUYING DEVICE LASC ⇒  1202	ZUSATZABSPANNUNG
451	917230508	2	SUPPLEMENTARY GUYING DEVICE 1 ⇒  1206	ZUSATZABSPANNUNG
452	917230608	1	SUPPLEMENTARY GUYING DEVICE 2 ⇒  1207	ZUSATZABSPANNUNG
453	917230708	1	SUPPLEMENTARY GUYING DEVICE 3 ⇒  1208	ZUSATZABSPANNUNG
454	917230808	1	SUPPLEMENTARY GUYING DEVICE 4 ⇒  1209	ZUSATZABSPANNUNG
455	917722008	1	SUPPLEMENTARY GUYING DEVICE 5 ⇒  1210	ZUSATZABSPANNUNG
456	917571308	1	MOUNTING AIDS ⇒  1211	MONTAGEHILFSMITTEL
498	918641208	1	PREPARATION CAMERA WINCH 3 ⇒  1216	VORBEREITUNG KAMERA WIND
499	918641308	1	PREPARATION CAMERA WINCH 5/6 ⇒  1217	VORBEREITUNG KAMERA WIND
2000	SK_Z98208	1	SERVICE LR 11000 ⇒  1218	SERVICE
2010	SE_Z98208	1	SPECIAL EQUIPMENT LR 11000	SONDERAUSRUESTUNG
(10)	96050092	1	ACCESSORIES	ZUBEHOER
2020	SL_Z98208	1	SERVICE FILL LR 11000 ⇒  1232	SERVICEBEFUELLUNG



24.11.2022
081103





LIEBHERR


etk_en_de_098208 LR 11000

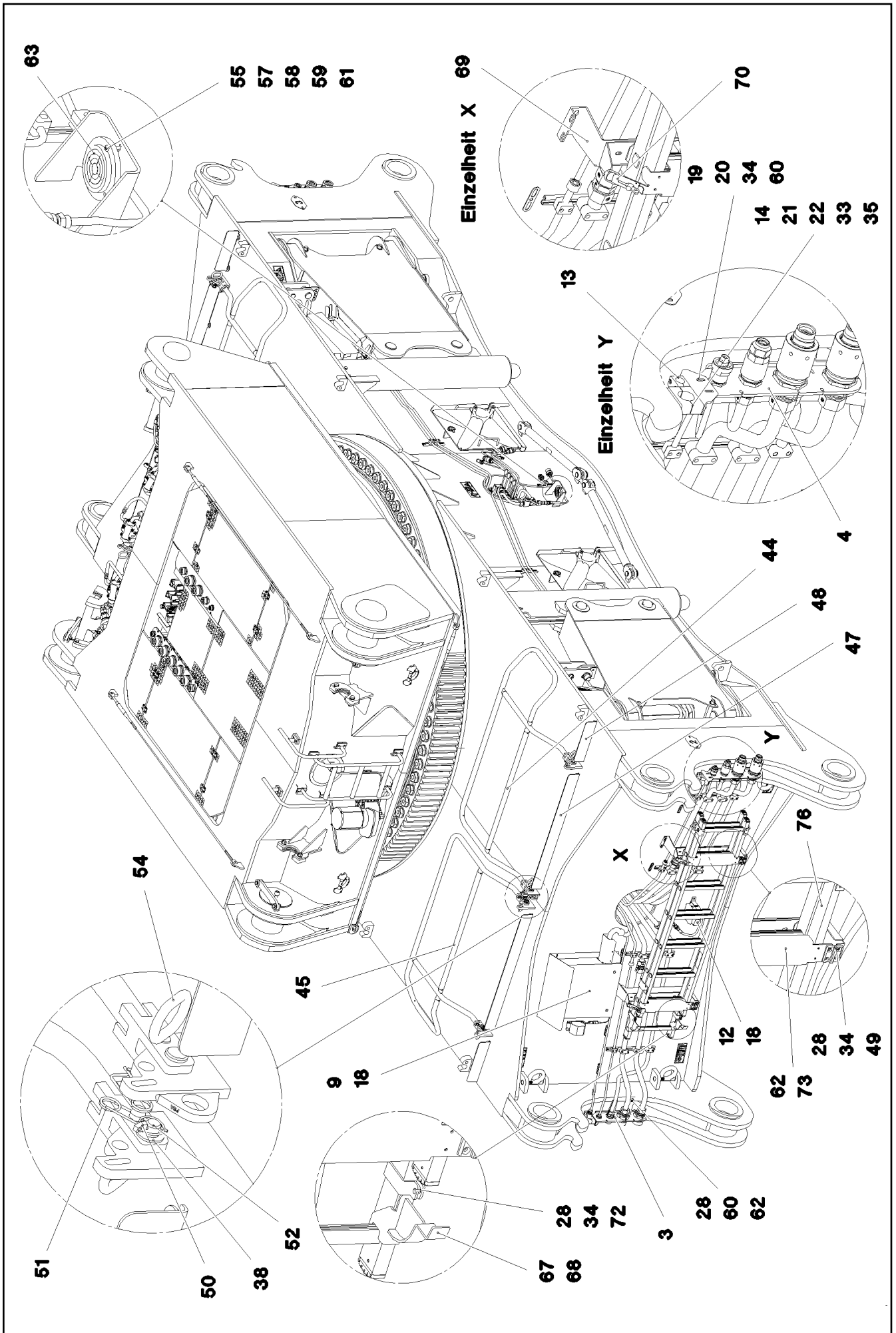
CENTRAL SECTION CRAWLER COMPL.
RAUPENMITTELTEIL KPL.

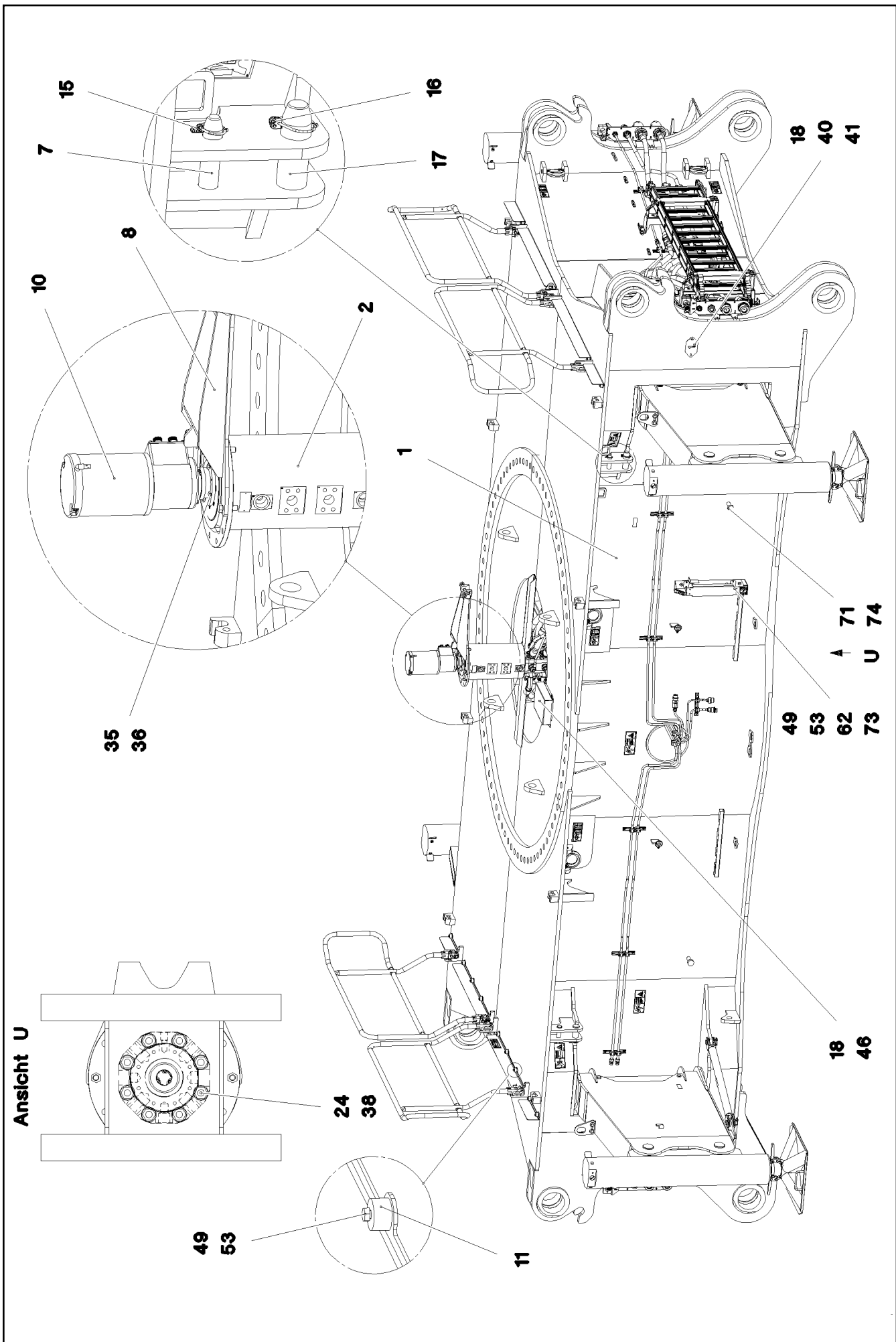
□ 17 (1/2)

917075908

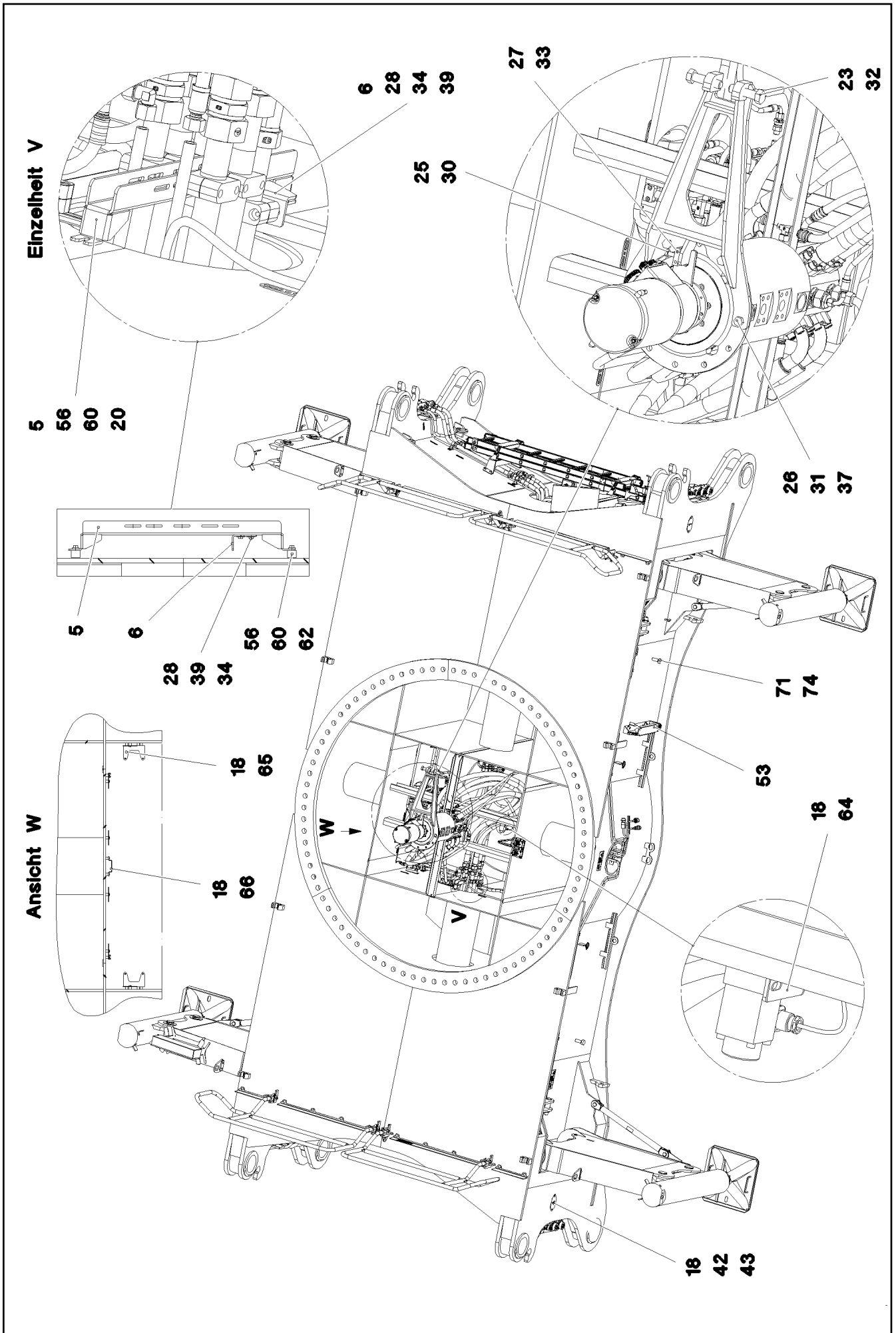
Pos.	Item	Quantity	Description	Bezeichnung
1	917345308	1	CENTRAL SECTION CRAWLER ⇒  19	RAUPENMITTELTEIL
2	917320908	1	HYDRAULIC EQUIPM.CENTER PART ⇒  30	HYDRAULIK MITTELTEIL
3	917361408	1	EL.CENTER PART ⇒  46	ELEKTRIK MITTELTEIL
4	917591608	1	SIGNS MITTELTEIL ⇒  57	BESCHILDERUNG

24.11.2022	etk_en_de_098208 LR 11000	 18 (2/2)
LIEBHERR	CENTRAL SECTION CRAWLER COMPL. RAUPENMITTELTEIL KPL.	917075908





Ansicht U



24.11.2022
080894

LIEBHERR

etk_en_de_098208 LR 11000

CENTRAL SECTION CRAWLER
RAUPENMITTELTEIL


□ 21 (3/5)

917345308


Pos.	Item	Quantity	Description	Bezeichnung
1	967849108	1	CENT.SECT.CRAWLER STEELWORK	RAUPENMITTELTEIL STAHLBAU
2	11212785	1	ROTARY FEED THROUGH SPF	DREHDURCHFUEHRUNG
(999)	11341968	1	SEALINGSET ROTARY TRANSMISSION	DS DREHDURCHFUEHRUNG
3	968001208	2	HOLDER FE//ZNNI8//CN//T0	HALTER
4	968001308	2	HOLDER FE//ZNNI8//CN//T0	HALTER
5	97031980	2	HOLDER 4X726X151 S315MC	HALTER
6	97031985	2	HOLDER 4X175X108 S315MC FE//ZNNI8//CN/	HALTER
7	97032091	4	PIN 45.0X153 35NICRMOV125 SPF	BOLZEN
8	968027608	1	ACTUATOR WELDED	MITNEHMER SCHWK.
9	968049308	1	PROTECTING SHEET CPL. FE//ZNNI8//CN//T	SCHUTZBLECH KPL.
10	968660508	1	SLIPRING UNIT INSTALLATION ⇒  24	SCHLEIFRINGKOERPER EINBA
11	978787708	24	SLEEVE 33.0X19 FE//ZNNI8//CN//T0	HUELSE
12	978637208	2	PLATE DC01 FE//ZNNI8//CN//T0	BLECH
13	7005052	8	CLAMP-HALF DIN 3015-1 L 3 R 25 PP SW	KLEMMHAELFTE
14	602010108	8	CLAMP-HALF DIN 3015-1 L 6 R 44,5 PP SW	KLEMMHAELFTE
15	10875870	4	SAFETY PLUG W HINGE-LID 6X42X5,5X32 4	SICHERHEITSKLAPPSTECKER
16	10180884	4	SAFETY PLUG W HINGE-LID 8X62X7,5X53	SICHERHEITSKLAPPSTECKER
17	949088208	4	PIN 55.0X175 35NICRMOV125 GASN. SPF	BOLZEN
18	12102696	35	BUTTON HEAD SCREW AEHNL.ISO 7380-2	HALBRUNDKOPFSCHRAUBE
19	97046499	4	ANGLE 4X147X93 S315MC FE//ZNNI8//CN//T	WINKEL
20	10875486	8	BUTTON HEAD SCREW AEHNL.ISO 7380-2	HALBRUNDKOPFSCHRAUBE
21	12215338	8	SOCKET HEAD SCREW ISO 4762 M6X75 8.8	ZYLINDERSCHRAUBE
22	10876394	8	SOCKET HEAD SCREW DIN 912 M6X40 12.9	ZYLINDERSCHRAUBE
23	12100009	2	HEX SCREW ISO 4017 M24X90 8.8 FLZN SP	SECHSKANTSCHRAUBE
24	4065281	8	HEX SCREW ISO 4017 M20X45 8.8 FLZN SP	SECHSKANTSCHRAUBE
25	11645386	1	HEX SCREW ISO 4017 M12X45 8.8 FLZN SP	SECHSKANTSCHRAUBE
26	10875520	4	HEX SCREW ISO 4017 M16X50 8.8 FLZN SP	SECHSKANTSCHRAUBE
27	12216202	2	HEX SCREW ISO 4017 M6X50 8.8 480H SPF	SECHSKANTSCHRAUBE
28	10197831	28	HEX SCREW ISO 4017 M8X25 8.8 ZNNI-480	SECHSKANTSCHRAUBE
30	10875616	1	HEX NUT ISO 4032 M12 8 FLZN SPF	SECHSKANTMUTTER
31	10875617	4	HEX NUT ISO 4032 M16 8 FLZN SPF	SECHSKANTMUTTER
32	10425688	2	HEX NUT ISO 4032 M24 10 FLZN SPF	SECHSKANTMUTTER
33	12102692	18	HEX NUT DIN 985 M6 8 ZNNI-480H SPF	SECHSKANTMUTTER
34	10875614	20	HEX NUT DIN 985 M8 8 480H SPF	SECHSKANTMUTTER
35	10197771	18	WASHER ISO 7089 6 200HV ZNNI-480H SPF	SCHEIBE
36	12103465	4	WASHER ISO 7089 8 300HV ZNNI-480H SPF	SCHEIBE
37	10289806	4	WASHER ISO 7089 16 300HV FLZN SPF	SCHEIBE
38	10289808	16	WASHER ISO 7089 20 300HV FLZN SPF	SCHEIBE
39	421861405	8	WASHER ISO 7093-1 8 200HV-A2	SCHEIBE
40	97011112	1	PLATE DC01 FE//ZNNI8//CN//T0	BLECH
41	97011113	1	PLATE DC01 FE//ZNNI8//CN//T0	BLECH
42	97011114	1	PLATE DC01 FE//ZNNI8//CN//T0	BLECH
43	97011115	1	PLATE DC01 FE//ZNNI8//CN//T0	BLECH
44	968284908	2	GUARD RAILING T ZN O	GELAENDER
45	968372908	2	GUARD RAILING T ZN O	GELAENDER
46	97039416	1	PROTECTIVE HOOD 3X469X404 S355MC FE	SCHUTZHAUBE
47	97039864	4	FLOOR PLATE 4X143X1100 S315MC FE//ZN	FUSSBLECH
48	97039865	4	FLOOR PLATE 4X143X380 S315MC FE//ZNNI	FUSSBLECH
49	11140469	42	WASHER ISO 7093-1 8 200HV 480H SPF	SCHEIBE
50	10875869	8	SAFETY PLUG W HINGE-LID 5X29X4,7X25 4	SICHERHEITSKLAPPSTECKER
51	433102808	8	RETAINING SPRING 3X55 VERZ	SICHERUNGSFEDER
52	451222408	8	PIN DIN 1435 20X65X58 ST.50-2K VERZ	BOLZEN
53	11651612	34	HEX SCREW ISO 4017 M8X16 8.8 480H SPF	SECHSKANTSCHRAUBE
54	924713108	8	SOCKET PIN T ZN K	STECKBOLZEN
55	12220252	3	PAN-HEAD SCREW ISO 7045 M5X35 4.8 480	FLACHKOPFSCHRAUBE
56	11651767	8	HEX SCREW ISO 4017 M8X20 8.8 480H SPF	SECHSKANTSCHRAUBE
57	10875620	6	HEX NUT ISO 4032 M5 8 480H SPF	SECHSKANTMUTTER
58	10875612	3	HEX NUT DIN 985 M5 8 480H SPF	SECHSKANTMUTTER
59	10197808	6	WASHER ISO 7089 5 200HV ZNNI-480H	SCHEIBE

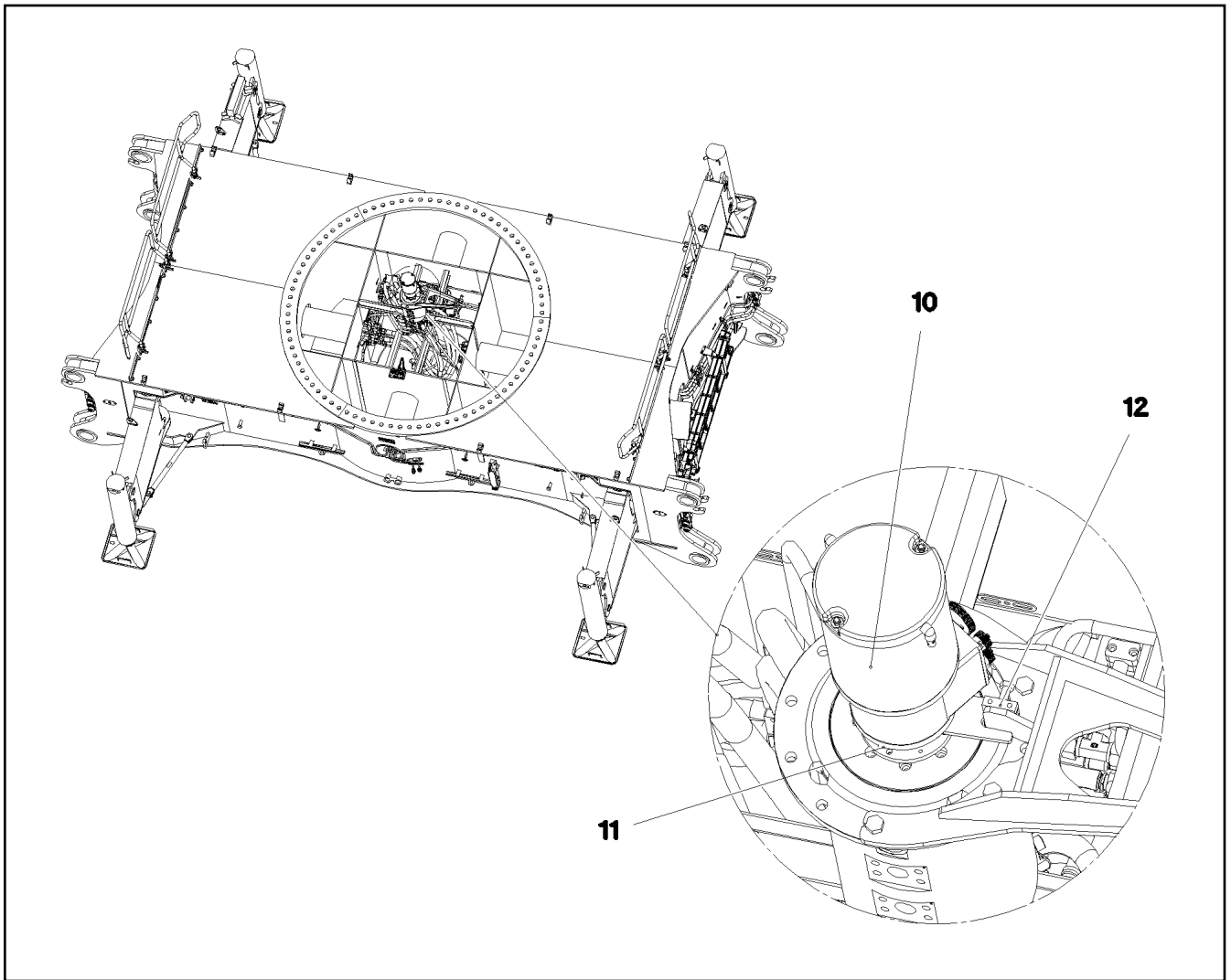
24.11.2022

etk_en_de_098208 LR 11000

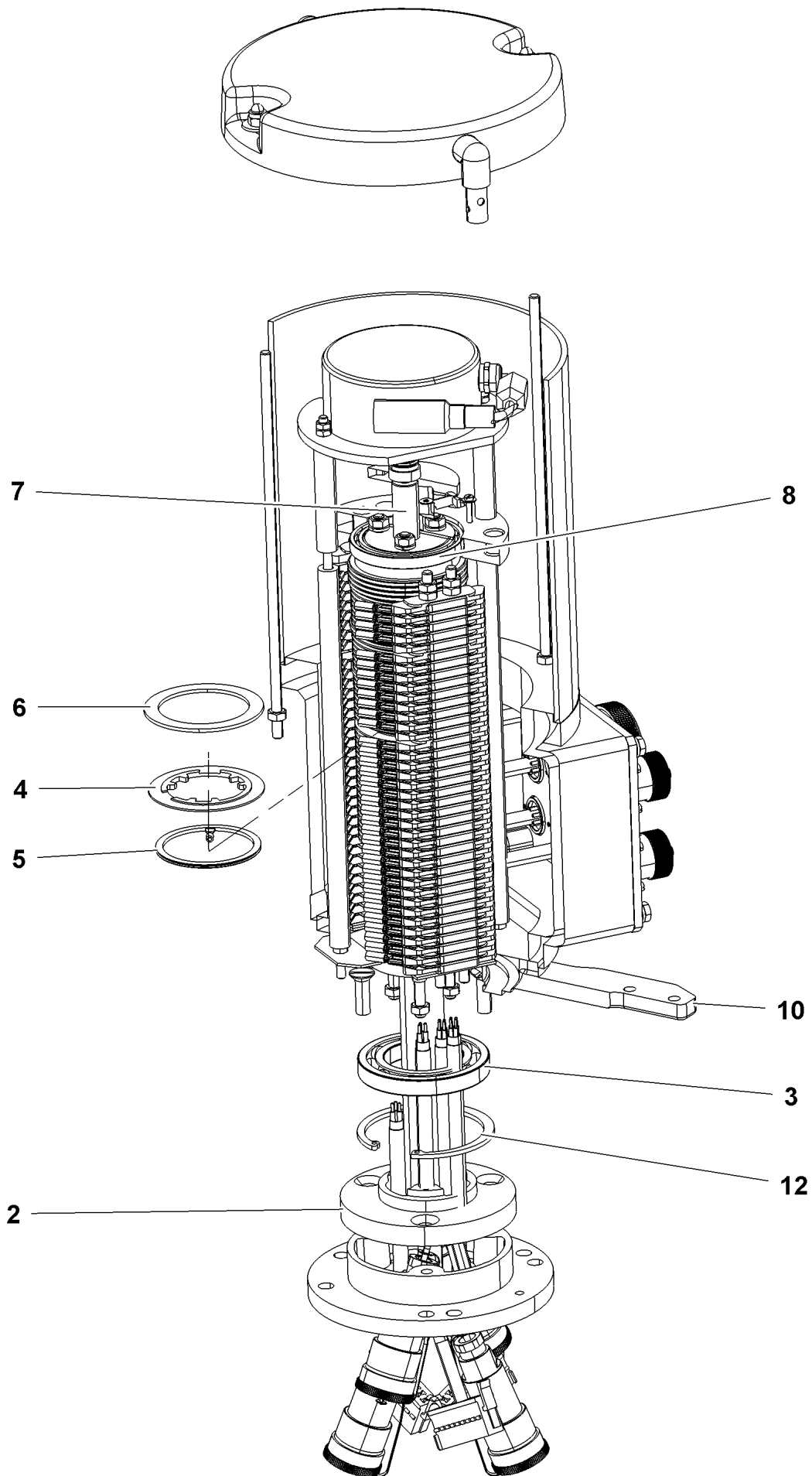
 22 (4/5)**LIEBHERR**CENTRAL SECTION CRAWLER
RAUPENMITTELTEIL

917345308

Pos.	Item	Quantity	Description	Bezeichnung
60	11840501	28	WASHER DIN 7349 8,4 200HV 480H SPF	SCHEIBE
61	10875643	6	WASHER ISO 7093-1 5 200HV 480H SPF	SCHEIBE
62	953873408	30	SLEEVE 25X20 11SMN37 FE//ZNNI8//CN//T0	HUELSE
63	714000808	1	SPIRIT LEVEL	LIBELLE
64	97019039	1	PLATE 168X177 S315MC FE//ZNNI8//CN//T0	BLECH
65	950430808	2	HOLDER S315MC FE//ZNNI8//CN//T0	HALTER
66	970771908	1	PLATE 3X146X80 DC01 FE//ZNNI8//CN//T0	BLECH
67	968841208	1	HOLDER T ZN O	HALTER
68	968841308	1	HOLDER T ZN O	HALTER
69	97052524	2	PLATE 4X999X366 S315MC FE//ZNNI8//CN//T	BLECH
70	885251508	1	PADLOCK ABUS-64TI/40 TITALIUM	VORHAENGESCHLOSS
71	11491889	12	WASHER ISO 7093-1 10 300HV FLZN SPF	SCHEIBE
72	97048030	2	PLATE 4X30X141 S315MC T ZN O	BLECH
73	969088908	3	HOLDER PRE-ASSEMBLY ⇒  29	HALTER VORM.
74	726613008	4	MEGI BUFFER 50X20-M10X28	MEGIPUFFER
76	10870476	1	EXTENSION LADDER 7/8-420X2,16M ALU SP	SCHIEBELEITER



Pos.	Item	Quantity	Description	Bezeichnung
10	11601184	1	COLLECTING RING 70X16A/24V SPF ⇒ □ 25	SCHLEIFRINGUEBERTRAEGER
11	10802060	1	ROTARY ENCODER 360° LSB PL:E SPF	DREHGEBER
12	288176208	1	SHEET 15X30X50 PA6G	PLATTE



24.11.2022
009146

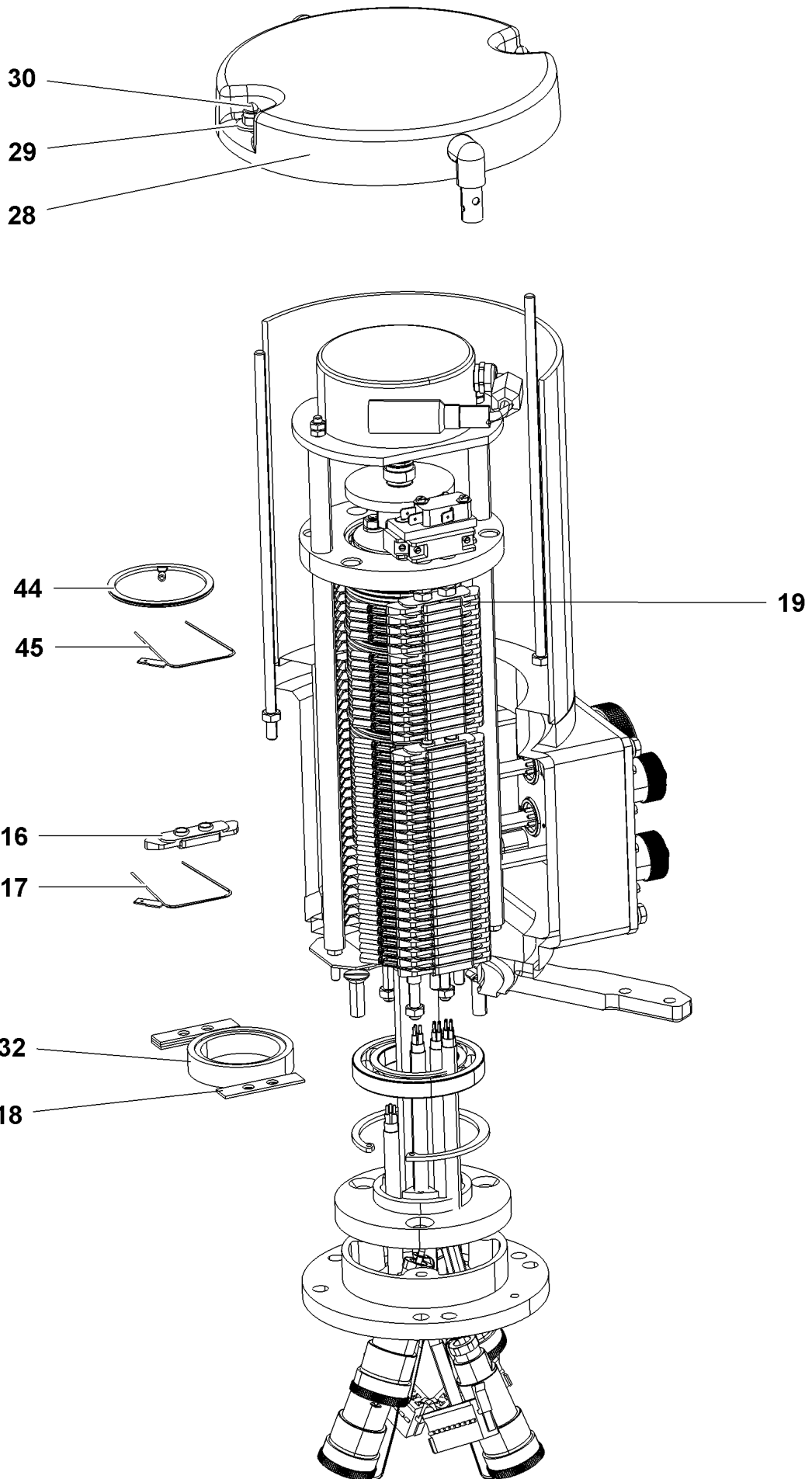
LIEBHERR

etk_en_de_098208 LR 11000

COLLECTING RING
SCHLEIFRINGUEBERTRAEGER

25 (1/4)

11601184



24.11.2022
009147

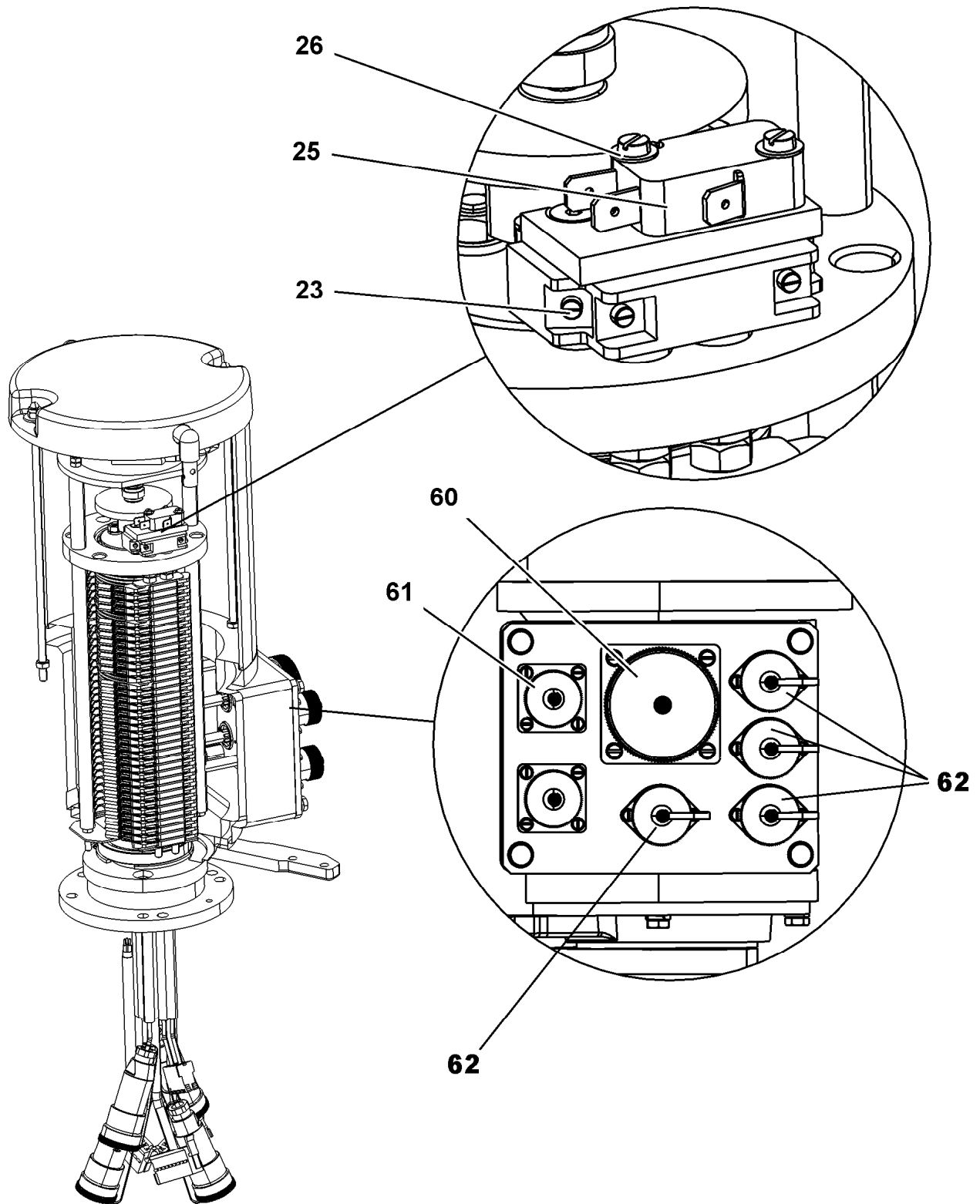
etk_en_de_098208 LR 11000

26 (2/4)

LIEBHERR

COLLECTING RING
SCHLEIFRINGUEBERTRAEGER

11601184



24.11.2022
009148

LIEBHERR

etk_en_de_098208 LR 11000

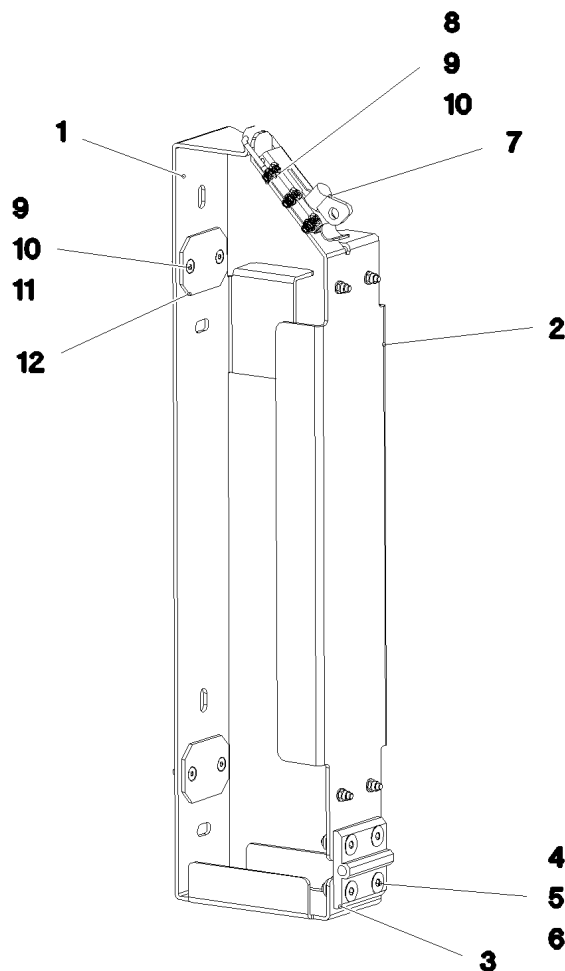
COLLECTING RING
SCHLEIFRINGUEBERTRAEGER

□ 27 (3/4)

11601184

Pos.	Item	Quantity	Description	Bezeichnung
2	11007300	1	ADAPTER RING	ADAPTERRING
3	10114839	1	DEEP GROOVE BALL BEARING	RILLENKUGELLAGER
4	691041708	78	INSULATING RING	ISOLIERRING
5	10114843	46	SLIP RING 60X2 2,5 ²	SCHLEIFRING
6	10114850	7	SEPARATING RING	TRENNRING
7	691041808	1	COVER DISK 8X60	DECKSCHEIBE
8	10114838	1	DEEP GROOVE BALL BEARING 50X65X7	RILLENKUGELLAGER
10	11100949	1	BEARING MOUNT	LAGERAUFNAHME
12	428102408	1	RETAINING RINGS DIN 472 75X2,5	SICHERUNGSRING
16	691043108	74	CONTACT BOW HOLDER	SCHLEIFBUEGELHALTER
17	691041608	46	CONTACT BOW	SCHLEIFBUEGEL
18	10220448	4	EQUALIZER PLATE	AUSGLEICHSPLATTE
19	10359128	2	CONTACT BOW HOLDER	SCHLEIFBUEGELHALTER
23	570338308	1	PROTECTIVE MOTOR SWITCH	NOCKENSCHALTER
25	571486808	1	SNAP SWITCH	SCHNAPPSCHALTER
26	570824177	2	SPRING WASHER DIN 137 B 3 VERZ	FEDERSCHEIBE
28	11181887	1	HOOD COVER	HAUBENDECKEL
29	10540500	2	WASHER ISO 7093-1 6 200HV-A4	SCHEIBE
30	691035008	2	CAP NUT DIN 986 M6	HUTMUTTER
32	11181884	1	SPACER RING	ABSTANDSRING
44	11003223	24	SLIP RING MS60 VERGOLDET	SCHLEIFRING
45	11003224	24	CONTACT BOW CUBE2 VERGOLDET	SCHLEIFBUEGEL
60	692404508	1	APPLIANCE SOCKET 54-POL A240	GERAETESTECKDOSE
61	691815608	2	PIN BOX 4-POL	STIFTENDOSE
62	12103039	4	LEAD 0,5M	LEITUNG
63	12103776	1	LEAD	LEITUNG

24.11.2022	etk_en_de_098208 LR 11000	<input type="checkbox"/> 28 (4/4)
LIEBHERR	COLLECTING RING SCHLEIFRINGUEBERTRAEGER	11601184



Pos.	Item	Quantity	Description	Bezeichnung
1	97052922	1	PLATE 3X829X165 DC01 FE//ZNNI8//CN//T0	BLECH
2	97052923	1	PLATE 3X581X162 DC01 FE//ZNNI8//CN//T0	BLECH
3	10872344	1	SCREW-ON HINGE 30X30X60/180° AISI 316	ANSCHRAUBSCHARNIER
4	10875553	4	COUNTERSUNK SCREW DIN 7991 M8X25 8	SENKSCHRAUBE
5	11140469	4	WASHER ISO 7093-1 8 200HV 480H SPF	SCHEIBE
6	10875614	4	HEX NUT DIN 985 M8 8 480H SPF	SECHSKANTMUTTER
7	704227608	1	LOCK PIECE FEDERBUEGEL SCHWARZ P	VERSCHLUSS
8	11658059	3	PAN-HEAD SCREW ISO 7045 M5X12 4.8 480	FLACHKOPFSCHRAUBE
9	10197808	11	WASHER ISO 7089 5 200HV ZNNI-480H	SCHEIBE
10	10875612	11	HEX NUT DIN 985 M5 8 480H SPF	SECHSKANTMUTTER
11	408606201	8	COUNTERSUNK SCREW DIN 7991 M5X16 A2	SENKSCHRAUBE
12	97056864	4	PROTECTING PLATE 60X45X3 PA6	SCHUTZPLATTE

24.11.2022
081101

LIEBHERR


etk_en_de_098208 LR 11000

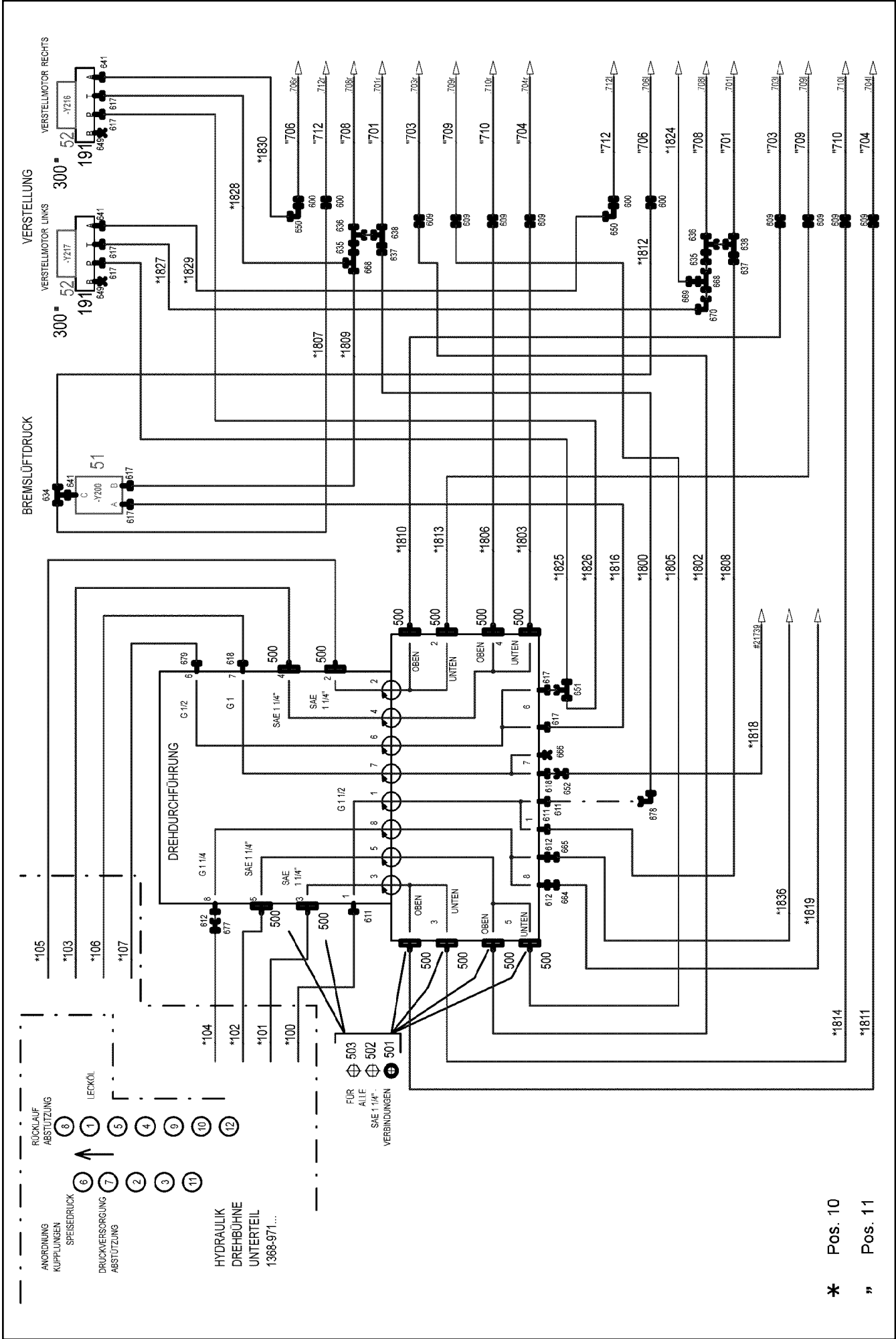
HOLDER PRE-ASSEMBLY
HALTER VORM.

29

969088908

Pos.	Item	Quantity	Description	Bezeichnung
4	967787308	1	HYDRAULIC EQUIPM.CENTER PART ⇒  31	HYDRAULIK MITTELTEIL

24.11.2022	etk_en_de_098208 LR 11000	 30
LIEBHERR	HYDRAULIC EQUIPM.CENTER PART HYDRAULIK MITTELTEIL	917320908



* Pos. 10
 " Pos. 11

24.11.2022
 081104

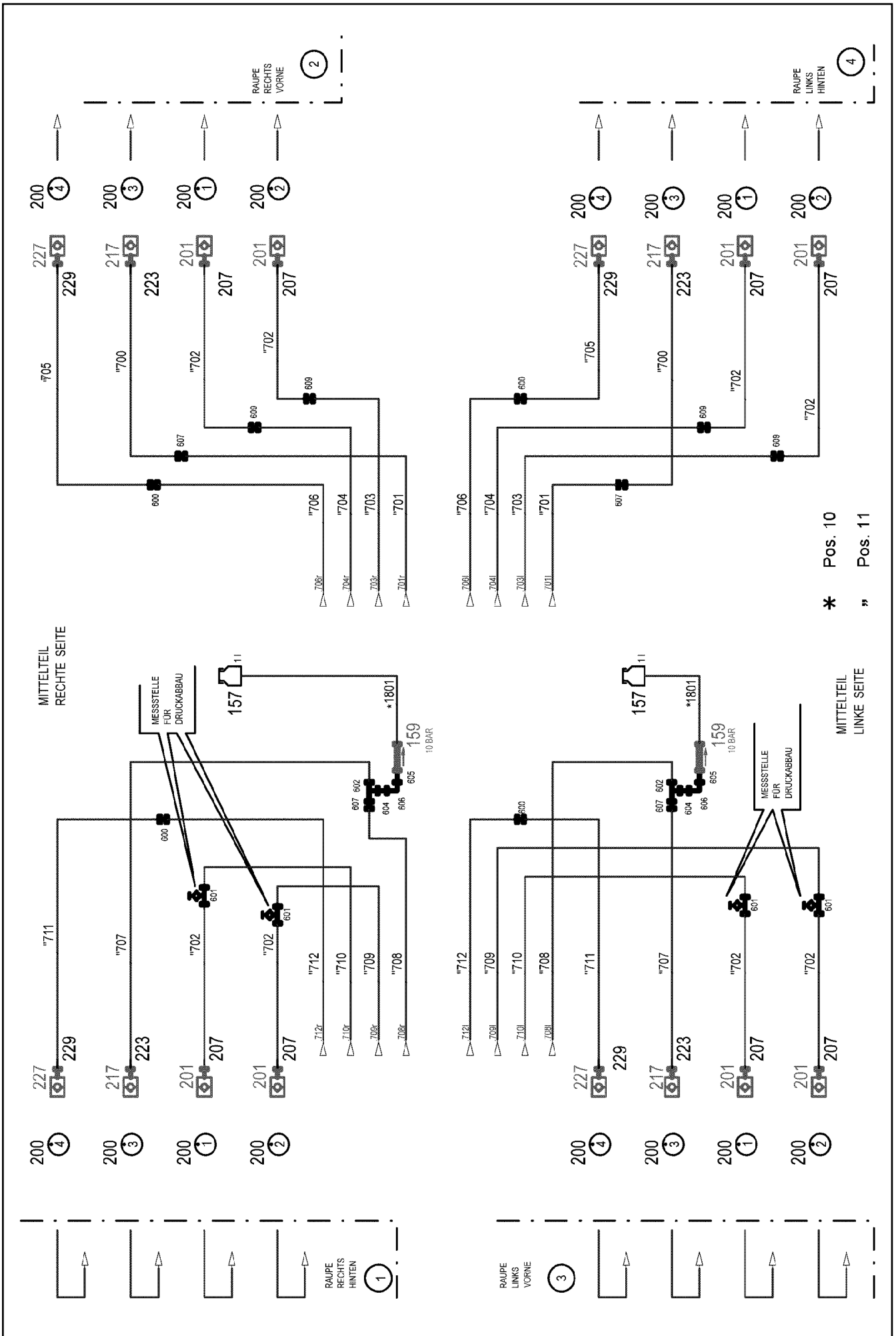
LIEBHERR

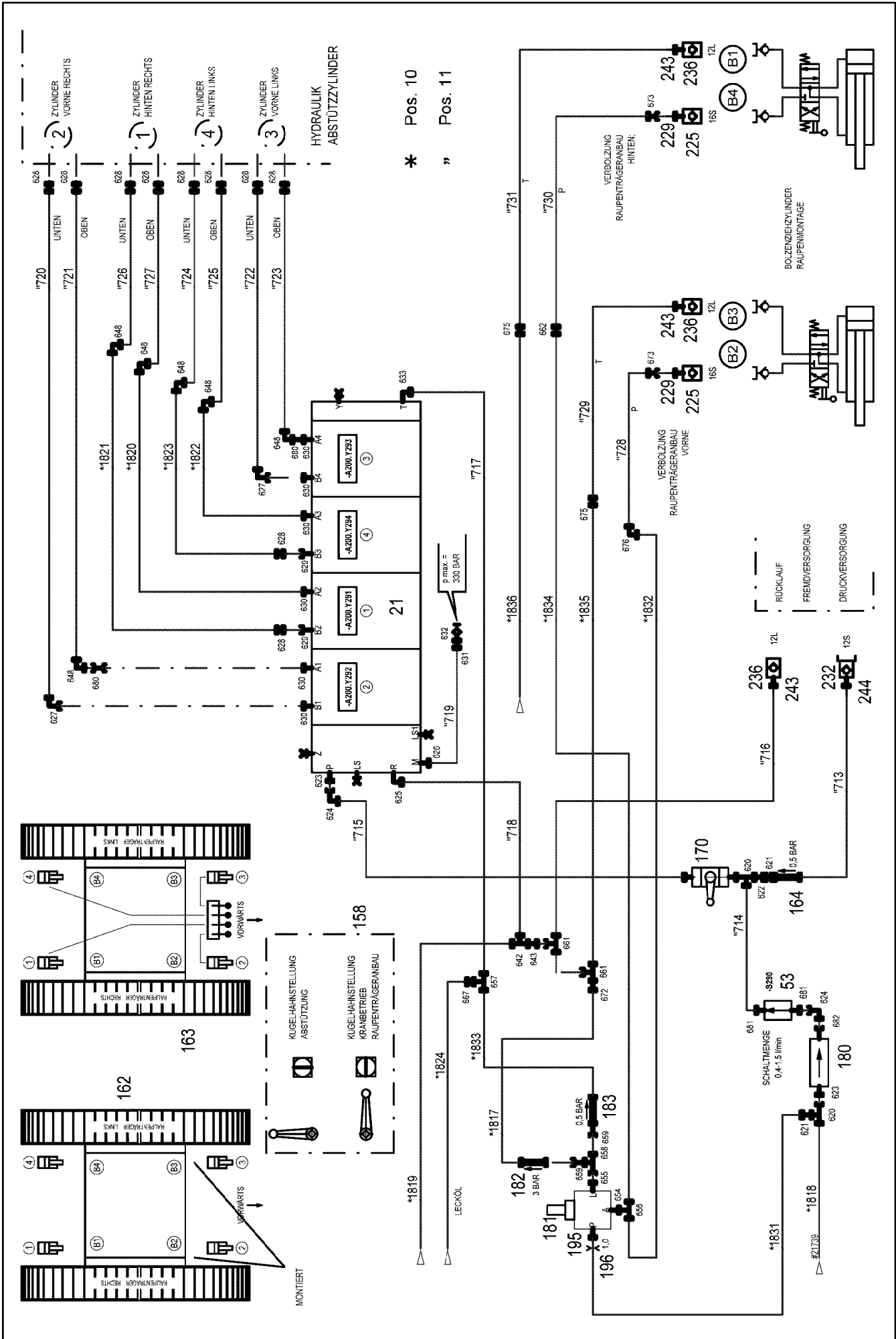
etk_en_de_098208 LR 11000

HYDRAULIC EQUIPM.CENTER PART
 HYDRAULIK MITTELTEIL

31 (1/6)

967787308






Pos.	Item	Quantity	Description	Bezeichnung
10	967789508	1	HOSE LINES CENTRE SECTION ⇒  37	SCHLAUCHLEITUNGEN MITTELT
11	967789608	1	PIPELINES CENTER PART ⇒  39	ROHRLEITUNGEN MITTELTEIL
21	11600129	1	SLIDE VALVE BLOCK 400BAR SPF	WEGESCHIEBERBLOCK
(999)	10114429	1	SEAL KIT	DICHTSATZ
51	511493608	1	DIRECTIONAL CONTROL VALVE 3/2 320BA	WEGEVENTIL
(21)	571135508	1	MAGNET 24V	MAGNET
52	511633014	2	PRESSURE CONTROL VALVE pmax=20BAR	DRUCKREGELVENTIL
(1)	510738677	1	O-RING ARP 568 9,25X1,78 NBR90	O-RING
53	11646293	1	FLOW RATE INDICATOR NG 12 SPF	DURCHFLUSSANZEIGER
157	96028333	2	EXPANSION TANK CPL. ⇒  41	AUSGLEICHSBEHAELTER KPL.
158	979260308	1	SIGN 100X70X1 AL-BL	SCHILD
159	511481508	2	NON-RETURN VALVE 250BAR 10BAR CR6-F	RUECKSCHLAGVENTIL
162	97062056	2	SIGN 100X100X1 AL-BL	SCHILD
163	970839108	1	SIGN	SCHILD
164	510412908	1	NON-RETURN VALVE 420BAR 0.5BAR CR6-F	RUECKSCHLAGVENTIL
170	510688008	1	BALL VALVE BKH20-S A3C	KUGELHAHN
180	10877386	1	PRESSURE FILTER STAHL VERZ.	DRUCKFILTER
181	511497508	1	PRESSURE RELIEF VALVE pv=200BAR pmax ⇒  44	DRUCKMINDERVENTIL
182	10878517	1	NON-RETURN VALVE 250BAR CR6-FREI	RUECKSCHLAGVENTIL
183	510412408	1	NON-RETURN VALVE 400BAR 0.5BAR CR6-F	RUECKSCHLAGVENTIL
191	510633908	2	CONNECTING PLATE	ANSCHLUSSPLATTE
195	955919508	1	FITTING	VERSCHRAUBUNG
196	511057808	1	NOZZLE 1,0 M10X10 MS	DUESE
201	511512208	8	COUPLING SLEEVE B8 38-S	KUPPLUNGSMUFFE
207	10466917	8	HEX CAP NUT RD79X4 SPF	VERSCHLUSSMUTTER
217	511501008	4	COUPLING SLEEVE B6 28-L	KUPPLUNGSMUFFE
223	10466916	4	HEX CAP NUT RD54X4 SPF	VERSCHLUSSMUTTER
225	511505908	2	COUPLING SLEEVE B3 16-S	KUPPLUNGSMUFFE
(1)	571081908	1	SHEET GASKET VITON	DICHTSCHEIBE
(2)	571082008	1	O-RING 20X2 FPM70	O-RING
(3)	571082108	1	O-RING 26X1,5 FPM70	O-RING
(4)	571082208	1	SUPPORTING RING 20X23,5X1 PTFE	STUETZRING
(5)	571082308	1	NUT CR6-FREI	MUTTER
227	511500508	4	COUPLING SLEEVE B3 15-L	KUPPLUNGSMUFFE
229	10466915	6	HEX CAP NUT RD36X3 SPF	VERSCHLUSSMUTTER
232	511501308	1	COUPLING PLUG B2 12-S	KUPPLUNGSSTECKER
(1)	571083008	1	SHEET GASKET VITON	DICHTSCHEIBE
(2)	571082608	1	O-RING 17X2 FPM70	O-RING
(3)	571082808	1	SUPPORTING RING 17,5X20,9X1 PTFE	STUETZRING
236	511505808	3	COUPLING SLEEVE B2 12-L	KUPPLUNGSMUFFE
(1)	571082508	1	SHEET GASKET 7,6X15,8X1 VITON	DICHTSCHEIBE
(2)	571082608	1	O-RING 17X2 FPM70	O-RING
(3)	571082708	1	O-RING 22X1,5 FPM70	O-RING
(4)	571082808	1	SUPPORTING RING 17,5X20,9X1 PTFE	STUETZRING
243	10466914	3	HEX CAP NUT RD32X3 SPF	VERSCHLUSSMUTTER
244	10466910	1	SCREW PLUG RD32X3 SPF	VERSCHLUSSSCHRAUBE
251	97044171	4	TRAILER 25X25 ALMG3 H111 BEZ.1	ANHAENGER
252	97044172	4	TRAILER 25X25 ALMG3 H111 BEZ.2	ANHAENGER
253	97044210	4	TRAILER 25X25 ALMG3 H111 BEZ.3	ANHAENGER
254	97044211	4	TRAILER 25X25 ALMG3 H111 BEZ.4	ANHAENGER
300	950430808	2	HOLDER S315MC FE//ZNNI8//CN//T0	HALTER
500	510586608	24	FLANGE HALF SAE1 1/4-C62-M14 CR6-FREI	FLANSCHHAELFTE
501	510586708	12	O-RING ARP 568 37,69X3,53 NBR90	O-RING
502	10876373	36	SOCKET HEAD SCREW ISO 4762 M14X45 8	ZYLINDERSCHRAUBE
503	10878799	12	HEX SCREW ISO 4017 M14X45 8.8 FLZN SP	SECHSKANTSCHRAUBE
600	475030208	8	FITTING XGR18/15-L CR6-FREI	VERSCHRAUBUNG

24.11.2022

etk_en_de_098208 LR 11000

 34 (4/6)**LIEBHERR**HYDRAULIC EQUIPM.CENTER PART
HYDRAULIK MITTELTEIL

967787308

Pos.	Item	Quantity	Description	Bezeichnung
601	475603408	4	TEST POINT FITTING GMA3 38S CR6-FREI	MESSANSCHLUSS
602	7407120	2	FITTING EL 28L CR6-FREI	VERSCHRAUBUNG
604	475435708	2	FITTING REDSDN28/12-L CR6-FREI	VERSCHRAUBUNG
605	470011308	3	FITTING SNV12-L CR6-FREI	VERSCHRAUBUNG
606	247117702	4	SWIVEL ELBOW EW 12L M18X1,5 CR6-FREI	WINKELSTUTZEN
607	475031308	4	FITTING XGR35/28-L CR6-FREI	VERSCHRAUBUNG
609	470033108	12	FITTING XG38-S CR6-FREI	VERSCHRAUBUNG
611	471034708	3	FITTING GE 42L G1 1/2 CR6-FREI	VERSCHRAUBUNG
612	471034508	3	FITTING XGE35-LR-ED CR6-FREI	VERSCHRAUBUNG
617	471031208	8	FITTING XGE18-LR-ED CR6-FREI	VERSCHRAUBUNG
618	471033608	2	FITTING XGE25-SR-ED CR6-FREI	VERSCHRAUBUNG
620	7407107	1	FITTING EL 20S CR6-FREI	VERSCHRAUBUNG
621	475434808	1	FITTING REDSD20/12-S CR6-FREI	VERSCHRAUBUNG
622	470010308	2	FITTING SNV12-S CR6-FREI	VERSCHRAUBUNG
623	471033408	2	FITTING XGE20-SR-ED CR6-FREI	VERSCHRAUBUNG
624	7407108	3	FITTING EW 20S M30X2 CR6-FREI	VERSCHRAUBUNG
625	473300208	1	FITTING WH 22L G3/4 CR6-FREI	VERSCHRAUBUNG
626	471032108	1	FITTING GE 6S G1/4A CR6-FREI	VERSCHRAUBUNG
627	7617460	2	FITTING EW 16S CR6-FREI	VERSCHRAUBUNG
628	470032708	10	FITTING XG16-S CR6-FREI	VERSCHRAUBUNG
629	471901908	2	FITTING EGE 16S G3/4 CR6-FREI	VERSCHRAUBUNG
630	471033108	6	FITTING XGE16-SR-ED3/4" CR6-FREI	VERSCHRAUBUNG
631	470031008	1	FITTING XG6-S CR6-FREI	VERSCHRAUBUNG
632	475601508	1	TEST POINT FITTING BMA3 6S CR6-FREI	MESSANSCHLUSS
633	473230508	1	FITTING RSW510-LR-WD CR6-FREI	VERSCHRAUBUNG
634	472430408	1	FITTING ET 15L M22X1,5 CR6-FREI	VERSCHRAUBUNG
635	475431208	2	FITTING REDSD35/18-L CR6-FREI	VERSCHRAUBUNG
636	7407125	2	FITTING ET 35L CR6-FREI	VERSCHRAUBUNG
637	475031908	2	FITTING XGR42/35-L CR6-FREI	VERSCHRAUBUNG
638	482330814	2	FITTING ISO 8434 EL 35L CR6-FREI	VERSCHRAUBUNG
641	471031008	3	FITTING XGE15-LR-ED CR6-FREI	VERSCHRAUBUNG
642	470430708	1	FITTING T 22L CR6-FREI	VERSCHRAUBUNG
643	475436108	1	FITTING REDSD22/12-L CR6-FREI	VERSCHRAUBUNG
648	470232608	6	FITTING W 16S CR6-FREI	VERSCHRAUBUNG
649	477704208	2	STOP PLUG VSTI G1/2A CR6-FREI	STOPFEN
650	7615379	2	FITTING EW 15L CR6-FREE	VERSCHRAUBUNG
651	247108402	1	T CONNECTION PIECE ET 18L CR6-FREI	T-STUTZEN
652	475432308	1	FITTING REDSDN25/20-S CR6-FREI	VERSCHRAUBUNG
654	471032608	1	FITTING GE 12S G1/2A CR6-FREI	VERSCHRAUBUNG
655	7362091	1	FITTING ISO 8434-1 GE 10L G1/4A CR6-FREI	VERSCHRAUBUNG
658	472330208	2	FITTING EL 10L CR6-FREI	VERSCHRAUBUNG
659	470010108	2	FITTING SNV10-L CR6-FREI	VERSCHRAUBUNG
661	247105602	1	T CONNECTION PIECE ET 12L CR6-FREI	T-STUTZEN
662	470032508	2	FITTING XG12-S CR6-FREI	VERSCHRAUBUNG
664	475431508	1	FITTING REDSD35/22-L CR6-FREI	VERSCHRAUBUNG
665	7368007	1	FITTING RED 35/12L CR6-FREI	VERSCHRAUBUNG
666	477704608	1	STOP PLUG VSTI G1A CR6-FREI	STOPFEN
668	247128502	2	L NECK EL 18L CR6-FREI	L-STUTZEN
669	475436308	1	FITTING REDSD18/12-L CR6-FREI	VERSCHRAUBUNG
670	247108302	1	SWIVEL ELBOW EW 18L M26X1,5 CR6-FREI	WINKELSTUTZEN
672	475431408	2	FITTING REDSD12/10-L CR6-FREI	VERSCHRAUBUNG
673	475433308	2	FITTING REDSD16/12-S CR6-FREI	VERSCHRAUBUNG
675	470030408	2	FITTING XG12-L CR6-FREI	VERSCHRAUBUNG
676	470232408	2	FITTING XW12-S CR6-FREI	VERSCHRAUBUNG
677	475430408	1	FITTING REDSD35/28-L CR6-FREI	VERSCHRAUBUNG
678	482530814	1	FITTING ISO 8434 EW 42L CR6-FREI	VERSCHRAUBUNG
679	471033208	1	FITTING XGE16-SR-ED CR6-FREI	VERSCHRAUBUNG
680	470010808	2	FITTING SNV16-S CR6-FREI	VERSCHRAUBUNG
681	7410451	2	FITTING GE 20S G1/2A CR6-FREI	VERSCHRAUBUNG
682	471900708	1	FITTING EGESD20-SR-WD CR6-FREI	VERSCHRAUBUNG

24.11.2022

etk_en_de_098208 LR 11000

35 (5/6)

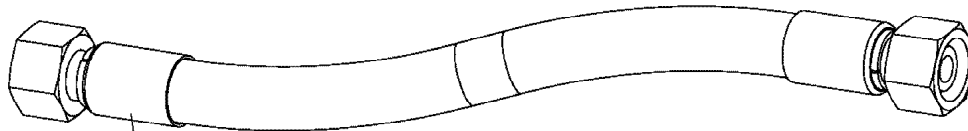
LIEBHERR

HYDRAULIC EQUIPM.CENTER PART
HYDRAULIK MITTELTEIL

967787308

Pos.	Item	Quantity	Description	Bezeichnung
(1)	726409108	1	O-RING 17X2,5 NBR90	O-RING
684	7617461	1	FITTING EL 12S CR6-FREI	VERSCHRAUBUNG
685	7403569	3	FITTING EW 10L M16X1,5 CR6-FREI	VERSCHRAUBUNG
686	470030308	1	FITTING XG10-L CR6-FREI	VERSCHRAUBUNG
687	482431414	1	FITTING ISO 8434 ET 12S CR6-FREI	VERSCHRAUBUNG
688	247138602	1	L NECK EL 22L CR6-FREI	L-STUTZEN
689	475030508	1	FITTING XGR22/12-L CR6-FREI	VERSCHRAUBUNG

24.11.2022	etk_en_de_098208 LR 11000	<input type="checkbox"/> 36 (6/6)
LIEBHERR	HYDRAULIC EQUIPM.CENTER PART HYDRAULIK MITTELTEIL	967787308



Schlauchnummer
Hose number
Numéro de flexible
Número de flexible
Номера шланга

Die Schlauchnummern auf den Schläuchen entsprechen den Positionen in der Schlauchliste.

The hose numbers from the hoses are in accordance with the items in the hose list.

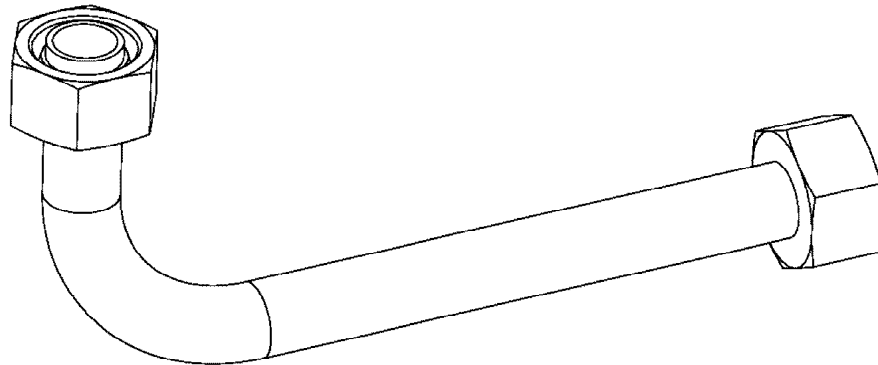
Les numéros indiqués sur les flexibles correspondent aux repères de la nomenclature des flexibles.

Los números indicados en los flexibles corresponden a las posiciones de la lista de flexibles.

Нанесенные на шлангах номера соответствуют позициям в перечне.



Pos.	Item	Quantity	Description	Bezeichnung
1800	967800608	1	HOSE CPL. FLEXIT-1T24 38X2150	SCHLAUCH KPL.
1801	968534808	2	HOSE CPL. 2TE 8X500	SCHLAUCH KPL.
1802	967801708	1	HOSE CPL. 4ST+ 31X2230	SCHLAUCH KPL.
1803	968009008	1	HOSE CPL. 4ST+ 31X2020	SCHLAUCH KPL.
1805	968137808	1	HOSE CPL. 4ST+ 31X2180	SCHLAUCH KPL.
1806	968142408	1	HOSE CPL. 4ST+ 31X2070	SCHLAUCH KPL.
1807	926289108	1	HOSE CPL. 2TE 12X1000	SCHLAUCH KPL.
1808	966056008	1	HOSE CPL. FLEXIT-1T24 38X2500	SCHLAUCH KPL.
1809	924506308	1	HOSE CPL. 2TE 16X1100	SCHLAUCH KPL.
1810	967801708	1	HOSE CPL. 4ST+ 31X2230	SCHLAUCH KPL.
1811	968142408	1	HOSE CPL. 4ST+ 31X2070	SCHLAUCH KPL.
1812	926606408	1	HOSE CPL. 2TE 12X1200	SCHLAUCH KPL.
1813	968137808	1	HOSE CPL. 4ST+ 31X2180	SCHLAUCH KPL.
1814	968009008	1	HOSE CPL. 4ST+ 31X2020	SCHLAUCH KPL.
1816	968149408	1	HOSE CPL. 2TE 16X1700	SCHLAUCH KPL.
1817	926122108	1	HOSE CPL. 1SC 8X300	SCHLAUCH KPL.
1818	969742908	1	HOSE CPL. GH425-10 16X2150	SCHLAUCH KPL.
1819	929316708	1	HOSE CPL. 2TE 20X2600	SCHLAUCH KPL.
1820	922929808	1	HOSE CPL. GH425-8 12X3300	SCHLAUCH KPL.
1821	962065408	1	HOSE CPL. GH425-8 12X3400	SCHLAUCH KPL.
1822	922929808	1	HOSE CPL. GH425-8 12X3300	SCHLAUCH KPL.
1823	962065408	1	HOSE CPL. GH425-8 12X3400	SCHLAUCH KPL.
1824	927679208	1	HOSE CPL. 2TE 10X1800	SCHLAUCH KPL.
1825	929716708	1	HOSE CPL. 2TE 16X1950	SCHLAUCH KPL.
1826	927641608	1	HOSE CPL. 2TE 16X2700	SCHLAUCH KPL.
1827	928015008	1	HOSE CPL. 2TE 16X900	SCHLAUCH KPL.
1828	926606908	1	HOSE CPL. 2TE 16X960	SCHLAUCH KPL.
1829	966732208	1	HOSE CPL. 2TE 12X1120	SCHLAUCH KPL.
1830	962533308	1	HOSE CPL. 2TE 12X960	SCHLAUCH KPL.
1831	928032808	1	HOSE CPL. 2SN 10X660	SCHLAUCH KPL.
1832	927677008	1	HOSE CPL. 2SN 10X1040	SCHLAUCH KPL.
1833	926098108	1	HOSE CPL. 1SC 8X500	SCHLAUCH KPL.
1834	962861308	1	HOSE CPL. 2SN 10X3100	SCHLAUCH KPL.
1835	926120008	1	HOSE CPL.	SCHLAUCH KPL.
1836	929648208	1	HOSE CPL. 2TE 10X2350	SCHLAUCH KPL.
1837	927671508	1	HOSE CPL. 2SN 10X1220	SCHLAUCH KPL.



Die Positionsnummern der Rohre auf den Bildtafeln entsprechen den Positionen in der Rohrliste.

The pipe numbers from the illustrations are in accordance with the items in the pipe list.

Les numéros des tuyaux sur les illustrations correspondent aux repères de la nomenclature des tuyaux.

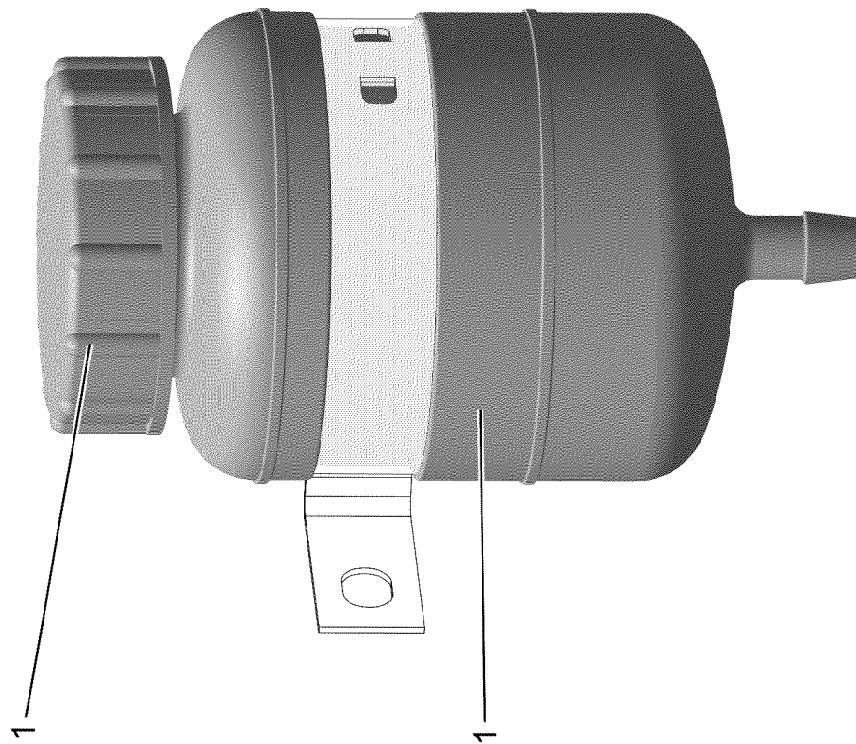
Los números de tubos en las ilustraciones corresponden a las posiciones de la lista de tubos.

Номера позиций труб на изображениях соответствуют позициям в перечне труб.



Pos.	Item	Quantity	Description	Bezeichnung
700	968191908	2	PIPE COMPL. 28X2X1499 28L - 28L	ROHR KPL.
701	968192008	2	PIPE COMPL. 35X2X -	ROHR KPL.
702	968192108	8	PIPE COMPL. 38X5X1261 MUTTER 38S/STA	ROHR KPL.
703	968192208	2	PIPE COMPL. 38X5X3494 MU.38S/STA./XG38	ROHR KPL.
704	968192308	2	PIPE COMPL. 38X5X3434 MU.38S/STA./XG38	ROHR KPL.
705	968192408	2	PIPE COMPL. 15X1,5X1395 15L - 15L	ROHR KPL.
706	968192508	2	PIPE COMPL. 18X3X3411 GR18/15L - GR18/	ROHR KPL.
707	968192608	2	PIPE COMPL. 28X2X1860 28L - 28L	ROHR KPL.
708	968192708	2	PIPE COMPL. 35X2X3027 35L - 35L	ROHR KPL.
709	968192808	2	PIPE COMPL. 38X5X3493 MU.38S/STA. - MU	ROHR KPL.
710	968192908	2	PIPE COMPL. 38X5X3433 MU.38S/STA. - MU	ROHR KPL.
711	968193008	2	PIPE COMPL. 15X1,5X1395 15L - 15L	ROHR KPL.
712	968193108	2	PIPE COMPL. 18X3X3412 GR18/15L - GR18/	ROHR KPL.
714	968193308	1	PIPE COMPL. 20X2,5X1119 20S - 20S	ROHR KPL.
715	968193408	1	PIPE COMPL. 20X2,5X366 20S - 20S	ROHR KPL.
716	968193508	1	PIPE COMPL. 22X2,5X1608,2 AL22 PR22-L -	ROHR KPL.
717	968193608	1	PIPE COMPL. 10X1,5X1022 G10L - 10L	ROHR KPL.
718	968193708	1	PIPE COMPL. 22X2,5X789 22L - 22L	ROHR KPL.
719	968193808	1	PIPE COMPL. 6X1X245 6S - G6S	ROHR KPL.
720	968193908	1	PIPE COMPL. 16X2X3110 16S - G16S	ROHR KPL.
721	968194008	1	PIPE COMPL. 16X2X3126 16S - G16S	ROHR KPL.
722	968194108	1	PIPE COMPL. 16X2X3054 16S - G16S	ROHR KPL.
723	968194208	1	PIPE COMPL. 16X2X3102 16S - G16S	ROHR KPL.
724	968194308	1	PIPE COMPL. 16X2X4037 16S - G16S	ROHR KPL.
725	968194408	1	PIPE COMPL. 16X2X4031 16S - G16S	ROHR KPL.
726	968194508	1	PIPE COMPL. 16X2X4003 16S - G16S	ROHR KPL.
727	968194608	1	PIPE COMPL. 16X2X3998 16S - G16S	ROHR KPL.
728	968530208	1	PIPE COMPL. 12X1,5X1508,8 AS12 PR12-S/L	ROHR KPL.
729	968530308	1	PIPE COMPL. 12X1,5X1526,1 AL12 PR12-S/L	ROHR KPL.
730	968530408	1	PIPE COMPL. 12X1,5X1244 12S - 12S	ROHR KPL.
731	968530508	1	PIPE COMPL. 12X1,5X1310 12L - 12L	ROHR KPL.
732	96044236	1	PIPE COMPL. 12X1,5X1266,2 XG12-S AS12 P	ROHR KPL.

24.11.2022	etk_en_de_098208 LR 11000	<input type="checkbox"/> 40 (2/2)
LIEBHERR	PIPELINES CENTER PART ROHRLEITUNGEN MITTELTEIL	967789608



24.11.2022
001949


LIEBHERR


etk_en_de_098208 LR 11000

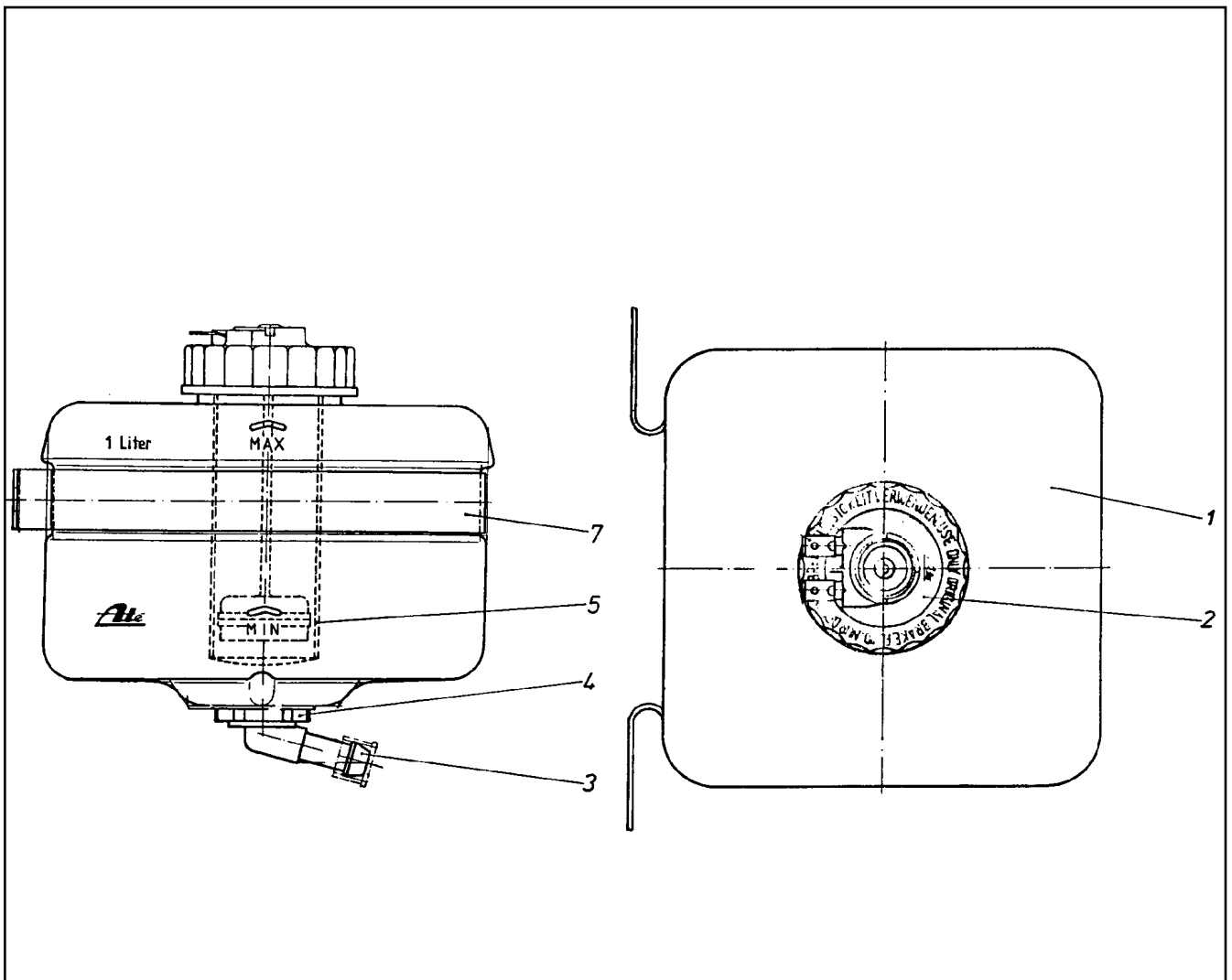
EXPANSION TANK CPL.
AUSGLEICHSBEHAELTER KPL.

41 (1/2)

96028333

Pos.	Item	Quantity	Description	Bezeichnung
1	502806508	1	EQUALIZING RESERVOIR 1L ⇒  43	AUSGLEICHSBEHAELTER
2	10878281	1	CONTAINER SCREW JOINT	BEHAELTERVERSCHRAUBUNG

24.11.2022	etk_en_de_098208 LR 11000	 42 (2/2)
LIEBHERR	EXPANSION TANK CPL. AUSGLEICHSBEHAELTER KPL.	96028333



Pos.	Item	Quantity	Description	Bezeichnung
1	570065908	1	EQUALIZING RESERVOIR	AUSGLEICHSBEHAELTER
2	570066008	1	FITTING	VERSCHRAUBUNG
3	570066108	1	PIPE ELBOW	KNIESTUECK
4	570066208	1	CONTAINER PLUG	BEHAELTERSTOPFEN
5	570066308	1	SIEVE SLEEVE	SIEBHUELSE
7	570066408	1	FASTENING CLAMP	BEFESTIGUNGSSCHELLE

24.11.2022
010632

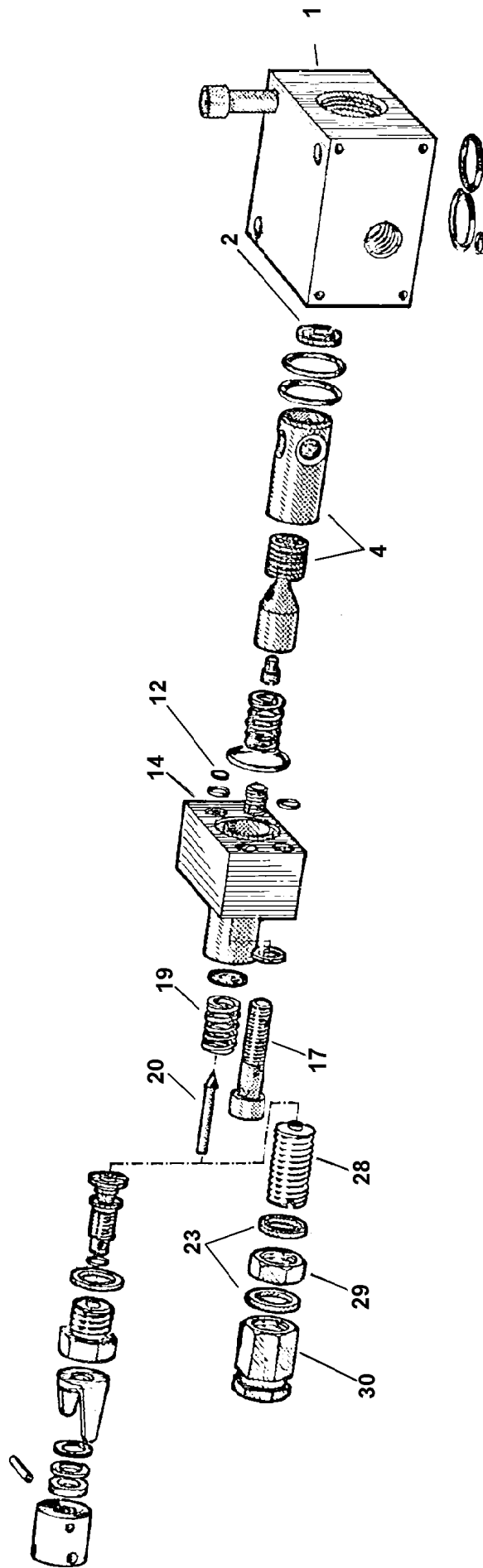
LIEBHERR

etk_en_de_098208 LR 11000

EQUALIZING RESERVOIR
AUSGLEICHSBEHAELTER

43

502806508



24.11.2022
009152

LIEBHERR

etk_en_de_098208 LR 11000

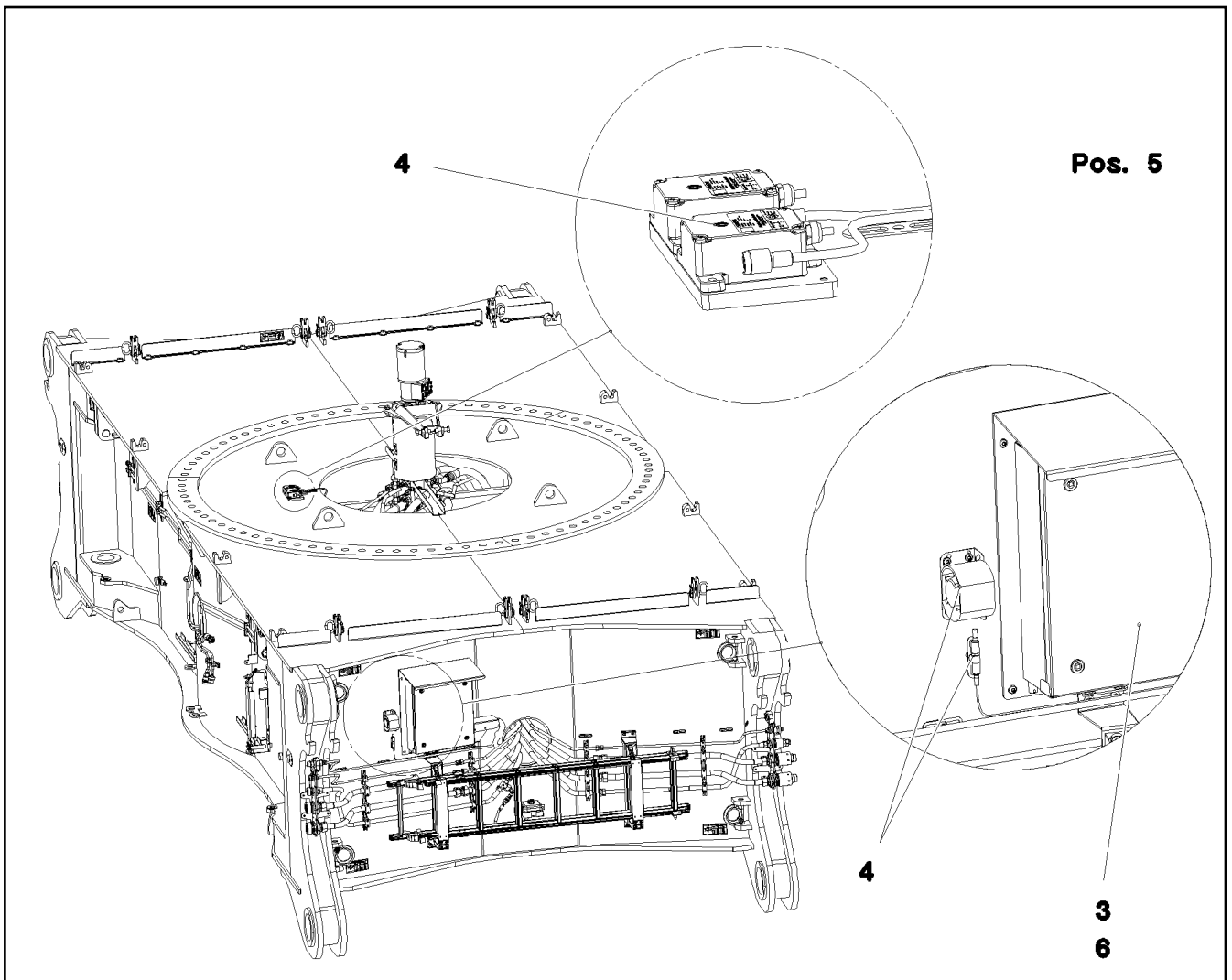
PRESSURE RELIEF VALVE
DRUCKMINDERVENTIL

□ 44 (1/2)

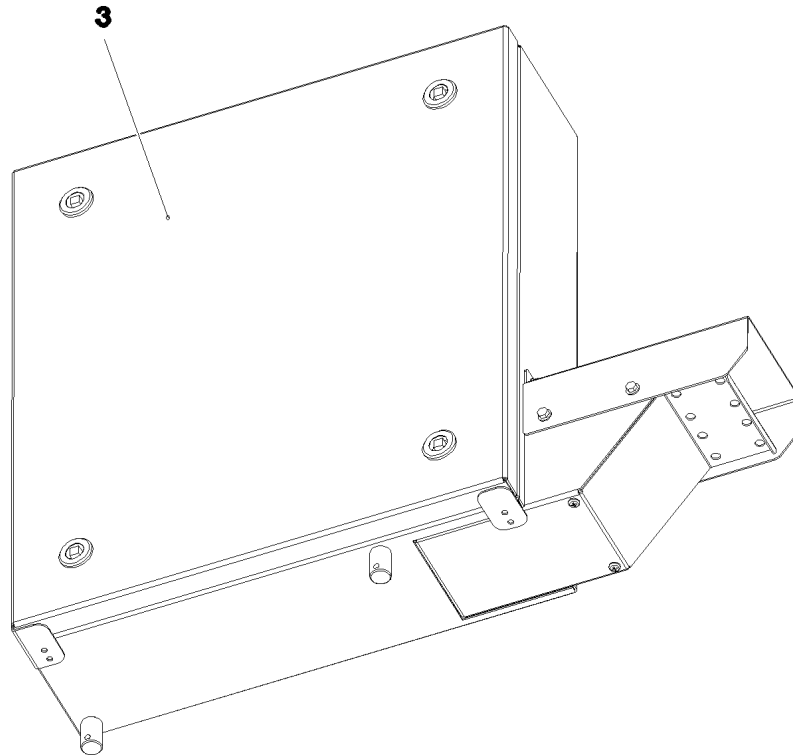
511497508

Pos.	Item	Quantity	Description	Bezeichnung
1	510713808	1	BLOCK	BLOCK
2	510713908	1	WASHER	SCHEIBE
4	510764908	1	PISTON	KOLBEN
12	510714108	1	WASHER	SCHEIBE
14	510714308	1	BLOCK	BLOCK
17	12208098	2	SOCKET HEAD SCREW ISO 4762 M8X30 8.8	ZYLINDERSCHRAUBE
19	510714508	1	COMPRESSION SPRING	DRUCKFEDER
20	510710408	1	VALVE CONE	VENTILKEGEL
22	500432508	2	SEALING RING DIN 7603 A 14X18X1,5 ST	DICHTRING
28	510779808	1	ADJUSTING SCREW	EINSTELLSCHRAUBE
29	510779908	1	NUT	MUTTER
30	510710608	1	CAP NUT	HUTMUTTER


24.11.2022	etk_en_de_098208 LR 11000	<input type="checkbox"/> 45 (2/2)
LIEBHERR	PRESSURE RELIEF VALVE DRUCKMINDERVENTIL	511497508



Pos.	Item	Quantity	Description	Bezeichnung
3	967907508	1	SWITCH BOX CPL. MITTEL TEIL ⇒ □ 47	SCHALKASTEN KPL.
4	968270208	1	EL.ADD-ON SET-LIMIT SWITCHES + ⇒ □ 52	EL.GEBER U.ENDSCHALTER
5	967908108	1	CABLE LIST F.CENTER SECTION ⇒ □ 55	KABELLISTE MITTELSTUECK
6	967908308	1	SWITCH CABINET EXTENSION MITTEL TEIL ⇒ □ 56	SCHALTSCHRANK ANBAU



Pos. 4

Pos.	Item	Quantity	Description	Bezeichnung
3	967907608	1	SWITCH BOX COMPL. MITTEL TEIL ⇒  48	SCHALTKASTEN VORM.
4	967907908	1	CABLES, BASIC CONSTRUCTION S200	DRAEHTE GRUNDAUFBAU
(2)	967908008	1	CABLES MOUNTING PLATES,PRE-ASS S20	DRAEHTE MONTAGETAFEL VO
(500)	923512208	24	CABLE MARKER	KABELMARKER
(501)	602323308	10	FLAT PLUG HOUSING 18-POL	FLACHSTECKERGEHAEUSE
(502)	602209708	1	ATTACHABLE SLEEVE HOUSING 2-POL	STECKHUELSENGEHAEUSE
(503)	602305908	1	FLAT PLUG HOUSING FASTIN-FASTON	FLACHSTECKERGEHAEUSE
(504)	602336008	5	PLUG SHELL 14-POL	STECKERGEHAEUSE
(505)	602325608	2	FLAT PLUG HOUSING JPT	FLACHSTECKERGEHAEUSE
(506)	964830208	1	CUSTOM CIRCUIT MODULE 2	BESTUECKUNGSMODUL 2
(507)	966929508	2	INSERTION MODULE 12POLIG	BESTUECKUNGSMODUL

24.11.2022
080898

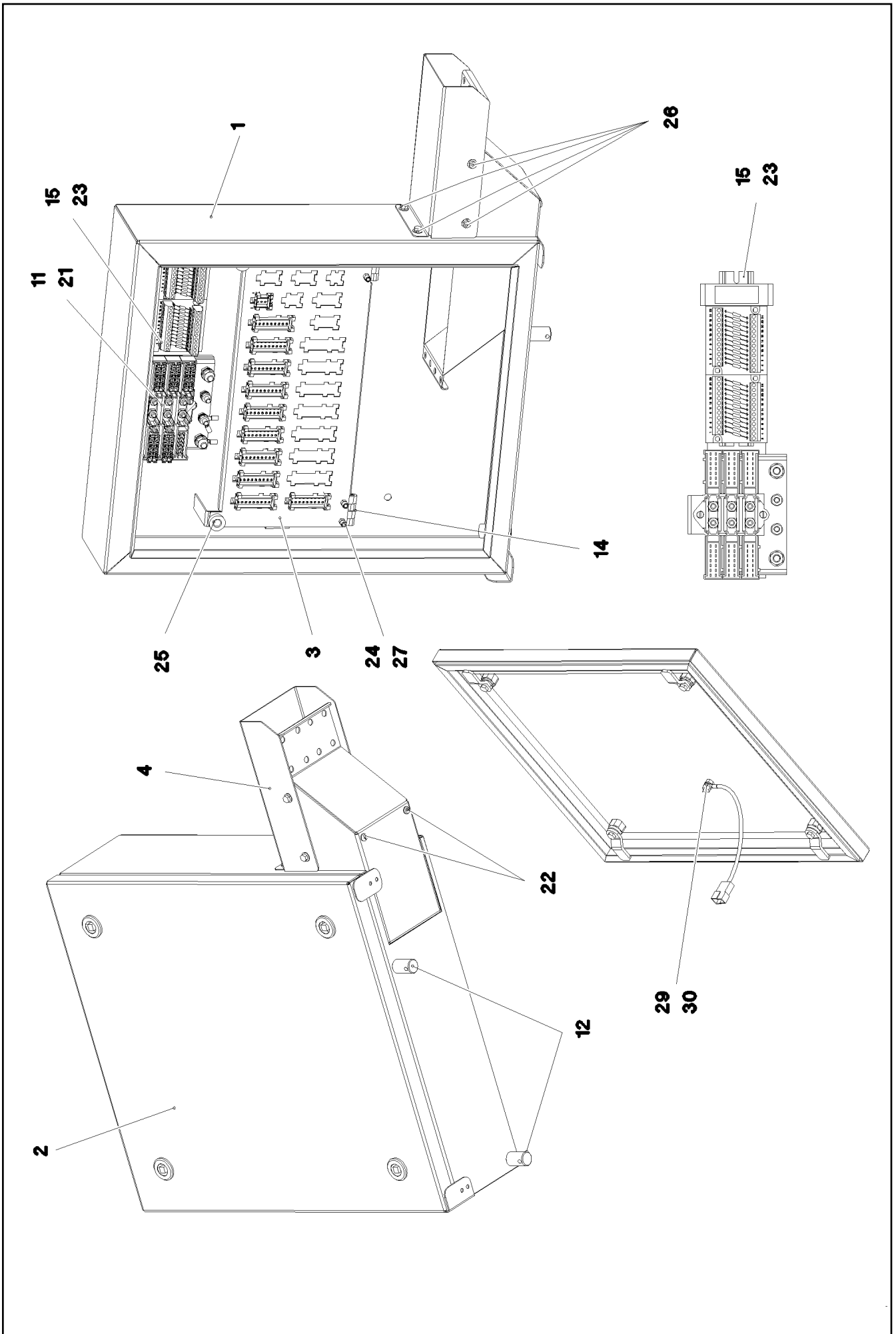
LIEBHERR

etk_en_de_098208 LR 11000

SWITCH BOX CPL.
SCHALTKASTEN KPL.

 47

967907508



24.11.2022
080899


LIEBHERR


etk_en_de_098208 LR 11000

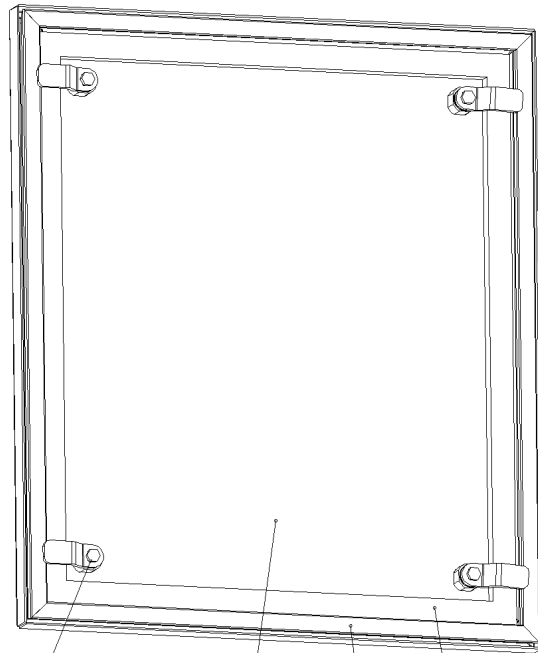
SWITCH BOX COMPL.
SCHALKASTEN VORM.

□ 48 (1/2)

967907608

Pos.	Item	Quantity	Description	Bezeichnung
1	968070808	1	HOUSING WELDED SPF	GEHAEUSE SCHWK.
2	965690708	1	COVER COMPL. ⇒  50	DECKEL KPL.
3	979533808	1	PLATE 1.5X370X190 DC01	BLECH
4	979533908	1	PLATE 1.5X221X229 DC01 FE//ZNNI8//CN//T	BLECH
11	926891108	1	GROUND RAIL ⇒  51	VERTEILER MASSE
12	602501208	2	WATER DRAIN PLUG M12 PA6G SPF	ENTWAESSERUNGSSTOPFEN
14	704258208	2	HINGE 20X20X40/180° GD-ZN SW GEPULV	SCHARNIER
15	602106708	0.18	TOP HAT RAIL 35X27X7,3X1	HUTSCHIENE
21	10875564	2	SOCKET HEAD SCREW ISO 1207 M4X10 4.8	ZYLINDERSCHRAUBE
22	553168708	2	SHEET-METAL SCREW ISO 7049 ST4,8X13 S	BLECHSCHRAUBE
23	704232308	2	BLIND RIVET 4,0X10,5	BLINDNIET
24	10875550	8	COUNTERSUNK SCREW DIN 7991 M5X12 8	SENKSCRAUBE
25	10449664	2	KNURLED SCREW M5X10 PA6	RAENDELSCHRAUBE
26	10875503	4	HEX SCREW EN 1665 M5X10 10.9 480H SPF	SECHSKANTSCHRAUBE
27	10042592	4	BLIND RIVET NUT M5 K=1,0-3,5 ST A2C	BLINDNIETMUTTER
29	10197764	2	HEX NUT ISO 4032 M6 10 ZNNI-480H SPF	SECHSKANTMUTTER
30	10197771	2	WASHER ISO 7089 6 200HV ZNNI-480H SPF	SCHEIBE

24.11.2022	etk_en_de_098208 LR 11000	 49 (2/2)
LIEBHERR	SWITCH BOX COMPL. SCHALTKASTEN VORM.	967907608



7
8
9
10
11

Pos.	Item	Quantity	Description	Bezeichnung
1	965718308	1	COVER GLUED	DECKEL GEKLEBT
4	979076508	1	SEALING PROFILE	ABDICHTPROFIL
6	262104308	1.7	CELL RUBBER 20X12 CR SCHWARZ	ZELLGUMMI
7	704253308	4	HOUSING GD-ZN SW GEPULVERT	GEHAEUSE
(1)	704253408	1	ACTUATION SPIKE GD-ZN SW GEPULVERT	BETAETIGUNGSDORN
8	704253408	4	ACTUATION SPIKE GD-ZN SW GEPULVERT	BETAETIGUNGSDORN
9	704256708	4	TONGUE	ZUNGE
10	704274808	4	O-RING 12X2 NBR70	O-RING
11	704274908	4	FLAT GASKET	FLACHDICHTUNG

24.11.2022
057613

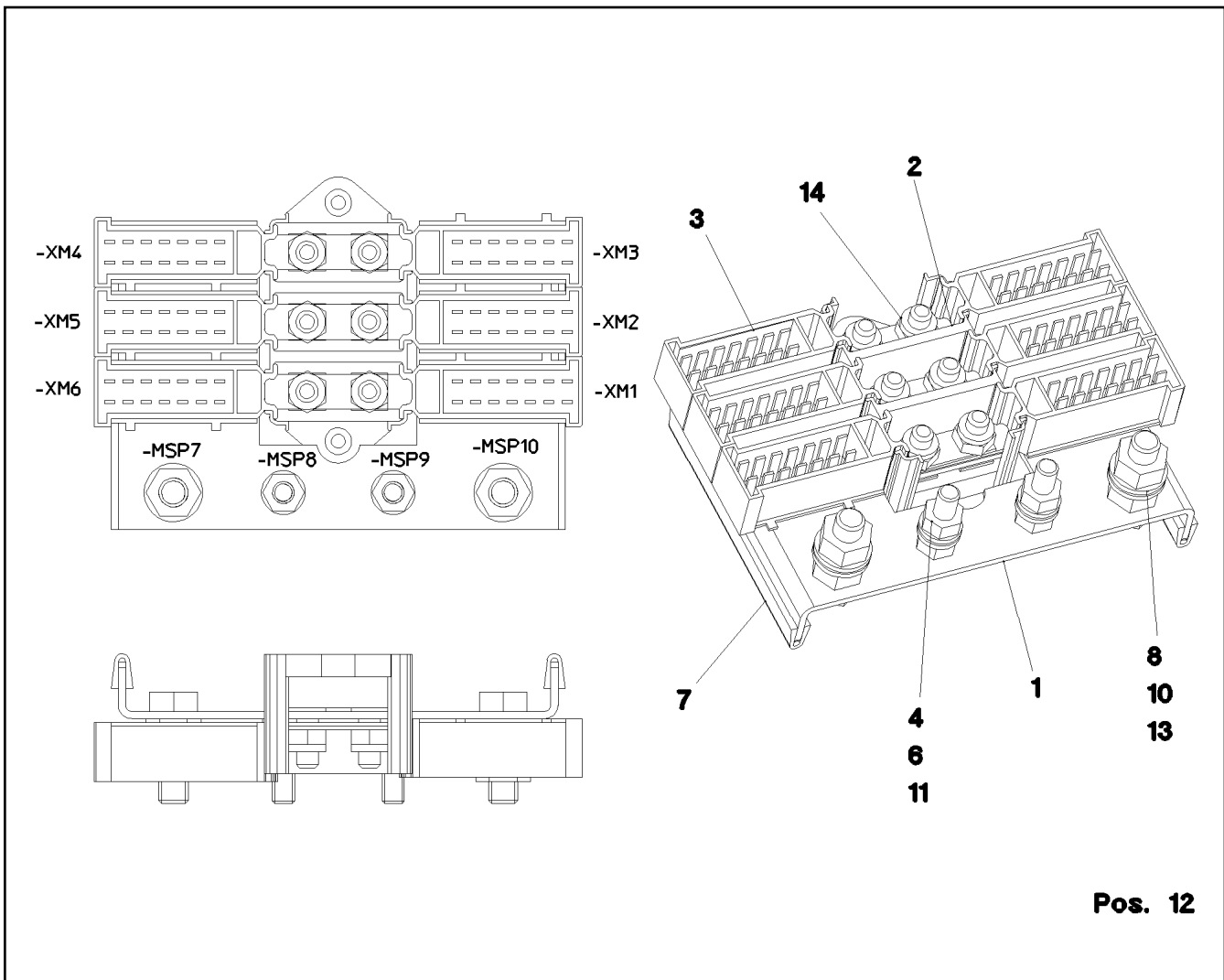
LIEBHERR

etk_en_de_098208 LR 11000

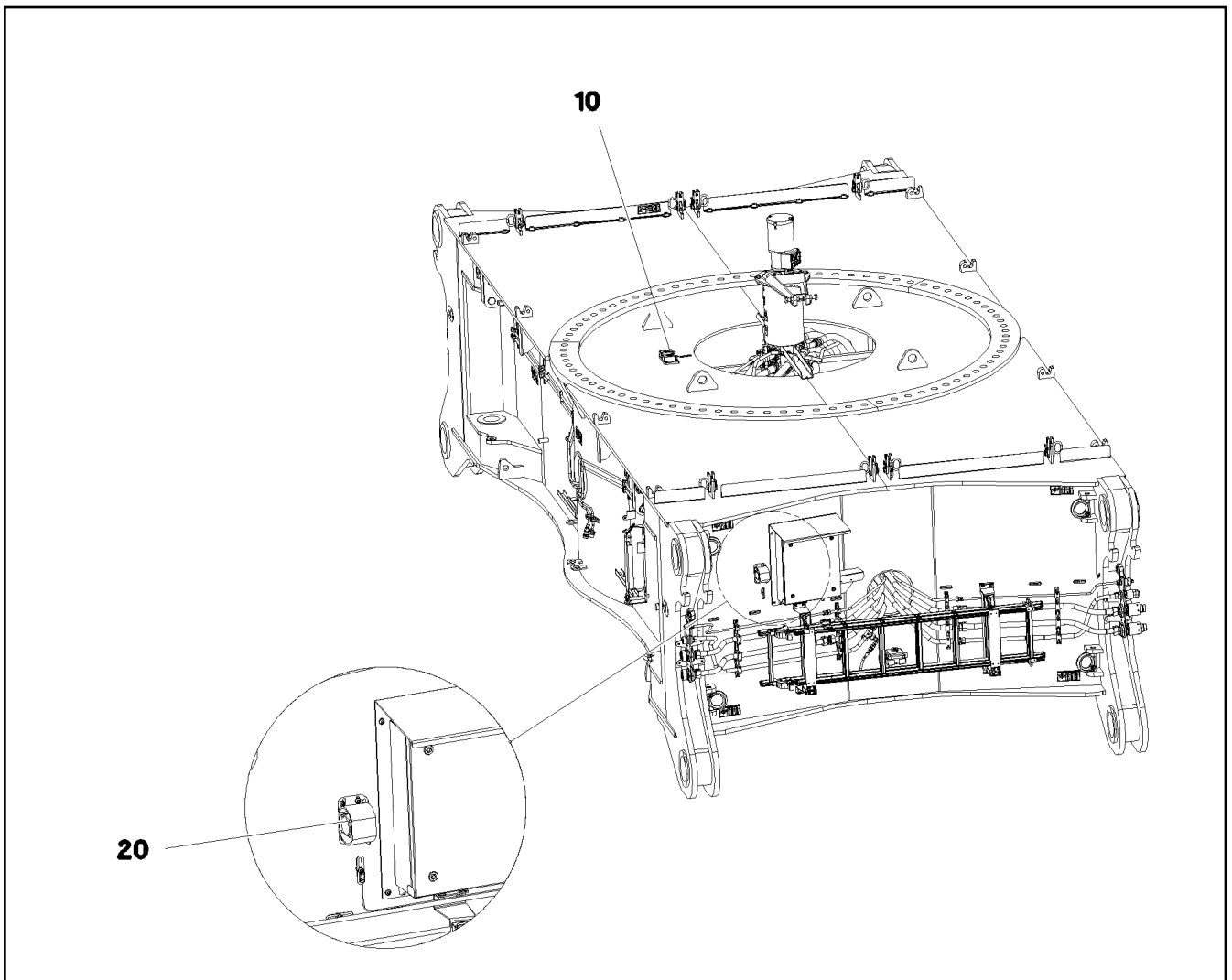
COVER COMPL.
DECKEL KPL.

50


965690708




Pos.	Item	Quantity	Description	Bezeichnung
1	97083880	1	PLATE 2X143X88 DC01 FE//ZNNI8//CN//T0	BLECH
2	602336408	1	CABLE CONNECTOR	KABELVERBINDER
3	602336508	6	PLUG SHELL 14-POL	STECKERGEHAEUSE
4	10197771	4	WASHER ISO 7089 6 200HV ZNNI-480H SPF	SCHEIBE
6	10197764	4	HEX NUT ISO 4032 M6 10 ZNNI-480H SPF	SECHSKANTMUTTER
7	262103908	0.16	EDGE PROTECTION 1-2X9,5X6,5	KANTENSCHUTZ
8	10197831	2	HEX SCREW ISO 4017 M8X25 8.8 ZNNI-480	SECHSKANTSCHRAUBE
10	10197760	4	HEX NUT ISO 4032 M8 10 ZNNI-480H SPF	SECHSKANTMUTTER
11	10197836	2	HEX SCREW ISO 4017 M6X25 8.8 ZNNI-480	SECHSKANTSCHRAUBE
12	602761408	10	NAME PLATE 20X8	BEZEICHNUNGSSCHILD
13	12103465	4	WASHER ISO 7089 8 300HV ZNNI-480H SPF	SCHEIBE
14	12102692	6	HEX NUT DIN 985 M6 8 ZNNI-480H SPF	SECHSKANTMUTTER



Pos.	Item	Quantity	Description	Bezeichnung
10	11001194	2	INCLINATION SENSOR +/-25° ALU SPF	NEIGUNGSGEBER
20	96026351	1	ACOUST. WARN. DISPLACEM. CRAWL H200 ⇒ <input type="checkbox"/> 53	AKUST. WARNUNG VERFAHREN

Pos.	Item	Quantity	Description	Bezeichnung
10	96026395	1	CABLING H200 ⇒  54	VERKABELUNG

24.11.2022	etk_en_de_098208 LR 11000	 53
LIEBHERR	ACOUST. WARN. DISPLACEM. CRAWL AKUST. WARNUNG VERFAHREN RAUPE	96026351

Pos.	Item	Quantity	Description	Bezeichnung
206	11082606	0.26	INSULATING HOSE DN14X0,65 PUR SPF	ISOLIERSCHLAUCH
288	10429652	0.12	HEATSHRINK SLEEVING 12/2,5X2,0 POLYO	SCHRUMPFSCHLAUCH
305	10870540	0.38	ELECTR.CABLE 1,0	KFZ-LEITUNG
500	923512208	1	CABLE MARKER	KABELMARKER
501	10342518	1	SOCKET 2-POL	STECKDOSE
502	7368241	1	CONTACT LOCK 2-POL	KONTAKTVERRIEGELUNG
503	614009908	1	FALL-BACK GUARD 12-36V 82-107DBA	RUECKFAHRWARNUNG
504	634218501	1	CAPACITOR 4,7U 63V	KONDENSATOR
505	635052008	1	RESISTOR 5,6K 5% 3.75W SPF	WIDERSTAND DR
669	10100062	2	CONNECTOR PIN 0,75-2,0MM2 Cu Ni	STECKERSTIFT
698	602308208	2	WIRED END FERRULE DIN 46228-1 A4X8	ADERENDHUELSE
998	965622208	1	LETTERING WIRING HARNESS	BESCHRIFTUNG KABELBAUM

24.11.2022	etk_en_de_098208 LR 11000	<input type="checkbox"/> 54
LIEBHERR	CABLING VERKABELUNG	96026395

Pos.	Item	Quantity	Description	Bezeichnung
20	967908208	1	WIRING HARNESS W200	KABELSTRANG
30	968662908	1	DUMMY PLUG W200BSL	BLINDSTECKER
(97)	602710008	1	CABLE SLEEVE 3,0-7,0/3/0,6	KABELTUELLE
(305)	10870540	0.64	ELECTR.CABLE 1,0	KFZ-LEITUNG
(500)	923512208	1	CABLE MARKER	KABELMARKER
(501)	10443664	1	PLUG 19-POL A240	STECKER
(502)	740000808	0.2	KNOTTED-LINK CHAIN DIN 5686 1.8X25 ED	KNOTENKETTE
(503)	602425208	1	SCREW PLUG M32X1,5 MS	VERSCHLUSSSCHRAUBE
(504)	691812808	1	PROTECTING CAP MS A240	SCHUTZKAPPE
(505)	514599408	1	PAN-HEAD SCREW ISO 7045 M3X8 4.8 A2C	FLACHKOPFSCHRAUBE
(506)	420050108	1	WASHER ISO 7089 3 MS	SCHEIBE
(708)	10473048	6	CABLE SLEEVE 2,4-3,0/2,4/0,6 SILIKON	KABELTUELLE
(998)	965622208	1	LETTERING WIRING HARNESS	BESCHRIFTUNG KABELBAUM
40	968663008	1	DUMMY PLUG W200BSR	BLINDSTECKER
(305)	10870540	0.64	ELECTR.CABLE 1,0	KFZ-LEITUNG
(500)	923512208	1	CABLE MARKER	KABELMARKER
(501)	10443664	1	PLUG 19-POL A240	STECKER
(502)	740000808	0.2	KNOTTED-LINK CHAIN DIN 5686 1.8X25 ED	KNOTENKETTE
(503)	602425208	1	SCREW PLUG M32X1,5 MS	VERSCHLUSSSCHRAUBE
(504)	691812808	1	PROTECTING CAP MS A240	SCHUTZKAPPE
(505)	514599408	1	PAN-HEAD SCREW ISO 7045 M3X8 4.8 A2C	FLACHKOPFSCHRAUBE
(506)	420050108	1	WASHER ISO 7089 3 MS	SCHEIBE
(708)	10473048	8	CABLE SLEEVE 2,4-3,0/2,4/0,6 SILIKON	KABELTUELLE
(998)	965622208	1	LETTERING WIRING HARNESS	BESCHRIFTUNG KABELBAUM
50	969466308	1	WIRING HARNESS W291	KABELSTRANG

24.11.2022

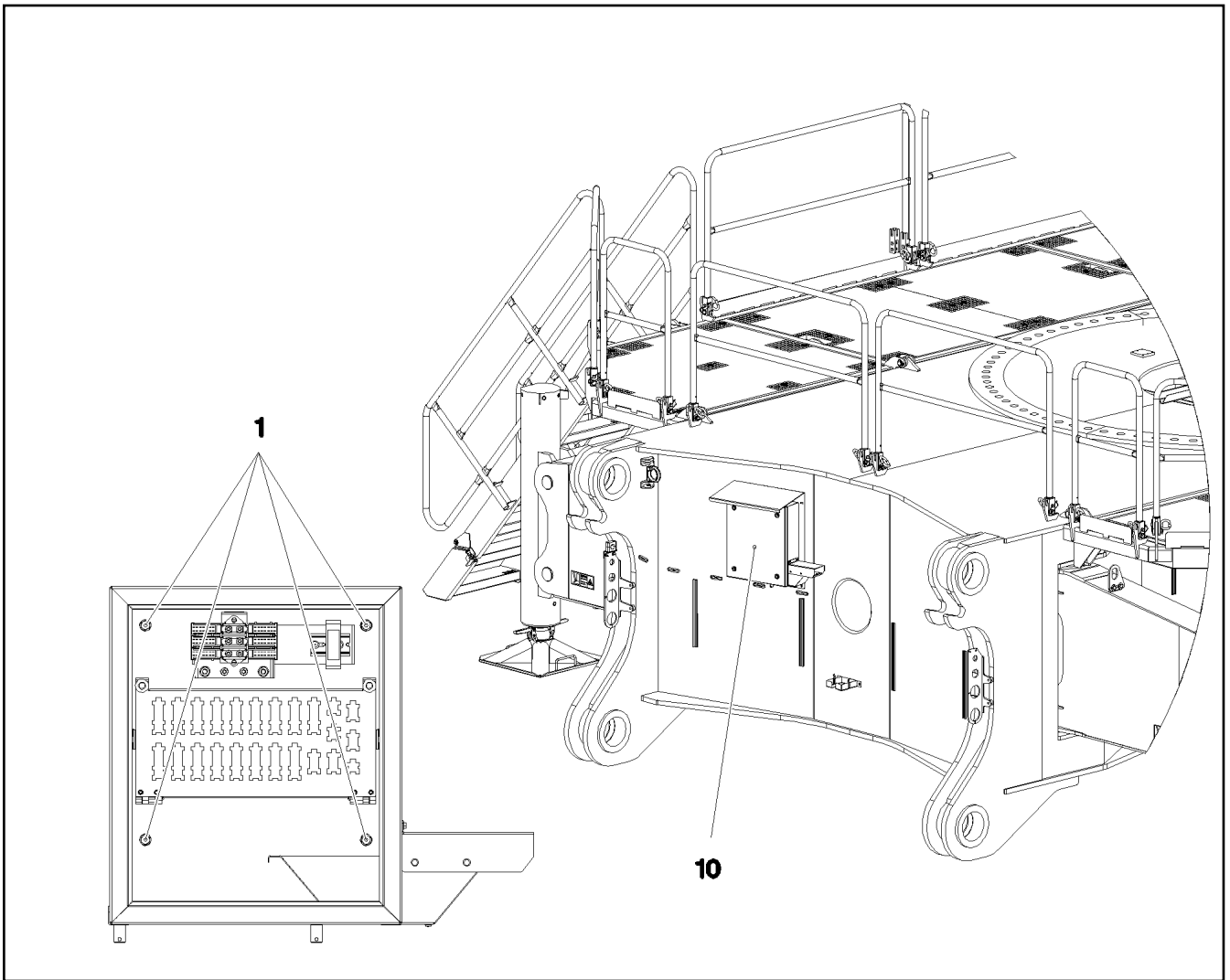
etk_en_de_098208 LR 11000

55

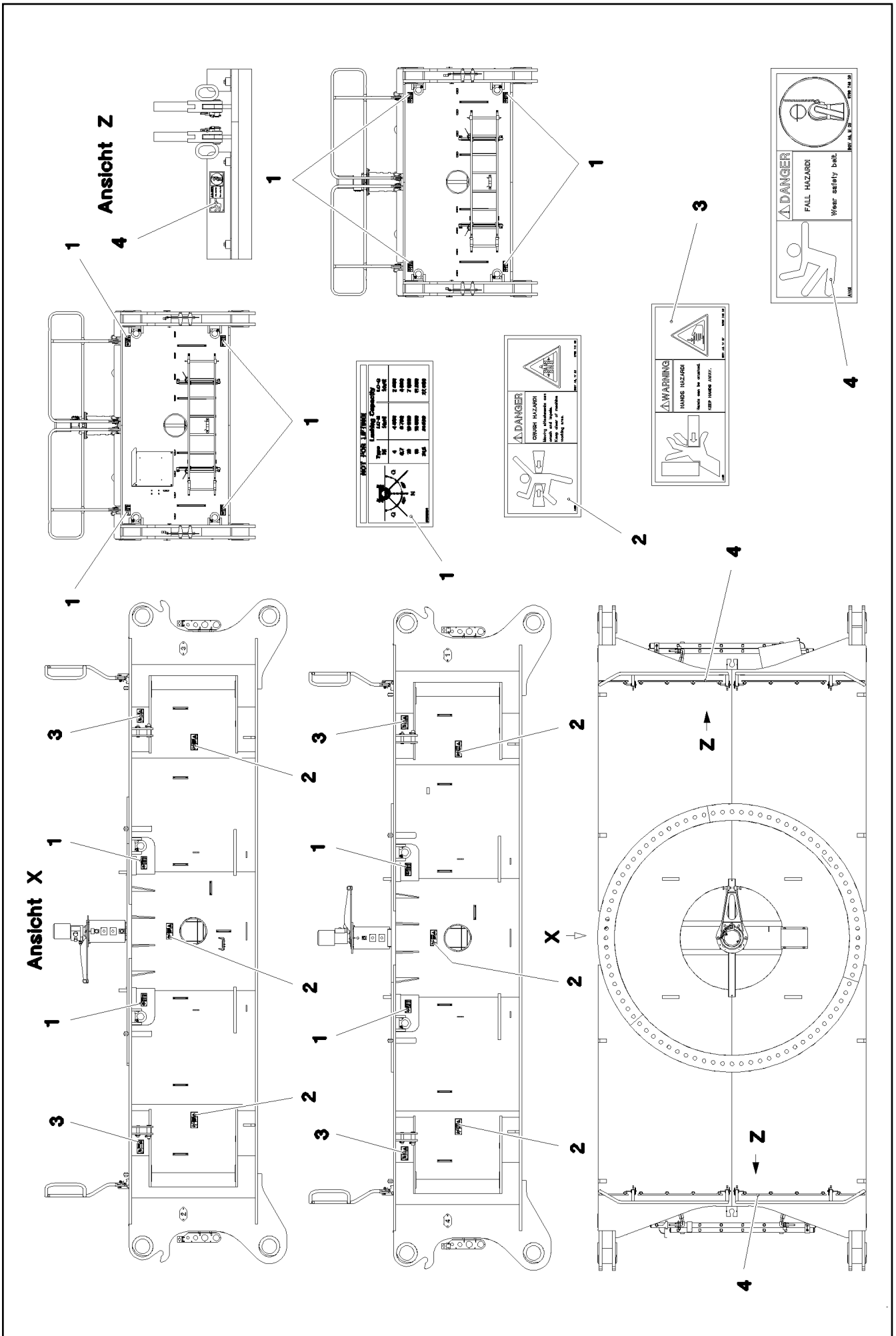
LIEBHERR

CABLE LIST F.CENTER SECTION
KABELLISTE MITTELSTUECK

967908108

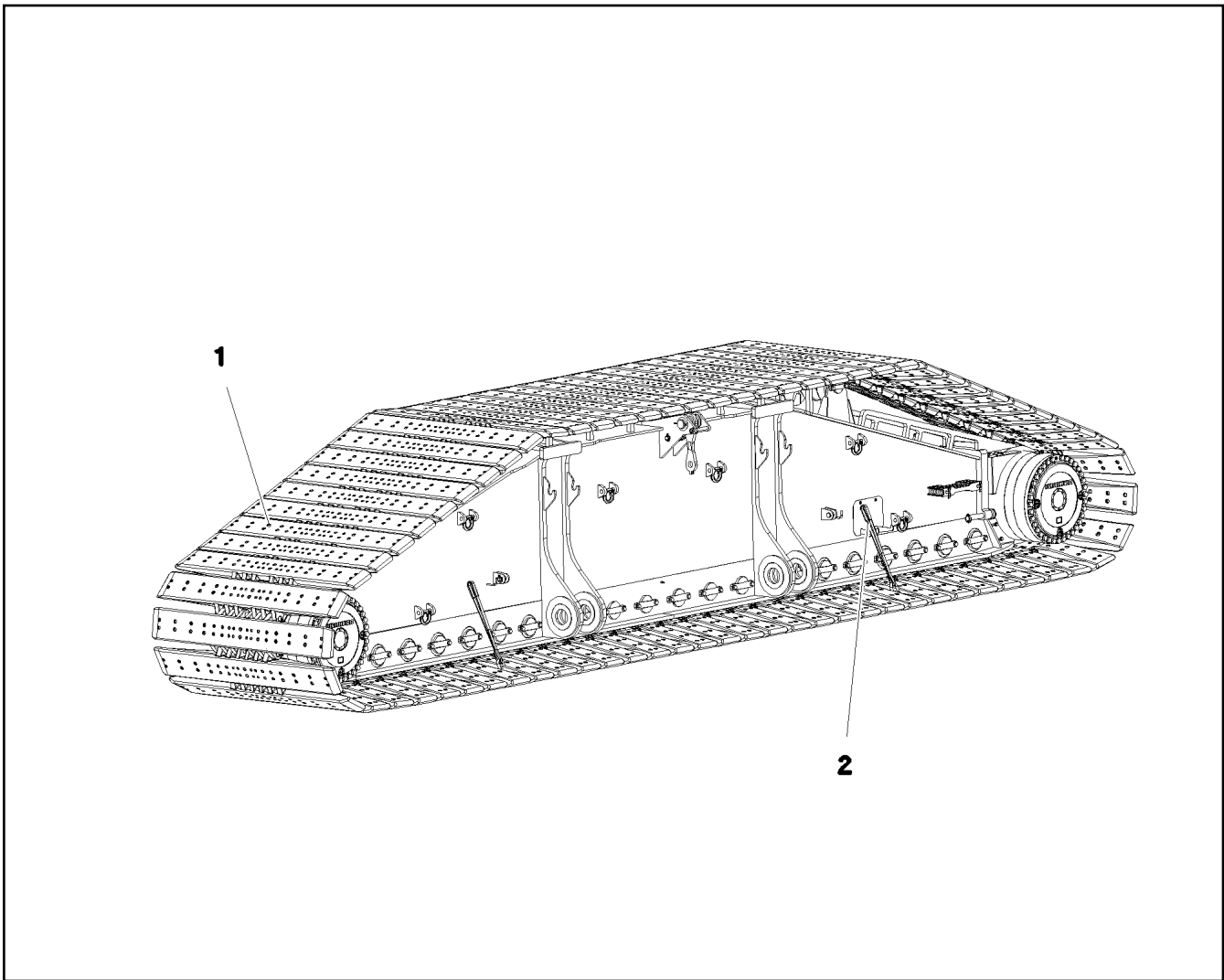


Pos.	Item	Quantity	Description	Bezeichnung
1	11656992	4	HEX SCREW EN 1665 M8X16 8.8 480H SPF	SECHSKANTSCHRAUBE

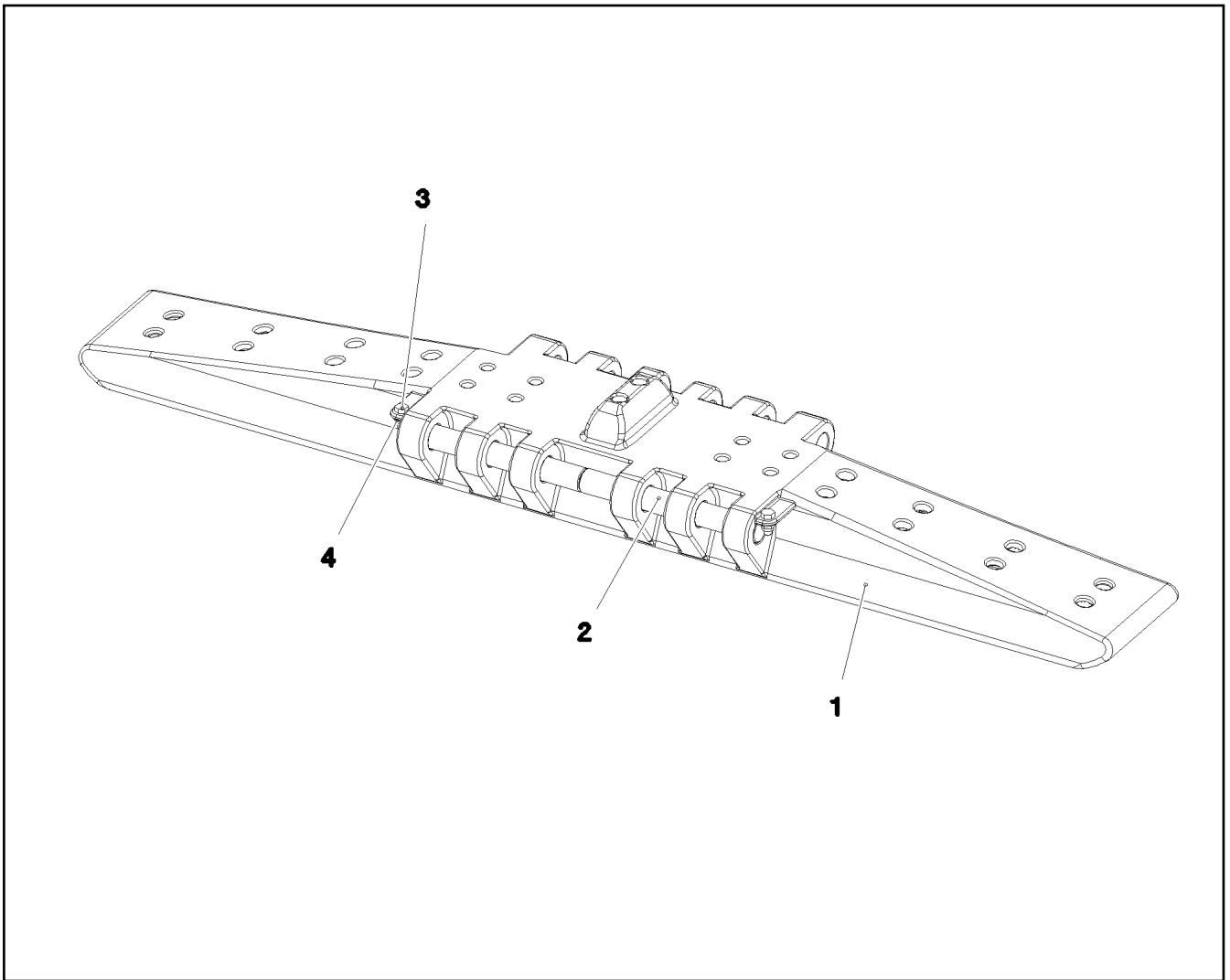


Pos.	Item	Quantity	Description	Bezeichnung
1	97036734	12	SIGN 188X78 KLEBEFOLIE SPF	SCHILD
2	978674108	6	SIGN 208X88 KLEBEFOLIE SPF	SCHILD
3	978674608	4	SIGN 208X88 KLEBEFOLIE SPF	SCHILD
4	978674808	2	SIGN 168X62 KLEBEFOLIE SPF	SCHILD

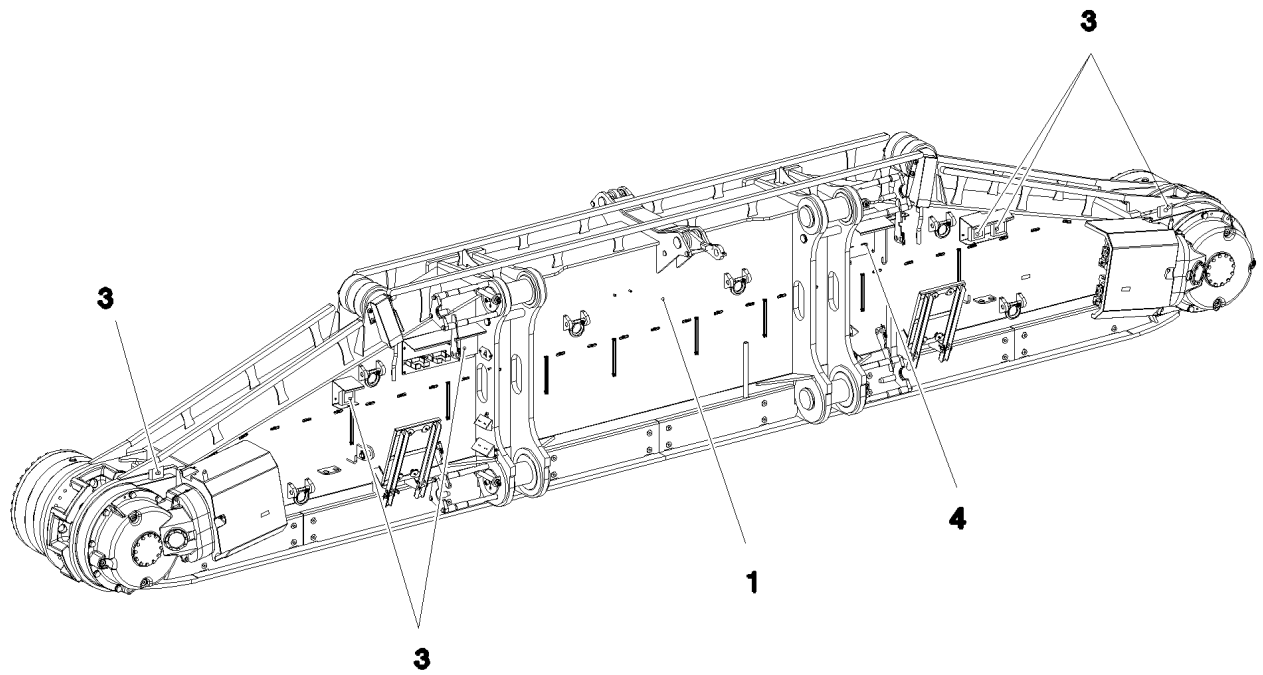
24.11.2022	etk_en_de_098208 LR 11000	<input type="checkbox"/> 58 (2/2)
LIEBHERR	SIGNS BESCHILDERUNG	917591608



Pos.	Item	Quantity	Description	Bezeichnung
1	96006203	1	FLOOR PLATES PRE-ASS. 2.4M ⇒ □ 60	BODENPLATTEN VORM.
2	97031250	4	LASHING STRAP	ANHAENGE GURT
3	97009588	2	WEIGHT INFORMATION PLATE 2X200X100 D	GEWICHTSSCHILD



Pos.	Item	Quantity	Description	Bezeichnung
1	97053263	73	FLOOR PLATE 2.4M GS22NIMOCR56 SPF	BODENPLATTE
2	97034180	146	AXLE 50.0X407 42CRMO4+QT SPF	ACHSE
3	10875519	146	HEX SCREW ISO 4017 M16X40 8.8 FLZN SP	SECHSKANTSCHRAUBE
4	10875609	146	HEX NUT DIN 985 M16 8 FLZN SPF	SECHSKANTMUTTER



Pos. 2
Pos. 5

Pos.	Item	Quantity	Description	Bezeichnung
1	917291608	1	CRAWLER TRACK CARRIER, LEFT ⇒ 62	RAUPENTRAEGER LI.
2	917321008	1	CRAWLER TRACK HYDRAULIC LINKS ⇒ 74	HYDRAULIK RAUPE
3	917361508	1	ELECTR.CRAWLER SUPPORT LEFT ⇒ 79	ELEKTRIK RAUPENTRAEGER LI
4	917322008	1	CENTRA.LUBRICATION SYSTEM LEFT ⇒ 86	ZENTRALSCHMIERUNG RAUPE
5	917322108	1	SIGNS LI. ⇒ 93	BESCHILDERUNG

24.11.2022
081157

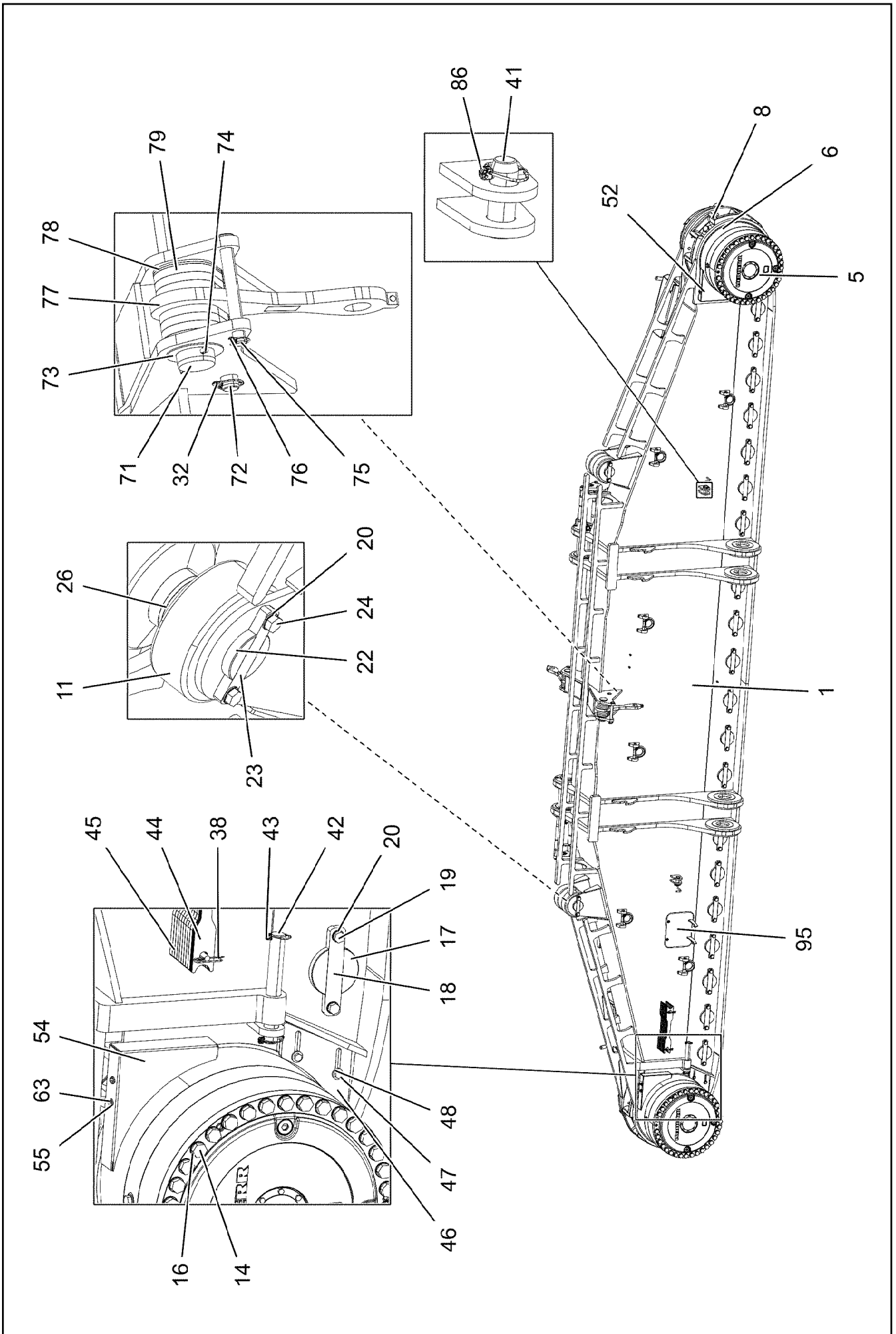
LIEBHERR

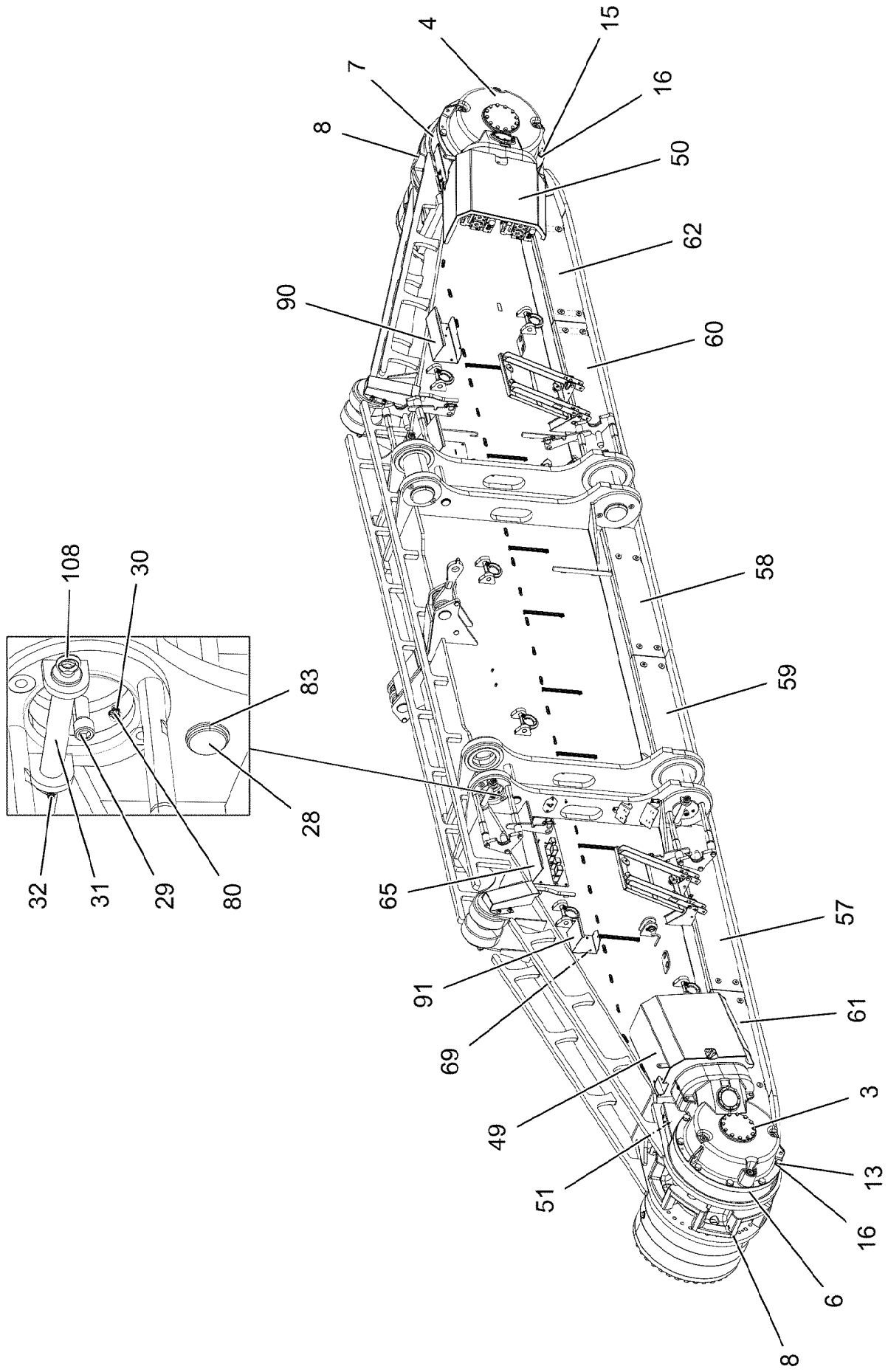
etk_en_de_098208 LR 11000

CRAWLER TRACK CARRIER LEFT CPL
RAUPENTRAEGER KPL.LI.

61

917076308





24.11.2022
081154

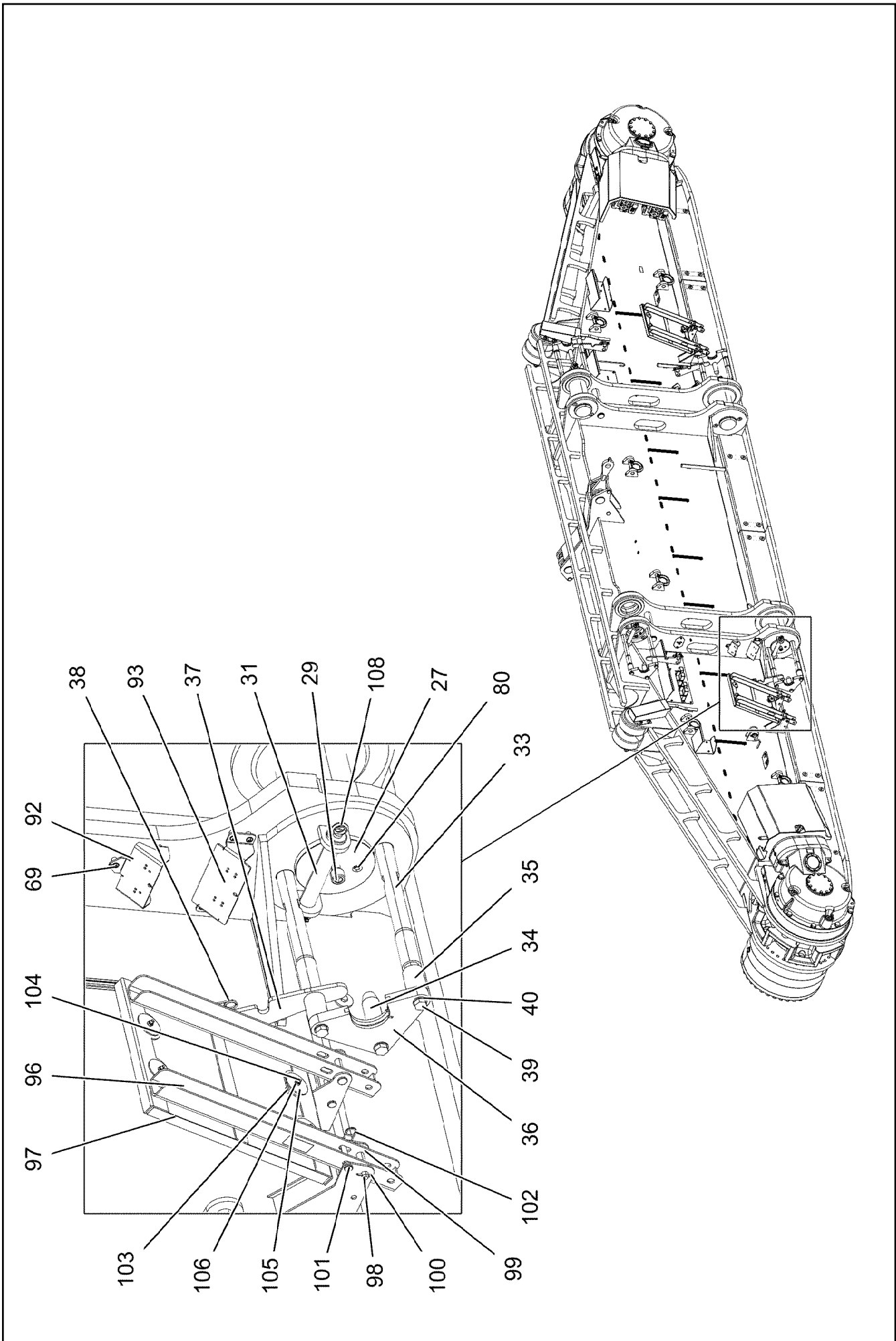
LIEBHERR

etk_en_de_098208 LR 11000

CRAWLER TRACK CARRIER, LEFT
RAUPENTRAEGER LI.

63 (2/6)

917291608



24.11.2022
081155

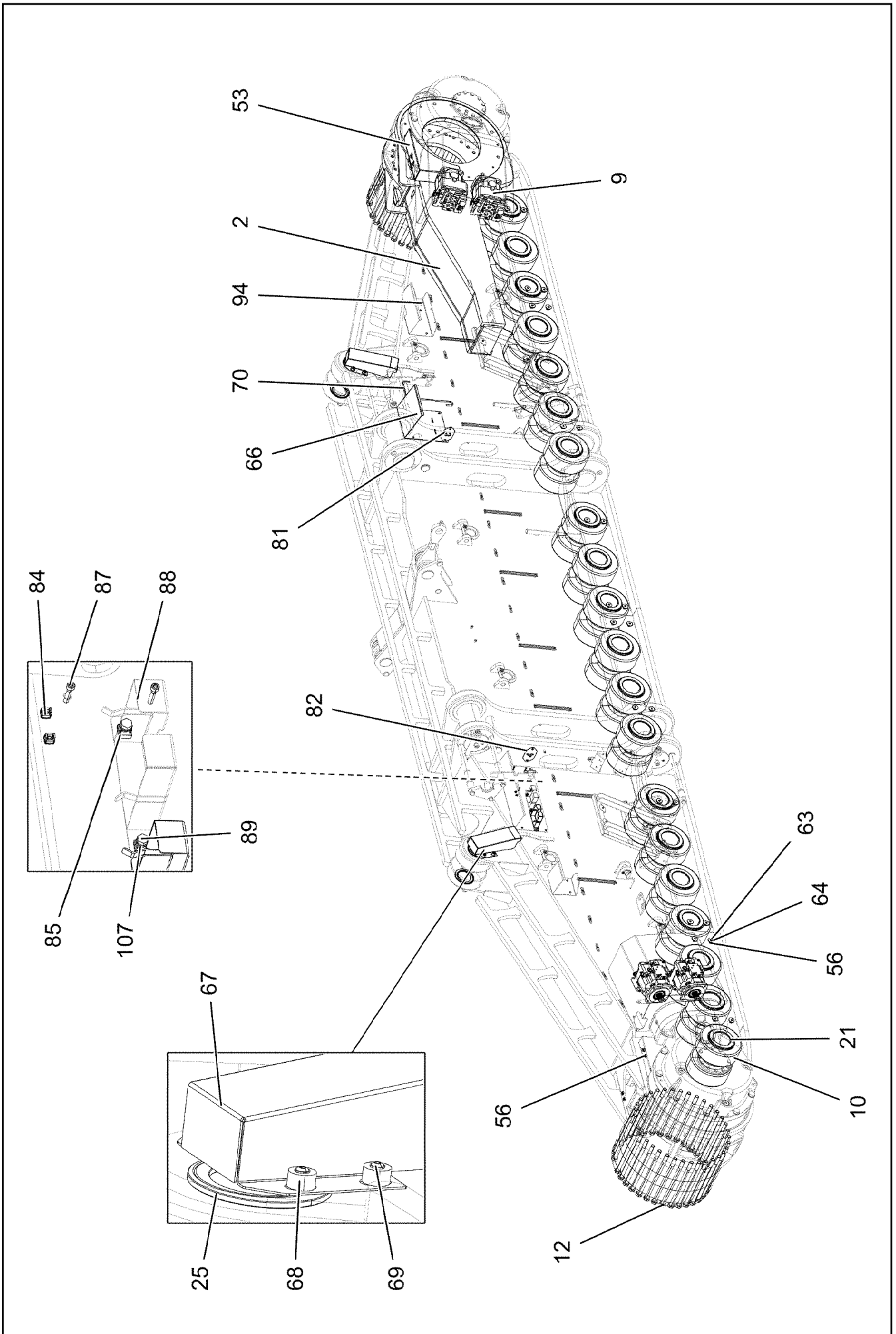
LIEBHERR

etk_en_de_098208 LR 11000

CRAWLER TRACK CARRIER, LEFT
RAUPENTRAEGER LI.

64 (3/6)


917291608



Pos.	Item	Quantity	Description	Bezeichnung
1	967722108	1	CRAWLER TRACK CARRIER, LEFT	RAUPENTRAEGER LI.
2	967722208	1	SLIDING PIECE L STEEL CONSTR.	SCHIEBESTUECK STAHLBAU LI.
3	90029090	1	ANGULAR GEAR RAL 7043 ⇒  68	WINKELGETRIEBE
4	90029091	1	ANGULAR GEAR RAL 7043 ⇒  70	WINKELGETRIEBE
5	933878901	2	PLANETARY GEARBOX RAL 7037 ⇒  72	PLANETENGETRIEBE
6	938576201	1	BEARING	LAGERUNG
7	938576001	1	BEARING	LAGERUNG
8	97033213	2	SPROCKET G22NIMOCR56 SPF	TURAS
9	10132387	4	HYDRAULIC ATTACHMENT MOTOR DMVA G ⇒  73	HYDRAULIKANBAUMOTOR
10	967723908	40	ROLLER BODY HALF CPL.	ROLLENKOERPERHAELFTE KPL
11	925067508	4	ROLLER BODY HALF CPL.	ROLLENKOERPERHAELFTE KPL
12	406264008	35	HEX SCREW ISO 4014 M30X530 10.9 FLZN	SECHSKANTSCHRAUBE
13	406210708	8	HEX SCREW ISO 4014 M30X220 10.9 FLZN	SECHSKANTSCHRAUBE
14	10877647	35	HEX SCREW ISO 4014 M30X570 10.9 FLZN	SECHSKANTSCHRAUBE
15	406210808	8	HEX SCREW ISO 4014 M30X250 10.9 FLZN	SECHSKANTSCHRAUBE
16	4900000	86	WASHER EN 14399-6 30 300-370HV-ST FLZ	SCHEIBE
17	97026864	20	AXLE 180.0X530 35NICRMOV125 SPF	ACHSE
18	97026865	20	AXLE HOLDER 25X325X64 S960QL	ACHSHALTER
19	406605808	40	HEX SCREW ISO 4017 M24X60 10.9 FLZN SP	SECHSKANTSCHRAUBE
20	4600146	44	WASHER EN 14399-6 24 300-370HV FLZN SP	SCHEIBE
21	97026884	40	THRUST WASHER 15X220X220 S355MC FE//	ANLAUFSCHEIBE
22	97026885	2	AXLE 130.0X435 35NICRMOV125 SPF	ACHSE
23	97026925	2	AXLE HOLDER 25X250X49 S690QL	ACHSHALTER
24	4600785	4	HEX SCREW ISO 4017 M24X50 10.9 FLZN SP	SECHSKANTSCHRAUBE
25	703003508	4	THRUST WASHER X170 GZ-CUZN25AL5	ANLAUFSCHEIBE
26	974820408	2	PLATE 10X150X150 S355MC FE//ZNNI8//CN/	BLECH
27	97027729	4	PIN 220.0X505 35NICRMOV125 SPF	BOLZEN
28	97027730	2	PIN 75.0X440 35NICRMOV125 SPF	BOLZEN
29	10878835	4	SOCKET HEAD SCREW ISO 4762 M24X60 8	ZYLINDERSCHRAUBE
30	7743242	4	HYDRAULIC-TYPE LUBRICAT.NIPPLE DIN 71	KEGELSCHMIERNIPPEL
31	97000828	4	PIN 55.0X300 35NICRMOV125 SPF	BOLZEN
32	10180883	6	SAFETY PLUG W HINGE-LID 10X55X9,5X45	SICHERHEITSKLAPPSTECKER
33	97027746	8	THREADED PIN 50.0X540 35NICRMOV125	GEWINDEBOLZEN
34	97027747	4	THREADED PIN 45.0X150 S355J2+AR FE//ZN	GEWINDEBOLZEN
35	97027748	8	TUBE 54.0X75 S355J2H FE//ZNNI8//CN//T0	ROHR
36	97027749	4	PLATE 30X319X184 S690QL	BLECH
37	97027750	4	PLATE 12X385X122 S690QL	BLECH
38	433101208	6	RETAINING SPRING 4X68 ISO 2081 FE//ZN8/	SICHERUNGSFEDER
39	12224059	12	HEX SCREW ISO 4017 M20X65 8.8 FLZN SP	SECHSKANTSCHRAUBE
40	10289808	12	WASHER ISO 7089 20 300HV FLZN SPF	SCHEIBE
41	932226808	4	PIN RD40X105 35NICRMOV125 GASN. SPF	BOLZEN
42	97027785	2	PIN 50.0X400 S355J2C+C FE//ZNNI8//CN//T0	BOLZEN
43	10181899	4	SAFETY PLUG W HINGE-LID 12X75X11,5X6	SICHERHEITSKLAPPSTECKER
44	974782708	4	PLATE 5X602X80 S700MC	BLECH
45	974782608	9	PLATE 20X602X80 S690QL	BLECH
46	97027786	2	PLATE 20X409X270 S355J2+N	BLECH
47	10875803	4	HEX SCREW ISO 4017 M16X45 8.8 FLZN SP	SECHSKANTSCHRAUBE
48	4600021	4	WASHER DIN 7349 17 200HV FLZN SPF	SCHEIBE
49	968310608	1	COVER HOOD	ABDECKHAUBE
50	968310708	1	COVER HOOD	ABDECKHAUBE
51	97027787	1	PLATE 4X480X486 S315MC FE//ZNNI8//CN//T	BLECH
52	97027788	1	PLATE 4X480X486 S315MC FE//ZNNI8//CN//T	BLECH
53	97027789	1	PLATE 4X605X622 S315MC FE//ZNNI8//CN//T	BLECH
54	97027790	1	PLATE 4X530X562 S315MC FE//ZNNI8//CN//T	BLECH
55	11658580	8	WASHER DIN 7349 10,5 200HV-St FLZN SPF	SCHEIBE
56	413004408	32	CAGE NUT M10	KAFIGMUTTER

24.11.2022

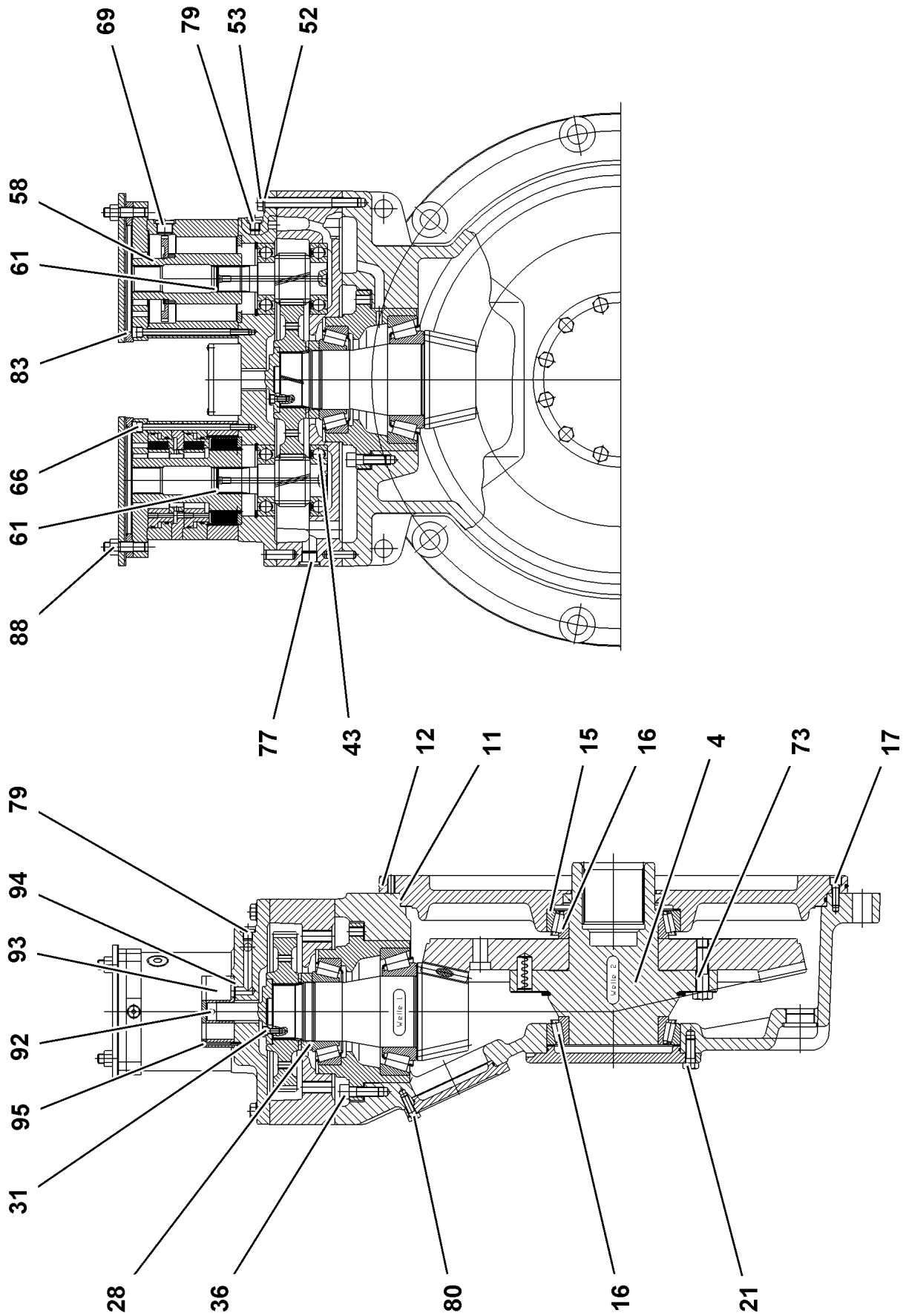
etk_en_de_098208 LR 11000

 66 (5/6)**LIEBHERR**CRAWLER TRACK CARRIER, LEFT
RAUPENTRAEGER LI.

917291608

Pos.	Item	Quantity	Description	Bezeichnung
57	97027791	1	PLATE 5X1815X335 S355MC	BLECH
58	97027792	1	PLATE 5X1415X334 S355MC	BLECH
59	97027793	1	PLATE 5X1415X334 S355MC	BLECH
60	97027794	1	PLATE 5X1815X335 S355MC	BLECH
61	97027795	1	PLATE 5X1451X335 S355MC	BLECH
62	97027796	1	PLATE 5X1449X335 S355MC	BLECH
63	11642358	32	HEX SCREW ISO 4017 M10X30 8.8 FLZN SP	SECHSKANTSCHRAUBE
64	953867308	24	WASHER S355MC FE//ZNNI8//CN//T0	SCHEIBE
65	968067808	1	PROTECTION GUARD FE//ZNNI8//CN//T0	SCHUTZBLECH
66	97004973	1	PROTECTION GUARD 4X350X718 S315MC	SCHUTZBLECH
67	97027803	2	PLATE 2.5X438X540 DC01 FE//ZNNI8//CN//T	BLECH
68	978787708	8	SLEEVE 33.0X19 FE//ZNNI8//CN//T0	HUELSE
69	12102696	47	BUTTON HEAD SCREW AEHNL.ISO 7380-2	HALBRUNDKOPFSCHRAUBE
70	978389708	1	GRIP 10.0X750 S235JRG2 FE//ZNNI8//CN//T0	GRIFF
71	946627708	2	PIN 100.0X275 35NICRMOV125 GASN. SPF	BOLZEN
72	97027804	2	PIN 45.0X265 35NICRMOV125 SPF	BOLZEN
73	953848908	2	WASHER RD135X3 DC01 FE//ZNNI8//CN//T0	SCHEIBE
74	12100685	2	SPLIT PIN ISO 1234 10X140 ST 480H SPF	SPLINT
75	453031808	2	PIN ISO 2341 B30X260X250 35NICRMOV125	BOLZEN
76	10180880	2	SAFETY PLUG W HINGE-LID 8X42X7,5X32	SICHERHEITSKLAPPSTECKER
77	968036608	2	BRACKET WITH BOARD 0.425 M	LASCHE MIT SCHILD
78	97027806	8	PLATE 5X369X143 S355MC FE//ZNNI8//CN//T	BLECH
79	97027807	12	PLATE 20X369X143 S355J2+N FE//ZNNI8//C	BLECH
80	779013008	4	PROTECTING CAP	SCHUTZKAPPE
81	97011114	1	PLATE DC01 FE//ZNNI8//CN//T0	BLECH
82	97011115	1	PLATE DC01 FE//ZNNI8//CN//T0	BLECH
83	4001447	4	RETAINING RINGS DIN 471 70X4 ZNPH R	SICHERUNGSRING
84	10875857	2	CAGE NUT M6 NIROSTA	KAFIGMUTTER
85	413003208	4	CAGE NUT M8 A2/ST A2K	KAFIGMUTTER
86	10180884	4	SAFETY PLUG W HINGE-LID 8X62X7,5X53	SICHERHEITSKLAPPSTECKER
87	11820284	4	SOCKET HEAD SCREW ISO 4762 M6X30 8.8	ZYLINDERSCHRAUBE
88	978637208	2	PLATE DC01 FE//ZNNI8//CN//T0	BLECH
89	11651767	4	HEX SCREW ISO 4017 M8X20 8.8 480H SPF	SECHSKANTSCHRAUBE
90	968310808	1	PROTECTION GUARD FE//ZNNI8//CN//T0	SCHUTZBLECH
91	97038929	1	PROTECTION GUARD 4X215X532 S315MC	SCHUTZBLECH
92	97041577	2	PLATE 4X335X136 S315MC FE//ZN20//C	BLECH
93	97041578	2	PLATE 4X398X116 S315MC FE//ZN20//C	BLECH
94	12207210	2	SOCKET HEAD SCREW ISO 4762 M5X30 8.8	ZYLINDERSCHRAUBE
95	968404208	1	COVER COMPL.	DECKEL KPL.
96	968495108	2	FRAME WELDED T ZN O	RAHMEN SCHWK.
97	10035309	2	GRIDIRON T583X450X30/2 S235JR T ZN K	GITTERROST-P
98	971625908	4	PIN 25.0X105 42CRMO4+QT GASN.	BOLZEN
99	10289807	16	WASHER ISO 7089 18 300HV FLZN SPF	SCHEIBE
100	12100681	4	SPLIT PIN ISO 1234 5X28 ST 480H SPF	SPLINT
101	453008808	4	PIN ISO 2341 B14X100X92 X20CR13	BOLZEN
102	433102808	4	RETAINING SPRING 3X55 VERZ	SICHERUNGSFEDER
103	10100621	8	DISH MOUNTING	TELLERBEFESTIGUNG
104	11651581	8	HEX SCREW ISO 4014 M8X50 8.8 480H SPF	SECHSKANTSCHRAUBE
105	941138108	8	WASHER DC01 FE//ZNNI8//CN//T0	SCHEIBE
106	10875614	8	HEX NUT DIN 985 M8 8 480H SPF	SECHSKANTMUTTER
107	420001014	4	WASHER ISO 7089 8 200HV-A4	SCHEIBE
108	402600208	4	RING BOLT DIN 580 M10X17 C15E A2K	RINGSCHRAUBE

24.11.2022	etk_en_de_098208 LR 11000	<input type="checkbox"/> 67 (6/6)
LIEBHERR	CRAWLER TRACK CARRIER, LEFT RAUPENTRAEGER LI.	917291608



24.11.2022
009031

LIEBHERR

etk_en_de_098208 LR 11000

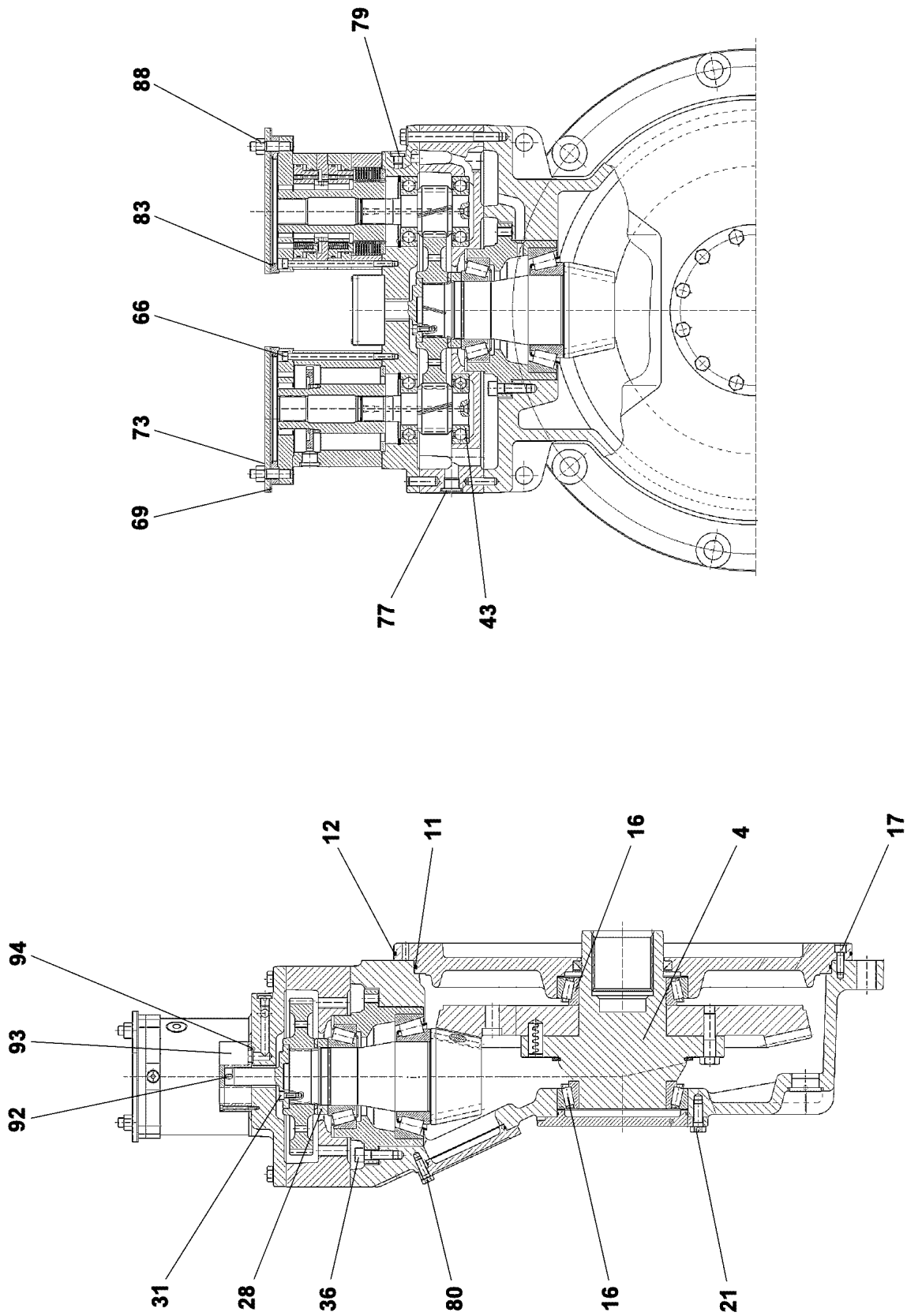
ANGULAR GEAR
WINKELGETRIEBE

68 (1/2)

90029090

Pos.	Item	Quantity	Description	Bezeichnung
4	938846401	1	BEVEL GEAR HUB 4 42CrMo4+QT	KEGELRADNABE
11	761036003	1	O-RING 680X5 NBR 70	O-RING
12	726457501	1	O-RING 740X5 NBR 70	O-RING
16	746222501	2	TAPERED ROLLER BEARING DIN 720 320 3	KEGELROLLENLAGER
17	404311808	18	SOCKET HEAD SCREW ISO 4762 M12X35 10	ZYLINDERSCHRAUBE
21	4600577	12	HEX SCREW ISO 4017 M16X40 10.9 A3C SP	SECHSKANTSCHRAUBE
28	927612301	1	SLOTTED NUT M100X2X23 C45	NUTMUTTER
31	10875598	4	SOCKET HEAD SCREW ISO 4762 M8X20 8.8	ZYLINDERSCHRAUBE
36	10001077	12	SOCKET HEAD SCREW ISO 4762 M16X50 10	ZYLINDERSCHRAUBE
43	745173801	2	DEEP GROOVE BALL BEARING DIN 625 631	RILLENKUGELLAGER
52	4600601	16	HEX SCREW ISO 4014 M16X160 8.8 FLZN SP	SECHSKANTSCHRAUBE
53	420001901	16	WASHER ISO 7089 16 200HV A3C	SCHEIBE
61	428110201	2	RETAINING RINGS DIN 472 41X1,75	SICHERUNGSRING
66	4043016	24	SOCKET HEAD SCREW ISO 4762 M10X180 1	ZYLINDERSCHRAUBE
69	477511601	2	SCREW PLUG VSTI M27X2 CR6-FREI	VERSCHLUSSSCHRAUBE
73	10875599	4	SOCKET HEAD SCREW ISO 4762 M8X25 8.8	ZYLINDERSCHRAUBE
77	477511501	2	SCREW PLUG VSTI M26X1,5 CR6-FREI	VERSCHLUSSSCHRAUBE
79	477511301	8	SCREW PLUG VSTI M16X1,5 CR6-FREI	VERSCHLUSSSCHRAUBE
80	10299574	8	HEX SCREW ISO 4017 M12X35 10.9 FLZN SP	SECHSKANTSCHRAUBE
83	726453601	2	O-RING 175X3 NBR 70	O-RING
88	411505001	8	HEX NUT ISO 4032 M16 10 A3C SPF	SECHSKANTMUTTER
92	434006601	1	FITTING KEY DIN 6885 A8X7X12	PASSFEDER
93	510108201	1	PUMP	PUMPE
94	726454601	2	O-RING 23X2,5 NBR 70	O-RING
95	10181383	4	SOCKET HEAD SCREW ISO 4762 M5X55 10	ZYLINDERSCHRAUBE

24.11.2022	etk_en_de_098208 LR 11000	69 (2/2)
LIEBHERR	ANGULAR GEAR WINKELGETRIEBE	90029090



24.11.2022
009064

LIEBHERR


etk_en_de_098208 LR 11000

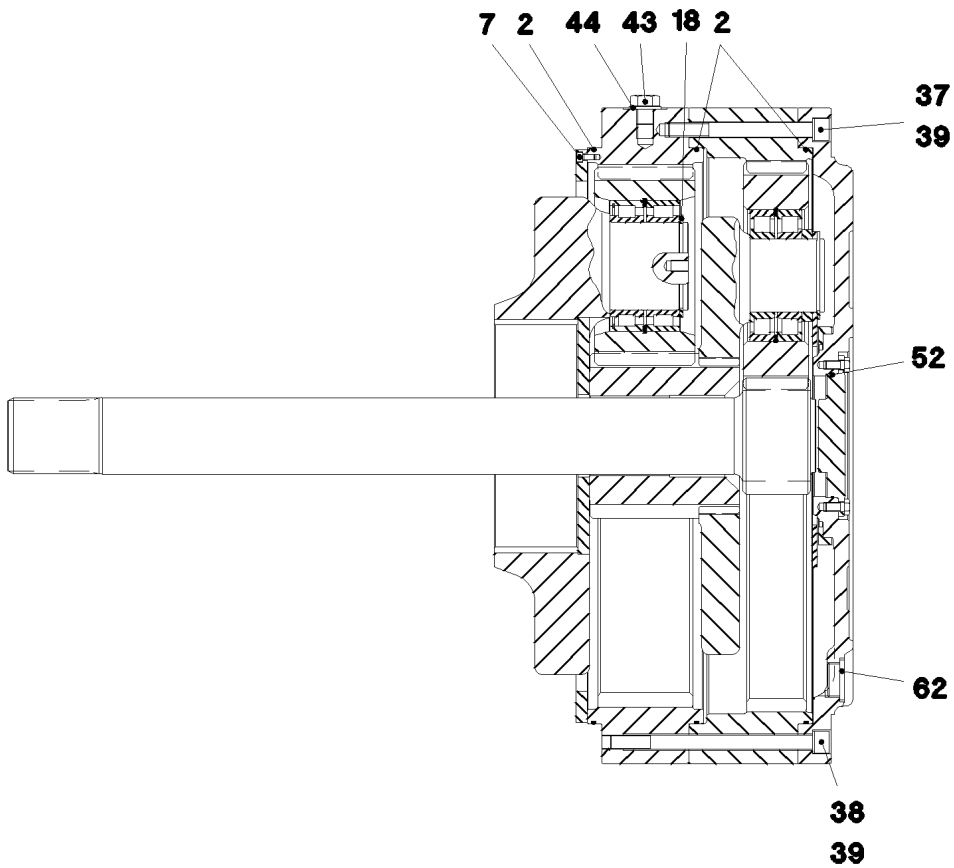
ANGULAR GEAR
WINKELGETRIEBE

70 (1/2)

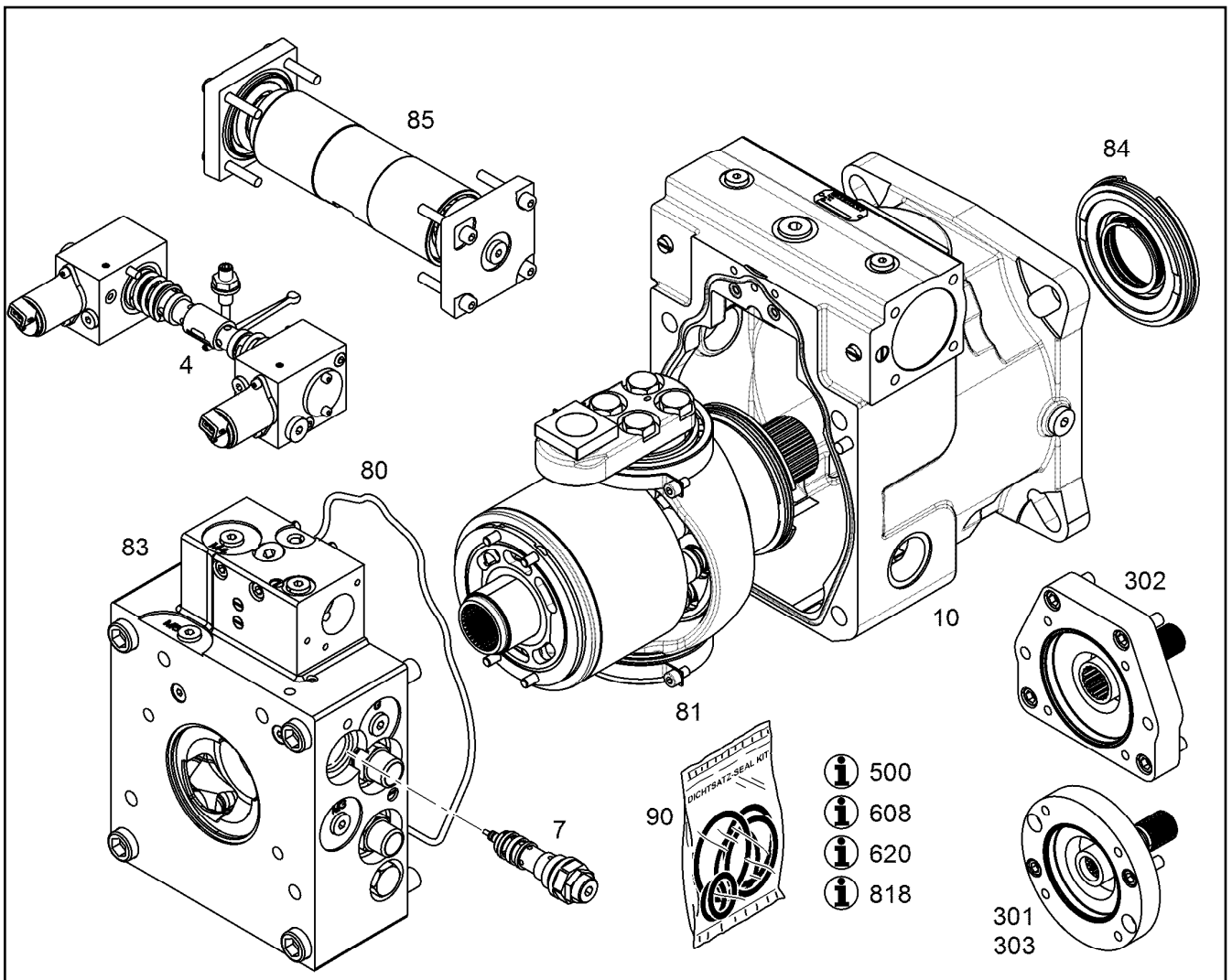
90029091

Pos.	Item	Quantity	Description	Bezeichnung
4	938846401	1	BEVEL GEAR HUB 4 42CrMo4+QT	KEGELRADNABE
11	761036003	1	O-RING 680X5 NBR 70	O-RING
12	726457501	1	O-RING 740X5 NBR 70	O-RING
16	746222501	2	TAPERED ROLLER BEARING DIN 720 320 3	KEGELROLLENLAGER
17	404311808	18	SOCKET HEAD SCREW ISO 4762 M12X35 10	ZYLINDERSCHRAUBE
21	4600577	12	HEX SCREW ISO 4017 M16X40 10.9 A3C SP	SECHSKANTSCHRAUBE
28	927612301	1	SLOTTED NUT M100X2X23 C45	NUTMUTTER
31	10875598	4	SOCKET HEAD SCREW ISO 4762 M8X20 8.8	ZYLINDERSCHRAUBE
36	10001077	12	SOCKET HEAD SCREW ISO 4762 M16X50 10	ZYLINDERSCHRAUBE
43	745173801	2	DEEP GROOVE BALL BEARING DIN 625 631	RILLENKUGELLAGER
52	4600601	16	HEX SCREW ISO 4014 M16X160 8.8 FLZN SP	SECHSKANTSCHRAUBE
53	10289806	16	WASHER ISO 7089 16 300HV FLZN SPF	SCHEIBE
61	428110201	2	RETAINING RINGS DIN 472 41X1,75	SICHERUNGSRING
66	4043016	24	SOCKET HEAD SCREW ISO 4762 M10X180 1	ZYLINDERSCHRAUBE
69	477511601	2	SCREW PLUG VSTI M27X2 CR6-FREI	VERSCHLUSSSCHRAUBE
73	10875599	4	SOCKET HEAD SCREW ISO 4762 M8X25 8.8	ZYLINDERSCHRAUBE
77	477511501	2	SCREW PLUG VSTI M26X1,5 CR6-FREI	VERSCHLUSSSCHRAUBE
79	477511301	4	SCREW PLUG VSTI M16X1,5 CR6-FREI	VERSCHLUSSSCHRAUBE
80	10299574	8	HEX SCREW ISO 4017 M12X35 10.9 FLZN SP	SECHSKANTSCHRAUBE
83	726453601	2	O-RING 175X3 NBR 70	O-RING
88	411505001	8	HEX NUT ISO 4032 M16 10 A3C SPF	SECHSKANTMUTTER
92	434006601	1	FITTING KEY DIN 6885 A8X7X12	PASSFEDER
93	510108201	1	PUMP	PUMPE
94	726454601	2	O-RING 23X2,5 NBR 70	O-RING
95	10181383	4	SOCKET HEAD SCREW ISO 4762 M5X55 10	ZYLINDERSCHRAUBE


24.11.2022	etk_en_de_098208 LR 11000	 71 (2/2)
LIEBHERR	ANGULAR GEAR WINKELGETRIEBE	90029091




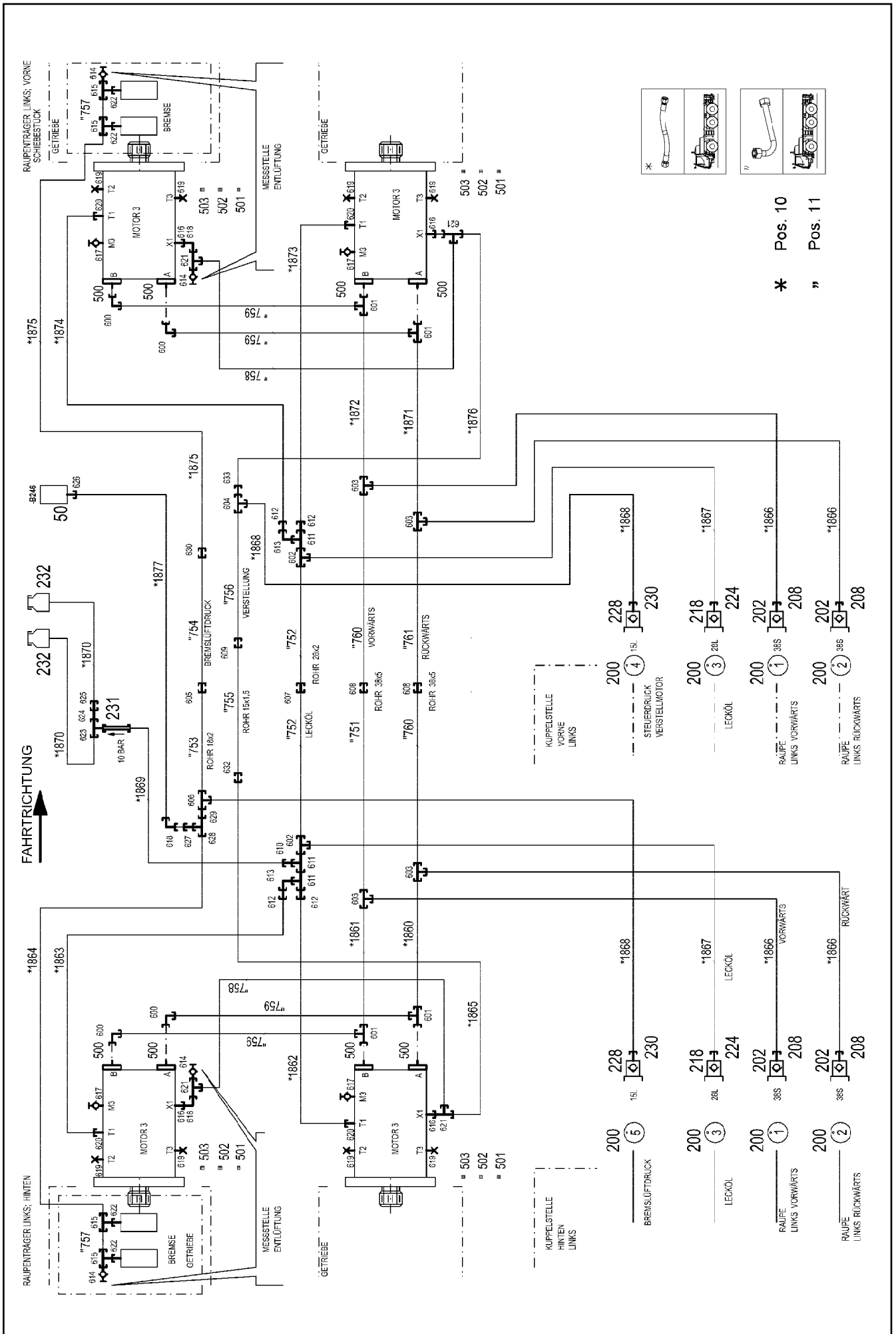
Pos.	Item	Quantity	Description	Bezeichnung
	2 726457501	3	O-RING 740X5 NBR 70	O-RING
	7 10875597	8	SOCKET HEAD SCREW ISO 4762 M8X16 8.8	ZYLINDERSCHRAUBE
	18 12100651	5	RETAINING RINGS DIN 471 120X4 480H SPF	SICHERUNGSRING
	37 12100210	1	SOCKET HEAD SCREW ISO 4762 M20X200 8	ZYLINDERSCHRAUBE
	38 10197292	3	SOCKET HEAD SCREW ISO 4762 M20X280	ZYLINDERSCHRAUBE
	39 423912001	4	LOCK WASHER VS 20 ZN8M+PASSIVIERUN	SICHERUNGSSCHEIBE
	43 10026122	1	HEX SCREW ISO 4017 M24X25 10.9 FLZN	SECHSKANTSCHRAUBE
	44 10289810	1	WASHER ISO 7089 24 300HV FLZN SPF	SCHEIBE
	52 726204008	1	O-RING 160X3 NBR70	O-RING
	62 477704808	3	STOP PLUG VSTIM42X2ED CR6-FREI	STOPFEN




Pos.	Item	Quantity	Description	Bezeichnung
4	10150952	1	MODIFICAT.KIT REGULATION VALVE	UMBAUSATZ REGELVENTIL
7	12859365	1	SHUTTLE VALVE 420BAR	WECHSELVENTIL
31	7380648	1	O-RING ISO 3601-1 6,02X2,62 FKM 90 A	O-RING
32	10043293	2	SEALING RING WITH O-RING 14X7X1,9 PTF	MANTELRING MIT O-RING
39	10018976	4	SOCKET HEAD SCREW ISO 4762 M20X100	ZYLINDERSCHRAUBE
80	10126156	1	RK ADDITIONAL PARTS	RS ZUSATZTEILE
81	10140281	1	REPAIR KIT DRIVING MECHANISM	RS TRIEBWERK
83	10140298	1	REPAIR KIT CONNECTING PLATE	RS ANSCHLUSSPLATTE
84	10140202	1	REPAIR KIT LOCK RING	RS VERSCHLUSSRING
85	10134156	1	REGULATION REPAIR KIT	RS VERSTELLUNG
86	10135893	1	RK LIMIT STOP BOLT NG 215 (D)	RS ANSCHLAGSCHRAUBE
91	10150952	1	MODIFICAT.KIT REGULATION VALVE	UMBAUSATZ REGELVENTIL
999	10140302	1	SEAL KIT CPL.	DICHSATZ KPL.

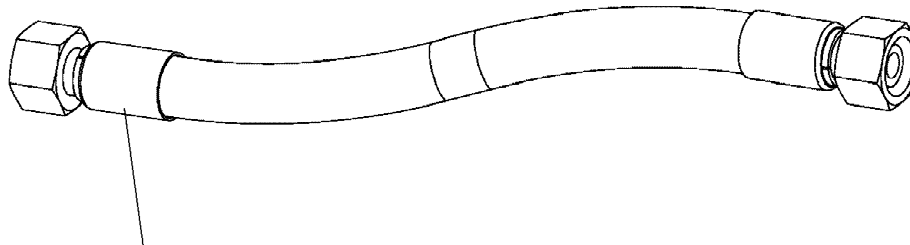
Pos.	Item	Quantity	Description	Bezeichnung
4	967787408	1	CRAWLER TRACK HYDRAULIC LINKS ⇒  75	HYDRAULIK RAUPE

24.11.2022	etk_en_de_098208 LR 11000	 74
LIEBHERR	CRAWLER TRACK HYDRAULIC HYDRAULIK RAUPE	917321008



Pos.	Item	Quantity	Description	Bezeichnung
10	967789708	1	HOSE LINES CRAWLER TRACK CARR. LINK ⇒  77	SCHLAUCHLEITUNGEN RAUPEN
11	967789808	1	PIPELINES CRAWL.TRACK CARRIER LINKS ⇒  78	ROHRLEITUNGEN RAUPENTR
50	10813738	1	PRESSURE SENSOR 0-400/400 BAR LSB PL:	DRUCKAUFNEHMER
202	511512308	4	COUPLING PLUG B8 38-S	KUPPLUNGSSTECKER
208	10466913	4	SCREW PLUG RD79X4 SPF	VERSCHLUSSSCHRAUBE
218	511501108	2	COUPLING PLUG B6 28-L	KUPPLUNGSSTECKER
224	10466912	2	SCREW PLUG RD54X4 SPF	VERSCHLUSSSCHRAUBE
228	511500408	2	COUPLING PLUG B3 15-L	KUPPLUNGSSTECKER
230	10466911	2	SCREW PLUG RD36X3 SPF	VERSCHLUSSSCHRAUBE
231	511481508	1	NON-RETURN VALVE 250BAR 10BAR CR6-F	RUECKSCHLAGVENTIL
232	96028333	2	EXPANSION TANK CPL. ⇒  41	AUSGLEICHSBEHAELTER KPL.
500	510588208	16	FLANGE HALF SAE1 1/2-C62-M16 CR6-FREI	FLANSCHHAELFTE
501	510586708	8	O-RING ARP 568 37,69X3,53 NBR90	O-RING
502	10876373	24	SOCKET HEAD SCREW ISO 4762 M14X45 8	ZYLINDERSCHRAUBE
503	10878799	8	HEX SCREW ISO 4017 M14X45 8.8 FLZN SP	SECHSKANTSCHRAUBE
600	472531808	4	FITTING EWSD38-S CR6-FREI	VERSCHRAUBUNG
601	472331908	4	FITTING ELSD38-S CR6-FREI	VERSCHRAUBUNG
602	470430808	2	FITTING T 28L CR6-FREI	VERSCHRAUBUNG
603	470433008	4	FITTING XT38-S CR6-FREI	VERSCHRAUBUNG
604	470430508	1	FITTING XT15-L CR6-FREI	VERSCHRAUBUNG
605	470030608	1	FITTING XG18-L CR6-FREI	VERSCHRAUBUNG
606	475131308	1	FITTING XTR18/15/18-L CR6-FREI	VERSCHRAUBUNG
607	470030808	1	FITTING XG28-L CR6-FREI	VERSCHRAUBUNG
608	470033108	2	FITTING XG38-S CR6-FREI	VERSCHRAUBUNG
609	470030508	1	FITTING XG15-L CR6-FREI	VERSCHRAUBUNG
610	475435708	1	FITTING REDSDN28/12-L CR6-FREI	VERSCHRAUBUNG
611	7407120	3	FITTING EL 28L CR6-FREI	VERSCHRAUBUNG
612	475430508	4	FITTING REDSD28/22-L CR6-FREI	VERSCHRAUBUNG
613	7617494	2	FITTING EW 28L CR6-FREI	VERSCHRAUBUNG
614	510629008	4	TEST POINT FITTING VKA3 10LM16X1,5 CR6	MESSANSCHLUSS
615	482430314	4	FITTING ISO 8434 ET 10L M16X1,5 CR6-FRE	VERSCHRAUBUNG
616	471030508	4	FITTING GE 10L M14X1,5 CR6-FREI	VERSCHRAUBUNG
617	7406865	4	SCREW COUPLING EMA3 M14X1,5 CR6-FRE	SCHRAUBKUPPLUNG
618	7403569	3	FITTING EW 10L M16X1,5 CR6-FREI	VERSCHRAUBUNG
619	477705808	8	STOP PLUG VSTIM26X1,5ED CR6-FREI	STOPFEN
620	471031308	4	FITTING XGE22-LM-ED M26X1,5 CR6-FREI	VERSCHRAUBUNG
621	472330208	4	FITTING EL 10L CR6-FREI	VERSCHRAUBUNG
622	471039708	4	FITTING ISO 8434-1 GE 10L M12X1,5 CR6-F	VERSCHRAUBUNG
623	247105602	1	T CONNECTION PIECE ET 12L CR6-FREI	T-STUTZEN
624	470011308	1	FITTING SNV12-L CR6-FREI	VERSCHRAUBUNG
625	470030408	1	FITTING XG12-L CR6-FREI	VERSCHRAUBUNG
626	470700208	1	FITTING XGAI6-SR CR6-FREI	VERSCHRAUBUNG
627	475431408	1	FITTING REDSD12/10-L CR6-FREI	VERSCHRAUBUNG
628	247128602	1	L NECK EL 12L M18X1,5 CR6-FREI	L-STUTZEN
629	475436308	1	FITTING REDSD18/12-L CR6-FREI	VERSCHRAUBUNG
630	247030202	1	REDUCING SCREW GR 18/12L CR6-FREI	REDUZIERVERSCHRAUBUNG
632	475031608	1	FITTING XGR15/10-L CR6-FREI	VERSCHRAUBUNG
633	475430108	1	FITTING RED 15/10L CR6-FREI	VERSCHRAUBUNG

24.11.2022	etk_en_de_098208 LR 11000	 76 (2/2)
LIEBHERR	CRAWLER TRACK HYDRAULIC HYDRAULIK RAUPE	967787408



Schlauchnummer
Hose number
Numéro de flexible
Número de flexible
Номера шланга

Die Schlauchnummern auf den Schläuchen entsprechen den Positionen in der Schlauchliste.

The hose numbers from the hoses are in accordance with the items in the hose list.

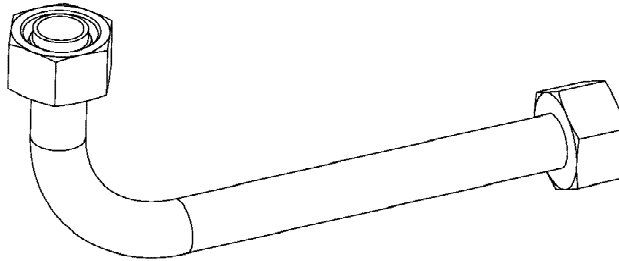
Les numéros indiqués sur les flexibles correspondent aux repères de la nomenclature des flexibles.

Los números indicados en los flexibles corresponden a las posiciones de la lista de flexibles.

Нанесенные на шлангах номера соответствуют позициям в перечне.



Pos.	Item	Quantity	Description	Bezeichnung
1860	967801008	1	HOSE CPL. 4ST+ 31X1070	SCHLAUCH KPL.
1861	968149708	1	HOSE CPL. 4ST+ 31X1090	SCHLAUCH KPL.
1862	928040608	1	HOSE CPL. 2TE 20X1200	SCHLAUCH KPL.
1863	928874108	1	HOSE CPL. 2TE 20X1100	SCHLAUCH KPL.
1864	921620508	1	HOSE CPL. 1SC 8X1600	SCHLAUCH KPL.
1865	926094508	1	HOSE CPL. 1SC 8X1500	SCHLAUCH KPL.
1866	968150608	4	HOSE CPL. 4ST+ 31X1330	SCHLAUCH KPL.
1867	968150808	2	HOSE CPL. 2SN 25X1400	SCHLAUCH KPL.
1868	927693008	2	HOSE CPL. 2SN 12X1460	SCHLAUCH KPL.
1869	926465408	1	HOSE CPL. 2TE 10X1000	SCHLAUCH KPL.
1870	966182708	2	HOSE CPL. 2TE 10X700	SCHLAUCH KPL.
1871	968151608	1	HOSE CPL. 4ST+ 31X1410	SCHLAUCH KPL.
1872	967627408	1	HOSE CPL. 4ST+ 31X1430	SCHLAUCH KPL.
1873	926561808	1	HOSE CPL. 2TE 20X1650	SCHLAUCH KPL.
1874	968151708	1	HOSE CPL. 2SN 20X1460	SCHLAUCH KPL.
1875	921620608	1	HOSE CPL. 1SC 8X1900	SCHLAUCH KPL.
1876	926119208	1	HOSE CPL. 1SC 8X1800	SCHLAUCH KPL.
1877	968531608	1	HOSE CPL. 2TE 6X1500	SCHLAUCH KPL.



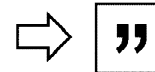
Die Positionsnummern der Rohre auf den Bildtafeln entsprechen den Positionen in der Rohrliste.

The pipe numbers from the illustrations are in accordance with the items in the pipe list.

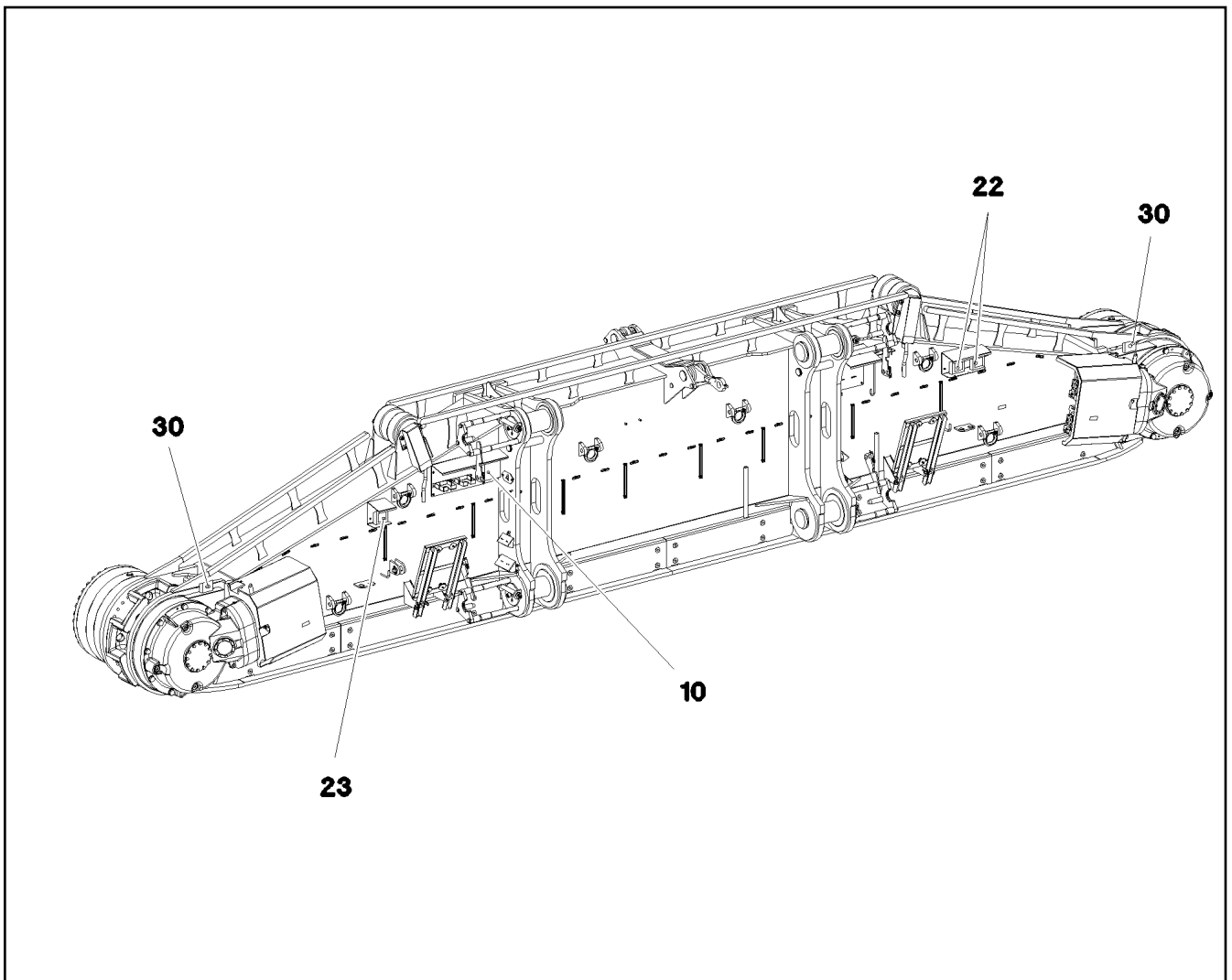
Les numéros des tuyaux sur les illustrations correspondent aux repères de la nomenclature des tuyaux.



Los números de tubos en las ilustraciones corresponden a las posiciones de la lista de tubos.

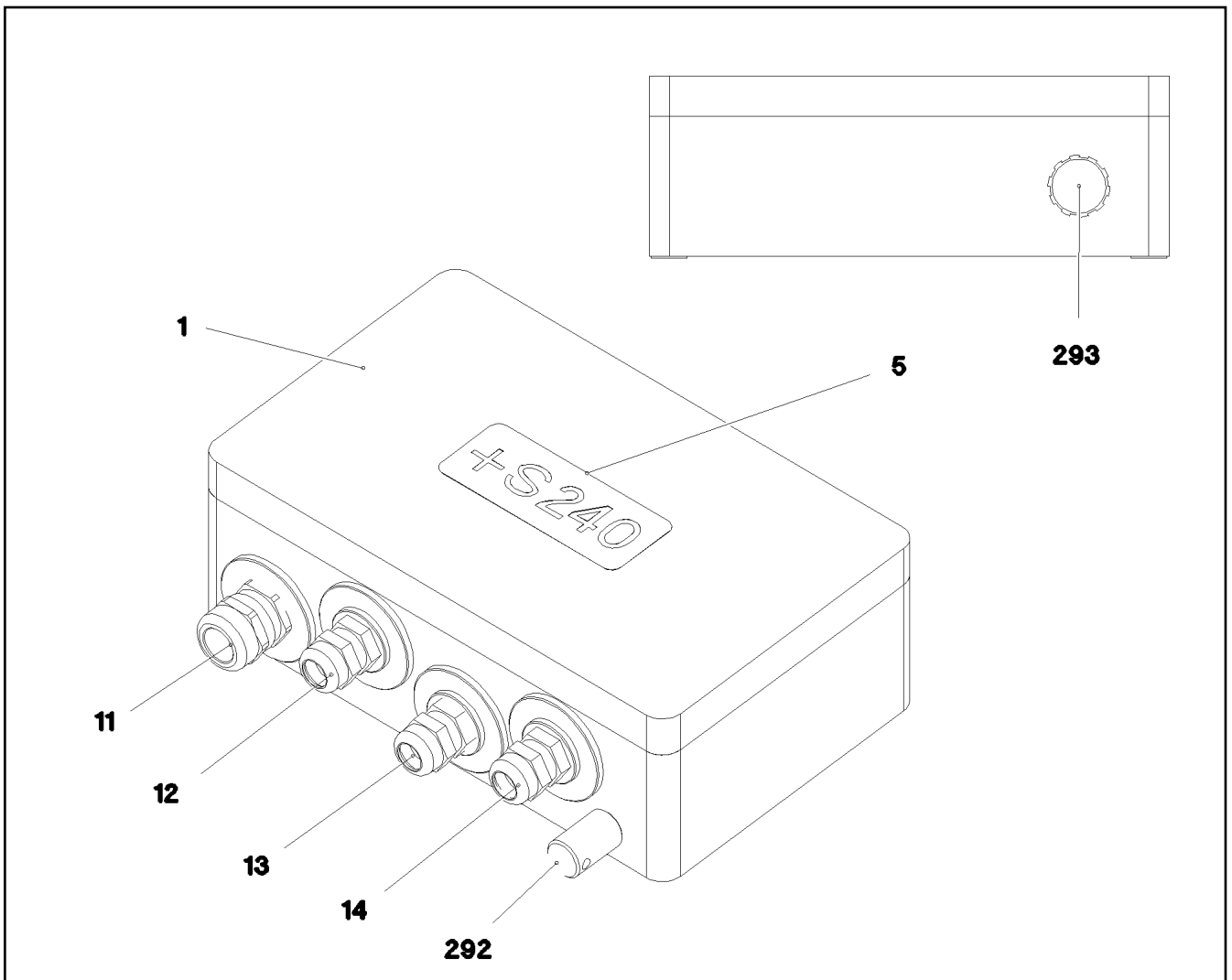
Номера позиций труб на изображениях соответствуют позициям в перечне труб.



Pos.	Item	Quantity	Description	Bezeichnung
750	968182508	1	PIPE COMPL. 38X5X3260 MUTTER 38S/STA	ROHR KPL.
751	968182608	1	PIPE COMPL. 38X5X3123 MU.38S/STA./XG38	ROHR KPL.
752	968182708	2	PIPE COMPL. 28X2X3174 28L - 28L	ROHR KPL.
753	968182808	1	PIPE COMPL. 18X1,5X3100 18L - 18L	ROHR KPL.
754	968182908	1	PIPE COMPL. 18X1,5X3320 G18L - GR18/12L	ROHR KPL.
755	968183008	1	PIPE COMPL. 15X1,5X3325 GR15/10L - G15L	ROHR KPL.
756	968183108	1	PIPE COMPL. 15X1,5X3092 15L - 15L	ROHR KPL.
757	968183208	2	PIPE COMPL. 10X1,5X142 10L - 10L	ROHR KPL.
758	968183308	2	PIPE COMPL. 10X1,5X369 10L - 10L	ROHR KPL.
759	968183408	4	PIPE COMPL. 38X5X275 MUTTER 38S/STA	ROHR KPL.
760	968435508	1	PIPE COMPL. 38X5X3313 MU.38S/STA. - MU	ROHR KPL.
761	968435608	1	PIPE COMPL. 38X5X3176 MUTTER 38S/STA	ROHR KPL.



Pos.	Item	Quantity	Description	Bezeichnung
5	11003193	2	PROXIMITY SWITCH BERUEHRUNGSLOS 12	NAEHERUNGSSCHALTER
(1)	571817308	1	O-RING DIN 3771 23,6X2,9 NBR90SHORE	O-RING
10	967906508	1	TERMINAL BOX CPL. S240 4X FAHRAN. ⇒  80	KLEMMKASTEN KPL.
22	12101892	2	LED WORKING HEAD LIGHT 26W 10,5-32V	LED ARBEITSSSCHEINWERFER
23	12101891	1	LED WORKING HEAD LIGHT 12W 9-32V	LED ARBEITSSSCHEINWERFER
30	968726908	1	EQUIPMENT CAMERA RAUPE LINKS ⇒  83	AUSRUESTUNG KAMERA




Pos.	Item	Quantity	Description	Bezeichnung
2	968274708	1	WIRES CPL. S240	DRAEHTE KPL.
4	97032642	1	EMPTY CASING 160X260X90X0 AL	LEERGEHAEUSE
5	977500808	1	SIGN S240 LEXAN	SCHILD
11	967971408	1	WIRING HARNESS W240 ⇒ □ 81	KABELSTRANG
12	967971508	1	WIRING HARNESS W241	KABELSTRANG
13	967971608	1	WIRING HARNESS W243	KABELSTRANG
14	967971708	1	WIRING HARNESS W245 ⇒ □ 82	KABELSTRANG
292	602501208	1	WATER DRAIN PLUG M12 PA6G SPF	ENTWAESSERUNGSSTOPFEN
293	10488662	1	VENTILATION SCREW POLYAMID	ENTLUEFTUNGSSCHRAUBE


Pos.	Item	Quantity	Description	Bezeichnung
5	10465638	1.38	LEAD 18 G 1	LEITUNG
125	602300308	18	CONTACT 0,5-1MM2	KONTAKT
294	11123168	0.15	HEATSHRINK SLEEVING 44,4/7,4X3,6 POL	SCHRUMPFSCHLAUCH
500	923512208	4	CABLE MARKER	KABELMARKER
501	602325508	2	HOUSING 6-POL	GEHAEUSE
502	10443660	1	PLUG 24-POL A240	STECKER
503	602300208	1	PLUG SHELL 18-POL	STECKERGEHAEUSE
504	602606708	1	REDUCTION M40X1,5/M25X1,5 MS	REDUKTION
505	602424308	2	CABLE GLAND M25X1,5X11-20 MS	KABELVERSCHRAUBUNG
506	602606608	1	REDUCTION M32X1,5/M25X1,5 MS	REDUKTION
507	12216224	1	PAN-HEAD SCREW ISO 7045 M3X6 4.8 480H	FLACHKOPFSCHRAUBE
508	420050108	1	WASHER ISO 7089 3 MS	SCHEIBE
509	692400008	1	DUST CAP METALL A240	STAUBKAPPE
708	10473048	18	CABLE SLEEVE 2,4-3,0/2,4/0,6 SILIKON	KABELTUELLE
998	965622208	2	LETTERING WIRING HARNESS	BESCHRIFTUNG KABELBAUM

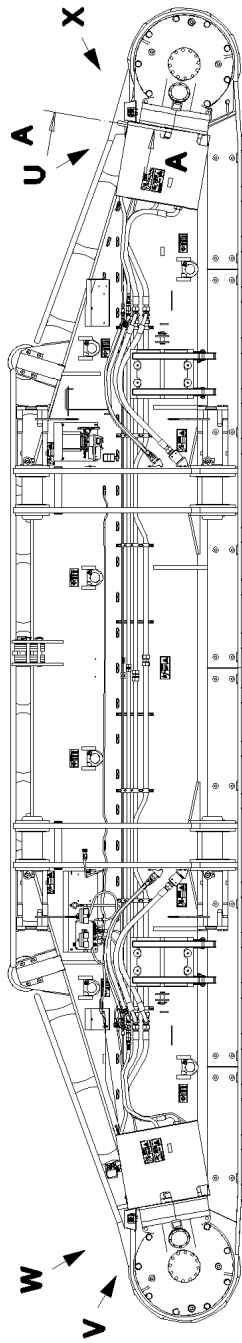
24.11.2022	etk_en_de_098208 LR 11000	<input type="checkbox"/> 81
LIEBHERR	WIRING HARNESS KABELSTRANG	967971408

Pos.	Item	Quantity	Description	Bezeichnung
5	11341599	6.37	LEAD 2 X 1,5	LEITUNG
6	11341599	6.12	LEAD 2 X 1,5	LEITUNG
7	10870348	4.83	LEAD 5 X 1	LEITUNG
8	68000008	1	COUPLING SOCKET 4-POLE SPF	KUPPLUNGSDOSE
87	602308008	2	WIRED END FERRULE DIN 46228 1,5X7 TIN	ADERENDHUELSE
114	602307808	3	WIRED END FERRULE DIN 46228-1 A0,5X5 E	ADERENDHUELSE
121	602300108	4	CONTACT 1-2,5MM2	KONTAKT
125	602300308	5	CONTACT 0,5-1MM2	KONTAKT
261	12104809	1	CABLE TIE 3,6X142-SCHWARZ PA66 SPF	KABELBINDER
500	923512208	6	CABLE MARKER	KABELMARKER
501	602300208	1	PLUG SHELL 18-POL	STECKERGEHAEUSE
502	692406708	1	PLUG DIN 72585 7-POL POLYBUTOLEN SPF	STECKER
503	10342517	1	PLUG SHELL 2 13A TH.PLAST SW	STECKERGEHAEUSE
504	10324830	1	CABLE PLUG 4-POL 90°	KABELSTECKER
505	602606708	1	REDUCTION M40X1,5/M25X1,5 MS	REDUKTION
506	602441101	1	CABLE GLAND M25X1,5X6-13 MS	KABELVERSCHRAUBUNG
507	10424962	1	INSERT 3X7 NBR	MEHRFACHDICHT-EINSATZ
508	602441701	1	CABLE GLAND M16X1,5X4,5-10 POLYAMID	KABELVERSCHRAUBUNG
509	692406008	1	TERMINAL HOUSING DIN 72585 APD POLY	ENDGEHAEUSE
510	10036629	1	COUNTER NUT M20x1,5 PA6	GEGENMUTTER
511	10475314	1	REDUCER M20X1,5-M16X1,5 POLYAMID	REDUZIERUNG
512	12108376	1	HOUSING 68X68X53 PC	AUFBAUGEHAEUSE
513	10342519	1	CONTACT LOCK DT 2 POLIG	KONTAKTVERRIEGELUNG
647	602339508	5	SLEEVE CONTACT DIN 72585 0,5-1,5MM2	BUCHSENKONTAKT
670	10100063	2	PLUG BUSHING 0,75-2,0MM2 Cu	STECKERBUCHSE
821	605619908	5	SINGLE STRAND SEALING DIN 72585 10YE	EINZELADERABDICHTUNG
822	692405708	2	STOPPER PLUG DIN 72585 7 SPF	BLINDSTOPFEN
996	965622108	8	LETTERING WIRE	BESCHRIFTUNG ADER

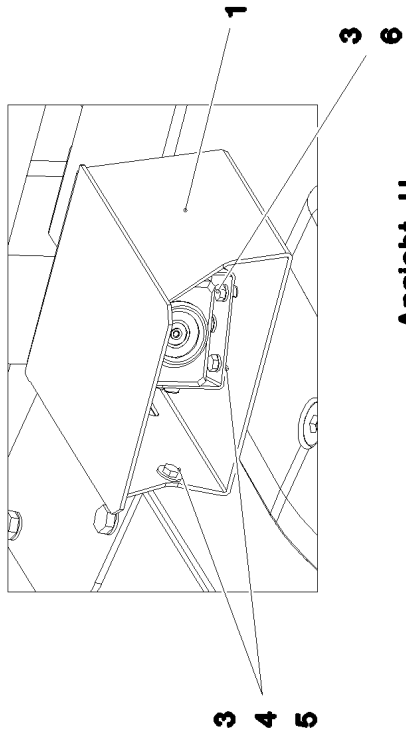
24.11.2022	etk_en_de_098208 LR 11000	82
LIEBHERR	WIRING HARNESS KABELSTRANG	967971708

Pos.	Item	Quantity	Description	Bezeichnung
3	968727008	1	CAMERA EQUIPMENT CRAWLER LINKS ⇒  84	KAMERAANBAU RAUPE
12	11622197	2	CONNECTING CABLE 2X0,14+2X0,22-5M	VERBINDUNGSKABEL
50	614043608	2	CAMERA SPF	KAMERA
(1)	10025278	1	CABLE PLUG 7-POL	KABELSTECKER

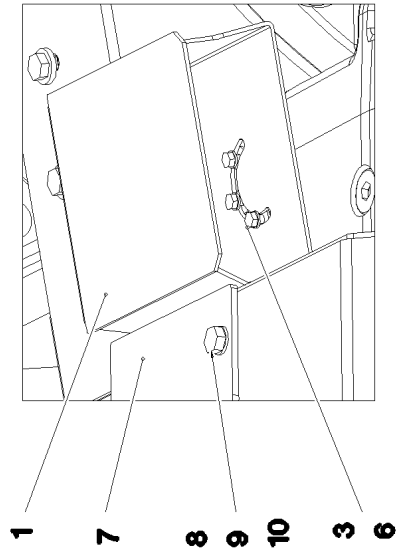
24.11.2022	etk_en_de_098208 LR 11000	 83
LIEBHERR	EQUIPMENT CAMERA AUSRUESTUNG KAMERA	968726908



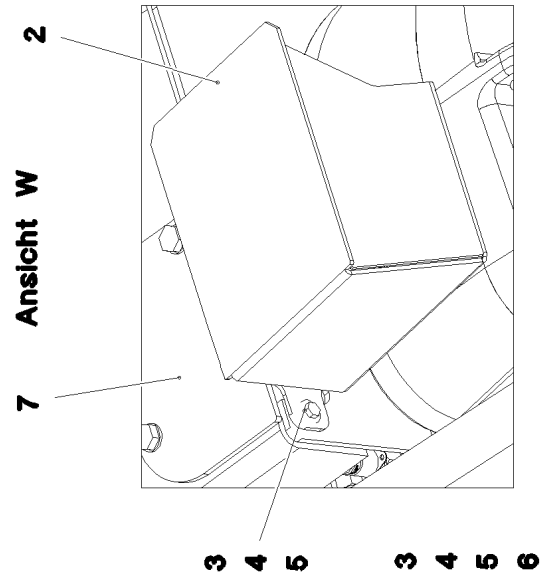
Ansicht X



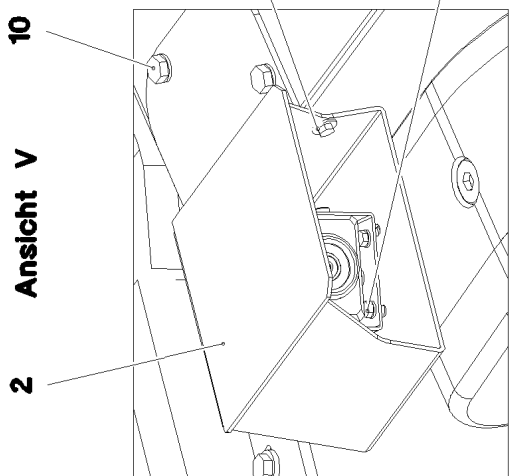
Ansicht U



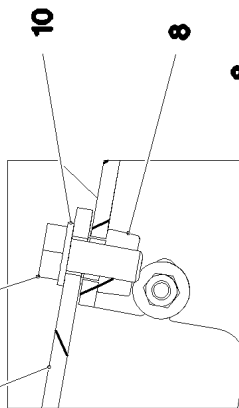
Ansicht W



Ansicht V



Schnitt A-A



24.11.2022
081112

LIEBHERR

etk_en_de_098208 LR 11000

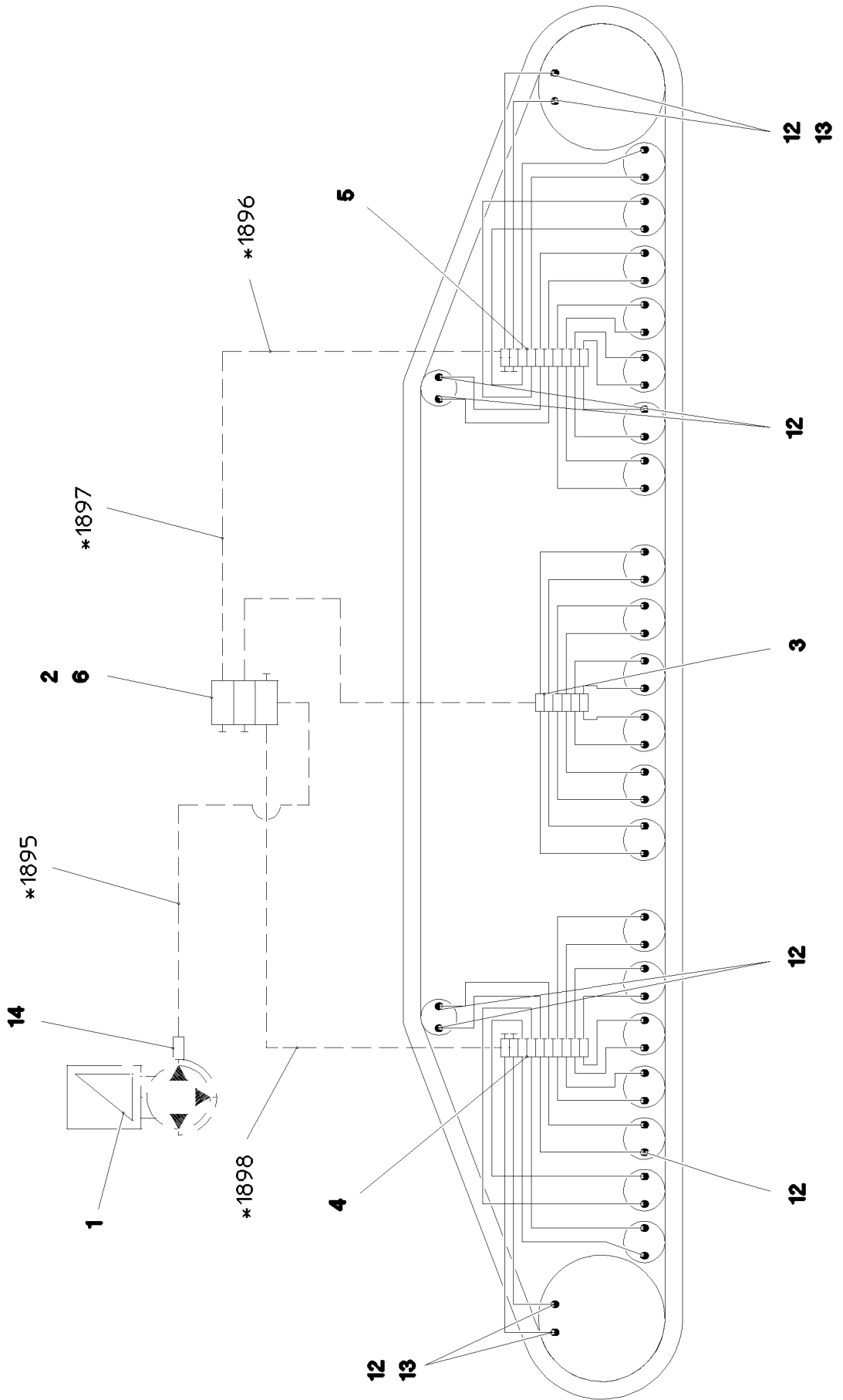
CAMERA EQUIPMENT CRAWLER
KAMERAANBAU RAUPE

84 (1/2)

968727008

Pos.	Item	Quantity	Description	Bezeichnung
1	97045905	1	PLATE 3X404X480 X5CRNI18-10	BLECH
2	97045909	1	PLATE 3X404X480 X5CRNI18-10	BLECH
3	11644899	10	HEX SCREW ISO 4017 M6X20 8.8 480H SPF	SECHSKANTSCHRAUBE
4	12102692	10	HEX NUT DIN 985 M6 8 ZNNI-480H SPF	SECHSKANTMUTTER
5	421801708	14	WASHER ISO 7093-1 6 200HV-A2	SCHEIBE
6	10197771	6	WASHER ISO 7089 6 200HV ZNNI-480H SPF	SCHEIBE
7	97048028	2	COVER 5X177X130 S355MC FE//ZNNI8//CN/	DECKEL
8	413004408	4	CAGE NUT M10	KAFIGMUTTER
9	11631816	4	HEX SCREW ISO 4017 M10X25 8.8 FLZN SP	SECHSKANTSCHRAUBE
10	10289795	4	WASHER ISO 7089 10 300HV FLZN SPF	SCHEIBE

24.11.2022	etk_en_de_098208 LR 11000	<input type="checkbox"/> 85 (2/2)
LIEBHERR	CAMERA EQUIPMENT CRAWLER KAMERAANBAU RAUPE	968727008



* Pos. 91

24.11.2022
081110






LIEBHERR

etk_en_de_098208 LR 11000

CENTRA.LUBRICATION SYSTEM LEFT
ZENTRALSCHMIERUNG RAUPE LI.


86 (1/2)

917322008

Pos.	Item	Quantity	Description	Bezeichnung
1	11621396	1	ELECTRIC PUMP EP-1 ⇒  88	ELEKTROPUMPE
2	11621291	1	DISTRIBUTION BLOCK SXE-2 3/3 ⇒  89	VERTEILERKOMBINATION
3	11491831	1	DISTRIBUTION BLOCK MX-F 6/12 ⇒  90	VERTEILERKOMBINATION
4	11491832	1	DISTRIBUTION BLOCK MX-F 10/18 ⇒  91	VERTEILERKOMBINATION
5	11491833	1	DISTRIBUTION BLOCK MX-F 10/18 ⇒  92	VERTEILERKOMBINATION
6	97045860	1	PLATE 4X75X121 S315MC FE//ZNNI8//CN//T	BLECH
7	12204614	6	SOCKET HEAD SCREW ISO 4762 M5X35 8.8	ZYLINDERSCHRAUBE
8	10875620	6	HEX NUT ISO 4032 M5 8 480H SPF	SECHSKANTMUTTER
9	10197808	6	WASHER ISO 7089 5 200HV ZNNI-480H	SCHEIBE
10	10875592	4	SOCKET HEAD SCREW ISO 4762 M6X45 8.8	ZYLINDERSCHRAUBE
11	10197771	4	WASHER ISO 7089 6 200HV ZNNI-480H SPF	SCHEIBE
12	774373808	48	FITTING WE 6LL M10x1	VERSCHRAUBUNG
13	774383208	4	CONNECTION PIECE M14X1,5/M10X1	ANSCHLUSSSTUECK
14	10874021	1	PASSAGE NIPPLE BLOCK	DURCHGANGSNIPPELBLOCK
15	10873149	70	POLYAMID PIPE DIN 73378 6X1,5 PA 12-HL	POLYAMIDROHR
16	774383508	15	TUBING COIL 9	ROHRWENDEL
91	968710508	1	HOSE LINES LUBRICATION LINKS	SCHLAUCHLEITUNGEN SCHMI
(1895)	968695908	1	HOSE CPL. 2SN 6X600	SCHLAUCH KPL.
(1896)	968697008	1	HOSE CPL. 2SN 6X1550	SCHLAUCH KPL.
(1897)	968697308	1	HOSE CPL. 2SN 6X2550	SCHLAUCH KPL.
(1898)	968697208	1	HOSE CPL. 2SN 6X5400	SCHLAUCH KPL.

24.11.2022

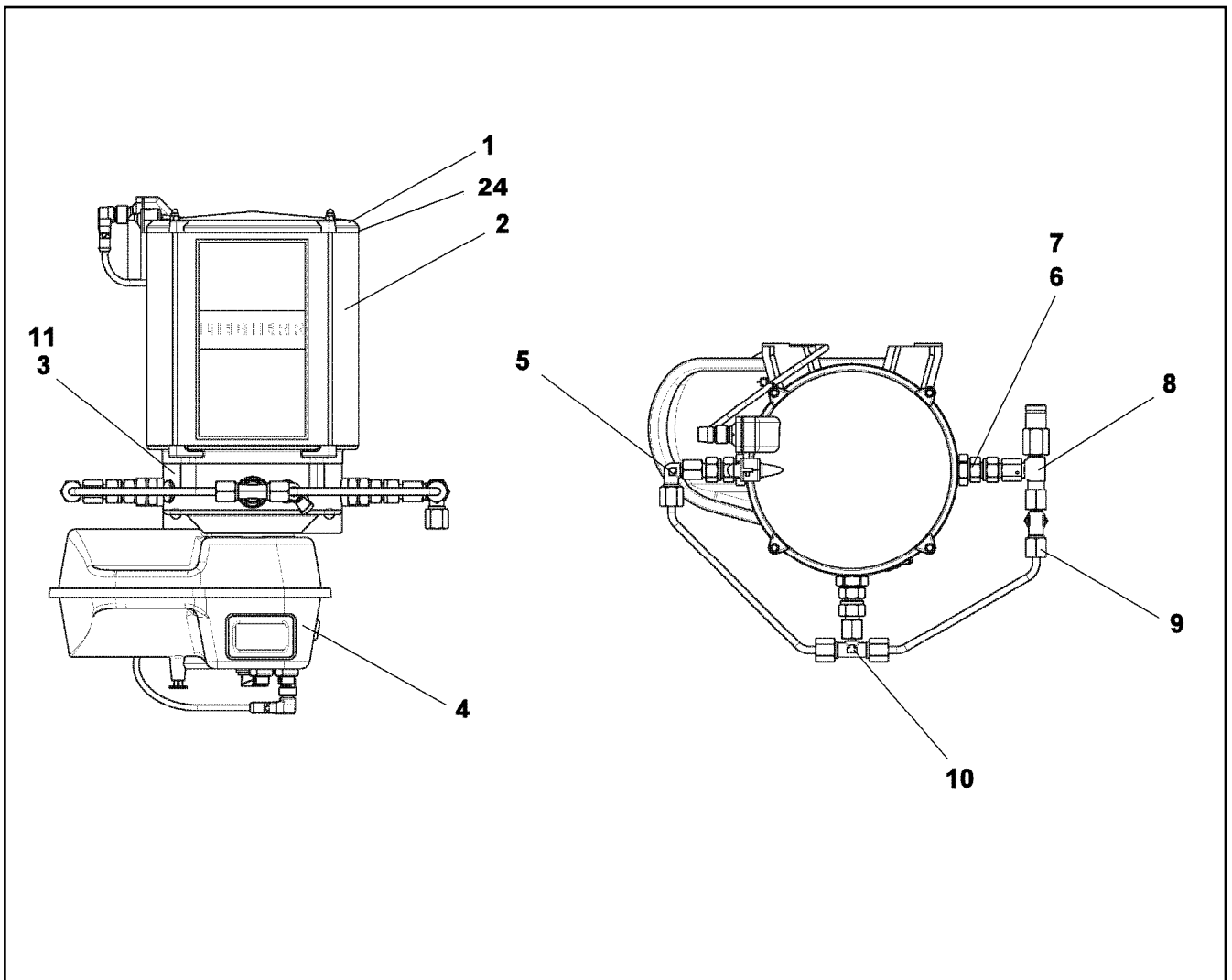
etk_en_de_098208 LR 11000

 87 (2/2)

LIEBHERR

CENTRA.LUBRICATION SYSTEM LEFT
ZENTRALSCHMIERUNG RAUPE LI.

917322008



Pos.	Item	Quantity	Description	Bezeichnung
1	11644965	1	CONTAINER COVER	BEHAELTERABDECKKAPPE
2	571539308	1	CONTAINER	BEHAELTER
3	10014693	1	PUMP HOUSING	PUMPENGEHAEUSE
4	10818469	1	CONTROL GEAR	STEUERGERAET
5	11644971	1	FITTING	VERSCHRAUBUNG
6	11001770	1	PUMP ELEMENT	PUMPENELEMENT
7	11644973	1	REGULATING VALVE	EINSCHRAUBRUECKSCHLAGV
8	10040581	1	PRESSURE RELIEF VALVE	UEBERDRUCKVENTIL
9	11644975	1	L COUPLING	L-VERSCHRAUBUNG
10	774389308	1	T-COUPLING	T-VERSCHRAUBUNG
11	10355140	1	TRANSMISSION MOTOR 24V	GLEICHSTROMGETRIEBEMOTO
12	12103914	1	HYDRAULIC-TYPE LUBRICAT.NIPPLE DIN 71	KEGELSCHMIERNIPPEL
13	10014701	1	GREASE NIPPLE CAP	SCHMIERNIPPELKAPPE
24	7624285	1	O-RING 160X2,5	O-RING

24.11.2022
089329

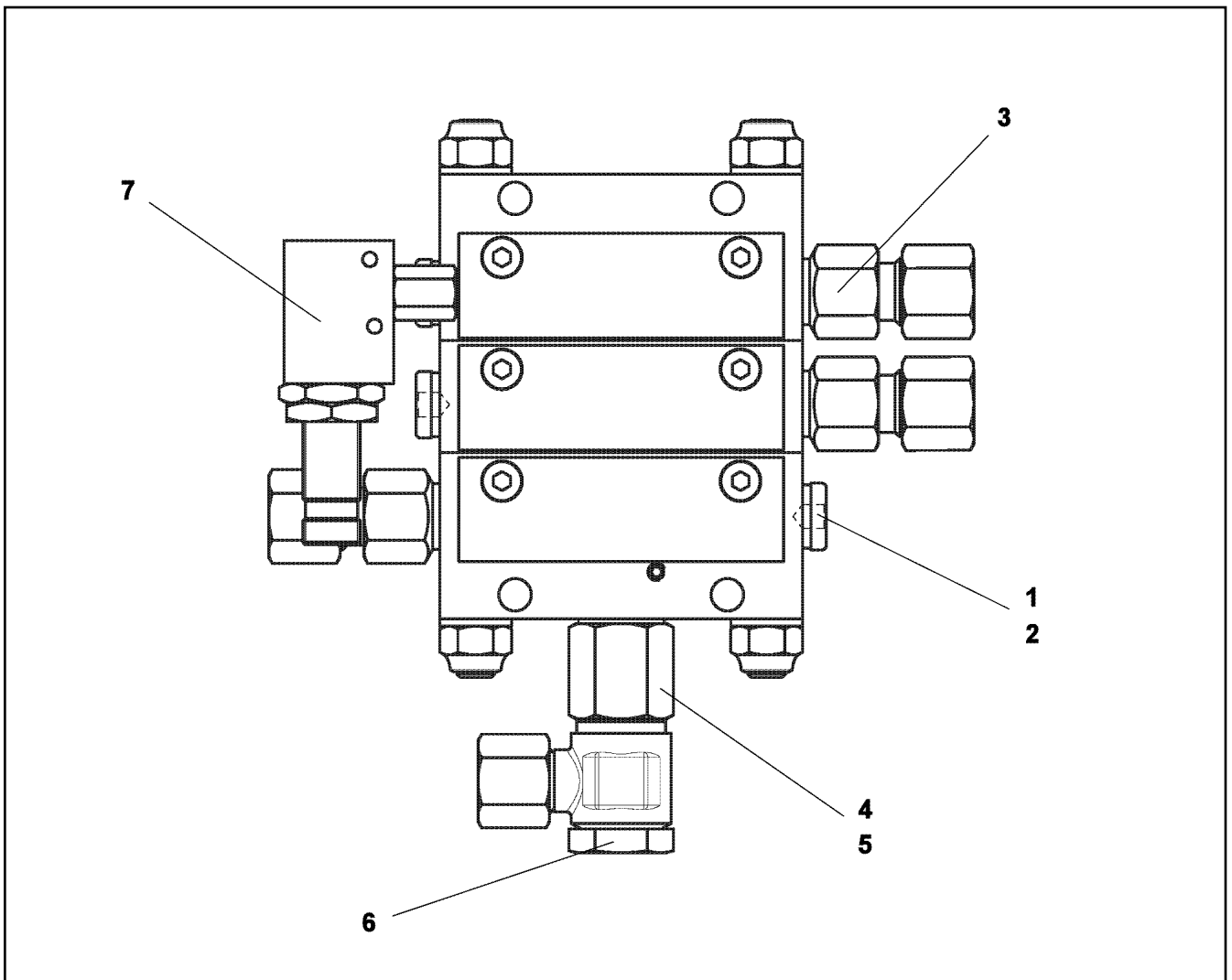
LIEBHERR

etk_en_de_098208 LR 11000

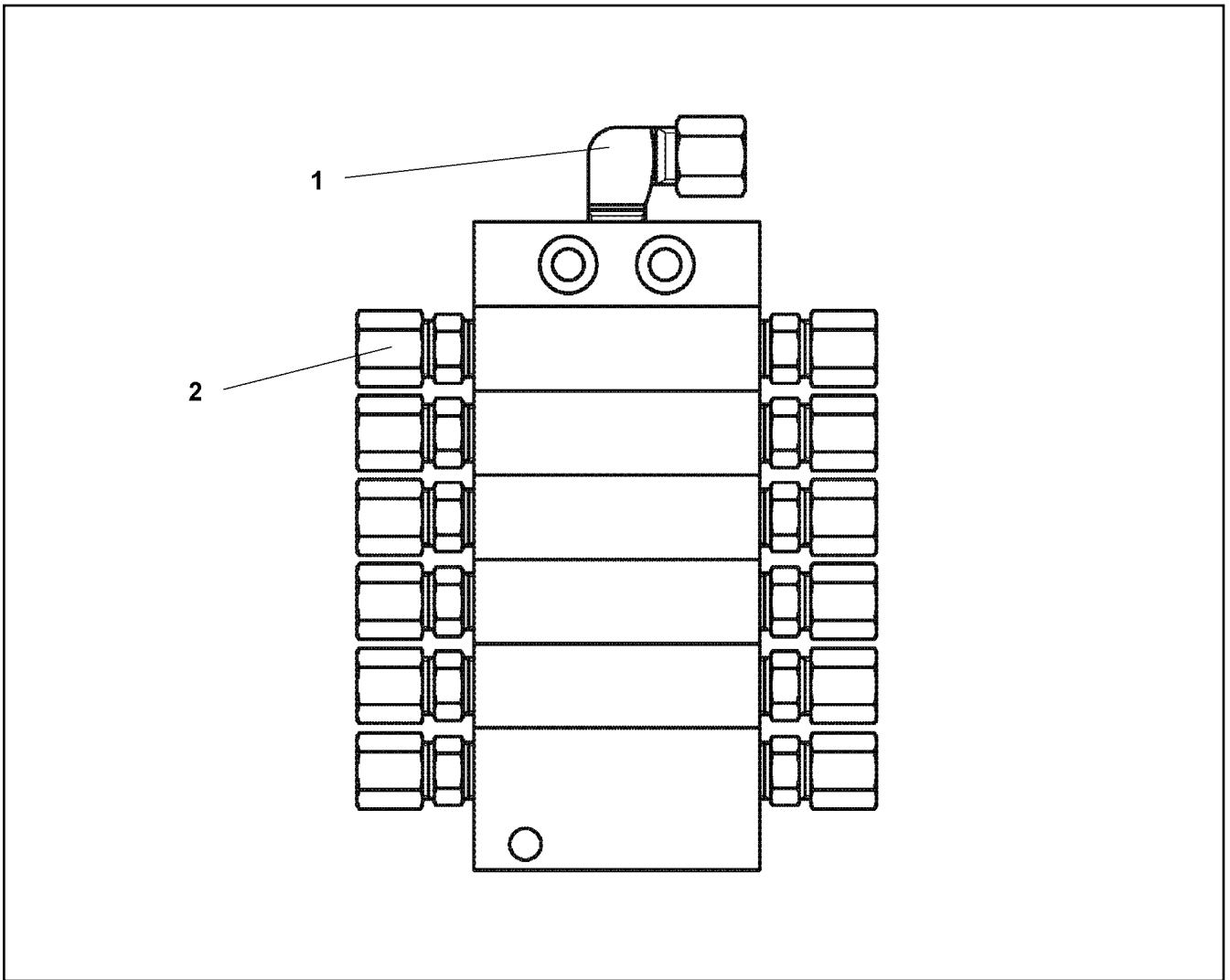
ELECTRIC PUMP
ELEKTROPUMPE

88

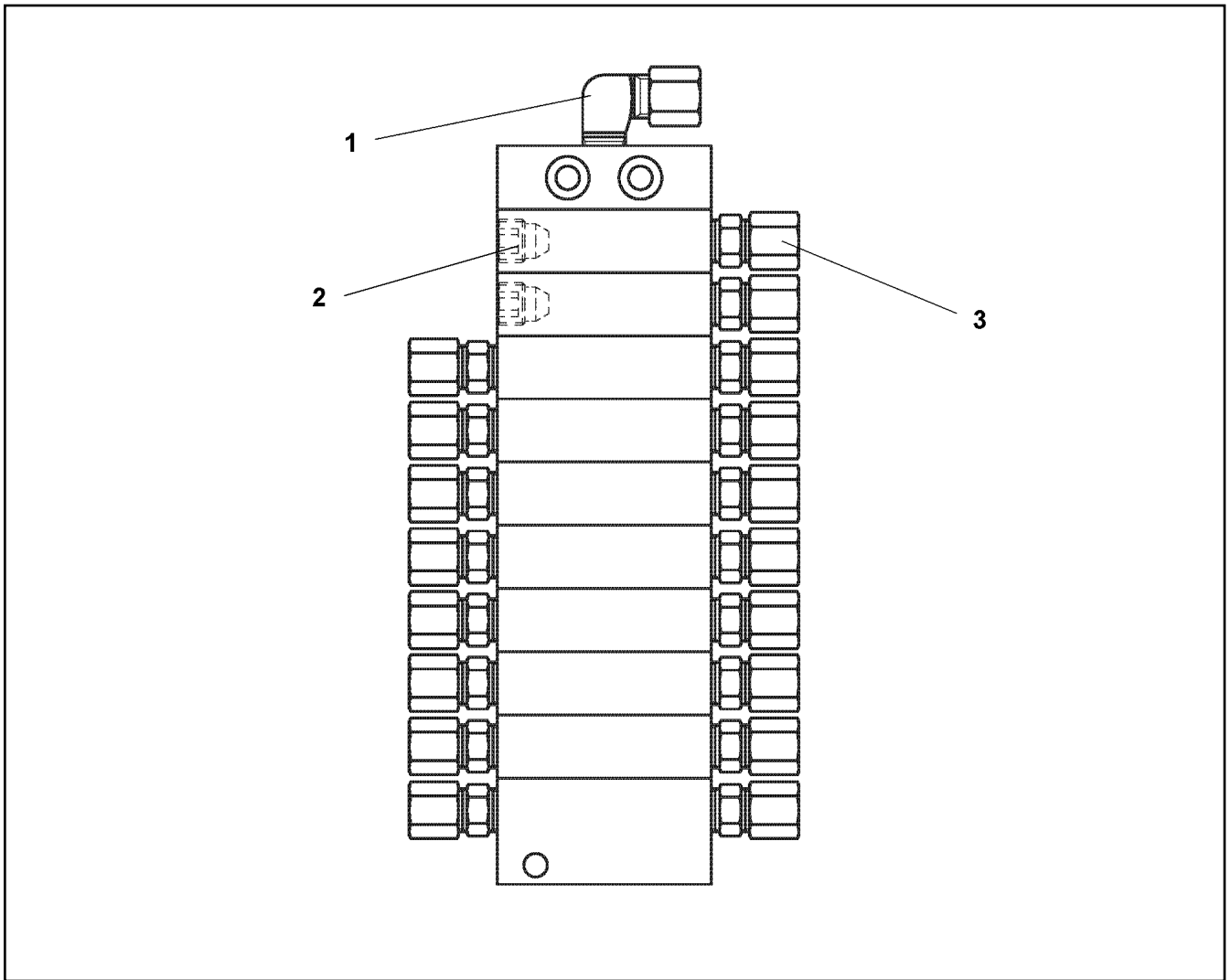
11621396



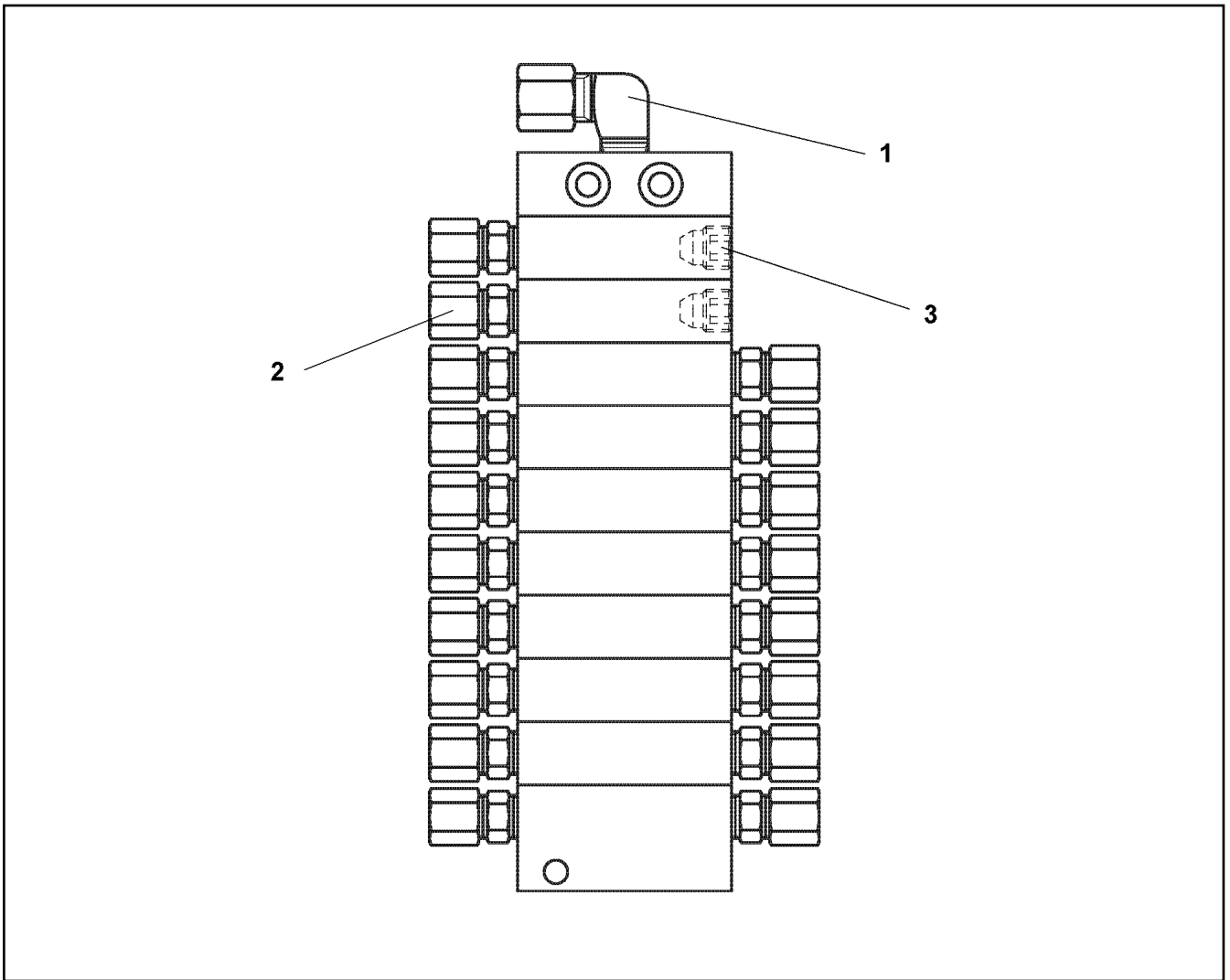
Pos.	Item	Quantity	Description	Bezeichnung
1	12101689	2	SCREW PLUG	VERSCHLUSSSCHRAUBE
2	12101688	2	SEALING RING	DICHTRING
3	10009606	2	VALVE GUIDE	AUSLASS
4	710102308	1	SEALING RING DIN 7603 A13X18X1,5 CU	DICHTRING
5	10009602	1	EXTENSION	VERLAENGERUNG
6	7412734	1	HINGED THREADED UNION WH 8L G1/4A C	SCHWENKVERSCHRAUBUNG
7	10013883	1	PROXIMITY SWITCH	NAEHERUNGSSCHALTER



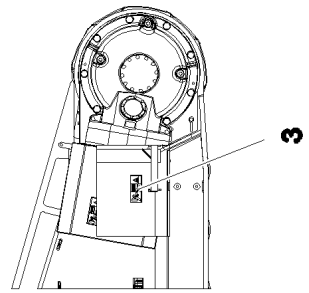
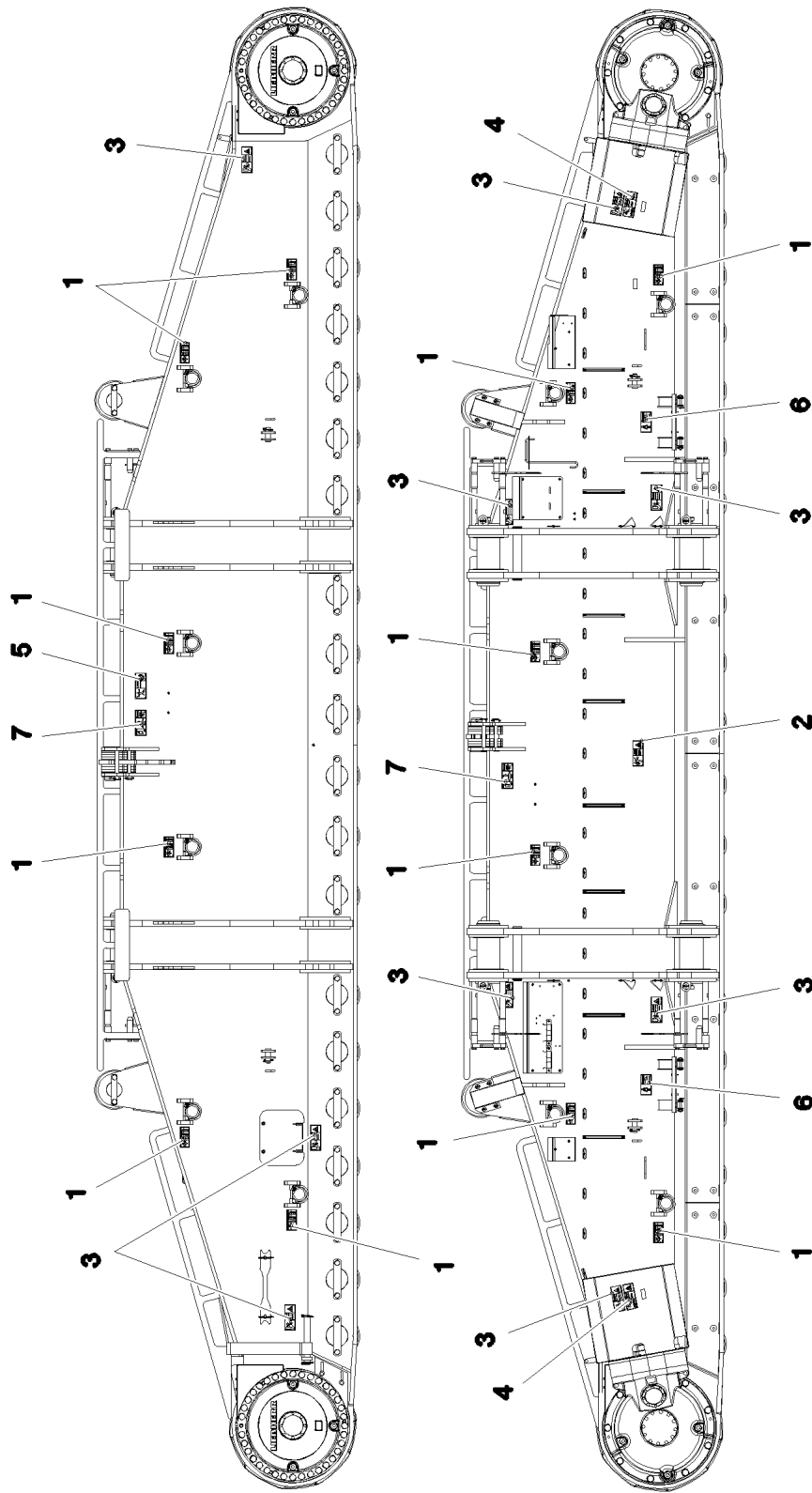
Pos.	Item	Quantity	Description	Bezeichnung
1	774373808	1	FITTING WE 6LL M10x1	VERSCHRAUBUNG
2	7622803	12	NON-RETURN VALVE	RUECKSCHLAGVENTIL



Pos.	Item	Quantity	Description	Bezeichnung
1	774373808	1	FITTING WE 6LL M10x1	VERSCHRAUBUNG
2	774378208	2	SCREW PLUG	VERSCHLUSSSCHRAUBE
3	7622803	18	NON-RETURN VALVE	RUECKSCHLAGVENTIL



Pos.	Item	Quantity	Description	Bezeichnung
1	774373808	1	FITTING WE 6LL M10x1	VERSCHRAUBUNG
2	7622803	18	NON-RETURN VALVE	RUECKSCHLAGVENTIL
3	774378208	2	SCREW PLUG	VERSCHLUSSSCHRAUBE



NOT FOR LIFTING	
TYPE	MAX. WEIGHT
1	1000
2	1500
3	2000
4	2500
5	3000
6	3500
7	4000

24.11.2022
081113

LIEBHERR


etk_en_de_098208 LR 11000

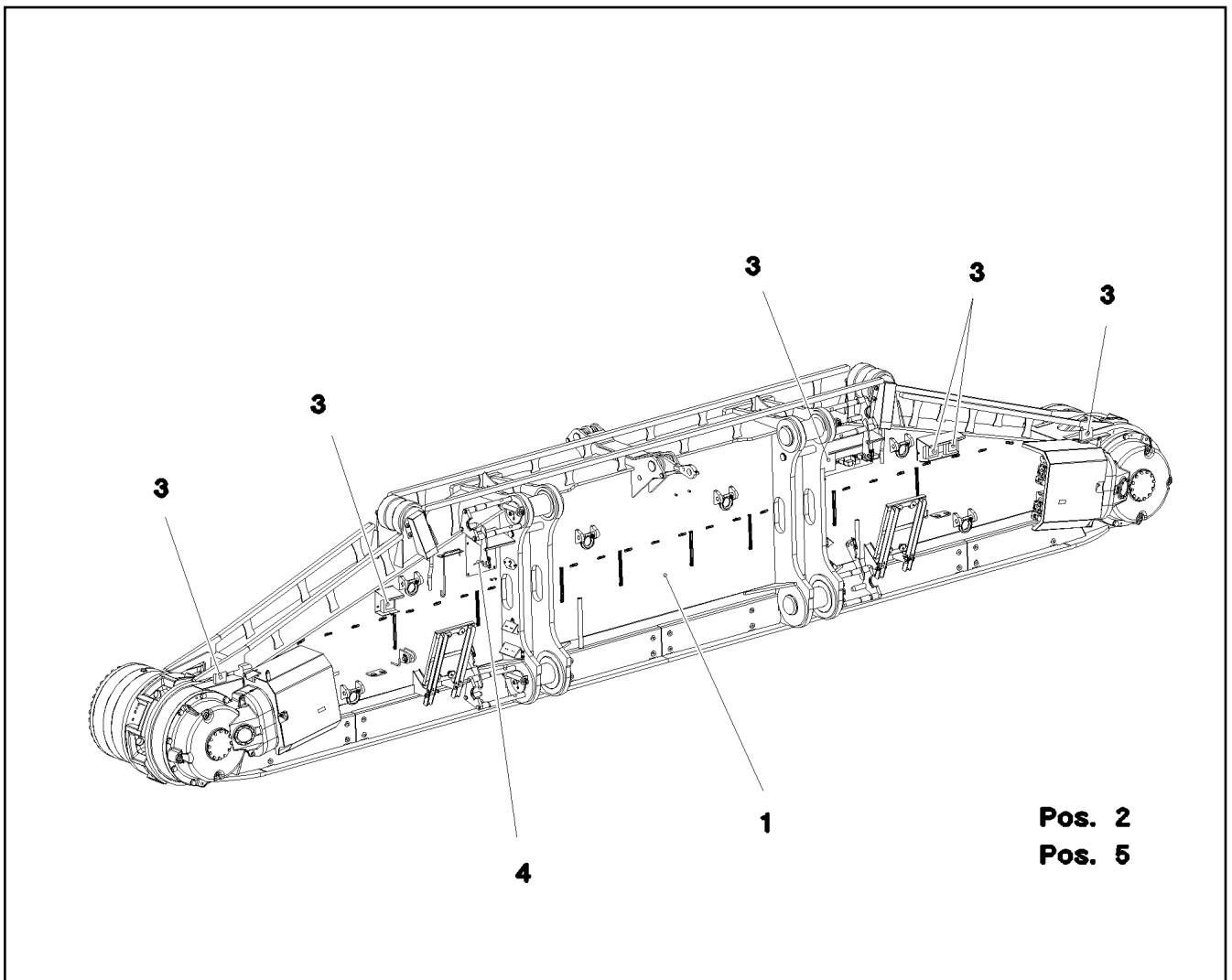
SIGNS
BESCHILDERUNG

93 (1/2)

917322108

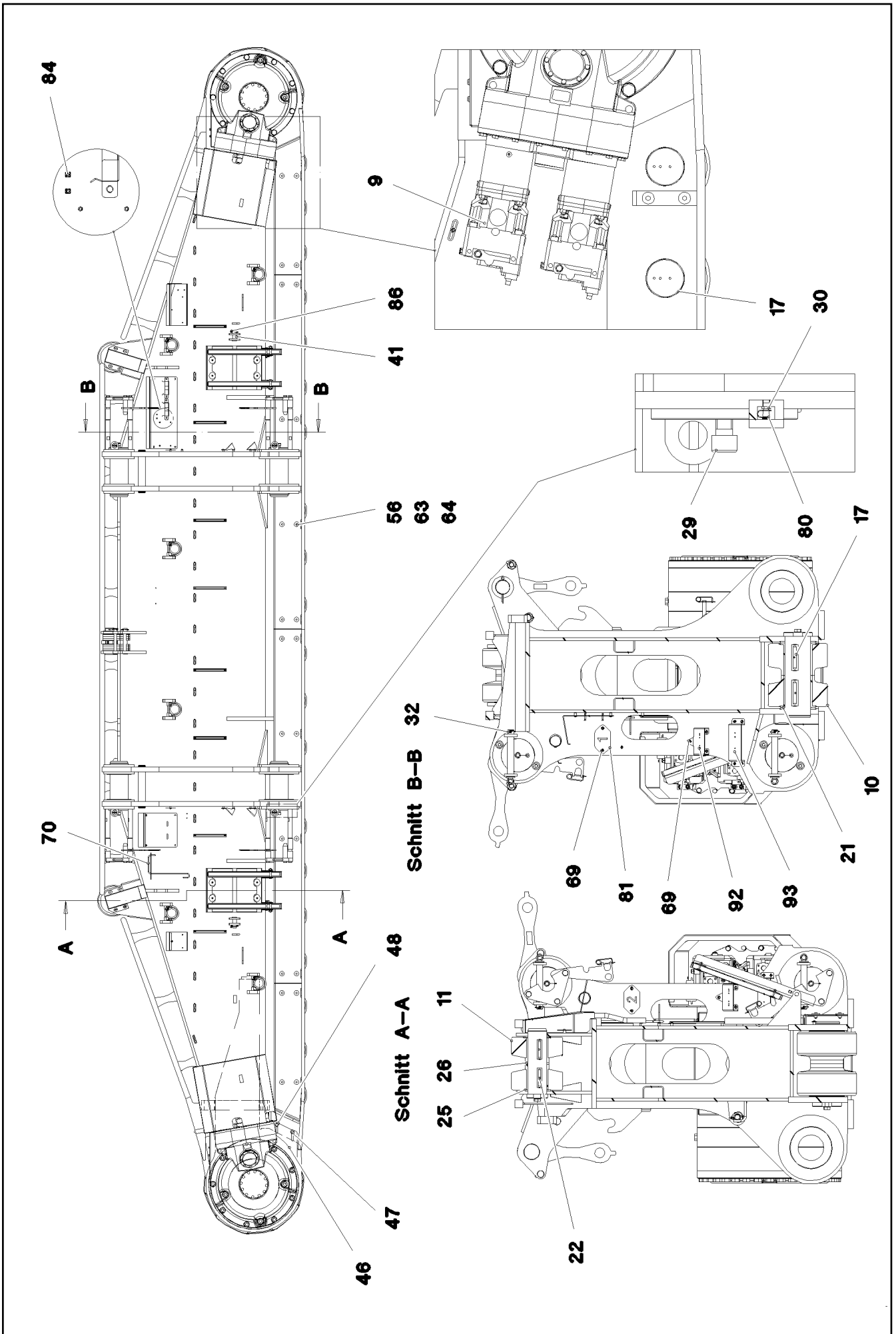
Pos.	Item	Quantity	Description	Bezeichnung
1	97036734	12	SIGN 188X78 KLEBEFOLIE SPF	SCHILD
2	978674108	1	SIGN 208X88 KLEBEFOLIE SPF	SCHILD
3	978674608	10	SIGN 208X88 KLEBEFOLIE SPF	SCHILD
4	978674408	2	SIGN 208X88 KLEBEFOLIE SPF	SCHILD
5	978674008	1	SIGN 208X88 KLEBEFOLIE SPF	SCHILD
6	97011690	2	SIGN 168X88 KLEBEFOLIE SPF	SCHILD
7	97067313	2	SIGN 208X88 KLEBEFOLIE SPF	SCHILD

24.11.2022	etk_en_de_098208 LR 11000	 94 (2/2)
LIEBHERR	SIGNS BESCHILDERUNG	917322108



Pos.	Item	Quantity	Description	Bezeichnung
1	917291708	1	CRAWLER TRACK CARRIER, RIGHT ⇒ □ 96	RAUPENTRAEGER RE.
2	917321108	1	CRAWLER TRACK HYDRAULIC RECHTS ⇒ □ 101	HYDRAULIK RAUPE
3	917361608	1	ELECTR.CRAWLER SUPPORT RIGHT ⇒ □ 105	ELEKTRIK RAUPENTRAEGER R
4	917322208	1	CENTR.LUBRICATION SYSTEM RIGHT ⇒ □ 110	ZENTRALSCHMIERUNG RAUPE
5	917322308	1	SIGNS RE. ⇒ □ 112	BESCHILDERUNG

24.11.2022 081172	etk_en_de_098208 LR 11000 CRAWLER CARRIER RIGHT CPL RAUPENTRAEGER KPL.RE.	□ 95 917076408
----------------------	---	-----------------------



24.11.2022
081168

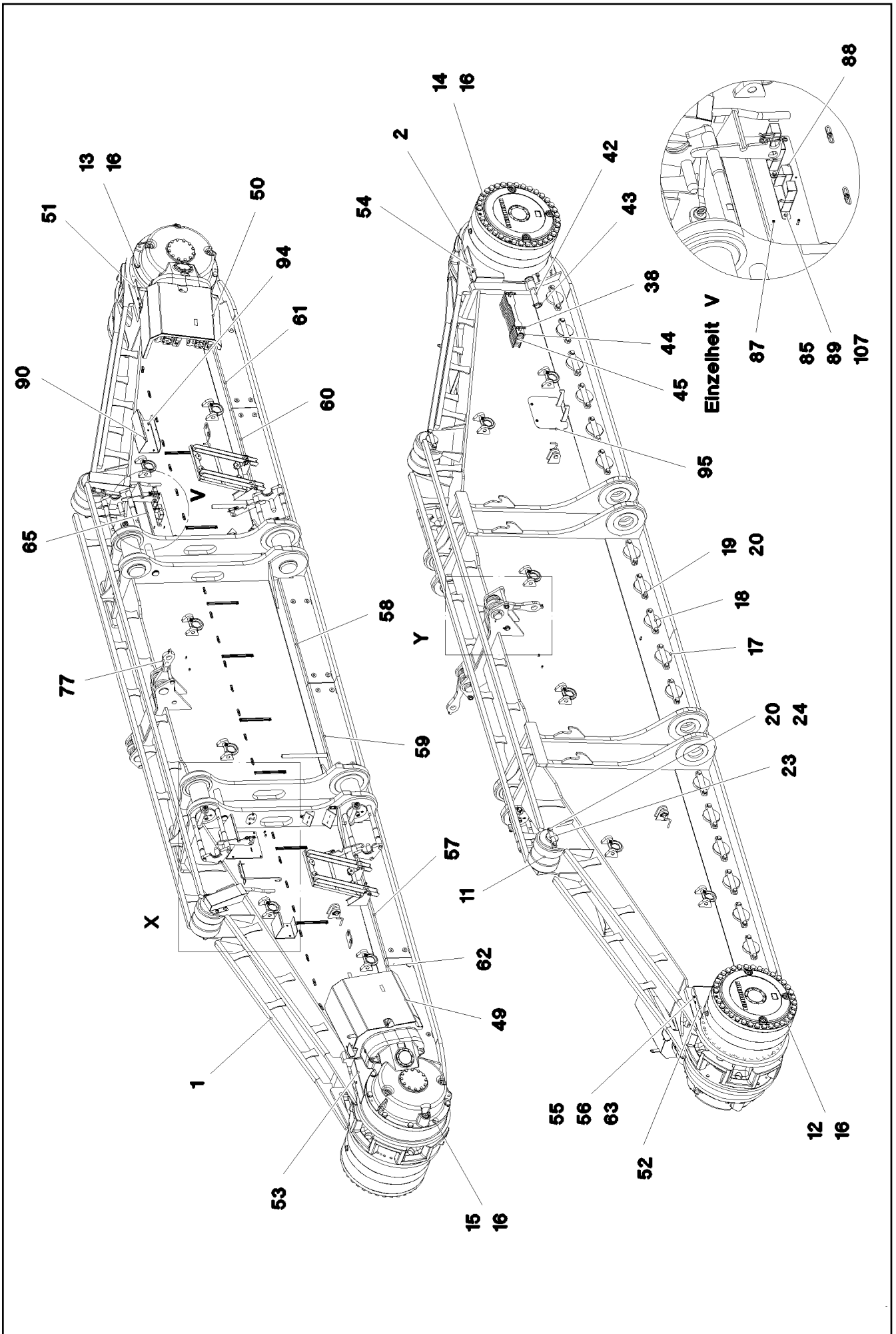
LIEBHERR

etk_en_de_098208 LR 11000

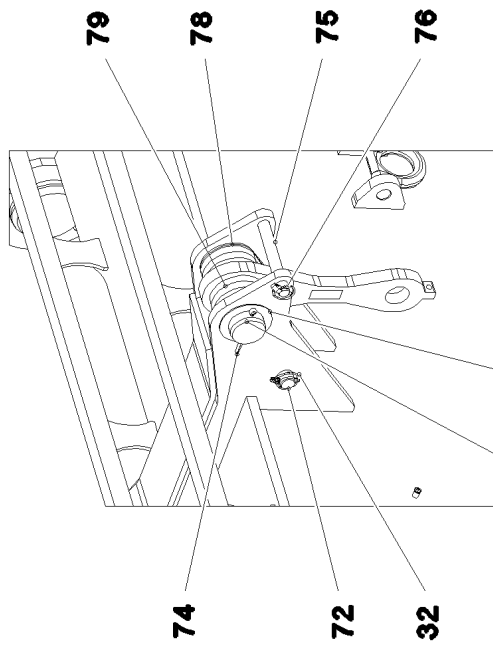
CRAWLER TRACK CARRIER, RIGHT
RAUPENTRAEGER RE.

96 (1/5)

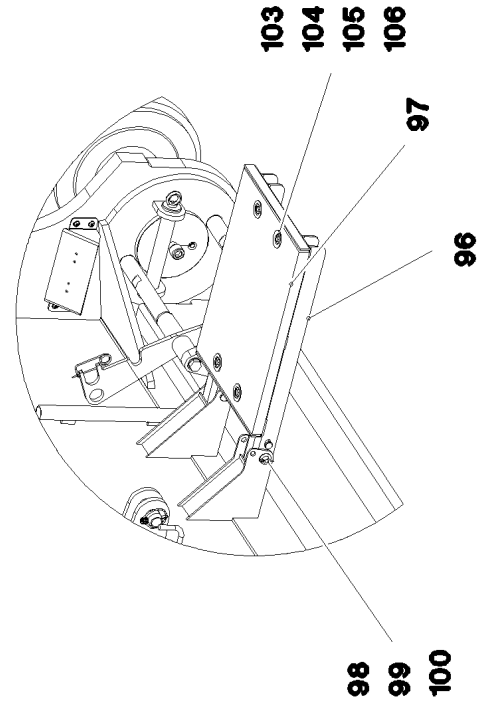
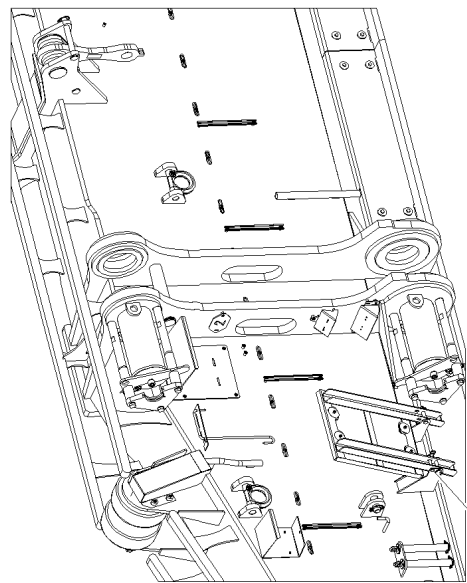
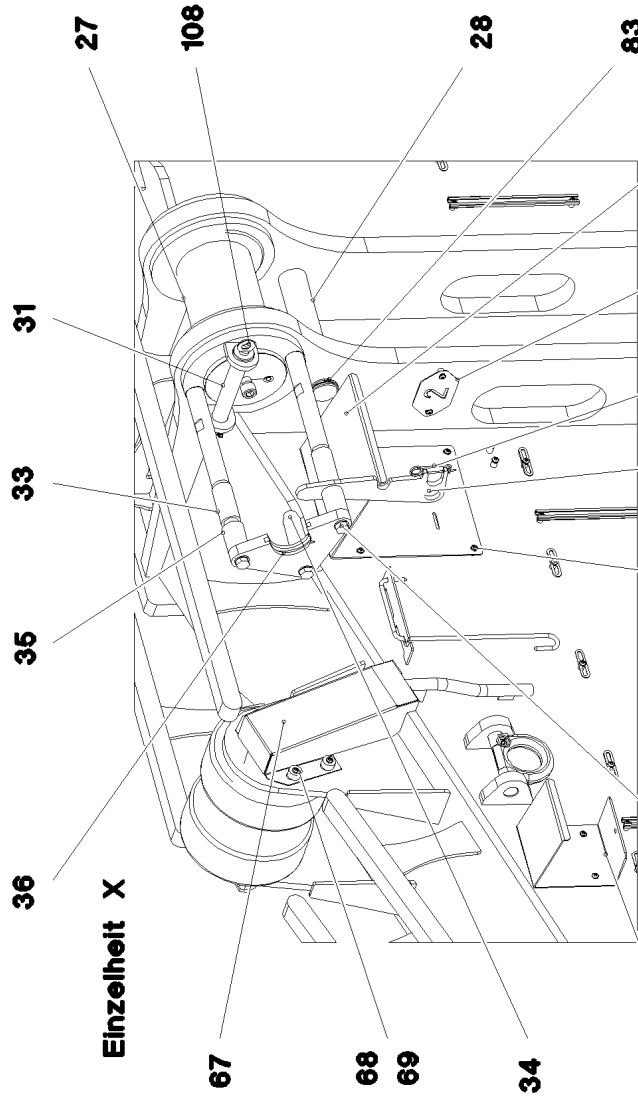
917291708



Einzelheit Y



Einzelheit X



24.11.2022
081170

LIEBHERR


etk_en_de_098208 LR 11000

CRAWLER TRACK CARRIER, RIGHT
RAUPENTRAEGER RE.

□ 98 (3/5)


917291708


Pos.	Item	Quantity	Description	Bezeichnung
1	967775708	1	CRAWLER TRACK CARRIER, RIGHT	RAUPENTRAEGER RE.
2	967776008	1	SLIDING PIECE STEEL CONSTR. R	SCHIEBESTUECK STAHLBAU RE
3	90029090	1	ANGULAR GEAR RAL 7043 ⇒  68	WINKELGETRIEBE
4	90029091	1	ANGULAR GEAR RAL 7043 ⇒  70	WINKELGETRIEBE
5	933878901	2	PLANETARY GEARBOX RAL 7037 ⇒  72	PLANETENGETRIEBE
6	938576201	1	BEARING	LAGERUNG
7	938576001	1	BEARING	LAGERUNG
8	97033213	2	SPROCKET G22NIMOCR56 SPF	TURAS
9	10132387	4	HYDRAULIC ATTACHMENT MOTOR DMVA G ⇒  73	HYDRAULIKANBAUMOTOR
10	967723908	40	ROLLER BODY HALF CPL.	ROLLENKOERPERHAELFTE KPL
11	925067508	4	ROLLER BODY HALF CPL.	ROLLENKOERPERHAELFTE KPL
12	406264008	35	HEX SCREW ISO 4014 M30X530 10.9 FLZN	SECHSKANTSCHRAUBE
13	406210708	8	HEX SCREW ISO 4014 M30X220 10.9 FLZN	SECHSKANTSCHRAUBE
14	10877647	35	HEX SCREW ISO 4014 M30X570 10.9 FLZN	SECHSKANTSCHRAUBE
15	406210808	8	HEX SCREW ISO 4014 M30X250 10.9 FLZN	SECHSKANTSCHRAUBE
16	4900000	86	WASHER EN 14399-6 30 300-370HV-ST FLZ	SCHEIBE
17	97026864	20	AXLE 180.0X530 35NICRMOV125 SPF	ACHSE
18	97026865	20	AXLE HOLDER 25X325X64 S960QL	ACHSHALTER
19	406605808	40	HEX SCREW ISO 4017 M24X60 10.9 FLZN SP	SECHSKANTSCHRAUBE
20	4600146	44	WASHER EN 14399-6 24 300-370HV FLZN SP	SCHEIBE
21	97026884	40	THRUST WASHER 15X220X220 S355MC FE//	ANLAUFSCHEIBE
22	97026885	2	AXLE 130.0X435 35NICRMOV125 SPF	ACHSE
23	97026925	2	AXLE HOLDER 25X250X49 S690QL	ACHSHALTER
24	4600785	4	HEX SCREW ISO 4017 M24X50 10.9 FLZN SP	SECHSKANTSCHRAUBE
25	703003508	4	THRUST WASHER X170 GZ-CUZN25AL5	ANLAUFSCHEIBE
26	974820408	2	PLATE 10X150X150 S355MC FE//ZNNI8//CN/	BLECH
27	97027729	4	PIN 220.0X505 35NICRMOV125 SPF	BOLZEN
28	97027730	2	PIN 75.0X440 35NICRMOV125 SPF	BOLZEN
29	10878835	4	SOCKET HEAD SCREW ISO 4762 M24X60 8	ZYLINDERSCHRAUBE
30	7743242	4	HYDRAULIC-TYPE LUBRICAT.NIPPLE DIN 71	KEGELSCHMIERNIPPEL
31	97000828	4	PIN 55.0X300 35NICRMOV125 SPF	BOLZEN
32	10180883	6	SAFETY PLUG W HINGE-LID 10X55X9,5X45	SICHERHEITSKLAPPSTECKER
33	97027746	8	THREADED PIN 50.0X540 35NICRMOV125	GEWINDEBOLZEN
34	97027747	4	THREADED PIN 45.0X150 S355J2+AR FE//ZN	GEWINDEBOLZEN
35	97027748	8	TUBE 54.0X75 S355J2H FE//ZNNI8//CN//T0	ROHR
36	97027749	4	PLATE 30X319X184 S690QL	BLECH
37	97027750	4	PLATE 12X385X122 S690QL	BLECH
38	433101208	6	RETAINING SPRING 4X68 ISO 2081 FE//ZN8/	SICHERUNGSFEDER
39	12224059	12	HEX SCREW ISO 4017 M20X65 8.8 FLZN SP	SECHSKANTSCHRAUBE
40	10289808	12	WASHER ISO 7089 20 300HV FLZN SPF	SCHEIBE
41	932226808	4	PIN RD40X105 35NICRMOV125 GASN. SPF	BOLZEN
42	97027785	2	PIN 50.0X400 S355J2C+C FE//ZNNI8//CN//T0	BOLZEN
43	10181899	4	SAFETY PLUG W HINGE-LID 12X75X11,5X6	SICHERHEITSKLAPPSTECKER
44	974782708	4	PLATE 5X602X80 S700MC	BLECH
45	974782608	9	PLATE 20X602X80 S690QL	BLECH
46	97027786	2	PLATE 20X409X270 S355J2+N	BLECH
47	10875803	4	HEX SCREW ISO 4017 M16X45 8.8 FLZN SP	SECHSKANTSCHRAUBE
48	4600021	4	WASHER DIN 7349 17 200HV FLZN SPF	SCHEIBE
49	968310608	1	COVER HOOD	ABDECKHAUBE
50	968310708	1	COVER HOOD	ABDECKHAUBE
51	97027817	1	PLATE 4X480X486 S315MC FE//ZNNI8//CN//T	BLECH
52	97027818	1	PLATE 4X480X486 S315MC FE//ZNNI8//CN//T	BLECH
53	97027819	1	PLATE 4X605X622 S315MC FE//ZNNI8//CN//T	BLECH
54	97027820	1	PLATE 4X530X562 S315MC FE//ZNNI8//CN//T	BLECH
55	11658580	8	WASHER DIN 7349 10,5 200HV-St FLZN SPF	SCHEIBE
56	413004408	32	CAGE NUT M10	KAFIGMUTTER

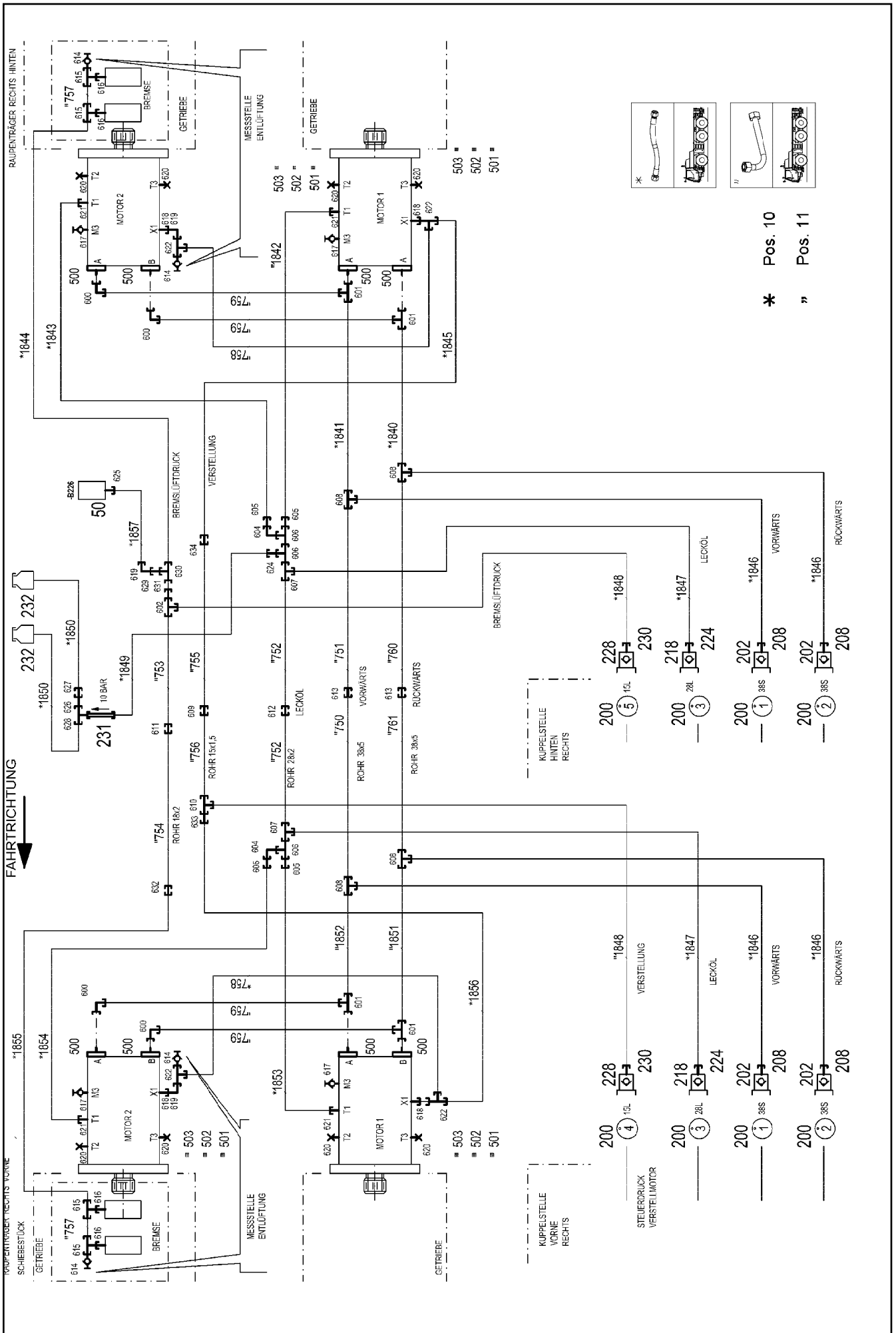
24.11.2022	etk_en_de_098208 LR 11000	 99 (4/5)
LIEBHERR	CRAWLER TRACK CARRIER, RIGHT RAUPENTRAEGER RE.	917291708

Pos.	Item	Quantity	Description	Bezeichnung
57	97027791	1	PLATE 5X1815X335 S355MC	BLECH
58	97027827	1	PLATE 5X1415X340 S355MC	BLECH
59	97027828	1	PLATE 5X1415X340 S355MC	BLECH
60	97027794	1	PLATE 5X1815X335 S355MC	BLECH
61	97032685	1	PLATE 5X1451X335 S355MC	BLECH
62	97032686	1	PLATE 5X1449X335 S355MC	BLECH
63	11642358	32	HEX SCREW ISO 4017 M10X30 8.8 FLZN SP	SECHSKANTSCHRAUBE
64	953867308	24	WASHER S355MC FE//ZNNI8//CN//T0	SCHEIBE
65	968067108	1	PROTECTION GUARD FE//ZNNI8//CN//T0	SCHUTZBLECH
66	97004973	1	PROTECTION GUARD 4X350X718 S315MC	SCHUTZBLECH
67	97027803	2	PLATE 2.5X438X540 DC01 FE//ZNNI8//CN//T	BLECH
68	978787708	8	SLEEVE 33.0X19 FE//ZNNI8//CN//T0	HUELSE
69	12102696	47	BUTTON HEAD SCREW AEHNL.ISO 7380-2	HALBRUNDKOPFSCHRAUBE
70	978389708	1	GRIP 10.0X750 S235JRG2 FE//ZNNI8//CN//T0	GRIFF
71	946627708	2	PIN 100.0X275 35NICRMOV125 GASN. SPF	BOLZEN
72	97027804	2	PIN 45.0X265 35NICRMOV125 SPF	BOLZEN
73	953848908	2	WASHER RD135X3 DC01 FE//ZNNI8//CN//T0	SCHEIBE
74	12100685	2	SPLIT PIN ISO 1234 10X140 ST 480H SPF	SPLINT
75	453031808	2	PIN ISO 2341 B30X260X250 35NICRMOV125	BOLZEN
76	10180880	2	SAFETY PLUG W HINGE-LID 8X42X7,5X32	SICHERHEITSKLAPPSTECKER
77	968036608	2	BRACKET WITH BOARD 0.425 M	LASCHE MIT SCHILD
78	97027806	8	PLATE 5X369X143 S355MC FE//ZNNI8//CN//T	BLECH
79	97027807	12	PLATE 20X369X143 S355J2+N FE//ZNNI8//C	BLECH
80	779013008	4	PROTECTING CAP	SCHUTZKAPPE
81	97011112	1	PLATE DC01 FE//ZNNI8//CN//T0	BLECH
82	97011113	1	PLATE DC01 FE//ZNNI8//CN//T0	BLECH
83	4001447	4	RETAINING RINGS DIN 471 70X4 ZNPH R	SICHERUNGSRING
84	10875857	2	CAGE NUT M6 NIROSTA	KAFIGMUTTER
85	413003208	4	CAGE NUT M8 A2/ST A2K	KAFIGMUTTER
86	10180884	4	SAFETY PLUG W HINGE-LID 8X62X7,5X53	SICHERHEITSKLAPPSTECKER
87	11820284	4	SOCKET HEAD SCREW ISO 4762 M6X30 8.8	ZYLINDERSCHRAUBE
88	978637208	2	PLATE DC01 FE//ZNNI8//CN//T0	BLECH
89	11651767	4	HEX SCREW ISO 4017 M8X20 8.8 480H SPF	SECHSKANTSCHRAUBE
90	968310808	1	PROTECTION GUARD FE//ZNNI8//CN//T0	SCHUTZBLECH
91	97038929	1	PROTECTION GUARD 4X215X532 S315MC	SCHUTZBLECH
92	97041577	2	PLATE 4X335X136 S315MC FE//ZN20//C	BLECH
93	97041578	2	PLATE 4X398X116 S315MC FE//ZN20//C	BLECH
94	12207210	2	SOCKET HEAD SCREW ISO 4762 M5X30 8.8	ZYLINDERSCHRAUBE
95	968404208	1	COVER COMPL.	DECKEL KPL.
96	968495108	2	FRAME WELDED T ZN O	RAHMEN SCHWK.
97	10035309	2	GRIDIRON T583X450X30/2 S235JR T ZN K	GITTERROST-P
98	971625908	4	PIN 25.0X105 42CRMO4+QT GASN.	BOLZEN
99	10289807	16	WASHER ISO 7089 18 300HV FLZN SPF	SCHEIBE
100	12100681	4	SPLIT PIN ISO 1234 5X28 ST 480H SPF	SPLINT
101	453008808	4	PIN ISO 2341 B14X100X92 X20CR13	BOLZEN
102	433102808	4	RETAINING SPRING 3X55 VERZ	SICHERUNGSFEDER
103	10100621	8	DISH MOUNTING	TELLERBEFESTIGUNG
104	11651581	8	HEX SCREW ISO 4014 M8X50 8.8 480H SPF	SECHSKANTSCHRAUBE
105	941138108	8	WASHER DC01 FE//ZNNI8//CN//T0	SCHEIBE
106	10875614	8	HEX NUT DIN 985 M8 8 480H SPF	SECHSKANTMUTTER
107	420001014	4	WASHER ISO 7089 8 200HV-A4	SCHEIBE
108	402600208	4	RING BOLT DIN 580 M10X17 C15E A2K	RINGSCHRAUBE

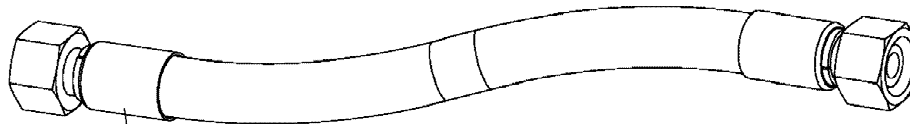
24.11.2022	etk_en_de_098208 LR 11000	<input type="checkbox"/> 100 (5/5)
LIEBHERR	CRAWLER TRACK CARRIER, RIGHT RAUPENTRAEGER RE.	917291708

Pos.	Item	Quantity	Description	Bezeichnung
4	967787508	1	CRAWLER TRACK HYDRAULIC RECHTS ⇒  102	HYDRAULIK RAUPE

24.11.2022	etk_en_de_098208 LR 11000	 101
LIEBHERR	CRAWLER TRACK HYDRAULIC HYDRAULIK RAUPE	917321108



Pos.	Item	Quantity	Description	Bezeichnung
10	967789908	1	HOSE LINES CRAWLER TRACK CARR. REC ⇒  104	SCHLAUCHLEITUNGEN RAUPEN
11	967789808	1	PIPELINES CRAWL.TRACK CARRIER LINKS ⇒  78	ROHRLEITUNGEN RAUPENTR
50	10813738	1	PRESSURE SENSOR 0-400/400 BAR LSB PL:	DRUCKAUFNEHMER
202	511512308	4	COUPLING PLUG B8 38-S	KUPPLUNGSSTECKER
208	10466913	4	SCREW PLUG RD79X4 SPF	VERSCHLUSSSCHRAUBE
218	511501108	2	COUPLING PLUG B6 28-L	KUPPLUNGSSTECKER
224	10466912	2	SCREW PLUG RD54X4 SPF	VERSCHLUSSSCHRAUBE
228	511500408	2	COUPLING PLUG B3 15-L	KUPPLUNGSSTECKER
230	10466911	2	SCREW PLUG RD36X3 SPF	VERSCHLUSSSCHRAUBE
231	511481508	1	NON-RETURN VALVE 250BAR 10BAR CR6-F	RUECKSCHLAGVENTIL
232	96028333	2	EXPANSION TANK CPL. ⇒  41	AUSGLEICHSBEHAELTER KPL.
500	510588208	16	FLANGE HALF SAE1 1/2-C62-M16 CR6-FREI	FLANSCHHAELFTE
501	510586708	8	O-RING ARP 568 37,69X3,53 NBR90	O-RING
502	10876373	24	SOCKET HEAD SCREW ISO 4762 M14X45 8	ZYLINDERSCHRAUBE
503	10878799	8	HEX SCREW ISO 4017 M14X45 8.8 FLZN SP	SECHSKANTSCHRAUBE
600	472531808	4	FITTING EWSD38-S CR6-FREI	VERSCHRAUBUNG
601	472331908	4	FITTING ELSD38-S CR6-FREI	VERSCHRAUBUNG
602	475131308	1	FITTING XTR18/15/18-L CR6-FREI	VERSCHRAUBUNG
604	7617494	2	FITTING EW 28L CR6-FREI	VERSCHRAUBUNG
605	475430508	4	FITTING REDSD28/22-L CR6-FREI	VERSCHRAUBUNG
606	7407120	3	FITTING EL 28L CR6-FREI	VERSCHRAUBUNG
607	470430808	2	FITTING T 28L CR6-FREI	VERSCHRAUBUNG
608	470433008	4	FITTING XT38-S CR6-FREI	VERSCHRAUBUNG
609	470030508	1	FITTING XG15-L CR6-FREI	VERSCHRAUBUNG
610	470430508	1	FITTING XT15-L CR6-FREI	VERSCHRAUBUNG
611	470030608	1	FITTING XG18-L CR6-FREI	VERSCHRAUBUNG
612	470030808	1	FITTING XG28-L CR6-FREI	VERSCHRAUBUNG
613	470033108	2	FITTING XG38-S CR6-FREI	VERSCHRAUBUNG
614	510629008	4	TEST POINT FITTING VKA3 10LM16X1,5 CR6	MESSANSCHLUSS
615	482430314	4	FITTING ISO 8434 ET 10L M16X1,5 CR6-FRE	VERSCHRAUBUNG
616	471039708	4	FITTING ISO 8434-1 GE 10L M12X1,5 CR6-F	VERSCHRAUBUNG
617	7406865	4	SCREW COUPLING EMA3 M14X1,5 CR6-FRE	SCHRAUBKUPPLUNG
618	471030508	4	FITTING GE 10L M14X1,5 CR6-FREI	VERSCHRAUBUNG
619	7403569	3	FITTING EW 10L M16X1,5 CR6-FREI	VERSCHRAUBUNG
620	477705808	8	STOP PLUG VSTIM26X1,5ED CR6-FREI	STOPFEN
621	471031308	4	FITTING XGE22-LM-ED M26X1,5 CR6-FREI	VERSCHRAUBUNG
622	472330208	4	FITTING EL 10L CR6-FREI	VERSCHRAUBUNG
624	475435708	1	FITTING REDSDN28/12-L CR6-FREI	VERSCHRAUBUNG
625	470700208	1	FITTING XGAI6-SR CR6-FREI	VERSCHRAUBUNG
626	470011308	1	FITTING SNV12-L CR6-FREI	VERSCHRAUBUNG
627	470030408	1	FITTING XG12-L CR6-FREI	VERSCHRAUBUNG
628	247105602	1	T CONNECTION PIECE ET 12L CR6-FREI	T-STUTZEN
629	475431408	1	FITTING REDSD12/10-L CR6-FREI	VERSCHRAUBUNG
630	247128602	1	L NECK EL 12L M18X1,5 CR6-FREI	L-STUTZEN
631	475436308	1	FITTING REDSD18/12-L CR6-FREI	VERSCHRAUBUNG
632	247030202	1	REDUCING SCREW GR 18/12L CR6-FREI	REDUZIERVERSCHRAUBUNG
633	475430108	1	FITTING RED 15/10L CR6-FREI	VERSCHRAUBUNG
634	475031608	1	FITTING XGR15/10-L CR6-FREI	VERSCHRAUBUNG



Schlauchnummer
Hose number
Numéro de flexible
Número de flexible
Номера шланга

Die Schlauchnummern auf den Schläuchen entsprechen den Positionen in der Schlauchliste.

The hose numbers from the hoses are in accordance with the items in the hose list.

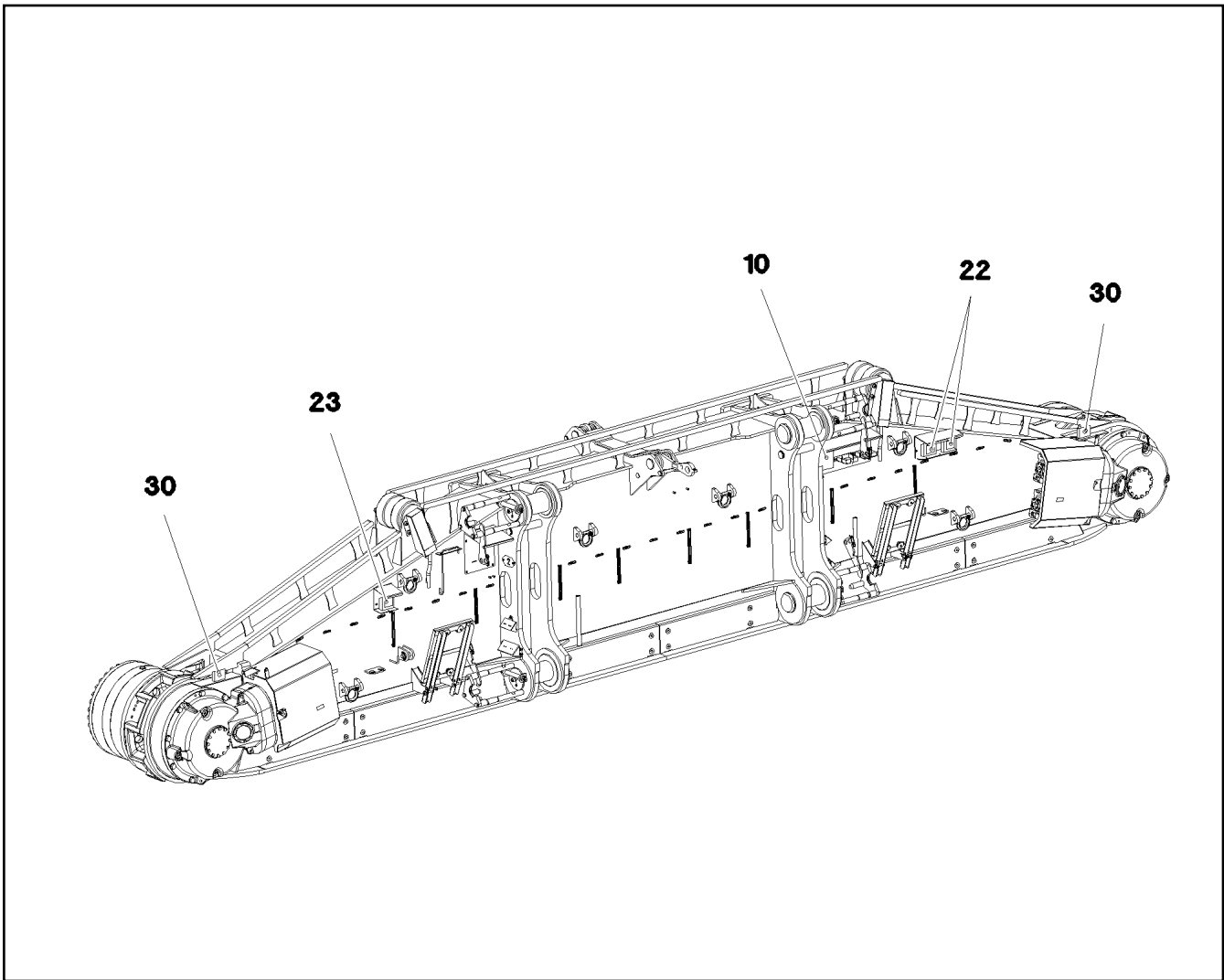
Les numéros indiqués sur les flexibles correspondent aux repères de la nomenclature des flexibles.

Los números indicados en los flexibles corresponden a las posiciones de la lista de flexibles.

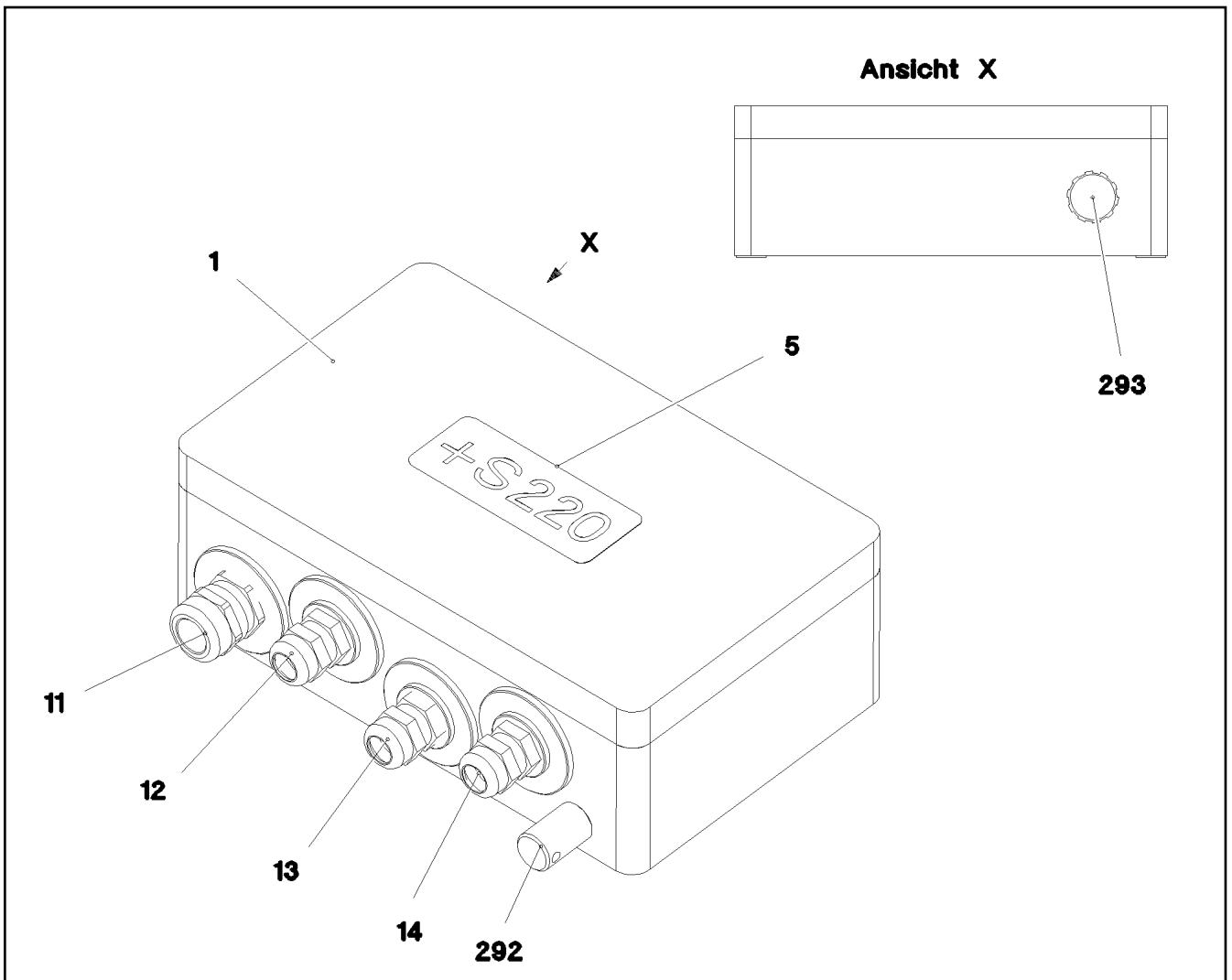
Нанесенные на шлангах номера соответствуют позициям в перечне.




Pos.	Item	Quantity	Description	Bezeichnung
1840	967801008	1	HOSE CPL. 4ST+ 31X1070	SCHLAUCH KPL.
1841	968149708	1	HOSE CPL. 4ST+ 31X1090	SCHLAUCH KPL.
1842	928040608	1	HOSE CPL. 2TE 20X1200	SCHLAUCH KPL.
1843	928874108	1	HOSE CPL. 2TE 20X1100	SCHLAUCH KPL.
1844	921620508	1	HOSE CPL. 1SC 8X1600	SCHLAUCH KPL.
1845	926094508	1	HOSE CPL. 1SC 8X1500	SCHLAUCH KPL.
1846	968150608	4	HOSE CPL. 4ST+ 31X1330	SCHLAUCH KPL.
1847	968150808	2	HOSE CPL. 2SN 25X1400	SCHLAUCH KPL.
1848	927693008	2	HOSE CPL. 2SN 12X1460	SCHLAUCH KPL.
1849	926465408	1	HOSE CPL. 2TE 10X1000	SCHLAUCH KPL.
1850	966182708	2	HOSE CPL. 2TE 10X700	SCHLAUCH KPL.
1851	968151608	1	HOSE CPL. 4ST+ 31X1410	SCHLAUCH KPL.
1852	967627408	1	HOSE CPL. 4ST+ 31X1430	SCHLAUCH KPL.
1853	926561808	1	HOSE CPL. 2TE 20X1650	SCHLAUCH KPL.
1854	966860008	1	HOSE CPL. 2TE 20X1460	SCHLAUCH KPL.
1855	921620608	1	HOSE CPL. 1SC 8X1900	SCHLAUCH KPL.
1856	926119208	1	HOSE CPL. 1SC 8X1800	SCHLAUCH KPL.
1857	968531608	1	HOSE CPL. 2TE 6X1500	SCHLAUCH KPL.




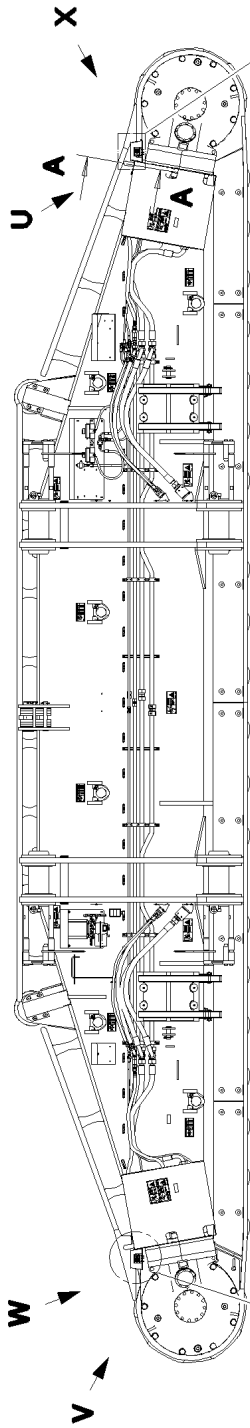
Pos.	Item	Quantity	Description	Bezeichnung
5	11003193	2	PROXIMITY SWITCH BERUEHRUNGSLOS	12 NAEHERUNGSSCHALTER
10	967906608	1	TERMINAL BOX CPL. S220 4X FAHRANT. ⇒ <input type="checkbox"/> 106	KLEMMKASTEN KPL.
22	12101892	2	LED WORKING HEAD LIGHT 26W 10,5-32V	LED ARBEITSSCHEINWERFER
23	12101891	1	LED WORKING HEAD LIGHT 12W 9-32V	LED ARBEITSSCHEINWERFER
30	968668608	1	EQUIPMENT CAMERA RAUPE RECHTS ⇒ <input type="checkbox"/> 107	AUSRUESTUNG KAMERA



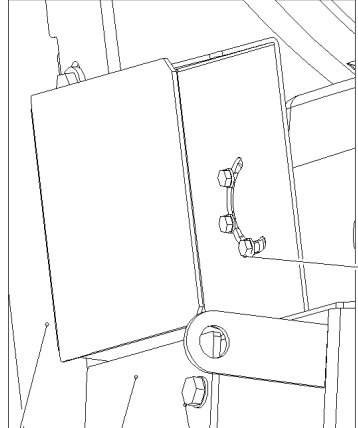
Pos.	Item	Quantity	Description	Bezeichnung
2	968275008	1	WIRES CPL. S220	DRAEHTE KPL.
4	97032642	1	EMPTY CASING 160X260X90X0 AL	LEERGEHAEUSE
5	977507008	1	SIGN S220 LEXAN	SCHILD
11	967971808	1	WIRING HARNESS W220	KABELSTRANG
12	967971908	1	WIRING HARNESS W221	KABELSTRANG
13	967972008	1	WIRING HARNESS W223	KABELSTRANG
14	967972108	1	WIRING HARNESS W225	KABELSTRANG
292	602501208	1	WATER DRAIN PLUG M12 PA6G SPF	ENTWAESSERUNGSSTOPFEN
293	10488662	1	VENTILATION SCREW POLYAMID	ENTLUEFTUNGSSCHRAUBE

Pos.	Item	Quantity	Description	Bezeichnung
3	968668808	1	CAMERA EQUIPMENT CRAWLER RECHTS ⇒  108	KAMERAANBAU RAUPE
12	11622197	2	CONNECTING CABLE 2X0,14+2X0,22-5M	VERBINDUNGSKABEL
50	614043608	2	CAMERA SPF	KAMERA

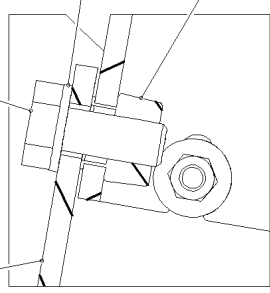
24.11.2022	etk_en_de_098208 LR 11000	 107
LIEBHERR	EQUIPMENT CAMERA AUSRUESTUNG KAMERA	968668608



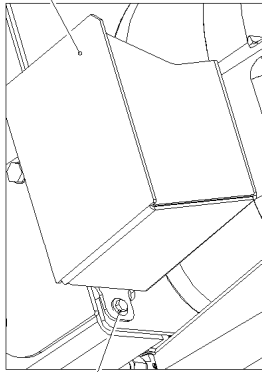
Ansicht U



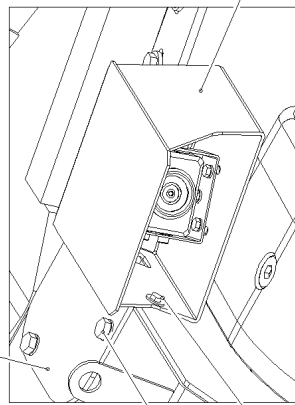
Schnitt A-A



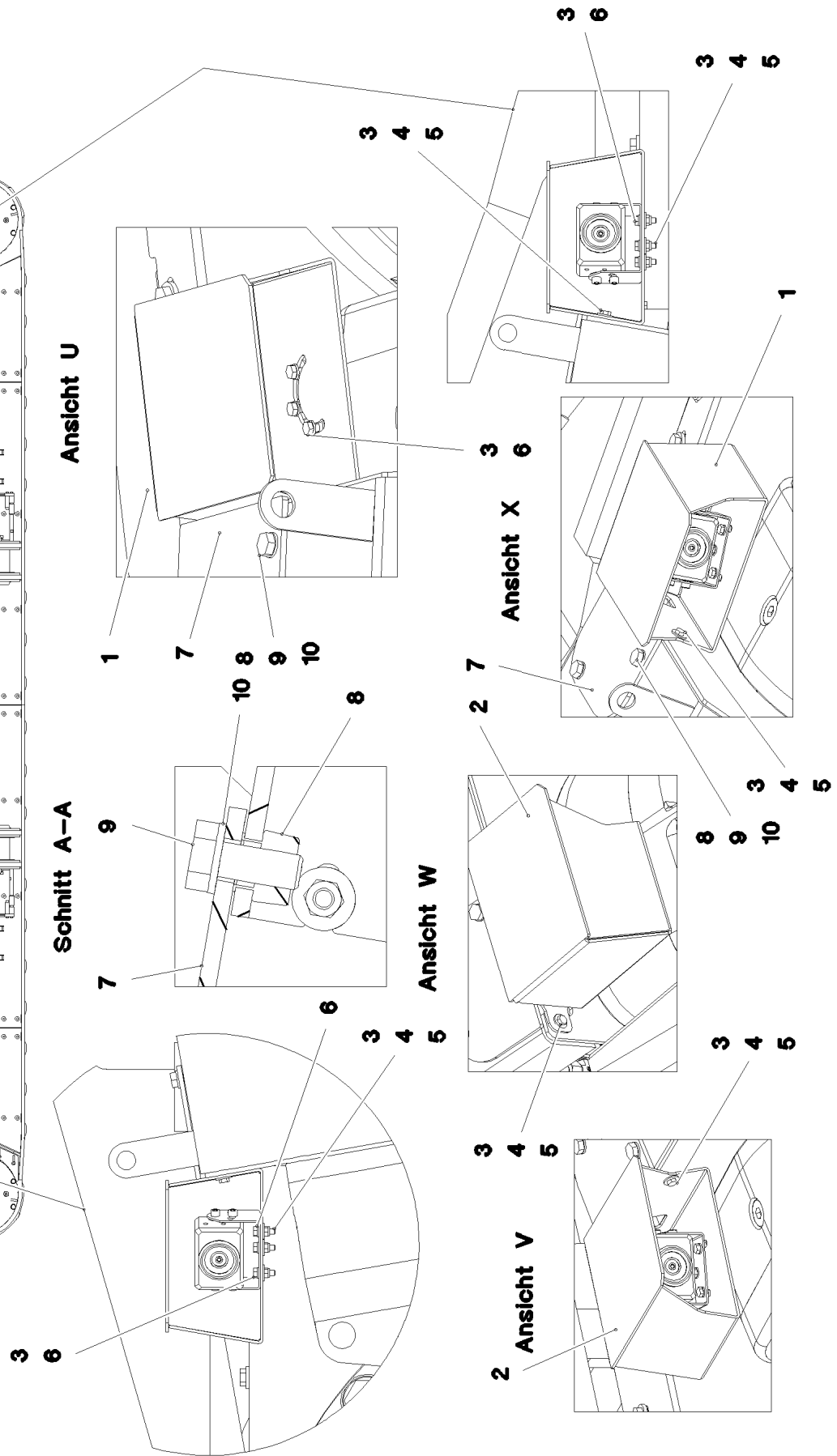
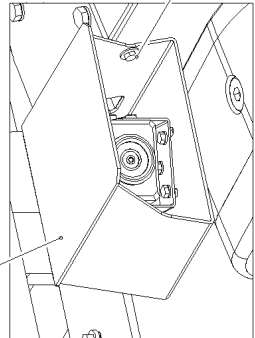
Ansicht W



Ansicht X



Ansicht V



24.11.2022
081346

LIEBHERR

etk_en_de_098208 LR 11000

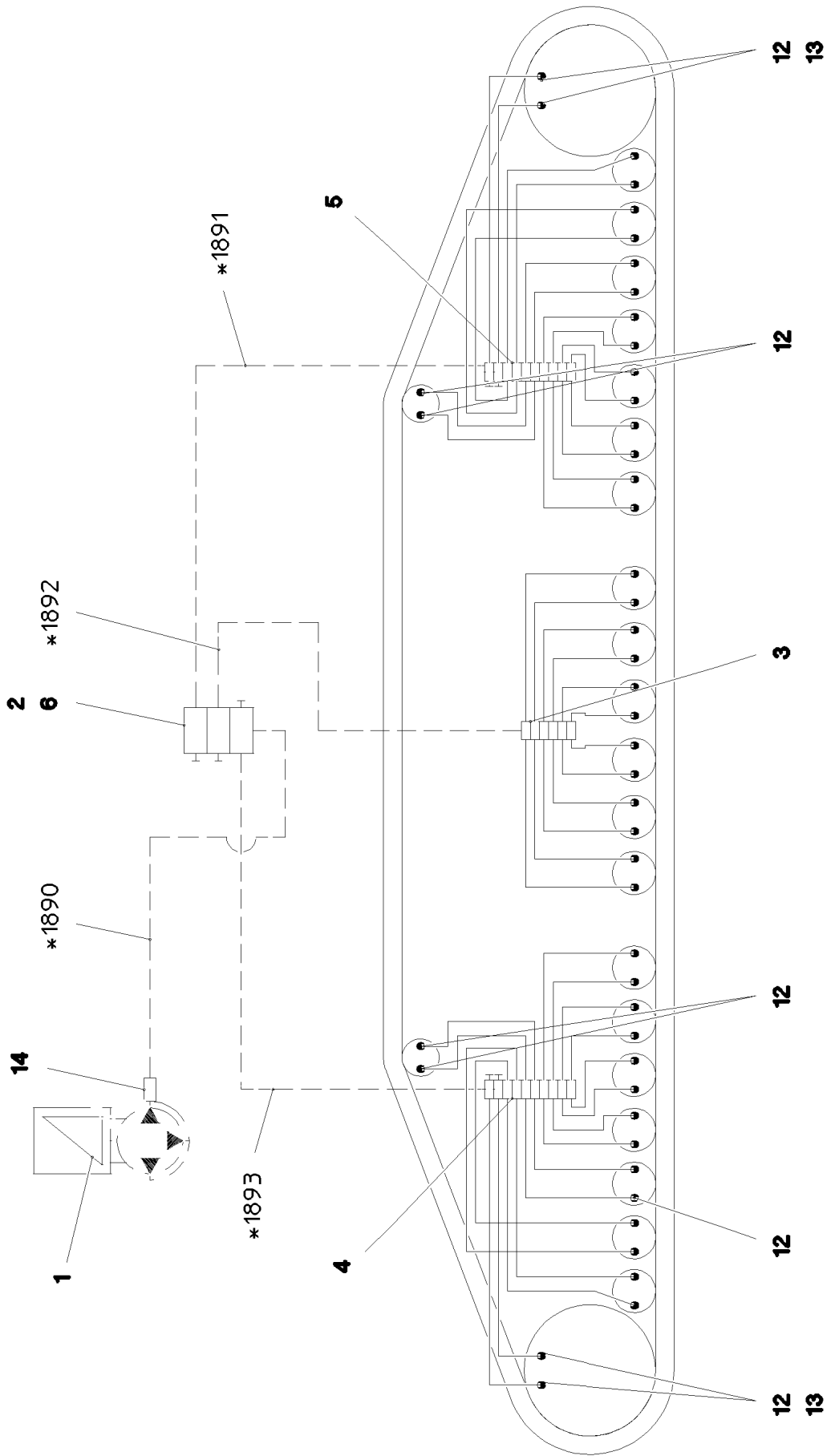
CAMERA EQUIPMENT CRAWLER
KAMERAANBAU RAUPE

108 (1/2)

968668808

Pos.	Item	Quantity	Description	Bezeichnung
1	97045905	1	PLATE 3X404X480 X5CRNI18-10	BLECH
2	97045909	1	PLATE 3X404X480 X5CRNI18-10	BLECH
3	11644899	10	HEX SCREW ISO 4017 M6X20 8.8 480H SPF	SECHSKANTSCHRAUBE
4	12102692	10	HEX NUT DIN 985 M6 8 ZNNI-480H SPF	SECHSKANTMUTTER
5	421801708	14	WASHER ISO 7093-1 6 200HV-A2	SCHEIBE
6	10197771	6	WASHER ISO 7089 6 200HV ZNNI-480H SPF	SCHEIBE
7	97048028	2	COVER 5X177X130 S355MC FE//ZNNI8//CN/	DECKEL
8	413004408	4	CAGE NUT M10	KAFIGMUTTER
9	11631816	4	HEX SCREW ISO 4017 M10X25 8.8 FLZN SP	SECHSKANTSCHRAUBE
10	10289795	4	WASHER ISO 7089 10 300HV FLZN SPF	SCHEIBE

24.11.2022	etk_en_de_098208 LR 11000	<input type="checkbox"/> 109 (2/2)
LIEBHERR	CAMERA EQUIPMENT CRAWLER KAMERAANBAU RAUPE	968668808



* Pos. 91

24.11.2022
081158






LIEBHERR

etk_en_de_098208 LR 11000

CENTR.LUBRICATION SYSTEM RIGHT
ZENTRALSCHMIERUNG RAUPE RE.


□ 110 (1/2)

917322208

Pos.	Item	Quantity	Description	Bezeichnung
1	11621396	1	ELECTRIC PUMP EP-1 ⇒  88	ELEKTROPUMPE
2	11621291	1	DISTRIBUTION BLOCK SXE-2 3/3 ⇒  89	VERTEILERKOMBINATION
3	11491831	1	DISTRIBUTION BLOCK MX-F 6/12 ⇒  90	VERTEILERKOMBINATION
4	11491832	1	DISTRIBUTION BLOCK MX-F 10/18 ⇒  91	VERTEILERKOMBINATION
5	11491833	1	DISTRIBUTION BLOCK MX-F 10/18 ⇒  92	VERTEILERKOMBINATION
6	97045860	1	PLATE 4X75X121 S315MC FE//ZNNI8//CN//T	BLECH
7	12204614	6	SOCKET HEAD SCREW ISO 4762 M5X35 8.8	ZYLINDERSCHRAUBE
8	10875620	6	HEX NUT ISO 4032 M5 8 480H SPF	SECHSKANTMUTTER
9	10197808	6	WASHER ISO 7089 5 200HV ZNNI-480H	SCHEIBE
10	10875592	4	SOCKET HEAD SCREW ISO 4762 M6X45 8.8	ZYLINDERSCHRAUBE
11	10197771	4	WASHER ISO 7089 6 200HV ZNNI-480H SPF	SCHEIBE
12	774373808	48	FITTING WE 6LL M10x1	VERSCHRAUBUNG
13	774383208	4	CONNECTION PIECE M14X1,5/M10X1	ANSCHLUSSSTUECK
14	10874021	1	PASSAGE NIPPLE BLOCK	DURCHGANGSNIPPELBLOCK
15	10873149	70	POLYAMID PIPE DIN 73378 6X1,5 PA 12-HL	POLYAMIDROHR
16	774383508	15	TUBING COIL 9	ROHRWENDEL
91	968710608	1	HOSE LINES CRAWLER TRACK CARR. REC	SCHLAUCHLEITUNGEN RAUPEN
(1890)	926559808	1	HOSE CPL. 2SN 6X350	SCHLAUCH KPL.
(1891)	968697008	1	HOSE CPL. 2SN 6X1550	SCHLAUCH KPL.
(1892)	968697108	1	HOSE CPL. 2SN 6X2150	SCHLAUCH KPL.
(1893)	968697208	1	HOSE CPL. 2SN 6X5400	SCHLAUCH KPL.

24.11.2022

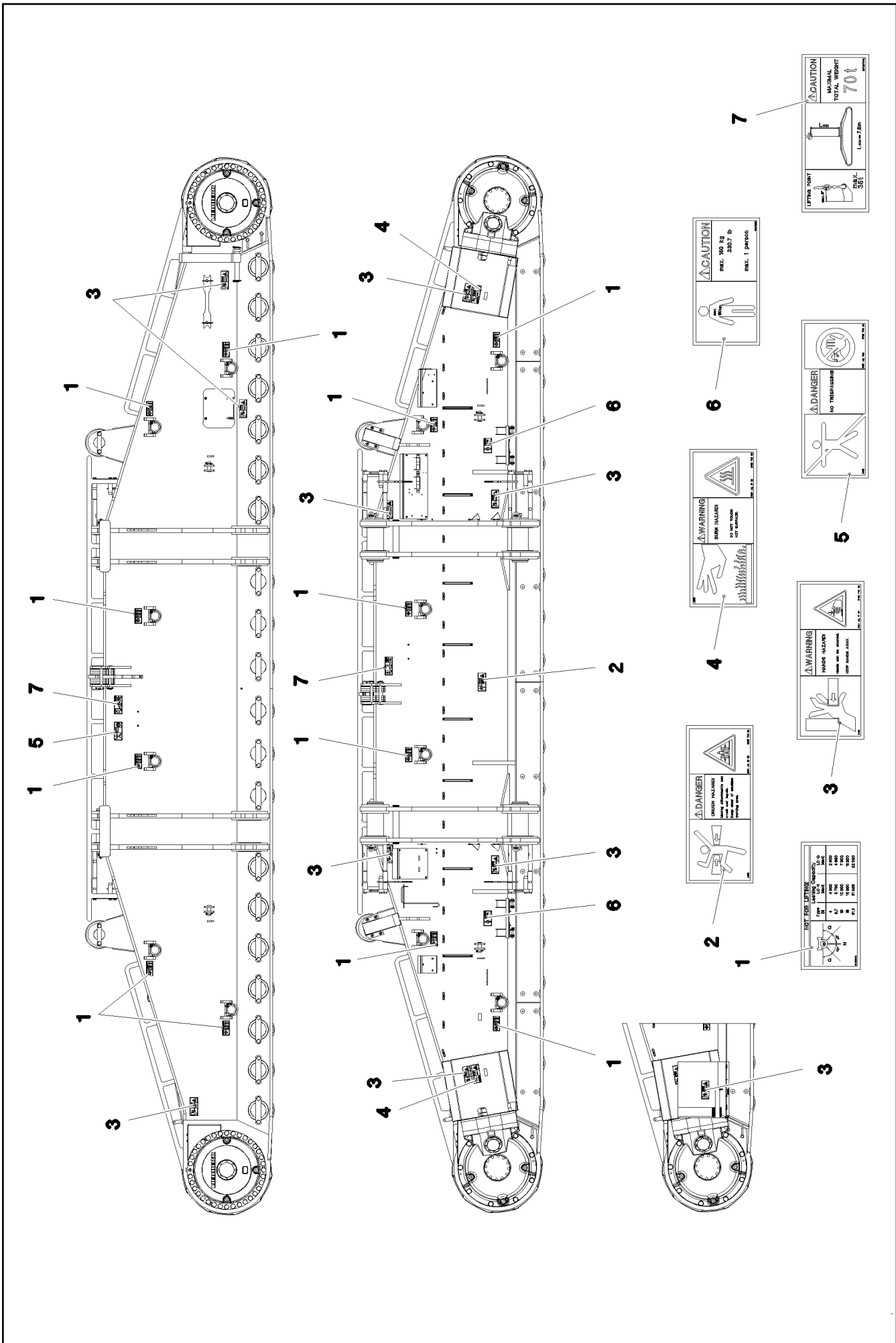
etk_en_de_098208 LR 11000

 111 (2/2)

LIEBHERR




CENTR.LUBRICATION SYSTEM RIGHT
ZENTRALSCHMIERUNG RAUPE RE.


917322208



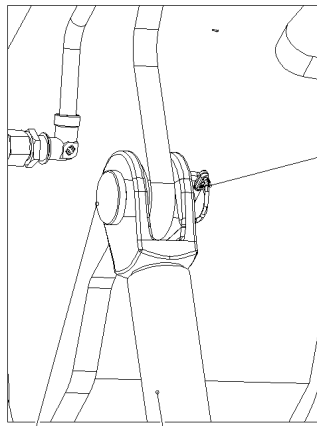
Pos.	Item	Quantity	Description	Bezeichnung
1	97036734	12	SIGN 188X78 KLEBEFOLIE SPF	SCHILD
2	978674108	1	SIGN 208X88 KLEBEFOLIE SPF	SCHILD
3	978674608	10	SIGN 208X88 KLEBEFOLIE SPF	SCHILD
4	978674408	2	SIGN 208X88 KLEBEFOLIE SPF	SCHILD
5	978674008	1	SIGN 208X88 KLEBEFOLIE SPF	SCHILD
6	97011690	2	SIGN 168X88 KLEBEFOLIE SPF	SCHILD
7	97067313	2	SIGN 208X88 KLEBEFOLIE SPF	SCHILD

24.11.2022	etk_en_de_098208 LR 11000	<input type="checkbox"/> 113 (2/2)
LIEBHERR	SIGNS BESCHILDERUNG	917322308

Pos.	Item	Quantity	Description	Bezeichnung
1	918589408	1	HYDRAULIC SUPPORT ⇒  115	HYDRAULISCHE ABSTUETZUN
2	917321208	1	HYDRAULIC SUPPORT ⇒  120	HYDRAULIK ABSTUETZUNG
3	967975008	1	SIGNS ⇒  123	BESCHILDERUNG

24.11.2022	etk_en_de_098208 LR 11000	 114
LIEBHERR	HYDRAULIC SUPPORT HYDRAULISCHE ABSTUETZUNG	918588908

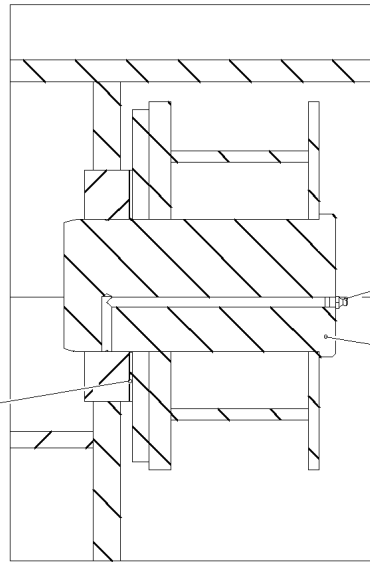
Einzelheit V



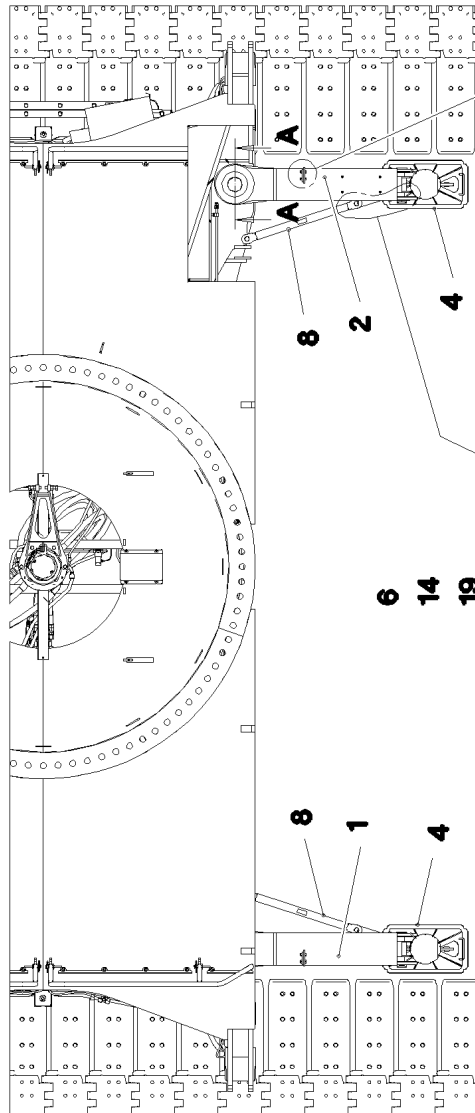
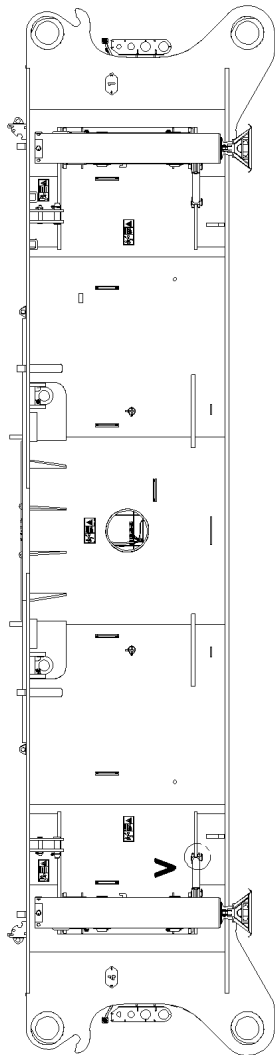
9
8

Schnitt A-A 10

12



13
5



8
1
4

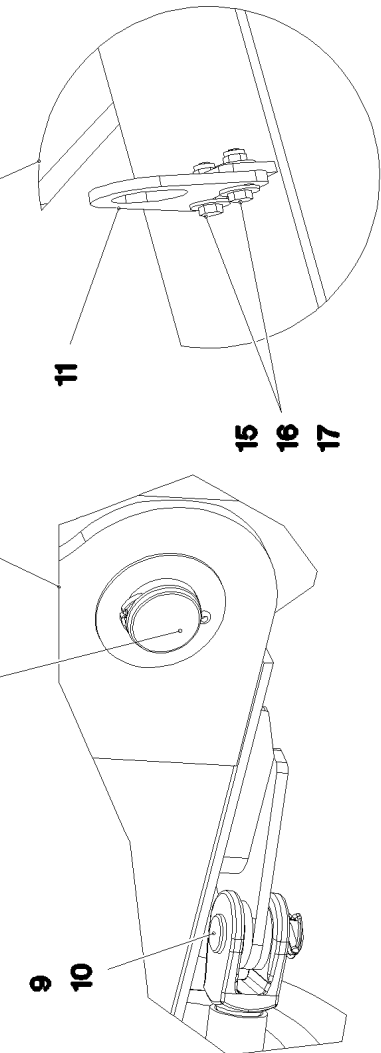
6
14
19

8
2
4

9
10

11

15
16
17



24.11.2022
093375

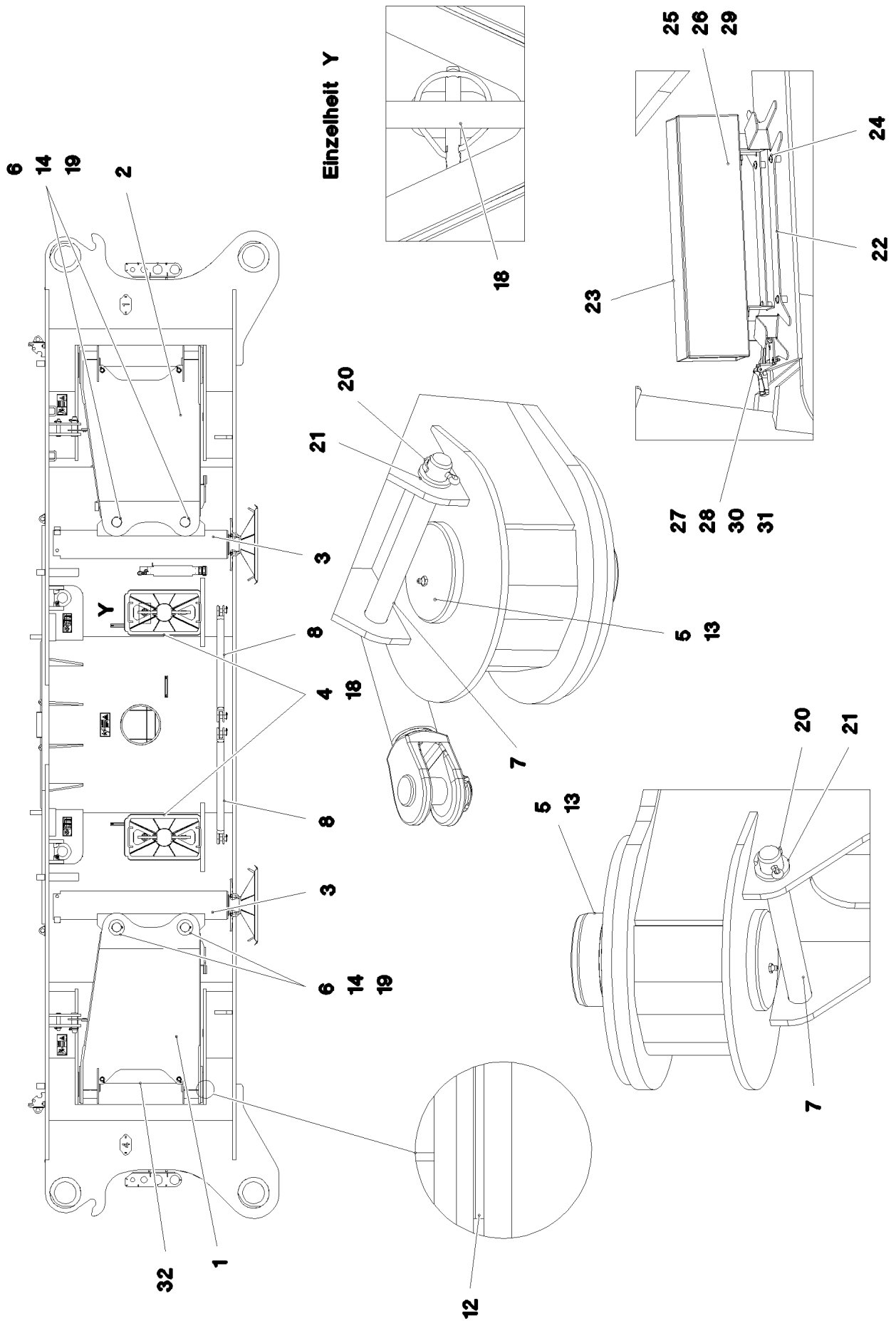
LIEBHERR

etk_en_de_098208 LR 11000

HYDRAULIC SUPPORT
HYDRAULISCHE ABSTUETZUNG

115 (1/3)

918589408



24.11.2022
093376

LIEBHERR

etk_en_de_098208 LR 11000

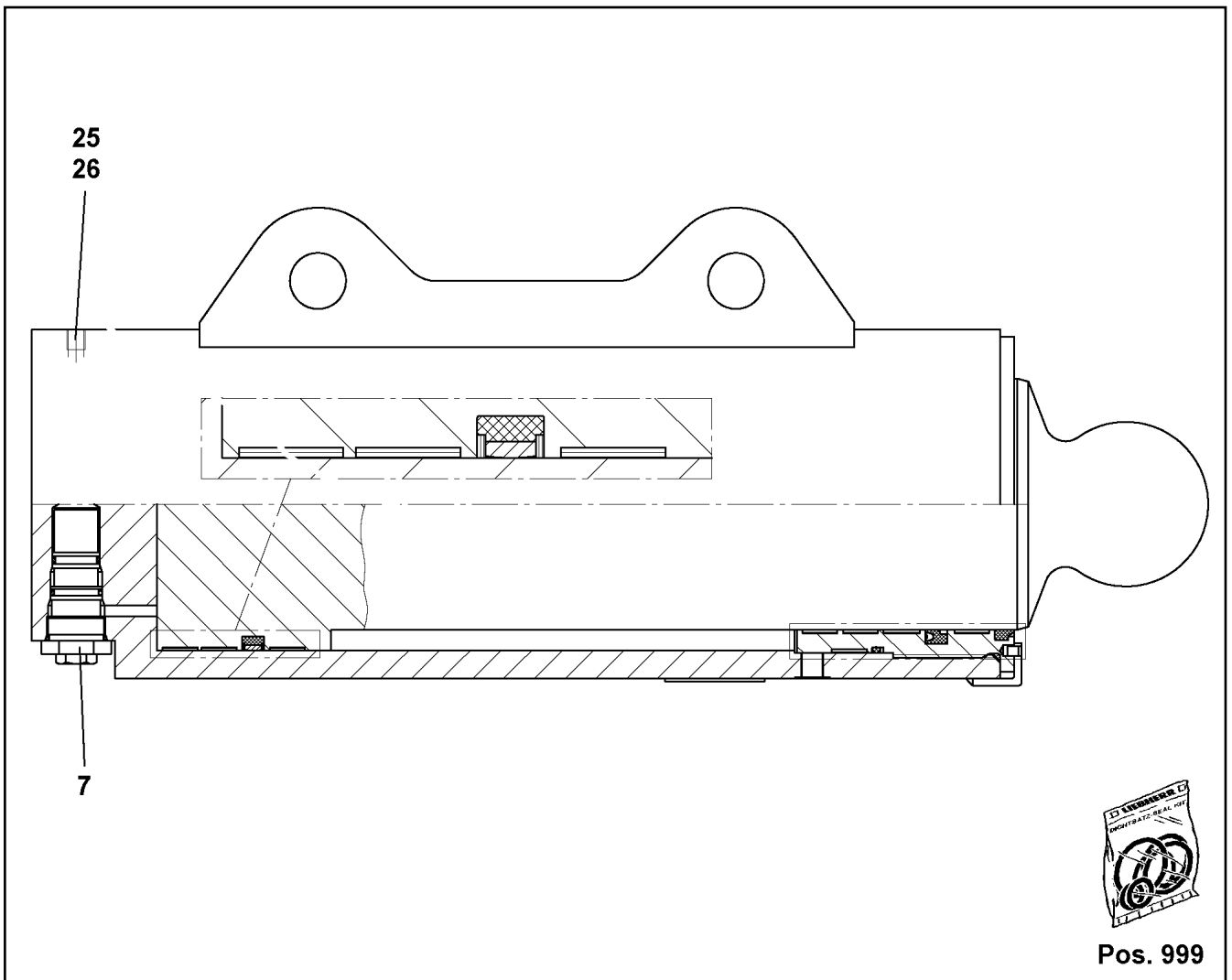
HYDRAULIC SUPPORT
HYDRAULISCHE ABSTUETZUNG

□ 116 (2/3)

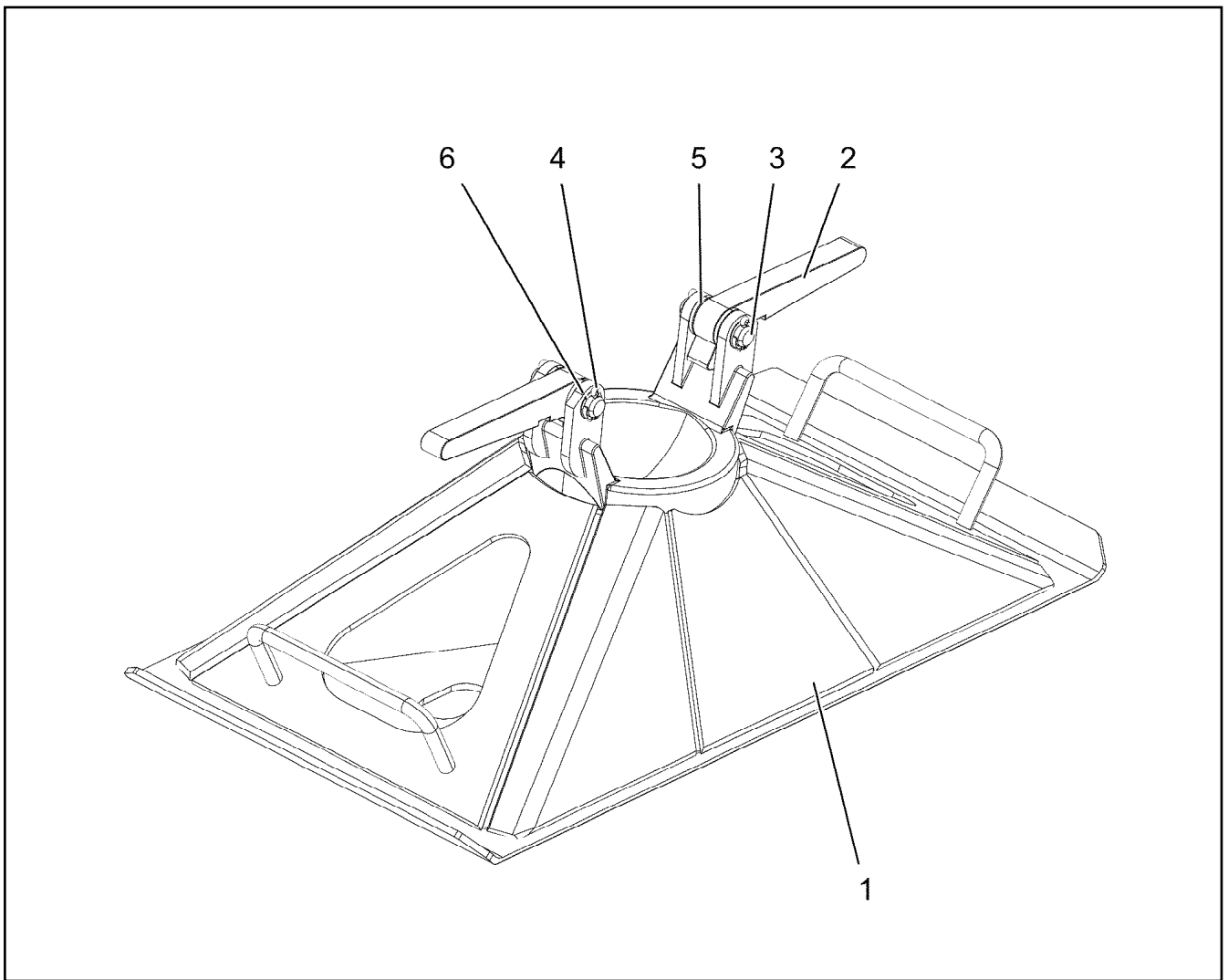
918589408

Pos.	Item	Quantity	Description	Bezeichnung
1	967849308	2	HYDR. SUPPORT WELDMENT LINKS	HYDRAULISCHE ABSTUETZUNG
2	967849408	2	HYDR. SUPPORT WELDMENT RECHTS	HYDRAULISCHE ABSTUETZUNG
3	512391108	4	SUPPORT CYLINDER 210/180-1160 SPF ⇒ □ 118	ABSTUETZZYLINDER
4	96016050	4	SUPPORT PLATE COMPL. ⇒ □ 119	ABSTUETZPLATTE KPL.
5	97030846	8	PIN 130.0X247 35NICRMOV125 SPF	BOLZEN
6	97030847	8	PIN 90.0X290 35NICRMOV125 SPF	BOLZEN
7	97042030	8	PIN 35.0X282 35NICRMOV125 GASN. SPF	BOLZEN
8	964581908	4	ROD ST.CONST.	STANGE SCHWK.
9	945611208	8	PIN 45.0X91 35NICRMOV125 GASN. SPF	BOLZEN
10	10180880	8	SAFETY PLUG W HINGE-LID 8X42X7,5X32	SICHERHEITSKLAPPSTECKER
11	97030848	4	LOCKING DEVICE 10X165X130 S355MC FE//	ARRETIERUNG
12	97031023	8	WASHER 210X121 GZ-CUZN25AL*	SCHEIBE
13	7743242	8	HYDRAULIC-TYPE LUBRICAT.NIPPLE DIN 71	KEGELSCHMIERNIPPEL
14	10180373	8	SPLIT PIN ISO 1234 8X100 St 480H SPF	SPLINT
15	11002727	8	HEX SCREW ISO 4017 M12X40 10.9 FLZN SP	SECHSKANTSCHRAUBE
16	10875607	8	HEX NUT DIN 985 M12 8 FLZN SPF	SECHSKANTMUTTER
17	11182717	16	WASHER ISO 7093-1 12 300HV FLZN SPF	SCHEIBE
18	10180882	4	SAFETY PLUG W HINGE-LID 12X55X10,5X4	SICHERHEITSKLAPPSTECKER
19	975208408	24	PLATE 4X138X138 S315MC FE//ZNNI8//CN//T	BLECH
20	10180368	8	SPLIT PIN ISO 1234 8X50 St 480H SPF	SPLINT
21	10875638	8	WASHER DIN 1441 31 ST FLZN SPF	SCHEIBE
22	97075181	1	PLATE 3X352X581 DC01 FE//ZNNI8//CN//T0	BLECH
23	604532708	1	HOUSING 140X540X100 SPF	GEHAEUSE
24	12102696	4	BUTTON HEAD SCREW AEHNL.ISO 7380-2	HALBRUNDKOPFSCHRAUBE
25	10197831	2	HEX SCREW ISO 4017 M8X25 8.8 ZNNI-480	SECHSKANTSCHRAUBE
26	11840501	4	WASHER DIN 7349 8,4 200HV 480H SPF	SCHEIBE
27	408604008	2	COUNTERSUNK SCREW DIN 7991 M5X16 8.	SENKSCHEIBE
28	10875612	2	HEX NUT DIN 985 M5 8 480H SPF	SECHSKANTMUTTER
29	10197760	2	HEX NUT ISO 4032 M8 10 ZNNI-480H SPF	SECHSKANTMUTTER
30	10875643	2	WASHER ISO 7093-1 5 200HV 480H SPF	SCHEIBE
31	704218508	1	LOCK BEARING GUMMI	VERSCHLUSSLAGER
32	10449843	2	HOSE GUARD DN44-65 SGX50 PE	SCHLAUCHSCHUTZ


24.11.2022	etk_en_de_098208 LR 11000	□ 117 (3/3)
LIEBHERR	HYDRAULIC SUPPORT HYDRAULISCHE ABSTUETZUNG	918589408




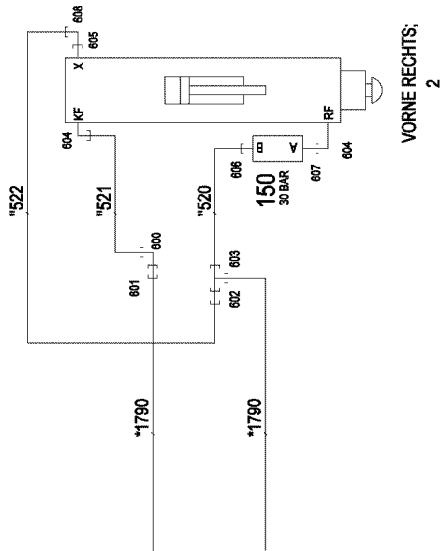
Pos.	Item	Quantity	Description	Bezeichnung
7	10038262	1	BRAKE VALVE	BREMSVENTIL
(999)	10873610	1	SEAL KIT BRAKE VALVE	DS BREMSVENTIL
25	477704008	4	STOPPER PLUG VST11/4"ED CR6-FREI	BLINDSTOPFEN
26	477704108	2	STOP PLUG VST13/8"ED CR6-FREI	STOPFEN
999	571774008	1	SEAL KIT	DICHTSATZ



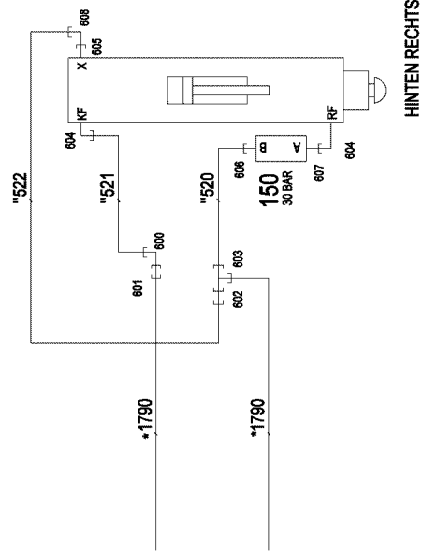
Pos.	Item	Quantity	Description	Bezeichnung
1	96016054	1	SUPPORT PLATE ST.CONST.	ABSTUETZPLATTE SCHWK.
2	945495808	2	LOCKING BAR 20X46X169 S355J2+N FE//ZN	RIEGEL
3	450019108	2	PIN ISO 2340 B16X60X50 ST.50K FE//ZN20//	BOLZEN
4	10180351	4	SPLIT PIN ISO 1234 4X25 St 480H SPF	SPLINT
5	10289806	4	WASHER ISO 7089 16 300HV FLZN SPF	SCHEIBE
6	501500908	4	SHIM RING DIN 988 16X22X0,5 ST2K50	PASSSCHEIBE

Pos.	Item	Quantity	Description	Bezeichnung
4	967787608	1	HYDRAULIC SUPPORT ⇒  121	HYDRAULIK ABSTUETZUNG

24.11.2022	etk_en_de_098208 LR 11000	 120
LIEBHERR	HYDRAULIC SUPPORT HYDRAULIK ABSTUETZUNG	917321208



VORNE RECHTS;
2



HINTEN RECHTS

(*721)

ROHRLEITUNGEN
MITTELTEIL

(*720)

(*723)

ROHRLEITUNGEN
MITTELTEIL

(*722)

MITTELTEIL
RAUPENFAHRWERK

(*727)

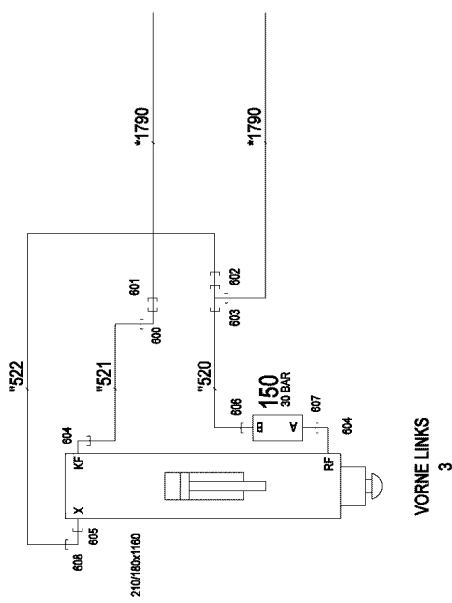
ROHRLEITUNGEN
MITTELTEIL

(*726)

(*725)

ROHRLEITUNGEN
MITTELTEIL

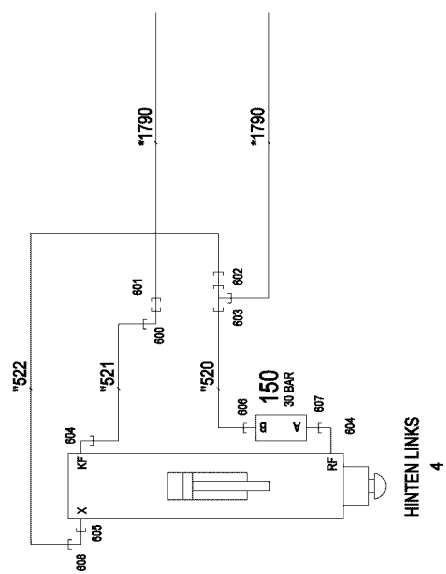
(*724)



VORNE LINKS
3

leichte Ausf. = 210 / 180 x 1180

schwere Ausführung = 280 / 200 x 1090



HINTEN LINKS
4

* Pos. 10

" Pos. 11

24.11.2022
081178

LIEBHERR

etk_en_de_098208 LR 11000

HYDRAULIC SUPPORT
HYDRAULIK ABSTUETZUNG

121 (1/2)

967787608

Pos.	Item	Quantity	Description	Bezeichnung
10	967790108	1	HOSE LINES SUPPORTING RAM	SCHLAUCHLEITUNGEN ABSTUE
(1790)	923344608	8	HOSE CPL. GH425-8 12X1850	SCHLAUCH KPL.
11	967790208	1	PIPELINES SUPPORT CYLINDER	ROHRLEITUNGEN ABSTUETZZY
(520)	968204808	4	PIPE COMPL. 16X2X323 AS16 - AS16	ROHR KPL.
(521)	968204908	4	PIPE COMPL. 12X1,5X782 AS12 - AS12	ROHR KPL.
(522)	968205008	4	PIPE COMPL. 10X1,5X770 AS10 - AS10	ROHR KPL.
150	10878515	4	PRETENSIONING VALVE pv=30BAR pmax=3	VORSPANNVENTIL
600	7617354	4	FITTING EW 12S CR6-FREI	VERSCHRAUBUNG
601	475032508	4	FITTING XGR16/12-S CR6-FREI	VERSCHRAUBUNG
602	475433508	4	FITTING REDSD16/10-S CR6-FREI	VERSCHRAUBUNG
603	470432508	4	FITTING T 16S CR6-FREI	VERSCHRAUBUNG
604	476611508	8	FITTING RSWS12-SR-WD CR6-FREI	VERSCHRAUBUNG
605	471004514	4	FITTING ISO 8434 GE 10S G1/4 CR6-FREI	VERSCHRAUBUNG
606	471033208	4	FITTING XGE16-SR-ED CR6-FREI	VERSCHRAUBUNG
607	471901808	4	FITTING EGE 12S G1/2A CR6-FREI	VERSCHRAUBUNG
608	7617268	4	FITTING EW 10S CR6-FREI	VERSCHRAUBUNG

24.11.2022

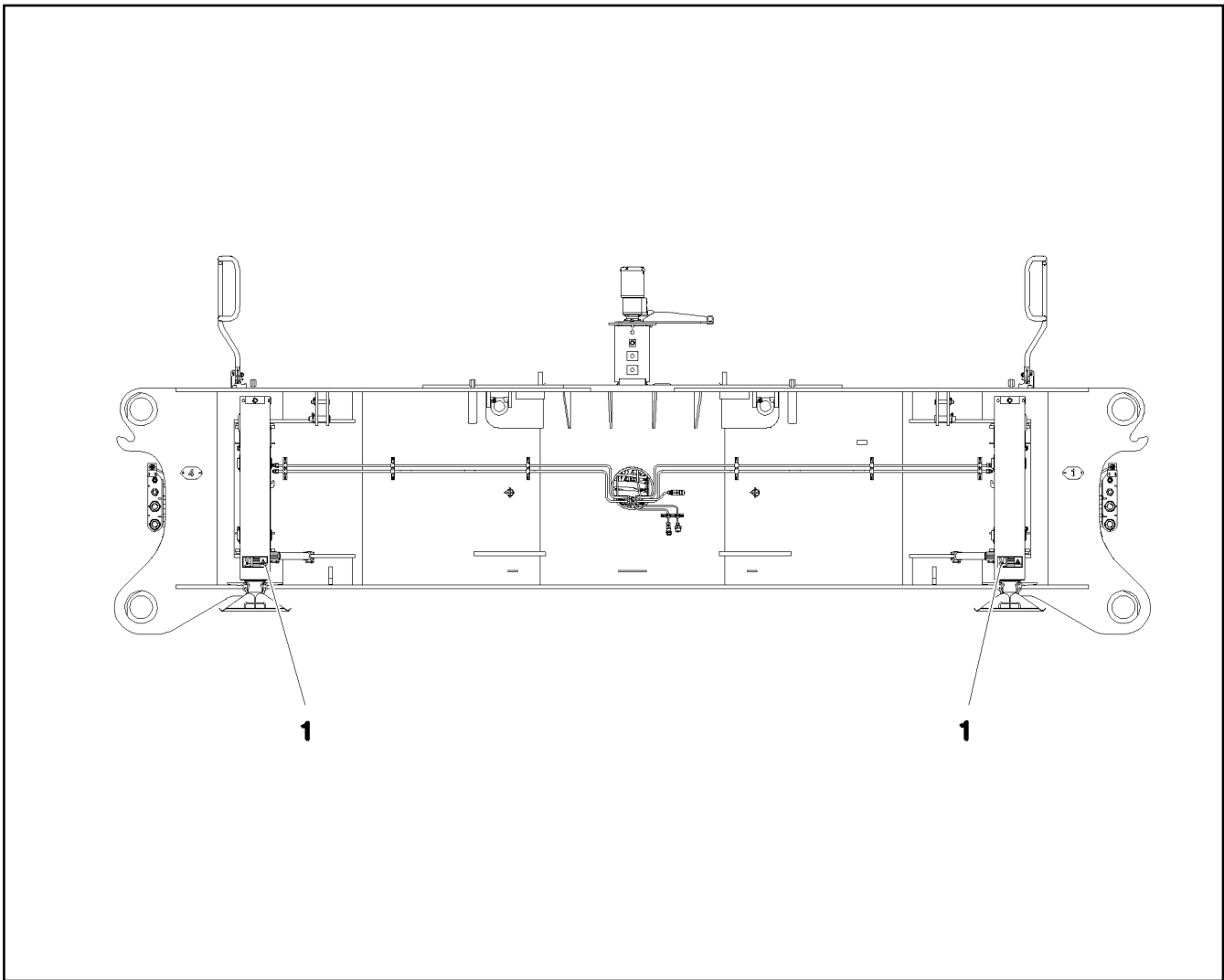
etk_en_de_098208 LR 11000

122 (2/2)

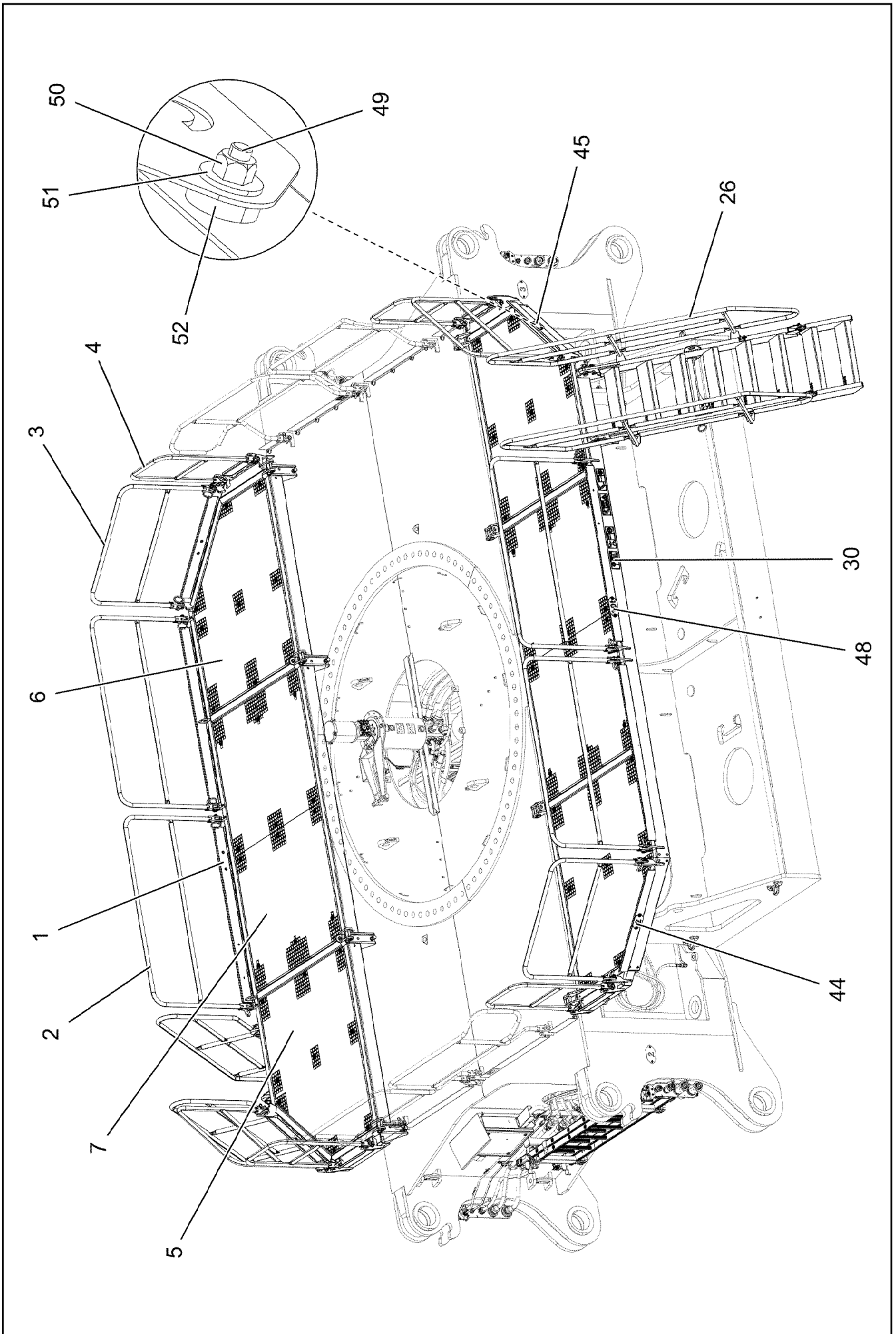
LIEBHERR

HYDRAULIC SUPPORT
HYDRAULIK ABSTUETZUNG

967787608



Pos.	Item	Quantity	Description	Bezeichnung
1	97016392	4	SIGN 208X88 KLEBEFOLIE SPF	SCHILD



24.11.2022
081190

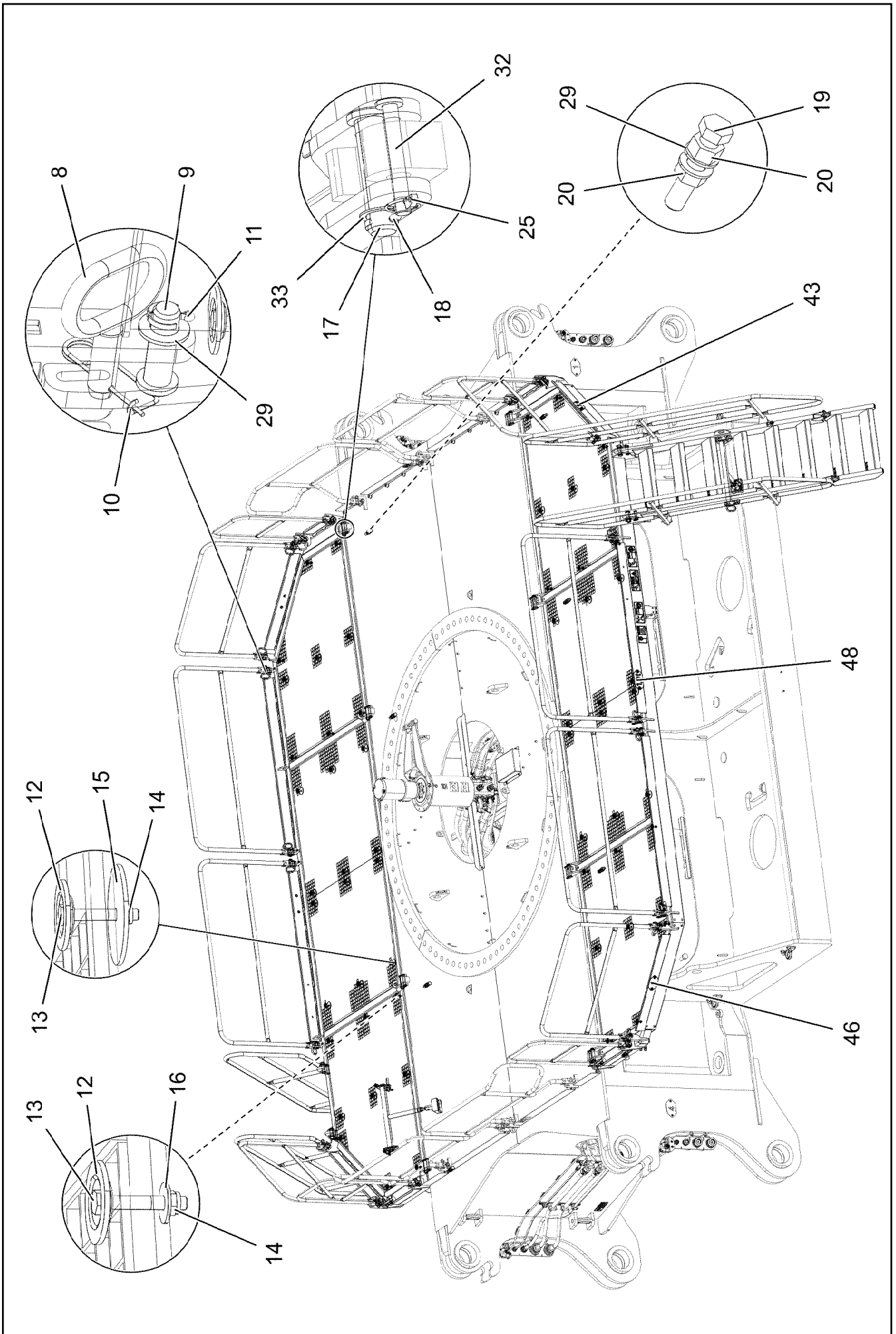
LIEBHERR

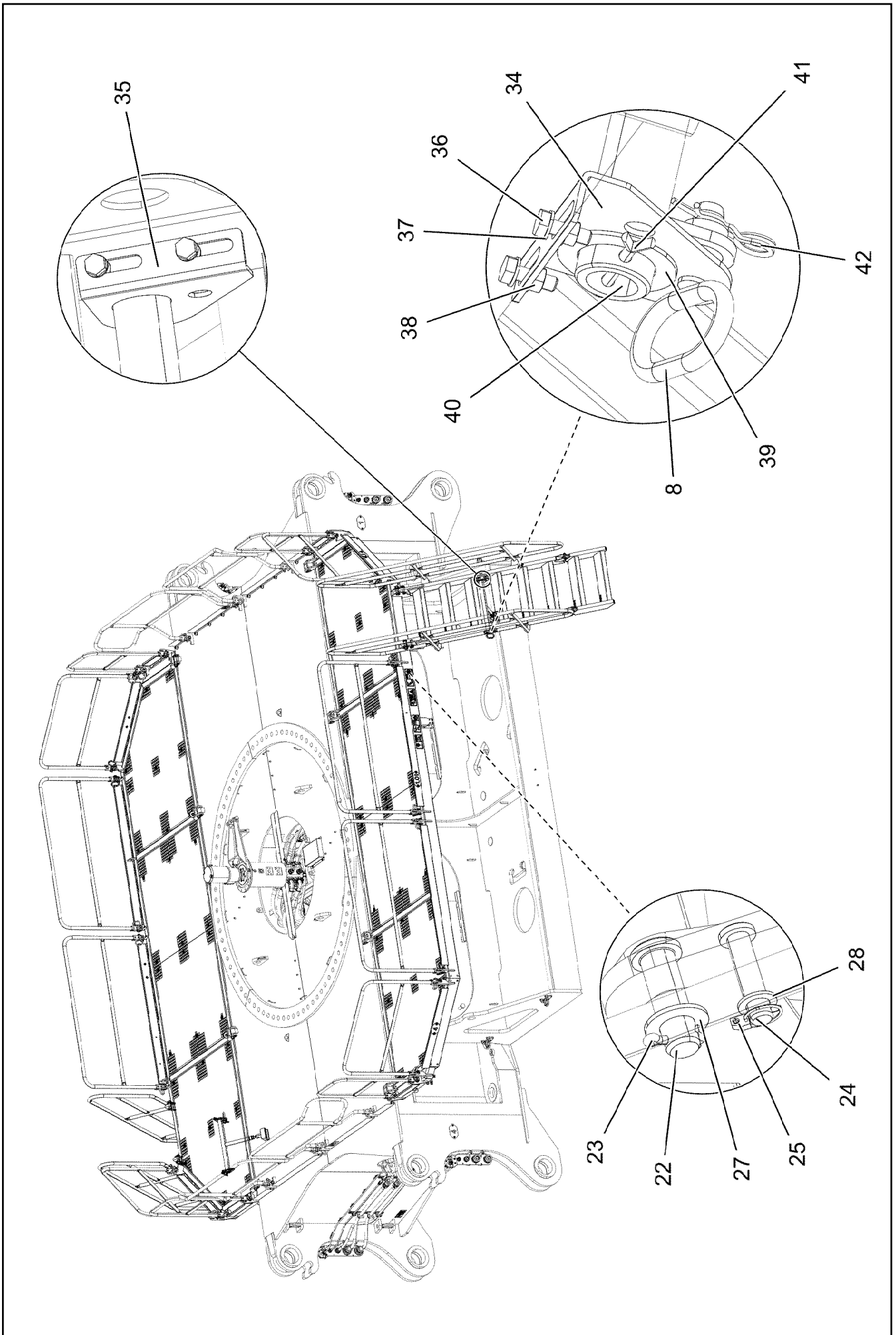
etk_en_de_098208 LR 11000

CATWALK CRAW TRACK TRAVEL GEAR
LAUFSTEG RAUPENFAHRWERK

124 (1/4)

917076708





24.11.2022
081192

LIEBHERR

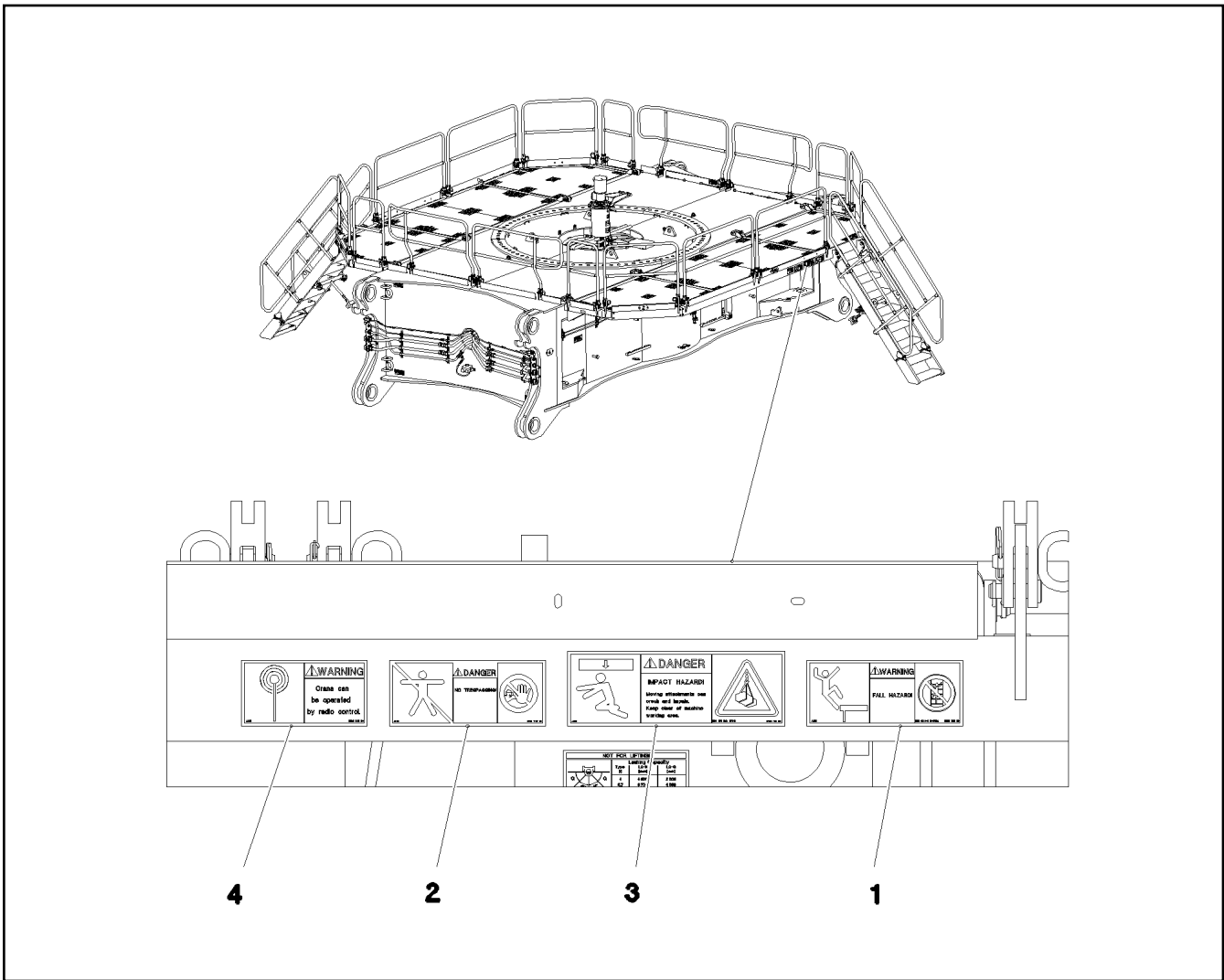
etk_en_de_098208 LR 11000

CATWALK CRAW TRACK TRAVEL GEAR
LAUFSTEG RAUPENFAHRWERK

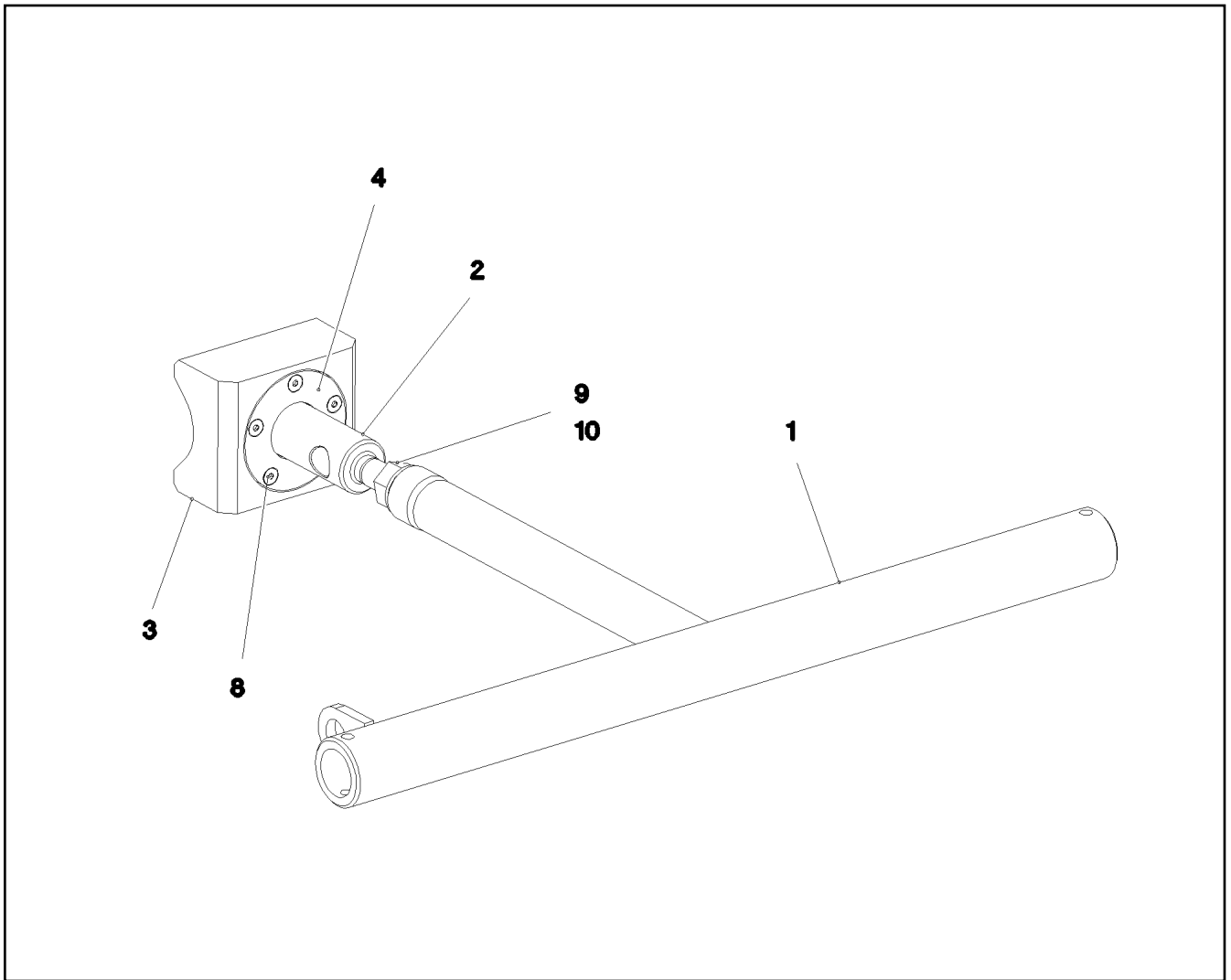
126 (3/4)

917076708

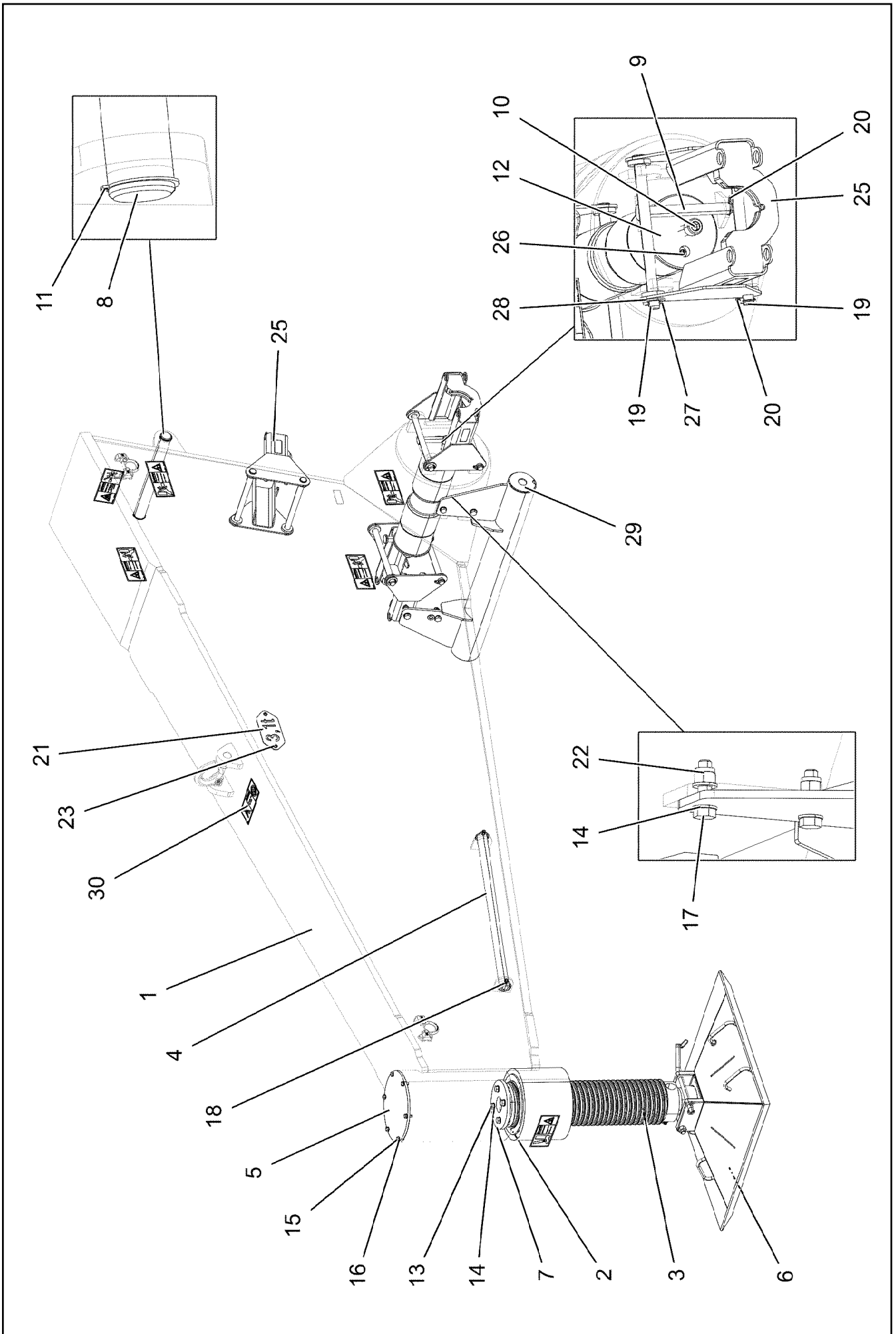
Pos.	Item	Quantity	Description	Bezeichnung
1	967931608	2	PIVOTING WALKWAY WELDED T ZN O	LAUFSTEG SCHWK.
2	967932508	4	GUARD RAILING T ZN O	GELAENDER
3	967932608	4	GUARD RAILING T ZN O	GELAENDER
4	967932708	4	GUARD RAILING T ZN O	GELAENDER
5	97030158	2	GRIDIRON RECHTS S235JR T ZN K SPF	GITTERROST-P
6	97030161	2	GRIDIRON LINKS S235JR T ZN K SPF	GITTERROST-P
7	97030162	4	GRIDIRON S235JR T ZN K SPF	GITTERROST-P
8	924713108	26	SOCKET PIN T ZN K	STECKBOLZEN
9	451222408	24	PIN DIN 1435 20X65X58 ST.50-2K VERZ	BOLZEN
10	433102808	24	RETAINING SPRING 3X55 VERZ	SICHERUNGSFEDER
11	10180359	24	SPLIT PIN ISO 1234 5X40 St 480H SPF	SPLINT
12	10100621	60	DISH MOUNTING	TELLERBEFESTIGUNG
13	11651581	60	HEX SCREW ISO 4014 M8X50 8.8 480H SPF	SECHSKANTSCHRAUBE
14	10875614	60	HEX NUT DIN 985 M8 8 480H SPF	SECHSKANTMUTTER
15	941138108	36	WASHER DC01 FE//ZNNI8//CN//T0	SCHEIBE
16	11140469	24	WASHER ISO 7093-1 8 200HV 480H SPF	SCHEIBE
17	10041260	8	PIN ISO 2341 B30X120X110 35NICRMOV125	BOLZEN
18	11968305	8	SPLIT PIN ISO 1234 6,3X45 ST 480H SPF	SPLINT
19	10179035	8	HEX SCREW ISO 4017 M20X100 8.8 FLZN SP	SECHSKANTSCHRAUBE
20	10425687	16	HEX NUT ISO 4032 M20 10 FLZN	SECHSKANTMUTTER
22	453032708	4	PIN ISO 2341 B30X95X85 35NICRMOV125	BOLZEN
23	10180368	4	SPLIT PIN ISO 1234 8X50 St 480H SPF	SPLINT
24	451422308	4	PIN DIN 1436 20X85X78 35NICRMOV125 GA	BOLZEN
25	10875869	12	SAFETY PLUG W HINGE-LID 5X29X4,7X25 4	SICHERHEITSKLAPPSTECKER
26	11210605	2	STAIR 8-881X3,336M STAHL SPF	TREPPE
27	10289811	4	WASHER ISO 7089 30 300HV FLZN SPF	SCHEIBE
28	11691327	4	WASHER ISO 7092 20 300HV FLZN SPF	SCHEIBE
29	10289808	42	WASHER ISO 7089 20 300HV FLZN SPF	SCHEIBE
30	968029408	1	SIGNS ⇒ □ 128	BESCHILDERUNG
32	97009831	8	PIN 30.0X120 S355J2+AR FE//ZNNI8//CN//T0	V BOLZEN
33	939460808	8	WASHER RD44X2 DC01 FE//ZNNI8//CN//T0	SCHEIBE
34	97045872	2	ANGLE LEFT 4X150X161 S315MC T ZN O	WINKEL LI.
35	97045873	2	ANGLE 4X150X161 S315MC T ZN O	WINKEL RE.
36	11642358	8	HEX SCREW ISO 4017 M10X30 8.8 FLZN SP	SECHSKANTSCHRAUBE
37	11002807	8	HEX NUT ISO 4032 M10 10 FLZN SPF	SECHSKANTMUTTER
38	10289795	16	WASHER ISO 7089 10 300HV FLZN SPF	SCHEIBE
39	953518308	8	WASHER RD80X3 DC01 FE//ZNNI8//CN//T0	SCHEIBE
40	968705508	2	SUPPORT ⇒ □ 129	STUETZE
41	10180371	4	SPLIT PIN ISO 1234 8X80 St 480H SPF	SPLINT
42	433206208	2	SPRING PLUG 4,5X4X78 A2K	FEDERSTECKER
43	97057111	1	PLATE 2X90X156 ALMG3 H111	BLECH
44	97057112	1	PLATE 2X90X156 ALMG3 H111	BLECH
45	97057113	1	PLATE 2X90X156 ALMG3 H111	BLECH
46	97057114	1	PLATE 2X90X156 ALMG3 H111	BLECH
48	97057169	2	PLATE 2X90X196 ALMG3 H111	BLECH
49	10299580	12	HEX SCREW ISO 4017 M8X30 10.9 480H SP	SECHSKANTSCHRAUBE
50	10814800	12	HEX NUT ISO 7042 M8 10 480H SPF	SECHSKANTMUTTER
51	11140469	24	WASHER ISO 7093-1 8 200HV 480H SPF	SCHEIBE
52	97045664	12	WASHER AEHNL.ISO 7093-1 8X27X8 300HV	SCHEIBE





Pos.	Item	Quantity	Description	Bezeichnung
1	978675008	2	SIGN 208X88 KLEBEFOLIE SPF	SCHILD
2	978674008	2	SIGN 208X88 KLEBEFOLIE SPF	SCHILD
3	978673908	2	SIGN 208X88 KLEBEFOLIE SPF	SCHILD
4	978674308	2	SIGN 168X88 KLEBEFOLIE SPF	SCHILD

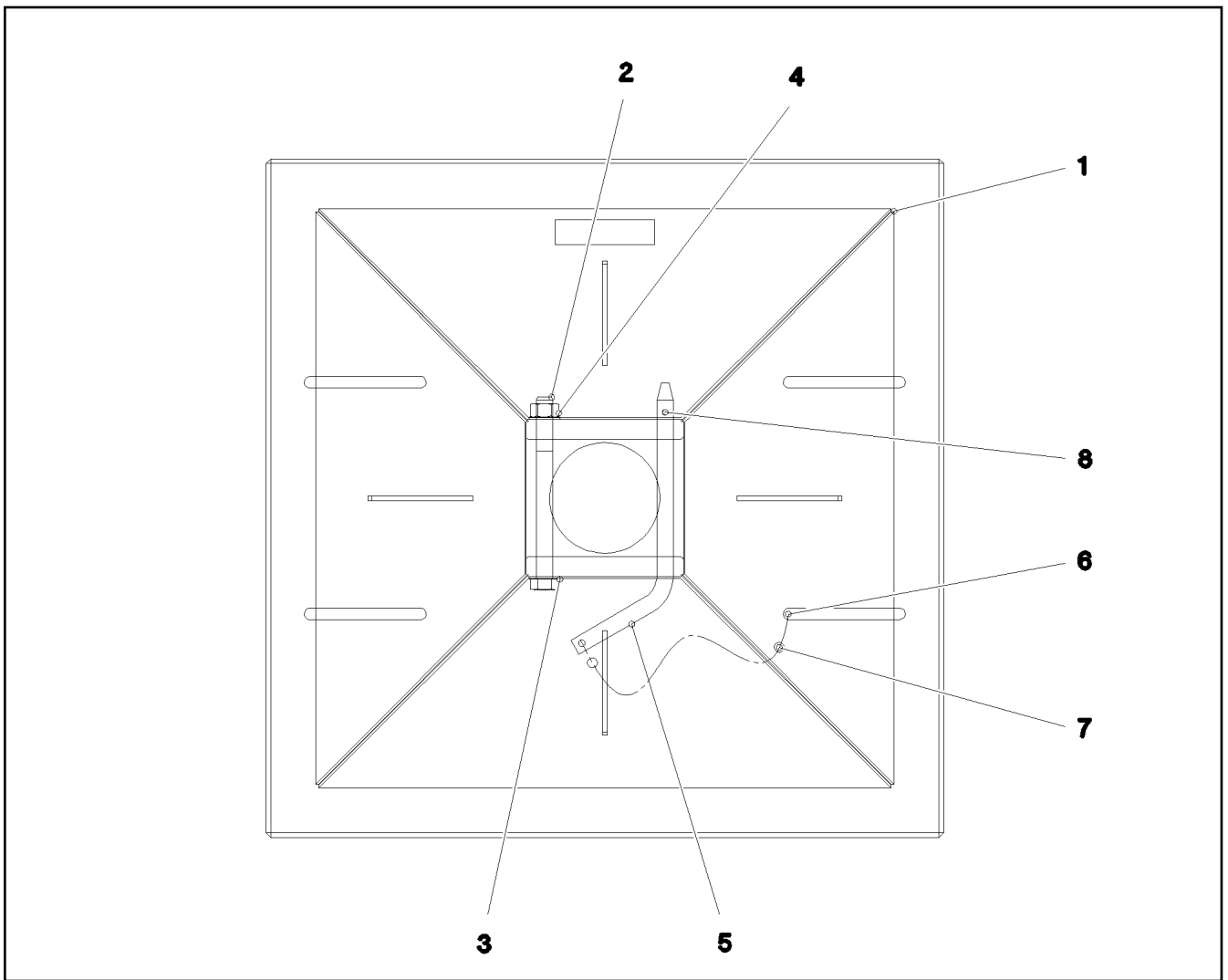


Pos.	Item	Quantity	Description	Bezeichnung
1	968705708	1	SUPPORT WELDED T ZN O	STUETZE SCHWK.
2	97045869	1	COMPRESSION ROD 55.0X228 35NICRMOV	DRUCKSTANGE
3	97045870	1	THRUST PIECE 100X60X120 PA6G	DRUCKSTUECK
4	97045871	1	BEARING COVER 6X88X88 S355MC FE//ZN	LAGERDECKEL
8	12100589	5	COUNTERSUNK SCREW AEHNL.ISO 10642	SENKSCHRAUBE
9	10875618	1	HEX NUT ISO 4032 M20 8 FLZN SPF	SECHSKANTMUTTER
10	10289808	1	WASHER ISO 7089 20 300HV FLZN SPF	SCHEIBE

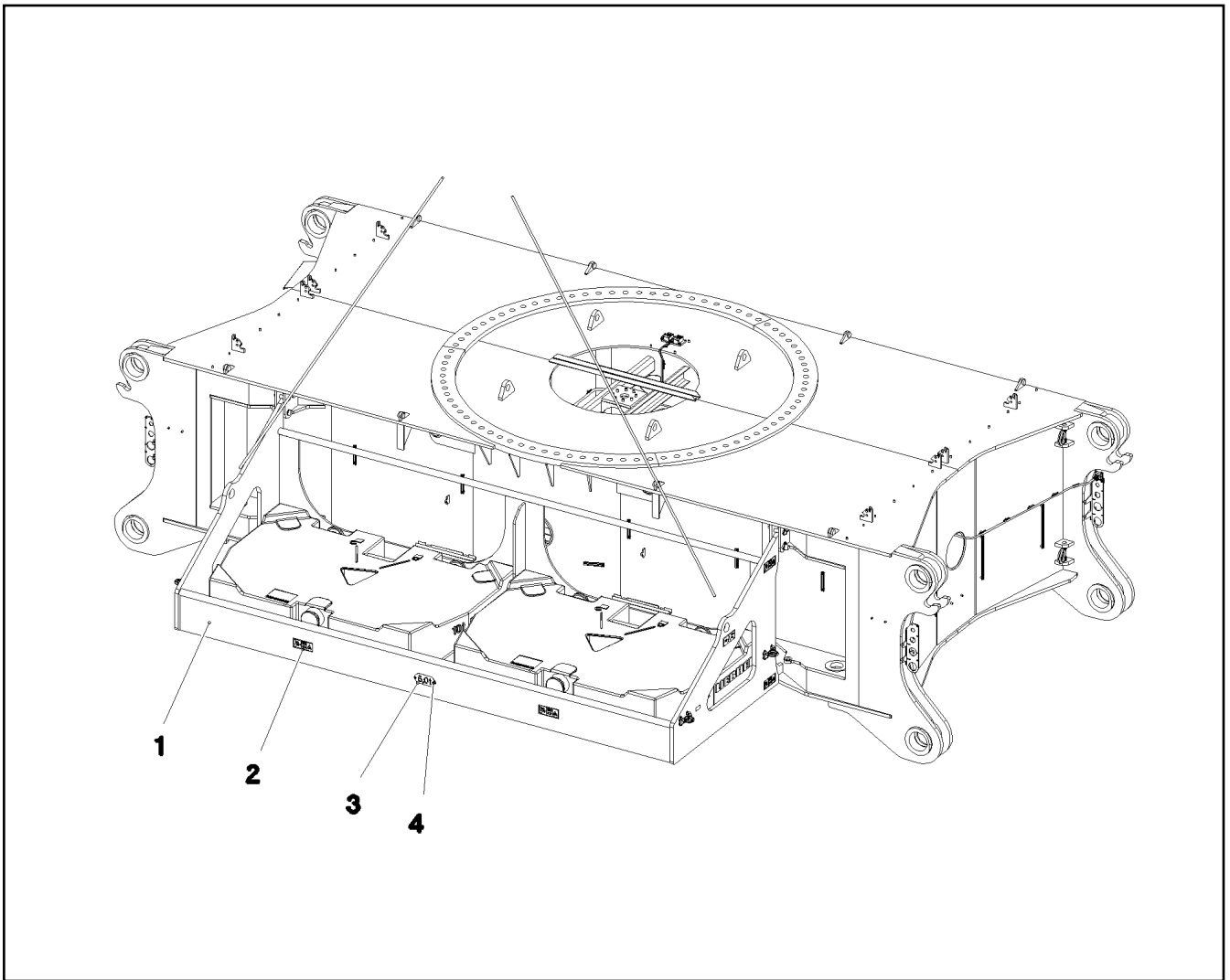


Pos.	Item	Quantity	Description	Bezeichnung
1	967880708	2	MECHANIC ADDITIONAL SUPPORT	MECH.ZUSATZABSTUETZUNG S
2	97028821	2	THREADED BUSHING 270X230 GZ-CUZN25	GEWINDEBUCHSE
3	97028822	2	SPINDLE 220.0X941 35NICRMOV125 SPF	SPINDEL
4	97028823	2	ANGLE SCREWING-FITTING 42.4X900 S355J	DREHHEBEL
5	97028824	2	COVER 10X318X318 S355MC FE//ZNNI8//CN/	DECKEL
6	962009308	2	SUPPORT PLATE COMPL. ⇒  132	ABSTUETZPLATTE KPL.
7	97028825	2	LIMIT STOP 15X218X218 S355MC FE//ZNNI8/	ANSCHLAG
8	974213008	2	PIN 55.0X520 35NICRMOV125 GASN. SPF	BOLZEN
9	451426808	4	PIN DIN 1436 25X220X212 35NICRMOV125	BOLZEN
10	404324508	4	SOCKET HEAD SCREW ISO 4762 M24X80 10	ZYLINDERSCHRAUBE
11	10875659	4	RETAINING RINGS DIN 471 50X2 480H SPF	SICHERUNGSRING
12	97028826	4	PIN 170.0X265 35NICRMOV125 SPF	BOLZEN
13	12214938	8	HEX SCREW ISO 4017 M16X35 8.8 FLZN SP	SECHSKANTSCHRAUBE
14	10289806	24	WASHER ISO 7089 16 300HV FLZN SPF	SCHEIBE
15	11631816	12	HEX SCREW ISO 4017 M10X25 8.8 FLZN SP	SECHSKANTSCHRAUBE
16	421100808	12	WASHER DIN 1440 10 ST VERZ	SCHEIBE
17	10875521	8	HEX SCREW ISO 4017 M16X60 8.8 FLZN SP	SECHSKANTSCHRAUBE
18	10180883	4	SAFETY PLUG W HINGE-LID 10X55X9,5X45	SICHERHEITSKLAPPSTECKER
19	97028905	4	PIN 30.0X346 35NICRMOV125 SPF	BOLZEN
20	10875869	6	SAFETY PLUG W HINGE-LID 5X29X4,7X25 4	SICHERHEITSKLAPPSTECKER
21	975974808	2	SIGN 2X228X100 DC01 FE//ZNNI8//CN//T0	SCHILD
22	10875859	8	HEX NUT ISO 7040 M16 8 FLZN SPF	SECHSKANTMUTTER
23	12102696	4	BUTTON HEAD SCREW AEHNL.ISO 7380-2	HALBRUNDKOPFSCHRAUBE
25	967882608	2	BOLT EXTRACTION ATTACHMENT	BOLZENZIEHEINRICHTUNG
26	7743242	4	HYDRAULIC-TYPE LUBRICAT.NIPPLE DIN 71	KEGELSCHMIERNIPPEL
27	10180363	2	SPLIT PIN ISO 1234 6,3X40 St 480H SPF	SPLINT
28	11081186	2	WASHER ISO 7089 27 300HV FLZN SPF	SCHEIBE
29	96058624	2	OUTRIGGER T ZN O	STUETZFUSS
30	967881308	2	SIGNS	BESCHILDERUNG
(1)	97016392	1	SIGN 208X88 KLEBEFOLIE SPF	SCHILD
(2)	978674608	4	SIGN 208X88 KLEBEFOLIE SPF	SCHILD
(3)	978674908	1	SIGN 208X88 KLEBEFOLIE SPF	SCHILD
(4)	978674108	1	SIGN 208X88 KLEBEFOLIE SPF	SCHILD

24.11.2022	etk_en_de_098208 LR 11000	 131 (2/2)
LIEBHERR	MECHANICAL SUPPORT MECH.ZUSATZABSTUETZUNG	917076808



Pos.	Item	Quantity	Description	Bezeichnung
1	962010208	1	SUPPORT PLATE ST.CONST.	ABSTUETZPLATTE SCHWK.
2	10876534	1	HEX SCREW ISO 4014 M20X220 8.8 FLZN SP	SECHSKANTSCHRAUBE
3	10289808	2	WASHER ISO 7089 20 300HV FLZN SPF	SCHEIBE
4	10875618	1	HEX NUT ISO 4032 M20 8 FLZN SPF	SECHSKANTMUTTER
5	930358108	1	SOCKET PIN RD20X378 S355J2C+C FE//ZN	STECKBOLZEN
6	11170565	2	FERRULE 2 CU	PRESSKLEMME
7	11160431	0.3	ROPE 2 2,3KN EDELSTAHL	SEIL
8	433206208	1	SPRING PLUG 4,5X4X78 A2K	FEDERSTECKER



Pos.	Item	Quantity	Description	Bezeichnung
1	967843308	2	BRACKET WELDED CONST. 0	KONSOLE SCHWK.
2	968057608	1	SIGNS ZENTRALBALLAST	BESCHILDERUNG
(1)	978674608	12	SIGN 208X88 KLEBEFOLIE SPF	SCHILD
(2)	97033979	4	SIGN 208X88 KLEBEFOLIE SPF	SCHILD
3	97042994	2	WEIGHT INFORMATION PLATE 2X100X228 D	GEWICHTSSCHILD
4	12102696	4	BUTTON HEAD SCREW AEHNL.ISO 7380-2	HALBRUNDKOPFSCHRAUBE

24.11.2022
081173

LIEBHERR

etk_en_de_098208 LR 11000





FIXAGE DU CONTREPOIDS CENTRAL
ZENTRALBALLASTBEFESTIGUNG

133

917077008

Pos.	Item	Quantity	Description	Bezeichnung
1	97029695	84	EXPANSION BOLT M56X305 10.9 SPF	DEHNSCHRAUBE

<p>24.11.2022</p> <p>LIEBHERR</p>	<p>etk_en_de_098208 LR 11000</p> <p>FIXING PARTS SLEWING RING BEFESTIGUNGSTEILE DREHVERBIND.</p>	<p><input type="checkbox"/> 134</p> <p>917076508</p>
--	--	--

Pos.	Item	Quantity	Description	Bezeichnung
1	96005686	1	MAIN TOOLS ⇒  136	GRUNDWERKZEUG
2	96005694	1	ACCESSORIES ⇒  137	ZUBEHOER
3	97155012	2	BRICK 400X200X200 PE500	KLOTZ
4	97096857	2	LEVER PLATE 15X1100X65 S960QL	HEBELBLECH
5	512335208	1	MOUNTING - PISTON W. PUMP SPF	MONTAGEZYLINDER
(1)	571369308	1	HAND PUMP ZPH1A/12	HANDPUMPE
(3)	790515308	1	QUICK COUPLING FEMALE	STECKKUPPLUNGSMUFFE
(4)	790515408	1	RAPID ACTION COUPLING	STECKKUPPLUNGSNIPPEL
6	96051604	2	ROLLER BEARING ⇒  138	ROLLENLAGERUNG
7	963611208	1	HOOK ROD T ZN O	HAKENSTANGE
8	10284532	1	LEVER JACK 6,0T PULVERBESCHICHTET	HEBELZUG
9	96064786	1	PULLEY GAUGE LR 11000	SEILROLLENLEHRE
(1)	97160403	1	PULLEY GAUGE 1.5X145X35 X5CRNI18-10	SEILROLLENLEHRE
(2)	97160404	1	PULLEY GAUGE 1.5X145X35 X5CRNI18-10	SEILROLLENLEHRE
10	12100038	1	WEDGE SOCKET 27-29 GR.29/27 -40°C FE	KEILENDKLEMME
11	12100046	1	WEDGE SOCKET 32-33 GR.33/32 -40°C FE	KEILENDKLEMME
20	96064795	1	MANOMETER CPL. ⇒  140	MANOMETER KPL.

24.11.2022

etk_en_de_098208 LR 11000

 135

LIEBHERR

TOOL
WERKZEUG

917077108

Pos.	Item	Quantity	Description	Bezeichnung
1	790045408	1	ASSEMBLY TOOL BOX	MONTAGEWERKZEUGKASTEN
2	885251508	1	PADLOCK ABUS-64TI/40 TITALIUM	VORHAENGESCHLOSS
10	790007908	1	DOUBLE-HEADED SPANNER DIN 3110 VE	DOPPELMAULSCHLUESSEL
11	790003908	1	DOUBLE-HEADED SPANNER DIN 3110 46X5	DOPPELMAULSCHLUESSEL
12	885132208	1	SINGLE-END SPANNER DIN 894 55	EINMAULSCHLUESSEL
13	790004608	1	SINGLE-END SPANNER DIN 894 60	EINMAULSCHLUESSEL
14	790012608	1	DOUBLE RING SPANNER DIN 838	DOPPELRINGSCHLUESSEL
15	790023608	1	HEXAGON KEY DIN 911	INBUSSCHLUESSEL
16	790024908	1	SOCKET WRENCH GR.11/3	STECKSCHLUESSEL
17	885182808	1	ARTICULATED HOOK WRENCH 155/6	GELENKHAKENSCHLUESSEL
18	704271108	1	HOLLOW KEY	HOHLSCHLUESSEL
25	790030308	1	HAND HAMMER 500G	HANDHAMMER
26	790030108	1	HAND HAMMER DIN 1041 1500G	HANDHAMMER
27	885034108	1	SLEDGE HAMMER 5KG	VORSCHLAGHAMMER
30	790032008	1	SCREWDRIVER 3,5 CRV-VERNICKELT	SCHRAUBENDREHER
31	885200408	1	SCREWDRIVER 4,5	SCHRAUBENDREHER
32	790032308	1	SCREWDRIVER 5,5 CRV-VERNICKELT	SCHRAUBENDREHER
33	810035408	1	ANGLE SCREW DRIVER GR.3	WINKELSCHRAUBENDREHER
40	790031508	1	COMBI PLIERS DIN 5244 180	KOMBIZANGE
41	885268808	1	CIRCLIP PLIERS STRAIGHT A 3	SEEGERZANGE
45	790042008	1	HAND LEVER PRESS VERZ.	HANDHEBELPRESSE
50	790042908	1	REINFORCED RUBBER HOSE 300 RH-30 M1	GUMMIPANZERSCHLAUCH
51	510569608	1	PLUG SOCKET 0	STECKTUELLE
52	471031008	1	FITTING XGE15-LR-ED CR6-FREI	VERSCHRAUBUNG
55	10032297	1	OIL DRAINING HOSE COMPL. 20X1500	OELABLASSSCHLAUCH KPL.

24.11.2022

etk_en_de_098208 LR 11000

136

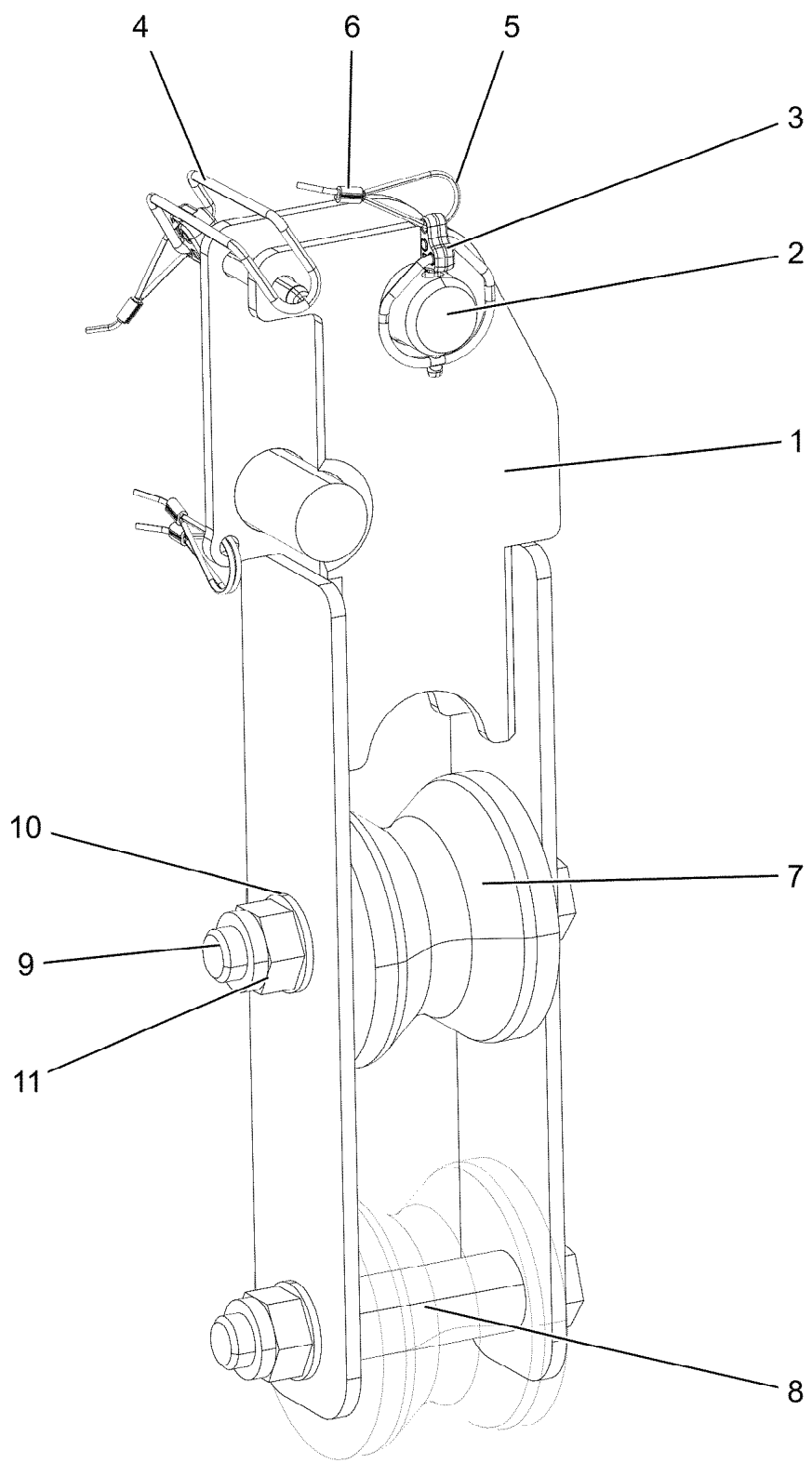
LIEBHERR

MAIN TOOLS
GRUNDWERKZEUG

96005686

Pos.	Item	Quantity	Description	Bezeichnung
1	789000308	1	FIRST AID KIST DIN 13164 260X170X80	VERBANDSKASTEN
2	12101159	1	FIRE EXTINGUISHER DIN EN 3	FEUERLOESCHER

24.11.2022	etk_en_de_098208 LR 11000	137
LIEBHERR	ACCESSORIES ZUBEHOER	96005694



24.11.2022
008475

etk_en_de_098208 LR 11000

138 (1/2)

LIEBHERR

ROLLER BEARING
ROLLENLAGERUNG

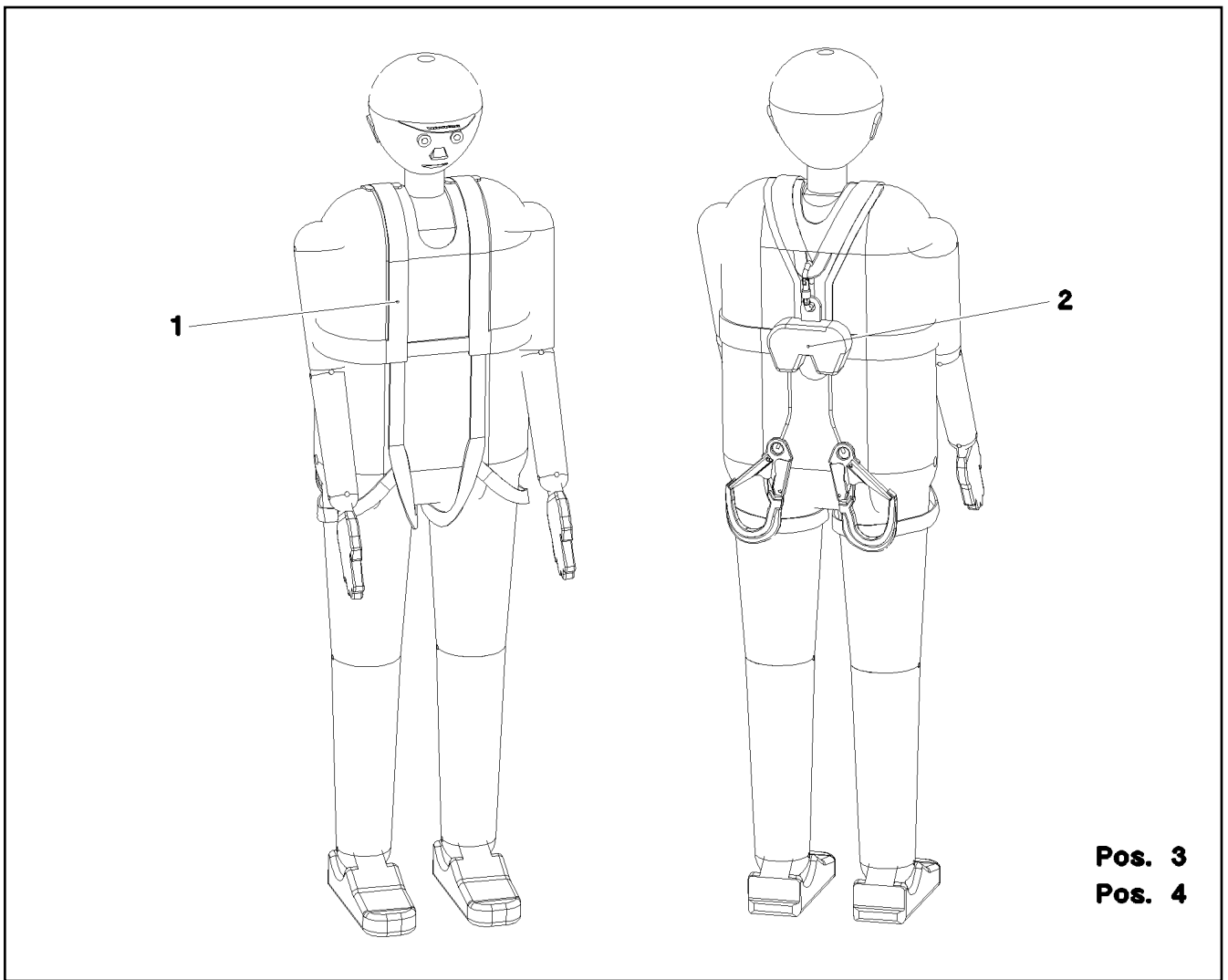
96051604

Pos.	Item	Quantity	Description	Bezeichnung
1	96051595	1	ROLLER BEARING WELDED FE//ZNNI8//CN/	ROLLENLAGERUNG SCHWK.
2	11210987	1	PIN ISO 2341 B30E8X65X55 35NICRMOV125	BOLZEN
3	10875870	1	SAFETY PLUG W HINGE-LID 6X42X5,5X32 4	SICHERHEITSKLAPPSTECKER
4	433201008	1	FORMCLIP AEHNL.DIN 11023 10X65 ST VER	FORMCLIP
5	11160431	0.8	ROPE 2 2,3KN EDELSTAHL	SEIL
6	11170565	4	FERRULE 2 CU	PRESSKLEMME
7	288155308	2	ROLLER RD100X78 PA6G	ROLLE
8	941609808	2	TUBE 30X4X80 E355+N VERZ	ROHR
9	10878585	2	HEX SCREW ISO 4014 M20X130 8.8 FLZN SP	SECHSKANTSCHRAUBE
10	10289808	4	WASHER ISO 7089 20 300HV FLZN SPF	SCHEIBE
11	10875610	2	HEX NUT DIN 985 M20 10 FLZN SPF	SECHSKANTMUTTER

24.11.2022	etk_en_de_098208 LR 11000	<input type="checkbox"/> 139 (2/2)
LIEBHERR	ROLLER BEARING ROLLENLAGERUNG	96051604

Pos.	Item	Quantity	Description	Bezeichnung
1	750001108	1	PRESSURE GAUGE EN 837-1 0-60BAR NG6	MANOMETER
2	750001808	2	PRESSURE GAUGE 63	MANOMETER
3	470900808	3	PRESSURE GAUGE CONNECTION MAV G1	MANOMETERANSCHLUSS
(1)	10173722	1	EDGE SEALING RING CR6-FREI	DICHTKANTENRING
4	470901808	3	MEASURING HOSE DN2 1000	MESSSCHLAUCH
5	470901908	2	MEASURING HOSE DN5 2000	MESSSCHLAUCH

24.11.2022	etk_en_de_098208 LR 11000	<input type="checkbox"/> 140
LIEBHERR	MANOMETER CPL. MANOMETER KPL.	96064795



Pos. 3
Pos. 4

Pos.	Item	Quantity	Description	Bezeichnung
1	11007305	2	SAFETY HARNESS EN 361 IK G 2 BLH	AUFFANGGURT
(1)	11320720	1	BAG	BEUTEL
2	12107777	2	FALL PROTECTION EN 360 HWB 2 R DW LH	HOEHENSICHERUNGSGERAET
3	11007312	1	ROPE-DESCENDING+RESCUE EQUIP. EN 3	ABSEIL- UND RETTUNGSGERAE
4	12102869	1	CONNECTING DEVICE EN 358 45-IK30 B70 A	VERBINDUNGSMITTEL

24.11.2022
067875

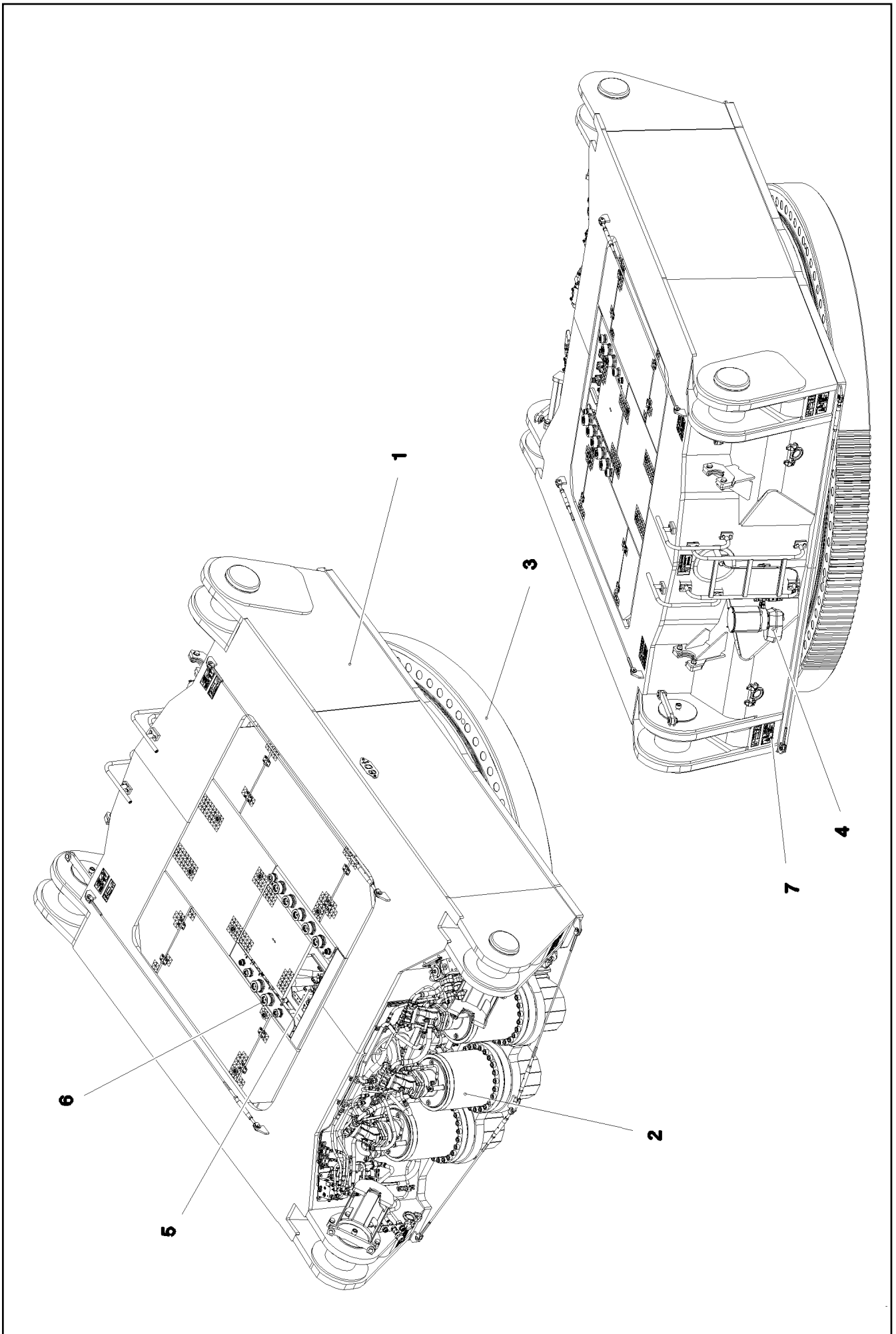
LIEBHERR

etk_en_de_098208 LR 11000

PERSONAL PROTECTION EQUIPMENT
PERSOENLICHE SCHUTZAUSRUESTUNG

141

916959908



24.11.2022
081201






LIEBHERR


etk_en_de_098208 LR 11000

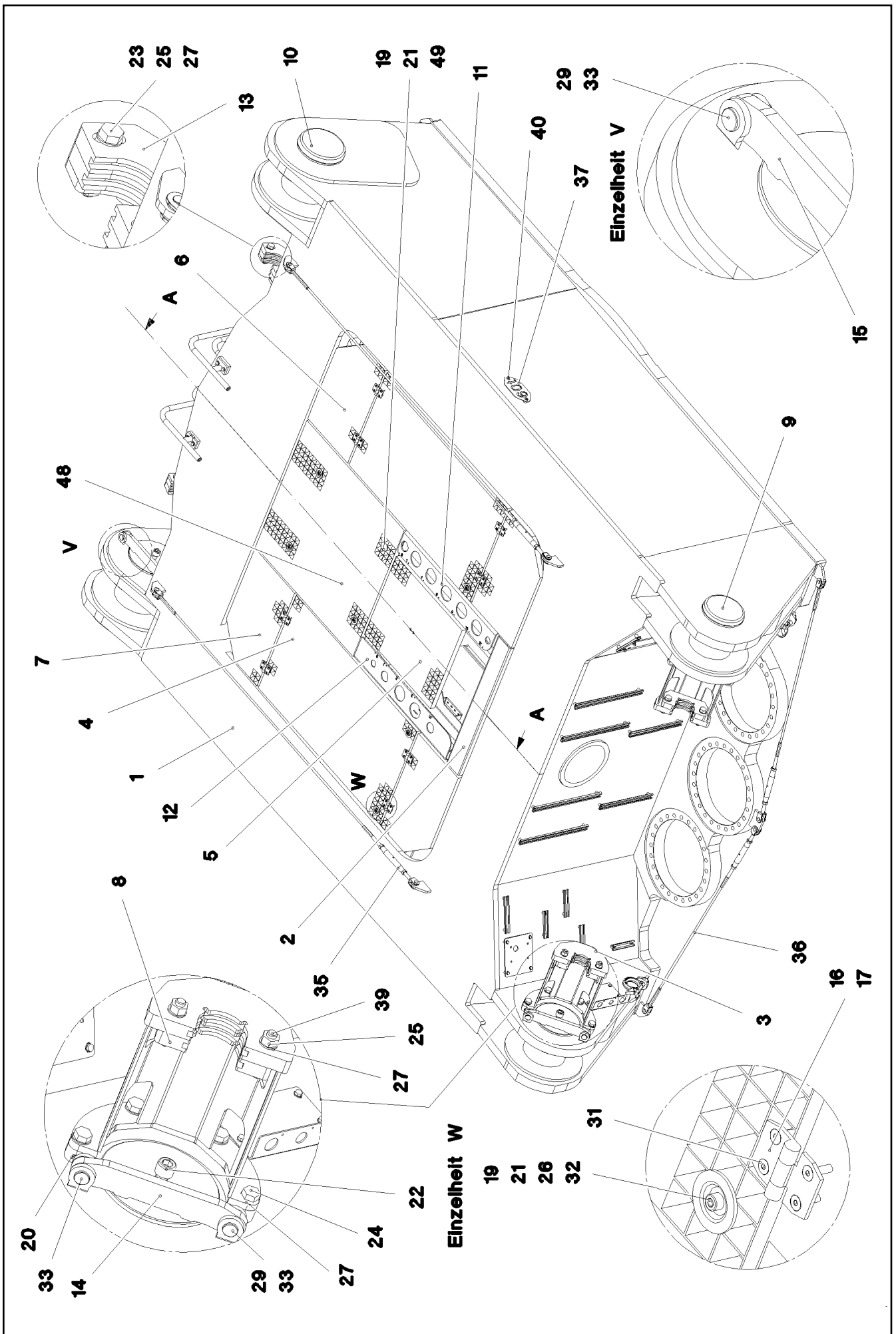
SLEWING PLATFORM FRAME
DREHBUEHNENRAHMEN

142 (1/2)

917077508

Pos.	Item	Quantity	Description	Bezeichnung
1	917347808	1	PREMOUNTED LOWER PART ⇒  144	UNTERTEIL VORM.
2	917078308	1	SLEWING GEAR ⇒  148	DREHWERK
3	917080408	1	ROLLER SLEWING RING ⇒  156	ROLLENDREHVERBINDUNG
4	917081108	1	CENT. LUBRIC. SYSTEM SUPERST. RDV ⇒  158	ZENTRALSCHMIERANLAGE OW
5	917459108	1	ELECTR. SYSTEM F.SLEWING PLATF UNTE	ELEKTRIK DREHBUEHNE
(10)	968287908	1	WIRING HARNESS W500U	KABELSTRANG
6	917459208	1	SLEWING PLATFORM HYDRAULICS UNTE ⇒  164	HYDRAULIK DREHBUEHNE
7	969324608	1	SIGNS DB-UNTERTEIL ⇒  180	BESCHILDERUNG

24.11.2022	etk_en_de_098208 LR 11000	 143 (2/2)
LIEBHERR	SLEWING PLATFORM FRAME DREHBUEHNENRAHMEN	917077508



24.11.2022
081197

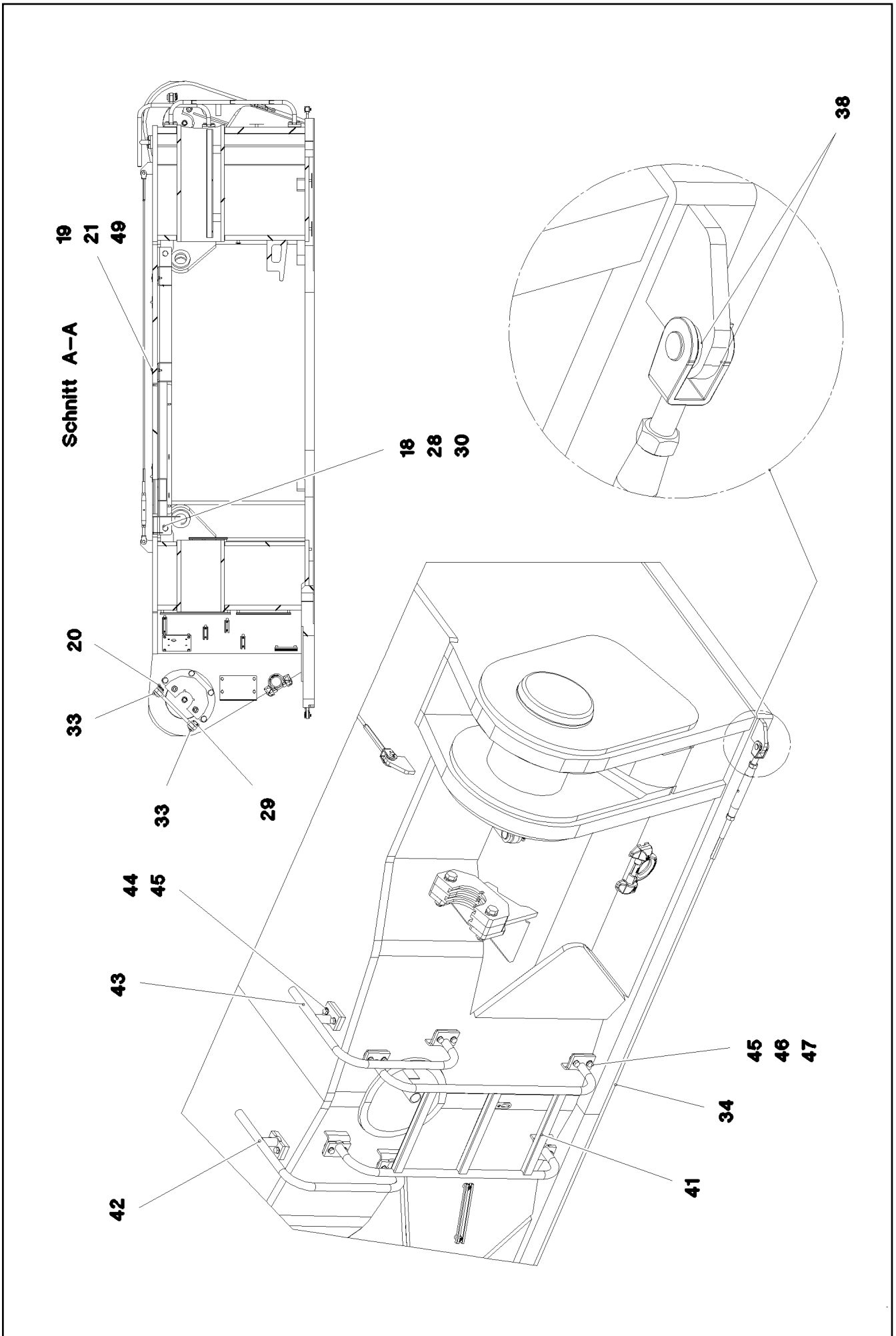
LIEBHERR

etk_en_de_098208 LR 11000

PREMOUNTED LOWER PART
UNTERTEIL VORM.

□ 144 (1/3)

917347808



24.11.2022
081198

LIEBHERR

etk_en_de_098208 LR 11000

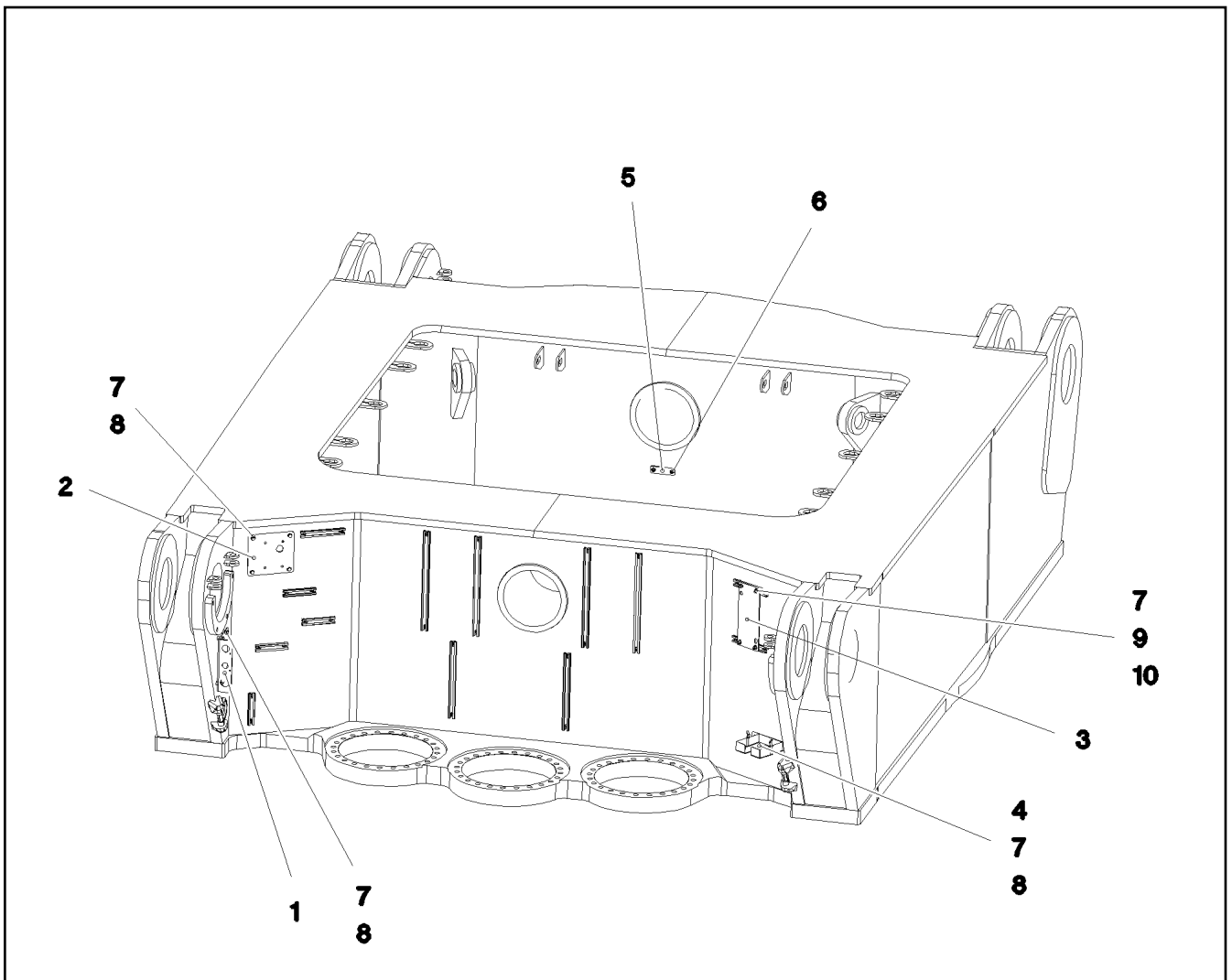
PREMOUNTED LOWER PART
UNTERTEIL VORM.

□ 145 (2/3)

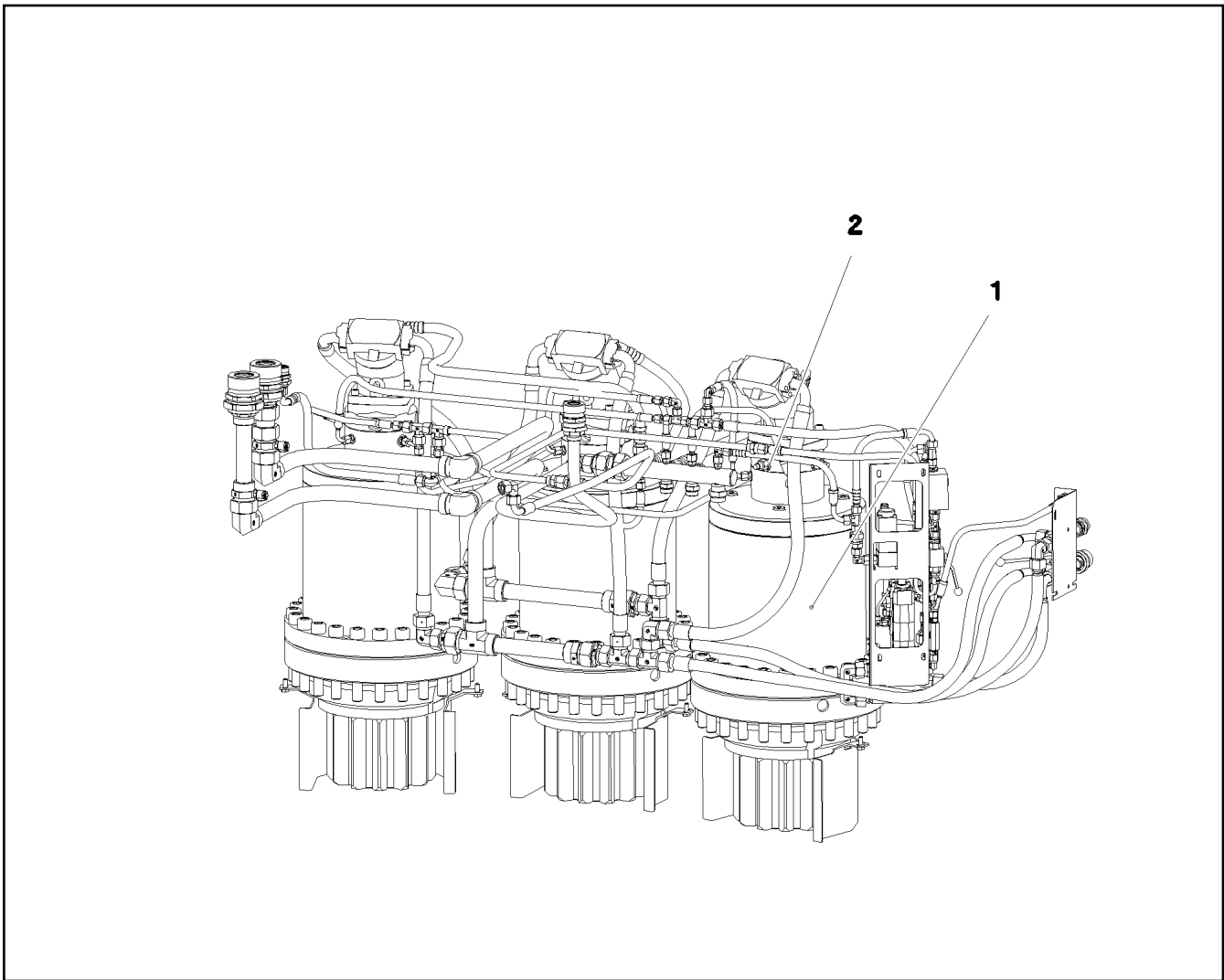
917347808



Pos.	Item	Quantity	Description	Bezeichnung
1	917347908	1	BASE PART	UNTERTEIL STAHLBAU BEARBEI
2	968031608	1	FRAME WELDED T ZN O	RAHMEN SCHWK.
3	968032608	2	BRACKET WELDED CONST.	KONSOLE SCHWK.
4	97032506	2	GRIDIRON T621X1075X30/2 S235JR T ZN K	GITTERROST-P
5	97042936	1	GRIDIRON T585X525X30/2 S235JR T ZN K	GITTERROST-P
6	97032537	2	GRIDIRON T621X354X30/2 S235JR T ZN K	GITTERROST-P
7	97032551	2	GRIDIRON T621X354X30/2 S235JR T ZN K	GITTERROST-P
8	97058578	2	PLATE 30X230X117 S960QL	BLECH
9	97032567	2	PIN 240.0X325 35NICRMOV125 SPF	BOLZEN
10	97032590	2	PIN 280.0X400 35NICRMOV125 SPF	BOLZEN
11	97032594	1	DIAPHRAGM 5X810X250 S355MC FE//ZNNI8/	SCHOTTBLECH
12	97032596	1	DIAPHRAGM 5X810X250 S355MC FE//ZNNI8/	SCHOTTBLECH
13	97032606	4	PLATE 30X250X135 S960QL	BLECH
14	97019870	2	PLATE 20X353X60 S960QL	BLECH
15	97032610	2	PLATE 20X373X60 S960QL	BLECH
16	97042535	16	THREADED PLATE 8X75X45 S355MC FE//ZN	GEWINDEPLATTE
17	704228108	8	HINGE 35X35X50/180° ST FE//ZN12//B	SCHARNIER
18	451226608	4	PIN DIN 1435 25X145X137 ST.50-2K VERZ	BOLZEN
19	10100621	20	DISH MOUNTING	TELLERBEFESTIGUNG
20	10875869	4	SAFETY PLUG W HINGE-LID 5X29X4,7X25 4	SICHERHEITSKLAPPSTECKER
21	10875570	20	SOCKET HEAD SCREW ISO 4762 M8X55 8.8	ZYLINDERSCHRAUBE
22	12225299	4	SOCKET HEAD SCREW ISO 4762 M24X50 8	ZYLINDERSCHRAUBE
23	10412379	4	HEX SCREW ISO 4014 M20X105 10.9 FLZN	SECHSKANTSCHRAUBE
24	4600199	8	HEX SCREW ISO 4017 M20X40 8.8 FLZN SP	SECHSKANTSCHRAUBE
25	10875618	4	HEX NUT ISO 4032 M20 8 FLZN SPF	SECHSKANTMUTTER
26	10875614	16	HEX NUT DIN 985 M8 8 480H SPF	SECHSKANTMUTTER
27	10289808	16	WASHER ISO 7089 20 300HV FLZN SPF	SCHEIBE
28	10179376	4	WASHER DIN 1441 26 -St FLZN SPF	SCHEIBE
29	12100674	4	DOWEL PIN ISO 8752 6X40 480H SPF	SPANNSTIFT
30	11968305	4	SPLIT PIN ISO 1234 6,3X45 ST 480H SPF	SPLINT
31	10181421	32	COUNTERSUNK SCREW ISO 10642 M6X40	SENKSCHEIBE
32	941138108	16	WASHER DC01 FE//ZNNI8//CN//T0	SCHEIBE
33	97019869	8	PIN 35.0X62 35NICRMOV125 GASN. SPF	BOLZEN
34	10652804	1	ROUND STRAND ROPE 10X2,95M STAHL VE	RUNDLITZENSEIL
35	10675387	2	ROUND STRAND ROPE 10X2,30M STAHL VE	RUNDLITZENSEIL
36	10652830	2	ROUND STRAND ROPE 10X1,4M STAHL VE	RUNDLITZENSEIL
37	97035684	1	WEIGHT INFORMATION PLATE 2X200X100 D	GEWICHTSSCHILD
38	10289805	20	WASHER ISO 7089 14 300HV FLZN SPF	SCHEIBE
39	406521701	4	HEX SCREW ISO 4017 M20X90 8.8 A3C	SECHSKANTSCHRAUBE
40	12102696	2	BUTTON HEAD SCREW AEHNL.ISO 7380-2	HALBRUNDKOPFSCHRAUBE
41	968761308	1	LADDER WELDED T ZN O	LEITER SCHWK.
42	968761408	1	HANDLE WELDED LEFT T ZN O	GRIFF SCHWK.LI.
43	968761508	1	HANDLE WELDED RIGHT T ZN O	GRIFF SCHWK.RE.
44	11631816	4	HEX SCREW ISO 4017 M10X25 8.8 FLZN SP	SECHSKANTSCHRAUBE
45	10289795	28	WASHER ISO 7089 10 300HV FLZN SPF	SCHEIBE
46	11642358	12	HEX SCREW ISO 4017 M10X30 8.8 FLZN SP	SECHSKANTSCHRAUBE
47	12102695	12	HEX NUT ISO 4032 M10 8 ZNNI-480H SPF	SECHSKANTMUTTER
48	97042931	1	GRIDIRON T866X846X30/2 S235JR T ZN K	GITTERROST-P
49	413003208	4	CAGE NUT M8 A2/ST A2K	KAFIGMUTTER
50	968284308	1	MOUNTING PARTS BASE PART	MONTAGETEILE UNTERTEIL

⇒  147

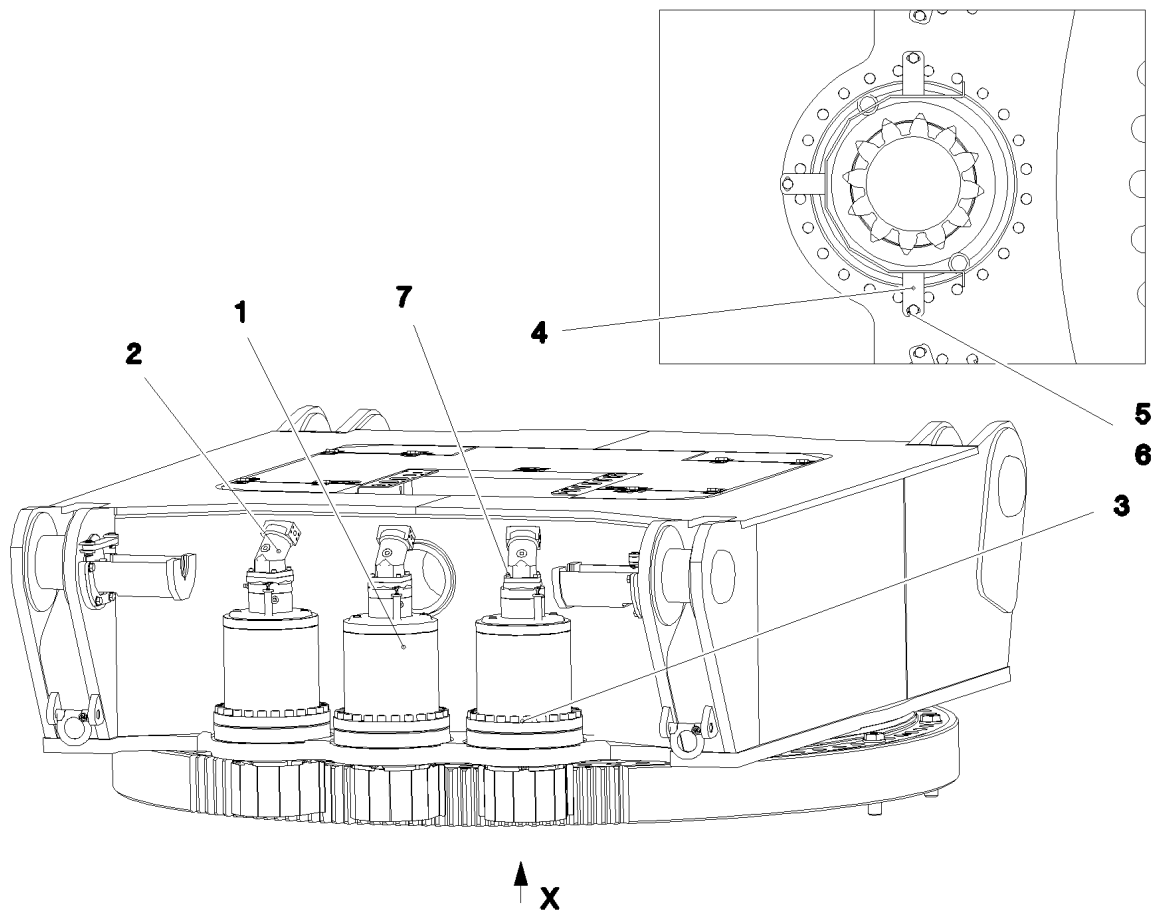


Pos.	Item	Quantity	Description	Bezeichnung
1	97038344	1	PLATE 3X209X230 DC01 FE//ZNNI8//CN//T0	BLECH
2	97038345	1	PLATE 180X200 S315MC FE//ZNNI8//CN//T0	BLECH
3	972028708	1	PLATE 280X120 S355MC FE//ZNNI8//CN//T0	BLECH
4	978637208	1	PLATE DC01 FE//ZNNI8//CN//T0	BLECH
5	953696908	1	PLATE S315MC FE//ZNNI8//CN//T0	BLECH
6	12102696	2	BUTTON HEAD SCREW AEHNL.ISO 7380-2	HALBRUNDKOPFSCHRAUBE
7	12103465	14	WASHER ISO 7089 8 300HV ZNNI-480H SPF	SCHEIBE
8	11690048	10	HEX SCREW ISO 4017 M8X12 8.8 480H SPF	SECHSKANTSCHRAUBE
9	409707008	4	HAMMER HEAD BOLT M8X20 8.8 480H SPF	HAMMERKOPFSCHRAUBE
10	11693875	4	HEX NUT ISO 4032 M8 8 480H SPF	SECHSKANTMUTTER



Pos.	Item	Quantity	Description	Bezeichnung
1	917352008	1	SLEWING GEAR ATTACHMENT ⇒  149	DREHWERK ANBAU
2	917353608	1	ELECTR.FOR SLEWING GEAR ⇒  155	ELEKTRIK DREHWERK

Ansicht X



Pos.	Item	Quantity	Description	Bezeichnung
1	90201679	3	SLEWING GEAR DRIVE DAT 450/1441 RAL 7 ⇒ □ 150	DREHWERKANTRIEB
2	510235408	3	HYDRO MOTOR A2FM 56CM ³ /U SPF ⇒ □ 154	HYDROMOTOR
3	11342411	72	SOCKET HEAD SCREW ISO 4762 M24X160	ZYLINDERSCHRAUBE
4	976555708	3	PROTECTION GUARD 4X307X778 S315MC	SCHUTZBLECH
5	11631816	9	HEX SCREW ISO 4017 M10X25 8.8 FLZN SP	SECHSKANTSCHRAUBE
6	500917508	9	WASHER ISO 7089 10 200HV-A2	SCHEIBE
7	11645384	12	HEX SCREW ISO 4017 M12X40 8.8 FLZN SP	SECHSKANTSCHRAUBE

24.11.2022
081195

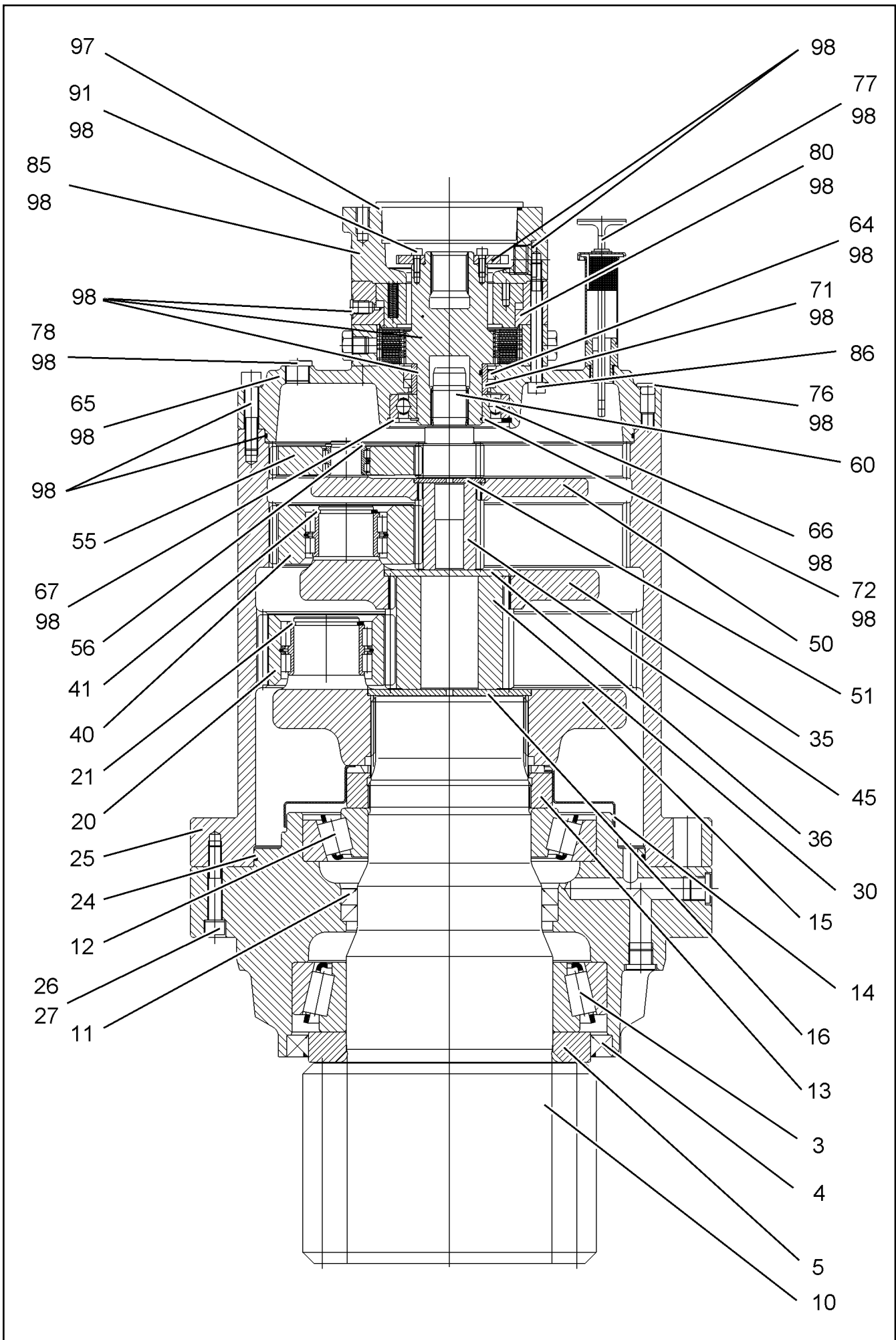
LIEBHERR

etk_en_de_098208 LR 11000

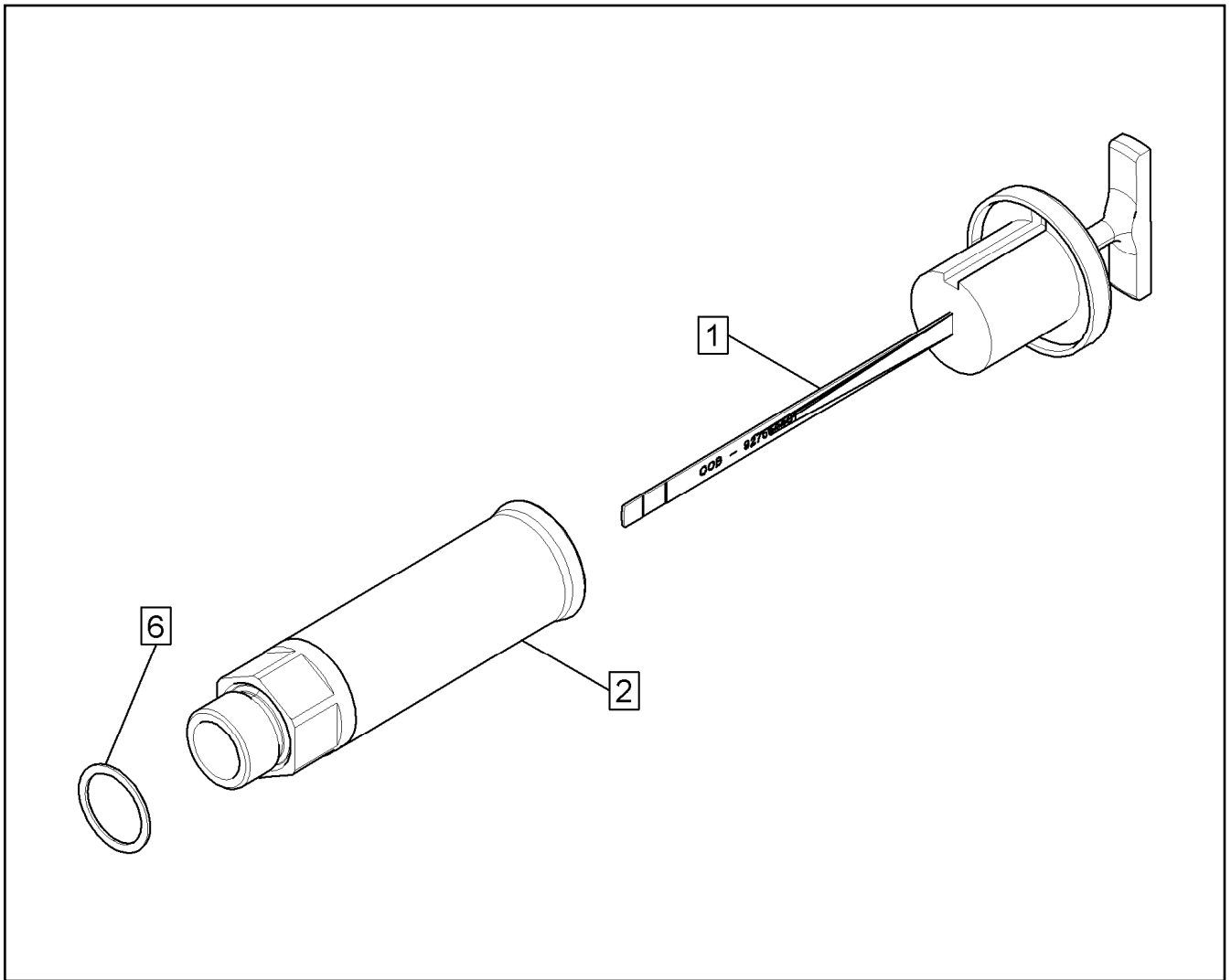
SLEWING GEAR ATTACHMENT
DREHWERK ANBAU

□ 149

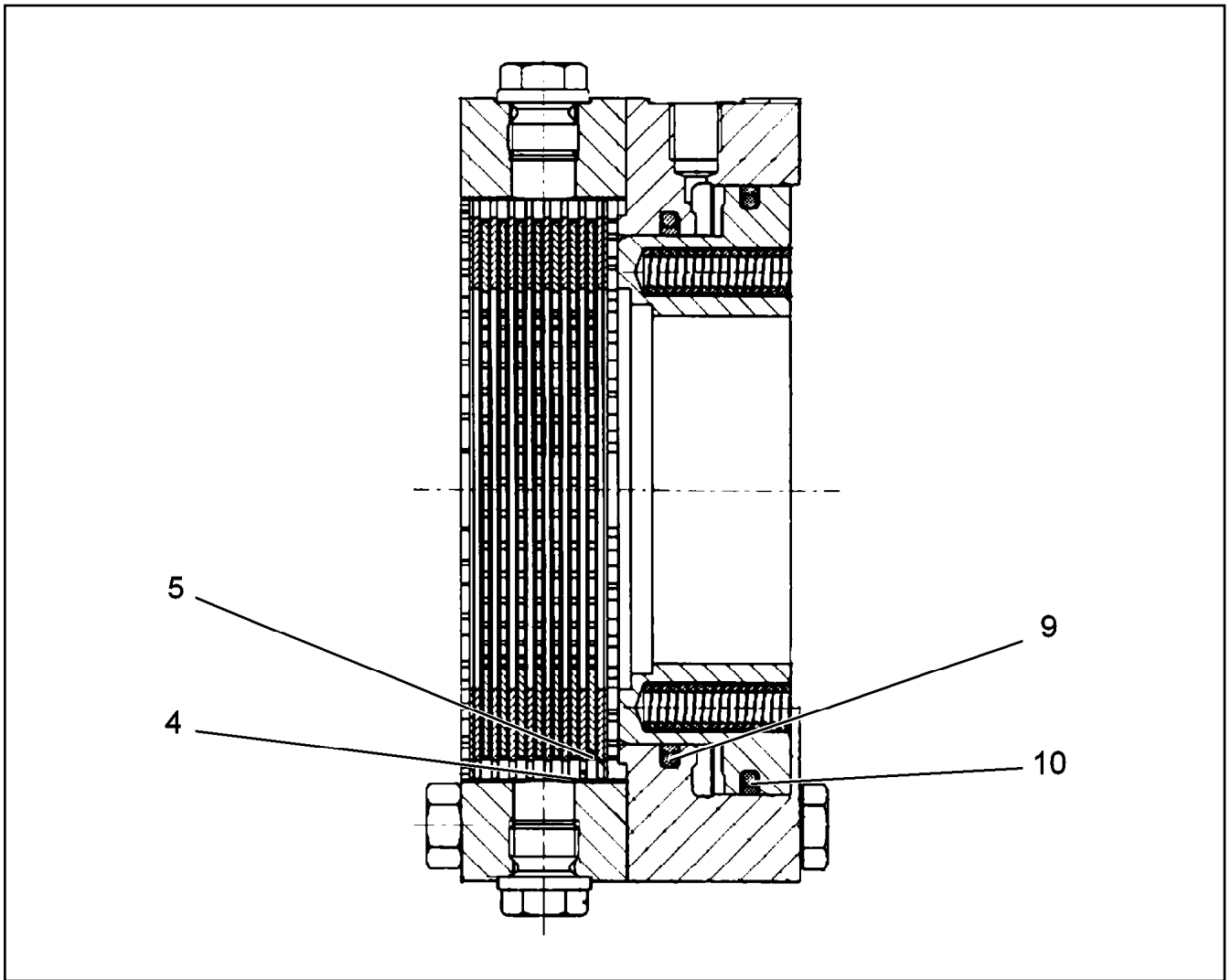
917352008



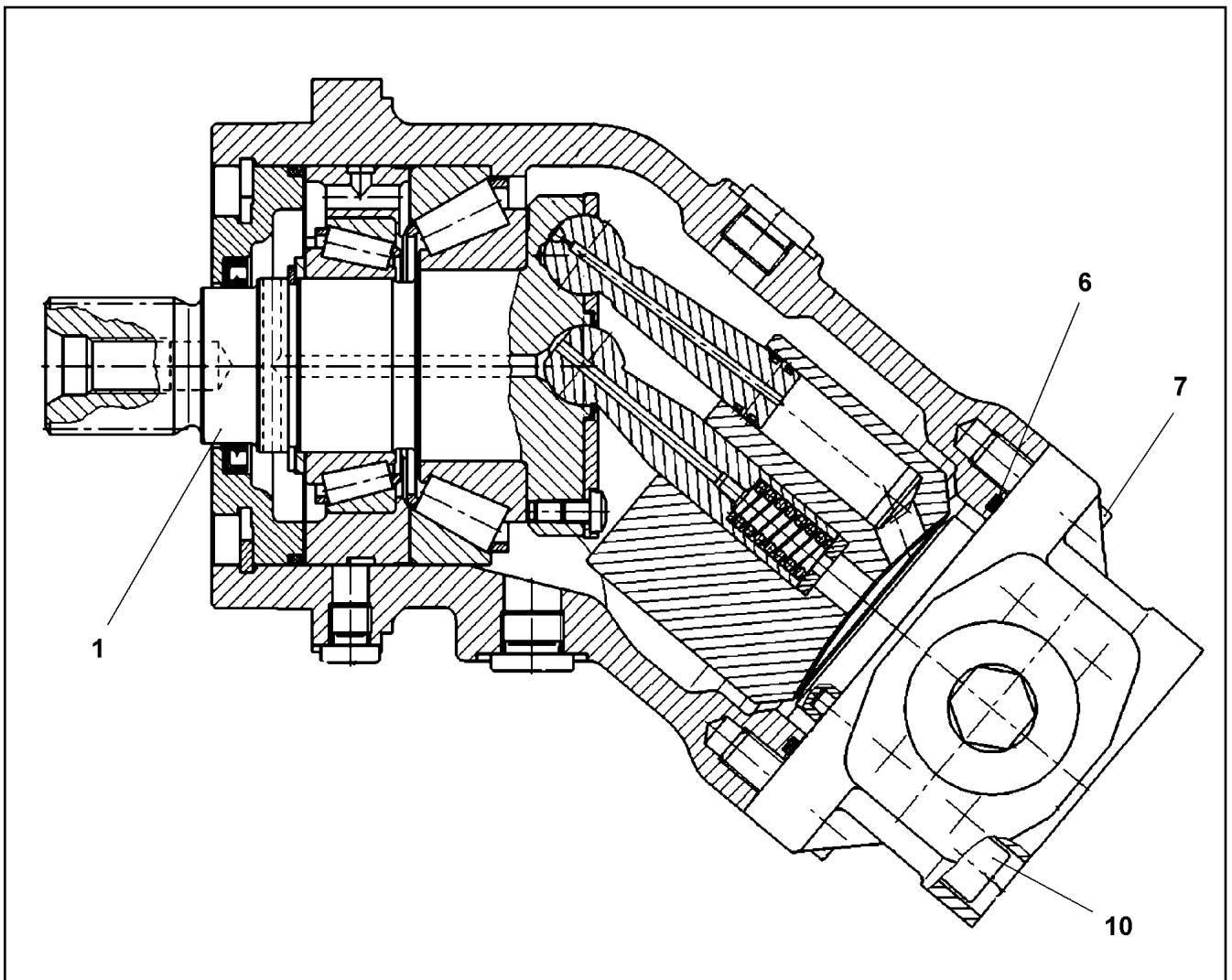
Pos.	Item	Quantity	Description	Bezeichnung
3	746223701	1	TAPERED ROLLER BEARING DIN 720 320 3	KEGELROLLENLAGER
4	710063001	1	ROTARY SHAFT LIP SEAL DIN 3760 AS 260X	RADIALWELLENDICHTRING
5	927633301	1	WASHER C45	SCHEIBE
10	927633401	1	OUTPUT SHAFT 270 18CrNiMo7-6	ABTRIEBSWELLE
11	710034108	2	ROTARY SHAFT LIP SEAL DIN 3761 C 170X2	RADIALWELLENDICHTRING
12	746202601	1	TAPERED ROLLER BEARING DIN 720 302 3	KEGELROLLENLAGER
13	944311703	1	SLOTTED NUT M150X2X39,5 C45	NUTMUTTER
14	944313303	1	COVER PLATE	ABDECKBLECH
15	927633701	1	PLANETARY CARRIER 325 42CrMo4+QT	PLANETENTRAEGER
16	944196003	1	RETAINING DISK 150X6,5X6 42CrMo4	HALTESCHEIBE
20	927633801	5	PLANET WHEEL Z=26	PLANETENRAD
21	428012201	5	RETAINING RINGS DIN 471 60X3	SICHERUNGSRING
24	761034103	1	O-RING 340X4 NBR 72	O-RING
27	4900093	8	LOCK WASHER VS 12 ZN8M+PASSIVIERUN	SICHERUNGSSCHEIBE
30	927635801	1	SUN WHEEL Z=24 18CrNiMo7-6	SONNENRAD
35	927635901	1	PLANETARY CARRIER 275 42CrMo4+QT	PLANETENTRAEGER
36	944228903	1	RETAINING DISK 120X6 42CrMo4+QT	HALTESCHEIBE
40	927636201	3	PLANET WHEEL	PLANETENRAD
41	400085903	3	RETAINING RINGS DIN 471 50X3	SICHERUNGSRING
45	927636401	1	SUN WHEEL Z=15 18CrNiMo7-6	SONNENRAD
50	927636501	1	PLANETARY CARRIER 255 42CrMo4+QT	PLANETENTRAEGER
51	944102603	1	RETAINING DISK 65X6,5X4 42CrMo4	HALTESCHEIBE
55	927636601	3	PLANET WHEEL	PLANETENRAD
56	463000103	3	RETAINING RINGS DIN 471 28X2	SICHERUNGSRING
60	927636801	1	SUN WHEEL Z=15 18CrNiMo7-6	SONNENRAD
64	710024101	2	ROTARY SHAFT LIP SEAL A 70X85X8	RADIALWELLENDICHTRING
66	745141201	1	DEEP GROOVE BALL BEARING DIN 625 621	RILLENKUGELLAGER
67	428103514	1	RETAINING RINGS DIN 472 110X4	SICHERUNGSRING
68	726405508	1	O-RING 54X3 NBR70	O-RING
71	747404201	1	INNER RING 60X70X28	INNENRING
72	10171588	1	RETAINING RINGS DIN 471 60X2 FLZNNC-1	SICHERUNGSRING
73	761020303	1	O-RING 320X3 NBR70	O-RING
74	10876374	12	SOCKET HEAD SCREW ISO 4762 M12X60 8	ZYLINDERSCHRAUBE
75	4900093	12	LOCK WASHER VS 12 ZN8M+PASSIVIERUN	SICHERUNGSSCHEIBE
76	779017601	2	BLANKING PLUG	VERSCHLUSSSTOPFEN
77	927554301	1	VENTILATION CONNECTING PIECE ⇒ □ 152	ENTLUEFTUNGSSTUTZEN
80	10004520	1	SPRING LOADED MULTI-DISC BRAKE ⇒ □ 153	FEDERDRUCKLAMELLENBREMS
86	10560807	12	SOCKET HEAD SCREW ISO 4762 M10X110 8	ZYLINDERSCHRAUBE
88	779016201	1	BLANKING PLUG GPN 300 F LD-PE	VERSCHLUSSSTOPFEN
91	10875586	4	SOCKET HEAD SCREW ISO 4762 M6X16 8.8	ZYLINDERSCHRAUBE
94	7380055	1	TAPERED PLUG GPN 600 PE-LLD	KEGELVERSCHLUSS
97	726424601	1	O-RING 120X3 NBR 70	O-RING
98	931722001	1	BRAKE REPAIR KIT	BREMSE-REPARATURSATZ



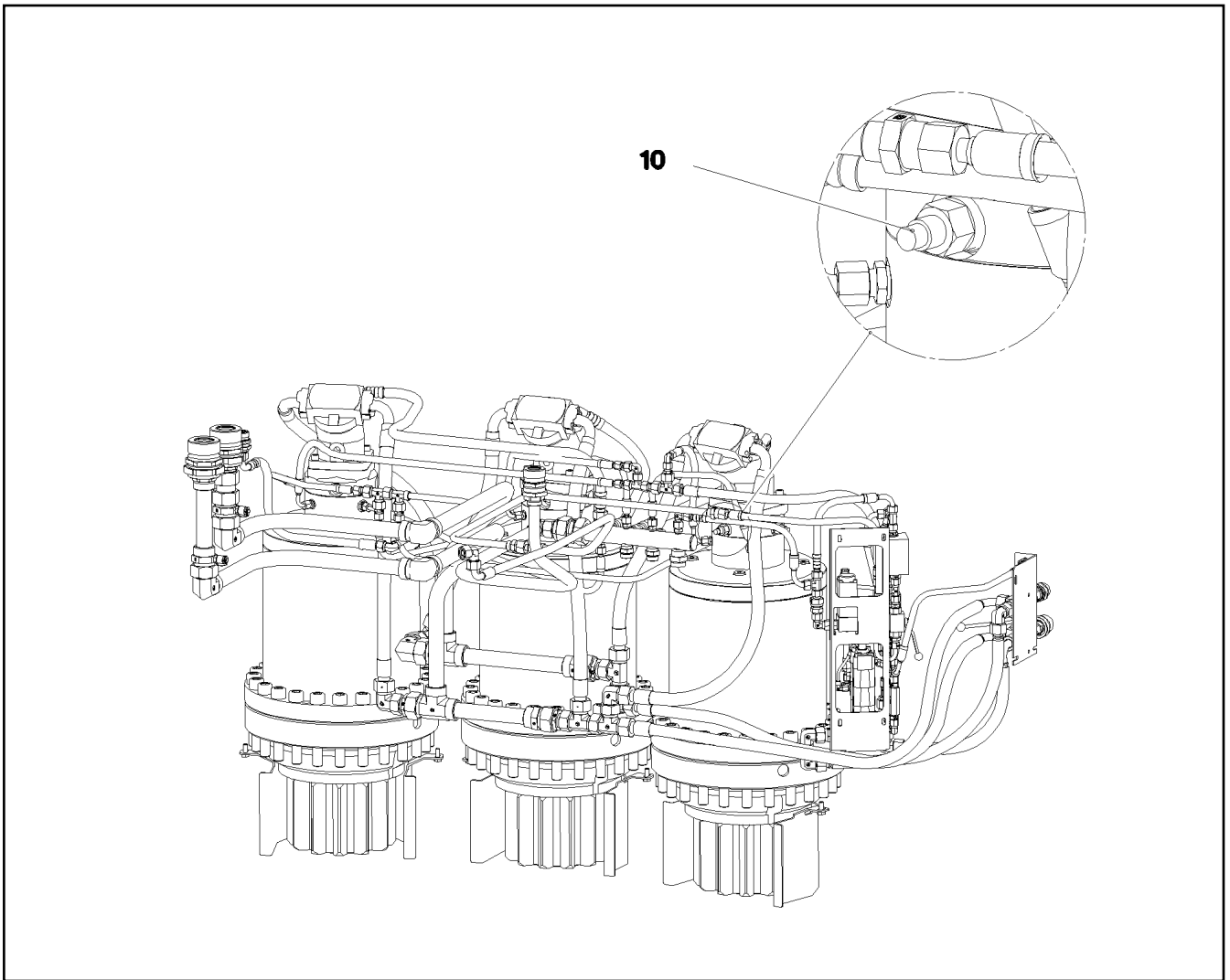
Pos.	Item	Quantity	Description	Bezeichnung
1	927554401	1	OIL DIPSTICK 1 1/8"	OELMESSSTAB
2	927501901	1	VENTILATION CONNECTING PIECE	ENTLUEFTUNGSSTUTZEN
6	761022503	1	SEALING RING 19,6X24,3X1,5 NBR 85 Shore	DICHTRING



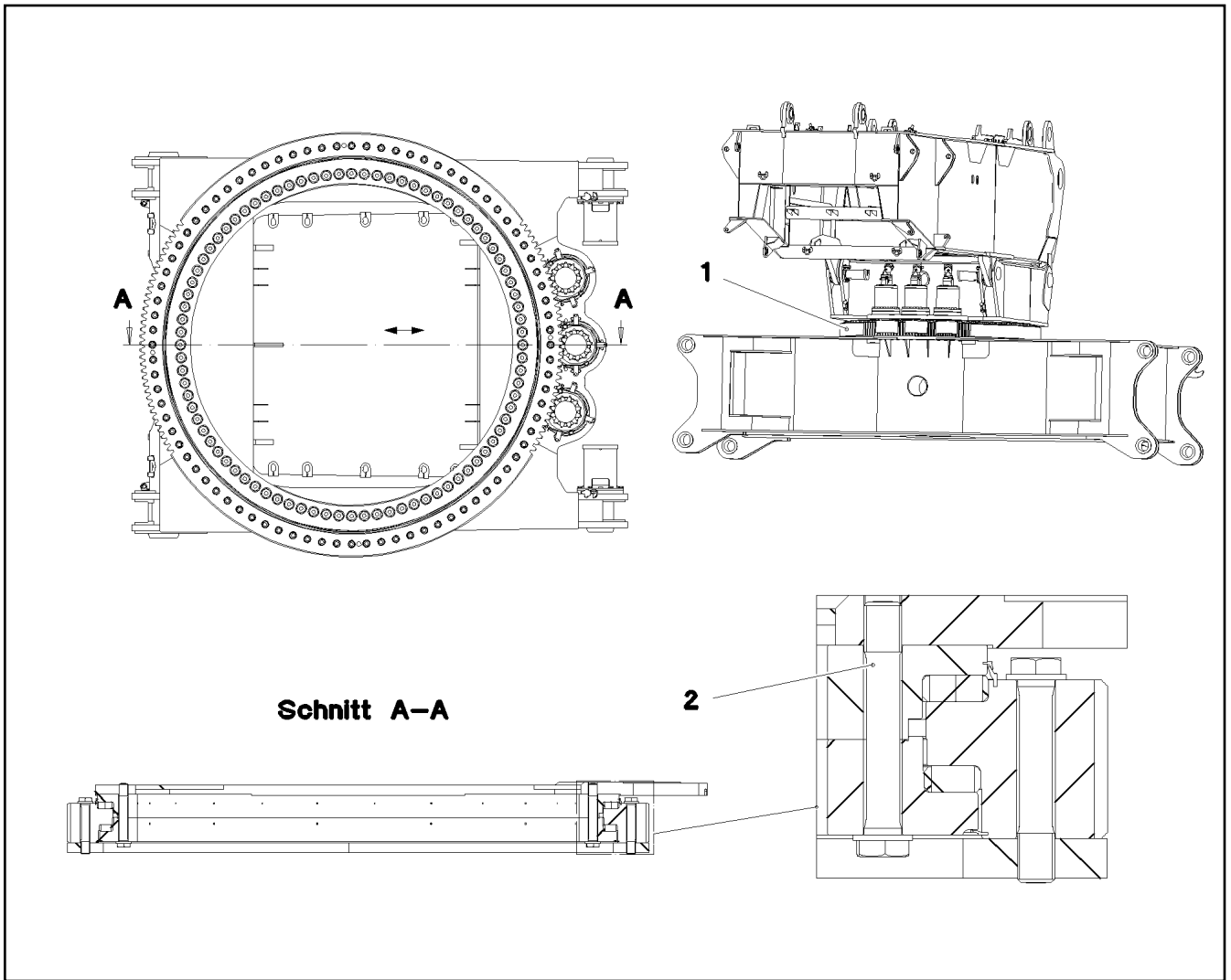
Pos.	Item	Quantity	Description	Bezeichnung
4	570256308	9	OUTER MULTI-DISC	AUSSENLAMELLE
5	570256408	7	INTERNAL MULTI-DISC	INNENLAMELLE
9	502817301	1	SET OF SEALING RINGS	DICHTRINGSATZ
10	502817401	1	SET OF SEALING RINGS	DICHTRINGSATZ



Pos.	Item	Quantity	Description	Bezeichnung
1	10650065	1	DRIVING GEAR	TRIEBWERK
(14)	570701808	1	ROTARY SHAFT LIP SEAL DIN 3760 AS 40X5	RADIALWELLENDICHTRING
(15)	7372303	1	O-RING 98,02X3,53 S-FPM 75	O-RING
6	10220707	1	O-RING 78,97X3,53 FKM 70	O-RING
7	10415162	2	SOCKET HEAD SCREW ISO 4762 M10X25 8	ZYLINDERSCHRAUBE
10	12208100	4	SOCKET HEAD SCREW ISO 4762 M10X60 8	ZYLINDERSCHRAUBE

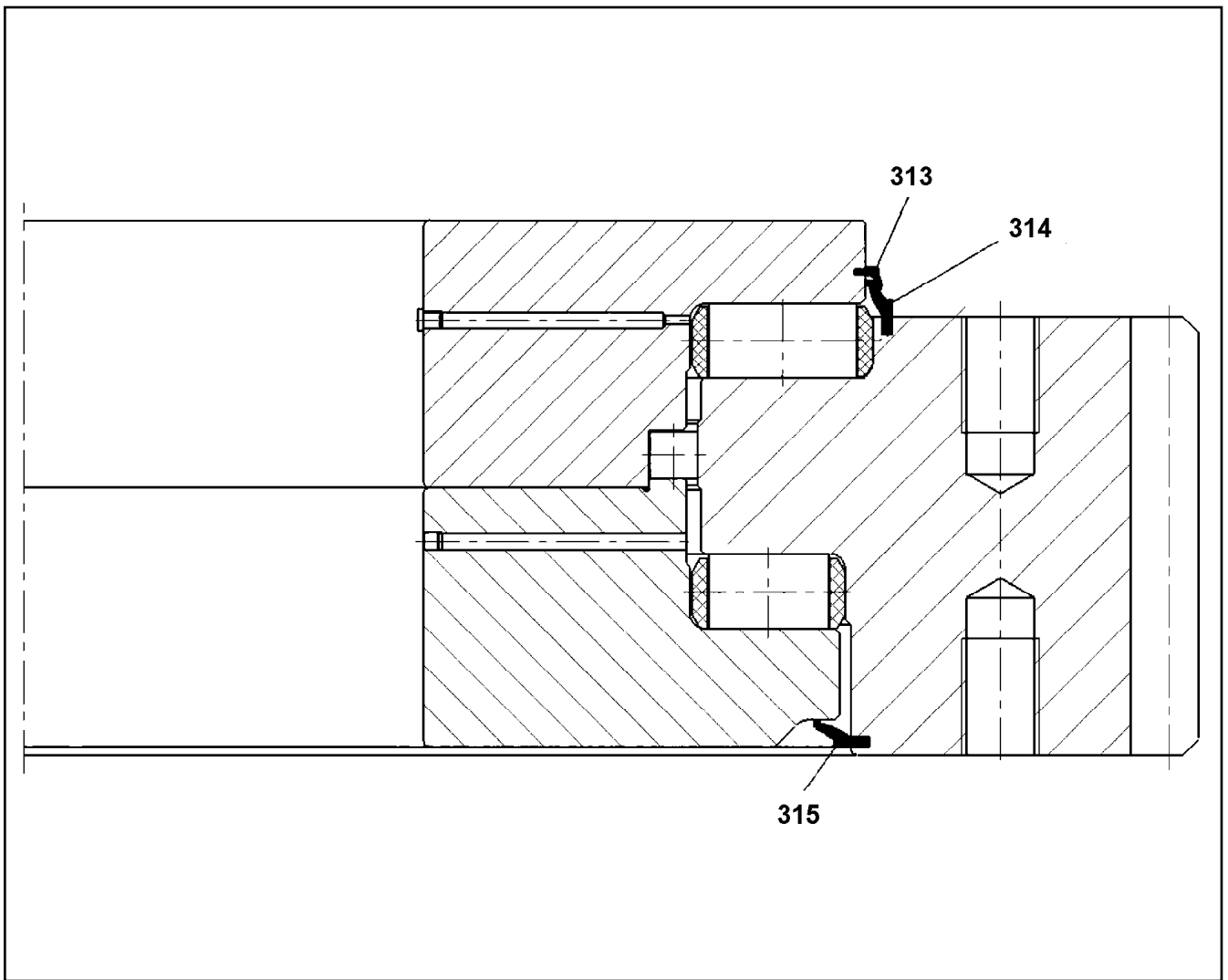


Pos.	Item	Quantity	Description	Bezeichnung
10	967891008	1	EL.ADD-ON SET-LIMIT SWITCHES +	EL.GEBER U.ENDSCHALTER
(1)	11003193	2	PROXIMITY SWITCH BERUEHRUNGSLOS	12 NAEHERUNGSSCHALTER

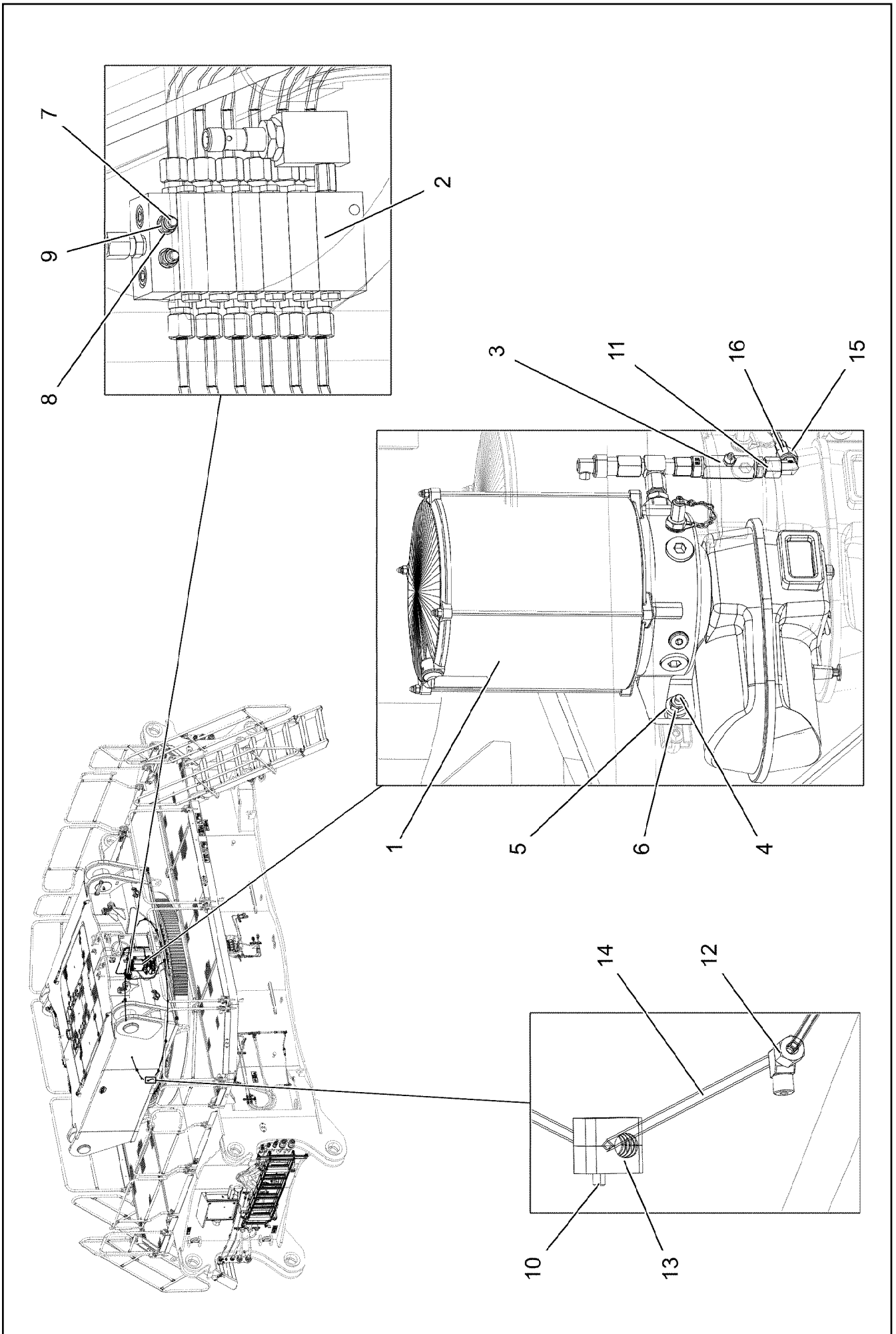


Schnitt A-A

Pos.	Item	Quantity	Description	Bezeichnung
1	90025097	1	ROLLER SLEWING RING 2654-290 42CrNiMo ⇒ <input type="checkbox"/> 157	ROLLENDREHVERBINDUNG
2	97029694	84	EXPANSION BOLT M56X350 10.9 SPF	DEHNSCHRAUBE



Pos.	Item	Quantity	Description	Bezeichnung
313	90001698	9.85	SEALING PROFILE	DICHTPROFIL
314	262182101	9.91	SEALING PROFILE	DICHTPROFIL
315	262182101	9.8	SEALING PROFILE	DICHTPROFIL



24.11.2022
081200




LIEBHERR


etk_en_de_098208 LR 11000

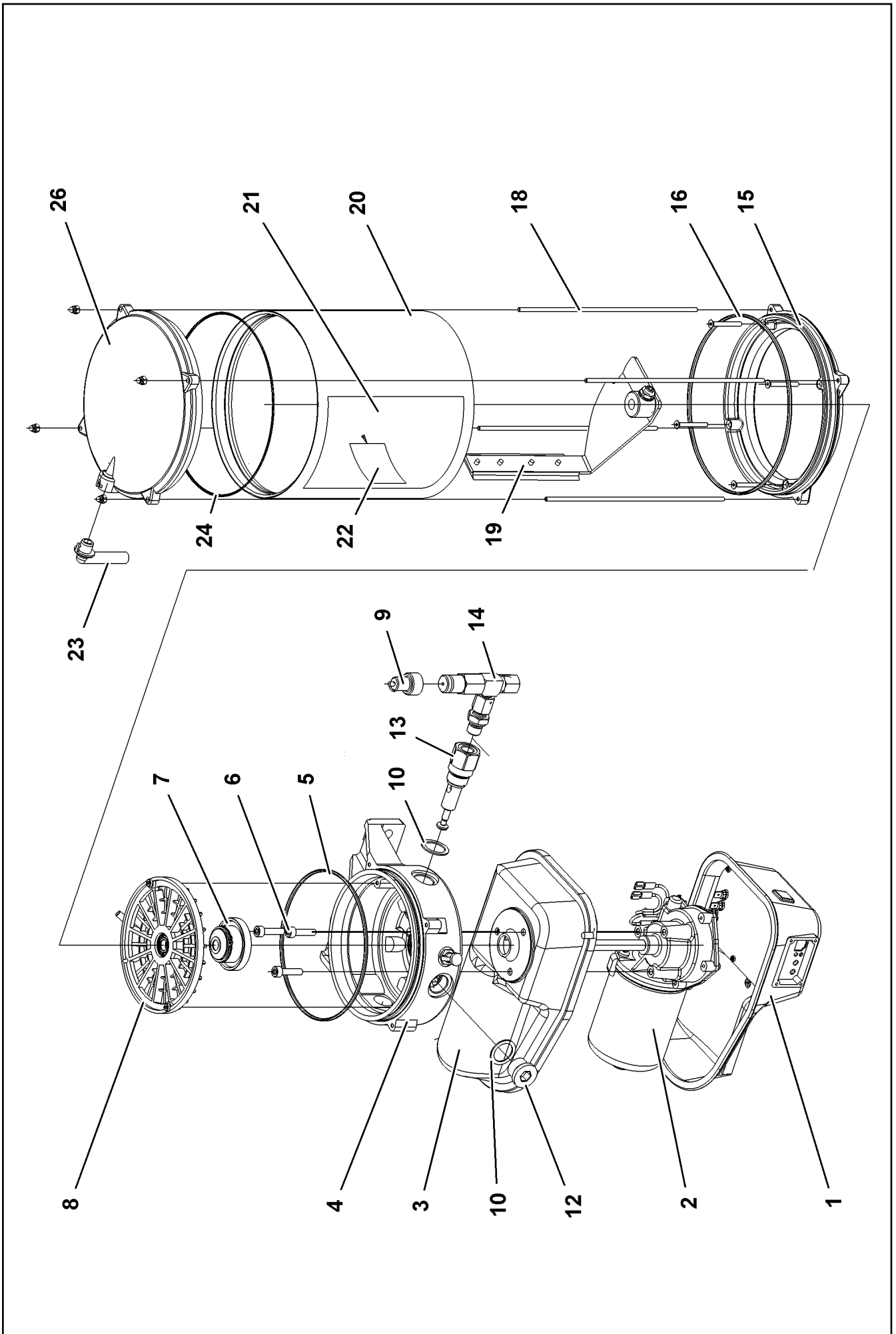
CENT. LUBRIC. SYSTEM SUPERST.
ZENTRALSCHMIERANLAGE OW

158 (1/2)

917081108

Pos.	Item	Quantity	Description	Bezeichnung
1	10871517	1	ELECTRIC PUMP EP-1 ⇒  160	ELEKTROPUMPE
2	11210825	1	DISTRIBUTION BLOCK MX-F 6/12 ⇒  162	VERTEILERKOMBINATION
3	774375108	1	PASSAGE NIPPLE BLOCK ⇒  163	DURCHGANGSNIPPELBLOCK
4	409706808	2	HAMMER HEAD BOLT M8X30 8.8 480H SPF	HAMMERKOPFSCHRAUBE
5	11840501	2	WASHER DIN 7349 8,4 200HV 480H SPF	SCHEIBE
6	10875614	2	HEX NUT DIN 985 M8 8 480H SPF	SECHSKANTMUTTER
7	12203070	2	SOCKET HEAD SCREW ISO 4762 M5X40 8.8	ZYLINDERSCHRAUBE
8	10197808	2	WASHER ISO 7089 5 200HV ZNNI-480H	SCHEIBE
9	10875612	2	HEX NUT DIN 985 M5 8 480H SPF	SECHSKANTMUTTER
10	10875588	11	SOCKET HEAD SCREW ISO 4762 M6X25 8.8	ZYLINDERSCHRAUBE
11	472531508	1	FITTING EW 6S M14X1,5 CR6-FREI	VERSCHRAUBUNG
12	774373808	12	FITTING WE 6LL M10x1	VERSCHRAUBUNG
13	7365090	22	CLAMP-HALF DIN 3015-1 L 0 R 12 PP SW	KLEMMHAELFTE
14	10873149	37.5	POLYAMID PIPE DIN 73378 6X1,5 PA 12-HL	POLYAMIDROHR
15	477400108	1	BOX NUT DIN 3870 AS6 A3P	UEBERWURFMUTTER
16	477101408	1	PROFILE RING PR6-S/L A3P	PROFILRING

24.11.2022	etk_en_de_098208 LR 11000	 159 (2/2)
LIEBHERR	CENT. LUBRIC. SYSTEM SUPERST. ZENTRALSCHMIERANLAGE OW	917081108



24.11.2022
009140

LIEBHERR

etk_en_de_098208 LR 11000

ELECTRIC PUMP
ELEKTROPUMPE

160 (1/2)

10871517

Pos.	Item	Quantity	Description	Bezeichnung
1	10493920	1	MOTOR HOUSING	MOTORGEHAEUSE
1	11110060	1	WINDOW	SICHTFENSTER
2	10355140	1	TRANSMISSION MOTOR 24V	GLEICHSTROMGETRIEBEMOTO
3	10014692	1	MOTOR HOUSING	MOTORGEHAEUSE
4	10014693	1	PUMP HOUSING	PUMPENGEHAEUSE
5	10425260	1	O-RING AEHNL.ISO 3601-1 140X3 HNBR 80	O-RING
6	10875588	3	SOCKET HEAD SCREW ISO 4762 M6X25 8.8	ZYLINDERSCHRAUBE
7	10014729	1	DRIVER	MITNEHMER
8	10014730	1	INTERMEDIATE RING	ZWISCHENRING
9	10429952	1	FAULT INDICATOR	STOERANZEIGE
10	10014697	3	SEALING RING 27X20X1,5 CU	DICHTRING
12	10878578	2	SCREW PLUG DIN 908 M22X1,5X18 ST 480H	VERSCHLUSSSCHRAUBE
13	10216340	1	PUMP ELEMENT	PUMPENELEMENT
14	571328408	1	PRESSURE RELIEF VALVE	UEBERDRUCKVENTIL
15	10014707	1	INTERMEDIATE FLANGE	ZWISCHENFLANSCH
16	726440001	1	O-RING 165X3 FKM 70	O-RING
18	10014715	4	PULL ROD	ZUGSTANGE
19	10014712	1	AGITATOR PADDLE	RUEHRFLUEGEL
20	571539308	1	CONTAINER	BEHAELTER
21	10441600	1	STICKER	AUFKLEBER
22	11494581	1	SIGN	SCHILD
23	10292724	1	VENTILATION TUBE	ENTLUEFTUNGSROHR
24	7624285	1	O-RING 160X2,5	O-RING
26	10813573	1	CONTAINER COVER	BEHAELTERABDECKKAPPE
45	10675463	1	FILLING CONNECTION	BEFUELLANSCHLUSS

24.11.2022

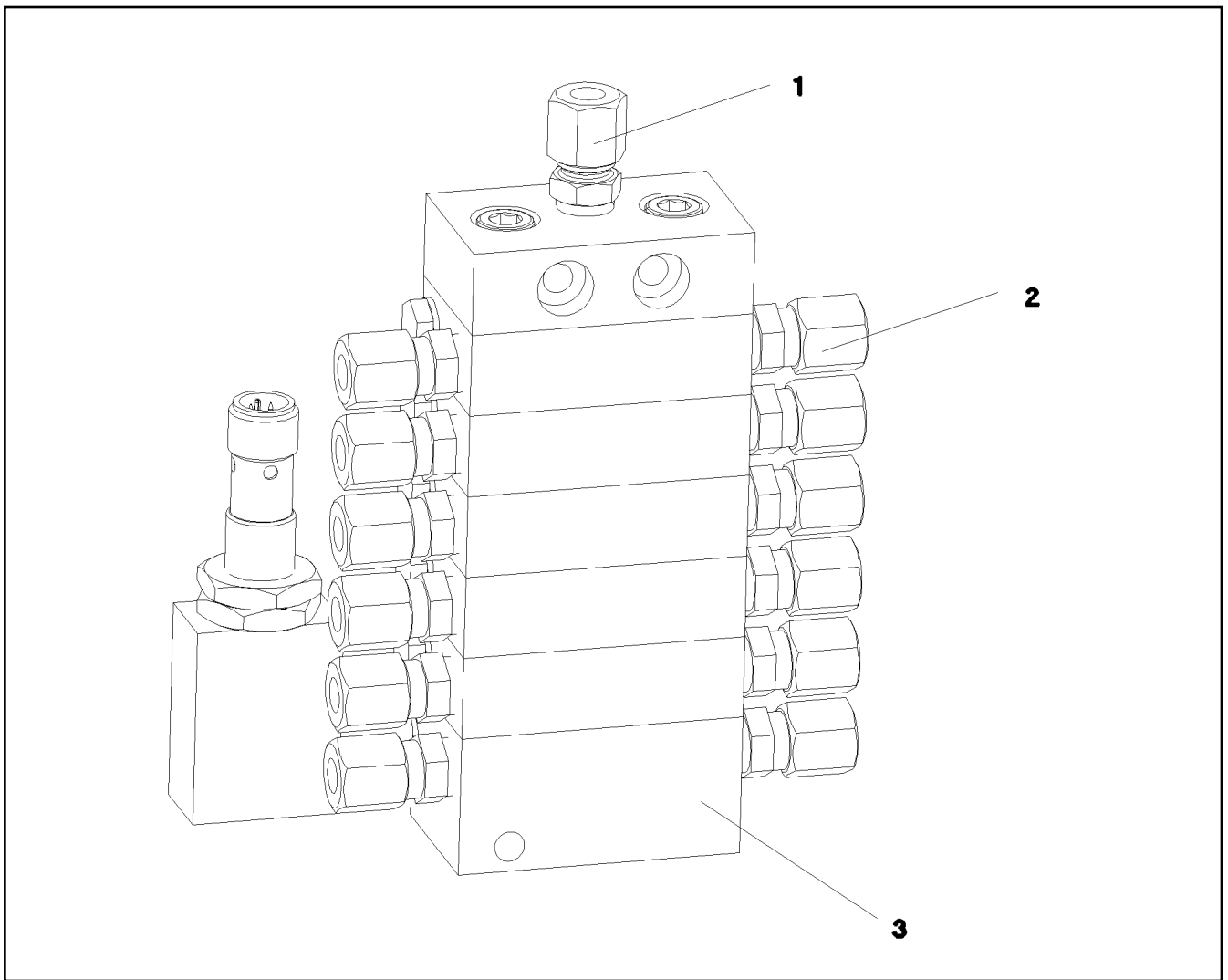
etk_en_de_098208 LR 11000

161 (2/2)

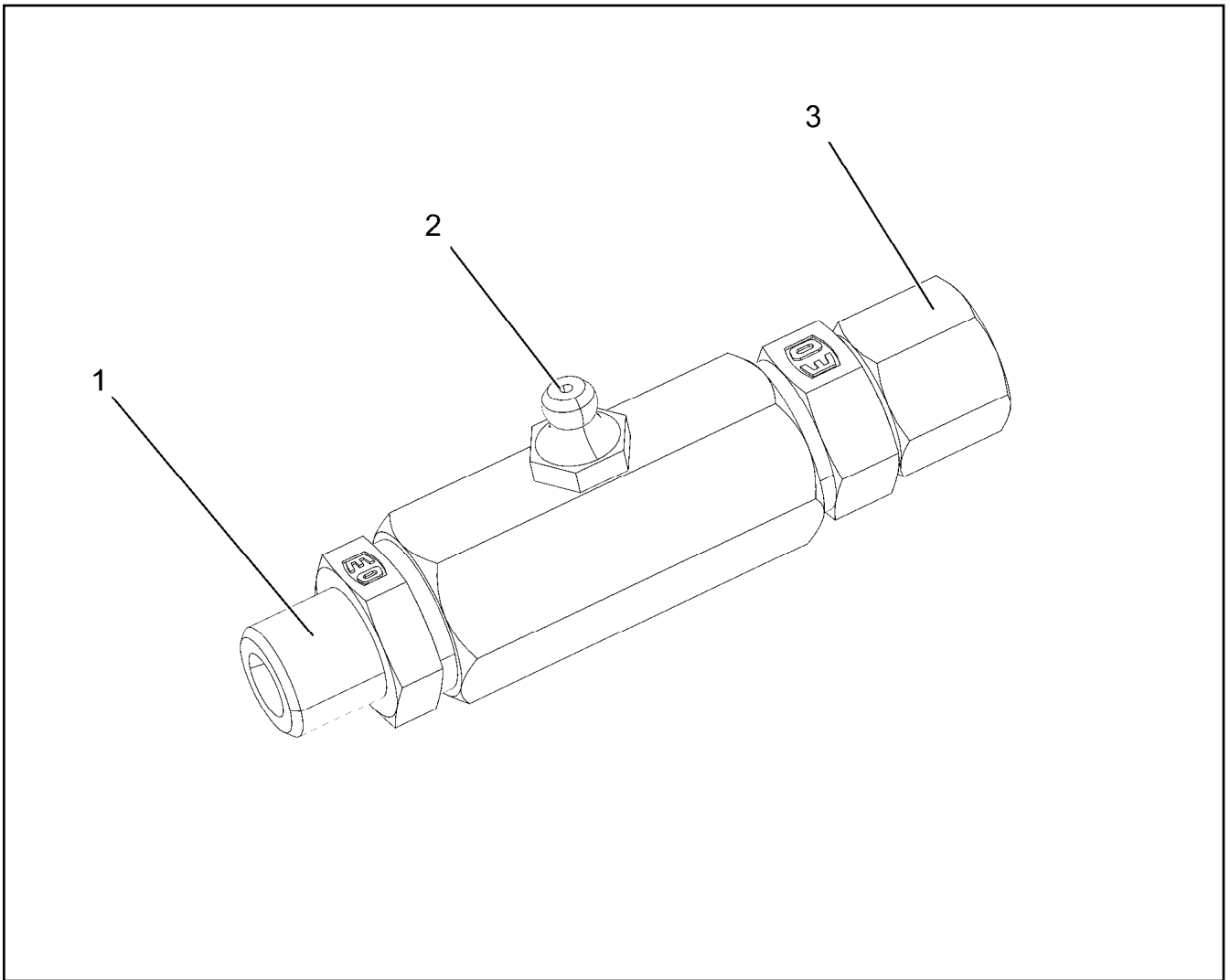
LIEBHERR

ELECTRIC PUMP
ELEKTROPUMPE


10871517




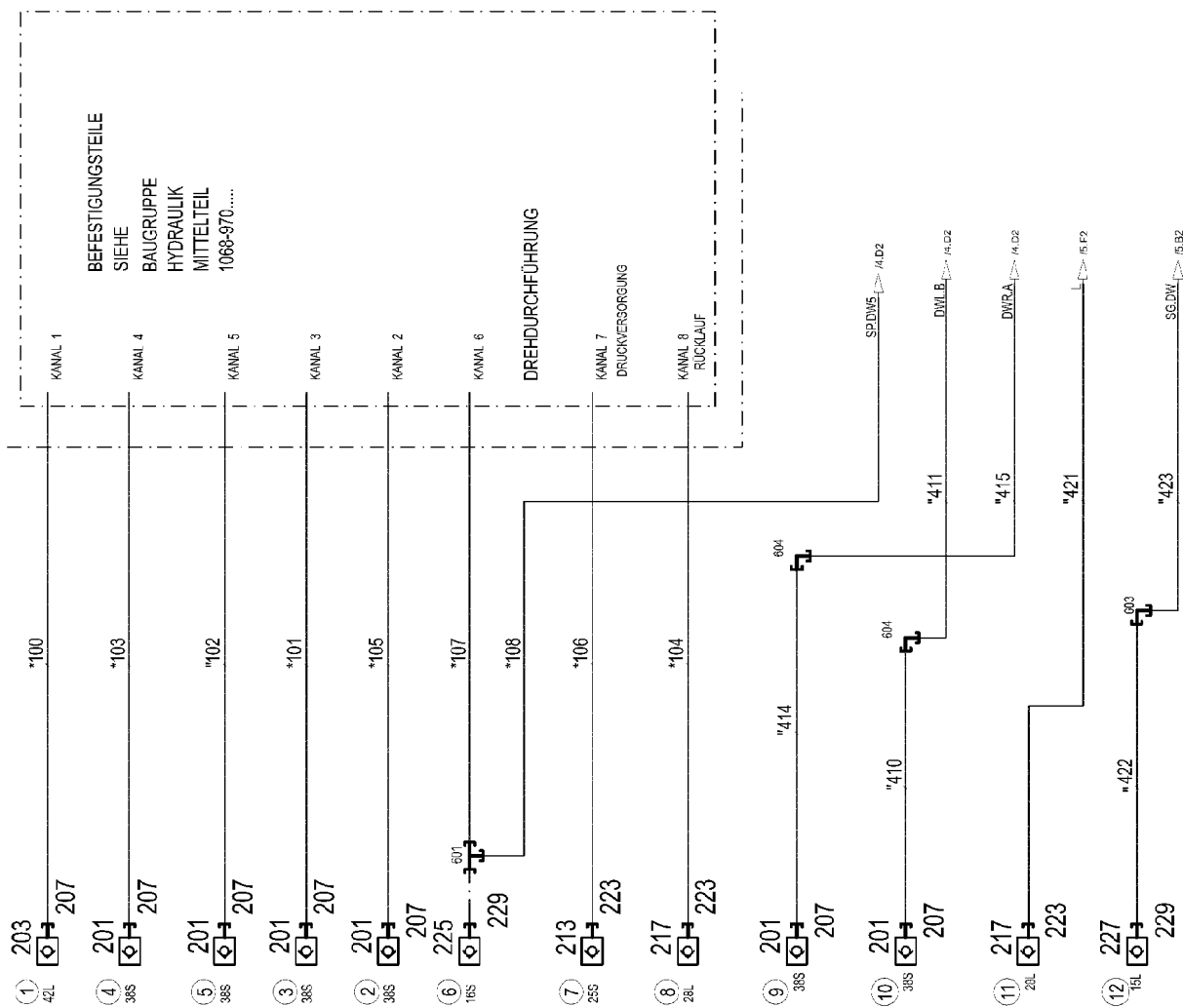
Pos.	Item	Quantity	Description	Bezeichnung
1	774376508	1	FITTING GE 6LL M10X1	VERSCHRAUBUNG
2	7622803	12	NON-RETURN VALVE	RUECKSCHLAGVENTIL
3	10097614	1	END ELEMENT	ENDELEMENT



Pos.	Item	Quantity	Description	Bezeichnung
1	10014698	1	PIPE SOCKET R1/4"	ROHRSTUTZEN
2	571578608	1	HYDRAULIC-TYPE LUBRICAT.NIPPLE DIN 71	KEGELSCHMIERNIPPEL
3	11081053	1	FITTING	VERSCHRAUBUNG

Pos.	Item	Quantity	Description	Bezeichnung
4	968129608	1	ADDITIONAL HYDR.SLEWING PLATFO UNTE ⇒  165	ZUSATZHYDRAULIK DREHBUE

24.11.2022	etk_en_de_098208 LR 11000	 164
LIEBHERR	SLEWING PLATFORM HYDRAULICS HYDRAULIK DREHBUEHNE	917459208



* Pos. 10

" Pos. 11

24.11.2022
081207

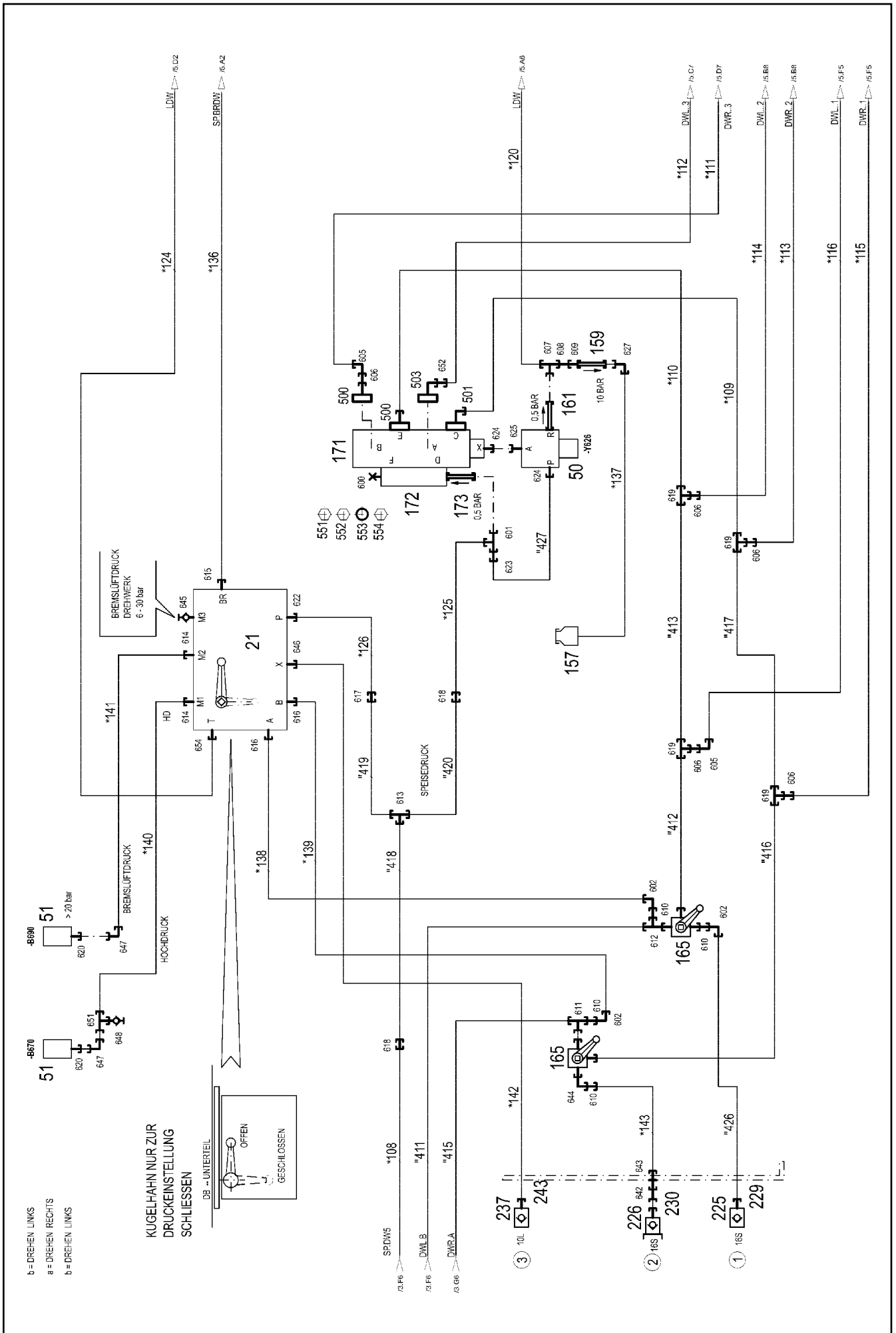
LIEBHERR

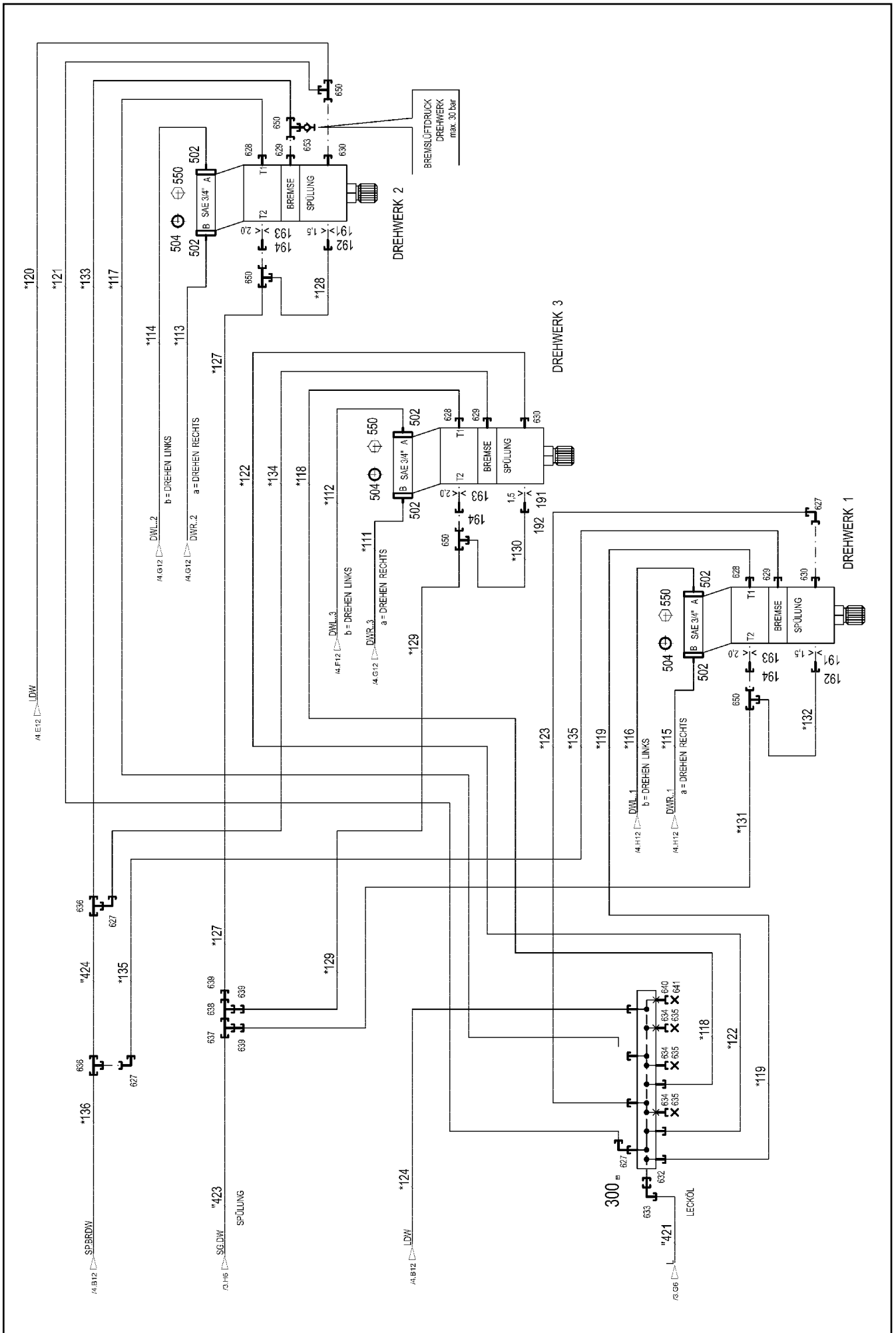
etk_en_de_098208 LR 11000

ADDITIONAL HYDR.SLEWING PLATFO
ZUSATZHYDRAULIK DREHBUEHNE

165 (1/5)

968129608





24.11.2022
081209

LIEBHERR

etk_en_de_098208 LR 11000

ADDITIONAL HYDR.SLEWING PLATFO
ZUSATZHYDRAULIK DREHBUEHNE

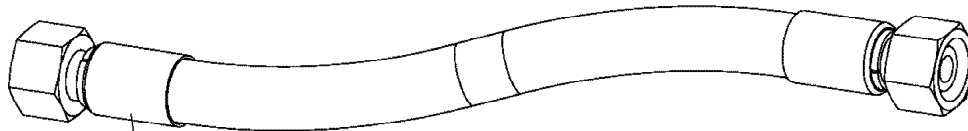
167 (3/5)

968129608

Pos.	Item	Quantity	Description	Bezeichnung
10	917084108	1	HOSE LINES SUPERSTRUCTURE UNTER- T ⇒ □ 170	SCHLAUCHLEITUNGEN OBER
11	917084308	1	PIPELINES SUPERSTRUCTURE UNTERTEIL ⇒ □ 172	ROHRLEITUNGEN OBERWAGE
21	11341035	1	CONTROL BLOCK 380BAR SPF ⇒ □ 173	STUEBERBLOCK
50	511449808	1	DIRECTIONAL CONTROL VALVE 3/2 350BA ⇒ □ 176	WEGEVENTIL
51	10813738	2	PRESSURE SENSOR 0-400/400 BAR LSB PL:	DRUCKAUFNEHMER
157	96028333	1	EXPANSION TANK CPL. ⇒ □ 41	AUSGLEICHSBEHAELTER KPL.
159	511481508	1	NON-RETURN VALVE 250BAR 10BAR CR6-F	RUECKSCHLAGVENTIL
161	511311808	1	NON-RETURN VALVE 400BAR 0.5BAR CR6-F	RUECKSCHLAGVENTIL
165	511065008	2	BALL VALVE SK3 38-S-32 A3C SPF ⇒ □ 177	KUGELHAHN
171	510401908	1	REVERSING VALVE 350BAR ⇒ □ 178	UMSCHALTVENTIL
172	971663208	1	CONNECTION BLOCK	ANSCHLUSSBLOCK
173	511449708	1	NON-RETURN VALVE 420BAR CR6-FREI	RUECKSCHLAGVENTIL
191	511057508	3	NOZZLE 1,5 M8X8 MS	DUESE
192	937501408	3	SCREW FITTING ELEMENT XGE10-SM-EDX3	VERSCHRAUBUNGSKOERPER
193	511064608	3	NOZZLE 2,0 M12X12 MS	DUESE
194	978603608	3	UNION PIECE RETOUCH XGE12-LM-EDX32	VERSCHRAUBUNG NACHARBEI
201	511512208	6	COUPLING SLEEVE B8 38-S	KUPPLUNGSMUFFE
203	10675113	1	COUPLING SLEEVE B8 42-L A3C	KUPPLUNGSMUFFE
207	10466917	7	HEX CAP NUT RD79X4 SPF	VERSCHLUSSMUTTER
213	510599608	1	COUPLING SLEEVE B6 25-S	KUPPLUNGSMUFFE
(2)	571076908	1	O-RING 32X3 FPM70	O-RING
(3)	571077008	1	SUPPORTING RING 32X37,2X1 PTFE	STUETZRING
(4)	571077108	1	O-RING 40X3 FPM70	O-RING
(5)	571077208	1	NUT M54 CR6-FREI	MUTTER
217	511501008	2	COUPLING SLEEVE B6 28-L	KUPPLUNGSMUFFE
223	10466916	3	HEX CAP NUT RD54X4 SPF	VERSCHLUSSMUTTER
225	511505908	2	COUPLING SLEEVE B3 16-S	KUPPLUNGSMUFFE
226	511508608	1	COUPLING PLUG B3 16-S	KUPPLUNGSSTECKER
(1)	571082408	1	SHEET GASKET VITON	DICHTSCHEIBE
(2)	571082008	1	O-RING 20X2 FPM70	O-RING
(3)	571082208	1	SUPPORTING RING 20X23,5X1 PTFE	STUETZRING
227	511500508	1	COUPLING SLEEVE B3 15-L	KUPPLUNGSMUFFE
229	10466915	3	HEX CAP NUT RD36X3 SPF	VERSCHLUSSMUTTER
230	10466911	1	SCREW PLUG RD36X3 SPF	VERSCHLUSSSCHRAUBE
237	511508408	1	COUPLING SLEEVE B2 10-L	KUPPLUNGSMUFFE
243	10466914	1	HEX CAP NUT RD32X3 SPF	VERSCHLUSSMUTTER
424	924176608	1	COLLECTING PIPE WELDED FE//ZN20//C	SAMMELROHR SCHWK.
500	511517808	2	FLANGE STUB PIPE AFG 38S G1 1/4 CR6-F	FLANSCHSTUTZEN
501	511517708	1	FLANGE STUB PIPE WFS 38S 1 1/4 CR6-FRE	FLANSCHSTUTZEN
(1)	510586708	1	O-RING ARP 568 37,69X3,53 NBR90	O-RING
502	510587508	12	FLANGE HALF SAE3/4-C62-M10 CR6-FREI	FLANSCHHAELFTE
503	474906608	1	SAE FLANGE CONNECTION WFS65/30-S C	SAE-FLANSCHVERBINDUNG
504	510587808	6	O-RING ARP 568 24,99X3,53 NBR90	O-RING
550	11690628	24	SOCKET HEAD SCREW ISO 4762 M10X40 8	ZYLINDERSCHRAUBE
551	10878799	2	HEX SCREW ISO 4017 M14X45 8.8 FLZN SP	SECHSKANTSCHRAUBE
552	10876373	14	SOCKET HEAD SCREW ISO 4762 M14X45 8	ZYLINDERSCHRAUBE
553	510586708	6	O-RING ARP 568 37,69X3,53 NBR90	O-RING
554	10878823	8	SOCKET HEAD SCREW ISO 4762 M14X80 8	ZYLINDERSCHRAUBE
600	477704608	1	STOP PLUG VSTI G1A CR6-FREI	STOPFEN
601	7407098	2	FITTING EL 16S CR6-FREI	VERSCHRAUBUNG
602	7617460	3	FITTING EW 16S CR6-FREI	VERSCHRAUBUNG
603	470230508	1	FITTING XW15-L CR6-FREI	VERSCHRAUBUNG
604	470233408	2	FITTING XW38-S CR6-FREI	VERSCHRAUBUNG

24.11.2022	etk_en_de_098208 LR 11000	□ 168 (4/5)
LIEBHERR	ADDITIONAL HYDR.SLEWING PLATFO ZUSATZHYDRAULIK DREHBUEHNE	968129608

Pos.	Item	Quantity	Description	Bezeichnung
605	7407119	2	FITTING EW 25S CR6-FREI	VERSCHRAUBUNG
606	475434308	5	FITTING REDSDN38/25-S CR6-FREI	VERSCHRAUBUNG
607	482430314	1	FITTING ISO 8434 ET 10L M16X1,5 CR6-FREI	VERSCHRAUBUNG
608	470010108	1	FITTING SNV10-L CR6-FREI	VERSCHRAUBUNG
609	475431408	1	FITTING REDSD12/10-L CR6-FREI	VERSCHRAUBUNG
610	475434208	4	FITTING REDSD38/16-S CR6-FREI	VERSCHRAUBUNG
611	482431814	1	FITTING ISO 8434 ET 38S CR6-FREI	VERSCHRAUBUNG
612	472331908	1	FITTING ELSD38-S CR6-FREI	VERSCHRAUBUNG
613	470432508	1	FITTING T 16S CR6-FREI	VERSCHRAUBUNG
614	471004514	2	FITTING ISO 8434 GE 10S G1/4 CR6-FREI	VERSCHRAUBUNG
615	471030808	1	FITTING XGE12-LR-ED CR6-FREI	VERSCHRAUBUNG
616	471033208	2	FITTING XGE16-SR-ED CR6-FREI	VERSCHRAUBUNG
617	475032508	1	FITTING XGR16/12-S CR6-FREI	VERSCHRAUBUNG
618	470032708	2	FITTING XG16-S CR6-FREI	VERSCHRAUBUNG
619	470433008	4	FITTING XT38-S CR6-FREI	VERSCHRAUBUNG
620	470700208	2	FITTING XGAI6-SR CR6-FREI	VERSCHRAUBUNG
622	471032708	1	FITTING GE 12S G3/8A CR6-FREI	VERSCHRAUBUNG
623	475433508	1	FITTING REDSD16/10-S CR6-FREI	VERSCHRAUBUNG
624	7362091	2	FITTING ISO 8434-1 GE 10L G1/4A CR6-FREI	VERSCHRAUBUNG
625	471901108	1	FITTING EGESD10-LR-WD CR6-FREI	VERSCHRAUBUNG
627	247117702	5	SWIVEL ELBOW EW 12L M18X1,5 CR6-FREI	WINKELSTUTZEN
628	471037008	3	FITTING GE 18L M18X1,5 CR6-FREI	VERSCHRAUBUNG
629	471039708	3	FITTING ISO 8434-1 GE 10L M12X1,5 CR6-F	VERSCHRAUBUNG
630	471030708	3	FITTING ISO 8434-1 GE 12L M16X1,5 CR6-F ⇒ □ 179	VERSCHRAUBUNG
632	475031008	1	FITTING XGR42/28-L CR6-FREI	VERSCHRAUBUNG
633	7617494	1	FITTING EW 28L CR6-FREI	VERSCHRAUBUNG
634	477402608	3	BOX NUT DIN 3870 AL22 A3P	UEBERWURFMUTTER
635	477700208	3	FITTING BUZ 22L CR6-FREI	VERSCHRAUBUNG
636	470430408	2	FITTING T 12L CR6-FREI	VERSCHRAUBUNG
637	470430508	1	FITTING XT15-L CR6-FREI	VERSCHRAUBUNG
638	472300414	1	FITTING EL 15L CR6-FREI	VERSCHRAUBUNG
639	475431808	3	FITTING RED 15/12L CR6-FREI	VERSCHRAUBUNG
640	477401708	1	BOX NUT DIN 3870 AL28 A3P	UEBERWURFMUTTER
641	477700808	1	STOPPER BUZ 28L CR6-FREI	BUTZEN
642	470010808	1	FITTING SNV16-S CR6-FREI	VERSCHRAUBUNG
643	474032608	1	FITTING XSV16-S CR6-FREI	VERSCHRAUBUNG
644	472531808	1	FITTING EWSD38-S CR6-FREI	VERSCHRAUBUNG
645	475602608	1	TEST POINT FITTING EMA3 G1/4 CR6-FREI	MESSANSCHLUSS
646	471039608	1	FITTING XGE10-LR-ED3/8" CR6-FREI	VERSCHRAUBUNG
647	472531508	2	FITTING EW 6S M14X1,5 CR6-FREI	VERSCHRAUBUNG
648	475601508	1	TEST POINT FITTING BMA3 6S CR6-FREI	MESSANSCHLUSS
650	247128602	4	L NECK EL 12L M18X1,5 CR6-FREI	L-STUTZEN
651	472331208	1	FITTING EL 6S CR6-FREI	VERSCHRAUBUNG
652	475432708	1	FITTING REDSDN30/25-S CR6-FREI	VERSCHRAUBUNG
654	471034808	1	FITTING GE 12L G1/2 CR6-FREI	VERSCHRAUBUNG
655	472330208	1	FITTING EL 10L CR6-FREI	VERSCHRAUBUNG
656	510629008	1	TEST POINT FITTING VKA3 10LM16X1,5 CR6	MESSANSCHLUSS
657	247108302	1	SWIVEL ELBOW EW 18L M26X1,5 CR6-FREI	WINKELSTUTZEN



Schlauchnummer
Hose number
Numéro de flexible
Número de flexible
Номера шланга

Die Schlauchnummern auf den Schläuchen entsprechen den Positionen in der Schlauchliste.

The hose numbers from the hoses are in accordance with the items in the hose list.

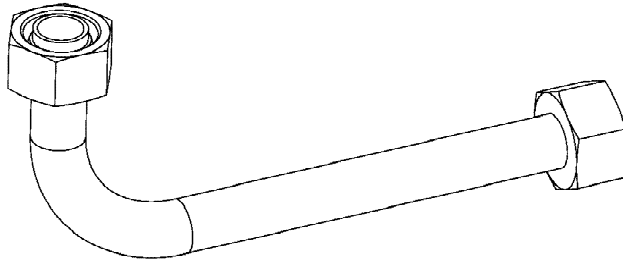
Les numéros indiqués sur les flexibles correspondent aux repères de la nomenclature des flexibles.

Los números indicados en los flexibles corresponden a las posiciones de la lista de flexibles.

Нанесенные на шлангах номера соответствуют позициям в перечне.



Pos.	Item	Quantity	Description	Bezeichnung
100	965803008	1	HOSE CPL. FLEXIT-1T24 38X1600	SCHLAUCH KPL.
101	968532608	1	HOSE CPL. 6ST 38X1600	SCHLAUCH KPL.
102	968532708	1	HOSE CPL. 6ST 38X1300	SCHLAUCH KPL.
103	968532808	1	HOSE CPL. 6ST 38X1500	SCHLAUCH KPL.
104	966389208	1	HOSE CPL. 1SN 25X980	SCHLAUCH KPL.
105	968532908	1	HOSE CPL. 6ST 38X1400	SCHLAUCH KPL.
106	962242508	1	HOSE CPL. GH425-12 19X1160	SCHLAUCH KPL.
107	968533008	1	HOSE CPL. 2TE 12X960	SCHLAUCH KPL.
108	961797308	1	HOSE CPL. 2TE 12X840	SCHLAUCH KPL.
109	968151008	1	HOSE CPL. 4ST+ 31X710	SCHLAUCH KPL.
110	968351408	1	HOSE CPL. 4ST+ 31X630	SCHLAUCH KPL.
111	968534408	1	HOSE CPL. GH425-12 19X1550	SCHLAUCH KPL.
112	926712108	1	HOSE CPL. GH425-12 19X2000	SCHLAUCH KPL.
113	927105808	1	HOSE CPL. GH425-12 19X980	SCHLAUCH KPL.
114	962686408	1	HOSE CPL. GH425-12 19X400	SCHLAUCH KPL.
115	968534508	1	HOSE CPL. GH425-12 19X600	SCHLAUCH KPL.
116	965159108	1	HOSE CPL. GH425-12 19X740	SCHLAUCH KPL.
117	965799908	1	HOSE CPL. 2TE 16X1020	SCHLAUCH KPL.
118	926056908	1	HOSE CPL. 2TE 16X440	SCHLAUCH KPL.
119	928017208	1	HOSE CPL. 2TE 16X470	SCHLAUCH KPL.
120	921445908	1	HOSE CPL. 1SC 8X600	SCHLAUCH KPL.
121	968534608	1	HOSE CPL. 1SC 8X840	SCHLAUCH KPL.
122	926837208	1	HOSE CPL. 1SC 8X440	SCHLAUCH KPL.
123	966147208	1	HOSE CPL. 1SC 8X420	SCHLAUCH KPL.
124	928468308	1	HOSE CPL. 1SC 8X800	SCHLAUCH KPL.
125	968534708	1	HOSE CPL. 2TE 12X800	SCHLAUCH KPL.
126	928025108	1	HOSE CPL. 2TE 10X700	SCHLAUCH KPL.
127	963338108	1	HOSE CPL. 1SC 8X380	SCHLAUCH KPL.
128	962641908	1	HOSE CPL. 1SC 8X440	SCHLAUCH KPL.
129	965802108	1	HOSE CPL. 1SC 8X760	SCHLAUCH KPL.
130	966186308	1	HOSE CPL. 1SC 8X380	SCHLAUCH KPL.
131	961802908	1	HOSE CPL. 1SC 8X1000	SCHLAUCH KPL.
132	966186308	1	HOSE CPL. 1SC 8X380	SCHLAUCH KPL.
133	962068708	1	HOSE CPL. 2SN 8X400	SCHLAUCH KPL.
134	961918608	1	HOSE CPL. 2SN 8X520	SCHLAUCH KPL.
135	929612808	1	HOSE CPL. 2SN 8X280	SCHLAUCH KPL.
136	922909808	1	HOSE CPL. 2SN 8X560	SCHLAUCH KPL.
137	968534808	1	HOSE CPL. 2TE 8X500	SCHLAUCH KPL.
138	923583408	1	HOSE CPL. GH425-8 12X560	SCHLAUCH KPL.
139	922587308	1	HOSE CPL.	SCHLAUCH KPL.
140	968534908	1	HOSE CPL. 2SN 6X1200	SCHLAUCH KPL.
141	968535008	1	HOSE CPL. 2SN 6X1360	SCHLAUCH KPL.
142	926058208	1	HOSE CPL. 1SC 8X1000	SCHLAUCH KPL.
143	926850208	1	HOSE CPL. GH425-8 12X470	SCHLAUCH KPL.
144	968535108	1	HOSE CPL. HPC 4X1440	SCHLAUCH KPL.



Die Positionsnummern der Rohre auf den Bildtafeln entsprechen den Positionen in der Rohrliste.

The pipe numbers from the illustrations are in accordance with the items in the pipe list.

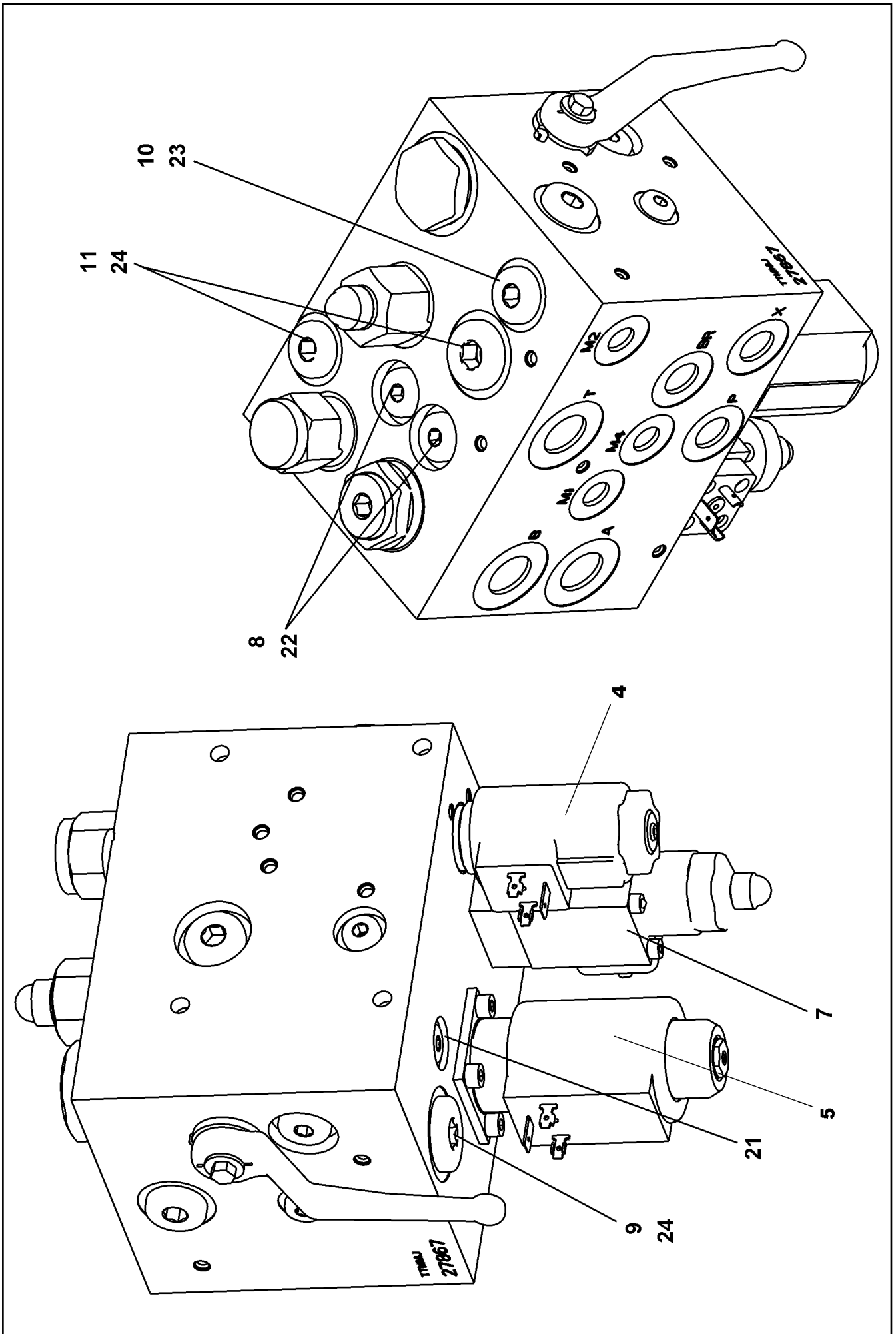
Les numéros des tuyaux sur les illustrations correspondent aux repères de la nomenclature des tuyaux.


Los números de tubos en las ilustraciones corresponden a las posiciones de la lista de tubos.


Номера позиций труб на изображениях соответствуют позициям в перечне труб.

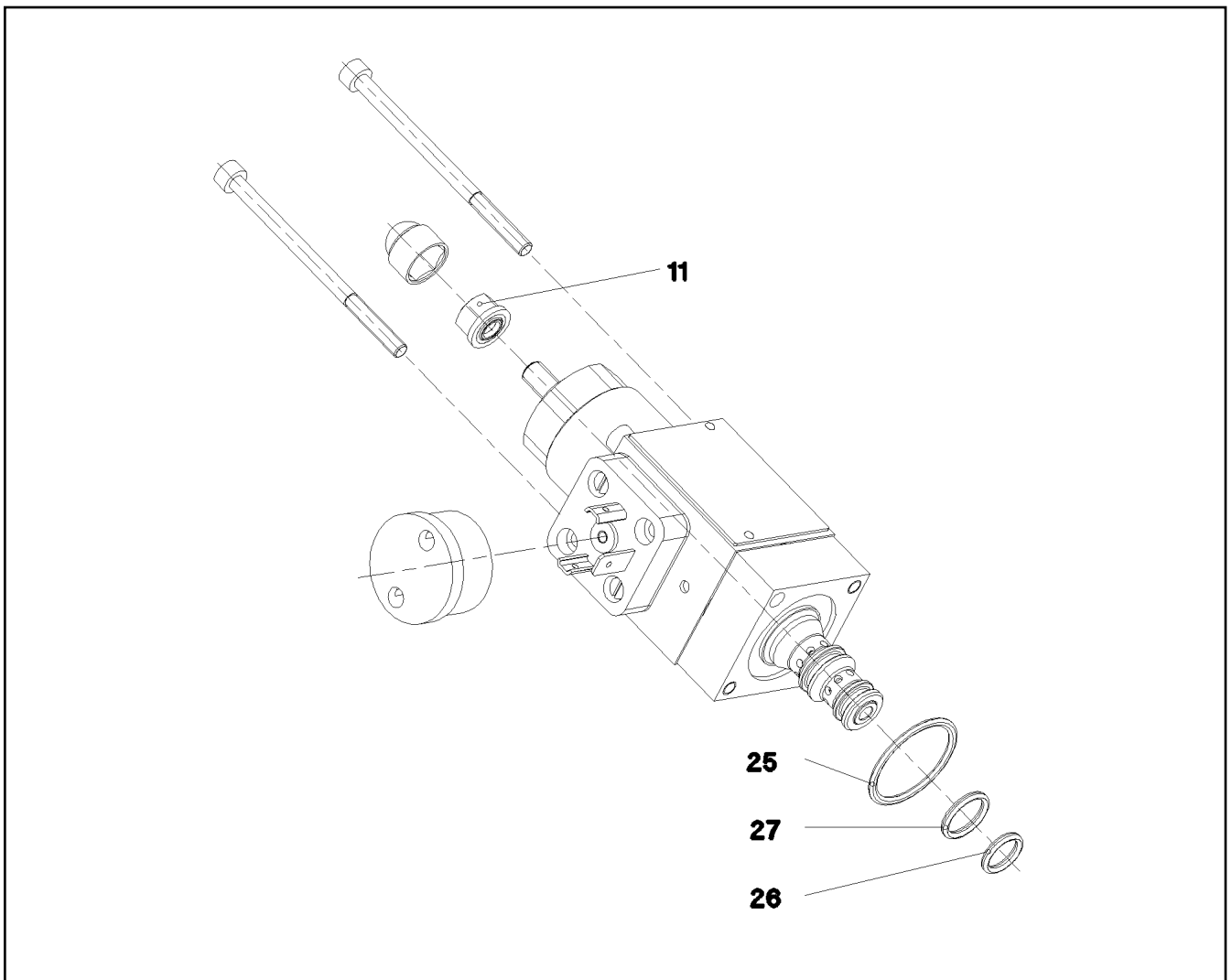


Pos.	Item	Quantity	Description	Bezeichnung
410	968279808	1	PIPE COMPL. 38X5X693 MUTTER 38S/STA	ROHR KPL.
411	968279908	1	PIPE COMPL. 38X5X1491 MUTTER 38S/STA	ROHR KPL.
412	968280008	1	PIPE COMPL. 38X5X703 MUTTER 38S/STA	ROHR KPL.
413	968280108	1	PIPE COMPL. 38X5X351 MUTTER 38S/STA	ROHR KPL.
414	968280208	1	PIPE COMPL. 38X5X969 MUTTER 38S/STA	ROHR KPL.
415	968280308	1	PIPE COMPL. 38X5X1634 MUTTER 38S/STA	ROHR KPL.
416	968280408	1	PIPE COMPL. 38X5X1229 MUTTER 38S/STA	ROHR KPL.
417	968280508	1	PIPE COMPL. 38X5X431 MUTTER 38S/STA	ROHR KPL.
418	968280608	1	PIPE COMPL. 16X2X1006 G16S - 16S	ROHR KPL.
419	968280708	1	PIPE COMPL. 16X2X473 GR16/12S - 16S	ROHR KPL.
420	968280808	1	PIPE COMPL. 16X2X508 G16S - 16S	ROHR KPL.
421	968280908	1	PIPE COMPL. 28X2X1264 28L - 28L	ROHR KPL.
422	968281008	1	PIPE COMPL. 15X1,5X633 15L - 15L	ROHR KPL.
423	968281108	1	PIPE COMPL. 15X1,5X766 15L - 15L	ROHR KPL.
424	968281208	1	PIPE COMPL. 12X1,5X790 12L - 12L	ROHR KPL.
426	968281408	1	PIPE COMPL. 16X2X757 16S - 16S	ROHR KPL.
427	968281508	1	PIPE COMPL. 10X1,5X262 10S - 10L	ROHR KPL.

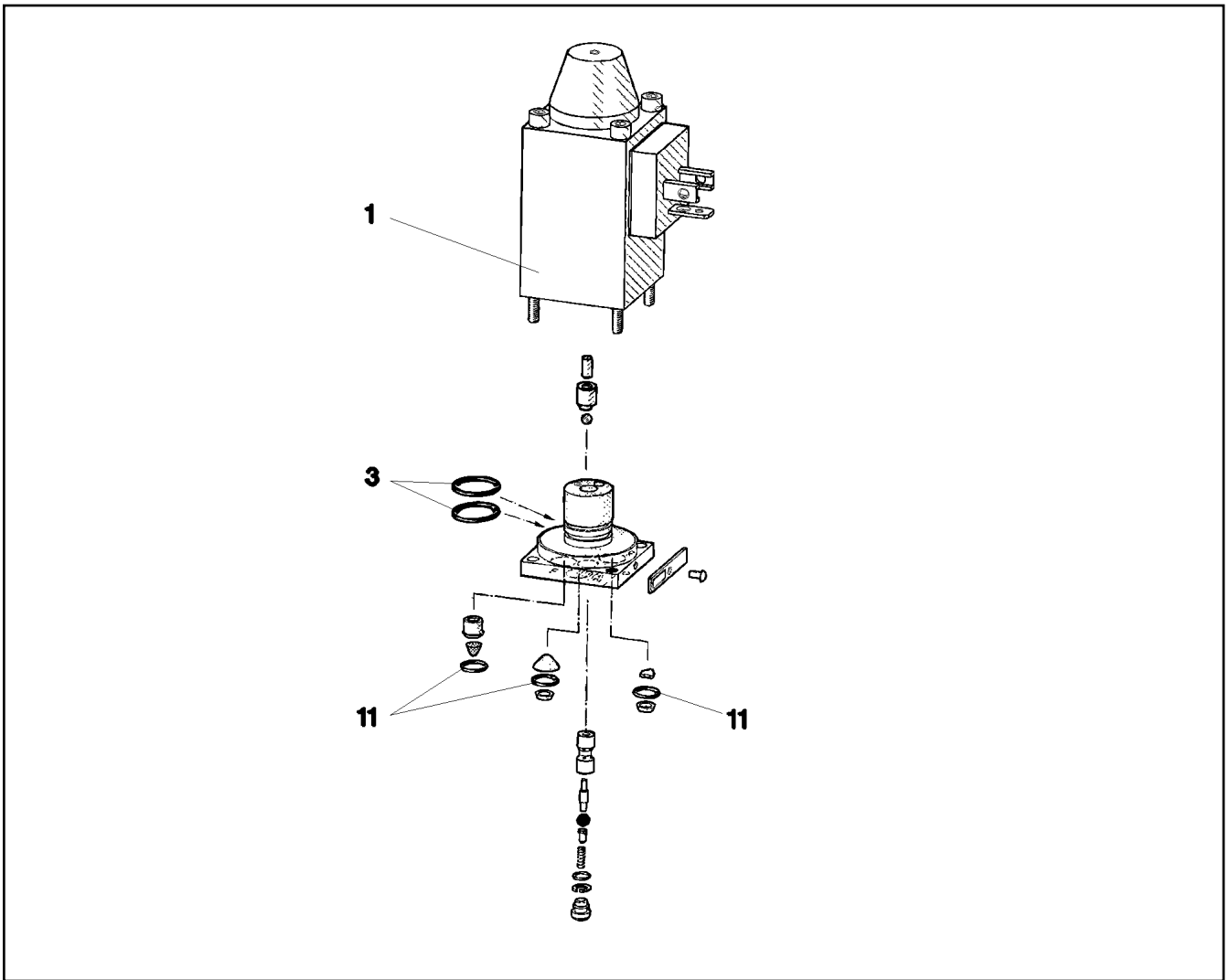


Pos.	Item	Quantity	Description	Bezeichnung
4	10876704	1	SOLENOID VALVE	MAGNETVENTIL
5	10876705	1	SOLENOID VALVE	MAGNETVENTIL
7	10489734	1	PRESSURE LIMITING VALVE ⇒  175	DRUCKBEGRENZUNGSVENTIL
8	571529508	2	SHUTTLE VALVE 350BAR	WECHSELVENTIL
9	571535008	1	SHUTTLE VALVE	WECHSELVENTIL
10	570818008	1	NON-RETURN VALVE	RUECKSCHLAGVENTIL
11	570531308	1	NON-RETURN VALVE	RUECKSCHLAGVENTIL
21	510741508	5	STOP PLUG VSTI1/8"ED ST CR6-FREI	STOPFEN
22	477704008	4	STOPPER PLUG VSTI1/4"ED CR6-FREI	BLINDSTOPFEN
23	477704108	4	STOP PLUG VSTI3/8"ED CR6-FREI	STOPFEN
24	477704208	2	STOP PLUG VSTI G1/2A CR6-FREI	STOPFEN

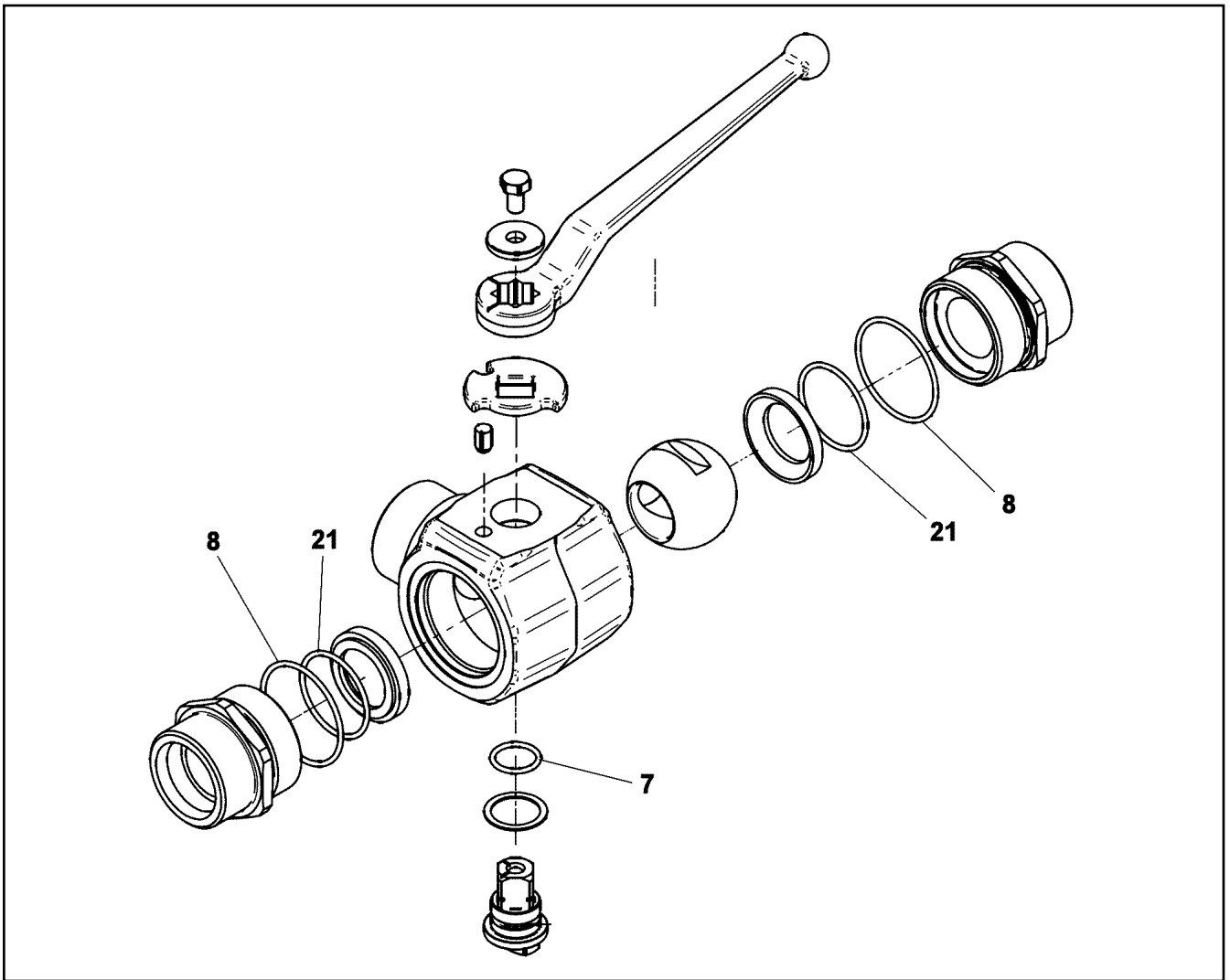
24.11.2022	etk_en_de_098208 LR 11000	 174 (2/2)
LIEBHERR	CONTROL BLOCK STUEBERBLOCK	11341035



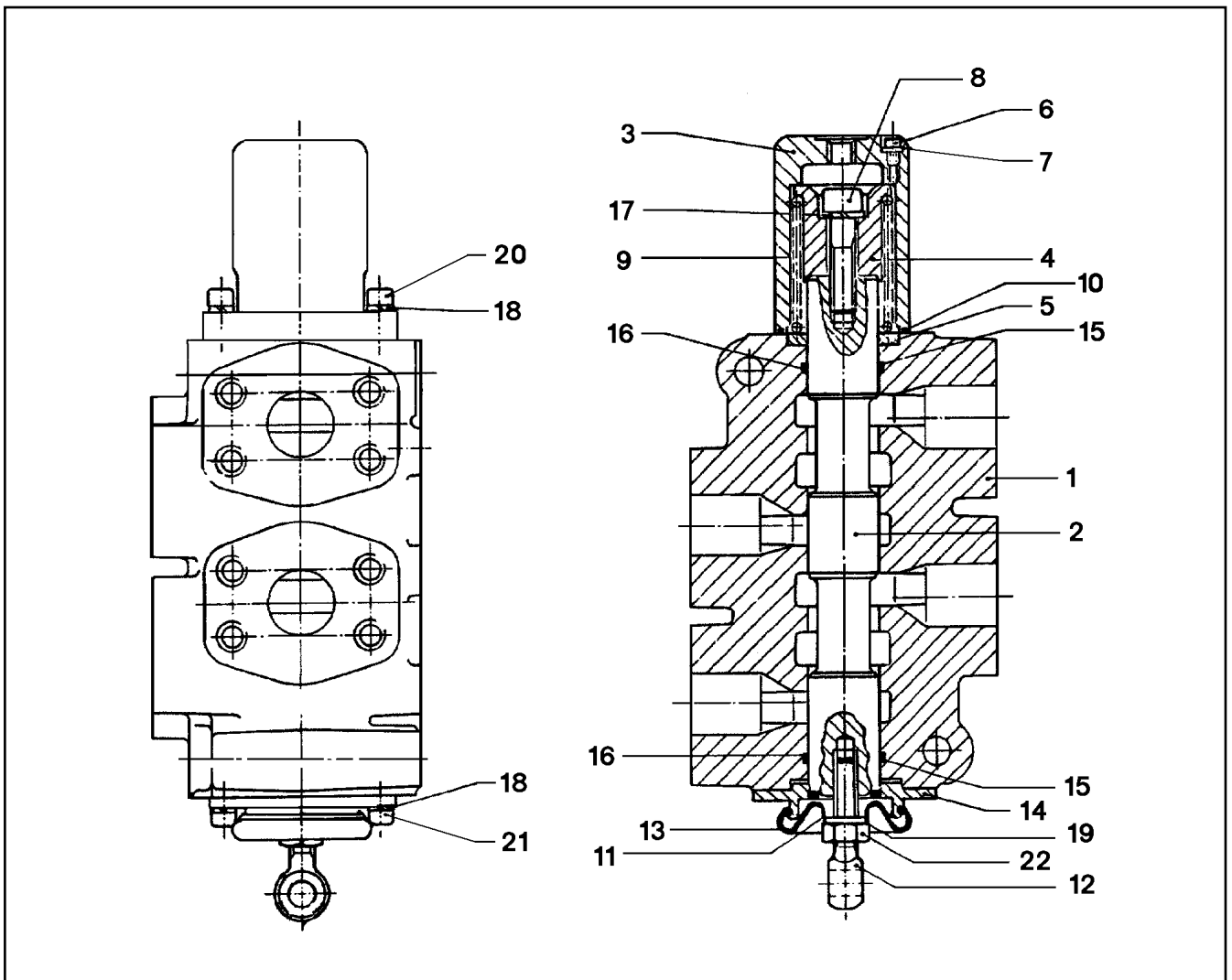
Pos.	Item	Quantity	Description	Bezeichnung
11	510753408	1	SEALING NUT M6	DICHTMUTTER
25	570652308	1	O-RING ARP 568 23,52X1,78 N903890SHOR	O-RING
26	510719008	1	O-RING ARP 568 9,25X1,78 NBR75	O-RING
27	510718108	1	O-RING ARP 568 10,82X1,78 NBR75	O-RING



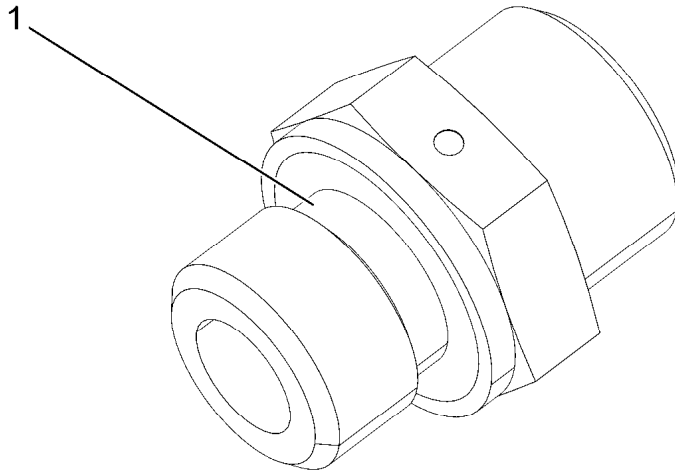
Pos.	Item	Quantity	Description	Bezeichnung
1	570633808	1	MAGNET 24V	MAGNET
3	570010108	2	O-RING 14X1,1 NBR70	O-RING
11	510712908	3	O-RING 6X1,5 NBR90	O-RING



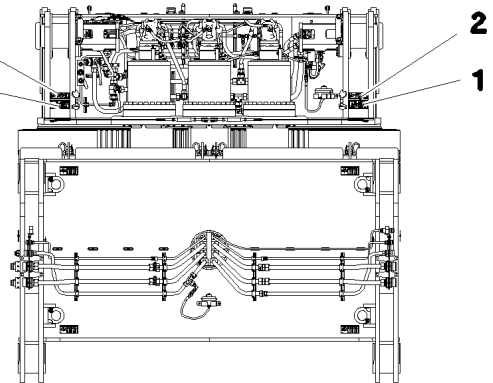
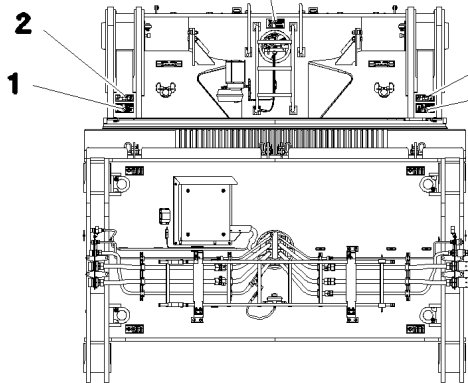
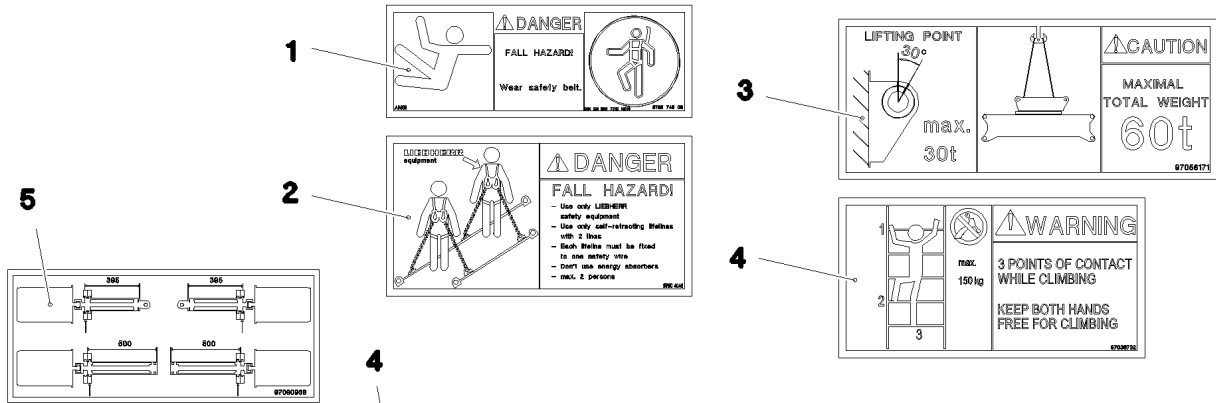
Pos.	Item	Quantity	Description	Bezeichnung
	7 726407508	1	O-RING 20X2,5 NBR70	O-RING
	8 7025208	2	O-RING 51X2,5 NBR 90	O-RING
	21 7381760	2	O-RING ISO 3601-1 42,52X2,62 FKM 70 A,GN	O-RING



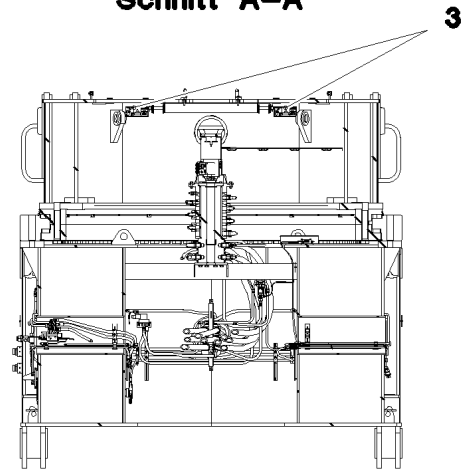
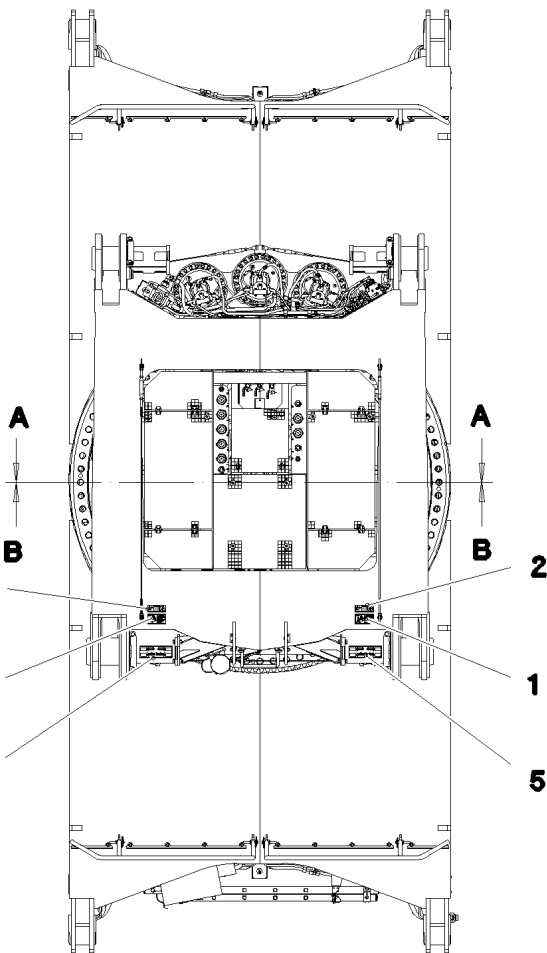
Pos.	Item	Quantity	Description	Bezeichnung
1	511051208	1	HOUSING	GEHAEUSE
2	511051308	1	PISTON	KOLBEN
3	511051408	1	COVER	DECKEL
4	511051508	1	HOLDER	HALTER
5	511051608	1	PACKING RING RETAINER	DICHTRINGHALTER
6	511051708	1	SOCKET HEAD SCREW	ZYLINDERSCHRAUBE
7	511051808	1	SEALING RING	DICHTRING
8	511051908	1	CAP BOLT	HUTSCHRAUBE
9	511052008	1	SPRING	FEDER
10	511052108	1	O-RING DIN 3771 55,25X2,62 NBR70	O-RING
11	511052208	1	SLEEVE	HUELSE
12	511052308	1	RING BOLT	RINGSCHRAUBE
13	511052408	1	CAP GUMMI	KAPPE
14	511052508	1	FLANGE	FLANSCH
15	511052608	2	BACK UP RING 109X220	BACKUP-RING
16	501204208	2	O-RING ARP 568 34,52X3,53 NBR70	O-RING
17	510731808	1	WASHER	SCHEIBE
18	510733208	4	LOCK WASHER	SICHERUNGSSCHEIBE
19	511052808	1	LOCK WASHER	SICHERUNGSSCHEIBE
20	511052908	2	SCREW	SCHRAUBE
21	510733308	2	CAPSCREW	KOPFSCHRAUBE
22	511053008	1	NUT	MUTTER



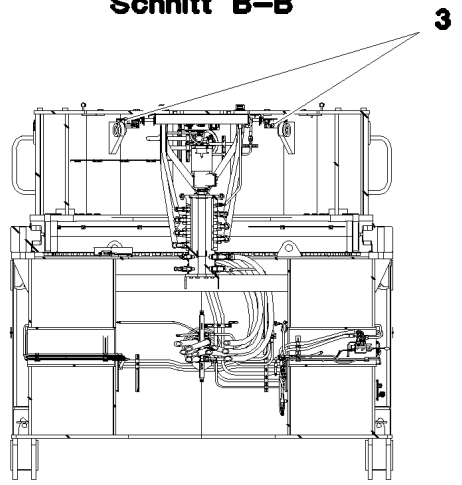
Pos.	Item	Quantity	Description	Bezeichnung
1	501243708	1	O-RING ARP 568 10,52X1,83 NBR90	O-RING



Schnitt A-A



Schnitt B-B



24.11.2022
081202

LIEBHERR

etk_en_de_098208 LR 11000

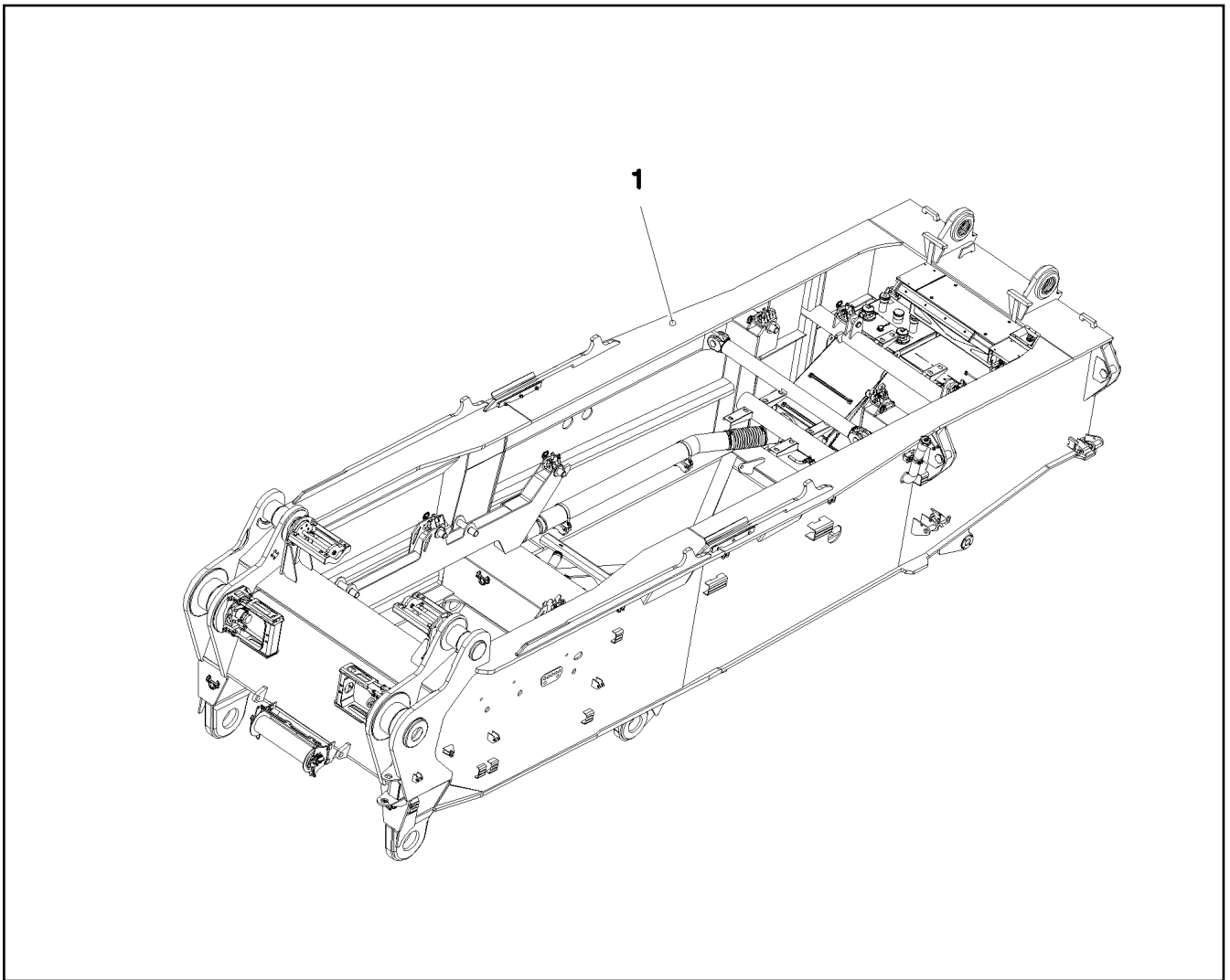
SIGNS
BESCHILDERUNG


180 (1/2)


969324608

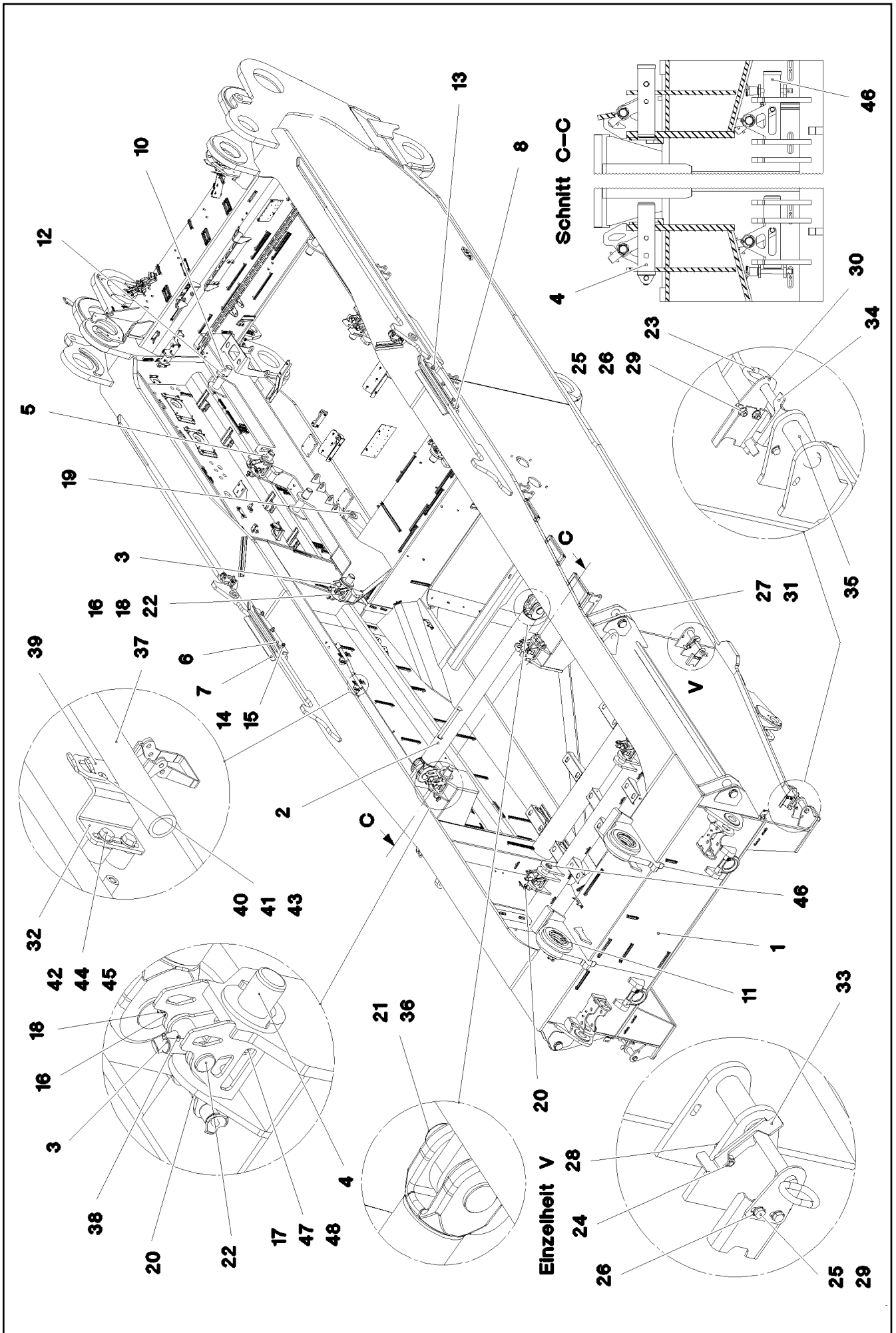
Pos.	Item	Quantity	Description	Bezeichnung
1	97004046	6	SIGN 168X88X1 KLEBEFOLIE SPF	SCHILD
2	978674808	6	SIGN 168X62 KLEBEFOLIE SPF	SCHILD
3	97056171	4	SIGN 208X88 KLEBEFOLIE	SCHILD
4	97036732	1	SIGN 168X88 KLEBEFOLIE SPF	SCHILD
5	97060968	2	SIGN 235X100 KLEBEFOLIE SPF	SCHILD

<p>24.11.2022</p> <p>LIEBHERR</p>	<p>etk_en_de_098208 LR 11000</p> <p>SIGNS BESCHILDERUNG</p>	<p>181 (2/2)</p> <p>969324608</p>
--	---	-----------------------------------



Pos.	Item	Quantity	Description	Bezeichnung
1	917401608	1	SLEWING PLATFORM CPL. ⇒  183	DREHBUEHNE KPL.

24.11.2022 081211 LIEBHERR	etk_en_de_098208 LR 11000 SLEWING PLATFORM FRAME DREHBUEHNENRAHMEN	 182 917077608
---	--	--




Pos.	Item	Quantity	Description	Bezeichnung
1	917401708	1	SUPERSTR.STEEL CONSTR.MACHINED	DREHBUEHNE STAHLBAU BEAR
2	968068408	1	ROD ST.CONST.	STANGE SCHWK.
3	968070108	8	LEVER	HEBEL
4	97033506	2	PIN 75.0X300 35NICRMOV125 SPF	BOLZEN
5	97033530	4	PIN 75.0X285 35NICRMOV125 SPF	BOLZEN
6	97033531	2	GUIDING SHEET 10X665X135 S355MC FE//	FUEHRUNGSBLECH
7	97033533	2	GUIDING SHEET 10X665X135 S355MC FE//	FUEHRUNGSBLECH
8	97033534	2	STRIP 25X665X60 S355J2+N FE//ZNNI8//CN/	LEISTE
9	97033535	2	STRIP 25X665X60 S355J2+N FE//ZNNI8//CN/	LEISTE
10	97033539	4	PIN 75.0X290 35NICRMOV125 SPF	BOLZEN
11	97033435	2	BUSHING GZ-CUZN25AL5	BUCHSE
12	4001447	4	RETAINING RINGS DIN 471 70X4 ZNPH R	SICHERUNGSRING
13	12230471	6	HEX SCREW ISO 4014 M20X150 8.8 FLZN SP	SECHSKANTSCHRAUBE
14	10875610	6	HEX NUT DIN 985 M20 10 FLZN SPF	SECHSKANTMUTTER
15	10289808	12	WASHER ISO 7089 20 300HV FLZN SPF	SCHEIBE
16	11910904	24	WASHER DIN 1441 37 -ST FLZN SPF	SCHEIBE
17	97059383	8	PIN 20.0X120 S355J2+AR FE//ZNNI8//CN//T0	BOLZEN
18	10875873	8	SPLIT PIN ISO 1234 8X63 ST 480H SPF	SPLINT
19	708002608	2	DU BUSHING 60X65X70	DU-BUCHSE
20	11320195	8	QUICK RELEASE PIN 20X191,2X120 NIROST	KUGELSPERRBOLZEN
21	949948308	2	PIN 80.0 X0 35NICRMOV125 GASN. SPF	BOLZEN
22	955998208	8	PIN 45X183 35NICRMOV125 GASN. SPF	BOLZEN
23	925561708	4	HANDLE GRIP WELDED FE//ZNNI8//CN//T0	GEWINDEGRIF SCHWK.
24	10875616	4	HEX NUT ISO 4032 M12 8 FLZN SPF	SECHSKANTMUTTER
25	10875607	12	HEX NUT DIN 985 M12 8 FLZN SPF	SECHSKANTMUTTER
26	10289804	24	WASHER ISO 7089 12 300HV FLZN SPF	SCHEIBE
27	97035017	4	PIN 105.0X233 35NICRMOV125 SPF	BOLZEN
28	11840136	4	HEX SCREW ISO 4017 M12X50 8.8 FLZN	SECHSKANTSCHRAUBE
29	11631742	8	HEX SCREW ISO 4017 M12X30 8.8 FLZN SP	SECHSKANTSCHRAUBE
30	955051808	4	PLATE S700MC	BLECH
31	12100645	4	RETAINING RINGS DIN 471 85X3 480H SPF	SICHERUNGSRING
32	978682708	4	PLATE 4X119X70 S315MC FE//ZNNI8//CN//T	BLECH
33	97033859	2	LOCKING PLATE 5X191X104 S355MC FE//ZN	SICHERUNGSBLECH
34	97033860	2	LOCKING PLATE 5X191X104 S355MC FE//ZN	SICHERUNGSBLECH
35	97033846	4	LOCKING BOLT 55.0X175 35NICRMOV125	SICHERUNGSBOLZEN
36	433105008	2	RETAINING SPRING DIN 2194 6 A3C	SICHERUNGSFEDER
37	968497008	2	LEVER WELDED T ZN O	HEBEL SCHWK.
38	432008708	16	DOWEL PIN ISO 8752 8X50	SPANNSTIFT
39	704218508	4	LOCK BEARING GUMMI	VERSCHLUSSLAGER
40	408604008	8	COUNTERSUNK SCREW DIN 7991 M5X16 8.	SENKSCHRAUBE
41	10875612	8	HEX NUT DIN 985 M5 8 480H SPF	SECHSKANTMUTTER
42	12103465	8	WASHER ISO 7089 8 300HV ZNNI-480H SPF	SCHEIBE
43	10875643	8	WASHER ISO 7093-1 5 200HV 480H SPF	SCHEIBE
44	11651612	8	HEX SCREW ISO 4017 M8X16 8.8 480H SPF	SECHSKANTSCHRAUBE
45	953873408	8	SLEEVE 25X20 11SMN37 FE//ZNNI8//CN//T0	HUELSE
46	97050890	2	PIN 75.0X300 35NICRMOV125 SPF	BOLZEN
47	10171569	16	RETAINING RINGS DIN 471 18X1,2 FLZNNC	SICHERUNGSRING
48	10289807	16	WASHER ISO 7089 18 300HV FLZN SPF	SCHEIBE
50	968277508	1	ASSEMBLY PARTS F.SLEWING PLTF.	MONTAGETEILE DREHBUEHNE

⇒  185

24.11.2022

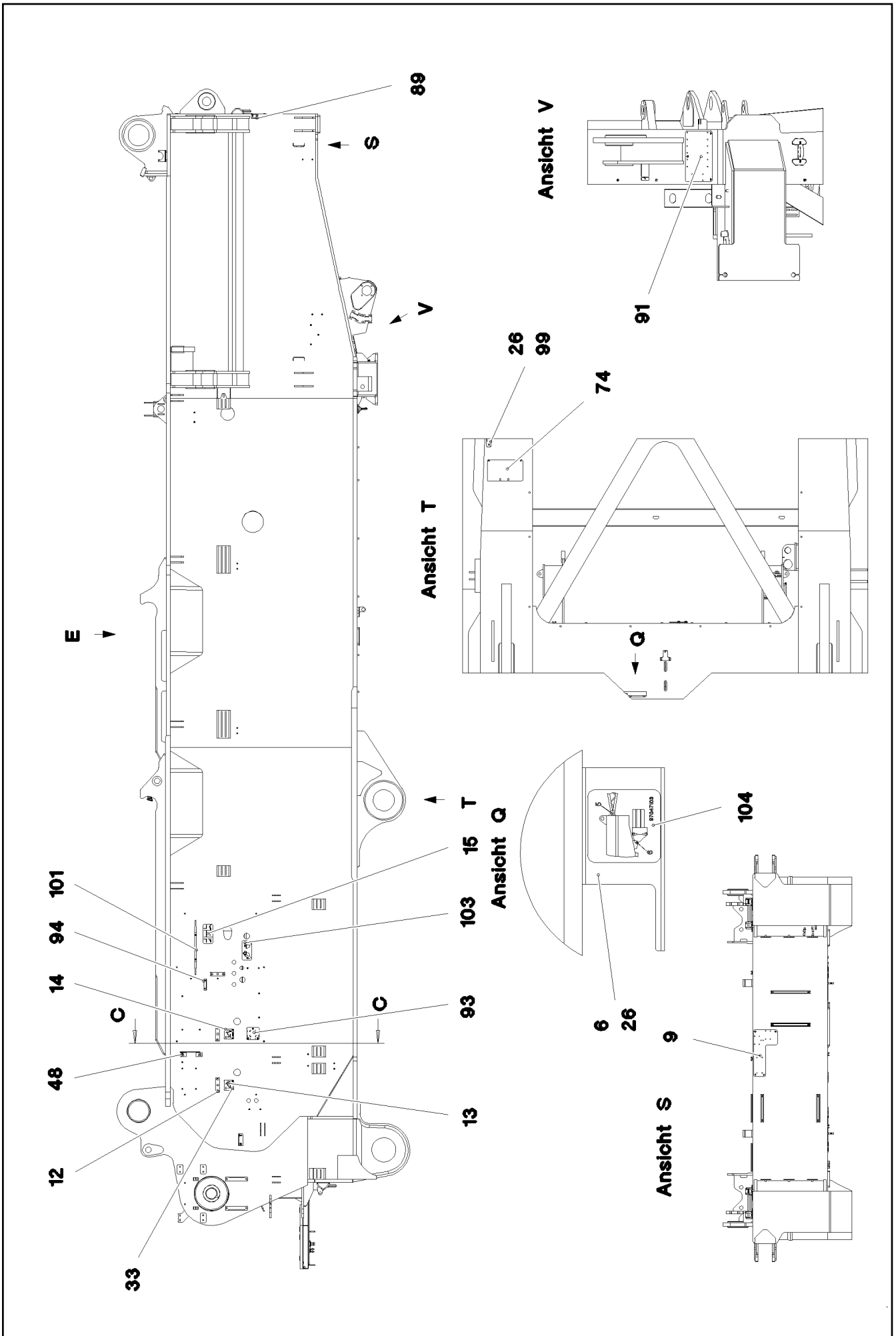
etk_en_de_098208 LR 11000

 184 (2/2)

LIEBHERR

SLEWING PLATFORM CPL.
DREHBUEHNE KPL.

917401608



24.11.2022
081213

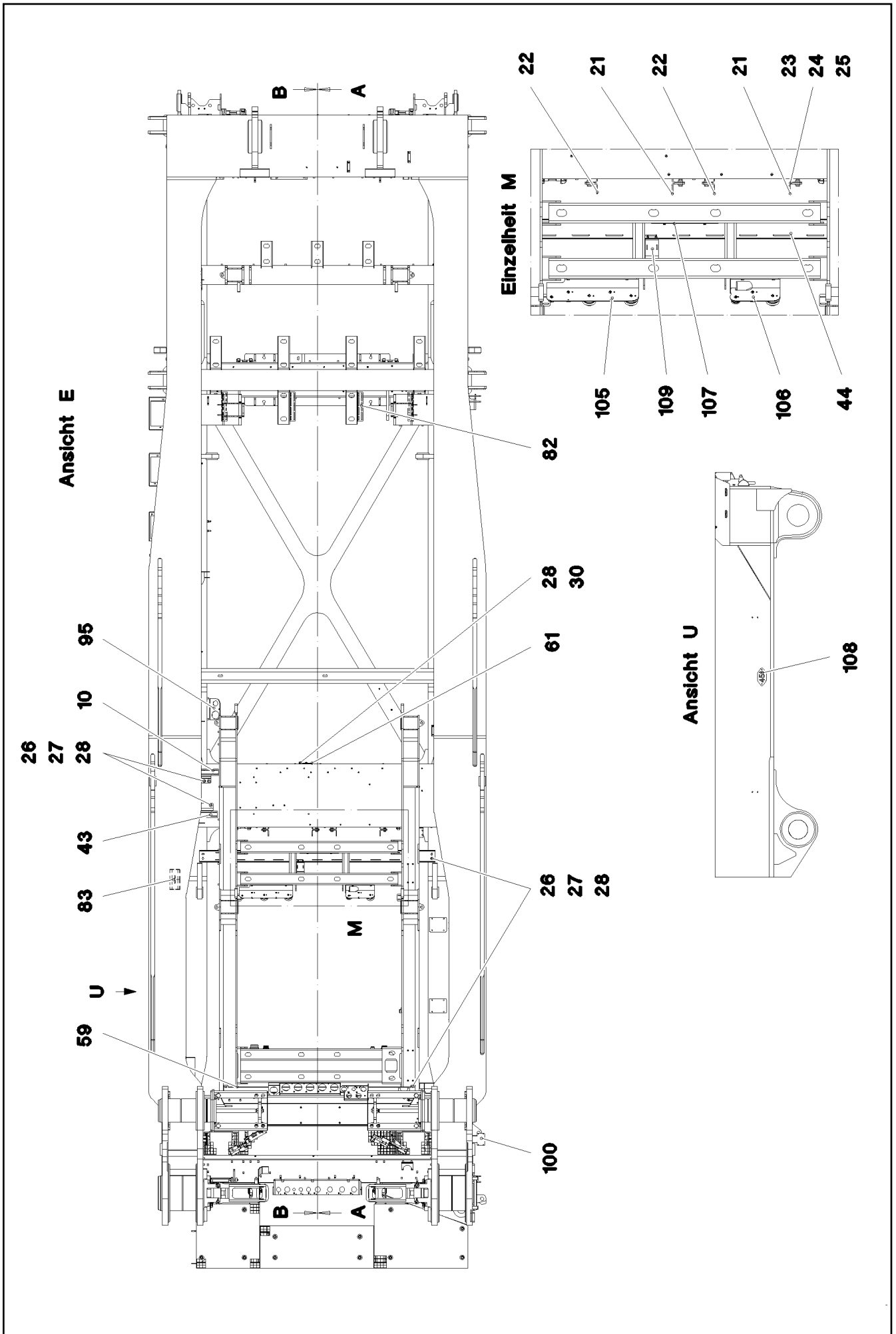
LIEBHERR

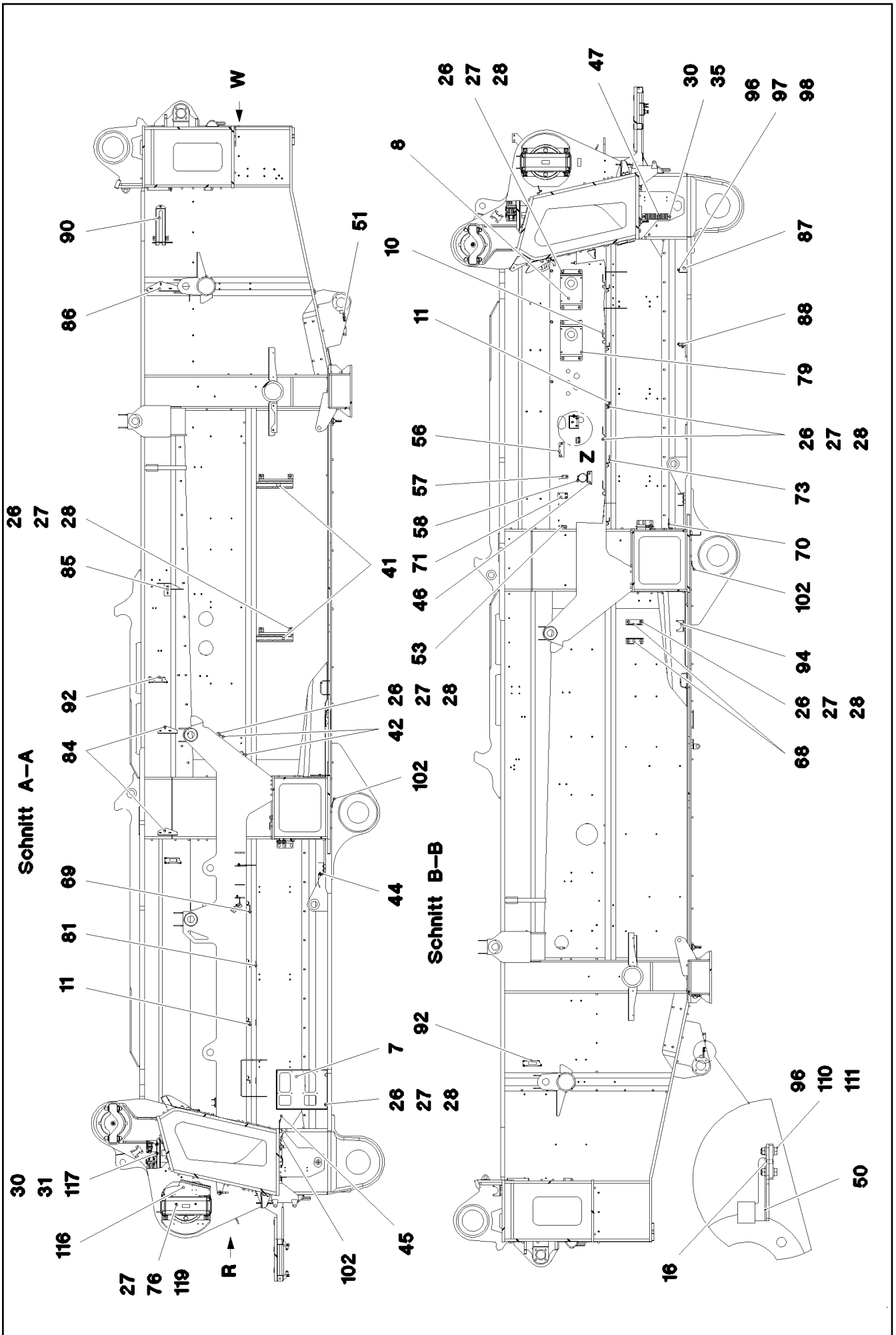
etk_en_de_098208 LR 11000

ASSEMBLY PARTS F.SLEWING PLTF.
MONTAGETEILE DREHBUEHNE

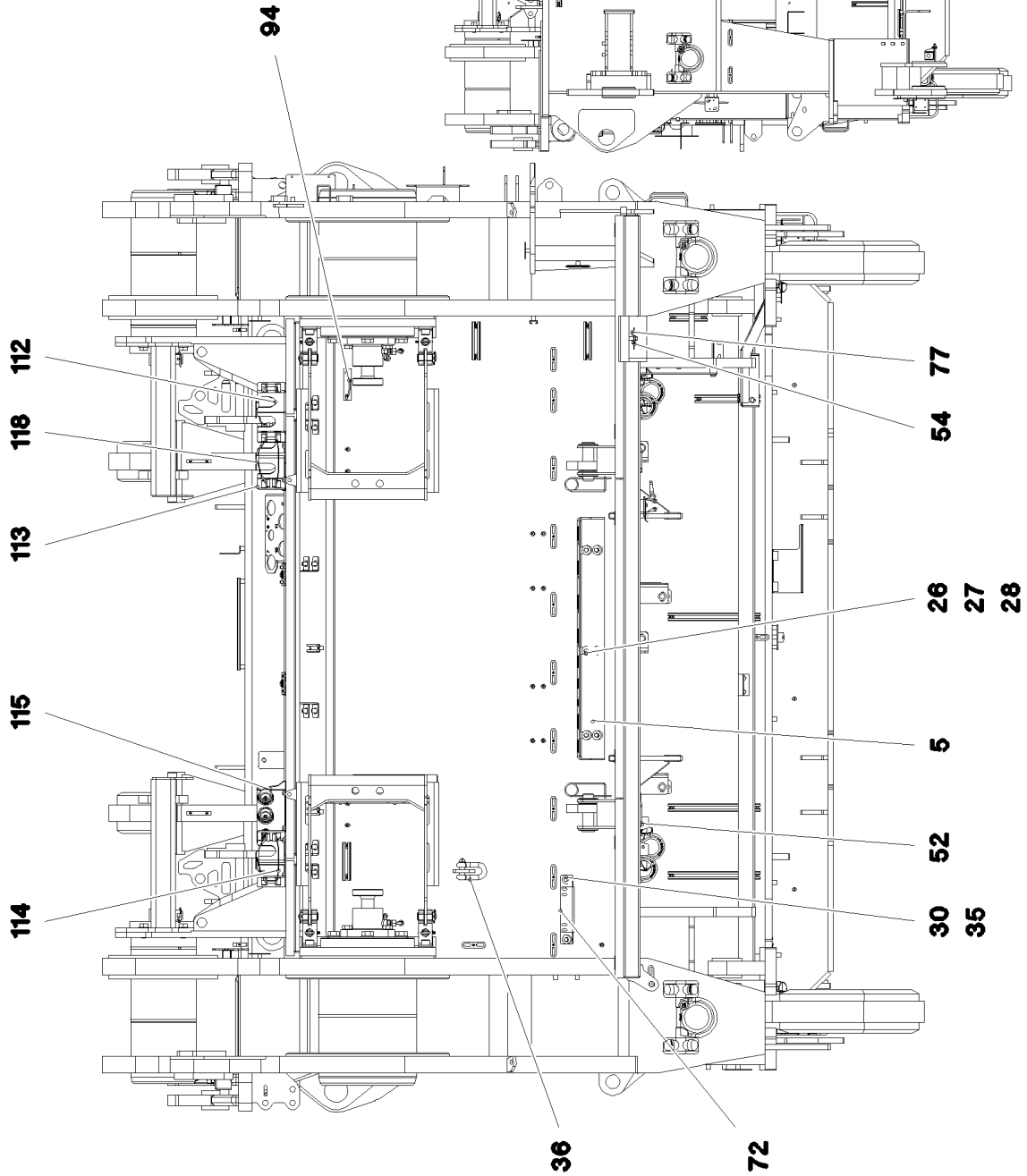
185 (1/7)

968277508





Ansicht R



Ansicht W

24.11.2022
081216

LIEBHERR

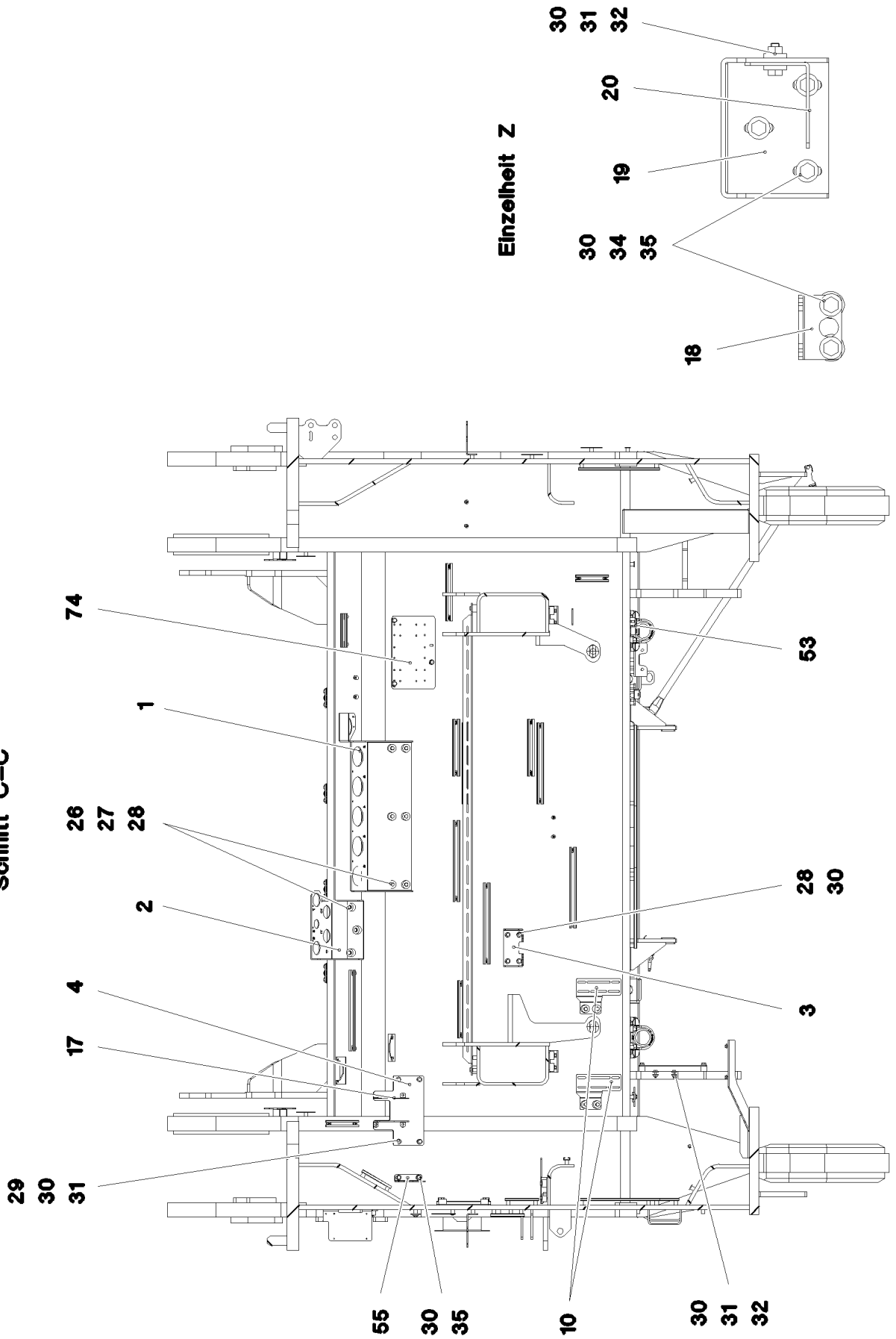
etk_en_de_098208 LR 11000

ASSEMBLY PARTS F.SLEWING PLTF.
MONTAGETEILE DREHBUEHNE

188 (4/7)

968277508

Schnitt C-C



24.11.2022
081217

LIEBHERR

etk_en_de_098208 LR 11000

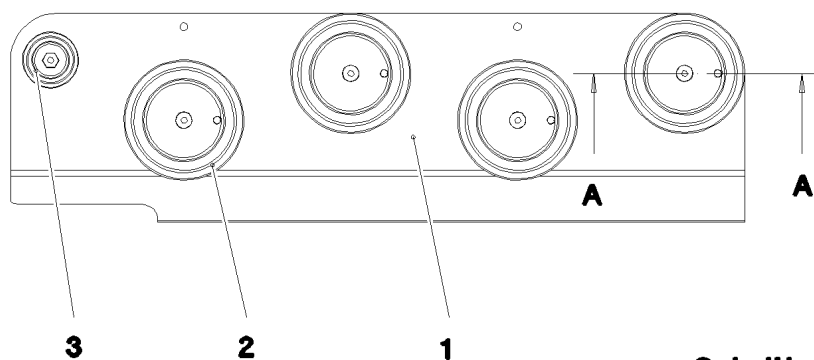
ASSEMBLY PARTS F.SLEWING PLTF.
MONTAGETEILE DREHBUEHNE

189 (5/7)

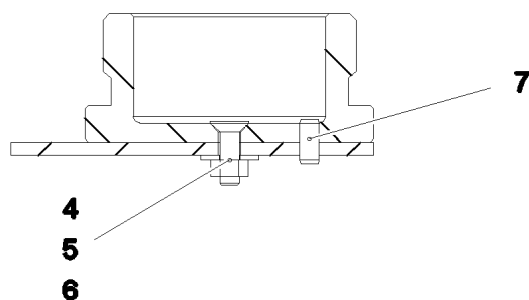
968277508

Pos.	Item	Quantity	Description	Bezeichnung
1	97039460	1	PLATE 4X890X486 S315MC FE//ZNNI8//CN//T	BLECH
2	97039461	1	PLATE 4X306X497 S315MC FE//ZNNI8//CN//T	BLECH
3	97039462	1	PLATE 4X182X338 S315MC FE//ZNNI8//CN//T	BLECH
4	97039463	1	PLATE 5X215X290 S355MC FE//ZNNI8//CN//T	BLECH
5	97039464	1	PLATE 5X1069X253 S355MC FE//ZNNI8//CN//T	BLECH
6	97053156	1	PLATE 3X251X182 DC01 FE//ZNNI8//CN//T0	BLECH
7	97039466	1	PLATE 4X597X717 S315MC FE//ZNNI8//CN//T	BLECH
8	97039467	2	PLATE 4X423X225 S315MC FE//ZNNI8//CN//T	BLECH
9	97054546	1	PLATE 4X205X400 S315MC FE//ZNNI8//CN//T	V BLECH
10	97039470	7	PLATE 4X156X190 S315MC FE//ZNNI8//CN//T	BLECH
11	97039471	7	PLATE 4X90X117 S315MC FE//ZNNI8//CN//T	BLECH
12	978041208	3	PLATE 3X150X40 DC01 FE//ZNNI8//CN//T0	BLECH
13	970320808	1	SIGN	SCHILD
14	970320008	1	SIGN	SCHILD
15	975716708	1	SIGN 100X200 AL-BL 1MM	SCHILD
16	431103708	2	CLOSE TOLERANCE GROOVED PIN ISO 874	PASSKERBSTIFT
17	970520308	2	PLATE 4x136x107 S315MC FE//ZNNI8//CN//T	BLECH
18	955152508	2	PLATE 4X60X103 S315MC FE//ZNNI8//CN//T	BLECH
19	977498608	1	PLATE 4X316X240 S315MC FE//ZNNI8//CN//T	BLECH
20	977984508	1	PLATE 3X70X135 S355MC FE//ZNNI8//CN//T	BLECH
21	954017708	2	PLATE 6X90X123 S355MC FE//ZNNI8//CN//T	BLECH
22	955101708	2	PLATE 6X128X166 S355MC	BLECH
23	11645384	7	HEX SCREW ISO 4017 M12X40 8.8 FLZN SP	SECHSKANTSCHRAUBE
24	10006370	16	WASHER DIN 7349 13 200HV FLZN SPF	SCHEIBE
25	10875616	8	HEX NUT ISO 4032 M12 8 FLZN SPF	SECHSKANTMUTTER
26	978787708	97	SLEEVE 33.0X19 FE//ZNNI8//CN//T0	HUELSE
27	12103465	112	WASHER ISO 7089 8 300HV ZNNI-480H SPF	SCHEIBE
28	11651612	116	HEX SCREW ISO 4017 M8X16 8.8 480H SPF	SECHSKANTSCHRAUBE
29	944367508	4	TUBE 31,8X2,6X24 S355J2H FE//ZNNI8//CN//T	ROHR
30	11840501	66	WASHER DIN 7349 8,4 200HV 480H SPF	SCHEIBE
31	10197831	31	HEX SCREW ISO 4017 M8X25 8.8 ZNNI-480	SECHSKANTSCHRAUBE
32	11693875	4	HEX NUT ISO 4032 M8 8 480H SPF	SECHSKANTMUTTER
33	12102696	10	BUTTON HEAD SCREW AEHNL.ISO 7380-2	HALBRUNDKOPFSCHRAUBE
34	953873408	17	SLEEVE 25X20 11SMN37 FE//ZNNI8//CN//T0	HUELSE
35	11651767	15	HEX SCREW ISO 4017 M8X20 8.8 480H SPF	SECHSKANTSCHRAUBE
36	773933408	1	SHACKLE DIN 82101 1,6T NG1,6 ST VERZ	SCHAEKEL
41	97041357	2	PLATE 4X156X450 S315MC FE//ZNNI8//CN//T	BLECH
42	97041360	2	PLATE 4X105X153 S315MC FE//ZNNI8//CN//T	BLECH
43	97041363	1	PLATE 4X156X298 S315MC FE//ZNNI8//CN//T	BLECH
44	97041624	1	PLATE 4X2430X226 S315MC	BLECH
45	97041772	1	PLATE 4X189X75 S315MC FE//ZNNI8//CN//T	BLECH
46	97041855	1	PLATE 4X211X168 S315MC FE//ZNNI8//CN//T	BLECH
47	97042144	1	PLATE 4X285X60 S315MC FE//ZNNI8//CN//T	BLECH
50	97066285	1	PLATE 3X147X130 X5CRNI18-10	BLECH
51	97066286	1	PLATE 3X147X130 X5CRNI18-10	BLECH
52	956093308	1	PLATE 140X93 S315MC FE//ZNNI8//CN//T0	BLECH
53	970771908	2	PLATE 3X146X80 DC01 FE//ZNNI8//CN//T0	BLECH
54	97027105	2	PLATE 3X113X80 S355MC FE//ZNNI8//CN//T	BLECH
55	971276408	1	PLATE 4X115X97 S315MC FE//ZNNI8//CN//T	BLECH
56	97010163	1	PLATE 4X150X50 S315MC FE//ZNNI8//CN//T	BLECH
57	971739608	1	PLATE 4X182X40 S315MC FE//ZNNI8//CN//T	BLECH
58	774284708	1	SWIVEL BOLT BRACKET CLAMP 81-84/82,5/	GELENKBANDKONSOLENSCHE
59	97042452	1	PLATE 4X1975X127 S315MC	BLECH
61	975472908	1	PLATE 4X200X155 S315MC FE//ZNNI8//CN//T	BLECH
68	97043105	2	PLATE 4X180X111 S315MC FE//ZNNI8//CN//T	BLECH
69	97042998	1	PLATE 4X158X190 S315MC FE//ZNNI8//CN//T	BLECH
70	97042999	1	PLATE 4X134X75 S315MC FE//ZNNI8//CN//T	BLECH
71	97043000	1	PLATE 4X60X100 S315MC FE//ZNNI8//CN//T	BLECH
72	97043001	1	PLATE 4X250X132 S315MC FE//ZNNI8//CN//T	BLECH
73	97043002	1	PLATE 4X190X158 S315MC FE//ZNNI8//CN//T	BLECH

Pos.	Item	Quantity	Description	Bezeichnung
74	97043179	2	PLATE 4X305X185 S315MC FE//ZNNI8//CN//T	BLECH
76	10875614	12	HEX NUT DIN 985 M8 8 480H SPF	SECHSKANTMUTTER
77	413002708	2	CAGE NUT M6	KAFIGMUTTER
78	433102508	1	RETAINING SPRING 5X122 ISO 2081 FE/ZN8/	SICHERUNGSFEDER
79	11651006	8	HEX SCREW ISO 4017 M12X20 8.8 FLZN SP	SECHSKANTSCHRAUBE
81	971447408	3	PLATE 70X60 DC01 FE//ZNNI8//CN//T0	BLECH
82	975471408	4	PLATE 3X300X115 DC01 FE//ZNNI8//CN//T0	BLECH
83	97044328	1	PLATE 3X415X506 DC01 FE//ZNNI8//CN//T0	BLECH
84	97044329	2	PLATE 4X230X158 S315MC FE//ZNNI8//CN//T	BLECH
85	97044330	1	PLATE 4X276X323 S315MC FE//ZNNI8//CN//T	BLECH
86	97044331	1	PLATE 4X505X231 S315MC FE//ZNNI8//CN//T	BLECH
87	97044371	1	PLATE 4X222X512 S315MC FE//ZNNI8//CN//T	BLECH
88	97044391	1	PLATE 4X98X246 S315MC FE//ZNNI8//CN//T	BLECH
89	977951808	2	PLATE 2.5X70X111 DC01 FE//ZNNI8//CN//T0	BLECH
90	97044803	1	PLATE 3X486X308 DC01 FE//ZNNI8//CN//T0	BLECH
92	955668108	3	PLATE 196X63 S315MC FE//ZNNI8//CN//T0	BLECH
93	970469208	1	PLATE 2X130X125 DC01 FE//ZNNI8//CN//T0	BLECH
94	970762808	7	PLATE S315MC FE//ZNNI8//CN//T0	BLECH
95	971290308	1	PLATE 4X155X220 S315MC FE//ZNNI8//CN//T	BLECH
96	11644899	8	HEX SCREW ISO 4017 M6X20 8.8 480H SPF	SECHSKANTSCHRAUBE
97	12102692	4	HEX NUT DIN 985 M6 8 ZNNI-480H SPF	SECHSKANTMUTTER
98	11693878	8	WASHER DIN 7349 6,4 200HV 480H SPF	SCHEIBE
99	971290108	1	PLATE 4X98X100 S315MC FE//ZNNI8//CN//T	BLECH
100	97037626	1	PLATE 4X125X178 S315MC FE//ZNNI8//CN//T	BLECH
101	953741108	1	PLATE S315MC FE//ZNNI8//CN//T0	BLECH
102	952067308	2	HOLDER 5X90X93 S355MC FE//ZNNI8//CN//T	HALTER
103	97047102	1	SIGN 1X200X100 AL-BL	SCHILD
104	97047103	1	SIGN 1X100X100 AL-BL	SCHILD
105	968907308	1	PARK CONSOLE HOSES PRE-ASS. ⇒ □ 192	PARKKONSOLE SCHLAEUCHE
106	968907408	1	PARK CONSOLE HOSES PRE-ASS. ⇒ □ 193	PARKKONSOLE SCHLAEUCHE
107	97049016	1	PLATE 3X200X400 DC01 FE//ZNNI8//CN//T0	BLECH
108	975623908	1	SIGN 2X200X100 DC01 FE//ZNNI8//CN//T0	SCHILD
109	97049226	1	PLATE 3X80X174 DC01 FE//ZNNI8//CN//T0	BLECH
110	10197764	4	HEX NUT ISO 4032 M6 10 ZNNI-480H SPF	SECHSKANTMUTTER
111	10197771	8	WASHER ISO 7089 6 200HV ZNNI-480H SPF	SCHEIBE
112	97058233	1	PLATE 3X327X177 S355MC T ZN O	BLECH
113	97058234	1	PLATE 3X182X352 S355MC T ZN O	BLECH
114	97058235	1	PLATE 3X342X177 S355MC T ZN O	BLECH
115	969483508	1	PARK CONSOLE HOSES PRE-ASS. ⇒ □ 194	PARKKONSOLE SCHLAEUCHE
116	97058237	1	PLATE 3X354X500 DC01 FE//ZNNI8//CN//T0	BLECH
117	602015908	8	WELD PLATE DIN 3015-3 Z-AP 3 W1	ANSCHWEISSPLATTE
118	10020519	3	LASHING STRAP 0,5MX18MM	ZURRGURT
119	10875486	2	BUTTON HEAD SCREW AEHNL.ISO 7380-2	HALBRUNDKOPFSCHRAUBE
120	956468908	2	PLATE 4X55X116 S315MC FE//ZNNI8//CN//T	BLECH



Schnitt A-A



Pos.	Item	Quantity	Description	Bezeichnung
1	97049013	1	PLATE 4X550X220 S315MC T ZN O	BLECH
2	10466909	4	SCREW PLUG RD79X4 SPF	VERSCHLUSSSCHRAUBE
3	10466907	1	SCREW PLUG RD36X3 SPF	VERSCHLUSSSCHRAUBE
4	11113906	5	COUNTERSUNK SCREW DIN 7991 M6X20 A	SENKSCHRAUBE
5	421801708	5	WASHER ISO 7093-1 6 200HV-A2	SCHEIBE
6	10197764	5	HEX NUT ISO 4032 M6 10 ZNNI-480H SPF	SECHSKANTMUTTER
7	12100672	4	DOWEL PIN ISO 8752 6X14 480H SPF	SPANNSTIFT

24.11.2022
081205

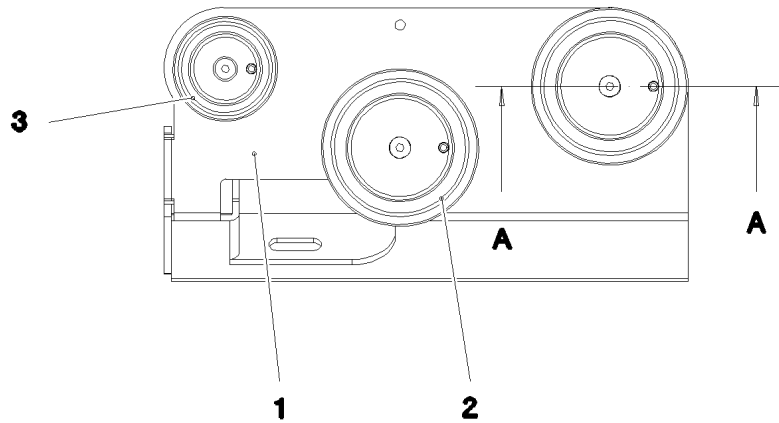
LIEBHERR

etk_en_de_098208 LR 11000

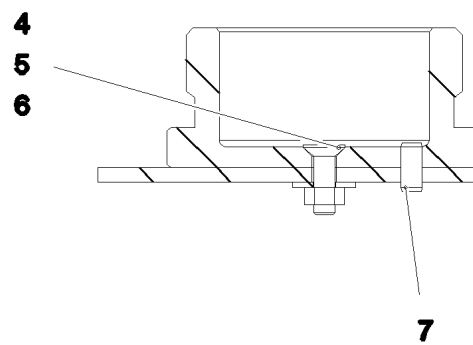
PARK CONSOLE HOSES PRE-ASS.
PARKKONSOLE SCHLAEUICHE VORM.

192

968907308



Schnitt A-A



Pos.	Item	Quantity	Description	Bezeichnung
1	97049015	1	PLATE 4X220X368 S315MC T ZN O	BLECH
2	10466909	2	SCREW PLUG RD79X4 SPF	VERSCHLUSSSCHRAUBE
3	10466908	1	SCREW PLUG RD54X4 ALCUMGPB SPF	VERSCHLUSSSCHRAUBE
4	11113906	3	COUNTERSUNK SCREW DIN 7991 M6X20 A	SENKSCHRAUBE
5	421801708	3	WASHER ISO 7093-1 6 200HV-A2	SCHEIBE
6	10197764	3	HEX NUT ISO 4032 M6 10 ZNNI-480H SPF	SECHSKANTMUTTER
7	12100672	3	DOWEL PIN ISO 8752 6X14 480H SPF	SPANNSTIFT

24.11.2022
081206

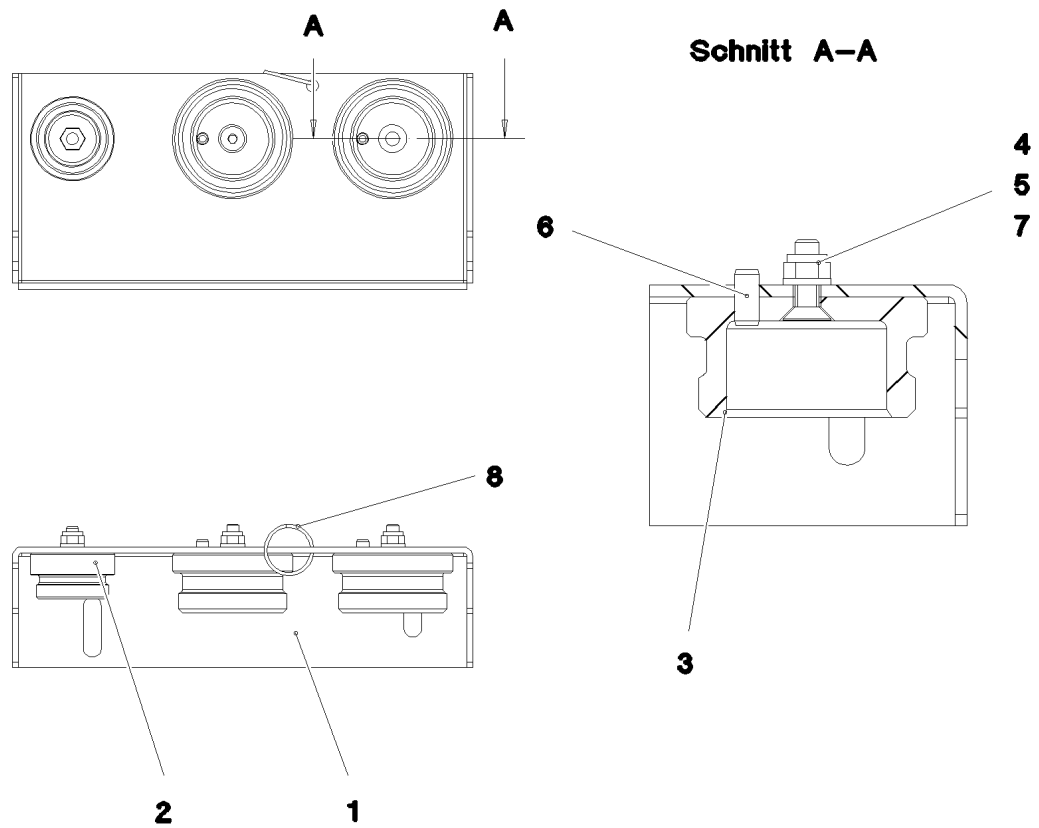
LIEBHERR

etk_en_de_098208 LR 11000

PARK CONSOLE HOSES PRE-ASS.
PARKKONSOLE SCHLAEUCHE VORM.

193

968907408



Pos.	Item	Quantity	Description	Bezeichnung
1	97058236	1	PLATE 3X340X162 DC01 T ZN O	BLECH
2	10466907	1	SCREW PLUG RD36X3 SPF	VERSCHLUSSSCHRAUBE
3	10466908	2	SCREW PLUG RD54X4 ALCUMGPB SPF	VERSCHLUSSSCHRAUBE
4	12100589	3	COUNTERSUNK SCREW AEHNL.ISO 10642	SENKSCHRAUBE
5	12102692	3	HEX NUT DIN 985 M6 8 ZNNI-480H SPF	SECHSKANTMUTTER
6	12100672	2	DOWEL PIN ISO 8752 6X14 480H SPF	SPANNSTIFT
7	10197771	3	WASHER ISO 7089 6 200HV ZNNI-480H SPF	SCHEIBE
8	12101869	1	KEY RING 25X1,5 ST FE/ZN8/CN	SCHLUESSELRING

24.11.2022
081210

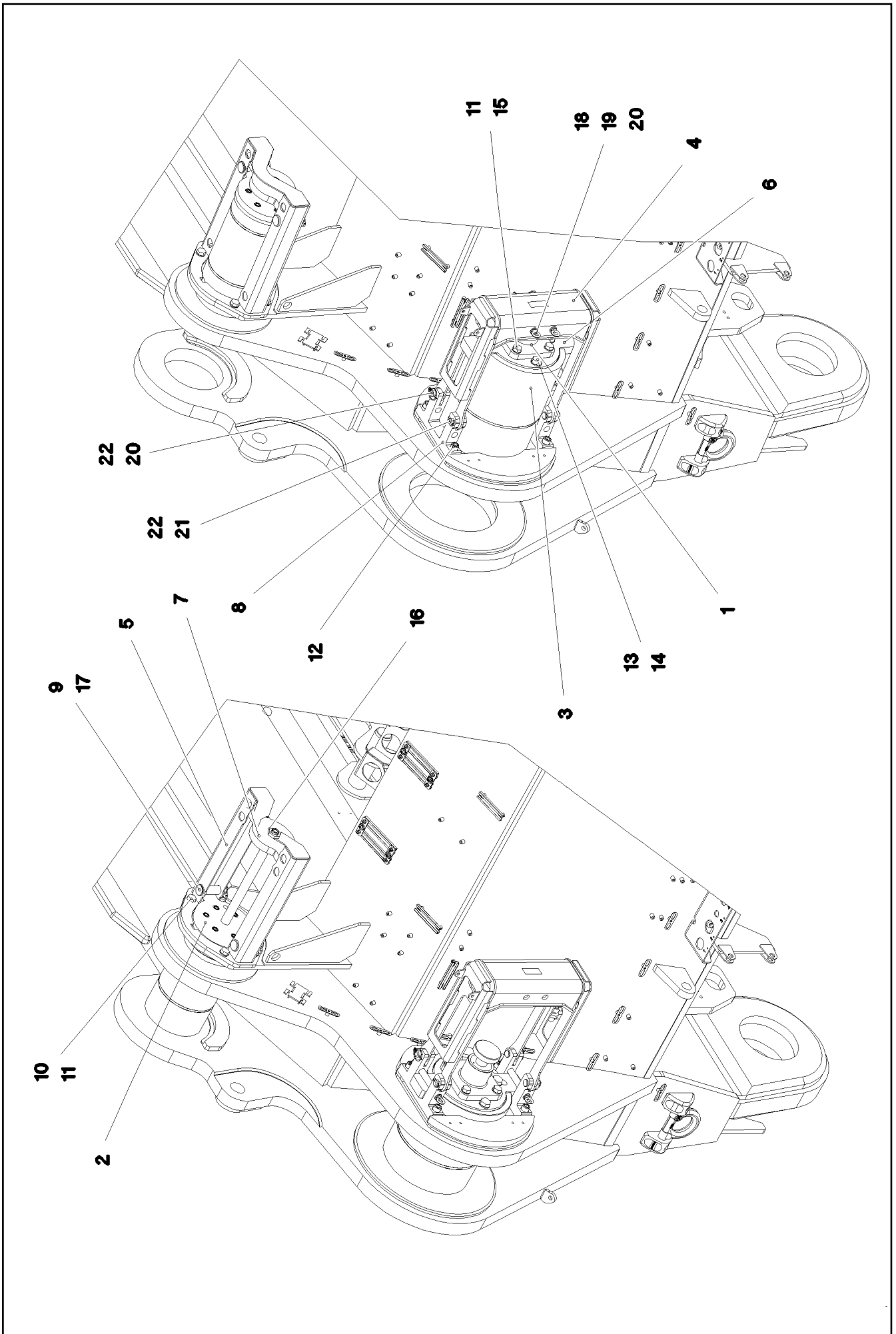
LIEBHERR

etk_en_de_098208 LR 11000

PARK CONSOLE HOSES PRE-ASS.
PARKKONSOLE SCHLAEUCHE VORM.

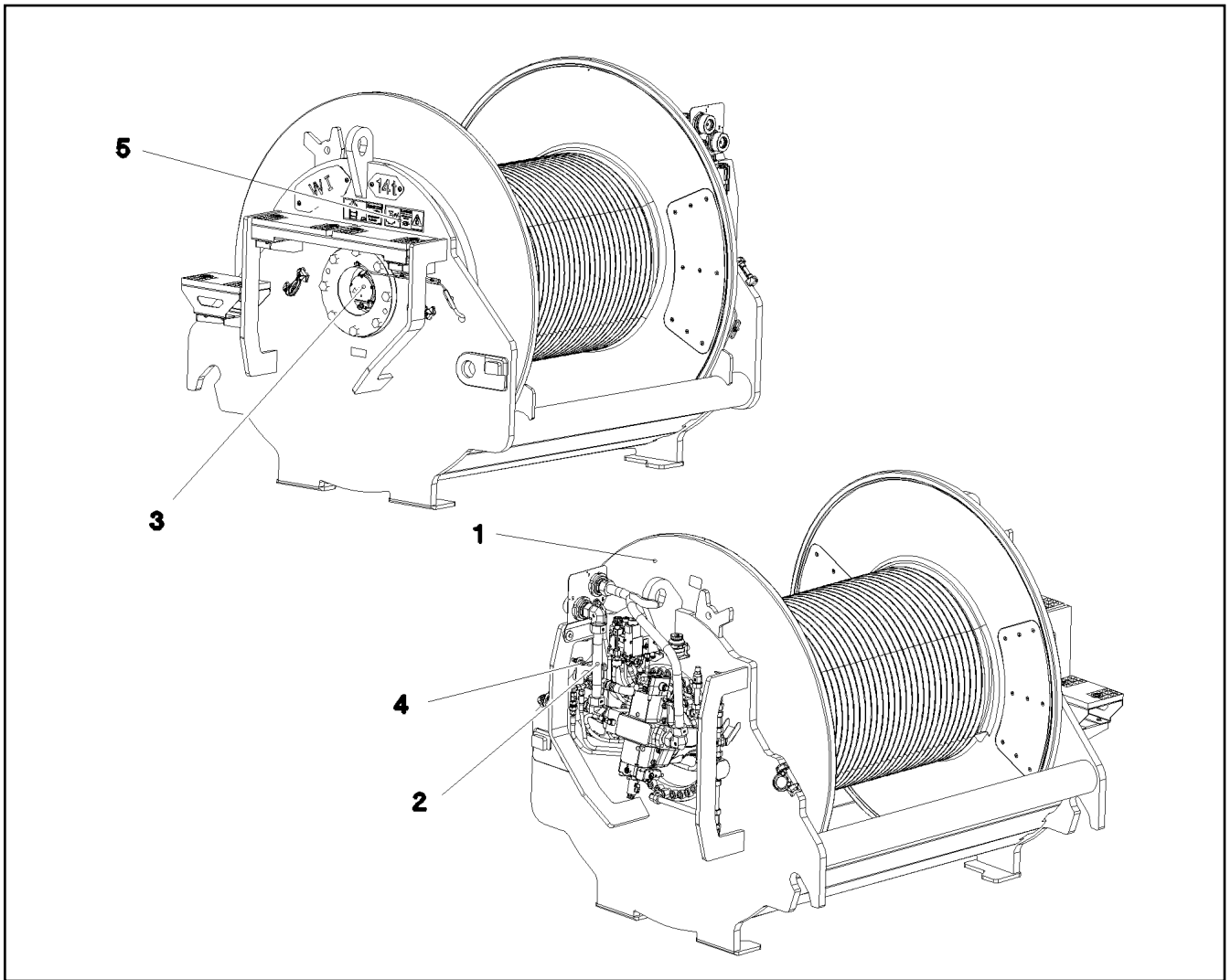
194

969483508

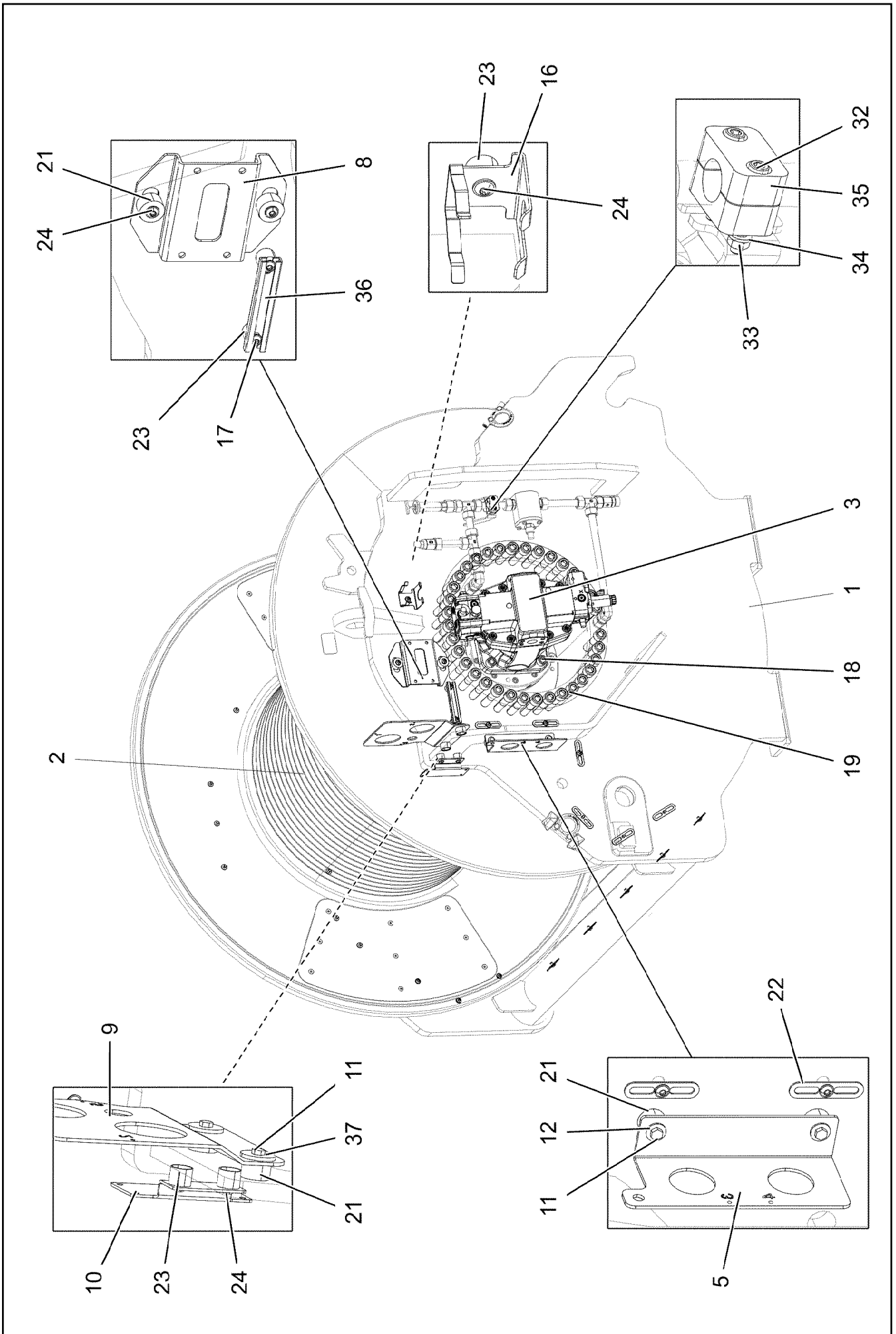


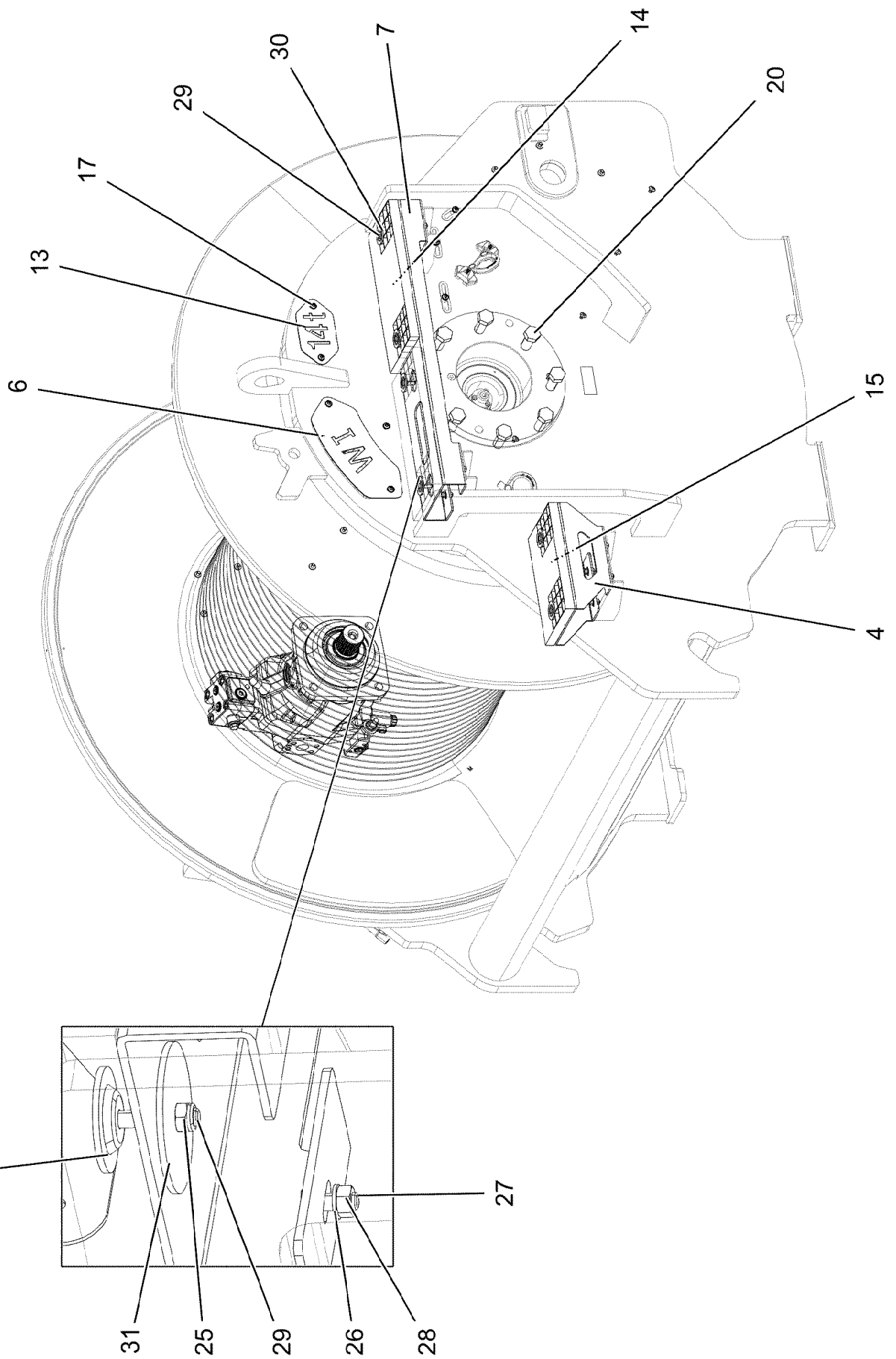
Pos.	Item	Quantity	Description	Bezeichnung
1	11211230	2	PIN PULLING CYLINDER 90/45-400 SPF	BOLZENZIEHZYLINDER
(999)	11656880	1	SEAL KIT CYLINDER	DS ZYLINDER
2	11211233	2	HYDRO CYLINDER 80/35-396 SPF	HYDROZYLINDER
(999)	10874188	1	DS HYDRO CYLINDER	DS HYDROZYLINDER
3	97034131	2	PIN 390.0X540 35NICRMOV125 SPF	BOLZEN
4	968093308	2	BRACKET WELDED CONST.	KONSOLE SCHWK.
5	968093408	2	BRACKET WELDED CONST.	KONSOLE SCHWK.
6	97034140	2	AXLE GUARD PLATE 40X500X305 S960QL+	ACHSHALTERBLECH
7	97034143	2	PLATE 30X368X180 S960QL	BLECH
8	979358408	4	PLATE 50X175X300 S960QL+Z25	BLECH
9	97034144	4	PIN 45.0X123 35NICRMOV125 SPF	BOLZEN
10	4600199	8	HEX SCREW ISO 4017 M20X40 8.8 FLZN SP	SECHSKANTSCHRAUBE
11	10289808	16	WASHER ISO 7089 20 300HV FLZN SPF	SCHEIBE
12	10472864	8	SOCKET HEAD SCREW ISO 4762 M20X70 10	ZYLINDERSCHRAUBE
13	12224020	8	HEX SCREW ISO 4017 M24X60 8.8 FLZN SP	SECHSKANTSCHRAUBE
14	10289810	8	WASHER ISO 7089 24 300HV FLZN SPF	SCHEIBE
15	10875805	8	HEX SCREW ISO 4017 M20X50 8.8 FLZN SP	SECHSKANTSCHRAUBE
16	4635422	4	HEX NUT ISO 4035 M30 05 FLZN SPF	SECHSKANTMUTTER
17	10180884	4	SAFETY PLUG W HINGE-LID 8X62X7,5X53	SICHERHEITSKLAPPSTECKER
18	979358708	4	PIN 35.0X210 35NICRMOV125 SPF	BOLZEN
19	10181367	4	RING BOLT DIN 580 M8 C15E 480H SPF	RINGSCHRAUBE
20	10875870	8	SAFETY PLUG W HINGE-LID 6X42X5,5X32 4	SICHERHEITSKLAPPSTECKER
21	10180363	4	SPLIT PIN ISO 1234 6,3X40 St 480H SPF	SPLINT
22	979358808	8	PIN 35.0X70 35NICRMOV125 SPF	BOLZEN

24.11.2022	etk_en_de_098208 LR 11000	<input type="checkbox"/> 196 (2/2)
LIEBHERR	PIN F. S AND D PIVOT SECTION BOLZEN S-ANLENKSTUECK	917077708



Pos.	Item	Quantity	Description	Bezeichnung
1	917438108	1	WINCH 1 PRE-ASSEMBLY ⇒ □ 198	WINDE 1 VORM.
2	917078008	1	ADDITIONAL HYDRAULICS WINCH 1 ⇒ □ 207	ZUSATZHYDRAULIK WINDE 1
3	917452308	1	ELECTRIC FOR WINCH 1 ⇒ □ 213	ELEKTRIK WINDE 1
4	917451408	1	CENTRAL GREASING WINDE 1-2 ⇒ □ 215	ZENTRALSCHMIERUNG
5	917472708	1	SIGNS WINDE 1 ⇒ □ 216	BESCHILDERUNG





24.11.2022
067903

LIEBHERR


etk_en_de_098208 LR 11000

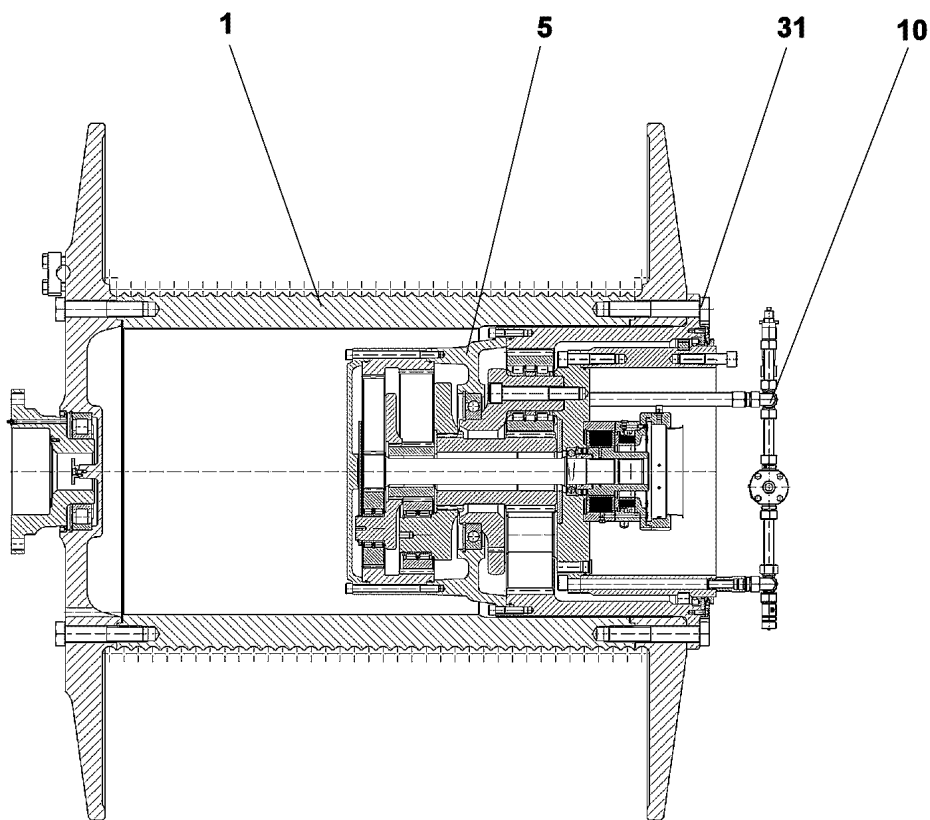
WINCH 1 PRE-ASSEMBLY
WINDE 1 VORM.



199 (2/3)

917438108

Pos.	Item	Quantity	Description	Bezeichnung
1	968093208	1	WINCH BEARING	WINDENLAGERUNG SCHWK.
2	90023098	1	COMPACT ROPE WINCH KSW 700/1780 LIEB ⇒  201	KOMPAKTSEILWINDE
3	11170708	1	VARIABLE DISPLACEMENT MOTOR A6VM 2 ⇒  206	VERSTELLMOTOR
4	97034139	1	PLATE 4X523X310 S315MC FE//ZNNI8//CN//T	BLECH
5	97034141	1	PLATE 4X159X275 S315MC FE//ZNNI8//CN//T	BLECH
6	97034142	1	PLATE 2X214X295 DC01 FE//ZNNI8//CN//T0	BLECH
7	97034145	1	PLATE 4X830X422 S315MC FE//ZNNI8//CN//T	BLECH
8	97034146	1	PLATE 4X231X151 S315MC FE//ZNNI8//CN//T	BLECH
9	97034927	1	PLATE 4X302X219 S315MC FE//ZNNI8//CN//T	BLECH
10	97041125	1	PLATE 3X122X150 DC01 FE//ZNNI8//CN//T0	BLECH
11	11651612	4	HEX SCREW ISO 4017 M8X16 8.8 480H SPF	SECHSKANTSCHRAUBE
12	11140469	2	WASHER ISO 7093-1 8 200HV 480H SPF	SCHEIBE
13	97008421	1	PLATE 2X100X190 DC01 FE//ZNNI8//CN//T0	BLECH
14	725856108	2	GRIDIRON T400X200X25/2 S235JR T ZN K	GITTERROST-P
15	97034238	1	GRIDIRON T310X200X25/2 S235JR T ZN K	GITTERROST-P
16	97037694	1	PLATE 192X126 DC01 FE//ZNNI8//CN//T0	BLECH
17	12102696	23	BUTTON HEAD SCREW AEHNL.ISO 7380-2	HALBRUNDKOPFSCHRAUBE
18	12691230	4	SOCKET HEAD SCREW ISO 4762 M20X50 8	ZYLINDERSCHRAUBE
19	404324908	35	SOCKET HEAD SCREW ISO 4762 M24X110	ZYLINDERSCHRAUBE
20	406605808	8	HEX SCREW ISO 4017 M24X60 10.9 FLZN SP	SECHSKANTSCHRAUBE
21	978787708	6	SLEEVE 33.0X19 FE//ZNNI8//CN//T0	HUELSE
22	953650008	17	CABLE CLAMP DC01 FE//ZNNI8//CN//T0	KABELHALTER
23	953873408	5	SLEEVE 25X20 11SMN37 FE//ZNNI8//CN//T0	HUELSE
24	10875485	5	BUTTON HEAD SCREW AEHNL.ISO 7380-2	HALBRUNDKOPFSCHRAUBE
25	10875614	6	HEX NUT DIN 985 M8 8 480H SPF	SECHSKANTMUTTER
26	420060705	16	WASHER ISO 7089 8 200HV-A2	SCHEIBE
27	11651767	8	HEX SCREW ISO 4017 M8X20 8.8 480H SPF	SECHSKANTSCHRAUBE
28	4901732	8	HEX NUT ISO 4032 M8 A4-80	SECHSKANTMUTTER
29	10875537	6	HEX SCREW ISO 4017 M8X40 8.8 480H SPF	SECHSKANTSCHRAUBE
30	10100621	6	DISH MOUNTING	TELLERBEFESTIGUNG
31	941138108	6	WASHER DC01 FE//ZNNI8//CN//T0	SCHEIBE
32	10875592	2	SOCKET HEAD SCREW ISO 4762 M6X45 8.8	ZYLINDERSCHRAUBE
33	10197764	2	HEX NUT ISO 4032 M6 10 ZNNI-480H SPF	SECHSKANTMUTTER
34	10197771	2	WASHER ISO 7089 6 200HV ZNNI-480H SPF	SCHEIBE
35	602008508	2	CLAMP-HALF DIN 3015-1 L 3 R 22 PP SW	KLEMMHAELFTE
36	954117308	1	CARRIER RAIL X0	TRAGSCHIENE
37	944393808	2	LOCK WASHER RD40X4 S315MC FE//ZNNI8/	SICHERUNGSSCHEIBE

24.11.2022	etk_en_de_098208 LR 11000	 200 (3/3)
LIEBHERR	WINCH 1 PRE-ASSEMBLY WINDE 1 VORM.	917438108



Pos.	Item	Quantity	Description	Bezeichnung
1	90024482	1	ROPE DRUM D=840 SEIL=32/11	SEILTROMMEL
(25)	90024799	1	DISTANCE PLATE 4X356X690 S355NC SPF	DISTANZBLECH
(26)	90024800	1	DISTANCE PLATE 4X342X690 SPF	DISTANZBLECH
(27)	90024801	2	DISTANCE PLATE 4X317X690 SPF	DISTANZBLECH
(28)	10181426	36	COUNTERSUNK SCREW DIN 7991 M8X20 10	SENKSCHRAUBE
5	90024489	1	PLANETARY GEARBOX ⇒  202	PLANETENGETRIEBE
10	90024490	1	OIL-GAUGING INSTRUMENT ⇒  205	OELMESSEINRICHTUNG
31	406220708	24	HEX SCREW ISO 4014 M36X210 10.9 BLANK	SECHSKANTSCHRAUBE

24.11.2022
099645

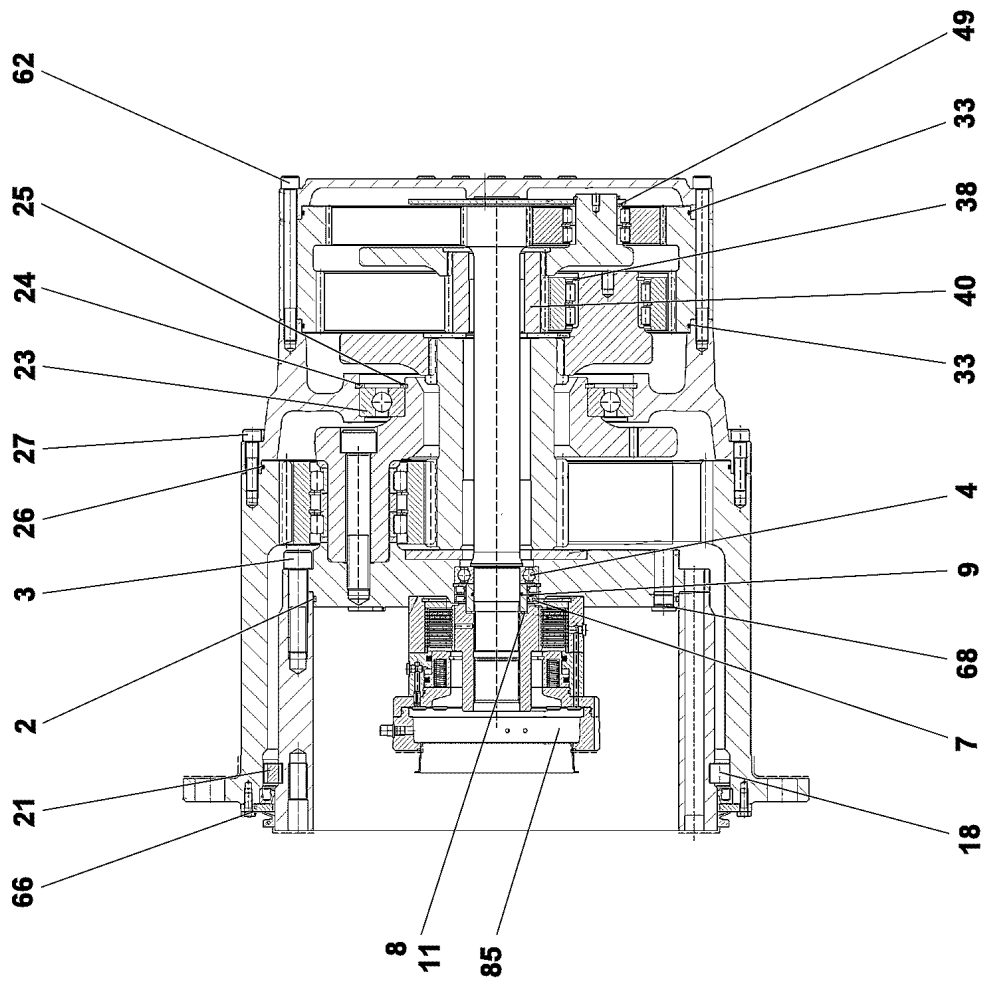
LIEBHERR

etk_en_de_098208 LR 11000

COMPACT ROPE WINCH
KOMPAKTSEILWINDE

 201

90023098



24.11.2022
099646

LIEBHERR


etk_en_de_098208 LR 11000

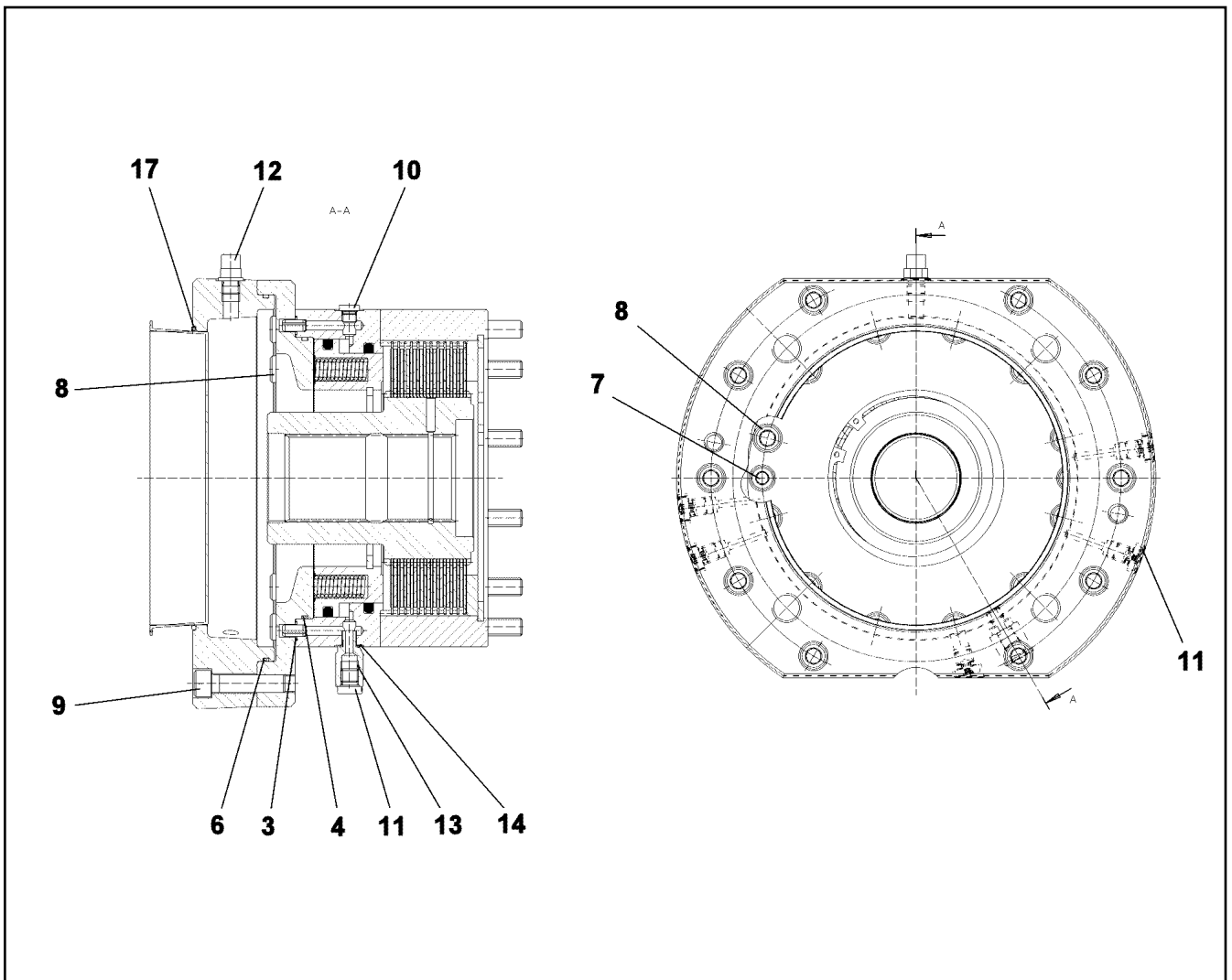
PLANETARY GEARBOX
PLANETENGETRIEBE

202 (1/2)

90024489

Pos.	Item	Quantity	Description	Bezeichnung
2	761061703	1	O-RING 470X5 NBR 70	O-RING
3	404324908	35	SOCKET HEAD SCREW ISO 4762 M24X110	ZYLINDERSCHRAUBE
4	745141201	1	DEEP GROOVE BALL BEARING DIN 625 621	RILLENKUGELLAGER
7	710027101	2	ROTARY SHAFT LIP SEAL DIN 3760 A 80X1	RADIALWELLENDICHTRING
8	968478401	1	SLEEVE 60X80X36,5 -20MnCr5	LAUFRING
9	726411301	1	O-RING 60X3 NBR 70	O-RING
11	10171588	1	RETAINING RINGS DIN 471 60X2 FLZNNC-1	SICHERUNGSRING
18	747004401	55	CYL.ROLLER DIN 5402-1 26X26	ZYLINDERROLLE
21	797028301	55	INTERMEDIATE PART	ZWISCHENSTUECK
23	10168662	1	DEEP GROOVE BALL BEARING DIN 625 16	RILLENKUGELLAGER
24	540187408	1	RETAINING RINGS DIN 472 360X6	SICHERUNGSRING
25	428006705	1	RETAINING RINGS DIN 471 240X5 ST	SICHERUNGSRING
26	761020803	1	O-RING 600X4 NBR 70	O-RING
27	4002918	36	SOCKET HEAD SCREW ISO 4762 M16X65 10	ZYLINDERSCHRAUBE
33	761032303	2	O-RING 480X4 NBR 70	O-RING
38	463000303	3	RETAINING RINGS DIN 471 80X4	SICHERUNGSRING
40	944441603	1	SUN WHEEL Z=24 18CrNiMo7-6	SONNENRAD
49	422007001	3	SUPPORTING WASHER DIN 988 55X68X3 S	STUETZSCHEIBE
62	501562308	36	SOCKET HEAD SCREW DIN 912 M16X200 1	ZYLINDERSCHRAUBE
66	10299578	12	HEX SCREW ISO 4017 M10X25 10.9 FLZN SP	SECHSKANTSCHRAUBE
68	477511501	3	SCREW PLUG VSTI M26X1,5 CR6-FREI	VERSCHLUSSSCHRAUBE
69	477704908	1	STOP PLUG VSTIM14X1,5ED CR6-FREI	STOPFEN
85	90024729	1	SPRING LOADED BRAKE ⇒  204	FEDERDRUCKBREMSE
89	7743242	1	HYDRAULIC-TYPE LUBRICAT.NIPPLE DIN 71	KEGELSCHMIERNIPPEL

24.11.2022	etk_en_de_098208 LR 11000	 203 (2/2)
LIEBHERR	PLANETARY GEARBOX PLANETENGETRIEBE	90024489



Pos.	Item	Quantity	Description	Bezeichnung
	3	2	O-RING 9X1,5 NBR90	O-RING
	4	1	O-RING 182X3 FKM 80	O-RING
	6	1	O-RING 235X3 FKM 70	O-RING
	7	2	SOCKET HEAD SCREW ISO 4762 M10X85 8.	ZYLINDERSCHRAUBE
	8	12	SOCKET HEAD SCREW ISO 4762 M12X160	ZYLINDERSCHRAUBE
	9	10	SOCKET HEAD SCREW ISO 4762 M12X50 10	ZYLINDERSCHRAUBE
	10	4	SCREW PLUG VSTI M10X1 CR6-FREI	VERSCHLUSSSCHRAUBE
	11	6	STOP PLUG VSTIM12X1,5ED A3P	STOPFEN
	12	1	VENTILATION VALVE	ENTLUEFTUNGSVENTIL
	13	1	THREADED CONNECTION PIECE	GEWINDEANSCHLUSSSTUTZE
	14	1	O-RING 9X1,5 NBR 70	O-RING
	17	1	O-RING 190X3 FKM 70	O-RING
	18	1	SPRING LOADED BRAKE	FEDERDRUCKBREMSE
(1)	503199001	11	INTERNAL MULTI-DISC	INNENLAMELLE
(2)	761039003	12	OUTER MULTI-DISC	AUSSENLAMELLE

24.11.2022
099636

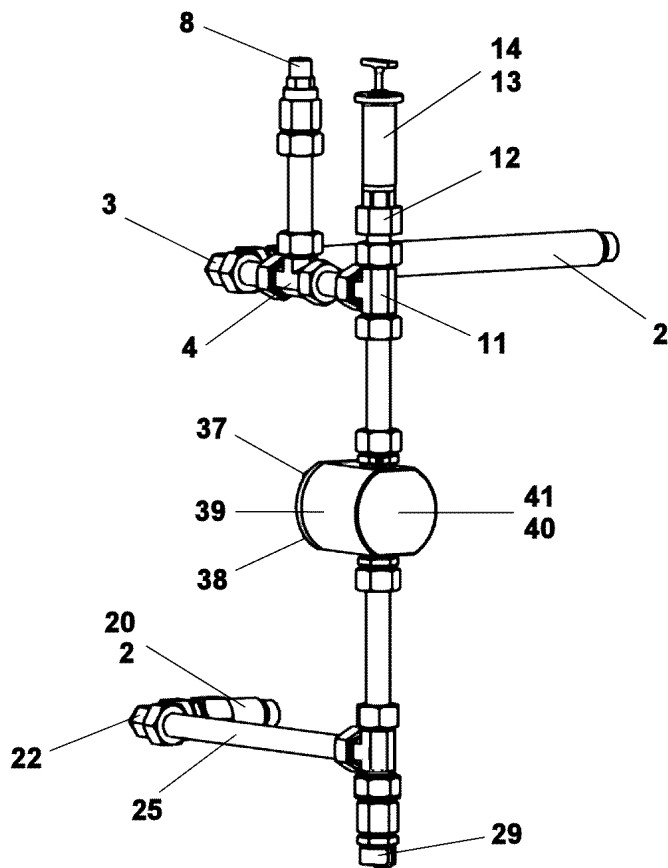
LIEBHERR

etk_en_de_098208 LR 11000

SPRING LOADED BRAKE
FEDERDRUCKBREMSE

204

90024729



Pos.	Item	Quantity	Description	Bezeichnung
2	10664129	2	O-RING 23X2 NBR90	O-RING
3	472201108	1	FITTING EVW22-LM	VERSCHRAUBUNG
4	470400708	1	FITTING T 22L	VERSCHRAUBUNG
8	721108801	1	VENTILATION UNIT Steel CR6-FREI	BE- UND ENTLUEFTUNGSFILTE
11	470400708	1	FITTING T 22L	VERSCHRAUBUNG
12	927586201	1	CONNECTION STUB 11SMnPb30+C	ANSCHLUSSSTUTZEN
13	927501901	1	VENTILATION CONNECTING PIECE	ENTLUEFTUNGSSTUTZEN
14	761022503	1	SEALING RING 19,6X24,3X1,5 NBR 85 Shore	DICHTRING
20	927625201	1	CONNECTION STUB M26X1,5 11SMnPb30+	ANSCHLUSSSTUTZEN
22	472201108	1	FITTING EVW22-LM	VERSCHRAUBUNG
25	999834501	1	TUBE LN 80 401 22X1.5X325 St 37.4 NBK	ROHR
29	710105908	1	SEALING RING DIN 7603 A27X32X2 CU	DICHTRING
38	11651767	4	HEX SCREW ISO 4017 M8X20 8.8 480H SPF	SECHSKANTSCHRAUBE
39	477511501	1	SCREW PLUG VSTI M26X1,5 CR6-FREI	VERSCHLUSSSCHRAUBE
40	10168177	1	OIL LEVEL PROBE L=50 12/24V SPF	OELSTANDSSONDE
41	710104008	1	SEALING RING DIN 7603 A18X22X1,5 CU	DICHTRING

24.11.2022
099644

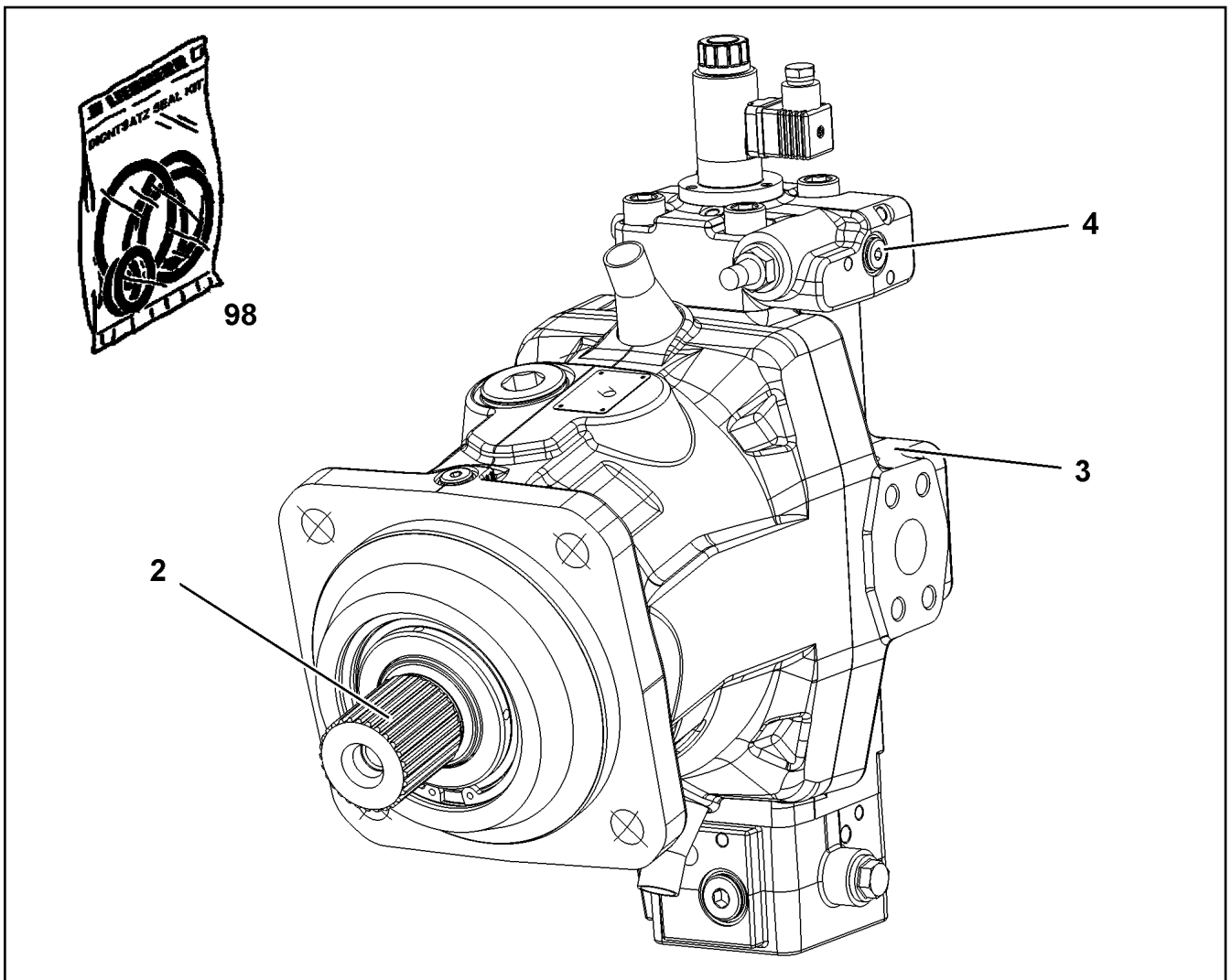
LIEBHERR

etk_en_de_098208 LR 11000

OIL-GAUGING INSTRUMENT
OELMESSEINRICHTUNG

205

90024490



Pos.	Item	Quantity	Description	Bezeichnung
2	10871727	1	DRIVING GEAR	TRIEBWERK
(6)	7409755	1	TAPERED ROLLER BEARING	KEGELROLLENLAGER
3	10871731	1	CLOSING PLATE	ABSCHLUSSPLATTE
4	10871732	1	CONTROL ELEMENT	STEUERTEIL
(6)	11161919	1	PROPORTIONAL MAGNET	PROPORTIONALMAGNET
5	10871730	1	SEAL KIT VARIAB.DISPLAC.MOTOR	DS VERSTELLMOTOR

24.11.2022
099863

LIEBHERR


etk_en_de_098208 LR 11000

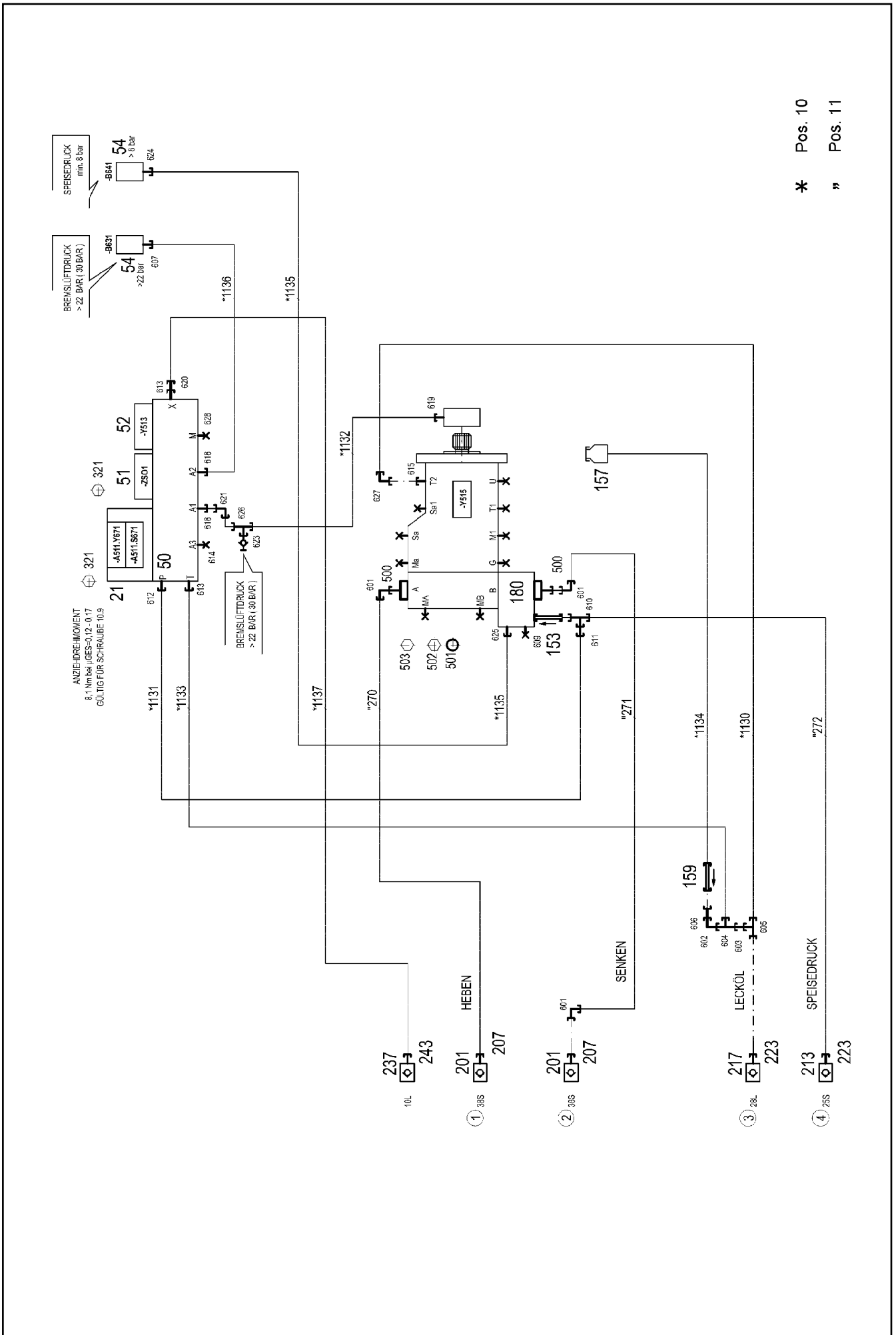
VARIABLE DISPLACEMENT MOTOR
VERSTELLMOTOR

206

11170708

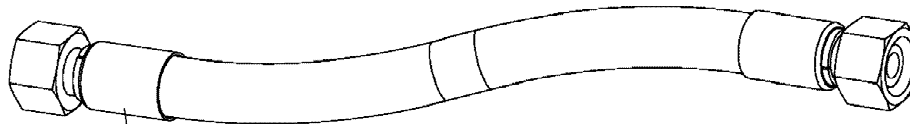
Pos.	Item	Quantity	Description	Bezeichnung
4	967787708	1	ADDITIONAL HYDRAULICS WINCH 1 ⇒  208	ZUSATZHYDRAULIK WINDE 1

24.11.2022	etk_en_de_098208 LR 11000	 207
LIEBHERR	ADDITIONAL HYDRAULICS WINCH 1 ZUSATZHYDRAULIK WINDE 1	917078008



Pos.	Item	Quantity	Description	Bezeichnung
10	967790308	1	HOSE LINES WINCH 1 ⇒ □ 210	SCHLAUCHLEITUNGEN WINDE
11	967790408	1	PIPE LINES WINCH 1	ROHRLEITUNGEN WINDE 1
(270)	966895208	1	PIPE COMPL. 38X5X362	ROHR KPL.
(271)	968378908	1	PIPE COMPL. 38X5X973	ROHR KPL.
(272)	968379008	1	PIPE COMPL. 25X3X86	ROHR KPL.
21	10652724	1	DIRECTIONAL CONTROL VALVE 4/2 NG6-3	WEGEVENTIL
(1)	10564740	1	MAGNET COIL	MAGNETSPULE
(2)	7027459	1	NUT	MUTTER
(999)	571840008	1	SEAL KIT	DICHTSATZ
50	11181960	1	CONTROL BLOCK 55BAR SPF ⇒ □ 211	STEUERBLOCK
51	511497514	1	BLANKING PLATE	BLINDPLATTE
52	11182924	1	DIRECTIONAL CONTROL VALVE 3/2-320BA ⇒ □ 212	WEGEVENTIL
54	10813738	2	PRESSURE SENSOR 0-400/400 BAR LSB PL:	DRUCKAUFNEHMER
153	510408708	1	NON-RETURN VALVE 420BAR 1BAR CR6-F	RUECKSCHLAGVENTIL
157	96028331	1	EXPANSION TANK CPL.	AUSGLEICHSBEHAELTER KPL.
(1)	502807308	1	EQUALIZING RESERVOIR 0,2L POLYETHY	AUSGLEICHSBEHAELTER
(2)	10878281	1	CONTAINER SCREW JOINT	BEHAELTERVERSCHRAUBUNG
159	511481508	1	NON-RETURN VALVE 250BAR 10BAR CR6-F	RUECKSCHLAGVENTIL
180	11314710	1	CONNECTION FLANGE SAE 11/4"-6000PS	ANSCHLUSSFLANSCH
201	511512208	2	COUPLING SLEEVE B8 38-S	KUPPLUNGSMUFFE
207	10466917	2	HEX CAP NUT RD79X4 SPF	VERSCHLUSSMUTTER
213	510599608	1	COUPLING SLEEVE B6 25-S	KUPPLUNGSMUFFE
217	511501008	1	COUPLING SLEEVE B6 28-L	KUPPLUNGSMUFFE
223	10466916	2	HEX CAP NUT RD54X4 SPF	VERSCHLUSSMUTTER
237	511508408	1	COUPLING SLEEVE B2 10-L	KUPPLUNGSMUFFE
243	10466914	1	HEX CAP NUT RD32X3 SPF	VERSCHLUSSMUTTER
321	12223030	8	SOCKET HEAD SCREW ISO 4762 M5X30 10	ZYLINDERSCHRAUBE
500	511517808	4	FLANGE STUB PIPE AFG 38S G1 1/4 CR6-F	FLANSCHSTUTZEN
501	510586708	2	O-RING ARP 568 37,69X3,53 NBR90	O-RING
502	10876373	4	SOCKET HEAD SCREW ISO 4762 M14X45 8	ZYLINDERSCHRAUBE
503	4042273	4	SOCKET HEAD SCREW ISO 4762 M14X110 8	ZYLINDERSCHRAUBE
601	472531808	3	FITTING EWSD38-S CR6-FREI	VERSCHRAUBUNG
602	247117702	1	SWIVEL ELBOW EW 12L M18X1,5 CR6-FREI	WINKELSTUTZEN
603	475435708	1	FITTING REDSDN28/12-L CR6-FREI	VERSCHRAUBUNG
604	247128602	1	L NECK EL 12L M18X1,5 CR6-FREI	L-STUTZEN
605	7407120	1	FITTING EL 28L CR6-FREI	VERSCHRAUBUNG
606	470011308	1	FITTING SNV12-L CR6-FREI	VERSCHRAUBUNG
607	470700208	1	FITTING XGAI6-SR CR6-FREI	VERSCHRAUBUNG
609	477705208	1	STOP PLUG VSTIM33X2ED CR6-FREI	STOPFEN
610	7407118	1	FITTING EL 25S CR6-FREI	VERSCHRAUBUNG
611	475433608	1	FITTING REDSDN25/12-S CR6-FREI	VERSCHRAUBUNG
612	471031008	1	FITTING XGE15-LR-ED CR6-FREI	VERSCHRAUBUNG
613	471034808	2	FITTING GE 12L G1/2 CR6-FREI	VERSCHRAUBUNG
614	477704108	1	STOP PLUG VSTI3/8"ED CR6-FREI	STOPFEN
615	471031508	1	FITTING XGE28-LM-ED CR6-FREI	VERSCHRAUBUNG
618	471039608	2	FITTING XGE10-LR-ED3/8" CR6-FREI	VERSCHRAUBUNG
619	471039708	1	FITTING ISO 8434-1 GE 10L M12X1,5 CR6-F	VERSCHRAUBUNG
620	475431408	1	FITTING REDSD12/10-L CR6-FREI	VERSCHRAUBUNG
621	7403569	1	FITTING EW 10L M16X1,5 CR6-FREI	VERSCHRAUBUNG
623	510629008	1	TEST POINT FITTING VKA3 10LM16X1,5 CR6	MESSANSCHLUSS
624	470701614	1	FITTING AEHNL.ISO 8434 GAI 10L G1/4 CR6	VERSCHRAUBUNG
625	471030508	1	FITTING GE 10L M14X1,5 CR6-FREI	VERSCHRAUBUNG
626	472330208	1	FITTING EL 10L CR6-FREI	VERSCHRAUBUNG
627	7617494	1	FITTING EW 28L CR6-FREI	VERSCHRAUBUNG
628	477704008	1	STOPPER PLUG VSTI1/4"ED CR6-FREI	BLINDSTOPFEN

24.11.2022	etk_en_de_098208 LR 11000	□ 209 (2/2)
LIEBHERR	ADDITIONAL HYDRAULICS WINCH 1 ZUSATZHYDRAULIK WINDE 1	967787708



Schlauchnummer
Hose number
Numéro de flexible
Número de flexible
Номера шланга

Die Schlauchnummern auf den Schläuchen entsprechen den Positionen in der Schlauchliste.

The hose numbers from the hoses are in accordance with the items in the hose list.

Les numéros indiqués sur les flexibles correspondent aux repères de la nomenclature des flexibles.

Los números indicados en los flexibles corresponden a las posiciones de la lista de flexibles.

Нанесенные на шлангах номера соответствуют позициям в перечне.



Pos.	Item	Quantity	Description	Bezeichnung
1130	968585708	1	HOSE CPL. 1SN 25X280	SCHLAUCH KPL.
1131	967574308	1	HOSE CPL. 2SN 10X480	SCHLAUCH KPL.
1132	927706908	1	HOSE CPL. 2SN 8X760	SCHLAUCH KPL.
1133	920711308	1	HOSE CPL. 2TE 10X820	SCHLAUCH KPL.
1134	968585808	1	HOSE CPL. 2TE 10X1360	SCHLAUCH KPL.
1135	926455908	1	HOSE CPL. 1SC 8X800	SCHLAUCH KPL.
1136	963561108	1	HOSE CPL. 2SN 6X440	SCHLAUCH KPL.
1137	965159008	1	HOSE CPL. 2SN 8X640	SCHLAUCH KPL.

24.11.2022
133089

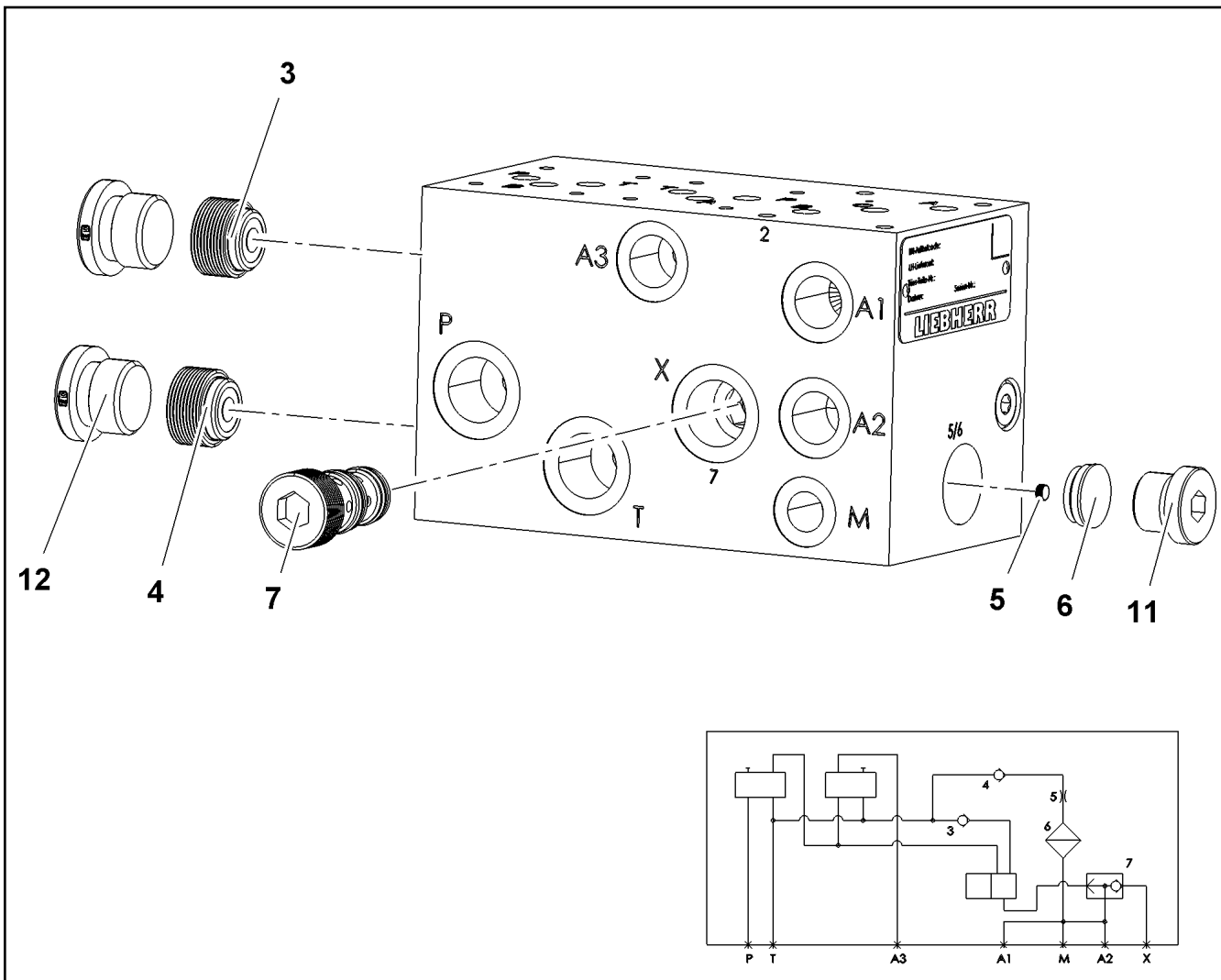
LIEBHERR

etk_en_de_098208 LR 11000

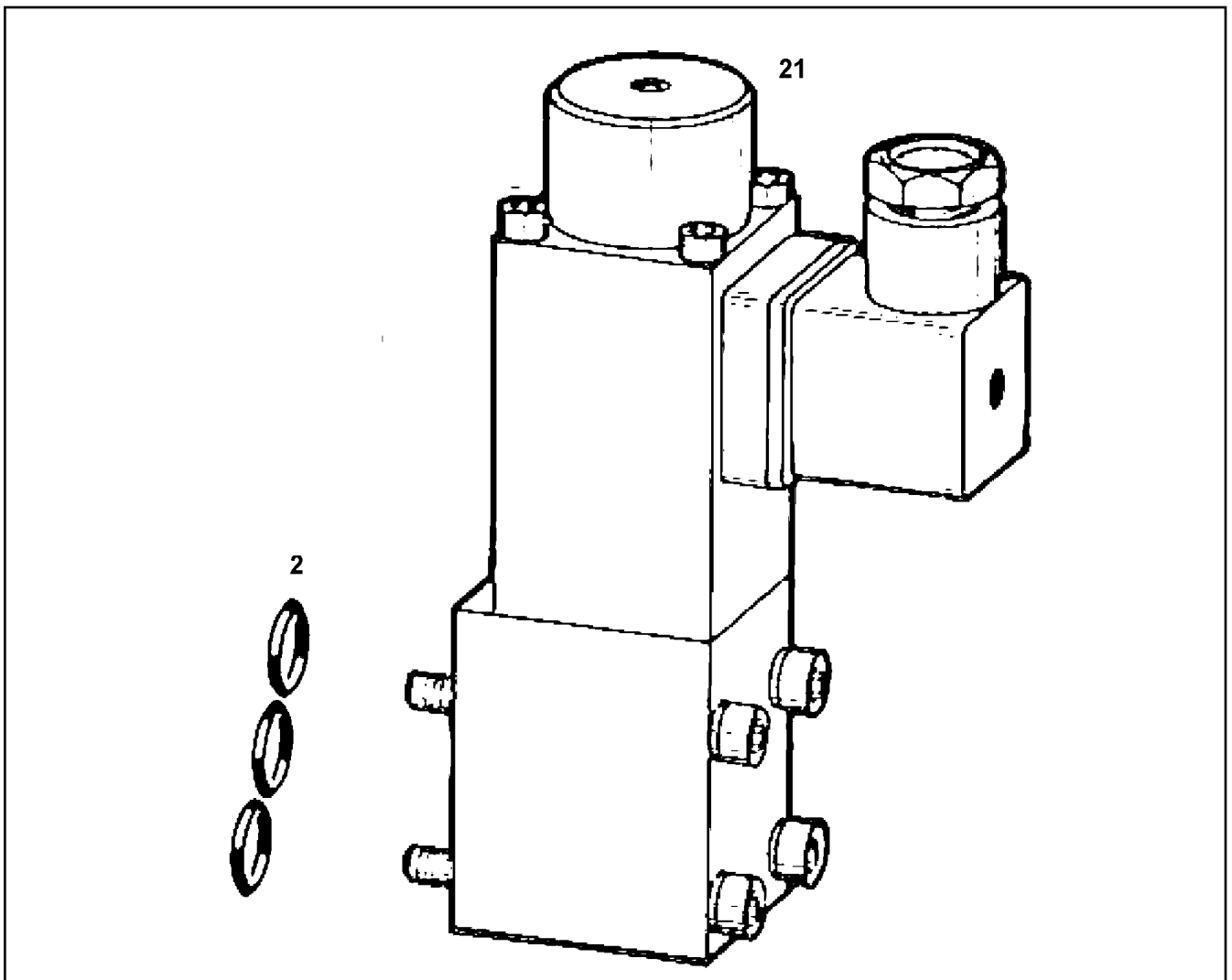
HOSE LINES WINCH 1
SCHLAUCHLEITUNGEN WINDE 1

210

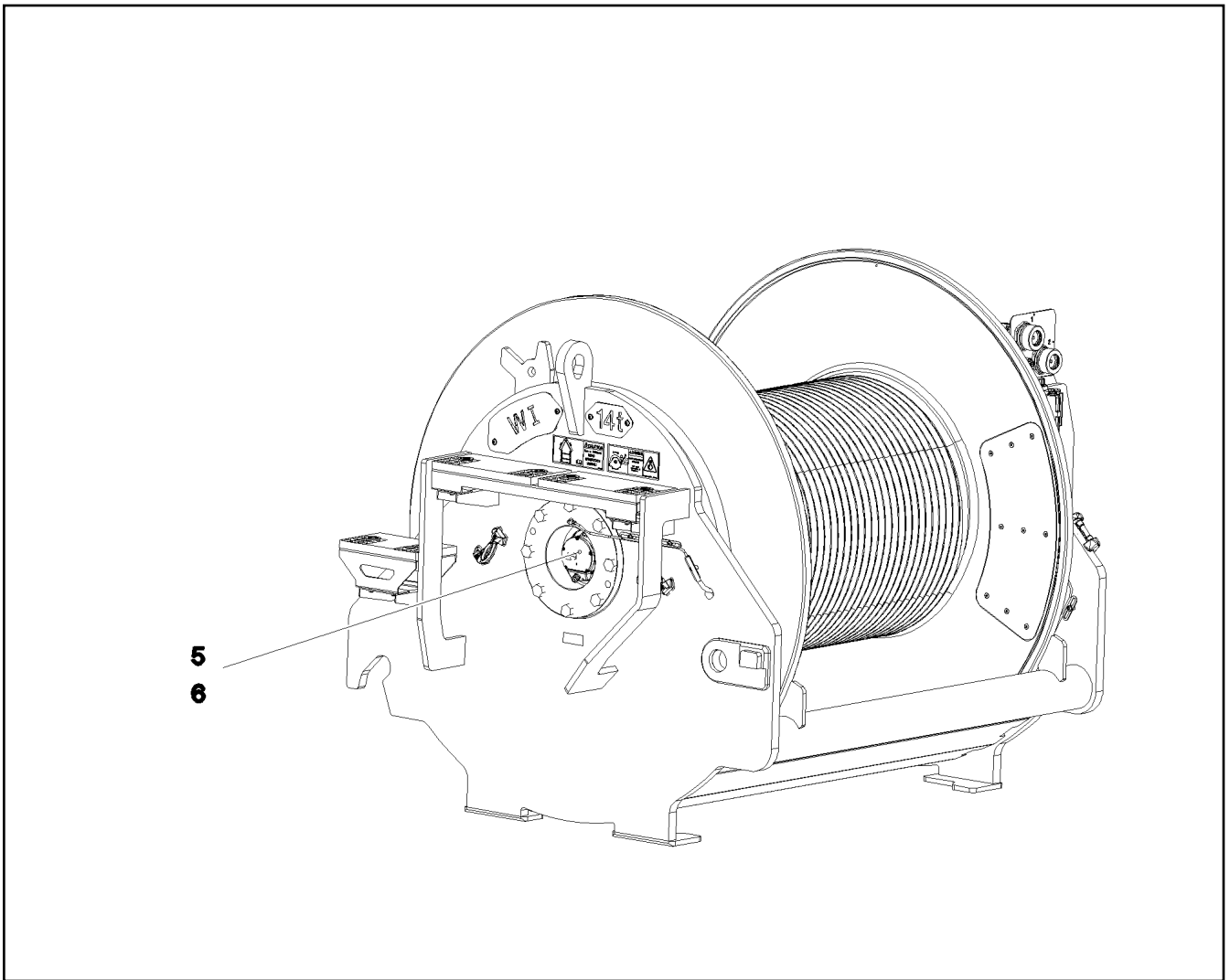
967790308




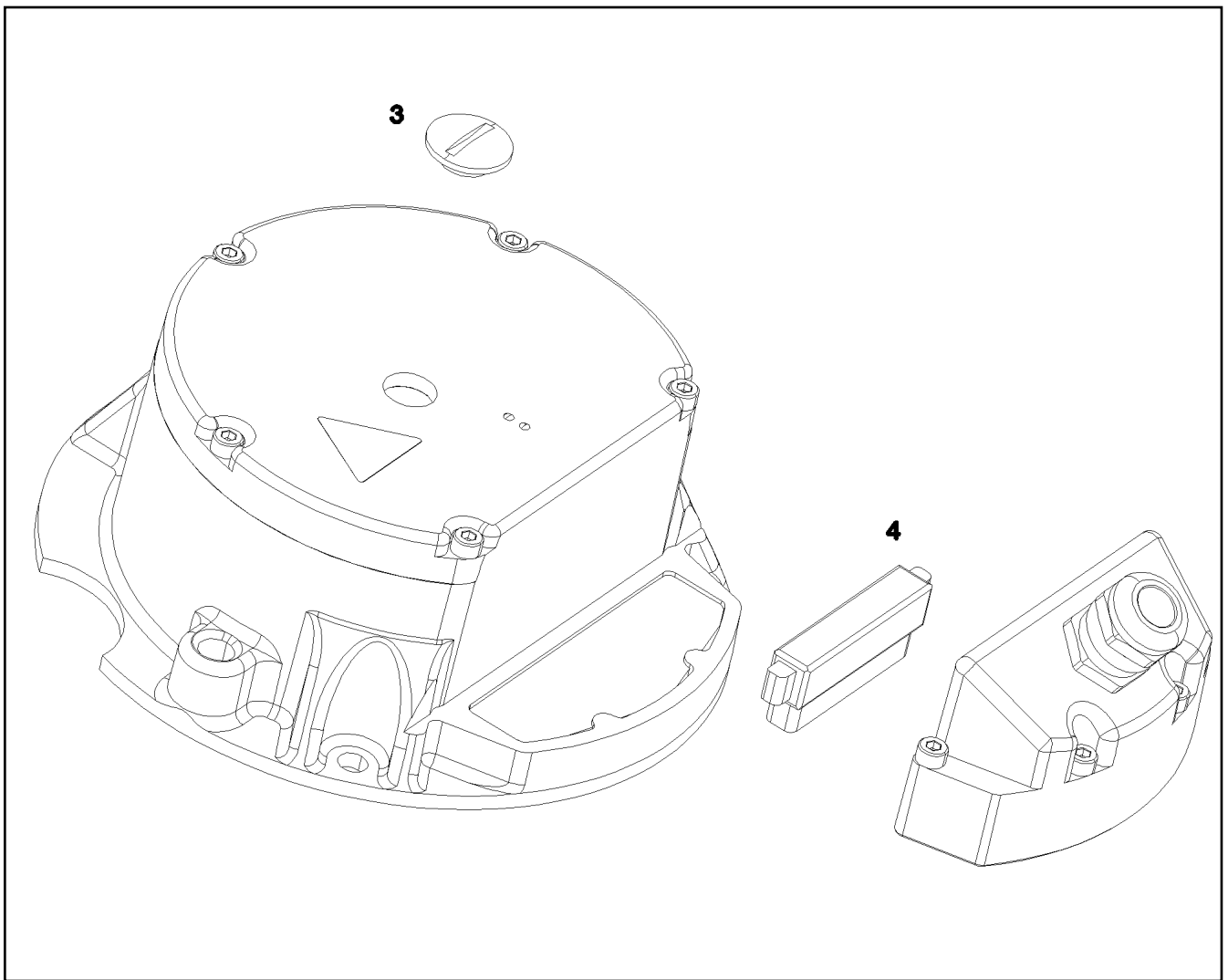
Pos.	Item	Quantity	Description	Bezeichnung
3	11482349	1	NON-RETURN VALVE	RUECKSCHLAGVENTIL
4	10872406	1	NON-RETURN VALVE	RUECKSCHLAGVENTIL
5	10872407	1	SCREW-IN BLIND	EINSCHRAUBLENDE
6	10872409	1	FILTER	FILTER
7	10873614	1	SHUTTLE VALVE	WECHSELVENTIL
11	477704108	1	STOP PLUG VSTI3/8"ED CR6-FREI	STOPFEN
12	477704208	2	STOP PLUG VSTI G1/2A CR6-FREI	STOPFEN



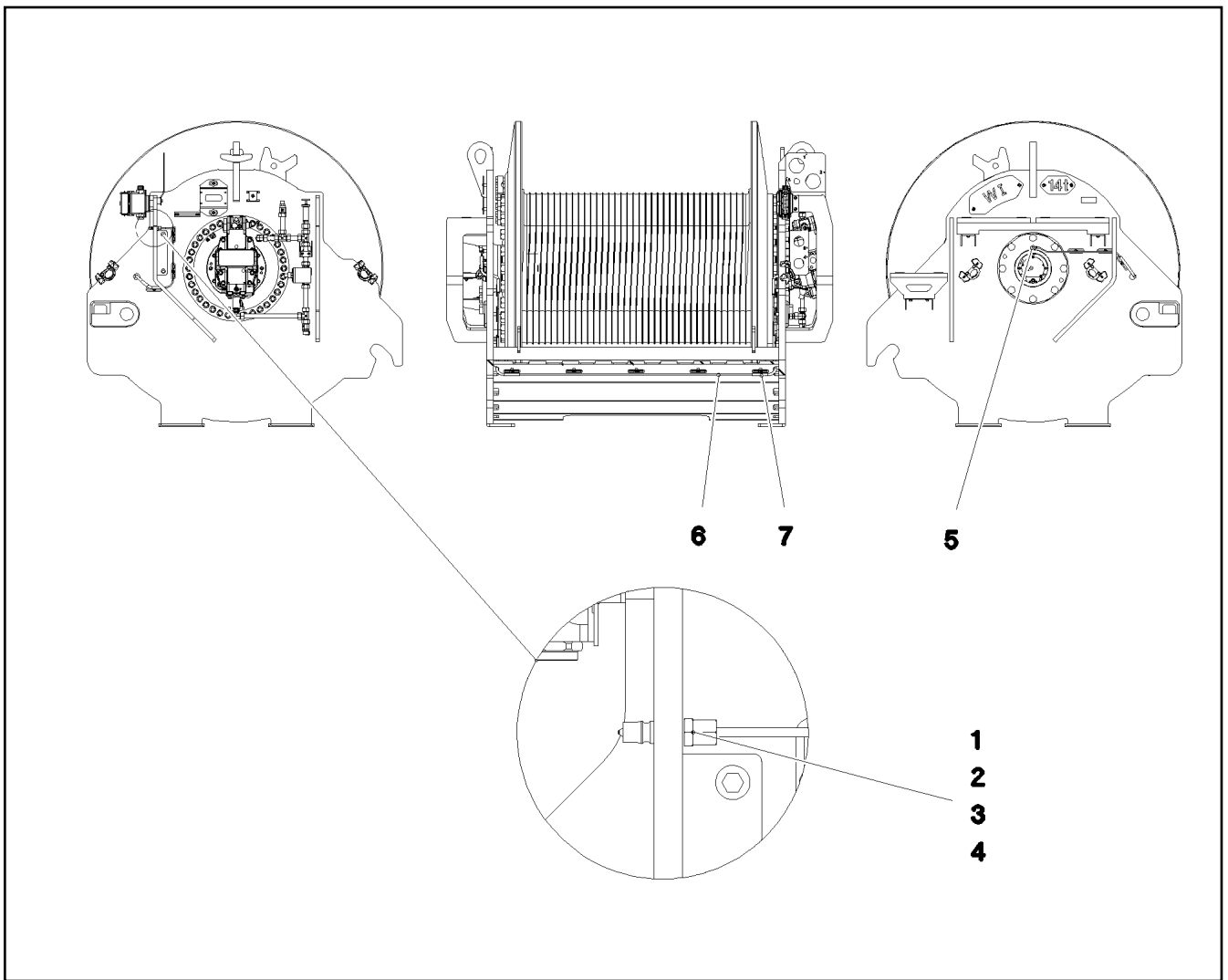
Pos.	Item	Quantity	Description	Bezeichnung
2	510790108	3	O-RING ARP 568 13,94X2,62 NBR90	O-RING
21	571135508	1	MAGNET 24V	MAGNET



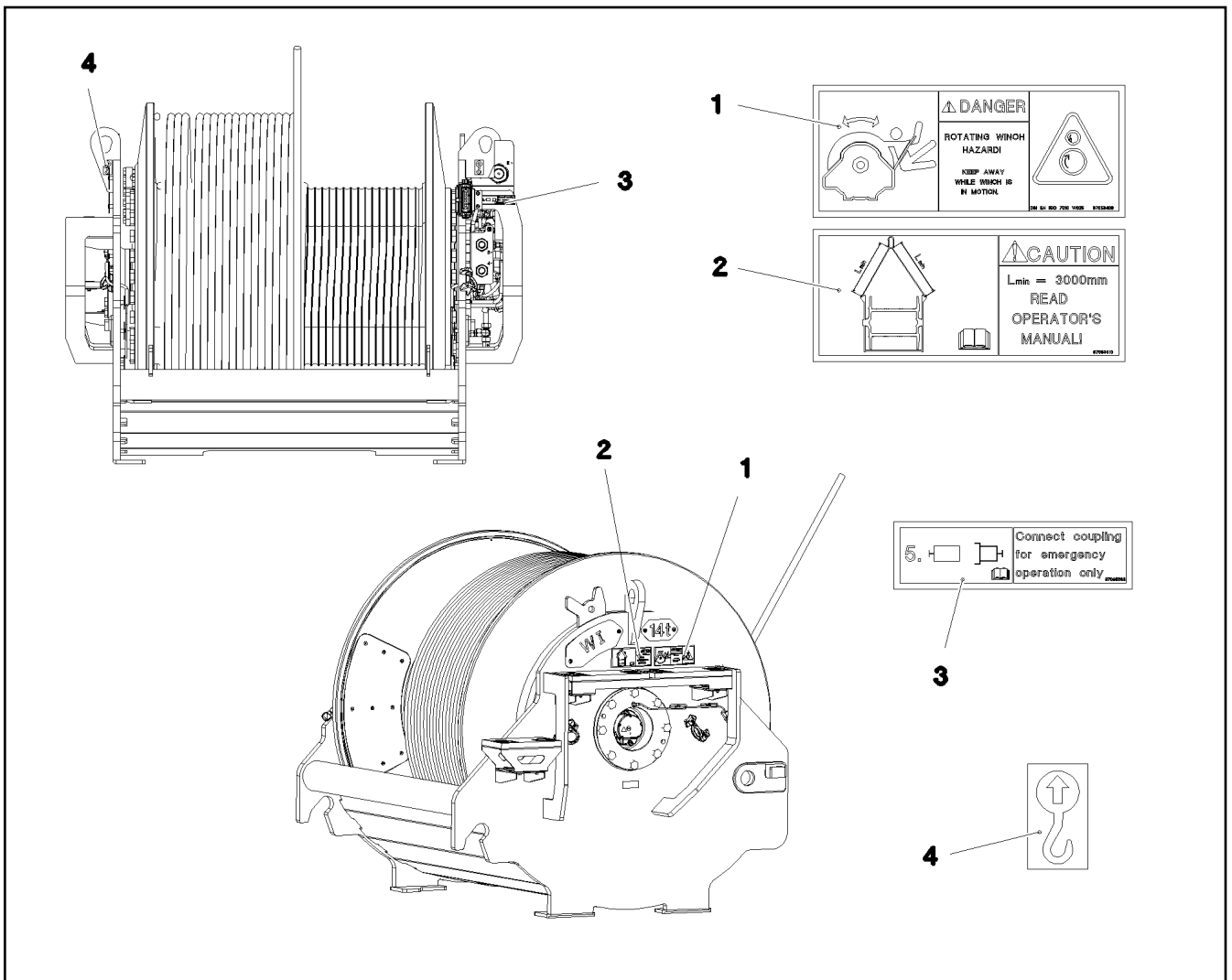
Pos.	Item	Quantity	Description	Bezeichnung
5	10802061	1	WINCH REVOLUTION TRANSDUCER 655360 ⇒  214	WINDENDREHGEBER
6	606012608	1	DRIVE FLANGE EDELSTAHL	ANTRIEBSFLANSCH
10	11657360	3	HEX SCREW ISO 4017 M6X16 8.8 480H SPF	SECHSKANTSCHRAUBE
12	424000508	3	WASHER SPRING DIN 127 A 6 FST A2C	FEDERRING
20	968157608	1	WIRING HARNESS W521	KABELSTRANG



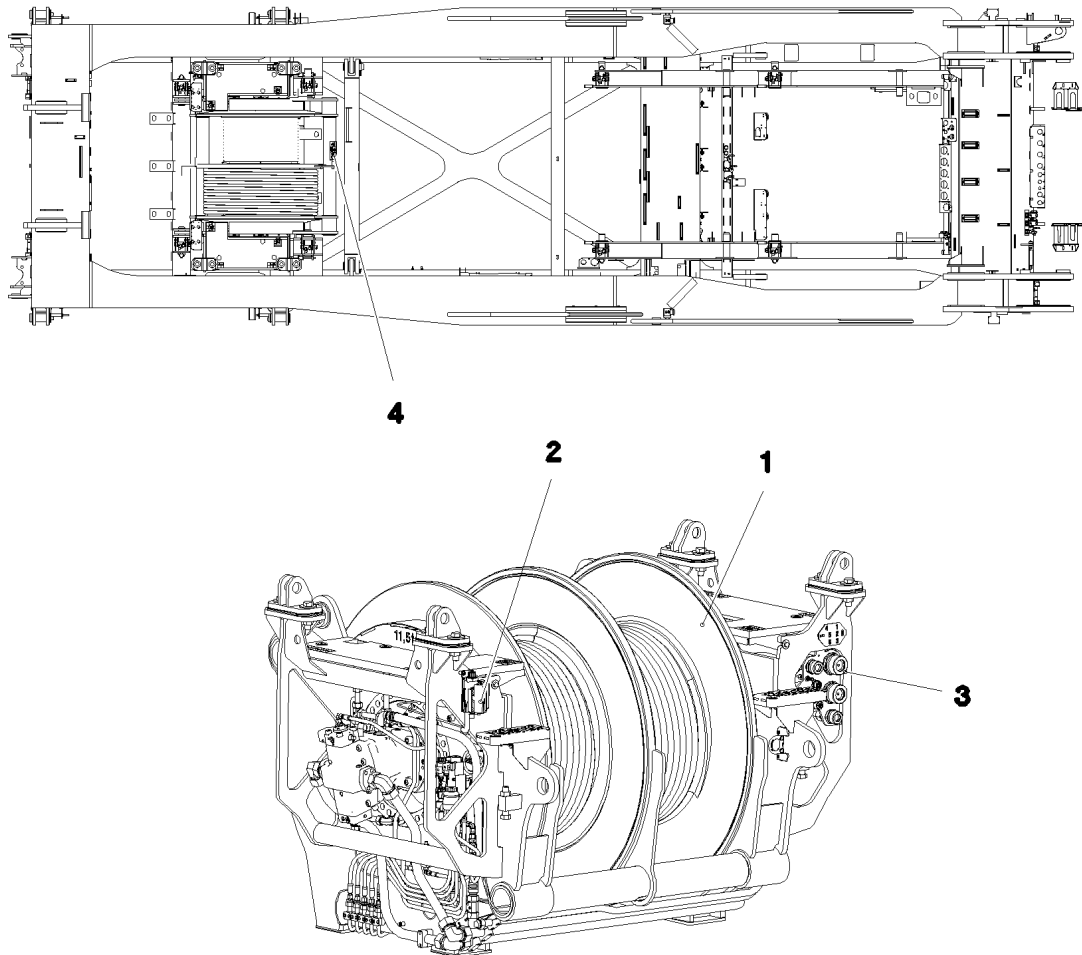
Pos.	Item	Quantity	Description	Bezeichnung
3	11690057	1	SCREW PLUG	VERSCHLUSSSCHRAUBE
4	11690056	1	PLUG 10-POLIG	STECKER
5	434000208	1	FITTING KEY DIN 6885 A 4X4X10	PASSFEDER



Pos.	Item	Quantity	Description	Bezeichnung
1	774372708	1	COUPLING PLUG	KUPPLUNGSSTECKER
2	471032108	1	FITTING GE 6S G1/4A CR6-FREI	VERSCHRAUBUNG
3	477400108	1	BOX NUT DIN 3870 AS6 A3P	UEBERWURFMUTTER
4	710102508	1	SEALING RING DIN 7603 A14X18X1,5 CU	DICHTRING
5	12101832	1	MALE CONNECTOR WSV 6 M10X1K MS	STECKANSCHLUSS
6	10873149	4.5	POLYAMID PIPE DIN 73378 6X1,5 PA 12-HL	POLYAMIDROHR
7	510510908	1	HYDRAULIC HOSE DIN EN 854 DN6-2TE	HYDRAULIKSCHLAUCH



Pos.	Item	Quantity	Description	Bezeichnung
1	97053409	1	SIGN 208X88 KLEBEFOLIE	SCHILD
2	97053410	1	SIGN 208X88 KLEBEFOLIE	SCHILD
3	97095298	1	SIGN 159X45 KLEBEFOLIE	SCHILD
4	9402377	2	INFORMATION SIGN 70X40 SPF	HINWEISSCHILD



Pos.	Item	Quantity	Description	Bezeichnung
1	917451208	1	WINCH 4 PRE-ASSEMBLY ⇒ □ 218	WINDE 4 VORM.
2	917452608	1	ELECTRIC FOR WINCH 4 ⇒ □ 227	ELEKTRIK WINDE 4
3	917433408	1	ADDITIONAL HYDRAULICS WINCH 4 ⇒ □ 228	ZUSATZHYDRAULIK WINDE 4
4	917872108	1	SIGNS WINDE 4 ⇒ □ 233	BESCHILDERUNG

24.11.2022
081231

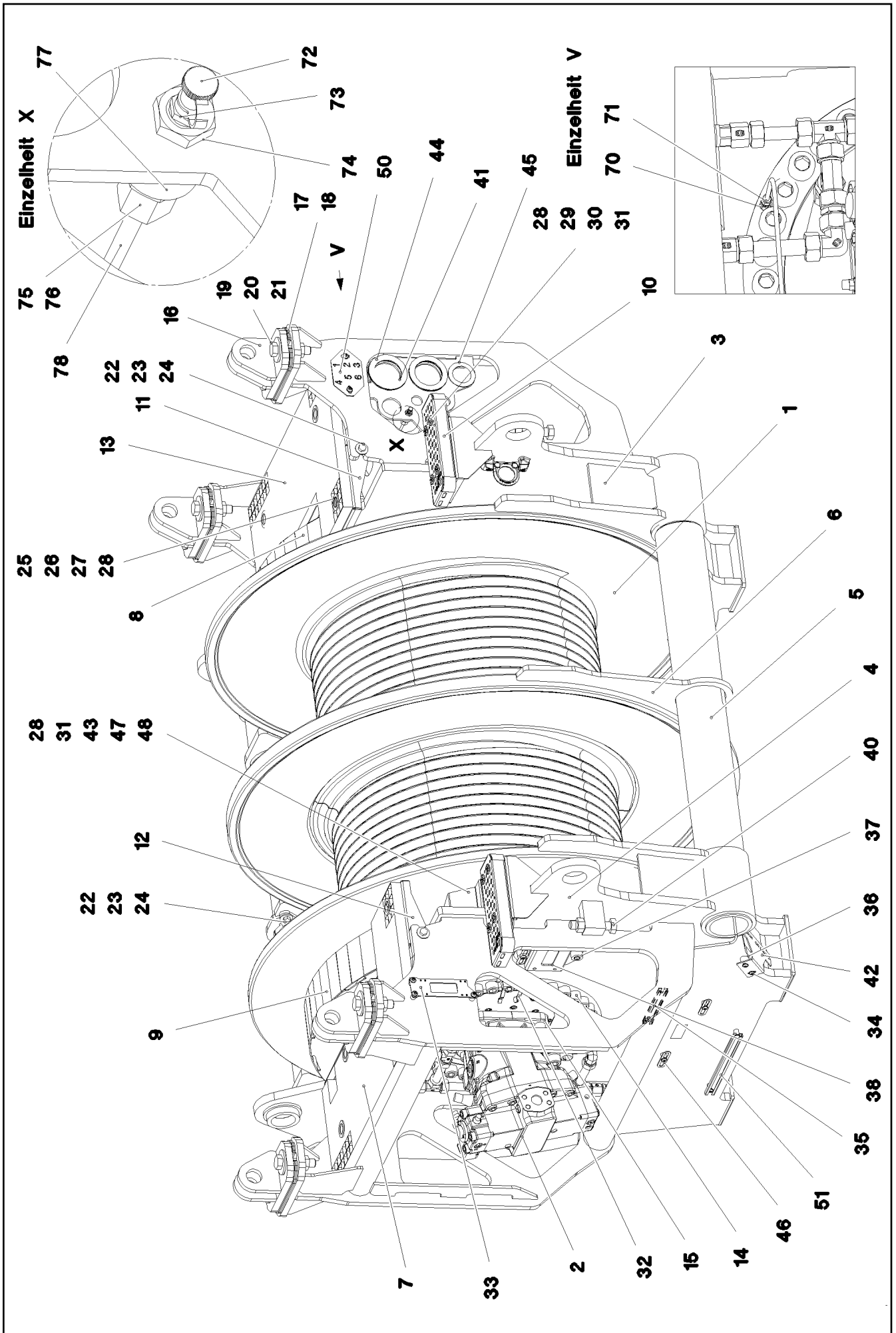
LIEBHERR

etk_en_de_098208 LR 11000


WINCH 4 LUFFING GEAR
WINDE 4 EINZIEHWERK

□ 217

917078208

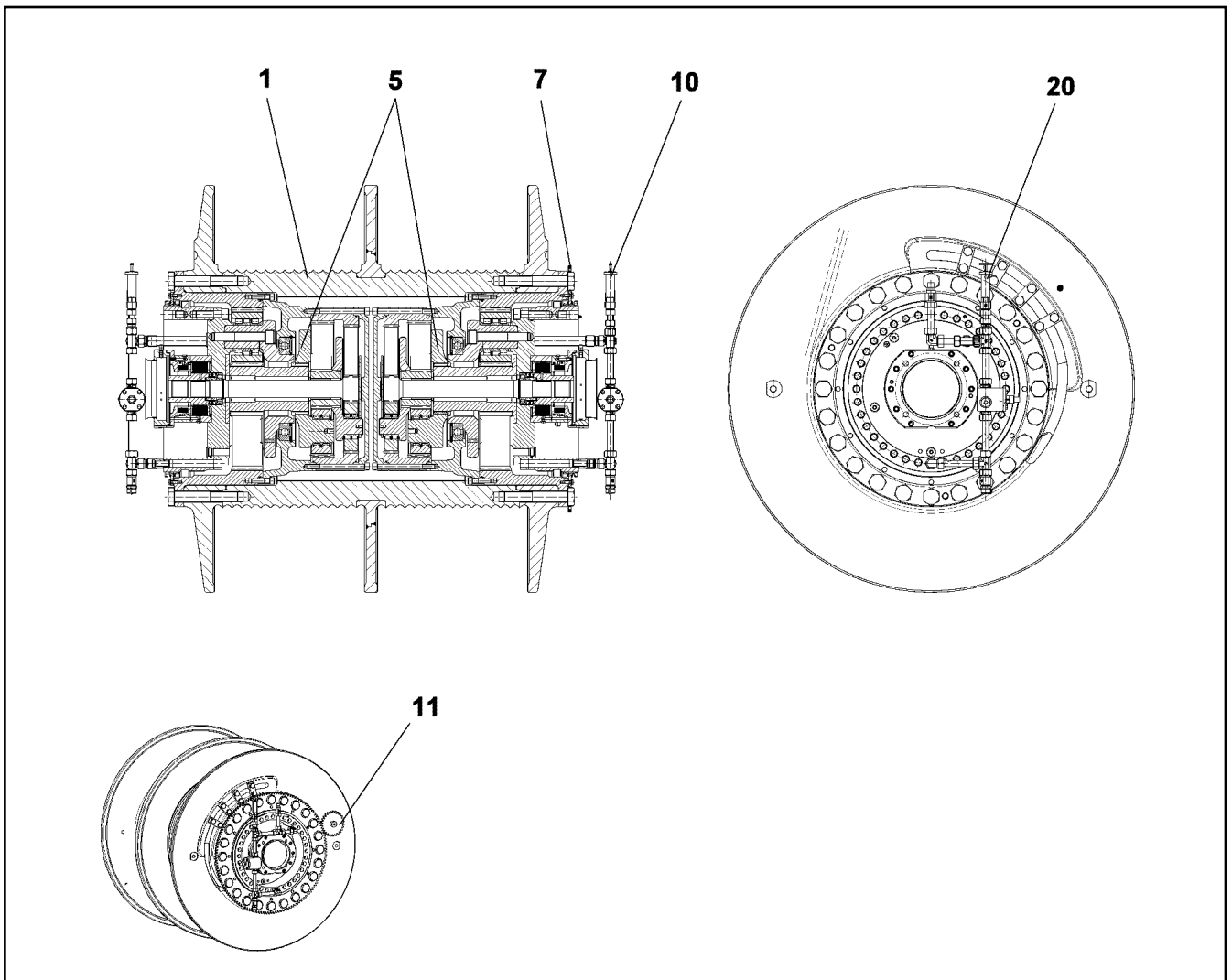


Pos.	Item	Quantity	Description	Bezeichnung
1	90023101	1	COMPACT ROPE WINCH KSW 700/1782 LIEB ⇒  221	KOMPAKTSEILWINDE
2	11212497	2	VARIABLE DISPLACEMENT MOTOR A6VM 2 ⇒  226	VERSTELLMOTOR
3	968153608	1	SIDE PLATE WELDED CONSTR.RIGHT	SEITENSCHIEBE SCHWK.RE.
4	968153708	1	SIDE PLATE WELDED CONSTR. LEFT	SEITENSCHIEBE SCHWK.LI.
5	968153808	2	PIPE WELDED	ROHR SCHWK.
6	97035373	1	PLATE 15X1190X1630 S355MC RAL 7037 GR	BLECH
7	97035374	1	GRIDIRON T895X500X30/2 S235JR T ZN K	GITTERROST-P
8	968153908	1	PROTECTION PLATE WELDED FE//ZNNI8//C	SCHUTZBLECH SCHWK.
9	968154008	1	PROTECTION PLATE WELDED FE//ZNNI8//C	SCHUTZBLECH SCHWK.
10	978880308	2	TREAD 2X40X320X120 ALMG3 ELOXIERT SP	AUFSTIEGSTRITT
11	97035379	1	PLATE 4X1000X292 S315MC FE//ZNNI8//CN/	BLECH
12	97035380	1	PLATE 4X1000X291 S315MC FE//ZNNI8//CN/	BLECH
13	97035454	1	GRIDIRON T895X500X30/2 S235JR T ZN K	GITTERROST-P
14	10001470	70	SOCKET HEAD SCREW ISO 4762 M24X90 10	ZYLINDERSCHRAUBE
15	12691230	8	SOCKET HEAD SCREW ISO 4762 M20X50 8	ZYLINDERSCHRAUBE
16	967847308	4	BRACKET WELDED CONST.	KONSOLE SCHWK.
17	97035382	8	PLATE 4X140X245 S315MC FE//ZNNI8//CN//T	BLECH
18	97035383	4	PLATE 2X140X245 DC01 FE//ZNNI8//CN//T0	BLECH
19	12219339	8	HEX SCREW ISO 4017 M24X100 8.8 FLZN SP	SECHSKANTSCHRAUBE
20	10179463	16	WASHER ISO 7093-1 24 300HV FLZN SPF	SCHEIBE
21	10425688	10	HEX NUT ISO 4032 M24 10 FLZN SPF	SECHSKANTMUTTER
22	11645386	6	HEX SCREW ISO 4017 M12X45 8.8 FLZN SP	SECHSKANTSCHRAUBE
23	11182717	12	WASHER ISO 7093-1 12 300HV FLZN SPF	SCHEIBE
24	10875616	6	HEX NUT ISO 4032 M12 8 FLZN SPF	SECHSKANTMUTTER
25	11651582	8	HEX SCREW ISO 4014 M8X55 8.8 480H SPF	SECHSKANTSCHRAUBE
26	941138108	8	WASHER DC01 FE//ZNNI8//CN//T0	SCHEIBE
27	10100621	8	DISH MOUNTING	TELLERBEFESTIGUNG
28	11693875	17	HEX NUT ISO 4032 M8 8 480H SPF	SECHSKANTMUTTER
29	788901808	8	WASHER 8 -EDELSTAHL	SCHEIBE
30	12201384	8	COUNTERSUNK SCREW ISO 10642 M8X70	SENKSCHEIBE
31	12103465	10	WASHER ISO 7089 8 300HV ZNNI-480H SPF	SCHEIBE
32	97037694	1	PLATE 192X126 DC01 FE//ZNNI8//CN//T0	BLECH
33	955668108	1	PLATE 196X63 S315MC FE//ZNNI8//CN//T0	BLECH
34	12102696	29	BUTTON HEAD SCREW AEHNL.ISO 7380-2	HALBRUNDKOPFSCHRAUBE
35	954128608	3	CARRIER RAIL X0	TRAGSCHIENE
36	953873408	4	SLEEVE 25X20 11SMN37 FE//ZNNI8//CN//T0	HUELSE
37	978787708	3	SLEEVE 33.0X19 FE//ZNNI8//CN//T0	HUELSE
38	97034146	1	PLATE 4X231X151 S315MC FE//ZNNI8//CN//T	BLECH
40	10179871	2	HEX SCREW ISO 4017 M24X120 8.8 FLZN SP	SECHSKANTSCHRAUBE
41	974968008	2	WASHER 5X120X120 S960QL	SCHEIBE
42	97040913	1	PLATE 3X245X141 DC01 FE//ZNNI8//CN//T0	BLECH
43	97041169	1	PLATE 3X144X278 DC01 FE//ZNNI8//CN//T0	BLECH
44	957018808	6	PLATE 2X114X114 DC01 FE//ZNNI8//CN//T0	BLECH
45	97027081	1	WASHER 3X80X80 S355MC FE//ZNNI8//CN//T	SCHEIBE
46	953650008	8	CABLE CLAMP DC01 FE//ZNNI8//CN//T0	KABELHALTER
47	11651767	1	HEX SCREW ISO 4017 M8X20 8.8 480H SPF	SECHSKANTSCHRAUBE
48	11491889	6	WASHER ISO 7093-1 10 300HV FLZN SPF	SCHEIBE
49	10197730	6	HEX SCREW ISO 4017 M10X20 8.8 ZNNI-480	SECHSKANTSCHRAUBE
50	97045106	1	PLATE 3X90X150 DC01 FE//ZNNI8//CN//T0	BLECH
51	954117508	2	CARRIER RAIL X0	TRAGSCHIENE
70	774373508	2	EXTENSION M10X1K/ M10X1	VERLAENGERUNG
71	774376508	2	FITTING GE 6LL M10X1	VERSCHRAUBUNG
72	779013008	2	PROTECTING CAP	SCHUTZKAPPE
73	7743242	2	HYDRAULIC-TYPE LUBRICAT.NIPPLE DIN 71	KEGELSCHMIERNIPPEL
74	977214908	2	FITTING XSV6-SX59	VERSCHRAUBUNG
75	477400108	2	BOX NUT DIN 3870 AS6 A3P	UEBERWURFMUTTER
76	477101408	2	PROFILE RING PR6-S/L A3P	PROFILRING
77	97020171	2	SLEEVE 25.0X15 35NICRMOV125	HUELSE

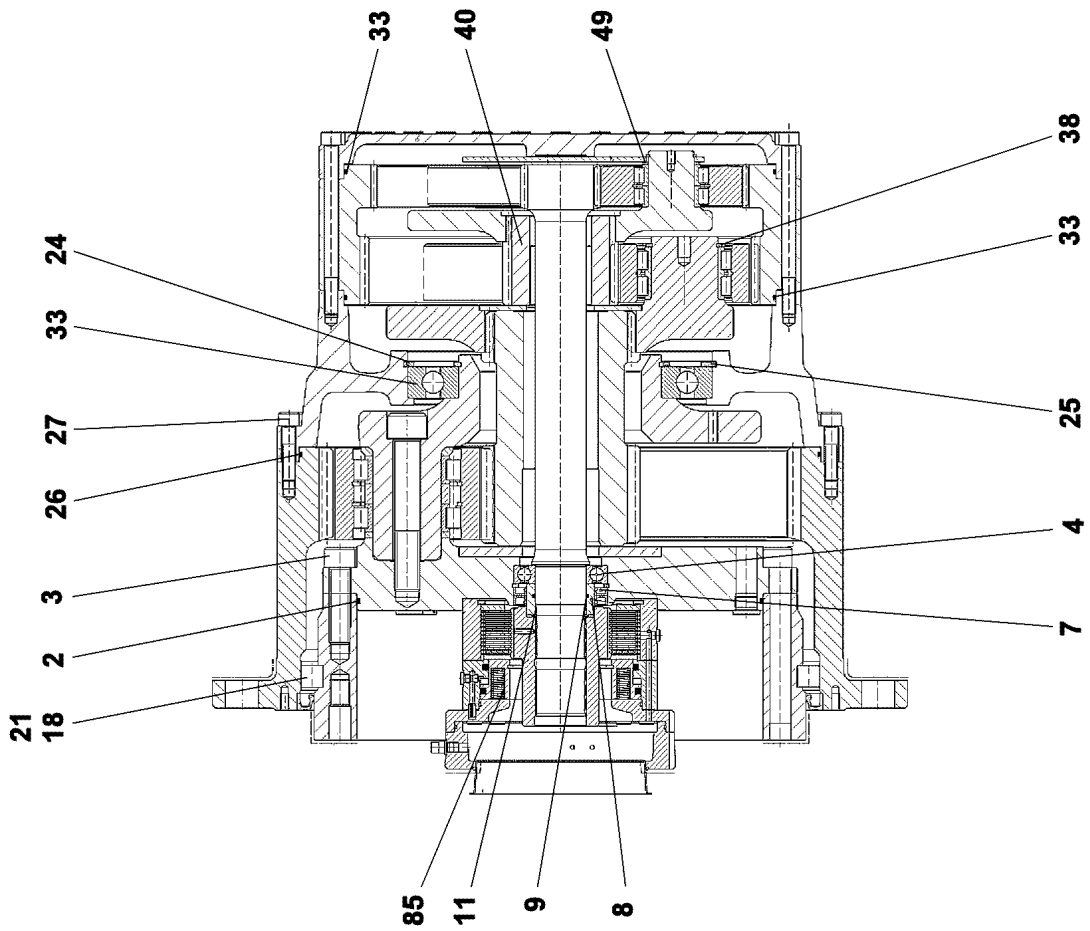
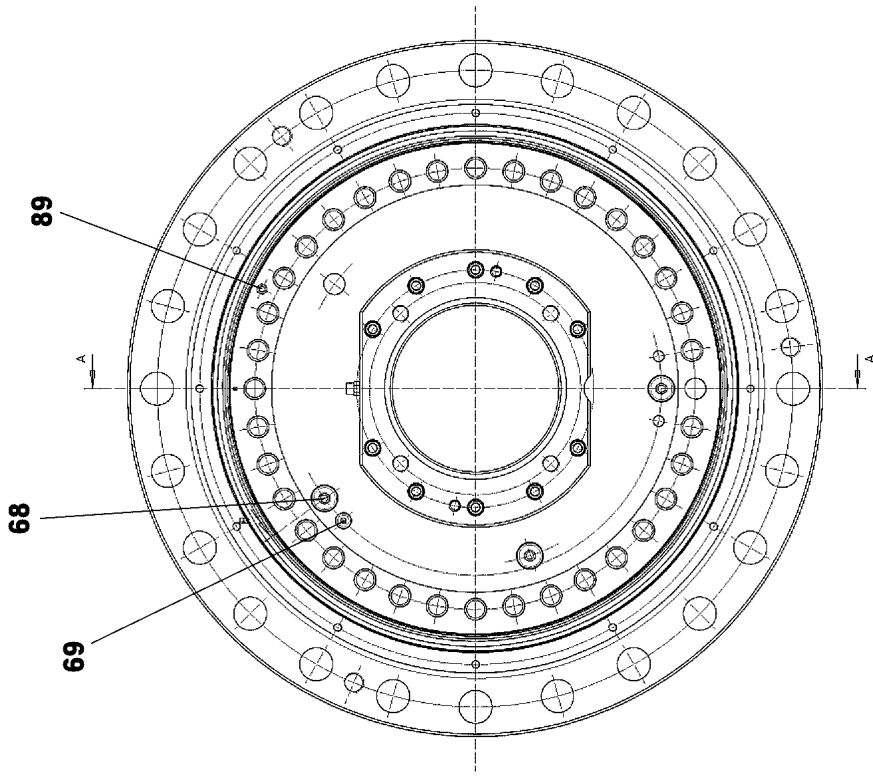
24.11.2022	etk_en_de_098208 LR 11000	 219 (2/3)
LIEBHERR	WINCH 4 PRE-ASSEMBLY WINDE 4 VORM.	917451208

Pos.	Item	Quantity	Description	Bezeichnung
78	10873149	5	POLYAMID PIPE DIN 73378 6X1,5 PA 12-HL	POLYAMIDROHR

<p>24.11.2022</p> <p>LIEBHERR</p>	<p>etk_en_de_098208 LR 11000</p> <p>WINCH 4 PRE-ASSEMBLY WINDE 4 VORM.</p>	<p>220 (3/3)</p> <p>917451208</p>
--	--	-----------------------------------



Pos.	Item	Quantity	Description	Bezeichnung
	1 90200221	1	ROPE DRUM	SEILTROMMEL
	5 90200276	2	PLANETARY GEARBOX ⇒ □ 222	PLANETENGETRIEBE
	7 90200514	1	CROWN GEAR Z=142	ZAHNKRANZ
	10 90200528	1	OIL-GAUGING INSTRUMENT ⇒ □ 224	OELMESSEINRICHTUNG
	11 968913001	1	SPUR WHEEL	STIRNRAD
	20 90200533	1	OIL-GAUGING INSTRUMENT ⇒ □ 225	OELMESSEINRICHTUNG



24.11.2022
099635

LIEBHERR

etk_en_de_098208 LR 11000

PLANETARY GEARBOX
PLANETENGETRIEBE


222 (1/2)

90200276

Pos.	Item	Quantity	Description	Bezeichnung
2	761061703	1	O-RING 470X5 NBR 70	O-RING
3	10001470	35	SOCKET HEAD SCREW ISO 4762 M24X90 10	ZYLINDERSCHRAUBE
4	745141201	1	DEEP GROOVE BALL BEARING DIN 625 621	RILLENKUGELLAGER
7	710027101	2	ROTARY SHAFT LIP SEAL DIN 3760 A 80X1	RADIALWELLENDICHTRING
8	968478401	1	SLEEVE 60X80X36,5 -20MnCr5	LAUFRING
9	726411301	1	O-RING 60X3 NBR 70	O-RING
11	10171588	1	RETAINING RINGS DIN 471 60X2 FLZNNC-1	SICHERUNGSRING
18	747004401	55	CYL.ROLLER DIN 5402-1 26X26	ZYLINDERROLLE
21	797028301	55	INTERMEDIATE PART	ZWISCHENSTUECK
23	10168662	1	DEEP GROOVE BALL BEARING DIN 625 16	RILLENKUGELLAGER
24	540187408	1	RETAINING RINGS DIN 472 360X6	SICHERUNGSRING
25	428006705	1	RETAINING RINGS DIN 471 240X5 ST	SICHERUNGSRING
26	761020803	1	O-RING 600X4 NBR 70	O-RING
27	4002918	36	SOCKET HEAD SCREW ISO 4762 M16X65 10	ZYLINDERSCHRAUBE
33	761032303	2	O-RING 480X4 NBR 70	O-RING
38	463000303	3	RETAINING RINGS DIN 471 80X4	SICHERUNGSRING
40	944441603	1	SUN WHEEL Z=24 18CrNiMo7-6	SONNENRAD
68	477705808	3	STOP PLUG VSTIM26X1,5ED CR6-FREI	STOPFEN
69	477704908	1	STOP PLUG VSTIM14X1,5ED CR6-FREI	STOPFEN
85	90024729	1	SPRING LOADED BRAKE ⇒  204	FEDERDRUCKBREMSE
89	7743242	1	HYDRAULIC-TYPE LUBRICAT.NIPPLE DIN 71	KEGELSCHMIERNIPPEL

24.11.2022

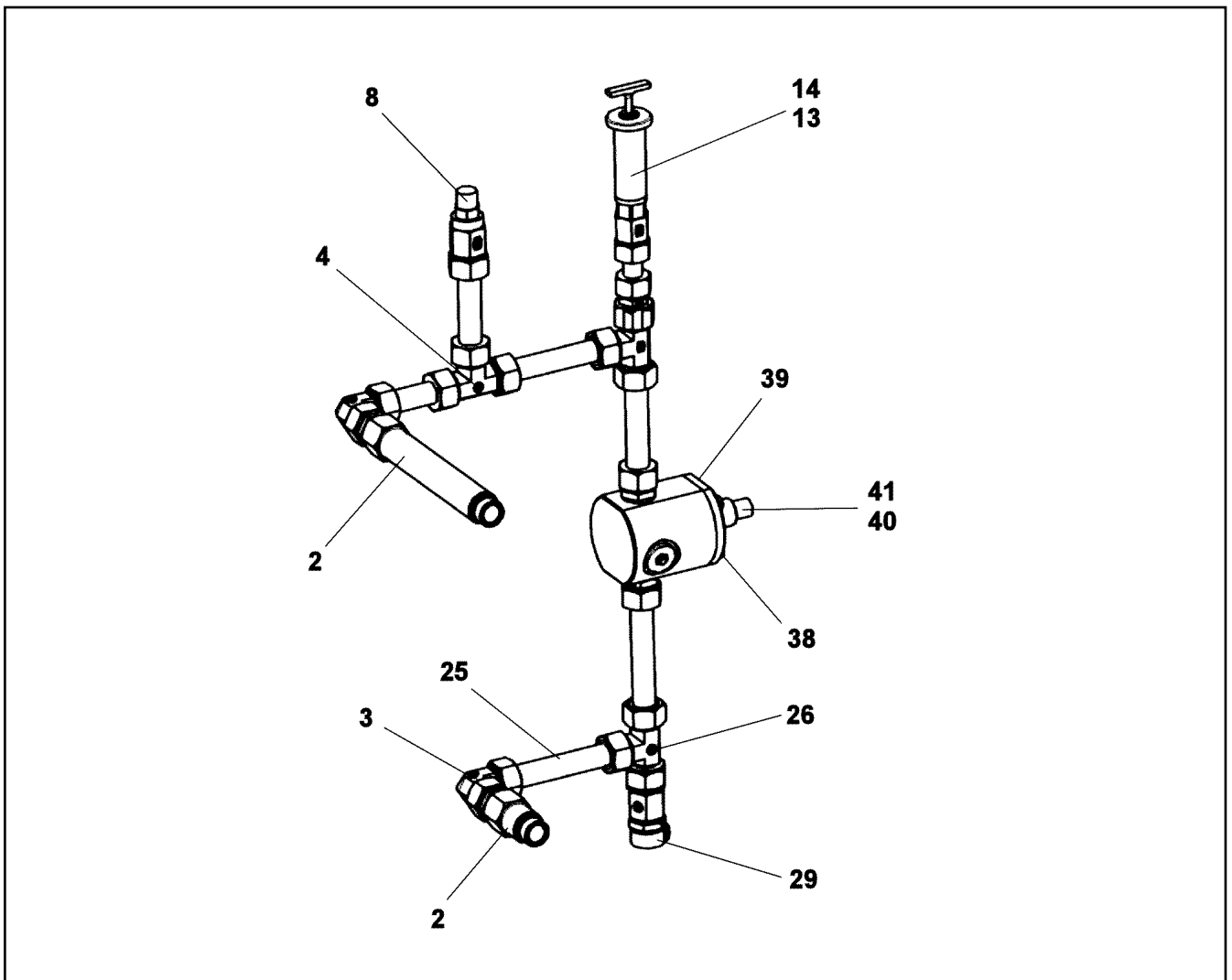
etk_en_de_098208 LR 11000

 223 (2/2)

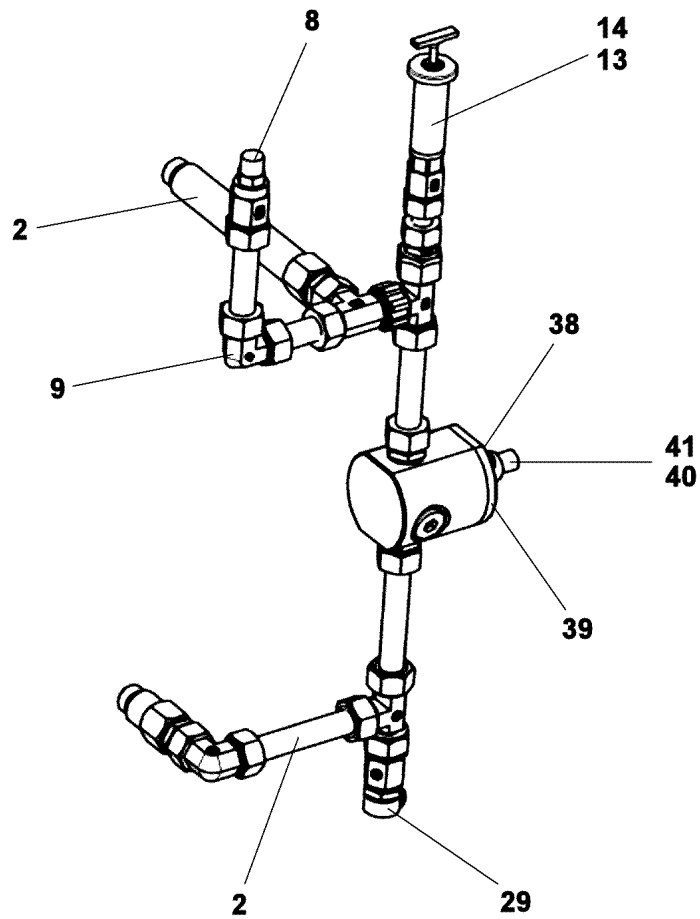
LIEBHERR

PLANETARY GEARBOX
PLANETENGETRIEBE

90200276



Pos.	Item	Quantity	Description	Bezeichnung
2	10664129	2	O-RING 23X2 NBR90	O-RING
4	470400708	1	FITTING T 22L	VERSCHRAUBUNG
8	721108801	1	VENTILATION UNIT Steel CR6-FREI	BE- UND ENTLUEFTUNGSFILTE
13	927501901	1	VENTILATION CONNECTING PIECE	ENTLUEFTUNGSSTUTZEN
14	761022503	1	SEALING RING 19,6X24,3X1,5 NBR 85 Shore	DICHTRING
29	710105908	1	SEALING RING DIN 7603 A27X32X2 CU	DICHTRING
38	11651767	4	HEX SCREW ISO 4017 M8X20 8.8 480H SPF	SECHSKANTSCHRAUBE
39	477511501	1	SCREW PLUG VSTI M26X1,5 CR6-FREI	VERSCHLUSSSCHRAUBE
40	10168177	1	OIL LEVEL PROBE L=50 12/24V SPF	OELSTANDSSONDE
41	710104008	1	SEALING RING DIN 7603 A18X22X1,5 CU	DICHTRING



Pos.	Item	Quantity	Description	Bezeichnung
2	10664129	2	O-RING 23X2 NBR90	O-RING
8	721108801	1	VENTILATION UNIT Steel CR6-FREI	BE- UND ENTLUEFTUNGSFILTE
9	470200708	1	FITTING W22-L	VERSCHRAUBUNG
13	927501901	1	VENTILATION CONNECTING PIECE	ENTLUEFTUNGSSTUTZEN
14	761022503	1	SEALING RING 19,6X24,3X1,5 NBR 85 Shore	DICHTRING
29	710105908	1	SEALING RING DIN 7603 A27X32X2 CU	DICHTRING
38	11651767	4	HEX SCREW ISO 4017 M8X20 8.8 480H SPF	SECHSKANTSCHRAUBE
39	477511501	1	SCREW PLUG VSTI M26X1,5 CR6-FREI	VERSCHLUSSSCHRAUBE
40	10168177	1	OIL LEVEL PROBE L=50 12/24V SPF	OELSTANDSSONDE
41	710104008	1	SEALING RING DIN 7603 A18X22X1,5 CU	DICHTRING

24.11.2022
099638

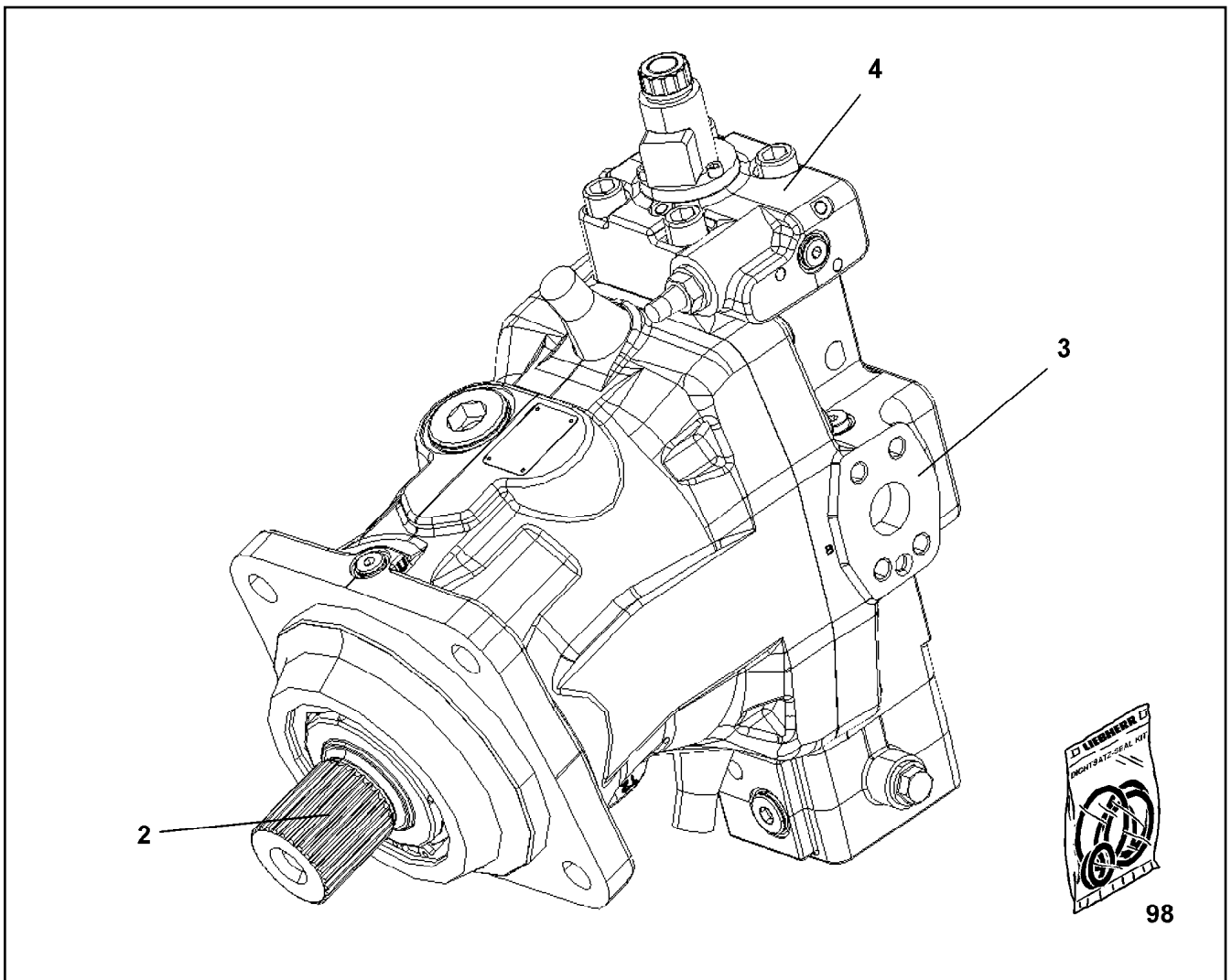
LIEBHERR

etk_en_de_098208 LR 11000


OIL-GAUGING INSTRUMENT
OELMESSEINRICHTUNG


225


90200533




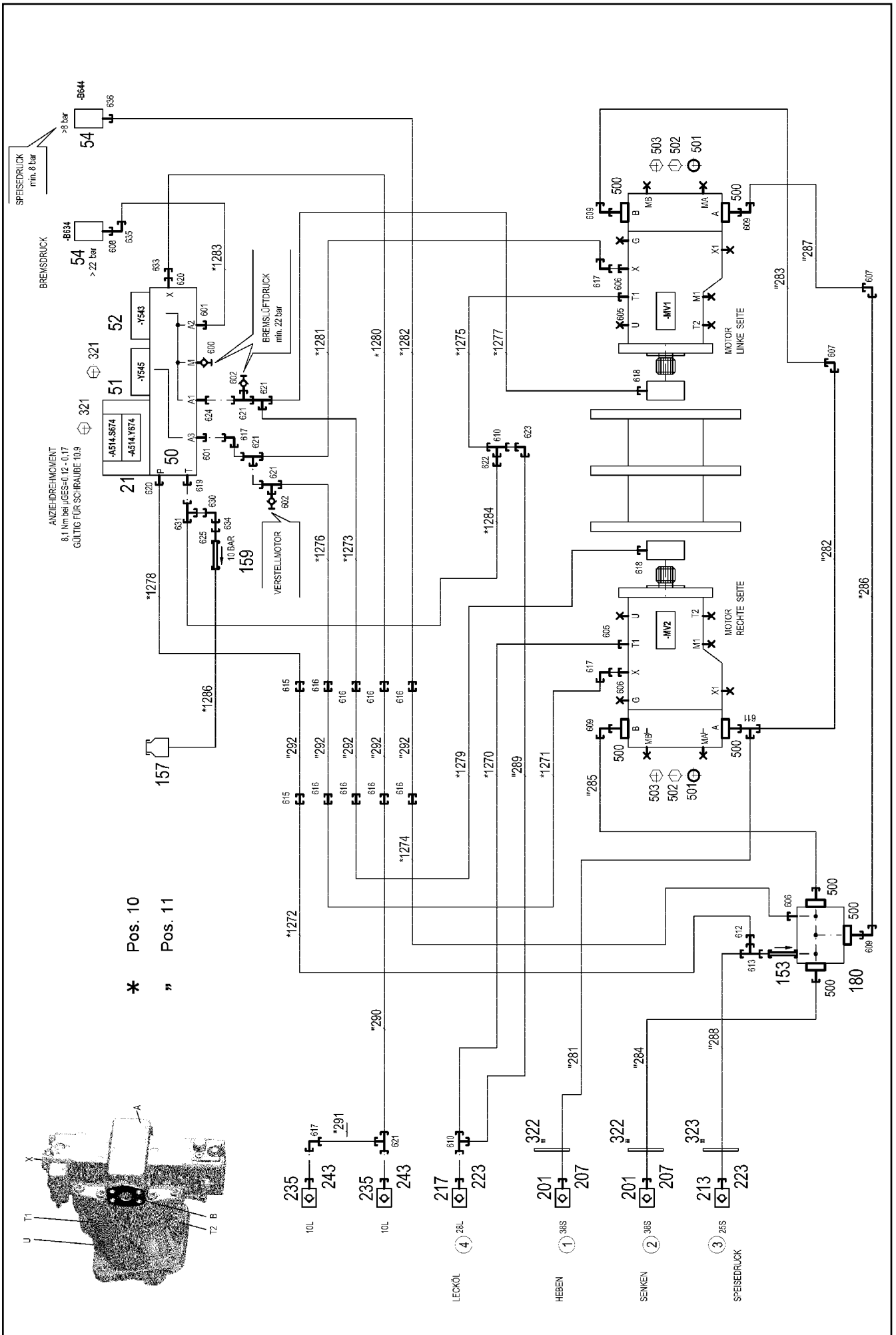
Pos.	Item	Quantity	Description	Bezeichnung
2	10871727	1	DRIVING GEAR	TRIEBWERK
3	10871729	1	CLOSING PLATE	ABSCHLUSSPLATTE
4	10871728	1	CONTROL ELEMENT	STEUERTEIL
98	10871730	1	SEAL KIT VARIAB.DISPLAC.MOTOR	DS VERSTELLMOTOR

Pos.	Item	Quantity	Description	Bezeichnung
5	10802061	1	WINCH REVOLUTION TRANSDUCER 655360 ⇒  214	WINDENDREHGEBER
10	11657360	3	HEX SCREW ISO 4017 M6X16 8.8 480H SPF	SECHSKANTSCHRAUBE
12	424000508	3	WASHER SPRING DIN 127 A 6 FST A2C	FEDERRING
20	968157908	1	WIRING HARNESS W524	KABELSTRANG

24.11.2022	etk_en_de_098208 LR 11000	 227
LIEBHERR	ELECTRIC FOR WINCH 4 ELEKTRIK WINDE 4	917452608

Pos.	Item	Quantity	Description	Bezeichnung
4	968081908	1	ADDITIONAL HYDRAULICS WINCH 4 ⇒  229	ZUSATZHYDRAULIK WINDE 4

24.11.2022	etk_en_de_098208 LR 11000	 228
LIEBHERR	ADDITIONAL HYDRAULICS WINCH 4 ZUSATZHYDRAULIK WINDE 4	917433408



24.11.2022
081220

LIEBHERR

etk_en_de_098208 LR 11000

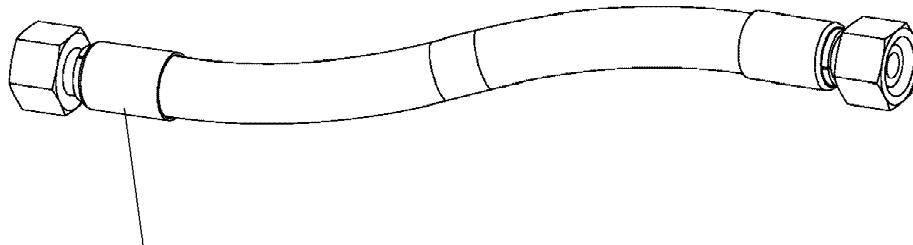
ADDITIONAL HYDRAULICS WINCH 4
ZUSATZHYDRAULIK WINDE 4

□ 229 (1/2)

968081908

Pos.	Item	Quantity	Description	Bezeichnung
10	968082008	1	HOSE LINES WINCH WINDE 4 ⇒ □ 231	SCHLAUCHLEITUNGEN WINDE
11	968082208	1	PIPELINE WINCH WINDE 4 ⇒ □ 232	ROHRLEITUNGEN WINDE
21	10652724	1	DIRECTIONAL CONTROL VALVE 4/2 NG6-3	WEGEVENTIL
50	11181960	1	CONTROL BLOCK 55BAR SPF ⇒ □ 211	STEUERBLOCK
51	10278566	1	PRESSURE CONTROL VALVE pv=16BAR pm	DRUCKREGELVENTIL
(30)	10493030	1	MAGNET COIL 24V	MAGNETSPULE
(999)	10493038	1	SEAL KIT PRESSURE CONTROL VALV	DS DRUCKREGELVENTIL
52	11182924	1	DIRECTIONAL CONTROL VALVE 3/2-320BA ⇒ □ 212	WEGEVENTIL
54	10813738	2	PRESSURE SENSOR 0-400/400 BAR LSB PL:	DRUCKAUFNEHMER
153	510408708	1	NON-RETURN VALVE 420BAR 1BAR CR6-F	RUECKSCHLAGVENTIL
157	96028331	1	EXPANSION TANK CPL.	AUSGLEICHSBEHAELTER KPL.
159	511481508	1	NON-RETURN VALVE 250BAR 10BAR CR6-F	RUECKSCHLAGVENTIL
180	511062408	1	CONNECTION FLANGE 85X85X85	ANSCHLUSSFLANSCH
201	511512208	2	COUPLING SLEEVE B8 38-S	KUPPLUNGSMUFFE
207	10466917	2	HEX CAP NUT RD79X4 SPF	VERSCHLUSSMUTTER
213	510599608	1	COUPLING SLEEVE B6 25-S	KUPPLUNGSMUFFE
217	511501008	1	COUPLING SLEEVE B6 28-L	KUPPLUNGSMUFFE
223	10466916	2	HEX CAP NUT RD54X4 SPF	VERSCHLUSSMUTTER
235	511508408	2	COUPLING SLEEVE B2 10-L	KUPPLUNGSMUFFE
243	10466914	2	HEX CAP NUT RD32X3 SPF	VERSCHLUSSMUTTER
321	12223030	8	SOCKET HEAD SCREW ISO 4762 M5X30 10	ZYLINDERSCHRAUBE
322	957018808	4	PLATE 2X114X114 DC01 FE//ZNNI8//CN//T0	BLECH
323	97027081	2	WASHER 3X80X80 S355MC FE//ZNNI8//CN//T	SCHEIBE
500	511517808	7	FLANGE STUB PIPE AFG 38S G1 1/4 CR6-F	FLANSCHSTUTZEN
501	510586708	4	O-RING ARP 568 37,69X3,53 NBR90	O-RING
502	10876373	12	SOCKET HEAD SCREW ISO 4762 M14X45 8	ZYLINDERSCHRAUBE
503	10878799	4	HEX SCREW ISO 4017 M14X45 8.8 FLZN SP	SECHSKANTSCHRAUBE
600	475602608	1	TEST POINT FITTING EMA3 G1/4 CR6-FREI	MESSANSCHLUSS
601	471039608	2	FITTING XGE10-LR-ED3/8" CR6-FREI	VERSCHRAUBUNG
602	510629008	2	TEST POINT FITTING VKA3 10LM16X1,5 CR6	MESSANSCHLUSS
605	7615629	2	FITTING GE 28L M42X2 CR6-FREI	VERSCHRAUBUNG
606	471030508	3	FITTING GE 10L M14X1,5 CR6-FREI	VERSCHRAUBUNG
607	470233408	2	FITTING XW38-S CR6-FREI	VERSCHRAUBUNG
608	470700208	1	FITTING XGAI6-SR CR6-FREI	VERSCHRAUBUNG
609	472531808	4	FITTING EWSD38-S CR6-FREI	VERSCHRAUBUNG
610	7407120	2	FITTING EL 28L CR6-FREI	VERSCHRAUBUNG
611	472331908	1	FITTING ELSD38-S CR6-FREI	VERSCHRAUBUNG
612	475433608	1	FITTING REDSDN25/12-S CR6-FREI	VERSCHRAUBUNG
613	7407118	1	FITTING EL 25S CR6-FREI	VERSCHRAUBUNG
615	475031708	2	FITTING XGR15/12-L CR6-FREI	VERSCHRAUBUNG
616	475031608	8	FITTING XGR15/10-L CR6-FREI	VERSCHRAUBUNG
617	7403569	4	FITTING EW 10L M16X1,5 CR6-FREI	VERSCHRAUBUNG
618	471039708	2	FITTING ISO 8434-1 GE 10L M12X1,5 CR6-F	VERSCHRAUBUNG
619	471031208	1	FITTING XGE18-LR-ED CR6-FREI	VERSCHRAUBUNG
620	471034808	2	FITTING GE 12L G1/2 CR6-FREI	VERSCHRAUBUNG
621	472330208	5	FITTING EL 10L CR6-FREI	VERSCHRAUBUNG
622	475430908	1	FITTING REDSD28/18-L CR6-FREI	VERSCHRAUBUNG
623	470230808	1	FITTING W 28L CR6-FREI	VERSCHRAUBUNG
624	471904308	1	FITTING EGE 10L G3/8A CR6-FREI	VERSCHRAUBUNG
625	470011308	1	FITTING SNV12-L CR6-FREI	VERSCHRAUBUNG
630	247108302	1	SWIVEL ELBOW EW 18L M26X1,5 CR6-FREI	WINKELSTUTZEN
631	247128502	1	L NECK EL 18L CR6-FREI	L-STUTZEN
633	475431408	1	FITTING REDSD12/10-L CR6-FREI	VERSCHRAUBUNG
634	475436308	1	FITTING REDSD18/12-L CR6-FREI	VERSCHRAUBUNG
635	472531508	1	FITTING EW 6S M14X1,5 CR6-FREI	VERSCHRAUBUNG
636	470701614	1	FITTING AEHNL.ISO 8434 GAI 10L G1/4 CR6	VERSCHRAUBUNG

24.11.2022	etk_en_de_098208 LR 11000	□ 230 (2/2)
LIEBHERR	ADDITIONAL HYDRAULICS WINCH 4 ZUSATZHYDRAULIK WINDE 4	968081908



Schlauchnummer
Hose number
Numéro de flexible
Número de flexible
Номера шланга

Die Schlauchnummern auf den Schläuchen entsprechen den Positionen in der Schlauchliste.

The hose numbers from the hoses are in accordance with the items in the hose list.

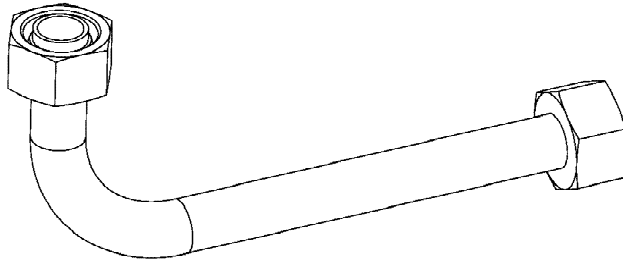
Les numéros indiqués sur les flexibles correspondent aux repères de la nomenclature des flexibles.

Los números indicados en los flexibles corresponden a las posiciones de la lista de flexibles.

Нанесенные на шлангах номера соответствуют позициям в перечне.



Pos.	Item	Quantity	Description	Bezeichnung
1270	96003050	1	HOSE CPL.	SCHLAUCH KPL.
1271	926743408	1	HOSE CPL. 1SC 8X1020	SCHLAUCH KPL.
1272	965200208	1	HOSE CPL. 2TE 10X400	SCHLAUCH KPL.
1273	926122608	1	HOSE CPL. 1SC 8X1060	SCHLAUCH KPL.
1274	929757108	1	HOSE CPL. 1SC 8X200	SCHLAUCH KPL.
1275	96012877	1	HOSE CPL. 2SN 25X1020	SCHLAUCH KPL.
1276	926049208	1	HOSE CPL. 1SC 8X1040	SCHLAUCH KPL.
1277	926612308	1	HOSE CPL. 1SC 8X1100	SCHLAUCH KPL.
1278	927677508	1	HOSE CPL. 2TE 10X1150	SCHLAUCH KPL.
1279	927550308	1	HOSE CPL. 1SC 8X680	SCHLAUCH KPL.
1280	926359608	1	HOSE CPL. 1SC 8X1100	SCHLAUCH KPL.
1281	927550308	1	HOSE CPL. 1SC 8X680	SCHLAUCH KPL.
1282	966600408	1	HOSE CPL. 2SN 6X350	SCHLAUCH KPL.
1283	963560608	1	HOSE CPL. 2SN 6X520	SCHLAUCH KPL.
1284	928871308	1	HOSE CPL. 2TE 16X300	SCHLAUCH KPL.
1286	966182708	1	HOSE CPL. 2TE 10X700	SCHLAUCH KPL.



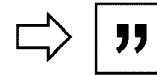
Die Positionsnummern der Rohre auf den Bildtafeln entsprechen den Positionen in der Rohrliste.

The pipe numbers from the illustrations are in accordance with the items in the pipe list.

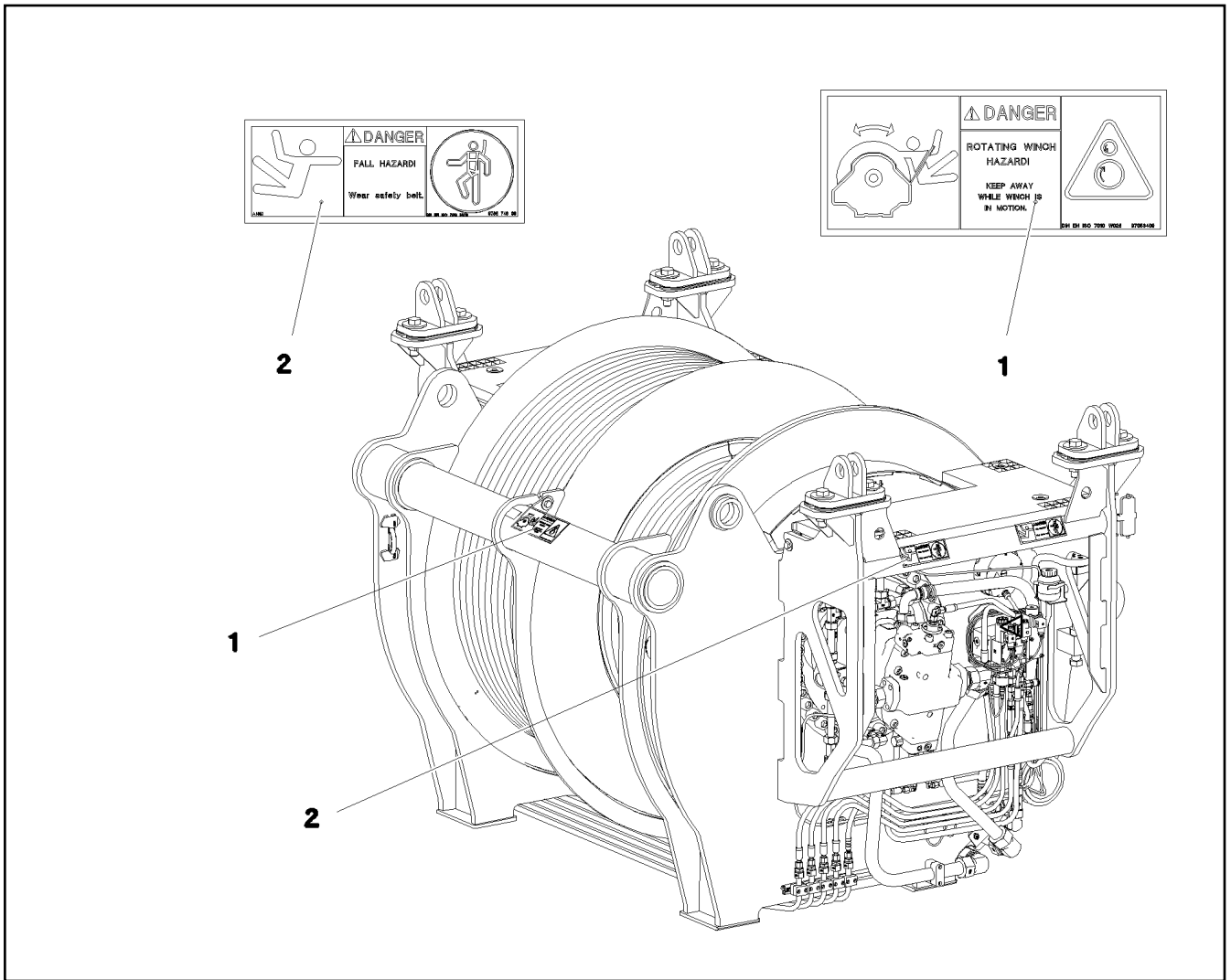
Les numéros des tuyaux sur les illustrations correspondent aux repères de la nomenclature des tuyaux.

Los números de tubos en las ilustraciones corresponden a las posiciones de la lista de tubos.

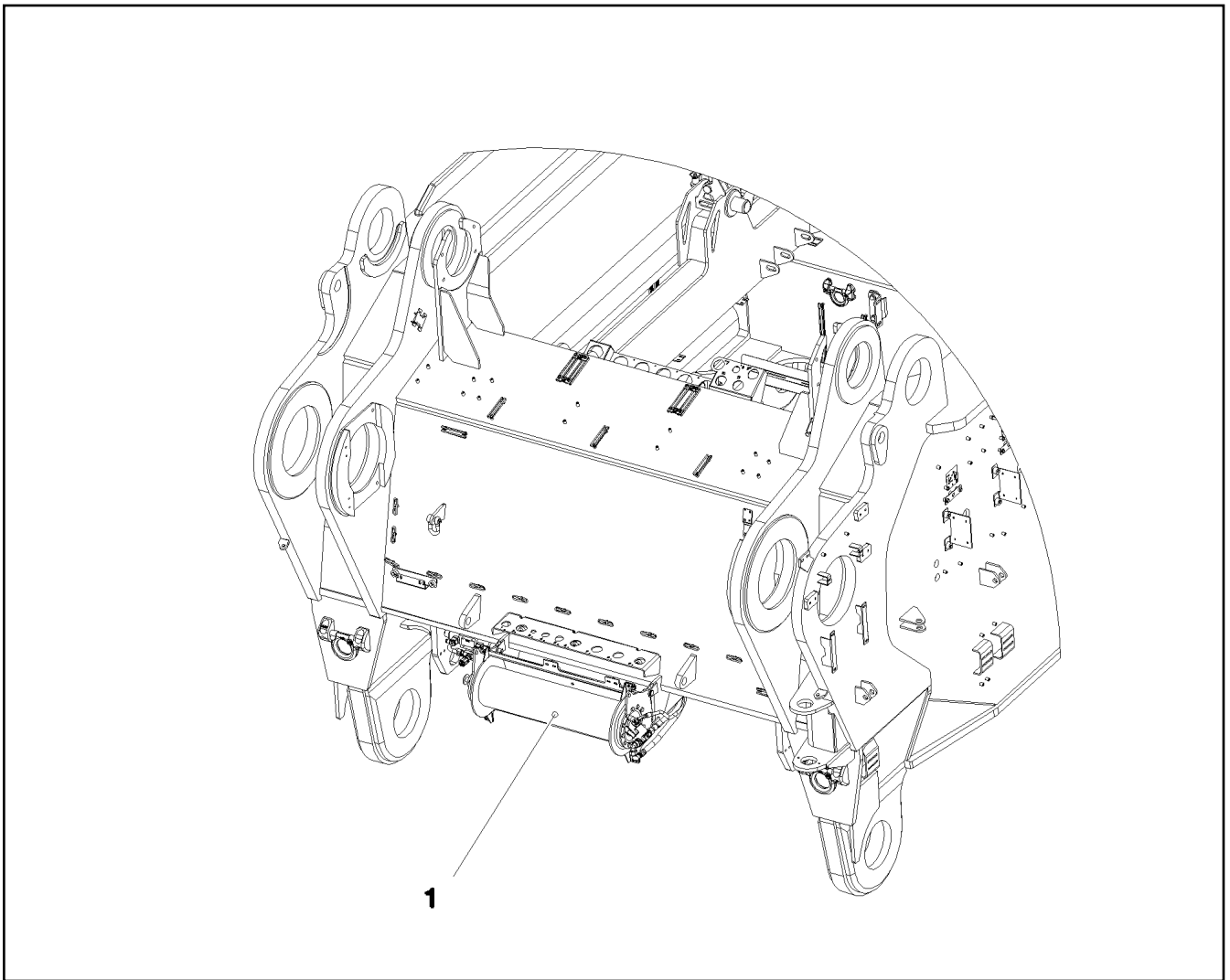
Номера позиций труб на изображениях соответствуют позициям в перечне труб.





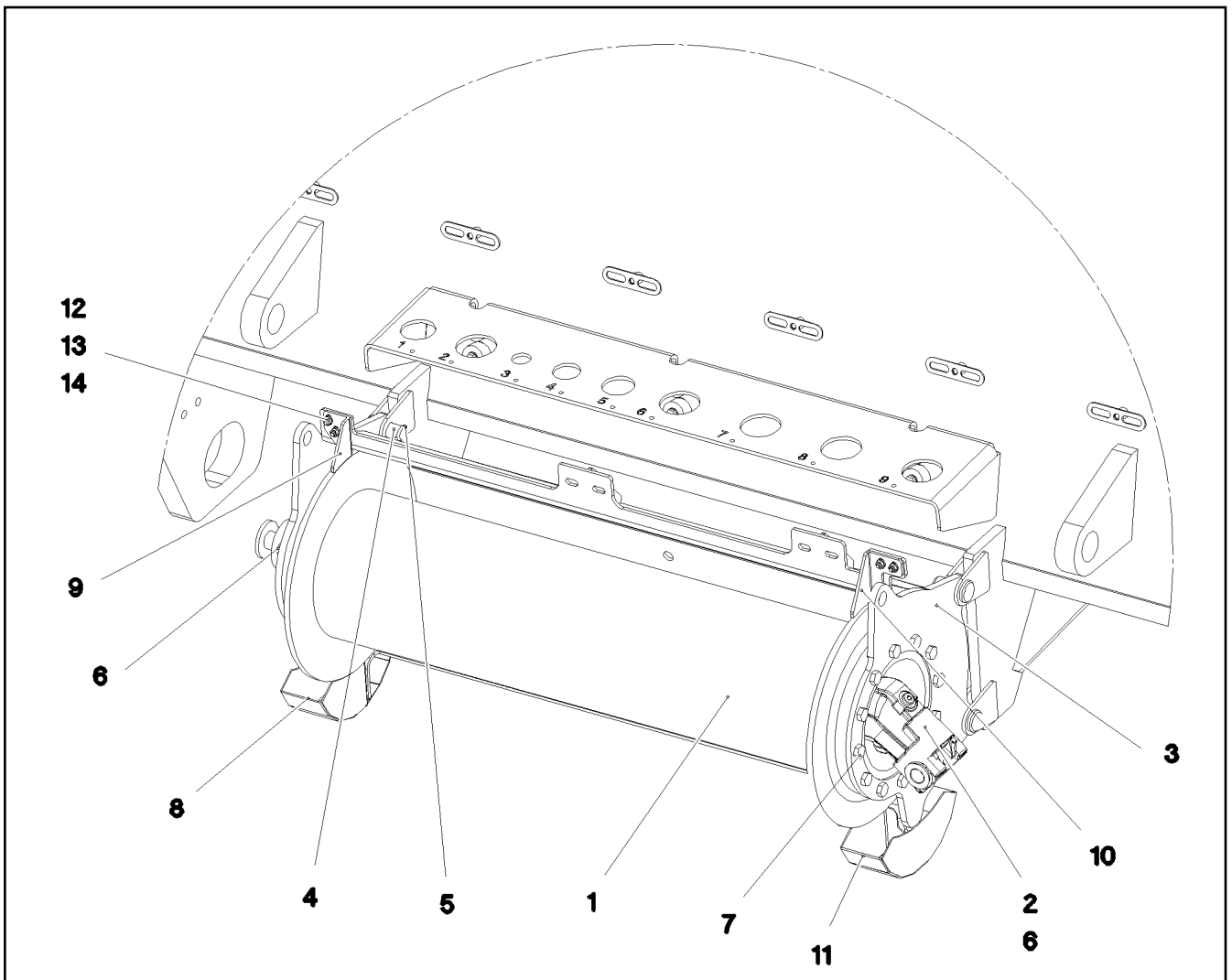
Pos.	Item	Quantity	Description	Bezeichnung
281	968379108	1	PIPE COMPL. 38X5X575 AS38 - AS38	ROHR KPL.
282	968379208	1	PIPE COMPL. 38X5X2468 AS38 - AS38	ROHR KPL.
283	968379308	1	PIPE COMPL. 38X5X719 AS38 - AS38	ROHR KPL.
284	968379408	1	PIPE COMPL. 38X5X1130 AS38 - AS38	ROHR KPL.
285	968379508	1	PIPE COMPL. 38X5X696 AS38 - AS38	ROHR KPL.
286	968379608	1	PIPE COMPL. 38X5X1854 AS38 - AS38	ROHR KPL.
287	968379708	1	PIPE COMPL. 38X5X1117 AS38 - AS38	ROHR KPL.
288	968379808	1	PIPE COMPL. 25X3X823 AS25 - AS25	ROHR KPL.
289	968379908	1	PIPE COMPL. 28X2X2493 AL28 - AL28	ROHR KPL.
290	968380008	1	PIPE COMPL. 10X1,5X1597 AL10 - AL10	ROHR KPL.
291	968380108	1	PIPE COMPL. 10X1,5X52 AL10 - AL10	ROHR KPL.
292	968380208	5	PIPE COMPL. 15X1,5X1831 AL15 - AL15	ROHR KPL.



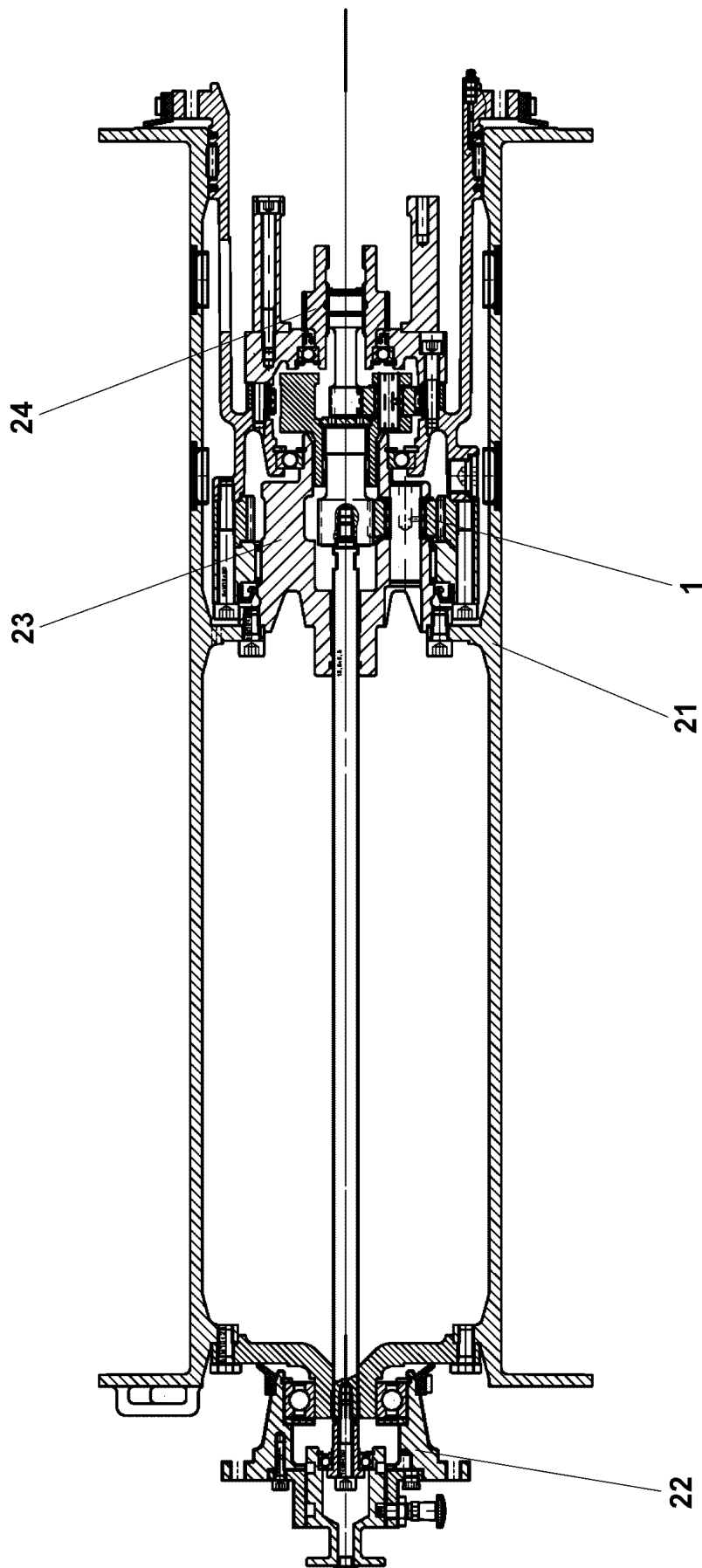
Pos.	Item	Quantity	Description	Bezeichnung
1	97053409	1	SIGN 208X88 KLEBEFOLIE	SCHILD
2	978674808	4	SIGN 168X62 KLEBEFOLIE SPF	SCHILD



Pos.	Item	Quantity	Description	Bezeichnung
1	917645608	1	MOUNTING JACK/ERECTING WINCH ⇒  235	MONTAGEWINDE VORM.
2	917079008	1	ADDNL. HYDR. F. ERRECTING WINCH ⇒  248	ZUSATZHYDRAULIK MONTAGE



Pos.	Item	Quantity	Description	Bezeichnung
1	10802280	1	ROPE WINCH ZHP 4.13 SPF ⇒ □ 236	SEILWINDE
2	510230608	1	HYDRO MOTOR A2FM 16CM ³ /U SPF ⇒ □ 245	HYDROMOTOR
3	965444808	1	BEARING WELDED	LAGERUNG SCHWK.
4	451222208	4	PIN DIN 1435 20X45X38 ST.50 VERZ	BOLZEN
5	10180352	4	SPLIT PIN ISO 1234 4X32 St 480H SPF	SPLINT
6	10197831	10	HEX SCREW ISO 4017 M8X25 8.8 ZNNI-480	SECHSKANTSCHRAUBE
7	11631816	12	HEX SCREW ISO 4017 M10X25 8.8 FLZN SP	SECHSKANTSCHRAUBE
8	97050478	1	PLATE 2X242X221 DC01 FE//ZNNI8//CN//T0	BLECH
9	978587308	1	PLATE 4X85X60 S315MC FE//ZNNI8//CN//T0	BLECH
10	978587408	1	PLATE 4X97X77 S315MC FE//ZNNI8//CN//T0	BLECH
11	97050479	1	PLATE 2X242X221 DC01 FE//ZNNI8//CN//T0	BLECH
12	11644899	8	HEX SCREW ISO 4017 M6X20 8.8 480H SPF	SECHSKANTSCHRAUBE
13	10197771	16	WASHER ISO 7089 6 200HV ZNNI-480H SPF	SCHEIBE
14	10197764	8	HEX NUT ISO 4032 M6 10 ZNNI-480H SPF	SECHSKANTMUTTER



24.11.2022
079713






etk_en_de_098208 LR 11000


□ 236 (1/2)

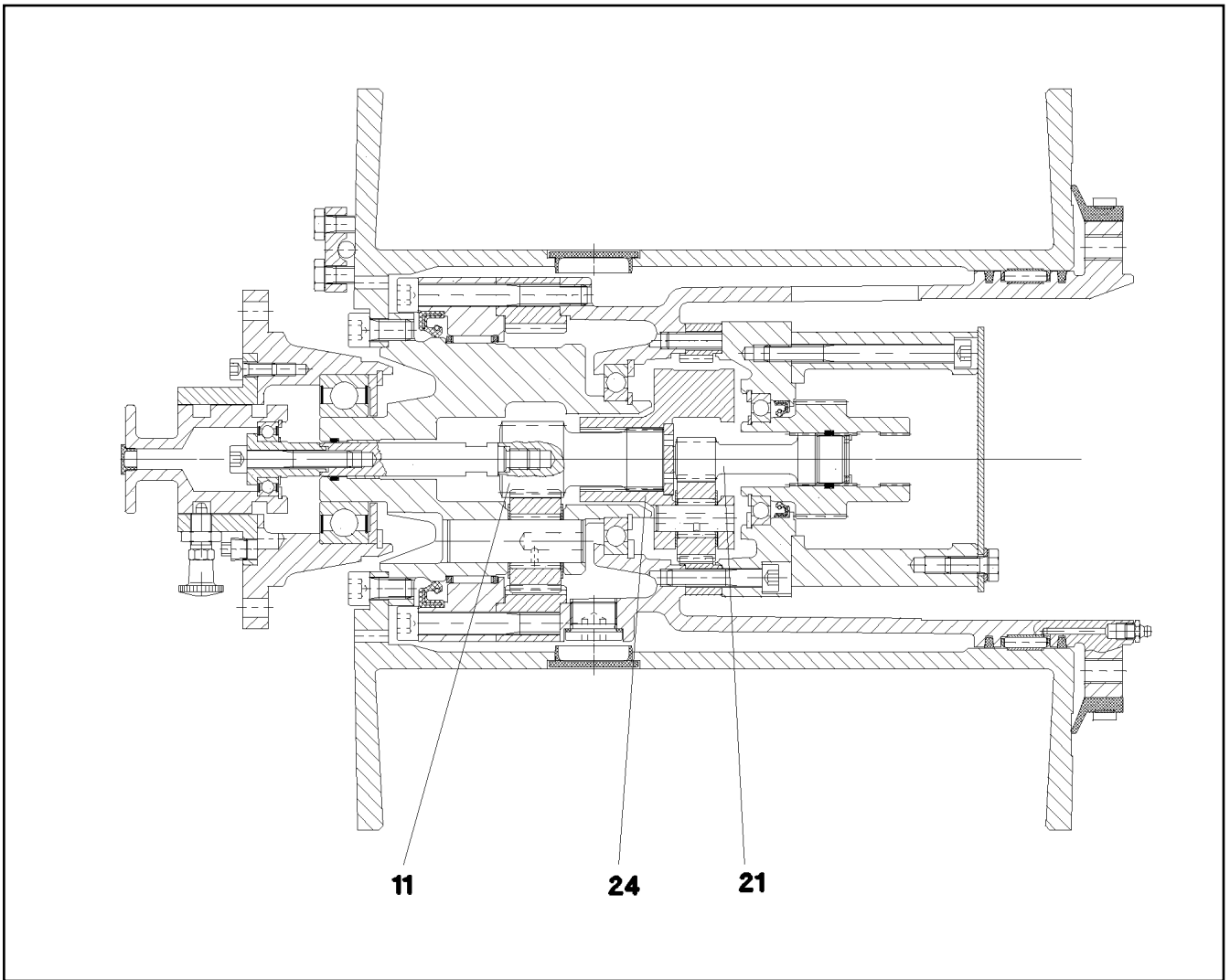
LIEBHERR

ROPE WINCH
SEILWINDE

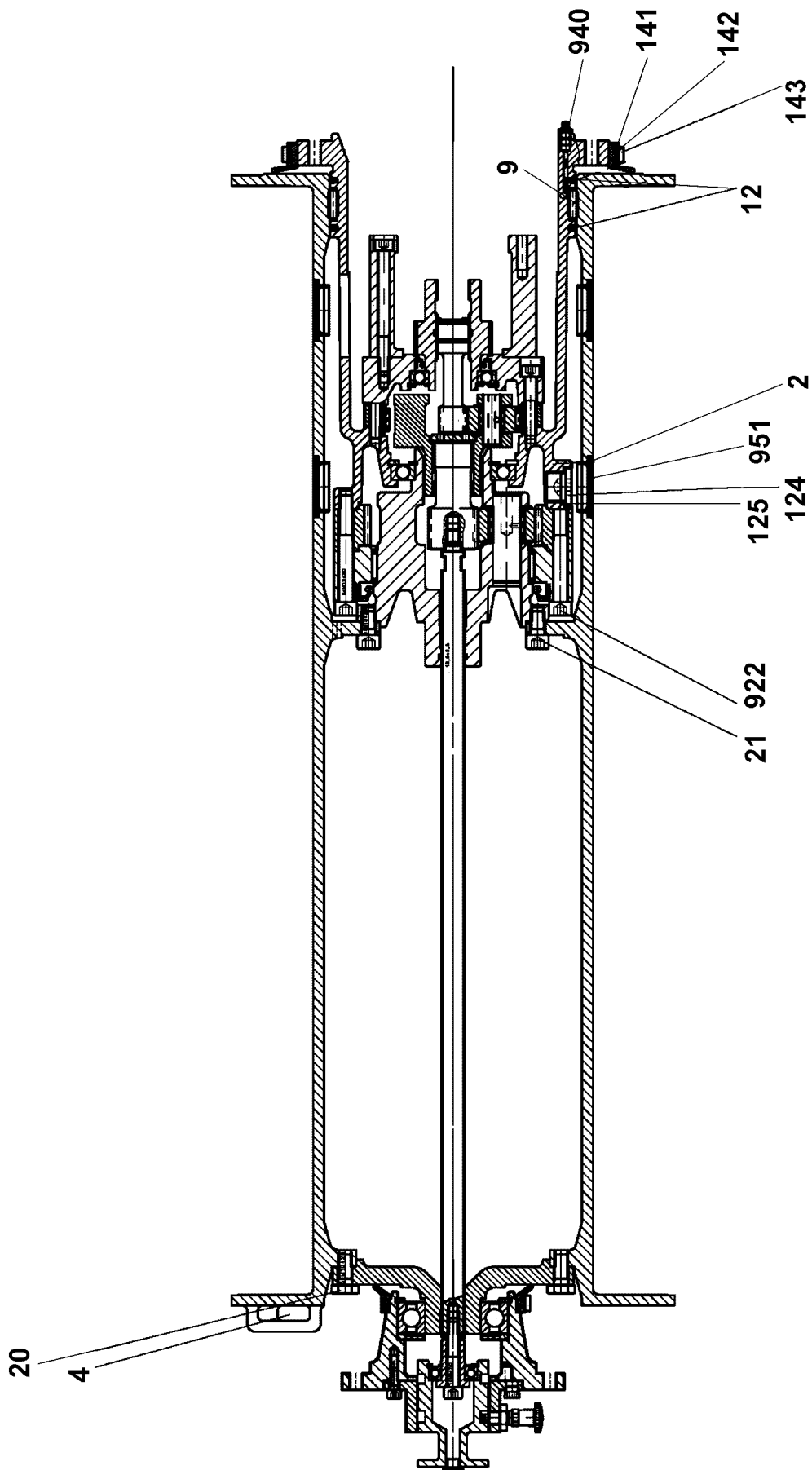
10802280

Pos.	Item	Quantity	Description	Bezeichnung
1	11005308	1	PLANETARY GEARBOX ⇒  238	PLANETENGETRIEBE
21	11347396	1	ROPE DRUM ⇒  239	SEILTROMMEL
22	11347399	1	FLANGE BEARING ⇒  241	FLANSCHLAGER
23	540270414	1	POWER TAKE-OFF CPL ⇒  243	ABTRIEB KPL
24	540270514	1	DRIVE UNIT CPL ⇒  244	ANTRIEB KPL

24.11.2022	etk_en_de_098208 LR 11000	 237 (2/2)
LIEBHERR	ROPE WINCH SEILWINDE	10802280



Pos.	Item	Quantity	Description	Bezeichnung
11	11005313	1	PLANETARY STAGE	PLANETENSTUFE
21	11005314	1	PLANETARY STAGE	PLANETENSTUFE
24	11005316	1	PLANETARY CARRIER	PLANETENTRAEGER



24.11.2022
079640

LIEBHERR

etk_en_de_098208 LR 11000

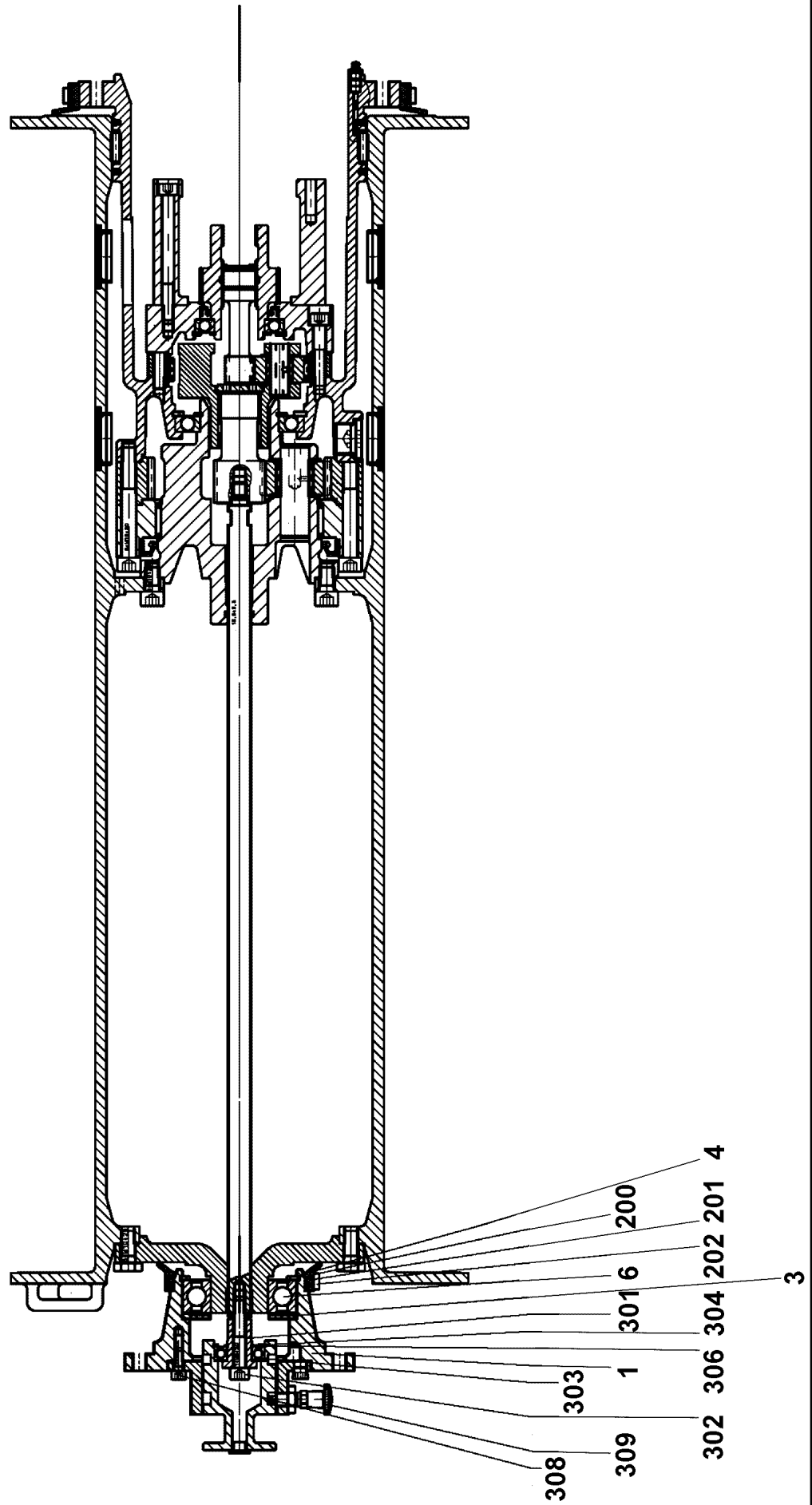
ROPE DRUM
SEILTROMMEL

□ 239 (1/2)

11347396

Pos.	Item	Quantity	Description	Bezeichnung
2	540271614	1	TERMINAL HOUSING	ENDGEHAEUSE
4	11450343	1	ROPE WEDGE	SEILKEIL
9	501532014	1	FLAT CAGE BEARING	FLACHKAEFIG
12	261100708	0.6	FELT STRIP DIN 5419 5X4	FILZSTREIFEN
20	11631816	6	HEX SCREW ISO 4017 M10X25 8.8 FLZN SP	SECHSKANTSCHRAUBE
21	12219296	8	SOCKET HEAD SCREW ISO 4762 M10X20 8	ZYLINDERSCHRAUBE
124	10878578	2	SCREW PLUG DIN 908 M22X1,5X18 ST 480H	VERSCHLUSSSCHRAUBE
125	540145208	2	SEALING RING DIN 7603 A22X27X1,5 ST	DICHTRING
141	501507014	0.7	PROFILE CORD	PROFILSCHNUR
142	501507214	0.8	FIXING BAND	BEF BAND
143	501507314	1	SLEEVE 8X0,4	HUELSE
922	4042195	6	SOCKET HEAD SCREW ISO 4762 M10X80 8.	ZYLINDERSCHRAUBE
940	510748108	1	GREASE NIPPLE DIN 71412 C M8X1	SCHMIERNIPPEL

24.11.2022	etk_en_de_098208 LR 11000	<input type="checkbox"/> 240 (2/2)
LIEBHERR	ROPE DRUM SEILTROMMEL	11347396



24.11.2022
079641

LIEBHERR


etk_en_de_098208 LR 11000

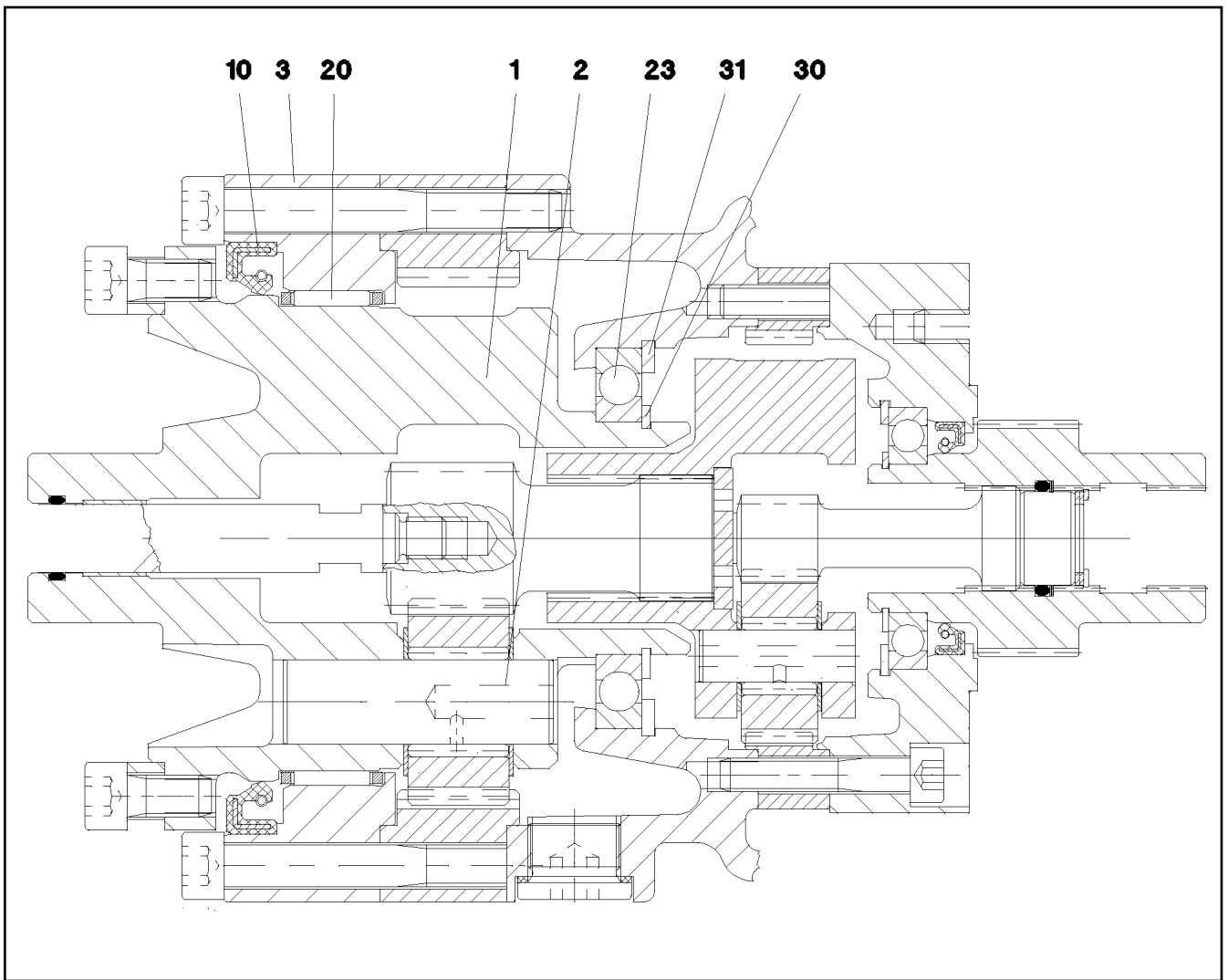
FLANGE BEARING
FLANSLAGER

□ 241 (1/2)

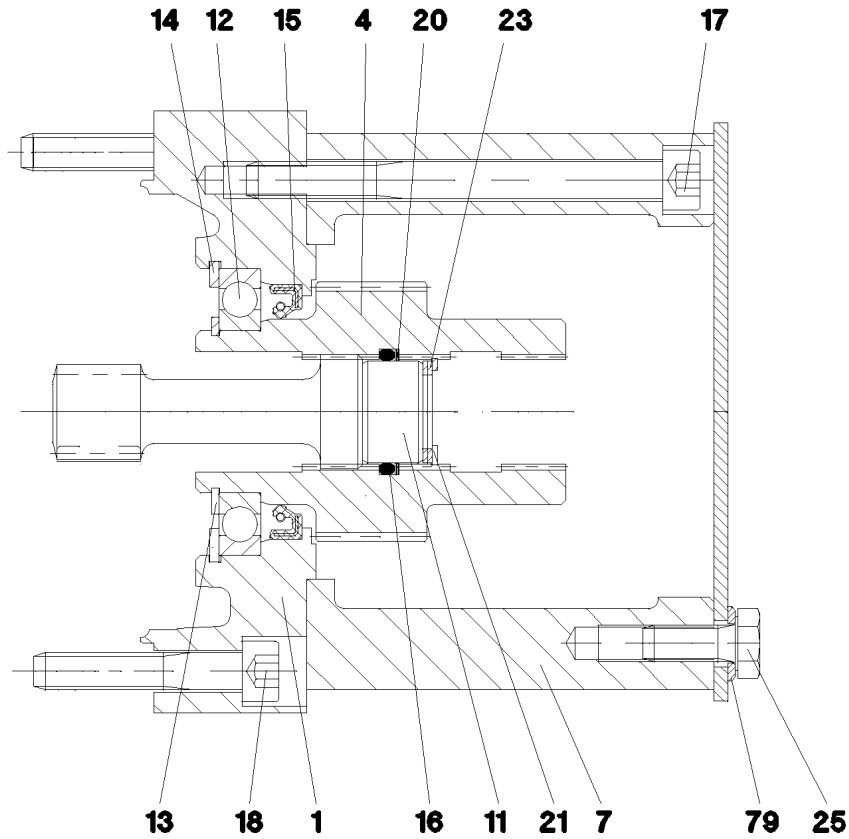
11347399

Pos.	Item	Quantity	Description	Bezeichnung
1	540271814	1	FLANGE	FLANSCH
3	540271914	1	WASHER	SCHEIBE
4	428102508	1	RETAINING RINGS DIN 472 80X2,5	SICHERUNGSRING
6	746170801	1	DEEP GROOVE BALL BEARING DIN 625 622	RILLENKUGELLAGER
200	501507014	0.3	PROFILE CORD	PROFILSCHNUR
201	501507214	0.4	FIXING BAND	BEF BAND
202	501507314	1	SLEEVE 8X0,4	HUELSE
301	570796608	1	BEARING BUSH	LAGERBUCHSE
302	10875601	1	SOCKET HEAD SCREW ISO 4762 M8X50 8.8	ZYLINDERSCHRAUBE
303	514507308	1	DEEP GROOVE BALL BEARING DIN 625 600	RILLENKUGELLAGER
304	10171568	1	RETAINING RINGS DIN 471 17X1 FLZNNC-1	SICHERUNGSRING
306	550296708	1	RETAINING RINGS DIN 472 35X1,5	SICHERUNGSRING
308	10875586	3	SOCKET HEAD SCREW ISO 4762 M6X16 8.8	ZYLINDERSCHRAUBE
309	570796908	1	STOP BOLT	RASTBOLZEN

24.11.2022	etk_en_de_098208 LR 11000	 242 (2/2)
LIEBHERR	FLANGE BEARING FLANSLAGER	11347399



Pos.	Item	Quantity	Description	Bezeichnung
1	570795908	1	PLANETARY CARRIER	PLANETENTRAEGER
2	570795808	3	PLANETARY WHEEL AXLE	PLANETENACHSE
3	570796008	1	BEARING RING	LAGERRING
10	710031208	1	ROTARY SHAFT LIP SEAL DIN 3760 A 115X1	RADIALWELLENDICHTRING
20	570796108	1	NEEDLE GEAR RIM 110X117X24	NADELKRANZ
23	540511608	1	DEEP GROOVE BALL BEARING DIN 625 16	RILLENKUGELLAGER
30	10171587	1	RETAINING RINGS DIN 471 55X2 FLZNNC-1	SICHERUNGSRING
31	12100657	1	RETAINING RINGS DIN 472 90X3 480H SPF	SICHERUNGSRING



Pos.	Item	Quantity	Description	Bezeichnung
1	570796208	1	BRAKE FLANGE	BREMSFLANSCH
4	571727208	1	DRIVE SLEEVE	ANTRIEBSHUELSE
7	540273014	1	MOTOR FLANGE	MOTORFLANSCH
11	540184208	1	WASHER 13X22	SCHEIBE
12	745194708	1	DEEP GROOVE BALL BEARING DIN 625 160	RILLENKUGELLAGER
13	428002908	1	RETAINING RINGS DIN 471 35X1,5	SICHERUNGSRING
14	12100656	1	RETAINING RINGS DIN 472 62X2 480H SPF	SICHERUNGSRING
15	570151908	1	ROTARY SHAFT LIP SEAL DIN 3760 A 40X5	RADIALWELLENDICHTRING
16	540184308	1	O-RING 22,2X3 NBR70	O-RING
17	12213825	6	SOCKET HEAD SCREW ISO 4762 M8X90 8.8	ZYLINDERSCHRAUBE
18	12206699	6	SOCKET HEAD SCREW ISO 4762 M8X45 8.8	ZYLINDERSCHRAUBE
20	540184408	1	SPIRAL BACK-UP RING	SPIRALBACKRING
21	428100308	1	RETAINING RINGS DIN 472 23X1,2	SICHERUNGSRING
23	501501077	3	SHIM RING DIN 988 16X22X1	PASSSCHEIBE
25	11651767	4	HEX SCREW ISO 4017 M8X20 8.8 480H SPF	SECHSKANTSCHRAUBE
79	420001014	4	WASHER ISO 7089 8 200HV-A4	SCHEIBE

24.11.2022
069335

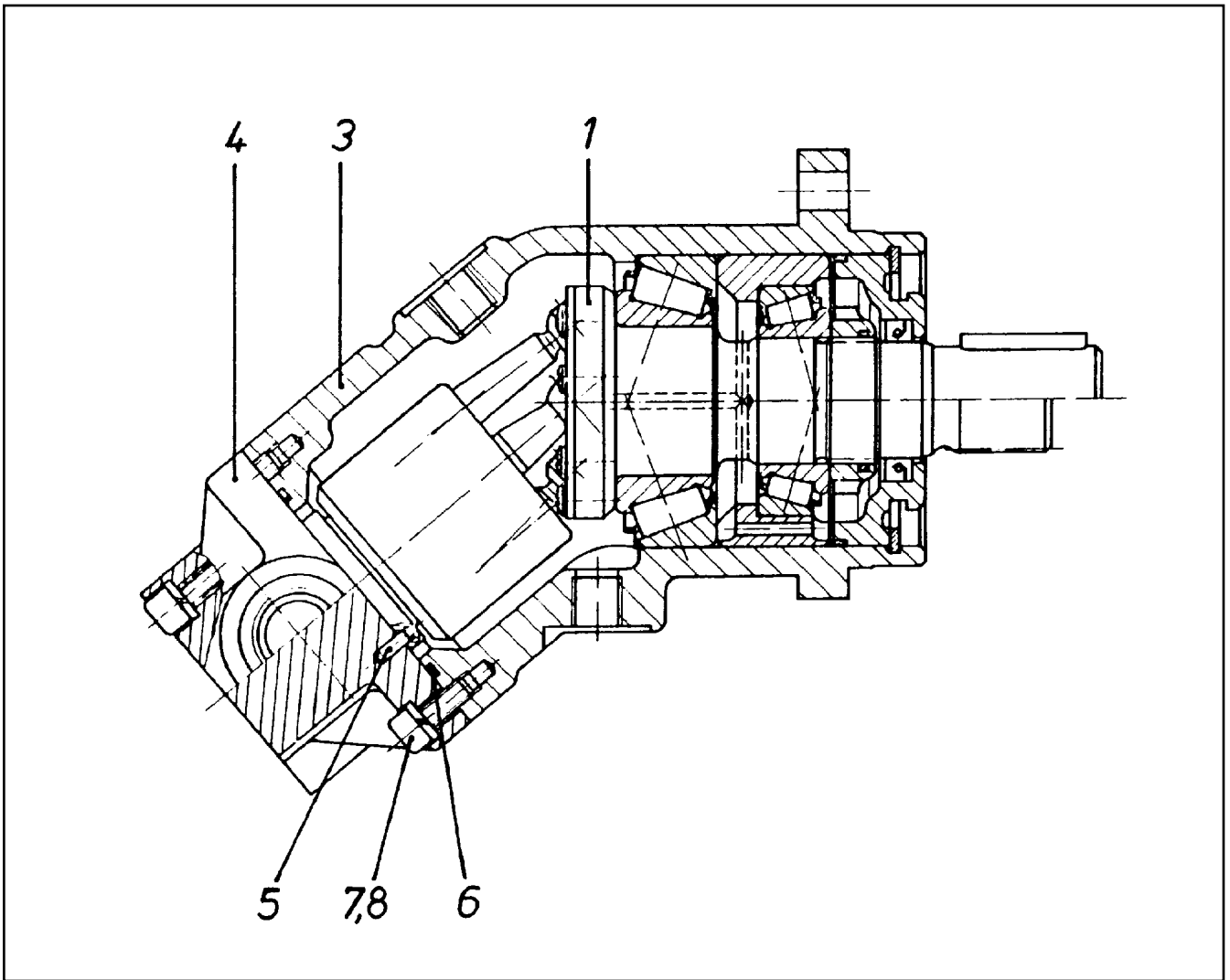
LIEBHERR

etk_en_de_098208 LR 11000

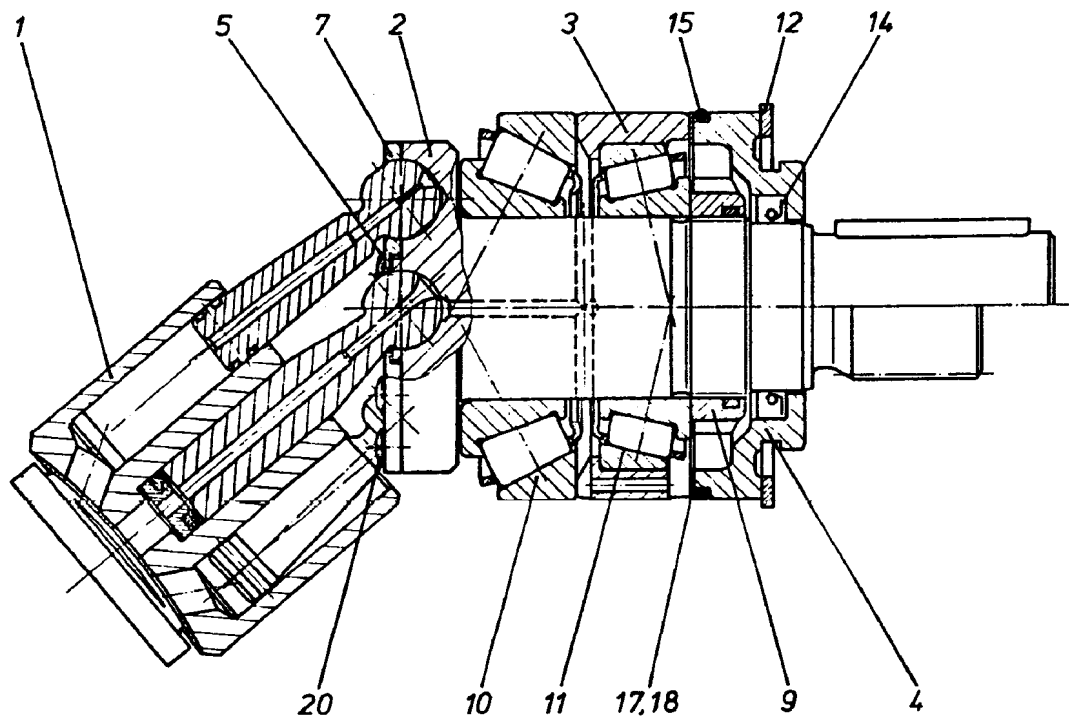
DRIVE UNIT CPL
ANTRIEB KPL

244

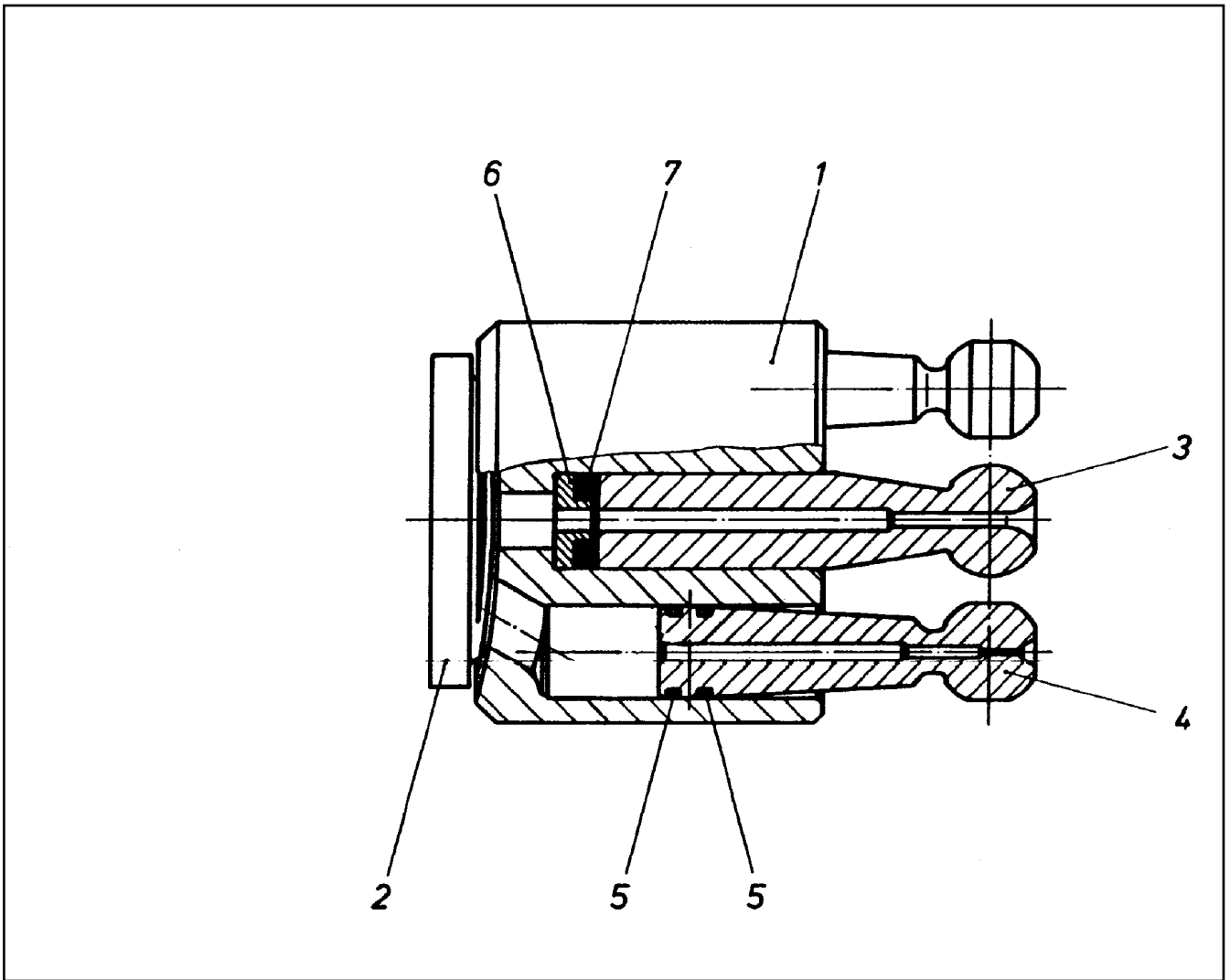
540270514



Pos.	Item	Quantity	Description	Bezeichnung
1	570112908	1	DRIVING GEAR ⇒ □ 246	TRIEBWERK
3	570113008	1	HOUSING	GEHAEUSE
4	7024283	1	CONNECTING PLATE	ANSCHLUSSPLATTE
5	570113208	1	PARALLEL PIN ISO 2338 3M6X10 ST	ZYLINDERSTIFT
6	726426508	1	O-RING ARP 568 52,07X2,62 NBR90	O-RING
7	10875586	6	SOCKET HEAD SCREW ISO 4762 M6X16 8.8	ZYLINDERSCHRAUBE
8	424100608	6	WASHER SPRING DIN 7980 6 FST VERZ	FEDERRING




Pos.	Item	Quantity	Description	Bezeichnung
1	570113308	1	DRIVING GEAR ⇒ □ 247	TRIEBWERK
2	570113408	1	DRIVING SHAFT	TRIEBWELLE
3	570113508	1	BEARING RING	LAGERRING
4	7024263	1	CLOSING RING	VERSCHLUSSRING
5	7024264	1	WASHER	SCHEIBE
7	7024265	1	PULL-BACK PLATE	RUECKZUGPLATTE
9	570113908	1	SLOTTED NUT M30X1,5	NUTMUTTER
10	570114008	1	TAPERED ROLLER BEARING	KEGELROLLENLAGER
11	746224301	1	TAPERED ROLLER BEARING DIN 720 32006-	KEGELROLLENLAGER
12	428102208	1	RETAINING RINGS DIN 472 70X2,5	SICHERUNGSRING
14	570114108	1	SHAFT SEAL 28X40X6 NBR	WELLENDICHTRING
15	515705108	1	O-RING ARP 568 64,77X2,62 NBR70	O-RING
17	570114208	2	SHIM RING 58X70X0,1	PASSSCHEIBE
18	570114308	1	SHIM RING 58X70X0,3	PASSSCHEIBE
20	514599408	7	PAN-HEAD SCREW ISO 7045 M3X8 4.8 A2C	FLACHKOPFSCHRAUBE



Pos.	Item	Quantity	Description	Bezeichnung
1	7024273	1	CYLINDER	ZYLINDER
2	570114508	1	CONTROL PLATE	STEUERPLATTE
3	570114608	1	CENTER STUD	MITTELZAPFEN
4	570114708	7	PISTON	KOLBEN
5	570114808	14	RING	RING
6	570114908	1	SPRING SUPPORT	FEDERTELLER
7	7024282	4	DISC SPRING	TELLERFEDER

Pos.	Item	Quantity	Description	Bezeichnung
4	967787908	1	ADDNL. HYDR. F. ERECTING WINCH ⇒  249	ZUSATZHYDRAULIK MONTAGE

24.11.2022	etk_en_de_098208 LR 11000	 248
LIEBHERR	ADDNL. HYDR. F. ERECTING WINCH ZUSATZHYDRAULIK MONTAGEWINDE	917079008

Pos.	Item	Quantity	Description	Bezeichnung
10	967791308	1	HOSE LINES MOUNTING JACK	SCHLAUCHLEITUNGEN MONT
(1110)	969385108	1	HOSE CPL. 2SN 12X2300	SCHLAUCH KPL.
(1111)	967213408	1	HOSE CPL. 2SN 12X1500	SCHLAUCH KPL.
(1112)	927613508	1	HOSE CPL. 2SN 12X1300	SCHLAUCH KPL.
(1114)	921620608	1	HOSE CPL. 1SC 8X1900	SCHLAUCH KPL.
(1115)	926534008	1	HOSE CPL. 2TE 16X3800	SCHLAUCH KPL.
11	967791408	1	PIPELINES ERECTION WINCH	ROHRLEITUNGEN MONTAGEWI
(197)	968474208	1	PIPE COMPL. 18X1,5X260 18L - 18L	ROHR KPL.
(198)	968474308	1	PIPE COMPL. 18X1,5X222 18L - 18L	ROHR KPL.
50	10423938	1	DIRECTIONAL CONTROL VALVE 4/3 NG10-3 ⇒ □ 251	WEGEVENTIL
153	10112824	1	PRETENSIONING VALVE pv=55BAR pmax=5	VORSPANNVENTIL
154	511433308	1	PRESSURE LIMITING VALVE pmax=700BAR	DRUCKBEGRENZUNGSVENTIL
156	511058308	1	CONNECTING PLATE DP1-10/32-2	ANSCHLUSSPLATTE
157	511427708	1	RESTRICTOR VALVE 90L/MIN VERZ. SPF	DROSSELVENTIL
(999)	10678157	1	SEALING SET VALVE	DS VENTIL
158	511446908	1	NON-RETURN VALVE 400BAR 0.5BAR CR6-F	RUECKSCHLAGVENTIL
301	10876394	4	SOCKET HEAD SCREW DIN 912 M6X40 12.9	ZYLINDERSCHRAUBE
306	11657000	2	SOCKET HEAD SCREW ISO 4762 M10X45 8	ZYLINDERSCHRAUBE
307	10289795	2	WASHER ISO 7089 10 300HV FLZN SPF	SCHEIBE
308	12102695	2	HEX NUT ISO 4032 M10 8 ZNNI-480H SPF	SECHSKANTMUTTER
309	956093308	1	PLATE 140X93 S315MC FE//ZNNI8//CN//T0	BLECH
600	471033208	2	FITTING XGE16-SR-ED CR6-FREI	VERSCHRAUBUNG
603	471031208	4	FITTING XGE18-LR-ED CR6-FREI	VERSCHRAUBUNG
604	247108402	2	T CONNECTION PIECE ET 18L CR6-FREI	T-STUTZEN
605	247128502	2	L NECK EL 18L CR6-FREI	L-STUTZEN
608	471901308	2	FITTING EGE 18L G1/2A CR6-FREI	VERSCHRAUBUNG
609	471039708	1	FITTING ISO 8434-1 GE 10L M12X1,5 CR6-F	VERSCHRAUBUNG
610	475435608	1	FITTING RED 18/15L CR6-FREI SPF	VERSCHRAUBUNG
611	471033008	1	FITTING XGE16-SM-ED CR6-FREI	VERSCHRAUBUNG
612	477704308	1	STOP PLUG VSTI M12X1,5 CR6-FREI	STOPFEN
613	475601508	1	TEST POINT FITTING BMA3 6S CR6-FREI	MESSANSCHLUSS
614	475433108	1	FITTING REDSD16/6-S CR6-FREI	VERSCHRAUBUNG
616	482431514	1	FITTING ISO 8434 ET 16S CR6-FREI	VERSCHRAUBUNG
617	7403569	1	FITTING EW 10L M16X1,5 CR6-FREI	VERSCHRAUBUNG
618	476611408	1	FITTING RSWS16-SM-WD CR6-FREI	VERSCHRAUBUNG
619	471031008	1	FITTING XGE15-LR-ED CR6-FREI	VERSCHRAUBUNG
620	471900608	1	FITTING EGESD16-SR-WD CR6-FREI	VERSCHRAUBUNG
621	7617460	1	FITTING EW 16S CR6-FREI	VERSCHRAUBUNG
622	470010808	1	FITTING SNV16-S CR6-FREI	VERSCHRAUBUNG

24.11.2022

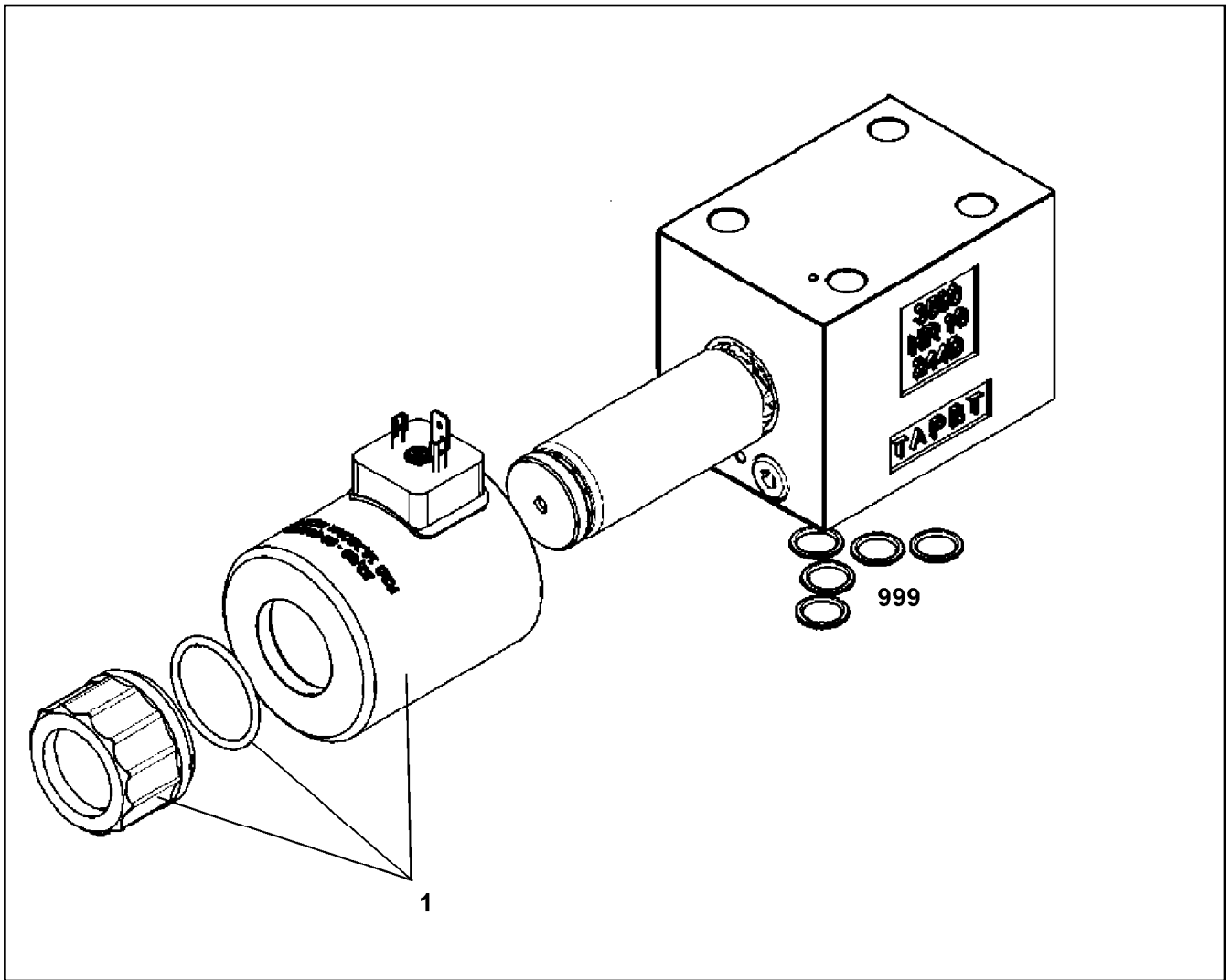
etk_en_de_098208 LR 11000

□ 250 (2/2)

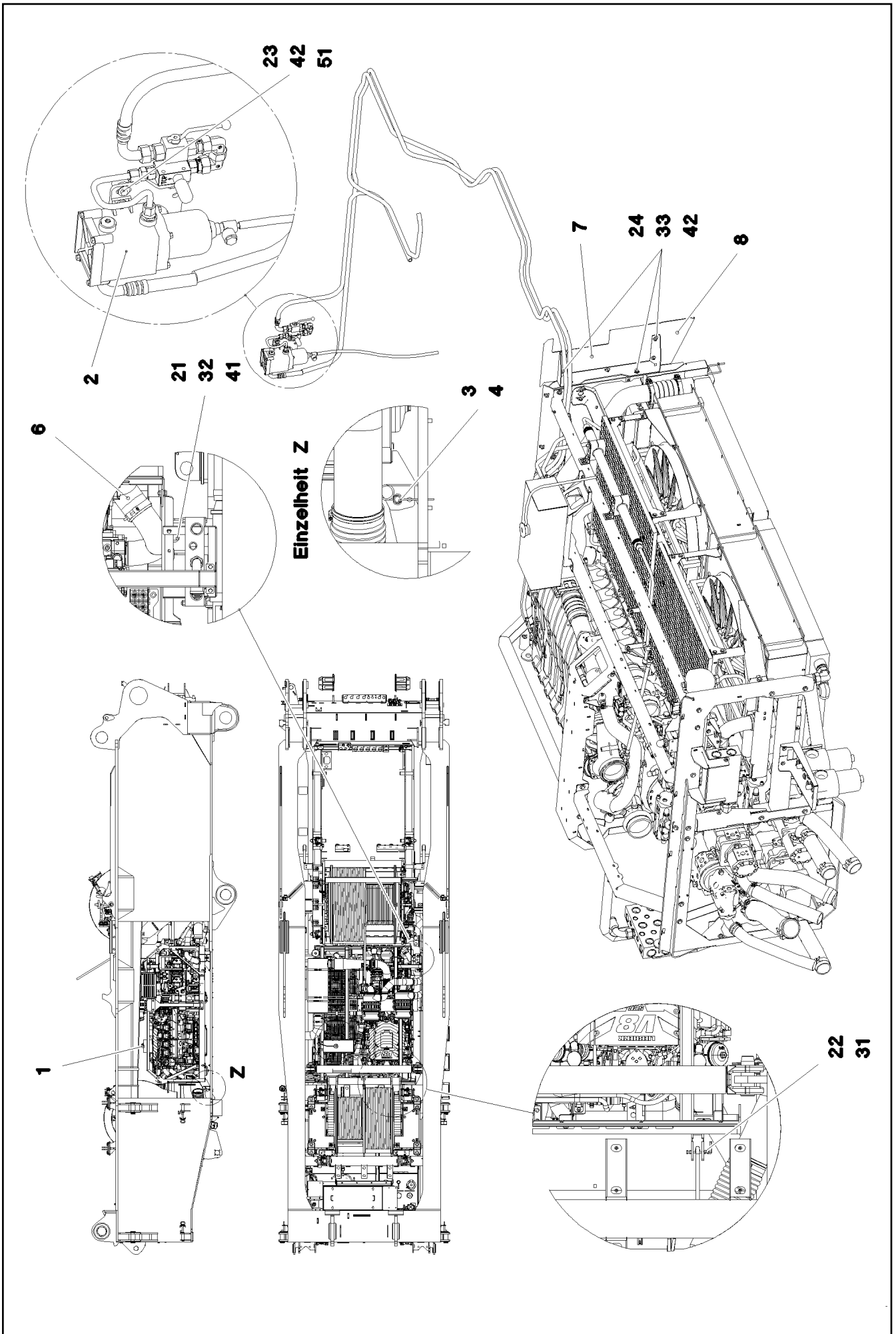
LIEBHERR

ADDNL. HYDR. F. ERECTING WINCH
ZUSATZHYDRAULIK MONTAGEWINDE

967787908



Pos.	Item	Quantity	Description	Bezeichnung
1	11005244	2	MAGNET COIL	MAGNETSPULE
999	10491129	1	SEAL KIT CONTROL BLOCK	DS STEUERBLOCK



24.11.2022
081237



LIEBHERR


etk_en_de_098208 LR 11000

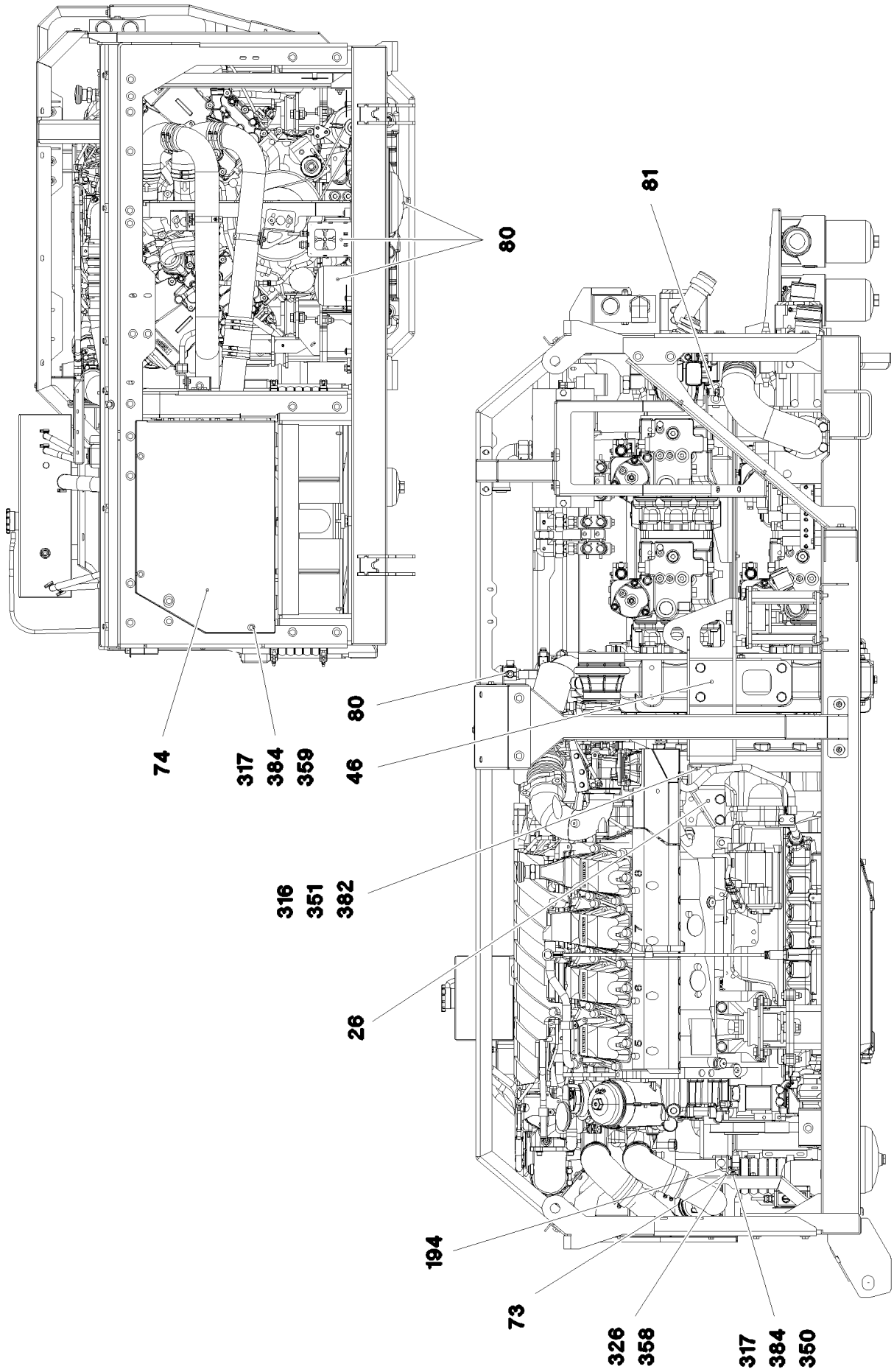
DIESEL ENGINE CPL.
DIESELMOTOR KPL.

252 (1/2)

917079108

Pos.	Item	Quantity	Description	Bezeichnung
1	967978708	1	DIESEL ENGINE, PRE-ASSEMBLED ⇒  254	DIESELMOTOR VORM.
2	968669208	1	FUEL-PREFILTER ASS. ⇒  309	KRAFTSTOFFVORFILTERANBA
3	935085908	2	PIN RD35X165 42CRMO4+QT	BOLZEN
4	433105008	2	RETAINING SPRING DIN 2194 6 A3C	SICHERUNGSFEDER
6	11491357	1	SUCTION HOSE 100X600 NBR	SAUGSCHLAUCH
7	97054740	1	PLATE 4X1046X98 S315MC	BLECH
8	97054741	1	PLATE 1.5X344X918 DC01	BLECH
21	10875806	2	HEX SCREW ISO 4017 M20X60 8.8 FLZN SP	SECHSKANTSCHRAUBE
22	11691682	4	HEX SCREW ISO 4017 M10X45 8.8 FLZN SP	SECHSKANTSCHRAUBE
23	11651767	4	HEX SCREW ISO 4017 M8X20 8.8 480H SPF	SECHSKANTSCHRAUBE
24	10197831	7	HEX SCREW ISO 4017 M8X25 8.8 ZNNI-480	SECHSKANTSCHRAUBE
31	12102695	4	HEX NUT ISO 4032 M10 8 ZNNI-480H SPF	SECHSKANTMUTTER
32	10875630	2	HEX NUT ISO 7040 M20 10 FE//ZnNi8//Cn//T0	SECHSKANTMUTTER
33	10875614	7	HEX NUT DIN 985 M8 8 480H SPF	SECHSKANTMUTTER
41	4600604	4	WASHER DIN 7349 21 100HV FLZN SPF	SCHEIBE
42	11140469	18	WASHER ISO 7093-1 8 200HV 480H SPF	SCHEIBE
51	978787708	4	SLEEVE 33.0X19 FE//ZNNI8//CN//T0	HUELSE

24.11.2022	etk_en_de_098208 LR 11000	 253 (2/2)
LIEBHERR	DIESEL ENGINE CPL. DIESELMOTOR KPL.	917079108



24.11.2022
081238

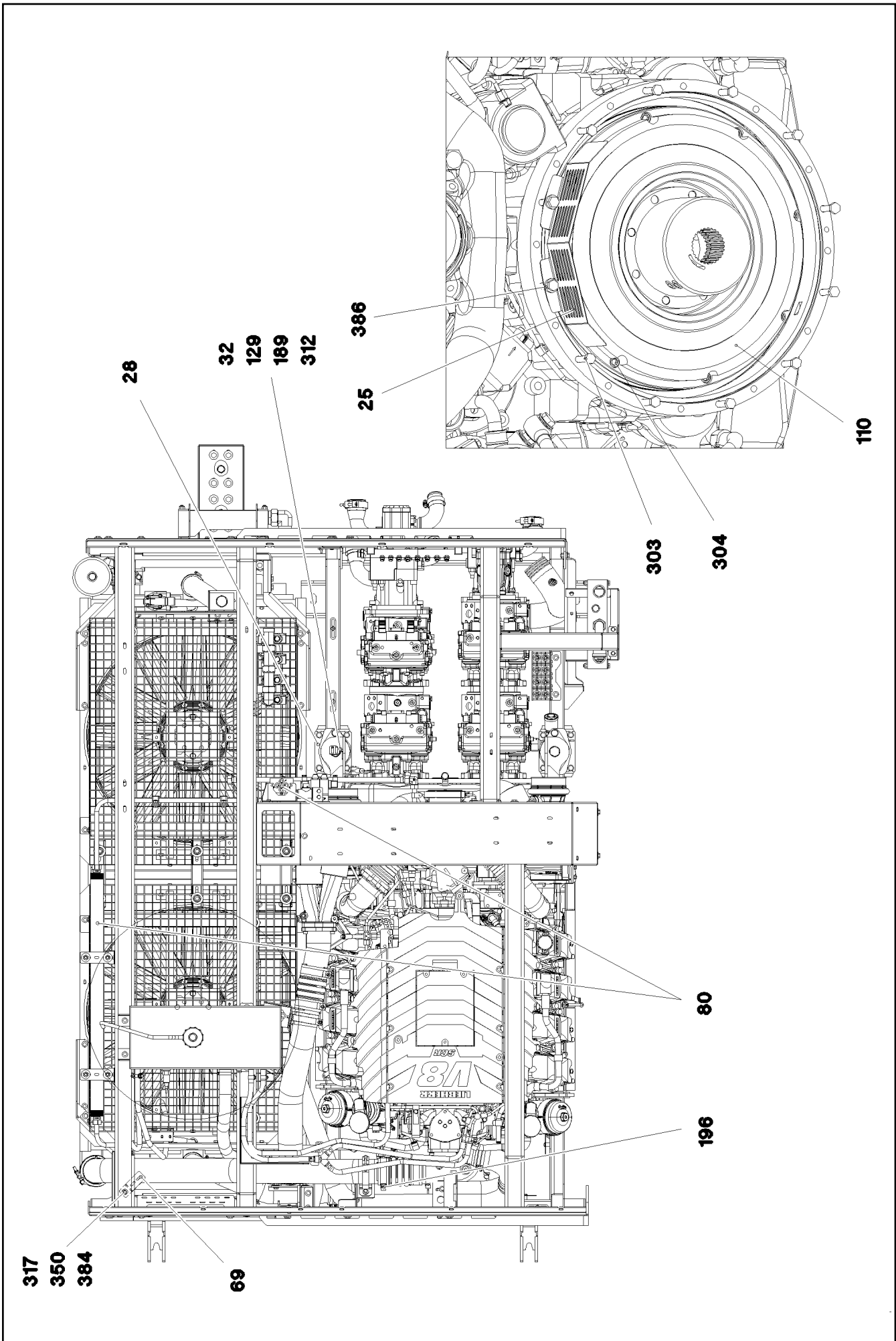
LIEBHERR

etk_en_de_098208 LR 11000

DIESEL ENGINE, PRE-ASSEMBLED
DIESELMOTOR VORM.

□ 254 (1/12)

967978708



24.11.2022
081239

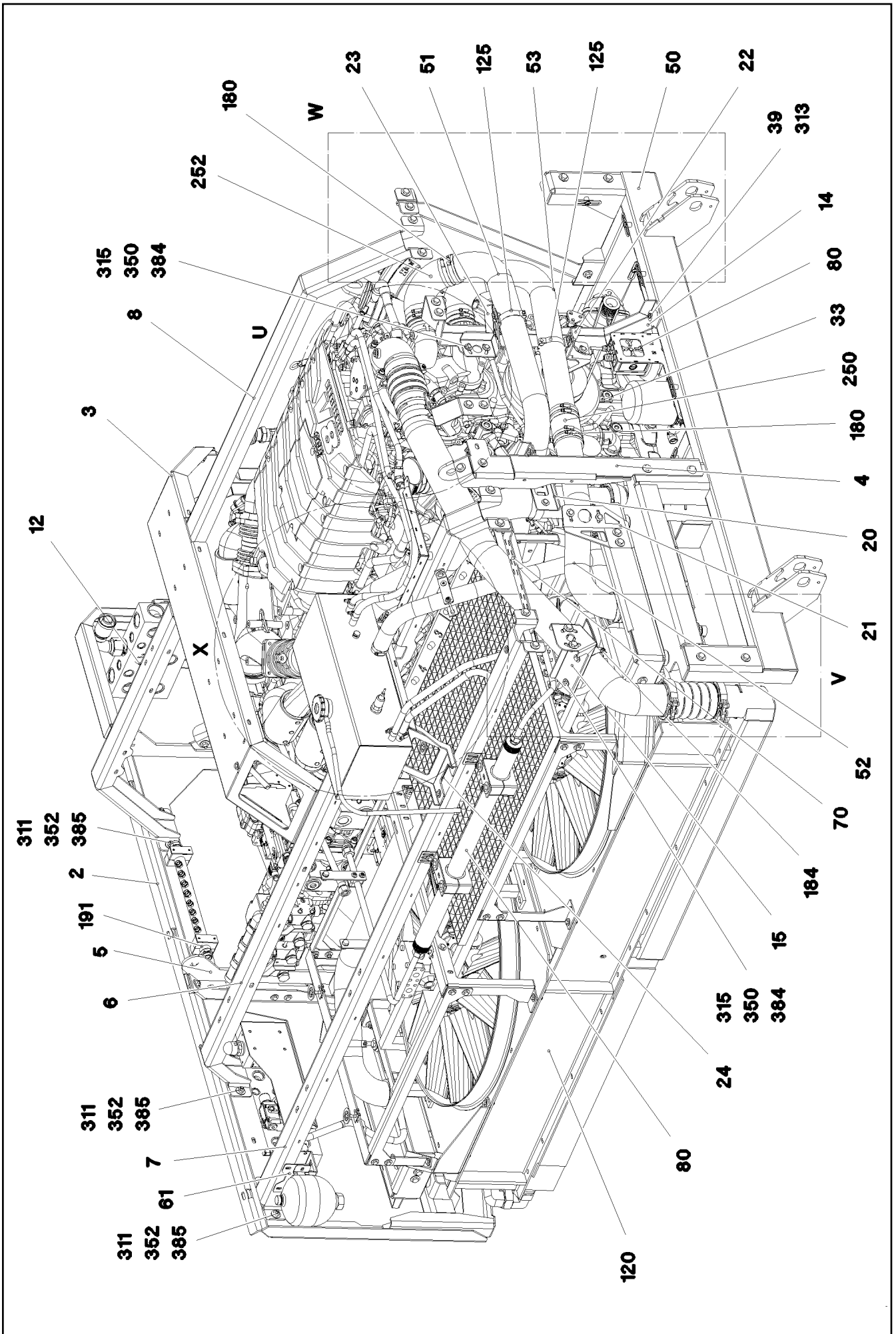
LIEBHERR

etk_en_de_098208 LR 11000

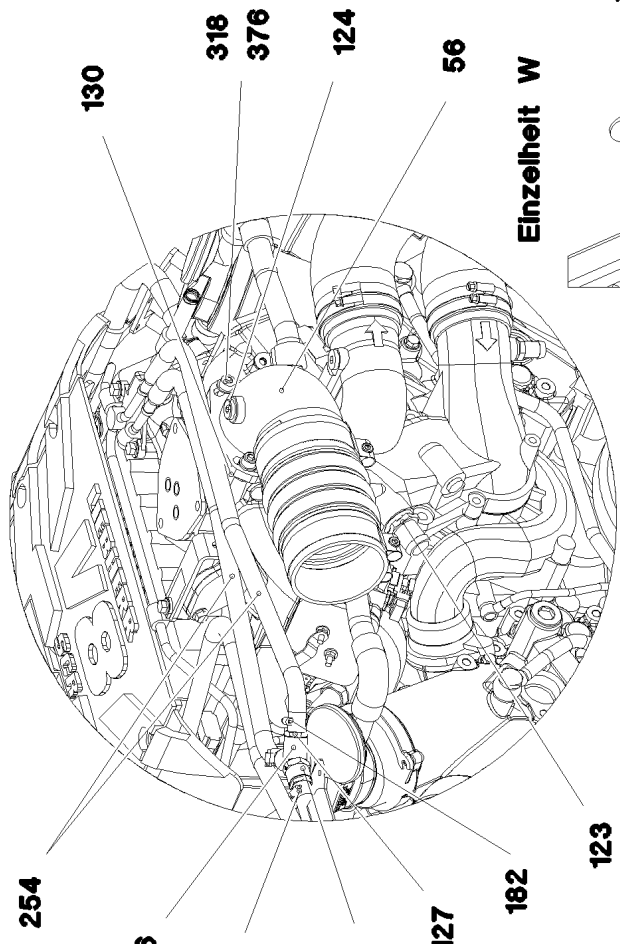
DIESEL ENGINE, PRE-ASSEMBLED
DIESELMOTOR VORM.

□ 255 (2/12)

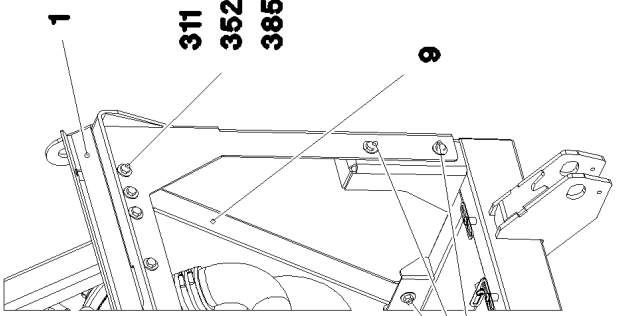
967978708



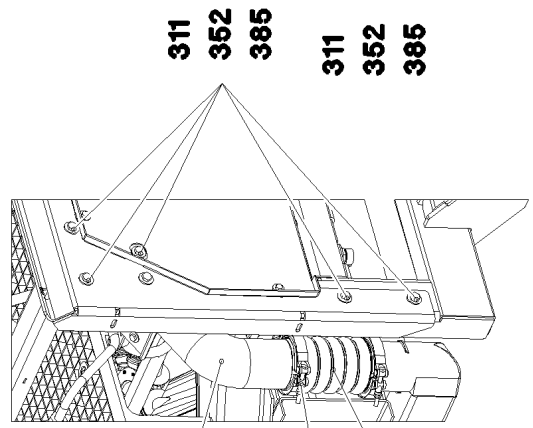
Einzelheit U



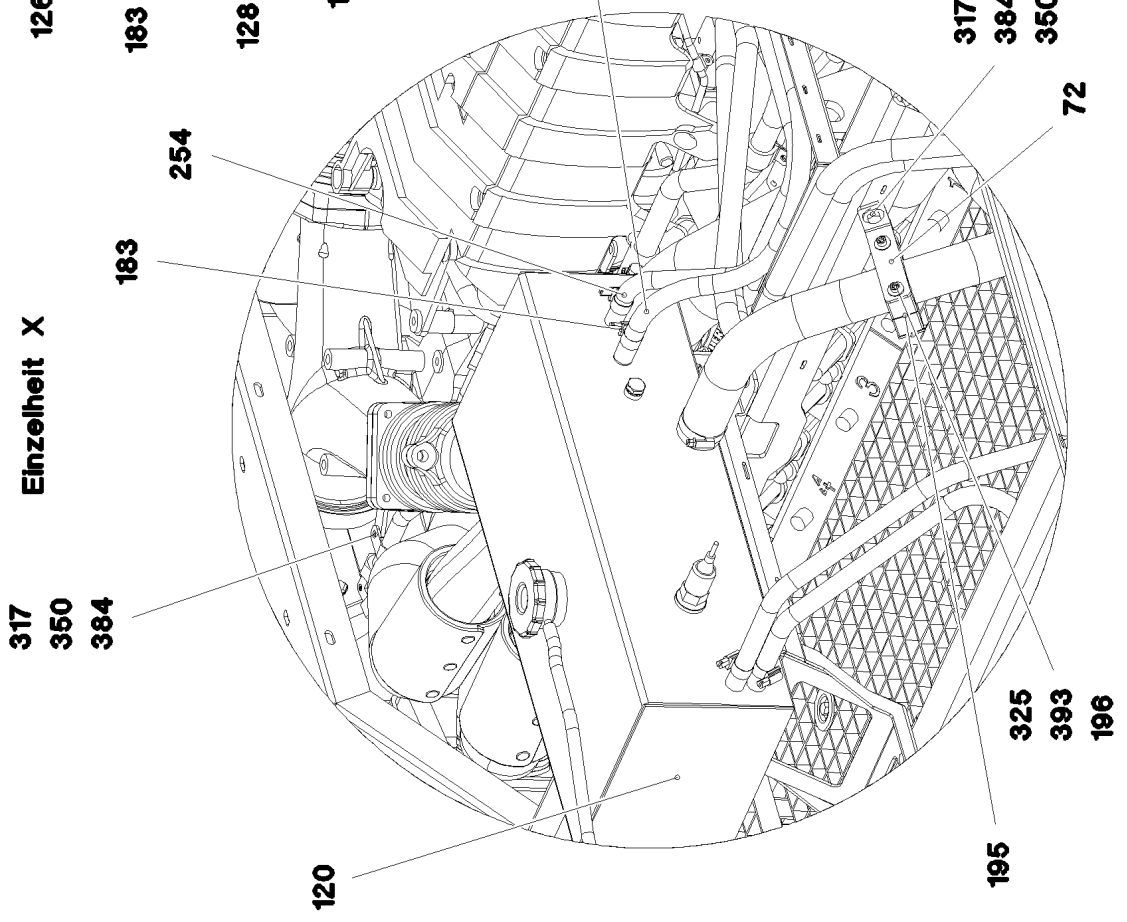
Einzelheit W



Einzelheit V



Einzelheit X



24.11.2022
081241

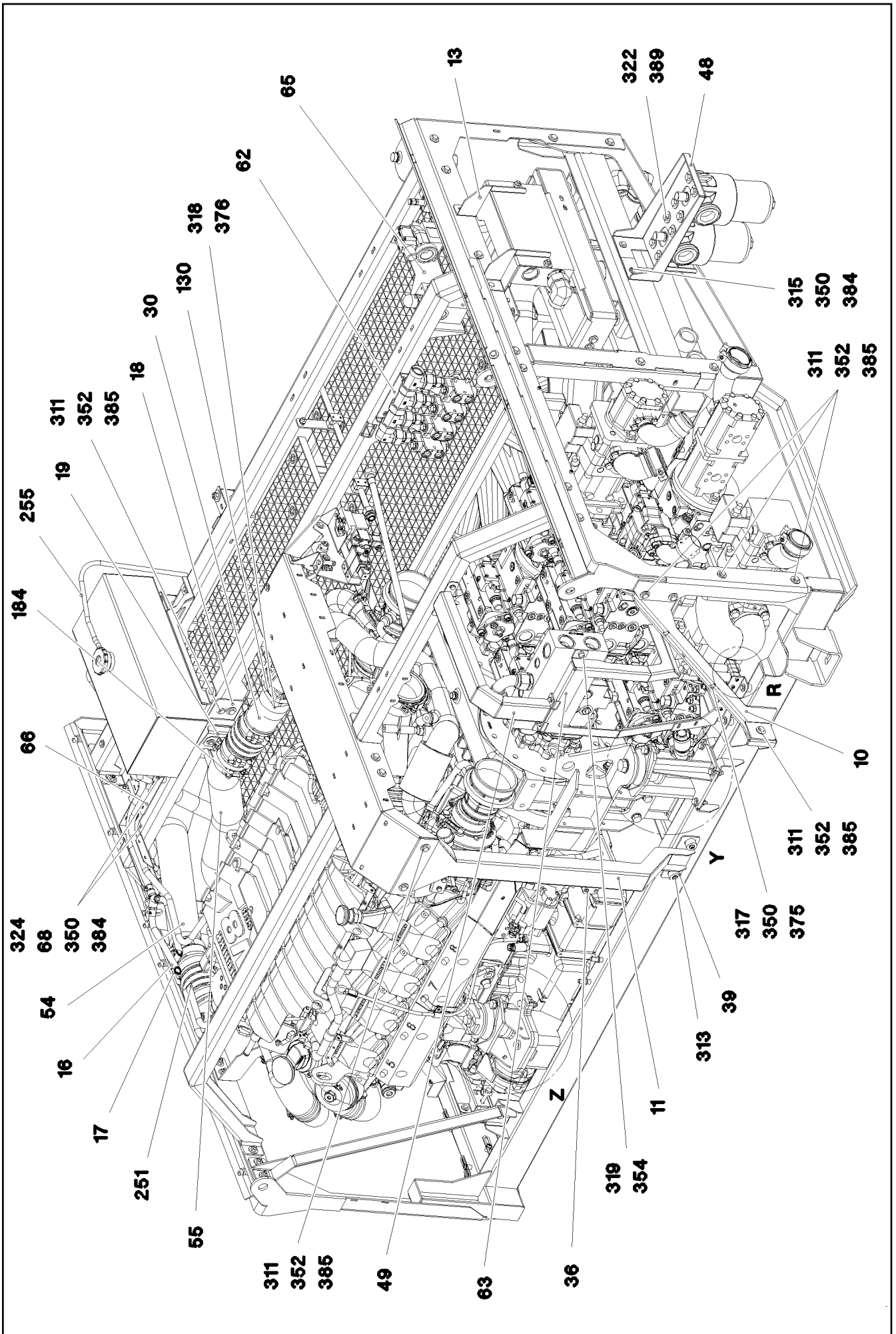
LIEBHERR

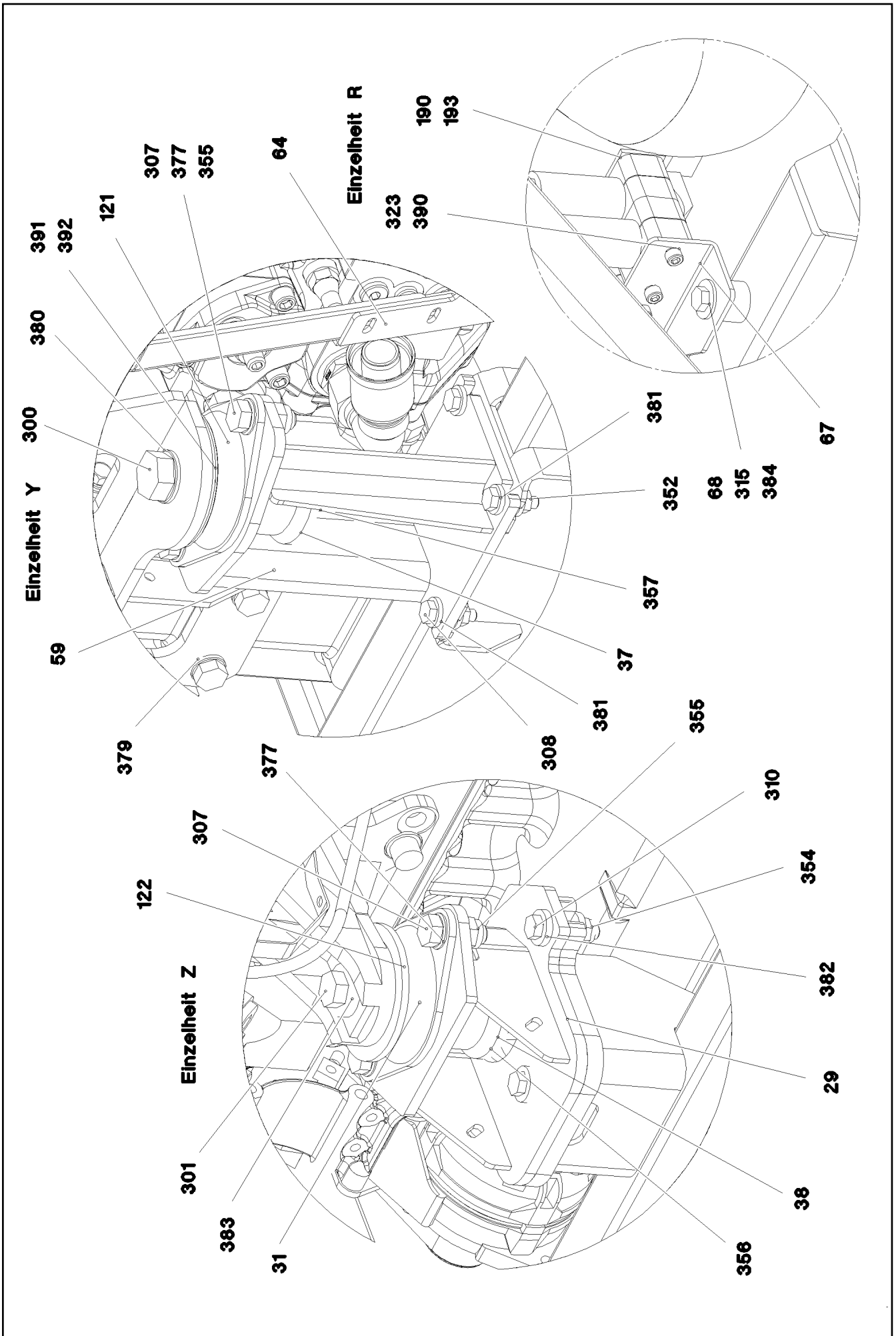
etk_en_de_098208 LR 11000

DIESEL ENGINE, PRE-ASSEMBLED
DIESELMOTOR VORM.

□ 257 (4/12)

967978708





24.11.2022
081243

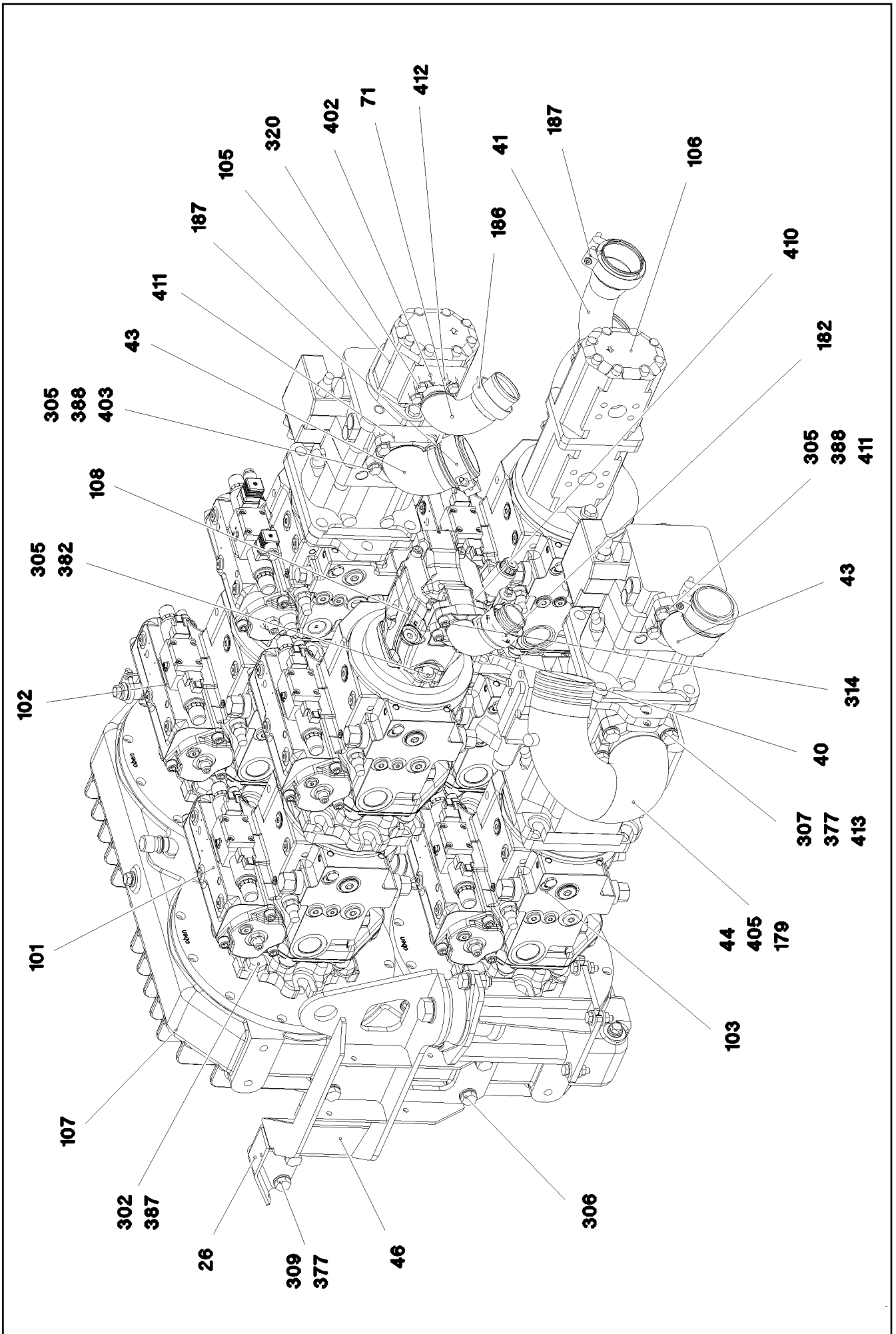
LIEBHERR

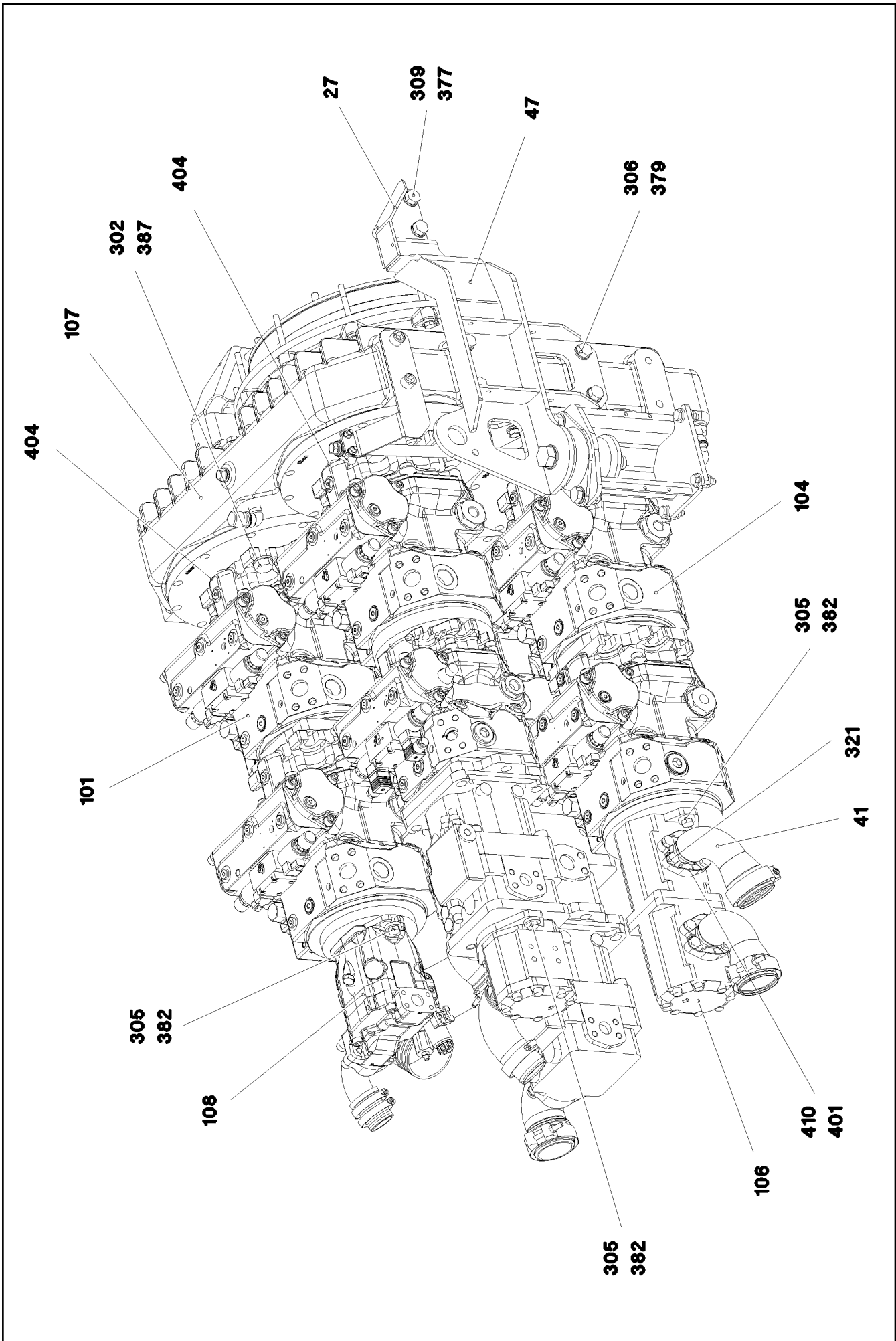
etk_en_de_098208 LR 11000

DIESEL ENGINE, PRE-ASSEMBLED
DIESELMOTOR VORM.

□ 259 (6/12)

967978708





24.11.2022
081245

LIEBHERR

etk_en_de_098208 LR 11000

DIESEL ENGINE, PRE-ASSEMBLED
DIESELMOTOR VORM.

□ 261 (8/12)

967978708

Pos.	Item	Quantity	Description	Bezeichnung
1	968243508	1	PLATE WELDED	BLECH SCHWK.
2	968243608	1	PLATE WELDED	BLECH SCHWK.
3	968243708	1	PLATE WELDED	BLECH SCHWK.
4	968243808	1	PLATE WELDED	BLECH SCHWK.
5	968243908	1	PLATE WELDED	BLECH SCHWK.
6	97037248	1	PLATE 5X3011X216 S355MC	BLECH
7	97037249	1	PLATE 5X2850X225 S355MC	BLECH
8	97037250	1	PLATE 5X1965X225 S355MC	BLECH
9	97037251	1	PLATE 5X884X134 S355MC	BLECH
10	97037252	1	PLATE 5X893X191 S355MC	BLECH
11	97037253	1	PLATE 4X1092X326 S315MC	BLECH
12	97037254	1	PLATE 5X1352X225 S355MC	BLECH
13	97037255	1	PLATE 4X366X300 S315MC	BLECH
14	97037258	1	PLATE 4X1029X268 S315MC	BLECH
15	97037259	1	PLATE 4X185X380 S315MC	BLECH
16	97037260	1	PLATE 4X210X196 S315MC FE//ZNNI8//CN//T	BLECH
17	97037261	1	PLATE 4X143X166 S315MC FE//ZNNI8//CN//T	BLECH
18	97037262	1	PLATE 4X113X221 S315MC FE//ZNNI8//CN//T	BLECH
19	97037263	1	PLATE 4X279X108 S315MC FE//ZNNI8//CN//T	BLECH
20	97037264	1	PLATE 4X176X199 S315MC FE//ZNNI8//CN//T	BLECH
21	97037265	1	PLATE 4X220X152 S315MC FE//ZNNI8//CN//T	BLECH
22	97037266	1	PLATE 4X244X171 S315MC FE//ZNNI8//CN//T	BLECH
23	97037267	1	PLATE 4X285X103 S315MC FE//ZNNI8//CN//T	BLECH
24	97037268	1	PLATE 4X647X384 S315MC	BLECH
25	976167508	1	PLATE 1X374X106 DC01 FE//ZNNI8//CN//T0	BLECH
26	97025532	1	PLATE 5X285X189 S355MC FE//ZNNI8//CN//T	BLECH
27	97025533	1	PLATE 5X299X209 S355MC FE//ZNNI8//CN//T	BLECH
28	927068308	1	BRACKET WELDED CONST.	KONSOLE SCHWK.
29	964913908	2	BRACKET WELDED CONST.	KONSOLE SCHWK.
30	967568108	1	CHARGE AIR PIPE SPF	LADELUFTROHR
31	947811508	2	TUBE 25X3.2X100 S355J2H	ROHR
32	97030183	1	PLATE 3X88X96 DC01 FE//ZNNI8//CN//T0	BLECH
33	952859808	1	PLATE 103X20 S315MC FE//ZNNI8//CN//T0	BLECH
36	964490608	1	HOLDER FE//ZNNI8//CN//T0	HALTER
37	976179708	2	PLATE 8X96X96 S700MC FLZN	BLECH
38	976648308	2	PLATE 8X96X96 S700MC	BLECH
39	978787708	3	SLEEVE 33.0X19 FE//ZNNI8//CN//T0	HUELSE
40	964045408	1	INTAKE ST.CONST. FE//ZNNI8//CN//T0	SAUGSTUTZEN SCHWK.
41	964045608	2	INTAKE ST.CONST. FE//ZNNI8//CN//T0	SAUGSTUTZEN SCHWK.
43	972523608	2	SUCTION PIPE OIL SPF	SAUGROHR-OEL
44	968251708	1	INTAKE ST.CONST. FE//ZNNI8//CN//T0	SAUGSTUTZEN SCHWK.
46	968262608	1	BRACKET,RIGHT WELDED	KONSOLE SCHWK.RE.
47	968262708	1	BRACKET,LEFT WELDED	KONSOLE SCHWK.LI.
48	97037973	1	PLATE 4X546X397 S315MC	BLECH
49	97037974	1	PLATE 4X762X150 S315MC	BLECH
50	968189508	1	EQUIPMENT CARRIER WELDED	AGGREGATETRAEGER SCHWK.
51	97037672	1	WATER PIPE	WASSERROHR
52	97037673	1	WATER PIPE	WASSERROHR
53	97037674	1	WATER PIPE	WASSERROHR
54	968258208	1	CHARGE AIR PIPE SPF	LADELUFTROHR
55	968258308	1	CHARGE AIR PIPE SPF	LADELUFTROHR
56	968258408	1	CHARGE AIR PIPE SPF	LADELUFTROHR
59	968493308	1	BRACKET WELDED CONST. FE//ZNNI8//CN//T	KONSOLE SCHWK.
61	97042634	1	PLATE 3X316X134 DC01 FE//ZNNI8//CN//T0	BLECH
62	97145636	1	PLATE 3X579X170 S355MC FE//ZNNI8//CN//T	BLECH
63	97042686	1	PLATE 4X561X633 S315MC	BLECH
64	97042687	1	PLATE 4X269X293 S315MC FE//ZNNI8//CN//T	BLECH
65	97042729	1	PLATE 3X577X255 S355MC	BLECH
66	97042752	1	PLATE 3X300X347 DC01 FE//ZNNI8//CN//T0	BLECH
67	97043013	1	PLATE 3X200X85 DC01 FE//ZNNI8//CN//T0	BLECH

24.11.2022


etk_en_de_098208 LR 11000

262 (9/12)

LIEBHERRDIESEL ENGINE, PRE-ASSEMBLED
DIESELMOTOR VORM.

967978708

Pos.	Item	Quantity	Description	Bezeichnung
68	953873408	4	SLEEVE 25X20 11SMN37 FE//ZNNI8//CN//T0	HUELSE
69	977984008	1	PLATE 3X185X40 S355MC FE//ZNNI8//CN//T	BLECH
70	97043505	1	PLATE 4X399X128 S315MC FE//ZNNI8//CN//T	BLECH
71	968575708	1	INTAKE ST.CONST. FE//ZNNI8//CN//T0	SAUGSTUTZEN SCHWK.
72	97050176	1	PLATE 4X143X30 S315MC FE//ZNNI8//CN//T	BLECH
73	951473308	1	HOLDER S315MC FE//ZNNI8//CN//T0	HALTER
74	969056608	1	SHEET CPL.	BLECH KPL.
(1)	97054634	1	PLATE 2.5X775X531 DC01	BLECH
(2)	726616708	4	MEGI BUFFER 18X7,5	MEGIPUFFER
(3)	10875648	8	WASHER ISO 7093-1 6 200HV 480H SPF	SCHEIBE
(4)	10197764	4	HEX NUT ISO 4032 M6 10 ZNNI-480H SPF	SECHSKANTMUTTER
(5)	409710908	2	CARRYING BOLT M8	STUETZSCHRAUBE
(6)	12103465	2	WASHER ISO 7089 8 300HV ZNNI-480H SPF	SCHEIBE
(7)	10875614	2	HEX NUT DIN 985 M8 8 480H SPF	SECHSKANTMUTTER
80	968510808	1	FIXING PARTS COMPRESSED AIR ⇒  266	BEFESTIGUNGSTEILE DRUCKL
81	7406865	1	SCREW COUPLING EMA3 M14X1,5 CR6-FRE	SCHRAUBKUPPLUNG
101	11212364	1	TWO-STAGE PUMP A4VG+A4VG+A11VO SP ⇒  268	ZWEIFACHPUMPE
102	11212365	1	TRIPLE PUMP A4VG+A4VG+A11VO SPF ⇒  273	DREIFACHPUMPE
103	11212366	1	TRIPLE PUMP A4VG+A11VLO+A11V SPF ⇒  278	DREIFACHPUMPE
104	11212367	1	TWO-STAGE PUMP A4VG+A4VG SPF ⇒  286	ZWEIFACHPUMPE
105	512125408	1	GEAR PUMP SNP3	ZAHNRADPUMPE
(999)	10476391	1	SEAL KIT	DICHTSATZ
106	10220483	1	TWO-STAGE PUMP PRR SPF	ZWEIFACHZAHNRADPUMPE
(999)	10476391	1	SEAL KIT	DICHTSATZ
107	11320826	1	PUMP DISTRIBUTION GEAR A 4325 ST ⇒  297	PUMPENVERTEILERGETRIEBE
108	11314599	1	VARIABLE PUMP A10VO SPF ⇒  299	VERSTELLPUMPE
110	10663384	1	COUPLING 3800NM/1900U/MIN NR 70SH	KUPPLUNG
120	968240908	1	RADIATOR, PRE-ASSEMBLED ⇒  301	KUEHLER VORM.
121	550452508	2	VIBRATION DAMPER	SCHWINGUNGSDAEMPFER
122	550452608	2	VIBRATION DAMPER	SCHWINGUNGSDAEMPFER
123	514506808	1	STOP PLUG VSTI M30X1,5ED CR6-FREI	STOPFEN
124	477704408	1	STOP PLUG VSTIM16X1,5ED CR6-FREI	STOPFEN
125	10337339	3	SWIVEL BOLT BRACKET CLAMP 77-80/80/20	GELENKBANDKONSOLENSCHE
126	10355421	1	Y DISTRIBUTOR G1/2 MESSING VERNICKEL	Y-VERTEILER
127	10355422	2	HOSE SLEEVE 0 MESSING VERNICKELT	SCHLAUCHTUELLE
128	11088764	1	HOSE SLEEVE 0 ST	SCHLAUCHTUELLE
129	510500508	1	TEFLON HOSE DN16 750 CR6-FREI	TEFLONSCHLAUCH
130	9271963	2	SEAL 1,5X128X98X141 AFM 31	DICHTUNG
131	470230608	1	FITTING XW18-L CR6-FREI	VERSCHRAUBUNG
179	774211708	1	HOSE CLAMP 115/113-121/25 ST	SCHLAUCHSCHELLE
180	774218808	16	HOSE CLAMP 90/80-100/12 W3	SCHLAUCHSCHELLE
181	10872022	5	HOSE CLAMP DIN 3017-1 17/12-22/9 W3	SCHLAUCHSCHELLE
182	774208008	2	HOSE CLAMP 60/50-70/12 W3	SCHLAUCHSCHELLE
183	11118077	2	HOSE CLAMP 21/16-27/12 W3	SCHLAUCHSCHELLE
184	774222908	4	RETAINER CLIP 102-100 ST	SPANNSCHELLE
185	774223808	4	HOSE CLAMP DIN 3017-3 108/104-112/25 W	SCHLAUCHSCHELLE
186	774213908	2	HOSE CLAMP 72X20	SCHLAUCHSCHELLE
187	774227908	8	HOSE CLAMP 86-91X25 ST	SCHLAUCHSCHELLE
188	774223808	2	HOSE CLAMP DIN 3017-3 108/104-112/25 W	SCHLAUCHSCHELLE
190	602008408	2	CLAMP-HALF DIN 3015-1 L 3 G 20 PP SW	KLEMMHAELFTE
191	602009108	6	CLAMP-HALF DIN 3015-1 L 5 R 35 PP SW	KLEMMHAELFTE
192	10127984	2	RETAINER CLIP 122,5/K1 St/Inox	SPANNSCHELLE

24.11.2022	etk_en_de_098208 LR 11000	 263 (10/12)
LIEBHERR	DIESEL ENGINE, PRE-ASSEMBLED DIESELMOTOR VORM.	967978708

Pos.	Item	Quantity	Description	Bezeichnung
193	10802203	4	WELD PLATE DIN 3015-1 L-AP-K 3 W1 ZNNI	ANSCHWEISSPLATTE
194	7005052	4	CLAMP-HALF DIN 3015-1 L 3 R 25 PP SW	KLEMMHAELFTE
195	602010108	2	CLAMP-HALF DIN 3015-1 L 6 R 44,5 PP SW	KLEMMHAELFTE
196	11008020	1	WELD PLATE DIN 3015-1 L-AP-K 6 W1 ZNNI	ANSCHWEISSPLATTE
197	10020519	1	LASHING STRAP 0,5MX18MM	ZURRGURT
198	10802201	2	WELD PLATE DIN 3015-1 L-AP-K 5 W1 ZNNI	ANSCHWEISSPLATTE
250	550632308	1	FORM HOSE DN80X140	FORMSCHLAUCH
251	551702508	2	CHARGE AIR CORRUGATED HOSE 100X19	LADELUFTWELLSCHLAUCH
252	7412540	2	HOSE BEND 90°	SCHLAUCHBOGEN
253	10873086	1	COOLING WATER HOSE DN12-CONTI-KWS	KUEHLWASSERSCHLAUCH
254	11621769	3.5	COOLING WATER HOSE DN10-CONTI-KWS	KUEHLWASSERSCHLAUCH
255	10873085	2	COOLING WATER HOSE DN8-CONTI-KWS	KUEHLWASSERSCHLAUCH
300	12225207	2	HEX SCREW ISO 4014 M24X160 8.8 FLZN SP	SECHSKANTSCHRAUBE
301	406221408	2	HEX SCREW ISO 4014 M18X180 10.9 FLZN	SECHSKANTSCHRAUBE
302	406604008	16	HEX SCREW ISO 4017 M20X55 10.9 FLZN SP	SECHSKANTSCHRAUBE
303	11651143	12	HEX SCREW ISO 4014 M10X105 8.8 FLZN SP	SECHSKANTSCHRAUBE
304	10876374	8	SOCKET HEAD SCREW ISO 4762 M12X60 8	ZYLINDERSCHRAUBE
305	11642349	14	HEX SCREW ISO 4017 M12X35 8.8 FLZN SP	SECHSKANTSCHRAUBE
306	10875519	8	HEX SCREW ISO 4017 M16X40 8.8 FLZN SP	SECHSKANTSCHRAUBE
307	10875803	12	HEX SCREW ISO 4017 M16X45 8.8 FLZN SP	SECHSKANTSCHRAUBE
308	11626706	8	HEX SCREW ISO 4017 M10X40 8.8 FLZN SP	SECHSKANTSCHRAUBE
309	12214938	4	HEX SCREW ISO 4017 M16X35 8.8 FLZN SP	SECHSKANTSCHRAUBE
310	11658891	6	HEX SCREW ISO 4014 M12X55 8.8 FLZN SP	SECHSKANTSCHRAUBE
311	11642358	56	HEX SCREW ISO 4017 M10X30 8.8 FLZN SP	SECHSKANTSCHRAUBE
313	12102696	3	BUTTON HEAD SCREW AEHNL.ISO 7380-2	HALBRUNDKOPFSCHRAUBE
314	10875565	4	SOCKET HEAD SCREW ISO 4762 M12X40 8	ZYLINDERSCHRAUBE
315	11651767	28	HEX SCREW ISO 4017 M8X20 8.8 480H SPF	SECHSKANTSCHRAUBE
316	11645384	4	HEX SCREW ISO 4017 M12X40 8.8 FLZN SP	SECHSKANTSCHRAUBE
317	10197831	18	HEX SCREW ISO 4017 M8X25 8.8 ZNNI-480	SECHSKANTSCHRAUBE
318	10875571	6	SOCKET HEAD SCREW ISO 4762 M10X30 8	ZYLINDERSCHRAUBE
319	10875504	4	HEX SCREW ISO 4014 M12X100 8.8 FLZN SP	SECHSKANTSCHRAUBE
320	12100552	4	HEX SCREW UNC7/16X14X30MM 8.8 FLZN	SECHSKANTSCHRAUBE
321	10876375	8	SCREW AEHNL.ISO 4017 UNC1/2X13X1 1/4	SCHRAUBE
322	11651006	8	HEX SCREW ISO 4017 M12X20 8.8 FLZN SP	SECHSKANTSCHRAUBE
323	12215338	8	SOCKET HEAD SCREW ISO 4762 M6X75 8.8	ZYLINDERSCHRAUBE
324	12100221	2	BUTTON HEAD SCREW ISO 7380-2 M8X40	HALBRUNDKOPFSCHRAUBE
325	12203635	2	SOCKET HEAD SCREW ISO 4762 M6X90 8.8	ZYLINDERSCHRAUBE
326	404230308	2	SOCKET HEAD SCREW ISO 4762 M6X40 A2	ZYLINDERSCHRAUBE
327	10181388	4	SOCKET HEAD SCREW ISO 4762 M6X100 8	ZYLINDERSCHRAUBE
350	11693875	41	HEX NUT ISO 4032 M8 8 480H SPF	SECHSKANTMUTTER
351	10875616	4	HEX NUT ISO 4032 M12 8 FLZN SPF	SECHSKANTMUTTER
352	12102695	63	HEX NUT ISO 4032 M10 8 ZNNI-480H SPF	SECHSKANTMUTTER
354	10875607	10	HEX NUT DIN 985 M12 8 FLZN SPF	SECHSKANTMUTTER
355	10875609	7	HEX NUT DIN 985 M16 8 FLZN SPF	SECHSKANTMUTTER
356	10179122	2	HEX NUT DIN 980 M18 10 FLZN SPF	SECHSKANTMUTTER
357	12226094	2	HEX NUT DIN 985 M24 10 FE//ZNNI8//CN//T0	SECHSKANTMUTTER
358	10875857	2	CAGE NUT M6 NIROSTA	KAFIGMUTTER
359	12100332	3	SHEET METAL NUT M8 480H SPF	BLECHMUTTER
361	10875614	2	HEX NUT DIN 985 M8 8 480H SPF	SECHSKANTMUTTER
375	420001014	12	WASHER ISO 7089 8 200HV-A4	SCHEIBE
377	10289806	26	WASHER ISO 7089 16 300HV FLZN SPF	SCHEIBE
379	4600242	8	WASHER EN 14399-6 16 300-370HV FLZN SP	SCHEIBE
380	4600146	2	WASHER EN 14399-6 24 300-370HV FLZN SP	SCHEIBE
381	11658580	16	WASHER DIN 7349 10,5 200HV-St FLZN SPF	SCHEIBE
382	10006370	26	WASHER DIN 7349 13 200HV FLZN SPF	SCHEIBE
383	421601008	2	WASHER DIN 7349 19 ST VERZ	SCHEIBE
384	11140469	77	WASHER ISO 7093-1 8 200HV 480H SPF	SCHEIBE
385	421802108	111	WASHER ISO 7093-1 10 A2	SCHEIBE
386	10289795	18	WASHER ISO 7089 10 300HV FLZN SPF	SCHEIBE
387	4600222	16	WASHER EN 14399-6 20 300-370HV FLZN SP	SCHEIBE


24.11.2022


etk_en_de_098208 LR 11000

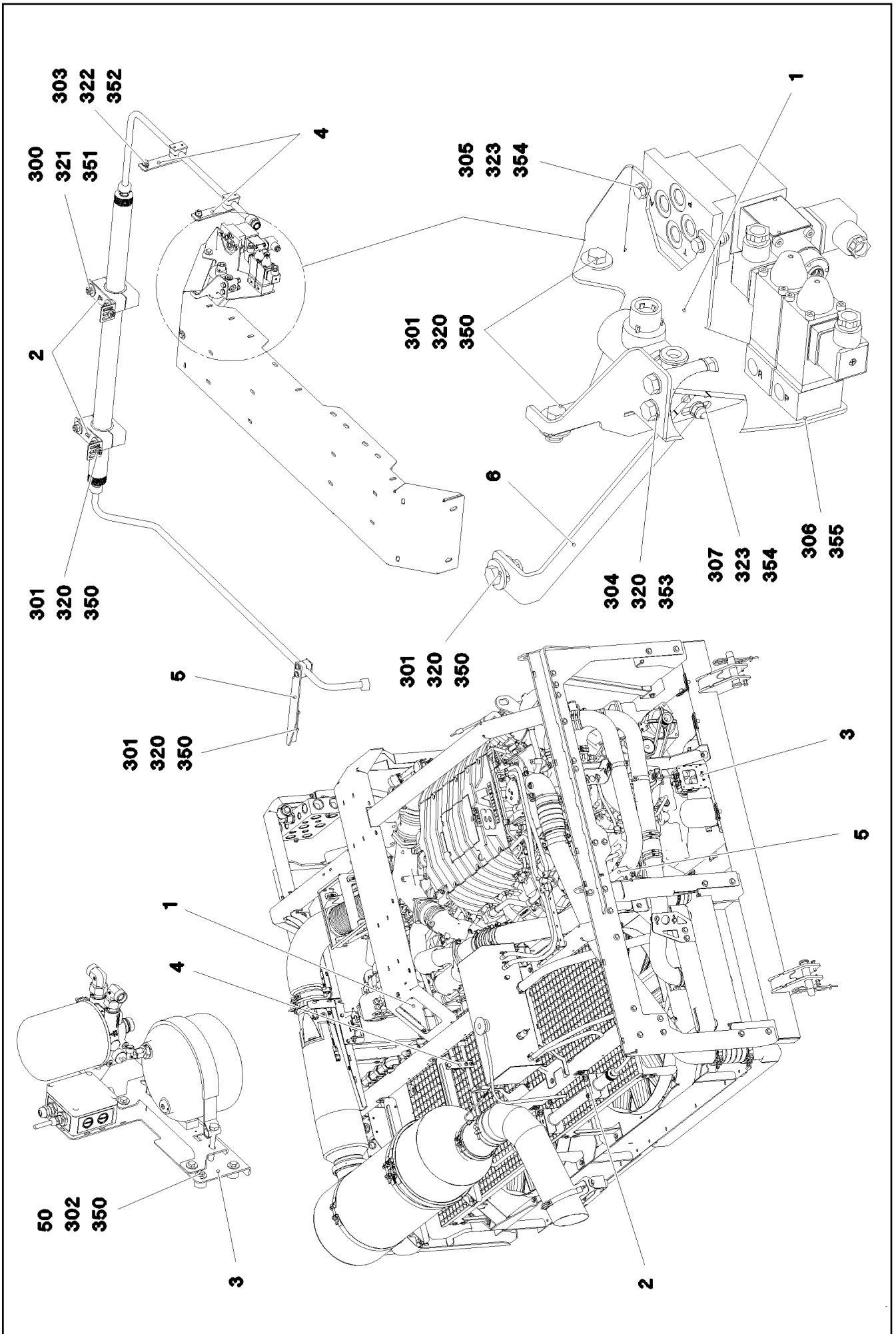
264 (11/12)

LIEBHERRDIESEL ENGINE, PRE-ASSEMBLED
DIESELMOTOR VORM.

967978708

Pos.	Item	Quantity	Description	Bezeichnung
388	420050801	8	WASHER ISO 7089 12 MS	SCHEIBE
389	421801908	8	WASHER ISO 7093-1 12 200HV-A2	SCHEIBE
390	10197771	12	WASHER ISO 7089 6 200HV ZNNI-480H SPF	SCHEIBE
391	97043582	2	WASHER 2X115X115 DC01 FE//ZNNI8//CN//T	SCHEIBE
392	97043586	2	WASHER 4X115X115 S315MC FE//ZNNI8//C	SCHEIBE
393	10875648	2	WASHER ISO 7093-1 6 200HV 480H SPF	SCHEIBE
401	510587908	2	O-RING ARP 568 47,22X3,53 NBR90	O-RING
402	510586708	1	O-RING ARP 568 37,69X3,53 NBR90	O-RING
403	510598908	2	O-RING ARP 568 69,44X3,53 NBR70	O-RING
404	518578108	4	O-RING 150X3 NBR70	O-RING
405	726408708	1	O-RING 85X3 NBR70	O-RING
410	511502608	6	SAE FLANGE SAE1 1/2-C61-M12	SAE-FLANSCH
(1)	510587908	1	O-RING ARP 568 47,22X3,53 NBR90	O-RING
411	510598808	4	SAE-FLANGE HALF SAE2 1/2-C61-M12 CR6	SAE-FLANSCHHAELFTE
412	511516208	2	SAE-FLANGE HALF SAE1 1/4-C61-M12 CR6 ⇒  308	SAE-FLANSCHHAELFTE
413	510599208	2	SAE-FLANGE HALF SAE3-C61-M16 CR6-FRE	SAE-FLANSCHHAELFTE

24.11.2022	etk_en_de_098208 LR 11000	 265 (12/12)
LIEBHERR	DIESEL ENGINE, PRE-ASSEMBLED DIESELMOTOR VORM.	967978708



24.11.2022
081246

LIEBHERR

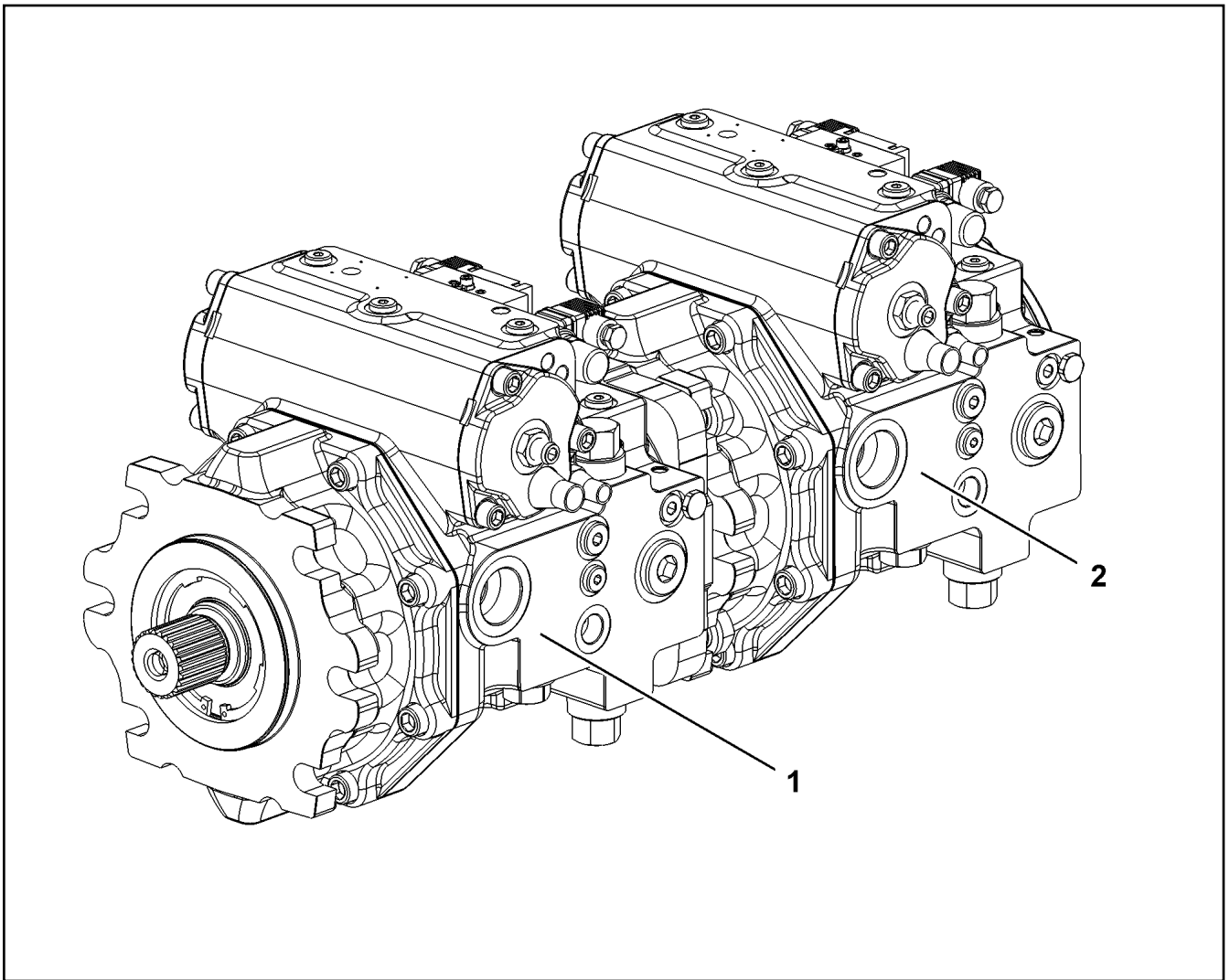
etk_en_de_098208 LR 11000

FIXING PARTS COMPRESSED AIR
BEFESTIGUNGSTEILE DRUCKLUFT

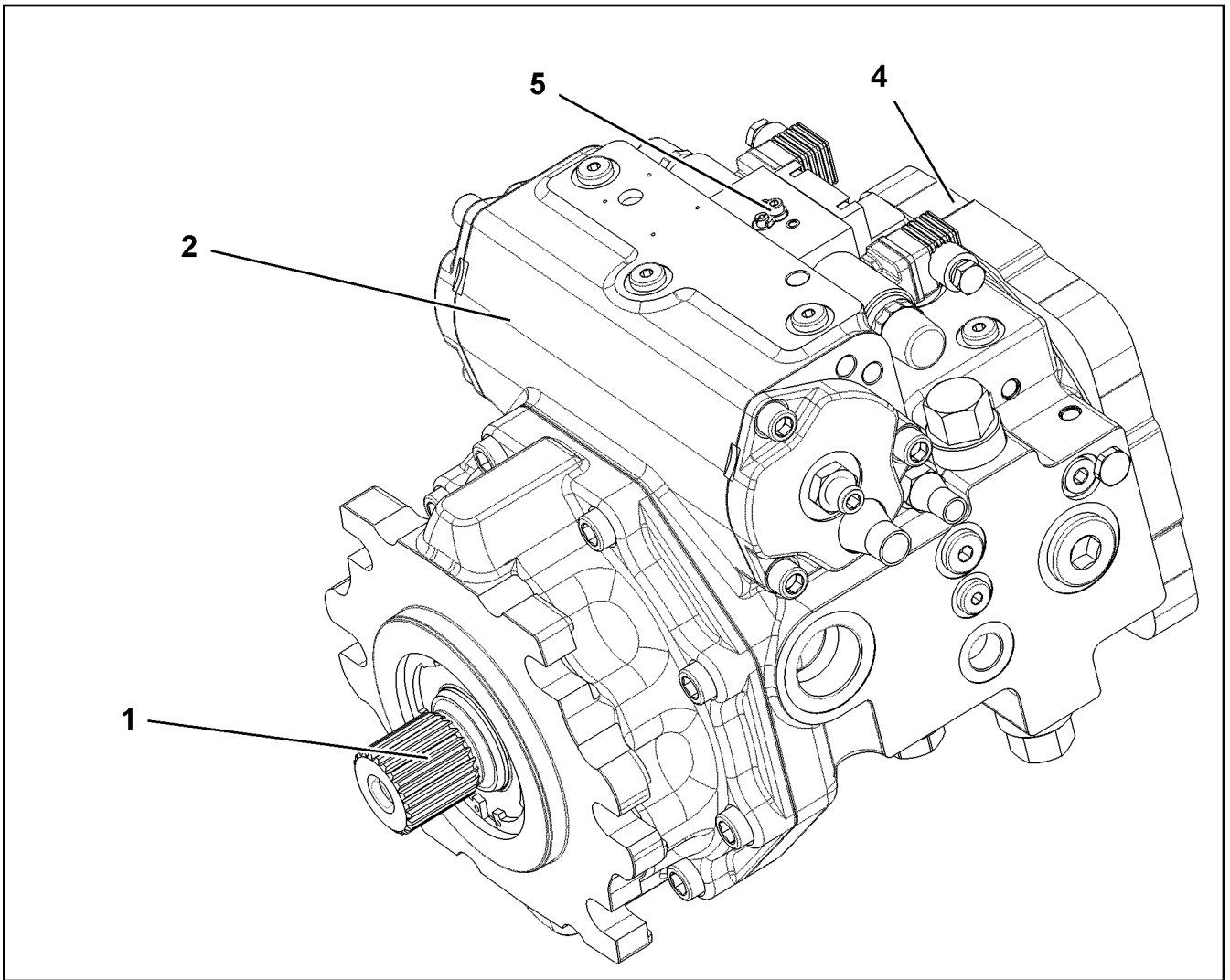
□ 266 (1/2)

968510808

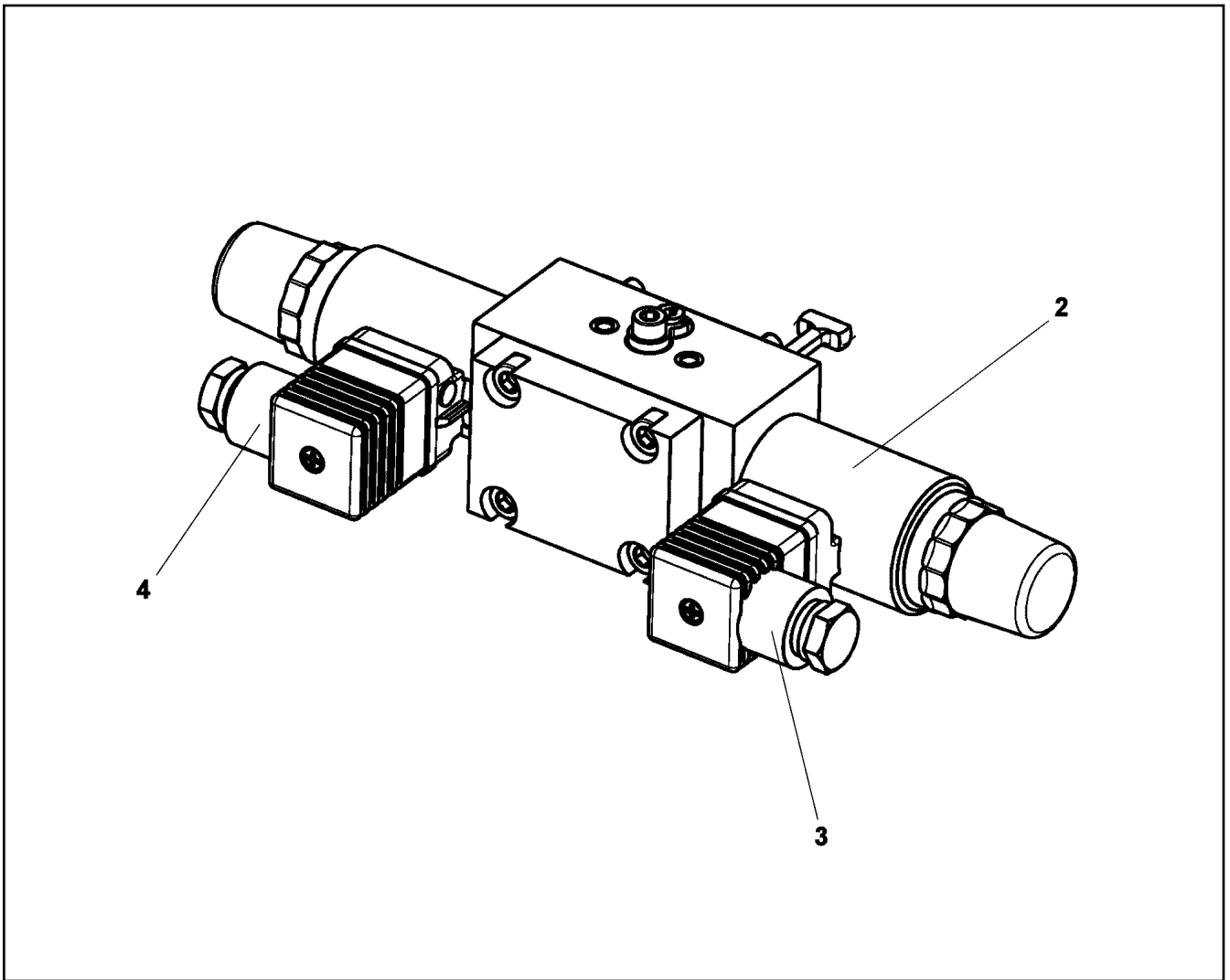
Pos.	Item	Quantity	Description	Bezeichnung
1	97043275	1	PLATE 3X436X319 DC01 FE//ZNNI8//CN//T0	BLECH
2	978187308	2	PLATE 3X52X188 DC01 T ZN O	BLECH
3	97042668	1	PLATE 3X600X300 DC01	BLECH
4	97043288	2	PLATE 4X35X149 S315MC FE//ZNNI8//CN//T	BLECH
5	97045315	1	PLATE 4X290X103 S315MC FE//ZNNI8//CN//T	BLECH
6	97046163	1	PLATE 4X231X53 S315MC FE//ZNNI8//CN//T	BLECH
50	953873408	4	SLEEVE 25X20 11SMN37 FE//ZNNI8//CN//T0	HUELSE
300	10875574	4	SOCKET HEAD SCREW ISO 4762 M12X100 8	ZYLINDERSCHRAUBE
301	11651767	9	HEX SCREW ISO 4017 M8X20 8.8 480H SPF	SECHSKANTSCHRAUBE
302	11651612	4	HEX SCREW ISO 4017 M8X16 8.8 480H SPF	SECHSKANTSCHRAUBE
303	11631816	2	HEX SCREW ISO 4017 M10X25 8.8 FLZN SP	SECHSKANTSCHRAUBE
304	11651582	2	HEX SCREW ISO 4014 M8X55 8.8 480H SPF	SECHSKANTSCHRAUBE
305	10197836	2	HEX SCREW ISO 4017 M6X25 8.8 ZNNI-480	SECHSKANTSCHRAUBE
306	11647548	4	HEX SCREW ISO 4017 M5X16 8.8 480H SPF	SECHSKANTSCHRAUBE
307	11644899	1	HEX SCREW ISO 4017 M6X20 8.8 480H SPF	SECHSKANTSCHRAUBE
320	10875614	11	HEX NUT DIN 985 M8 8 480H SPF	SECHSKANTMUTTER
321	12218127	4	HEX NUT DIN 985 M12 10 FLZN SPF	SECHSKANTMUTTER
322	12102695	2	HEX NUT ISO 4032 M10 8 ZNNI-480H SPF	SECHSKANTMUTTER
323	12102692	3	HEX NUT DIN 985 M6 8 ZNNI-480H SPF	SECHSKANTMUTTER
350	11140469	22	WASHER ISO 7093-1 8 200HV 480H SPF	SCHEIBE
351	421801908	4	WASHER ISO 7093-1 12 200HV-A2	SCHEIBE
352	10289795	4	WASHER ISO 7089 10 300HV FLZN SPF	SCHEIBE
353	12103465	4	WASHER ISO 7089 8 300HV ZNNI-480H SPF	SCHEIBE
354	10197771	6	WASHER ISO 7089 6 200HV ZNNI-480H SPF	SCHEIBE
355	10410193	4	WASHER ISO 7089 5 -A2	SCHEIBE



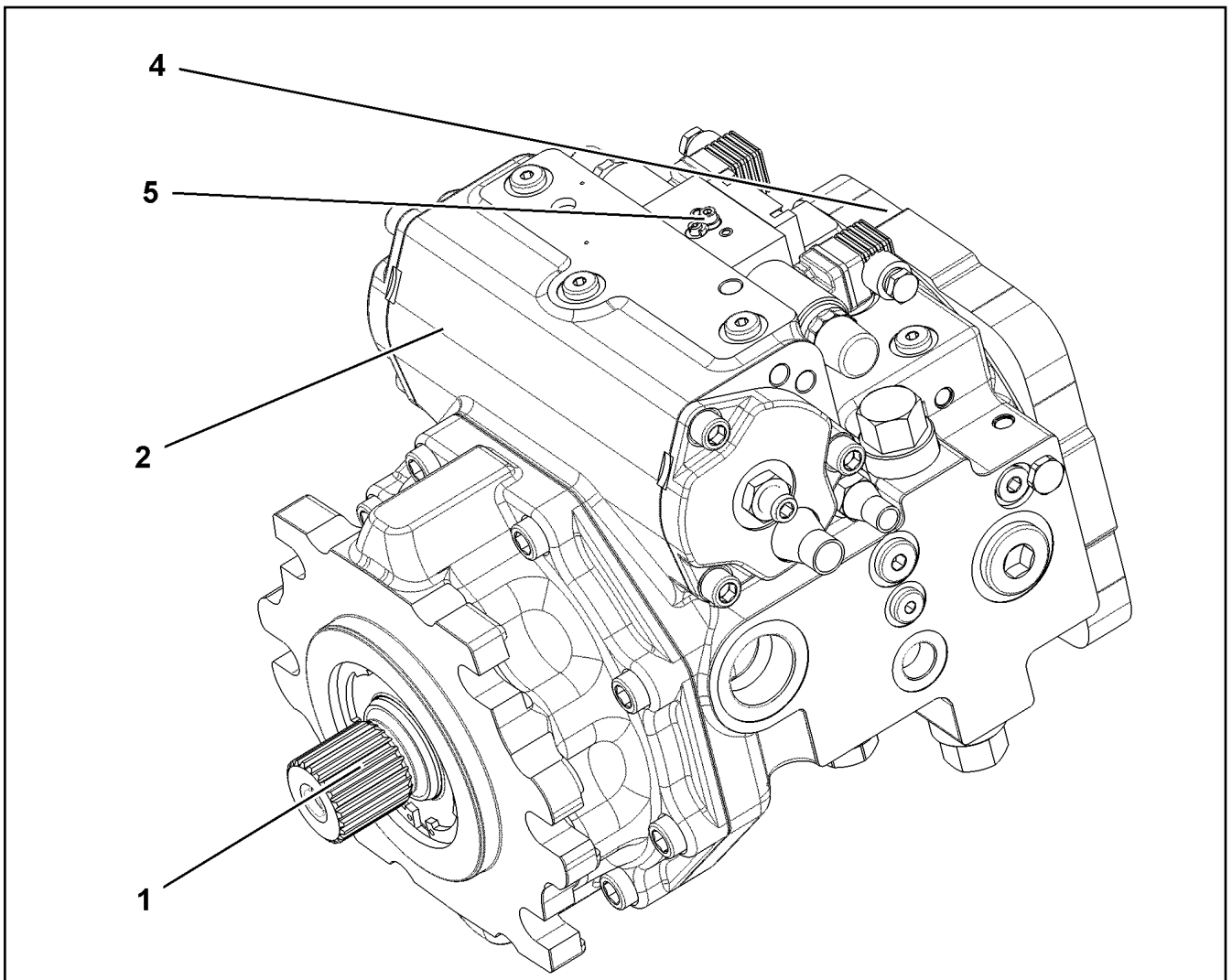
Pos.	Item	Quantity	Description	Bezeichnung
1	11212738	1	VARIABLE PUMP A4VG SPF ⇒ <input type="checkbox"/> 269	VERSTELLPUMPE
2	11212739	1	VARIABLE PUMP A4VG SPF ⇒ <input type="checkbox"/> 271	VERSTELLPUMPE



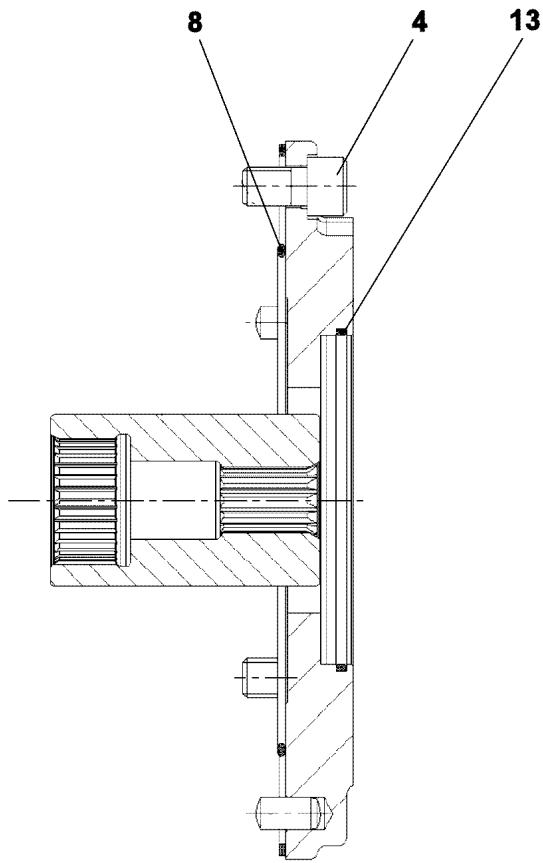
Pos.	Item	Quantity	Description	Bezeichnung
1	10873647	1	DRIVING GEAR	TRIEBWERK
(999)	10873896	1	RADIAL PACKING SET DRIVE SHAFT	DS TRIEBWELLE
2	10873649	1	ADJUSTMENT	VERSTELLUNG
4	10873651	1	PUMP SUPPORT	PUMPENTRAEGER
5	10873652	1	CONTROL UNIT	ANSTEUERGERAET
			⇒ 270	



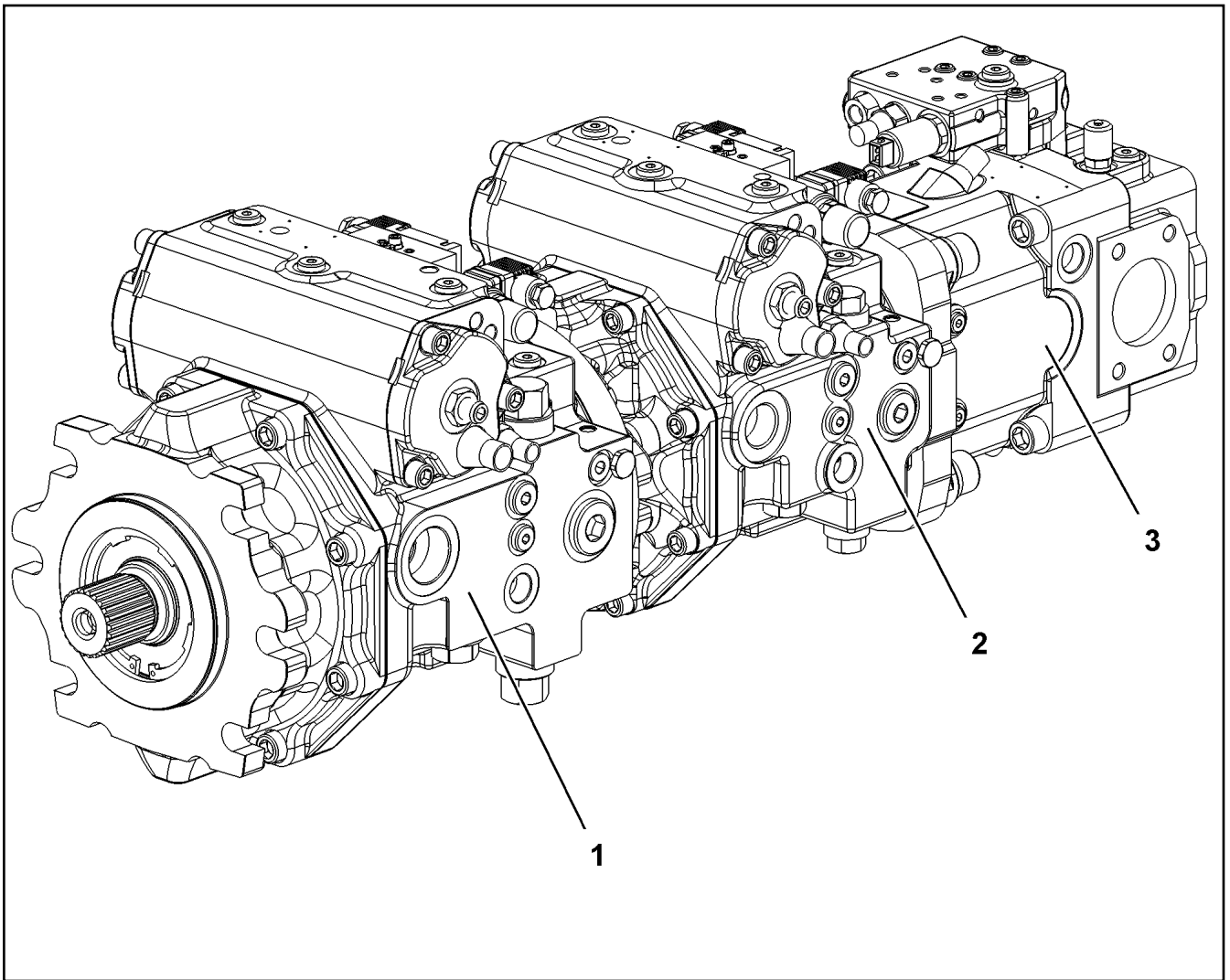
Pos.	Item	Quantity	Description	Bezeichnung
2	10471437	2	PROPORTIONAL MAGNET 24V	PROPORTIONALMAGNET
(1)	10663825	1	RETAINING NUT	BEFESTIGUNGSMUTTER
3	11450030	1	DIE PLUG	LEITUNGSDOSE
4	11450029	1	DIE PLUG	LEITUNGSDOSE



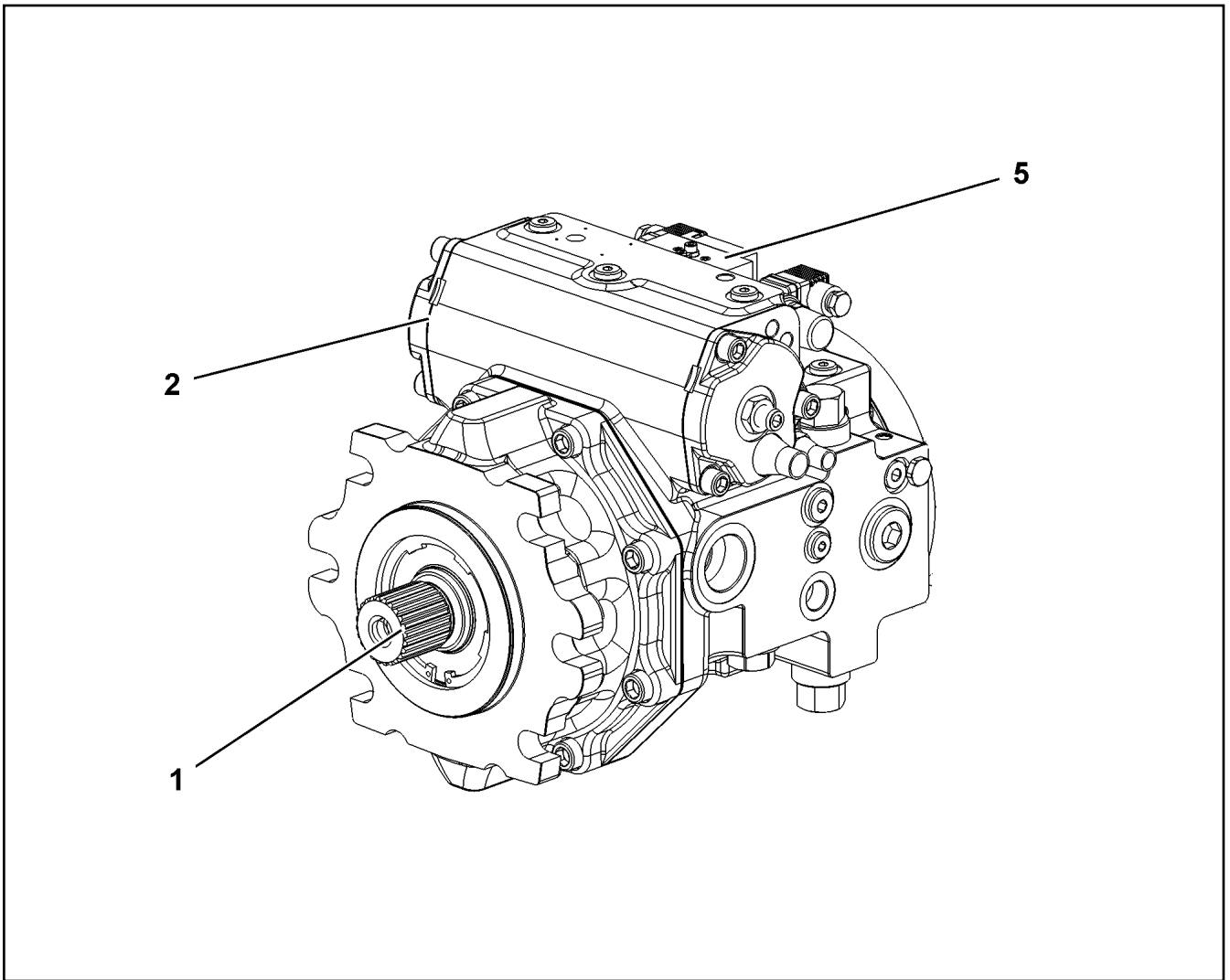
Pos.	Item	Quantity	Description	Bezeichnung
1	10873647	1	DRIVING GEAR	TRIEBWERK
2	10873649	1	ADJUSTMENT	VERSTELLUNG
4	10873653	1	PUMP SUPPORT ⇒ □ 272	PUMPENTRAEGER
5	10873652	1	CONTROL UNIT ⇒ □ 270	ANSTEUERGERAET



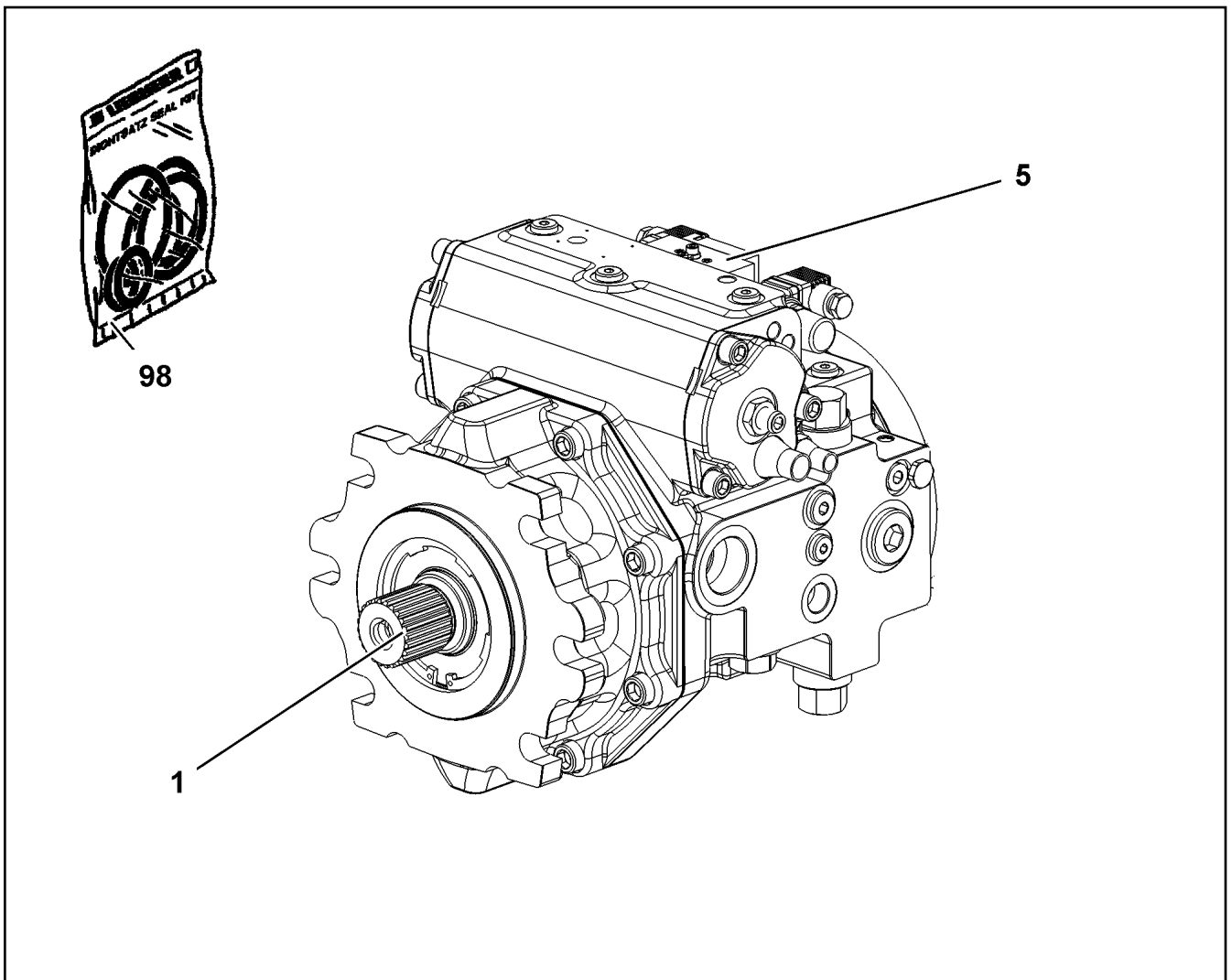
Pos.	Item	Quantity	Description	Bezeichnung
4	10875577	4	SOCKET HEAD SCREW ISO 4762 M12X20 8	ZYLINDERSCHRAUBE
8	518547908	1	O-RING 154X3 NBR70	O-RING
9	4635246	1	SNAP RING DIN 7993 38X2,5	SPRENGRING
13	11693498	1	O-RING 102X2,62	O-RING



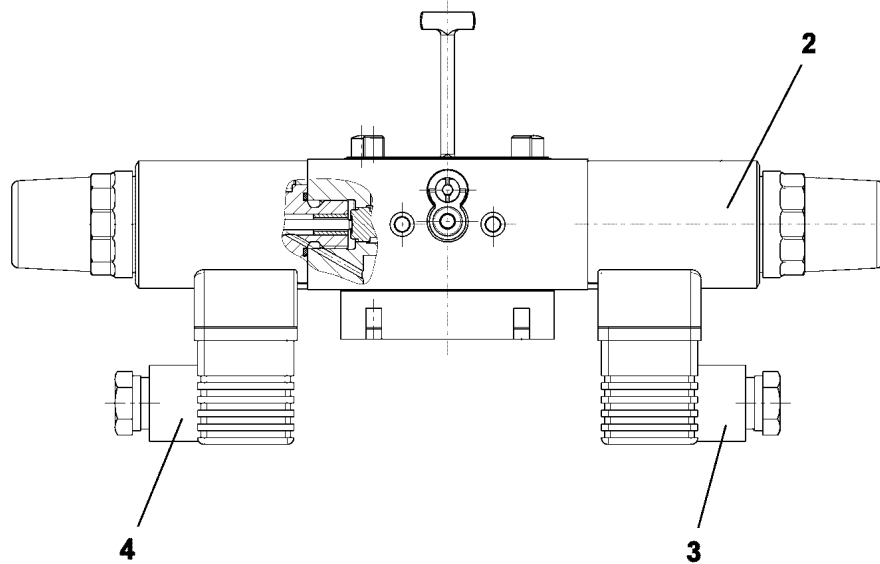
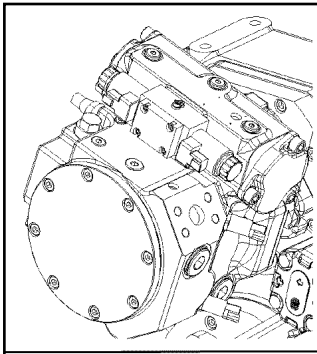
Pos.	Item	Quantity	Description	Bezeichnung
1	11212740	1	VARIABLE PUMP A4VG SPF ⇒ □ 274	VERSTELLPUMPE
2	11212741	1	VARIABLE PUMP A4VG SPF ⇒ □ 275	VERSTELLPUMPE
3	11212743	1	VARIABLE PUMP A11VO SPF ⇒ □ 277	VERSTELLPUMPE



Pos.	Item	Quantity	Description	Bezeichnung
1	10873647	1	DRIVING GEAR	TRIEBWERK
2	10873649	1	ADJUSTMENT	VERSTELLUNG
5	10873652	1	CONTROL UNIT ⇒  270	ANSTEUERGERAET



Pos.	Item	Quantity	Description	Bezeichnung
1	11690584	1	DRIVING GEAR	TRIEBWERK
(999)	11600280	1	SEAL KIT	DICHTSATZ
5	11690588	1	CONTROL UNIT ⇒  276	ANSTEUERGERAET
98	11690589	1	SEAL KIT REGULATING VALVE	DS VERSTELLPUMPE



Pos.	Item	Quantity	Description	Bezeichnung
2	10471437	2	PROPORTIONAL MAGNET 24V	PROPORTIONALMAGNET
3	11450030	1	DIE PLUG	LEITUNGSDOSE
4	11450029	1	DIE PLUG	LEITUNGSDOSE

24.11.2022
009396

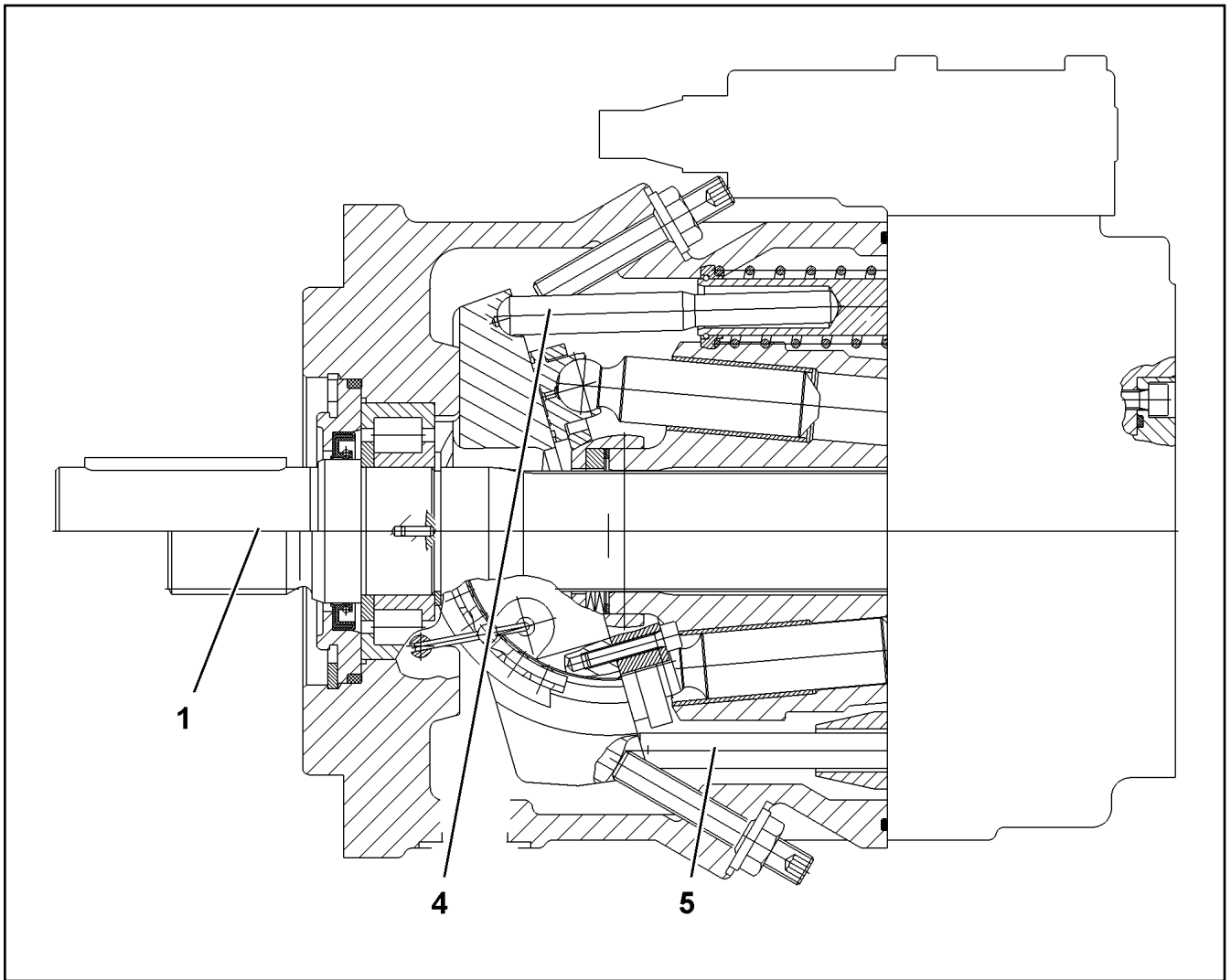
LIEBHERR

etk_en_de_098208 LR 11000

CONTROL UNIT
ANSTEUERGERAET

276

11690588



Pos.	Item	Quantity	Description	Bezeichnung
1	10443111	1	DRIVING GEAR	TRIEBWERK
(17)	7367367	4	WIRE	DRAHT
(31)	571900108	1	CYLINDRICAL ROLLER BEARING	ZYLINDERROLLENLAGER
(98)	10424726	1	SEAL KIT	DICHSATZ
4	10412333	1	ADJUSTMENT	VERSTELLUNG
5	7023888	1	REGULATION HYDRAULIC	VERSTELLUNG HYDRAULISCH
999	11065858	1	SEAL KIT	DICHSATZ

24.11.2022
099907

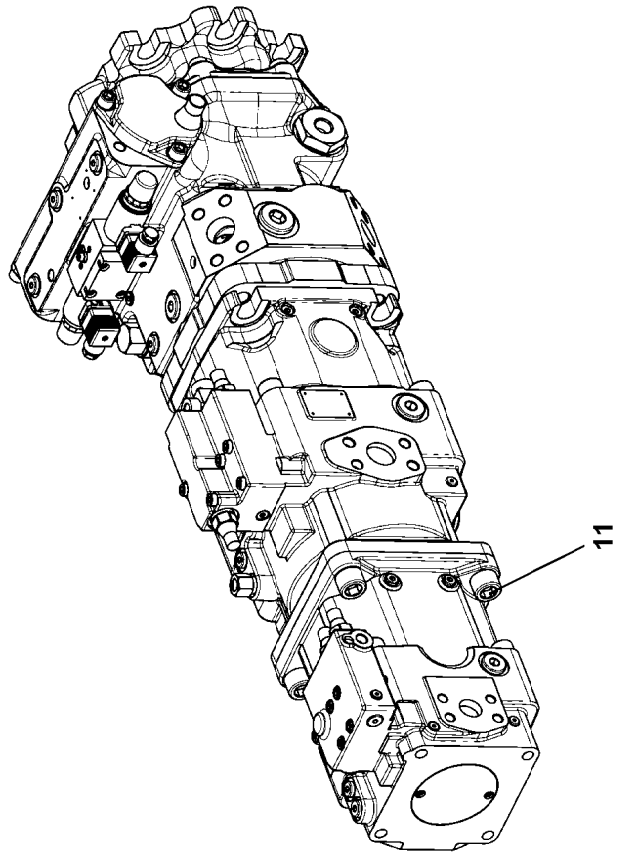
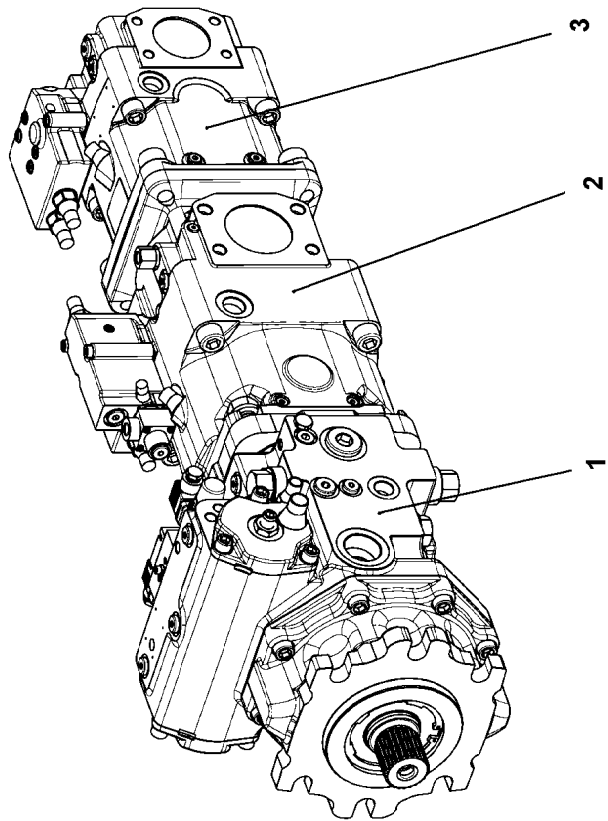
LIEBHERR

etk_en_de_098208 LR 11000

VARIABLE PUMP
VERSTELLPUMPE

277

11212743



24.11.2022
089858


LIEBHERR


etk_en_de_098208 LR 11000

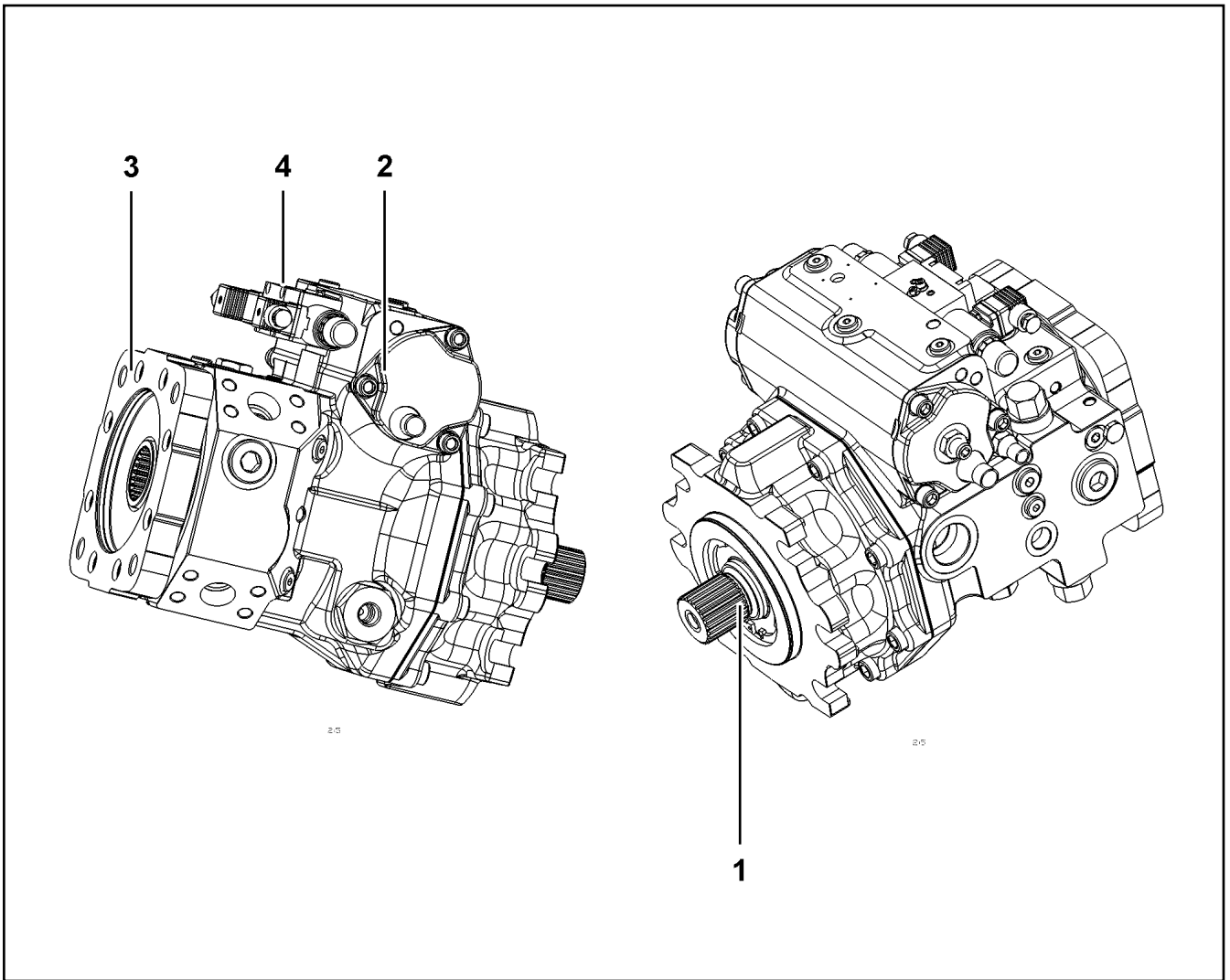
TRIPLE PUMP
DREIFACHPUMPE

278 (1/2)

11212366

Pos.	Item	Quantity	Description	Bezeichnung
1	11212746	1	VARIABLE PUMP A4VG SPF ⇒  280	VERSTELLPUMPE
2	11212747	1	VARIABLE PUMP A11VLO SPF ⇒  281	VERSTELLPUMPE
3	11212748	1	VARIABLE PUMP A11VO SPF ⇒  284	VERSTELLPUMPE
11	12692008	4	SOCKET HEAD SCREW ISO 4762 M20X40 8	ZYLINDERSCHRAUBE

24.11.2022	etk_en_de_098208 LR 11000	 279 (2/2)
LIEBHERR	TRIPLE PUMP DREIFACHPUMPE	11212366



Pos.	Item	Quantity	Description	Bezeichnung
1	10873647	1	DRIVING GEAR	TRIEBWERK
2	10873649	1	ADJUSTMENT	VERSTELLUNG
4	10873651	1	PUMP SUPPORT	PUMPENTRAEGER
5	10873652	1	CONTROL UNIT ⇒ □ 270	ANSTEUERGERAET

24.11.2022
099931

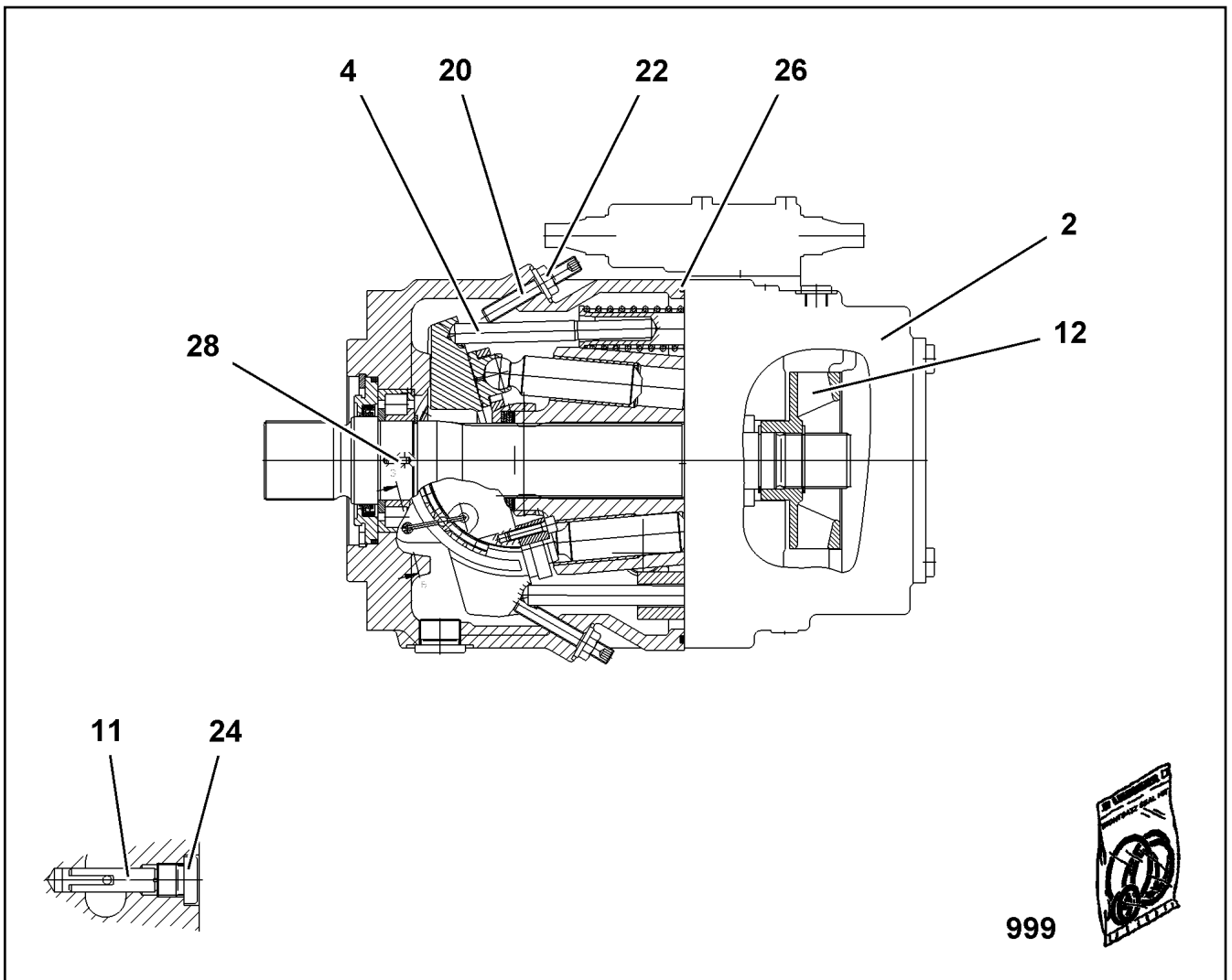
LIEBHERR


etk_en_de_098208 LR 11000

VARIABLE PUMP
VERSTELLPUMPE

□ 280

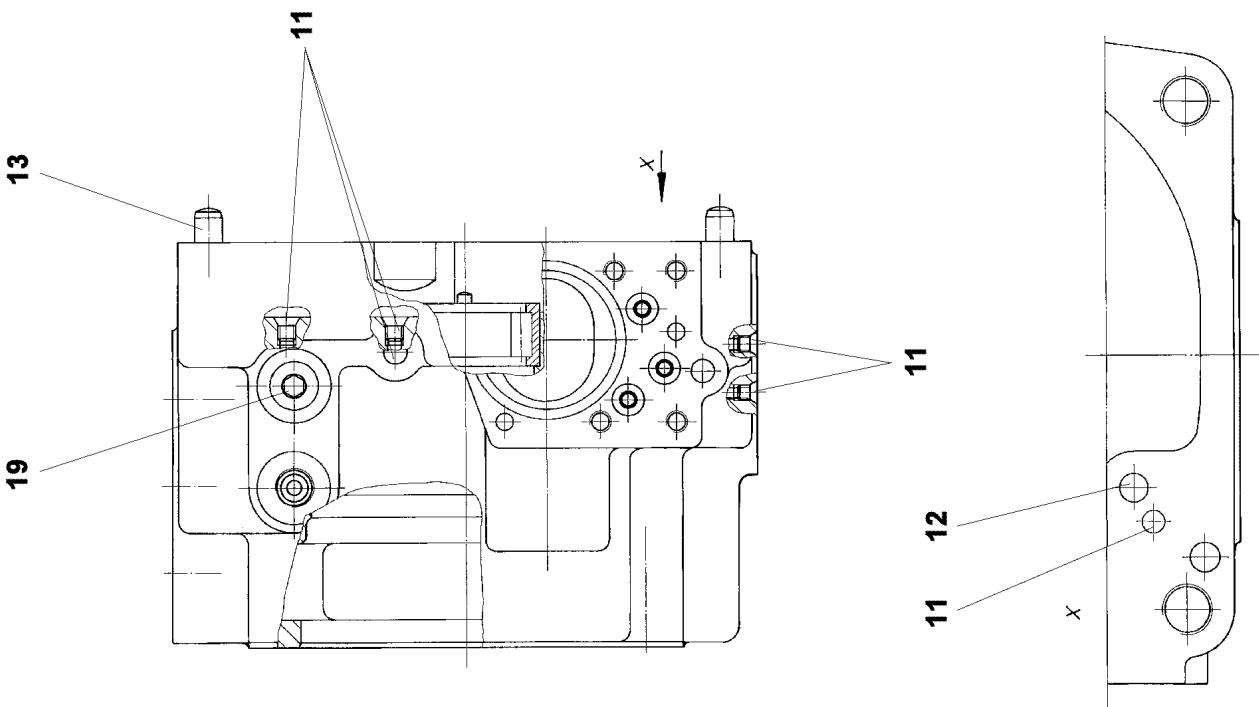
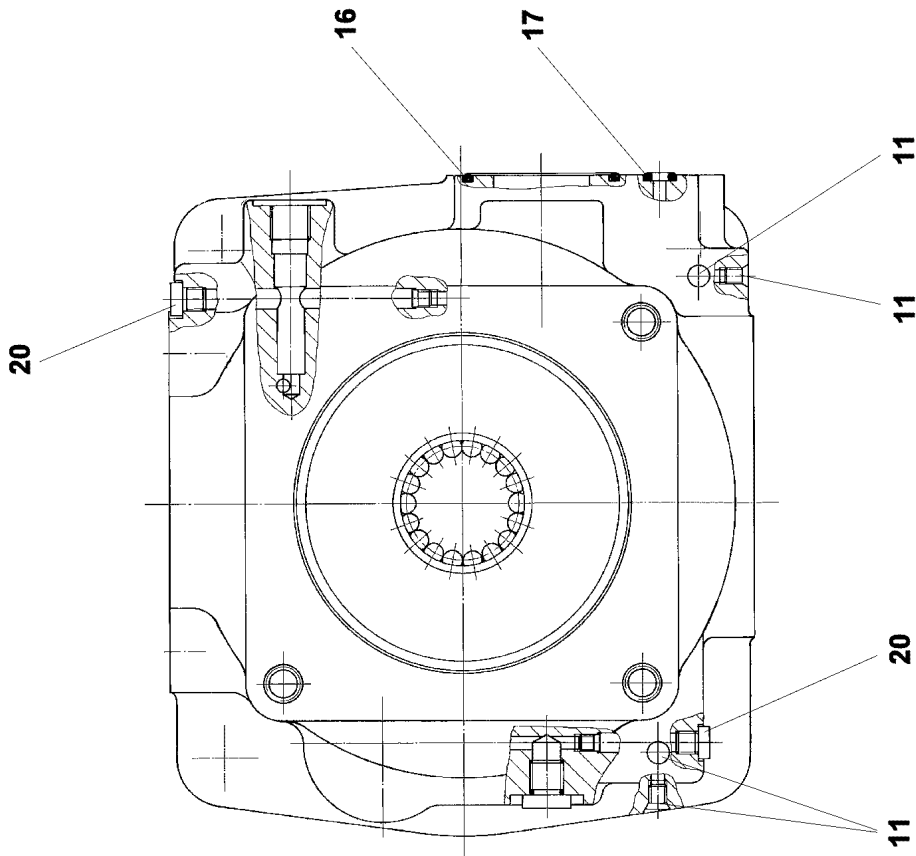
11212746



Pos.	Item	Quantity	Description	Bezeichnung
2	571907208	1	CONNECTING PLATE ⇒  282	ANSCHLUSSPLATTE
4	10663056	1	ADJUSTMENT	VERSTELLUNG
11	10475198	4	PIVOT PIN	GELENKSTIFT
12	10342478	1	TRAVEL WHEEL	LAUFRAD
20	7623427	2	GRUB SCREW DIN 913 M10X68	GEWINDESTIFT
22	7361602	2	COLLAR NUT M10X1,5	BUNDMUTTER
24	7372626	4	SCREW PLUG M10X1	VERSCHLUSSSCHRAUBE
26	10342479	1	O-RING 209,14X3,53 NBR70	O-RING
28	10410651	2	DOWEL PIN 3X10	SPANNSTIFT
999	10492160	1	SEAL KIT	DICHTUNGSSATZ



Pos. 999



24.11.2022
099150

LIEBHERR


etk_en_de_098208 LR 11000

CONNECTING PLATE
ANSCHLUSSPLATTE

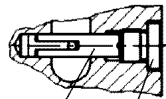
282 (1/2)

571907208

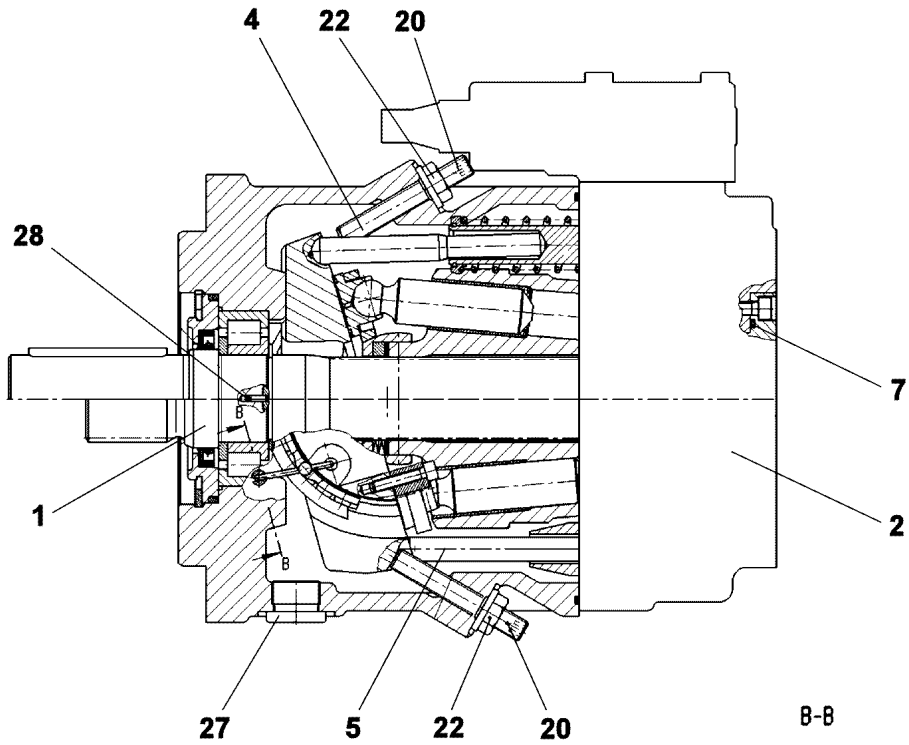
Pos.	Item	Quantity	Description	Bezeichnung
11	7022127	6	DOUBLE PLUG	DOPPELABREISSSTOPFEN
12	7012971	1	DOUBLE PLUG	DOPPELABREISSSTOPFEN
13	430706808	2	PARALLEL PIN DIN 6325 10M6X24	ZYLINDERSTIFT
16	570054708	1	O-RING ARP 568 50,47X2,62 NBR90	O-RING
17	10303270	3	EDGE SEALING RING	DICHTKANTENRING
19	11626246	2	SCREW PLUG DIN 908 M12X1,5 ST FLZN SP	VERSCHLUSSSCHRAUBE
20	7027497	2	SCREW PLUG M8X1	VERSCHLUSSSCHRAUBE
999	10872487	1	GASKET KIT INT.FLANGE	DS ANSCHLUSSPLATTE

24.11.2022	etk_en_de_098208 LR 11000	 283 (2/2)
LIEBHERR	CONNECTING PLATE ANSCHLUSSPLATTE	571907208

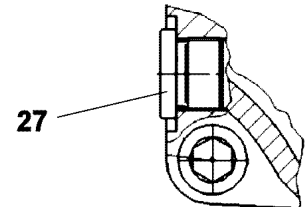
B-B



11 24



B-B



27



Pos. 98

Pos.	Item	Quantity	Description	Bezeichnung
1	10443111	1	DRIVING GEAR	TRIEBWERK
2	10009378	1	CONNECTING PLATE ⇒ □ 285	ANSCHLUSSPLATTE
4	10412333	1	ADJUSTMENT	VERSTELLUNG
5	7023888	1	REGULATION HYDRAULIC	VERSTELLUNG HYDRAULISCH
7	7023645	1	COVER	DECKEL
(5)	514504208	1	O-RING ARP 568 66,34X2,62 NBR70	O-RING
11	10475198	4	PIVOT PIN	GELENKSTIFT
20	7623427	2	GRUB SCREW DIN 913 M10X68	GEWINDESTIFT
22	7361602	2	COLLAR NUT M10X1,5	BUNDMUTTER
24	7372626	4	SCREW PLUG M10X1	VERSCHLUSSSCHRAUBE
27	10000515	2	SCREW PLUG M22X1,5	VERSCHLUSSSCHRAUBE
28	10410651	1	DOWEL PIN 3X10	SPANNSTIFT
98	10412335	1	SEAL KIT REGULATING VALVE	DS VERSTELLPUMPE

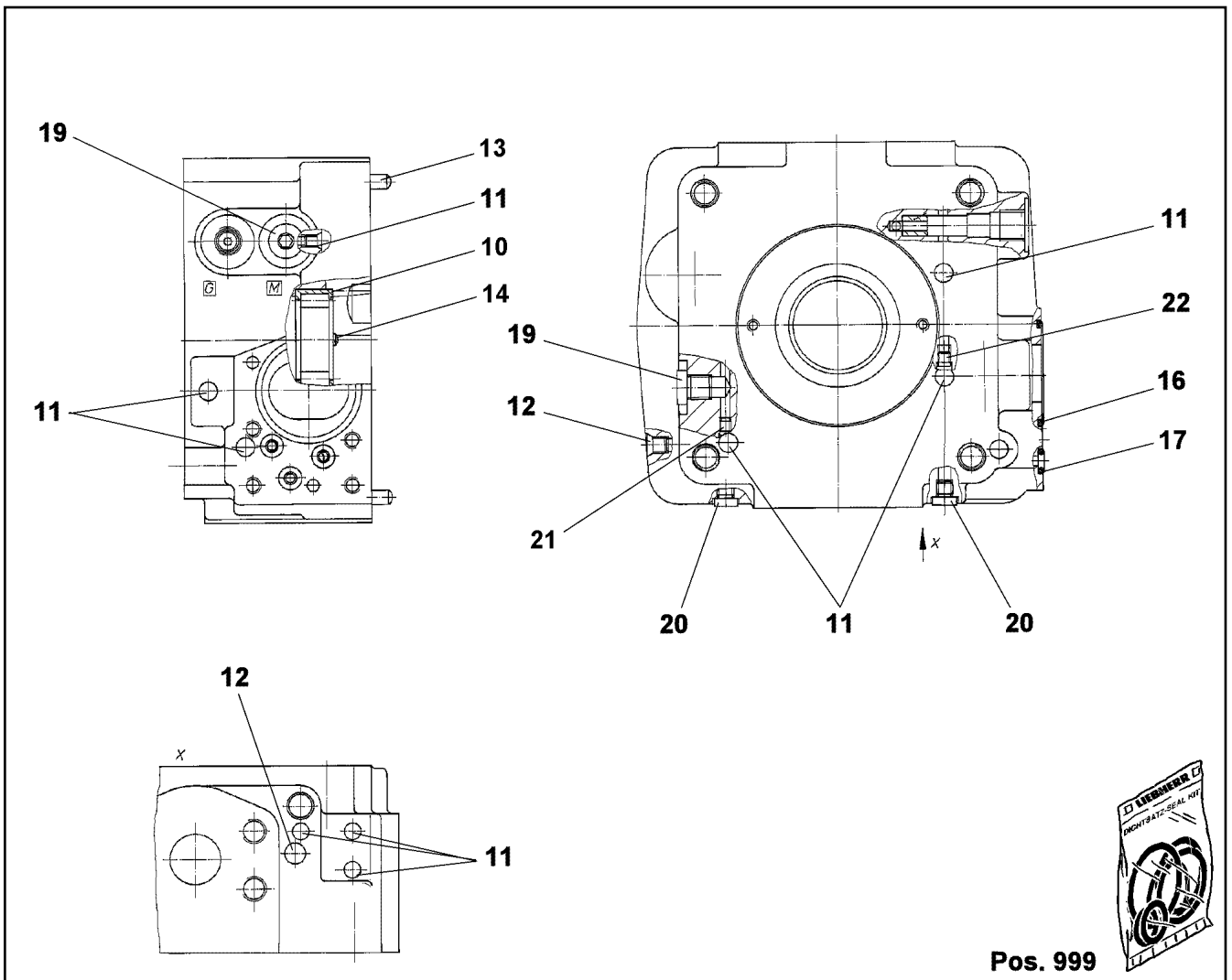
24.11.2022
009030**LIEBHERR**

etk_en_de_098208 LR 11000

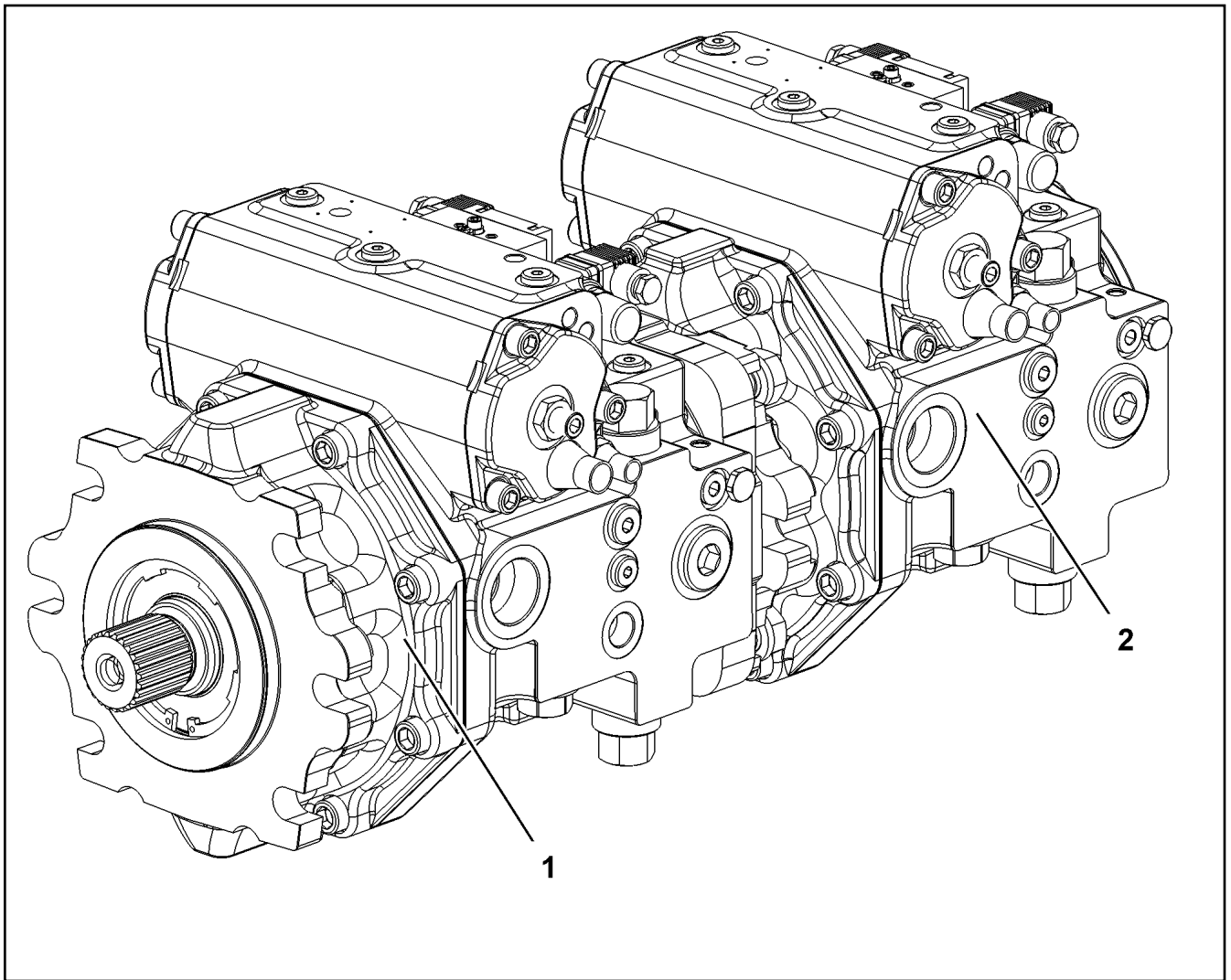
VARIABLE PUMP
VERSTELLPUMPE

□ 284

11212748

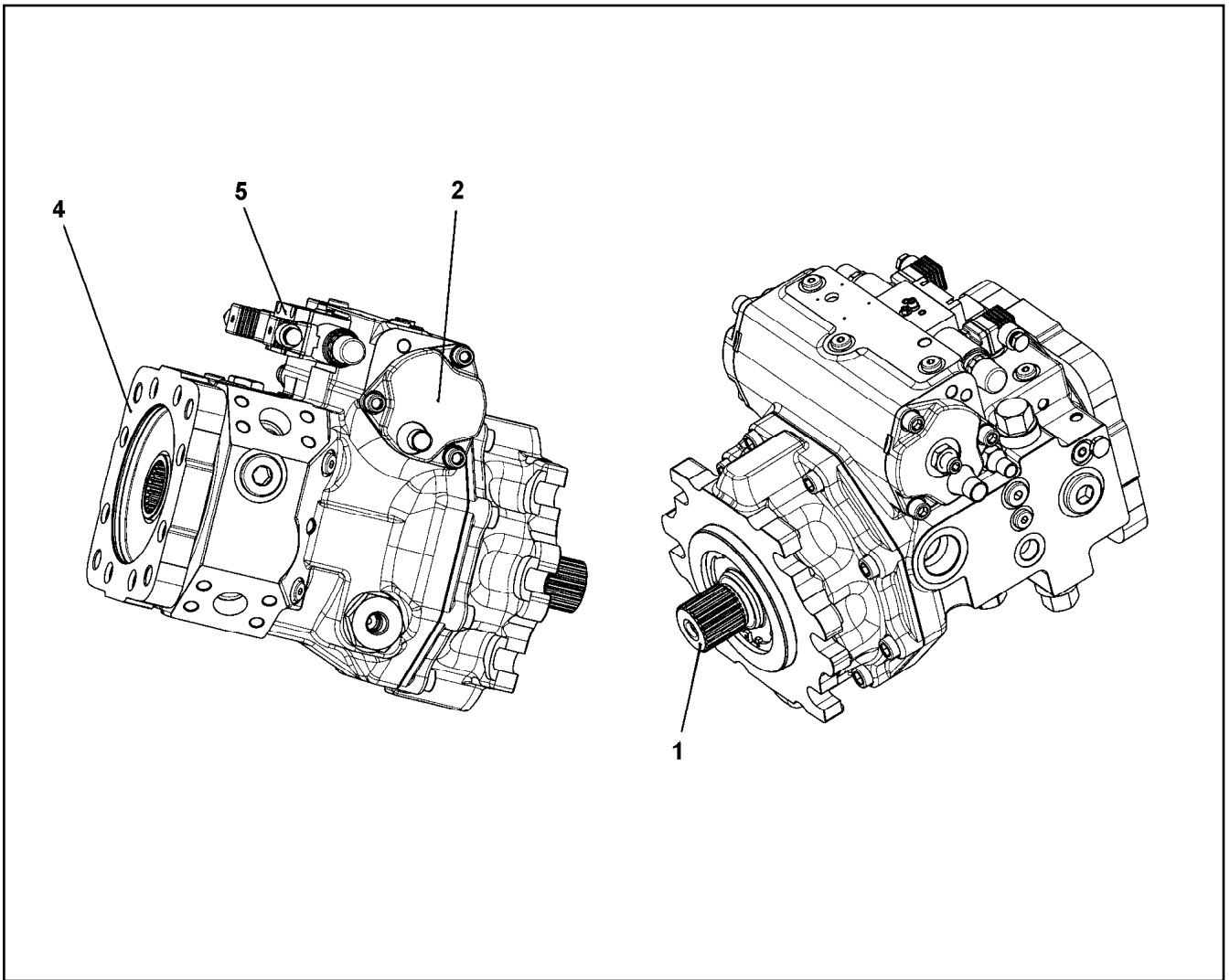


Pos.	Item	Quantity	Description	Bezeichnung
10	10280277	1	CYLINDRICAL ROLLER BEARING	ZYLINDERROLLENLAGER
11	7022127	5	DOUBLE PLUG	DOPPELABREISSSTOPFEN
12	7012971	1	DOUBLE PLUG	DOPPELABREISSSTOPFEN
13	10000797	2	PARALLEL PIN DIN 6325 8M6X20	ZYLINDERSTIFT
14	10289909	1	PARALLEL PIN	ZYLINDERSTIFT
16	514507808	1	O-RING ARP 568 45,69X2,62 NBR90	O-RING
17	10303270	3	EDGE SEALING RING	DICHTKANTENRING
19	477704308	2	STOP PLUG VSTI M12X1,5 CR6-FREI	STOPFEN
20	7027497	2	SCREW PLUG M8X1	VERSCHLUSSSCHRAUBE
21	7014258	1	NOZZLE	DUESE
22	714003614	1	RESTRICTOR 1,2mm	DROSSEL
999	10424773	1	SEAL KIT	DICHTSATZ



Pos.	Item	Quantity	Description	Bezeichnung
1	11212744	1	VARIABLE PUMP A4VG SPF ⇒ <input type="checkbox"/> 287	VERSTELLPUMPE
2	11212745	1	VARIABLE PUMP A4VG SPF ⇒ <input type="checkbox"/> 288	VERSTELLPUMPE

24.11.2022 099908 LIEBHERR	etk_en_de_098208 LR 11000 TWO-STAGE PUMP ZWEIFACHPUMPE	<input type="checkbox"/> 286 11212367
---	--	--



Pos.	Item	Quantity	Description	Bezeichnung
1	10873647	1	DRIVING GEAR	TRIEBWERK
2	10873649	1	ADJUSTMENT	VERSTELLUNG
4	10873651	1	PUMP SUPPORT	PUMPENTRAEGER
5	10873652	1	CONTROL UNIT ⇒ □ 270	ANSTEUERGERAET

24.11.2022
089859

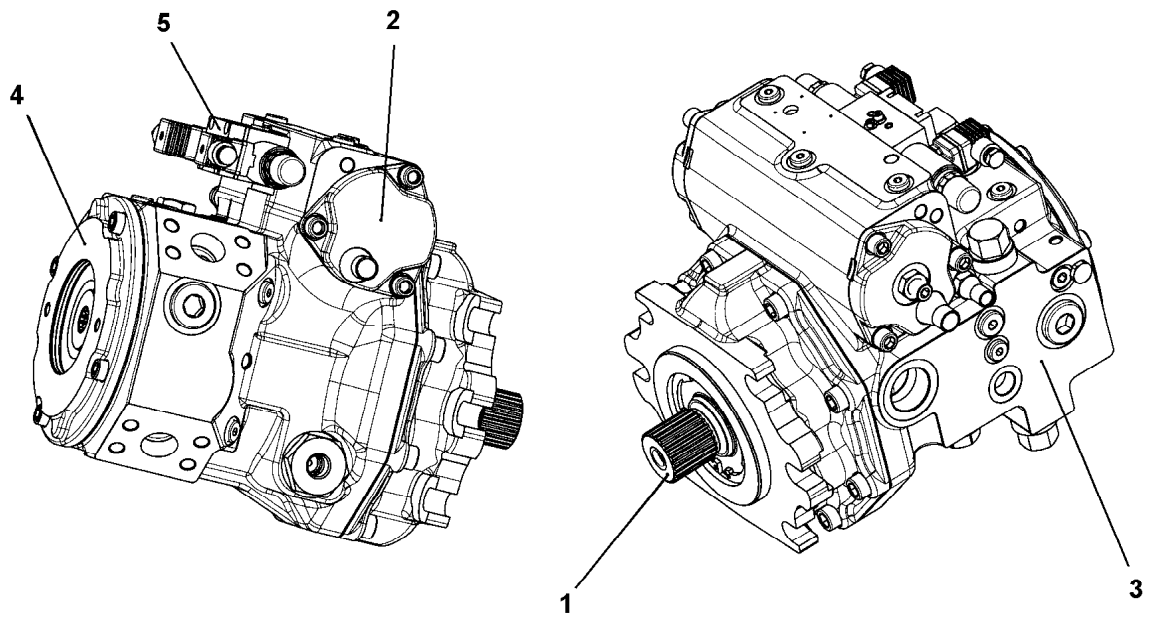
LIEBHERR

etk_en_de_098208 LR 11000

VARIABLE PUMP
VERSTELLPUMPE

□ 287

11212744



Pos. 98

Pos.	Item	Quantity	Description	Bezeichnung
1	10873889	1	DRIVING GEAR ⇒ □ 289	TRIEBWERK
2	10873890	1	ADJUSTMENT	VERSTELLUNG
3	10873891	1	PUMP HOUSING ⇒ □ 292	PUMPENGEHAEUSE
4	10873653	1	PUMP SUPPORT ⇒ □ 272	PUMPENTRAEGER
5	10873894	1	CONTROL UNIT ⇒ □ 293	ANSTEUERGERAET
98	10873895	1	SEAL KIT REGULATING VALVE	DS VERSTELLPUMPE

24.11.2022
089860

LIEBHERR


etk_en_de_098208 LR 11000

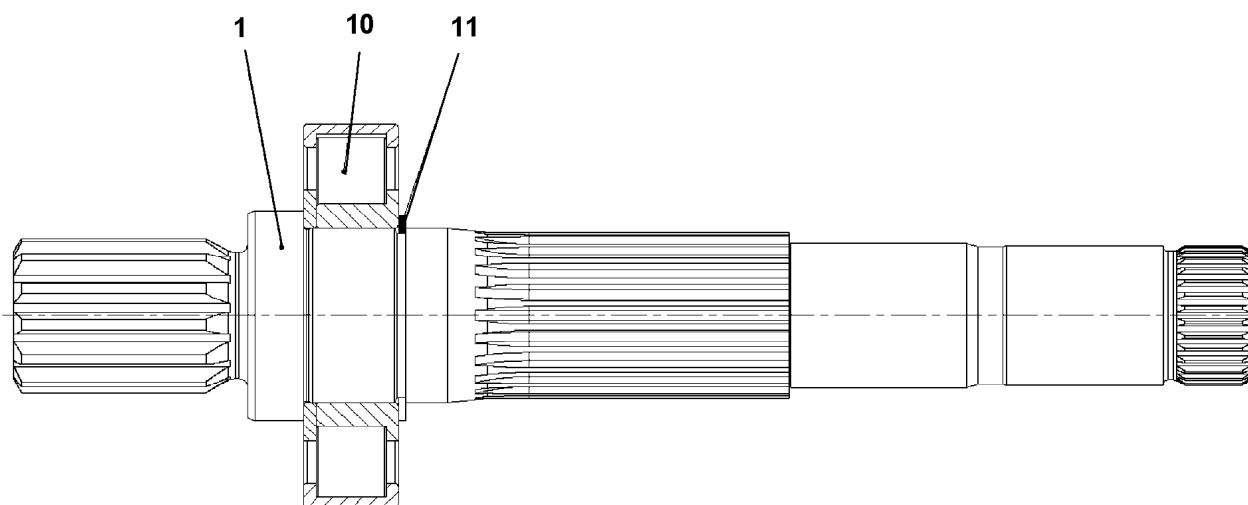
VARIABLE PUMP
VERSTELLPUMPE

□ 288

11212745

Pos.	Item	Quantity	Description	Bezeichnung
1	11267361	1	DRIVING SHAFT ⇒  290	TRIEBWELLE
3	11219355	1	HYDRAULIC PARTS DRIVING GEAR ⇒  291	TRIEBWERK HYDRAULIKTEIL
4	10873896	1	RADIAL PACKING SET DRIVE SHAFT	DS TRIEBWELLE

24.11.2022	etk_en_de_098208 LR 11000	 289
LIEBHERR	DRIVING GEAR TRIEBWERK	10873889



Pos.	Item	Quantity	Description	Bezeichnung
1	11267362	1	DRIVING SHAFT	TRIEBWELLE
10	11267363	1	CYL ROLLER BEARING	ZYL ROLLENLAGER
11	428101508	1	RETAINING RINGS DIN 472 50X2	SICHERUNGSRING

24.11.2022
089861

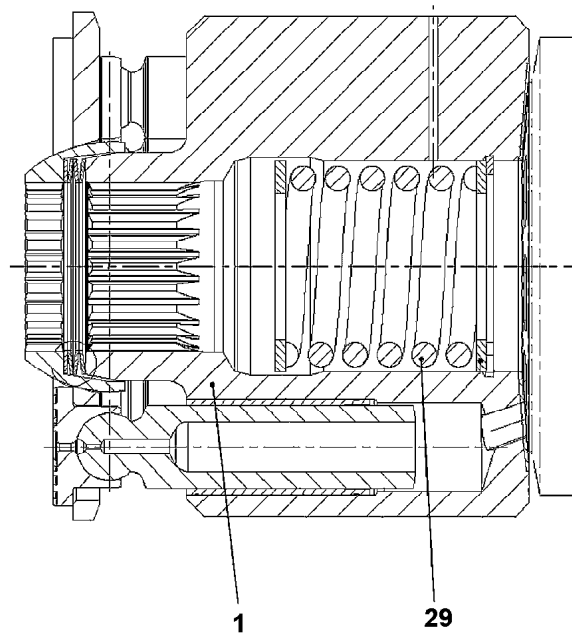
LIEBHERR

etk_en_de_098208 LR 11000

DRIVING SHAFT
TRIEBWELLE

290

11267361



Pos.	Item	Quantity	Description	Bezeichnung
1	11267368	1	CYLINDER	ZYLINDER
29	11267369	1	COMPRESSION SPRING	DRUCKFEDER

24.11.2022
089862

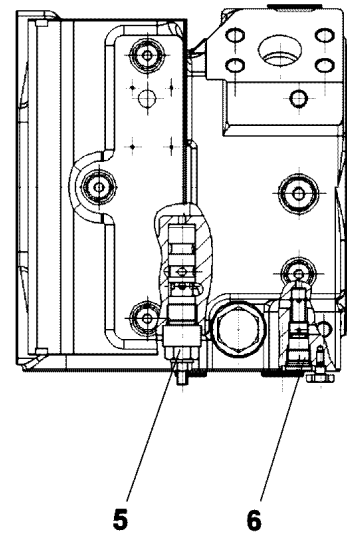
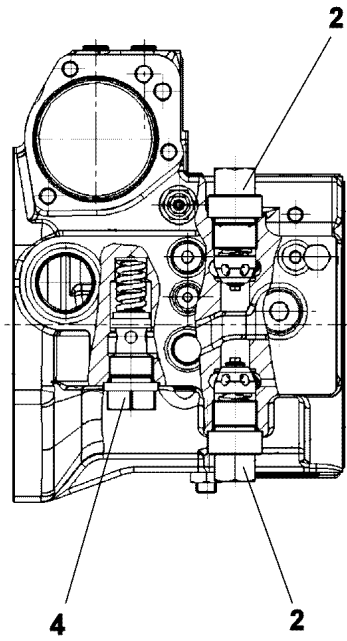
LIEBHERR

etk_en_de_098208 LR 11000

HYDRAULIC PARTS DRIVING GEAR
TRIEBWERK HYDRAULIKTEIL

291

11219355



Pos.	Item	Quantity	Description	Bezeichnung
2	10593474	2	PRESSURE LIMITING VALVE $p_v=410\text{BAR}$	DRUCKBEGRENZUNGSVENTIL
4	10873898	1	PRESSURE LIMITING VALVE	DRUCKBEGRENZUNGSVENTIL
5	11067304	1	SHUTDOWN VALVE	ABSCHALTVENTIL
6	11067305	1	SHUTTLE VALVE	WECHSELVENTIL

24.11.2022
009026

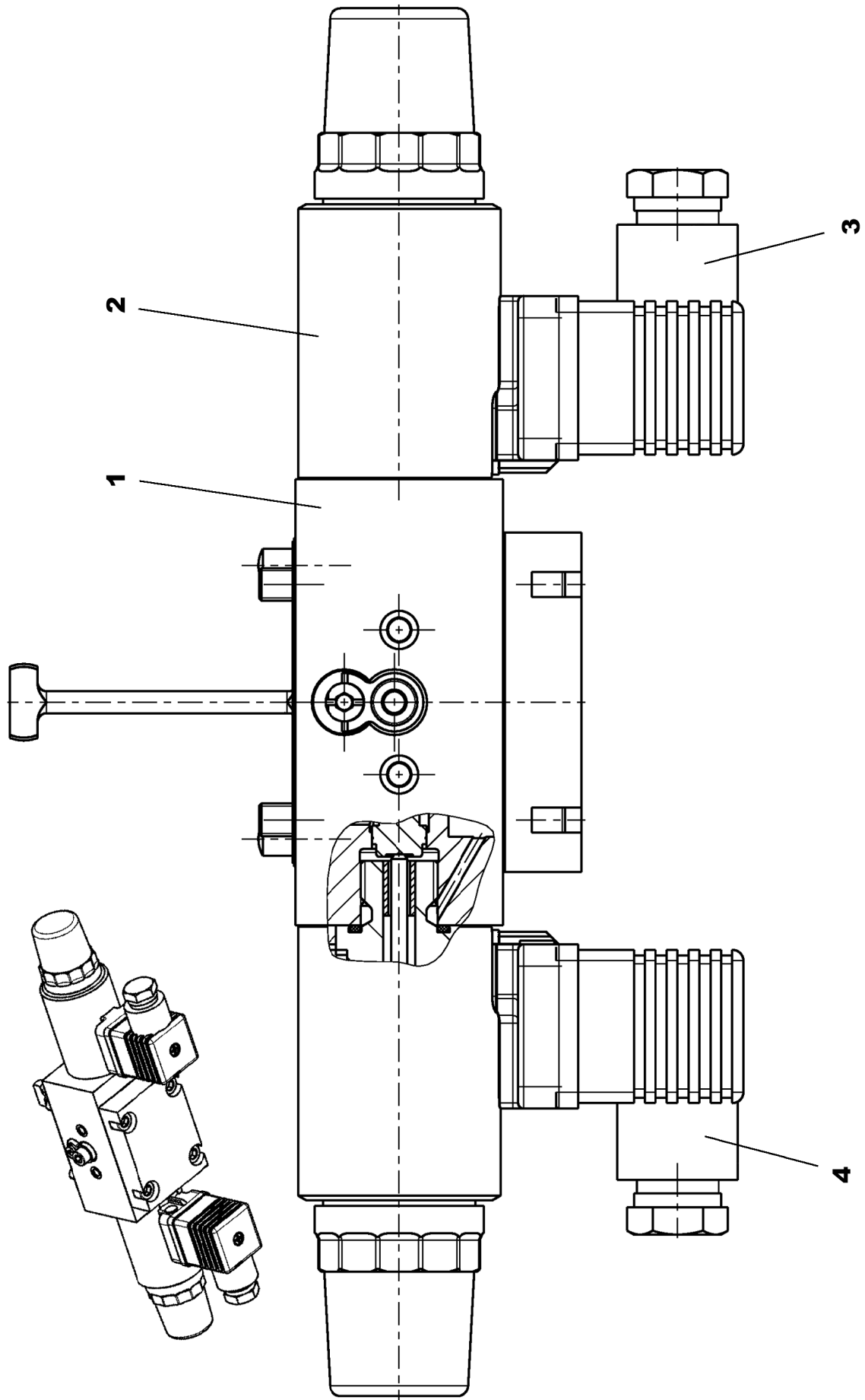
LIEBHERR

etk_en_de_098208 LR 11000

PUMP HOUSING
PUMPENGEHAEUSE

292

10873891



24.11.2022
129122


LIEBHERR


etk_en_de_098208 LR 11000

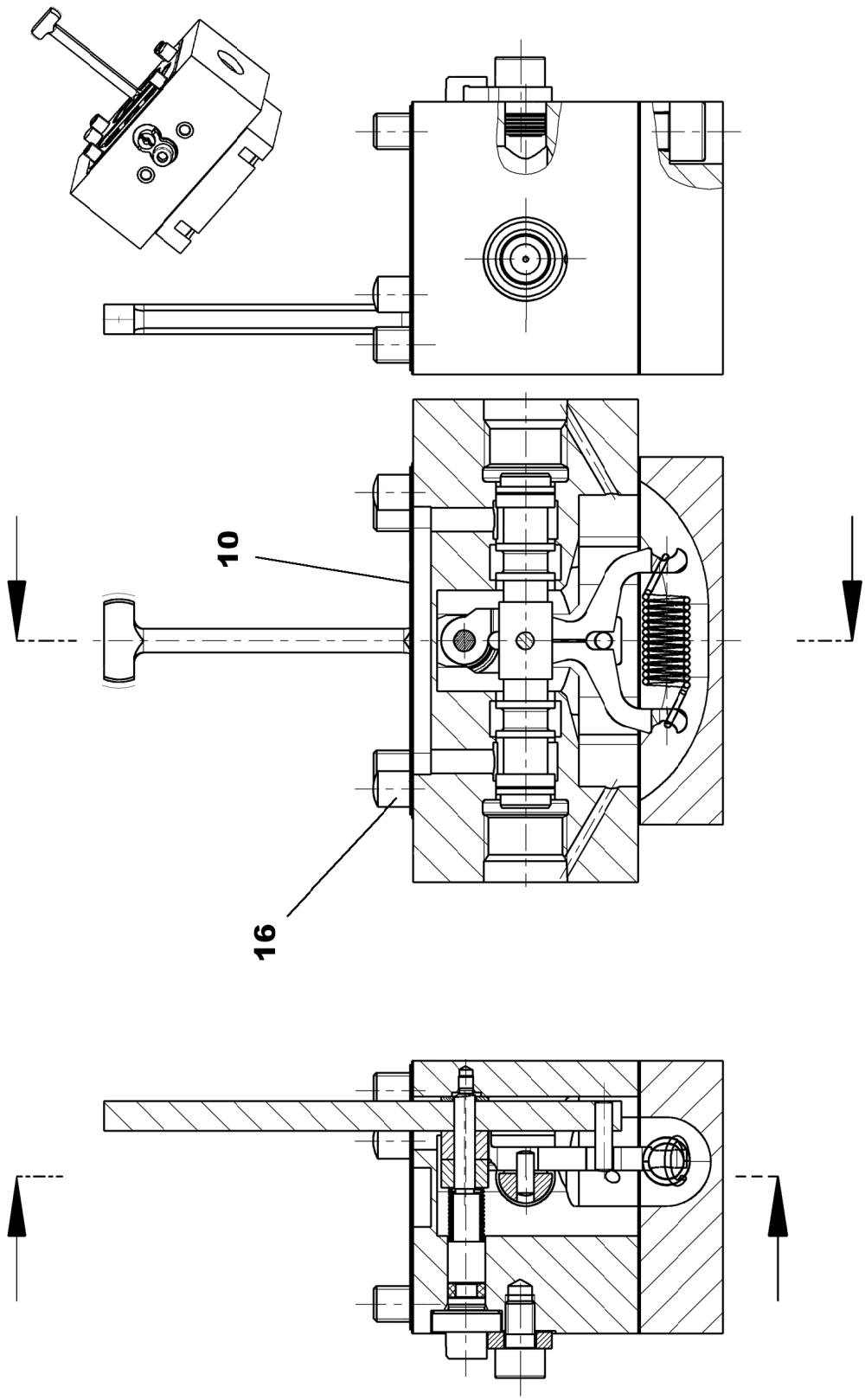
CONTROL UNIT
ANSTEUERGERAET

□ 293 (1/2)

10873894

Pos.	Item	Quantity	Description	Bezeichnung
1	11267457	1	CONTROL UNIT ⇒  295	ANSTEUERGERAET
2	10471437	2	PROPORTIONAL MAGNET 24V	PROPORTIONALMAGNET
3	11450030	1	DIE PLUG	LEITUNGSDOSE
4	11450029	1	DIE PLUG	LEITUNGSDOSE

24.11.2022	etk_en_de_098208 LR 11000	 294 (2/2)
LIEBHERR	CONTROL UNIT ANSTEUERGERAET	10873894



24.11.2022
129124

LIEBHERR


etk_en_de_098208 LR 11000

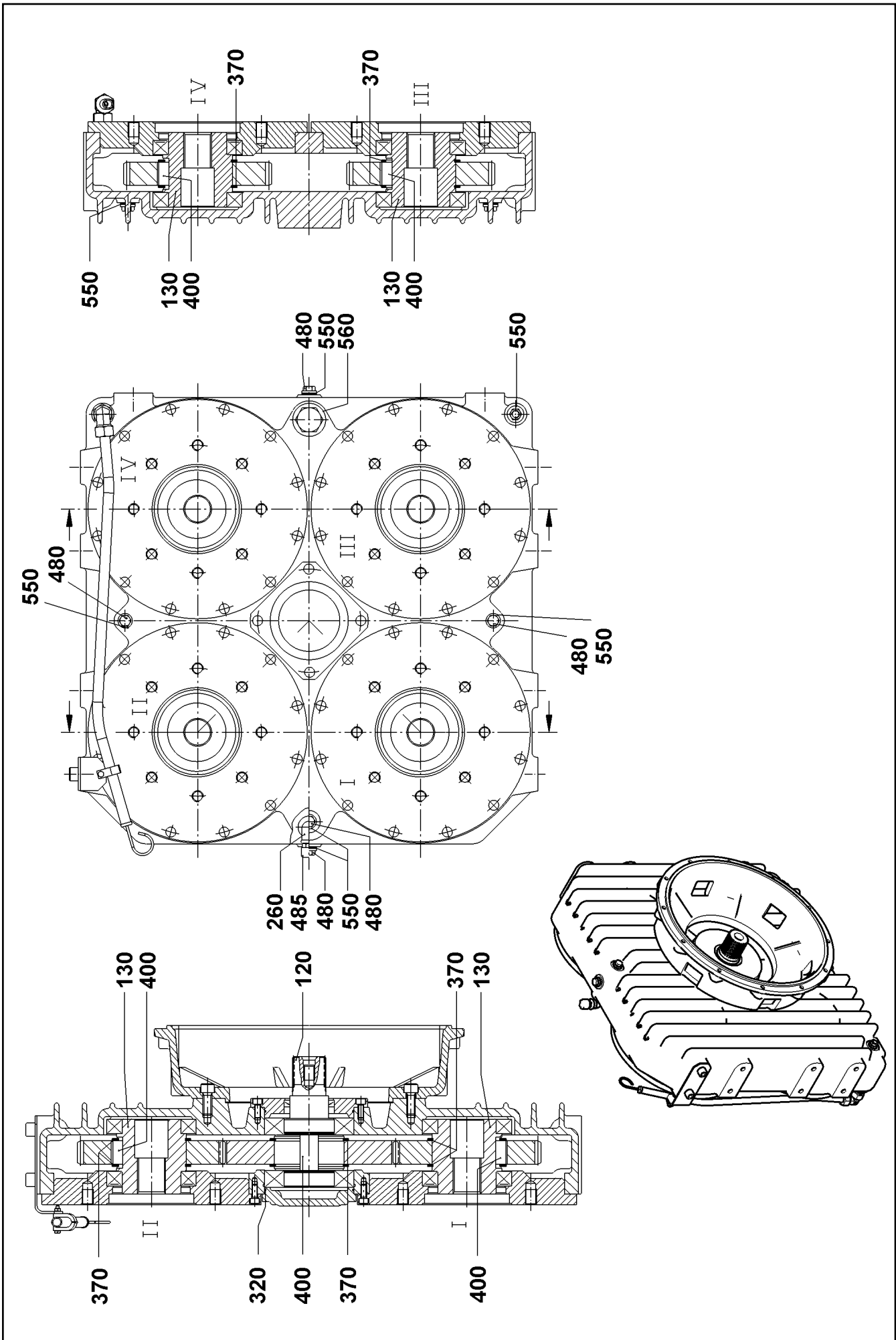
CONTROL UNIT
ANSTEUERGERAET

□ 295 (1/2)

11267457

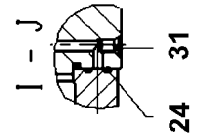
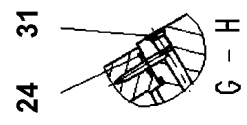
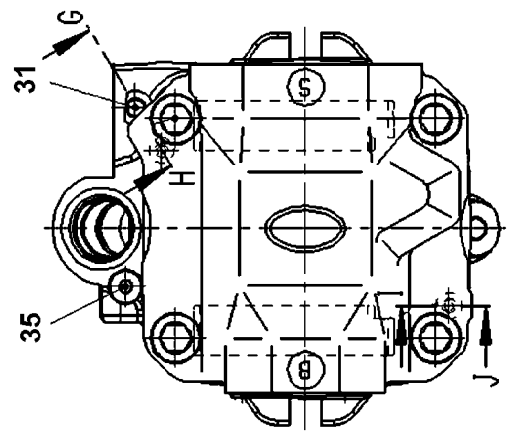
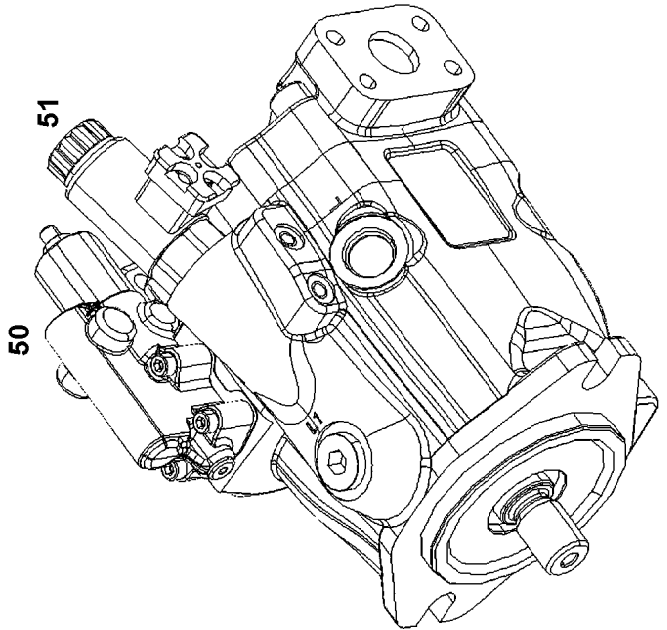
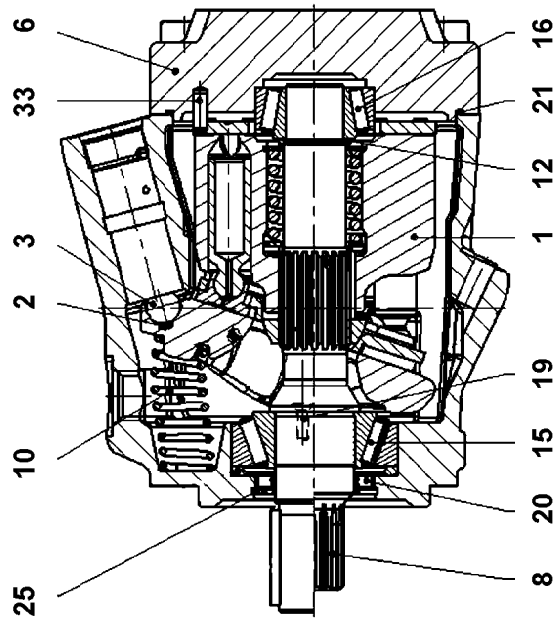
Pos.	Item	Quantity	Description	Bezeichnung
10	11267463	1	SEAL	DICHTUNG
16	11913166	2	PARALLEL PIN DIN EN ISO 8734 6M6X14	ZYLINDERSTIFT

24.11.2022	etk_en_de_098208 LR 11000	 296 (2/2)
LIEBHERR	CONTROL UNIT ANSTEUERGERAET	11267457



Pos.	Item	Quantity	Description	Bezeichnung
120	571828008	1	SPLINE SHAFT D125X234	ZAHNWELLE
130	10492558	4	PROFILE HOLLOW SHAFT D125/46X134	PROFILHOHLWELLE
170	10802891	1	OIL DIPSTICK	OELMESSSTAB
260	570151708	1	VENTILATION FILTER	ENTLUEFTUNGSFILTER
310	790403914	1	SEALING RING DIN 3760 A70X90X10 FKM	DICHTRING
320	790346914	2	O-RING DIN 3770 150X3	O-RING
370	485529714	10	RETAINING RINGS DIN 471 125X4	SICHERUNGSRING
400	571827408	10	FITTING KEY DIN 6885 B32X18X40	PASSFEDER
480	504006408	7	SCREW PLUG	VERSCHLUSSSCHRAUBE
485	693113814	1	VENTILATION FILTER	ENTLUEFTUNGSFILTER
550	790347214	9	SEALING RING DIN 7603 A48X55X2 CU	DICHTRING
560	790347214	1	SEALING RING DIN 7603 A48X55X2 CU	DICHTRING

24.11.2022	etk_en_de_098208 LR 11000	<input type="checkbox"/> 298 (2/2)
LIEBHERR	PUMP DISTRIBUTION GEAR PUMPENVERTEILERGETRIEBE	11320826



24.11.2022
099047

LIEBHERR

etk_en_de_098208 LR 11000

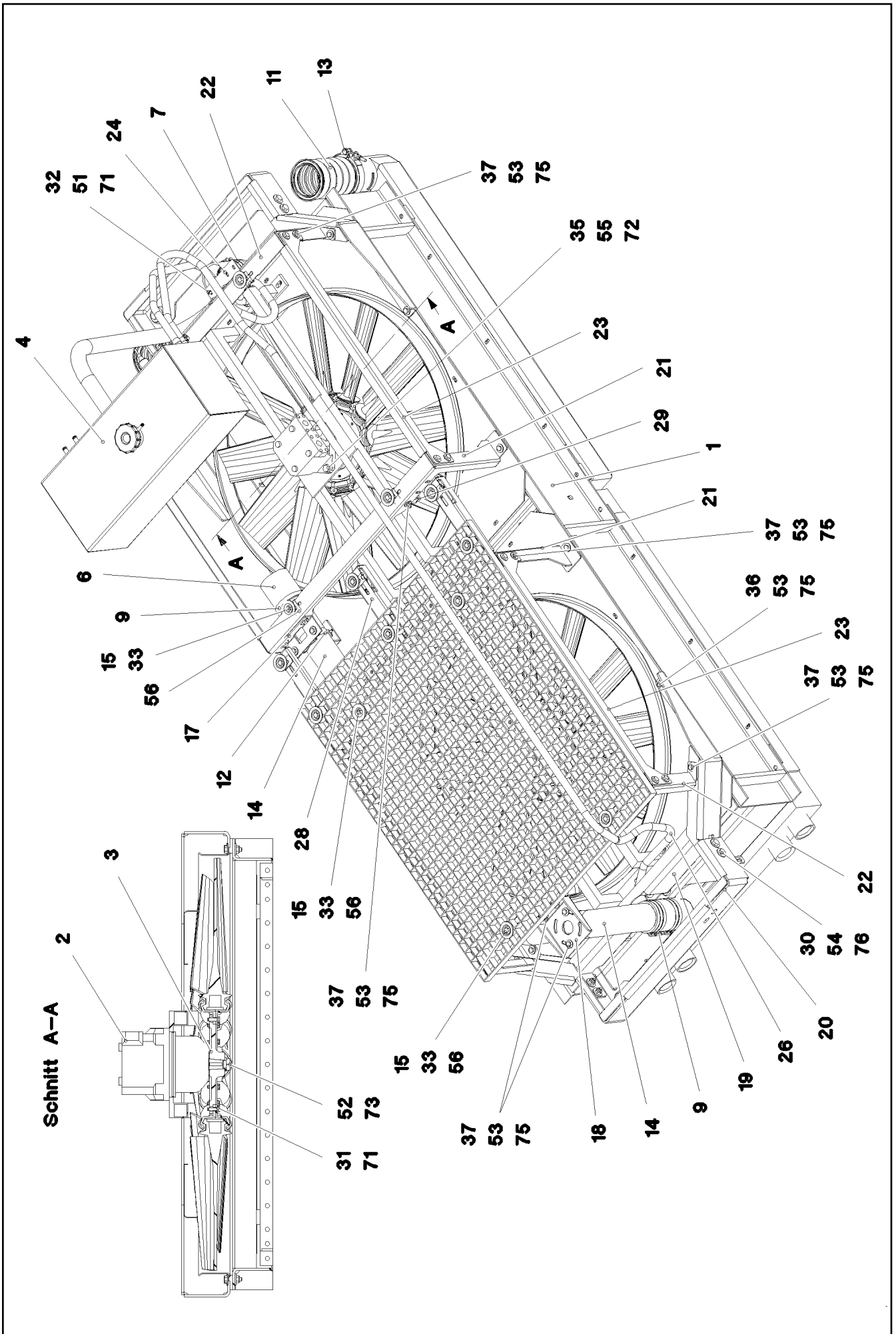
VARIABLE PUMP
VERSTELLPUMPE

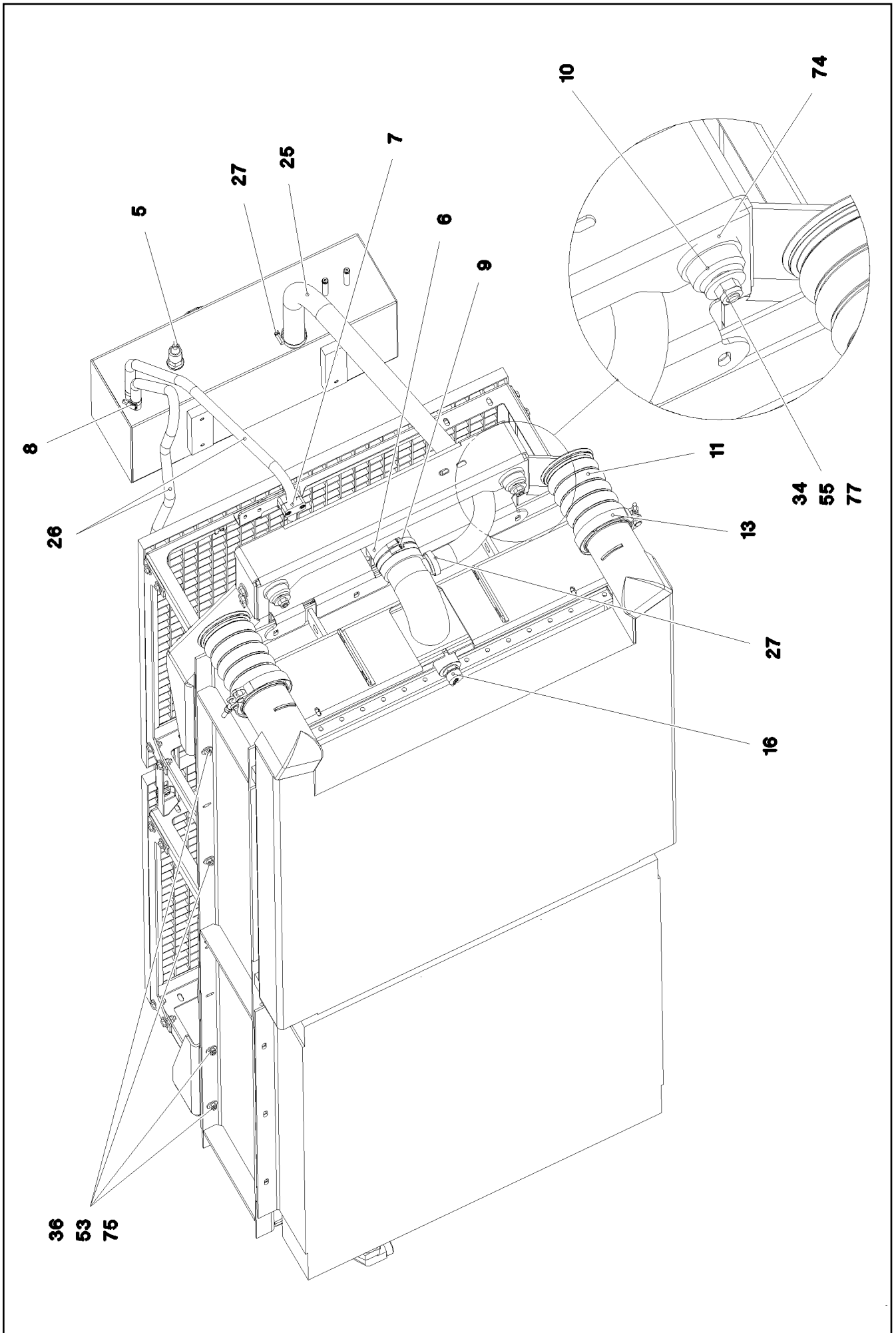
□ 299 (1/2)

11314599


Pos.	Item	Quantity	Description	Bezeichnung
1	10871685	1	DRIVING GEAR	TRIEBWERK
2	11340583	1	COMPRESSION SPRING 0,6X5,1X4	DRUCKFEDER
3	11485426	1	LIMIT STOP	ANSCHLAG
6	10324854	1	CONNECTING PLATE	ANSCHLUSSPLATTE
8	10220345	1	DRIVE SHAFT	ANTRIEBSWELLE
10	10324859	1	SPRING	FEDER
12	7023472	1	ADJUSTING SHIM	ABSTIMMSCHEIBE
15	7408797	1	TAPERED ROLLER BEARING	KEGELROLLENLAGER
16	7408798	1	TAPERED ROLLER BEARING	KEGELROLLENLAGER
19	10355737	2	COUNTERSUNK SCREW	SENKSCHRAUBE
20	10220348	1	SHAFT SEAL 28X40X6 75V595	WELLENDICHTRING
21	10324867	1	O-RING 120X2,5 V80	O-RING
24	10001114	2	RECTANGULAR SECTION RING 7,65X1,68	RECHTECKRING
25	10220937	1	RETAINING RINGS AEHNL.DIN 984 40X1,75	SICHERUNGSRING
31	7022127	2	DOUBLE PLUG	DOPPELABREISSSTOPFEN
33	11840110	1	PARALLEL PIN 6X18 St	ZYLINDERSTIFT
35	10115237	1	SCREW PLUG M10X1	VERSCHLUSSSCHRAUBE
50	10871686	1	CONTROL VALVE	STEUERVENTIL
(2)	10297876	1	SEAL	DICHTUNG
(3)	4901159	4	SOCKET HEAD SCREW ISO 4762 M6X30 10.	ZYLINDERSCHRAUBE
51	10871687	1	CONTROL VALVE	STEUERVENTIL
(13)	10450134	1	PROTECTING CAP	SCHUTZKAPPE

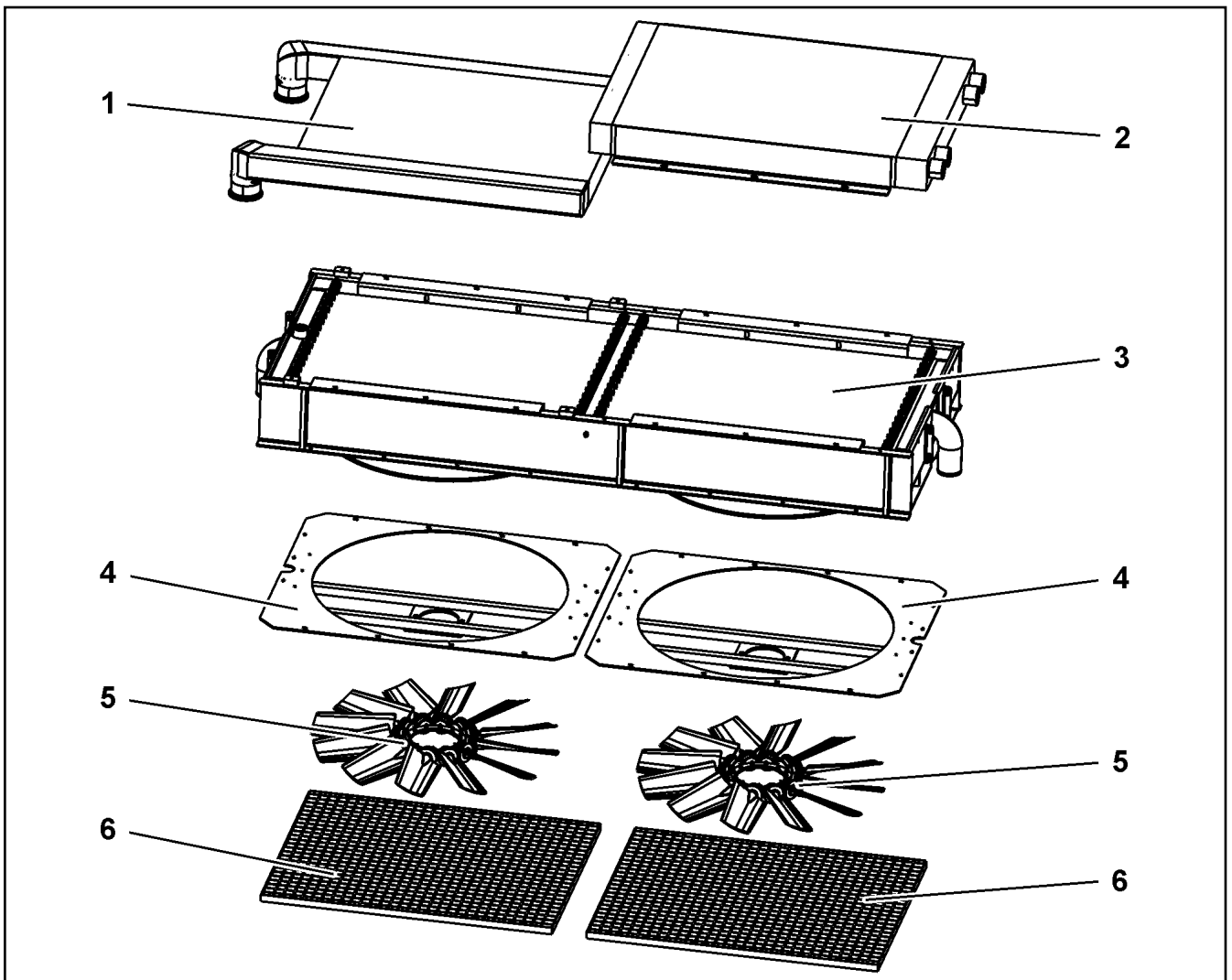
24.11.2022	etk_en_de_098208 LR 11000	<input type="checkbox"/> 300 (2/2)
LIEBHERR	VARIABLE PUMP VERSTELLPUMPE	11314599





Pos.	Item	Quantity	Description	Bezeichnung
1	11340518	1	RADIATOR UNIT AL ⇒  304	KUEHLERANLAGE
2	10228004	2	HYDRO MOTOR A10FE 28CM³/U SPF ⇒  305	HYDROMOTOR
3	955451608	2	FAN HUB 203 G-ALSI9CU3	LUEFTERNABE
4	10675550	1	EQUALIZING RESERVOIR 27L/20,7L RAL 703 ⇒  306	AUSGLEICHSBEHAELTER
5	10228143	1	LEVEL PROBE L=50 5 V SPF	NIVEAUSONDE
6	550632308	3	FORM HOSE DN80X140	FORMSCHLAUCH
7	602008408	10	CLAMP-HALF DIN 3015-1 L 3 G 20 PP SW	KLEMMHAELFTE
8	11118077	4	HOSE CLAMP 21/16-27/12 W3	SCHLAUCHSCHELLE
9	774218808	8	HOSE CLAMP 90/80-100/12 W3	SCHLAUCHSCHELLE
10	10097496	4	BEARING 13,5/48X12 GUMMI 64CR	LAGER
11	10663848	2	CHARGE AIR CORRUGATED HOSE 94X185	LADELUFTWELLSCHLAUCH
12	10337339	2	SWIVEL BOLT BRACKET CLAMP 77-80/80/20	GELENKBANDKONSOLENSCHE
13	10127984	2	RETAINER CLIP 122,5/K1 St/Inox	SPANNSCHELLE
14	97037228	1	WATER PIPE EDELSTAHL	WASSERROHR
15	10100621	14	DISH MOUNTING	TELLERBEFESTIGUNG
16	789011908	1	OIL DRAIN PLUG M26X1,5	OELABLASSSCHRAUBE
17	97037207	1	PLATE 4X140X82 S315MC FE//ZNNI8//CN//T	BLECH
18	97037209	1	PLATE 4X187X168 S315MC FE//ZNNI8//CN//T	BLECH
19	97037210	2	PLATE 5X759X204 S355MC	BLECH
20	968484708	2	PLATE WELDED	BLECH SCHWK.
21	97037212	2	PLATE 4X421X981 S315MC FE//ZNNI8//CN//T	BLECH
22	97037213	2	PLATE 4X942X308 S315MC FE//ZNNI8//CN//T	BLECH
23	97037214	4	PLATE 4X860X114 S315MC FE//ZNNI8//CN//T	BLECH
24	97037215	1	PLATE 4X140X83 S315MC FE//ZNNI8//CN//T	BLECH
25	11621775	1.5	COOLING WATER HOSE DN32-CONTI-KWS	KUEHLWASSERSCHLAUCH
26	10873086	5	COOLING WATER HOSE DN12-CONTI-KWS	KUEHLWASSERSCHLAUCH
27	550849508	2	HOSE CLAMP 41/35-50/12 W3	SCHLAUCHSCHELLE
28	97043395	3	PLATE 3X338X91 S355MC FE//ZNNI8//CN//T	BLECH
29	97044966	2	PLATE 4X138X20 S315MC FE//ZNNI8//CN//T	BLECH
30	11642358	8	HEX SCREW ISO 4017 M10X30 8.8 FLZN SP	SECHSKANTSCHRAUBE
31	11644899	24	HEX SCREW ISO 4017 M6X20 8.8 480H SPF	SECHSKANTSCHRAUBE
32	10875592	12	SOCKET HEAD SCREW ISO 4762 M6X45 8.8	ZYLINDERSCHRAUBE
33	11651579	14	HEX SCREW ISO 4014 M8X40 8.8 480H SPF	SECHSKANTSCHRAUBE
34	10875507	4	HEX SCREW ISO 4014 M12X75 8.8 FLZN SP	SECHSKANTSCHRAUBE
35	11645384	4	HEX SCREW ISO 4017 M12X40 8.8 FLZN SP	SECHSKANTSCHRAUBE
36	11826527	12	HEX SCREW ISO 4017 M8X30 8.8 480H SPF	SECHSKANTSCHRAUBE
37	10197831	36	HEX SCREW ISO 4017 M8X25 8.8 ZNNI-480	SECHSKANTSCHRAUBE
51	10197764	12	HEX NUT ISO 4032 M6 10 ZNNI-480H SPF	SECHSKANTMUTTER
52	12100243	2	HEX NUT AEHNL.ISO 4035 UNF5/8X18 GRA	SECHSKANTMUTTER
53	10875614	48	HEX NUT DIN 985 M8 8 480H SPF	SECHSKANTMUTTER
54	10197769	8	HEX NUT DIN 985 M10 8 ZNNI-480H SPF	SECHSKANTMUTTER
55	10875607	8	HEX NUT DIN 985 M12 8 FLZN SPF	SECHSKANTMUTTER
56	12100332	14	SHEET METAL NUT M8 480H SPF	BLECHMUTTER
71	10197771	36	WASHER ISO 7089 6 200HV ZNNI-480H SPF	SCHEIBE
72	10289804	8	WASHER ISO 7089 12 300HV FLZN SPF	SCHEIBE
73	11691326	2	WASHER ISO 7092 16 300HV FLZN SPF	SCHEIBE
74	12100263	4	WASHER DIN 7989-2 30 100HV-ST FLZN SP	SCHEIBE
75	11140469	96	WASHER ISO 7093-1 8 200HV 480H SPF	SCHEIBE
76	11491889	16	WASHER ISO 7093-1 10 300HV FLZN SPF	SCHEIBE
77	11182717	8	WASHER ISO 7093-1 12 300HV FLZN SPF	SCHEIBE

24.11.2022	etk_en_de_098208 LR 11000	 303 (3/3)
LIEBHERR	RADIATOR, PRE-ASSEMBLED KUEHLER VORM.	968240908



Pos.	Item	Quantity	Description	Bezeichnung
	1 11005448	1	CHARGE AIR COOLER	LADELUFTKUEHLER
	2 11005447	1	OIL COOLER	OELKUEHLER
	3 10873302	1	WATER COOLER	WASSERKUEHLER
	4 11005445	2	AERATOR	BELUEFTUNGSEINRICHTUNG
	(1) 11005449	1	FAN COWL	LUEFTERHAUBE
	(2) 11005450	1	MOTOR SEAT	MOTORAUFNAHME
	6 11003854	2	GRATING	GITTERROST

24.11.2022
099631

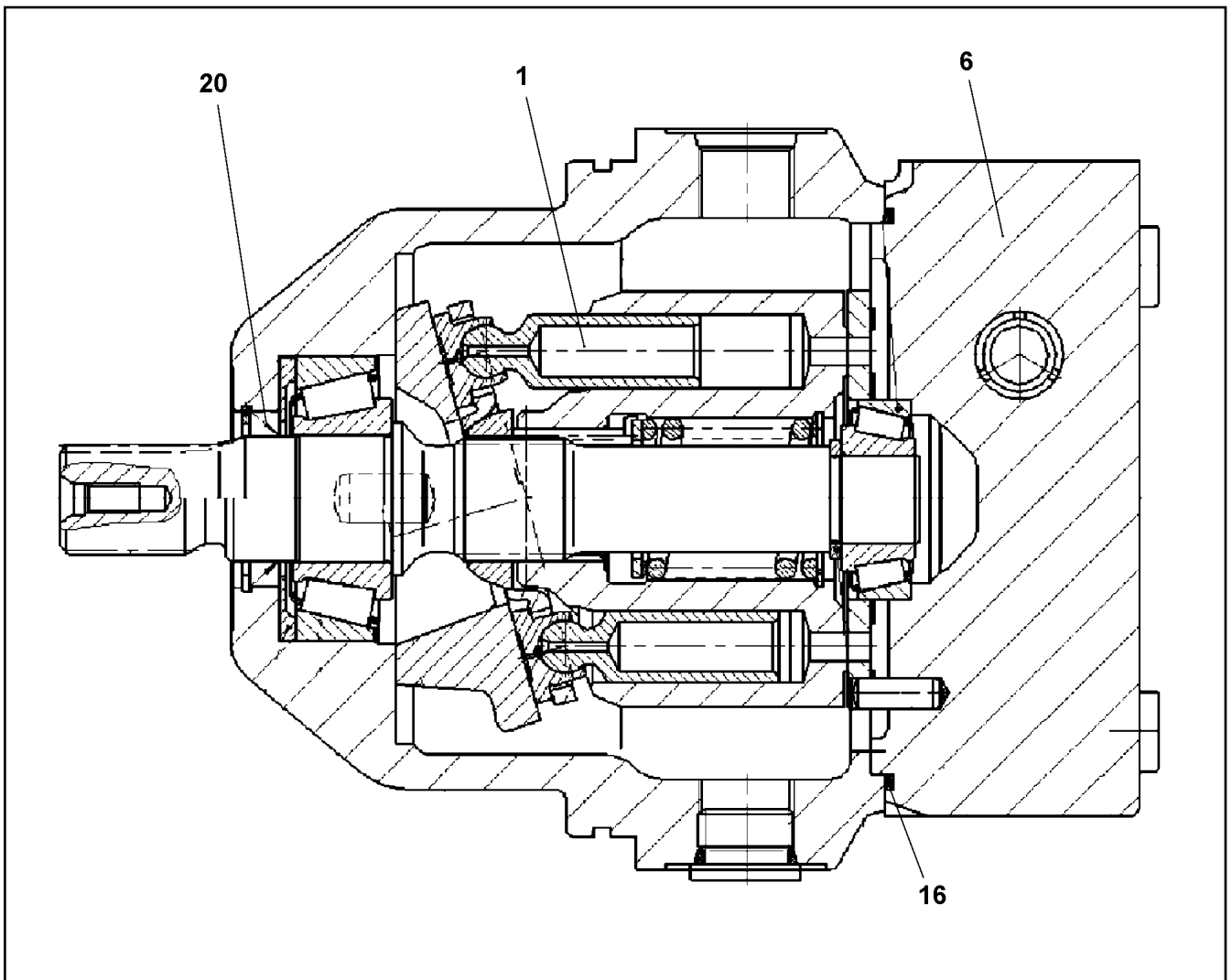
LIEBHERR

etk_en_de_098208 LR 11000

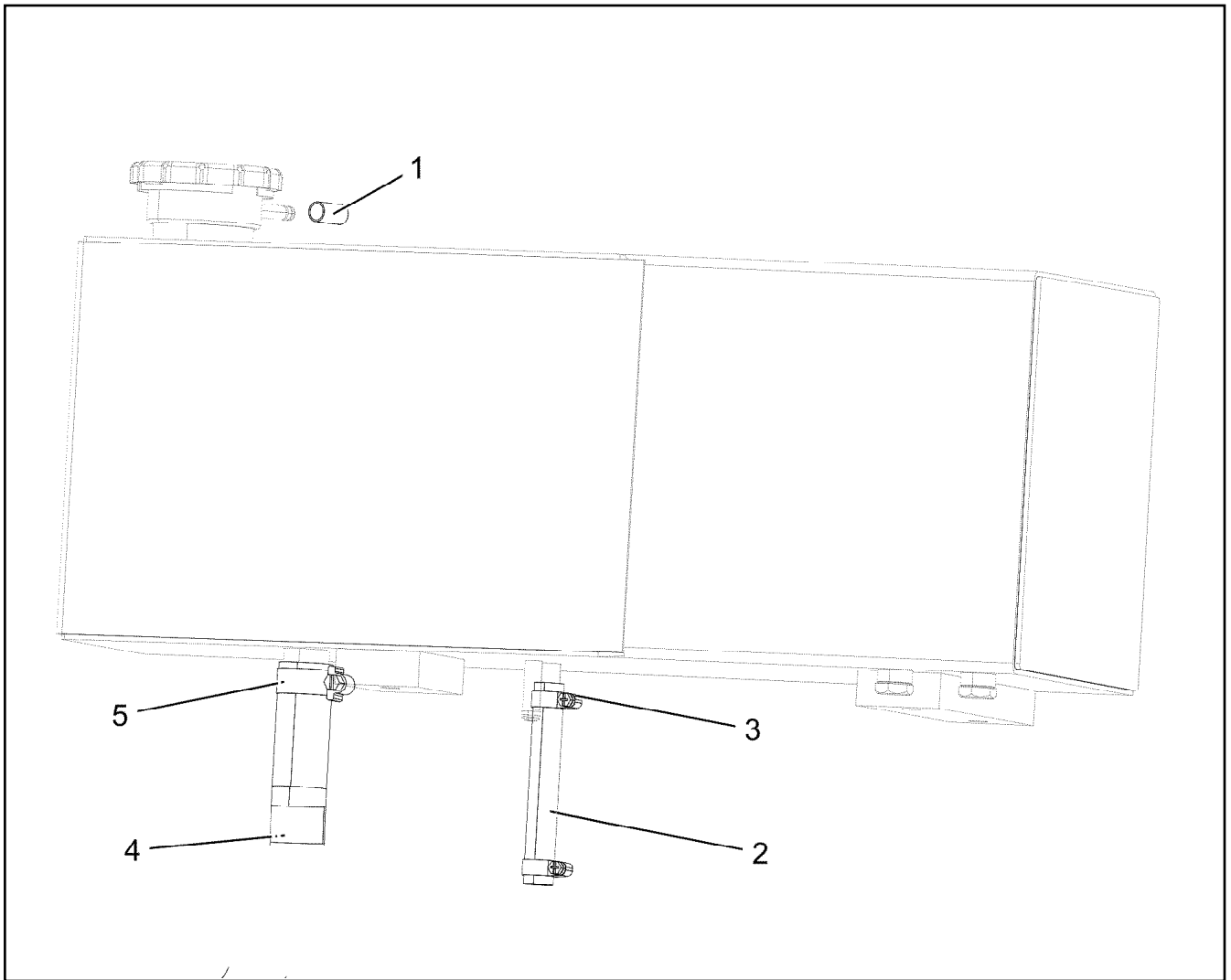
RADIATOR UNIT
KUEHLERANLAGE


304

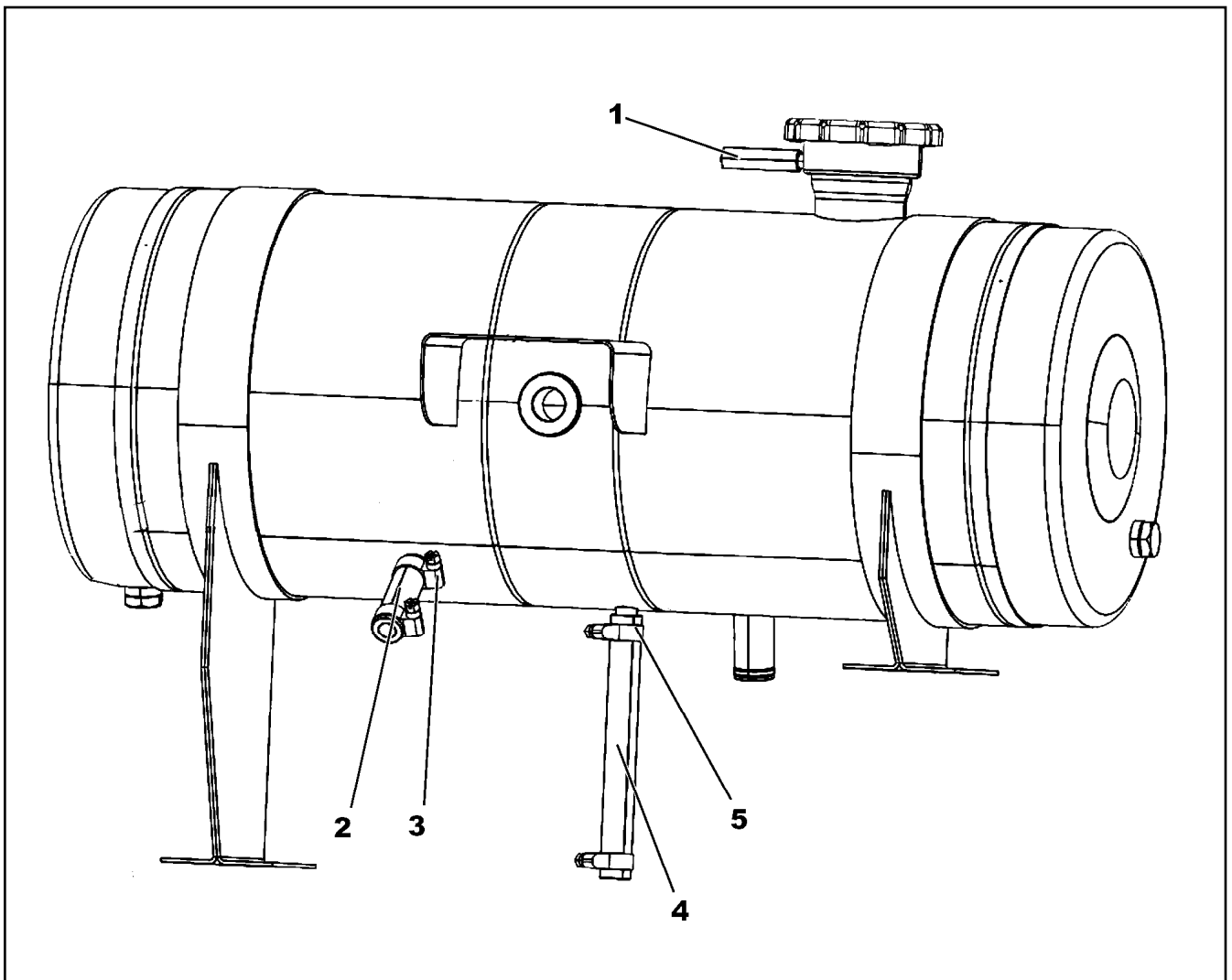
11340518



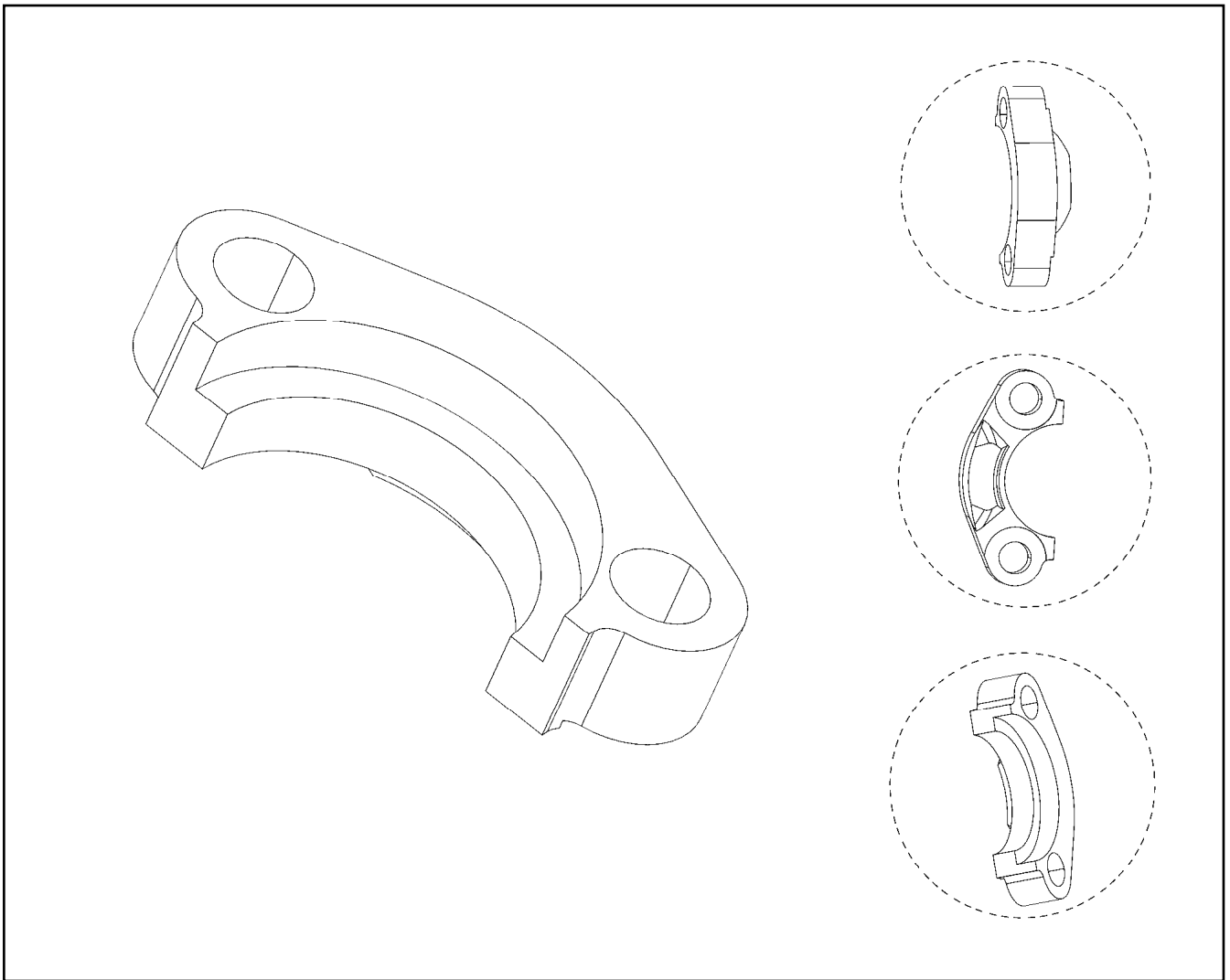
Pos.	Item	Quantity	Description	Bezeichnung
1	10008433	1	DRIVING GEAR	TRIEBWERK
6	10663801	1	CONNECTING PLATE	ANSCHLUSSPLATTE
20	10008419	1	SHAFT SEAL	WELLENDICHTRING
22	10008091	1	O-RING 110X2,5 V80	O-RING



Pos.	Item	Quantity	Description	Bezeichnung
1	550607208	1	END COVER 60	VERSCHLUSSDECKEL
999	96004429	1	HOSES ⇒  307	SCHLAEUICHE



Pos.	Item	Quantity	Description	Bezeichnung
1	10873085	1	COOLING WATER HOSE DN8-CONTI-KWS	KUEHLWASSERSCHLAUCH
2	7363116	1	HOSE DIN 73411 DN10X3,5 EPDM	SCHLAUCH
3	4981029	2	HOSE CLAMP DIN 3017-2 17/16 - 18/12 W1-2	SCHLAUCHSCHELLE
4	4901428	1	HOSE DIN 73411 32X4 EPDM	SCHLAUCH
5	774208508	2	HOSE CLAMP 32/25-40/12 W3	SCHLAUCHSCHELLE



Pos.	Item	Quantity	Description	Bezeichnung
1	510586708	1	O-RING ARP 568 37,69X3,53 NBR90	O-RING

24.11.2022
001650

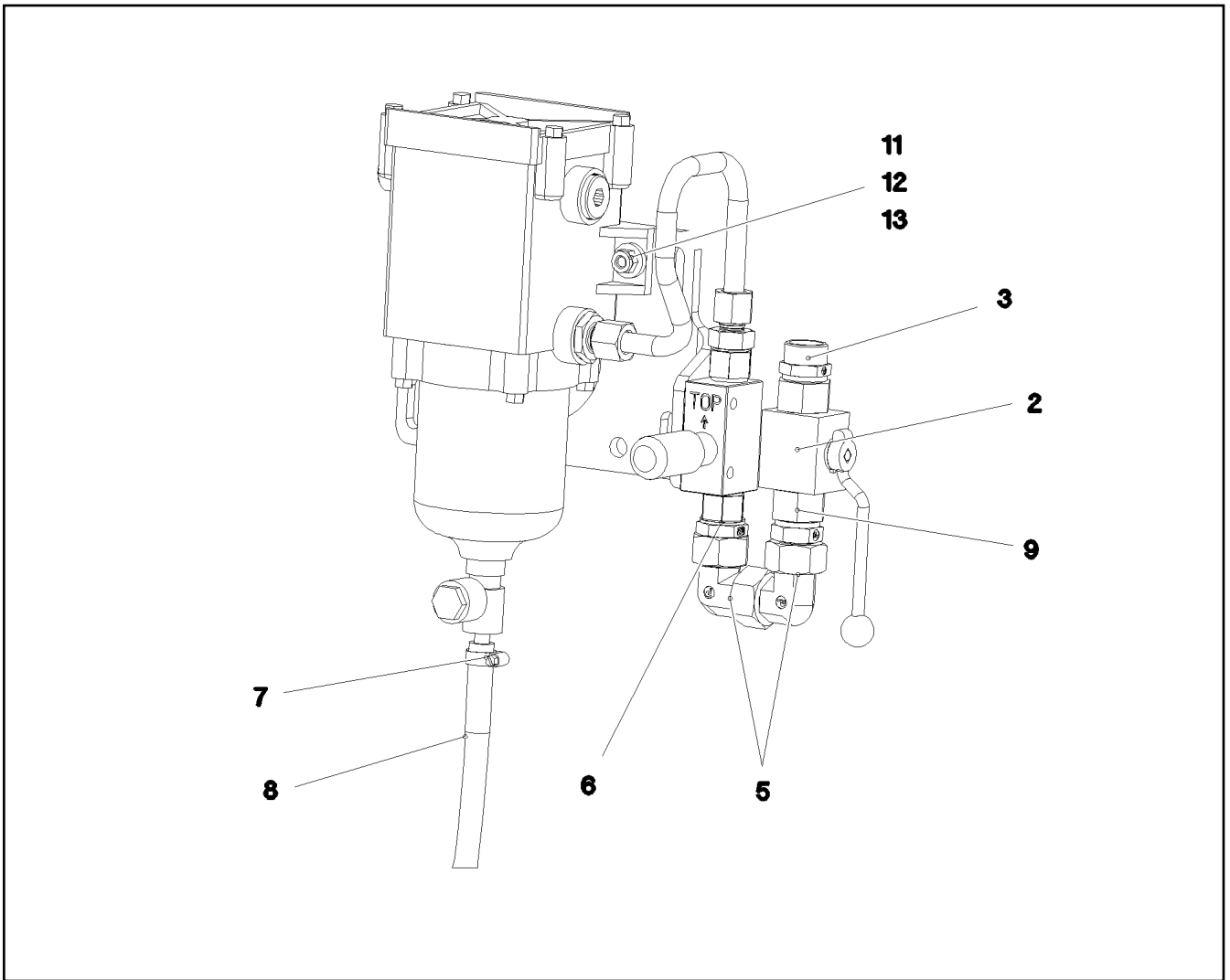
LIEBHERR


etk_en_de_098208 LR 11000

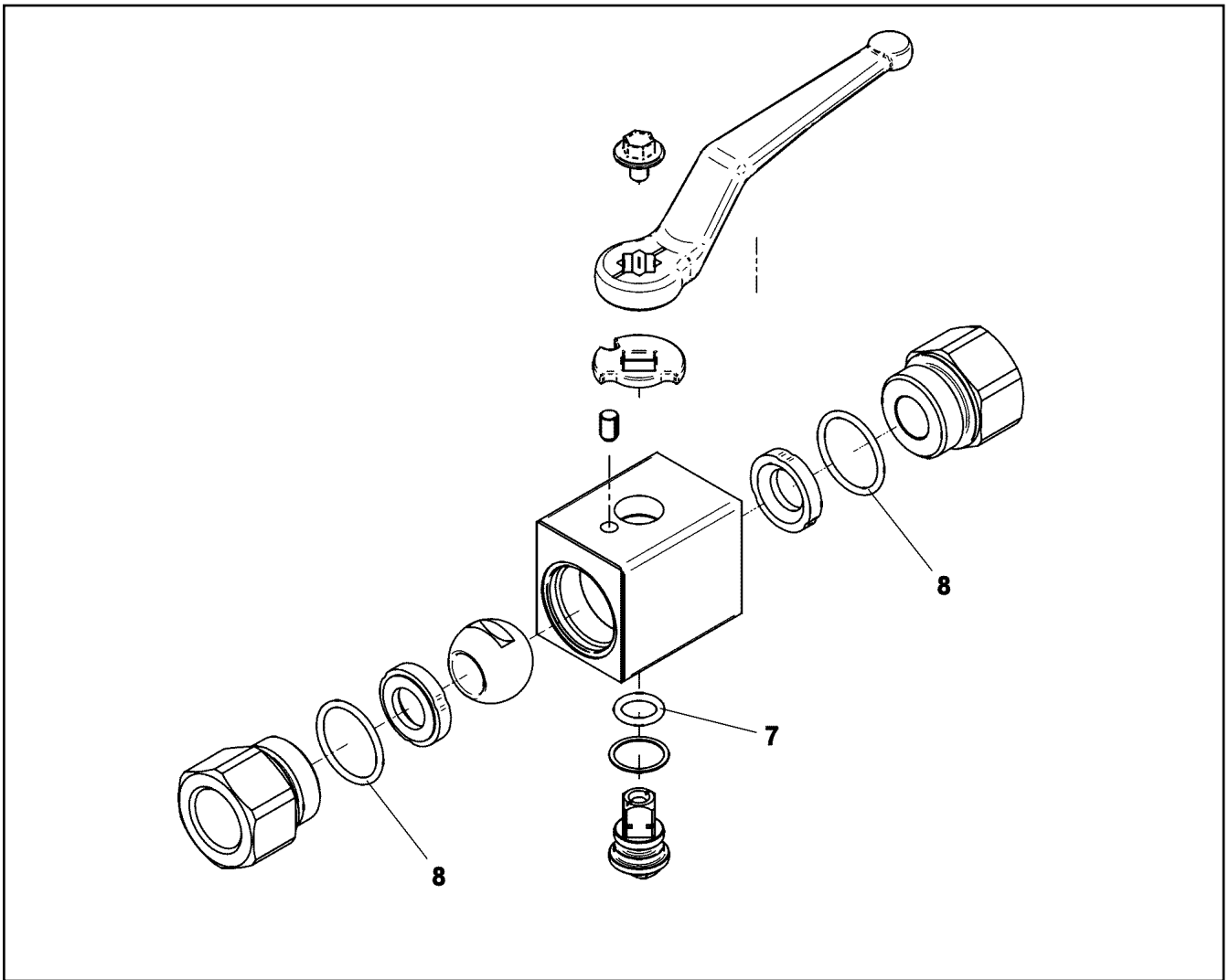
SAE-FLANGE HALF
SAE-FLANSCHHAELFTE

308


511516208



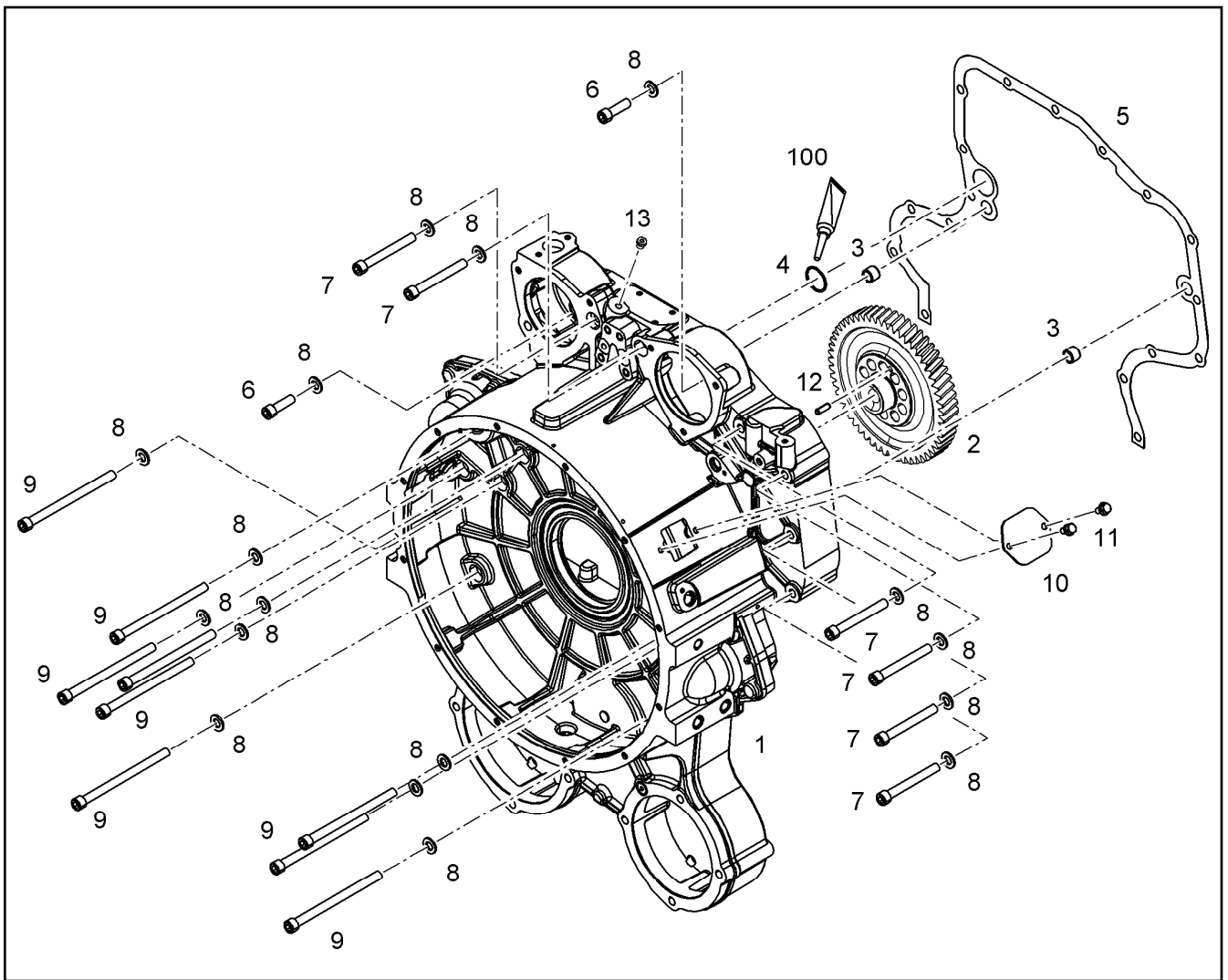
Pos.	Item	Quantity	Description	Bezeichnung
2	510682308	1	BALL VALVE BKH1/2"NW13 A3C ⇒  310	KUGELHAHN
3	471031208	1	FITTING XGE18-LR-ED CR6-FREI	VERSCHRAUBUNG
5	247108302	2	SWIVEL ELBOW EW 18L M26X1,5 CR6-FREI	WINKELSTUTZEN
6	471050308	2	FITTING GEO18-LM CR6-FREI	VERSCHRAUBUNG
7	10872022	1	HOSE CLAMP DIN 3017-1 17/12-22/9 W3	SCHLAUCHSCHELLE
8	510511408	2.5	HYDRAULIC HOSE DIN EN 854 DN12-2TE	HYDRAULIKSCHLAUCH
9	471901308	1	FITTING EGE 18L G1/2A CR6-FREI	VERSCHRAUBUNG



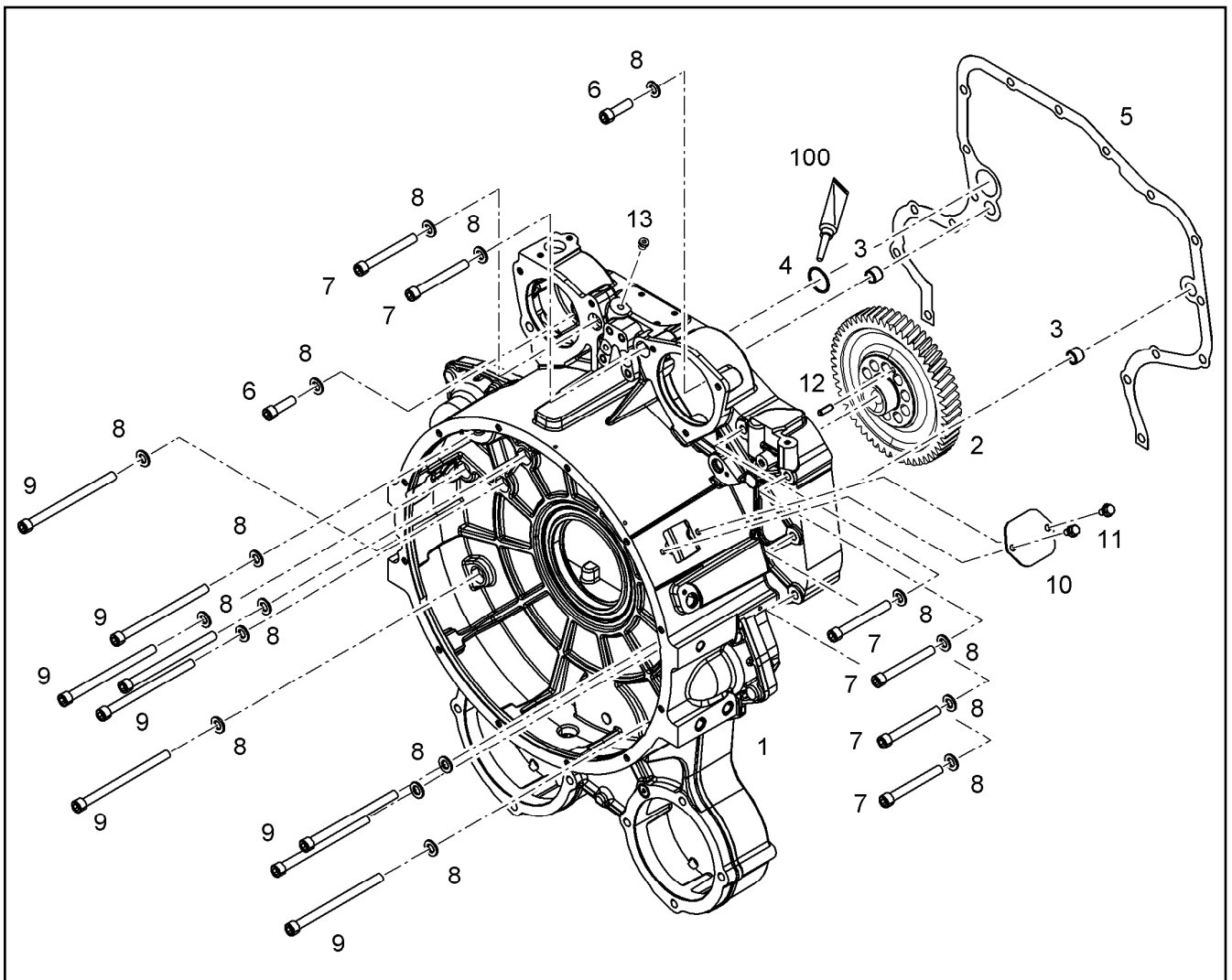
Pos.	Item	Quantity	Description	Bezeichnung
7	10337381	1	O-RING 10,00X2,5 NBR90	O-RING
8	726418408	2	O-RING 22X2 NBR90	O-RING

Pos.	Item	Quantity	Description	Bezeichnung
1	10143468	1	DIESEL ENGINE D9508 A7SCR ⇒  312	DIESELMOTOR

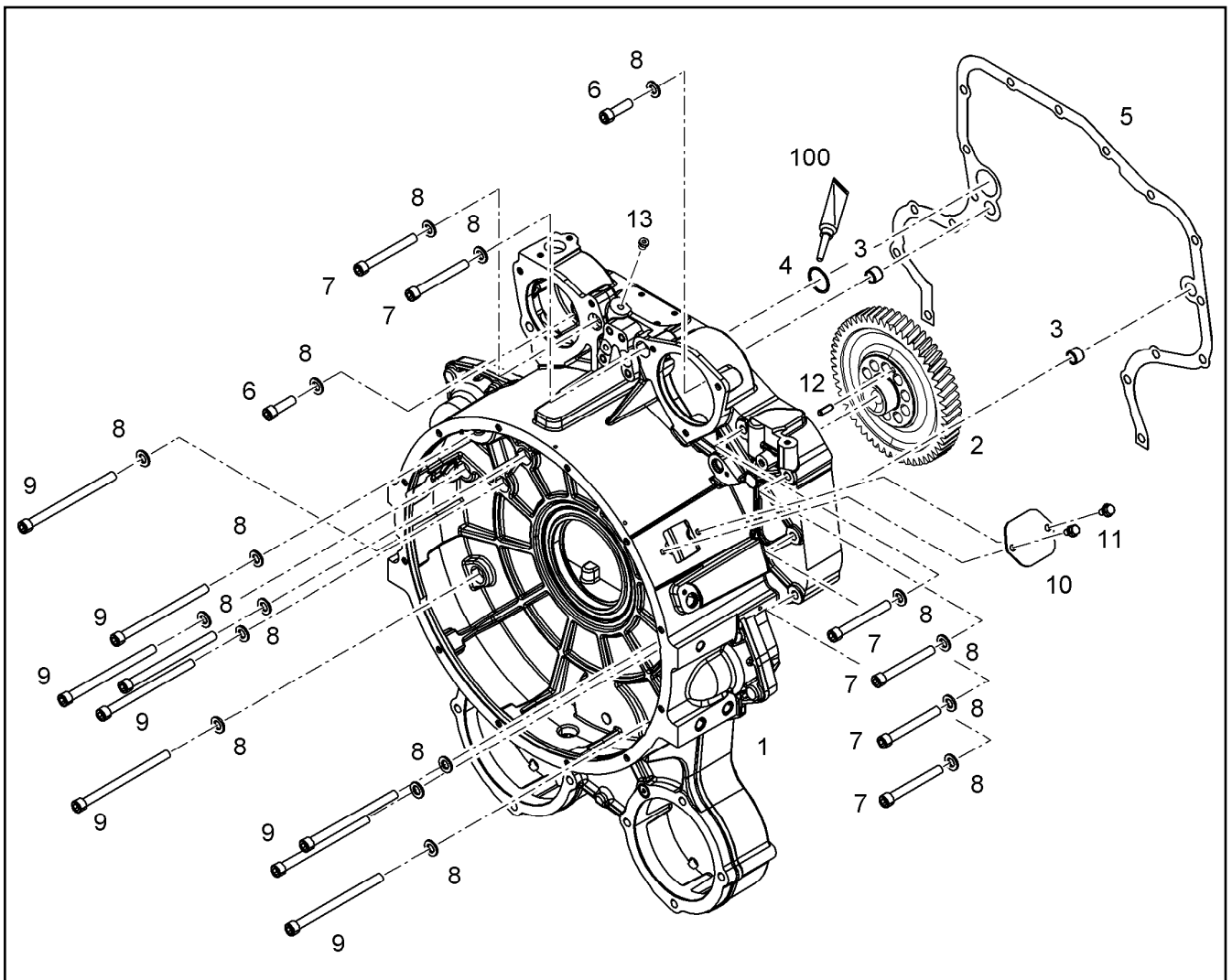
24.11.2022	etk_en_de_098208 LR 11000	 311
LIEBHERR	DIESEL ENGINE PURCHASED PARTS DIESELMOTOR KAUFTEIL	917804508



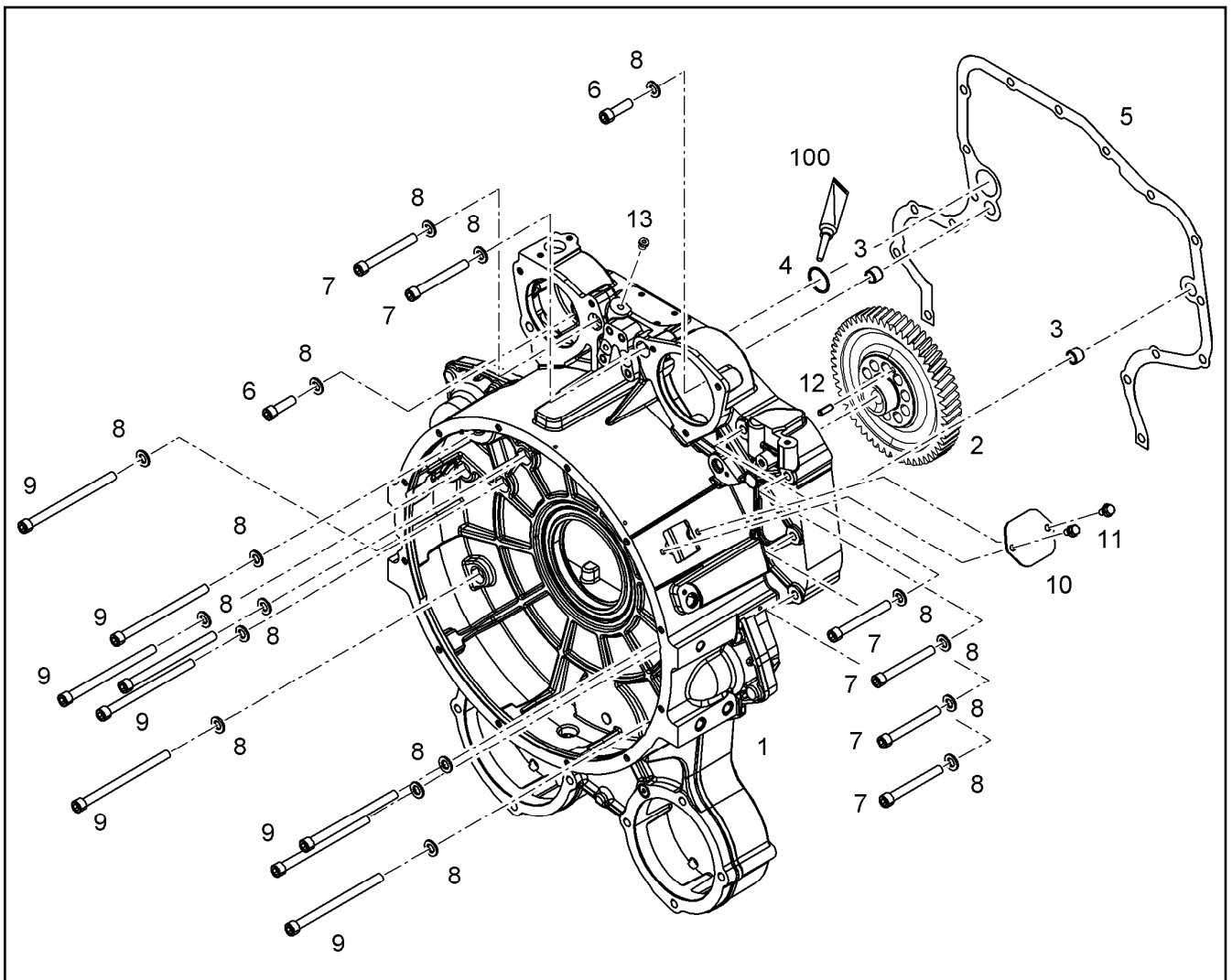
Pos.	Item	Quantity	Description	Bezeichnung
10	10143289	1	CRANKCASE CPL. V-MOTORXD9508 A7 ⇒ <input type="checkbox"/> 318	KURBELGEHAEUSE KPL.
10	12451207	1	CRANKCASE CPL. WITH CYLINDER V-MOTO ⇒ <input type="checkbox"/> 319	KURBELGEHAEUSE KPL. MIT ZY
12	9078462	1	POWER UNIT SUPPORT ATTACHMENT V-M ⇒ <input type="checkbox"/> 322	AGGREGATETRAEGER ANBAU
14	10137879	1	FINAL CONTROL VALVE ⇒ <input type="checkbox"/> 323	ENDREGELVENTIL
15	10124183	8	PISTON COOLING ⇒ <input type="checkbox"/> 326	KOLBENKUEHLUNG
16	10135639	1	CRANKCASE BREATHER ASSEMBLY ⇒ <input type="checkbox"/> 327	KURBELGEHAEUSEENTLUEFT.
17	10120168	1	LOCKING PIECES ⇒ <input type="checkbox"/> 334	VERSCHLUSSTEILE
20	10134887	1	OIL SUMP WITH FASTENING V-MOTOR/D9 ⇒ <input type="checkbox"/> 336	OELWANNE MIT BEFEST.
21	10137870	1	OIL DIPSTICK CPL. ⇒ <input type="checkbox"/> 337	OELMESSSTAB KPL.
22	10135392	1	LEVEL SENSOR L=195 24V ⇒ <input type="checkbox"/> 338	NIVEAUGEBER
40	9078049	8	CYLINDER V-MOTORXD9508 ⇒ <input type="checkbox"/> 321	ZYLINDER
50	10130808	1	CRANKSHAFT WITH GEAR V-MOTORXD950 ⇒ <input type="checkbox"/> 339	KURBELWELLE MIT ZAHNRAD
51	10128540	1	CRANKSHAFT BEARINGS ⇒ <input type="checkbox"/> 340	KURBELWELLENLAGERUNG



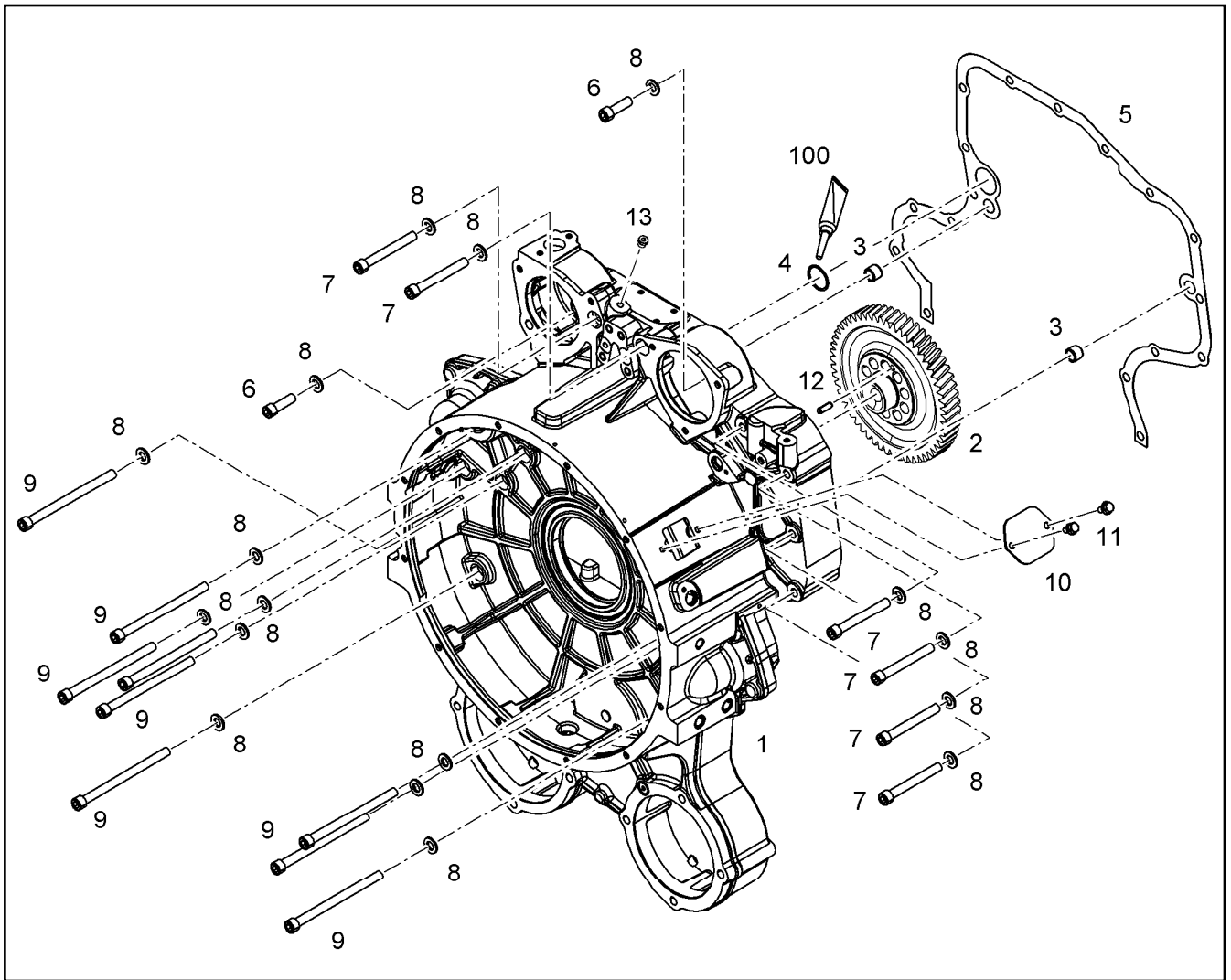
Pos.	Item	Quantity	Description	Bezeichnung
52	10141874	1	RK CRANKSHAFT SEAL D9500 A7	RS KURBELWELLENDICHTUNG
53	9077286	1	DRIVING PARTS ⇒ <input type="checkbox"/> 341	ANTRIEBSTEILE M.SCHWINGU
60	10116876	8	CONNECTING ROD ASSEMBLY V-MOTORX9 ⇒ <input type="checkbox"/> 344	PLEUELSTANGE ANBAU
70	10148222	8	PISTON CPL. V-MOTORX128 ⇒ <input type="checkbox"/> 345	KOLBEN KPL.
80	10143276	8	CYLINDER HEAD ASSEMBLY V-MOTOR ⇒ <input type="checkbox"/> 346	ZYLINDERKOPF ANBAU
81	10118060	8	ROCKER ARMS DEVICE CPL. NEIN ⇒ <input type="checkbox"/> 349	KIPPHEBELWERK KPL.
82	10122645	5	CYLINDER HEAD COVER ASSEMBLY ⇒ <input type="checkbox"/> 351	ZYLINDERKOPFDECKEL ANBAU
83	10122640	1	CYLINDER HEAD COVER ASSEMBLY ⇒ <input type="checkbox"/> 352	ZYLINDERKOPFDECKEL ANBAU
84	10122646	1	CYLINDER HEAD COVER ASSEMBLY ⇒ <input type="checkbox"/> 357	ZYLINDERKOPFDECKEL ANBAU
85	10122659	1	CYLINDER HEAD COVER ASSEMBLY ⇒ <input type="checkbox"/> 358	ZYLINDERKOPFDECKEL ANBAU
100	10130765	1	CAMSHAFT CPL. V-MOTORXD9508 ⇒ <input type="checkbox"/> 360	NOCKENWELLE KPL.
110	10116320	8	CONTROL PARTS ⇒ <input type="checkbox"/> 361	STEUERUNGSTEILE
130	10124762	1	OIL MODULE ASSEMBLY ⇒ <input type="checkbox"/> 362	OELMODULANBAU



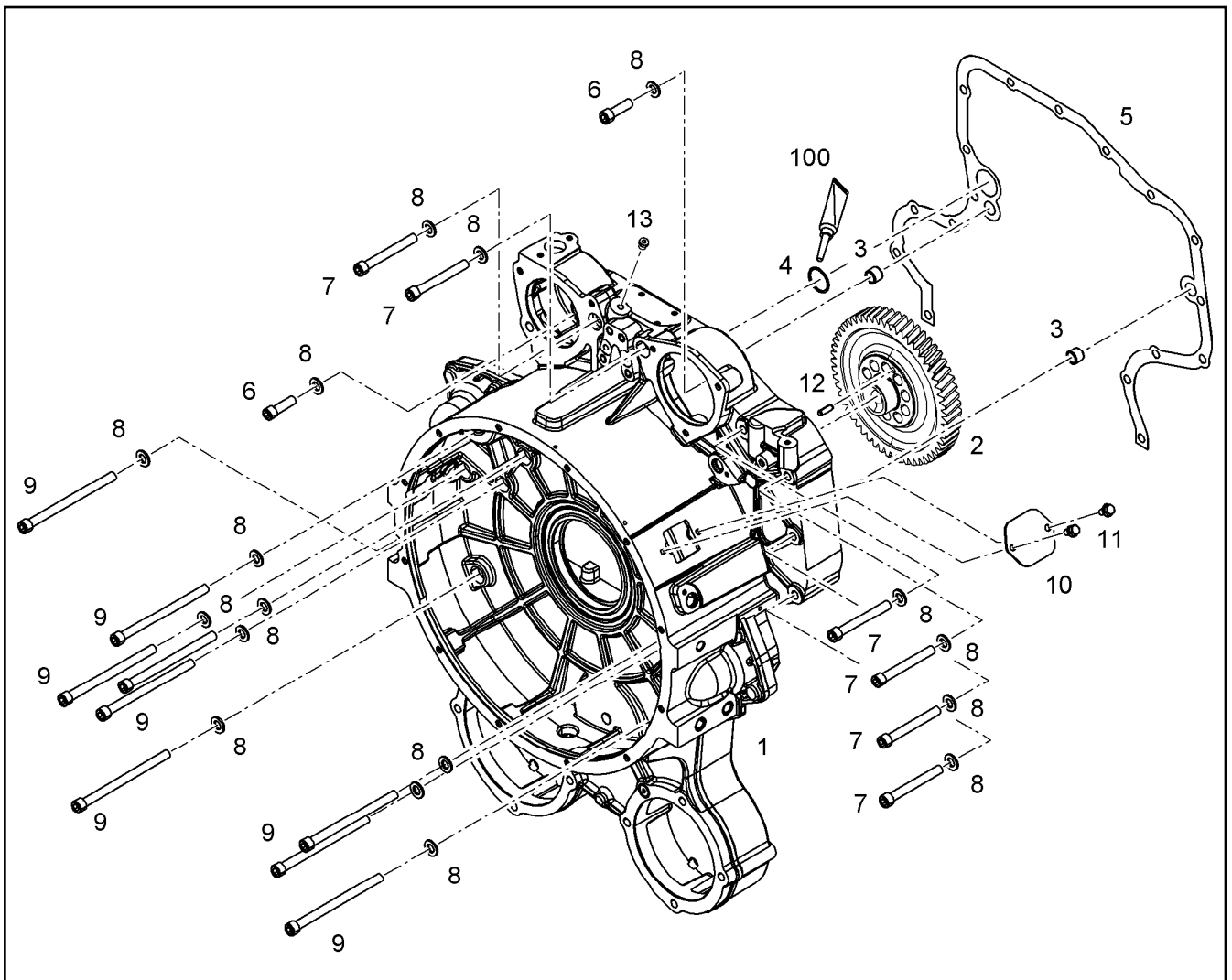
Pos.	Item	Quantity	Description	Bezeichnung
140	10116165	1	LUBE OIL PUMP WITH FASTENING B=24 ⇒ <input type="checkbox"/> 367	SCHMIEROELPUMPE MIT BEFE
161	10134883	1	OIL LINE ASSEMBLY ⇒ <input type="checkbox"/> 368	OELLEITUNG ANBAU
171	9078260	1	HIGH PRESSURE PUMP W.FASTENING V- ⇒ <input type="checkbox"/> 369	HOCHDRUCKPUMPE MIT BEFE
180	10137654	1	DRIVE FOR HIGH PRESSURE PUMP ⇒ <input type="checkbox"/> 371	ANTRIEB FUER HOCHDRUCKPU
190	10117167	8	INJECTION NOZZLE W.FASTENING ⇒ <input type="checkbox"/> 374	EINSPRITZDUESE MIT BEFEST.
191	9078324	8	HIGH PRESSURE CONNECTOR ASS. ⇒ <input type="checkbox"/> 376	DRUCKROHRSTUTZEN ANBAU
200	10138091	1	FUEL-PREFILTER ASS. ⇒ <input type="checkbox"/> 377	KRAFTSTOFFVORFILTERANBA
201	10137788	1	FUEL FINE-FILTER ASSEMBLY ⇒ <input type="checkbox"/> 381	KRAFTSTOFF-FEINFILTERANBA
212	10135675	1	FUEL LINES ⇒ <input type="checkbox"/> 385	KRAFTSTOFFLEITUNGEN
213	10119413	1	HIGH PRESSURE PIPE ASSEMBLY V-MOTO ⇒ <input type="checkbox"/> 387	DRUCKLEITUNG ANBAU
214	10117753	1	LEAK OIL LINE ADD-ON ⇒ <input type="checkbox"/> 388	LECKOELLEITUNG ANBAU
215	10119367	1	INJECTION LINES V-MOTORXD9508 ⇒ <input type="checkbox"/> 389	EINSPRITZLEITUNGEN
216	10119368	1	INJECTION LINES V-MOTORXD9508 ⇒ <input type="checkbox"/> 390	EINSPRITZLEITUNGEN




Pos.	Item	Quantity	Description	Bezeichnung
220	9079074	1	AIR INTAKE ASSEMBLY V-MOTORXD9508 ⇒ □ 391	LUFTANSAUGUNG ANBAU
221	10122793	1	INTAKE STACK ASSEMBLY V-MOTORXD95 ⇒ □ 392	ANSAUGSTUTZEN ANBAU
222	10137586	1	INTAKE STACK ASSEMBLY V-MOTORXD950 ⇒ □ 393	ANSAUGSTUTZEN ANBAU
230	10135729	1	CHARGE AIR LINE ASSEMBLY ⇒ □ 395	LADLUFTLEITUNG ANBAU
231	10137808	1	CONNECTING LINE ADD-ON V-MOTORXD9 ⇒ □ 396	VERBINDUNGSLEITUNG ANBAU
260	9078314	2	HEATING FLANGE ADD-ON ⇒ □ 397	HEIZFLANSCH ANBAU
330	10126103	1	INSTALLATION BRAKE COMPRESSOR 293 ⇒ □ 399	LUFTPRESSER ANBAU
332	10135676	1	LOCKING PIECES ⇒ □ 401	VERSCHLUSSTEILE
334	10135642	1	ACCESSORIES AIR COMPRESSOR ⇒ □ 402	ANBAUTEILE LUFTPRESSER
370	10140056	1	WATER PUMP WITH FASTENING V-MOTOR ⇒ □ 403	WASSERPUMPE MIT BEFEST.
372	11348849	1	INTERMEDIATE GEAR ASSEMBLY I=1.678 ⇒ □ 404	ZWISCHENRAD ANBAU
380	10140509	1	THERMOSTAT HOUSING ASSEMBLY ⇒ □ 405	THERMOSTATGEHAEUSE ANBA
381	10135649	1	VENT TUBE ASSEMBLY ⇒ □ 407	ENTLUEFTUNGSLEITUNG ANBA




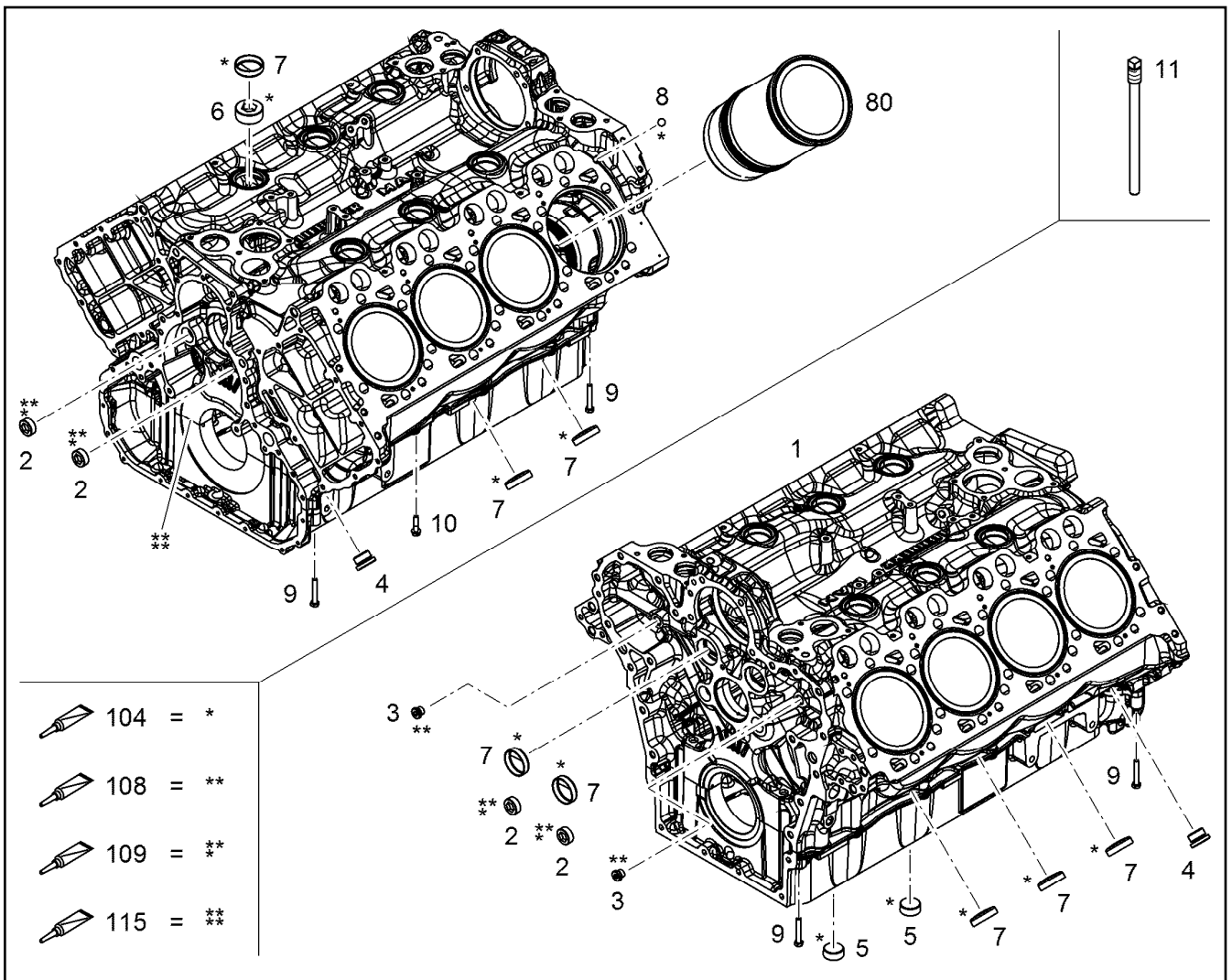
Pos.	Item	Quantity	Description	Bezeichnung
382	10135655	1	COOLANT PIPE BEND ADD-ON ⇒ □ 408	KUEHLMITTELKRUEMMER ANBA
385	10143754	1	CONNECTION F.WATER PIPE ⇒ □ 409	WASSERLEITUNGSANSCHLUE
410	10115669	1	EXHAUST PIPE ASSEMBLY V-MOTORXD950 ⇒ □ 410	ABGASROHR ANBAU
412	10135177	1	OUTLET MANIFOLD ADD-ON V-MOTORXD9 ⇒ □ 413	ABGASKRUEMMER ANBAU
430	10135386	1	EXHAUST TC MOUNTING ⇒ □ 414	ATL-ANBAU
431	10135681	1	EXHAUST TC MOUNTING ⇒ □ 415	ATL-ANBAU
432	10137635	1	EXHAUST NOZZLE ATTACHMENT V-MOTO ⇒ □ 416	ABGASSTUTZEN ANBAU
436	10138014	1	REGULATION BOOST PRESSURE ⇒ □ 417	LAEDRUCKREGELUNG
440	9079586	1	GENERATOR, PRE-ASSEMBLED 3.08KW 28 ⇒ □ 418	GENERATOR VORM.
441	10120850	1	ALTERNATOR ASSEMBLY ⇒ □ 419	GENERATOR ANBAU
450	10120540	2	STARTER ASSEMBLY 8.4KW 24V ⇒ □ 420	STARTER ANBAU
460	9079954	1	FASTENING PIECES ASSEMBLY ⇒ □ 422	BEFESTIGUNGSTEILE ANBAU
470	10135336	1	PROTECTION PLATE ASSEMBLY ⇒ □ 423	ABDECKPLATTE ANBAU



Pos.	Item	Quantity	Description	Bezeichnung
480	10126465	1	LIFTING DEVICE ⇒ □ 424	HEBEVORRICHTUNG
520	10129212	1	FLYWHEEL HOUSING ASSEMBLY SAE 1 ⇒ □ 425	SCHWUNGRADGEHAEUSE AN
521	9078467	1	CONTROL PLATE ASSEMBLY ⇒ □ 426	EINSTELLBLECH ANBAU
530	10120077	1	FLYWHEEL ASSEMBLY SAE 1X2,496 ⇒ □ 427	SCHWUNGRAD ANBAU
570	10144641	1	MOTOR CONTROL DEVICE LIDEC1	MOTORSTEUERGERAET
571	10137987	1	CONTROL BOX ANNEXE ⇒ □ 428	STEUERGERAET ANBAU
580	10135786	1	CABLE HARNESS MOUNTING ⇒ □ 429	KABELBAUM ANBAU
581	10131095	1	ENGINE CONTROL SENSORS ⇒ □ 431	MOTORREGELUNGSSENSORIK
650	10126182	1	POWER TAKE-OFF ADD-ON ⇒ □ 436	NEBENABTRIEB ANBAU
652	10120393	1	LOCKING PIECES ⇒ □ 439	VERSCHLUSSTEILE

Pos.	Item	Quantity	Description	Bezeichnung
1	12451208	1	CRANKCASE PRE-ASSY. V-MOTORXD9508 ⇒  320	KURBELGEHAEUSE VORM.
2	240042802	4	SCREW PLUG DIN 906 M30X1,5 St	VERSCHLUSSSCHRAUBE
3	7382203	2	SCREW PLUG VSTI M16X1,5	VERSCHLUSSSCHRAUBE
4	7382204	2	SCREW PLUG VSTI M30X1,5 St Rm>=500MP	VERSCHLUSSSCHRAUBE
5	4000461	2	SCREW PLUG DIN 906 M36X1,5 ST	VERSCHLUSSSCHRAUBE
6	10652552	6	SCREW PLUG DIN 906 M48X1,5 St	VERSCHLUSSSCHRAUBE
7	12209784	13	END COVER DIN 443 B 480H	VERSCHLUSSDECKEL
8	10036651	2	BALL DIN 5401-1 12,7 G20 X45Cr13	KUGEL
9	11651581	4	HEX SCREW ISO 4014 M8X50 8.8 480H SPF	SECHSKANTSCHRAUBE
10	10299603	8	HEX SCREW EN 1665 M8X35 10.9 480H	SECHSKANTSCHRAUBE
104	8655032	1	GLUE 10ML FLASCHE -50/+175 °C	KLEBSTOFF
108	8622905	1	SEALANT 250ML TUBE -50/+150 °C	DICHTUNGSMITTEL
109	811205708	1	SCREW LOCKING FLASCHE 50ML 150°C	SCHRAUBENSICHERUNG
115	10354595	1	SURFACE SEALING 300ML KARTUSCHE BI	FLAECHENDICHTUNG

24.11.2022	etk_en_de_098208 LR 11000	 318
LIEBHERR	CRANKCASE CPL. KURBELGEHAEUSE KPL.	10143289



Pos.	Item	Quantity	Description	Bezeichnung
2	11354095	4	SCREW PLUG M30X1,5 11SMnPb30+C	VERSCHLUSSSCHRAUBE
3	7382203	2	SCREW PLUG VSTI M16X1,5	VERSCHLUSSSCHRAUBE
4	7382204	2	SCREW PLUG VSTI M30X1,5 St Rm>=500MP	VERSCHLUSSSCHRAUBE
5	4000461	2	SCREW PLUG DIN 906 M36X1,5 ST	VERSCHLUSSSCHRAUBE
6	10652552	6	SCREW PLUG DIN 906 M48X1,5 St	VERSCHLUSSSCHRAUBE
7	12209784	13	END COVER DIN 443 B 480H	VERSCHLUSSDECKEL
8	10036651	2	BALL DIN 5401-1 12,7 G20 X45Cr13	KUGEL
9	11647552	4	HEX SCREW ISO 4014 M8X50 10.9 480H SP	SECHSKANTSCHRAUBE
10	10299603	8	HEX SCREW EN 1665 M8X35 10.9 480H	SECHSKANTSCHRAUBE
11	10129075	1	SPECIAL TOOL	SPEZIALWERKZEUG
80	9078049	8	CYLINDER V-MOTORXD9508 ⇒ 321	ZYLINDER
104	8655032	1	GLUE 10ML FLASCHE -50/+175 °C	KLEBSTOFF
108	8622905	1	SEALANT 250ML TUBE -50/+150 °C	DICHTUNGSMITTEL
109	811205708	1	SCREW LOCKING FLASCHE 50ML 150°C	SCHRAUBENSICHERUNG
115	10354595	1	SURFACE SEALING 300ML KARTUSCHE BI	FLAECHENDICHTUNG

24.11.2022
009790

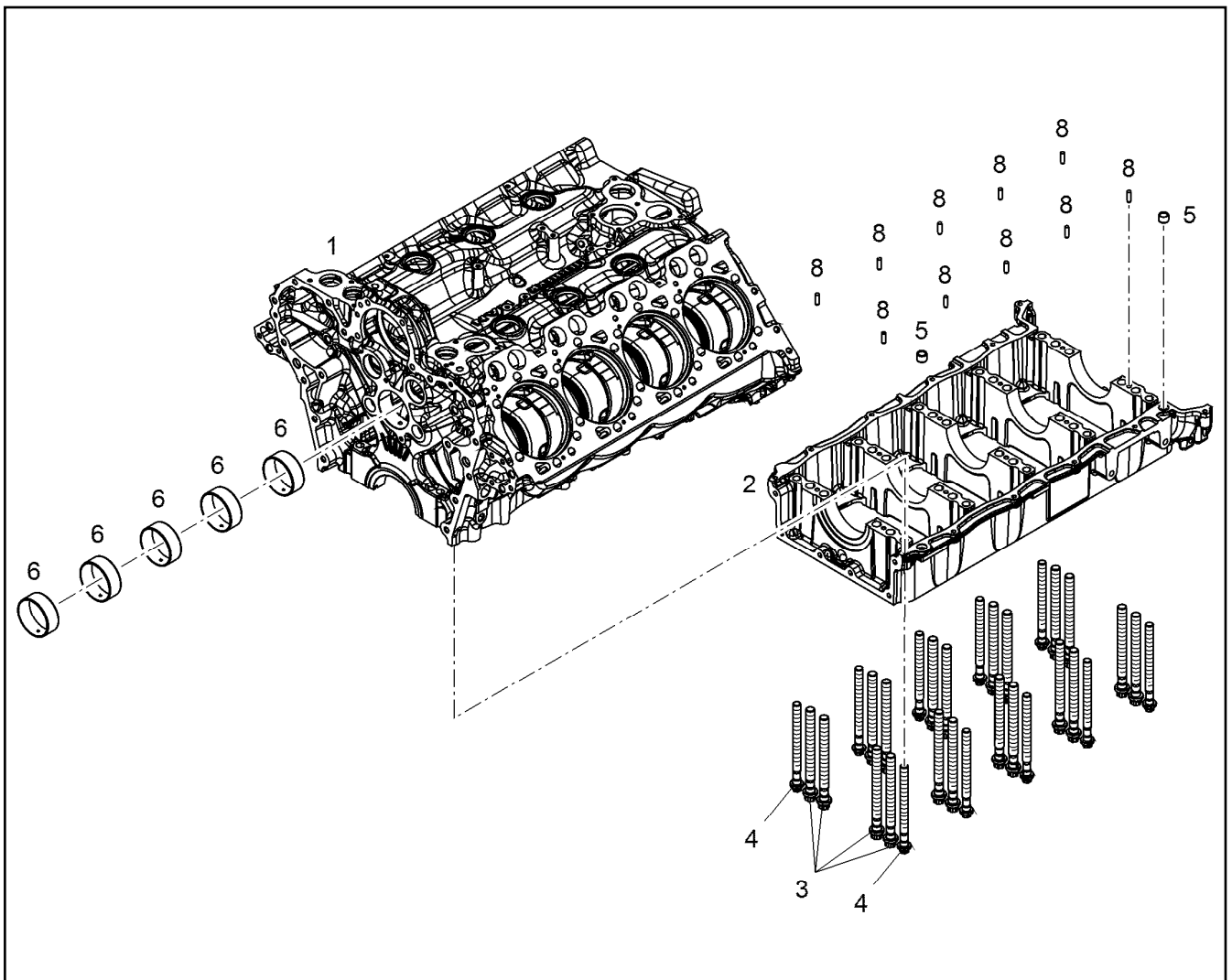
LIEBHERR

etk_en_de_098208 LR 11000

CRANKCASE CPL. WITH CYLINDER
KURBELGEHAEUSE KPL. MIT ZYL

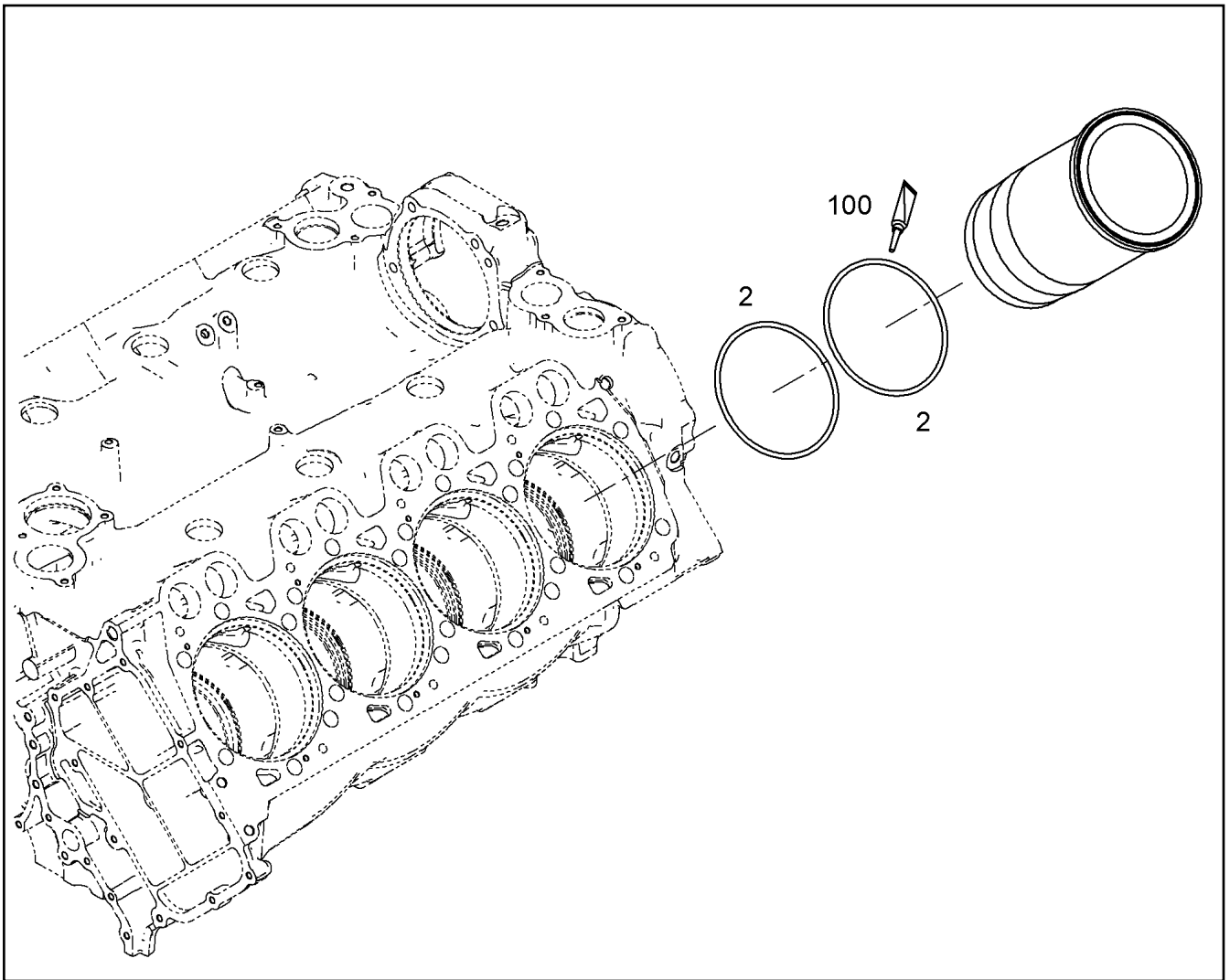
319

12451207



Pos.	Item	Quantity	Description	Bezeichnung
1	11430300	1	CRANKCASE V-MOTORXD9508	KURBELGEHAEUSE
2	11386983	1	BEDPLATE ENGINE V-MOTORXD9508	KURBELGEHAEUSE UNTERTEIL
3	10154260	20	HEXALOBULAR HEAD SCREW M18X2X198	SECHSRUNDSCHRAUBE
4	9077749	10	HEXALOBULAR HEAD SCREW M16X1,5X19	SECHSRUNDSCHRAUBE
5	9178018	2	TIGHT FIT SLEEVE 15,5X20X15,25 S235JR	PASSHUELSE
6	10129215	5	CAMSHAFT BEARING 80,925X85,125X31 A-	NOCKENWELLENLAGER
8	4980995	10	PARALLEL PIN ISO 8734 8m6X26 St	ZYLINDERSTIFT

24.11.2022 001686	etk_en_de_098208 LR 11000	320
LIEBHERR	CRANKCASE PRE-ASSY. KURBELGEHAEUSE VORM.	12451208



Pos.	Item	Quantity	Description	Bezeichnung
1	11406892	1	CYLINDER LINER V-MOTORXD9508/D9 E27	ZYLINDERLAUFBUCHSE
2	11656620	2	O-RING AEHNL.ISO 3601-1 150X4 FKM 75-60	O-RING
100	10285708	1	GREASE NBU 30 1KG DOSE	FETT
(10)	10282622	1	GREASE STABURAGS NBU 30 0.010KG	FETT

24.11.2022
044132

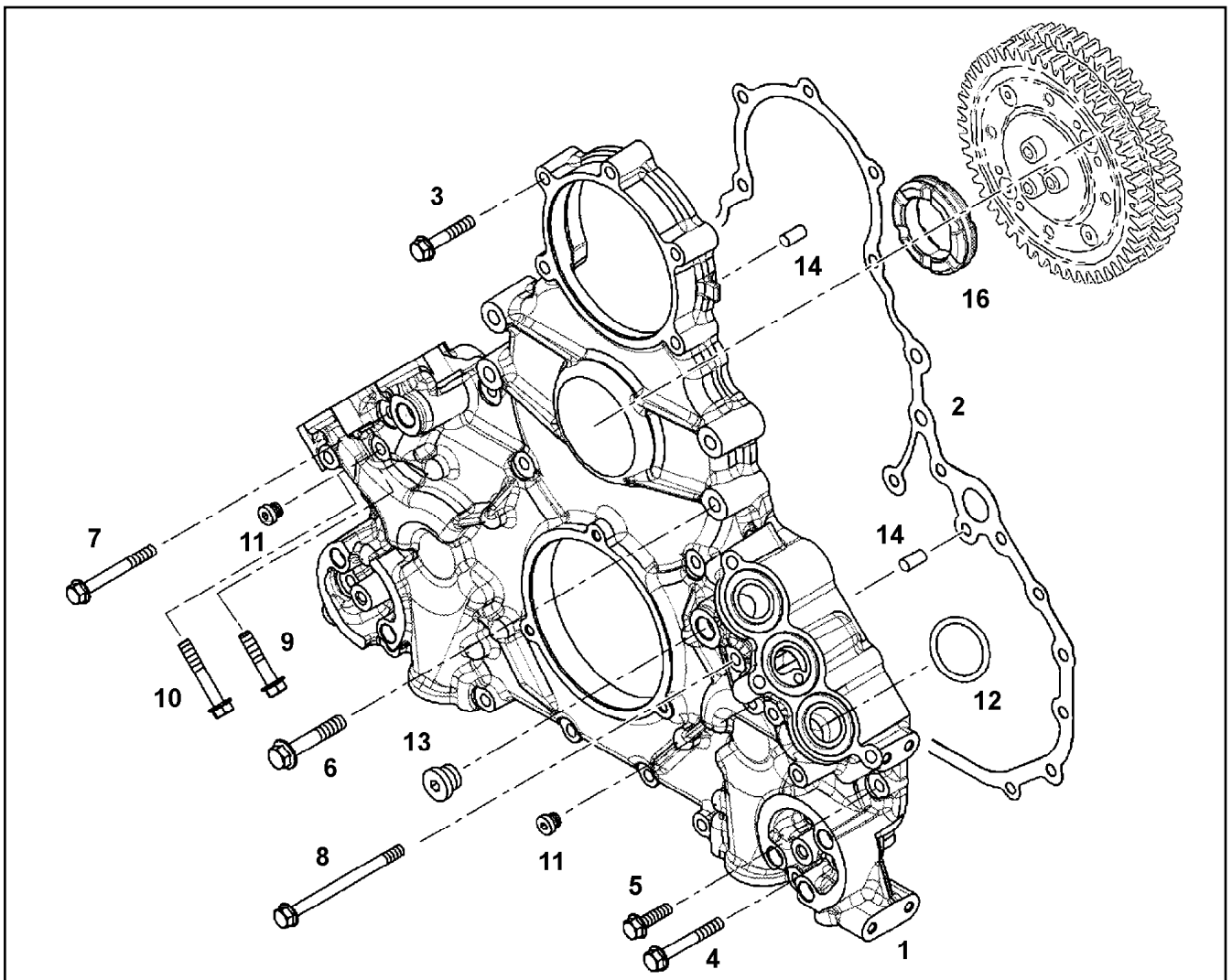
LIEBHERR

etk_en_de_098208 LR 11000

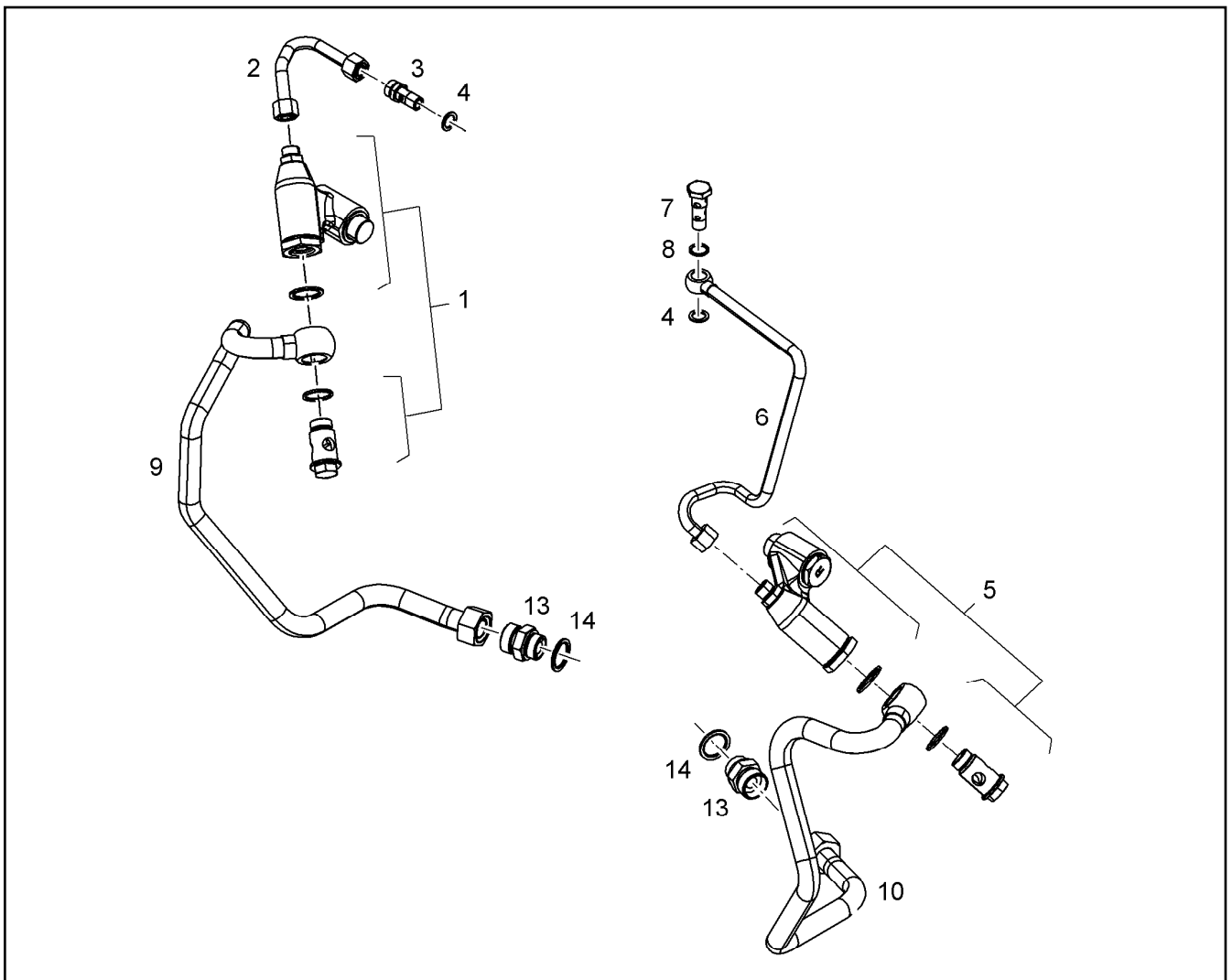
CYLINDER
ZYLINDER

321

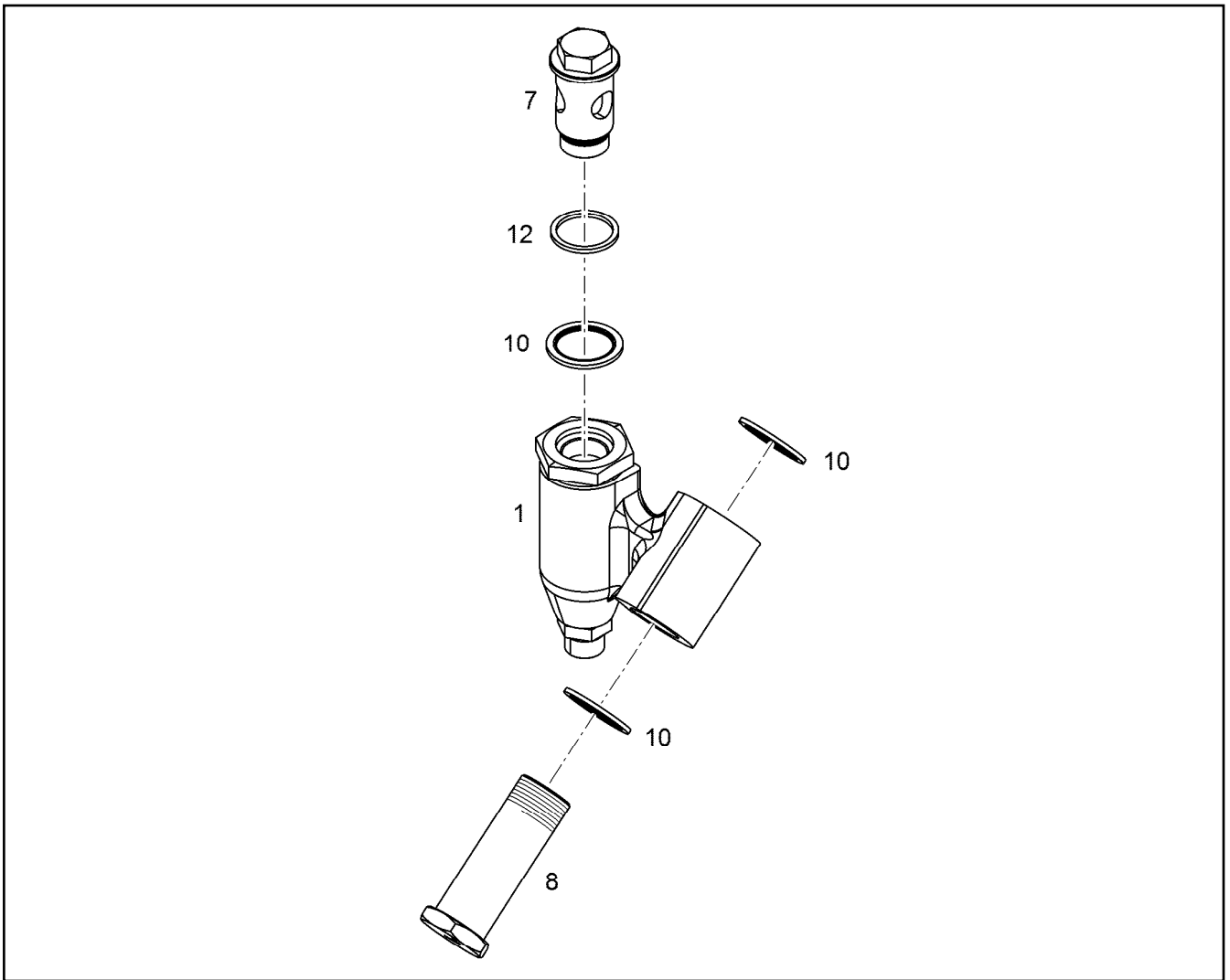
9078049



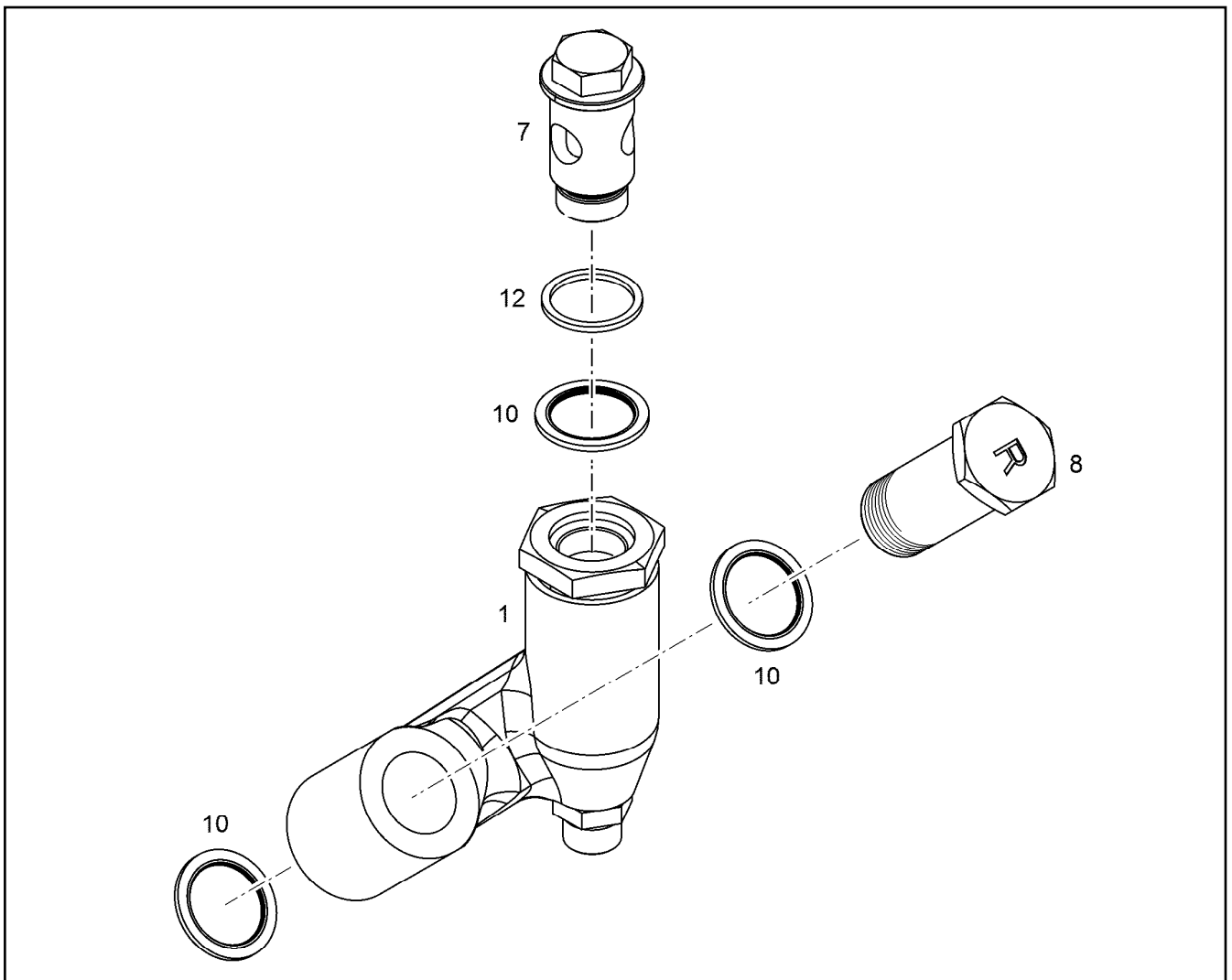
Pos.	Item	Quantity	Description	Bezeichnung
1	10119410	1	AGGREGATE SUPPORT PRE-ASS. V-MOT	AGGREGATETRAEGER VORM.
2	10133721	1	SEAL 0,33 METALOSEAL 1	DICHTUNG
3	10299605	9	HEX SCREW EN 1665 M8X45 10.9 480H	SECHSKANTSCHRAUBE
4	10299607	6	HEX SCREW EN 1665 M8X60 10.9 480H	SECHSKANTSCHRAUBE
5	10299567	4	HEX SCREW EN 1665 M8X30 10.9 480H	SECHSKANTSCHRAUBE
6	10299587	4	HEX SCREW EN 1665 M10X60 10.9 FLZN	SECHSKANTSCHRAUBE
7	10299608	3	HEX SCREW EN 1665 M8X70 10.9 480H	SECHSKANTSCHRAUBE
8	12210058	3	HEX SCREW EN 1665 M8X110 10.9 480H	SECHSKANTSCHRAUBE
9	10299604	2	HEX SCREW EN 1665 M8X40 10.9 480H	SECHSKANTSCHRAUBE
10	10299606	2	HEX SCREW EN 1665 M8X50 10.9 480H	SECHSKANTSCHRAUBE
11	7381638	2	SCREW PLUG VSTI M10X1	VERSCHLUSSSCHRAUBE
12	10294497	6	O-RING AEHNL.ISO 3601-1 38X4,5 FKM 70	O-RING
13	7380688	1	SCREW PLUG VSTI M18X1,5 CR6-FREI	VERSCHLUSSSCHRAUBE
14	4980853	2	PARALLEL PIN ISO 8734 8m6X22 St	ZYLINDERSTIFT
16	10119412	1	DAMPING ELEMENT 70 HNBR 1505	DAEMPFUNGELEMENT



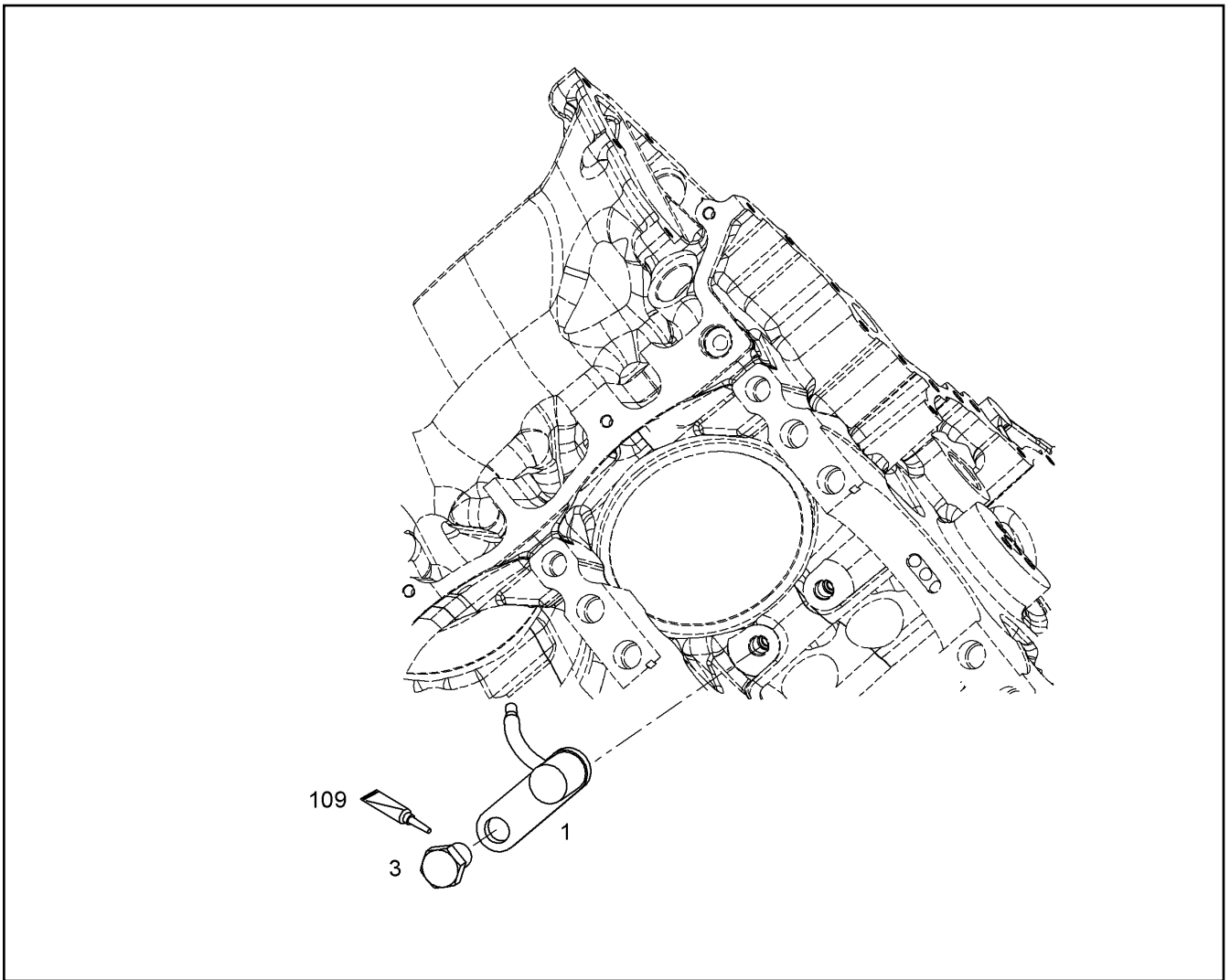
Pos.	Item	Quantity	Description	Bezeichnung
1	10135309	1	PRESSURE CUT-OFF STAGE ⇒ □ 324	DRUCKABSCHALTSTUFE
2	10132100	1	PIPELINE 12X1	ROHRLEITUNG
3	10131786	1	FITTINGS 11SMnPb30+C	STUTZEN
4	4900262	2	SEALING RING DIN 7603 A14X20 CU	DICHTRING
5	10135308	1	PRESSURE CUT-OFF STAGE ⇒ □ 325	DRUCKABSCHALTSTUFE
6	10132067	1	PIPELINE 12X1	ROHRLEITUNG
7	10132193	1	HOLLOW SCREW 14X4X12 11SMnPb30+C	HOHLSCHRAUBE
8	710103408	1	SEALING RING DIN 7603 A16X20X1,5 CU	DICHTRING
9	10137886	1	PIPELINE 22X1,5	ROHRLEITUNG
10	10137889	1	PIPELINE 22X1,5	ROHRLEITUNG
13	7362515	2	FITTING ISO 8434-1 GE 22L M26X1,5 CR6-F	VERSCHRAUBUNG
14	10011870	2	SEALING RING 26,7X34,93X2 St/FPM1-80	DICHTRING



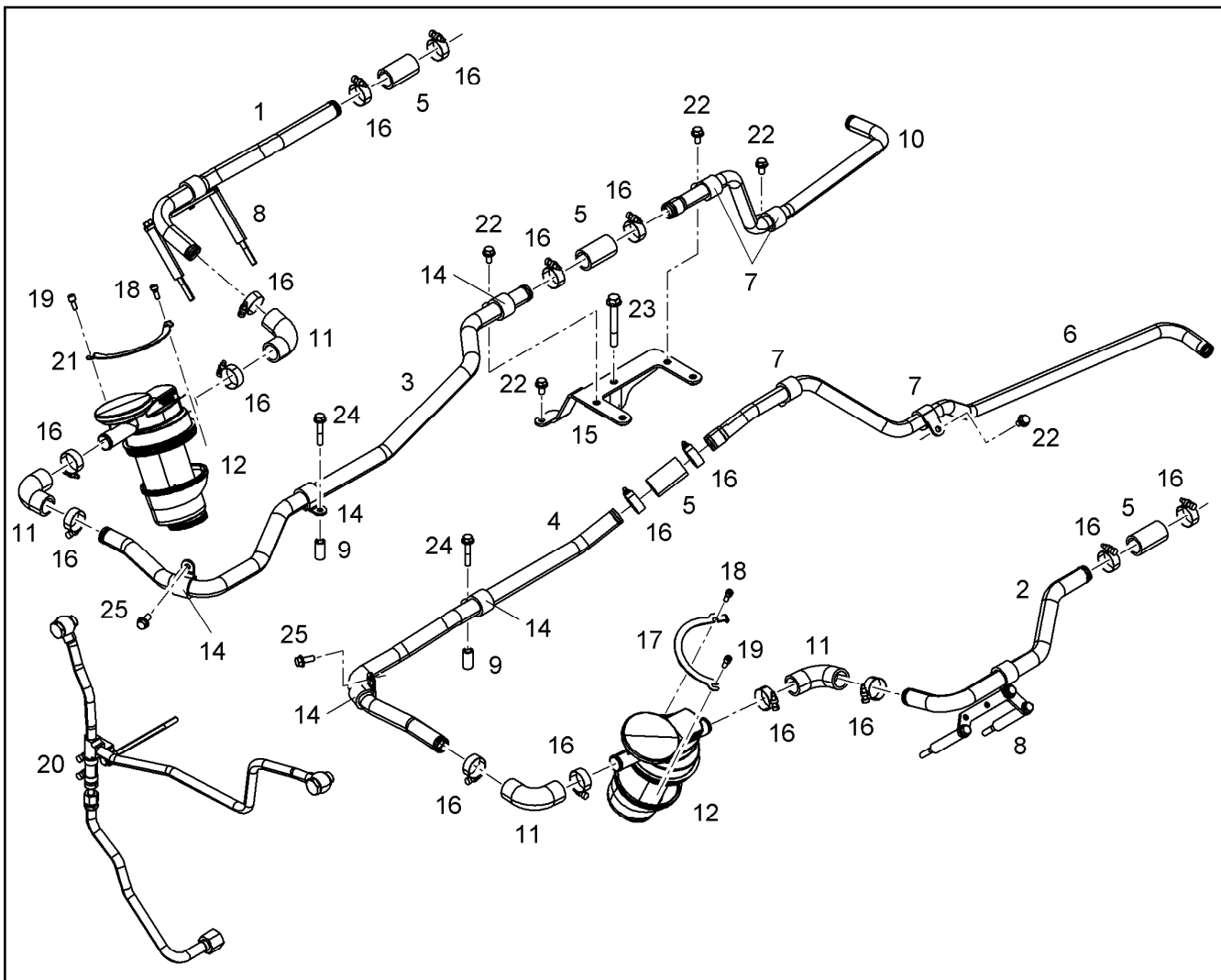
Pos.	Item	Quantity	Description	Bezeichnung
1	11365717	1	PRESSURE CUT-OFF	DRUCKABSCHNEIDUNG
7	10134144	1	HOLLOW SCREW 14X3XM22X1,5 11SMnPb3	HOHLSCHRAUBE
8	10134436	1	SCREW PLUG M26X1,5 11SMnPb30+C VER	VERSCHLUSSSCHRAUBE
10	10011870	3	SEALING RING 26,7X34,93X2 St/FPM1-80	DICHTRING
12	7101019	1	SEALING RING DIN 7603 A26X31 CU	DICHTRING



Pos.	Item	Quantity	Description	Bezeichnung
1	11365719	1	PRESSURE CUT-OFF	DRUCKABSCHNEIDUNG
7	10134144	1	HOLLOW SCREW 14X3XM22X1,5 11SMnPb3	HOHLSCHRAUBE
8	10134437	1	SCREW PLUG M26X1,5 11SMnPb30+C VER	VERSCHLUSSSCHRAUBE
10	10011870	3	SEALING RING 26,7X34,93X2 St/FPM1-80	DICHTRING
12	7101019	1	SEALING RING DIN 7603 A26X31 CU	DICHTRING



Pos.	Item	Quantity	Description	Bezeichnung
1	10124184	1	NOZZLE PRE-ASS.	SPRITZDUESE VORM.
3	10037101	1	HEX SCREW ISO 4017 M14X20 10.9 SPF	SECHSKANTSCHRAUBE
109	811205708	1	SCREW LOCKING FLASCHE 50ML 150°C	SCHRAUBENSICHERUNG



Pos.	Item	Quantity	Description	Bezeichnung
1	10133313	1	PIPELINE 25X1,5	ROHRLEITUNG
2	10133314	1	PIPELINE 25X1,5	ROHRLEITUNG
3	10133681	1	PIPELINE 25X1,5	ROHRLEITUNG
4	10133316	1	PIPELINE 25X1,5	ROHRLEITUNG
5	9271340	4	RUBBER CONNECTION 25X33X56L.	GUMMIMUFFE
6	10135641	1	PIPELINE	ROHRLEITUNG
7	7381630	4	CLAMP DIN 3016-1 22X20XD1 W1-2-MVQ	SHELLE
8	10126771	2	CLAMP - ADD-ON UNIT ⇒ □ 329	HALTER ANBAU
9	9887737	2	DISTANCE SLEEVE 9X15X30 ETG 100	DISTANZHUELSE
10	10135640	1	PIPELINE	ROHRLEITUNG
11	10116310	4	RUBBER CONNECTION	GUMMIMUFFE
12	11356725	2	OIL SEPARATOR OEL ⇒ □ 330	OELABSCHIEDER
14	7381631	5	CLAMP DIN 3016-1 25X20XD1 W1-2-MVQ	SHELLE
15	10137600	1	HOLDER	HALTER
16	774208508	16	HOSE CLAMP 32/25-40/12 W3	SCHLAUCHSHELLE
17	10127459	1	HOLDER S235JR	HALTER
18	10127499	2	SCREW M6X14,4 ETG 100	SCHRAUBE
19	10127691	2	SCREW M6X15,4 St Rm>800N/m	SCHRAUBE
20	10123759	1	OIL LINE PRE-ASSEMBLY ⇒ □ 333	OELLEITUNG VORM.
21	10127458	1	HOLDER S235JR	HALTER
22	11656992	5	HEX SCREW EN 1665 M8X16 8.8 480H SPF	SECHSKANTSCHRAUBE
23	11656160	1	HEX SCREW EN 1665 M10X80 8.8 FLZN	SECHSKANTSCHRAUBE
24	11691686	2	HEX SCREW EN 1665 M8X50 8.8 480H SPF	SECHSKANTSCHRAUBE

24.11.2022
089998

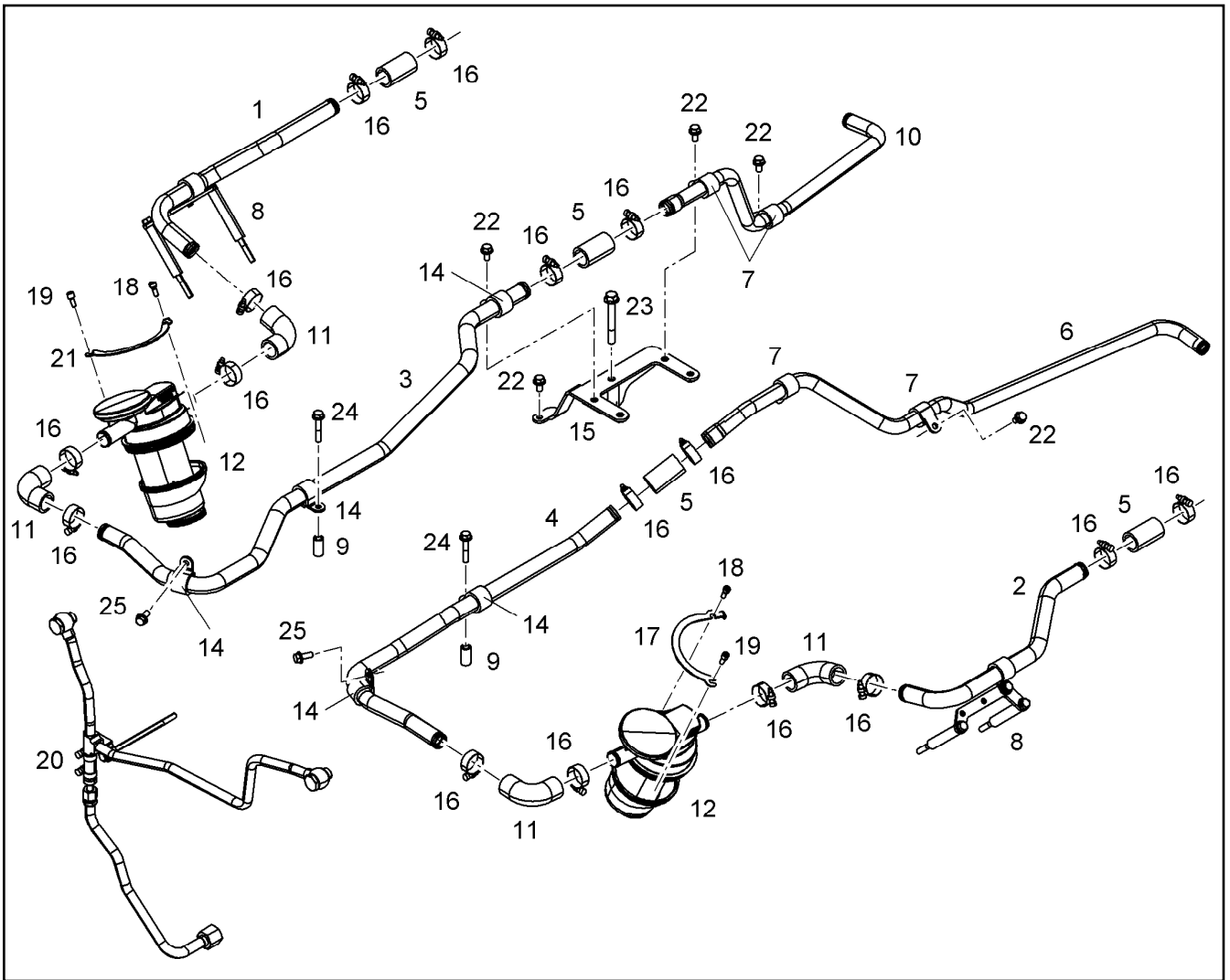
LIEBHERR

etk_en_de_098208 LR 11000

CRANKCASE BREATHER ASSEMBLY
KURBELGEHAEUSEENTLUEFT.ANBAU

□ 327 (1/2)

10135639



Pos.	Item	Quantity	Description	Bezeichnung
	25	2	HEX SCREW EN 1665 M8X20 8.8 480H SPF	SECHSKANTSCHRAUBE

24.11.2022
089998

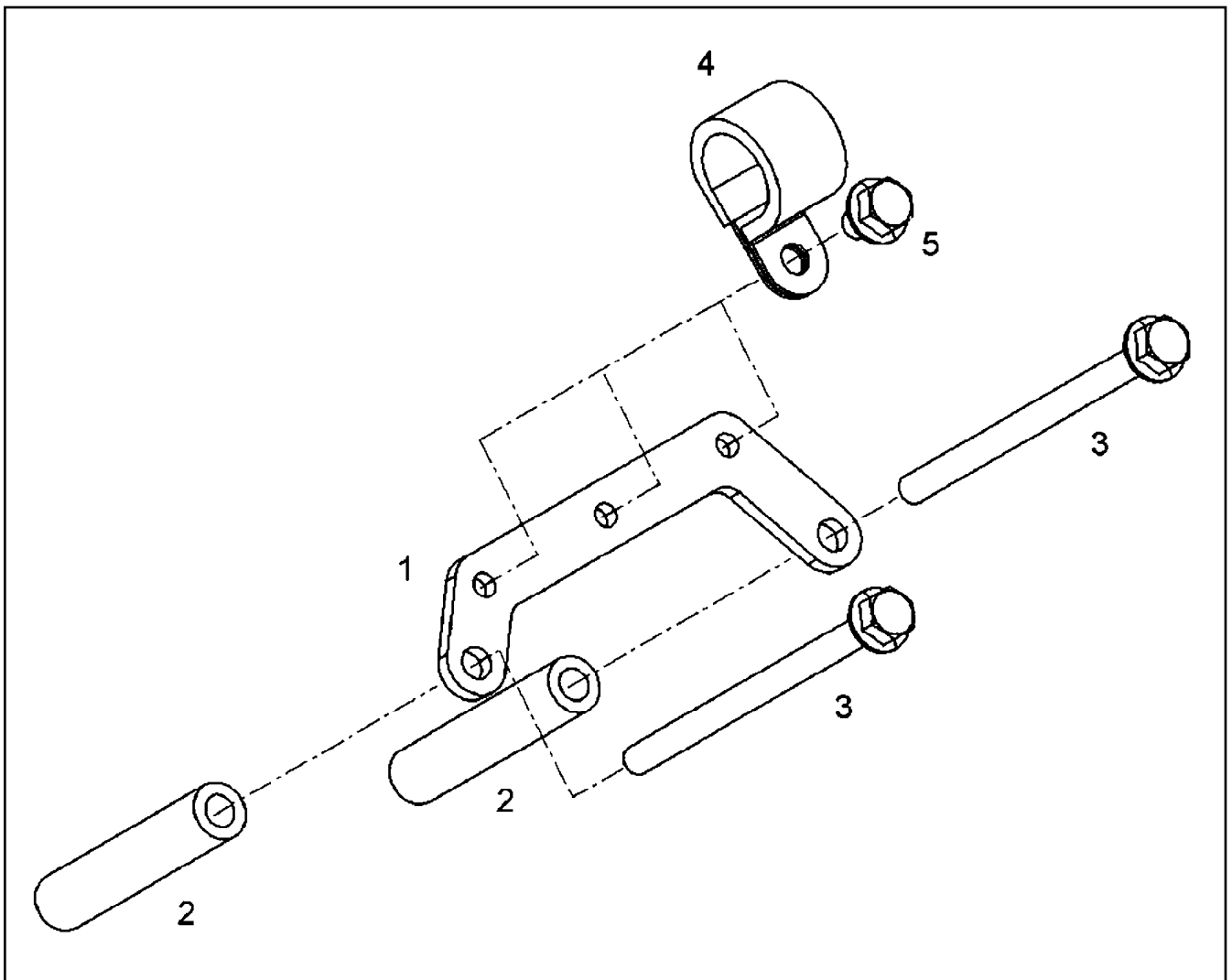
LIEBHERR

etk_en_de_098208 LR 11000

CRANKCASE BREATHER ASSEMBLY
KURBELGEHAEUSEENTLUEFT.ANBAU

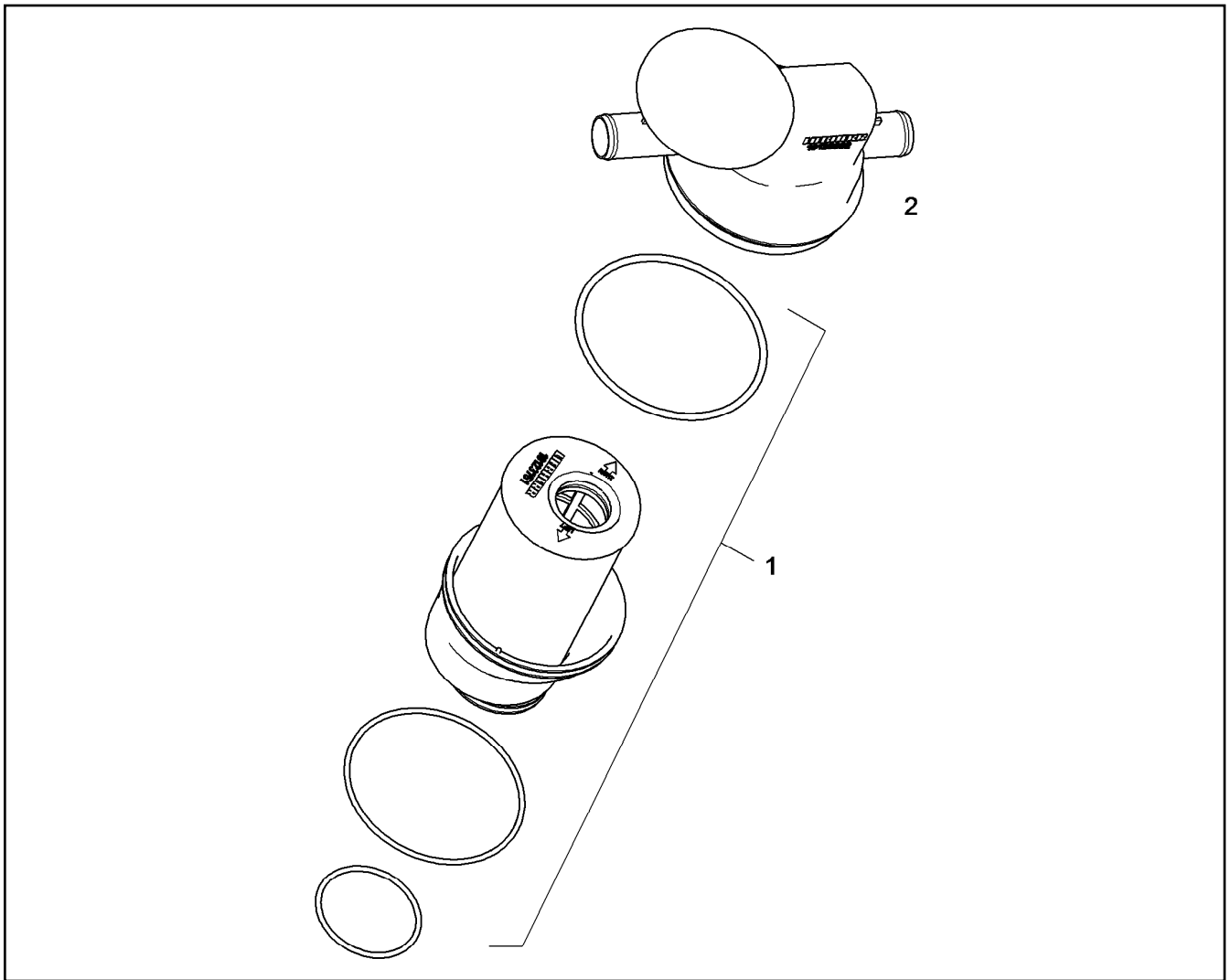
328 (2/2)


10135639

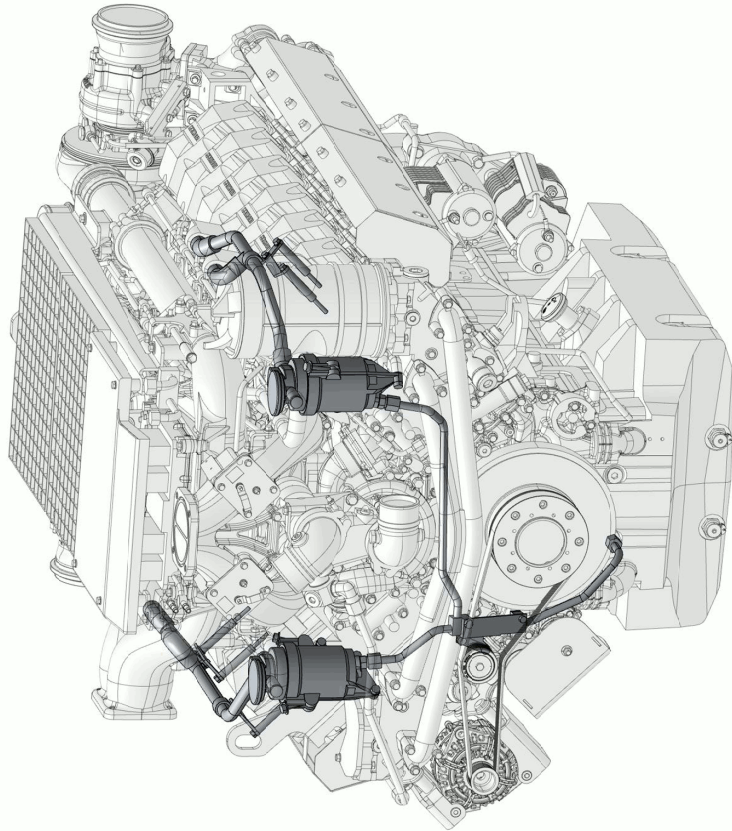


Pos.	Item	Quantity	Description	Bezeichnung
1	10126772	1	HOLDER S235JR	HALTER
2	9079979	2	DISTANCE SLEEVE 9X16X85 S235JR	DISTANZHUELSE
3	12210059	2	HEX SCREW EN 1665 M8X130 8.8 480H	SECHSKANTSCHRAUBE
4	7381631	1	CLAMP DIN 3016-1 25X20XD1 W1-2-MVQ	SHELLE
5	11656992	1	HEX SCREW EN 1665 M8X16 8.8 480H SPF	SECHSKANTSCHRAUBE

24.11.2022 089246 LIEBHERR	etk_en_de_098208 LR 11000 CLAMP - ADD-ON UNIT HALTER ANBAU	<input type="checkbox"/> 329 10126771
---	--	--



Pos.	Item	Quantity	Description	Bezeichnung
1	11356726	1	FILTER INSERT OEL 4µm ⇒  331	FILTEREINSATZ
2	10125692	1	REGULATING VALVE	REGELVENTIL



Pos. 21



Abbildung ähnlich
Illustration similar
Illustration similaire

24.11.2022
139021

LIEBHERR

etk_en_de_098208 LR 11000

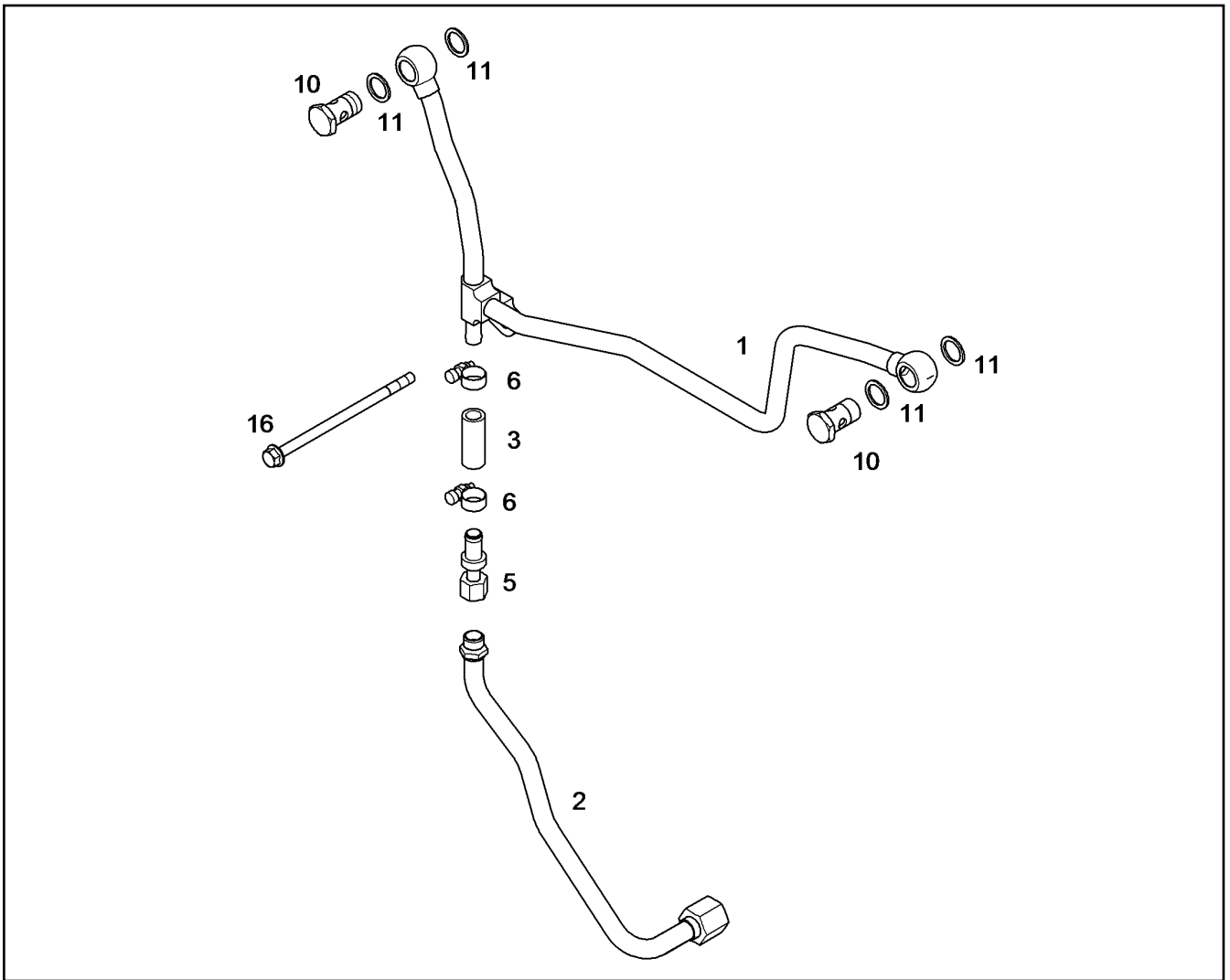
FILTER INSERT
FILTEREINSATZ

331 (1/2)

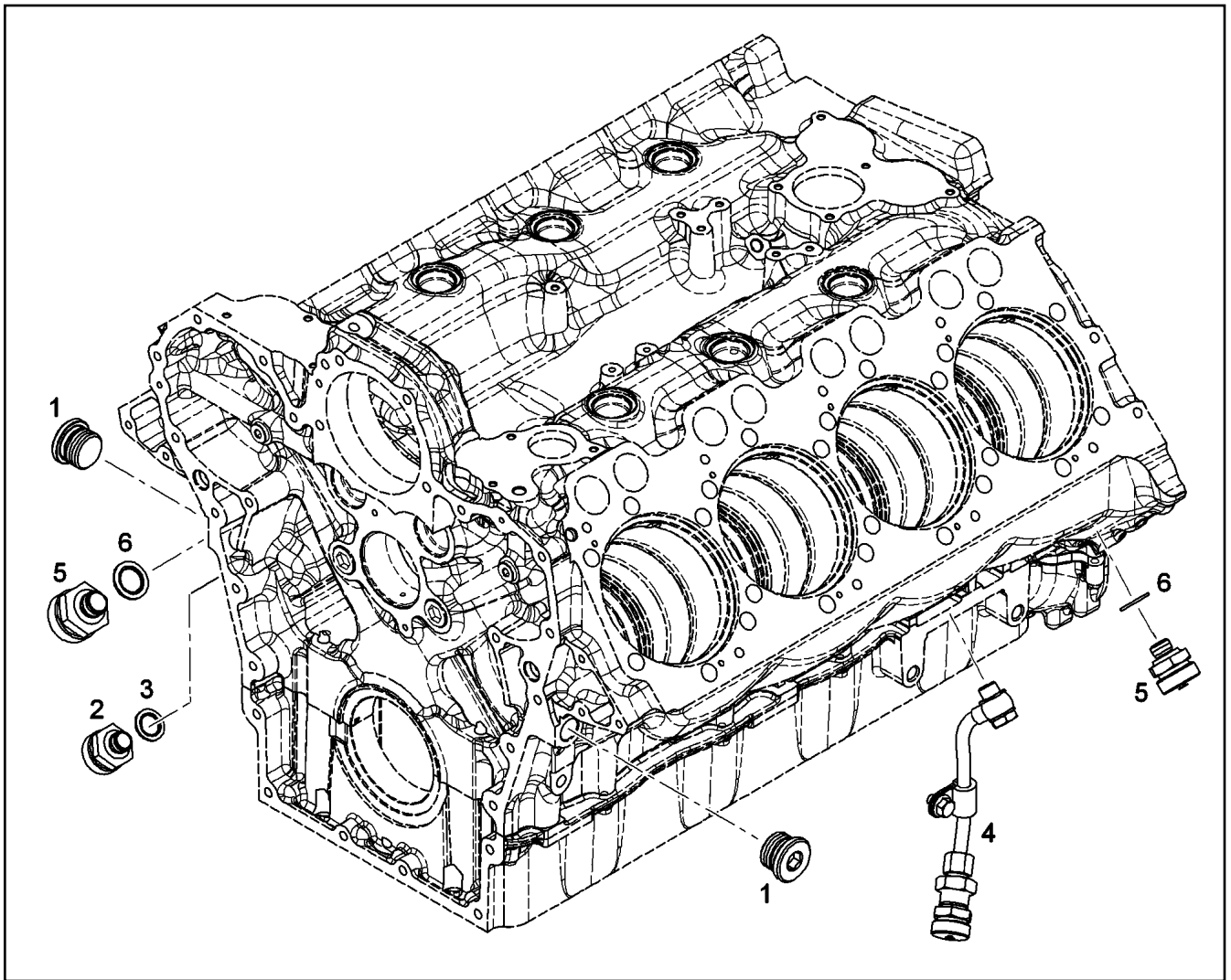
11356726

Pos.	Item	Quantity	Description	Bezeichnung
1000	980288008	1	DOCUMENTATION	DOKUMENTATION

24.11.2022	etk_en_de_098208 LR 11000	<input type="checkbox"/> 332 (2/2)
LIEBHERR	FILTER INSERT FILTEREINSATZ	11356726



Pos.	Item	Quantity	Description	Bezeichnung
1	10123760	1	OIL RETURN PIPE	OELRUECKLAUFLEITUNG
2	10123764	1	OIL RETURN PIPE 15X1,5	OELRUECKLAUFLEITUNG
3	9079603	1	RUBBER CONNECTION 12X18X45	GUMMIMUFFE
5	10119971	1	NON-RETURN VALVE	RUECKSCHLAGVENTIL
6	11118077	2	HOSE CLAMP 21/16-27/12 W3	SCHLAUCHSCHELLE
10	4981226	2	HOLLOW SCREW DIN 7643 15--M18X1,5 A3	HOHLSCHRAUBE
11	710104208	4	SEALING RING DIN 7603 A20X24X1,5 CU	DICHTRING
16	10037106	1	HEX SCREW M8X150 10.9 MAN183-B1	SECHSKANTSCHRAUBE



Pos.	Item	Quantity	Description	Bezeichnung
1	7381457	2	SCREW PLUG VSTI M26X1,5 CR6-FREI	VERSCHLUSSSCHRAUBE
2	10011832	1	VALVE	VENTIL
3	10011866	1	SEALING RING 14,7X22,00X1,5 FKM 80	DICHTRING
4	10118748	1	PIPELINE INSTALLATION ⇒ □ 335	ROHRLEITUNG ANBAU
5	10032906	2	DRAIN VALVE	ABLASSVENTIL
6	10011870	2	SEALING RING 26,7X34,93X2 S/FPM1-80	DICHTRING

24.11.2022
049310

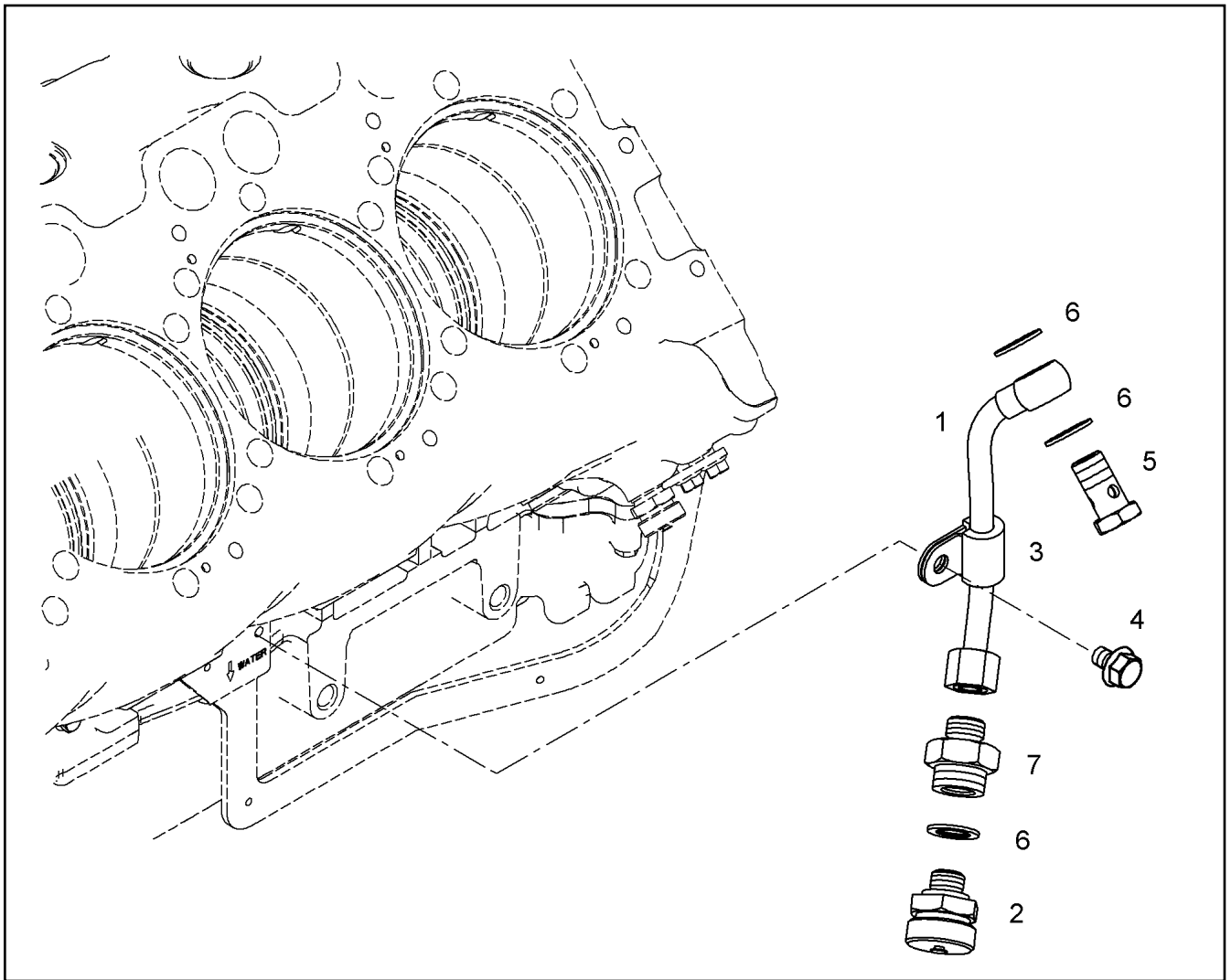
LIEBHERR

etk_en_de_098208 LR 11000

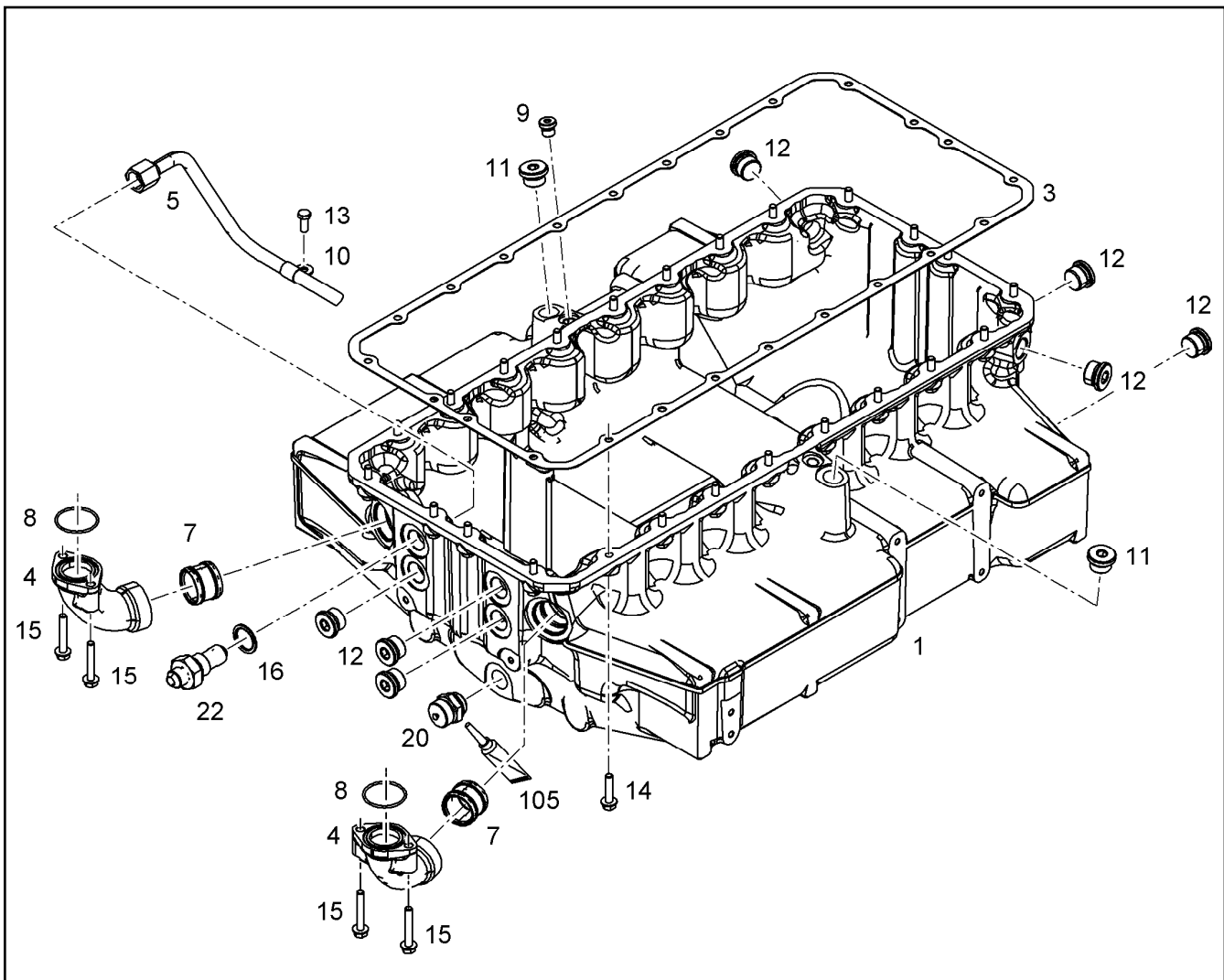
LOCKING PIECES
VERSCHLUSSTEILE


□ 334

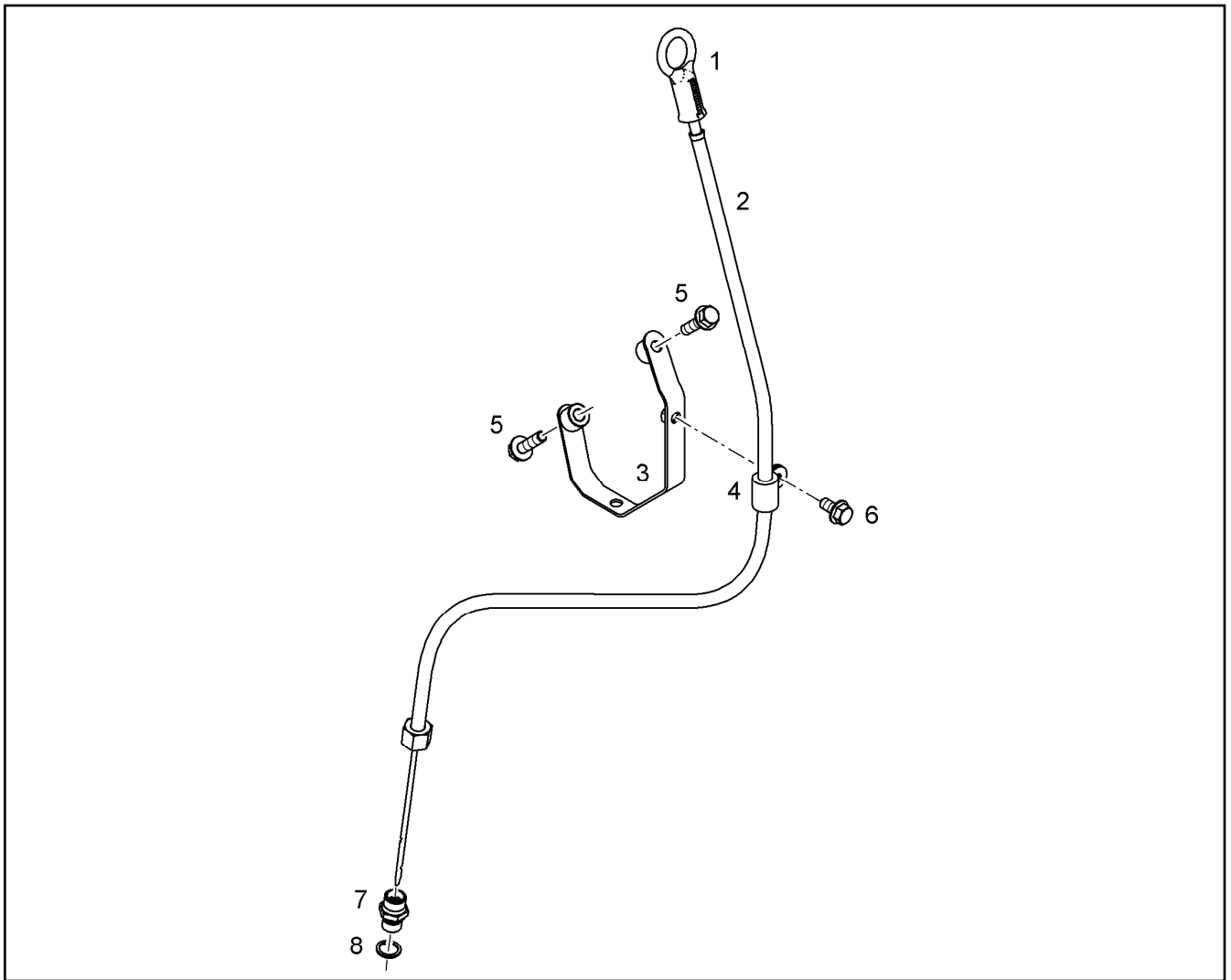
10120168



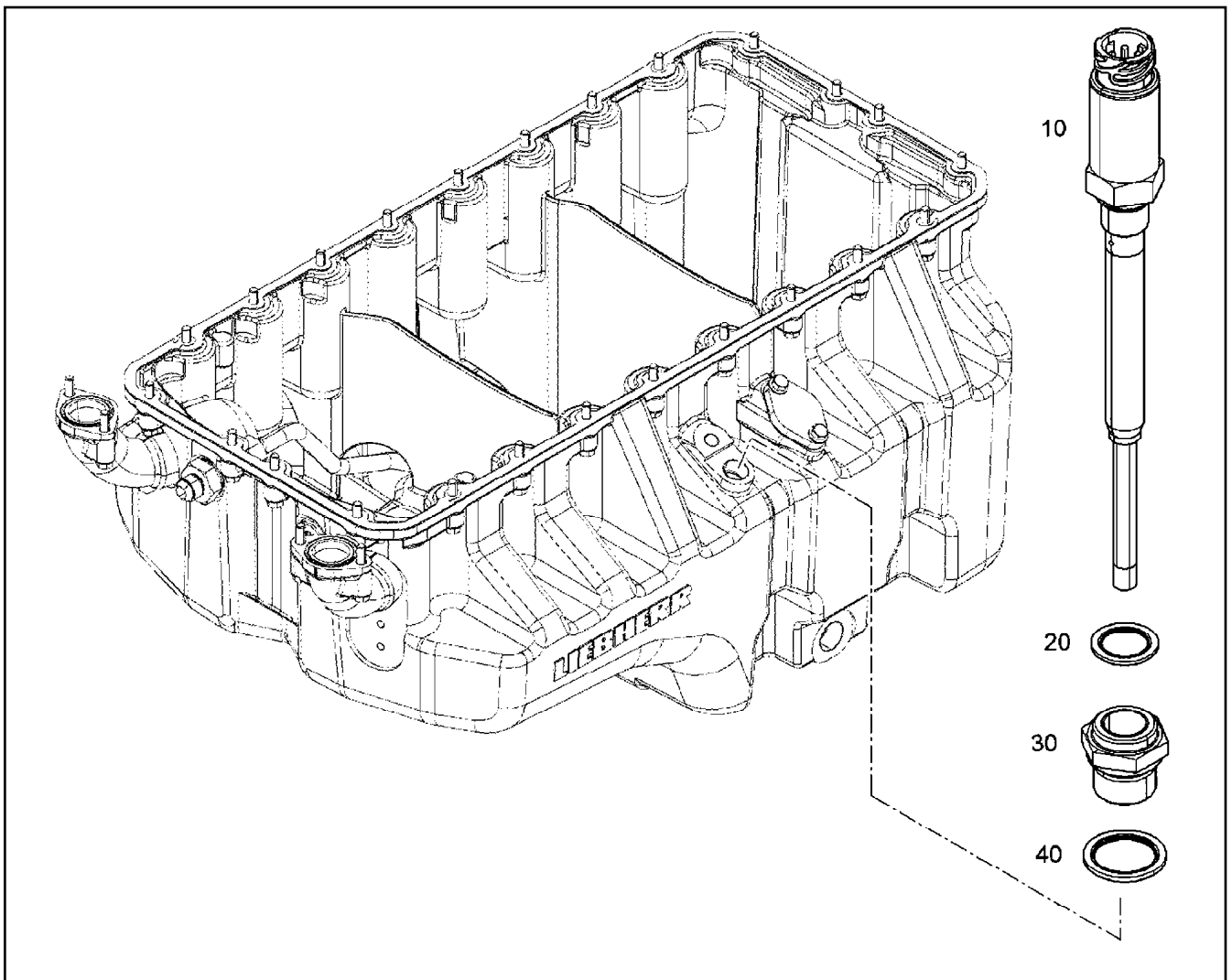
Pos.	Item	Quantity	Description	Bezeichnung
1	10118747	1	PIPELINE 10X1	ROHRLEITUNG
2	10011832	1	VALVE	VENTIL
3	7381628	1	CLAMP DIN 3016-1 10X20XD1 W1-2-MVQ	SCHELLE
4	11657219	1	HEX SCREW EN 1665 M8X20 8.8 480H SPF	SECHSKANTSCHRAUBE
5	12210013	1	HOLLOW SCREW DIN 7643 10-3-M14X1,5 4	HOHLSCHRAUBE
6	10011866	3	SEALING RING 14,7X22,00X1,5 FKM 80	DICHTRING
7	10119357	1	FITTING RI 8 M16x1.5 / M 11SMnPb30+C	VERSCHRAUBUNG



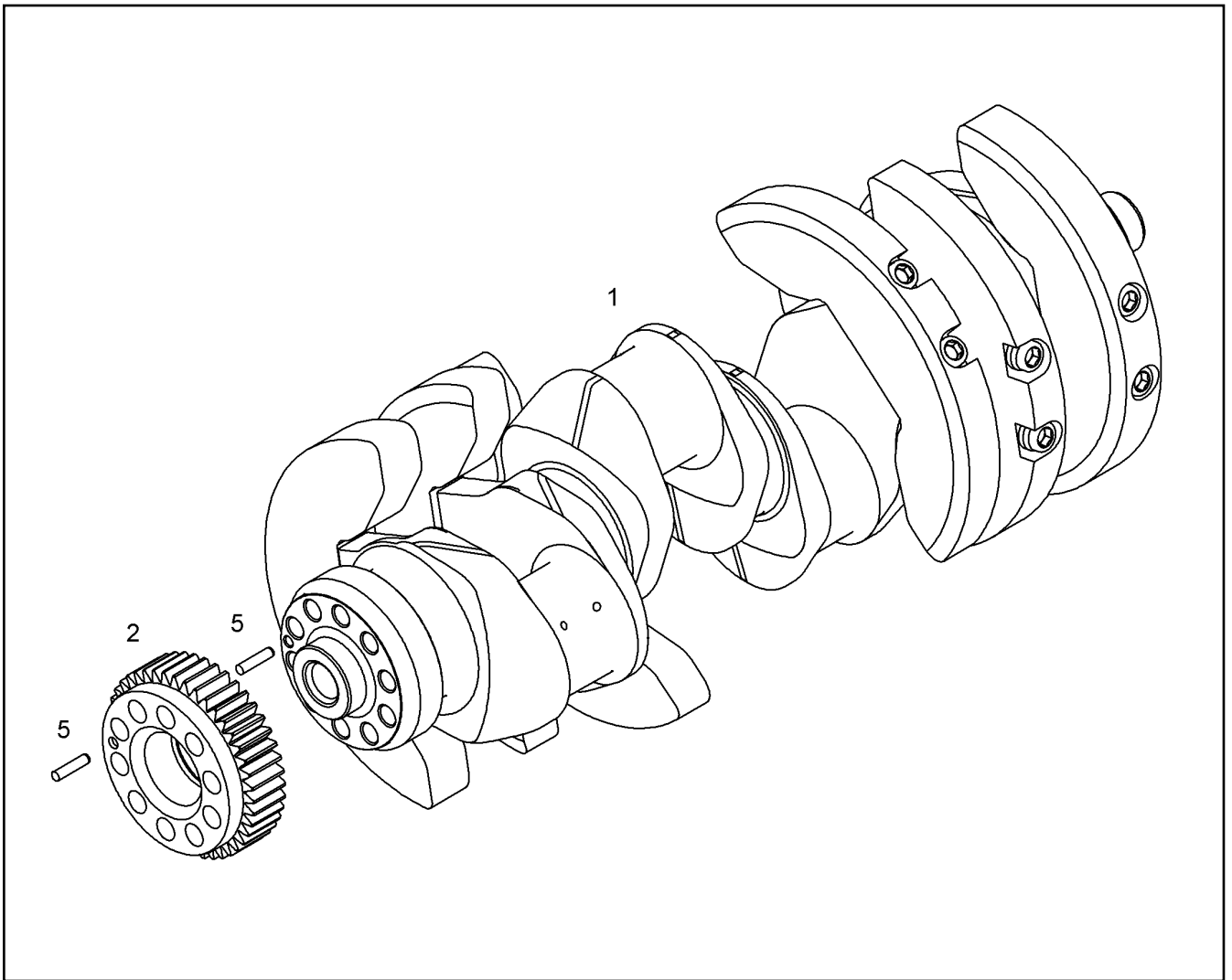
Pos.	Item	Quantity	Description	Bezeichnung
1	11364377	1	OIL SUMP PRE-ASS. V-MOTOR/D9508	OELWANNE VORM.
(1)	10134879	1	OIL SUMP V-MOTOR/D9508	OELWANNE
(2)	10134883	1	OIL LINE ASSEMBLY ⇒  368	OELLEITUNG ANBAU
(5)	10127927	1	OIL RETURN PIPE 15X1,5	OELRUECKLAUFLEITUNG
(9)	7380566	1	SCREW PLUG VSTI M14X1,5	VERSCHLUSSSCHRAUBE
(10)	10491040	1	CLAMP DIN 3016-1 15X20XA1 W1-2	SHELLE
(11)	10041903	1	SCREW PLUG VSTI M24X1,5	VERSCHLUSSSCHRAUBE
(12)	7381457	7	SCREW PLUG VSTI M26X1,5 CR6-FREI	VERSCHLUSSSCHRAUBE
(13)	10030519	1	HEX SCREW DIN 6921 M8X20 8.8	SECHSKANTSCHRAUBE
(16)	10011870	1	SEALING RING 26,7X34,93X2 St/FPM1-80	DICHTRING
(20)	10032906	1	DRAIN VALVE	ABLASSVENTIL
(22)	10126587	1	FITTINGS 7/8-14 /M26X1,5 11SMnPb30+C	STUTZEN
(105)	811205708	1	SCREW LOCKING FLASCHE 50ML 150°C	SCHRAUBENSICHERUNG
3	10129839	1	SEAL 1X359,1X789,2 AFM 30	DICHTUNG
4	10153006	1	ELBOW	KRUEMMER
7	10354600	2	PLUG-IN PIPE DMR42X32 FKM 75	STECKROHR
8	12694375	2	O-RING AEHNL.ISO 3601-1 41,6X2,4 FKM 80	O-RING
14	10299603	24	HEX SCREW EN 1665 M8X35 10.9 480H	SECHSKANTSCHRAUBE
15	11691686	4	HEX SCREW EN 1665 M8X50 8.8 480H SPF	SECHSKANTSCHRAUBE



Pos.	Item	Quantity	Description	Bezeichnung
1	10120861	1	OIL DIPSTICK	OELMESSSTAB MIT RING
2	10137873	1	GUIDING PIPE	FUEHRUNGSRÖHR
3	9080695	1	SUPPORT STRUCTURE	ABSTÜTZUNG
4	7381628	1	CLAMP DIN 3016-1 10X20XD1 W1-2-MVQ	SHELLE
5	10299567	2	HEX SCREW EN 1665 M8X30 10.9 480H	SECHSKANTSCHRAUBE
6	11656992	1	HEX SCREW EN 1665 M8X16 8.8 480H SPF	SECHSKANTSCHRAUBE
7	9131612	1	FITTING GE-M / GE-R 8 M1 11SMnPb30+C	VERSCHRAUBUNG
8	710102508	1	SEALING RING DIN 7603 A14X18X1,5 CU	DICHTRING



Pos.	Item	Quantity	Description	Bezeichnung
10	11088130	1	LEVEL SENSOR L=195 24V	NIVEAUGEBER
20	10011868	1	SEALING RING 18,7X26X1,5 St/FPM1-80	DICHTRING
40	10011842	1	SEALING RING 24,7X32X2 St/FPM1-80	DICHTRING



Pos.	Item	Quantity	Description	Bezeichnung
1	10128914	1	CRANKSHAFT PRE-ASSY. V-MOTORXD950	KURBELWELLE VORM.
2	10119847	1	GEARWHEEL PRE-ASS.	ZAHNRAD VORM.
5	10011783	2	SPIRAL DOWEL PIN 8X35 St	SPIRALSPANNSTIFT

24.11.2022
079322

LIEBHERR

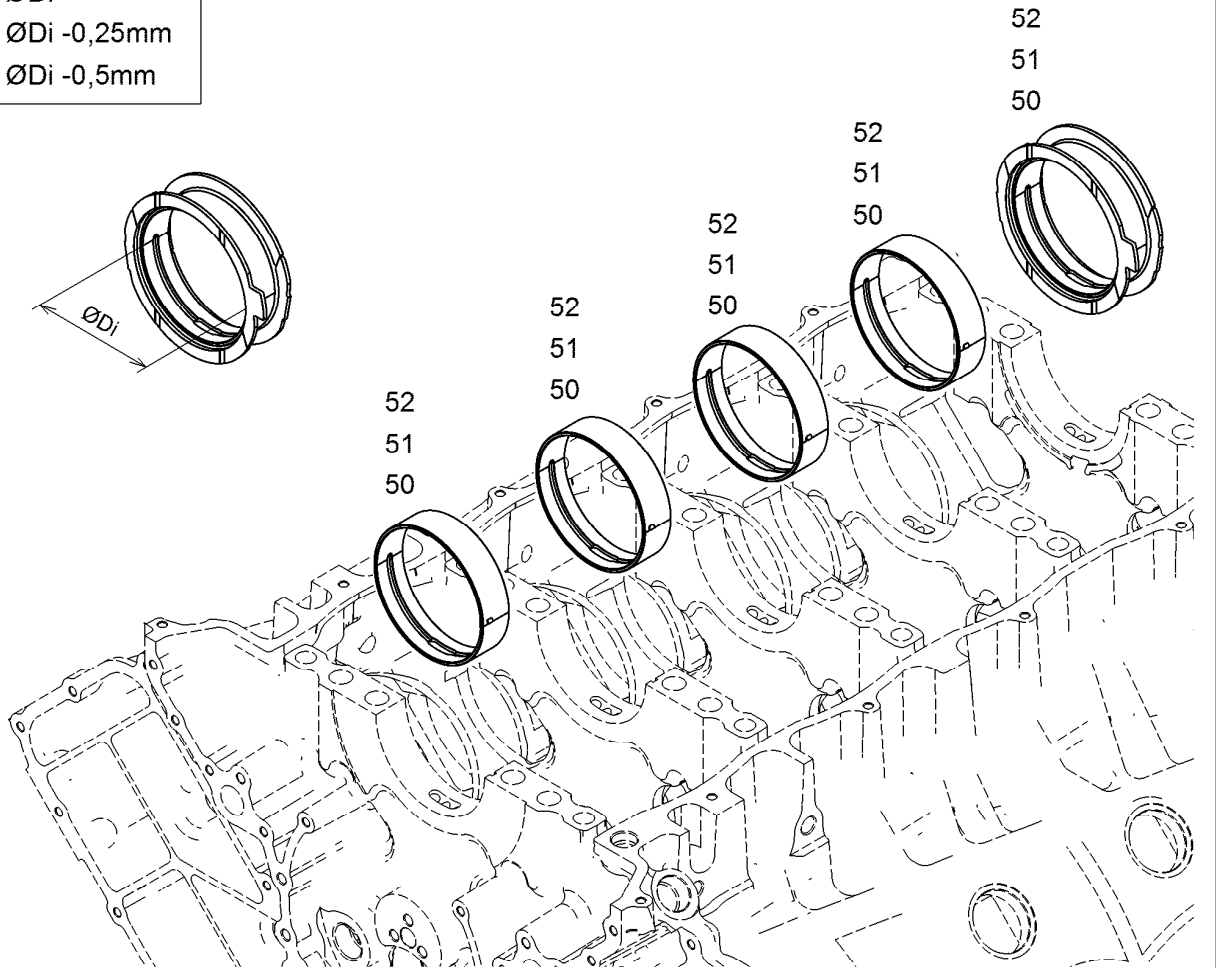
etk_en_de_098208 LR 11000

CRANKSHAFT WITH GEAR
KURBELWELLE MIT ZAHNRAD

339

10130808

RS = $\varnothing D_i$
 RS1 = $\varnothing D_i - 0,25\text{mm}$
 RS2 = $\varnothing D_i - 0,5\text{mm}$



Pos.	Item	Quantity	Description	Bezeichnung
50	10128593	1	RS CRANKSHAFT BEARING KPL. D9508 GLY	RS KURBELWELLENLAGERUNG
51	10134576	1	RK1 MAIN BEARING CPL. D9508 GLYCO/MIB	RS1 KURBELWELLENLAGERU
52	10134577	1	RK2 MAIN BEARING CPL. D9508 GLYCO/MIB	RS2 KURBELWELLENLAGERU

24.11.2022
009723

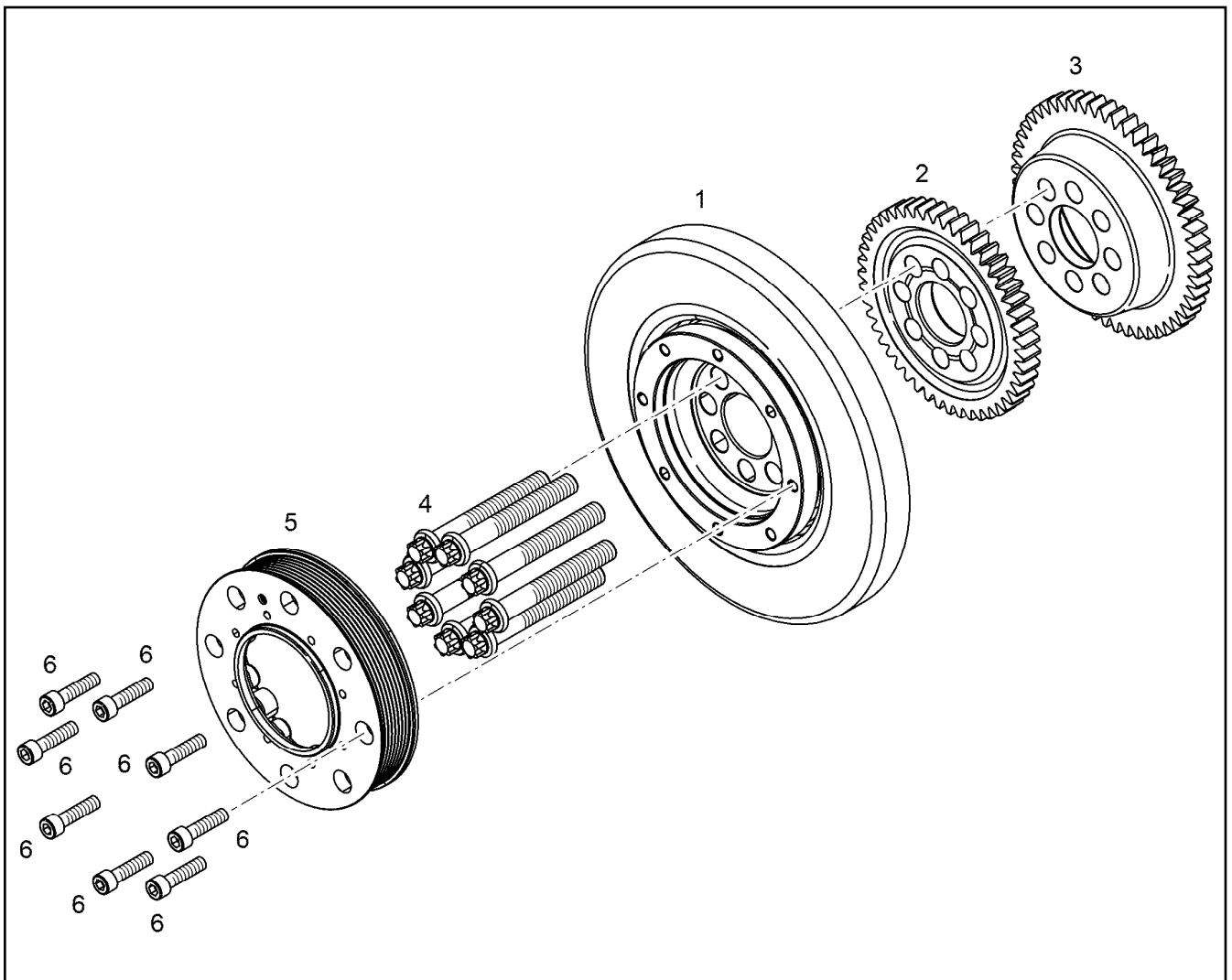
LIEBHERR

etk_en_de_098208 LR 11000

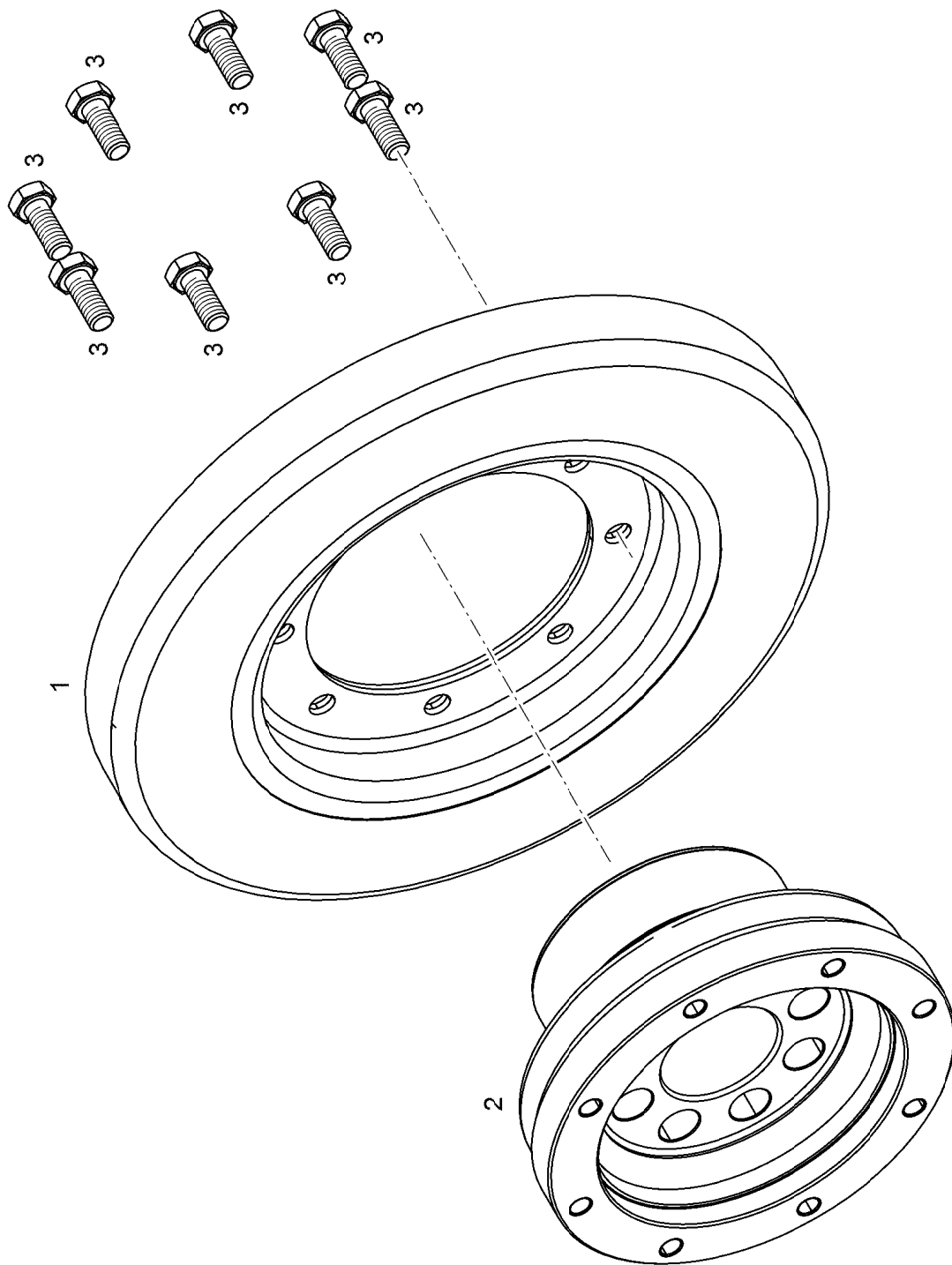
CRANKSHAFT BEARINGS
KURBELWELLENLAGERUNG

340

10128540



Pos.	Item	Quantity	Description	Bezeichnung
1	11367689	1	DRIVE PARTS W. DAMPER PRE-ASS. ⇒ <input type="checkbox"/> 342	ANTRIEBSTEILE M. SCHWING.
2	11407185	1	GEAR WHEEL 3,5	ZAHNRAD
3	11408961	1	GEAR WHEEL 3,5	ZAHNRAD
4	9077282	8	HEXALOBULAR HEAD SCREW M16X1,5X11	SECHSRUNDSCHRAUBE
5	9077281	1	BELT PULLEY	RIEMENSCHLEIBE
6	10299659	8	SOCKET HEAD SCREW ISO 4762 M10X40 10	ZYLINDERSCHRAUBE



24.11.2022
009943

LIEBHERR


etk_en_de_098208 LR 11000

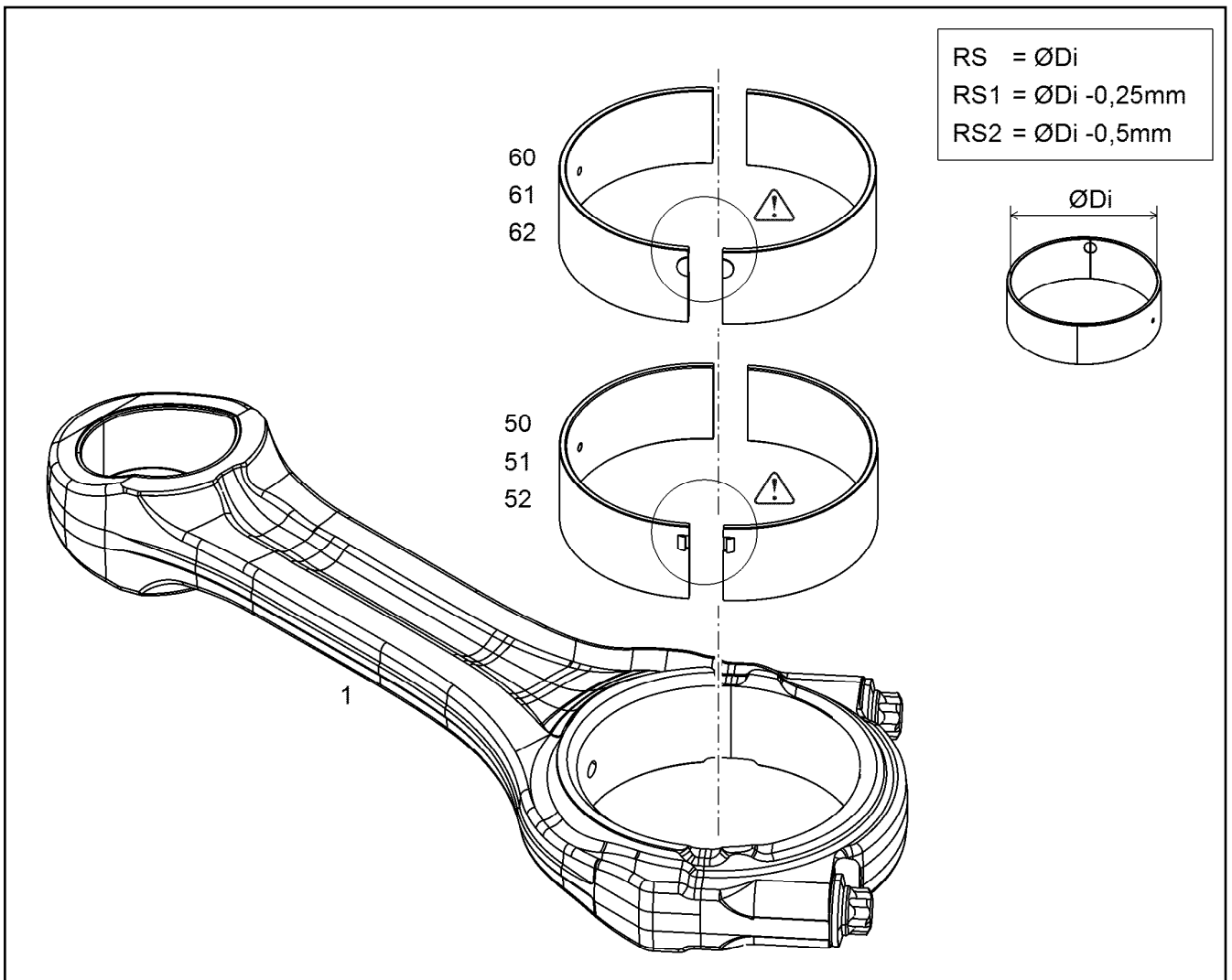
DRIVE PARTS W. DAMPER PRE-ASS.
ANTRIEBSTEILE M. SCHWING. VORM

342 (1/2)

11367689

Pos.	Item	Quantity	Description	Bezeichnung
1	9077223	1	VISCOSE DAMPER ASK 3298	VISKOSEDAEMPFER
2	9077280	1	HUB	NABE
3	10299578	8	HEX SCREW ISO 4017 M10X25 10.9 FLZN SP	SECHSKANTSCHRAUBE

<p>24.11.2022</p> <p>LIEBHERR</p>	<p>etk_en_de_098208 LR 11000</p> <p>DRIVE PARTS W. DAMPER PRE-ASS. ANTRIEBSTEILE M. SCHWING. VORM</p>	<p> 343 (2/2)</p> <p>11367689</p>
--	---	--



Pos.	Item	Quantity	Description	Bezeichnung
1	10116877	1	CONROD V-MOTORX96	PLEUELSTANGE
1	10116877	1	CONROD V-MOTORX96	PLEUELSTANGE
1	12446853	1	CONROD V-MOTORX96	PLEUELSTANGE
1	12446853	1	CONROD V-MOTORX96	PLEUELSTANGE
(1)	9077199	2	CONROD BOLT M14X1,5X65,5 10.9	PLEUELSCHRAUBE
(1)	12446854	1	CONROD V-MOTORX96	PLEUELSTANGE
(2)	12446830	2	CONROD BOLT M14X1,5X65,5 23MnB3 EN12	PLEUELSCHRAUBE
(3)	12450073	1	CONNECTING ROD BUSHING 54,475X59,109	PLEUELBUCHSE
50	12579693	1	RK BIG-END BEARING D9500	RS PLEUELLAGER
51	12580191	1	RK1 BIG-END BEARING D9500	RS1 PLEUELLAGER
52	12580192	1	RK2 BIG-END BEARING D9500	RS2 PLEUELLAGER
60	10122907	1	RK BIG-END BEARING D9500	RS PLEUELLAGER
61	10124739	1	RK1 BIG-END BEARING D9500	RS1 PLEUELLAGER
62	10124740	1	RK2 BIG-END BEARING D9500	RS2 PLEUELLAGER

24.11.2022
049791

LIEBHERR

etk_en_de_098208 LR 11000

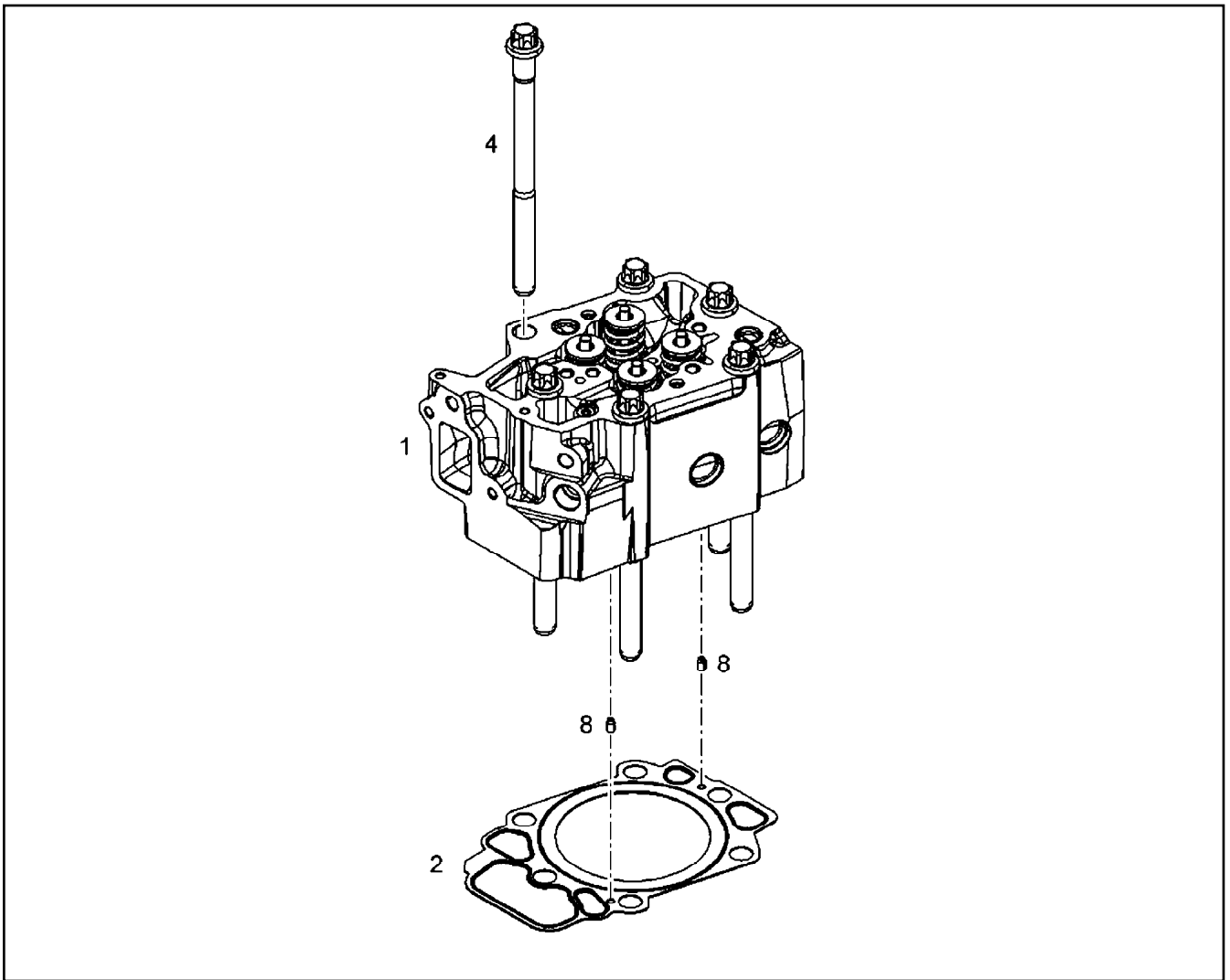
CONNECTING ROD ASSEMBLY
PLEUELSTANGE ANBAU

344

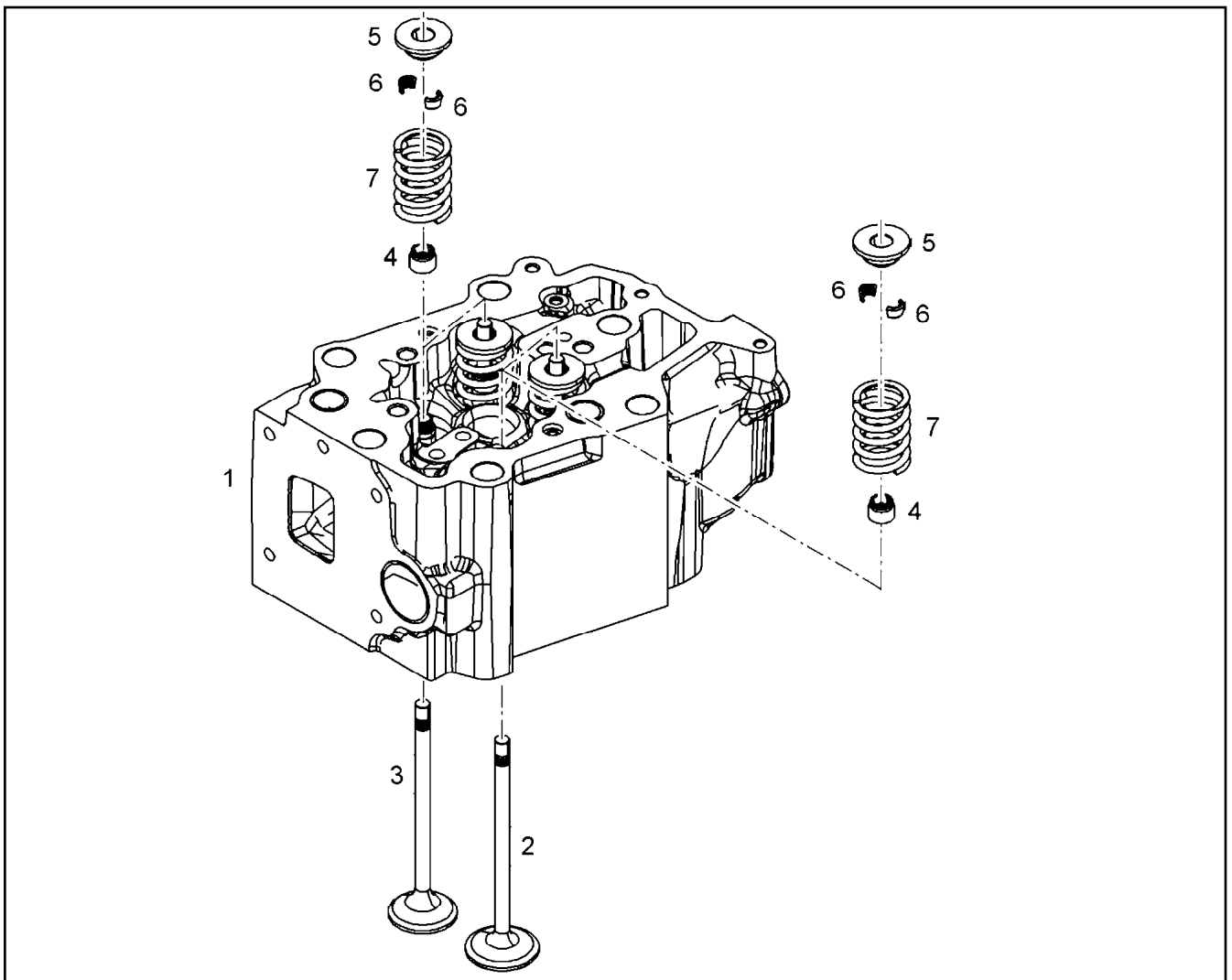
10116876


Pos.	Item	Quantity	Description	Bezeichnung
3	10145869	1	KB-RING 128X119,1X3,5	KB-RING
4	10145867	1	PISTON RING MG 128X117,8X2,5 F14	M-RING
5	10145868	1	DSF RING 128X120,1X3,5	DSF-RING
6	10029863	1	PISTON BOLT 55X80X20 16MnCr5	KOLBENBOLZEN

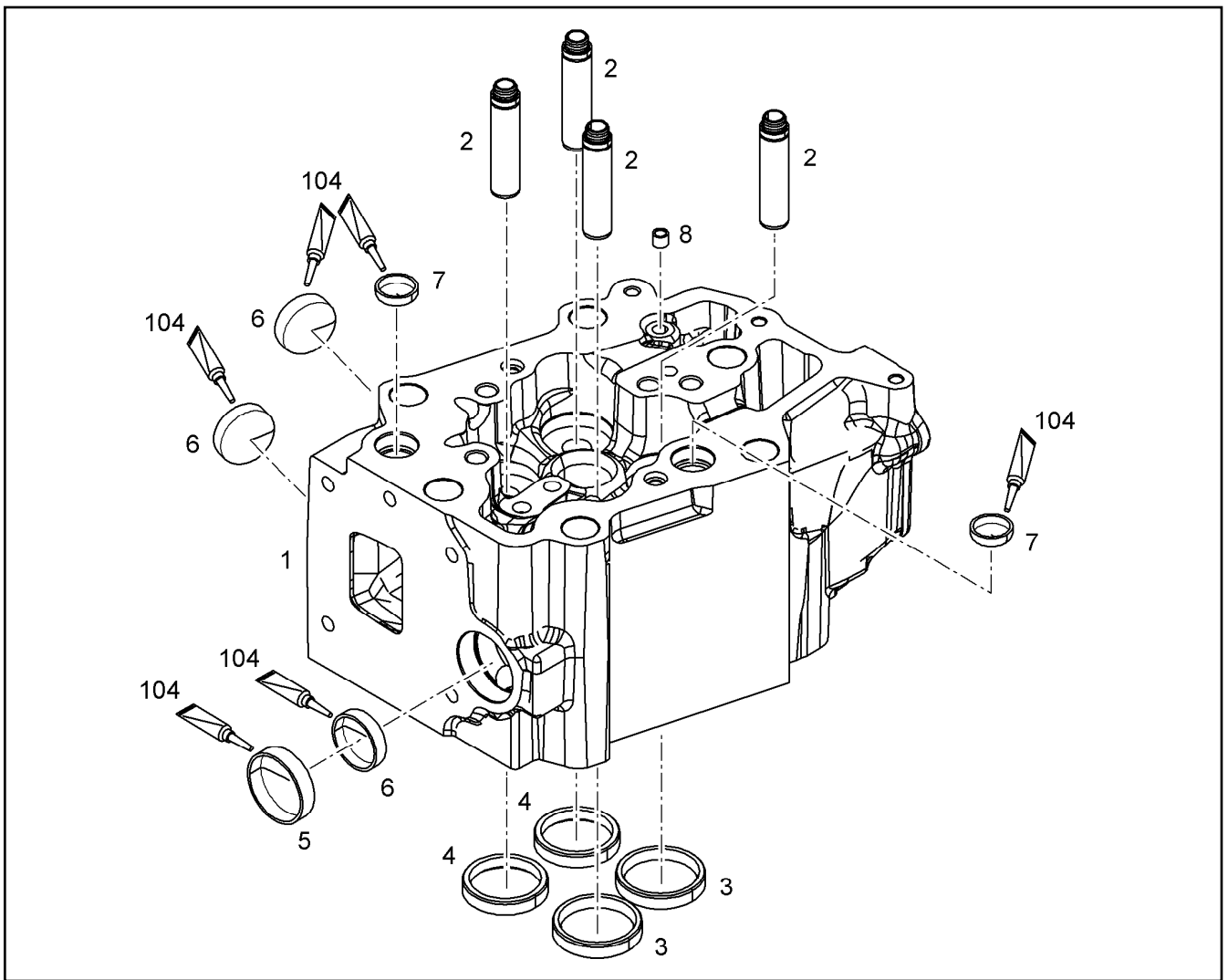
24.11.2022	etk_en_de_098208 LR 11000	<input type="checkbox"/> 345
LIEBHERR	PISTON CPL. KOLBEN KPL.	10148222



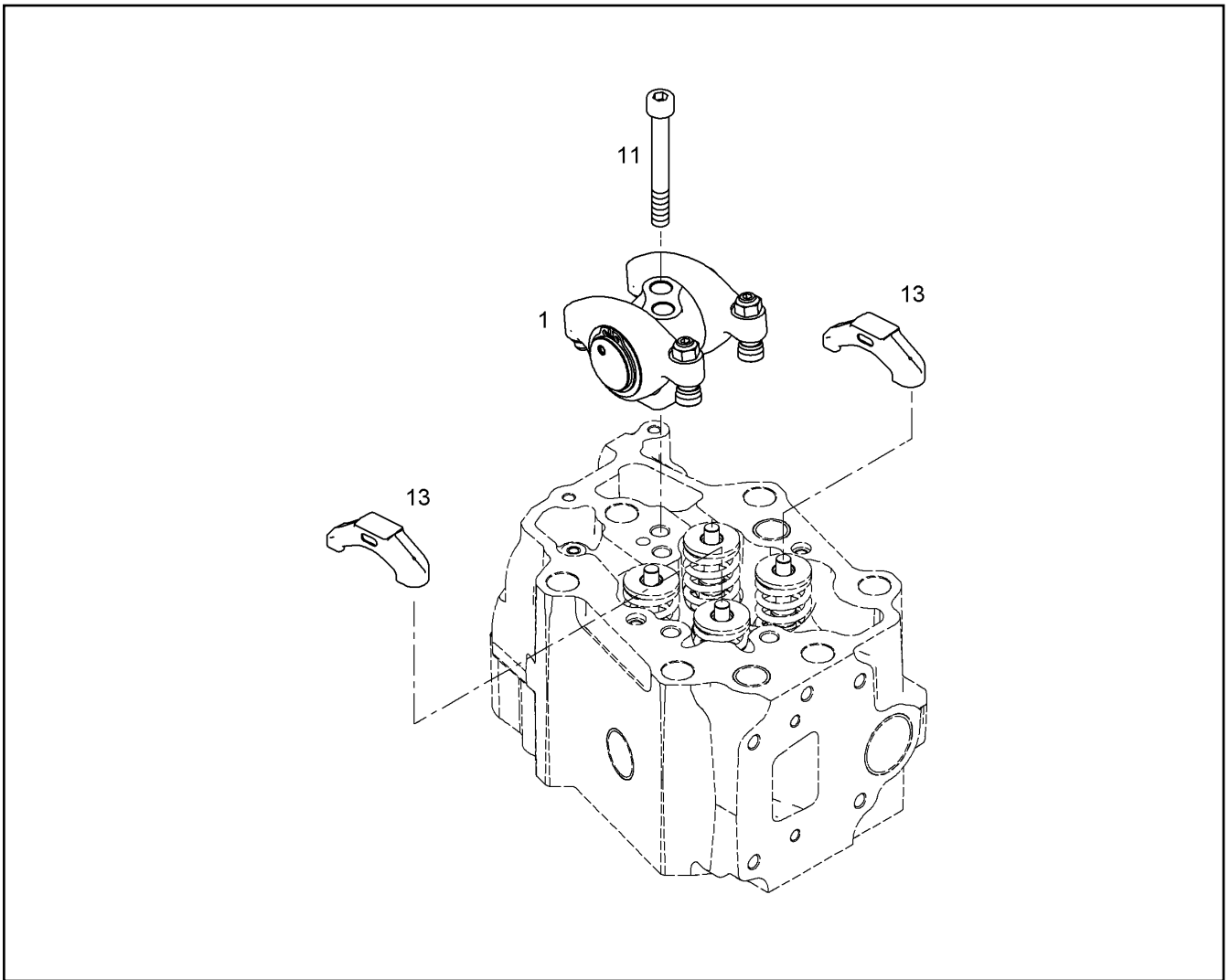
Pos.	Item	Quantity	Description	Bezeichnung
1	10147781	1	CYLINDER HEAD PRE-ASSY. V-MOTOR ⇒  347	ZYLINDERKOPF VORM.
2	10118055	1	CYLINDER HEAD GASKET Metal-Elasto	ZYLINDERKOPFDICHTUNG
4	9080476	6	CYLINDER SCREW M18X2X246 10.9	ZYLINDERKOPFSCHRAUBE
8	10470574	2	PARALLEL PIN DIN 6325 6h6X12 St	ZYLINDERSTIFT





Pos.	Item	Quantity	Description	Bezeichnung
1	10147780	1	CYLINDER HEAD V-MOTOR ⇒  348	ZYLINDERKOPF
2	10120987	2	INLET VALVE	EINLASSVENTIL
3	10120988	2	OUTLET VALVE	AUSLASSVENTIL
4	10120334	4	VALVE STEM SEAL RING	VENTILSCHAFTDICHTRING
5	9078515	4	SPRING SUPPORT 33,5X23,8X3 16MnCr5	FEDERTELLER
6	11357514	8	VALVE COLLET MK9	VENTILKEGELSTUECK
7	10012210	4	VALVE SPRING 4,25X28,35X63,32 SiCr	VENTILFEDER

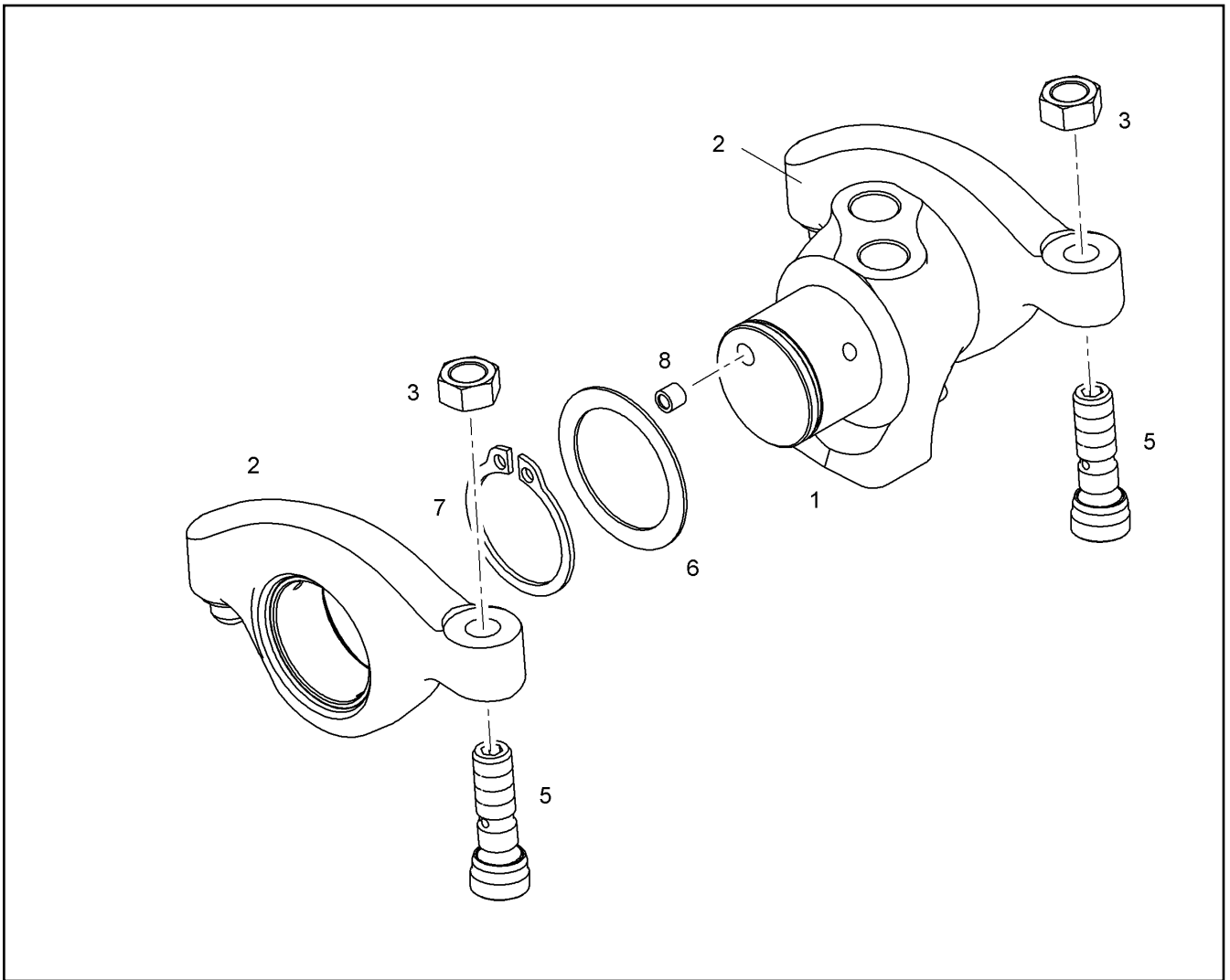


Pos.	Item	Quantity	Description	Bezeichnung
2	10150204	4	VALVE STEM GUIDE NOVOFER BLV	VENTILFUEHRUNG
5	12209782	1	END COVER DIN 443 B 480H	VERSCHLUSSDECKEL
6	12209779	3	END COVER DIN 443 B 480H	VERSCHLUSSDECKEL
7	4980375	2	END COVER DIN 443 B St A4C	VERSCHLUSSDECKEL
8	10036326	1	SEALING PLUG LK 950	DICHTSTOPFEN
104	811208201	1	GLUE FLASCHE 50ml -50/180°C	KLEBSTOFF



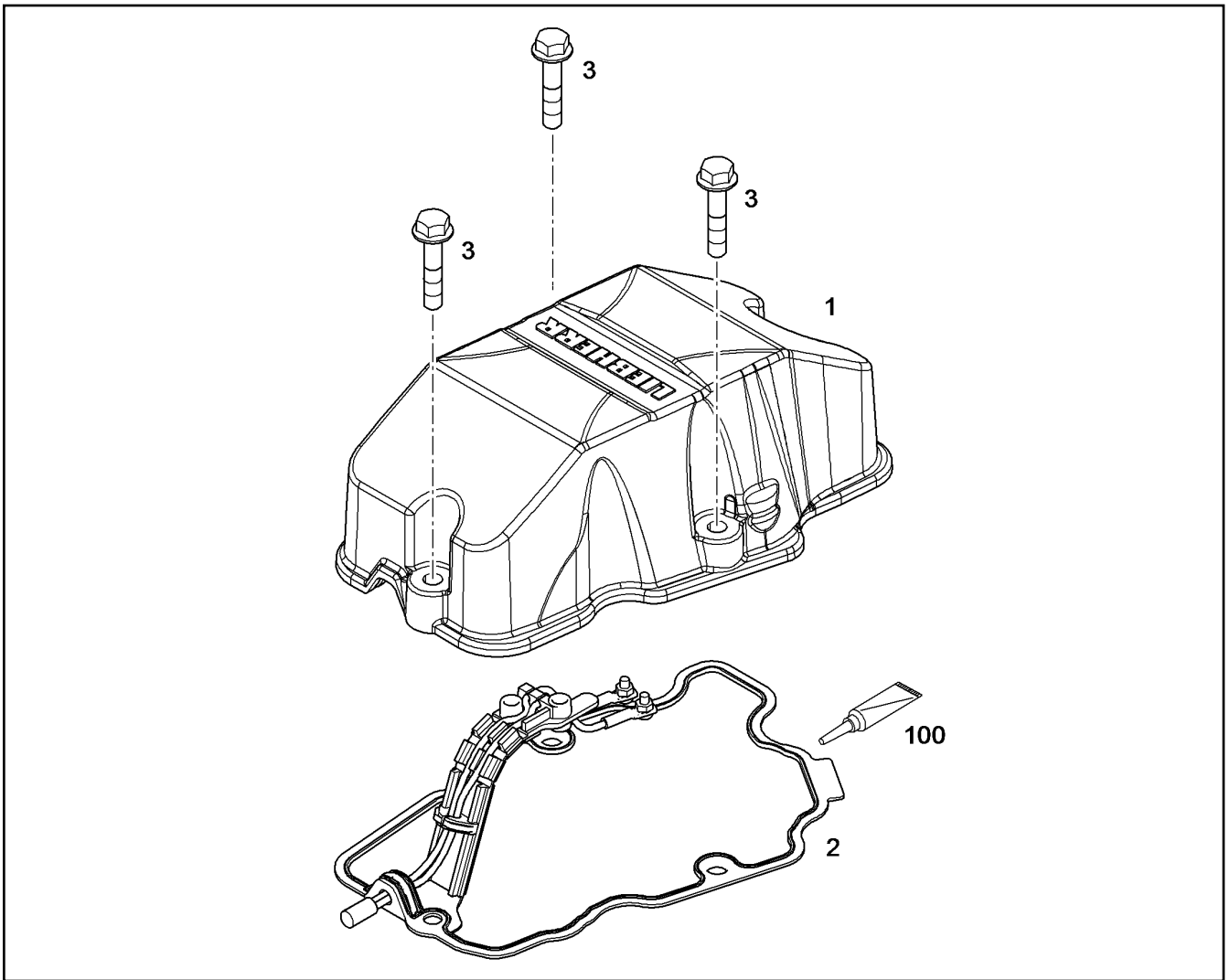
Pos.	Item	Quantity	Description	Bezeichnung
1	10122503	1	ROCKER ARM BRACKET PRE-ASS. ⇒  350	KIPHEBELBOCK VORM.
11	4043173	2	SOCKET HEAD SCREW ISO 4762 M12X80 1	ZYLINDERSCHRAUBE
13	10119695	2	VALVE BRIDGE	VENTILBRUECKE

24.11.2022 079413 LIEBHERR	etk_en_de_098208 LR 11000 ROCKER ARMS DEVICE CPL. KIPHEBELWERK KPL.	 349 10118060
---	---	---

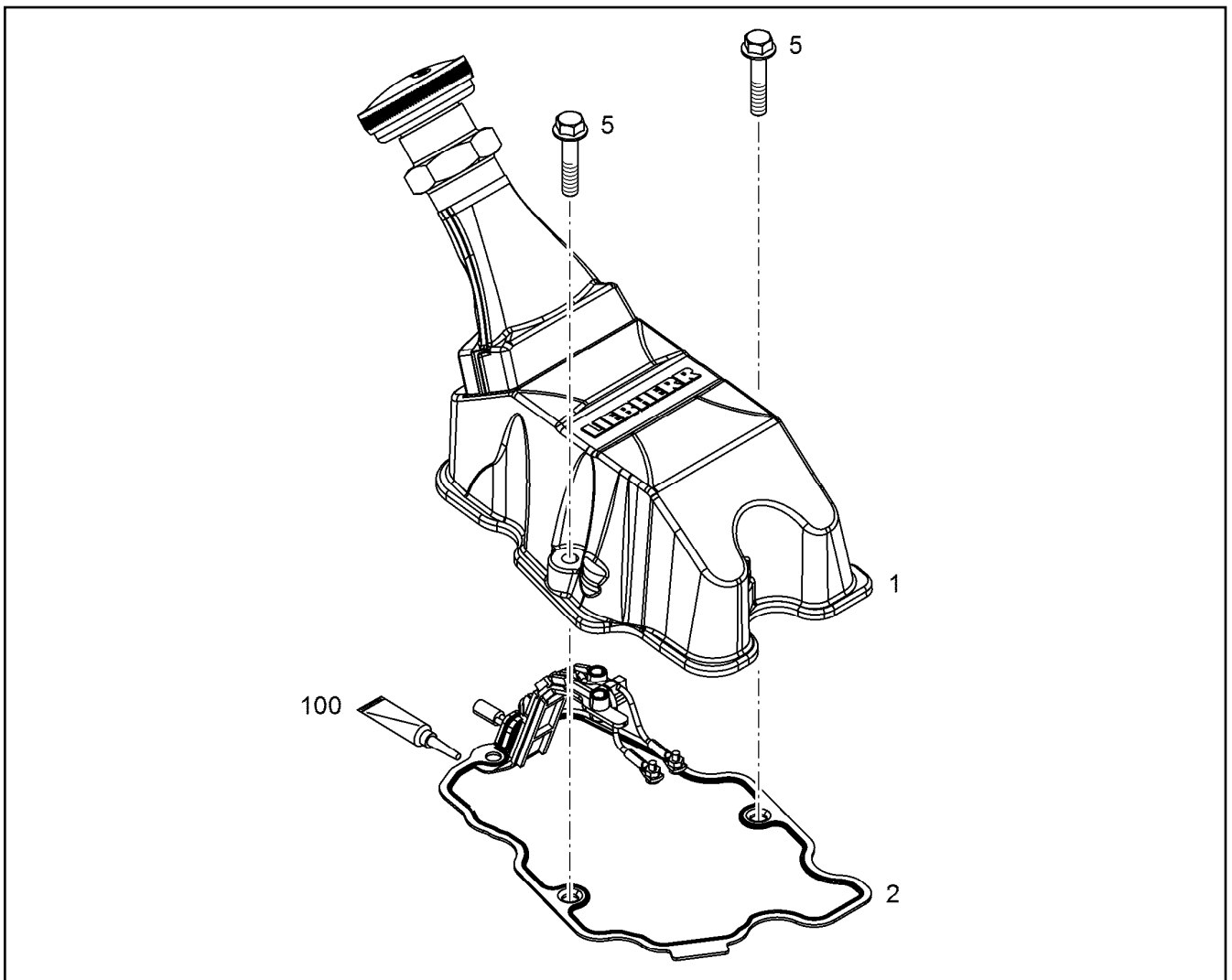



Pos.	Item	Quantity	Description	Bezeichnung
1	10122504	1	ROCKER ARM SUPPORT	KIPPEBELBOCK
2	10119407	2	ROCKER ARM PRE-ASSY.	KIPPEBEL VORM.
3	10012557	2	HEX NUT M10X1	SECHSKANTMUTTER
5	10012225	2	ADJUSTING SCREW M10X1	EINSTELLSCHRAUBE
6	9078522	2	WASHER 34X45X1	SCHEIBE
7	428011308	2	RETAINING RINGS DIN 471 340X6	SICHERUNGSRING
8	10036325	2	SEALING PLUG LK 950	DICHTSTOPFEN

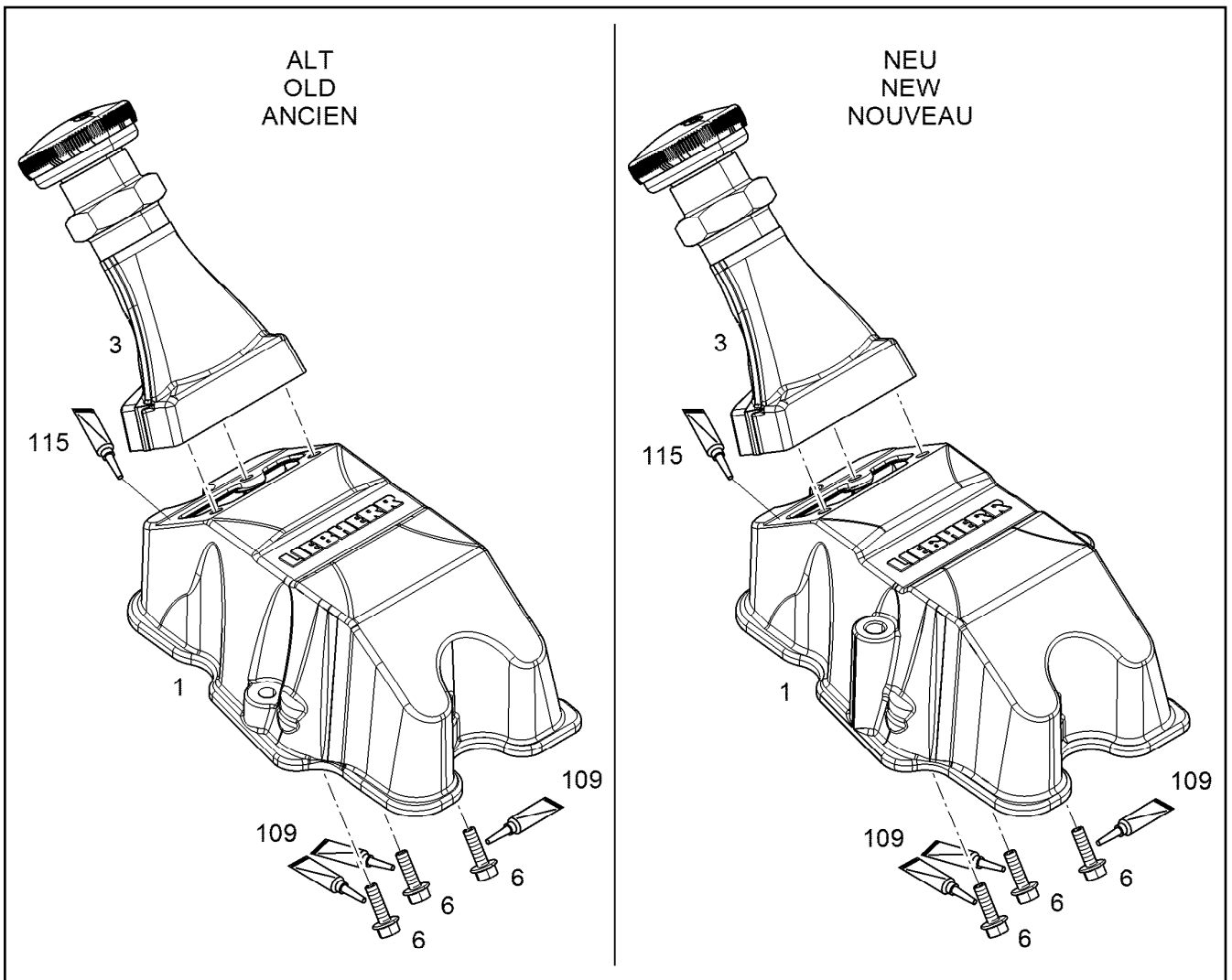
24.11.2022 079414	etk_en_de_098208 LR 11000	350
LIEBHERR	ROCKER ARM BRACKET PRE-ASS. KIPPEBELBOCK VORM.	10122503






Pos.	Item	Quantity	Description	Bezeichnung
1	10122266	1	CYLINDER HEAD COVER	ZYLINDERKOPFDECKEL
1	12469626	1	CYLINDER HEAD COVER	ZYLINDERKOPFDECKEL
2	9079885	1	SEAL 1,5	DICHTUNG
3	11658660	3	HEX SCREW EN 1665 M8X40 8.8 480H SPF	SECHSKANTSCHRAUBE

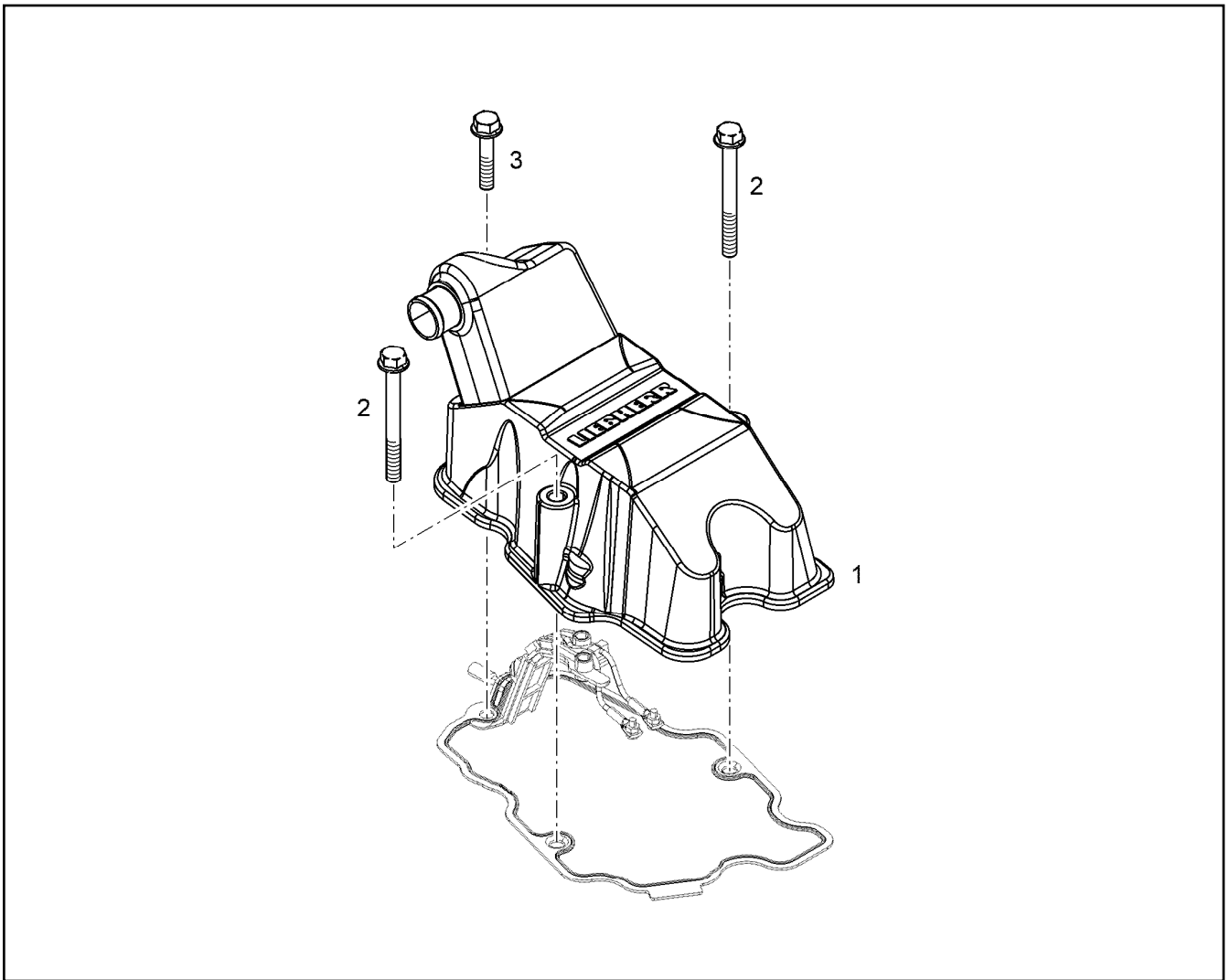


Pos.	Item	Quantity	Description	Bezeichnung
1	11364303	1	CYLINDER HEAD COVER PRE-ASS. ⇒  353	ZYLINDERKOPFDECKEL VORM.
2	9079885	1	SEAL 1,5	DICHTUNG
5	11658660	3	HEX SCREW EN 1665 M8X40 8.8 480H SPF	SECHSKANTSCHRAUBE
5	11626067	2	HEX SCREW EN 1665 M8X80 8.8 480H	SECHSKANTSCHRAUBE
6	11658660	1	HEX SCREW EN 1665 M8X40 8.8 480H SPF	SECHSKANTSCHRAUBE
100	12697087	1	SURFACE SEALING 85ML KARTUSCHE -40/	FLAECHENDICHTUNG





Pos.	Item	Quantity	Description	Bezeichnung
1	12580834	1	REPAIR KIT ⇒  354	REPARATURSATZ
1	12469625	1	CYLINDER HEAD COVER	ZYLINDERKOPFDECKEL
3	10122632	1	OIL FILLER INLET ⇒  355	OELEINFUELLUNG
6	12207548	3	HEX SCREW EN 1665 M6X20 8.8 480H SPF	SECHSKANTSCHRAUBE
109	811205708	1	SCREW LOCKING FLASCHE 50ML 150°C	SCHRAUBENSICHERUNG
115	10167395	1	SURFACE SEALING KARTUSCHE 300ML	FLAECHENDICHTUNG

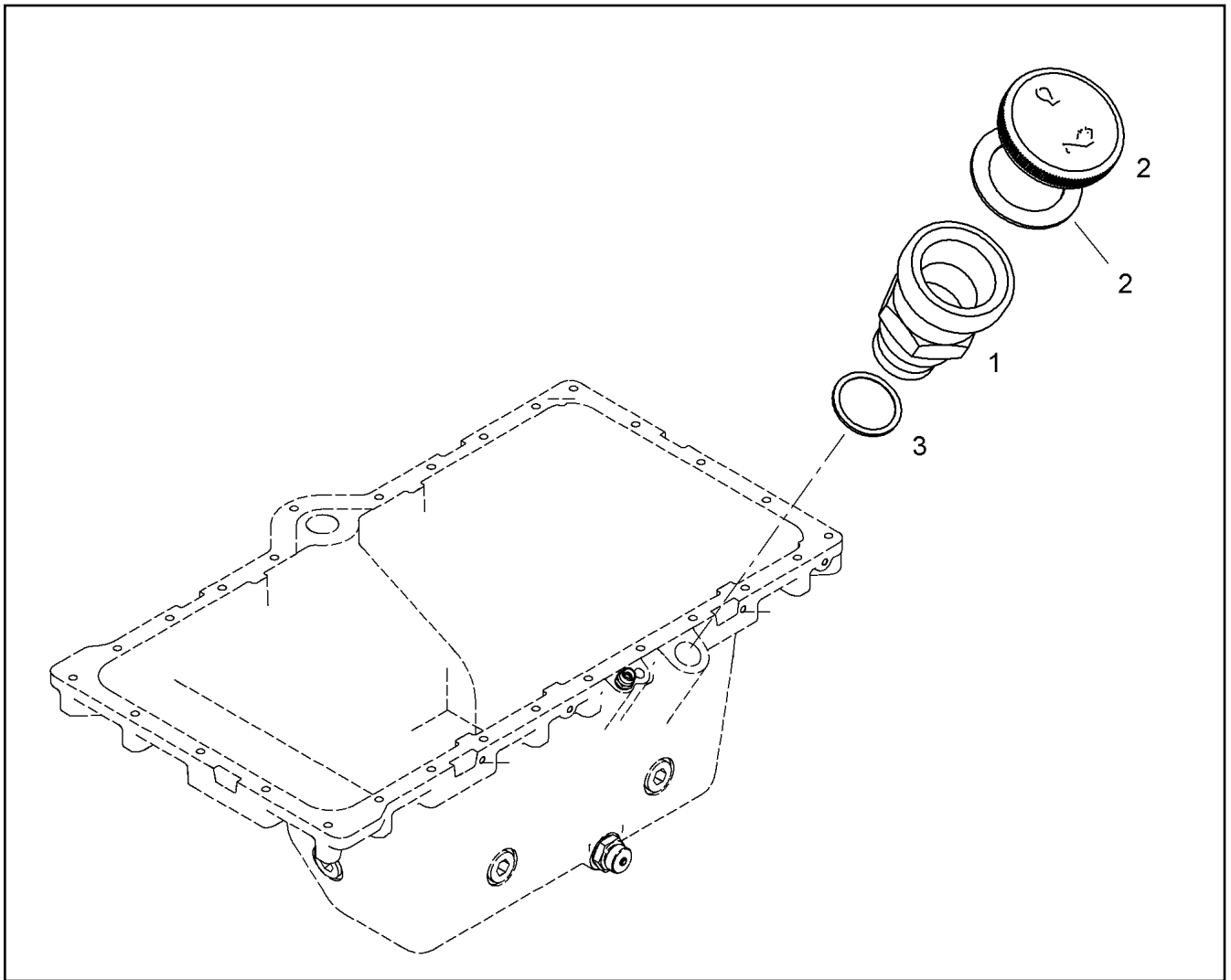
24.11.2022 001069	etk_en_de_098208 LR 11000	 353
LIEBHERR	CYLINDER HEAD COVER PRE-ASS. ZYLINDERKOPFDECKEL VORM.	11364303



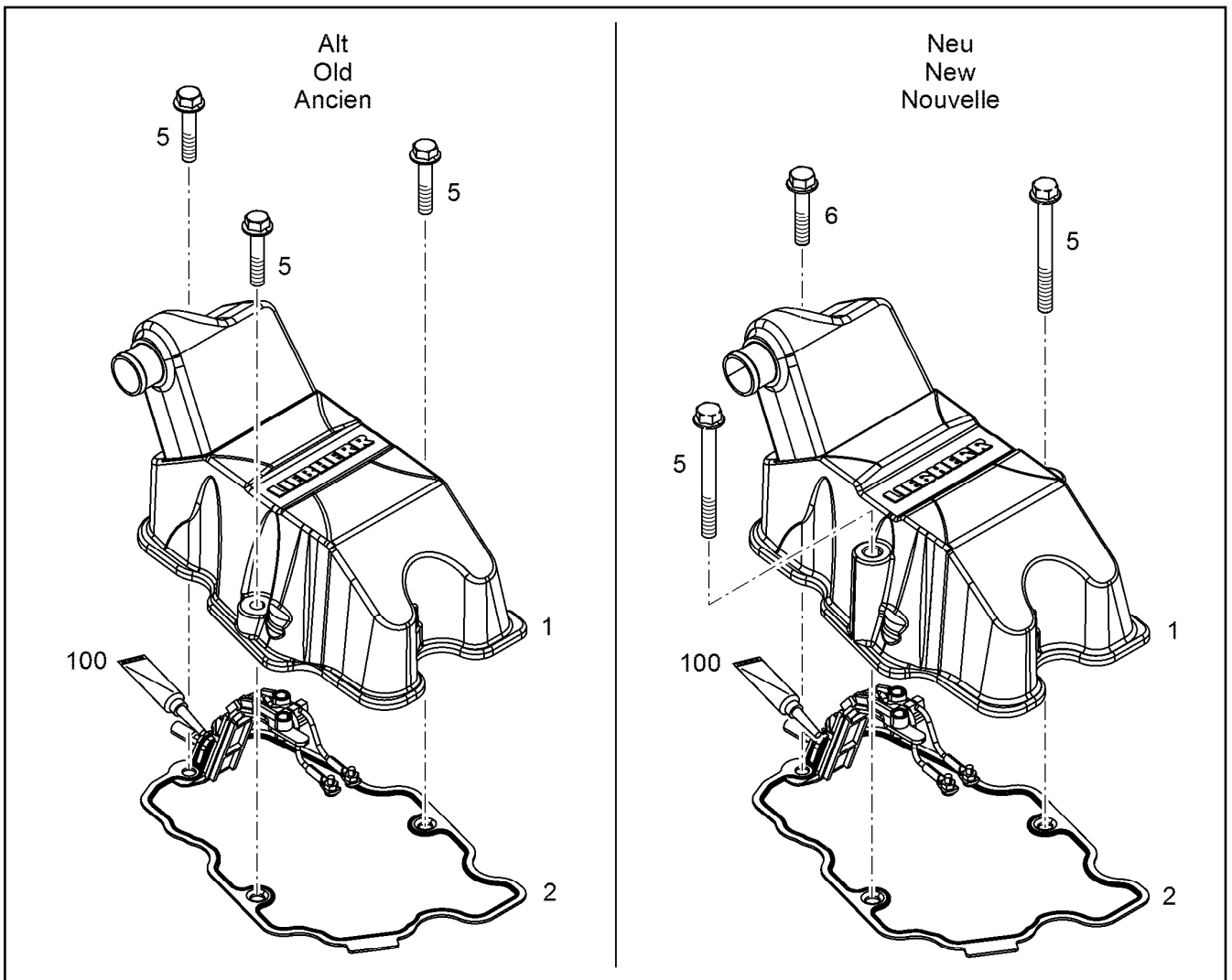
Pos.	Item	Quantity	Description	Bezeichnung
1	12469625	1	CYLINDER HEAD COVER	ZYLINDERKOPFDECKEL
2	11626067	2	HEX SCREW EN 1665 M8X80 8.8 480H	SECHSKANTSCHRAUBE
3	11658660	1	HEX SCREW EN 1665 M8X40 8.8 480H SPF	SECHSKANTSCHRAUBE


Pos.	Item	Quantity	Description	Bezeichnung
1	10122630	1	OIL FILLER INLET	OELEINFUELLUNG
2	10118839	1	OIL FILLER INLET ⇒  356	OELEINFUELLUNG

24.11.2022	etk_en_de_098208 LR 11000	 355
LIEBHERR	OIL FILLER INLET OELEINFUELLUNG	10122632



Pos.	Item	Quantity	Description	Bezeichnung
1	10118838	1	FILLER NECK CPL.	EINFUELLSTUTZEN KPL.
2	9144757	1	END COVER 60	VERSCHLUSSDECKEL
(3)	9144762	1	SEAL	DICHTUNG
3	10335629	1	PROFILE PACKING DIN 3869 33X29,7 FPM	PROFILDICHTRING



Pos.	Item	Quantity	Description	Bezeichnung
1	12580834	1	REPAIR KIT ⇒  354	REPARATURSATZ
1	12562204	1	CYLINDER HEAD COVER PRE-ASS.	ZYLINDERKOPFDECKEL VORM.
2	9079885	1	SEAL 1,5	DICHTUNG
5	11658660	3	HEX SCREW EN 1665 M8X40 8.8 480H SPF	SECHSKANTSCHRAUBE
5	11626067	2	HEX SCREW EN 1665 M8X80 8.8 480H	SECHSKANTSCHRAUBE
6	11658660	1	HEX SCREW EN 1665 M8X40 8.8 480H SPF	SECHSKANTSCHRAUBE
100	12697087	1	SURFACE SEALING 85ML KARTUSCHE -40/	FLAECHENDICHTUNG

24.11.2022
069377

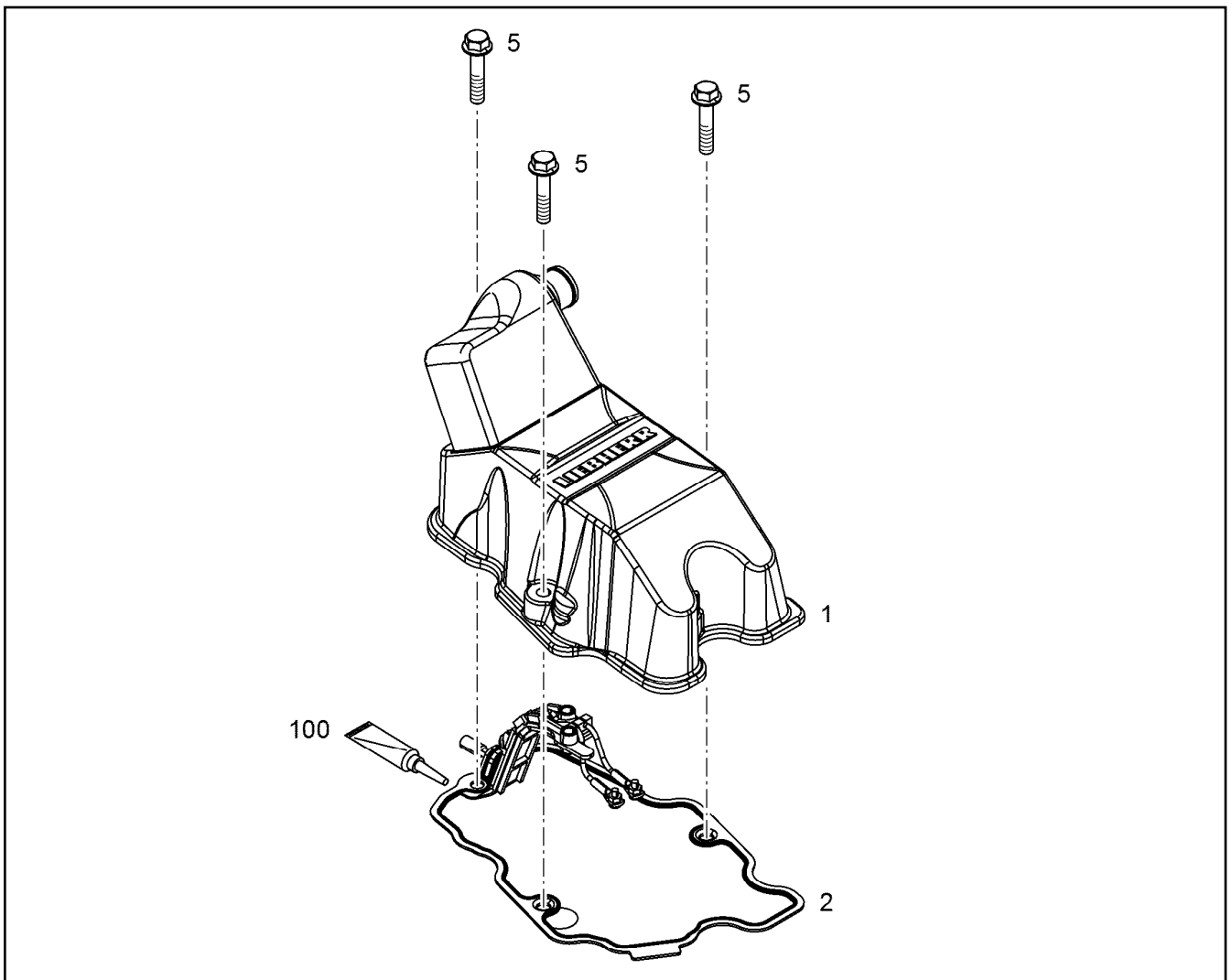
LIEBHERR

etk_en_de_098208 LR 11000

CYLINDER HEAD COVER ASSEMBLY
ZYLINDERKOPFDECKEL ANBAU

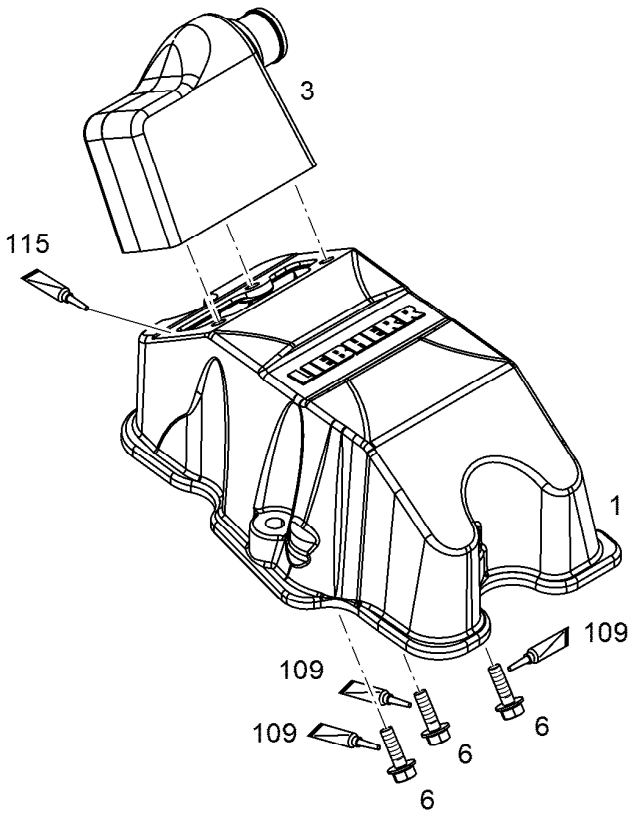
 357

10122646

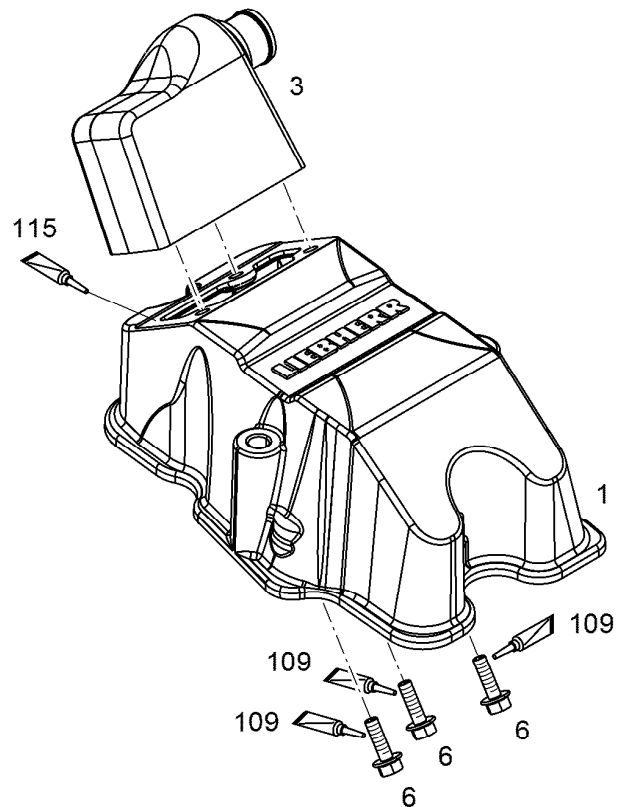



Pos.	Item	Quantity	Description	Bezeichnung
1	11364325	1	CYLINDER HEAD COVER PRE-ASS. ⇒  359	ZYLINDERKOPFDECKEL VORM.
2	9079885	1	SEAL 1,5	DICHTUNG
5	11626067	2	HEX SCREW EN 1665 M8X80 8.8 480H	SECHSKANTSCHRAUBE
6	11658660	1	HEX SCREW EN 1665 M8X40 8.8 480H SPF	SECHSKANTSCHRAUBE
100	12697087	1	SURFACE SEALING 85ML KARTUSCHE -40/	FLAECHENDICHTUNG

-2016 14 0784
-2016 16 0779



2016 14 0785-
2016 16 0780-



Pos.	Item	Quantity	Description	Bezeichnung
1	10122220	1	CYLINDER HEAD COVER	ZYLINDERKOPFDECKEL
1	12469625	1	CYLINDER HEAD COVER	ZYLINDERKOPFDECKEL
1	12580834	1	REPAIR KIT ⇒  354	REPARATURSATZ
3	10122637	1	CONNECTION PIECE	ANSCHLUSSSTUECK
6	12207548	3	HEX SCREW EN 1665 M6X20 8.8 480H SPF	SECHSKANTSCHRAUBE
109	811205708	1	SCREW LOCKING FLASCHE 50ML 150°C	SCHRAUBENSICHERUNG
115	10167395	1	SURFACE SEALING KARTUSCHE 300ML	FLAECHENDICHTUNG

24.11.2022
001692

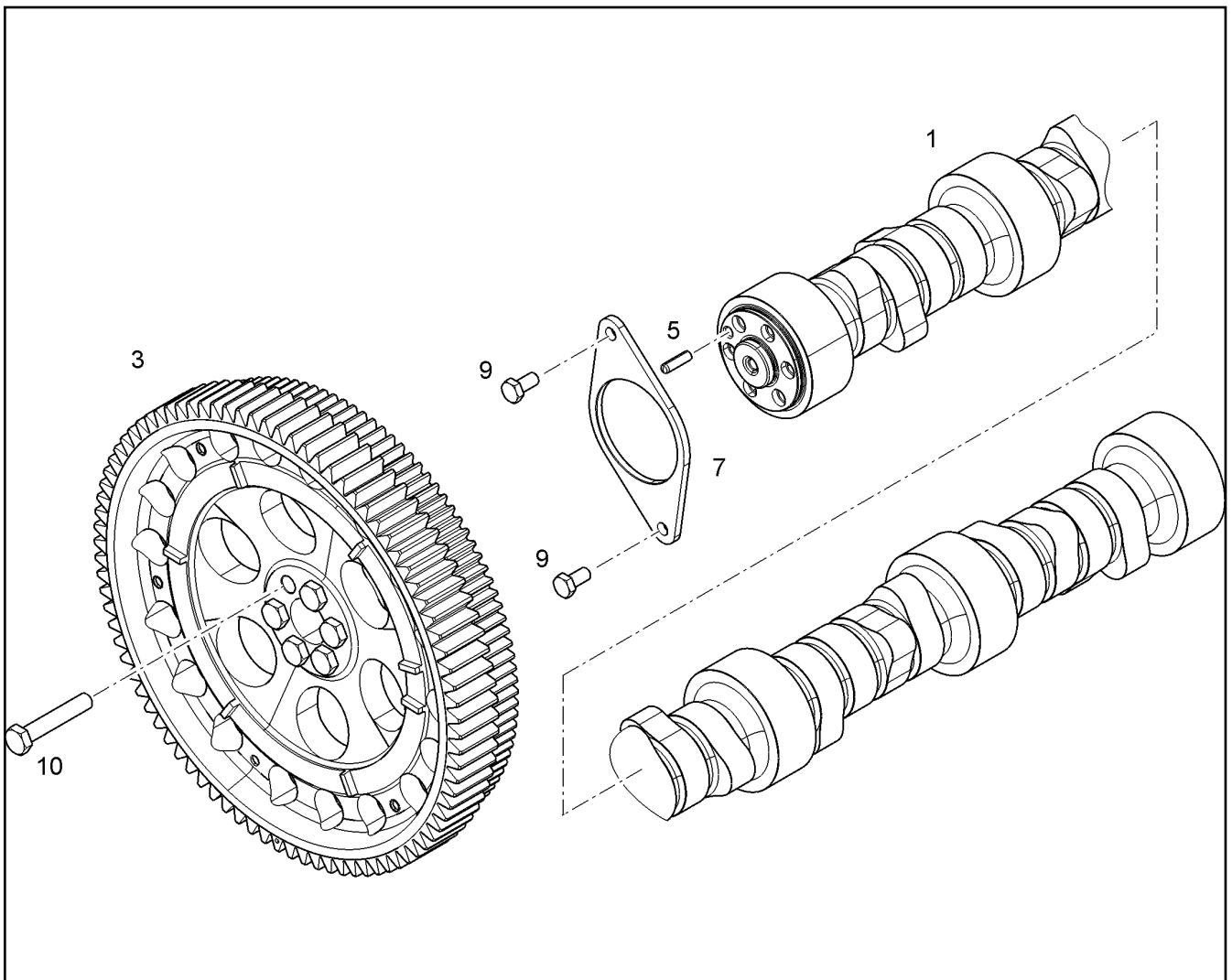
LIEBHERR

etk_en_de_098208 LR 11000

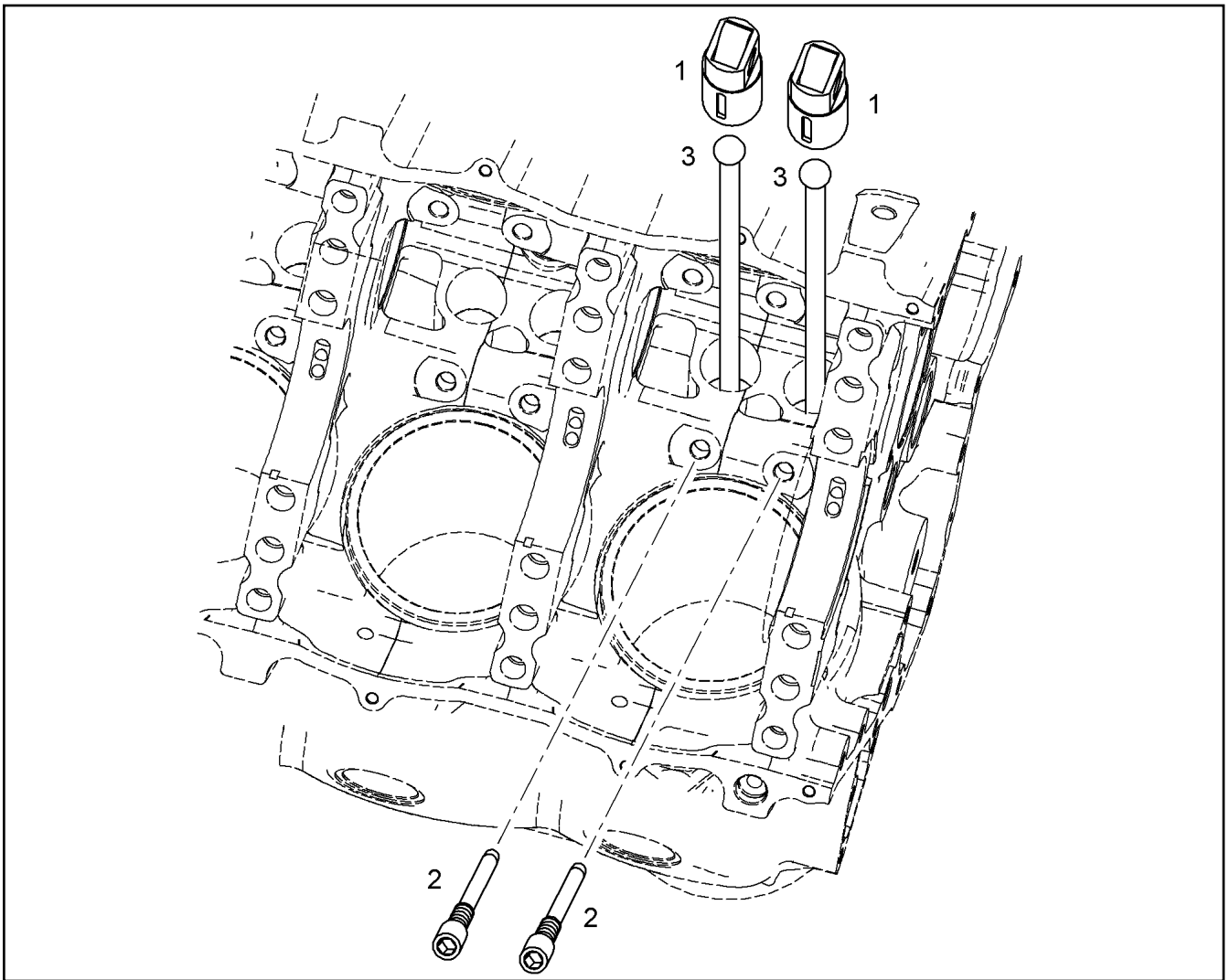
CYLINDER HEAD COVER PRE-ASS.
ZYLINDERKOPFDECKEL VORM.

 359

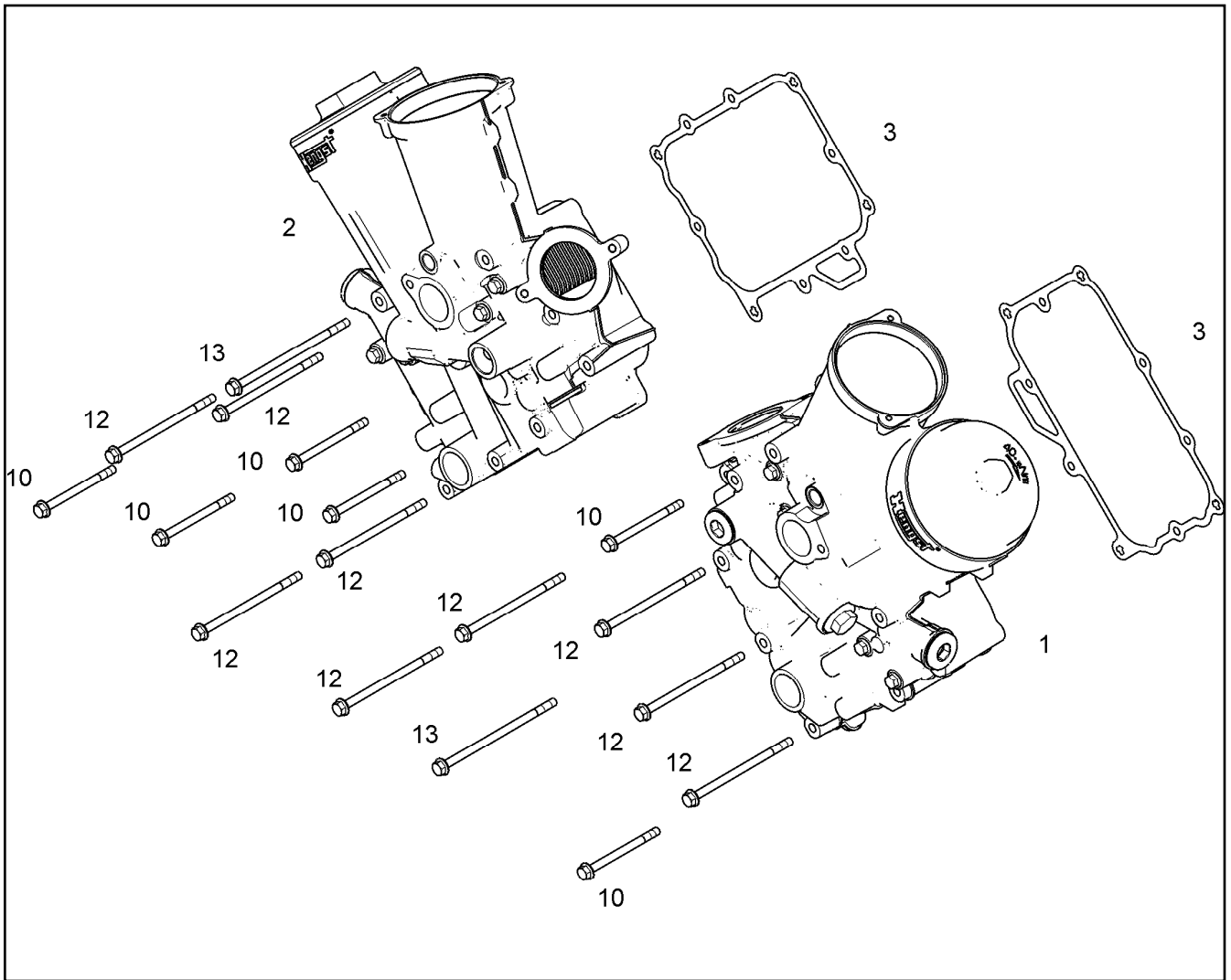
11364325





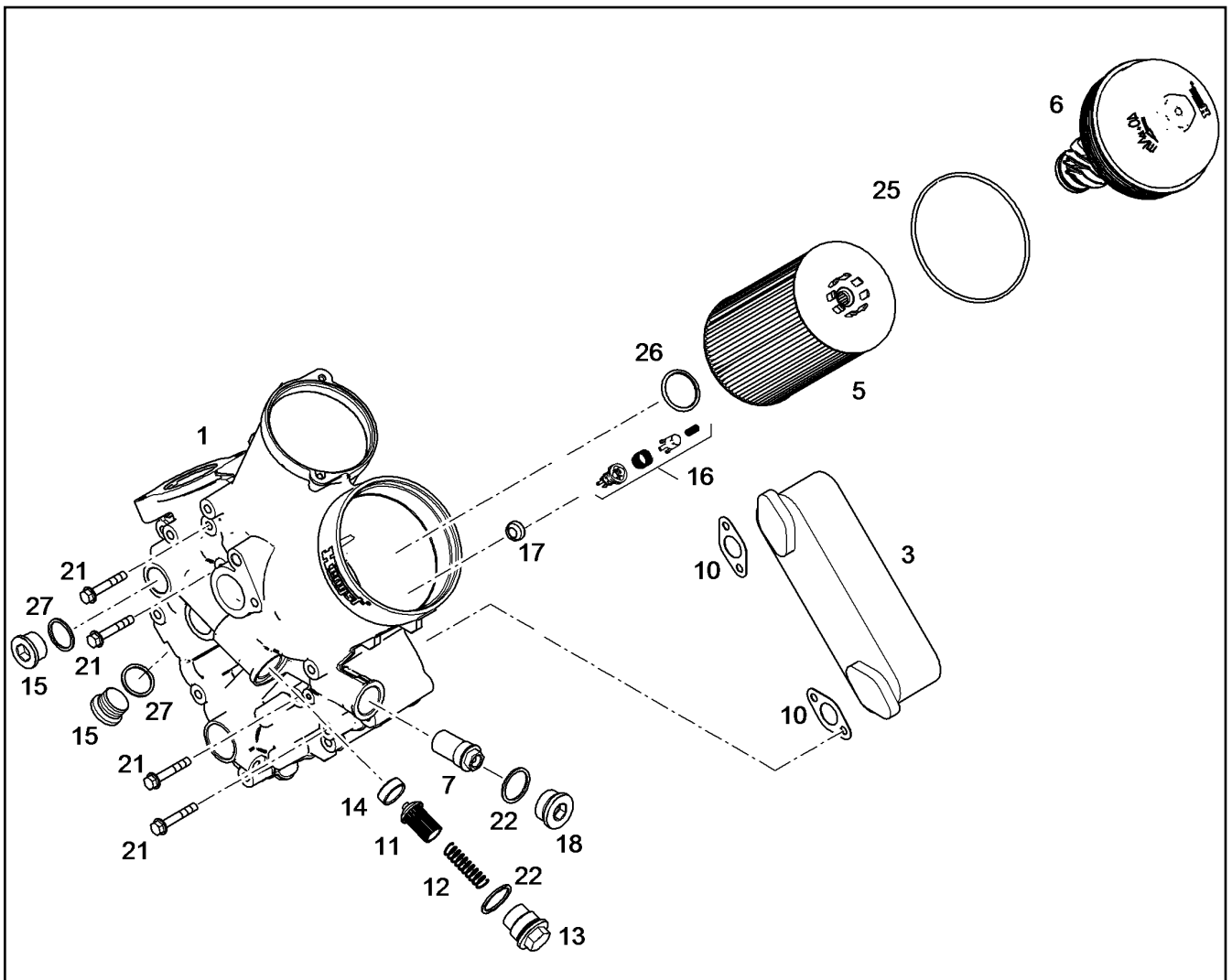
Pos.	Item	Quantity	Description	Bezeichnung
1	10116354	1	CAMSHAFT V-MOTORXD9508	NOCKENWELLE
1	10154280	1	CAMSHAFT V-MOTORXD9508 16MnCr5	NOCKENWELLE
3	10130766	1	GEARWHEEL PRE-ASS.	ZAHNRAD VORM.
(5)	10299653	6	HEX SCREW ISO 4017 M8X40 10.9 480H SP	SECHSKANTSCHRAUBE
5	4980736	1	PARALLEL PIN ISO 8734 6m6X22 St	ZYLINDERSTIFT
7	9078058	1	BEARING FLANGE S235JR	LAGERFLANSCH
9	11651612	2	HEX SCREW ISO 4017 M8X16 8.8 480H SPF	SECHSKANTSCHRAUBE
10	10331856	6	HEX SCREW ISO 4017 M10X55 10.9 SPF	SECHSKANTSCHRAUBE




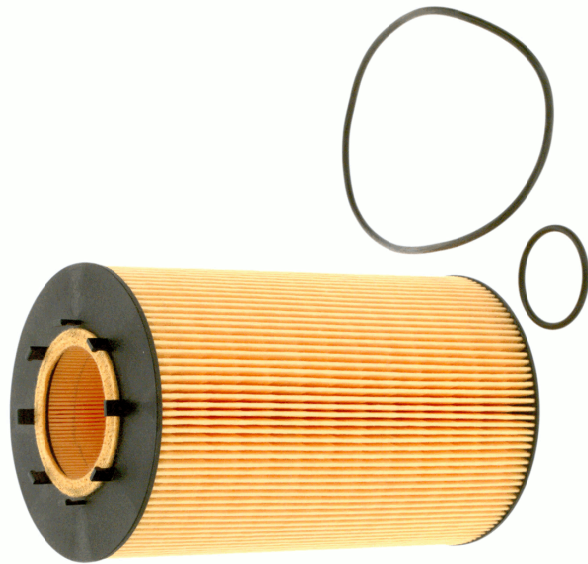
Pos.	Item	Quantity	Description	Bezeichnung
1	9078257	2	ROLLER TAPPET 39X76MM	ROLLENSTOESSEL
2	10125291	2	LOCKING SCREW M8X1X44 10.9	SICHERUNGSSCHRAUBE
3	9078259	2	TAPPET PUSH ROD	STOESSELSTANGE



Pos.	Item	Quantity	Description	Bezeichnung
1	10124754	1	OIL MODULE LEFT ⇒  363	OELMODUL LINKS
2	10124755	1	OIL MODULE RIGHT ⇒  366	OELMODUL RECHTS
3	10117681	2	SEAL METALOSEAL 1	DICHTUNG
10	12207552	7	HEX SCREW EN 1665 M8X100 8.8 480H	SECHSKANTSCHRAUBE
12	11826195	11	HEX SCREW EN 1665 M8X140 8.8 480H	SECHSKANTSCHRAUBE
13	12207554	2	HEX SCREW EN 1665 M8X160 8.8 480H	SECHSKANTSCHRAUBE



Pos.	Item	Quantity	Description	Bezeichnung
1	10124773	1	OIL COOLER HOUSING	OELKUEHLERGEHAEUSE
3	9078344	1	OIL COOLER	OELKUEHLER
5	10044373	1	OIL FILTER INSERT OEL 17µm ⇒  364	OELFILTEREINSATZ
6	10124766	1	COVER	DECKEL
7	10118610	1	PRESSURE LIMITING VALVE pmax=10BAR	DRUCKBEGRENZUNGSVENTIL
10	10118717	2	SEAL	DICHTUNG
11	10120102	1	NON-RETURN VALVE	RUECKSCHLAGVENTIL
12	10120103	1	COMPRESSION SPRING	DRUCKFEDER
13	10120104	1	SCREW PLUG M33X2	VERSCHLUSSSCHRAUBE
14	10120109	1	VALVE SEAT	VENTILSITZ
15	7402330	2	SCREW PLUG DIN 908 M30X1,5 ST A3C	VERSCHLUSSSCHRAUBE
16	10120100	1	DRAIN VALVE	ABLASSVENTIL
17	10120108	1	VALVE SEAT	VENTILSITZ
18	10043136	1	SCREW PLUG VSTI M33X2 CR6-FREI	VERSCHLUSSSCHRAUBE
21	10299606	4	HEX SCREW EN 1665 M8X50 10.9 480H	SECHSKANTSCHRAUBE
22	7101022	2	SEALING RING DIN 7603 A33X39X2 CU	DICHTRING
25	10120092	1	O-RING 128X4,2 ACM 70	O-RING
26	10120093	1	O-RING 37,5X3,55 FKM 70	O-RING
27	710106508	2	SEALING RING DIN 7603 A30X36X2 CU	DICHTRING



Pos. 15

Abbildung ähnlich
Illustration similar
Illustration similaire

24.11.2022
139003

LIEBHERR

etk_en_de_098208 LR 11000

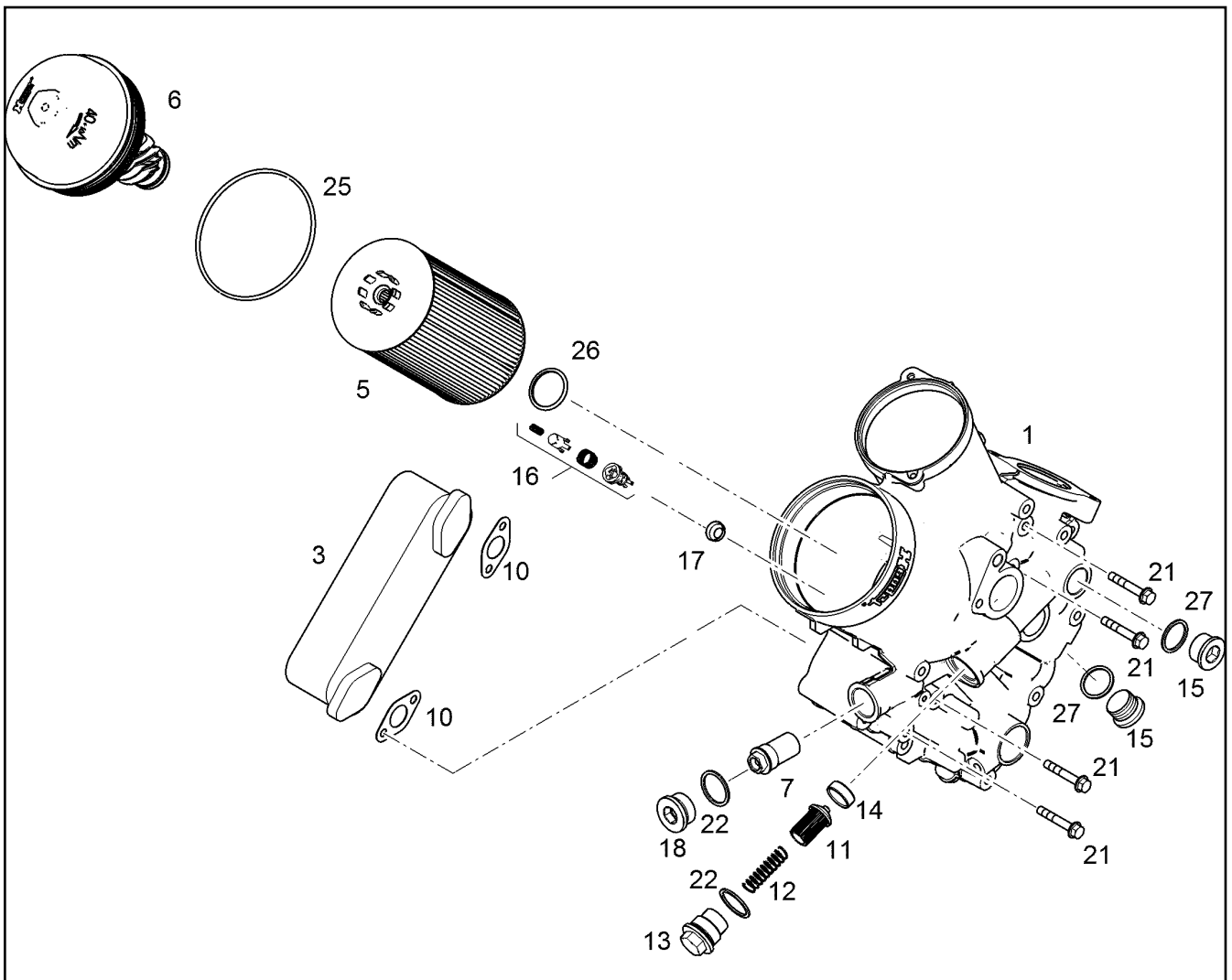
OIL FILTER INSERT
OELFILTEREINSATZ

364 (1/2)

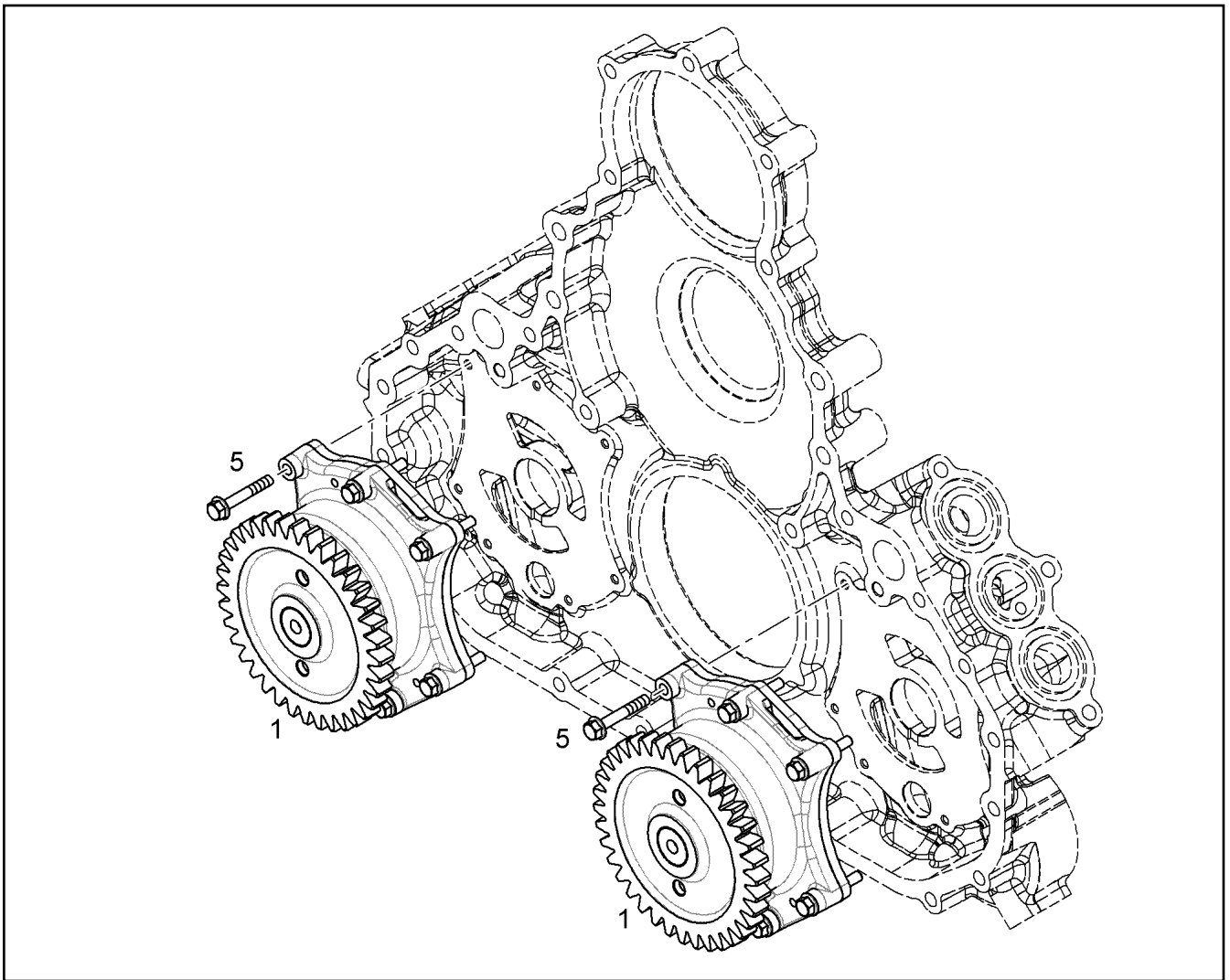
10044373

Pos.	Item	Quantity	Description	Bezeichnung
25	10120092	1	O-RING 128X4,2 ACM 70	O-RING
26	10120093	1	O-RING 37,5X3,55 FKM 70	O-RING
1000	980288008	1	DOCUMENTATION	DOKUMENTATION

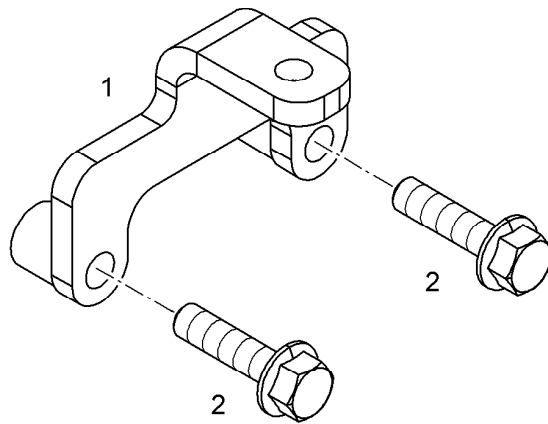
24.11.2022	etk_en_de_098208 LR 11000	<input type="checkbox"/> 365 (2/2)
LIEBHERR	OIL FILTER INSERT OELFILTEREINSATZ	10044373



Pos.	Item	Quantity	Description	Bezeichnung
1	10124775	1	OIL COOLER HOUSING	OELKUEHLERGEHAEUSE
3	9078344	1	OIL COOLER	OELKUEHLER
5	10044373	1	OIL FILTER INSERT OEL 17µm ⇒  364	OELFILTEREINSATZ
6	10124766	1	COVER	DECKEL
7	10118610	1	PRESSURE LIMITING VALVE pmax=10BAR	DRUCKBEGRENZUNGSVENTIL
10	10118717	2	SEAL	DICHTUNG
11	10120102	1	NON-RETURN VALVE	RUECKSCHLAGVENTIL
12	10120103	1	COMPRESSION SPRING	DRUCKFEDER
13	10120104	1	SCREW PLUG M33X2	VERSCHLUSSSCHRAUBE
14	10120109	1	VALVE SEAT	VENTILSITZ
15	7402330	2	SCREW PLUG DIN 908 M30X1,5 ST A3C	VERSCHLUSSSCHRAUBE
16	10120100	1	DRAIN VALVE	ABLASSVENTIL
18	10043136	1	SCREW PLUG VSTI M33X2 CR6-FREI	VERSCHLUSSSCHRAUBE
21	10299606	4	HEX SCREW EN 1665 M8X50 10.9 480H	SECHSKANTSCHRAUBE
22	7101022	2	SEALING RING DIN 7603 A33X39X2 CU	DICHTRING
25	10120092	1	O-RING 128X4,2 ACM 70	O-RING
26	10120093	1	O-RING 37,5X3,55 FKM 70	O-RING
27	710106508	2	SEALING RING DIN 7603 A30X36X2 CU	DICHTRING



Pos.	Item	Quantity	Description	Bezeichnung
1	10116166	2	LUBE OIL PUMP PRE-ASSY. B=24	SCHMIEROELPUMPE VORM.
5	404339501	14	SOCKET HEAD SCREW ISO 4762 M6X40 10.	ZYLINDERSCHRAUBE



Pos.	Item	Quantity	Description	Bezeichnung
1	10134884	1	OIL LINE LEFT	OELLEITUNG LINKS
2	10134886	1	OIL LINE RIGHT	OELLEITUNG RECHTS
3	10128282	1	HOLDER S355MC	HALTER
4	7380983	2	O-RING ISO 3601-1 40,87X3,53 FKM 70	O-RING
6	11826563	2	HEX SCREW EN 1665 M8X30 8.8 480H	SECHSKANTSCHRAUBE
7	10030519	2	HEX SCREW DIN 6921 M8X20 8.8	SECHSKANTSCHRAUBE
8	11820285	2	HEX NUT EN 1661 M8 8 480H SPF	SECHSKANTMUTTER

24.11.2022
089997

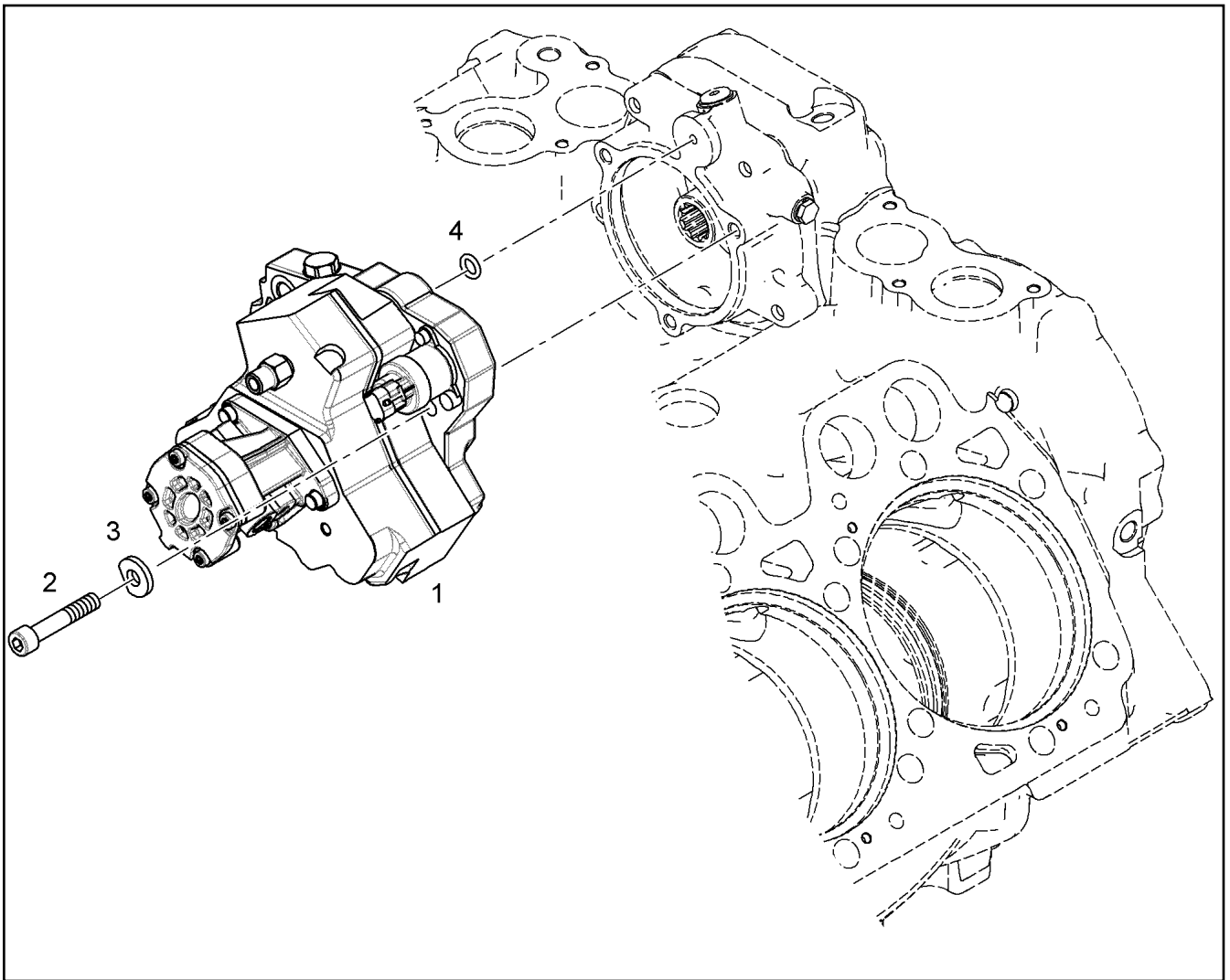
LIEBHERR


etk_en_de_098208 LR 11000

OIL LINE ASSEMBLY
OELLEITUNG ANBAU

368

10134883



Pos.	Item	Quantity	Description	Bezeichnung
1	10117814	1	HIGH PRESSURE PUMP PRE-ASSY. V-MO ⇒  370	HOCHDRUCKPUMPE VORM.
2	11008297	3	SOCKET HEAD SCREW ISO 4762 M10X55 10	ZYLINDERSCHRAUBE
3	9134374	3	WASHER 10,5X25X4	SCHEIBE
4	7381417	1	O-RING 10X3 FKM 80	O-RING

24.11.2022
045029

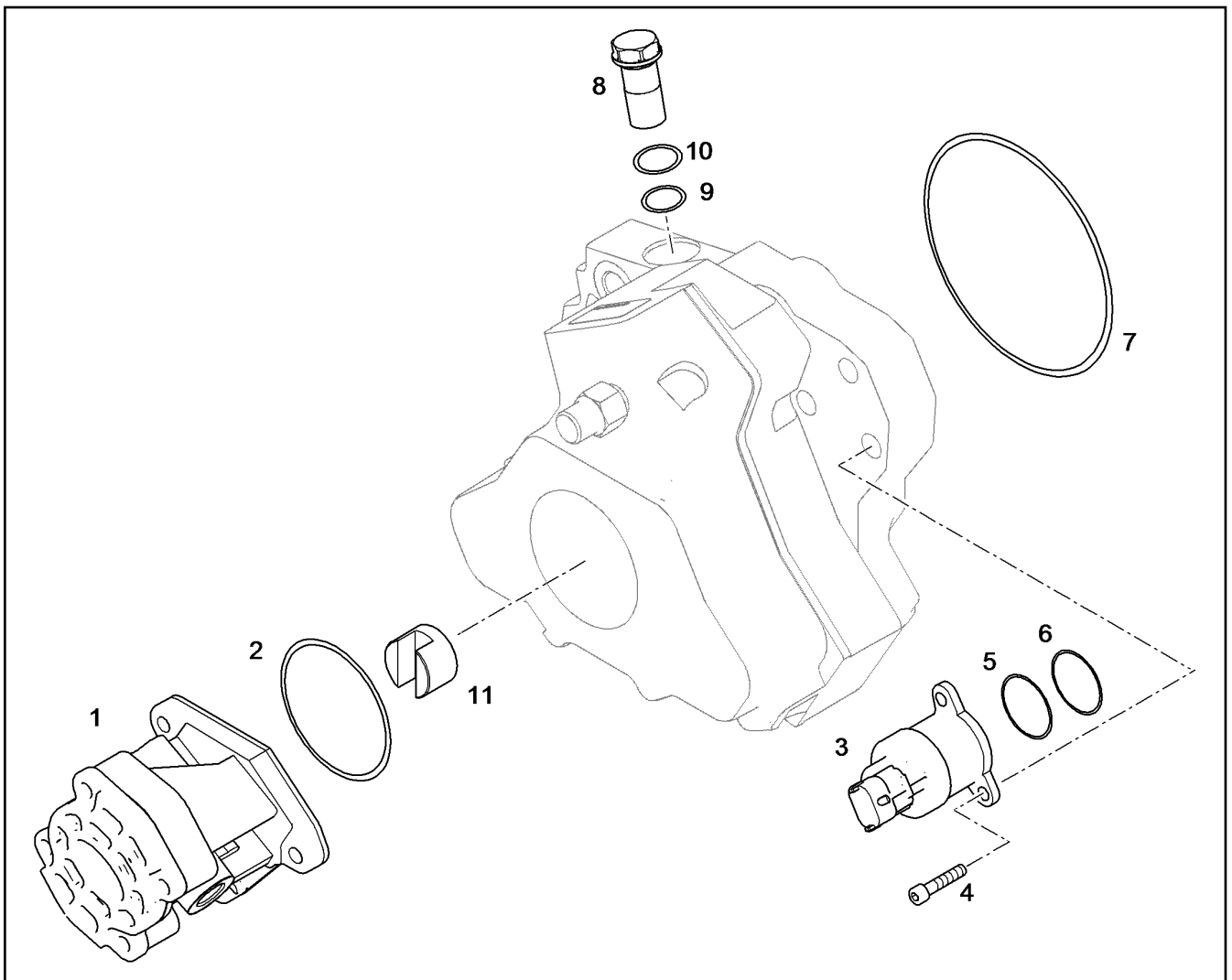
LIEBHERR

etk_en_de_098208 LR 11000

HIGH PRESSURE PUMP W.FASTENING
HOCHDRUCKPUMPE MIT BEFEST.

 369

9078260



Pos.	Item	Quantity	Description	Bezeichnung
1	10116343	1	PREFEEDING PUMP ZP18,5	VORFOERDERPUMPE
2	10040400	1	O-RING	O-RING
3	10331907	1	DOSING VALVE	ZUMESSVENTIL
4	10664996	3	SCREW M5X20	SCHRAUBE
5	10664997	1	O-RING 9X2	O-RING
6	10664998	1	O-RING 11X2	O-RING
7	7381192	1	O-RING 100X3 FKM 80	O-RING
8	10664993	1	OVERFLOW VALVE	UEBERSTROEMVENTIL
9	10664994	1	O-RING 8X2	O-RING
10	10664995	1	SEALING RING	DICHTRING
11	10664999	1	COUPLING	KUPPLUNG

24.11.2022
049198

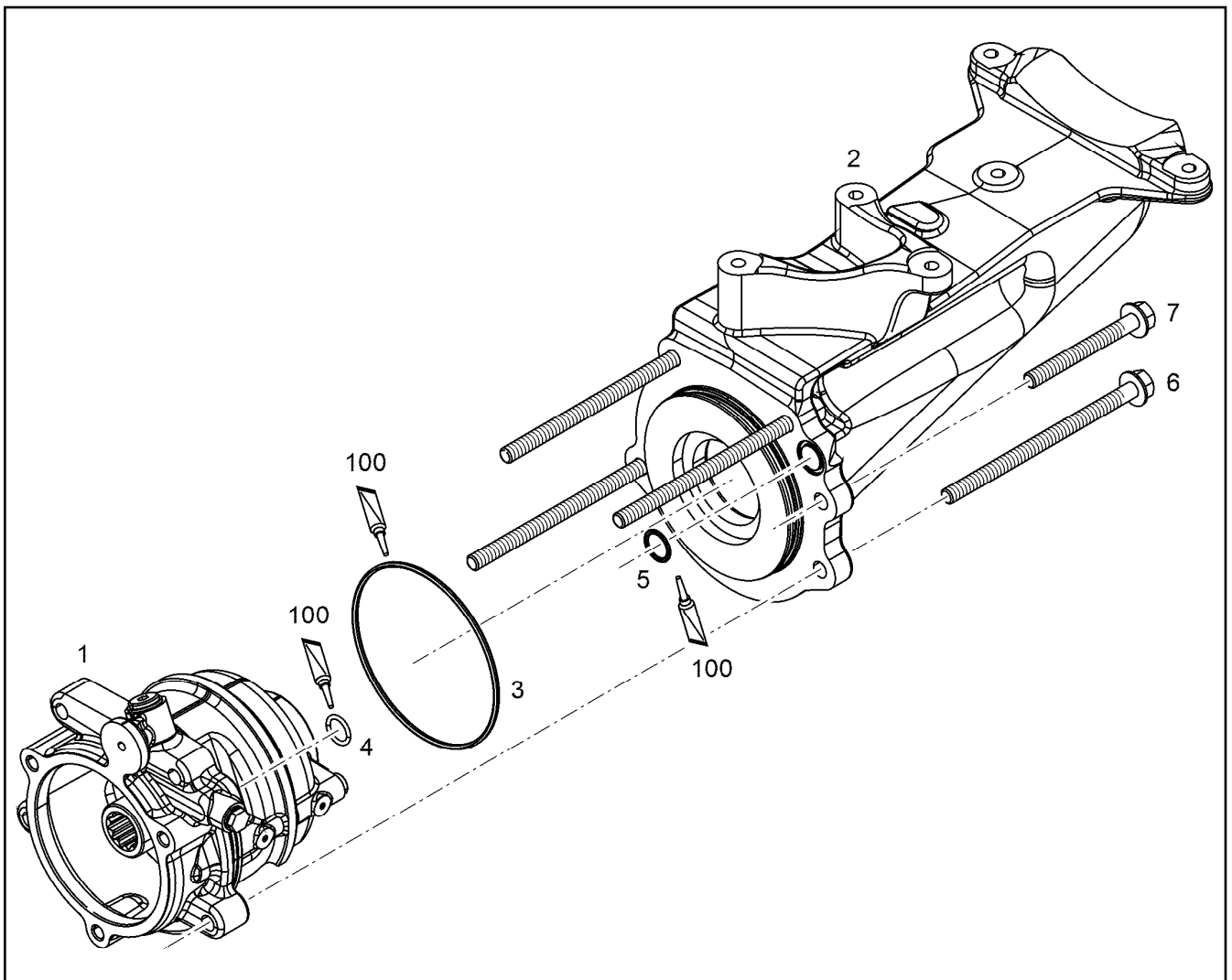
LIEBHERR


etk_en_de_098208 LR 11000

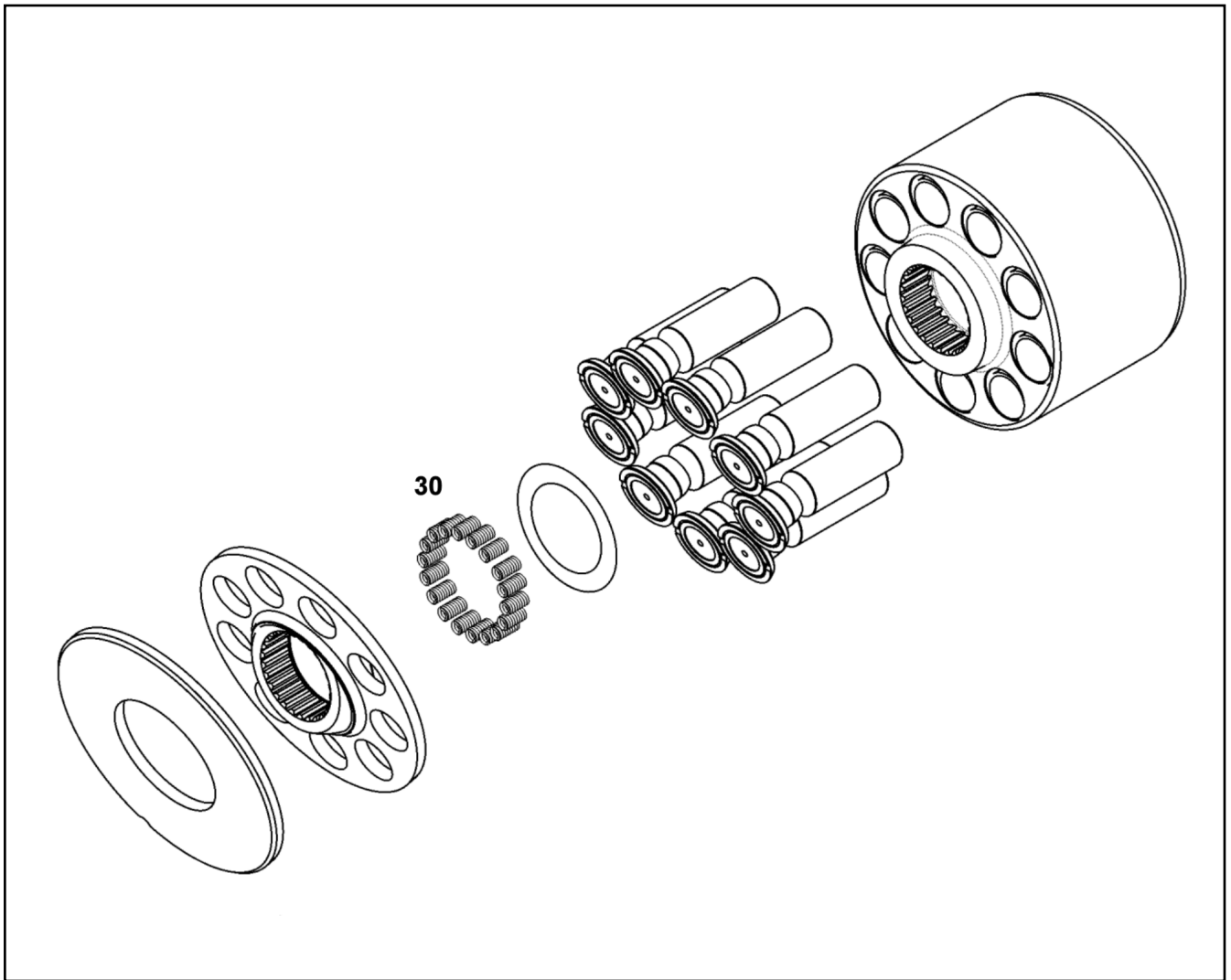
HIGH PRESSURE PUMP PRE-ASSY.
HOCHDRUCKPUMPE VORM.


370

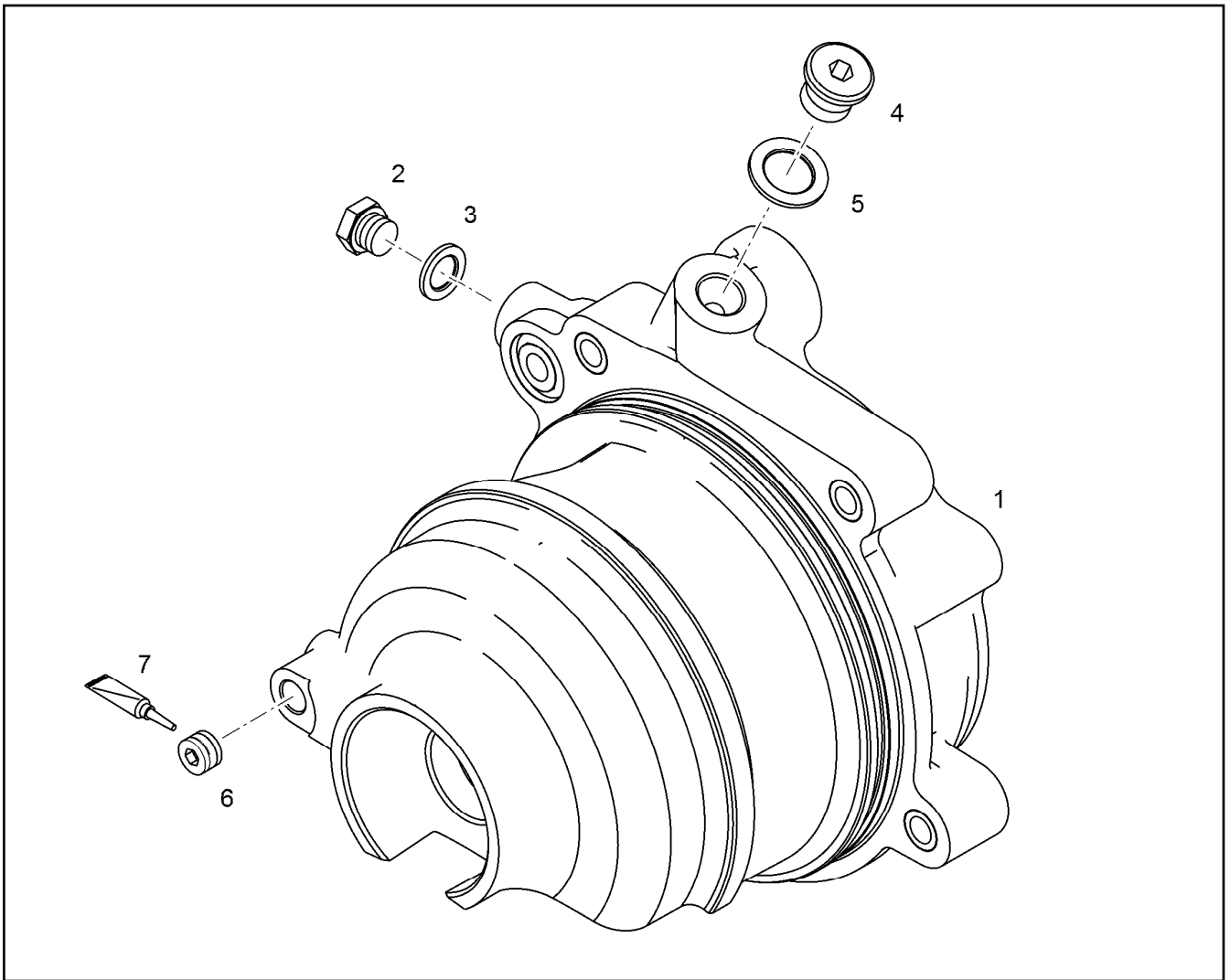
10117814



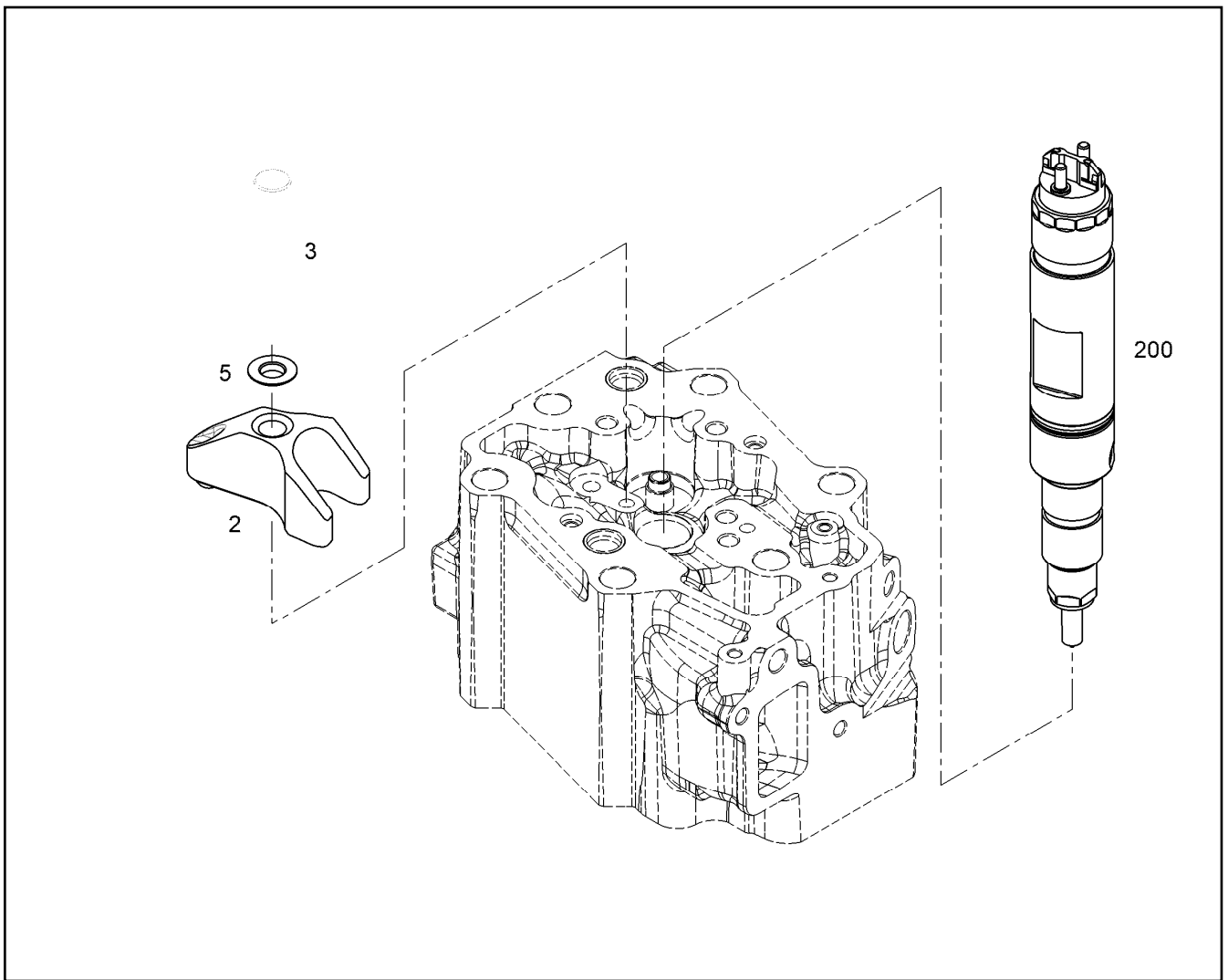
Pos.	Item	Quantity	Description	Bezeichnung
1	11363994	1	DRIVE FOR HPP PRE-ASS. ⇒  372	ANTRIEB FUER HDP VORM.
2	10137655	1	HOLDER	HALTER
3	7380604	1	O-RING ISO 3601-1 117,07X3,53 FKM 70 A,G	O-RING
4	7380619	1	O-RING AEHNL.ISO 3601-1 15X2,5 FKM 80 A	O-RING
5	10003192	1	O-RING AEHNL.ISO 3601-1 18X2 FKM 80	O-RING
6	12207564	4	HEX SCREW EN 1665 M10X160 10.9 FLZN	SECHSKANTSCHRAUBE
7	12692825	1	HEX SCREW EN 1665 M10X90 10.9 FLZN SP	SECHSKANTSCHRAUBE
100	10285708	1	GREASE NBU 30 1KG DOSE	FETT




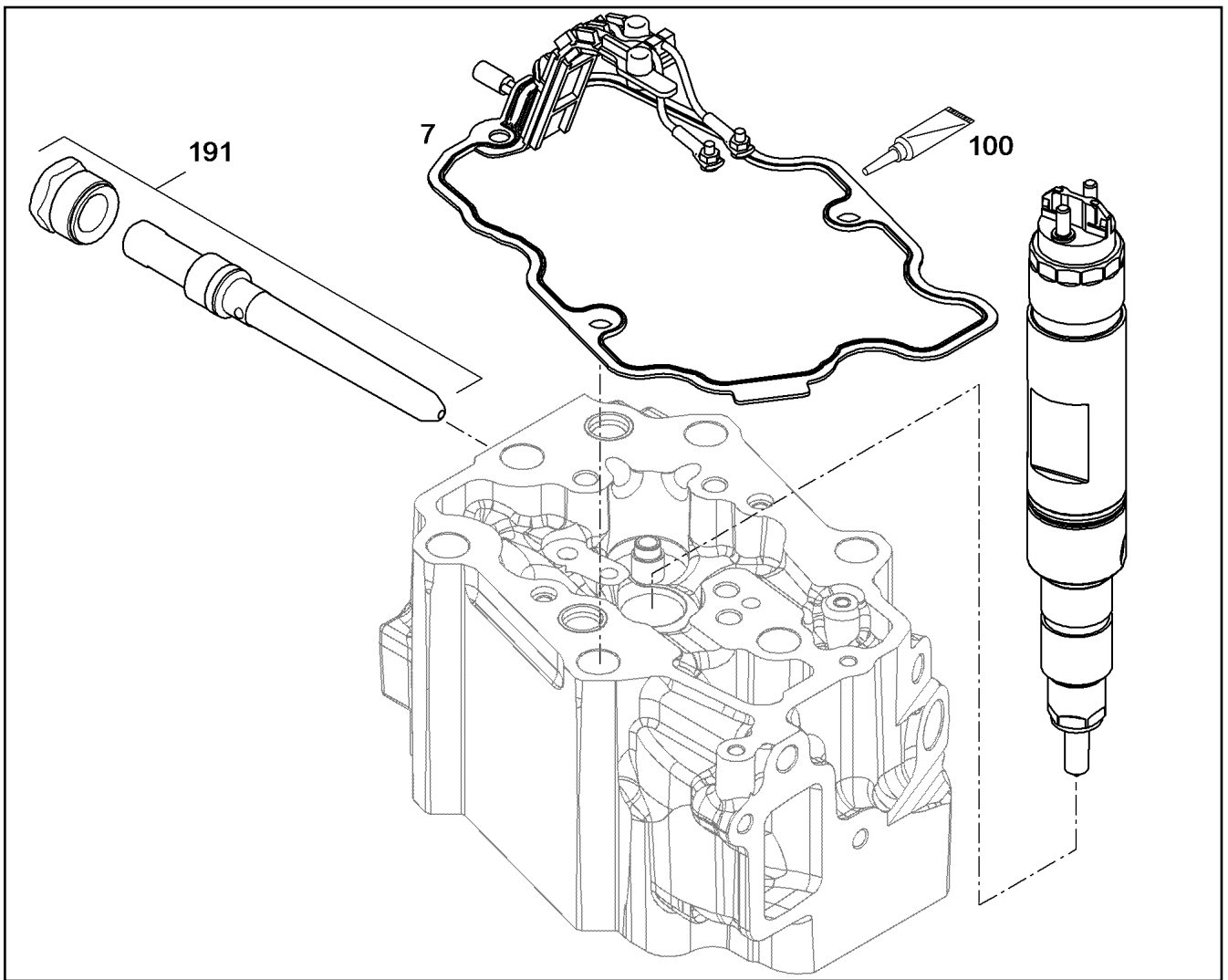
Pos.	Item	Quantity	Description	Bezeichnung
1	10116150	1	HOUSING PRE-ASSEMBLED ⇒  373	GEHAEUSE VORM.
2	10119855	1	GEAR WHEEL 2,6 20MnCr5	ZAHNRAD
3	9080600	1	DRIVE SHAFT Z=11 31CrMoV9	ANTRIEBSWELLE
4	9080599	1	THRUST WASHER 38X105X4 -C45E+C	ANLAUFSCEIBE
5	9078269	1	COUPLING FERRULE 31CrMoV9	KUPPLUNGSHUELSE
6	12100655	1	RETAINING RINGS DIN 472 22X1 480H SPF	SICHERUNGSRING
7	4980388	6	SOCKET HEAD SCREW ISO 4762 M8X35 10.	ZYLINDERSCHRAUBE
8	240049702	3	SOCKET HEAD SCREW ISO 4762 M8X25 8.8	ZYLINDERSCHRAUBE
9	7006516	1	O-RING 125X3 FKM	O-RING
10	10017181	3	WASHER ISO 7089 8 200HV	SCHEIBE
100	10285708	1	GREASE NBU 30 1KG DOSE	FETT





Pos.	Item	Quantity	Description	Bezeichnung
2	12212074	1	SCREW PLUG DIN 7604 A M10X1 ST FLZN	VERSCHLUSSSCHRAUBE
3	10011864	1	SEALING RING 10,7X16X1,5 Si/FPM1-80	DICHTRING
4	4041202	1	SCREW PLUG DIN 908 M14X1,5 ST	VERSCHLUSSSCHRAUBE
5	10011866	1	SEALING RING 14,7X22,00X1,5 FKM 80	DICHTRING
6	403900101	1	SCREW PLUG DIN 906 M10X1 ST	VERSCHLUSSSCHRAUBE
7	8627609	1	SEALANT 90G TUBE	DICHTUNGSMITTEL

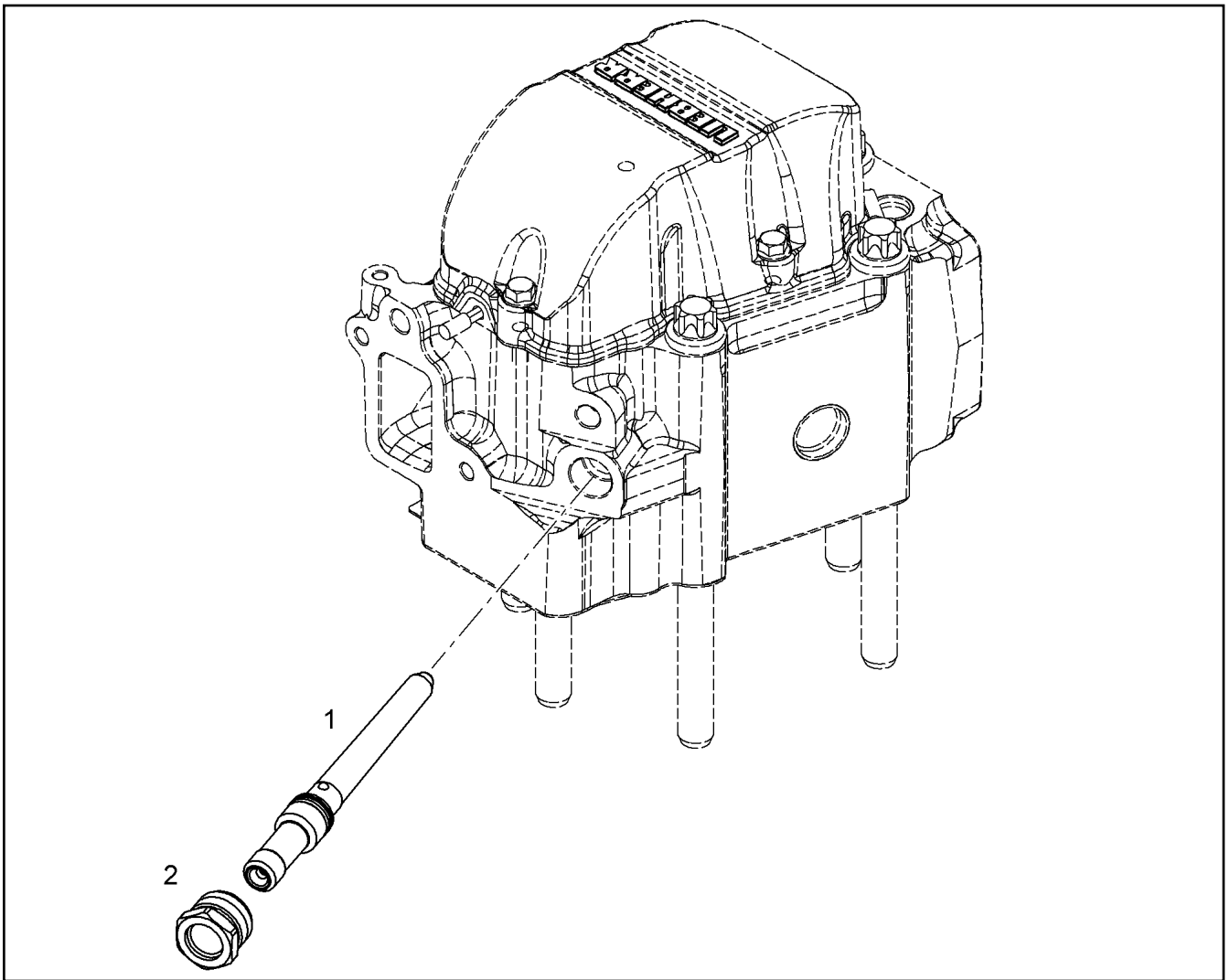


Pos.	Item	Quantity	Description	Bezeichnung
2	13760426	1	JAW SINT-D39	PRATZE
2	9078321	1	JAW SINT-D39	PRATZE
3	4980273	1	SOCKET HEAD SCREW ISO 4762 M8X55 10.	ZYLINDERSCHRAUBE
5	11622278	1	SPHERICAL WASHER DIN 6319 C 8,4X17X3	KUGELSCHIEBE
200	10124950	1	RK INJECTION NOZZLE	RS EINSPRITZDUESE
			⇒  375	



Pos.	Item	Quantity	Description	Bezeichnung
7	9079885	1	SEAL 1,5	DICHTUNG
100	12692355	1	LUBRICANT PASTE MOLUB-ALLOY 0.010KG	SCHMIERMITTEL-PASTE
191	9078324	1	HIGH PRESSURE CONNECTOR ASS. ⇒  376	DRUCKROHRSTUTZEN ANBAU

24.11.2022 059695	etk_en_de_098208 LR 11000	 375
LIEBHERR	RK INJECTION NOZZLE RS EINSPRITZDUESE	10124950



Pos.	Item	Quantity	Description	Bezeichnung
1	9078325	1	HIGH PRESSURE CONNECTOR	DRUCKROHRSTUTZEN
2	9078326	1	BOX NUT XM 24X1,5	UEBERWURFMUTTER

24.11.2022
045030

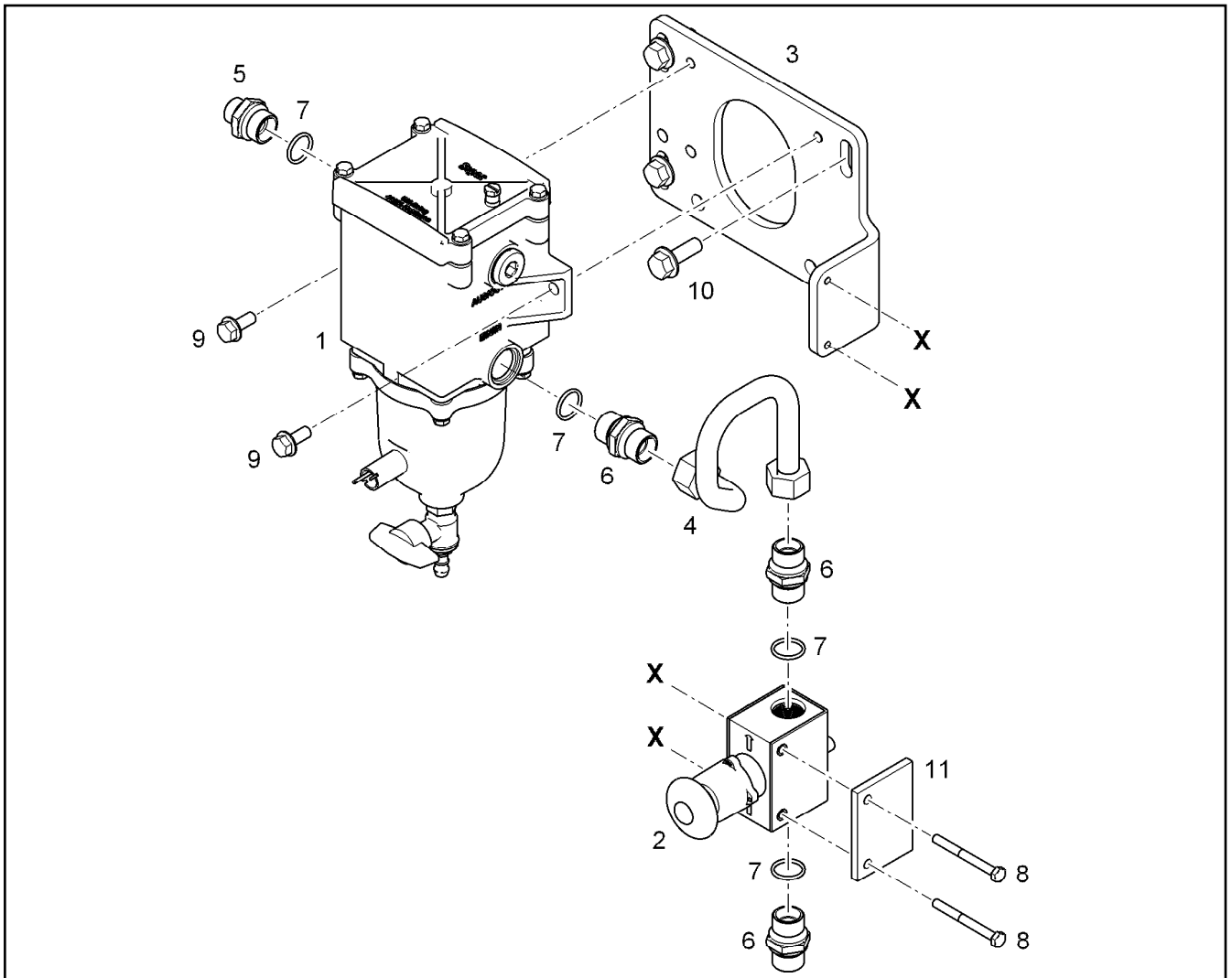
LIEBHERR


etk_en_de_098208 LR 11000

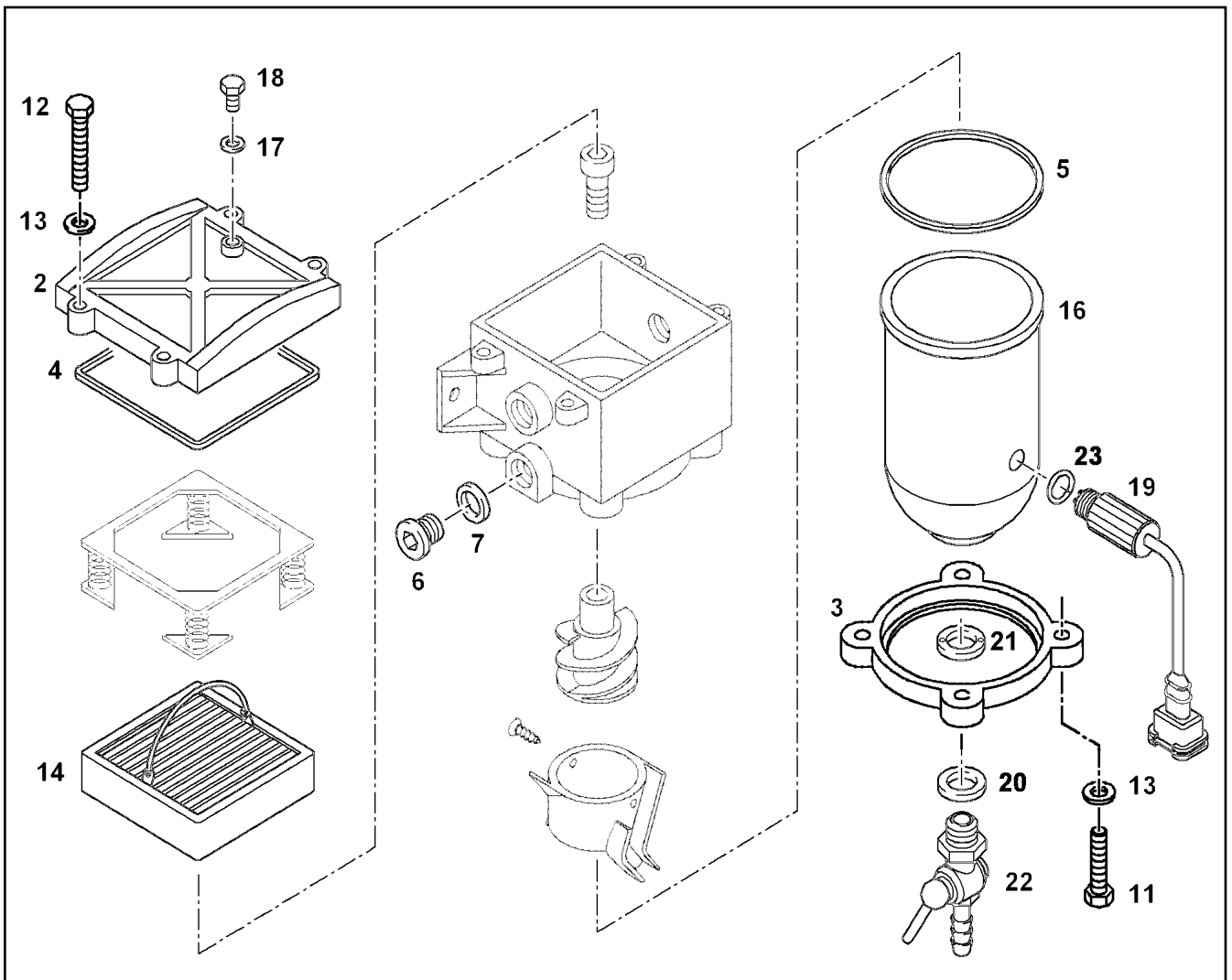
HIGH PRESSURE CONNECTOR ASS.
DRUCKROHRSTUTZEN ANBAU

376

9078324



Pos.	Item	Quantity	Description	Bezeichnung
1	10303007	1	FUEL PREFILTER ⇒  378	KRAFTSTOFFVORFILTER
2	10129218	1	MANUAL VENTILATION PUMP	HANDENTLUEFTUNGSPUMPE
3	10138088	1	FILTER BRACKET S355J0	FILTERKONSOLE
4	10138092	1	FUEL LINE 15X1,5	KRAFTSTOFFLEITUNG
5	9080359	1	FITTINGS M22X1,5/M18X1,5 11SMnPb30+C	STUTZEN
6	10117236	1	FITTINGS M22X1,5/M22X1,5 11SMnPb30+C	STUTZEN
7	7380577	4	O-RING AEHNL.ISO 3601-1 19,3X2,4 FKM 80	O-RING
8	12207551	2	HEX SCREW EN 1665 M6X60 8.8 480H	SECHSKANTSCHRAUBE
9	11657219	2	HEX SCREW EN 1665 M8X20 8.8 480H SPF	SECHSKANTSCHRAUBE
10	11656155	4	HEX SCREW EN 1665 M10X30 8.8 FLZN SPF	SECHSKANTSCHRAUBE
11	10118713	1	SUPPORT PLATE 75X54 S235JR	STUETZBLECH



Pos.	Item	Quantity	Description	Bezeichnung
2	7027755	1	COVER	DECKEL
3	10219991	1	HOLDING RING	HALTERING
4	10294171	1	COVER SEAL HNBR	DECKELDICHUNG
5	10294170	1	BOWLEN SEALING HNBR	BOWLENDICHUNG
6	10340236	2	SCREW PLUG M22X1,5	VERSCHLUSSSCHRAUBE
7	10340226	2	O-RING AEHNL.ISO 3601-1 19,4X2,5 HNBR	O-RING
8	10331916	1	HEATING FILTER 24V 0,3KW	FILTERHEIZUNG
9	12102752	1	HEATING ELEMENT 4-POL	HEIZELEMENT
11	10197836	4	HEX SCREW ISO 4017 M6X25 8.8 ZNNI-480	SECHSKANTSCHRAUBE
12	12217223	4	HEX SCREW ISO 4017 M6X30 8.8 480H SPF	SECHSKANTSCHRAUBE
13	10197771	8	WASHER ISO 7089 6 200HV ZNNI-480H SPF	SCHEIBE
14	553183708	1	FILTER INSERT KRAFTSTOFF 30µm ⇒  379	FILTEREINSATZ
16	10331395	1	BOWL	BOWLE
17	514508008	1	FLAT SEALING RING 6,7X10X1	FLACHDICHRING
18	7412942	1	VENTILATION SCREW M6X20	ENTLUEFTUNGSSCHRAUBE
19	10331335	1	WATER SENSOR 5V	WASSERSONDE
20	10294172	1	O-RING 13X2,5 HNBR	O-RING
21	11005554	1	TWO-HOLE NUT AL	ZWEILOCHMUTTER
22	11696074	1	DRAIN TAP G1/4"	ABLASSHAHN
23	7412937	1	O-RING 12X2,5 HNBR	O-RING
24	10032001	1	SPRING CASSETTE	FEDERKASSETTE

24.11.2022
045606

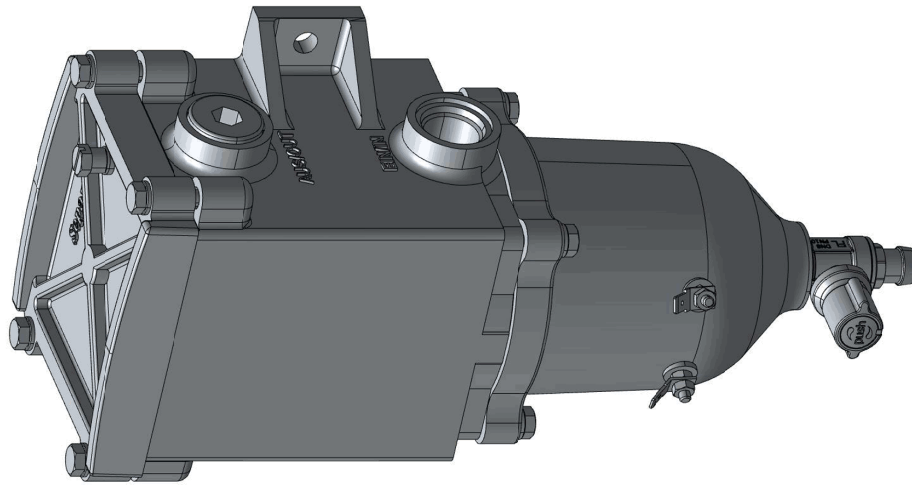
LIEBHERR

etk_en_de_098208 LR 11000

FUEL PREFILTER
KRAFTSTOFFVORFILTER

 378

10303007



Pos. 101

Abbildung ähnlich
Illustration similar
Illustration similaire

24.11.2022
139101

LIEBHERR

etk_en_de_098208 LR 11000

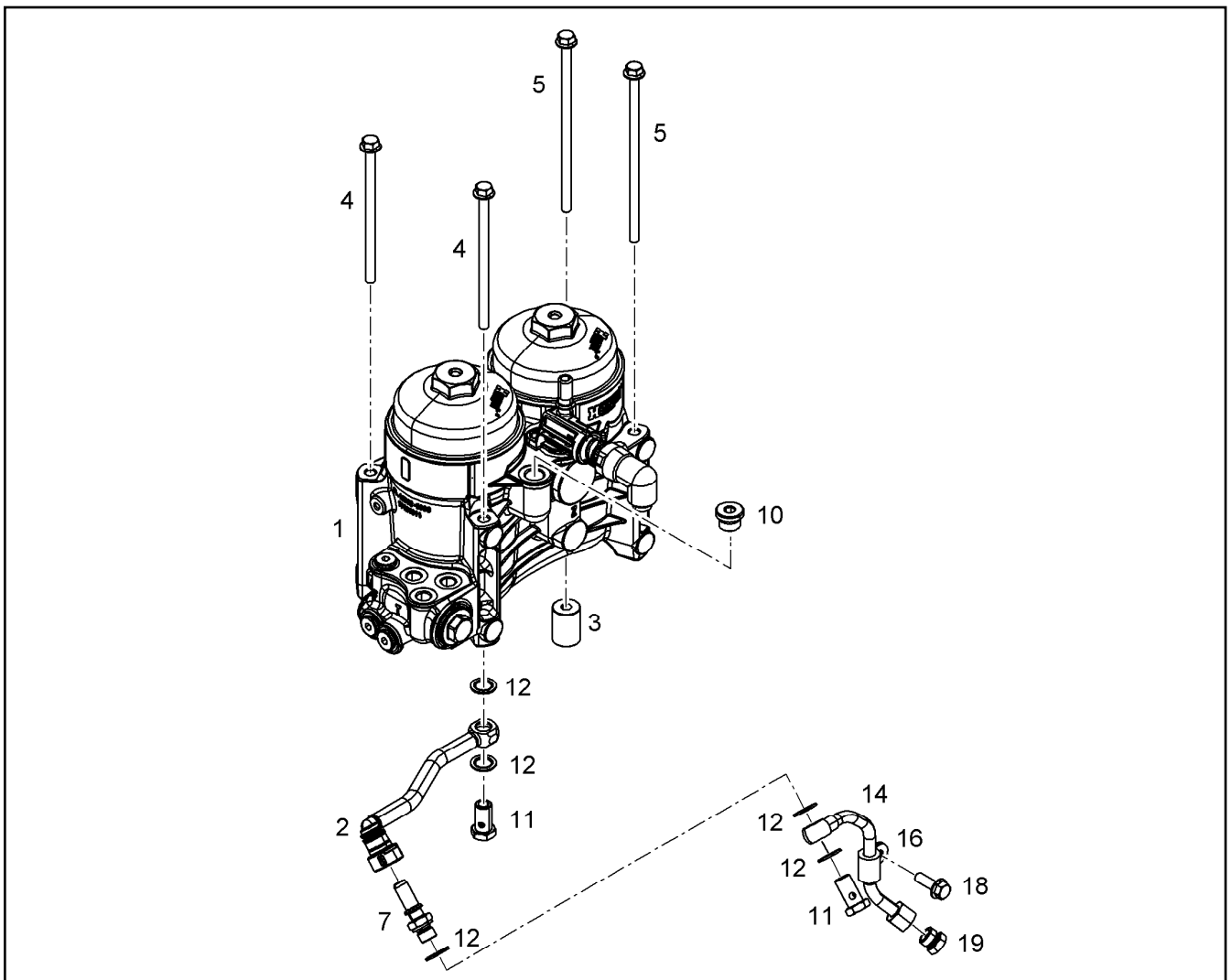
FILTER INSERT
FILTEREINSATZ

379 (1/2)

553183708

Pos.	Item	Quantity	Description	Bezeichnung
1000	980288008	1	DOCUMENTATION	DOKUMENTATION

<p>24.11.2022</p> <p>LIEBHERR</p>	<p>etk_en_de_098208 LR 11000</p> <p>FILTER INSERT FILTEREINSATZ</p>	<p><input type="checkbox"/> 380 (2/2)</p> <p>553183708</p>
--	---	--



Pos.	Item	Quantity	Description	Bezeichnung
1	10120512	1	FUEL FILTER MODULE ⇒  382	KRAFTSTOFFFILTERMODUL
2	10119000	1	FUEL LINE	KRAFTSTOFFLEITUNG
3	10115863	1	DISTANCE SLEEVE 24X34X9 11SMnPb30+C	DISTANZHUELSE
4	11826195	2	HEX SCREW EN 1665 M8X140 8.8 480H	SECHSKANTSCHRAUBE
5	12210056	2	HEX SCREW EN 1665 M8X175 10.9 480H	SECHSKANTSCHRAUBE
7	10037655	1	SCREW-ON CONNECTION DN 12 M14X1,5	EINSCHRAUBSTUTZEN
10	7380688	1	SCREW PLUG VSTI M18X1,5 CR6-FREI	VERSCHLUSSSCHRAUBE
11	12210013	2	HOLLOW SCREW DIN 7643 10-3-M14X1,5 4	HOHLSCHRAUBE
12	10011866	5	SEALING RING 14,7X22,00X1,5 FKM 80	DICHTRING
14	10117635	1	PIPELINE 10X1	ROHRLEITUNG
16	7381628	1	CLAMP DIN 3016-1 10X20XD1 W1-2-MVQ	SHELLE
18	10009007	1	HEX SCREW DIN 6921 M8X25 8.8 A2C	SECHSKANTSCHRAUBE
19	10300881	1	FITTING ROV 10L M 16X1,5 CR6-FREI	VERSCHRAUBUNG

24.11.2022
099016

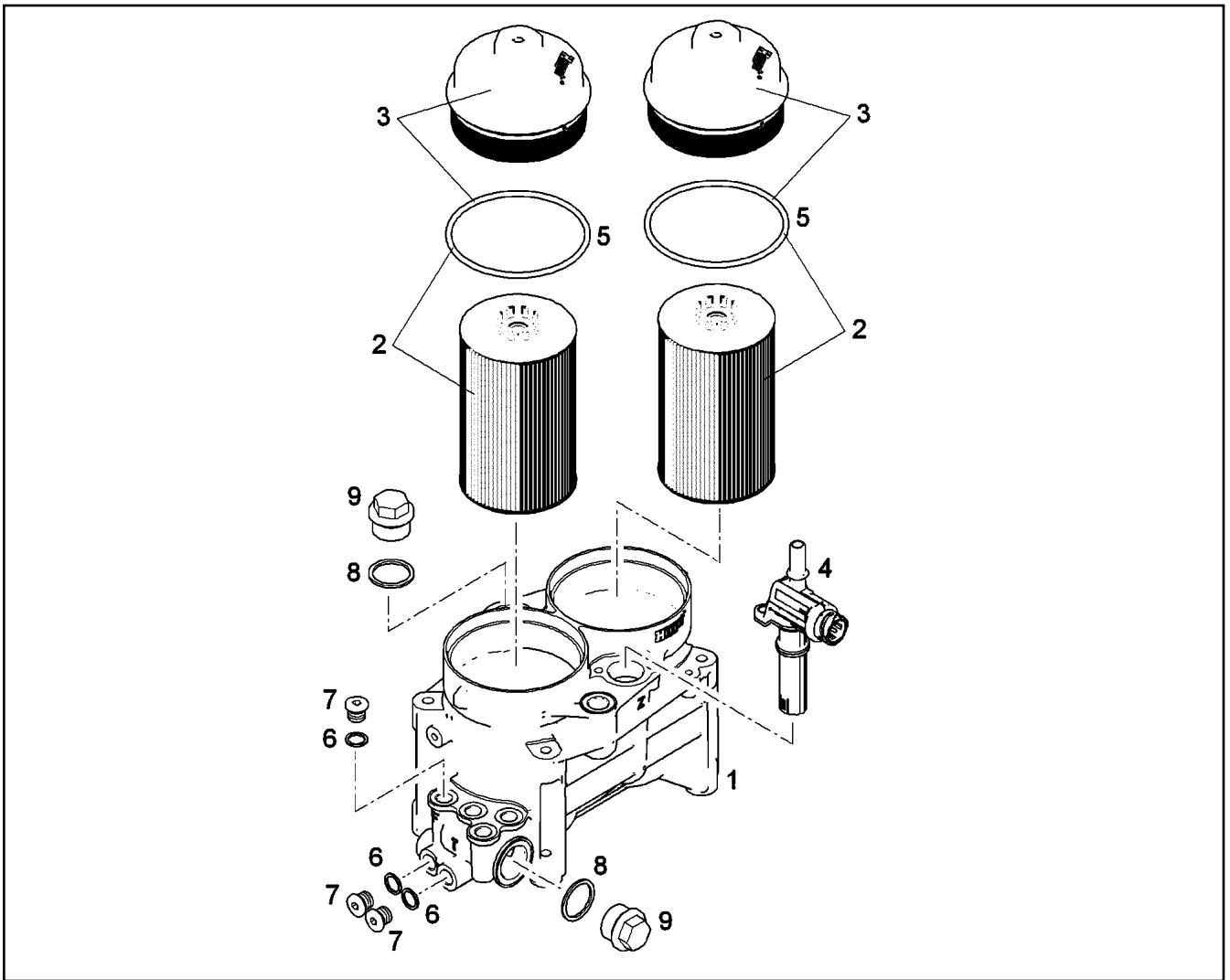
LIEBHERR


etk_en_de_098208 LR 11000

FUEL FINE-FILTER ASSEMBLY
KRAFTSTOFF-FEINFILTERANBAU

 381

10137788



Pos.	Item	Quantity	Description	Bezeichnung
1	10121011	1	HOUSING	GEHAEUSE
2	10289138	2	FUEL FILTER INSERT PRE-ASS. KRAFTST ⇒  383	KRAFTSTOFFFILTEREINSATZ
3	10039124	2	COVER	DECKEL
4	10488927	1	FUEL HEATER 24V 0,6KW PA66, GF35	KRAFTSTOFFHEIZER
5	10289140	2	O-RING 100X4 HNBR 60	O-RING
6	4900262	3	SEALING RING DIN 7603 A14X20 CU	DICHTRING
7	4041202	3	SCREW PLUG DIN 908 M14X1,5 ST	VERSCHLUSSSCHRAUBE
8	710106508	2	SEALING RING DIN 7603 A30X36X2 CU	DICHTRING
9	4078004	2	SCREW PLUG DIN 7604 C M30X1,5 ST	VERSCHLUSSSCHRAUBE

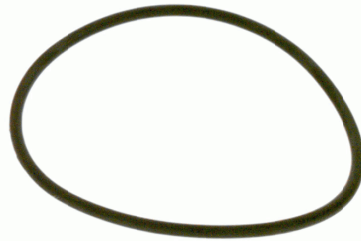
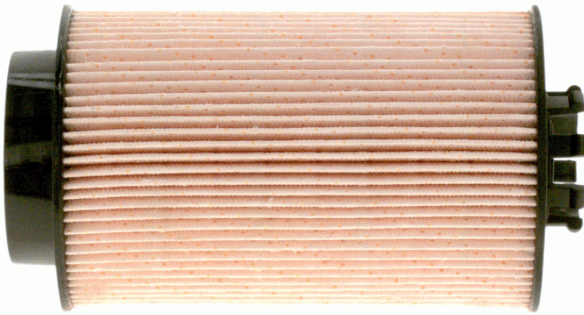
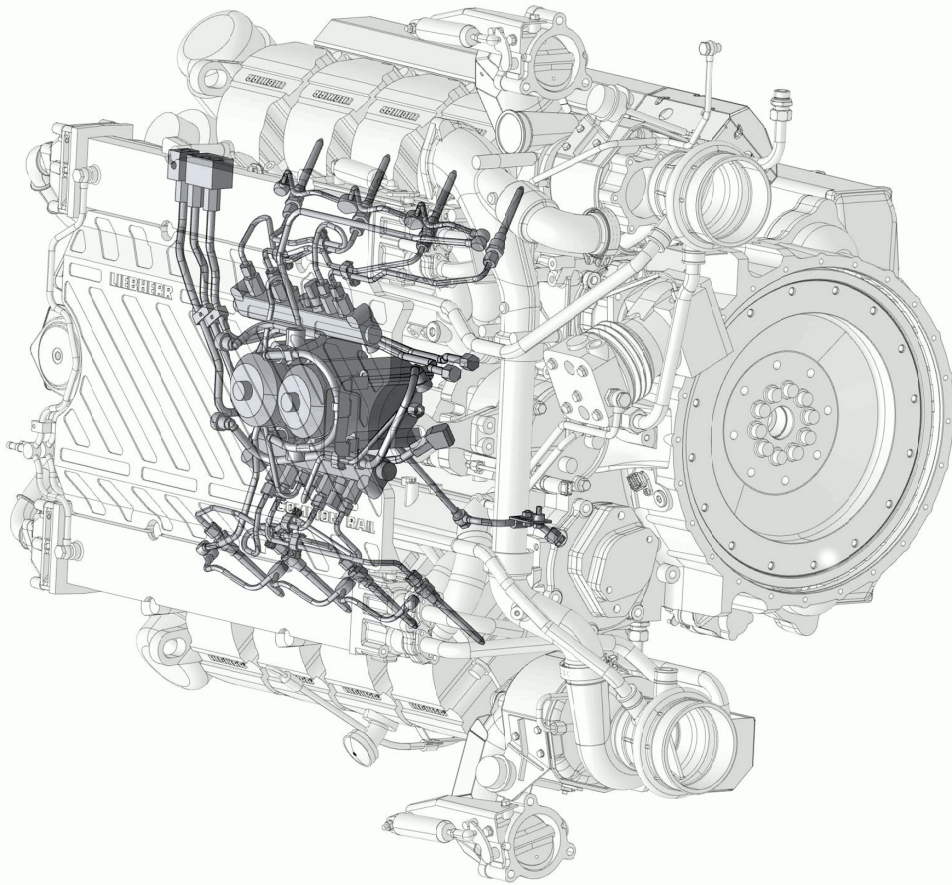


Abbildung ähnlich
Illustration similar
Illustration similaire

24.11.2022
001561

LIEBHERR


etk_en_de_098208 LR 11000

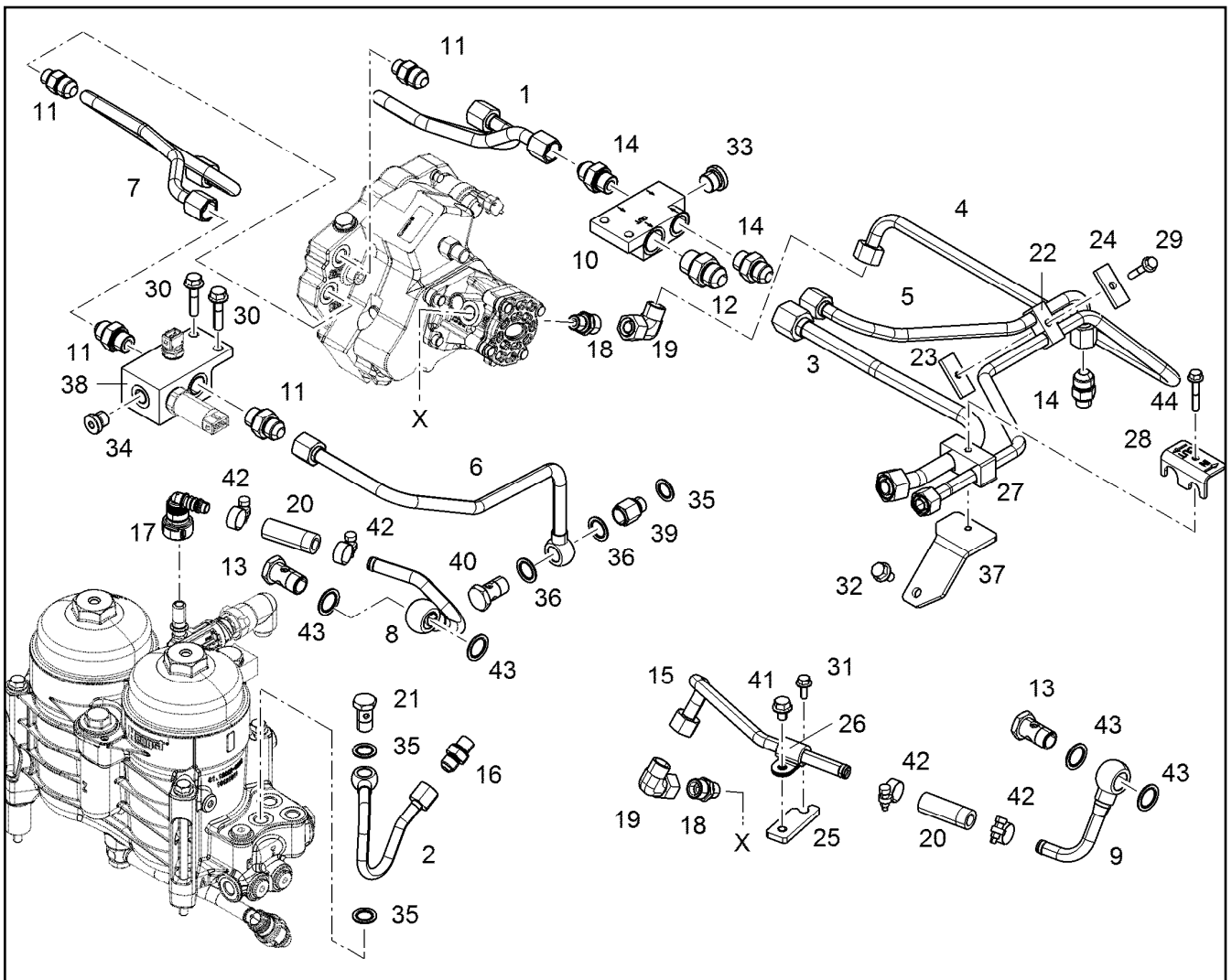
FUEL FILTER INSERT PRE-ASS.
KRAFTSTOFFFILTEREINSATZ VORM.

383 (1/2)

10289138

Pos.	Item	Quantity	Description	Bezeichnung
1	980288008	1	DOCUMENTATION	DOKUMENTATION

<p>24.11.2022</p> <p>LIEBHERR</p>	<p>etk_en_de_098208 LR 11000</p> <p>FUEL FILTER INSERT PRE-ASS. KRAFTSTOFFFILTEREINSATZ VORM.</p>	<p> 384 (2/2)</p> <p>10289138</p>
--	---	--



Pos.	Item	Quantity	Description	Bezeichnung
1	10118446	1	FUEL LINE 12X1	KRAFTSTOFFLEITUNG
2	10118444	1	FUEL LINE 10X1	KRAFTSTOFFLEITUNG
3	10133474	1	FUEL LINE 15X1,5	KRAFTSTOFFLEITUNG
4	10133475	1	FUEL LINE 12X1	KRAFTSTOFFLEITUNG
5	10130971	1	FUEL LINE 12X1	KRAFTSTOFFLEITUNG
6	10130972	1	FUEL LINE 12X1	KRAFTSTOFFLEITUNG
7	10138400	1	FUEL LINE 12X1	KRAFTSTOFFLEITUNG
8	10135668	1	FUEL LINE 12X1	KRAFTSTOFFLEITUNG
9	10135669	1	FUEL LINE 12X1	KRAFTSTOFFLEITUNG
10	10122787	1	DISTRIBUTOR BLOCK AI Rm>150N/m	VERTEILERBLOCK
11	10813941	4	FITTING GE 12 M18X1,5/3/ CR6-FREI	VERSCHRAUBUNG
12	10813943	1	FITTING GE 14,15,16 M22X CR6-FREI	VERSCHRAUBUNG
13	4981226	2	HOLLOW SCREW DIN 7643 15--M18X1,5 A3	HOHLSCHRAUBE
14	10813939	3	FITTING GE 12 M14X1,5/3/ CR6-FREI	VERSCHRAUBUNG
15	10135677	1	FUEL LINE 12X1	KRAFTSTOFFLEITUNG
16	10813936	1	FITTING GE 10 M14X1,5/9/ CR6-FREI	VERSCHRAUBUNG
17	10038842	1	PLUG CONNECTION GERADE	STECKVERBINDUNG
18	11006188	2	FITTING ISO 8434-1 GE 12L M14X1,5 CR6-F	VERSCHRAUBUNG
19	10429974	2	FITTING WE 12 M18X1,5 CR6-FREI	VERSCHRAUBUNG
20	10489142	2	FUEL HOSE DN12X3,5 FPM/HNBR/AR/	KRAFTSTOFFSCHLAUCH
21	12210013	1	HOLLOW SCREW DIN 7643 10-3-M14X1,5 4	HOHLSCHRAUBE
22	7382216	1	PIPE CLAMP 12 PP	ROHRSCHELLE
23	9073189	1	SUPPORT PLATE 40X16 S235JR	STUETZBLECH
24	9073190	1	SUPPORT PLATE 40X16 S235JR	STUETZBLECH
25	10135678	1	HOLDER S235JR	HALTER
26	7381629	1	CLAMP DIN 3016-1 12X20XD1 W1-2-MVQ	SCELLE

24.11.2022
079176

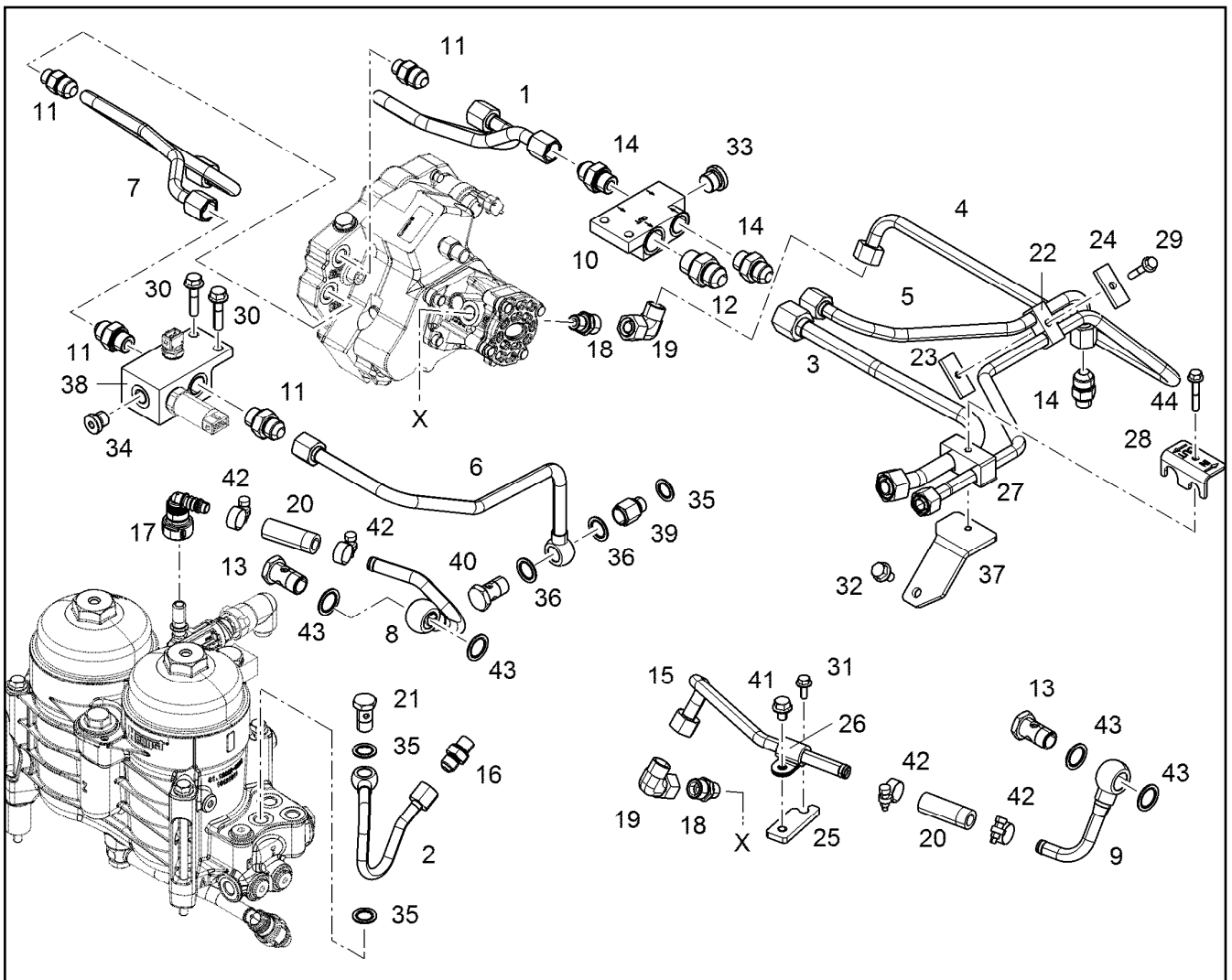
LIEBHERR

etk_en_de_098208 LR 11000

FUEL LINES
KRAFTSTOFFLEITUNGEN

385 (1/2)

10135675



Pos.	Item	Quantity	Description	Bezeichnung
27	10356261	1	PIPE CLAMP 15X12 PP	ROHRSCHELLE
28	10133879	1	PLATE X5CrNi18-10	BLECH
29	12207549	1	HEX SCREW EN 1665 M6X30 8.8 480H	SECHSKANTSCHRAUBE
30	11827987	2	HEX SCREW EN 1665 M8X35 8.8 480H	SECHSKANTSCHRAUBE
31	11840297	1	HEX SCREW EN 1665 M6X16 8.8 480H SPF	SECHSKANTSCHRAUBE
32	11656992	1	HEX SCREW EN 1665 M8X16 8.8 480H SPF	SECHSKANTSCHRAUBE
33	7380688	1	SCREW PLUG VSTI M18X1,5 CR6-FREI	VERSCHLUSSSCHRAUBE
34	7380566	1	SCREW PLUG VSTI M14X1,5	VERSCHLUSSSCHRAUBE
35	10011866	3	SEALING RING 14,7X22,00X1,5 FKM 80	DICHTRING
36	10011867	2	SEALING RING 16,7X24,00X1,5 FKM 80	DICHTRING
37	10133168	1	HOLDER S235JR	HALTER
38	10130968	1	DISTRIBUTOR BLOCK AI Rm>=150MP	VERTEILERBLOCK
39	10165571	1	REDUCING STUD RI 8 M14X1,5/M16	REDUZIERSTUTZEN
40	11002995	1	HOLLOW SCREW DIN 7643 12-3-M16X1,5 X5	HOHLSCHRAUBE
41	11656991	1	HEX SCREW EN 1665 M8X12 8.8 480H SPF	SECHSKANTSCHRAUBE
42	11118077	4	HOSE CLAMP 21/16-27/12 W3	SCHLAUCHSCHELLE
43	10011868	4	SEALING RING 18,7X26X1,5 Si/FPM1-80	DICHTRING

24.11.2022
079176

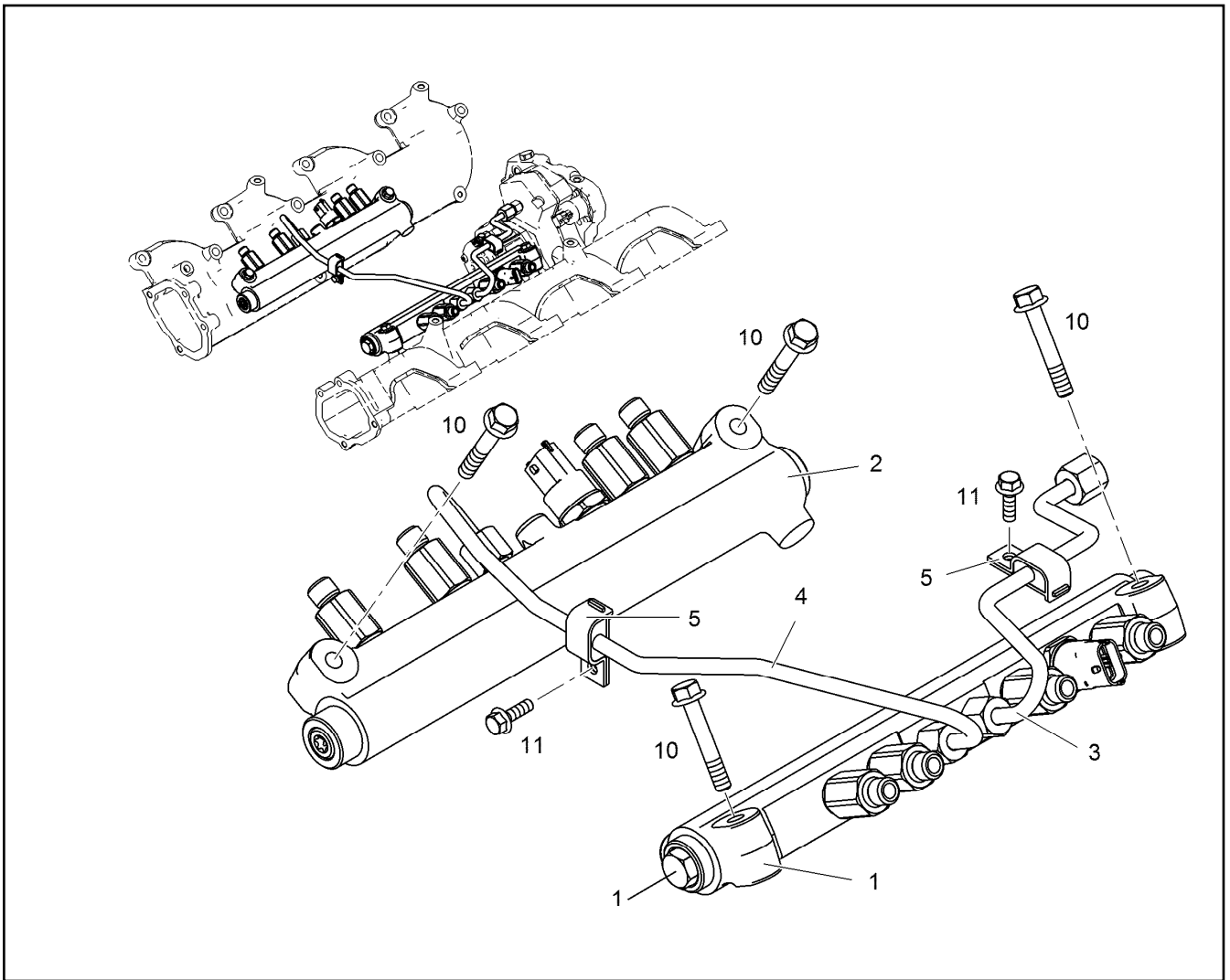
LIEBHERR

etk_en_de_098208 LR 11000

FUEL LINES
KRAFTSTOFFLEITUNGEN

386 (2/2)

10135675



Pos.	Item	Quantity	Description	Bezeichnung
1	10116119	1	HIGH PRESSURE RAIL LEFT	DRUCKROHR RAIL LINKS
1	11009120	1	PRESSURE LIMITING VALVE $p_{max}=1600BA$	DRUCKBEGRENZUNGSVENTIL
2	10116120	1	HIGH PRESSURE RAIL RIGHT	DRUCKROHR RAIL RECHTS
3	10119365	1	PRESSURE LINE V-MOTORXD9508	DRUCKLEITUNG
4	10119366	1	PRESSURE LINE V-MOTORXD9508	DRUCKLEITUNG
5	10222743	2	PIPE CLAMP	ROHRSCHELLE
10	11691686	4	HEX SCREW EN 1665 M8X50 8.8 480H SPF	SECHSKANTSCHRAUBE
11	11840297	2	HEX SCREW EN 1665 M6X16 8.8 480H SPF	SECHSKANTSCHRAUBE

24.11.2022
099331

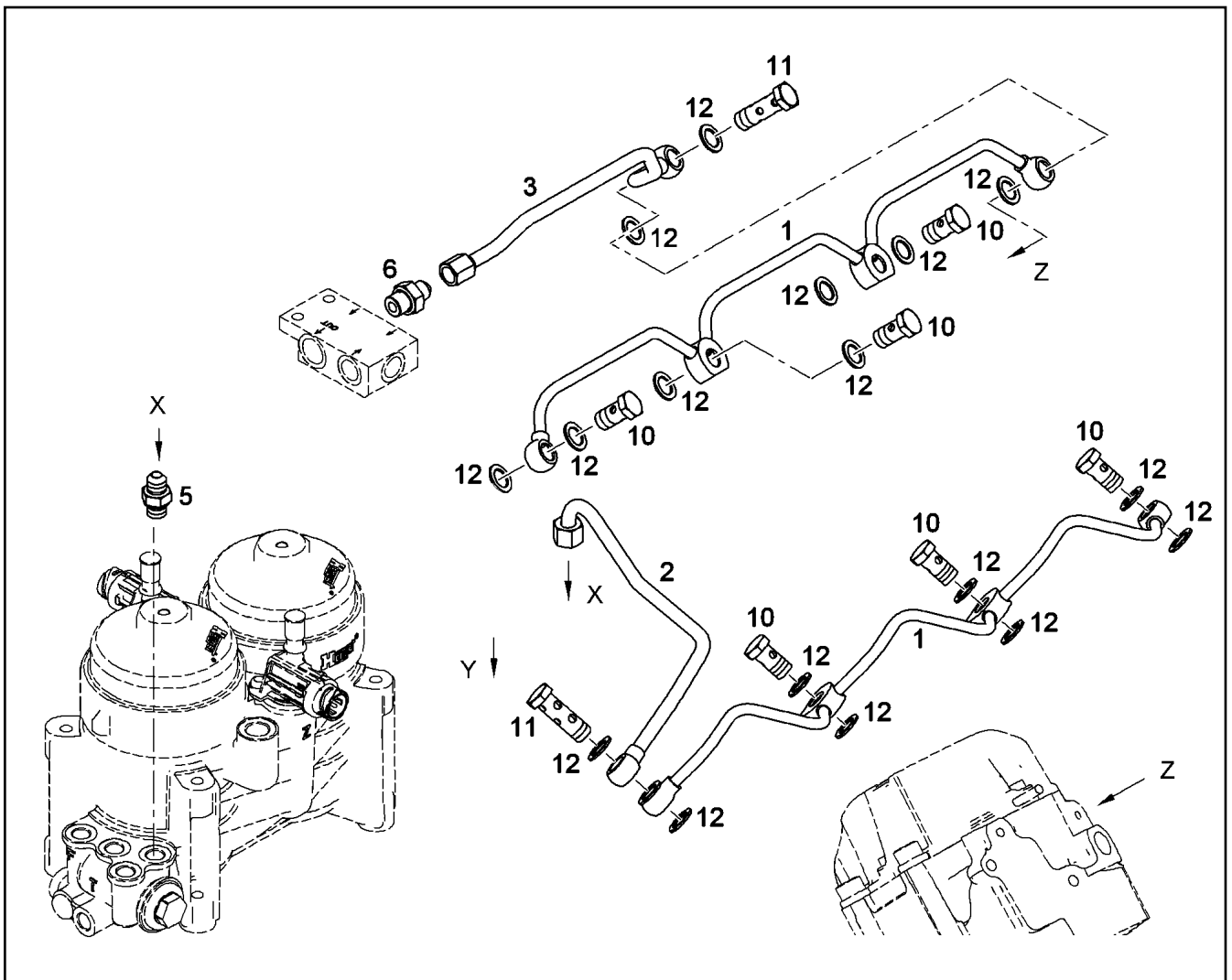
LIEBHERR

etk_en_de_098208 LR 11000

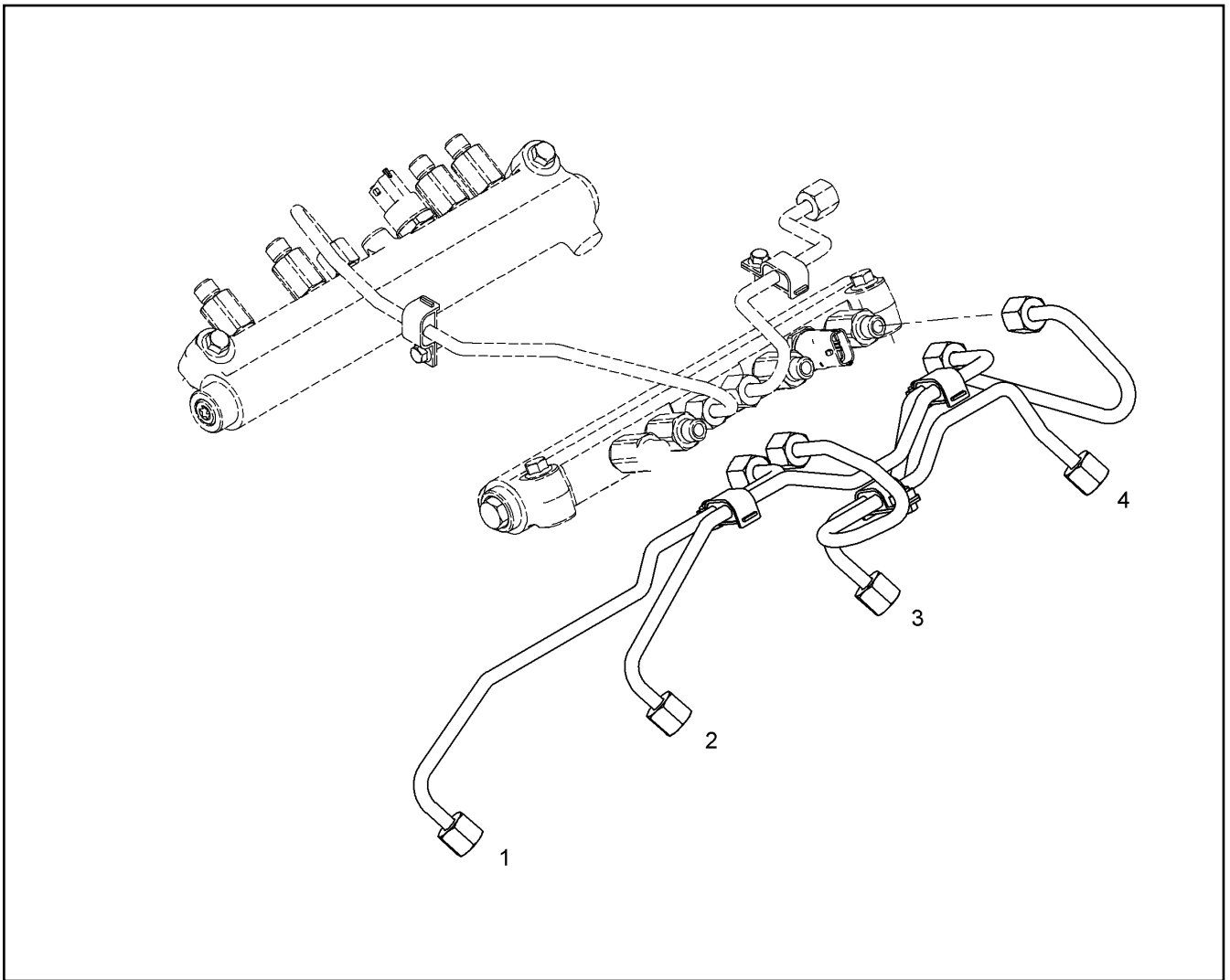
HIGH PRESSURE PIPE ASSEMBLY
DRUCKLEITUNG ANBAU

387

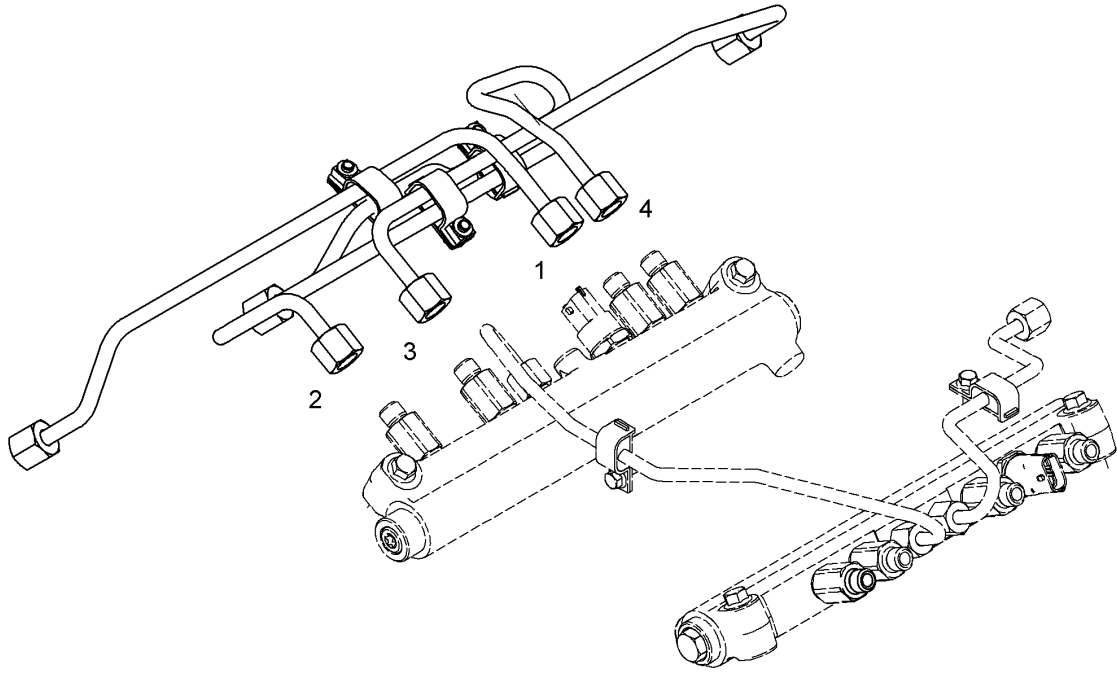
10119413



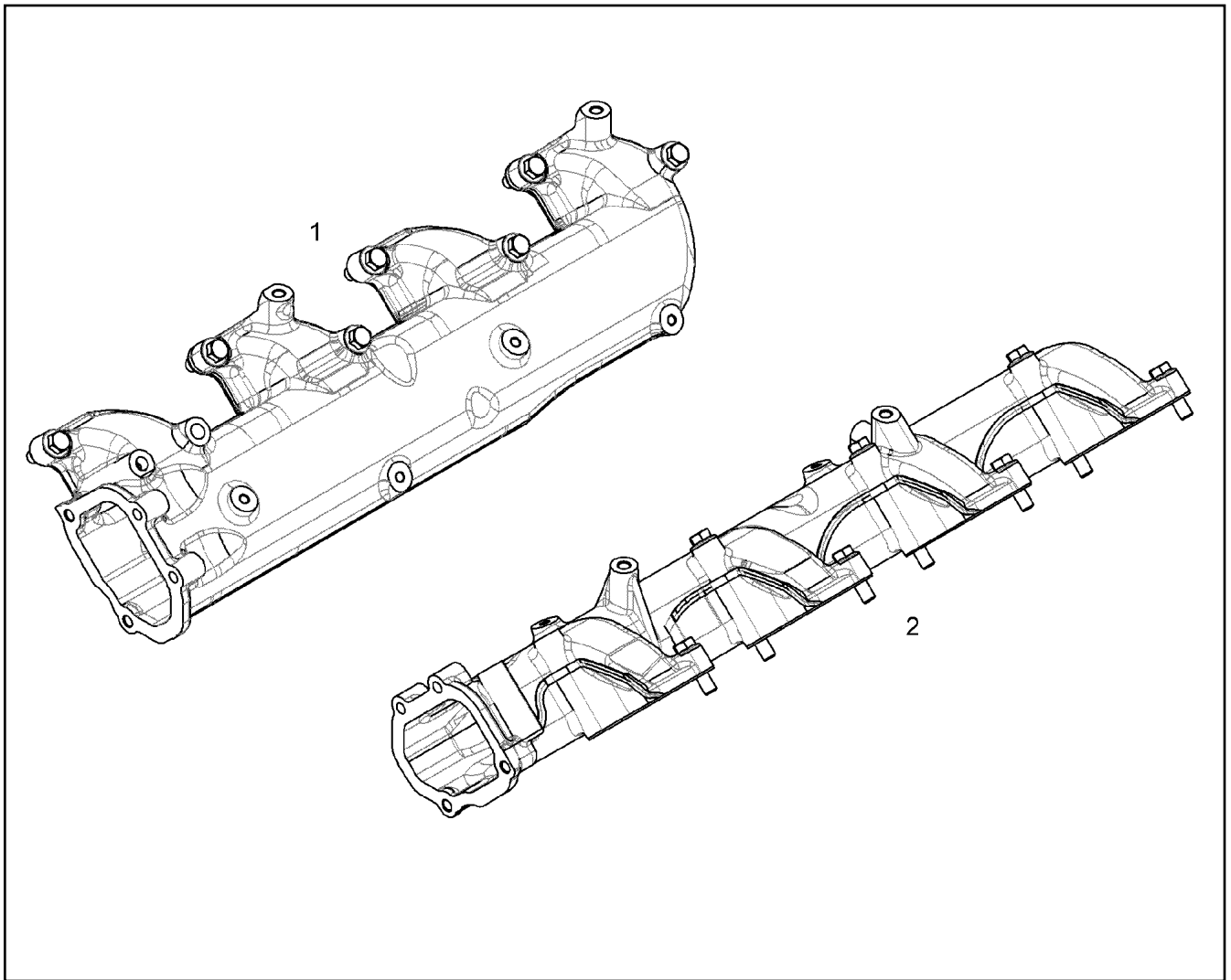
Pos.	Item	Quantity	Description	Bezeichnung
1	10129428	2	OVERFLOW-OIL LINE	LECKOELLEITUNG
2	10118896	1	OVERFLOW-OIL LINE 10X1	LECKOELLEITUNG
3	10118897	1	OVERFLOW-OIL LINE 10X1	LECKOELLEITUNG
5	10813936	1	FITTING GE 10 M14X1,5/9/ CR6-FREI	VERSCHRAUBUNG
6	10813937	1	FITTING GE 10 M16X1,5/9/ CR6-FREI	VERSCHRAUBUNG
10	12210013	6	HOLLOW SCREW DIN 7643 10-3-M14X1,5 4	HOHLSCHRAUBE
11	12210032	2	DOUBLE BANJO BOLT 6-M14X1,5 11SMnPb3	DOPPELHOHLSCHRAUBE
12	10011866	18	SEALING RING 14,7X22,00X1,5 FKM 80	DICHTRING



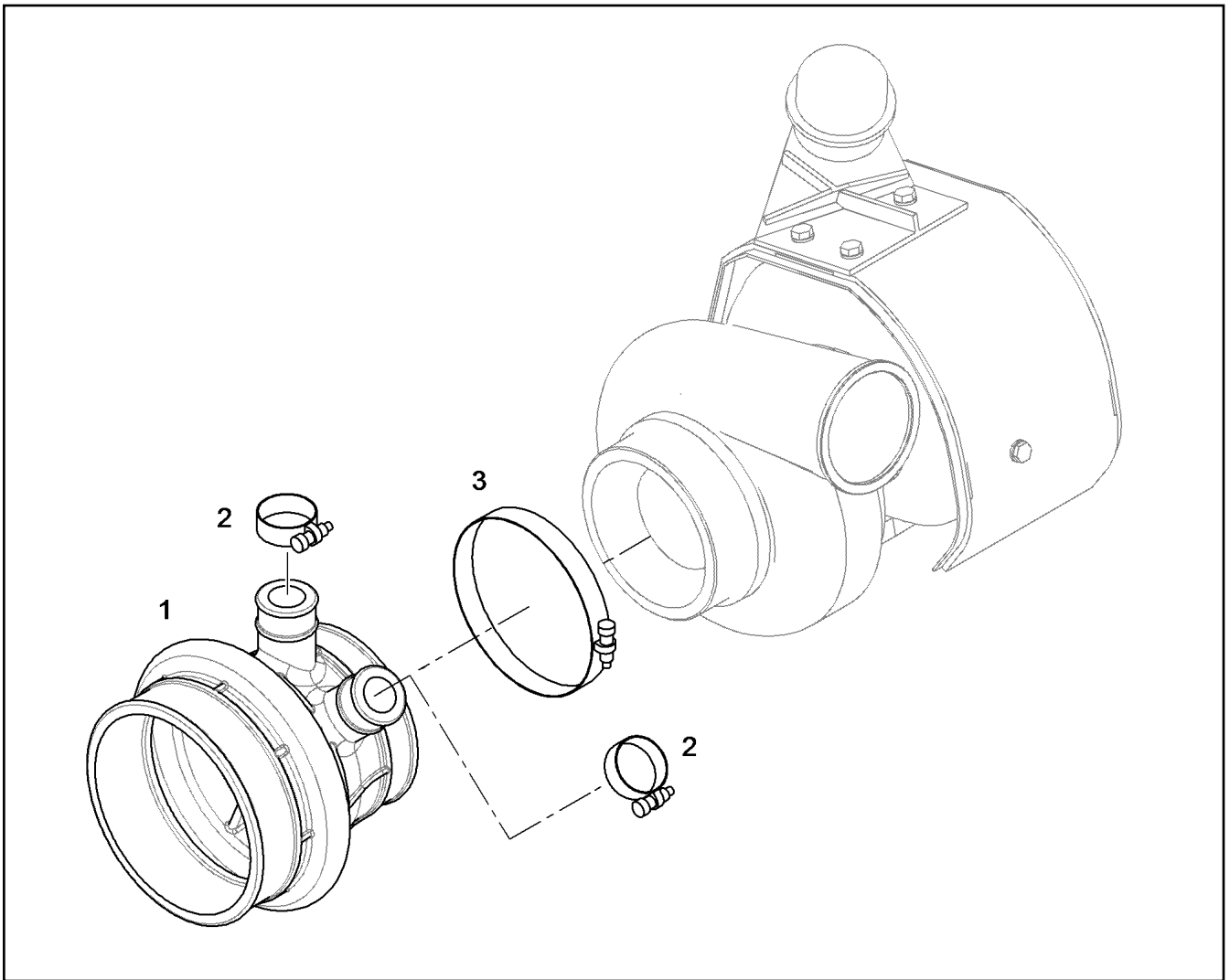
Pos.	Item	Quantity	Description	Bezeichnung
1	10119369	1	INJECTION LINE V-MOTORXD9508	EINSPRITZLEITUNG
2	10119370	1	INJECTION LINE V-MOTORXD9508	EINSPRITZLEITUNG
3	10119371	1	INJECTION LINE V-MOTORXD9508	EINSPRITZLEITUNG
4	10119372	1	INJECTION LINE V-MOTORXD9508	EINSPRITZLEITUNG



Pos.	Item	Quantity	Description	Bezeichnung
1	10119371	1	INJECTION LINE V-MOTORXD9508	EINSPRITZLEITUNG
2	10119370	1	INJECTION LINE V-MOTORXD9508	EINSPRITZLEITUNG
3	10119369	1	INJECTION LINE V-MOTORXD9508	EINSPRITZLEITUNG
4	10119373	1	INJECTION LINE V-MOTORXD9508	EINSPRITZLEITUNG



Pos.	Item	Quantity	Description	Bezeichnung
1	9079036	1	AIR INTAKE PIPE RIGHT V-MOTORXD9508	LUFTANSAUGROHR RECHTS
2	9079037	1	AIR INTAKE PIPE LEFT V-MOTORXD9508	LUFTANSAUGROHR LINKS
3	10299582	8	HEX SCREW EN 1665 M10X35 10.9 FLZN SP	SECHSKANTSCHRAUBE
4	12207561	8	HEX SCREW EN 1665 M10X100 10.9 FLZN	SECHSKANTSCHRAUBE
6	10118991	8	SEAL FPM 42	DICHTUNG



Pos.	Item	Quantity	Description	Bezeichnung
1	9078650	1	INTAKE STACK V-MOTORXD9500	ANSAUGSTUTZEN
2	774208508	2	HOSE CLAMP 32/25-40/12 W3	SCHLAUCHSCHELLE
3	4981178	1	HOSE CLAMP DIN 3017-2 115/113,5-116,5/ W	SCHLAUCHSCHELLE

24.11.2022
054827


LIEBHERR


etk_en_de_098208 LR 11000

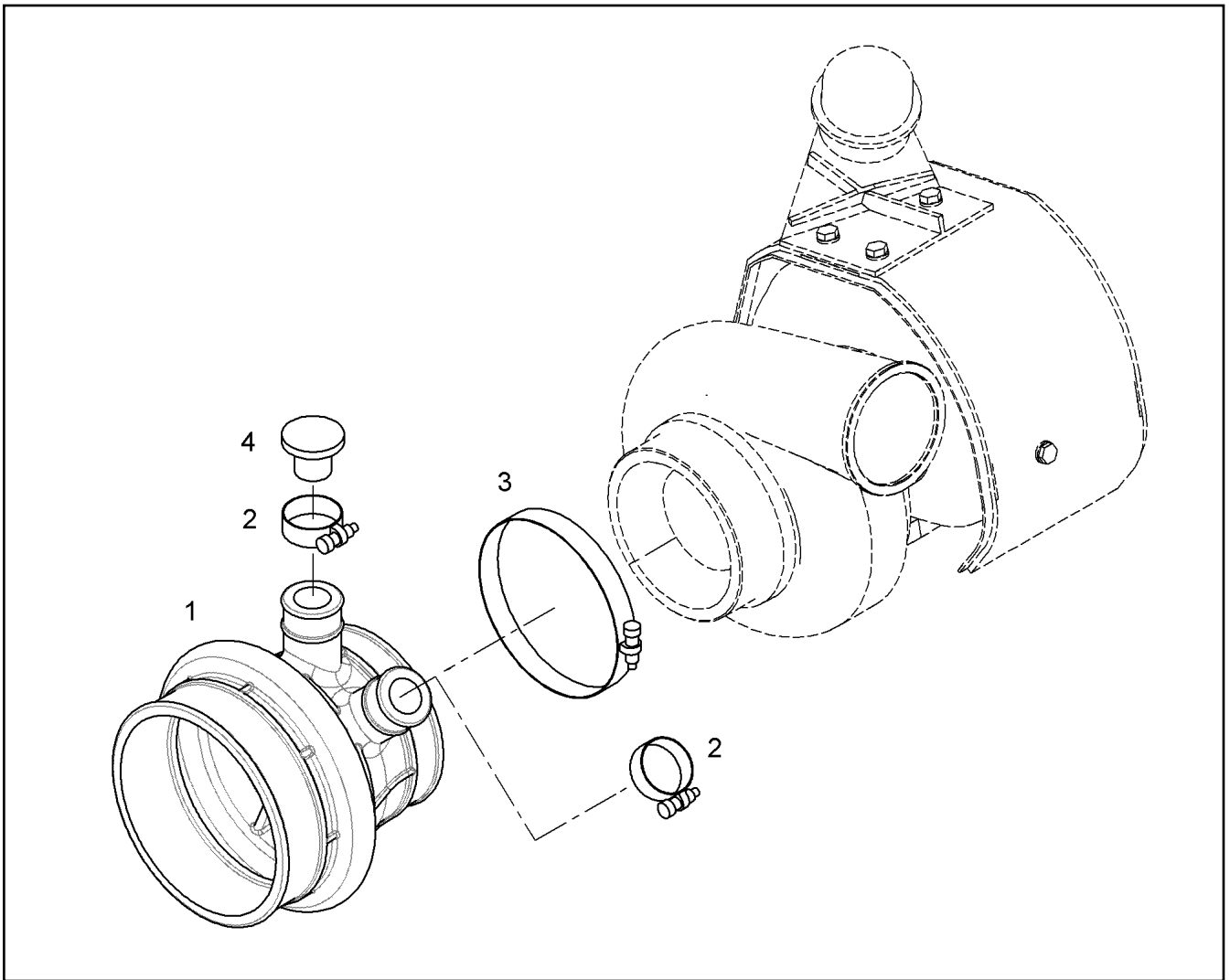
INTAKE STACK ASSEMBLY
ANSAUGSTUTZEN ANBAU

392

10122793

Pos.	Item	Quantity	Description	Bezeichnung
1	10137588	1	INTAKE STACK V-MOTORXD9508 SC	ANSAUGSTUTZEN
2	9078649	1	INTAKE STACK ASSEMBLY V-MOTORXD950 ⇒  394	ANSAUGSTUTZEN ANBAU
3	10875591	1	SOCKET HEAD SCREW ISO 4762 M6X40 8.8	ZYLINDERSCHRAUBE
4	11008055	1	O-RING AEHNL.ISO 3601-1 100X5 FKM 70	O-RING
100	10285708	1	GREASE NBU 30 1KG DOSE	FETT

24.11.2022	etk_en_de_098208 LR 11000	 393
LIEBHERR	INTAKE STACK ASSEMBLY ANSAUGSTUTZEN ANBAU	10137586



Pos.	Item	Quantity	Description	Bezeichnung
1	9078650	1	INTAKE STACK V-MOTORXD9500	ANSAUGSTUTZEN
2	774208508	2	HOSE CLAMP 32/25-40/12 W3	SCHLAUCHSCHELLE
3	4981178	1	HOSE CLAMP DIN 3017-2 115/113,5-116,5/ W	SCHLAUCHSCHELLE
4	9078926	1	STOP PLUG AI Rm>100N/m	STOPFEN

24.11.2022
046066

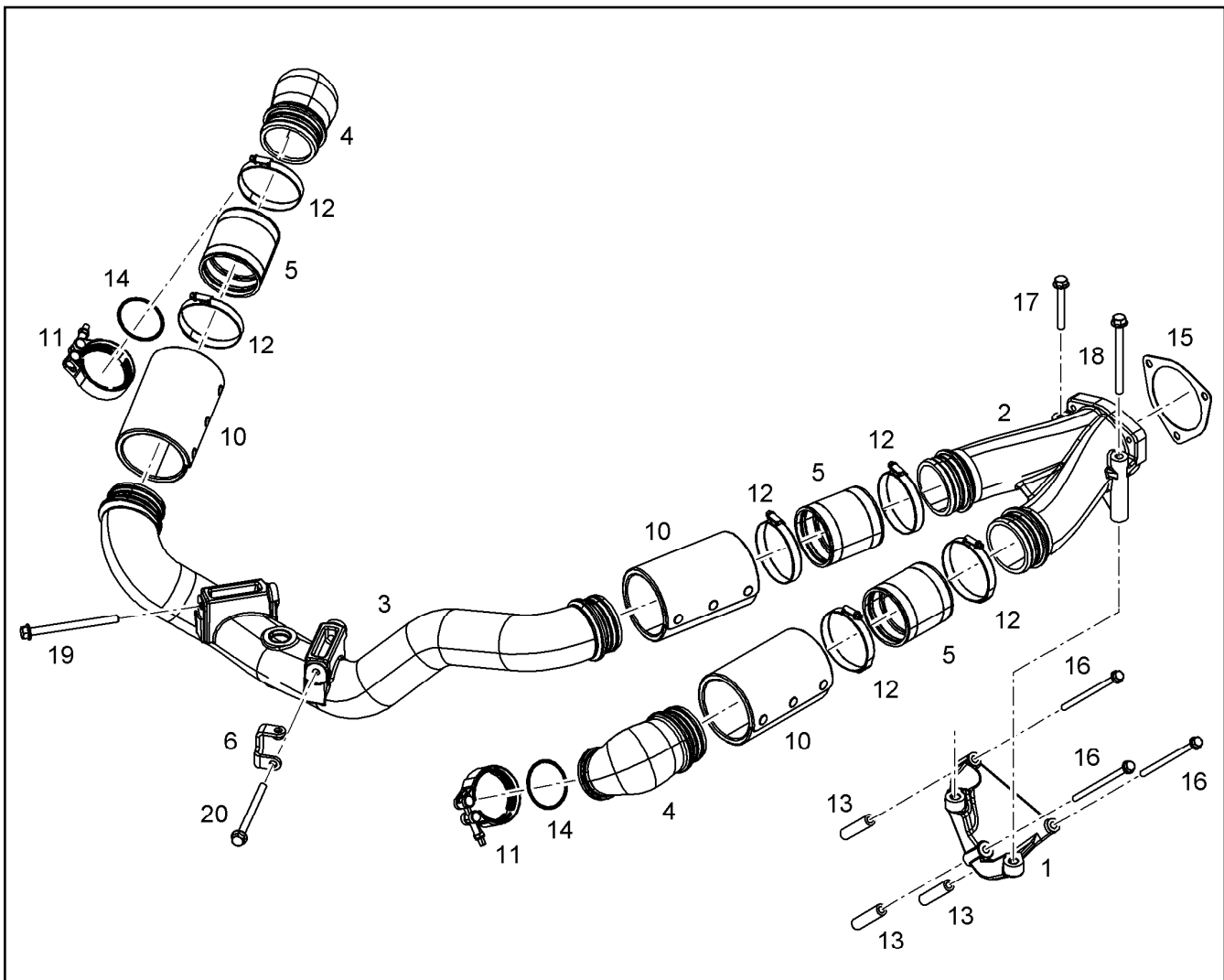
LIEBHERR

etk_en_de_098208 LR 11000

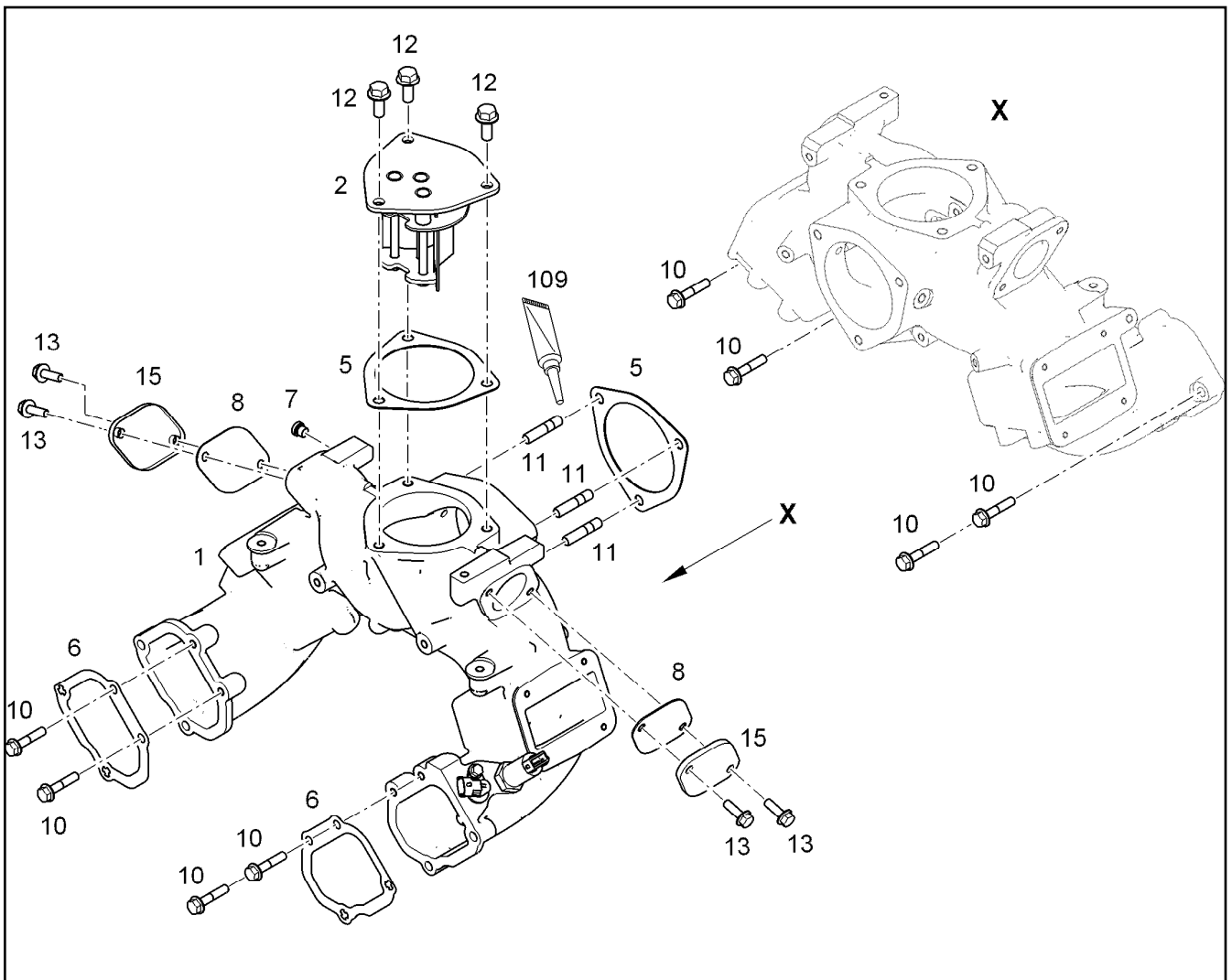
INTAKE STACK ASSEMBLY
ANSAUGSTUTZEN ANBAU

394

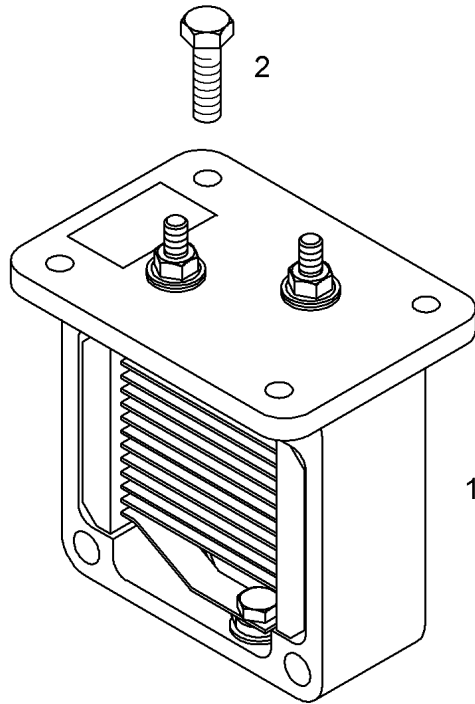
9078649




Pos.	Item	Quantity	Description	Bezeichnung
1	10138162	1	RETAINER CPL.	HALTER KPL.
2	10132799	1	CHARGE AIR PIPE	LADELUFTROHR
3	10143702	1	CHARGE AIR PIPE PRE-ASS.	LADELUFTROHR VORM.
4	10134998	2	CHARGE AIR ELBOW	LADELUFTKRUEMMER
5	10139107	3	RUBBER CONNECTION Silicone	GUMMIMUFFE
6	10135732	1	HOLDER	HALTER
10	10135528	3	HEAT PROTECTION	HITZESCHUTZ
11	10124798	2	RETAINER CLIP 77/K1 St/Inox	SPANNSCHELLE
12	11212022	6	HOSE CLAMP 77-95/12 W3	SCHLAUCHSCHELLE
13	10136023	3	DISTANCE SLEEVE 9X16X70 S235JR	DISTANZHUELSE
14	7380970	2	O-RING AEHNL.ISO 3601-1 63,17X2,62 FKM	O-RING
15	9271963	1	SEAL 1,5X128X98X141 AFM 31	DICHTUNG
16	10037106	3	HEX SCREW M8X150 10.9 MAN183-B1	SECHSKANTSCHRAUBE
17	11656160	1	HEX SCREW EN 1665 M10X80 8.8 FLZN	SECHSKANTSCHRAUBE
18	12207559	1	HEX SCREW EN 1665 M10X120 8.8 FLZN	SECHSKANTSCHRAUBE
19	11656158	1	HEX SCREW EN 1665 M10X60 8.8 FLZN	SECHSKANTSCHRAUBE
20	10299588	1	HEX SCREW EN 1665 M10X65 10.9 FLZN SP	SECHSKANTSCHRAUBE



Pos.	Item	Quantity	Description	Bezeichnung
1	10136287	1	CONNECTING LINE V-MOTORXD9508	VERBINDUNGSLEITUNG
2	10133649	1	SPACER PIECE	DISTANZSTUECK
5	9271963	2	SEAL 1,5X128X98X141 AFM 31	DICHTUNG
6	10119342	2	SEAL Matrics	DICHTUNG
7	7381638	1	SCREW PLUG VSTI M10X1	VERSCHLUSSSCHRAUBE
8	10131032	2	SEAL AFM 30	DICHTUNG
10	11658660	8	HEX SCREW EN 1665 M8X40 8.8 480H SPF	SECHSKANTSCHRAUBE
11	12210038	3	DOUBLE-ENDED STUD DIN 939 M10X35 8.8	STIFTSCHRAUBE
12	11656154	3	HEX SCREW EN 1665 M10X25 8.8 FLZN SPF	SECHSKANTSCHRAUBE
13	10009007	4	HEX SCREW DIN 6921 M8X25 8.8 A2C	SECHSKANTSCHRAUBE
15	10131012	2	COVER S235JR	DECKEL
109	811205708	1	SCREW LOCKING FLASCHE 50ML 150°C	SCHRAUBENSICHERUNG



Pos.3
Pos.4

Pos.	Item	Quantity	Description	Bezeichnung
1	13701882	1	HEATING FLANGE COMPLETE 24V 1,9KW ⇒  398	HEIZFLANSCH KOMPLETT
2	12207548	4	HEX SCREW EN 1665 M6X20 8.8 480H SPF	SECHSKANTSCHRAUBE
3	10003366	1	RIBBED HEX NUT M6 10	SECHSKANTRIPPENMUTTER
4	12826252	1	EARTH CONNECTION PLATE Cu	MASSEVERBINDUNGSBLECH

24.11.2022
036933

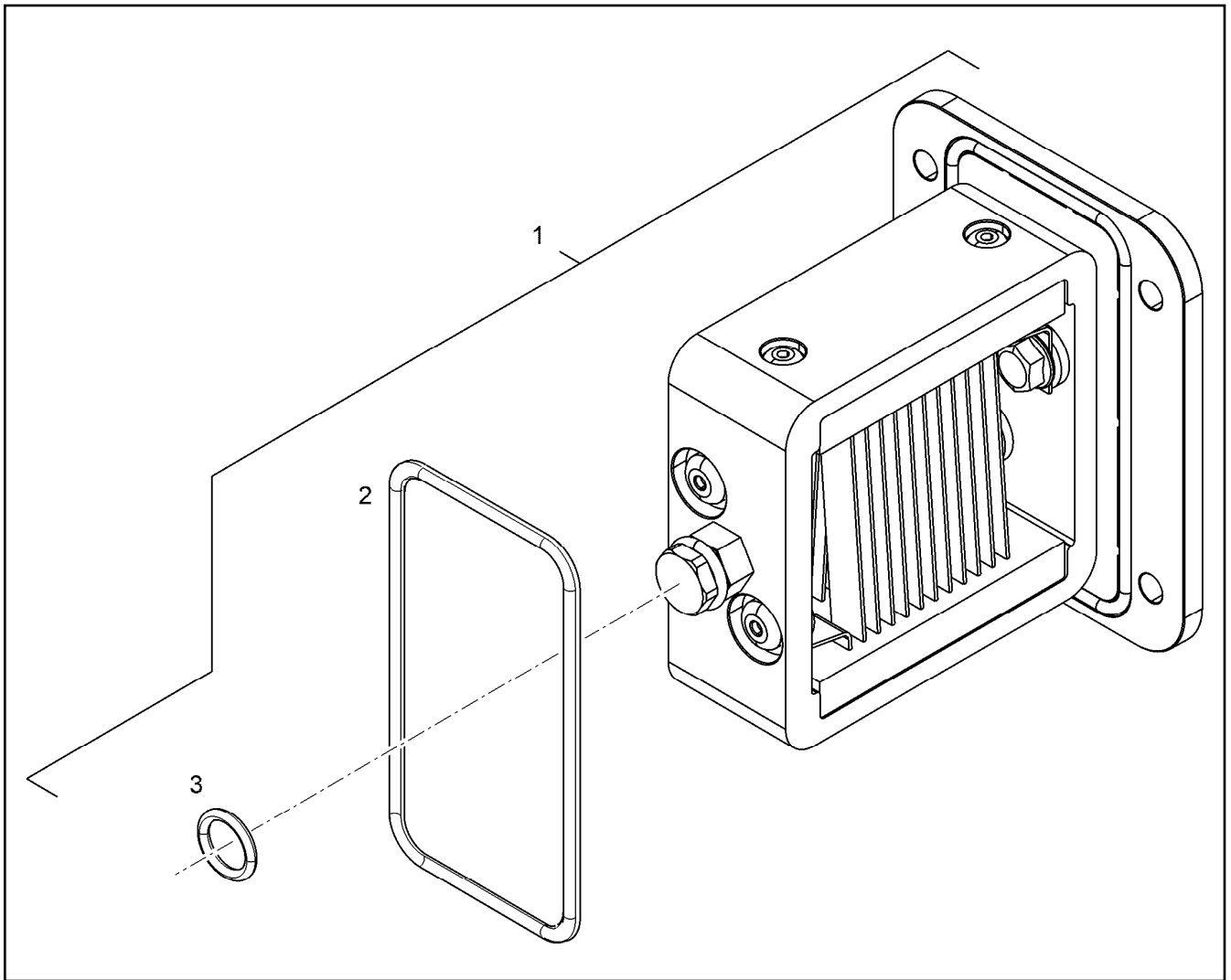
LIEBHERR

etk_en_de_098208 LR 11000

HEATING FLANGE ADD-ON
HEIZFLANSCH ANBAU

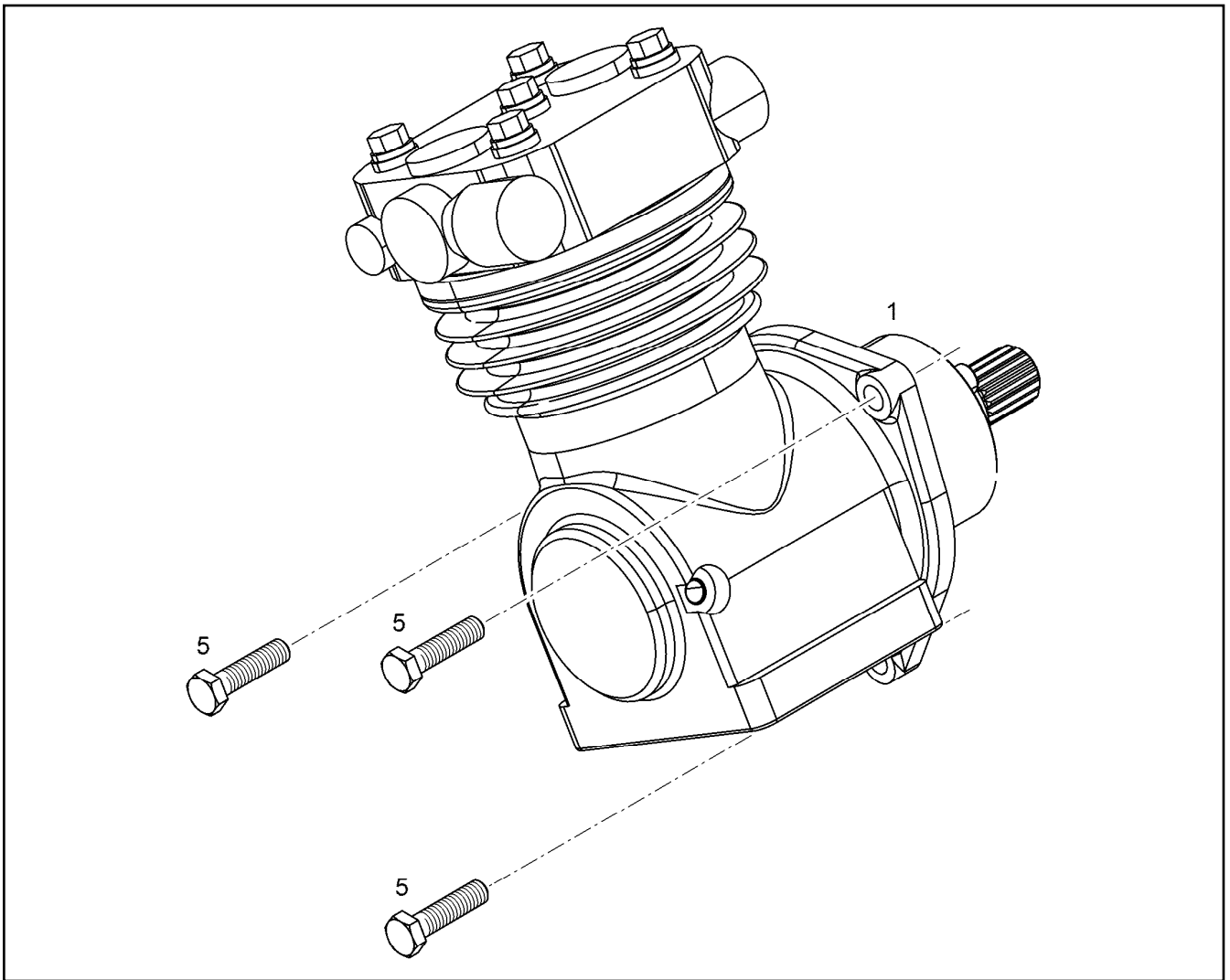
 397

9078314

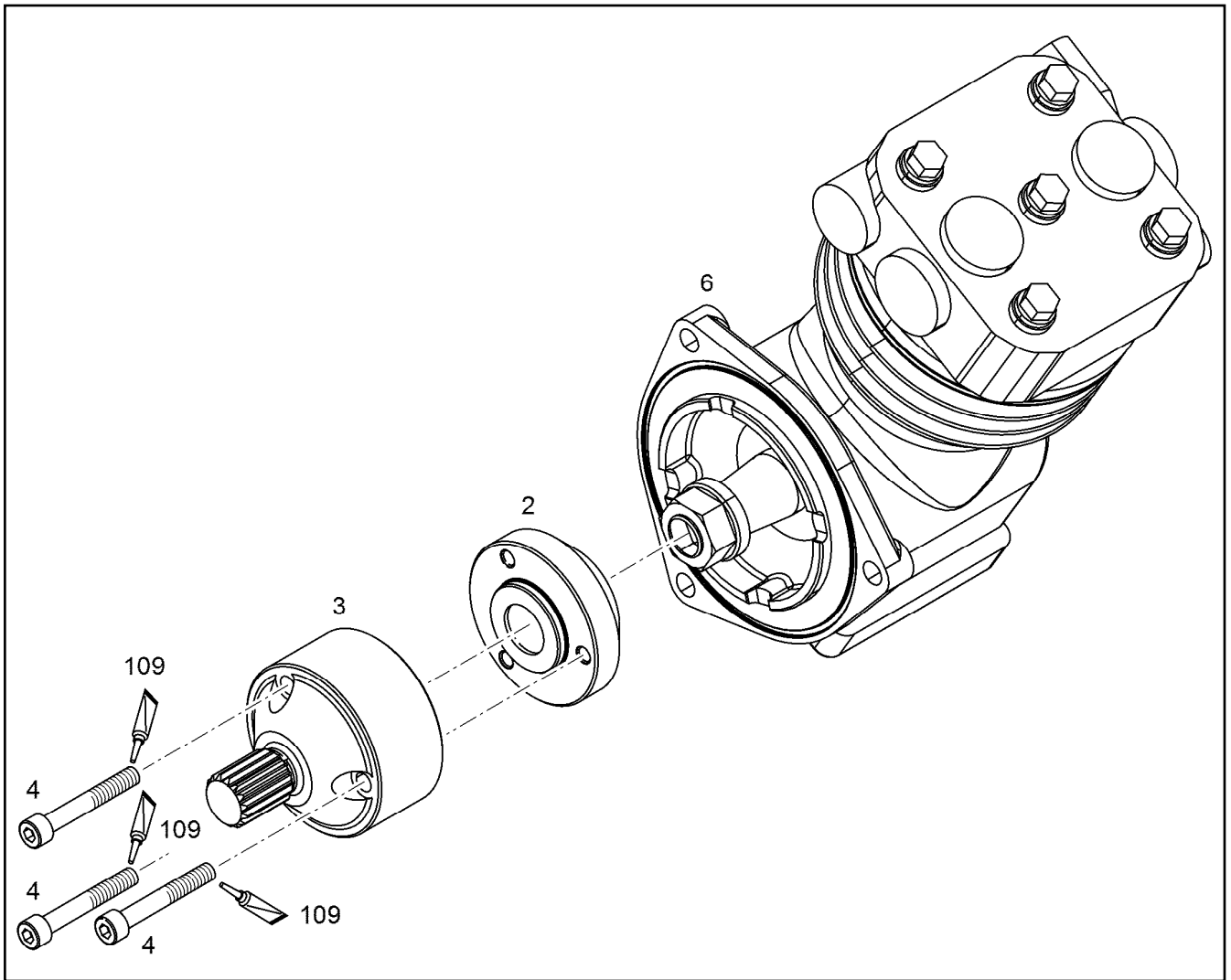


Pos.	Item	Quantity	Description	Bezeichnung
1	12856186	1	HEATING FLANGE 24V 1,9KW	HEIZFLANSCH
2	13711602	1	O-RING 94,5X3 VMQ 70	O-RING
3	7380935	1	O-RING ISO 3601-1 12,37X2,62 FKM 90	O-RING

24.11.2022 129570 LIEBHERR	etk_en_de_098208 LR 11000 HEATING FLANGE COMPLETE HEIZFLANSCH KOMPLETT	<input type="checkbox"/> 398 13701882
---	--	--

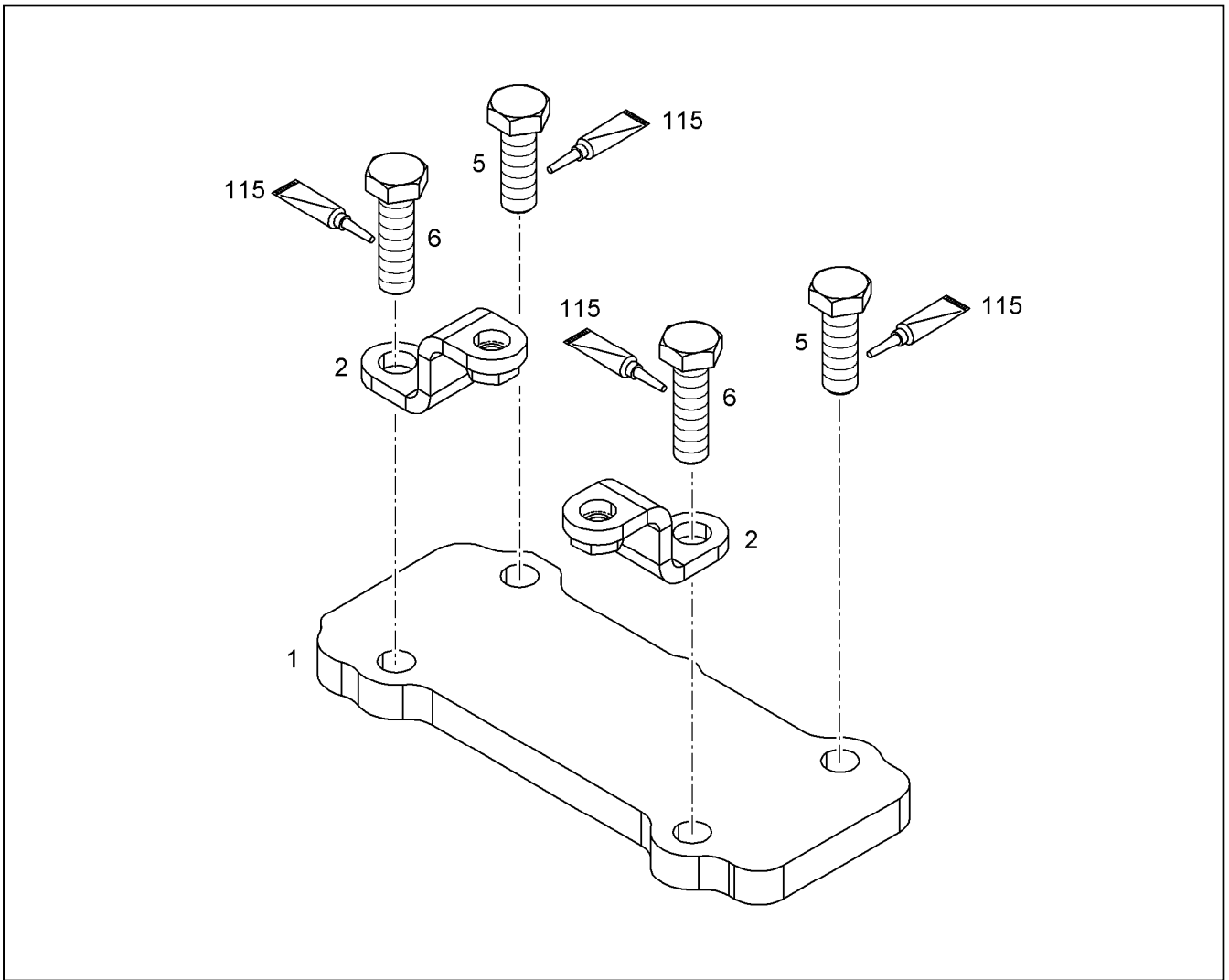


Pos.	Item	Quantity	Description	Bezeichnung
1	11364209	1	AIR COMPRESSOR PRE-ASSY. 293CM3 ⇒  400	LUFTPRESSER VORM.
5	11002713	1	HEX SCREW ISO 4017 M10X40 10.9 FLZN SP	SECHSKANTSCHRAUBE

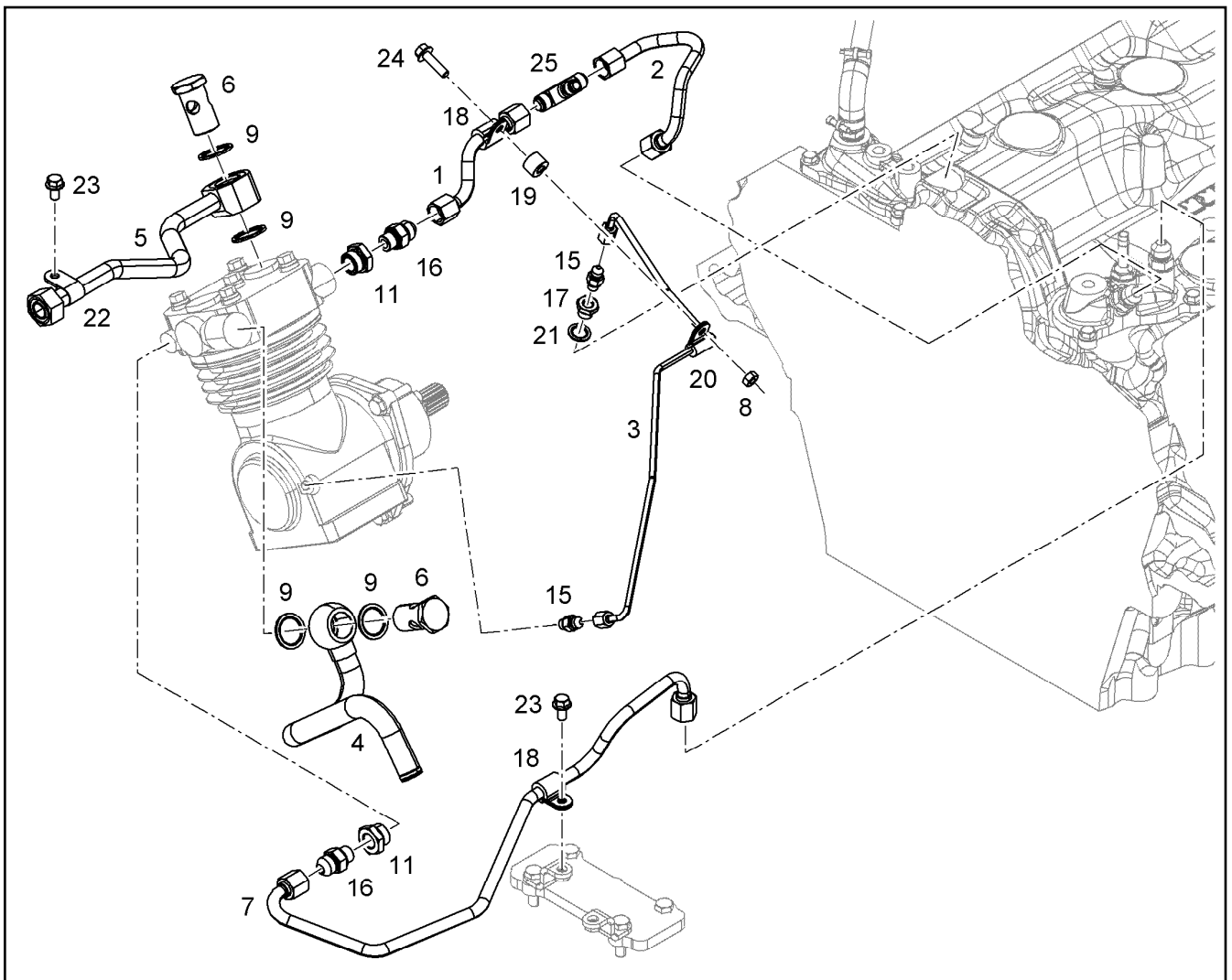


Pos.	Item	Quantity	Description	Bezeichnung
2	10117098	1	CONNECTION PIECE NA2 42CrMo4	ANSCHLUSSSTUECK
3	10126190	1	CONNECTION FLANGE	ANSCHLUSSFLANSCH
4	4980273	3	SOCKET HEAD SCREW ISO 4762 M8X55 10.	ZYLINDERSCHRAUBE
6	12558470	1	AIR COMPRESSOR 293CM3	LUFTPRESSER
109	811205708	1	SCREW LOCKING FLASCHE 50ML 150°C	SCHRAUBENSICHERUNG

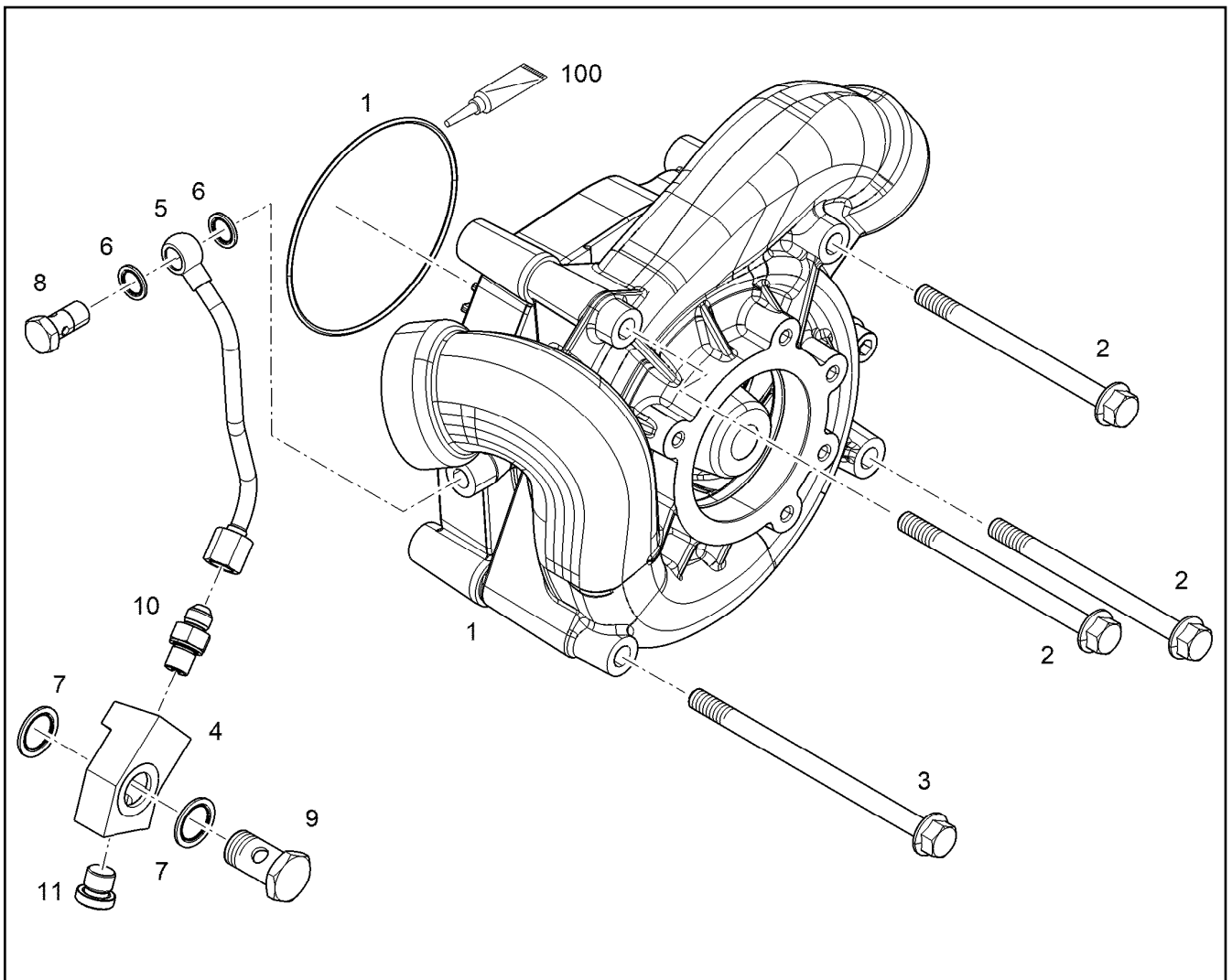
24.11.2022 001163	etk_en_de_098208 LR 11000	400
LIEBHERR	AIR COMPRESSOR PRE-ASSY. LUFTPRESSER VORM.	11364209



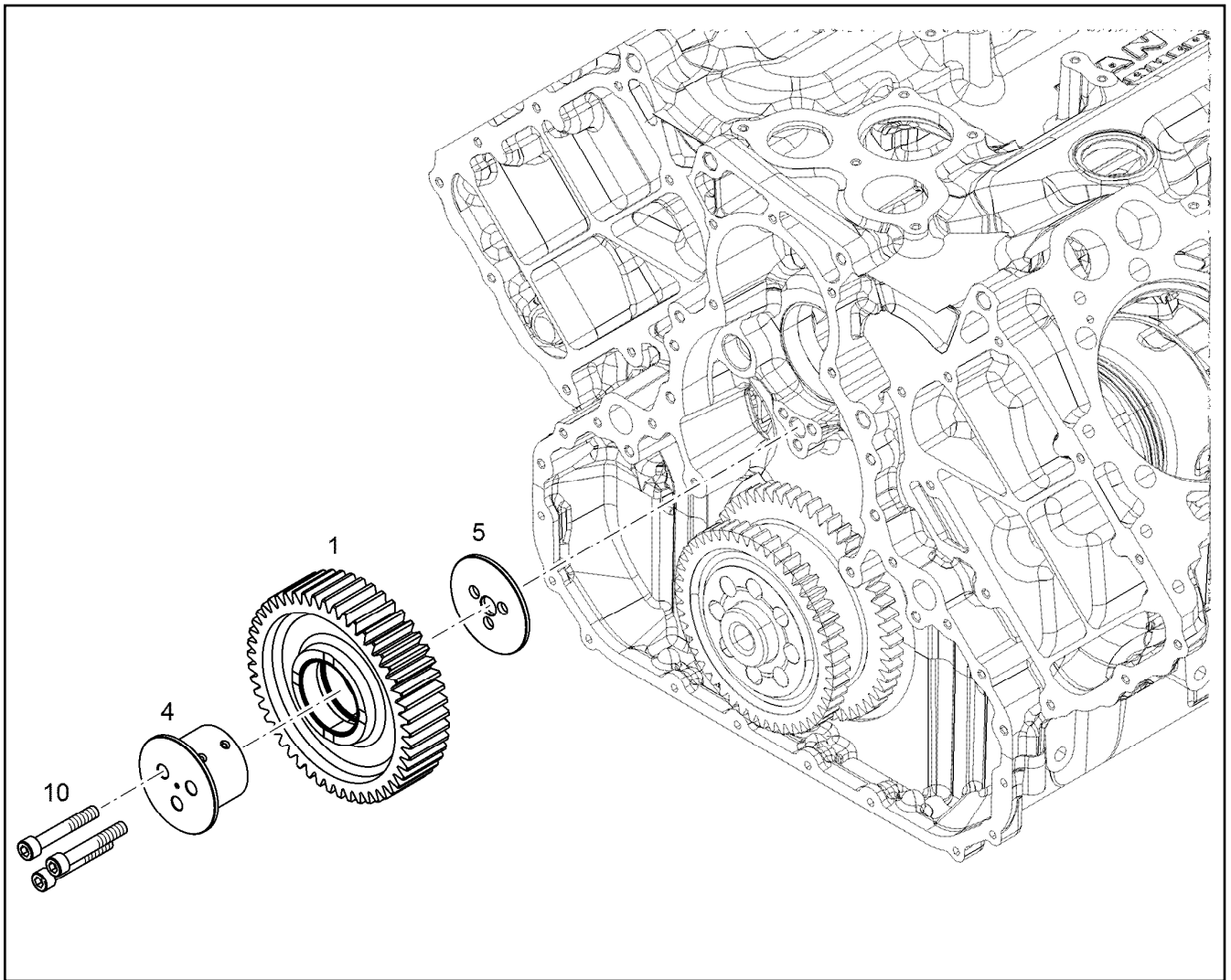
Pos.	Item	Quantity	Description	Bezeichnung
1	10121052	1	COVER S235JR	DECKEL
2	10135728	2	HOLDER	HALTER
5	11642358	2	HEX SCREW ISO 4017 M10X30 8.8 FLZN SP	SECHSKANTSCHRAUBE
6	11691328	2	HEX SCREW ISO 4017 M10X35 8.8 FLZN SP	SECHSKANTSCHRAUBE
115	10354595	1	SURFACE SEALING 300ML KARTUSCHE BI	FLAECHENDICHTUNG



Pos.	Item	Quantity	Description	Bezeichnung
1	10138372	1	COOLING WATER LINE 12X1	KUEHLWASSERLEITUNG
2	10138373	1	COOLING WATER LINE 12X1	KUEHLWASSERLEITUNG
3	10135646	1	LUBRICATING OIL LINE 6X1	SCHMIEROELLEITUNG
4	10135645	1	PIPELINE 22X1,5	ROHRLEITUNG
5	10135714	1	PIPELINE 18X1,5	ROHRLEITUNG
6	12210017	2	HOLLOW SCREW DIN 7643 22-3-M26X1,5 4	HOHLSCHRAUBE
7	10138371	1	COOLING WATER LINE 12X1	KUEHLWASSERLEITUNG
8	4000381	1	HEX NUT ISO 4032 M8 10 A2C SPF	SECHSKANTMUTTER
9	10011870	4	SEALING RING 26,7X34,93X2 S/FPM1-80	DICHTRING
11	7381363	2	FITTING RI M22X1,5/M16X CR6-FREI	VERSCHRAUBUNG
15	10813933	2	FITTING GE 6 M10X1,0/7/1 CR6-FREI	VERSCHRAUBUNG
16	10813940	2	FITTING GE 12 M16X1,5/3/ CR6-FREI	VERSCHRAUBUNG
17	9270340	1	REDUCING STUD RI 9 M10x1 / M14 ETG 100	REDUZIERSTUTZEN
18	7381629	1	CLAMP DIN 3016-1 12X20XD1 W1-2-MVQ	SCHELLE
19	9078947	1	DISTANCE SLEEVE 9X18X17,5 S235JR	DISTANZHUELSE
20	7382088	1	CLAMP DIN 3016-1 6X20XD1 W1-2-MVQ	SCHELLE
21	10011866	1	SEALING RING 14,7X22,00X1,5 FKM 80	DICHTRING
22	10802186	1	CLAMP DIN 3016-1 18X20XA1 W1-2	SCHELLE
23	11656992	1	HEX SCREW EN 1665 M8X16 8.8 480H SPF	SECHSKANTSCHRAUBE
24	11658660	1	HEX SCREW EN 1665 M8X40 8.8 480H SPF	SECHSKANTSCHRAUBE
25	11082333	1	FITTING TR 12 1210 3/4- CR6-FREI	VERSCHRAUBUNG



Pos.	Item	Quantity	Description	Bezeichnung
1	10138461	1	WATER PUMP, PRE-ASSEMBLED V-MOTOR	WASSERPUMPE VORM.
2	12210062	3	HEX SCREW EN 1665 M10X130 10.9 FLZN	SECHSKANTSCHRAUBE
3	12207564	1	HEX SCREW EN 1665 M10X160 10.9 FLZN	SECHSKANTSCHRAUBE
4	10132964	1	CONNECTION PIECE EN AC-AISI10	ANSCHLUSSSTUECK
5	10150626	1	LUBRICATING OIL LINE 8X1	SCHMIEROELLEITUNG
6	10011865	2	SEALING RING 12,7X18,00X1,5 FKM 80	DICHTRING
7	10011868	2	SEALING RING 18,7X26X1,5 Si/FPM1-80	DICHTRING
8	12210024	1	HOLLOW SCREW DIN 7643 8-3-M12X1,5 480	HOHLSCHRAUBE
9	12210015	1	HOLLOW SCREW DIN 7643 15-3-M18X1,5 4	HOHLSCHRAUBE
10	10813935	1	FITTING GE 8 M12X1,5/1/2 CR6-FREI	VERSCHRAUBUNG
11	7380566	1	SCREW PLUG VSTI M14X1,5	VERSCHLUSSSCHRAUBE
13	10425261	1	O-RING AEHNL.ISO 3601-1 115X2,5 FKM 80	O-RING



Pos.	Item	Quantity	Description	Bezeichnung
1	11348855	1	INTERMEDIATE GEAR PRE-ASSY. Z=49 m=	ZWISCHENRAD VORM.
4	9078590	1	INTERMEDIATE WHEEL AXLE 31CrMoV9	ZWISCHENRADACHSE
5	9078591	1	THRUST WASHER 16X82X4 -C45K	ANLAUFSCHEIBE
10	4981088	3	SOCKET HEAD SCREW ISO 4762 M10X65 1	ZYLINDERSCHRAUBE

24.11.2022
009443

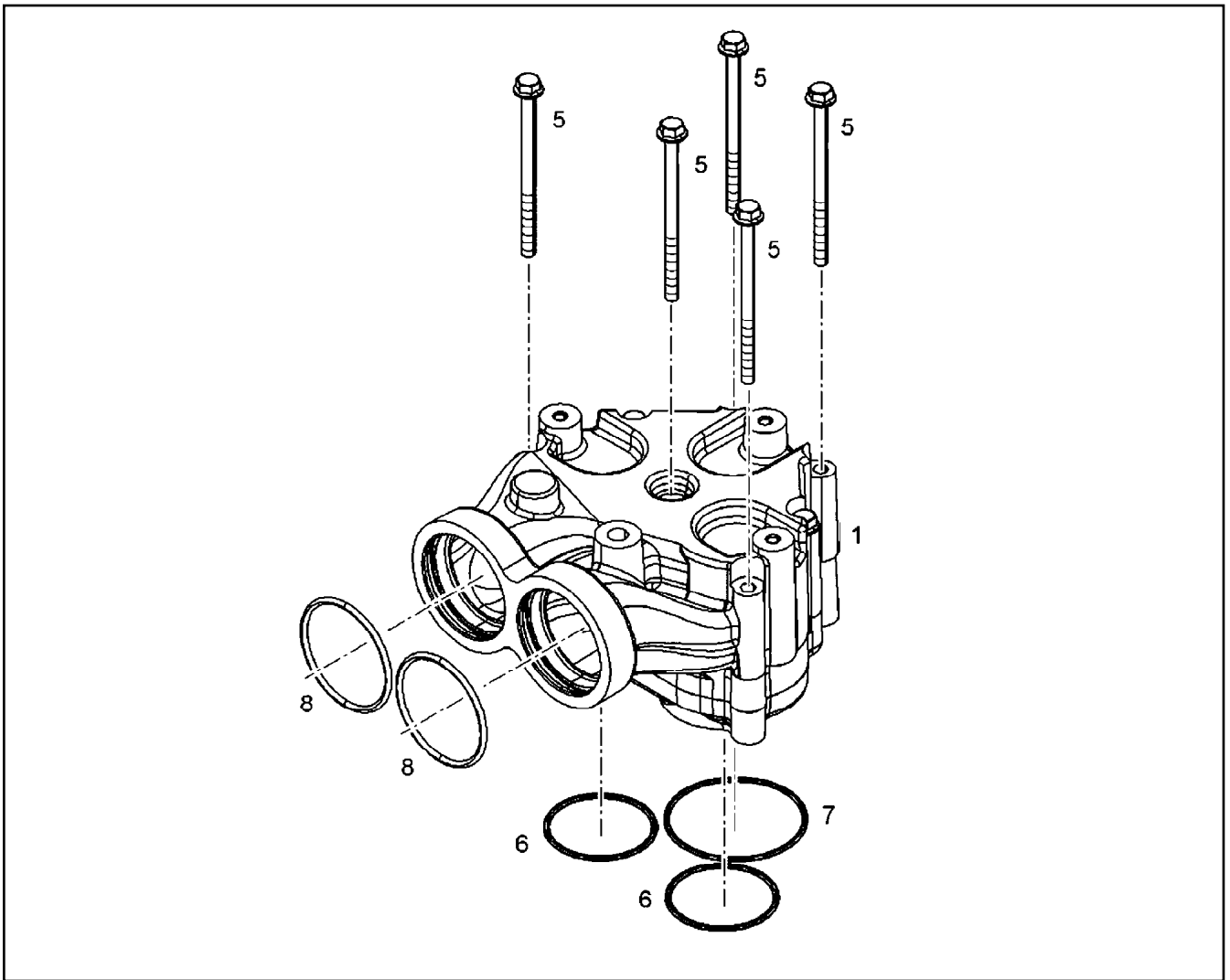
LIEBHERR


etk_en_de_098208 LR 11000

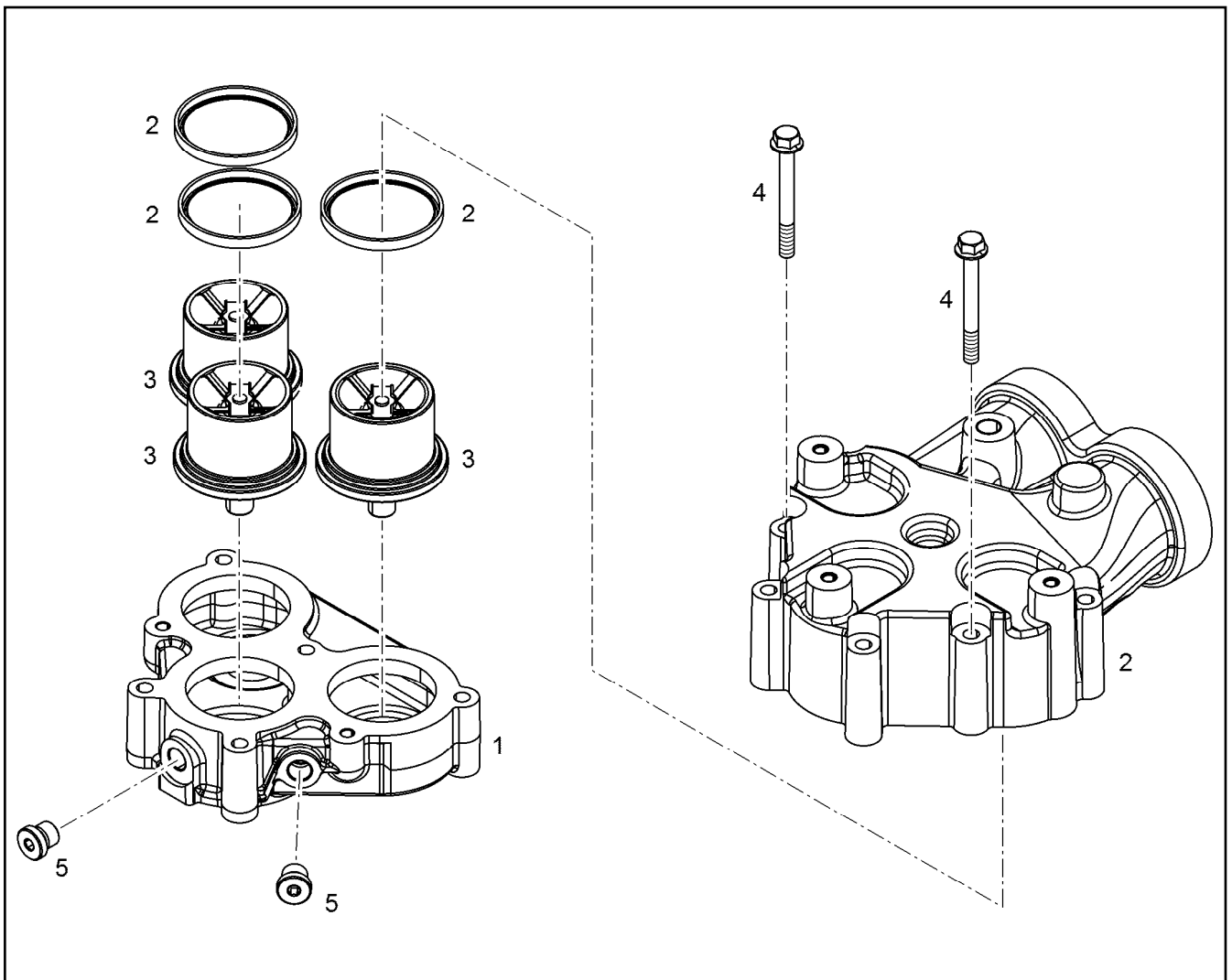
INTERMEDIATE GEAR ASSEMBLY
ZWISCHENRAD ANBAU

404

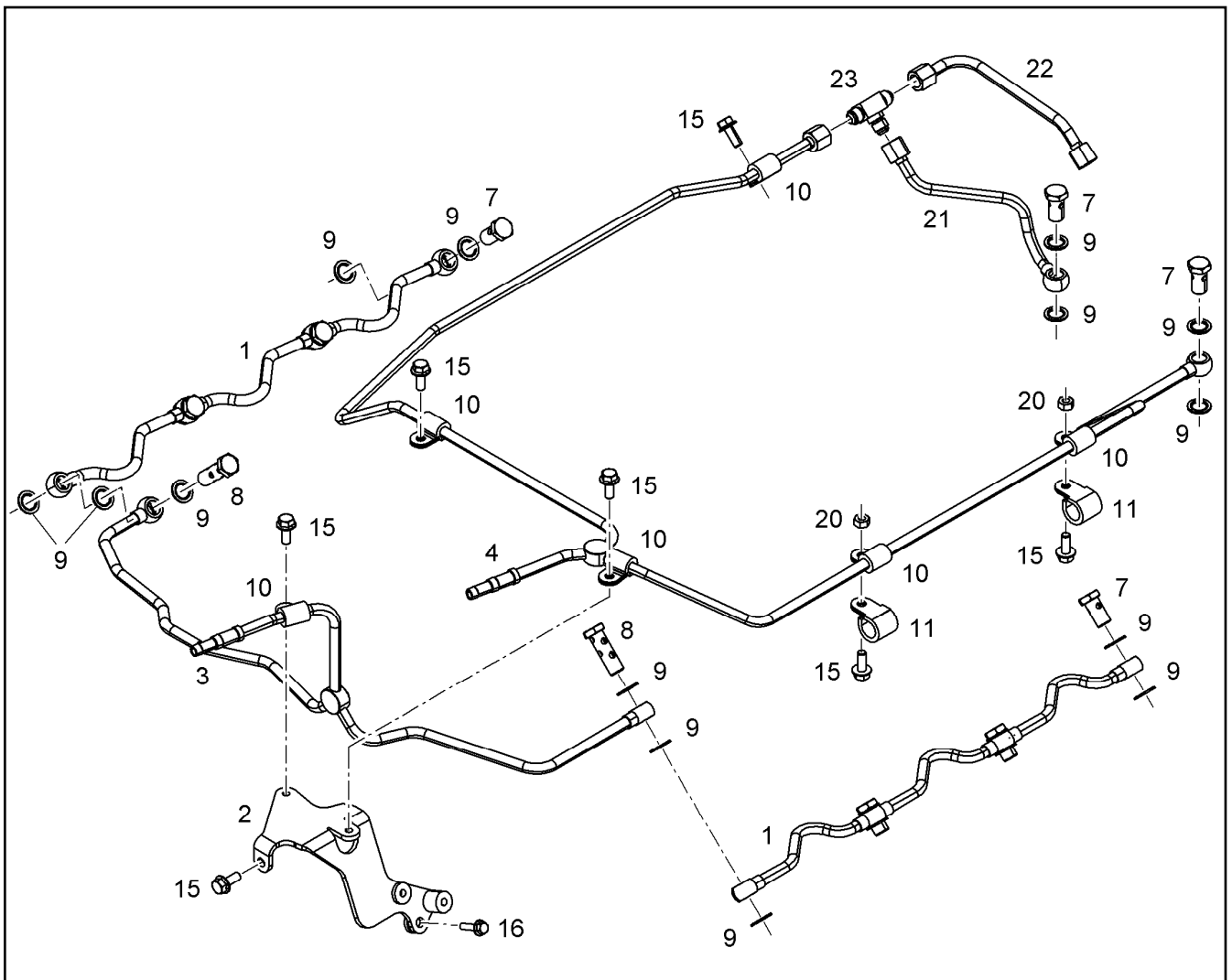
11348849



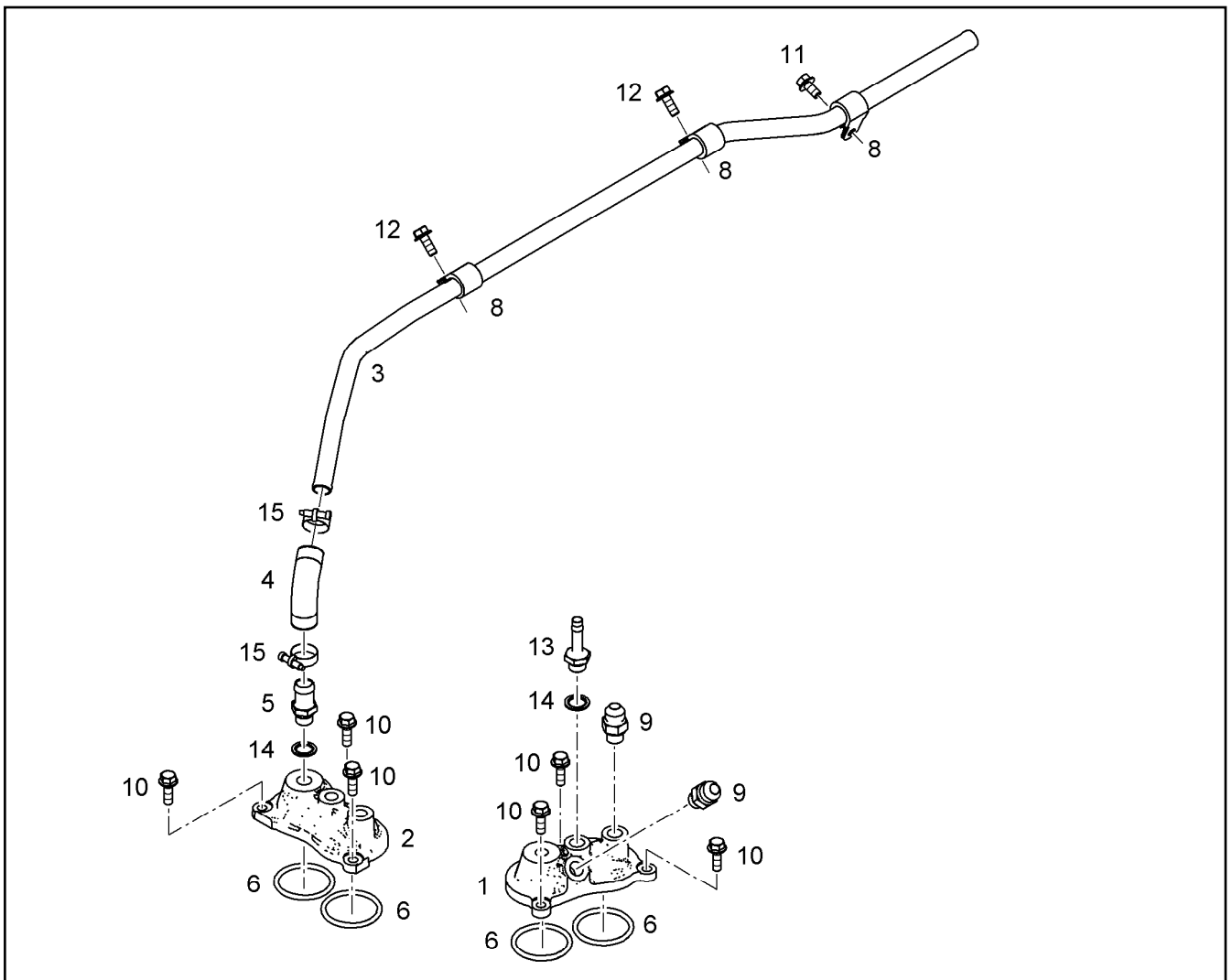
Pos.	Item	Quantity	Description	Bezeichnung
1	10140510	1	THERMOSTAT HOUSING PRE-ASS. ⇒  406	THERMOSTATGEHAEUSE VORM
5	12207553	5	HEX SCREW EN 1665 M8X120 8.8 480H	SECHSKANTSCHRAUBE
6	10037224	2	O-RING AEHNL.ISO 3601-1 63X3 FKM 75	O-RING
7	726433701	1	O-RING 78X3 FKM 70	O-RING
8	10040387	2	O-RING AEHNL.ISO 3601-1 67,5X4 FKM 70	O-RING



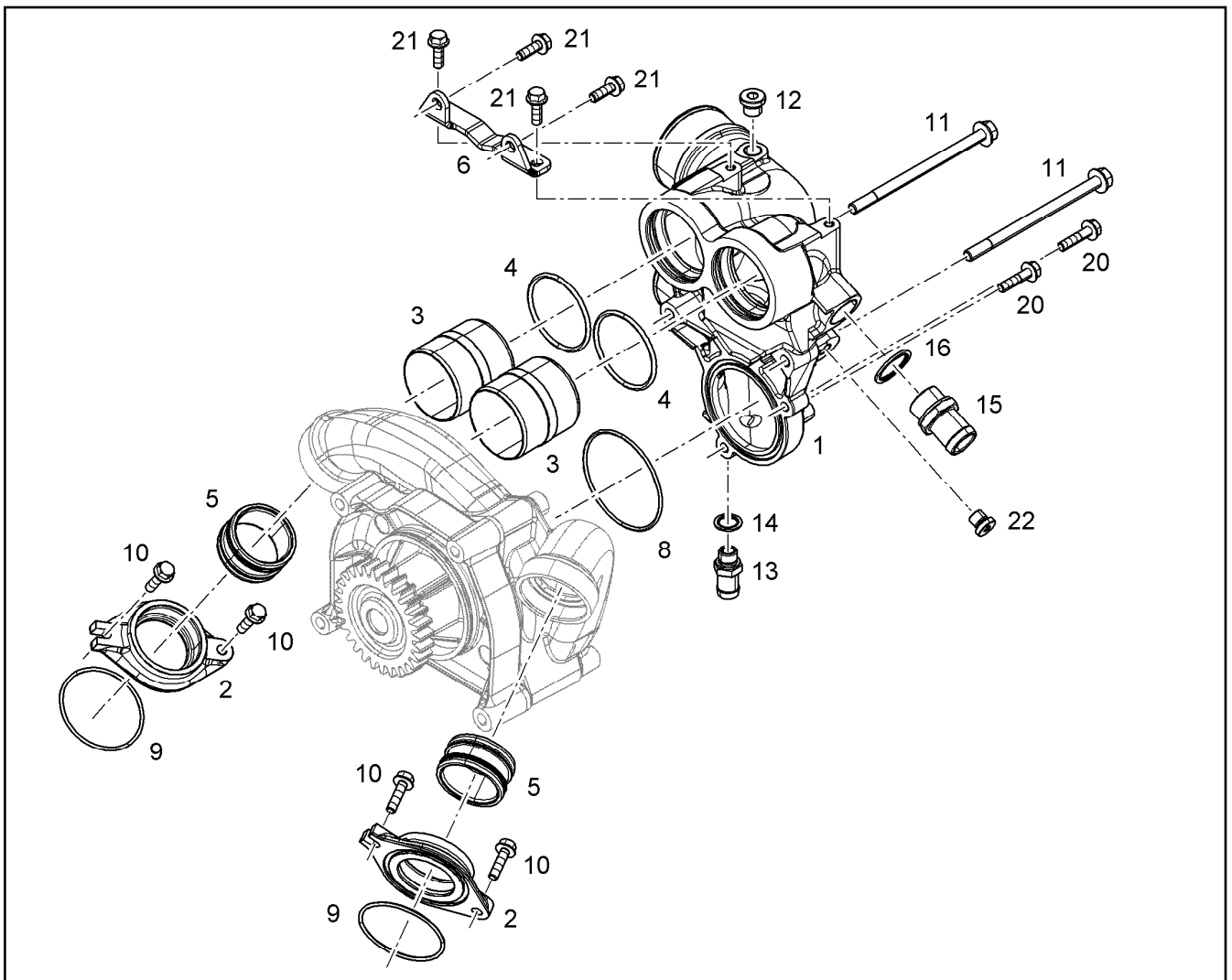
Pos.	Item	Quantity	Description	Bezeichnung
3	10117576	3	THERMOSTAT 82°C BIS92°C	THERMOSTAT
4	10299609	2	HEX SCREW EN 1665 M8X75 10.9 480H	SECHSKANTSCHRAUBE
5	7380566	2	SCREW PLUG VSTI M14X1,5	VERSCHLUSSSCHRAUBE



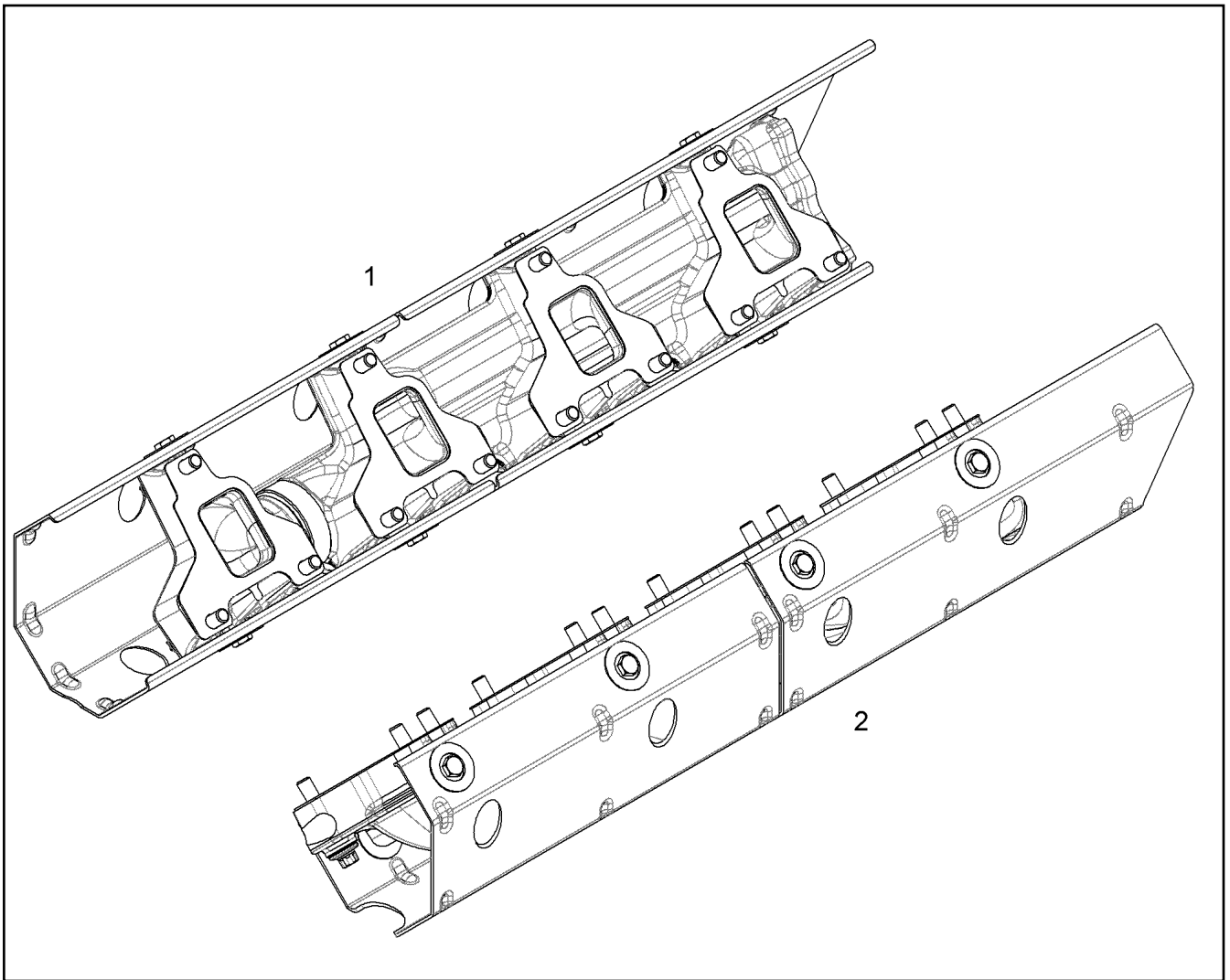
Pos.	Item	Quantity	Description	Bezeichnung
1	10120020	2	VENTILATION LINE	ENTLUEFTUNGSLEITUNG
2	10136484	1	HOLDER	HALTER
3	10136444	1	VENTILATION LINE	ENTLUEFTUNGSLEITUNG
4	10135650	1	VENTILATION LINE	ENTLUEFTUNGSLEITUNG
7	12210013	8	HOLLOW SCREW DIN 7643 10-3-M14X1,5 4	HOHLSCHRAUBE
8	12210032	2	DOUBLE BANJO BOLT 6-M14X1,5 11SMnPb3	DOPPELHOHLSCHRAUBE
9	10011866	22	SEALING RING 14,7X22,00X1,5 FKM 80	DICHTRING
10	7381628	6	CLAMP DIN 3016-1 10X20XD1 W1-2-MVQ	SCHELLE
11	7381635	2	CLAMP DIN 3016-1 18X20XD1 W1-2-MVQ	SCHELLE
15	11657219	7	HEX SCREW EN 1665 M8X20 8.8 480H SPF	SECHSKANTSCHRAUBE
16	12217566	1	HEX SCREW EN 1665 M6X25 8.8 480H	SECHSKANTSCHRAUBE
20	4000381	2	HEX NUT ISO 4032 M8 10 A2C SPF	SECHSKANTMUTTER
21	10138375	1	VENTILATION LINE 10X0,5	ENTLUEFTUNGSLEITUNG
22	10138376	1	VENTILATION LINE 10X0,5	ENTLUEFTUNGSLEITUNG
23	11068055	1	FITTING T 10 9/16-18 CR6-FREI	VERSCHRAUBUNG



Pos.	Item	Quantity	Description	Bezeichnung
1	10138365	1	COOLANT PIPE BEND	KUEHLMITTELKRUEMMER
2	9078876	1	COOLANT PIPE BEND	KUEHLMITTELKRUEMMER
3	10136489	1	PIPELINE 18X1,5	ROHRLEITUNG
4	10126481	1	RUBBER CONNECTION Silicone	GUMMIMUFFE
5	9270655	1	HOSE NIPPLE GERADE 11SMn30+C	SCHLAUCHNIPPEL
6	10038573	4	O-RING 51X5 N-FKM1-70	O-RING
8	7381635	3	CLAMP DIN 3016-1 18X20XD1 W1-2-MVQ	SHELLE
9	10813940	2	FITTING GE 12 M16X1,5/3/ CR6-FREI	VERSCHRAUBUNG
10	10009007	6	HEX SCREW DIN 6921 M8X25 8.8 A2C	SECHSKANTSCHRAUBE
11	11656992	1	HEX SCREW EN 1665 M8X16 8.8 480H SPF	SECHSKANTSCHRAUBE
12	11657219	2	HEX SCREW EN 1665 M8X20 8.8 480H SPF	SECHSKANTSCHRAUBE
13	4980770	1	HOSE UNION DIN 74304 B11 M16X1,5 CR6-F	SCHLAUCHSTUTZEN
14	10011867	2	SEALING RING 16,7X24,00X1,5 FKM 80	DICHTRING
15	482000705	2	HOSE CLAMP DIN 3017-1 33/25-40/9 W2-2	SCHLAUCHSHELLE

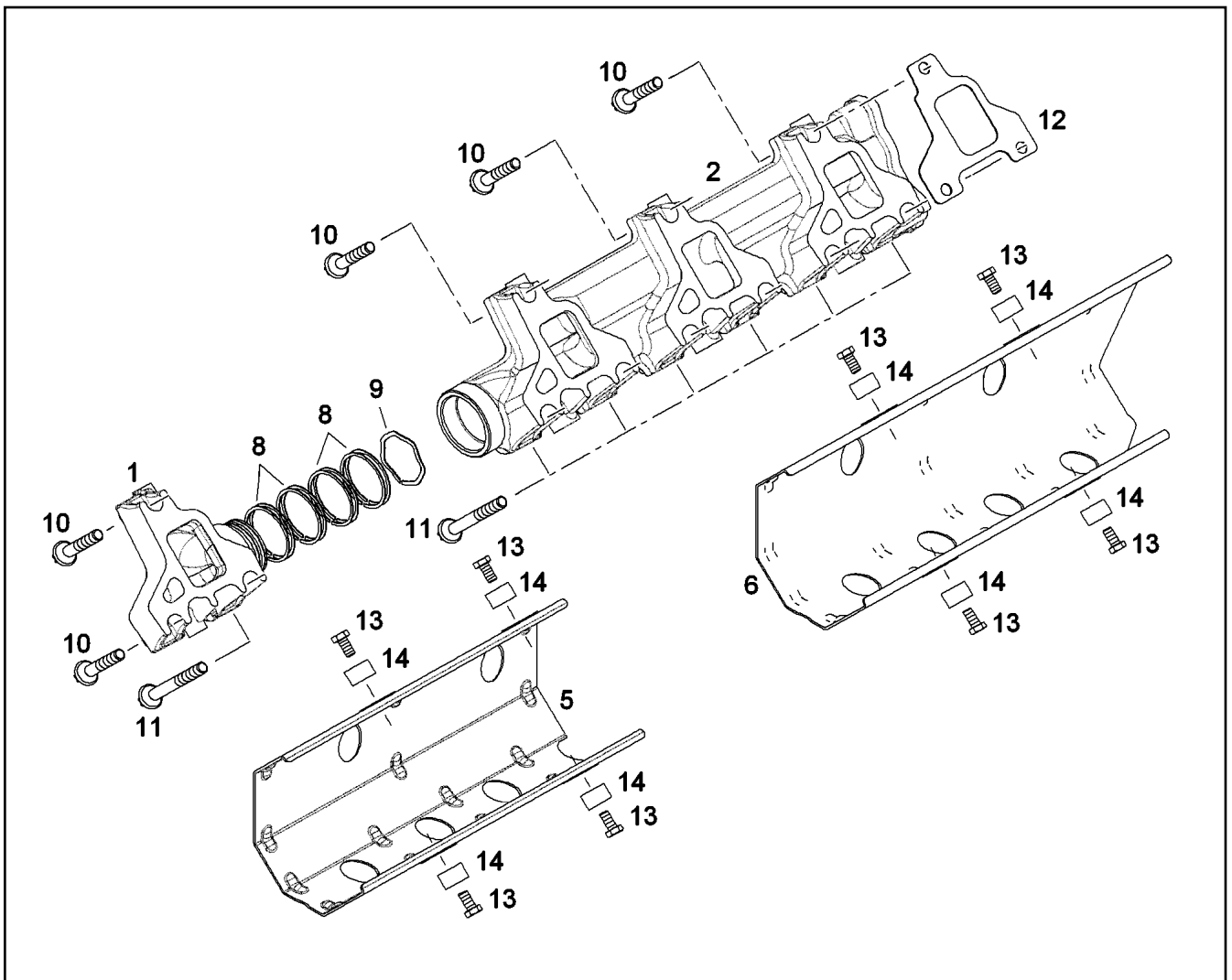


Pos.	Item	Quantity	Description	Bezeichnung
1	10134296	1	COOLANT PIPE BEND	KUEHLMITTELKRUEMMER
2	10144876	2	INTERMEDIATE FLANGE	ZWISCHENFLANSCH
3	10140662	2	PLUG-IN PIPE S235JR	STECKROHR
4	10040387	2	O-RING AEHNL.ISO 3601-1 67,5X4 FKM 70	O-RING
5	10354601	2	PLUG-IN PIPE DNR61X32 70 EPDM 1202	STECKROHR
6	10125597	1	HOLDER S235JR	HALTER
8	10040386	1	O-RING AEHNL.ISO 3601-1 90X3 FKM 70	O-RING
9	7264455	2	O-RING ISO 3601-1 74,00X3,00 NBR,70 SH	O-RING
10	11826563	4	HEX SCREW EN 1665 M8X30 8.8 480H	SECHSKANTSCHRAUBE
11	12207564	2	HEX SCREW EN 1665 M10X160 10.9 FLZN	SECHSKANTSCHRAUBE
12	7382203	1	SCREW PLUG VSTI M16X1,5	VERSCHLUSSSCHRAUBE
13	9270655	1	HOSE NIPPLE GERADE 11SMn30+C	SCHLAUCHNIPPEL
14	10011867	1	SEALING RING 16,7X24,00X1,5 FKM 80	DICHTRING
15	9272900	1	HOSE NIPPLE CE-0, H56 11SMnPb30+C	SCHLAUCHNIPPEL
16	710106508	1	SEALING RING DIN 7603 A30X36X2 CU	DICHTRING
20	10299603	2	HEX SCREW EN 1665 M8X35 10.9 480H	SECHSKANTSCHRAUBE
21	10009007	4	HEX SCREW DIN 6921 M8X25 8.8 A2C	SECHSKANTSCHRAUBE
22	7380566	1	SCREW PLUG VSTI M14X1,5	VERSCHLUSSSCHRAUBE



Pos.	Item	Quantity	Description	Bezeichnung
1	10115667	1	EXHAUST PIPE RIGHT V-MOTORXD9508 ⇒ □ 411	ABGASROHR RECHTS
2	10115668	1	EXHAUST PIPE LEFT V-MOTORXD9508 ⇒ □ 412	ABGASROHR LINKS

24.11.2022 045035 LIEBHERR	etk_en_de_098208 LR 11000 EXHAUST PIPE ASSEMBLY ABGASROHR ANBAU	□ 410 10115669
---	---	-------------------



Pos.	Item	Quantity	Description	Bezeichnung
1	9079026	1	EXHAUST PIPE V-MOTOR D9508	ABGASROHR
2	10115612	1	EXHAUST PIPE V-MOTORXD9508	ABGASROHR
5	10120330	1	HEAT INSULATION PLATE DC01+ZE25/25	WAERMESCHUTZBLECH
6	10120331	1	HEAT INSULATION PLATE DC01+ZE25/25	WAERMESCHUTZBLECH
8	10030741	2	LAMELLAR DISK KIT 52/46,7X2,9 X5NiCrTi26-	LAMELLENRINGSATZ
9	10030768	1	CURVED SPRING X5NiCrTi26-1	WELLFEDER
10	10030346	5	HEXALOBULAR HEAD SCREW M10X55 X5N	SECHSRUNDSCHRAUBE
11	10012550	7	HEXALOBULAR HEAD SCREW M10X95 X5N	SECHSRUNDSCHRAUBE
12	9078308	4	SEAL 1,22 METALOSEAL	DICHTUNG
13	10336200	8	HEX SCREW DIN 6921 M8X25 X6NiCrTiMoV	SECHSKANTSCHRAUBE
14	9132577	8	DISTANCE SLEEVE 8,5X18X10 11SMnPb30	DISTANZHUELSE

24.11.2022
043793

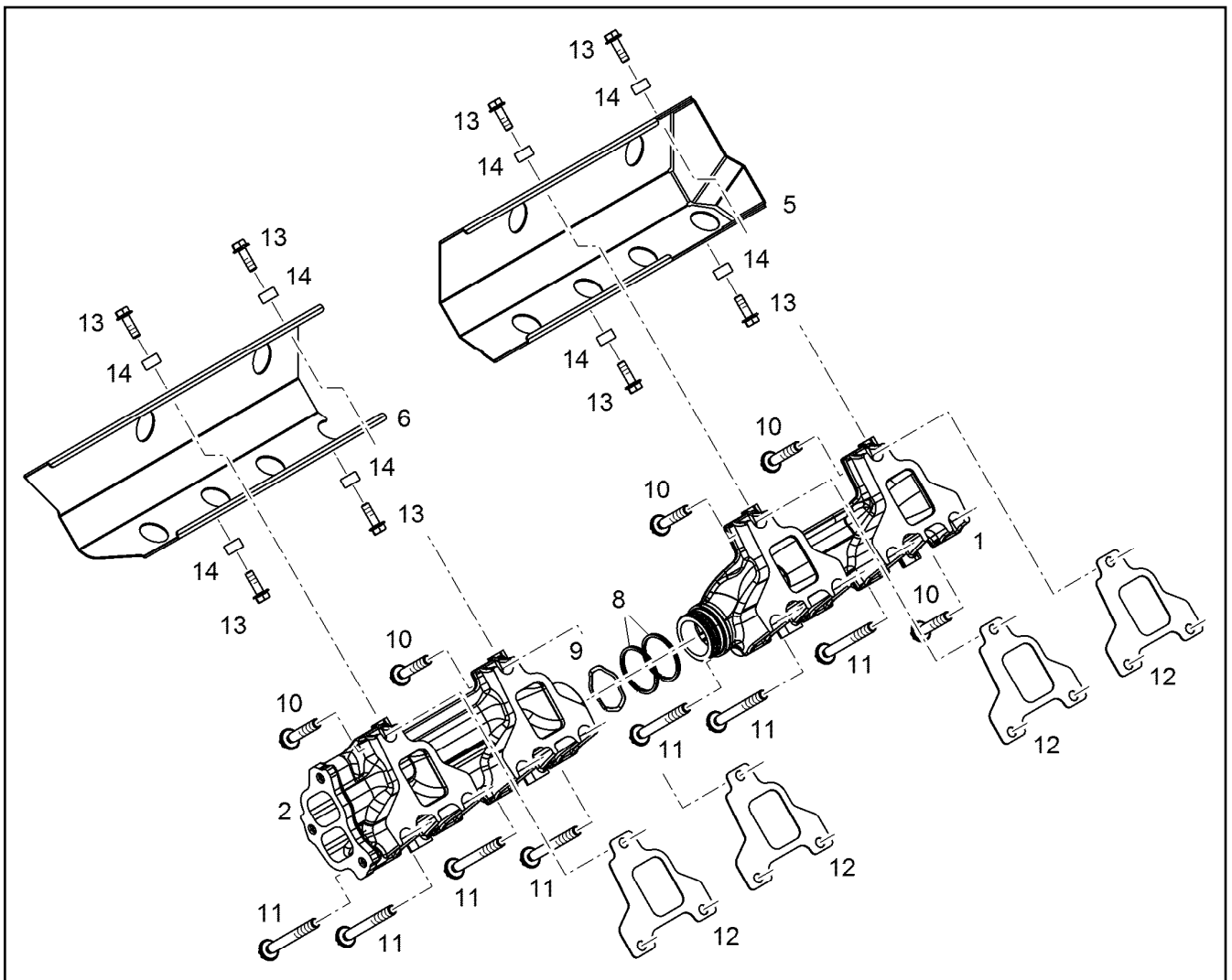
LIEBHERR

etk_en_de_098208 LR 11000

EXHAUST PIPE RIGHT
ABGASROHR RECHTS

411

10115667



Pos.	Item	Quantity	Description	Bezeichnung
1	9079024	1	EXHAUST PIPE V-MOTOR D9508	ABGASROHR
2	10115614	1	EXHAUST PIPE V-MOTORXD9508	ABGASROHR
5	10120332	1	HEAT INSULATION PLATE DC01+ZE25/25	WAERMESCHUTZBLECH
6	10120333	1	HEAT INSULATION PLATE DC01+ZE25/25	WAERMESCHUTZBLECH
8	10030741	2	LAMELLAR DISK KIT 52/46,7X2,9 X5NiCrTi26-	LAMELLENRINGSATZ
9	10030768	1	CURVED SPRING X5NiCrTi26-1	WELLFEDER
10	10030346	5	HEXALOBULAR HEAD SCREW M10X55 X5N	SECHSRUNDSCHRAUBE
11	10012550	7	HEXALOBULAR HEAD SCREW M10X95 X5N	SECHSRUNDSCHRAUBE
12	9078308	4	SEAL 1,22 METALOSEAL	DICHTUNG
13	10336200	8	HEX SCREW DIN 6921 M8X25 X6NiCrTiMoV	SECHSKANTSCHRAUBE
14	9132577	8	DISTANCE SLEEVE 8,5X18X10 11SMnPb30	DISTANZHUELSE

24.11.2022
043794

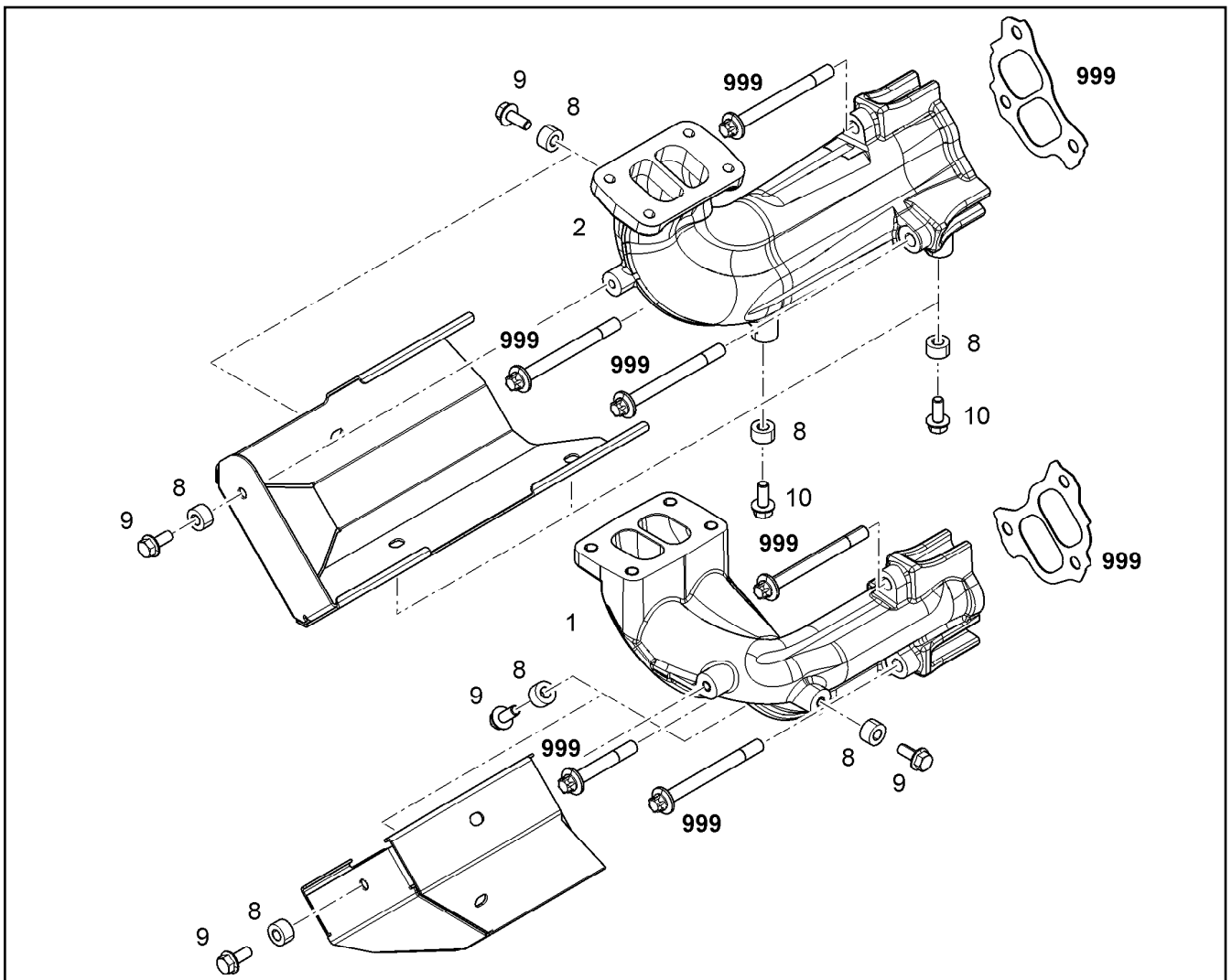
LIEBHERR

etk_en_de_098208 LR 11000

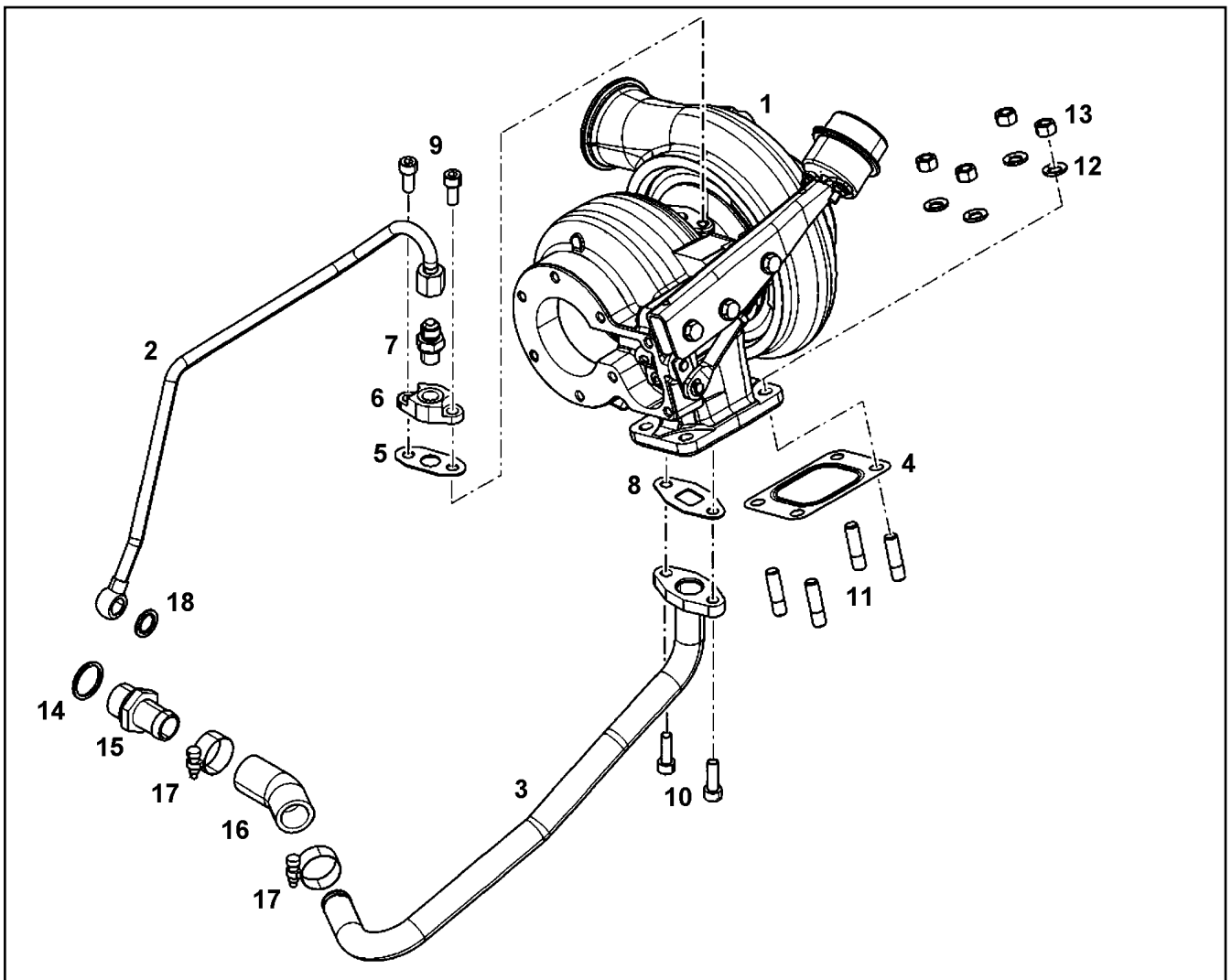
EXHAUST PIPE LEFT
ABGASROHR LINKS

412

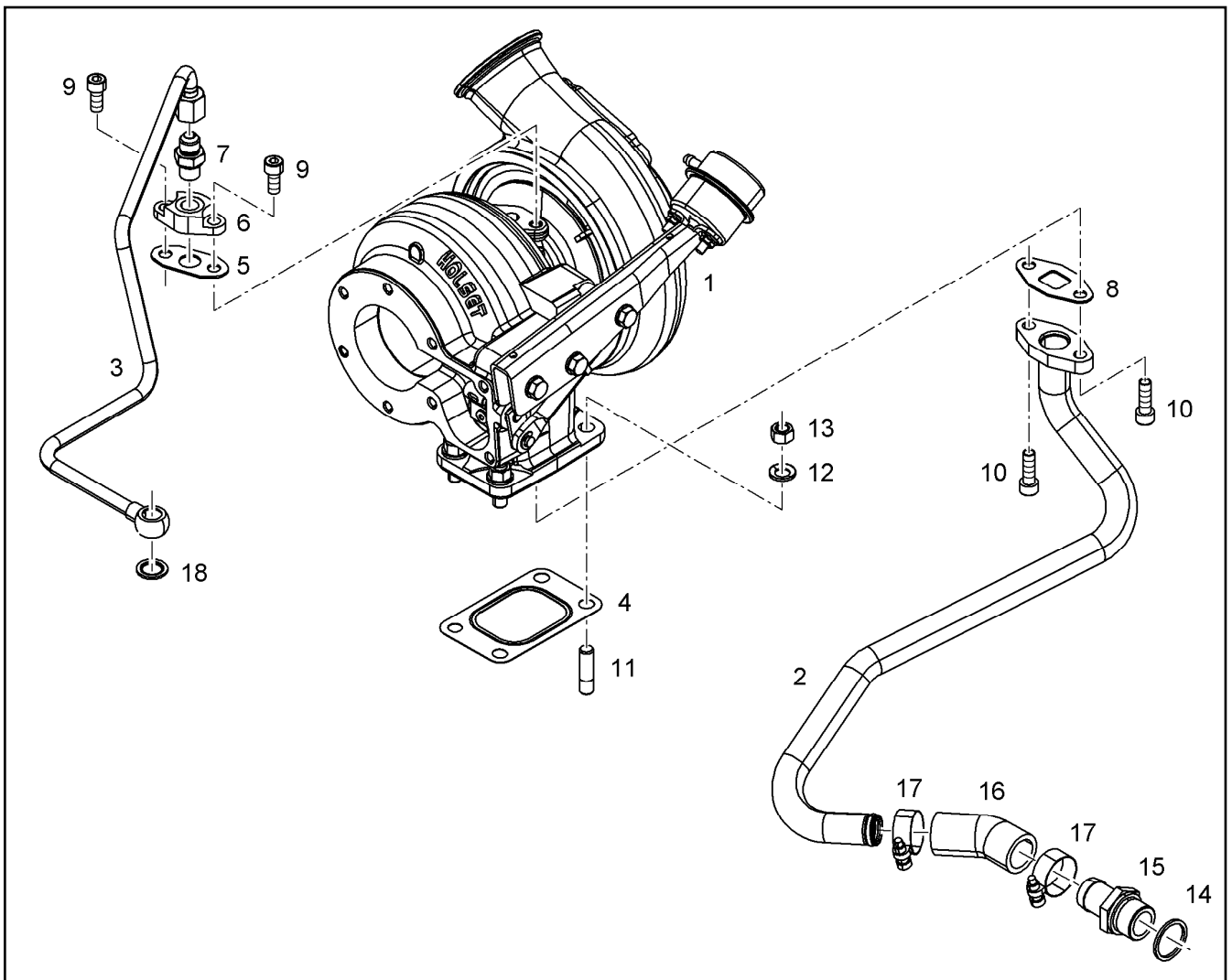
10115668



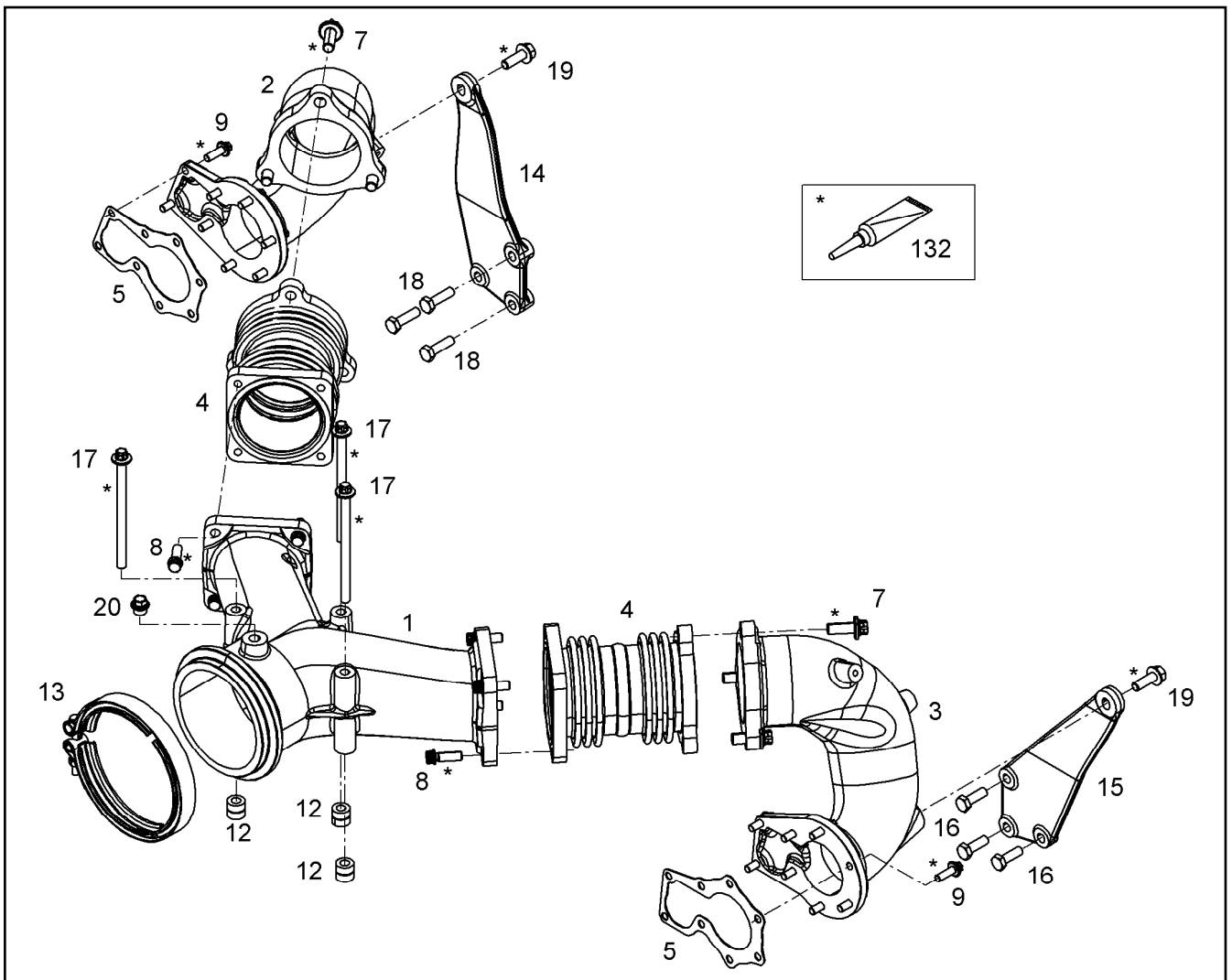
Pos.	Item	Quantity	Description	Bezeichnung
1	10135001	1	OUTLET MANIFOLD V-MOTOR D9508	ABGASKRUEMMER
2	10135927	1	EXHAUST MANIFOLD LEFT V-MOTOR D9508	ABGASKRUEMMER LINKS
6	10135107	1	HEAT INSULATION PLATE DC01+ZE25/25	WAERMESCHUTZBLECH
7	10135477	1	HEAT INSULATION PLATE DC01+ZE25/25	WAERMESCHUTZBLECH
8	9132577	7	DISTANCE SLEEVE 8,5X18X10 11SMnPb30	DISTANZHUELSE
9	12691481	7	HEX SCREW EN 1665 M8X20 X6NiCrTiMoVB	SECHSKANTSCHRAUBE
999	12470175	1	REBUILDING KIT	UMBAUKIT



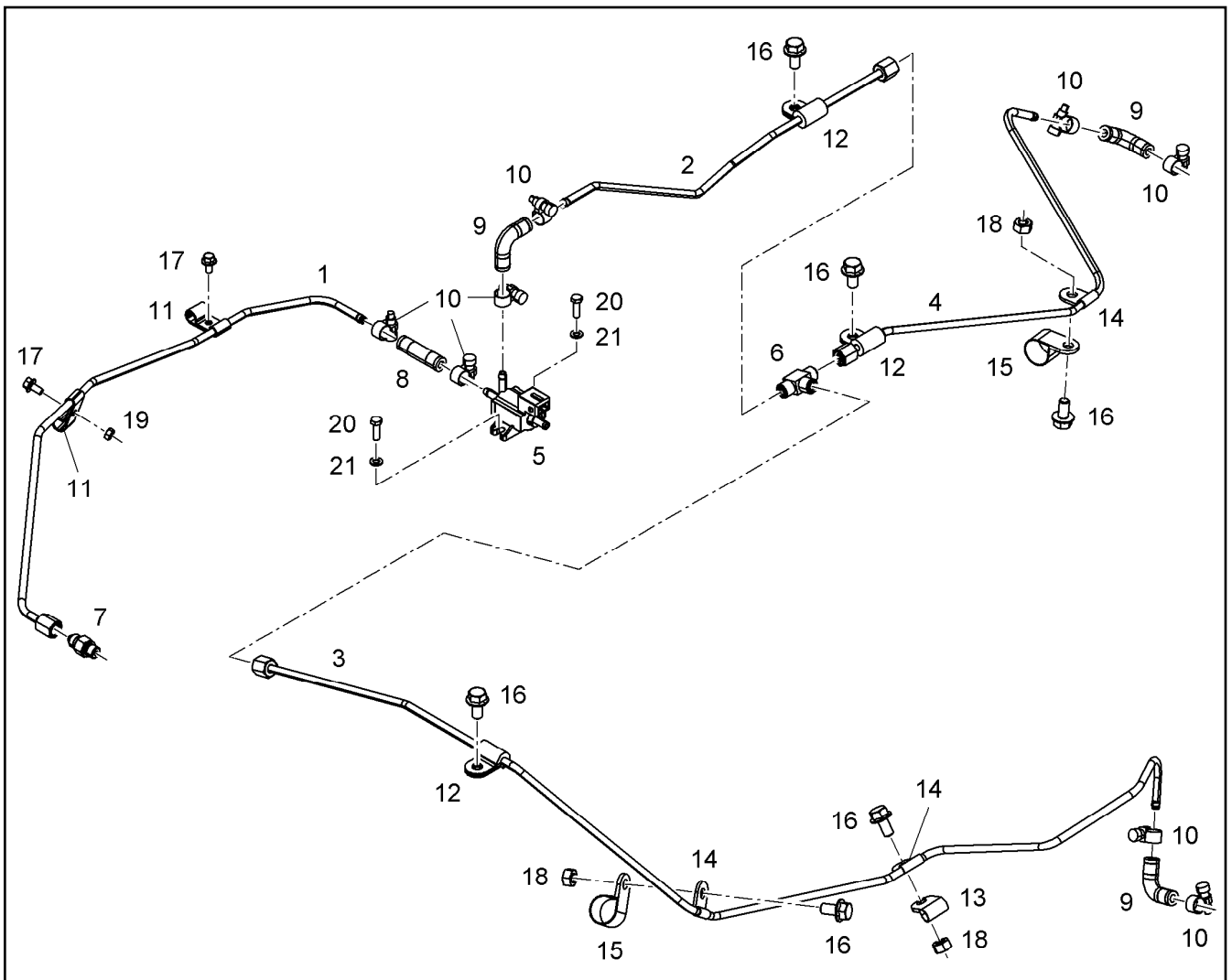
Pos.	Item	Quantity	Description	Bezeichnung
1	10134988	1	EXHAUST GAS TURBOCHARGER HE400WG	ABGASTURBOLADER
2	10135232	1	LUBRICATING OIL LINE 10X1	SCHMIEROELLEITUNG
3	10135221	1	OIL RETURN PIPE 22X1,5	OELRUECKLAUFLEITUNG
4	10125739	1	SEAL X15CrNiSi20-	DICHTUNG
5	10132331	1	SEAL AFM 32/2	DICHTUNG
6	11422653	1	FLANGE S235JR	FLANSCH
6	11422653	1	FLANGE S235JR	FLANSCH
7	10813936	1	FITTING GE 10 M14X1,5/9/ CR6-FREI	VERSCHRAUBUNG
8	10115623	1	SEAL	DICHTUNG
9	4600377	2	SOCKET HEAD SCREW ISO 4762 M8X18 8.8	ZYLINDERSCHRAUBE
9	10875598	2	SOCKET HEAD SCREW ISO 4762 M8X20 8.8	ZYLINDERSCHRAUBE
10	10875599	2	SOCKET HEAD SCREW ISO 4762 M8X25 8.8	ZYLINDERSCHRAUBE
11	4981172	4	DOUBLE-ENDED STUD DIN 939 M10X25 X6N	STIFTSCHRAUBE
12	9076638	4	WASHER 10,5X18,5X2	SCHEIBE
13	10120639	4	NUT M10X1,5 X6NiCrTiMoVB	MUTTER
14	710106108	1	SEALING RING DIN 7603 A26X31X2 CU	DICHTRING
15	9140351	1	HOSE NIPPLE CE-0, H54	SCHLAUCHNIPPEL
16	10123540	1	RUBBER CONNECTION Silicone	GUMMIMUFFE
17	774215008	2	HOSE CLAMP 26/20-32/12 W3	SCHLAUCHSCHELLE
18	4900262	1	SEALING RING DIN 7603 A14X20 CU	DICHTRING



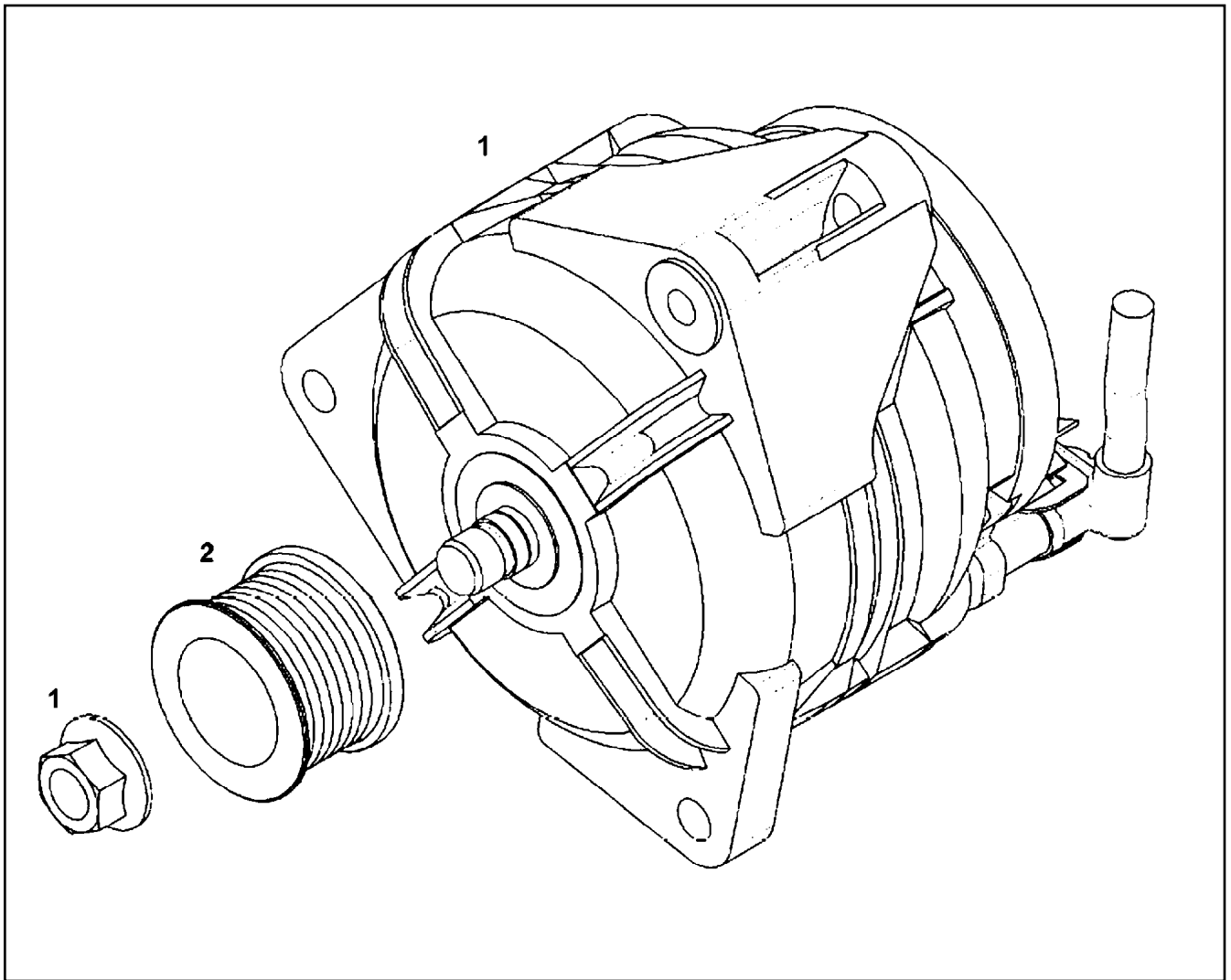
Pos.	Item	Quantity	Description	Bezeichnung
1	10134989	1	EXHAUST GAS TURBOCHARGER HE400WG	ABGASTURBOLADER
2	10135023	1	OIL RETURN PIPE 22X1,5	OELRUECKLAUFLEITUNG
3	10135310	1	LUBRICATING OIL LINE 10X1	SCHMIEROELLEITUNG
4	10125739	1	SEAL X15CrNiSi20-	DICHTUNG
5	10132331	1	SEAL AFM 32/2	DICHTUNG
6	11422653	1	FLANGE S235JR	FLANSCH
7	10813936	1	FITTING GE 10 M14X1,5/9/ CR6-FREI	VERSCHRAUBUNG
8	10115623	1	SEAL	DICHTUNG
9	10875598	2	SOCKET HEAD SCREW ISO 4762 M8X20 8.8	ZYLINDERSCHRAUBE
10	10875599	2	SOCKET HEAD SCREW ISO 4762 M8X25 8.8	ZYLINDERSCHRAUBE
11	4981172	4	DOUBLE-ENDED STUD DIN 939 M10X25 X6N	STIFTSCHRAUBE
12	9076638	4	WASHER 10,5X18,5X2	SCHEIBE
13	10120639	4	NUT M10X1,5 X6NiCrTiMoVB	MUTTER
14	710106008	1	SEALING RING DIN 7603 A26X32X2 CU	DICHTRING
15	9140351	1	HOSE NIPPLE CE-0, H54	SCHLAUCHNIPPEL
16	10123540	1	RUBBER CONNECTION Silicone	GUMMIMUFFE
17	774215008	2	HOSE CLAMP 26/20-32/12 W3	SCHLAUCHSCHELLE
18	4900262	1	SEALING RING DIN 7603 A14X20 CU	DICHTRING



Pos.	Item	Quantity	Description	Bezeichnung
1	10137633	1	EXHAUST NOZZLE V-MOTORXD9508	ABGASSTUTZEN
1	10153469	1	EXHAUST NOZZLE V-MOTORXD9508	ABGASSTUTZEN
2	10135293	1	EXHAUST NOZZLE V-MOTORXD9508	ABGASSTUTZEN
3	10135295	1	EXHAUST NOZZLE V-MOTORXD9508	ABGASSTUTZEN
4	10133133	2	COMPENSATOR	KOMPENSATOR
4	10152117	2	COMPENSATOR	KOMPENSATOR
5	10134945	2	SEAL METALOSEAL 1	DICHTUNG
7	10133196	6	HEXALOBULAR HEAD SCREW M12X30 21C	SECHSRUNDSCHRAUBE
8	10132558	8	12-SIDED SCREW M10X30 X5NiCrTi26-1	ZWOELFKANTSCHRAUBE
9	10118695	16	HEXALOBULAR HEAD SCREW M8X25 X6NiC	SECHSRUNDSCHRAUBE
12	10121610	3	DISTANCE SLEEVE 10,5X20X19 21CrMoV5-7	DISTANZHUELSE
13	10494116	1	PROFIL CLAMP 163,0/K1	PROFILSCHELLE
14	11442761	1	HOLDER	HALTER
15	11442759	1	HOLDER	HALTER
16	11642358	3	HEX SCREW ISO 4017 M10X30 8.8 FLZN SP	SECHSKANTSCHRAUBE
17	11007668	3	HEXALOBULAR HEAD SCREW M10X145 X5N	SECHSRUNDSCHRAUBE
18	11691328	3	HEX SCREW ISO 4017 M10X35 8.8 FLZN SP	SECHSKANTSCHRAUBE
19	11656155	2	HEX SCREW EN 1665 M10X30 8.8 FLZN SPF	SECHSKANTSCHRAUBE
20	10128874	1	SCREW PLUG M14X1,5 X5CrNi18-10	VERSCHLUSSSCHRAUBE
132	10002552	1	COPPER PASTE MOTOREX 14 0.850KG DOS	KUPFERPASTE



Pos.	Item	Quantity	Description	Bezeichnung
1	10137896	1	PIPELINE 6X1	ROHRLEITUNG
2	10137605	1	PIPELINE 6X1	ROHRLEITUNG
3	10137606	1	PIPELINE 6X1	ROHRLEITUNG
4	10138013	1	PIPELINE 6X1	ROHRLEITUNG
5	10125152	1	CYCLE VALVE 2.5BAR 8L/MIN 6m	TAKTVENTIL
6	7362170	1	FITTING ISO 8434-1 T 6L M12X1,5 CR6-FREI	VERSCHRAUBUNG
7	10813933	1	FITTING GE 6 M10X1,0/7/1 CR6-FREI	VERSCHRAUBUNG
8	10126119	1	RUBBER CONNECTION 06-12X45 Silicone	GUMMIMUFFE
9	10128228	3	RUBBER CONNECTION Silicone	GUMMIMUFFE
10	11005281	8	HOSE CLAMP DIN 3017-2 12/11,5-12,5/9 W1-	SCHLAUCHSCHELLE
11	10132401	2	PIPE CLAMP 9.5 X5CrNi18-10	ROHRSCHELLE
12	7382088	3	CLAMP DIN 3016-1 6X20XD1 W1-2-MVQ	SCHELLE
13	7381285	1	CLAMP DIN 3016-1 10X20XA1 W1-2	SCHELLE
14	11000593	3	CLAMP DIN 3016-1 6X20XA1 W4	SCHELLE
15	7381286	2	CLAMP DIN 3016-1 22X20XA1 W1-2	SCHELLE
16	11656992	6	HEX SCREW EN 1665 M8X16 8.8 480H SPF	SECHSKANTSCHRAUBE
17	12207546	2	HEX SCREW EN 1665 M5X10 8.8 480H	SECHSKANTSCHRAUBE
18	4000381	3	HEX NUT ISO 4032 M8 10 A2C SPF	SECHSKANTMUTTER
19	10875620	1	HEX NUT ISO 4032 M5 8 480H SPF	SECHSKANTMUTTER
20	11647548	2	HEX SCREW ISO 4017 M5X16 8.8 480H SPF	SECHSKANTSCHRAUBE
21	10197808	2	WASHER ISO 7089 5 200HV ZNNI-480H	SCHEIBE



Pos.	Item	Quantity	Description	Bezeichnung
1	10044682	1	THREE PHASE CURRENT GENERATOR 3.0	DREHSTROMGENERATOR
1	10475994	1	REGULATOR	REGLER
(1)	10475994	1	REGULATOR	REGLER
2	11355618	1	BELT PULLEY 8PKX51,7 C45	RIEMENSCHLEIBE
2	11355618	1	BELT PULLEY 8PKX51,7 C45	RIEMENSCHLEIBE

24.11.2022
037275

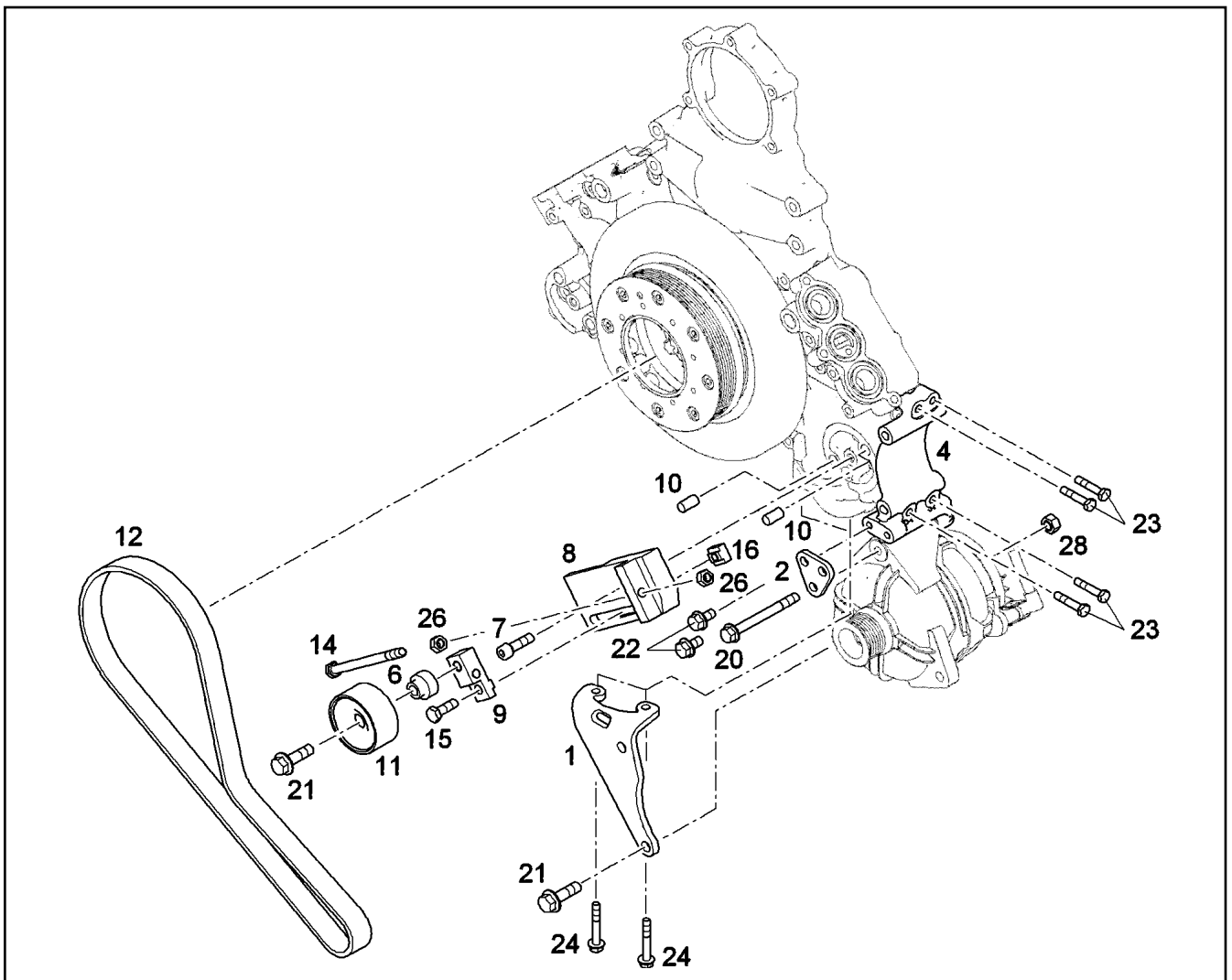
LIEBHERR

etk_en_de_098208 LR 11000

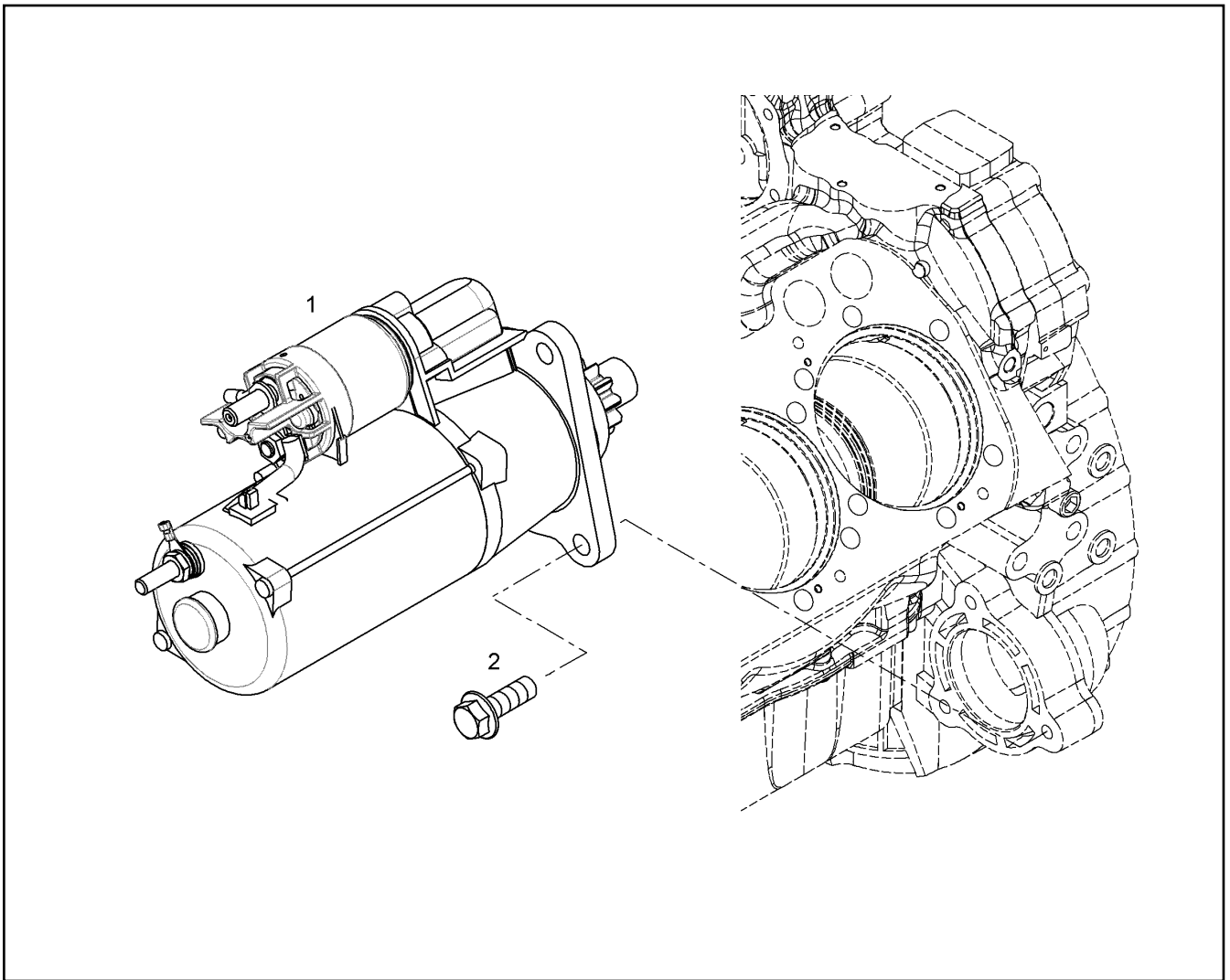
GENERATOR, PRE-ASSEMBLED
GENERATOR VORM.

418

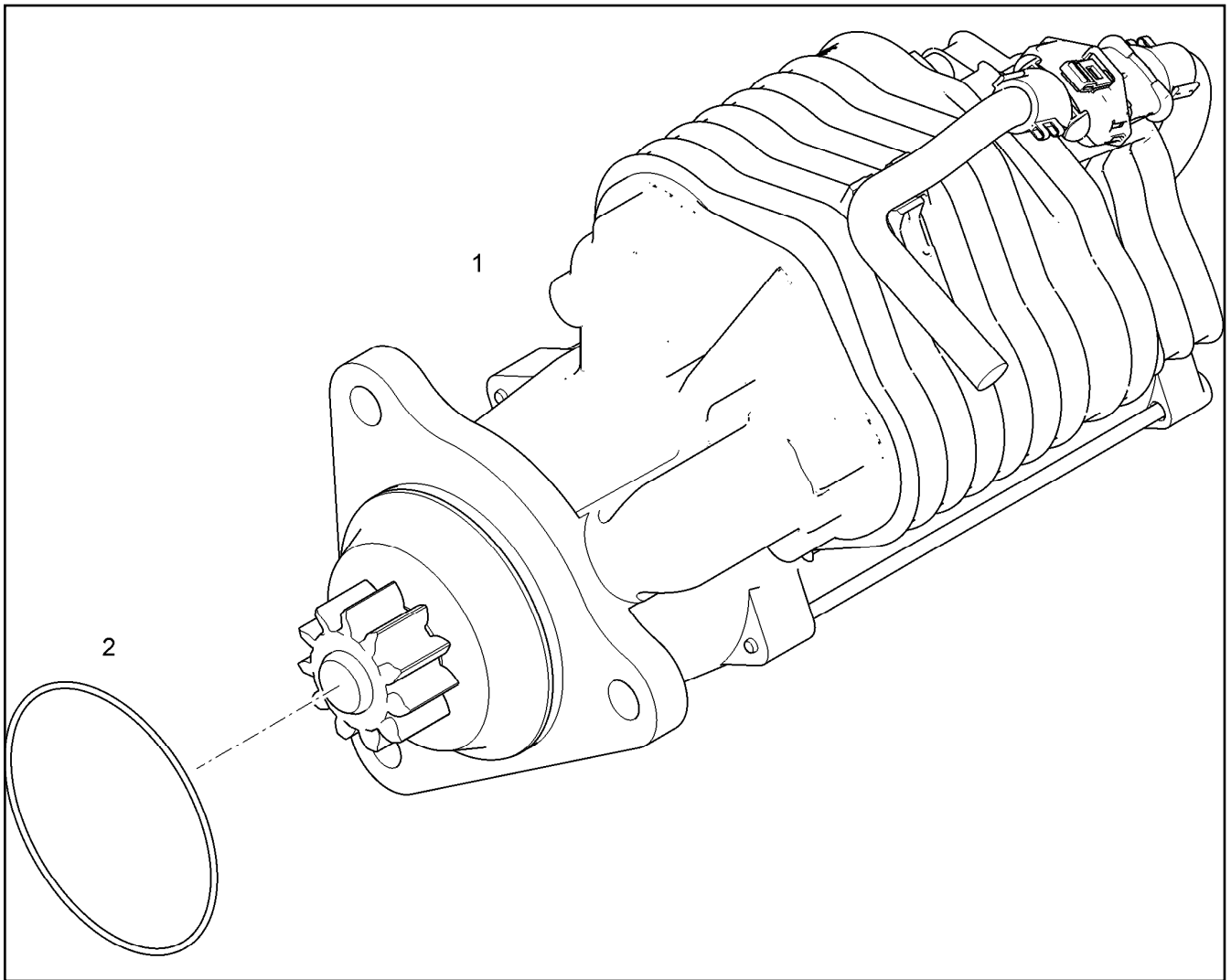
9079586



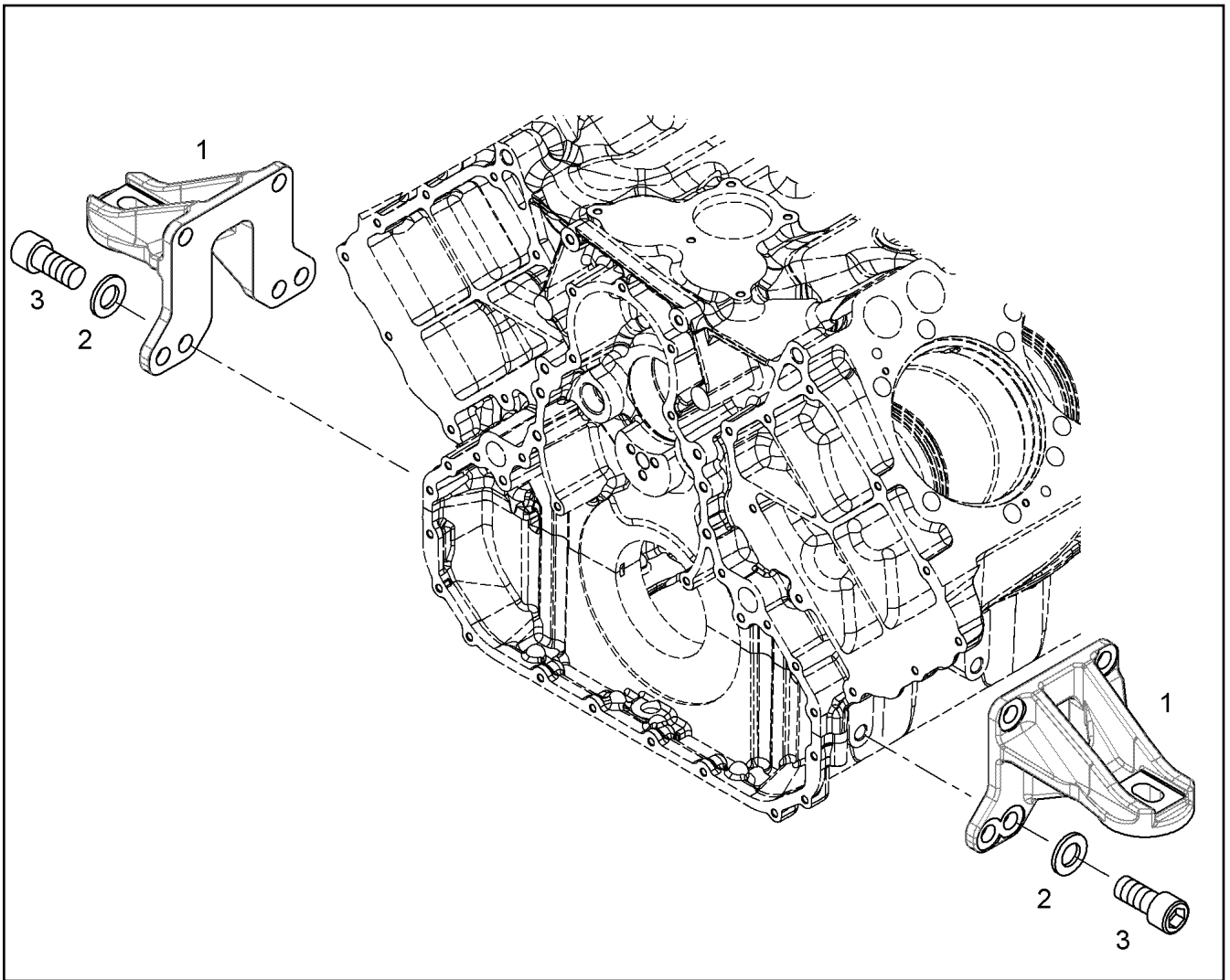
Pos.	Item	Quantity	Description	Bezeichnung
1	10120849	1	HOLDER S355J0	HALTER
2	9079591	1	HOLDER QStE 380 TM	HALTER
4	9079593	1	CONSOLE	KONSOLE
6	9079595	1	SPACER SLEEVE 12,5X19,8X23 11SMnPb3	ABSTANDSHUELSE
7	10875571	1	SOCKET HEAD SCREW ISO 4762 M10X30 8	ZYLINDERSCHRAUBE
8	10116401	1	CLAMPING COVERPLATE	SPANNLASCHE
9	10116402	1	HOLDER	HALTER
10	9268385	2	PARALLEL PIN 12m6X23,5	ZYLINDERSTIFT
11	10044691	1	DEFLECTION PULLEY	UMLENKROLLE
12	4981139	1	V-RIPPED BELT DIN 7867 8XPKX1205 EPDM	KEILRIPPENRIEMEN
14	10178881	1	HEX SCREW ISO 4017 M10X130 8.8 FLZN SP	SECHSKANTSCHRAUBE
15	11642358	1	HEX SCREW ISO 4017 M10X30 8.8 FLZN SP	SECHSKANTSCHRAUBE
16	10117039	1	HOLDER S355J0	HALTER
20	11692608	1	HEX SCREW EN 1665 M10X100 8.8 FLZN	SECHSKANTSCHRAUBE
21	10875423	2	HEX SCREW EN 1665 M12X40 8.8 FLZN SPF	SECHSKANTSCHRAUBE
22	11656153	2	HEX SCREW EN 1665 M10X20 8.8 FLZN SPF	SECHSKANTSCHRAUBE
23	11658660	4	HEX SCREW EN 1665 M8X40 8.8 480H SPF	SECHSKANTSCHRAUBE
24	12210060	2	HEX SCREW EN 1665 M8X55 8.8 480H	SECHSKANTSCHRAUBE
26	11002807	2	HEX NUT ISO 4032 M10 10 FLZN SPF	SECHSKANTMUTTER
28	11002808	1	HEX NUT ISO 4032 M12 10 FLZN	SECHSKANTMUTTER



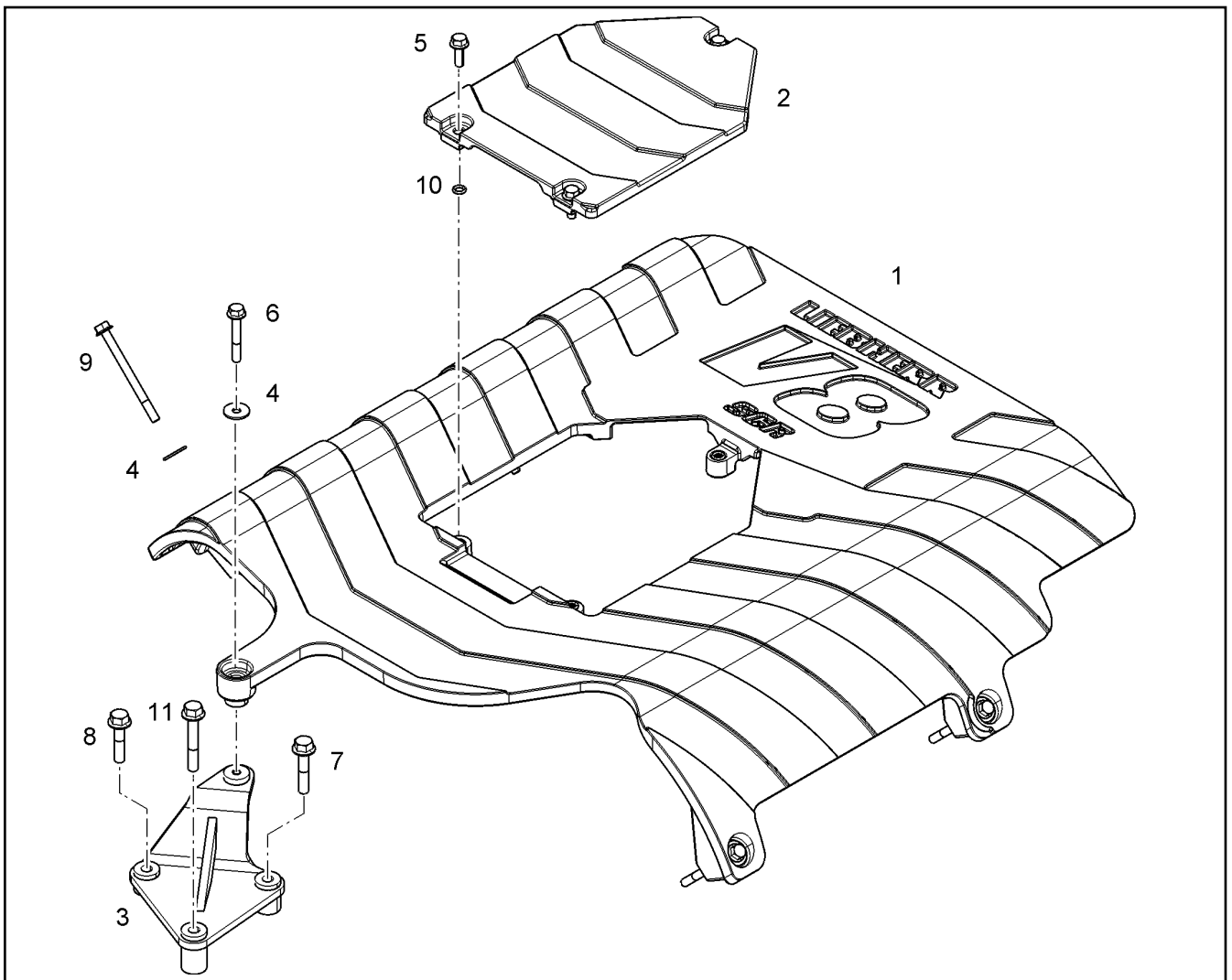
Pos.	Item	Quantity	Description	Bezeichnung
1	10120541	1	STARTER 8.4KW 24V ⇒ □ 421	STARTER
2	10299566	3	HEX SCREW EN 1665 M12X35 10.9 FLZN SP	SECHSKANTSCHRAUBE



Pos.	Item	Quantity	Description	Bezeichnung
1	10120542	1	STARTER 8.4KW 24V	STARTER
2	10218370	1	O-RING 85X2 HNBR 70	O-RING



Pos.	Item	Quantity	Description	Bezeichnung
1	9079604	2	FASTENING PIECE	BEFESTIGUNGSTEIL
2	12210036	8	WASHER ISO 7089 16 200HV FLZN	SCHEIBE
3	10001464	8	SOCKET HEAD SCREW ISO 4762 M16X35 10	ZYLINDERSCHRAUBE



Pos.	Item	Quantity	Description	Bezeichnung
1	10135338	1	COVER PLATE PRE-ASS.	ABDECKPLATTE VORM.
2	10134888	1	COVER PLATE EN AC-AI Si1	ABDECKPLATTE
3	10135838	5	HOLDER S235JR	HALTER
4	11140469	5	WASHER ISO 7093-1 8 200HV 480H SPF	SCHEIBE
5	11826563	3	HEX SCREW EN 1665 M8X30 8.8 480H	SECHSKANTSCHRAUBE
6	11691686	1	HEX SCREW EN 1665 M8X50 8.8 480H SPF	SECHSKANTSCHRAUBE
7	11626073	1	HEX SCREW EN 1665 M10X50 8.8 FLZN	SECHSKANTSCHRAUBE
8	11656158	1	HEX SCREW EN 1665 M10X60 8.8 FLZN	SECHSKANTSCHRAUBE
9	12207552	4	HEX SCREW EN 1665 M8X100 8.8 480H	SECHSKANTSCHRAUBE
10	7380230	3	O-RING ISO 3601-1 6,02X2,62 NBR 90 A,BK	O-RING
11	10112497	1	HEX SCREW DIN 6921 M10X40 8.8 A3C	SECHSKANTSCHRAUBE

24.11.2022
079112

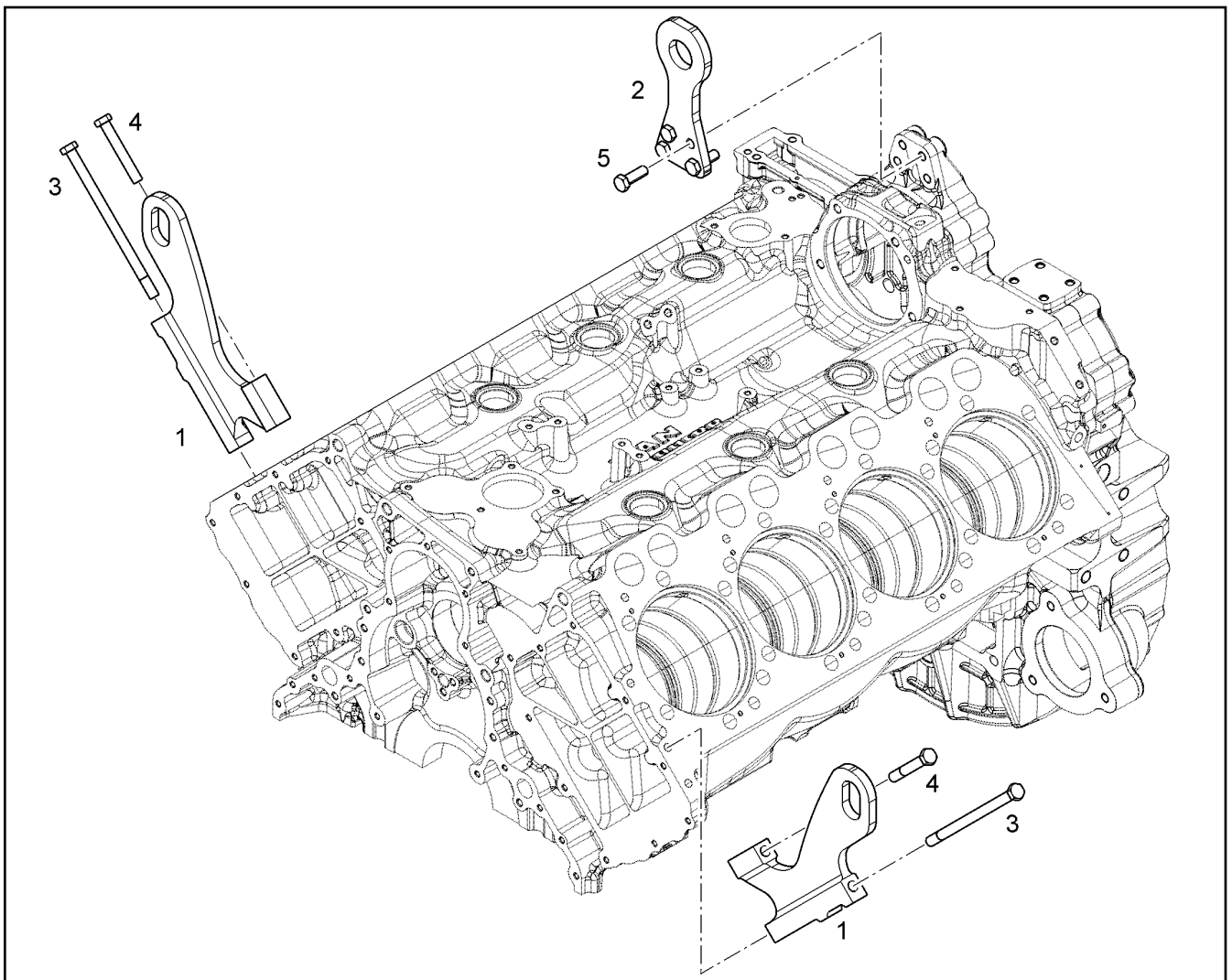
LIEBHERR

etk_en_de_098208 LR 11000

PROTECTION PLATE ASSEMBLY
ABDECKPLATTE ANBAU

423

10135336



Pos.	Item	Quantity	Description	Bezeichnung
1	10126466	2	LIFTING HOOK S355J0	HEBEHAKEN
2	9079977	1	LIFTING HOOK S355J0	HEBEHAKEN
3	10299657	2	HEX SCREW ISO 4014 M12X200 10.9 FLZN	SECHSKANTSCHRAUBE
4	9230171	2	HEX SCREW ISO 4014 M12X80 10.9 FLZN SP	SECHSKANTSCHRAUBE
5	10299574	4	HEX SCREW ISO 4017 M12X35 10.9 FLZN SP	SECHSKANTSCHRAUBE

24.11.2022
079131

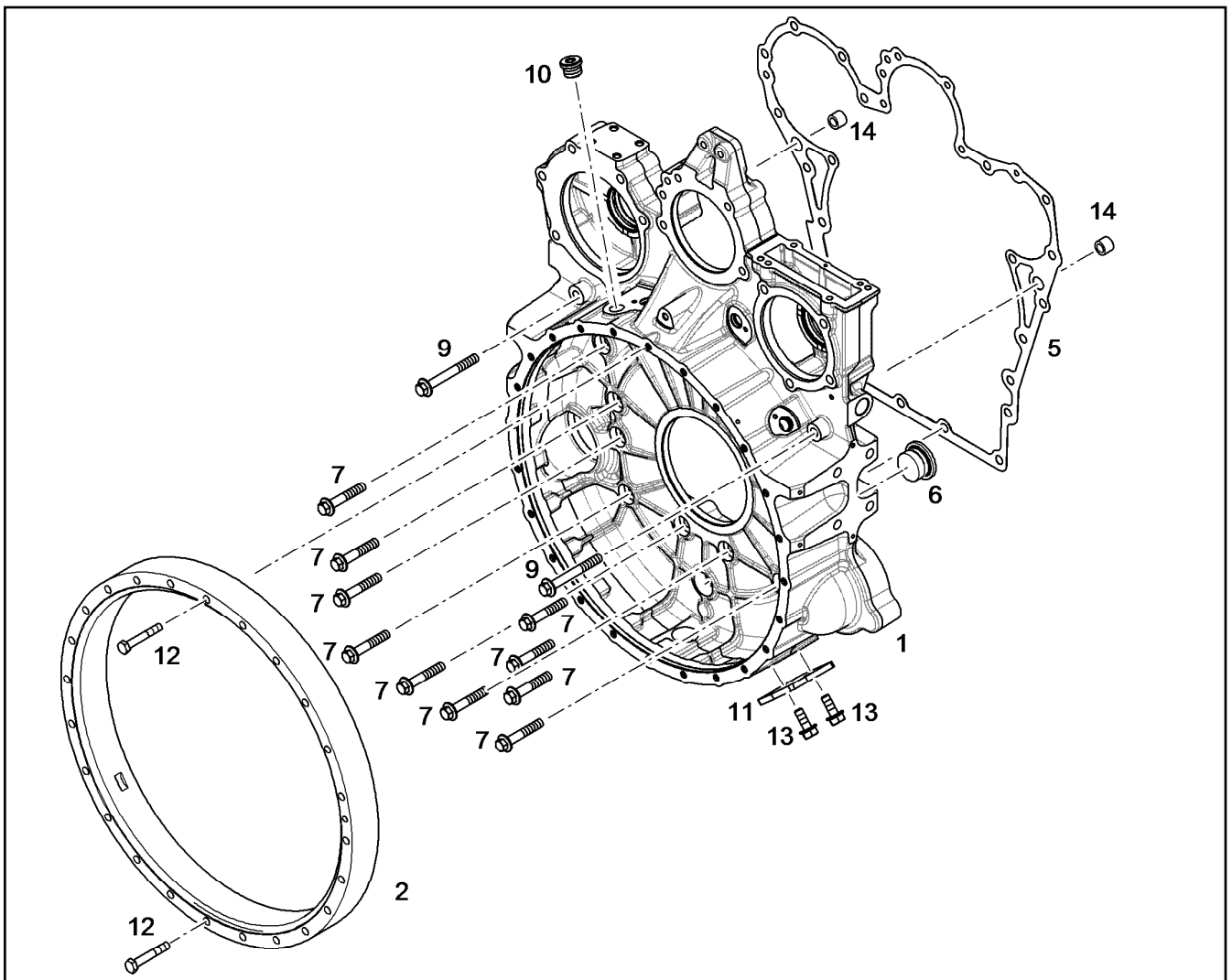
LIEBHERR

etk_en_de_098208 LR 11000

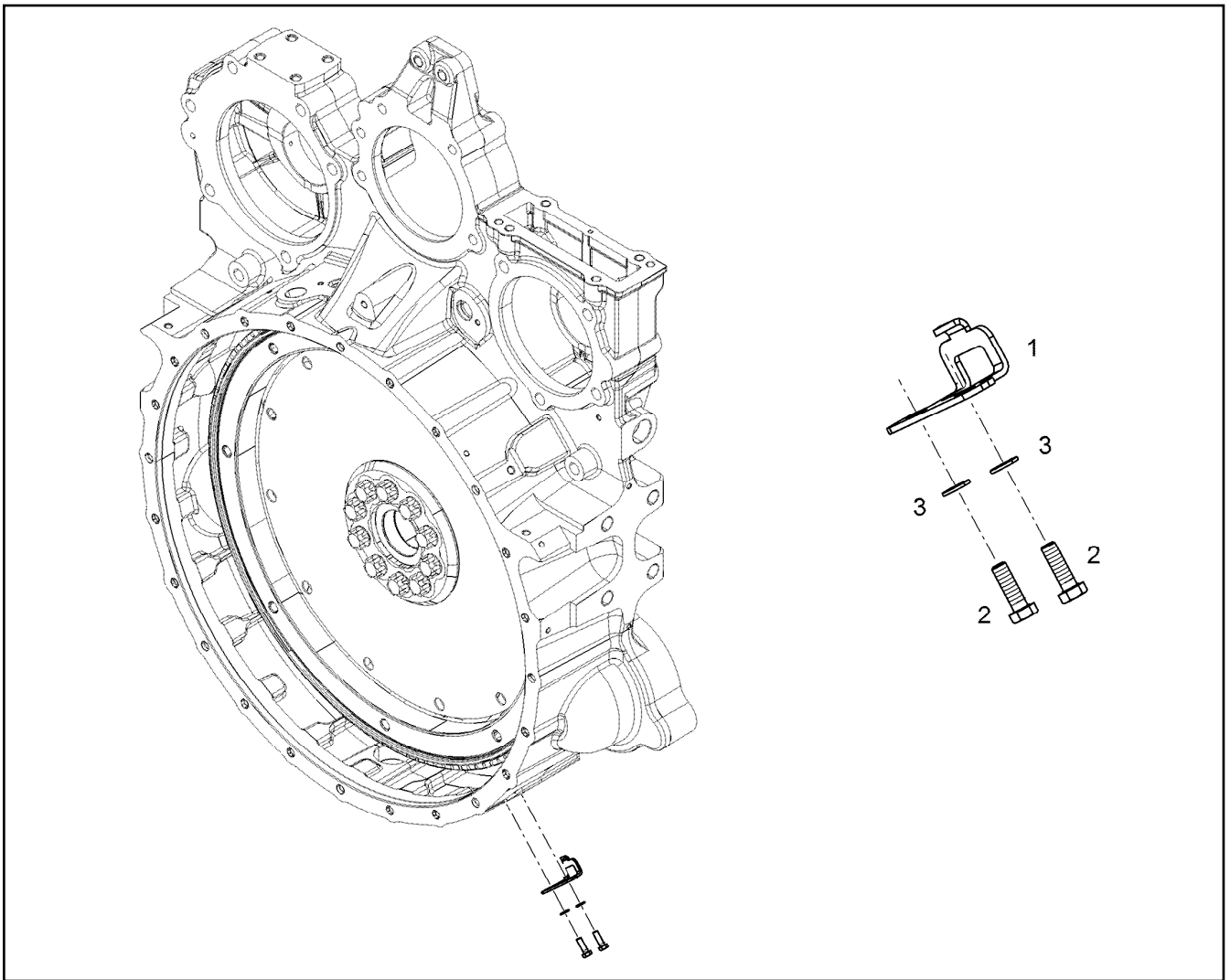
LIFTING DEVICE
HEBEVORRICHTUNG

424

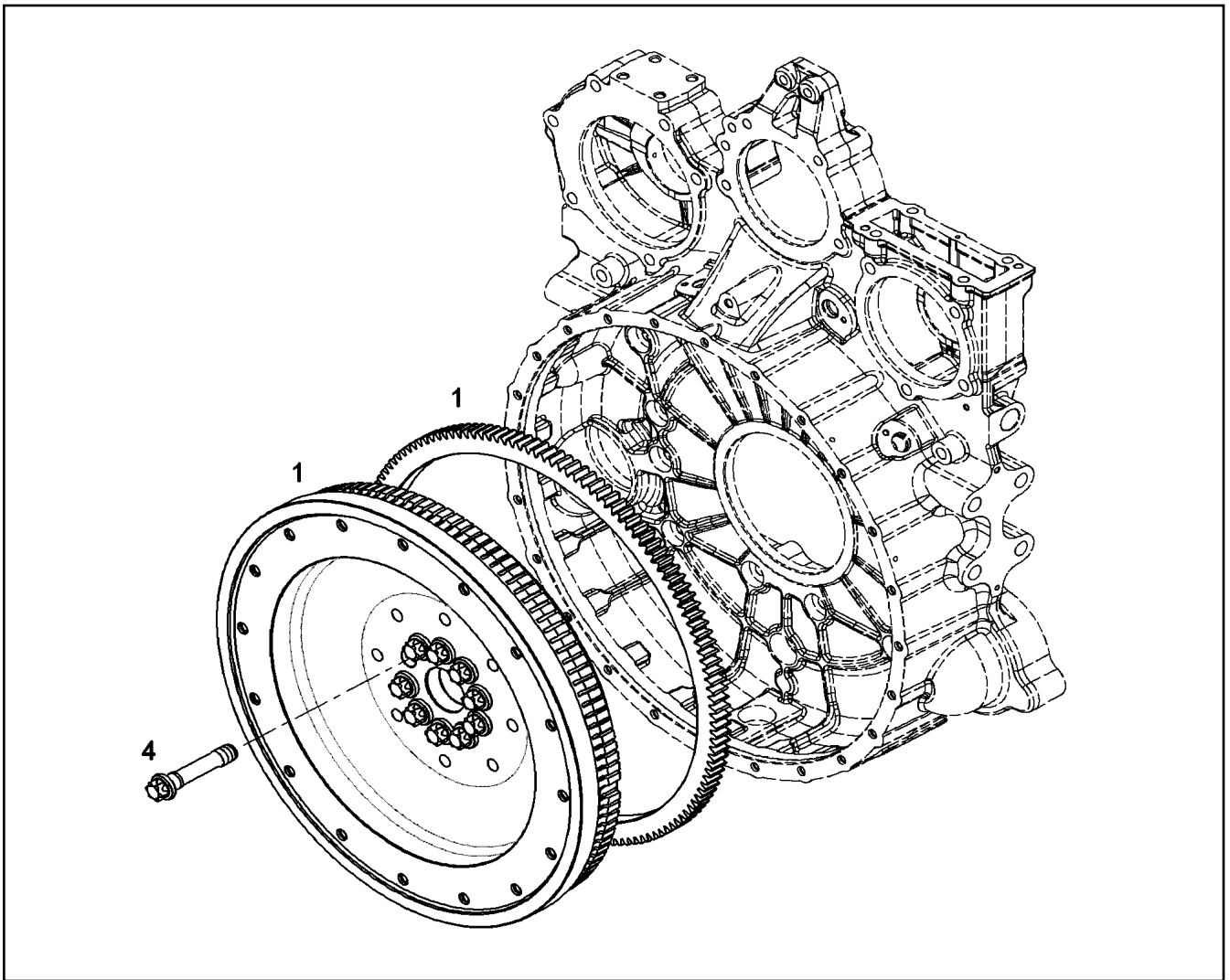
10126465



Pos.	Item	Quantity	Description	Bezeichnung
2	10129236	1	INTERMEDIATE RING	ZWISCHENRING
5	10133722	1	SEAL 0,33 METALOSEAL 1	DICHTUNG
6	7382202	1	SCREW PLUG VSTI M38X1,5 CR6-FREI	VERSCHLUSSSCHRAUBE
7	10299568	10	HEX SCREW EN 1665 M12X70 10.9 FLZN	SECHSKANTSCHRAUBE
9	10299598	2	HEX SCREW EN 1665 M12X100 10.9 FLZN	SECHSKANTSCHRAUBE
10	7380177	1	SCREW PLUG VSTI M22X1,5 CR6-FREI	VERSCHLUSSSCHRAUBE
11	9080502	1	COVER S235JR	DECKEL
12	11642367	2	HEX SCREW ISO 4014 M10X65 8.8 FLZN SP	SECHSKANTSCHRAUBE
13	11657219	2	HEX SCREW EN 1665 M8X20 8.8 480H SPF	SECHSKANTSCHRAUBE
14	10123103	2	TIGHT FIT SLEEVE 12X20X15,5 100Cr6	PASSHUELSE



Pos.	Item	Quantity	Description	Bezeichnung
1	9078622	1	ADJUSTING PLATE S235JR	EINSTELLBLECH
2	11647548	2	HEX SCREW ISO 4017 M5X16 8.8 480H SPF	SECHSKANTSCHRAUBE
3	10197808	2	WASHER ISO 7089 5 200HV ZNNI-480H	SCHEIBE



Pos.	Item	Quantity	Description	Bezeichnung
1	10120078	1	FLYWHEEL PRE-ASS. SAE 1X2,496	SCHWUNGRAD VORM.
(3)	9080734	1	CROWN GEAR C45	ZAHNKRANZ
4	9079517	10	HEXALOBULAR HEAD SCREW M18X1,5X90	SECHSRUNDSCHRAUBE

24.11.2022
049327

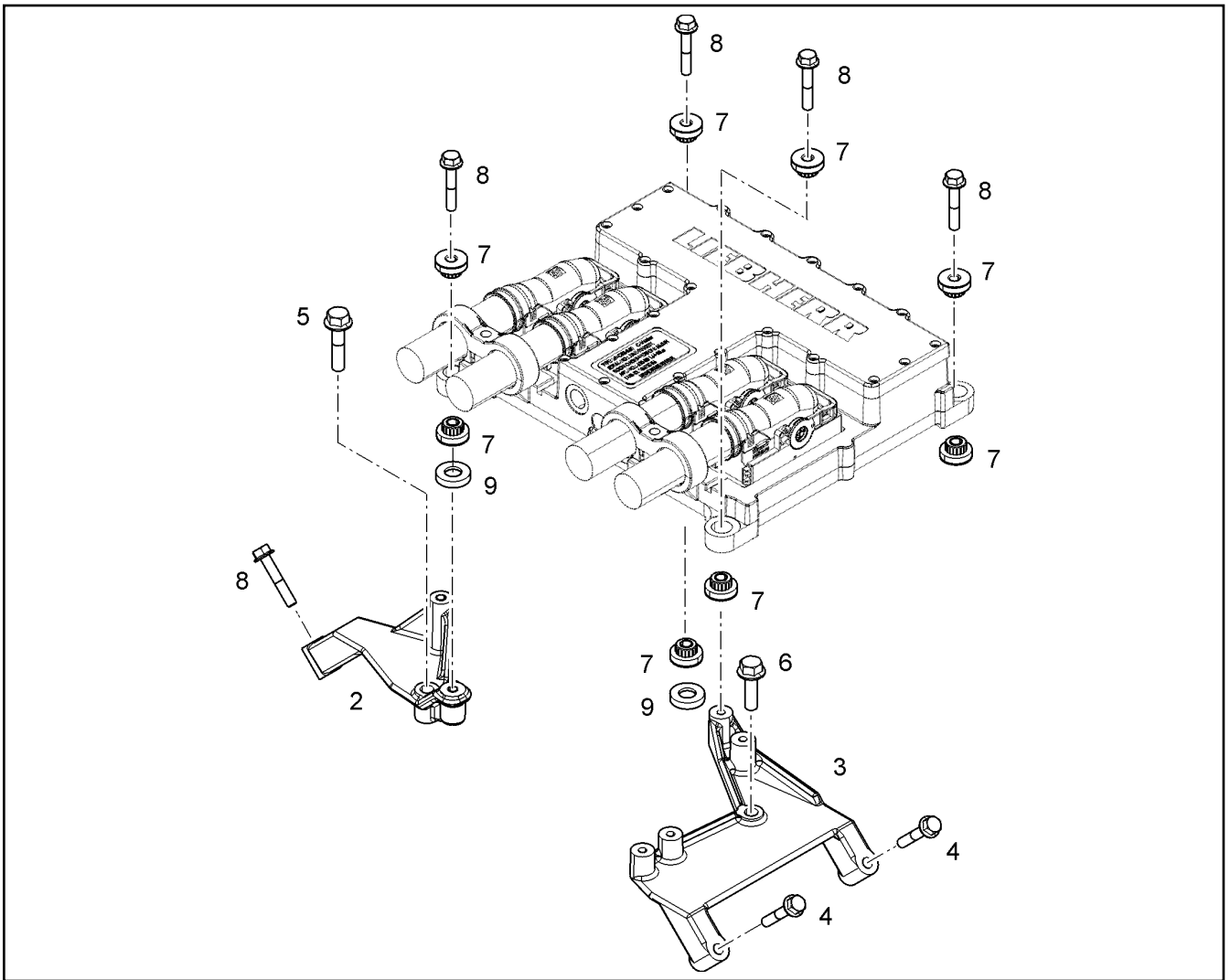
LIEBHERR

etk_en_de_098208 LR 11000

FLYWHEEL ASSEMBLY
SCHWUNGRAD ANBAU

427

10120077



Pos.	Item	Quantity	Description	Bezeichnung
2	10130858	1	HOLDER	HALTER
3	10130860	1	HOLDER	HALTER
4	11691686	2	HEX SCREW EN 1665 M8X50 8.8 480H SPF	SECHSKANTSCHRAUBE
5	11656156	1	HEX SCREW EN 1665 M10X45 8.8 FLZN	SECHSKANTSCHRAUBE
6	11643686	1	HEX SCREW EN 1665 M10X35 8.8 FLZN SPF	SECHSKANTSCHRAUBE
7	10116274	5	RUBBER BUFFER 8,3/26X7,2 30 VMQ 21577	GUMMIPUFFER
8	10016907	7	HEX SCREW DIN 6921 M8X45 8.8 A2C	SECHSKANTSCHRAUBE
9	10137059	2	DISTANCE SLEEVE 9X26X4	DISTANZHUELSE

24.11.2022
079185

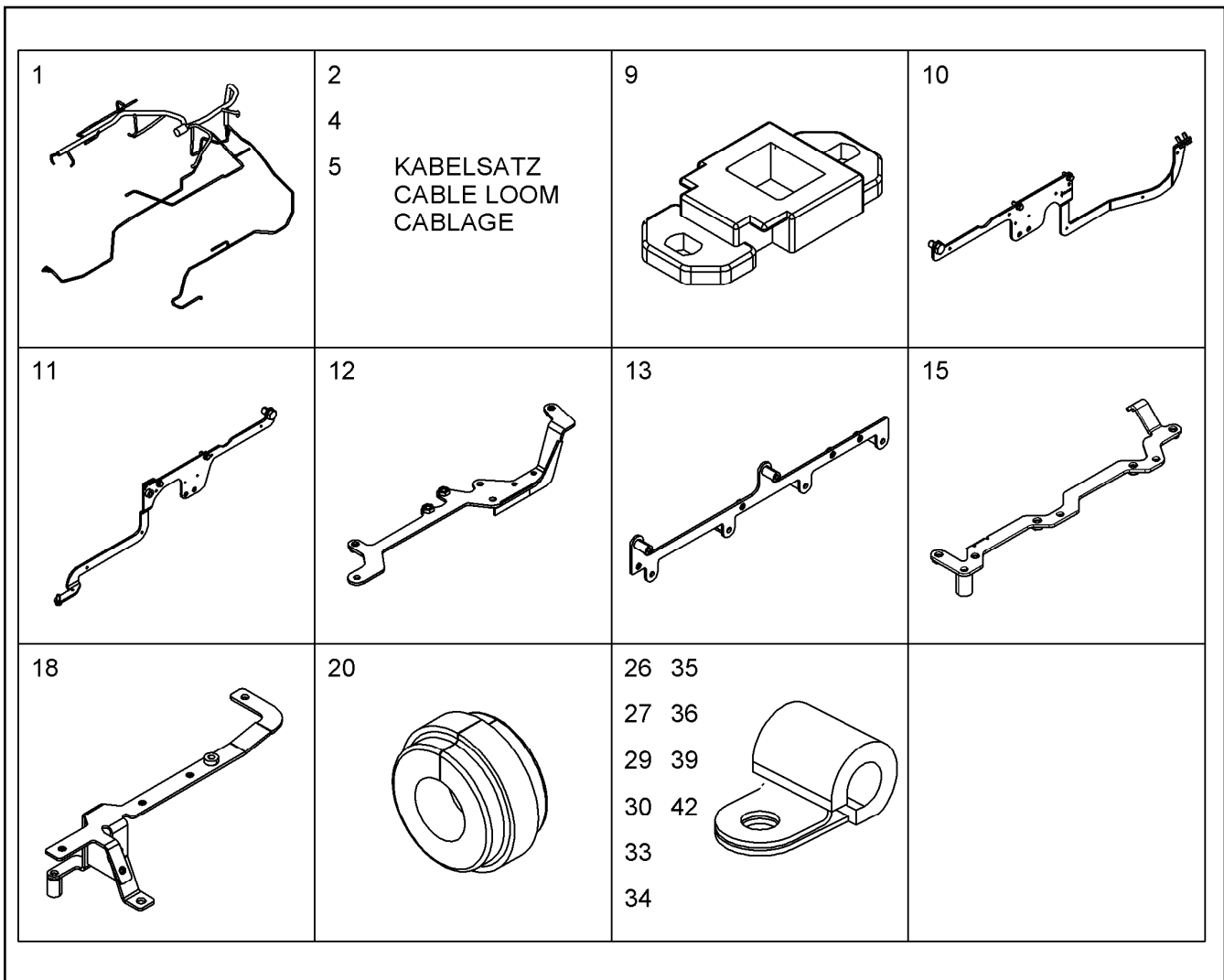
LIEBHERR

etk_en_de_098208 LR 11000

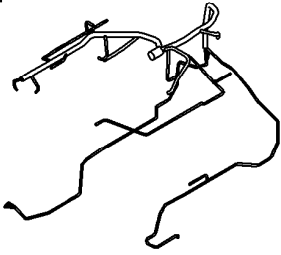
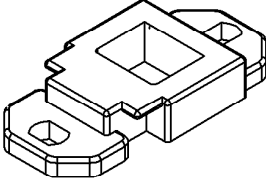
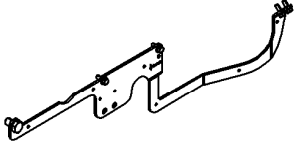
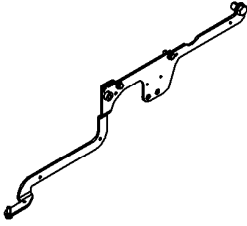
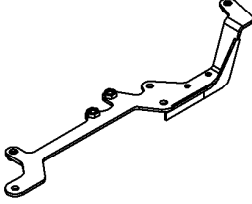
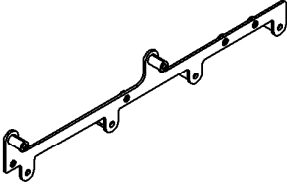
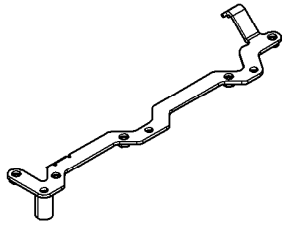
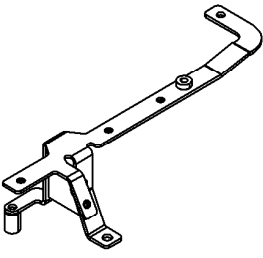
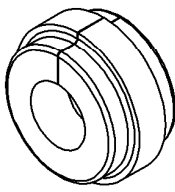
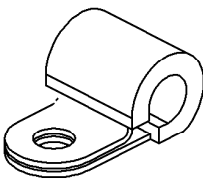
CONTROL BOX ANNEXE
STEUERGERAET ANBAU

428

10137987



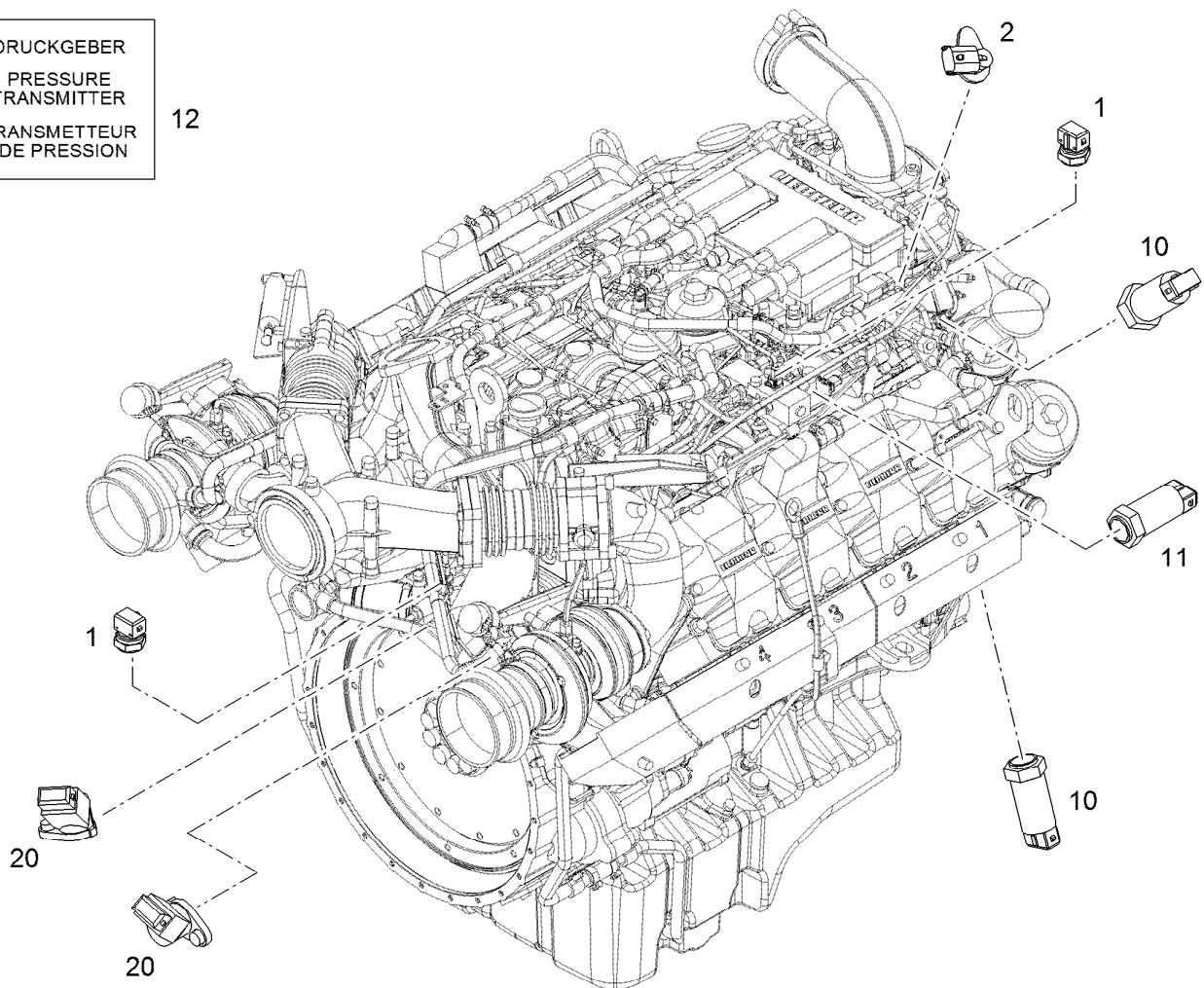
Pos.	Item	Quantity	Description	Bezeichnung
1	11160633	1	CABLE HARNESS W700	KABELBAUM
2	10441308	1	CABLE LOOM WL710	KABELSATZ
4	11100081	2	CABLE LOOM WL720	KABELSATZ
5	11182782	1	CABLE LOOM WL709	KABELSATZ
9	11007215	3	HOLDER PA 66 HB SCH	HALTER
10	10119353	1	BRACKET ADD-ON	KONSOLE ANBAU
(1)	10129490	1	HOLDER	HALTER
(2)	11657219	4	HEX SCREW EN 1665 M8X20 8.8 480H SPF	SECHSKANTSCHRAUBE
(3)	12207569	1	HEX SCREW EN 1665 M16X30 8.8 FLZN	SECHSKANTSCHRAUBE
11	10119356	1	BRACKET ADD-ON	KONSOLE ANBAU
(2)	11657219	3	HEX SCREW EN 1665 M8X20 8.8 480H SPF	SECHSKANTSCHRAUBE
(3)	12207569	1	HEX SCREW EN 1665 M16X30 8.8 FLZN	SECHSKANTSCHRAUBE
12	10137766	1	HOLDER S235JR	HALTER
13	10133221	1	HOLDER S235JR	HALTER
15	10137630	1	HOLDER	HALTER
18	10135773	1	HOLDER S235JR	HALTER
20	10123876	2	RUBBER RING X16	GUMMIRING
26	7381292	3	CLAMP DIN 3016-1 6X15XD1 W1-2-MVQ	SHELLE
27	7381771	5	CLAMP DIN 3016-1 8X15XD1 W1-2-MVQ	SHELLE
29	7382087	8	CLAMP DIN 3016-1 12X15XD1 W1-2-MVQ	SHELLE
30	7381294	3	CLAMP DIN 3016-1 16X15XD1 W1-2-MVQ	SHELLE
33	7382090	8	CLAMP DIN 3016-1 8X20XD1 W1-2-MVQ	SHELLE
34	7381628	1	CLAMP DIN 3016-1 10X20XD1 W1-2-MVQ	SHELLE
35	7381629	5	CLAMP DIN 3016-1 12X20XD1 W1-2-MVQ	SHELLE
36	7382085	3	CLAMP DIN 3016-1 16X20XD1 W1-2-MVQ	SHELLE
39	7381631	1	CLAMP DIN 3016-1 25X20XD1 W1-2-MVQ	SHELLE

<p>1</p> 	<p>2 4 5</p> <p>KABELSATZ CABLE LOOM CABLAGE</p>	<p>9</p> 	<p>10</p> 
<p>11</p> 	<p>12</p> 	<p>13</p> 	<p>15</p> 
<p>18</p> 	<p>20</p> 	<p>26 35 27 36 29 39 30 42 33 34</p> 	

Pos.	Item	Quantity	Description	Bezeichnung
42	7382092	1	CLAMP DIN 3016-1 10X25XD1 W1-2-MVQ	SCHELLE
47	11840297	15	HEX SCREW EN 1665 M6X16 8.8 480H SPF	SECHSKANTSCHRAUBE
49	12217566	4	HEX SCREW EN 1665 M6X25 8.8 480H	SECHSKANTSCHRAUBE
52	11656992	18	HEX SCREW EN 1665 M8X16 8.8 480H SPF	SECHSKANTSCHRAUBE
64	12207546	6	HEX SCREW EN 1665 M5X10 8.8 480H	SECHSKANTSCHRAUBE
65	11656153	2	HEX SCREW EN 1665 M10X20 8.8 FLZN SPF	SECHSKANTSCHRAUBE
84	10874588	2	CABLE TIE 4,8X292-SCHWARZ PA66 SPF	KABELBINDER

DRUCKGEBER
PRESSURE
TRANSMITTER
TRANSMETTEUR
DE PRESSION

12



Pos.	Item	Quantity	Description	Bezeichnung
	1 10493626	2	TEMPERATURE SENSOR -40°C BIS +150°C	TEMPERATURFUEHLER
	2 10152036	1	TEMPERATURE PROBE CPL. -40°C BIS +15	TEMPERATURFUEHLER KPL.
	(1) 10493625	1	TEMPERATURE SENSOR -40°C BIS +150°C	TEMPERATURFUEHLER
	(2) 10875586	1	SOCKET HEAD SCREW ISO 4762 M6X16 8.8	ZYLINDERSCHRAUBE
	(100) 10285708	1	GREASE NBU 30 1KG DOSE	FETT
	10 9076531	2	PRESSURE TRANSMITTER CPL. 0-10 BAR	DRUCKGEBER KPL.
	(1) 12907001	1	PRESSURE TRANSMITTER 0-10 BAR	DRUCKGEBER
	(2) 10040984	1	PROFILE PACKING DIN 3869 14X11,6 FKM 8	PROFILDICHTRING
	11 9076550	1	PRESSURE TRANSMITTER CPL. 0,5-4,5 BA	DRUCKGEBER KPL.
	(1) 12907020	1	PRESSURE TRANSMITTER 0,5-4,5 BAR	DRUCKGEBER
	(2) 10113975	1	O-RING AEHNL.ISO 3601-1 15,5X2 FKM 80	O-RING
	12 10442905	2	PRESSURE TRANSMITTER 0-1800/2300 BA	DRUCKGEBER
	20 9079206	2	ROTATIONAL SPEED SENSOR CPL. 10-1000	DREHZAHLGEBER KPL.
			⇒ □ 432	
999	967404608	1	RK PLUG D9508	RS STECKER
			⇒ □ 433	

24.11.2022
099284

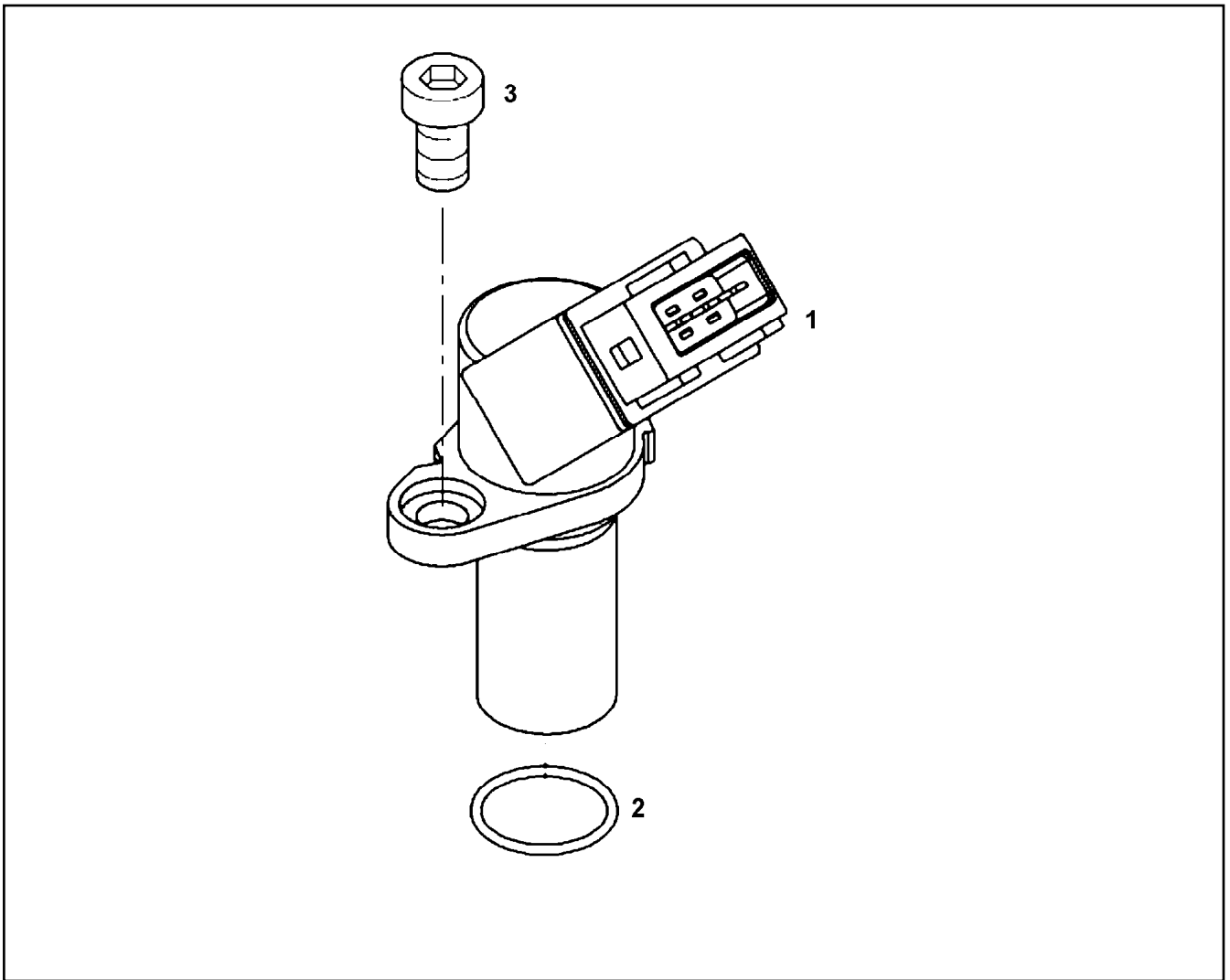
LIEBHERR

etk_en_de_098208 LR 11000

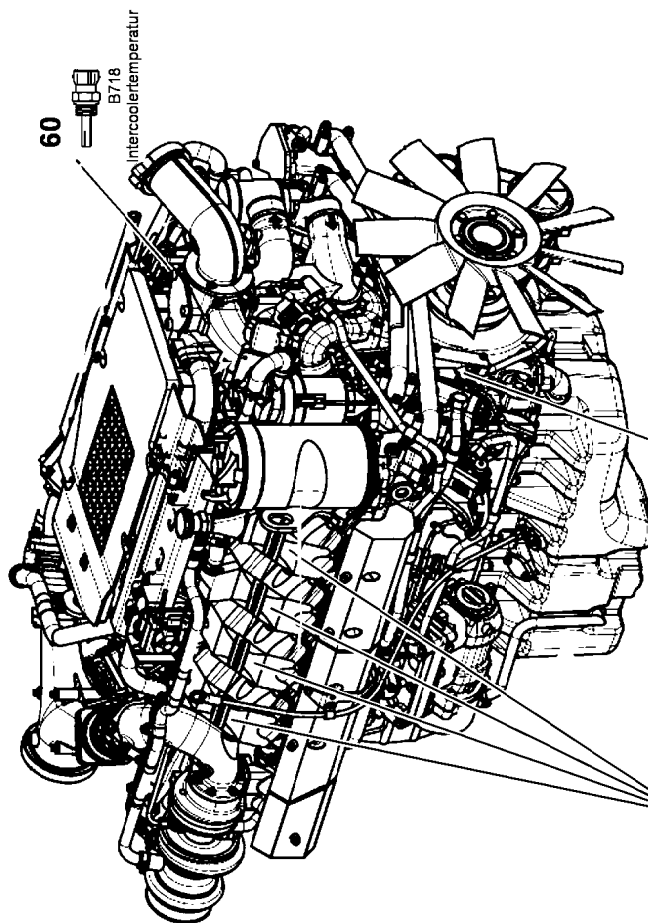
ENGINE CONTROL SENSORS
MOTORREGELUNGSENSORIK

□ 431

10131095



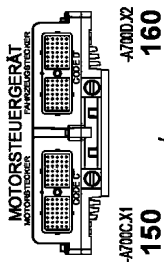
Pos.	Item	Quantity	Description	Bezeichnung
1	10154944	1	ROTATIONAL SPEED SENSOR	DREHZAHLGEBER
2	7381103	1	O-RING ISO 3601-1 17,17X1,78 FKM 70 A,GN	O-RING
3	10875586	1	SOCKET HEAD SCREW ISO 4762 M6X16 8.8	ZYLINDERSCHRAUBE



60
B718
Intercooler-temperatur

120
Y731
Y732
Y733
Y734
Einspritzdüse

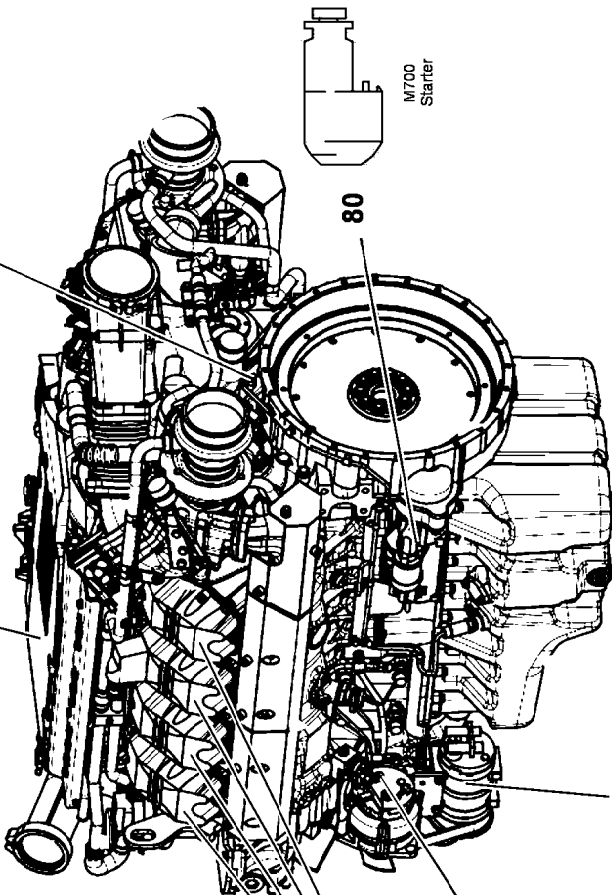
10
B701
Öldruckgeber



150
A700C X1

160
A700D X2

50
B711
B712
B713
DREHZAHLEBER



90
100
G700
Lichtmaschine

120
Y735
Y736
Y737
Y738
Einspritzdüse

130
Y760
Klimakompressor

M700
Starter

24.11.2022
089965

LIEBHERR

etk_en_de_098208 LR 11000

RK PLUG
RS STECKER

433 (1/3)

967404608

Mengenregelventil
Hochdruckpumpe
Y703



70

Abgasrückführung
X701
X702

140



10

Ladefluidruckgeber



30

Ladefluidtemperaturgeber

Ladefluiddruckgeber Ladefluidtemperaturgeber



10

Kraftstoffdruckgeber



10

Ladefluidtemperaturgeber



30

Ladefluidtemperaturgeber

Ladefluiddruckgeber Ladefluidtemperaturgeber



30

Kraftstofftemperaturgeber

Kraftstofftemperaturgeber



30

Kuhwassertemperaturgeber

Kuhwassertemperaturgeber



110

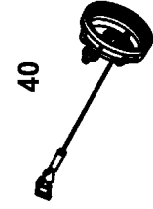
Einspritzpumpe
Y711
Y712
Y713
Y714
Y715
Y716



20

Reiterdruckgeber

B704
B705



40

Wassersensor

B710

24.11.2022
089966

LIEBHERR

etk_en_de_098208 LR 11000

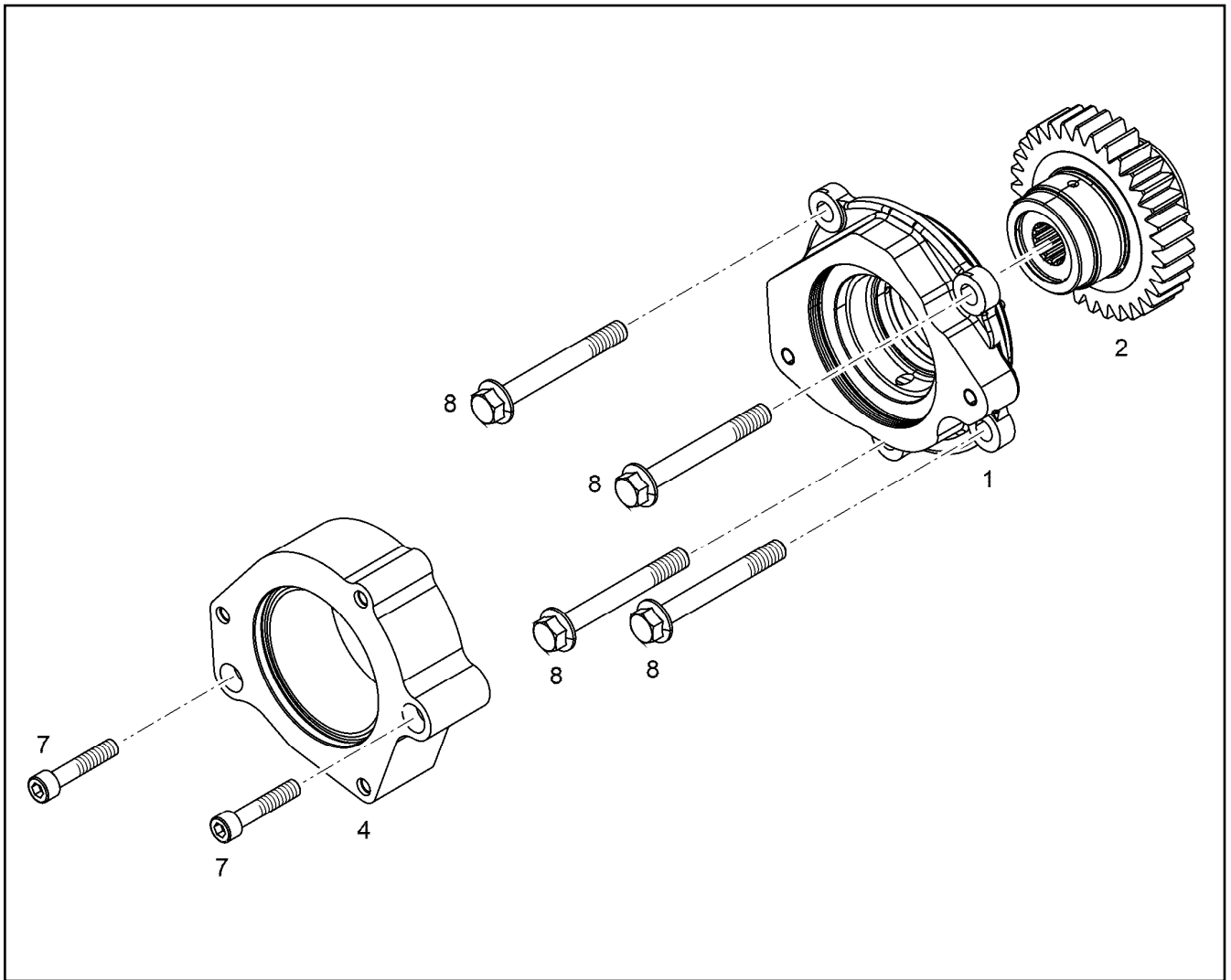
RK PLUG
RS STECKER


434 (2/3)

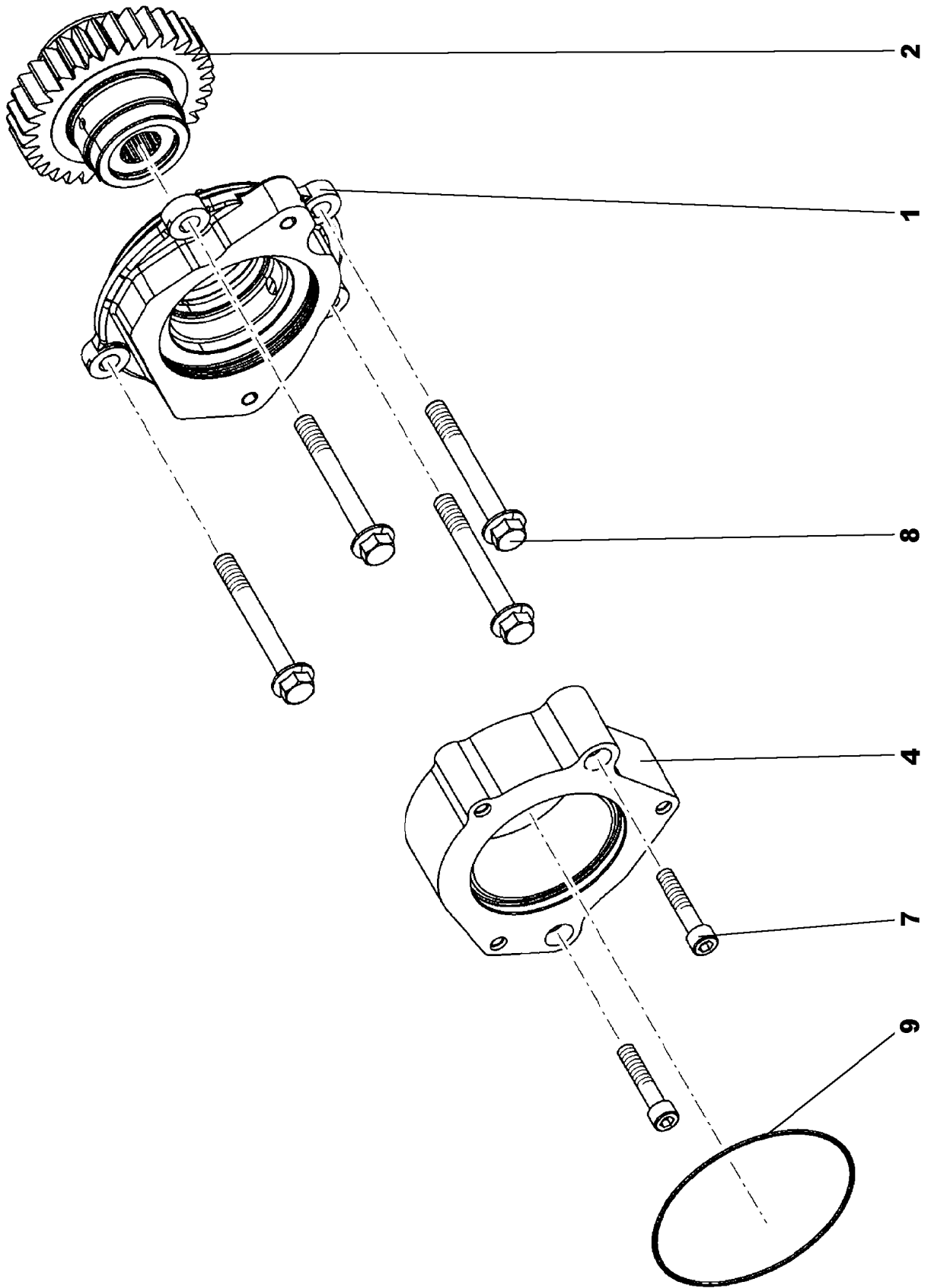
967404608

Pos.	Item	Quantity	Description	Bezeichnung
40	10130061	1	RK PLUG	RS STECKER
60	10130089	1	RK PLUG	RS STECKER
70	10130090	1	RK PLUG	RS STECKER
80	10130092	1	RK PLUG RKS M6X2,5MM ²	RS STECKER
90	10130093	1	RK PLUG RKS M4X1,5MM ²	RS STECKER
100	10130318	1	RK PLUG	RS STECKER
110	10130094	1	RK PLUG WKS M6-M3X2.5MM ²	RS STECKER
120	10130319	1	RK PLUG	RS STECKER
130	10130317	1	RK PLUG	RS STECKER
140	10130320	1	RK PLUG	RS STECKER
150	10114926	1	BUSHING HOUSING 70	BUCHSENGEHAEUSE
(4)	7371585	2	SEAL	DICHTUNG
(5)	10450919	1	LOCKING SCREW DEUTSCH DRC 16-7	SICHERUNGSSCHRAUBE
160	10041779	1	BUSHING HOUSING 70	BUCHSENGEHAEUSE
9010	12926596	3	RK PLUG	RS STECKER
9020	12438390	2	RK PLUG	RS STECKER
9030	12926595	3	RK PLUG	RS STECKER
9050	12926596	3	RK PLUG	RS STECKER

24.11.2022	etk_en_de_098208 LR 11000	<input type="checkbox"/> 435 (3/3)
LIEBHERR	RK PLUG RS STECKER	967404608



Pos.	Item	Quantity	Description	Bezeichnung
1	11366388	1	AUXILIARY DRIVE PRE-ASS. ⇒  437	NEBENABTRIEB VORM.
2	11369506	1	GEARWHEEL PRE-ASS.	ZAHNRAD VORM.
4	10126124	1	CONNECTING PLATE AlMgSi08	ANSCHLUSSPLATTE
7	4980973	2	SOCKET HEAD SCREW ISO 4762 M10X50 1	ZYLINDERSCHRAUBE
8	10299598	4	HEX SCREW EN 1665 M12X100 10.9 FLZN	SECHSKANTSCHRAUBE



24.11.2022
009927

LIEBHERR

etk_en_de_098208 LR 11000

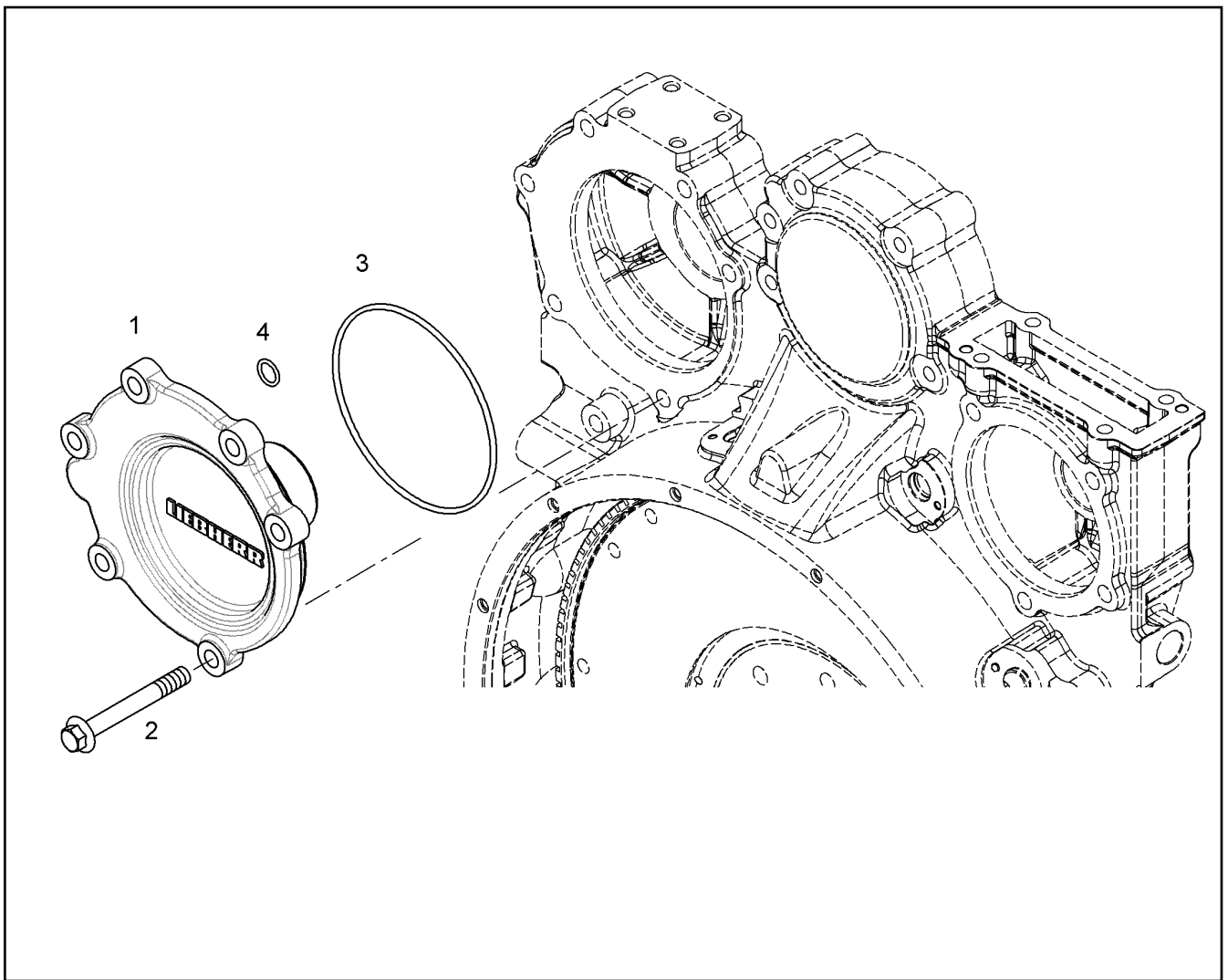
AUXILIARY DRIVE PRE-ASS.
NEBENABTRIEB VORM.

□ 437 (1/2)

11366388


Pos.	Item	Quantity	Description	Bezeichnung
1	10126181	1	BEARING HOUSING, PRE-ASSEMBLED	LAGERGEHAEUSE VORM.
5	7380604	1	O-RING ISO 3601-1 117,07X3,53 FKM 70 A,G	O-RING
6	7380401	1	O-RING AEHNL.ISO 3601-1 101,2X3,53 NBR	O-RING
100	10285708	1	GREASE NBU 30 1KG DOSE	FETT

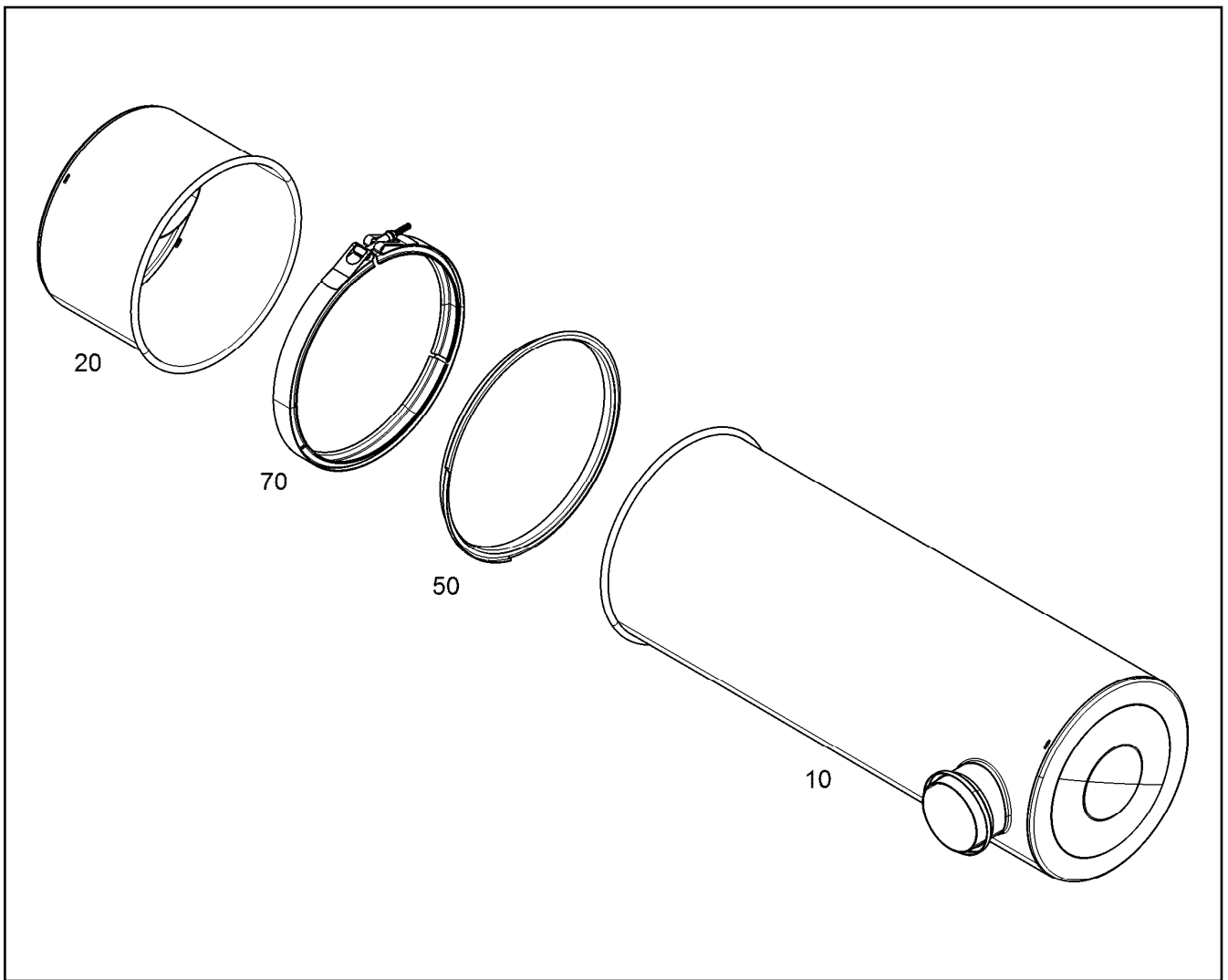
24.11.2022	etk_en_de_098208 LR 11000	<input type="checkbox"/> 438 (2/2)
LIEBHERR	AUXILIARY DRIVE PRE-ASS. NEBENABTRIEB VORM.	11366388



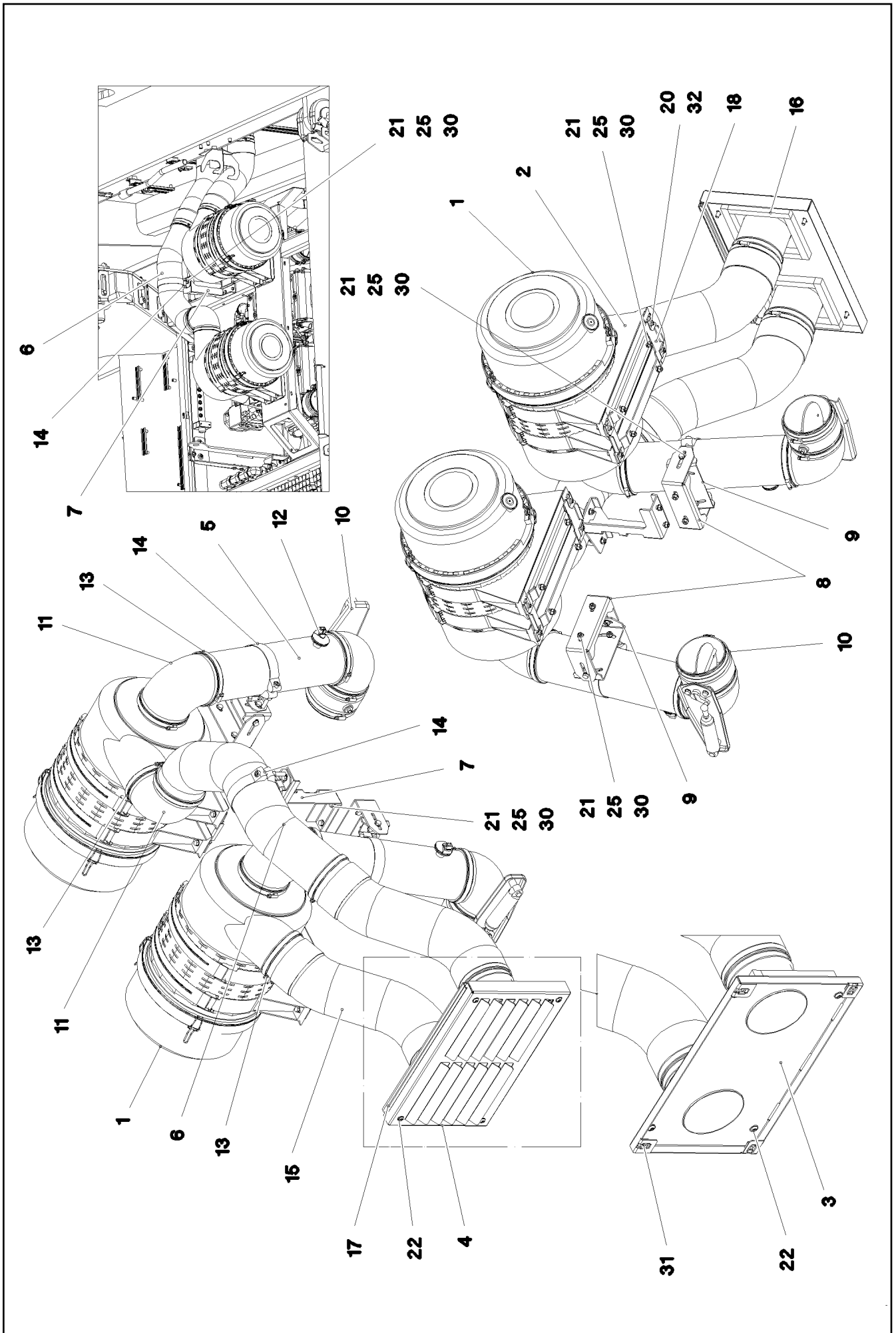
Pos.	Item	Quantity	Description	Bezeichnung
2	10299598	6	HEX SCREW EN 1665 M12X100 10.9 FLZN	SECHSKANTSCHRAUBE
3	570807108	1	O-RING ARP 568 145,64X3,53 NBR70	O-RING
4	7380619	1	O-RING AEHNL.ISO 3601-1 15X2,5 FKM 80 A	O-RING


Pos.	Item	Quantity	Description	Bezeichnung
1	11008894	1	SCR MODULE GAS ⇒  442	SCR-MODUL
2	97020292	1	EXHAUST MIXING PIPE SPF	ABGASMISCHROHR
3	10355007	2	SWIVEL BOLT BRACKET CLAMP 407-417/41	GELENKBANDKONSOLENSCHE
4	10494116	2	PROFIL CLAMP 163,0/K1	PROFILSCHELLE
5	10802682	1	SEALING RING 140X155X13	DICHTRING
6	10494117	1	PROFIL CLAMP 191,6/K1	PROFILSCHELLE
7	967828408	1	EXHAUST PIPE WELDED EDELSTAHL	ABGASROHR SCHWK.
8	967828508	1	EXHAUST PIPE WELDED EDELSTAHL	ABGASROHR SCHWK.
9	97028394	1	EXHAUST PIPE EDELSTAHL	ABGASROHR
10	774227108	1	HOSE CLAMP 169/167-175/25 ST	SCHLAUCHSCHELLE
11	11349182	2	TEMPERATURE SENSOR -40°C BIS+800°C	TEMPERATURSENSOR
12	12412141	2	GAS SENSOR GEN 2.8 NICHT LACKIEREN	GASSENSOR
13	97028219	2	HOLDER 4X788X211 S315MC	HALTER
14	97028265	2	HEAT PROTECTION SHEET 2.5X303X351 D	HITZESCHUTZBLECH
15	97028266	1	HOLDER 4X1100X277 S315MC	HALTER
16	97028301	1	HEAT PROTECTION SHEET 1.5X669X416 X5	HITZESCHUTZBLECH
17	97029647	1	HOLDER 3X1216X95 DC01 FE//ZNNI8//CN//T	HALTER
18	10036051	1	SWIVEL BOLT BRACKET CLAMP 163-171/16	GELENKBANDKONSOLENSCHE
19	11140381	1	RETAINER CLIP 135-142/140/25 ST	SPANNSCHELLE
20	97028437	1	HOLDER 4X414X107 S315MC FE//ZNNI8//CN/	HALTER
21	97035757	1	HOLDER 4X319X80 S315MC FE//ZNNI8//CN/	HALTER
22	971622408	2	SLEEVE 40.0X19 S355J2+AR FE//ZNNI8//CN/	HUELSE
23	971213508	2	PLATE 3X95X30 DC01+ZE FE//ZNNI8//CN//T	BLECH
30	11631816	10	HEX SCREW ISO 4017 M10X25 8.8 FLZN SP	SECHSKANTSCHRAUBE
31	11651767	17	HEX SCREW ISO 4017 M8X20 8.8 480H SPF	SECHSKANTSCHRAUBE
32	11651612	6	HEX SCREW ISO 4017 M8X16 8.8 480H SPF	SECHSKANTSCHRAUBE
33	11657360	4	HEX SCREW ISO 4017 M6X16 8.8 480H SPF	SECHSKANTSCHRAUBE
34	408650608	2	BUTTON HEAD SCREW ISO 7380-2 M8X20 A	HALBRUNDKOPFSCHRAUBE
40	10289795	20	WASHER ISO 7089 10 300HV FLZN SPF	SCHEIBE
41	420060705	46	WASHER ISO 7089 8 200HV-A2	SCHEIBE
42	10197771	8	WASHER ISO 7089 6 200HV ZNNI-480H SPF	SCHEIBE
43	11491889	2	WASHER ISO 7093-1 10 300HV FLZN SPF	SCHEIBE
50	12102695	10	HEX NUT ISO 4032 M10 8 ZNNI-480H SPF	SECHSKANTMUTTER
51	10197760	23	HEX NUT ISO 4032 M8 10 ZNNI-480H SPF	SECHSKANTMUTTER
52	12102692	4	HEX NUT DIN 985 M6 8 ZNNI-480H SPF	SECHSKANTMUTTER


24.11.2022	etk_en_de_098208 LR 11000	 441 (2/2)
LIEBHERR	MUFFLER UNIT SCHALLDAEMPFERANLAGE	917079408

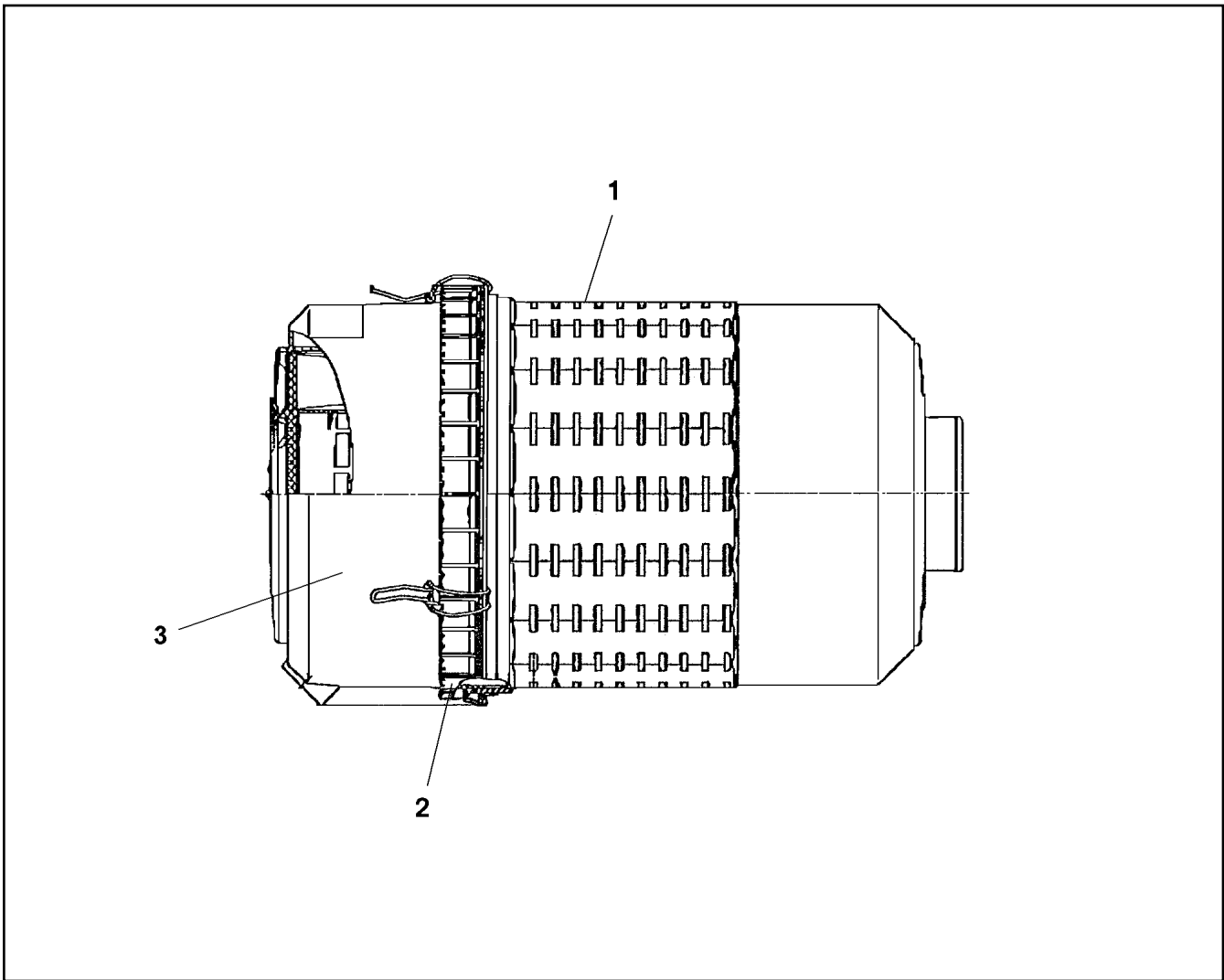


Pos.	Item	Quantity	Description	Bezeichnung
10	11088737	1	INLET MODULE DPF IIIB	EINLASSMODUL
20	11088741	1	OUTLET MODULE DPF IIIB	AUSLASSMODUL
50	10130586	1	CENTERING RING FILTERGR. 15"	ZENTRIERRING
(1)	10130585	1	SEAL	DICHTUNG
70	10130587	1	PROFIL CLAMP 435/K1 X5CrNi18-10	PROFILSCHELLE

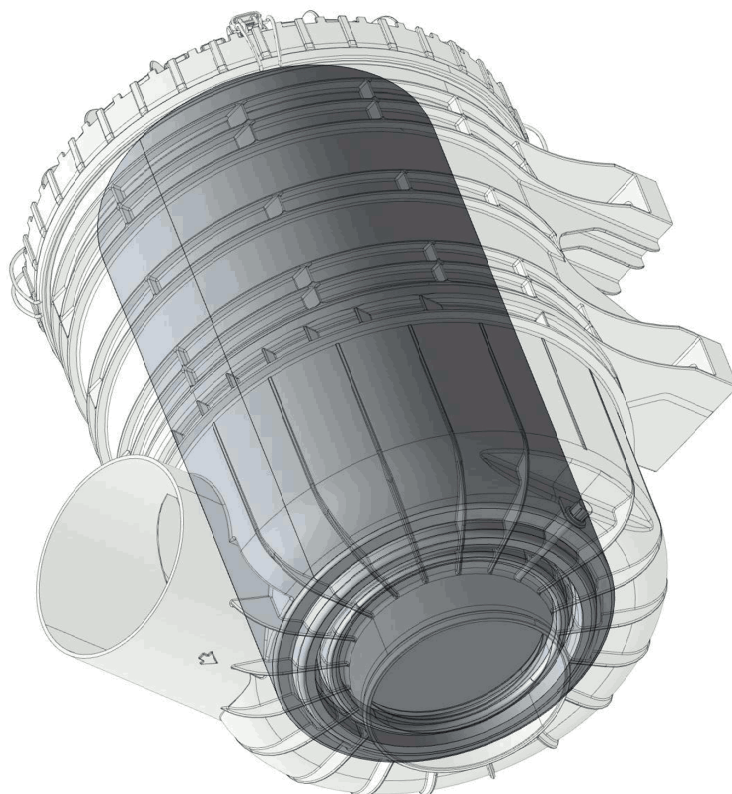


Pos.	Item	Quantity	Description	Bezeichnung
1	551710208	2	AIR FILTER ⇒  445	LUFTFILTER
2	551710308	4	HOLDER	HALTER
3	968194808	1	SCOOP WELDED STAHL SPF	LUFTHUTZE SCHWK.
4	97036381	1	AIR SCOOP 2X598X379 DC01	LUFTHUTZE
5	968184008	2	AIR SUCTION PIPE STAHL SPF	LUFTANSAUGROHR
6	97036138	1	AIR SUCTION PIPE STAHL SPF	LUFTANSAUGROHR
7	97036378	1	PLATE 4X240X386 S315MC FE//ZNNI8//CN//T	BLECH
8	97036379	2	PLATE 4X425X97 S315MC FE//ZNNI8//CN//T	BLECH
9	97036380	2	PLATE 4X249X80 S315MC FE//ZNNI8//CN//T	BLECH
10	551706808	2	THROTTLE FLAP 130	DROSSELKLAPPE
(1)	5700086	1	COMPRESSED-AIR CYLINDER KS 3012	DRUCKLUFTZYLINDER
11	10099969	5	ELBOW 90° DI=130 GUMMI	KRUEMMER
12	11101017	2	MAINTENANCE SWITCH 0,05 BAR	WARTUNGSSCHALTER
13	774209908	16	HOSE CLAMP 140/130-150/12 W3	SCHLAUCHSCHELLE
14	10023266	3	SWIVEL BOLT BRACKET CLAMP 128-136/13	GELENKBANDKONSOLENSCHE
15	10291933	2	RAW AIR HOSE 130X660 TPE	ROHLUFTSCHLAUCH
16	10425409	1.5	INSULATING MATERIAL 20X20X2000 PUR	DAEMMSTOFF
17	262106708	0.52	SEALING PROFILE 1-3X21,5X11 GUMMI	ABDICHTPROFIL
18	97045411	2	PLATE 3X407X167 S355MC FE//ZNNI8//CN//T	BLECH
20	11692827	8	HEX SCREW ISO 4017 M8X35 8.8 480H SPF	SECHSKANTSCHRAUBE
21	11651767	24	HEX SCREW ISO 4017 M8X20 8.8 480H SPF	SECHSKANTSCHRAUBE
22	10875485	8	BUTTON HEAD SCREW AEHNL.ISO 7380-2	HALBRUNDKOPFSCHRAUBE
25	420060705	56	WASHER ISO 7089 8 200HV-A2	SCHEIBE
30	10197760	24	HEX NUT ISO 4032 M8 10 ZNNI-480H SPF	SECHSKANTMUTTER
31	10875858	4	CAGE NUT M8 A2/ST A2K	KAFIGMUTTER
32	12100332	8	SHEET METAL NUT M8 480H SPF	BLECHMUTTER

24.11.2022	etk_en_de_098208 LR 11000	 444 (2/2)
LIEBHERR	AIR FILTER UNIT CPL. LUFTFILTERANLAGE KPL.	917079508



Pos.	Item	Quantity	Description	Bezeichnung
1	571558808	1	FILTER INSERT 21m ³ /min3μm ⇒ □ 446	FILTEREINSATZ
2	571575608	1	LOCK PIECE	VERSCHLUSS
3	10450521	1	COVER	DECKEL



Pos. 209

Abbildung ähnlich
Illustration similar
Illustration similaire

24.11.2022
139209

etk_en_de_098208 LR 11000

446 (1/2)

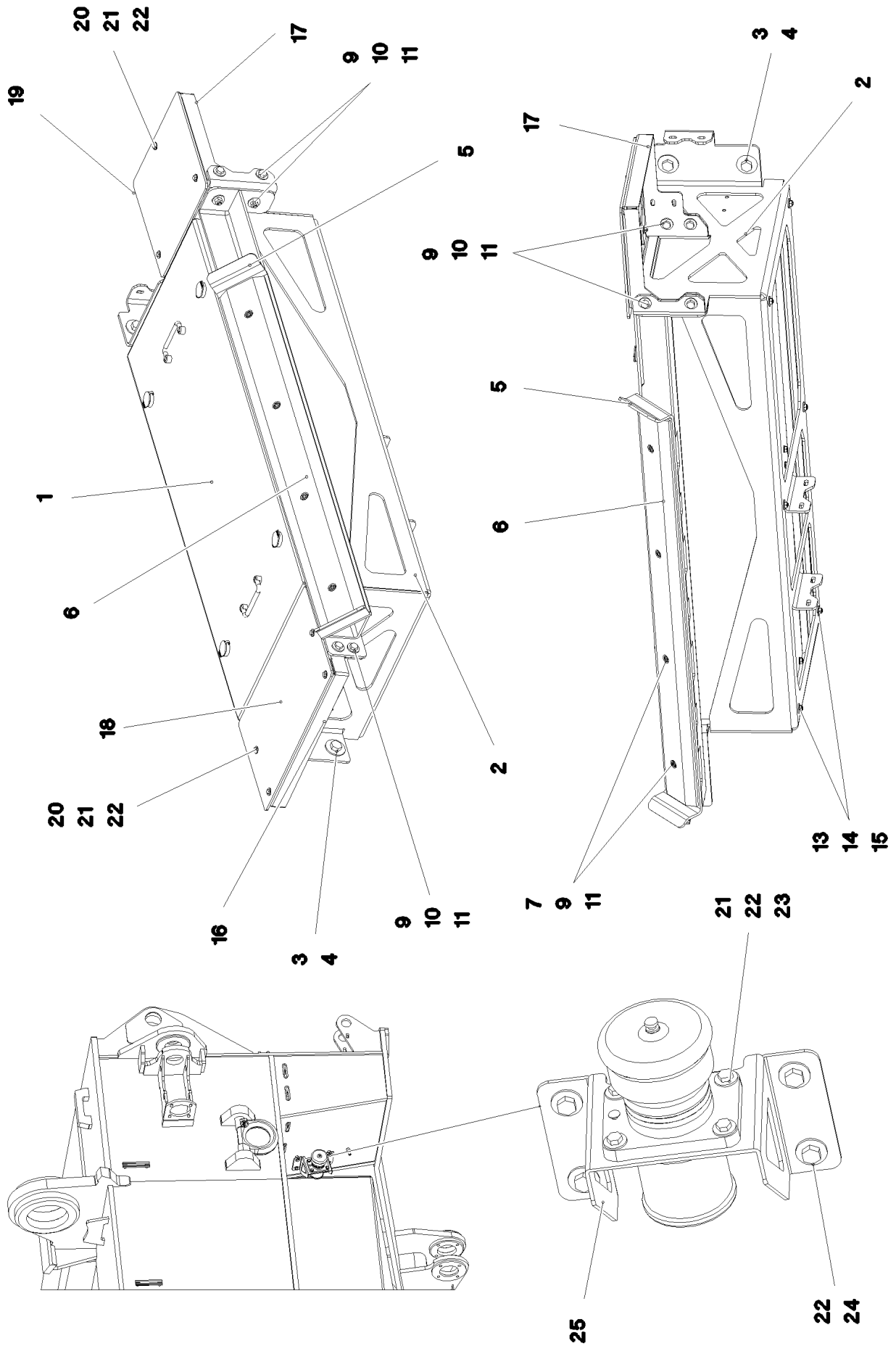
LIEBHERR

FILTER INSERT
FILTEREINSATZ

571558808

Pos.	Item	Quantity	Description	Bezeichnung
1	980288008	1	DOCUMENTATION	DOKUMENTATION

24.11.2022	etk_en_de_098208 LR 11000	447 (2/2)
LIEBHERR	FILTER INSERT FILTEREINSATZ	571558808



24.11.2022
081251

LIEBHERR

etk_en_de_098208 LR 11000

BATTERY STORAGE
BATTERIELAGERUNG


448 (1/2)

917079708

Pos.	Item	Quantity	Description	Bezeichnung
1	968169408	1	BATTERY BOX, PRE-ASSEMBLED ⇒  450	BATTERIEKASTEN VORM.
2	97035262	1	CONSOLE 6X889X1863 S355MC	KONSOLE
3	12214938	4	HEX SCREW ISO 4017 M16X35 8.8 FLZN SP	SECHSKANTSCHRAUBE
4	10455191	4	WASHER ISO 7093-1 16 200HV-A2	SCHEIBE
5	968169508	1	PLATE WELDED	BLECH SCHWK.
6	97035722	1	SLIDE RAIL PA6G	GLEITLEISTE
7	10875571	4	SOCKET HEAD SCREW ISO 4762 M10X30 8	ZYLINDERSCHRAUBE
9	12102695	16	HEX NUT ISO 4032 M10 8 ZNNI-480H SPF	SECHSKANTMUTTER
10	11642358	12	HEX SCREW ISO 4017 M10X30 8.8 FLZN SP	SECHSKANTSCHRAUBE
11	11491889	28	WASHER ISO 7093-1 10 300HV FLZN SPF	SCHEIBE
13	11651767	6	HEX SCREW ISO 4017 M8X20 8.8 480H SPF	SECHSKANTSCHRAUBE
14	11140469	16	WASHER ISO 7093-1 8 200HV 480H SPF	SCHEIBE
15	11693875	6	HEX NUT ISO 4032 M8 8 480H SPF	SECHSKANTMUTTER
16	97035729	1	PLATE 4X148X819 S315MC FE//ZNNI8//CN//T	BLECH
17	97035730	1	PLATE 4X221X890 S315MC FE//ZNNI8//CN//T	BLECH
18	97035731	1	CHEQUER PLATE FOOTBOARD 5X292X485	TRITTBLECH
19	97035732	1	CHEQUER PLATE FOOTBOARD 5X315X325	TRITTBLECH
20	11644899	7	HEX SCREW ISO 4017 M6X20 8.8 480H SPF	SECHSKANTSCHRAUBE
21	10197764	11	HEX NUT ISO 4032 M6 10 ZNNI-480H SPF	SECHSKANTMUTTER
22	10875648	22	WASHER ISO 7093-1 6 200HV 480H SPF	SCHEIBE
23	10197836	4	HEX SCREW ISO 4017 M6X25 8.8 ZNNI-480	SECHSKANTSCHRAUBE
24	11690048	4	HEX SCREW ISO 4017 M8X12 8.8 480H SPF	SECHSKANTSCHRAUBE
25	97035738	1	PLATE 3X158X365 DC01 FE//ZNNI8//CN//T0	BLECH

24.11.2022

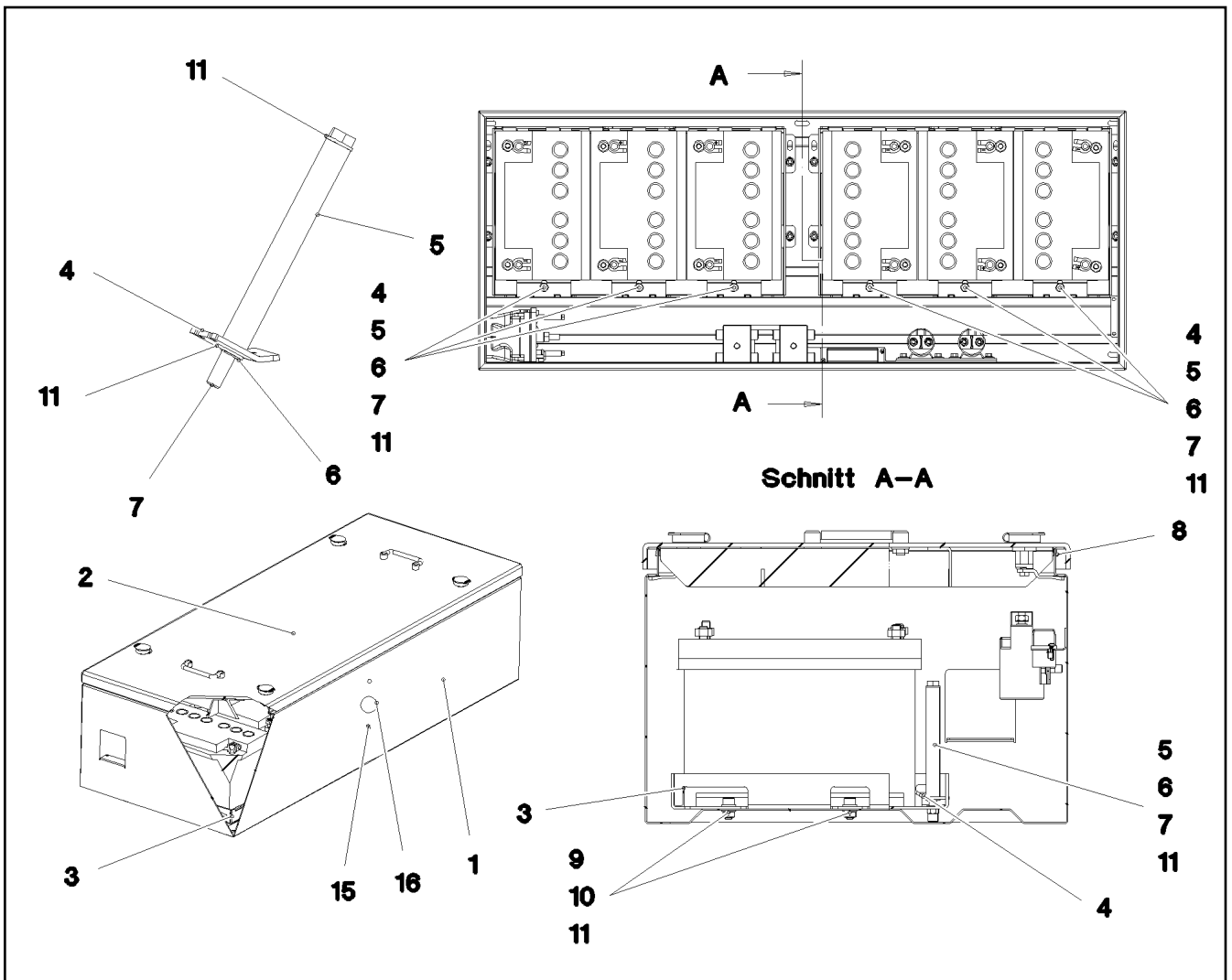
etk_en_de_098208 LR 11000

 449 (2/2)

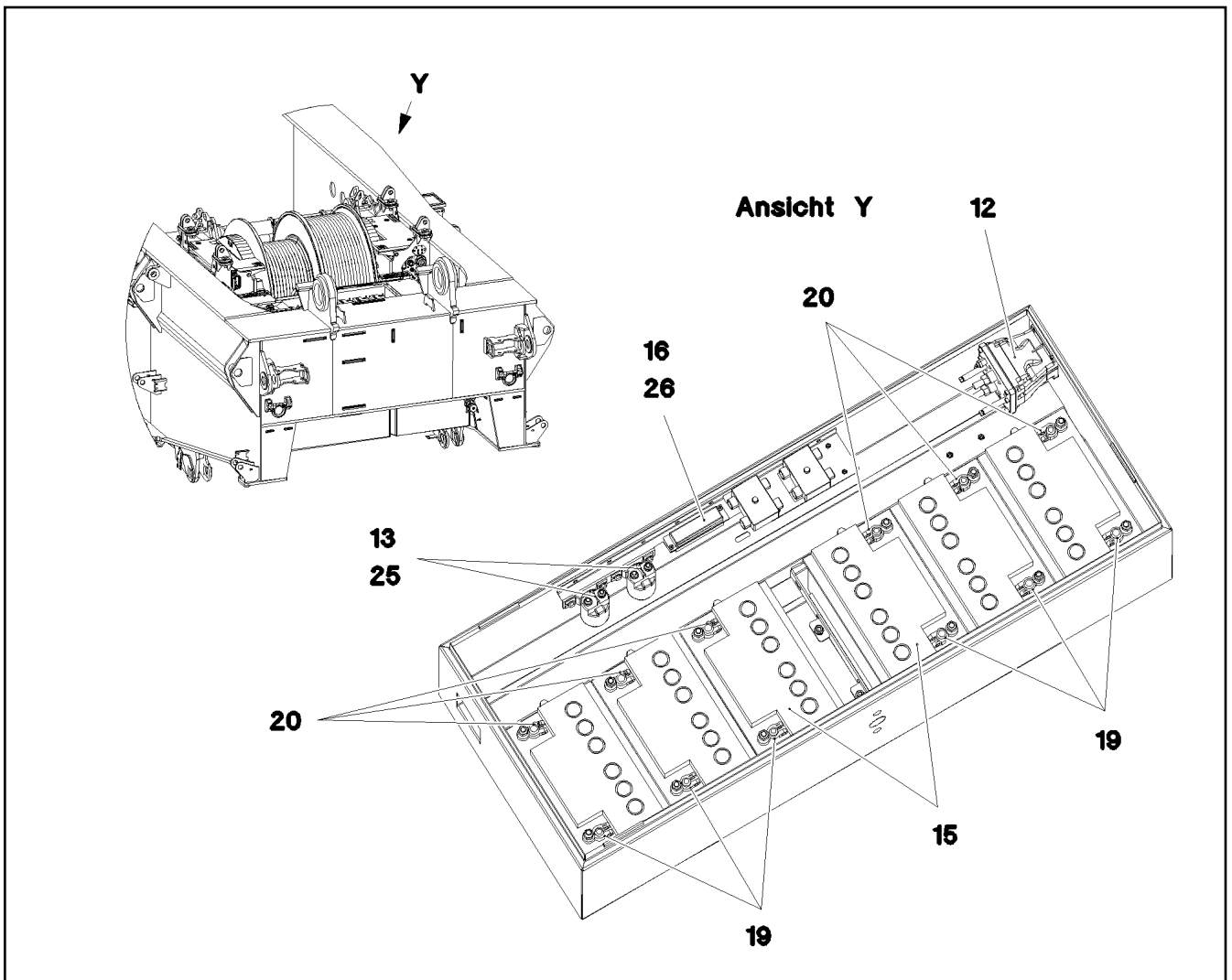
LIEBHERR

BATTERY STORAGE
BATTERIELAGERUNG

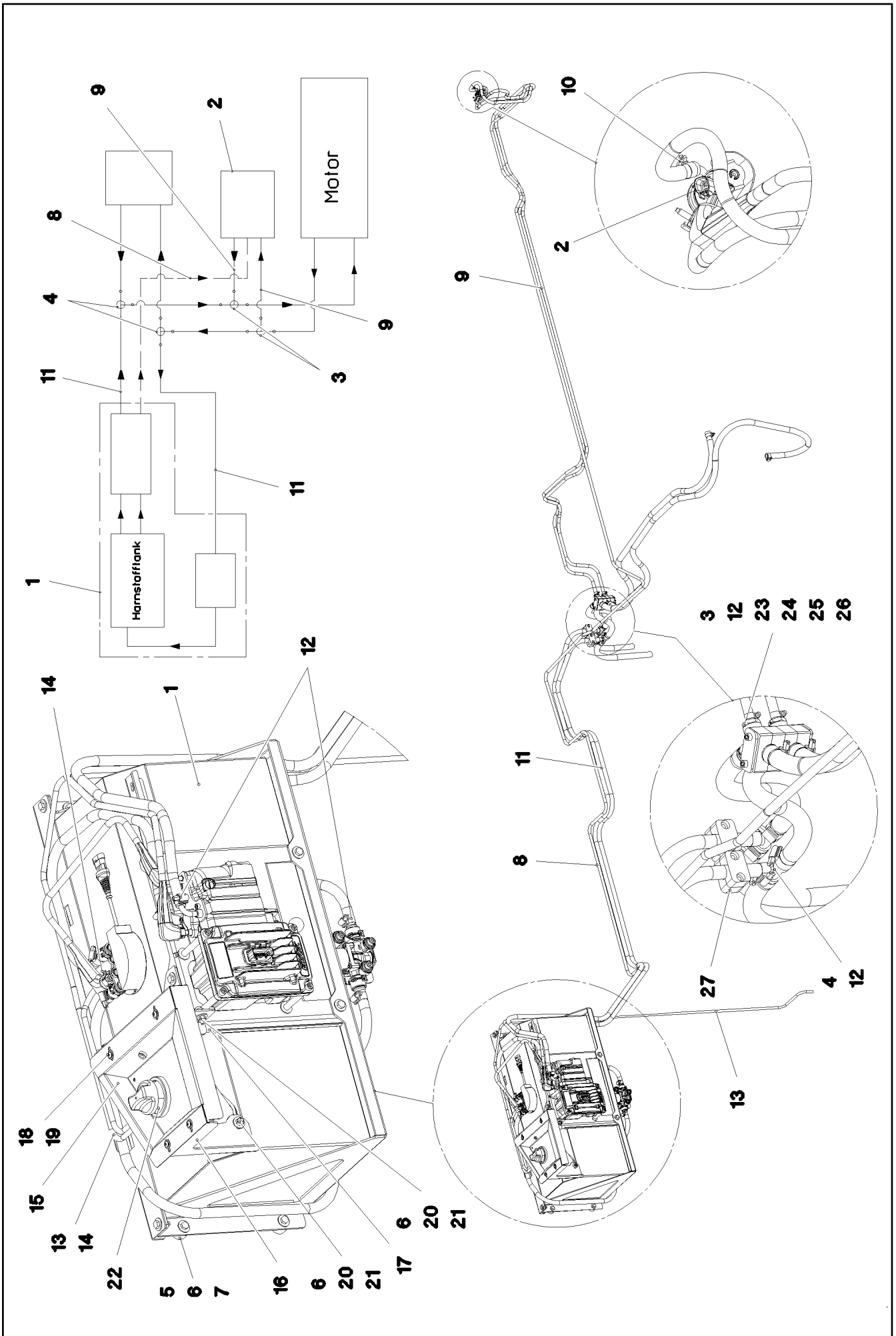
917079708




Pos.	Item	Quantity	Description	Bezeichnung
1	968132308	1	BATTERY BOX ST.CONST. SPF	BATTERIEKASTEN SCHWK.
2	968132408	1	COVER PRE-ASSY.	DECKEL VORM.
(1)	968132508	1	COVER WELDED	DECKEL SCHWK.
(6)	704256608	4	HOUSING GD-ZN SW GEPULVERT	GEHAEUSE
(7)	704254808	4	DUST CAP POLYETHYLEN SCHWARZ	STAUBKAPPE
(8)	704253408	4	ACTUATION SPIKE GD-ZN SW GEPULVERT	BETAETIGUNGSDORN
(9)	704254008	4	TONGUE	ZUNGE
(10)	704274808	4	O-RING 12X2 NBR70	O-RING
(11)	10870376	2	POIGNEE 118X18X43	KLAPPGRIFF
(12)	420005414	4	WASHER AEHNL.ISO 7089 10 PA6.6	SCHEIBE
3	967473008	2	FRAME WELDED SPF	RAHMEN SCHWK.
4	97022950	6	PLATE 3X38X100 S355MC FE//ZNNI8//CN//T	BLECH
5	97036294	6	TUBE 15.0X124 E235+N	ROHR
6	11113939	6	LOCK WASHER DIN 6799 6X0,7 A4	SICHERUNGSSCHEIBE
7	12203658	6	HEX SCREW ISO 4014 M8X150 8.8 480H SP	SECHSKANTSCHRAUBE
8	262103908	3.5	EDGE PROTECTION 1-2X9,5X6,5	KANTENSCHUTZ
9	10875597	8	SOCKET HEAD SCREW ISO 4762 M8X16 8.8	ZYLINDERSCHRAUBE
10	11693875	8	HEX NUT ISO 4032 M8 8 480H SPF	SECHSKANTMUTTER
11	12103465	28	WASHER ISO 7089 8 300HV ZNNI-480H SPF	SCHEIBE
15	591064708	2	COVER LID 9,5X11 POLYACETAL	ABDECKKAPPE
16	591645508	1	COVER LID 22X25,5 POLYACETAL	ABDECKKAPPE
500	968175408	1	ELECTRIC FOR BATTERY BOX	ELEKTRIK BATTERIEKASTEN
			⇒ 451	

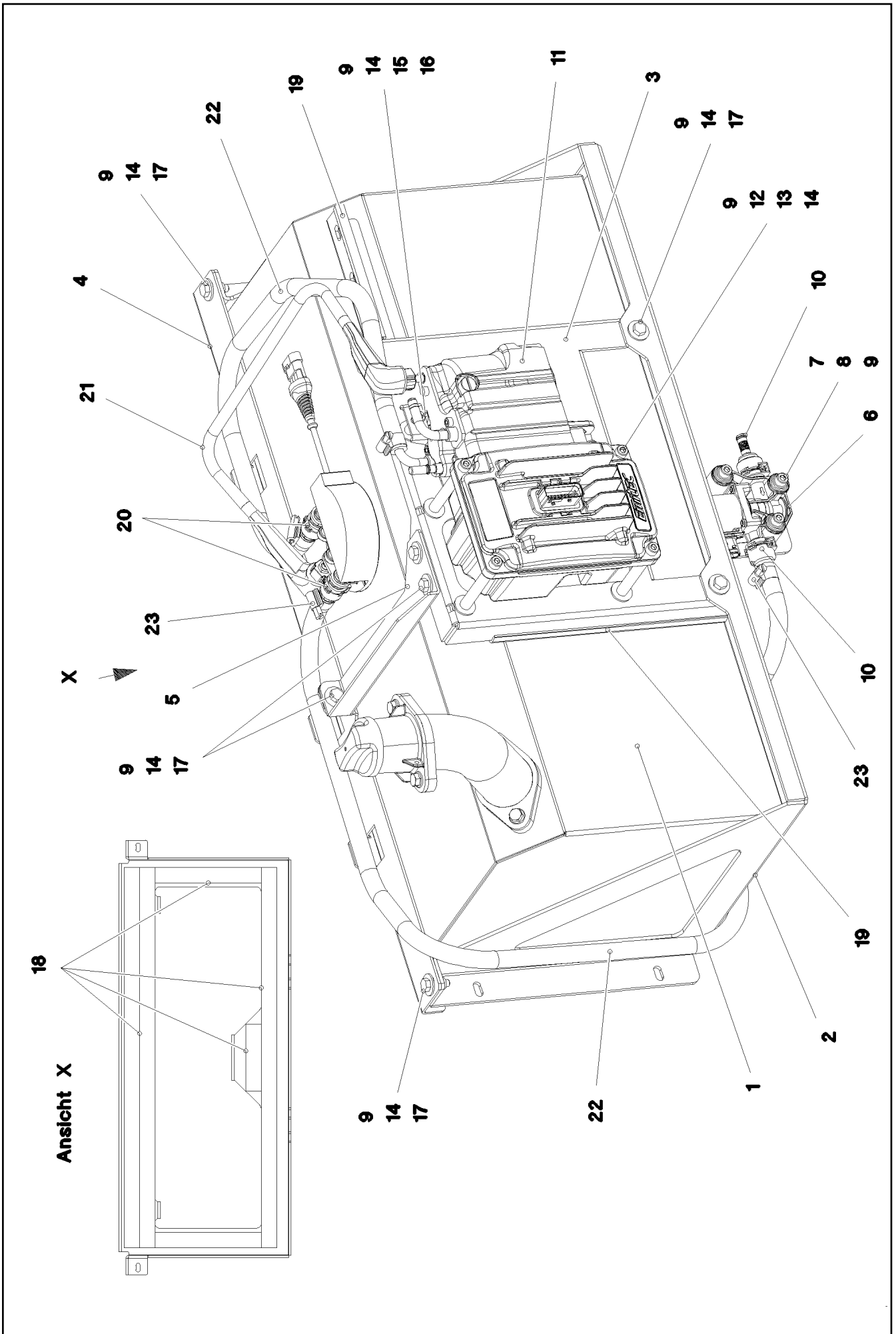


Pos.	Item	Quantity	Description	Bezeichnung
10	968175508	1	WIRING LIST BATTERY BOX	KABELLISTE BATTERIEKASTEN
(1)	968558608	1	LEAD W591	LEITUNG
(2)	968558708	1	LEAD W592	LEITUNG
(3)	968558808	1	LEAD W594	LEITUNG
(4)	968558908	1	LEAD W595	LEITUNG
(5)	968559008	1	LEAD W593	LEITUNG
(6)	968559108	1	LEAD W597	LEITUNG
12	630103608	1	CUTOFF RELAY 24V/1W	TRENNSCHALTRELAIS
13	630105308	2	RELAY 24V/1S SPF	RELAIS
15	10664800	6	BATTERY 12V 70AH	BATTERIE
16	604501608	1	FUSE BOX SMALL 6-POL, LEER	SICHERUNGSDOSE
19	613206608	6	BATTERY TERMINAL CLAMP 15,9MM ² VERZI	BATTERIEKLEMME
20	613206508	6	BATTERY TERMINAL CLAMP 17,5MM ² VERZI	BATTERIEKLEMME
25	11840297	4	HEX SCREW EN 1665 M6X16 8.8 480H SPF	SECHSKANTSCHRAUBE
26	12216226	2	PAN-HEAD SCREW ISO 7045 M4X16 4.8 480	FLACHKOPFSCHRAUBE




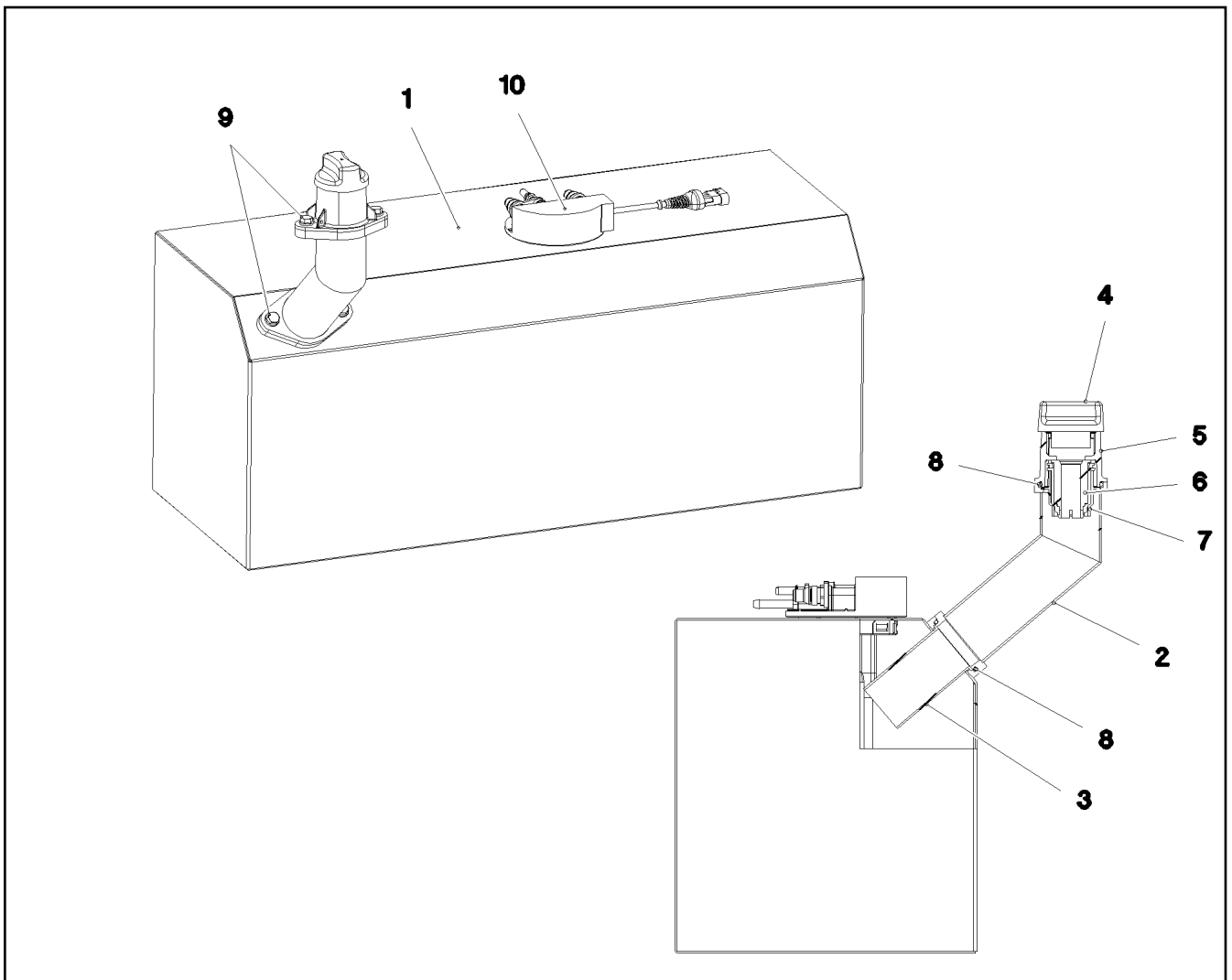
Pos.	Item	Quantity	Description	Bezeichnung
1	968111208	1	UREA TANK, PRE-MOUNTING ⇒  454	HARNSTOFFTANK VORM.
2	11008919	1	INJECTOR CPL.	INJEKTOR KPL.
(1)	11160699	1	SEAL GLIMMER	DICHTUNG
(2)	11160700	1	CLAMP X5CrNi18-10	SCHELLE
3	968115408	2	DISTRIBUTING NOZZLE	VERTEILERSTUECK
4	11181764	2	TEE REDUCER 18X10 L=79 PA66-GF	T-REDUZIERSTUECK
5	11651767	4	HEX SCREW ISO 4017 M8X20 8.8 480H SPF	SECHSKANTSCHRAUBE
6	11140469	12	WASHER ISO 7093-1 8 200HV 480H SPF	SCHEIBE
7	978787708	4	SLEEVE 33.0X19 FE//ZNNI8//CN//T0	HUELSE
8	11212666	1	HOSE LINE X8000	SCHLAUCHLEITUNG
9	11621768	7	COOLING WATER HOSE DN6-CONTI-KWS	KUEHLWASSERSCHLAUCH
10	10872022	4	HOSE CLAMP DIN 3017-1 17/12-22/9 W3	SCHLAUCHSCHELLE
11	11621769	1	COOLING WATER HOSE DN10-CONTI-KWS	KUEHLWASSERSCHLAUCH
12	11118077	14	HOSE CLAMP 21/16-27/12 W3	SCHLAUCHSCHELLE
13	10219946	3.8	SYNTHETIC HOSE DN7-TRANSPARENT PV	KUNSTSTOFFSCHLAUCH
14	553102308	3	HOSE CLAMP 10/9,5-10,5/9 EDELSTAHL	SCHLAUCHSCHELLE
15	968166608	1	TRAY EDELSTAHL	WANNE SCHWK.
16	967998108	1	SHEET CPL. FE//ZNNI8//CN//T0	BLECH KPL.
17	967998208	1	SHEET CPL. FE//ZNNI8//CN//T0	BLECH KPL.
18	10412852	4	BUTTON HEAD SCREW AEHNL.ISO 7380-2	HALBRUNDKOPFSCHRAUBE
19	10875648	4	WASHER ISO 7093-1 6 200HV 480H SPF	SCHEIBE
20	10197831	4	HEX SCREW ISO 4017 M8X25 8.8 ZNNI-480	SECHSKANTSCHRAUBE
21	10875614	4	HEX NUT DIN 985 M8 8 480H SPF	SECHSKANTMUTTER
22	7381568	1	O-RING 59,69X5,33 FKM 70	O-RING
23	7403077	4	CLAMP-HALF DIN 3015-1 L 4 R 26,9 PP SW	KLEMMHAELFTE
24	7008583	1	LID PLATE DIN 3015-1 L-DP 4 W1-ZN	DECKPLATTE
25	10802205	1	WELD PLATE DIN 3015-1 L-AP-K 4 W1 ZNNI	ANSCHWEISSPLATTE
26	10181388	2	SOCKET HEAD SCREW ISO 4762 M6X100 8	ZYLINDERSCHRAUBE
27	602008408	4	CLAMP-HALF DIN 3015-1 L 3 G 20 PP SW	KLEMMHAELFTE

24.11.2022	etk_en_de_098208 LR 11000	 453 (2/2)
LIEBHERR	UREA TANK HARNSTOFFTANK	917079808

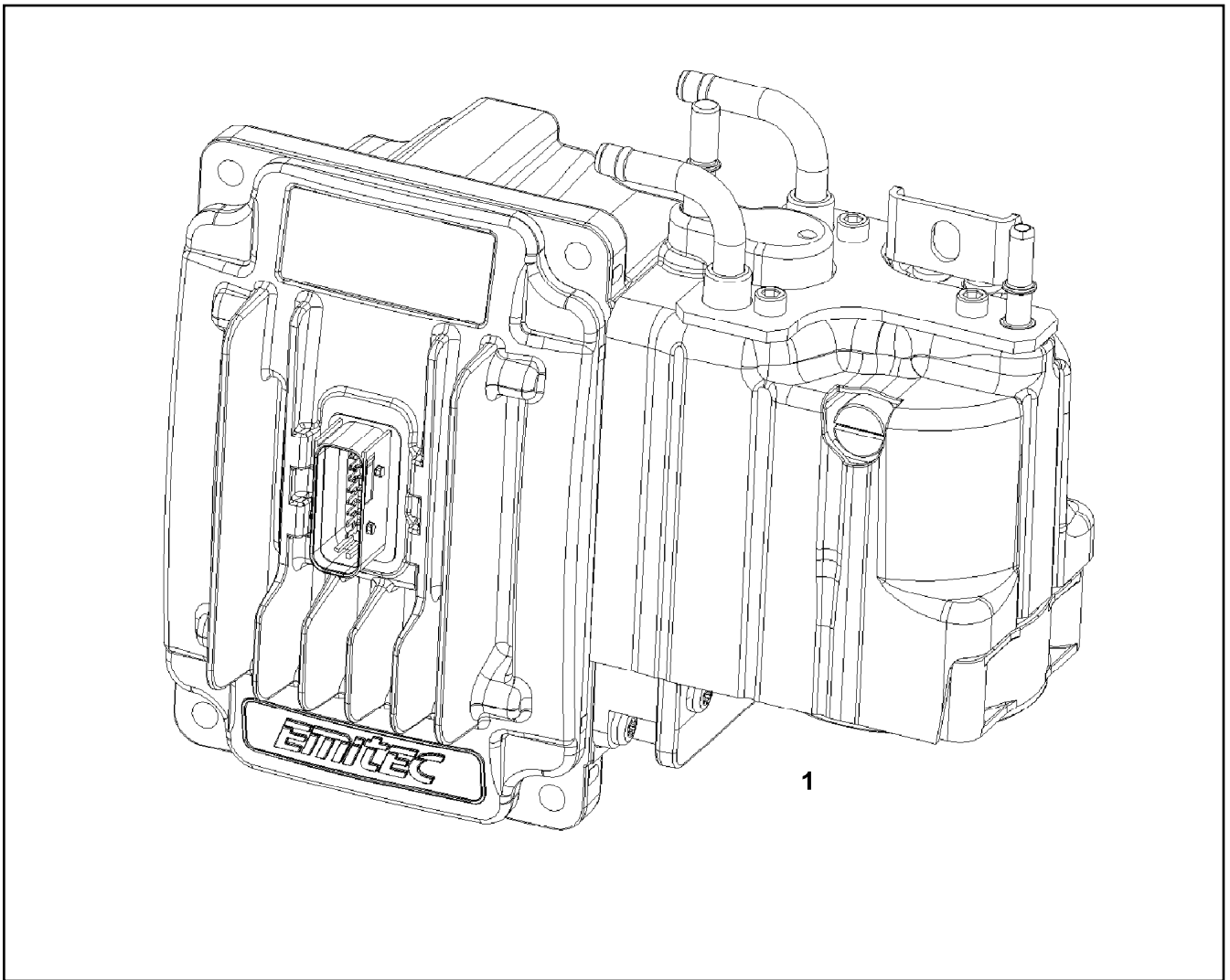


Pos.	Item	Quantity	Description	Bezeichnung
1	968114008	1	UREA TANK ⇒  456	HARNSTOFFTANK
2	97034649	1	CONSOLE 4X1562X417 S315MC	KONSOLE
3	97034651	1	PLATE 4X588X375 S315MC	BLECH
4	97034652	1	PLATE 3X896X129 S355MC	BLECH
5	97034653	1	PLATE 3X298X107 S355MC FE//ZNNI8//CN//T	BLECH
6	11082158	1	WATER VALVE NW12X2,5 NICHT LACKIERE	WASSERVENTIL
7	12201166	3	SOCKET HEAD SCREW ISO 4762 M8X60 8.8	ZYLINDERSCHRAUBE
8	12103465	3	WASHER ISO 7089 8 300HV ZNNI-480H SPF	SCHEIBE
9	10875614	15	HEX NUT DIN 985 M8 8 480H SPF	SECHSKANTMUTTER
10	10678754	2	PLUG COUPLING PS312-0 PA66	STECKKUPPLUNG
12	12214458	4	SOCKET HEAD SCREW ISO 4762 M8X110 8	ZYLINDERSCHRAUBE
13	941609908	4	TUBE 12X1,5X75 E235+N VERZ	ROHR
14	11140469	24	WASHER ISO 7093-1 8 200HV 480H SPF	SCHEIBE
15	12206699	1	SOCKET HEAD SCREW ISO 4762 M8X45 8.8	ZYLINDERSCHRAUBE
16	939654008	1	TUBE 12X1,5X20 E235+N VERZ	ROHR
17	10197831	7	HEX SCREW ISO 4017 M8X25 8.8 ZNNI-480	SECHSKANTSCHRAUBE
18	262201608	3	STRIPE 32X1,5 PERBUNAN65	STREIFEN
19	262104008	1	EDGE PROTECTION 1-4X14,5X10	KANTENSCHUTZ
20	10678752	2	PLUG COUPLING PS38-0 PA66	STECKKUPPLUNG
21	11211067	1	HOSE LINE X535	SCHLAUCHLEITUNG
22	11621769	2.5	COOLING WATER HOSE DN10-CONTI-KWS	KUEHLWASSERSCHLAUCH
23	11118077	4	HOSE CLAMP 21/16-27/12 W3	SCHLAUCHSCHELLE
9011	10139284	1	PUMP SCR ⇒  457	PUMPE

24.11.2022	etk_en_de_098208 LR 11000	 455 (2/2)
LIEBHERR	UREA TANK, PRE-MOUNTING HARNSTOFFTANK VORM.	96811208



Pos.	Item	Quantity	Description	Bezeichnung
1	11088793	1	UREA CONTAINER 75L/60L EDELSTAHL SP	HARNSTOFFBEHAELTER
2	968114108	1	FILLER STUB PIPE WELDED EDELSTAHL	EINFUELLSTUTZEN SCHWK.
3	97034636	1	SLEEVE EDELSTAHL	HUELSE
4	11101351	1	LOCKABLE TANK CAP 40	TANKVERSCHLUSS
5	11101353	1	FILLER NECK GR.40 ALU	EINFUELLSTUTZEN
6	11101354	1	MAGNET ADAPTER 40 KUNSTSTOFF	MAGNETADAPTER
7	97024394	1	SLEEVE EDELSTAHL	HUELSE
8	726421608	2	O-RING ARP 568 56,74X3,53 NBR70	O-RING
9	11656992	4	HEX SCREW EN 1665 M8X16 8.8 480H SPF	SECHSKANTSCHRAUBE
10	11101352	1	TANK SENSOR L=316 48V	TANKSENSOR
(6)	10875006	1	O-RING DIN 3771 103X4,5 NBR70	O-RING



Pos.	Item	Quantity	Description	Bezeichnung
1	11170563	1	FILTER KIT	FILTERKIT
3	11170568	1	VENTILATION SCREW	ENTLUEFTUNGSSCHRAUBE
10	11170567	1	DRAIN SCREW	ABLASSSCHRAUBE

24.11.2022
089641

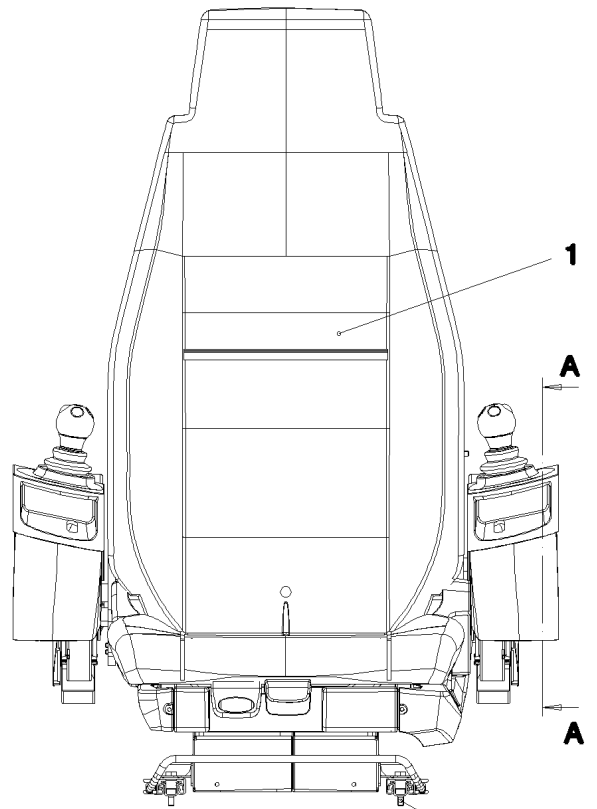
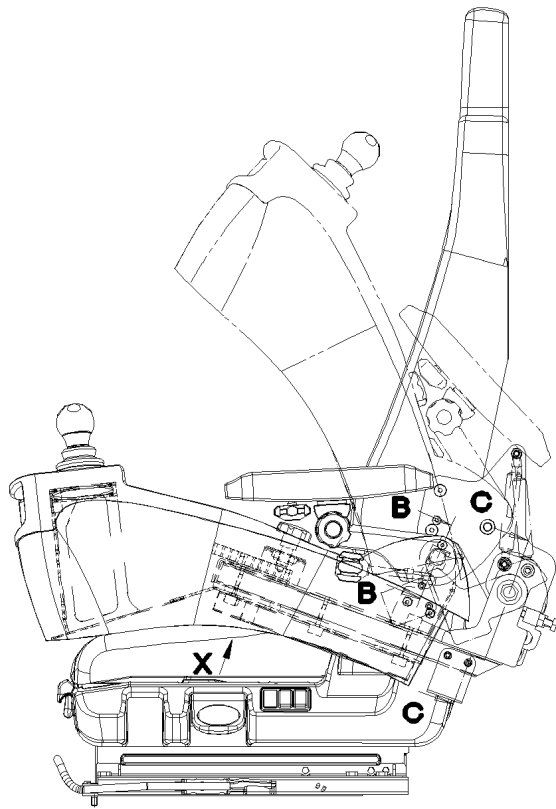
LIEBHERR

etk_en_de_098208 LR 11000

PUMP
PUMPE

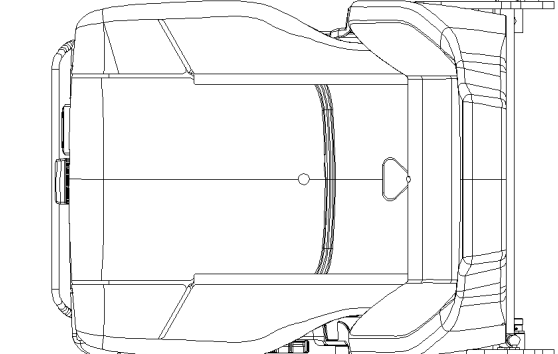
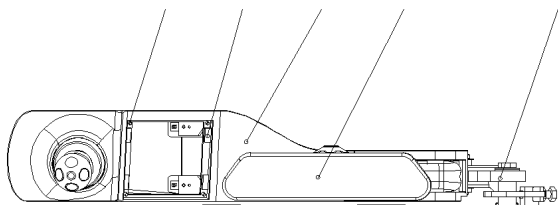
457

10139284

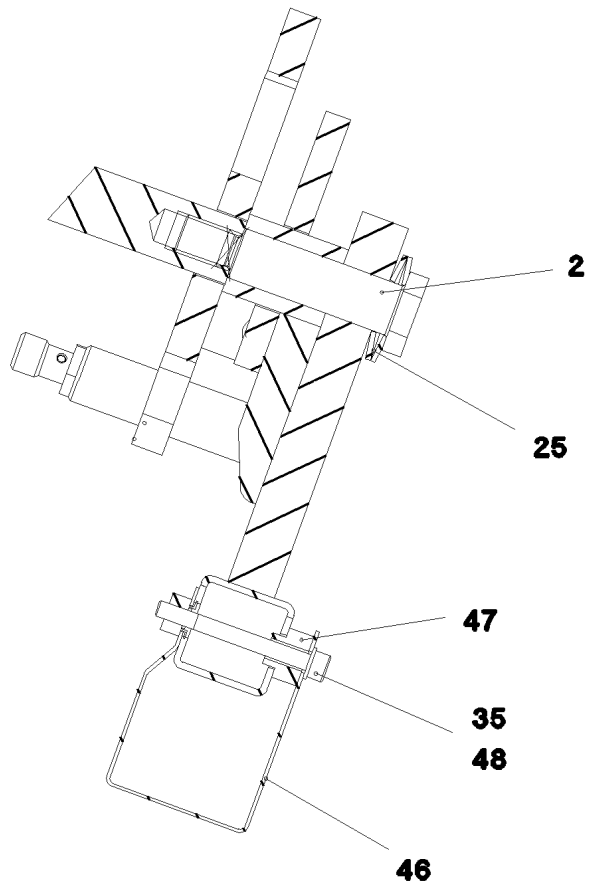


Schnitt C-C

36 30 4 6 9



**30 3 5 8
36**



24.11.2022
071026

LIEBHERR

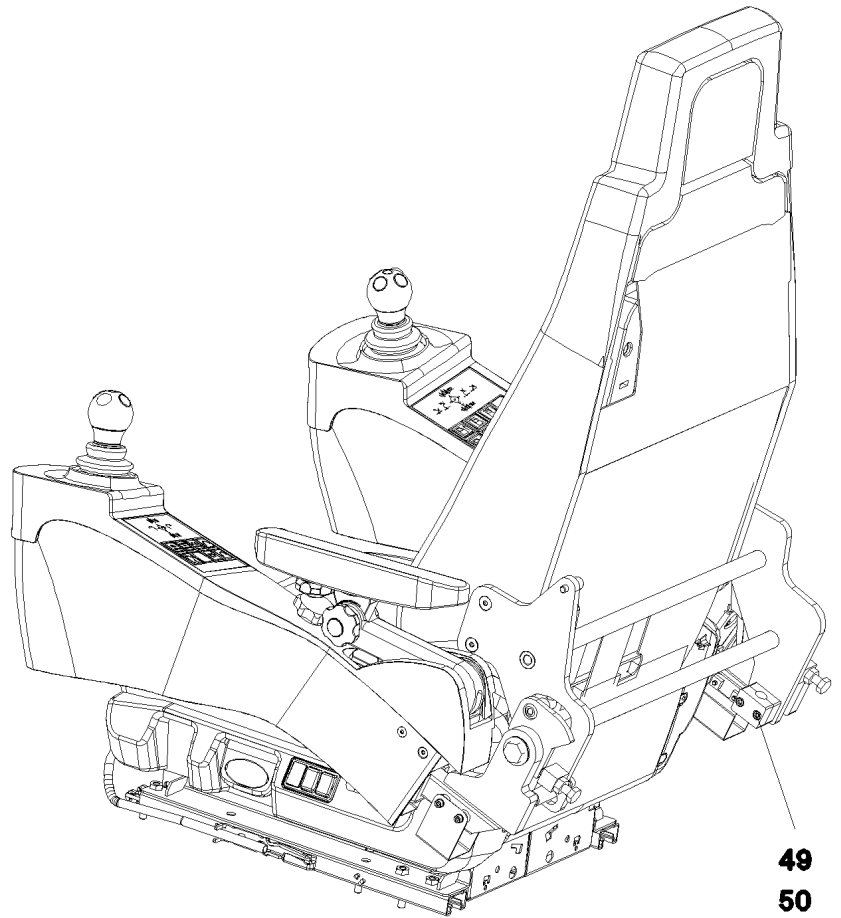
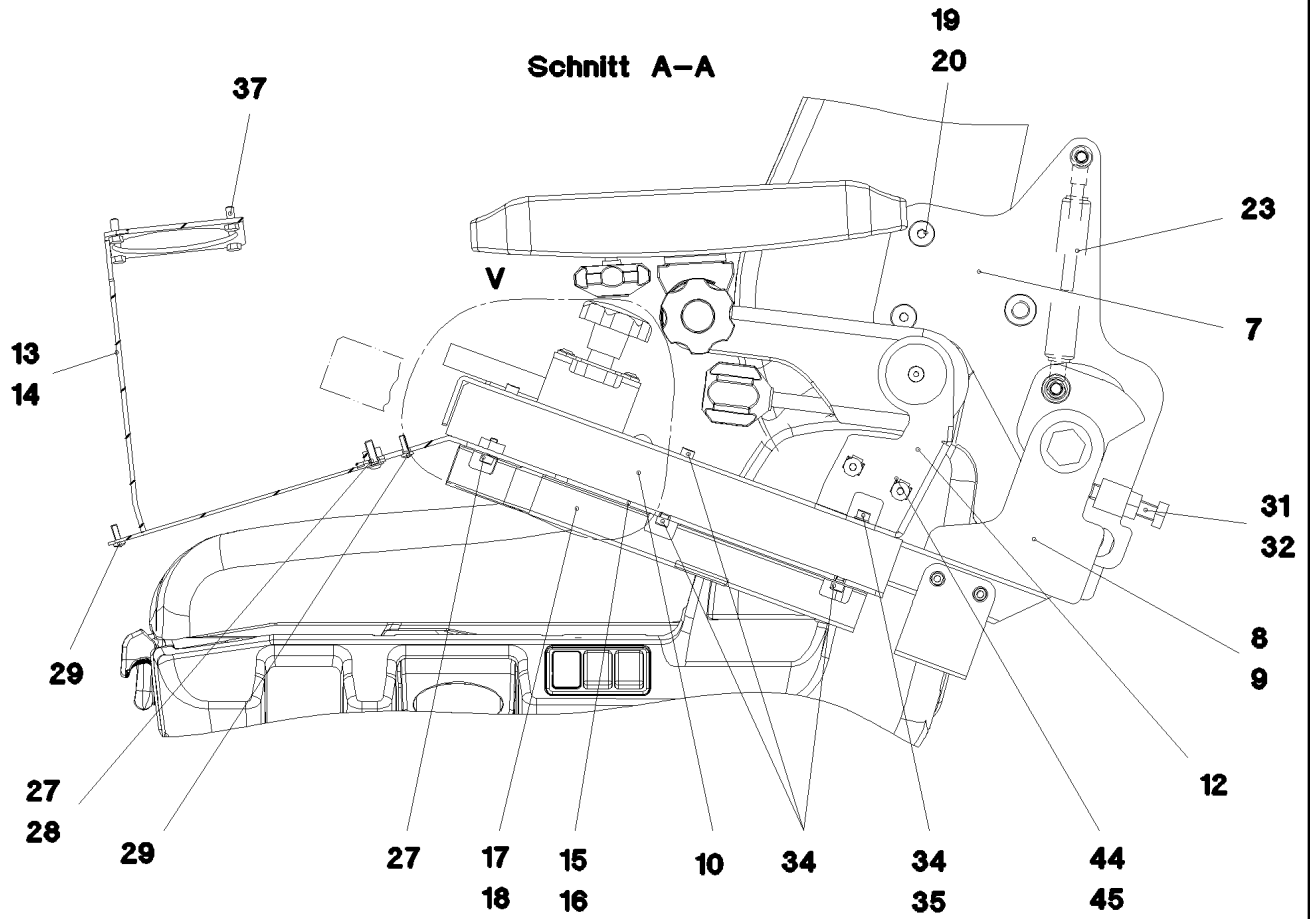
etk_en_de_098208 LR 11000

**CONTROL STAND
STEUERSTAND**

458 (1/4)

917203308

Schnitt A-A



24.11.2022
071027

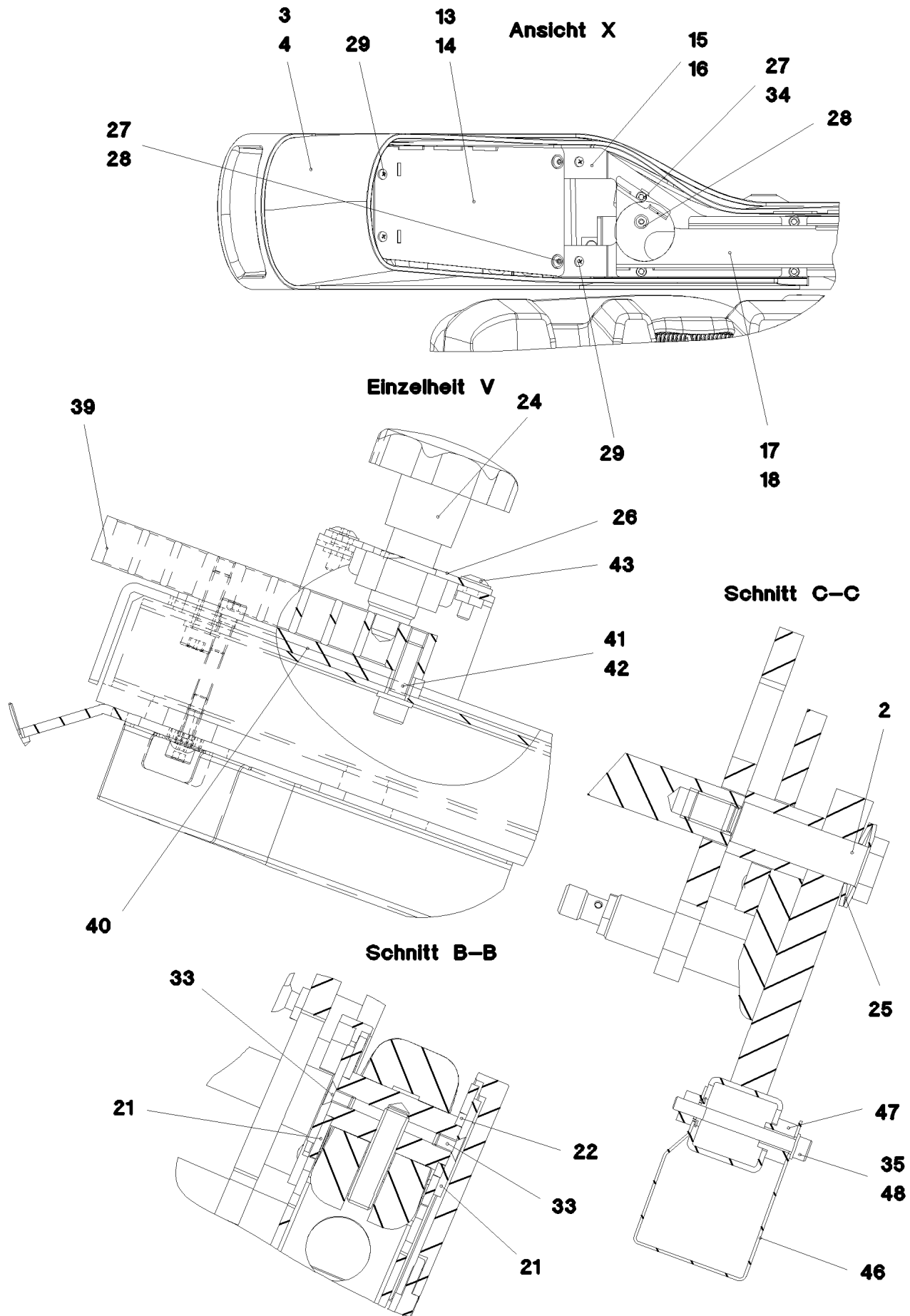
LIEBHERR

etk_en_de_098208 LR 11000

CONTROL STAND
STEUERSTAND

459 (2/4)

917203308



24.11.2022
071028

etk_en_de_098208 LR 11000

460 (3/4)

LIEBHERR


CONTROL STAND
STEUERSTAND

917203308

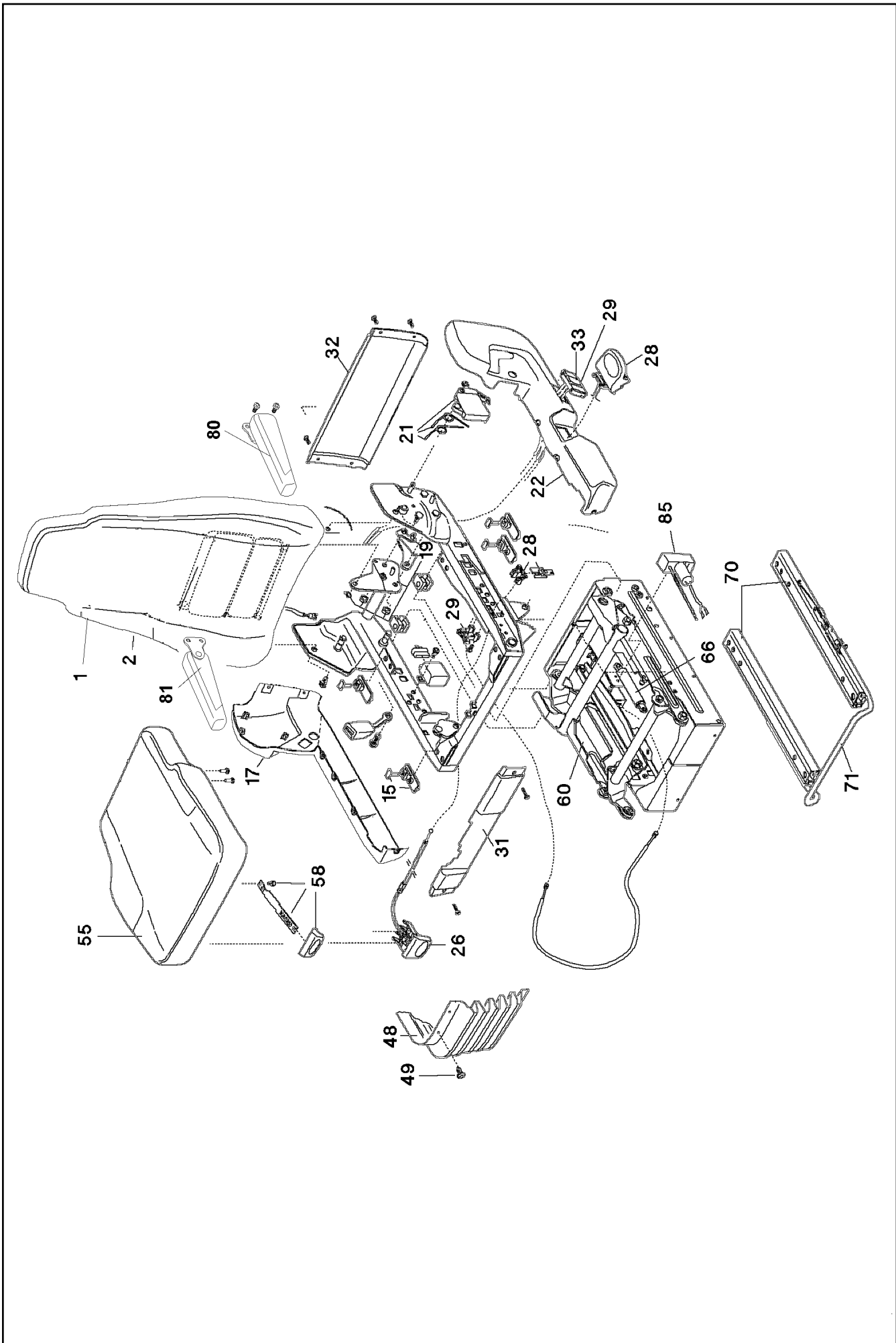
Pos.	Item	Quantity	Description	Bezeichnung
1	11113343	1	OPERATOR SEAT 1030/880NTS LI ⇒  462	FAHRERSITZ
2	977483308	2	THREADED PIN 16F7X52X76 C45 FE//ZNNI8/	GEWINDEBOLZEN
3	967588308	1	BRACKET LEFT SPF	KONSOLE LINKS
4	967588408	1	BRACKET RIGHT SPF	KONSOLE RECHTS
5	962282208	1	ARM REST LEFT ⇒  464	ARMLEHNE LINKS
6	962282308	1	ARM REST RIGHT ⇒  465	ARMLEHNE RECHTS
7	966687808	1	BRACKET WELDED CONST. FE//ZNNI8//CN/	KONSOLE SCHWK.
8	964842708	1	BRACKET,LEFT WELDED FE//ZNNI8//CN//T0	KONSOLE SCHWK.LI.
9	964842808	1	BRACKET,RIGHT WELDED FE//ZNNI8//CN//T	KONSOLE SCHWK.RE.
10	977430408	2	GUIDE 306X48X37 ENAW6060-T66	FUEHRUNG
12	964843708	2	BRACKET WELDED CONST. RAL 9005 SPF	KONSOLE SCHWK.
13	964843808	1	BRACKET,LEFT WELDED RAL 9005 SPF	KONSOLE SCHWK.LI.
14	964843908	1	BRACKET,RIGHT WELDED RAL 9005 SPF	KONSOLE SCHWK.RE.
15	977444008	1	PLATE 3X366X104 DC01 RAL 9005 SPF	BLECH
16	977444108	1	PLATE 3X366X104 DC01 RAL 9005 SPF	BLECH
17	977444308	1	PLATE 1X285X126 DC01 RAL 9005 SPF	BLECH
18	977444408	1	PLATE 1X285X126 DC01 RAL 9005 SPF	BLECH
19	971805708	4	TUBE 15.0 X24 S355J2C+C FE//ZNNI8//CN//T	ROHR
20	10875555	4	COUNTERSUNK SCREW DIN 7991 M8X45 8	SENKSCHRAUBE
21	971974108	4	PLATE 3X40X40 DC01 FE//ZNNI8//CN//T0	BLECH
22	971974208	2	PLATE 3X26X26 DC01 FE//ZNNI8//CN//T0	BLECH
23	591067008	1	GAS SPRING 19X60-550N	GASFEDER
24	10443625	2	STAR HANDLE SCREW	STERNGRIFFSCHRAUBE
25	720800208	4	DISC SPRING DIN 2093 34X16,3X1,5	TELLERFEDER
26	964984108	2	SHIM FE//ZNNI8//CN//T0	AUSGLEICHSBLECH
27	10455281	6	CAGE NUT M5 ST	KAFIGMUTTER
28	10875474	6	BUTTON HEAD SCREW ISO 7380-2 M5X16 0	HALBRUNDKOPFSCHRAUBE
29	10019040	8	TALLOW-DROP SCREW K4X12 ST A3K	LINSENKOPFSCHRAUBE
30	262103108	0.064	SPONGE RUBBER 20X4 MOOSGUMMI	MOOSGUMMI
31	11691682	2	HEX SCREW ISO 4017 M10X45 8.8 FLZN SP	SECHSKANTSCHRAUBE
32	12102695	2	HEX NUT ISO 4032 M10 8 ZNNI-480H SPF	SECHSKANTMUTTER
33	408603508	4	COUNTERSUNK SCREW DIN 7991 M5,0X10,	SENKSCHRAUBE
34	11690042	24	SOCKET HEAD SCREW ISO 4762 M5X12 8.8	ZYLINDERSCHRAUBE
35	10197808	8	WASHER ISO 7089 5 200HV ZNNI-480H	SCHEIBE
36	11691539	8	SOCKET HEAD SCREW ISO 4762 M4X10 8.8	ZYLINDERSCHRAUBE
37	11140402	8	HEX SCREW ISO 4017 M5X12 8.8 480H SPF	SECHSKANTSCHRAUBE
38	10875597	6	SOCKET HEAD SCREW ISO 4762 M8X16 8.8	ZYLINDERSCHRAUBE
39	977711708	2	PLATE 15.0X113 S235JR FE//ZNNI8//CN//T0	BLECH
40	977692008	4	DISTANCE PLATE 3X84X15 DC01 FE//ZNNI8/	DISTANZBLECH
41	11140465	4	SOCKET HEAD SCREW ISO 4762 M6X20 8.8	ZYLINDERSCHRAUBE
42	10197771	4	WASHER ISO 7089 6 200HV ZNNI-480H SPF	SCHEIBE
43	11835043	4	BUTTON HEAD SCREW ISO 7380-2 M4X12 0	HALBRUNDKOPFSCHRAUBE
44	413002708	4	CAGE NUT M6	KAFIGMUTTER
45	12100589	4	COUNTERSUNK SCREW AEHNL.ISO 10642	SENKSCHRAUBE
46	965021508	2	COVER PLATE PRE-ASS.	ABDECKBLECH VORM.
47	97002990	4	BUSHING 16X12 1.4301	BUCHSE
48	12216217	4	SOCKET HEAD SCREW ISO 4762 M5X50 8.8	ZYLINDERSCHRAUBE
49	602008108	2	CLAMP-HALF DIN 3015-1 L 2 G 15 PP SW	KLEMMHAELFTE
50	10875591	2	SOCKET HEAD SCREW ISO 4762 M6X40 8.8	ZYLINDERSCHRAUBE

24.11.2022

etk_en_de_098208 LR 11000

 461 (4/4)**LIEBHERR**CONTROL STAND
STEUERSTAND

917203308



24.11.2022
079503

LIEBHERR

etk_en_de_098208 LR 11000

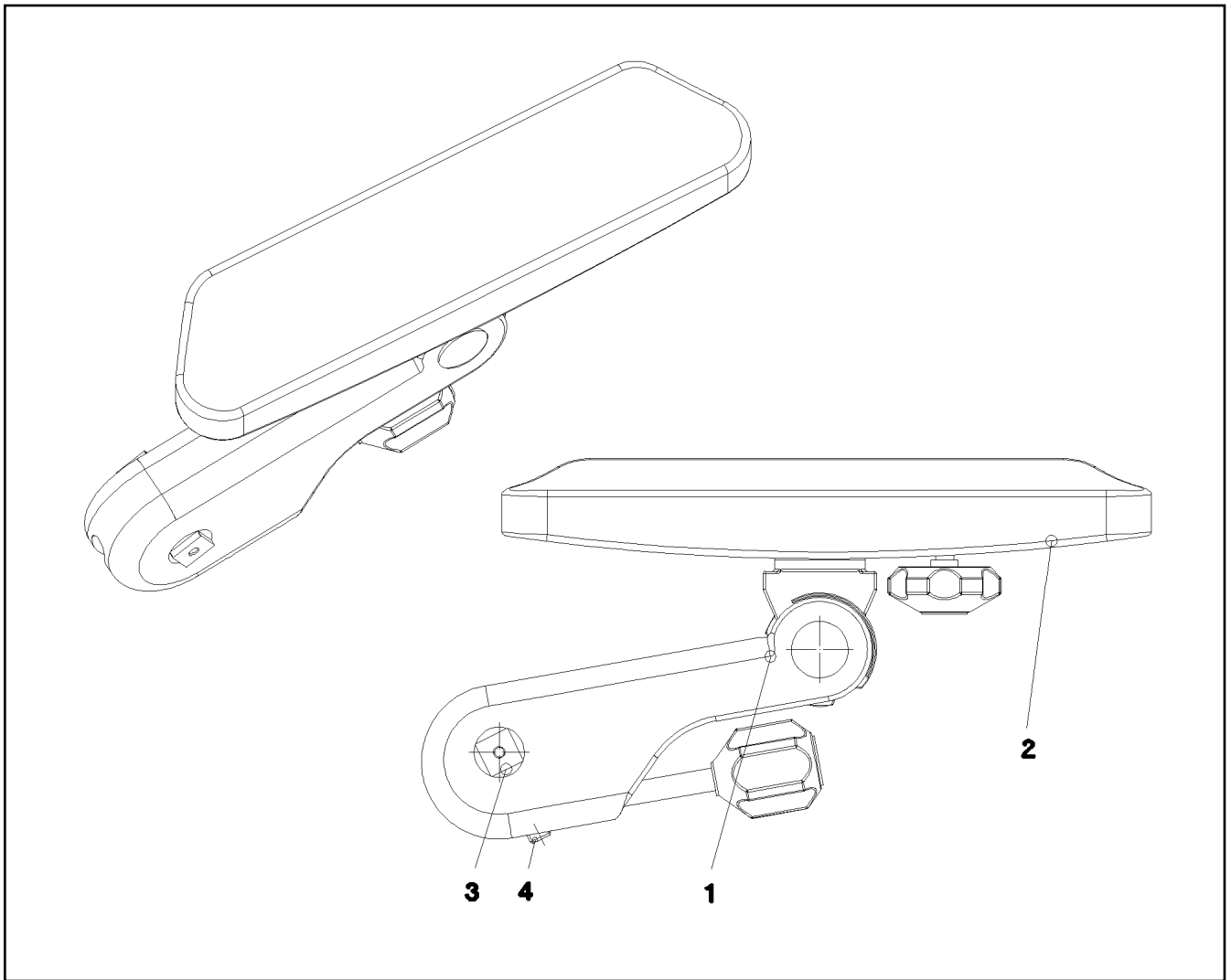
OPERATOR SEAT
FAHRERSITZ

462 (1/2)

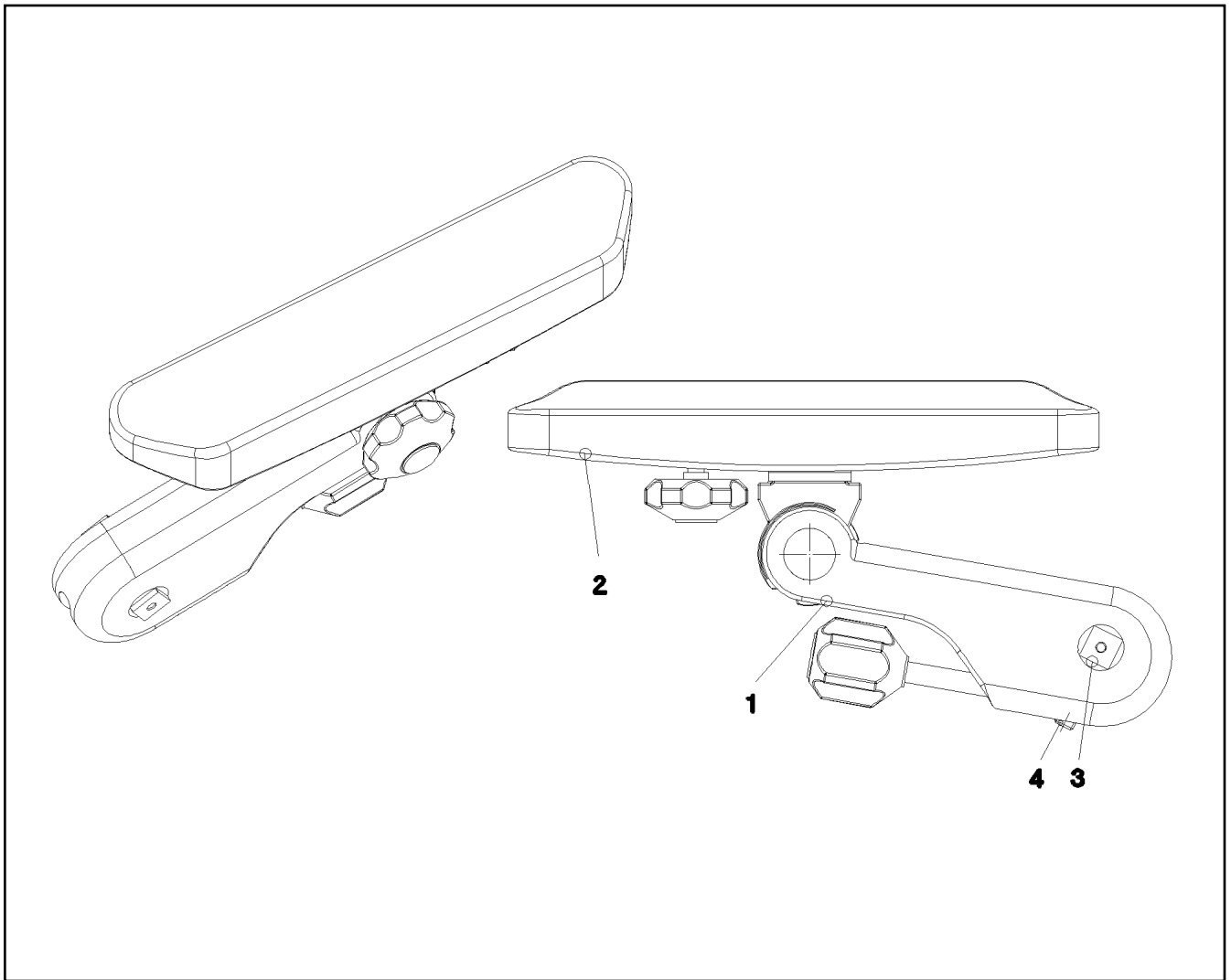
11113343

Pos.	Item	Quantity	Description	Bezeichnung
1	10492345	1	BACK PART	RUECKENTEIL
2	11171268	1	BACK COVERING	RUECKENLEHNENBEZUG
15	10455144	1	SLIDE BLOCK CPL.	GLEITKLOTZ KPL.
17	11005170	1	COVER	ABDECKUNG
19	10492347	1	LOCKING PIECE	RASTE
21	10492348	1	REAR REST HANDLE	RUECKENLEHNENGRIF
22	11002990	1	COVER	ABDECKUNG
26	10650393	1	ADJUSTMENT	VERSTELLUNG
28	10650483	1	FIXED BOOM RAISING DEVICE	HOEHENVERSTELLUNG
29	10650484	1	OPERATION	BETAETIGUNG
31	11171269	1	FRONT COVER	FRONTABDECKUNG
32	11171270	1	COVER	ABDECKUNG
33	11171271	1	PUSH BUTTON	DRUCKTASTER
48	10650485	1	RUBBER BELLOWS	FALTENBALG
49	10650403	1	MOUNTING PARTS	BEFESTIGUNGSMATERIAL
55	10878406	1	SEAT CUSHION	SITZKISSEN
(1)	12101204	1	COVERING	BEZUG
58	11171272	1	GRIP	GRIF
60	11171274	1	SUBSTRUCTURE	UNTERBAU
65	11171275	1	MOUNTING PARTS	BEFESTIGUNGSMATERIAL
66	10650488	1	ABSORBER	DAEMPFER
70	10650489	1	RAIL PAIR	SCHIENENPAAR
(71)	11171276	1	BRACKET	BUEGEL
71	11171276	1	BRACKET	BUEGEL
80	11659653	1	ARM REST LEFT	ARMLEHNE LINKS
81	11659652	1	ARM REST RIGHT	ARMLEHNE RECHTS
85	10650490	1	AIR COMPRESSOR	LUFTPRESSER
100	11492705	1	SEAT COVER	SITZBEZUG

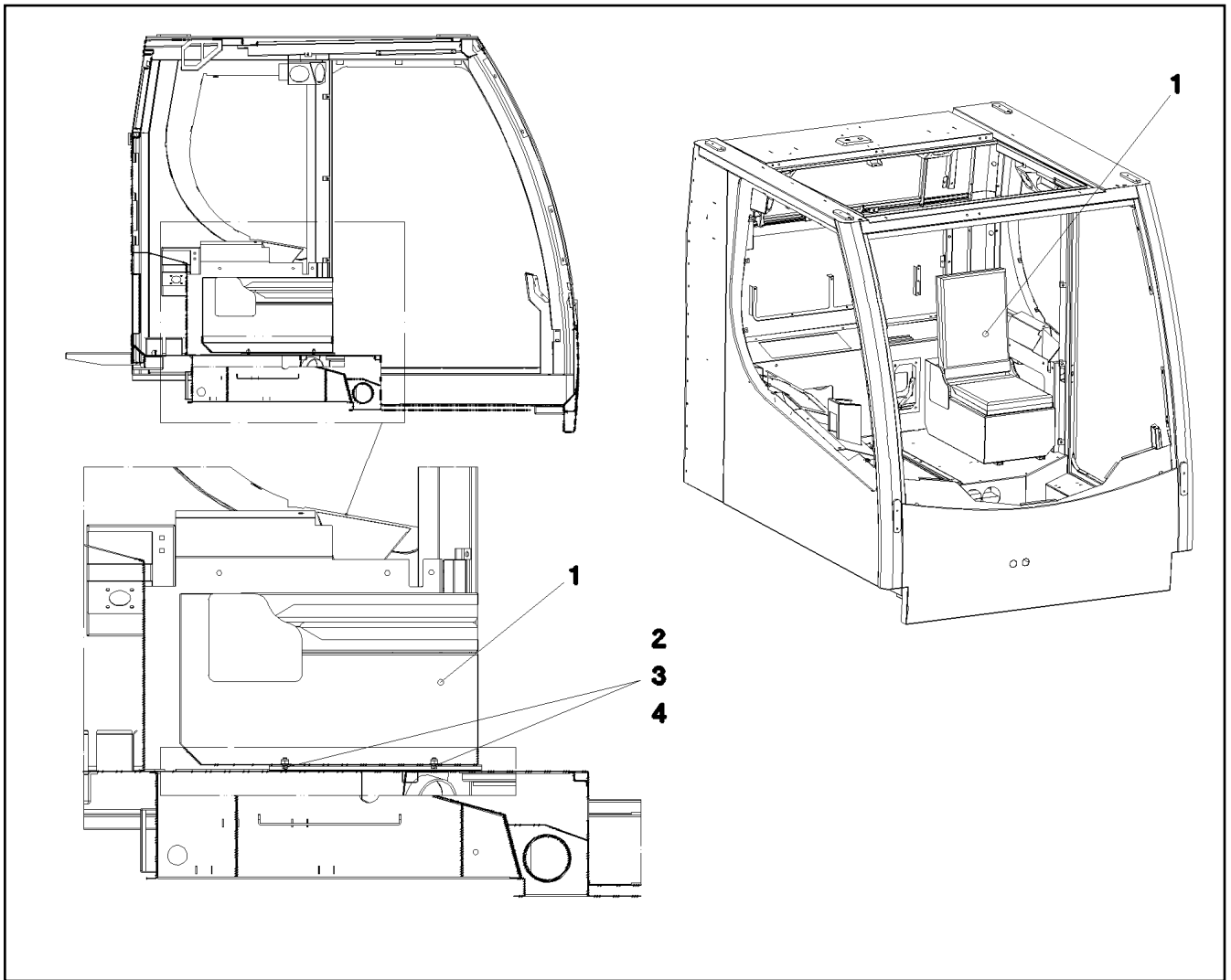
24.11.2022	etk_en_de_098208 LR 11000	<input type="checkbox"/> 463 (2/2)
LIEBHERR	OPERATOR SEAT FAHRERSITZ	11113343




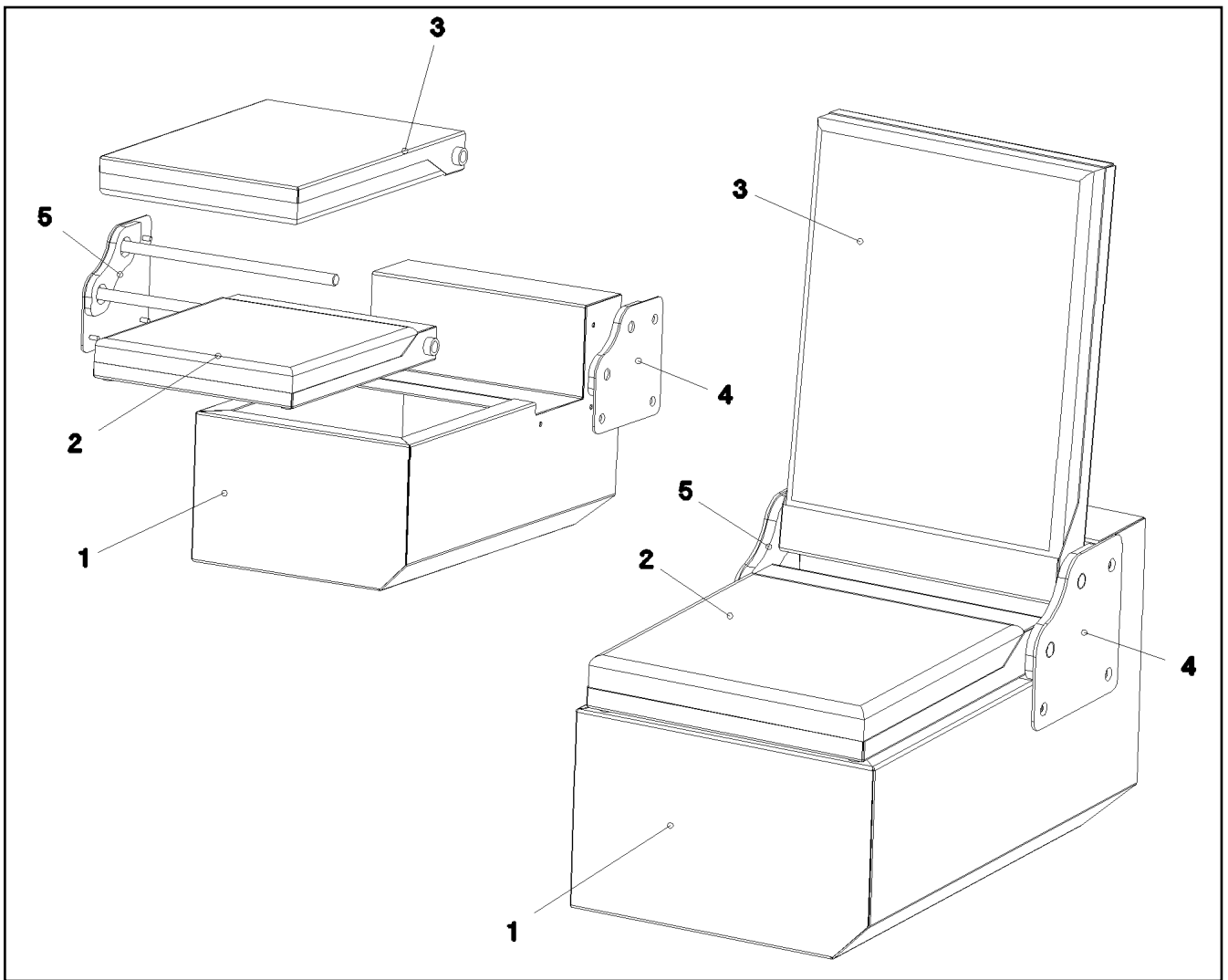
Pos.	Item	Quantity	Description	Bezeichnung
1	774119708	1	ARM REST 310ERGO	ARMLEHNE
2	971636608	1	ARM REST SUPPORT	ARMLEHNENAUFLAGE
3	971973608	1	PIN 25.0X52 S355J2G3C+C FE//ZNNI8//CN//T	BOLZEN
4	10179470	1	GRUB SCREW ISO 4026 M10X40 45H FLZN	GEWINDESTIFT



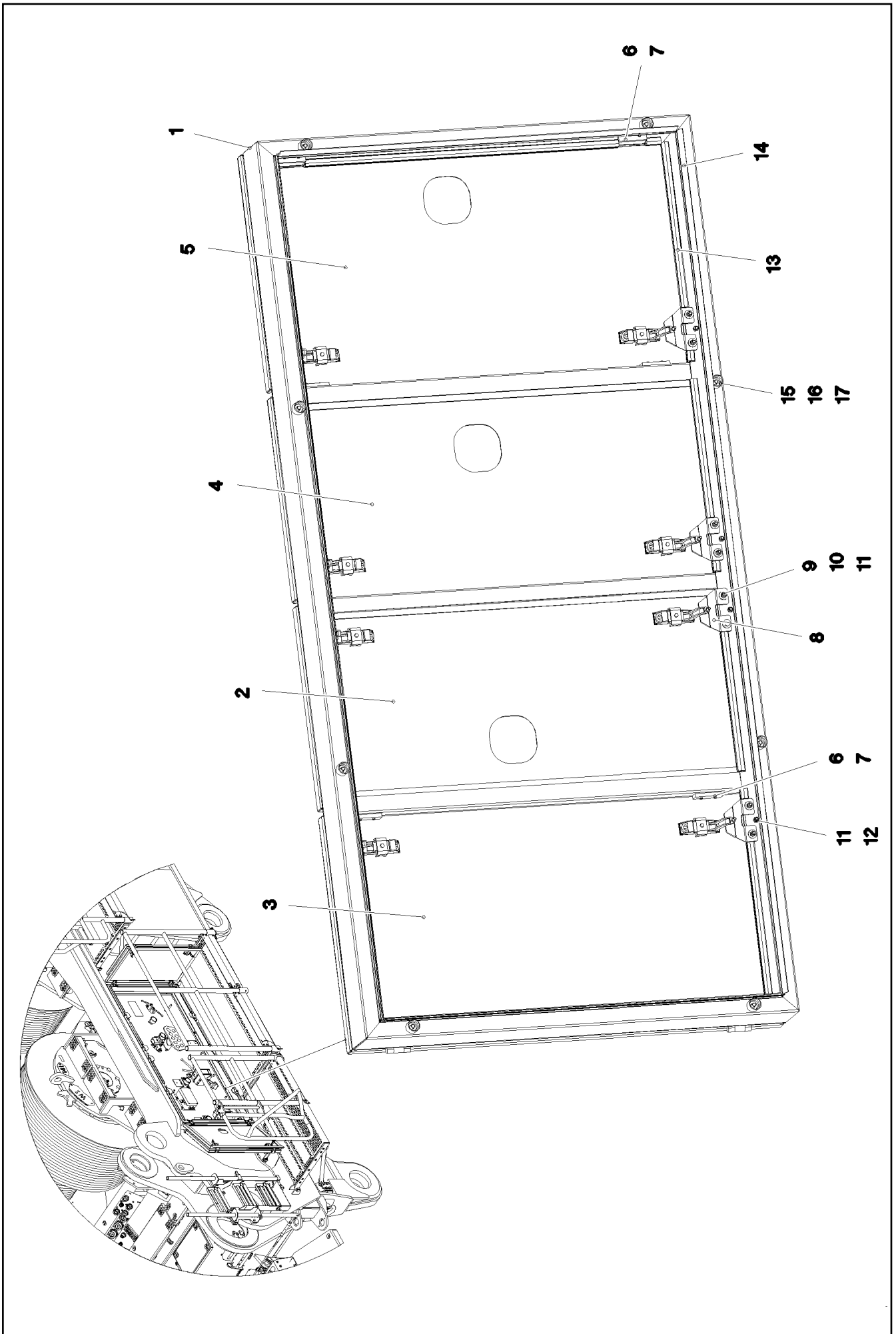
Pos.	Item	Quantity	Description	Bezeichnung
1	774119808	1	ARM REST 310ERGO	ARMLEHNE
2	971636608	1	ARM REST SUPPORT	ARMLEHNENAUFLAGE
3	971973608	1	PIN 25.0X52 S355J2G3C+C FE//ZNNI8//CN//T	BOLZEN
4	10179470	1	GRUB SCREW ISO 4026 M10X40 45H FLZN	GEWINDESTIFT
100	12100707	1	NUT	RAENDELMUTTER



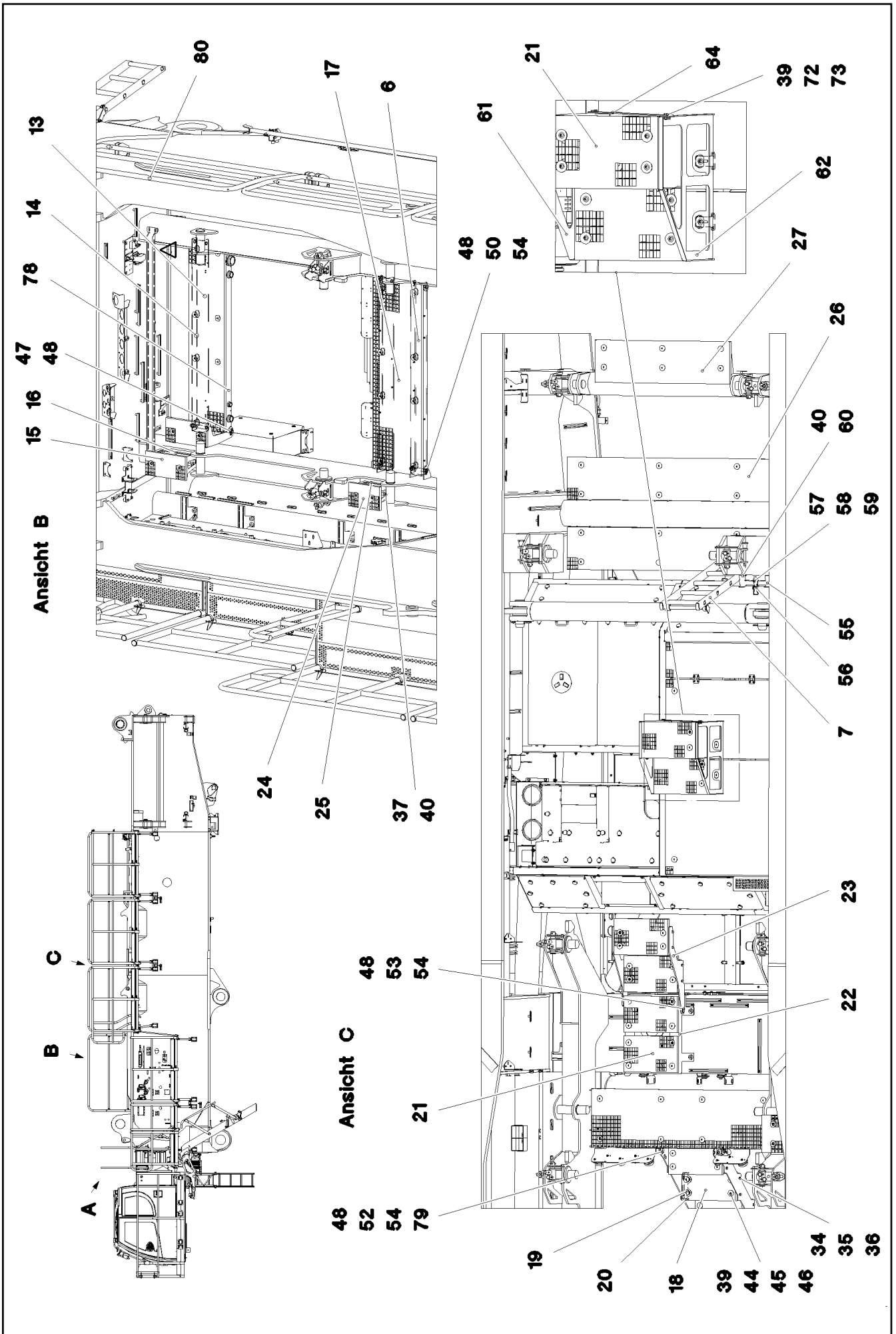
Pos.	Item	Quantity	Description	Bezeichnung
1	964862608	1	SEAT RAL 7016 PULVERB. ⇒  467	SITZ
2	409706908	4	HAMMER HEAD BOLT M8X15 8.8 480H SPF	HAMMERKOPFSCHRAUBE
3	10875614	4	HEX NUT DIN 985 M8 8 480H SPF	SECHSKANTMUTTER
4	12103465	4	WASHER ISO 7089 8 300HV ZNNI-480H SPF	SCHEIBE



Pos.	Item	Quantity	Description	Bezeichnung
1	977555308	1	SEAT BRACKET	SITZKONSOLE
2	977555708	1	SEAT	SITZ
3	977555808	1	CHAIR BACK	LEHNE
4	977556508	1	BRACKET LEFT	KONSOLE LINKS
5	977556708	1	BRACKET RIGHT	KONSOLE RECHTS



Pos.	Item	Quantity	Description	Bezeichnung
1	968213308	1	FRAME WELDED	RAHMEN SCHWK.
2	968213508	1	DOOR COMPL.	TUER VORM.
(1)	97036486	1	PLATE 2X546X1049 DC01	BLECH
(2)	704228108	2	HINGE 35X35X50/180° ST FE//ZN12//B	SCHARNIER
(3)	953695308	2	THREADED PLATE 8.0 X0 S235JR FE//ZNNI8/	GEWINDEPLATTE
(4)	10875551	4	COUNTERSUNK SCREW DIN 7991 M6X16 8	SENKSCHRAUBE
(5)	11450420	2	LEVER FASTENER	HEBELVERSCHLUSS
3	968213608	1	DOOR COMPL.	TUER VORM.
(1)	97036487	1	PLATE 2X623X1049 DC01	BLECH
(2)	704228108	2	HINGE 35X35X50/180° ST FE//ZN12//B	SCHARNIER
(3)	953695308	2	THREADED PLATE 8.0 X0 S235JR FE//ZNNI8/	GEWINDEPLATTE
(4)	10875551	4	COUNTERSUNK SCREW DIN 7991 M6X16 8	SENKSCHRAUBE
(5)	11450420	2	LEVER FASTENER	HEBELVERSCHLUSS
(6)	262105108	0.8	FOAM RUBBER BAND 15X5	ZELLGUMMIBAND
4	968213708	1	DOOR COMPL.	TUER VORM.
(1)	97036488	1	PLATE 2X552X1049 DC01	BLECH
(2)	704228108	2	HINGE 35X35X50/180° ST FE//ZN12//B	SCHARNIER
(3)	953695308	2	THREADED PLATE 8.0 X0 S235JR FE//ZNNI8/	GEWINDEPLATTE
(4)	10875551	4	COUNTERSUNK SCREW DIN 7991 M6X16 8	SENKSCHRAUBE
(5)	11450420	2	LEVER FASTENER	HEBELVERSCHLUSS
(6)	262105108	0.8	FOAM RUBBER BAND 15X5	ZELLGUMMIBAND
5	968213808	1	DOOR COMPL.	TUER VORM.
(1)	97036489	1	PLATE 2X623X1049 DC01	BLECH
(2)	704228108	2	HINGE 35X35X50/180° ST FE//ZN12//B	SCHARNIER
(3)	953695308	2	THREADED PLATE 8.0 X0 S235JR FE//ZNNI8/	GEWINDEPLATTE
(4)	10875551	4	COUNTERSUNK SCREW DIN 7991 M6X16 8	SENKSCHRAUBE
(5)	11450420	2	LEVER FASTENER	HEBELVERSCHLUSS
(6)	262105108	0.8	FOAM RUBBER BAND 15X5	ZELLGUMMIBAND
6	953695308	8	THREADED PLATE 8.0 X0 S235JR FE//ZNNI8/	GEWINDEPLATTE
7	10875551	16	COUNTERSUNK SCREW DIN 7991 M6X16 8	SENKSCHRAUBE
8	954113708	8	PLATE 4X90X67 S315MC FE//ZNNI8//CN//T0	BLECH
9	11644899	16	HEX SCREW ISO 4017 M6X20 8.8 480H SPF	SECHSKANTSCHRAUBE
10	10875648	32	WASHER ISO 7093-1 6 200HV 480H SPF	SCHEIBE
11	10197764	32	HEX NUT ISO 4032 M6 10 ZNNI-480H SPF	SECHSKANTMUTTER
12	726616708	8	MEGI BUFFER 18X7,5	MEGIPUFFER
13	591507808	4	SEALING PROFILE 1-4X14,5X10	DICHTPROFIL
14	262105308	5.2	EDGE PROTECTION 1-2,5X33X8,7	KANTENSCHUTZ
15	953873408	8	SLEEVE 25X20 11SMN37 FE//ZNNI8//CN//T0	HUELSE
16	12216205	8	HEX SCREW ISO 4017 M8X18 8.8 480H SPF	SECHSKANTSCHRAUBE
17	11840501	8	WASHER DIN 7349 8,4 200HV 480H SPF	SCHEIBE



24.11.2022
081263

LIEBHERR

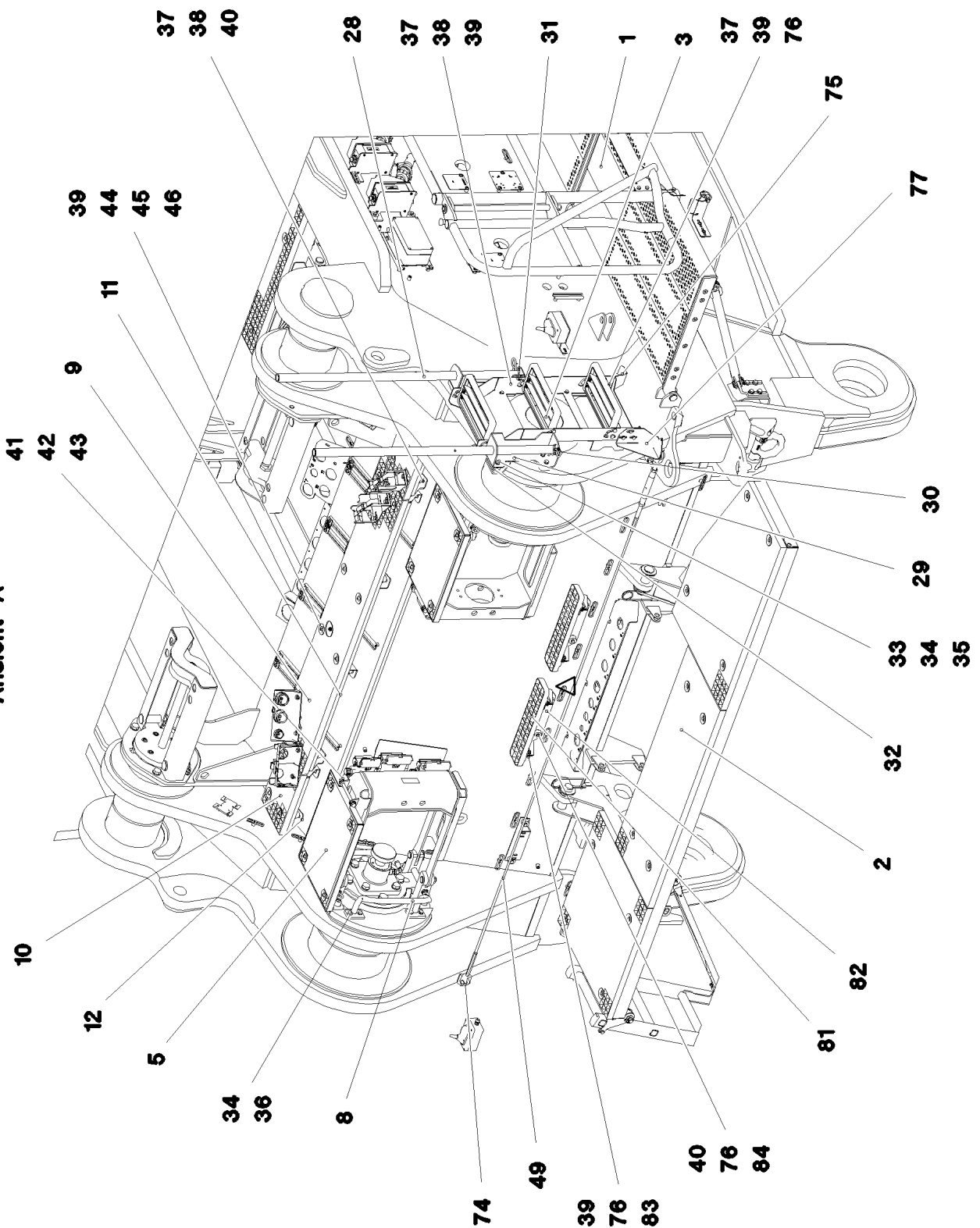
etk_en_de_098208 LR 11000

SLEWING PLATFORM CATWALK
LAUFSTEG DREHBUEHNE

□ 470 (1/5)

917080008

Ansicht A



24.11.2022
081264

LIEBHERR

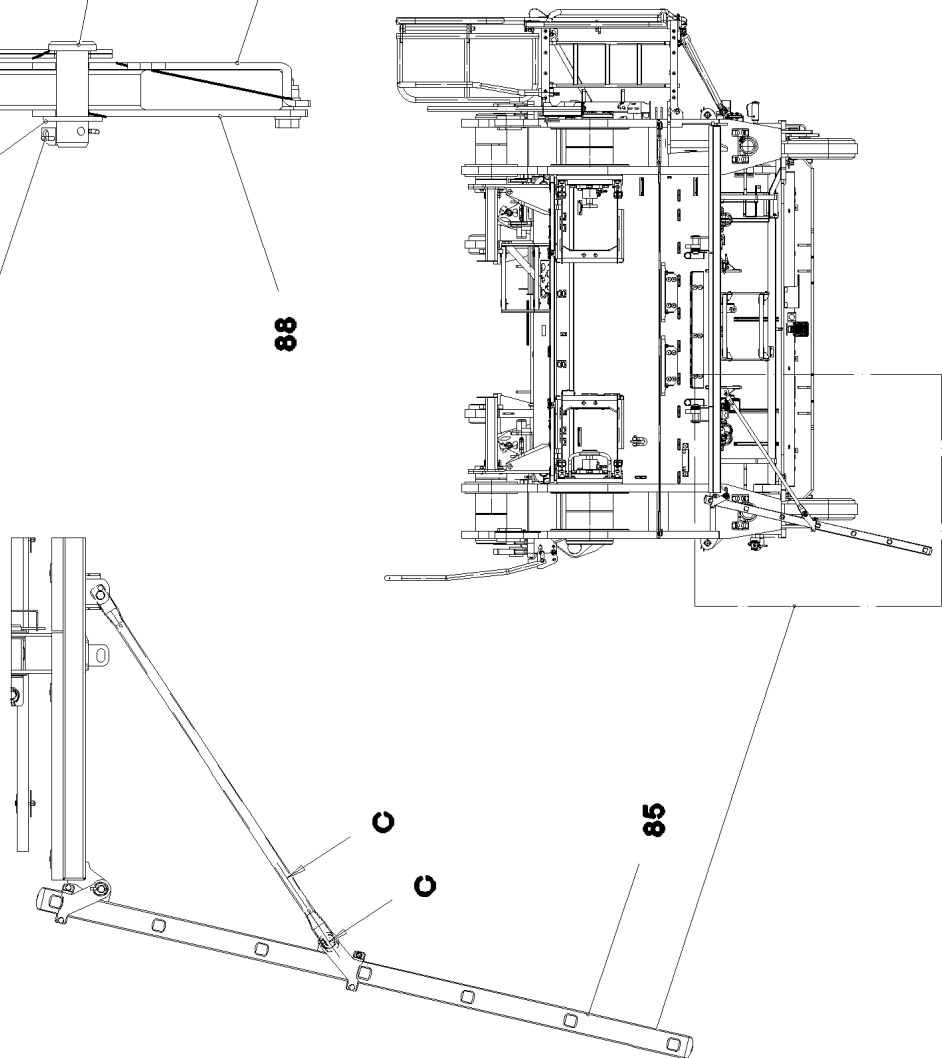
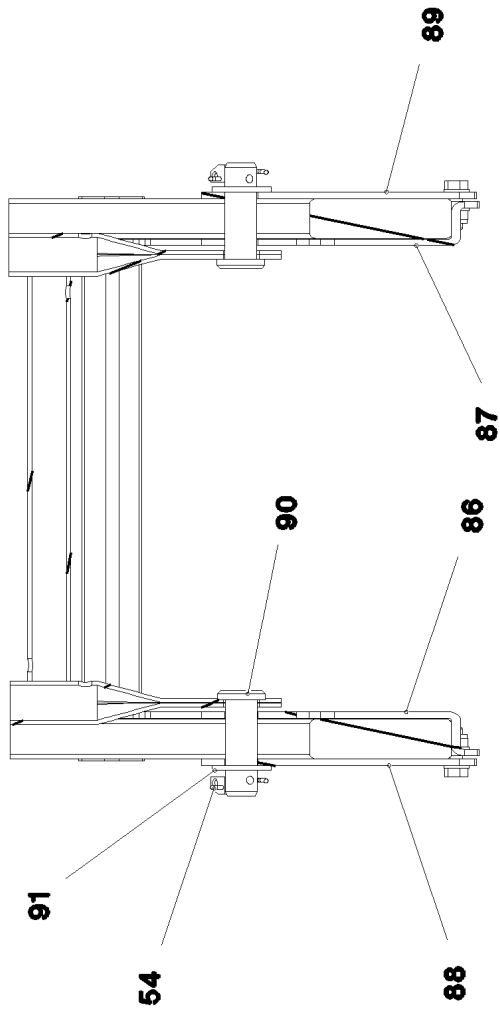
etk_en_de_098208 LR 11000

SLEWING PLATFORM CATWALK
LAUFSTEG DREHBUEHNE

471 (2/5)

917080008

Schnitt C-C



24.11.2022
081787

LIEBHERR


etk_en_de_098208 LR 11000

SLEWING PLATFORM CATWALK
LAUFSTEG DREHBUEHNE


472 (3/5)

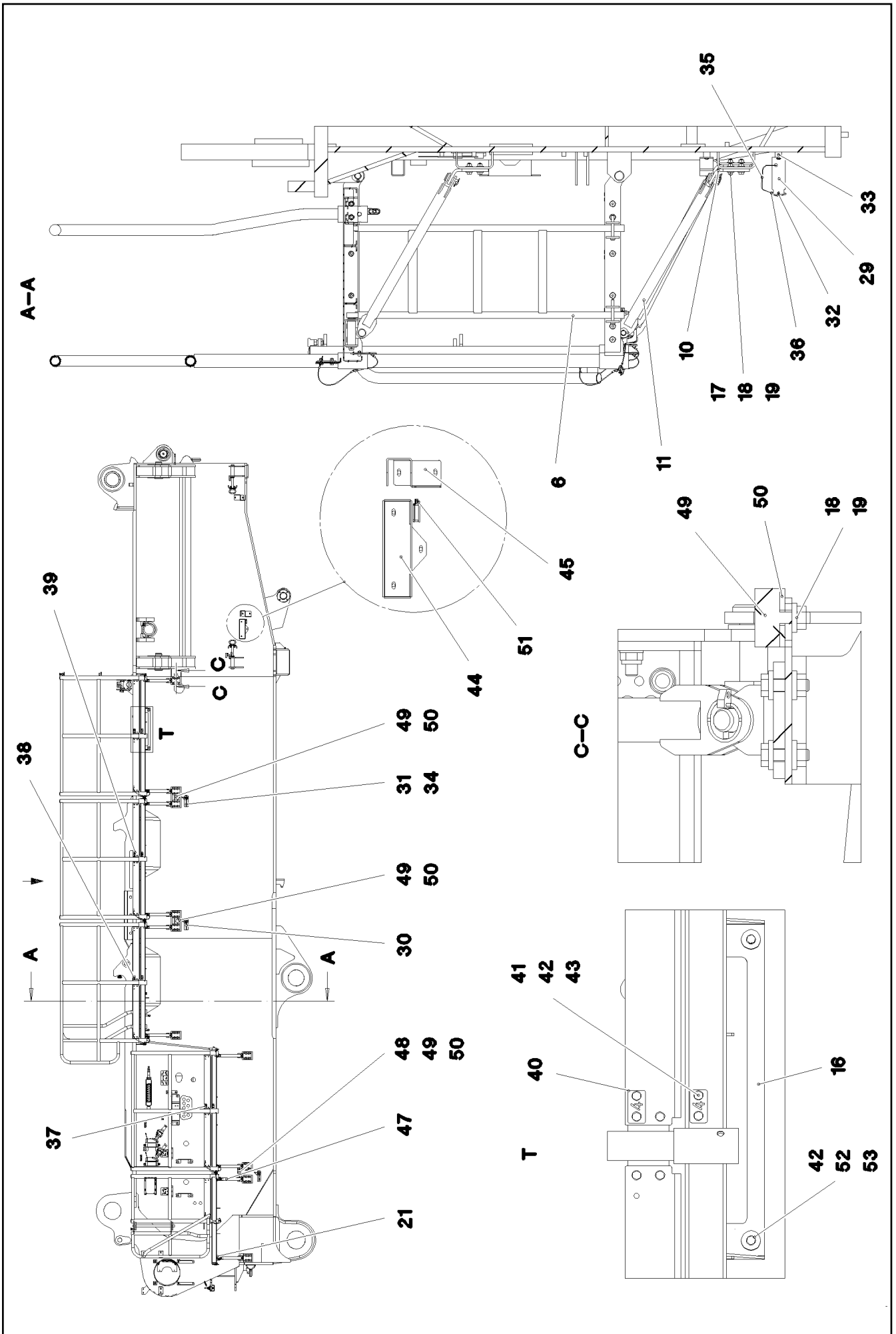
917080008

Pos.	Item	Quantity	Description	Bezeichnung
1	968283208	1	CATWALK SUPERSTR.LEFT ⇒  475	LAUFSTEG DREHBUEHNE LINK
2	968309908	1	PLATFORM COMPL. ⇒  478	PODEST KPL.
3	968287308	1	ACCESS LADDER PRE-ASS. ⇒  480	AUFSTIEG VORM.
5	968287208	2	FOLDING LADDER PRE-ASS. ⇒  481	KLAPPTRITT VORM.
6	968287608	1	FRAME WELDED T ZN O	RAHMEN SCHWK.
7	97038378	1	LADDER 5-352X1.48M AL SPF	EINHAENGELEITER
8	968287108	1	HANDLE WELD.CONST. T ZN O	GRIFF SCHWK.
9	725860508	1	GRIDIRON T1625X300X30/2 S235JR T ZN K	GITTERROST-P
10	979396408	2	GRIDIRON T350X240X30/2 S235JR T ZN K	GITTERROST-P
11	97038386	1	PLATE 4X1856X337 S315MC T ZN O	BLECH
12	97038385	2	PLATE 4X582X268 S315MC T ZN O	BLECH
13	725864908	1	GRIDIRON T1560X350X30/3 S235JR T ZN K	GITTERROST-P
14	97038690	1	PLATE 5X1620X259 S355MC T ZN O	BLECH
15	725856108	2	GRIDIRON T400X200X25/2 S235JR T ZN K	GITTERROST-P
16	97038383	1	PLATE 4X687X417 S315MC T ZN O	BLECH
17	97008527	1	GRIDIRON T1620X483X30/3 S235JR T ZN K	GITTERROST-P
18	10035308	3	GRIDIRON T483X240X30/2 S235JR T ZN K	GITTERROST-P
19	97038382	2	PLATE 8X795X779 S355MC T ZN O	BLECH
20	97038381	10	PLATE 4X287X113 S315MC T ZN O	BLECH
21	725806408	6	GRIDIRON T483X300X30/2 S235JR T ZN K	GITTERROST-P
22	97038379	1	PLATE 6X938X995 S355MC T ZN O	BLECH
23	97038377	2	PLATE 8X310X725 S355MC T ZN O	BLECH
24	97034238	1	GRIDIRON T310X200X25/2 S235JR T ZN K	GITTERROST-P
25	97038376	1	PLATE 4X567X417 S315MC T ZN O	BLECH
26	97038380	2	GRIDIRON T2350X350X30/2 S235JR T ZN K	GITTERROST-P
27	97004677	1	GRIDIRON T1210X340X30/2 S235JR VERZ	GITTERROST-P
28	97038372	2	HANDRAIL 38.0X1200 S355J2H T ZN O	HANDLAUF
29	97038370	2	HANDRAIL 5X509X210 S355MC T ZN O	HANDLAUF
30	433206608	2	SPRING PLUG B 7 VERZ	FEDERSTECKER
31	10875873	2	SPLIT PIN ISO 1234 8X63 ST 480H SPF	SPLINT
32	97038371	3	DISTANCE PLATE 10X80X30 S355MC T ZN	DISTANZBLECH
33	11626719	2	HEX SCREW ISO 4014 M10X60 8.8 FLZN SP	SECHSKANTSCHRAUBE
34	10289795	54	WASHER ISO 7089 10 300HV FLZN SPF	SCHEIBE
35	12102695	22	HEX NUT ISO 4032 M10 8 ZNNI-480H SPF	SECHSKANTMUTTER
36	406509108	30	HEX SCREW ISO 4017 M10X25 8.8 BLANK	SECHSKANTSCHRAUBE
37	502618908	42	HEX SCREW ISO 4017 M8X22 8.8	SECHSKANTSCHRAUBE
38	420001014	43	WASHER ISO 7089 8 200HV-A4	SCHEIBE
39	10875614	125	HEX NUT DIN 985 M8 8 480H SPF	SECHSKANTMUTTER
40	978787708	40	SLEEVE 33.0X19 FE//ZNNI8//CN//T0	HUELSE
41	12224027	2	HEX SCREW ISO 4014 M12X170 8.8 FLZN SP	SECHSKANTSCHRAUBE
42	4901782	8	WASHER ISO 7089 12 200HV-A4	SCHEIBE
43	10875607	2	HEX NUT DIN 985 M12 8 FLZN SPF	SECHSKANTMUTTER
44	12206699	93	SOCKET HEAD SCREW ISO 4762 M8X45 8.8	ZYLINDERSCHRAUBE
45	10100621	93	DISH MOUNTING	TELLERBEFESTIGUNG
46	941138108	93	WASHER DC01 FE//ZNNI8//CN//T0	SCHEIBE
47	97022886	2	PIN 25.0X418 S355J2G3C+C FE//ZNNI8//CN/	BOLZEN
48	10179376	12	WASHER DIN 1441 26 -St FLZN SPF	SCHEIBE
49	10675401	1	ROUND STRAND ROPE 10X3,13M STAHL VE	RUNDLITZENSEIL
50	451227408	4	PIN DIN 1435 25X160X152 ST.50 VERZ	BOLZEN
52	451226808	4	PIN DIN 1435 25X90X80 42CRMO4V GASN.	BOLZEN
53	97019987	2	PIN 35.0X147 35NICRMOV125 SPF	BOLZEN
54	10875869	16	SAFETY PLUG W HINGE-LID 5X29X4,7X25 4	SICHERHEITSKLAPPSTECKER
55	97038387	1	PLATE 3X180X316 DC01 T ZN O	BLECH
56	704218508	1	LOCK BEARING GUMMI	VERSCHLUSSLAGER
57	408604008	2	COUNTERSUNK SCREW DIN 7991 M5X16 8.	SENKSCHEIBE
58	10875643	2	WASHER ISO 7093-1 5 200HV 480H SPF	SCHEIBE

24.11.2022	etk_en_de_098208 LR 11000	 473 (4/5)
LIEBHERR	SLEWING PLATFORM CATWALK LAUFSTEG DREHBUEHNE	917080008

Pos.	Item	Quantity	Description	Bezeichnung
59	10875612	2	HEX NUT DIN 985 M5 8 480H SPF	SECHSKANTMUTTER
60	10875485	2	BUTTON HEAD SCREW AEHNL.ISO 7380-2	HALBRUNDKOPFSCHRAUBE
61	97038903	1	PLATE 4X660X728 S315MC T ZN O	BLECH
62	97038904	1	PLATE 4X688X660 S315MC T ZN O	BLECH
64	97038906	1	PLATE 4X526X563 S315MC T ZN O	BLECH
72	10299666	4	HEX SCREW ISO 4017 M8X20 10.9 480H SP	SECHSKANTSCHRAUBE
73	10299679	8	WASHER ISO 7092 8 200HV 480H SPF	SCHEIBE
74	10289805	4	WASHER ISO 7089 14 300HV FLZN SPF	SCHEIBE
75	97043400	1	PLATE 3X253X221 S355MC T ZN O	BLECH
76	12103465	52	WASHER ISO 7089 8 300HV ZNNI-480H SPF	SCHEIBE
77	97047682	1	PLATE 3X221X252 S355MC T ZN O	BLECH
78	968904008	1	CARRIER PRE-ASSEMBLED ⇒  482	TRAEGER VORM.
79	433206308	2	SPRING PLUG 5 VERZ	FEDERSTECKER
80	969259908	1	SLEWING PLATFORM CATWALK ⇒  483	LAUFSTEG DREHBUEHNE REC
81	725814808	2	GRATING 452X100X25/2 S235JR T ZN K SPF	GITTERROST
82	97056529	2	PLATE 4X524X138 S315MC T ZN O	BLECH
83	10197831	16	HEX SCREW ISO 4017 M8X25 8.8 ZNNI-480	SECHSKANTSCHRAUBE
84	11651612	8	HEX SCREW ISO 4017 M8X16 8.8 480H SPF	SECHSKANTSCHRAUBE
85	97038369	1	LADDER 7-352X1.78M AL SPF	EINHAENGELEITER
86	97046776	2	PLATE 4X270X155 S315MC T ZN O	BLECH
87	97047091	2	PLATE 4X270X155 S315MC T ZN O	BLECH
88	97046778	2	PLATE 4X137X123 S315MC T ZN O	BLECH
89	97046777	2	PLATE 4X123X137 S315MC T ZN O	BLECH
90	451223108	4	PIN DIN 1435 20X60X50 ST.50-2K VERZ	BOLZEN
91	10289808	6	WASHER ISO 7089 20 300HV FLZN SPF	SCHEIBE

24.11.2022	etk_en_de_098208 LR 11000	 474 (5/5)
LIEBHERR	SLEWING PLATFORM CATWALK LAUFSTEG DREHBUEHNE	917080008



24.11.2022
081265

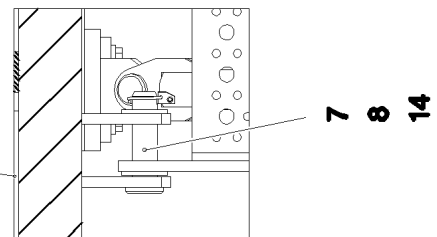
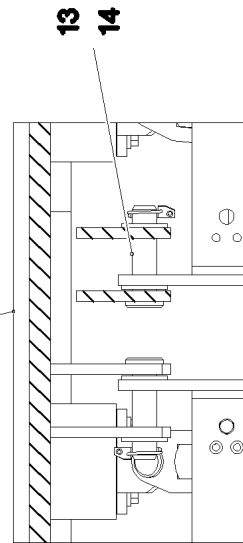
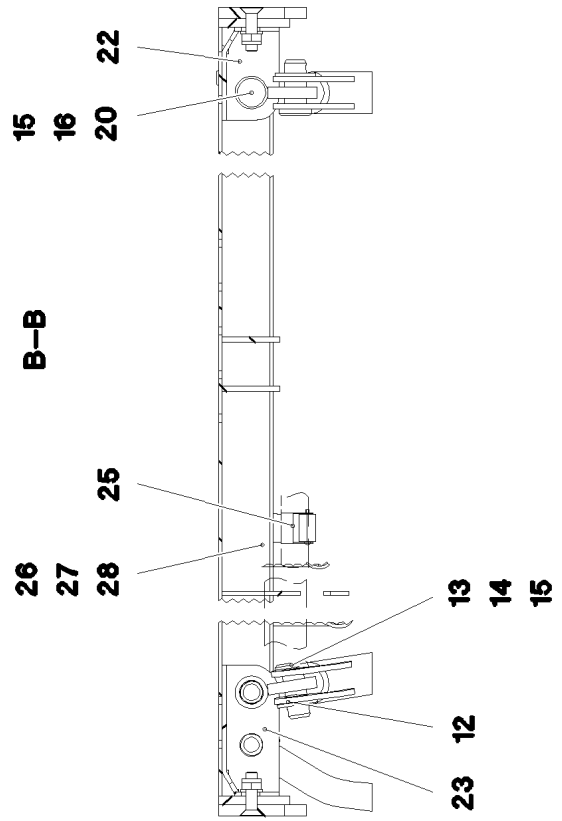
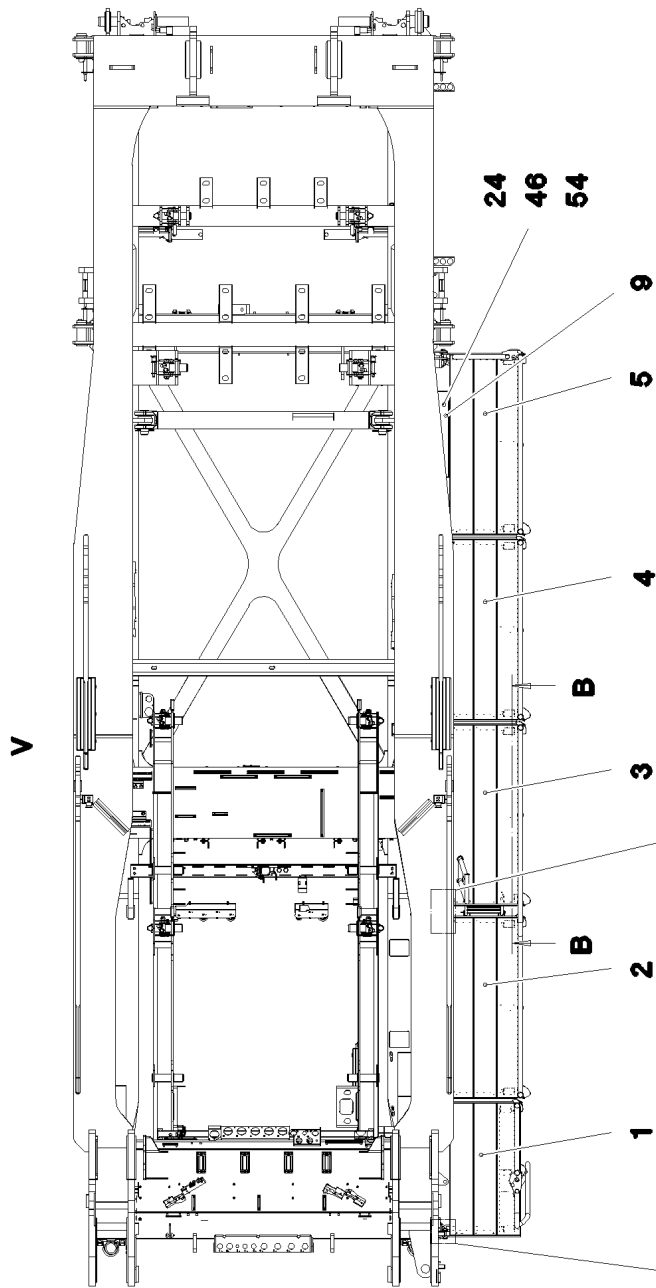
LIEBHERR

etk_en_de_098208 LR 11000

CATWALK SUPERSTR.LEFT
LAUFSTEG DREHBUEHNE LINKS

□ 475 (1/3)

968283208



24.11.2022
081266

LIEBHERR

etk_en_de_098208 LR 11000

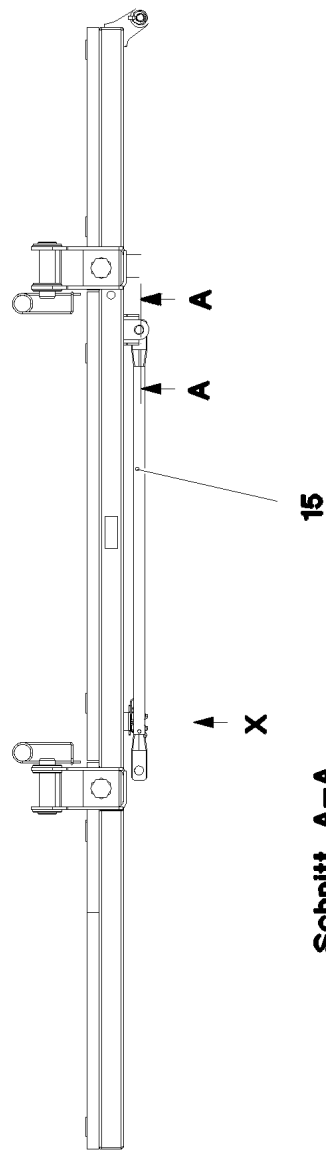
CATWALK SUPERSTR.LEFT
LAUFSTEG DREHBUEHNE LINKS

476 (2/3)

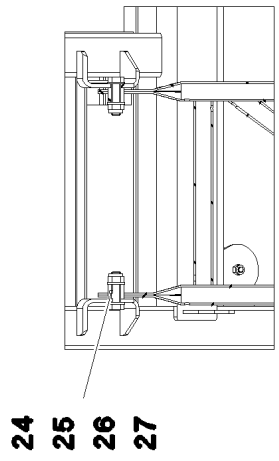
968283208

Pos.	Item	Quantity	Description	Bezeichnung
1	11450151	1	PEDESTAL 50X650X1240 ALMG3 ELOXIERT	PODEST
(1)	12108221	1	HANDRAIL CPL.	HANDLAUF KPL.
2	11450152	1	PEDESTAL 50X650X1675 ALMG3 ELOXIERT	PODEST
(1)	12108222	1	HANDRAIL CPL.	HANDLAUF KPL.
3	11450153	1	PEDESTAL 50X650X1675 ALMG3 ELOXIERT	PODEST
(1)	12108223	1	HANDRAIL CPL.	HANDLAUF KPL.
4	11450155	1	PEDESTAL 50X650X1675 ALMG3 ELOXIERT	PODEST
(1)	12108208	1	HANDRAIL CPL.	HANDLAUF KPL.
5	11450156	1	PEDESTAL 50X650X1675 ALMG3 ELOXIERT	PODEST
(1)	12108225	1	HANDRAIL CPL.	HANDLAUF KPL.
6	968301308	1	LADDER WELDED T ZN O	LEITER SCHWK.
7	453022308	7	PIN ISO 2341 B24X91X82 35NICRMOV125	BOLZEN
8	10289810	29	WASHER ISO 7089 24 300HV FLZN SPF	SCHEIBE
9	97094873	1	PLATE 4X861X201 S315MC	BLECH
10	978308608	10	PLATE 10X100X178 S355MC FE//ZNNI8//CN/	BLECH
11	965309108	9	SUPPORT WELDED T ZN O	STUETZE SCHWK.
12	97066575	10	CONSOLE 1.0580	KONSOLE
13	451222208	20	PIN DIN 1435 20X45X38 ST.50 VERZ	BOLZEN
14	10875869	37	SAFETY PLUG W HINGE-LID 5X29X4,7X25 4	SICHERHEITSKLAPPSTECKER
15	10289808	20	WASHER ISO 7089 20 300HV FLZN SPF	SCHEIBE
16	97094874	1	PLATE 4X982X174 S315MC	BLECH
17	11691328	40	HEX SCREW ISO 4017 M10X35 8.8 FLZN SP	SECHSKANTSCHRAUBE
18	11658580	84	WASHER DIN 7349 10,5 200HV-St FLZN SPF	SCHEIBE
19	12102695	44	HEX NUT ISO 4032 M10 8 ZNNI-480H SPF	SECHSKANTMUTTER
20	453020908	10	PIN ISO 2341 B20X115X107 ST.50-2K VERZ	BOLZEN
21	97038738	2	PLATE 4X260X174 S315MC T ZN O	BLECH
22	978308508	7	PLATE 4X190X174 S315MC T ZN O	BLECH
23	978308408	2	PLATE 4X190X209 S315MC T ZN O	BLECH
24	10875553	4	COUNTERSUNK SCREW DIN 7991 M8X25 8	SENKSCHRAUBE
25	10324834	1	EQUIPMENT MOUNTING 35 FEDERSTAHL	GERAETEHALTER
26	12216198	2	HEX SCREW ISO 4017 M4X12 8.8 480H SPF	SECHSKANTSCHRAUBE
27	10875642	2	WASHER ISO 7093-1 4 200HV 480H SPF	SCHEIBE
28	10875611	2	HEX NUT DIN 985 M4 8 480H SPF	SECHSKANTMUTTER
29	97038739	1	PLATE 4X258X50 S315MC FE//ZNNI8//CN//T	BLECH
30	97038740	1	PLATE 4X272X50 S315MC FE//ZNNI8//CN//T	BLECH
31	97038741	1	PLATE 4X334X50 S315MC FE//ZNNI8//CN//T	BLECH
32	10180880	3	SAFETY PLUG W HINGE-LID 8X42X7,5X32	SICHERHEITSKLAPPSTECKER
33	953873408	15	SLEEVE 25X20 11SMN37 FE//ZNNI8//CN//T0	HUELSE
34	10875485	15	BUTTON HEAD SCREW AEHNL.ISO 7380-2	HALBRUNDKOPFSCHRAUBE
35	11160431	0.5	ROPE 2 2,3KN EDELSTAHL	SEIL
36	11170565	6	FERRULE 2 CU	PRESSKLEMME
37	97038742	2	SIGN 2X56X30 X5CRNI18-10	SCHILD
38	97038743	2	SIGN 2X56X30 X5CRNI18-10	SCHILD
39	97038744	2	SIGN 2X56X30 X5CRNI18-10	SCHILD
40	97038745	2	SIGN 2X56X30 X5CRNI18-10	SCHILD
41	11651767	12	HEX SCREW ISO 4017 M8X20 8.8 480H SPF	SECHSKANTSCHRAUBE
42	12103465	28	WASHER ISO 7089 8 300HV ZNNI-480H SPF	SCHEIBE
43	11693875	12	HEX NUT ISO 4032 M8 8 480H SPF	SECHSKANTMUTTER
44	97038746	1	PLATE 4X566X374 S315MC FE//ZNNI8//CN//T	BLECH
45	97038747	2	PLATE 4X218X429 S315MC FE//ZNNI8//CN//T	BLECH
46	11840501	4	WASHER DIN 7349 8,4 200HV 480H SPF	SCHEIBE
47	968184608	1	SUPPORT WELDED T ZN O	STUETZE SCHWK.
48	97041768	1	PLATE 3X50X234 DC01 FE//ZNNI8//CN//T0	BLECH
49	726613008	4	MEGI BUFFER 50X20-M10X28	MEGIPUFFER
50	953867308	4	WASHER S355MC FE//ZNNI8//CN//T0	SCHEIBE
51	433201608	1	PIPE FOLDING PLUG 10X45 VERZ	ROHRKLAPPSTECKER
52	11651612	4	HEX SCREW ISO 4017 M8X16 8.8 480H SPF	SECHSKANTSCHRAUBE
53	978787708	4	SLEEVE 33.0X19 FE//ZNNI8//CN//T0	HUELSE
54	10876076	4	HEX NUT DIN 985 M8 10 480H SPF	SECHSKANTMUTTER

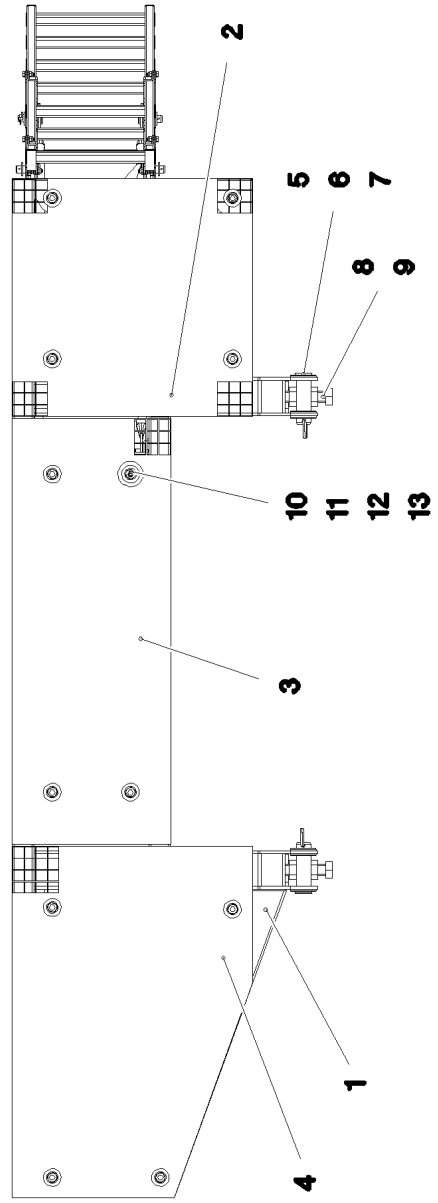
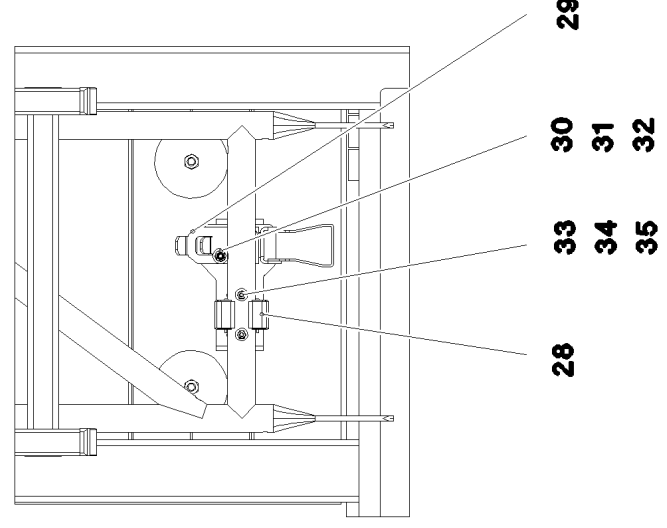
24.11.2022	etk_en_de_098208 LR 11000	477 (3/3)
LIEBHERR	CATWALK SUPERSTR.LEFT LAUFSTEG DREHBUEHNE LINKS	968283208



Schnitt A-A



Ansicht X



24.11.2022
081270

LIEBHERR

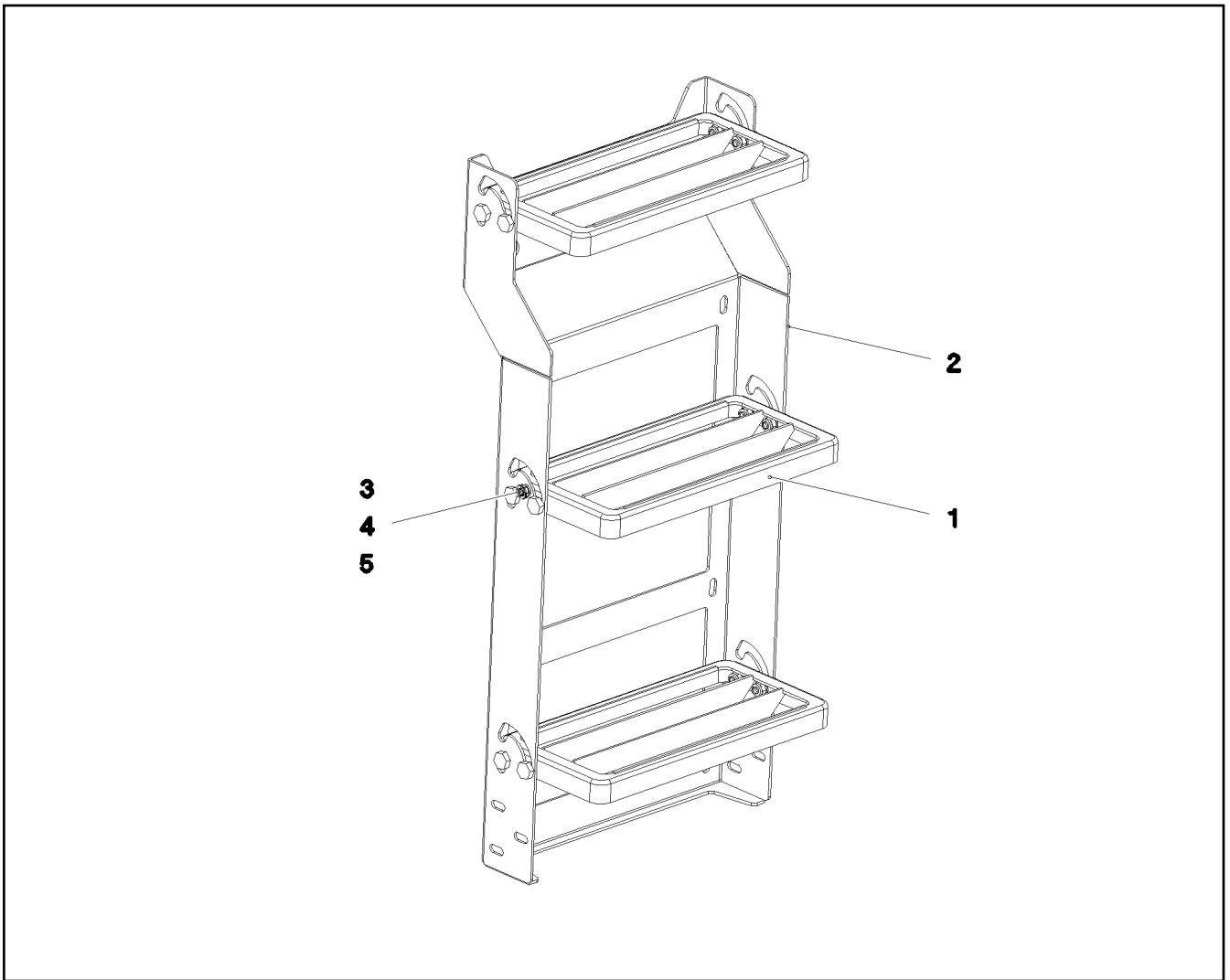
etk_en_de_098208 LR 11000
PLATFORM COMPL.
PODEST KPL.

478 (1/2)

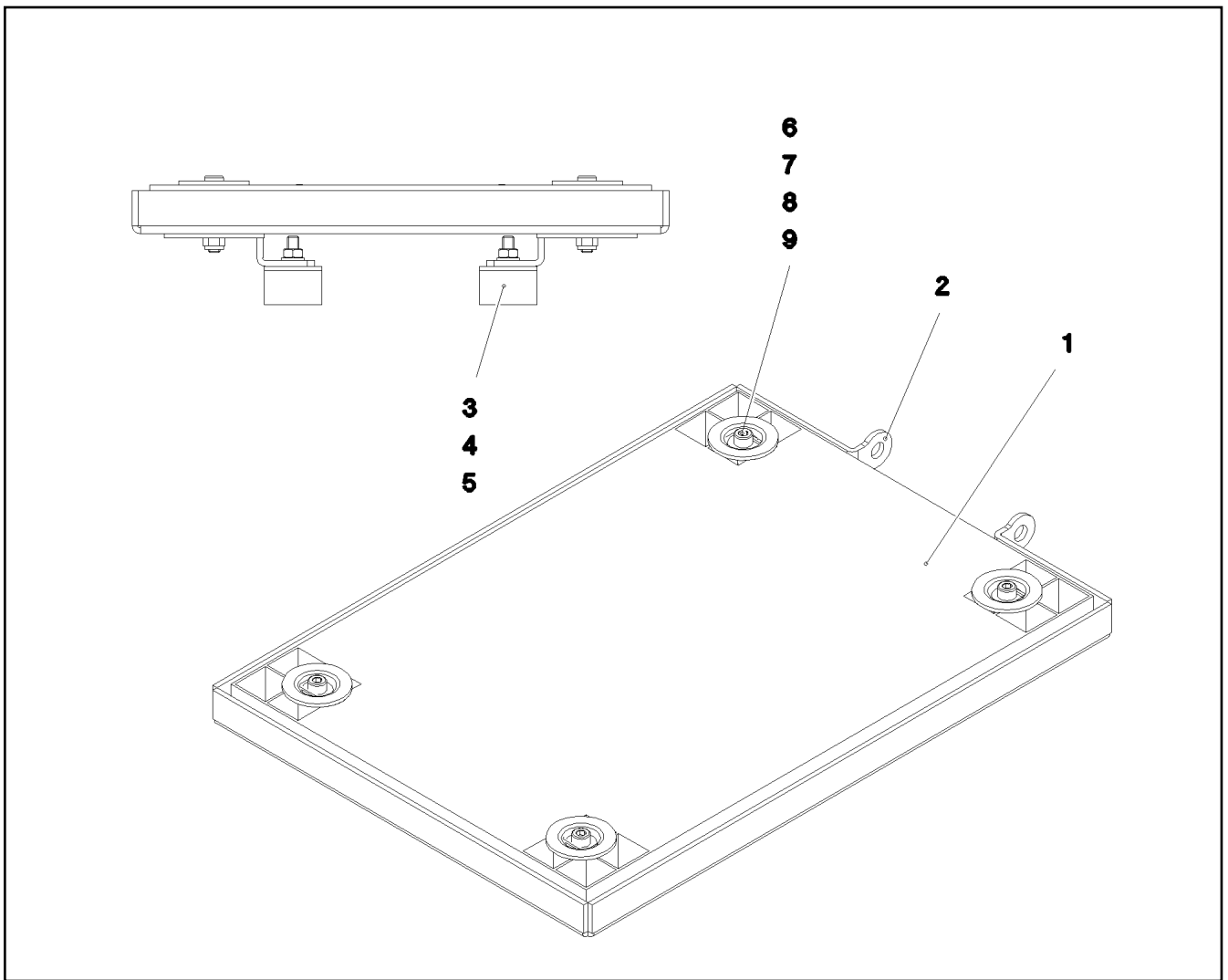
968309908

Pos.	Item	Quantity	Description	Bezeichnung
1	968291108	1	PLATFORM ST.CONST. T ZN O	PODEST SCHWK.
2	725868408	1	GRIDIRON T660X655X30/2 S235JR T ZN K	GITTERROST-P
3	979523108	1	GRIDIRON T1170X436X30/3 S235JR T ZN K	GITTERROST-P
4	97038368	1	GRIDIRON T965X660X30/2 S235JR T ZN K	GITTERROST-P
5	975686908	2	PIN 45.0X140 35NICRMOV125 GASN. SPF	BOLZEN
6	10289855	6	WASHER ISO 7089 39 300HV FLZN	SCHEIBE
7	433100908	2	RETAINING SPRING 4,5X98 ISO 2081 FE/ZN	SICHERUNGSFEDER
8	10878610	2	HEX SCREW ISO 4017 M30X130 8.8 FLZN SP	SECHSKANTSCHRAUBE
9	10425689	4	HEX NUT ISO 4032 M30 10 FLZN SPF	SECHSKANTMUTTER
10	10100621	12	DISH MOUNTING	TELLERBEFESTIGUNG
11	11651581	12	HEX SCREW ISO 4014 M8X50 8.8 480H SPF	SECHSKANTSCHRAUBE
12	941138108	12	WASHER DC01 FE//ZNNI8//CN//T0	SCHEIBE
13	10875614	12	HEX NUT DIN 985 M8 8 480H SPF	SECHSKANTMUTTER
15	968754808	1	FRAME WELDED T ZN O	RAHMEN SCHWK.
24	11645386	2	HEX SCREW ISO 4017 M12X45 8.8 FLZN SP	SECHSKANTSCHRAUBE
25	10289804	4	WASHER ISO 7089 12 300HV FLZN SPF	SCHEIBE
26	10875607	2	HEX NUT DIN 985 M12 8 FLZN SPF	SECHSKANTMUTTER
27	943142708	2	TUBE 21,3X4X20 S355J2H FE//ZNNI8//CN//T	ROHR
28	10324834	1	EQUIPMENT MOUNTING 35 FEDERSTAHL	GERAETEHALTER
29	704218508	1	LOCK BEARING GUMMI	VERSCHLUSSLAGER
30	408604008	2	COUNTERSUNK SCREW DIN 7991 M5X16 8.	SENKSCHRAUBE
31	10875643	2	WASHER ISO 7093-1 5 200HV 480H SPF	SCHEIBE
32	10875612	2	HEX NUT DIN 985 M5 8 480H SPF	SECHSKANTMUTTER
33	12216198	2	HEX SCREW ISO 4017 M4X12 8.8 480H SPF	SECHSKANTSCHRAUBE
34	10875642	2	WASHER ISO 7093-1 4 200HV 480H SPF	SCHEIBE
35	10875611	2	HEX NUT DIN 985 M4 8 480H SPF	SECHSKANTMUTTER

24.11.2022	etk_en_de_098208 LR 11000	<input type="checkbox"/> 479 (2/2)
LIEBHERR	PLATFORM COMPL. PODEST KPL.	968309908

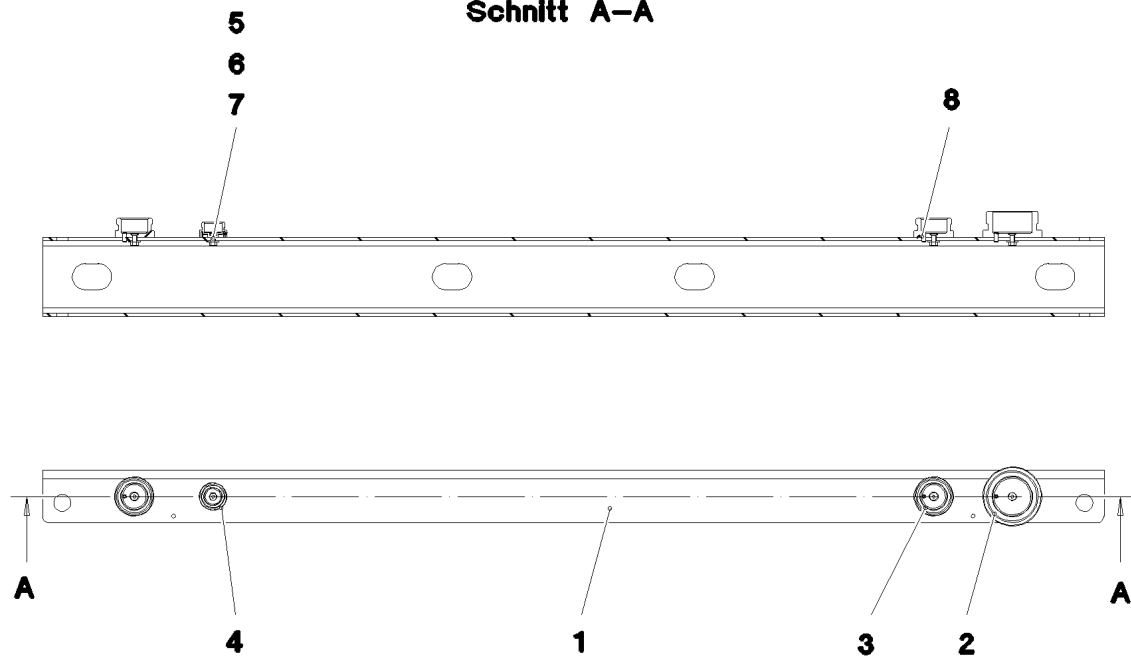


Pos.	Item	Quantity	Description	Bezeichnung
1	788905808	3	UNIVERSAL PERFORMANCE 30X160X340	UNIVERSALAUFTRITT
2	97038390	1	PLATE 3X609X869 S355MC T ZN O	BLECH
3	409831208	12	SCREW M8X20 VERZ	SCHRAUBE
4	12103465	12	WASHER ISO 7089 8 300HV ZNNI-480H SPF	SCHEIBE
5	10875614	12	HEX NUT DIN 985 M8 8 480H SPF	SECHSKANTMUTTER



Pos.	Item	Quantity	Description	Bezeichnung
1	725801308	1	GRIDIRON T500X350X30/2 S235JR T ZN K	GITTERROST-P
2	97038389	1	PLATE 4X571X421 S315MC T ZN O	BLECH
3	726612708	2	MEGI BUFFER	MEGIPUFFER
4	11693875	2	HEX NUT ISO 4032 M8 8 480H SPF	SECHSKANTMUTTER
5	12103465	2	WASHER ISO 7089 8 300HV ZNNI-480H SPF	SCHEIBE
6	12206699	4	SOCKET HEAD SCREW ISO 4762 M8X45 8.8	ZYLINDERSCHRAUBE
7	941138108	4	WASHER DC01 FE//ZNNI8//CN//T0	SCHEIBE
8	10875614	4	HEX NUT DIN 985 M8 8 480H SPF	SECHSKANTMUTTER
9	10100621	4	DISH MOUNTING	TELLERBEFESTIGUNG

Schnitt A-A



Pos.	Item	Quantity	Description	Bezeichnung
1	97038690	1	PLATE 5X1620X259 S355MC T ZN O	BLECH
2	10466909	1	SCREW PLUG RD79X4 SPF	VERSCHLUSSSCHRAUBE
3	10466908	2	SCREW PLUG RD54X4 ALCUMGPB SPF	VERSCHLUSSSCHRAUBE
4	10466907	1	SCREW PLUG RD36X3 SPF	VERSCHLUSSSCHRAUBE
5	11113906	4	COUNTERSUNK SCREW DIN 7991 M6X20 A	SENKSCHRAUBE
6	421801708	4	WASHER ISO 7093-1 6 200HV-A2	SCHEIBE
7	10197764	4	HEX NUT ISO 4032 M6 10 ZNNI-480H SPF	SECHSKANTMUTTER
8	12100672	3	DOWEL PIN ISO 8752 6X14 480H SPF	SPANNSTIFT

24.11.2022
081267

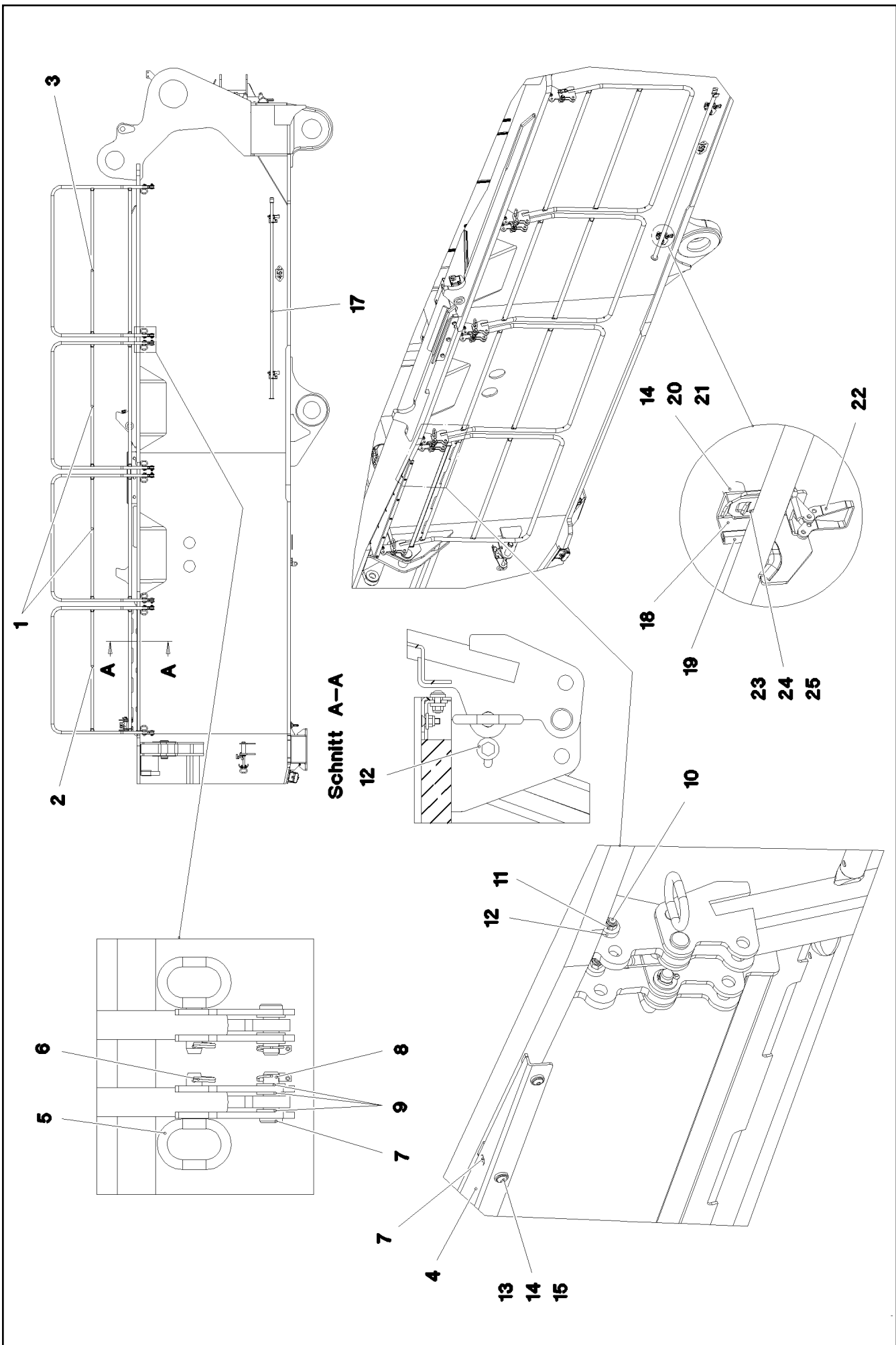
LIEBHERR

etk_en_de_098208 LR 11000

CARRIER PRE-ASSEMBLED
TRAEGER VORM.

482

968904008



24.11.2022
081347

LIEBHERR

etk_en_de_098208 LR 11000

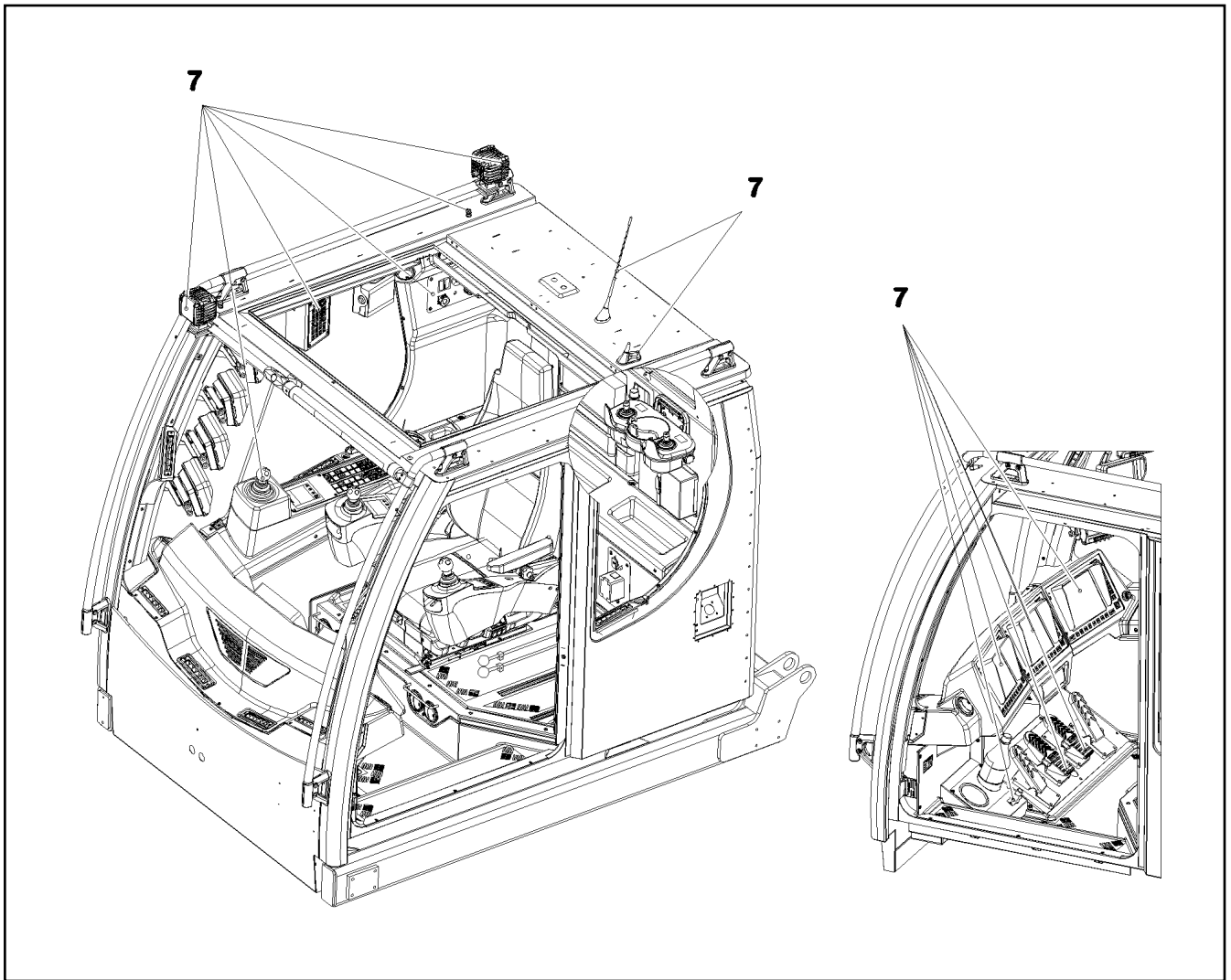
SLEWING PLATFORM CATWALK
LAUFSTEG DREHBUEHNE RECHTS

□ 483 (1/2)

969259908

Pos.	Item	Quantity	Description	Bezeichnung
1	969260908	2	HAND RAIL WELDED STRUCTURE T ZN O	GELAENDER SCHWK.
2	969261008	1	HAND RAIL WELDED STRUCTURE T ZN O	GELAENDER SCHWK.
3	969261108	1	HAND RAIL WELDED STRUCTURE T ZN O	GELAENDER SCHWK.
4	97054602	1	PLATE 4X1533X198 S315MC	BLECH
5	924713108	8	SOCKET PIN T ZN K	STECKBOLZEN
6	433102808	8	RETAINING SPRING 3X55 VERZ	SICHERUNGSFEDER
7	451223108	8	PIN DIN 1435 20X60X50 ST.50-2K VERZ	BOLZEN
8	10875869	8	SAFETY PLUG W HINGE-LID 5X29X4,7X25 4	SICHERHEITSKLAPPSTECKER
9	10289808	24	WASHER ISO 7089 20 300HV FLZN SPF	SCHEIBE
10	11642355	8	HEX SCREW ISO 4017 M10X50 8.8 FLZN SP	SECHSKANTSCHRAUBE
11	10875629	8	HEX NUT ISO 7040 M10 8 FLZN SPF	SECHSKANTMUTTER
12	978015708	16	DISTANCE SLEEVE 30X10 X20CR13	DISTANZHUELSE
13	10301319	6	BUTTON HEAD SCREW ISO 7380-2 M8X25 A	HALBRUNDKOPFSCHRAUBE
14	11840501	21	WASHER DIN 7349 8,4 200HV 480H SPF	SCHEIBE
15	10876076	11	HEX NUT DIN 985 M8 10 480H SPF	SECHSKANTMUTTER
16	10875553	5	COUNTERSUNK SCREW DIN 7991 M8X25 8	SENKSCHRAUBE
17	10871515	1	HAND RAIL 2572 ELOXIERT SPF	GRIFFSTANGE
18	97055291	2	PLATE 4X100X218 S315MC FE//ZNNI8//CN//T	BLECH
19	262104008	0.25	EDGE PROTECTION 1-4X14,5X10	KANTENSCHUTZ
20	953873408	4	SLEEVE 25X20 11SMN37 FE//ZNNI8//CN//T0	HUELSE
21	11651612	4	HEX SCREW ISO 4017 M8X16 8.8 480H SPF	SECHSKANTSCHRAUBE
22	704218508	2	LOCK BEARING GUMMI	VERSCHLUSSLAGER
23	408604008	4	COUNTERSUNK SCREW DIN 7991 M5X16 8.	SENKSCHRAUBE
24	10875643	4	WASHER ISO 7093-1 5 200HV 480H SPF	SCHEIBE
25	10875612	4	HEX NUT DIN 985 M5 8 480H SPF	SECHSKANTMUTTER

24.11.2022	etk_en_de_098208 LR 11000	<input type="checkbox"/> 484 (2/2)
LIEBHERR	SLEWING PLATFORM CATWALK LAUFSTEG DREHBUEHNE RECHTS	969259908



Pos.	Item	Quantity	Description	Bezeichnung
6	967925708	1	CABLE LIST DRIVER'S CABIN ⇒ □ 486	KABELLISTE KRANFUEHRERK
7	969409208	1	ELECTRIC ADD-ON PARTS CABIN ⇒ □ 491	ELEKTRIK ANBAUTEILE KABINE

24.11.2022
083799

LIEBHERR


etk_en_de_098208 LR 11000

EL.INSTRUMENTS F.CRANE DRIV.CA
ELEKTRIK KRANFUEHRERKABINE

□ 485

917949808

Pos.	Item	Quantity	Description	Bezeichnung
10	967925808	1	WIRING HARNESS W300 ⇒  487	KABELSTRANG
11	967925908	1	WIRING HARNESS W301	KABELSTRANG
12	967926008	1	WIRING HARNESS W302	KABELSTRANG
13	967926108	1	WIRING HARNESS W305	KABELSTRANG
15	967926208	1	WIRES CPL. A309 ⇒  488	DRAEHTE KPL.
16	967926308	1	WIRING HARNESS W310 ⇒  489	KABELSTRANG
17	967926408	1	WIRING HARNESS W360 ⇒  490	KABELSTRANG
50	553186908	1	CABLE HARNESS 3300MM	KABELBAUM
(1)	10492113	1	PLUG 2	STECKER
(2)	10491808	1	PLUG 12-POL	STECKER

24.11.2022	etk_en_de_098208 LR 11000	 486
LIEBHERR	CABLE LIST DRIVER'S CABIN KABELLISTE KRANFUEHRERKABINE	967925708

Pos.	Item	Quantity	Description	Bezeichnung
5	12100215	3.9	DATA LINE 3 X 1 FEP SPF	DATENLEITUNG
6	680000008	1	COUPLING SOCKET 4-POLE SPF	KUPPLUNGSDOSE
7	680001408	1	COUPLING SOCKET 4-POL SPF	KUPPLUNGSDOSE
11	11620017	5.13	LEAD 2 X 1	LEITUNG
34	602217908	3	CABLE LUG DIN 46237 M6/1-2,5mm ²	KABELSCHUH
72	602203408	5	RECEPTACLE 6,3X1-2,5 MESSING VERZINN	STECKHUELSE
86	602307708	10	WIRED END FERRULE DIN 46228-1 A1X5 V	ADERENDHUELSE
121	602300108	27	CONTACT 1-2,5MM2	KONTAKT
125	602300308	204	CONTACT 0,5-1MM2	KONTAKT
134	602303308	4	RECEPTACLE FOR TABS 6,3X0,5-1,5	FLACHSTECKHUELSE
202	11082602	19.94	INSULATING HOSE DN6X0,5 PUR SPF	ISOLIERSCHLAUCH
203	11082603	4.98	INSULATING HOSE DN8X0,65 PUR SPF	ISOLIERSCHLAUCH
204	11082604	1.66	INSULATING HOSE DN10X0,65 PUR SPF	ISOLIERSCHLAUCH
205	11082605	4.02	INSULATING HOSE DN12X0,65 PUR SPF	ISOLIERSCHLAUCH
206	11082606	0.73	INSULATING HOSE DN14X0,65 PUR SPF	ISOLIERSCHLAUCH
207	11082607	1.13	INSULATING HOSE DN16X0,85 PUR SPF	ISOLIERSCHLAUCH
223	11124205	1.03	CABLE CONDUIT DN16X0,6 PUR SPF	KABELSCHLAUCH
224	11124207	1.46	CABLE CONDUIT DN20X0,6 PUR SPF	KABELSCHLAUCH
227	11124210	1.73	CABLE CONDUIT DN35X0,6 PUR SPF	KABELSCHLAUCH
229	11124212	0.8	CABLE CONDUIT DN50X0,6 PUR SPF	KABELSCHLAUCH
305	10870540	480.15	ELECTR.CABLE 1,0	KFZ-LEITUNG
309	10870542	22.33	ELECTR.CABLE 2,5	KFZ-LEITUNG
345	10870539	18.2	ELECTR.CABLE 0,75	KFZ-LEITUNG
500	923512208	50	CABLE MARKER	KABELMARKER
501	602300208	9	PLUG SHELL 18-POL	STECKERGEHAEUSE
502	605210608	4	APPLIANCE SOCKET DIN 43650 2-POLE SP	GERAETESTECKDOSE
503	10870602	1	PLUG SHELL 2-POL 13A TH.PLAST SW	STECKERGEHAEUSE
504	10342519	1	CONTACT LOCK DT 2 POLIG	KONTAKTVERRIEGELUNG
505	602319808	1	ATTACHABLE SLEEVE HOUSING VALEO	STECKHUELSENGEHAEUSE
506	10424622	2	BUSHING HOUSING 2-POL 5A	BUCHSENGEHAEUSE
507	602209708	5	ATTACHABLE SLEEVE HOUSING 2-POL	STECKHUELSENGEHAEUSE
508	602325508	8	HOUSING 6-POL	GEHAEUSE
509	602301408	1	HOUSING 8-POL	GEHAEUSE
510	602300508	1	HOUSING 8-POL	GEHAEUSE
511	602331308	1	HOUSING 4-POL	GEHAEUSE
512	5603876	2	LINE CONNECTOR	LEITUNGSVERBINDER
513	602300608	1	HOUSING 8-POL	GEHAEUSE
514	6001790	1	SOCKET HOUSING 2-POL	STECKDOSENGEHAEUSE
515	602336008	4	PLUG SHELL 14-POL	STECKERGEHAEUSE
516	10870604	1	COVER LID DT-LC01 PA66	ABDECKKAPPE
517	10874331	1	PROTECTING CAP JPT	SCHUTZKAPPE
518	617000608	1	FERRITE KLAPPBAR	FERRIT
617	602329108	2	CONTACT 0,5-1MM2	KONTAKT
670	10100063	2	PLUG BUSHING 0,75-2,0MM2 Cu	STECKERBUCHSE
690	10335820	6	SLEEVE CONTACT 0,2-0,5MM2	BUCHSENKONTAKT
700	10873194	4	SLEEVE CONTACT 0,5-0,75MM2	BUCHSENKONTAKT
708	10473048	2	CABLE SLEEVE 2,4-3,0/2,4/0,6 SILIKON	KABELTUELLE
758	11080881	16	RECEPTACLE 6,3X0,5-1,0 VERZINNT	STECKHUELSE
802	602330808	2	SINGLE STRAND SEALING 1,2-2,1MM BLAU	EINZELADERABDICHTUNG
813	605619708	4	SINGLE STRAND SEALING 2	EINZELADERABDICHTUNG
828	10424625	4	SINGLE STRAND SEALING 1,4-2,1MM VMQ	EINZELADERABDICHTUNG
996	965622108	12	LETTERING WIRE	BESCHRIFTUNG ADER

24.11.2022

etk_en_de_098208 LR 11000

487

LIEBHERR**WIRING HARNESS
KABELSTRANG**

967925808

Pos.	Item	Quantity	Description	Bezeichnung
2	968038008	1	WIRES PRE-ASS. A309	DRAEHTE VORM.
226	11124209	0.53	CABLE CONDUIT DN30X0,6 PUR SPF	KABELSCHLAUCH
227	11124210	2.1	CABLE CONDUIT DN35X0,6 PUR SPF	KABELSCHLAUCH
288	10429652	0.8	HEATSHRINK SLEEVING 12/2,5X2,0 POLYO	SCHRUMPFSCHLAUCH
500	923512208	44	CABLE MARKER	KABELMARKER
501	11067930	1	PLUG SHELL 18-POL	STECKERGEHAEUSE
502	602300208	9	PLUG SHELL 18-POL	STECKERGEHAEUSE
503	10024744	1	FEMALE PLUG 15-POLE	BUCHSENSTECKER
504	602336008	1	PLUG SHELL 14-POL	STECKERGEHAEUSE
505	602322708	1	FEMALE PLUG 25-POLE	BUCHSENSTECKER
506	602305908	1	FLAT PLUG HOUSING FASTIN-FASTON	FLACHSTECKERGEHAEUSE
507	602337008	25	CONNECTOR PLUG A AX	ANSCHLUSSSTECKER
508	602225608	1	MASTER PLUG 6-POL	ZENTRALSTECKER
509	602225508	1	MASTER PLUG 4-POL	ZENTRALSTECKER
510	602325508	2	HOUSING 6-POL	GEHAEUSE
511	10493611	1	PLUG SHELL SUB-D METALL	STECKERGEHAEUSE
512	602334108	4	SCREW M3X34 ST	SCHRAUBE
513	10493612	1	PLUG SHELL SUB-D METALL	STECKERGEHAEUSE

24.11.2022	etk_en_de_098208 LR 11000	<input type="checkbox"/> 488
LIEBHERR	WIRES CPL. DRAEHTE KPL.	967926208

Pos.	Item	Quantity	Description	Bezeichnung
5	680000308	1	COUPLING SOCKET 4-POLE 90° SPF	KUPPLUNGSDOSE
6	11341599	0.65	LEAD 2 X 1,5	LEITUNG
7	680001408	1	COUPLING SOCKET 4-POL SPF	KUPPLUNGSDOSE
8	11341599	0.55	LEAD 2 X 1,5	LEITUNG
9	11840113	3.52	BUS LINE 2 X 0,5	BUSLEITUNG
10	12100215	3.52	DATA LINE 3 X 1 FEP SPF	DATENLEITUNG
11	11341599	0.59	LEAD 2 X 1,5	LEITUNG
62	602320508	3	RECEPTACLE FOR TABS 0,5-1,5MM2	FLACHSTECKHUELSE
67	602203108	2	RECEPTACLE 2,8X0,3-1,5 VERZ	STECKHUELSE
72	602203408	2	RECEPTACLE 6,3X1-2,5 MESSING VERZINN	STECKHUELSE
120	602323208	6	FLAT PLUG 1,0-2,5MM2	FLACHSTECKER
121	602300108	16	CONTACT 1-2,5MM2	KONTAKT
125	602300308	144	CONTACT 0,5-1MM2	KONTAKT
134	602303308	6	RECEPTACLE FOR TABS 6,3X0,5-1,5	FLACHSTECKHUELSE
135	602303290	2	RECEPTACLE FOR TABS 6,3X1,5-2,5	FLACHSTECKHUELSE
201	11082601	1.63	INSULATING HOSE DN4X0,5 PUR SPF	ISOLIERSCHLAUCH
202	11082602	9.6	INSULATING HOSE DN6X0,5 PUR SPF	ISOLIERSCHLAUCH
203	11082603	1.83	INSULATING HOSE DN8X0,65 PUR SPF	ISOLIERSCHLAUCH
204	11082604	2.03	INSULATING HOSE DN10X0,65 PUR SPF	ISOLIERSCHLAUCH
205	11082605	0.63	INSULATING HOSE DN12X0,65 PUR SPF	ISOLIERSCHLAUCH
226	11124209	1.03	CABLE CONDUIT DN30X0,6 PUR SPF	KABELSCHLAUCH
227	11124210	2.3	CABLE CONDUIT DN35X0,6 PUR SPF	KABELSCHLAUCH
261	12104809	30	CABLE TIE 3,6X142-SCHWARZ PA66 SPF	KABELBINDER
305	10870540	353.69	ELECTR.CABLE 1,0	KFZ-LEITUNG
307	10870541	6.6	ELECTR.CABLE 1,5	KFZ-LEITUNG
309	10870542	25.2	ELECTR.CABLE 2,5	KFZ-LEITUNG
344	10870538	13.3	ELECTR.CABLE 0,5	KFZ-LEITUNG
500	923512208	38	CABLE MARKER	KABELMARKER
501	602300208	7	PLUG SHELL 18-POL	STECKERGEHAEUSE
502	11118242	1	BUSHING HOUSING 1-POL	BUCHSENGEHAEUSE
503	602331308	5	HOUSING 4-POL	GEHAEUSE
504	10301148	1	PLUG 9-POL PVC	STECKER
505	602209708	2	ATTACHABLE SLEEVE HOUSING 2-POL	STECKHUELSENGEHAEUSE
506	602331808	2	PLUG SHELL 2-POLE 9,5A	STECKERGEHAEUSE
507	602337008	1	CONNECTOR PLUG A AX	ANSCHLUSSSTECKER
508	5603876	1	LINE CONNECTOR	LEITUNGSVERBINDER
509	10099864	3	HOUSING 18-POL	GEHAEUSE
510	602338208	3	SECURING PIN FOR JPT PLUG	SICHERUNGSSTIFT
511	602325508	1	HOUSING 6-POL	GEHAEUSE
512	602335908	4	PLUG SHELL 4-POL	STECKERGEHAEUSE
513	10870602	2	PLUG SHELL 2-POL 13A TH.PLAST SW	STECKERGEHAEUSE
514	10342519	2	CONTACT LOCK DT 2 POLIG	KONTAKTVERRIEGELUNG
515	617000608	1	FERRITE KLAPPBAR	FERRIT
516	10870604	2	COVER LID DT-LC01 PA66	ABDECKKAPPE
611	602332108	4	SLEEVE CONTACT 0,3-0,89MM2	BUCHSENKONTAKT
669	10100062	7	CONNECTOR PIN 0,75-2,0MM2 Cu Ni	STECKERSTIFT
670	10100063	4	PLUG BUSHING 0,75-2,0MM2 Cu	STECKERBUCHSE
689	10335819	4	PIN CONTACT 0,2-0,5MM2	STIFTKONTAKT
690	10335820	3	SLEEVE CONTACT 0,2-0,5MM2	BUCHSENKONTAKT
703	602225914	2	RECEPTACLE 4,8X1,5	STECKHUELSE
715	10300944	2	PIN CONTACT 0,5-1MM2MM2 Cu	STIFTKONTAKT
758	11080881	6	RECEPTACLE 6,3X0,5-1,0 VERZINNT	STECKHUELSE
996	965622108	12	LETTERING WIRE	BESCHRIFTUNG ADER
998	965622208	2	LETTERING WIRING HARNESS	BESCHRIFTUNG KABELBAUM

24.11.2022

etk_en_de_098208 LR 11000

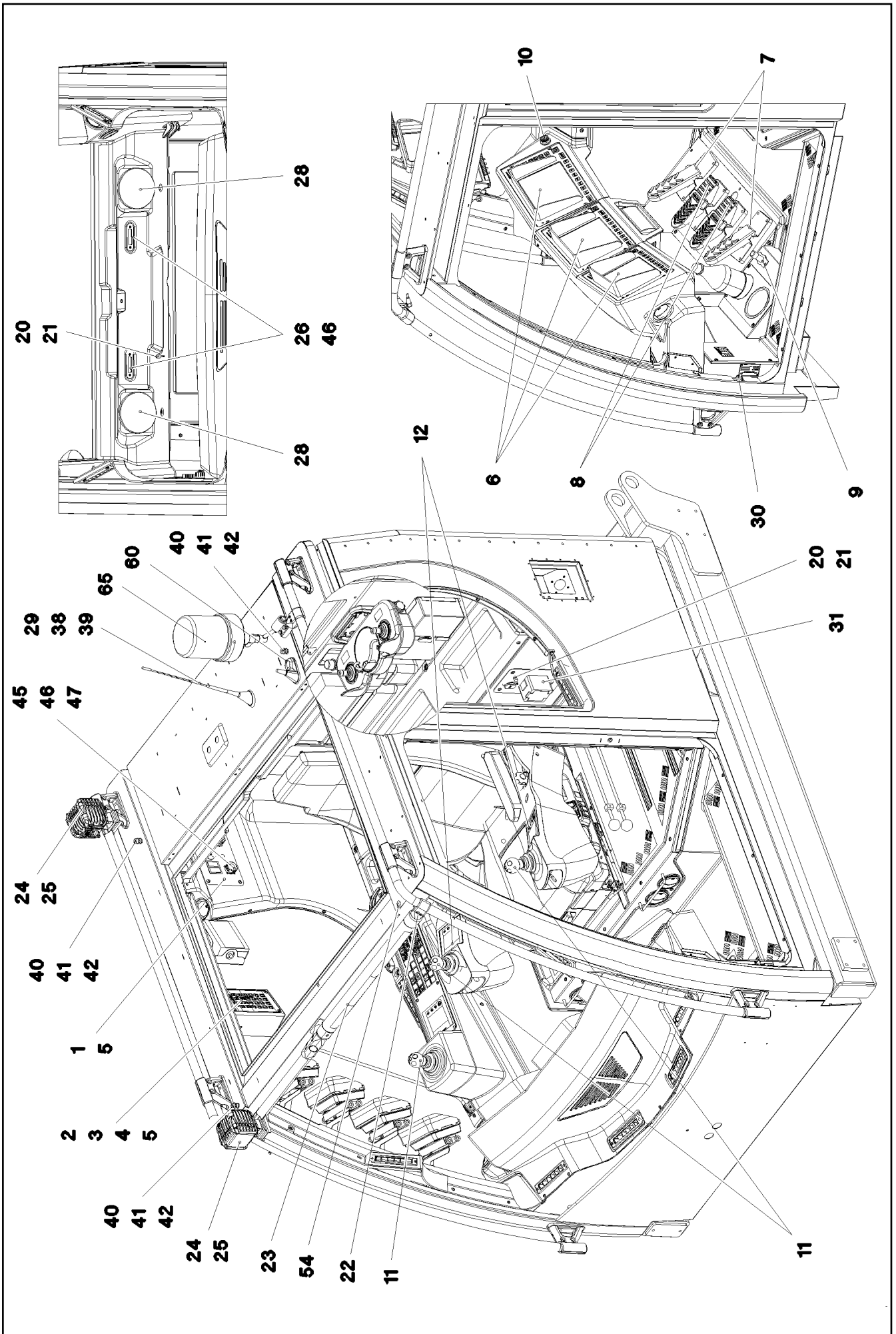
489

LIEBHERRWIRING HARNESS
KABELSTRANG

967926308

Pos.	Item	Quantity	Description	Bezeichnung
5	10428545	4.98	LEAD 25 X 0,34 TPE-U	LEITUNG
6	10428544	5.195	LEAD 15 X 0,34 TPE-U	LEITUNG
7	10428544	4.972	LEAD 15 X 0,34 TPE-U	LEITUNG
8	10428544	4.972	LEAD 15 X 0,34 TPE-U	LEITUNG
9	10428545	5.38	LEAD 25 X 0,34 TPE-U	LEITUNG
11	10428544	5.372	LEAD 15 X 0,34 TPE-U	LEITUNG
12	10428544	5.372	LEAD 15 X 0,34 TPE-U	LEITUNG
13	10428545	5.78	LEAD 25 X 0,34 TPE-U	LEITUNG
15	10428544	5.772	LEAD 15 X 0,34 TPE-U	LEITUNG
16	10428544	5.772	LEAD 15 X 0,34 TPE-U	LEITUNG
124	602323508	6	FLAT PLUG 2,8X0,5-1 SN	FLACHSTECKER
125	602300308	6	CONTACT 0,5-1MM2	KONTAKT
201	11082601	5.05	INSULATING HOSE DN4X0,5 PUR SPF	ISOLIERSCHLAUCH
228	11124211	1.6	CABLE CONDUIT DN40X0,6 PUR SPF	KABELSCHLAUCH
261	12104809	10	CABLE TIE 3,6X142-SCHWARZ PA66 SPF	KABELBINDER
269	12104810	20	CABLE TIE 3,6X203-SCHWARZ PA66 SPF	KABELBINDER
287	10429651	0.2	HEATSHRINK SLEEVING 6/1,4X1,35 POLYO	SCHRUMPFSCHLAUCH
344	10870538	5.05	ELECTR.CABLE 0,5	KFZ-LEITUNG
371	11840113	0.25	BUS LINE 2 X 0,5	BUSLEITUNG
372	11840113	0.25	BUS LINE 2 X 0,5	BUSLEITUNG
373	11840113	0.25	BUS LINE 2 X 0,5	BUSLEITUNG
374	11840113	0.46	BUS LINE 2 X 0,5	BUSLEITUNG
375	11840113	0.46	BUS LINE 2 X 0,5	BUSLEITUNG
376	12102759	1	PATCH CABLE 4X2XAWG27/7-5M	PATCHKABEL
378	10771060	1	PATCH CABLE 8-5M	PATCHKABEL
379	10771060	1	PATCH CABLE 8-5M	PATCHKABEL
380	10771060	1	PATCH CABLE 8-5M	PATCHKABEL
381	11840113	0.2	BUS LINE 2 X 0,5	BUSLEITUNG
382	11840113	0.2	BUS LINE 2 X 0,5	BUSLEITUNG
500	923512208	40	CABLE MARKER	KABELMARKER
501	602300208	12	PLUG SHELL 18-POL	STECKERGEHAEUSE
502	602322708	3	FEMALE PLUG 25-POLE	BUCHSENSTECKER
503	10664626	3	PLUG SHELL SUB-D METALL	STECKERGEHAEUSE
504	10024744	6	FEMALE PLUG 15-POLE	BUCHSENSTECKER
505	10355182	6	PLUG SHELL D-SUB METALL	STECKERGEHAEUSE
506	602334608	1	PIN CONNECTOR 9-POL	STIFTSTECKER
507	10217899	1	PLUG SHELL D-SUB METALL	STECKERGEHAEUSE
508	602338608	1	FEMALE PLUG 9-POLE	BUCHSENSTECKER
509	10355184	1	PLUG SHELL D-SUB METALL	STECKERGEHAEUSE
510	602331308	3	HOUSING 4-POL	GEHAEUSE
511	602335908	3	PLUG SHELL 4-POL	STECKERGEHAEUSE
512	12219257	6	PAN-HEAD SCREW ISO 7045 M3X10 4.8 480	FLACHKOPFSCHRAUBE
513	635050808	2	RESISTOR 121R 1% 0.6W SPF	WIDERSTAND
615	602322808	174	CRIMPING CONTACT 0,2-0,56MM2 SPF	CRIMPKONTAKT
649	602334708	9	CRIMPING CONTACT 0,2-0,6MM2	CRIMPKONTAKT
690	10335820	164	SLEEVE CONTACT 0,2-0,5MM2	BUCHSENKONTAKT
995	965617208	20	SHIELDING TIED BACK	ABSCHIRMUNG ZURUECKGEB
996	965622108	18	LETTERING WIRE	BESCHRIFTUNG ADER
998	965622208	1	LETTERING WIRING HARNESS	BESCHRIFTUNG KABELBAUM
2267	6001703	1	DOUBLE SPRING CONTACT 0,5-1,0MM2	DOPPELFEDERKONTAKT

24.11.2022	etk_en_de_098208 LR 11000	490
LIEBHERR	WIRING HARNESS KABELSTRANG	967926408



24.11.2022
083800

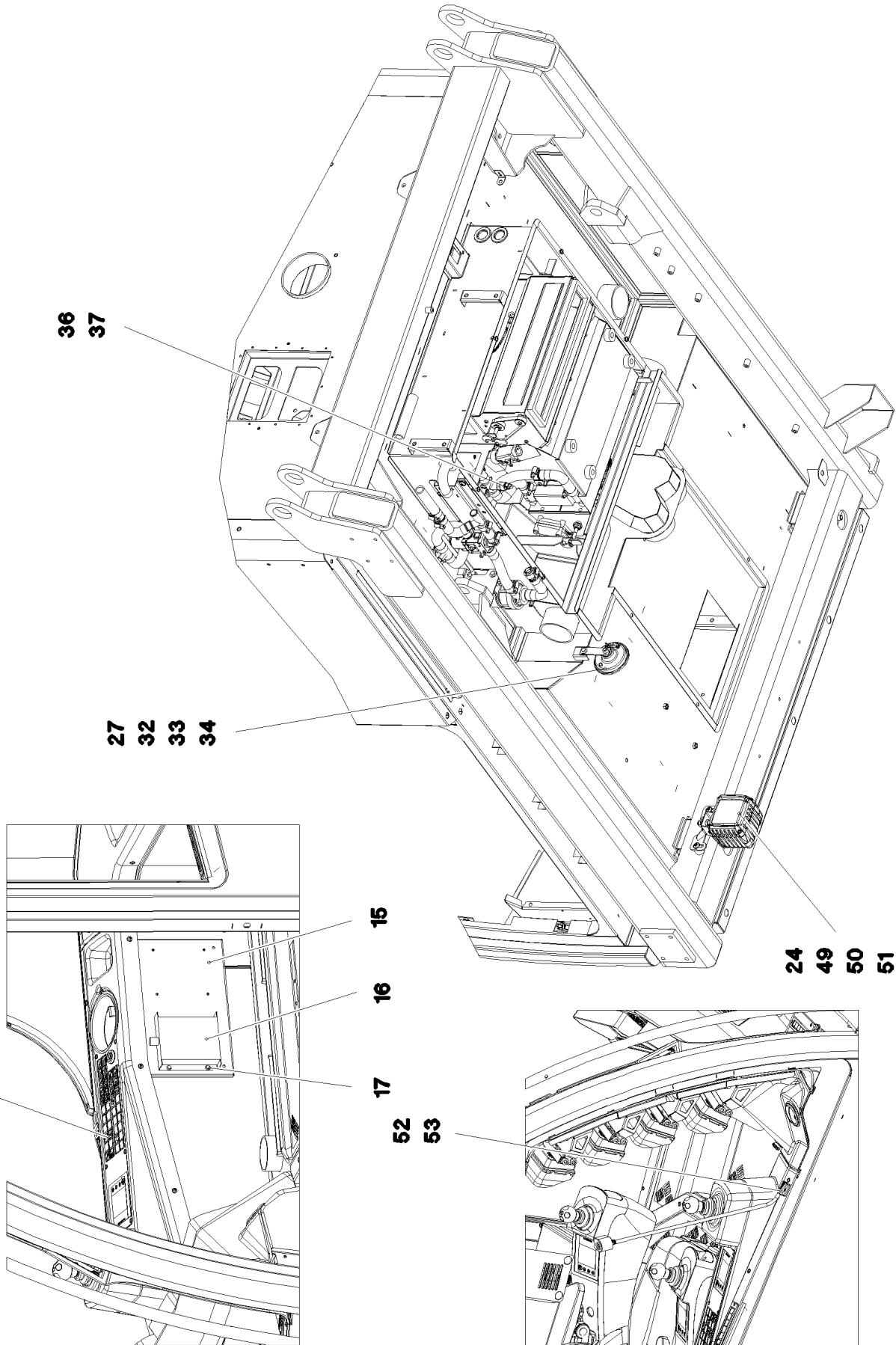
LIEBHERR

etk_en_de_098208 LR 11000

ELECTRIC ADD-ON PARTS CABIN
ELEKTRIK ANBAUTEILE KABINE

□ 491 (1/4)

969409208



24.11.2022
083801

LIEBHERR

etk_en_de_098208 LR 11000

ELECTRIC ADD-ON PARTS CABIN
ELEKTRIK ANBAUTEILE KABINE


▣ 492 (2/4)

969409208

Pos.	Item	Quantity	Description	Bezeichnung
1	967923908	1	PLATE PRE-ASS. DACH	BLECH VORM.
(1)	97037683	1	PLATE 1.5X287X160 DC01 RAL 7016 SPF	BLECH
(2)	605203908	1	BUILT-IN SOCKET 2-POL	EINBAUSTECKDOSE
(3)	691798508	1	OPERATING HOURS COUNTER STUNDEN	BETRIEBSSTUNDENZAehler
(4)	10219477	1	SOCKET 8-POL	STECKDOSE
(5)	10429057	1	SOCKET	STECKDOSE
(8)	606762008	2	ORIFICE	BLENDE
2	10652910	1	KEYBOARD UNIT SPF	TASTATUREINHEIT
3	979517508	1	MARKING STRIP 1X112X14 DC01	EINLEGESTREIFEN
4	968075908	1	EMERGENCY CUT-OFF CRANE DRIVER	NOTAUS KRANFUEHRERKABIN
(2)	606144108	1	EMERGENCY STOP BUTTON	NOT-AUS TASTE
(3)	11214100	1	TOUCH CONTACT TRANSMITTER 2OE	TASTKONTAKTGEBER
5	10875468	8	BUTTON HEAD SCREW AEHNL.ISO 7380-2	HALBRUNDKOPFSCHRAUBE
6	96006543	3	LICCON CONSOLE LCD5C LSB-BSE PROG. ⇒  495	LICCON MONITOR LCD5C
7	10297309	2	PEDAL TRANSDUCER 20° SPF	PEDALGEBER
8	10297310	2	FOOT ROCKER SPF	FUSSWIPPE
9	96022549	1	FOOT SWITCH CPL. W346	FUSSTASTER KPL.
(5)	10877510	1	FOOT SWITCH TASTEND	FUSSTASTER
(500)	923512208	1	CABLE MARKER	KABELMARKER
(501)	10877547	1	JOINER 0,75 MM²	VERBINDER
(996)	965622108	2	LETTERING WIRE	BESCHRIFTUNG ADER
(998)	965622208	2	LETTERING WIRING HARNESS	BESCHRIFTUNG KABELBAUM
10	10429058	1	CIGARETTE LIGHTER	ZIGARETTENANZUENDER
11	10343693	3	JOYSTICK LSB-AMS SPF ⇒  498	MEISTERSCHALTER
12	963792208	2	KEYBOARD UNIT LSB-TE PROG.	TASTATUREINHEIT
14	967924408	1	DASHBOARD, PRE-ASSEMBLED RIGHT ⇒  499	ARMATURENBRETT VORM.RE.
15	97038727	1	PLATE 1.5X389X269 DC01 FE//ZNNI8//CN//T	BLECH
16	614020508	1	VOLTAGE REGULATOR 24V 12V 320W 24A	SPANNUNGSREGLER
17	10875503	4	HEX SCREW EN 1665 M5X10 10.9 480H SPF	SECHSKANTSCHRAUBE
20	10449516	3	PRECISION RESISTOR -40/+125°C SPF	MESSWIDERSTAND
21	10875633	3	HEX NUT ISO 8675 M12X1,0 04 480H SPF	SECHSKANTMUTTER
22	10285701	2	TEE 30 G-ALMG TROWALPOLIERT	T-STUECK
(1)	10875588	2	SOCKET HEAD SCREW ISO 4762 M6X25 8.8	ZYLINDERSCHRAUBE
23	10340105	1	WARNING LIGHT 14W 13-36V SPF ⇒  501	WARNLEUCHE
24	11114087	3	LED WORKING HEAD LIGHT 43W 9-33V	LED ARBEITSSSCHEINWERFER
25	977674308	2	PLATE 2X227X73 X5CRNI18-10	BLECH
26	10342854	2	INTERNAL LIGHT 6W 24V WEISS SPF	INNENLEUCHE
27	614003108	1	HORN 24V	HORN
28	10489011	2	LOUDSPEAKER 2,77V 86DBA	LAUTSPRECHER
29	12102817	1	ANTENNA AKTIV	ANTENNE
30	606020708	1	DOOR CONTACT SWITCH	TUERKONTAKTSCHALTER
31	964931408	1	PREMOUNTED PLUG SOCKET ⇒  502	STECKDOSEN VORM.
32	10042593	1	BLIND RIVET NUT M6 K=1,5-3,5 ST CR6-FRE	BLINDNIETMUTTER
33	10875648	1	WASHER ISO 7093-1 6 200HV 480H SPF	SCHEIBE
34	11657360	1	HEX SCREW ISO 4017 M6X16 8.8 480H SPF	SECHSKANTSCHRAUBE
36	11080088	1	THERMAL SWITCH BERUEHRUNGSLOS	THERMOSCHALTER
37	710103008	1	SEALING RING DIN 7603 A14X20X1,5 CU	DICHTRING
38	11114971	1	ANTENNA CABLE 1-5M	ANTENNENKABEL
39	11114975	1	ANTENNA CABLE 1-5M	ANTENNENKABEL
40	502923708	3	COMPRESSION RING	DRUCKRING
41	502923877	3	O-RING 14X2,5 NBR70	O-RING
42	10428532	3	CABLE GLAND M16X1,5X4-11 MS VERNICK	KABELVERSCHRAUBUNG
45	10331026	1	COVER	DECKEL
46	10875482	8	BUTTON HEAD SCREW ISO 7380-2 M3X10 0	HALBRUNDKOPFSCHRAUBE
47	10876399	4	HEX NUT DIN 985 M3 8 480H SPF	SECHSKANTMUTTER


24.11.2022


etk_en_de_098208 LR 11000

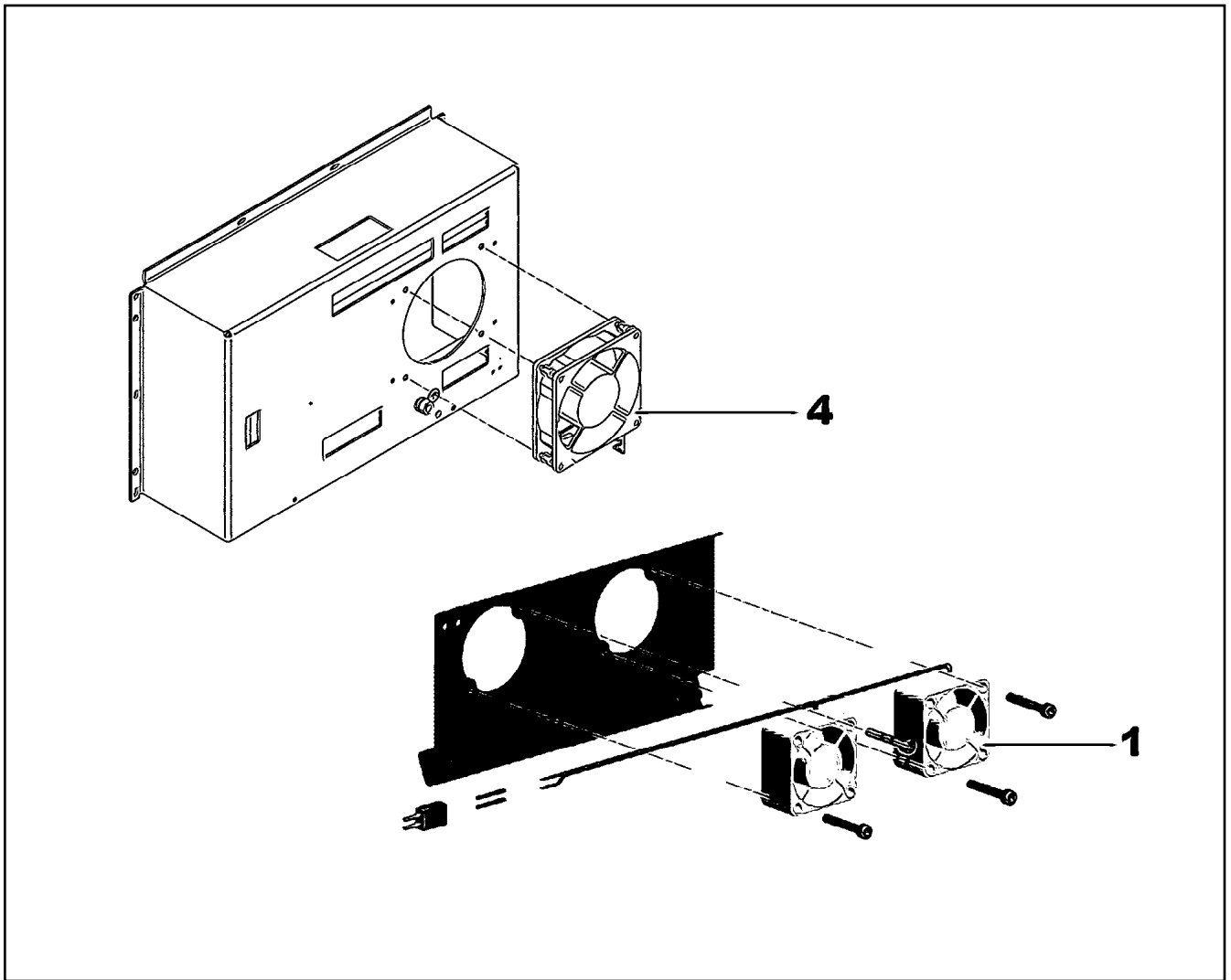
 493 (3/4)**LIEBHERR****ELECTRIC ADD-ON PARTS CABIN
ELEKTRIK ANBAUTEILE KABINE****969409208**


Pos.	Item	Quantity	Description	Bezeichnung
49	974698908	1	PLATE 3X70X135 DC01 FE//ZNNI8//CN//T0	BLECH
50	12102696	2	BUTTON HEAD SCREW AEHNL.ISO 7380-2	HALBRUNDKOPFSCHRAUBE
51	953873408	2	SLEEVE 25X20 11SMN37 FE//ZNNI8//CN//T0	HUELSE
52	969499208	1	LIGHTING LESELEUCHTE	BELEUCHTUNG
(1)	969499508	1	CABLING E303	VERKABELUNG
53	10876381	2	SHEET-METAL SCREW ISO 7049 ST4,2X16 4	BLECHSCHRAUBE
65	11160407	1	DOUBLE FLASH BEACON 18W 9-32V PC/A	DOPPELBLITZKENNLEUCHTE

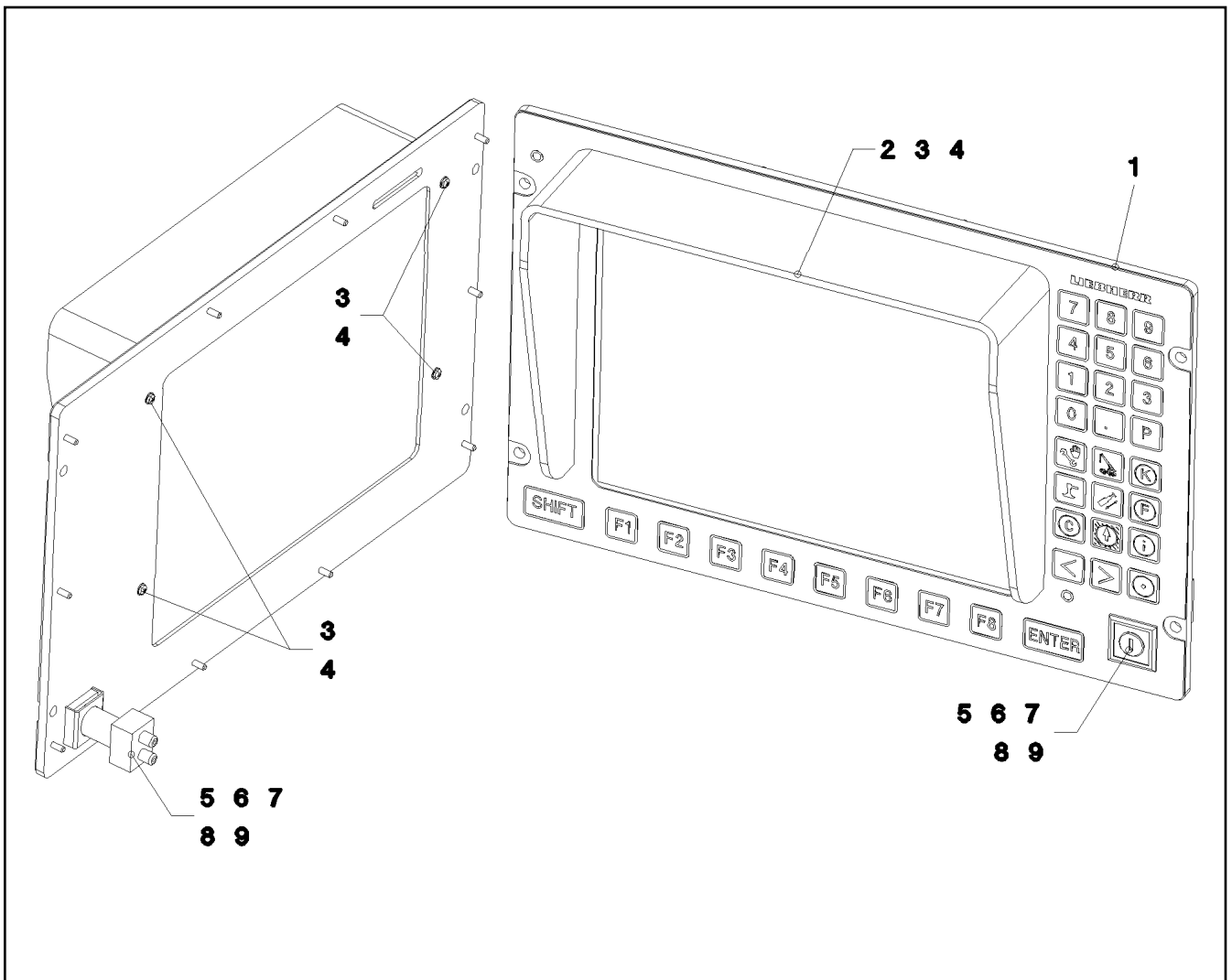
24.11.2022	etk_en_de_098208 LR 11000	<input type="checkbox"/> 494 (4/4)
LIEBHERR	ELECTRIC ADD-ON PARTS CABIN ELEKTRIK ANBAUTEILE KABINE	969409208

Pos.	Item	Quantity	Description	Bezeichnung
80	10870478	1	LICCON CONSOLE LCD5C LSB-BSE SPF ⇒  496	LICCON MONITOR LCD5C
90	96006542	1	MEMORY CARD BSE 8GB CF PROG.	SPEICHERKARTE BSE
980	10288121	1	NAME PLATE 70X40 POLYESTER SPF	BEZEICHNUNGSSCHILD

24.11.2022	etk_en_de_098208 LR 11000	 495
LIEBHERR	LICCON CONSOLE LCD5C LICCON MONITOR LCD5C	96006543



Pos.	Item	Quantity	Description	Bezeichnung
1	550940214	2	FAN	LUEFTER
2	692701308	1	KEY SWITCH	SCHLUESSELSCHALTER
(1)	570882108	1	KEY	SCHLUESSEL
3	692701408	1	SWITCHING ELEMENT	SCHALTELEMENT
4	10348080	1	FAN	LUEFTER
5	962059908	1	FOIL KEYPAD PRE-ASS. ⇒  497	FOLIEN-TASTATUR VORM.
6	10279210	1	ANTIDAZZLE 242X171X55 BLACK RAL9005	BLENDENSCHUTZ
997	965014308	1	MEMORY CARD BSE 2GB CF PROG.	SPEICHERKARTE BSE
998	96004618	1	USB STICK PROGRAMMED	USB-STICK PROGRAMMIERT
999	96004619	1	SOFTWARE LICCON 2	SOFTWARE



Pos.	Item	Quantity	Description	Bezeichnung
1	691884908	1	KEY PAD	FOLIENASTATUR
2	10279210	1	ANTIDAZZLE 242X171X55 BLACK RAL9005	BLENDENSCHUTZ
3	425100408	4	TOOTH LOCK WASHER DIN 6797 A 2,7	ZAHNSCHEIBE
4	408311208	4	PAN-HEAD SCREW ISO 7045 M2,5X12 4.8 A2	FLACHKOPFSCHRAUBE
5	611002208	1	PLATE 1X35X22 ALMG3	BLECH
6	692701308	1	KEY SWITCH	SCHLUESSELSCHALTER
7	692701408	1	SWITCHING ELEMENT	SCHALTELEMENT
8	692600408	1	FRONT FRAME	FRONTRAHMEN
9	962075008	1	WIRING HARNESS W648	KABELSTRANG

24.11.2022
033731

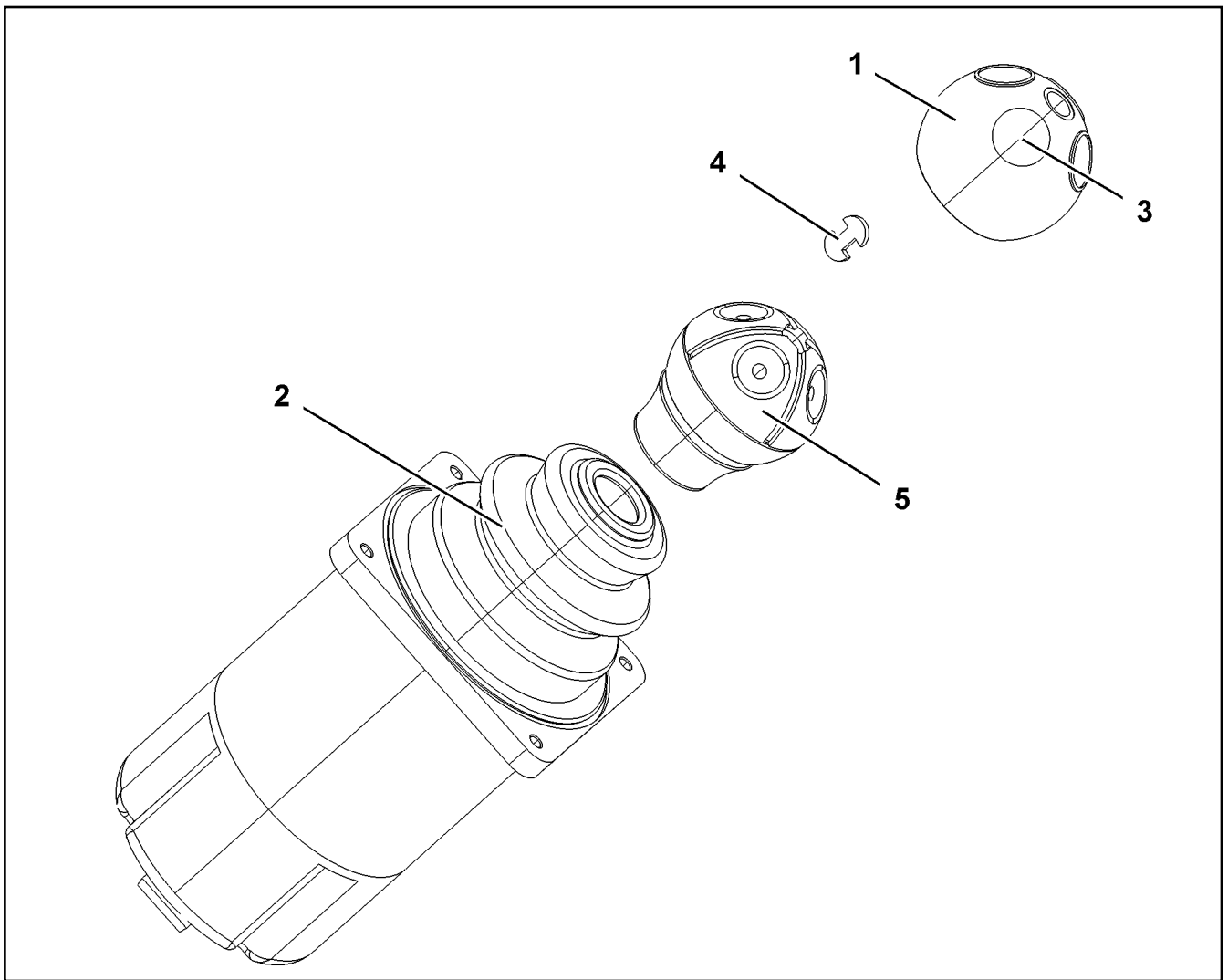
LIEBHERR

etk_en_de_098208 LR 11000

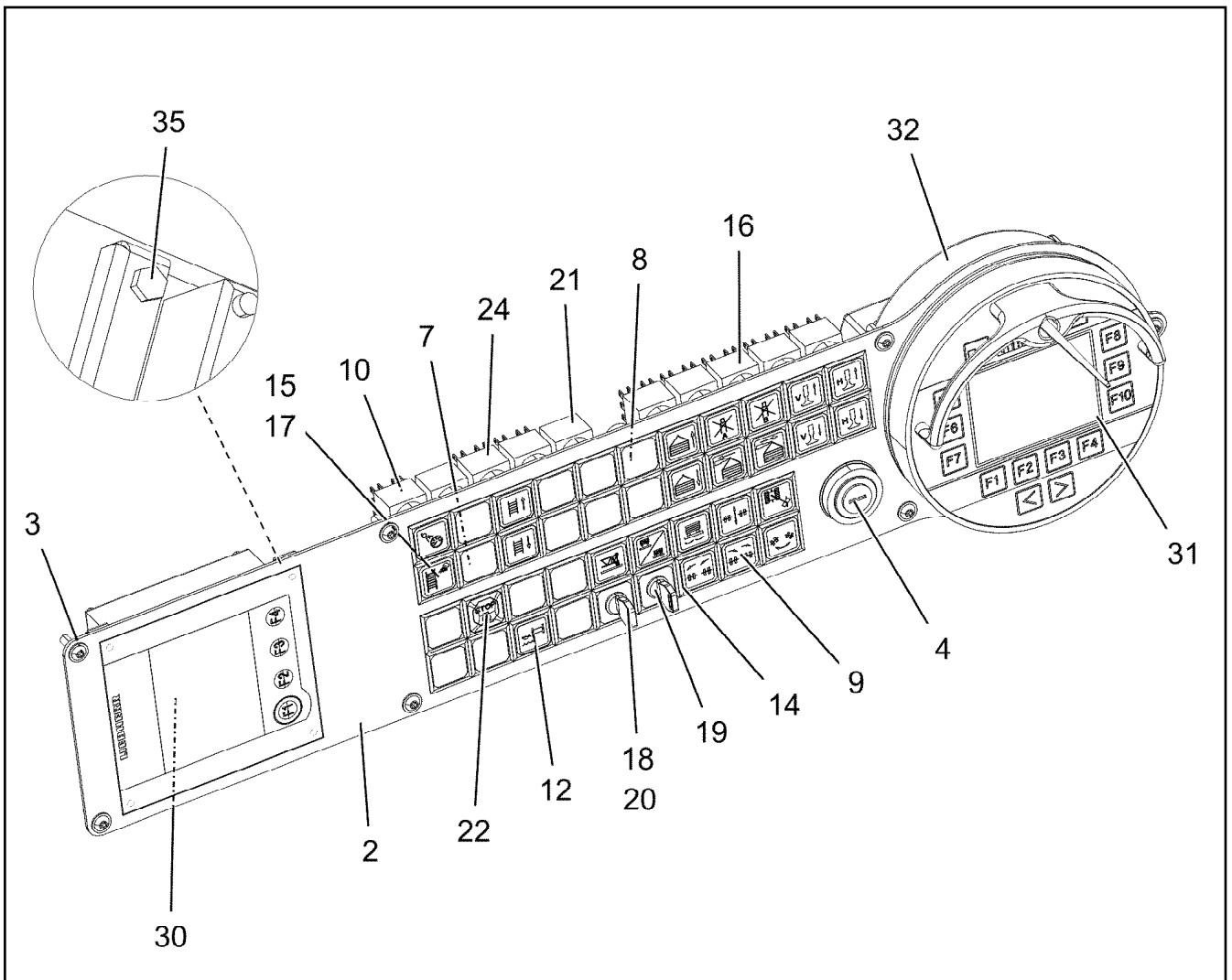
FOIL KEYPAD PRE-ASS.
FOLIENASTATUR VORM.

497

962059908



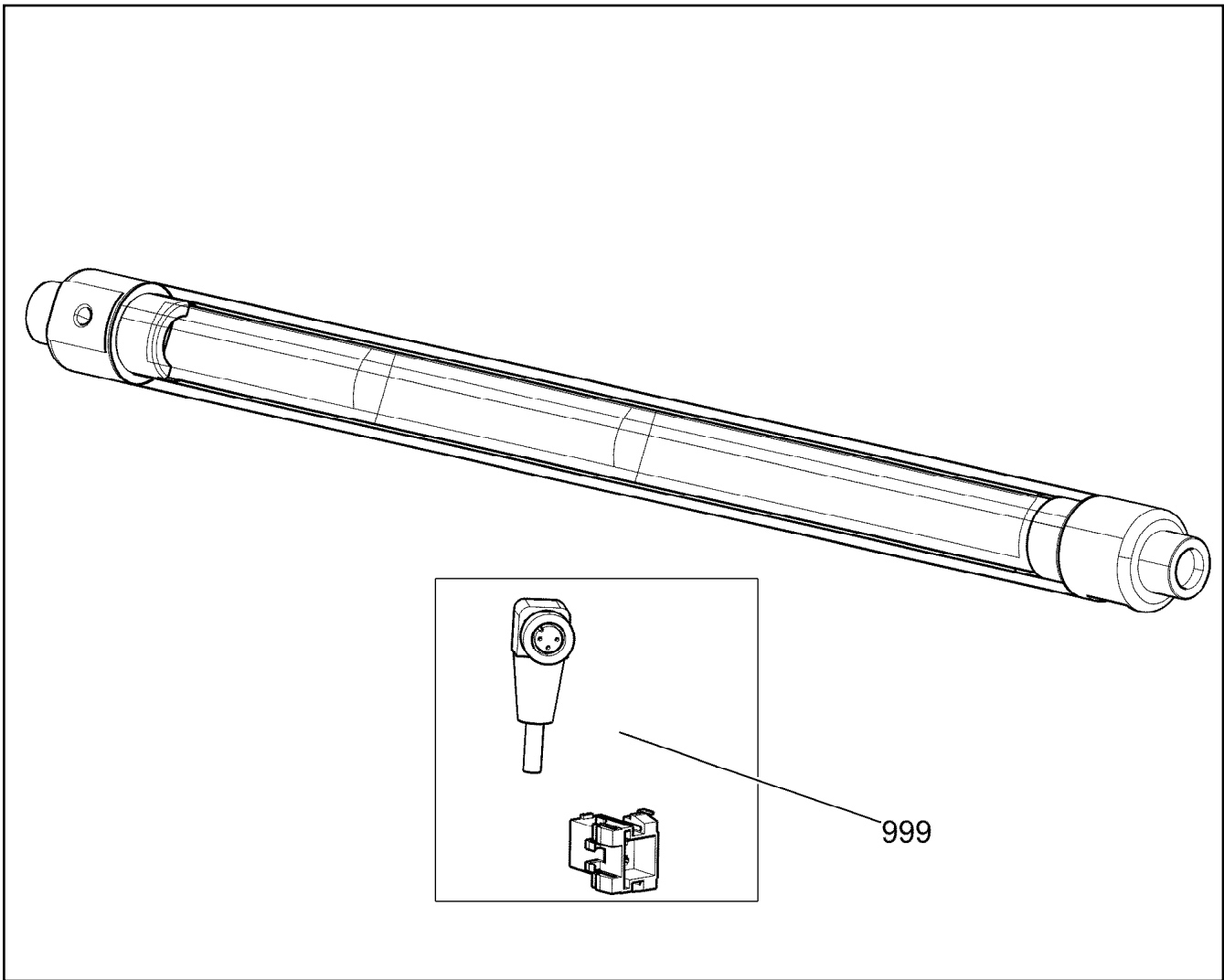
Pos.	Item	Quantity	Description	Bezeichnung
1	571824708	1	HANDLE CAP	GRIFFKAPPE
2	571912308	1	RUBBER BELLOWS	FALTENBALG
3	10335596	4	MICRO SWITCH	MIKROSCHALTER
4	10678848	2	CIRCLIP FUER GRIFFKAPPE	SICHERUNGSClip
5	10873517	1	SPARE PARTS SET GRIFF	ERSATZTEILSATZ



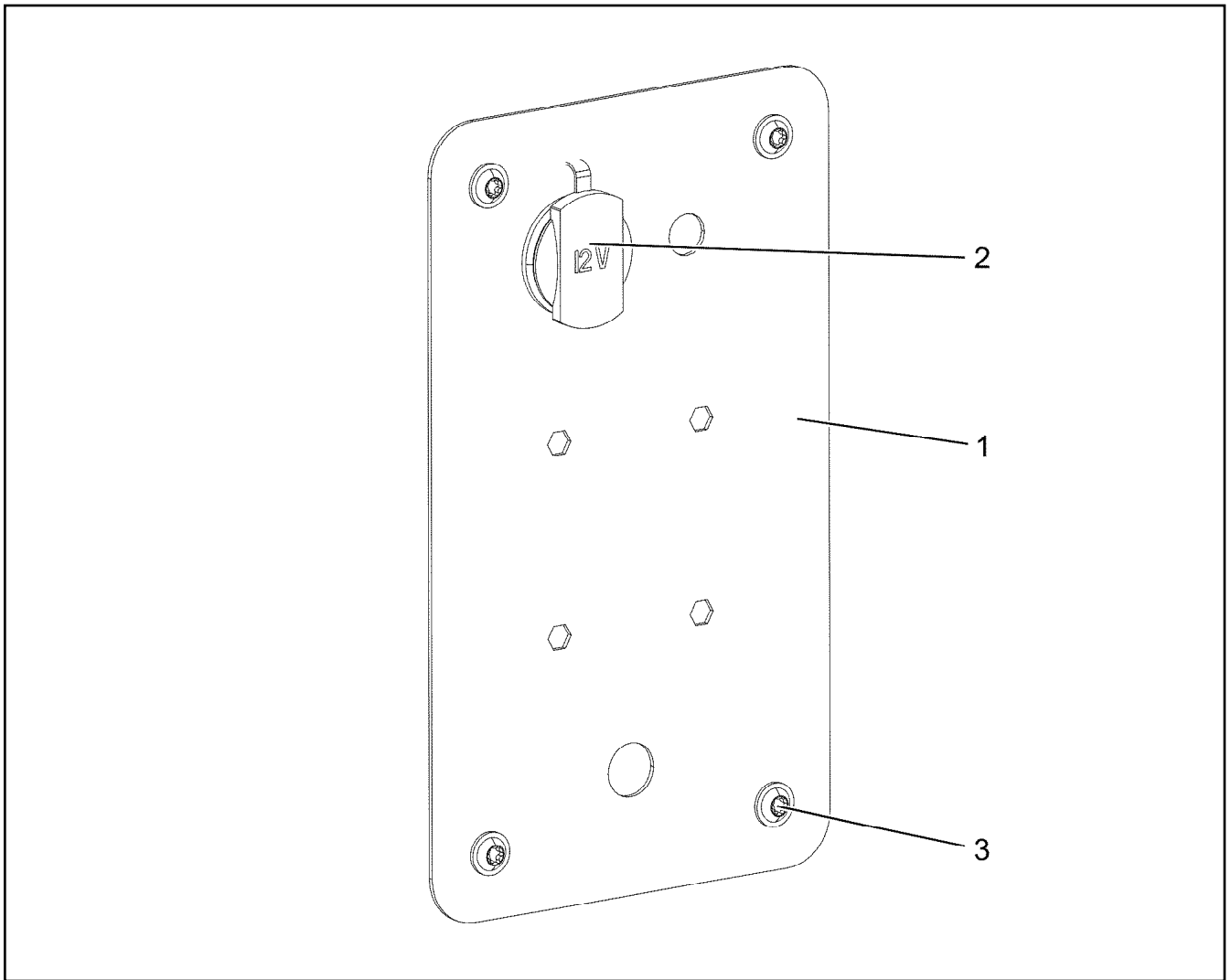
Pos.	Item	Quantity	Description	Bezeichnung
2	968294908	1	OPERATING PANEL RAL 7016 SPF	BEDIENKONSOLE
3	10875474	7	BUTTON HEAD SCREW ISO 7380-2 M5X16 0	HALBRUNDKOPFSCHRAUBE
4	10335557	1	IGNITION STARTER SWITCH 3S SPF	ZUENDSTARTSCHALTER
7	606143508	17	INDICATOR LAMP	LEUCHTMELDER
8	606144008	15	KEYPAD BUTTON	TASTE
9	606143908	15	PUSH-BUTTON CAP FLACH GELB	TASTERKAPPE
10	606144708	2	LUMINOUS SWITCH CONTACT SENDER 2	LEUCHTSCHALKONTAKTGEBE
12	606144408	7	PUSH-BUTTON CAP FLACH KLAR	TASTERKAPPE
14	606143008	20	PUSH BUTTON	DRUCKTASTE
15	606143108	1	PUSH-BUTTON CAP FLACH ROT	TASTERKAPPE
16	606144608	10	TOUCH CONTACT TRANSMITTER 20E+2S	TASTKONTAKTGEBER
17	607008708	11	LIGHT BULB 1,2W 30V	GLUEHLAMPE
18	602042208	2	RETAINING NUT M16X1	BEFESTIGUNGSMUTTER
19	606143308	2	ROTARY LOCK 1W	DREHSCHLOSS
(1)	10873434	1	KEY	SCHLUESSEL
20	606143408	2	TOUCH CONTACT TRANSMITTER 10E+1S	TASTKONTAKTGEBER
21	606144508	2	LAMP SOCKET	LAMPENFASSUNG
22	606144308	1	SPHERICAL CAP	KALOTTE
23	607011708	2	LIGHT BULB 1,2W 48V	GLUEHLAMPE
24	606143708	9	LUMINOUS PUSH BUTTON CONTACTOR 2	LEUCHTTASTKONTAKTGEBER
30	963792208	1	KEYBOARD UNIT LSB-TE PROG.	TASTATUREINHEIT
31	968252708	1	BTT PROGRAMMED ⇒ □ 500	BTT PROGRAMMIERT
32	10412777	1	CHARGING UNIT BTT SPF	LADEEINHEIT
35	406500214	4	HEX SCREW ISO 4017 M4X8 8.8 A2C	SECHSKANTSCHRAUBE

Pos.	Item	Quantity	Description	Bezeichnung
100	10664335	1	REMOTE CONTROL TRANSMITTER SPF	FERNSTEUERSENDER
(1)	10802334	1	ANTENNA BTT	ANTENNE
(2)	11102171	1	BASE PART	UNTERTEIL
(3)	11102172	1	O-RING 143X2 NBR 70 SH	O-RING
300	10288121	1	NAME PLATE 70X40 POLYESTER SPF	BEZEICHNUNGSSCHILD
301	11007853	1	LABELS 10X90 POLYESTER	ETIKETTEN

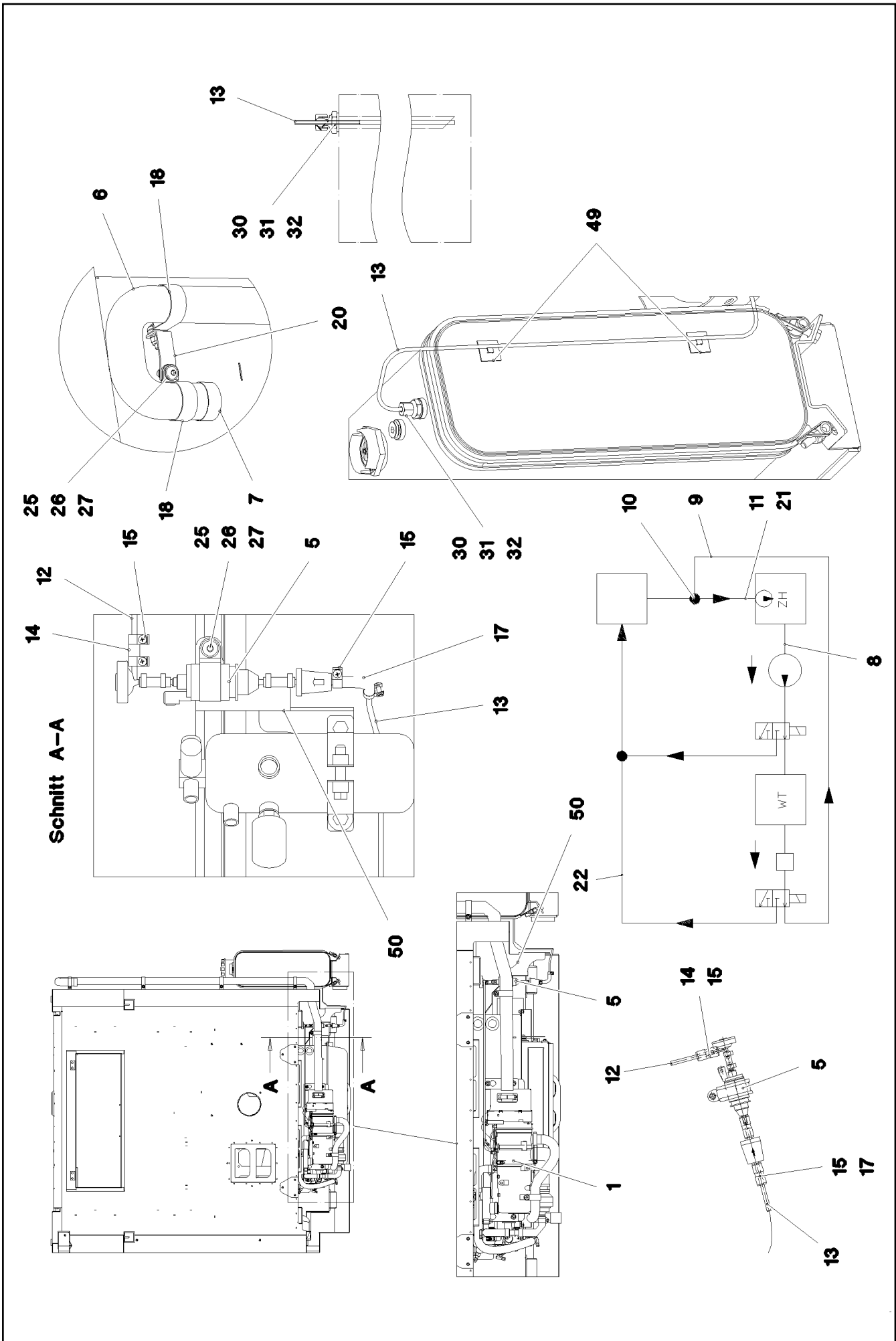
24.11.2022	etk_en_de_098208 LR 11000	<input type="checkbox"/> 500
LIEBHERR	BTT PROGRAMMED BTT PROGRAMMIERT	968252708

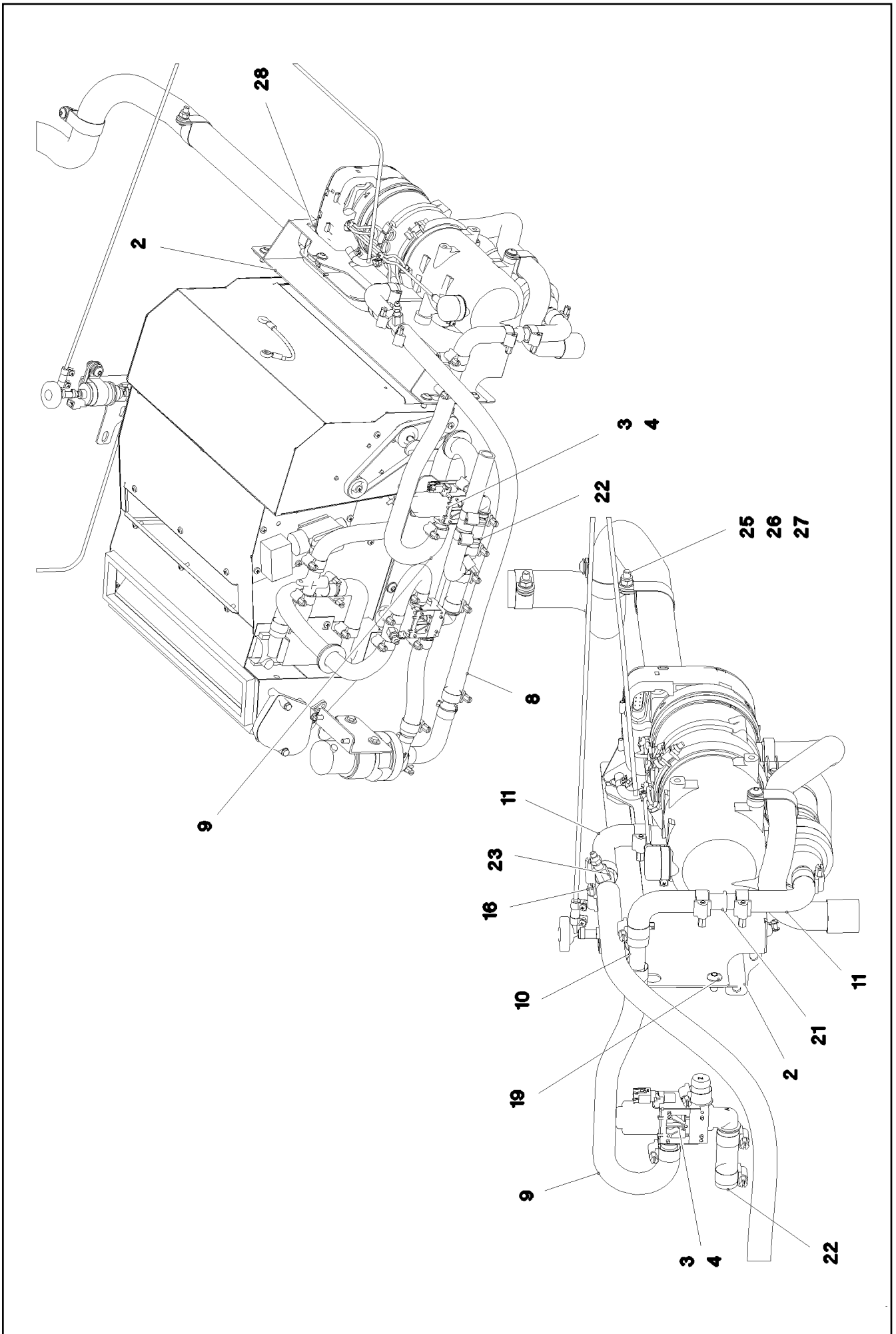


Pos.	Item	Quantity	Description	Bezeichnung
999	967363808	1	RK CABLE LOOM	RS KABELSATZ




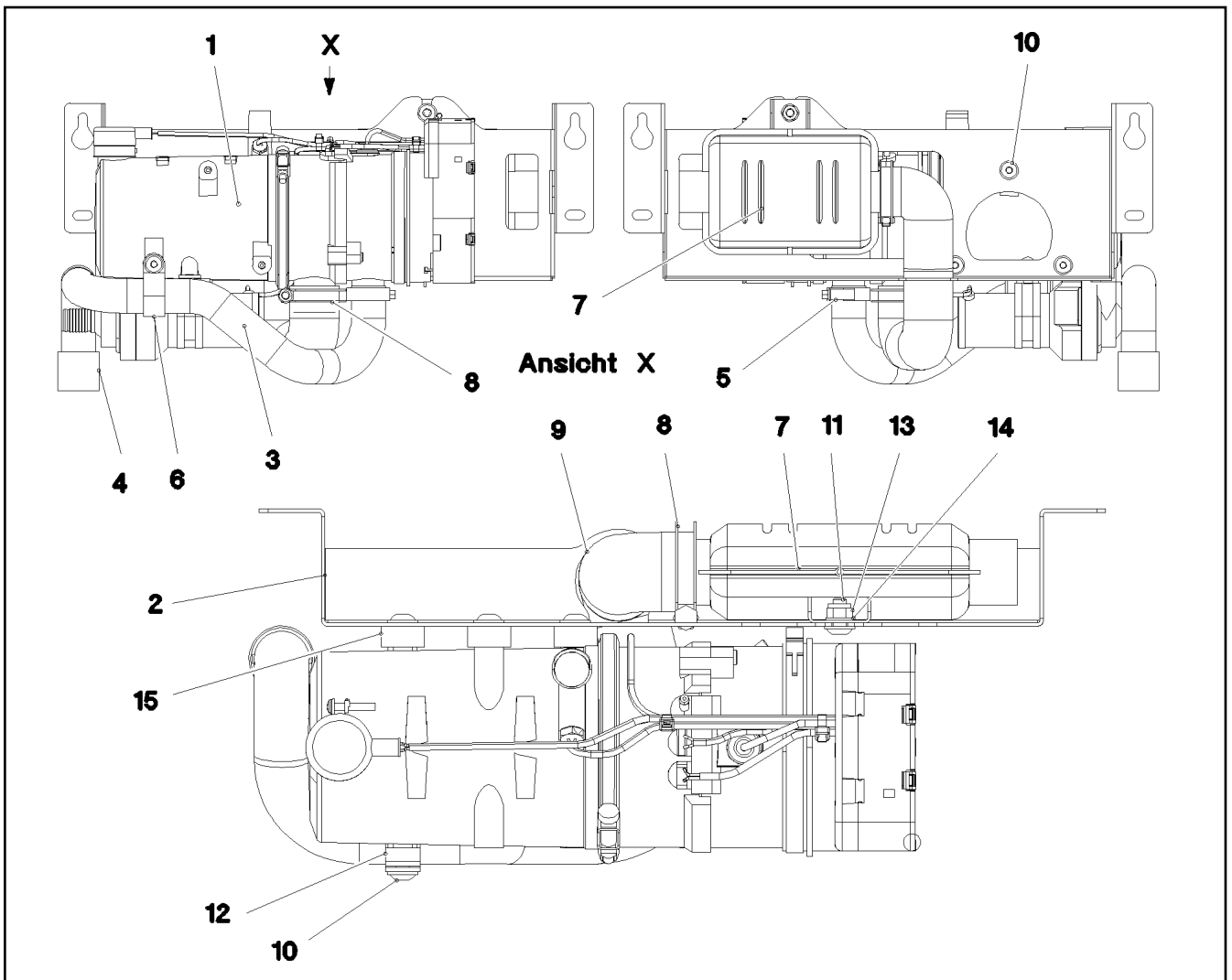
Pos.	Item	Quantity	Description	Bezeichnung
1	977593708	1	PLATE 1.5X240X140 DC01 RAL 7037 LACKI	BLECH
2	10429057	1	SOCKET	STECKDOSE
3	10875468	4	BUTTON HEAD SCREW AEHNL.ISO 7380-2	HALBRUNDKOPFSCHRAUBE



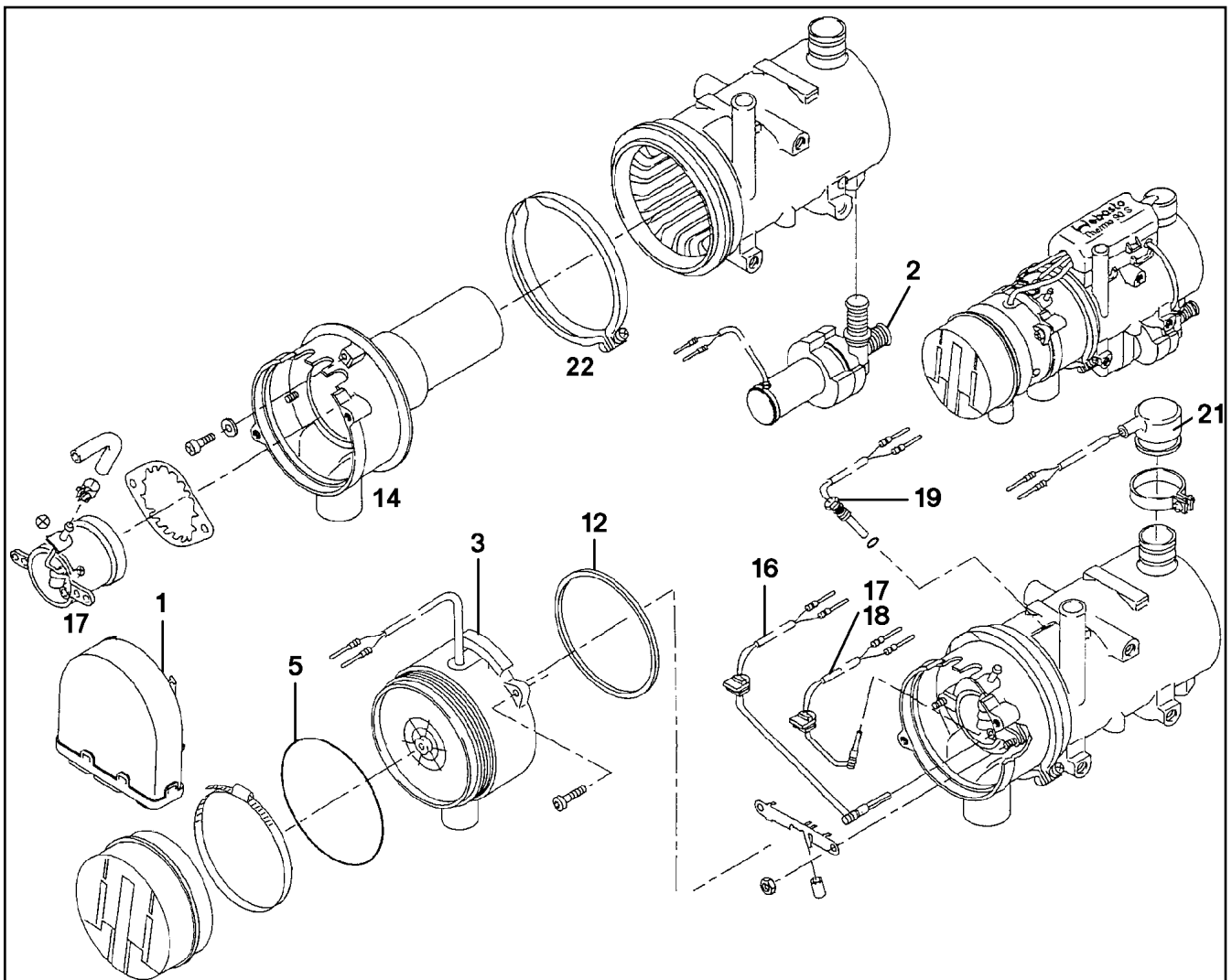


Pos.	Item	Quantity	Description	Bezeichnung
1	967276208	1	ADDNL.HEATING, PRE-ASSEMBLED TH90S ⇒  506	ZUSATZHEIZUNG VORM.
2	977659508	1	PLATE 1.5X486X140 DC01	BLECH
3	10343003	1	SOLENOID VALVE	MAGNETVENTIL
4	10875795	4	TALLOW-DROP SCREW 4X10 10.9 P3E	LINSENKOPFSCHRAUBE
5	553186808	1	DOSING PUMP DP2	DOSIERPUMPE
(1)	553174008	1	FUEL FILTER ⇒  1228	KRAFTSTOFFFILTER
6	553054108	2.4	EXHAUST PIPE 38/FLEXIBEL	ABGASROHR
7	553174108	1	END CAP 42,3	ENDKAPPE
8	11621783	0.6	COOLING WATER HOSE DN18-CONTI-KWS	KUEHLWASSERSCHLAUCH
9	553083614	1	FORM HOSE 18X672 PER-EPDM	FORMSCHLAUCH
10	553128108	1	TEE 18X18 L=75 GELB GEBR.PASS.	T-STUECK
11	97019521	3	FORM HOSE SPF	FORMSCHLAUCH
12	553018708	2	FUEL PIPING 5X1,5 PA12 EFEP	BRENNSTOFFLEITUNG
13	553018708	1.85	FUEL PIPING 5X1,5 PA12 EFEP	BRENNSTOFFLEITUNG
14	553191108	0.05	FUEL HOSE DN4,5-NBR NBR/CR RAL 8022	KRAFTSTOFFSCHLAUCH
15	553102308	6	HOSE CLAMP 10/9,5-10,5/9 EDELSTAHL	SCHLAUCHSCHELLE
16	11118077	13	HOSE CLAMP 21/16-27/12 W3	SCHLAUCHSCHELLE
17	10815777	2	FUEL HOSE DN4,5	KRAFTSTOFFSCHLAUCH
18	774221708	7	PIPE CLAMP 43/20	ROHRSCHELLE
19	10875485	4	BUTTON HEAD SCREW AEHNL.ISO 7380-2	HALBRUNDKOPFSCHRAUBE
20	97002641	1	PLATE 2X81X20 DC01 FE//ZNNI8//CN//T0	BLECH
21	553173008	1	CONNECTING PIPE 18X1,5X60 PA66GF30	VERBINDUNGSROHR
22	11621783	0.05	COOLING WATER HOSE DN18-CONTI-KWS	KUEHLWASSERSCHLAUCH
23	10428946	1	VENTILATION VALVE	ENTLUEFTUNGSVENTIL
25	10875486	8	BUTTON HEAD SCREW AEHNL.ISO 7380-2	HALBRUNDKOPFSCHRAUBE
26	10875614	8	HEX NUT DIN 985 M8 8 480H SPF	SECHSKANTMUTTER
27	12103465	9	WASHER ISO 7089 8 300HV ZNNI-480H SPF	SCHEIBE
28	553054208	1	TERMINAL CLIP 40,5/39-42	KLEMMSCHELLE
30	288182508	1	CLAMPING RING RD10X12 PA6G	KLEMMRING
31	471039308	1	FITTING GE 8L M18X1,5 CR6-FREI	VERSCHRAUBUNG
32	477401408	1	BOX NUT AL8 CR6-FREI	UEBERWURFMUTTER
49	10870511	2	CABLE CLIP HOLDER 28X28-NATUR PA6.6	KABELBINDERHALTER
50	97034699	1	PLATE 3X260X173 S355MC FE//ZNNI8//CN//T	BLECH

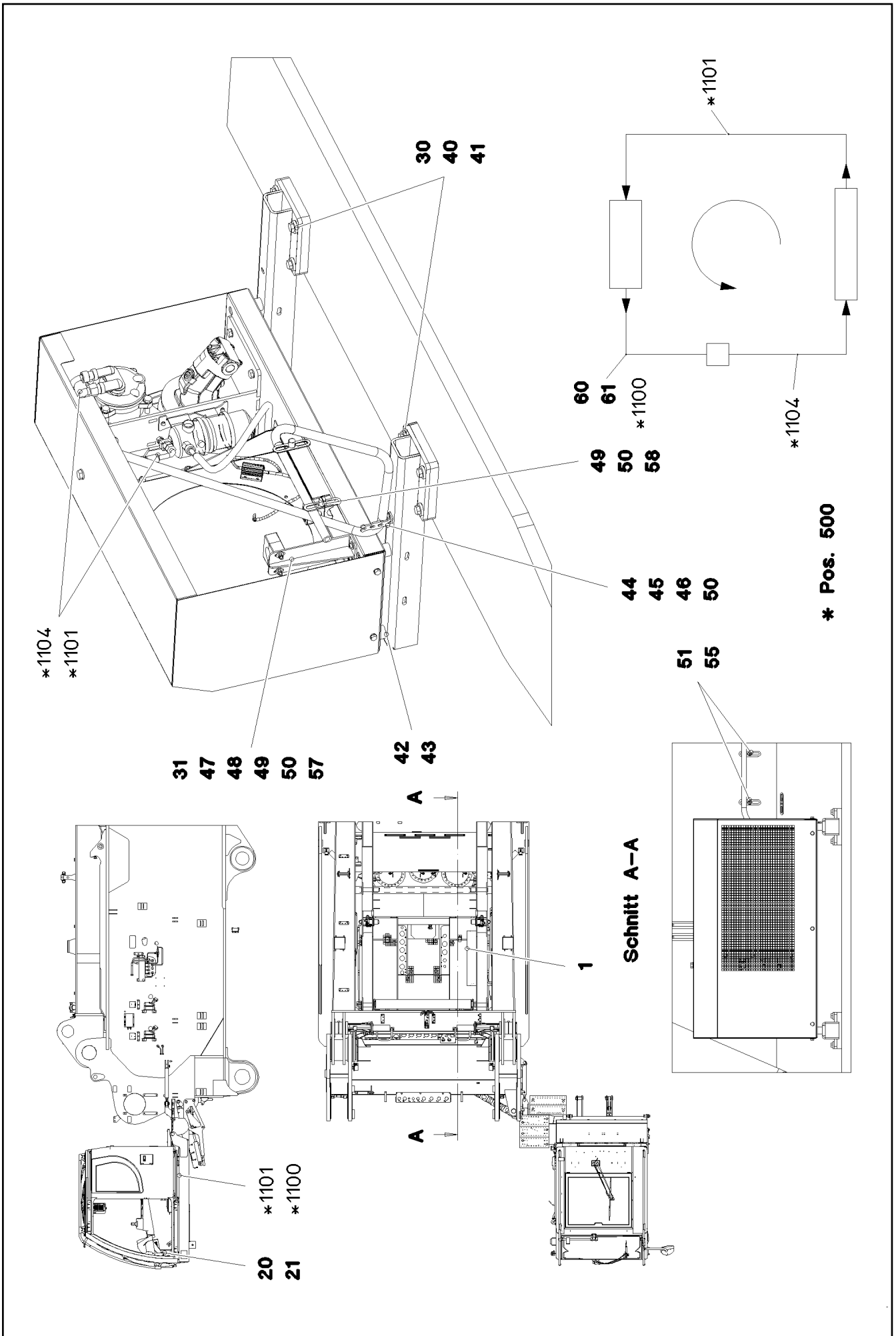
24.11.2022	etk_en_de_098208 LR 11000	 505 (3/3)
LIEBHERR	ADD HEATING SUPERSTRUCTURE ZUSATZHEIZUNG OW	917080208




Pos.	Item	Quantity	Description	Bezeichnung
1	10042043	1	WATER HEATING SYSTEM 24V ⇒  507	WASSERHEIZGERAET
2	977648608	1	PLATE 2X616X222 DC01 SCHWARZ LACKI	BLECH
3	553159408	0.5	TUBE 30/FLEXIBEL PAK	ROHR
4	553181108	1	END CAP 34	ENDKAPPE
5	774208508	1	HOSE CLAMP 32/25-40/12 W3	SCHLAUCHSCHELLE
6	774225008	1	PIPE CLAMP 33/20	ROHRSCHELLE
7	553187208	1	EXHAUST MUFFLER 116/55X150	ABGASSCHALLDAEMPFER
8	553054208	3	TERMINAL CLIP 40,5/39-42	KLEMMSCHELLE
9	553054108	0.5	EXHAUST PIPE 38/FLEXIBEL	ABGASROHR
10	10875486	1	BUTTON HEAD SCREW AEHNL.ISO 7380-2	HALBRUNDKOPFSCHRAUBE
11	10875485	1	BUTTON HEAD SCREW AEHNL.ISO 7380-2	HALBRUNDKOPFSCHRAUBE
12	12214460	4	WASHER DIN 7989-2 A 10 100HV FLZN SPF	SCHEIBE
13	10875614	1	HEX NUT DIN 985 M8 8 480H SPF	SECHSKANTMUTTER
14	12103465	1	WASHER ISO 7089 8 300HV ZNNI-480H SPF	SCHEIBE
15	973672008	3	DISTANCE RING ALMG3	DISTANZRING




Pos.	Item	Quantity	Description	Bezeichnung
1	10278698	1	CONTROL GEAR 24V	STEUERGERAET
2	12107103	1	HEAT EXCHANGER	WAERMETAUSCHER
2	12102697	1	CIRCULATING PUMP	UMWAEHZPUMPE
3	10290122	1	BLOWER 24V	GEBLAESE
5	726423401	1	O-RING DIN 3771 110X2 NBR 70	O-RING
12	10021191	1	SEALING RING 109X113X3	DICHTRING
14	10665263	1	COMBUSTION CHAMER	BRENNKAMMER
16	10290123	1	FLAME DETECTOR	FLAMMWAECHTER
17	10290124	1	BURNER 24V 9,1KW	BRENNER
18	10290125	1	PENCIL-TYPE GLOW PLUG	GLUEHSTIFT
19	10290126	1	TEMPERATURE SENSOR	TEMPERATURFUEHLER
21	10290127	1	OVERHEAT PROTECTION	UEBERHITZUNGSSCHUTZ
22	12222896	1	RETAINER CLIP 129	SPANNSCHELLE



Pos.	Item	Quantity	Description	Bezeichnung
1	10451181	1	LIQUEFIER ⇒  510	VERFLUESSIGEREINHEIT
20	976955508	1	SIGN 75X45 ALUMINIUM	SCHILD
21	10875793	2	SHEET-METAL SCREW ISO 7049 ST4,2X9,5	BLECHSCHRAUBE
30	968340908	2	BRACKET WELDED CONST.	KONSOLE SCHWK.
31	968574108	1	CLAMP WELDED CONST. FE//ZNNI8//CN//T0	HALTER SCHWK.
40	11631742	8	HEX SCREW ISO 4017 M12X30 8.8 FLZN SP	SECHSKANTSCHRAUBE
41	10006370	8	WASHER DIN 7349 13 200HV FLZN SPF	SCHEIBE
42	12216205	4	HEX SCREW ISO 4017 M8X18 8.8 480H SPF	SECHSKANTSCHRAUBE
43	11840501	4	WASHER DIN 7349 8,4 200HV 480H SPF	SCHEIBE
44	10197831	1	HEX SCREW ISO 4017 M8X25 8.8 ZNNI-480	SECHSKANTSCHRAUBE
45	12103465	2	WASHER ISO 7089 8 300HV ZNNI-480H SPF	SCHEIBE
46	11656731	1	HEX NUT ISO 7040 M8 8 480H SPF	SECHSKANTMUTTER
47	11140465	2	SOCKET HEAD SCREW ISO 4762 M6X20 8.8	ZYLINDERSCHRAUBE
48	10875648	8	WASHER ISO 7093-1 6 200HV 480H SPF	SCHEIBE
49	11656734	6	HEX NUT ISO 7040 M6 8 480H SPF	SECHSKANTMUTTER
50	10876361	4	SOCKET HEAD SCREW ISO 4762 M6X70 8.8	ZYLINDERSCHRAUBE
51	12102696	2	BUTTON HEAD SCREW AEHNL.ISO 7380-2	HALBRUNDKOPFSCHRAUBE
55	953650008	2	CABLE CLAMP DC01 FE//ZNNI8//CN//T0	KABELHALTER
56	952859808	1	PLATE 103X20 S315MC FE//ZNNI8//CN//T0	BLECH
57	602009108	2	CLAMP-HALF DIN 3015-1 L 5 R 35 PP SW	KLEMMHAELFTE
58	602008808	3	CLAMP-HALF DIN 3015-1 L 4 R 28 PP SW	KLEMMHAELFTE
60	10216529	1	BRACKET 10 ST	BUEGEL
61	10216534	2	CLIP 23 ST	CLIP
100	7020440	2.4	REFRIGERANT 12KG FLASCHE R134A	KAELTEMITTEL
101	11211803	0.24	COLD MACHINE OIL WAECO PAG 46 0,25L D	KAELTEMASCHINENOEL
500	968337008	1	HOSE LINES AIR CONDITIONING SCR	SCHLAUCHLEITUNGEN KLIMA O
(1100)	963857308	1	HOSE CPL. GH001 13X7000	SCHLAUCH KPL.
(1101)	968600908	1	HOSE CPL. GH001 8X6800	SCHLAUCH KPL.
(1104)	963711708	1	HOSE CPL. GH001 13X500	SCHLAUCH KPL.

24.11.2022

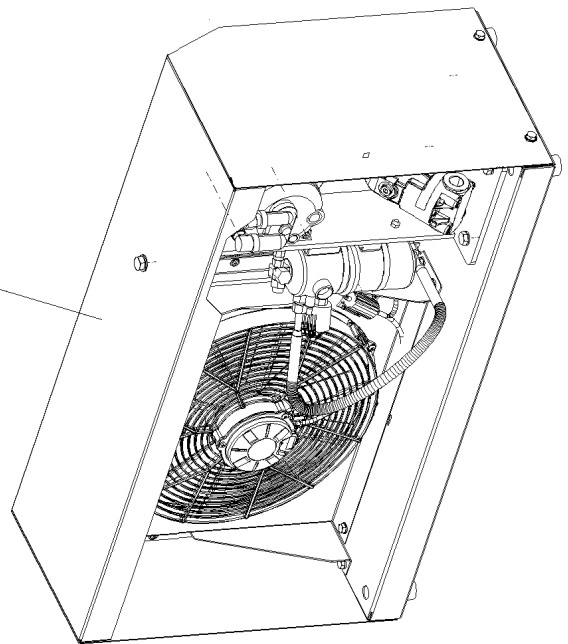
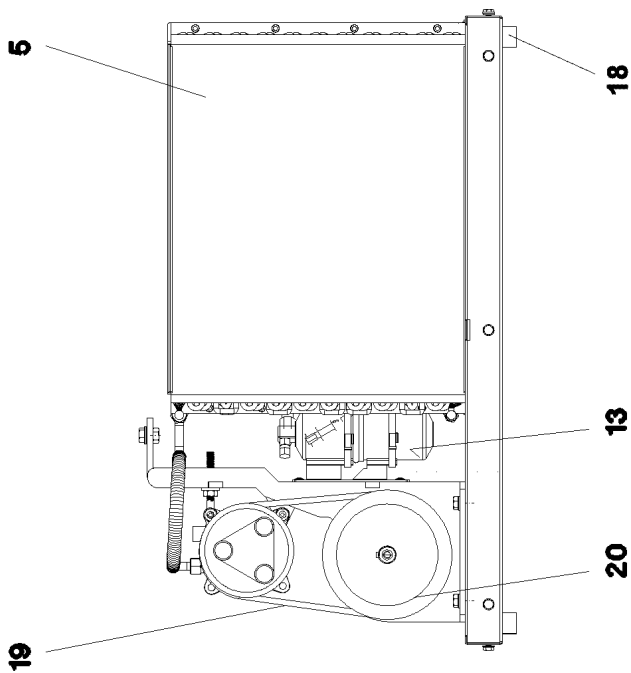
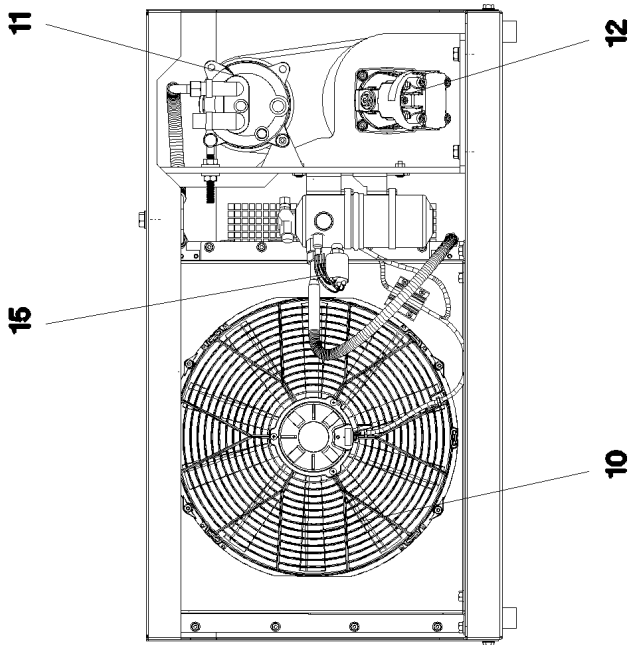
etk_en_de_098208 LR 11000

 509 (2/2)

LIEBHERR

AIR CONDITIONING
KLIMAANLAGE

917191108



24.11.2022
079955

LIEBHERR


etk_en_de_098208 LR 11000

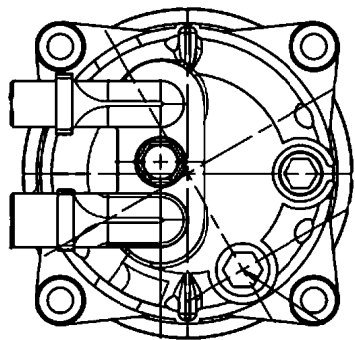
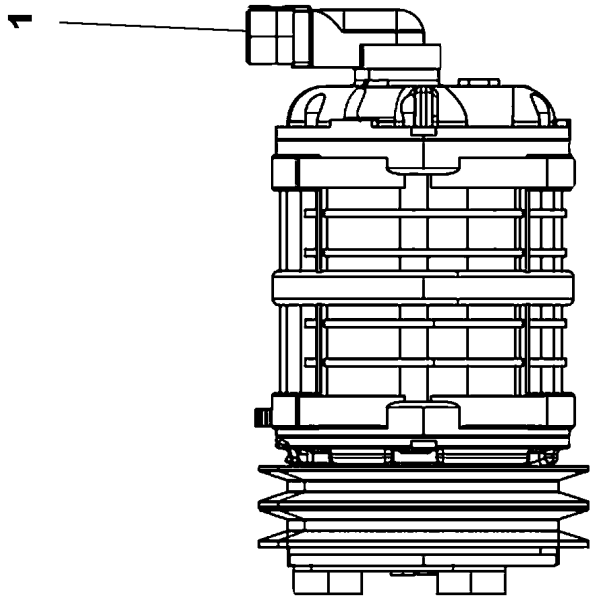
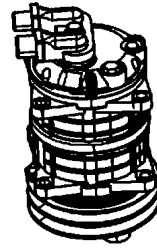
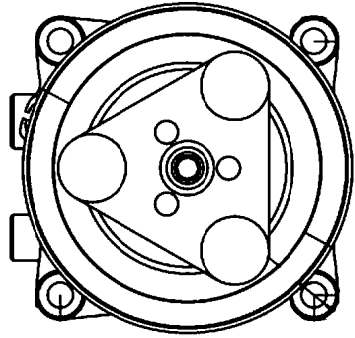
LIQUEFIER
VERFLUESSIGEREINHEIT

510 (1/2)

10451181

Pos.	Item	Quantity	Description	Bezeichnung
3	10875014	1	COVER HOOD	ABDECKHAUBE
5	11341145	1	CAPACITOR	KONDENSATOR
10	10410572	1	BLOWER	GEBLAESE
11	553037908	1	COMPRESSOR ⇒  512	KOMPRESSOR
12	571368908	1	HYDRO MOTOR A2FM 16CM³/U	HYDROMOTOR
(1)	570114108	1	SHAFT SEAL 28X40X6 NBR	WELLENDICHTRING
13	571489008	1	DRYER	TROCKNER
15	571547108	1	PRESSURE SWITCH	DRUCKSCHALTER
17	553086208	1	RIGGING SCREW	SPANNSCHRAUBE
18	10296431	4	RUBBER BUFFER	GUMMIPUFFER
19	11160643	1	V-BELT	KEILRIEMEN
20	571558708	1	BELT PULLEY	RIEMENSCHIEBE
29	10178881	1	HEX SCREW ISO 4017 M10X130 8.8 FLZN SP	SECHSKANTSCHRAUBE
30	10289795	11	WASHER ISO 7089 10 300HV FLZN SPF	SCHEIBE
31	11658580	2	WASHER DIN 7349 10,5 200HV-St FLZN SPF	SCHEIBE
32	11002807	5	HEX NUT ISO 4032 M10 10 FLZN SPF	SECHSKANTMUTTER

24.11.2022	etk_en_de_098208 LR 11000	 511 (2/2)
LIEBHERR	LIQUEFIER VERFLUESSIGEREINHEIT	10451181



24.11.2022
129840

LIEBHERR

etk_en_de_098208 LR 11000

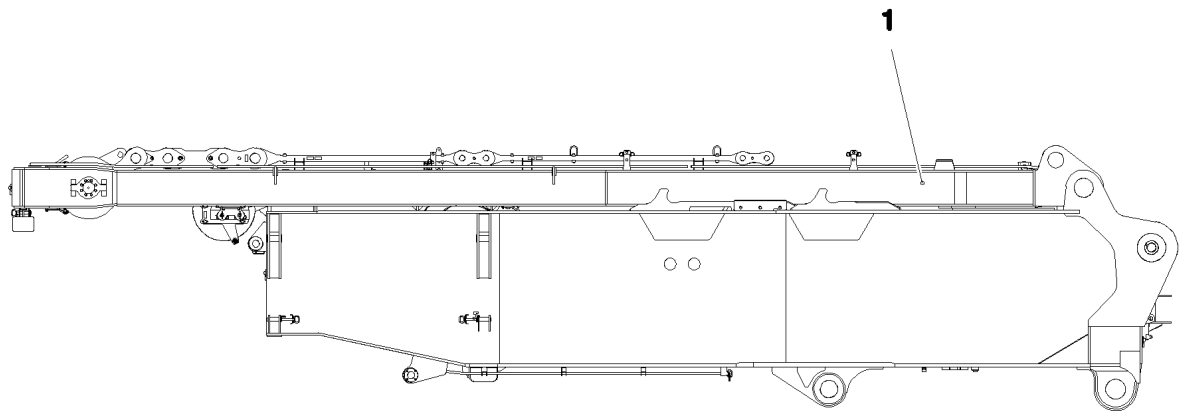
COMPRESSOR
KOMPRESSOR

512 (1/2)

553037908

Pos.	Item	Quantity	Description	Bezeichnung
1	13634723	1	CONNECTION PIECE	ANSCHLUSSSTUECK

<p>24.11.2022</p> <p>LIEBHERR</p>	<p>etk_en_de_098208 LR 11000</p> <p>COMPRESSOR KOMPRESSOR</p>	<p><input type="checkbox"/> 513 (2/2)</p> <p>553037908</p>
--	---	--



Pos. 2
Pos. 3
Pos. 4
Pos. 5

Pos.	Item	Quantity	Description	Bezeichnung
1	917347708	1	SA FRAME VORM. ⇒ □ 515	SA-BOCK
2	917597908	1	ADDITIONAL HYDRAULICS, SA RAM ⇒ □ 529	ZUSATZHYDRAULIK SA-BOCK
3	917476108	1	ELECTRIC FOR SA - FRAME ⇒ □ 534	ELEKTRIK SA-BOCK
4	917691308	1	CENTRAL GREASING SA-BOCK ⇒ □ 537	ZENTRALSCHMIERUNG
5	917475908	1	SIGNS SA-BOCK ⇒ □ 540	BESCHILDERUNG

24.11.2022
081277

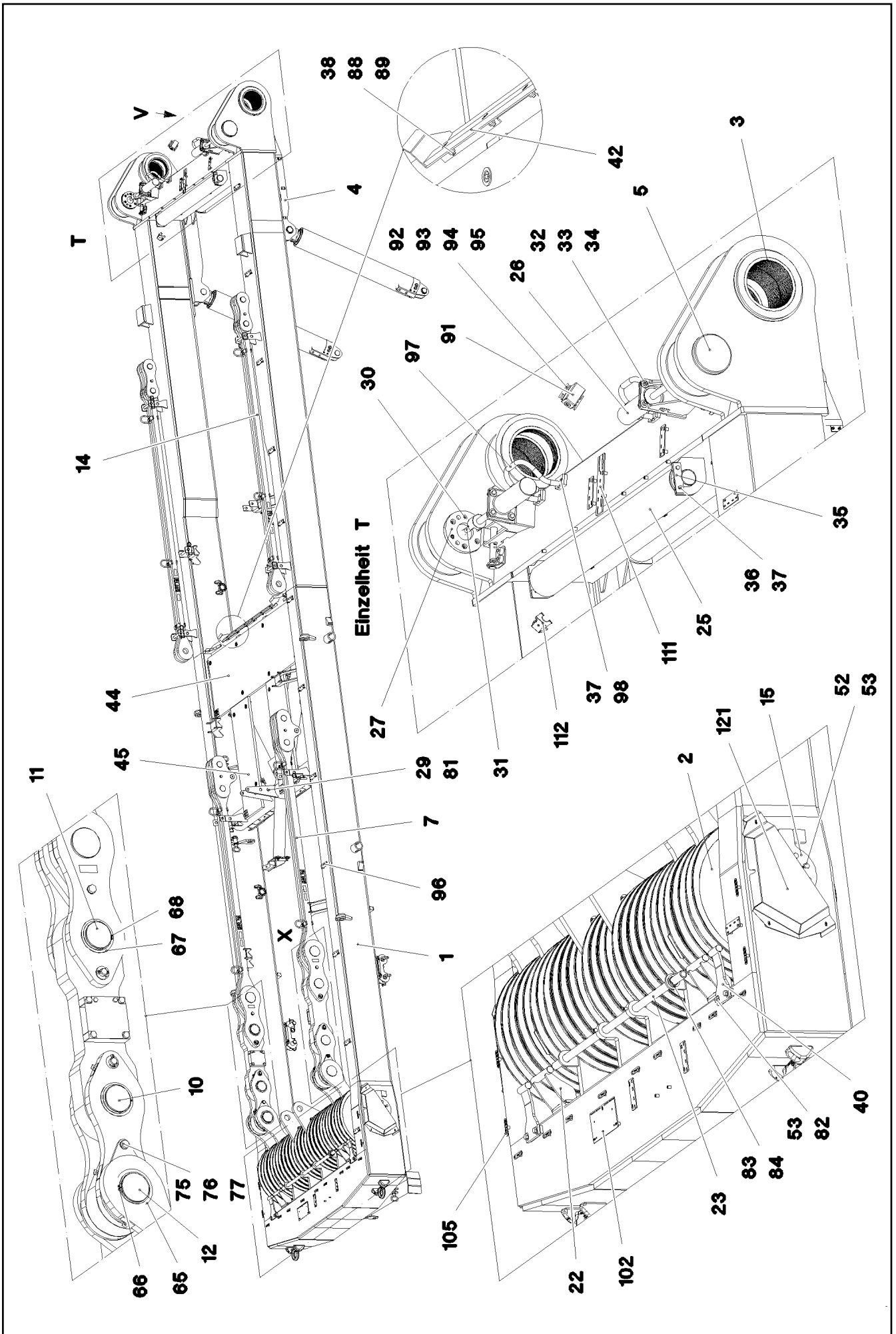
LIEBHERR

etk_en_de_098208 LR 11000

SA FRAME
SA-BOCK

□ 514

917080308



24.11.2022
081274

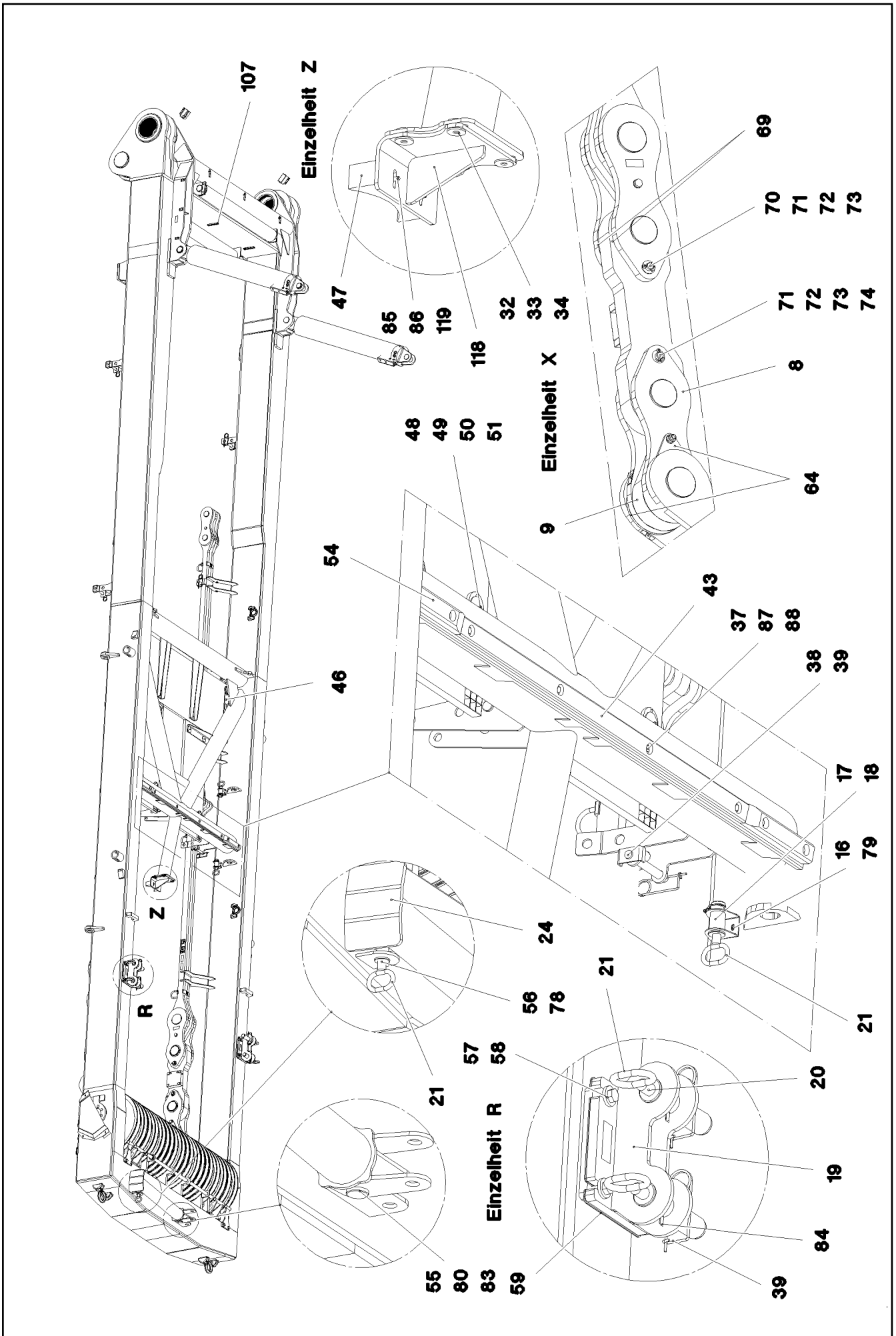
etk_en_de_098208 LR 11000

□ 515 (1/6)

LIEBHERR

SA FRAME
SA-BOCK

917347708



24.11.2022
081275

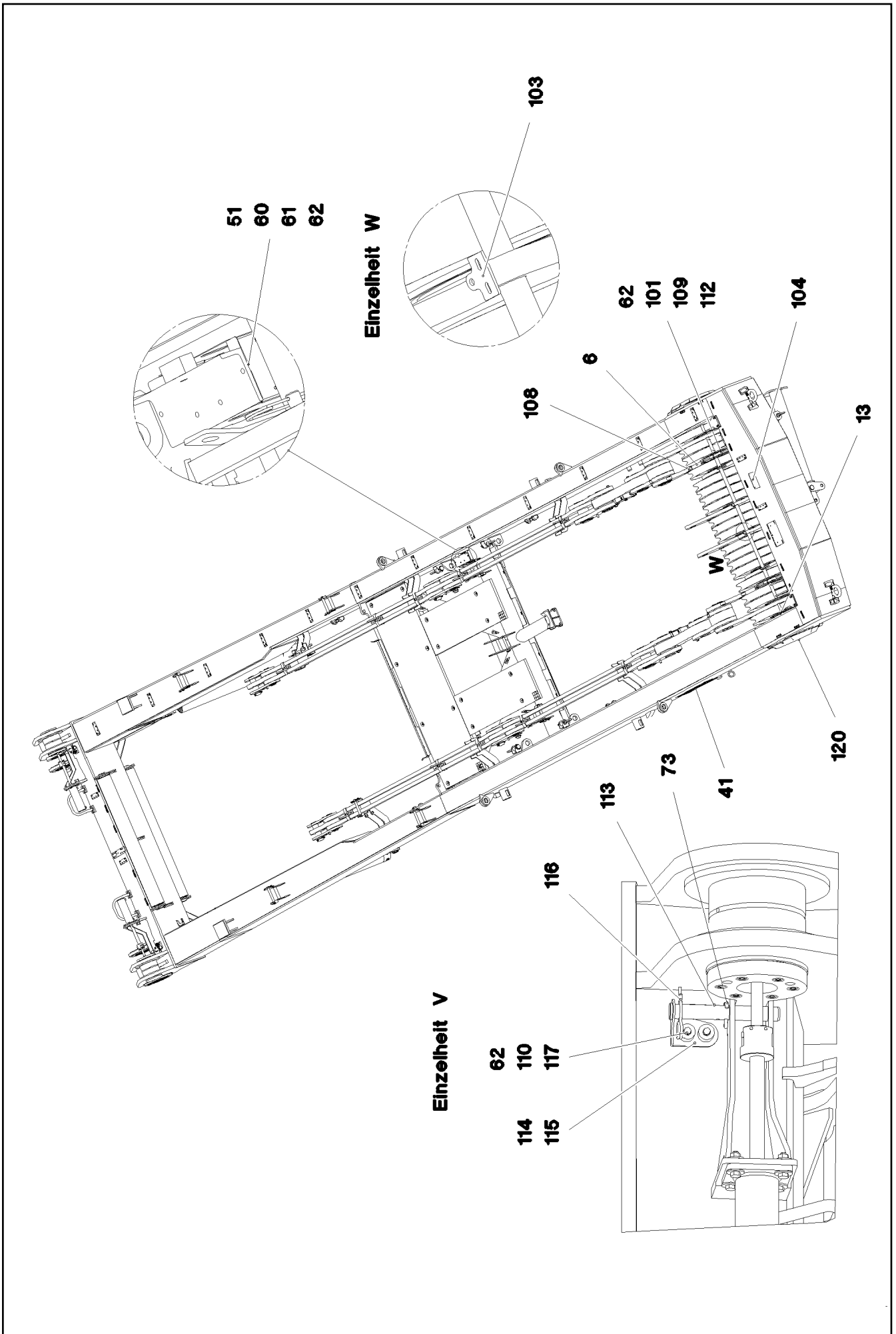
LIEBHERR

etk_en_de_098208 LR 11000

SA FRAME
SA-BOCK

□ 516 (2/6)

917347708



Pos.	Item	Quantity	Description	Bezeichnung
1	917479408	1	SA FRAME STAHLBAU	SA-BOCK
2	967066008	19	ROPE PULLEY CPL.	SEILROLLE KPL.
(1)	97016429	1	ROPE PULLEY 300X780X84 S355J2G3 SPF	SEILROLLE
(2)	746509408	1	ROLLER BEARING 220X300X95	WÄLZLAGER
(3)	428010708	2	RETAINING RINGS DIN 471 300X5	SICHERUNGSRING
(4)	7743242	1	HYDRAULIC-TYPE LUBRICAT.NIPPLE DIN 71	KEGELSCHMIERNIPPEL
3	97028302	2	BUSHING 270X240X273 GZ-CUZN25AL5	BUCHSE
4	967852308	1	SA FRAME ERECTING DEVICE ⇒ □ 521	SA-BOCK AUFSTELLVORRICHT
5	97028303	2	PIN 220.0X255 35NICRMOV125 SPF	BOLZEN
6	967845508	4	DRAW SHACKLE 0.7M	ZUGGLASCHE KPL.
(1)	967845608	1	DRAW CONNECTING LINK 0.7M	ZUGGLASCHE SCHWK.
(2)	97028304	1	BUSHING 240X220X60 GZ-CUZN25AL5	BUCHSE
(3)	97139634	2	PLATE ASSEMBLY SCHILD BG SPF	SCHILD BAUGRUPPE
7	967846208	2	PULL ROD 3.3M ⇒ □ 524	ZUGSTANGE KPL.
8	967846608	4	PULL TAB WITH SIGN 0.4M	ZUGGLASCHE M.SCHILD
9	97028312	2	PLATE 100X370X260 S355J2+N FE//ZNNI8//C	BLECH
10	97028313	2	PIN 120.0X210 35NICRMOV125 SPF	BOLZEN
11	97028314	2	PIN 120.0X240 35NICRMOV125 SPF	BOLZEN
12	97028315	2	PIN 130.0X316 35NICRMOV125 SPF	BOLZEN
13	97028321	1	AXLE 240.0X2870 35NICRMOV125	ACHSE
14	967981008	2	PULL ROD 3.525M ⇒ □ 527	ZUGSTANGE KPL.
15	97028335	2	AXLE HOLDER 20X362X275 S960QL	ACHSHALTER
16	97032135	4	PLATE 3X90X224 DC01 FE//ZNNI8//CN//T0	BLECH
17	97028337	4	PIN 50.0X100 35NICRMOV125 SPF	BOLZEN
18	10180883	4	SAFETY PLUG W HINGE-LID 10X55X9,5X45	SICHERHEITSKLAPPSTECKER
19	967847408	2	BRACKET WELDED CONST.	KONSOLE SCHWK.
20	97028340	4	PIN 50.0X203 35NICRMOV125 SPF	BOLZEN
21	921079508	9	HANDLE WELD.CONST. FE//ZNNI8//CN//T0	GRIFF SCHWK.
22	967847508	4	ROPE GUARD WELDED	SEILSCHUTZ SCHWK.
23	97028344	2	TUBE 38.0X1483 S355J2H T ZN O	ROHR
24	967847608	1	SUPPORT WELDED	STUETZE SCHWK.
25	12105882	2	CARRYING ROLLER 159/14,2/80X1575 SPF	TRAGROLLE
26	11211231	2	PIN PULLING CYLINDER 75/30-210 SPF	BOLZENZIEHZYLINDER
(999)	11171149	1	SEAL KIT CYLINDER	DS ZYLINDER
27	97031582	2	PLATE 30X266X206 S960QL	BLECH
29	10875870	3	SAFETY PLUG W HINGE-LID 6X42X5,5X32 4	SICHERHEITSKLAPPSTECKER
30	12201263	12	SOCKET HEAD SCREW ISO 4762 M12X30 8	ZYLINDERSCHRAUBE
31	11342411	2	SOCKET HEAD SCREW ISO 4762 M24X160	ZYLINDERSCHRAUBE
32	11645386	8	HEX SCREW ISO 4017 M12X45 8.8 FLZN SP	SECHSKANTSCHRAUBE
33	11182717	16	WASHER ISO 7093-1 12 300HV FLZN SPF	SCHEIBE
34	10875616	8	HEX NUT ISO 4032 M12 8 FLZN SPF	SECHSKANTMUTTER
35	934787908	4	AXLE HOLDER 10X150X40 S355MC FE//ZNNI	ACHSHALTER
36	406509108	8	HEX SCREW ISO 4017 M10X25 8.8 BLANK	SECHSKANTSCHRAUBE
37	10289795	30	WASHER ISO 7089 10 300HV FLZN SPF	SCHEIBE
38	962580308	8	CONNECTING PIN WELDED FE//ZNNI8//CN/	ABSTECKBOLZEN SCHWK.
39	433100908	12	RETAINING SPRING 4,5X98 ISO 2081 FE//ZN	SICHERUNGSFEDER
40	967988908	4	ROPE GUARD WELDED	SEILSCHUTZ SCHWK.
41	97031586	1	PLATE 2X640X170 DC01 FE//ZNNI8//CN//T0	BLECH
42	937200508	2	STRIP X0 PA6G	LEISTE
43	97031587	1	STRIP PA6G	LEISTE
44	97031588	1	GRIDIRON T2300X750X30/3 S235JR T ZN K	GITTERROST-P
45	725801008	2	GRIDIRON T1375X483X30/2 S235JR T ZN K	GITTERROST-P
46	97003872	2	PLATE 4X122X700 S315MC FE//ZNNI8//CN//T	BLECH
47	288157308	1	SUPPORT 50X70X190 PA6G	AUFLAGE
48	11651582	16	HEX SCREW ISO 4014 M8X55 8.8 480H SPF	SECHSKANTSCHRAUBE
49	10100621	16	DISH MOUNTING	TELLERBEFESTIGUNG
50	941138108	16	WASHER DC01 FE//ZNNI8//CN//T0	SCHEIBE

24.11.2022

etk_en_de_098208 LR 11000

□ 518 (4/6)

LIEBHERRSA FRAME
SA-BOCK

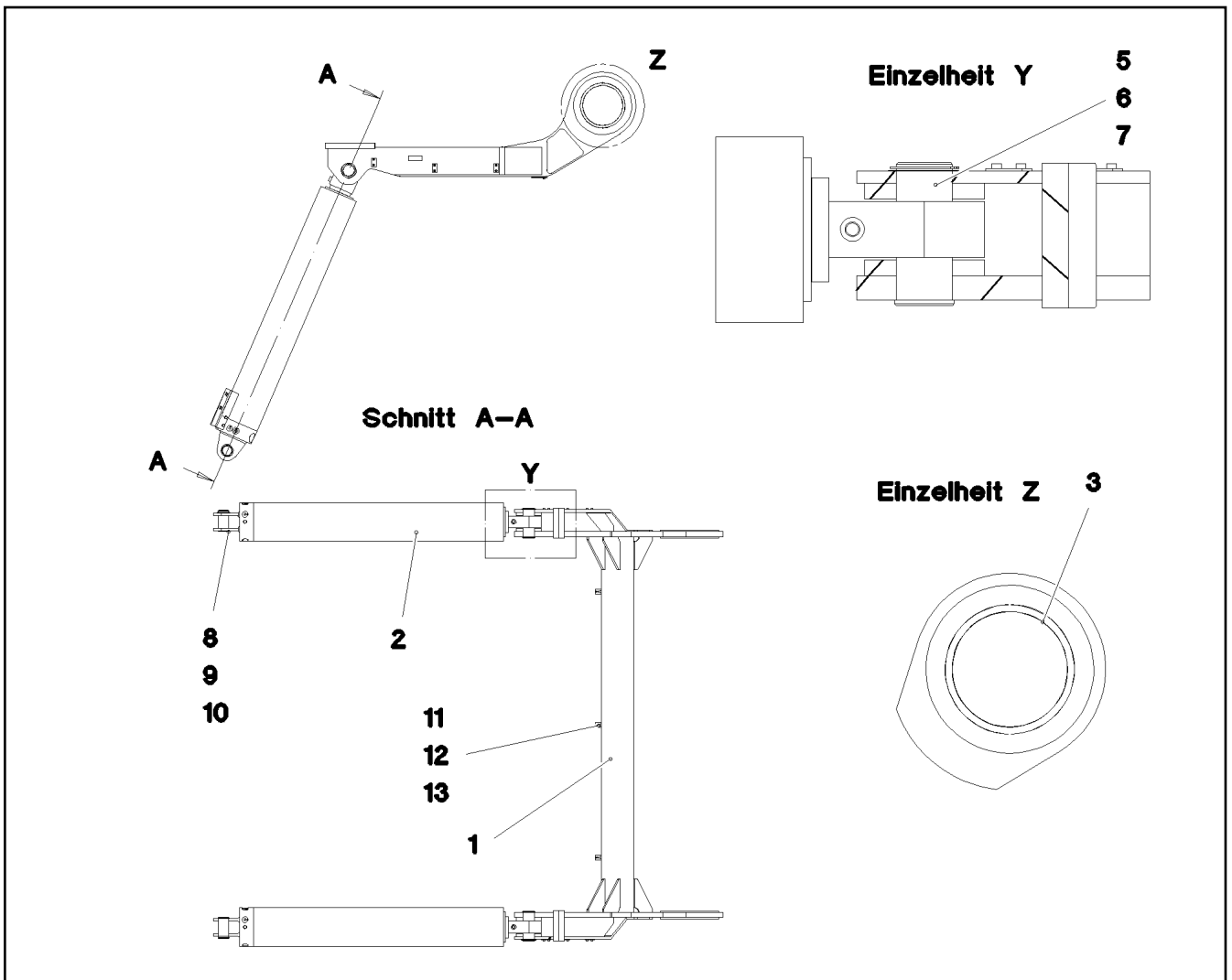
917347708

Pos.	Item	Quantity	Description	Bezeichnung
51	10875614	18	HEX NUT DIN 985 M8 8 480H SPF	SECHSKANTMUTTER
52	10875519	16	HEX SCREW ISO 4017 M16X40 8.8 FLZN SP	SECHSKANTSCHRAUBE
53	10289806	34	WASHER ISO 7089 16 300HV FLZN SPF	SCHEIBE
54	97033387	2	STRIP PA6G	LEISTE
55	97013907	1	PIN 55.0X165 35NICRMOV125 GASN. SPF	BOLZEN
56	97033388	1	PIN 45.0 X150 35NICRMOV125 SPF	BOLZEN
57	12100310	8	HEX SCREW ISO 4017 M16X40 8.8 FLZN SP	SECHSKANTSCHRAUBE
58	4600021	8	WASHER DIN 7349 17 200HV FLZN SPF	SCHEIBE
59	97031590	4	PLATE 2X212X265 DC01 FE//ZNNI8//CN//T0	BLECH
60	972908808	1	HOOD 411X555 DC01 FE//ZNNI8//CN//T0	HAUBE
61	10197831	2	HEX SCREW ISO 4017 M8X25 8.8 ZNNI-480	SECHSKANTSCHRAUBE
62	12103465	14	WASHER ISO 7089 8 300HV ZNNI-480H SPF	SCHEIBE
64	97031613	4	PLATE 12X260X370 S355MC FE//ZNNI8//CN/	BLECH
65	947923908	2	WASHER 1X165X165 DC01 FE//ZNNI8//CN//T	SCHEIBE
66	428007508	2	RETAINING RINGS DIN 471 125X4	SICHERUNGSRING
67	97031614	4	WASHER 2X145X145 DC01+ZE FE//ZNNI8//C	SCHEIBE
68	12100650	4	RETAINING RINGS DIN 471 115X4 480H SPF	SICHERUNGSRING
69	97031615	4	WASHER 15X185X185 S355MC FE//ZNNI8//C	SCHEIBE
70	452541408	2	PIN ISO 2340 B30X255X240 35NICRMOV125	BOLZEN
71	10289811	8	WASHER ISO 7089 30 300HV FLZN SPF	SCHEIBE
72	97007320	4	TUBE 44.5X100 S355J2H FE//ZNNI8//CN//T0	ROHR
73	10180368	8	SPLIT PIN ISO 1234 8X50 St 480H SPF	SPLINT
74	948902708	2	PIN 30.0X228 S355J2C+C FE//ZNNI8//CN//T0	BOLZEN
75	12207974	2	HEX SCREW ISO 4014 M20X250 8.8 FLZN SP	SECHSKANTSCHRAUBE
76	10289808	4	WASHER ISO 7089 20 300HV FLZN SPF	SCHEIBE
77	10875610	2	HEX NUT DIN 985 M20 10 FLZN SPF	SECHSKANTMUTTER
78	10180880	1	SAFETY PLUG W HINGE-LID 8X42X7,5X32	SICHERHEITSKLAPPSTECKER
79	12102696	41	BUTTON HEAD SCREW AEHNL.ISO 7380-2	HALBRUNDKOPFSCHRAUBE
80	10180374	1	SPLIT PIN ISO 1234 10X71 St 480H SPF	SPLINT
81	977597408	1	PIN 35.0X187 35NICRMOV125 GASN. SPF	BOLZEN
82	4902326	16	HEX SCREW ISO 4017 M16X30 8.8 FLZN SP	SECHSKANTSCHRAUBE
83	10875636	7	WASHER DIN 1440 45 ST FLZN SPF	SCHEIBE
84	10875873	8	SPLIT PIN ISO 1234 8X63 ST 480H SPF	SPLINT
85	11838360	2	COUNTERSUNK SCREW ISO 10642 M8X35	SENKSCHRAUBE
86	11693875	2	HEX NUT ISO 4032 M8 8 480H SPF	SECHSKANTMUTTER
87	11626706	8	HEX SCREW ISO 4017 M10X40 8.8 FLZN SP	SECHSKANTSCHRAUBE
88	10197769	14	HEX NUT DIN 985 M10 8 ZNNI-480H SPF	SECHSKANTMUTTER
89	10875807	6	COUNTERSUNK SCREW DIN 7991 M10X35 8	SENKSCHRAUBE
91	923569408	2	HOLDER X12CRNIS188	HALTER
92	432003708	4	DOWEL PIN ISO 8752 5X16	SPANNSTIFT
93	11644899	8	HEX SCREW ISO 4017 M6X20 8.8 480H SPF	SECHSKANTSCHRAUBE
94	10875648	16	WASHER ISO 7093-1 6 200HV 480H SPF	SCHEIBE
95	12102692	8	HEX NUT DIN 985 M6 8 ZNNI-480H SPF	SECHSKANTMUTTER
96	978120408	17	HOLDING PLATE 4X155X60 S315MC FE//ZN	HALTEPLATTE
97	968448208	2	HANDLE WELD.CONST. T ZN O	GRIFF SCHWK.
98	11631816	8	HEX SCREW ISO 4017 M10X25 8.8 FLZN SP	SECHSKANTSCHRAUBE
101	968525808	2	CABLE BRACKET	KABELKONSOLE
(1)	97042676	1	PLATE 1.5X414X230 DC01	BLECH
(2)	97042677	1	PLATE 1.5X426X303 DC01	BLECH
(3)	971585008	2	SLEEVE 20.0X25 S355J2+AR RAL 7016,SD	HUELSE
(4)	11626706	2	HEX SCREW ISO 4017 M10X40 8.8 FLZN SP	SECHSKANTSCHRAUBE
(5)	10289795	4	WASHER ISO 7089 10 300HV FLZN SPF	SCHEIBE
(6)	12102695	2	HEX NUT ISO 4032 M10 8 ZNNI-480H SPF	SECHSKANTMUTTER
102	971552108	1	PLATE 3X280X154 DC01 FE//ZNNI8//CN//T0	BLECH
103	975614108	2	PLATE 4X60X50 S315MC FE//ZNNI8//CN//T0	BLECH
104	978107708	1	HOLDING ANGLE 2X190X112 DC01 FE//ZNNI	HALTEWINKEL
105	953650008	18	CABLE CLAMP DC01 FE//ZNNI8//CN//T0	KABELHALTER
107	954117308	3	CARRIER RAIL X0	TRAGSCHIENE
108	970717308	8	PLATE DC01 FE//ZNNI8//CN//T0	BLECH
109	953873408	10	SLEEVE 25X20 11SMN37 FE//ZNNI8//CN//T0	HUELSE

24.11.2022	etk_en_de_098208 LR 11000	<input type="checkbox"/> 519 (5/6)
LIEBHERR	SA FRAME SA-BOCK	917347708

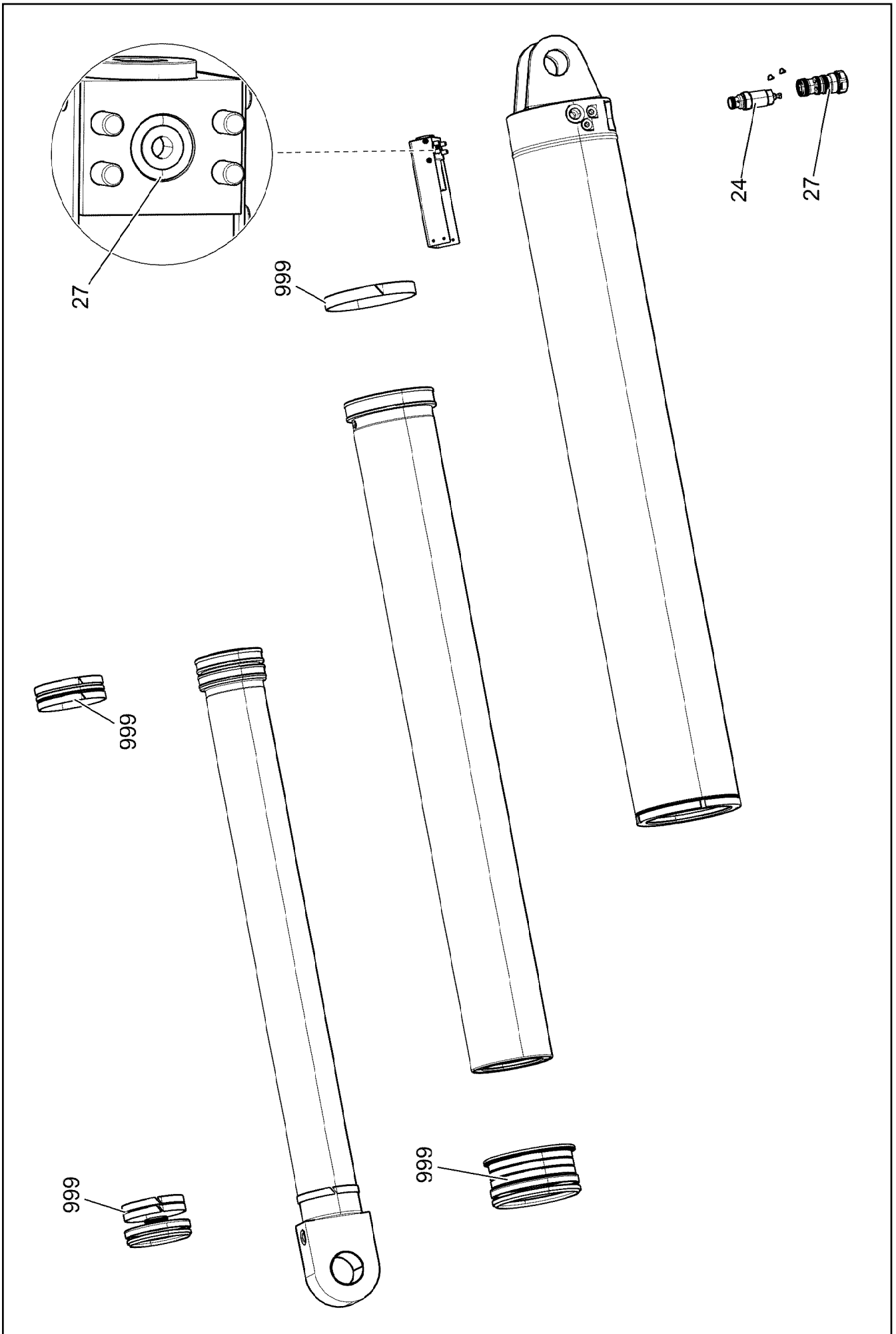
Pos.	Item	Quantity	Description	Bezeichnung
110	11651612	8	HEX SCREW ISO 4017 M8X16 8.8 480H SPF	SECHSKANTSCHRAUBE
111	97043135	1	PLATE 4X70X297 S315MC FE//ZNNI8//CN//T	BLECH
112	97037694	1	PLATE 192X126 DC01 FE//ZNNI8//CN//T0	BLECH
113	97049469	2	PIN 35.0X228 35NICRMOV125 SPF	BOLZEN
114	97049470	1	PLATE 4X89X151 S315MC FE//ZNNI8//CN//T	BLECH
115	97049471	1	PLATE 4X151X89 S315MC FE//ZNNI8//CN//T	BLECH
116	433206408	2	SPRING PLUG 6 ZINC COATED	FEDERSTECKER
117	978787708	4	SLEEVE 33.0X19 FE//ZNNI8//CN//T0	HUELSE
118	968918708	1	BRACKET WELDED CONST.	KONSOLE SCHWK.
119	10540510	2	WASHER ISO 7093-1 8 200HV-A4	SCHEIBE
120	97057773	1	PROTECTION GUARD 4X732X363 S315MC T	SCHUTZBLECH
121	97057774	1	PROTECTION GUARD 4X732X363 S315MC T	SCHUTZBLECH

24.11.2022	etk_en_de_098208 LR 11000	<input type="checkbox"/> 520 (6/6)
LIEBHERR	SA FRAME SA-BOCK	917347708



Pos.	Item	Quantity	Description	Bezeichnung
1	967922608	1	ERECTION EQUIPMENT WELDMENT	AUFSTELLVORRICHTUNG SCH
2	11211235	2	HYDRO CYLINDER 150/130-2420 SPF ⇒  522	HYDROZYLINDER
3	97029978	2	BUSHING 270X240X48 GZ-CUZN25AL5	BUCHSE
5	97043085	2	PIN 75.0X178 35NICRMOV125 SPF	BOLZEN
6	97010784	2	WASHER 1X90X90 DC01 FE//ZNNI8//CN//T0	SCHEIBE
7	12100251	2	RETAINING RINGS DIN 471 70X2,5 480H SP	SICHERUNGSRING
8	978499208	2	PIN 65.0X129 35NICRMOV125 SPF	BOLZEN
9	530063108	2	SUPPORTING WASHER DIN 988 S 60X75X3	STUETZSCHEIBE
10	10875661	2	RETAINING RINGS DIN 471 60X3 480H SPF	SICHERUNGSRING
11	975651908	3	PLATE 3X30X95 S355MC FE//ZNNI8//CN//T0	BLECH
12	11651612	3	HEX SCREW ISO 4017 M8X16 8.8 480H SPF	SECHSKANTSCHRAUBE
13	12103465	3	WASHER ISO 7089 8 300HV ZNNI-480H SPF	SCHEIBE

24.11.2022 081278 LIEBHERR	etk_en_de_098208 LR 11000 SA FRAME ERECTING DEVICE SA-BOCK AUFSTELLVORRICHTUNG	 521 967852308
---	--	--



24.11.2022
009504

LIEBHERR

etk_en_de_098208 LR 11000

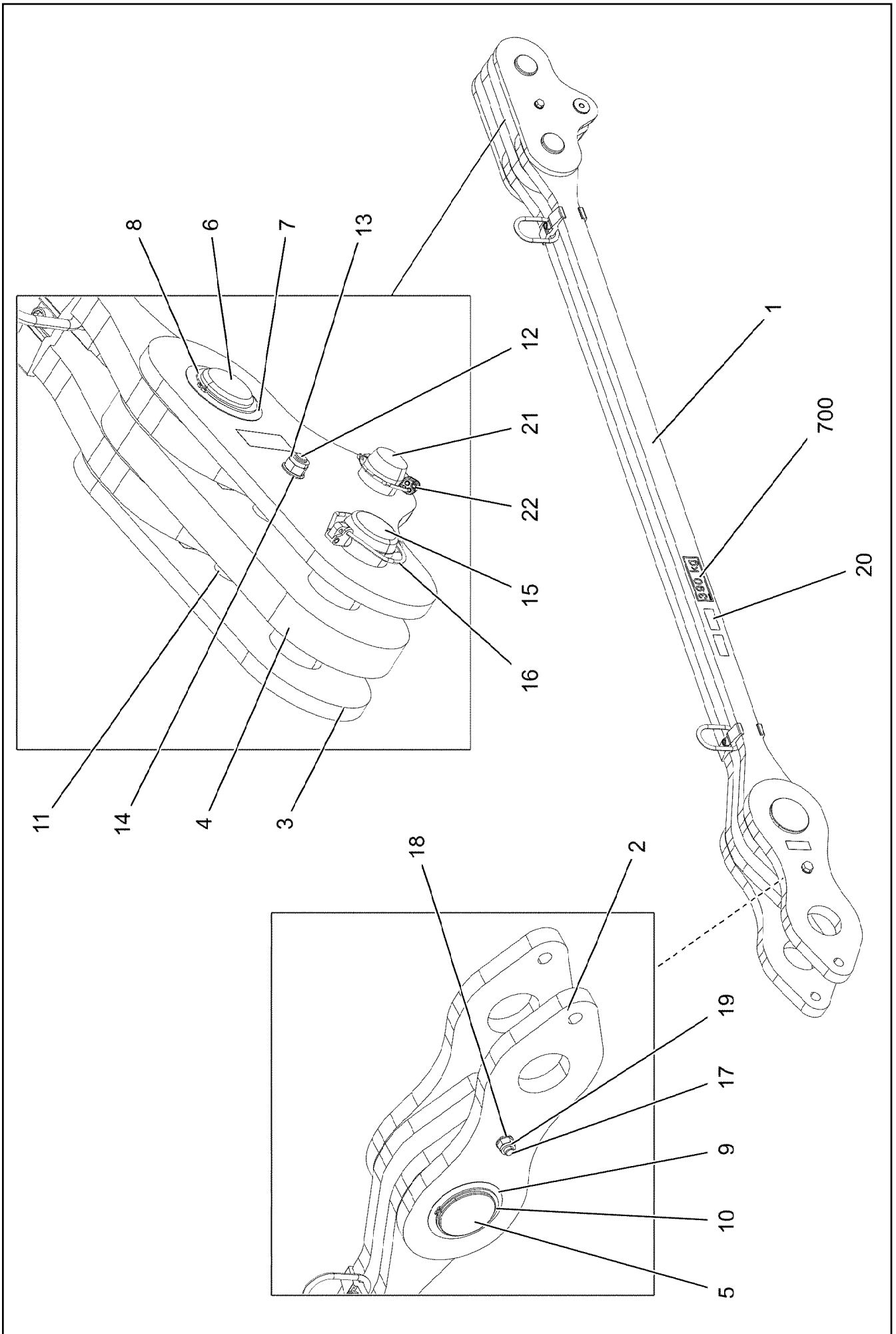
HYDRO CYLINDER
HYDROZYLINDER

522 (1/2)


11211235

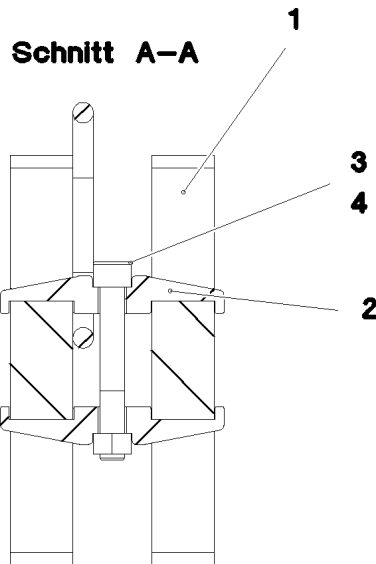
Pos.	Item	Quantity	Description	Bezeichnung
24	10815289	1	PRESSURE LIMITING VALVE 380BAR	DRUCKBEGRENZUNGSVENTIL
25	10872263	1	NON-RETURN VALVE 350BAR	RUECKSCHLAGVENTIL
27	570096208	1	O-RING 16X3 NBR90	O-RING
999	10874189	1	DS HYDRO CYLINDER	DS HYDROZYLINDER

24.11.2022	etk_en_de_098208 LR 11000	<input type="checkbox"/> 523 (2/2)
LIEBHERR	HYDRO CYLINDER HYDROZYLINDER	11211235



Pos.	Item	Quantity	Description	Bezeichnung
1	967846508	1	DRAWBAR PRE-ASS 2.6M ⇒  526	ZUGSTANGE VORM.
2	967846608	2	PULL TAB WITH SIGN 0.4M	ZUGLASCHE M.SCHILD
3	968839008	2	BRACKET WITH BOARD 0.30M	LASCHE MIT SCHILD
4	968838908	1	BRACKET WITH BOARD 0.30M	LASCHE MIT SCHILD
5	97028311	1	PIN 130.0X239 35NICRMOV125 SPF	BOLZEN
6	97026767	1	PIN 75.0X200 35NICRMOV125 SPF	BOLZEN
7	953621508	1	PLATE 1X105X105 DC01 FE//ZNNI8//CN//T0	BLECH
8	12100251	1	RETAINING RINGS DIN 471 70X2,5 480H SP	SICHERUNGSRING
9	947923908	1	WASHER 1X165X165 DC01 FE//ZNNI8//CN//T	SCHEIBE
10	428007508	1	RETAINING RINGS DIN 471 125X4	SICHERUNGSRING
11	949987108	2	TUBE 33,7X8X45 S355J2H FE//ZNNI8//CN//T	ROHR
12	12224045	1	HEX SCREW ISO 4014 M16X200 8.8 FLZN SP	SECHSKANTSCHRAUBE
13	10875609	1	HEX NUT DIN 985 M16 8 FLZN SPF	SECHSKANTMUTTER
14	10289806	2	WASHER ISO 7089 16 300HV FLZN SPF	SCHEIBE
15	97026766	1	PIN 75.0X220 35NICRMOV125 SPF	BOLZEN
16	10180878	1	SAFETY PLUG W HINGE-LID 17X100X15,5X	SICHERHEITSKLAPPSTECKER
17	12207974	1	HEX SCREW ISO 4014 M20X250 8.8 FLZN SP	SECHSKANTSCHRAUBE
18	10289808	2	WASHER ISO 7089 20 300HV FLZN SPF	SCHEIBE
19	10875610	1	HEX NUT DIN 985 M20 10 FLZN SPF	SECHSKANTMUTTER
20	97139634	2	PLATE ASSEMBLY SCHILD BG SPF	SCHILD BAUGRUPPE
21	953552708	1	PIN 55.0X207 35NICRMOV125 GASN. SPF	BOLZEN
22	10180884	1	SAFETY PLUG W HINGE-LID 8X62X7,5X53	SICHERHEITSKLAPPSTECKER
700	969066208	1	SIGNS	BESCHILDERUNG
(1)	97052223	1	SIGN 390 KG KLEBEFOLIE SPF	SCHILD

24.11.2022	etk_en_de_098208 LR 11000	 525 (2/2)
LIEBHERR	PULL ROD ZUGSTANGE KPL.	967846208



Pos.	Item	Quantity	Description	Bezeichnung
1	97028309	2	PULL ROD 40X3001X264 S960QL+Z25 SPF	ZUGSTANGE
2	97028373	4	CLAMP 40X142X24 S960QL+Z25	KLAMMER
3	12224056	2	SOCKET HEAD SCREW ISO 4762 M16X110 8	ZYLINDERSCHRAUBE
4	10875617	2	HEX NUT ISO 4032 M16 8 FLZN SPF	SECHSKANTMUTTER
5	973567608	1	PLATE IDENTIFICATION NUMBER IDENT-N	SCHILD IDENTNR.
6	10871568	2	OVAL LOAD RING 11X60X120 GK 10 SPF	OVALRING

24.11.2022
081286

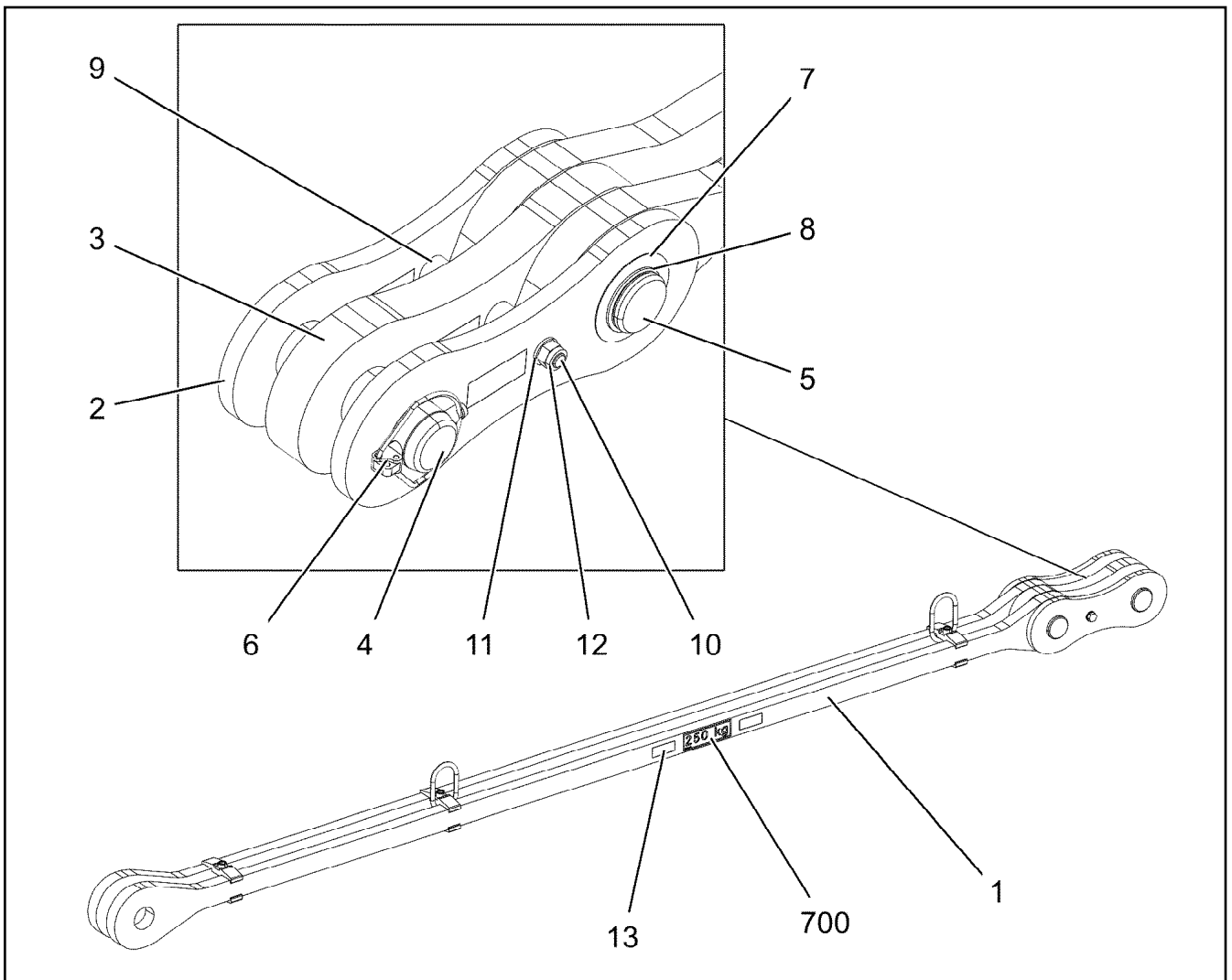
LIEBHERR


etk_en_de_098208 LR 11000


DRAWBAR PRE-ASS
ZUGSTANGE VORM.

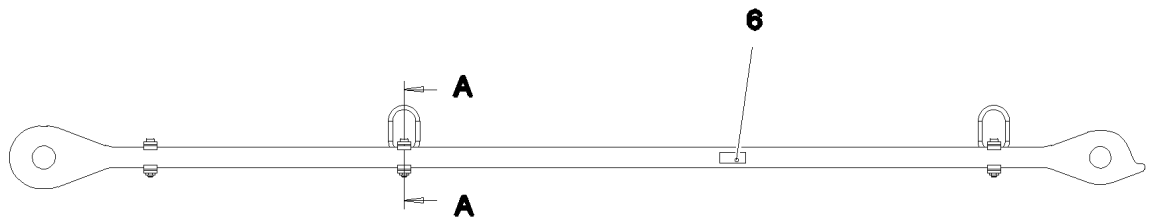
526

967846508

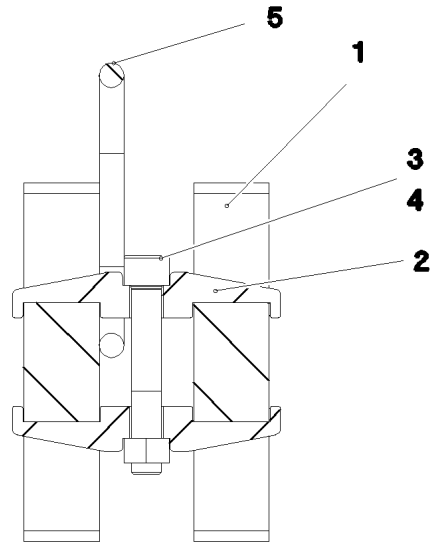


Pos.	Item	Quantity	Description	Bezeichnung
1	967981108	1	DRAWBAR PRE-ASS 3.225M ⇒  528	ZUGSTANGE VORM.
2	967744108	2	BRACKET WITH BOARD 0.30M	LASCHE MIT SCHILD
3	967744208	1	BRACKET WITH BOARD 0.30M	LASCHE MIT SCHILD
4	97027114	1	PIN 70.0X220 35NICRMOV125 SPF	BOLZEN
5	97027115	1	PIN 70.0X203 35NICRMOV125 SPF	BOLZEN
6	10180878	1	SAFETY PLUG W HINGE-LID 17X100X15,5X	SICHERHEITSKLAPPSTECKER
7	943399108	1	WASHER 1X100X100 X5CRNI18-10	SCHEIBE
8	12100643	1	RETAINING RINGS DIN 471 65X2,5 480H SP	SICHERUNGSRING
9	949987108	2	TUBE 33,7X8X45 S355J2H FE//ZNNI8//CN//T	ROHR
10	12224045	1	HEX SCREW ISO 4014 M16X200 8.8 FLZN SP	SECHSKANTSCHRAUBE
11	10289806	2	WASHER ISO 7089 16 300HV FLZN SPF	SCHEIBE
12	10875609	1	HEX NUT DIN 985 M16 8 FLZN SPF	SECHSKANTMUTTER
13	97139634	2	PLATE ASSEMBLY SCHILD BG SPF	SCHILD BAUGRUPPE
700	969063908	1	SIGNS	BESCHILDERUNG
(1)	97052197	1	SIGN 170X55 KLEBEFOLIE SPF	SCHILD

24.11.2022 081285	etk_en_de_098208 LR 11000	 527
LIEBHERR	PULL ROD ZUGSTANGE KPL.	967981008



Schnitt A-A



Pos.	Item	Quantity	Description	Bezeichnung
1	97031413	2	PULL ROD 40X3474X194 S960QL+Z25 SPF	ZUGSTANGE
2	97028373	6	CLAMP 40X142X24 S960QL+Z25	KLAMMER
3	12691483	3	SOCKET HEAD SCREW ISO 4762 M16X100 8	ZYLINDERSCHRAUBE
4	10875617	3	HEX NUT ISO 4032 M16 8 FLZN SPF	SECHSKANTMUTTER
5	10871568	2	OVAL LOAD RING 11X60X120 GK 10 SPF	OVALRING
6	973567608	1	PLATE IDENTIFICATION NUMBER IDENT-N	SCHILD IDENTNR.

24.11.2022
081287


LIEBHERR


etk_en_de_098208 LR 11000

DRAWBAR PRE-ASS
ZUGSTANGE VORM.

528

967981108

Pos.	Item	Quantity	Description	Bezeichnung
4	968513208	1	ADDITIONAL HYDRAULICS, SA RAM ⇒  530	ZUSATZHYDRAULIK SA-BOCK

24.11.2022	etk_en_de_098208 LR 11000	 529
LIEBHERR	ADDITIONAL HYDRAULICS, SA RAM ZUSATZHYDRAULIK SA-BOCK	917597908

24.11.2022
081288

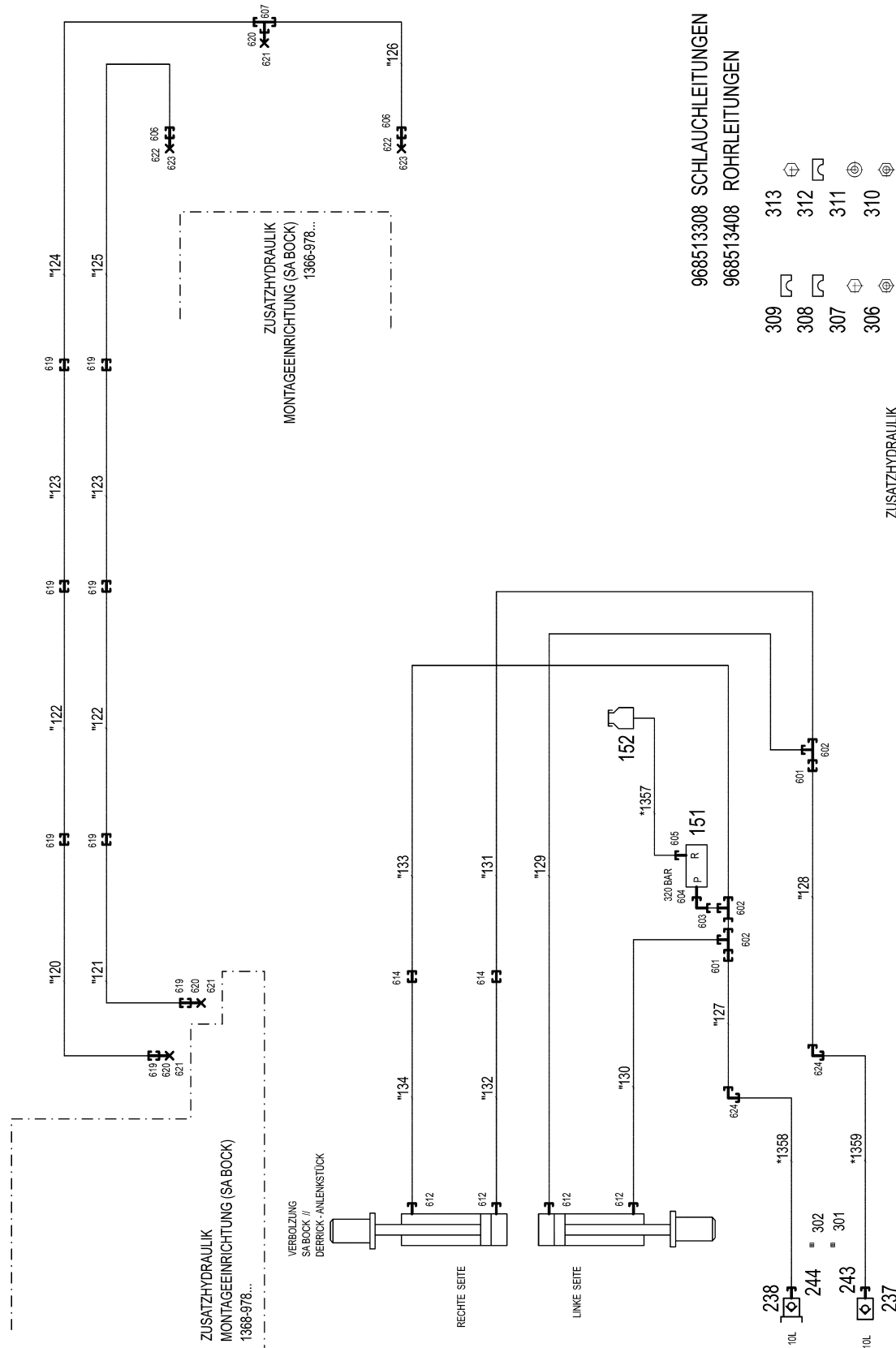
LIEBHERR

etk_en_de_098208 LR 11000

ADDITIONAL HYDRAULICS, SA RAM
ZUSATZHYDRAULIK SA-BOCK

530 (1/2)

968513208




* Pos. 10

" Pos. 11

Pos.	Item	Quantity	Description	Bezeichnung
10	968513308	1	HOSE LINES SA-BOCK VERB.	SCHLAUCHLEITUNGEN
(1357)	926551108	1	HOSE CPL. 2TE 10X600	SCHLAUCH KPL.
(1358)	968601508	1	HOSE CPL. 2SN 8X740	SCHLAUCH KPL.
(1359)	968601508	1	HOSE CPL. 2SN 8X740	SCHLAUCH KPL.
(1360)	922909008	1	HOSE CPL. HPC 4X3100	SCHLAUCH KPL.
11	968513408	1	PIPELINES ⇒  532	ROHRLEITUNGEN
151	511433908	1	PRESSURE LIMITING VALVE pmax=700BAR ⇒  533	DRUCKBEGRENZUNGSVENTIL
152	96028331	1	EXPANSION TANK CPL.	AUSGLEICHSBEHAELTER KPL.
237	511508408	1	COUPLING SLEEVE B2 10-L	KUPPLUNGSMUFFE
238	511508308	1	COUPLING PLUG B2 10-L	KUPPLUNGSSTECKER
243	10466914	1	HEX CAP NUT RD32X3 SPF	VERSCHLUSSMUTTER
244	10466910	1	SCREW PLUG RD32X3 SPF	VERSCHLUSSSCHRAUBE
301	12101869	1	KEY RING 25X1,5 ST FE/ZN8/CN	SCHLUESSELRING
302	10099553	2	SEALING RING DIN 7603 A24X30 CU	DICHTRING
306	602018008	12	CARRIER RAIL NUT DIN 3015-1 L TM M6 W1	TRAGSCHIENENMUTTER
307	11820284	20	SOCKET HEAD SCREW ISO 4762 M6X30 8.8	ZYLINDERSCHRAUBE
308	602007108	12	CLAMP-HALF DIN 3015-1 L 1 R 10 PP SW	KLEMMHAELFTE
309	602007408	8	CLAMP-HALF DIN 3015-1 L 1 R 12 PP SW	KLEMMHAELFTE
310	10197764	74	HEX NUT ISO 4032 M6 10 ZNNI-480H SPF	SECHSKANTMUTTER
311	10875648	74	WASHER ISO 7093-1 6 200HV 480H SPF	SCHEIBE
312	602008908	66	CLAMP-HALF DIN 3015-1 L 4 R 30 PP SW	KLEMMHAELFTE
313	12202784	66	SOCKET HEAD SCREW ISO 4762 M6X60 8.8	ZYLINDERSCHRAUBE
601	475031508	2	FITTING GR 12/10L M18X1, CR6-FREI	VERSCHRAUBUNG
602	472330208	3	FITTING EL 10L CR6-FREI	VERSCHRAUBUNG
603	7403569	1	FITTING EW 10L M16X1,5 CR6-FREI	VERSCHRAUBUNG
604	471904308	1	FITTING EGE 10L G3/8A CR6-FREI	VERSCHRAUBUNG
605	471030808	1	FITTING XGE12-LR-ED CR6-FREI	VERSCHRAUBUNG
606	475033708	2	FITTING XGR30/16-S CR6-FREI	VERSCHRAUBUNG
607	470432908	1	FITTING T 30S CR6-FREI	VERSCHRAUBUNG
612	471039608	4	FITTING XGE10-LR-ED3/8" CR6-FREI	VERSCHRAUBUNG
614	470030308	2	FITTING XG10-L CR6-FREI	VERSCHRAUBUNG
619	470033008	8	FITTING XG30-S CR6-FREI	VERSCHRAUBUNG
620	477400908	3	BOX NUT DIN 3870 AS30 A3C	UEBERWURFMUTTER
621	477701608	3	FITTING BUZ 30S CR6-FREI	VERSCHRAUBUNG
622	477400608	2	BOX NUT DIN 3870 AS16 A3P	UEBERWURFMUTTER
623	477701108	2	FITTING BUZ 16S CR6-FREI	VERSCHRAUBUNG
624	470230408	2	FITTING XW12-L CR6-FREI	VERSCHRAUBUNG

24.11.2022

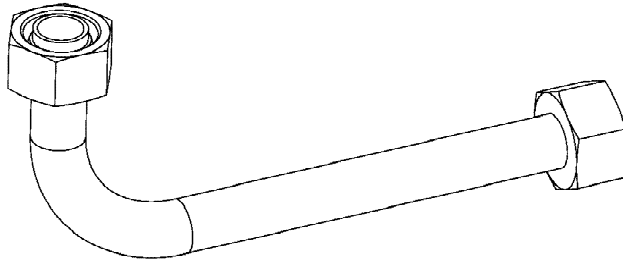
etk_en_de_098208 LR 11000

 531 (2/2)

LIEBHERR

ADDITIONAL HYDRAULICS, SA RAM
ZUSATZHYDRAULIK SA-BOCK

968513208



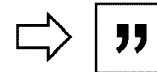
Die Positionsnummern der Rohre auf den Bildtafeln entsprechen den Positionen in der Rohrliste.

The pipe numbers from the illustrations are in accordance with the items in the pipe list.

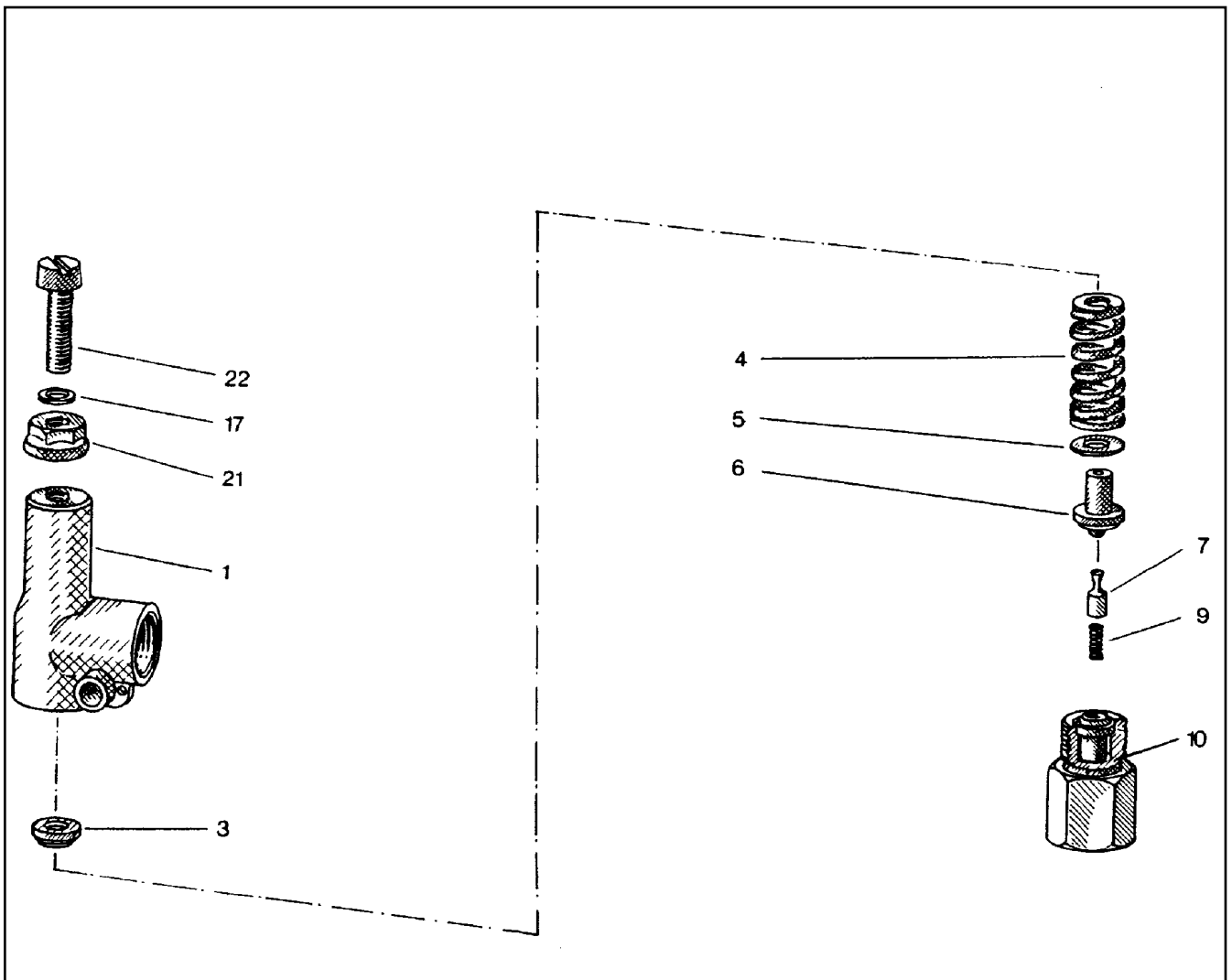
Les numéros des tuyaux sur les illustrations correspondent aux repères de la nomenclature des tuyaux.

Los números de tubos en las ilustraciones corresponden a las posiciones de la lista de tubos.

Номера позиций труб на изображениях соответствуют позициям в перечне труб.



Pos.	Item	Quantity	Description	Bezeichnung
120	968486508	1	PIPE COMPL. 30X4X4854 30S - 30S	ROHR KPL.
121	968486608	1	PIPE COMPL. 30X4X4862 30S - 30S	ROHR KPL.
122	968486708	2	PIPE COMPL. 30X4X3990 G30S - G30S	ROHR KPL.
123	968486808	2	PIPE COMPL. 30X4X3755 30S - 30S	ROHR KPL.
124	968486908	1	PIPE COMPL. 30X4X2561 G30S - 30S	ROHR KPL.
125	968487008	1	PIPE COMPL. 30X4X3179 GR30/16S - G30S	ROHR KPL.
126	968487108	1	PIPE COMPL. 30X4X1155 GR30/16S - 30S	ROHR KPL.
127	968487608	1	PIPE COMPL. 12X1,5X1336 12L - 12L	ROHR KPL.
128	968487708	1	PIPE COMPL. 12X1,5X1323 12L - 12L	ROHR KPL.
129	968487808	1	PIPE COMPL. 10X1,5X376 10L - 10L	ROHR KPL.
130	968487908	1	PIPE COMPL. 10X1,5X223 10L - 10L	ROHR KPL.
131	968488008	1	PIPE COMPL. 10X1,5X1618 10L - G10L	ROHR KPL.
132	968488108	1	PIPE COMPL. 10X1,5X1808 10L - 10L	ROHR KPL.
133	968488208	1	PIPE COMPL. 10X1,5X1645 10L - G10L	ROHR KPL.
134	968488308	1	PIPE COMPL. 10X1,5X1493 10L - 10L	ROHR KPL.



Pos.	Item	Quantity	Description	Bezeichnung
1	570063108	1	HOUSING	GEHAEUSE
3	510797008	1	SPRING SUPPORT	FEDERTELLER
4	511015108	1	COMPRESSION SPRING	DRUCKFEDER
5	510797208	1	WASHER	SCHEIBE
6	510797308	1	SPRING-LOADED PIN	FEDERBOLZEN
7	510797408	1	DAMPING PISTON	DAEMPUNGSKOLBEN
9	510797508	1	COMPRESSION SPRING	DRUCKFEDER
10	570063208	1	VALVE SEAT	VENTILSITZ
17	511015508	2	SHIM	AUSGLEICHSCHIEBE
21	510741708	1	SEALING NUT M8	DICHTMUTTER
22	510797708	1	SOCKET HEAD SCREW DIN 84 M8X35 5.8	ZYLINDERSCHRAUBE

24.11.2022
010374

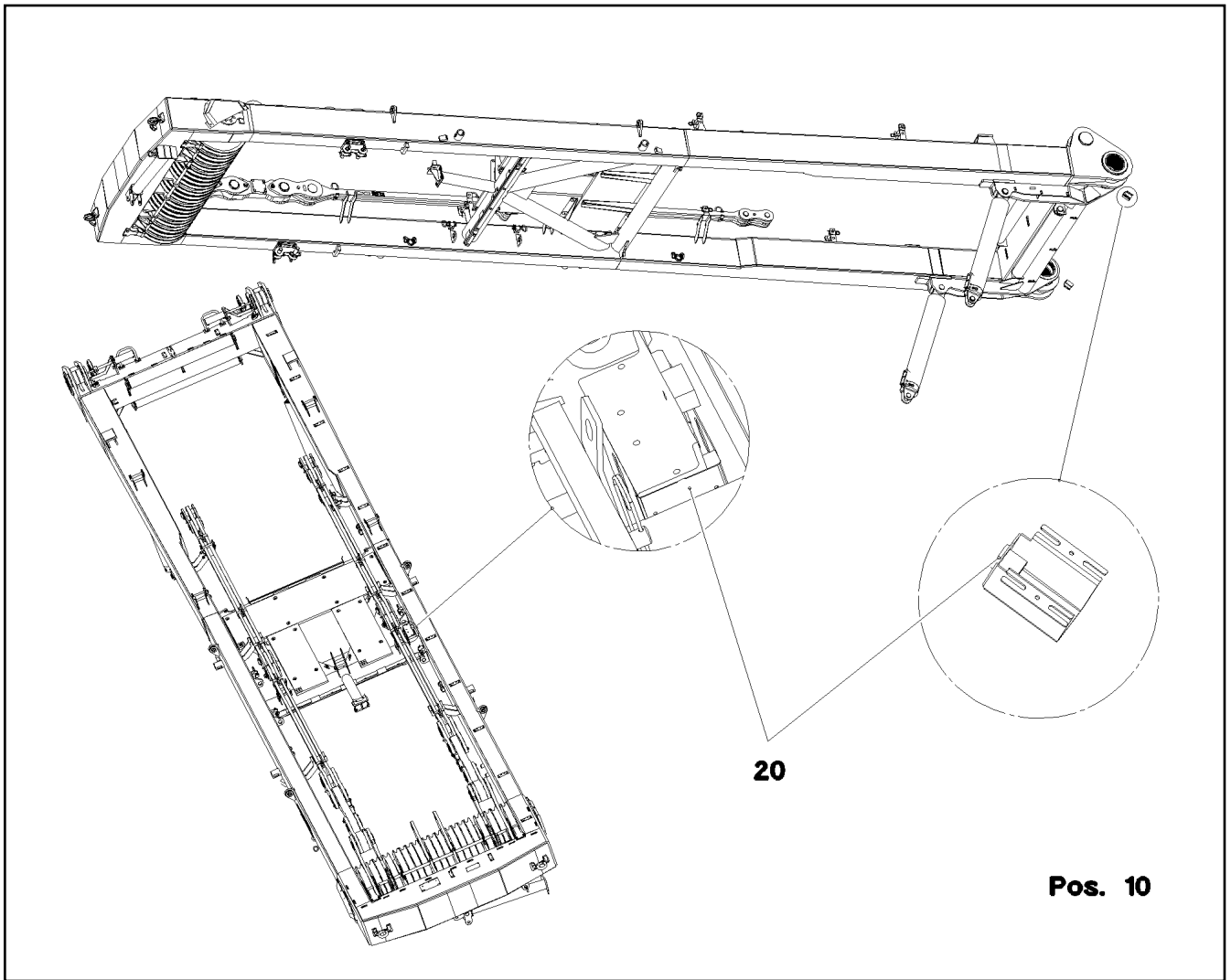
LIEBHERR

etk_en_de_098208 LR 11000

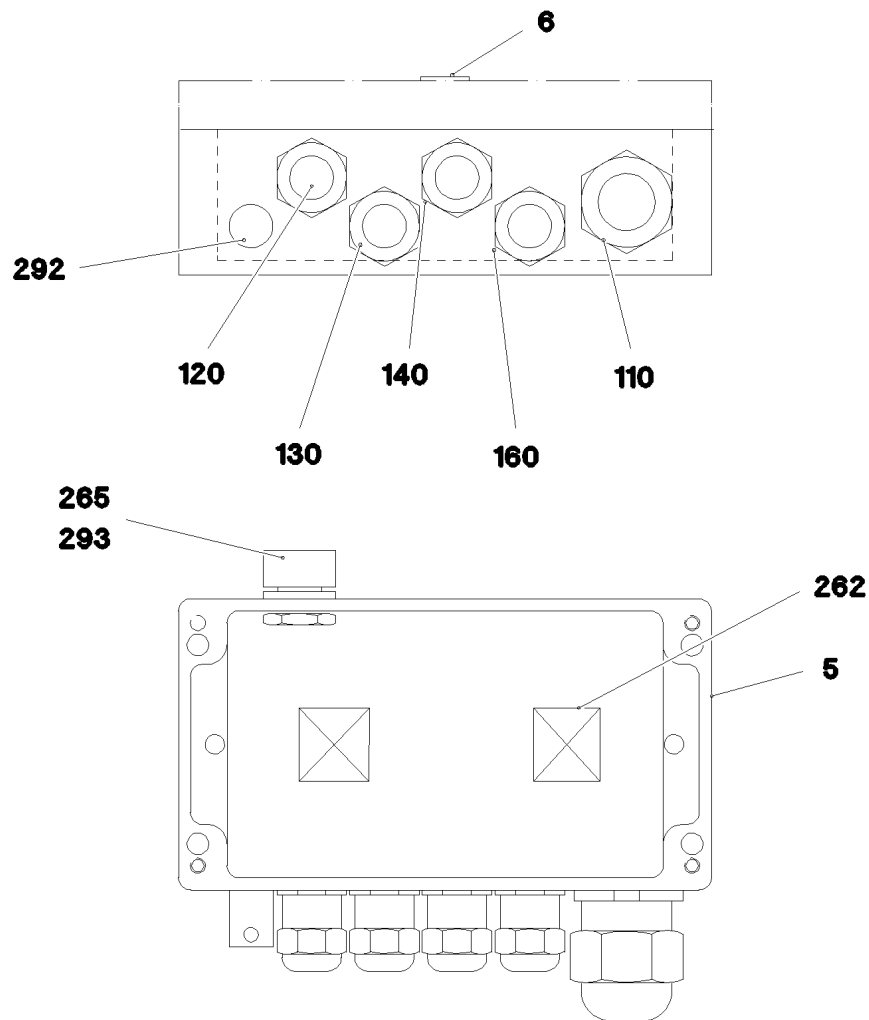
PRESSURE LIMITING VALVE
DRUCKBEGRENZUNGSVENTIL

533

511433908



Pos.	Item	Quantity	Description	Bezeichnung
10	968241408	1	TERMINAL BOX WINCH PRE-ASSY.W. S209 ⇒ <input type="checkbox"/> 535	KLEMMKASTEN SA-BOCK VORM
20	968241508	1	SENSOR ASSEMBLY SA-BOCK ⇒ <input type="checkbox"/> 536	GEBERANBAU



Pos. 1

Pos.	Item	Quantity	Description	Bezeichnung
1	968340308	1	WIRES TERMINAL BOX CPL. S2090	DRAEHTE KLEMMKASTEN KPL.
5	97039577	1	EMPTY CASING 120X220X80X0 AL	LEERGEHAEUSE
6	97039553	1	SIGN 35X15 LEXEDGE II	SCHILD
110	968339508	1	LEAD W2090	LEITUNG
120	968339608	1	LEAD W2091	LEITUNG
130	968339708	1	LEAD W2092	LEITUNG
140	968339808	1	LEAD W2093	LEITUNG
160	968340008	1	LEAD W2095	LEITUNG
262	10870511	2	CABLE CLIP HOLDER 28X28-NATUR PA6.6	KABELBINDERHALTER
292	602501208	1	WATER DRAIN PLUG M12 PA6G SPF	ENTWAESSERUNGSSTOPFEN
293	10488662	1	VENTILATION SCREW POLYAMID	ENTLUEFTUNGSSCHRAUBE

24.11.2022
081283

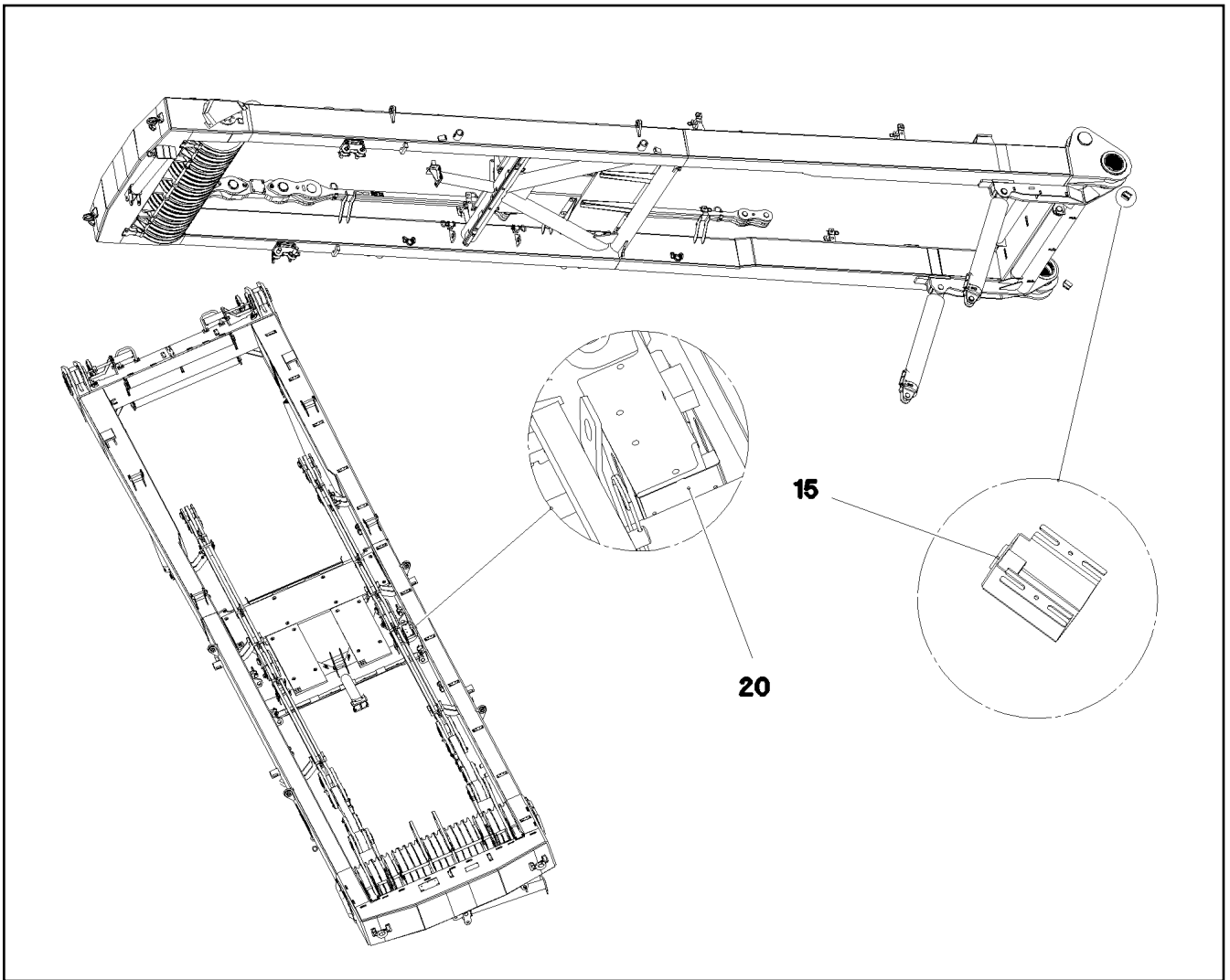
LIEBHERR

etk_en_de_098208 LR 11000

TERMINAL BOX WINCH PRE-ASSY.W.
KLEMMKASTEN SA-BOCK VORM.

535

968241408



Pos.	Item	Quantity	Description	Bezeichnung
15	10354584	2	INDUCTIVE SENSOR BERUEHRUNGSLOS	INDUKTIVSENSOR
20	10802057	1	ANGLE TRANSMITTER 360° LSB PL:D SPF	WINKELGEBER

24.11.2022
081281

LIEBHERR

etk_en_de_098208 LR 11000

SENSOR ASSEMBLY
GEBERANBAU


536

968241508

Pos.	Item	Quantity	Description	Bezeichnung
1	11621498	1	DISTRIBUTION BLOCK MX-F 3/4 ⇒  539	VERTEILERKOMBINATION
2	953696908	1	PLATE S315MC FE//ZNNI8//CN//T0	BLECH
3	12204614	2	SOCKET HEAD SCREW ISO 4762 M5X35 8.8	ZYLINDERSCHRAUBE
4	10197808	2	WASHER ISO 7089 5 200HV ZNNI-480H	SCHEIBE
5	10875620	2	HEX NUT ISO 4032 M5 8 480H SPF	SECHSKANTMUTTER
8	970350108	2	PLATE 4x73x30 S315MC FE//ZNNI8//CN//T0	BLECH
10	774372608	3	COUPLING SLEEVE	KUPPLUNGSMUFFE
11	774372708	5	COUPLING PLUG	KUPPLUNGSSTECKER
12	471032108	6	FITTING GE 6S G1/4A CR6-FREI	VERSCHRAUBUNG
13	774375008	2	DOUBLE NIPPLE R1/4"-M10X1	DOPPELNIPPEL
14	710102508	4	SEALING RING DIN 7603 A14X18X1,5 CU	DICHTRING
15	477101408	9	PROFILE RING PR6-S/L A3P	PROFILRING
16	772002208	6	PLUG-IN SLEEVE E6-4	EINSTECKHUELSE
17	477400108	9	BOX NUT DIN 3870 AS6 A3P	UEBERWURFMUTTER
18	470430008	1	FITTING XT6-S CR6-FREI	VERSCHRAUBUNG
20	12102696	4	BUTTON HEAD SCREW AEHNL.ISO 7380-2	HALBRUNDKOPFSCHRAUBE
21	472531508	2	FITTING EW 6S M14X1,5 CR6-FREI	VERSCHRAUBUNG
22	774373508	4	EXTENSION M10X1K/ M10X1	VERLAENGERUNG
23	12101832	2	MALE CONNECTOR WSV 6 M10X1K MS	STECKANSCHLUSS
24	774371808	4	HOSE UNION BE6-0 STAHL	SCHLAUCHSTUTZEN
25	774376008	4	SCREW SLEEVE 0	SCHRAUBHUELSE
90	10873149	32	POLYAMID PIPE DIN 73378 6X1,5 PA 12-HL	POLYAMIDROHR
91	774376108	3.5	HIGH PRESSURE HOSE DN4-PD PA/PU RAL	HOCHDRUCKSCHLAUCH

24.11.2022

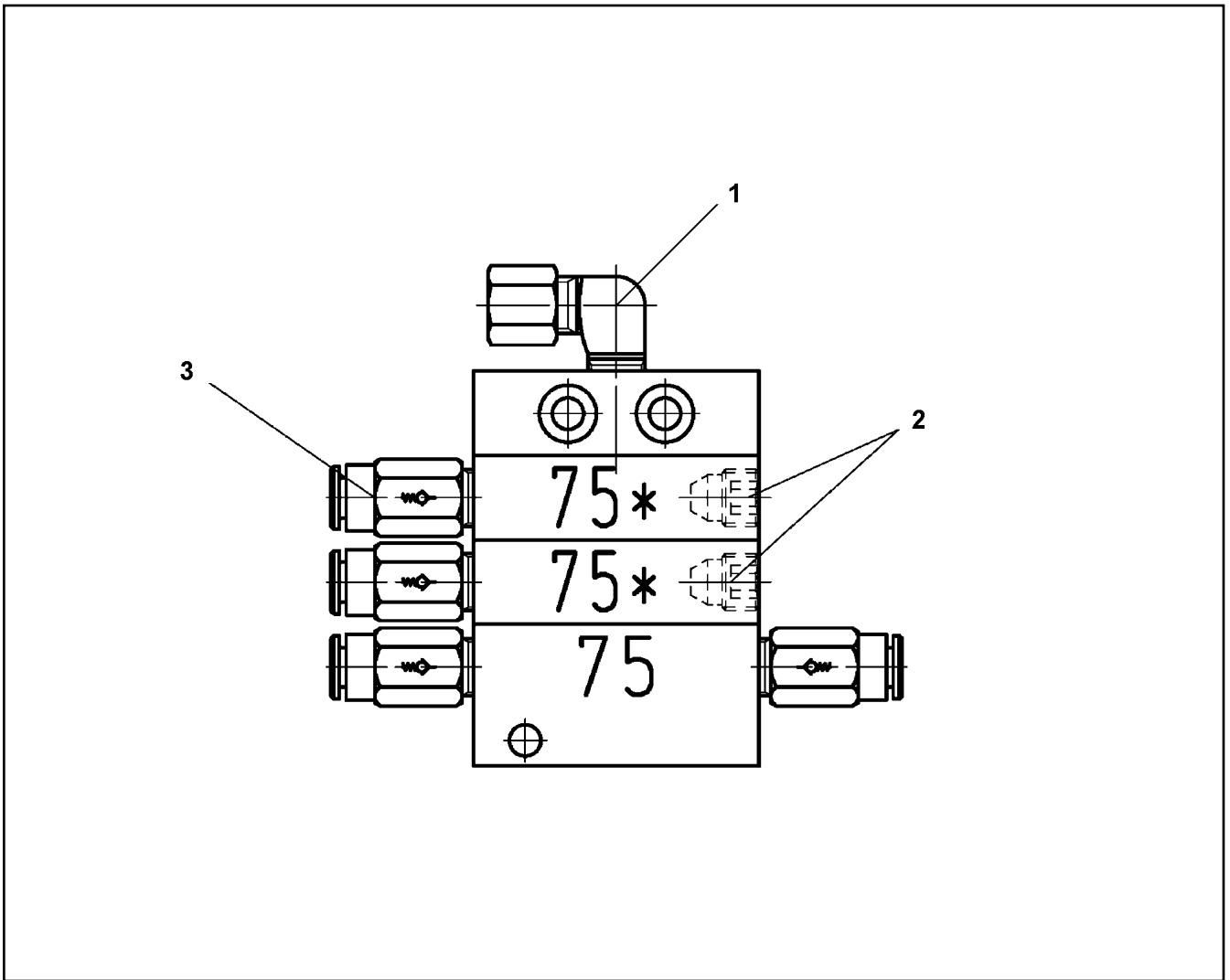
etk_en_de_098208 LR 11000

 538 (2/2)

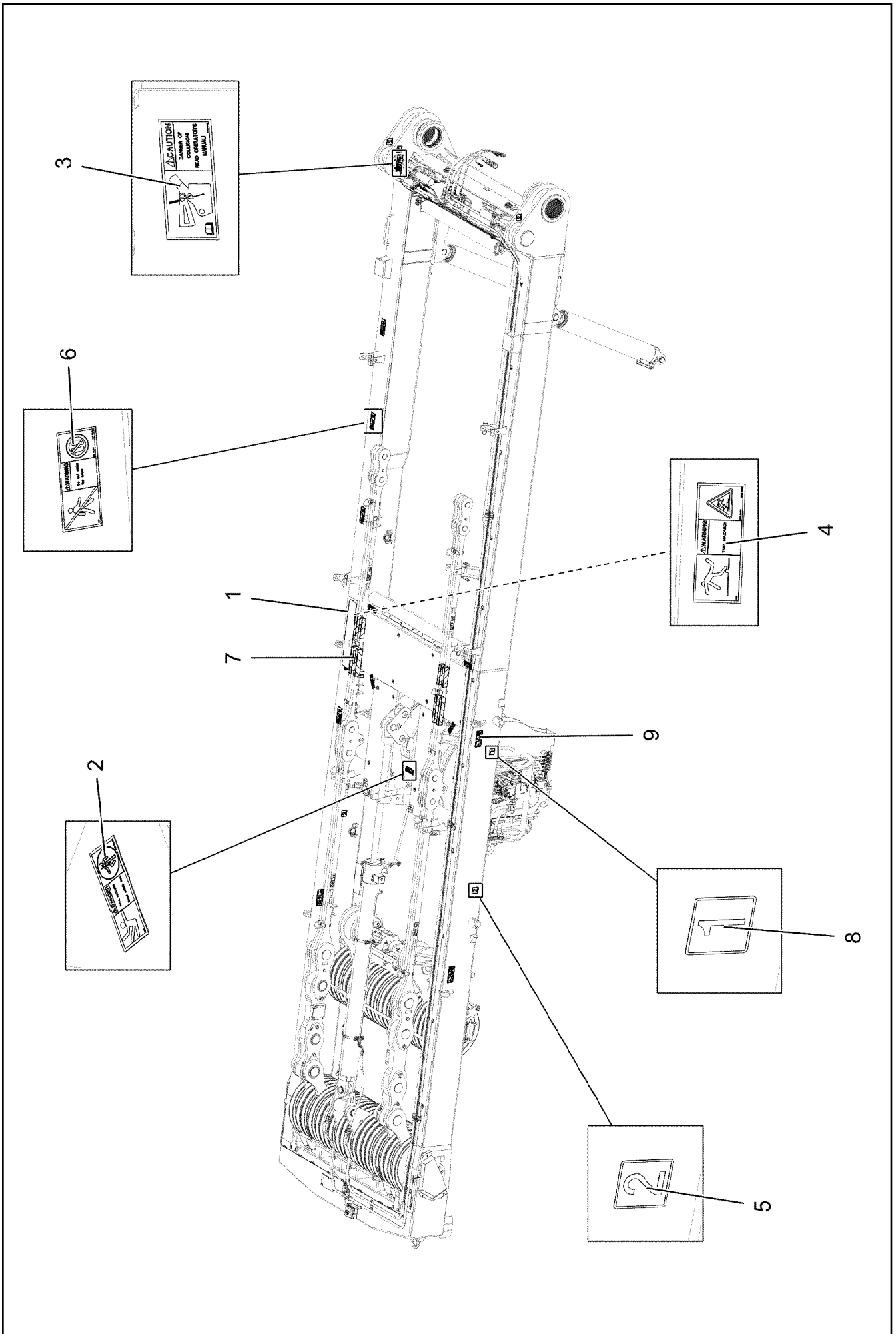
LIEBHERR

CENTRAL GREASING
ZENTRALSCHMIERUNG

917691308

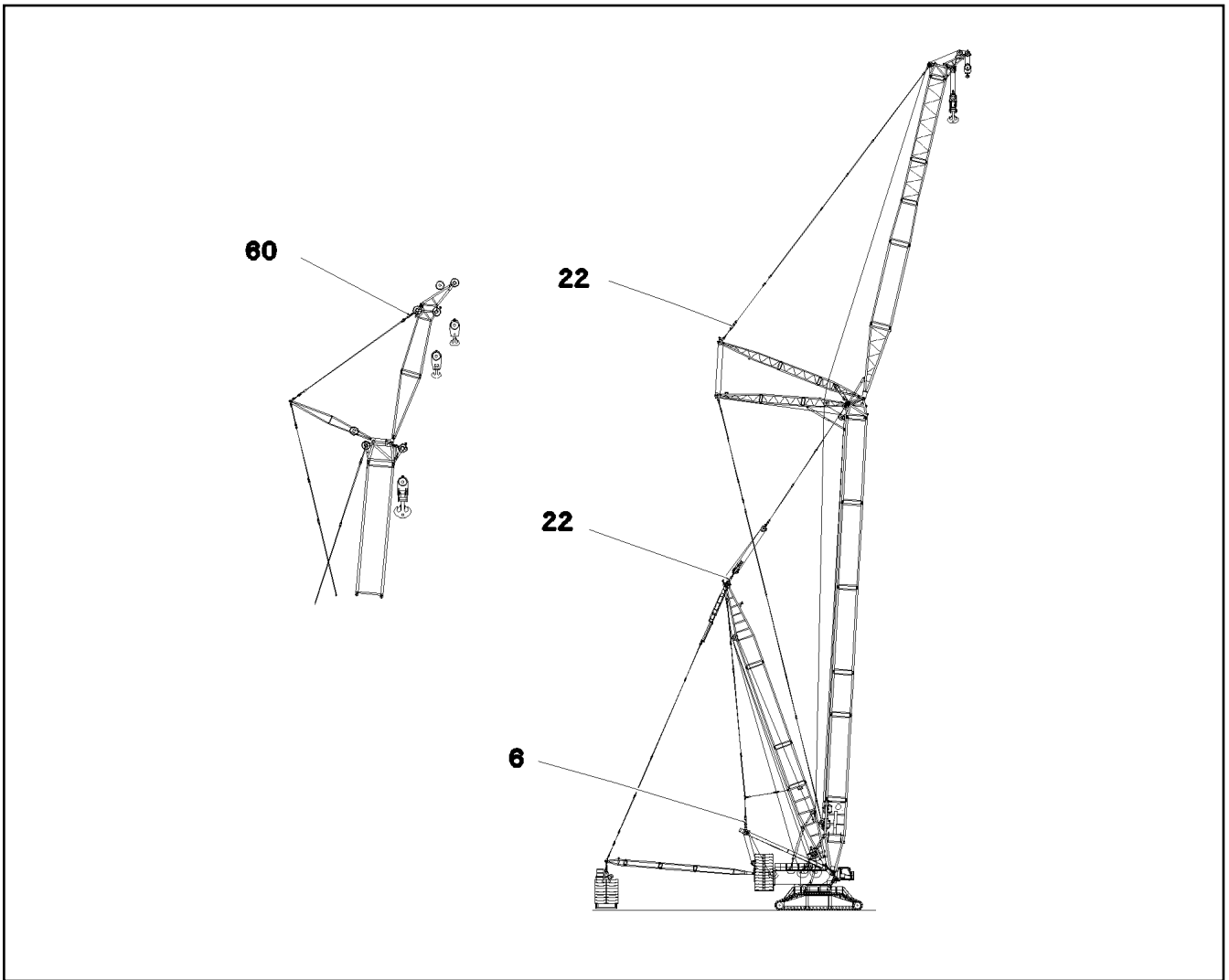


Pos.	Item	Quantity	Description	Bezeichnung
1	774373808	1	FITTING WE 6LL M10x1	VERSCHRAUBUNG
2	774378208	2	SCREW PLUG	VERSCHLUSSSCHRAUBE
3	11007219	4	NON-RETURN VALVE	RUECKSCHLAGVENTIL

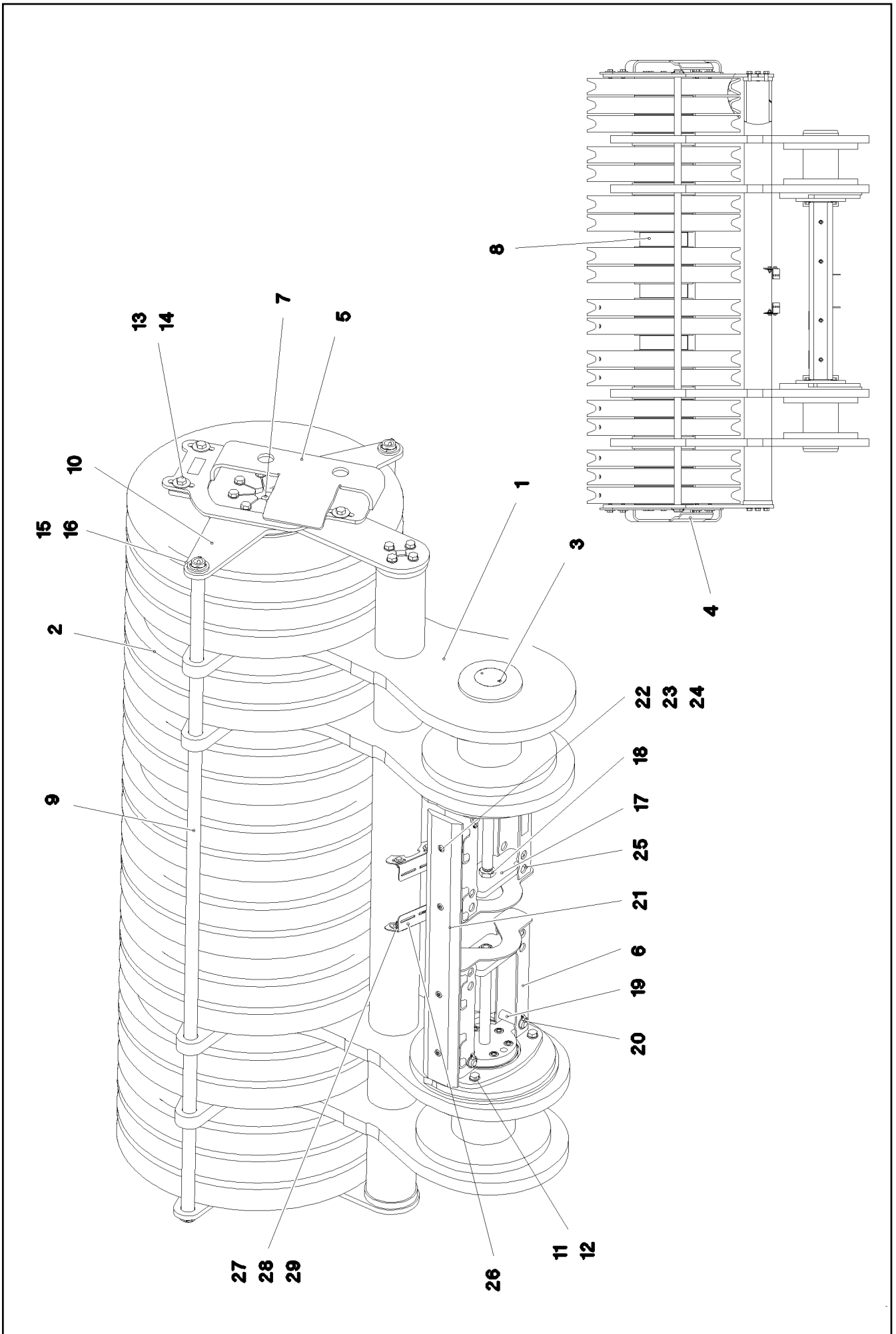


Pos.	Item	Quantity	Description	Bezeichnung
1	97032094	1	ANTI-SLIP SURFACE 1.6X152X850 3M TYP4	ANTIRUTSCHBELAG
2	978674808	5	SIGN 168X62 KLEBEFOLIE SPF	SCHILD
3	97033982	1	SIGN 208X88 KLEBEFOLIE SPF	SCHILD
4	97039753	1	SIGN 208X88 KLEBEFOLIE SPF	SCHILD
5	974150508	5	SIGN 1X80X80 KLEBEFOLIE SPF	SCHILD
6	978674908	4	SIGN 208X88 KLEBEFOLIE SPF	SCHILD
7	11067611	0.5	WARNING DESIGNATION DIN 48844-01 LAMI	WARNSCHILDERUNG
8	974150408	2	SIGN 1X80X80 KLEBEFOLIE SPF	SCHILD
9	97157856	4	ADHESIVE SIGN 208X88 KLEBEFOLIE	KLEBESCHILD

24.11.2022	etk_en_de_098208 LR 11000	<input type="checkbox"/> 541 (2/2)
LIEBHERR	SIGNS BESCHILDERUNG	917475908

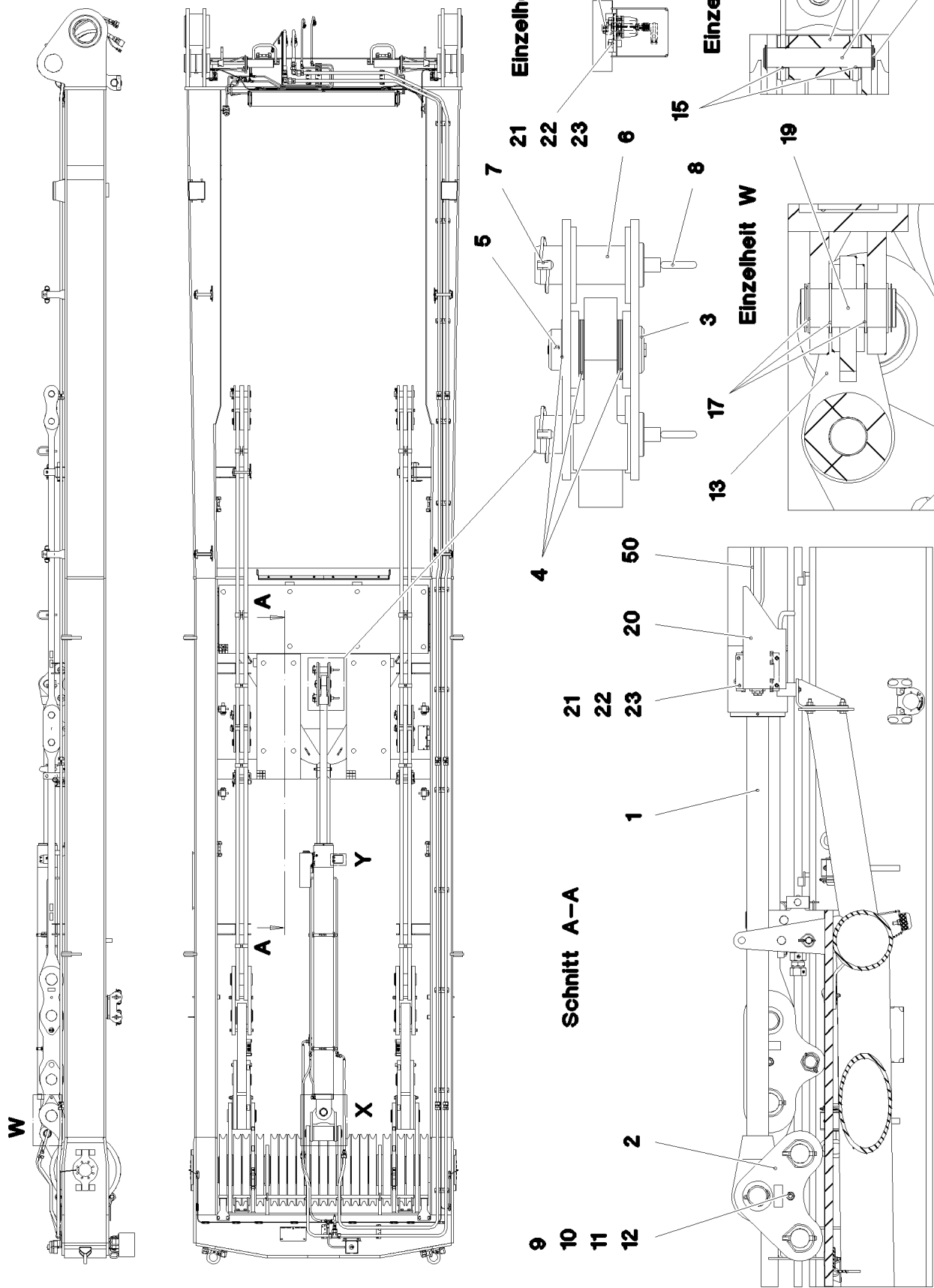


Pos.	Item	Quantity	Description	Bezeichnung
6	11210073	1	TENSION DYNAMOMETER 0-3000KN SPF	ZUGMESSLASCHE



Pos.	Item	Quantity	Description	Bezeichnung
1	967812208	1	ROLLER BEARING WELDED	ROLLENLAGERUNG SCHWK.
2	967066008	18	ROPE PULLEY CPL.	SEILROLLE KPL.
3	11211232	2	HYDRO CYLINDER 70/30-260 SPF	HYDROZYLINDER
(999)	11656881	1	SEAL KIT CYLINDER	DS ZYLINDER
4	967826108	1	PLATE RIGHT WELDMENT	BLECH SCHWK.RECHTS
5	967826208	1	PLATE LEFT WELDMENT	BLECH SCHWK.LINKS
6	967826308	1	BRACKET WELDED CONST.	KONSOLE SCHWK.
7	97028117	1	AXLE 240.0X2178 35NICRMOV125 SPF	ACHSE
8	97028118	3	DISTANCE TUBE 244.5X78 S355J2H FE//ZN	DISTANZROHR
9	97028120	2	TUBE 38.0X2251 S355J2H T ZN O	ROHR
10	97028121	2	PLATE 15X796X806 S690QL	BLECH
11	12100310	32	HEX SCREW ISO 4017 M16X40 8.8 FLZN SP	SECHSKANTSCHRAUBE
12	10289806	32	WASHER ISO 7089 16 300HV FLZN SPF	SCHEIBE
13	12214938	8	HEX SCREW ISO 4017 M16X35 8.8 FLZN SP	SECHSKANTSCHRAUBE
14	4600021	8	WASHER DIN 7349 17 200HV FLZN SPF	SCHEIBE
15	10875873	4	SPLIT PIN ISO 1234 8X63 ST 480H SPF	SPLINT
16	10875636	4	WASHER DIN 1440 45 ST FLZN SPF	SCHEIBE
17	97028122	2	PLATE 20X292X100 S690QL	BLECH
18	10179975	4	HEX NUT ISO 4035 M27 05 FLZN SPF	SECHSKANTMUTTER
19	451226808	4	PIN DIN 1435 25X90X80 42CRMO4V GASN.	BOLZEN
20	10875869	4	SAFETY PLUG W HINGE-LID 5X29X4,7X25 4	SICHERHEITSKLAPPSTECKER
21	97029559	1	BEARING PLATE PA6G	LAGERPLATTE
22	10875571	4	SOCKET HEAD SCREW ISO 4762 M10X30 8	ZYLINDERSCHRAUBE
23	11491889	4	WASHER ISO 7093-1 10 300HV FLZN SPF	SCHEIBE
24	12102695	4	HEX NUT ISO 4032 M10 8 ZNNI-480H SPF	SECHSKANTMUTTER
25	968559408	1	BRACKET WELDED CONST.	KONSOLE SCHWK.
26	97043269	2	PLATE 3X92X132 S355MC FE//ZNNI8//CN//T	BLECH
27	10197831	4	HEX SCREW ISO 4017 M8X25 8.8 ZNNI-480	SECHSKANTSCHRAUBE
28	11140469	8	WASHER ISO 7093-1 8 200HV 480H SPF	SCHEIBE
29	10875614	4	HEX NUT DIN 985 M8 8 480H SPF	SECHSKANTMUTTER

24.11.2022	etk_en_de_098208 LR 11000	544 (2/2)
LIEBHERR	ROLLER BEARING ROLLENLAGERUNG	917080508



24.11.2022
081292

LIEBHERR


etk_en_de_098208 LR 11000

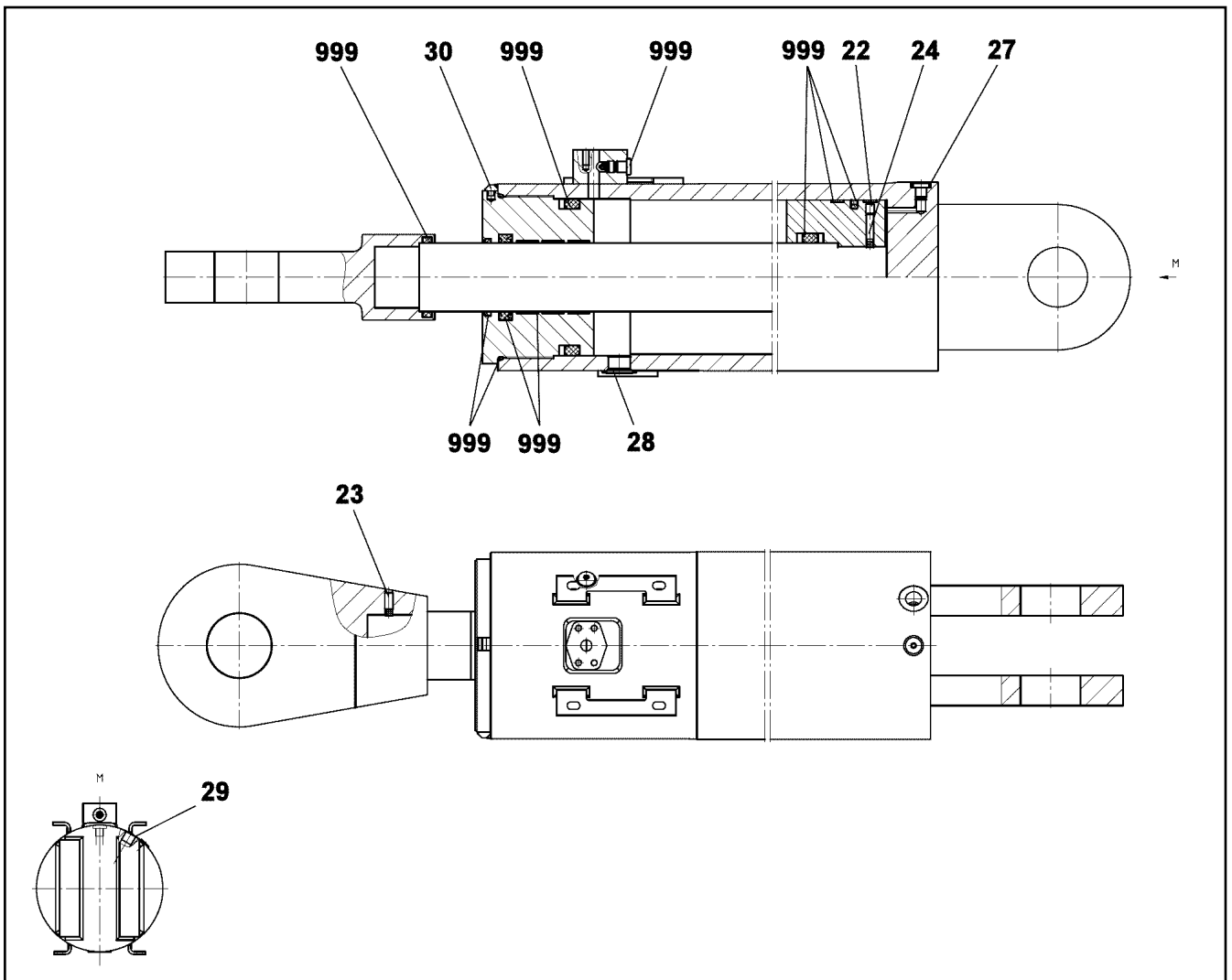
MOUNTING EQUIPMENT CRAWLER
MONTAGEEINRICHTUNG RAUPE

□ 545 (1/2)


917080608


Pos.	Item	Quantity	Description	Bezeichnung
1	11211234	1	DRAW CYLINDER 180/80-2500 SPF ⇒  547	ZUGZYLINDER
2	968232808	2	PLATE WELDED	BLECH SCHWK.
3	954444708	1	PIN RD75X165 35NICRMOV125 GASN.	BOLZEN
4	949635408	9	WASHER RD110X2 DC01 FE//ZNNI8//CN//T0	SCHEIBE
5	10180373	1	SPLIT PIN ISO 1234 8X100 St 480H SPF	SPLINT
6	97000073	2	PIN 80.0X200 35NICRMOV125 SPF	BOLZEN
7	10180878	2	SAFETY PLUG W HINGE-LID 17X100X15,5X	SICHERHEITSKLAPPSTECKER
8	921079508	2	HANDLE WELD.CONST. FE//ZNNI8//CN//T0	GRIFF SCHWK.
9	4000437	1	HEX SCREW ISO 4014 M16X170 8.8 FLZN SP	SECHSKANTSCHRAUBE
10	940107008	1	TUBE 22X2,5X110 E235+N VERZ	ROHR
11	10289806	2	WASHER ISO 7089 16 300HV FLZN SPF	SCHEIBE
12	10875617	1	HEX NUT ISO 4032 M16 8 FLZN SPF	SECHSKANTMUTTER
13	968233108	1	CROSS CONNECTING LINK WELDED	KREUZLASCHE SCHWK.
14	97036912	1	PIN 75.0X408 35NICRMOV125 SPF	BOLZEN
15	708010208	2	DU BUSHING	DU-BUCHSE
16	97036913	1	ROLLER RD160X220 PA6G	ROLLE
17	12100040	6	SUPPORTING WASHER DIN 988 S 70X90X3	STUETZSCHEIBE
18	12100251	4	RETAINING RINGS DIN 471 70X2,5 480H SP	SICHERUNGSRING
19	975824908	1	PIN 75.0X175 35NICRMOV125 SPF	BOLZEN
20	979700108	1	PLATE 2.5X375X475 DC01 FE//ZNNI8//CN//T	BLECH
21	10875597	8	SOCKET HEAD SCREW ISO 4762 M8X16 8.8	ZYLINDERSCHRAUBE
22	12103465	8	WASHER ISO 7089 8 300HV ZNNI-480H SPF	SCHEIBE
23	11693875	8	HEX NUT ISO 4032 M8 8 480H SPF	SECHSKANTMUTTER
24	97050926	1	HOOD 2X348X291 DC01 FE//ZNNI8//CN//T0	HAUBE
25	12102696	4	BUTTON HEAD SCREW AEHNL.ISO 7380-2	HALBRUNDKOPFSCHRAUBE
50	917080708	1	ADDNL.HYDR.ERECTION DEVICE ⇒  548	ZUSATZHYDR.MONTAGEEINRIC
60	968235208	1	ELECTRIC MONTAGE ZYLINDER	ELEKTRIK
(15)	10875197	1	INDUCTIVE SENSOR BERUEHRUNGSLOS	INDUKTIVSENSOR

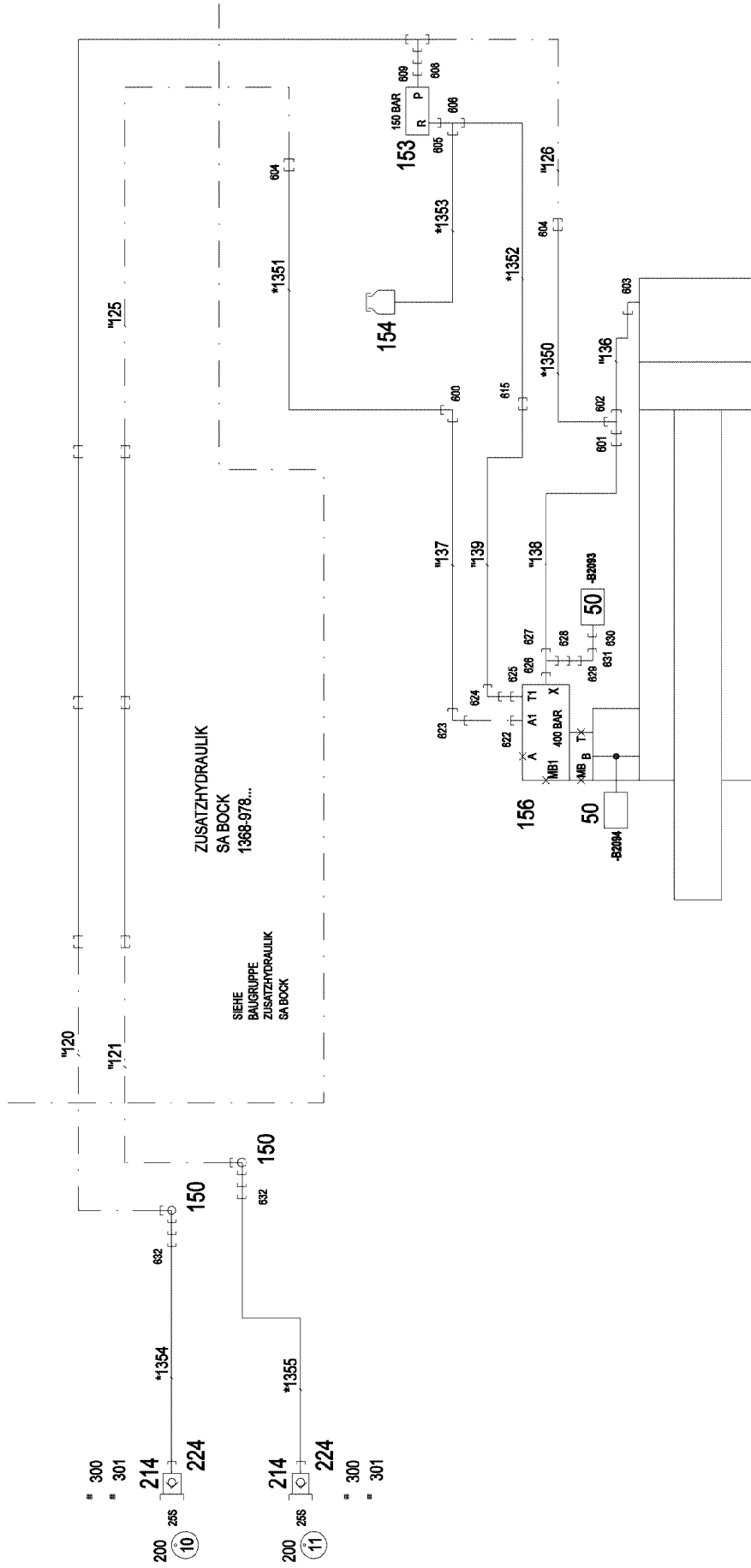
24.11.2022	etk_en_de_098208 LR 11000	 546 (2/2)
LIEBHERR	MOUNTING EQUIPMENT CRAWLER MONTAGEEINRICHTUNG RAUPE	917080608



Pos.	Item	Quantity	Description	Bezeichnung
22	12240952	2	GRUB SCREW ISO 4026 M10X12 45H FLZN	GEWINDESTIFT
23	404402508	1	GRUB SCREW DIN 913 M10X20 45H VERZ	GEWINDESTIFT
24	430606308	2	PARALLEL PIN ISO 2338 8M6X32 ST	ZYLINDERSTIFT
27	477704077	2	STOP PLUG VSTI1/4"ED A3P	STOPFEN
28	477705608	1	STOP PLUG VSTIM27X2ED CR6-FREI	STOPFEN
29	477704208	1	STOP PLUG VSTI G1/2A CR6-FREI	STOPFEN
30	11645754	2	CAMS	NOCKEN
999	10874928	1	SEAL KIT PULL CYLINDER	DS ZUGZYLINDER

Pos.	Item	Quantity	Description	Bezeichnung
4	967788008	1	ADDNL.HYDR.ERECTION DEVICE ⇒  549	ZUSATZHYDR.MONTAGEEINRIC

24.11.2022	etk_en_de_098208 LR 11000	 548
LIEBHERR	ADDNL.HYDR.ERECTION DEVICE ZUSATZHYDR.MONTAGEEINRICHTUNG	917080708




- " 303 314 309 308 312
- " 304 305 311 310 313
- " 306 307

* Pos. 10
 " Pos. 11

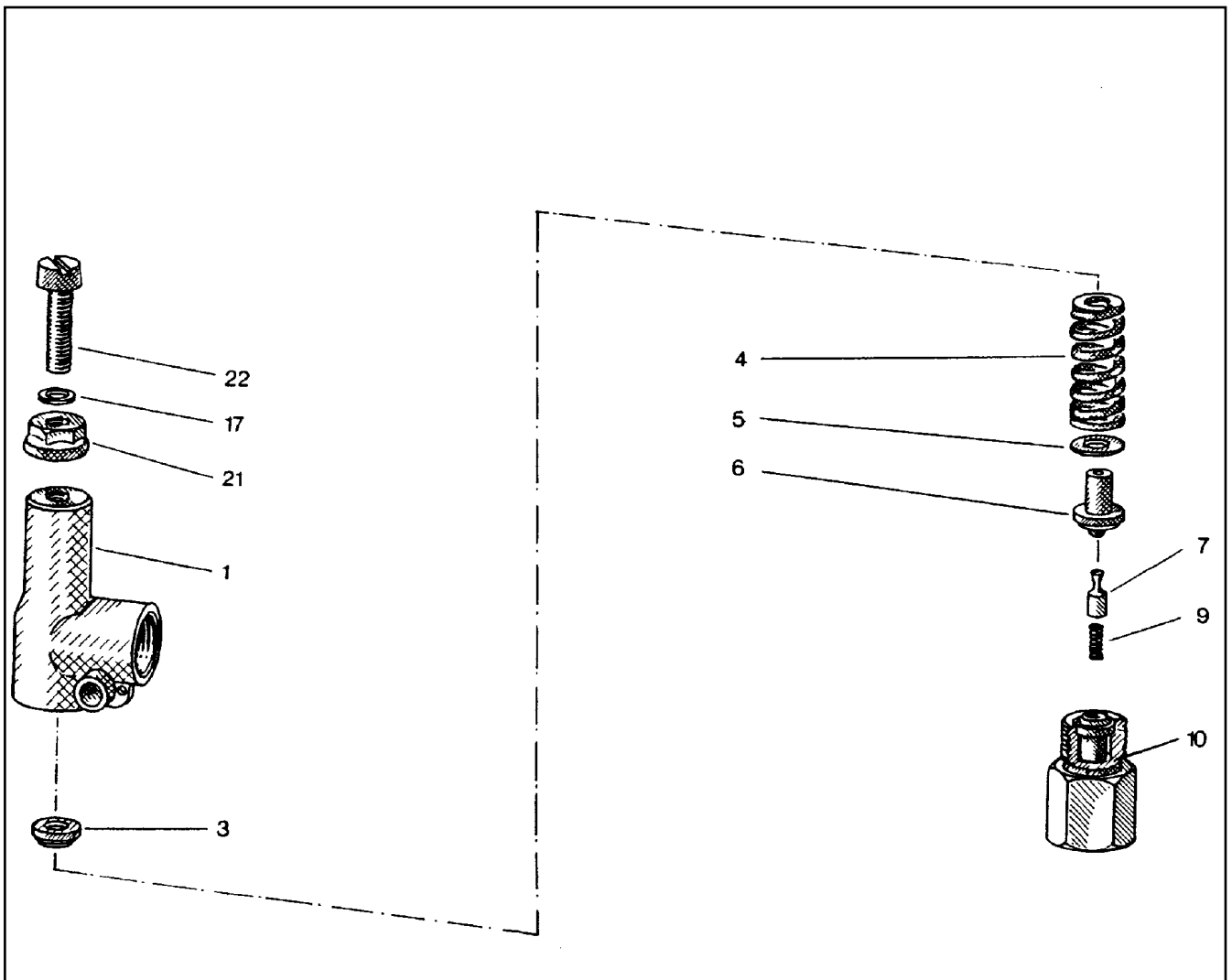
Pos.	Item	Quantity	Description	Bezeichnung
10	967791508	1	HOSE LINES MOUNTING INSTAL.	SCHLAUCHLEITUNGEN MONT
(1350)	962064608	1	HOSE CPL. GH425-8 12X1280	SCHLAUCH KPL.
(1351)	925655908	1	HOSE CPL. GH425-8 12X1080	SCHLAUCH KPL.
(1352)	968601308	1	HOSE CPL. 2SN 10X2250	SCHLAUCH KPL.
(1353)	929629208	1	HOSE CPL. 2TE 10X470	SCHLAUCH KPL.
(1354)	922124508	1	HOSE CPL. GH425-12 19X720	SCHLAUCH KPL.
(1355)	964770608	1	HOSE CPL. GH425-12 19X820	SCHLAUCH KPL.
11	967791608	1	PIPELINES MOUNTING DEVICE	ROHRLEITUNGEN MONTAGEEIN
(136)	968487208	1	PIPE COMPL. 16X2X604 16S - 16S	ROHR KPL.
(137)	968487308	1	PIPE COMPL. 16X2X2519 16S - 16S	ROHR KPL.
(138)	968487408	1	PIPE COMPL. 10X1,5X1804 10S - 10S	ROHR KPL.
(139)	968487508	1	PIPE COMPL. 12X1,5X2149 12L - G12L	ROHR KPL.
50	10813738	2	PRESSURE SENSOR 0-400/400 BAR LSB PL:	DRUCKAUFNEHMER
150	10027795	2	SWIVEL SCREW JOINT DG103 30S CF SPF	DREHVERSCHRAUBUNG
153	511417708	1	PRESSURE LIMITING VALVE pmax=700BAR ⇒  551	DRUCKBEGRENZUNGSVENTIL
154	96028333	1	EXPANSION TANK CPL. ⇒  41	AUSGLEICHSBEHAELTER KPL.
156	10870586	1	LOWERING BRAKE VALVE 420BAR SPF	SENKBREMSVENTIL
214	510599708	2	COUPLING PLUG B6 25-S	KUPPLUNGSSTECKER
224	10466912	2	SCREW PLUG RD54X4 SPF	VERSCHLUSSSCHRAUBE
300	710107208	2	SEALING RING DIN 7603 A38X44X2 CU	DICHTRING
301	12101869	2	KEY RING 25X1,5 ST FE/ZN8/CN	SCHLUESSELRING
303	774229908	2	HOSE CLAMP 217-225 ST	SCHLAUCHSCHELLE
304	774215708	4	CONSOLE	KONSOLE
305	11693875	8	HEX NUT ISO 4032 M8 8 480H SPF	SECHSKANTMUTTER
306	954117308	4	CARRIER RAIL X0	TRAGSCHIENE
307	602018008	8	CARRIER RAIL NUT DIN 3015-1 L TM M6 W1	TRAGSCHIENENMUTTER
308	7365090	2	CLAMP-HALF DIN 3015-1 L 0 R 12 PP SW	KLEMMHAELFTE
309	7362946	6	CLAMP-HALF DIN 3015-1 L 2 R 16 PP SW	KLEMMHAELFTE
310	11140465	2	SOCKET HEAD SCREW ISO 4762 M6X20 8.8	ZYLINDERSCHRAUBE
311	10875588	6	SOCKET HEAD SCREW ISO 4762 M6X25 8.8	ZYLINDERSCHRAUBE
312	602008908	40	CLAMP-HALF DIN 3015-1 L 4 R 30 PP SW	KLEMMHAELFTE
313	10875590	40	SOCKET HEAD SCREW ISO 4762 M6X35 8.8	ZYLINDERSCHRAUBE
314	12102696	8	BUTTON HEAD SCREW AEHNL.ISO 7380-2	HALBRUNDKOPFSCHRAUBE
600	470232608	1	FITTING W 16S CR6-FREI	VERSCHRAUBUNG
601	475433508	1	FITTING REDSD16/10-S CR6-FREI	VERSCHRAUBUNG
602	470432508	1	FITTING T 16S CR6-FREI	VERSCHRAUBUNG
603	473231208	1	FITTING RSW516-SR-WD CR6-FREI	VERSCHRAUBUNG
604	475033708	2	FITTING XGR30/16-S CR6-FREI	VERSCHRAUBUNG
605	471034808	1	FITTING GE 12L G1/2 CR6-FREI	VERSCHRAUBUNG
606	247128602	1	L NECK EL 12L M18X1,5 CR6-FREI	L-STUTZEN
608	475434008	1	FITTING REDSDN30/12-S CR6-FREI	VERSCHRAUBUNG
609	471901808	1	FITTING EGE 12S G1/2A CR6-FREI	VERSCHRAUBUNG
615	470030408	1	FITTING XG12-L CR6-FREI	VERSCHRAUBUNG
622	471033208	1	FITTING XGE16-SR-ED CR6-FREI	VERSCHRAUBUNG
623	7617460	1	FITTING EW 16S CR6-FREI	VERSCHRAUBUNG
624	247117702	1	SWIVEL ELBOW EW 12L M18X1,5 CR6-FREI	WINKELSTUTZEN
625	471035308	1	FITTING XGE12-LR-ED1/4" CR6-FREI	VERSCHRAUBUNG
626	471004514	1	FITTING ISO 8434 GE 10S G1/4 CR6-FREI	VERSCHRAUBUNG
627	7367776	1	FITTING EL 10S CR6-FREI	VERSCHRAUBUNG
628	475432008	1	FITTING REDSDN10/6-S CR6-FREI	VERSCHRAUBUNG
629	472531508	1	FITTING EW 6S M14X1,5 CR6-FREI	VERSCHRAUBUNG
630	470700208	1	FITTING XGAI6-SR CR6-FREI	VERSCHRAUBUNG
631	470011508	1	FITTING SNV6-S CR6-FREI	VERSCHRAUBUNG
632	475432708	2	FITTING REDSDN30/25-S CR6-FREI	VERSCHRAUBUNG

24.11.2022

etk_en_de_098208 LR 11000

 550 (2/2)**LIEBHERR**ADDNL.HYDR.ERECTION DEVICE
ZUSATZHYDR.MONTAGEEINRICHTUNG

967788008



Pos.	Item	Quantity	Description	Bezeichnung
1	510796908	1	HOUSING	GEHAEUSE
3	510797008	1	SPRING SUPPORT	FEDERTELLER
4	511015108	1	COMPRESSION SPRING	DRUCKFEDER
5	510797208	1	WASHER	SCHEIBE
6	510797308	1	SPRING-LOADED PIN	FEDERBOLZEN
7	510797408	1	DAMPING PISTON	DAEMPUNGSKOLBEN
9	510797508	1	COMPRESSION SPRING	DRUCKFEDER
10	510797608	1	VALVE SEAT	VENTILSITZ
17	510783208	1	SHIM	AUSGLEICHSCHIEBE
21	510741708	1	SEALING NUT M8	DICHTMUTTER
22	510797708	1	SOCKET HEAD SCREW DIN 84 M8X35 5.8	ZYLINDERSCHRAUBE

24.11.2022
010374


LIEBHERR


etk_en_de_098208 LR 11000

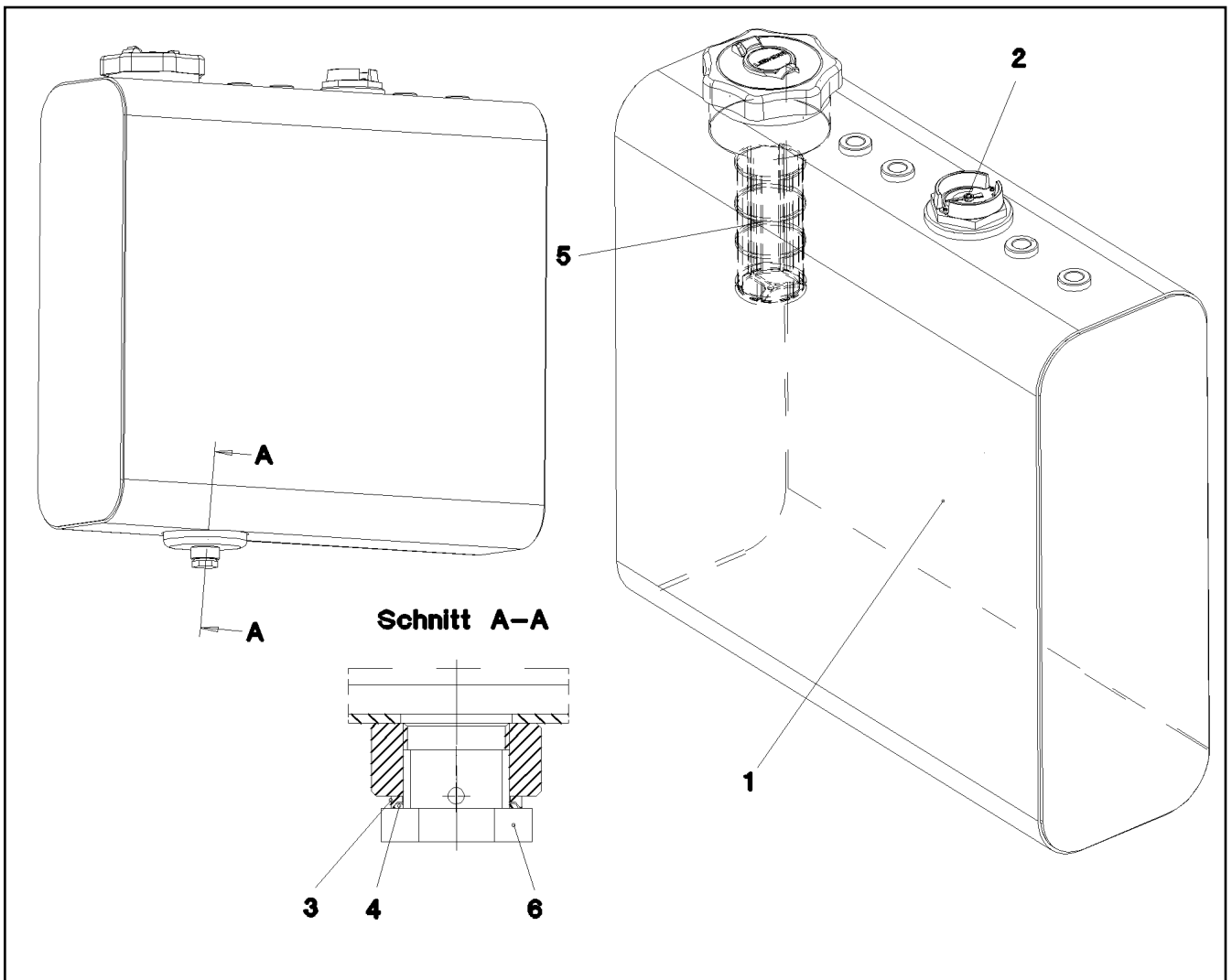
PRESSURE LIMITING VALVE
DRUCKBEGRENZUNGSVENTIL

551

511417708

Pos.	Item	Quantity	Description	Bezeichnung
1	965527508	1	FUEL TANK CONTAINER PRE-ASS. DWB202 ⇒  554	BRENNSTOFFBEHAELTER VO
2	979240708	1	PLATE 4X788X356 S315MC	BLECH
3	10335947	2	SWIVEL BOLT CLAMPING BAND X1285X30/A	GELENKBOLZENSPANNBAND
4	262001308	0.2	SEALING STRIP 40X4 NBR/SBR 65	DICHTSTREIFEN
5	10197831	8	HEX SCREW ISO 4017 M8X25 8.8 ZNNI-480	SECHSKANTSCHRAUBE
6	11140469	16	WASHER ISO 7093-1 8 200HV 480H SPF	SCHEIBE
7	10875614	8	HEX NUT DIN 985 M8 8 480H SPF	SECHSKANTMUTTER
8	97016304	1	SIGN 208X88 KLEBEFOLIE SPF	SCHILD
9	97031165	1	PLATE 4X745X443 S315MC	BLECH
10	97126567	1	PLATE 2X850X91 DC01 FE//ZNNI8//CN//T0	BLECH

24.11.2022	etk_en_de_098208 LR 11000	 553 (2/2)
LIEBHERR	FUEL TANK CONTAINER UPPER CARR BRENNSTOFFBEHAELTER OW	917473108



Pos.	Item	Quantity	Description	Bezeichnung
1	965527808	1	FUEL CONTAINER WC. 57L/55L SPF	BRENNSTOFFBEHAELTER SCH
2	789016008	1	LEVEL SENSOR L=450	NIVEAUGEBER
3	502932508	1	COMPRESSION RING DR/R22X27	DRUCKRING
4	502932908	1	O-RING 20,3X2,4 NBR70	O-RING
5	10112750	1	BASKET FILTER B80/200	KORBFILTER
6	502940108	1	HOLLOW SCREW DIN 74305 22-1-M22X1,5 4	HOHLSCHRAUBE

24.11.2022
057190

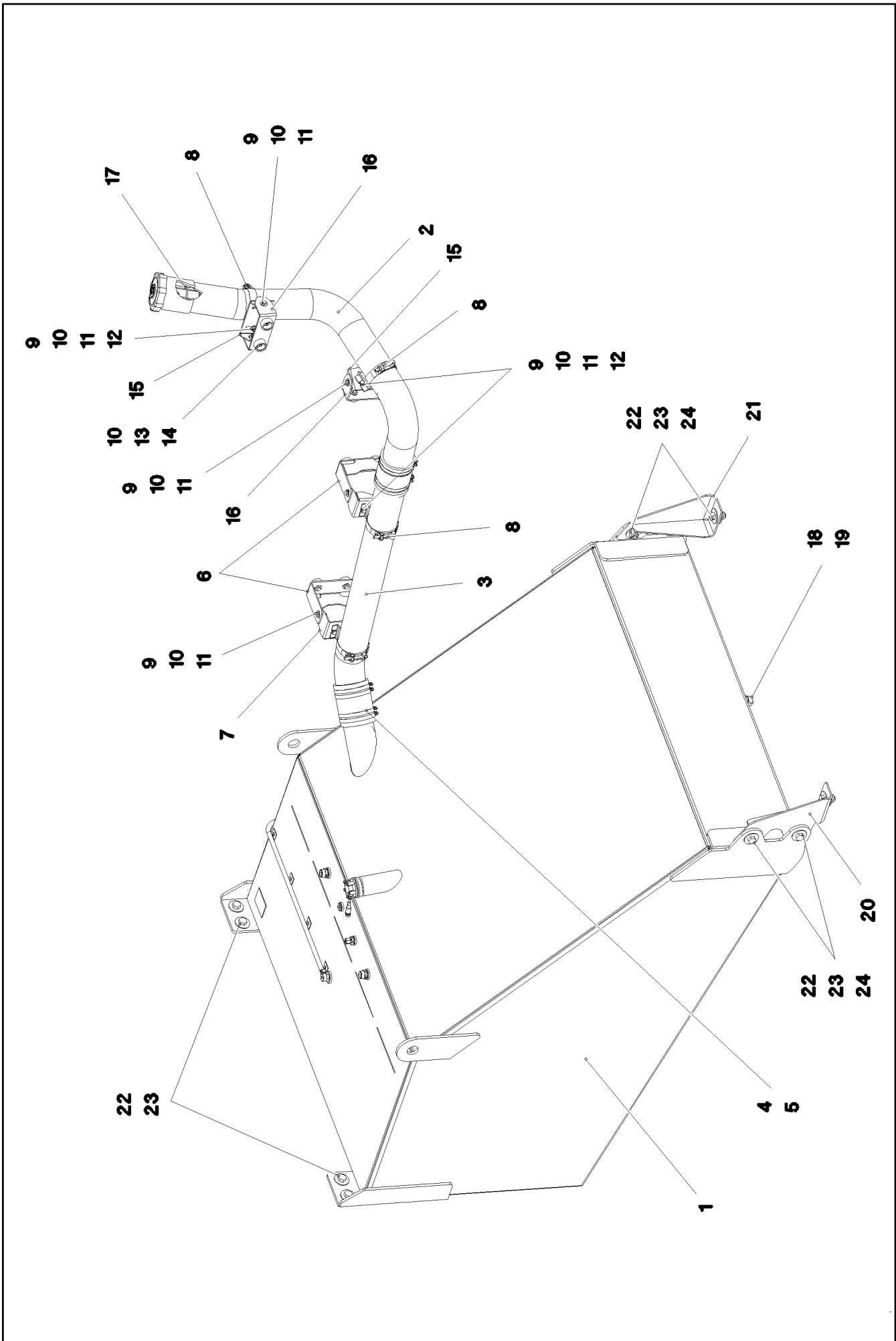
LIEBHERR

etk_en_de_098208 LR 11000


FUEL TANK CONTAINER PRE-ASS.
BRENNSTOFFBEHAELTER VORM.

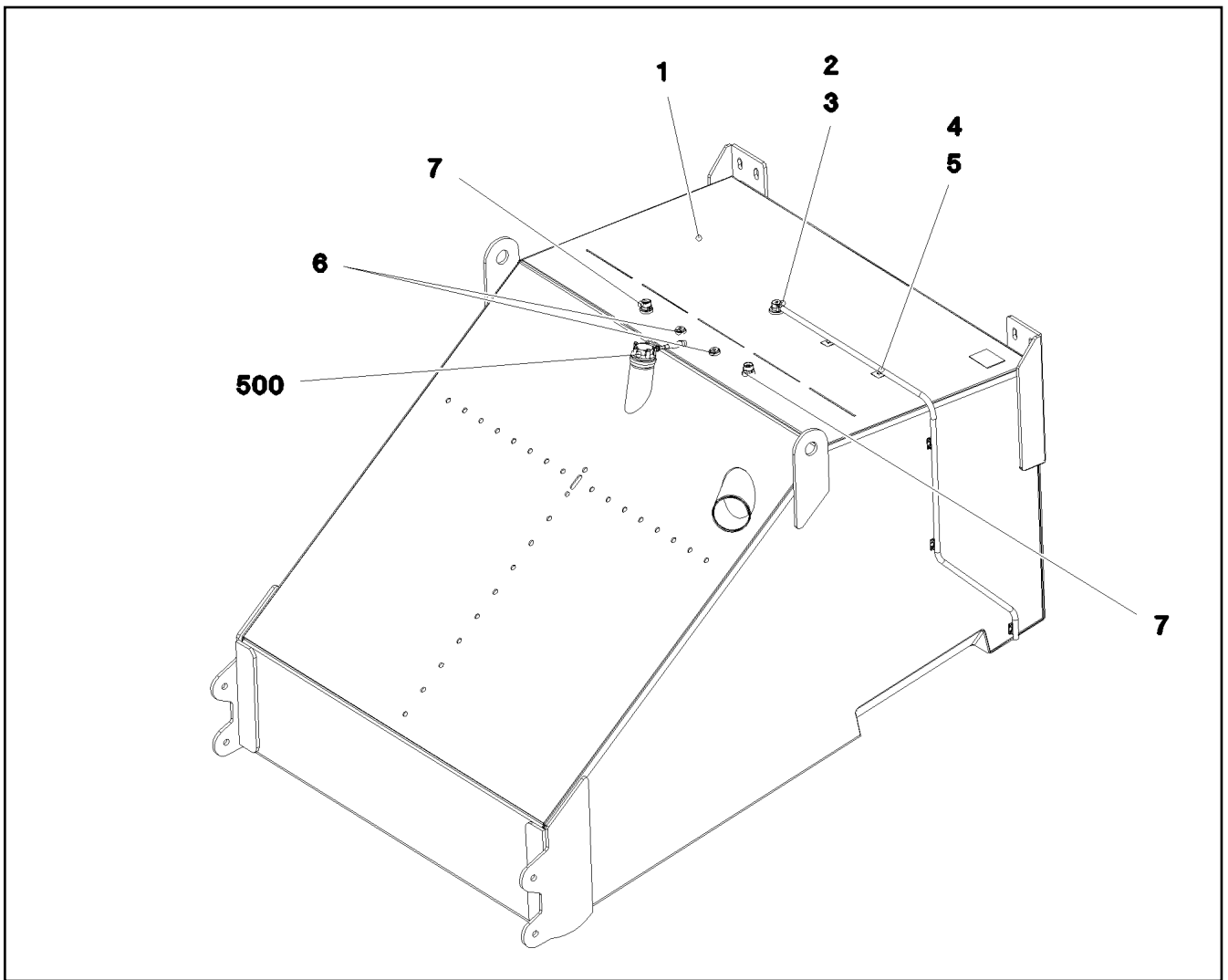
554


965527508




Pos.	Item	Quantity	Description	Bezeichnung
1	967967608	1	FUEL TANK, PRE-ASSEMBLED ⇒  557	KRAFTSTOFFBEHAELTER VO
2	967967708	1	PIPE WELDED ALUMINIUM SPF	ROHR SCHWK.
3	97031162	1	TUBE ALUMINIUM SPF	ROHR
4	978089308	2	FUEL HOSE	KRAFTSTOFFSCHLAUCH
5	550849408	8	HOSE CLAMP 110/100-120/12 W3	SCHLAUCHSCHELLE
6	97031163	2	PLATE 4X429X126 S315MC FE//ZNNI8//CN//T	BLECH
7	979806308	2	PLATE 4X337X113 S315MC FE//ZNNI8//CN//T	BLECH
8	774223708	4	HOSE CLAMP 100-104 ST	SCHLAUCHSCHELLE
9	10197831	16	HEX SCREW ISO 4017 M8X25 8.8 ZNNI-480	SECHSKANTSCHRAUBE
10	11140469	32	WASHER ISO 7093-1 8 200HV 480H SPF	SCHEIBE
11	10875614	16	HEX NUT DIN 985 M8 8 480H SPF	SECHSKANTMUTTER
12	12103465	8	WASHER ISO 7089 8 300HV ZNNI-480H SPF	SCHEIBE
13	11651612	8	HEX SCREW ISO 4017 M8X16 8.8 480H SPF	SECHSKANTSCHRAUBE
14	971622408	8	SLEEVE 40.0X19 S355J2+AR FE//ZNNI8//CN/	HUELSE
15	97006879	2	PLATE 4X219X80 S315MC FE//ZNNI8//CN//T	BLECH
16	97031164	2	PLATE 4X323X60 S315MC FE//ZNNI8//CN//T	BLECH
17	10112750	1	BASKET FILTER B80/200	KORBFILTER
18	789011908	1	OIL DRAIN PLUG M26X1,5	OELABLASSSCHRAUBE
19	710106008	1	SEALING RING DIN 7603 A26X32X2 CU	DICHTRING
20	97031166	1	PLATE 5X379X375 S700MC	BLECH
21	97031167	1	PLATE 5X379X375 S700MC	BLECH
22	10875519	10	HEX SCREW ISO 4017 M16X40 8.8 FLZN SP	SECHSKANTSCHRAUBE
23	10455191	16	WASHER ISO 7093-1 16 200HV-A2	SCHEIBE
24	10875609	6	HEX NUT DIN 985 M16 8 FLZN SPF	SECHSKANTMUTTER

24.11.2022	etk_en_de_098208 LR 11000	 556 (2/2)
LIEBHERR	FUEL TANK CPL. KRAFTSTOFFBEHAELTER KPL.	917080808

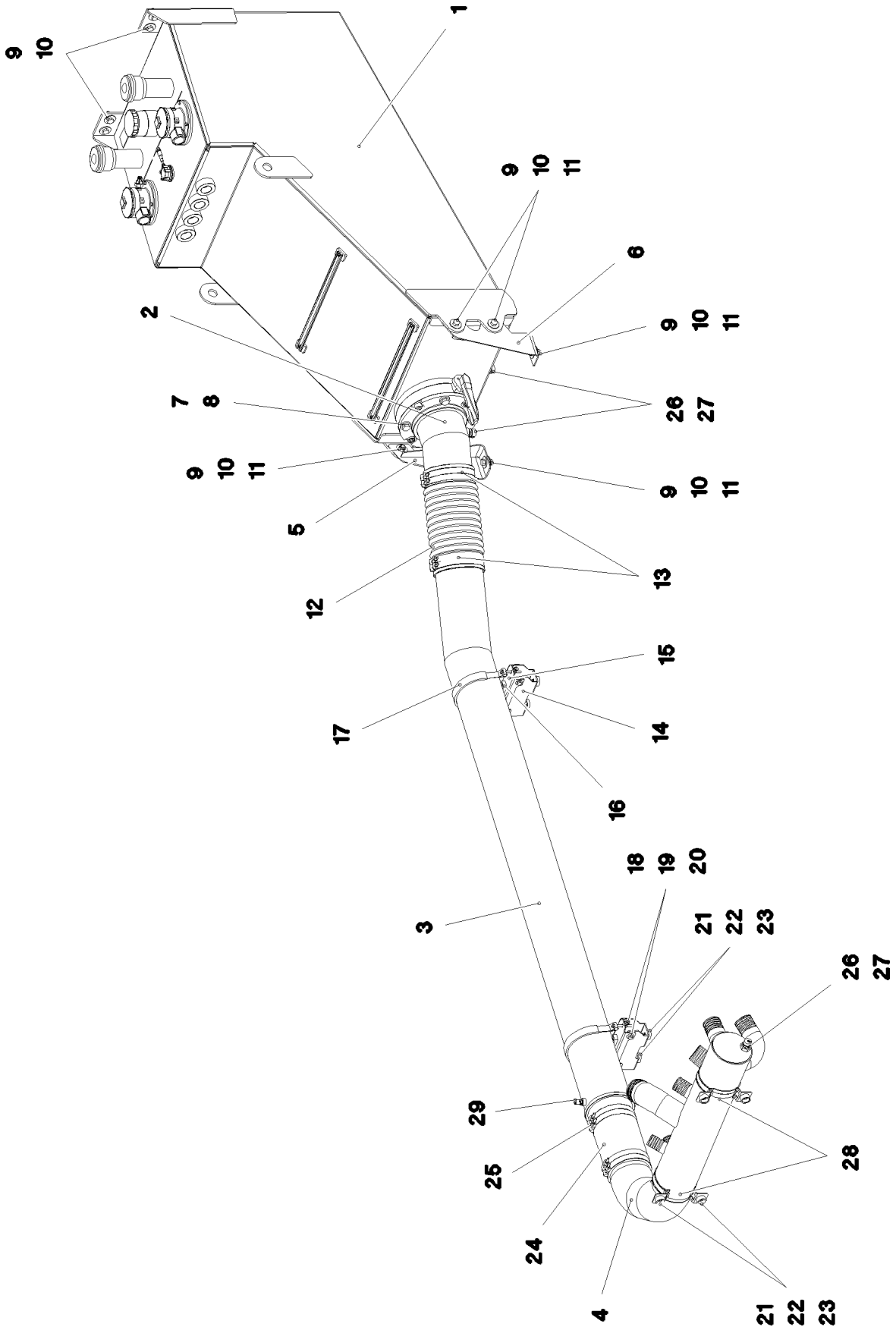


Pos.	Item	Quantity	Description	Bezeichnung
1	967966708	1	FUEL TANK WELDED CONSTR. ALMG3 SPF	KRAFTSTOFFBEHAELTER SCH
2	10097910	1	VENTILATION VALVE	ENTLUEFTUNGSVENTIL
3	10872024	1	HOSE CLAMP DIN 3017-1 12/8-16/9 W3	SCHLAUCHSCHELLE
4	10343527	2	HYDRAULIC HOSE DIN EN 857 DN8-1SC 1S	HYDRAULIKSCHLAUCH
5	10870511	5	CABLE CLIP HOLDER 28X28-NATUR PA6.6	KABELBINDERHALTER
6	477705108	2	STOP PLUG VSTIM18X1,5ED CR6-FREI	STOPFEN
7	471031108	2	FITTING GE 18L M22X1,5 CR6-FREI	VERSCHRAUBUNG
500	967930608	1	ELECTR.F.FUEL TANK ⇒  558	ELEKTRIK KRAFTSTOFFBEHAEL

24.11.2022 081296	etk_en_de_098208 LR 11000	 557
LIEBHERR	FUEL TANK, PRE-ASSEMBLED KRAFTSTOFFBEHAELTER VORM.	967967608

Pos.	Item	Quantity	Description	Bezeichnung
5	789015108	1	TANK SENSOR L=1000 24V SPF	TANKSENSOR
(5)	10346938	1	FLANGE SEAL	FLANSCHDICHTUNG
10	12219811	5	HEX SCREW ISO 4017 M5X35 8.8 480H SPF	SECHSKANTSCHRAUBE
15	10197808	5	WASHER ISO 7089 5 200HV ZNNI-480H	SCHEIBE

24.11.2022	etk_en_de_098208 LR 11000	<input type="checkbox"/> 558
LIEBHERR	ELECTR.F.FUEL TANK ELEKTRIK KRAFTSTOFFBEHAELTER	967930608



24.11.2022
081293

LIEBHERR


etk_en_de_098208 LR 11000

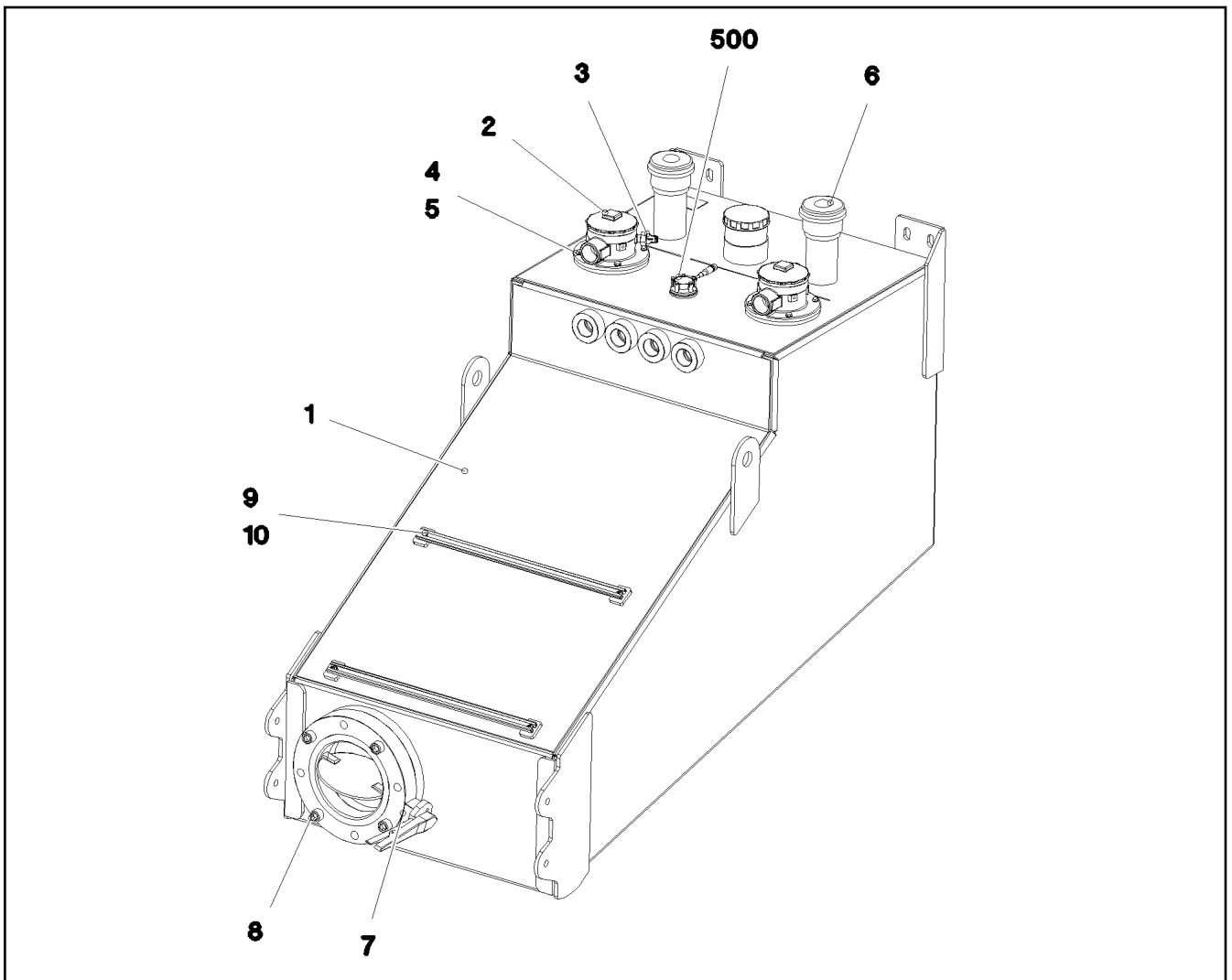
OIL RESERVOIR, COMPLETE
OELBEHAELTER KPL.

559 (1/2)

917080908

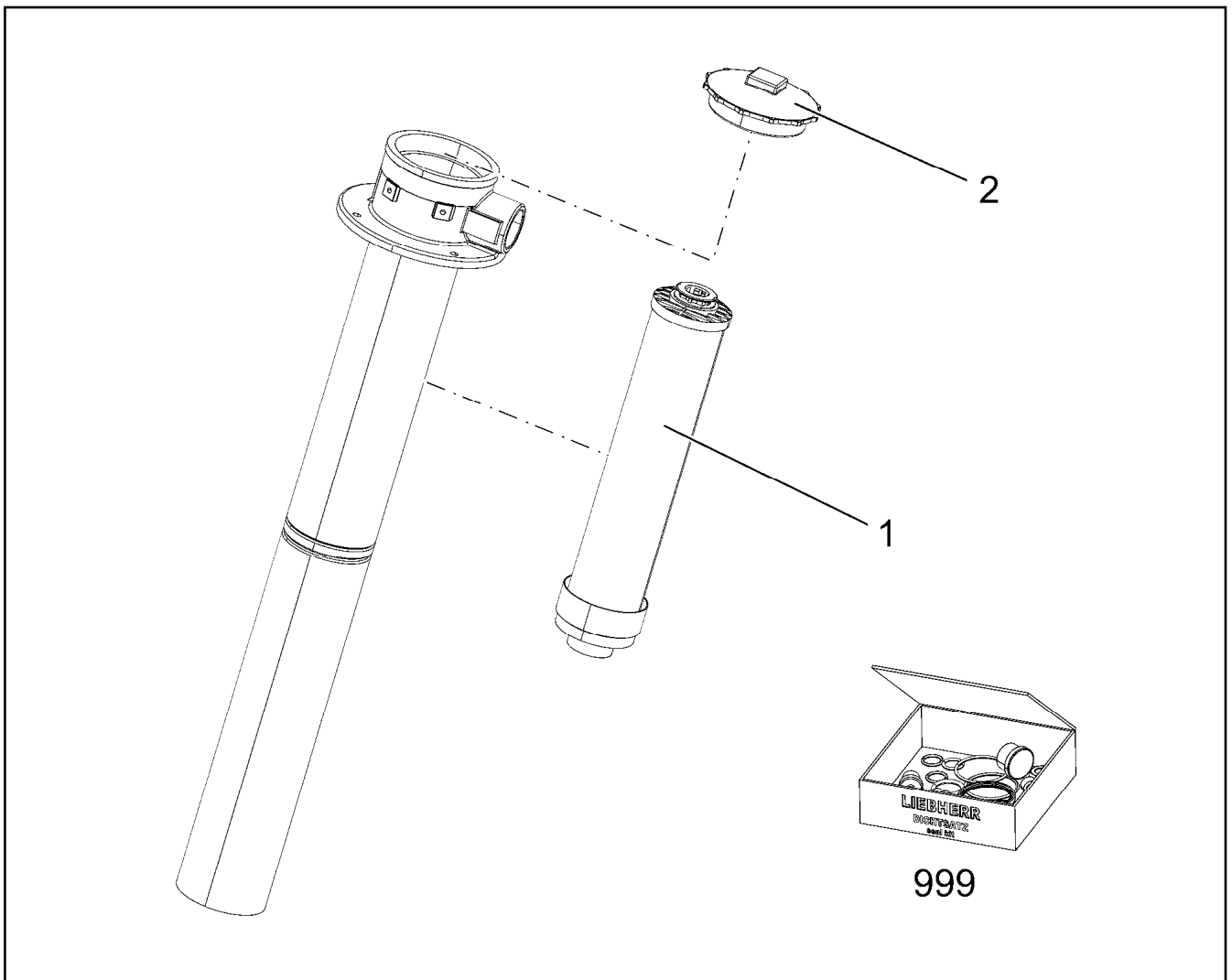
Pos.	Item	Quantity	Description	Bezeichnung
1	967968208	1	OIL TANK PRE-ASS. ⇒  561	OELBEHAELTER VORM.
2	967968308	1	SUCTION PIPE WELDED ALUMINIUM SPF	ANSAUGROHR SCHWK.
3	967968408	1	SUCTION PIPE OIL WELDM. ALUMINIUM SP	SAUGROHR-OEL SCHWK.
4	967968508	1	SUCTION PIPE WELDED	ANSAUGROHR SCHWK.
5	97031170	1	PLATE 5X464X460 S700MC	BLECH
6	97031171	1	PLATE 5X464X460 S700MC	BLECH
7	10412379	4	HEX SCREW ISO 4014 M20X105 10.9 FLZN	SECHSKANTSCHRAUBE
8	4600604	4	WASHER DIN 7349 21 100HV FLZN SPF	SCHEIBE
9	10875519	10	HEX SCREW ISO 4017 M16X40 8.8 FLZN SP	SECHSKANTSCHRAUBE
10	10455191	16	WASHER ISO 7093-1 16 200HV-A2	SCHEIBE
11	10875609	6	HEX NUT DIN 985 M16 8 FLZN SPF	SECHSKANTMUTTER
12	774235608	1	SUCTION HOSE X0 SPF	SAUGSCHLAUCH
13	10296652	4	HOSE CLAMP 210/208-216/25 EDELSTAHL	SCHLAUCHSCHELLE
14	97031172	2	PLATE 4X250X268 S315MC FE//ZNNI8//CN//T	BLECH
15	978179508	2	PLATE 4X386X169 S315MC FE//ZNNI8//CN//T	BLECH
16	774215508	2	PIPE SUPPORT	ROHRUNTERLAGE
17	571546808	2	TIGHTENING STRAP	SPANNBAND
18	11631816	8	HEX SCREW ISO 4017 M10X25 8.8 FLZN SP	SECHSKANTSCHRAUBE
19	421802108	18	WASHER ISO 7093-1 10 A2	SCHEIBE
20	10197769	10	HEX NUT DIN 985 M10 8 ZNNI-480H SPF	SECHSKANTMUTTER
21	11651612	8	HEX SCREW ISO 4017 M8X16 8.8 480H SPF	SECHSKANTSCHRAUBE
22	11140469	8	WASHER ISO 7093-1 8 200HV 480H SPF	SCHEIBE
23	971622408	8	SLEEVE 40.0X19 S355J2+AR FE//ZNNI8//CN/	HUELSE
24	510569908	1	SUCTION HOSE DN170X300 NBR60	SAUGSCHLAUCH
25	774224908	4	HOSE CLAMP 185-193X25 ST	SCHLAUCHSCHELLE
26	789011908	3	OIL DRAIN PLUG M26X1,5	OELABLASSSCHRAUBE
27	710106008	3	SEALING RING DIN 7603 A26X32X2 CU	DICHTRING
28	10336873	2	SWIVEL BOLT BRACKET CLAMP 172-180/17	GELENKBANDKONSOLENSCHE
29	7406865	1	SCREW COUPLING EMA3 M14X1,5 CR6-FRE	SCHRAUBKUPPLUNG

24.11.2022	etk_en_de_098208 LR 11000	 560 (2/2)
LIEBHERR	OIL RESERVOIR, COMPLETE OELBEHAELTER KPL.	917080908

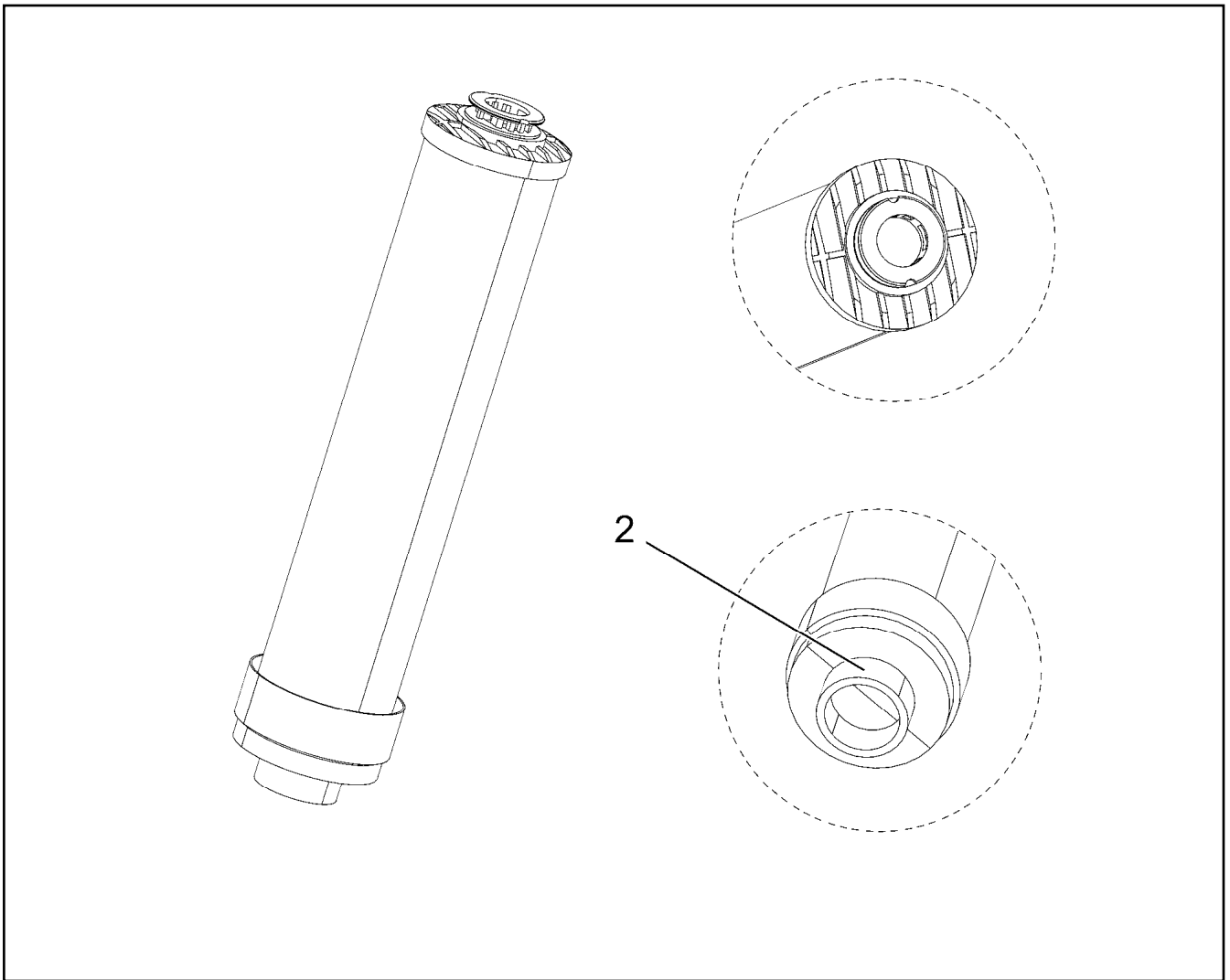


Pos.	Item	Quantity	Description	Bezeichnung
	1 967967108	1	OIL TANK ST.CONST. ALMG3 SPF	OELBEHAELTER SCHWK.
	2 10871356	2	RETURN FILTER 400L/MIN ⇒ □ 562	RUECKLAUFFILTER
	3 11341359	2	CLOGGING INDICATOR	VERSCHMUTZUNGSANZEIGE
	4 10197831	8	HEX SCREW ISO 4017 M8X25 8.8 ZNNI-480	SECHSKANTSCHRAUBE
	5 420001014	8	WASHER ISO 7089 8 200HV-A4	SCHEIBE
	6 510667308	2	AERATION FILTER	BELUEFTUNGSFILTER
	(1) 510671808	1	FILTER INSERT 1m³/min 10µm ⇒ □ 1224	FILTEREINSATZ
	7 11491257	1	SHUT OFF DEVICE DN200-FLANSCH SPF	ABSPERRORGAN
	8 12691987	4	SOCKET HEAD SCREW ISO 4762 M20X80 8	ZYLINDERSCHRAUBE
	9 97018042	2	CARRIER RAIL C28/11X620 T ZN O	TRAGSCHIENE
	10 12102696	4	BUTTON HEAD SCREW AEHNL.ISO 7380-2	HALBRUNDKOPFSCHRAUBE
	500 968015308	1	ELECTRIC HYDRAULIC TANK	ELEKTRIK HYDRAULIKBEHAEL
	(5) 11213670	1	TANK SENSOR L=850 24V	TANKSENSOR
	(10) 12219811	5	HEX SCREW ISO 4017 M5X35 8.8 480H SPF	SECHSKANTSCHRAUBE
	(15) 10197808	5	WASHER ISO 7089 5 200HV ZNNI-480H	SCHEIBE

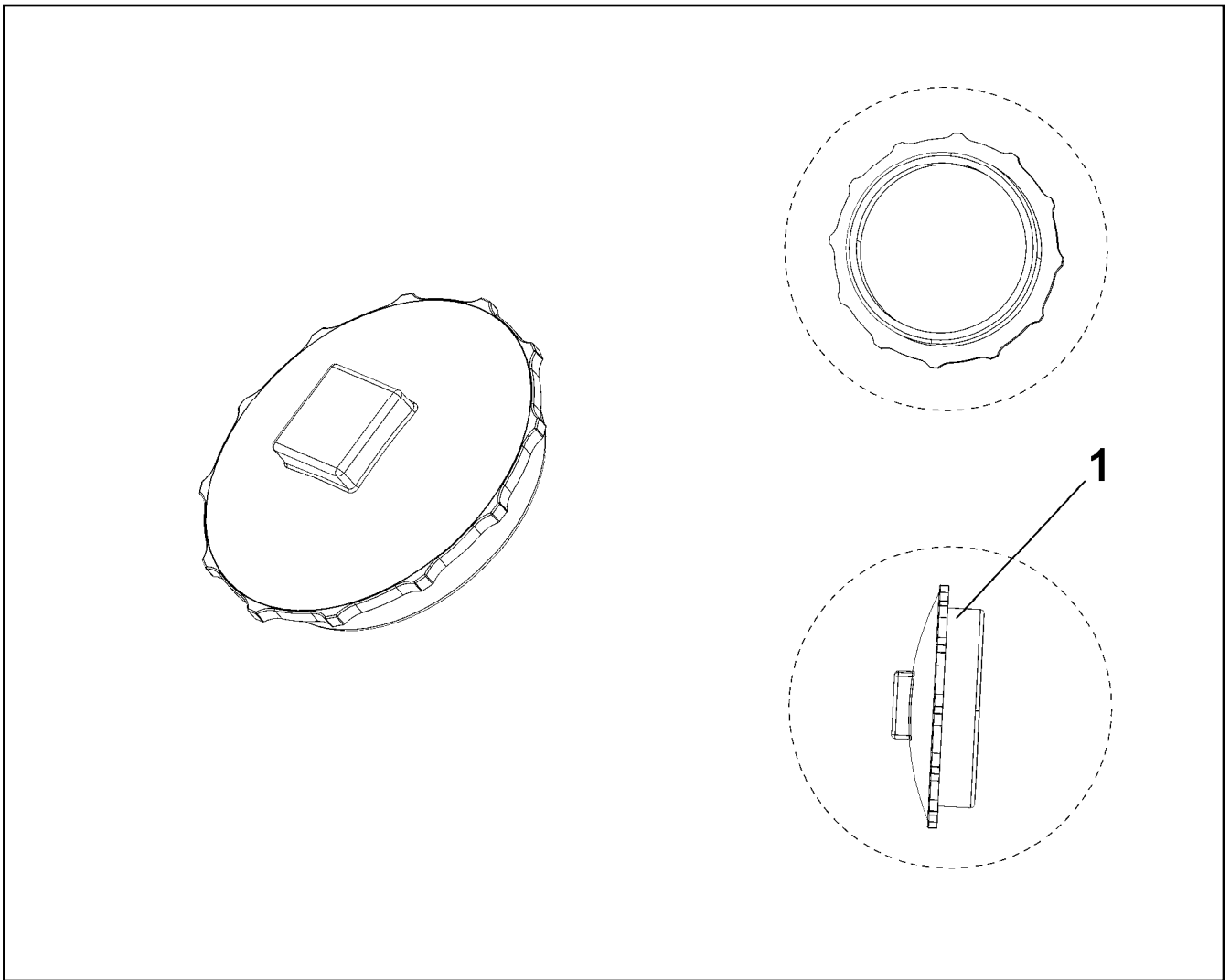
24.11.2022 081294	etk_en_de_098208 LR 11000	□ 561
LIEBHERR	OIL TANK PRE-ASS. OELBEHAELTER VORM.	967968208



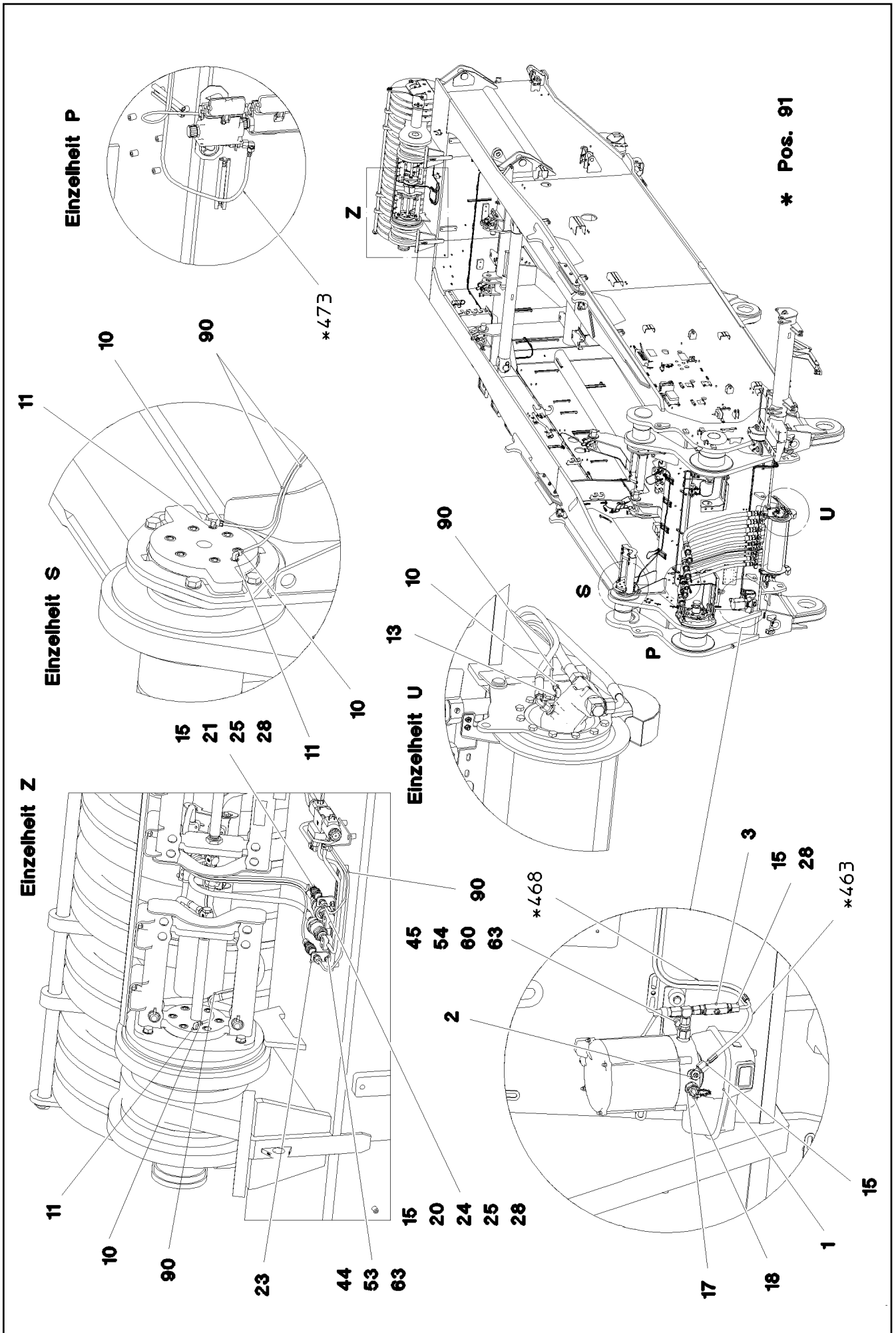
Pos.	Item	Quantity	Description	Bezeichnung
1	11068050	1	FILTER ELEMENT OEL 8µm ⇒  563	FILTERELEMENT
2	11600977	1	COVER ⇒  564	DECKEL
999	11341871	1	SEAL KIT RETURN FILTER	DS RUECKLAUFFILTER

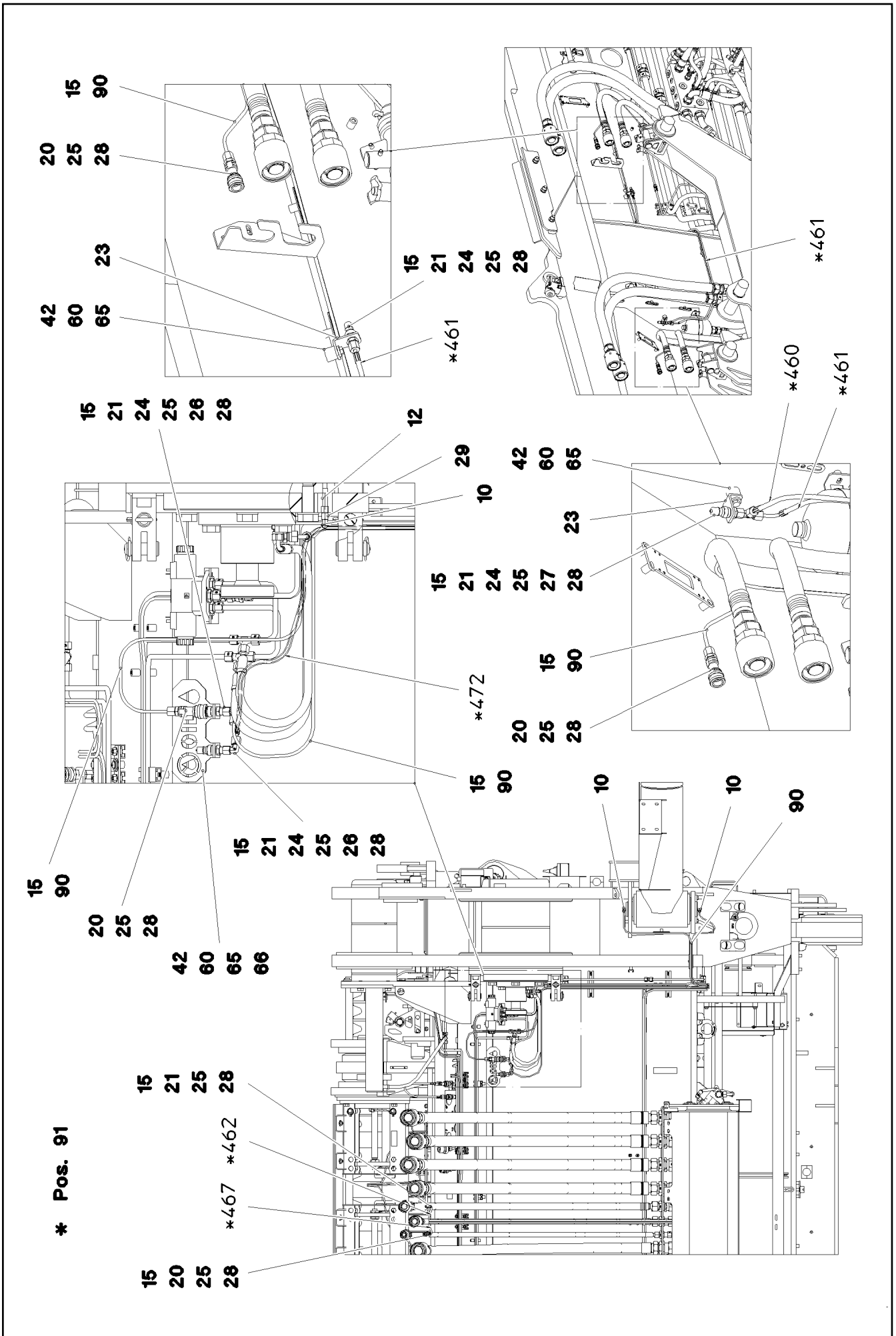


Pos.	Item	Quantity	Description	Bezeichnung
2	570296608	1	O-RING ARP 568 44,04X3,53 NBR90	O-RING
1000	980288008	1	DOCUMENTATION	DOKUMENTATION



Pos.	Item	Quantity	Description	Bezeichnung
1	514615408	1	O-RING ARP 568 110,72X3,53 NBR70	O-RING





24.11.2022
081299

LIEBHERR


etk_en_de_098208 LR 11000

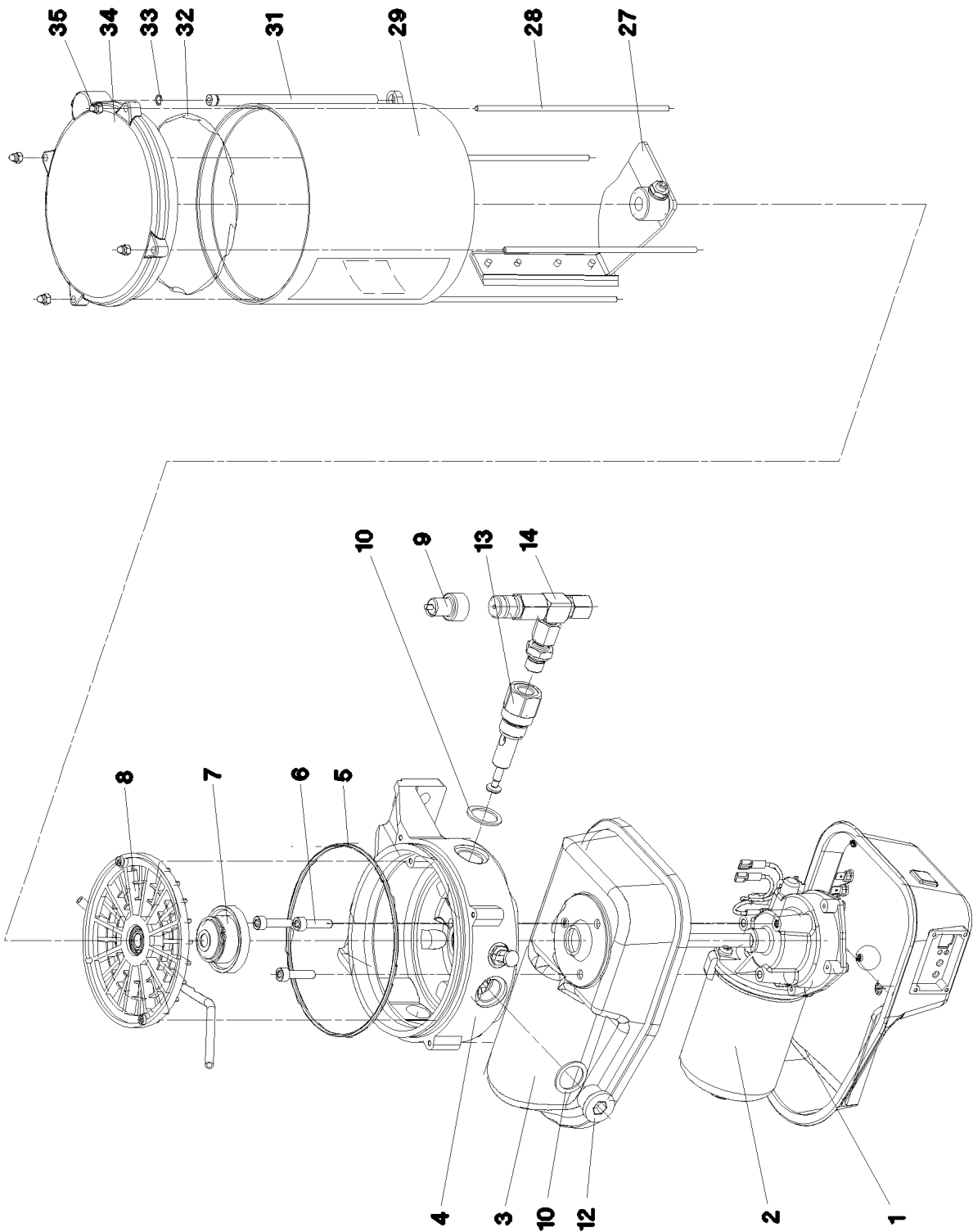
CENT. LUBRIC. SYSTEM SUPERST.
ZENTRALSCHMIERANLAGE OW

567 (3/4)

917081208

Pos.	Item	Quantity	Description	Bezeichnung
1	10425291	1	ELECTRIC PUMP ⇒  569	ELEKTROPUMPE
2	774372808	1	PUMP RETURN FLOW	PUMPENRUECKLAUF
3	774375108	1	PASSAGE NIPPLE BLOCK ⇒  163	DURCHGANGSNIPPELBLOCK
4	11621502	1	DISTRIBUTION BLOCK MX-F 4/7 ⇒  571	VERTEILERKOMBINATION
5	11621501	1	DISTRIBUTION BLOCK MX-F 7/10 ⇒  572	VERTEILERKOMBINATION
6	953696908	1	PLATE S315MC FE//ZNNI8//CN//T0	BLECH
7	774380308	1	RETURN STRIP	RUECKLAUFLEISTE
8	971510808	1	PLATE 4X150X50 S315MC FE//ZNNI8//CN//T	BLECH
9	774373808	1	FITTING WE 6LL M10x1	VERSCHRAUBUNG
10	12101832	11	MALE CONNECTOR WSV 6 M10X1K MS	STECKANSCHLUSS
11	774373508	6	EXTENSION M10X1K/ M10X1	VERLAENGERUNG
12	10045006	2	EXTENSION	VERLAENGERUNG
13	774374508	1	EXTENSION M8X1	VERLAENGERUNG
15	477101408	26	PROFILE RING PR6-S/L A3P	PROFILRING
17	774386508	1	REDUCER R1/4"- M20X1,5	REDUZIERUNG
18	10675463	1	FILLING CONNECTION	BEFUELLANSCHLUSS
20	774372608	11	COUPLING SLEEVE	KUPPLUNGSMUFFE
21	774372708	13	COUPLING PLUG	KUPPLUNGSSTECKER
22	970350208	1	PLATE 4X110X80 S315MC FE//ZNNI8//CN//T	BLECH
23	970350108	5	PLATE 4x73x30 S315MC FE//ZNNI8//CN//T0	BLECH
24	710102308	12	SEALING RING DIN 7603 A13X18X1,5 CU	DICHTRING
25	471032108	24	FITTING GE 6S G1/4A CR6-FREI	VERSCHRAUBUNG
26	472531508	6	FITTING EW 6S M14X1,5 CR6-FREI	VERSCHRAUBUNG
27	472331208	1	FITTING EL 6S CR6-FREI	VERSCHRAUBUNG
28	477400108	26	BOX NUT DIN 3870 AS6 A3P	UEBERWURFMUTTER
29	774373408	2	EXTENSION M10X1K/ M10X1	VERLAENGERUNG
40	10197831	1	HEX SCREW ISO 4017 M8X25 8.8 ZNNI-480	SECHSKANTSCHRAUBE
41	10181507	2	SOCKET HEAD SCREW ISO 4762 M5X70 10	ZYLINDERSCHRAUBE
42	11651767	10	HEX SCREW ISO 4017 M8X20 8.8 480H SPF	SECHSKANTSCHRAUBE
43	10875815	2	SOCKET HEAD SCREW ISO 4762 M4X30 8.8	ZYLINDERSCHRAUBE
44	409706908	4	HAMMER HEAD BOLT M8X15 8.8 480H SPF	HAMMERKOPFSCHRAUBE
45	11826527	2	HEX SCREW ISO 4017 M8X30 8.8 480H SPF	SECHSKANTSCHRAUBE
51	10875612	2	HEX NUT DIN 985 M5 8 480H SPF	SECHSKANTMUTTER
52	10875611	2	HEX NUT DIN 985 M4 8 480H SPF	SECHSKANTMUTTER
53	11693875	4	HEX NUT ISO 4032 M8 8 480H SPF	SECHSKANTMUTTER
54	10875614	3	HEX NUT DIN 985 M8 8 480H SPF	SECHSKANTMUTTER
60	11840501	13	WASHER DIN 7349 8,4 200HV 480H SPF	SCHEIBE
61	10197808	2	WASHER ISO 7089 5 200HV ZNNI-480H	SCHEIBE
62	10875645	2	WASHER ISO 7089 4 200HV 480H SPF	SCHEIBE
63	12103465	5	WASHER ISO 7089 8 300HV ZNNI-480H SPF	SCHEIBE
64	11140469	2	WASHER ISO 7093-1 8 200HV 480H SPF	SCHEIBE
65	953873408	10	SLEEVE 25X20 11SMN37 FE//ZNNI8//CN//T0	HUELSE
66	97053636	2	PLATE 4X210X143 S315MC FE//ZNNI8//CN//T	BLECH
67	10875642	2	WASHER ISO 7093-1 4 200HV 480H SPF	SCHEIBE
90	10873149	90	POLYAMID PIPE DIN 73378 6X1,5 PA 12-HL	POLYAMIDROHR
91	968712908	1	HOSE LINES LUBRICATION DREH- BUEHNE ⇒  573	SCHLAUCHLEITUNGEN SCHMI

24.11.2022	etk_en_de_098208 LR 11000	 568 (4/4)
LIEBHERR	CENT. LUBRIC. SYSTEM SUPERST. ZENTRALSCHMIERANLAGE OW	917081208



24.11.2022
069309

LIEBHERR

etk_en_de_098208 LR 11000

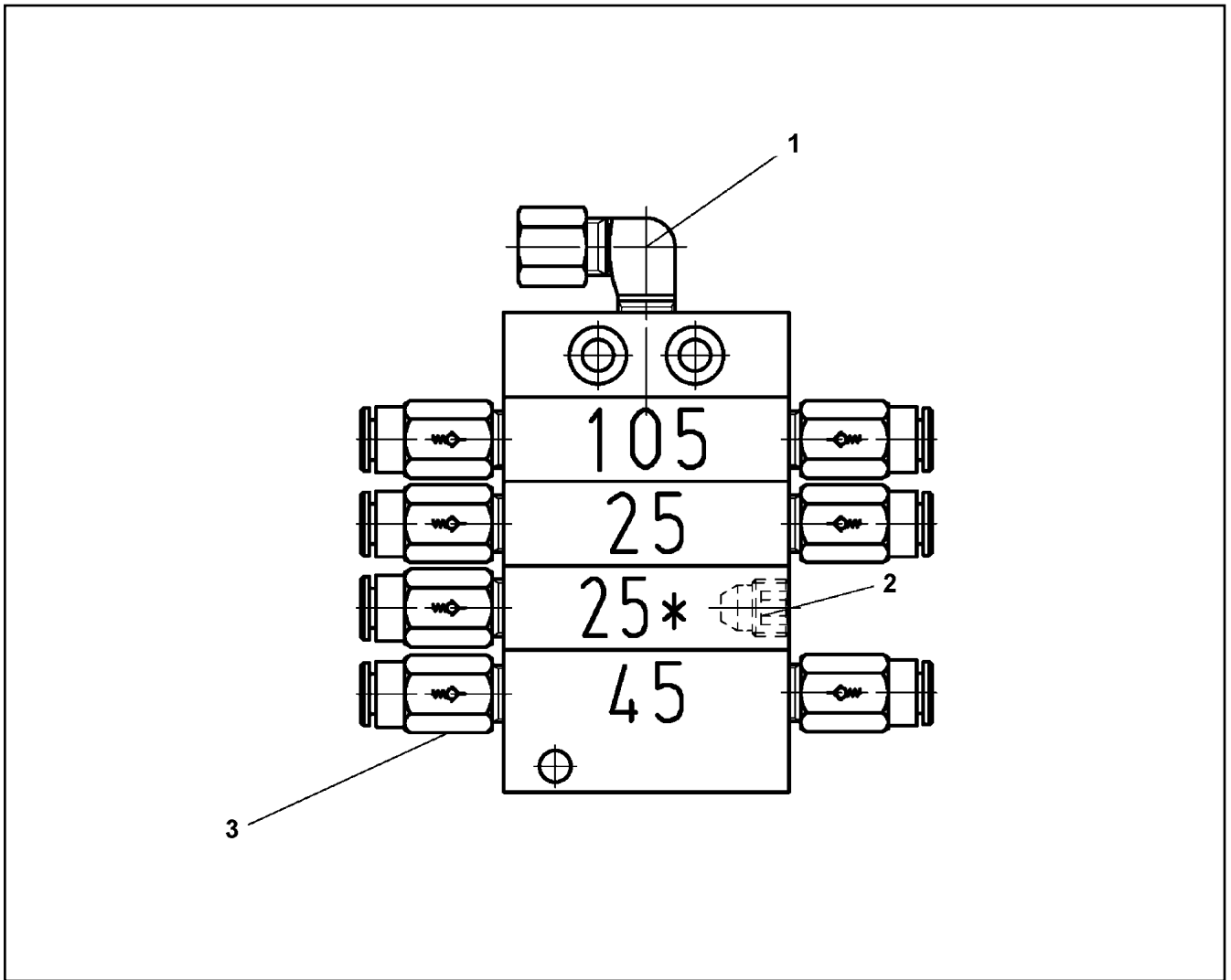
ELECTRIC PUMP
ELEKTROPUMPE

569 (1/2)

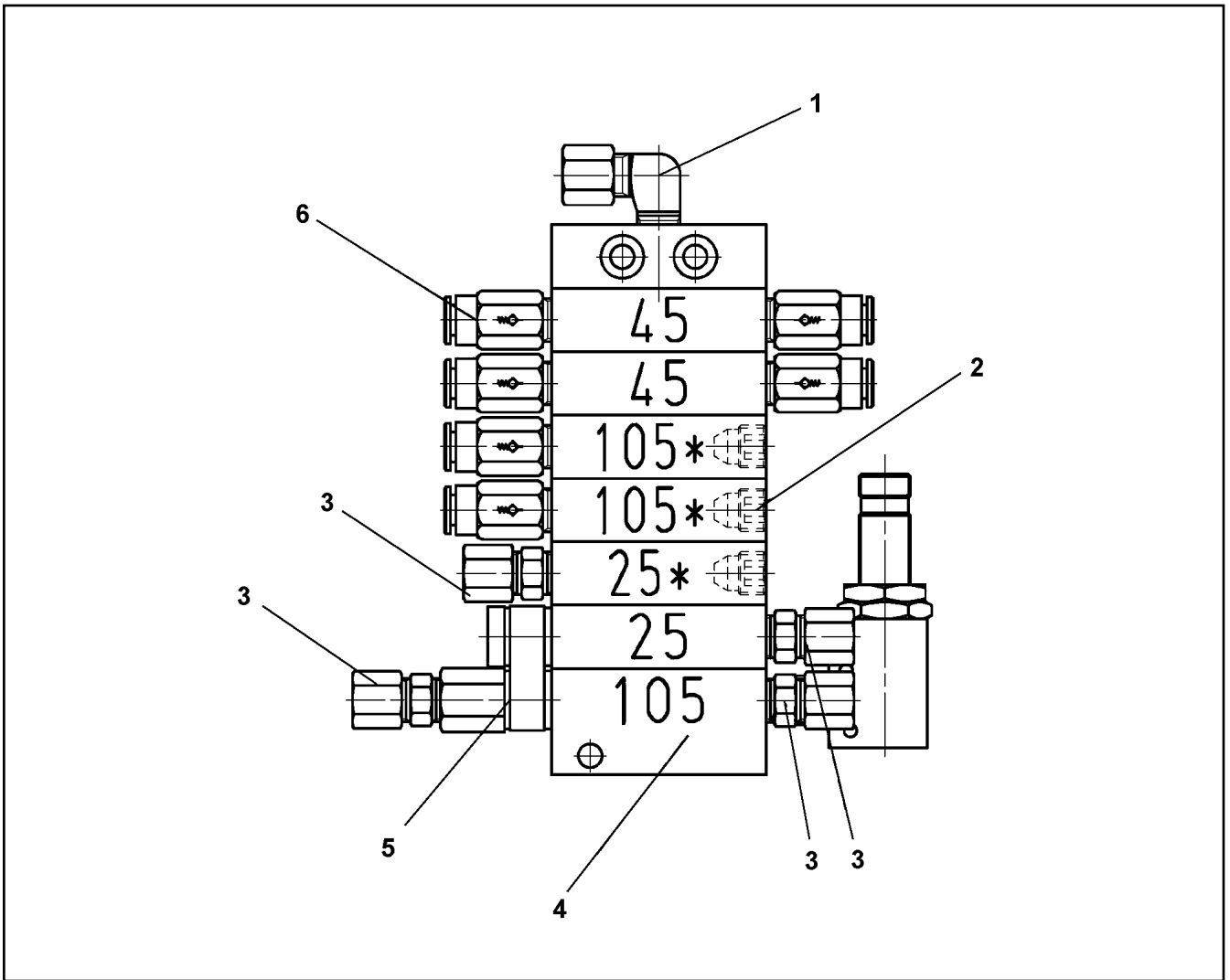
10425291

Pos.	Item	Quantity	Description	Bezeichnung
1	10493920	1	MOTOR HOUSING	MOTORGEHAEUSE
2	10355140	1	TRANSMISSION MOTOR 24V	GLEICHSTROMGETRIEBEMOTO
3	10014692	1	MOTOR HOUSING	MOTORGEHAEUSE
4	10014693	1	PUMP HOUSING	PUMPENGEHAEUSE
5	570163708	1	O-RING 140X3 NBR70	O-RING
6	10875588	3	SOCKET HEAD SCREW ISO 4762 M6X25 8.8	ZYLINDERSCHRAUBE
7	10014729	1	DRIVER	MITNEHMER
8	10014730	1	INTERMEDIATE RING	ZWISCHENRING
9	10429952	1	FAULT INDICATOR	STOERANZEIGE
10	10014697	3	SEALING RING 27X20X1,5 CU	DICHTRING
12	12218194	2	SCREW PLUG DIN 908 M20X1,5 St FLZN SP	VERSCHLUSSSCHRAUBE
13	10216340	1	PUMP ELEMENT	PUMPENELEMENT
14	571328408	1	PRESSURE RELIEF VALVE	UEBERDRUCKVENTIL
27	10664141	1	AGITATOR PADDLE	RUEHRFLUEGEL
28	10099209	4	PULL ROD	ZUGSTANGE
29	10038271	1	CONTAINER	BEHAELTER
30	967421808	1	STICKER BEHAELTER 2,5KG	AUFKLEBER
(1)	10663909	1	STICKER	AUFKLEBER
(2)	11494432	1	SIGN	SCHILD
(3)	11494581	1	SIGN	SCHILD
32	10099208	1	O-RING 133,07X1,78 NBR 70	O-RING
33	570690608	1	O-RING 6X1 NBR90	O-RING
34	11212502	1	CONTAINER COVER 2,5KG	BEHAELTERABDECKKAPPE
(1)	10099208	1	O-RING 133,07X1,78 NBR 70	O-RING
(2)	10292724	1	VENTILATION TUBE	ENTLUEFTUNGSROHR
35	4002886	4	CAP NUT DIN 986 M4 A2-70	HUTMUTTER

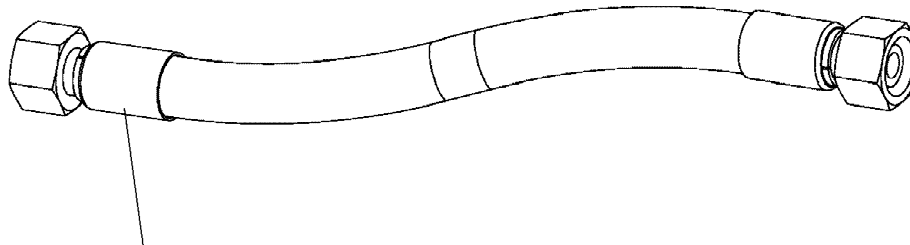
24.11.2022	etk_en_de_098208 LR 11000	<input type="checkbox"/> 570 (2/2)
LIEBHERR	ELECTRIC PUMP ELEKTROPUMPE	10425291



Pos.	Item	Quantity	Description	Bezeichnung
1	774373808	1	FITTING WE 6LL M10x1	VERSCHRAUBUNG
2	774378208	1	SCREW PLUG	VERSCHLUSSSCHRAUBE
3	11007219	7	NON-RETURN VALVE	RUECKSCHLAGVENTIL



Pos.	Item	Quantity	Description	Bezeichnung
1	774373808	1	FITTING WE 6LL M10x1	VERSCHRAUBUNG
2	774378208	3	SCREW PLUG	VERSCHLUSSSCHRAUBE
3	7622803	4	NON-RETURN VALVE	RUECKSCHLAGVENTIL
4	10097614	1	END ELEMENT	ENDELEMENT
5	7622804	1	DISTRIBUTOR BRIDGE WITH OUTLET	VERTEILERBRUECKE M.AUSLAS
6	11007219	6	NON-RETURN VALVE	RUECKSCHLAGVENTIL



Schlauchnummer
Hose number
Numéro de flexible
Número de flexible
Номера шланга

Die Schlauchnummern auf den Schläuchen entsprechen den Positionen in der Schlauchliste.

The hose numbers from the hoses are in accordance with the items in the hose list.

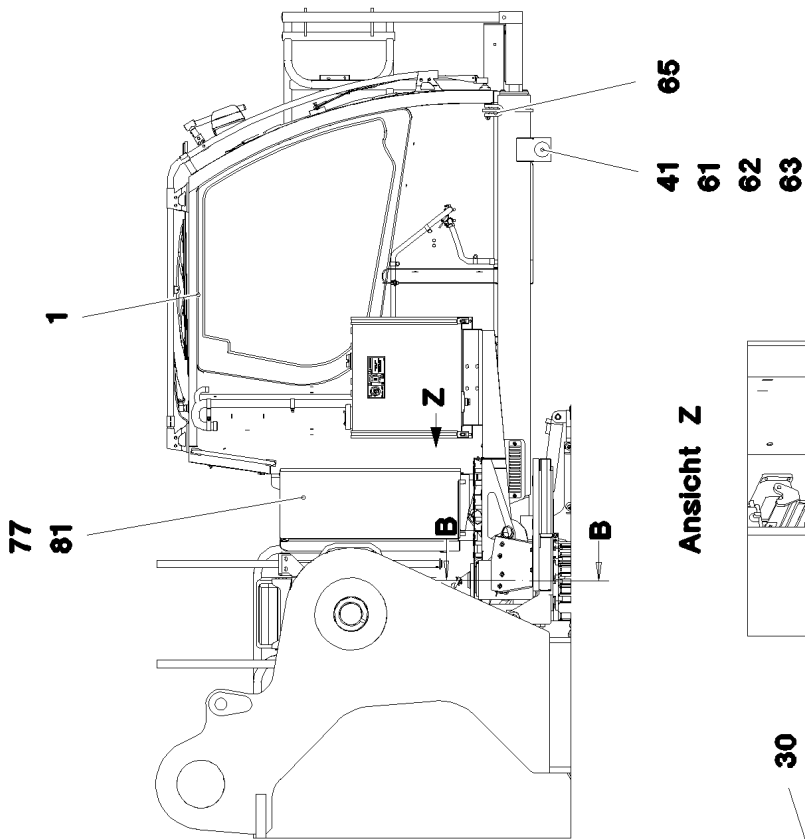
Les numéros indiqués sur les flexibles correspondent aux repères de la nomenclature des flexibles.

Los números indicados en los flexibles corresponden a las posiciones de la lista de flexibles.

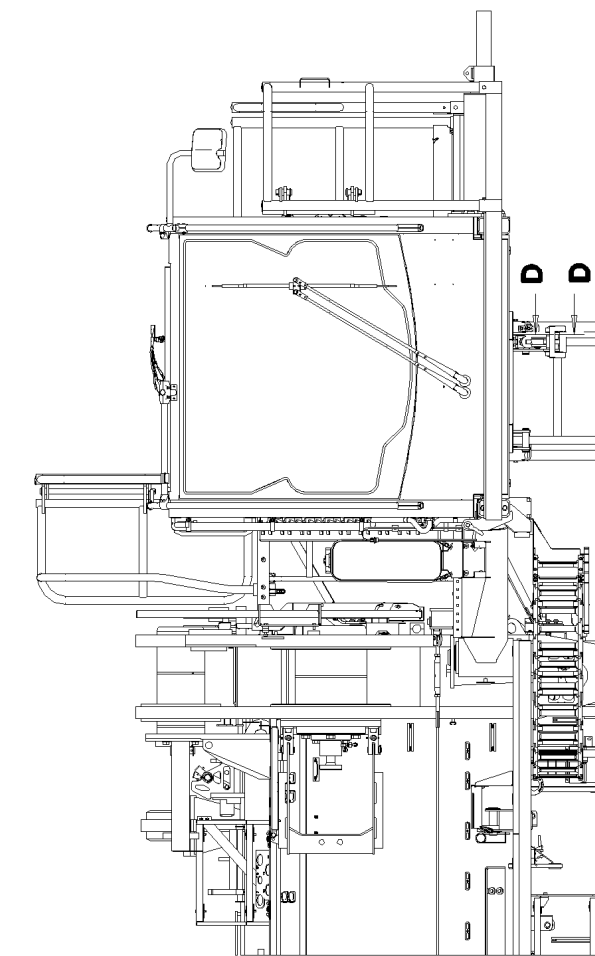
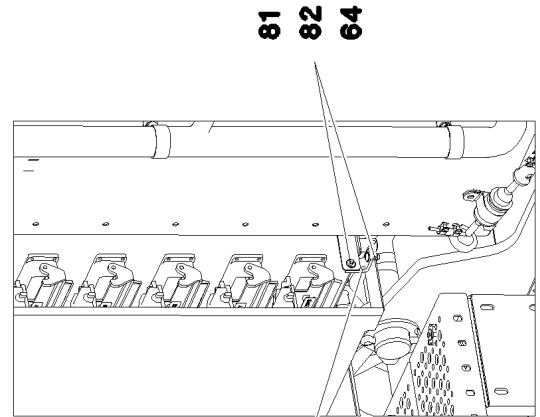
Нанесенные на шлангах номера соответствуют позициям в перечне.



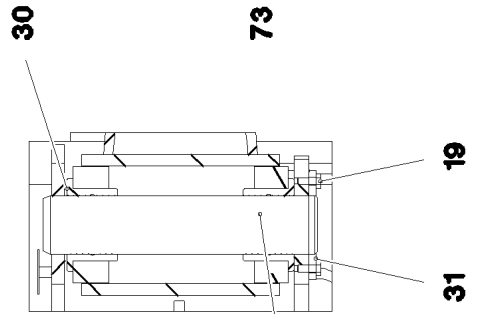
Pos.	Item	Quantity	Description	Bezeichnung
460	962065808	1	HOSE CPL. HPC 4X6200	SCHLAUCH KPL.
461	968698708	1	HOSE CPL. HPC 4X1600	SCHLAUCH KPL.
462	968698808	1	HOSE CPL. HPC 4X6100	SCHLAUCH KPL.
463	920983508	1	HOSE CPL. HPC 4X4900	SCHLAUCH KPL.
464	968698908	1	HOSE CPL. HPC 4X1600	SCHLAUCH KPL.
465	967216508	1	HOSE CPL. HPC 4X2200	SCHLAUCH KPL.
466	961950508	1	HOSE CPL. HPC 4X2900	SCHLAUCH KPL.
467	921999008	1	HOSE CPL. HPC 4X6300	SCHLAUCH KPL.
468	968604608	1	HOSE CPL. HPC 4X4800	SCHLAUCH KPL.
469	929728208	1	HOSE CPL. HPC 4X500	SCHLAUCH KPL.
470	928889108	1	HOSE CPL. HPC 4X2100	SCHLAUCH KPL.
471	928861508	2	HOSE CPL. HPC 4X400	SCHLAUCH KPL.
472	928887708	1	HOSE CPL. HPC 4X3600	SCHLAUCH KPL.
473	928885008	1	HOSE CPL. HPC 4X5600	SCHLAUCH KPL.



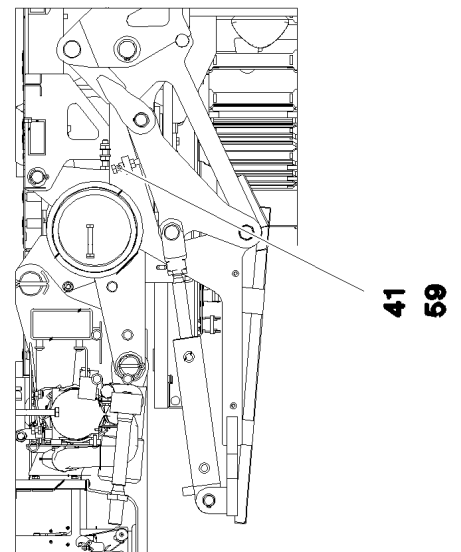
Ansicht Z



Schnitt B-B



Schnitt D-D



24.11.2022
081300

LIEBHERR

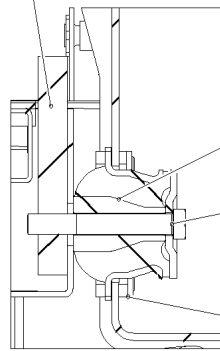
etk_en_de_098208 LR 11000

CRANE DRIVER'S CABIN CPL.
KRAFUEHRERKABINE KPL.

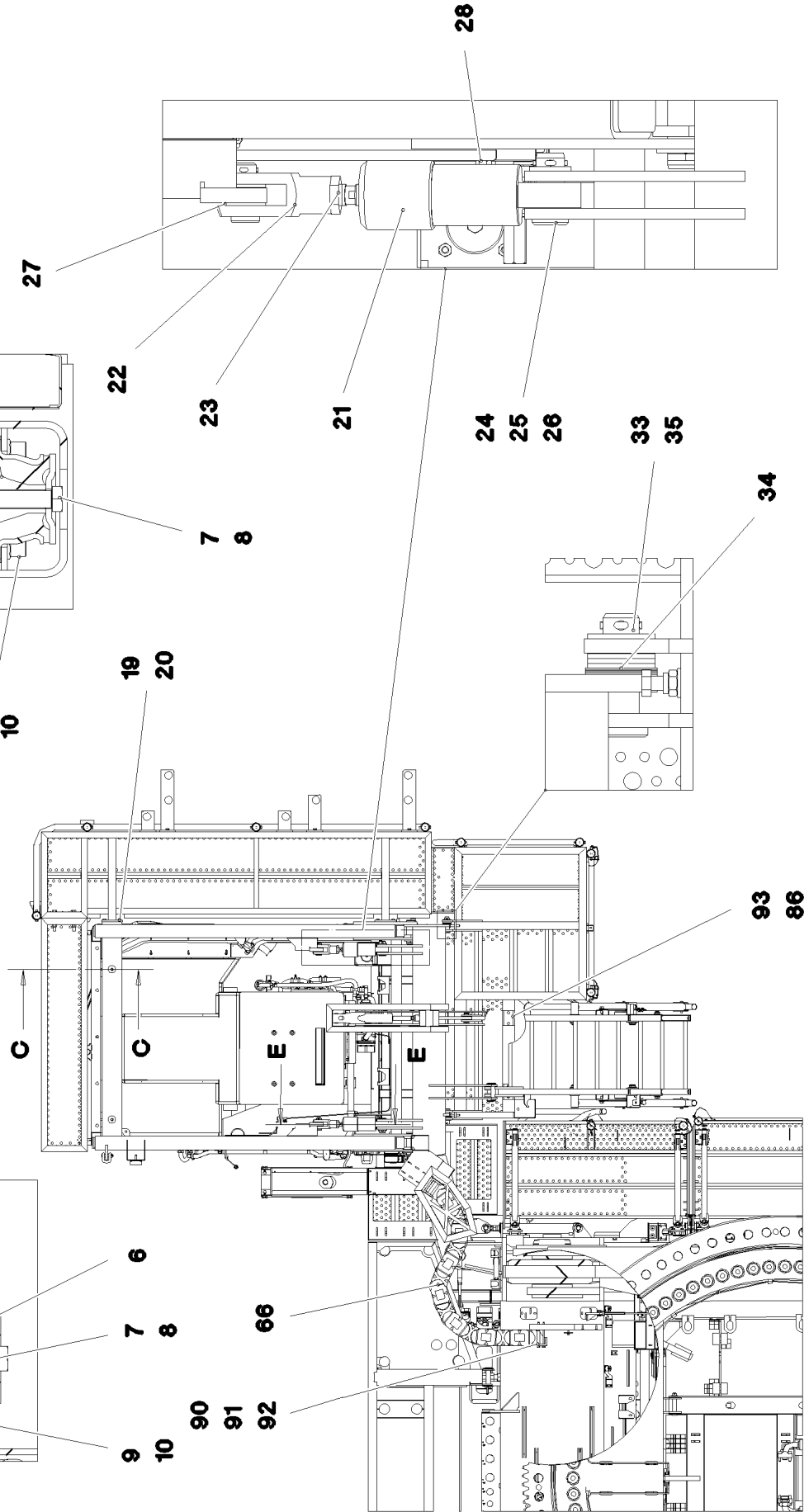
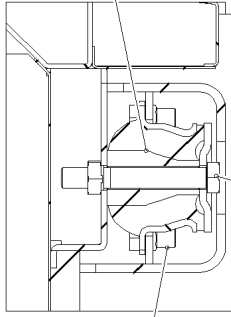
□ 574 (1/7)

917081608

Schnitt E-E



Schnitt C-C



24.11.2022
081301

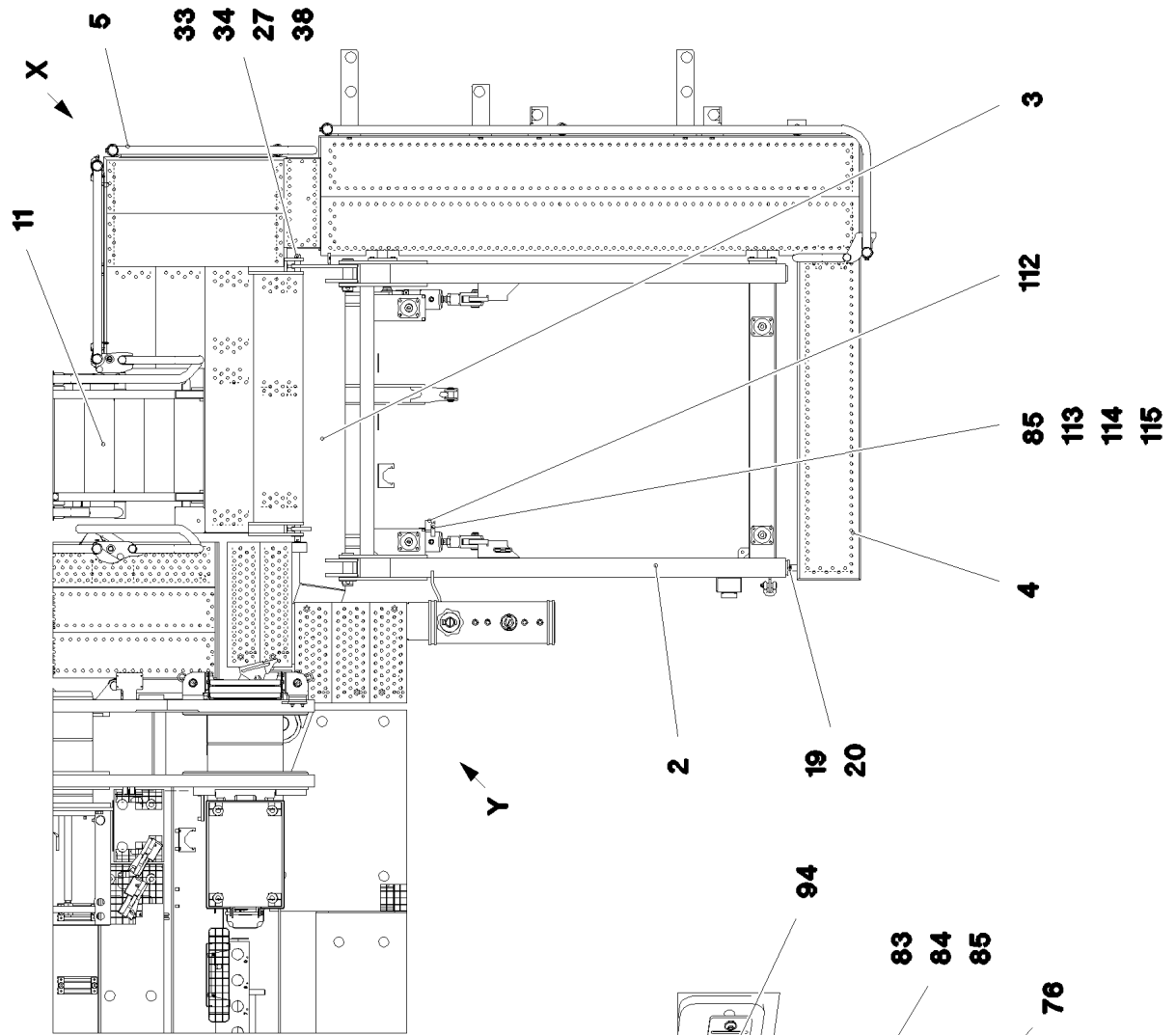
LIEBHERR

etk_en_de_098208 LR 11000

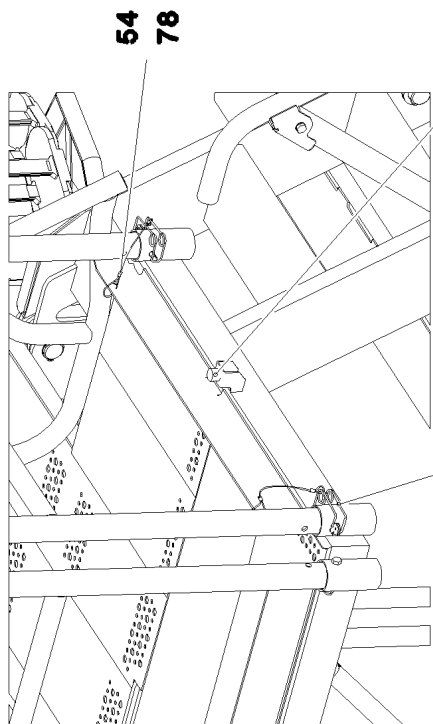
CRANE DRIVER'S CABIN CPL.
KRAFUEHRERKABINE KPL.

575 (2/7)

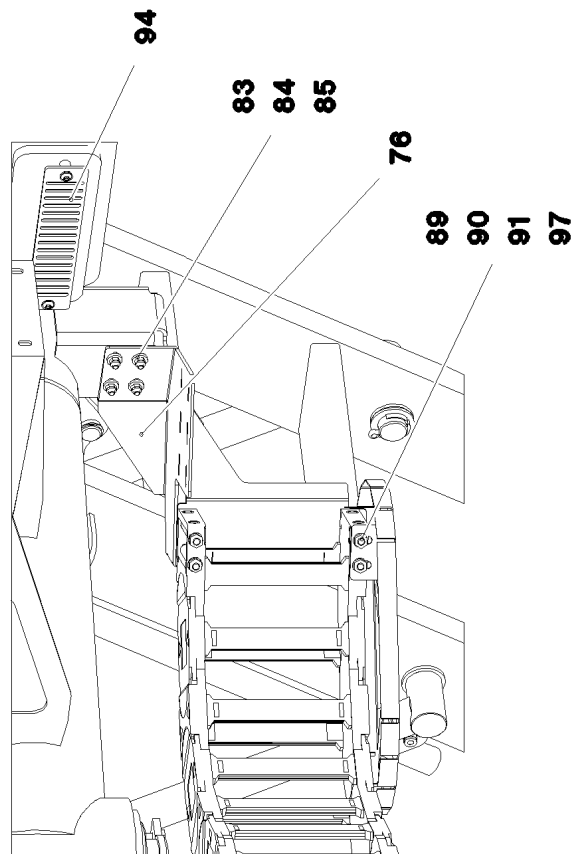
917081608



Ansicht X



Ansicht Y



24.11.2022
081302

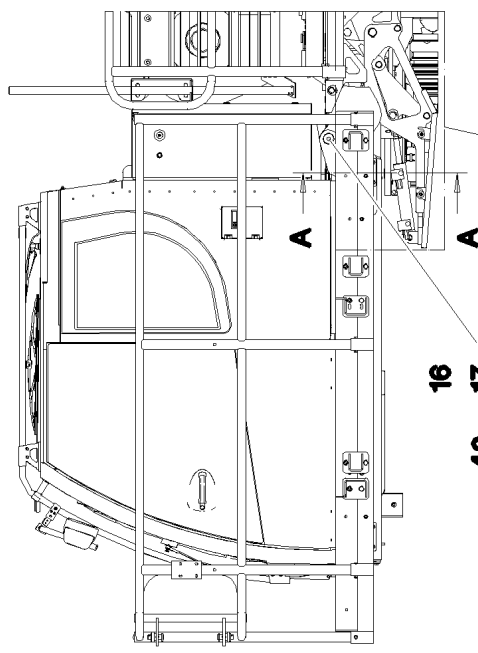
LIEBHERR

etk_en_de_098208 LR 11000

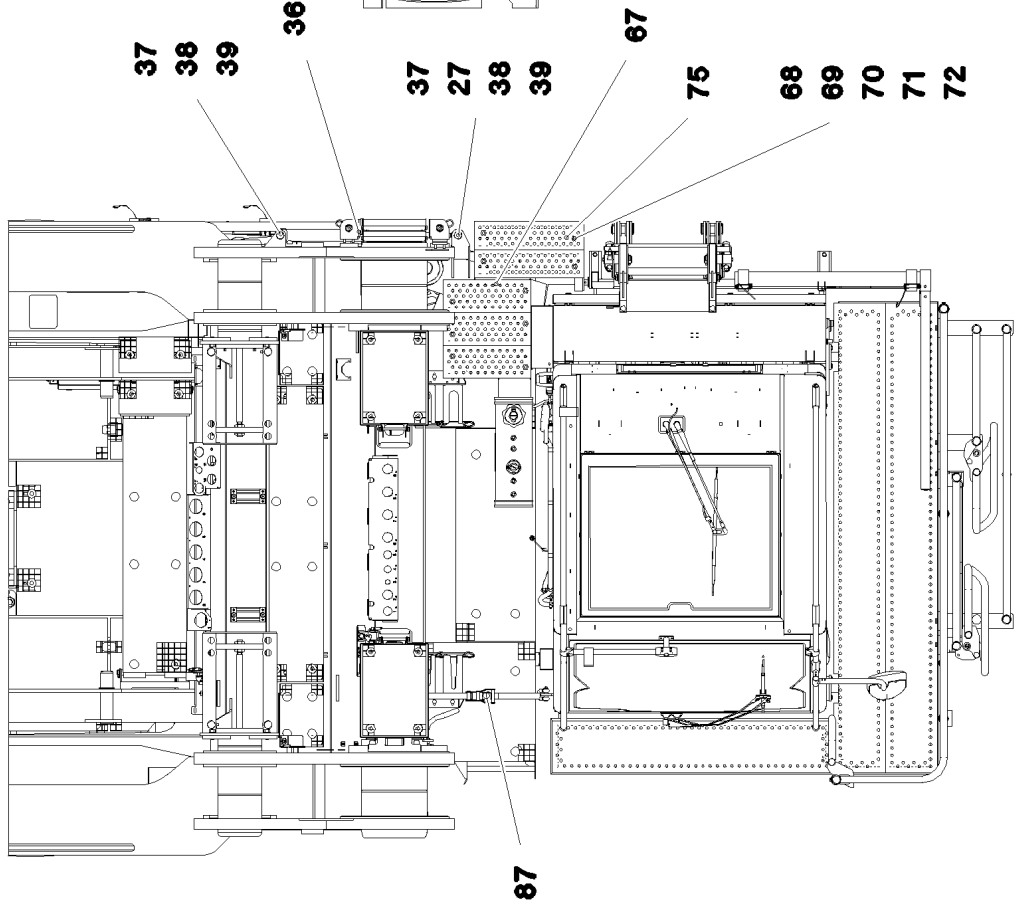
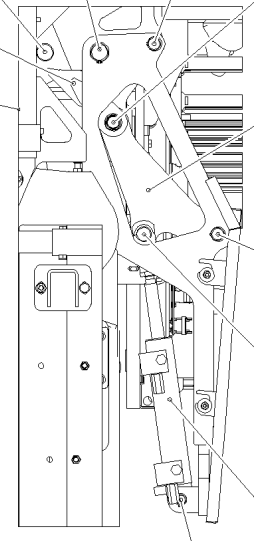
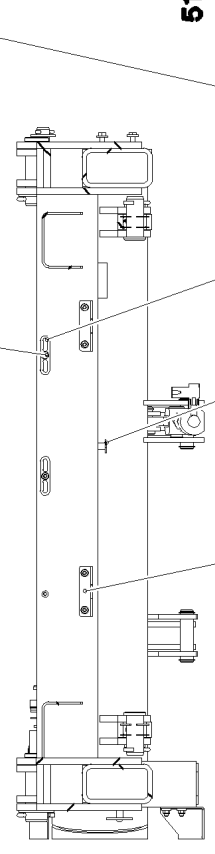
CRANE DRIVER'S CABIN CPL.
KRAFUEHRERKABINE KPL.

576 (3/7)

917081608



Schnitt A-A



- 13
- 53
- 79
- 14
- 15
- 44
- 12
- 13
- 13
- 52
- 53
- 16
- 17
- 18
- 42
- 46
- 49
- 47
- 48
- 58
- 56
- 57
- 50
- 53
- 37
- 36
- 39
- 37
- 27
- 38
- 39
- 67
- 75
- 68
- 69
- 70
- 71
- 72
- 87

24.11.2022
081303

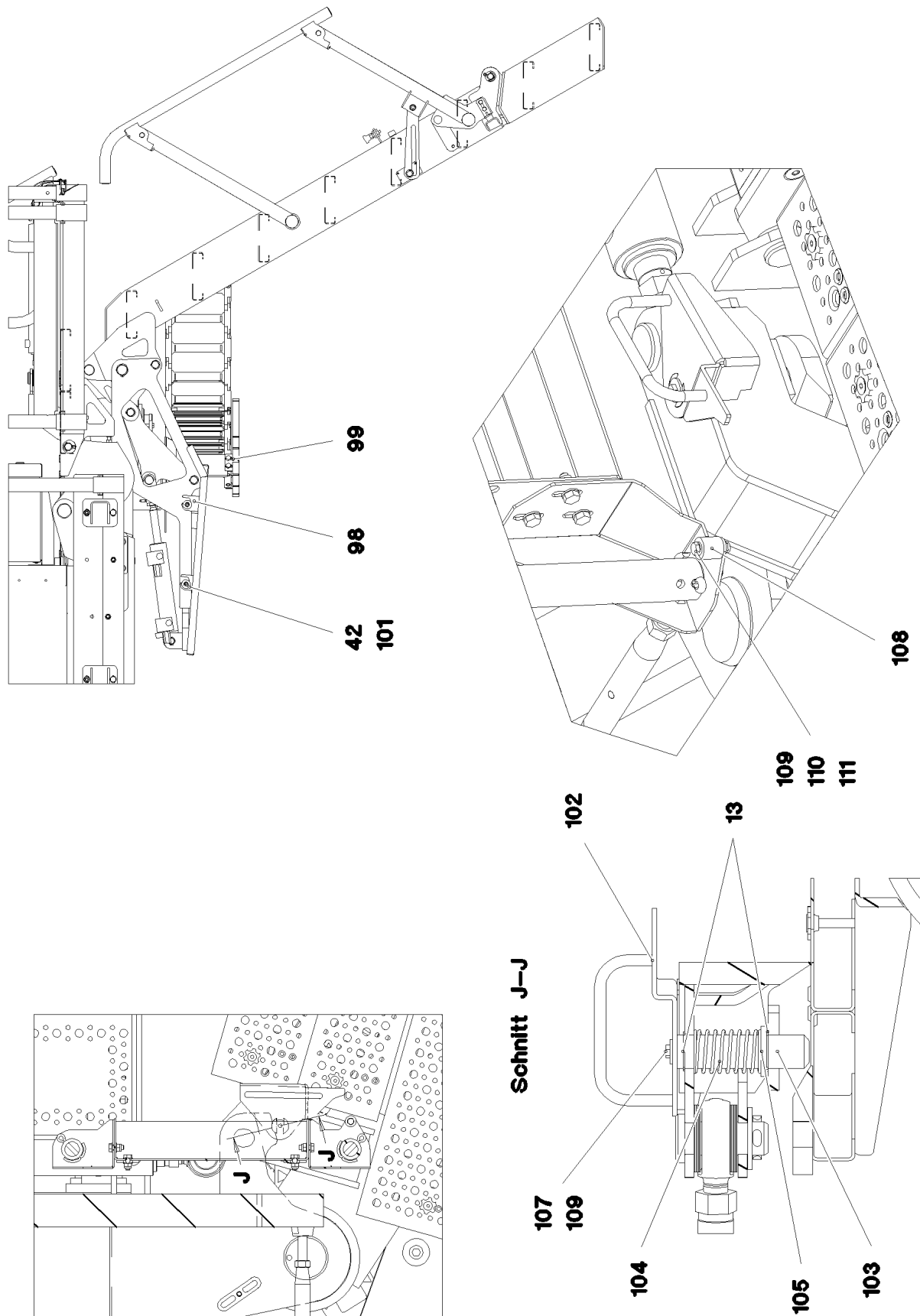
LIEBHERR

etk_en_de_098208 LR 11000

CRANE DRIVER'S CABIN CPL.
KRAFUEHRERKABINE KPL.

577 (4/7)

917081608



24.11.2022
081304

LIEBHERR

etk_en_de_098208 LR 11000

CRANE DRIVER'S CABIN CPL.
KRANFUEHRERKABINE KPL.

578 (5/7)

917081608

Pos.	Item	Quantity	Description	Bezeichnung
1	968121308	1	CRANE DRIVER'S CABIN,PRE-ASSY. ⇒ <input type="checkbox"/> 581	KRANFUEHRERKABINE VORM.
2	968221808	1	FRAME WELDED	RAHMEN SCHWK.
3	968176508	1	SWIVEL ARM WELDED	SCHWENKARM SCHWK.
4	11450543	1	PEDESTAL 2541X1195X2670,5 ALUMINIUM E	PODEST
(1)	12108224	1	HANDRAIL CPL.	HANDLAUF KPL.
5	11450544	1	PEDESTAL 1877X1310X1173 ALUMINIUM E	PODEST
6	10291989	4	CONICAL MOUNT 70NR11	KONUSLAGER
7	10878788	4	HEX SCREW ISO 4014 M14X100 8.8 FLZN SP	SECHSKANTSCHRAUBE
8	10875905	4	LIMIT STOP RING 16,5X75X5 ST FLZN SPF	ANSCHLAGSCHEIBE
9	11002753	16	HEX SCREW ISO 4017 M10X20 10.9 FLZN SP	SECHSKANTSCHRAUBE
10	10197769	8	HEX NUT DIN 985 M10 8 ZNNI-480H SPF	SECHSKANTMUTTER
11	968397108	1	LADDER COMPL. ⇒ <input type="checkbox"/> 610	LEITER KPL.
12	97038811	3	PIN 35.0X120 35NICRMOV125 SPF	BOLZEN
13	12100639	8	RETAINING RINGS DIN 471 30X1,5 480H SP	SICHERUNGSRING
14	949653808	2	PIN 45.0 X122 35NICRMOV125	BOLZEN
15	10875657	4	RETAINING RINGS DIN 471 40X1,75 480H SP	SICHERUNGSRING
16	939249808	2	PIN 55.0X158 35NICRMOV125 GASN. SPF	BOLZEN
17	949582708	2	WASHER RD80X5 S355MC FE//ZNNI8//CN//T	SCHEIBE
18	10180375	2	SPLIT PIN ISO 1234 10X80 St 480H SPF	SPLINT
19	406509108	12	HEX SCREW ISO 4017 M10X25 8.8 BLANK	SECHSKANTSCHRAUBE
20	11658580	10	WASHER DIN 7349 10,5 200HV-St FLZN SPF	SCHEIBE
21	10326323	2	HYDRO CYLINDER 75/30-100 SPF ⇒ <input type="checkbox"/> 611	HYDROZYLINDER
22	725101005	2	FORKED LINK DIN 71751 A 30X60 VERZ	GABELGELENK
23	4635422	2	HEX NUT ISO 4035 M30 05 FLZN SPF	SECHSKANTMUTTER
24	933558708	2	PIN 50.0X100 35NICRMOV125 SPF	BOLZEN
25	10179377	2	WASHER DIN 1441 41 St FLZN SPF	SCHEIBE
26	10875873	2	SPLIT PIN ISO 1234 8X63 ST 480H SPF	SPLINT
27	10289811	13	WASHER ISO 7089 30 300HV FLZN SPF	SCHEIBE
28	473230608	2	FITTING RSWS6-SR-WD CR6-FREI	VERSCHRAUBUNG
29	955629908	1	PIN RD80X365 35NICRMOV125	BOLZEN
30	704334608	2	BUSHING 80X100X70 GZ-CUZN25AL5	BUCHSE
31	941846108	1	PLATE 10X39X150 S355MC FE//ZNNI8//CN//T	BLECH
33	453032708	2	PIN ISO 2341 B30X95X85 35NICRMOV125	BOLZEN
34	10180364	5	SPLIT PIN ISO 1234 6,3X50 St 480H SPF	SPLINT
36	512349708	1	TILT CYLINDER 55/32-400 SPF ⇒ <input type="checkbox"/> 612	KIPPZYLINDER
37	453032008	2	PIN ISO 2341 B30X75X65 35NICRMOV125	BOLZEN
38	970212608	29	DISTANCE WASHER 1x60x60 DC01+ZE	DISTANZSCHEIBE
39	10180368	2	SPLIT PIN ISO 1234 8X50 St 480H SPF	SPLINT
40	726612208	1	MEGI BUFFER	MEGIPUFFER
41	10875616	3	HEX NUT ISO 4032 M12 8 FLZN SPF	SECHSKANTMUTTER
42	12102696	13	BUTTON HEAD SCREW AEHNL.ISO 7380-2	HALBRUNDKOPFSCHRAUBE
43	971276408	2	PLATE 4X115X97 S315MC FE//ZNNI8//CN//T	BLECH
44	979761208	4	WASHER 4X60X60 S315MC FE//ZNNI8//CN//T	SCHEIBE
46	953650008	3	CABLE CLAMP DC01 FE//ZNNI8//CN//T0	KABELHALTER
47	97038823	1	PIN 30.0X65 35NICRMOV125 SPF	BOLZEN
48	10875656	3	RETAINING RINGS DIN 471 25X1,2 480H SP	SICHERUNGSRING
49	97038870	1	PLATE 20X420X189 S355J2+N	BLECH
50	978041408	2	TUBE 35.0X25 E235+N	ROHR
51	968309808	1	CONNECTING LINK WELDED	LASCHE SCHWK.
52	976637308	1	PIN 45.0X64 35NICRMOV125 GASN. SPF	BOLZEN
53	10488513	3	FRICTION BEARING 30X34X20 IGLIDUR Q	GLEITLAGER
54	11160431	1	ROPE 2 2,3KN EDELSTAHL	SEIL
56	97023431	1	PIN 35.0X75 35NICRMOV125 GASN. SPF	BOLZEN
57	708003508	1	DU BUSHING	DU-BUCHSE
58	10471144	1	HYDRO CYLINDER 50/28-210 SPF	HYDROZYLINDER
(999)	10491695	1	DS HYDRO CYLINDER	DS HYDROZYLINDER

24.11.2022

etk_en_de_098208 LR 11000

 579 (6/7)**LIEBHERR**CRANE DRIVER'S CABIN CPL.
KRANFUEHRERKABINE KPL.

917081608

Pos.	Item	Quantity	Description	Bezeichnung
59	11823611	1	HEX SCREW ISO 4017 M12X60 8.8 FLZN SP	SECHSKANTSCHRAUBE
61	726611308	1	MEGI BUFFER	MEGIPUFFER
62	978025708	1	PLATE 2X75X75 DC01 FE//ZNNI8//CN//T0	BLECH
63	10289804	1	WASHER ISO 7089 12 300HV FLZN SPF	SCHEIBE
64	10197764	3	HEX NUT ISO 4032 M6 10 ZNNI-480H SPF	SECHSKANTMUTTER
65	773933408	1	SHACKLE DIN 82101 1,6T NG1,6 ST VERZ	SCHAEKEL
66	11450435	1	CABLE CHAIN 200X80X1443 SPF	ENERGIEFUEHRUNGSKETTE
67	979405208	3	ENTRANCE SPF	AUFTRITT
68	11066654	10	COUNTERSUNK SCREW ISO 10642 M8X60	SENKSCHRAUBE
69	788901808	10	WASHER 8 -EDELSTAHL	SCHEIBE
70	978859508	10	TUBE 20.0X33 X5CRNI18-10	ROHR
71	11140469	10	WASHER ISO 7093-1 8 200HV 480H SPF	SCHEIBE
72	11693875	10	HEX NUT ISO 4032 M8 8 480H SPF	SECHSKANTMUTTER
73	950596908	1	ANGLE 4X57X20 S315MC FE//ZNNI8//CN//T0	WINKEL
74	11170911	2	PIPE FOLDING PLUG 10X75X9,5X60 STAHL	ROHRKLAPPSTECKER
75	11450714	2	ENTRANCE 600X155X40 ALUMINIUM ELOXI	AUFTRITT
76	97044984	1	PLATE 4X524X607 S315MC	BLECH
77	97039103	1	HOOD 2X477X1130 ALMG3 H111 RAL 7037	HAUBE
78	11170565	4	FERRULE 2 CU	PRESSKLEMME
79	97039807	1	PIN 45.0X66 35NICRMOV125 SPF	BOLZEN
80	97023353	2	THREADED PLATE 20X150X60 S355J2+N FE	GEWINDEPLATTE
81	10412851	6	BUTTON HEAD SCREW AEHNL.ISO 7380-2	HALBRUNDKOPFSCHRAUBE
82	421801708	2	WASHER ISO 7093-1 6 200HV-A2	SCHEIBE
83	11840501	8	WASHER DIN 7349 8,4 200HV 480H SPF	SCHEIBE
84	11826527	4	HEX SCREW ISO 4017 M8X30 8.8 480H SPF	SECHSKANTSCHRAUBE
85	10876076	5	HEX NUT DIN 985 M8 10 480H SPF	SECHSKANTMUTTER
86	408605708	4	COUNTERSUNK SCREW DIN 7991 M8X30 A	SENKSCHRAUBE
87	779034708	1	LASHING STRAP EN 12195-2 6MX35MM	ZURRGURT
88	10540500	1	WASHER ISO 7093-1 6 200HV-A4	SCHEIBE
89	10299624	4	HEX SCREW ISO 4014 M10X130 10.9 FLZN	SECHSKANTSCHRAUBE
90	420001114	16	WASHER ISO 7089 10 200HV-A4	SCHEIBE
91	12102695	8	HEX NUT ISO 4032 M10 8 ZNNI-480H SPF	SECHSKANTMUTTER
92	12213408	4	HEX SCREW ISO 4014 M10X160 8.8 FLZN SP	SECHSKANTSCHRAUBE
93	97040393	2	SLIDE PLATE 10X100X80 PA6G	GLEITPLATTE
94	97042144	1	PLATE 4X285X60 S315MC FE//ZNNI8//CN//T	BLECH
96	975651908	1	PLATE 3X30X95 S355MC FE//ZNNI8//CN//T0	BLECH
97	97044765	8	TUBE 15.0X84 E235+N	ROHR
98	97046155	1	PLATE 2X832X202 X5CRNI18-10	BLECH
99	97046156	1	PLATE 2X490X381 X5CRNI18-10	BLECH
101	978787708	4	SLEEVE 33.0X19 FE//ZNNI8//CN//T0	HUELSE
102	969314008	1	PLATE WELDED T ZN O	BLECH SCHWK.
103	97055646	1	PIN 35.0X123 35NICRMOV125 SPF	BOLZEN
104	500414708	1	COMPRESSION SPRING	DRUCKFEDER
105	939460808	1	WASHER RD44X2 DC01 FE//ZNNI8//CN//T0	SCHEIBE
107	11657360	1	HEX SCREW ISO 4017 M6X16 8.8 480H SPF	SECHSKANTSCHRAUBE
108	943950608	1	ROUND RD20X20 S355J2+AR	RUND
109	10197771	1	WASHER ISO 7089 6 200HV ZNNI-480H SPF	SCHEIBE
110	10875511	1	HEX SCREW ISO 4014 M6X30 8.8 480H SPF	SECHSKANTSCHRAUBE
111	12102692	1	HEX NUT DIN 985 M6 8 ZNNI-480H SPF	SECHSKANTMUTTER
112	956449508	1	PLATE 2X45X91 DC01 FE//ZNNI8//CN//T0	BLECH
113	774221708	1	PIPE CLAMP 43/20	ROHRSCHELLE
114	10197831	1	HEX SCREW ISO 4017 M8X25 8.8 ZNNI-480	SECHSKANTSCHRAUBE
115	12103465	2	WASHER ISO 7089 8 300HV ZNNI-480H SPF	SCHEIBE

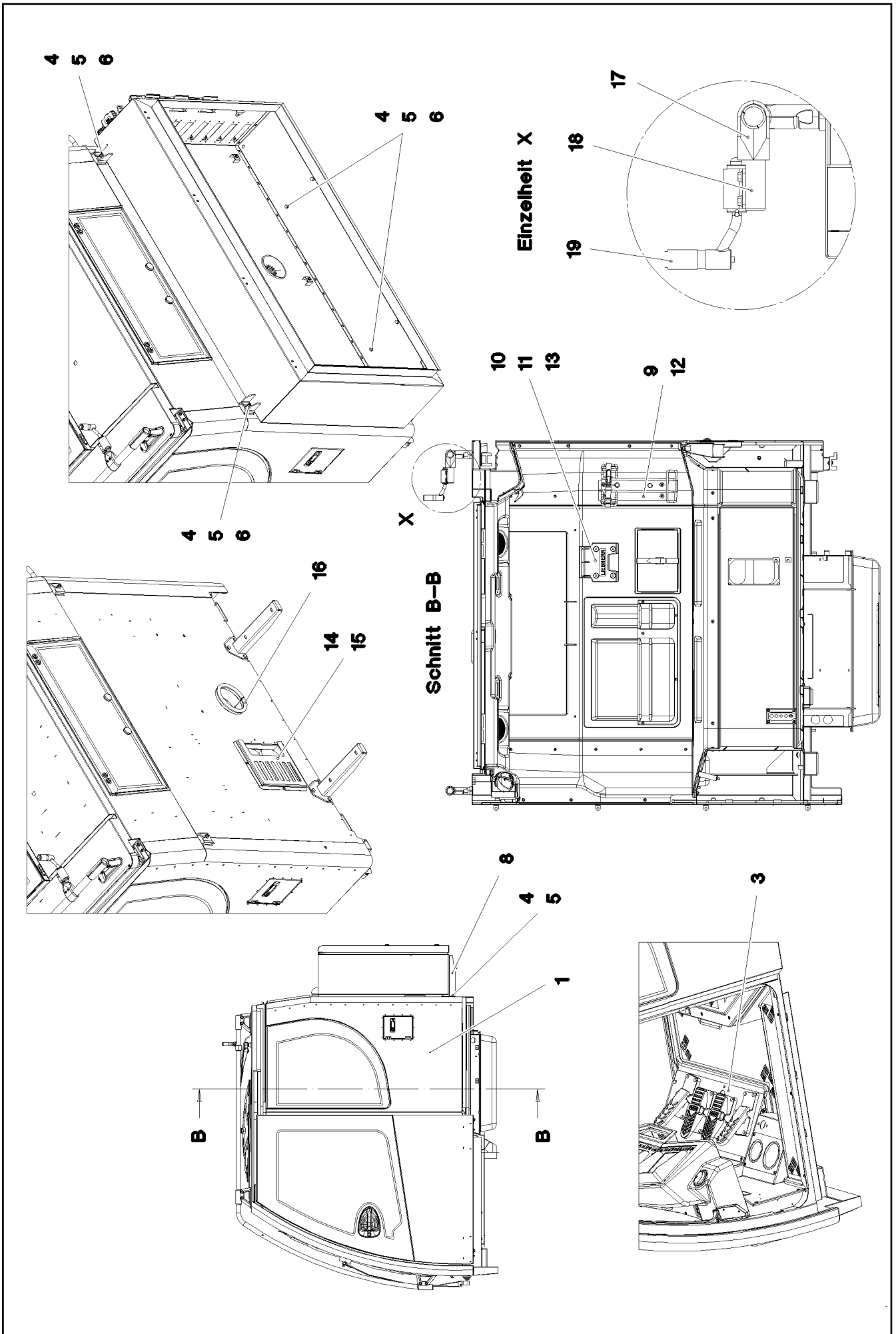
24.11.2022

etk_en_de_098208 LR 11000

580 (7/7)

LIEBHERRCRANE DRIVER'S CABIN CPL.
KRAFUEHRERKABINE KPL.

917081608



24.11.2022
081305

LIEBHERR


etk_en_de_098208 LR 11000

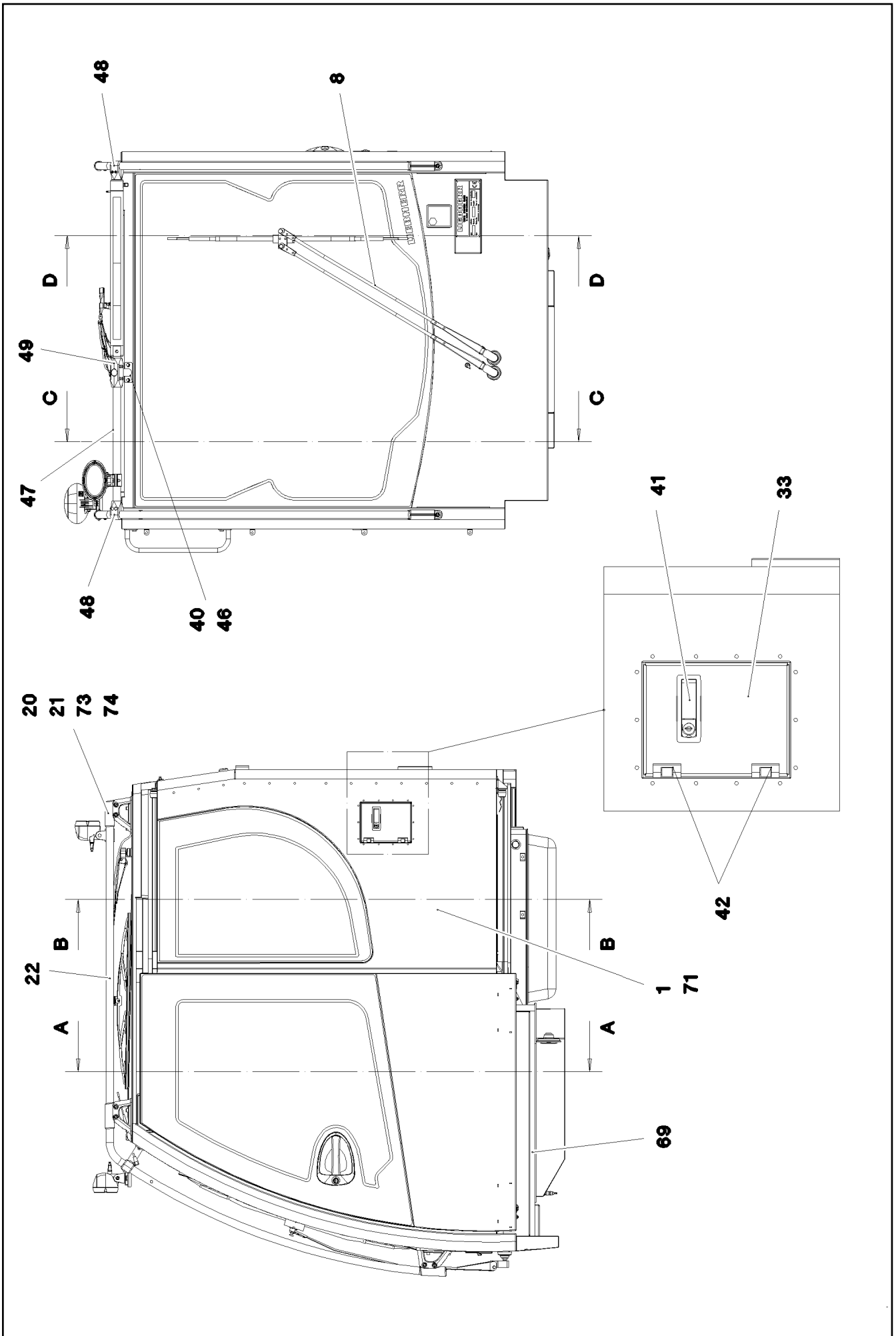
CRANE DRIVER'S CABIN, PRE-ASSY.
KRANFUEHRERKABINE VORM.

581 (1/2)

968121308

Pos.	Item	Quantity	Description	Bezeichnung
1	917202908	1	CABIN, GLAZED SPF ⇒  583	KABINE VERGLAST
3	964720408	1	PEDAL CANTILEVER INSTALLATION ⇒  608	PEDALTRAEGER EINBAU
4	502618908	12	HEX SCREW ISO 4017 M8X22 8.8	SECHSKANTSCHRAUBE
5	12103465	18	WASHER ISO 7089 8 300HV ZNNI-480H SPF	SCHEIBE
6	10875614	6	HEX NUT DIN 985 M8 8 480H SPF	SECHSKANTMUTTER
8	965470908	2	CARRIER	TRAEGER SCHWK.
9	968861108	1	CLAMP WELDED CONST. RAL 7016,SDGL,G	HALTER SCHWK.
10	978913308	1	HOLDER 161X160X35 PAGF30 SPF	HALTER
11	704271308	4	DISTANCE SLEEVE 8,5X20X20 PA66 SCHW	DISTANZHUELSE
12	10875486	2	BUTTON HEAD SCREW AEHNL.ISO 7380-2	HALBRUNDKOPFSCHRAUBE
13	10875590	4	SOCKET HEAD SCREW ISO 4762 M6X35 8.8	ZYLINDERSCHRAUBE
14	97059137	1	PLATE 1.5X261X328 DC01 RAL 7016,SDGL,G	BLECH
15	10875483	3	BUTTON HEAD SCREW ISO 7380-2 M5X10 0	HALBRUNDKOPFSCHRAUBE
16	11002218	0.426	CLAMPING PROFILE 1,5-4X25X13 EPDM	KLEMMPROFIL
17	10285701	1	TEE 30 G-ALMG TROWALPOLIERT	T-STUECK
18	97070803	1	AXLE 30.0X82 S355J2C+C FE//ZNNI8//CN//T	ACHSE
19	591070408	1	HOLDER	HALTER

24.11.2022	etk_en_de_098208 LR 11000	 582 (2/2)
LIEBHERR	CRANE DRIVER'S CABIN,PRE-ASSY. KRANFUEHRERKABINE VORM.	968121308



24.11.2022
072782

LIEBHERR

etk_en_de_098208 LR 11000

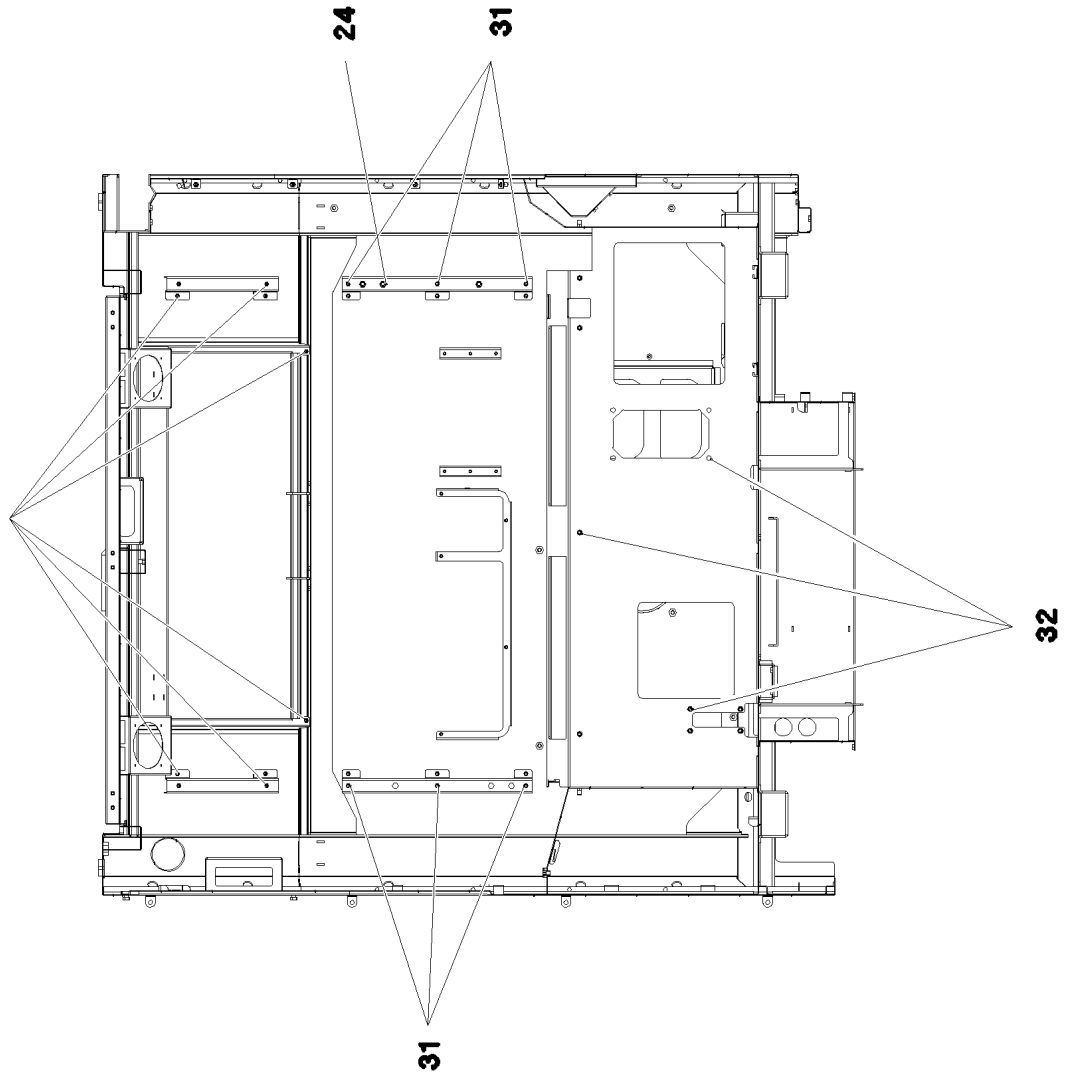
CABIN, GLAZED
KABINE VERGLAST

583 (1/8)

917202908

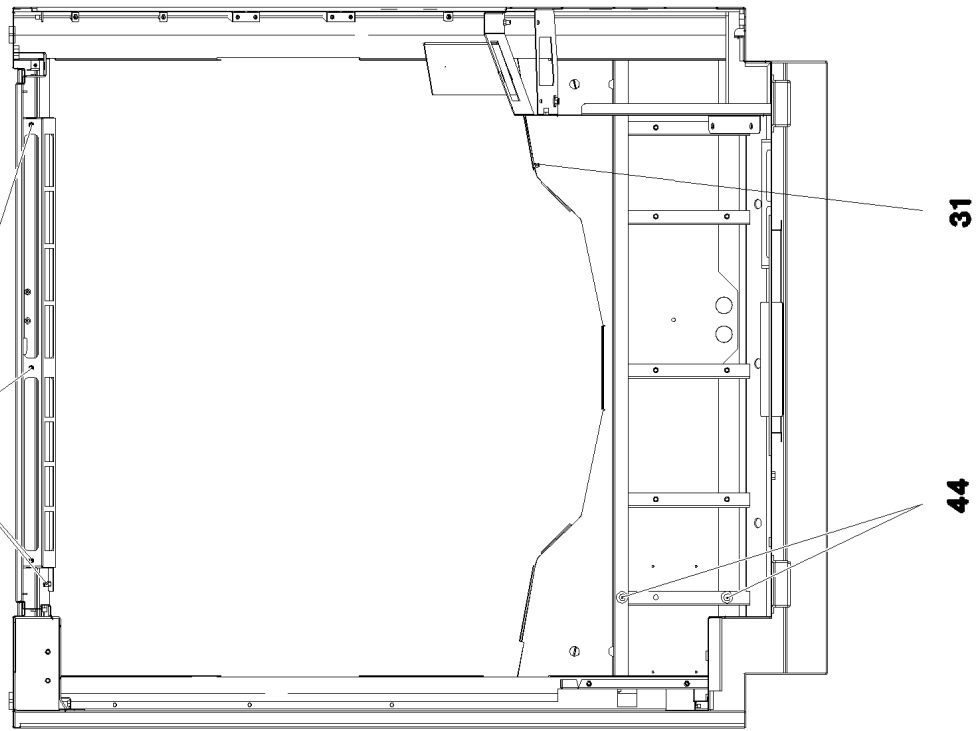
Schnitt B-B

31



Schnitt A-A

32



24.11.2022
072783

LIEBHERR

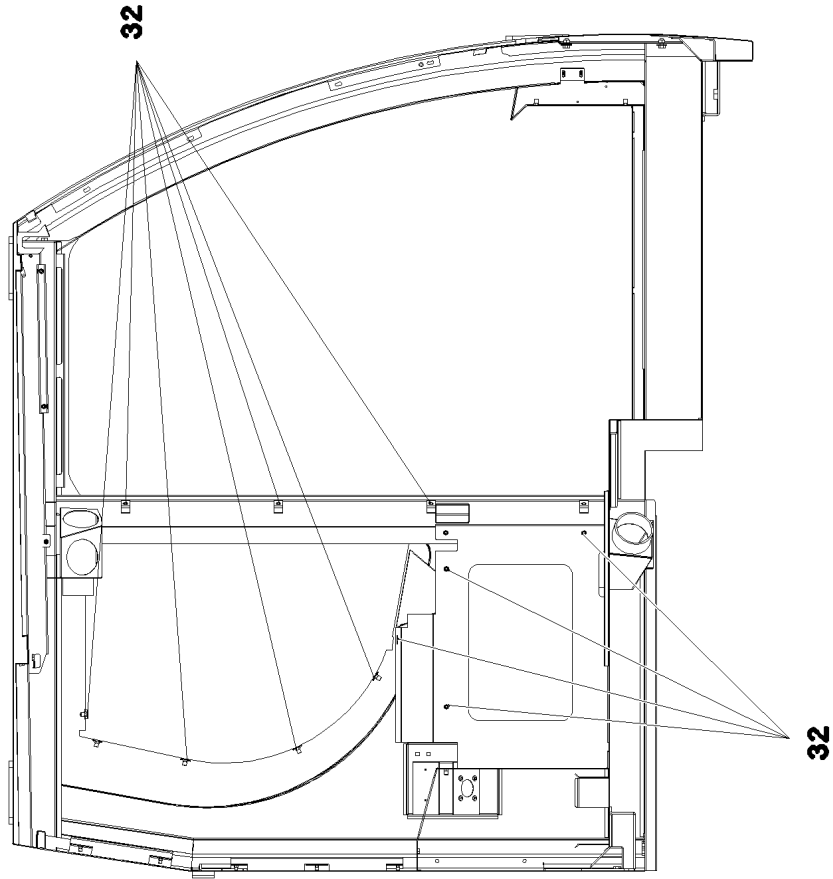
etk_en_de_098208 LR 11000

CABIN, GLAZED
KABINE VERGLAST

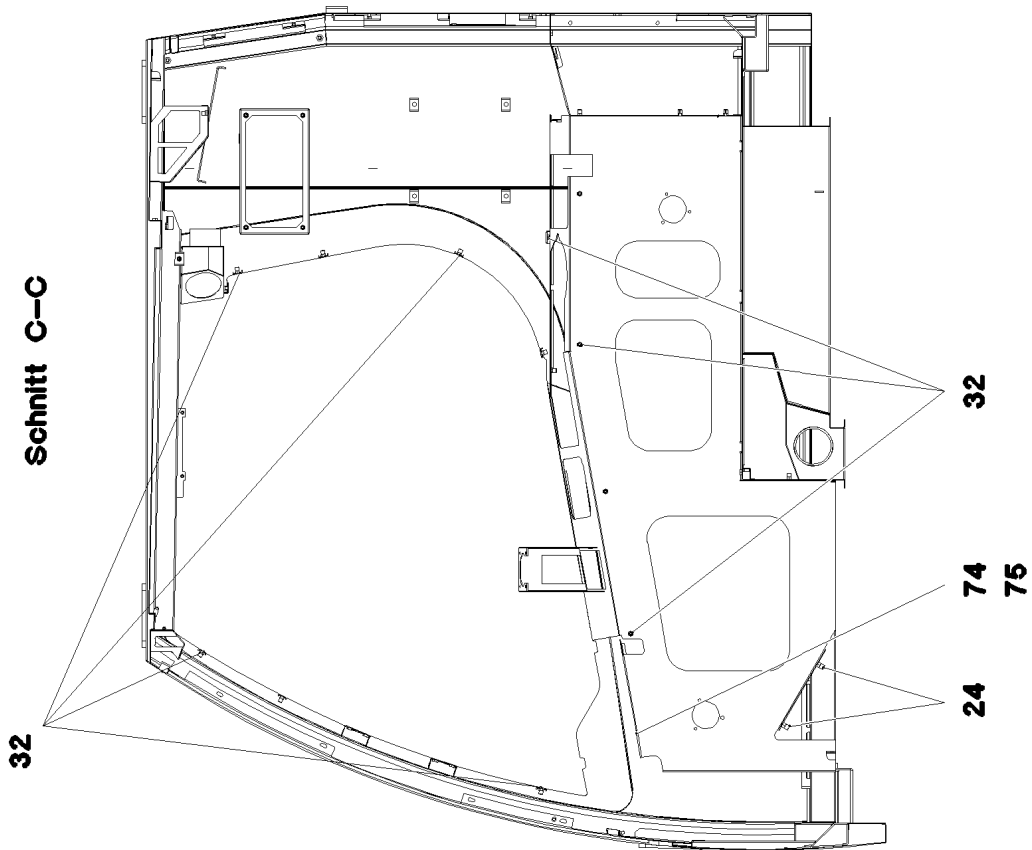
584 (2/8)

917202908

Schnitt D-D



Schnitt C-C



24.11.2022
072784

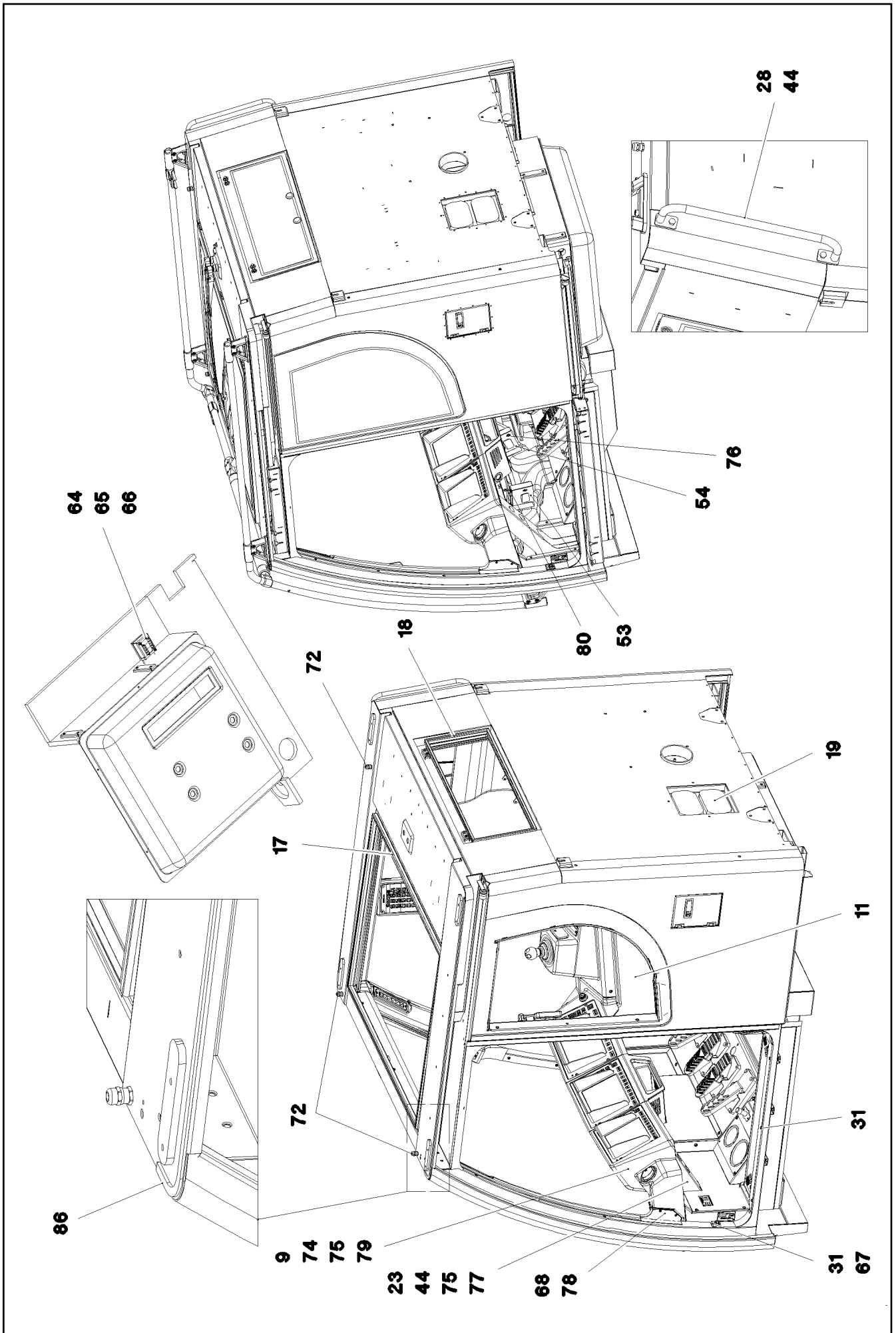
LIEBHERR

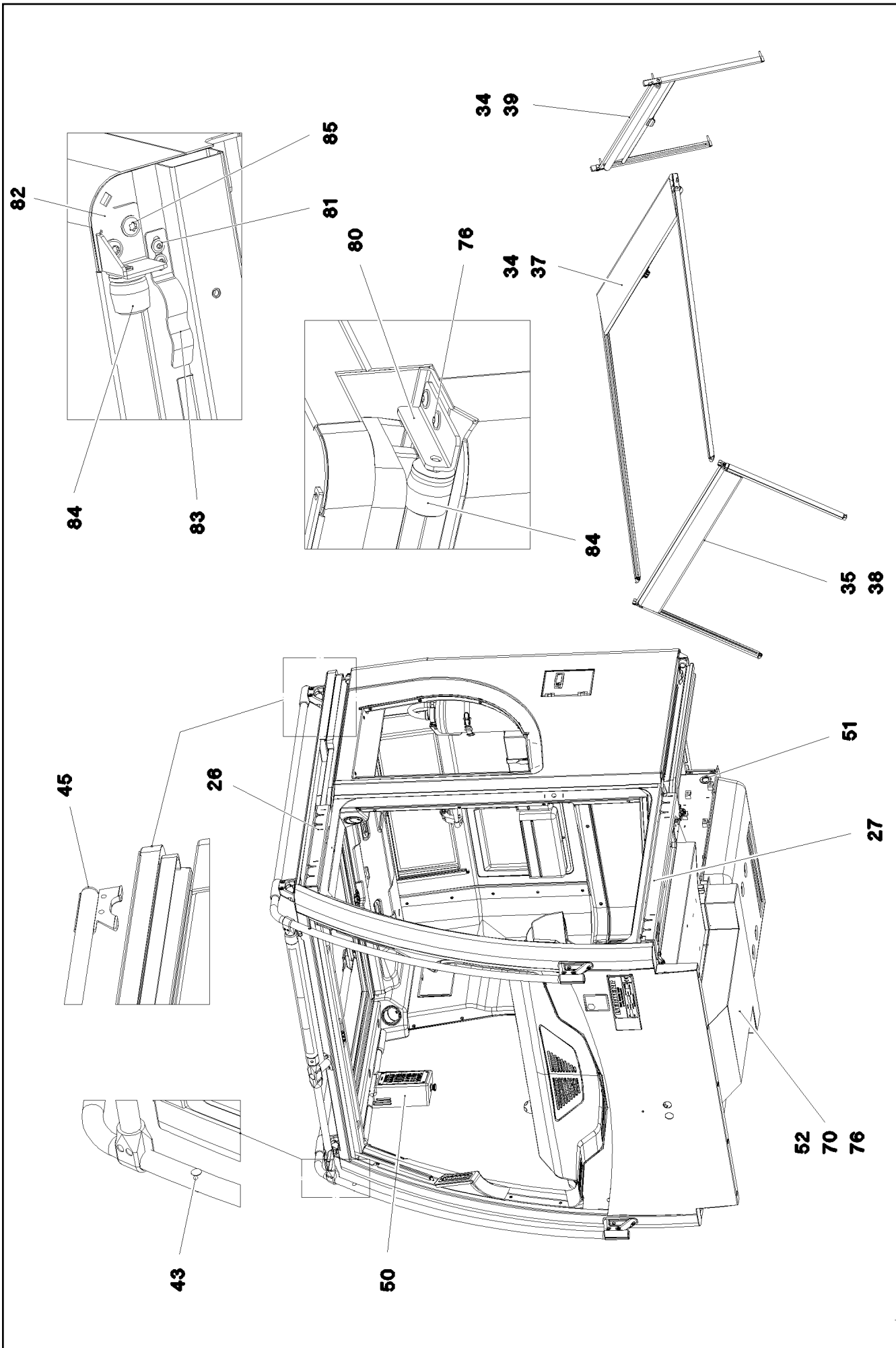
etk_en_de_098208 LR 11000

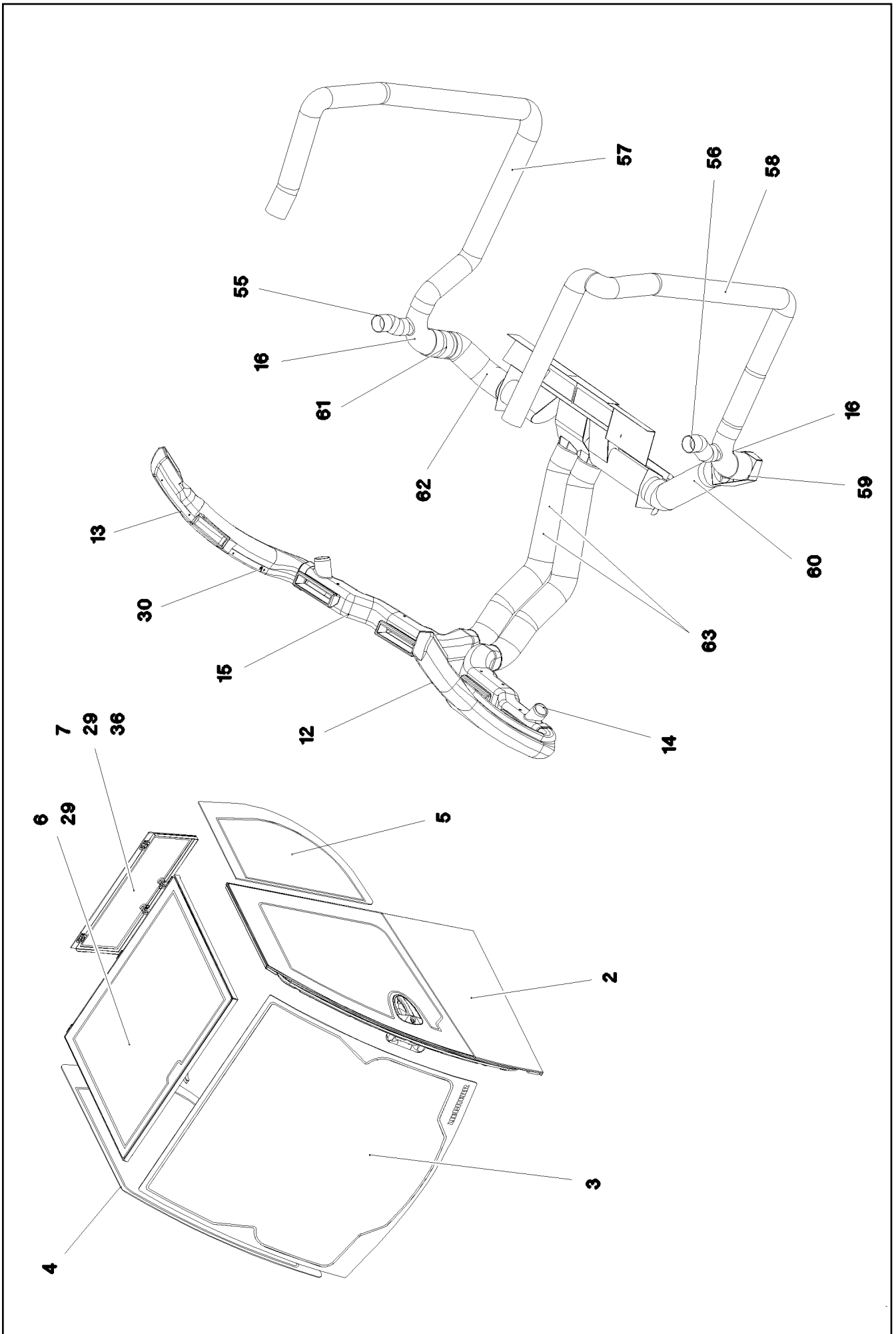
CABIN, GLAZED
KABINE VERGLAST

585 (3/8)

917202908







24.11.2022
072787

LIEBHERR

etk_en_de_098208 LR 11000

CABIN, GLAZED
KABINE VERGLAST


588 (6/8)

917202908

Pos.	Item	Quantity	Description	Bezeichnung
2	917432008	1	SLIDING DOOR CPL. SPF ⇒  591	SCHIEBETUER KPL.
3	976837708	1	FRONT WINDOW ESG-GLAS SPF	FRONTSCHIEBE
4	976837808	1	SIDE WINDOW RIGHT 4X1063X1377 ESG-G	SEITENSCHIEBE RE.
5	976837908	1	SIDE WINDOW LEFT 4X603.5X844 ESG-GLA	SEITENSCHIEBE LI.
6	964560908	1	ROOF WINDOW PRE-ASS. ⇒  595	DACHSCHIEBE VORM.
7	964561008	1	REAR WINDOW PRE-ASS. SPF ⇒  596	HECKSCHIEBE VORM.
8	964598008	1	WINDSHIELD WASHER INSTALLATION ⇒  597	SCHEIBENWISCHANLAGE EIN
9	965063308	1	MONITOR CONSOLE ⇒  600	MONITORKONSOLE
11	964598408	1	INTERIOR PANELING ⇒  601	INNENVERKLEIDUNG
12	976955008	1	AIR GUIDE L PP SPF	LUFTFUEHRUNG LI.
13	976955108	1	AIR GUIDE R PP SPF	LUFTFUEHRUNG RE.
14	976967208	1	AIR GUIDE L PP SPF	LUFTFUEHRUNG LI.
15	976967308	1	AIR GUIDE R PP SPF	LUFTFUEHRUNG RE.
16	977176508	2	AIR DUCT PP SPF	LUFTFUEHRUNG
17	97058285	1	SEAL 25X1091X850 EPDM	DICHTUNG
18	97058307	1	SEAL 25X776X276 EPDM	DICHTUNG
19	10292000	2	VENTILATION	ENTLUEFTUNG
20	975218608	6	HOLDER 1.4308	HALTER
21	975384508	6	HOLDER 1.4308	HALTER
22	977046608	2	TUBE 30.0X2863 X5CRNI18-10 GEBUERSTE	ROHR
23	977067308	1	PLATE 2X817X486 DC01 RAL 7016 SPF	BLECH
24	12100289	5	BLIND RIVET NUT M8 K=1,8-5 480H SPF	BLINDNIETMUTTER
26	964588408	1	GUIDE PRE-ASS. OBEN ⇒  605	FUEHRUNG VORM.
27	964588308	1	GUIDE PRE-ASS. ⇒  606	FUEHRUNG VORM.
28	965419308	1	HAND GRIP WELDED SCHWARZ LACKIERT	HALTEGRIFF SCHWK.
29	12100589	10	COUNTERSUNK SCREW AEHNL.ISO 10642	SENKSCRAUBE
30	408603508	2	COUNTERSUNK SCREW DIN 7991 M5,0X10,	SENKSCRAUBE
31	10042592	29	BLIND RIVET NUT M5 K=1,0-3,5 ST A2C	BLINDNIETMUTTER
32	10042593	80	BLIND RIVET NUT M6 K=1,5-3,5 ST CR6-FRE	BLINDNIETMUTTER
33	977207008	1	PLATE 2X196X238 DC01 RAL 7016,SDGL,GT	BLECH
34	12207210	6	SOCKET HEAD SCREW ISO 4762 M5X30 8.8	ZYLINDERSCHRAUBE
35	10875584	2	SOCKET HEAD SCREW ISO 4762 M5X25 8.8	ZYLINDERSCHRAUBE
36	432003408	2	DOWEL PIN ISO 8752 5X12	SPANNSTIFT
37	11007849	1	BLIND	ROLLO
38	11007847	1	BLIND	ROLLO
39	11007848	1	BLIND	ROLLO
40	11840297	2	HEX SCREW EN 1665 M6X16 8.8 480H SPF	SECHSKANTSCHRAUBE
41	11450420	1	LEVER FASTENER	HEBELVERSCHLUSS
42	704259808	2	HINGE 27X32X42/180° GD-ZN SW GEPULV	SCHARNIER
43	10678375	2	STOP PLUG D10,7 LD-PE	STOPFEN
44	11651612	6	HEX SCREW ISO 4017 M8X16 8.8 480H SPF	SECHSKANTSCHRAUBE
45	10678377	2	MULTI-PLATE PLUG 28MM PE-LLD	LAMELLENSTOPFEN
46	964873308	1	CLAMP WELDED CONST.	HALTER SCHWK.
47	976788108	1	TUBE 30.0X495 X5CRNI18-10	ROHR
48	10285701	2	TEE 30 G-ALMG TROWALPOLIERT	T-STUECK
49	10440990	1	CROSS PIECE 30 G-ALMG TROWALPOLIER	KREUZSTUECK
50	975850708	1	HOUSING PLIXXOPOL R* SPF	GEHAEUSE
51	553027808	2	DIAPHRAGM SOCKET 29/37/44	MEMBRANTUELLE
52	262107814	3	CELL RUBBER 25X4 NEOPRENE	ZELLGUMMI
53	977915708	1	PLATE 2X201X127 DC01 FE//ZNNI8//CN//T0	BLECH
54	977915808	1	PLATE 2X201X128 DC01 FE//ZNNI8//CN//T0	BLECH
55	10425588	0.12	WARM AIR HOSE PAK	WARMLUFTSCHLAUCH


24.11.2022

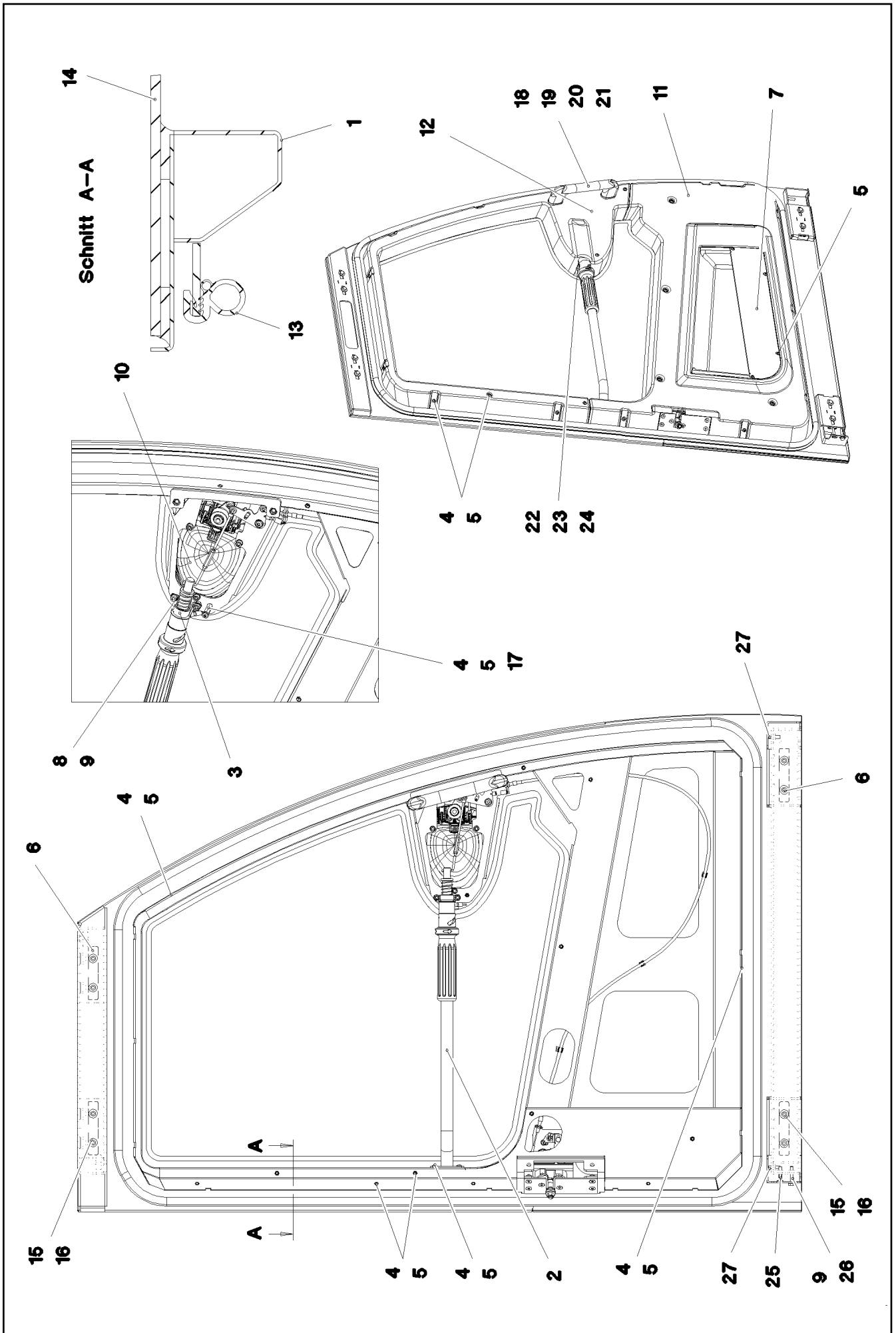
etk_en_de_098208 LR 11000

 589 (7/8)**LIEBHERR**CABIN, GLAZED
KABINE VERGLAST


917202908

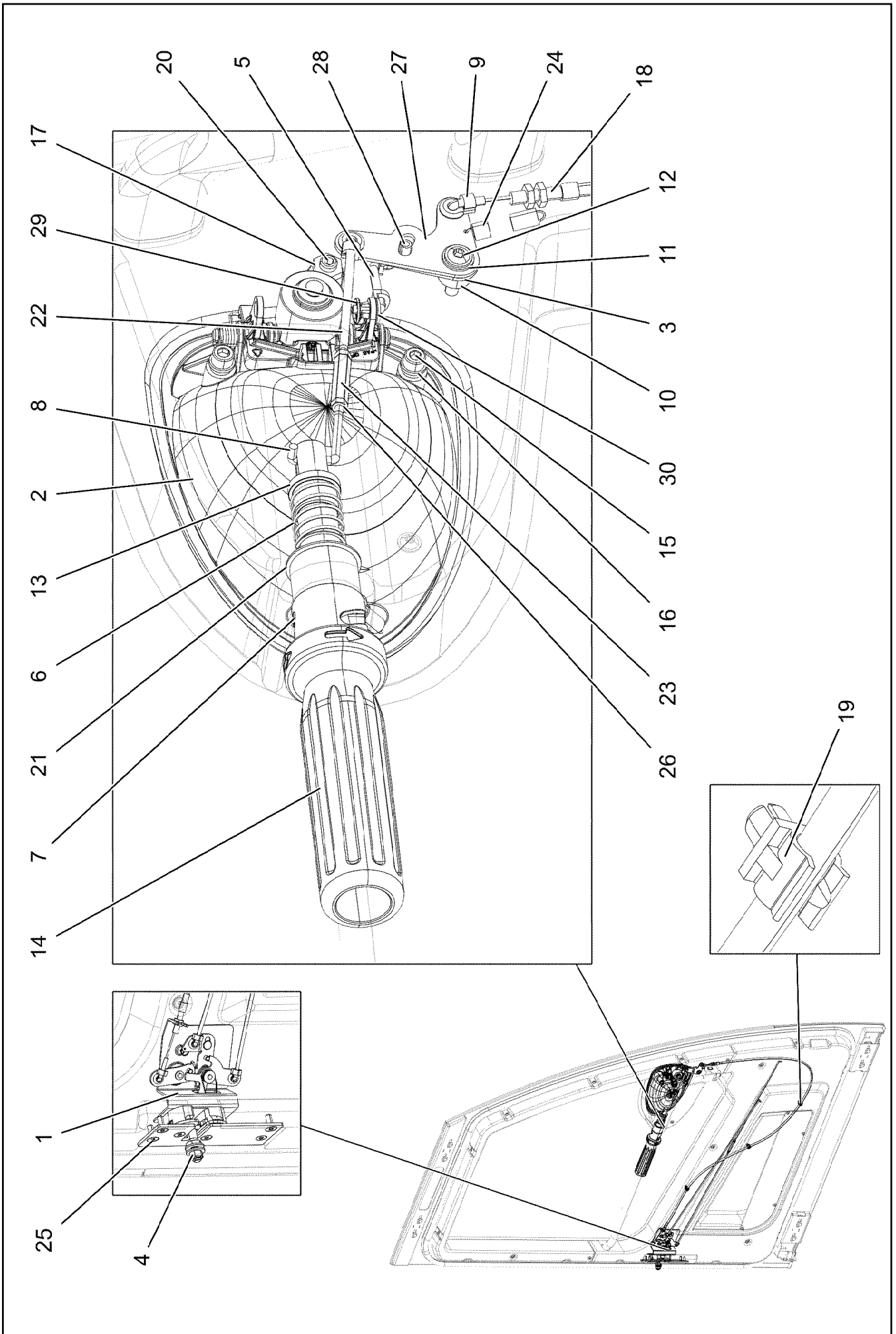
Pos.	Item	Quantity	Description	Bezeichnung
56	10425588	0.18	WARM AIR HOSE PAK	WARMLUFTSCHLAUCH
57	553181208	1.7	HEATING HOSE 70/PRIMAFLEX	HEIZUNGSSCHLAUCH
58	553181208	1.9	HEATING HOSE 70/PRIMAFLEX	HEIZUNGSSCHLAUCH
59	553018208	0.16	HEATING HOSE 89	HEIZUNGSSCHLAUCH
60	553018208	0.3	HEATING HOSE 89	HEIZUNGSSCHLAUCH
61	553018208	0.13	HEATING HOSE 89	HEIZUNGSSCHLAUCH
62	553018208	0.26	HEATING HOSE 89	HEIZUNGSSCHLAUCH
63	553018208	1.62	HEATING HOSE 89	HEIZUNGSSCHLAUCH
64	976077208	2	PLATE 2X103X117 DC01	BLECH
65	976193208	1	SEAL 78X64 30	DICHTUNG
66	10875592	2	SOCKET HEAD SCREW ISO 4762 M6X45 8.8	ZYLINDERSCHRAUBE
67	977512608	1	PLATE 1.5X75X75 DC01 RAL 7016,SDGL,GT	BLECH
68	964908308	1	COVER WELDED	DECKEL SCHWK.
69	964912508	1	INSULANT FLOOR PLATE ⇒  607	DAEMMUNG BODENBLECH
70	977579608	1	COVER 1.5X954X977 DC01 RAL 7016,SDGL	DECKEL
71	917203608	1	CABIN SHEET METAL SECTIONS	KABINE BLECHTEILE
72	602424108	3	CABLE GLAND M16X1,5X4-11 MS	KABELVERSCHRAUBUNG
73	10007205	24	SOCKET HEAD SCREW ISO 4762 M8X25 A2	ZYLINDERSCHRAUBE
74	411903108	13	HEX NUT DIN 985 M8 A2-70	SECHSKANTMUTTER
75	11140469	7	WASHER ISO 7093-1 8 200HV 480H SPF	SCHEIBE
76	10875468	10	BUTTON HEAD SCREW AEHNL.ISO 7380-2	HALBRUNDKOPFSCHRAUBE
77	591570908	2	COVER LID POLYSTIC27-33 ABS	ABDECKKAPPE
78	11835043	2	BUTTON HEAD SCREW ISO 7380-2 M4X12 0	HALBRUNDKOPFSCHRAUBE
79	10875486	2	BUTTON HEAD SCREW AEHNL.ISO 7380-2	HALBRUNDKOPFSCHRAUBE
80	10875483	6	BUTTON HEAD SCREW ISO 7380-2 M5X10 0	HALBRUNDKOPFSCHRAUBE
81	965291708	1	PLATE WELDED RAL 7016,SDGL,GT SPF	BLECH SCHWK.
82	97060667	1	PLATE 3X78X86 DC01 RAL 7016,SDGL,GT	BLECH
83	978486708	1	SPRING 2X125X19 X10CRNI18-8	FEDER
84	10472890	2	RUBBER BUFFER 32X32XM6 ELASTOMER	GUMMIPUFFER
85	10875485	2	BUTTON HEAD SCREW AEHNL.ISO 7380-2	HALBRUNDKOPFSCHRAUBE
86	979515108	1	PLATE 3X80X1392 ALMG3 H111	BLECH

24.11.2022	etk_en_de_098208 LR 11000	 590 (8/8)
LIEBHERR	CABIN, GLAZED KABINE VERGLAST	917202908



Pos.	Item	Quantity	Description	Bezeichnung
2	964570508	1	PIPE WELDED RAL 7016 SPF	ROHR SCHWK.
3	977332608	1	PLATE 1.5X131X10 DC01 FE//ZNNI8//CN//T0	BLECH
4	10042592	23	BLIND RIVET NUT M5 K=1,0-3,5 ST A2C	BLINDNIETMUTTER
5	10875474	27	BUTTON HEAD SCREW ISO 7380-2 M5X16 0	HALBRUNDKOPFSCHRAUBE
6	976861108	4	PLATE 5X110X20 S355MC FE//ZNNI8//CN//T	BLECH
7	976861208	1	PLATE 1.5X500X111 DC01 RAL 7016 SPF	BLECH
8	11690044	2	SOCKET HEAD SCREW ISO 4762 M6X12 8.8	ZYLINDERSCHRAUBE
9	10197771	3	WASHER ISO 7089 6 200HV ZNNI-480H SPF	SCHEIBE
10	968080908	1	CLOSING DEVICE SCHIEBETUER ⇒  593	SCHLIESSANLAGE
11	976873008	1	COVERING ABS-TPU SPF	VERKLEIDUNG
12	976873408	1	COVERING ABS-TPU SPF	VERKLEIDUNG
13	10300600	4.5	CLAMPING PROFILE 2X13,5X20 EPDM/MOO	KLEMMPROFIL
14	976885108	1	DOOR PANE ESG-GLAS SPF	TUERSCHEIBE
15	11644899	8	HEX SCREW ISO 4017 M6X20 8.8 480H SPF	SECHSKANTSCHRAUBE
16	10875648	8	WASHER ISO 7093-1 6 200HV 480H SPF	SCHEIBE
17	660044708	1	DISTANCE STUD M5X30	ABSTANDSBOLZEN
18	12100289	2	BLIND RIVET NUT M8 K=1,8-5 480H SPF	BLINDNIETMUTTER
19	10443309	1	HANDGRIP 215X25X59,2X169	HALTEGRIFF
20	12103465	2	WASHER ISO 7089 8 300HV ZNNI-480H SPF	SCHEIBE
21	10875570	2	SOCKET HEAD SCREW ISO 4762 M8X55 8.8	ZYLINDERSCHRAUBE
22	97138447	1	PLATE 1.5X35X71 DC01 RAL 9005,M,GT SPF	BLECH
23	11690040	1	SOCKET HEAD SCREW ISO 4762 M5X10 8.8	ZYLINDERSCHRAUBE
24	10197808	1	WASHER ISO 7089 5 200HV ZNNI-480H	SCHEIBE
25	12100279	1	COUNTERSUNK SCREW ISO 10642 M6X30	SENKSCHEIBE
26	12216946	1	HEX SCREW ISO 4017 M6X35 8.8 480H SPF	SECHSKANTSCHRAUBE
27	404400508	2	GRUB SCREW DIN 913 M6X25 45H VERZ	GEWINDESTIFT
50	811205108	1	ADHESIVE CLEANER 250ML	HAFTREINIGER
51	811203308	1	ADHESIVE 600ML FC-BEUTEL	KLEBER
52	811203108	1	TOOLING AGENT KANISTER-5L 5/35°C	ABGLAETTMITTEL

24.11.2022	etk_en_de_098208 LR 11000	 592 (2/2)
LIEBHERR	SLIDING DOOR CPL. SCHIEBETUER KPL.	917432008



24.11.2022
075734

LIEBHERR

etk_en_de_098208 LR 11000

CLOSING DEVICE
SCHLIESSANLAGE

593 (1/2)

968080908

Pos.	Item	Quantity	Description	Bezeichnung
1	11006392	1	LOCK WITH FALLING LATCH LINKS	DREHFALLENSCHLOSS
(14)	704279708	3	BAR LINKAGE CLIP	GESTAENGECLIP
2	11007272	1	OUTSIDE HANDLE ZUG	AUSSENGRIFF
3	976866008	1	PLATE 2X20X54 DC01 FE//ZNNI8//CN//T0	BLECH
4	11005988	1	CLOSING PIN	SCHLIESSBOLZEN
5	976866208	1	LINKAGE 4.0X62 ST	GESTAENGE
6	560019208	1	COMPRESSION SPRING	DRUCKFEDER
7	430604708	1	PARALLEL PIN ISO 2338 6M6X32 ST	ZYLINDERSTIFT
8	976866508	1	LINKAGE 4.0X78 ST	GESTAENGE
9	704279708	2	BAR LINKAGE CLIP	GESTAENGECLIP
10	97002990	1	BUSHING 16X12 1.4301	BUCHSE
11	10875643	1	WASHER ISO 7093-1 5 200HV 480H SPF	SCHEIBE
12	10412853	1	BUTTON HEAD SCREW AEHNL.ISO 7380-2	HALBRUNDKOPFSCHRAUBE
13	976872208	1	DAMPERS 24.6X120 PA6	SCHIEBER
14	976872408	1	SLEEVE 48X204 PA6	HUELSE
15	11690044	3	SOCKET HEAD SCREW ISO 4762 M6X12 8.8	ZYLINDERSCHRAUBE
16	10197771	3	WASHER ISO 7089 6 200HV ZNNI-480H SPF	SCHEIBE
17	410120308	2	HEX NUT ISO 4035 M8 04 A2C	SECHSKANTMUTTER
18	10424581	1	BOWDEN PULL SYSTEM L=1300 FWK	BOWDENZUG
19	704280508	3	CABLE CLAMP POLYAMID	LEITUNGSHALTER
20	10288794	1	THRUST PIECE	DRUCKSTUECK
21	591058908	1	WASHER	SCHEIBE
22	977724408	1	LINKAGE 4.0X106 ST	GESTAENGE
23	602017808	1	DISTANCE STUD M4X30 VERZ	ABSTANDBOLZEN
24	10443769	2	TENSION SPRING 0,8X8X26,5 EN10270-3	ZUGFEDER
25	10875551	4	COUNTERSUNK SCREW DIN 7991 M6X16 8	SENKSCHEIBE
26	10875619	2	HEX NUT ISO 4032 M4 8 480H SPF	SECHSKANTMUTTER
27	977874608	1	PLATE 2X67X47 X5CRNI18-10	BLECH
28	432003408	1	DOWEL PIN ISO 8752 5X12	SPANNSTIFT
29	704259608	1	RAPID FIXING	SCHNELLBEFESTIGER
30	704280008	1	BAR LINKAGE CLIP D 4,0MM T 3,0MM PA6	GESTAENGECLIP

24.11.2022

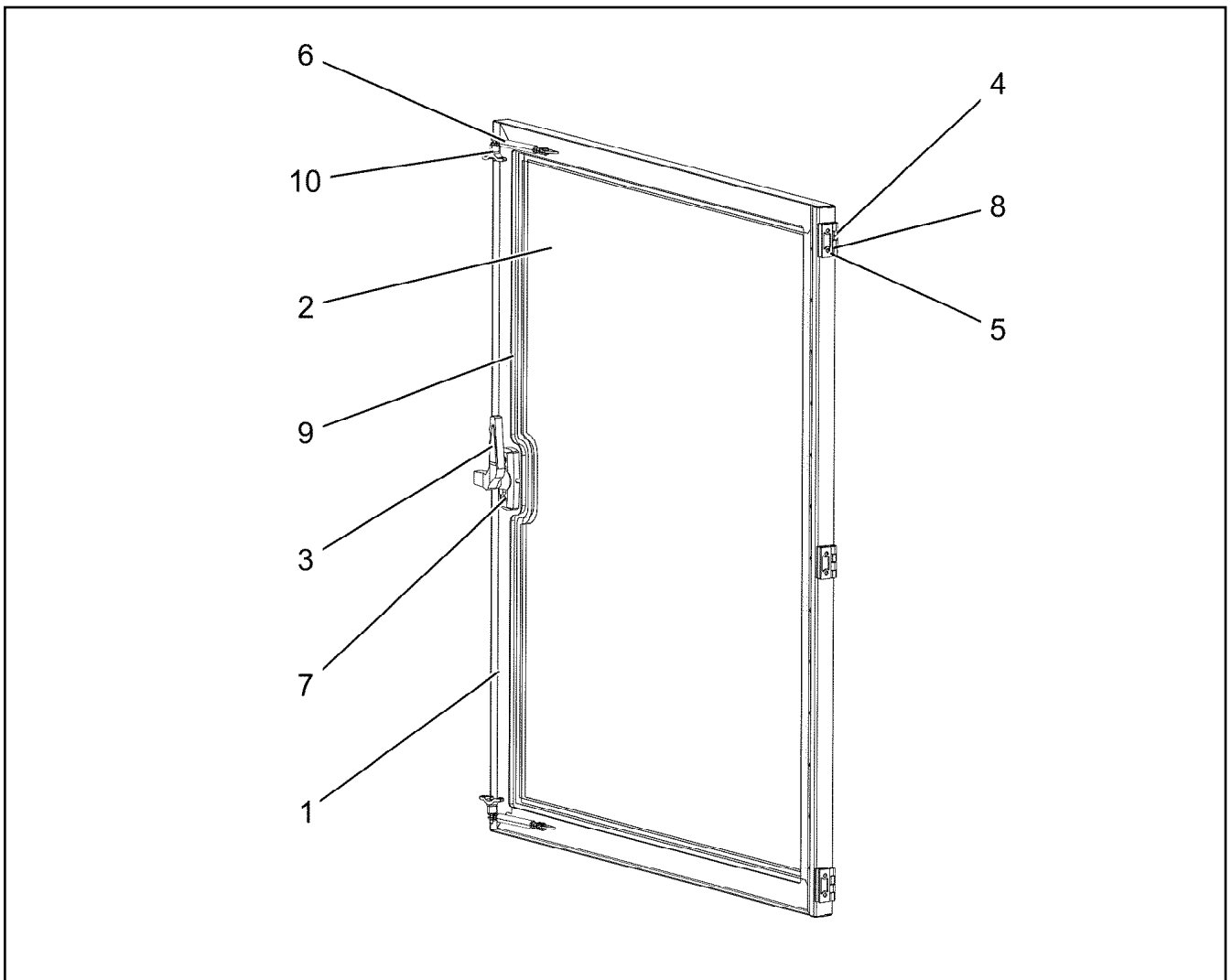
etk_en_de_098208 LR 11000

594 (2/2)

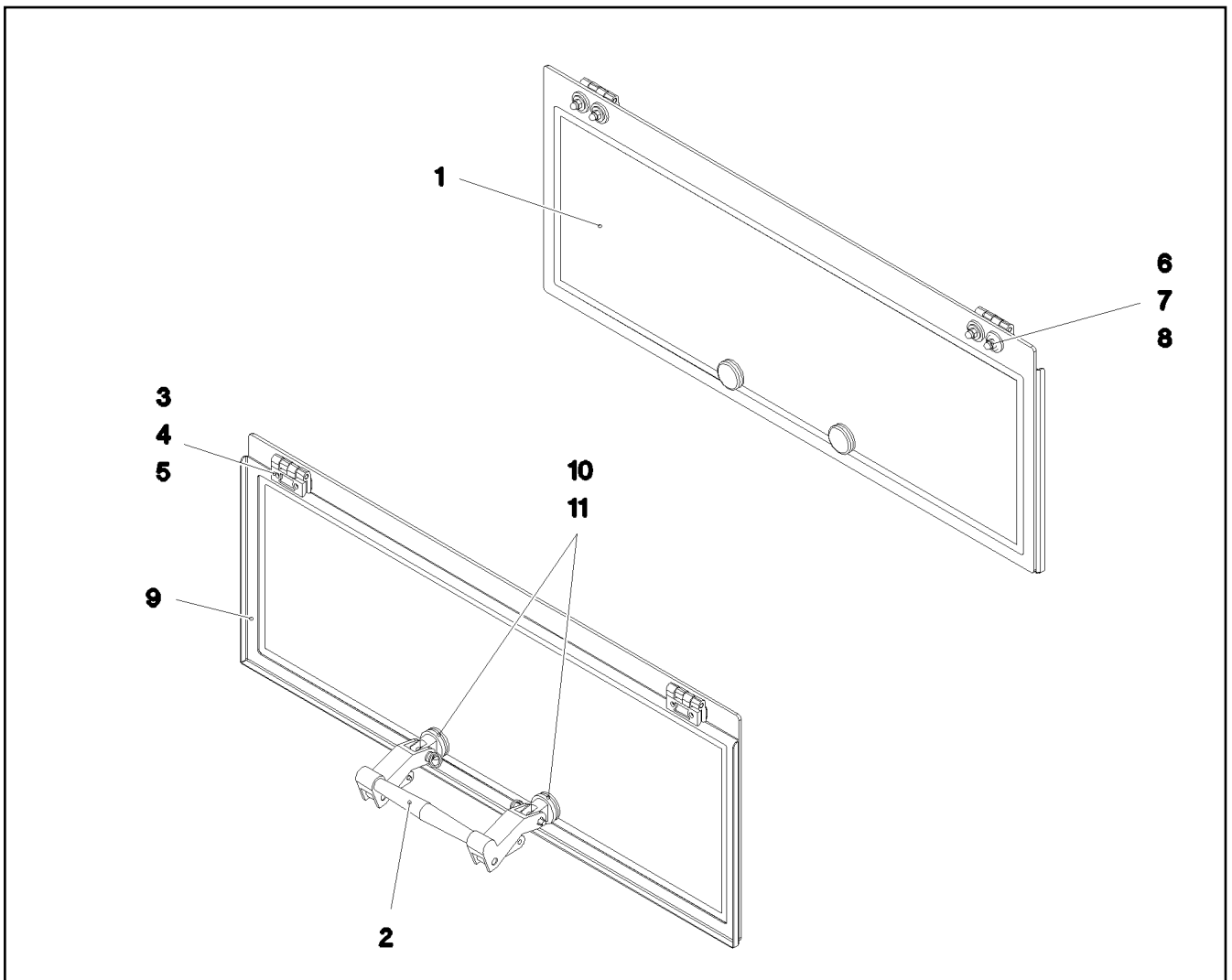
LIEBHERR

CLOSING DEVICE
SCHLIESSANLAGE

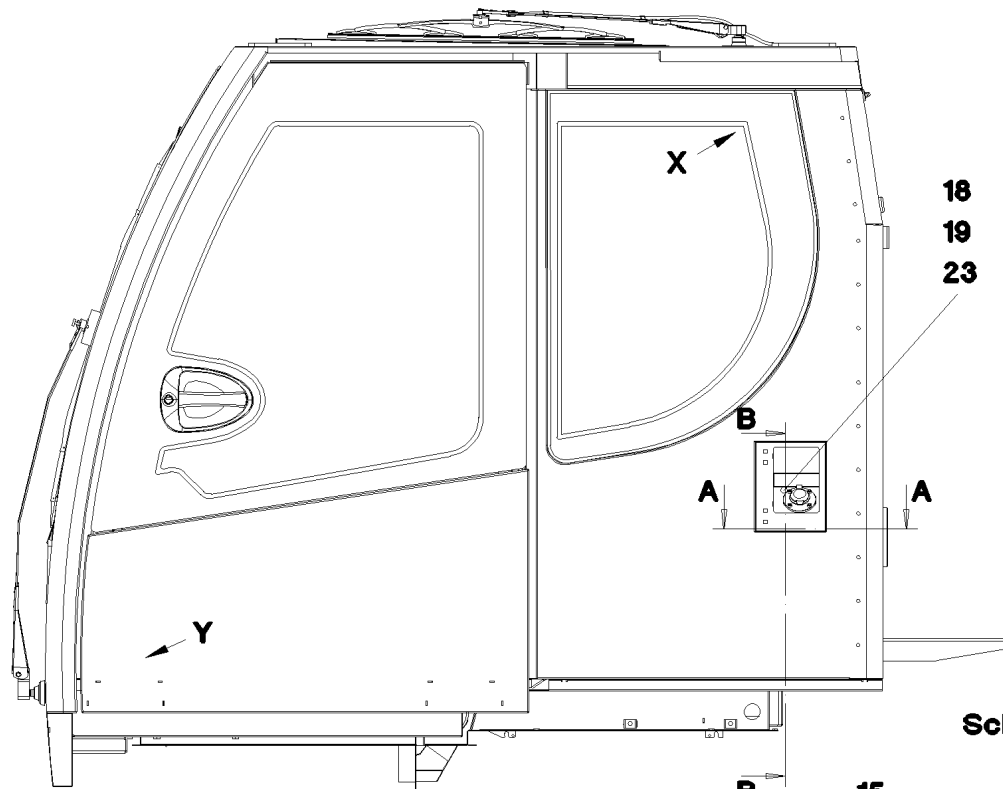
968080908



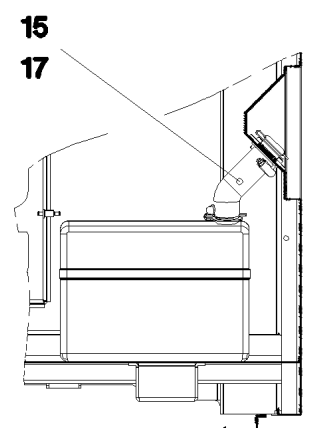
Pos.	Item	Quantity	Description	Bezeichnung
1	964698008	1	FRAME WELDED RAL 9005,M,GT SPF	RAHMEN SCHWK.
2	976838008	1	ROOF WINDOW SPF	DACHSCHEIBE
3	591066808	1	HANDLE	HANDGRIFF
4	10871177	3	SCREW-ON HINGE 25X25X50/180° AISI 316	ANSCHRAUBSCHARNIER
5	10042593	6	BLIND RIVET NUT M6 K=1,5-3,5 ST CR6-FRE	BLINDNIETMUTTER
6	10412871	2	GAS SPRING 12X50-130N	GASFEDER
7	10875563	2	SOCKET HEAD SCREW DIN 7984 M6X12 08	ZYLINDERSCHRAUBE
8	12100589	6	COUNTERSUNK SCREW AEHNL.ISO 10642	SENKSCRAUBE
9	262109108	3.7	CELL RUBBER 10X8	ZELLGUMMI
10	12103691	2	QUICK RELEASE PIN 4X55,5X10 NIROSTA	KUGELSPERRBOLZEN



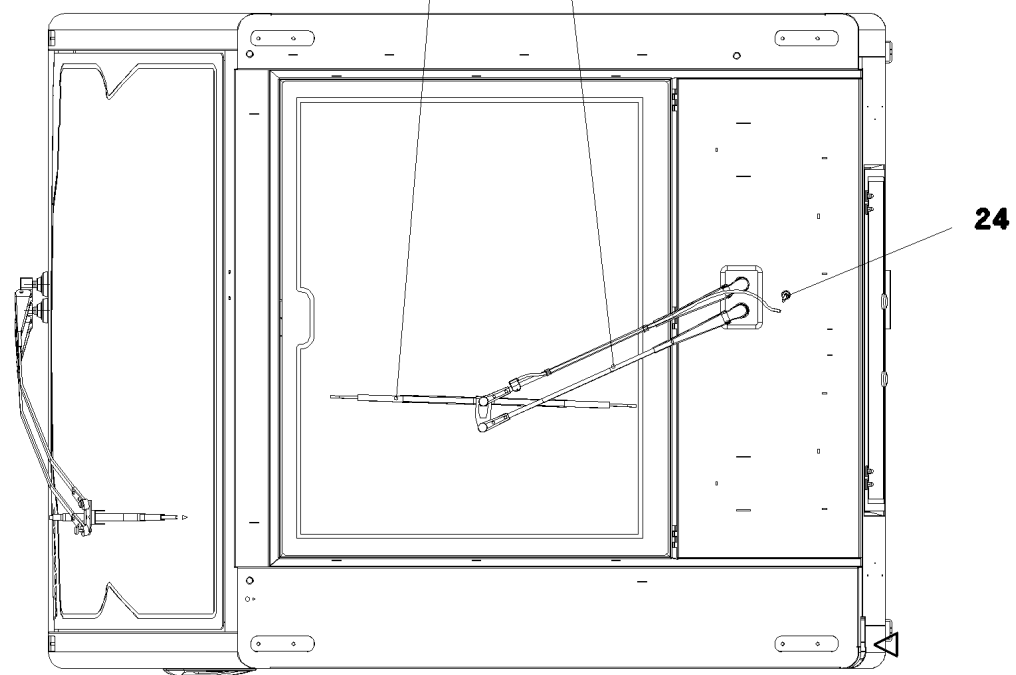
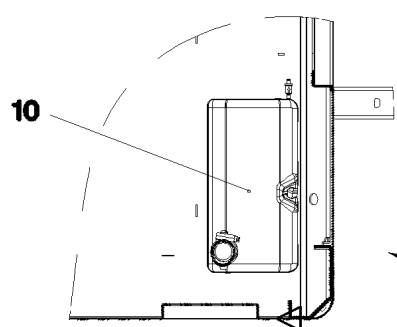
Pos.	Item	Quantity	Description	Bezeichnung
1	976838108	1	REAR WINDOW ESG-GLAS SPF	HECKSCHEIBE
2	10292023	1	HINGED HANDLE KUNSTSTOFF	AUSSTELLGRIFF
3	10871177	2	SCREW-ON HINGE 25X25X50/180° AISI 316	ANSCHRAUBSCHARNIER
4	975221608	2	SHEET 50X20X2 PE	PLATTE
5	12100589	4	COUNTERSUNK SCREW AEHNL.ISO 10642	SENKSCHRAUBE
6	288183108	6	WASHER RD25X6 PA6G SCHWARZ	SCHEIBE
7	10875648	6	WASHER ISO 7093-1 6 200HV 480H SPF	SCHEIBE
8	10219361	6	CAP NUT DIN 1587 M6 A2-70	HUTMUTTER
9	977722108	1	PLATE 1.5X801X289 DC01 RAL 9005,M,GT	BLECH
10	11481788	2	WASHER 13X34X3 GUMMI	SCHEIBE
11	10875524	2	HEX SCREW ISO 4017 M5X20 8.8 480H SPF	SECHSKANTSCHRAUBE

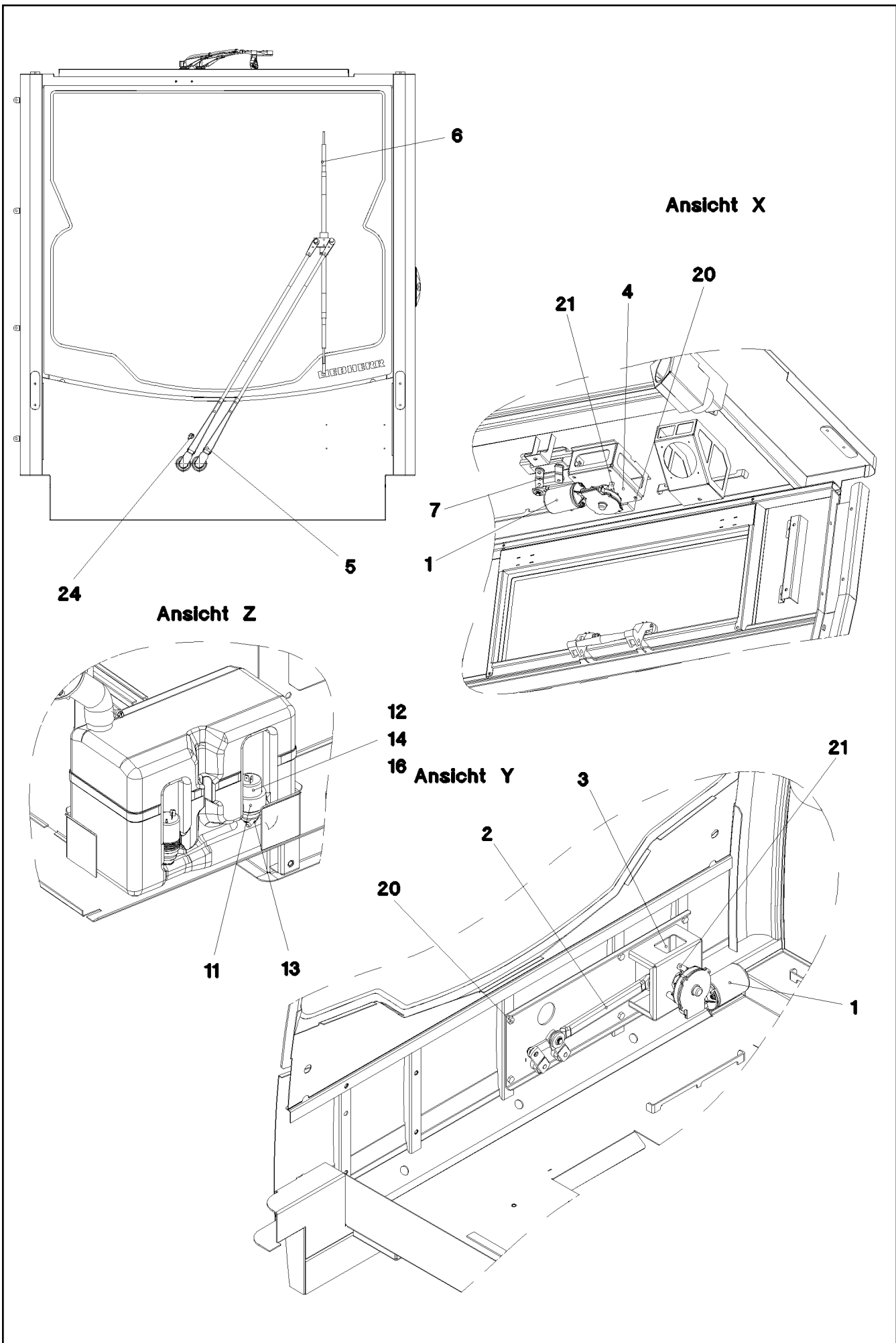


Schnitt B-B



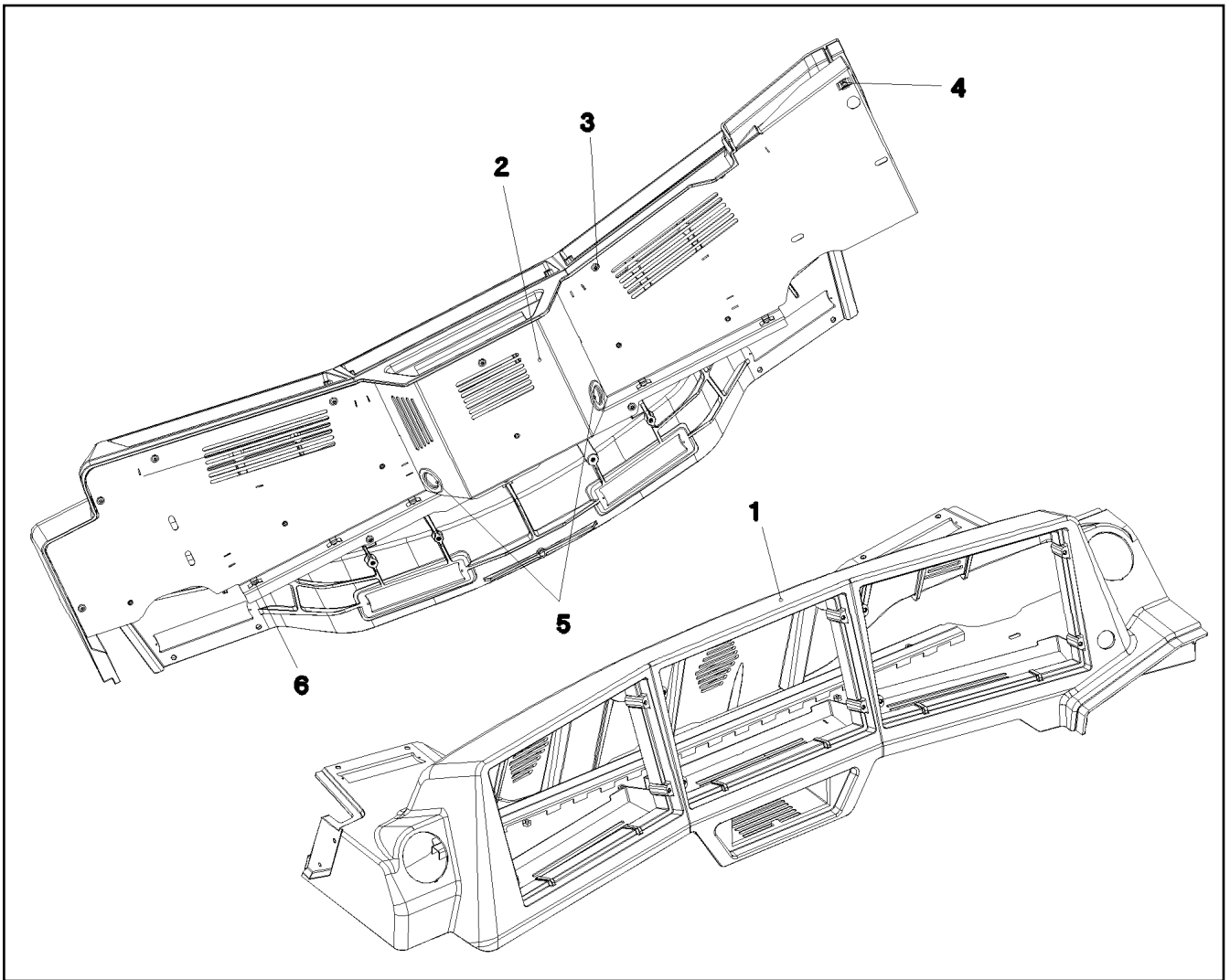
Schnitt A-A





Pos.	Item	Quantity	Description	Bezeichnung
1	10292021	2	WIPER MOTOR 55NM 24V SPF	WISCHERMOTOR
2	10412880	1	WIPER FRAME 12	WISCHERGESTAENGE
3	964598308	1	BRACKET WELDED CONST. FE//ZNNI8//CN/	KONSOLE SCHWK.
4	976958808	1	PLATE 3X151X136 S355MC FE//ZNNI8//CN//T	BLECH
5	10412881	1	WIPER ARM 1000MM	WISCHERARM
6	10292017	1	WIPER BLADE 1000	WISCHERBLATT
7	10412879	1	WIPER FRAME 10	WISCHERGESTAENGE
8	10292014	1	WIPER ARM 650MM	WISCHERARM
9	10292016	1	WIPER BLADE 700	WISCHERBLATT
10	10036977	1	WATER BASIN 8L KUNSTSTOFF	WASSERBEHAELTER
11	10036974	1	ADAPTOR KUNSTSTOFF	ADAPTER
12	591055408	1	PUMP MP41 SPF	PUMPE
13	591055508	1	SPOUT 6,5/6,5/2 GUMMI	TUELLE
14	11000710	10	WATER HOSE DN4-RAUCLAIR-E PVC TRAN	WASSERSCHLAUCH
15	10878445	2	HOSE CLAMP 45/30-45/9 W3	SCHLAUCHSCHELLE
16	591055608	2	NON-RETURN VALVE	RUECKSCHLAGVENTIL
17	977437608	1	TUBE EPDM	ROHR
18	977437808	1	FLANGE POM	FLANSCH
19	726421208	1	O-RING 42X3 NBR90	O-RING
20	406506308	6	HEX SCREW ISO 4017 M8X16 8.8 BLANK	SECHSKANTSCHRAUBE
21	10875468	6	BUTTON HEAD SCREW AEHNL.ISO 7380-2	HALBRUNDKOPFSCHRAUBE
23	240046502	4	SOCKET HEAD SCREW ISO 4762 M5X16 8.8	ZYLINDERSCHRAUBE
24	591051008	2	SWIVEL ELBOW	WINKELSTUTZEN

24.11.2022	etk_en_de_098208 LR 11000	<input type="checkbox"/> 599 (3/3)
LIEBHERR	WINDSHIELD WASHER INSTALLATION SCHEIBENWISCHANLAGE EINBAU	964598008



Pos.	Item	Quantity	Description	Bezeichnung
1	977903308	1	MONITOR CONSOLE PU SPF	MONITORKONSOLE
2	964987308	1	COVER ST. CONST. RAL 7016 SPF	ABDECKUNG SCHWK.
3	10875483	11	BUTTON HEAD SCREW ISO 7380-2 M5X10 0	HALBRUNDKOPFSCHRAUBE
4	413003108	1	CAGE NUT M8	KAFIGMUTTER
5	553027808	2	DIAPHRAGM SOCKET 29/37/44	MEMBRANTUELLE
6	11492315	7	CABLE CLIP HOLDER 8,1X-SCHWARZ PA66	KABELBINDERHALTER

24.11.2022
052580

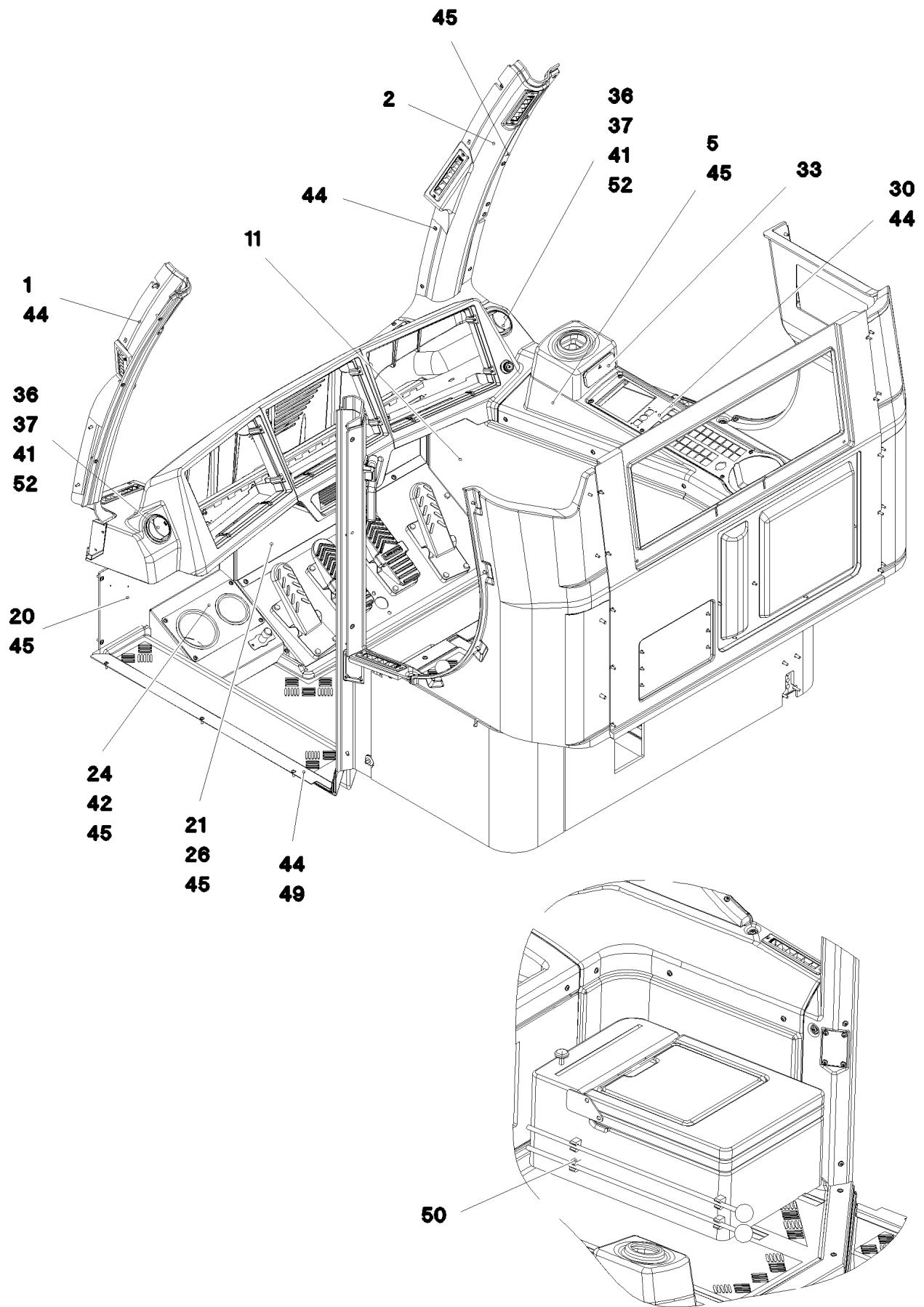
LIEBHERR

etk_en_de_098208 LR 11000

MONITOR CONSOLE
MONITORKONSOLE

600

965063308



24.11.2022
052588

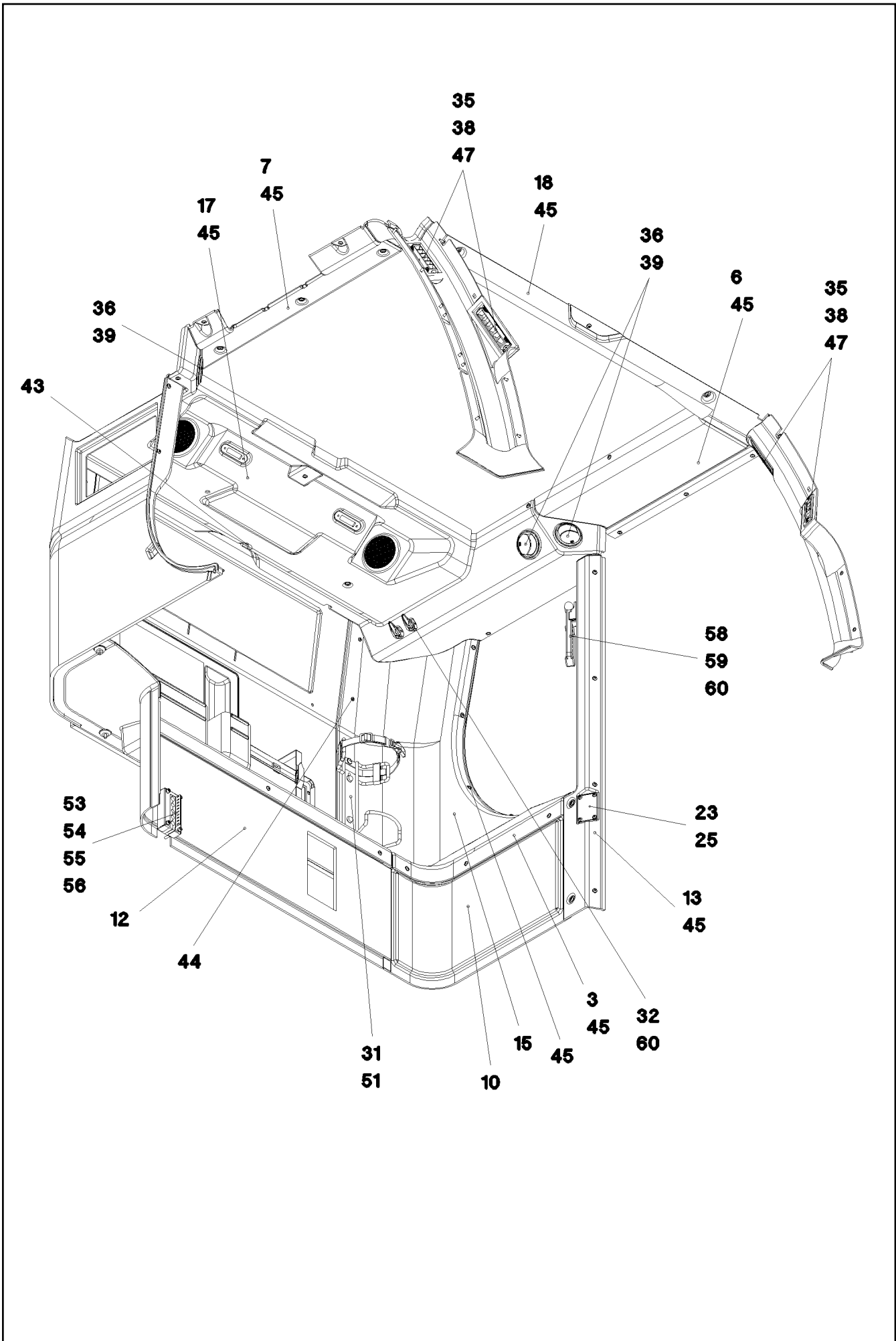
LIEBHERR

etk_en_de_098208 LR 11000

INTERIOR PANELING
INNENVERKLEIDUNG

601 (1/4)

964598408



24.11.2022
052589

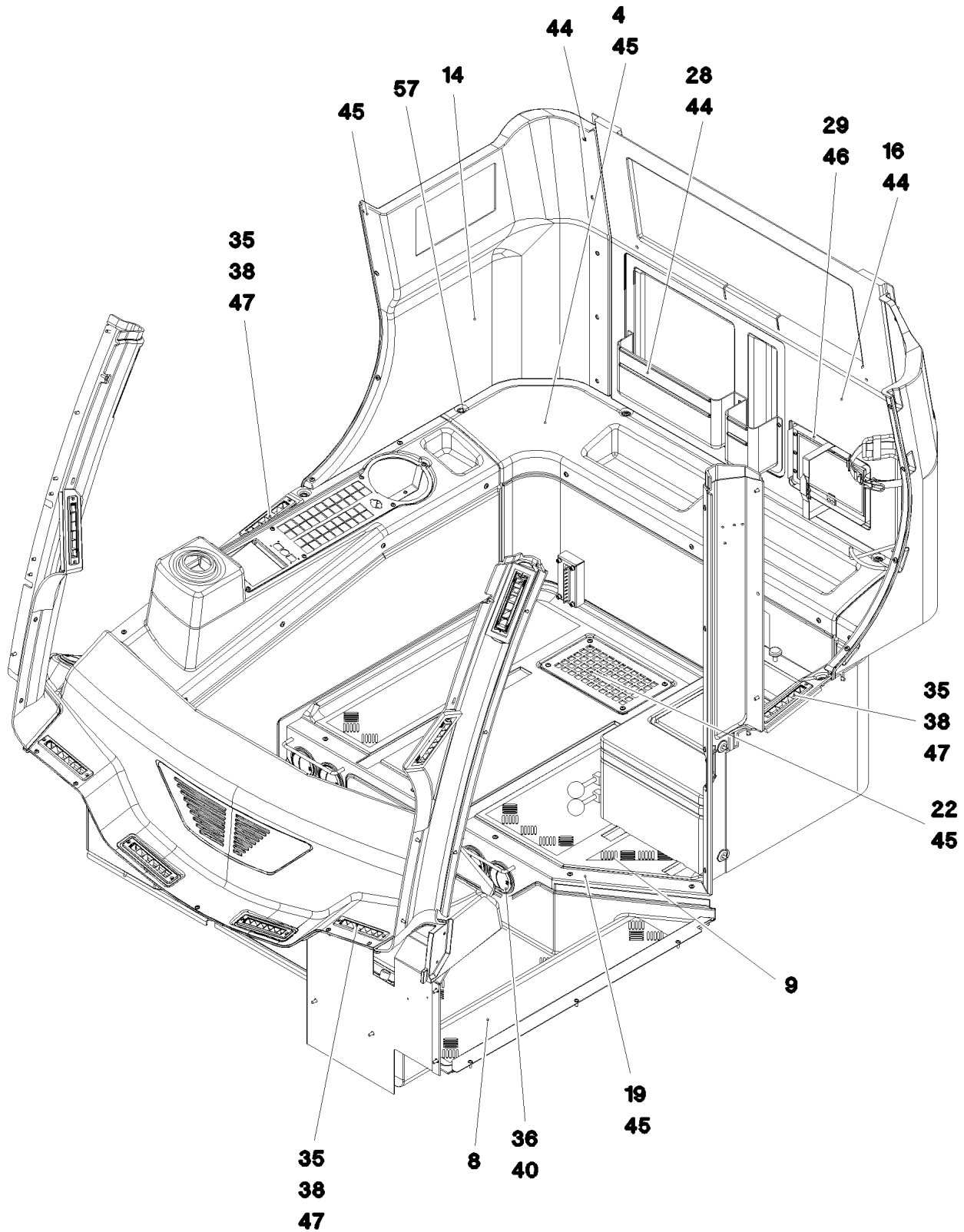
LIEBHERR

etk_en_de_098208 LR 11000

INTERIOR PANELING
INNENVERKLEIDUNG

602 (2/4)

964598408



24.11.2022
052590

LIEBHERR

etk_en_de_098208 LR 11000

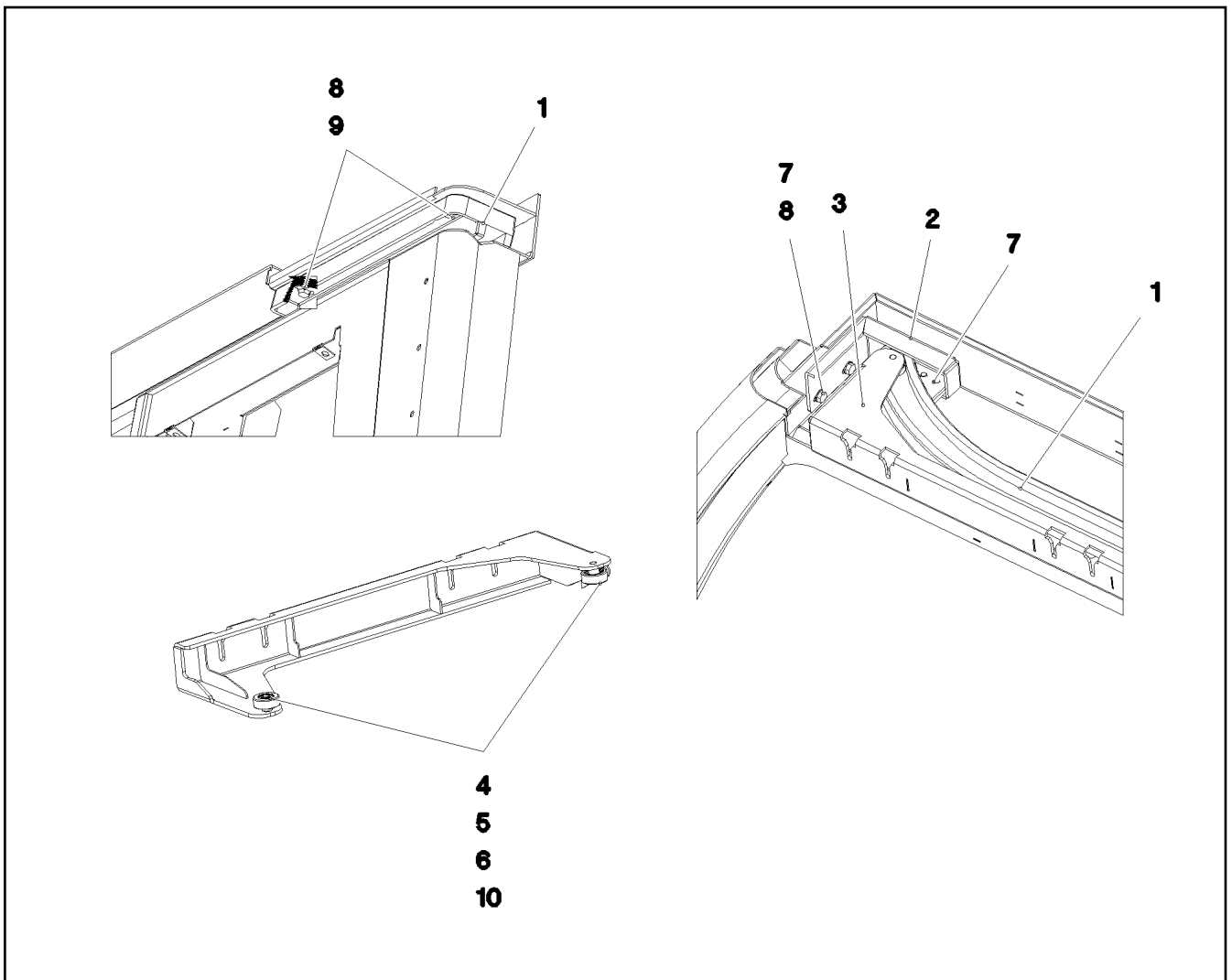
INTERIOR PANELING
INNENVERKLEIDUNG

603 (3/4)

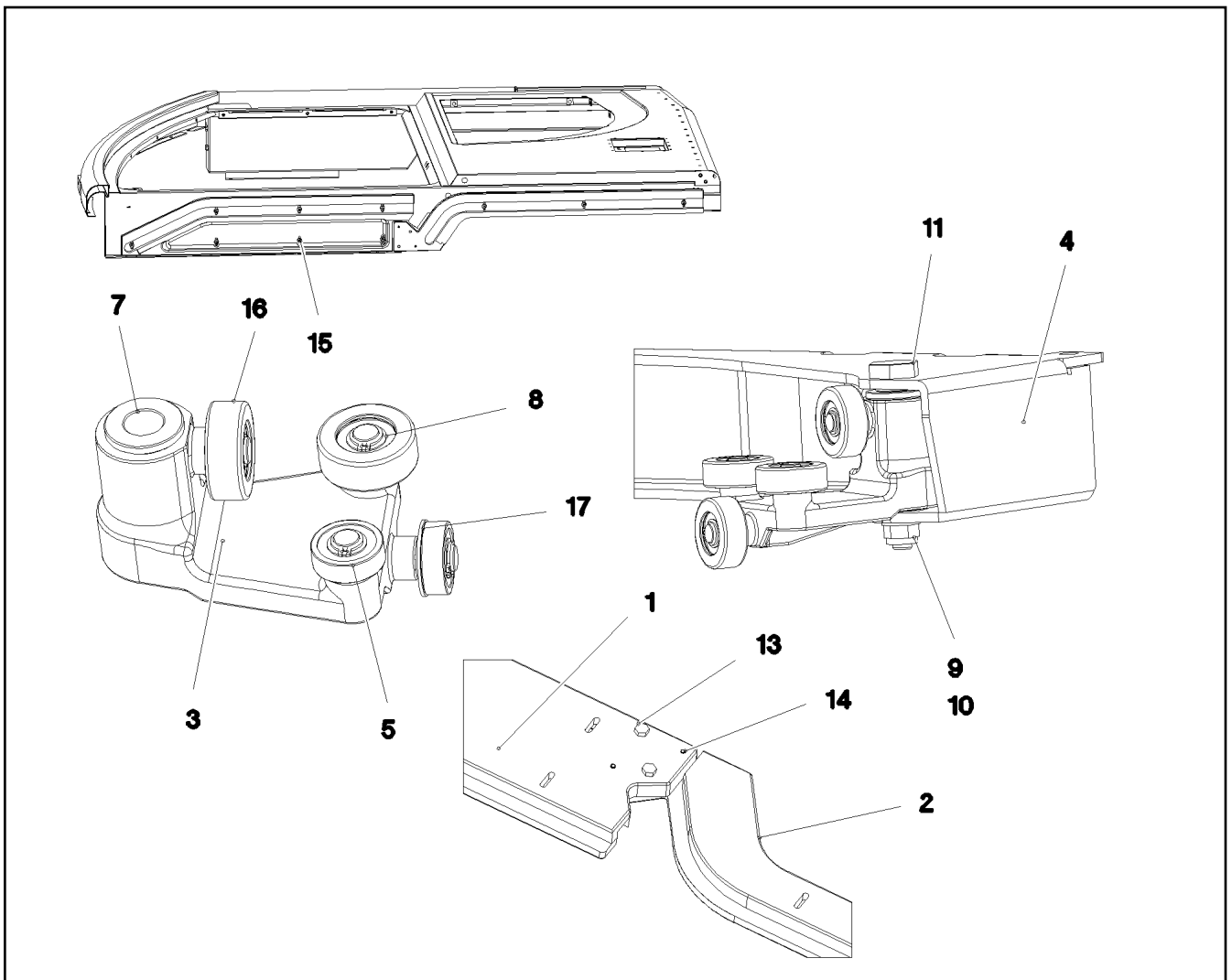
964598408

Pos.	Item	Quantity	Description	Bezeichnung
1	976965608	1	A COLUMN CLADDING LEFT SPF	VERKLEIDUNG A-SAEULE LI.
2	976965708	1	A COLUMN CLADDING RIGHT SPF	VERKLEIDUNG A-SAEULE RE.
3	976989008	1	PANELLING REST SPF	VERKLEIDUNG ABLAGE
4	976989108	1	PANELLING REST SPF	VERKLEIDUNG ABLAGE
5	976989208	1	COVERING SPF	VERKLEIDUNG
6	977145108	1	PANELLING,STRUT LEFT SPF	VERKLEIDUNG HOLM LI.
7	977145208	1	SMALL HILL COVERING SPF	VERKLEIDUNG HOLM RE.
8	977145308	1	FLOOR MAT 1214X894X209 PU-SCHAUM SP	BODENMATTE
9	977145408	1	FLOOR MAT 1188X829X28 PU-SCHAUM SP	BODENMATTE
10	976982408	1	COVERING LEFT BOTTOM	VERKLEIDUNG UNTEN LINKS
11	976982508	1	COVERING RIGHT BOTTOM 15X1408X592	VERKLEIDUNG UNTEN RECHTS
12	976982608	1	COVERING	VERKLEIDUNG
13	976982708	1	PANELLING,LEFT SPF	VERKLEIDUNG LI.
14	977080408	1	PANELLING ABOVE RIGHT	VERKLEIDUNG OBEN RECHTS
15	977080608	1	PANELLING,LEFT	VERKLEIDUNG LI.
16	977080708	1	CLADDING REAR PANEL 0X1006X844	VERKLEIDUNG RUECKWAND
17	977104008	1	PANELLING ROOF SPF	VERKLEIDUNG DACH
18	977145508	1	PANELLING ROLLER BLIND SPF	VERKLEIDUNG ROLLO
19	964944108	1	SHUTTER WELDED RAL 7016 SPF	BLENDE SCHWK.
20	976833108	1	PLATE 2X515X476 DC01 RAL 7016 SPF	BLECH
21	976832908	1	PLATE 1.5X812X326 DC01 RAL 7016 SPF	BLECH
22	977224608	1	PLATE 3X280X170 DC01 RAL 7016 SPF	BLECH
23	978667508	1	PLATE 1.5X85X54 DC01	BLECH
24	966817308	1	HOLDER PRE-ASSEMBLY	HALTER VORM.
25	10875483	4	BUTTON HEAD SCREW ISO 7380-2 M5X10 0	HALBRUNDKOPFSCHRAUBE
26	553027808	1	DIAPHRAGM SOCKET 29/37/44	MEMBRANTUELLE
28	740300008	1	POCKET KUNSTSTOFF	TASCHE
29	704221308	1	HOLDER 260X170X19X1,5 ALMG3	HALTER
31	890101408	1	HOLDER	HALTER
32	591050108	2	COAT HOOK	GARDEROBENHAKEN
33	10291997	1	ASH TRAY KUNSTSTOFF	ASCHENBECHER
35	10292013	10	ROLLING NOZZLE	WALZENDUESE
36	553193208	9	OUTLET JET D=82 T=5 PA	AUSSTROEMDUESE
37	10424785	2	REDUCING PIECE 81,5/53,5 POLYAMID	REDUZIERSTUECK
38	972561308	10	SEALING FRAME 10X60X 185 PUR-SCHAUM	DICHTRAHMEN
39	972561508	3	SEALING FRAME RD92X20 DI=80 PUR-SCH	DICHTRAHMEN
40	977615308	4	PLATE 2.5X86X86 DC01 RAL 9005,M,GT SPF	BLECH
41	10425588	0.4	WARM AIR HOSE PAK	WARMLUFTSCHLAUCH
42	262103908	0.6	EDGE PROTECTION 1-2X9,5X6,5	KANTENSCHUTZ
43	10875447	1	DISTANCE STUD M6X50 STAHL 480H SPF	ABSTANDSBOLZEN
44	10875474	46	BUTTON HEAD SCREW ISO 7380-2 M5X16 0	HALBRUNDKOPFSCHRAUBE
45	10875468	93	BUTTON HEAD SCREW AEHNL.ISO 7380-2	HALBRUNDKOPFSCHRAUBE
46	11835043	6	BUTTON HEAD SCREW ISO 7380-2 M4X12 0	HALBRUNDKOPFSCHRAUBE
47	10876382	20	SHEET-METAL SCREW ISO 7050 ST3,5X16 4	BLECHSCHRAUBE
49	977616408	1	PLATE 1.5X872X70 X5CRNI18-10 GLASPERL	BLECH
50	602116008	4	LATCH CLAMP	RIEGELKLEMME
51	10875486	2	BUTTON HEAD SCREW AEHNL.ISO 7380-2	HALBRUNDKOPFSCHRAUBE
52	550838008	4	HOSE CLAMP 50/40-60/12 W3	SCHLAUCHSCHELLE
53	976094108	1	PLATE 1.5X174X114 DC01 RAL 7037 SPF	BLECH
54	976094308	1	SEAL 120X60X 30 SCHWARZ	DICHTUNG
55	10876359	4	SOCKET HEAD SCREW ISO 4762 M6X55 8.8	ZYLINDERSCHRAUBE
56	10197771	4	WASHER ISO 7089 6 200HV ZNNI-480H SPF	SCHEIBE
57	413002808	1	CAGE NUT M6	KAFIGMUTTER
58	885042208	1	EMERGENCY HAMMER	NOTHAMMER
59	885042308	1	FASTENER	HALTERUNG
60	12219805	8	PAN-HEAD SCREW ISO 7045 M4X14 4.8 480	FLACHKOPFSCHRAUBE

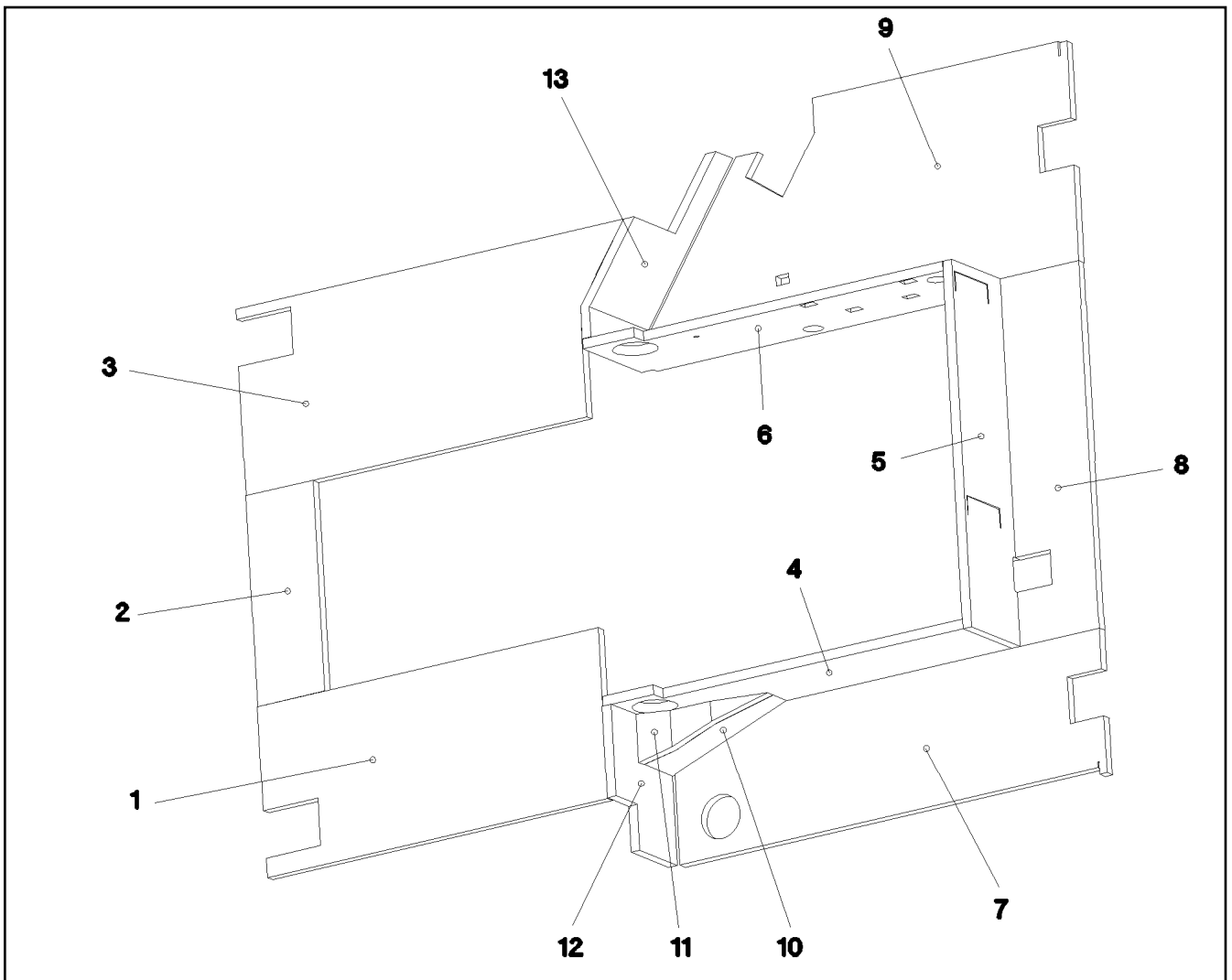
24.11.2022	etk_en_de_098208 LR 11000	<input type="checkbox"/> 604 (4/4)
LIEBHERR	INTERIOR PANELING INNENVERKLEIDUNG	964598408



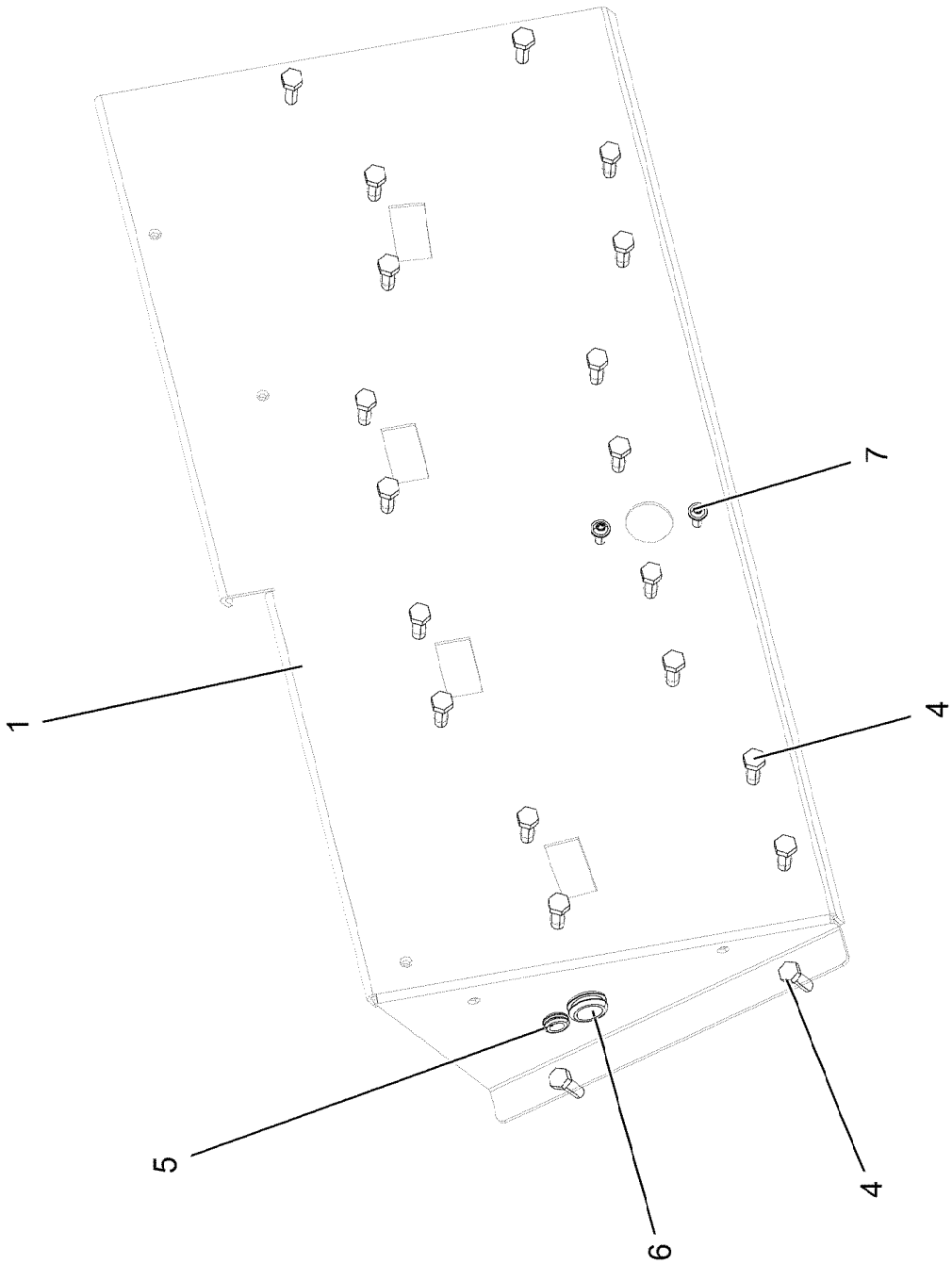
Pos.	Item	Quantity	Description	Bezeichnung
1	977183108	1	GUIDE 45X1319X189 ALZN10SI8MG	FUEHRUNG
2	977392908	1	PLATE RAL 7016, SDGL, GT 4X293X96 S31	BLECH
3	964580308	1	CLAMP WELDED CONST. RAL 7016, SDGL,	HALTER SCHWK.
4	745129501	2	DEEP GROOVE BALL BEARING DIN 625 S6	RILLENKUGELLAGER
5	978100308	2	ROLLER 30X11 X20CR13	ROLLE
6	10450160	2	RETAINING RINGS DIN 471 8X0,8 EDELST	SICHERUNGSRING
7	11651612	4	HEX SCREW ISO 4017 M8X16 8.8 480H SPF	SECHSKANTSCHRAUBE
8	12103465	4	WASHER ISO 7089 8 300HV ZNNI-480H SPF	SCHEIBE
9	502618908	2	HEX SCREW ISO 4017 M8X22 8.8	SECHSKANTSCHRAUBE
10	12100655	2	RETAINING RINGS DIN 472 22X1 480H SPF	SICHERUNGSRING



Pos.	Item	Quantity	Description	Bezeichnung
1	977183308	1	GUIDE 32X897X173 ALZN10SI8MG	FUEHRUNG
2	977279408	1	GUIDE 30X930X173 ALZN10SI8MG	FUEHRUNG
3	964788008	2	SLEIGH CPL.	SCHLITTEN KPL.
4	964604608	1	CLAMP WELDED CONST. RAL 7016,SDGL,G	HALTER SCHWK.
5	745129501	8	DEEP GROOVE BALL BEARING DIN 625 S6	RILLENKUGELLAGER
7	10424489	4	FLANGE SLEEVE 18X12X12 SINT A50	BUNDLAGER
8	10450160	8	RETAINING RINGS DIN 471 8X0,8 EDELST	SICHERUNGSRING
9	12103465	2	WASHER ISO 7089 8 300HV ZNNI-480H SPF	SCHEIBE
10	10875614	2	HEX NUT DIN 985 M8 8 480H SPF	SECHSKANTMUTTER
11	976888308	2	PIN 19X78 X8CRNI18-9	BOLZEN
13	11826527	2	HEX SCREW ISO 4017 M8X30 8.8 480H SPF	SECHSKANTSCHRAUBE
14	11140469	2	WASHER ISO 7093-1 8 200HV 480H SPF	SCHEIBE
15	10412852	10	BUTTON HEAD SCREW AEHNL.ISO 7380-2	HALBRUNDKOPFSCHRAUBE
16	978100308	8	ROLLER 30X11 X20CR13	ROLLE
17	12100655	8	RETAINING RINGS DIN 472 22X1 480H SPF	SICHERUNGSRING



Pos.	Item	Quantity	Description	Bezeichnung
1	977658108	1	INSULATING MAT 20X348X786 ZP30S/DF35	DAEMMMATTE
2	977658208	1	INSULATING MAT 20X135X429 ZP30S/DF35	DAEMMMATTE
3	977658308	1	INSULATING MAT 20X380X894 ZP30S/DF35	DAEMMMATTE
4	977658408	1	INSULATING MAT 20X229X810 TP30S/DF35	DAEMMMATTE
5	977658508	1	INSULATING MAT 20X747X195 TP30S/DF35	DAEMMMATTE
6	977658608	1	INSULATING MAT 20X229X810 ZP-SCHAUM	DAEMMMATTE
7	977658708	1	INSULATING MAT 20X281X986 TP30S/DF35	DAEMMMATTE
8	977658808	1	INSULATING MAT 20X182X747 TP30S/DF35	DAEMMMATTE
9	977658908	1	INSULATING MAT 20X451X986 TP30S/DF35	DAEMMMATTE
10	977659008	1	INSULATING MAT 20X123X288 TP30S/DF35	DAEMMMATTE
11	977659108	1	INSULATING MAT 20X180X66 TP30S/DF35	DAEMMMATTE
12	977659208	1	INSULATING MAT 20X204X280 TP30S/DF35	DAEMMMATTE
13	977659308	1	INSULATING MAT 20X216X365 TP30S/DF35	DAEMMMATTE



24.11.2022
052575

LIEBHERR

etk_en_de_098208 LR 11000

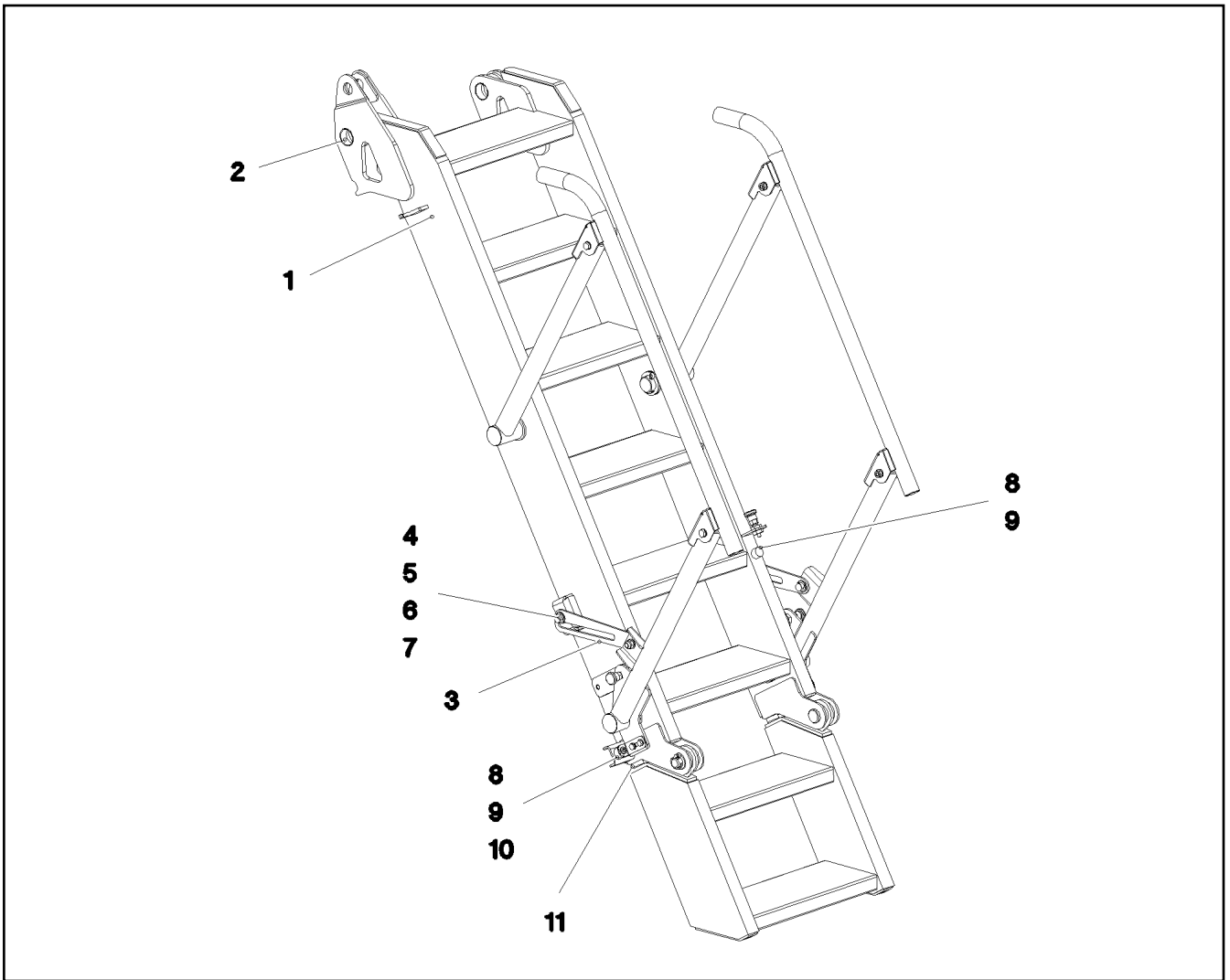
PEDAL CANTILEVER INSTALLATION
PEDALTRAEGER EINBAU

608 (1/2)

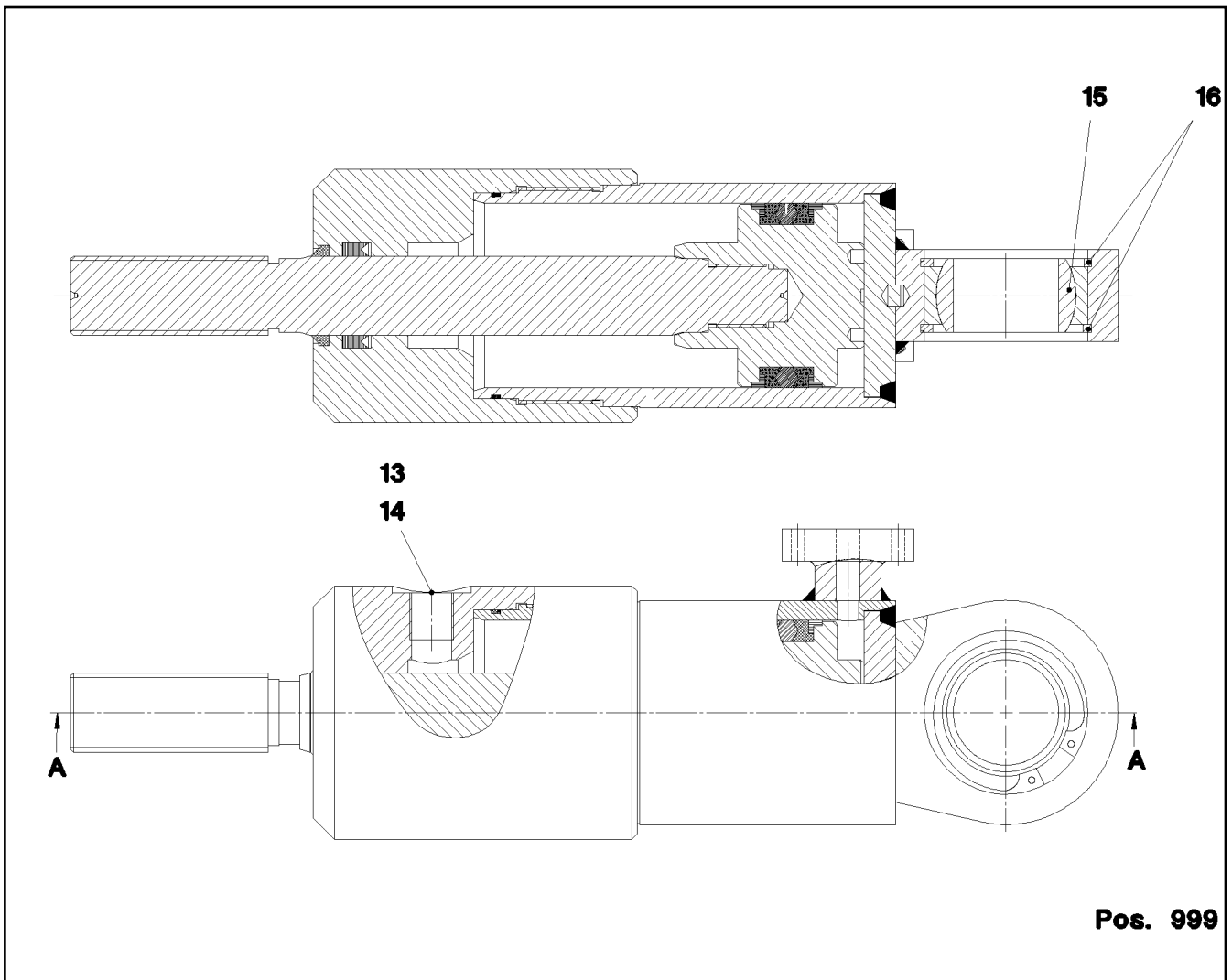
964720408

Pos.	Item	Quantity	Description	Bezeichnung
1	977179308	1	PLATE 3X892X382 S355MC RAL 9005,M,GT	BLECH
4	10197831	20	HEX SCREW ISO 4017 M8X25 8.8 ZNNI-480	SECHSKANTSCHRAUBE
5	602701308	1	GROMMET 10/12/17,5 PVC BK	DURCHFUEHRUNGSTUELLE
6	10410873	1	GROMMET 18/22/27 TPE	DURCHFUEHRUNGSTUELLE
7	10875468	2	BUTTON HEAD SCREW AEHNL.ISO 7380-2	HALBRUNDKOPFSCHRAUBE

24.11.2022	etk_en_de_098208 LR 11000	<input type="checkbox"/> 609 (2/2)
LIEBHERR	PEDAL CANTILEVER INSTALLATION PEDALTRAEGER EINBAU	964720408

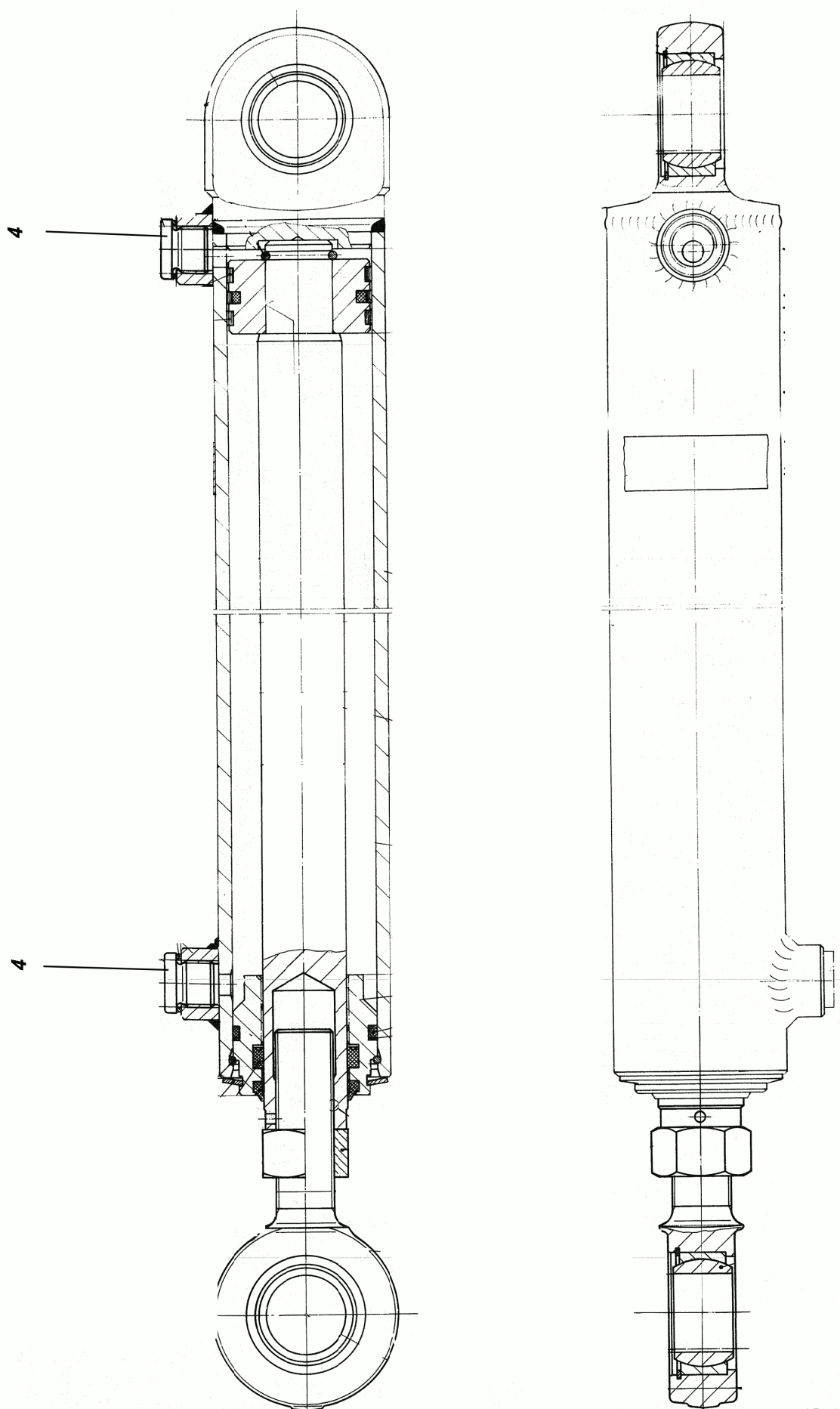


Pos.	Item	Quantity	Description	Bezeichnung
1	11450713	1	STAIR 8-711X2,370M ALUMINIUM ELOXIERT	TREPPE
2	708004008	4	DU BUSHING	DU-BUCHSE
3	97040330	2	PLATE 5X58X290 X5CRNI18-10 T ZN O	BLECH
4	976430808	4	PIN WITH HEAD 25X46 X5CRNI18-10	BOLZEN MIT KOPF
5	10410161	8	WASHER ISO 7089 16 -A2	SCHEIBE
6	10410178	4	WASHER ISO 7089 12 200HV-A2	SCHEIBE
7	411903308	4	HEX NUT DIN 985 M12 A2-70	SECHSKANTMUTTER
8	726612208	3	MEGI BUFFER	MEGIPUFFER
9	10540500	3	WASHER ISO 7093-1 6 200HV-A4	SCHEIBE
10	411530301	2	HEX NUT ISO 4032 M6 A2-70	SECHSKANTMUTTER
11	726616208	2	MEGI BUFFER 30X17-M8 NR 60SHORE A	MEGIPUFFER



Pos. 999

Pos.	Item	Quantity	Description	Bezeichnung
13	404140208	1	SCREW PLUG DIN 910 G3/8X19X21MM ST	VERSCHLUSSSCHRAUBE
14	710103808	1	SEALING RING DIN 7603 A17X21X1,5 CU	DICHTRING
15	746911608	1	SPHERICAL BEARING 40	GELENKLAGER
16	12100656	2	RETAINING RINGS DIN 472 62X2 480H SPF	SICHERUNGSRING
999	10815162	1	DS HYDRO CYLINDER	DS HYDROZYLINDER



24.11.2022
129806

LIEBHERR


etk_en_de_098208 LR 11000

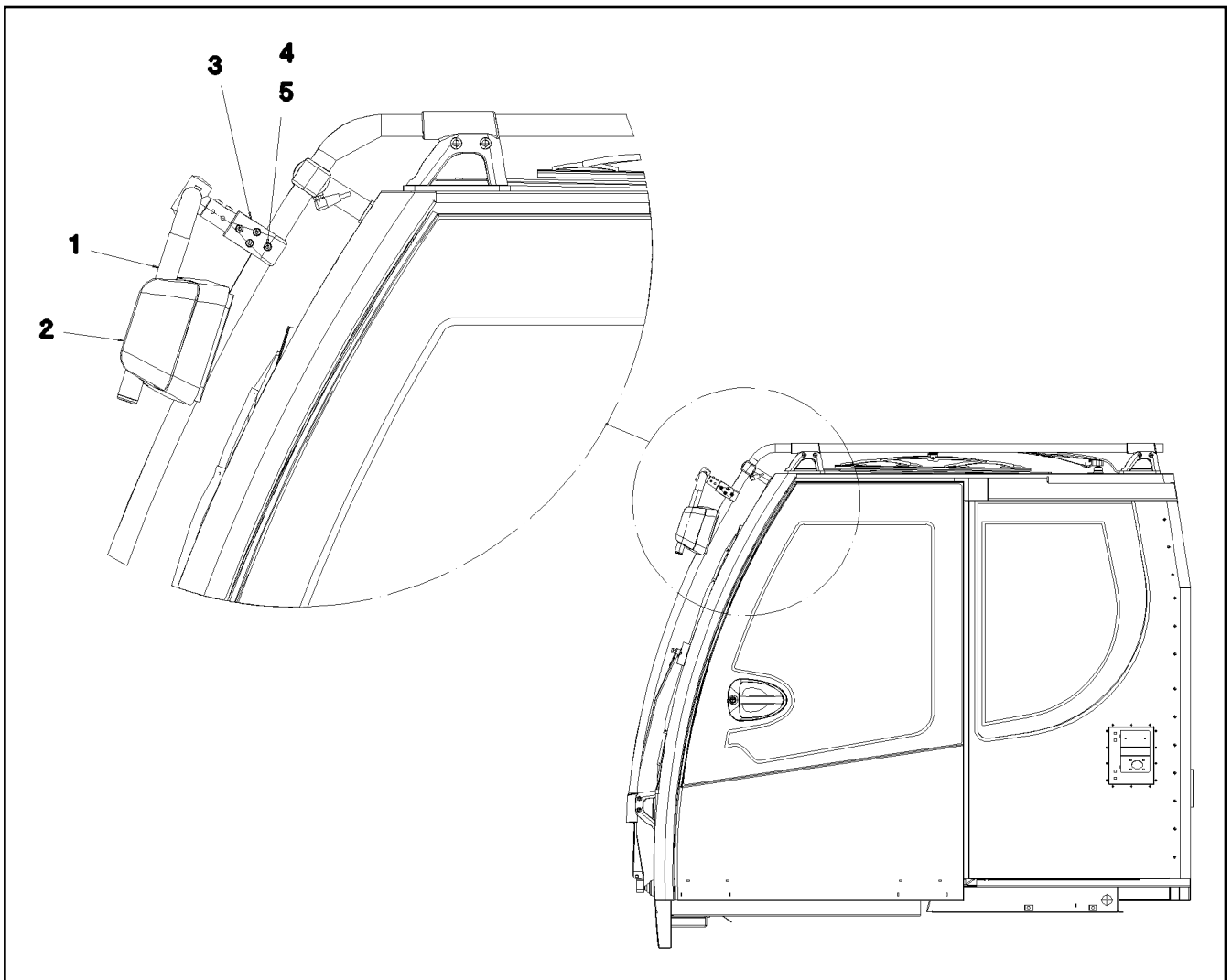
TILT CYLINDER
KIPPZYLINDER

612 (1/2)


512349708


Pos.	Item	Quantity	Description	Bezeichnung
4	12217487	2	SCREW PLUG DIN 908 M18X1,5 St FLZN	VERSCHLUSSSCHRAUBE
6	4242017	2	RING DIN 70951 47X1,6	RING
9	571505208	2	SPHERICAL BEARING 30	GELENKLAGER
999	10663439	1	DS HYDRO CYLINDER	DS HYDROZYLINDER

24.11.2022	etk_en_de_098208 LR 11000	 613 (2/2)
LIEBHERR	TILT CYLINDER KIPPZYLINDER	512349708



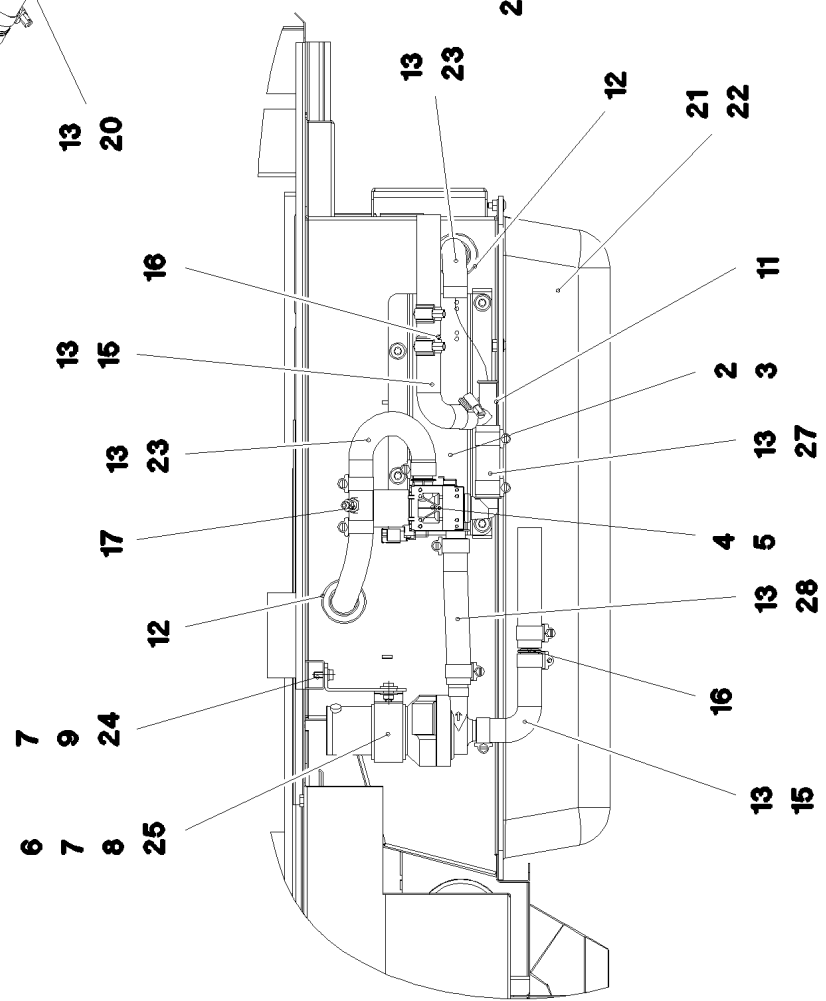
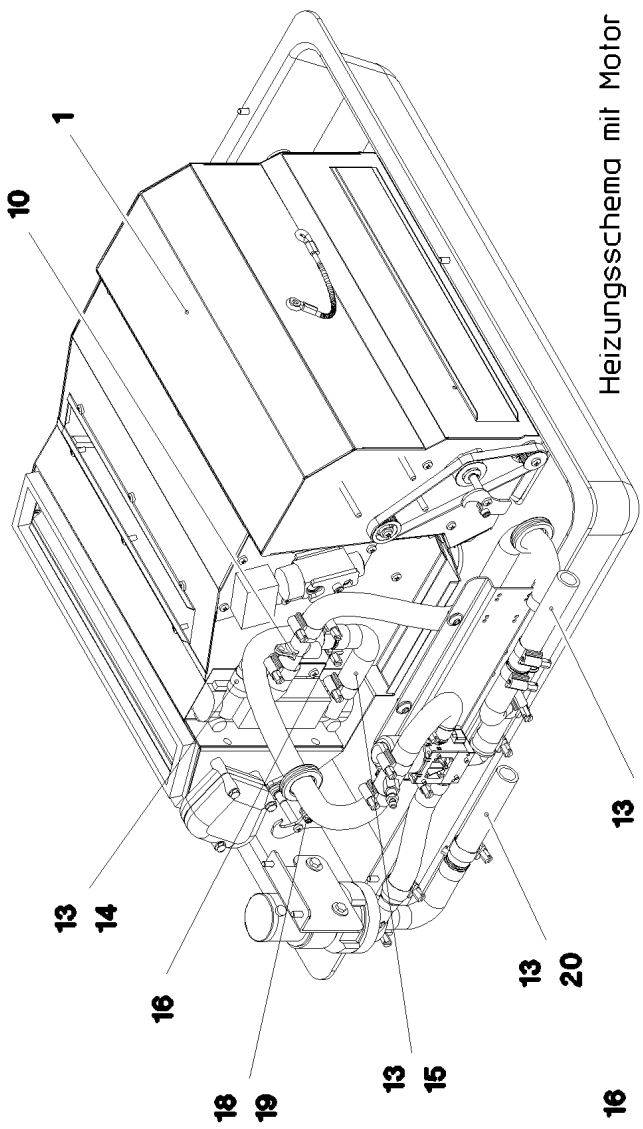
Pos.	Item	Quantity	Description	Bezeichnung
1	979581108	1	MIRROR SUPPORT 28X2 ST.37.4 KTL-BES	SPIEGELHALTER
2	591069508	1	WIDE ANGLE MIRROR 219X170	WEITWINKELSPIEGEL
(1)	10286840	1	REAR VISION MIRROR UNIT 203X154	GLASEINHEIT
(2)	10650507	1	COVER	ABDECKUNG
3	979489508	1	HOLDER 40X80X40 G-ALMG3	HALTER
4	10875601	1	SOCKET HEAD SCREW ISO 4762 M8X50 8.8	ZYLINDERSCHRAUBE
5	10875614	1	HEX NUT DIN 985 M8 8 480H SPF	SECHSKANTMUTTER

Pos.	Item	Quantity	Description	Bezeichnung
2	613301808	1	CHARGER 230V 24V8A SPF	LADEGERAET
(1)	10299987	1	TEMPERATURE SENSOR	TEMPERATURFUEHLER
3	967919108	1	EL.CHARGER F.BATTERY	ELEKTRIK BATTERIELADEGER
(10)	967919208	1	WIRING HARNESS W620	KABELSTRANG
4	964837908	1	ADD-ON PARTS LADEGERAET ⇒  616	ANBAUTEILE

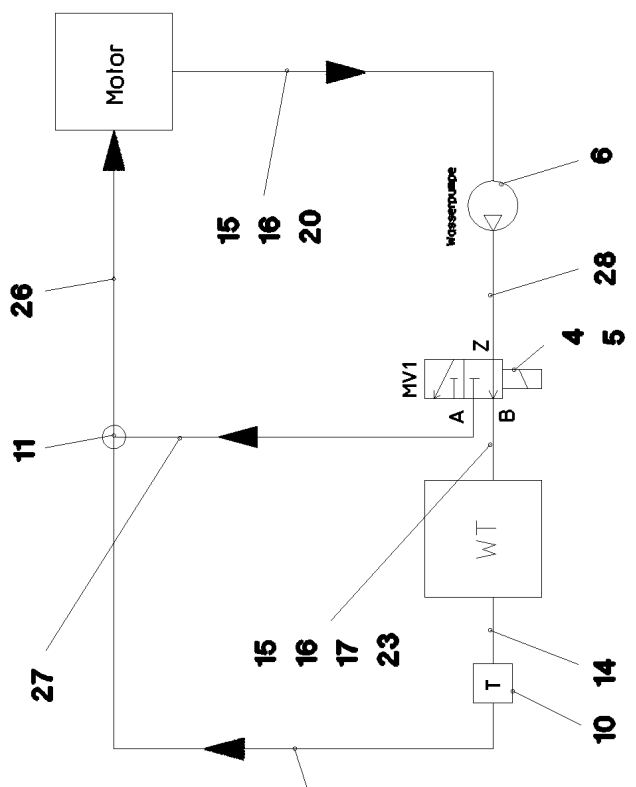
24.11.2022	etk_en_de_098208 LR 11000	 615
LIEBHERR	CHARGER F.BATTERY BATTERIE LADEEINHEIT	917081808

Pos.	Item	Quantity	Description	Bezeichnung
21	12102694	4	SERRATED LOCK WASHER DIN 6798 A 6.4	FAECHERSCHEIBE
22	10197764	8	HEX NUT ISO 4032 M6 10 ZNNI-480H SPF	SECHSKANTMUTTER
23	10197771	12	WASHER ISO 7089 6 200HV ZNNI-480H SPF	SCHEIBE
24	10197836	4	HEX SCREW ISO 4017 M6X25 8.8 ZNNI-480	SECHSKANTSCHRAUBE
31	10876387	1	HEX SCREW M5X16 10.9 480H SPF	SECHSKANTSCHRAUBE
32	425220808	1	SERRATED LOCK WASHER DIN 6798 J 5.3	FAECHERSCHEIBE
33	10197808	2	WASHER ISO 7089 5 200HV ZNNI-480H	SCHEIBE
34	10875620	2	HEX NUT ISO 4032 M5 8 480H SPF	SECHSKANTMUTTER


24.11.2022	etk_en_de_098208 LR 11000	616
LIEBHERR	ADD-ON PARTS ANBAUTEILE	964837908

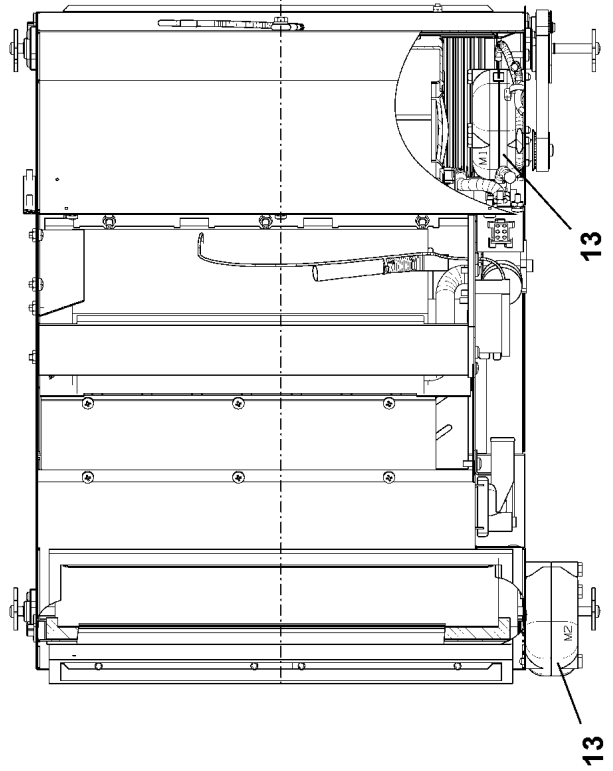
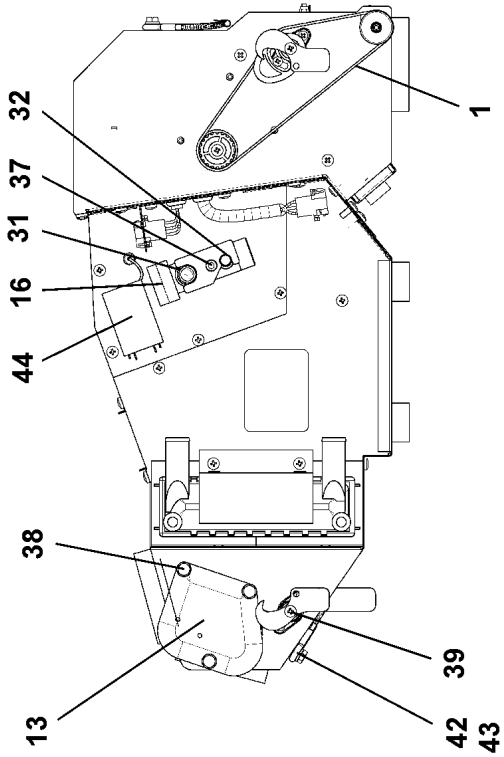
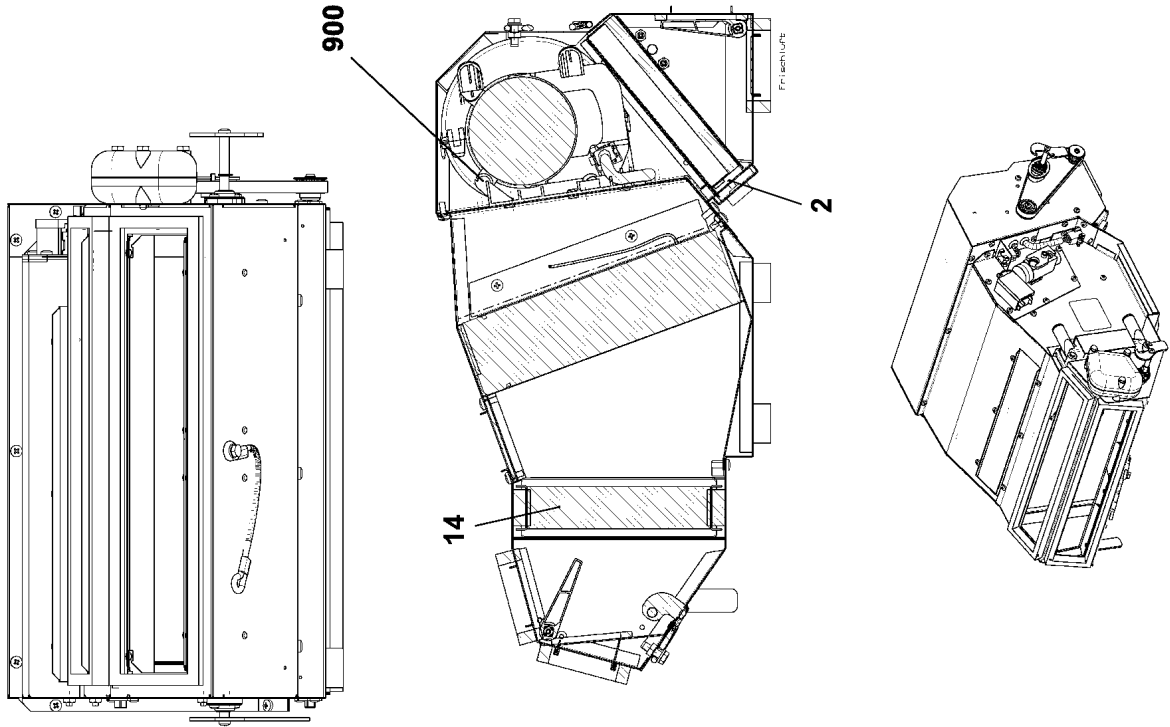


Heizungsschema mit Motor



Pos.	Item	Quantity	Description	Bezeichnung
1	10228112	1	AIR CONDITIONING UNIT 24V ⇒  619	HEIZKLIMAGERAET
2	976517608	1	PLATE 2X251X134 DC01	BLECH
3	12102696	4	BUTTON HEAD SCREW AEHNL.ISO 7380-2	HALBRUNDKOPFSCHRAUBE
4	10343003	1	SOLENOID VALVE	MAGNETVENTIL
5	10019040	4	TALLOW-DROP SCREW K4X12 ST A3K	LINSENKOPFSCHRAUBE
6	553054508	1	CIRCULATING PUMP U4840	UMWAEELZPUMPE
7	11657360	4	HEX SCREW ISO 4017 M6X16 8.8 480H SPF	SECHSKANTSCHRAUBE
8	10875648	4	WASHER ISO 7093-1 6 200HV 480H SPF	SCHEIBE
9	10197771	2	WASHER ISO 7089 6 200HV ZNNI-480H SPF	SCHEIBE
10	954624208	1	PIPE SOCKET GSCK45 FE//ZN20//B	ROHRSTUTZEN
11	553128108	1	TEE 18X18 L=75 GELB GEBR.PASS.	T-STUECK
12	553027808	4	DIAPHRAGM SOCKET 29/37/44	MEMBRANTUELLE
13	11118077	19	HOSE CLAMP 21/16-27/12 W3	SCHLAUCHSCHELLE
14	97015671	1	FORM HOSE SPF	FORMSCHLAUCH
15	97019521	3	FORM HOSE SPF	FORMSCHLAUCH
16	553173008	3	CONNECTING PIPE 18X1,5X60 PA66GF30	VERBINDUNGSROHR
17	10428946	1	VENTILATION VALVE	ENTLUEFTUNGSVENTIL
18	11690042	2	SOCKET HEAD SCREW ISO 4762 M5X12 8.8	ZYLINDERSCHRAUBE
19	511001708	2	HEX NUT ISO 4035 M5 04	SECHSKANTMUTTER
20	11621783	10	COOLING WATER HOSE DN18-CONTI-KWS	KUEHLWASSERSCHLAUCH
21	977358208	1	COVER ABS SPF	DECKEL
22	10875468	5	BUTTON HEAD SCREW AEHNL.ISO 7380-2	HALBRUNDKOPFSCHRAUBE
23	553083614	2	FORM HOSE 18X672 PER-EPDM	FORMSCHLAUCH
24	97023730	1	PLATE 3X121X111 DC01 FE//ZNNI8//CN//T0	BLECH
25	10197764	2	HEX NUT ISO 4032 M6 10 ZNNI-480H SPF	SECHSKANTMUTTER
26	11621783	10	COOLING WATER HOSE DN18-CONTI-KWS	KUEHLWASSERSCHLAUCH
27	11621783	0.075	COOLING WATER HOSE DN18-CONTI-KWS	KUEHLWASSERSCHLAUCH
28	11621783	0.155	COOLING WATER HOSE DN18-CONTI-KWS	KUEHLWASSERSCHLAUCH

24.11.2022	etk_en_de_098208 LR 11000	 618 (2/2)
LIEBHERR	CLIMA-HEATING INSTALLATION HEIZKLIMAGERAET EINBAU	917200808



24.11.2022
059010

LIEBHERR


etk_en_de_098208 LR 11000

AIR CONDITIONING UNIT
HEIZKLIMAGERAET

619 (1/2)

10228112

Pos.	Item	Quantity	Description	Bezeichnung
1	11211480	1	TOOTHED BELT 12T5X445	ZAHNRIEMEN
2	11083438	1	FILTER ⇒  621	FILTER
13	10287301	2	SERVOMOTOR 0,0024KW24V SPF	STELLMOTOR
14	10801858	1	HEAT EXCHANGER ALU	WAERMETAUSCHER
15	10874825	1	EVAPORATOR	VERDAMPFER
16	7622478	1	VALVE	VENTIL
31	515710608	1	O-RING ARP 568 14X1,78 NBR90	O-RING
32	510760408	1	O-RING ARP 568 10,82X1,78 NBR90	O-RING
37	12203070	2	SOCKET HEAD SCREW ISO 4762 M5X40 8.8	ZYLINDERSCHRAUBE
38	12203634	3	SOCKET HEAD SCREW ISO 4762 M6X50 8.8	ZYLINDERSCHRAUBE
39	12219804	4	PAN-HEAD SCREW ISO 7045 M4X10 4.8 480	FLACHKOPFSCHRAUBE
42	11644899	1	HEX SCREW ISO 4017 M6X20 8.8 480H SPF	SECHSKANTSCHRAUBE
43	10197771	2	WASHER ISO 7089 6 200HV ZNNI-480H SPF	SCHEIBE
44	571867708	1	THERMOSTAT	THERMOSTAT
61	591064608	1	COVER	DECKEL
900	10330586	1	BLOWER	GEBLAESE

24.11.2022	etk_en_de_098208 LR 11000	 620 (2/2)
LIEBHERR	AIR CONDITIONING UNIT HEIZKLIMAGERAET	10228112

Pos. 212

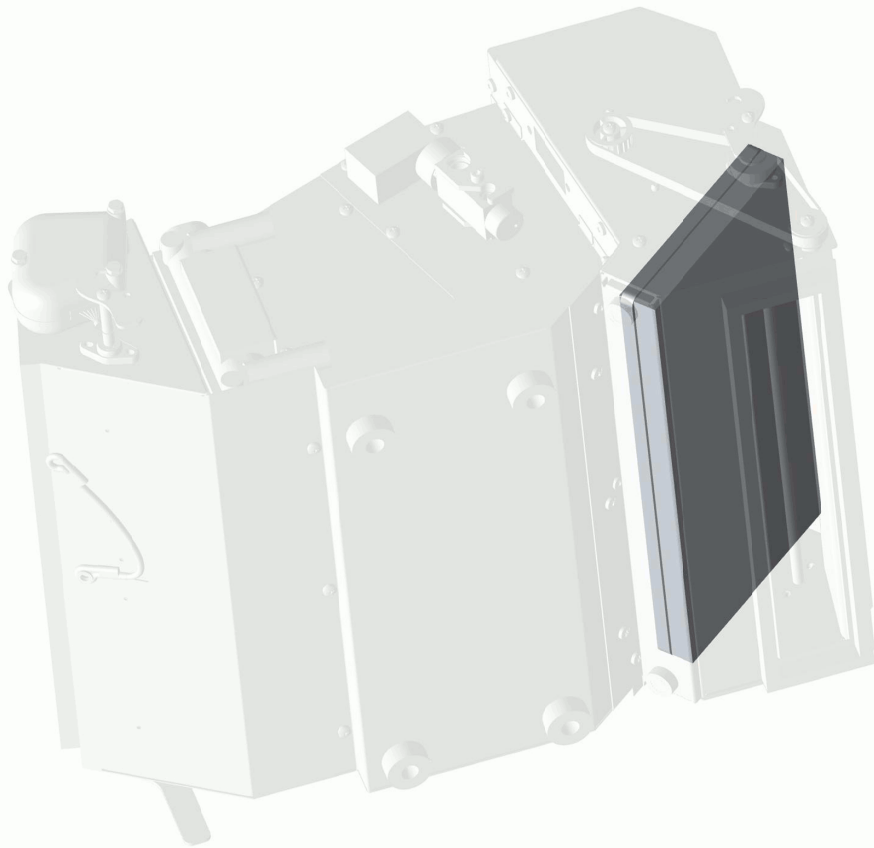


Abbildung ähnlich
Illustration similar
Illustration similaire

24.11.2022
001575

LIEBHERR

etk_en_de_098208 LR 11000

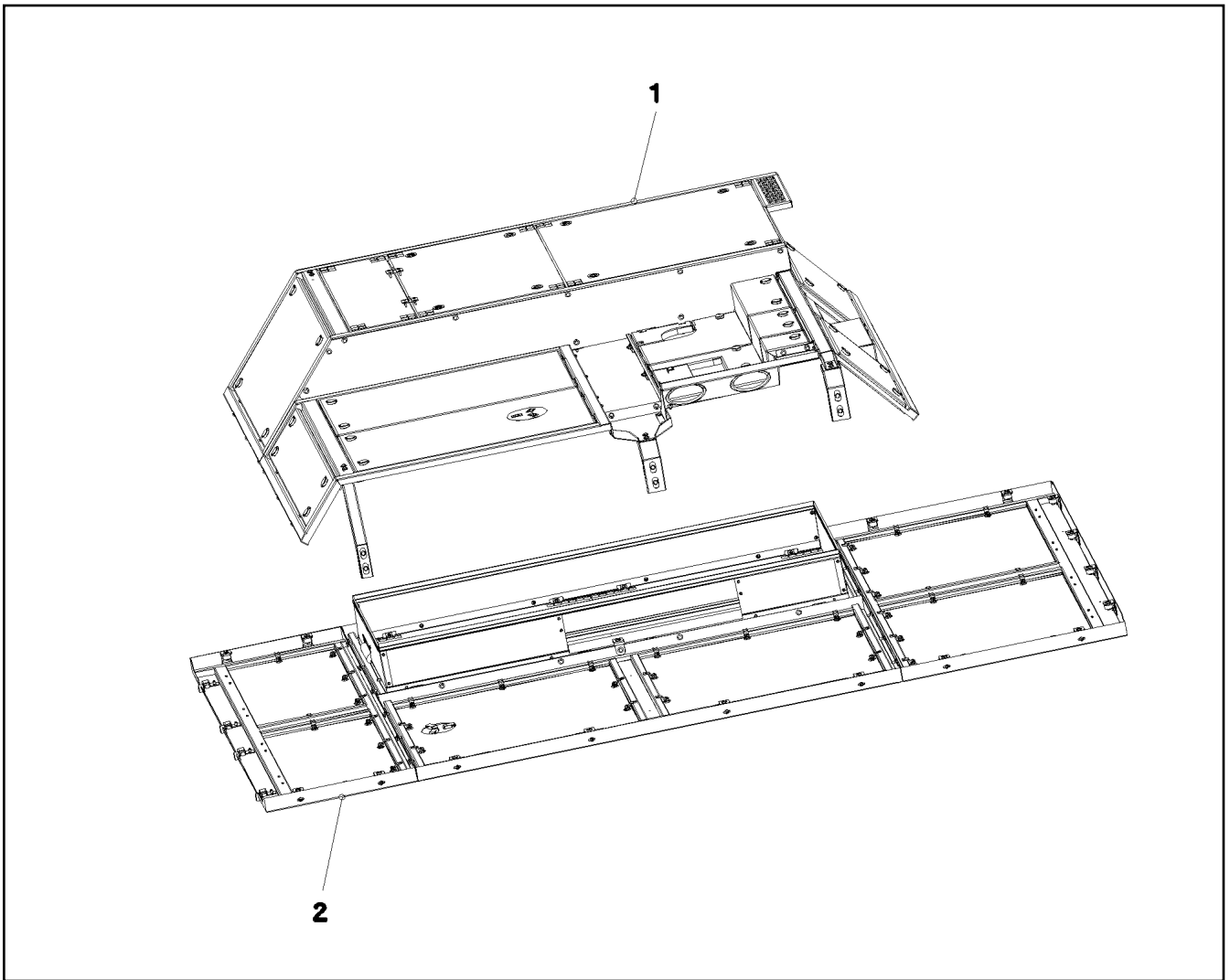
FILTER
FILTER


621 (1/2)


11083438

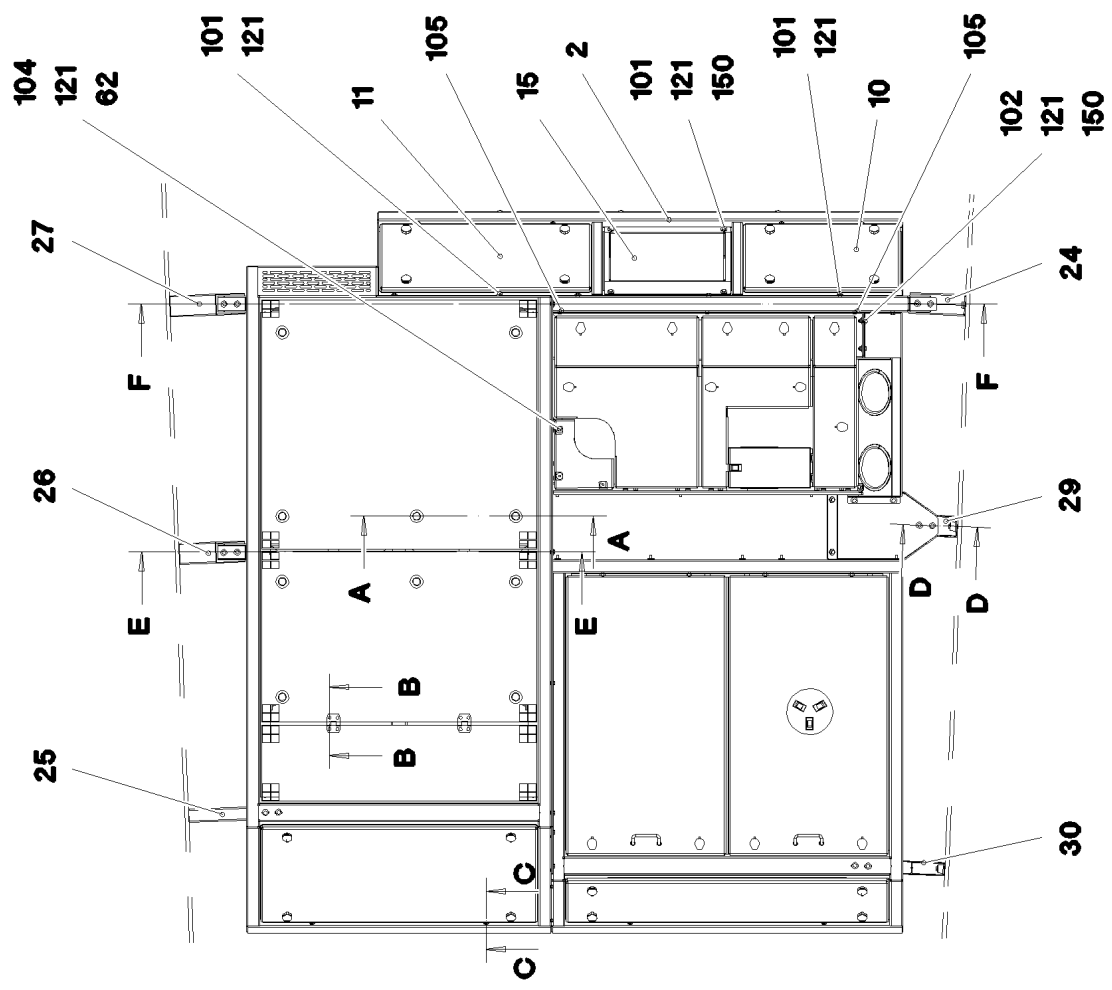
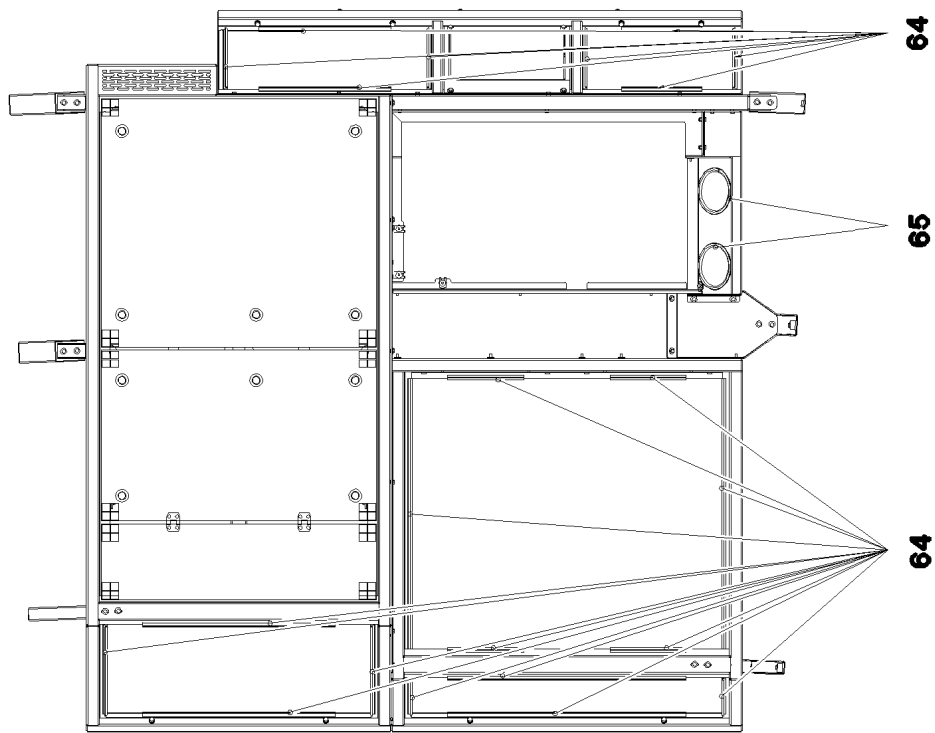
Pos.	Item	Quantity	Description	Bezeichnung
1	980288008	1	DOCUMENTATION	DOKUMENTATION

<p>24.11.2022</p> <p>LIEBHERR</p>	<p>etk_en_de_098208 LR 11000</p> <p>FILTER FILTER</p>	<p>622 (2/2)</p> <p>11083438</p>
--	---	----------------------------------



Pos.	Item	Quantity	Description	Bezeichnung
1	968286908	1	SOUND DAMPING ABOVE ⇒  624	GERAEUSCHDAEMMUNG OBEN
2	968255308	1	SOUND DAMPING DOWN ⇒  635	GERAEUSCHDAEMMUNG UNTE

24.11.2022 081307	etk_en_de_098208 LR 11000	 623
LIEBHERR	SOUND DAMPING GERAEUSCHDAEMMUNG	917082008



24.11.2022
081308

LIEBHERR

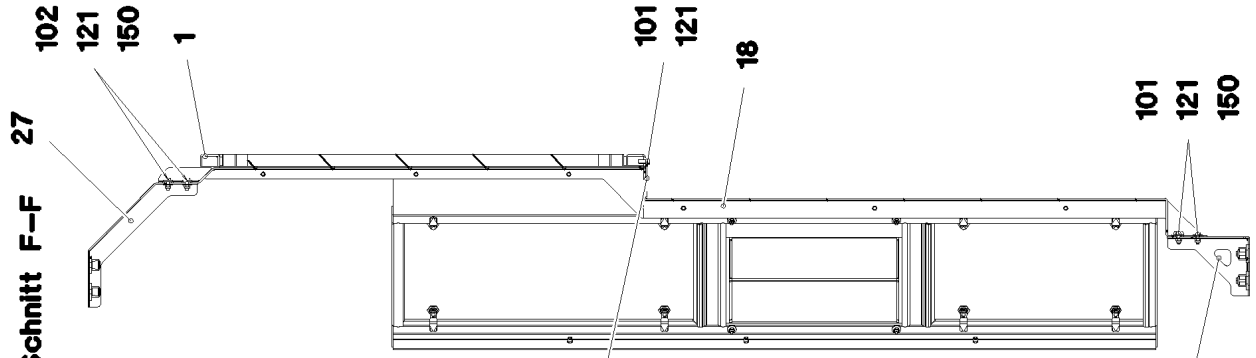
etk_en_de_098208 LR 11000

SOUND DAMPING ABOVE
GERAEUSCHDAEMMUNG OBEN

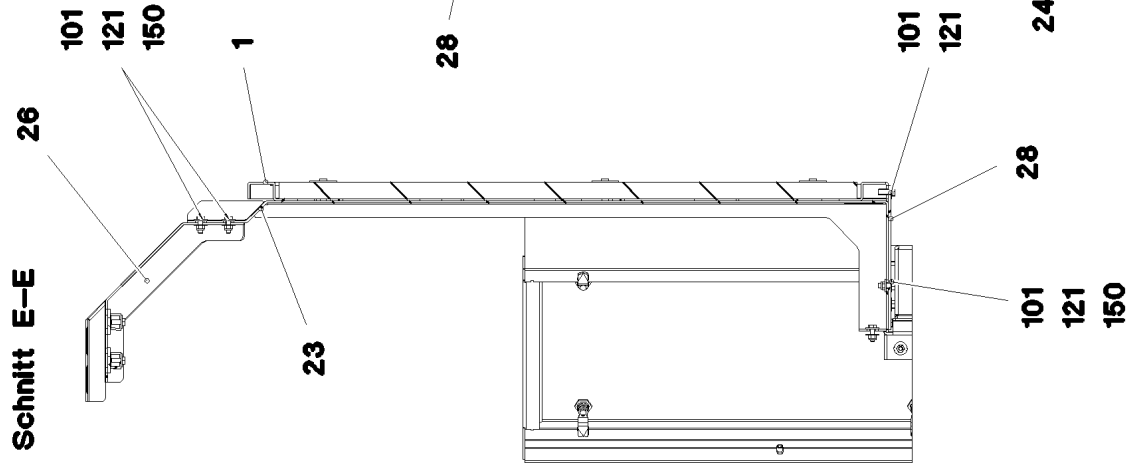
624 (1/5)

968286908

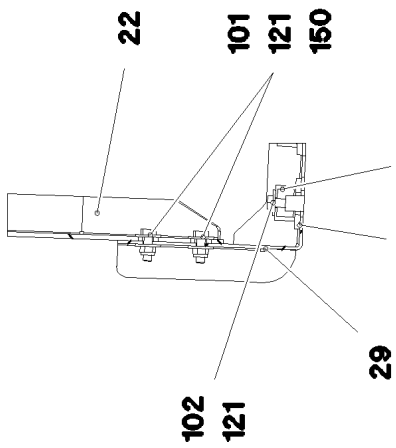
Schnitt F-F



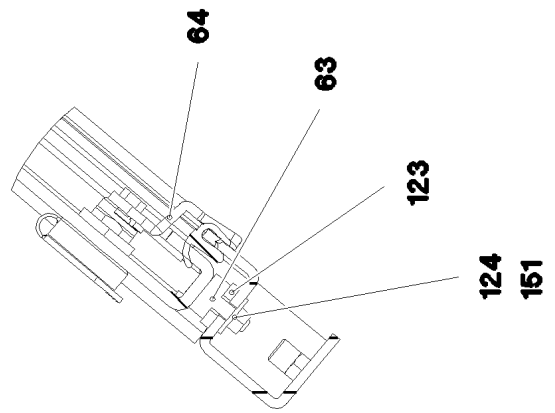
Schnitt E-E



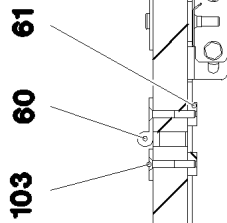
Schnitt D-D



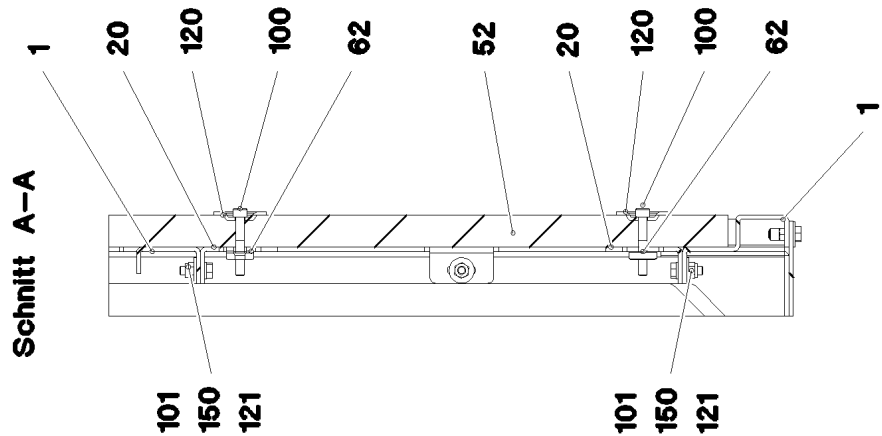
Schnitt C-C



Schnitt B-B



Schnitt A-A



24.11.2022
081309

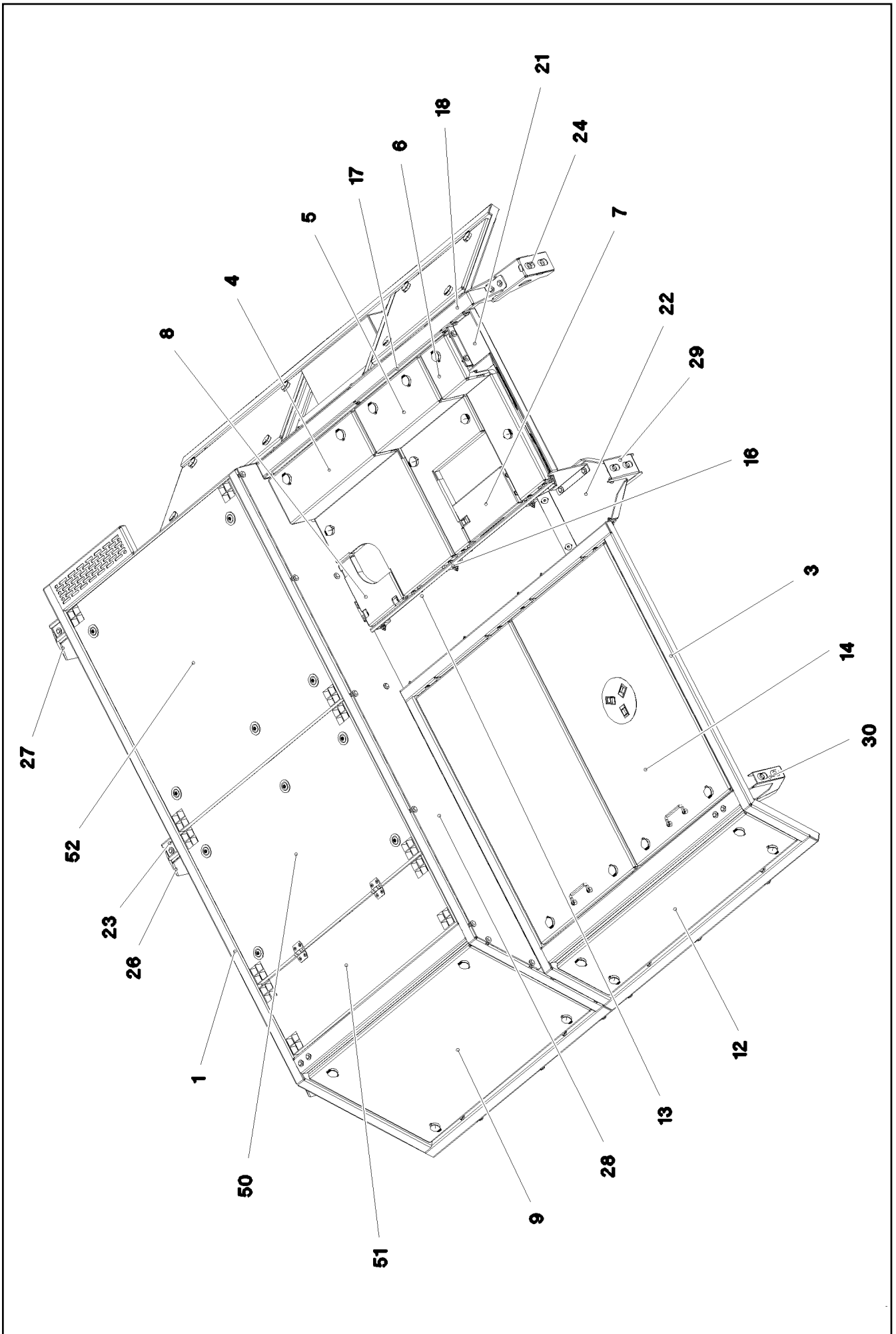
LIEBHERR

etk_en_de_098208 LR 11000


SOUND DAMPING ABOVE
GERAEUSCHDAEMMUNG OBEN

□ 625 (2/5)

968286908

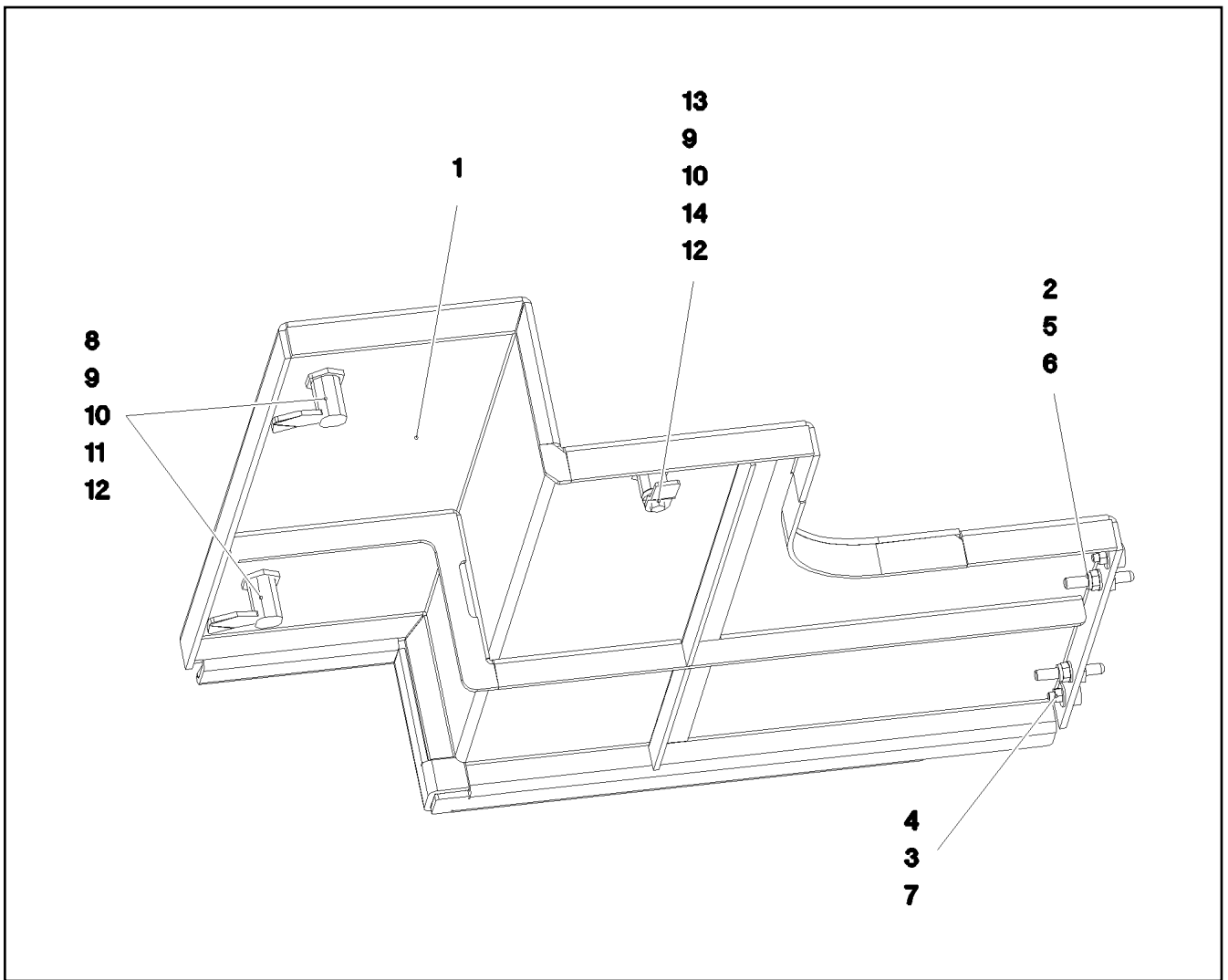


Pos.	Item	Quantity	Description	Bezeichnung
1	968279208	1	FRAME WELDED	RAHMEN SCHWK.
2	968308508	1	FRAME WELDED	RAHMEN SCHWK.
3	968308608	1	FRAME WELDED	RAHMEN SCHWK.
4	968308808	1	COVER COMPL. ⇒  629	DECKEL KPL.
5	968308908	1	COVER COMPL. ⇒  630	DECKEL KPL.
6	968309008	1	COVER COMPL. ⇒  631	DECKEL KPL.
7	968309108	1	COVER COMPL. ⇒  632	DECKEL KPL.
8	968309208	1	COVER WELDED SPF	DECKEL SCHWK.
9	968316908	1	COVER COMPL.	DECKEL KPL.
(1)	97039028	1	PLATE 5X1117X627 ALMG3 H114	BLECH
(2)	704256608	4	HOUSING GD-ZN SW GEPULVERT	GEHAEUSE
(3)	704253408	4	ACTUATION SPIKE GD-ZN SW GEPULVERT	BETAETIGUNGSDORN
(4)	704254808	4	DUST CAP POLYETHYLEN SCHWARZ	STAUBKAPPE
(5)	704256708	4	TONGUE	ZUNGE
(6)	704274808	4	O-RING 12X2 NBR70	O-RING
10	968317408	1	COVER COMPL.	DECKEL KPL.
(1)	97039033	1	PLATE 5X678X468 ALMG3 H114	BLECH
(2)	704256608	4	HOUSING GD-ZN SW GEPULVERT	GEHAEUSE
(3)	704253408	4	ACTUATION SPIKE GD-ZN SW GEPULVERT	BETAETIGUNGSDORN
(4)	704254808	4	DUST CAP POLYETHYLEN SCHWARZ	STAUBKAPPE
(5)	704256708	4	TONGUE	ZUNGE
(6)	704274808	4	O-RING 12X2 NBR70	O-RING
11	968317708	1	COVER COMPL.	DECKEL KPL.
(1)	97039038	1	PLATE 5X885X468 ALMG3 H114	BLECH
(2)	704256608	4	HOUSING GD-ZN SW GEPULVERT	GEHAEUSE
(3)	704253408	4	ACTUATION SPIKE GD-ZN SW GEPULVERT	BETAETIGUNGSDORN
(4)	704254808	4	DUST CAP POLYETHYLEN SCHWARZ	STAUBKAPPE
(5)	704256708	4	TONGUE	ZUNGE
(6)	704274808	4	O-RING 12X2 NBR70	O-RING
12	968318108	1	COVER COMPL.	DECKEL KPL.
(1)	97039051	1	PLATE 5X1310X325 ALMG3 H114	BLECH
(2)	704256608	4	HOUSING GD-ZN SW GEPULVERT	GEHAEUSE
(3)	704253408	4	ACTUATION SPIKE GD-ZN SW GEPULVERT	BETAETIGUNGSDORN
(4)	704254808	4	DUST CAP POLYETHYLEN SCHWARZ	STAUBKAPPE
(5)	704256708	4	TONGUE	ZUNGE
(6)	704274808	4	O-RING 12X2 NBR70	O-RING
13	968310408	1	COVER COMPL. ⇒  633	DECKEL KPL.
14	968318208	1	COVER COMPL. ⇒  634	DECKEL KPL.
15	968318808	1	WELDMENT STEP	STUFE SCHWK.
16	968317808	1	FRAME WELDED FE//ZNNI8//CN//T0	RAHMEN SCHWK.
17	968317908	1	FRAME WELDED	RAHMEN SCHWK.
18	968318908	1	FRAME WELDED	RAHMEN SCHWK.
20	97038532	10	PLATE 4X70X99 S315MC FE//ZNNI8//CN//T0	BLECH
21	97039043	1	PLATE 4X286X1073 S315MC	BLECH
22	97039044	1	PLATE 4X438X327 S315MC FE//ZNNI8//CN//T	BLECH
23	97039081	1	PLATE 4X1514X564 S315MC	BLECH
24	97039082	1	PLATE 3X363X377 DC01	BLECH
25	97039083	1	PLATE 3X627X291 DC01 FE//ZNNI8//CN//T0	BLECH
26	97039084	1	PLATE 3X321X455 DC01 FE//ZNNI8//CN//T0	BLECH
27	97039085	1	PLATE 3X321X504 DC01 FE//ZNNI8//CN//T0	BLECH
28	97039154	1	PLATE 4X2205X262 S315MC	BLECH
29	97041631	1	PLATE 3X200X323 DC01 FE//ZNNI8//CN//T0	BLECH
30	97041632	1	PLATE 3X328X593 DC01 FE//ZNNI8//CN//T0	BLECH
50	97038527	1	GRIDIRON T1050X650X30/3 S235JR T ZN K	GITTERROST-P

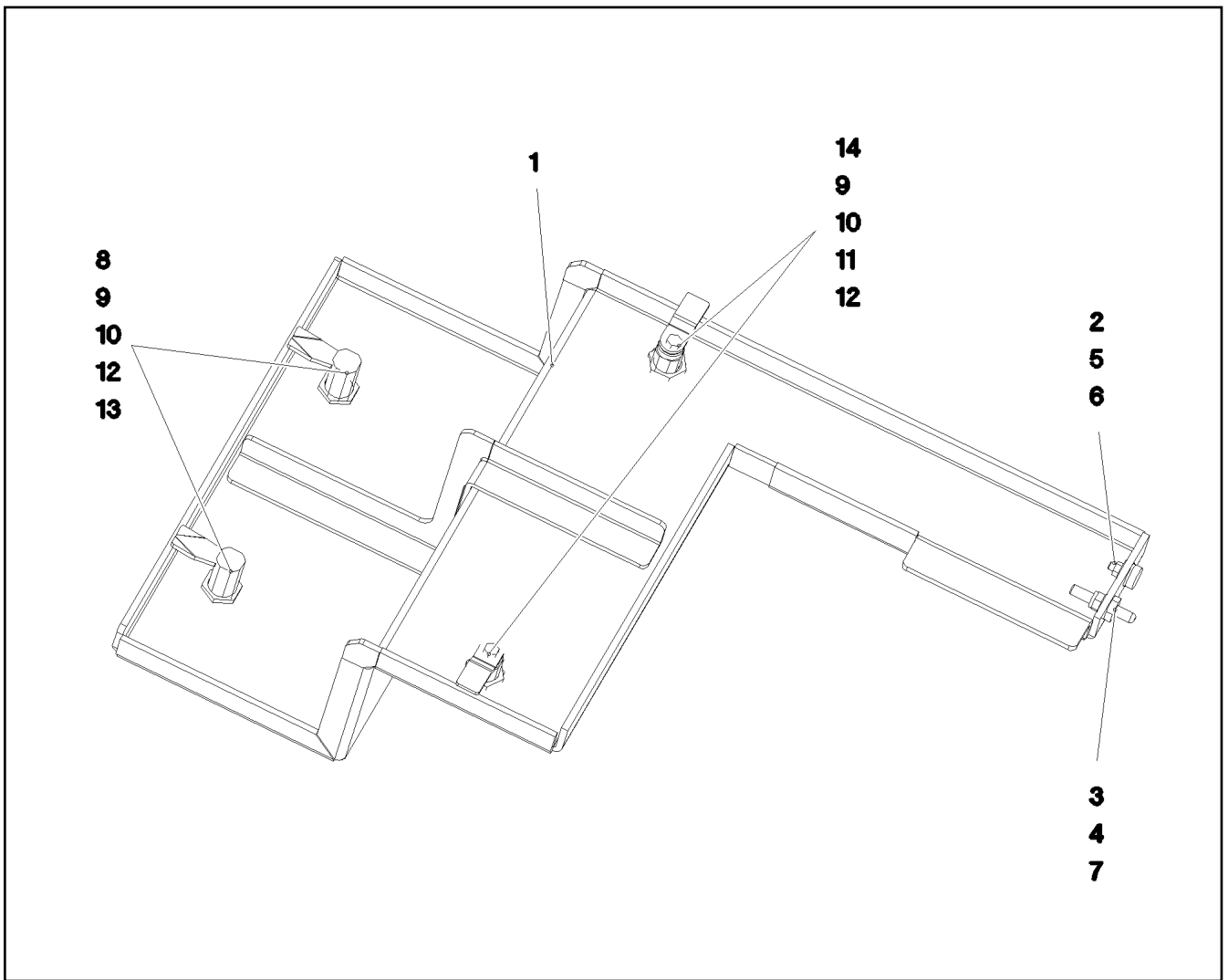
24.11.2022	etk_en_de_098208 LR 11000	 627 (4/5)
LIEBHERR	SOUND DAMPING ABOVE GERAEUSCHDAEMMUNG OBEN	968286908

Pos.	Item	Quantity	Description	Bezeichnung
51	97038528	1	GRIDIRON T1050X290X30/3 S235JR T ZN K	GITTERROST-P
52	97007619	1	GRIDIRON T1050X950X30/3 S235JR T ZN K	GITTERROST-P
60	704228108	2	HINGE 35X35X50/180° ST FE//ZN12//B	SCHARNIER
61	97042535	4	THREADED PLATE 8X75X45 S355MC FE//ZN	GEWINDEPLATTE
62	12100332	13	SHEET METAL NUT M8 480H SPF	BLECHMUTTER
63	726616708	12	MEGI BUFFER 18X7,5	MEGIPUFFER
64	591507808	15	SEALING PROFILE 1-4X14,5X10	DICHTPROFIL
65	262104008	1.2	EDGE PROTECTION 1-4X14,5X10	KANTENSCHUTZ
66	978787708	12	SLEEVE 33.0X19 FE//ZNNI8//CN//T0	HUELSE
67	974803608	12	WASHER 5X38X48 S700MC FLZN SPF	SCHEIBE
100	10875570	10	SOCKET HEAD SCREW ISO 4762 M8X55 8.8	ZYLINDERSCHRAUBE
101	10197831	86	HEX SCREW ISO 4017 M8X25 8.8 ZNNI-480	SECHSKANTSCHRAUBE
102	11651767	12	HEX SCREW ISO 4017 M8X20 8.8 480H SPF	SECHSKANTSCHRAUBE
103	10181421	8	COUNTERSUNK SCREW ISO 10642 M6X40	SENKSCHRAUBE
104	10875599	3	SOCKET HEAD SCREW ISO 4762 M8X25 8.8	ZYLINDERSCHRAUBE
105	10875471	3	BUTTON HEAD SCREW AEHNL.ISO 7380-2	HALBRUNDKOPFSCHRAUBE
120	10100621	10	DISH MOUNTING	TELLERBEFESTIGUNG
121	11140469	140	WASHER ISO 7093-1 8 200HV 480H SPF	SCHEIBE
122	12103465	20	WASHER ISO 7089 8 300HV ZNNI-480H SPF	SCHEIBE
123	11840501	8	WASHER DIN 7349 8,4 200HV 480H SPF	SCHEIBE
124	10875648	16	WASHER ISO 7093-1 6 200HV 480H SPF	SCHEIBE
150	10875614	58	HEX NUT DIN 985 M8 8 480H SPF	SECHSKANTMUTTER
151	10197764	12	HEX NUT ISO 4032 M6 10 ZNNI-480H SPF	SECHSKANTMUTTER

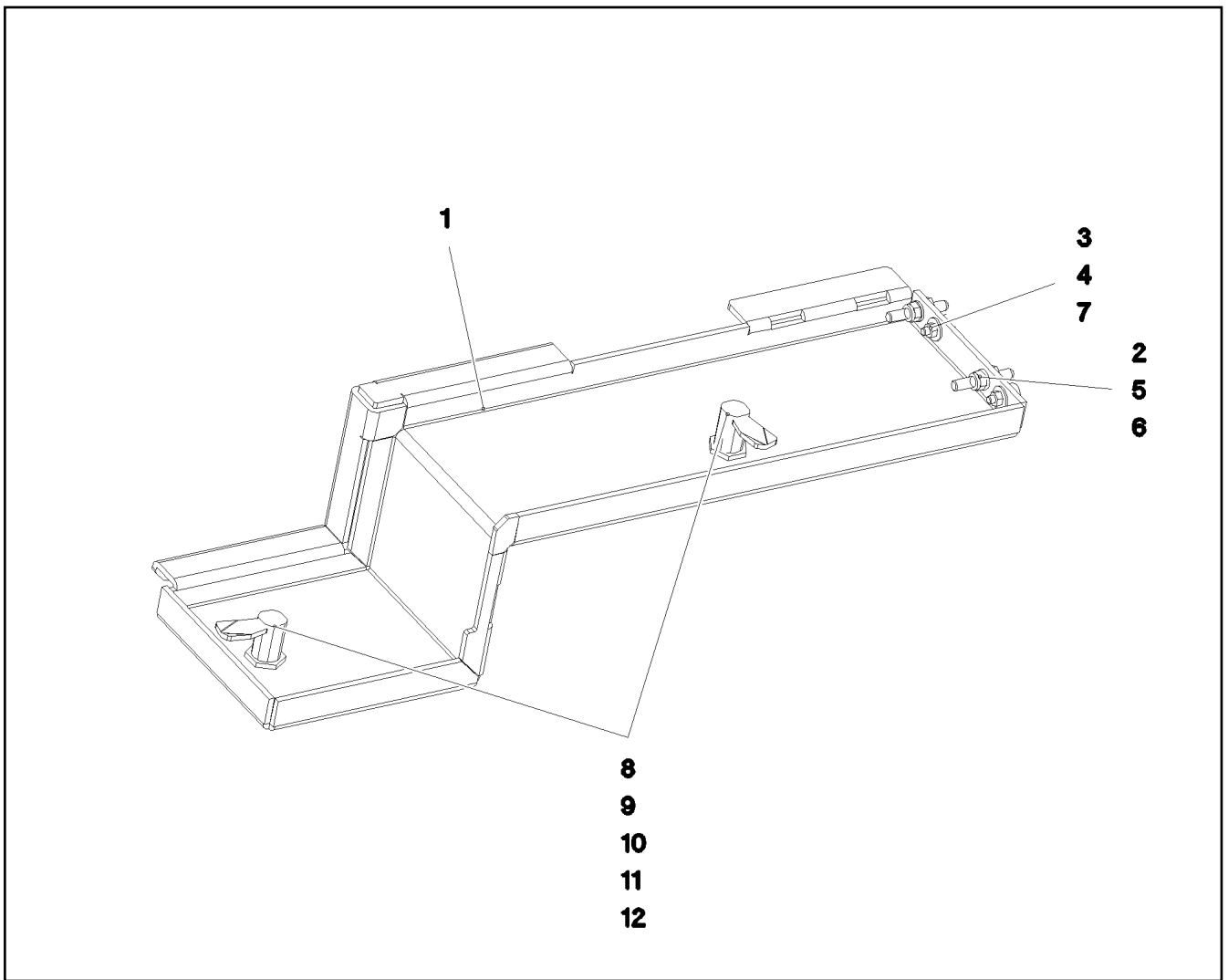
24.11.2022	etk_en_de_098208 LR 11000	628 (5/5)
LIEBHERR	SOUND DAMPING ABOVE GERAEUSCHDAEMMUNG OBEN	968286908



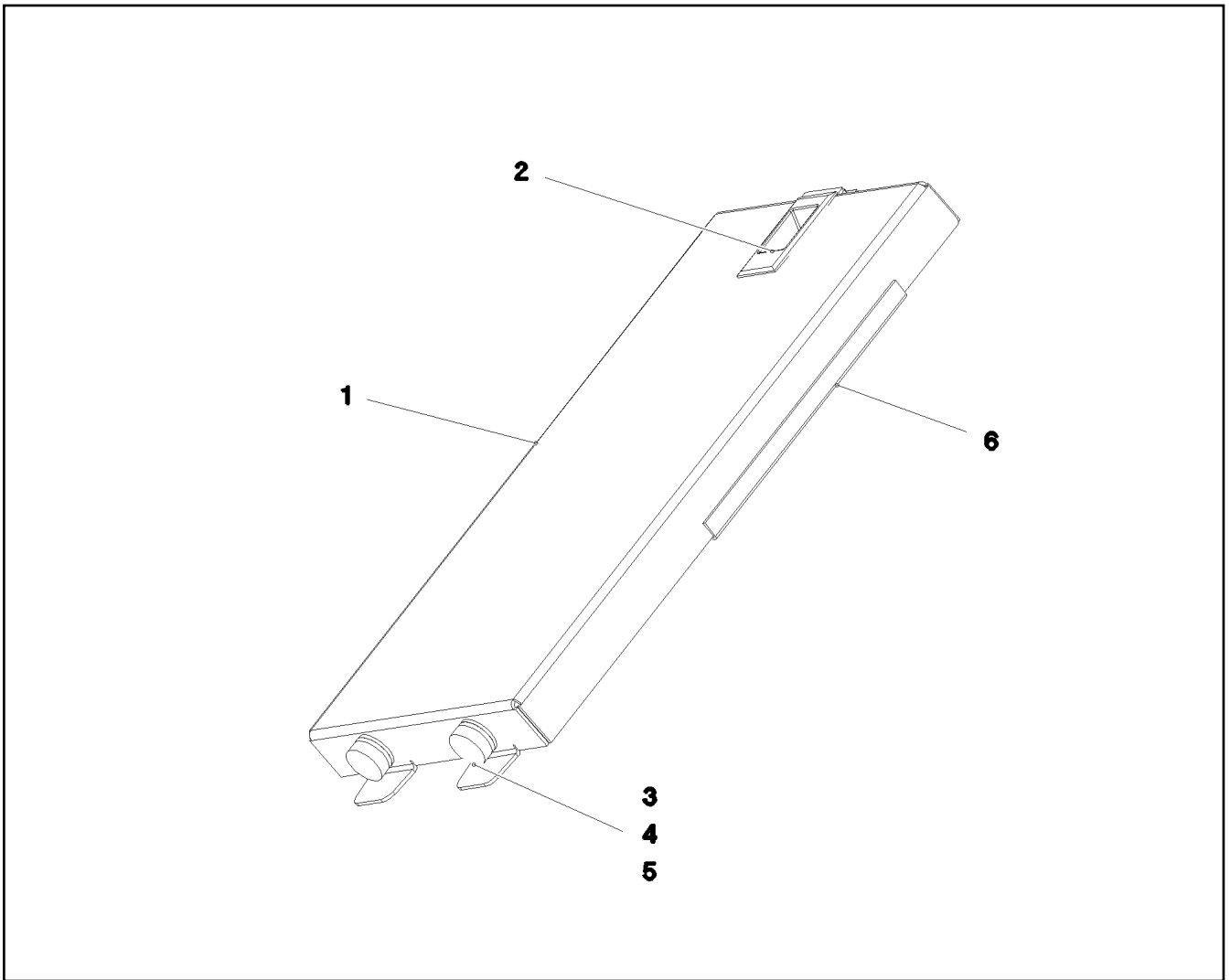
Pos.	Item	Quantity	Description	Bezeichnung
1	968309408	1	COVER WELDED	DECKEL SCHWK.
2	409710908	2	CARRYING BOLT M8	STUETZSCHRAUBE
3	726616708	2	MEGI BUFFER 18X7,5	MEGIPUFFER
4	10197764	2	HEX NUT ISO 4032 M6 10 ZNNI-480H SPF	SECHSKANTMUTTER
5	10875614	2	HEX NUT DIN 985 M8 8 480H SPF	SECHSKANTMUTTER
6	12103465	2	WASHER ISO 7089 8 300HV ZNNI-480H SPF	SCHEIBE
7	10875648	4	WASHER ISO 7093-1 6 200HV 480H SPF	SCHEIBE
8	704274708	2	HOUSING GD-ZN SW GEPULVERT	GEHAEUSE
9	704253408	3	ACTUATION SPIKE GD-ZN SW GEPULVERT	BETAETIGUNGSDORN
10	704254808	3	DUST CAP POLYETHYLEN SCHWARZ	STAUBKAPPE
11	704259008	2	TONGUE 45X19 STAHL VERZ	ZUNGE
12	704274808	3	O-RING 12X2 NBR70	O-RING
13	704256608	1	HOUSING GD-ZN SW GEPULVERT	GEHAEUSE
14	704253808	1	TONGUE	ZUNGE



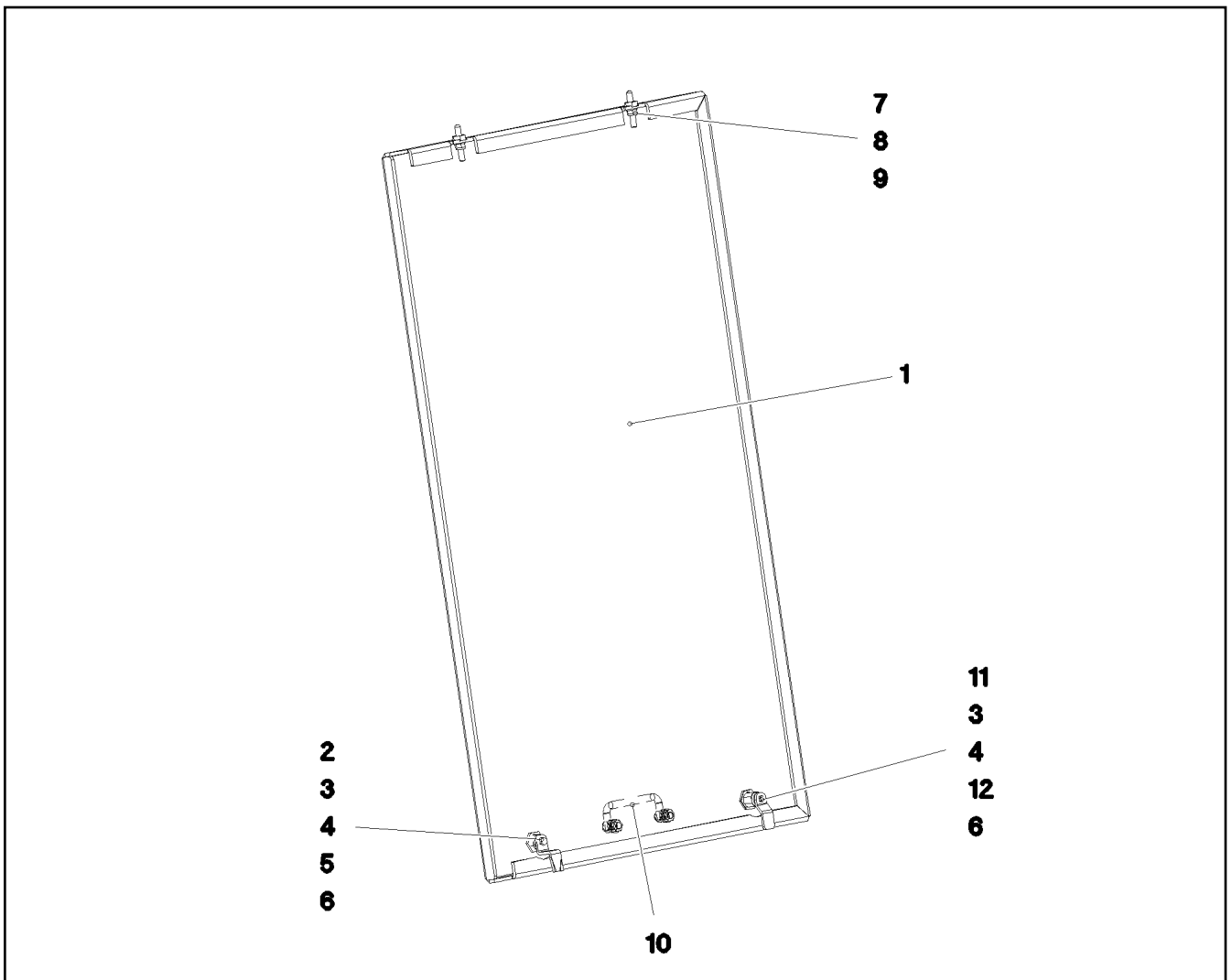
Pos.	Item	Quantity	Description	Bezeichnung
1	968310008	1	COVER WELDED	DECKEL SCHWK.
2	409710908	1	CARRYING BOLT M8	STUETZSCHRAUBE
3	726616708	1	MEGI BUFFER 18X7,5	MEGIPUFFER
4	10197764	1	HEX NUT ISO 4032 M6 10 ZNNI-480H SPF	SECHSKANTMUTTER
5	10875614	1	HEX NUT DIN 985 M8 8 480H SPF	SECHSKANTMUTTER
6	12103465	1	WASHER ISO 7089 8 300HV ZNNI-480H SPF	SCHEIBE
7	10875648	2	WASHER ISO 7093-1 6 200HV 480H SPF	SCHEIBE
8	704274708	2	HOUSING GD-ZN SW GEPULVERT	GEHAEUSE
9	704253408	4	ACTUATION SPIKE GD-ZN SW GEPULVERT	BETAETIGUNGSDORN
10	704254808	4	DUST CAP POLYETHYLEN SCHWARZ	STAUBKAPPE
11	704253808	2	TONGUE	ZUNGE
12	704274808	4	O-RING 12X2 NBR70	O-RING
13	704259008	2	TONGUE 45X19 STAHL VERZ	ZUNGE
14	704256608	2	HOUSING GD-ZN SW GEPULVERT	GEHAEUSE



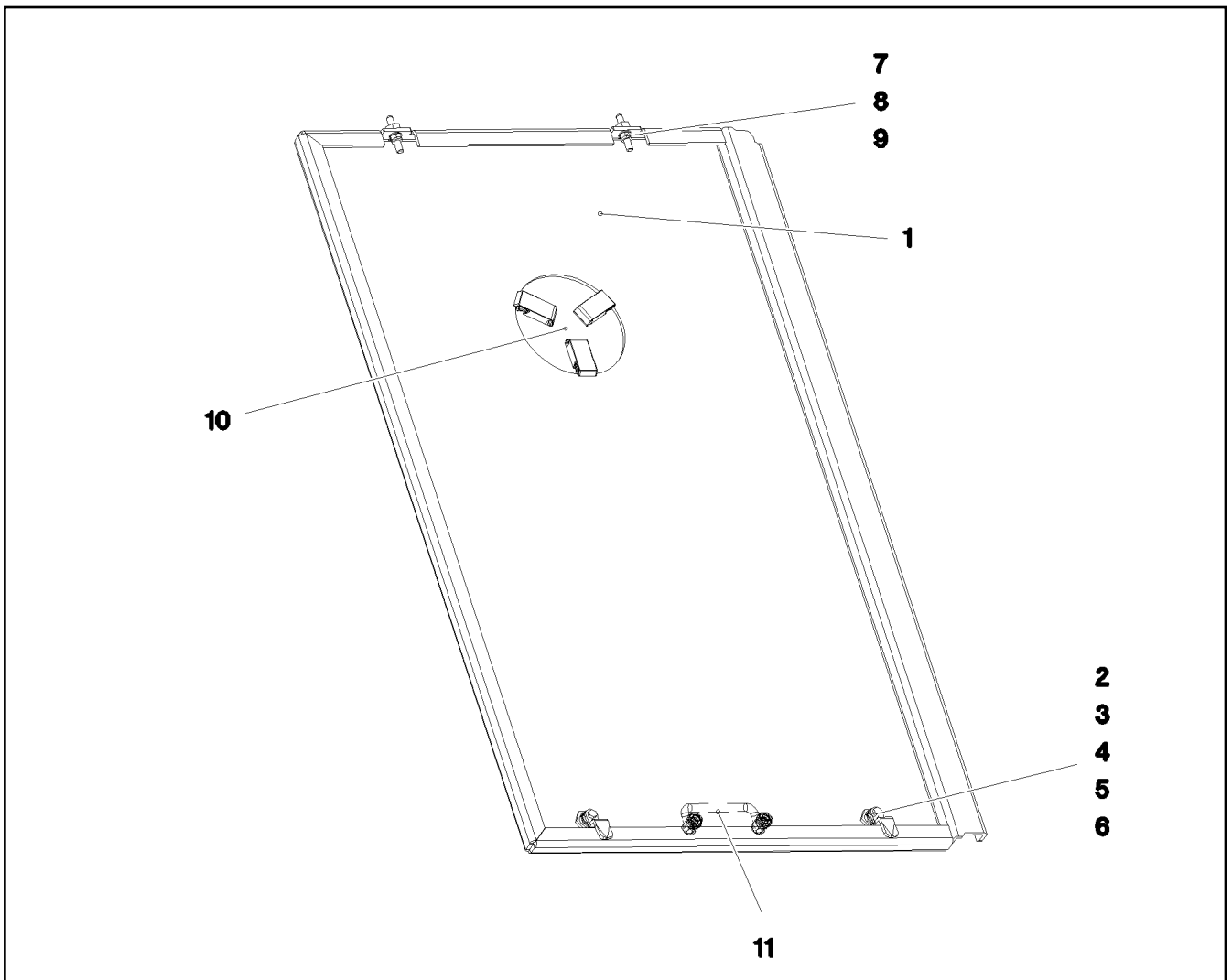
Pos.	Item	Quantity	Description	Bezeichnung
1	968310308	1	COVER WELDED	DECKEL SCHWK.
2	409710908	2	CARRYING BOLT M8	STUETZSCHRAUBE
3	726616708	2	MEGI BUFFER 18X7,5	MEGIPUFFER
4	10197764	2	HEX NUT ISO 4032 M6 10 ZNNI-480H SPF	SECHSKANTMUTTER
5	10875614	2	HEX NUT DIN 985 M8 8 480H SPF	SECHSKANTMUTTER
6	12103465	2	WASHER ISO 7089 8 300HV ZNNI-480H SPF	SCHEIBE
7	10875648	4	WASHER ISO 7093-1 6 200HV 480H SPF	SCHEIBE
8	704274708	2	HOUSING GD-ZN SW GEPULVERT	GEHAEUSE
9	704253408	2	ACTUATION SPIKE GD-ZN SW GEPULVERT	BETAETIGUNGSDORN
10	704254808	2	DUST CAP POLYETHYLEN SCHWARZ	STAUBKAPPE
11	704259008	2	TONGUE 45X19 STAHL VERZ	ZUNGE
12	704274808	2	O-RING 12X2 NBR70	O-RING



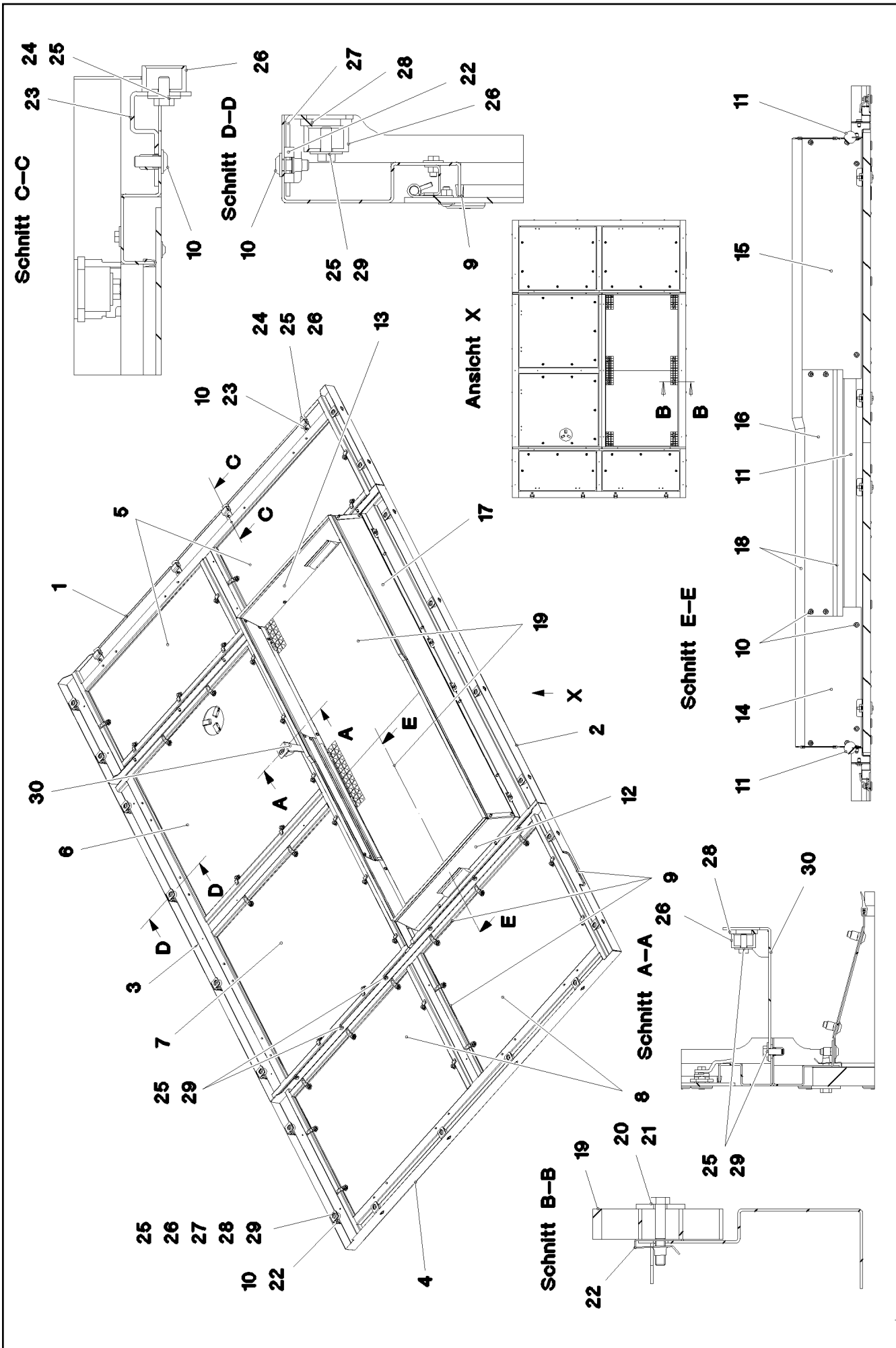
Pos.	Item	Quantity	Description	Bezeichnung
1	97038945	1	PLATE 1.5X200X375 DC01 FE//ZNNI8//CN//T	BLECH
2	10296157	1	SNAP LOCK ABS	SCHNAPPVERSCHLUSS
3	726616708	2	MEGI BUFFER 18X7,5	MEGIPUFFER
4	10197764	2	HEX NUT ISO 4032 M6 10 ZNNI-480H SPF	SECHSKANTMUTTER
5	10875648	4	WASHER ISO 7093-1 6 200HV 480H SPF	SCHEIBE
6	262103908	0.7	EDGE PROTECTION 1-2X9,5X6,5	KANTENSCHUTZ



Pos.	Item	Quantity	Description	Bezeichnung
1	97039057	1	PLATE 5X670X1148 ALMG3 H114	BLECH
2	704253308	1	HOUSING GD-ZN SW GEPULVERT	GEHAEUSE
3	704253408	2	ACTUATION SPIKE GD-ZN SW GEPULVERT	BETAETIGUNGSDORN
4	704254808	2	DUST CAP POLYETHYLEN SCHWARZ	STAUBKAPPE
5	704254708	1	TONGUE	ZUNGE
6	704274808	2	O-RING 12X2 NBR70	O-RING
7	409710908	2	CARRYING BOLT M8	STUETZSCHRAUBE
8	10875614	2	HEX NUT DIN 985 M8 8 480H SPF	SECHSKANTMUTTER
9	12103465	2	WASHER ISO 7089 8 300HV ZNNI-480H SPF	SCHEIBE
10	10222677	1	POIGNEE 118X18X43	KLAPPGRIFF
11	704256608	1	HOUSING GD-ZN SW GEPULVERT	GEHAEUSE
12	704256708	1	TONGUE	ZUNGE



Pos.	Item	Quantity	Description	Bezeichnung
	1	1	PLATE 5X739X1148 ALMG3 H114	BLECH
	2	2	HOUSING GD-ZN SW GEPULVERT	GEHAEUSE
	3	2	ACTUATION SPIKE GD-ZN SW GEPULVERT	BETAETIGUNGSDORN
	4	2	DUST CAP POLYETHYLEN SCHWARZ	STAUBKAPPE
	5	2	TONGUE	ZUNGE
	6	2	O-RING 12X2 NBR70	O-RING
	7	2	CARRYING BOLT M8	STUETZSCHRAUBE
	8	2	HEX NUT DIN 985 M8 8 480H SPF	SECHSKANTMUTTER
	9	2	WASHER ISO 7089 8 300HV ZNNI-480H SPF	SCHEIBE
	10	1	COVER COMPL.	DECKEL KPL.
	(1)	1	PLATE 1X176X176 X5CRNI18-10	BLECH
	(2)	3	SNAP LOCK ABS	SCHNAPPVERSCHLUSS
	11	1	POIGNEE 118X18X43	KLAPPGRIFF



24.11.2022
081311




LIEBHERR

etk_en_de_098208 LR 11000

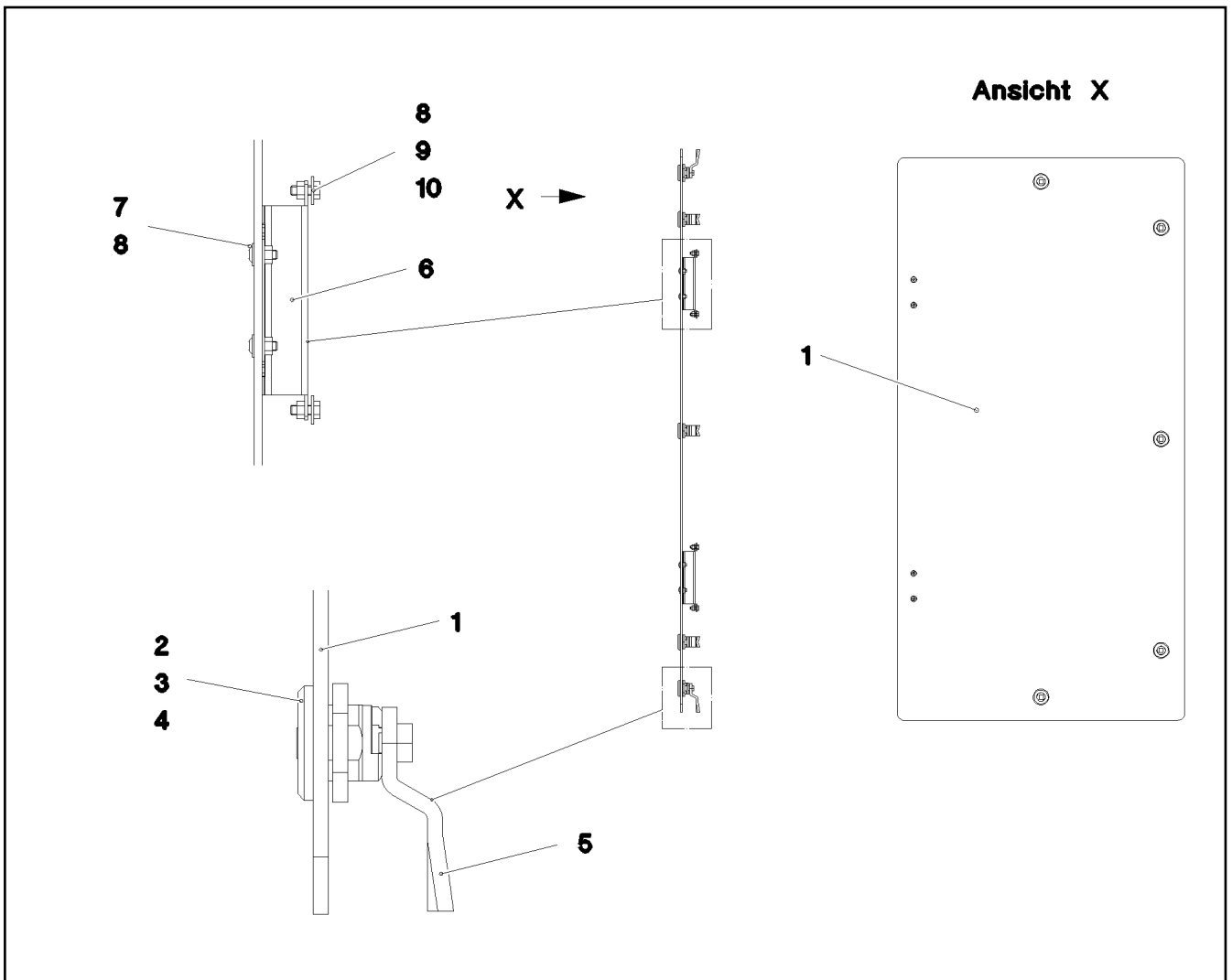
SOUND DAMPING DOWN
GERAEUSCHDAEMMUNG UNTEN

635 (1/2)

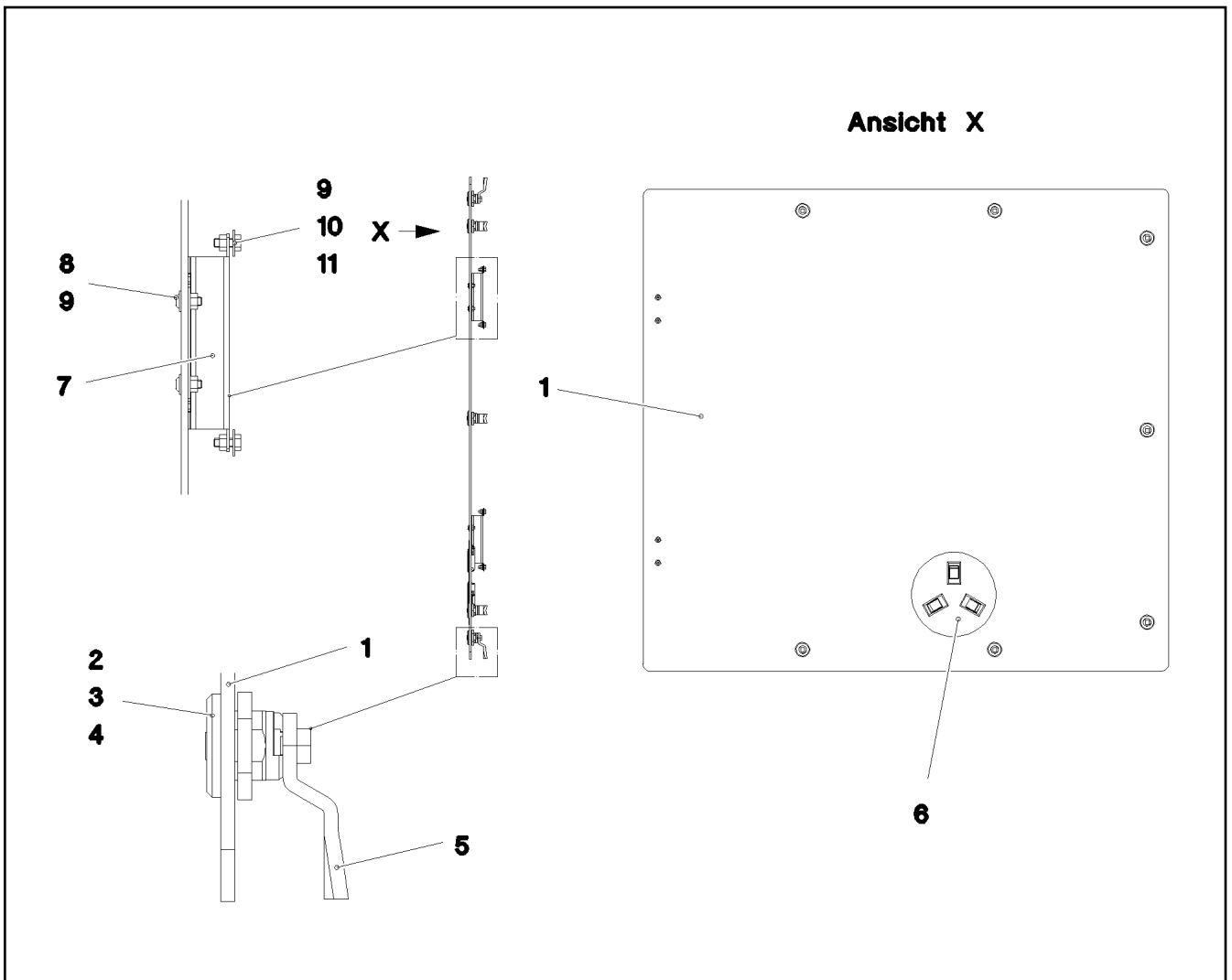
968255308

Pos.	Item	Quantity	Description	Bezeichnung
1	968255408	1	FRAME WELDED	RAHMEN SCHWK.
2	968255508	1	FRAME WELDED	RAHMEN SCHWK.
3	968255608	1	FRAME WELDED	RAHMEN SCHWK.
4	968255708	1	FRAME WELDED	RAHMEN SCHWK.
5	968255808	2	COVER PRE-ASSY. ⇒  637	DECKEL VORM.
6	968255908	1	COVER PRE-ASSY. ⇒  638	DECKEL VORM.
7	968256008	1	COVER PRE-ASSY. ⇒  639	DECKEL VORM.
8	968256108	2	COVER PRE-ASSY. ⇒  640	DECKEL VORM.
9	262103908	22	EDGE PROTECTION 1-2X9,5X6,5	KANTENSCHUTZ
10	10875471	48	BUTTON HEAD SCREW AEHNL.ISO 7380-2	HALBRUNDKOPFSCHRAUBE
11	7014524	2	CLAMPING PROFILE 40X1M PUR-HAUT	KLEMMPROFIL
12	968276108	1	SHEET CPL. FE//ZNNI8//CN//T0	BLECH KPL.
13	968276208	1	SHEET CPL. FE//ZNNI8//CN//T0	BLECH KPL.
14	968276308	1	SHEET CPL. FE//ZNNI8//CN//T0	BLECH KPL.
15	968276408	1	SHEET CPL. FE//ZNNI8//CN//T0	BLECH KPL.
16	97038143	1	PLATE 1.5X128X830 DC01 FE//ZNNI8//CN//T	BLECH
17	97038144	1	PLATE 1.5X203X2048 DC01	BLECH
18	262105308	6.5	EDGE PROTECTION 1-2,5X33X8,7	KANTENSCHUTZ
19	97037619	2	GRIDIRON T1045X993X25/3 ALU SPF	GITTERROST-P
20	11651581	8	HEX SCREW ISO 4014 M8X50 8.8 480H SPF	SECHSKANTSCHRAUBE
21	940116008	8	WASHER 4X40X40 S315MC FE//ZNNI8//CN//T	SCHEIBE
22	12100332	28	SHEET METAL NUT M8 480H SPF	BLECHMUTTER
23	967978608	4	PLATE PRE-ASS.	BLECH VORM.
24	11651612	4	HEX SCREW ISO 4017 M8X16 8.8 480H SPF	SECHSKANTSCHRAUBE
25	11140469	41	WASHER ISO 7093-1 8 200HV 480H SPF	SCHEIBE
26	978787708	25	SLEEVE 33.0X19 FE//ZNNI8//CN//T0	HUELSE
27	97038145	20	PLATE 3X44X105 DC01 FE//ZNNI8//CN//T0	BLECH
28	974803608	21	WASHER 5X38X48 S700MC FLZN SPF	SCHEIBE
29	11651767	37	HEX SCREW ISO 4017 M8X20 8.8 480H SPF	SECHSKANTSCHRAUBE
30	97046054	1	PLATE 3X250X136 S355MC FE//ZNNI8//CN//T	BLECH

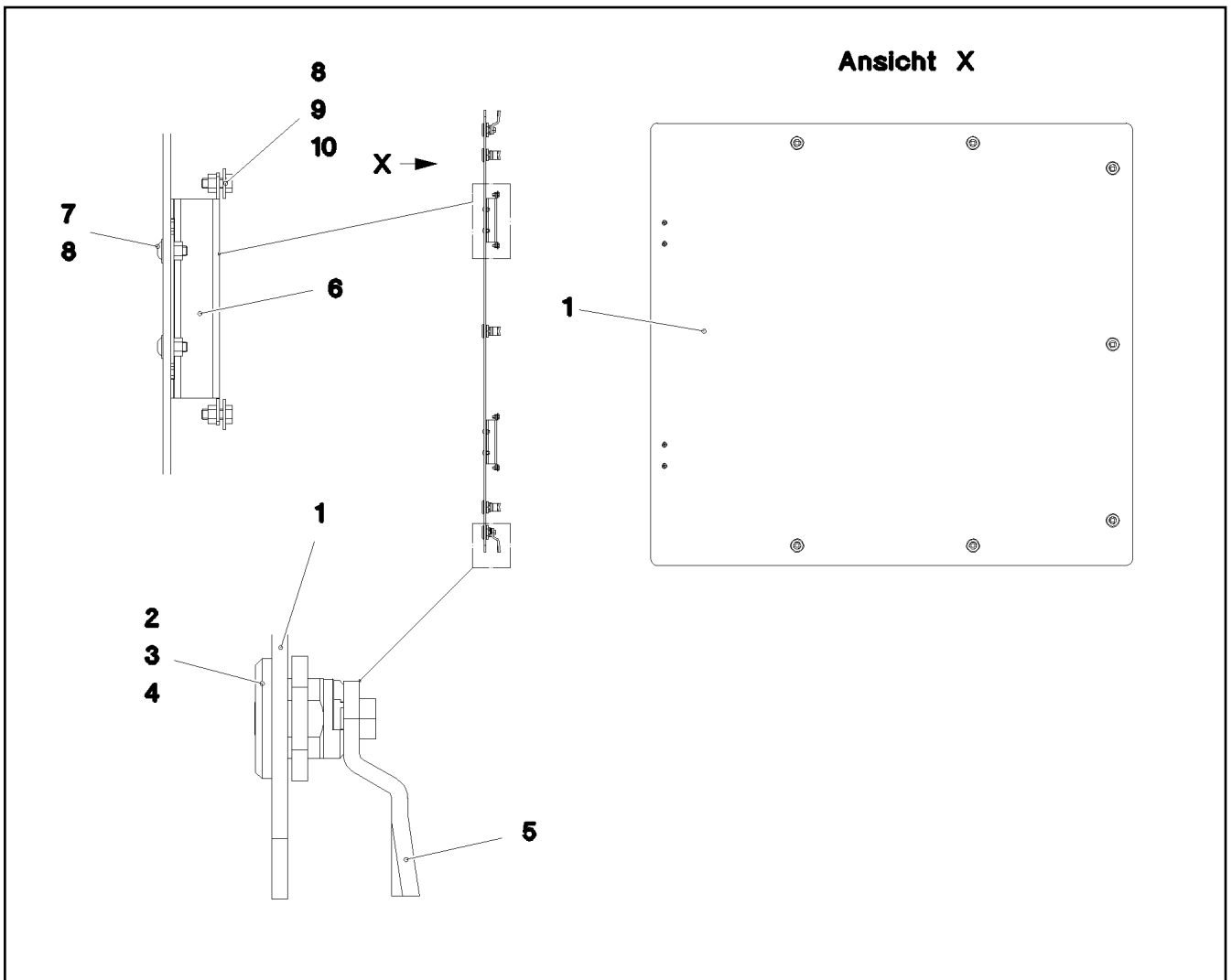
24.11.2022	etk_en_de_098208 LR 11000	 636 (2/2)
LIEBHERR	SOUND DAMPING DOWN GERAEUSCHDAEMMUNG UNTEN	968255308



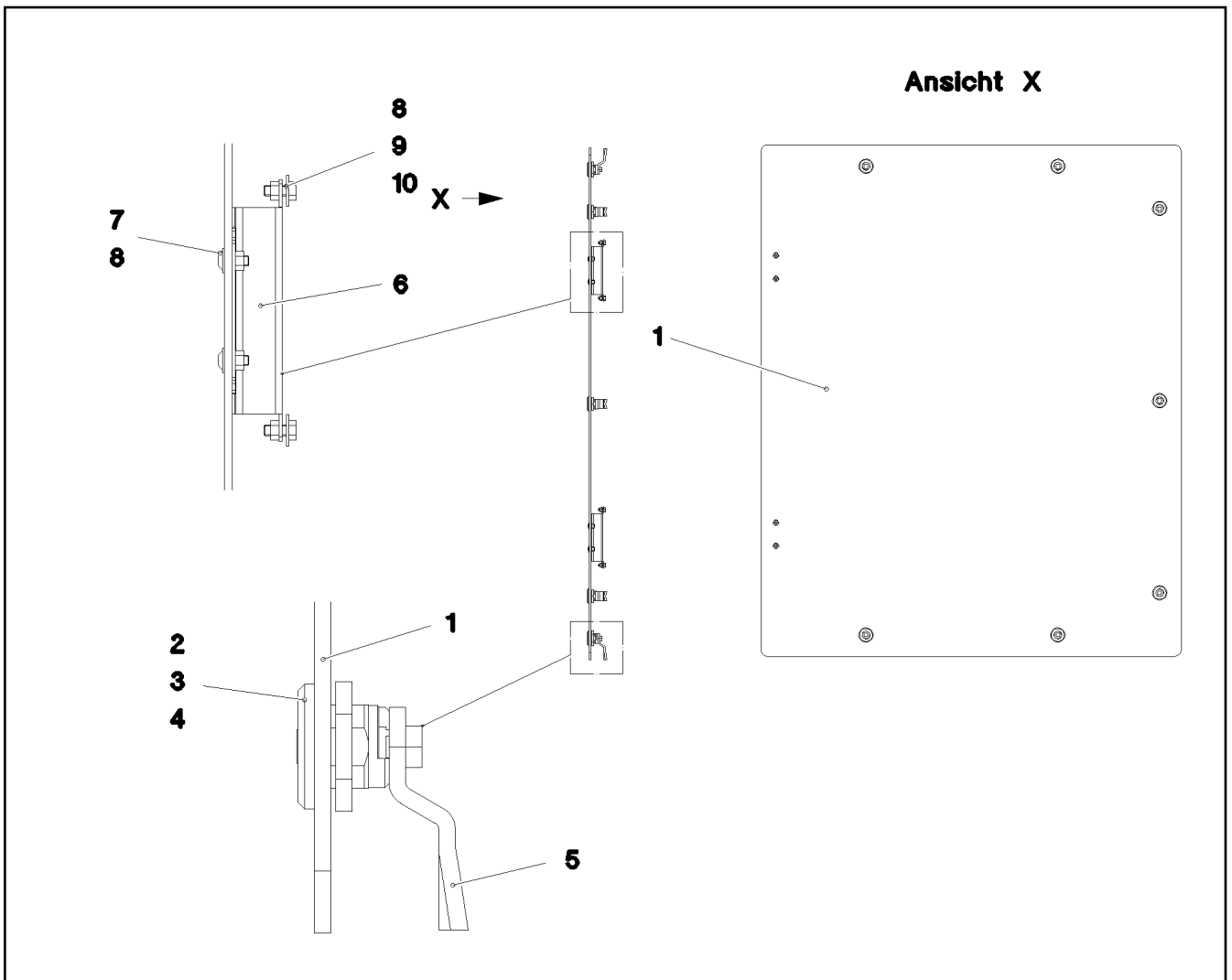
Pos.	Item	Quantity	Description	Bezeichnung
1	97037615	1	FLOOR COVERING ALUCOBOND	BODENVERKLEIDUNG
2	704253308	5	HOUSING GD-ZN SW GEPULVERT	GEHAEUSE
3	704253408	5	ACTUATION SPIKE GD-ZN SW GEPULVERT	BETAETIGUNGSDORN
4	704274808	5	O-RING 12X2 NBR70	O-RING
5	570799108	5	TONGUE	ZUNGE
6	704261908	2	HINGE 19X28,5X126/118° ST	SCHARNIER
7	10174481	4	BUTTON HEAD SCREW AEHNL.ISO 7380 M	HALBRUNDKOPFSCHRAUBE
8	10875620	8	HEX NUT ISO 4032 M5 8 480H SPF	SECHSKANTMUTTER
9	11140402	4	HEX SCREW ISO 4017 M5X12 8.8 480H SPF	SECHSKANTSCHRAUBE
10	10875643	4	WASHER ISO 7093-1 5 200HV 480H SPF	SCHEIBE









Pos.	Item	Quantity	Description	Bezeichnung
1	97037616	1	FLOOR COVERING ALUCOBOND	BODENVERKLEIDUNG
2	704253308	7	HOUSING GD-ZN SW GEPULVERT	GEHAEUSE
3	704253408	7	ACTUATION SPIKE GD-ZN SW GEPULVERT	BETAETIGUNGSDORN
4	704274808	7	O-RING 12X2 NBR70	O-RING
5	570799108	7	TONGUE	ZUNGE
6	963949708	1	COVER COMPL.	DECKEL KPL.
7	704261908	2	HINGE 19X28,5X126/118° ST	SCHARNIER
8	10174481	4	BUTTON HEAD SCREW AEHNL.ISO 7380 M	HALBRUNDKOPFSCHRAUBE
9	10875620	8	HEX NUT ISO 4032 M5 8 480H SPF	SECHSKANTMUTTER
10	11140402	4	HEX SCREW ISO 4017 M5X12 8.8 480H SPF	SECHSKANTSCHRAUBE
11	10875643	4	WASHER ISO 7093-1 5 200HV 480H SPF	SCHEIBE



Pos.	Item	Quantity	Description	Bezeichnung
1	97037617	1	FLOOR COVERING ALUCOBOND	BODENVERKLEIDUNG
2	704253308	7	HOUSING GD-ZN SW GEPULVERT	GEHAEUSE
3	704253408	7	ACTUATION SPIKE GD-ZN SW GEPULVERT	BETAETIGUNGSDORN
4	704274808	7	O-RING 12X2 NBR70	O-RING
5	570799108	7	TONGUE	ZUNGE
6	704261908	2	HINGE 19X28,5X126/118° ST	SCHARNIER
7	10174481	4	BUTTON HEAD SCREW AEHNL.ISO 7380 M	HALBRUNDKOPFSCHRAUBE
8	10875620	8	HEX NUT ISO 4032 M5 8 480H SPF	SECHSKANTMUTTER
9	11140402	4	HEX SCREW ISO 4017 M5X12 8.8 480H SPF	SECHSKANTSCHRAUBE
10	10875643	4	WASHER ISO 7093-1 5 200HV 480H SPF	SCHEIBE




Pos.	Item	Quantity	Description	Bezeichnung
1	97037618	1	FLOOR COVERING ALUCOBOND	BODENVERKLEIDUNG
2	704253308	7	HOUSING GD-ZN SW GEPULVERT	GEHAEUSE
3	704253408	7	ACTUATION SPIKE GD-ZN SW GEPULVERT	BETAETIGUNGSDORN
4	704274808	7	O-RING 12X2 NBR70	O-RING
5	570799108	7	TONGUE	ZUNGE
6	704261908	2	HINGE 19X28,5X126/118° ST	SCHARNIER
7	10174481	4	BUTTON HEAD SCREW AEHNL.ISO 7380 M	HALBRUNDKOPFSCHRAUBE
8	10875620	8	HEX NUT ISO 4032 M5 8 480H SPF	SECHSKANTMUTTER
9	11140402	4	HEX SCREW ISO 4017 M5X12 8.8 480H SPF	SECHSKANTSCHRAUBE
10	10875643	4	WASHER ISO 7093-1 5 200HV 480H SPF	SCHEIBE


Pos.	Item	Quantity	Description	Bezeichnung
8	968030208	1	LIMIT SWITCH AND SENSOR GENERA ⇒  642	ENDSCHALTER U.GEBER ALLG
9	969299208	1	SLEWING GEAR WARN SIGNAL	DREHWERK
(100)	969418008	1	CABLING H510	VERKABELUNG
10	968030508	1	ELECTRIC F. AGGREGATE ⇒  643	ELEKTRIK AGGREGAT
15	968030908	1	CABLE LIST SLEWING PLATFORM ⇒  648	KABELLISTE DREHBUEHNE
20	968031008	1	TERMINAL BOX ELECTRICS SP VERTEILER ⇒  657	ELEKTRIK KLEMMKASTEN DB
35	965939808	1	WARNING LIGHT LMB ⇒  658	WARNLEUCHTE
45	968681408	1	CONTR: PANEL PINNING A570 ⇒  660	BEDIENPULT VERBOLZUNG
50	968763208	1	ELECTRIC ADD-ON PARTS DREH BUEHNE	ELEKTRIK ANBAUTEILE
(10)	11114087	2	LED WORKING HEAD LIGHT 43W 9-33V	LED ARBEITSSCHEINWERFER


24.11.2022	etk_en_de_098208 LR 11000	 641
LIEBHERR	ELECTR. SYSTEM F.SLEWING PLATF ELEKTRIK DREHBUEHNE	917082808


Pos.	Item	Quantity	Description	Bezeichnung
2	967202008	1	INDUCTIVE TRANSMITTER BW MONTIERT	INDUKTIVGEBER
(1)	10354584	2	INDUCTIVE SENSOR BERUEHRUNGSLOS	INDUKTIVSENSOR
10	10424276	1	TEMPERATURE SENSOR -30°C BIS +130°C	TEMPERATURFUEHLER

24.11.2022	etk_en_de_098208 LR 11000	642
LIEBHERR	LIMIT SWITCH AND SENSOR GENERA ENDSCHALTER U.GEBER ALLGEMEIN	968030208

Pos.	Item	Quantity	Description	Bezeichnung
10	968030608	1	WIRING LIST F.ELECTR.AGGREGATE ⇒  644	KABELLISTE ELEKTRIK AGGRE
11	10123876	1	RUBBER RING X16	GUMMIRING
12	10123877	1	RUBBER RING X19	GUMMIRING

24.11.2022	etk_en_de_098208 LR 11000	 643
LIEBHERR	ELECTRIC F. AGGREGATE ELEKTRIK AGGREGAT	968030508

Pos.	Item	Quantity	Description	Bezeichnung
15	968030708	1	WIRING HARNESS W501 ⇒  645	KABELSTRANG
17	968400808	1	WIRING HARNESS W587	KABELSTRANG
18	968400908	1	WIRING HARNESS W589	KABELSTRANG
19	968401008	1	WIRING HARNESS W588	KABELSTRANG

24.11.2022	etk_en_de_098208 LR 11000	 644
LIEBHERR	WIRING LIST F.ELECTR.AGGREGATE KABELLISTE ELEKTRIK AGGREGAT	968030608

Pos.	Item	Quantity	Description	Bezeichnung
5	10678492	1	COUPLING SOCKET 4-POL SPF	KUPPLUNGSDOSE
6	10678492	1	COUPLING SOCKET 4-POL SPF	KUPPLUNGSDOSE
7	10678492	1	COUPLING SOCKET 4-POL SPF	KUPPLUNGSDOSE
8	10678492	1	COUPLING SOCKET 4-POL SPF	KUPPLUNGSDOSE
9	10678492	1	COUPLING SOCKET 4-POL SPF	KUPPLUNGSDOSE
10	10678492	1	COUPLING SOCKET 4-POL SPF	KUPPLUNGSDOSE
11	600365808	8.58	LEAD 4 G 1,5	LEITUNG
13	10678492	1	COUPLING SOCKET 4-POL SPF	KUPPLUNGSDOSE
14	12100217	12.38	DATA LINE 2 X 1 FEP SPF	DATENLEITUNG
15	10678492	1	COUPLING SOCKET 4-POL SPF	KUPPLUNGSDOSE
16	12100214	12.38	DATA LINE 2 X 2,5 FEP SPF	DATENLEITUNG
17	12100214	12.38	DATA LINE 2 X 2,5 FEP SPF	DATENLEITUNG
23	602215808	3	PIN TYPE CABLE SOCKET 1,8/1MM ²	STIFTKABELSCHUH
55	602311508	1	CABLE LUG DIN 46234 M6/10mm ²	KABELSCHUH
56	602311308	2	CABLE LUG DIN 46234 M10/16mm ²	KABELSCHUH
58	602205708	2	CABLE LUG DIN 46234 M6/16mm ²	KABELSCHUH
72	602203408	6	RECEPTACLE 6,3X1-2,5 MESSING VERZINN	STECKHUELSE
86	602307708	1	WIRED END FERRULE DIN 46228-1 A1X5 V	ADERENDHUELSE
87	602308008	42	WIRED END FERRULE DIN 46228 1,5X7 TIN	ADERENDHUELSE
88	602308108	3	WIRED END FERRULE DIN 46228-1 A2,5X6 V	ADERENDHUELSE
89	602308308	3	WIRED END FERRULE DIN 46228-1 A6X9 V	ADERENDHUELSE
95	6202444	6	PIN CONTACT 0,75-1,5MM2	STIFTKONTAKT
96	6202434	5	SLEEVE CONTACT 0,75-1,5MM2	BUCHSENKONTAKT
98	10872032	5	CABLE SLEEVE 12,0-3,0/12/1,4	KABELTUELLE
106	602301708	4	CABLE LUG DIN 46234 M8/16-25MM ² VERZI	KABELSCHUH
111	602205808	6	CABLE LUG M6/16,8-26,7MM ²	KABELSCHUH
112	602218408	4	CABLE LUG M4/0,25-1,5MM ² VERZINNT	KABELSCHUH
115	602301608	2	CABLE LUG DIN 46234 M10/25mm ²	KABELSCHUH
120	602323208	3	FLAT PLUG 1,0-2,5MM2	FLACHSTECKER
121	602300108	67	CONTACT 1-2,5MM2	KONTAKT
125	602300308	31	CONTACT 0,5-1MM2	KONTAKT
202	11082602	24.49	INSULATING HOSE DN6X0,5 PUR SPF	ISOLIERSCHLAUCH
203	11082603	22.69	INSULATING HOSE DN8X0,65 PUR SPF	ISOLIERSCHLAUCH
204	11082604	0.83	INSULATING HOSE DN10X0,65 PUR SPF	ISOLIERSCHLAUCH
205	11082605	3.24	INSULATING HOSE DN12X0,65 PUR SPF	ISOLIERSCHLAUCH
206	11082606	2.19	INSULATING HOSE DN14X0,65 PUR SPF	ISOLIERSCHLAUCH
207	11082607	0.73	INSULATING HOSE DN16X0,85 PUR SPF	ISOLIERSCHLAUCH
208	11082608	0.85	INSULATING HOSE DN18X0,85 PUR SPF	ISOLIERSCHLAUCH
209	11082609	2.48	INSULATING HOSE DN20X0,85 PUR SPF	ISOLIERSCHLAUCH
212	10324905	1.15	PROTECTIVE HOSE 40MM AL-PET FOLIE	SCHUTZSCHLAUCH
223	11124205	2.23	CABLE CONDUIT DN16X0,6 PUR SPF	KABELSCHLAUCH
225	11124208	1.03	CABLE CONDUIT DN25X0,6 PUR SPF	KABELSCHLAUCH
226	11124209	11.85	CABLE CONDUIT DN30X0,6 PUR SPF	KABELSCHLAUCH
227	11124210	1.18	CABLE CONDUIT DN35X0,6 PUR SPF	KABELSCHLAUCH
229	11124212	9.86	CABLE CONDUIT DN50X0,6 PUR SPF	KABELSCHLAUCH
232	603012608	2.74	INSULATING HOSE DN14X0,8 -60°C+250°C	ISOLIERSCHLAUCH
261	12104809	11	CABLE TIE 3,6X142-SCHWARZ PA66 SPF	KABELBINDER
274	10509010	0.6	CABLE CONDUIT	KABELSCHLAUCH
281	11005148	2.01	INSULATING HOSE DN6X0,6 GLASSEIDE SI	ISOLIERSCHLAUCH
282	11005149	1.93	INSULATING HOSE DN8X0,6 GLASSEIDE SI	ISOLIERSCHLAUCH
291	10441167	0.4	HEATSHRINK SLEEVING 17,8/4,4X2,54 POLY	SCHRUMPFSCHLAUCH
309	10870542	3.8	ELECTR.CABLE 2,5	KFZ-LEITUNG
325	12102636	31.15	ELECTR.CABLE 25	KFZ-LEITUNG
326	12102632	0.95	ELECTR.CABLE 16	KFZ-LEITUNG
327	12102633	0.95	ELECTR.CABLE 16	KFZ-LEITUNG
346	600261301	433.95	LEAD AWG 18	LEITUNG
359	6002836	842.23	LEAD AWG 16	LEITUNG
360	600261201	114.7	LEAD AWG 14	LEITUNG
371	12100215	3.43	DATA LINE 3 X 1 FEP SPF	DATENLEITUNG
372	12100217	13.38	DATA LINE 2 X 1 FEP SPF	DATENLEITUNG

24.11.2022

etk_en_de_098208 LR 11000

645 (1/3)

LIEBHERR**WIRING HARNESS
KABELSTRANG****968030708**

Pos.	Item	Quantity	Description	Bezeichnung
373	12100217	9.68	DATA LINE 2 X 1 FEP SPF	DATENLEITUNG
375	12100215	12.38	DATA LINE 3 X 1 FEP SPF	DATENLEITUNG
376	12100215	12.38	DATA LINE 3 X 1 FEP SPF	DATENLEITUNG
377	12100217	3.03	DATA LINE 2 X 1 FEP SPF	DATENLEITUNG
378	12100217	12.38	DATA LINE 2 X 1 FEP SPF	DATENLEITUNG
379	11840113	12.38	BUS LINE 2 X 0,5	BUSLEITUNG
380	12100215	12.38	DATA LINE 3 X 1 FEP SPF	DATENLEITUNG
381	12100215	12.38	DATA LINE 3 X 1 FEP SPF	DATENLEITUNG
400	11840113	3.36	BUS LINE 2 X 0,5	BUSLEITUNG
401	11840113	0.17	BUS LINE 2 X 0,5	BUSLEITUNG
402	11840113	0.17	BUS LINE 2 X 0,5	BUSLEITUNG
403	11840113	6.06	BUS LINE 2 X 0,5	BUSLEITUNG
404	11840113	17.01	BUS LINE 2 X 0,5	BUSLEITUNG
405	11840113	0.17	BUS LINE 2 X 0,5	BUSLEITUNG
406	12100216	14.5	DATA LINE 2 X 1,5 FEP SPF	DATENLEITUNG
500	923512208	73	CABLE MARKER	KABELMARKER
501	602300208	9	PLUG SHELL 18-POL	STECKERGEHAEUSE
502	10678453	1	PLUG SHELL 62-POL PBT-GF20 GRAU	STECKERGEHAEUSE
503	10678458	2	PROTECTING CAP MCP BUCHSENGEHAE	SCHUTZKAPPE
504	10678452	1	PLUG SHELL 62-POL PBT-GF20 SCH	STECKERGEHAEUSE
505	10412433	1	PLUG SHELL 12-POL 13A TH.PLAST SW	STECKERGEHAEUSE
506	10216772	1	CONTACT LOCK DT 12 POLIG TH.PLAST G	KONTAKTVERRIEGELUNG
507	692406308	2	PLUG DIN 72585 4-POL POLYBUTOLEN SPF	STECKER
508	692406008	3	TERMINAL HOUSING DIN 72585 APD POLY	ENDGEHAEUSE
509	11067833	1	BUSHING HOUSING 18-POL 20A	BUCHSENGEHAEUSE
510	605251608	2	PLUG SOCKET BODY 4-POLE AL	STECKDOSENKOERPER
511	605007908	19	APPLIANCE SOCKET 3-POL	GERAETESTECKDOSE
512	10047001	1	PLUG 8-POL	STECKER
513	602336008	2	PLUG SHELL 14-POL	STECKERGEHAEUSE
514	602323308	1	FLAT PLUG HOUSING 18-POL	FLACHSTECKERGEHAEUSE
515	10813633	2	PLUG SHELL MCON MCP1,2 PA 66, GF30	STECKERGEHAEUSE
516	11068330	2	PIN HOUSING 2-POL	STIFTGEHAEUSE
517	10047000	1	PLUG 8-POL	STECKER
518	602209708	1	ATTACHABLE SLEEVE HOUSING 2-POL	STECKHUELSENGEHAEUSE
519	927996308	1	PLUG	STECKER
520	6001790	4	SOCKET HOUSING 2-POL	STECKDOSENGEHAEUSE
521	10342518	2	SOCKET 2-POL	STECKDOSE
522	7368241	2	CONTACT LOCK 2-POL	KONTAKTVERRIEGELUNG
523	11170959	1	BUSHING HOUSING 2-POL 15A	BUCHSENGEHAEUSE
524	605212708	1	PLUG SOCKET BODY 3-POL	STECKDOSENKOERPER
525	602208608	1	ATTACHABLE SLEEVE HOUSING FASTIN-F	STECKHUELSENGEHAEUSE
526	6001769	1	PLUG SUPERSEAL 4-POL PA 66 GF	STECKER
527	11060619	1	BUSHING HOUSING 2-POL 20A	BUCHSENGEHAEUSE
528	10874331	4	PROTECTING CAP JPT	SCHUTZKAPPE
529	610701108	2	PROTECTING CAP	SCHUTZKAPPE
530	605215508	3	CLAMP SURE-SEAL	KLAMMER
531	605212808	3	MOULDING 317-1397-000 SUR	FORMTEIL
532	604501408	2	FUSE BOX SMALL	SICHERUNGSDOSE
533	604003108	2	FUSE STRIP 50A	SICHERUNGSSTREIFEN
534	604002908	2	FUSE STRIP 100A	SICHERUNGSSTREIFEN
535	11060618	1	PROTECTING CAP 180°	SCHUTZKAPPE
536	11067831	1	PROTECTING CAP 90°	SCHUTZKAPPE
617	602329108	6	CONTACT 0,5-1MM2	KONTAKT
622	602333408	3	SLEEVE CONTACT 0,75-1,5MM2	BUCHSENKONTAKT
643	602339408	5	SLEEVE CONTACT DIN 72585 0,5-1MM2 SP	BUCHSENKONTAKT
666	6003031	4	SLEEVE CONTACT 0,5-1,0MM2 CU	BUCHSENKONTAKT
690	10335820	30	SLEEVE CONTACT 0,2-0,5MM2	BUCHSENKONTAKT
709	10872033	12	CABLE SLEEVE 16,0-4,0/16/1,78	KABELTUELLE
724	10493493	4	SLEEVE CONTACT 1,0-2,5MM2 CuNiSi	BUCHSENKONTAKT
726	10493495	52	SLEEVE CONTACT 0,5-1,0MM2 CuNiSi	BUCHSENKONTAKT

24.11.2022




etk_en_de_098208 LR 11000

646 (2/3)

LIEBHERR**WIRING HARNESS
KABELSTRANG****968030708**

Pos.	Item	Quantity	Description	Bezeichnung
727	10493496	12	SLEEVE CONTACT 1,0-1,5MM2 CuNiSi	BUCHSENKONTAKT
740	7369458	4	PIN CONTACT 0,5-1,0MM2 CU	STIFTKONTAKT
753	10800631	2	SLEEVE CONTACT 0,5-1,0MM2 CuNiSi	BUCHSENKONTAKT
754	10813644	4	SLEEVE CONTACT 0,5-0,75MM2 CuNiSi	BUCHSENKONTAKT
755	10813645	5	SLEEVE CONTACT 1,0-1,5MM2 CuNiSi	BUCHSENKONTAKT
756	11068331	4	PIN CONTACT 1,0-1,5MM2 VERSILBERT	STIFTKONTAKT
758	11080881	5	RECEPTACLE 6,3X0,5-1,0 VERZINNT	STECKHUELSE
761	7624353	2	PLUG BUSHING 0,5-1,0MM2	STECKERBUCHSE
769	11170957	2	SLEEVE CONTACT 2,00MM2	BUCHSENKONTAKT
801	602330508	4	SINGLE STRAND SEALING 2,2-3,0MM	EINZELADERABDICHTUNG
802	602330808	10	SINGLE STRAND SEALING 1,2-2,1MM BLAU	EINZELADERABDICHTUNG
805	602333308	3	SINGLE STRAND SEALING	EINZELADERABDICHTUNG
806	602331108	68	STOPPER PLUG 3,6MM SILIKON WEIS	BLINDSTOPFEN
807	602329208	6	STOPPER PLUG AMP JPT-SERIE NA	BLINDSTOPFEN
813	605619708	19	SINGLE STRAND SEALING 2	EINZELADERABDICHTUNG
815	605620108	5	SINGLE STRAND SEALING DIN 72585 10RD	EINZELADERABDICHTUNG
817	692405808	3	STOPPER PLUG DIN 72585 4 SPF	BLINDSTOPFEN
828	10424625	13	SINGLE STRAND SEALING 1,4-2,1MM VMQ	EINZELADERABDICHTUNG
829	10007388	23	SINGEL SEAL 0,5-0,75MM2	EINZELDICHTUNG
830	10014387	41	SINGEL SEAL 1,0-1,5MM2	EINZELDICHTUNG
836	10813642	1	STOPPER PLUG MCON 1,23,55MM VMQ 60	BLINDSTOPFEN
838	7020009	1	STOPPER PLUG SUPERSEAL SERIE	BLINDSTOPFEN
840	11170953	2	SINGLE STRAND SEALING MX150 2,18-2,7M	EINZELADERABDICHTUNG
842	10800046	8	STOPPER PLUG DEUTSCH-STECKER	BLINDSTOPFEN
996	965622108	120	LETTERING WIRE	BESCHRIFTUNG ADER
998	965622208	1	LETTERING WIRING HARNESS	BESCHRIFTUNG KABELBAUM
999	967116308	6	MACHINING CAN- STUETZP	BEARBEITUNG

24.11.2022	etk_en_de_098208 LR 11000	647 (3/3)
LIEBHERR	WIRING HARNESS KABELSTRANG	968030708

Pos.	Item	Quantity	Description	Bezeichnung
3	968547308	1	LEAD W571A	LEITUNG
4	968547408	1	LEAD W572A	LEITUNG
5	968416808	1	WIRING HARNESS W500 ⇒  649	KABELSTRANG
6	968444308	1	LEAD W511	LEITUNG
7	968444408	1	LEAD W512	LEITUNG
8	968444508	1	LEAD W514	LEITUNG
9	968444608	1	LEAD W545	LEITUNG
10	968416908	1	LEAD W330	LEITUNG
11	968417008	1	LEAD W331	LEITUNG
12	968417108	1	LEAD W332	LEITUNG
13	968417208	1	LEAD W333	LEITUNG
14	968417308	1	LEAD W334	LEITUNG
15	968417408	1	LEAD W335	LEITUNG
16	968417508	1	LEAD W540	LEITUNG
17	968417608	1	LEAD W560	LEITUNG
18	968417708	1	LEAD W571	LEITUNG
19	968417808	1	LEAD W572	LEITUNG
20	968417908	1	LEAD W390	LEITUNG
23	968420908	1	LEAD W541	LEITUNG
25	968346508	1	LEAD W336	LEITUNG
26	968346708	1	LEAD W337	LEITUNG
28	968346808	1	LEAD W338	LEITUNG
29	968346908	1	LEAD W339	LEITUNG
30	968416708	1	LEAD W340	LEITUNG
31	968346208	1	DUMMY PLUG X1910BS ⇒  653	BLINDSTECKER
32	968624708	1	LEAD W580	LEITUNG
33	968654808	1	LEAD W540A	LEITUNG
40	968709008	1	ANTENNA CPL. ⇒  654	ANTENNE KPL.

24.11.2022

etk_en_de_098208 LR 11000

 648

LIEBHERR

CABLE LIST SLEWING PLATFORM
KABELLISTE DREHBUEHNE

968030908

Pos.	Item	Quantity	Description	Bezeichnung
5	10678491	1	COUPLING SOCKET 4-POL SPF	KUPPLUNGSDOSE
6	10678491	1	COUPLING SOCKET 4-POL SPF	KUPPLUNGSDOSE
7	680001708	1	COUPLING SOCKET 4-POL GERADE PVC SP	KUPPLUNGSDOSE
8	680001708	1	COUPLING SOCKET 4-POL GERADE PVC SP	KUPPLUNGSDOSE
9	680001708	1	COUPLING SOCKET 4-POL GERADE PVC SP	KUPPLUNGSDOSE
10	12100217	17.3	DATA LINE 2 X 1 FEP SPF	DATENLEITUNG
11	11620017	7.12	LEAD 2 X 1	LEITUNG
12	11620017	7.62	LEAD 2 X 1	LEITUNG
15	10465638	8.75	LEAD 18 G 1	LEITUNG
16	10465638	6.55	LEAD 18 G 1	LEITUNG
17	680000808	1	COUPLING SOCKET 4-POLE 90° SPF	KUPPLUNGSDOSE
18	680000008	1	COUPLING SOCKET 4-POLE SPF	KUPPLUNGSDOSE
19	680000008	1	COUPLING SOCKET 4-POLE SPF	KUPPLUNGSDOSE
72	602203408	2	RECEPTACLE 6,3X1-2,5 MESSING VERZINN	STECKHUELSE
86	602307708	64	WIRED END FERRULE DIN 46228-1 A1X5 V	ADERENDHUELSE
88	602308108	7	WIRED END FERRULE DIN 46228-1 A2,5X6 V	ADERENDHUELSE
95	6202444	1	PIN CONTACT 0,75-1,5MM2	STIFTKONTAKT
96	6202434	1	SLEEVE CONTACT 0,75-1,5MM2	BUCHSENKONTAKT
97	602710008	2	CABLE SLEEVE 3,0-7,0/3/0,6	KABELTUELLE
101	602217208	1	CABLE LUG M10/2,5mm ²	KABELSCHUH
114	602307808	3	WIRED END FERRULE DIN 46228-1 A0,5X5 E	ADERENDHUELSE
121	602300108	25	CONTACT 1-2,5MM2	KONTAKT
125	602300308	112	CONTACT 0,5-1MM2	KONTAKT
202	11082602	30.62	INSULATING HOSE DN6X0,5 PUR SPF	ISOLIERSCHLAUCH
203	11082603	25.09	INSULATING HOSE DN8X0,65 PUR SPF	ISOLIERSCHLAUCH
204	11082604	2.89	INSULATING HOSE DN10X0,65 PUR SPF	ISOLIERSCHLAUCH
205	11082605	0.2	INSULATING HOSE DN12X0,65 PUR SPF	ISOLIERSCHLAUCH
206	11082606	1.53	INSULATING HOSE DN14X0,65 PUR SPF	ISOLIERSCHLAUCH
223	11124205	14.4	CABLE CONDUIT DN16X0,6 PUR SPF	KABELSCHLAUCH
224	11124207	3.66	CABLE CONDUIT DN20X0,6 PUR SPF	KABELSCHLAUCH
225	11124208	10.39	CABLE CONDUIT DN25X0,6 PUR SPF	KABELSCHLAUCH
226	11124209	4.16	CABLE CONDUIT DN30X0,6 PUR SPF	KABELSCHLAUCH
227	11124210	1.63	CABLE CONDUIT DN35X0,6 PUR SPF	KABELSCHLAUCH
229	11124212	2.03	CABLE CONDUIT DN50X0,6 PUR SPF	KABELSCHLAUCH
230	11124213	1.6	CABLE CONDUIT DN60X0,6 PUR SPF	KABELSCHLAUCH
261	12104809	3	CABLE TIE 3,6X142-SCHWARZ PA66 SPF	KABELBINDER
287	10429651	0.21	HEATSHRINK SLEEVEING 6/1,4X1,35 POLYO	SCHRUMPFSCHLAUCH
294	11123168	0.3	HEATSHRINK SLEEVEING 44,4/7,4X3,6 POL	SCHRUMPFSCHLAUCH
305	10870540	966.8	ELECTR.CABLE 1,0	KFZ-LEITUNG
307	10870541	9.3	ELECTR.CABLE 1,5	KFZ-LEITUNG
309	10870542	34.6	ELECTR.CABLE 2,5	KFZ-LEITUNG
371	11620017	8.25	LEAD 2 X 1	LEITUNG
372	11620017	8.25	LEAD 2 X 1	LEITUNG
374	680001408	1	COUPLING SOCKET 4-POL SPF	KUPPLUNGSDOSE
375	10678491	1	COUPLING SOCKET 4-POL SPF	KUPPLUNGSDOSE
376	680001708	1	COUPLING SOCKET 4-POL GERADE PVC SP	KUPPLUNGSDOSE
377	10678491	1	COUPLING SOCKET 4-POL SPF	KUPPLUNGSDOSE
378	10678491	1	COUPLING SOCKET 4-POL SPF	KUPPLUNGSDOSE
381	680000008	1	COUPLING SOCKET 4-POLE SPF	KUPPLUNGSDOSE
382	680000008	1	COUPLING SOCKET 4-POLE SPF	KUPPLUNGSDOSE
383	680000008	1	COUPLING SOCKET 4-POLE SPF	KUPPLUNGSDOSE
384	680000008	1	COUPLING SOCKET 4-POLE SPF	KUPPLUNGSDOSE
413	11620017	10.82	LEAD 2 X 1	LEITUNG
415	11620017	12.92	LEAD 2 X 1	LEITUNG
419	11620017	18.92	LEAD 2 X 1	LEITUNG
421	11620017	8.84	LEAD 2 X 1	LEITUNG
423	11620017	17.23	LEAD 2 X 1	LEITUNG
424	11620017	0.76	LEAD 2 X 1	LEITUNG
500	923512208	87	CABLE MARKER	KABELMARKER
501	602300208	9	PLUG SHELL 18-POL	STECKERGEHAEUSE

24.11.2022

etk_en_de_098208 LR 11000

649 (1/3)

LIEBHERR**WIRING HARNESS
KABELSTRANG**

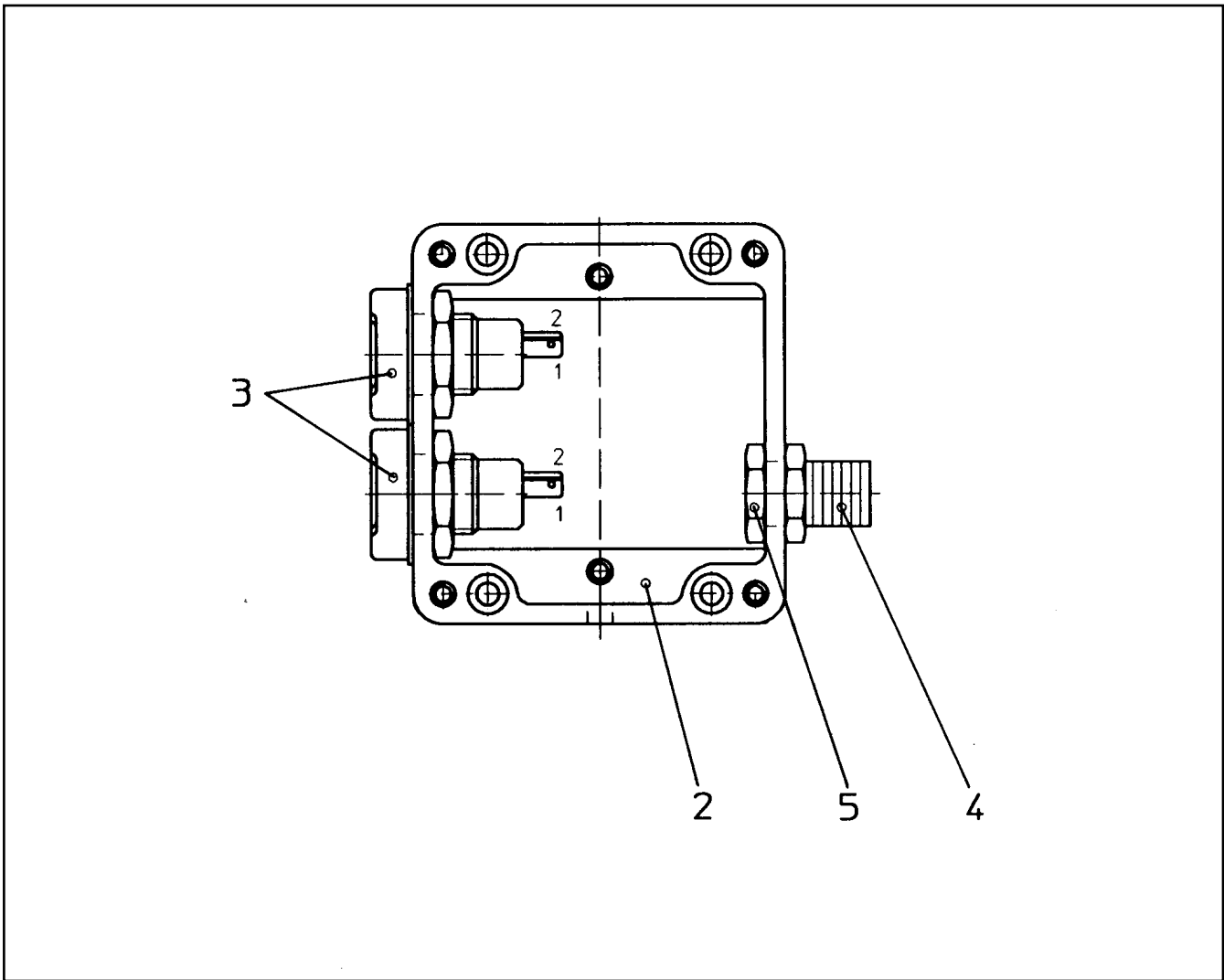
968416808

Pos.	Item	Quantity	Description	Bezeichnung
502	10870602	7	PLUG SHELL 2-POL 13A TH.PLAST SW	STECKERGEHAEUSE
503	10342519	9	CONTACT LOCK DT 2 POLIG	KONTAKTVERRIEGELUNG
504	604526508	1	BUSHING SUPPORT 6-POL 16A	BUCHSENTRAEGER
505	692406308	1	PLUG DIN 72585 4-POL POLYBUTOLEN SPF	STECKER
506	6004195	1	PLUG SHELL 2-POL	STECKERGEHAEUSE
507	605007908	16	APPLIANCE SOCKET 3-POL	GERAETESTECKDOSE
508	605210608	14	APPLIANCE SOCKET DIN 43650 2-POLE SP	GERAETESTECKDOSE
509	602209708	2	ATTACHABLE SLEEVE HOUSING 2-POL	STECKHUELSENGEHAEUSE
510	692406708	1	PLUG DIN 72585 7-POL POLYBUTOLEN SPF	STECKER
511	605613908	1	PLUG BODY 4-POL	STECKERKOERPER
512	10342517	2	PLUG SHELL 2 13A TH.PLAST SW	STECKERGEHAEUSE
513	927996308	1	PLUG	STECKER
514	10443665	2	WALL OUTLET 19-POL A240 SPF	WANDSTECKDOSE
515	602336008	3	PLUG SHELL 14-POL	STECKERGEHAEUSE
516	6003168	1	PLUG 3-POL	STECKER
517	10015704	1	CABLE PLUG 4-POL	KABELSTECKER
518	10342518	1	SOCKET 2-POL	STECKDOSE
519	7368241	1	CONTACT LOCK 2-POL	KONTAKTVERRIEGELUNG
520	604526608	1	PIN CARRIER 6-POL 16A	STIFTTRAEGER
521	10443664	2	PLUG 19-POL A240	STECKER
522	605212808	1	MOULDING 317-1397-000 SUR	FORMTEIL
523	605215508	1	CLAMP SURE-SEAL	KLAMMER
524	605252214	1	CONTACT LOCK 3-POL	KONTAKTVERRIEGELUNG
525	692406008	2	TERMINAL HOUSING DIN 72585 APD POLY	ENDGEHAEUSE
526	10870604	7	COVER LID DT-LC01 PA66	ABDECKKAPPE
527	927868908	1	TERMINAL BOX LIGHTING ⇒ □ 652	KLEMMKASTEN BELEUCHTUNG
528	602606608	2	REDUCTION M32X1,5/M25X1,5 MS	REDUKTION
529	602424308	2	CABLE GLAND M25X1,5X11-20 MS	KABELVERSCHRAUBUNG
530	691812908	2	PROTECTING CAP MS A240	SCHUTZKAPPE
531	10874331	1	PROTECTING CAP JPT	SCHUTZKAPPE
532	602704808	2	CABLE SLEEVE 4-6	KABELTUELLE
533	604512108	1	SEALING PLUG M1-D	VERSCHLUSSKAPPE
534	604505508	1	CABLE SOCKET M11-Z	KABELDOSE
535	604508608	1	PLUG 6-POL	STECKER
536	604508508	1	SEALING PLUG M 1-K	VERSCHLUSSKAPPE
537	602339208	4	PROTECTING CAP M12	SCHUTZKAPPE
538	602425208	2	SCREW PLUG M32X1,5 MS	VERSCHLUSSSCHRAUBE
539	691812808	2	PROTECTING CAP MS A240	SCHUTZKAPPE
540	740000808	0.6	KNOTTED-LINK CHAIN DIN 5686 1.8X25 ED	KNOTENKETTE
541	514599408	2	PAN-HEAD SCREW ISO 7045 M3X8 4.8 A2C	FLACHKOPFSCHRAUBE
628	604519208	2	PIN CONTACT 0,75-1MM2	STIFTKONTAKT
629	604519308	2	SLEEVE CONTACT 0,75-1,0MM2	BUCHSENKONTAKT
643	602339408	2	SLEEVE CONTACT DIN 72585 0,5-1MM2 SP	BUCHSENKONTAKT
646	602339908	2	SLEEVE CONTACT DIN 72585 1,5-2,5MM2	BUCHSENKONTAKT
647	602339508	5	SLEEVE CONTACT DIN 72585 0,5-1,5MM2	BUCHSENKONTAKT
669	10100062	1	CONNECTOR PIN 0,75-2,0MM2 Cu Ni	STECKERSTIFT
670	10100063	20	PLUG BUSHING 0,75-2,0MM2 Cu	STECKERBUCHSE
671	10097470	2	FLAT PLUG 0,8X0,5-1 CuSn4	FLACHSTECKER
690	10335820	7	SLEEVE CONTACT 0,2-0,5MM2	BUCHSENKONTAKT
708	10473048	46	CABLE SLEEVE 2,4-3,0/2,4/0,6 SILIKON	KABELTUELLE
758	11080881	6	RECEPTACLE 6,3X0,5-1,0 VERZINNT	STECKHUELSE
802	602330808	2	SINGLE STRAND SEALING 1,2-2,1MM BLAU	EINZELADERABDICHTUNG
811	692404908	2	STOPPER PLUG	BLINDSTOPFEN
812	604518908	10	STOPPER PLUG BAUREIHE_M1	BLINDSTOPFEN
813	605619708	30	SINGLE STRAND SEALING 2	EINZELADERABDICHTUNG
816	605619808	4	SINGLE STRAND SEALING DIN 72585 15BL	EINZELADERABDICHTUNG
821	605619908	5	SINGLE STRAND SEALING DIN 72585 10YE	EINZELADERABDICHTUNG
822	692405708	2	STOPPER PLUG DIN 72585 7 SPF	BLINDSTOPFEN
823	7368253	2	STOPPER PLUG DEUTSCH GROESSE	BLINDSTOPFEN

24.11.2022	etk_en_de_098208 LR 11000	□ 650 (2/3)
LIEBHERR	WIRING HARNESS KABELSTRANG	968416808

Pos.	Item	Quantity	Description	Bezeichnung
996	965622108	45	LETTERING WIRE	BESCHRIFTUNG ADER
998	965622208	1	LETTERING WIRING HARNESS	BESCHRIFTUNG KABELBAUM

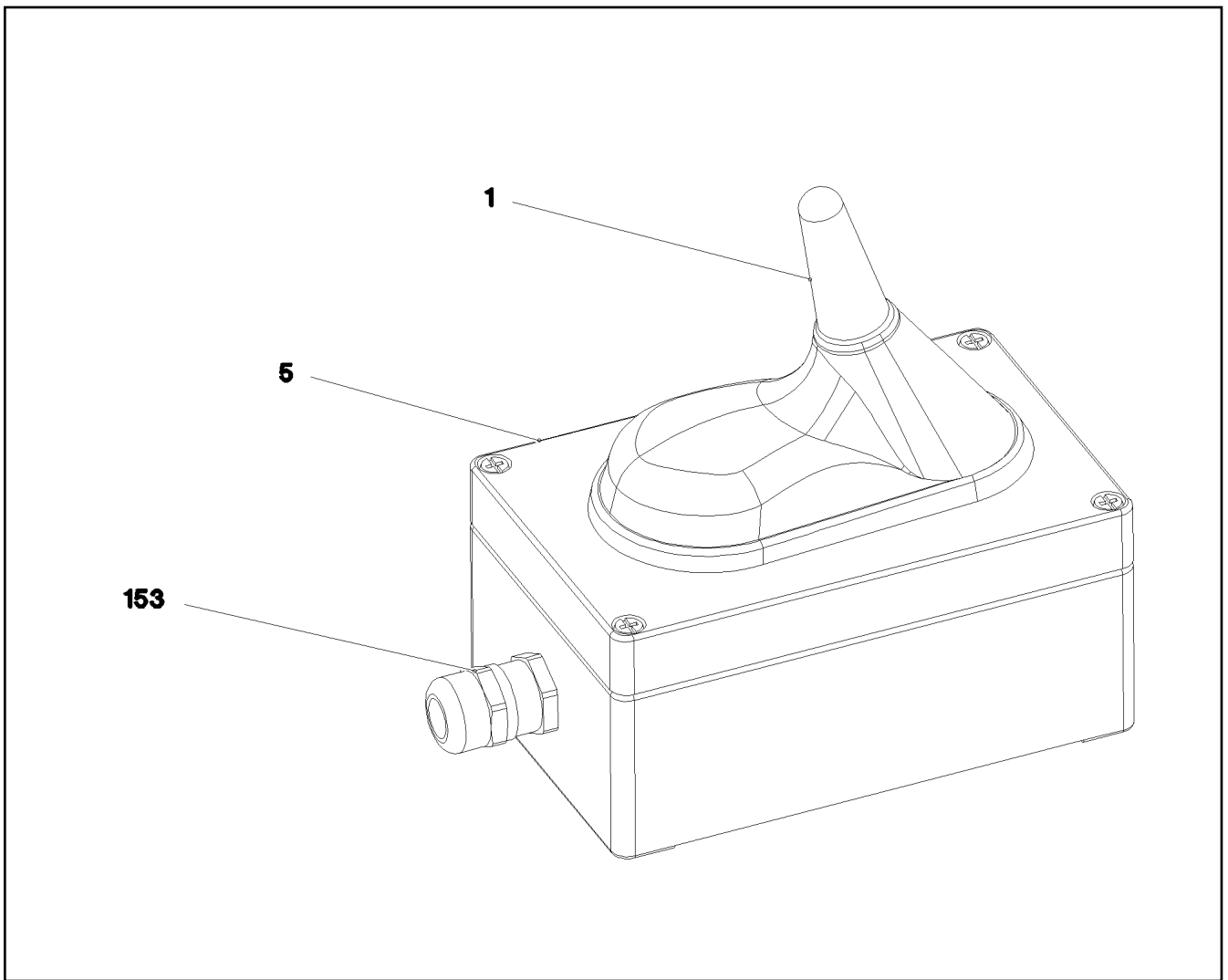
24.11.2022	etk_en_de_098208 LR 11000	<input type="checkbox"/> 651 (3/3)
LIEBHERR	WIRING HARNESS KABELSTRANG	968416808




Pos.	Item	Quantity	Description	Bezeichnung
2	949825008	1	EMPTY CASING POLYESTER	LEERGEHAEUSE
3	605203908	2	BUILT-IN SOCKET 2-POL	EINBAUSTECKDOSE
4	602440008	1	HOSE CLAMP THREADED UNION SSV9.1-0	SCHLAUCHSCHELLENVERSCH
5	602501908	1	COUNTER NUT PG9 MS	GEGENMUTTER


Pos.	Item	Quantity	Description	Bezeichnung
5	10815830	0.64	LEAD 2 X 0,5	LEITUNG
130	605601701	1	CONTACT PIN 1MM2	KONTAKTSTIFT
131	637005601	5	CONTACT PIN 1,5MM2	KONTAKTSTIFT
345	10870539	0.64	ELECTR.CABLE 0,75	KFZ-LEITUNG
500	923512208	2	CABLE MARKER	KABELMARKER
501	11060125	2	MALE INSERT 64-POL 16A POLYCARBONAT	STIFTEINSATZ
502	97039674	1	SIGN 35X15 LEXEDGE II	SCHILD
503	97039946	2	SIGN 35X15 LEXEDGE II	SCHILD
504	10488662	2	VENTILATION SCREW POLYAMID	ENTLUEFTUNGSSCHRAUBE
505	602606408	2	REDUCTION M25X1,5/M20X1,5 MS	REDUKTION
506	10871288	3	GUIDE PIN CODIERUNG HAN E/ STAINLESS	FUEHRUNGSSTIFT
507	605618508	2	BS HOUSING HAN 24B	SOCKELGEHAEUSE
508	10871289	5	GUIDE BUSHING CODIERUNG HAN E/ STAIN	FUEHRUNGSBUCHSE
509	11341849	2	AERATION NOZZLE M25	BELUEFTUNGSSTUTZEN
510	602424108	2	CABLE GLAND M16X1,5X4-11 MS	KABELVERSCHRAUBUNG
511	602606308	2	REDUCTION M25X1,5/M16X1,5 MS	REDUKTION
512	97039676	1	SIGN 35X15 LEXEDGE II	SCHILD
998	965622208	1	LETTERING WIRING HARNESS	BESCHRIFTUNG KABELBAUM

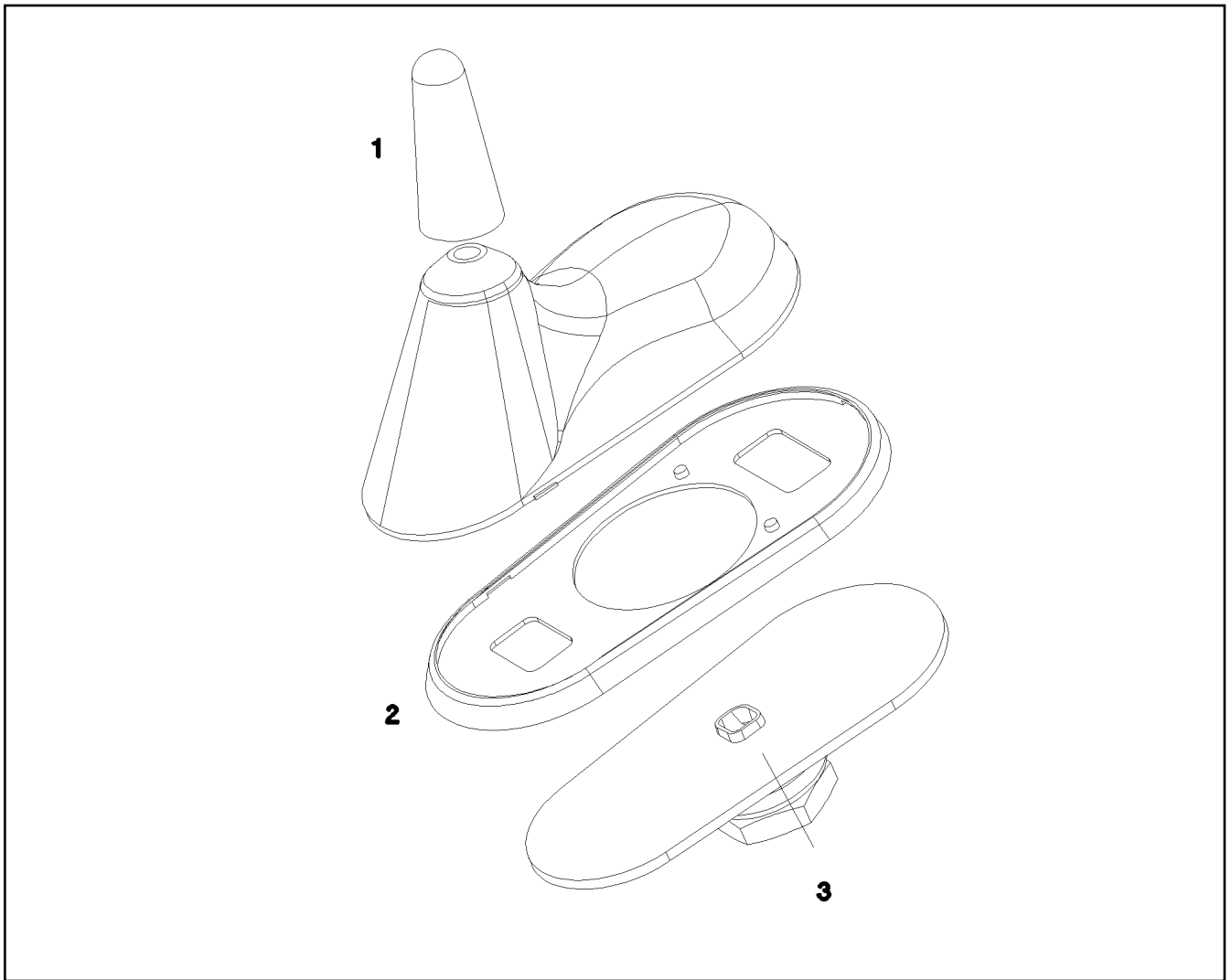
24.11.2022	etk_en_de_098208 LR 11000	<input type="checkbox"/> 653
LIEBHERR	DUMMY PLUG BLINDSTECKER	968346208



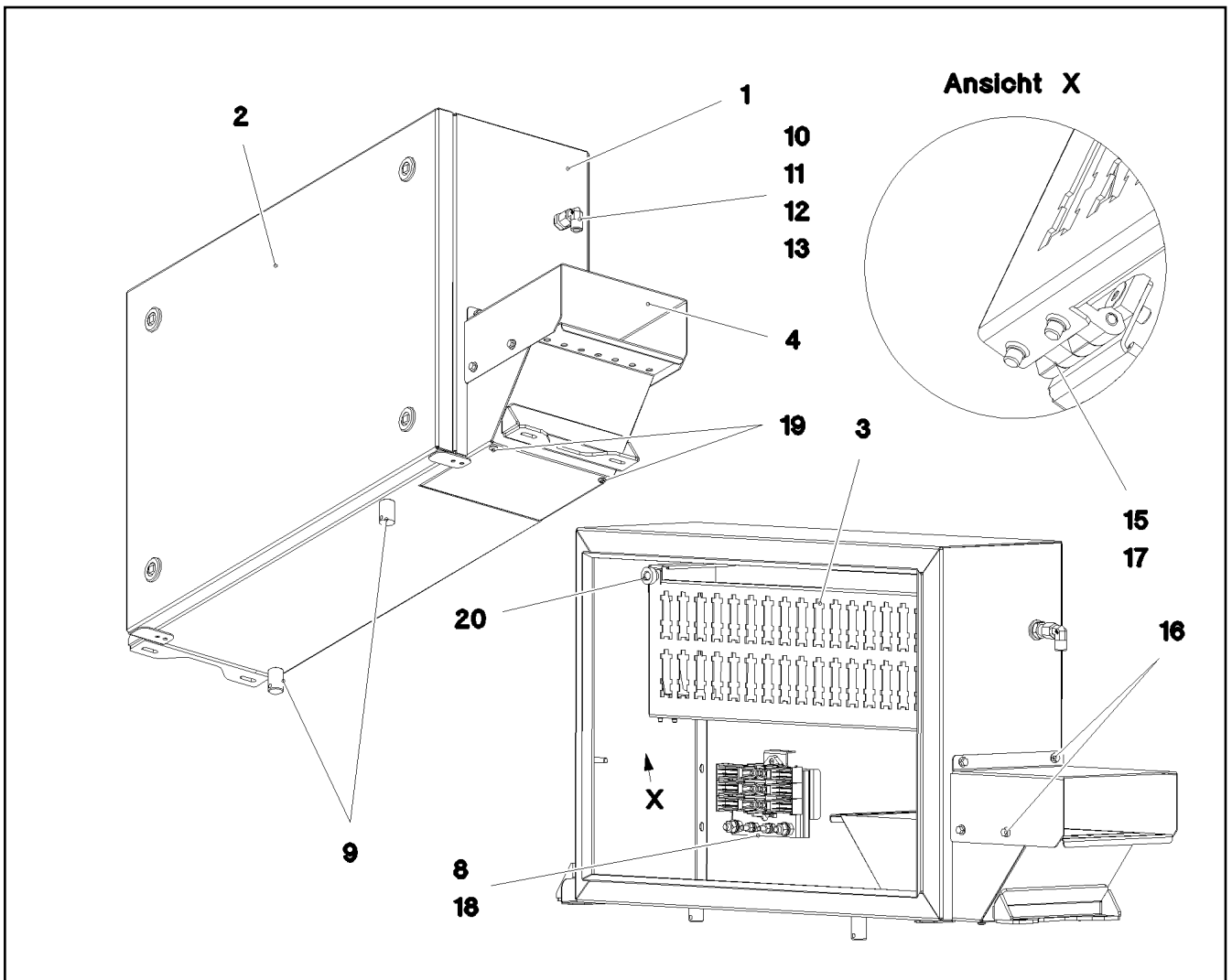
Pos.	Item	Quantity	Description	Bezeichnung
1	968418008	1	WIRING HARNESS W602 ⇒ □ 655	KABELSTRANG
5	979204408	1	EMPTY CASING 80.0X0 AL	LEERGEHAEUSE
153	602424108	1	CABLE GLAND M16X1,5X4-11 MS	KABELVERSCHRAUBUNG

Pos.	Item	Quantity	Description	Bezeichnung
5	10650233	1	ANTENNA ⇒  656	ANTENNE
293	10491248	8.5	CORRUGATED PIPE DN12 PA 6	WELLROHR
500	923512208	2	CABLE MARKER	KABELMARKER
501	605664101	1	MALE INSERT 4-POLX2+SM 10A	STIFTEINSATZ
502	10036809	1	SOCKET SHELL HAN 6B	TUELLENGEHAEUSE
503	260407602	1	HINGED FRAME HAN 6B	GELENKRAHMEN
504	10675505	2	CONTACT PIN 0,14-5,5MM2	KONTAKTSTIFT
505	602606508	1	REDUCTION M32X1,5/M20X1,5 MS	REDUKTION
506	97039816	1	SIGN 35X15 LEXEDGE II	SCHILD
507	602606208	1	REDUCTION M20X1,5/M16X1,5 MS	REDUKTION
508	602424108	1	CABLE GLAND M16X1,5X4-11 MS	KABELVERSCHRAUBUNG
733	10675380	1	PIN CONTACT 1,5MM2	STIFTKONTAKT
998	965622208	2	LETTERING WIRING HARNESS	BESCHRIFTUNG KABELBAUM


24.11.2022	etk_en_de_098208 LR 11000	 655
LIEBHERR	WIRING HARNESS KABELSTRANG	968418008




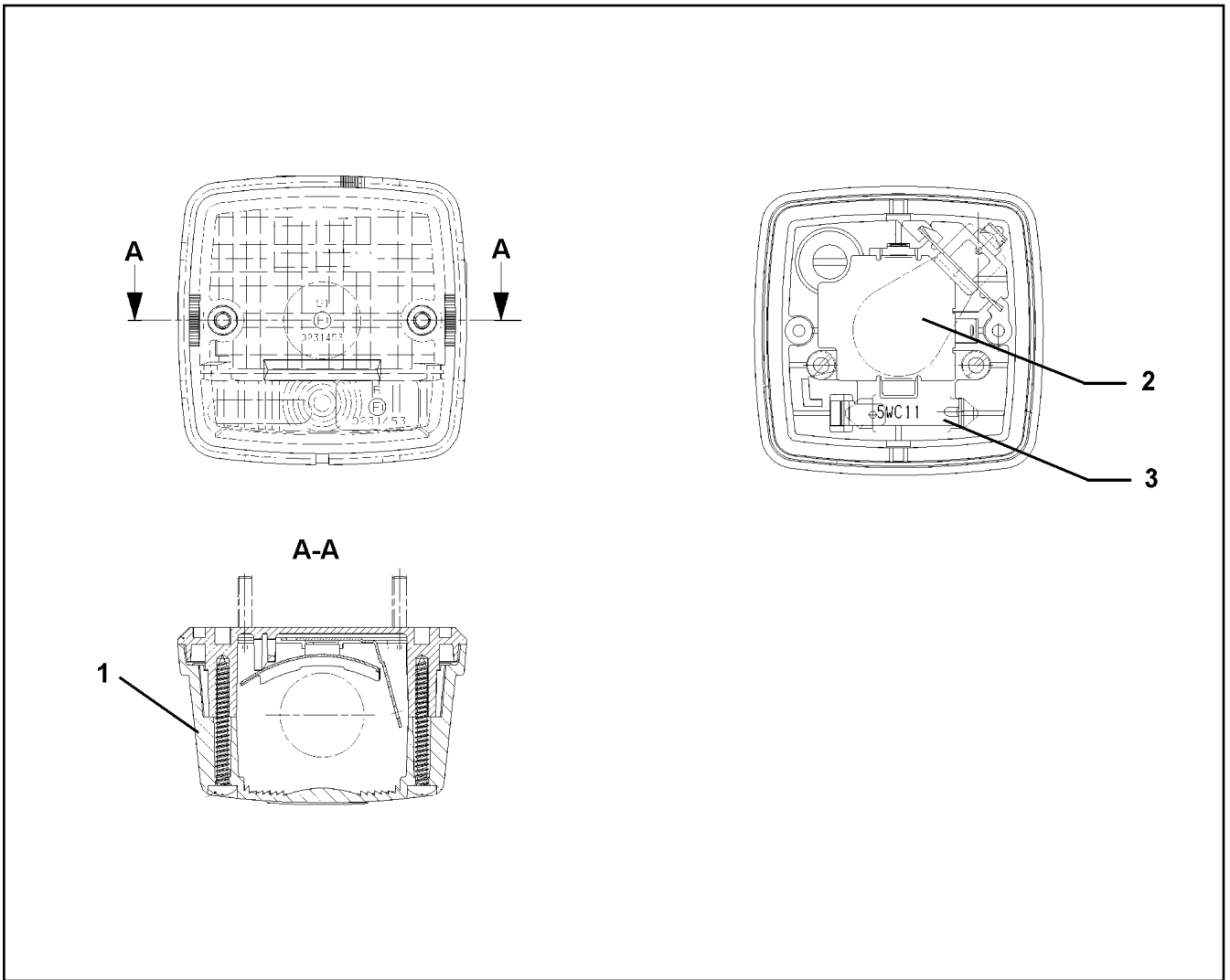
Pos.	Item	Quantity	Description	Bezeichnung
1	10815004	1	ANTENNA ROD	ANTENNENSTAB
2	10815005	1	SEAL	DICHTUNG
3	10815006	1	SLEEVE /-40° PE-H 30	HUELSE
4	11692299	1	CONNECTING CABLE 4M	VERBINDUNGSKABEL



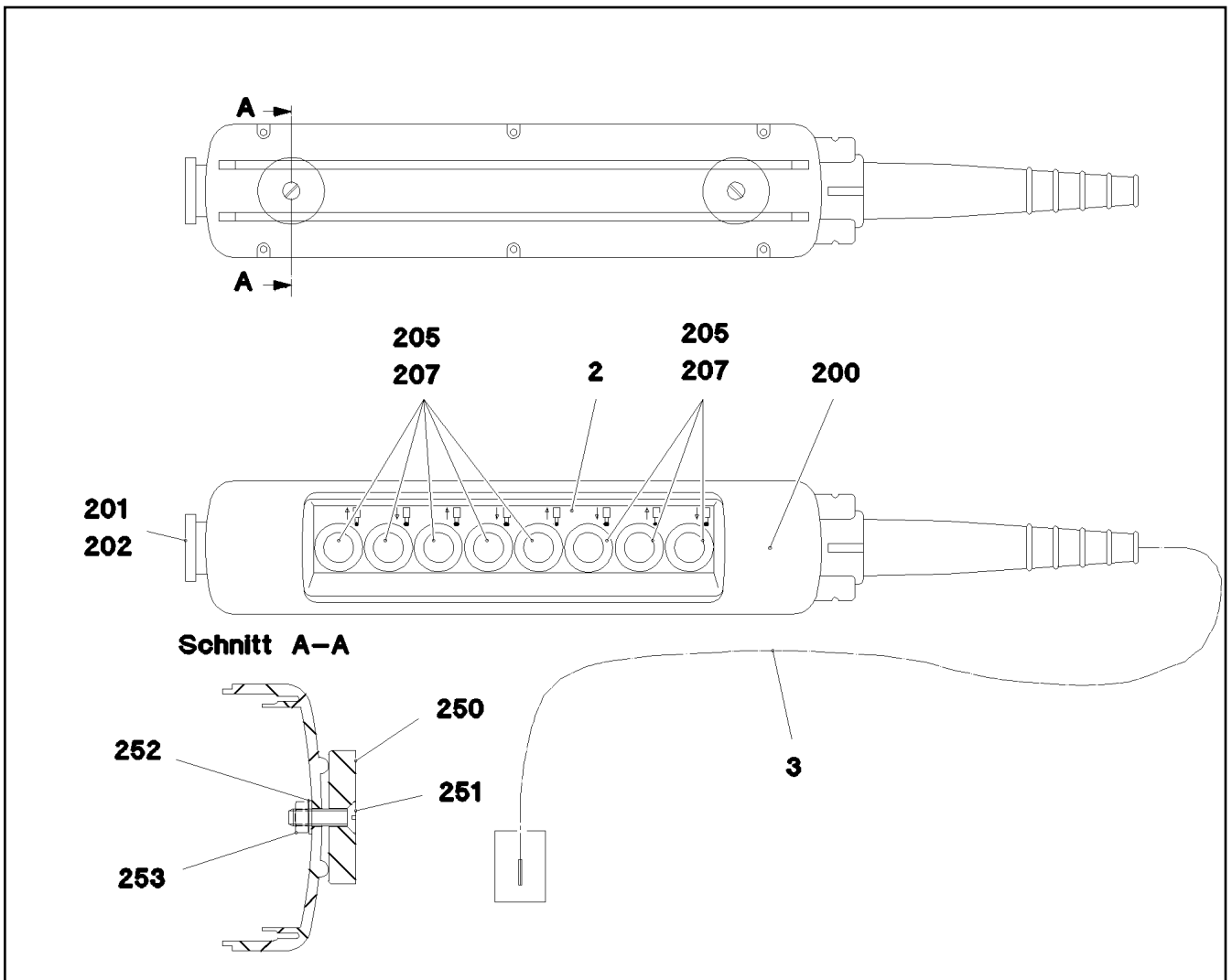
Pos.	Item	Quantity	Description	Bezeichnung
1	968610608	1	HOUSING WELDED RAL 7037 SPF	GEHAEUSE SCHWK.
2	968595308	1	COVER COMPL.	DECKEL KPL.
(1)	968595408	1	COVER GLUED	DECKEL GEKLEBT
(2)	97044073	1	SEALING PROFILE	ABDICHTPROFIL
(3)	262104308	1.78	CELL RUBBER 20X12 CR SCHWARZ	ZELLGUMMI
(4)	704253308	4	HOUSING GD-ZN SW GEPULVERT	GEHAEUSE
(5)	704253408	4	ACTUATION SPIKE GD-ZN SW GEPULVERT	BETAETIGUNGSDORN
(6)	704256708	4	TONGUE	ZUNGE
(7)	704274808	4	O-RING 12X2 NBR70	O-RING
(8)	704274908	4	FLAT GASKET	FLACHDICHTUNG
3	97044106	1	PLUG PLATE 1.5X591X195 DC01 FE//ZNNi8/	STECKERBLECH
4	97044194	1	HOOD 1.5X217X351 DC01 RAL 7037 SPF	HAUBE
8	926891108	1	GROUND RAIL ⇒ □ 51	VERTEILER MASSE
9	602501208	2	WATER DRAIN PLUG M12 PA6G SPF	ENTWAESSERUNGSSTOPFEN
10	976606608	1	PLATE 2X98X32 ALMG3 H111 RAL 7037 SPF	BLECH
11	410150008	1	UNION NUT DIN 431 G1/4 14H A2K	ROHRMUTTER
12	945569108	1	SCREW-ON CONNECTION X0	EINSCHRAUBSTUTZEN
13	472531508	1	FITTING EW 6S M14X1,5 CR6-FREI	VERSCHRAUBUNG
15	704258208	2	HINGE 20X20X40/180° GD-ZN SW GEPULV	SCHARNIER
16	10875503	4	HEX SCREW EN 1665 M5X10 10.9 480H SPF	SECHSKANTSCHRAUBE
17	10875550	8	COUNTERSUNK SCREW DIN 7991 M5X12 8	SENKSCHRAUBE
18	10875564	2	SOCKET HEAD SCREW ISO 1207 M4X10 4.8	ZYLINDERSCHRAUBE
19	553168708	2	SHEET-METAL SCREW ISO 7049 ST4,8X13 S	BLECHSCHRAUBE
20	10449664	2	KNURLED SCREW M5X10 PA6	RAENDELSCHRAUBE

Pos.	Item	Quantity	Description	Bezeichnung
3	607113108	2	TAIL BRAKE LIGHT 5/21W 12/24V ROT ⇒  659	SCHLUSSBREMSLEUCHTE
4	607021708	2	LIGHT BULB DIN 72601 21W 24V	GLUEHLAMPE

24.11.2022	etk_en_de_098208 LR 11000	 658
LIEBHERR	WARNING LIGHT WARNLEUCHTE	965939808



Pos.	Item	Quantity	Description	Bezeichnung
1	607212608	1	LENS	LICHTSCHEIBE
2	607021708	1	LIGHT BULB DIN 72601 21W 24V	GLUEHLAMPE
3	607020108	1	LIGHT BULB 5W 24V	GLUEHLAMPE



Pos.	Item	Quantity	Description	Bezeichnung
2	97045547	1	SIGN A570 ALU	SCHILD
3	968681508	1	LEAD W570	LEITUNG
200	606653708	1	EMPTY CASING 560X370X70	LEERGEHAEUSE
201	606661408	1	AUXILIARY SWITCH BLOCK 10E	HILFSSCHALTERBLOCK
202	606652608	1	MUSHROOM PUSH-BUTTON	PILZTASTE
205	606652508	8	FRONT ELEMENT	FRONTELEMENT
207	10028932	8	AUXILIARY SWITCH BLOCK 10E+2S	HILFSSCHALTERBLOCK
250	617000108	2	PERMANENT MAGNET 90N	DAUERMAGNET
251	400603508	2	COUNTERSUNK SCREW ISO 2010 M5X18 M	SENKSCRAUBE
252	10875643	6	WASHER ISO 7093-1 5 200HV 480H SPF	SCHEIBE
253	10875612	2	HEX NUT DIN 985 M5 8 480H SPF	SECHSKANTMUTTER

24.11.2022
081322

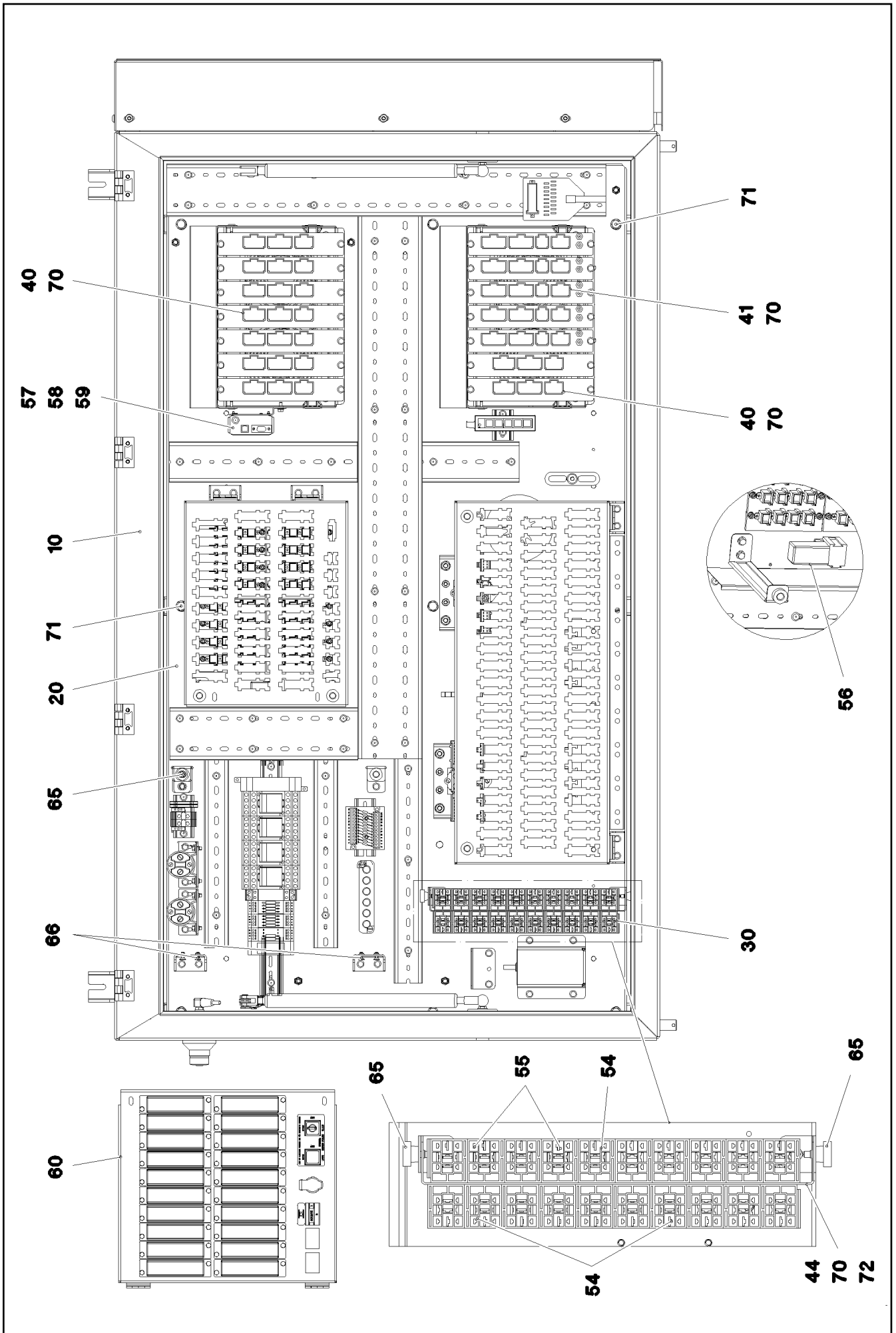
LIEBHERR

etk_en_de_098208 LR 11000

CONTR: PANEL PINNING
BEDIENPULT VERBOLZUNG

660

968681408



24.11.2022
081332





LIEBHERR


etk_en_de_098208 LR 11000

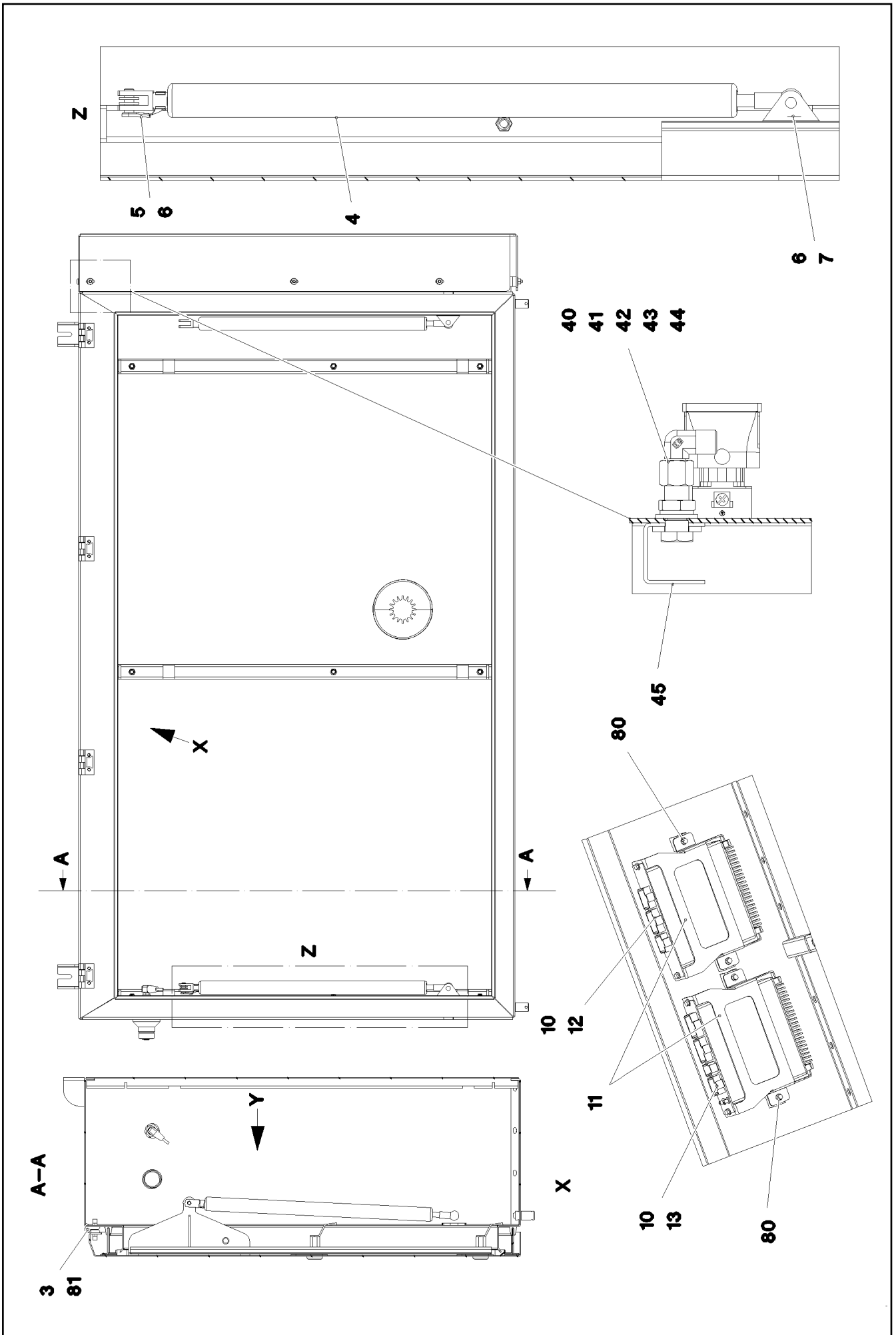
SWITCHBOX MOUNTING PARTS
EINBAUTEILE SCHALTSCHRANK




□ 661 (1/2)

917082908

Pos.	Item	Quantity	Description	Bezeichnung
10	967917908	1	SWITCH CABINET ⇒  663	SCHALTSCHRANK MECH.
20	967918008	1	ASSEMBLY PARTS MOUNTING PANEL ⇒  672	AUFBAUTEILE MONTAGETAFEL
30	967918208	1	CABLING MOUNTING PLATE S800 ⇒  680	VERKABELUNG MONTAGETAPE
31	969736708	1	ANTENNA CABLE KPL. +S800	ANTENNENKABEL
(429)	10675778	1	ANTENNA CABLE 7X48-2,0M	ANTENNENKABEL
(500)	923512208	2	CABLE MARKER	KABELMARKER
(501)	605664201	1	FEMALE INSERT 4-POLX2+SM 10A	BUCHSENEINSATZ
(502)	10675506	2	CONTACT BUSHING 0,14-5,5MM2	KONTAKTBUCHSE
(503)	260407702	1	HINGED FRAME HAN 6B	GELENKRAHMEN
(734)	10675381	1	SLEEVE CONTACT 1,5MM2	BUCHSENKONTAKT
(998)	965622208	2	LETTERING WIRING HARNESS	BESCHRIFTUNG KABELBAUM
40	968253608	9	UNIVERSAL INPUT-OUTPUT MODULE LSB- ⇒  668	UNIVERSAL EIN-AUSGANGSMO
41	968252908	5	BTB PROGRAMMED ⇒  670	BTB PROGRAMMIERT
42	10472995	1	CONNECTING LINE 7X0,25-10,068M PUR	VERBINDUNGSLEITUNG
44	97017074	1	PLATE 1.5X399X35 DC01 FE//ZNNI8//CN//T0	BLECH
54	630105108	7	RELAY 24V/1S 26X26X24MM SPF	RELAIS
55	630121508	3	CENTER-ZERO RELAY 24V 10A SPF	WECHSLERRELAIS
56	10440553	1	DIODE SUBASSEMBLY PBTP-GF20 SPF	DIODENBAUSTEIN
57	968091608	1	GSM-MODULE PROGRAMMED LICCON2 SP	GSM-MODUL PROGRAMMIERT
58	10284444	1	SIM-CARD	SIM-KARTE
59	10875567	2	SOCKET HEAD SCREW ISO 4762 M3X35 8.8	ZYLINDERSCHRAUBE
60	968486208	1	LOCKING PLATE ⇒  681	SICHERUNGSBLECH
65	10449664	4	KNURLED SCREW M5X10 PA6	RAENDELSCHRAUBE
66	10875550	4	COUNTERSUNK SCREW DIN 7991 M5X12 8	SENKSCHRAUBE
70	10875503	41	HEX SCREW EN 1665 M5X10 10.9 480H SPF	SECHSKANTSCHRAUBE
71	11657219	9	HEX SCREW EN 1665 M8X20 8.8 480H SPF	SECHSKANTSCHRAUBE
72	10875620	10	HEX NUT ISO 4032 M5 8 480H SPF	SECHSKANTMUTTER


24.11.2022	etk_en_de_098208 LR 11000	 662 (2/2)
LIEBHERR	SWITCHBOX MOUNTING PARTS EINBAUTEILE SCHALTSCHRANK	917082908



Pos.	Item	Quantity	Description	Bezeichnung
1	968076008	1	SWITCH CABINET WELDED RAL 7037 SPF	SCHALTSCHRANK SCHWK.
2	969408008	1	COVER COMPL. ⇒  667	DECKEL KPL.
3	10871177	4	SCREW-ON HINGE 25X25X50/180° AISI 316	ANSCHRAUBSCHARNIER
4	10871548	2	GAS SPRING 28.0X400-300N	GASFEDER
5	725111808	2	ES PIN 8X16 FE/ZN8/CN/T2	ES BOLZEN
6	12103465	8	WASHER ISO 7089 8 300HV ZNNI-480H SPF	SCHEIBE
7	10875614	2	HEX NUT DIN 985 M8 8 480H SPF	SECHSKANTMUTTER
10	262109108	0.72	CELL RUBBER 10X8	ZELLGUMMI
11	97034220	2	HOLDER 2X229X286 DC01 FE//ZNNI8//CN//T	HALTER
12	968253608	1	UNIVERSAL INPUT-OUTPUT MODULE LSB- ⇒  668	UNIVERSAL EIN-AUSGANGSMO
13	968252908	1	BTB PROGRAMMED ⇒  670	BTB PROGRAMMIERT
15	977510208	2	SEAL 0 PE	DICHTUNG
16	604508108	1	TIN M1	DOSE
17	604512108	1	SEALING PLUG M1-D	VERSCHLUSSKAPPE
20	602501208	2	WATER DRAIN PLUG M12 PA6G SPF	ENTWAESSERUNGSSTOPFEN
21	408400701	2	PAN-HEAD SCREW ISO 7045 M3X16 4.8 A2	FLACHKOPFSCHRAUBE
22	420050108	2	WASHER ISO 7089 3 MS	SCHEIBE
23	10005173	2	HEX NUT ISO 4032 M3 A4-70	SECHSKANTMUTTER
30	11211286	1	EMERGENCY STOP BUTTON	NOT-AUS TASTE
31	11211275	1	CONTACT RELAY 10E	KONTAKTGEBER
32	632126901	1	MODULE HOLDER	MODULHALTER
35	10354584	1	INDUCTIVE SENSOR BERUEHRUNGSLOS	INDUKTIVSENSOR
36	591063508	1	WASHER	SCHEIBE
37	710207408	1	WASHER 20,2X25X3XA GUMMI	SCHEIBE
38	530609208	1	WASHER DIN 433 19 140HV A3C	SCHEIBE
40	472531508	1	FITTING EW 6S M14X1,5 CR6-FREI	VERSCHRAUBUNG
41	471032108	1	FITTING GE 6S G1/4A CR6-FREI	VERSCHRAUBUNG
42	10289804	1	WASHER ISO 7089 12 300HV FLZN SPF	SCHEIBE
43	421101308	1	WASHER DIN 1440 14 ST VERZ	SCHEIBE
44	410150008	1	UNION NUT DIN 431 G1/4 14H A2K	ROHRMUTTER
45	976606608	1	PLATE 2X98X32 ALMG3 H111 RAL 7037 SPF	BLECH
46	11060128	2	TRANSPONDER SPF	TRANSPONDER
47	602425208	1	SCREW PLUG M32X1,5 MS	VERSCHLUSSSCHRAUBE
48	602504408	1	HEX NUT M32X1,5 MS	SECHSKANTMUTTER
50	10873528	12	ADD-ON HOUSING HAN 24B	ANBAUGEHAEUSE
51	10873527	2	ADD-ON HOUSING HAN 16B	ANBAUGEHAEUSE
52	10873525	3	ADD-ON HOUSING HAN 6B	ANBAUGEHAEUSE
53	10873526	1	ADD-ON HOUSING HAN 10B	ANBAUGEHAEUSE
56	10871289	32	GUIDE BUSHING CODIERUNG HAN E/ STAIN	FUEHRUNGSBUCHSE
57	10871288	36	GUIDE PIN CODIERUNG HAN E/ STAINLESS	FUEHRUNGSSTIFT
60	97039713	1	SIGN 35X15 LEXEDGE II	SCHILD
61	97039827	1	SIGN 35X15 LEXEDGE II	SCHILD
62	97039810	1	SIGN 35X15 LEXEDGE II	SCHILD
63	97039811	1	SIGN 35X15 LEXEDGE II	SCHILD
64	97039812	1	SIGN 35X15 LEXEDGE II	SCHILD
65	97039813	1	SIGN 35X15 LEXEDGE II	SCHILD
66	97039814	1	SIGN 35X15 LEXEDGE II	SCHILD
67	97039815	1	SIGN 35X15 LEXEDGE II	SCHILD
68	97039816	1	SIGN 35X15 LEXEDGE II	SCHILD
69	97039817	1	SIGN 35X15 LEXEDGE II	SCHILD
70	977539608	1	SIGN 35X15 LEXEDGE II	SCHILD
71	977539508	1	SIGN -X864	SCHILD
72	977539408	1	SIGN -X865	SCHILD
73	977540208	1	SIGN -X866	SCHILD
74	977540308	1	SIGN -X867	SCHILD
75	977540408	1	SIGN 35X15 LEXEDGE II	SCHILD
76	979653308	1	SIGN 35X15 LEXEDGE II	SCHILD

24.11.2022

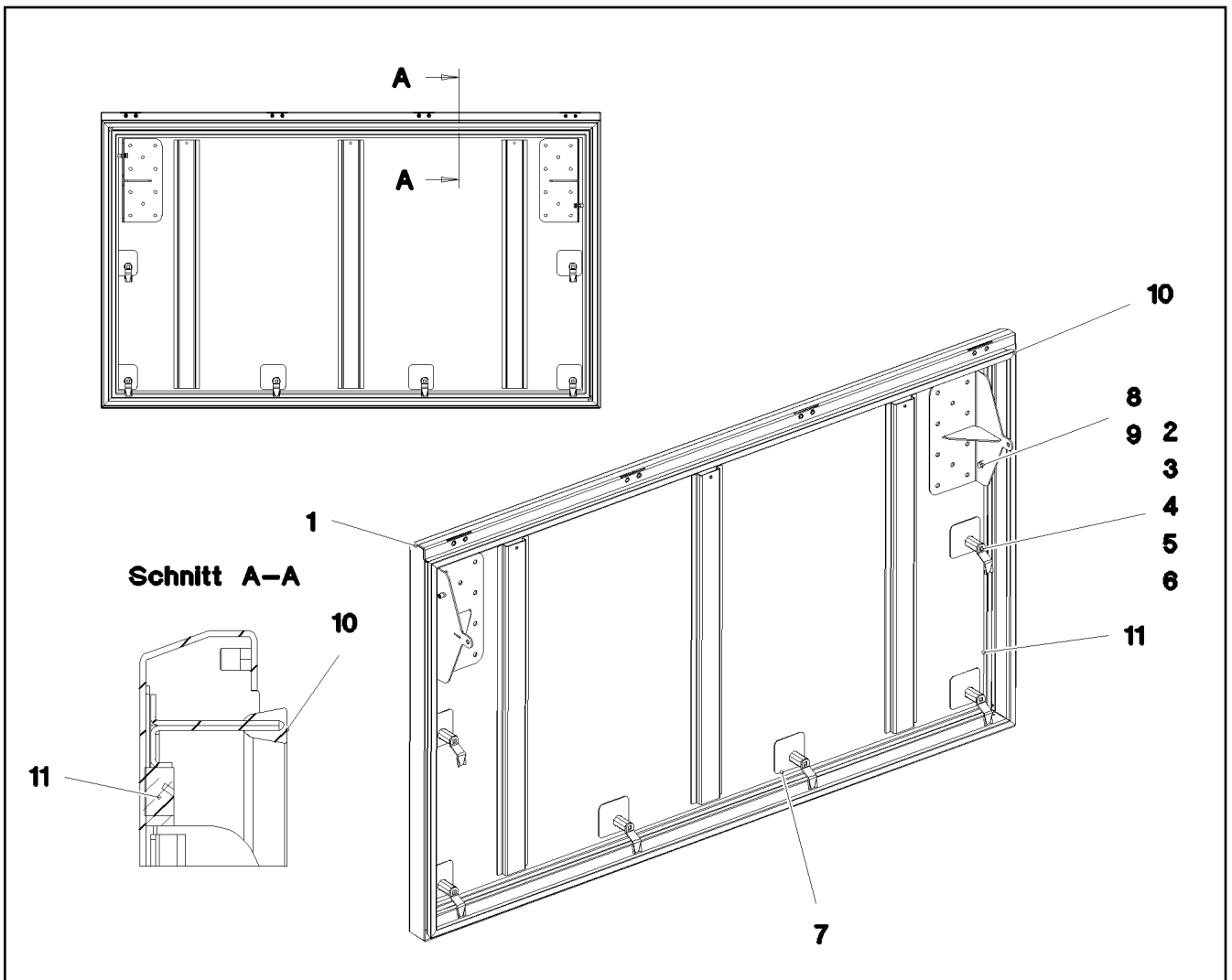
etk_en_de_098208 LR 11000

 665 (3/4)**LIEBHERR**SWITCH CABINET
SCHALTSCHRANK MECH.

967917908

Pos.	Item	Quantity	Description	Bezeichnung
77	97005403	1	SIGN 35X15 LEXEDGE II	SCHILD
78	97039821	1	SIGN 35X15 LEXEDGE II	SCHILD
80	10875503	8	HEX SCREW EN 1665 M5X10 10.9 480H SPF	SECHSKANTSCHRAUBE
81	11113906	16	COUNTERSUNK SCREW DIN 7991 M6X20 A	SENKSCHRAUBE
82	12216226	72	PAN-HEAD SCREW ISO 7045 M4X16 4.8 480	FLACHKOPFSCHRAUBE
83	10875611	72	HEX NUT DIN 985 M4 8 480H SPF	SECHSKANTMUTTER
84	425100708	72	TOOTH LOCK WASHER DIN 6797 A 4,3	ZAHNSCHEIBE
85	10875645	72	WASHER ISO 7089 4 200HV 480H SPF	SCHEIBE

24.11.2022	etk_en_de_098208 LR 11000	<input type="checkbox"/> 666 (4/4)
LIEBHERR	SWITCH CABINET SCHALTSCHRANK MECH.	967917908



Pos.	Item	Quantity	Description	Bezeichnung
1	969398108	1	COVER GLUED	DECKEL GEKLEBT
2	704253408	6	ACTUATION SPIKE GD-ZN SW GEPULVERT	BETAETIGUNGSDORN
3	704274708	6	HOUSING GD-ZN SW GEPULVERT	GEHAEUSE
4	704255308	6	TONGUE	ZUNGE
5	704274908	6	FLAT GASKET	FLACHDICHTUNG
6	704274808	6	O-RING 12X2 NBR70	O-RING
7	977177808	6	PLATE 1.5X75X75 DC01 SPF	BLECH
8	10197771	4	WASHER ISO 7089 6 200HV ZNNI-480H SPF	SCHEIBE
9	11840297	2	HEX SCREW EN 1665 M6X16 8.8 480H SPF	SECHSKANTSCHRAUBE
10	977505708	1	SEALING PROFILE 0 GUMMI 55°	ABDICHTPROFIL
11	262104308	4.7	CELL RUBBER 20X12 CR SCHWARZ	ZELLGUMMI

24.11.2022
081329

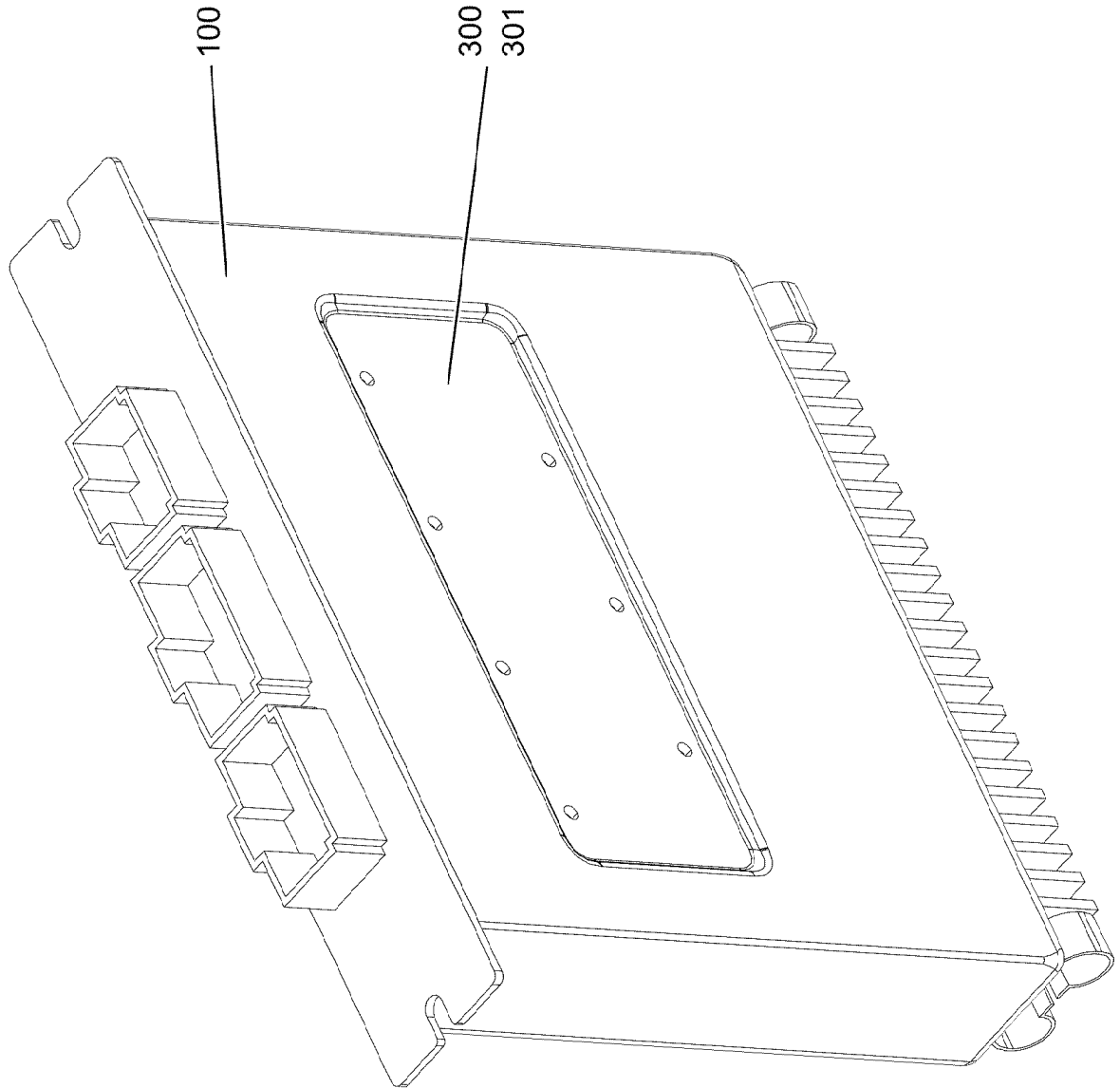
LIEBHERR

etk_en_de_098208 LR 11000

COVER COMPL.
DECKEL KPL.

667

969408008



24.11.2022
001937

LIEBHERR

etk_en_de_098208 LR 11000

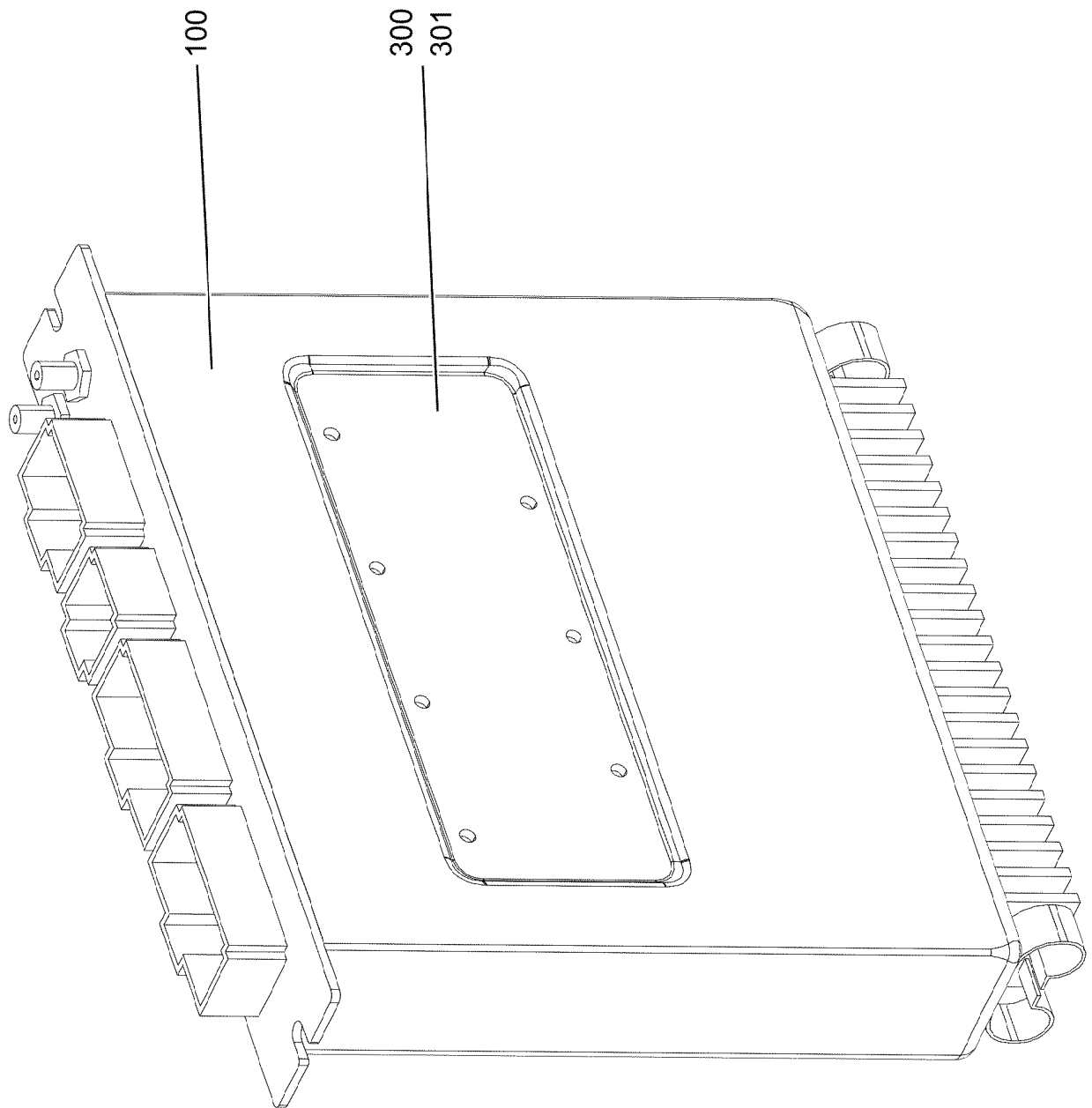
UNIVERSAL INPUT-OUTPUT MODULE
UNIVERSAL EIN-AUSGANGSMODUL

668 (1/2)

968253608

Pos.	Item	Quantity	Description	Bezeichnung
100	11213706	1	INPUT/OUTPUT MODULE LSB-UEA-A SPF	EIN-/AUSGANGSMODUL
300	10288121	1	NAME PLATE 70X40 POLYESTER SPF	BEZEICHNUNGSSCHILD
301	11007853	1	LABELS 10X90 POLYESTER	ETIKETTEN

<p>24.11.2022</p> <p>LIEBHERR</p>	<p>etk_en_de_098208 LR 11000</p> <p>UNIVERSAL INPUT-OUTPUT MODULE UNIVERSAL EIN-AUSGANGSMODUL</p>	<p>669 (2/2)</p> <p>968253608</p>
--	---	-----------------------------------



24.11.2022
001939

LIEBHERR


etk_en_de_098208 LR 11000

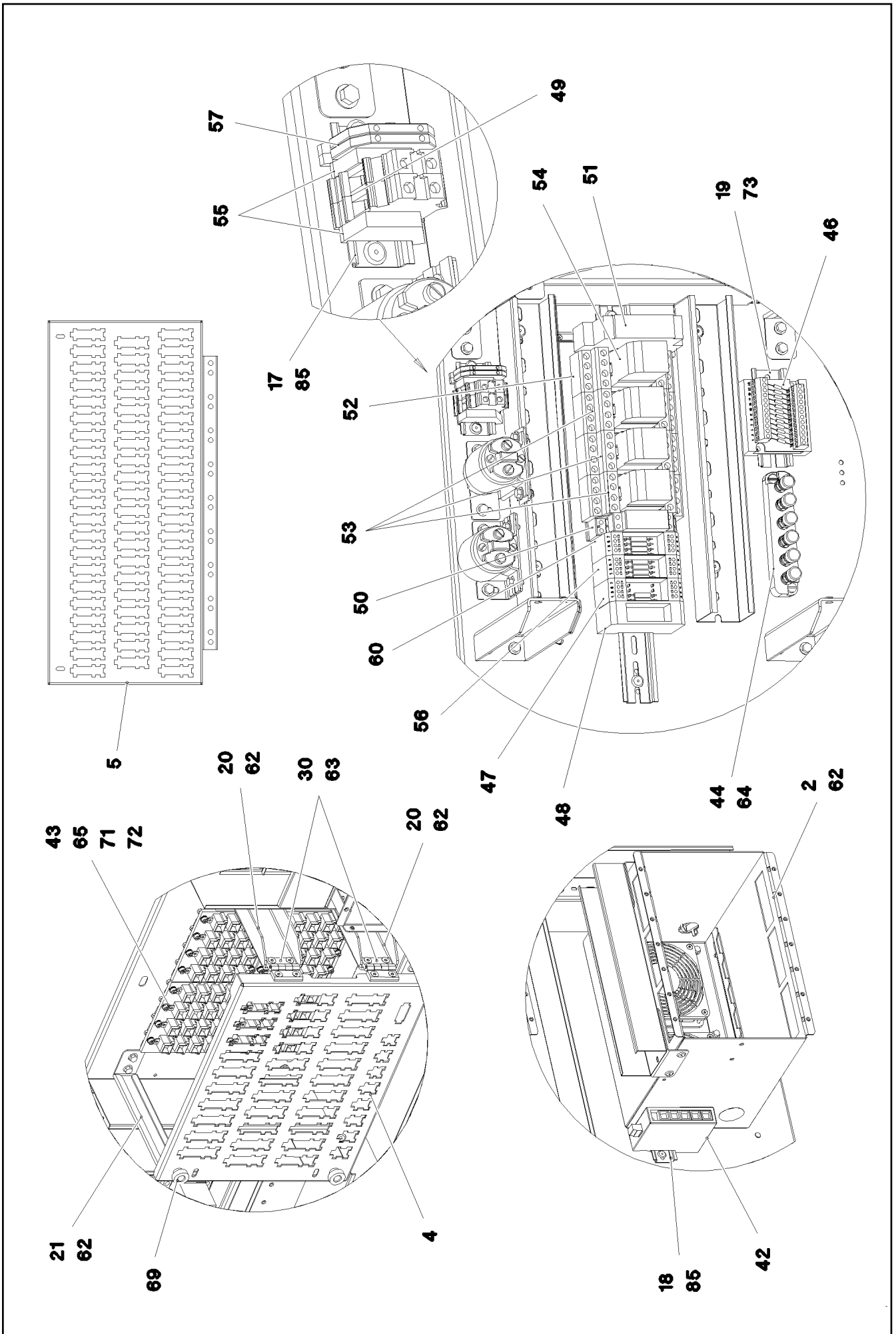
BTB PROGRAMMED
BTB PROGRAMMIERT

670 (1/2)

968252908

Pos.	Item	Quantity	Description	Bezeichnung
100	11212256	1	REMOTE CONTROL APPARATUS LSB-BTB-	FERNSTEUEREMPFAENGER
300	10288121	1	NAME PLATE 70X40 POLYESTER SPF	BEZEICHNUNGSSCHILD
301	11007853	1	LABELS 10X90 POLYESTER	ETIKETTEN

24.11.2022	etk_en_de_098208 LR 11000	 671 (2/2)
LIEBHERR	BTB PROGRAMMED BTB PROGRAMMIERT	968252908



24.11.2022
081331

LIEBHERR

etk_en_de_098208 LR 11000

ASSEMBLY PARTS MOUNTING PANEL
AUFBAUTEILE MONTAGETAFEL

673 (2/4)

967918008

Pos.	Item	Quantity	Description	Bezeichnung
1	968095708	1	PREMOUNT ERECTING PANEL PRE-AS	MONTAGETAFEL VORM.
(1)	97038930	1	MOUNTING PANEL 1.5X1442X778 DC01 FE//	MONTAGETAFEL
(2)	97038931	2	STIFFENING 4X1320X36 S315MC FE//ZNNI8/	VERSTEIFUNG
(3)	413006208	32	BLIND RIVET NUT M4 K=1,0-3,0	BLINDNIETMUTTER
(4)	10042593	1	BLIND RIVET NUT M6 K=1,5-3,5 ST CR6-FRE	BLINDNIETMUTTER
(5)	12100289	6	BLIND RIVET NUT M8 K=1,8-5 480H SPF	BLINDNIETMUTTER
(8)	12226095	40	WASHER 4 -ST 480H SPF	SCHEIBE
(9)	704207608	40	MANDRIL RIVET 4X10,3	DORNNIET
2	968095808	2	PRE-ASSEMBLY MOUNTING UNIT ⇒ □ 676	MONTAGEEINHEIT VORM.
4	97041338	1	PLUG PLATE 1.5X366X363 DC01 FE//ZNNI8/	STECKERBLECH
5	97041641	1	PLUG PLATE 1.5X645X357 DC01 FE//ZNNI8/	STECKERBLECH
9	638109201	0.16	WIRING DUCT 80X60/2000 HARD-PVC	VERDRAHTUNGSKANAL
10	601414208	0.895	CABLE CHANNEL 80X100/2000	KABELKANAL
11	601413908	0.31	CABLE CHANNEL 80X80/2000	KABELKANAL
12	601413908	0.725	CABLE CHANNEL 80X80/2000	KABELKANAL
13	638109201	0.31	WIRING DUCT 80X60/2000 HARD-PVC	VERDRAHTUNGSKANAL
14	638109101	0.37	WIRING DUCT 80X40/2000 HARD-PVC	VERDRAHTUNGSKANAL
15	638109101	0.58	WIRING DUCT 80X40/2000 HARD-PVC	VERDRAHTUNGSKANAL
16	602106708	0.38	TOP HAT RAIL 35X27X7,3X1	HUTSCHIENE
17	602106708	0.07	TOP HAT RAIL 35X27X7,3X1	HUTSCHIENE
18	602106708	0.05	TOP HAT RAIL 35X27X7,3X1	HUTSCHIENE
19	602106708	0.095	TOP HAT RAIL 35X27X7,3X1	HUTSCHIENE
20	97015064	6	PLATE 2.5X182X99 DC01 FE//ZNNI8//CN//T0	BLECH
21	97041875	6	ANGLE 1.5X54X251 DC01 FE//ZNNI8//CN//T0	WINKEL
23	97025882	1	PLATE 1.5X114X70 DC01 FE//ZNNI8//CN//T0	BLECH
24	97034205	1	PLATE 2X68X76 DC01 FE//ZNNI8//CN//T0	BLECH
25	97042124	2	PLATE 1.5X30X137 DC01 FE//ZNNI8//CN//T0	BLECH
26	97097974	1	PLATE 2X76X108 X5CRNI18-10	BLECH
27	10877283	1	PERFORMANCE RELAY	LEISTUNGSRELAIS
28	10875612	2	HEX NUT DIN 985 M5 8 480H SPF	SECHSKANTMUTTER
30	704258208	4	HINGE 20X20X40/180° GD-ZN SW GEPULV	SCHARNIER
36	963398008	4	PREMOUNT.AXIAL FLOW FAN UPPER ⇒ □ 677	AXIALLUEFTER VORM.OBEN
37	10222686	4	GUARD PA	SCHUTZGITTER
38	977490808	1	PLATE 1.5X79X67 DC01 FE//ZNNI8//CN//T0	BLECH
39	976536208	1	PLATE 2X162X142 ALMG3 H111	BLECH
40	10340438	1	DATALOGGER LDL2 DIGITAL SPF	DATENLOGGER
41	11160723	1	PERFORMANCE RELAY 75A	LEISTUNGSRELAIS
42	10651470	1	ETHERNET SWITCH -40/+70°C	ETHERNET SWITCH
43	10027448	4	CURRENT SOURCE LSB SPF	STROMQUELLE
44	922648308	1	TERMINAL BOARD PRE-ASS. ⇒ □ 678	KLEMMBRETT VORM.
45	926891108	2	GROUND RAIL ⇒ □ 51	VERTEILER MASSE
46	966929508	1	INSERTION MODULE 12POLIG	BESTUECKUNGSMODUL
47	967539808	1	INSERTION MODULE	BESTUECKUNGSMODUL
48	964591108	1	INSERTION MODULE ⇒ □ 679	BESTUECKUNGSMODUL
49	636107901	2	TERMINAL/CLAMP	KLEMME
50	630117508	1	LATCHING RELAY 24V 16A	STROMSTOSSRELAIS
51	12075176	1	TIME RELAY 0,05S ... 100H 1	ZEITRELAIS
52	630149008	4	CONNECTOR BASE	STECKSOCKEL
53	630102108	3	RELAY 24V	RELAIS
54	630102608	1	TIME RELAY 0,2-300S24V	ZEITRELAIS
55	602110108	2	END HOLDER	ENDHALTER
56	969337008	1	INSERTION MODULE	BESTUECKUNGSMODUL
(1)	602792308	1	INSERTION MODULE	BESTUECKUNGSMODUL
(6)	691210608	4	CAPACITOR 100N 10%250V	KONDENSATOR
57	602761608	2	TERMINAL MARKER 0,2-2,5MM²	MESSERTRENNKLEMME

24.11.2022

etk_en_de_098208 LR 11000

□ 674 (3/4)

LIEBHERRASSEMBLY PARTS MOUNTING PANEL
AUFBAUTEILE MONTAGETAFEL

967918008

Pos.	Item	Quantity	Description	Bezeichnung
58	635017008	1	RESISTOR 47R 1% 25W	WIDERSTAND
59	635052808	1	RESISTOR 20R 1% 25W	WIDERSTAND
60	968329408	1	INSERTION MODULE	BESTUECKUNGSMODUL
61	11644899	1	HEX SCREW ISO 4017 M6X20 8.8 480H SPF	SECHSKANTSCHRAUBE
62	10875503	55	HEX SCREW EN 1665 M5X10 10.9 480H SPF	SECHSKANTSCHRAUBE
63	10875550	16	COUNTERSUNK SCREW DIN 7991 M5X12 8	SENKSCHRAUBE
64	11656605	2	PAN-HEAD SCREW ISO 7045 M5X20 4.8 480	FLACHKOPFSCHRAUBE
65	10876395	32	SOCKET HEAD SCREW ISO 4762 M4X12 8.8	ZYLINDERSCHRAUBE
66	10876388	16	COUNTERSUNK SCREW DIN 7991 M4X35 8	SENKSCHRAUBE
67	10875564	4	SOCKET HEAD SCREW ISO 1207 M4X10 4.8	ZYLINDERSCHRAUBE
68	12100574	1	BUTTON HEAD SCREW ISO 7380-2 M8X30 0	HALBRUNDKOPFSCHRAUBE
69	10449664	4	KNURLED SCREW M5X10 PA6	RAENDELSCHRAUBE
70	12102694	1	SERRATED LOCK WASHER DIN 6798 A 6.4	FAECHERSCHEIBE
71	425220708	32	SERRATED LOCK WASHER DIN 6798 J 4.3	FAECHERSCHEIBE
72	10875645	32	WASHER ISO 7089 4 200HV 480H SPF	SCHEIBE
73	10875483	2	BUTTON HEAD SCREW ISO 7380-2 M5X10 0	HALBRUNDKOPFSCHRAUBE
75	941530008	1	SLEEVE RD20X15 S355J2+AR FE//ZNNI8//C	HUELSE
80	10197764	1	HEX NUT ISO 4032 M6 10 ZNNI-480H SPF	SECHSKANTMUTTER
84	704212708	4	BLIND RIVET 3,2X4,3-5,9	BLINDNIET
85	704232308	47	BLIND RIVET 4,0X10,5	BLINDNIET
87	11492315	10	CABLE CLIP HOLDER 8,1X-SCHWARZ PA66	KABELBINDERHALTER
88	953650008	1	CABLE CLAMP DC01 FE//ZNNI8//CN//T0	KABELHALTER
90	262103908	0.5	EDGE PROTECTION 1-2X9,5X6,5	KANTENSCHUTZ

24.11.2022

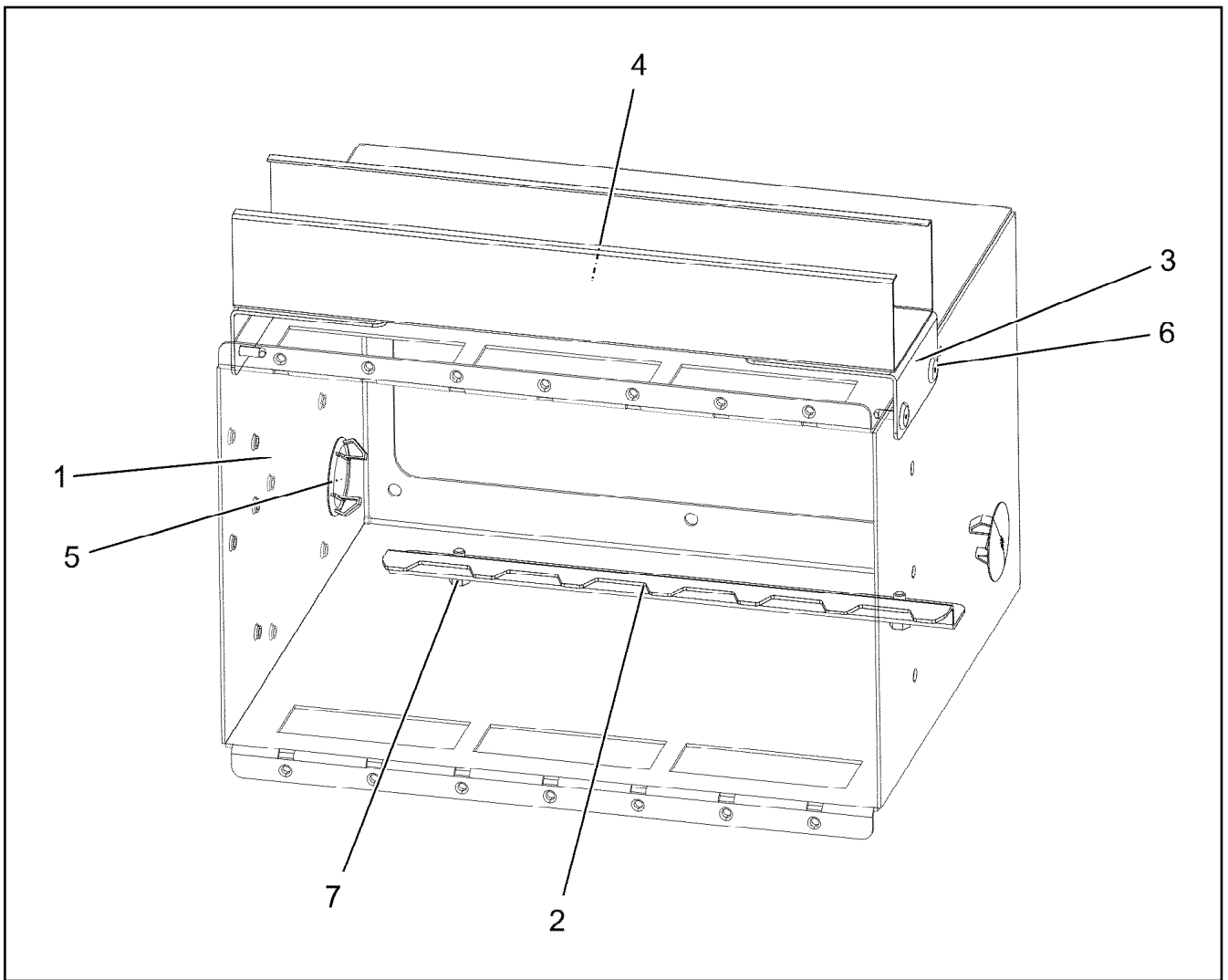
etk_en_de_098208 LR 11000

675 (4/4)

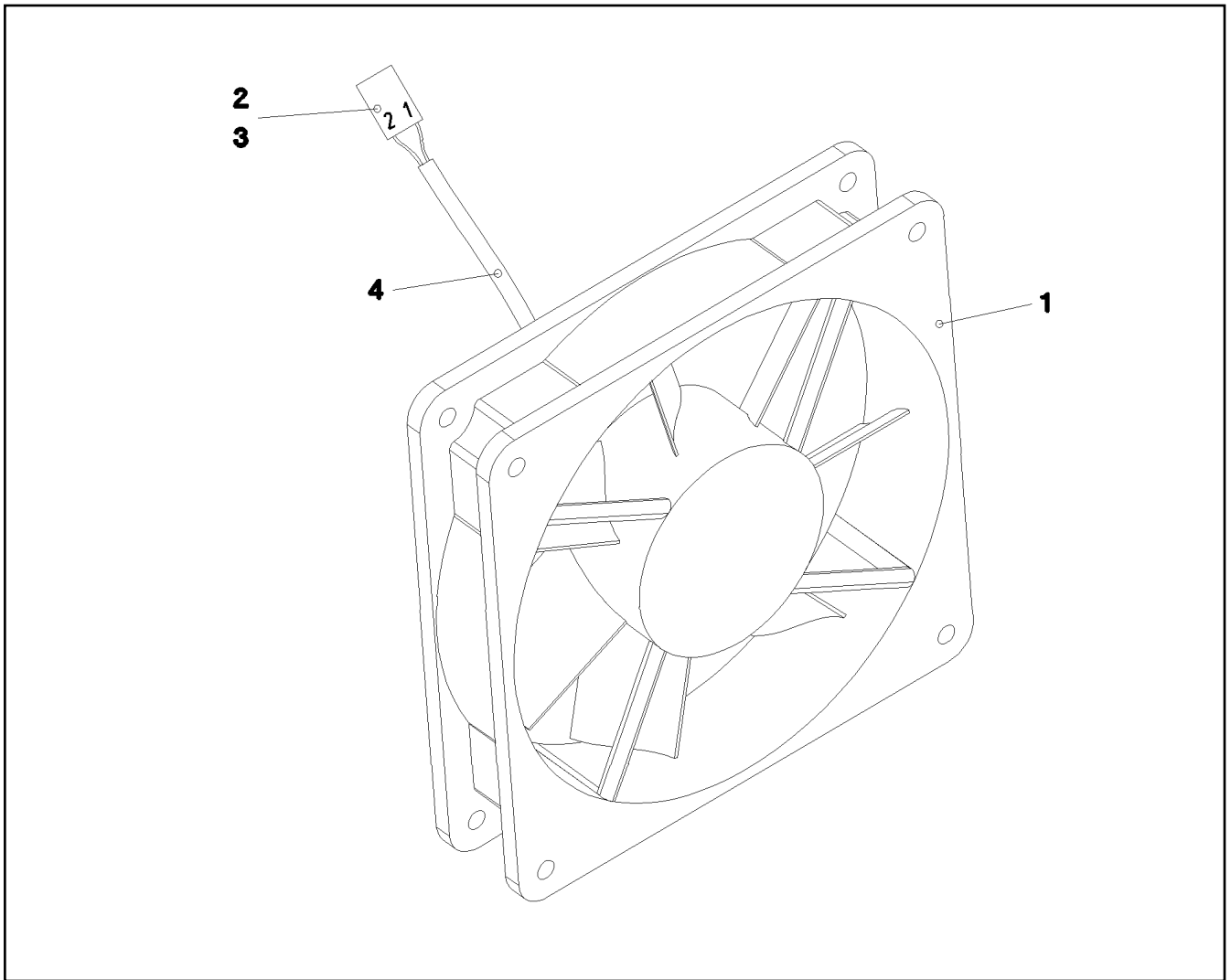
LIEBHERR

ASSEMBLY PARTS MOUNTING PANEL
AUFBAUTEILE MONTAGETAFEL

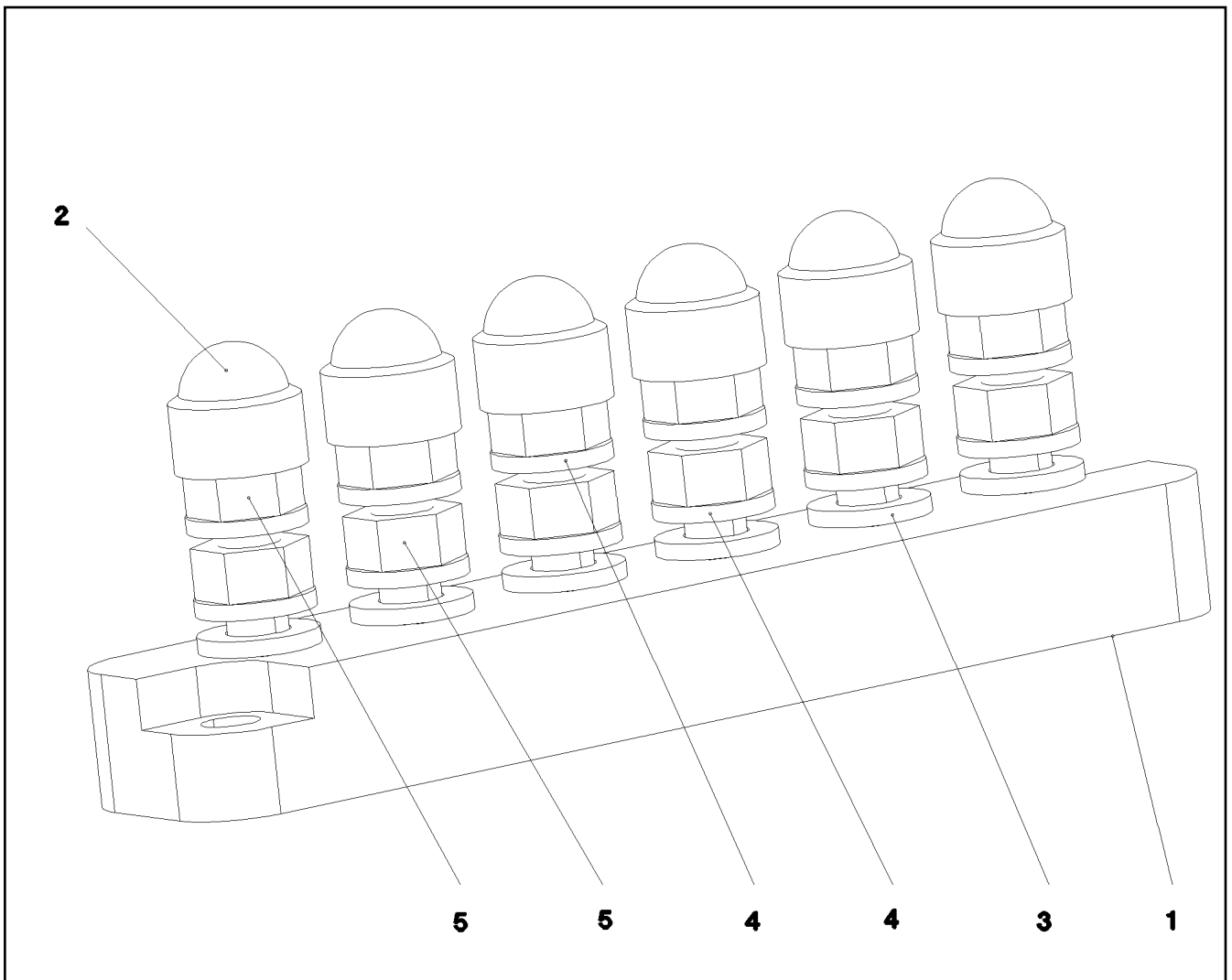
967918008



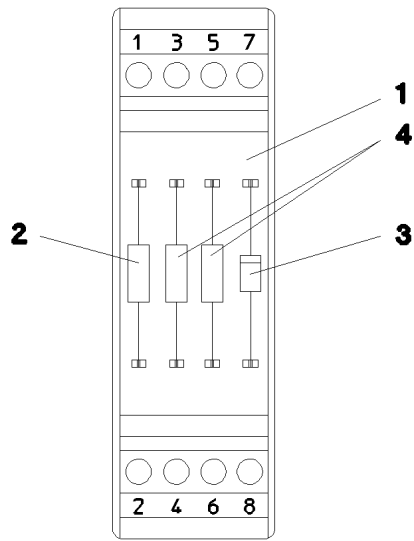
Pos.	Item	Quantity	Description	Bezeichnung
1	97034203	1	PLATE 1.5X779X694 DC01 FE//ZNNI8//CN//T	BLECH
2	979294908	1	PLATE 1.5X256X53 DC01 FE//ZNNI8//CN//T0	BLECH
3	978842708	2	PLATE 1.5X70X100 DC01 FE//ZNNI8//CN//T0	BLECH
4	601406408	0.3	CABLE CHANNEL 40X60/2000	KABELKANAL
5	591570908	2	COVER LID POLYSTIC27-33 ABS	ABDECKKAPPE
6	704232308	6	BLIND RIVET 4,0X10,5	BLINDNIET
7	10875503	2	HEX SCREW EN 1665 M5X10 10.9 480H SPF	SECHSKANTSCHRAUBE



Pos.	Item	Quantity	Description	Bezeichnung
1	10222682	1	AXIAL FAN 24V	AXIALLUEFTER
2	602304808	2	FLAT PLUG	FLACHSTECKER
3	602305908	1	FLAT PLUG HOUSING FASTIN-FASTON	FLACHSTECKERGEHAEUSE
4	11082601	0.28	INSULATING HOSE DN4X0,5 PUR SPF	ISOLIERSCHLAUCH



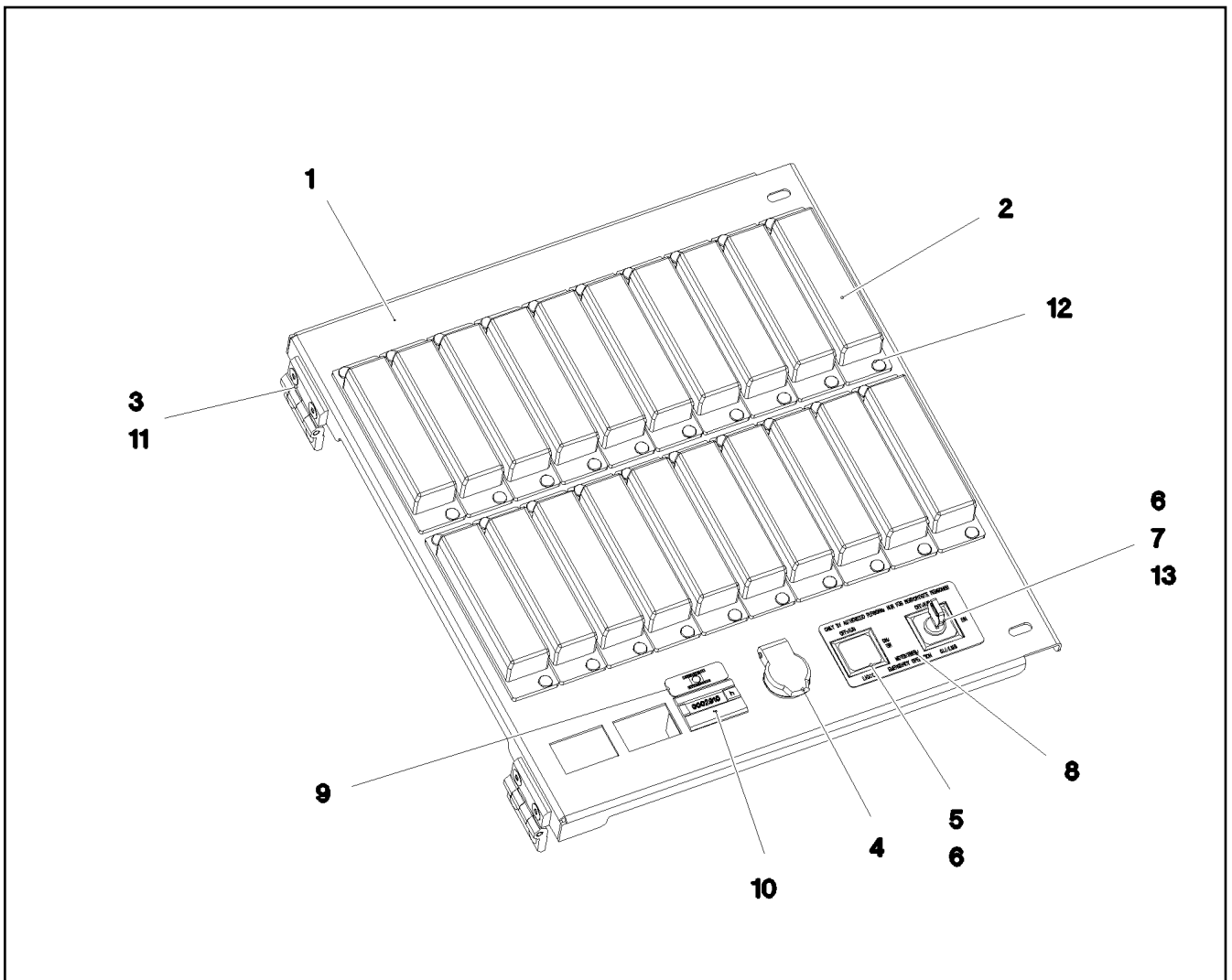
Pos.	Item	Quantity	Description	Bezeichnung
1	604412408	1	CLAMPING BOARD 6XM6	KLEMMBRETT
2	779020108	6	PROTECTING CAP SW10	SCHUTZKAPPE
3	10197771	6	WASHER ISO 7089 6 200HV ZNNI-480H SPF	SCHEIBE
4	12102694	12	SERRATED LOCK WASHER DIN 6798 A 6.4	FAECHERSCHEIBE
5	10197764	12	HEX NUT ISO 4032 M6 10 ZNNI-480H SPF	SECHSKANTMUTTER




Pos.	Item	Quantity	Description	Bezeichnung
1	602792308	1	INSERTION MODULE	BESTUECKUNGSMODUL
2	635058508	1	RESISTOR 1K 5% 3W SPF	WIDERSTAND
3	660033108	1	DIODE 1N4007 DO-41 SPF	DIODE
4	635051508	2	RESISTOR 500R 0.1% 3W SPF	WIDERSTAND


Pos.	Item	Quantity	Description	Bezeichnung
2	967918308	1	CABLES MOUNTING PANEL CPL. S800	DRAEHTE MONTAGETAFEL KPL
10	910506108	1	TEST ADAPTER	PRUEFADAPTER
11	660024508	1	ADAPTOR 18-POL SPF	ADAPTER
261	12104809	1	CABLE TIE 3,6X142-SCHWARZ PA66 SPF	KABELBINDER
267	12104810	1	CABLE TIE 3,6X203-SCHWARZ PA66 SPF	KABELBINDER
268	12104811	1	CABLE TIE 2,5X99-SCHWARZ PA66 SPF	KABELBINDER

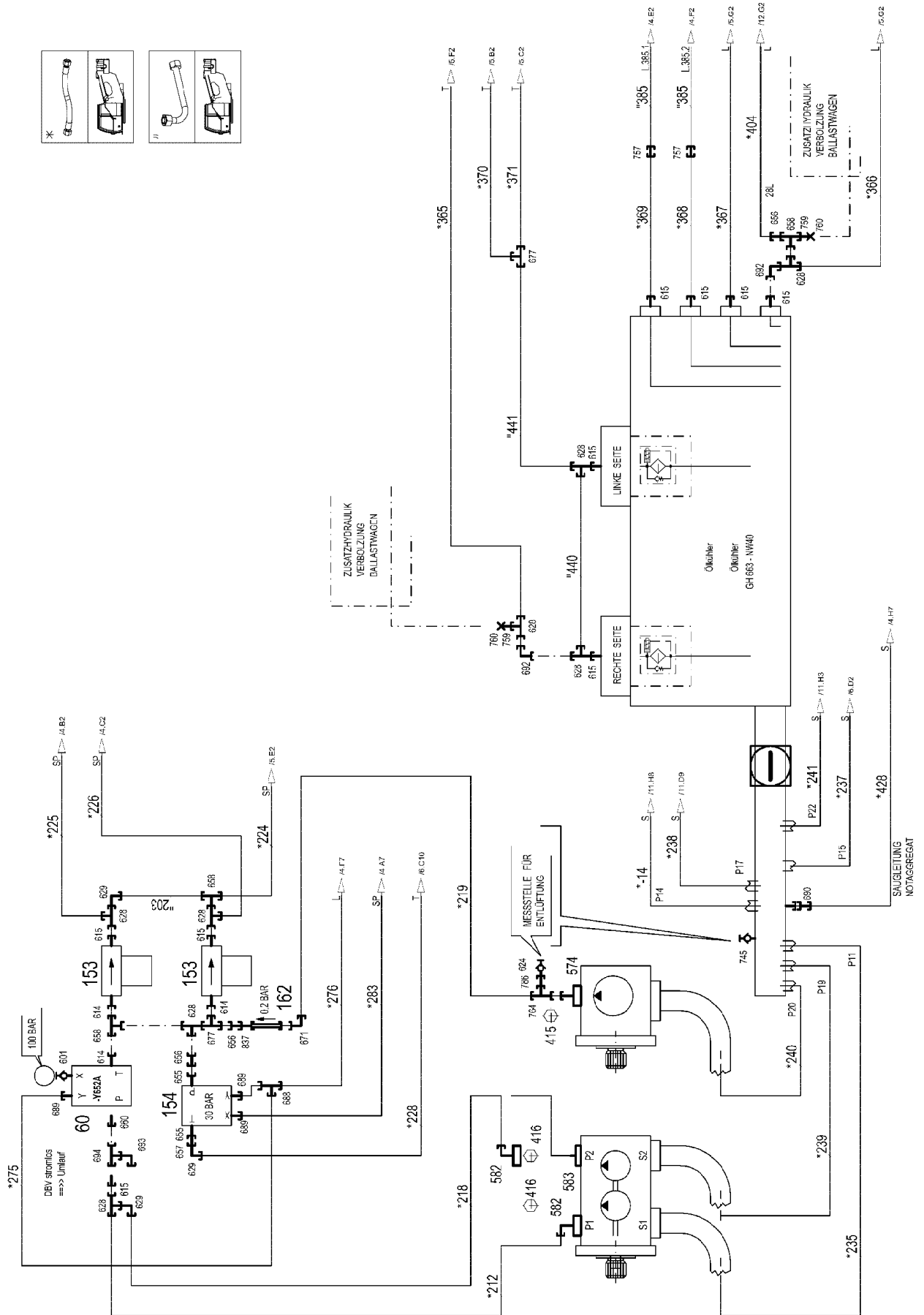
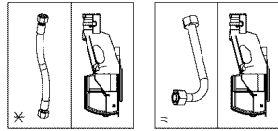
24.11.2022	etk_en_de_098208 LR 11000	680
LIEBHERR	CABLING MOUNTING PLATE VERKABELUNG MONTAGETAFEL	967918208



Pos.	Item	Quantity	Description	Bezeichnung
1	97041946	1	PLATE 1.5X395X345 DC01 FE//ZNNI8//CN//T	BLECH
2	604501608	20	FUSE BOX SMALL 6-POL, LEER	SICHERUNGSDOSE
3	704258208	2	HINGE 20X20X40/180° GD-ZN SW GEPULV	SCHARNIER
4	605203908	1	BUILT-IN SOCKET 2-POL	EINBAUSTECKDOSE
5	606143508	1	INDICATOR LAMP	LEUCHTMELDER
6	606144008	1	KEYPAD BUTTON	TASTE
7	606144908	1	TURNLOCK ACTUATOR 1W	DREHSCHLOSSBETAETIGER
(1)	10873434	1	KEY	SCHLUESSEL
8	97093653	1	SIGN 85X45X1 ALUMINIUM	SCHILD
9	97041962	1	SIGN 36X12.5 LEXEDGE II	SCHILD
10	691798508	1	OPERATING HOURS COUNTER STUNDEN	BETRIEBSSTUNDENZAehler
11	10875550	4	COUNTERSUNK SCREW DIN 7991 M5X12 8	SENKSCHRAUBE
12	704207608	40	MANDRIL RIVET 4X10,3	DORNNIET
13	606144608	1	TOUCH CONTACT TRANSMITTER 2OE+2S	TASTKONTAKTGEBER

Pos.	Item	Quantity	Description	Bezeichnung
4	967788108	1	HYDRAULICS ⇒  683	HYDRAULIK

24.11.2022	etk_en_de_098208 LR 11000	 682
LIEBHERR	HYDRAULICS HYDRAULIK	917083008



24.11.2022
081348

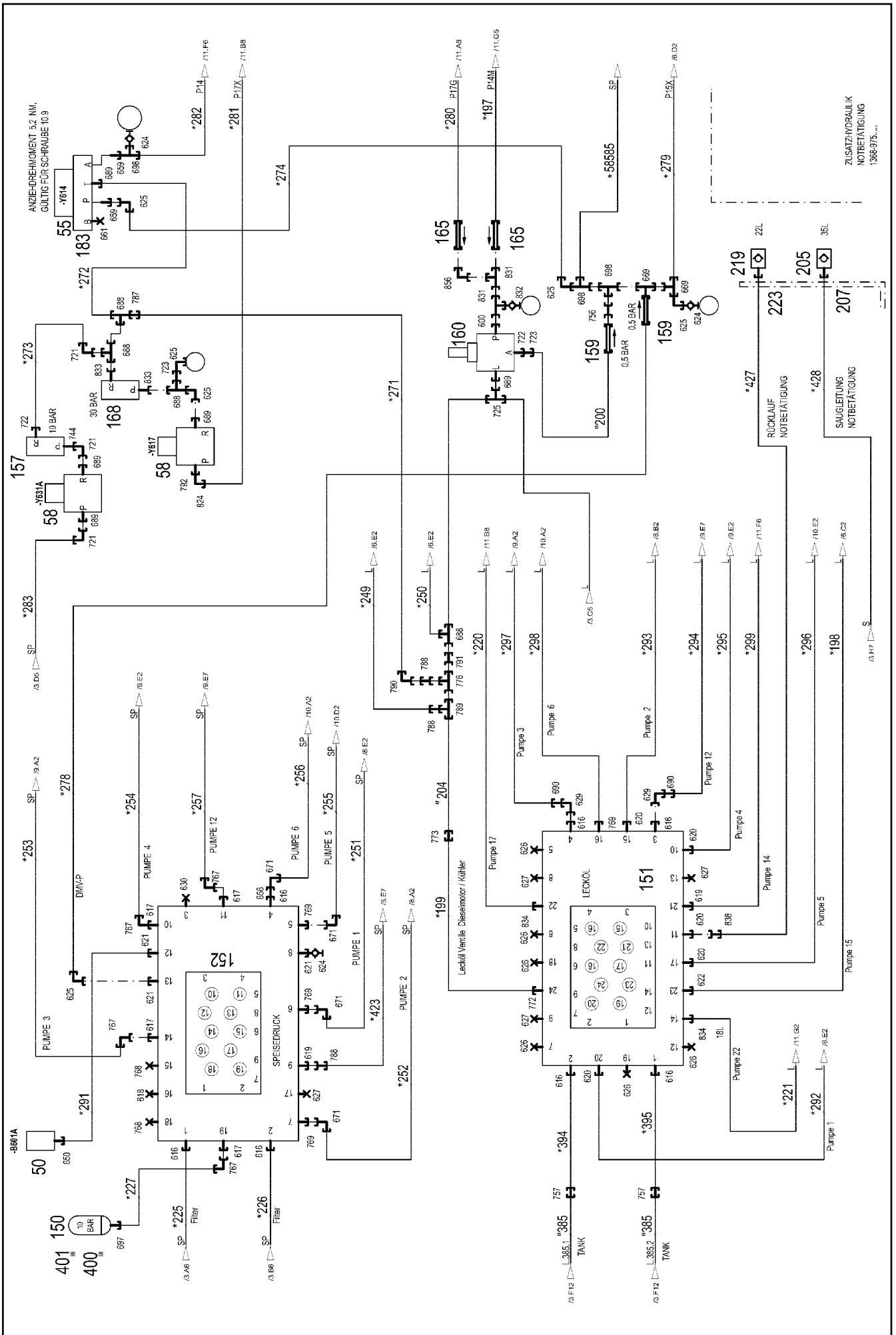
LIEBHERR

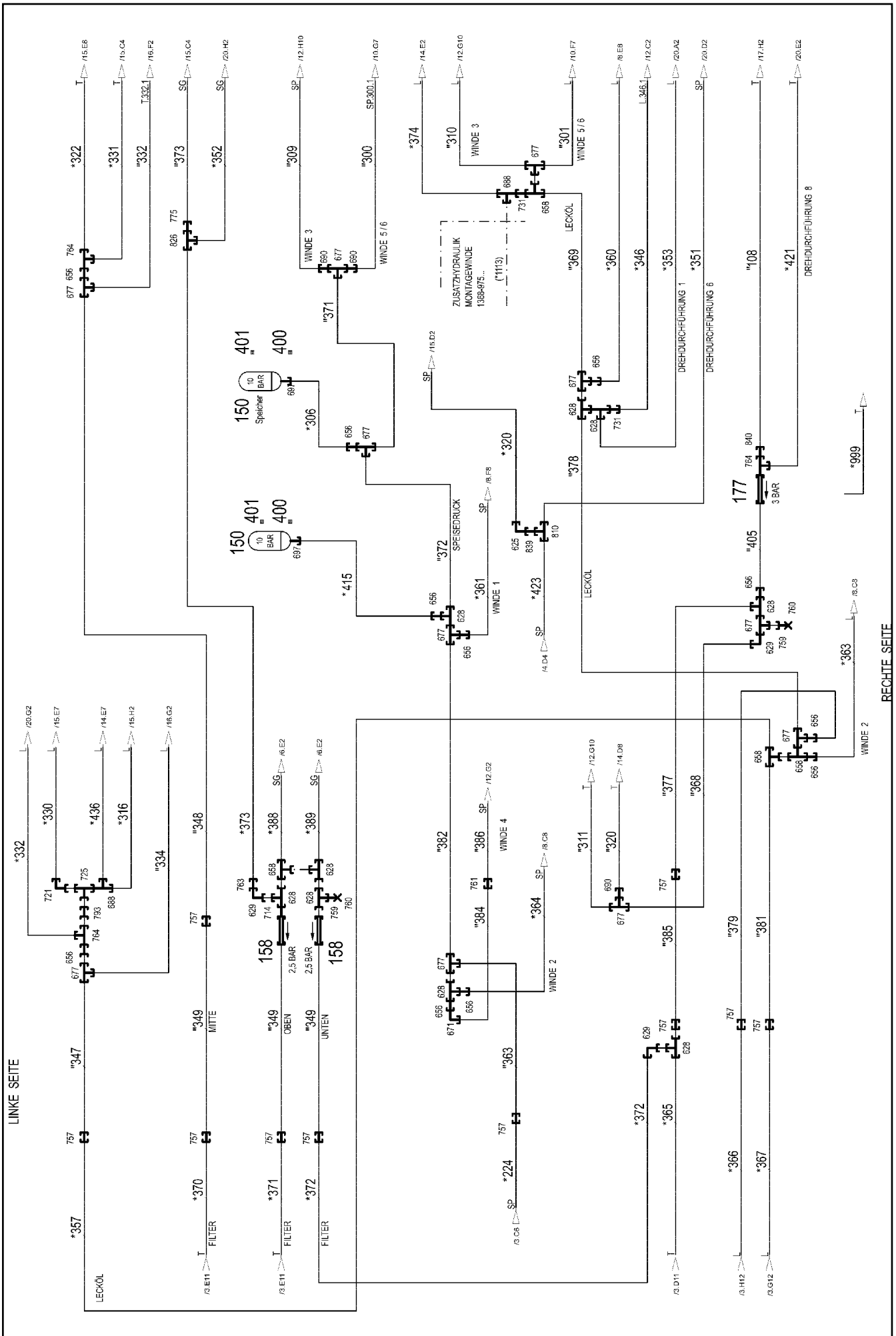
etk_en_de_098208 LR 11000

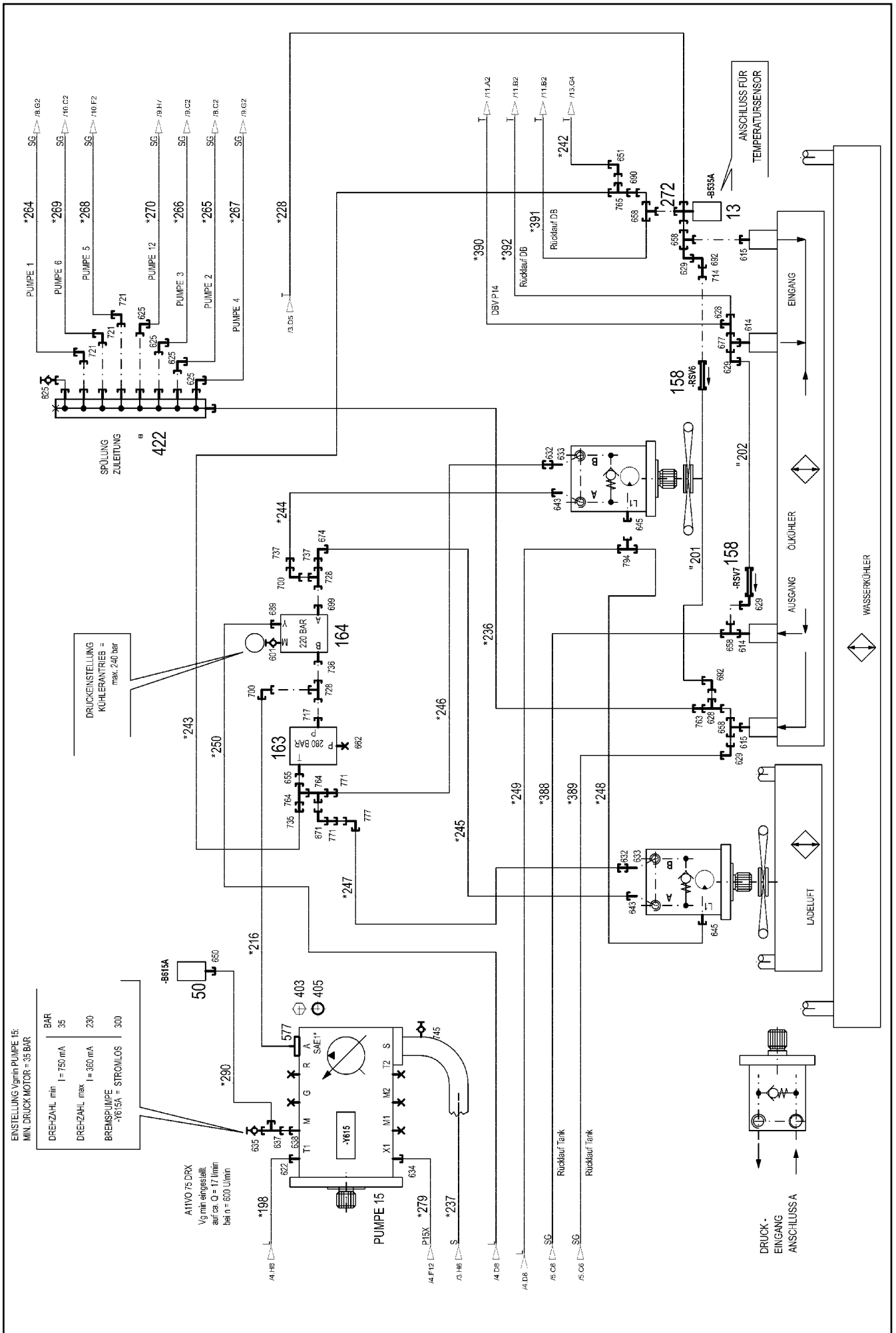
HYDRAULICS
HYDRAULIK

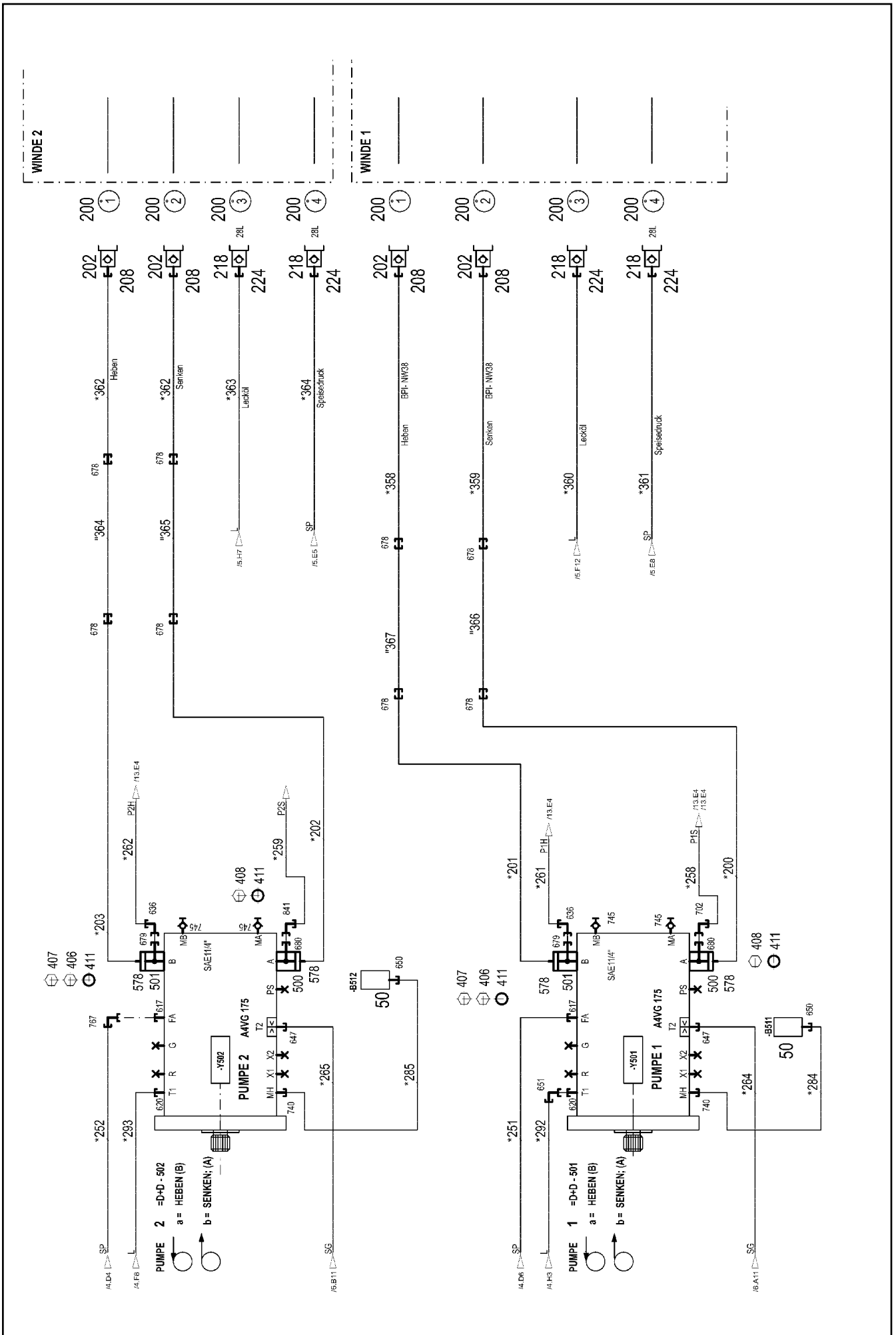
683 (1/24)

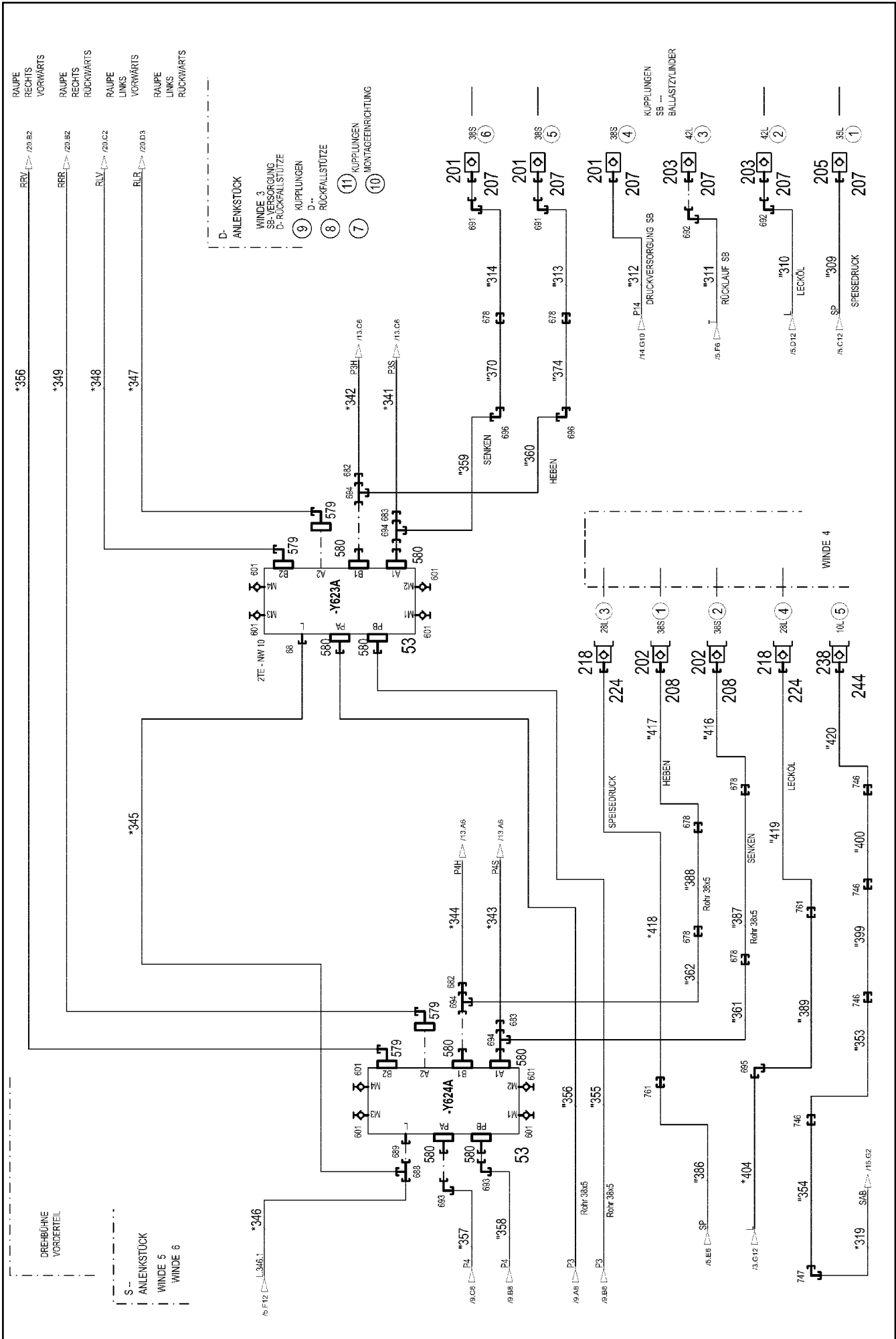
967788108

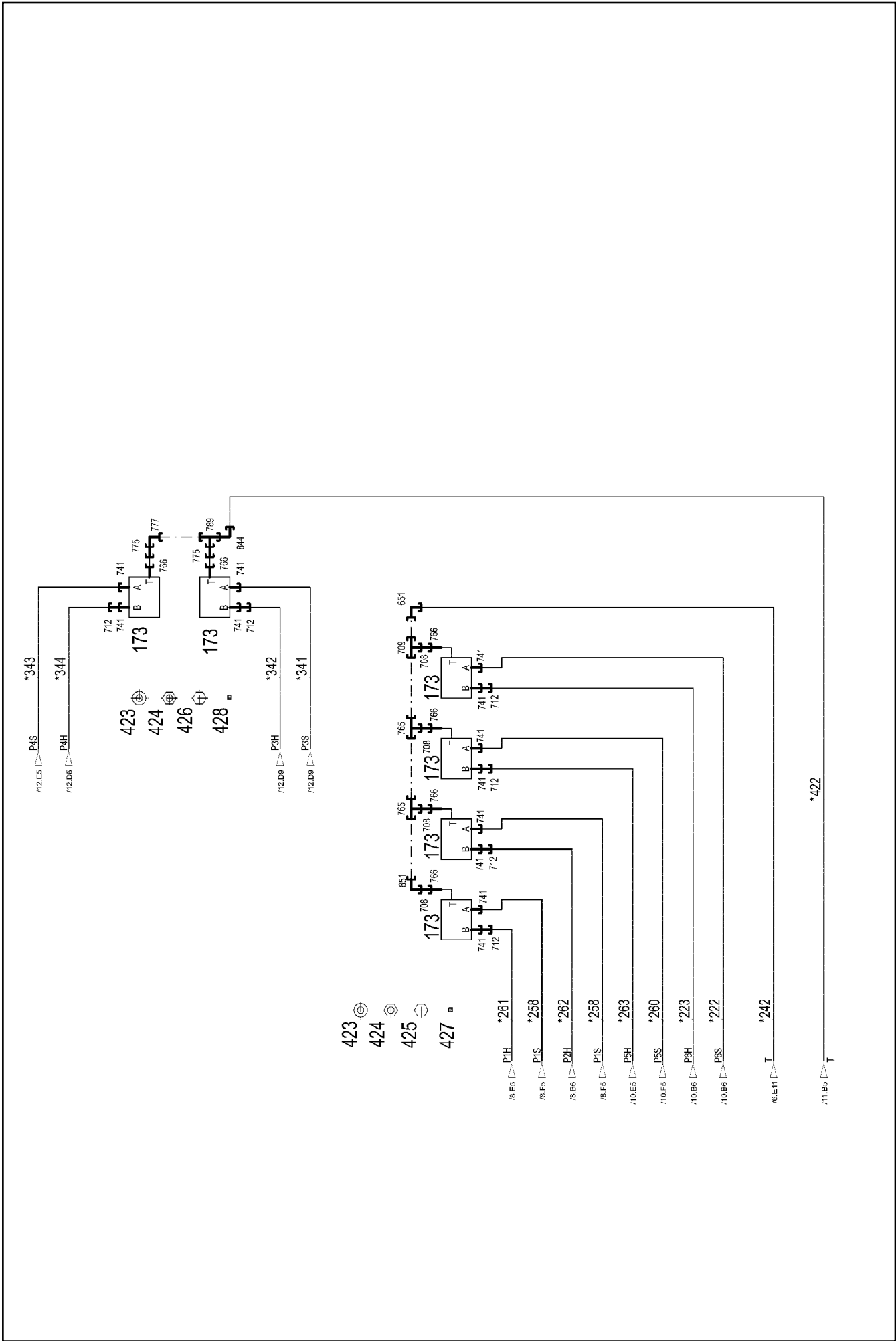


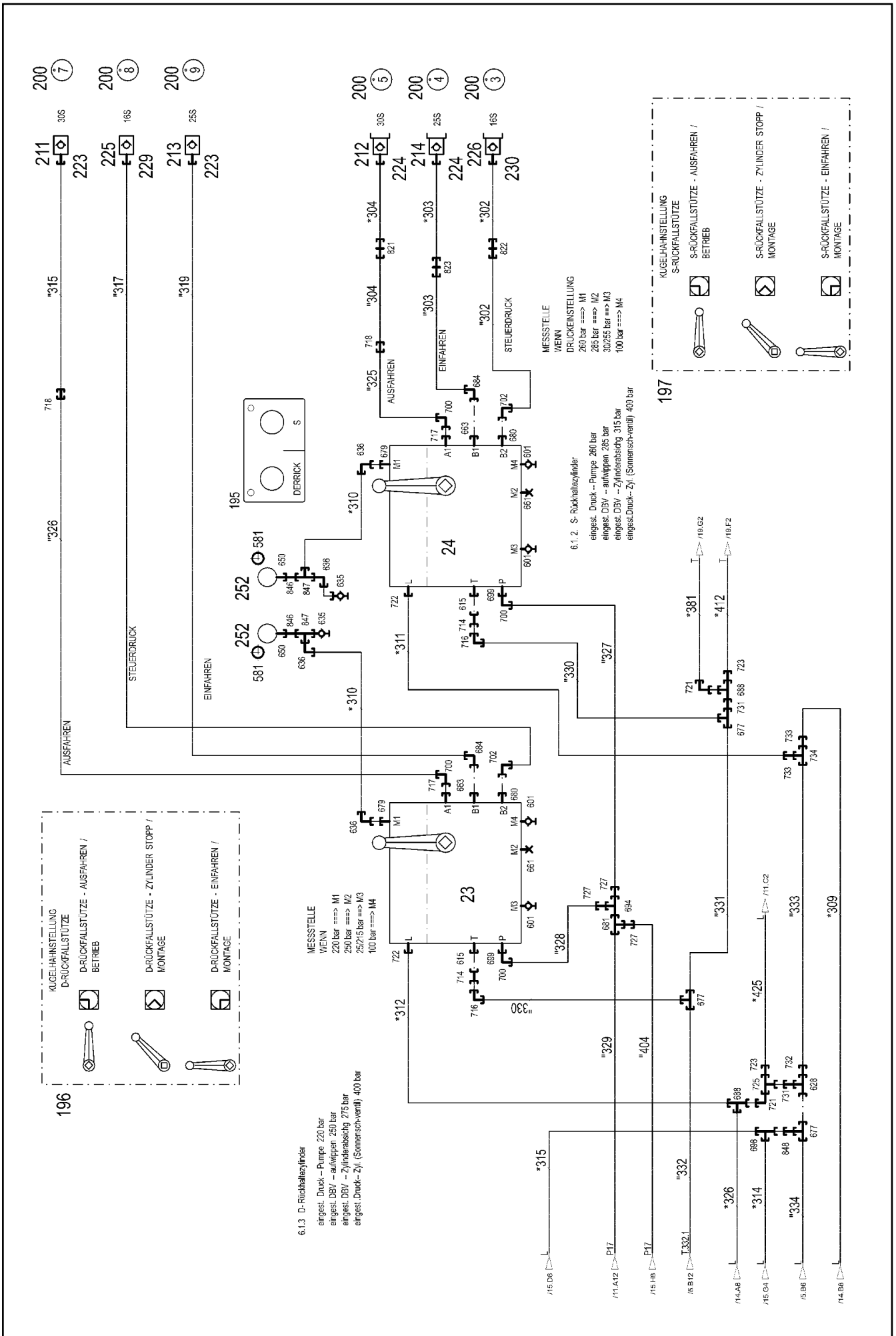






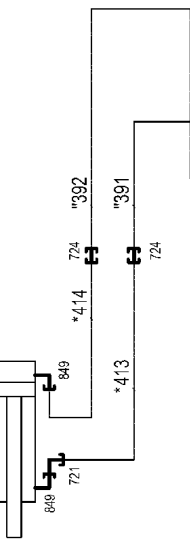






KABINE SCHWENKEN

KABINE
BETRIEBSSTELLUNG
KABINE
TRANSPORTSTELLUNG



ANZIEHDREHMOMENT 8,9 NM,
GÜLTIG FÜR SCHRAUBE 10,9

429
183 ZAF591

63
A T B

659
659

266
>< 0,8

267

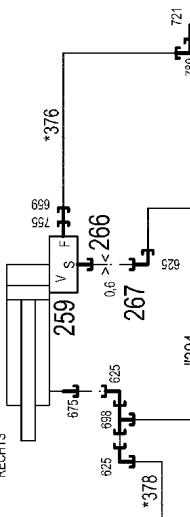
412
411

381

380

KABINE KIPPEN

KABINE
OBEN
KABINE
UNTEN



ANZIEHDREHMOMENT 8,9 NM,
GÜLTIG FÜR SCHRAUBE 10,9

183
-Y382

63
A T B

659
659

266
>< 0,8

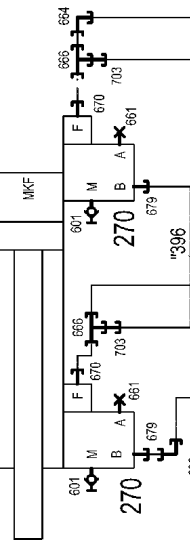
267

378
379

383

LEITER -- EINKLAPPEN

TREPPE
BETRIEBSSTELLUNG
TREPPE
TRANSPORTSTELLUNG



ANZIEHDREHMOMENT 8,9 NM,
GÜLTIG FÜR SCHRAUBE 10,9

63
-Y389

63
A T B

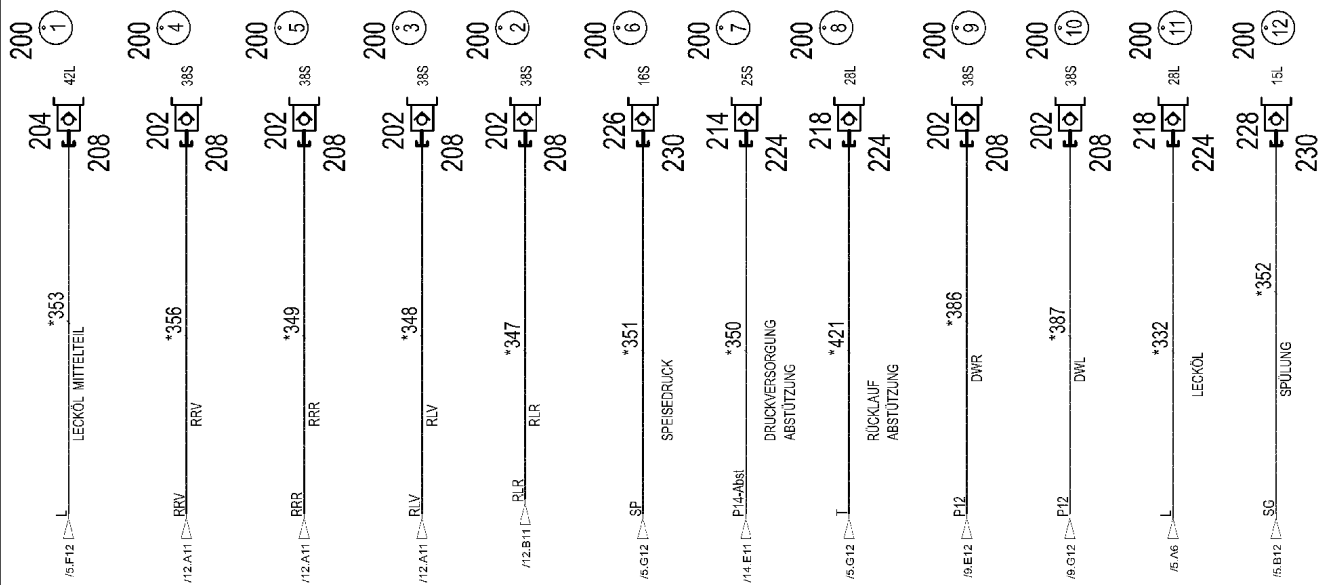
659
659

266
>< 0,5

267

382
383

385



DREHBÜHNE
 UNTERTEIL
 DREHDURCHFÜHRUNG
 MITTELTEIL

DREHBÜHNE
 UNTERTEIL
 DREHWERK

24.11.2022
081364

LIEBHERR


etk_en_de_098208 LR 11000

HYDRAULICS
HYDRAULIK

699 (17/24)

967788108

Pos.	Item	Quantity	Description	Bezeichnung
23	11211288	1	CONTROL BLOCK 320BAR SPF ⇒  707	STEUERBLOCK
24	11340741	1	CONTROL BLOCK 320BAR SPF ⇒  709	STEUERBLOCK
25	11314761	1	CONTROL BLOCK 350BAR SPF ⇒  711	STEUERBLOCK
26	10877688	1	DIRECTIONAL CONTROL VALVE 4/2 NG6-3	WEGEVENTIL
50	10813738	11	PRESSURE SENSOR 0-400/400 BAR LSB PL:	DRUCKAUFNEHMER
51	10816185	2	PRESSURE SENSOR 0-400/400 BAR LSB PL:	DRUCKAUFNEHMER
53	10413255	2	CHANGE-OVER BLOCK SPF ⇒  714	UMSCHALTBLOCK
55	10342823	1	PRESSURE CONTROL VALVE SPF ⇒  716	DRUCKREGELVENTIL
57	511444408	1	DIRECTIONAL CONTROL VALVE 3/2 350BA ⇒  717	WEGEVENTIL
58	511320108	2	DIRECTIONAL CONTROL VALVE 2/2 350BA	WEGEVENTIL
(1)	570633808	1	MAGNET 24V	MAGNET
(999)	10802253	1	SEAL KIT DIRECTIONAL VALVE	DS WEGEVENTIL
60	10356406	1	PRESSURE LIMITING VALVE pv=100BAR pm ⇒  718	DRUCKBEGRENZUNGSVENTIL
61	511494308	1	DIRECTIONAL CONTROL VALVE 2/2 350BA ⇒  720	WEGEVENTIL
63	511302208	7	DIRECTIONAL CONTROL VALVE 4/3 NG6-3 ⇒  721	WEGEVENTIL
64	511308608	1	PROPORTIONAL VALVE 340BAR ⇒  722	PROPORTIONALVENTIL
65	10493159	1	DIRECTIONAL SEAT VALVE 350BAR SPF ⇒  727	WEGESITZVENTIL
67	511444508	1	DIRECTIONAL CONTROL VALVE 2/2 350BA ⇒  728	WEGEVENTIL
69	10675694	1	DIRECTIONAL SEAT VALVE 350BAR	WEGESITZVENTIL
(1)	10663094	1	MAGNET 24V	MAGNET
(2)	11005227	1	SEAL KIT	DICHTSATZ
71	11646293	2	FLOW RATE INDICATOR NG 12 SPF	DURCHFLUSSANZEIGER
72	691183108	1	TEMPERATURE SENSOR -30/+130°C SPF	TEMPERATURGEBER
150	510642508	3	DIAPHRAGM ACCUMULATOR 2L 10BAR	MEMBRANSPEICHER
(998)	10650501	1	REPAIR KIT	REPARATURSATZ
151	974713508	1	CONNECTION STRIP CR6-FREI	ANSCHLUSSLEISTE
152	974713608	1	CONNECTION STRIP CR6-FREI	ANSCHLUSSLEISTE
153	510671508	2	PRESSURE FILTER	DRUCKFILTER
(1)	10037623	1	FILTER INSERT OEL 10µm ⇒  1222	FILTEREINSATZ
(3)	10101384	1	RS PRESSURE FILTER DF...330FG 1.0	RS DRUCKFILTER
(4)	571356108	1	CLOGGING INDICATOR	VERSCHMUTZUNGSANZEIGE
154	511485208	1	PRESSURE LIMITING VALVE pmax=350BAR	DRUCKBEGRENZUNGSVENTIL
(997)	10493014	1	SEAL KIT LIMIT VALVE	DS DRUCKBEGRENZUNGSVEN
(998)	10684171	1	SEAL KIT CARTRIDGE	DICHTSATZ
(999)	10684172	1	SEALING KIT	DS VORSTEUERVENTIL
155	511429108	1	PRESSURE LIMITING VALVE pmax=700BAR	DRUCKBEGRENZUNGSVENTIL
156	10025582	1	PRESSURE LIMITING VALVE pv=155BA pm	DRUCKBEGRENZUNGSVENTIL
157	511417608	1	PRESSURE LIMITING VALVE pmax=700BAR ⇒  729	DRUCKBEGRENZUNGSVENTIL
158	511435108	4	NON-RETURN VALVE 250BAR 2.5BAR CR6-F	RUECKSCHLAGVENTIL
159	510412408	6	NON-RETURN VALVE 400BAR 0.5BAR CR6-F	RUECKSCHLAGVENTIL
160	510438508	1	PRESSURE RELIEF VALVE pv=30BAR pmax ⇒  730	DRUCKMINDERVENTIL
161	511423508	1	PRESSURE LIMITING VALVE pmax=700BAR	DRUCKBEGRENZUNGSVENTIL
162	511476908	2	NON-RETURN VALVE 250BAR 0.2BAR CR6-F	RUECKSCHLAGVENTIL
163	510468708	3	PRESSURE LIMITING VALVE pv=400BAR pm	DRUCKBEGRENZUNGSVENTIL
(999)	10025194	1	SEAL KIT HOUSING	DS GEHAEUSE


24.11.2022	etk_en_de_098208 LR 11000	 700 (18/24)
LIEBHERR	HYDRAULICS HYDRAULIK	967788108

Pos.	Item	Quantity	Description	Bezeichnung
164	511485308	2	PRESSURE CONTROL VALVE pmax=350BA	DRUCKREGELVENTIL
(997)	10684172	1	SEALING KIT	DS VORSTEUERVENTIL
(998)	10684171	1	SEAL KIT CARTRIDGE	DICHTSATZ
(999)	12104733	1	SEAL KIT	DICHTSATZ
165	510412908	2	NON-RETURN VALVE 420BAR 0.5BAR CR6-F	RUECKSCHLAGVENTIL
167	511322508	1	DIRECTIONAL CTRL. VALVE 4/2 400BAR SP	WEGESCHIEBER
(8)	511043808	1	MANUAL ACTUATION	HANDBETAETIGUNG
168	11211759	1	PRESSURE LIMITING VALVE pv=30BAR pm	DRUCKBEGRENZUNGSVENTIL
171	12102722	4	SCAVENGING BLOCK 420BAR SPF	SPUELBLOCK
173	511484608	2	FLUSH VALVE	SPUELVENTIL
(2)	510776608	1	O-RING ARP 568 23,47X2,62 NBR90	O-RING
(11)	510738308	2	O-RING ARP 568 18,72X2,62 NBR90	O-RING
175	511446908	1	NON-RETURN VALVE 400BAR 0.5BAR CR6-F	RUECKSCHLAGVENTIL
177	11485448	1	NON-RETURN VALVE 250BAR CR6-FREI SP	RUECKSCHLAGVENTIL
178	510409808	1	NON-RETURN VALVE 420BAR 0.5BAR CR6-F	RUECKSCHLAGVENTIL
180	10877386	1	PRESSURE FILTER STAHL VERZ.	DRUCKFILTER
182	510629508	5	CONNECTING PLATE	ANSCHLUSSPLATTE
183	510631808	4	CONNECTING PLATE	ANSCHLUSSPLATTE
191	510671108	3	FILTER CARTRIDGE 0,005m³/min 25µm	FILTERPATRONE
192	511048708	3	NOZZLE 0,4 M5X9 CUZN39PB3	DUESE
193	511491914	2	SHUTTLE VALVE 500BAR CR6-FREI	WECHSELVENTIL
195	970572908	1	SIGN	SCHILD
196	970320008	1	SIGN	SCHILD
197	970320808	1	SIGN	SCHILD
198	975716708	1	SIGN 100X200 AL-BL 1MM	SCHILD
199	972202808	1	SIGN	SCHILD
201	511512208	3	COUPLING SLEEVE B8 38-S	KUPPLUNGSMUFFE
202	511512308	16	COUPLING PLUG B8 38-S	KUPPLUNGSSTECKER
203	10675113	2	COUPLING SLEEVE B8 42-L A3C	KUPPLUNGSMUFFE
204	10675114	2	COUPLING PLUG B8 42-L A3C	KUPPLUNGSSTECKER
205	511518408	2	COUPLING SLEEVE B8 35-L	KUPPLUNGSMUFFE
206	511518508	1	COUPLING PLUG B8 35-L	KUPPLUNGSSTECKER
207	10466917	7	HEX CAP NUT RD79X4 SPF	VERSCHLUSSMUTTER
208	10466913	19	SCREW PLUG RD79X4 SPF	VERSCHLUSSSCHRAUBE
211	511510708	3	COUPLING SLEEVE B6 30-S	KUPPLUNGSMUFFE
(2)	571076908	1	O-RING 32X3 FPM70	O-RING
(3)	571077008	1	SUPPORTING RING 32X37,2X1 PTFE	STUETZRING
(4)	571077108	1	O-RING 40X3 FPM70	O-RING
(5)	571077208	1	NUT M54 CR6-FREI	MUTTER
212	511510808	1	COUPLING PLUG B6 30-S	KUPPLUNGSSTECKER
(1)	571077308	1	SHEET GASKET	DICHTSCHEIBE
(2)	571076908	1	O-RING 32X3 FPM70	O-RING
(3)	571077008	1	SUPPORTING RING 32X37,2X1 PTFE	STUETZRING
(4)	571077408	1	O-RING 24X3 FPM70	O-RING
213	510599608	1	COUPLING SLEEVE B6 25-S	KUPPLUNGSMUFFE
214	510599708	2	COUPLING PLUG B6 25-S	KUPPLUNGSSTECKER
218	511501108	8	COUPLING PLUG B6 28-L	KUPPLUNGSSTECKER
219	511508208	1	COUPLING SLEEVE B6 22-L	KUPPLUNGSMUFFE
223	10466916	5	HEX CAP NUT RD54X4 SPF	VERSCHLUSSMUTTER
224	10466912	11	SCREW PLUG RD54X4 SPF	VERSCHLUSSSCHRAUBE
225	511505908	1	COUPLING SLEEVE B3 16-S	KUPPLUNGSMUFFE
226	511508608	2	COUPLING PLUG B3 16-S	KUPPLUNGSSTECKER
228	511500408	1	COUPLING PLUG B3 15-L	KUPPLUNGSSTECKER
229	10466915	1	HEX CAP NUT RD36X3 SPF	VERSCHLUSSMUTTER
230	10466911	3	SCREW PLUG RD36X3 SPF	VERSCHLUSSSCHRAUBE
237	511508408	3	COUPLING SLEEVE B2 10-L	KUPPLUNGSMUFFE
238	511508308	4	COUPLING PLUG B2 10-L	KUPPLUNGSSTECKER
240	750002408	3	PRESSURE GAUGE 63	MANOMETER
241	511497508	2	PRESSURE RELIEF VALVE pv=200BAR pmax	DRUCKMINDERVENTIL

⇒ 44

24.11.2022	etk_en_de_098208 LR 11000	701 (19/24)
LIEBHERR	HYDRAULICS HYDRAULIK	967788108

Pos.	Item	Quantity	Description	Bezeichnung
242	10218310	2	LOAD HOLDING VALVE 400BAR SPF ⇒  731	LASTHALTEVENTIL
243	10466914	3	HEX CAP NUT RD32X3 SPF	VERSCHLUSSMUTTER
244	10466910	4	SCREW PLUG RD32X3 SPF	VERSCHLUSSSCHRAUBE
245	511471608	1	LOAD HOLDING VALVE pv=130BAR	LASTHALTEVENTIL
(2)	570941408	2	SCREW	SCHRAUBE
(7)	11002678	2	LOAD RETAINING VLV ELEMENT,CPL	LASTHALTEVENTILEINSATZ
(26)	510797508	2	COMPRESSION SPRING	DRUCKFEDER
251	97044171	4	TRAILER 25X25 ALMG3 H111 BEZ.1	ANHAENGER
252	97044172	4	TRAILER 25X25 ALMG3 H111 BEZ.2	ANHAENGER
253	97044210	4	TRAILER 25X25 ALMG3 H111 BEZ.3	ANHAENGER
254	97044211	4	TRAILER 25X25 ALMG3 H111 BEZ.4	ANHAENGER
255	97044212	2	TRAILER 2X25X25 ALMG3 H111 BEZ.5	ANHAENGER
256	97044213	2	TRAILER 2X25X25 ALMG3 H111 BEZ.6	ANHAENGER
257	97044214	3	TRAILER 2X25X25 ALMG3 H111 BEZ.7	ANHAENGER
258	97044215	3	TRAILER 2X25X25 ALMG3 H111 BEZ.8	ANHAENGER
259	97044216	3	TRAILER 2X25X25 ALMG3 H111 BEZ.9	ANHAENGER
260	97044217	2	TRAILER 2X25X25 ALMG3 H111 BEZ.10	ANHAENGER
261	97044218	2	TRAILER 2X25X25 ALMG3 H111 BEZ.11	ANHAENGER
262	97044219	1	TRAILER 2X25X25 ALMG3 H111 BEZ.12	ANHAENGER
264	953600608	1	CONNECTING LUG EL 10LX51	VERBINDUNGSSTUTZEN
265	511062908	1	NOZZLE 0,5 M10X10 MS	DUESE
266	947906708	6	SCREW-ON CONNECTION	EINSCHRAUBSTUTZEN
267	570818808	3	NOZZLE 0,6 M8X8 10.9	DUESE
270	10342074	2	LOAD HOLDING VALVE 400BAR SPF	LASTHALTEVENTIL
(1)	10874777	1	HOLLOW SCREW A3C	HOHLSCHRAUBE
(2)	10874778	1	SEALING RING	DICHTRING
272	472332008	1	FITTING EL 42L CR6-FREI SPF	VERSCHRAUBUNG
273	948390108	1	SCREW-ON CONNECTION	EINSCHRAUBSTUTZEN
274	511056808	1	NOZZLE 1,2 M8X8 MS	DUESE
276	971265308	1	UNION PIECE RETOUCH	VERSCHRAUBUNG NACHARBEI
277	511062608	1	NOZZLE 2,0 M10X10 ST	DUESE
278	511058508	3	NOZZLE 0,8 M8X8 MS	DUESE
400	774215708	3	CONSOLE	KONSOLE
401	774211908	3	HOSE CLAMP 158-166 ST	SCHLAUCHSCHELLE
403	11834794	10	SOCKET HEAD SCREW ISO 4762 M12X45 8	ZYLINDERSCHRAUBE
404	11645386	2	HEX SCREW ISO 4017 M12X45 8.8 FLZN SP	SECHSKANTSCHRAUBE
405	510587008	6	O-RING ARP 568 32,92X3,53 NBR90	O-RING
406	4600741	15	SOCKET HEAD SCREW ISO 4762 M14X65 10	ZYLINDERSCHRAUBE
407	11340040	5	HEX SCREW ISO 4014 M14X65 10.9 FLZN SP	SECHSKANTSCHRAUBE
408	404316101	20	SOCKET HEAD SCREW ISO 4762 M14X100 1	ZYLINDERSCHRAUBE
411	510586708	19	O-RING ARP 568 37,69X3,53 NBR90	O-RING
412	7004640	4	HEX SCREW ISO 4014 M12X75 10.9 FLZN SP	SECHSKANTSCHRAUBE
415	409752408	4	SOCKET HEAD SCREW ISO 4762 UNC3/8X	ZYLINDERSCHRAUBE
416	12100552	8	HEX SCREW UNC7/16X14X30MM 8.8 FLZN	SECHSKANTSCHRAUBE
417	11658890	4	HEX SCREW ISO 4014 M12X65 8.8 FLZN SP	SECHSKANTSCHRAUBE
418	10876374	3	SOCKET HEAD SCREW ISO 4762 M12X60 8	ZYLINDERSCHRAUBE
419	10875506	1	HEX SCREW ISO 4014 M12X60 8.8 FLZN SP	SECHSKANTSCHRAUBE
422	927892208	1	COLLECTING PIPE	SAMMELROHR
423	421861405	4	WASHER ISO 7093-1 8 200HV-A2	SCHEIBE
424	11693875	10	HEX NUT ISO 4032 M8 8 480H SPF	SECHSKANTMUTTER
426	12212106	3	HEX SCREW ISO 4014 M8X120 8.8 480H SP	SECHSKANTSCHRAUBE
428	97045994	3	TUBE 12.0X27 E235+N	ROHR
429	10181382	24	SOCKET HEAD SCREW ISO 4762 M5X50 10	ZYLINDERSCHRAUBE
430	12225950	4	SOCKET HEAD SCREW ISO 4762 M5X45 10	ZYLINDERSCHRAUBE
431	12101869	6	KEY RING 25X1,5 ST FE/ZN8/CN	SCHLUESSELRING
432	744010208	6	SNAP HOOK DIN 5299 C 60X6-120KG ST V	KARABINERHAKEN
433	12100208	2	HEX SCREW ISO 4014 M8X160 8.8 480H SP	SECHSKANTSCHRAUBE
434	10875799	2	HEX SCREW ISO 4014 M8X170 8.8 480H SP	SECHSKANTSCHRAUBE
435	421861405	4	WASHER ISO 7093-1 8 200HV-A2	SCHEIBE

24.11.2022	etk_en_de_098208 LR 11000	 702 (20/24)
LIEBHERR	HYDRAULICS HYDRAULIK	967788108

Pos.	Item	Quantity	Description	Bezeichnung
441	11140469	6	WASHER ISO 7093-1 8 200HV 480H SPF	SCHEIBE
442	11693875	6	HEX NUT ISO 4032 M8 8 480H SPF	SECHSKANTMUTTER
443	11840501	3	WASHER DIN 7349 8,4 200HV 480H SPF	SCHEIBE
444	953097108	3	THREADED ROD M8X350 5.8 A2C	GEWINDESTANGE
445	97145330	9	STRAIGHT TUBE 12.0X36 X5CRNI18-10	ROHR GERADE
500	11320616	3	SAE INTERMEDIATE FLANGE SAE1 1/4COD	SAE-ZWISCHENFLANSCH
501	511519208	4	SAE INTERMEDIATE FLANGE 1 1/4" CR6-F	SAE-ZWISCHENFLANSCH
574	510713214	1	FITTING AEHNL.ISO 8434;ISO 6 GFS 28L S	VERSCHRAUBUNG
(1)	510587008	1	O-RING ARP 568 32,92X3,53 NBR90	O-RING
577	510586908	8	FLANGE HALF SAE1-C62-M12 CR6-FREI	FLANSCHHAELFTE
578	510586608	24	FLANGE HALF SAE1 1/4-C62-M14 CR6-FREI	FLANSCHHAELFTE
579	511517708	5	FLANGE STUB PIPE WFS 38S 1 1/4 CR6-FRE	FLANSCHSTUTZEN
580	511517808	8	FLANGE STUB PIPE AFG 38S G1 1/4 CR6-F	FLANSCHSTUTZEN
581	10173722	3	EDGE SEALING RING CR6-FREI	DICHTKANTENRING
582	474907308	2	SAE FLANGE CONNECTION WFS 38S 1 1/4	SAE-FLANSCHVERBINDUNG
(1)	510586708	1	O-RING ARP 568 37,69X3,53 NBR90	O-RING
584	511517208	1	SAE INTERMEDIATE FLANGE SAE 1XCODE	SAE-ZWISCHENFLANSCH
(1)	510587008	1	O-RING ARP 568 32,92X3,53 NBR90	O-RING
600	471032608	2	FITTING GE 12S G1/2A CR6-FREI	VERSCHRAUBUNG
601	475602608	19	TEST POINT FITTING EMA3 G1/4 CR6-FREI	MESSANSCHLUSS
614	471903608	5	FITTING EGE 42L G1 1/2 CR6-FREI	VERSCHRAUBUNG
615	471034708	13	FITTING GE 42L G1 1/2 CR6-FREI	VERSCHRAUBUNG
616	471031908	7	FITTING XGE42-LM-ED CR6-FREI	VERSCHRAUBUNG
617	471031508	12	FITTING XGE28-LM-ED CR6-FREI	VERSCHRAUBUNG
618	477704508	1	STOP PLUG VSTIM22X1,5ED CR6-FREI	STOPFEN
619	471031308	3	FITTING XGE22-LM-ED M26X1,5 CR6-FREI	VERSCHRAUBUNG
620	471031808	11	FITTING XGE35-LM-ED CR6-FREI	VERSCHRAUBUNG
621	471039808	3	FITTING GE 10L M22X1,5 CR6-FREI	VERSCHRAUBUNG
622	471031108	3	FITTING GE 18L M22X1,5 CR6-FREI	VERSCHRAUBUNG
624	510629008	7	TEST POINT FITTING VKA3 10LM16X1,5 CR6	MESSANSCHLUSS
625	7403569	25	FITTING EW 10L M16X1,5 CR6-FREI	VERSCHRAUBUNG
626	477704808	6	STOP PLUG VSTIM42X2ED CR6-FREI	STOPFEN
627	477705808	4	STOP PLUG VSTIM26X1,5ED CR6-FREI	STOPFEN
628	7367986	20	FITTING EL 42L CR6-FREI	VERSCHRAUBUNG
629	482530814	12	FITTING ISO 8434 EW 42L CR6-FREI	VERSCHRAUBUNG
630	477705708	1	STOP PLUG VSTIM48X2ED CR6-FREI	STOPFEN
632	475033008	2	FITTING XGR25/20-S CR6-FREI	VERSCHRAUBUNG
633	471903208	2	FITTING EGESD20-SM-WD CR6-FREI	VERSCHRAUBUNG
634	471030508	3	FITTING GE 10L M14X1,5 CR6-FREI	VERSCHRAUBUNG
635	475601508	8	TEST POINT FITTING BMA3 6S CR6-FREI	MESSANSCHLUSS
636	472531508	14	FITTING EW 6S M14X1,5 CR6-FREI	VERSCHRAUBUNG
637	472331208	3	FITTING EL 6S CR6-FREI	VERSCHRAUBUNG
638	471030208	1	FITTING XGE6-SM-ED CR6-FREI	VERSCHRAUBUNG
643	471033308	2	FITTING XGE20-SM-ED CR6-FREI	VERSCHRAUBUNG
645	471030908	2	FITTING GE 15L M18X1,5 CR6-FREI	VERSCHRAUBUNG
647	471039908	7	FITTING GE 12L M22X1,5 CR6-FREI	VERSCHRAUBUNG
650	470700208	14	FITTING XGAI6-SR CR6-FREI	VERSCHRAUBUNG
651	482530914	8	FITTING ISO 8434 EW 35L M45X2 CR6-FREI	VERSCHRAUBUNG
654	477704308	1	STOP PLUG VSTI M12X1,5 CR6-FREI	STOPFEN
655	471901508	5	FITTING EGESD28-LR-WD CR6-FREI	VERSCHRAUBUNG
656	475431308	17	FITTING RED 42/28L CR6-FREI	VERSCHRAUBUNG
657	475031008	2	FITTING XGR42/28-L CR6-FREI	VERSCHRAUBUNG
658	482431114	12	FITTING ISO 8434 ET 42L CR6-FREI	VERSCHRAUBUNG
659	7362091	19	FITTING ISO 8434-1 GE 10L G1/4A CR6-FREI	VERSCHRAUBUNG
660	471034408	3	FITTING XGEV38-SR-WD CR6-FREI	VERSCHRAUBUNG
661	477704008	9	STOPPER PLUG VSTI1/4"ED CR6-FREI	BLINDSTOPFEN
662	477704608	4	STOP PLUG VSTI G1A CR6-FREI	STOPFEN
663	471033608	2	FITTING XGE25-SR-ED CR6-FREI	VERSCHRAUBUNG
664	7617268	8	FITTING EW 10S CR6-FREI	VERSCHRAUBUNG
665	470010208	1	FITTING SNV10-S CR6-FREI	VERSCHRAUBUNG

24.11.2022	etk_en_de_098208 LR 11000	<input type="checkbox"/> 703 (21/24)
LIEBHERR	HYDRAULICS HYDRAULIK	967788108

Pos.	Item	Quantity	Description	Bezeichnung
666	7367776	3	FITTING EL 10S CR6-FREI	VERSCHRAUBUNG
667	471900408	1	FITTING EGE 10S G3/8 CR6-FREI	VERSCHRAUBUNG
668	471904308	6	FITTING EGE 10L G3/8A CR6-FREI	VERSCHRAUBUNG
669	482430314	2	FITTING ISO 8434 ET 10L M16X1,5 CR6-FRE	VERSCHRAUBUNG
670	471032808	7	FITTING ISO 8434-1 GE 10S G3/8A CR6-FRE	VERSCHRAUBUNG
671	7617494	9	FITTING EW 28L CR6-FREI	VERSCHRAUBUNG
672	471033408	1	FITTING XGE20-SR-ED CR6-FREI	VERSCHRAUBUNG
673	471900708	1	FITTING EGESD20-SR-WD CR6-FREI	VERSCHRAUBUNG
674	7407108	3	FITTING EW 20S M30X2 CR6-FREI	VERSCHRAUBUNG
675	471039608	25	FITTING XGE10-LR-ED3/8" CR6-FREI	VERSCHRAUBUNG
676	477704108	2	STOP PLUG VSTI3/8"ED CR6-FREI	STOPFEN
677	470431408	19	FITTING T 42L CR6-FREI	VERSCHRAUBUNG
678	470033108	30	FITTING XG38-S CR6-FREI	VERSCHRAUBUNG
679	471032108	10	FITTING GE 6S G1/4A CR6-FREI	VERSCHRAUBUNG
680	471033208	15	FITTING XGE16-SR-ED CR6-FREI	VERSCHRAUBUNG
681	470433008	7	FITTING XT38-S CR6-FREI	VERSCHRAUBUNG
682	475408108	4	FITTING REDSD38/6-S CR6-FREI	VERSCHRAUBUNG
683	475434208	3	FITTING REDSD38/16-S CR6-FREI	VERSCHRAUBUNG
684	7407119	2	FITTING EW 25S CR6-FREI	VERSCHRAUBUNG
687	471900308	2	FITTING EGESD6-SR-WD CR6-FREI	VERSCHRAUBUNG
688	247128602	10	L NECK EL 12L M18X1,5 CR6-FREI	L-STUTZEN
689	471035308	15	FITTING XGE12-LR-ED1/4" CR6-FREI	VERSCHRAUBUNG
690	475436708	7	FITTING RED 42/35L CR6-FREI	VERSCHRAUBUNG
691	10467292	2	FITTING EV38S M52X2 CR6-FREI	VERSCHRAUBUNG
692	10651363	6	FITTING EV 42L M52X2 CR6-FREI	VERSCHRAUBUNG
693	472531808	8	FITTING EWSD38-S CR6-FREI	VERSCHRAUBUNG
694	472331908	6	FITTING ELSD38-S CR6-FREI	VERSCHRAUBUNG
695	470230808	1	FITTING W 28L CR6-FREI	VERSCHRAUBUNG
696	470233408	4	FITTING XW38-S CR6-FREI	VERSCHRAUBUNG
697	7410441	3	FITTING GE 28L G3/4A CR6-FREI	VERSCHRAUBUNG
698	472330208	14	FITTING EL 10L CR6-FREI	VERSCHRAUBUNG
699	471033808	5	FITTING XGEV30-SR-WD CR6-FREI	VERSCHRAUBUNG
700	482531614	12	FITTING ISO 8434 EW 30S CR6-FREI	VERSCHRAUBUNG
701	475432508	4	FITTING REDSDN30/16-S CR6-FREI	VERSCHRAUBUNG
702	7617460	4	FITTING EW 16S CR6-FREI	VERSCHRAUBUNG
703	475432008	6	FITTING REDSDN10/6-S CR6-FREI	VERSCHRAUBUNG
704	471004514	4	FITTING ISO 8434 GE 10S G1/4 CR6-FREI	VERSCHRAUBUNG
705	5607617	1	GAUGE CONNECTION DKO 10S M18X1,5 C	MESSSTUTZEN
706	470233008	2	FITTING XW30-S CR6-FREI	VERSCHRAUBUNG
707	247108302	7	SWIVEL ELBOW EW 18L M26X1,5 CR6-FREI	WINKELSTUTZEN
708	475431208	5	FITTING REDSD35/18-L CR6-FREI	VERSCHRAUBUNG
709	470431508	2	FITTING T 35L CR6-FREI	VERSCHRAUBUNG
710	471900608	5	FITTING EGESD16-SR-WD CR6-FREI	VERSCHRAUBUNG
711	471901308	5	FITTING EGE 18L G1/2A CR6-FREI	VERSCHRAUBUNG
712	475433108	9	FITTING REDSD16/6-S CR6-FREI	VERSCHRAUBUNG
713	7407098	3	FITTING EL 16S CR6-FREI	VERSCHRAUBUNG
714	470011408	4	FITTING SNV42-L CR6-FREI	VERSCHRAUBUNG
715	482431814	1	FITTING ISO 8434 ET 38S CR6-FREI	VERSCHRAUBUNG
716	470231408	2	FITTING W 42L CR6-FREI	VERSCHRAUBUNG
717	11002216	7	FITTING GE 30S G1 A CR6-FREI	VERSCHRAUBUNG
718	470033008	2	FITTING XG30-S CR6-FREI	VERSCHRAUBUNG
719	473231408	2	FITTING RSWS20-SR-WD CR6-FREI	VERSCHRAUBUNG
(1)	7619656	1	SEALING RING KDS27X 27,3X38	DICHTRING
721	247117702	20	SWIVEL ELBOW EW 12L M18X1,5 CR6-FREI	WINKELSTUTZEN
722	471034808	4	FITTING GE 12L G1/2 CR6-FREI	VERSCHRAUBUNG
723	475431408	8	FITTING REDSD12/10-L CR6-FREI	VERSCHRAUBUNG
724	475031508	3	FITTING GR 12/10L M18X1, CR6-FREI	VERSCHRAUBUNG
725	247105602	3	T CONNECTION PIECE ET 12L CR6-FREI	T-STUTZEN
726	470030408	3	FITTING XG12-L CR6-FREI	VERSCHRAUBUNG
727	475435308	4	FITTING REDSDN38/30-S CR6-FREI	VERSCHRAUBUNG

24.11.2022

etk_en_de_098208 LR 11000

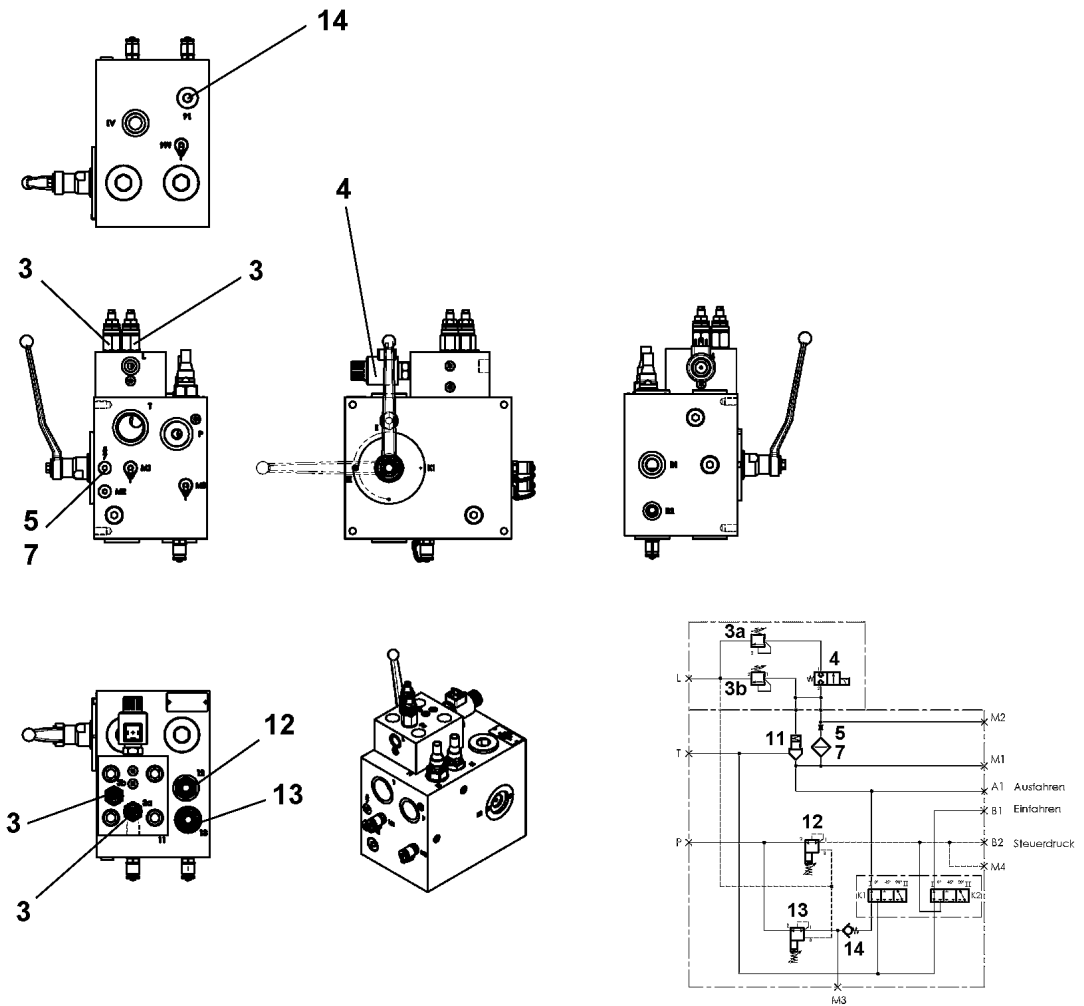
704 (22/24)

LIEBHERRHYDRAULICS
HYDRAULIK

967788108

Pos.	Item	Quantity	Description	Bezeichnung
728	482331814	4	FITTING ISO 8434 EL 30S CR6-FREI	VERSCHRAUBUNG
729	482431514	1	FITTING ISO 8434 ET 16S CR6-FREI	VERSCHRAUBUNG
730	472431808	1	FITTING ET 30S CR6-FREI	VERSCHRAUBUNG
731	475407208	4	FITTING REDSDN42/12-L CR6-FREI	VERSCHRAUBUNG
732	475431708	1	FITTING RED 42/18L CR6-FREI	VERSCHRAUBUNG
733	475436308	4	FITTING REDSD18/12-L CR6-FREI	VERSCHRAUBUNG
734	470430608	4	FITTING T 18L CR6-FREI	VERSCHRAUBUNG
735	475031308	1	FITTING XGR35/28-L CR6-FREI	VERSCHRAUBUNG
736	471900908	1	FITTING EGESD30-SR-WD CR6-FREI	VERSCHRAUBUNG
737	475432608	5	FITTING REDSD30/20-S CR6-FREI	VERSCHRAUBUNG
740	471032208	6	FITTING XGE8-SM-ED CR6-FREI	VERSCHRAUBUNG
741	471033008	4	FITTING XGE16-SM-ED CR6-FREI	VERSCHRAUBUNG
742	471031608	1	FITTING GE 28L G1 CR6-FREI	VERSCHRAUBUNG
743	12106168	2	FITTING WHK 8S M14X1,5 CR6-FREI	VERSCHRAUBUNG
744	471903808	1	FITTING EGE 12L G1/2 CR6-FREI	VERSCHRAUBUNG
745	7406865	19	SCREW COUPLING EMA3 M14X1,5 CR6-FREI	SCHRAUBKUPPLUNG
746	470030308	13	FITTING XG10-L CR6-FREI	VERSCHRAUBUNG
747	470230308	5	FITTING XW10-L CR6-FREI	VERSCHRAUBUNG
748	473300208	2	FITTING WH 22L G3/4 CR6-FREI	VERSCHRAUBUNG
753	482431314	2	FITTING ISO 8434 ET 10S CR6-FREI	VERSCHRAUBUNG
754	470430308	13	FITTING XT10-L CR6-FREI	VERSCHRAUBUNG
755	475500408	2	FITTING RI G1/2AXG1/4 CR6-FREI	VERSCHRAUBUNG
756	470010108	2	FITTING SNV10-L CR6-FREI	VERSCHRAUBUNG
757	470030908	14	FITTING XG42-L CR6-FREI	VERSCHRAUBUNG
758	470030608	4	FITTING XG18-L CR6-FREI	VERSCHRAUBUNG
759	477401908	4	BOX NUT DIN 3870 AL42 A3P	UEBERWURFMUTTER
760	477700908	4	BLANKING PLUG ISO 8434-1 PL 42L CR6-F	VERSCHLUSSSTOPFEN
761	470030808	3	FITTING XG28-L CR6-FREI	VERSCHRAUBUNG
763	475431608	3	FITTING RED 42/22L CR6-FREI	VERSCHRAUBUNG
764	7407120	6	FITTING EL 28L CR6-FREI	VERSCHRAUBUNG
765	482330814	3	FITTING ISO 8434 EL 35L CR6-FREI	VERSCHRAUBUNG
766	471902308	4	FITTING EGESD18-LM-WD CR6-FREI	VERSCHRAUBUNG
767	10410772	5	FITTING EV 28L CR6-FREI	VERSCHRAUBUNG
768	477705208	2	STOP PLUG VSTIM33X2ED CR6-FREI	STOPFEN
769	7615629	4	FITTING GE 28L M42X2 CR6-FREI	VERSCHRAUBUNG
771	475430508	5	FITTING REDSD28/22-L CR6-FREI	VERSCHRAUBUNG
772	10036896	1	FITTING GE 22L M22X1,5 CR6-FREI	VERSCHRAUBUNG
773	470030708	5	FITTING XG22L CR6-FREI	VERSCHRAUBUNG
774	475603008	1	TEST POINT FITTING VKA3 22L CR6-FREI	MESSANSCHLUSS
775	475436008	5	FITTING REDSD22/18-L CR6-FREI	VERSCHRAUBUNG
776	247138602	4	L NECK EL 22L CR6-FREI	L-STUTZEN
777	472530608	4	FITTING EWSD22-L CR6-FREI	VERSCHRAUBUNG
778	471031408	2	FITTING XGE22-LR-ED CR6-FREI	VERSCHRAUBUNG
779	247108402	3	T CONNECTION PIECE ET 18L CR6-FREI	T-STUTZEN
780	470430408	5	FITTING T 12L CR6-FREI	VERSCHRAUBUNG
781	477401508	2	BOX NUT DIN 3870 AL10 A3P	UEBERWURFMUTTER
782	477700408	2	BLANKING PLUG ISO 8434-1 PL 10L/S CR6-F	VERSCHLUSSSTOPFEN
783	473231008	4	FITTING RSW10-SR-WD CR6-FREI	VERSCHRAUBUNG
784	475132008	1	FITTING XTR18/12/18-L CR6-FREI	VERSCHRAUBUNG
786	475435408	1	FITTING REDSDN28/10-L CR6-FREI	VERSCHRAUBUNG
787	475031708	1	FITTING XGR15/12-L CR6-FREI	VERSCHRAUBUNG
788	475435508	3	FITTING REDSD22/15-L CR6-FREI	VERSCHRAUBUNG
789	470430708	2	FITTING T 22L CR6-FREI	VERSCHRAUBUNG
791	475436108	1	FITTING REDSD22/12-L CR6-FREI	VERSCHRAUBUNG
792	471032308	1	FITTING XGE8-SR-ED CR6-FREI	VERSCHRAUBUNG
793	475435708	1	FITTING REDSDN28/12-L CR6-FREI	VERSCHRAUBUNG
794	472430408	2	FITTING ET 15L M22X1,5 CR6-FREI	VERSCHRAUBUNG
796	470430808	2	FITTING T 28L CR6-FREI	VERSCHRAUBUNG
798	475031808	1	FITTING XGR28/22-L CR6-FREI	VERSCHRAUBUNG
799	475034008	2	FITTING XGR30/20-S CR6-FREI	VERSCHRAUBUNG

Pos.	Item	Quantity	Description	Bezeichnung
801	470432908	2	FITTING T 30S CR6-FREI	VERSCHRAUBUNG
803	471039708	1	FITTING ISO 8434-1 GE 10L M12X1,5 CR6-F	VERSCHRAUBUNG
805	475030208	1	FITTING XGR18/15-L CR6-FREI	VERSCHRAUBUNG
806	471030808	1	FITTING XGE12-LR-ED CR6-FREI	VERSCHRAUBUNG
807	475430308	2	FITTING REDSD18/10-L CR6-FREI	VERSCHRAUBUNG
808	477700508	2	BLANKING PLUG ISO 8434-1 PL 12L/S CR6-F	VERSCHLUSSTOPFEN
809	477401608	2	BOX NUT DIN 3870 AL12 A3C	UEBERWURFMUTTER
810	470430508	1	FITTING XT15-L CR6-FREI	VERSCHRAUBUNG
811	474033008	4	FITTING XSV38-S CR6-FREI	VERSCHRAUBUNG
812	474031408	1	FITTING XSV42-L CR6-FREI	VERSCHRAUBUNG
813	474001108	1	FITTING XSV35-L CR6-FREI	VERSCHRAUBUNG
814	472431208	3	FITTING ET 6S CR6-FREI	VERSCHRAUBUNG
816	477701808	1	FITTING BUZ 38S CR6-FREI	VERSCHRAUBUNG
817	477401008	1	BOX NUT DIN 3870 AS38	UEBERWURFMUTTER
818	477700708	1	FITTING BUZ 35L CR6-FREI	VERSCHRAUBUNG
819	477401808	1	BOX NUT DIN 3870 AL35 A3C	UEBERWURFMUTTER
820	471901108	2	FITTING EGESD10-LR-WD CR6-FREI	VERSCHRAUBUNG
821	474032908	1	FITTING XSV30-S CR6-FREI	VERSCHRAUBUNG
822	474032608	1	FITTING XSV16-S CR6-FREI	VERSCHRAUBUNG
823	474032808	1	FITTING SV 25S CR6-FREI	VERSCHRAUBUNG
824	7404186	1	FITTING EW 8S M16X1,5 CR6-FREI	VERSCHRAUBUNG
825	7409918	1	GAUGE CONNECTION 12L CR6-FREI	MESSSTUTZEN
826	475133408	1	FITTING TR 22/15/22L CR6-FREI	VERSCHRAUBUNG
827	475435608	1	FITTING RED 18/15L CR6-FREI SPF	VERSCHRAUBUNG
829	470032508	1	FITTING XG12-S CR6-FREI	VERSCHRAUBUNG
830	475432708	1	FITTING REDSDN30/25-S CR6-FREI	VERSCHRAUBUNG
831	7617461	3	FITTING EL 12S CR6-FREI	VERSCHRAUBUNG
832	7409922	2	GAUGE CONNECTION 12S M20X1,5 CR6-F	MESSSTUTZEN
833	471901208	2	FITTING EGESD12-LR-WD CR6-FREI	VERSCHRAUBUNG
834	476607808	3	FITTING XGE18-LM-ED M26X1,5 CR6-FREI	VERSCHRAUBUNG
835	475434108	1	FITTING REDSDN30/6-S CR6-FREI	VERSCHRAUBUNG
836	471032708	1	FITTING GE 12S G3/8A CR6-FREI	VERSCHRAUBUNG
837	470010608	1	FITTING SNV28-L CR6-FREI	VERSCHRAUBUNG
838	475431508	1	FITTING REDSD35/22-L CR6-FREI	VERSCHRAUBUNG
839	475430108	1	FITTING RED 15/10L CR6-FREI	VERSCHRAUBUNG
840	475430908	2	FITTING REDSD28/18-L CR6-FREI	VERSCHRAUBUNG
841	10410770	1	FITTING EV16S CR6-FREI	VERSCHRAUBUNG
842	474907608	1	SAE FLANGE CONNECTION WFS 28L 1 CR6	SAE-FLANSCHVERBINDUNG
(1)	510587008	1	O-RING ARP 568 32,92X3,53 NBR90	O-RING
843	476610208	1	FITTING RSWs10-LM-WD CR6-FREI	VERSCHRAUBUNG
844	10410771	1	FITTING EV 22L CR6-FREI	VERSCHRAUBUNG
845	471031008	3	FITTING XGE15-LR-ED CR6-FREI	VERSCHRAUBUNG
846	470011508	3	FITTING SNV6-S CR6-FREI	VERSCHRAUBUNG
847	470430008	3	FITTING XT6-S CR6-FREI	VERSCHRAUBUNG
848	485438414	1	FITTING ISO 8434 RED 42/10L CR6-FREI	VERSCHRAUBUNG
849	476611708	2	FITTING RSWs12-LM-WD M18X1,5 A3P	VERSCHRAUBUNG
853	471037508	2	FITTING XGE18-LR-ED3/4" CR6-FREI	VERSCHRAUBUNG
(1)	726407908	1	O-RING 16X2 NBR70	O-RING
856	7617354	1	FITTING EW 12S CR6-FREI	VERSCHRAUBUNG
857	475431808	2	FITTING RED 15/12L CR6-FREI	VERSCHRAUBUNG
858	472300414	1	FITTING EL 15L CR6-FREI	VERSCHRAUBUNG
859	477400608	1	BOX NUT DIN 3870 AS16 A3P	UEBERWURFMUTTER
860	477701108	1	FITTING BUZ 16S CR6-FREI	VERSCHRAUBUNG
861	7410451	2	FITTING GE 20S G1/2A CR6-FREI	VERSCHRAUBUNG
862	11823327	1	FITTING EGE 30S G3/4A CR6-FREI	VERSCHRAUBUNG
863	10877614	1	FITTING GE 30S G3/4 A CR6-FREI	VERSCHRAUBUNG



Pos.	Item	Quantity	Description	Bezeichnung
	3 11450338	2	PRESSURE LIMITING VALVE ⇒	DRUCKBEGRENZUNGSVENTIL
	4 11210615	1	DIRECTIONAL SEAT VALVE 2/2	WEGESITZVENTIL
	(12) 11004321	1	MAGNET COIL 24V	MAGNETSPULE
	(999) 11481333	1	SEAL KIT DIRECTIONAL VALVE	DS WEGEVENTIL
	5 10800672	1	SCREW-IN BLIND	EINSCHRAUBBLENDE
	7 11210617	1	FILTER	FILTER
	11 11450339	1	DIRECTIONAL CONTROL VALVE	WEGEVENTIL
	(999) 11481332	1	SEAL KIT DIRECTIONAL VALVE	DS WEGEVENTIL
	12 12105529	1	PRESSURE REDUCTION VALVE	DRUCKREDUZIERVERTIL
	13 11450341	1	PRESSURE REDUCTION VALVE	DRUCKREDUZIERVERTIL
	(24) 570055108	1	O-RING 29X3 NBR90	O-RING
	14 5612465	1	NON-RETURN VALVE	RUECKSCHLAGVENTIL
	32 477704708	1	STOP PLUG VSTI G3/4A CR6-FREI	STOPFEN
	33 477704008	2	STOPPER PLUG VST11/4"ED CR6-FREI	BLINDSTOPFEN
	34 747000608	2	BALL DIN 5401 10	KUGEL
	52 726405908	4	O-RING DIN 3771 44X3 NBR70	O-RING
	53 726410008	4	O-RING 35X2,5 NBR70	O-RING
	54 726426708	2	O-RING 58X3 NBR70	O-RING

24.11.2022
079711

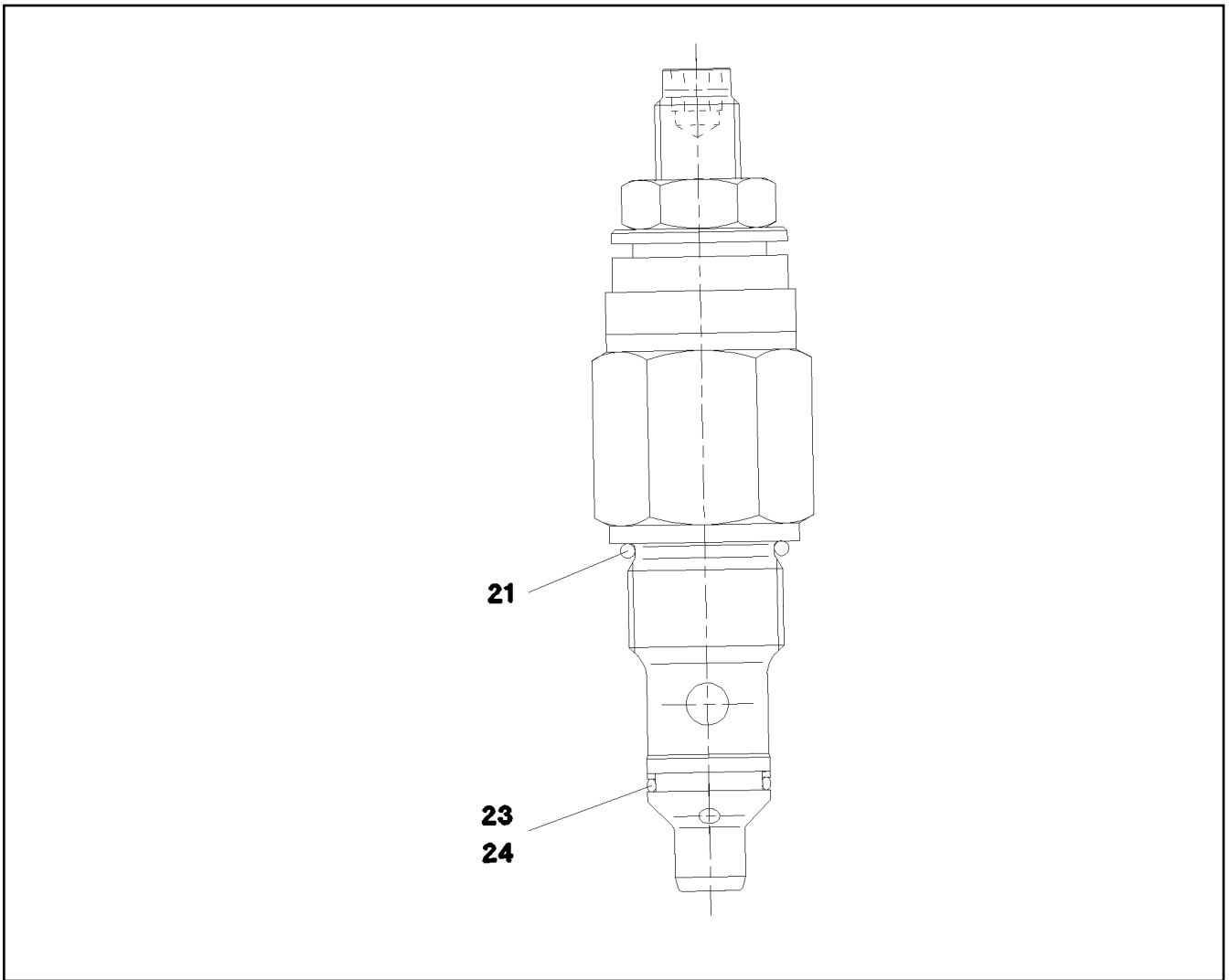
LIEBHERR

etk_en_de_098208 LR 11000

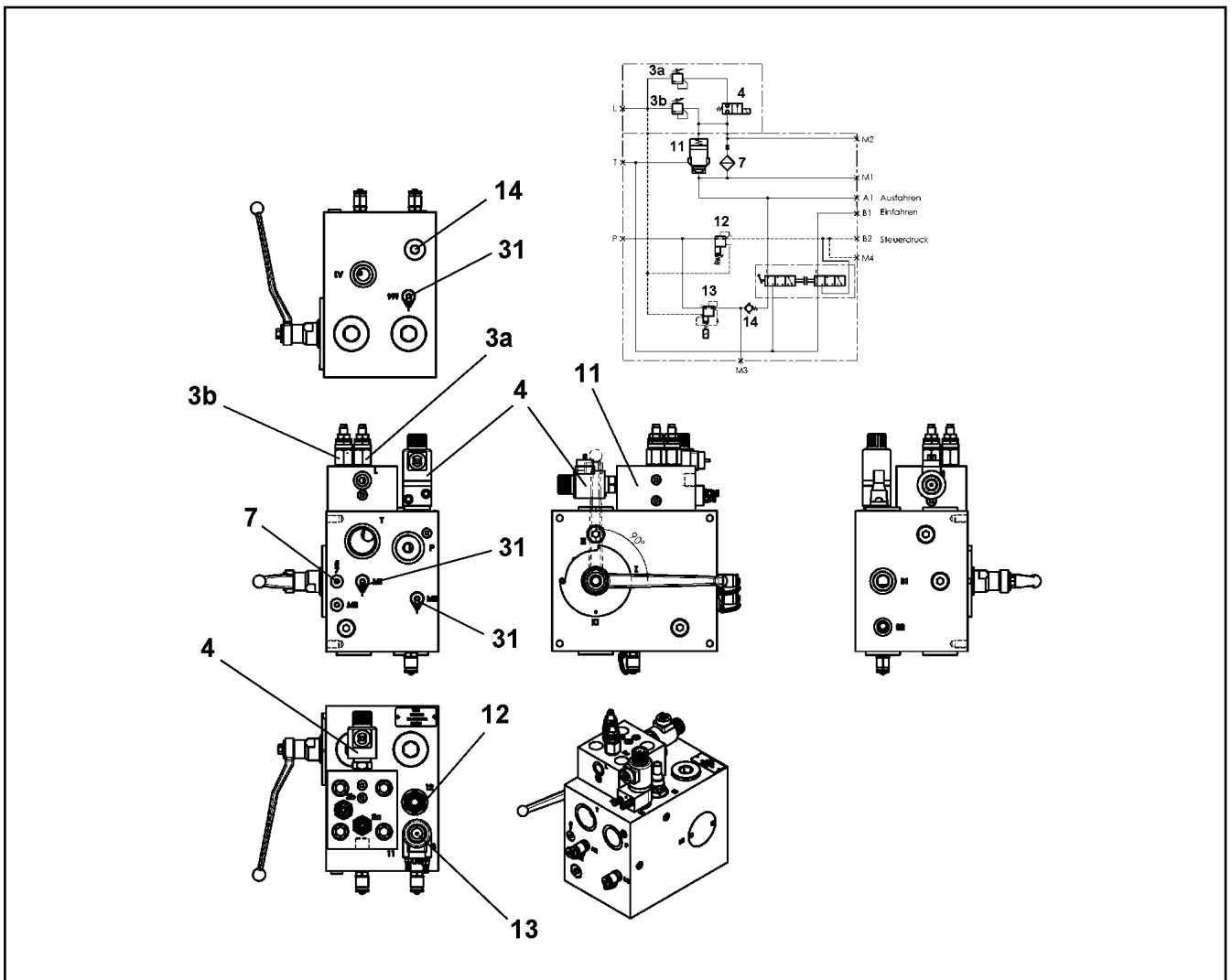
CONTROL BLOCK
STUEBERBLOCK



707

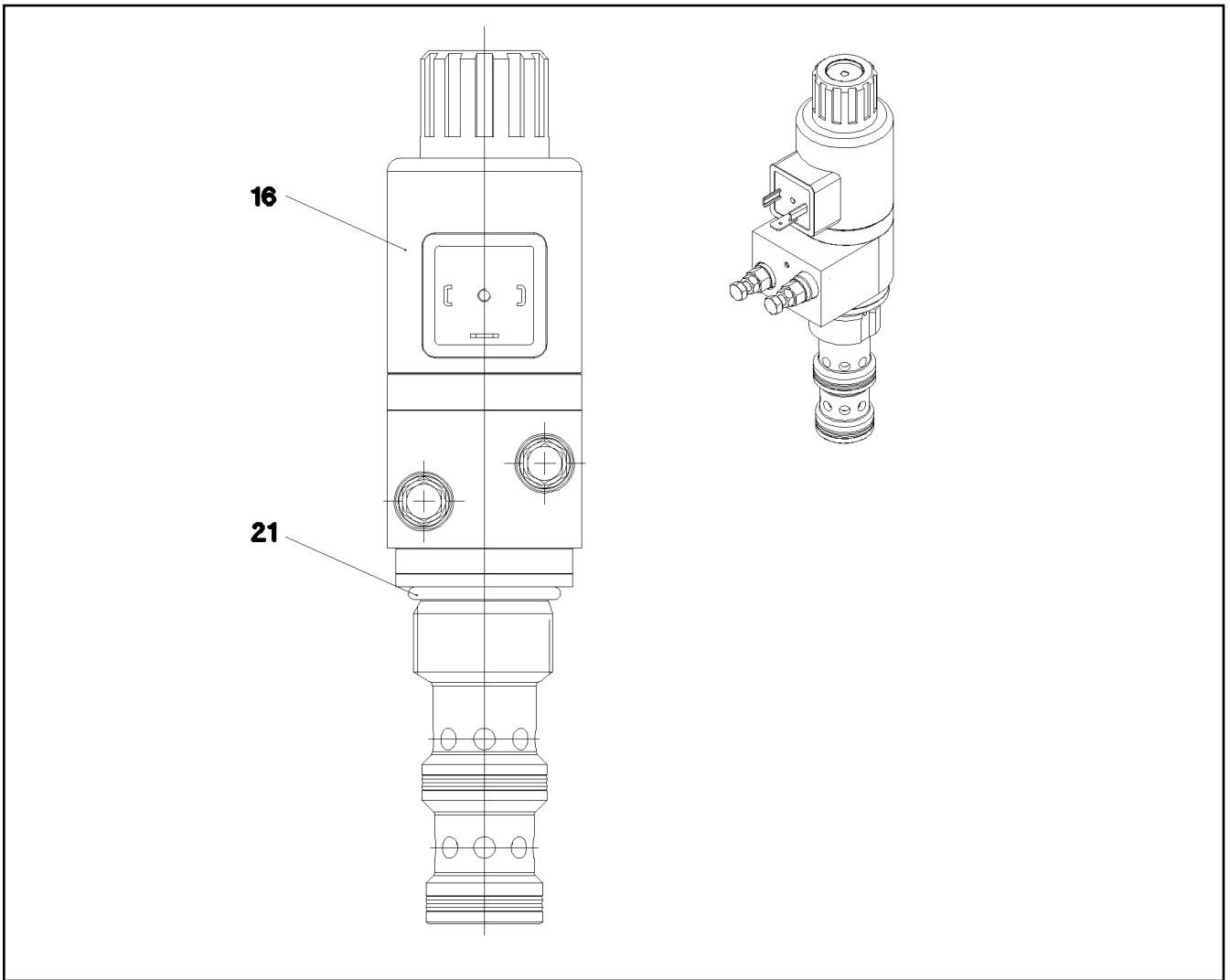
11211288



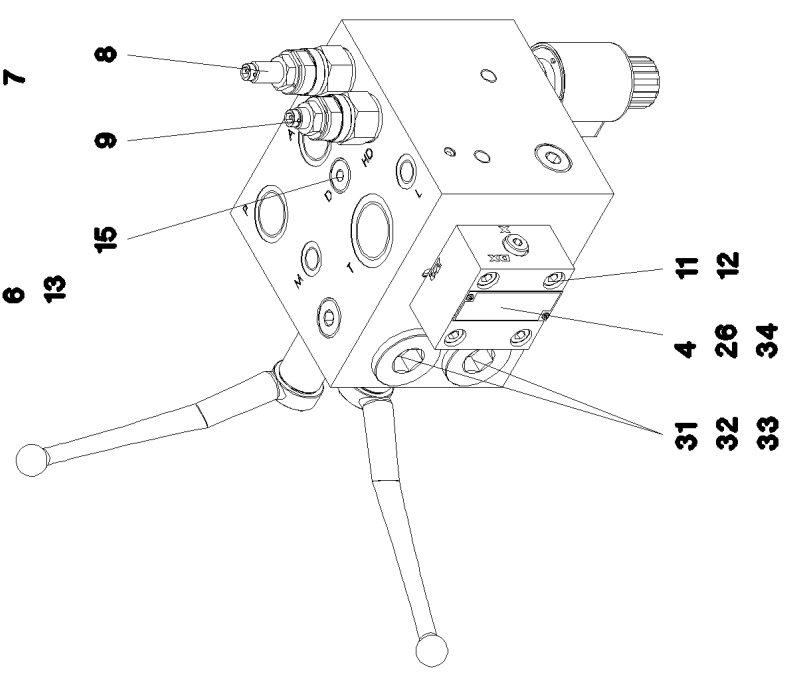
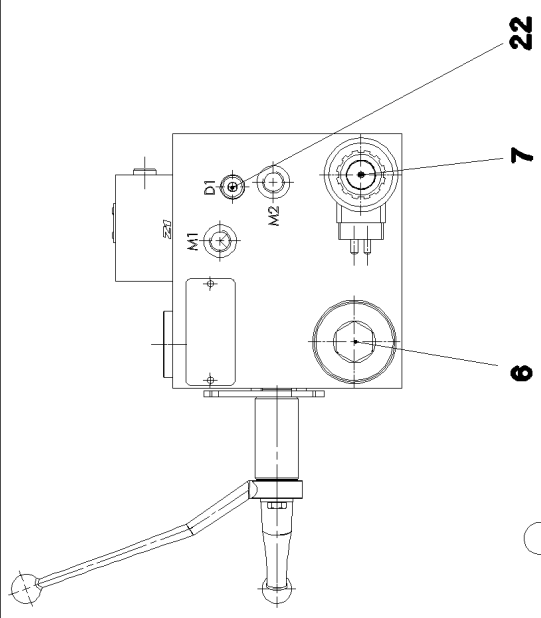
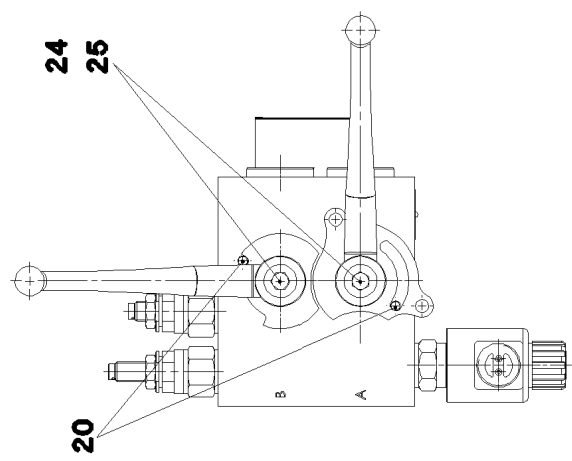
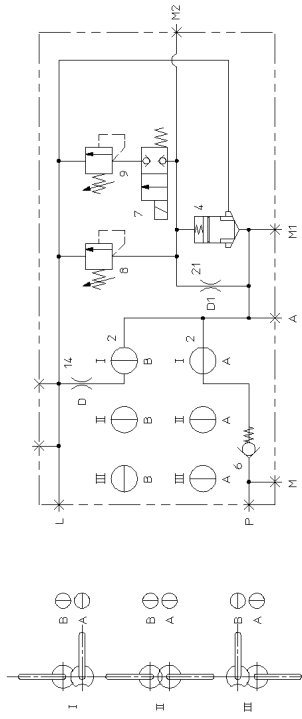
Pos.	Item	Quantity	Description	Bezeichnung
21	11004432	1	O-RING 19,4X2,1	O-RING
23	7369571	1	O-RING	O-RING
24	11004440	1	SUPPORTING RING PTSM	STUETZRING
999	11007353	1	SEAL KIT LIMIT VALVE	DS DRUCKBEGRENZUNGSVEN



Pos.	Item	Quantity	Description	Bezeichnung
3	11450338	2	PRESSURE LIMITING VALVE ⇒  708	DRUCKBEGRENZUNGSVENTIL
4	11210615	1	DIRECTIONAL SEAT VALVE 2/2	WEGESITZVENTIL
7	11210617	1	FILTER	FILTER
11	11450339	1	DIRECTIONAL CONTROL VALVE	WEGEVENTIL
12	12105529	1	PRESSURE REDUCTION VALVE	DRUCKREDUZIERVERTIL
13	11450342	1	PRESSURE REDUCTION VALVE ⇒  710	DRUCKREDUZIERVERTIL
14	5612465	1	NON-RETURN VALVE	RUECKSCHLAGVENTIL
31	11004397	3	TEST POINT FITTI G1/4	MESSANSCHLUSS
32	477704708	1	STOP PLUG VSTI G3/4A CR6-FREI	STOPFEN
33	477704077	2	STOP PLUG VSTI1/4"ED A3P	STOPFEN
43	404363008	4	SOCKET HEAD SCREW ISO 4762 M16X50 12	ZYLINDERSCHRAUBE
52	726405908	4	O-RING DIN 3771 44X3 NBR70	O-RING
53	726410008	4	O-RING 35X2,5 NBR70	O-RING
54	726426708	2	O-RING 58X3 NBR70	O-RING



Pos.	Item	Quantity	Description	Bezeichnung
16	11342424	1	MAGNET COIL 28V	MAGNETSPULE
21	570055108	1	O-RING 29X3 NBR90	O-RING



24.11.2022
079966

LIEBHERR

etk_en_de_098208 LR 11000

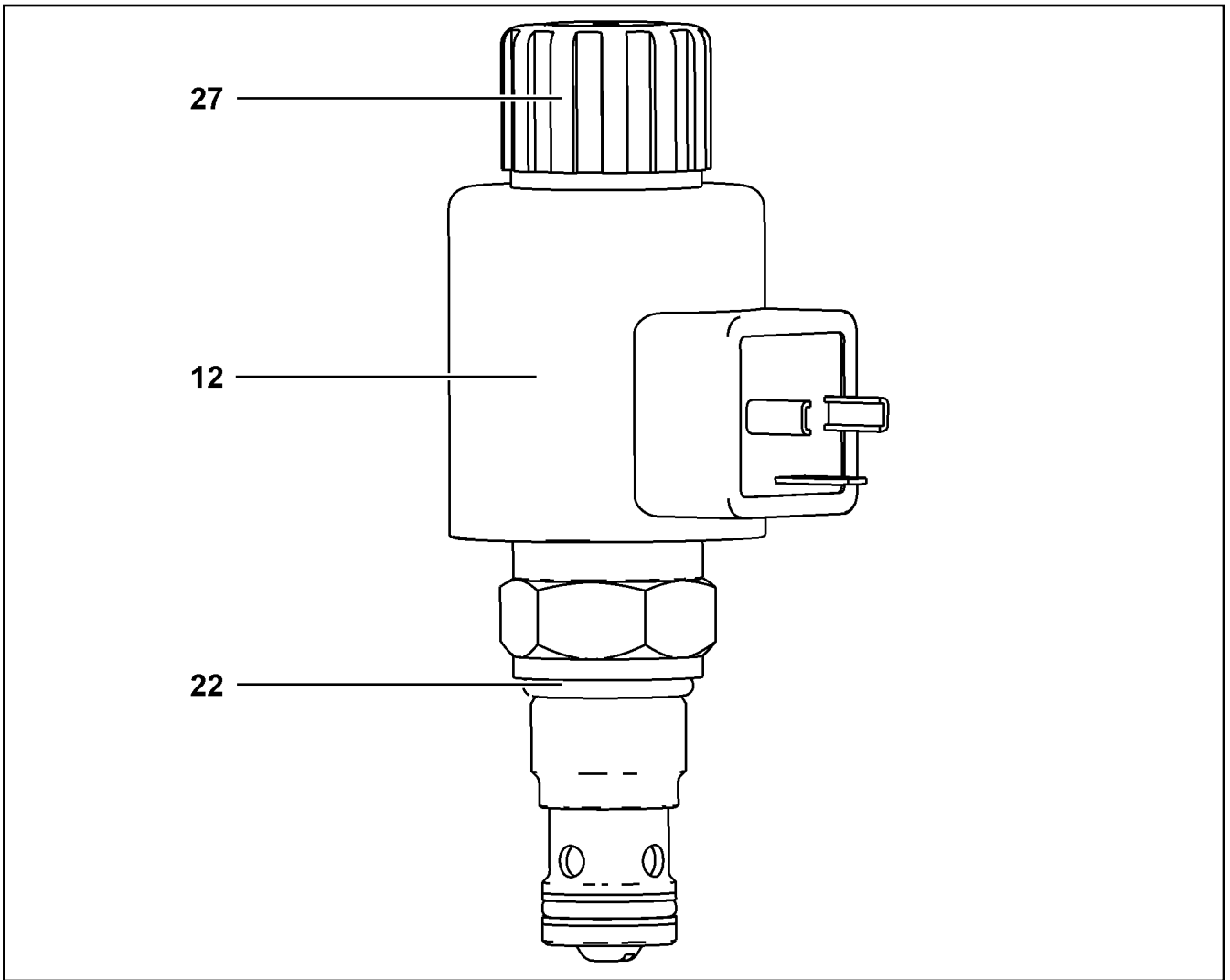
CONTROL BLOCK
STUEBERBLOCK

711 (1/2)

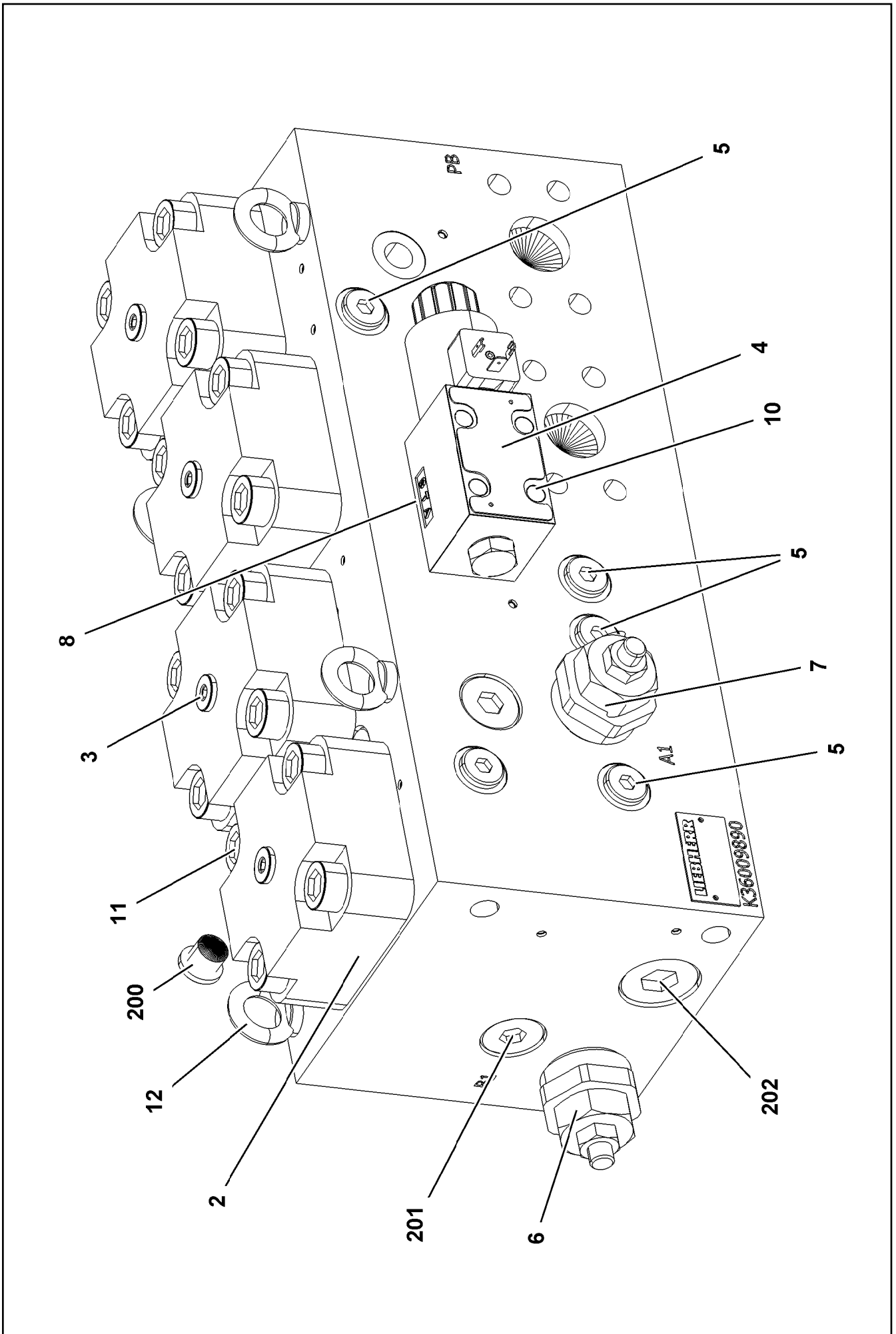
11314761

Pos.	Item	Quantity	Description	Bezeichnung
4	11341847	1	DIRECTIONAL CONTROL VALVE 2/2 NG16	WEGEVENTIL
6	10451048	1	NON-RETURN VALVE	RUECKSCHLAGVENTIL
7	10451049	1	DIRECTIONAL CONTROL VALVE 2/2 ⇒ □ 713	WEGEVENTIL
8	571691008	1	PRESSURE LIMITING VALVE	DRUCKBEGRENZUNGSVENTIL
(21)	726424108	2	O-RING 19X2,5 NBR70	O-RING
(22)	726406508	1	O-RING 10X2 NBR70	O-RING
9	10451060	1	PRESSURE LIMITING VALVE 100BAR	DRUCKBEGRENZUNGSVENTIL
11	240192002	4	SOCKET HEAD SCREW ISO 4762 M8X35 12.	ZYLINDERSCHRAUBE
12	424100708	4	WASHER SPRING DIN 7980 8 FST VERZ	FEDERRING
13	10285724	1	SCREW PLUG VSTI M4X2 CR6-FREI	VERSCHLUSSSCHRAUBE
15	477510101	1	SCREW PLUG VSTI M14X1,5 CR6-FREI	VERSCHLUSSSCHRAUBE
20	514534908	2	PARALLEL PIN ISO 2338 6M6X16 ST	ZYLINDERSTIFT
22	477510501	1	SCREW PLUG VSTI M10X1 CR6-FREI	VERSCHLUSSSCHRAUBE
24	10181340	2	HEX SCREW ISO 4017 M6X60 8.8 480H SPF	SECHSKANTSCHRAUBE
25	10875640	2	WASHER DIN 440 6,6 -ST 480H SPF	SCHEIBE
26	11009443	1	SUPPORTING RING 16,9X12,9X1	STUETZRING
31	530073208	2	O-RING 29X3 NBR70	O-RING
32	726430608	2	O-RING 24X2 NBR70	O-RING
33	10800684	4	SUPPORTING RING PTFE	STUETZRING
34	11004257	1	FLANGE SEAL	FLANSCHDICHTUNG

24.11.2022	etk_en_de_098208 LR 11000	□ 712 (2/2)
LIEBHERR	CONTROL BLOCK STUEBLOCK	11314761



Pos.	Item	Quantity	Description	Bezeichnung
12	11004321	1	MAGNET COIL 24V	MAGNETSPULE
22	7380196	1	O-RING AEHNL.ISO 3601-1 19,3X2,4 NBR 90	O-RING
27	11004443	1	BOX NUT	UEBERWURFMUTTER



24.11.2022
079021

LIEBHERR

etk_en_de_098208 LR 11000

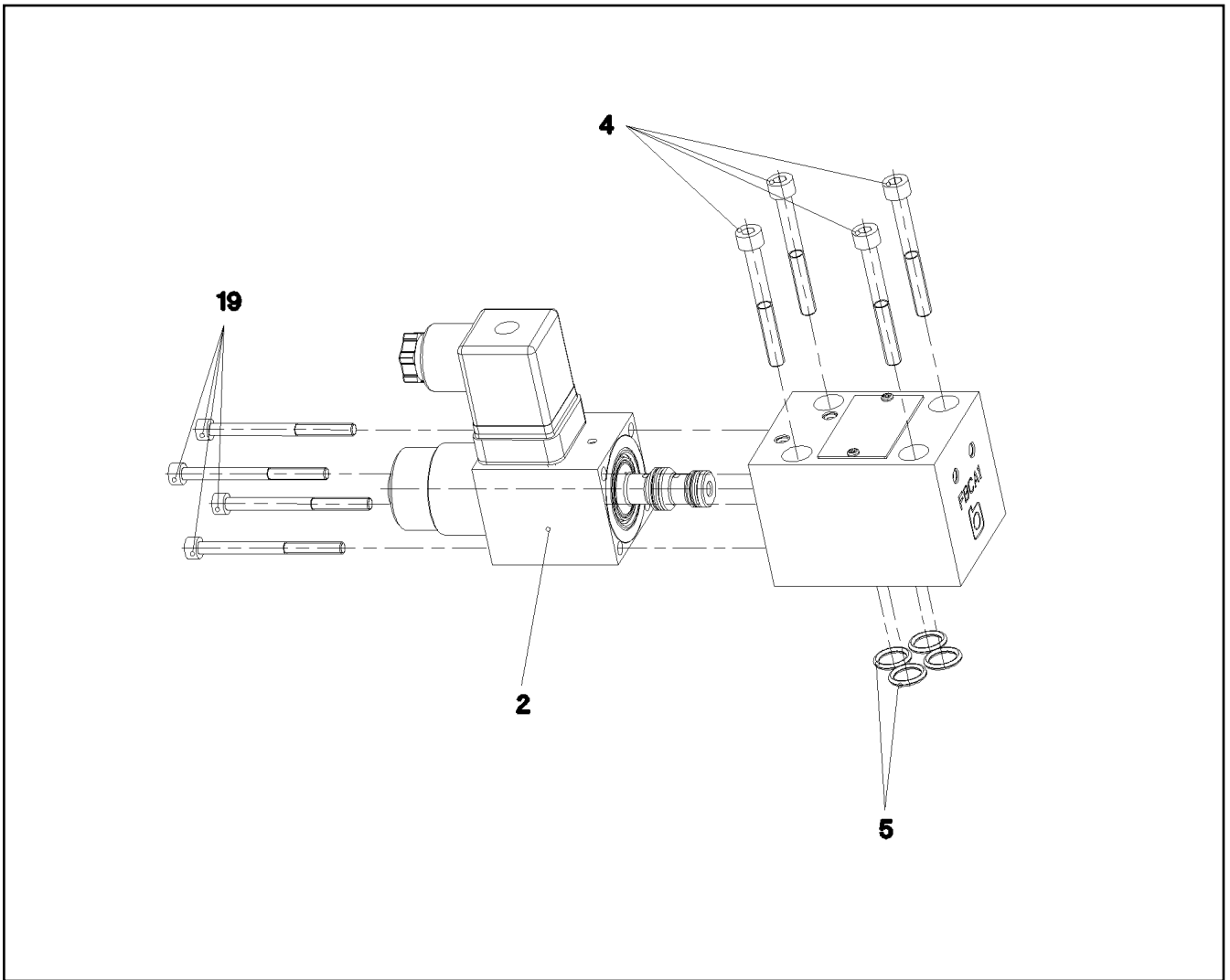
CHANGE-OVER BLOCK
UMSCHALTBLOCK

714 (1/2)

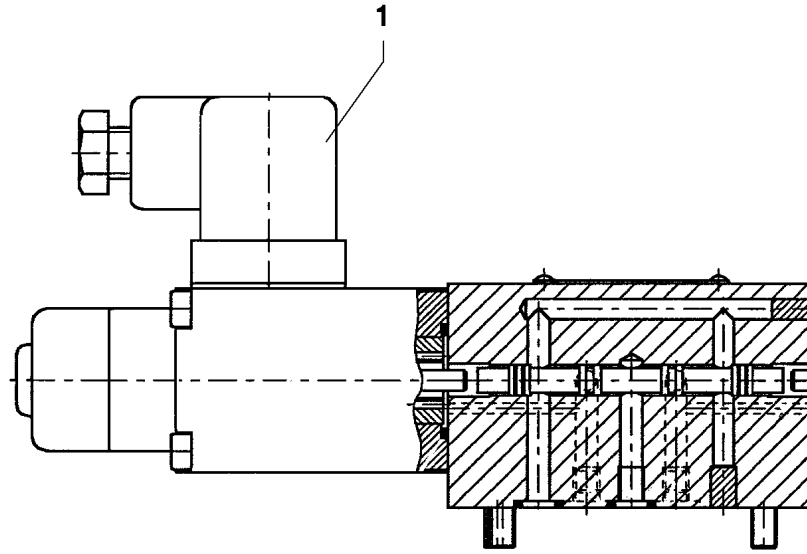
10413255

Pos.	Item	Quantity	Description	Bezeichnung
2	10813731	4	BUILT-IN VALVE 350BAR 900L/MIN	EINBAUVENTIL
3	11110124	4	COVER	DECKEL
4	11110125	1	DIRECTIONAL CONTROL VALVE	WEGEVENTIL
(1)	10291306	1	MAGNET 28V	MAGNET
(1)	10872859	1	MAGNET COIL 28V	MAGNETSPULE
5	570964908	6	NON-RETURN VALVE	RUECKSCHLAGVENTIL
6	11110126	1	PRESSURELIMITINGVALVECARTRIDGE	DRUCKBEGRENZUNGSVENTIL
7	12102910	1	PRESSURELIMITINGVALVECARTRIDGE	DRUCKBEGRENZUNGSVENTIL
8	10815350	2	PLUG-IN NOZZLE 1,5	EINSTECKDUESE
10	12223030	4	SOCKET HEAD SCREW ISO 4762 M5X30 10	ZYLINDERSCHRAUBE
11	404317208	16	SOCKET HEAD SCREW ISO 4762 M16X55 10	ZYLINDERSCHRAUBE
12	10181367	4	RING BOLT DIN 580 M8 C15E 480H SPF	RINGSCHRAUBE
200	477704008	4	STOPPER PLUG VSTI1/4"ED CR6-FREI	BLINDSTOPFEN
201	477704708	2	STOP PLUG VSTI G3/4A CR6-FREI	STOPFEN
202	477704608	2	STOP PLUG VSTI G1A CR6-FREI	STOPFEN

24.11.2022	etk_en_de_098208 LR 11000	<input type="checkbox"/> 715 (2/2)
LIEBHERR	CHANGE-OVER BLOCK UMSCHALTBLOCK	10413255

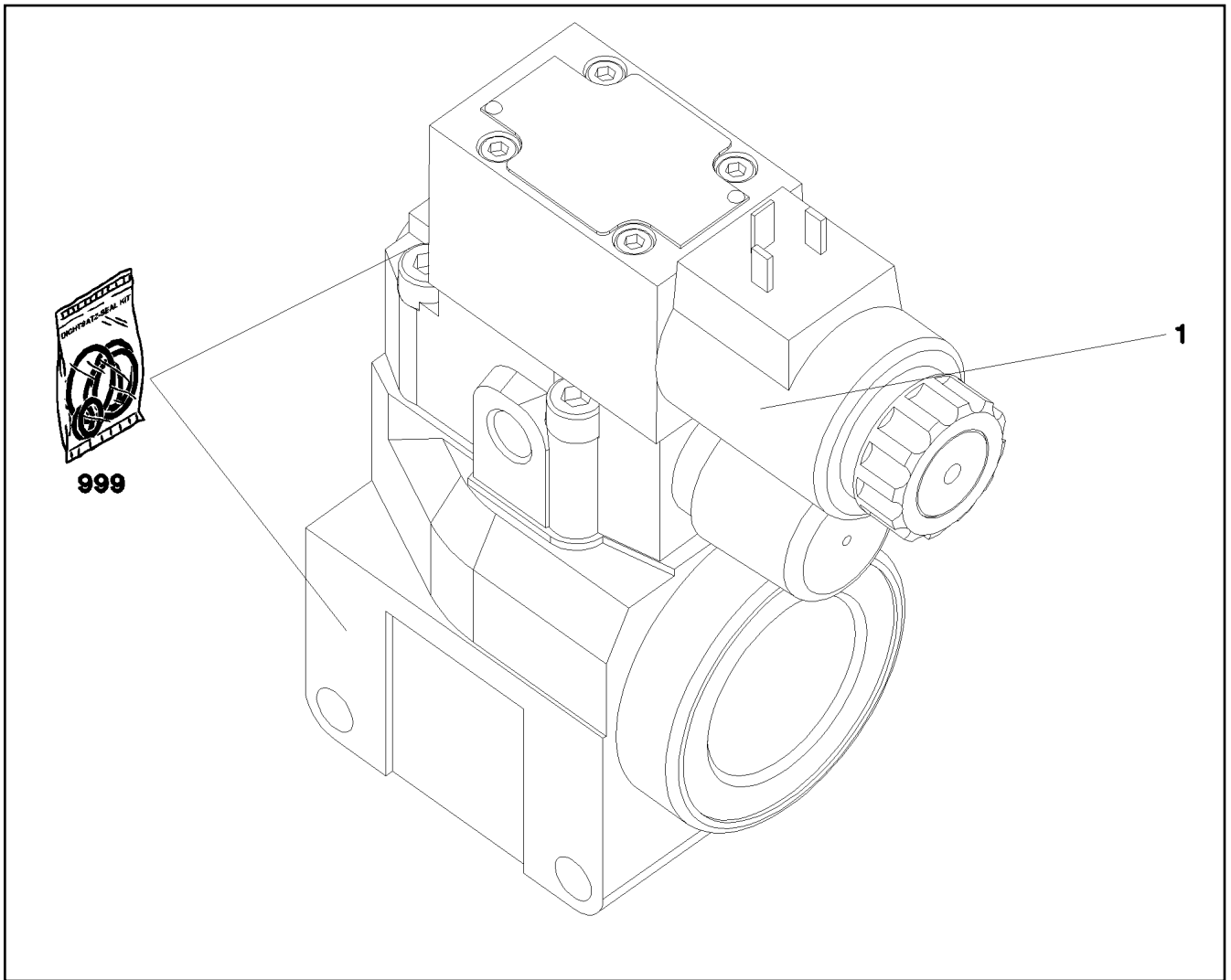


Pos.	Item	Quantity	Description	Bezeichnung
2	10650092	1	MAGNET 24V	MAGNET
4	404361208	4	SOCKET HEAD SCREW ISO 4762 M5X45 12.	ZYLINDERSCHRAUBE
5	7380574	4	O-RING ISO 3601-1 9,25X1,78 FKM 90 A	O-RING
19	4901531	4	SOCKET HEAD SCREW ISO 4762 M4X50 8.8	ZYLINDERSCHRAUBE

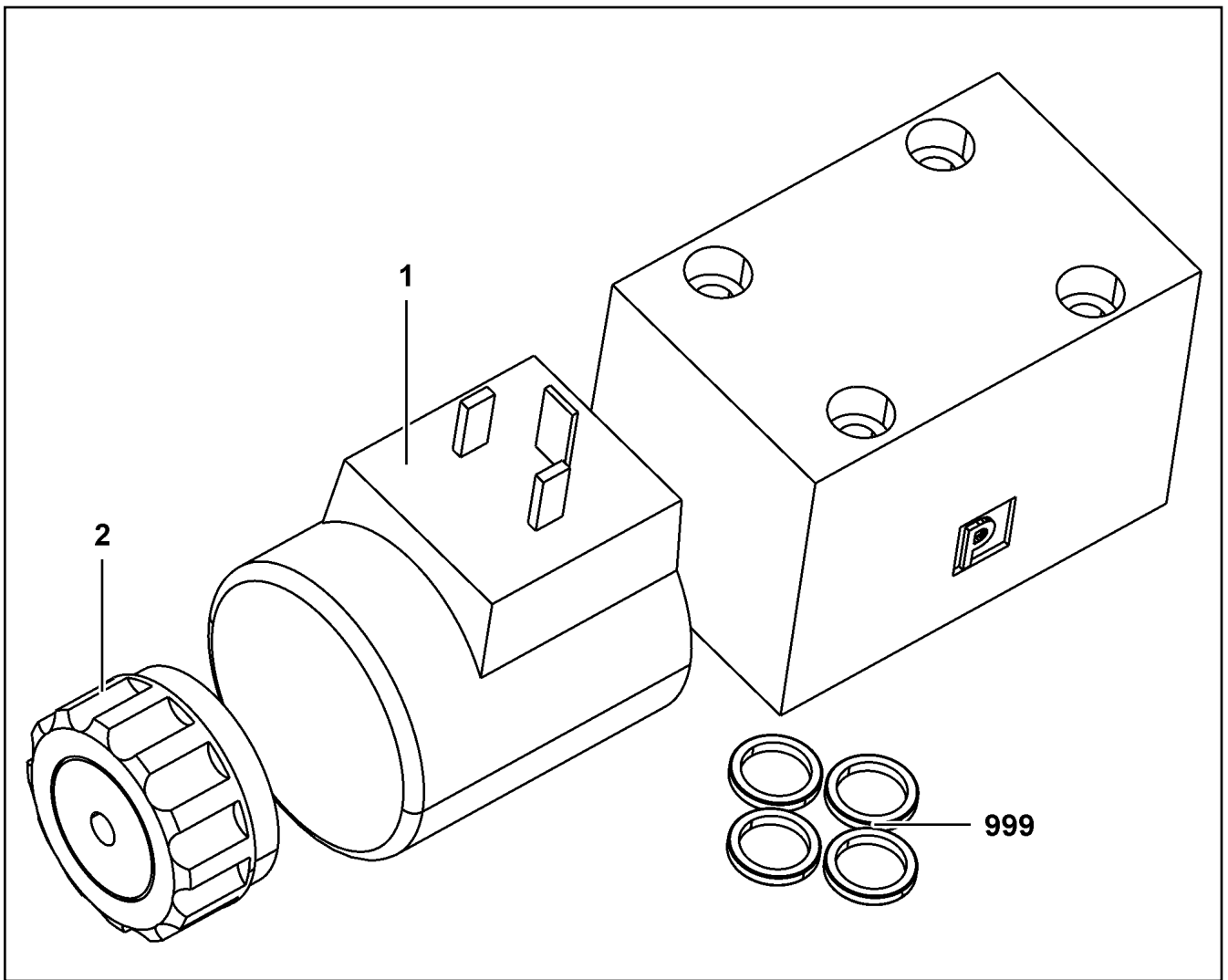


Pos.	Item	Quantity	Description	Bezeichnung
1	570827808	1	MAGNET 24V	MAGNET

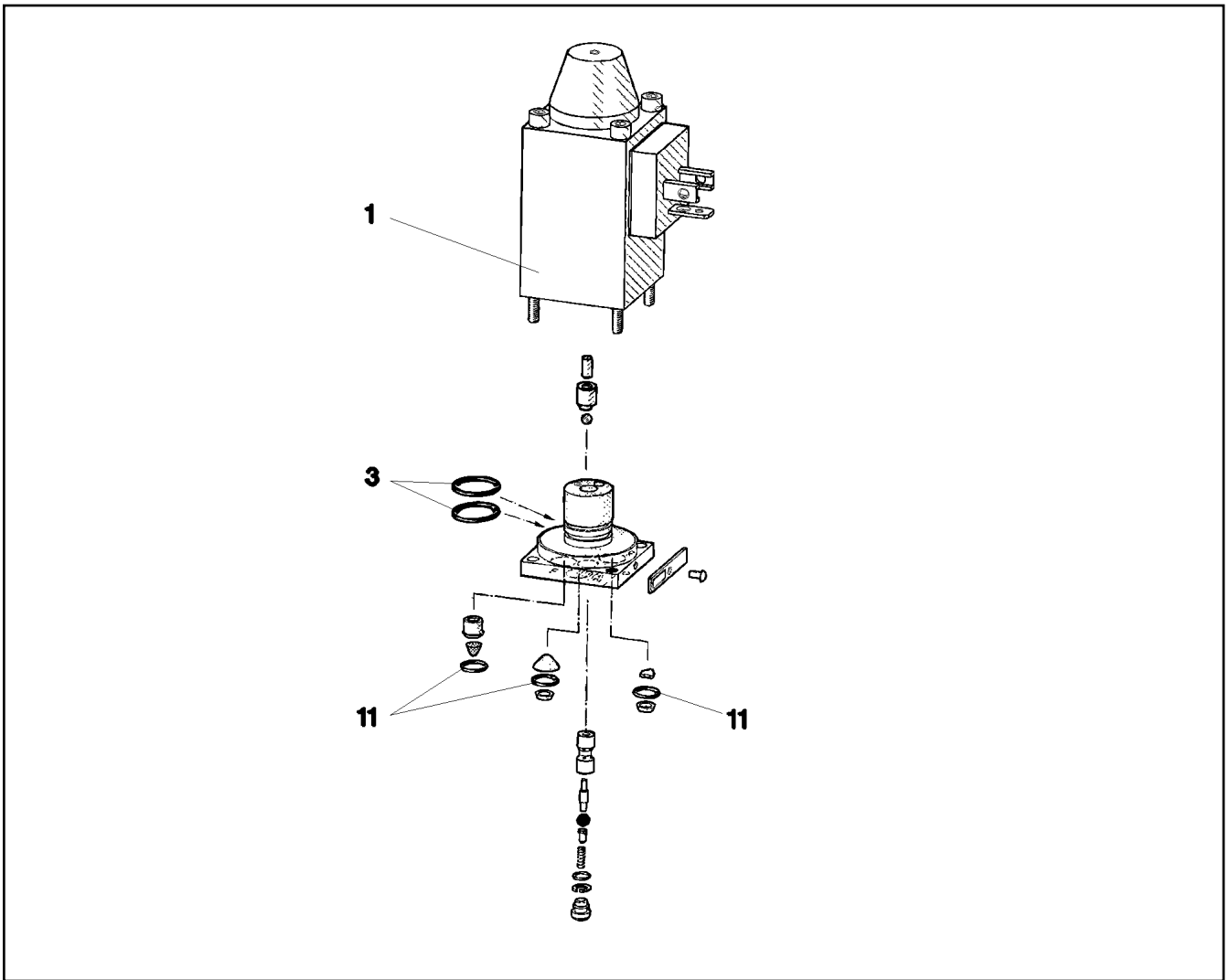
24.11.2022 023658	etk_en_de_098208 LR 11000	717
LIEBHERR	DIRECTIONAL CONTROL VALVE WEGEVENTIL	511444408



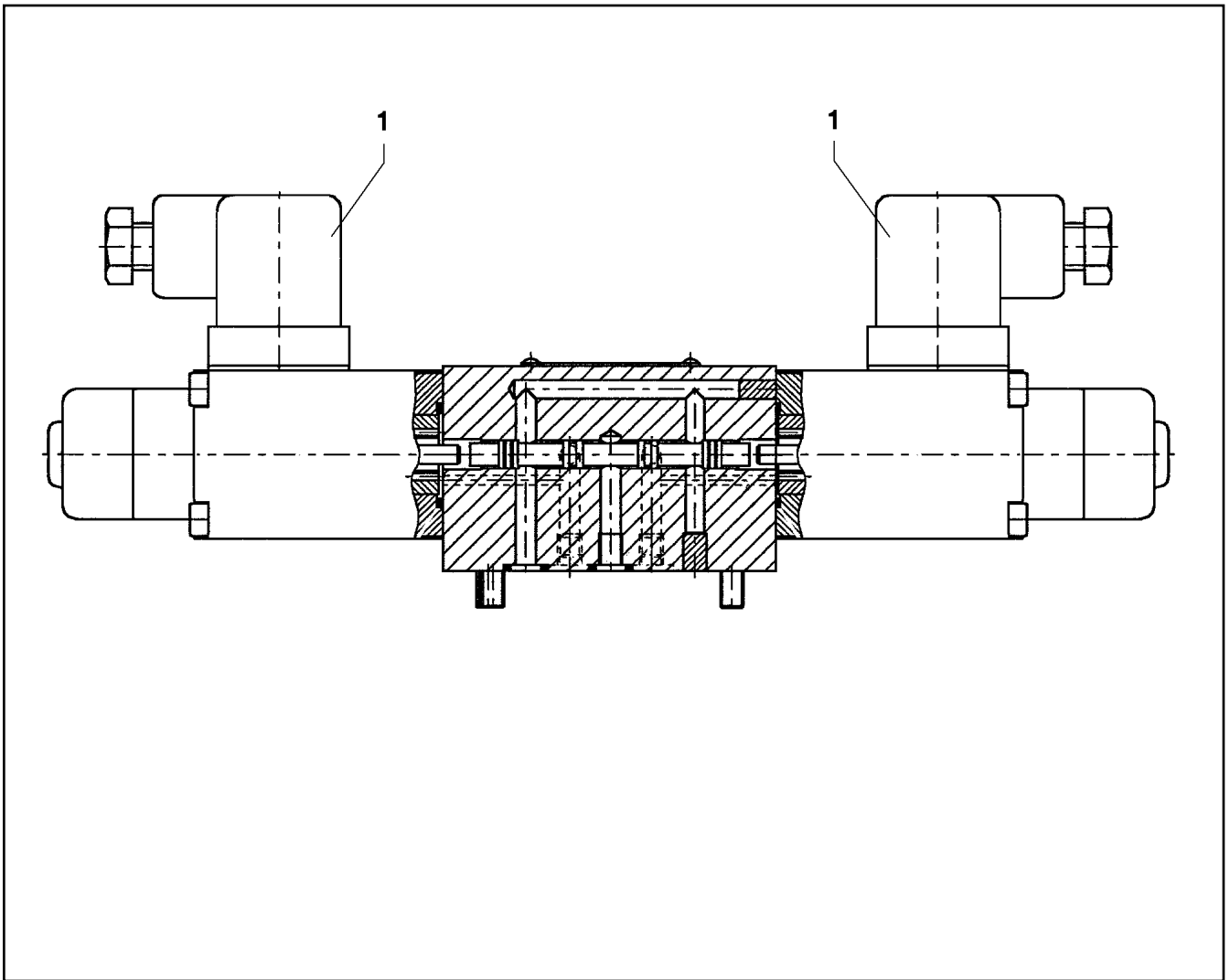
Pos.	Item	Quantity	Description	Bezeichnung
1	11005327	1	DIRECTIONAL CONTROL VALVE ⇒  719	WEGEVENTIL
999	11005330	1	SEAL KIT LIMIT VALVE	DS DRUCKBEGRENZUNGSVEN



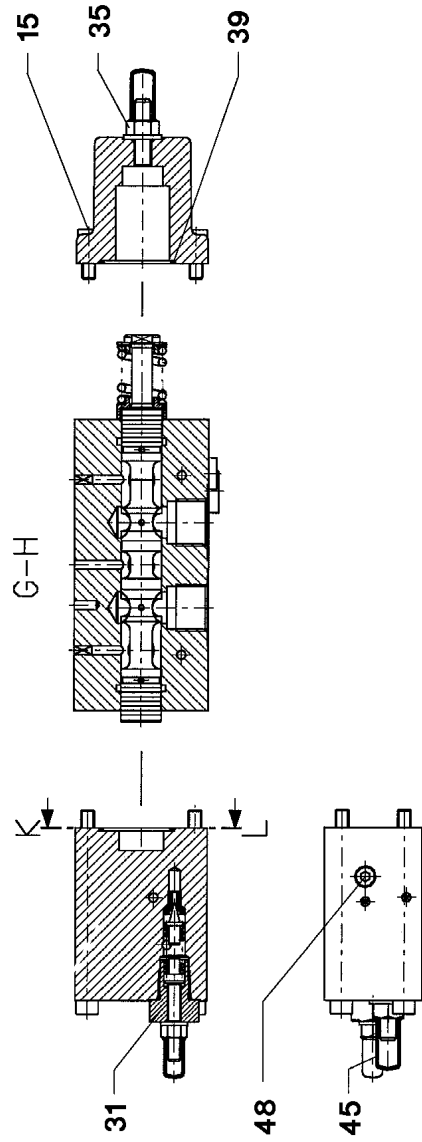
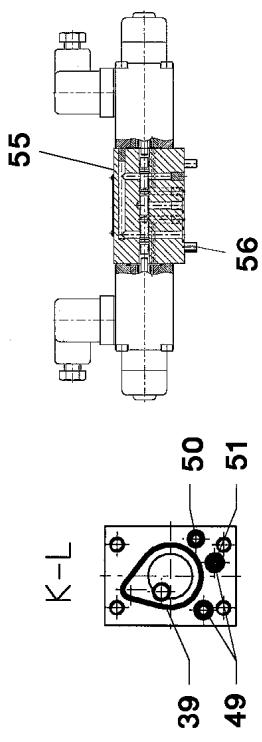
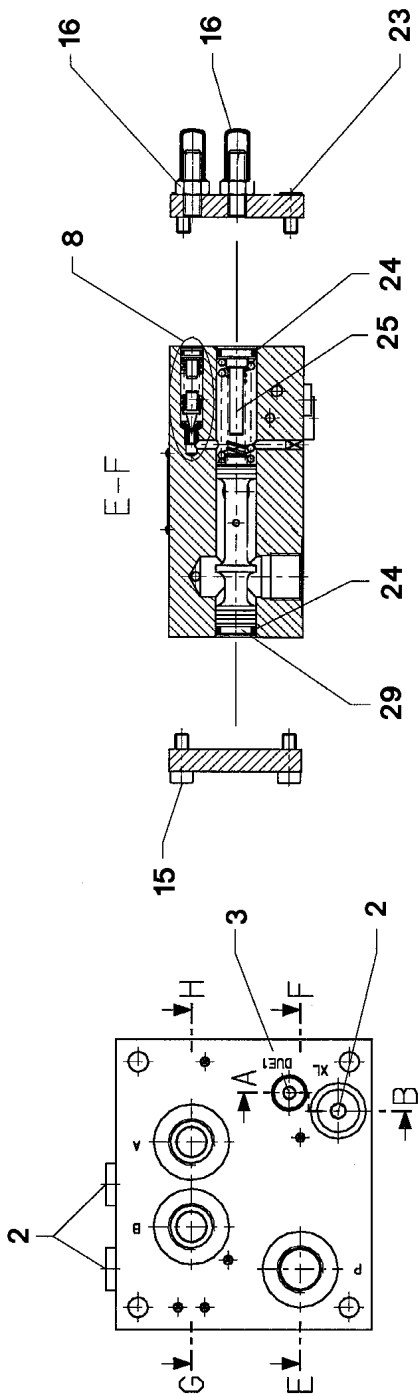
Pos.	Item	Quantity	Description	Bezeichnung
1	10564740	1	MAGNET COIL	MAGNETSPULE
2	7027459	1	NUT	MUTTER
999	571840008	1	SEAL KIT	DICHTSATZ



Pos.	Item	Quantity	Description	Bezeichnung
1	570633808	1	MAGNET 24V	MAGNET
3	570010108	2	O-RING 14X1,1 NBR70	O-RING
11	510712908	3	O-RING 6X1,5 NBR90	O-RING



Pos.	Item	Quantity	Description	Bezeichnung
1	10564740	2	MAGNET COIL	MAGNETSPULE
2	7027459	2	NUT	MUTTER
999	7411445	1	SEAL KIT	DICHTUNGSSATZ



24.11.2022
026100


LIEBHERR


etk_en_de_098208 LR 11000

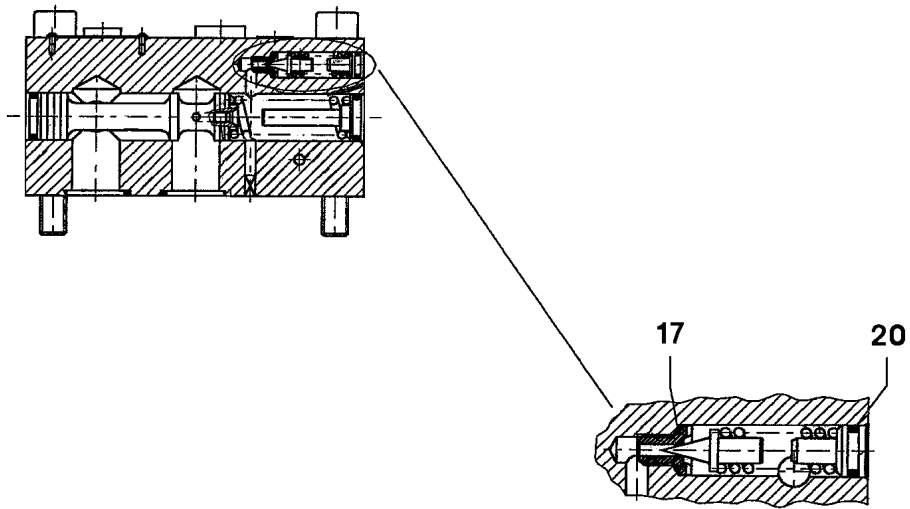
PROPORTIONAL VALVE
PROPORTIONALVENTIL

722 (1/2)

511308608

Pos.	Item	Quantity	Description	Bezeichnung
2	477704008	3	STOPPER PLUG VST11/4"ED CR6-FREI	BLINDSTOPFEN
3	510741508	1	STOP PLUG VST11/8"ED ST CR6-FREI	STOPFEN
8	571529608	1	PRESSURE VALVE ⇒  724	DRUCKVENTIL
15	510746608	8	SOCKET HEAD SCREW ISO 4762 M6X16 12.	ZYLINDERSCHRAUBE
16	571561008	2	CHECK SCREW	STELLSCHRAUBE
23	4002601	4	SOCKET HEAD SCREW ISO 4762 M6X12 12.	ZYLINDERSCHRAUBE
24	510746108	2	O-RING ARP 568 12,37X2,62 NBR90	O-RING
25	570690308	1	SPACER PIECE	DISTANZSTUECK
29	510745708	1	LIMIT STOP	ANSCHLAG
31	571130108	1	PRESSURE LIMITING VALVE ⇒  725	DRUCKBEGRENZUNGSVENTIL
35	571814108	1	CHECK SCREW	STELLSCHRAUBE
39	510747808	2	O-RING ARP 568 29,87X1,78 NBR90	O-RING
45	571903708	1	CHECK SCREW	STELLSCHRAUBE
48	571903808	1	NON-RETURN VALVE	RUECKSCHLAGVENTIL
49	726426608	2	O-RING ISO 3601-1 5,28X1,78 NBR 70	O-RING
50	513119208	1	O-RING ARP 568 4,47X1,78 NBR90	O-RING
51	571903908	1	NOZZLE 1,2 M4	DUESE
55	571362608	1	PILOT VALVE ⇒  726	VORSTEUERVENTIL
56	404361208	4	SOCKET HEAD SCREW ISO 4762 M5X45 12.	ZYLINDERSCHRAUBE

24.11.2022	etk_en_de_098208 LR 11000	 723 (2/2)
LIEBHERR	PROPORTIONAL VALVE PROPORTIONALVENTIL	511308608



Pos.	Item	Quantity	Description	Bezeichnung
17	570690608	1	O-RING 6X1 NBR90	O-RING
20	726419608	1	O-RING ARP 568-NBR70 6,07X1,78 NBR70	O-RING

24.11.2022
021996

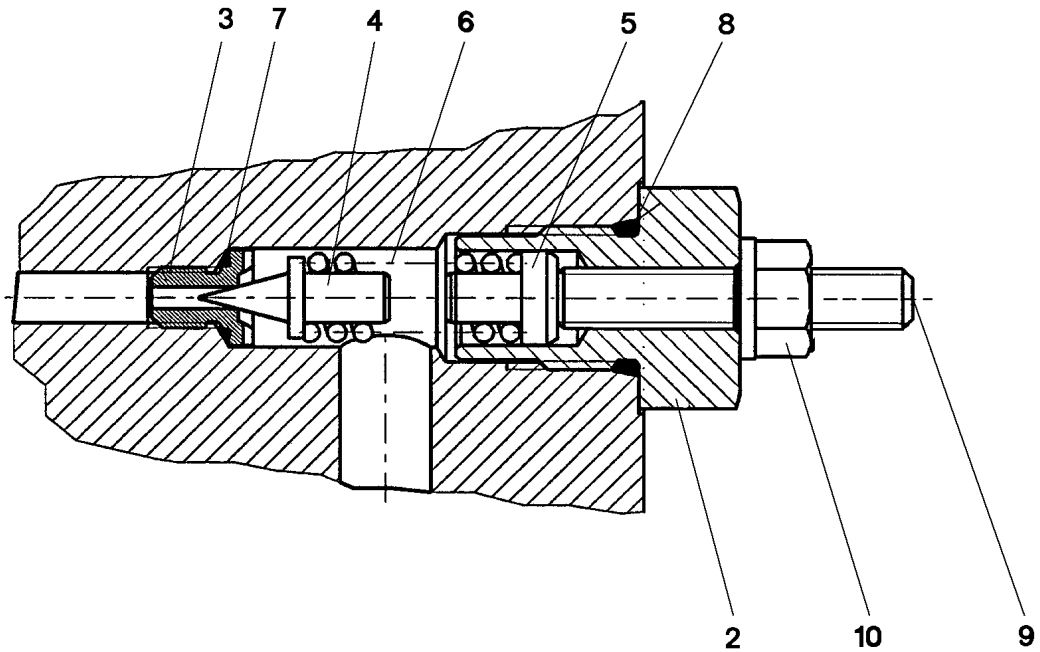
LIEBHERR

etk_en_de_098208 LR 11000

PRESSURE VALVE
DRUCKVENTIL

724

571529608



Pos.	Item	Quantity	Description	Bezeichnung
2	571130308	1	SLEEVE	HUELSE
3	570647508	1	VALVE SEAT	VENTILSITZ
4	510792108	1	TAPER	KEGEL
5	571130408	1	SPACER PIECE	DISTANZSTUECK
6	510735908	1	COMPRESSION SPRING 1,9X6,9X21,5	DRUCKFEDER
7	570690608	1	O-RING 6X1 NBR90	O-RING
8	571130508	1	O-RING ARP 568 11,89X1,98 N903890SHOR	O-RING
9	12106077	1	GRUB SCREW ISO 4026 M6X35 45H 480H SP	GEWINDESTIFT
10	510753408	1	SEALING NUT M6	DICHTMUTTER

24.11.2022
137725

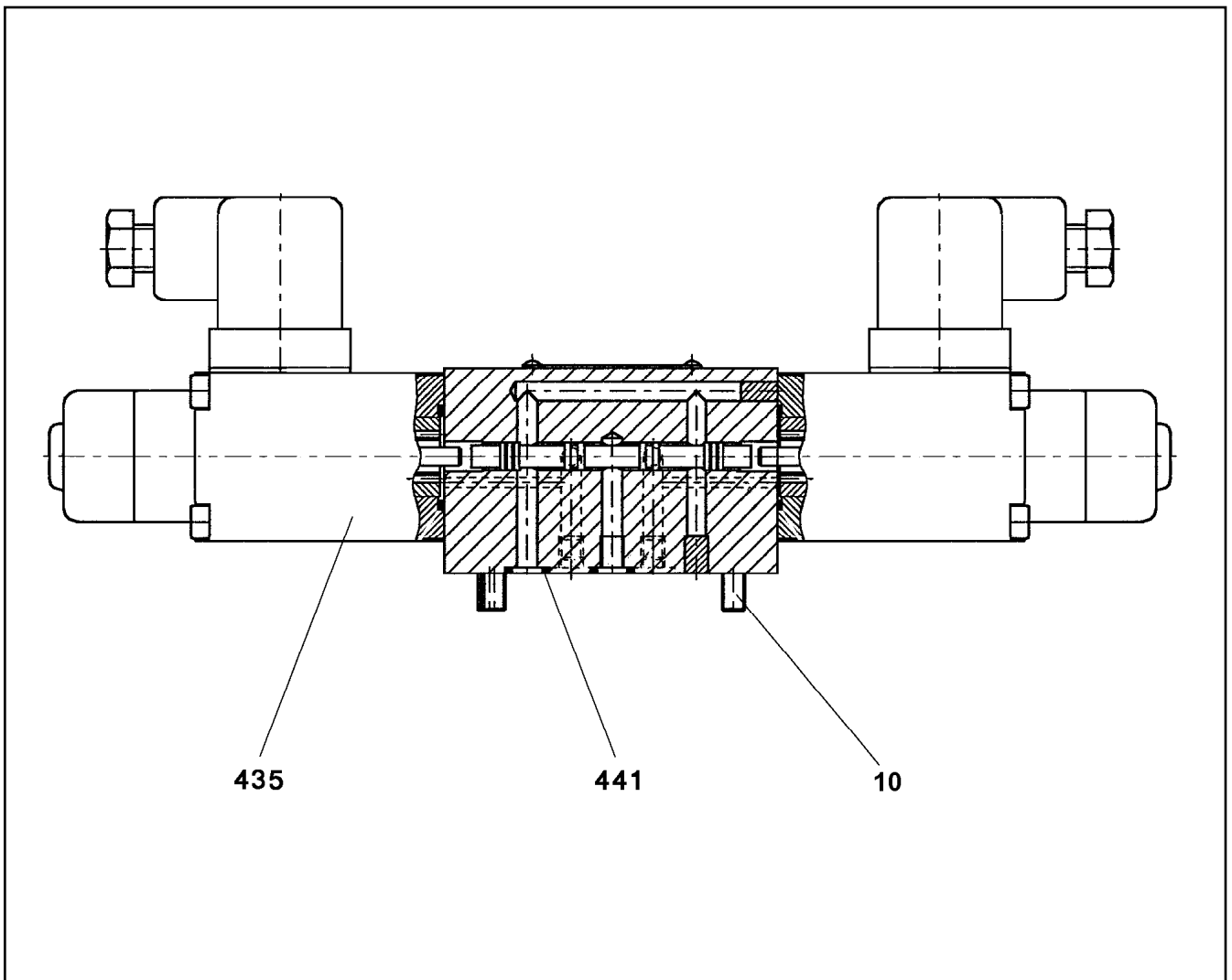
LIEBHERR

etk_en_de_098208 LR 11000

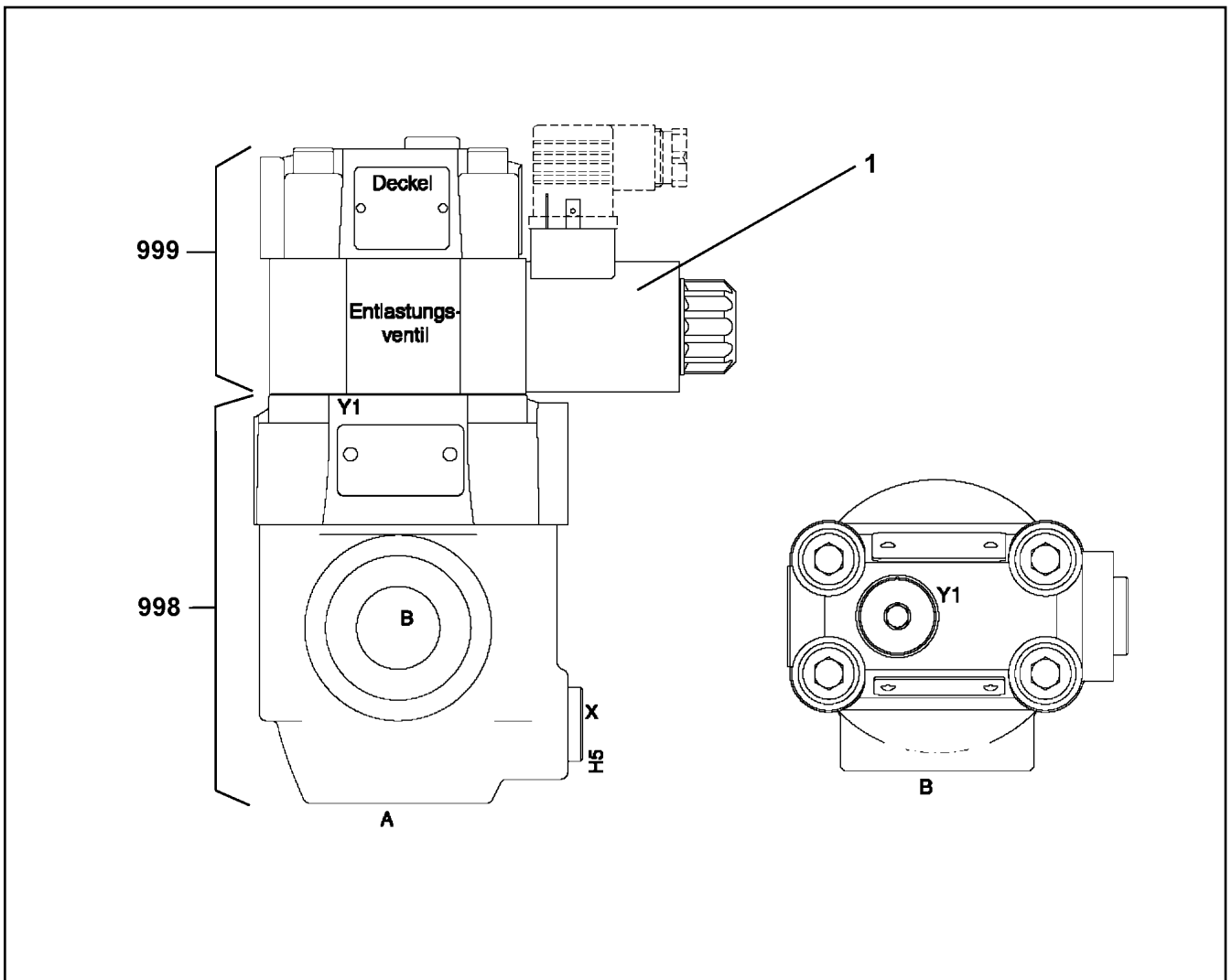
PRESSURE LIMITING VALVE
DRUCKBEGRENZUNGSVENTIL

725

571130108



Pos.	Item	Quantity	Description	Bezeichnung
10	404361208	4	SOCKET HEAD SCREW ISO 4762 M5X45 12.	ZYLINDERSCHRAUBE
435	571910108	2	MAGNET COIL 24V	MAGNETSPULE
441	510738408	4	O-RING ARP 568 6,07X1,78 NBR90	O-RING
479	240213102	8	SOCKET HEAD SCREW ISO 4762 M4X55 8.8	ZYLINDERSCHRAUBE



Pos.	Item	Quantity	Description	Bezeichnung
1	10663094	1	MAGNET 24V	MAGNET
998	11003535	1	SEAL KIT	DICHTSATZ
999	11003536	1	SEALING SET VALVE	DS VENTIL

24.11.2022
069317

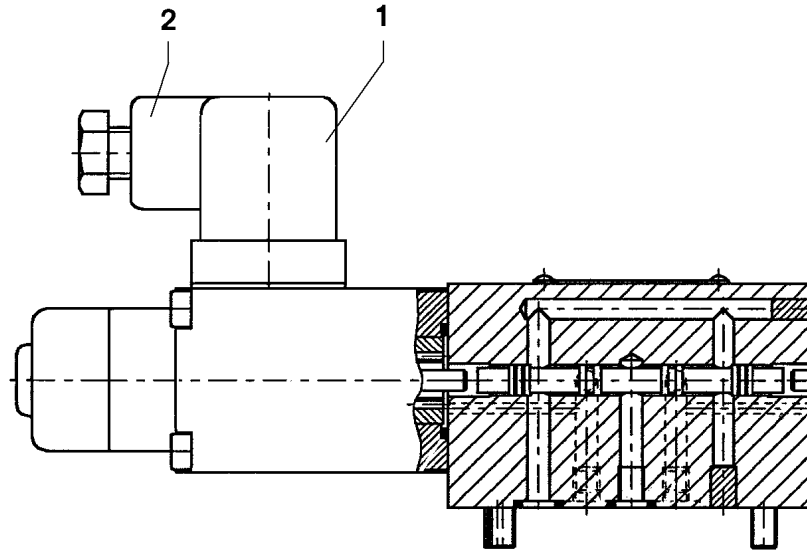
LIEBHERR

etk_en_de_098208 LR 11000

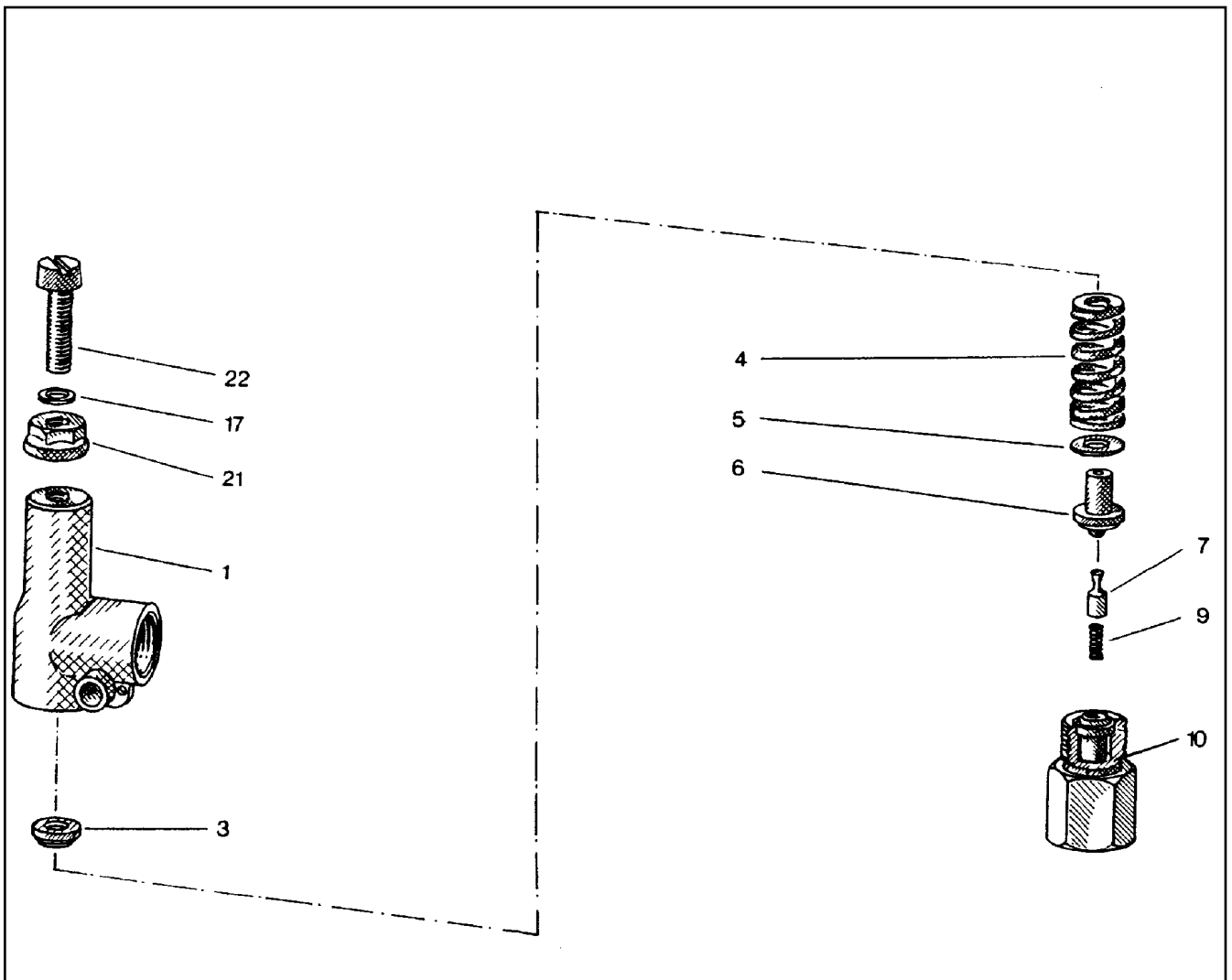
DIRECTIONAL SEAT VALVE
WEGESITZVENTIL

727

10493159



Pos.	Item	Quantity	Description	Bezeichnung
1	570633808	1	MAGNET 24V	MAGNET
2	605006608	1	DEVICE PLUG DIN 43650 4-POLE	GERAETESTECKER
999	10802253	1	SEAL KIT DIRECTIONAL VALVE	DS WEGEVENTIL



Pos.	Item	Quantity	Description	Bezeichnung
1	510796908	1	HOUSING	GEHAEUSE
3	510797008	1	SPRING SUPPORT	FEDERTELLER
4	510797108	1	COMPRESSION SPRING	DRUCKFEDER
5	510797208	1	WASHER	SCHEIBE
6	510797308	1	SPRING-LOADED PIN	FEDERBOLZEN
7	510797408	1	DAMPING PISTON	DAEMPUNGSKOLBEN
9	510797508	1	COMPRESSION SPRING	DRUCKFEDER
10	510797608	1	VALVE SEAT	VENTILSITZ
17	510783208	1	SHIM	AUSGLEICHSCHIEBE
21	510741708	1	SEALING NUT M8	DICHTMUTTER
22	510797708	1	SOCKET HEAD SCREW DIN 84 M8X35 5.8	ZYLINDERSCHRAUBE

24.11.2022
010374

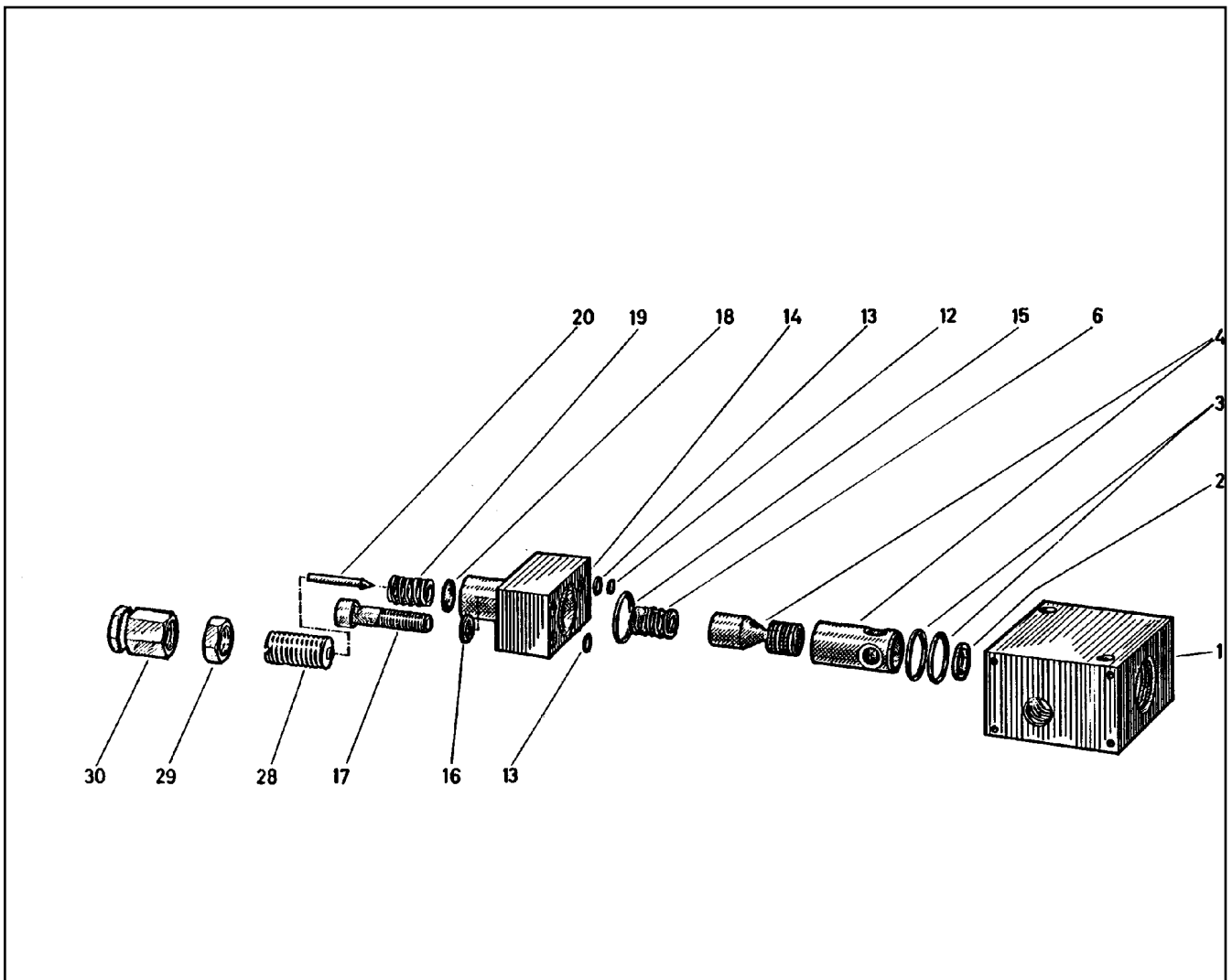
LIEBHERR

etk_en_de_098208 LR 11000

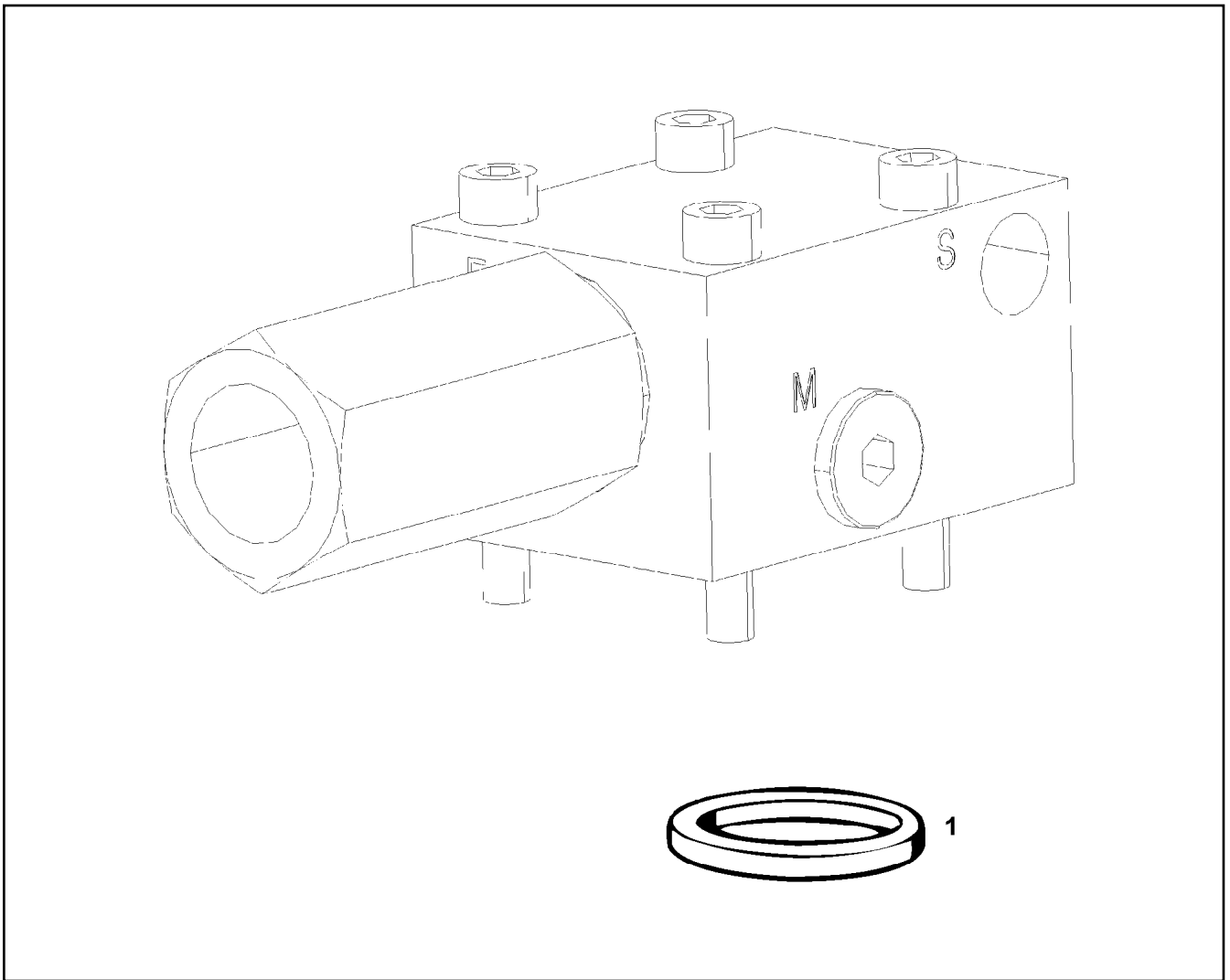
PRESSURE LIMITING VALVE
DRUCKBEGRENZUNGSVENTIL

729

511417608



Pos.	Item	Quantity	Description	Bezeichnung
1	510713808	1	BLOCK	BLOCK
2	510713908	1	WASHER	SCHEIBE
3	510710108	2	O-RING ARP 568 17,12X2,62 NBR90	O-RING
4	510713708	1	PISTON	KOLBEN
6	510714008	1	COMPRESSION SPRING	DRUCKFEDER
12	510714108	1	WASHER	SCHEIBE
13	510714208	2	O-RING ARP 568 4,47X1,78 NBR70	O-RING
14	510714308	1	BLOCK	BLOCK
15	510710108	1	O-RING ARP 568 17,12X2,62 NBR90	O-RING
16	11659025	2	WASHER SPRING DIN 127 B 8 FLZN SPF	FEDERRING
17	11691424	2	SOCKET HEAD SCREW ISO 4762 M8X35 8.8	ZYLINDERSCHRAUBE
18	510714408	1	COLLAR WASHER	BUNDSCHEIBE
19	510714508	1	COMPRESSION SPRING	DRUCKFEDER
20	510710408	1	VALVE CONE	VENTILKEGEL
28	510779808	1	ADJUSTING SCREW	EINSTELLSCHRAUBE
29	510779908	1	NUT	MUTTER
30	510710608	1	CAP NUT	HUTMUTTER



Pos.	Item	Quantity	Description	Bezeichnung
1	510746108	1	O-RING ARP 568 12,37X2,62 NBR90	O-RING

24.11.2022
009514


LIEBHERR


etk_en_de_098208 LR 11000

LOAD HOLDING VALVE
LASTHALTEVENTIL

731

10218310


Pos.	Item	Quantity	Description	Bezeichnung
4	967788208	1	COMPRESSED AIR SYSTEM ⇒  733	DRUCKLUFTANLAGE

24.11.2022	etk_en_de_098208 LR 11000	 732
LIEBHERR	COMPRESSED AIR SYSTEM DRUCKLUFTANLAGE	917084008

Pos.	Item	Quantity	Description	Bezeichnung
10	967793208	1	HOSE LINES AIR FLAP OW	SCHLAUCHLEITUNGEN LUFTK
(1368)	921262008	1	HOSE CPL. TFS 5X430	SCHLAUCH KPL.
(1369)	968600408	1	HOSE CPL. TFS 5X1460	SCHLAUCH KPL.
11	967793308	1	PIPELINES	ROHRLEITUNGEN
(210)	968555808	1	PIPE COMPL. 18X1,5X1170 18L - G18L	ROHR KPL.
(211)	968555908	1	PIPE COMPL. 18X1,5X841 18L - G18L	ROHR KPL.
52	502657308	1	AIR DRYER ⇒  736	LUFTTROCKNER
53	10664416	1	DIRECTIONAL CONTROL VALVE 16BAR 3/	WEGEVENTIL
152	502661608	1	SILENCER	GERAEUSCHDAEMPFER
154	10493045	1	RIBBED TUBE ALU	RIPPENROHR
155	502662808	1	OVERFLOW VALVE 13BAR M22X1,5	UEBERSTROEMVENTIL
157	510754308	3	NOZZLE 0,4 M5X6 MS	DUESE
158	971265208	3	FITTING XGE6-LM-EDX0	VERSCHRAUBUNG
160	502987108	1	AIR TANK DIN 74281 4,5L 15,5BAR ST RAL 9	LUFTBEHAELTER
161	502921908	2	WATER DRAIN VALVE 22BAR M22X1,5	ENTWAESSERUNGSVENTIL
162	502655808	1	AIR TANK 39,8L 10BAR ST RAL 9005 SCHW	LUFTBEHAELTER
247	511506208	1	CLOSING NIPPLE SP-006-0 VERZ	VERSCHLUSSNIPPEL
248	511506508	1	DUST PLUG	STAUBSTECKER
301	10492888	4	CLAMP-HALF S 4 E 64 PP	KLEMMHAELFTE
305	774211308	1	TIGHTENING STRAP 206/206/30 ST	SPANNBAND
306	774210508	2	TIGHTENING STRAP 240-280/260/30 ST	SPANNBAND
307	502932508	8	COMPRESSION RING DR/R22X27	DRUCKRING
308	502932908	8	O-RING 20,3X2,4 NBR70	O-RING
309	774383708	1	DISTRIBUTION STRIP	VERTEILERLEISTE
310	12216237	3	HEX SCREW ISO 8676 M12X1,5X25 8.8 FLZ	SECHSKANTSCHRAUBE
311	710106008	1	SEALING RING DIN 7603 A26X32X2 CU	DICHTRING
318	10875538	2	HEX SCREW ISO 4017 M8X50 8.8 480H SPF	SECHSKANTSCHRAUBE
319	10493065	2	ELASTOMER INSERT DIN 3015 53,4X65X45X	ELASTOMEREINSATZ
320	978311508	1	PLATE 3X97X70 S355MC FE//ZNNI8//CN//T0	BLECH
321	406506808	2	HEX SCREW ISO 4017 M8X16 8.8 A2C	SECHSKANTSCHRAUBE
322	11140469	2	WASHER ISO 7093-1 8 200HV 480H SPF	SCHEIBE
323	10875815	2	SOCKET HEAD SCREW ISO 4762 M4X30 8.8	ZYLINDERSCHRAUBE
324	10875642	4	WASHER ISO 7093-1 4 200HV 480H SPF	SCHEIBE
325	10875611	2	HEX NUT DIN 985 M4 8 480H SPF	SECHSKANTMUTTER
550	477101408	3	PROFILE RING PR6-S/L A3P	PROFILRING
551	772002208	3	PLUG-IN SLEEVE E6-4	EINSTECKHUELSE
552	502933208	3	O-RING 10X2,2 NBR70	O-RING
553	502932608	3	COMPRESSION RING	DRUCKRING
555	710102008	2	SEALING RING DIN 7603 A12X18X1,5 CU	DICHTRING
600	470230608	1	FITTING XW18-L CR6-FREI	VERSCHRAUBUNG
601	472032308	1	FITTING ELSD6-L CR6-FREI	VERSCHRAUBUNG
602	247021702	5	SWIVEL ELBOW EW 6L CR6-FREI	WINKELSTUTZEN
603	476607708	3	FITTING GE 6L M12X1,5 CR6-FREI	VERSCHRAUBUNG
604	477704308	1	STOP PLUG VSTI M12X1,5 CR6-FREI	STOPFEN
605	471031108	4	FITTING GE 18L M22X1,5 CR6-FREI	VERSCHRAUBUNG
606	247108302	3	SWIVEL ELBOW EW 18L M26X1,5 CR6-FREI	WINKELSTUTZEN
607	470030608	2	FITTING XG18-L CR6-FREI	VERSCHRAUBUNG
608	10815662	2	FITTING GE 18L M22X1,5 ST CR6-FREI	VERSCHRAUBUNG
609	471039708	2	FITTING ISO 8434-1 GE 10L M12X1,5 CR6-F	VERSCHRAUBUNG
610	7403569	3	FITTING EW 10L M16X1,5 CR6-FREI	VERSCHRAUBUNG
611	471039808	1	FITTING GE 10L M22X1,5 CR6-FREI	VERSCHRAUBUNG
612	477704508	2	STOP PLUG VSTIM22X1,5ED CR6-FREI	STOPFEN
613	472531508	3	FITTING EW 6S M14X1,5 CR6-FREI	VERSCHRAUBUNG
614	477400108	3	BOX NUT DIN 3870 AS6 A3P	UEBERWURFMUTTER
615	471032108	1	FITTING GE 6S G1/4A CR6-FREI	VERSCHRAUBUNG
616	475430208	1	FITTING REDSDN12/6-L CR6-FREI	VERSCHRAUBUNG
617	247117702	1	SWIVEL ELBOW EW 12L M18X1,5 CR6-FREI	WINKELSTUTZEN
618	475600908	1	TEST CONNECTION PL-RA 12L A3P	PRUEFANSCHLUSS
619	247128602	1	L NECK EL 12L M18X1,5 CR6-FREI	L-STUTZEN

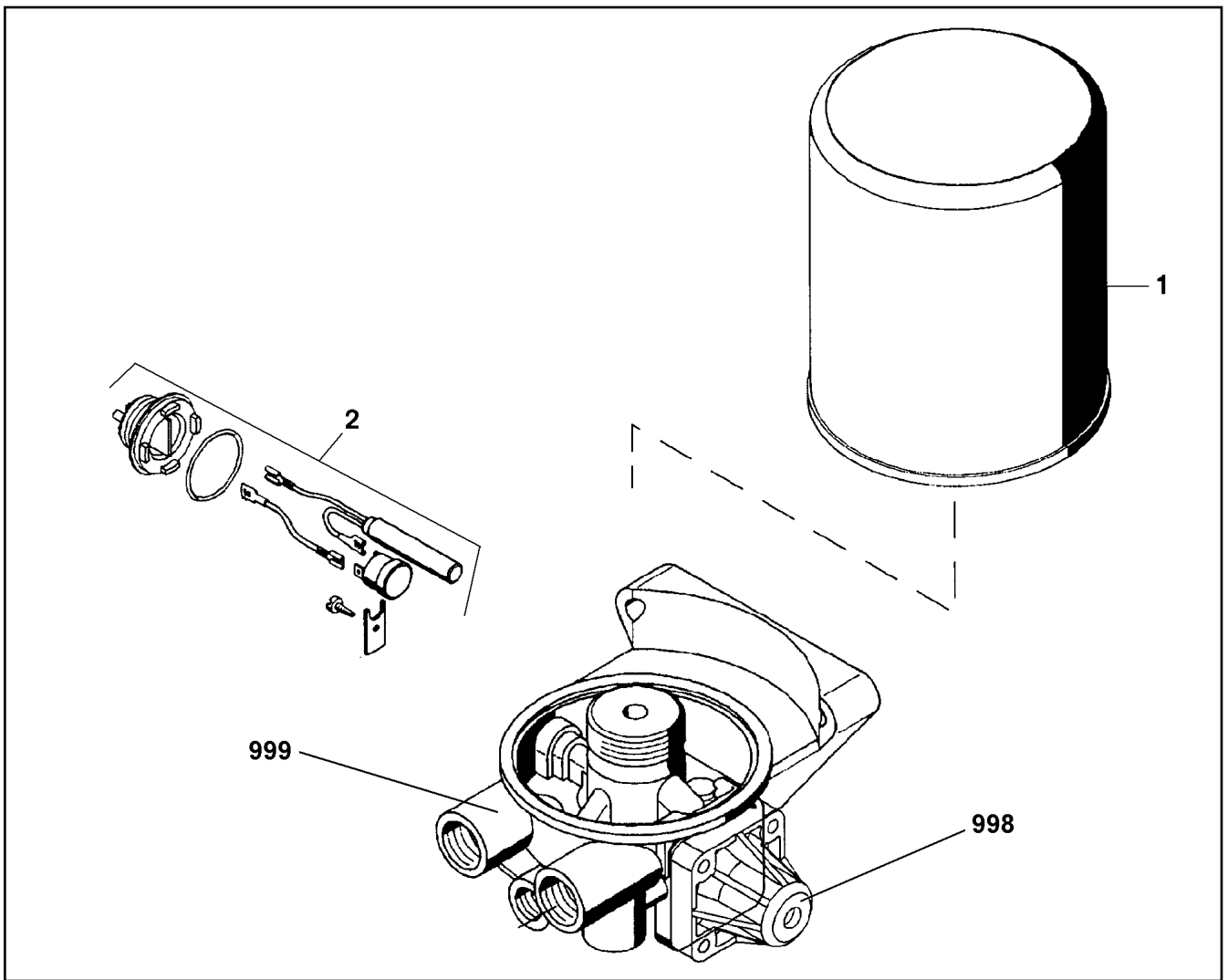
24.11.2022

etk_en_de_098208 LR 11000

 734 (2/3)**LIEBHERR****COMPRESSED AIR SYSTEM
DRUCKLUFTANLAGE****967788208**

Pos.	Item	Quantity	Description	Bezeichnung
620	471039908	1	FITTING GE 12L M22X1,5 CR6-FREI	VERSCHRAUBUNG
621	471902308	1	FITTING EGESD18-LM-WD CR6-FREI	VERSCHRAUBUNG
623	502946108	1	FITTING GE 6L M22X1,5 CR6-FREI	VERSCHRAUBUNG
629	477705508	2	STOPPER PLUG VSTIM10X1ED CR6-FREI	BLINDSTOPFEN
630	471030108	1	FITTING XGE6-LM-ED CR6-FREI	VERSCHRAUBUNG

24.11.2022	etk_en_de_098208 LR 11000	<input type="checkbox"/> 735 (3/3)
LIEBHERR	COMPRESSED AIR SYSTEM DRUCKLUFTANLAGE	967788208




Pos.	Item	Quantity	Description	Bezeichnung
1	571352308	1	CARTRIDGE ⇒  737	KARTUSCHE
2	502651408	1	HEATING	HEIZUNG
998	11003089	1	REPAIR SET PRESSURE GOVERNOR	RS DRUCKREGLER
999	11003094	1	REPAIR KIT	REPARATURSATZ



Abbildung ähnlich
Illustration similar
Illustration similaire

Pos. 201

24.11.2022
001571

etk_en_de_098208 LR 11000


737 (1/2)

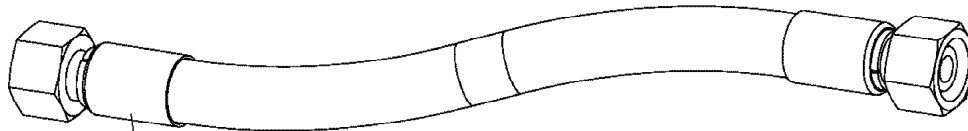
LIEBHERR

CARTRIDGE
KARTUSCHE

571352308

Pos.	Item	Quantity	Description	Bezeichnung
1000	980288008	1	DOCUMENTATION	DOKUMENTATION

<p>24.11.2022</p> <p>LIEBHERR</p>	<p>etk_en_de_098208 LR 11000</p> <p>CARTRIDGE KARTUSCHE</p>	<p> 738 (2/2)</p> <p>571352308</p>
--	---	---



Schlauchnummer
Hose number
Numéro de flexible
Número de flexible
Номера шланга

Die Schlauchnummern auf den Schläuchen entsprechen den Positionen in der Schlauchliste.

The hose numbers from the hoses are in accordance with the items in the hose list.

Les numéros indiqués sur les flexibles correspondent aux repères de la nomenclature des flexibles.

Los números indicados en los flexibles corresponden a las posiciones de la lista de flexibles.

Нанесенные на шлангах номера соответствуют позициям в перечне.



Pos.	Item	Quantity	Description	Bezeichnung
196	920984908	1	HOSE CPL. 2SN 8X2000	SCHLAUCH KPL.
197	920605708	1	HOSE CPL. 2SN 6X2100	SCHLAUCH KPL.
198	927294008	1	HOSE CPL. 2TE 16X740	SCHLAUCH KPL.
199	926046308	1	HOSE CPL. 2TE 20X390	SCHLAUCH KPL.
200	966866108	1	HOSE CPL. 6ST 38X960	SCHLAUCH KPL.
201	966866108	1	HOSE CPL. 6ST 38X960	SCHLAUCH KPL.
202	968695808	1	HOSE CPL. 6ST 38X980	SCHLAUCH KPL.
203	968144908	1	HOSE CPL. 6ST 38X760	SCHLAUCH KPL.
204	968532108	1	HOSE CPL. 6ST 38X1170	SCHLAUCH KPL.
205	968536708	1	HOSE CPL. 6ST 38X1140	SCHLAUCH KPL.
206	968568808	1	HOSE CPL. 6ST 38X1080	SCHLAUCH KPL.
207	968569008	1	HOSE CPL.	SCHLAUCH KPL.
208	968569008	1	HOSE CPL.	SCHLAUCH KPL.
209	968570008	1	HOSE CPL.	SCHLAUCH KPL.
210	968583308	1	HOSE CPL. F6000 31X740	SCHLAUCH KPL.
211	968583708	1	HOSE CPL. F6000 31X700	SCHLAUCH KPL.
212	924476008	1	HOSE CPL. GH506 31X700	SCHLAUCH KPL.
213	968584008	1	HOSE CPL. 6ST 38X1180	SCHLAUCH KPL.
214	968584308	1	HOSE CPL. 6ST 38X700	SCHLAUCH KPL.
215	968584408	1	HOSE CPL. F6000 31X2080	SCHLAUCH KPL.
216	968584808	1	HOSE CPL. GH425-16 25X680	SCHLAUCH KPL.
217	929351208	1	HOSE CPL. GH506 31X1800	SCHLAUCH KPL.
218	968597008	1	HOSE CPL. GH506 31X680	SCHLAUCH KPL.
219	968845908	1	HOSE CPL. 1SN 25X480	SCHLAUCH KPL.
220	965799908	1	HOSE CPL. 2TE 16X1020	SCHLAUCH KPL.
221	926095208	1	HOSE CPL. 2TE 16X360	SCHLAUCH KPL.
222	968598708	1	HOSE CPL. GH425-8 12X1180	SCHLAUCH KPL.
223	968599008	1	HOSE CPL. 2SN 6X1120	SCHLAUCH KPL.
224	926485608	1	HOSE CPL. FLEXIT-1T24 38X640	SCHLAUCH KPL.
225	966056408	1	HOSE CPL. FLEXIT-1T24 38X940	SCHLAUCH KPL.
226	968598608	1	HOSE CPL. FLEXIT-1T24 38X1160	SCHLAUCH KPL.
227	920892708	1	HOSE CPL.	SCHLAUCH KPL.
228	966681908	1	HOSE CPL. FLEXIT-1T24 38X720	SCHLAUCH KPL.
235	96013982	1	HOSE CPL. 304 76X500	SCHLAUCH KPL.
236	968695208	1	HOSE CPL. 2TE 20X1500	SCHLAUCH KPL.
237	96013985	1	HOSE CPL. 304 76X560	SCHLAUCH KPL.
238	96013981	1	HOSE CPL. 304 76X390	SCHLAUCH KPL.
239	96013979	1	HOSE CPL. 304 76X340	SCHLAUCH KPL.
240	96013937	1	HOSE CPL. 304 60X480	SCHLAUCH KPL.
241	96014337	1	HOSE CPL. CARBURITE10 50X640	SCHLAUCH KPL.
242	968599308	1	HOSE CPL. 1SN 32X840	SCHLAUCH KPL.
243	965197608	1	HOSE CPL. 1SN 32X800	SCHLAUCH KPL.
244	922217808	1	HOSE CPL. GH425-10 16X440	SCHLAUCH KPL.
245	921876008	1	HOSE CPL. GH425-10 16X1550	SCHLAUCH KPL.
246	928042808	1	HOSE CPL. 2TE 20X980	SCHLAUCH KPL.
247	968609908	1	HOSE CPL. 2TE 20X2150	SCHLAUCH KPL.
248	926847608	1	HOSE CPL.	SCHLAUCH KPL.
249	926965308	1	HOSE CPL. 2TE 12X900	SCHLAUCH KPL.
250	968144108	1	HOSE CPL. 1SC 8X400	SCHLAUCH KPL.
251	967622308	1	HOSE CPL. 1SN 25X1100	SCHLAUCH KPL.
252	926385808	1	HOSE CPL. 1SN 25X1200	SCHLAUCH KPL.
253	929757908	1	HOSE CPL. 1SN 25X1200	SCHLAUCH KPL.
254	926970408	1	HOSE CPL. 1SN 25X2000	SCHLAUCH KPL.
255	968140808	1	HOSE CPL. 1SN 25X840	SCHLAUCH KPL.
256	968695008	1	HOSE CPL. 1SN 25X460	SCHLAUCH KPL.
257	962641208	1	HOSE CPL. 1SN 25X1700	SCHLAUCH KPL.
258	926053108	1	HOSE CPL. GH425-8 12X1000	SCHLAUCH KPL.
259	929753808	1	HOSE CPL. GH425-8 12X720	SCHLAUCH KPL.
260	922885208	1	HOSE CPL.	SCHLAUCH KPL.
261	968568308	1	HOSE CPL. 2SN 6X960	SCHLAUCH KPL.

24.11.2022	etk_en_de_098208 LR 11000	<input type="checkbox"/> 740 (2/5)
LIEBHERR	HOSE LINES SUPERSTRUCTURE SCHLAUCHLEITUNGEN OBERWAGEN	917459308

Pos.	Item	Quantity	Description	Bezeichnung
262	964685508	1	HOSE CPL. 2SN 6X740	SCHLAUCH KPL.
263	962479208	1	HOSE CPL. 2SN 6X460	SCHLAUCH KPL.
264	961802908	1	HOSE CPL. 1SC 8X1000	SCHLAUCH KPL.
265	927671808	1	HOSE CPL. 1SC 8X1700	SCHLAUCH KPL.
266	965800508	1	HOSE CPL. 1SC 8X1360	SCHLAUCH KPL.
267	965429308	1	HOSE CPL. 1SC 8X1600	SCHLAUCH KPL.
268	963466308	1	HOSE CPL. 1SC 8X940	SCHLAUCH KPL.
269	922734908	1	HOSE CPL. 1SC 8X980	SCHLAUCH KPL.
270	927671808	1	HOSE CPL. 1SC 8X1700	SCHLAUCH KPL.
271	963000808	1	HOSE CPL. 2TE 12X720	SCHLAUCH KPL.
272	926940008	1	HOSE CPL. 2TE 10X280	SCHLAUCH KPL.
273	926149708	1	HOSE CPL. 2TE 10X300	SCHLAUCH KPL.
274	965194608	1	HOSE CPL. 2SN 8X1400	SCHLAUCH KPL.
275	926095408	1	HOSE CPL. 2TE 10X400	SCHLAUCH KPL.
276	926067808	1	HOSE CPL. 2TE 10X1000	SCHLAUCH KPL.
277	966262308	1	HOSE CPL. 2TE 10X310	SCHLAUCH KPL.
278	927640008	1	HOSE CPL. 2SN 8X300	SCHLAUCH KPL.
279	968608408	1	HOSE CPL. 2SN 8X1200	SCHLAUCH KPL.
280	964326708	1	HOSE CPL. 2SN 6X2150	SCHLAUCH KPL.
281	964326508	1	HOSE CPL. 2SN 6X2000	SCHLAUCH KPL.
282	928041308	1	HOSE CPL. 2SN 8X1500	SCHLAUCH KPL.
283	921767008	1	HOSE CPL. 2SN 10X1650	SCHLAUCH KPL.
284	968843308	1	HOSE CPL. 2SN 6X1400	SCHLAUCH KPL.
285	968696508	1	HOSE CPL. 2SN 6X1300	SCHLAUCH KPL.
286	969042108	1	HOSE CPL. 2SN 6X860	SCHLAUCH KPL.
287	968696608	1	HOSE CPL. 2SN 6X800	SCHLAUCH KPL.
288	968696708	1	HOSE CPL. 2SN 6X1200	SCHLAUCH KPL.
289	968696808	1	HOSE CPL. 2SN 6X1180	SCHLAUCH KPL.
290	929389908	1	HOSE CPL. 2SN 6X1300	SCHLAUCH KPL.
291	966183708	1	HOSE CPL. 2SN 6X2350	SCHLAUCH KPL.
292	968695508	1	HOSE CPL. 1SN 32X640	SCHLAUCH KPL.
293	922645708	1	HOSE CPL. 1SN 32X520	SCHLAUCH KPL.
294	962641108	1	HOSE CPL. 1SN 32X1360	SCHLAUCH KPL.
295	962066108	1	HOSE CPL. 1SN 32X760	SCHLAUCH KPL.
296	968695608	1	HOSE CPL. 1SN 32X940	SCHLAUCH KPL.
297	963463208	1	HOSE CPL. 1SN 32X1180	SCHLAUCH KPL.
298	968144708	1	HOSE CPL. 1SN 25X700	SCHLAUCH KPL.
299	963710408	1	HOSE CPL. 2TE 20X780	SCHLAUCH KPL.
300	926455708	1	HOSE CPL. 1SN 32X1700	SCHLAUCH KPL.
301	967690408	1	HOSE CPL.	SCHLAUCH KPL.
302	928762608	1	HOSE CPL. 2SN 12X1850	SCHLAUCH KPL.
303	968568108	1	HOSE CPL. 2SN 20X1750	SCHLAUCH KPL.
304	961890708	1	HOSE CPL. GH425-16 25X1800	SCHLAUCH KPL.
305	967798608	4	HOSE CPL.	SCHLAUCH KPL.
306	927607208	1	HOSE CPL. 1SN 25X500	SCHLAUCH KPL.
307	964478208	1	HOSE CPL. 2SN 6X820	SCHLAUCH KPL.
308	966735908	1	HOSE CPL. 2TE 10X440	SCHLAUCH KPL.
309	926042908	1	HOSE CPL. 2TE 10X700	SCHLAUCH KPL.
310	968568308	2	HOSE CPL. 2SN 6X960	SCHLAUCH KPL.
311	926042908	1	HOSE CPL. 2TE 10X700	SCHLAUCH KPL.
312	967686908	1	HOSE CPL. 2TE 10X620	SCHLAUCH KPL.
313	920903208	1	HOSE CPL. 2SN 6X900	SCHLAUCH KPL.
314	926096908	1	HOSE CPL. 1SC 8X400	SCHLAUCH KPL.
315	927377208	1	HOSE CPL. 1SC 8X160	SCHLAUCH KPL.
316	927681408	1	HOSE CPL. 2TE 10X900	SCHLAUCH KPL.
317	968568408	1	HOSE CPL. 1SC 8X370	SCHLAUCH KPL.
318	961719608	1	HOSE CPL. 2SN 8X1500	SCHLAUCH KPL.
319	926554208	1	HOSE CPL. 2SN 8X1300	SCHLAUCH KPL.
320	926119108	1	HOSE CPL. 1SC 8X1600	SCHLAUCH KPL.
321	968696908	1	HOSE CPL. 2SN 6X470	SCHLAUCH KPL.

24.11.2022

etk_en_de_098208 LR 11000

741 (3/5)

LIEBHERR

HOSE LINES SUPERSTRUCTURE
SCHLAUCHLEITUNGEN OBERWAGEN

917459308

Pos.	Item	Quantity	Description	Bezeichnung
322	968568708	1	HOSE CPL. 2TE 25X1300	SCHLAUCH KPL.
323	964614308	1	HOSE CPL. 2SN 6X700	SCHLAUCH KPL.
324	926965608	1	HOSE CPL. 1SC 8X580	SCHLAUCH KPL.
325	962639608	1	HOSE CPL. 2SN 6X520	SCHLAUCH KPL.
326	968568908	1	HOSE CPL. 1SC 8X640	SCHLAUCH KPL.
327	920984208	1	HOSE CPL. 2SN 6X540	SCHLAUCH KPL.
328	968583208	1	HOSE CPL. 6ST 38X960	SCHLAUCH KPL.
329	926443808	1	HOSE CPL. GH425-8 12X1400	SCHLAUCH KPL.
330	963698108	1	HOSE CPL. 1SC 8X960	SCHLAUCH KPL.
331	968569108	1	HOSE CPL. 2TE 25X1000	SCHLAUCH KPL.
332	968569208	1	HOSE CPL. 1SN 25X1950	SCHLAUCH KPL.
333	921849508	1	HOSE CPL. GH425-10 16X620	SCHLAUCH KPL.
334	926557608	1	HOSE CPL. 2TE 20X620	SCHLAUCH KPL.
335	965156808	1	HOSE CPL. 2SN 8X920	SCHLAUCH KPL.
336	926743308	1	HOSE CPL. 1SC 8X960	SCHLAUCH KPL.
337	922099808	1	HOSE CPL. GH425-10 16X700	SCHLAUCH KPL.
338	929392208	1	HOSE CPL. 2TE 20X620	SCHLAUCH KPL.
339	968569308	1	HOSE CPL. 2SN 8X1140	SCHLAUCH KPL.
340	928016008	1	HOSE CPL. 1SC 8X1220	SCHLAUCH KPL.
341	922895908	1	HOSE CPL. GH425-8 12X370	SCHLAUCH KPL.
342	962479208	1	HOSE CPL. 2SN 6X460	SCHLAUCH KPL.
343	928396708	1	HOSE CPL. GH425-8 12X1060	SCHLAUCH KPL.
344	968569408	1	HOSE CPL. 2SN 6X1160	SCHLAUCH KPL.
345	926367008	1	HOSE CPL. 2TE 10X700	SCHLAUCH KPL.
346	926070508	1	HOSE CPL.	SCHLAUCH KPL.
347	968569508	1	HOSE CPL. 6ST 38X1400	SCHLAUCH KPL.
348	968569608	1	HOSE CPL.	SCHLAUCH KPL.
349	968569708	1	HOSE CPL. 6ST 38X1340	SCHLAUCH KPL.
350	968569808	1	HOSE CPL. GH425-12 19X1240	SCHLAUCH KPL.
351	965565808	1	HOSE CPL. 2TE 12X1750	SCHLAUCH KPL.
352	929316908	1	HOSE CPL. 2TE 12X2900	SCHLAUCH KPL.
353	964687508	1	HOSE CPL. FLEXIT-1T24 38X2100	SCHLAUCH KPL.
354	968569908	1	HOSE CPL. GH506 31X760	SCHLAUCH KPL.
355	968357708	1	HOSE CPL. F6000 31X840	SCHLAUCH KPL.
356	968355308	1	HOSE CPL. 6ST 38X1500	SCHLAUCH KPL.
357	968580108	1	HOSE CPL. FLEXIT-1T24 38X2300	SCHLAUCH KPL.
358	969636908	1	HOSE CPL.	SCHLAUCH KPL.
359	969637008	1	HOSE CPL. 6ST 38X1300	SCHLAUCH KPL.
360	922912408	1	HOSE CPL. 1SN 25X1500	SCHLAUCH KPL.
361	920730808	1	HOSE CPL. 1SN 25X1480	SCHLAUCH KPL.
362	969637108	2	HOSE CPL.	SCHLAUCH KPL.
363	926432508	1	HOSE CPL. 1SN 25X1500	SCHLAUCH KPL.
364	928879908	1	HOSE CPL. 1SN 25X1320	SCHLAUCH KPL.
365	968583108	1	HOSE CPL. FLEXIT-1T24 38X2500	SCHLAUCH KPL.
366	968580608	1	HOSE CPL. FLEXIT-1T24 38X2450	SCHLAUCH KPL.
367	968580508	1	HOSE CPL. FLEXIT-1T24 38X2500	SCHLAUCH KPL.
368	966853008	1	HOSE CPL. FLEXIT-1T24 38X2750	SCHLAUCH KPL.
369	968580708	1	HOSE CPL. FLEXIT-1T24 38X2650	SCHLAUCH KPL.
370	966854008	1	HOSE CPL. FLEXIT-1T24 38X2100	SCHLAUCH KPL.
371	965947108	1	HOSE CPL. FLEXIT-1T24 38X2050	SCHLAUCH KPL.
372	968580808	1	HOSE CPL. FLEXIT-1T24 38X3200	SCHLAUCH KPL.
373	929322208	1	HOSE CPL. 2TE 20X5000	SCHLAUCH KPL.
374	929312208	1	HOSE CPL.	SCHLAUCH KPL.
375	927449608	1	HOSE CPL. 2SN 8X230	SCHLAUCH KPL.
376	968580908	1	HOSE CPL. 2SN 8X450	SCHLAUCH KPL.
377	966862908	1	HOSE CPL. 2SN 8X460	SCHLAUCH KPL.
378	928006008	1	HOSE CPL. 2SN 8X400	SCHLAUCH KPL.
379	928036308	1	HOSE CPL. 2SN 8X940	SCHLAUCH KPL.
380	929208908	1	HOSE CPL. 2SN 8X3500	SCHLAUCH KPL.
381	968581008	1	HOSE CPL. 2SN 8X4400	SCHLAUCH KPL.

24.11.2022

etk_en_de_098208 LR 11000

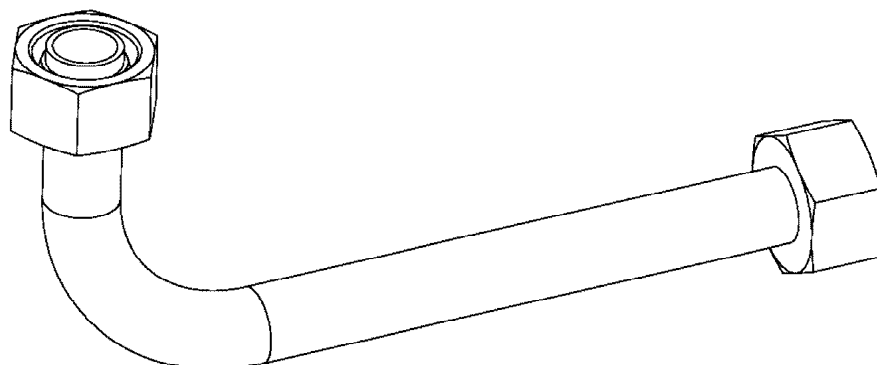
742 (4/5)

LIEBHERR

HOSE LINES SUPERSTRUCTURE
SCHLAUCHLEITUNGEN OBERWAGEN

917459308

Pos.	Item	Quantity	Description	Bezeichnung
382	927550208	1	HOSE CPL. 1SC 8X880	SCHLAUCH KPL.
383	928027908	1	HOSE CPL. 2SN 8X560	SCHLAUCH KPL.
384	968581108	1	HOSE CPL. 2SN 8X390	SCHLAUCH KPL.
385	921252408	1	HOSE CPL. 2SN 8X600	SCHLAUCH KPL.
386	968581208	1	HOSE CPL. 6ST 38X1340	SCHLAUCH KPL.
387	966964808	1	HOSE CPL. 6ST 38X1120	SCHLAUCH KPL.
388	968581308	1	HOSE CPL.	SCHLAUCH KPL.
389	968581408	1	HOSE CPL. FLEXIT-1T24 38X820	SCHLAUCH KPL.
390	968581508	1	HOSE CPL. FLEXIT-1T24 38X1100	SCHLAUCH KPL.
391	968581608	1	HOSE CPL.	SCHLAUCH KPL.
392	966056408	1	HOSE CPL. FLEXIT-1T24 38X940	SCHLAUCH KPL.
393	966388208	1	HOSE CPL. 1SN 25X720	SCHLAUCH KPL.
394	968581708	1	HOSE CPL. FLEXIT-1T24 38X1320	SCHLAUCH KPL.
395	966854108	1	HOSE CPL. FLEXIT-1T24 38X1240	SCHLAUCH KPL.
396	968581808	1	HOSE CPL. 2TE 16X430	SCHLAUCH KPL.
397	968581908	1	HOSE CPL. 2SN 16X360	SCHLAUCH KPL.
398	929622508	1	HOSE CPL. 2TE 20X380	SCHLAUCH KPL.
399	968582008	1	HOSE CPL. 1SN 25X1440	SCHLAUCH KPL.
400	963702608	1	HOSE CPL. 2SN 20X700	SCHLAUCH KPL.
401	968582108	1	HOSE CPL. 2SN 20X600	SCHLAUCH KPL.
402	96014003	11	HOSE CPL. CONTI KWS 55X200	SCHLAUCH KPL.
403	96014004	1	HOSE CPL. CONTI KWS 55X300	SCHLAUCH KPL.
404	922681508	1	HOSE CPL.	SCHLAUCH KPL.
405	965200708	2	HOSE CPL. 2SN 8X780	SCHLAUCH KPL.
406	920975008	2	HOSE CPL. 2SN 8X700	SCHLAUCH KPL.
407	928870608	1	HOSE CPL. 2SN 8X480	SCHLAUCH KPL.
408	965860108	1	HOSE CPL. 2SN 8X460	SCHLAUCH KPL.
409	928864808	1	HOSE CPL. 2SN 8X560	SCHLAUCH KPL.
410	968582208	1	HOSE CPL. 2SN 8X480	SCHLAUCH KPL.
411	929625708	1	HOSE CPL. 2SN 8X1000	SCHLAUCH KPL.
412	965475408	1	HOSE CPL. 1SC 8X740	SCHLAUCH KPL.
413	968582308	1	HOSE CPL. 2SN 8X600	SCHLAUCH KPL.
414	968582408	1	HOSE CPL. 2SN 8X180	SCHLAUCH KPL.
415	968582508	1	HOSE CPL.	SCHLAUCH KPL.
416	968582608	1	HOSE CPL.	SCHLAUCH KPL.
417	966733608	1	HOSE CPL. 6ST 38X1270	SCHLAUCH KPL.
418	926095708	1	HOSE CPL. 1SN 25X860	SCHLAUCH KPL.
419	962761808	1	HOSE CPL. 1SN 25X1550	SCHLAUCH KPL.
420	961717608	1	HOSE CPL. 2SN 8X1300	SCHLAUCH KPL.
421	927281408	1	HOSE CPL. 1SN 25X960	SCHLAUCH KPL.
422	964776308	1	HOSE CPL. 2TE 20X640	SCHLAUCH KPL.
423	926561708	1	HOSE CPL. 2TE 12X3100	SCHLAUCH KPL.
424	968582708	1	HOSE CPL. 2SN 16X1420	SCHLAUCH KPL.
425	926058408	1	HOSE CPL. 1SC 8X2400	SCHLAUCH KPL.
427	968582808	1	HOSE CPL. 2TE 20X860	SCHLAUCH KPL.
428	968582908	1	HOSE CPL.	SCHLAUCH KPL.
429	927619308	2	HOSE CPL. 2SN 12X1700	SCHLAUCH KPL.
430	965472808	2	HOSE CPL. 2SN 8X580	SCHLAUCH KPL.
431	968357808	2	HOSE CPL. 2SN 8X400	SCHLAUCH KPL.
432	963462208	1	HOSE CPL. 2SN 8X680	SCHLAUCH KPL.
433	967804108	1	HOSE CPL. 2SN 8X620	SCHLAUCH KPL.
434	924927608	1	HOSE CPL. 2SN 6X600	SCHLAUCH KPL.
435	927617608	1	HOSE CPL. 2SN 10X400	SCHLAUCH KPL.
436	926097308	1	HOSE CPL. 2TE 10X640	SCHLAUCH KPL.
2390	926121308	1	HOSE CPL.	SCHLAUCH KPL.
2391	968695708	1	HOSE CPL. 2TE 16X7900	SCHLAUCH KPL.
2393	929749808	1	HOSE CPL. 2TE 16X7300	SCHLAUCH KPL.



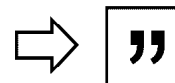
Die Positionsnummern der Rohre auf den Bildtafeln entsprechen den Positionen in der Rohrliste.

The pipe numbers from the illustrations are in accordance with the items in the pipe list.

Les numéros des tuyaux sur les illustrations correspondent aux repères de la nomenclature des tuyaux.

Los números de tubos en las ilustraciones corresponden a las posiciones de la lista de tubos.

Номера позиций труб на изображениях соответствуют позициям в перечне труб.






Pos.	Item	Quantity	Description	Bezeichnung
57	968578708	1	PIPE COMPL. 22X2,5X1532 22L - G22L	ROHR KPL.
58	968578808	1	PIPE COMPL. 22X2,5X848 G22L - G22L	ROHR KPL.
59	968578908	1	PIPE COMPL. 22X2,5X1428 22L - G22L	ROHR KPL.
60	968579008	1	PIPE COMPL. 18X1,5X173 18L - 50MM ABS./	ROHR KPL.
75	968632108	1	PIPE COMPL. 10X1,5X3625 10L - G10L	ROHR KPL.
76	968632208	1	PIPE COMPL. 10X1,5X3794 10L - G10L	ROHR KPL.
77	968632308	1	PIPE COMPL. 12X1,5X606 12L - 12L	ROHR KPL.
78	968632408	1	PIPE COMPL. 10X1,5X208 10L - 10L	ROHR KPL.
79	968632508	1	PIPE COMPL. 10X1,5X531 10L - 10L	ROHR KPL.
80	968632608	1	PIPE COMPL. 10X1,5X1197 10L - 10L	ROHR KPL.
81	968632708	1	PIPE COMPL. 10X1,5X1486 10L - 10L	ROHR KPL.
82	968632808	1	PIPE COMPL. 10X1,5X1669 G10L - 10L	ROHR KPL.
83	968632908	1	PIPE COMPL. 10X1,5X699 10L - 10L	ROHR KPL.
84	968633008	1	PIPE COMPL. 10X1,5X1691 10L - G10L	ROHR KPL.
85	968633108	1	PIPE COMPL. 10X1,5X581 10L - 10L	ROHR KPL.
86	968633208	1	PIPE COMPL. 10X1,5X436 10L - 10L	ROHR KPL.
87	968633308	1	PIPE COMPL. 10X1,5X1605 10L - 10L	ROHR KPL.
88	968633408	1	PIPE COMPL. 12X1,5X908 12L - G12L	ROHR KPL.
89	968633508	1	PIPE COMPL. 12X1,5X1850 12L - 12L	ROHR KPL.
90	968633608	1	PIPE COMPL. 12X1,5X1897 12L - 12L	ROHR KPL.
91	968633708	1	PIPE COMPL. 12X1,5X3001 G12L - G12L	ROHR KPL.
92	968633808	1	PIPE COMPL. 12X1,5X3037 12L - 12L	ROHR KPL.
93	968633908	1	PIPE COMPL. 12X1,5X2046 G12L - 12L	ROHR KPL.
94	968634008	1	PIPE COMPL. 10X1,5X797 10L - 10L	ROHR KPL.
95	968634108	1	PIPE COMPL. 10X1,5X368 10L - 10L	ROHR KPL.
96	968634208	1	PIPE COMPL. 10X1,5X542 10L - 10L	ROHR KPL.
97	968634308	1	PIPE COMPL. 10X1,5X985 10L - 10L	ROHR KPL.
98	968634508	1	PIPE COMPL. 10X1,5X2003 10L - G10L	ROHR KPL.
99	968634608	1	PIPE COMPL. 10X1,5X3100 10L - 10L	ROHR KPL.
100	968634708	1	PIPE COMPL. 10X1,5X3031 G10L - G10L	ROHR KPL.
101	968634808	1	PIPE COMPL. 10X1,5X1908 10L - 10L	ROHR KPL.
102	968634908	1	PIPE COMPL. 10X1,5X2522 10L - 10L	ROHR KPL.
103	968635008	1	PIPE COMPL. 10X1,5X309 10L - 10L	ROHR KPL.
104	968635108	1	PIPE COMPL. 10X1,5X1763 10L - 10L	ROHR KPL.
105	968635208	1	PIPE COMPL. 10X1,5X905 10L - G10L	ROHR KPL.
106	968635308	1	PIPE COMPL. 10X1,5X286 10L - 10L	ROHR KPL.
107	968635408	1	PIPE COMPL. 10X1,5X2183 10L - 10L	ROHR KPL.
108	968579108	1	PIPE COMPL. 18X1,5X1432 18L - 18L	ROHR KPL.
109	968579208	1	PIPE COMPL. 18X1,5X1481 G18L - 18L	ROHR KPL.
110	968579308	1	PIPE COMPL. 18X1,5X654 18L - 18L	ROHR KPL.
111	968579408	1	PIPE COMPL. 18X1,5X1021 18L - 18L	ROHR KPL.
112	968635508	1	PIPE COMPL. 10X1,5X286 10L - 10L	ROHR KPL.
113	968635608	1	PIPE COMPL. 10X1,5X2021 10L - 10L	ROHR KPL.
114	968635708	1	PIPE COMPL. 10X1,5X947 10L - G10L	ROHR KPL.
115	968635808	1	PIPE COMPL. 10X1,5X1515 10L - 10L	ROHR KPL.
116	968635908	1	PIPE COMPL. 10X1,5X662 G10L - G10L	ROHR KPL.
117	968636008	1	PIPE COMPL. 10X1,5X1086 10L - 10L	ROHR KPL.
118	968636108	1	PIPE COMPL. 12X1,5X458 12L - 12L	ROHR KPL.
119	968636208	1	PIPE COMPL. 18X1,5X670 G18L - 18L	ROHR KPL.
200	968425208	1	PIPE COMPL. 10X1,5X127 10L - 10L	ROHR KPL.
201	968425308	1	PIPE COMPL. 42X3X381 42L - 42L	ROHR KPL.
202	968425408	1	PIPE COMPL. 42X3X330 42L - 42L	ROHR KPL.
203	968425508	1	PIPE COMPL. 42X3X112 42L - 42L	ROHR KPL.
204	968555708	1	PIPE COMPL. 22X2,5X1000 G22L - 22L	ROHR KPL.
300	968425608	1	PIPE COMPL. 35X2X1141 35L - 35L	ROHR KPL.
301	968425708	1	PIPE COMPL. 42X3X1123 42L - 42L	ROHR KPL.
302	968425808	1	PIPE COMPL. 16X2X3357 16S - 16S	ROHR KPL.
303	968425908	1	PIPE COMPL. 25X3X3081 25S - 25S	ROHR KPL.
304	968426008	1	PIPE COMPL. 30X4X1830 30S - G30S	ROHR KPL.
305	968426108	1	PIPE COMPL. 38X5X3602 MUTTER 38S/STA	ROHR KPL.


24.11.2022	etk_en_de_098208 LR 11000	<input type="checkbox"/> 745 (2/4)
LIEBHERR	PIPELINES SUPERSTRUCTURE ROHRLEITUNGEN OBERWAGEN	917459408


Pos.	Item	Quantity	Description	Bezeichnung
306	968426208	1	PIPE COMPL. 38X5X3248 MUTTER 38S/STA	ROHR KPL.
307	968426308	1	PIPE COMPL. 38X5X3317 MUTTER 38S/STA	ROHR KPL.
308	968426408	1	PIPE COMPL. 38X5X2983 MUTTER 38S/STA	ROHR KPL.
309	968426508	1	PIPE COMPL. 35X2X882 35L - 35L	ROHR KPL.
310	968426608	1	PIPE COMPL. 42X3X881 42L - 42L	ROHR KPL.
311	968426708	1	PIPE COMPL. 42X3X569 42L - 42L	ROHR KPL.
312	968426808	1	PIPE COMPL. 38X5X1970 MU.38S/STA. - MU	ROHR KPL.
313	968426908	1	PIPE COMPL. 38X5X2066 MU.38S/STA. - MU	ROHR KPL.
314	968427008	1	PIPE COMPL. 38X5X1155 MU.38S/STA. - MU	ROHR KPL.
315	968427108	1	PIPE COMPL. 30X4X1847 30S - G30S	ROHR KPL.
316	968427208	1	PIPE COMPL. 30X4X1181 30S - 30S	ROHR KPL.
317	968427308	1	PIPE COMPL. 16X2X3103 16S - 16S	ROHR KPL.
318	968427408	1	PIPE COMPL. 30X4X1501 30S - 30S	ROHR KPL.
319	968427508	1	PIPE COMPL. 25X3X3307 25S - 25S	ROHR KPL.
320	968427608	1	PIPE COMPL. 35X2X512 35L - 35L	ROHR KPL.
321	968427708	1	PIPE COMPL. 30X4X3263 30S - 30S	ROHR KPL.
322	968427808	1	PIPE COMPL. 30X4X587 30S - 30S	ROHR KPL.
323	968427908	1	PIPE COMPL. 20X2,5X470 20S - 20S	ROHR KPL.
324	968428008	1	PIPE COMPL. 30X4X1685 30S - 30S	ROHR KPL.
325	968428108	1	PIPE COMPL. 30X4X1674 30S - 30S	ROHR KPL.
326	968428208	1	PIPE COMPL. 30X4X1769 30S - 30S	ROHR KPL.
327	968428308	1	PIPE COMPL. 30X4X714 30S - 30S	ROHR KPL.
328	968428408	1	PIPE COMPL. 30X4X230 30S - 30S	ROHR KPL.
329	968428508	1	PIPE COMPL. 38X5X2956,4 AS38 38X1,5 Waif	ROHR KPL.
330	968428608	2	PIPE COMPL. 42X3X279 42L - 42L	ROHR KPL.
331	968428708	1	PIPE COMPL. 42X3X445 42L - 42L	ROHR KPL.
332	968428808	1	PIPE COMPL. 42X3X1697 42L - 42L	ROHR KPL.
333	968428908	1	PIPE COMPL. 18X1,5X895 18L - GR18/12L	ROHR KPL.
334	968429008	1	PIPE COMPL. 42X3X1405 42L - 42L	ROHR KPL.
335	968429108	1	PIPE COMPL. 12X1,5X1913 12S - G12S	ROHR KPL.
336	968429208	1	PIPE COMPL. 12X1,5X607 12L - 12L	ROHR KPL.
337	968429308	1	PIPE COMPL. 30X4X1936 GR30/20S - 30S	ROHR KPL.
338	968429408	1	PIPE COMPL. 20X2,5X668 20S - 20S	ROHR KPL.
339	968429508	1	PIPE COMPL. 10X1,5X532 10S - 10L	ROHR KPL.
340	968429608	1	PIPE COMPL. 10X1,5X854 10S - 10S	ROHR KPL.
341	968429708	1	PIPE COMPL. 38X5X667 MUTTER 38S/STA	ROHR KPL.
342	968429808	1	PIPE COMPL. 38X5X1448 MUTTER 38S/STA	ROHR KPL.
343	968429908	1	PIPE COMPL. 38X5X3525 MU.38S/STA. - MU	ROHR KPL.
344	968430008	1	PIPE COMPL. 38X5X3843 MU.38S/STA. - MU	ROHR KPL.
345	968430108	1	PIPE COMPL. 38X5X3647 MU.38S/STA./XG38	ROHR KPL.
346	968430208	1	PIPE COMPL. 38X5X3890 MU.38S/STA./XG38	ROHR KPL.
347	968430308	1	PIPE COMPL. 42X3X857 42L - G42L	ROHR KPL.
348	968430408	1	PIPE COMPL. 42X3X2769 42L - G42L	ROHR KPL.
349	968430508	3	PIPE COMPL. 42X3X1631 G42L - 42L	ROHR KPL.
350	968430608	1	PIPE COMPL. 28X2X2258 GR28/22L - 28L	ROHR KPL.
351	968430708	1	PIPE COMPL. 30X4X2239 GR30/20S - 30S	ROHR KPL.
352	968430908	1	PIPE COMPL. 38X5X2900 MU.38S/STA. - MU	ROHR KPL.
353	968431008	1	PIPE COMPL. 10X1,5X2467 10L - G10L	ROHR KPL.
354	968431108	1	PIPE COMPL. 10X1,5X2212 G10L - 10L	ROHR KPL.
355	968431208	1	PIPE COMPL. 38X5X1485 MU.38S/STA./XG38	ROHR KPL.
356	968431308	1	PIPE COMPL. 38X5X1841 MU.38S/STA./XG38	ROHR KPL.
357	968431408	1	PIPE COMPL. 38X5X993 MU.38S/STA./XG38	ROHR KPL.
358	968431508	1	PIPE COMPL. 38X5X948 MU.38S/STA./XG38	ROHR KPL.
359	968431608	1	PIPE COMPL. 38X5X2295 MUTTER 38S/STA	ROHR KPL.
360	968431708	1	PIPE COMPL. 38X5X2129 MUTTER 38S/STA	ROHR KPL.
361	968431808	1	PIPE COMPL. 38X5X4001 MUTTER 38S/STA	ROHR KPL.
362	968431908	1	PIPE COMPL. 38X5X3663 MUTTER 38S/STA	ROHR KPL.
363	968432008	1	PIPE COMPL. 42X3X1395 42L - G42L	ROHR KPL.
364	968432208	1	PIPE COMPL. 38X5X959 MU.38S/STA./XG38	ROHR KPL.
365	968432308	1	PIPE COMPL. 38X5X787 MU.38S/STA./XG38	ROHR KPL.

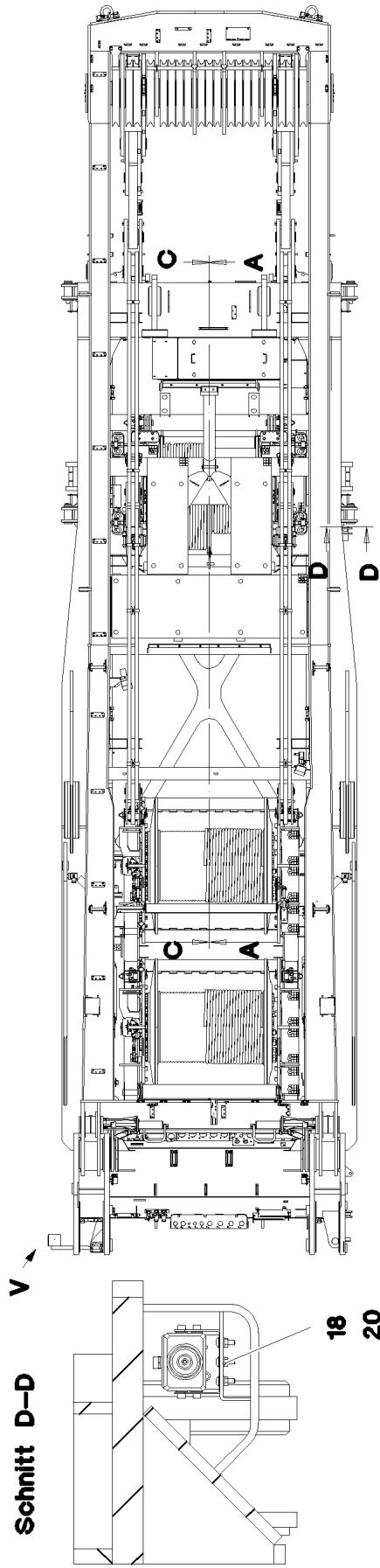
Pos.	Item	Quantity	Description	Bezeichnung
366	968432408	1	PIPE COMPL. 38X5X1467 MU.38S/STA./XG38	ROHR KPL.
367	968432508	1	PIPE COMPL. 38X5X1236 MU.38S/STA./XG38	ROHR KPL.
368	968432608	1	PIPE COMPL. 42X3X4113 42L - 42L	ROHR KPL.
369	968432708	1	PIPE COMPL. 42X3X3871 42L - 42L	ROHR KPL.
370	968432808	1	PIPE COMPL. 38X5X4016 MUTTER 38S/STA	ROHR KPL.
371	968432908	1	PIPE COMPL. 42X3X489 42L - 42L	ROHR KPL.
372	968433008	1	PIPE COMPL. 42X3X2579 42L - 42L	ROHR KPL.
373	968433108	1	PIPE COMPL. 18X1,5X3484 G18L - 18L	ROHR KPL.
374	968433208	1	PIPE COMPL. 38X5X2757 MUTTER 38S/STA	ROHR KPL.
375	968433308	1	PIPE COMPL. 38X5X3013 MUTTER 38S/STA	ROHR KPL.
376	968433408	1	PIPE COMPL. 38X5X3927 MU.38S/STA. - MU	ROHR KPL.
377	968433508	1	PIPE COMPL. 42X3X2667 42L - 42L	ROHR KPL.
378	968433608	1	PIPE COMPL. 42X3X817 42L - 42L	ROHR KPL.
379	968433708	1	PIPE COMPL. 42X3X3284 42L - 42L	ROHR KPL.
381	968433908	1	PIPE COMPL. 42X3X3266 42L - G42L	ROHR KPL.
382	968434008	1	PIPE COMPL. 42X3X697 42L - 42L	ROHR KPL.
384	968434208	1	PIPE COMPL. 28X2X2194 28L - G28L	ROHR KPL.
385	968434308	3	PIPE COMPL. 42X3X1892 G42L - G42L	ROHR KPL.
386	968434408	1	PIPE COMPL. 28X2X -	ROHR KPL.
387	968434508	1	PIPE COMPL. 38X5X -	ROHR KPL.
388	968434608	1	PIPE COMPL. 38X5X -	ROHR KPL.
389	968434708	1	PIPE COMPL. 28X2X -	ROHR KPL.
390	968471808	1	PIPE COMPL. 10X1,5X115 10L - 10L	ROHR KPL.
391	968471908	1	PIPE COMPL. 10X1,5X415 G10L - 10L	ROHR KPL.
392	968472008	1	PIPE COMPL. 10X1,5X499 10L - G10L	ROHR KPL.
393	968472108	1	PIPE COMPL. 10X1,5X248 10L - 10L	ROHR KPL.
394	968472208	1	PIPE COMPL. 10X1,5X300 10L - 10L	ROHR KPL.
395	968552908	1	PIPE COMPL. 6X1X445 6S - 6S	ROHR KPL.
396	968553008	1	PIPE COMPL. 6X1X221 6S - 6S	ROHR KPL.
397	968553108	1	PIPE COMPL. 10X1,5X2095 10L - G10L	ROHR KPL.
398	968553208	1	PIPE COMPL. 10X1,5X2073 10L - G10L	ROHR KPL.
399	968553308	1	PIPE COMPL. 10X1,5X2805 10L - 10L	ROHR KPL.
400	968553408	1	PIPE COMPL. 10X1,5X2020 G10L - G10L	ROHR KPL.
401	968553508	1	PIPE COMPL. 38X5X1134 MU.38S/STA./XG38	ROHR KPL.
402	968553608	1	PIPE COMPL. 38X5X1128 MU.38S/STA./XG38	ROHR KPL.
403	968553708	1	PIPE COMPL. 42X3X1555 42L - 42L	ROHR KPL.
404	968553808	1	PIPE COMPL. 30X4X1526 30S - 30S	ROHR KPL.
405	968553908	1	PIPE COMPL. 28X2X1190 28L - 28L	ROHR KPL.
406	968554008	1	PIPE COMPL. 18X1,5X741 G18L - 18L	ROHR KPL.
407	968554108	1	PIPE COMPL. 18X1,5X1783 GR18/15L - 18L	ROHR KPL.
408	968554208	1	PIPE COMPL. 38X5X1603 MU.38S/STA./XG38	ROHR KPL.
409	968578608	1	PIPE COMPL. 10X1,5X160 10L - 10L	ROHR KPL.
440	968434808	1	PIPE COMPL. 42X3X440 42L - 42L	ROHR KPL.
441	968434908	1	PIPE COMPL. 42X3X1663 42L - 42L	ROHR KPL.

Pos.	Item	Quantity	Description	Bezeichnung
10	967956008	1	EQUIPMENT CAMERA SLEW COLUMN ⇒  749	AUSRUESTUNG KAMERA DRE
20	967956108	1	EQUIPMENT CAMERA CAB ⇒  757	AUSRUESTUNG KAMERA KABIN

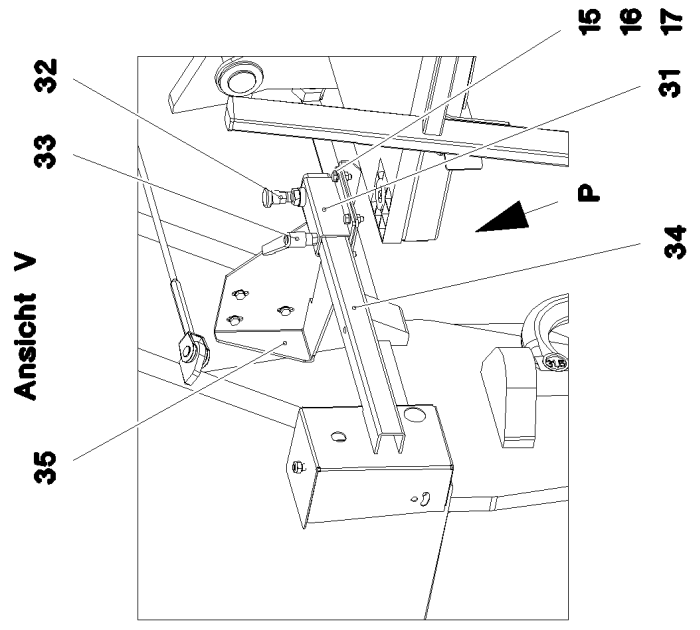
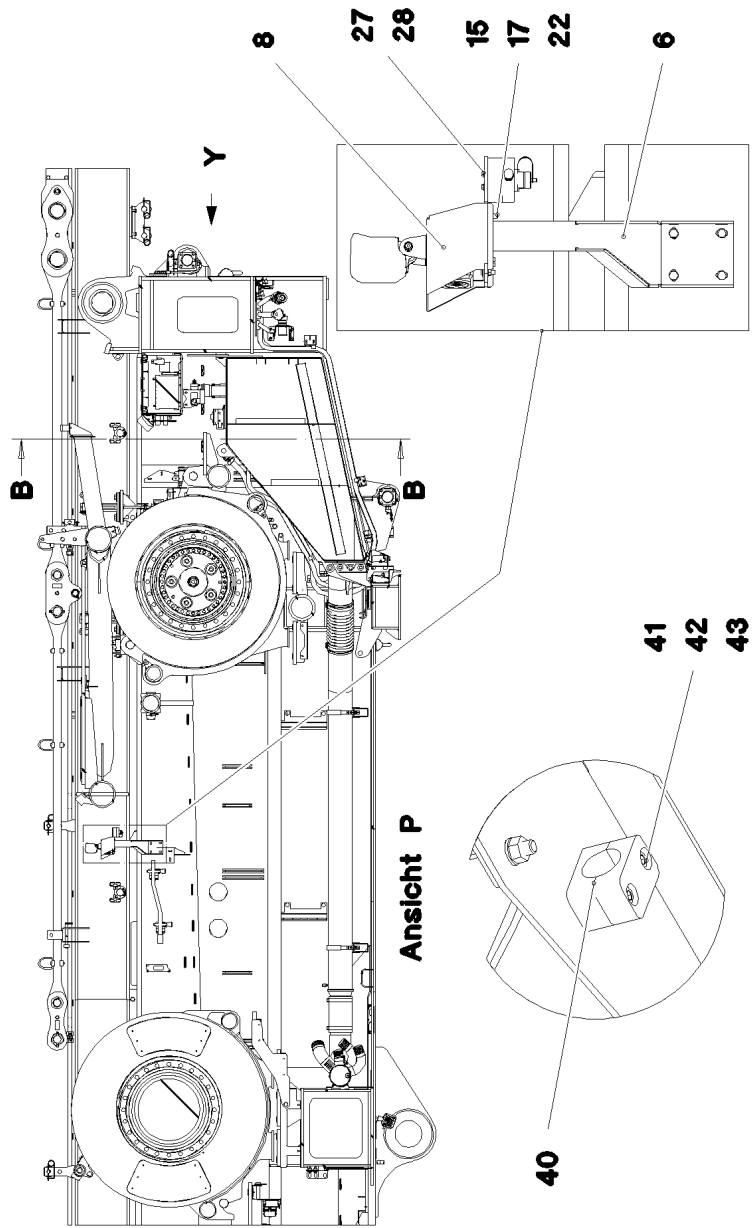
24.11.2022	etk_en_de_098208 LR 11000	 748
LIEBHERR	SLEWING PLATF.CAMERA MONITOR KAMERAUEBERWACHUNG DREHBUEHNE	917084208

Pos.	Item	Quantity	Description	Bezeichnung
3	967956208	1	CAMERA INSTALLATION SLEW PLATF ⇒  750	KAMERAANBAU DREHBUEHNE
10	10332640	2	CONTROL BOX MB618A SPF	STEUERBOX
11	11600521	1	CABLE 8X0,14-9,5M	KABEL
12	614037508	1	CABLE 3M	KABEL
13	614041808	1	CABLE 9M	KABEL
14	11622195	2	CONNECTING CABLE 2X0,14+2X0,22-15	VERBINDUNGSKABEL
15	11622194	2	CONNECTING CABLE 2X0,14+2X0,22-13	VERBINDUNGSKABEL
16	614037608	1	CABLE 12M	KABEL
18	11492304	4	CABLE 2X0,14+2X0,22-7M	KABEL
20	11622193	1	CONNECTING CABLE 2X0,14+2X0,22-6M	VERBINDUNGSKABEL
21	11622198	1	CONNECTING CABLE 2X0,14+2X0,22-3M	VERBINDUNGSKABEL
31	11492807	4	CONNECTING CABLE 2X0,14+2X0,22-3M	VERBINDUNGSKABEL
38	614045108	2	CAMERA SPF	KAMERA
(1)	10025278	1	CABLE PLUG 7-POL	KABELSTECKER
39	614043608	4	CAMERA SPF	KAMERA
40	10097079	1	CAMERA SPF	KAMERA
41	12101891	5	LED WORKING HEAD LIGHT 12W 9-32V	LED ARBEITSSSCHEINWERFER
42	10041053	1	PROTECTIVE HOOD V2A	SCHUTZHAUBE
50	11492306	1	CABLE 6X0,6-9M	KABEL

24.11.2022	etk_en_de_098208 LR 11000	 749
LIEBHERR	EQUIPMENT CAMERA SLEW COLUMN AUSRUESTUNG KAMERA DREHBUEHNE	967956008



Schnitt A-A



24.11.2022
081339

LIEBHERR

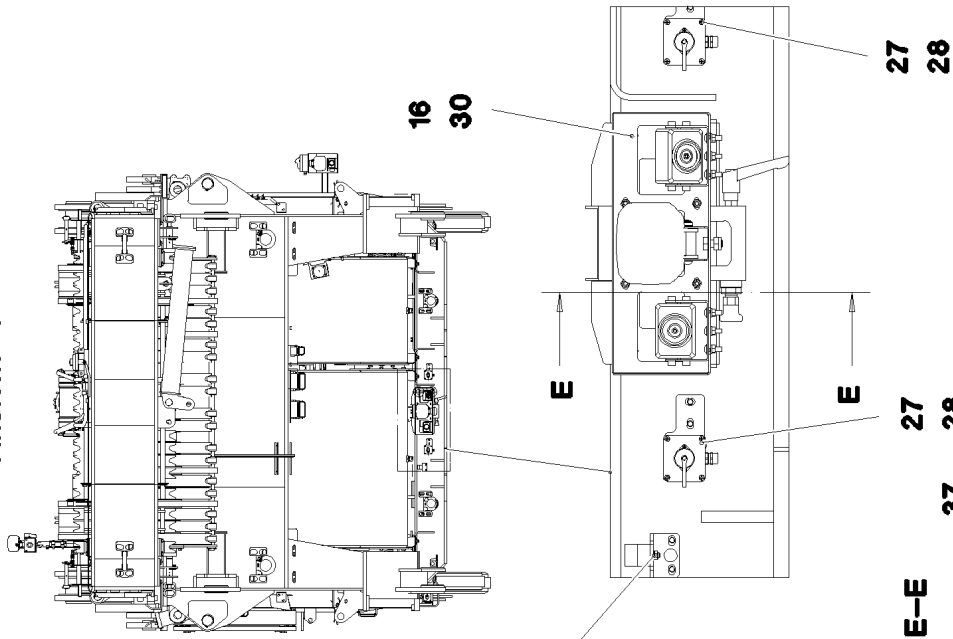
etk_en_de_098208 LR 11000

CAMERA INSTALLATION SLEW PLATF
KAMERAANBAU DREHBUEHNE

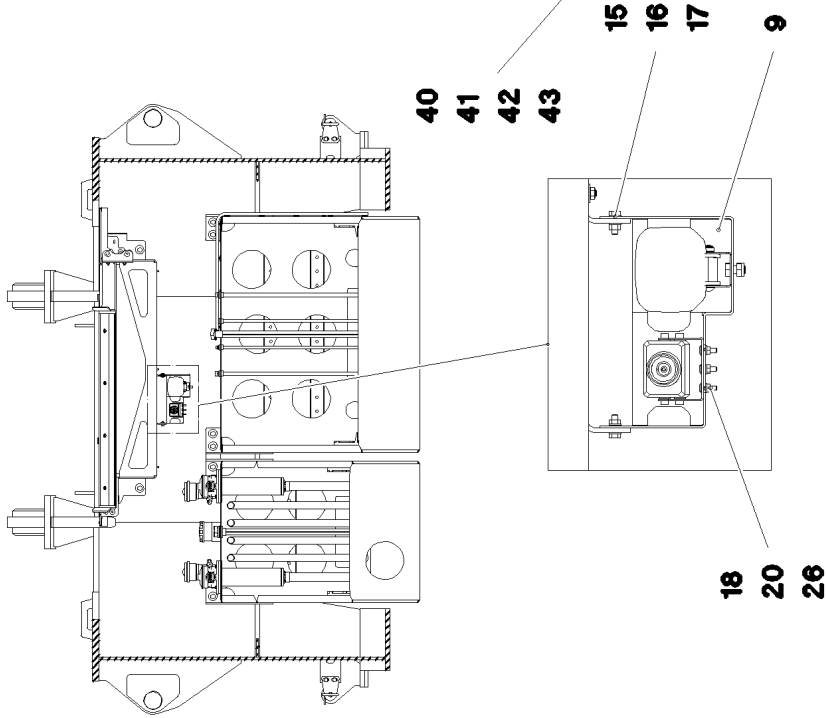
750 (1/3)

967956208

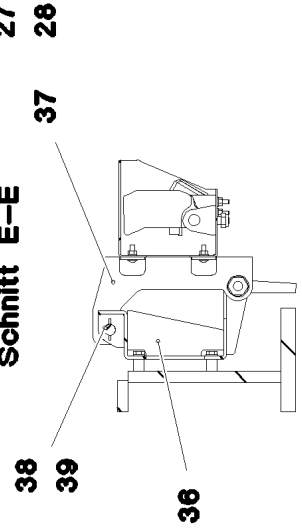
Ansicht Y



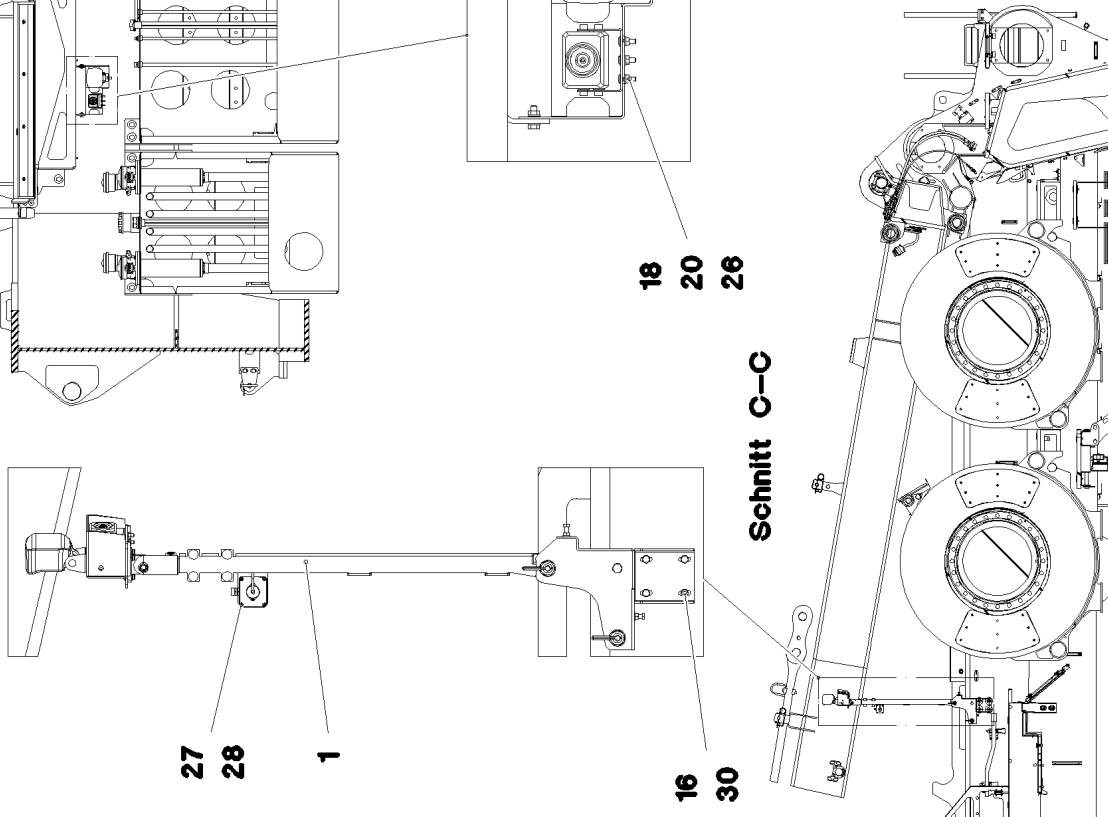
Schnitt B-B



Schnitt E-E



Schnitt C-C



24.11.2022
081340

etk_en_de_098208 LR 11000

751 (2/3)

LIEBHERR


CAMERA INSTALLATION SLEW PLATF
KAMERAANBAU DREHBUEHNE

967956208

Pos.	Item	Quantity	Description	Bezeichnung
1	968646208	1	CAMERA HOLDER, PREMOUNTING ⇒  753	KAMERAHALTER VORM.
6	968184708	1	CLAMP	STATIV SCHWK.
8	97038291	1	PLATE 2X248X327 X5CRNI18-10	BLECH
9	97036153	1	PLATE 3X278X620 X5CRNI18-10	BLECH
15	406590105	9	HEX SCREW ISO 4017 M8X25 A2-70	SECHSKANTSCHRAUBE
16	420060705	32	WASHER ISO 7089 8 200HV-A2	SCHEIBE
17	510737408	9	HEX NUT ISO 4032 M8 A2-70	SECHSKANTMUTTER
18	10412852	19	BUTTON HEAD SCREW AEHNL.ISO 7380-2	HALBRUNDKOPFSCHRAUBE
20	411530301	19	HEX NUT ISO 4032 M6 A2-70	SECHSKANTMUTTER
22	12103465	2	WASHER ISO 7089 8 300HV ZNNI-480H SPF	SCHEIBE
26	420060201	19	WASHER ISO 7089 6 200HV-A2	SCHEIBE
27	11690047	12	HEX SCREW ISO 4017 M4X10 8.8 480H SPF	SECHSKANTSCHRAUBE
28	11161084	12	WASHER DIN 7349 4 -A4	SCHEIBE
30	10299649	15	HEX SCREW ISO 4017 M8X16 10.9 480H SP	SECHSKANTSCHRAUBE
31	965669108	1	GUIDE ⇒  755	FUEHRUNG
32	704231608	1	STOP BOLT NIROSTA	RASTBOLZEN
33	10024803	1	CLAMPING LEVER NIROSTA	KLEMMHEBEL
34	968484808	1	CAMERA MOUNT WELDED STRUCTURE	KAMERAHALTERUNG SCHWK.
35	97041883	1	PLATE 4X517X506 X5CRNI18-10	BLECH
36	97074779	1	PLATE 4X369X458 X5CRNI18-10	BLECH
37	96005701	1	CAMERA HOLDER, PREMOUNTING ⇒  756	KAMERAHALTER VORM.
38	97067272	1	AXLE 18.0X190 S355J2C+C FE//ZNNI8//CN//T	ACHSE
39	433003608	2	SPLIT PIN ISO 1234 3,2X25 ST A3C	SPLINT
40	7005052	4	CLAMP-HALF DIN 3015-1 L 3 R 25 PP SW	KLEMMHAELFTE
41	10875591	4	SOCKET HEAD SCREW ISO 4762 M6X40 8.8	ZYLINDERSCHRAUBE
42	10197771	4	WASHER ISO 7089 6 200HV ZNNI-480H SPF	SCHEIBE
43	10197764	4	HEX NUT ISO 4032 M6 10 ZNNI-480H SPF	SECHSKANTMUTTER

24.11.2022

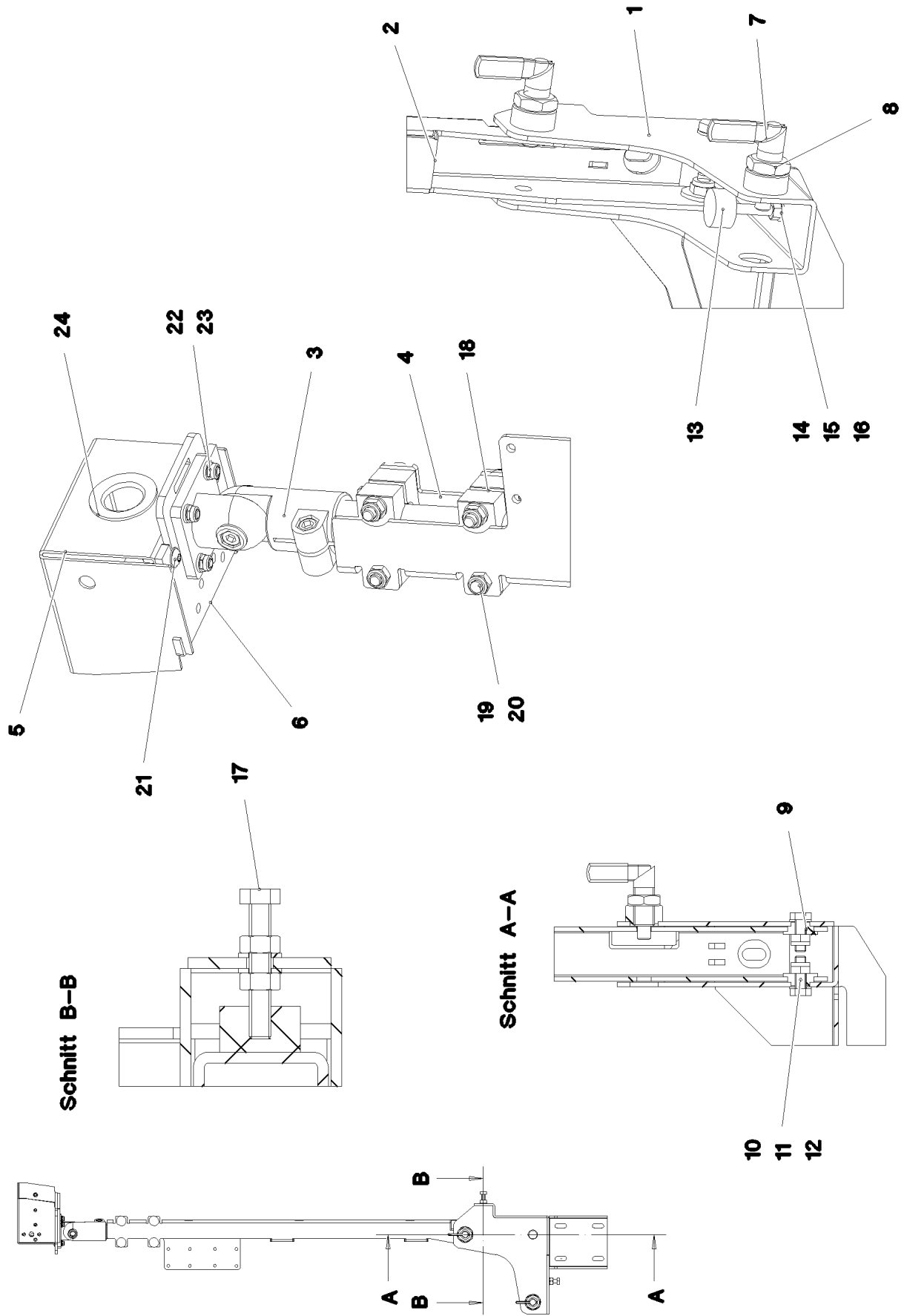
etk_en_de_098208 LR 11000

 752 (3/3)

LIEBHERR

CAMERA INSTALLATION SLEW PLATF
KAMERAANBAU DREHBUEHNE

967956208



24.11.2022
081341

LIEBHERR


etk_en_de_098208 LR 11000

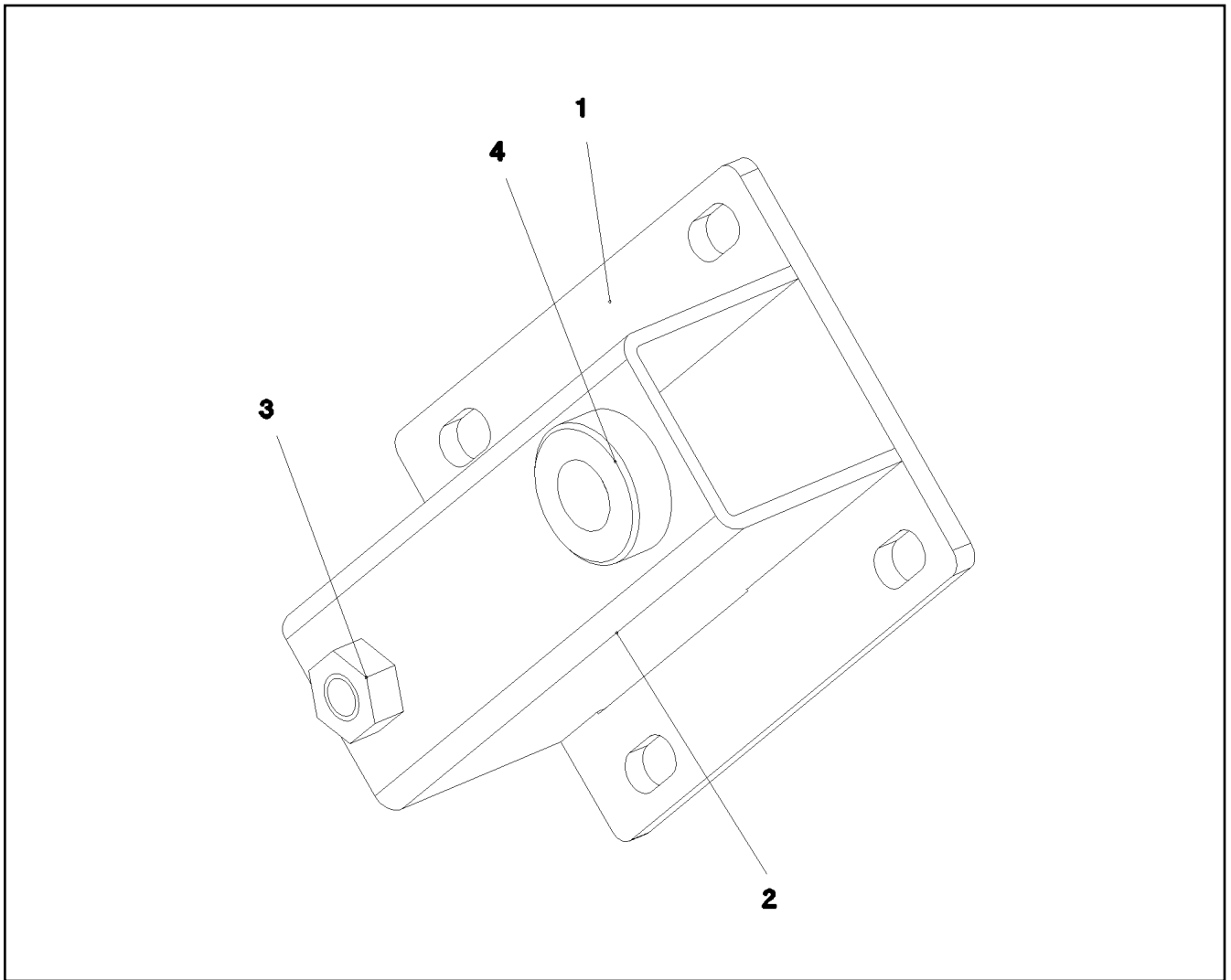
CAMERA HOLDER, PREMOUNTING
KAMERAHALTER VORM.

753 (1/2)

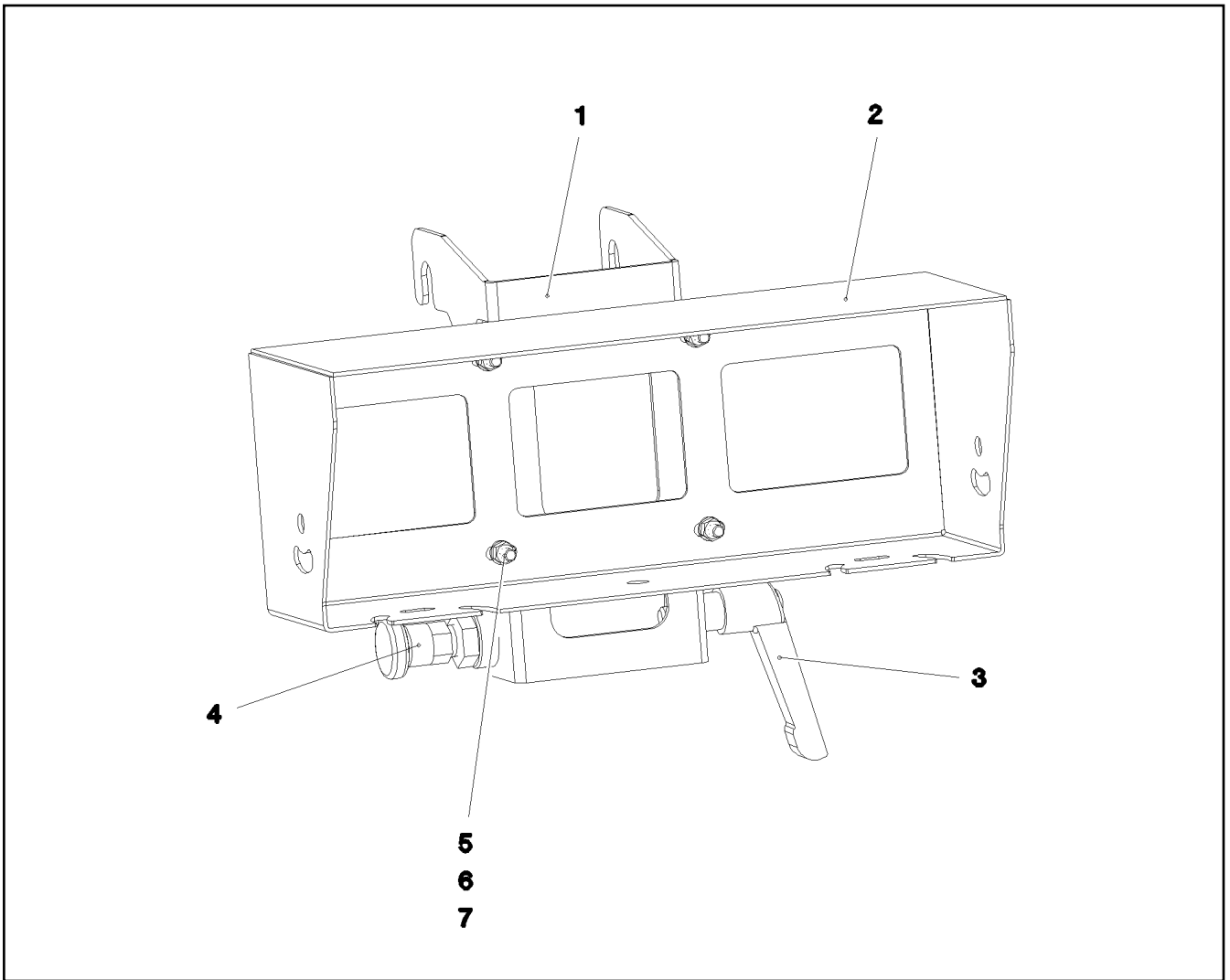
968646208

Pos.	Item	Quantity	Description	Bezeichnung
1	968646308	1	CAMERA SUPPORT WELDMENT	KAMERAHALTER SCHWK.
2	97044911	1	PLATE 4X227X937 X5CRNI18-10	BLECH
3	11002980	1	JOINER AL	VERBINDER
4	97008319	1	TUBE 30.0X255 X5CRNI18-10	ROHR
5	97008317	1	PLATE 2X291X200 X5CRNI18-10	BLECH
6	97008318	1	PLATE 5X110X122 X5CRNI18-10	BLECH
7	10010025	2	SNAP-IN LOCK NIROSTA	RASTRIEGEL
8	10285016	2	HEX NUT ISO 8675 M20X1,5 A2-035	SECHSKANTMUTTER
9	973461608	2	SPACER BUSHING PA6G	DISTANZBUCHSE
10	406527608	2	HEX SCREW ISO 4017 M10X30 A2-70	SECHSKANTSCHRAUBE
11	500917508	2	WASHER ISO 7089 10 200HV-A2	SCHEIBE
12	411903208	2	HEX NUT DIN 985 M10 A2-70	SECHSKANTMUTTER
13	10030440	2	MEGI BUFFER 30X17 M8 75°SHORE	MEGIPUFFER
14	10181537	1	HEX SCREW ISO 4017 M8X75 8.8 480H SPF	SECHSKANTSCHRAUBE
15	420050601	6	WASHER ISO 7089 8 MS	SCHEIBE
16	10197760	4	HEX NUT ISO 4032 M8 10 ZNNI-480H SPF	SECHSKANTMUTTER
17	10875538	1	HEX SCREW ISO 4017 M8X50 8.8 480H SPF	SECHSKANTSCHRAUBE
18	976873708	2	CLAMPING PIECE PA6G+OEL	KLEMMSTUECK
19	10181375	4	CUP HEAD SQUARE NECK BOLT DIN 603 M8	FLACHRUNDSCHRAUBE
20	411903108	4	HEX NUT DIN 985 M8 A2-70	SECHSKANTMUTTER
21	10412852	6	BUTTON HEAD SCREW AEHNL.ISO 7380-2	HALBRUNDKOPFSCHRAUBE
22	10197771	4	WASHER ISO 7089 6 200HV ZNNI-480H SPF	SCHEIBE
23	411903008	4	HEX NUT DIN 985 M6 A2-70	SECHSKANTMUTTER
24	262103908	0.05	EDGE PROTECTION 1-2X9,5X6,5	KANTENSCHUTZ

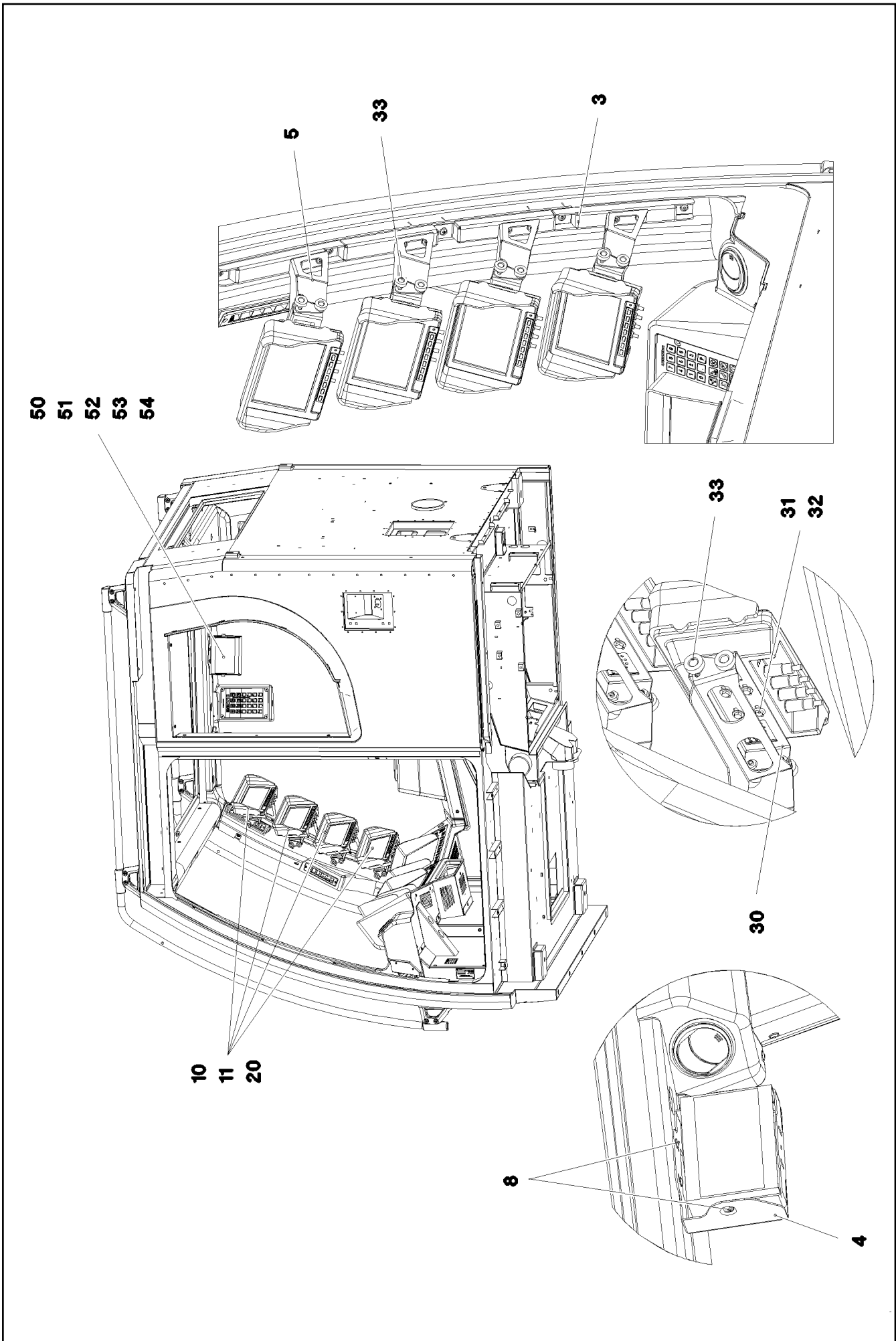
24.11.2022	etk_en_de_098208 LR 11000	 754 (2/2)
LIEBHERR	CAMERA HOLDER, PREMOUNTING KAMERAHALTER VORM.	968646208



Pos.	Item	Quantity	Description	Bezeichnung
1	978979808	1	PLATE 5X95X137 X5CRNI18-10	BLECH
2	978979908	1	PLATE 3X137X140 X5CRNI18-10	BLECH
3	510748608	1	HEX NUT ISO 4032 M10 A2-70	SECHSKANTMUTTER
4	973632808	1	THREADED BUSHING	GEWINDEBUCHSE



Pos.	Item	Quantity	Description	Bezeichnung
1	96005702	1	CAMERA SUPPORT WELDMENT	KAMERAHALTER SCHWK.
2	97067271	1	CAMERA COVER 2X619X394 X5CRNI18-10	KAMERAHAUBE
3	10024803	1	CLAMPING LEVER NIROSTA	KLEMMHEBEL
4	704231608	1	STOP BOLT NIROSTA	RASTBOLZEN
5	10412852	4	BUTTON HEAD SCREW AEHNL.ISO 7380-2	HALBRUNDKOPFSCHRAUBE
6	420060201	4	WASHER ISO 7089 6 200HV-A2	SCHEIBE
7	411530301	4	HEX NUT ISO 4032 M6 A2-70	SECHSKANTMUTTER



24.11.2022
081342

LIEBHERR

etk_en_de_098208 LR 11000

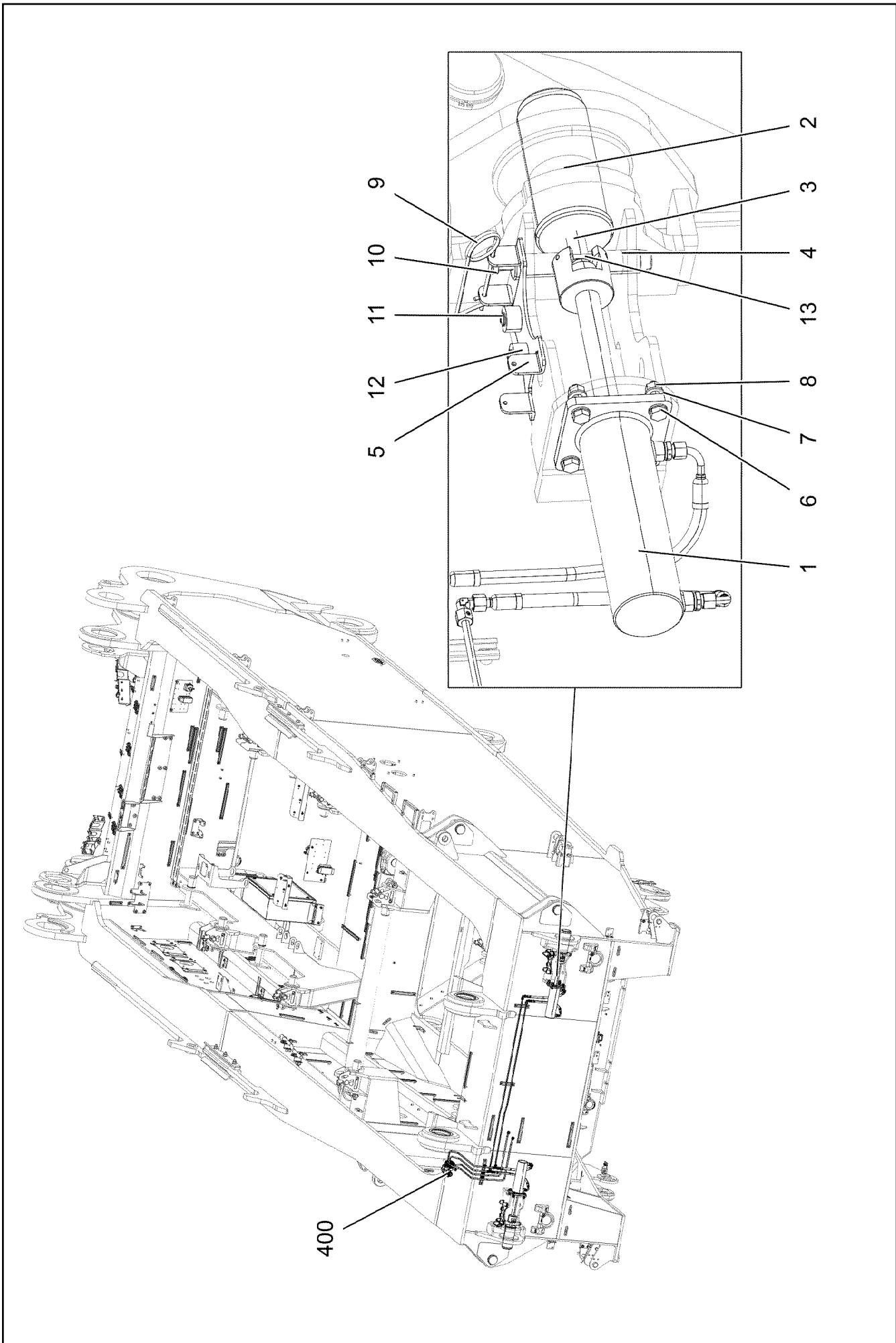
EQUIPMENT CAMERA CAB
AUSRÜSTUNG KAMERA KABINE

757 (1/2)

967956108

Pos.	Item	Quantity	Description	Bezeichnung
3	97039803	1	PLATE 2.5X66X1007 DC01 RAL 7021,SDGL,G	BLECH
4	97039804	1	PLATE 2X290X188 DC01 RAL 7021,SDGL,GT	BLECH
5	977342608	4	PLATE 2X291X190 DC01 RAL 7016 SPF	BLECH
7	10875468	8	BUTTON HEAD SCREW AEHNL.ISO 7380-2	HALBRUNDKOPFSCHRAUBE
8	10875483	4	BUTTON HEAD SCREW ISO 7380-2 M5X10 0	HALBRUNDKOPFSCHRAUBE
10	10454782	4	DISPLAY TFT 7" 800X480 SPF	DISPLAY
11	10454783	4	CONNECTION CABLE	ANSCHLUSSKABEL
20	11482076	1	CONNECTING CABLE 8X0,14-4,5M	VERBINDUNGSKABEL
30	965185908	4	ADAPTOR RAL 9005,M,GT SPF	ADAPTER
31	406500214	16	HEX SCREW ISO 4017 M4X8 8.8 A2C	SECHSKANTSCHRAUBE
32	10875642	16	WASHER ISO 7093-1 4 200HV 480H SPF	SCHEIBE
33	10449664	16	KNURLED SCREW M5X10 PA6	RAENDELSCHRAUBE
50	11213750	1	OPERATING UNIT MBE5200-LWE	BEDIENEINHEIT
51	11492305	1	CONNECTING CABLE 6X0,6-1,5M	VERBINDUNGSKABEL
52	10552752	1	CABLE 3M	KABEL
53	11320215	1	CABLE 1,5M	KABEL
54	10871167	1	CONNECTING CABLE 3M	VERBINDUNGSKABEL

24.11.2022	etk_en_de_098208 LR 11000	<input type="checkbox"/> 758 (2/2)
LIEBHERR	EQUIPMENT CAMERA CAB AUSRUESTUNG KAMERA KABINE	967956108



24.11.2022
081336

LIEBHERR


etk_en_de_098208 LR 11000


UPPERCARRIAGE SUSP BALL BOLTS
VERBOLZUNG DB-SCHWEBEBALLAST


759 (1/2)

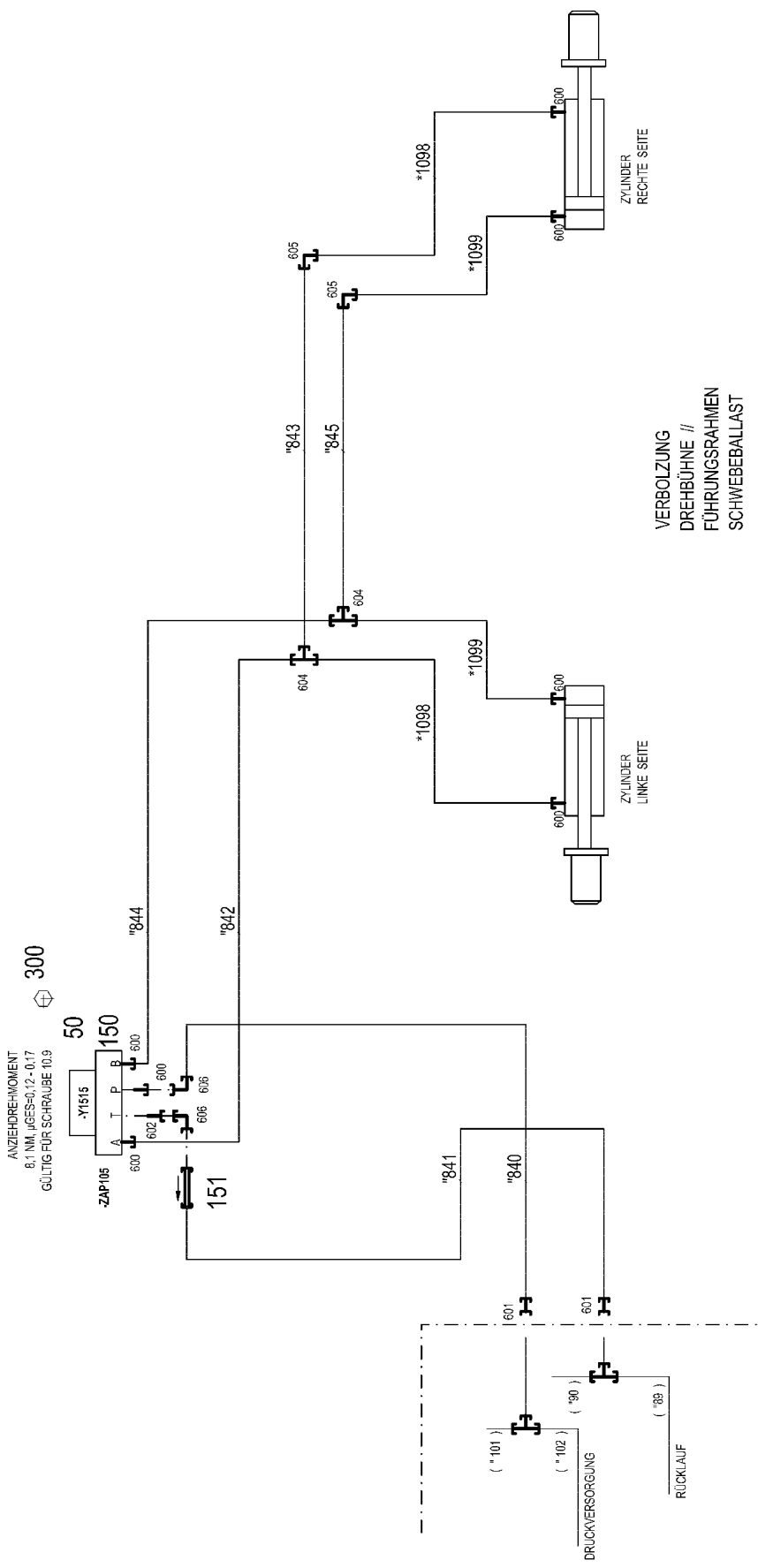
917618308

Pos.	Item	Quantity	Description	Bezeichnung
1	11211231	2	PIN PULLING CYLINDER 75/30-210 SPF	BOLZENZIEHZYLINDER
2	97119691	2	PIN 100.0X210 35NICRMOV125 GASN. SPF	BOLZEN
3	404324508	2	SOCKET HEAD SCREW ISO 4762 M24X80 10	ZYLINDERSCHRAUBE
4	97049539	2	PIN 35.0X178 35NICRMOV125 SPF	BOLZEN
5	97049540	2	PLATE 4X205X121 S315MC FE//ZNNI8//CN//T	BLECH
6	11645386	8	HEX SCREW ISO 4017 M12X45 8.8 FLZN SP	SECHSKANTSCHRAUBE
7	10289804	16	WASHER ISO 7089 12 300HV FLZN SPF	SCHEIBE
8	10875616	8	HEX NUT ISO 4032 M12 8 FLZN SPF	SECHSKANTMUTTER
9	433100908	2	RETAINING SPRING 4,5X98 ISO 2081 FE/ZN	SICHERUNGSFEDER
10	11691328	2	HEX SCREW ISO 4017 M10X35 8.8 FLZN SP	SECHSKANTSCHRAUBE
11	10875485	4	BUTTON HEAD SCREW AEHNL.ISO 7380-2	HALBRUNDKOPFSCHRAUBE
12	978787708	4	SLEEVE 33.0X19 FE//ZNNI8//CN//T0	HUELSE
13	432006801	4	DOWEL PIN ISO 8752 6X55 St 480H SPF	SPANNSTIFT
400	917626808	1	ADDITIONAL HYDRAULIC BOLTING SB ZWIS	ZUSATZHYDRAULIK VERBOLZ
			⇒  761	

24.11.2022	etk_en_de_098208 LR 11000	 760 (2/2)
LIEBHERR	UPPERCARRIAGE SUSP BALL BOLTS VERBOLZUNG DB-SCHWEBEBALLAST	917618308

Pos.	Item	Quantity	Description	Bezeichnung
4	968562908	1	ADDITIONAL HYDRAULIC BOLTING SB ⇒  762	ZUSATZHYDRAULIK VERBOLZ

24.11.2022	etk_en_de_098208 LR 11000	 761
LIEBHERR	ADDITIONAL HYDRAULIC BOLTING ZUSATZHYDRAULIK VERBOLZUNG	917626808




VERBOLZUNG
DREHBÜHNE //
FÜHRUNGSRAHMEN
SCHWEBEBALLAST

* Pos. 10
" Pos. 11

Pos.	Item	Quantity	Description	Bezeichnung
10	968563108	1	HOSE LINES ADD HYDR VERBOLZUNG SB	SCHLAUCHLEITUNGEN ZUSATZ
(1098)	928006008	2	HOSE CPL. 2SN 8X400	SCHLAUCH KPL.
(1099)	968601108	2	HOSE CPL. 2SN 8X340	SCHLAUCH KPL.
11	968563208	1	PIPELINES VERBOLZUNG SB	ROHRLEITUNGEN
(840)	968636308	1	PIPE COMPL. 10X1,5X1245 10L - 10L	ROHR KPL.
(841)	968636408	1	PIPE COMPL. 10X1,5X1097 10L - 10L	ROHR KPL.
(842)	968636508	1	PIPE COMPL. 10X1,5X681 10L - 10L	ROHR KPL.
(843)	968636608	1	PIPE COMPL. 10X1,5X1650 10L - 10L	ROHR KPL.
(844)	968636708	1	PIPE COMPL. 10X1,5X816 10L - 10L	ROHR KPL.
(845)	968636808	1	PIPE COMPL. 10X1,5X1570 10L - 10L	ROHR KPL.
50	511302208	1	DIRECTIONAL CONTROL VALVE 4/3 NG6-3 ⇒  721	WEGEVENTIL
150	510629508	1	CONNECTING PLATE	ANSCHLUSSPLATTE
151	510412408	1	NON-RETURN VALVE 400BAR 0.5BAR CR6-F	RUECKSCHLAGVENTIL
300	10181382	4	SOCKET HEAD SCREW ISO 4762 M5X50 10	ZYLINDERSCHRAUBE
600	471039608	7	FITTING XGE10-LR-ED3/8" CR6-FREI	VERSCHRAUBUNG
601	475431408	2	FITTING REDSD12/10-L CR6-FREI	VERSCHRAUBUNG
602	471904308	1	FITTING EGE 10L G3/8A CR6-FREI	VERSCHRAUBUNG
604	470430308	2	FITTING XT10-L CR6-FREI	VERSCHRAUBUNG
605	470230308	2	FITTING XW10-L CR6-FREI	VERSCHRAUBUNG
606	7403569	2	FITTING EW 10L M16X1,5 CR6-FREI	VERSCHRAUBUNG

24.11.2022

etk_en_de_098208 LR 11000


 763 (2/2)

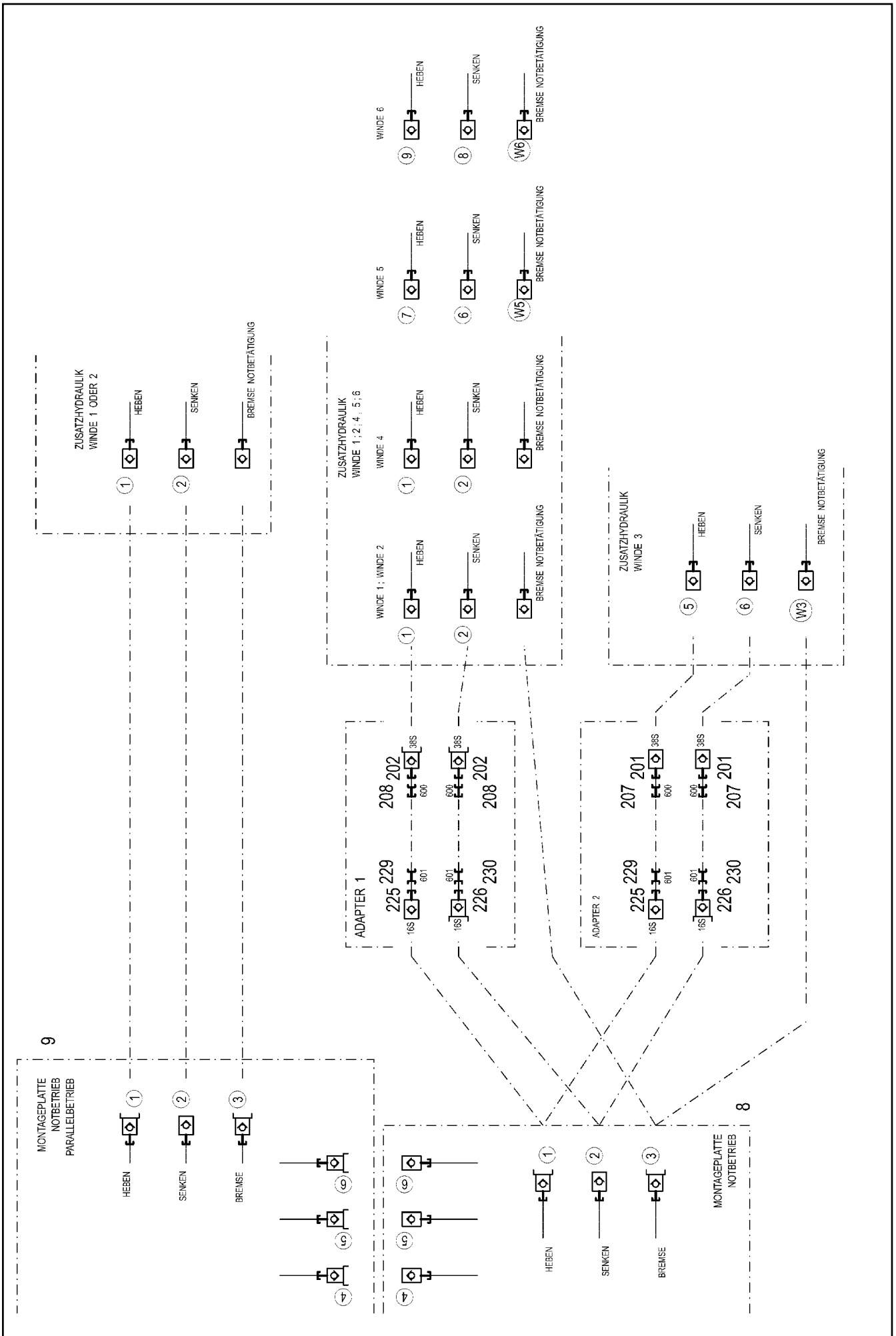
LIEBHERR

ADDITIONAL HYDRAULIC BOLTING
ZUSATZHYDRAULIK VERBOLZUNG

968562908

Pos.	Item	Quantity	Description	Bezeichnung
4	967789408	1	HYDRAULIC SPECIAL VERSION ⇒  765	ZUSATZHYDRAULIK NOTBETAE

24.11.2022	etk_en_de_098208 LR 11000	 764
LIEBHERR	HYDRAULIC SPECIAL VERSION ZUSATZHYDRAULIK NOTBETAETIGUNG	917190408



24.11.2022
081334



LIEBHERR


etk_en_de_098208 LR 11000

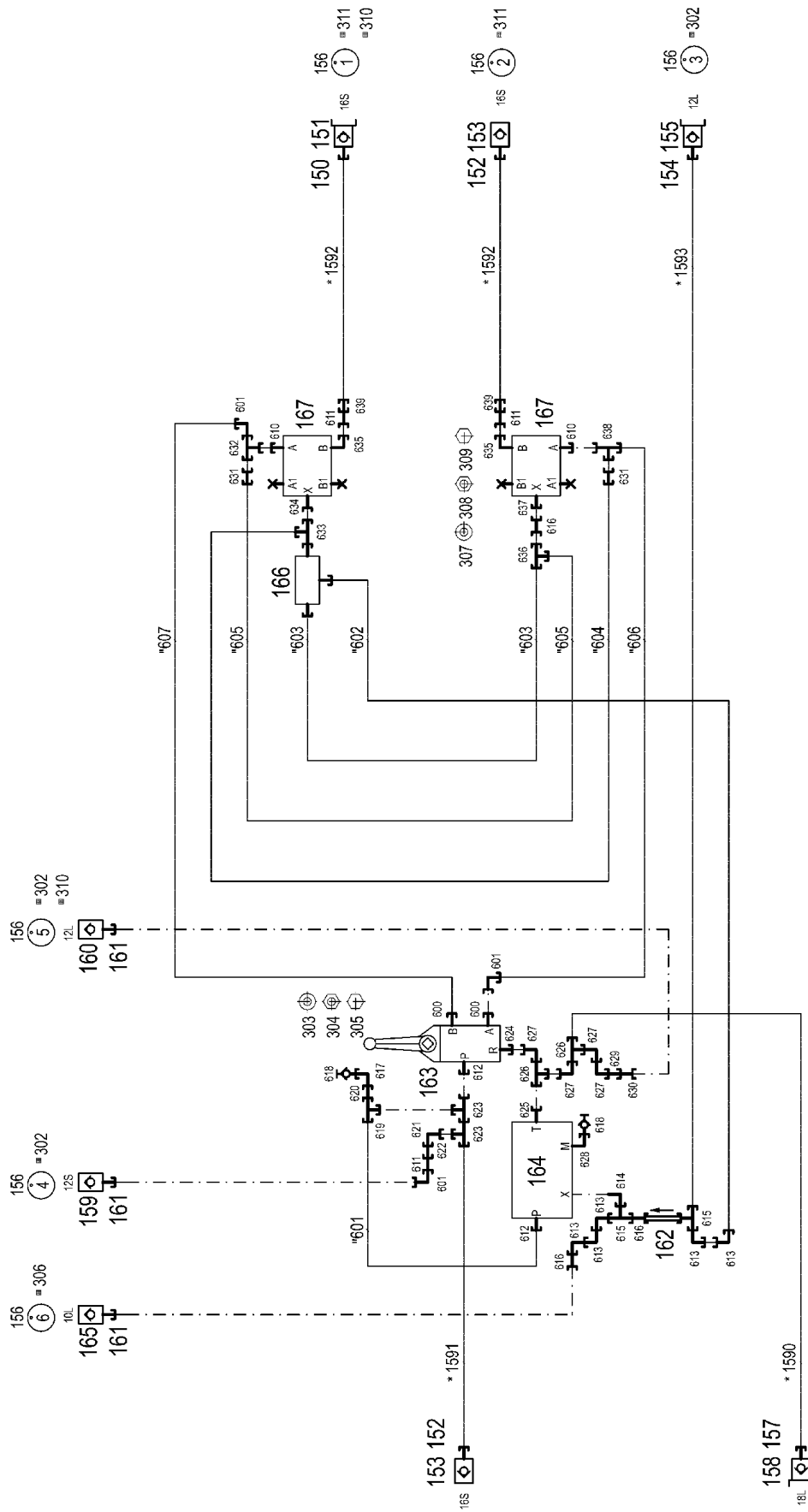
HYDRAULIC SPECIAL VERSION
ZUSATZHYDRAULIK NOTBETAETIGUNG

765 (1/2)

967789408

Pos.	Item	Quantity	Description	Bezeichnung
8	967969408	1	FITTING PLATE EMERG. ACT: MONTAGEPA ⇒  767	MONTAGEPLATTE NOTBETAET
9	967969508	1	FITTING PLATE EMERG. ACT: PARALELLBE ⇒  772	MONTAGEPLATTE NOTBETAET
201	511512208	2	COUPLING SLEEVE B8 38-S	KUPPLUNGSMUFFE
202	511512308	2	COUPLING PLUG B8 38-S	KUPPLUNGSSTECKER
207	10466917	2	HEX CAP NUT RD79X4 SPF	VERSCHLUSSMUTTER
208	10466913	2	SCREW PLUG RD79X4 SPF	VERSCHLUSSSCHRAUBE
225	511505908	2	COUPLING SLEEVE B3 16-S	KUPPLUNGSMUFFE
226	511508608	2	COUPLING PLUG B3 16-S	KUPPLUNGSSTECKER
229	10466915	2	HEX CAP NUT RD36X3 SPF	VERSCHLUSSMUTTER
230	10466911	2	SCREW PLUG RD36X3 SPF	VERSCHLUSSSCHRAUBE
600	475434208	4	FITTING REDSD38/16-S CR6-FREI	VERSCHRAUBUNG
601	470010808	4	FITTING SNV16-S CR6-FREI	VERSCHRAUBUNG

24.11.2022	etk_en_de_098208 LR 11000	 766 (2/2)
LIEBHERR	HYDRAULIC SPECIAL VERSION ZUSATZHYDRAULIK NOTBETAETIGUNG	967789408



* Pos. 10

” Pos. 11

24.11.2022
073693

LIEBHERR

etk_en_de_098208 LR 11000

FITTING PLATE EMERG. ACT:
MONTAGEPLATTE NOTBETAETIGUNG

767 (1/3)

967969408

Pos.	Item	Quantity	Description	Bezeichnung
10	965322908	1	HOSE LINES EMERGENCY CONTROL	SCHLAUCHLEITUNGEN NOTBED
(1590)	965566608	1	HOSE CPL. 2SN 16X7000	SCHLAUCH KPL.
(1591)	929724808	1	HOSE CPL. 2SN 12X7200	SCHLAUCH KPL.
(1592)	924505508	2	HOSE CPL. 2SN 12X3000	SCHLAUCH KPL.
(1593)	928966408	1	HOSE CPL. 2SN 8X3700	SCHLAUCH KPL.
11	965739608	1	PIPELINES EMERGENCY CONTROL	ROHRLEITUNGEN NOTBETAET
(601)	965728008	1	PIPE COMPL. 16X2X310 AS16 - AS16	ROHR KPL.
(602)	965727908	1	PIPE COMPL. 10X1,5X128 AL10 - AL10	ROHR KPL.
(603)	929948608	1	PIPE COMPL. 10X1,5X174 AL10 - AL10	ROHR KPL.
(604)	929948708	1	PIPE COMPL. 10X1,5X147 AL10 - AS10	ROHR KPL.
(605)	929948808	1	PIPE COMPL. 10X1,5X177 AL10 - AS10	ROHR KPL.
(606)	965727808	1	PIPE COMPL. 12X1,5X128 AS12 - AS12	ROHR KPL.
(607)	965727708	1	PIPE COMPL. 12X1,5X244 AS12 - AS12	ROHR KPL.
150	10466911	1	SCREW PLUG RD36X3 SPF	VERSCHLUSSSCHRAUBE
151	511508608	1	COUPLING PLUG B3 16-S	KUPPLUNGSSTECKER
152	10466915	2	HEX CAP NUT RD36X3 SPF	VERSCHLUSSMUTTER
153	511505908	2	COUPLING SLEEVE B3 16-S	KUPPLUNGSMUFFE
154	10466910	1	SCREW PLUG RD32X3 SPF	VERSCHLUSSSCHRAUBE
155	511509608	1	COUPLING PLUG B2 12-L	KUPPLUNGSSTECKER
(1)	571083008	1	SHEET GASKET VITON	DICHTSCHEIBE
(2)	571082608	1	O-RING 17X2 FPM70	O-RING
(3)	571082808	1	SUPPORTING RING 17,5X20,9X1 PTFE	STUETZRING
157	10466912	1	SCREW PLUG RD54X4 SPF	VERSCHLUSSSCHRAUBE
158	570504808	1	COUPLING PLUG B6 18-L	KUPPLUNGSSTECKER
159	511501508	1	COUPLING SLEEVE B2 12-S	KUPPLUNGSMUFFE
(1)	571082508	1	SHEET GASKET 7,6X15,8X1 VITON	DICHTSCHEIBE
(2)	571082608	1	O-RING 17X2 FPM70	O-RING
(3)	571082708	1	O-RING 22X1,5 FPM70	O-RING
(4)	571082808	1	SUPPORTING RING 17,5X20,9X1 PTFE	STUETZRING
(5)	571082908	1	NUT CR6-FREI	MUTTER
160	511505808	1	COUPLING SLEEVE B2 12-L	KUPPLUNGSMUFFE
161	10466914	3	HEX CAP NUT RD32X3 SPF	VERSCHLUSSMUTTER
162	510412408	1	NON-RETURN VALVE 400BAR 0.5BAR CR6-F	RUECKSCHLAGVENTIL
163	511486508	1	DIRECTIONAL CTRL. VALVE 4/3 400BAR	WEGESCHIEBER
			⇒ □ 770	
164	10489926	1	CONTROL BLOCK 320BAR 80L/MIN	STUEBERBLOCK
			⇒ □ 771	
165	511508408	1	COUPLING SLEEVE B2 10-L	KUPPLUNGSMUFFE
166	511468908	1	SHUTTLE VALVE 250BAR CR6-FREI	WECHSELVENTIL
167	511307208	2	BRAKE VALVE	BREMSVENTIL
(999)	10815049	1	SEAL KIT BRAKE VALVE	DS BREMSVENTIL
168	978847308	1	SIGN 80X60 AL-BL	SCHILD
302	10099553	3	SEALING RING DIN 7603 A24X30 CU	DICHTRING
303	10289795	3	WASHER ISO 7089 10 300HV FLZN SPF	SCHEIBE
304	10197769	3	HEX NUT DIN 985 M10 8 ZNNI-480H SPF	SECHSKANTMUTTER
305	11642367	3	HEX SCREW ISO 4014 M10X65 8.8 FLZN SP	SECHSKANTSCHRAUBE
306	710104508	1	SEALING RING DIN 7603 A22X27X1,5 CU	DICHTRING
307	10875648	2	WASHER ISO 7093-1 6 200HV 480H SPF	SCHEIBE
308	12102692	2	HEX NUT DIN 985 M6 8 ZNNI-480H SPF	SECHSKANTMUTTER
309	12203635	2	SOCKET HEAD SCREW ISO 4762 M6X90 8.8	ZYLINDERSCHRAUBE
310	979147208	1	PLATE 4X360X330 S315MC FE//ZNNI8//CN//T	BLECH
311	710105908	2	SEALING RING DIN 7603 A27X32X2 CU	DICHTRING
312	12101869	6	KEY RING 25X1,5 ST FE/ZN8/CN	SCHLUESSELRING
600	471032608	2	FITTING GE 12S G1/2A CR6-FREI	VERSCHRAUBUNG
601	7617354	3	FITTING EW 12S CR6-FREI	VERSCHRAUBUNG
610	471032708	2	FITTING GE 12S G3/8A CR6-FREI	VERSCHRAUBUNG
611	470010308	3	FITTING SNV12-S CR6-FREI	VERSCHRAUBUNG
612	471033208	2	FITTING XGE16-SR-ED CR6-FREI	VERSCHRAUBUNG
613	7403569	5	FITTING EW 10L M16X1,5 CR6-FREI	VERSCHRAUBUNG
614	473230508	1	FITTING RSW510-LR-WD CR6-FREI	VERSCHRAUBUNG

24.11.2022

etk_en_de_098208 LR 11000

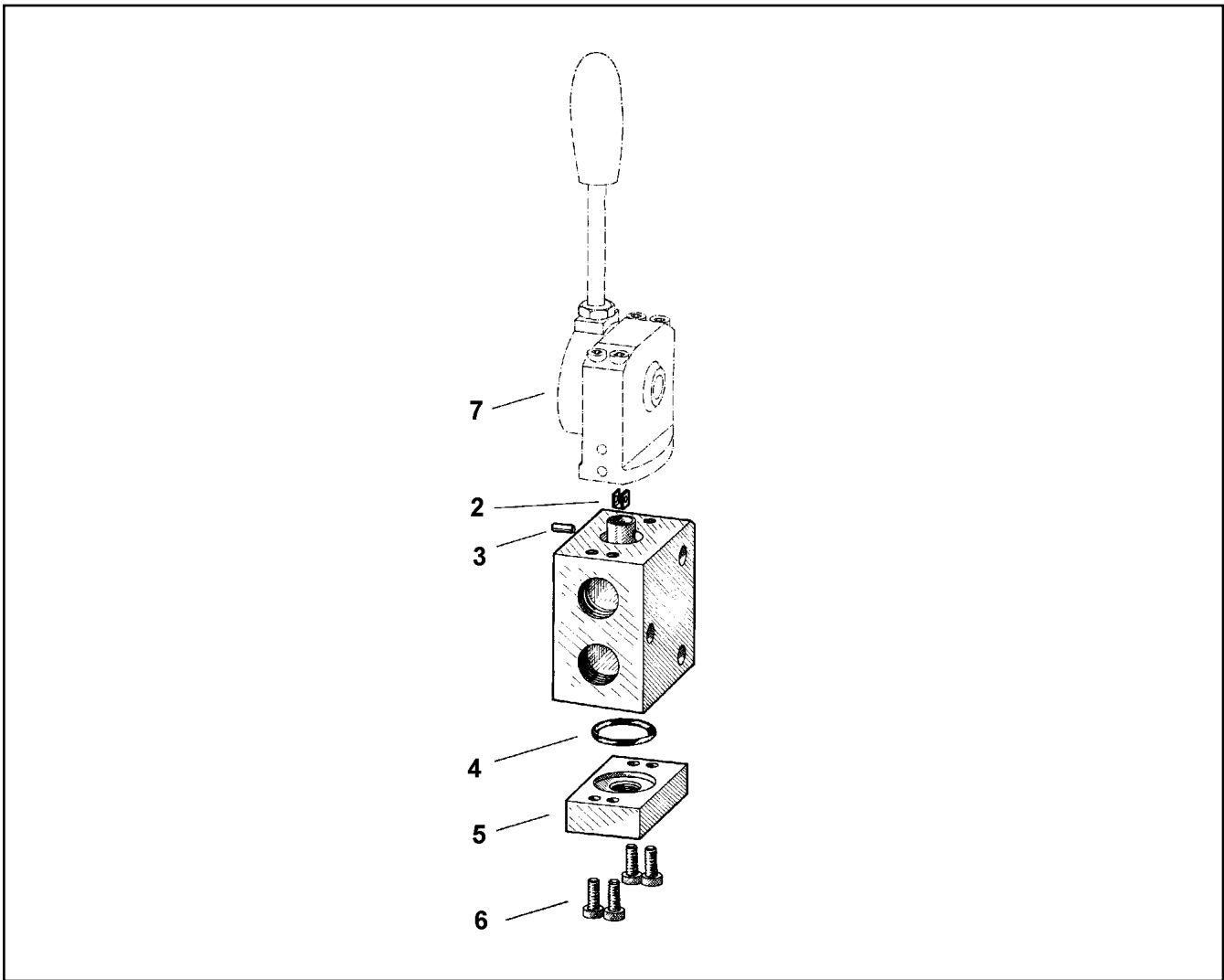
□ 768 (2/3)

LIEBHERRFITTING PLATE EMERG. ACT:
MONTAGEPLATTE NOTBETAETIGUNG

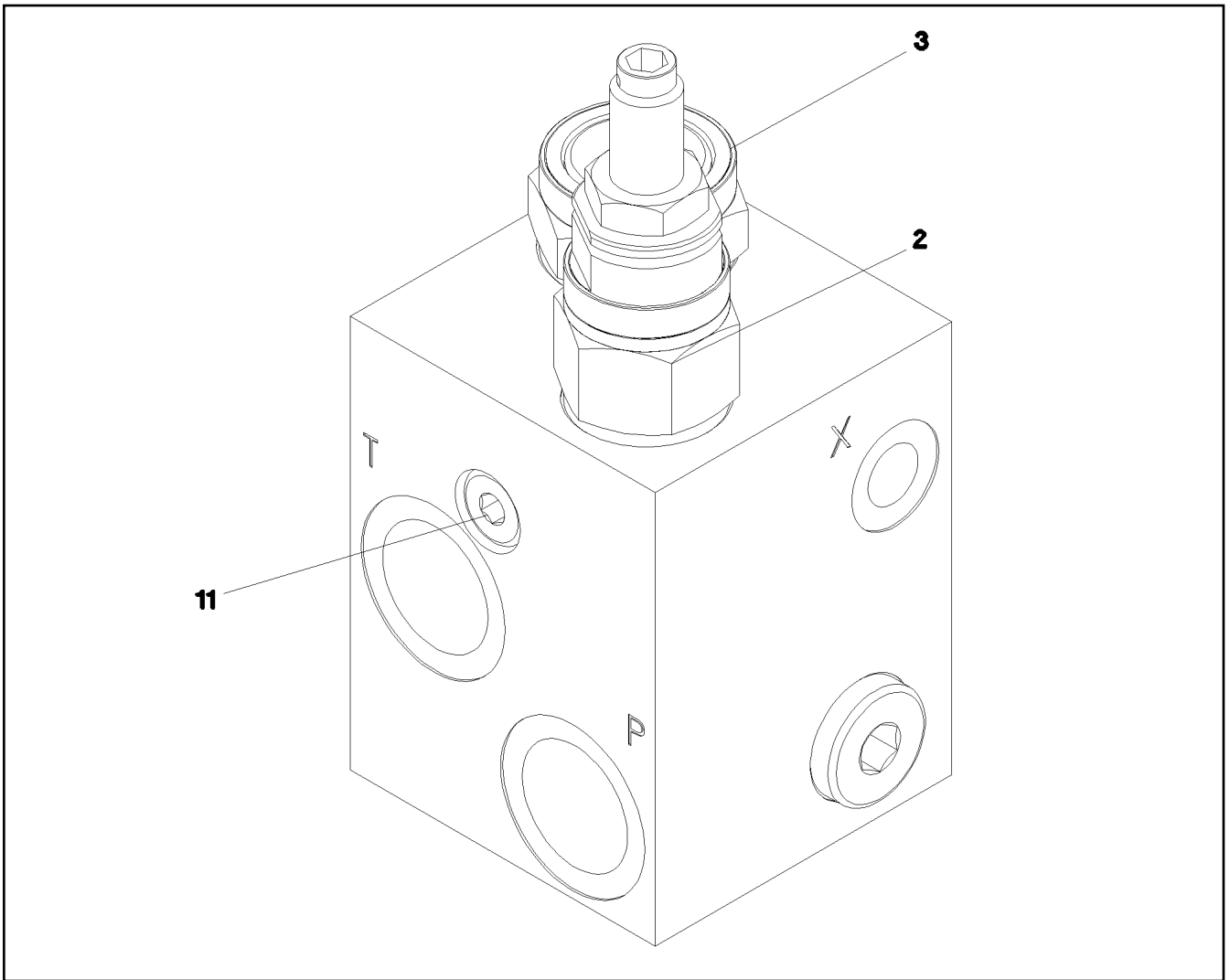
967969408

Pos.	Item	Quantity	Description	Bezeichnung
615	482430314	2	FITTING ISO 8434 ET 10L M16X1,5 CR6-FREI	VERSCHRAUBUNG
616	470010108	3	FITTING SNV10-L CR6-FREI	VERSCHRAUBUNG
617	472531508	1	FITTING EW 6S M14X1,5 CR6-FREI	VERSCHRAUBUNG
618	475601508	2	TEST POINT FITTING BMA3 6S CR6-FREI	MESSANSCHLUSS
619	470432508	1	FITTING T 16S CR6-FREI	VERSCHRAUBUNG
620	475433108	1	FITTING REDSD16/6-S CR6-FREI	VERSCHRAUBUNG
621	7617460	1	FITTING EW 16S CR6-FREI	VERSCHRAUBUNG
622	475433308	1	FITTING REDSD16/12-S CR6-FREI	VERSCHRAUBUNG
623	7407098	2	FITTING EL 16S CR6-FREI	VERSCHRAUBUNG
624	471031208	1	FITTING XGE18-LR-ED CR6-FREI	VERSCHRAUBUNG
625	471901308	1	FITTING EGE 18L G1/2A CR6-FREI	VERSCHRAUBUNG
626	247128502	2	L NECK EL 18L CR6-FREI	L-STUTZEN
627	247108302	4	SWIVEL ELBOW EW 18L M26X1,5 CR6-FREI	WINKELSTUTZEN
628	473230608	1	FITTING RSWS6-SR-WD CR6-FREI	VERSCHRAUBUNG
629	475436308	1	FITTING REDSD18/12-L CR6-FREI	VERSCHRAUBUNG
630	470011308	1	FITTING SNV12-L CR6-FREI	VERSCHRAUBUNG
631	475433408	2	FITTING REDSD12/10-S CR6-FREI	VERSCHRAUBUNG
632	482431414	1	FITTING ISO 8434 ET 12S CR6-FREI	VERSCHRAUBUNG
633	472330208	1	FITTING EL 10L CR6-FREI	VERSCHRAUBUNG
634	471901108	1	FITTING EGESD10-LR-WD CR6-FREI	VERSCHRAUBUNG
635	476611508	2	FITTING RSWS12-SR-WD CR6-FREI	VERSCHRAUBUNG
636	470430308	1	FITTING XT10-L CR6-FREI	VERSCHRAUBUNG
637	7362091	1	FITTING ISO 8434-1 GE 10L G1/4A CR6-FREI	VERSCHRAUBUNG
638	7617461	1	FITTING EL 12S CR6-FREI	VERSCHRAUBUNG
639	475032508	2	FITTING XGR16/12-S CR6-FREI	VERSCHRAUBUNG

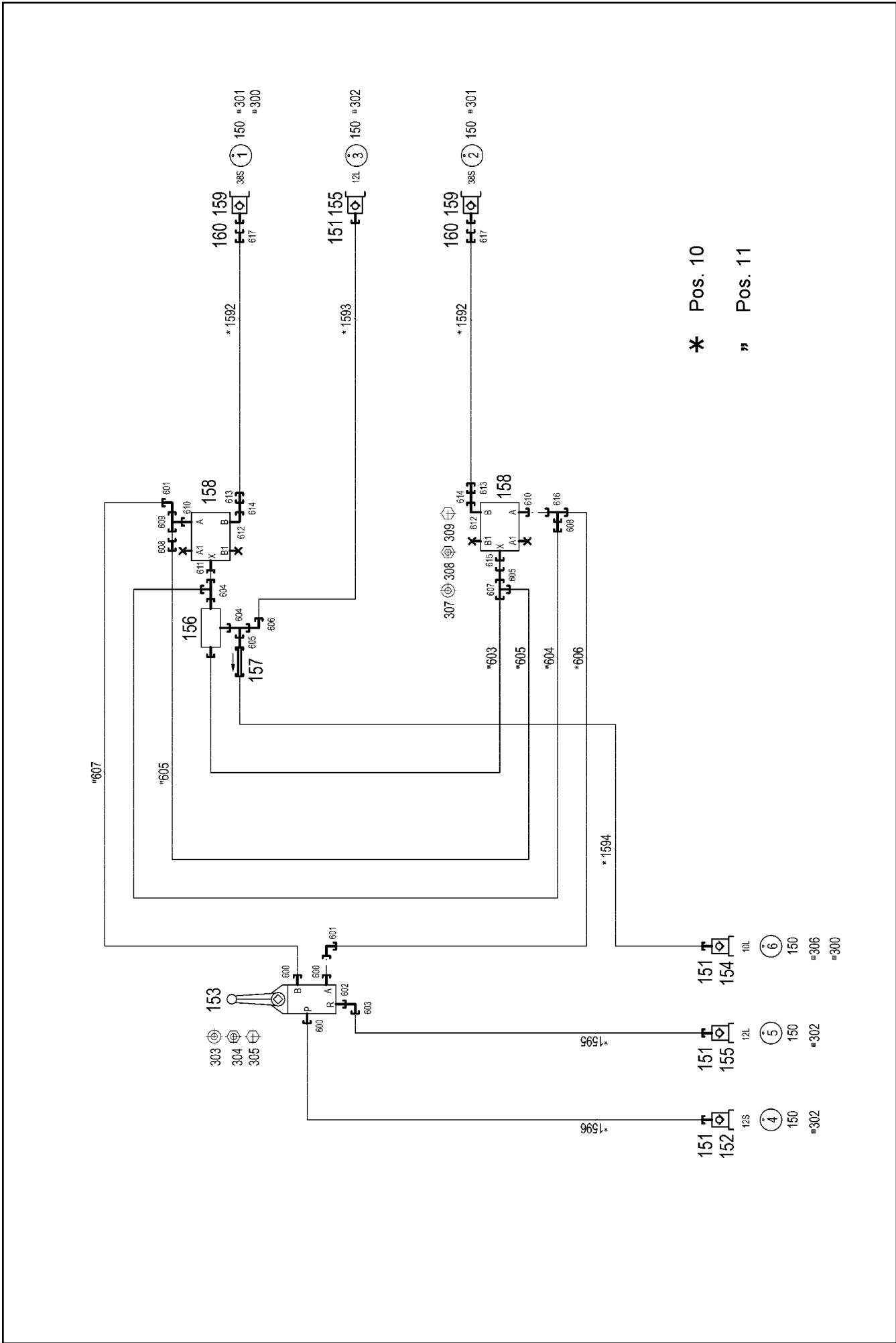
24.11.2022	etk_en_de_098208 LR 11000	769 (3/3)
LIEBHERR	FITTING PLATE EMERG. ACT: MONTAGEPLATTE NOTBETAETIGUNG	967969408



Pos.	Item	Quantity	Description	Bezeichnung
2	510782108	1	BRACKET	BUEGEL
3	510773608	1	PIN	BOLZEN
4	510711308	1	O-RING 26X3 NBR90	O-RING
5	510782208	1	CONNECTING PLATE	ANSCHLUSSPLATTE
6	4901191	4	SOCKET HEAD SCREW DIN 6912 M6X16 08.	ZYLINDERSCHRAUBE
7	511043808	1	MANUAL ACTUATION	HANDBETAETIGUNG



Pos.	Item	Quantity	Description	Bezeichnung
2	571691008	1	PRESSURE LIMITING VALVE	DRUCKBEGRENZUNGSVENTIL
3	10493408	1	PRESSURE BALANCE	DRUCKWAAGE
11	477705508	1	STOPPER PLUG VSTIM10X1ED CR6-FREI	BLINDSTOPFEN



24.11.2022
073641

LIEBHERR

etk_en_de_098208 LR 11000

FITTING PLATE EMERG. ACT:
MONTAGEPLATTE NOTBETAETIGUNG


772 (1/2)

967969508


Pos.	Item	Quantity	Description	Bezeichnung
10	965324608	1	HOSE LINES EMERGENCY CONTROL	SCHLAUCHLEITUNGEN NOTBED
(1592)	924505508	2	HOSE CPL. 2SN 12X3000	SCHLAUCH KPL.
(1593)	928966408	1	HOSE CPL. 2SN 8X3700	SCHLAUCH KPL.
(1594)	963925308	1	HOSE CPL. 2SN 8X1120	SCHLAUCH KPL.
(1595)	929317308	1	HOSE CPL. 2SN 10X1000	SCHLAUCH KPL.
(1596)	928002508	1	HOSE CPL. 2SN 10X1300	SCHLAUCH KPL.
11	965739708	1	PIPELINES EMERGENCY CONTROL	ROHRLEITUNGEN NOTBETAET
(603)	929948608	1	PIPE COMPL. 10X1,5X174 AL10 - AL10	ROHR KPL.
(604)	929948708	1	PIPE COMPL. 10X1,5X147 AL10 - AS10	ROHR KPL.
(605)	929948808	1	PIPE COMPL. 10X1,5X177 AL10 - AS10	ROHR KPL.
(606)	965727808	1	PIPE COMPL. 12X1,5X128 AS12 - AS12	ROHR KPL.
(607)	965727708	1	PIPE COMPL. 12X1,5X244 AS12 - AS12	ROHR KPL.
151	10466910	4	SCREW PLUG RD32X3 SPF	VERSCHLUSSSCHRAUBE
152	511501308	1	COUPLING PLUG B2 12-S	KUPPLUNGSSTECKER
153	511486508	1	DIRECTIONAL CTRL. VALVE 4/3 400BAR ⇒  770	WEGESCHIEBER
154	511508308	1	COUPLING PLUG B2 10-L	KUPPLUNGSSTECKER
155	511509608	2	COUPLING PLUG B2 12-L	KUPPLUNGSSTECKER
156	511468908	1	SHUTTLE VALVE 250BAR CR6-FREI	WECHSELVENTIL
157	510412408	1	NON-RETURN VALVE 400BAR 0.5BAR CR6-F	RUECKSCHLAGVENTIL
158	511307208	2	BRAKE VALVE	BREMSVENTIL
159	511512308	2	COUPLING PLUG B8 38-S	KUPPLUNGSSTECKER
160	10466913	2	SCREW PLUG RD79X4 SPF	VERSCHLUSSSCHRAUBE
161	978847408	1	SIGN 80X60 AL-BL	SCHILD
300	12101869	6	KEY RING 25X1,5 ST FE/ZN8/CN	SCHLUESSELRING
301	710107708	2	SEALING RING DIN 7603 A52X60X2,5 CU	DICHTRING
302	10099553	3	SEALING RING DIN 7603 A24X30 CU	DICHTRING
303	10289795	3	WASHER ISO 7089 10 300HV FLZN SPF	SCHEIBE
304	10197769	3	HEX NUT DIN 985 M10 8 ZNNI-480H SPF	SECHSKANTMUTTER
305	11642367	3	HEX SCREW ISO 4014 M10X65 8.8 FLZN SP	SECHSKANTSCHRAUBE
306	710104508	1	SEALING RING DIN 7603 A22X27X1,5 CU	DICHTRING
307	10875648	2	WASHER ISO 7093-1 6 200HV 480H SPF	SCHEIBE
308	12102692	2	HEX NUT DIN 985 M6 8 ZNNI-480H SPF	SECHSKANTMUTTER
309	12203635	2	SOCKET HEAD SCREW ISO 4762 M6X90 8.8	ZYLINDERSCHRAUBE
310	979147208	1	PLATE 4X360X330 S315MC FE//ZNNI8//CN//T	BLECH
600	471032608	3	FITTING GE 12S G1/2A CR6-FREI	VERSCHRAUBUNG
601	7617354	2	FITTING EW 12S CR6-FREI	VERSCHRAUBUNG
602	471034808	1	FITTING GE 12L G1/2 CR6-FREI	VERSCHRAUBUNG
603	247117702	1	SWIVEL ELBOW EW 12L M18X1,5 CR6-FREI	WINKELSTUTZEN
604	472330208	2	FITTING EL 10L CR6-FREI	VERSCHRAUBUNG
605	470010108	2	FITTING SNV10-L CR6-FREI	VERSCHRAUBUNG
606	7403569	1	FITTING EW 10L M16X1,5 CR6-FREI	VERSCHRAUBUNG
607	470430308	1	FITTING XT10-L CR6-FREI	VERSCHRAUBUNG
608	475433408	2	FITTING REDSD12/10-S CR6-FREI	VERSCHRAUBUNG
609	482431414	1	FITTING ISO 8434 ET 12S CR6-FREI	VERSCHRAUBUNG
610	471032708	2	FITTING GE 12S G3/8A CR6-FREI	VERSCHRAUBUNG
611	471901108	1	FITTING EGESD10-LR-WD CR6-FREI	VERSCHRAUBUNG
612	476611508	2	FITTING RSW12-SR-WD CR6-FREI	VERSCHRAUBUNG
613	475032508	2	FITTING XGR16/12-S CR6-FREI	VERSCHRAUBUNG
614	470010308	2	FITTING SNV12-S CR6-FREI	VERSCHRAUBUNG
615	7362091	1	FITTING ISO 8434-1 GE 10L G1/4A CR6-FREI	VERSCHRAUBUNG
616	7617461	1	FITTING EL 12S CR6-FREI	VERSCHRAUBUNG
617	475434208	2	FITTING REDSD38/16-S CR6-FREI	VERSCHRAUBUNG


24.11.2022

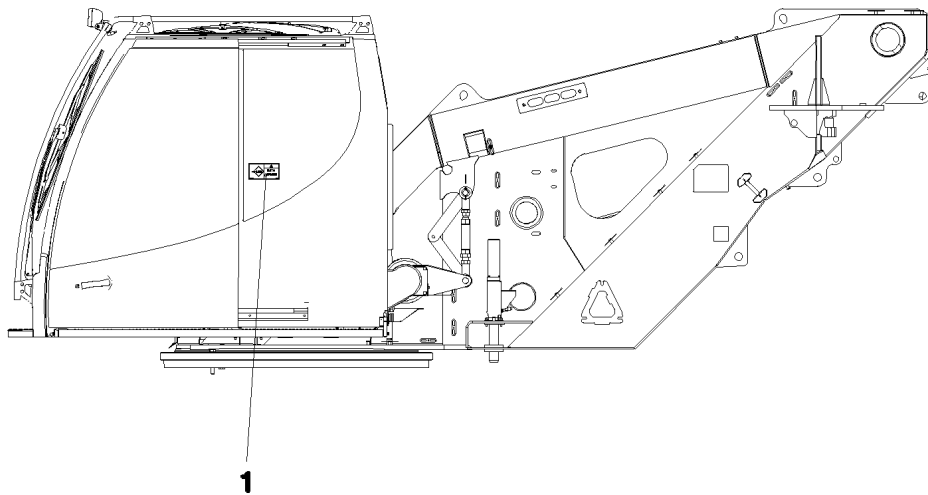
etk_en_de_098208 LR 11000

 773 (2/2)**LIEBHERR**FITTING PLATE EMERG. ACT:
MONTAGEPLATTE NOTBETAETIGUNG

967969508

Pos.	Item	Quantity	Description	Bezeichnung
1	964842508	1	WIRING HARNESS W400	KABELSTRANG
4	966785108	1	PLATING DATA LOGGER ⇒  775	ZUSATZBESCHILDERUNG

24.11.2022	etk_en_de_098208 LR 11000	 774
LIEBHERR	ADAPTER DATA LOGGER ADAPTER DATENLOGGER	916872208



Pos.	Item	Quantity	Description	Bezeichnung
1	97009799	1	SIGN 168X88 KLEBEFOLIE SPF	SCHILD

24.11.2022
066500

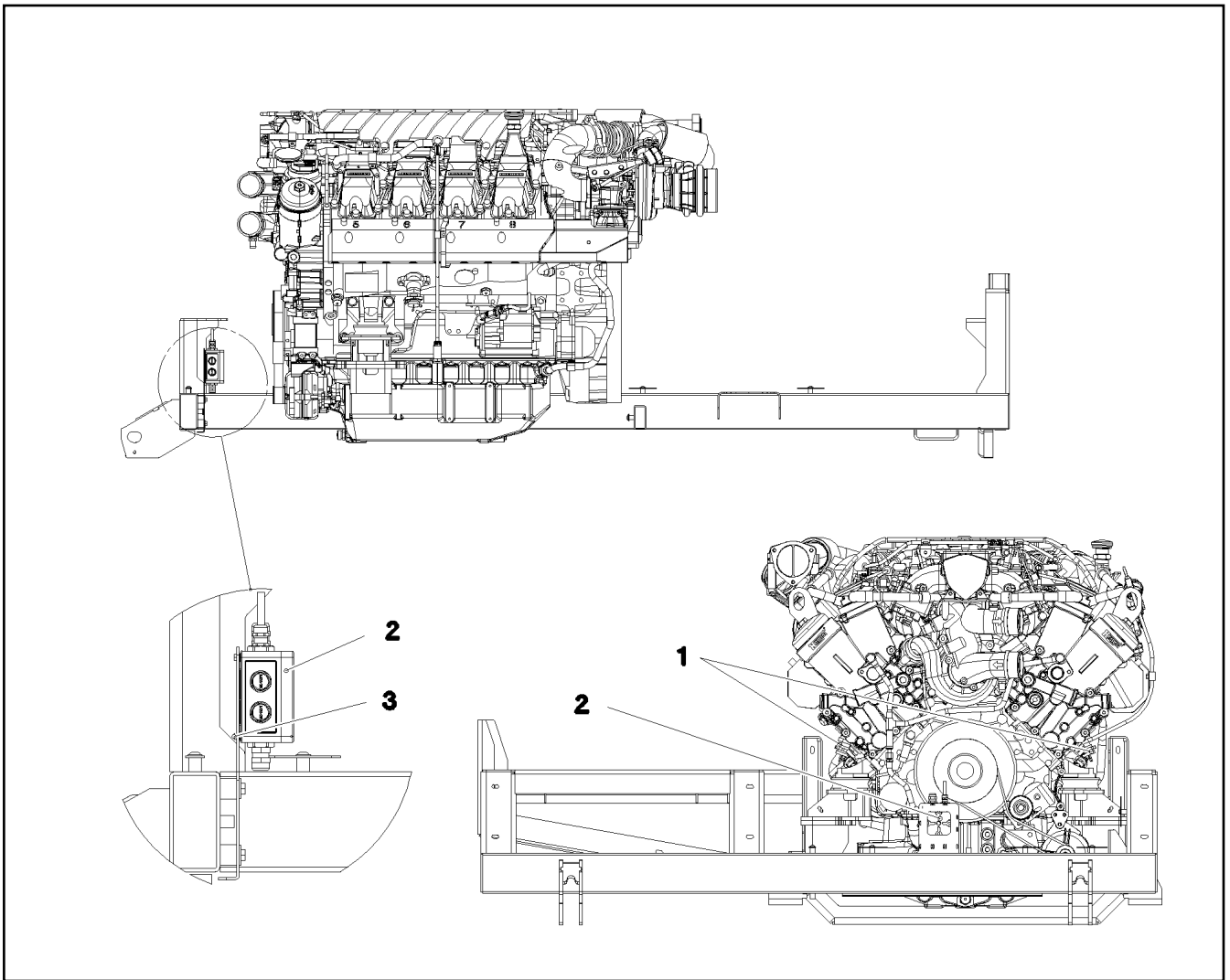
LIEBHERR

etk_en_de_098208 LR 11000

PLATING
ZUSATZBESCHILDERUNG

775

966785108



Pos.	Item	Quantity	Description	Bezeichnung
	1 10121248	1	IMMERSION HEATER 240V 2KW	TAUCHHEIZER
	2 917590608	1	EL.COOLANT PREHEAT MOTOR 230V	EL.KUEHLWASSERVORWAERM
	(1) 10036634	1	DISTRIBUTION BOX 110X110X66 POLYCAR	VERTEILERKASTEN
	(9) 10044648	1	REDUCER M25X1,5 M16X1,5 POLYAMID	REDUZIERUNG
	(10) 10042696	3	COUNTER NUT M25X1,5 POLYAMIDE	GEGENMUTTER
	(11) 602441701	1	CABLE GLAND M16X1,5X4,5-10 POLYAMID	KABELVERSCHRAUBUNG
	(12) 10042707	2	REDUCER M25X1,5 M20X1,5 PA6 GFK LICH	REDUZIERUNG
	(13) 10216578	2	CABLE GLAND M20X1,5/13X3X12 PA6	KABELVERSCHRAUBUNG
	(20) 968495908	1	LEAD W681	LEITUNG
	(23) 10875564	4	SOCKET HEAD SCREW ISO 1207 M4X10 4.8	ZYLINDERSCHRAUBE
	(24) 603012608	3	INSULATING HOSE DN14X0,8 -60°C+250°C	ISOLIERSCHLAUCH
	(661) 602342301	3	WIRED END FERRULE 2X1,5X8	ADERENDHUELSE
	3 10875619	4	HEX NUT ISO 4032 M4 8 480H SPF	SECHSKANTMUTTER
	5 12102696	3	BUTTON HEAD SCREW AEHNL.ISO 7380-2	HALBRUNDKOPFSCHRAUBE
	6 953650008	1	CABLE CLAMP DC01 FE//ZNNI8//CN//T0	KABELHALTER

24.11.2022
081337

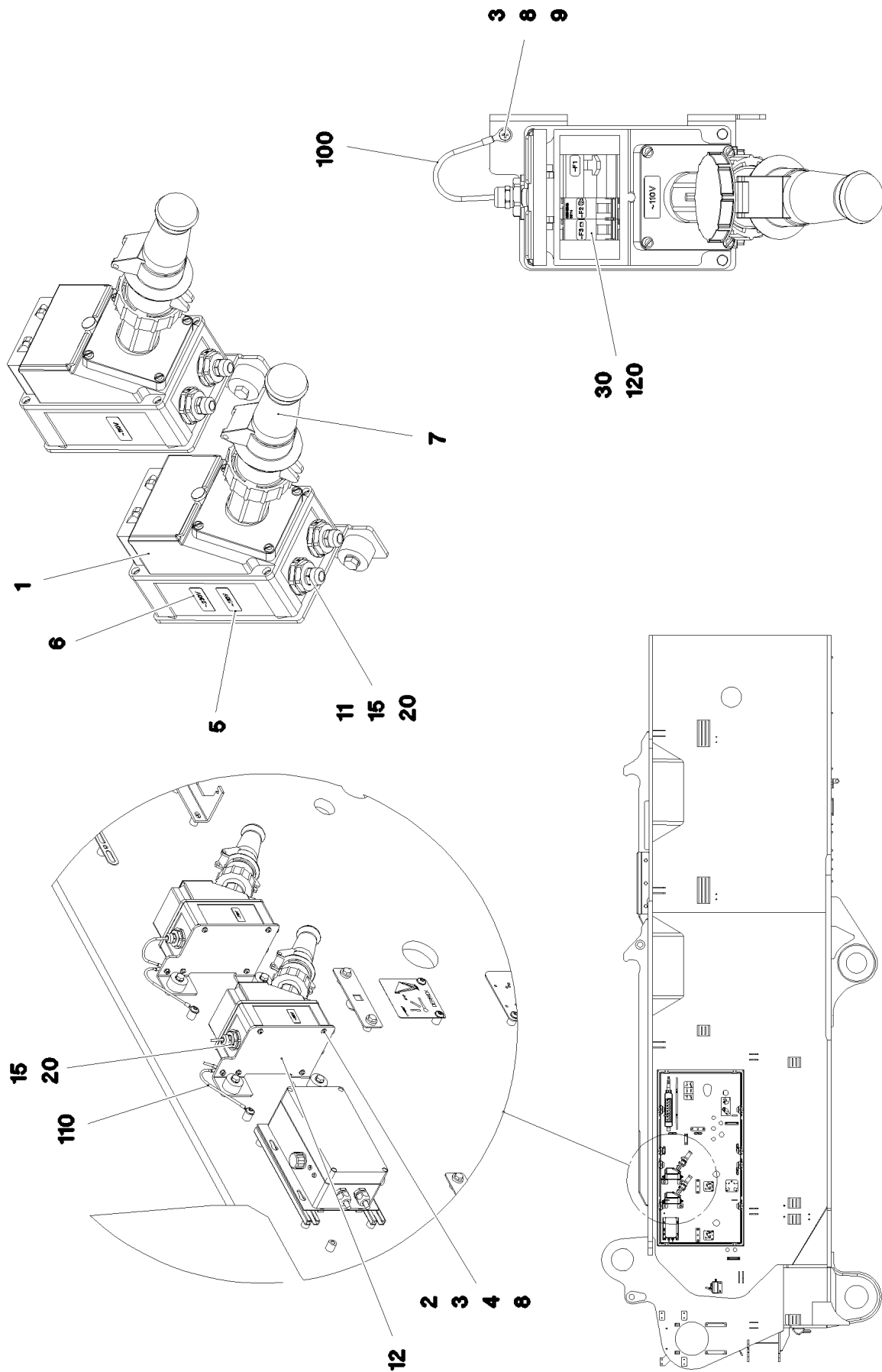
LIEBHERR

etk_en_de_098208 LR 11000

EL.COOLANT PREHEAT
EL.KUEHLWASSERVORWAERMUNG

776

917176708



24.11.2022
084105

LIEBHERR

etk_en_de_098208 LR 11000

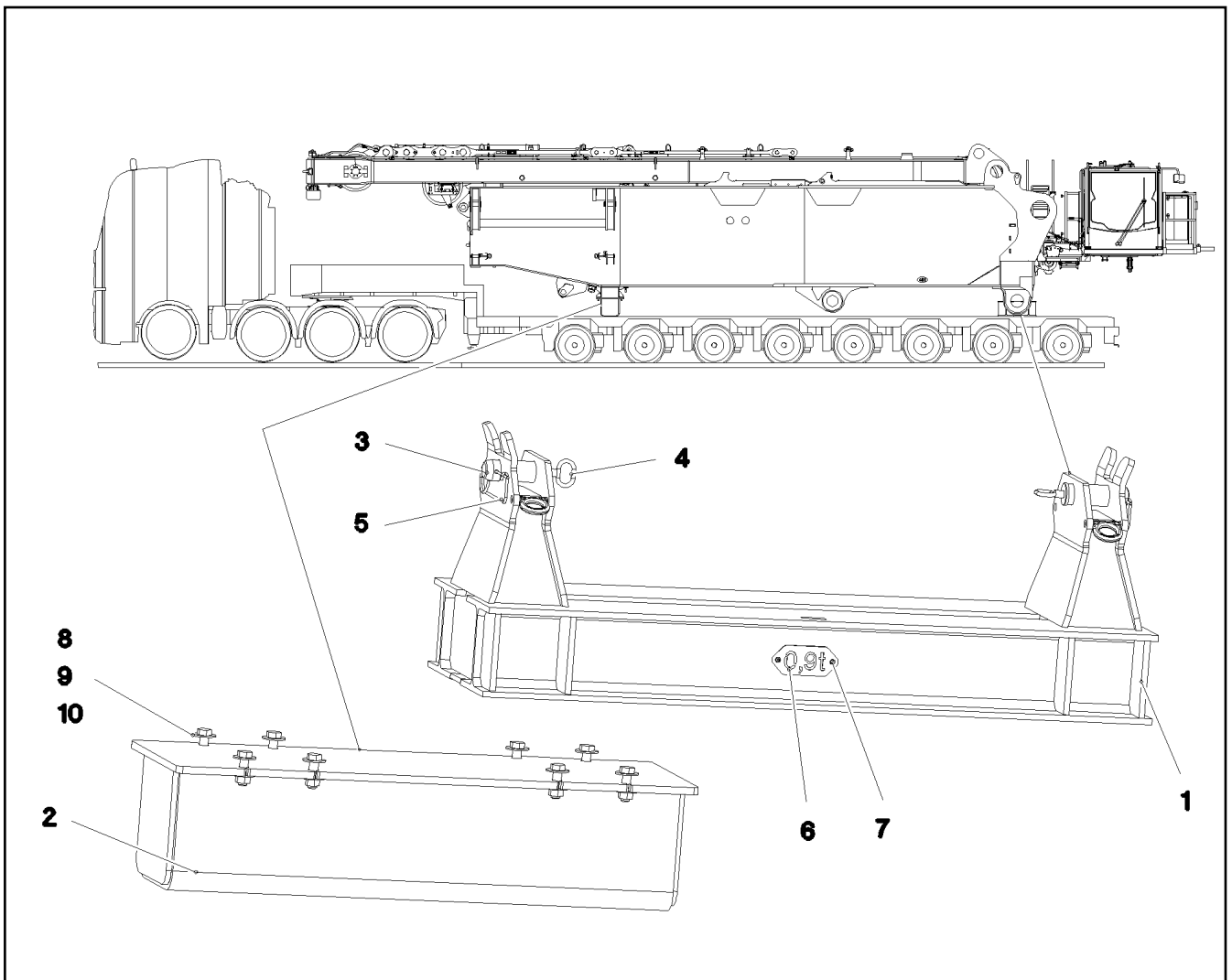
EXTERNAL FEED
FREMDEINSPEISUNG

777 (1/2)

917190608

Pos.	Item	Quantity	Description	Bezeichnung
1	605215708	1	SOCKET COMBINATION 3-POL	STECKDOSENKOMBINATION
2	10197808	4	WASHER ISO 7089 5 200HV ZNNI-480H	SCHEIBE
3	425220808	6	SERRATED LOCK WASHER DIN 6798 J 5.3	FAECHERSCHEIBE
4	11656605	4	PAN-HEAD SCREW ISO 7045 M5X20 4.8 480	FLACHKOPFSCHRAUBE
5	97060078	1	SIGN 35X15 LEXEDGE II	SCHILD
6	97038017	1	SIGN 35X15 LEXEDGE II	SCHILD
7	605012708	1	COUPLING SOCKET 3-POL GERADE	KUPPLUNGSDOSE
8	10875620	5	HEX NUT ISO 4032 M5 8 480H SPF	SECHSKANTMUTTER
9	10876384	1	PAN-HEAD SCREW ISO 7045 M5X16 4.8 480	FLACHKOPFSCHRAUBE
11	602441701	3	CABLE GLAND M16X1,5X4,5-10 POLYAMID	KABELVERSCHRAUBUNG
12	97042215	1	PLATE 4X173X230 S315MC FE//ZNNI8//CN//T	BLECH
15	10044648	3	REDUCER M25X1,5 M16X1,5 POLYAMID	REDUZIERUNG
20	10042696	3	COUNTER NUT M25X1,5 POLYAMIDE	GEGENMUTTER
30	11006827	1	CABLE PROTECTION SWITCH 16A 440VAC	LEITUNGSSCHUTZSCHALTER
100	965751108	1	LEAD W693	LEITUNG
110	966947408	1	LEAD W694	LEITUNG
120	967919708	1	CABLING A581	VERKABELUNG

24.11.2022	etk_en_de_098208 LR 11000	<input type="checkbox"/> 778 (2/2)
LIEBHERR	EXTERNAL FEED FREMDEINSPEISUNG	917190608



Pos.	Item	Quantity	Description	Bezeichnung
1	969045808	1	TRANSPORT SUPPORT WELDED CONST	TRANSPORTABLAGE SCHWK.
2	969062908	1	BRACKET WELDED CONST.	KONSOLE SCHWK.
3	970591808	2	PIN 75.0x220 35NICRMOV125 GASN. SPF	BOLZEN
4	921079508	2	HANDLE WELD.CONST. FE//ZNNI8//CN//T0	GRIFF SCHWK.
5	433105208	2	RETAINING SPRING X0 VERZ.	SICHERUNGSFEDER
6	974149708	1	PLATE 2X228X100 DC01 FE//ZNNI8//CN//T0	BLECH
7	12102696	2	BUTTON HEAD SCREW AEHNL.ISO 7380-2	HALBRUNDKOPFSCHRAUBE
8	4901595	8	HEX SCREW ISO 4017 M24X80 10.9 FLZN SP	SECHSKANTSCHRAUBE
9	954706208	16	PLATE RD64X4 S315MC FE//ZNNI8//CN//T0	BLECH
10	10425688	8	HEX NUT ISO 4032 M24 10 FLZN SPF	SECHSKANTMUTTER

24.11.2022
078794

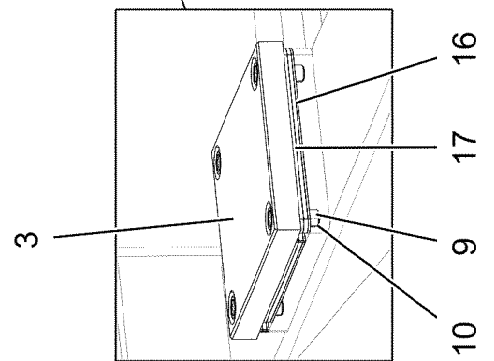
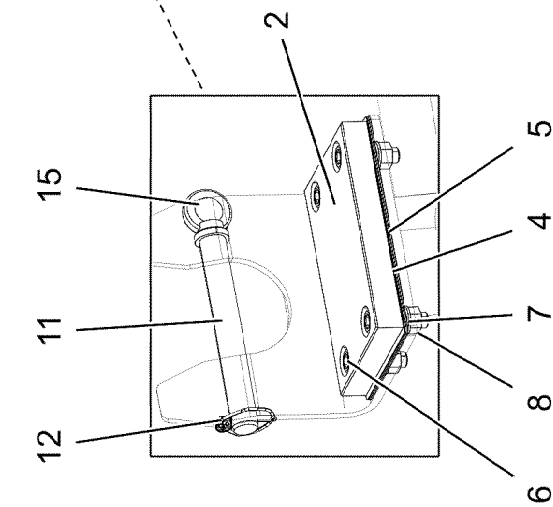
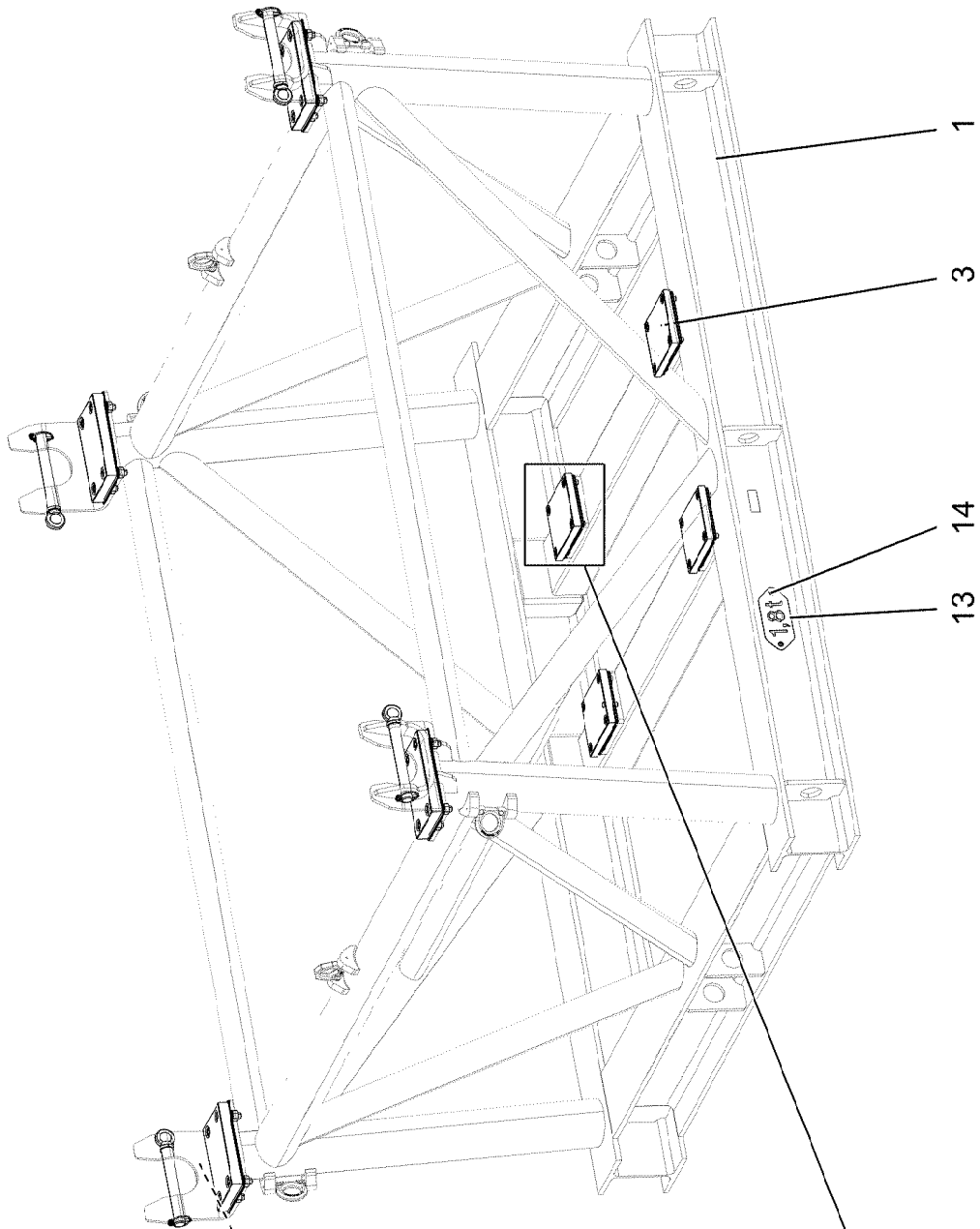
LIEBHERR

etk_en_de_098208 LR 11000


TRANSPORT KEEPER
TRANSPORTABLAGE

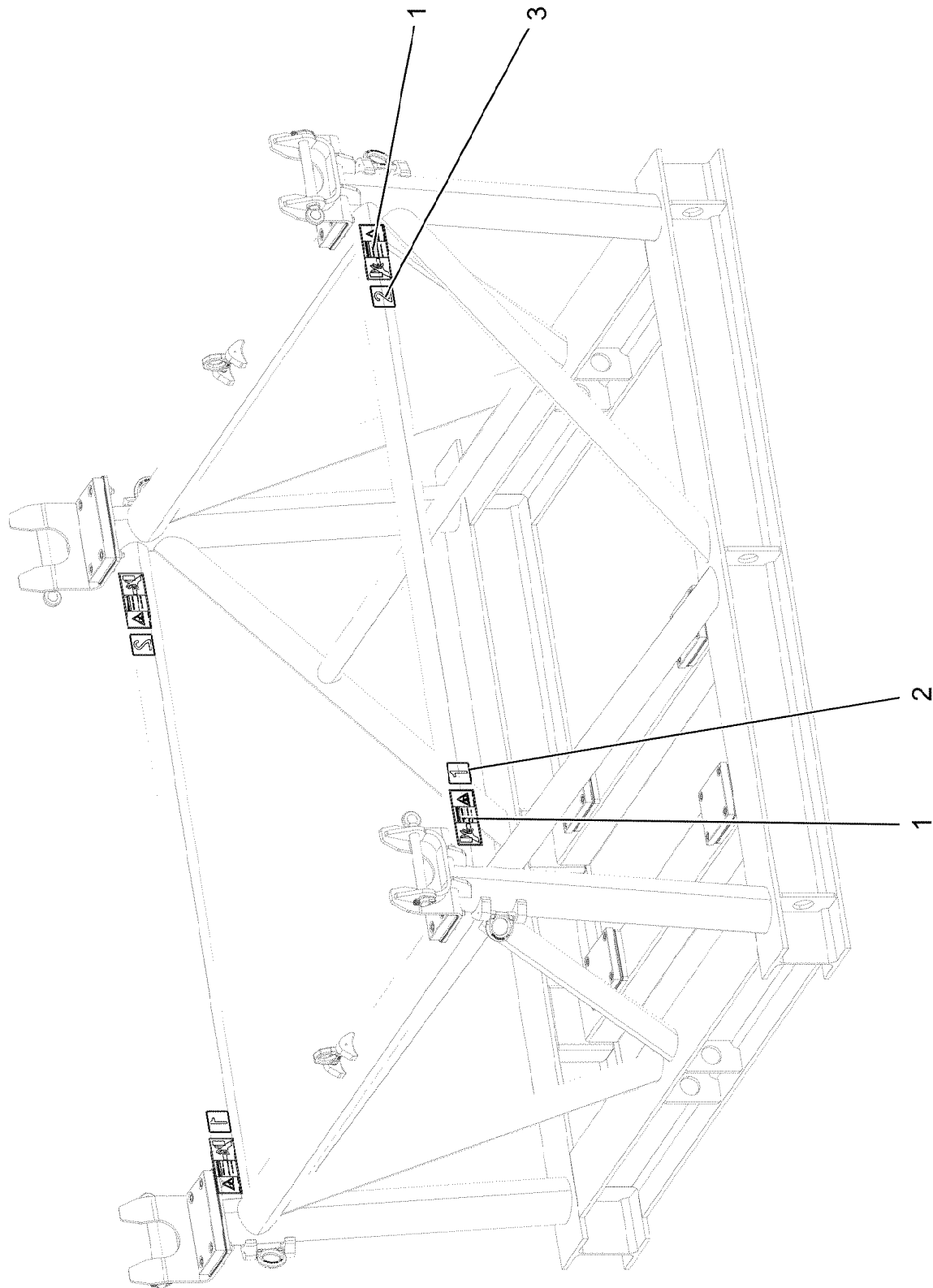
779

917508308



Pos.	Item	Quantity	Description	Bezeichnung
1	969164008	1	TRANSPORT SUPPORT WELDED CONST SA	TRANSPORTABLAGE SCHWK.
2	97055133	4	BEARING PLATE PA6G	LAGERPLATTE
3	97055134	4	BEARING PLATE 240X195X25 PA6G	LAGERPLATTE
4	97055135	4	PLATE 196X316 DC01 FE//ZNNI8//CN//T0	BLECH
5	97055136	8	PLATE 196X316 DC01 FE//ZNNI8//CN//T0	BLECH
6	12691466	16	SOCKET HEAD SCREW ISO 4762 M20X60 8	ZYLINDERSCHRAUBE
7	4902174	32	WASHER ISO 7089 20 200HV-A4	SCHEIBE
8	10875618	16	HEX NUT ISO 4032 M20 8 FLZN SPF	SECHSKANTMUTTER
9	12223047	16	SOCKET HEAD SCREW ISO 4762 M16X30 8	ZYLINDERSCHRAUBE
10	10878827	16	SOCKET HEAD SCREW ISO 4762 M16X20 8	ZYLINDERSCHRAUBE
11	97058632	4	PIN 45.0X285 35NICRMOV125 SPF	BOLZEN
12	10180884	4	SAFETY PLUG W HINGE-LID 8X62X7,5X53	SICHERHEITSKLAPPSTECKER
13	974067008	1	PLATE 2X228X100 DC01 FE//ZNNI8//CN//T0	BLECH
14	12102696	2	BUTTON HEAD SCREW AEHNL.ISO 7380-2	HALBRUNDKOPFSCHRAUBE
15	402600508	4	RING BOLT DIN 580 M16X27 C15E A2K	RINGSCHRAUBE
16	97058645	4	PLATE 2X235X190 DC01 FE//ZNNI8//CN//T0	BLECH
17	97058646	8	PLATE 4X235X190 S315MC FE//ZNNI8//CN//T	BLECH
18	96060139	1	SIGNS	BESCHILDERUNG
			⇒  782	

24.11.2022	etk_en_de_098208 LR 11000	 781 (2/2)
LIEBHERR	TRANSPORT KEEPER TRANSPORTABLAGE	917863208



24.11.2022
171272

etk_en_de_098208 LR 11000

782 (1/2)

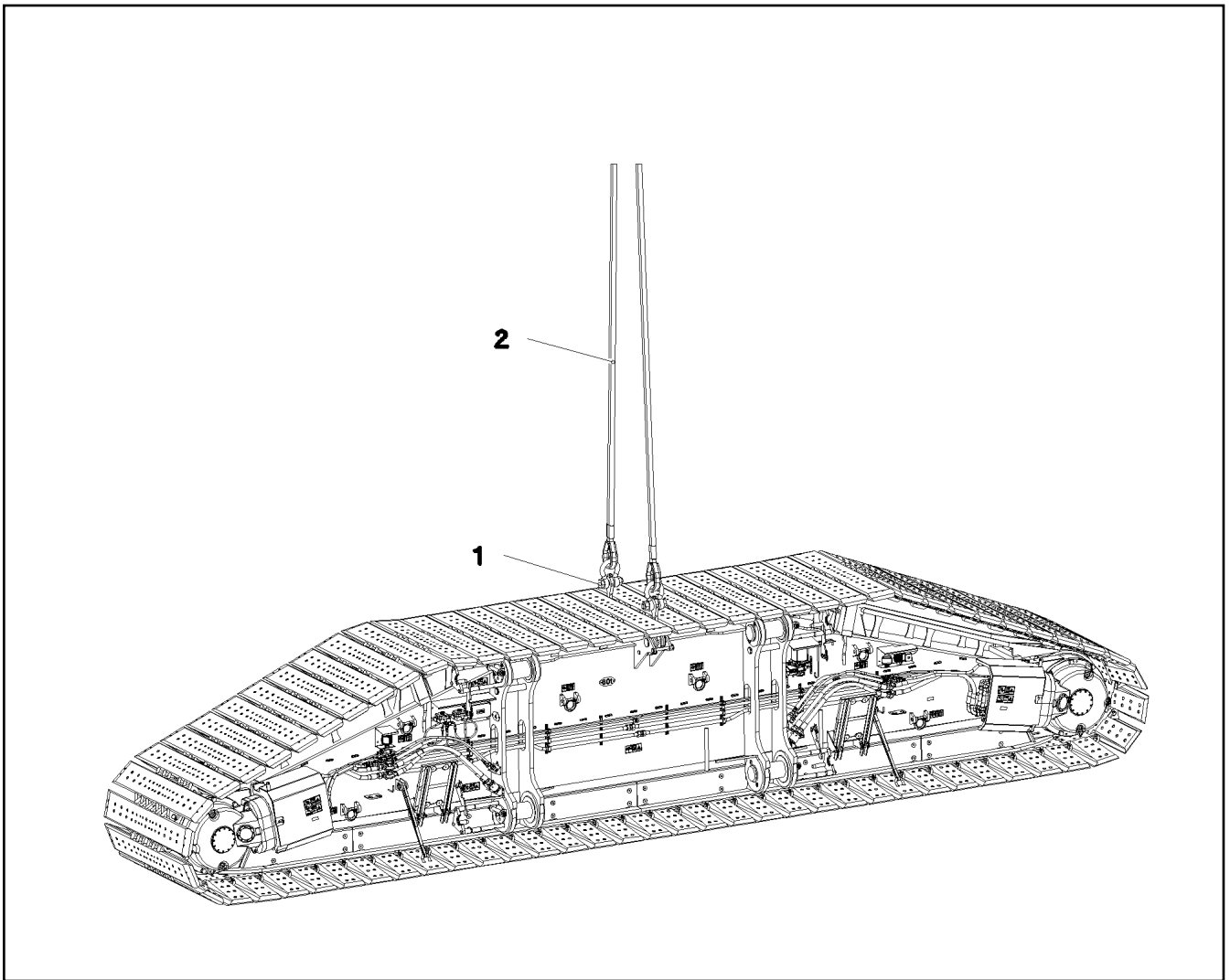
LIEBHERR

SIGNS
BESCHILDERUNG

96060139

Pos.	Item	Quantity	Description	Bezeichnung
1	978674608	4	SIGN 208X88 KLEBEFOLIE SPF	SCHILD
2	974150408	2	SIGN 1X80X80 KLEBEFOLIE SPF	SCHILD
3	974150508	2	SIGN 1X80X80 KLEBEFOLIE SPF	SCHILD

24.11.2022	etk_en_de_098208 LR 11000	<input type="checkbox"/> 783 (2/2)
LIEBHERR	SIGNS BESCHILDERUNG	96060139



Pos.	Item	Quantity	Description	Bezeichnung
1	773930708	2	SHACKLE 35T VERZ SPF	SCHAEKEL
2	11646113	2	ROPE SLING EN 13414 35T-7.8M VERZINKT	ANSCHLAGSEIL

24.11.2022
078793

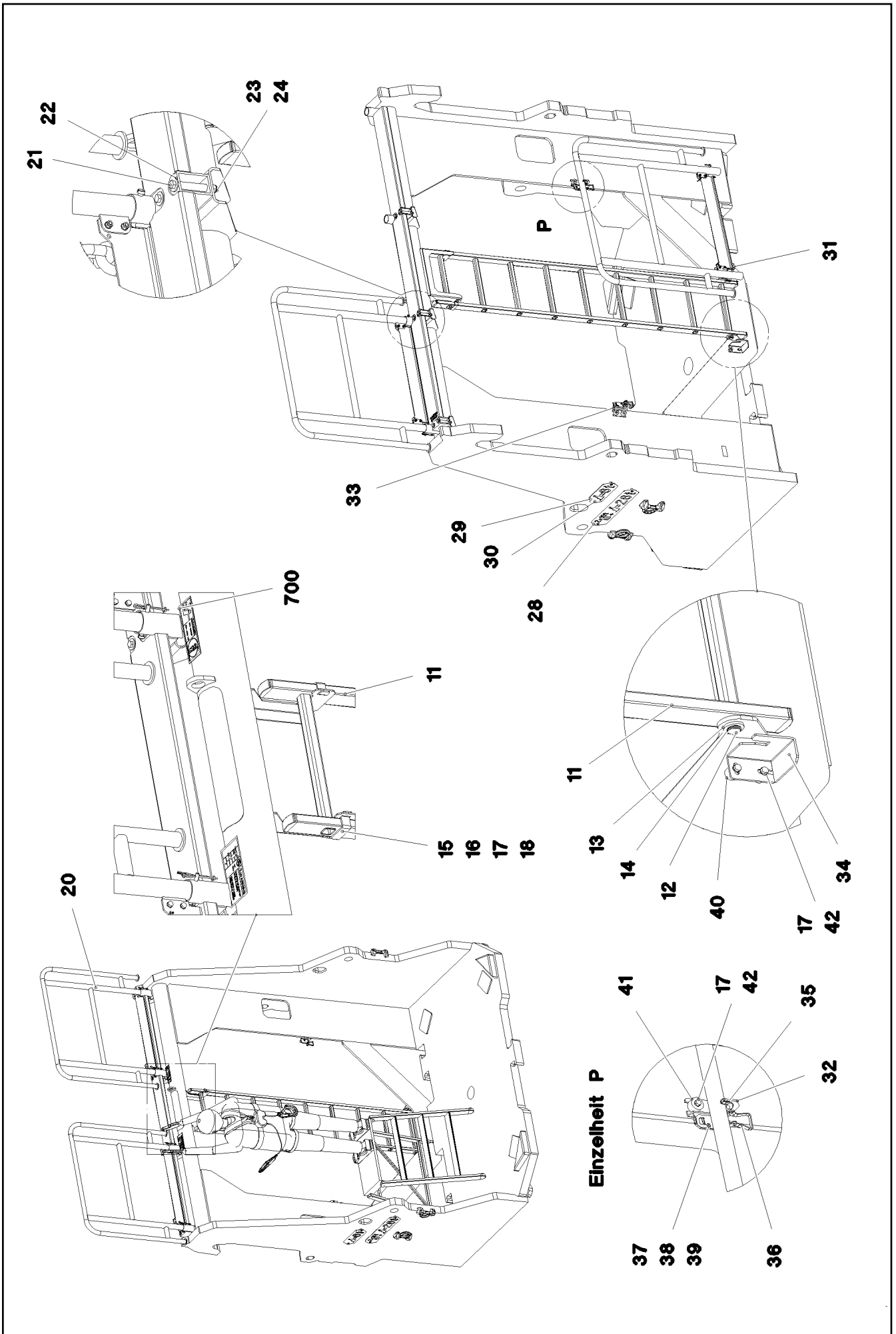
LIEBHERR

etk_en_de_098208 LR 11000

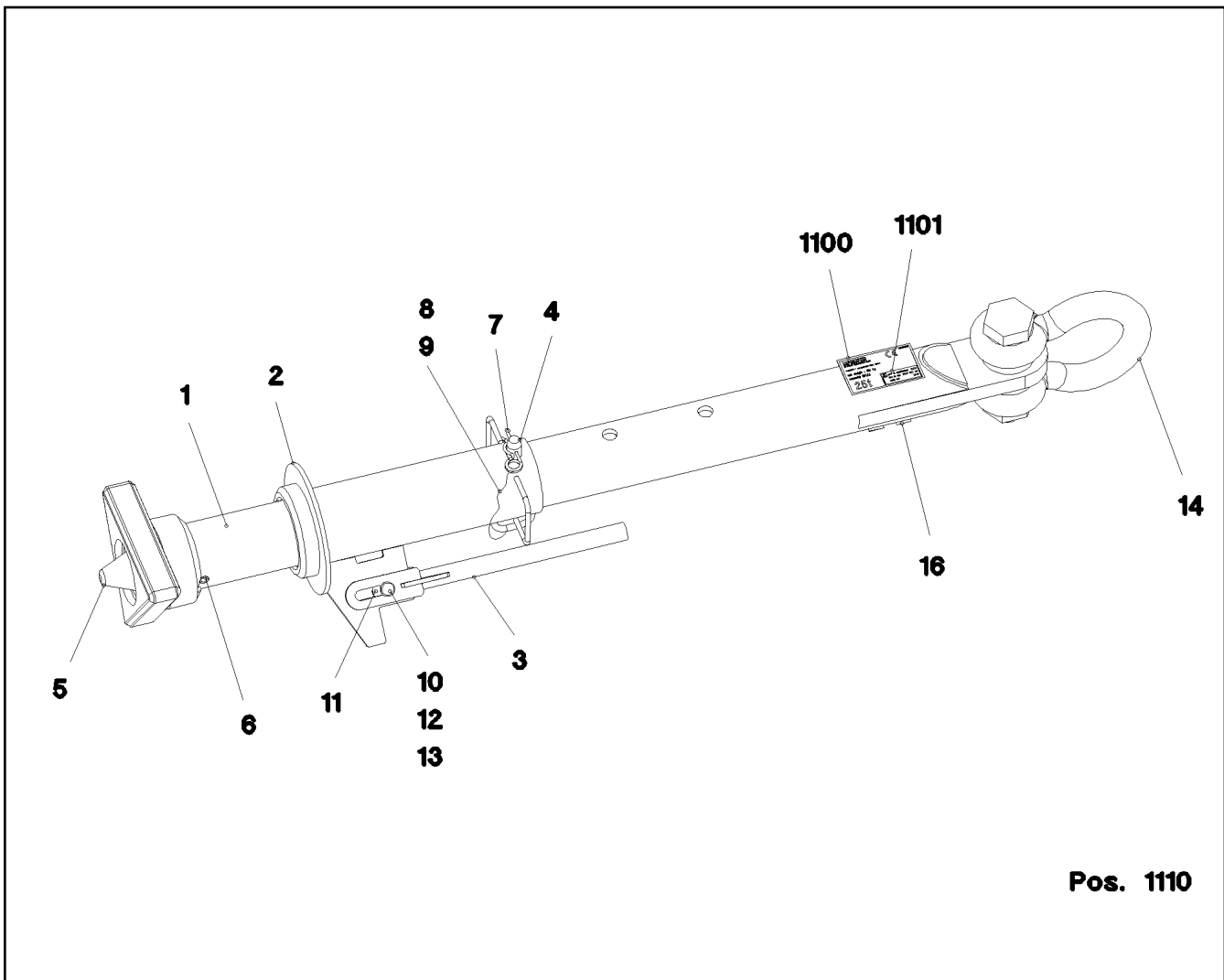
SLING GEAR ERECTION CRAWLER
ANSCHLAGMITTEL MONTAGE RAUPE

784

917081308

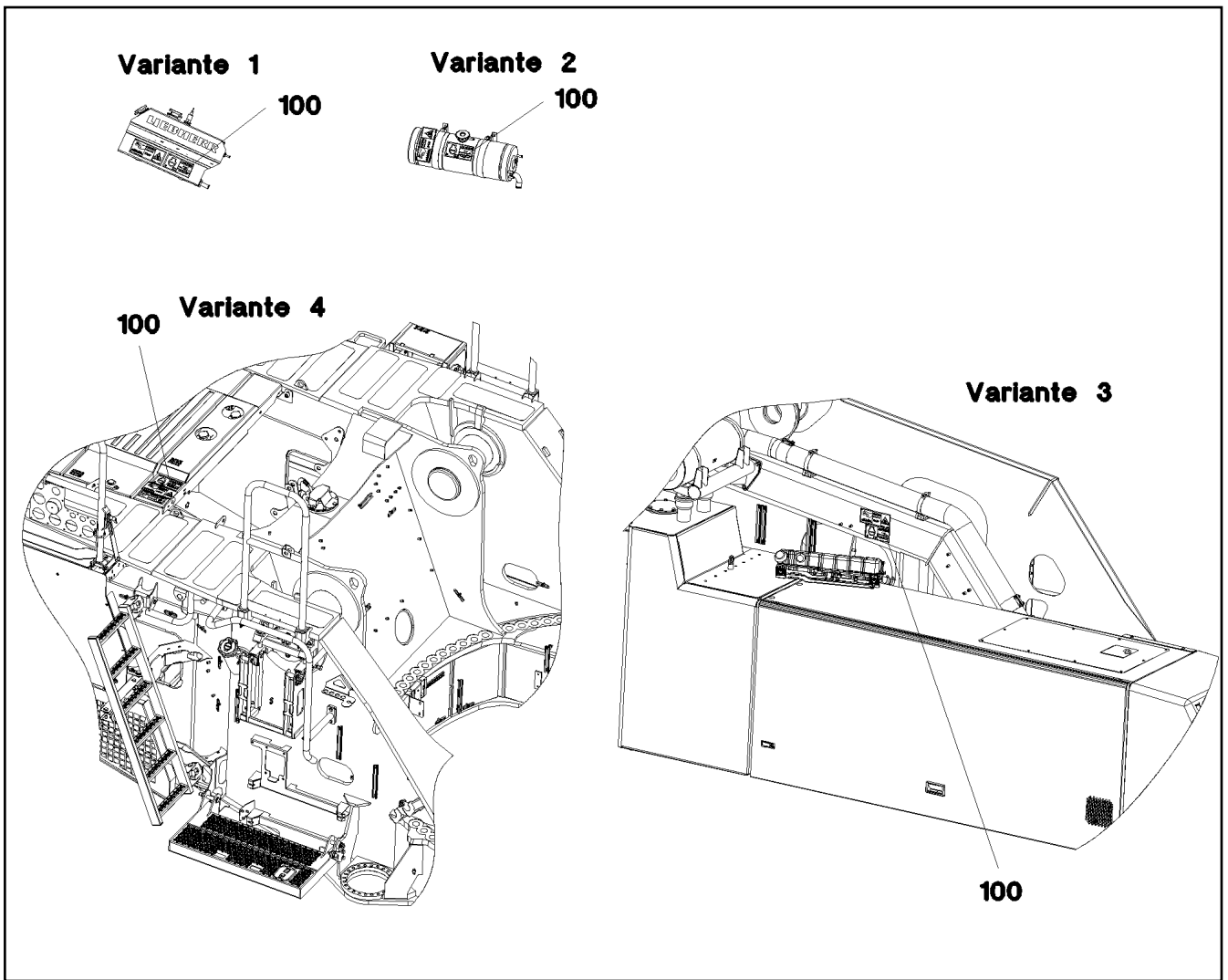


Pos.	Item	Quantity	Description	Bezeichnung
1	967781108	2	BRACKET WELDED CONST.	KONSOLE SCHWK.
2	965575208	1	CENTRING COMPLETE LOZ-25T SPF ⇒ □ 788	ZENTRIERUNG KPL.
3	10290071	2	CHAIN SUSPENSION 19T-8.195M SPF	KETTENGEHAENGE
4	963253908	2	PLATE CPL. SPF	PLATTE KPL.
5	963249908	2	FUSE FE//ZNNI8//CN//T0	SICHERUNG
6	974145908	2	THREADED PIN 25.0X50 42CRMO4+QT GA	GEWINDEBOLZEN
7	433206408	4	SPRING PLUG 6 ZINC COATED	FEDERSTECKER
8	433101208	2	RETAINING SPRING 4X68 ISO 2081 FE//ZN8/	SICHERUNGSFEDER
9	972205608	2	HOLDING PLATE 45X169X180 S690QL	HALTEPLATTE
10	972205708	2	PIN 35.0X165 35NICRMOV125 GASN. SPF	BOLZEN
11	11481400	2	SIMPLE LADDER EN 131 9-420X2,49M AL SP	ANLEGELEITER
12	979610808	2	PIN 25.0X465 S355J2G3C+C FE//ZNNI8//CN/	BOLZEN
13	10179337	4	WASHER DIN 1440 26 -St FLZN SPF	SCHEIBE
14	10875656	4	RETAINING RINGS DIN 471 25X1,2 480H SP	SICHERUNGSRING
15	977852108	4	PLATE 168X25 S315MC T ZN O	BLECH
16	11826527	4	HEX SCREW ISO 4017 M8X30 8.8 480H SPF	SECHSKANTSCHRAUBE
17	12103465	20	WASHER ISO 7089 8 300HV ZNNI-480H SPF	SCHEIBE
18	10875614	4	HEX NUT DIN 985 M8 8 480H SPF	SECHSKANTMUTTER
20	11644883	2	PEDESTAL 1193X2820X165 ALUMINIUM ELO	PODEST
(1)	12108210	1	HANDRAIL CPL.	HANDLAUF KPL.
21	11651143	16	HEX SCREW ISO 4014 M10X105 8.8 FLZN SP	SECHSKANTSCHRAUBE
22	421802108	16	WASHER ISO 7093-1 10 A2	SCHEIBE
23	500917508	16	WASHER ISO 7089 10 200HV-A2	SCHEIBE
24	10875629	16	HEX NUT ISO 7040 M10 8 FLZN SPF	SECHSKANTMUTTER
28	97032391	4	WEIGHT INFORMATION PLATE 2X530X120 D	GEWICHTSSCHILD
29	97037631	4	WEIGHT INFORMATION PLATE 2X290X120 D	GEWICHTSSCHILD
30	12102696	16	BUTTON HEAD SCREW AEHNL.ISO 7380-2	HALBRUNDKOPFSCHRAUBE
31	97050741	2	PLATE 4X138X143 S315MC FE//ZNNI8//CN//T	BLECH
32	97050744	2	PLATE 4X143X100 S315MC FE//ZNNI8//CN//T	BLECH
33	97050745	2	PLATE 4X143X100 S315MC FE//ZNNI8//CN//T	BLECH
34	97050746	2	PLATE 4X138X143 S315MC FE//ZNNI8//CN//T	BLECH
35	262104008	0.26	EDGE PROTECTION 1-4X14,5X10	KANTENSCHUTZ
36	704218508	4	LOCK BEARING GUMMI	VERSCHLUSSLAGER
37	408604008	8	COUNTERSUNK SCREW DIN 7991 M5X16 8.	SENKSCHEIBE
38	10875643	8	WASHER ISO 7093-1 5 200HV 480H SPF	SCHEIBE
39	10875612	8	HEX NUT DIN 985 M5 8 480H SPF	SECHSKANTMUTTER
40	953873408	10	SLEEVE 25X20 11SMN37 FE//ZNNI8//CN//T0	HUELSE
41	978787708	8	SLEEVE 33.0X19 FE//ZNNI8//CN//T0	HUELSE
42	11651612	16	HEX SCREW ISO 4017 M8X16 8.8 480H SPF	SECHSKANTSCHRAUBE
43	96010191	1	FLASHING ST. CONST. FE//ZNNI8//CN//T0	ABWEISER SCHWK.
44	11651612	2	HEX SCREW ISO 4017 M8X16 8.8 480H SPF	SECHSKANTSCHRAUBE
45	12103465	2	WASHER ISO 7089 8 300HV ZNNI-480H SPF	SCHEIBE
700	968054508	1	SIGNS	BESCHILDERUNG
(1)	978674808	2	SIGN 168X62 KLEBEFOLIE SPF	SCHILD
(3)	97011904	2	ANTI-SLIP SURFACE 1.6X400X102 3M TYP4	ANTIRUTSCHBELAG
(4)	97094948	6	WEIGHT INFORMATION PLATE 170X50 KLE	GEWICHTSSCHILD
(5)	9402377	14	INFORMATION SIGN 70X40 SPF	HINWEISSCHILD
(6)	97008756	2	SIGN 208X88 KLEBEFOLIE SPF	SCHILD
(7)	97008755	2	SIGN 208X88 KLEBEFOLIE SPF	SCHILD

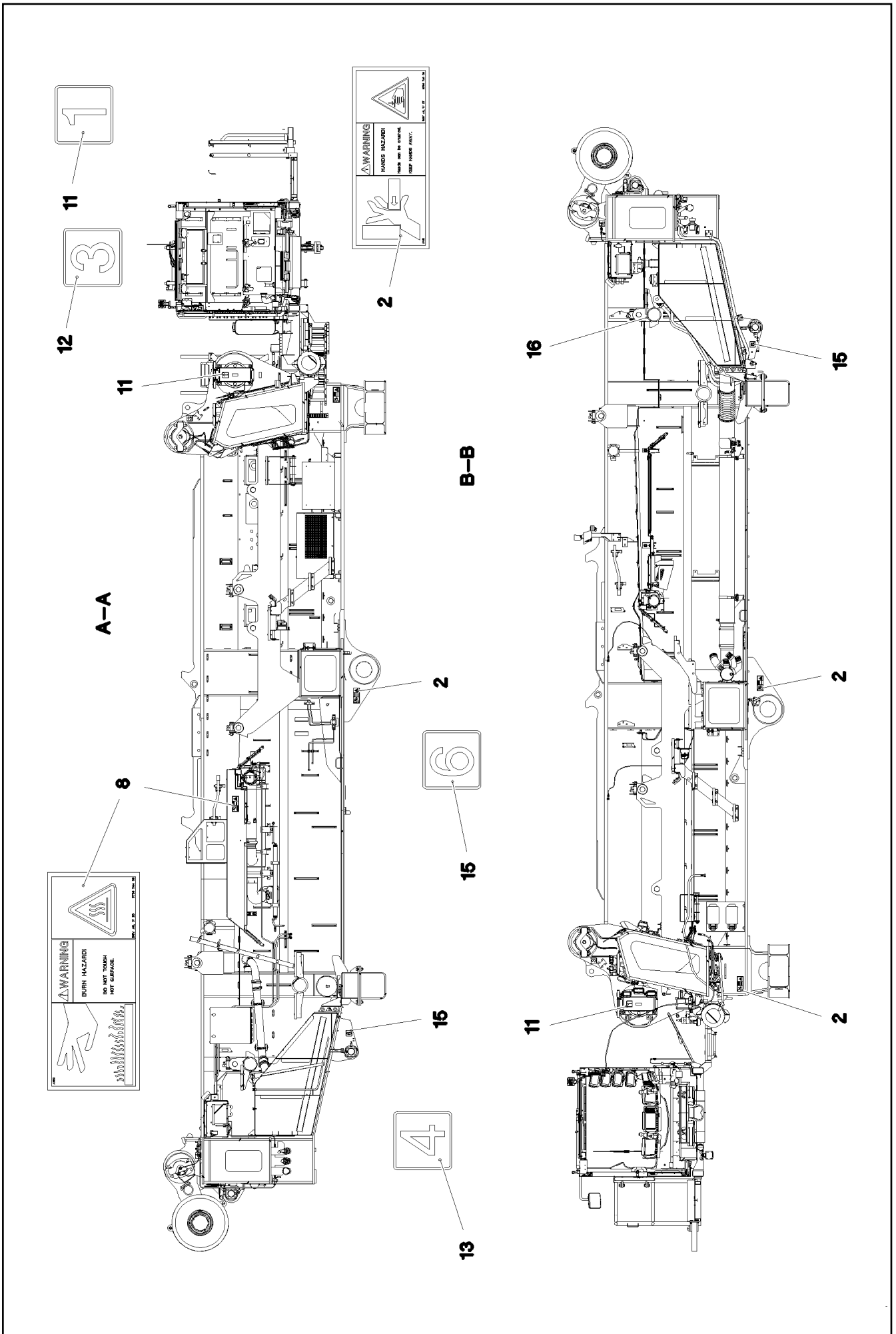


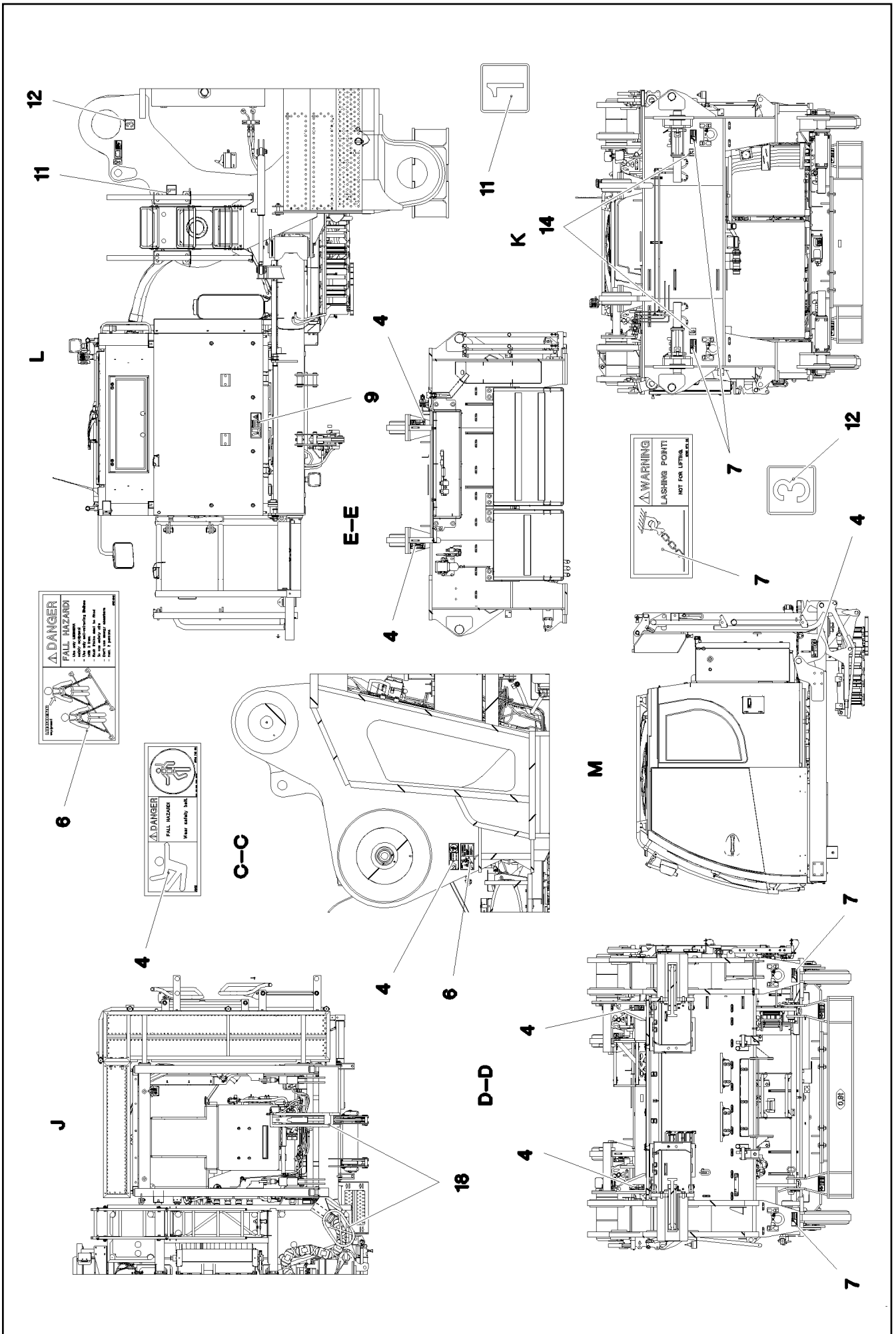
Pos. 1110

Pos.	Item	Quantity	Description	Bezeichnung
1	965575408	1	PIPE WELDED RAL 9005 SPF	ROHR SCHWK.
2	965577308	1	GUIDE WELDED T ZN O	FUEHRUNG SCHWK.
3	963011708	1	LEVER WELDED T ZN O	HEBEL SCHWK.
4	925056608	1	COTTER PIN CPL. FE//ZNNI8//CN//T0	STECKBOLZEN KPL.
5	965575508	1	CENTRING DEVICE WELDMENT T ZN O	ZENTRIERUNG SCHWK.
6	432013108	1	DOWEL PIN ISO 8752 21X140	SPANNSTIFT
7	433206408	1	SPRING PLUG 6 ZINC COATED	FEDERSTECKER
8	11160431	0.3	ROPE 2 2,3KN EDELSTAHL	SEIL
9	11170565	2	FERRULE 2 CU	PRESSKLEMME
10	451222208	1	PIN DIN 1435 20X45X38 ST.50 VERZ	BOLZEN
11	4600328	2	WASHER ISO 7093-1 20 300HV FLZN SPF	SCHEIBE
12	10289808	1	WASHER ISO 7089 20 300HV FLZN SPF	SCHEIBE
13	10180359	1	SPLIT PIN ISO 1234 5X40 St 480H SPF	SPLINT
14	773938308	1	SHACKLE 42,5T VERZ SPF	SCHAEKEL
16	973567608	1	PLATE IDENTIFICATION NUMBER IDENT-N	SCHILD IDENTNR.
1100	97064029	1	SIGN 160X100 KLEBEFOLIE SPF	SCHILD
1101	97067621	1	INFORMATION SIGN BAUJ S-NR ART-NR K	HINWEISSCHILD



Pos.	Item	Quantity	Description	Bezeichnung
100	97060689	1	SIGN 168X88 KLEBEFOLIE SPF	SCHILD





Pos.	Item	Quantity	Description	Bezeichnung
1	978674108	4	SIGN 208X88 KLEBEFOLIE SPF	SCHILD
2	978674608	8	SIGN 208X88 KLEBEFOLIE SPF	SCHILD
3	9402377	6	INFORMATION SIGN 70X40 SPF	HINWEISSCHILD
4	978674808	9	SIGN 168X62 KLEBEFOLIE SPF	SCHILD
5	978674908	3	SIGN 208X88 KLEBEFOLIE SPF	SCHILD
6	97004046	2	SIGN 168X88X1 KLEBEFOLIE SPF	SCHILD
7	978687408	4	SIGN 158X68 KLEBEFOLIE SPF	SCHILD
8	978674408	2	SIGN 208X88 KLEBEFOLIE SPF	SCHILD
9	97016392	1	SIGN 208X88 KLEBEFOLIE SPF	SCHILD
10	9412158	6	CAUTION DECAL ACCID.PREVENTION 60X	WARNSCHILD UNFALLVERHUET
11	974150408	3	SIGN 1X80X80 KLEBEFOLIE SPF	SCHILD
12	974150608	3	SIGN 1X80X80 KLEBEFOLIE SPF	SCHILD
13	974150708	2	SIGN 1X80X80 KLEBEFOLIE SPF	SCHILD
14	97056676	4	SIGN 1X80X80 KLEBEFOLIE SPF	SCHILD
15	97056677	2	SIGN 1X80X80 KLEBEFOLIE SPF	SCHILD
16	97039850	2	ANTI-SLIP SURFACE 1.6X560X102 3M TYP4	ANTIRUTSCHBELAG
17	973424408	4	ANTI-SLIP SURFACE 255X110 3M TYP 4	ANTIRUTSCHBELAG
18	11067611	0.5	WARNING DESIGNATION DIN 48844-01 LAMI	WARNSCHILDMARKIERUNG
19	97060792	4	SIGN 210X297 KLEBEFOLIE SPF	SCHILD
20	970879708	2	ANTI-SLIP SURFACE 1.6X150X1000 3M TYP	ANTIRUTSCHBELAG
21	978675008	3	SIGN 208X88 KLEBEFOLIE SPF	SCHILD

24.11.2022

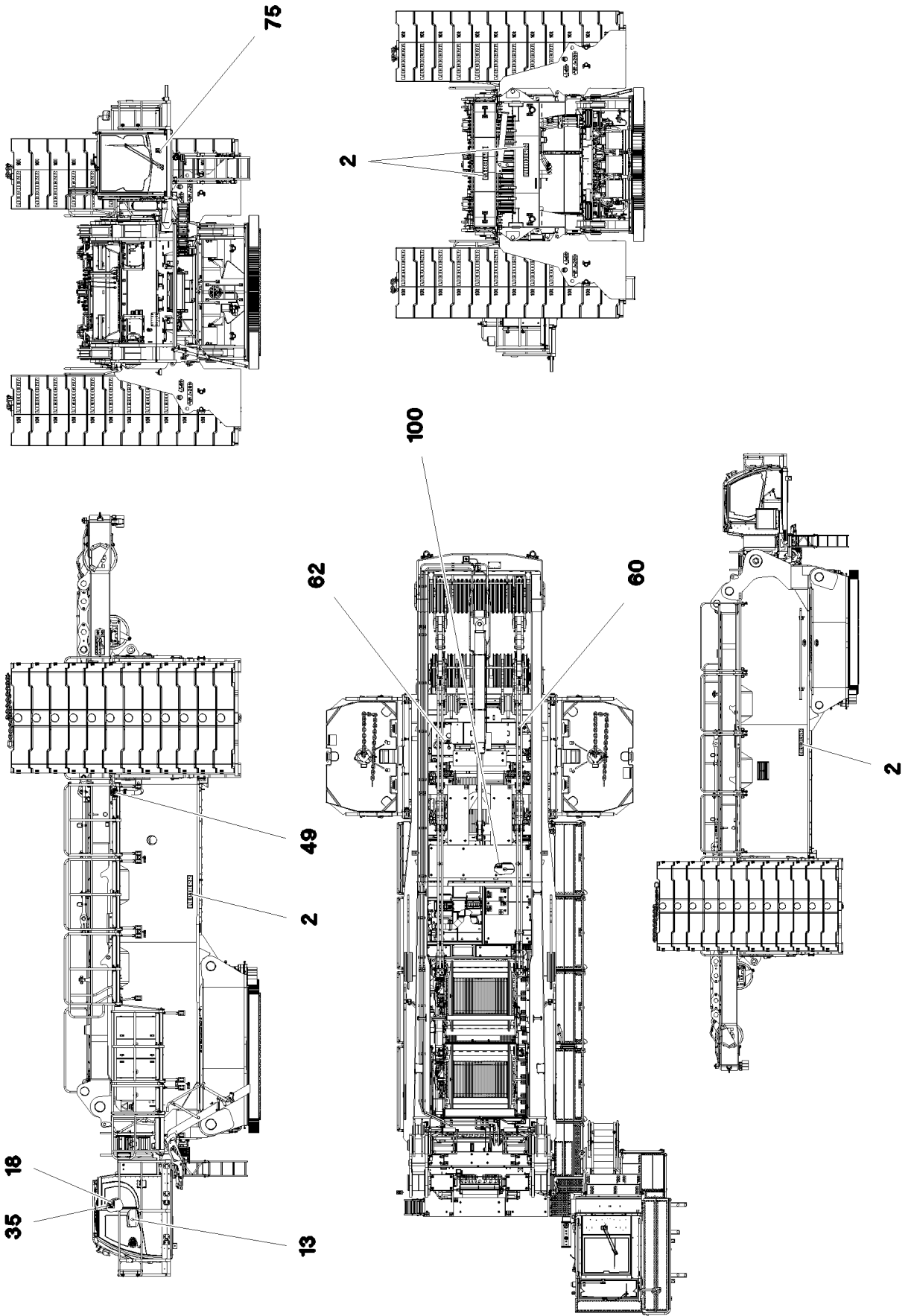
etk_en_de_098208 LR 11000

793 (4/4)

LIEBHERR

INSCRIPTION PLATE
BESCHILDERUNG DREHBUEHNE

917082108



24.11.2022
084723

LIEBHERR

etk_en_de_098208 LR 11000

PLATING
ZUSATZBESCHILDERUNG

794 (1/2)

917082308



Pos.	Item	Quantity	Description	Bezeichnung
2	971749908	4	SIGN	SCHILD
13	772633408	1	SIGN 410X180 KLEBESCHILD SPF	SCHILD
18	97037952	1	SIGN 168X88 KLEBEFOLIE SPF	SCHILD
35	9412158	1	CAUTION DECAL ACCID.PREVENTION 60X	WARNSCHILD UNFALLVERHUET
49	97016304	1	SIGN 208X88 KLEBEFOLIE SPF	SCHILD
60	97037383	1	SIGN 120X80 KLEBEFOLIE SPF	SCHILD
62	979383308	1	SIGN 168X88 KLEBEFOLIE SPF	SCHILD
75	971693908	1	SIGN 112DBA/100X90 KLEBEFOLIE SPF	SCHILD
200	704207708	4	MANDRIL RIVET 4X15	DORNNIET


24.11.2022	etk_en_de_098208 LR 11000	<input type="checkbox"/> 795 (2/2)
LIEBHERR	PLATING ZUSATZBESCHILDERUNG	917082308

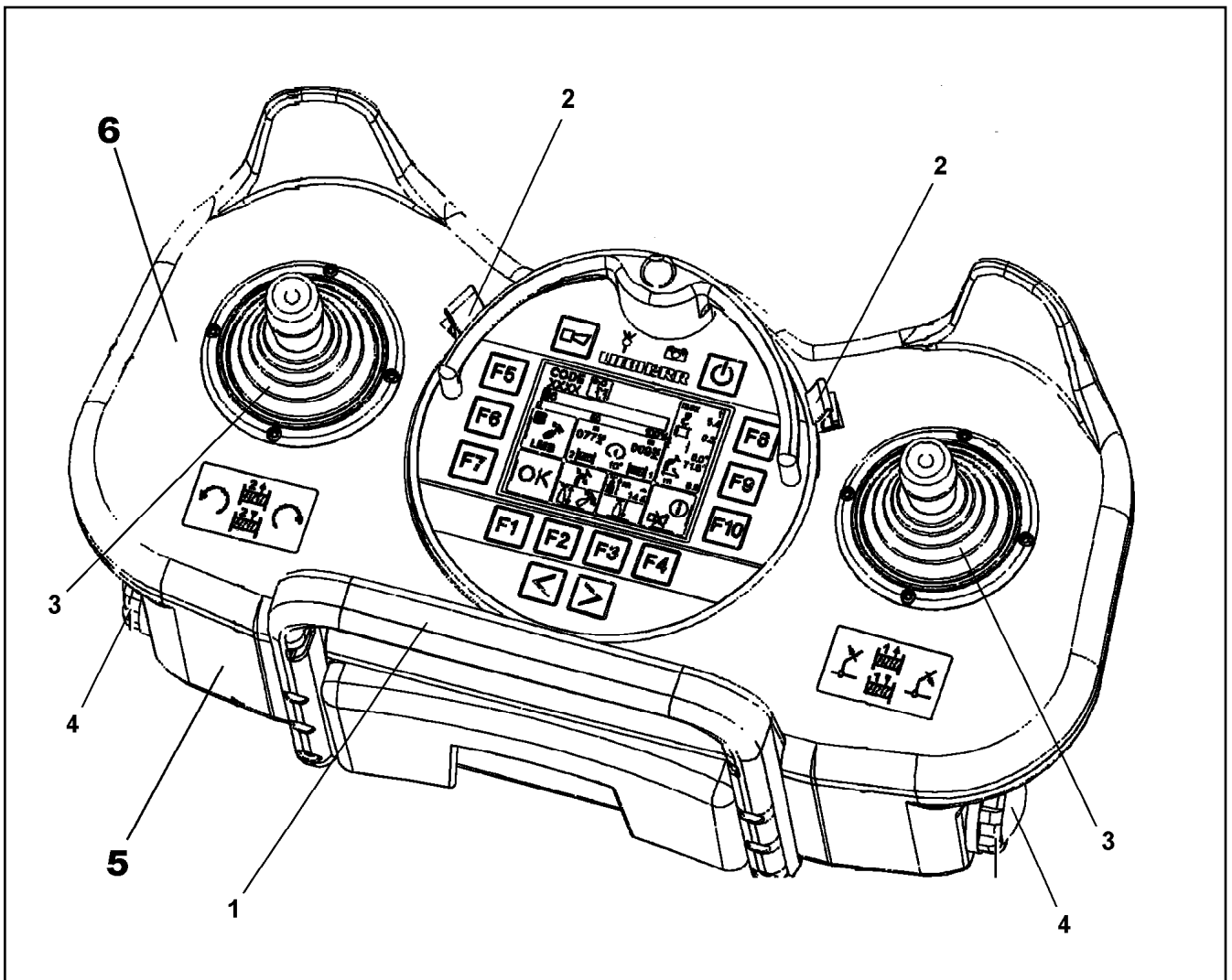
LIEBHERR		
WERK EHINGEN GMBH D-89582 EHINGEN/DONAU		
type <input type="text"/>	n°d'usine Werk-Nr. <input type="text"/>	annee de construction Baujahr <input type="text"/>
Type	Works No.	Year of manufacture
Manufactured in Germany		

Pos.	Item	Quantity	Description	Bezeichnung
1	772624608	1	SIGN 6X107X237 G-ALSI12	SCHILD

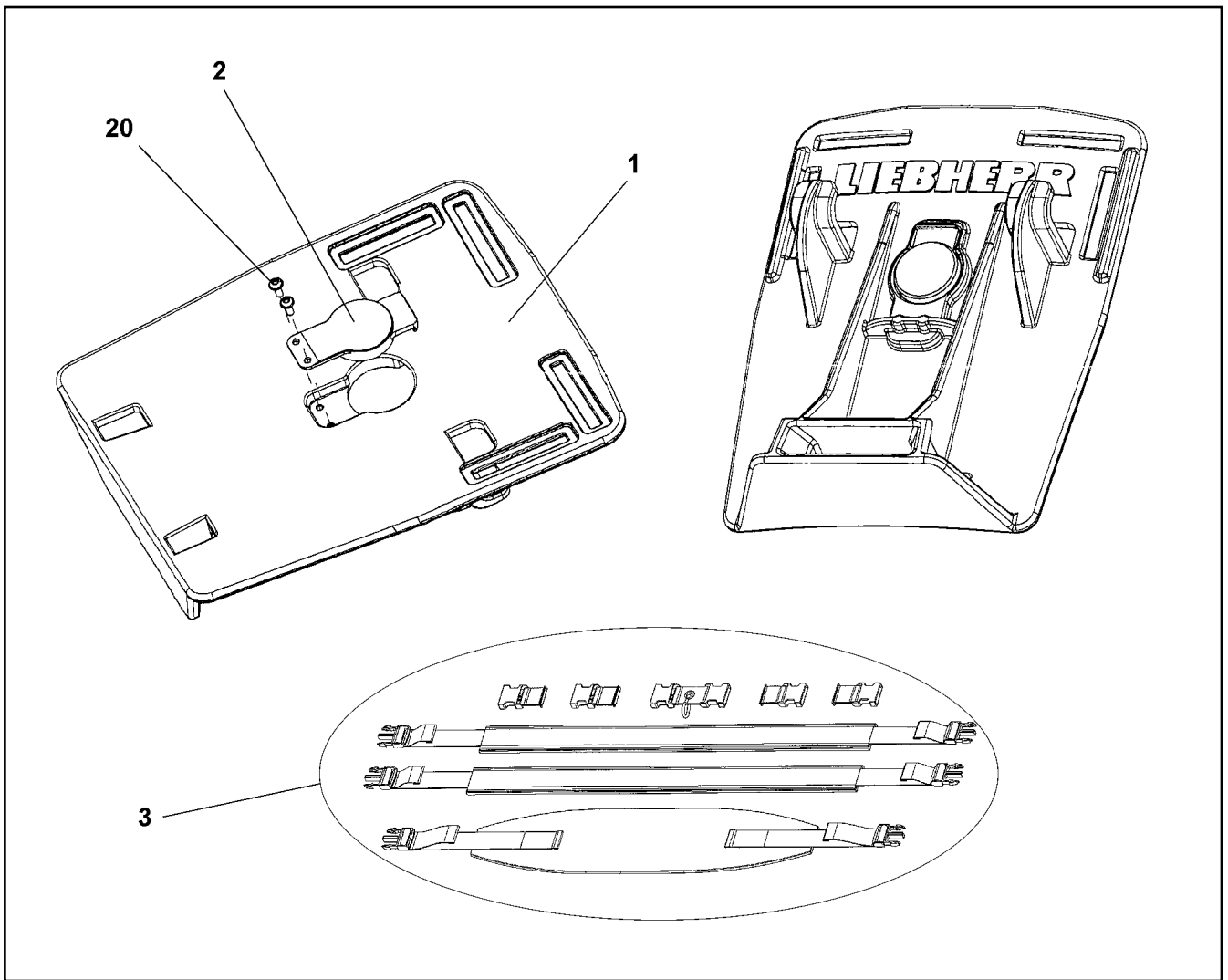
24.11.2022 065668	etk_en_de_098208 LR 11000 PLATING ZUSATZBESCHILDERUNG	<input type="checkbox"/> 796 916283508
----------------------	---	---

Pos.	Item	Quantity	Description	Bezeichnung
1	10454762	1	REMOTE CONTROL TRANSMITTER LSB-BT ⇒  798	FERNSTEUERSENDER
2	10475436	1	BELT CARRIER SYSTEM ⇒  799	GURTRAGESYSTEM

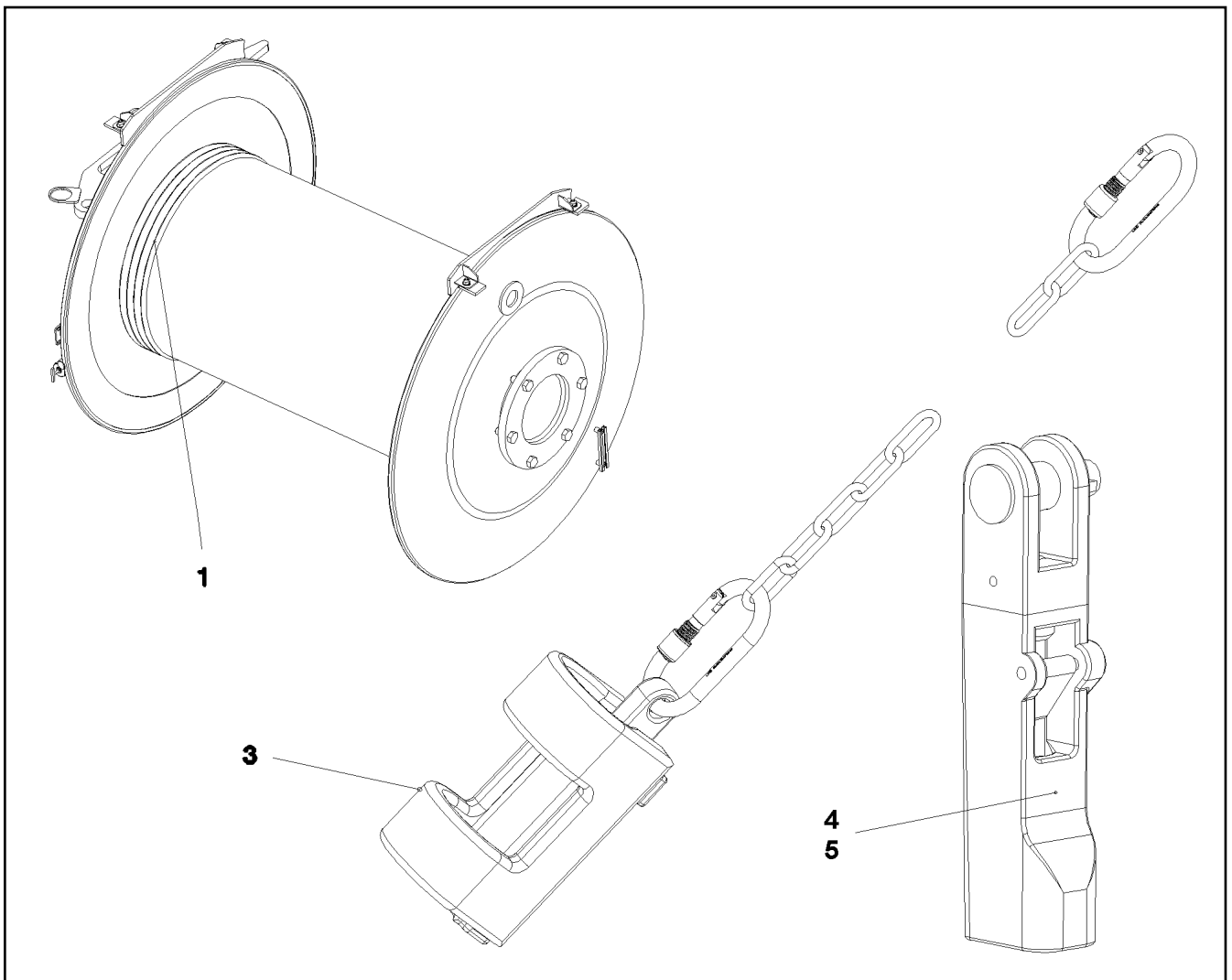
24.11.2022	etk_en_de_098208 LR 11000	 797
LIEBHERR	ELECTR.FOR SLEWING GEAR ELEKTRIK FUNKFERNSTEUERUNG	917751408






Pos.	Item	Quantity	Description	Bezeichnung
1	10815196	1	HOLDING BRACKET	HALTEBUEGEL
2	11002524	2	CIRCLIP	SICHERUNGSClip
3	11124040	2	RUBBER BELLOWS	FALTENBALG
4	10873512	2	BATTERY HOLDER	BATTERIEHALTER
5	10878706	1	KIT SPARE PARTS HOUSING	RS GEHAEUSE
6	11490326	1	KIT SPARE PARTS HOUSING	RS GEHAEUSE
7	12106049	2	HAND CONTROL TRANSDUCER	HANDSTEUERGEBER
8	12106427	6	SCREW	SCHRAUBE

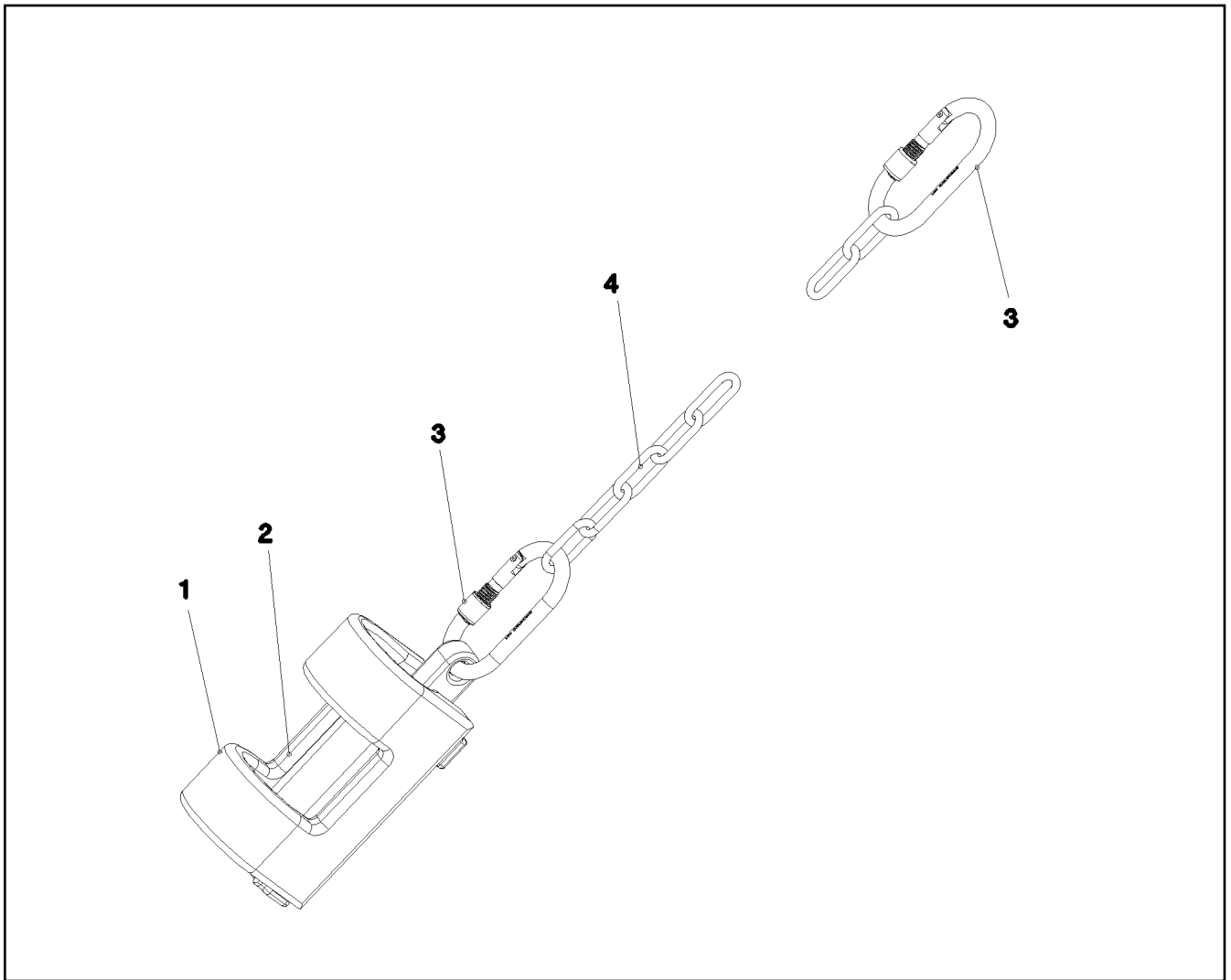


Pos.	Item	Quantity	Description	Bezeichnung
1	11214405	1	BASE PLATE	GRUNDPLATTE
2	11006668	1	CATCHING LEVER	RASTHEBEL
3	11659765	1	TRAVEL BELT	TRAGERIEMEN
20	11006669	2	SCREW	SCHRAUBE

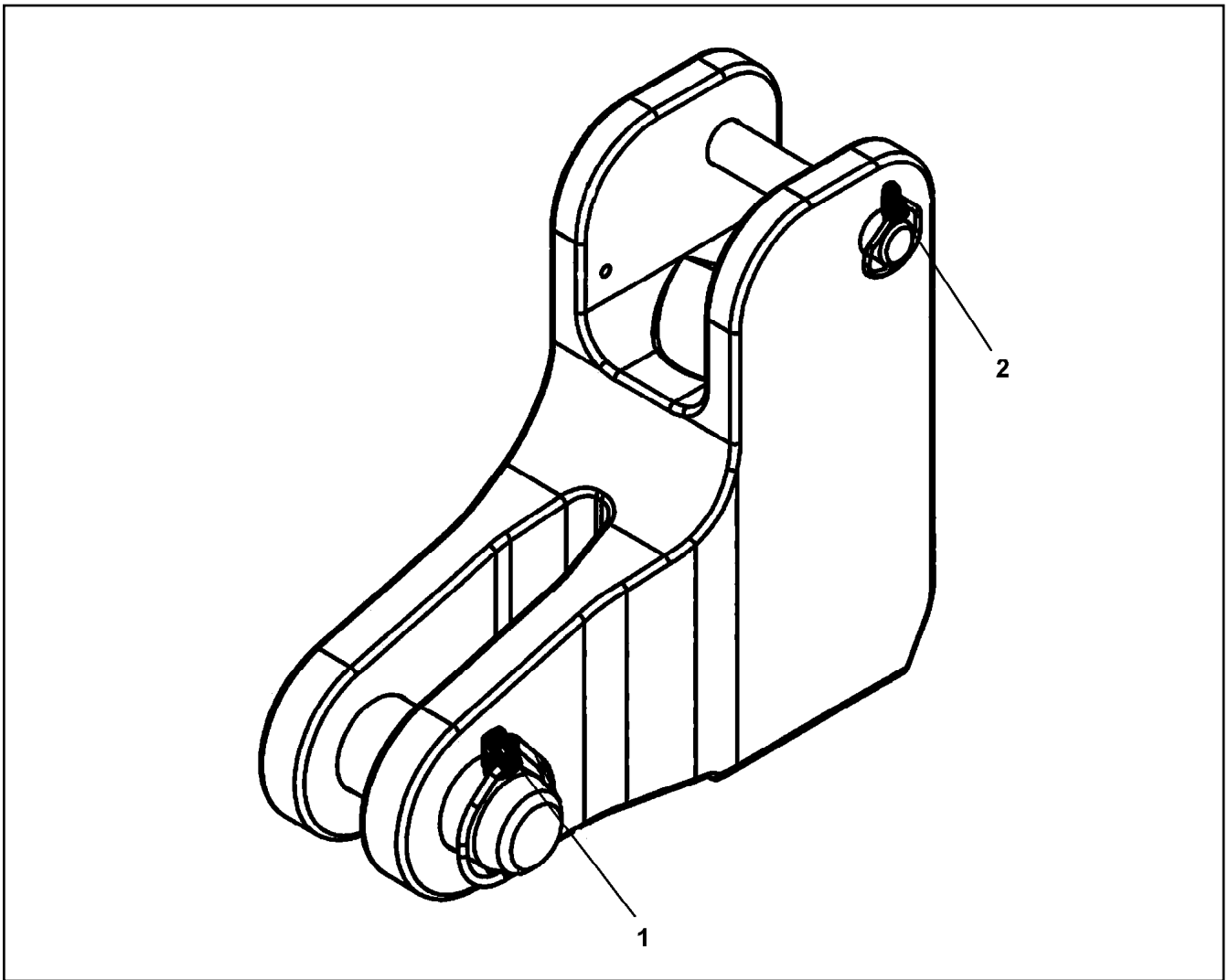


Pos.	Item	Quantity	Description	Bezeichnung
1	11314899	1	HOIST ROPE 32X1450M -40°C SPF	HUBSEIL
3	962563908	1	HOIST LIM.SWITCH PLUMMET CPL ⇒  801	HUBENDSCHALTER GEWICHT K
4	773940508	1	POUCH SOCKET 30-32 SPF	TASCHENSCHLOSS
(1)	571817208	1	SAFETY PLUG W HINGE-LID	SICHERHEITSKLAPPSTECKER
(2)	12105954	1	COLLER BOLT	BUNDBOLZEN
5	11481877	1	POUCH SOCKET LR 32 SPF ⇒  802	TASCHENSCHLOSS

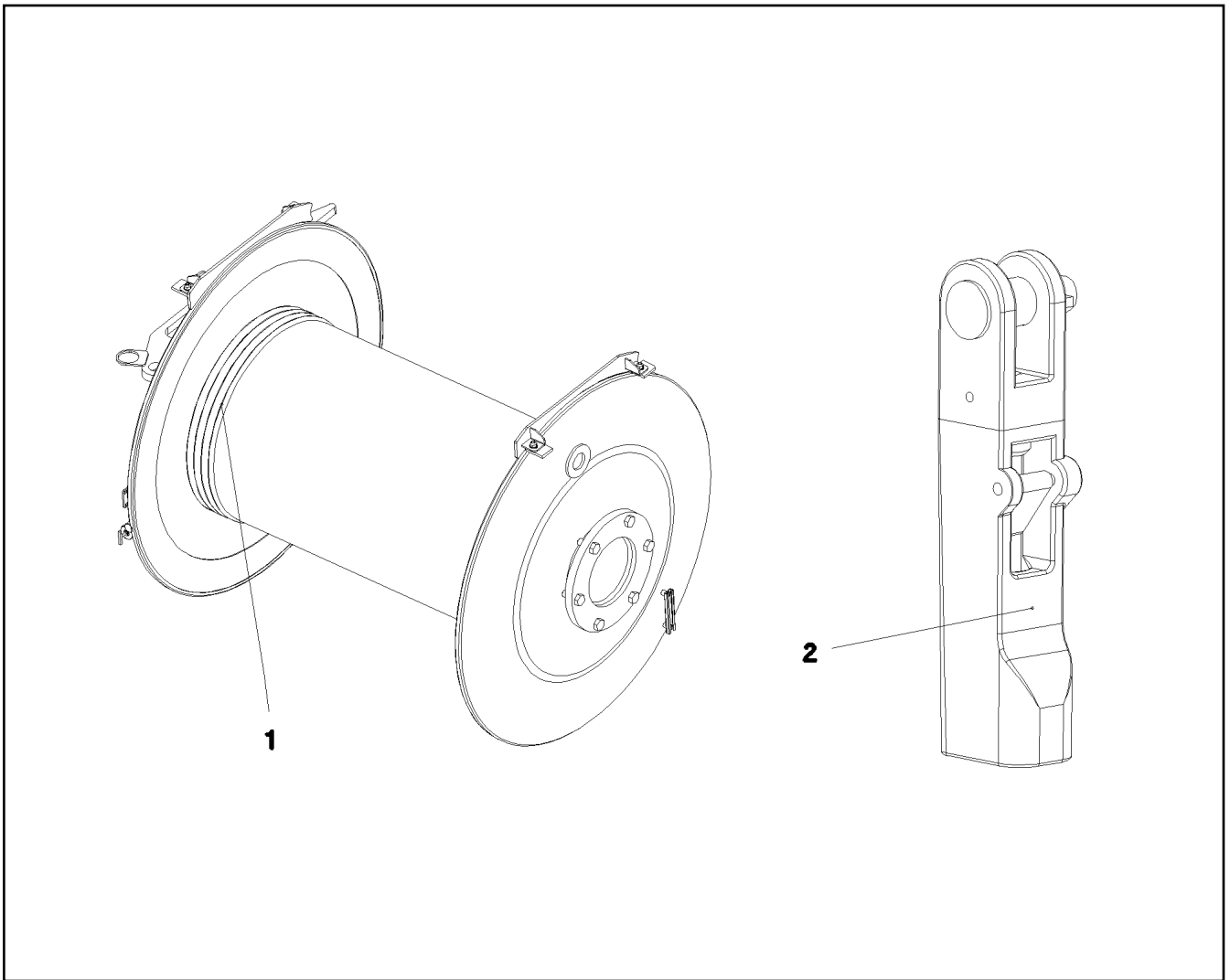
24.11.2022 078792	etk_en_de_098208 LR 11000	 800
LIEBHERR	ROPE WITH ACCESSORIES 1 SEIL F.WINDE 1	917084808



Pos.	Item	Quantity	Description	Bezeichnung
1	388283208	1	WEIGHT 43X72X245 EN-GJS400-18 FE//ZN20	GEWICHT
2	388283108	1	WEIGHT EN-GJS400-18 FE//ZN20//B	GEWICHT
3	10473040	2	SCREW CARABINER OVAL 130X12-2000 S35	SCHRAUBKARABINER
4	10663970	2	CHAIN DIN 763 7X49 0.3t ST35 VERZ	KETTE



Pos.	Item	Quantity	Description	Bezeichnung
1	10180883	1	SAFETY PLUG W HINGE-LID 10X55X9,5X45	SICHERHEITSKLAPPSTECKER
2	10180879	1	SAFETY PLUG W HINGE-LID 4X24X3,8X20	SICHERHEITSKLAPPSTECKER



Pos.	Item	Quantity	Description	Bezeichnung
1	11211360	1	ROPE 32X1450M SPF	SEIL
2	773940508	1	POUCH SOCKET 30-32 SPF	TASCHENSCHLOSS

24.11.2022
070771

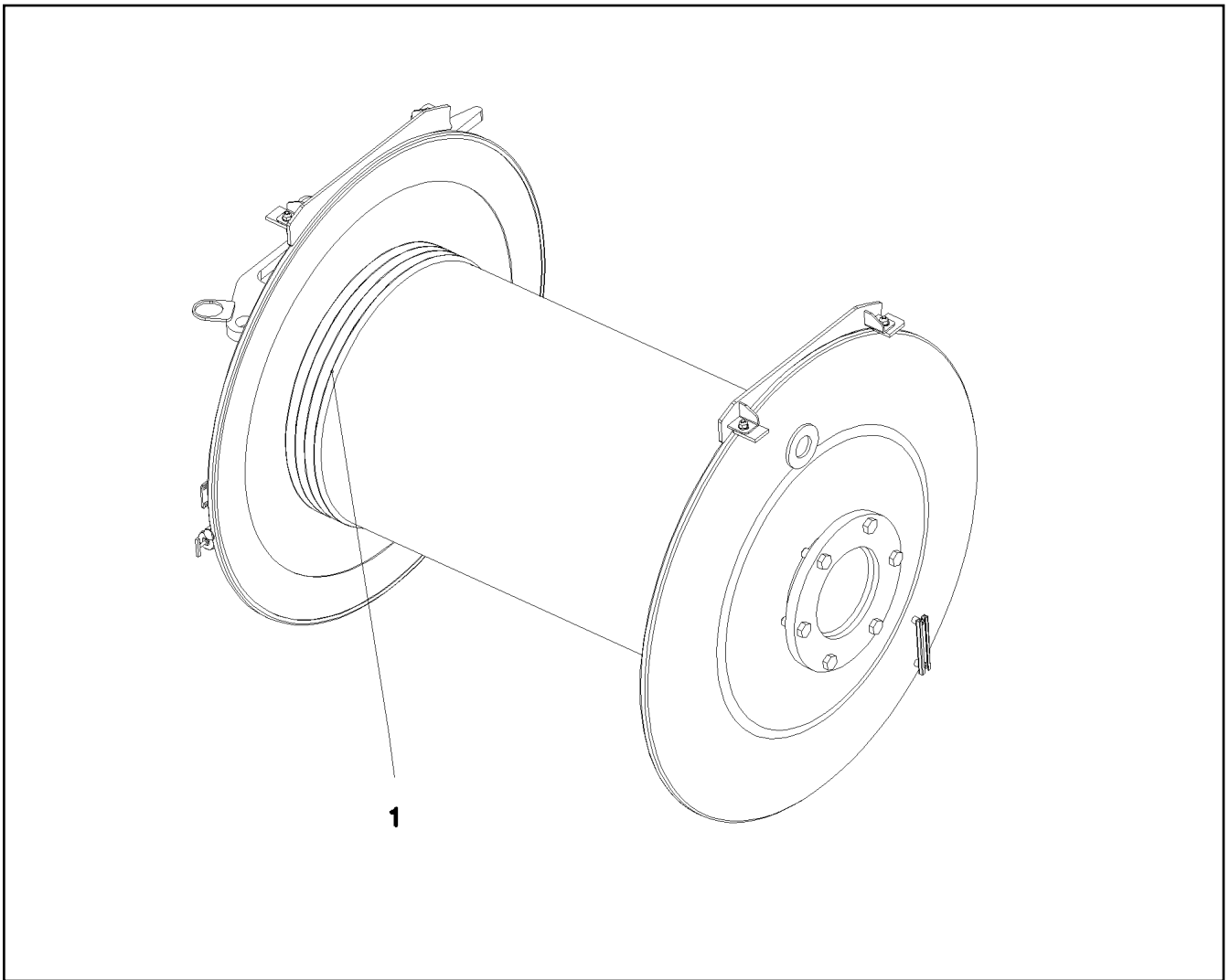
LIEBHERR

etk_en_de_098208 LR 11000

ROPES FOR WINCHES 3
SEIL F.WINDE 3

803

917085008



Pos.	Item	Quantity	Description	Bezeichnung
1	11211362	1	ROPE 32X890M -40°C SPF	SEIL

24.11.2022
070772

LIEBHERR

etk_en_de_098208 LR 11000

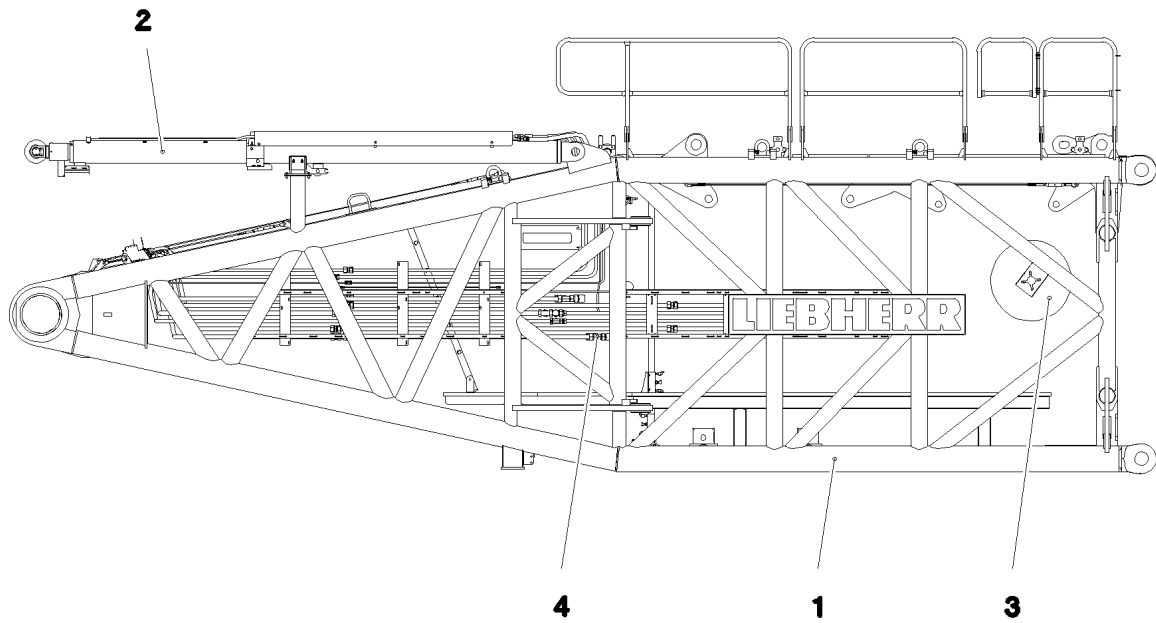
ROPE FOR WINCH 4
SEIL F.WINDE 4

804

917085108

Pos.	Item	Quantity	Description	Bezeichnung
1	10038259	1	LUFFING ROPE 8X400M VERZ.	EINZIEHSEIL
2	10332161	2	CONNECTING ELEMENT SPF	VERBINDUNGSGLIED
3	773947308	1	TWIST COMPENSATOR 2t SPF	DRALLFAENGER
4	740002608	2	UNIVERSAL CONNECTING LINK CW6 SPF	UNIVERSALVERBINDUNGSGLIE

24.11.2022	etk_en_de_098208 LR 11000	<input type="checkbox"/> 805
LIEBHERR	ROPE WITH ACCESSORIES SEIL MONTAGEWINDE M.ZUBEHOER	913364808



Pos. 5

Pos.	Item	Quantity	Description	Bezeichnung
1	917332608	1	S PIVOT SECTION PRE-ASS. 10.5M ⇒ 807	S-ANLENKSTUECK VORM.
2	917084408	1	S OVERRUN PROTECTION ⇒ 821	S-RUECKHALTESICHERUNG
3	917480108	1	ELECTRIC FOR S-PIVOT SECTION ⇒ 825	ELEKTRIK S-ANLENKSTUECK
4	917321308	1	ADDITIONAL HYDR.S PIVOT SECTI. ⇒ 832	ZUSATZHYDRAULIK S-ANLENK
5	917692108	1	CENTRAL GREASING S-ANLENKSTUECK ⇒ 843	ZENTRALSCHMIERUNG

24.11.2022
078638

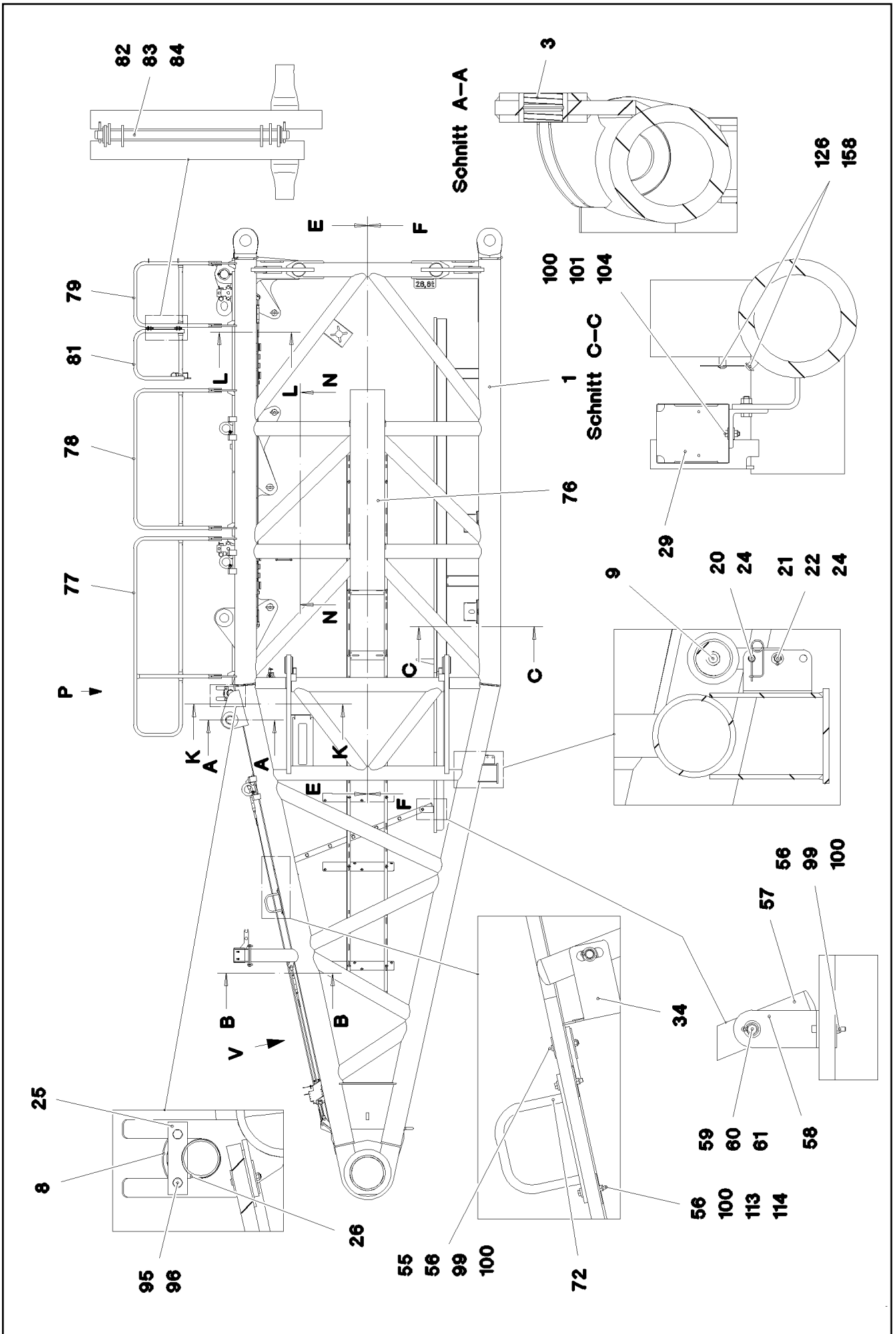
LIEBHERR

etk_en_de_098208 LR 11000

S PIVOT SECTION CPL.
S-ANLENKSTUECK KPL.

806

917078408



24.11.2022
078639

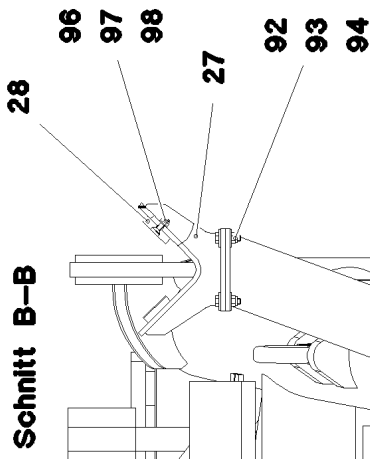
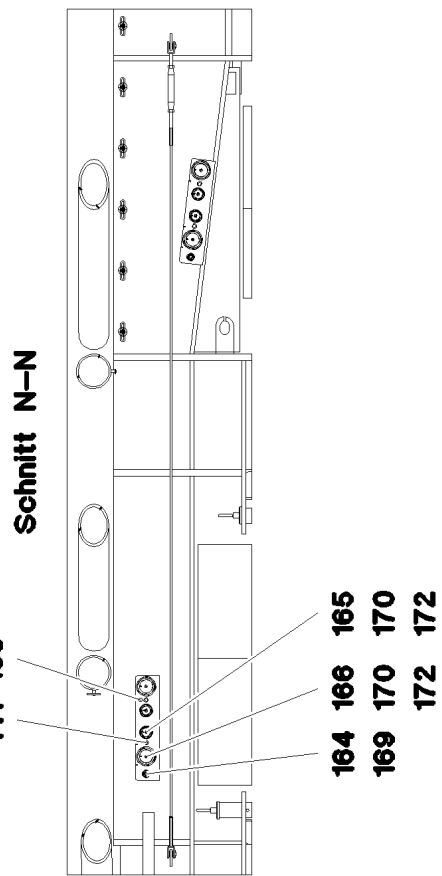
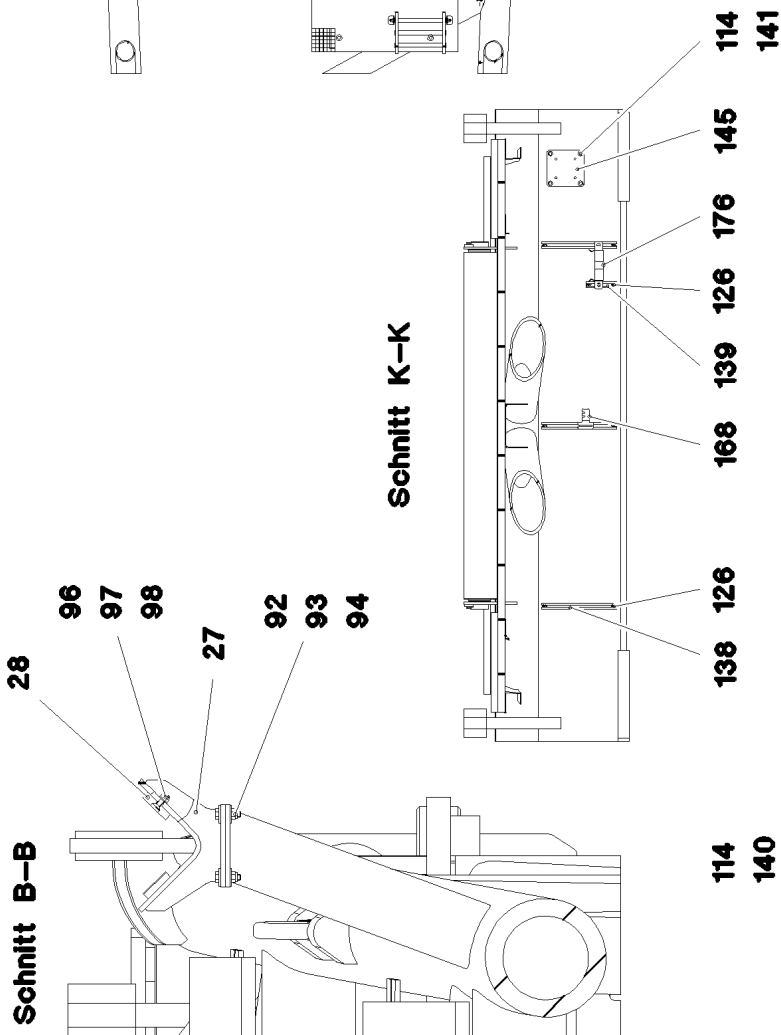
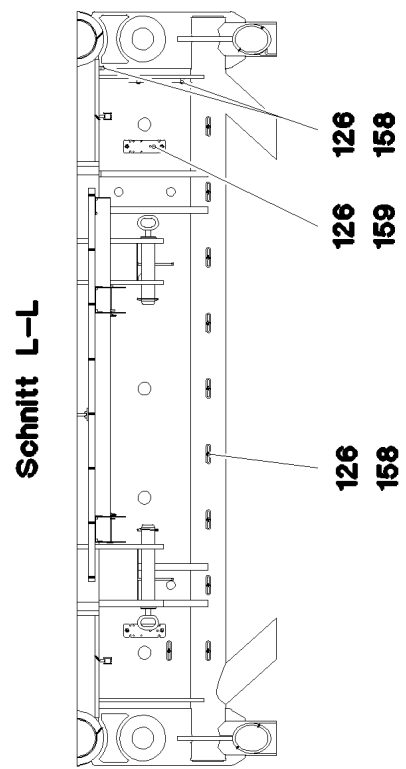
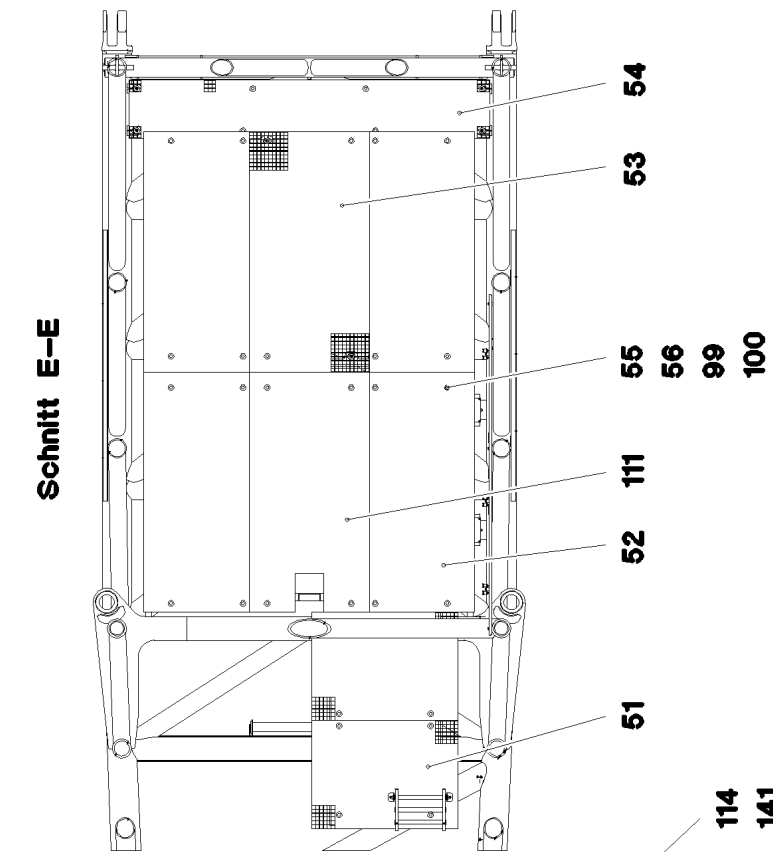
LIEBHERR

etk_en_de_098208 LR 11000

S PIVOT SECTION PRE-ASS.
S-ANLENKSTUECK VORM.

□ 807 (1/10)

917332608



24.11.2022
078640

LIEBHERR

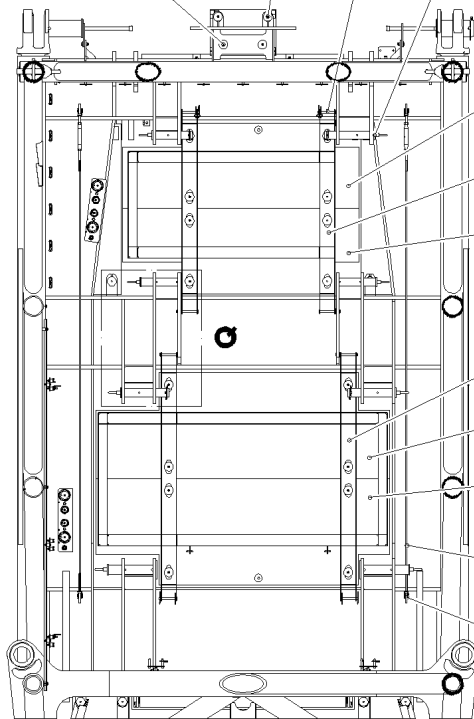
etk_en_de_098208 LR 11000

S PIVOT SECTION PRE-ASS.
S-ANLENKSTUECK VORM.

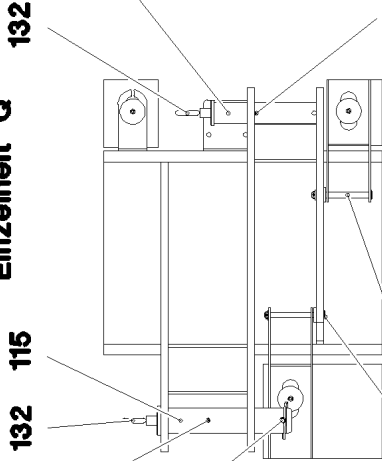
808 (2/10)

917332608

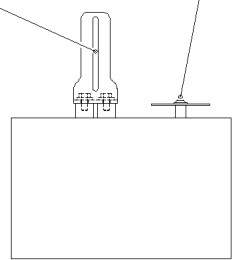
Schnitt F-F



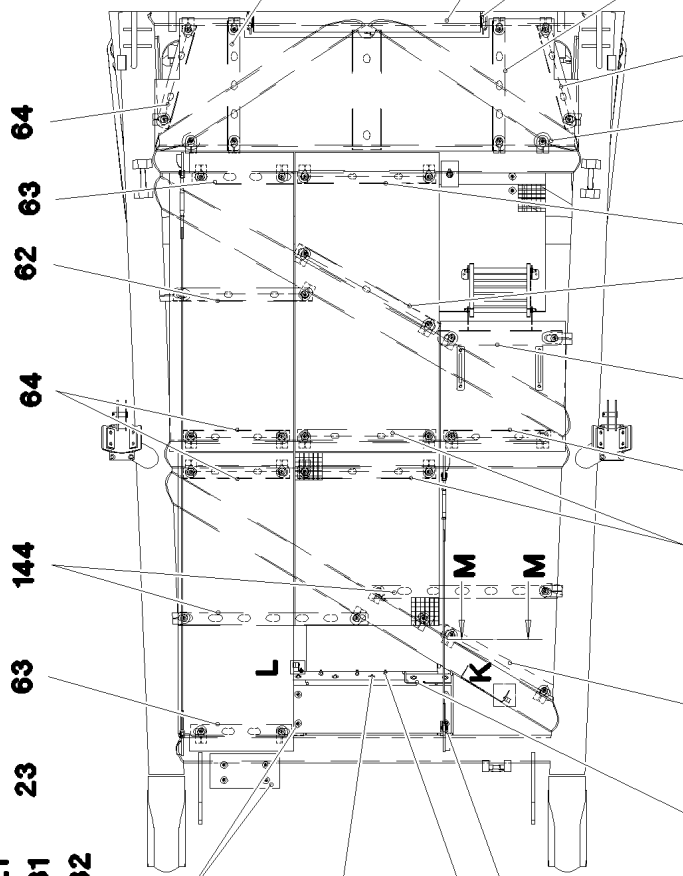
Einzelheit Q



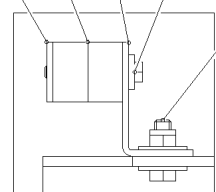
Schnitt M-M



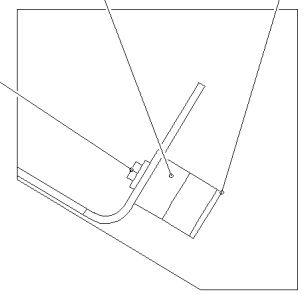
Ansicht V



Einzelheit L



Einzelheit K



24.11.2022
078641

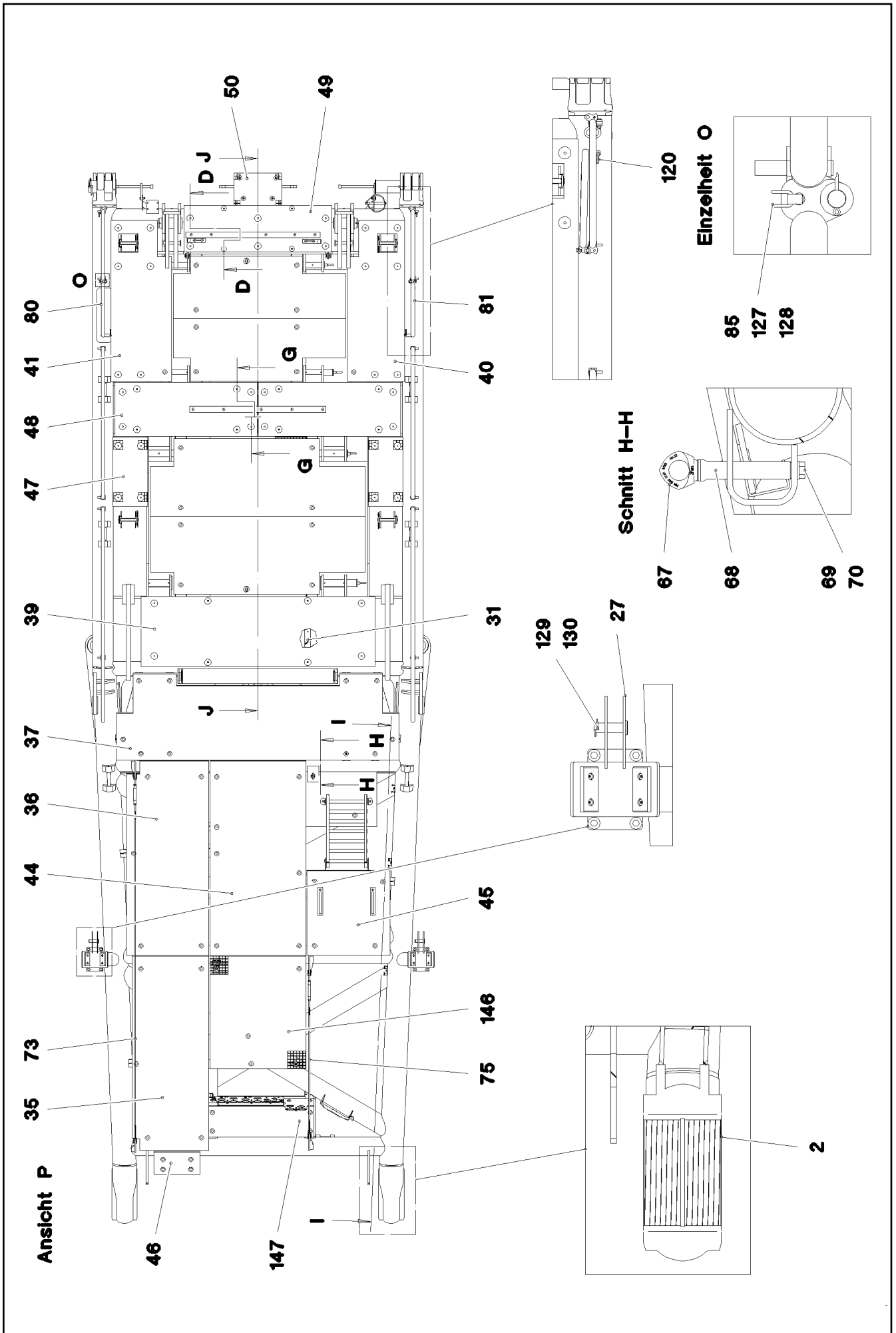
LIEBHERR

etk_en_de_098208 LR 11000

S PIVOT SECTION PRE-ASS.
S-ANLENKSTUECK VORM.

809 (3/10)

917332608



24.11.2022
078642

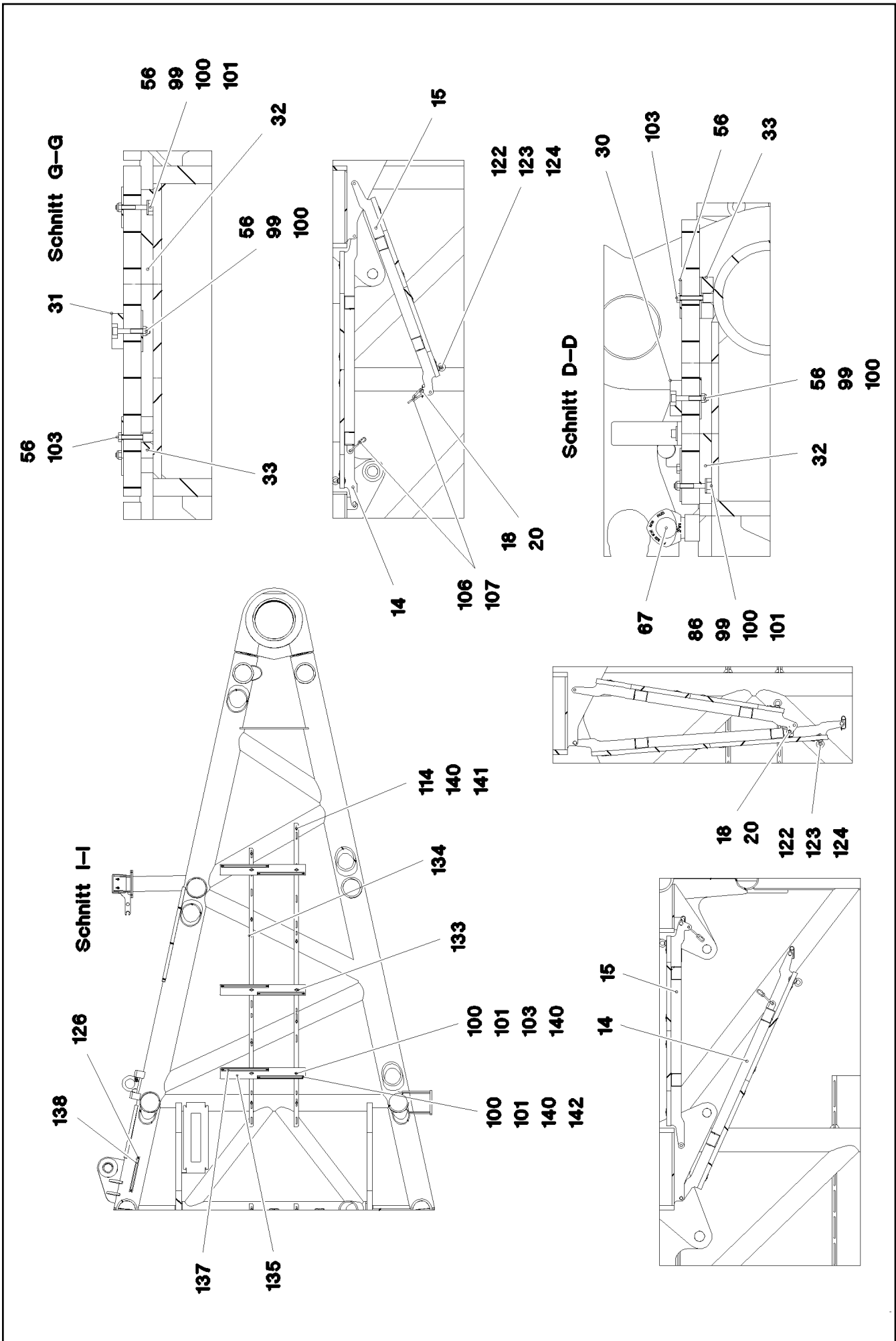
LIEBHERR

etk_en_de_098208 LR 11000

S PIVOT SECTION PRE-ASS.
S-ANLENKSTUECK VORM.

□ 810 (4/10)

917332608



24.11.2022
078643

LIEBHERR

etk_en_de_098208 LR 11000

S PIVOT SECTION PRE-ASS.
S-ANLENKSTUECK VORM.


☐ 811 (5/10)

917332608

Pos.	Item	Quantity	Description	Bezeichnung
1	967723408	1	S PIVOT SECTION, WELD.CONSTR. 10.5M	S-ANLENKSTUECK SCHWK.
2	97028102	2	BUSHING 400X360X266 GZ-CUZN25AL5 SP	BUCHSE
3	97035739	2	BUSHING 60X100X100 GZ-CUZN25AL5	BUCHSE
4	97028894	2	PIN 140.0X291 35NICRMOV125 GASN. SPF	BOLZEN
5	10878577	2	SAFETY PLUG W HINGE-LID 20X175X20X1	SICHERHEITSKLAPPSTECKER
6	10878755	2	SOCKET HEAD SCREW ISO 4762 M24X400	ZYLINDERSCHRAUBE
7	972636908	2	PLATE 10X175X104 S700MC FE/FLZN10/NC	BLECH
8	12105882	1	CARRYING ROLLER 159/14,2/80X1575 SPF	TRAGROLLE
9	928830208	1	SAFETY ROLLER CPL. ⇒  817	SCHUTZWALZE KPL.
10	968247008	4	BRACKET WITH BOARD	LASCHE MIT SCHILD
11	932377308	2	PIN RD100X235 35NICRMOV125	BOLZEN
12	97031403	2	SLEEVE 114.3X50 S355J2H FE//ZNNI8//CN//T	HUELSE
13	10180383	2	SPLIT PIN ISO 1234 13X160 St 480H SPF	SPLINT
14	967976008	1	PIVOTING WALKWAY WELDED	LAUFSTEG SCHWK.
15	967976108	1	PIVOTING WALKWAY WELDED	LAUFSTEG SCHWK.
16	962580308	4	CONNECTING PIN WELDED FE//ZNNI8//CN/	ABSTECKBOLZEN SCHWK.
17	433100908	4	RETAINING SPRING 4,5X98 ISO 2081 FE/ZN	SICHERUNGSFEDER
18	453008508	4	PIN ISO 2341 B16X135X129 ST.50-2K VERZ	BOLZEN
19	453008308	4	PIN ISO 2341 B16X162X157 30CRNIMO8 SP	BOLZEN
20	433102808	6	RETAINING SPRING 3X55 VERZ	SICHERUNGSFEDER
21	10180351	6	SPLIT PIN ISO 1234 4X25 St 480H SPF	SPLINT
22	11691326	6	WASHER ISO 7092 16 300HV FLZN SPF	SCHEIBE
23	4600021	4	WASHER DIN 7349 17 200HV FLZN SPF	SCHEIBE
24	451241208	4	PIN DIN 1435 16X40X35 ST.50K VERZ	BOLZEN
25	934787908	2	AXLE HOLDER 10X150X40 S355MC FE//ZNNI	ACHSHALTER
26	952198708	2	RING RD100X5 S355MC FE//ZNNI8//CN//T0	RING
27	967997608	2	SUPPORT WELDED	AUFLAGE SCHWK.
28	283030708	4	BEARING PLATE	LAGERPLATTE
29	972908808	2	HOOD 411X555 DC01 FE//ZNNI8//CN//T0	HAUBE
30	976661208	1	SUPPORT 1400X60 PA6G	AUFLAGE
31	971111308	4	SUPPORT PA6G	AUFLAGE
32	971111408	6	SUPPORT PA6G	AUFLAGE
33	97031390	38	SUPPORT PA6G	AUFLAGE
34	97031391	1	PLATE 4X323X860 S315MC	BLECH
35	97031392	1	GRIDIRON T2070X800X30/2 S235JR T ZN K	GITTERROST-P
36	97031393	1	GRIDIRON T2070X860X30/2 S235JR T ZN K	GITTERROST-P
37	97031394	1	GRIDIRON T2940X920X30/2 S235JR T ZN K	GITTERROST-P
38	97031395	1	GRIDIRON T2240X810X30/3 S235JR T ZN K	GITTERROST-P
39	97031396	1	GRIDIRON T2440X730X30/2 S235JR T ZN K	GITTERROST-P
40	97031397	1	GRIDIRON T1680X600X30/2 S235JR T ZN K	GITTERROST-P
41	97031398	1	GRIDIRON T1680X630X30/2 S235JR T ZN K	GITTERROST-P
42	97031399	1	GRIDIRON T2240X810X30/3 S235JR T ZN K	GITTERROST-P
43	97031400	1	GRIDIRON T1800X650X30/2 S235JR T ZN K	GITTERROST-P
44	97028386	1	GRIDIRON T2070X1000X30/2 S235JR T ZN K	GITTERROST-P
45	725838308	1	GRIDIRON T900X867X30/2 S235JR T ZN K	GITTERROST-P
46	10035308	1	GRIDIRON T483X240X30/2 S235JR T ZN K	GITTERROST-P
47	10035262	2	GRIDIRON T720X360X30/2 S235JR T ZN K	GITTERROST-P
48	725870108	2	GRIDIRON T1485X560X30/2 S235JR T ZN K	GITTERROST-P
49	725865108	1	GRIDIRON T1540X483X30/3 S235JR T ZN K	GITTERROST-P
50	725801308	1	GRIDIRON T500X350X30/2 S235JR T ZN K	GITTERROST-P
51	725858708	2	GRIDIRON T1220X900X30/2 S235JR T ZN K	GITTERROST-P
52	725860608	4	GRIDIRON T2000X876X30/2 S235JR T ZN K	GITTERROST-P
53	10036840	1	GRIDIRON T2000X1000X30/2 S235JR T ZN K	GITTERROST-P
54	725808808	1	GRIDIRON T3000X483X30/3 S235JR T ZN K	GITTERROST-SP
55	10100621	111	DISH MOUNTING	TELLERBEFESTIGUNG
56	941138108	184	WASHER DC01 FE//ZNNI8//CN//T0	SCHEIBE
57	11481667	1	SIMPLE LADDER EN 131 7-420X1,93M AL SP	ANLEGELEITER
58	97021238	2	ANGLE 5X70X199 S355MC	WINKEL
59	450023208	2	PIN ISO 2340 B20X500X485 ST.50K FE//ZN20	BOLZEN

24.11.2022

etk_en_de_098208 LR 11000

 813 (7/10)**LIEBHERR****S PIVOT SECTION PRE-ASS.
S-ANLENKSTUECK VORM.**


917332608


Pos.	Item	Quantity	Description	Bezeichnung
60	10875637	18	WASHER DIN 1441 21 ST FLZN SPF	SCHEIBE
61	10180359	18	SPLIT PIN ISO 1234 5X40 St 480H SPF	SPLINT
62	978810808	4	PLATE 4X960X202 S315MC FE//ZNNI8//CN//T	BLECH
63	97003872	3	PLATE 4X122X700 S315MC FE//ZNNI8//CN//T	BLECH
64	979554608	5	PLATE 4X684X481 S315MC FE//ZNNI8//CN//T	BLECH
65	978931408	1	PLATE 4X1130X202 S315MC FE//ZNNI8//CN/	BLECH
66	955702308	2	WASHER RD120X4 S315MC FE//ZNNI8//CN/	SCHEIBE
67	12108588	3	RING BOLT M16X24,0 INOX	RINGSCHRAUBE
68	97028770	1	ROUND STEEL 45.0X160 35NICRMOV125 GA	RUNDSTAHL
69	10875519	1	HEX SCREW ISO 4017 M16X40 8.8 FLZN SP	SECHSKANTSCHRAUBE
70	10289806	1	WASHER ISO 7089 16 300HV FLZN SPF	SCHEIBE
71	97024427	2	WASHER 5X130X130 S355MC FE//ZNNI8//C	SCHEIBE
72	962729508	2	HANDLE WELD.CONST.	GRIFF SCHWK.
73	10665364	1	ROUND STRAND ROPE 10X3,90M STAHL VE	RUNDLITZENSEIL
74	10652820	2	ROUND STRAND ROPE 10X3,7M STAHL VE	RUNDLITZENSEIL
75	10652814	1	ROUND STRAND ROPE 10X1,75M STAHL VE	RUNDLITZENSEIL
76	973200408	2	PLATE ALMG3 H111	BLECH
77	967980708	2	HAND RAIL WELDED STRUCTURE T ZN O	GELAENDER SCHWK.
78	967980808	2	HAND RAIL WELDED STRUCTURE T ZN O	GELAENDER SCHWK.
79	967980908	2	HAND RAIL WELDED STRUCTURE T ZN O	GELAENDER SCHWK.
80	967070508	1	HAND RAIL WELDED STRUCTURE T ZN O	GELAENDER SCHWK.
81	967311308	1	HAND RAIL WELDED STRUCTURE T ZN O	GELAENDER SCHWK.
82	978501408	2	PIN 18.0X400 S355J2C+C FE//ZNNI8//CN//T0	BOLZEN
83	10289807	6	WASHER ISO 7089 18 300HV FLZN SPF	SCHEIBE
84	10180352	4	SPLIT PIN ISO 1234 4X32 St 480H SPF	SPLINT
85	433200908	4	FORMCLIP 10X55 VERZ	FORMCLIP
86	97017499	4	WASHER 3X54X54 X5CRNI18-10	SCHEIBE
87	924713108	12	SOCKET PIN T ZN K	STECKBOLZEN
88	451222408	12	PIN DIN 1435 20X65X58 ST.50-2K VERZ	BOLZEN
89	10875869	12	SAFETY PLUG W HINGE-LID 5X29X4,7X25 4	SICHERHEITSKLAPPSTECKER
90	970833608	2	PLATE 8X276X40 S355MC FE//ZNNI8//CN//T	BLECH
91	97036099	1	GRIDIRON T1800X650X30/2 S235JR T ZN K	GITTERROST-P
92	11645386	14	HEX SCREW ISO 4017 M12X45 8.8 FLZN SP	SECHSKANTSCHRAUBE
93	11840127	16	HEX NUT ISO 7040 M12 8 FLZN SPF	SECHSKANTMUTTER
94	11182717	24	WASHER ISO 7093-1 12 300HV FLZN SPF	SCHEIBE
95	11631816	4	HEX SCREW ISO 4017 M10X25 8.8 FLZN SP	SECHSKANTSCHRAUBE
96	10289795	12	WASHER ISO 7089 10 300HV FLZN SPF	SCHEIBE
97	10875807	8	COUNTERSUNK SCREW DIN 7991 M10X35 8	SENKSCHEIBE
98	10197769	13	HEX NUT DIN 985 M10 8 ZNNI-480H SPF	SECHSKANTMUTTER
99	10875570	141	SOCKET HEAD SCREW ISO 4762 M8X55 8.8	ZYLINDERSCHRAUBE
100	10875614	197	HEX NUT DIN 985 M8 8 480H SPF	SECHSKANTMUTTER
101	11140469	92	WASHER ISO 7093-1 8 200HV 480H SPF	SCHEIBE
102	12203167	2	SOCKET HEAD SCREW ISO 4762 M8X80 8.8	ZYLINDERSCHRAUBE
103	11690046	50	HEX SCREW ISO 4017 M8X45 8.8 480H SPF	SECHSKANTSCHRAUBE
104	10197831	14	HEX SCREW ISO 4017 M8X25 8.8 ZNNI-480	SECHSKANTSCHRAUBE
105	978015708	24	DISTANCE SLEEVE 30X10 X20CR13	DISTANZHUELSE
106	744010408	4	SNAP HOOK DIN 5299 C 100X10-350KG ST V	KARABINERHAKEN
107	10663970	4	CHAIN DIN 763 7X49 0.3t ST35 VERZ	KETTE
109	10289805	16	WASHER ISO 7089 14 300HV FLZN SPF	SCHEIBE
111	97035894	1	GRIDIRON T2000X1000X30/2 S235JR T ZN K	GITTERROST-P
112	11642355	12	HEX SCREW ISO 4017 M10X50 8.8 FLZN SP	SECHSKANTSCHRAUBE
113	11651583	4	HEX SCREW ISO 4014 M8X60 8.8 480H SPF	SECHSKANTSCHRAUBE
114	11840501	32	WASHER DIN 7349 8,4 200HV 480H SPF	SCHEIBE
115	97037473	4	PIN 80.0X370 35NICRMOV125 SPF	BOLZEN
116	97037484	3	PIN 70.0X310 35NICRMOV125 SPF	BOLZEN
117	97037519	1	PIN 70.0X385 35NICRMOV125 SPF	BOLZEN
118	10180878	4	SAFETY PLUG W HINGE-LID 17X100X15,5X	SICHERHEITSKLAPPSTECKER
119	10180381	4	SPLIT PIN ISO 1234 13X125 St 480H SPF	SPLINT
120	433105008	2	RETAINING SPRING DIN 2194 6 A3C	SICHERUNGSFEDER
121	12100685	4	SPLIT PIN ISO 1234 10X140 ST 480H SPF	SPLINT

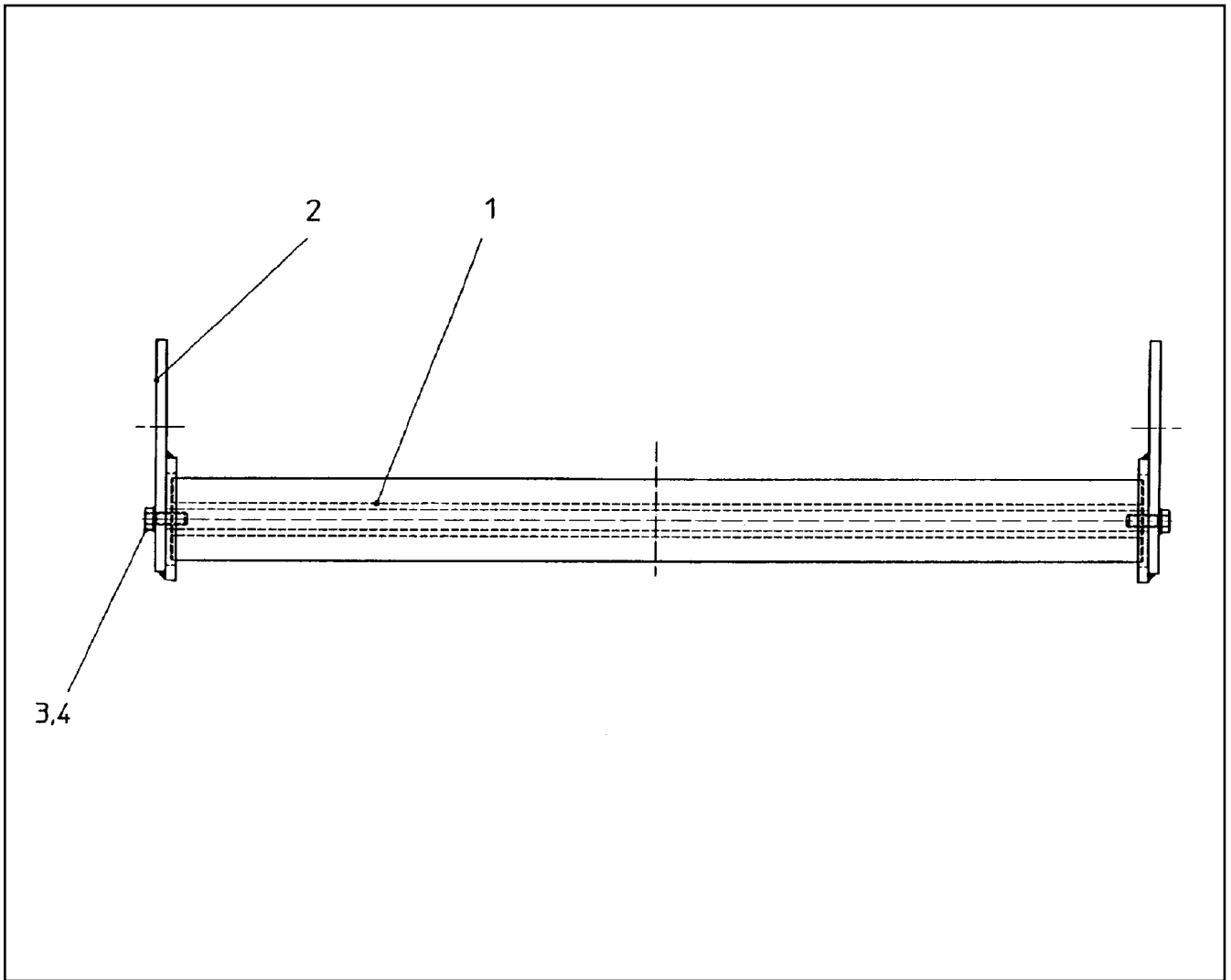
24.11.2022	etk_en_de_098208 LR 11000	<input type="checkbox"/> 814 (8/10)
LIEBHERR	S PIVOT SECTION PRE-ASS. S-ANLENKSTUECK VORM.	917332608

Pos.	Item	Quantity	Description	Bezeichnung
122	97009767	4	WASHER 60X60 S315MC FE//Zn20//C	SCHEIBE
123	11840136	2	HEX SCREW ISO 4017 M12X50 8.8 FLZN	SECHSKANTSCHRAUBE
124	10179302	2	RING NUT DIN 582 M12 C15E FLZN SPF	RINGMUTTER
125	968410408	2	MOUNTING WELDED WARNEINRICHTUNG	AUFNAHME SCHWK.
126	12102696	61	BUTTON HEAD SCREW AEHNL.ISO 7380-2	HALBRUNDKOPFSCHRAUBE
127	11160431	12	ROPE 2 2,3KN EDELSTAHL	SEIL
128	11170565	24	FERRULE 2 CU	PRESSKLEMME
129	453032708	2	PIN ISO 2341 B30X95X85 35NICRMOV125	BOLZEN
130	10180880	2	SAFETY PLUG W HINGE-LID 8X42X7,5X32	SICHERHEITSKLAPPSTECKER
131	10181899	4	SAFETY PLUG W HINGE-LID 12X75X11,5X6	SICHERHEITSKLAPPSTECKER
132	921079508	8	HANDLE WELD.CONST. FE//ZnNi8//CN//T0	GRIFF SCHWK.
133	978155008	3	PLATE 2834X53 S315MC	BLECH
134	978653108	1	PLATE 2600X53 S315MC	BLECH
135	975589508	3	PLATE 800X100 S315MC RAL 1007	BLECH
136	975744708	3	PLATE 4X450X100 S315MC RAL 1007	BLECH
137	970344808	12	CARRIER RAIL	TRAGSCHIENE
138	954117508	5	CARRIER RAIL X0	TRAGSCHIENE
139	954117308	1	CARRIER RAIL X0	TRAGSCHIENE
140	953873408	58	SLEEVE 25X20 11SMN37 FE//ZnNi8//CN//T0	HUELSE
141	12216205	22	HEX SCREW ISO 4017 M8X18 8.8 480H SPF	SECHSKANTSCHRAUBE
142	12100221	24	BUTTON HEAD SCREW ISO 7380-2 M8X40	HALBRUNDKOPFSCHRAUBE
143	97039643	1	PLATE 5X1169X356 S355MC FE//ZnNi8//CN//	BLECH
144	97019834	2	PLATE 4X127X1320 S315MC	BLECH
145	97039738	1	PLATE 4X167X165 S315MC FE//ZnNi8//CN//T	BLECH
146	725855708	1	GRIDIRON T1200X1000X30/2 S235JR T ZN K	GITTERROST-P
147	97039690	1	GRIDIRON T1100X330X30/2 S235JR T ZN K	GITTERROST-P
148	945048208	3	PLATE 4X103X900 S315MC FE//ZnNi8//CN//T	BLECH
149	11691328	5	HEX SCREW ISO 4017 M10X35 8.8 FLZN SP	SECHSKANTSCHRAUBE
150	11658580	10	WASHER DIN 7349 10,5 200HV-St FLZN SPF	SCHEIBE
151	954061908	1	PLATE 3X70X87 DC01 FE//ZnNi8//CN//T0	BLECH
152	7005052	4	CLAMP-HALF DIN 3015-1 L 3 R 25 PP SW	KLEMMHAELFTE
153	10802203	2	WELD PLATE DIN 3015-1 L-AP-K 3 W1 ZNNI	ANSCHWEISSPLATTE
154	12216909	4	HEX SCREW ISO 4014 M6X45 8.8 480H SPF	SECHSKANTSCHRAUBE
155	11693878	4	WASHER DIN 7349 6,4 200HV 480H SPF	SCHEIBE
156	97033256	1	ANGLE 4X234X60 S315MC FE//ZnNi8//CN//T	WINKEL
157	971562708	3	PLATE 3X190X60 DC01 FE//ZnNi8//CN//T0	BLECH
158	953650008	37	CABLE CLAMP DC01 FE//ZnNi8//CN//T0	KABELHALTER
159	10875629	12	HEX NUT ISO 7040 M10 8 FLZN SPF	SECHSKANTMUTTER
160	10289804	6	WASHER ISO 7089 12 300HV FLZN SPF	SCHEIBE
161	11651578	2	HEX SCREW ISO 4014 M12X50 8.8 FLZN SP	SECHSKANTSCHRAUBE
162	10006370	2	WASHER DIN 7349 13 200HV FLZN SPF	SCHEIBE
163	97047924	2	PLATE 4X540X119 S315MC FE//ZnNi8//CN//T	BLECH
164	10466906	2	SCREW PLUG RD32X3 SPF	VERSCHLUSSSCHRAUBE
165	10466908	4	SCREW PLUG RD54X4 ALCUMGPB SPF	VERSCHLUSSSCHRAUBE
166	10466909	4	SCREW PLUG RD79X4 SPF	VERSCHLUSSSCHRAUBE
167	12100569	4	RING BOLT DIN 580 M6X13 C15E 480H SPF	RINGSCHRAUBE
168	97046716	1	PLATE 4X107X70 S315MC FE//ZnNi8//CN//T	BLECH
169	11657360	2	HEX SCREW ISO 4017 M6X16 8.8 480H SPF	SECHSKANTSCHRAUBE
170	12100589	8	COUNTERSUNK SCREW AEHNL.ISO 10642	SENKSCHEIBE
171	12102692	14	HEX NUT DIN 985 M6 8 ZNNI-480H SPF	SECHSKANTMUTTER
172	10876162	8	DOWEL PIN ISO 8752 6X20 480H SPF	SPANNSTIFT
173	970350108	2	PLATE 4x73x30 S315MC FE//ZnNi8//CN//T0	BLECH
174	409706608	2	HAMMER HEAD BOLT M8X25 8.8 480H SPF	HAMMERKOPFSCHRAUBE
175	885251508	2	PADLOCK ABUS-64TI/40 TITALIUM	VORHAENGESCHLOSS
176	978637208	1	PLATE DC01 FE//ZnNi8//CN//T0	BLECH
179	97051398	1	PLATE 4X170X90 S315MC FE//ZnNi8//CN//T	BLECH
180	97056563	1	GRIDIRON T1780X800X30/2 S235JR T ZN K	GITTERROST-P
181	540001808	1	ROPE WINCH TYP 351 ⇒ □ 818	SEILWINDE
182	773324408	1	AUXILIARY ROPE DIN 3055 4X4,5M	HILFSSEIL

24.11.2022	etk_en_de_098208 LR 11000	□ 815 (9/10)
LIEBHERR	S PIVOT SECTION PRE-ASS. S-ANLENKSTUECK VORM.	917332608

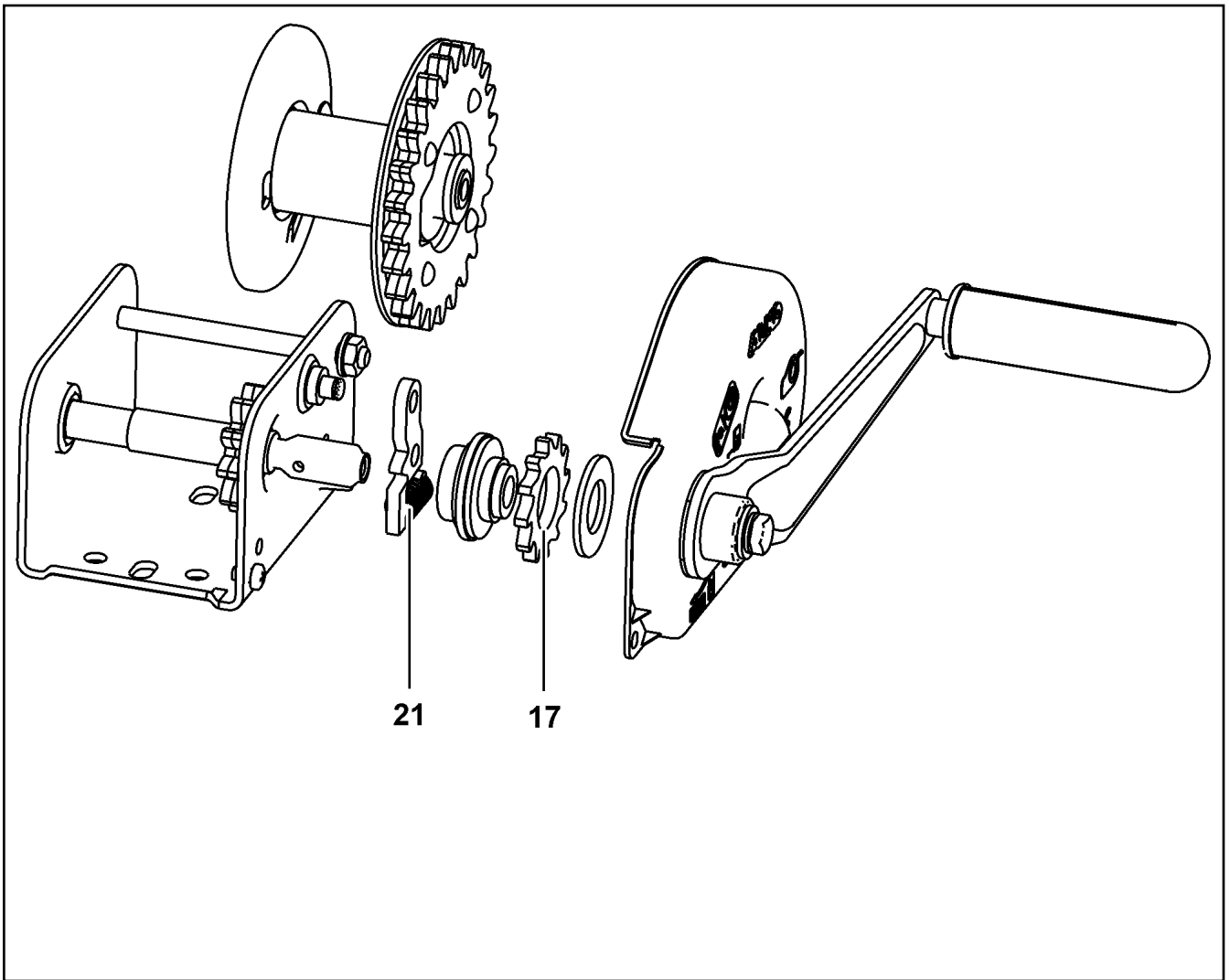
Pos.	Item	Quantity	Description	Bezeichnung
183	773933508	1	SHACKLE DIN 82101 0,25T NG0,25 ST VERZ	SCHAEKEL
184	283096108	1	ROLLER RD68X20 PA6G	ROLLE
185	971857508	1	TUBE 16.0X22 E235+N	ROHR
186	11658890	1	HEX SCREW ISO 4014 M12X65 8.8 FLZN SP	SECHSKANTSCHRAUBE
187	979930908	2	PLATE 70X70 S355MC FE//ZNNI8//CN//T0	BLECH
700	968311308	1	SIGNS S-ANLENKSTUECK	BESCHILDERUNG
			⇒  819	

24.11.2022	etk_en_de_098208 LR 11000	 816 (10/10)
LIEBHERR	S PIVOT SECTION PRE-ASS. S-ANLENKSTUECK VORM.	917332608

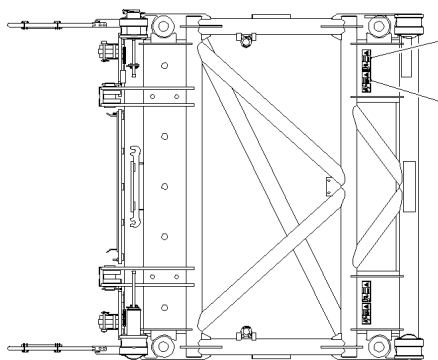
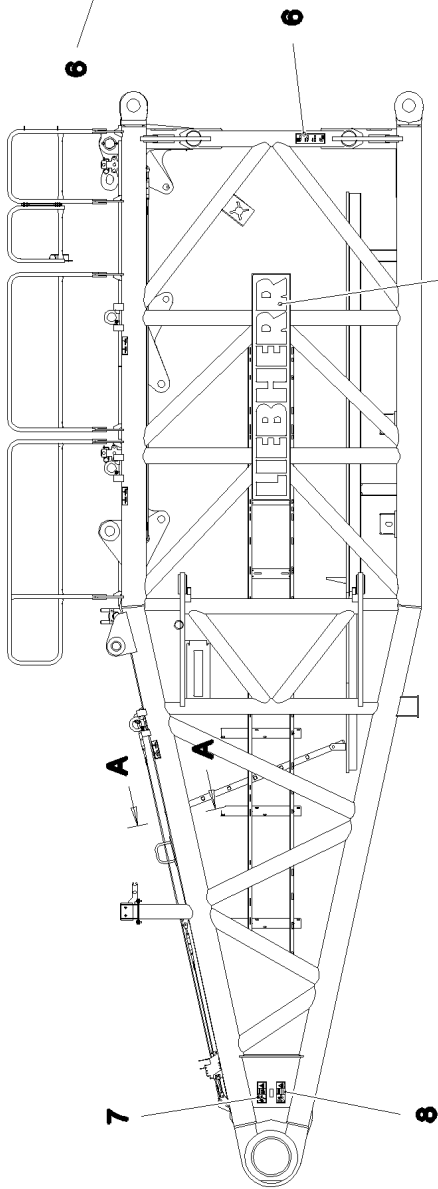
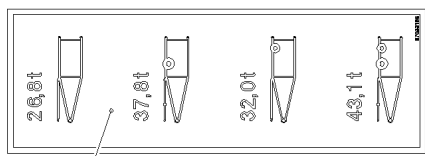


Pos.	Item	Quantity	Description	Bezeichnung
1	749010208	1	CARRYING ROLLER 80/5/20X950 GALV.VER	TRAGROLLE
2	928830408	2	BRACKET CPL.	LASCHE KPL.
3	11642349	2	HEX SCREW ISO 4017 M12X35 8.8 FLZN SP	SECHSKANTSCHRAUBE
4	12227180	2	WASHER SPRING DIN 127 B 12 FLZN SPF	FEDERRING

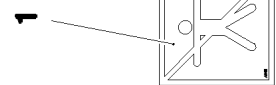
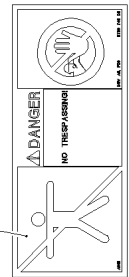
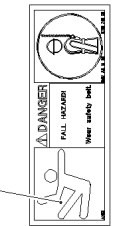
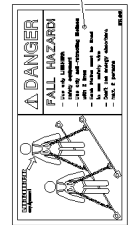
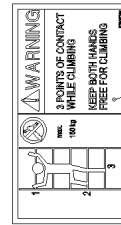
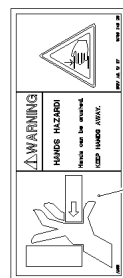
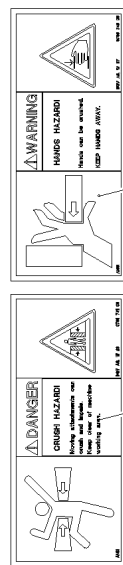
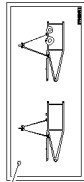
24.11.2022 134568 LIEBHERR	etk_en_de_098208 LR 11000 SAFETY ROLLER CPL. SCHUTZWALZE KPL.	<input type="checkbox"/> 817 928830208
---	---	---



Pos.	Item	Quantity	Description	Bezeichnung
17	10802362	1	BLOCKING WHEEL	SPERRRAD
21	10802364	1	DETENT PAWL	SPERRKLINKE
22	12103365	1	CRANK	KURBEL



Schnitt A-A 2



24.11.2022
078647

LIEBHERR

etk_en_de_098208 LR 11000

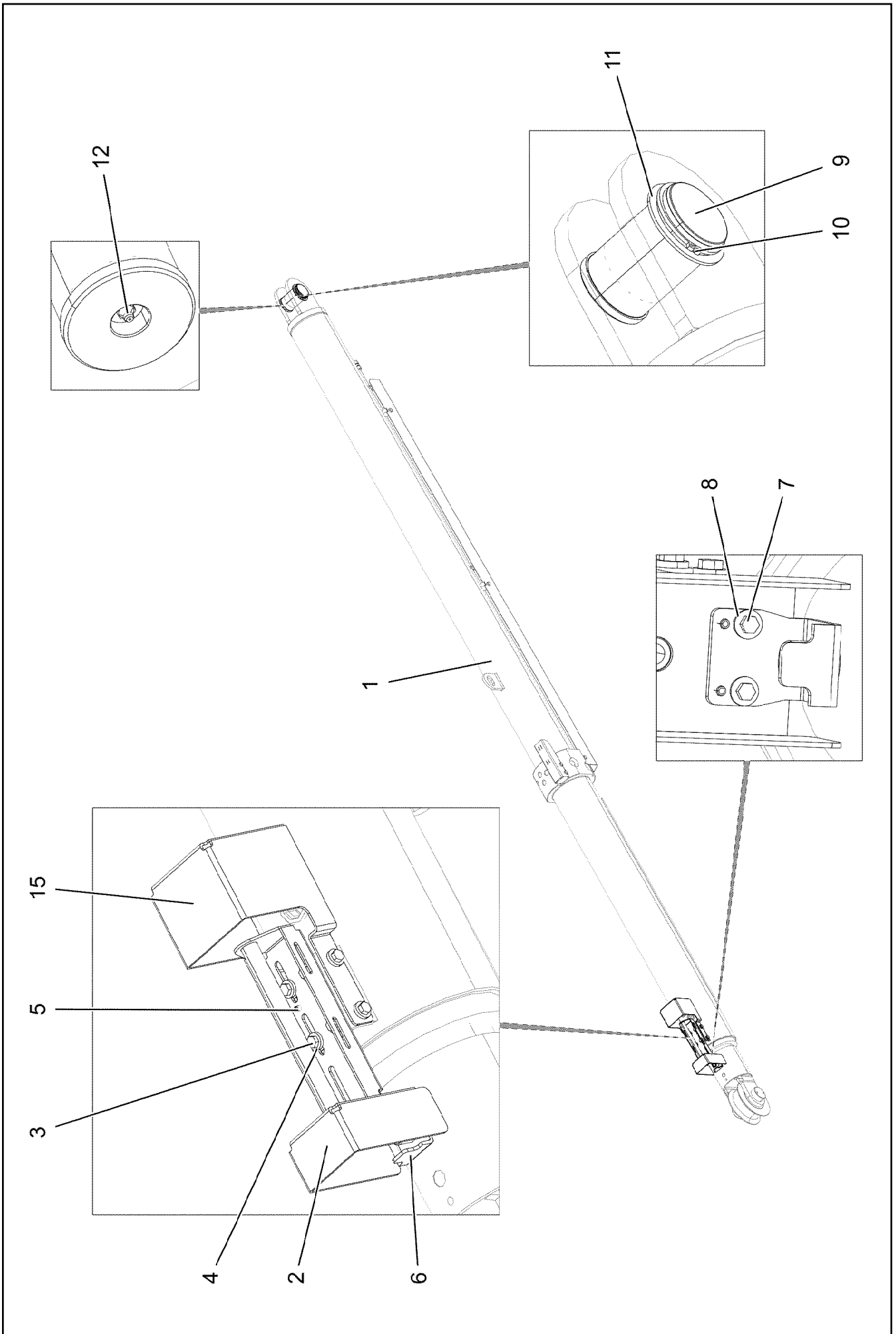
SIGNS
BESCHILDERUNG

819 (1/2)


968311308

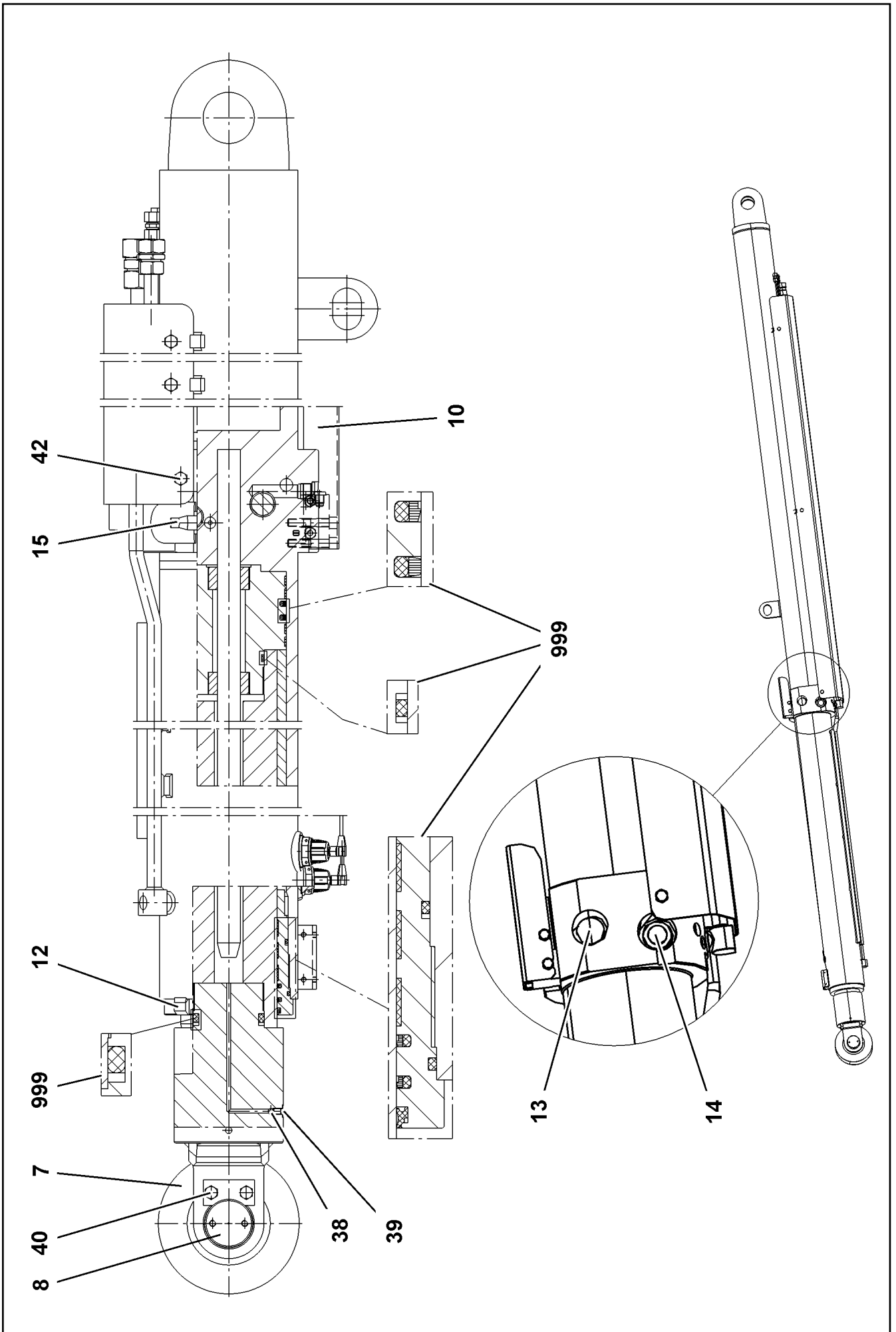
Pos.	Item	Quantity	Description	Bezeichnung
1	978674008	2	SIGN 208X88 KLEBEFOLIE SPF	SCHILD
2	978674808	4	SIGN 168X62 KLEBEFOLIE SPF	SCHILD
3	97004046	4	SIGN 168X88X1 KLEBEFOLIE SPF	SCHILD
4	97036732	1	SIGN 168X88 KLEBEFOLIE SPF	SCHILD
5	97038976	6	SIGN 178X78 KLEBEFOLIE SPF	SCHILD
6	97033195	2	SIGN 100X290 KLEBEFOLIE SPF	SCHILD
7	978674108	4	SIGN 208X88 KLEBEFOLIE SPF	SCHILD
8	978674608	4	SIGN 208X88 KLEBEFOLIE SPF	SCHILD
9	973179308	2	SIGN 375X2250 FOLIE	SCHILD
10	97018451	5	ANTI-SLIP SURFACE 1.6X152X570 3M TYP4	ANTIRUTSCHBELAG

24.11.2022	etk_en_de_098208 LR 11000	<input type="checkbox"/> 820 (2/2)
LIEBHERR	SIGNS BESCHILDERUNG	968311308



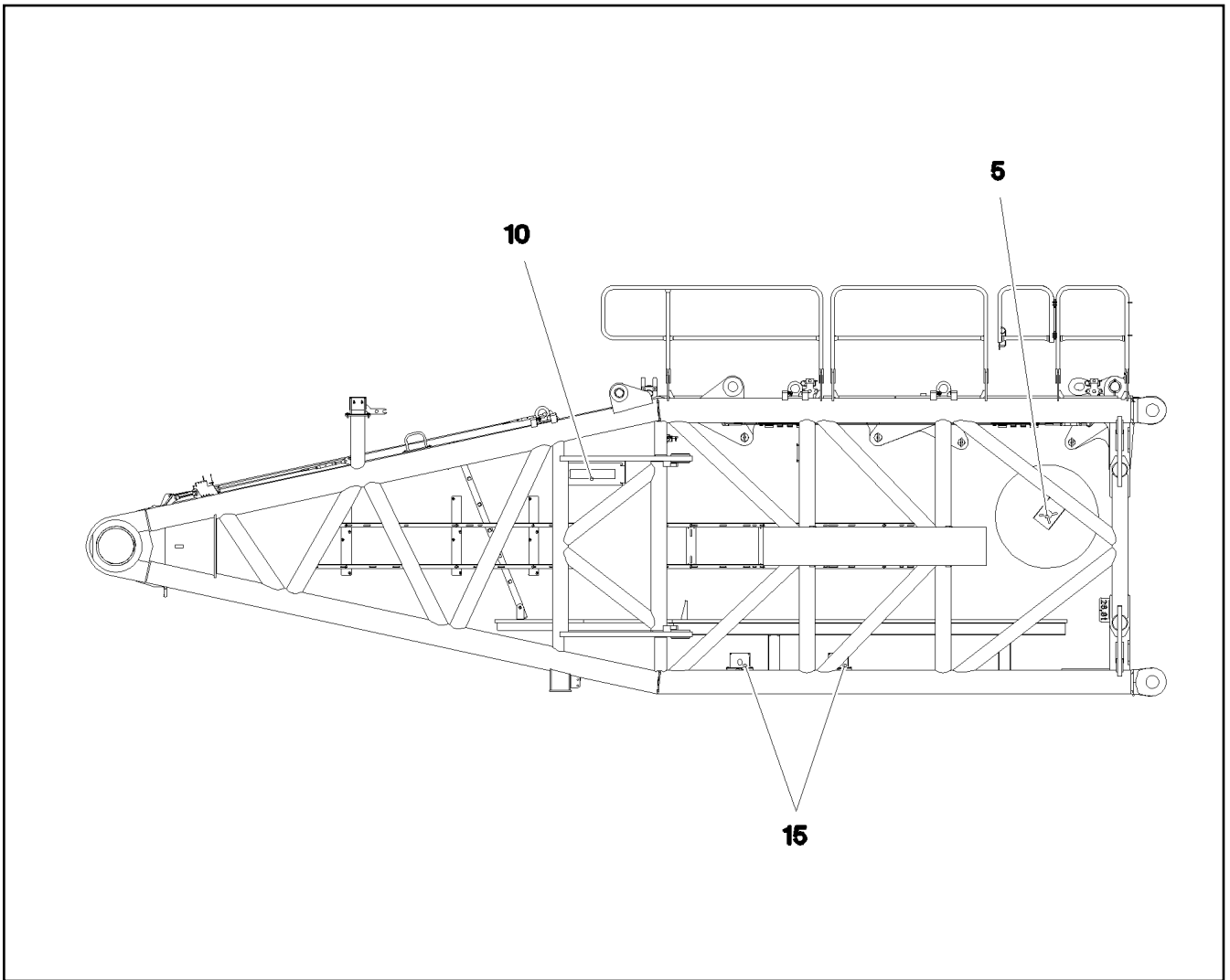
Pos.	Item	Quantity	Description	Bezeichnung
1	11211228	2	TILT-BACK SUPPORT 180/150-1000 SPF ⇒  823	RUECKFALLSTUETZE
2	968178708	2	BRACKET WELDED CONST. FE//ZNNI8//CN/	KONSOLE SCHWK.
3	11651612	12	HEX SCREW ISO 4017 M8X16 8.8 480H SPF	SECHSKANTSCHRAUBE
4	11840501	12	WASHER DIN 7349 8,4 200HV 480H SPF	SCHEIBE
5	10876162	8	DOWEL PIN ISO 8752 6X20 480H SPF	SPANNSTIFT
6	968262408	2	HOLDER	HALTER
7	11644899	4	HEX SCREW ISO 4017 M6X20 8.8 480H SPF	SECHSKANTSCHRAUBE
8	10875648	4	WASHER ISO 7093-1 6 200HV 480H SPF	SCHEIBE
9	97035945	2	PIN 85.0X135 35NICRMOV125 SPF	BOLZEN
10	12100688	2	RETAINING RINGS DIN 471 80X4 480H SPF	SICHERUNGSRING
11	422005501	2	SUPPORTING WASHER DIN 988 80X100X3,5	STUETZSCHEIBE
12	7743242	2	HYDRAULIC-TYPE LUBRICAT.NIPPLE DIN 71	KEGELSCHMIERNIPPEL
15	97059478	2	PLATE 3X366X391 DC01 FE//ZNNI8//CN//T0	BLECH
500	968182008	1	EL.EQUIPMENT SAFETY RETAINER	ELEKTRIK S-RUECKHALTESIC
(151)	10354584	2	INDUCTIVE SENSOR BERUEHRUNGSLOS	INDUKTIVSENSOR
(152)	10875197	4	INDUCTIVE SENSOR BERUEHRUNGSLOS	INDUKTIVSENSOR



24.11.2022	etk_en_de_098208 LR 11000	 822 (2/2)
LIEBHERR	S OVERRUN PROTECTION S-RUECKHALTESICHERUNG	917084408




Pos.	Item	Quantity	Description	Bezeichnung
7	10876496	1	ROLLER 220-80/80	ROLLE
8	12105218	1	PIN 80X180	BOLZEN
10	571412808	1	NON-RETURN VALVE	RUECKSCHLAGVENTIL
12	11341708	1	CAM	NOCKE
13	10873251	1	NON-RETURN VALVE	RUECKSCHLAGVENTIL
14	10873252	1	PRESSURE LIMITING VALVE	DRUCKBEGRENZUNGSVENTIL
15	10873253	1	PRESSURE LIMITING VALVE	DRUCKBEGRENZUNGSVENTIL
38	747000408	1	BALL DIN 5401 8	KUGEL
39	12240952	1	GRUB SCREW ISO 4026 M10X12 45H FLZN	GEWINDESTIFT
40	406608708	2	HEX SCREW ISO 4017 M12X25 10.9 FLZN SP	SECHSKANTSCHRAUBE
42	11002727	6	HEX SCREW ISO 4017 M12X40 10.9 FLZN SP	SECHSKANTSCHRAUBE
999	10873250	1	DS RELAPSE SUPPORT	DS RUECKFALLSTUETZE

24.11.2022	etk_en_de_098208 LR 11000	<input type="checkbox"/> 824 (2/2)
LIEBHERR	TILT-BACK SUPPORT RUECKFALLSTUETZE	11211228

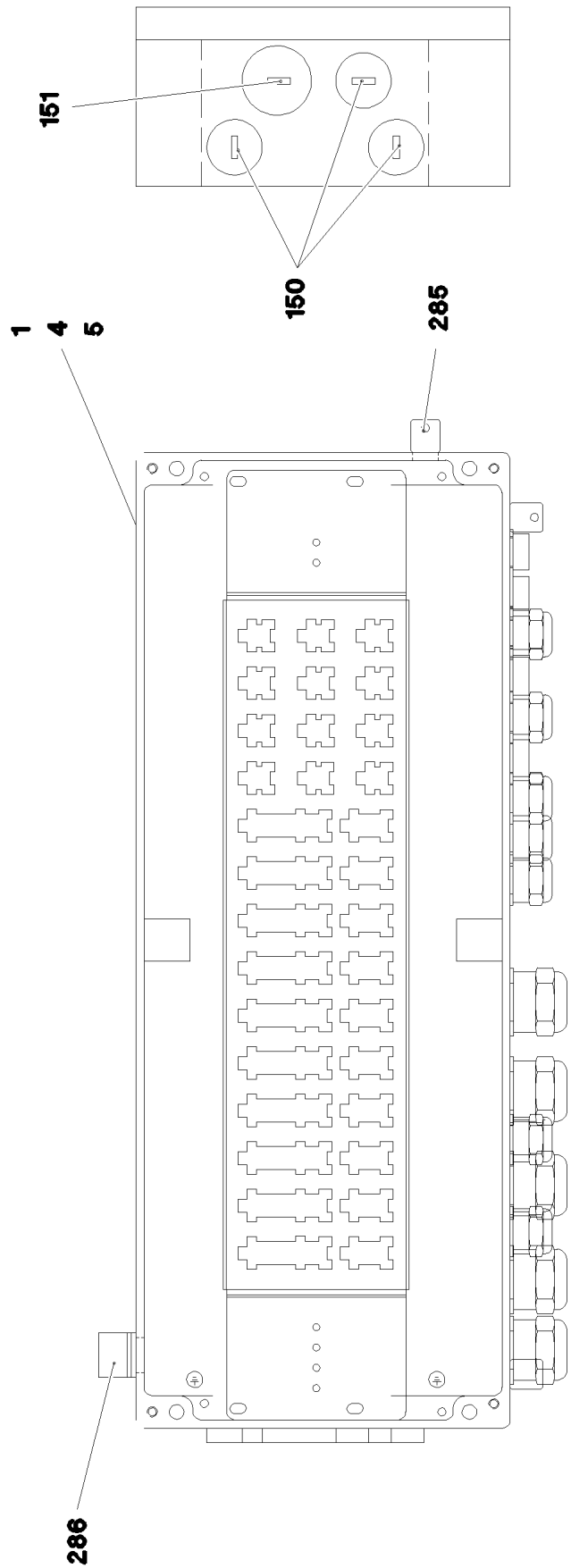
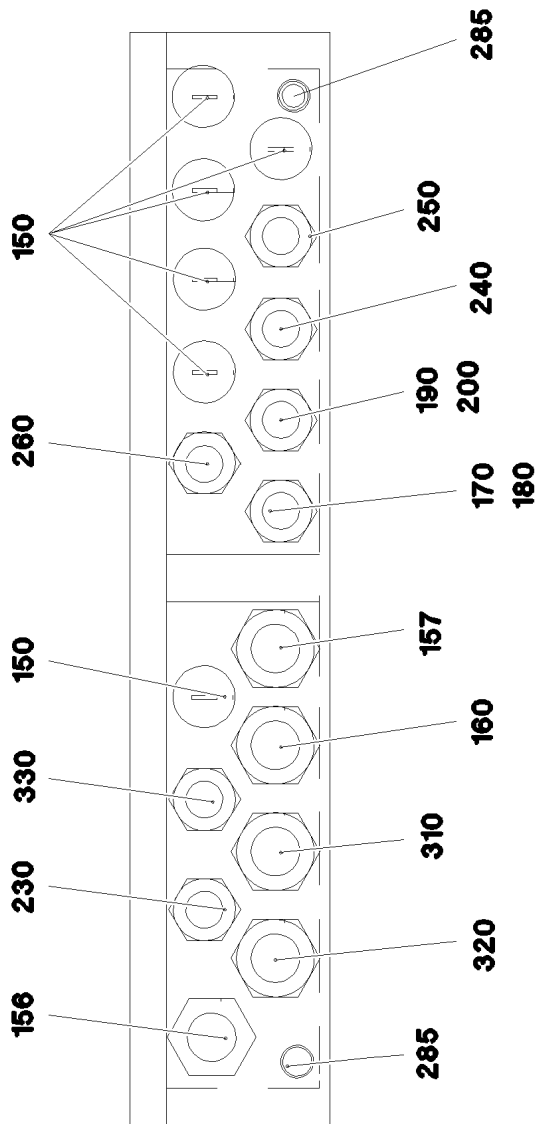


Pos.	Item	Quantity	Description	Bezeichnung
	5 967923108	1	CABLE DRUM COMPL. N1911 ⇒  826	LEITUNGSTROMMEL KPL.
	10 967923208	1	TERMINAL BOX CPL. S1910 ⇒  827	KLEMMKASTEN KPL.
	15 967923008	1	SENSOR ASSEMBLY	GEBERANBAU
	(1) 10802057	2	ANGLE TRANSMITTER 360° LSB PL:D SPF	WINKELGEBER
	30 969211908	1	DUMMY PLUG X1980BS	BLINDSTECKER

24.11.2022 078645 LIEBHERR	etk_en_de_098208 LR 11000 ELECTRIC FOR S-PIVOT SECTION ELEKTRIK S-ANLENKSTUECK	 825 917480108
---	--	--

Pos.	Item	Quantity	Description	Bezeichnung
1	968394308	1	LEAD W1911A	LEITUNG
151	10813237	1	CABLE DRUM 150M SPF	KABELTROMMEL
(5)	10467392	1	STRAIN	SPERRE
(12)	10046941	1	HANDLE	HANDGRIFF
170	10815125	1	WALL OUTLET 43-POL	WANDSTECKDOSE
171	10815121	1	FLANGE SEAL GR.28	FLANSCHDICHTUNG
172	692405308	1	DUST CAP 1 3/4-18NS METALL	STAUBKAPPE
173	10815280	1	TERMINAL HOUSING CA	ENDGEHAEUSE
200	10875696	1	CABLE GLAND M32X1,5X15-25 MS	KABELVERSCHRAUBUNG
266	10876399	4	HEX NUT DIN 985 M3 8 480H SPF	SECHSKANTMUTTER
267	420050108	9	WASHER ISO 7089 3 MS	SCHEIBE
268	408400801	4	PAN-HEAD SCREW ISO 7045 M3X20 4.8 A2	FLACHKOPFSCHRAUBE
423	602501308	1	VENTILATION SCREW G1/2"X30 POLYAMID	ENTLUEFTUNGSSCHRAUBE

24.11.2022	etk_en_de_098208 LR 11000	<input type="checkbox"/> 826
LIEBHERR	CABLE DRUM COMPL. LEITUNGSTROMMEL KPL.	967923108



24.11.2022
078646

LIEBHERR

etk_en_de_098208 LR 11000

TERMINAL BOX CPL.
KLEMMKASTEN KPL.

827 (1/2)

967923208

Pos.	Item	Quantity	Description	Bezeichnung
1	97041020	1	PLUG PLATE 1.5X640X129 DC01 FE//ZNNI8/	STECKERBLECH
4	97010005	1	SIGN S1910 ALU	SCHILD
5	97011305	1	EMPTY CASING 230X600X110X0 AL	LEERGEHAEUSE
110	968533608	1	WIRING LIST S1910	VERDRAHTUNGSLISTE
150	602425208	9	SCREW PLUG M32X1,5 MS	VERSCHLUSSSCHRAUBE
151	602425308	1	SCREW PLUG M40X1,5 MS	VERSCHLUSSSCHRAUBE
156	968347908	1	LEAD W1911	LEITUNG
157	968541308	1	LEAD W1910 ⇒ □ 829	LEITUNG
160	968361908	1	LEAD W1909	LEITUNG
170	968340208	1	LEAD W1917	LEITUNG
180	968578508	1	LEAD W1917A	LEITUNG
190	968347708	1	LEAD W1918A	LEITUNG
200	968579908	1	LEAD W1918	LEITUNG
230	968347808	1	LEAD W1921	LEITUNG
240	969532708	1	LEAD W1927	LEITUNG
250	969532608	1	LEAD W1928	LEITUNG
260	968360508	1	LEAD W1923	LEITUNG
285	602501208	3	WATER DRAIN PLUG M12 PA6G SPF	ENTWAESSERUNGSSTOPFEN
286	10488662	1	VENTILATION SCREW POLYAMID	ENTLUEFTUNGSSCHRAUBE
310	968546008	1	LEAD W1916 ⇒ □ 830	LEITUNG
320	968546108	1	LEAD W1915 ⇒ □ 831	LEITUNG
330	968548608	1	LEAD W1913A	LEITUNG

24.11.2022	etk_en_de_098208 LR 11000	□ 828 (2/2)
LIEBHERR	TERMINAL BOX CPL. KLEMMKASTEN KPL.	967923208

Pos.	Item	Quantity	Description	Bezeichnung
5	600461008	6.37	CONTROL LEAD 61 X 0,75	STEUERLEITUNG
121	602300108	2	CONTACT 1-2,5MM2	KONTAKT
125	602300308	46	CONTACT 0,5-1MM2	KONTAKT
500	923512208	5	CABLE MARKER	KABELMARKER
501	11060125	1	MALE INSERT 64-POL 16A POLYCARBONAT	STIFTEINSATZ
502	602300208	2	PLUG SHELL 18-POL	STECKERGEHAEUSE
503	602301408	2	HOUSING 8-POL	GEHAEUSE
504	602424308	2	CABLE GLAND M25X1,5X11-20 MS	KABELVERSCHRAUBUNG
505	97039674	1	SIGN 35X15 LEXEDGE II	SCHILD
506	10871288	2	GUIDE PIN CODIERUNG HAN E/ STAINLESS	FUEHRUNGSSTIFT
507	10871289	2	GUIDE BUSHING CODIERUNG HAN E/ STAIN	FUEHRUNGSBUCHSE
508	602606708	1	REDUCTION M40X1,5/M25X1,5 MS	REDUKTION
509	10488662	1	VENTILATION SCREW POLYAMID	ENTLUEFTUNGSSCHRAUBE
510	602606408	1	REDUCTION M25X1,5/M20X1,5 MS	REDUKTION
511	605618508	1	BS HOUSING HAN 24B	SOCKELGEHAEUSE
512	11341849	1	AERATION NOZZLE M25	BELUEFTUNGSSTUTZEN
777	10113737	61	CONTACT PIN 0,75MM2	KONTAKTSTIFT
998	965622208	2	LETTERING WIRING HARNESS	BESCHRIFTUNG KABELBAUM


24.11.2022	etk_en_de_098208 LR 11000	829
LIEBHERR	LEAD LEITUNG	968541308


Pos.	Item	Quantity	Description	Bezeichnung
5	11491064	9.02	LEAD 25 G 1	LEITUNG
121	602300108	1	CONTACT 1-2,5MM2	KONTAKT
125	602300308	23	CONTACT 0,5-1MM2	KONTAKT
127	605601801	23	CONTACT BUSHING 1MM2	KONTAKTBUCHSE
129	605615714	1	SLEEVE CONTACT 2.5MM2	BUCHSENKONTAKT
500	923512208	3	CABLE MARKER	KABELMARKER
501	605609514	1	FEMALE INSERT 24-POL+PE 16A	BUCHSENEINSATZ
502	602300208	1	PLUG SHELL 18-POL	STECKERGEHAEUSE
503	602301408	1	HOUSING 8-POL	GEHAEUSE
504	10871289	4	GUIDE BUSHING CODIERUNG HAN E/ STAIN	FUEHRUNGSBUCHSE
505	10871288	4	GUIDE PIN CODIERUNG HAN E/ STAINLESS	FUEHRUNGSSTIFT
506	605617608	1	SOCKET SHELL HAN 24B	TUELLENGEHAEUSE
507	10488662	1	VENTILATION SCREW POLYAMID	ENTLUEFTUNGSSCHRAUBE
508	602606408	1	REDUCTION M25X1,5/M20X1,5 MS	REDUKTION
509	605618508	1	BS HOUSING HAN 24B	SOCKELGEHAEUSE
510	97029882	1	WATER DRAIN PLUG PA6G	ENTWAESSERUNGSSTOPFEN
511	602424308	2	CABLE GLAND M25X1,5X11-20 MS	KABELVERSCHRAUBUNG
512	602606708	1	REDUCTION M40X1,5/M25X1,5 MS	REDUKTION
998	965622208	2	LETTERING WIRING HARNESS	BESCHRIFTUNG KABELBAUM

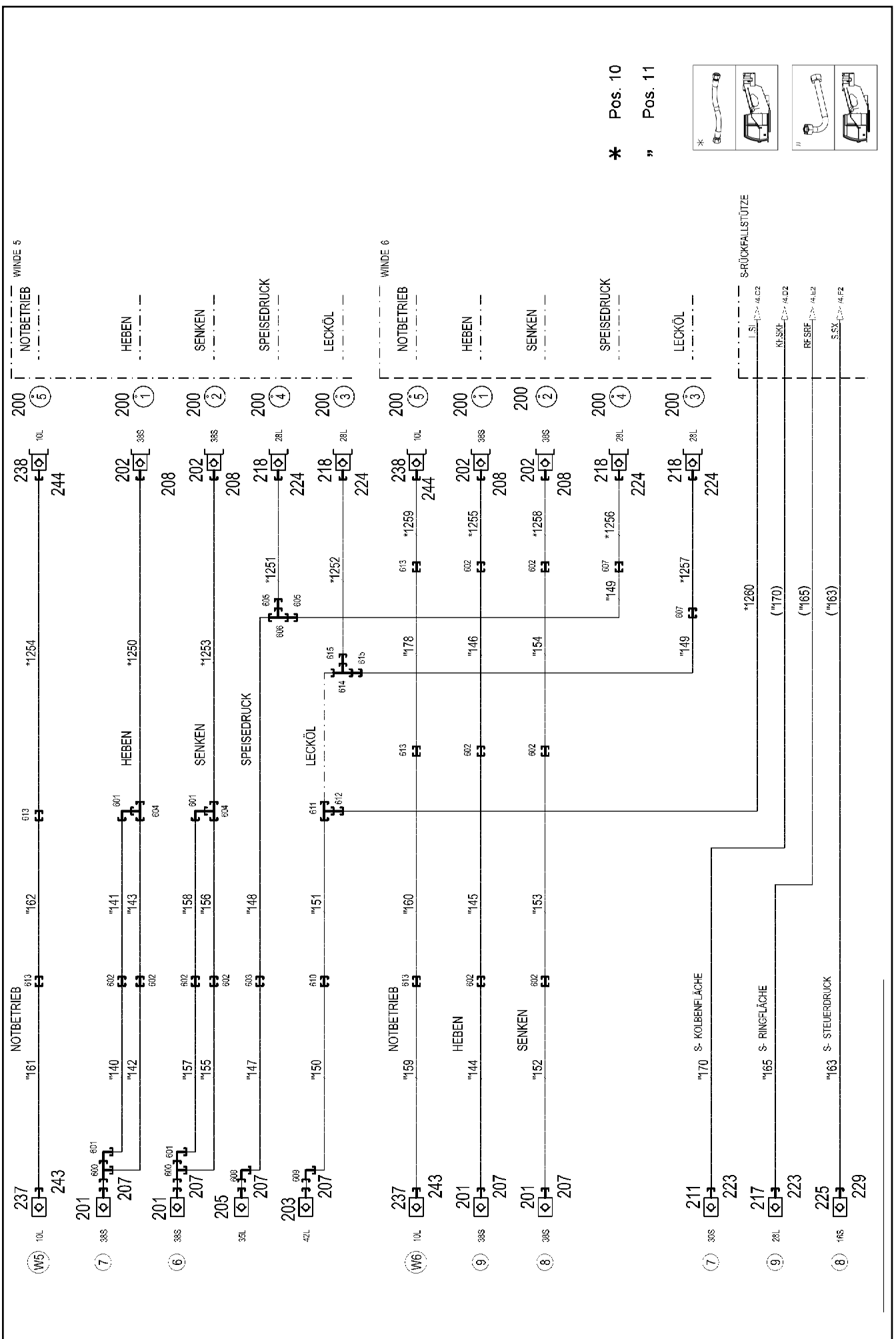
24.11.2022	etk_en_de_098208 LR 11000	<input type="checkbox"/> 830
LIEBHERR	LEAD LEITUNG	968546008

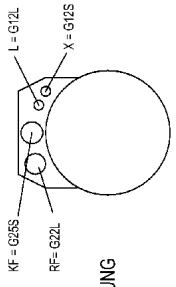
Pos.	Item	Quantity	Description	Bezeichnung
5	11491064	4.72	LEAD 25 G 1	LEITUNG
121	602300108	1	CONTACT 1-2,5MM2	KONTAKT
125	602300308	23	CONTACT 0,5-1MM2	KONTAKT
127	605601801	23	CONTACT BUSHING 1MM2	KONTAKTBUCHSE
129	605615714	1	SLEEVE CONTACT 2.5MM2	BUCHSENKONTAKT
500	923512208	3	CABLE MARKER	KABELMARKER
501	605609514	1	FEMALE INSERT 24-POL+PE 16A	BUCHSENEINSATZ
502	602300208	1	PLUG SHELL 18-POL	STECKERGEHAEUSE
503	602301408	1	HOUSING 8-POL	GEHAEUSE
504	10488662	1	VENTILATION SCREW POLYAMID	ENTLUEFTUNGSSCHRAUBE
505	602606408	1	REDUCTION M25X1,5/M20X1,5 MS	REDUKTION
506	10871289	4	GUIDE BUSHING CODIERUNG HAN E/ STAIN	FUEHRUNGSBUCHSE
507	605618508	1	BS HOUSING HAN 24B	SOCKELGEHAEUSE
508	10871288	4	GUIDE PIN CODIERUNG HAN E/ STAINLESS	FUEHRUNGSSTIFT
509	97029882	1	WATER DRAIN PLUG PA6G	ENTWAESSERUNGSSTOPFEN
510	605617608	1	SOCKET SHELL HAN 24B	TUELLENGEHAEUSE
511	602424308	2	CABLE GLAND M25X1,5X11-20 MS	KABELVERSCHRAUBUNG
512	602606708	1	REDUCTION M40X1,5/M25X1,5 MS	REDUKTION
998	965622208	2	LETTERING WIRING HARNESS	BESCHRIFTUNG KABELBAUM

24.11.2022	etk_en_de_098208 LR 11000	<input type="checkbox"/> 831
LIEBHERR	LEAD LEITUNG	968546108

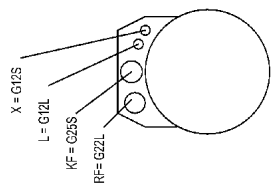
Pos.	Item	Quantity	Description	Bezeichnung
4	967788308	1	ADDITIONAL HYDR.S PIVOT SECTI. ⇒  833	ZUSATZHYDRAULIK S-ANLENK

24.11.2022	etk_en_de_098208 LR 11000	 832
LIEBHERR	ADDITIONAL HYDR.S PIVOT SECTI. ZUSATZHYDRAULIK S-ANLENKSTUECK	917321308

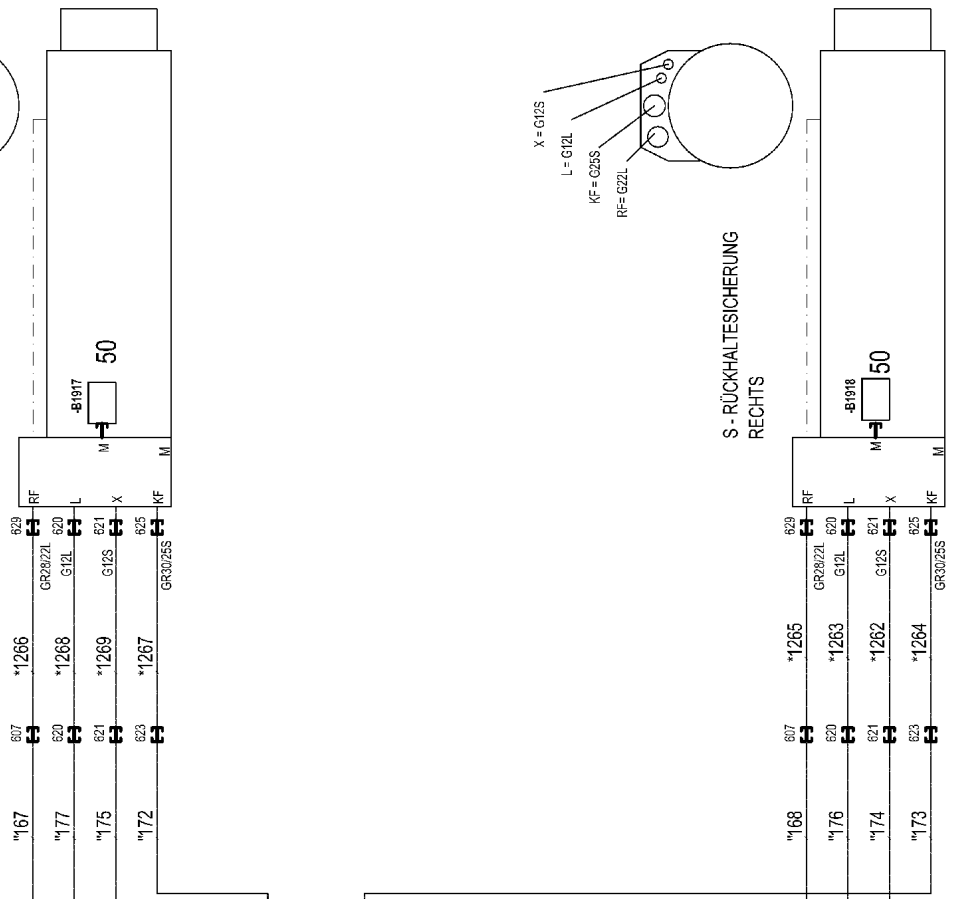




S - RÜCKHALTESICHERUNG
LINKS




S - RÜCKHALTESICHERUNG
RECHTS



Pos.	Item	Quantity	Description	Bezeichnung
10	967791908	1	HOSE LINES S-ANLENKSTUECK ⇒  837	SCHLAUCHLEITUNGEN
11	967792008	1	PIPELINES S PIVOT SECTION ⇒  839	ROHRLEITUNGEN S-ANLENKS
21	11347373	1	CONTROL BLOCK 200BAR SPF ⇒  841	STUEBERBLOCK
50	10816185	2	PRESSURE SENSOR 0-400/400 BAR LSB PL:	DRUCKAUFNEHMER
51	511465508	2	DIRECTIONAL CONTROL VALVE 2/2 320BA	WEGEVENTIL
(1)	571135508	1	MAGNET 24V	MAGNET
150	510412108	2	NON-RETURN VALVE 400BAR 0.5BAR CR6-F	RUECKSCHLAGVENTIL
161	949864108	1	SCREW-ON CONNECTION	EINSCHRAUBSTUTZEN
162	511059808	1	NOZZLE 1,2 M10X10 MS	DUESE
165	96028333	1	EXPANSION TANK CPL. ⇒  41	AUSGLEICHSBEHAELTER KPL.
201	511512208	4	COUPLING SLEEVE B8 38-S	KUPPLUNGSMUFFE
202	511512308	4	COUPLING PLUG B8 38-S	KUPPLUNGSSTECKER
203	10675113	1	COUPLING SLEEVE B8 42-L A3C	KUPPLUNGSMUFFE
205	511518408	1	COUPLING SLEEVE B8 35-L	KUPPLUNGSMUFFE
207	10466917	6	HEX CAP NUT RD79X4 SPF	VERSCHLUSSMUTTER
208	10466913	4	SCREW PLUG RD79X4 SPF	VERSCHLUSSSCHRAUBE
211	511510708	1	COUPLING SLEEVE B6 30-S	KUPPLUNGSMUFFE
217	511501008	1	COUPLING SLEEVE B6 28-L	KUPPLUNGSMUFFE
218	511501108	4	COUPLING PLUG B6 28-L	KUPPLUNGSSTECKER
223	10466916	2	HEX CAP NUT RD54X4 SPF	VERSCHLUSSMUTTER
224	10466912	4	SCREW PLUG RD54X4 SPF	VERSCHLUSSSCHRAUBE
225	511505908	1	COUPLING SLEEVE B3 16-S	KUPPLUNGSMUFFE
229	10466915	1	HEX CAP NUT RD36X3 SPF	VERSCHLUSSMUTTER
237	511508408	2	COUPLING SLEEVE B2 10-L	KUPPLUNGSMUFFE
238	511508308	2	COUPLING PLUG B2 10-L	KUPPLUNGSSTECKER
243	10466914	2	HEX CAP NUT RD32X3 SPF	VERSCHLUSSMUTTER
244	10466910	2	SCREW PLUG RD32X3 SPF	VERSCHLUSSSCHRAUBE
600	472331908	2	FITTING ELSD38-S CR6-FREI	VERSCHRAUBUNG
601	472531808	4	FITTING EWSD38-S CR6-FREI	VERSCHRAUBUNG
602	470033108	10	FITTING XG38-S CR6-FREI	VERSCHRAUBUNG
603	470033208	1	FITTING XG35-L CR6-FREI	VERSCHRAUBUNG
604	470433008	2	FITTING XT38-S CR6-FREI	VERSCHRAUBUNG
605	475430408	2	FITTING REDSD35/28-L CR6-FREI	VERSCHRAUBUNG
606	470431508	1	FITTING T 35L CR6-FREI	VERSCHRAUBUNG
607	470030808	5	FITTING XG28-L CR6-FREI	VERSCHRAUBUNG
608	482530914	1	FITTING ISO 8434 EW 35L M45X2 CR6-FREI	VERSCHRAUBUNG
609	482530814	1	FITTING ISO 8434 EW 42L CR6-FREI	VERSCHRAUBUNG
610	470030908	1	FITTING XG42-L CR6-FREI	VERSCHRAUBUNG
611	470431408	1	FITTING T 42L CR6-FREI	VERSCHRAUBUNG
612	475407208	1	FITTING REDSDN42/12-L CR6-FREI	VERSCHRAUBUNG
613	470030308	5	FITTING XG10-L CR6-FREI	VERSCHRAUBUNG
614	7367986	1	FITTING EL 42L CR6-FREI	VERSCHRAUBUNG
615	475431308	2	FITTING RED 42/28L CR6-FREI	VERSCHRAUBUNG
616	471030808	2	FITTING XGE12-LR-ED CR6-FREI	VERSCHRAUBUNG
617	471900508	1	FITTING EGE 12S G3/8A CR6-FREI	VERSCHRAUBUNG
618	471039608	2	FITTING XGE10-LR-ED3/8" CR6-FREI	VERSCHRAUBUNG
619	470432308	1	FITTING XT12-S CR6-FREI	VERSCHRAUBUNG
620	470030408	4	FITTING XG12-L CR6-FREI	VERSCHRAUBUNG
621	470032508	4	FITTING XG12-S CR6-FREI	VERSCHRAUBUNG
622	470430408	1	FITTING T 12L CR6-FREI	VERSCHRAUBUNG
623	470033008	3	FITTING XG30-S CR6-FREI	VERSCHRAUBUNG
625	475032908	2	FITTING GR 30/25S CR6-FREI	VERSCHRAUBUNG
626	7407120	1	FITTING EL 28L CR6-FREI	VERSCHRAUBUNG
627	470430808	1	FITTING T 28L CR6-FREI	VERSCHRAUBUNG
628	475435408	1	FITTING REDSDN28/10-L CR6-FREI	VERSCHRAUBUNG
629	475031808	2	FITTING XGR28/22-L CR6-FREI	VERSCHRAUBUNG

24.11.2022

etk_en_de_098208 LR 11000

 835 (3/4)

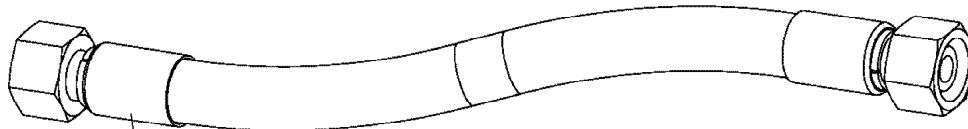
LIEBHERR

ADDITIONAL HYDR.S PIVOT SECTI.
ZUSATZHYDRAULIK S-ANLENKSTUECK

967788308

Pos.	Item	Quantity	Description	Bezeichnung
630	470032708	1	FITTING XG16-S CR6-FREI	VERSCHRAUBUNG
631	475601508	3	TEST POINT FITTING BMA3 6S CR6-FREI	MESSANSCHLUSS
632	472531508	3	FITTING EW 6S M14X1,5 CR6-FREI	VERSCHRAUBUNG
633	471032108	3	FITTING GE 6S G1/4A CR6-FREI	VERSCHRAUBUNG
634	475032508	1	FITTING XGR16/12-S CR6-FREI	VERSCHRAUBUNG
635	247117702	1	SWIVEL ELBOW EW 12L M18X1,5 CR6-FREI	WINKELSTUTZEN
636	475034008	5	FITTING XGR30/20-S CR6-FREI	VERSCHRAUBUNG
637	471904508	4	FITTING EGESD20-SR1/2 CR6-FREI	VERSCHRAUBUNG
638	472431808	1	FITTING ET 30S CR6-FREI	VERSCHRAUBUNG
639	470011108	1	FITTING SNV30-S CR6-FREI	VERSCHRAUBUNG
640	482331814	1	FITTING ISO 8434 EL 30S CR6-FREI	VERSCHRAUBUNG
641	470010308	1	FITTING SNV12-S CR6-FREI	VERSCHRAUBUNG
642	470010508	3	FITTING SNV20-S CR6-FREI	VERSCHRAUBUNG
643	7407107	2	FITTING EL 20S CR6-FREI	VERSCHRAUBUNG
644	482431614	1	FITTING ISO 8434 ET 20S CR6-FREI	VERSCHRAUBUNG
645	7407108	1	FITTING EW 20S M30X2 CR6-FREI	VERSCHRAUBUNG

24.11.2022	etk_en_de_098208 LR 11000	<input type="checkbox"/> 836 (4/4)
LIEBHERR	ADDITIONAL HYDR.S PIVOT SECTI. ZUSATZHYDRAULIK S-ANLENKSTUECK	967788308



Schlauchnummer
Hose number
Numéro de flexible
Número de flexible
Номера шланга

Die Schlauchnummern auf den Schläuchen entsprechen den Positionen in der Schlauchliste.

The hose numbers from the hoses are in accordance with the items in the hose list.

Les numéros indiqués sur les flexibles correspondent aux repères de la nomenclature des flexibles.

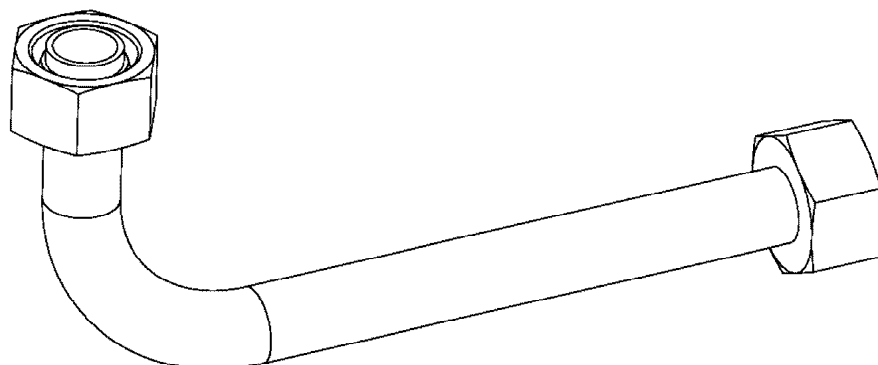
Los números indicados en los flexibles corresponden a las posiciones de la lista de flexibles.

Нанесенные на шлангах номера соответствуют позициям в перечне.



Pos.	Item	Quantity	Description	Bezeichnung
1247	968842408	1	HOSE CPL. HPC 4X8500	SCHLAUCH KPL.
1248	968698808	1	HOSE CPL. HPC 4X6100	SCHLAUCH KPL.
1249	927067808	1	HOSE CPL. HPC 4X2300	SCHLAUCH KPL.
1250	968532408	1	HOSE CPL. 6ST 38X2300	SCHLAUCH KPL.
1251	928040808	1	HOSE CPL. 2SN 25X2650	SCHLAUCH KPL.
1252	968532308	1	HOSE CPL. 2SN 25X2500	SCHLAUCH KPL.
1253	968532408	1	HOSE CPL. 6ST 38X2300	SCHLAUCH KPL.
1254	929379308	1	HOSE CPL. 2SN 8X3100	SCHLAUCH KPL.
1255	968605608	1	HOSE CPL.	SCHLAUCH KPL.
1256	929921108	1	HOSE CPL. 2SN 25X2000	SCHLAUCH KPL.
1257	929963108	1	HOSE CPL. 2SN 25X1900	SCHLAUCH KPL.
1258	966963608	1	HOSE CPL.	SCHLAUCH KPL.
1259	967222108	1	HOSE CPL. 2SN 8X1700	SCHLAUCH KPL.
1260	968002508	1	HOSE CPL. 1SC 8X1750	SCHLAUCH KPL.
1261	966378608	1	HOSE CPL. 2TE 8X800	SCHLAUCH KPL.
1262	963861608	1	HOSE CPL. 2SN 10X720	SCHLAUCH KPL.
1263	968006208	1	HOSE CPL. 2SN 10X740	SCHLAUCH KPL.
1264	963927608	1	HOSE CPL. GH506-16 25X840	SCHLAUCH KPL.
1265	968605708	1	HOSE CPL. 2SN 25X940	SCHLAUCH KPL.
1266	967769308	1	HOSE CPL. 2SN 25X700	SCHLAUCH KPL.
1267	963699008	1	HOSE CPL. GH506-16 25X810	SCHLAUCH KPL.
1268	963922908	1	HOSE CPL. 2SN 10X880	SCHLAUCH KPL.
1269	927685308	1	HOSE CPL. 2SN 10X960	SCHLAUCH KPL.

24.11.2022	etk_en_de_098208 LR 11000	<input type="checkbox"/> 838 (2/2)
LIEBHERR	HOSE LINES SCHLAUCHLEITUNGEN	967791908



Die Positionsnummern der Rohre auf den Bildtafeln entsprechen den Positionen in der Rohrliste.

The pipe numbers from the illustrations are in accordance with the items in the pipe list.

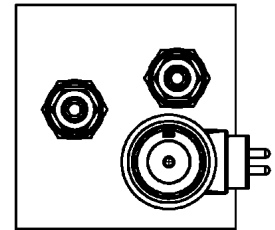
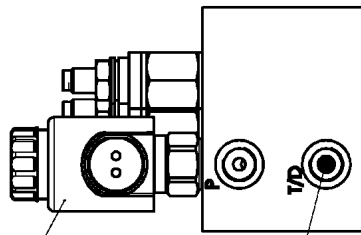
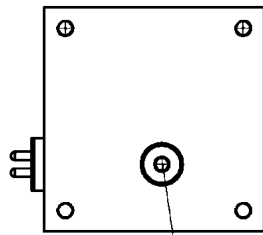
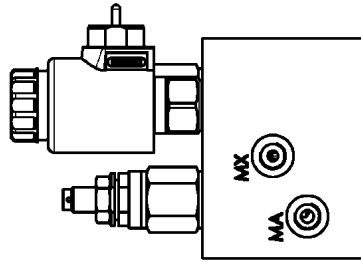
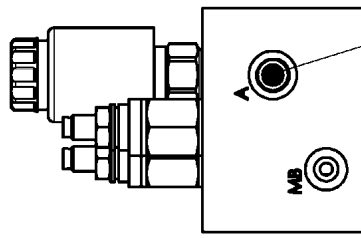
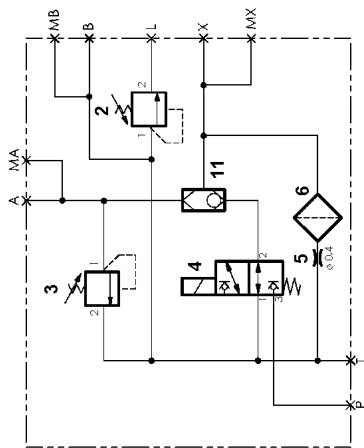
Les numéros des tuyaux sur les illustrations correspondent aux repères de la nomenclature des tuyaux.

Los números de tubos en las ilustraciones corresponden a las posiciones de la lista de tubos.

Номера позиций труб на изображениях соответствуют позициям в перечне труб.



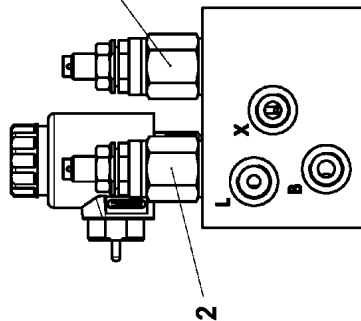
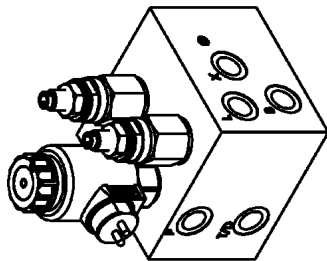
Pos.	Item	Quantity	Description	Bezeichnung
140	968324708	1	PIPE COMPL. 38X5X3469 MU.38S/STA. - MU	ROHR KPL.
141	968324808	1	PIPE COMPL. 38X5X2432 MUTTER 38S/STA	ROHR KPL.
142	968324908	1	PIPE COMPL. 38X5X3725 MU.38S/STA. - MU	ROHR KPL.
143	968325008	1	PIPE COMPL. 38X5X2333 MUTTER 38S/STA	ROHR KPL.
144	968325108	1	PIPE COMPL. 38X5X3879 MU.38S/STA. - MU	ROHR KPL.
145	968325208	1	PIPE COMPL. 38X5X3199 MUTTER 38S/STA	ROHR KPL.
146	968325308	1	PIPE COMPL. 38X5X2031 MU.38S/STA./XG38	ROHR KPL.
147	968325408	1	PIPE COMPL. 35X2X3145 35L - G35L	ROHR KPL.
148	968325508	1	PIPE COMPL. 35X2X1940 35L - 35L	ROHR KPL.
149	968325608	2	PIPE COMPL. 28X2X3015,9 XG28-L AL28 P	ROHR KPL.
150	968325708	1	PIPE COMPL. 42X3X2968 42L - G42L	ROHR KPL.
151	968325808	1	PIPE COMPL. 42X3X1949 42L - 42L	ROHR KPL.
152	968325908	1	PIPE COMPL. 38X5X3658 MU.38S/STA. - MU	ROHR KPL.
153	968326008	1	PIPE COMPL. 38X5X3079 MUTTER 38S/STA	ROHR KPL.
154	968326108	1	PIPE COMPL. 38X5X1960 MU.38S/STA./XG38	ROHR KPL.
155	968326208	1	PIPE COMPL. 38X5X3149 MU.38S/STA. - MU	ROHR KPL.
156	968326308	1	PIPE COMPL. 38X5X2155 MUTTER 38S/STA	ROHR KPL.
157	968326408	1	PIPE COMPL. 38X5X3134 MU.38S/STA. - MU	ROHR KPL.
158	968326508	1	PIPE COMPL. 38X5X2014 MUTTER 38S/STA	ROHR KPL.
159	968326608	1	PIPE COMPL. 10X1,5X3668 10L - 10L	ROHR KPL.
160	968326708	1	PIPE COMPL. 10X1,5X2758 G10L - G10L	ROHR KPL.
161	968326808	1	PIPE COMPL. 10X1,5X3385 10L - 10L	ROHR KPL.
162	968326908	1	PIPE COMPL. 10X1,5X1487 G10L - G10L	ROHR KPL.
163	968327008	1	PIPE COMPL. 16X2X3133 16S - 16S	ROHR KPL.
164	968327108	1	PIPE COMPL. 16X2X3396 GR16/12S - G16S	ROHR KPL.
165	968327208	1	PIPE COMPL. 28X2X2976 28L - G28L	ROHR KPL.
166	968327308	1	PIPE COMPL. 28X2X3032 28L - 28L	ROHR KPL.
167	968327408	1	PIPE COMPL. 28X2X3299 28L - G28L	ROHR KPL.
168	968327508	1	PIPE COMPL. 28X2X370 28L - G28L	ROHR KPL.
169	968327608	1	PIPE COMPL. 10X1,5X569 10L - 10L	ROHR KPL.
170	968327708	1	PIPE COMPL. 30X4X3246 30S - G30S	ROHR KPL.
171	968327808	1	PIPE COMPL. 30X4X2506 30S - 30S	ROHR KPL.
172	968327908	1	PIPE COMPL. 30X4X3416 30S - G30S	ROHR KPL.
173	968328008	1	PIPE COMPL. 30X4X380 30S - G30S	ROHR KPL.
174	968328108	1	PIPE COMPL. 12X1,5X892 12S - G12S	ROHR KPL.
175	968328208	1	PIPE COMPL. 12X1,5X3078 12S - G12S	ROHR KPL.
176	968328308	1	PIPE COMPL. 12X1,5X828 12L - G12L	ROHR KPL.
177	968328408	1	PIPE COMPL. 12X1,5X3217 12L - G12L	ROHR KPL.
178	968595808	1	PIPE COMPL. 10X1,5X2259 G10L - 10L	ROHR KPL.
179	969555408	1	PIPE COMPL. 30X4X638 30S - 30S	ROHR KPL.
180	969555508	1	PIPE COMPL. 20X2,5X90 20S - 20S	ROHR KPL.



12 6

4 3

5



2

11

24.11.2022
079718

LIEBHERR


etk_en_de_098208 LR 11000


CONTROL BLOCK
STUEBERBLOCK


841 (1/2)

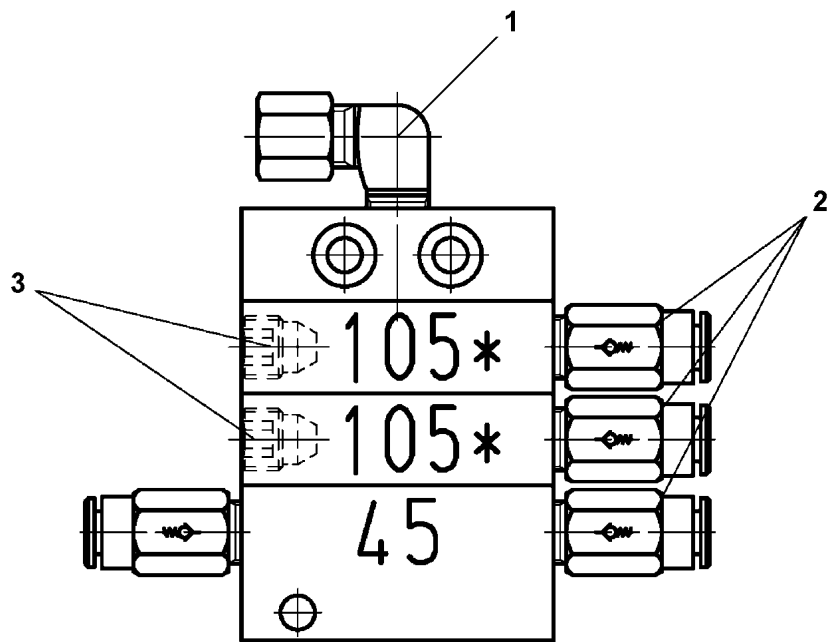
11347373

Pos.	Item	Quantity	Description	Bezeichnung
2	11482388	1	PRESSURE LIMITING VALVE	DRUCKBEGRENZUNGSVENTIL
3	11170511	1	PRESSURE LIMITING VALVE p _{max} =200BAR	DRUCKBEGRENZUNGSVENTIL
4	11482390	1	DIRECTIONAL SEAT VALVE	WEGESITZVENTIL
5	11482392	1	SCREW-IN BLIND	EINSCHRAUBBLENDE
6	11482393	1	FILTER	FILTER
11	11482394	1	SHUTTLE VALVE	WECHSELVENTIL
12	477704908	1	STOP PLUG VSTIM14X1,5ED CR6-FREI	STOPFEN

24.11.2022	etk_en_de_098208 LR 11000	 842 (2/2)
LIEBHERR	CONTROL BLOCK STUEBERBLOCK	11347373

Pos.	Item	Quantity	Description	Bezeichnung
1	11621500	1	DISTRIBUTION BLOCK MX-F 3/4 ⇒  844	VERTEILERKOMBINATION
2	12102343	2	MALE CONNECTOR WSV 6 M10X1K MS	STECKANSCHLUSS
3	774373408	2	EXTENSION M10X1K/ M10X1	VERLAENGERUNG
4	774372608	3	COUPLING SLEEVE	KUPPLUNGSMUFFE
5	774372708	3	COUPLING PLUG	KUPPLUNGSSTECKER
6	471032108	6	FITTING GE 6S G1/4A CR6-FREI	VERSCHRAUBUNG
7	477400108	7	BOX NUT DIN 3870 AS6 A3P	UEBERWURFMUTTER
8	710102508	4	SEALING RING DIN 7603 A14X18X1,5 CU	DICHTRING
9	472331208	1	FITTING EL 6S CR6-FREI	VERSCHRAUBUNG
10	10873149	30	POLYAMID PIPE DIN 73378 6X1,5 PA 12-HL	POLYAMIDROHR
11	477101408	2	PROFILE RING PR6-S/L A3P	PROFILRING
12	772002208	2	PLUG-IN SLEEVE E6-4	EINSTECKHUELSE
13	970350108	2	PLATE 4x73x30 S315MC FE//ZNNI8//CN//T0	BLECH

24.11.2022	etk_en_de_098208 LR 11000	 843
LIEBHERR	CENTRAL GREASING ZENTRALSCHMIERUNG	917692108



Pos.	Item	Quantity	Description	Bezeichnung
1	774373808	1	FITTING WE 6LL M10x1	VERSCHRAUBUNG
2	11007219	4	NON-RETURN VALVE	RUECKSCHLAGVENTIL
3	774378208	2	SCREW PLUG	VERSCHLUSSSCHRAUBE

24.11.2022
079748

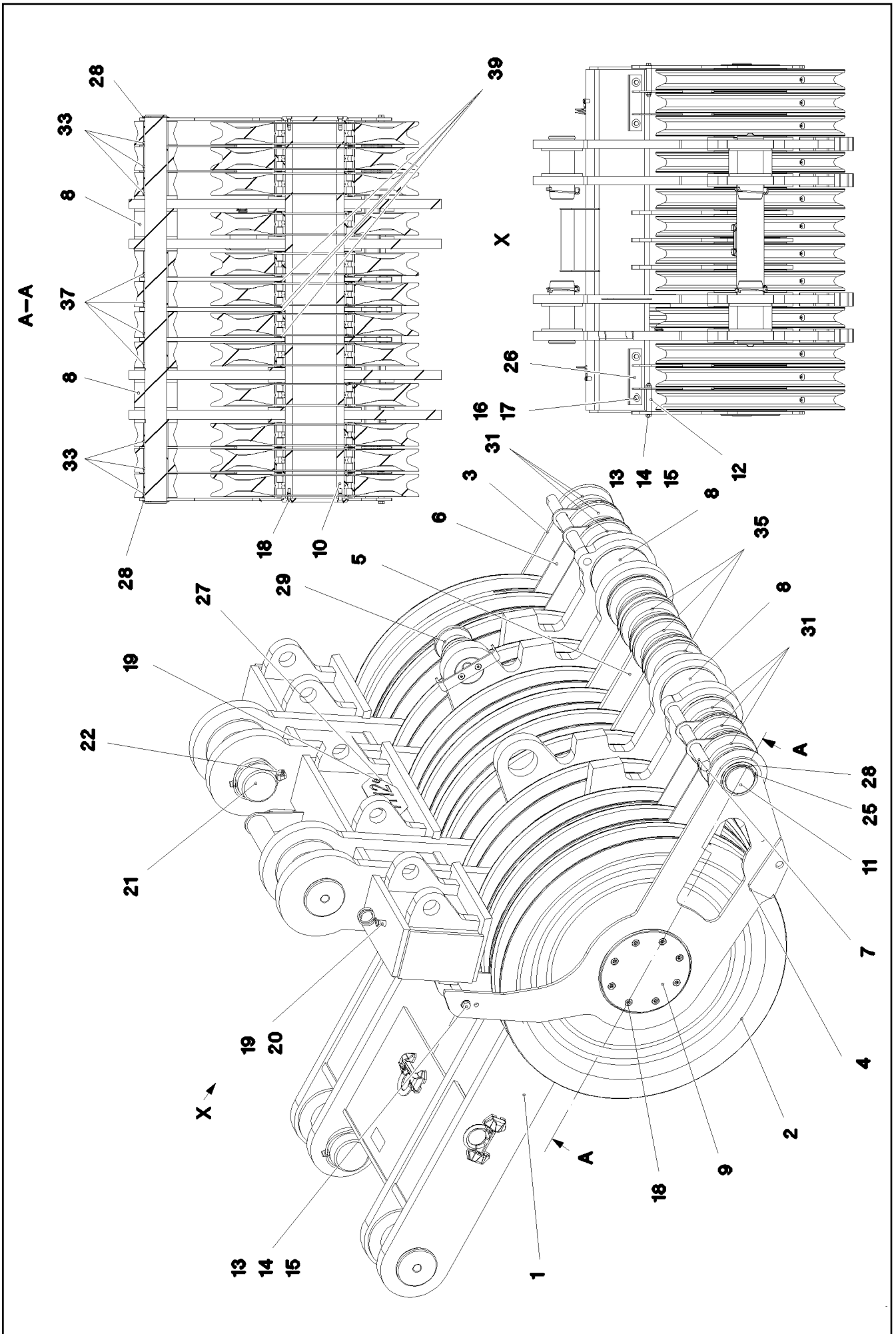
LIEBHERR

etk_en_de_098208 LR 11000

DISTRIBUTION BLOCK
VERTEILERKOMBINATION

844

11621500



24.11.2022
082583

LIEBHERR


etk_en_de_098208 LR 11000

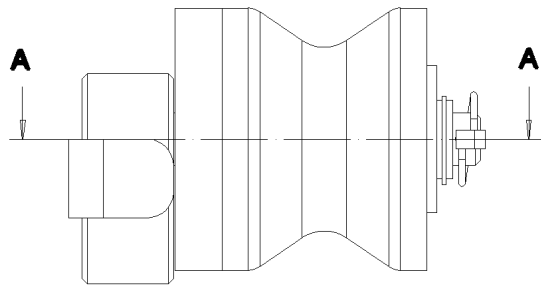
ROLLER SET
ROLLENSATZ

□ 845 (1/2)

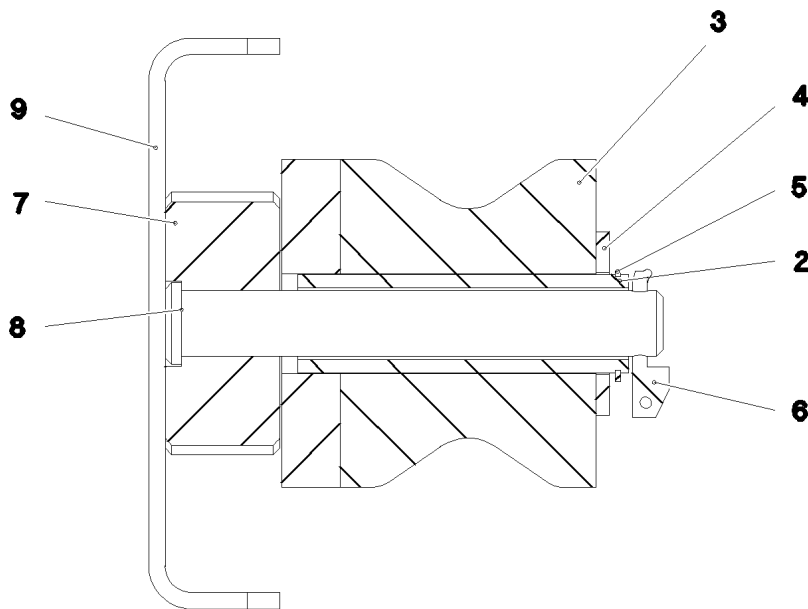
918121408

Pos.	Item	Quantity	Description	Bezeichnung
1	969718008	1	ROLLER SET WELDED	ROLLENSATZ SCHWK.
2	924954508	12	ROPE PULLEY CPL. SPF	SEILROLLE KPL.
(1)	288138108	1	ROPE PULLEY RD780X84 PA6G SPF	SEILROLLE
(2)	746509408	1	ROLLER BEARING 220X300X95	WAEZLAGER
(3)	10872701	2	RETAINING RINGS DIN 471 300X5	SICHERUNGSRING
(4)	7743242	1	HYDRAULIC-TYPE LUBRICAT.NIPPLE DIN 71	KEGELSCHMIERNIPPEL
3	96033815	1	SIDE PANEL LEFT WELD.STRUCTURE	SEITENBLECH SCHWK.LINKS
4	96033816	1	SIDE PLATE RIGHT WELD. STRUCT.	SEITENBLECH SCHWK.RECHTS
5	97029778	3	PLATE 15X819X719 S690QL	BLECH
6	97029779	4	PLATE 5X362X208 S700MC	BLECH
7	97029780	2	ROD 30.0X330 S355J2C+C FE//ZNNI8//CN//T	STANGE
8	97061887	2	ROLLER 80.5X160X95 PA6G	ROLLE
9	97029783	2	COVER 15X244X244 S690QL	DECKEL
10	97029784	1	AXLE 244.5X1421 S770QL GASN. SPF	ACHSE
11	97029785	1	AXLE 80.0X1455 S355J2C+C FE//ZNNI8//CN/	ACHSE
12	97029786	2	TUBE 20.0X92 S355J2H FE//ZNNI8//CN//T0	ROHR
13	12222992	2	HEX SCREW ISO 4014 M12X130 8.8 FLZN SP	SECHSKANTSCHRAUBE
14	10289804	4	WASHER ISO 7089 12 300HV FLZN SPF	SCHEIBE
15	10875607	2	HEX NUT DIN 985 M12 8 FLZN SPF	SECHSKANTMUTTER
16	11642358	4	HEX SCREW ISO 4017 M10X30 8.8 FLZN SP	SECHSKANTSCHRAUBE
17	11491889	4	WASHER ISO 7093-1 10 300HV FLZN SPF	SCHEIBE
18	11968081	16	SOCKET HEAD SCREW DIN 7984 M12X25 0	ZYLINDERSCHRAUBE
19	12102696	4	BUTTON HEAD SCREW AEHNL.ISO 7380-2	HALBRUNDKOPFSCHRAUBE
20	720014408	2	CABLE CLAMP	KABELHALTER
21	97029789	4	PIN 110.0X260 35NICRMOV125 SPF	BOLZEN
22	12100335	4	SAFETY PLUG W HINGE-LID 17X125X16X1	SICHERHEITSKLAPPSTECKER
25	10875663	2	RETAINING RINGS DIN 471 80X2,5 480H SP	SICHERUNGSRING
26	967913008	2	ROPE GUARD WELDED FE//ZNNI8//CN//T0	SEILSCHUTZ SCHWK.
27	97050386	1	PLATE 2X200X100 DC01 FE//ZNNI8//CN//T0	BLECH
28	421000608	4	SHIM RING DIN 988 80X100X1	PASSSCHEIBE
29	969663108	1	ROPE GUIDE PULLEY ⇒  847	SEILFUEHRROLLE
31	97061438	6	ROLLER 91X160X88 PA6G	ROLLE
33	97061442	6	TUBE 90.0X90 E235+N FE//ZNNI8//CN//T0	ROHR
35	97061424	4	ROLLER 91X160X96 PA6G	ROLLE
37	97061429	4	TUBE 90.0X98 E235+N FE//ZNNI8//CN//T0	ROHR
38	918188208	1	REST MONTAGE+TRANSPOR ⇒  848	ABLAGE
39	977085508	4	WASHER 1X250X250 DC01 FE//ZNNI8//CN//T	SCHEIBE
700	969096408	1	SIGNS ROLLENSATZ ⇒  849	BESCHILDERUNG

24.11.2022	etk_en_de_098208 LR 11000	 846 (2/2)
LIEBHERR	ROLLER SET ROLLENSATZ	918121408



Schnitt A-A



Pos.	Item	Quantity	Description	Bezeichnung
1	12220375	2	COUNTERSUNK SCREW ISO 10642 M8X20	SENKSCHRAUBE
2	969663808	1	ROLLER BEARING WELDED FE//ZNNI8//CN/	ROLLENLAGER SCHWK.
3	288155308	1	ROLLER RD100X78 PA6G	ROLLE
4	10289811	1	WASHER ISO 7089 30 300HV FLZN SPF	SCHEIBE
5	12100639	1	RETAINING RINGS DIN 471 30X1,5 480H SP	SICHERUNGSRING
6	10875869	1	SAFETY PLUG W HINGE-LID 5X29X4,7X25 4	SICHERHEITSKLAPPSTECKER
7	97061276	1	PIN 80.0X35 S355J2C+C FE//ZNNI8//CN//T0	BOLZEN
8	97061277	1	PIN 25.0 X152 S355J2G3C+C FE//ZNNI8//CN/	BOLZEN
9	97061275	1	PLATE 5X233X30 S355MC FE//ZNNI8//CN//T	BLECH

24.11.2022
081763

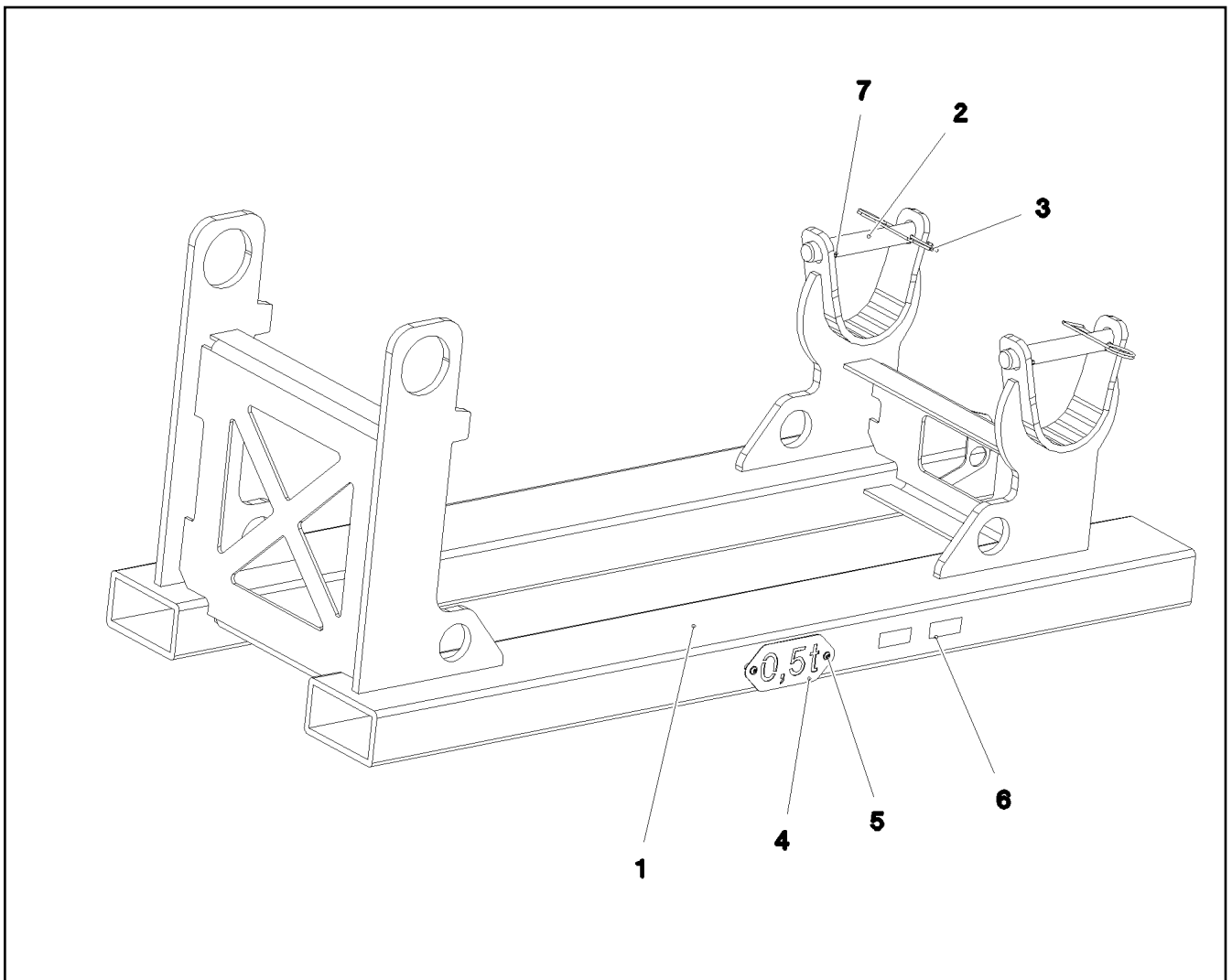
LIEBHERR

etk_en_de_098208 LR 11000

ROPE GUIDE PULLEY
SEILFUEHRROLLE

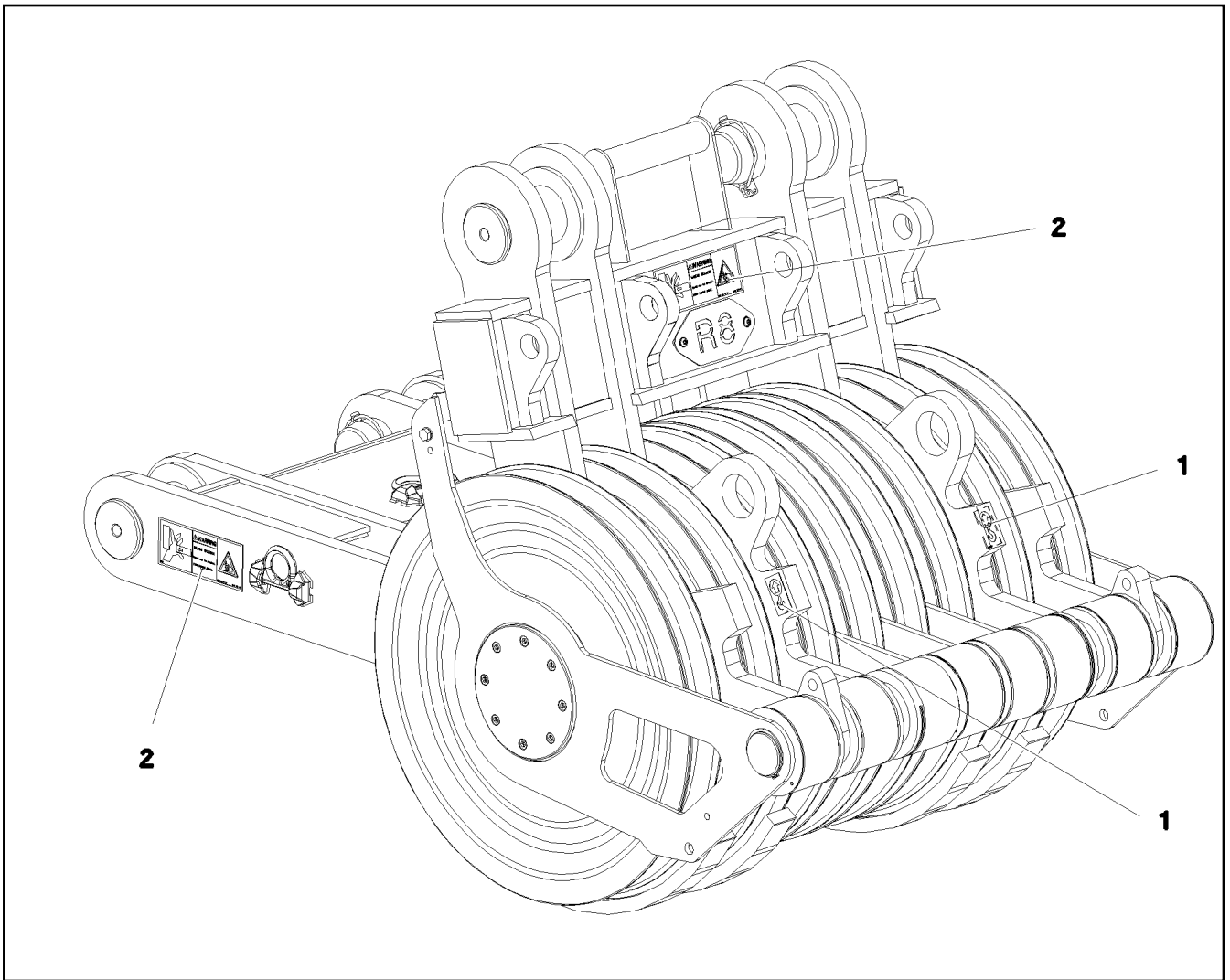
847

969663108

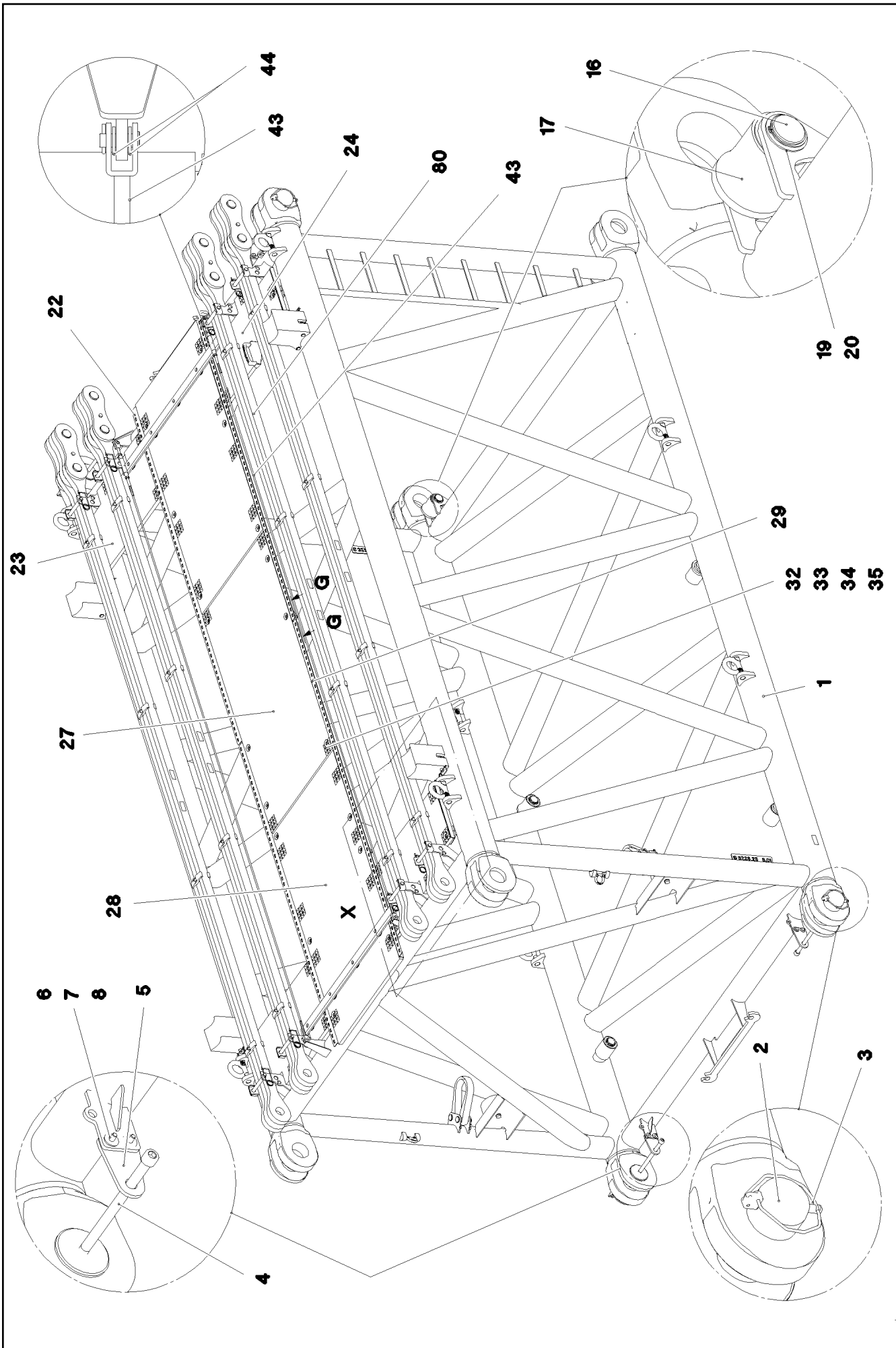


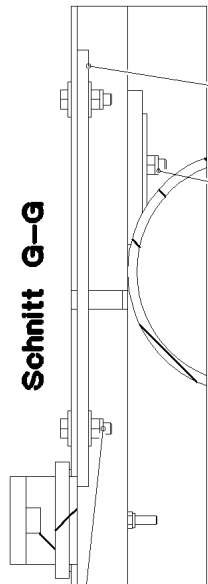
Pos.	Item	Quantity	Description	Bezeichnung
1	969973708	1	REST WELDED T ZN O	ABLAGE SCHWK.
2	97065847	2	PIN 45.0X300 35NICRMOV125 SPF	BOLZEN
3	433102508	2	RETAINING SPRING 5X122 ISO 2081 FE/ZN8/	SICHERUNGSFEDER
4	974171608	1	SIGN DC01 FE//ZNNI8//CN//T0	SCHILD
5	12102696	2	BUTTON HEAD SCREW AEHNL.ISO 7380-2	HALBRUNDKOPFSCHRAUBE
6	973567608	1	PLATE IDENTIFICATION NUMBER IDENT-N	SCHILD IDENTNR.
7	432009108	2	DOWEL PIN ISO 8752 8X70	SPANNSTIFT

24.11.2022 083311	etk_en_de_098208 LR 11000	848
LIEBHERR	REST ABLAGE	918188208



Pos.	Item	Quantity	Description	Bezeichnung
1	9402377	2	INFORMATION SIGN 70X40 SPF	HINWEISSCHILD
2	978674608	4	SIGN 208X88 KLEBEFOLIE SPF	SCHILD

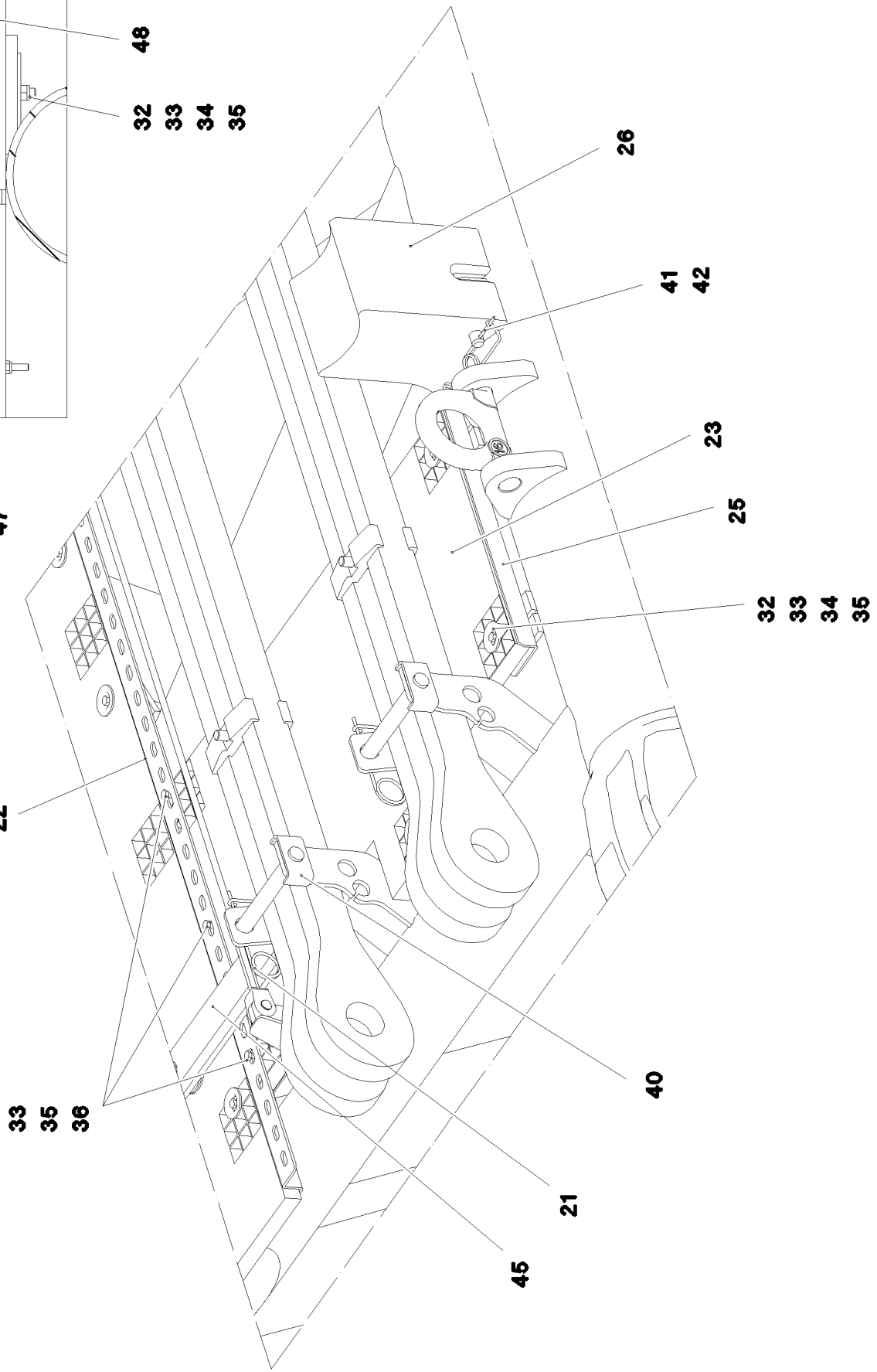




Schnitt G-G

- 35
- 39
- 47
- 32
- 33
- 34
- 35
- 48

Einzelheit X



- 33
- 35
- 36
- 22
- 21
- 45
- 40
- 25
- 23
- 26
- 41
- 42
- 32
- 33
- 34
- 35

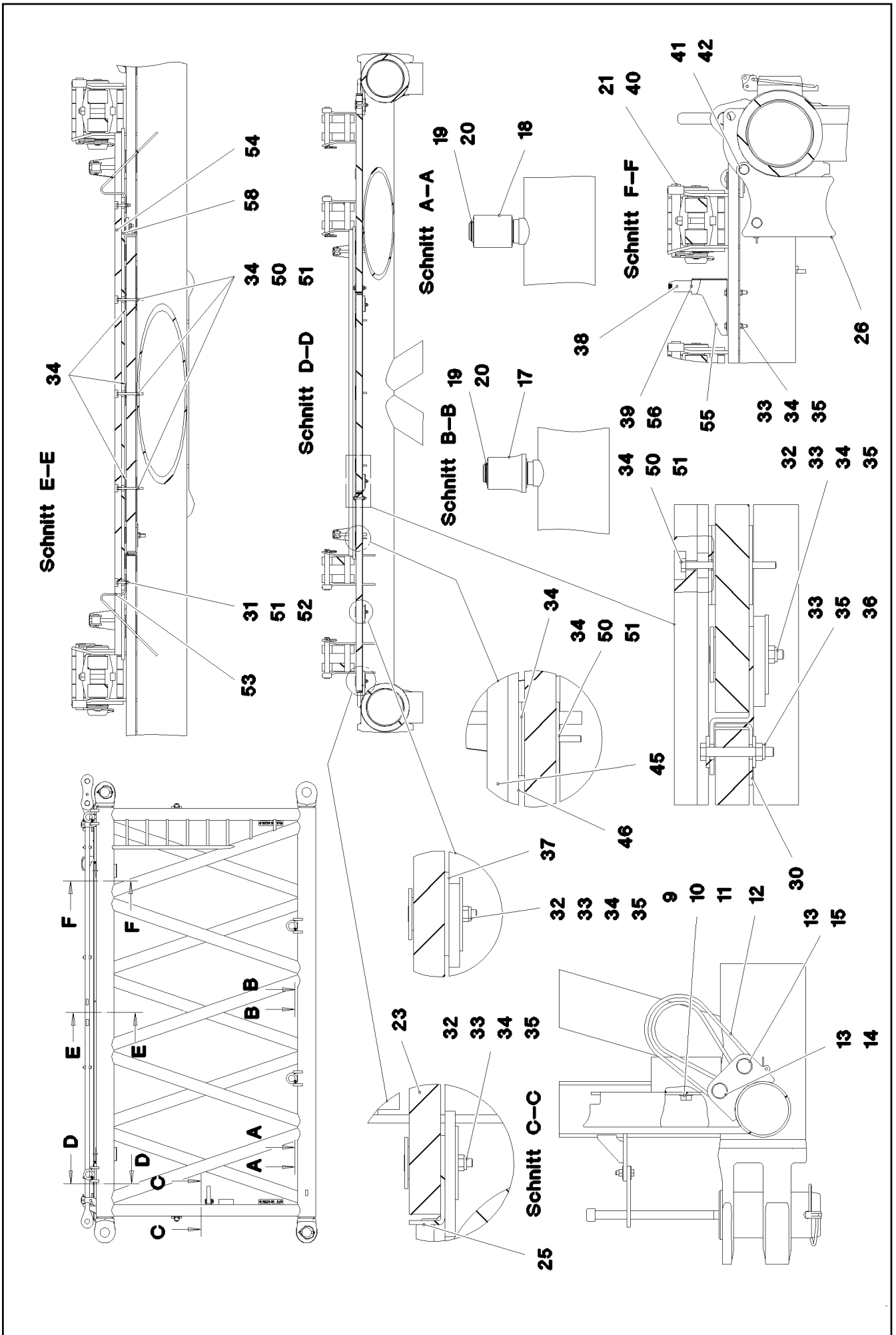
24.11.2022
078663

LIEBHERR

etk_en_de_098208 LR 11000
S INTERMEDIATE SECTION
S-ZWISCHENSTUECK

851 (2/4)

917190908



24.11.2022
078664

LIEBHERR

etk_en_de_098208 LR 11000

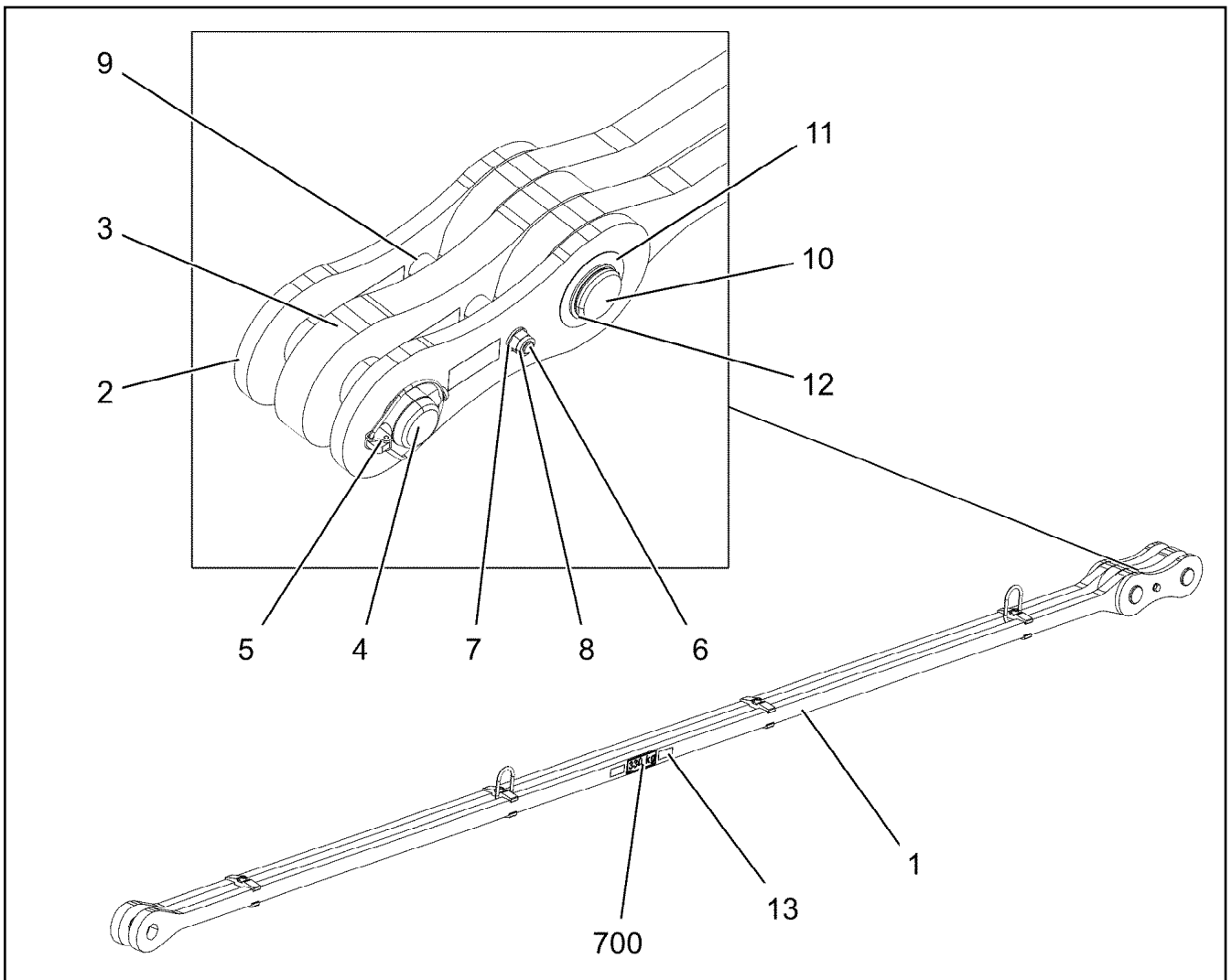
S INTERMEDIATE SECTION
S-ZWISCHENSTUECK


□ 852 (3/4)

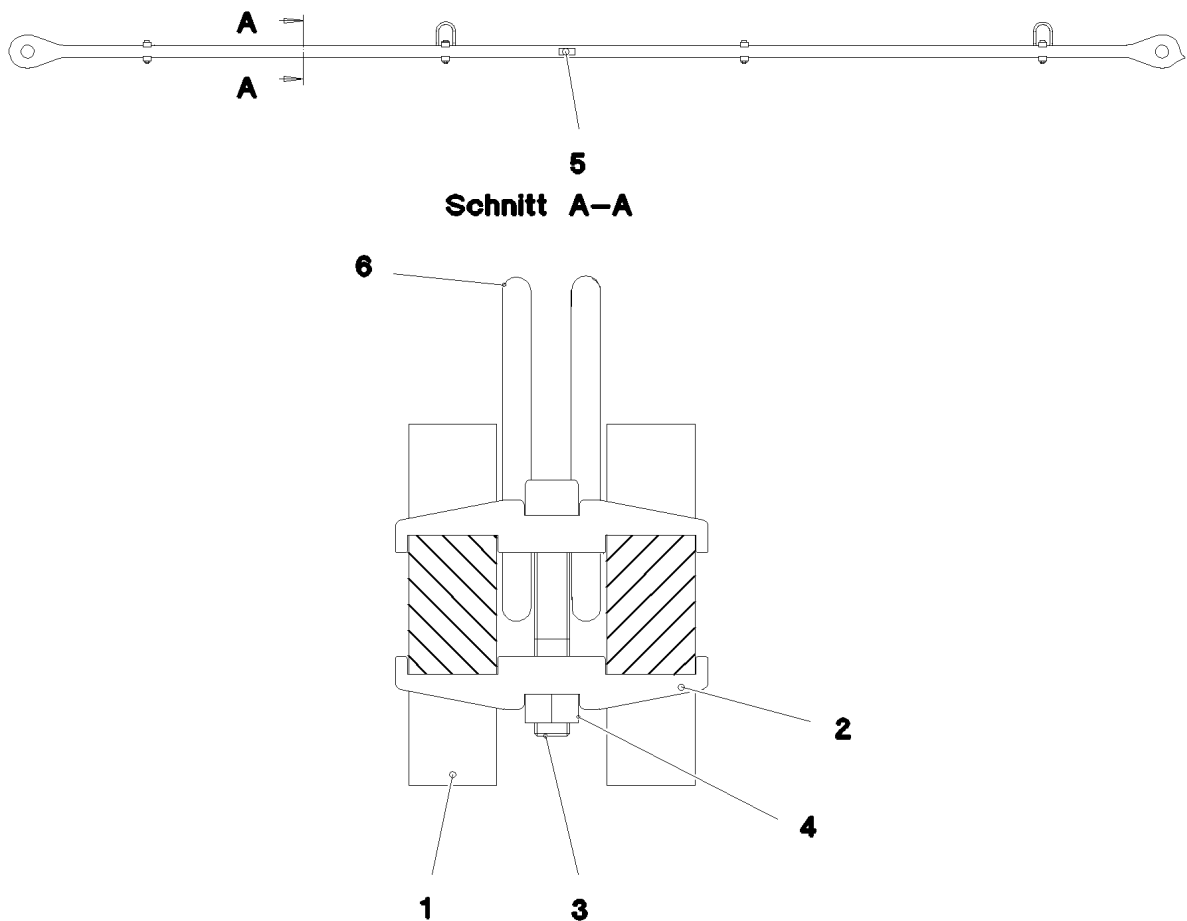
917190908

Pos.	Item	Quantity	Description	Bezeichnung
1	968015408	1	S INTERMED.SECTION WELD.CONSTR 322	S-ZWISCHENSTUECK SCHWK.
2	97028894	4	PIN 140.0X291 35NICRMOV125 GASN. SPF	BOLZEN
3	10878577	4	SAFETY PLUG W HINGE-LID 20X175X20X1	SICHERHEITSKLAPPSTECKER
4	10878755	4	SOCKET HEAD SCREW ISO 4762 M24X400	ZYLINDERSCHRAUBE
5	972636908	4	PLATE 10X175X104 S700MC FE/FLZN10/NC	BLECH
6	11645386	8	HEX SCREW ISO 4017 M12X45 8.8 FLZN SP	SECHSKANTSCHRAUBE
7	11182717	16	WASHER ISO 7093-1 12 300HV FLZN SPF	SCHEIBE
8	10875616	8	HEX NUT ISO 4032 M12 8 FLZN SPF	SECHSKANTMUTTER
9	10282698	2	RUBBER-METAL STOP BUFFER 200X100-M	MEGI-ANSCHLAGPUFFER
10	10289808	2	WASHER ISO 7089 20 300HV FLZN SPF	SCHEIBE
11	12224041	2	HEX SCREW ISO 4017 M20X25 8.8 FLZN SP	SECHSKANTSCHRAUBE
12	10285626	2	ROUND SLING DIN EN 1492-2 3T-0,75M PO	RUNDSCHLINGE
13	451430808	4	PIN DIN 1436 30X105X97 35NICRMOV125 GA	BOLZEN
14	10180364	2	SPLIT PIN ISO 1234 6,3X50 St 480H SPF	SPLINT
15	10875870	2	SAFETY PLUG W HINGE-LID 6X42X5,5X32 4	SICHERHEITSKLAPPSTECKER
16	976649908	2	PIN 65.0X187 35NICRMOV125 SPF	BOLZEN
17	976650008	4	ROLLER PA6G	ROLLE
18	976650108	2	ROLLER	ROLLE
19	10875660	8	RETAINING RINGS DIN 471 60X2 480H SPF	SICHERUNGSRING
20	978499508	8	WASHER 3X75X75 DC01 FE//ZNNI8//CN//T0	SCHEIBE
21	433100908	8	RETAINING SPRING 4,5X98 ISO 2081 FE/ZN	SICHERUNGSFEDER
22	97028898	2	PLATE 4X2970X161 S315MC FE//ZNNI8//CN/	BLECH
23	97028900	2	GRIDIRON T1000X575X30/2 S235JR T ZN K	GITTERROST-P
24	97028903	2	GRIDIRON T1000X575X30/2 S235JR T ZN K	GITTERROST-P
25	97028904	4	PLATE 4X480X112 S315MC FE//ZNNI8//CN//T	BLECH
26	97031402	4	BEARING BLOCK 282X214X180 PA6G	LAGERKLOTZ
27	97030223	1	GRIDIRON T1000X1930X30/2 S235JR T ZN K	GITTERROST-P
28	975136308	2	GRIDIRON T1000X1860X30/2 S235JR T ZN K	GITTERROST-P
29	97030350	2	PLATE 4X2667X160 S315MC FE//ZNNI8//CN/	BLECH
30	97031853	4	PLATE 3X82X580 DC01 FE//ZNNI8//CN//T0	BLECH
31	12216183	2	HEX SCREW ISO 4014 M6X40 8.8 480H SPF	SECHSKANTSCHRAUBE
32	10100621	30	DISH MOUNTING	TELLERBEFESTIGUNG
33	12216207	44	HEX SCREW ISO 4017 M8X60 8.8 480H SPF	SECHSKANTSCHRAUBE
34	941138108	71	WASHER DC01 FE//ZNNI8//CN//T0	SCHEIBE
35	10875614	48	HEX NUT DIN 985 M8 8 480H SPF	SECHSKANTMUTTER
36	420600301	24	WASHER ISO 7094 8 100 HV-ST VERZ	SCHEIBE
37	973099408	4	PLATE 4X80X80 S315MC FE//ZNNI8//CN//T0	BLECH
38	966435308	1	GRIP PA6-30%GF SPF	GRIFF
39	11140469	12	WASHER ISO 7093-1 8 200HV 480H SPF	SCHEIBE
40	962580308	8	CONNECTING PIN WELDED FE//ZNNI8//CN/	ABSTECKBOLZEN SCHWK.
41	453021308	8	PIN ISO 2341 B20X200X192 42CRMO4 GASN	BOLZEN
42	433101208	8	RETAINING SPRING 4X68 ISO 2081 FE/ZN8/	SICHERUNGSFEDER
43	10652826	2	ROUND STRAND ROPE 10X5,3M STAHL VE	RUNDLITZENSEIL
44	10289805	8	WASHER ISO 7089 14 300HV FLZN SPF	SCHEIBE
45	97031881	2	SUPPORT 60X1660 PA6G	AUFLAGE
46	97031843	2	PLATE 10X1690X60 S355MC	BLECH
47	11826527	4	HEX SCREW ISO 4017 M8X30 8.8 480H SPF	SECHSKANTSCHRAUBE
48	955404808	2	PLATE 8X300X50 S355MC FE//ZNNI8//CN//T	BLECH
50	490129703	13	HEX SCREW ISO 4017 M6X80 8.8 A2C	SECHSKANTSCHRAUBE
51	12102692	15	HEX NUT DIN 985 M6 8 ZNNI-480H SPF	SECHSKANTMUTTER
52	10875648	2	WASHER ISO 7093-1 6 200HV 480H SPF	SCHEIBE
53	956442808	2	PLATE 5X393X60 S355MC FE//ZNNI8//CN//T	BLECH
54	974143908	1	SUPPORT 60X1270 PA6G	AUFLAGE
55	97032006	1	PLATE 3X390X260 S355MC FE//ZNNI8//CN//T	BLECH
56	11651767	2	HEX SCREW ISO 4017 M8X20 8.8 480H SPF	SECHSKANTSCHRAUBE
58	974144008	1	PLATE 10X1250X80 S355MC	BLECH
80	967746908	2	ROD CPL. 6M	STANGE KPL.
			⇒ □ 854	
700	968012308	1	SIGNS S-ZW.ST.LR11000	BESCHILDERUNG
			⇒ □ 856	

24.11.2022	etk_en_de_098208 LR 11000	□ 853 (4/4)
LIEBHERR	S INTERMEDIATE SECTION S-ZWISCHENSTUECK	917190908



Pos.	Item	Quantity	Description	Bezeichnung
1	967747008	1	ROD 5.7M ⇒  855	STANGE VORM.
2	967744108	2	BRACKET WITH BOARD 0.30M	LASCHE MIT SCHILD
3	967744208	1	BRACKET WITH BOARD 0.30M	LASCHE MIT SCHILD
4	97027114	1	PIN 70.0X220 35NICRMOV125 SPF	BOLZEN
5	10180878	1	SAFETY PLUG W HINGE-LID 17X100X15,5X	SICHERHEITSKLAPPSTECKER
6	12224045	1	HEX SCREW ISO 4014 M16X200 8.8 FLZN SP	SECHSKANTSCHRAUBE
7	10289806	2	WASHER ISO 7089 16 300HV FLZN SPF	SCHEIBE
8	10875609	1	HEX NUT DIN 985 M16 8 FLZN SPF	SECHSKANTMUTTER
9	949987108	2	TUBE 33,7X8X45 S355J2H FE//ZNNI8//CN//T	ROHR
10	97027115	1	PIN 70.0X203 35NICRMOV125 SPF	BOLZEN
11	943399108	1	WASHER 1X100X100 X5CRNI18-10	SCHEIBE
12	12100643	1	RETAINING RINGS DIN 471 65X2,5 480H SP	SICHERUNGSRING
13	97139634	2	PLATE ASSEMBLY SCHILD BG SPF	SCHILD BAUGRUPPE
700	969057908	1	SIGNS 6M	BESCHILDERUNG
(1)	97049955	1	SIGN 170X55 KLEBEFOLIE SPF	SCHILD



Pos.	Item	Quantity	Description	Bezeichnung
1	97027174	2	PLATE 40X5922X168 S960QL+Z25	BLECH
2	97028373	8	CLAMP 40X142X24 S960QL+Z25	KLAMMER
3	12691483	4	SOCKET HEAD SCREW ISO 4762 M16X100 8	ZYLINDERSCHRAUBE
4	10875617	4	HEX NUT ISO 4032 M16 8 FLZN SPF	SECHSKANTMUTTER
5	973567608	1	PLATE IDENTIFICATION NUMBER IDENT-N	SCHILD IDENTNR.
6	10871568	2	OVAL LOAD RING 11X60X120 GK 10 SPF	OVALRING

24.11.2022
078677

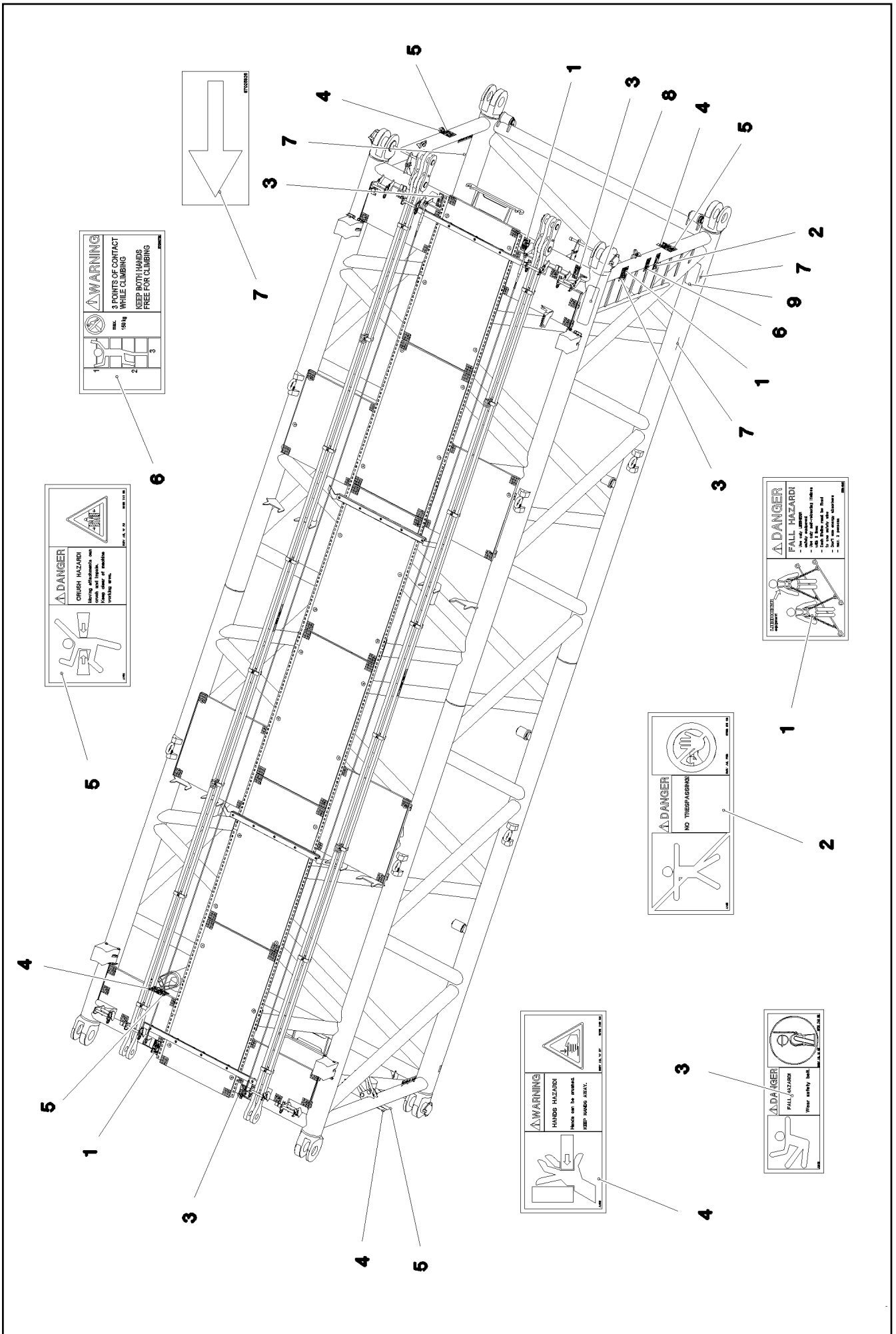
LIEBHERR

etk_en_de_098208 LR 11000

ROD
STANGE VORM.

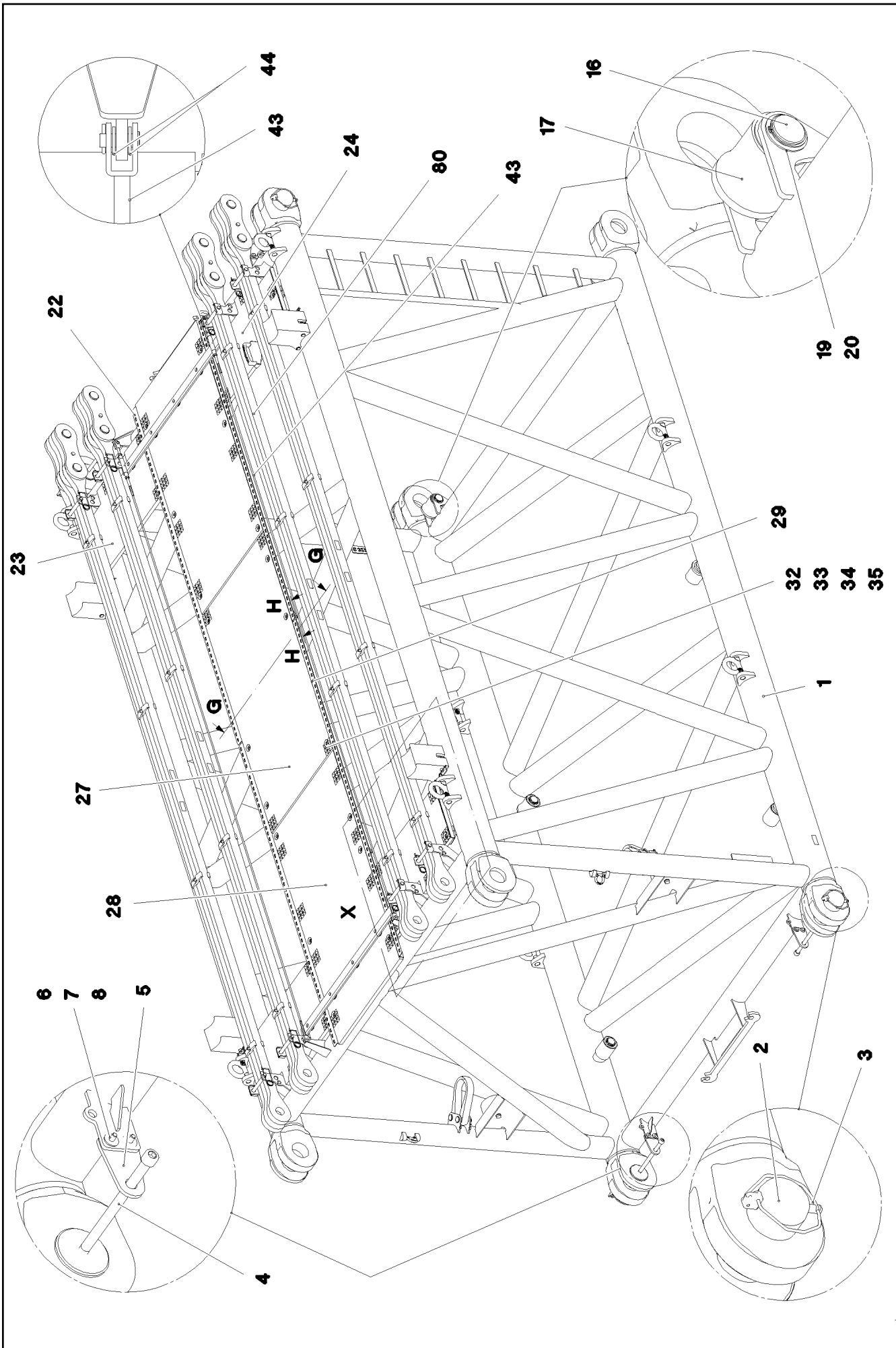
855

967747008

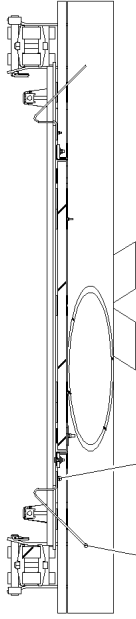


Pos.	Item	Quantity	Description	Bezeichnung
1	97004046	3	SIGN 168X88X1 KLEBEFOLIE SPF	SCHILD
2	978674008	1	SIGN 208X88 KLEBEFOLIE SPF	SCHILD
3	978674808	4	SIGN 168X62 KLEBEFOLIE SPF	SCHILD
4	978674608	4	SIGN 208X88 KLEBEFOLIE SPF	SCHILD
5	978674108	4	SIGN 208X88 KLEBEFOLIE SPF	SCHILD
6	97036732	1	SIGN 168X88 KLEBEFOLIE SPF	SCHILD
7	97025926	4	SIGN 138X69 KLEBEFOLIE SPF	SCHILD
8	970879408	1	ANTI-SLIP SURFACE 1.6X150X500 3M TYP4	ANTIRUTSCHBELAG
9	972859408	1	ANTI-SLIP SURFACE 1.6X150X300 3M TYP4	ANTIRUTSCHBELAG

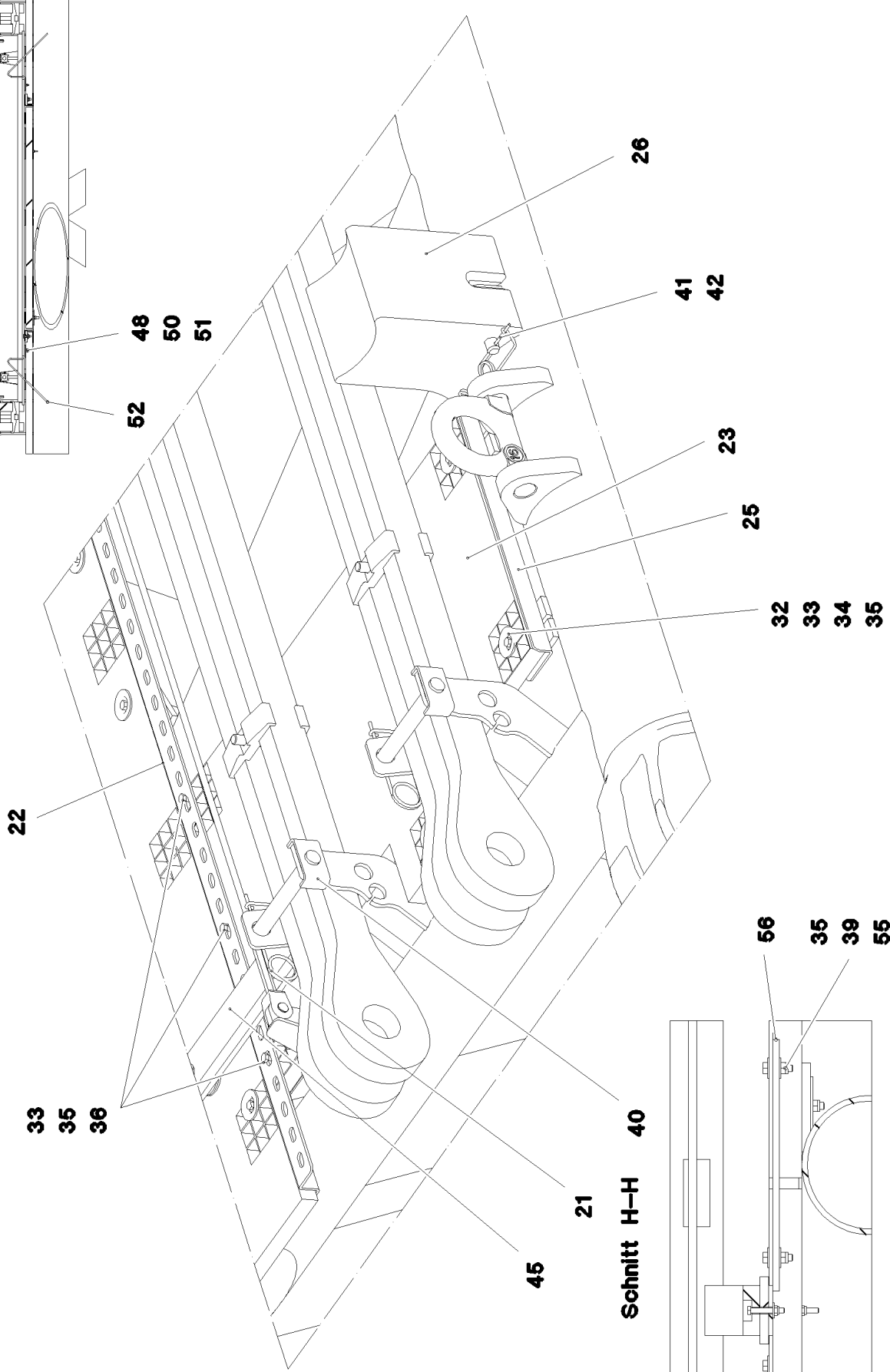
24.11.2022	etk_en_de_098208 LR 11000	<input type="checkbox"/> 857 (2/2)
LIEBHERR	SIGNS BESCHILDERUNG	968012308



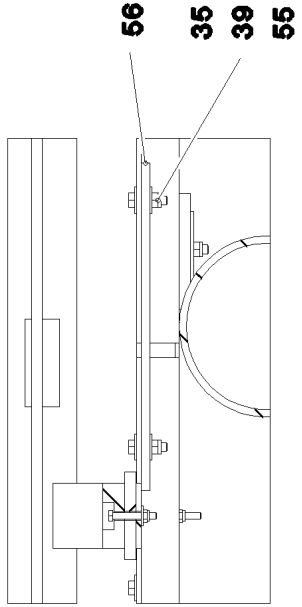
Schnitt G-G



Einzelheit X



Schnitt H-H



24.11.2022
078666

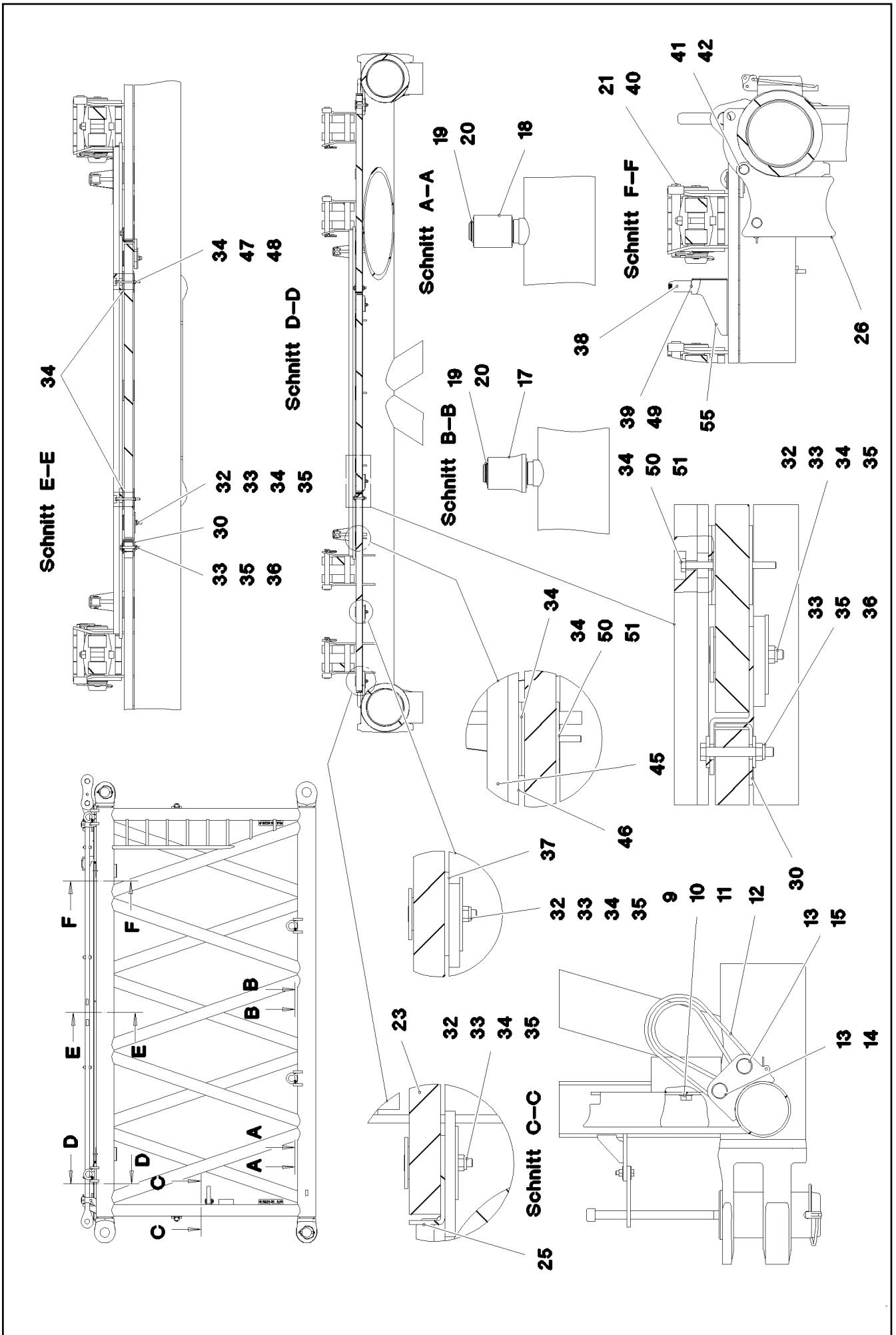
LIEBHERR

etk_en_de_098208 LR 11000

S INTERMEDIATE SECTION
S-ZWISCHENSTUECK

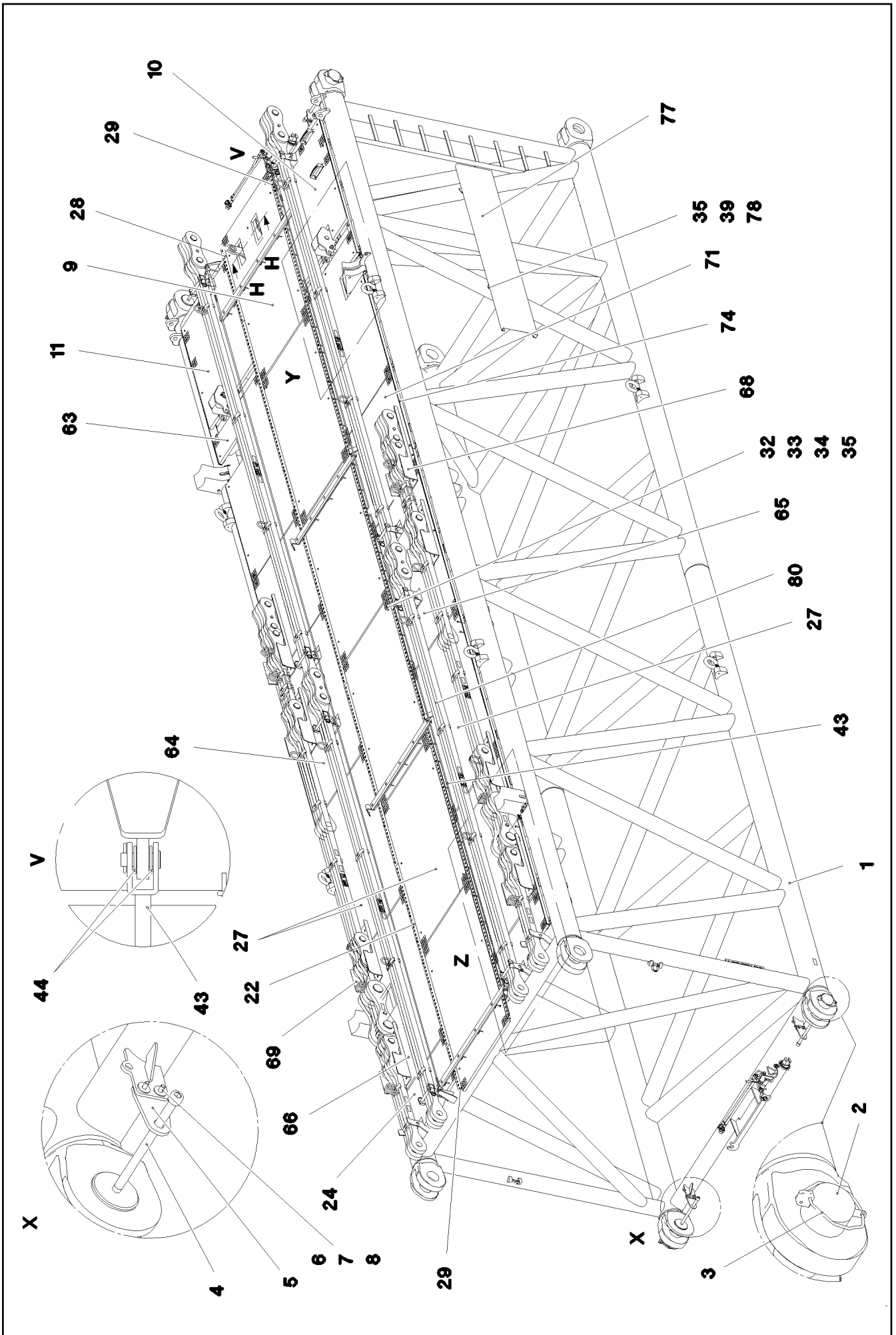
859 (2/4)

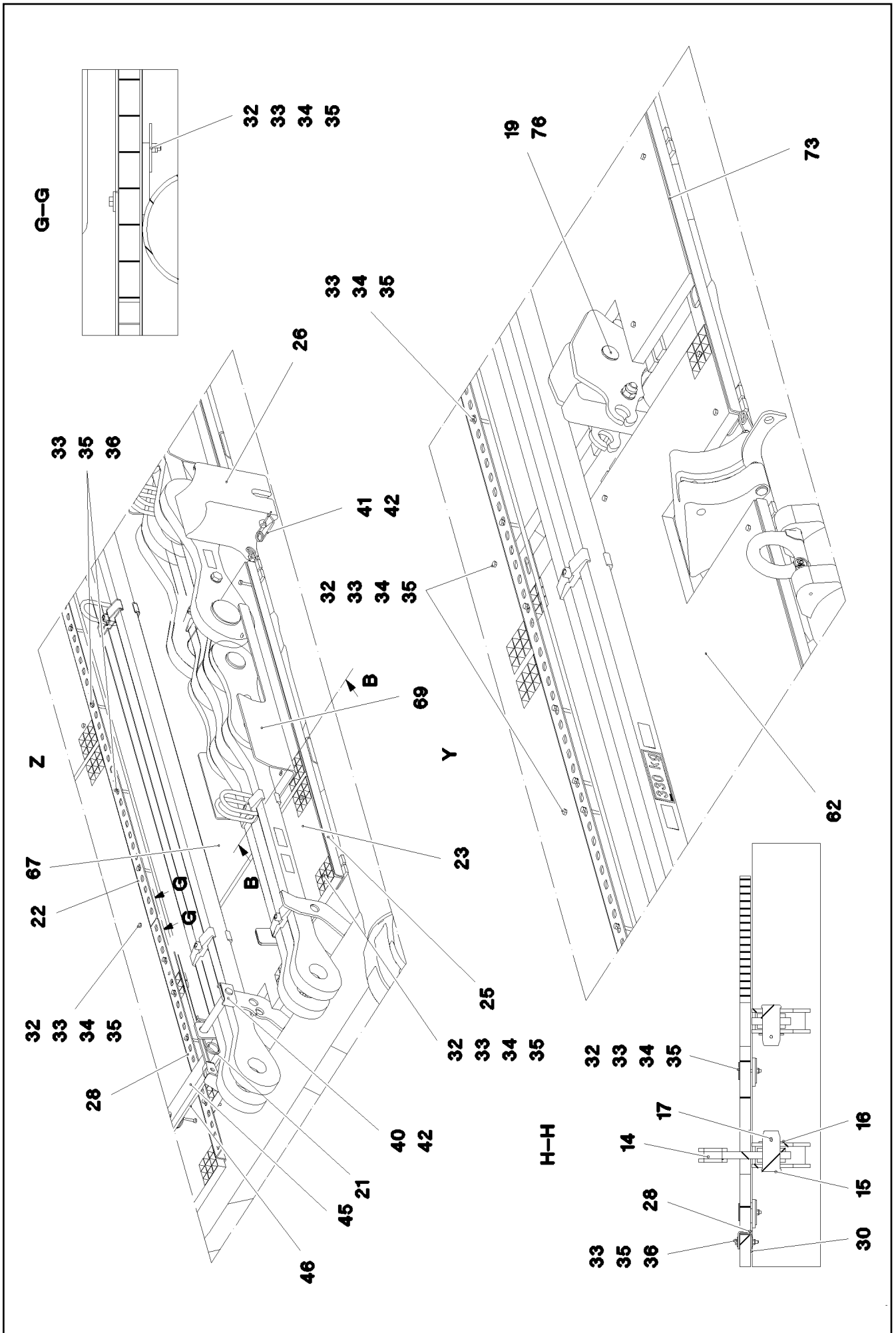
917333908

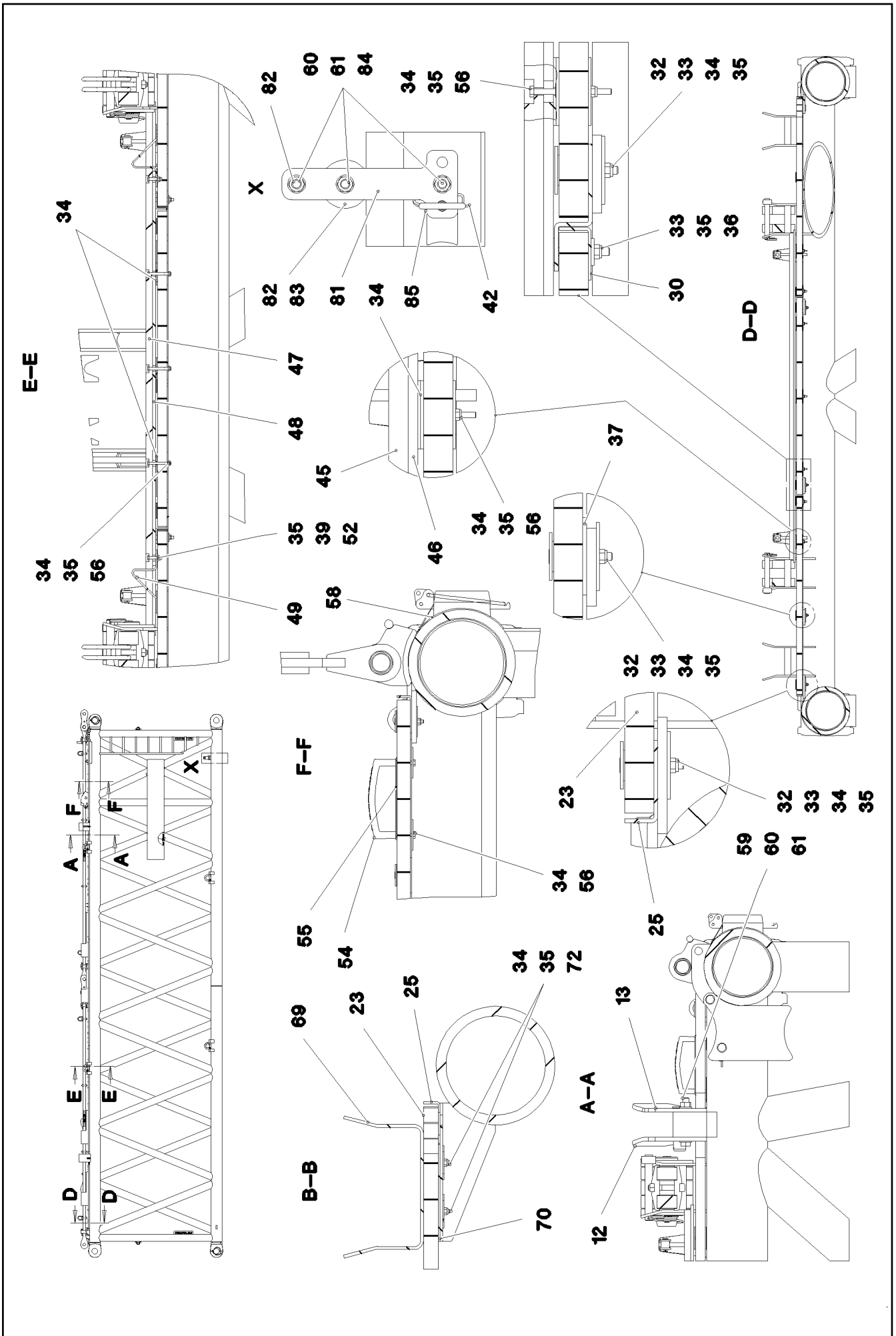


Pos.	Item	Quantity	Description	Bezeichnung
1	968044708	1	S INTERMED.SECTION WELD.CONSTR 322	S-ZWISCHENSTUECK SCHWK.
2	97028894	4	PIN 140.0X291 35NICRMOV125 GASN. SPF	BOLZEN
3	10878577	4	SAFETY PLUG W HINGE-LID 20X175X20X1	SICHERHEITSKLAPPSTECKER
4	10878755	4	SOCKET HEAD SCREW ISO 4762 M24X400	ZYLINDERSCHRAUBE
5	972636908	4	PLATE 10X175X104 S700MC FE/FLZN10/NC	BLECH
6	11645386	8	HEX SCREW ISO 4017 M12X45 8.8 FLZN SP	SECHSKANTSCHRAUBE
7	11182717	16	WASHER ISO 7093-1 12 300HV FLZN SPF	SCHEIBE
8	10875616	8	HEX NUT ISO 4032 M12 8 FLZN SPF	SECHSKANTMUTTER
9	10282698	2	RUBBER-METAL STOP BUFFER 200X100-M	MEGI-ANSCHLAGPUFFER
10	10289808	2	WASHER ISO 7089 20 300HV FLZN SPF	SCHEIBE
11	12224041	2	HEX SCREW ISO 4017 M20X25 8.8 FLZN SP	SECHSKANTSCHRAUBE
12	10285626	2	ROUND SLING DIN EN 1492-2 3T-0,75M PO	RUNDSCHLINGE
13	451430808	4	PIN DIN 1436 30X105X97 35NICRMOV125 GA	BOLZEN
14	10180364	2	SPLIT PIN ISO 1234 6,3X50 St 480H SPF	SPLINT
15	10875870	2	SAFETY PLUG W HINGE-LID 6X42X5,5X32 4	SICHERHEITSKLAPPSTECKER
16	976649908	2	PIN 65.0X187 35NICRMOV125 SPF	BOLZEN
17	976650008	4	ROLLER PA6G	ROLLE
18	976650108	2	ROLLER	ROLLE
19	10875660	8	RETAINING RINGS DIN 471 60X2 480H SPF	SICHERUNGSRING
20	978499508	8	WASHER 3X75X75 DC01 FE//ZNNI8//CN//T0	SCHEIBE
21	433100908	8	RETAINING SPRING 4,5X98 ISO 2081 FE/ZN	SICHERUNGSFEDER
22	97028898	2	PLATE 4X2970X161 S315MC FE//ZNNI8//CN/	BLECH
23	97028900	2	GRIDIRON T1000X575X30/2 S235JR T ZN K	GITTERROST-P
24	97028903	2	GRIDIRON T1000X575X30/2 S235JR T ZN K	GITTERROST-P
25	97028904	4	PLATE 4X480X112 S315MC FE//ZNNI8//CN//T	BLECH
26	97031402	4	BEARING BLOCK 282X214X180 PA6G	LAGERKLOTZ
27	97030223	1	GRIDIRON T1000X1930X30/2 S235JR T ZN K	GITTERROST-P
28	975136308	2	GRIDIRON T1000X1860X30/2 S235JR T ZN K	GITTERROST-P
29	97030350	2	PLATE 4X2667X160 S315MC FE//ZNNI8//CN/	BLECH
30	97031853	4	PLATE 3X82X580 DC01 FE//ZNNI8//CN//T0	BLECH
31	97032006	1	PLATE 3X390X260 S355MC FE//ZNNI8//CN//T	BLECH
32	10100621	30	DISH MOUNTING	TELLERBEFESTIGUNG
33	12216207	44	HEX SCREW ISO 4017 M8X60 8.8 480H SPF	SECHSKANTSCHRAUBE
34	941138108	71	WASHER DC01 FE//ZNNI8//CN//T0	SCHEIBE
35	10875614	49	HEX NUT DIN 985 M8 8 480H SPF	SECHSKANTMUTTER
36	420600301	25	WASHER ISO 7094 8 100 HV-ST VERZ	SCHEIBE
37	973099408	4	PLATE 4X80X80 S315MC FE//ZNNI8//CN//T0	BLECH
38	966435308	1	GRIP PA6-30%GF SPF	GRIFF
39	11140469	12	WASHER ISO 7093-1 8 200HV 480H SPF	SCHEIBE
40	962580308	8	CONNECTING PIN WELDED FE//ZNNI8//CN/	ABSTECKBOLZEN SCHWK.
41	453021308	8	PIN ISO 2341 B20X200X192 42CRMO4 GASN	BOLZEN
42	433101208	8	RETAINING SPRING 4X68 ISO 2081 FE/ZN8/	SICHERUNGSFEDER
43	10652826	2	ROUND STRAND ROPE 10X5,3M STAHL VE	RUNDLITZENSEIL
44	10289805	8	WASHER ISO 7089 14 300HV FLZN SPF	SCHEIBE
45	97031881	2	SUPPORT 60X1660 PA6G	AUFLAGE
46	97031843	2	PLATE 10X1690X60 S355MC	BLECH
47	490129703	13	HEX SCREW ISO 4017 M6X80 8.8 A2C	SECHSKANTSCHRAUBE
48	12102692	15	HEX NUT DIN 985 M6 8 ZNNI-480H SPF	SECHSKANTMUTTER
49	11651767	2	HEX SCREW ISO 4017 M8X20 8.8 480H SPF	SECHSKANTSCHRAUBE
50	12216183	2	HEX SCREW ISO 4014 M6X40 8.8 480H SPF	SECHSKANTSCHRAUBE
51	10875648	2	WASHER ISO 7093-1 6 200HV 480H SPF	SCHEIBE
52	956442808	2	PLATE 5X393X60 S355MC FE//ZNNI8//CN//T	BLECH
53	974143908	1	SUPPORT 60X1270 PA6G	AUFLAGE
54	974144008	1	PLATE 10X1250X80 S355MC	BLECH
55	11826527	4	HEX SCREW ISO 4017 M8X30 8.8 480H SPF	SECHSKANTSCHRAUBE
56	955404808	2	PLATE 8X300X50 S355MC FE//ZNNI8//CN//T	BLECH
80	967746908	2	ROD CPL. 6M	STANGE KPL.
			⇒ □ 854	
700	968012308	1	SIGNS S-ZW.ST.LR11000	BESCHILDERUNG
			⇒ □ 856	

24.11.2022	etk_en_de_098208 LR 11000	□ 861 (4/4)
LIEBHERR	S INTERMEDIATE SECTION S-ZWISCHENSTUECK	917333908







24.11.2022
078670

LIEBHERR

etk_en_de_098208 LR 11000



S ADAPTER SECTION
S-ADAPTER


864 (3/5)

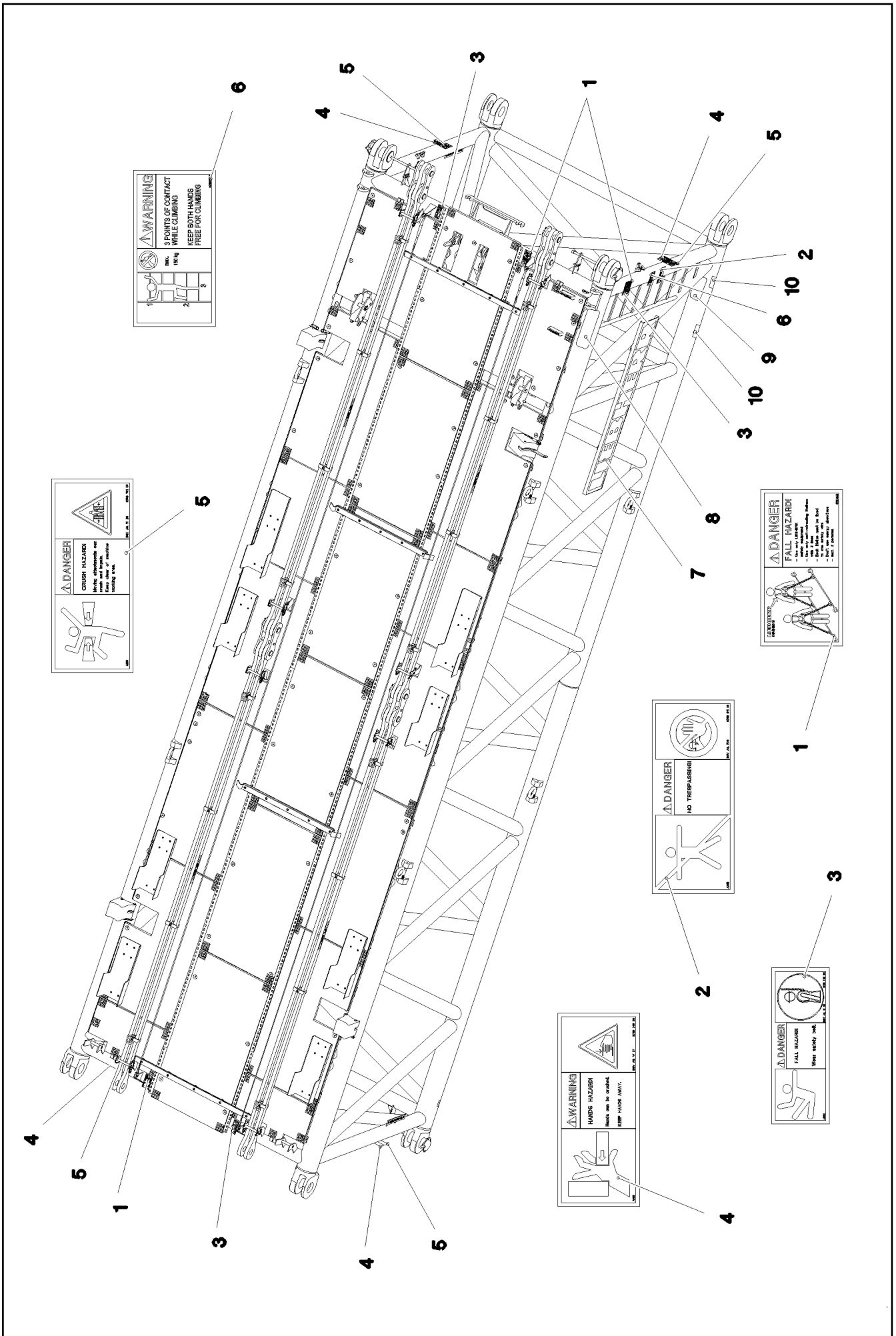
917231408

Pos.	Item	Quantity	Description	Bezeichnung
1	968059108	1	S-ADAPTER WELDM. 3228.25/20A 12M	S-ADAPTER SCHWK.
2	97028894	4	PIN 140.0X291 35NICRMOV125 GASN. SPF	BOLZEN
3	10878577	4	SAFETY PLUG W HINGE-LID 20X175X20X1	SICHERHEITSKLAPPSTECKER
4	10878755	4	SOCKET HEAD SCREW ISO 4762 M24X400	ZYLINDERSCHRAUBE
5	972636908	4	PLATE 10X175X104 S700MC FE/FLZN10/NC	BLECH
6	11645386	8	HEX SCREW ISO 4017 M12X45 8.8 FLZN SP	SECHSKANTSCHRAUBE
7	11182717	16	WASHER ISO 7093-1 12 300HV FLZN SPF	SCHEIBE
8	10875616	8	HEX NUT ISO 4032 M12 8 FLZN SPF	SECHSKANTMUTTER
9	97033943	1	GRIDIRON T1000X1930X30/2 S235JR T ZN K	GITTERROST-P
10	97033944	1	GRIDIRON T1000X1378X30/2 S235JR T ZN K	GITTERROST-P
11	97033945	1	GRIDIRON T1000X1378X30/2 S235JR T ZN K	GITTERROST-P
12	97033956	2	PLATE 12X334X234 S355MC	BLECH
13	97033957	2	PLATE 12X334X234 S355MC	BLECH
14	968082908	2	BRACKET CPL.	LASCHE KPL.
(1)	97033963	1	PLATE 20X278X155 S690QL	BLECH
(2)	97043542	4	WASHER 10X80X80 S700MC	SCHEIBE
15	944018408	2	PIN RD50X107 35NICRMOV125 GASN. SPF	BOLZEN
16	97018998	2	WASHER 70X70 S315MC FE//ZNNI8//CN//T0	SCHEIBE
17	10180371	2	SPLIT PIN ISO 1234 8X80 St 480H SPF	SPLINT
19	975686908	2	PIN 45.0X140 35NICRMOV125 GASN. SPF	BOLZEN
21	433100908	10	RETAINING SPRING 4,5X98 ISO 2081 FE/ZN	SICHERUNGSFEDER
22	97028899	8	PLATE 4X2490X161 S315MC FE//ZNNI8//CN/	BLECH
23	97028900	1	GRIDIRON T1000X575X30/2 S235JR T ZN K	GITTERROST-P
24	97028903	1	GRIDIRON T1000X575X30/2 S235JR T ZN K	GITTERROST-P
25	97035909	2	PLATE 4X1440X112 S315MC FE//ZNNI8//CN/	BLECH
26	97031402	4	BEARING BLOCK 282X214X180 PA6G	LAGERKLOTZ
27	97030223	7	GRIDIRON T1000X1930X30/2 S235JR T ZN K	GITTERROST-P
28	97031844	2	PLATE 4X1055X161 S315MC FE//ZNNI8//CN/	BLECH
29	97031845	2	PLATE 4X605X161 S315MC FE//ZNNI8//CN//T	BLECH
30	97035882	10	PLATE 3X82X2240 DC01 FE//ZNNI8//CN//T0	BLECH
32	10100621	73	DISH MOUNTING	TELLERBEFESTIGUNG
33	12216207	154	HEX SCREW ISO 4017 M8X60 8.8 480H SPF	SECHSKANTSCHRAUBE
34	941138108	155	WASHER DC01 FE//ZNNI8//CN//T0	SCHEIBE
35	10875614	214	HEX NUT DIN 985 M8 8 480H SPF	SECHSKANTMUTTER
36	420600301	159	WASHER ISO 7094 8 100 HV-ST VERZ	SCHEIBE
37	973099408	11	PLATE 4X80X80 S315MC FE//ZNNI8//CN//T0	BLECH
39	11140469	56	WASHER ISO 7093-1 8 200HV 480H SPF	SCHEIBE
40	962580308	8	CONNECTING PIN WELDED FE//ZNNI8//CN/	ABSTECKBOLZEN SCHWK.
41	453021308	8	PIN ISO 2341 B20X200X192 42CRMO4 GASN	BOLZEN
42	433101208	9	RETAINING SPRING 4X68 ISO 2081 FE/ZN8/	SICHERUNGSFEDER
43	10652829	2	ROUND STRAND ROPE 10X11,3M STAHL VE	RUNDLITZENSEIL
44	10289805	8	WASHER ISO 7089 14 300HV FLZN SPF	SCHEIBE
45	97031881	2	SUPPORT 60X1660 PA6G	AUFLAGE
46	97031843	2	PLATE 10X1690X60 S355MC	BLECH
47	974143908	2	SUPPORT 60X1270 PA6G	AUFLAGE
48	974144008	2	PLATE 10X1250X80 S355MC	BLECH
49	97035016	4	PLATE 5X247X60 S355MC FE//ZNNI8//CN//T	BLECH
52	11651579	4	HEX SCREW ISO 4014 M8X40 8.8 480H SPF	SECHSKANTSCHRAUBE
54	966435308	2	GRIP PA6-30%GF SPF	GRIFF
55	97006045	2	PLATE ALMG3 H111	BLECH
56	11651585	16	HEX SCREW ISO 4014 M8X70 8.8 480H SPF	SECHSKANTSCHRAUBE
59	12218496	4	HEX SCREW ISO 4014 M20X140 8.8 FLZN SP	SECHSKANTSCHRAUBE
60	10875610	7	HEX NUT DIN 985 M20 10 FLZN SPF	SECHSKANTMUTTER
61	10289808	11	WASHER ISO 7089 20 300HV FLZN SPF	SCHEIBE
62	97035645	1	GRIDIRON T1000X1930X30/2 S235JR T ZN K	GITTERROST-P
63	97035649	1	GRIDIRON T1000X1930X30/2 S235JR T ZN K	GITTERROST-P
64	97035653	1	GRIDIRON T1000X1930X30/2 S235JR T ZN K	GITTERROST-P
65	97035654	1	GRIDIRON T1000X1930X30/2 S235JR T ZN K	GITTERROST-P
66	97035655	1	GRIDIRON T1000X1930X30/2 S235JR T ZN K	GITTERROST-P
67	97035656	1	GRIDIRON T1000X1930X30/2 S235JR T ZN K	GITTERROST-P

24.11.2022	etk_en_de_098208 LR 11000	<input type="checkbox"/> 865 (4/5)
LIEBHERR	S ADAPTER SECTION S-ADAPTER	917231408

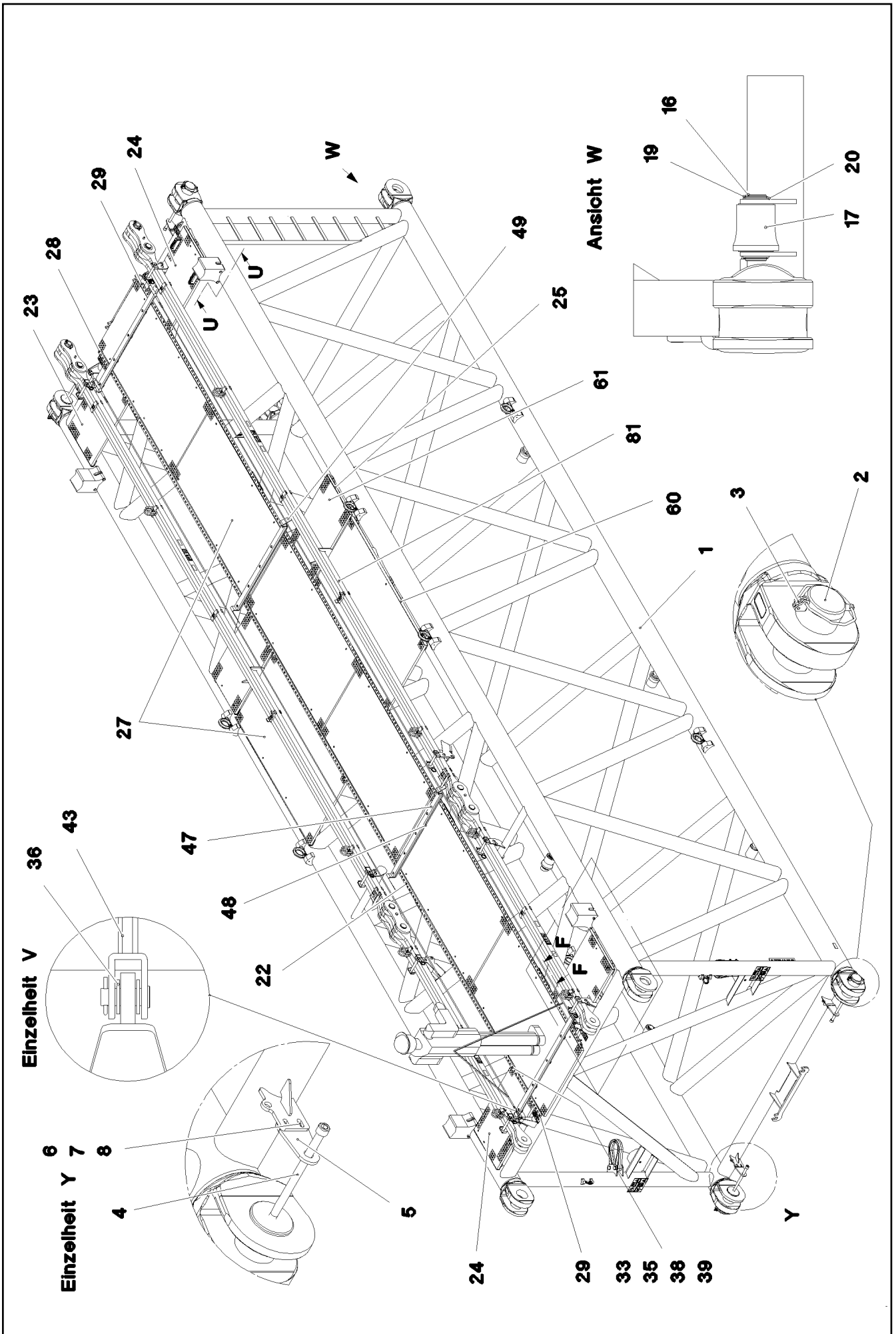
Pos.	Item	Quantity	Description	Bezeichnung
68	97035681	2	PLATE 6X1010X562 S355MC	BLECH
69	97035682	6	PLATE 6X760X562 S355MC	BLECH
70	97036287	12	PLATE 4X200X86 S315MC FE//ZNNI8//CN//T	BLECH
71	97006009	2	GRIDIRON T1000X1270X30/2 S235JR SPF	GITTERROST-P
72	11066654	32	COUNTERSUNK SCREW ISO 10642 M8X60	SENKSCHRAUBE
73	97036307	2	PLATE 4X112X1860 S315MC FE//ZNNI8//CN/	BLECH
74	97036309	6	PLATE 4X2395X112 S315MC FE//ZNNI8//CN/	BLECH
76	10180884	2	SAFETY PLUG W HINGE-LID 8X62X7,5X53	SICHERHEITSKLAPPSTECKER
77	973200408	2	PLATE ALMG3 H111	BLECH
78	10197831	8	HEX SCREW ISO 4017 M8X25 8.8 ZNNI-480	SECHSKANTSCHRAUBE
79	11651580	4	HEX SCREW ISO 4014 M8X45 8.8 480H SPF	SECHSKANTSCHRAUBE
80	967746908	4	ROD CPL. 6M ⇒  854	STANGE KPL.
81	97057141	2	PLATE 6X140X362 S355MC FE//ZNNI8//CN//T	BLECH
82	288155308	1	ROLLER RD100X78 PA6G	ROLLE
83	946103108	2	TUBE 30.0 X0 E355+N VERZ	ROHR
84	10878585	3	HEX SCREW ISO 4014 M20X130 8.8 FLZN SP	SECHSKANTSCHRAUBE
85	929868108	1	GRIP BOLT FE//ZNNI8//CN//T0	GRIFFBOLZEN
700	969132908	1	SIGNS S-ADAPTEL R11000 ⇒  867	BESCHILDERUNG

24.11.2022	etk_en_de_098208 LR 11000	 866 (5/5)
LIEBHERR	S ADAPTER SECTION S-ADAPTER	917231408



Pos.	Item	Quantity	Description	Bezeichnung
1	97004046	3	SIGN 168X88X1 KLEBEFOLIE SPF	SCHILD
2	978674008	1	SIGN 208X88 KLEBEFOLIE SPF	SCHILD
3	978674808	3	SIGN 168X62 KLEBEFOLIE SPF	SCHILD
4	978674608	4	SIGN 208X88 KLEBEFOLIE SPF	SCHILD
5	978674108	4	SIGN 208X88 KLEBEFOLIE SPF	SCHILD
6	97036732	1	SIGN 168X88 KLEBEFOLIE SPF	SCHILD
7	973179308	2	SIGN 375X2250 FOLIE	SCHILD
8	970879408	1	ANTI-SLIP SURFACE 1.6X150X500 3M TYP4	ANTIRUTSCHBELAG
9	972859408	1	ANTI-SLIP SURFACE 1.6X150X300 3M TYP4	ANTIRUTSCHBELAG
10	97025926	4	SIGN 138X69 KLEBEFOLIE SPF	SCHILD

24.11.2022	etk_en_de_098208 LR 11000	<input type="checkbox"/> 868 (2/2)
LIEBHERR	SIGNS BESCHILDERUNG	969132908



24.11.2022
078673

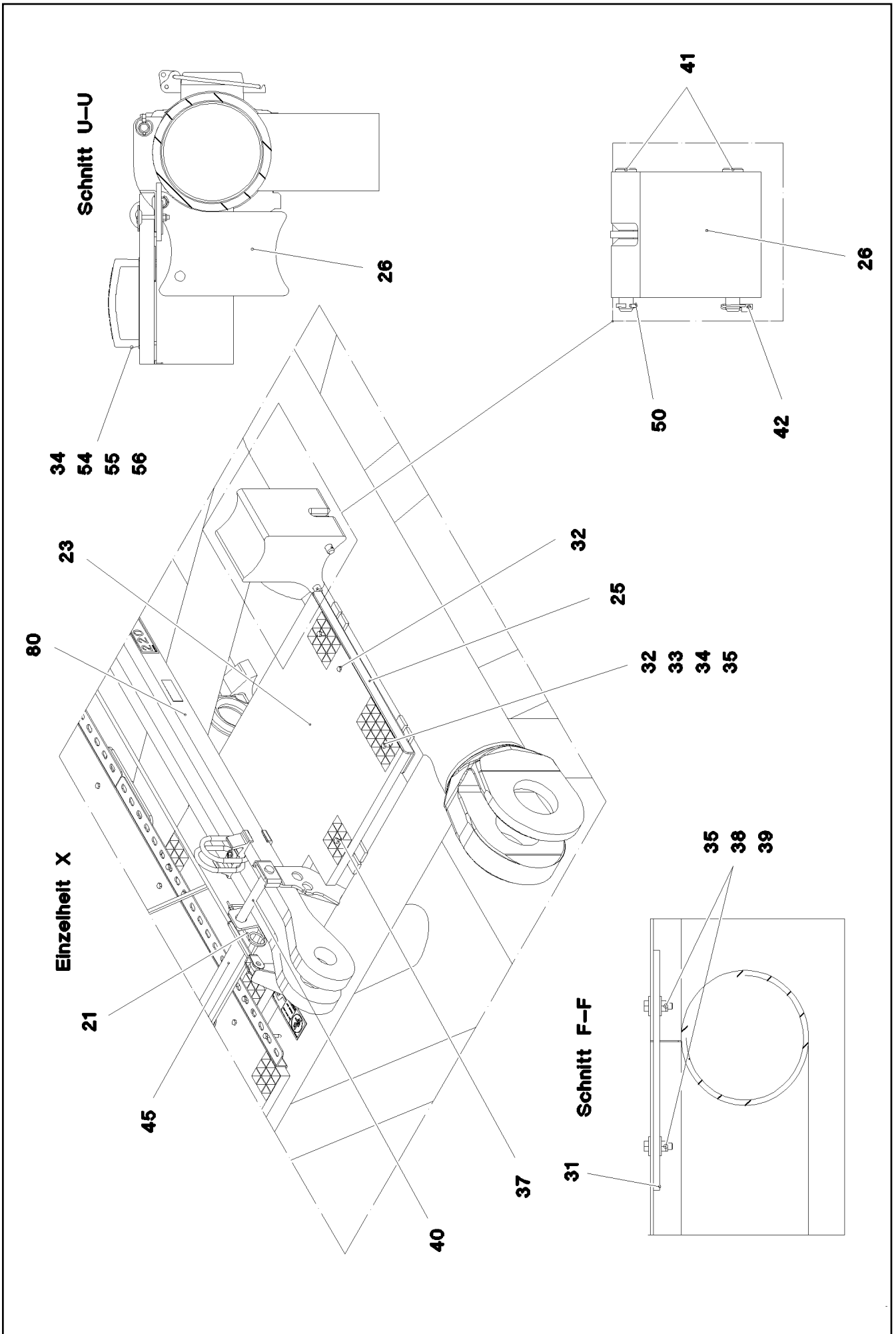
LIEBHERR

etk_en_de_098208 LR 11000

S INTERMEDIATE SECTION
S-ZWISCHENSTUECK

869 (1/5)

917078608



24.11.2022
078674

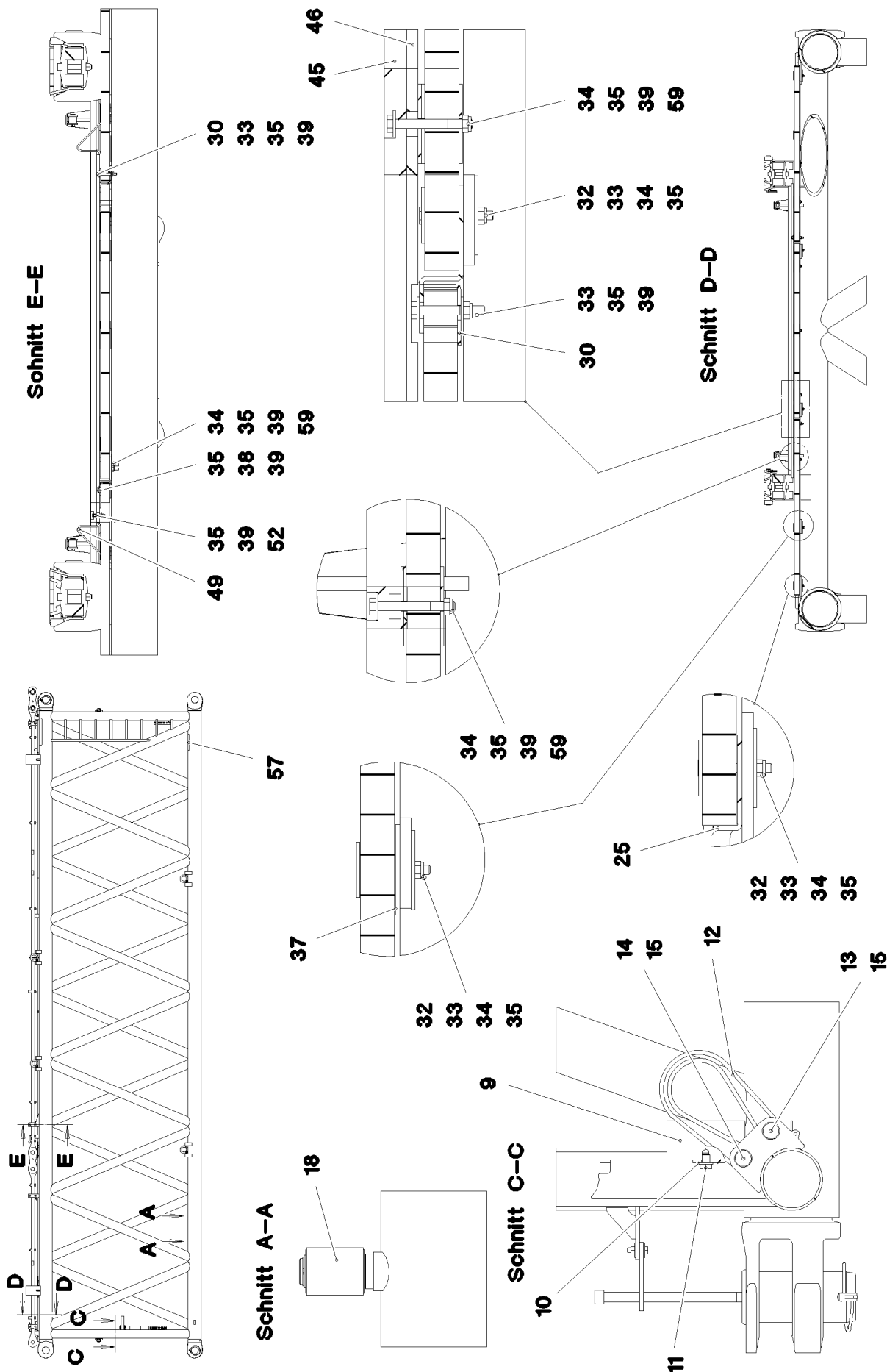
LIEBHERR

etk_en_de_098208 LR 11000

S INTERMEDIATE SECTION
S-ZWISCHENSTUECK

□ 870 (2/5)

917078608



24.11.2022
078675

LIEBHERR

etk_en_de_098208 LR 11000


S INTERMEDIATE SECTION
S-ZWISCHENSTUECK


□ 871 (3/5)

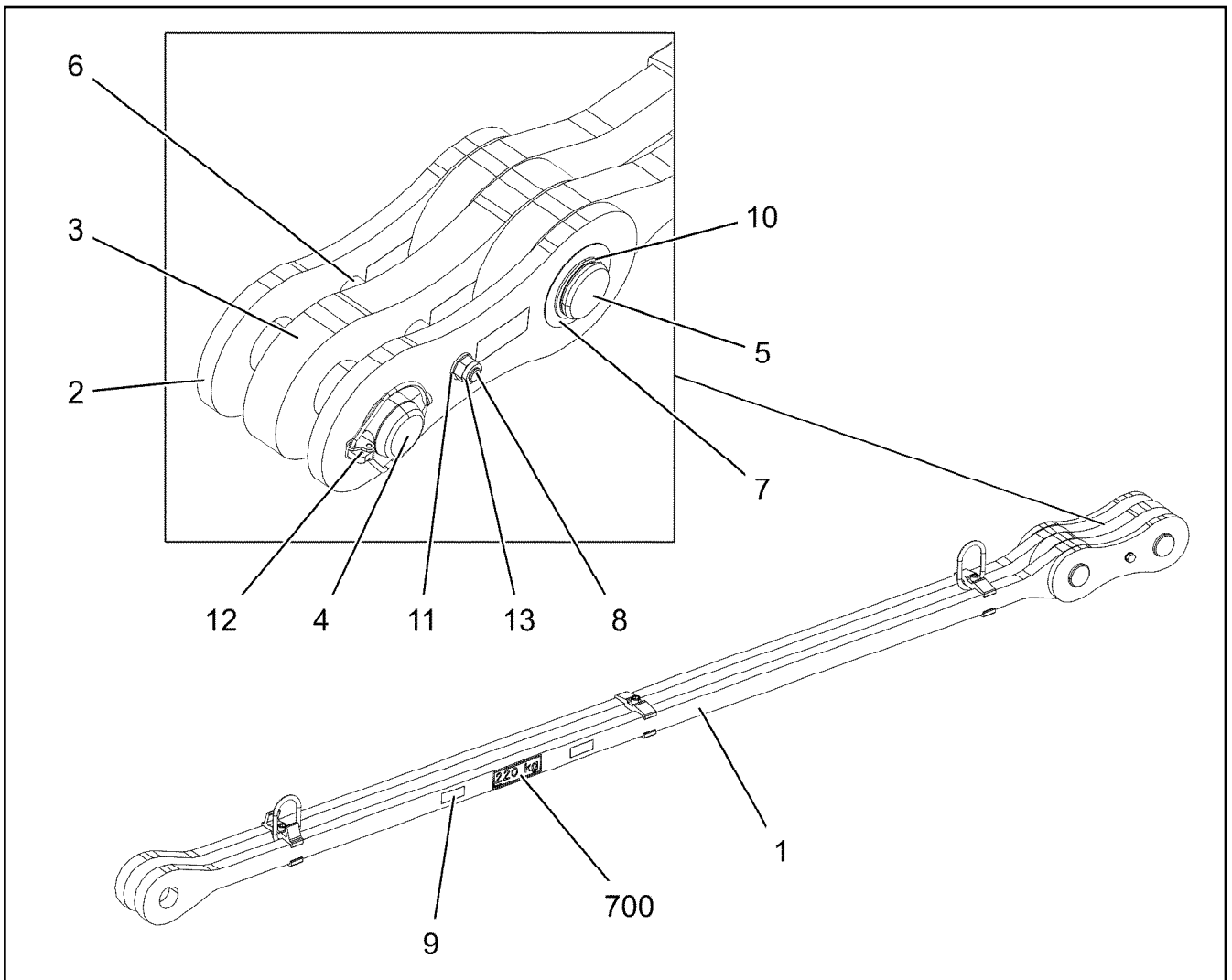
917078608


Pos.	Item	Quantity	Description	Bezeichnung
1	967896508	1	S INTERMED.SECTION WELD.CONSTR 3228	S-ZWISCHENSTUECK SCHWK.
2	97028894	4	PIN 140.0X291 35NICRMOV125 GASN. SPF	BOLZEN
3	10878577	4	SAFETY PLUG W HINGE-LID 20X175X20X1	SICHERHEITSKLAPPSTECKER
4	10878755	4	SOCKET HEAD SCREW ISO 4762 M24X400	ZYLINDERSCHRAUBE
5	972636908	4	PLATE 10X175X104 S700MC FE/FLZN10/NC	BLECH
6	11645386	8	HEX SCREW ISO 4017 M12X45 8.8 FLZN SP	SECHSKANTSCHRAUBE
7	11182717	16	WASHER ISO 7093-1 12 300HV FLZN SPF	SCHEIBE
8	10875616	8	HEX NUT ISO 4032 M12 8 FLZN SPF	SECHSKANTMUTTER
9	10282698	2	RUBBER-METAL STOP BUFFER 200X100-M	MEGI-ANSCHLAGPUFFER
10	10289808	2	WASHER ISO 7089 20 300HV FLZN SPF	SCHEIBE
11	12224041	2	HEX SCREW ISO 4017 M20X25 8.8 FLZN SP	SECHSKANTSCHRAUBE
12	10285626	2	ROUND SLING DIN EN 1492-2 3T-0,75M PO	RUNDSCHLINGE
13	451430808	4	PIN DIN 1436 30X105X97 35NICRMOV125 GA	BOLZEN
14	10180364	2	SPLIT PIN ISO 1234 6,3X50 St 480H SPF	SPLINT
15	10875870	2	SAFETY PLUG W HINGE-LID 6X42X5,5X32 4	SICHERHEITSKLAPPSTECKER
16	976649908	2	PIN 65.0X187 35NICRMOV125 SPF	BOLZEN
17	976650008	6	ROLLER PA6G	ROLLE
18	976650108	2	ROLLER	ROLLE
19	10875660	10	RETAINING RINGS DIN 471 60X2 480H SPF	SICHERUNGSRING
20	978499508	10	WASHER 3X75X75 DC01 FE//ZNNI8//CN//T0	SCHEIBE
21	433100908	8	RETAINING SPRING 4,5X98 ISO 2081 FE/ZN	SICHERUNGSFEDER
22	97028899	8	PLATE 4X2490X161 S315MC FE//ZNNI8//CN/	BLECH
23	97031832	2	GRIDIRON T1000X600X30/2 S235JR T ZN K	GITTERROST-P
24	97031833	2	GRIDIRON T1000X600X30/2 S235JR T ZN K	GITTERROST-P
25	97031842	6	PLATE 4X112X610 S315MC FE//ZNNI8//CN//T	BLECH
26	97031402	4	BEARING BLOCK 282X214X180 PA6G	LAGERKLOTZ
27	97030223	8	GRIDIRON T1000X1930X30/2 S235JR T ZN K	GITTERROST-P
28	97031844	2	PLATE 4X1055X161 S315MC FE//ZNNI8//CN/	BLECH
29	97031845	2	PLATE 4X605X161 S315MC FE//ZNNI8//CN//T	BLECH
30	97031853	12	PLATE 3X82X580 DC01 FE//ZNNI8//CN//T0	BLECH
31	955404808	6	PLATE 8X300X50 S355MC FE//ZNNI8//CN//T	BLECH
32	10100621	66	DISH MOUNTING	TELLERBEFESTIGUNG
33	11651583	95	HEX SCREW ISO 4014 M8X60 8.8 480H SPF	SECHSKANTSCHRAUBE
34	941138108	118	WASHER DC01 FE//ZNNI8//CN//T0	SCHEIBE
35	10875614	128	HEX NUT DIN 985 M8 8 480H SPF	SECHSKANTMUTTER
36	10289805	8	WASHER ISO 7089 14 300HV FLZN SPF	SCHEIBE
37	973099408	4	PLATE 4X80X80 S315MC FE//ZNNI8//CN//T0	BLECH
38	11826527	12	HEX SCREW ISO 4017 M8X30 8.8 480H SPF	SECHSKANTSCHRAUBE
39	11140469	96	WASHER ISO 7093-1 8 200HV 480H SPF	SCHEIBE
40	962580308	8	CONNECTING PIN WELDED FE//ZNNI8//CN/	ABSTECKBOLZEN SCHWK.
41	453021308	8	PIN ISO 2341 B20X200X192 42CRMO4 GASN	BOLZEN
42	10875869	4	SAFETY PLUG W HINGE-LID 5X29X4,7X25 4	SICHERHEITSKLAPPSTECKER
43	10652829	2	ROUND STRAND ROPE 10X11,3M STAHL VE	RUNDLITZENSEIL
45	97031881	2	SUPPORT 60X1660 PA6G	AUFLAGE
46	97031843	2	PLATE 10X1690X60 S355MC	BLECH
47	974143908	2	SUPPORT 60X1270 PA6G	AUFLAGE
48	974144008	2	PLATE 10X1250X80 S355MC	BLECH
49	956442808	4	PLATE 5X393X60 S355MC FE//ZNNI8//CN//T	BLECH
50	10180359	4	SPLIT PIN ISO 1234 5X40 St 480H SPF	SPLINT
52	11651579	4	HEX SCREW ISO 4014 M8X40 8.8 480H SPF	SECHSKANTSCHRAUBE
54	966435308	2	GRIP PA6-30%GF SPF	GRIFF
55	97006045	2	PLATE ALMG3 H111	BLECH
56	11651580	4	HEX SCREW ISO 4014 M8X45 8.8 480H SPF	SECHSKANTSCHRAUBE
59	11651585	16	HEX SCREW ISO 4014 M8X70 8.8 480H SPF	SECHSKANTSCHRAUBE
60	97009040	2	L-PROFILE 4X127X1950 S315MC FE//ZNNI8/	L-PROFIL
61	725850708	2	GRIDIRON T1000X600X30/2 S235JR T ZN K	GITTERROST-P
80	967897608	2	PULL ROD 3.5M ⇒ □ 874	ZUGSTANGE KPL.
81	967898308	2	PULL ROD 8.5 M ⇒ □ 876	ZUGSTANGE KPL.


24.11.2022	etk_en_de_098208 LR 11000	□ 872 (4/5)
LIEBHERR	S INTERMEDIATE SECTION S-ZWISCHENSTUECK	917078608

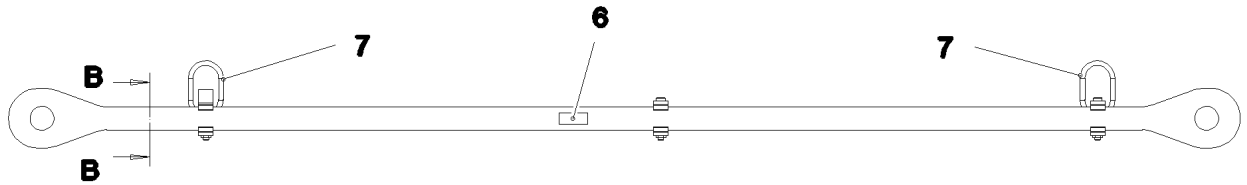
Pos.	Item	Quantity	Description	Bezeichnung
700	968012308	1	SIGNS S-ZW.ST.LR11000 ⇒  856	BESCHILDERUNG

24.11.2022	etk_en_de_098208 LR 11000	 873 (5/5)
LIEBHERR	S INTERMEDIATE SECTION S-ZWISCHENSTUECK	917078608

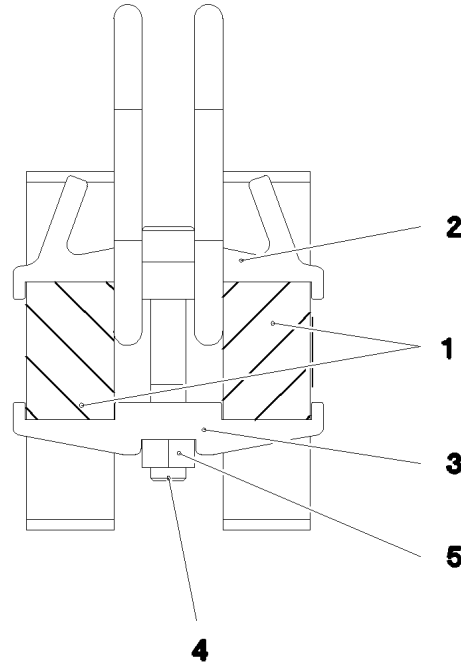


Pos.	Item	Quantity	Description	Bezeichnung
1	967950808	1	DRAWBAR PRE-ASS 3.2M ⇒  875	ZUGSTANGE VORM.
2	967744108	2	BRACKET WITH BOARD 0.30M	LASCHE MIT SCHILD
3	967744208	1	BRACKET WITH BOARD 0.30M	LASCHE MIT SCHILD
4	97027114	1	PIN 70.0X220 35NICRMOV125 SPF	BOLZEN
5	97027115	1	PIN 70.0X203 35NICRMOV125 SPF	BOLZEN
6	949987108	2	TUBE 33,7X8X45 S355J2H FE//ZNNI8//CN//T	ROHR
7	943399108	1	WASHER 1X100X100 X5CRNI18-10	SCHEIBE
8	12224045	1	HEX SCREW ISO 4014 M16X200 8.8 FLZN SP	SECHSKANTSCHRAUBE
9	97139634	2	PLATE ASSEMBLY SCHILD BG SPF	SCHILD BAUGRUPPE
10	12100643	1	RETAINING RINGS DIN 471 65X2,5 480H SP	SICHERUNGSRING
11	10289806	2	WASHER ISO 7089 16 300HV FLZN SPF	SCHEIBE
12	10180878	1	SAFETY PLUG W HINGE-LID 17X100X15,5X	SICHERHEITSKLAPPSTECKER
13	10875609	1	HEX NUT DIN 985 M16 8 FLZN SPF	SECHSKANTMUTTER
700	969068608	1	SIGNS	BESCHILDERUNG
(1)	97052256	1	SIGN 170X55 KLEBEFOLIE SPF	SCHILD

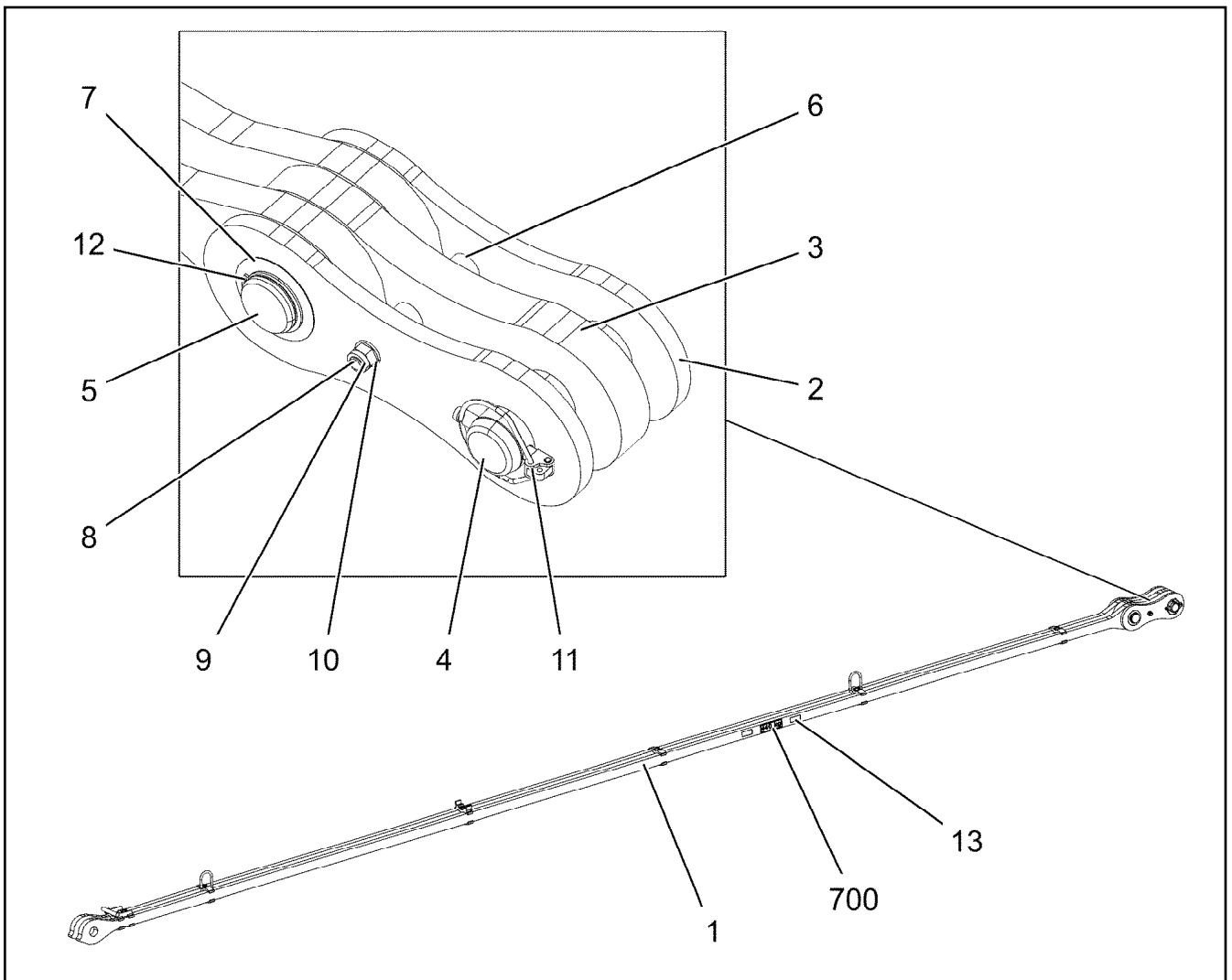
24.11.2022 078682	etk_en_de_098208 LR 11000	 874
LIEBHERR	PULL ROD ZUGSTANGE KPL.	967897608




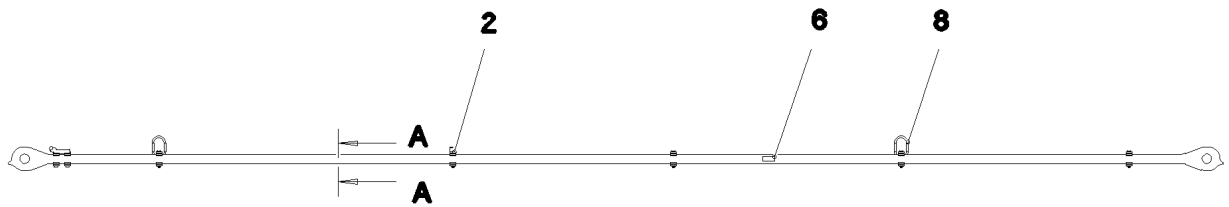
Schnitt B-B



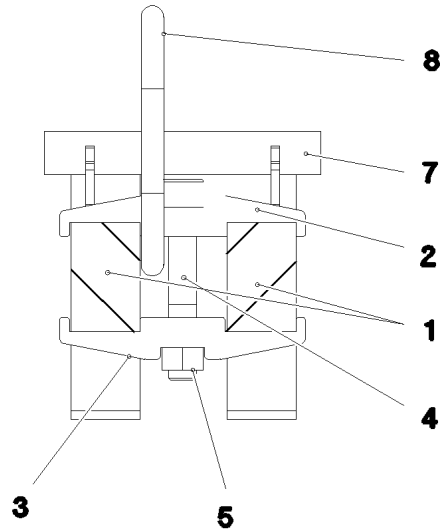
Pos.	Item	Quantity	Description	Bezeichnung
1	97030595	2	PULL ROD 40X3397X168 S960QL+Z25 SPF	ZUGSTANGE
2	97030592	1	CLAMP 40X142X57 S960QL+Z25	KLAMMER
3	97028373	5	CLAMP 40X142X24 S960QL+Z25	KLAMMER
4	12691483	3	SOCKET HEAD SCREW ISO 4762 M16X100 8	ZYLINDERSCHRAUBE
5	10875617	3	HEX NUT ISO 4032 M16 8 FLZN SPF	SECHSKANTMUTTER
6	973567608	1	PLATE IDENTIFICATION NUMBER IDENT-N	SCHILD IDENTNR.
7	10871568	2	OVAL LOAD RING 11X60X120 GK 10 SPF	OVALRING



Pos.	Item	Quantity	Description	Bezeichnung
1	967898408	1	DRAWBAR PRE-ASS 8.2M ⇒  877	ZUGSTANGE VORM.
2	967744108	2	BRACKET WITH BOARD 0.30M	LASCHE MIT SCHILD
3	967744208	1	BRACKET WITH BOARD 0.30M	LASCHE MIT SCHILD
4	97027114	1	PIN 70.0X220 35NICRMOV125 SPF	BOLZEN
5	97027115	1	PIN 70.0X203 35NICRMOV125 SPF	BOLZEN
6	949987108	2	TUBE 33,7X8X45 S355J2H FE//ZNNI8//CN//T	ROHR
7	943399108	1	WASHER 1X100X100 X5CRNI18-10	SCHEIBE
8	12224045	1	HEX SCREW ISO 4014 M16X200 8.8 FLZN SP	SECHSKANTSCHRAUBE
9	10875609	1	HEX NUT DIN 985 M16 8 FLZN SPF	SECHSKANTMUTTER
10	10289806	2	WASHER ISO 7089 16 300HV FLZN SPF	SCHEIBE
11	10180878	1	SAFETY PLUG W HINGE-LID 17X100X15,5X	SICHERHEITSKLAPPSTECKER
12	12100643	1	RETAINING RINGS DIN 471 65X2,5 480H SP	SICHERUNGSRING
13	97139634	2	PLATE ASSEMBLY SCHILD BG SPF	SCHILD BAUGRUPPE
700	969069408	1	SIGNS 8.5 M	BESCHILDERUNG
(1)	97052266	1	SIGN 170X55 KLEBEFOLIE SPF	SCHILD



Schnitt A-A



Pos.	Item	Quantity	Description	Bezeichnung
1	97030723	2	PULL ROD 40X8446X168 S960QL+Z25	ZUGSTANGE
2	97030724	1	CLAMP 40X142X58 S960QL+Z25	KLAMMER
3	97028373	11	CLAMP 40X142X24 S960QL+Z25	KLAMMER
4	12691483	7	SOCKET HEAD SCREW ISO 4762 M16X100 8	ZYLINDERSCHRAUBE
5	10875617	7	HEX NUT ISO 4032 M16 8 FLZN SPF	SECHSKANTMUTTER
6	973567608	1	PLATE IDENTIFICATION NUMBER IDENT-N	SCHILD IDENTNR.
7	967960008	1	REST WELDED	ABLAGE SCHWK.
8	10871568	2	OVAL LOAD RING 11X60X120 GK 10 SPF	OVALRING

24.11.2022
078688

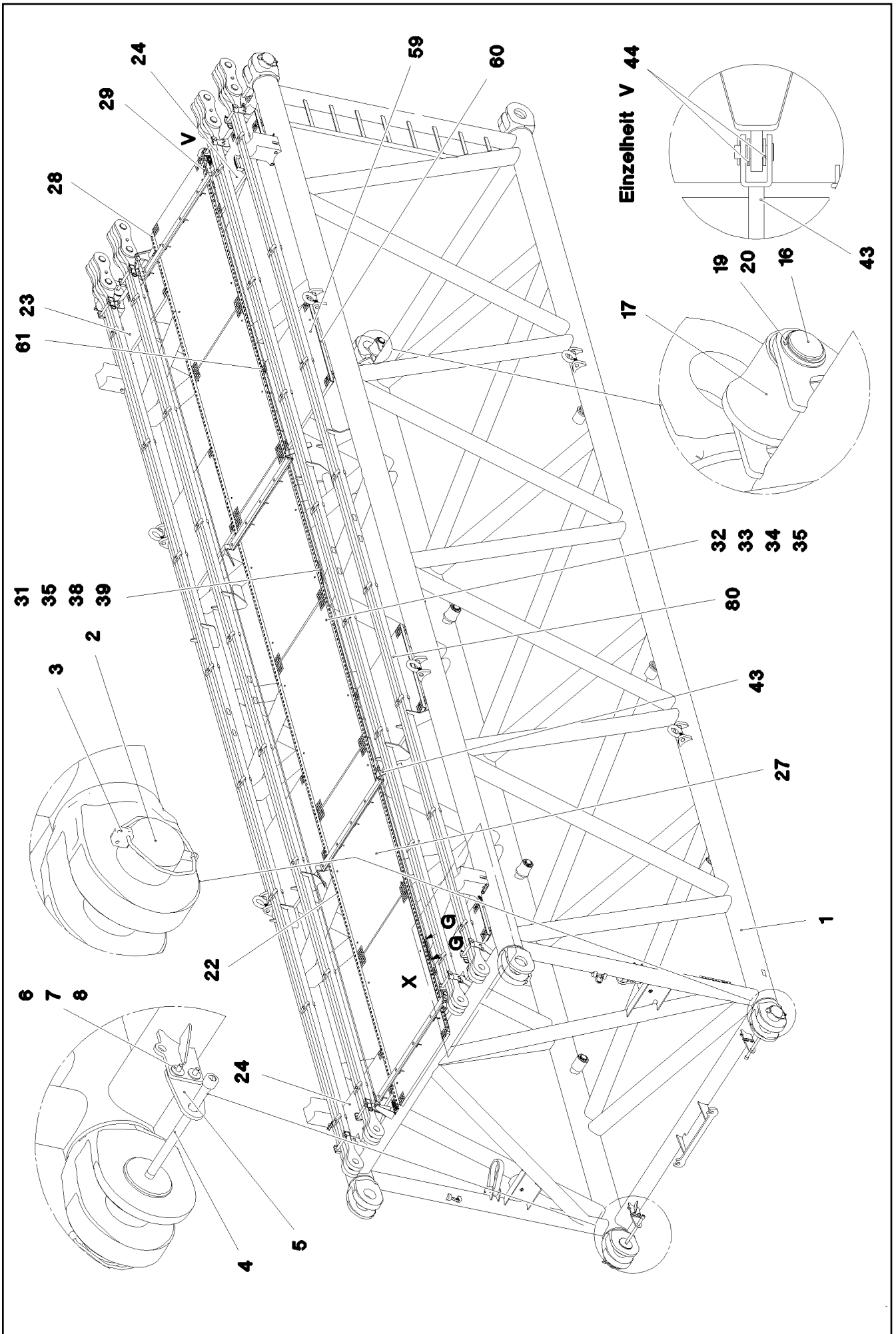
LIEBHERR

etk_en_de_098208 LR 11000

DRAWBAR PRE-ASS
ZUGSTANGE VORM.

877

967898408



24.11.2022
078691

LIEBHERR

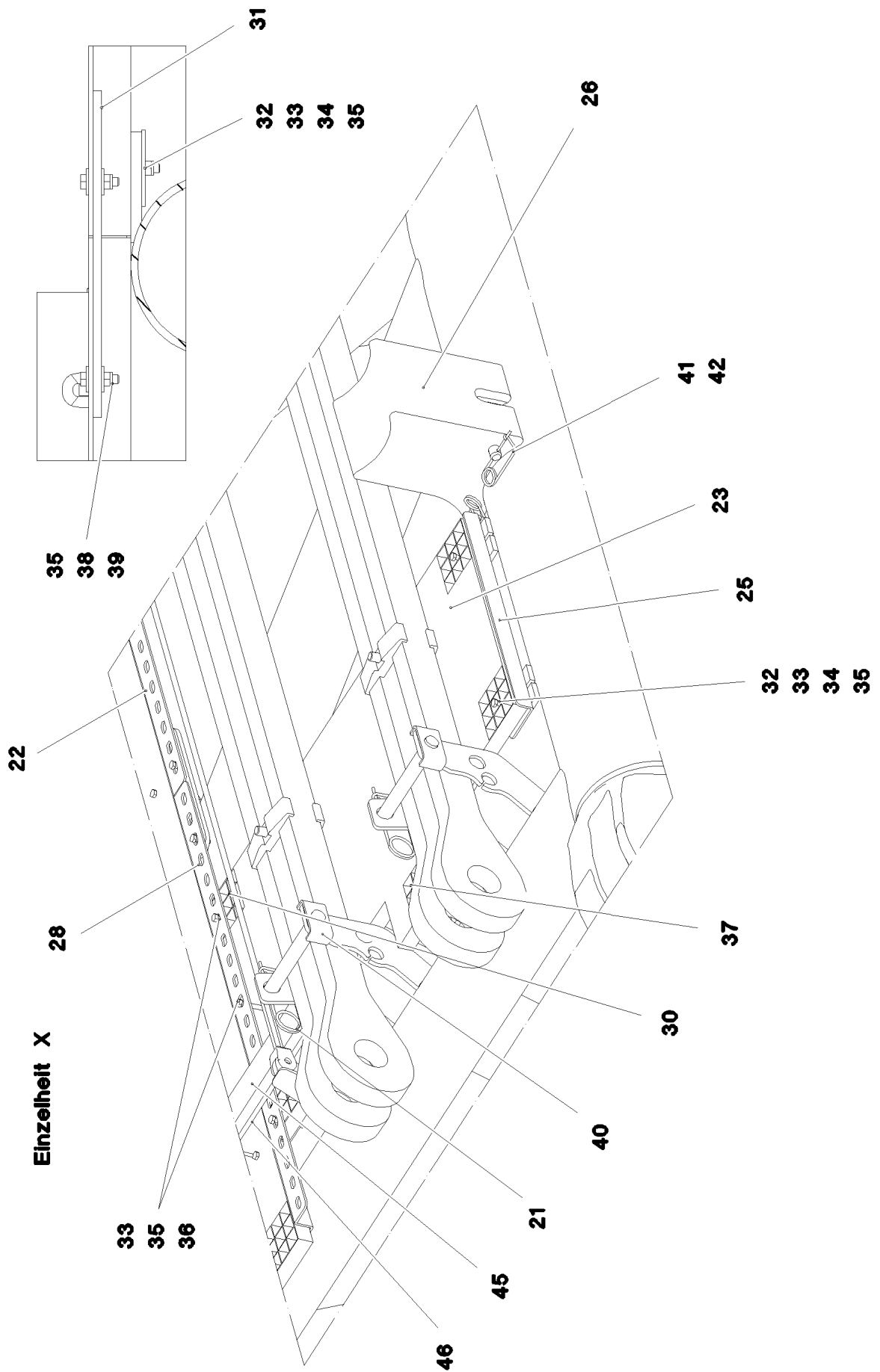
etk_en_de_098208 LR 11000

S INTERMEDIATE SECTION
S-ZWISCHENSTUECK

878 (1/5)

917078708

Schnitt G-G



24.11.2022
078692

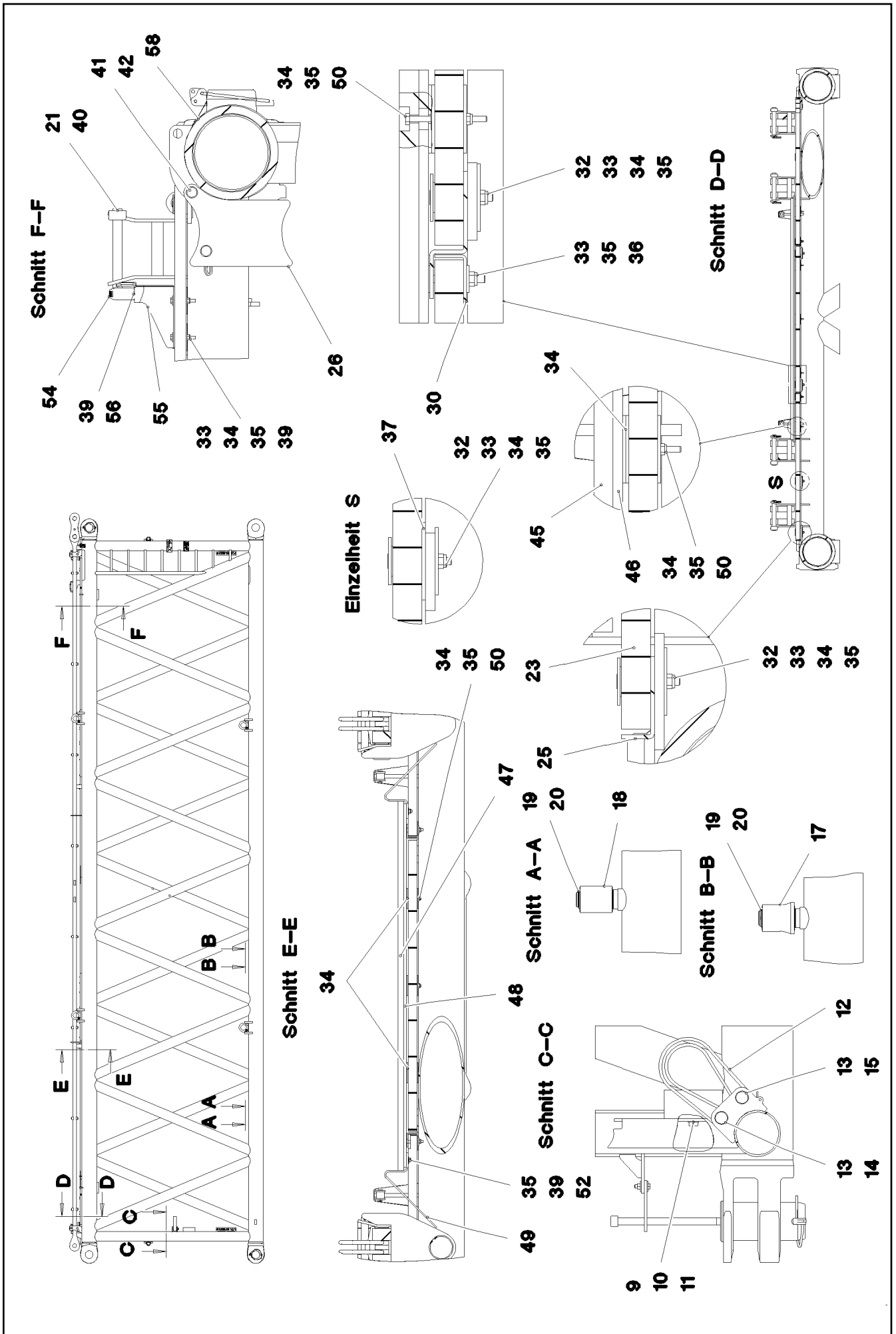
LIEBHERR

etk_en_de_098208 LR 11000

S INTERMEDIATE SECTION
S-ZWISCHENSTUECK

□ 879 (2/5)

917078708



24.11.2022
078693

LIEBHERR

etk_en_de_098208 LR 11000

S INTERMEDIATE SECTION
S-ZWISCHENSTUECK


□ 880 (3/5)


917078708

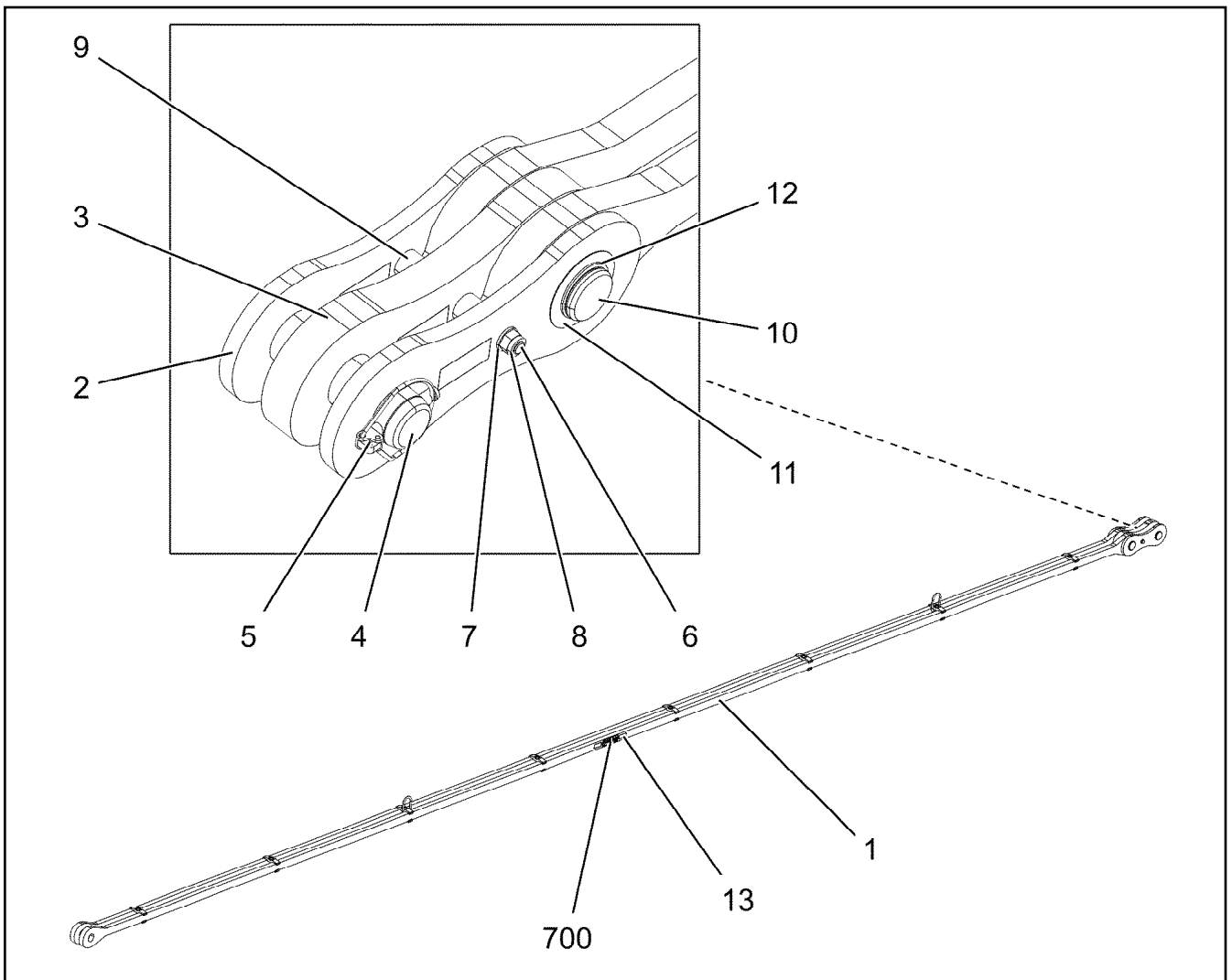
Pos.	Item	Quantity	Description	Bezeichnung
1	968033808	1	S INTERMED.SECTION WELD.CONSTR 3228	S-ZWISCHENSTUECK SCHWK.
2	97028894	4	PIN 140.0X291 35NICRMOV125 GASN. SPF	BOLZEN
3	10878577	4	SAFETY PLUG W HINGE-LID 20X175X20X1	SICHERHEITSKLAPPSTECKER
4	10878755	4	SOCKET HEAD SCREW ISO 4762 M24X400	ZYLINDERSCHRAUBE
5	972636908	4	PLATE 10X175X104 S700MC FE/FLZN10/NC	BLECH
6	11645386	8	HEX SCREW ISO 4017 M12X45 8.8 FLZN SP	SECHSKANTSCHRAUBE
7	11182717	16	WASHER ISO 7093-1 12 300HV FLZN SPF	SCHEIBE
8	10875616	8	HEX NUT ISO 4032 M12 8 FLZN SPF	SECHSKANTMUTTER
9	10282698	2	RUBBER-METAL STOP BUFFER 200X100-M	MEGI-ANSCHLAGPUFFER
10	10289808	2	WASHER ISO 7089 20 300HV FLZN SPF	SCHEIBE
11	12224041	2	HEX SCREW ISO 4017 M20X25 8.8 FLZN SP	SECHSKANTSCHRAUBE
12	10285626	2	ROUND SLING DIN EN 1492-2 3T-0,75M PO	RUNDSCHLINGE
13	451430808	4	PIN DIN 1436 30X105X97 35NICRMOV125 GA	BOLZEN
14	10180364	2	SPLIT PIN ISO 1234 6,3X50 St 480H SPF	SPLINT
15	10875870	2	SAFETY PLUG W HINGE-LID 6X42X5,5X32 4	SICHERHEITSKLAPPSTECKER
16	976649908	2	PIN 65.0X187 35NICRMOV125 SPF	BOLZEN
17	976650008	6	ROLLER PA6G	ROLLE
18	976650108	2	ROLLER	ROLLE
19	10875660	10	RETAINING RINGS DIN 471 60X2 480H SPF	SICHERUNGSRING
20	978499508	10	WASHER 3X75X75 DC01 FE//ZNNI8//CN//T0	SCHEIBE
21	433100908	8	RETAINING SPRING 4,5X98 ISO 2081 FE/ZN	SICHERUNGSFEDER
22	97028899	8	PLATE 4X2490X161 S315MC FE//ZNNI8//CN/	BLECH
23	97028900	2	GRIDIRON T1000X575X30/2 S235JR T ZN K	GITTERROST-P
24	97028903	2	GRIDIRON T1000X575X30/2 S235JR T ZN K	GITTERROST-P
25	97028904	4	PLATE 4X480X112 S315MC FE//ZNNI8//CN//T	BLECH
26	97031402	4	BEARING BLOCK 282X214X180 PA6G	LAGERKLOTZ
27	97030223	6	GRIDIRON T1000X1930X30/2 S235JR T ZN K	GITTERROST-P
28	97031844	2	PLATE 4X1055X161 S315MC FE//ZNNI8//CN/	BLECH
29	97031845	2	PLATE 4X605X161 S315MC FE//ZNNI8//CN//T	BLECH
30	97031853	4	PLATE 3X82X580 DC01 FE//ZNNI8//CN//T0	BLECH
31	955404808	5	PLATE 8X300X50 S355MC FE//ZNNI8//CN//T	BLECH
32	10100621	44	DISH MOUNTING	TELLERBEFESTIGUNG
33	12216207	77	HEX SCREW ISO 4017 M8X60 8.8 480H SPF	SECHSKANTSCHRAUBE
34	941138108	94	WASHER DC01 FE//ZNNI8//CN//T0	SCHEIBE
35	10875614	99	HEX NUT DIN 985 M8 8 480H SPF	SECHSKANTMUTTER
36	420600301	62	WASHER ISO 7094 8 100 HV-ST VERZ	SCHEIBE
37	973099408	4	PLATE 4X80X80 S315MC FE//ZNNI8//CN//T0	BLECH
38	11826527	2	HEX SCREW ISO 4017 M8X30 8.8 480H SPF	SECHSKANTSCHRAUBE
39	11140469	12	WASHER ISO 7093-1 8 200HV 480H SPF	SCHEIBE
40	962580308	8	CONNECTING PIN WELDED FE//ZNNI8//CN/	ABSTECKBOLZEN SCHWK.
41	453021308	8	PIN ISO 2341 B20X200X192 42CRMO4 GASN	BOLZEN
42	433101208	8	RETAINING SPRING 4X68 ISO 2081 FE/ZN8/	SICHERUNGSFEDER
43	10652829	2	ROUND STRAND ROPE 10X11,3M STAHL VE	RUNDLITZENSEIL
44	10289805	8	WASHER ISO 7089 14 300HV FLZN SPF	SCHEIBE
45	97031881	2	SUPPORT 60X1660 PA6G	AUFLAGE
46	97031843	2	PLATE 10X1690X60 S355MC	BLECH
47	974143908	2	SUPPORT 60X1270 PA6G	AUFLAGE
48	974144008	2	PLATE 10X1250X80 S355MC	BLECH
49	956442808	4	PLATE 5X393X60 S355MC FE//ZNNI8//CN//T	BLECH
50	11651585	16	HEX SCREW ISO 4014 M8X70 8.8 480H SPF	SECHSKANTSCHRAUBE
52	11651579	4	HEX SCREW ISO 4014 M8X40 8.8 480H SPF	SECHSKANTSCHRAUBE
54	966435308	1	GRIP PA6-30%GF SPF	GRIFF
55	97032006	1	PLATE 3X390X260 S355MC FE//ZNNI8//CN//T	BLECH
56	11651767	2	HEX SCREW ISO 4017 M8X20 8.8 480H SPF	SECHSKANTSCHRAUBE
59	97009794	4	GRIDIRON T1000X1100X30/2 S235JR VERZ	GITTERROST-P
60	97033351	4	PLATE 4X1110X122 S315MC FE//ZNNI8//CN/	BLECH
61	97033352	4	PLATE 3X82X1110 DC01 FE//ZNNI8//CN//T0	BLECH
80	967743808	2	ROD CPL. 12 M	STANGE KPL.


⇒ 883


24.11.2022	etk_en_de_098208 LR 11000	<input type="checkbox"/> 881 (4/5)
LIEBHERR	S INTERMEDIATE SECTION S-ZWISCHENSTUECK	917078708

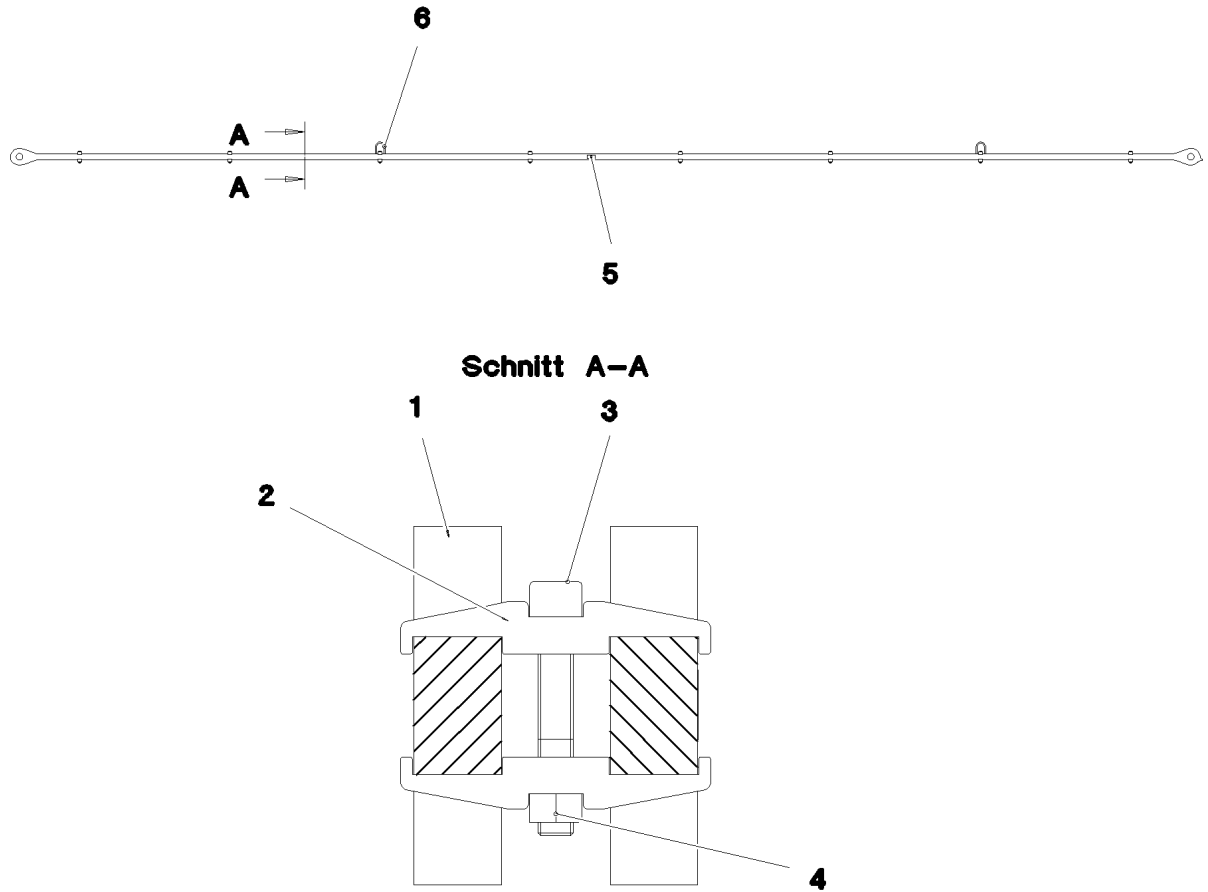
Pos.	Item	Quantity	Description	Bezeichnung
700	968012308	1	SIGNS S-ZW.ST.LR11000 ⇒  856	BESCHILDERUNG

24.11.2022	etk_en_de_098208 LR 11000	 882 (5/5)
LIEBHERR	S INTERMEDIATE SECTION S-ZWISCHENSTUECK	917078708



Pos.	Item	Quantity	Description	Bezeichnung
1	967744008	1	ROD 11.7M ⇒  884	STANGE VORM.
2	967744108	2	BRACKET WITH BOARD 0.30M	LASCHE MIT SCHILD
3	967744208	1	BRACKET WITH BOARD 0.30M	LASCHE MIT SCHILD
4	97027114	1	PIN 70.0X220 35NICRMOV125 SPF	BOLZEN
5	10180878	1	SAFETY PLUG W HINGE-LID 17X100X15,5X	SICHERHEITSKLAPPSTECKER
6	12224045	1	HEX SCREW ISO 4014 M16X200 8.8 FLZN SP	SECHSKANTSCHRAUBE
7	10289806	2	WASHER ISO 7089 16 300HV FLZN SPF	SCHEIBE
8	10875609	1	HEX NUT DIN 985 M16 8 FLZN SPF	SECHSKANTMUTTER
9	949987108	2	TUBE 33,7X8X45 S355J2H FE//ZNNI8//CN//T	ROHR
10	97027115	1	PIN 70.0X203 35NICRMOV125 SPF	BOLZEN
11	943399108	1	WASHER 1X100X100 X5CRNI18-10	SCHEIBE
12	12100643	1	RETAINING RINGS DIN 471 65X2,5 480H SP	SICHERUNGSRING
13	97139634	2	PLATE ASSEMBLY SCHILD BG SPF	SCHILD BAUGRUPPE
700	969060708	1	SIGNS	BESCHILDERUNG
(1)	97049945	1	SIGN 170X55 KLEBEFOLIE SPF	SCHILD

24.11.2022 078689	etk_en_de_098208 LR 11000	 883
LIEBHERR	ROD CPL. STANGE KPL.	967743808



Pos.	Item	Quantity	Description	Bezeichnung
1	97027116	2	PULL ROD 40X11923X168 S960QL+Z25 SPF	ZUGSTANGE
2	97028373	16	CLAMP 40X142X24 S960QL+Z25	KLAMMER
3	12691483	8	SOCKET HEAD SCREW ISO 4762 M16X100 8	ZYLINDERSCHRAUBE
4	10875617	8	HEX NUT ISO 4032 M16 8 FLZN SPF	SECHSKANTMUTTER
5	973567608	1	PLATE IDENTIFICATION NUMBER IDENT-N	SCHILD IDENTNR.
6	10871568	2	OVAL LOAD RING 11X60X120 GK 10 SPF	OVALRING

24.11.2022
078690

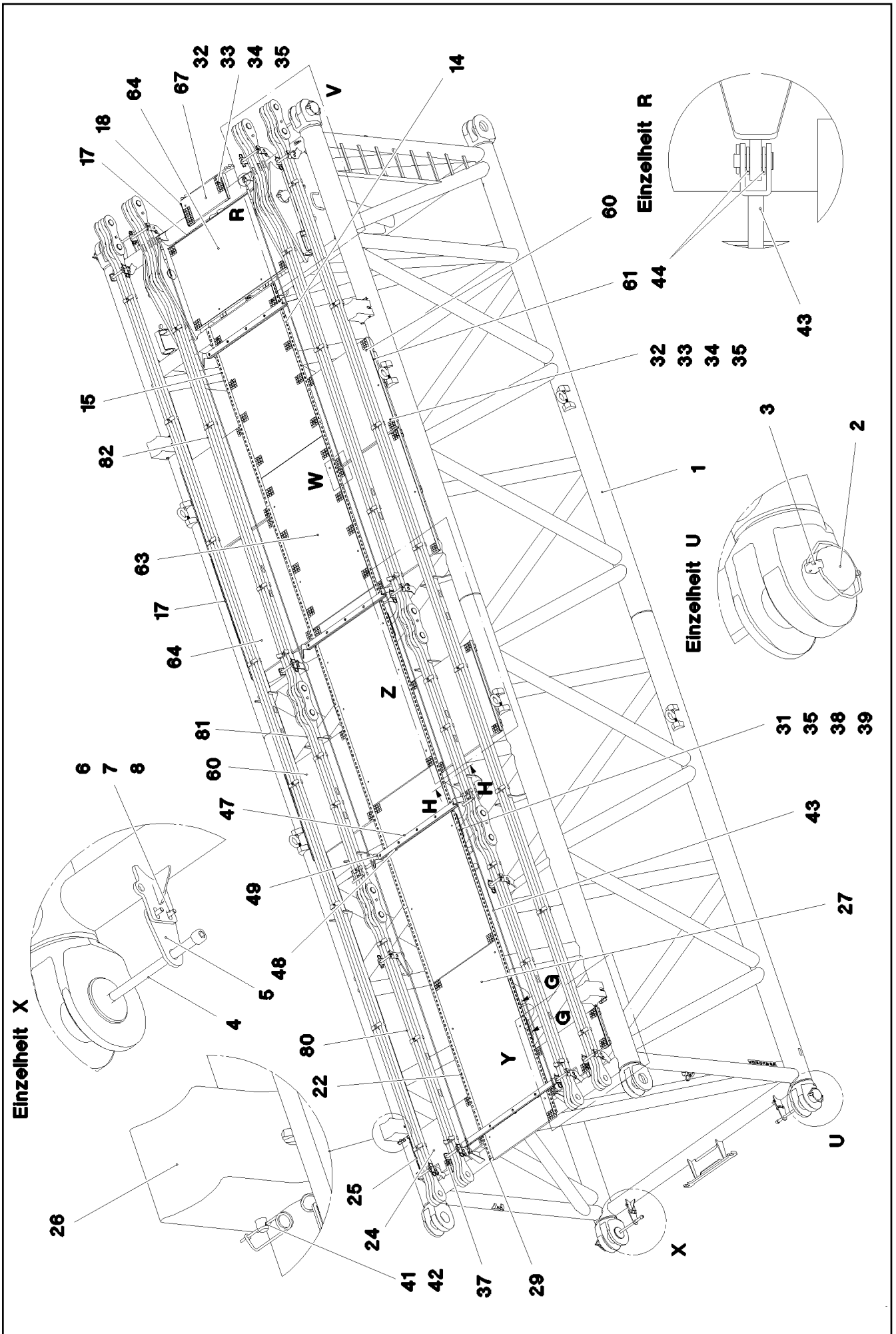
LIEBHERR

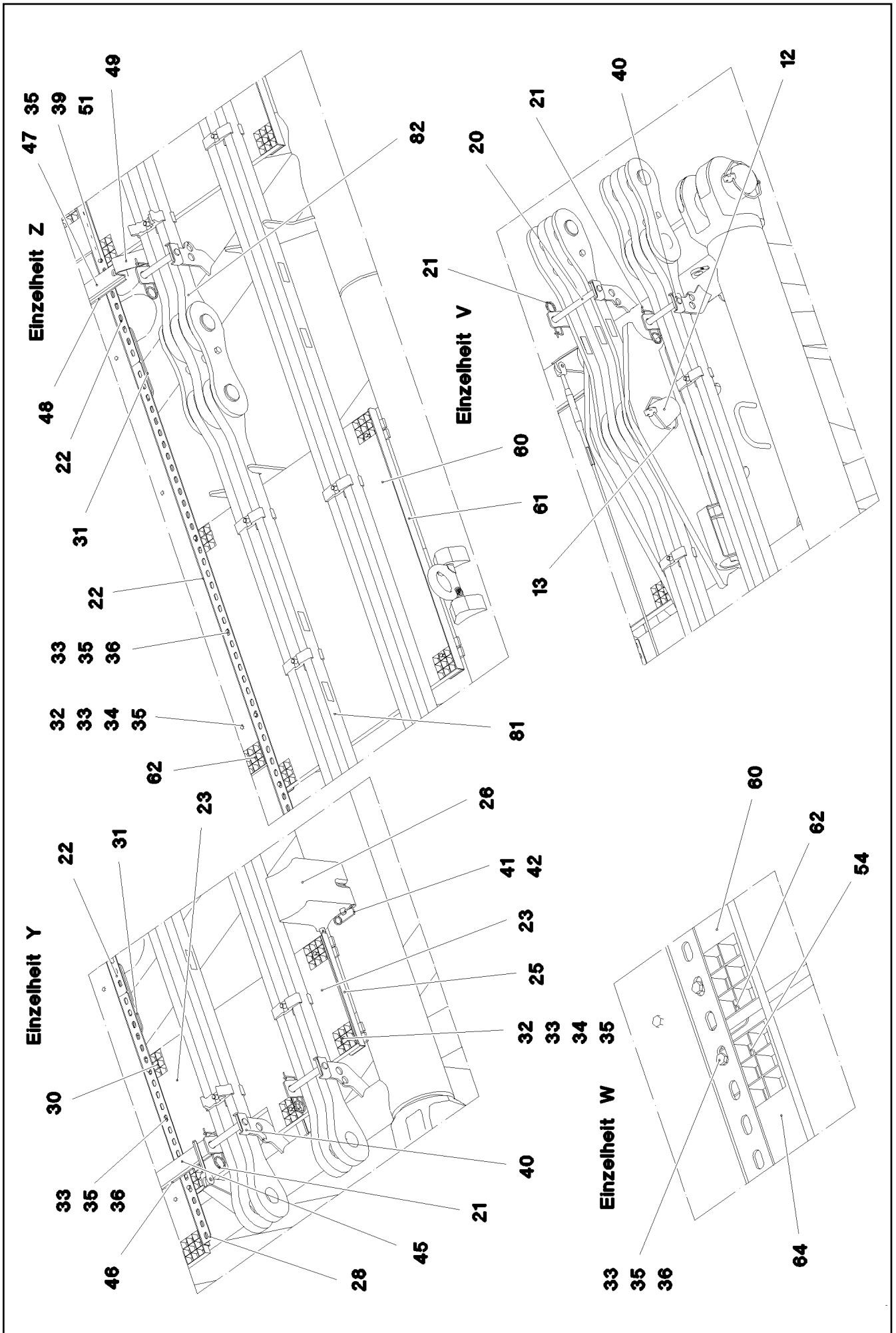
etk_en_de_098208 LR 11000

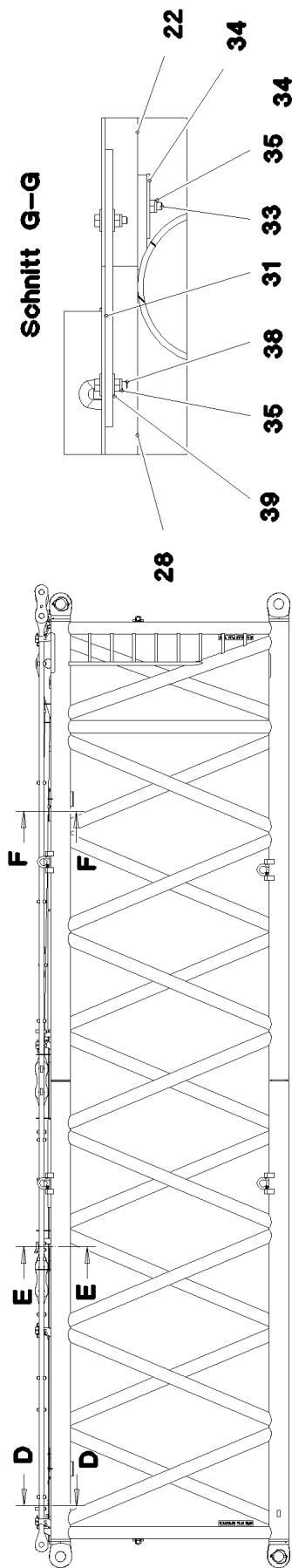
ROD
STANGE VORM.

884

967744008







Schnitt E-E

Einzelheit S

Schnitt H-H


Einzelheit T


Schnitt D-D

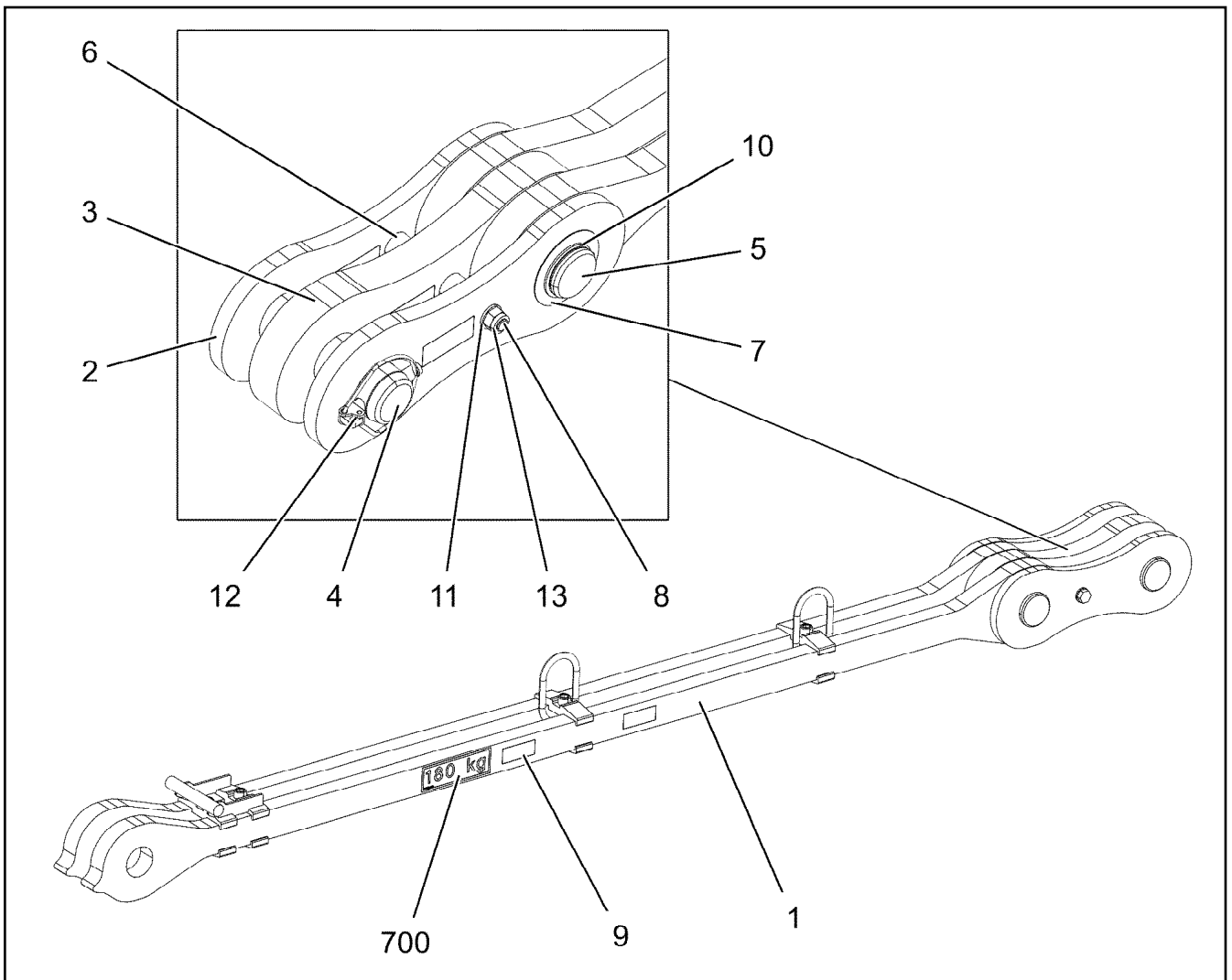
Schnitt G-G


Pos.	Item	Quantity	Description	Bezeichnung
1	968110808	1	S INTERMED.SECTION WELD.CONSTR 3228	S-ZWISCHENSTUECK SCHWK.
2	97028894	4	PIN 140.0X291 35NICRMOV125 GASN. SPF	BOLZEN
3	10878577	4	SAFETY PLUG W HINGE-LID 20X175X20X1	SICHERHEITSKLAPPSTECKER
4	10878755	4	SOCKET HEAD SCREW ISO 4762 M24X400	ZYLINDERSCHRAUBE
5	972636908	4	PLATE 10X175X104 S700MC FE/FLZN10/NC	BLECH
6	11645386	8	HEX SCREW ISO 4017 M12X45 8.8 FLZN SP	SECHSKANTSCHRAUBE
7	11182717	16	WASHER ISO 7093-1 12 300HV FLZN SPF	SCHEIBE
8	10875616	8	HEX NUT ISO 4032 M12 8 FLZN SPF	SECHSKANTMUTTER
12	97036292	2	PIN 120.0X377 35NICRMOV125 SPF	BOLZEN
13	12100250	2	SAFETY PLUG W HINGE-LID 20X150X20X1	SICHERHEITSKLAPPSTECKER
14	97036296	1	PLATE 4X1750X161 S315MC FE//ZNNI8//CN/	BLECH
15	97036297	1	PLATE 4X2200X161 S315MC FE//ZNNI8//CN/	BLECH
17	97036299	4	PLATE 4X1500X122 S315MC FE//ZNNI8//CN/	BLECH
18	97036300	2	PLATE 4X310X112 S315MC FE//ZNNI8//CN//T	BLECH
20	968190708	2	CONNECTING PIN WELDED FE//ZNNI8//CN/	ABSTECKBOLZEN SCHWK.
21	433100908	12	RETAINING SPRING 4,5X98 ISO 2081 FE/ZN	SICHERUNGSFEDER
22	97028899	6	PLATE 4X2490X161 S315MC FE//ZNNI8//CN/	BLECH
23	97028900	1	GRIDIRON T1000X575X30/2 S235JR T ZN K	GITTERROST-P
24	97028903	1	GRIDIRON T1000X575X30/2 S235JR T ZN K	GITTERROST-P
25	97028904	2	PLATE 4X480X112 S315MC FE//ZNNI8//CN//T	BLECH
26	97031402	4	BEARING BLOCK 282X214X180 PA6G	LAGERKLOTZ
27	97001584	3	GRIDIRON T1000X2180X30/2 S235JR SPF	GITTERROST-P
28	97031844	1	PLATE 4X1055X161 S315MC FE//ZNNI8//CN/	BLECH
29	97031845	1	PLATE 4X605X161 S315MC FE//ZNNI8//CN//T	BLECH
30	97031853	2	PLATE 3X82X580 DC01 FE//ZNNI8//CN//T0	BLECH
31	955404808	5	PLATE 8X300X50 S355MC FE//ZNNI8//CN//T	BLECH
32	10100621	46	DISH MOUNTING	TELLERBEFESTIGUNG
33	12216207	76	HEX SCREW ISO 4017 M8X60 8.8 480H SPF	SECHSKANTSCHRAUBE
34	941138108	88	WASHER DC01 FE//ZNNI8//CN//T0	SCHEIBE
35	10875614	106	HEX NUT DIN 985 M8 8 480H SPF	SECHSKANTMUTTER
36	420600301	60	WASHER ISO 7094 8 100 HV-ST VERZ	SCHEIBE
37	973099408	2	PLATE 4X80X80 S315MC FE//ZNNI8//CN//T0	BLECH
38	11826527	10	HEX SCREW ISO 4017 M8X30 8.8 480H SPF	SECHSKANTSCHRAUBE
39	11140469	26	WASHER ISO 7093-1 8 200HV 480H SPF	SCHEIBE
40	962580308	10	CONNECTING PIN WELDED FE//ZNNI8//CN/	ABSTECKBOLZEN SCHWK.
41	453021308	8	PIN ISO 2341 B20X200X192 42CRMO4 GASN	BOLZEN
42	433101208	8	RETAINING SPRING 4X68 ISO 2081 FE/ZN8/	SICHERUNGSFEDER
43	10652829	2	ROUND STRAND ROPE 10X11,3M STAHL VE	RUNDLITZENSEIL
44	10289805	8	WASHER ISO 7089 14 300HV FLZN SPF	SCHEIBE
45	97031881	1	SUPPORT 60X1660 PA6G	AUFLAGE
46	97031843	1	PLATE 10X1690X60 S355MC	BLECH
47	974143908	3	SUPPORT 60X1270 PA6G	AUFLAGE
48	974144008	3	PLATE 10X1250X80 S355MC	BLECH
49	956442808	6	PLATE 5X393X60 S355MC FE//ZNNI8//CN//T	BLECH
50	11651585	14	HEX SCREW ISO 4014 M8X70 8.8 480H SPF	SECHSKANTSCHRAUBE
52	11651579	6	HEX SCREW ISO 4014 M8X40 8.8 480H SPF	SECHSKANTSCHRAUBE
54	97038281	2	PLATE 3X1500X82 DC01 FE//ZNNI8//CN//T0	BLECH
60	97009794	4	GRIDIRON T1000X1100X30/2 S235JR VERZ	GITTERROST-P
61	97033351	4	PLATE 4X1110X122 S315MC FE//ZNNI8//CN/	BLECH
62	97033352	4	PLATE 3X82X1110 DC01 FE//ZNNI8//CN//T0	BLECH
63	975136308	2	GRIDIRON T1000X1860X30/2 S235JR T ZN K	GITTERROST-P
64	97012280	3	GRIDIRON T1000X1490X30/2 S235JR T ZN K	GITTERROST-P
67	725857508	1	GRIDIRON T640X300X30/2 S235JR T ZN K	GITTERROST-P
80	967897608	2	PULL ROD 3.5M ⇒ □ 874	ZUGSTANGE KPL.
81	968190108	2	PULL ROD 2.5M ⇒ □ 890	ZUGSTANGE KPL.
82	968190208	2	PULL ROD 6.005M ⇒ □ 892	ZUGSTANGE KPL.


24.11.2022	etk_en_de_098208 LR 11000	□ 888 (4/5)
LIEBHERR	S INTERMEDIATE SECTION S-ZWISCHENSTUECK	917078808

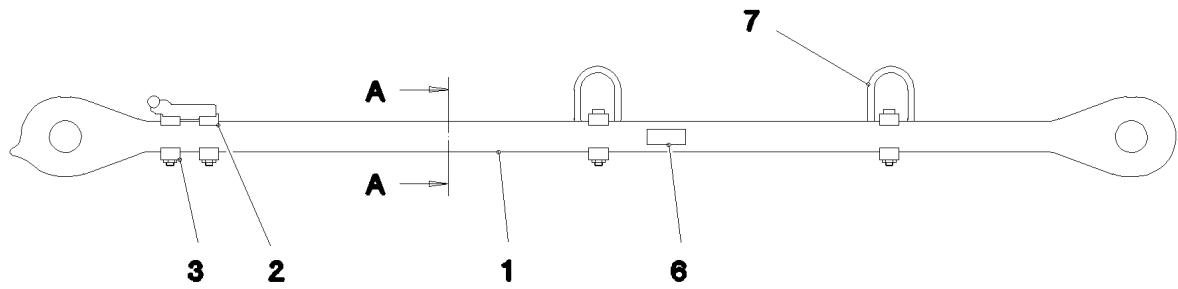
Pos.	Item	Quantity	Description	Bezeichnung
700	969425308	1	SIGNS S-ZW.FLMLR11000 ⇒  894	BESCHILDERUNG

24.11.2022	etk_en_de_098208 LR 11000	 889 (5/5)
LIEBHERR	S INTERMEDIATE SECTION S-ZWISCHENSTUECK	917078808

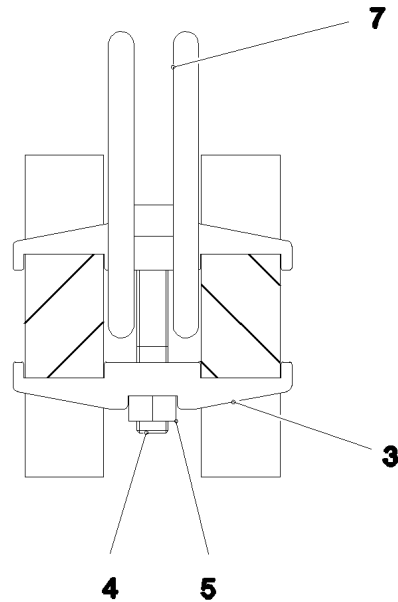


Pos.	Item	Quantity	Description	Bezeichnung
1	968214108	1	DRAWBAR PRE-ASS 2.2M ⇒  891	ZUGSTANGE VORM.
2	967744108	2	BRACKET WITH BOARD 0.30M	LASCHE MIT SCHILD
3	967744208	1	BRACKET WITH BOARD 0.30M	LASCHE MIT SCHILD
4	97027114	1	PIN 70.0X220 35NICRMOV125 SPF	BOLZEN
5	97027115	1	PIN 70.0X203 35NICRMOV125 SPF	BOLZEN
6	949987108	2	TUBE 33,7X8X45 S355J2H FE//ZNNI8//CN//T	ROHR
7	943399108	1	WASHER 1X100X100 X5CRNI18-10	SCHEIBE
8	12224045	1	HEX SCREW ISO 4014 M16X200 8.8 FLZN SP	SECHSKANTSCHRAUBE
9	97139634	2	PLATE ASSEMBLY SCHILD BG SPF	SCHILD BAUGRUPPE
10	12100643	1	RETAINING RINGS DIN 471 65X2,5 480H SP	SICHERUNGSRING
11	10289806	2	WASHER ISO 7089 16 300HV FLZN SPF	SCHEIBE
12	10180878	1	SAFETY PLUG W HINGE-LID 17X100X15,5X	SICHERHEITSKLAPPSTECKER
13	10875609	1	HEX NUT DIN 985 M16 8 FLZN SPF	SECHSKANTMUTTER
700	969086008	1	SIGNS 2.5M	BESCHILDERUNG
(1)	97052499	1	SIGN 170X55 KLEBEFOLIE SPF	SCHILD

24.11.2022 078678	etk_en_de_098208 LR 11000	 890
LIEBHERR	PULL ROD ZUGSTANGE KPL.	968190108



Schnitt A-A



Pos.	Item	Quantity	Description	Bezeichnung
1	97038215	2	PULL ROD 40X2438X168 S960QL+Z25 SPF	ZUGSTANGE
2	967960008	1	REST WELDED	ABLAGE SCHWK.
3	97028373	6	CLAMP 40X142X24 S960QL+Z25	KLAMMER
4	12691483	4	SOCKET HEAD SCREW ISO 4762 M16X100 8	ZYLINDERSCHRAUBE
5	10875617	4	HEX NUT ISO 4032 M16 8 FLZN SPF	SECHSKANTMUTTER
6	973567608	1	PLATE IDENTIFICATION NUMBER IDENT-N	SCHILD IDENTNR.
7	10871568	2	OVAL LOAD RING 11X60X120 GK 10 SPF	OVALRING

24.11.2022
078679

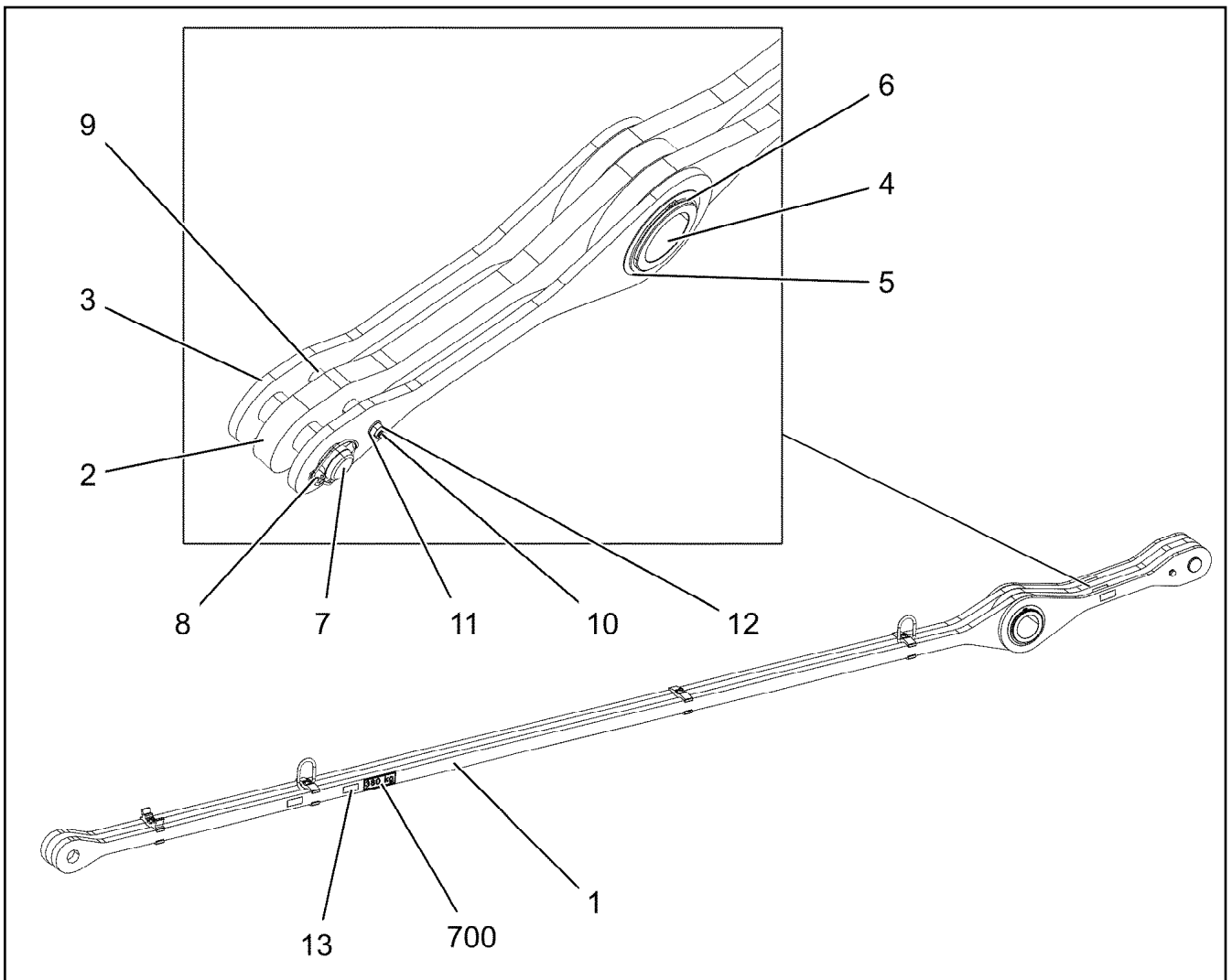
LIEBHERR


etk_en_de_098208 LR 11000

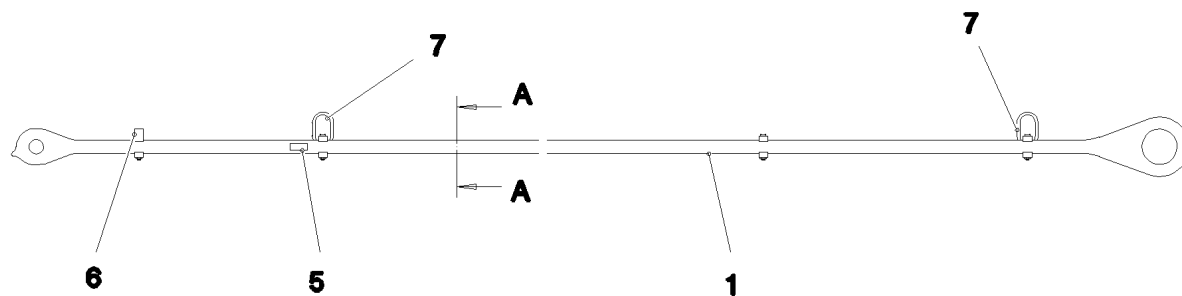
DRAWBAR PRE-ASS
ZUGSTANGE VORM.

891

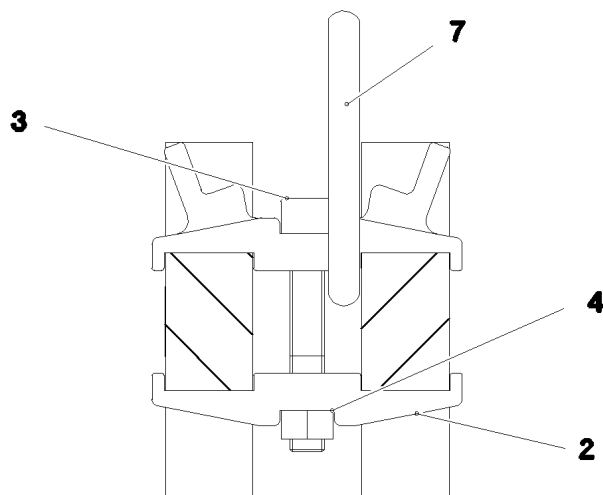
968214108



Pos.	Item	Quantity	Description	Bezeichnung
1	968217108	1	DRAWBAR PRE-ASS 5.1M ⇒  893	ZUGSTANGE VORM.
2	968217208	1	TIE ROD WITH SIGN 0.905M	ZUGSTANGE M.SCHILD
3	968217508	2	TIE ROD WITH SIGN 0.905M	ZUGSTANGE M.SCHILD
4	97036556	1	TUBULAR BOLT 170.0X207 35NICRMOV125	ROHRBOLZEN
5	971780208	2	WASHER 2X199X199 DC01 FE//ZNNI8//CN//T	SCHEIBE
6	428008508	2	RETAINING RINGS DIN 471 160X4	SICHERUNGSRING
7	97027114	1	PIN 70.0X220 35NICRMOV125 SPF	BOLZEN
8	10180878	1	SAFETY PLUG W HINGE-LID 17X100X15,5X	SICHERHEITSKLAPPSTECKER
9	949987108	2	TUBE 33,7X8X45 S355J2H FE//ZNNI8//CN//T	ROHR
10	12224045	1	HEX SCREW ISO 4014 M16X200 8.8 FLZN SP	SECHSKANTSCHRAUBE
11	10289806	2	WASHER ISO 7089 16 300HV FLZN SPF	SCHEIBE
12	10875609	1	HEX NUT DIN 985 M16 8 FLZN SPF	SECHSKANTMUTTER
13	97139634	2	PLATE ASSEMBLY SCHILD BG SPF	SCHILD BAUGRUPPE
700	969092108	1	SIGNS 6.005M	BESCHILDERUNG
(1)	97052635	1	SIGN 170X55 KLEBEFOLIE SPF	SCHILD



Schnitt A-A



Pos.	Item	Quantity	Description	Bezeichnung
1	97036582	2	PULL ROD 40X5339X274 S960QL+Z25 SPF	ZUGSTANGE
2	97028373	7	CLAMP 40X142X24 S960QL+Z25	KLAMMER
3	12691483	4	SOCKET HEAD SCREW ISO 4762 M16X100 8	ZYLINDERSCHRAUBE
4	10875617	4	HEX NUT ISO 4032 M16 8 FLZN SPF	SECHSKANTMUTTER
5	973567608	1	PLATE IDENTIFICATION NUMBER IDENT-N	SCHILD IDENTNR.
6	97030724	1	CLAMP 40X142X58 S960QL+Z25	KLAMMER
7	10871568	2	OVAL LOAD RING 11X60X120 GK 10 SPF	OVALRING

24.11.2022
078681

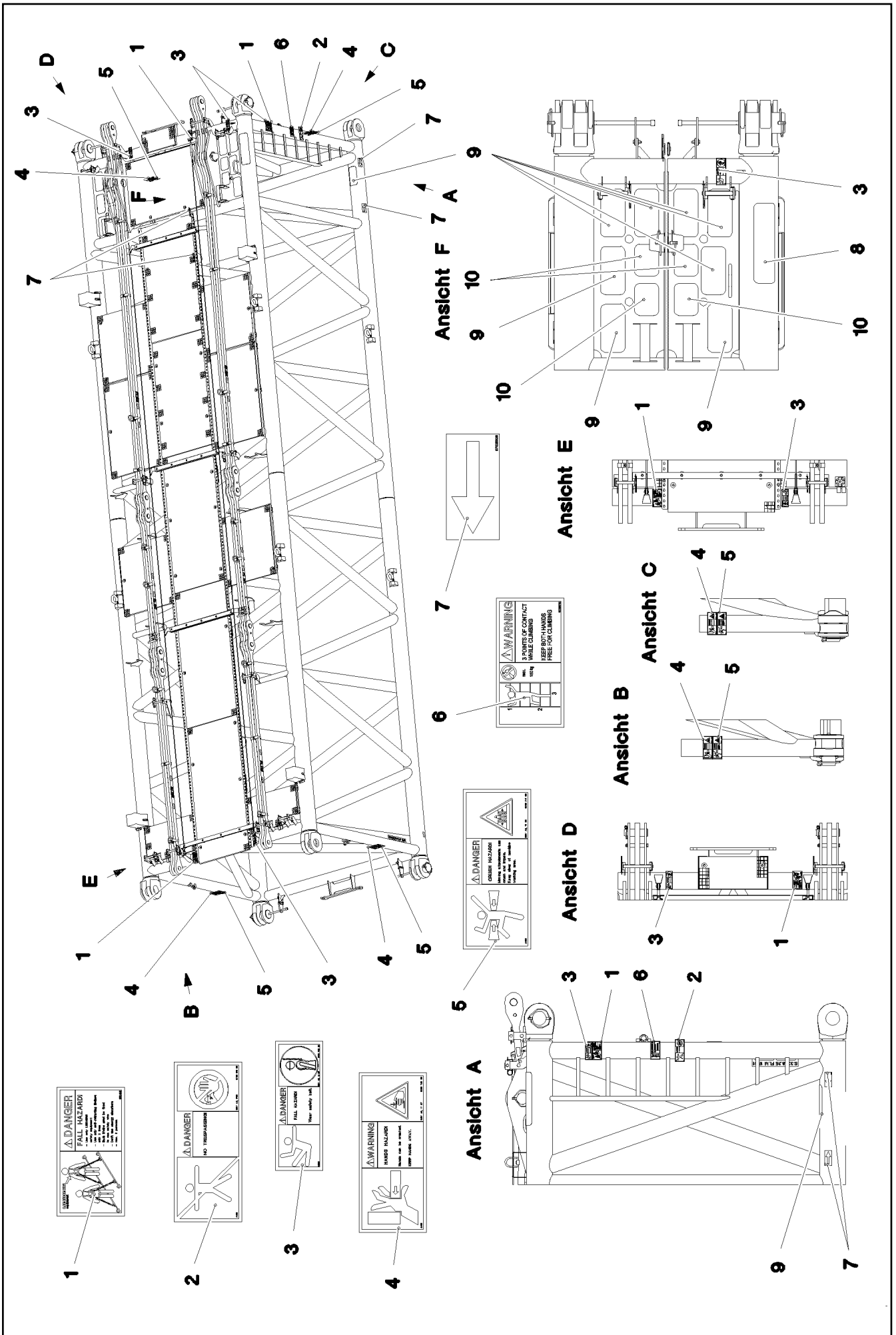
LIEBHERR

etk_en_de_098208 LR 11000

DRAWBAR PRE-ASS
ZUGSTANGE VORM.

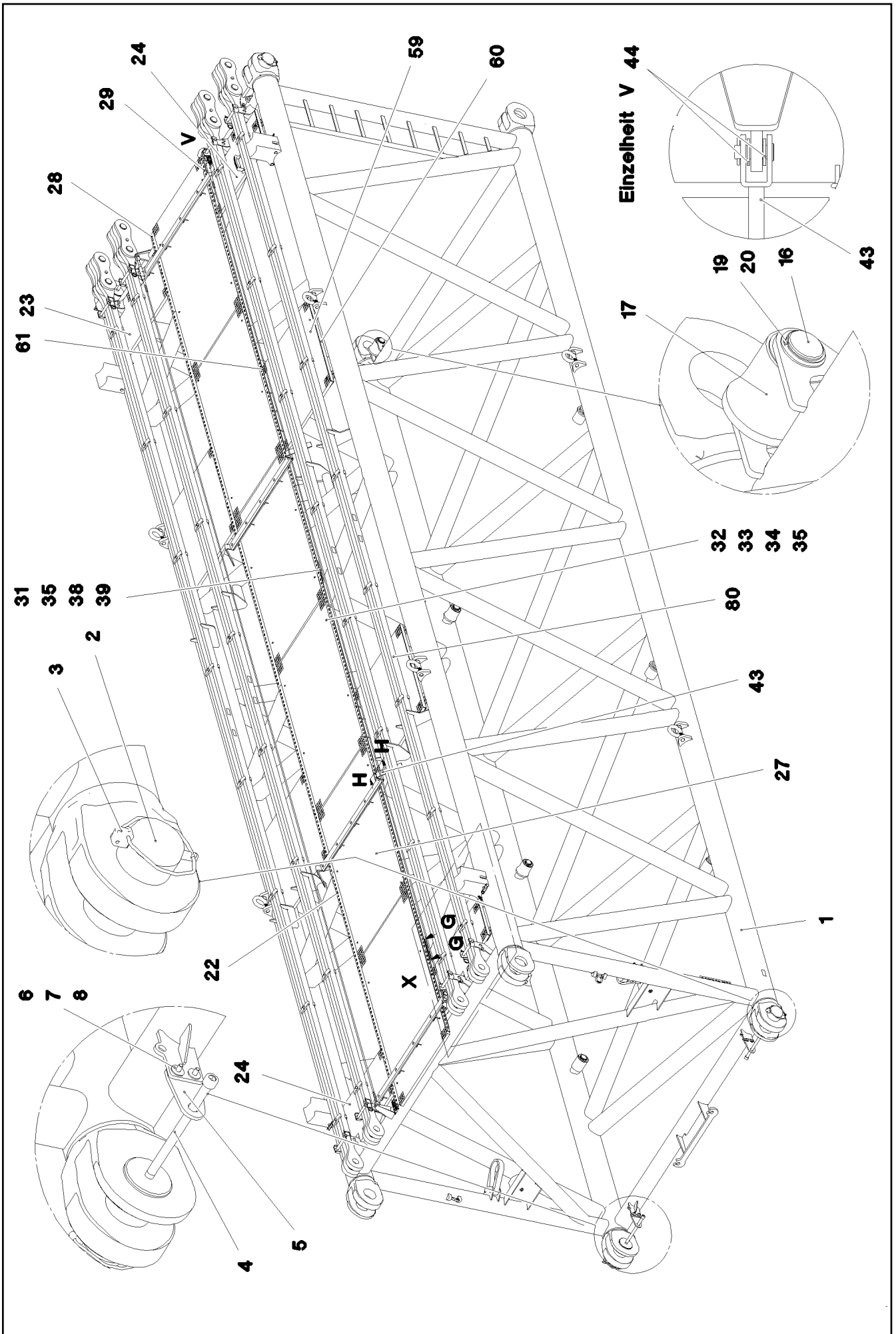
893

968217108

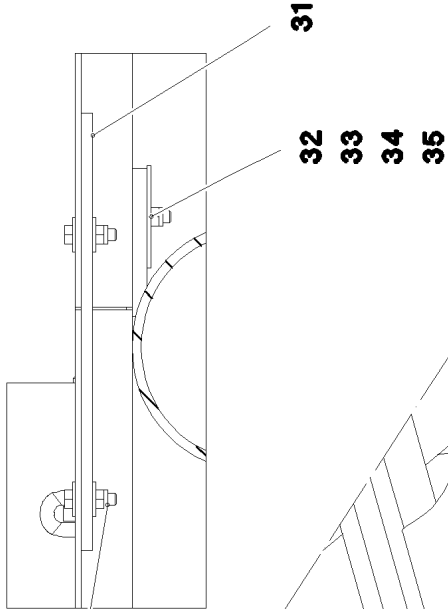


Pos.	Item	Quantity	Description	Bezeichnung
1	97004046	3	SIGN 168X88X1 KLEBEFOLIE SPF	SCHILD
2	978674008	1	SIGN 208X88 KLEBEFOLIE SPF	SCHILD
3	978674808	4	SIGN 168X62 KLEBEFOLIE SPF	SCHILD
4	978674608	4	SIGN 208X88 KLEBEFOLIE SPF	SCHILD
5	978674108	4	SIGN 208X88 KLEBEFOLIE SPF	SCHILD
6	97036732	1	SIGN 168X88 KLEBEFOLIE SPF	SCHILD
7	97025926	4	SIGN 138X69 KLEBEFOLIE SPF	SCHILD
8	970879408	1	ANTI-SLIP SURFACE 1.6X150X500 3M TYP4	ANTIRUTSCHBELAG
9	972859408	9	ANTI-SLIP SURFACE 1.6X150X300 3M TYP4	ANTIRUTSCHBELAG
10	97013912	4	ANTI-SLIP SURFACE 1.6X150X200 3M TYP4	ANTIRUTSCHBELAG

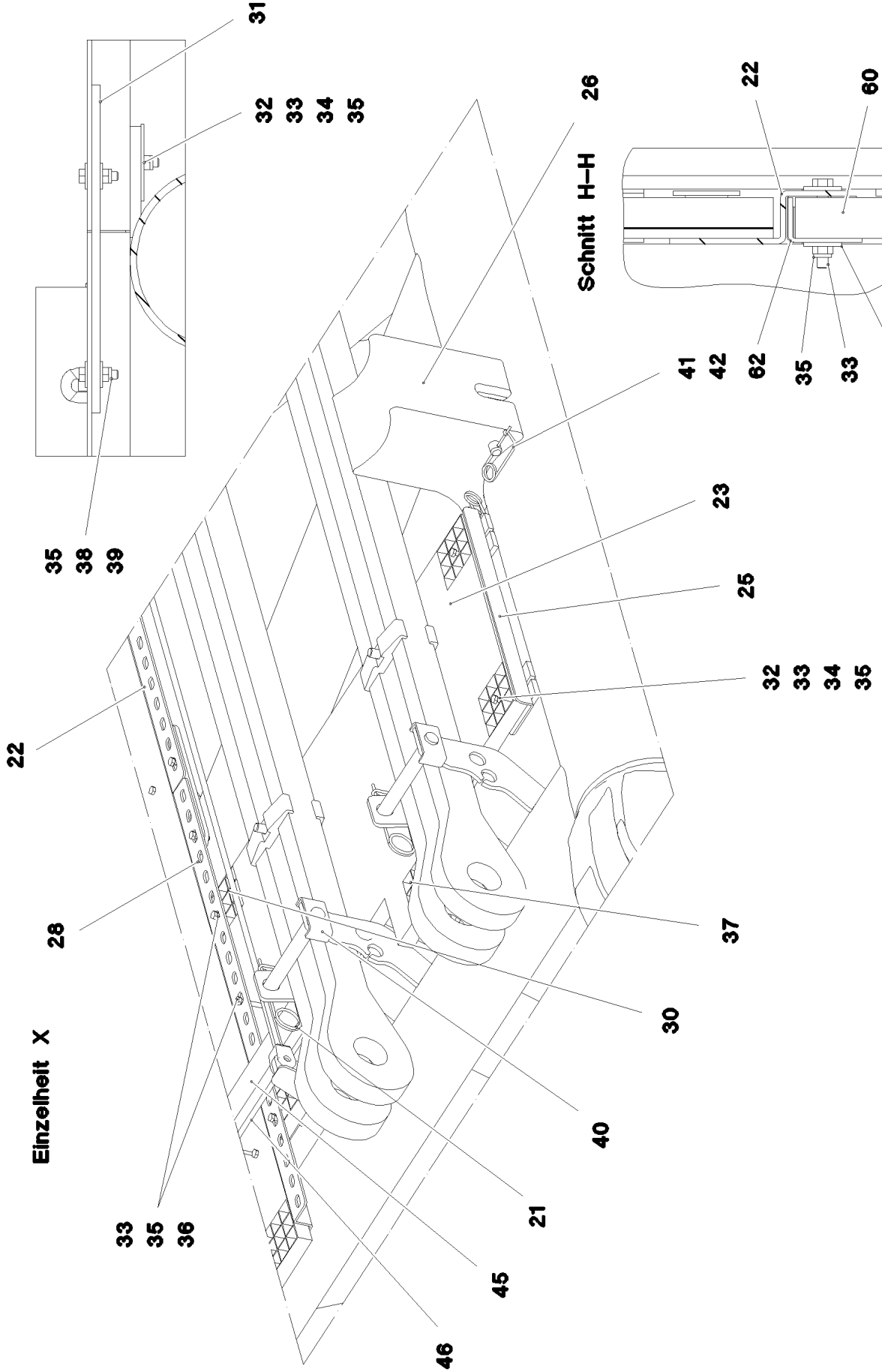
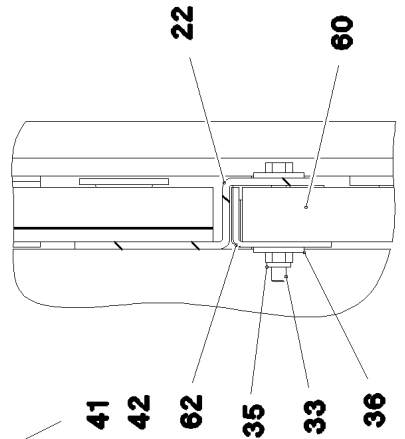
24.11.2022	etk_en_de_098208 LR 11000	<input type="checkbox"/> 895 (2/2)
LIEBHERR	SIGNS BESCHILDERUNG	969425308



Schnitt G-G



Schnitt H-H



24.11.2022
078702

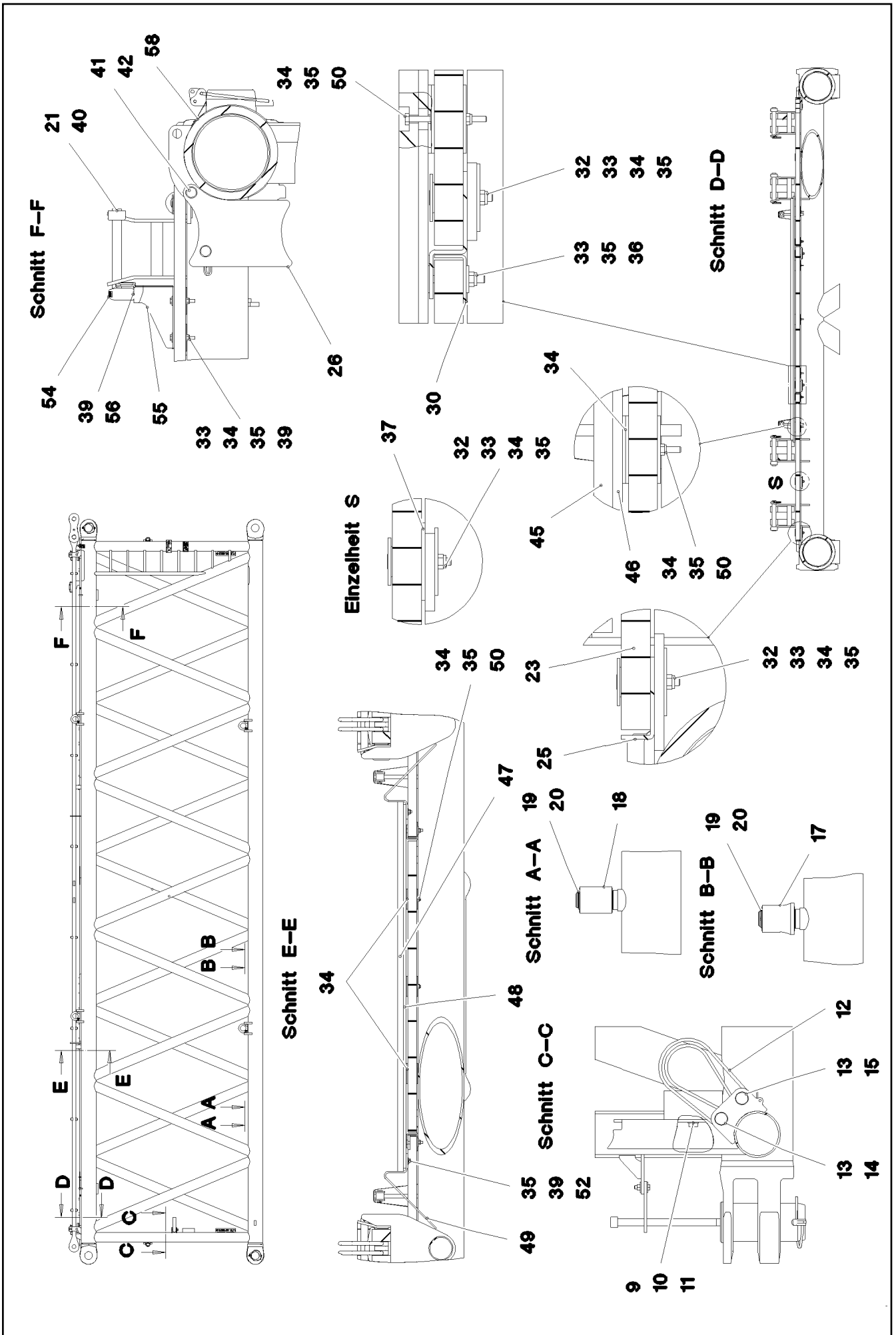
LIEBHERR

etk_en_de_098208 LR 11000

S INTERMEDIATE SECTION
S-ZWISCHENSTUECK

897 (2/5)


917079208




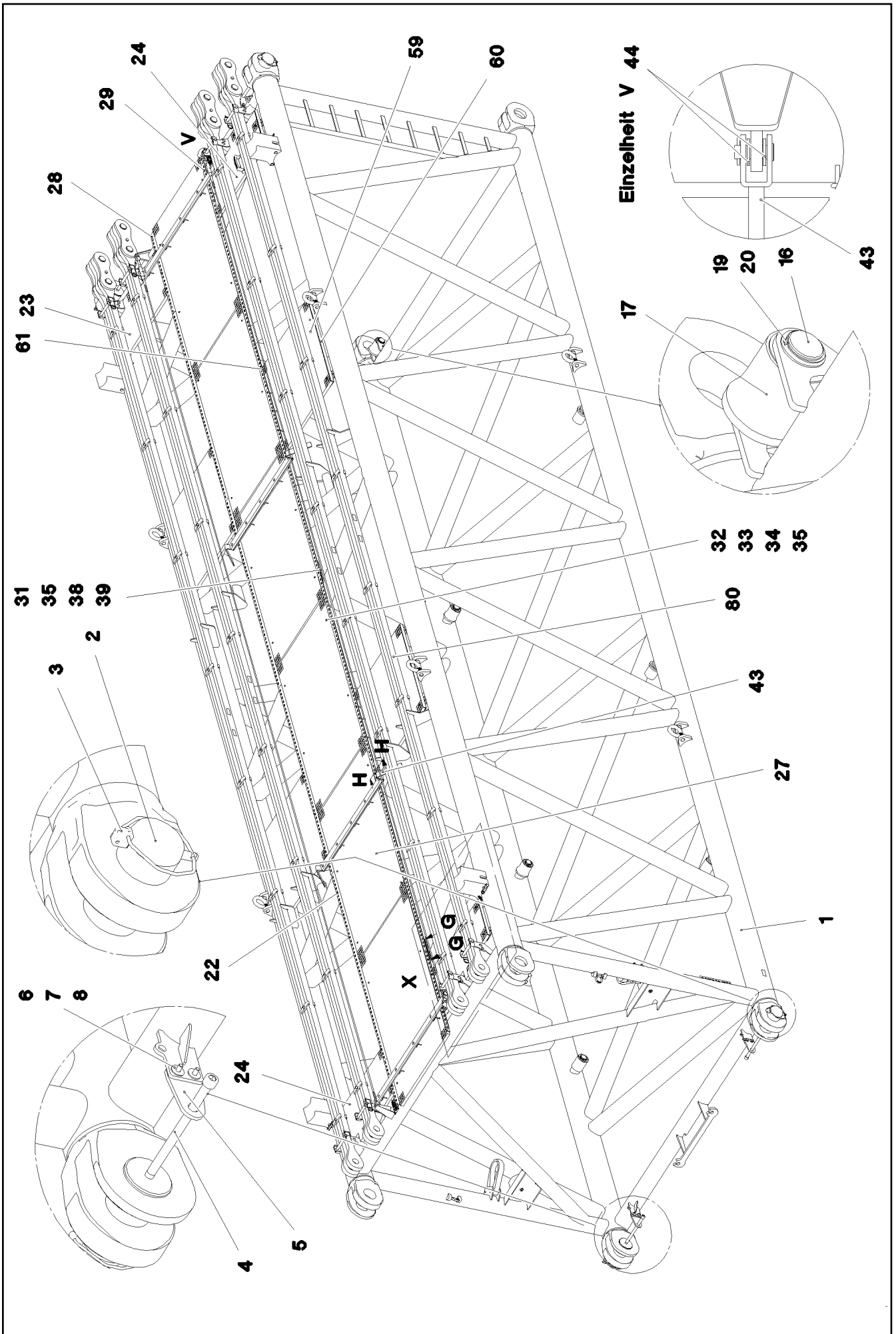
Pos.	Item	Quantity	Description	Bezeichnung
1	967686308	1	S INTERMED.SECTION WELD.CONSTR 3228	S-ZWISCHENSTUECK SCHWK.
2	97028894	4	PIN 140.0X291 35NICRMOV125 GASN. SPF	BOLZEN
3	10878577	4	SAFETY PLUG W HINGE-LID 20X175X20X1	SICHERHEITSKLAPPSTECKER
4	10878755	4	SOCKET HEAD SCREW ISO 4762 M24X400	ZYLINDERSCHRAUBE
5	972636908	4	PLATE 10X175X104 S700MC FE/FLZN10/NC	BLECH
6	11645386	8	HEX SCREW ISO 4017 M12X45 8.8 FLZN SP	SECHSKANTSCHRAUBE
7	11182717	16	WASHER ISO 7093-1 12 300HV FLZN SPF	SCHEIBE
8	10875616	8	HEX NUT ISO 4032 M12 8 FLZN SPF	SECHSKANTMUTTER
9	10282698	2	RUBBER-METAL STOP BUFFER 200X100-M	MEGI-ANSCHLAGPUFFER
10	10289808	2	WASHER ISO 7089 20 300HV FLZN SPF	SCHEIBE
11	12224041	2	HEX SCREW ISO 4017 M20X25 8.8 FLZN SP	SECHSKANTSCHRAUBE
12	10285626	2	ROUND SLING DIN EN 1492-2 3T-0,75M PO	RUNDSCHLINGE
13	451430808	4	PIN DIN 1436 30X105X97 35NICRMOV125 GA	BOLZEN
14	10180364	2	SPLIT PIN ISO 1234 6,3X50 St 480H SPF	SPLINT
15	10875870	2	SAFETY PLUG W HINGE-LID 6X42X5,5X32 4	SICHERHEITSKLAPPSTECKER
16	976649908	2	PIN 65.0X187 35NICRMOV125 SPF	BOLZEN
17	976650008	6	ROLLER PA6G	ROLLE
18	976650108	2	ROLLER	ROLLE
19	10875660	10	RETAINING RINGS DIN 471 60X2 480H SPF	SICHERUNGSRING
20	978499508	10	WASHER 3X75X75 DC01 FE//ZNNI8//CN//T0	SCHEIBE
21	433100908	8	RETAINING SPRING 4,5X98 ISO 2081 FE/ZN	SICHERUNGSFEDER
22	97028899	8	PLATE 4X2490X161 S315MC FE//ZNNI8//CN/	BLECH
23	97028900	2	GRIDIRON T1000X575X30/2 S235JR T ZN K	GITTERROST-P
24	97028903	2	GRIDIRON T1000X575X30/2 S235JR T ZN K	GITTERROST-P
25	97028904	4	PLATE 4X480X112 S315MC FE//ZNNI8//CN//T	BLECH
26	97031402	4	BEARING BLOCK 282X214X180 PA6G	LAGERKLOTZ
27	97030223	6	GRIDIRON T1000X1930X30/2 S235JR T ZN K	GITTERROST-P
28	97031844	2	PLATE 4X1055X161 S315MC FE//ZNNI8//CN/	BLECH
29	97031845	2	PLATE 4X605X161 S315MC FE//ZNNI8//CN//T	BLECH
30	97031853	4	PLATE 3X82X580 DC01 FE//ZNNI8//CN//T0	BLECH
31	955404808	5	PLATE 8X300X50 S355MC FE//ZNNI8//CN//T	BLECH
32	10100621	44	DISH MOUNTING	TELLERBEFESTIGUNG
33	12216207	78	HEX SCREW ISO 4017 M8X60 8.8 480H SPF	SECHSKANTSCHRAUBE
34	941138108	94	WASHER DC01 FE//ZNNI8//CN//T0	SCHEIBE
35	10875614	108	HEX NUT DIN 985 M8 8 480H SPF	SECHSKANTMUTTER
36	420600301	64	WASHER ISO 7094 8 100 HV-ST VERZ	SCHEIBE
37	973099408	4	PLATE 4X80X80 S315MC FE//ZNNI8//CN//T0	BLECH
38	11826527	10	HEX SCREW ISO 4017 M8X30 8.8 480H SPF	SECHSKANTSCHRAUBE
39	11140469	28	WASHER ISO 7093-1 8 200HV 480H SPF	SCHEIBE
40	962580308	8	CONNECTING PIN WELDED FE//ZNNI8//CN/	ABSTECKBOLZEN SCHWK.
41	453021308	8	PIN ISO 2341 B20X200X192 42CRMO4 GASN	BOLZEN
42	433101208	8	RETAINING SPRING 4X68 ISO 2081 FE/ZN8/	SICHERUNGSFEDER
43	10652829	2	ROUND STRAND ROPE 10X11,3M STAHL VE	RUNDLITZENSEIL
44	10289805	8	WASHER ISO 7089 14 300HV FLZN SPF	SCHEIBE
45	97031881	2	SUPPORT 60X1660 PA6G	AUFLAGE
46	97031843	2	PLATE 10X1690X60 S355MC	BLECH
47	974143908	2	SUPPORT 60X1270 PA6G	AUFLAGE
48	974144008	2	PLATE 10X1250X80 S355MC	BLECH
49	956442808	4	PLATE 5X393X60 S355MC FE//ZNNI8//CN//T	BLECH
50	11651585	16	HEX SCREW ISO 4014 M8X70 8.8 480H SPF	SECHSKANTSCHRAUBE
52	11651579	4	HEX SCREW ISO 4014 M8X40 8.8 480H SPF	SECHSKANTSCHRAUBE
54	966435308	1	GRIP PA6-30%GF SPF	GRIFF
55	97032006	1	PLATE 3X390X260 S355MC FE//ZNNI8//CN//T	BLECH
56	11651767	2	HEX SCREW ISO 4017 M8X20 8.8 480H SPF	SECHSKANTSCHRAUBE
60	97009794	4	GRIDIRON T1000X1100X30/2 S235JR VERZ	GITTERROST-P
61	97033351	4	PLATE 4X1110X122 S315MC FE//ZNNI8//CN/	BLECH
62	97033352	4	PLATE 3X82X1110 DC01 FE//ZNNI8//CN//T0	BLECH
80	967743808	2	ROD CPL. 12 M	STANGE KPL.

⇒ 883

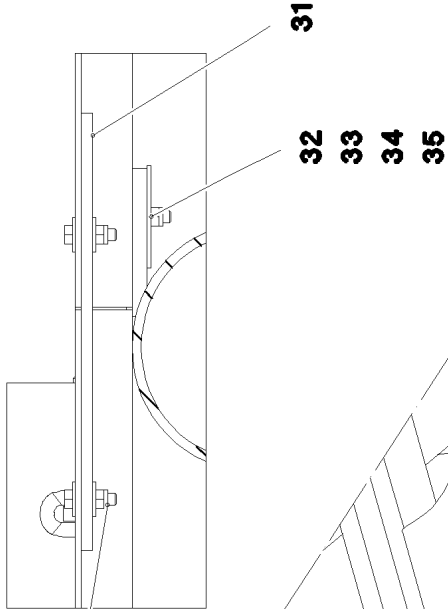
24.11.2022	etk_en_de_098208 LR 11000	<input type="checkbox"/> 899 (4/5)
LIEBHERR	S INTERMEDIATE SECTION S-ZWISCHENSTUECK	917079208

Pos.	Item	Quantity	Description	Bezeichnung
700	968012308	1	SIGNS S-ZW.ST.LR11000 ⇒  856	BESCHILDERUNG

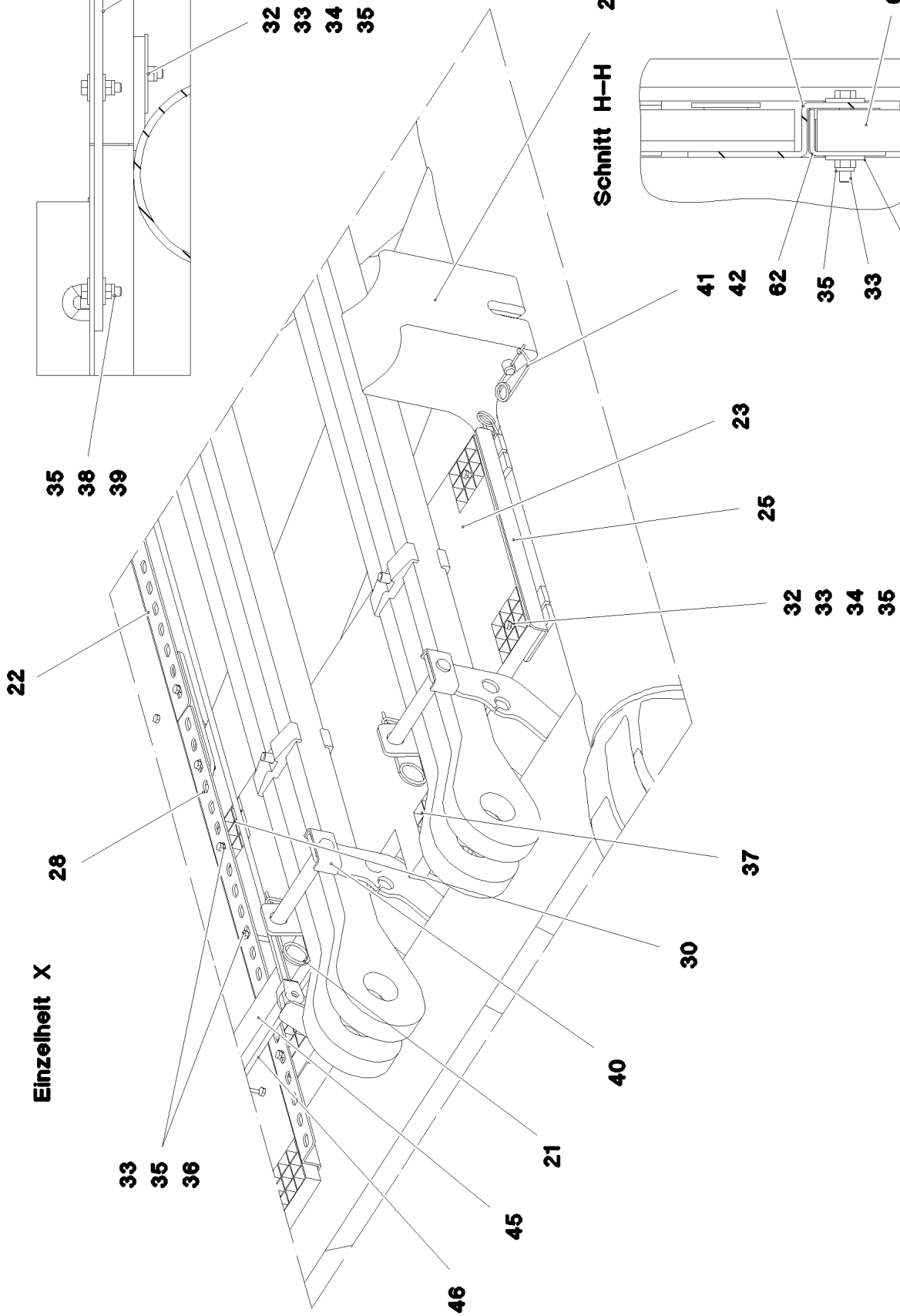
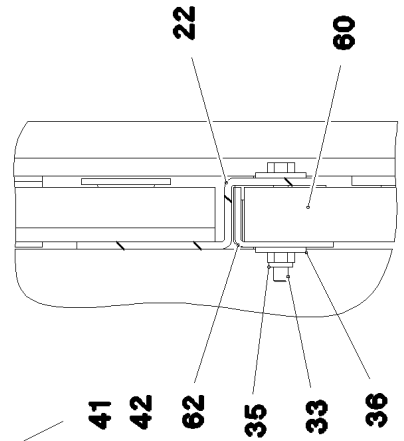
24.11.2022	etk_en_de_098208 LR 11000	 900 (5/5)
LIEBHERR	S INTERMEDIATE SECTION S-ZWISCHENSTUECK	917079208



Schnitt G-G



Schnitt H-H



Einzelheit X

24.11.2022
078705

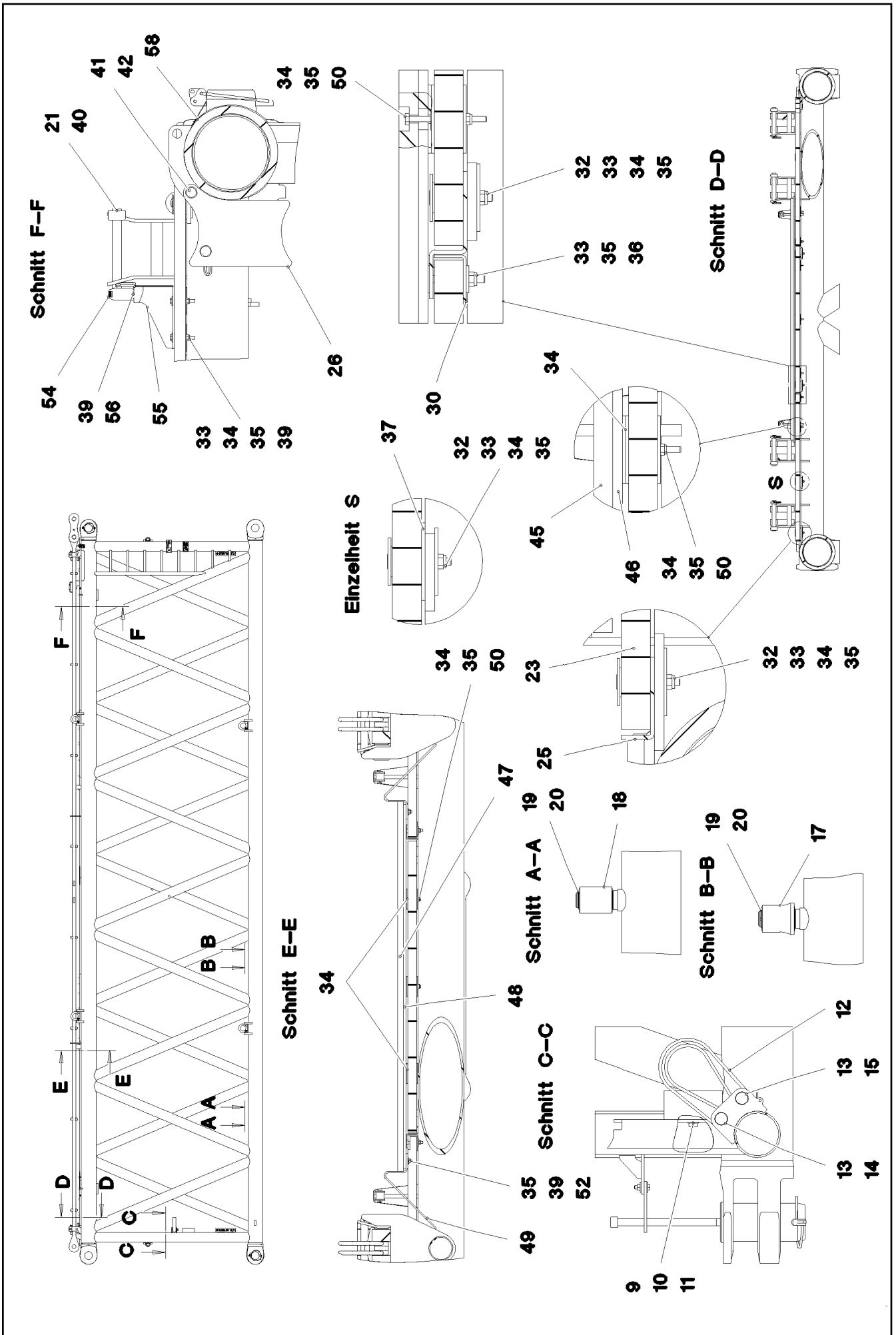
LIEBHERR

etk_en_de_098208 LR 11000

S INTERMEDIATE SECTION
S-ZWISCHENSTUECK



902 (2/5)


917571208

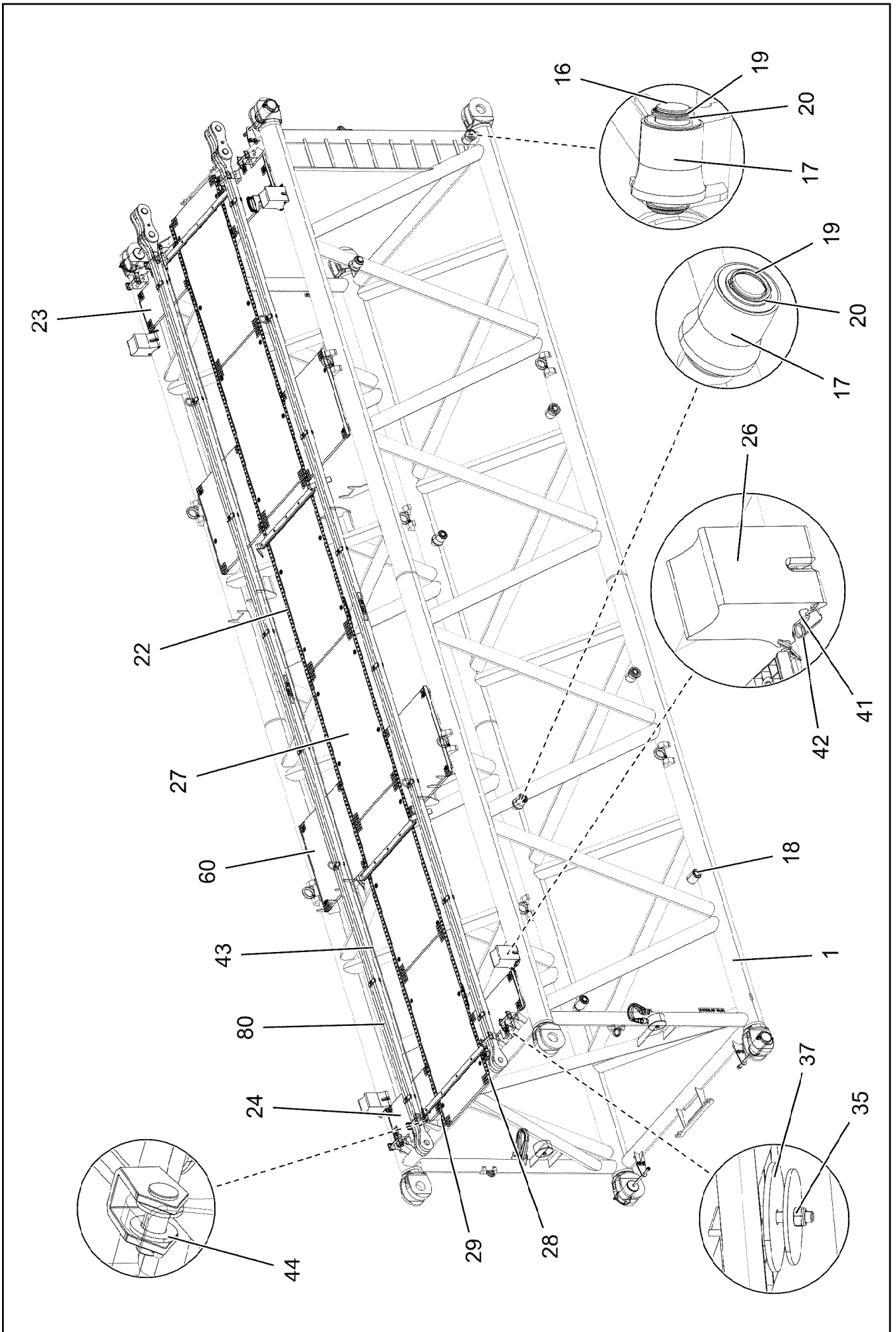


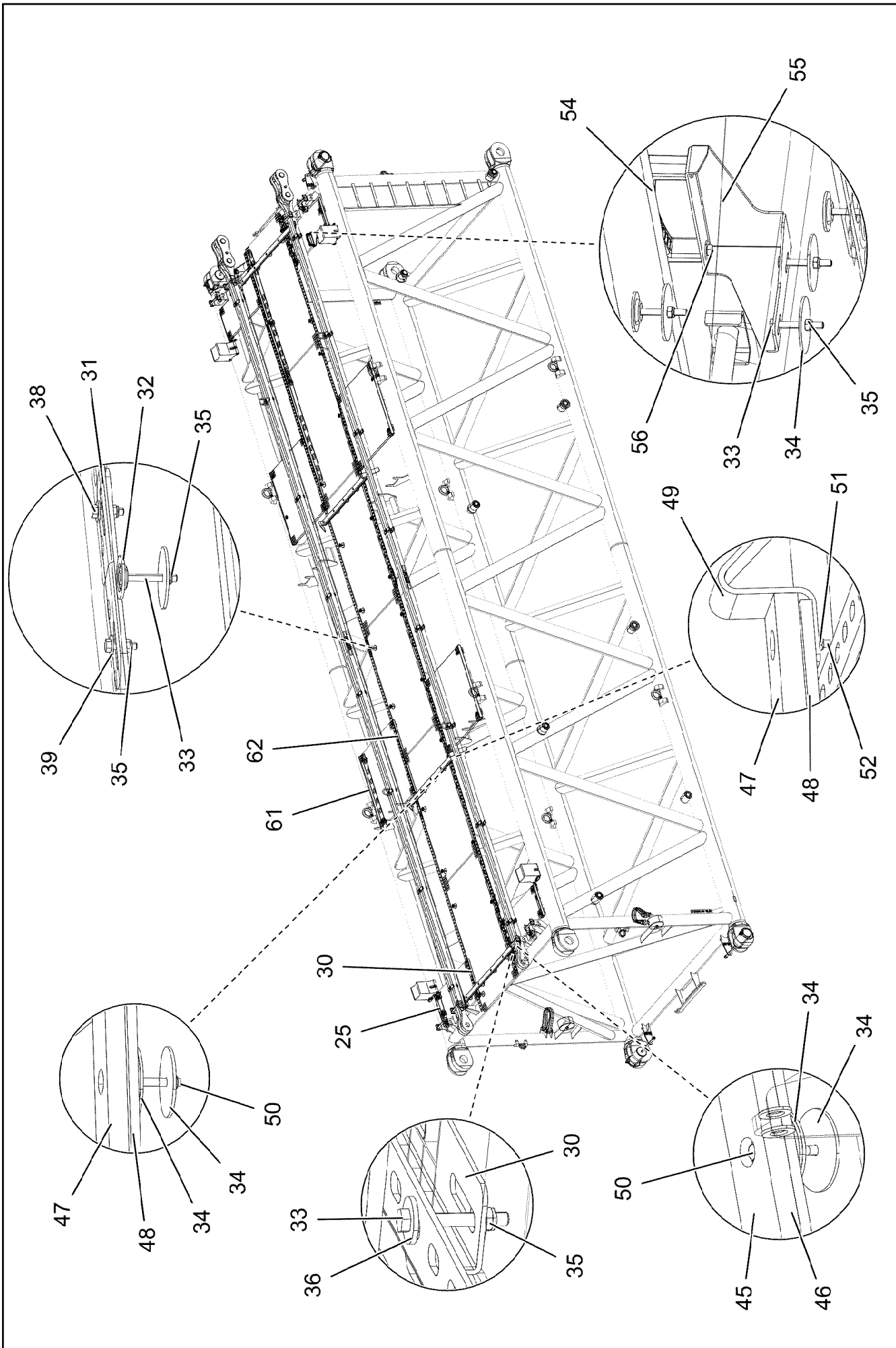
Pos.	Item	Quantity	Description	Bezeichnung
1	968464208	1	S INTERMED.SECTION WELD.CONSTR 3228	S-ZWISCHENSTUECK SCHWK.
2	97028894	4	PIN 140.0X291 35NICRMOV125 GASN. SPF	BOLZEN
3	10878577	4	SAFETY PLUG W HINGE-LID 20X175X20X1	SICHERHEITSKLAPPSTECKER
4	10878755	4	SOCKET HEAD SCREW ISO 4762 M24X400	ZYLINDERSCHRAUBE
5	97041731	4	PLATE 10X104X185 S700MC	BLECH
6	11645386	8	HEX SCREW ISO 4017 M12X45 8.8 FLZN SP	SECHSKANTSCHRAUBE
7	11182717	16	WASHER ISO 7093-1 12 300HV FLZN SPF	SCHEIBE
8	10875616	8	HEX NUT ISO 4032 M12 8 FLZN SPF	SECHSKANTMUTTER
9	10282698	2	RUBBER-METAL STOP BUFFER 200X100-M	MEGI-ANSCHLAGPUFFER
10	10289808	2	WASHER ISO 7089 20 300HV FLZN SPF	SCHEIBE
11	12224041	2	HEX SCREW ISO 4017 M20X25 8.8 FLZN SP	SECHSKANTSCHRAUBE
12	10285626	2	ROUND SLING DIN EN 1492-2 3T-0,75M PO	RUNDSCHLINGE
13	451430808	4	PIN DIN 1436 30X105X97 35NICRMOV125 GA	BOLZEN
14	10180364	2	SPLIT PIN ISO 1234 6,3X50 St 480H SPF	SPLINT
15	10875870	2	SAFETY PLUG W HINGE-LID 6X42X5,5X32 4	SICHERHEITSKLAPPSTECKER
16	976649908	2	PIN 65.0X187 35NICRMOV125 SPF	BOLZEN
17	976650008	6	ROLLER PA6G	ROLLE
18	976650108	2	ROLLER	ROLLE
19	10875660	10	RETAINING RINGS DIN 471 60X2 480H SPF	SICHERUNGSRING
20	978499508	10	WASHER 3X75X75 DC01 FE//ZNNI8//CN//T0	SCHEIBE
21	433100908	8	RETAINING SPRING 4,5X98 ISO 2081 FE/ZN	SICHERUNGSFEDER
22	97028899	8	PLATE 4X2490X161 S315MC FE//ZNNI8//CN/	BLECH
23	97028900	2	GRIDIRON T1000X575X30/2 S235JR T ZN K	GITTERROST-P
24	97028903	2	GRIDIRON T1000X575X30/2 S235JR T ZN K	GITTERROST-P
25	97028904	4	PLATE 4X480X112 S315MC FE//ZNNI8//CN//T	BLECH
26	97031402	4	BEARING BLOCK 282X214X180 PA6G	LAGERKLOTZ
27	97030223	6	GRIDIRON T1000X1930X30/2 S235JR T ZN K	GITTERROST-P
28	97031844	2	PLATE 4X1055X161 S315MC FE//ZNNI8//CN/	BLECH
29	97031845	2	PLATE 4X605X161 S315MC FE//ZNNI8//CN//T	BLECH
30	97031853	4	PLATE 3X82X580 DC01 FE//ZNNI8//CN//T0	BLECH
31	955404808	5	PLATE 8X300X50 S355MC FE//ZNNI8//CN//T	BLECH
32	10100621	44	DISH MOUNTING	TELLERBEFESTIGUNG
33	12216207	78	HEX SCREW ISO 4017 M8X60 8.8 480H SPF	SECHSKANTSCHRAUBE
34	941138108	94	WASHER DC01 FE//ZNNI8//CN//T0	SCHEIBE
35	10875614	104	HEX NUT DIN 985 M8 8 480H SPF	SECHSKANTMUTTER
36	420600301	64	WASHER ISO 7094 8 100 HV-ST VERZ	SCHEIBE
37	973099408	4	PLATE 4X80X80 S315MC FE//ZNNI8//CN//T0	BLECH
38	11826527	10	HEX SCREW ISO 4017 M8X30 8.8 480H SPF	SECHSKANTSCHRAUBE
39	11140469	24	WASHER ISO 7093-1 8 200HV 480H SPF	SCHEIBE
40	962580308	8	CONNECTING PIN WELDED FE//ZNNI8//CN/	ABSTECKBOLZEN SCHWK.
41	453021308	8	PIN ISO 2341 B20X200X192 42CRMO4 GASN	BOLZEN
42	433101208	8	RETAINING SPRING 4X68 ISO 2081 FE/ZN8/	SICHERUNGSFEDER
43	10652829	2	ROUND STRAND ROPE 10X11,3M STAHL VE	RUNDLITZENSEIL
44	10289805	8	WASHER ISO 7089 14 300HV FLZN SPF	SCHEIBE
45	97031881	2	SUPPORT 60X1660 PA6G	AUFLAGE
46	97031843	2	PLATE 10X1690X60 S355MC	BLECH
47	974143908	2	SUPPORT 60X1270 PA6G	AUFLAGE
48	974144008	2	PLATE 10X1250X80 S355MC	BLECH
49	956442808	4	PLATE 5X393X60 S355MC FE//ZNNI8//CN//T	BLECH
50	11651585	16	HEX SCREW ISO 4014 M8X70 8.8 480H SPF	SECHSKANTSCHRAUBE
51	12102692	4	HEX NUT DIN 985 M6 8 ZNNI-480H SPF	SECHSKANTMUTTER
52	12216183	4	HEX SCREW ISO 4014 M6X40 8.8 480H SPF	SECHSKANTSCHRAUBE
53	10875648	8	WASHER ISO 7093-1 6 200HV 480H SPF	SCHEIBE
54	966435308	1	GRIP PA6-30%GF SPF	GRIFF
55	97032006	1	PLATE 3X390X260 S355MC FE//ZNNI8//CN//T	BLECH
56	11651767	2	HEX SCREW ISO 4017 M8X20 8.8 480H SPF	SECHSKANTSCHRAUBE
60	97009794	4	GRIDIRON T1000X1100X30/2 S235JR VERZ	GITTERROST-P
61	97033351	4	PLATE 4X1110X122 S315MC FE//ZNNI8//CN/	BLECH
62	97033352	4	PLATE 3X82X1110 DC01 FE//ZNNI8//CN//T0	BLECH

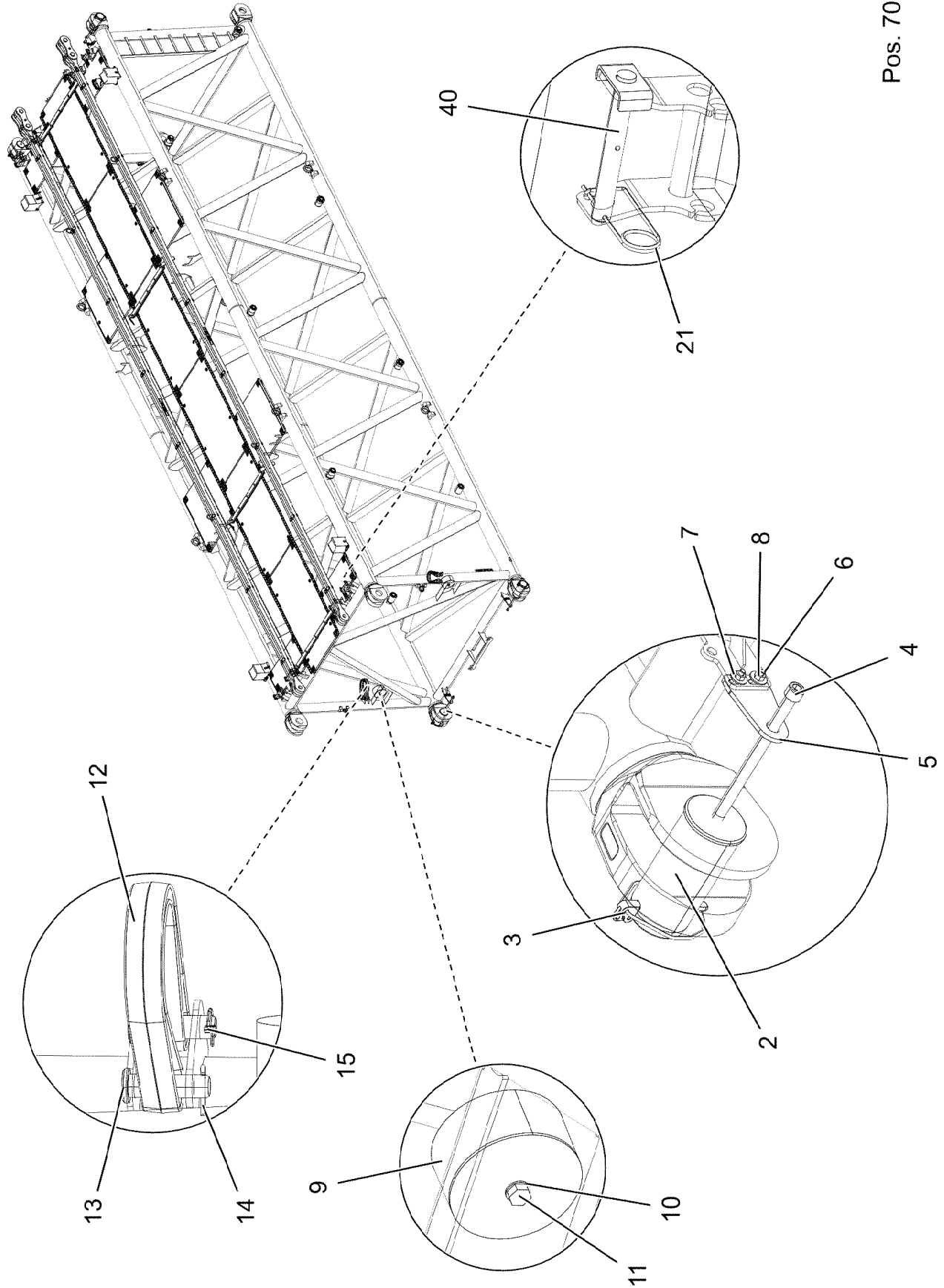
24.11.2022	etk_en_de_098208 LR 11000	<input type="checkbox"/> 904 (4/5)
LIEBHERR	S INTERMEDIATE SECTION S-ZWISCHENSTUECK	917571208

Pos.	Item	Quantity	Description	Bezeichnung
80	967743808	2	ROD CPL. 12 M ⇒  883	STANGE KPL.
700	968012308	1	SIGNS S-ZW.ST.LR11000 ⇒  856	BESCHILDERUNG

24.11.2022	etk_en_de_098208 LR 11000	 905 (5/5)
LIEBHERR	S INTERMEDIATE SECTION S-ZWISCHENSTUECK	917571208







24.11.2022
002109

LIEBHERR

etk_en_de_098208 LR 11000

S INTERMEDIATE SECTION
S-ZWISCHENSTUECK

908 (3/5)

919086008

Pos.	Item	Quantity	Description	Bezeichnung
1	96028725	1	S INTERMED.SECTION WELD.CONSTR 3228	S-ZWISCHENSTUECK SCHWK.
2	97028894	4	PIN 140.0X291 35NICRMOV125 GASN. SPF	BOLZEN
3	10878577	4	SAFETY PLUG W HINGE-LID 20X175X20X1	SICHERHEITSKLAPPSTECKER
4	10878755	4	SOCKET HEAD SCREW ISO 4762 M24X400	ZYLINDERSCHRAUBE
5	97041731	4	PLATE 10X104X185 S700MC	BLECH
6	11645386	8	HEX SCREW ISO 4017 M12X45 8.8 FLZN SP	SECHSKANTSCHRAUBE
7	11182717	16	WASHER ISO 7093-1 12 300HV FLZN SPF	SCHEIBE
8	10875616	8	HEX NUT ISO 4032 M12 8 FLZN SPF	SECHSKANTMUTTER
9	10282698	2	RUBBER-METAL STOP BUFFER 200X100-M	MEGI-ANSCHLAGPUFFER
10	10289808	2	WASHER ISO 7089 20 300HV FLZN SPF	SCHEIBE
11	12224041	2	HEX SCREW ISO 4017 M20X25 8.8 FLZN SP	SECHSKANTSCHRAUBE
12	10285626	2	ROUND SLING DIN EN 1492-2 3T-0,75M PO	RUNDSCHLINGE
13	451430808	4	PIN DIN 1436 30X105X97 35NICRMOV125 GA	BOLZEN
14	10180364	2	SPLIT PIN ISO 1234 6,3X50 St 480H SPF	SPLINT
15	10875870	2	SAFETY PLUG W HINGE-LID 6X42X5,5X32 4	SICHERHEITSKLAPPSTECKER
16	976649908	2	PIN 65.0X187 35NICRMOV125 SPF	BOLZEN
17	976650008	6	ROLLER PA6G	ROLLE
18	976650108	2	ROLLER	ROLLE
19	10875660	10	RETAINING RINGS DIN 471 60X2 480H SPF	SICHERUNGSRING
20	978499508	10	WASHER 3X75X75 DC01 FE//ZNNI8//CN//T0	SCHEIBE
21	433100908	8	RETAINING SPRING 4,5X98 ISO 2081 FE/ZN	SICHERUNGSFEDER
22	97028899	8	PLATE 4X2490X161 S315MC FE//ZNNI8//CN/	BLECH
23	97028900	2	GRIDIRON T1000X575X30/2 S235JR T ZN K	GITTERROST-P
24	97028903	2	GRIDIRON T1000X575X30/2 S235JR T ZN K	GITTERROST-P
25	97028904	4	PLATE 4X480X112 S315MC FE//ZNNI8//CN//T	BLECH
26	97031402	4	BEARING BLOCK 282X214X180 PA6G	LAGERKLOTZ
27	97030223	6	GRIDIRON T1000X1930X30/2 S235JR T ZN K	GITTERROST-P
28	97031844	2	PLATE 4X1055X161 S315MC FE//ZNNI8//CN/	BLECH
29	97031845	2	PLATE 4X605X161 S315MC FE//ZNNI8//CN//T	BLECH
30	97031853	4	PLATE 3X82X580 DC01 FE//ZNNI8//CN//T0	BLECH
31	955404808	5	PLATE 8X300X50 S355MC FE//ZNNI8//CN//T	BLECH
32	10100621	44	DISH MOUNTING	TELLERBEFESTIGUNG
33	12216207	78	HEX SCREW ISO 4017 M8X60 8.8 480H SPF	SECHSKANTSCHRAUBE
34	941138108	94	WASHER DC01 FE//ZNNI8//CN//T0	SCHEIBE
35	10875614	104	HEX NUT DIN 985 M8 8 480H SPF	SECHSKANTMUTTER
36	420600301	64	WASHER ISO 7094 8 100 HV-ST VERZ	SCHEIBE
37	973099408	4	PLATE 4X80X80 S315MC FE//ZNNI8//CN//T0	BLECH
38	11826527	10	HEX SCREW ISO 4017 M8X30 8.8 480H SPF	SECHSKANTSCHRAUBE
39	11140469	24	WASHER ISO 7093-1 8 200HV 480H SPF	SCHEIBE
40	962580308	8	CONNECTING PIN WELDED FE//ZNNI8//CN/	ABSTECKBOLZEN SCHWK.
41	453021308	8	PIN ISO 2341 B20X200X192 42CRMO4 GASN	BOLZEN
42	433101208	8	RETAINING SPRING 4X68 ISO 2081 FE/ZN8/	SICHERUNGSFEDER
43	10652829	2	ROUND STRAND ROPE 10X11,3M STAHL VE	RUNDLITZENSEIL
44	10289805	8	WASHER ISO 7089 14 300HV FLZN SPF	SCHEIBE
45	97031881	2	SUPPORT 60X1660 PA6G	AUFLAGE
46	97031843	2	PLATE 10X1690X60 S355MC	BLECH
47	974143908	2	SUPPORT 60X1270 PA6G	AUFLAGE
48	974144008	2	PLATE 10X1250X80 S355MC	BLECH
49	956442808	4	PLATE 5X393X60 S355MC FE//ZNNI8//CN//T	BLECH
50	11651585	16	HEX SCREW ISO 4014 M8X70 8.8 480H SPF	SECHSKANTSCHRAUBE
51	12102692	4	HEX NUT DIN 985 M6 8 ZNNI-480H SPF	SECHSKANTMUTTER
52	12216183	4	HEX SCREW ISO 4014 M6X40 8.8 480H SPF	SECHSKANTSCHRAUBE
53	10875648	8	WASHER ISO 7093-1 6 200HV 480H SPF	SCHEIBE
54	966435308	1	GRIP PA6-30%GF SPF	GRIFF
55	97032006	1	PLATE 3X390X260 S355MC FE//ZNNI8//CN//T	BLECH
56	11651767	2	HEX SCREW ISO 4017 M8X20 8.8 480H SPF	SECHSKANTSCHRAUBE
60	97009794	4	GRIDIRON T1000X1100X30/2 S235JR VERZ	GITTERROST-P
61	97033351	4	PLATE 4X1110X122 S315MC FE//ZNNI8//CN/	BLECH
62	97033352	4	PLATE 3X82X1110 DC01 FE//ZNNI8//CN//T0	BLECH



24.11.2022


etk_en_de_098208 LR 11000

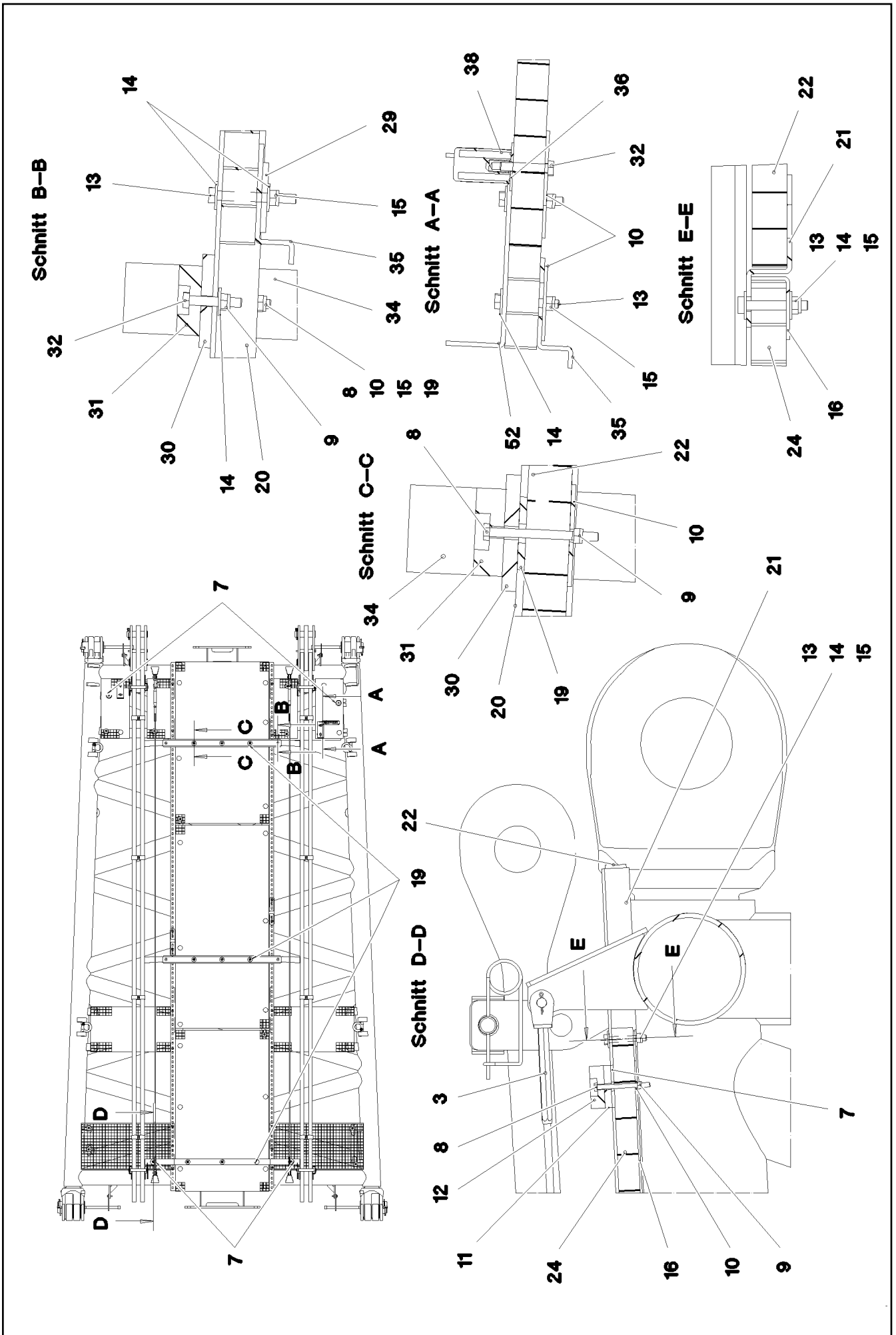
909 (4/5)

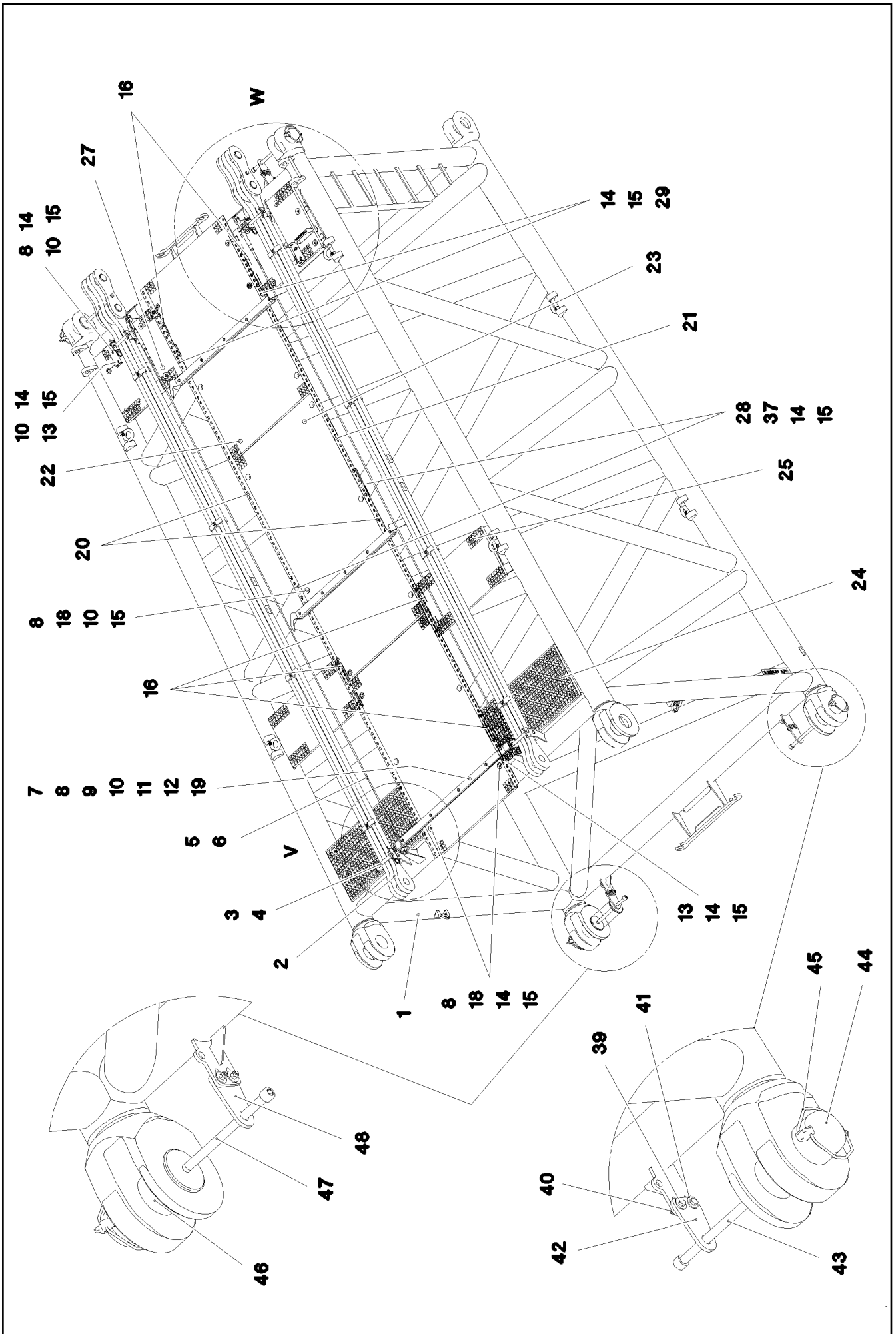
LIEBHERR**S INTERMEDIATE SECTION
S-ZWISCHENSTUECK**

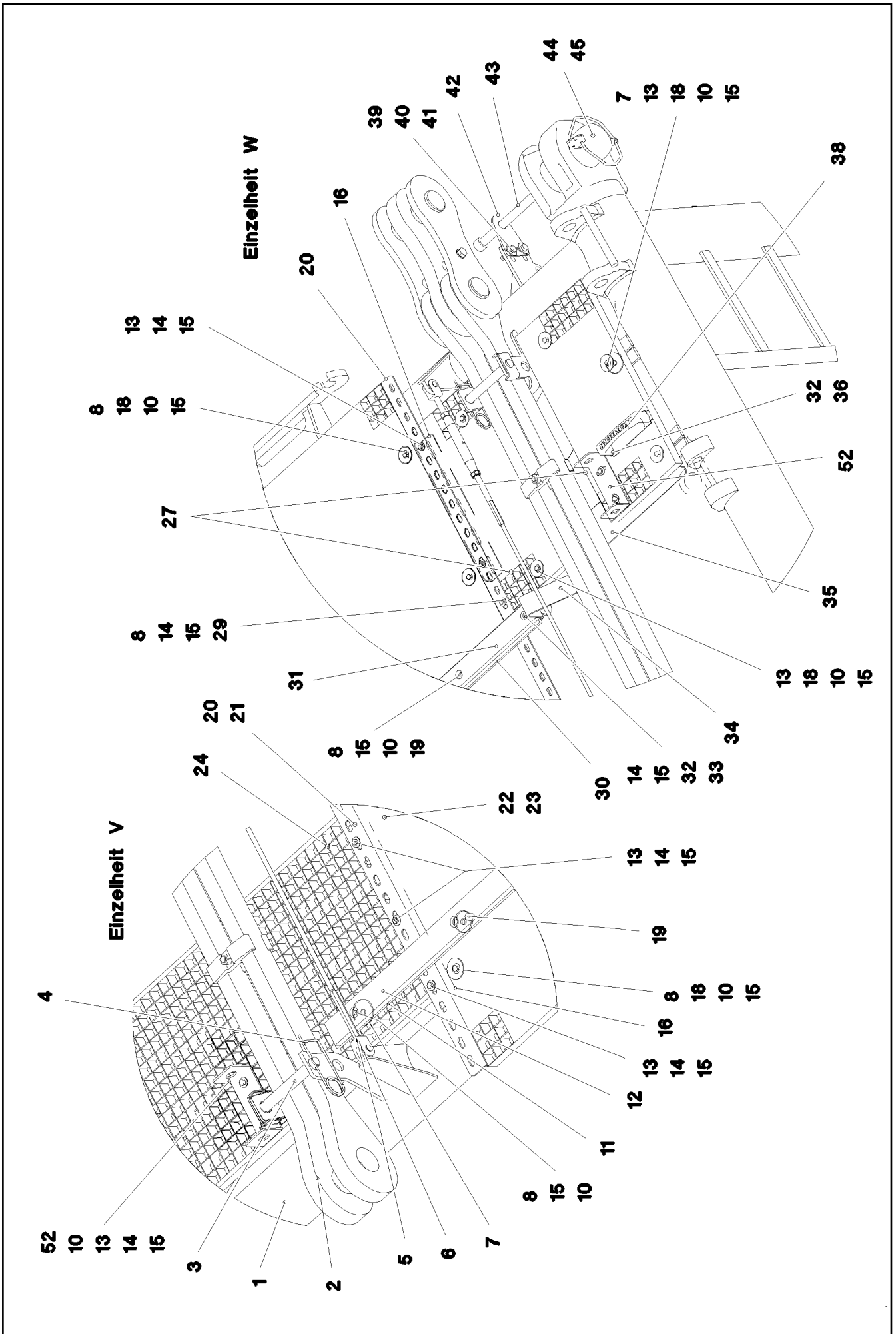
919086008

Pos.	Item	Quantity	Description	Bezeichnung
80	967743808	2	ROD CPL. 12 M ⇒  883	STANGE KPL.
700	968012308	1	SIGNS S-ZW.ST.LR11000 ⇒  856	BESCHILDERUNG

24.11.2022	etk_en_de_098208 LR 11000	 910 (5/5)
LIEBHERR	S INTERMEDIATE SECTION S-ZWISCHENSTUECK	919086008








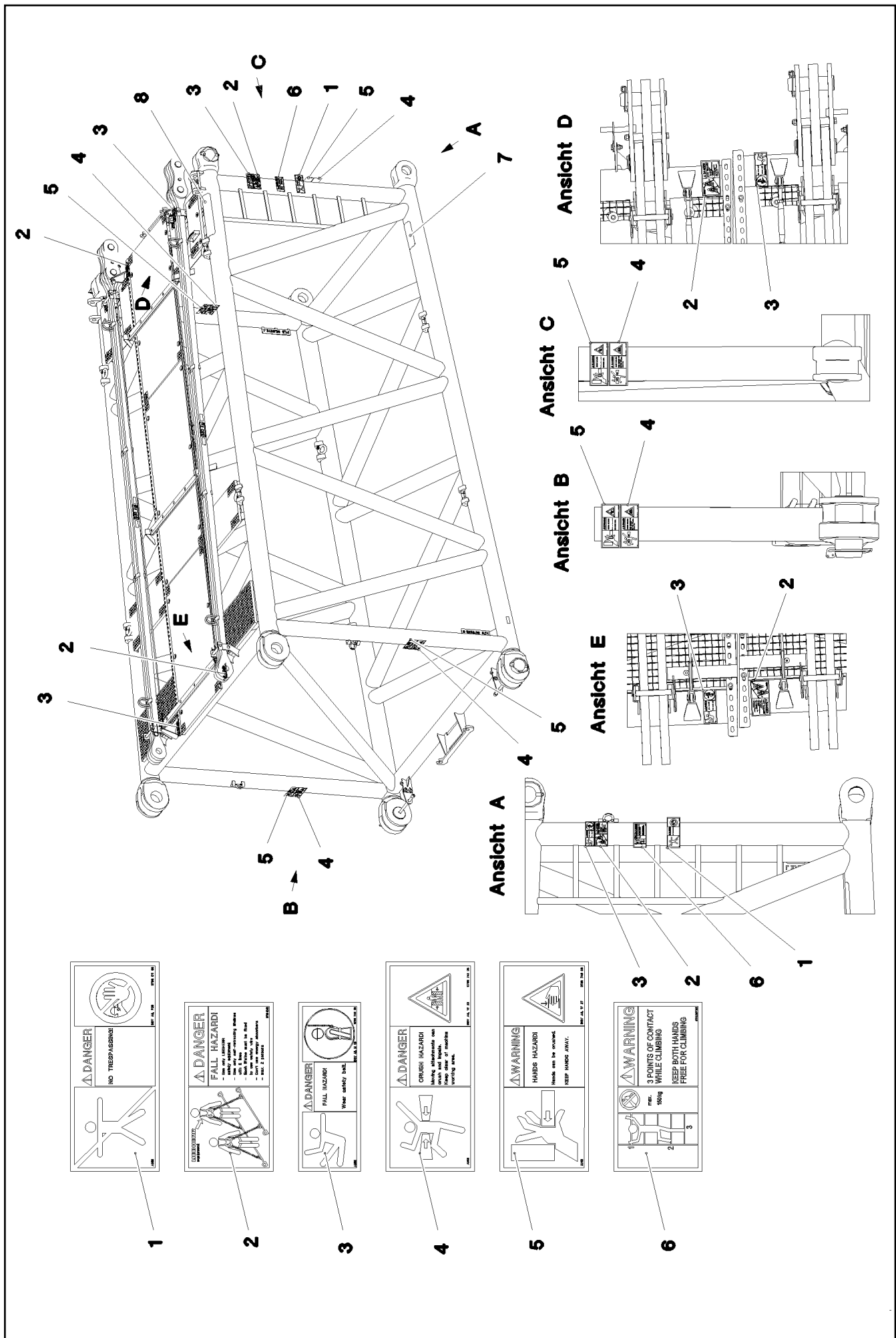
Pos.	Item	Quantity	Description	Bezeichnung
1	967967408	1	LI INTERMEDIATE SECTION 6M	SL-REDUZIERSTUECK SCHWK.
2	967746908	2	ROD CPL. 6M ⇒  854	STANGE KPL.
3	962580308	4	CONNECTING PIN WELDED FE//ZNNI8//CN/	ABSTECKBOLZEN SCHWK.
4	433100908	4	RETAINING SPRING 4,5X98 ISO 2081 FE/ZN	SICHERUNGSFEDER
5	10652826	2	ROUND STRAND ROPE 10X5,3M STAHL VE	RUNDLITZENSEIL
6	10289805	8	WASHER ISO 7089 14 300HV FLZN SPF	SCHEIBE
7	97009767	4	WASHER 60X60 S315MC FE//ZN20//C	SCHEIBE
8	12212107	19	HEX SCREW ISO 4017 M8X70 8.8 480H SPF	SECHSKANTSCHRAUBE
10	941138108	57	WASHER DC01 FE//ZNNI8//CN//T0	SCHEIBE
11	97031843	1	PLATE 10X1690X60 S355MC	BLECH
12	97031881	1	SUPPORT 60X1660 PA6G	AUFLAGE
13	11651582	52	HEX SCREW ISO 4014 M8X55 8.8 480H SPF	SECHSKANTSCHRAUBE
14	11140469	50	WASHER ISO 7093-1 8 200HV 480H SPF	SCHEIBE
15	10875614	78	HEX NUT DIN 985 M8 8 480H SPF	SECHSKANTMUTTER
16	97033924	6	PLATE 3X480X81 S355MC FE//ZNNI8//CN//T	BLECH
18	10100621	36	DISH MOUNTING	TELLERBEFESTIGUNG
19	953867308	9	WASHER S355MC FE//ZNNI8//CN//T0	SCHEIBE
20	97028898	2	PLATE 4X2970X161 S315MC FE//ZNNI8//CN/	BLECH
21	97030350	2	PLATE 4X2667X160 S315MC FE//ZNNI8//CN/	BLECH
22	979318708	2	GRIDIRON T1000X1730X30/2 S235JR SPF	GITTERROST-P
23	97001584	1	GRIDIRON T1000X2180X30/2 S235JR SPF	GITTERROST-P
24	725800608	2	GRIDIRON T1000X500X30/2 S235JR T ZN K	GITTERROST-P
25	725802408	2	GRIDIRON T900X483X30/2 S235JR T ZN K	GITTERROST-P
27	725857508	4	GRIDIRON T640X300X30/2 S235JR T ZN K	GITTERROST-P
28	955404808	2	PLATE 8X300X50 S355MC FE//ZNNI8//CN//T	BLECH
29	941009708	2	WASHER RD60X5 S355MC FE//ZNNI8//CN//T	SCHEIBE
30	974144008	2	PLATE 10X1250X80 S355MC	BLECH
31	974143908	2	SUPPORT 60X1270 PA6G	AUFLAGE
32	11690046	10	HEX SCREW ISO 4017 M8X45 8.8 480H SPF	SECHSKANTSCHRAUBE
34	956442808	4	PLATE 5X393X60 S355MC FE//ZNNI8//CN//T	BLECH
35	97031338	2	Z-PROFILE 4X760X126 S315MC FE//ZNNI8//C	Z-PROFIL
36	97006045	1	PLATE ALMG3 H111	BLECH
38	966435308	1	GRIP PA6-30%GF SPF	GRIFF
39	11645386	8	HEX SCREW ISO 4017 M12X45 8.8 FLZN SP	SECHSKANTSCHRAUBE
40	11840127	8	HEX NUT ISO 7040 M12 8 FLZN SPF	SECHSKANTMUTTER
41	11182717	16	WASHER ISO 7093-1 12 300HV FLZN SPF	SCHEIBE
42	955051808	2	PLATE S700MC	BLECH
43	12100098	2	SOCKET HEAD SCREW ISO 4762 M24X280 8	ZYLINDERSCHRAUBE
44	976499408	2	PIN 120.0X0 35NICRMOV125 GASN. SPF	BOLZEN
45	10878577	4	SAFETY PLUG W HINGE-LID 20X175X20X1	SICHERHEITSKLAPPSTECKER
46	97028894	2	PIN 140.0X291 35NICRMOV125 GASN. SPF	BOLZEN
47	10878755	2	SOCKET HEAD SCREW ISO 4762 M24X400	ZYLINDERSCHRAUBE
48	972636908	2	PLATE 10X175X104 S700MC FE//FLZN10/NC	BLECH
52	97053543	4	PLATE 4X70X306 S315MC FE//ZNNI8//CN//T	BLECH
700	968688008	1	SIGNS SL-REDU. ⇒  915	BESCHILDERUNG

24.11.2022

etk_en_de_098208 LR 11000

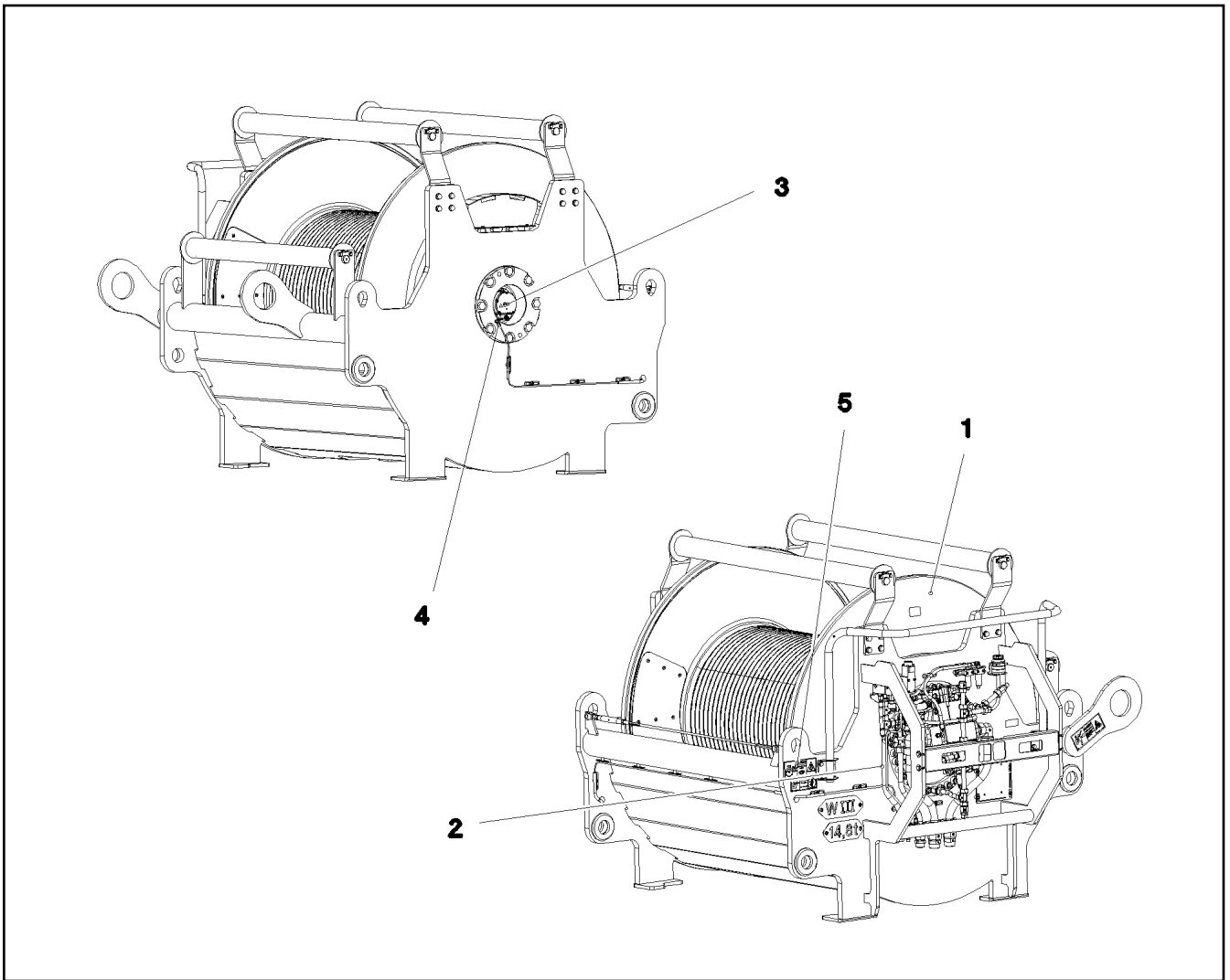
 914 (4/4)**LIEBHERR**SL REDUCING SECTION
SL-REDUZIERSTUECK






917191008




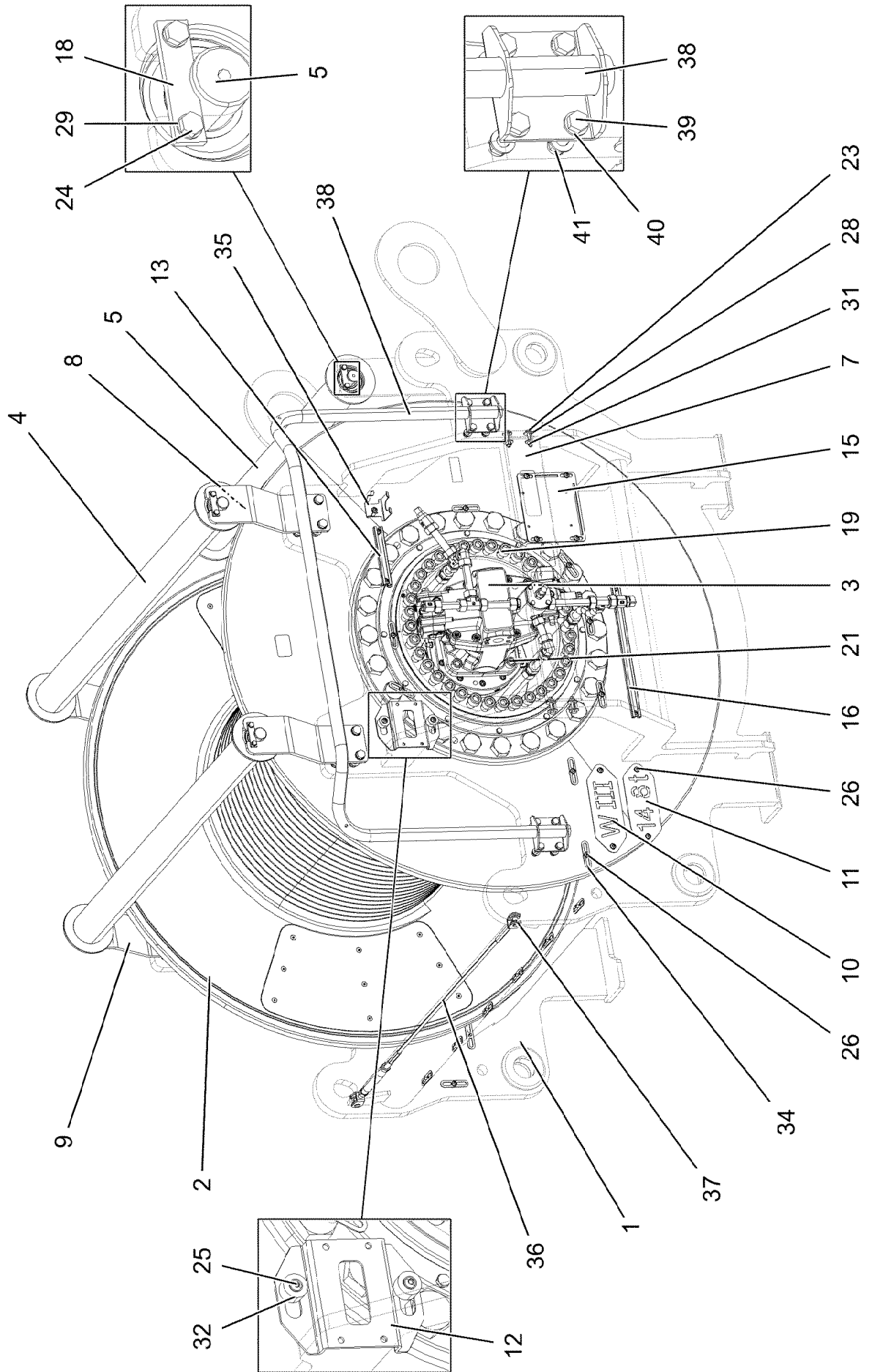
Pos.	Item	Quantity	Description	Bezeichnung
1	978674008	1	SIGN 208X88 KLEBEFOLIE SPF	SCHILD
2	97004046	3	SIGN 168X88X1 KLEBEFOLIE SPF	SCHILD
3	978674808	3	SIGN 168X62 KLEBEFOLIE SPF	SCHILD
4	978674108	4	SIGN 208X88 KLEBEFOLIE SPF	SCHILD
5	978674608	4	SIGN 208X88 KLEBEFOLIE SPF	SCHILD
6	97036732	1	SIGN 168X88 KLEBEFOLIE SPF	SCHILD
7	972859408	1	ANTI-SLIP SURFACE 1.6X150X300 3M TYP4	ANTIRUTSCHBELAG
8	970879408	1	ANTI-SLIP SURFACE 1.6X150X500 3M TYP4	ANTIRUTSCHBELAG

24.11.2022	etk_en_de_098208 LR 11000	<input type="checkbox"/> 916 (2/2)
LIEBHERR	SIGNS BESCHILDERUNG	968688008



Pos.	Item	Quantity	Description	Bezeichnung
1	917474008	1	WINCH ⇒  918	WINDE 3 VORM.
2	917083308	1	ADDITIONAL HYDRAULICS WINCH 3 ⇒  928	ZUSATZHYDRAULIK WINDE 3
3	917452508	1	ELECTRIC FOR WINCH 3 ⇒  933	ELEKTRIK WINDE 3
4	917478608	1	CENTRAL GREASING ⇒  935	ZENTRALSCHMIERUNG
5	917813408	1	SIGNS WINDE 3 ⇒  937	BESCHILDERUNG

24.11.2022 078767 LIEBHERR	etk_en_de_098208 LR 11000 WINCH 3 WINDE 3	 917 917083208
---	---	--



24.11.2022
078768

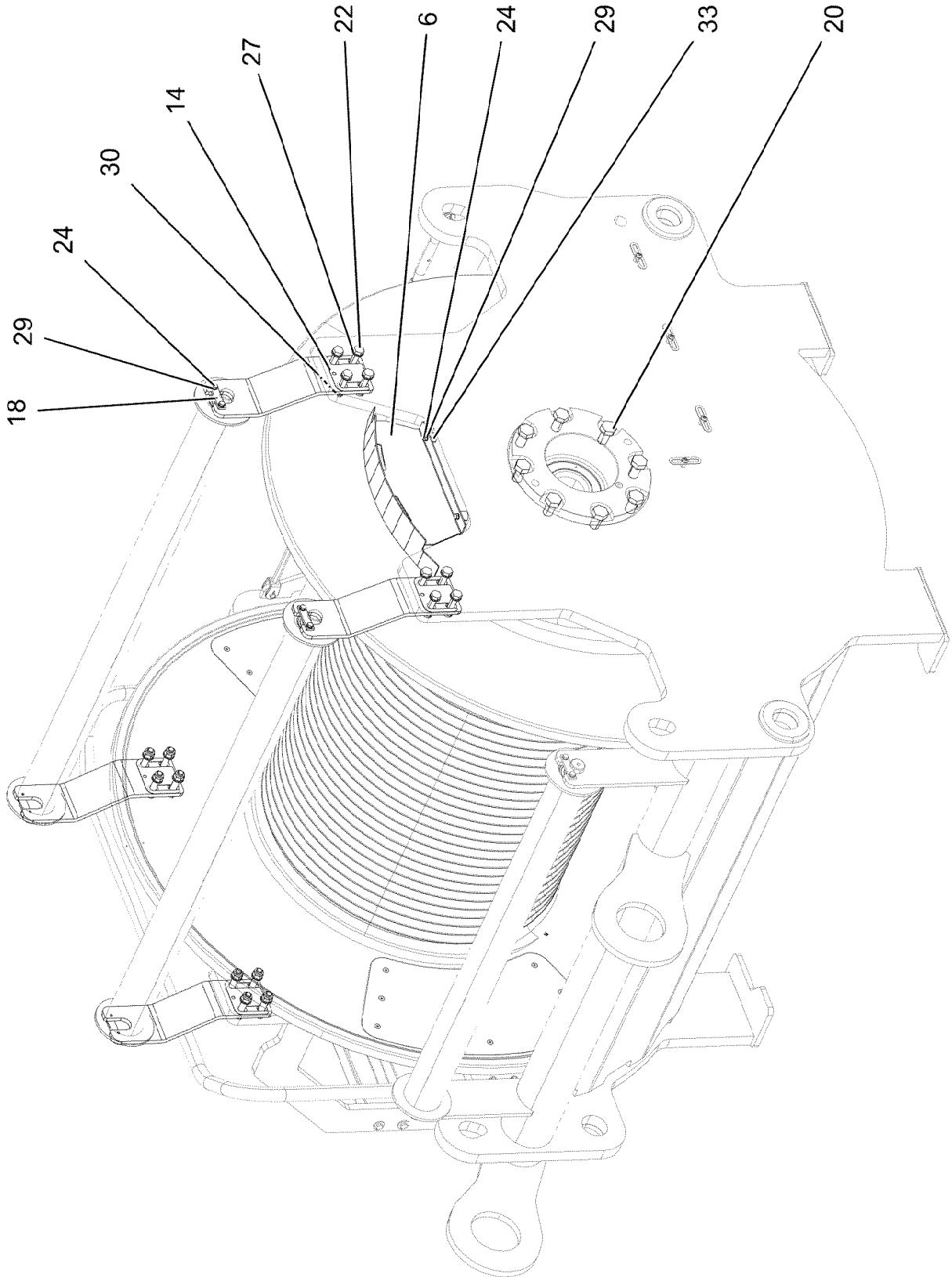
LIEBHERR

etk_en_de_098208 LR 11000

WINCH
WINDE 3 VORM.

918 (1/3)

917474008



24.11.2022
173599

LIEBHERR


etk_en_de_098208 LR 11000

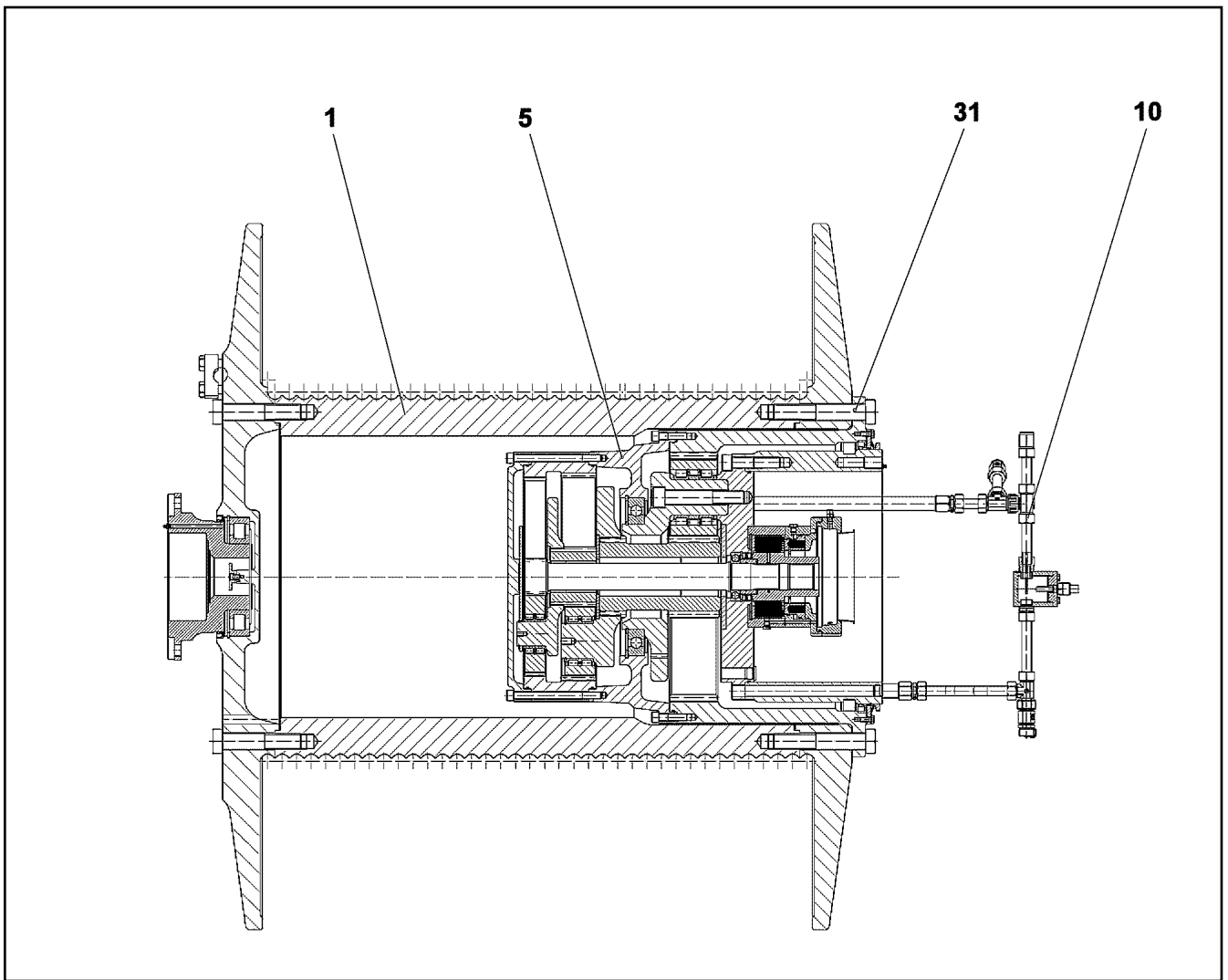
WINCH
WINDE 3 VORM.

919 (2/3)

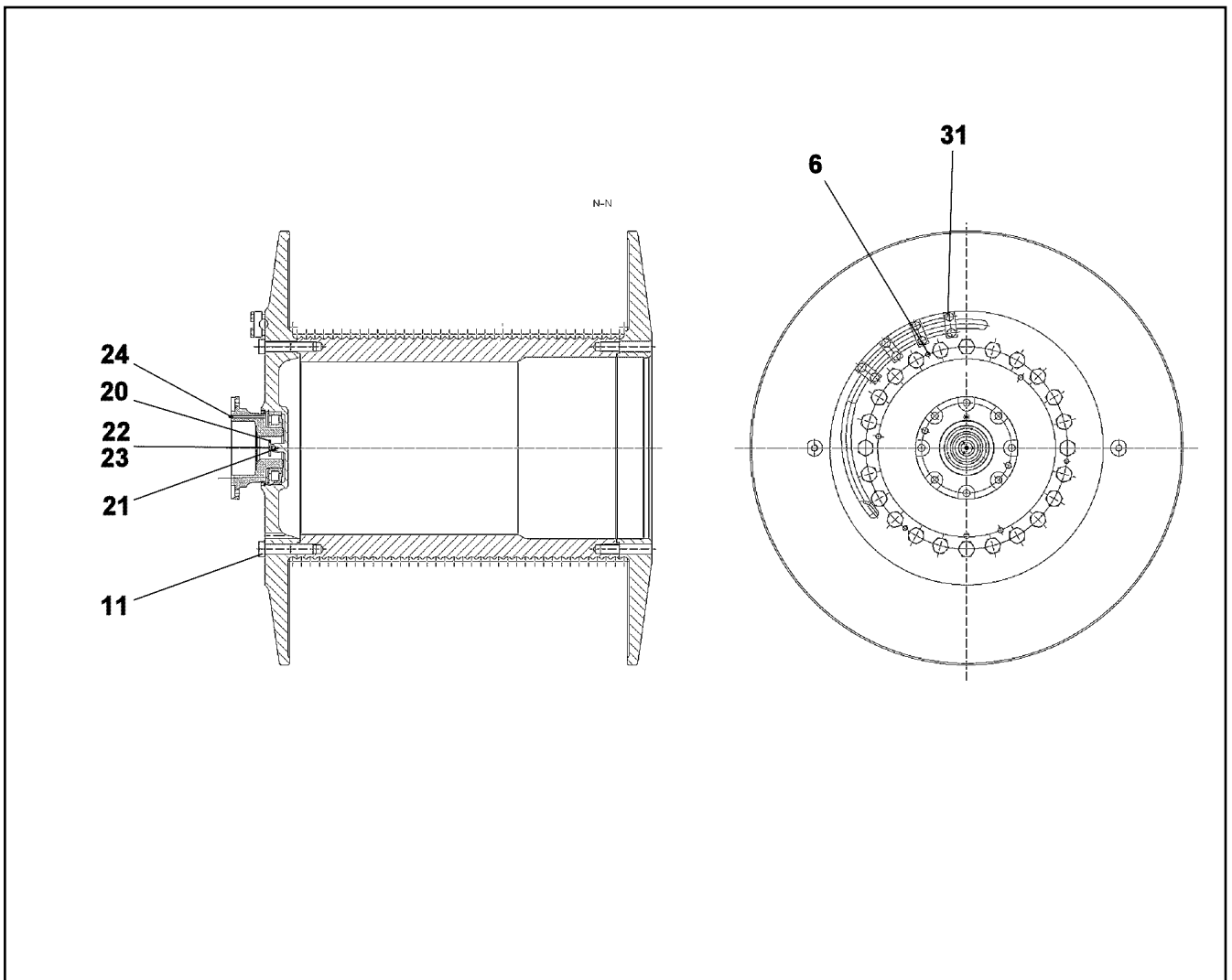
917474008

Pos.	Item	Quantity	Description	Bezeichnung
1	968226408	1	WINCH BEARING	WINDENLAGERUNG SCHWK.
2	90023100	1	COMPACT ROPE WINCH KSW 700/1781 LIEB ⇒  921	KOMPAKTSEILWINDE
3	11170709	1	VARIABLE DISPLACEMENT MOTOR A6VM 2 ⇒  927	VERSTELLMOTOR
4	12105866	2	CARRYING ROLLER 101,6/14,2/40X15 SPF	TRAGROLLE
5	968241808	1	SAFETY ROLLER CPL.	SCHUTZWALZE KPL.
(1)	968243308	1	SAFETY ROLLER WELDED	SCHUTZWALZE SCHWK.
(2)	97037234	1	AXLE 40.0X1357 S355J2C+C FE//ZNNI8//CN/	ACHSE
(3)	745148808	1	DEEP GROOVE BALL BEARING DIN 625 62	RILLENKUGELLAGER
6	968241908	1	HAND QUARD WELDED FE//ZNNI8//CN//T0	HANDSCHUTZ SCHWK.
7	97036927	1	PLATE 4X197X945 S315MC FE//ZNNI8//CN//T	BLECH
8	97037191	2	PLATE 12X120X451 S355MC FE//ZNNI8//CN/	BLECH
9	97037192	2	PLATE 12X120X444 S355MC FE//ZNNI8//CN/	BLECH
10	97002655	1	SIGN 2X290X100 DC01 FE//ZNNI8//CN//T0	SCHILD
11	97037550	1	PLATE 2X100X260 DC01 FE//ZNNI8//CN//T0	BLECH
12	97034146	1	PLATE 4X231X151 S315MC FE//ZNNI8//CN//T	BLECH
13	954128608	1	CARRIER RAIL X0	TRAGSCHIENE
14	970398708	4	PLATE 1x120x100 DC01 FE//ZNNI8//CN//T0	BLECH
15	970332508	1	PLATE 4x190x227 S315MC FE//ZNNI8//CN//T	BLECH
16	970344808	1	CARRIER RAIL	TRAGSCHIENE
18	941324408	6	AXLE HOLDER 6.0 X0 S235JR FE//ZNNI8//C	ACHSHALTER
19	404324908	35	SOCKET HEAD SCREW ISO 4762 M24X110	ZYLINDERSCHRAUBE
20	406605608	8	HEX SCREW ISO 4017 M24X45 10.9 FLZN SP	SECHSKANTSCHRAUBE
21	12691230	4	SOCKET HEAD SCREW ISO 4762 M20X50 8	ZYLINDERSCHRAUBE
22	10878789	16	HEX SCREW ISO 4017 M16X75 8.8 FLZN SP	SECHSKANTSCHRAUBE
23	11691682	4	HEX SCREW ISO 4017 M10X45 8.8 FLZN SP	SECHSKANTSCHRAUBE
24	11651612	14	HEX SCREW ISO 4017 M8X16 8.8 480H SPF	SECHSKANTSCHRAUBE
25	10875485	8	BUTTON HEAD SCREW AEHNL.ISO 7380-2	HALBRUNDKOPFSCHRAUBE
26	12102696	26	BUTTON HEAD SCREW AEHNL.ISO 7380-2	HALBRUNDKOPFSCHRAUBE
27	10289806	32	WASHER ISO 7089 16 300HV FLZN SPF	SCHEIBE
28	11491889	8	WASHER ISO 7093-1 10 300HV FLZN SPF	SCHEIBE
29	12103465	14	WASHER ISO 7089 8 300HV ZNNI-480H SPF	SCHEIBE
30	10875609	16	HEX NUT DIN 985 M16 8 FLZN SPF	SECHSKANTMUTTER
31	12102695	4	HEX NUT ISO 4032 M10 8 ZNNI-480H SPF	SECHSKANTMUTTER
32	978787708	2	SLEEVE 33.0X19 FE//ZNNI8//CN//T0	HUELSE
33	953873408	3	SLEEVE 25X20 11SMN37 FE//ZNNI8//CN//T0	HUELSE
34	953650008	19	CABLE CLAMP DC01 FE//ZNNI8//CN//T0	KABELHALTER
35	97037694	1	PLATE 192X126 DC01 FE//ZNNI8//CN//T0	BLECH
36	10652811	1	ROUND STRAND ROPE 10X1,55M STAHL VE	RUNDLITZENSEIL
37	10289805	4	WASHER ISO 7089 14 300HV FLZN SPF	SCHEIBE
38	968784108	1	HANDRAIL WELDED T ZN O	HANDLAUF SCHWK.
39	10875506	8	HEX SCREW ISO 4014 M12X60 8.8 FLZN SP	SECHSKANTSCHRAUBE
40	10289804	16	WASHER ISO 7089 12 300HV FLZN SPF	SCHEIBE
41	11840127	8	HEX NUT ISO 7040 M12 8 FLZN SPF	SECHSKANTMUTTER

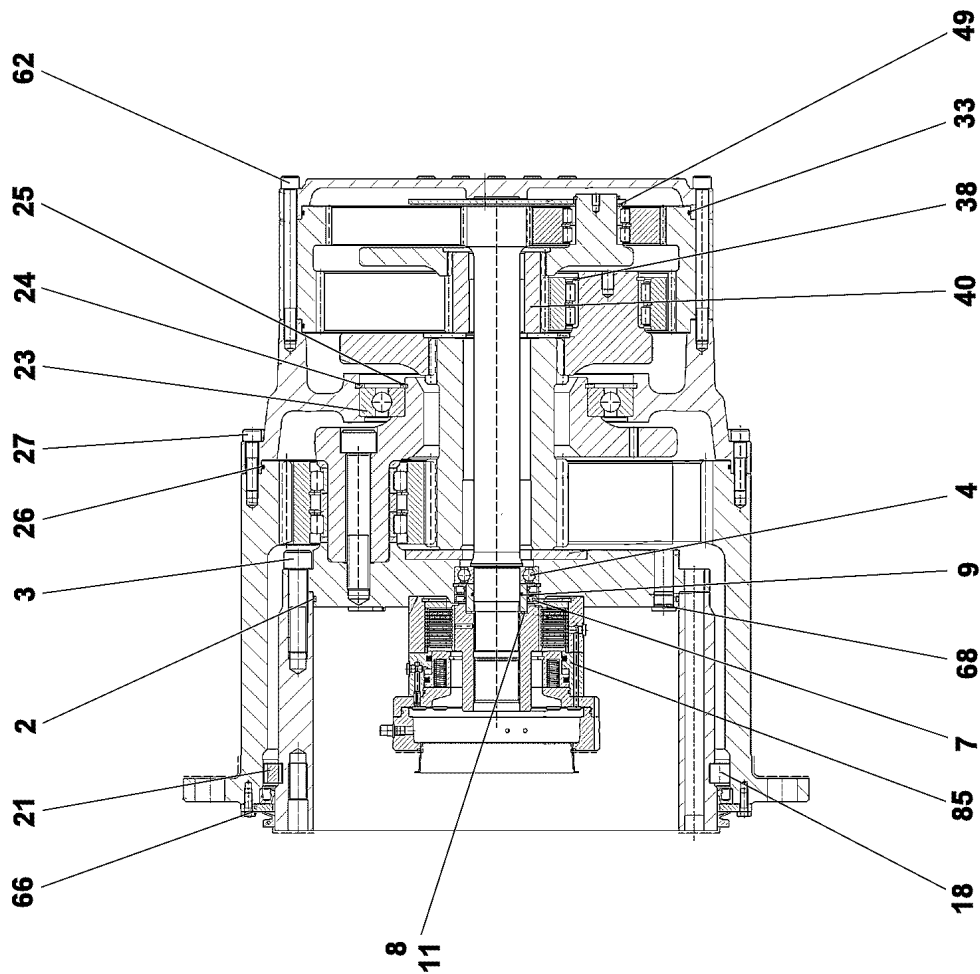
24.11.2022	etk_en_de_098208 LR 11000	 920 (3/3)
LIEBHERR	WINCH WINDE 3 VORM.	917474008



Pos.	Item	Quantity	Description	Bezeichnung
1	90028040	1	ROPE DRUM ⇒ □ 922	SEILTROMMEL
5	90026841	1	PLANETARY GEARBOX ⇒ □ 923	PLANETENGETRIEBE
10	90028042	1	OIL-GAUGING INSTRUMENT ⇒ □ 926	OELMESSEINRICHTUNG
31	406220708	24	HEX SCREW ISO 4014 M36X210 10.9 BLANK	SECHSKANTSCHRAUBE



Pos.	Item	Quantity	Description	Bezeichnung
6	10001472	4	SOCKET HEAD SCREW ISO 4762 M16X130	ZYLINDERSCHRAUBE
11	406219808	24	HEX SCREW ISO 4014 M36X180 10.9 BLANK	SECHSKANTSCHRAUBE
20	927675901	1	DRIVER	MITNEHMER
21	431100201	1	CORE PIN DIN 1472 4X12	KERBSTIFT
22	10875597	1	SOCKET HEAD SCREW ISO 4762 M8X16 8.8	ZYLINDERSCHRAUBE
23	423910801	1	LOCK WASHER VS 8 ZN8M+PASSIVIERUNG	SICHERUNGSSCHEIBE
24	7743242	1	HYDRAULIC-TYPE LUBRICAT.NIPPLE DIN 71	KEGELSCHMIERNIPPEL
31	10875422	8	HEX SCREW ISO 4017 M20X70 8.8 FLZN SP	SECHSKANTSCHRAUBE



24.11.2022
099647

LIEBHERR


etk_en_de_098208 LR 11000

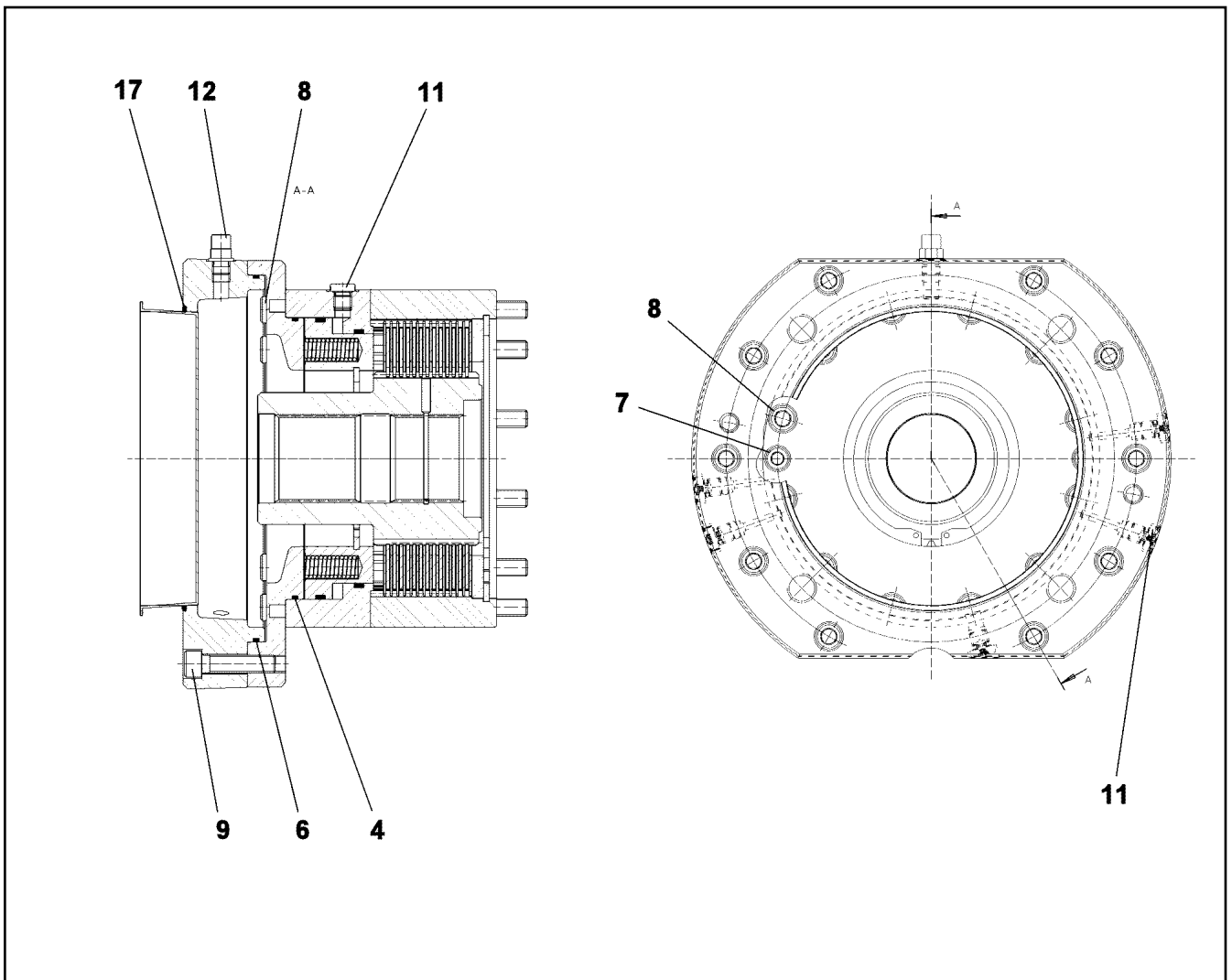
PLANETARY GEARBOX
PLANETENGETRIEBE

923 (1/2)

90026841

Pos.	Item	Quantity	Description	Bezeichnung
2	761061703	1	O-RING 470X5 NBR 70	O-RING
3	404324908	35	SOCKET HEAD SCREW ISO 4762 M24X110	ZYLINDERSCHRAUBE
4	745141201	1	DEEP GROOVE BALL BEARING DIN 625 621	RILLENKUGELLAGER
7	710027101	2	ROTARY SHAFT LIP SEAL DIN 3760 A 80X1	RADIALWELLENDICHTRING
8	968478401	1	SLEEVE 60X80X36,5 -20MnCr5	LAUFRING
9	726411301	1	O-RING 60X3 NBR 70	O-RING
11	10171588	1	RETAINING RINGS DIN 471 60X2 FLZNNC-1	SICHERUNGSRING
18	747004401	55	CYL.ROLLER DIN 5402-1 26X26	ZYLINDERROLLE
21	797028301	55	INTERMEDIATE PART	ZWISCHENSTUECK
23	10168662	1	DEEP GROOVE BALL BEARING DIN 625 16	RILLENKUGELLAGER
24	540187408	1	RETAINING RINGS DIN 472 360X6	SICHERUNGSRING
25	428006705	1	RETAINING RINGS DIN 471 240X5 ST	SICHERUNGSRING
26	761020803	1	O-RING 600X4 NBR 70	O-RING
27	4002918	36	SOCKET HEAD SCREW ISO 4762 M16X65 10	ZYLINDERSCHRAUBE
33	761032303	2	O-RING 480X4 NBR 70	O-RING
38	463000303	3	RETAINING RINGS DIN 471 80X4	SICHERUNGSRING
40	944441603	1	SUN WHEEL Z=24 18CrNiMo7-6	SONNENRAD
49	422007001	3	SUPPORTING WASHER DIN 988 55X68X3 S	STUETZSCHEIBE
62	501562308	36	SOCKET HEAD SCREW DIN 912 M16X200 1	ZYLINDERSCHRAUBE
66	10299578	12	HEX SCREW ISO 4017 M10X25 10.9 FLZN SP	SECHSKANTSCHRAUBE
68	477511501	2	SCREW PLUG VSTI M26X1,5 CR6-FREI	VERSCHLUSSSCHRAUBE
69	477704908	1	STOP PLUG VSTIM14X1,5ED CR6-FREI	STOPFEN
85	90026848	1	SPRING LOADED BRAKE ⇒  925	FEDERDRUCKBREMSE
89	7743242	1	HYDRAULIC-TYPE LUBRICAT.NIPPLE DIN 71	KEGELSCHMIERNIPPEL

24.11.2022	etk_en_de_098208 LR 11000	 924 (2/2)
LIEBHERR	PLANETARY GEARBOX PLANETENGETRIEBE	90026841



Pos.	Item	Quantity	Description	Bezeichnung
4	726434401	1	O-RING 182X3 FKM 80	O-RING
6	10014136	1	O-RING 235X3 FKM 70	O-RING
7	4042020	2	SOCKET HEAD SCREW ISO 4762 M10X85 8.	ZYLINDERSCHRAUBE
8	11321152	12	SOCKET HEAD SCREW ISO 4762 M12X170	ZYLINDERSCHRAUBE
9	10012659	10	SOCKET HEAD SCREW ISO 4762 M12X50 10	ZYLINDERSCHRAUBE
11	477704308	9	STOP PLUG VSTI M12X1,5 CR6-FREI	STOPFEN
12	721114701	1	VENTILATION VALVE	ENTLUEFTUNGSVENTIL
17	726432901	1	O-RING 190X3 FKM 70	O-RING

24.11.2022
099651

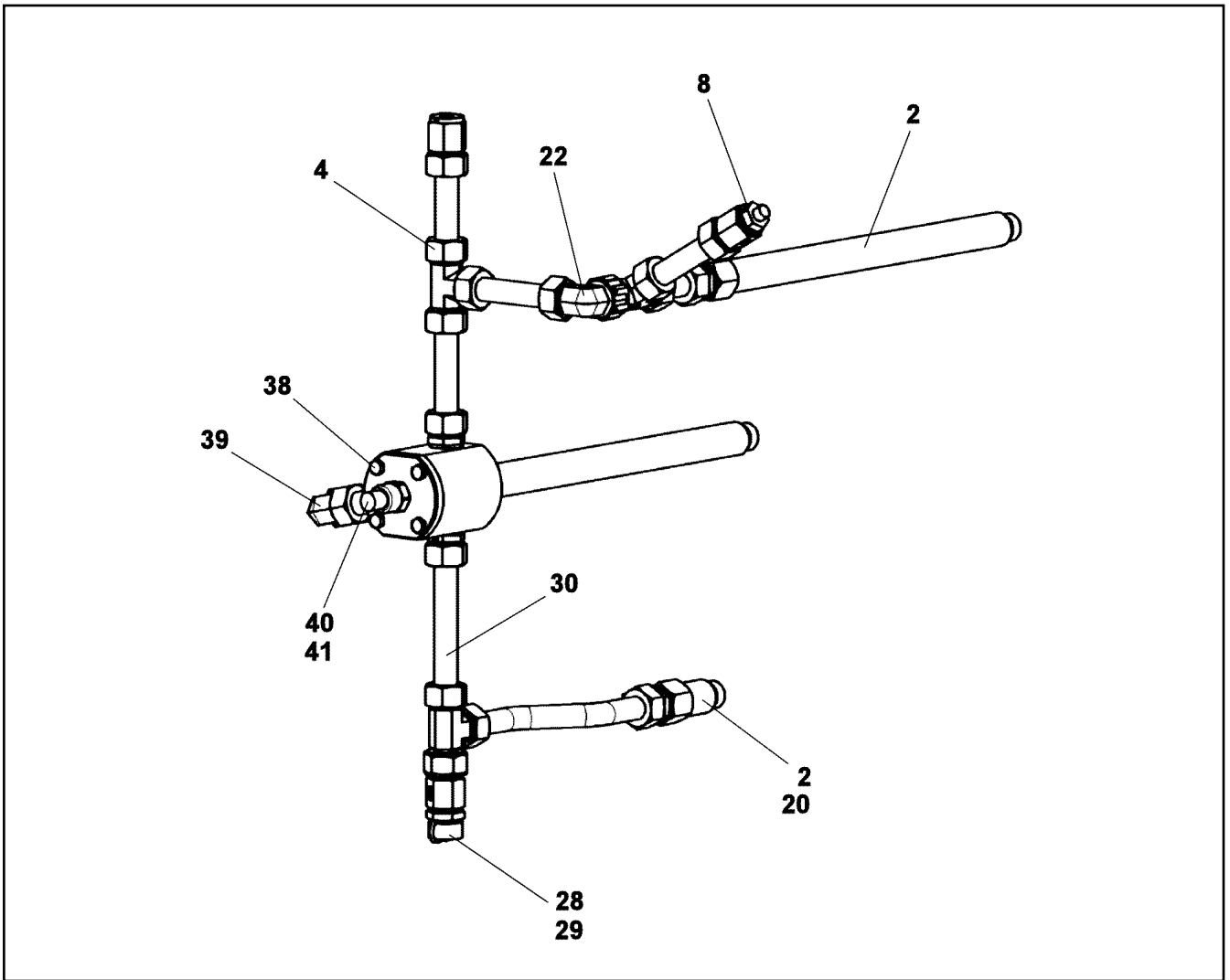
LIEBHERR

etk_en_de_098208 LR 11000

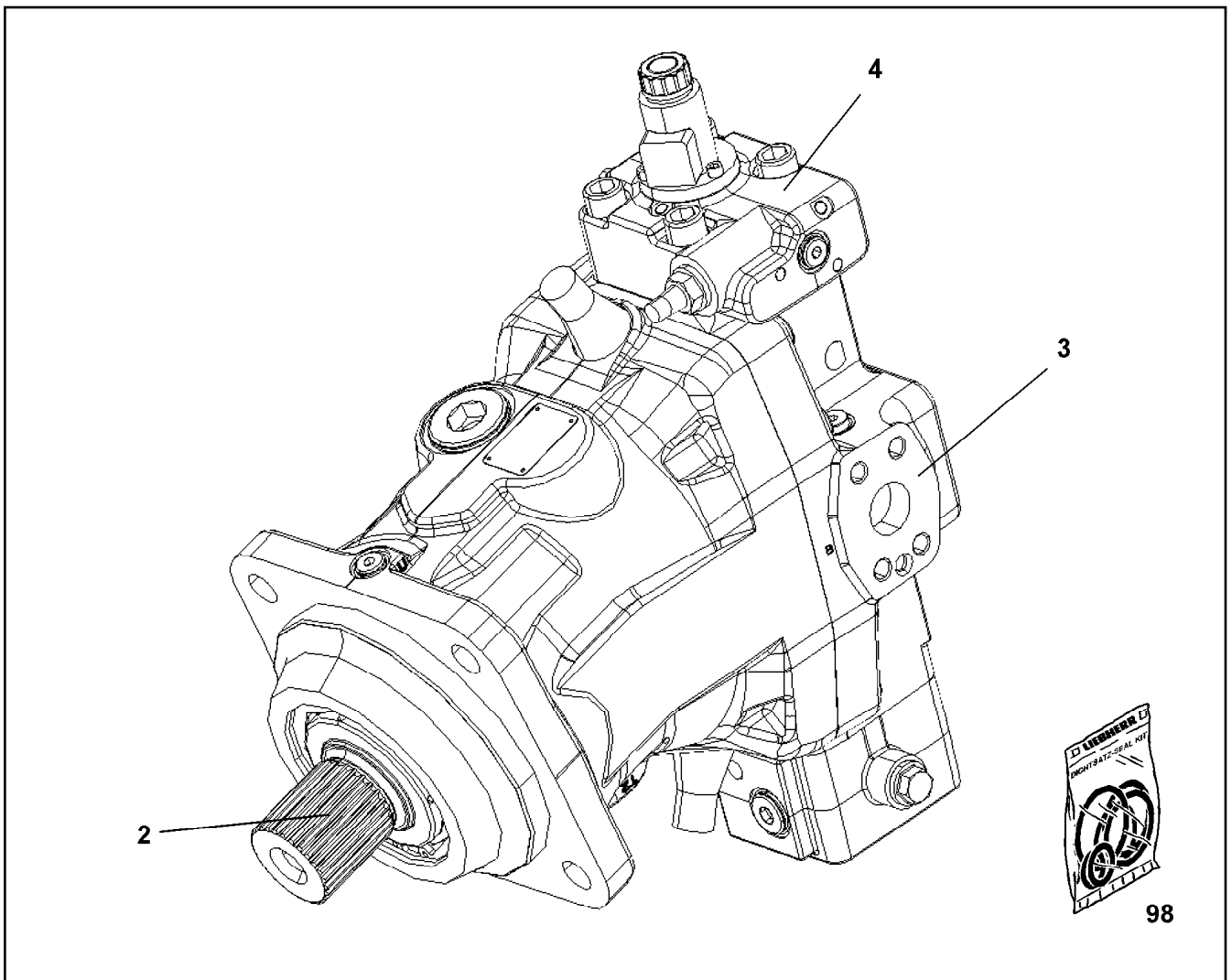
SPRING LOADED BRAKE
FEDERDRUCKBREMSE

925

90026848





Pos.	Item	Quantity	Description	Bezeichnung
2	10664129	3	O-RING 23X2 NBR90	O-RING
4	470400708	2	FITTING T 22L	VERSCHRAUBUNG
8	10007446	1	VENTILATION VALVE 0,15-0,2BAR	ENTLUEFTUNGSVENTIL
20	927625201	1	CONNECTION STUB M26X1,5 11SMnPb30+	ANSCHLUSSSTUTZEN
22	247126202	1	SWIVEL ELBOW EW 22L CR6-FREI	WINKELSTUTZEN
28	477705808	1	STOP PLUG VSTIM26X1,5ED CR6-FREI	STOPFEN
29	710105908	1	SEALING RING DIN 7603 A27X32X2 CU	DICHTRING
38	11651767	4	HEX SCREW ISO 4017 M8X20 8.8 480H SPF	SECHSKANTSCHRAUBE
39	470200708	1	FITTING W22-L	VERSCHRAUBUNG
40	10168177	1	OIL LEVEL PROBE L=50 12/24V SPF	OELSTANDSSONDE
41	710104008	1	SEALING RING DIN 7603 A18X22X1,5 CU	DICHTRING




Pos.	Item	Quantity	Description	Bezeichnung
2	10871727	1	DRIVING GEAR	TRIEBWERK
3	10871731	1	CLOSING PLATE	ABSCHLUSSPLATTE
4	10871732	1	CONTROL ELEMENT	STEUERTEIL
98	10871730	1	SEAL KIT VARIAB.DISPLAC.MOTOR	DS VERSTELLMOTOR

24.11.2022 089929 LIEBHERR	etk_en_de_098208 LR 11000 VARIABLE DISPLACEMENT MOTOR VERSTELLMOTOR	<input type="checkbox"/> 927 11170709
---	---	--

Pos.	Item	Quantity	Description	Bezeichnung
4	967789108	1	ADDITIONAL HYDRAULICS WINCH 3 ⇒  929	ZUSATZHYDRAULIK WINDE 3

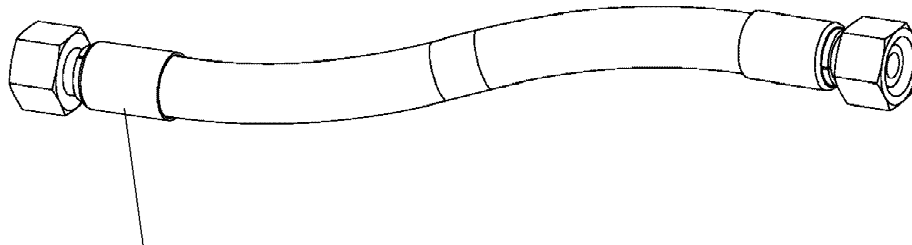
24.11.2022	etk_en_de_098208 LR 11000	 928
LIEBHERR	ADDITIONAL HYDRAULICS WINCH 3 ZUSATZHYDRAULIK WINDE 3	917083308

Pos.	Item	Quantity	Description	Bezeichnung
10	967790708	1	HOSE LINES WINCH 3 ⇒  932	SCHLAUCHLEITUNGEN WINDE
11	967790808	1	PIPE LINES WINCH 3	ROHRLEITUNGEN WINDE 3
(275)	968612008	1	PIPE COMPL. 38X5X585 AS38 - AS38	ROHR KPL.
(276)	968612108	1	PIPE COMPL. 38X5X639 AS38 - AS38	ROHR KPL.
(277)	968612208	1	PIPE COMPL. 25X3X544 AS25 - AS25	ROHR KPL.
(278)	968612308	1	PIPE COMPL. 10X1,5X860 AL10 - AL10	ROHR KPL.
(279)	968612408	1	PIPE COMPL. 28X2X597 AL28 - AL28	ROHR KPL.
21	10652724	1	DIRECTIONAL CONTROL VALVE 4/2 NG6-3	WEGEVENTIL
50	11181960	1	CONTROL BLOCK 55BAR SPF ⇒  211	STUEBERBLOCK
51	511497514	1	BLANKING PLATE	BLINDPLATTE
52	11182924	1	DIRECTIONAL CONTROL VALVE 3/2-320BA ⇒  212	WEGEVENTIL
54	10813738	2	PRESSURE SENSOR 0-400/400 BAR LSB PL:	DRUCKAUFNEHMER
153	510408708	1	NON-RETURN VALVE 420BAR 1BAR CR6-F	RUECKSCHLAGVENTIL
157	96028331	1	EXPANSION TANK CPL.	AUSGLEICHSBEHAELTER KPL.
159	511481508	1	NON-RETURN VALVE 250BAR 10BAR CR6-F	RUECKSCHLAGVENTIL
180	11314710	1	CONNECTION FLANGE SAE 11/4"-6000PS	ANSCHLUSSFLANSCH
202	511512308	2	COUPLING PLUG B8 38-S	KUPPLUNGSSTECKER
206	511518508	1	COUPLING PLUG B8 35-L	KUPPLUNGSSTECKER
208	10466913	3	SCREW PLUG RD79X4 SPF	VERSCHLUSSSCHRAUBE
217	511501008	1	COUPLING SLEEVE B6 28-L	KUPPLUNGSMUFFE
223	10466916	1	HEX CAP NUT RD54X4 SPF	VERSCHLUSSMUTTER
237	511508408	1	COUPLING SLEEVE B2 10-L	KUPPLUNGSMUFFE
243	10466914	1	HEX CAP NUT RD32X3 SPF	VERSCHLUSSMUTTER
321	12223030	8	SOCKET HEAD SCREW ISO 4762 M5X30 10	ZYLINDERSCHRAUBE
322	10492888	4	CLAMP-HALF S 4 E 64 PP	KLEMMHAELFTE
323	10493065	4	ELASTOMER INSERT DIN 3015 53,4X65X45X	ELASTOMEREINSATZ
500	511517808	2	FLANGE STUB PIPE AFG 38S G1 1/4 CR6-F	FLANSCHSTUTZEN
501	510586708	2	O-RING ARP 568 37,69X3,53 NBR90	O-RING
502	10876373	4	SOCKET HEAD SCREW ISO 4762 M14X45 8	ZYLINDERSCHRAUBE
503	4042273	4	SOCKET HEAD SCREW ISO 4762 M14X110 8	ZYLINDERSCHRAUBE
600	470700208	1	FITTING XGAI6-SR CR6-FREI	VERSCHRAUBUNG
601	7617494	1	FITTING EW 28L CR6-FREI	VERSCHRAUBUNG
602	471031508	1	FITTING XGE28-LM-ED CR6-FREI	VERSCHRAUBUNG
603	471039708	1	FITTING ISO 8434-1 GE 10L M12X1,5 CR6-F	VERSCHRAUBUNG
604	470011308	1	FITTING SNV12-L CR6-FREI	VERSCHRAUBUNG
605	475435708	1	FITTING REDSDN28/12-L CR6-FREI	VERSCHRAUBUNG
606	7407120	2	FITTING EL 28L CR6-FREI	VERSCHRAUBUNG
607	471901308	1	FITTING EGE 18L G1/2A CR6-FREI	VERSCHRAUBUNG
608	475031108	1	FITTING XGR28/18-L CR6-FREI	VERSCHRAUBUNG
609	471030808	1	FITTING XGE12-LR-ED CR6-FREI	VERSCHRAUBUNG
610	477704108	1	STOP PLUG VSTI3/8"ED CR6-FREI	STOPFEN
611	470030308	1	FITTING XG10-L CR6-FREI	VERSCHRAUBUNG
613	471039608	2	FITTING XGE10-LR-ED3/8" CR6-FREI	VERSCHRAUBUNG
615	472330208	1	FITTING EL 10L CR6-FREI	VERSCHRAUBUNG
616	475433608	1	FITTING REDSDN25/12-S CR6-FREI	VERSCHRAUBUNG
617	7407118	1	FITTING EL 25S CR6-FREI	VERSCHRAUBUNG
618	470033108	2	FITTING XG38-S CR6-FREI	VERSCHRAUBUNG
619	475032908	1	FITTING GR 30/25S CR6-FREI	VERSCHRAUBUNG
620	510629008	1	TEST POINT FITTING VKA3 10LM16X1,5 CR6	MESSANSCHLUSS
621	472531808	1	FITTING EWSD38-S CR6-FREI	VERSCHRAUBUNG
622	477705208	1	STOP PLUG VSTIM33X2ED CR6-FREI	STOPFEN
624	472531508	1	FITTING EW 6S M14X1,5 CR6-FREI	VERSCHRAUBUNG
625	7403569	2	FITTING EW 10L M16X1,5 CR6-FREI	VERSCHRAUBUNG
626	475430408	1	FITTING REDSD35/28-L CR6-FREI	VERSCHRAUBUNG
627	471034808	1	FITTING GE 12L G1/2 CR6-FREI	VERSCHRAUBUNG
628	247117702	2	SWIVEL ELBOW EW 12L M18X1,5 CR6-FREI	WINKELSTUTZEN
629	475431408	1	FITTING REDSD12/10-L CR6-FREI	VERSCHRAUBUNG

24.11.2022	etk_en_de_098208 LR 11000	 930 (2/3)
LIEBHERR	ADDITIONAL HYDRAULICS WINCH 3 ZUSATZHYDRAULIK WINDE 3	967789108

Pos.	Item	Quantity	Description	Bezeichnung
630	470701614	1	FITTING AEHNL.ISO 8434 GAI 10L G1/4 CR6	VERSCHRAUBUNG
631	471030508	1	FITTING GE 10L M14X1,5 CR6-FREI	VERSCHRAUBUNG
632	477704008	1	STOPPER PLUG VST11/4"ED CR6-FREI	BLINDSTOPFEN

24.11.2022	etk_en_de_098208 LR 11000	<input type="checkbox"/> 931 (3/3)
LIEBHERR	ADDITIONAL HYDRAULICS WINCH 3 ZUSATZHYDRAULIK WINDE 3	967789108



Schlauchnummer
 Hose number
 Numéro de flexible
 Número de flexible
 Номера шланга

Die Schlauchnummern auf den Schläuchen entsprechen den Positionen in der Schlauchliste.

The hose numbers from the hoses are in accordance with the items in the hose list.

Les numéros indiqués sur les flexibles correspondent aux repères de la nomenclature des flexibles.

Los números indicados en los flexibles corresponden a las posiciones de la lista de flexibles.

Нанесенные на шлангах номера соответствуют позициям в перечне.



Pos.	Item	Quantity	Description	Bezeichnung
1160	968608208	1	HOSE CPL. 6ST 38X4000	SCHLAUCH KPL.
1161	968608208	1	HOSE CPL. 6ST 38X4000	SCHLAUCH KPL.
1162	968608308	1	HOSE CPL. 2SN 25X3400	SCHLAUCH KPL.
1163	968608408	1	HOSE CPL. 2SN 8X1200	SCHLAUCH KPL.
1164	929647608	1	HOSE CPL. 2TE 10X1300	SCHLAUCH KPL.
1165	968696008	1	HOSE CPL. 1SN 25X260	SCHLAUCH KPL.
1166	961718408	1	HOSE CPL. 2SN 8X420	SCHLAUCH KPL.
1167	963921808	1	HOSE CPL. 2SN 6X400	SCHLAUCH KPL.
1168	928049708	1	HOSE CPL. 1SC 8X620	SCHLAUCH KPL.
1169	968608708	1	HOSE CPL. 2SN 10X160	SCHLAUCH KPL.

24.11.2022
 133089

LIEBHERR


etk_en_de_098208 LR 11000

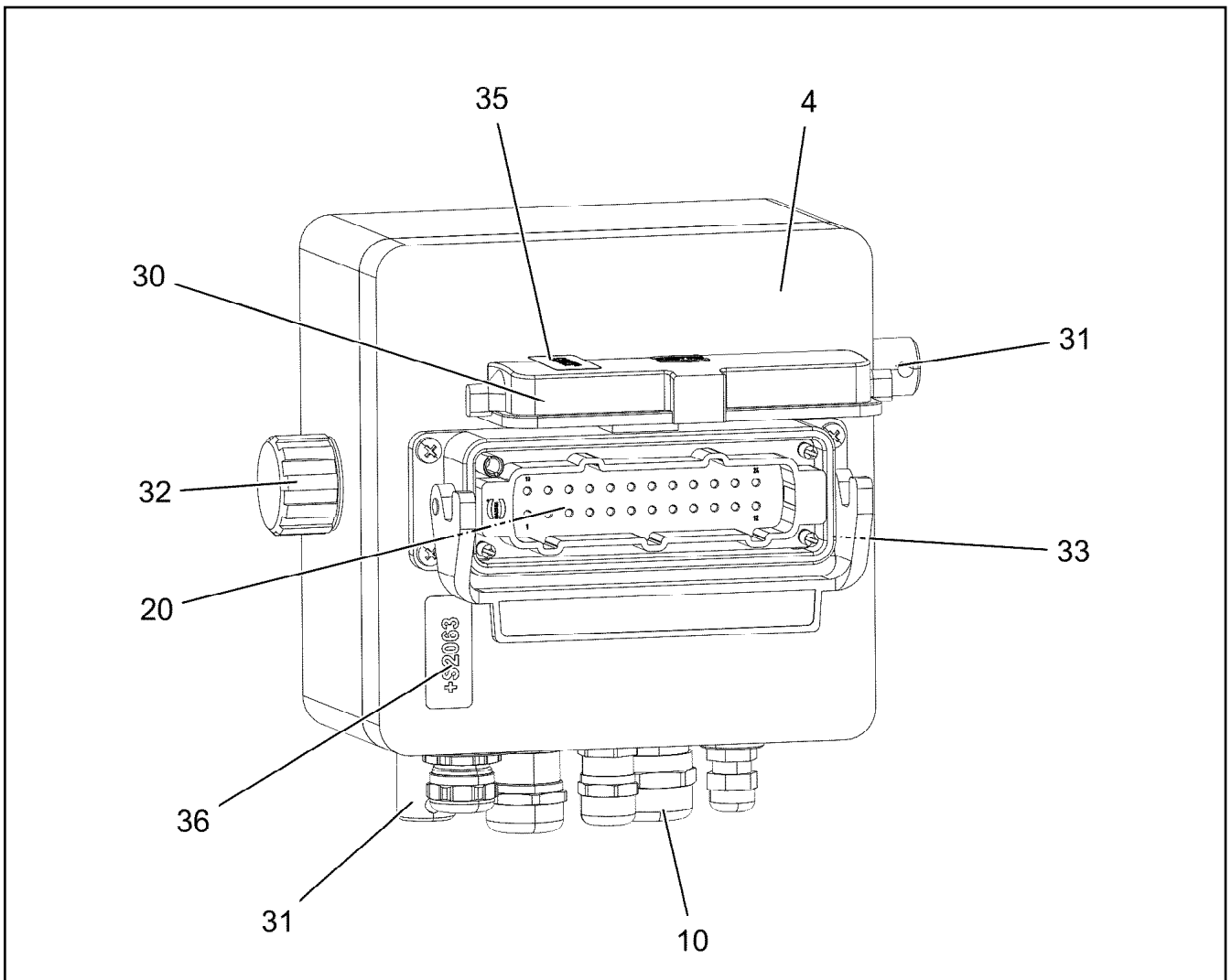
HOSE LINES WINCH 3
 SCHLAUCHLEITUNGEN WINDE 3

932

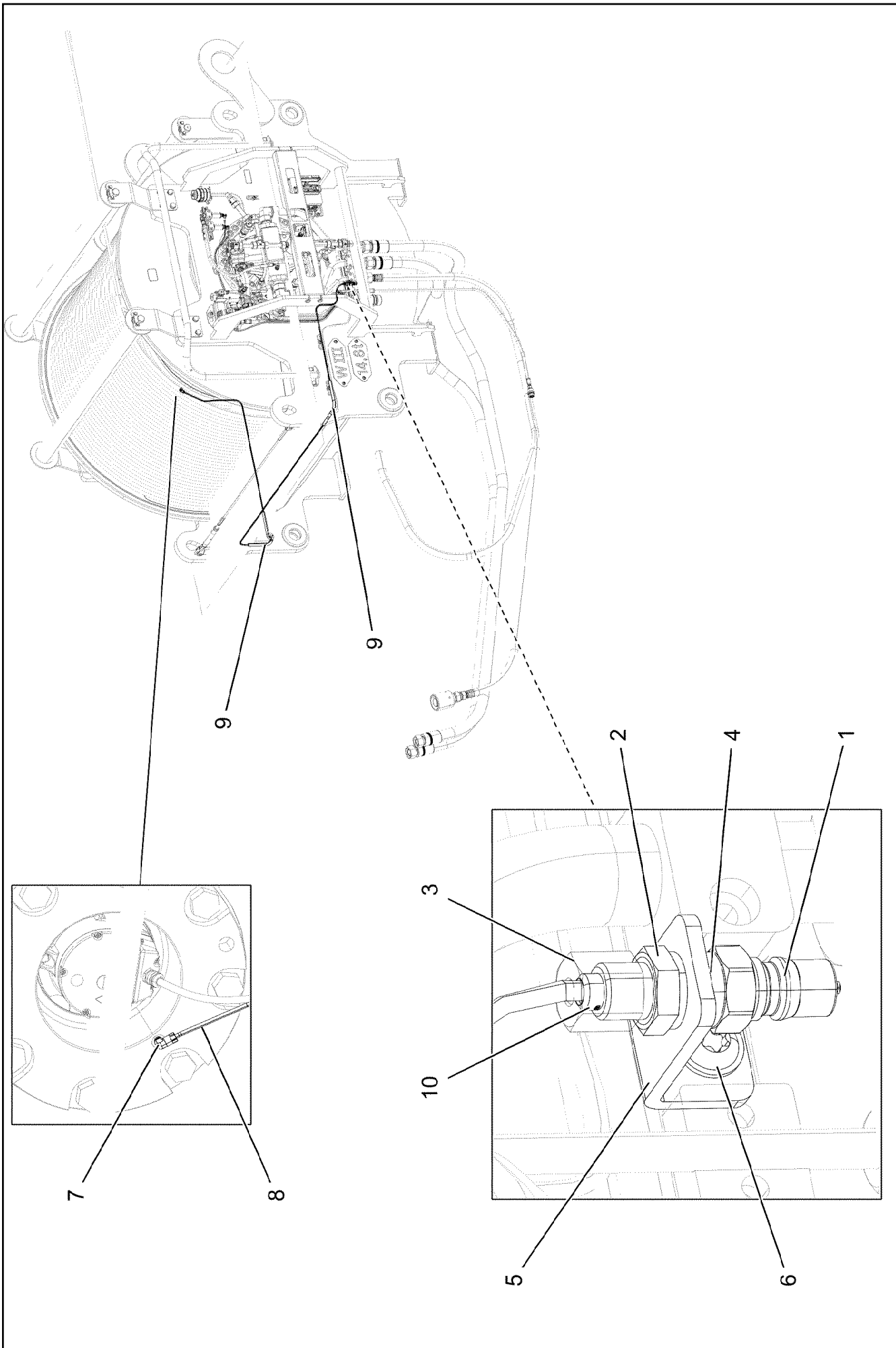
967790708

Pos.	Item	Quantity	Description	Bezeichnung
5	10802061	1	WINCH REVOLUTION TRANSDUCER 655360 ⇒  214	WINDENDREHGEBER
6	606012608	1	DRIVE FLANGE EDELSTAHL	ANTRIEBSFLANSCH
10	11657360	3	HEX SCREW ISO 4017 M6X16 8.8 480H SPF	SECHSKANTSCHRAUBE
12	424000508	3	WASHER SPRING DIN 127 A 6 FST A2C	FEDERRING
20	968497808	1	TERMINAL BOX CPL. S2063 ⇒  934	KLEMMKASTEN KPL.

24.11.2022	etk_en_de_098208 LR 11000	 933
LIEBHERR	ELECTRIC FOR WINCH 3 ELEKTRIK WINDE 3	917452508

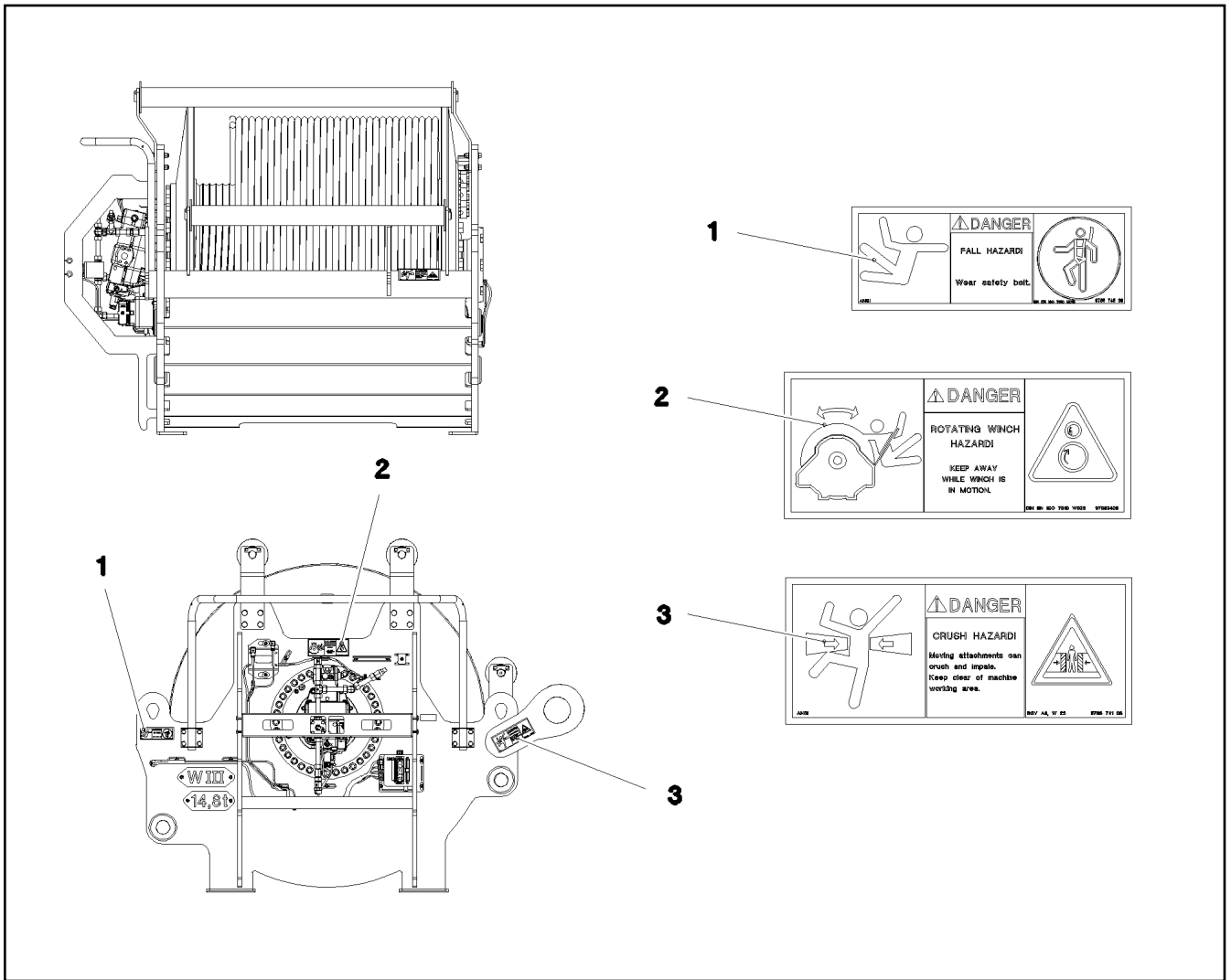


Pos.	Item	Quantity	Description	Bezeichnung
4	97042118	1	EMPTY CASING 160.0X0 AL	LEERGEHAEUSE
10	968157808	1	WIRING HARNESS W2063	KABELSTRANG
20	968502908	1	WIRES TERIMINAL BOX S2063	DRAEHTE KLEMMKASTEN
30	10873528	1	ADD-ON HOUSING HAN 24B	ANBAUGEHAEUSE
31	602501208	2	WATER DRAIN PLUG M12 PA6G SPF	ENTWAESSERUNGSSTOPFEN
32	10488662	1	VENTILATION SCREW POLYAMID	ENTLUEFTUNGSSCHRAUBE
33	12216226	4	PAN-HEAD SCREW ISO 7045 M4X16 4.8 480	FLACHKOPFSCHRAUBE
35	97006093	1	SIGN 35X15 LEXEDGE II	SCHILD
36	97006094	1	SIGN 35X15 LEXEDGE II	SCHILD

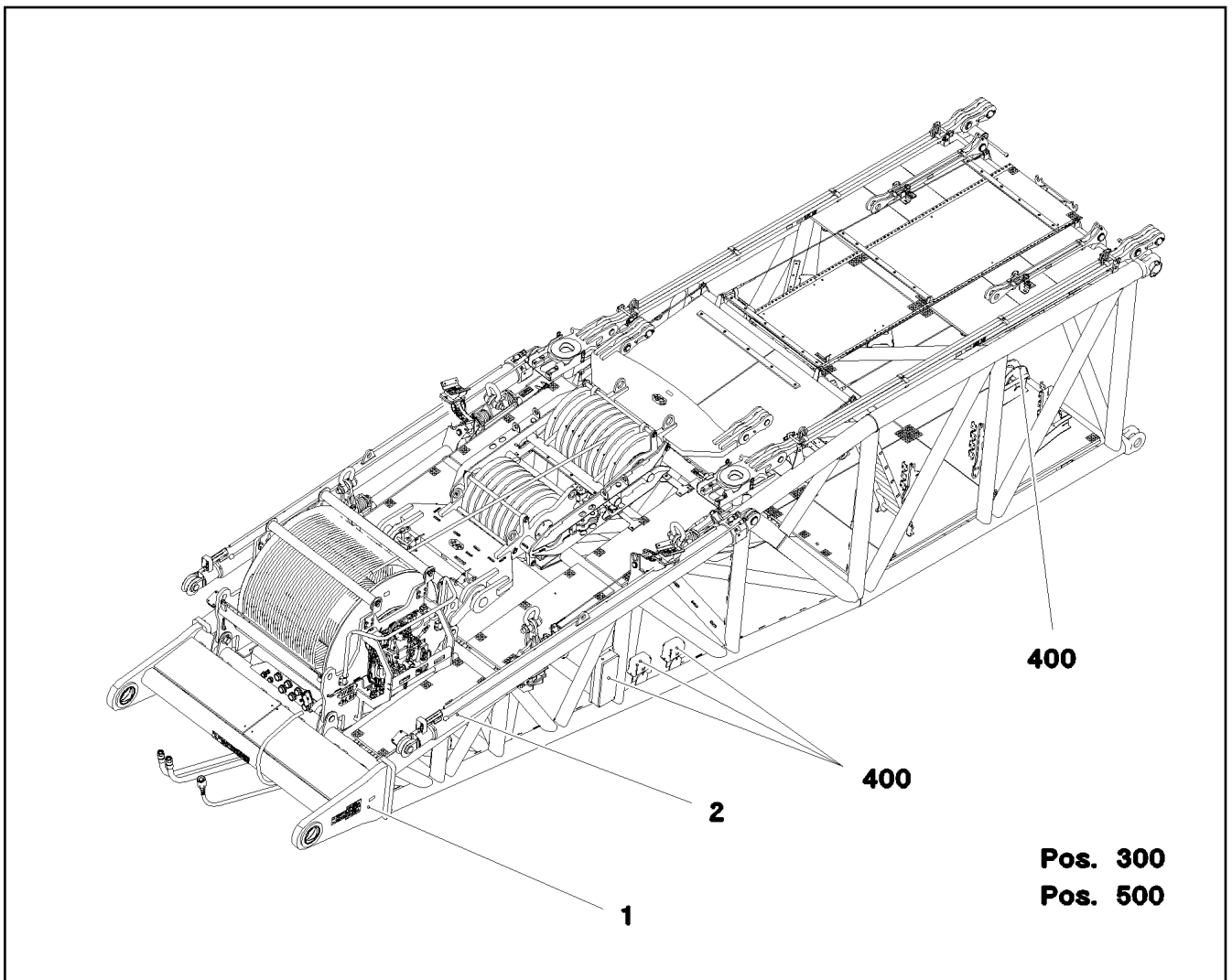


Pos.	Item	Quantity	Description	Bezeichnung
1	774372708	1	COUPLING PLUG	KUPPLUNGSSTECKER
2	471032108	1	FITTING GE 6S G1/4A CR6-FREI	VERSCHRAUBUNG
3	477400108	1	BOX NUT DIN 3870 AS6 A3P	UEBERWURFMUTTER
4	710102508	1	SEALING RING DIN 7603 A14X18X1,5 CU	DICHTRING
5	970350108	1	PLATE 4x73x30 S315MC FE//ZNNI8//CN//T0	BLECH
6	12102696	1	BUTTON HEAD SCREW AEHNL.ISO 7380-2	HALBRUNDKOPFSCHRAUBE
7	12101832	1	MALE CONNECTOR WSV 6 M10X1K MS	STECKANSCHLUSS
8	10873149	4	POLYAMID PIPE DIN 73378 6X1,5 PA 12-HL	POLYAMIDROHR
9	510510908	0.75	HYDRAULIC HOSE DIN EN 854 DN6-2TE	HYDRAULIKSCHLAUCH
10	477101408	1	PROFILE RING PR6-S/L A3P	PROFILRING

24.11.2022	etk_en_de_098208 LR 11000	<input type="checkbox"/> 936 (2/2)
LIEBHERR	CENTRAL GREASING ZENTRALSCHMIERUNG	917478608

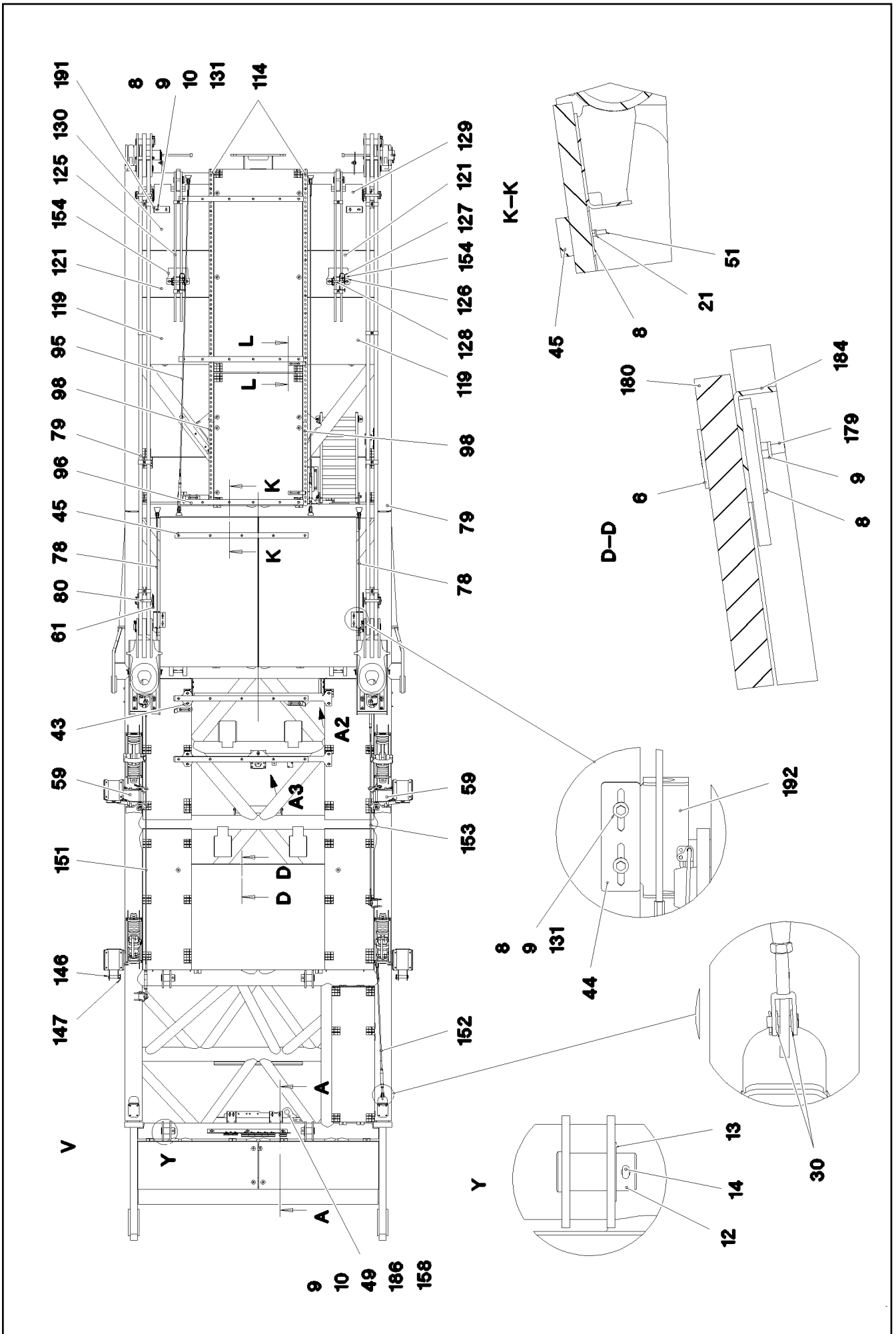


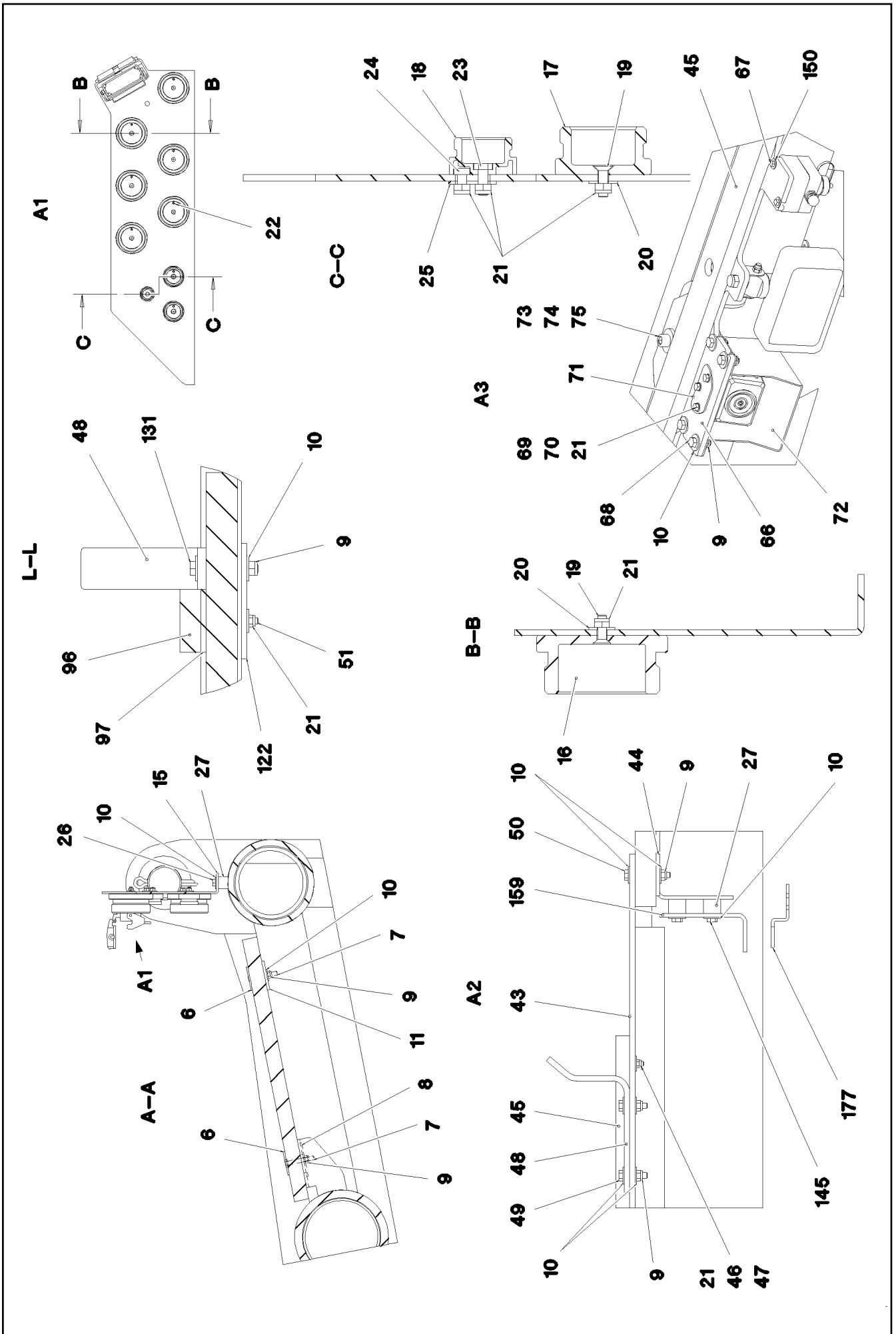
Pos.	Item	Quantity	Description	Bezeichnung
1	978674808	1	SIGN 168X62 KLEBEFOLIE SPF	SCHILD
2	97053409	1	SIGN 208X88 KLEBEFOLIE	SCHILD
3	978674108	2	SIGN 208X88 KLEBEFOLIE SPF	SCHILD



Pos.	Item	Quantity	Description	Bezeichnung
1	917333208	1	D PIVOT SECTION PRE-ASS. 12M ⇒ □ 939	D-ANLENKSTUECK VORM.
2	917178708	1	D OVERRUN PROTECTION ⇒ □ 954	D-RUECKHALTESICHERUNG
300	917321408	1	ADDITIONAL HYDR.D PIVOT SECTI. ⇒ □ 958	ZUSATZHYDRAULIK D-ANLENK
400	917483808	1	D PIVOT SECTION ELEC. EQUIPT. ⇒ □ 974	ELEKTRIK D-ANLENKSTUECK
500	917692208	1	CENTRAL GREASING D-ANLENK ⇒ □ 978	ZENTRALSCHMIERUNG

24.11.2022 078720	etk_en_de_098208 LR 11000	□ 938
LIEBHERR	D PIVOT SECTION CPL. D-ANLENKSTUECK KPL.	917083708





24.11.2022
078725

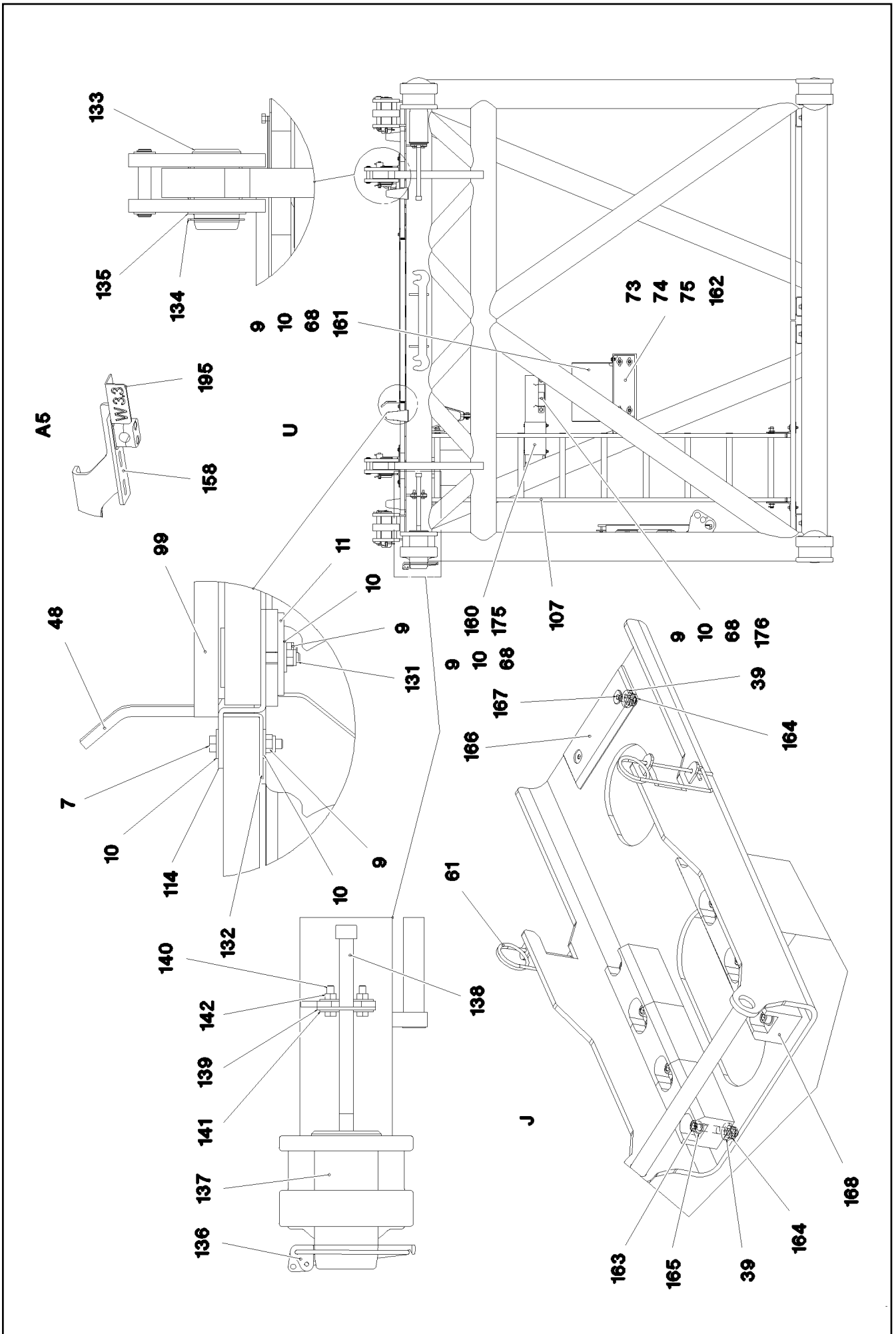
LIEBHERR

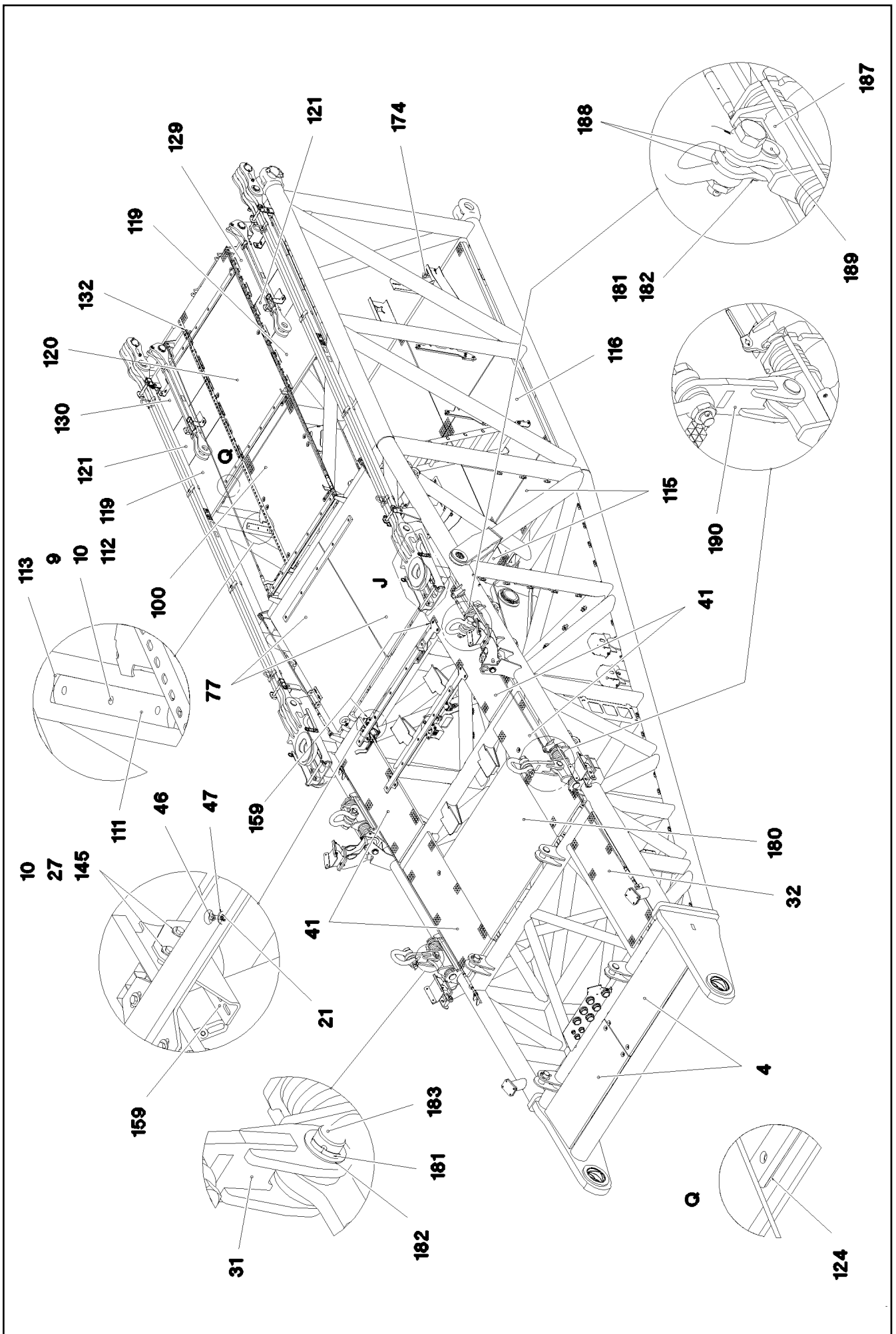
etk_en_de_098208 LR 11000

D PIVOT SECTION PRE-ASS.
D-ANLENKSTUECK VORM.

□ 942 (4/10)

917333208






Pos.	Item	Quantity	Description	Bezeichnung
1	967780208	1	D PIVOT SECTION WELDED CONSTR.	D-ANLENKSTUECK SCHWK.
2	97030822	2	BUSHING 220X200X120 37MNB4	BUCHSE
3	97035739	2	BUSHING 60X100X100 GZ-CUZ25AL5	BUCHSE
4	97036111	2	GRIDIRON T1350X550X30/2 S235JR T ZN K	GITTERROST-P
5	968092908	3	PIVOTING CONNECTION PLATE WELD	ANHAENGELASCHE SCHWK.
6	10100621	50	DISH MOUNTING	TELLERBEFESTIGUNG
7	11651582	50	HEX SCREW ISO 4014 M8X55 8.8 480H SPF	SECHSKANTSCHRAUBE
8	941138108	53	WASHER DC01 FE//ZNNI8//CN//T0	SCHEIBE
9	10875614	126	HEX NUT DIN 985 M8 8 480H SPF	SECHSKANTMUTTER
10	11140469	200	WASHER ISO 7093-1 8 200HV 480H SPF	SCHEIBE
11	97029313	3	PLATE 5X110X60 S355MC FE//ZNNI8//CN//T	BLECH
12	978157308	4	PIN 75.0X150 35NICRMOV125 SPF	BOLZEN
13	946394508	4	PLATE RD110X2 DC01 FE//ZNNI8//CN//T0	BLECH
14	433012101	4	SPLIT PIN ISO 1234 16X140 St A3C	SPLINT
15	97036117	1	PLATE 4X320X934 S315MC FE//ZNNI8//CN//T	BLECH
16	10466909	6	SCREW PLUG RD79X4 SPF	VERSCHLUSSSCHRAUBE
17	10466908	2	SCREW PLUG RD54X4 ALCUMGPB SPF	VERSCHLUSSSCHRAUBE
18	10466907	1	SCREW PLUG RD36X3 SPF	VERSCHLUSSSCHRAUBE
19	11113906	8	COUNTERSUNK SCREW DIN 7991 M6X20 A	SENKSCHRAUBE
20	421801708	9	WASHER ISO 7093-1 6 200HV-A2	SCHEIBE
21	12102692	44	HEX NUT DIN 985 M6 8 ZNNI-480H SPF	SECHSKANTMUTTER
22	12100672	8	DOWEL PIN ISO 8752 6X14 480H SPF	SPANNSTIFT
23	11657360	1	HEX SCREW ISO 4017 M6X16 8.8 480H SPF	SECHSKANTSCHRAUBE
24	4001230	1	SOCKET HEAD SCREW DIN 6912 M6X12 08.	ZYLINDERSCHRAUBE
25	97036123	1	PLATE 2X30X20 DC01 FE//ZNNI8//CN//T0	BLECH
26	11651612	5	HEX SCREW ISO 4017 M8X16 8.8 480H SPF	SECHSKANTSCHRAUBE
27	953873408	26	SLEEVE 25X20 11SMN37 FE//ZNNI8//CN//T0	HUELSE
28	977765008	2	LIMIT STOP 15X160X120 PA6 G	ANSCHLAG
29	11691424	8	SOCKET HEAD SCREW ISO 4762 M8X35 8.8	ZYLINDERSCHRAUBE
30	10289805	32	WASHER ISO 7089 14 300HV FLZN SPF	SCHEIBE
31	968765308	1	CONNECTING LINK WELDED	LASCHE SCHWK.
32	725808008	1	GRIDIRON T1530X483X30/2 S235JR T ZN K	GITTERROST-P
33	12102696	55	BUTTON HEAD SCREW AEHNL.ISO 7380-2	HALBRUNDKOPFSCHRAUBE
34	10872676	54	CABLE CLIP HOLDER 46X70-SCHWARZ PA	KABELBINDERHALTER
35	968183908	2	REST WELDED	ABLAGE SCHWK.
36	971279508	8	SLIDER 15X50X230 PA6G+OEL SPF	GLEITSTUECK
37	12216056	16	SOCKET HEAD SCREW DIN 7984 M8X30 08	ZYLINDERSCHRAUBE
38	10178864	8	HEX SCREW ISO 4014 M10X50 10.9 FLZN SP	SECHSKANTSCHRAUBE
39	11658580	44	WASHER DIN 7349 10,5 200HV-St FLZN SPF	SCHEIBE
40	11002807	8	HEX NUT ISO 4032 M10 10 FLZN SPF	SECHSKANTMUTTER
41	725869408	4	GRIDIRON T1600X550X30/2 S235JR T ZN K	GITTERROST-P
42	968281608	2	REST WELDED	ABLAGE SCHWK.
43	97036136	1	PLATE 8X173X1775 S355MC FE//ZNNI8//CN/	BLECH
44	97036137	6	PLATE 5X170X60 S355MC FE//ZNNI8//CN//T	BLECH
45	971586108	3	SUPPORT PA6G	AUFLAGE
46	12217223	10	HEX SCREW ISO 4017 M6X30 8.8 480H SPF	SECHSKANTSCHRAUBE
47	10875640	9	WASHER DIN 440 6,6 -ST 480H SPF	SCHEIBE
48	970833608	5	PLATE 8X276X40 S355MC FE//ZNNI8//CN//T	BLECH
49	11692827	8	HEX SCREW ISO 4017 M8X35 8.8 480H SPF	SECHSKANTSCHRAUBE
50	11651583	8	HEX SCREW ISO 4014 M8X60 8.8 480H SPF	SECHSKANTSCHRAUBE
51	12216186	21	HEX SCREW ISO 4014 M6X65 8.8 480H SPF	SECHSKANTSCHRAUBE
52	975076408	4	PIN 80.0X560 35NICRMOV125 SPF	BOLZEN
53	97034040	24	WASHER 20X120X120 S355J2+N FE//ZNNI8/	SCHEIBE
54	97034111	12	WASHER 10X120X120 S355MC FE//ZNNI8//C	SCHEIBE
55	11972078	4	WASHER DIN 1440 75 ST FLZN SPF	SCHEIBE
56	11642349	2	HEX SCREW ISO 4017 M12X35 8.8 FLZN SP	SECHSKANTSCHRAUBE
57	12227180	2	WASHER SPRING DIN 127 B 12 FLZN SPF	FEDERRING
58	749012008	1	CARRYING ROLLER 80/5/20X510 GALV.VER	TRAGROLLE
59	968187708	2	SUPPORT WELDED	STUETZE SCHWK.
60	968188008	2	GRIP BOLT T ZN O	GRIFFBOLZEN

24.11.2022	etk_en_de_098208 LR 11000	<input type="checkbox"/> 945 (7/10)
LIEBHERR	D PIVOT SECTION PRE-ASS. D-ANLENKSTUECK VORM.	917333208

Pos.	Item	Quantity	Description	Bezeichnung
61	433100908	10	RETAINING SPRING 4,5X98 ISO 2081 FE/ZN	SICHERUNGSFEDER
62	97036214	2	PIN 50.0X230 S355J2C+C FE//ZNNI8//CN//T0	BOLZEN
63	10875659	4	RETAINING RINGS DIN 471 50X2 480H SPF	SICHERUNGSRING
64	97018998	4	WASHER 70X70 S315MC FE//ZNNI8//CN//T0	SCHEIBE
66	97036215	1	PLATE 8X200X1775 S355MC FE//ZNNI8//CN/	BLECH
67	11647548	2	HEX SCREW ISO 4017 M5X16 8.8 480H SPF	SECHSKANTSCHRAUBE
68	10197831	22	HEX SCREW ISO 4017 M8X25 8.8 ZNNI-480	SECHSKANTSCHRAUBE
69	10197836	3	HEX SCREW ISO 4017 M6X25 8.8 ZNNI-480	SECHSKANTSCHRAUBE
70	10197771	6	WASHER ISO 7089 6 200HV ZNNI-480H SPF	SCHEIBE
71	97033349	1	PLATE 40X76 DC01 FE//ZNNI8//CN//T0	BLECH
72	97033350	1	PLATE 226X380 DC01 FE//ZNNI8//CN//T0	BLECH
73	10875565	13	SOCKET HEAD SCREW ISO 4762 M12X40 8	ZYLINDERSCHRAUBE
74	10179356	34	WASHER DIN 6340 13 FLZN SPF	SCHEIBE
75	11840127	21	HEX NUT ISO 7040 M12 8 FLZN SPF	SECHSKANTMUTTER
76	972908808	2	HOOD 411X555 DC01 FE//ZNNI8//CN//T0	HAUBE
77	97036220	2	GRIDIRON T1700X1100X30/2 S235JR T ZN K	GITTERROST-P
78	10652814	2	ROUND STRAND ROPE 10X1,75M STAHL VE	RUNDLITZENSEIL
79	968242208	2	PULL ROD 6.050 M ⇒  949	ZUGSTANGE KPL.
80	962580308	4	CONNECTING PIN WELDED FE//ZNNI8//CN/	ABSTECKBOLZEN SCHWK.
81	97032364	1	PIN 85.0 X306 35NICRMOV125 SPF	BOLZEN
82	10875663	2	RETAINING RINGS DIN 471 80X2,5 480H SP	SICHERUNGSRING
83	97019145	2	WASHER 2X110X110 DC01 FE//ZNNI8//CN//T	SCHEIBE
84	97036234	1	SLEEVE 108.0X222 S355J2H FE//ZNNI8//CN/	HUELSE
85	966213408	2	GUIDE PULLEY COMPL.	UMLENKROLLE KPL.
86	97043653	4	WASHER 3X344X344 DC01 FE//ZNNI8//CN//T	SCHEIBE
87	97032366	3	PLATE 10X1142X845 S355MC	BLECH
88	97036235	1	PIN 38.0 X350 S355J2H T ZN O	BOLZEN
89	433201608	2	PIPE FOLDING PLUG 10X45 VERZ	ROHRKLAPPSTECKER
90	97032362	1	AXLE 193.7X330 S890QL1 SPF	ACHSE
91	97032363	1	SLEEVE 244.5X230 S770QL	HUELSE
92	428009408	2	RETAINING RINGS DIN 471 180X4	SICHERUNGSRING
93	97032360	2	WASHER 220X220 S355MC FE//ZNNI8//CN//T	SCHEIBE
94	924954508	2	ROPE PULLEY CPL. SPF	SEILROLLE KPL.
95	10652820	2	ROUND STRAND ROPE 10X3,7M STAHL VE	RUNDLITZENSEIL
96	976661208	3	SUPPORT 1400X60 PA6G	AUFLAGE
97	97036237	3	PLATE 5X980X60 S355MC FE//ZNNI8//CN//T	BLECH
98	97036238	2	Z-PROFILE 4X940X161 S315MC FE//ZNNI8//C	Z-PROFIL
99	11651585	2	HEX SCREW ISO 4014 M8X70 8.8 480H SPF	SECHSKANTSCHRAUBE
100	97012280	1	GRIDIRON T1000X1490X30/2 S235JR T ZN K	GITTERROST-P
101	12100221	8	BUTTON HEAD SCREW ISO 7380-2 M8X40	HALBRUNDKOPFSCHRAUBE
102	10875485	2	BUTTON HEAD SCREW AEHNL.ISO 7380-2	HALBRUNDKOPFSCHRAUBE
103	979656308	1	PLATE 220X364 S315MC FE//ZNNI8//CN//T0	BLECH
104	450023208	2	PIN ISO 2340 B20X500X485 ST.50K FE//ZN20	BOLZEN
105	10180359	4	SPLIT PIN ISO 1234 5X40 St 480H SPF	SPLINT
106	10289808	4	WASHER ISO 7089 20 300HV FLZN SPF	SCHEIBE
107	11481400	1	SIMPLE LADDER EN 131 9-420X2,49M AL SP	ANLEGELEITER
108	97036240	2	PLATE 5X189X70 S355MC FE//ZNNI8//CN//T	BLECH
109	10875570	2	SOCKET HEAD SCREW ISO 4762 M8X55 8.8	ZYLINDERSCHRAUBE
110	11002141	1	ROUND STRAND ROPE 10X3,5M STAHL VE	RUNDLITZENSEIL
111	97027767	1	SHEET 22X60X450 PA6G	PLATTE
112	10875553	3	COUNTERSUNK SCREW DIN 7991 M8X25 8	SENKSCHEIBE
113	97036241	1	PLATE 4X60X530 S315MC FE//ZNNI8//CN//T	BLECH
114	97029899	2	PLATE 4X2845X161 S315MC FE//ZNNI8//CN/	BLECH
115	725802108	2	GRIDIRON T1300X500X30/2 S235JR T ZN K	GITTERROST-P
116	725861908	4	GRIDIRON T1300X1500X30/2 S235JR T ZN K	GITTERROST-P
117	968188408	4	SUPPORT WELDED T ZN O	AUFLAGE SCHWK.
118	11834794	4	SOCKET HEAD SCREW ISO 4762 M12X45 8	ZYLINDERSCHRAUBE
119	10045468	2	GRIDIRON T800X750X30/2 S235JR T ZN K	GITTERROST-P
120	979067108	1	GRIDIRON T1000X2280X30/2 S235JR SPF	GITTERROST-P


24.11.2022


etk_en_de_098208 LR 11000


 946 (8/10)**LIEBHERR**D PIVOT SECTION PRE-ASS.
D-ANLENKSTUECK VORM.

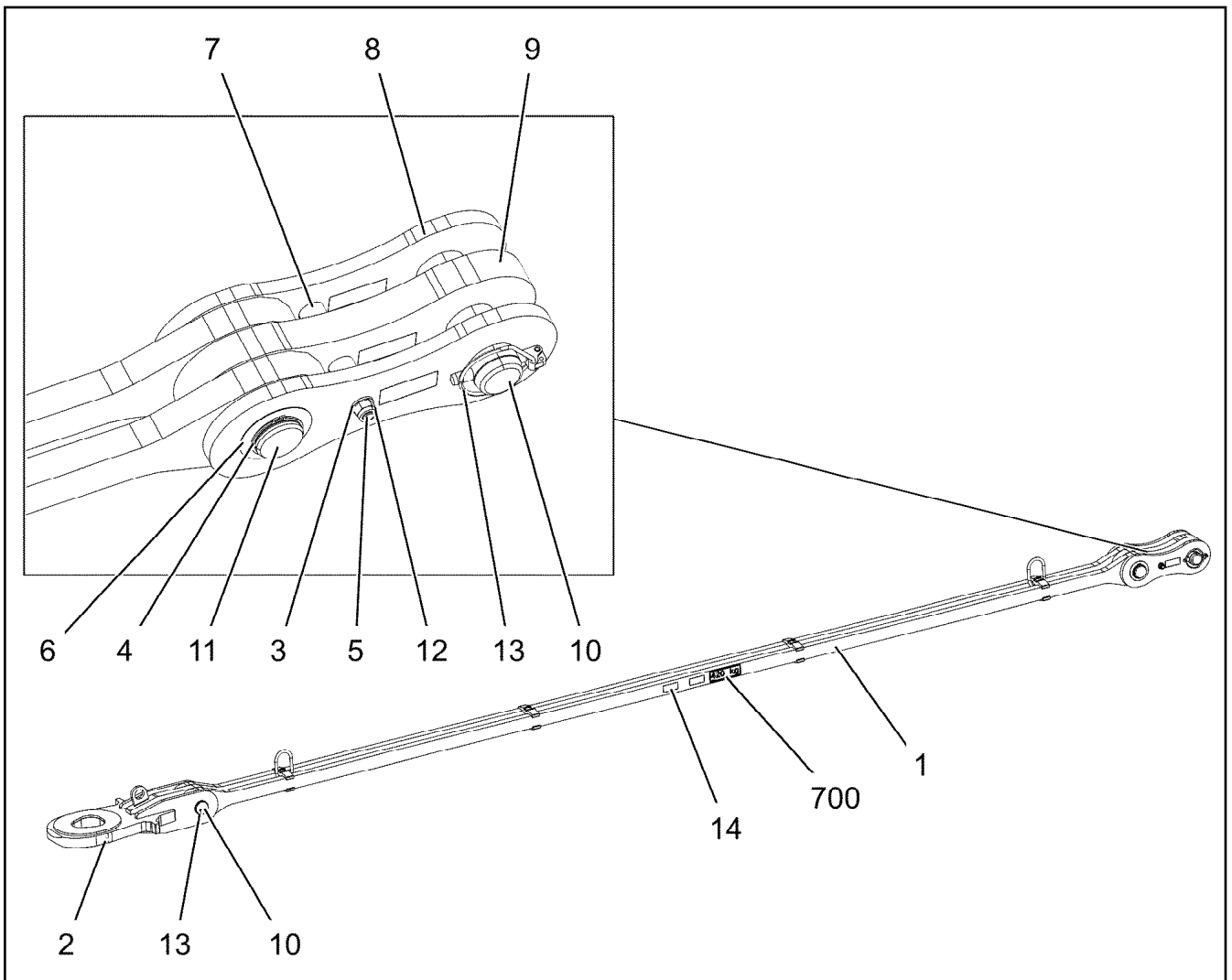
917333208

Pos.	Item	Quantity	Description	Bezeichnung
121	725820108	2	GRIDIRON T800X525X30/2 S235JR T ZN K	GITTERROST-P
124	97036259	2	PLATE 4X320X60 S315MC FE//ZNNI8//CN//T	BLECH
125	968246608	2	PULL ROD SPF ⇒  951	ZUGSTANGE KPL.
126	97036261	2	PLATE 5X249X226 S355MC FE//ZNNI8//CN//T	BLECH
127	433102508	2	RETAINING SPRING 5X122 ISO 2081 FE/ZN8/	SICHERUNGSFEDER
128	965427708	2	CONNECTING PIN WELDED FE//ZNNI8//CN/	ABSTECKBOLZEN SCHWK.
129	97036266	1	GRIDIRON T800X740X30/2 S235JR T ZN K	GITTERROST-P
130	97036267	1	GRIDIRON T800X740X30/2 S235JR T ZN K	GITTERROST-P
131	12216207	15	HEX SCREW ISO 4017 M8X60 8.8 480H SPF	SECHSKANTSCHRAUBE
132	97031853	6	PLATE 3X82X580 DC01 FE//ZNNI8//CN//T0	BLECH
133	977774408	2	PIN 75.0X124 35NICRMOV125 GASN. SPF	BOLZEN
134	12100251	2	RETAINING RINGS DIN 471 70X2,5 480H SP	SICHERUNGSRING
135	934282108	2	WASHER 90X90 DC01 FE//ZNNI8//CN//T0	SCHEIBE
136	10878577	2	SAFETY PLUG W HINGE-LID 20X175X20X1	SICHERHEITSKLAPPSTECKER
137	976499408	2	PIN 120.0X0 35NICRMOV125 GASN. SPF	BOLZEN
138	10545933	2	SOCKET HEAD SCREW ISO 4762 M24X360	ZYLINDERSCHRAUBE
139	955051808	2	PLATE S700MC	BLECH
140	11645386	4	HEX SCREW ISO 4017 M12X45 8.8 FLZN SP	SECHSKANTSCHRAUBE
141	11182717	8	WASHER ISO 7093-1 12 300HV FLZN SPF	SCHEIBE
142	10875616	4	HEX NUT ISO 4032 M12 8 FLZN SPF	SECHSKANTMUTTER
143	97033289	1	PLATE 5X725X233 S355MC FE//ZNNI8//CN//T	BLECH
144	97033290	1	PLATE 5X725X155 S355MC FE//ZNNI8//CN//T	BLECH
145	12216205	10	HEX SCREW ISO 4017 M8X18 8.8 480H SPF	SECHSKANTSCHRAUBE
146	977519308	2	PIN 35.0X138 35NICRMOV125 GASN. SPF	BOLZEN
147	10180880	2	SAFETY PLUG W HINGE-LID 8X42X7,5X32	SICHERHEITSKLAPPSTECKER
148	97018042	2	CARRIER RAIL C28/11X620 T ZN O	TRAGSCHIENE
149	954117308	2	CARRIER RAIL X0	TRAGSCHIENE
150	10353747	2	WASHER ISO 7093-1 5 200HV-A2	SCHEIBE
151	10652805	1	ROUND STRAND ROPE 10X3,36M STAHL VE	RUNDLITZENSEIL
152	10652811	1	ROUND STRAND ROPE 10X1,55M STAHL VE	RUNDLITZENSEIL
153	10675387	1	ROUND STRAND ROPE 10X2,30M STAHL VE	RUNDLITZENSEIL
154	97039140	2	PLATE 185X260 DC01 FE//ZNNI8//CN//T0	BLECH
156	970344808	4	CARRIER RAIL	TRAGSCHIENE
157	97042552	12	PLATE 4X160X77 S315MC FE//ZNNI8//CN//T	BLECH
158	97042554	1	PLATE 6X1070X254 S355MC FE//ZNNI8//CN/	BLECH
159	97042557	2	PLATE 200X179 S355MC FE//ZNNI8//CN//T0	BLECH
160	97042559	1	PLATE 433X200 DC01 FE//ZNNI8//CN//T0	BLECH
161	97042562	1	PLATE 924X767 DC01 RAL 1007	BLECH
162	97042567	1	PLATE 5X555X709 S355MC FE//ZNNI8//CN//T	BLECH
163	12213812	24	SOCKET HEAD SCREW ISO 4762 M10X65 8	ZYLINDERSCHRAUBE
164	10197769	28	HEX NUT DIN 985 M10 8 ZNNI-480H SPF	SECHSKANTMUTTER
165	10289795	24	WASHER ISO 7089 10 300HV FLZN SPF	SCHEIBE
166	288199508	2	DISTANCE PLATE 9 X 70 X180 PA6G	DISTANZPLATTE
167	12225936	4	COUNTERSUNK SCREW DIN 7991 M10X30 8	SENKSCHRAUBE
168	975812308	12	SUPPORT PA6G	AUFLAGE
169	954117408	2	CARRIER RAIL X0	TRAGSCHIENE
170	954128608	2	CARRIER RAIL X0	TRAGSCHIENE
171	97037694	1	PLATE 192X126 DC01 FE//ZNNI8//CN//T0	BLECH
172	97043592	1	PLATE 4X200X115 S315MC FE//ZNNI8//CN//T	BLECH
173	11004801	6	SNAP HOOK AEHNLICH DIN 5299 C C40X4-	KARABINERHAKEN
174	97042216	1	PLATE 228X255 S315MC FE//ZNNI8//CN//T0	BLECH
175	970762808	1	PLATE S315MC FE//ZNNI8//CN//T0	BLECH
176	978637208	1	PLATE DC01 FE//ZNNI8//CN//T0	BLECH
177	97046716	1	PLATE 4X107X70 S315MC FE//ZNNI8//CN//T	BLECH
178	10290252	4	SHACKLE 25T VERZ SPF	SCHAEKEL
179	12220759	2	HEX SCREW ISO 4017 M8X65 8.8 480H SPF	SECHSKANTSCHRAUBE
180	725820008	1	GRIDIRON T1200X1500X30/2 S235JR T ZN K	GITTERROST-P
181	10180375	3	SPLIT PIN ISO 1234 10X80 St 480H SPF	SPLINT
182	953518308	3	WASHER RD80X3 DC01 FE//ZNNI8//CN//T0	SCHEIBE

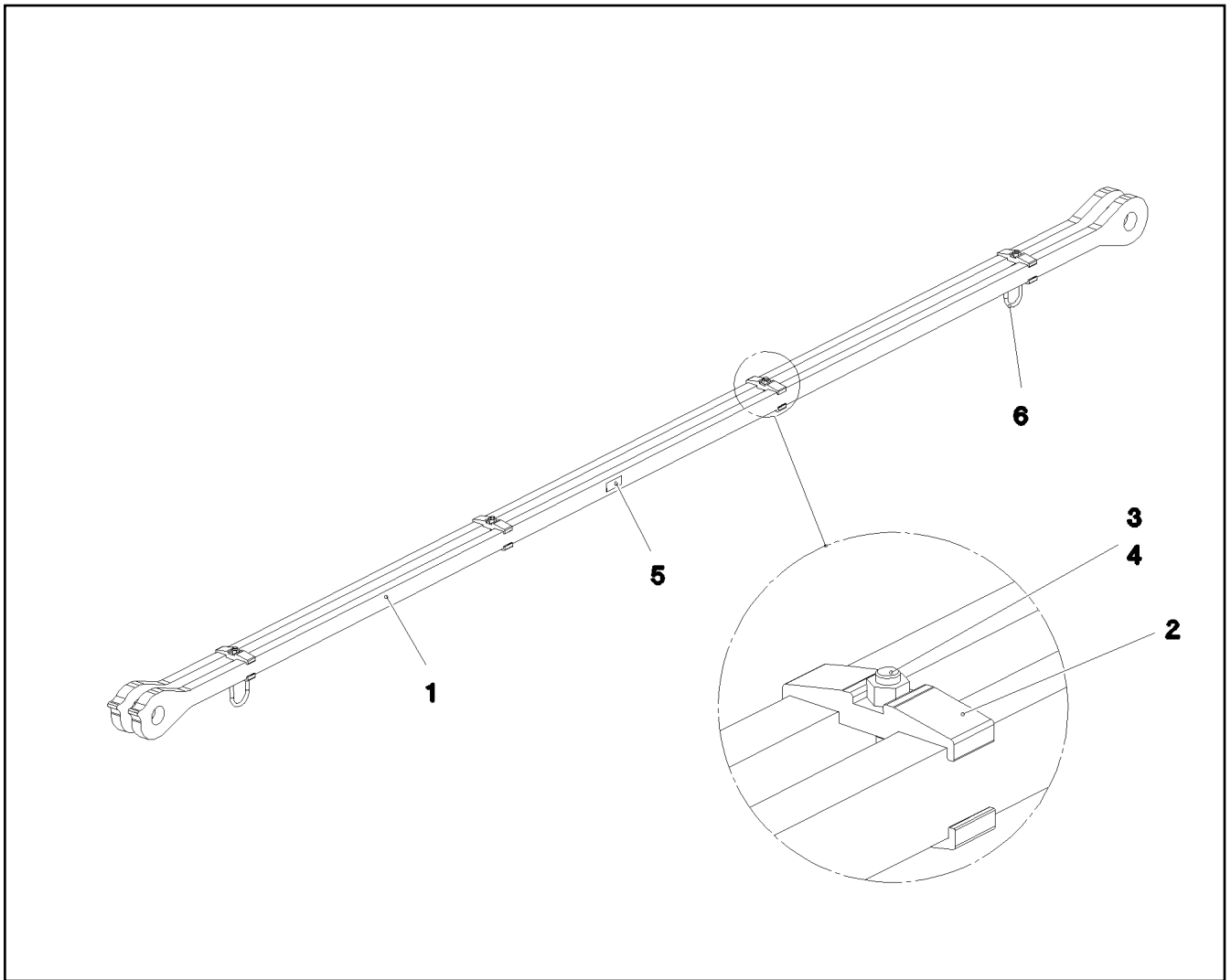
24.11.2022	etk_en_de_098208 LR 11000	 947 (9/10)
LIEBHERR	D PIVOT SECTION PRE-ASS. D-ANLENKSTUECK VORM.	917333208

Pos.	Item	Quantity	Description	Bezeichnung
183	97042167	2	PIN 65.0X155 35NICRMOV125 SPF	BOLZEN
184	979177108	1	PLATE 4X1910X200 S315MC FE//ZNNI8//CN/	BLECH
185	97047692	6	PLATE 160X120 DC01 FE//ZNNI8//CN//T0	BLECH
186	11642341	4	HEX SCREW ISO 4014 M12X180 8.8 FLZN SP	SECHSKANTSCHRAUBE
187	969144008	1	PIVOTING CONNECTION PLATE WELD	ANHAENGELASCHE SCHWK.
188	97047881	2	BUTT STRAP 20X220X110 S960QL+Z25	LASCHE
189	97052556	1	PIN 65.0X110 35NICRMOV125 SPF	BOLZEN
190	969146008	1	CONNECTING LINK WELDED	LASCHE SCHWK.
191	97053543	2	PLATE 4X70X306 S315MC FE//ZNNI8//CN//T	BLECH
192	97053548	2	PLATE 4X135X306 S315MC FE//ZNNI8//CN//T	BLECH
193	10289804	8	WASHER ISO 7089 12 300HV FLZN SPF	SCHEIBE
194	10875574	4	SOCKET HEAD SCREW ISO 4762 M12X100 8	ZYLINDERSCHRAUBE
195	97159855	1	PLATE 2X125X66 DC01 FE//ZNNI8//CN//T0	BLECH
300	968284208	1	SIGNS D-ANLENKSTUECK	BESCHILDERUNG
			⇒  952	

24.11.2022	etk_en_de_098208 LR 11000	 948 (10/10)
LIEBHERR	D PIVOT SECTION PRE-ASS. D-ANLENKSTUECK VORM.	917333208

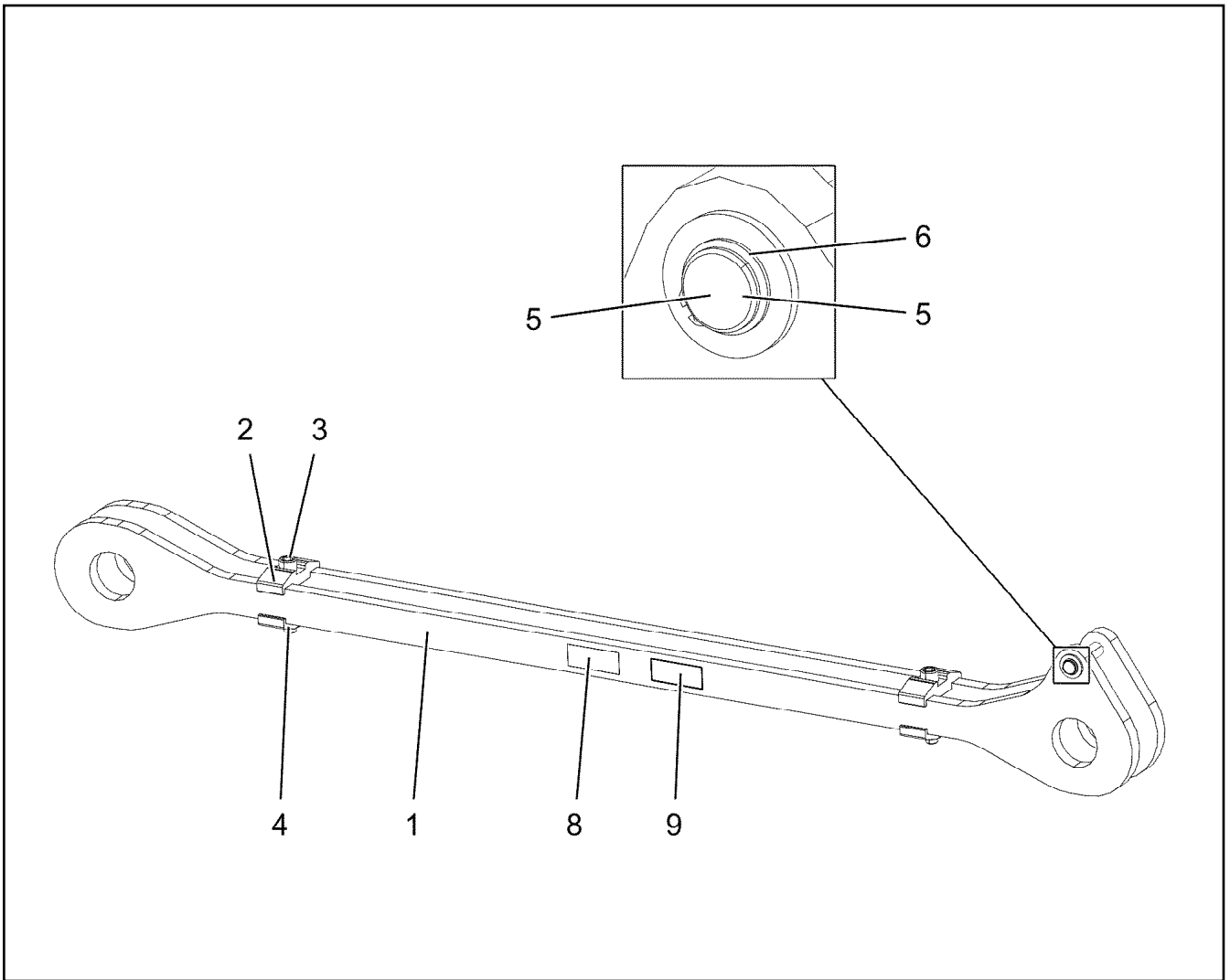


Pos.	Item	Quantity	Description	Bezeichnung
1	968242108	1	DRAWBAR PRE-ASS 5.15 M ⇒ □ 950	ZUGSTANGE VORM.
2	968256208	1	DRAW CONNECTING LINK	ZUGLASCHE SCHWK.
3	10289806	2	WASHER ISO 7089 16 300HV FLZN SPF	SCHEIBE
4	12100643	1	RETAINING RINGS DIN 471 65X2,5 480H SP	SICHERUNGSRING
5	12224045	1	HEX SCREW ISO 4014 M16X200 8.8 FLZN SP	SECHSKANTSCHRAUBE
6	943399108	1	WASHER 1X100X100 X5CRNI18-10	SCHEIBE
7	949987108	2	TUBE 33,7X8X45 S355J2H FE//ZNNI8//CN//T	ROHR
8	967744108	2	BRACKET WITH BOARD 0.30M	LASCHE MIT SCHILD
9	967744208	1	BRACKET WITH BOARD 0.30M	LASCHE MIT SCHILD
10	97027114	2	PIN 70.0X220 35NICRMOV125 SPF	BOLZEN
11	97027115	1	PIN 70.0X203 35NICRMOV125 SPF	BOLZEN
12	10875609	1	HEX NUT DIN 985 M16 8 FLZN SPF	SECHSKANTMUTTER
13	10180878	2	SAFETY PLUG W HINGE-LID 17X100X15,5X	SICHERHEITSKLAPPSTECKER
14	97139634	2	PLATE ASSEMBLY SCHILD BG SPF	SCHILD BAUGRUPPE
700	969083508	1	SIGNS 6.050 M	BESCHILDERUNG
(1)	97049944	1	SIGN 170X55 KLEBEFOLIE SPF	SCHILD

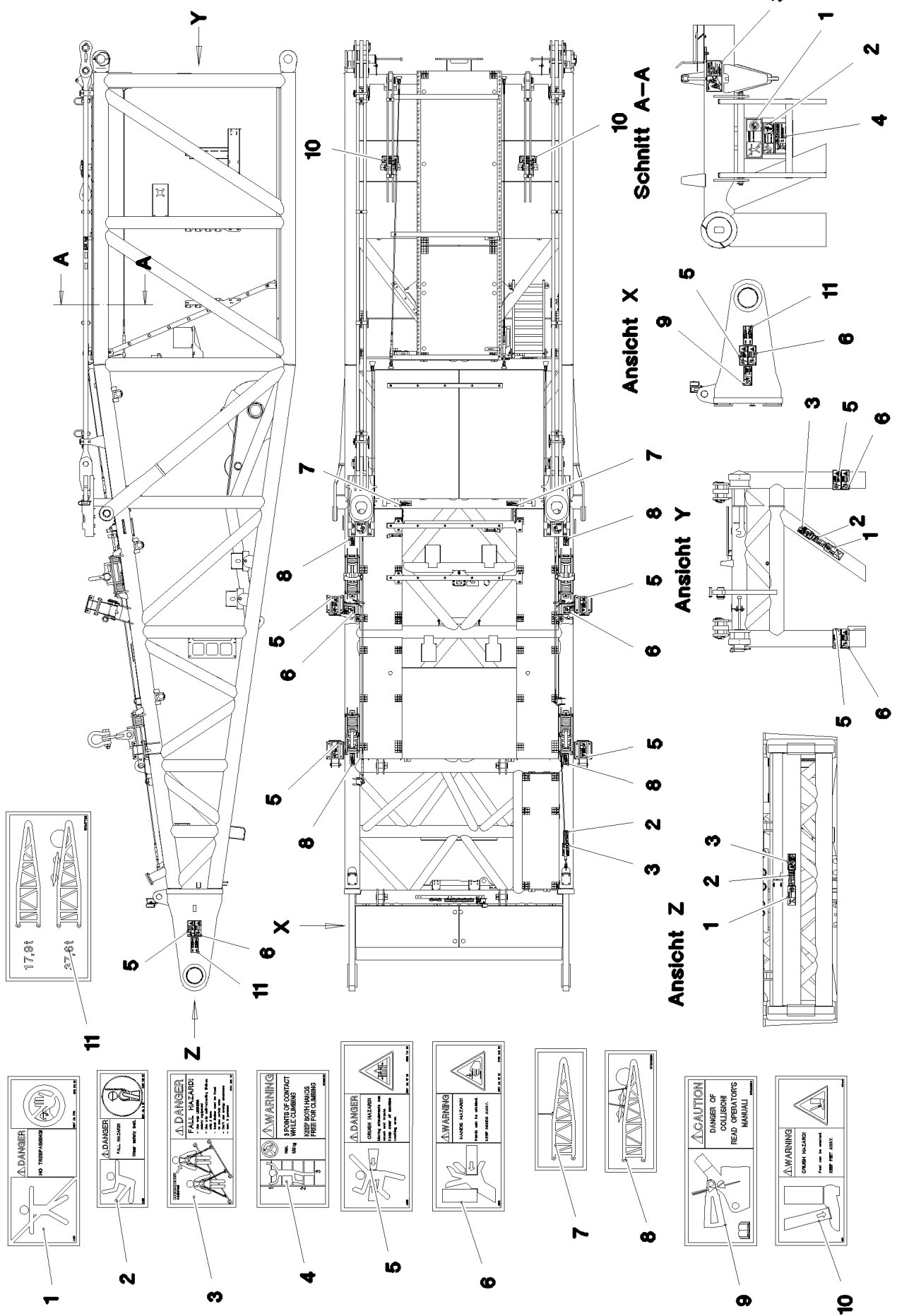


Pos.	Item	Quantity	Description	Bezeichnung
1	97037196	2	PULL ROD 40X5367X168 S960QL+Z25 SPF	ZUGSTANGE
2	97028373	8	CLAMP 40X142X24 S960QL+Z25	KLAMMER
3	12691483	4	SOCKET HEAD SCREW ISO 4762 M16X100 8	ZYLINDERSCHRAUBE
4	10875617	4	HEX NUT ISO 4032 M16 8 FLZN SPF	SECHSKANTMUTTER
5	973567608	1	PLATE IDENTIFICATION NUMBER IDENT-N	SCHILD IDENTNR.
6	10871568	2	OVAL LOAD RING 11X60X120 GK 10 SPF	OVALRING

24.11.2022 078712	etk_en_de_098208 LR 11000	950
LIEBHERR	DRAWBAR PRE-ASS ZUGSTANGE VORM.	968242108



Pos.	Item	Quantity	Description	Bezeichnung
1	97037392	2	PLATE 20X1684X216 S960QL+Z25 SPF	BLECH
2	97037393	4	CLAMP 40X102X24 S960QL+Z25	KLAMMER
3	12224055	2	SOCKET HEAD SCREW ISO 4762 M16X90 8	ZYLINDERSCHRAUBE
4	10875617	2	HEX NUT ISO 4032 M16 8 FLZN SPF	SECHSKANTMUTTER
5	955524708	1	PIN 20X105 42CRMO4+QT GASN. SPF	BOLZEN
6	10875655	2	RETAINING RINGS DIN 471 20X1,2 480H SP	SICHERUNGSRING
7	11691327	2	WASHER ISO 7092 20 300HV FLZN SPF	SCHEIBE
8	973567608	1	PLATE IDENTIFICATION NUMBER IDENT-N	SCHILD IDENTNR.
9	97139634	2	PLATE ASSEMBLY SCHILD BG SPF	SCHILD BAUGRUPPE



24.11.2022
078714

LIEBHERR

etk_en_de_098208 LR 11000

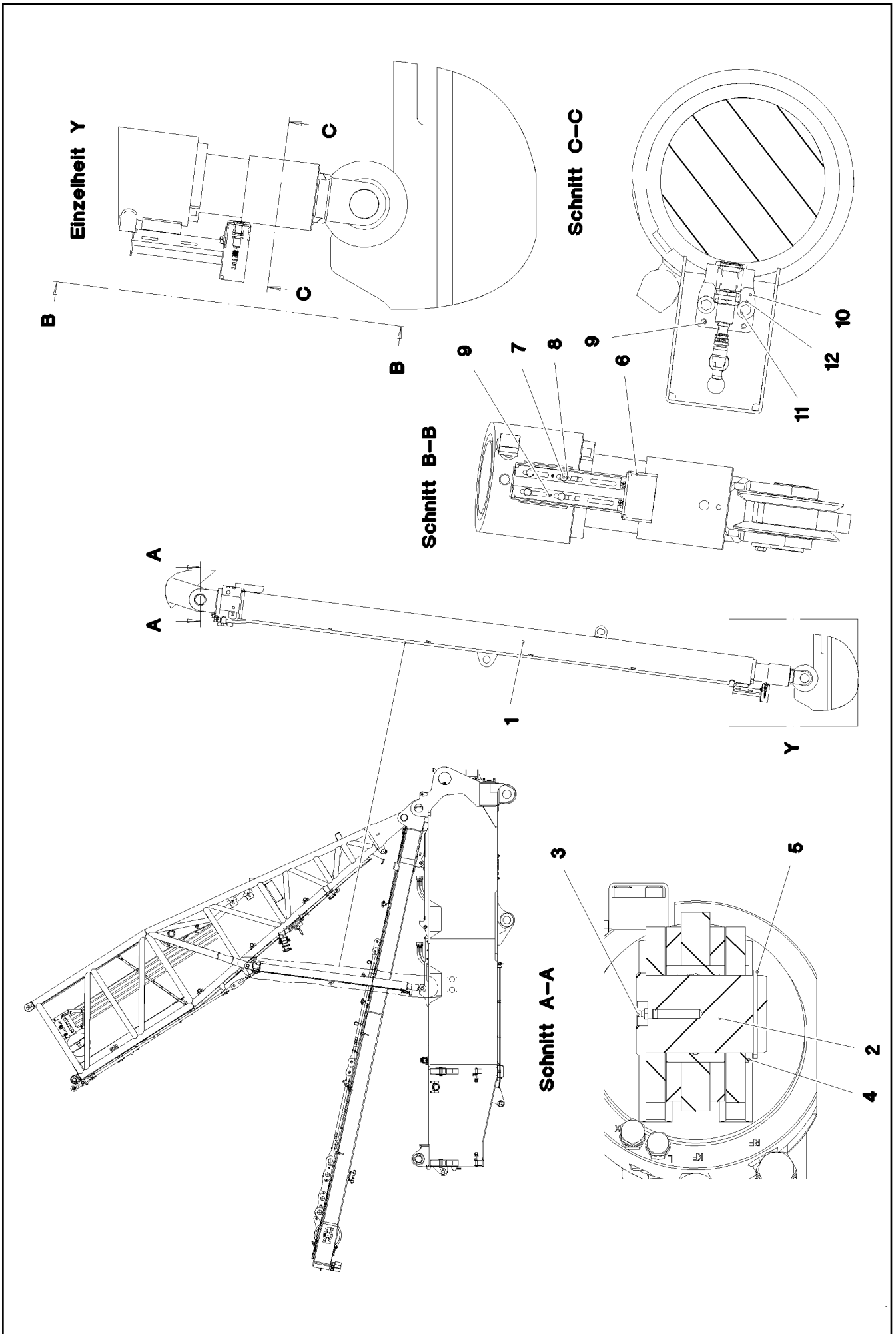
SIGNS
BESCHILDERUNG


952 (1/2)


968284208

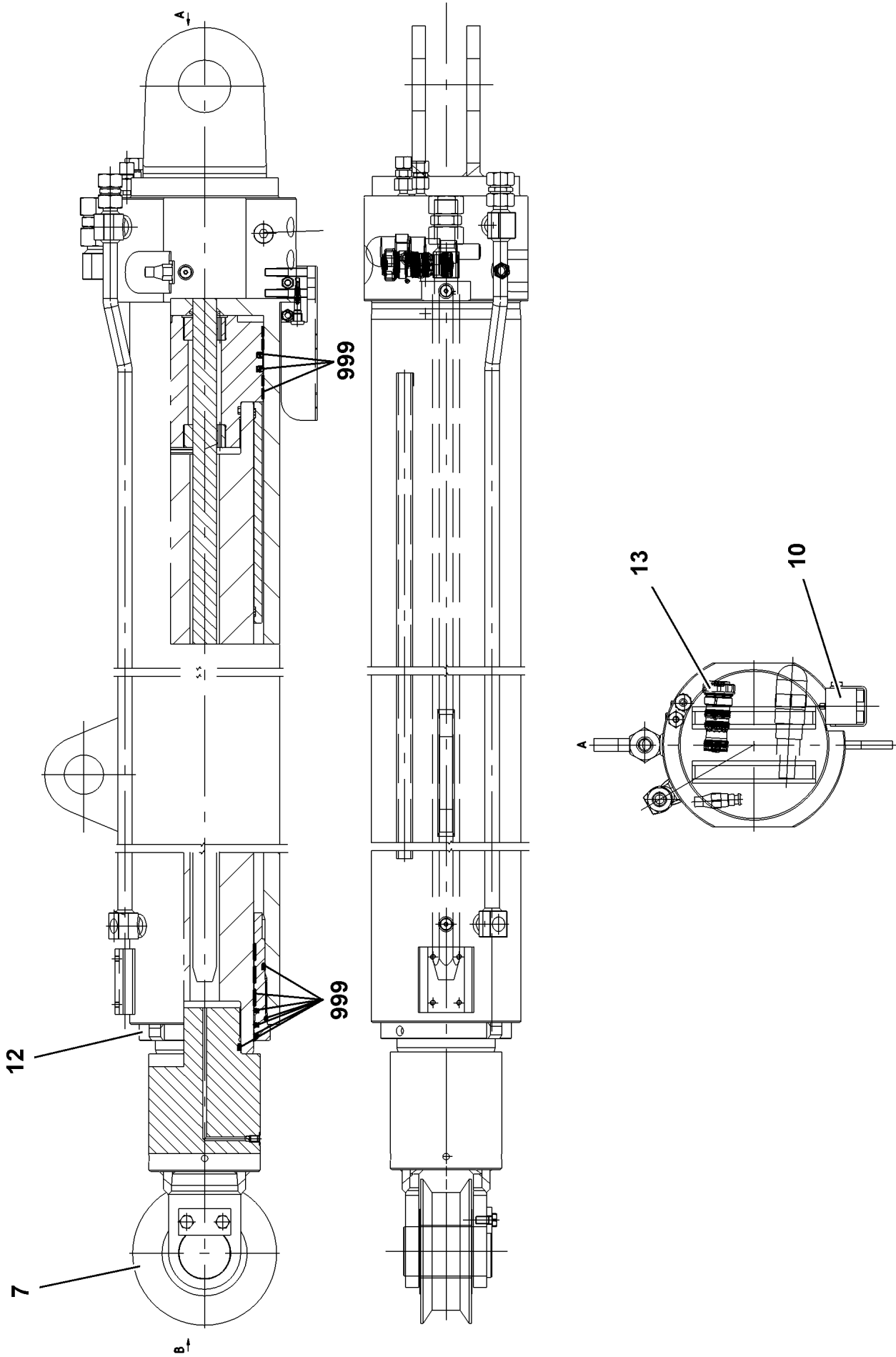
Pos.	Item	Quantity	Description	Bezeichnung
1	978674008	3	SIGN 208X88 KLEBEFOLIE SPF	SCHILD
2	978674808	4	SIGN 168X62 KLEBEFOLIE SPF	SCHILD
3	97004046	4	SIGN 168X88X1 KLEBEFOLIE SPF	SCHILD
4	97036732	1	SIGN 168X88 KLEBEFOLIE SPF	SCHILD
5	978674108	8	SIGN 208X88 KLEBEFOLIE SPF	SCHILD
6	978674608	6	SIGN 208X88 KLEBEFOLIE SPF	SCHILD
7	97038442	2	SIGN 149X63 KLEBEFOLIE SPF	SCHILD
8	97038890	4	SIGN 149X63 KLEBEFOLIE SPF	SCHILD
9	97033982	1	SIGN 208X88 KLEBEFOLIE SPF	SCHILD
10	97016392	2	SIGN 208X88 KLEBEFOLIE SPF	SCHILD
11	97047728	2	SIGN 200X100 KLEBEFOLIE	SCHILD

24.11.2022	etk_en_de_098208 LR 11000	<input type="checkbox"/> 953 (2/2)
LIEBHERR	SIGNS BESCHILDERUNG	968284208



Pos.	Item	Quantity	Description	Bezeichnung
1	11211229	2	TILT-BACK SUPPORT 180/150-3600 SPF ⇒  956	RUECKFALLSTUETZE
2	97035945	2	PIN 85.0X135 35NICRMOV125 SPF	BOLZEN
3	7743242	2	HYDRAULIC-TYPE LUBRICAT.NIPPLE DIN 71	KEGELSCHMIERNIPPEL
4	422005501	2	SUPPORTING WASHER DIN 988 80X100X3,5	STUETZSCHEIBE
5	12100688	2	RETAINING RINGS DIN 471 80X4 480H SPF	SICHERUNGSRING
6	968178708	2	BRACKET WELDED CONST. FE//ZNNI8//CN/	KONSOLE SCHWK.
7	11651612	8	HEX SCREW ISO 4017 M8X16 8.8 480H SPF	SECHSKANTSCHRAUBE
8	12103465	8	WASHER ISO 7089 8 300HV ZNNI-480H SPF	SCHEIBE
9	10876162	8	DOWEL PIN ISO 8752 6X20 480H SPF	SPANNSTIFT
10	968262408	2	HOLDER	HALTER
11	11644899	4	HEX SCREW ISO 4017 M6X20 8.8 480H SPF	SECHSKANTSCHRAUBE
12	10875648	4	WASHER ISO 7093-1 6 200HV 480H SPF	SCHEIBE
500	968185108	1	EL.BACKING PROTECTION D	ELEKTRIK D-RUECKHALTESIC
(151)	10354584	2	INDUCTIVE SENSOR BERUEHRUNGSLOS	INDUKTIVSENSOR

24.11.2022	etk_en_de_098208 LR 11000	 955 (2/2)
LIEBHERR	D OVERRUN PROTECTION D-RUECKHALTESICHERUNG	917178708



24.11.2022
009263

LIEBHERR

etk_en_de_098208 LR 11000


TILT-BACK SUPPORT
RUECKFALLSTUETZE


956 (1/2)

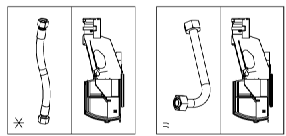
11211229

Pos.	Item	Quantity	Description	Bezeichnung
7	10876496	1	ROLLER 220-80/80	ROLLE
10	571412808	1	NON-RETURN VALVE	RUECKSCHLAGVENTIL
12	11341708	1	CAM	NOCKE
13	10873251	1	NON-RETURN VALVE	RUECKSCHLAGVENTIL
30	12104073	1	BUSHING 75X80X80	BUCHSE
999	10874036	1	DS RELAPSE SUPPORT	DS RUECKFALLSTUETZE

24.11.2022	etk_en_de_098208 LR 11000	<input type="checkbox"/> 957 (2/2)
LIEBHERR	TILT-BACK SUPPORT RUECKFALLSTUETZE	11211229

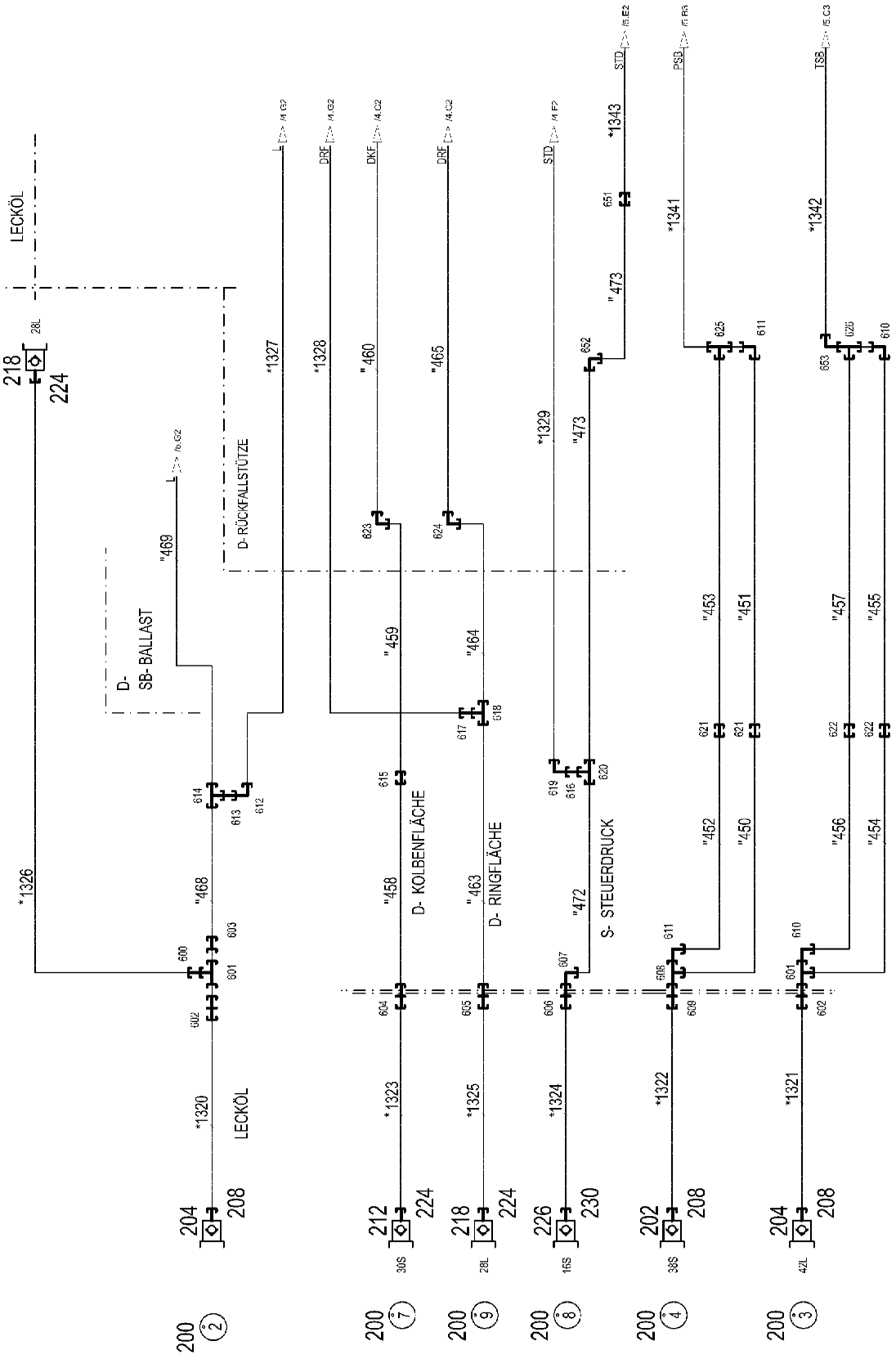
Pos.	Item	Quantity	Description	Bezeichnung
4	967788408	1	ADDITIONAL HYDR.D PIVOT SECTI. ⇒  959	ZUSATZHYDRAULIK D-ANLENK

24.11.2022	etk_en_de_098208 LR 11000	 958
LIEBHERR	ADDITIONAL HYDR.D PIVOT SECTI. ZUSATZHYDRAULIK D-ANLENKSTUECK	917321408



* Pos. 10
" Pos. 11


WINDE 3
HEBEN
SENKEN
SPEISEDRUCK



Pos.	Item	Quantity	Description	Bezeichnung
10	967792108	1	HOSE LINES D-ANLENKSTUECK ⇒  964	SCHLAUCHLEITUNGEN
11	967792208	1	PIPELINES D PIVOT SECTION ⇒  966	ROHRLEITUNGEN D-ANLENKS
21	11213423	1	CONTROL BLOCK 350BAR ⇒  968	STUEBERBLOCK
22	11347373	1	CONTROL BLOCK 200BAR SPF ⇒  841	STUEBERBLOCK
50	10816185	2	PRESSURE SENSOR 0-400/400 BAR LSB PL:	DRUCKAUFNEHMER
52	511302108	1	DIRECTIONAL CONTROL VALVE 4/2 NG6-3 ⇒  973	WEGEVENTIL
150	511435108	2	NON-RETURN VALVE 250BAR 2.5BAR CR6-F	RUECKSCHLAGVENTIL
157	510671108	1	FILTER CARTRIDGE 0,005m³/min 25µm	FILTERPATRONE
159	511062708	1	NOZZLE 0,5 M5X9 MS	DUESE
160	11211592	1	PRESSURE LIMITING VALVE pv=20BAR pma	DRUCKBEGRENZUNGSVENTIL
161	949864108	1	SCREW-ON CONNECTION	EINSCHRAUBSTUTZEN
162	511059808	1	NOZZLE 1,2 M10X10 MS	DUESE
165	96028333	1	EXPANSION TANK CPL. ⇒  41	AUSGLEICHSBEHAELTER KPL.
166	96028331	1	EXPANSION TANK CPL.	AUSGLEICHSBEHAELTER KPL.
170	510629508	1	CONNECTING PLATE	ANSCHLUSSPLATTE
201	511512208	4	COUPLING SLEEVE B8 38-S	KUPPLUNGSMUFFE
202	511512308	1	COUPLING PLUG B8 38-S	KUPPLUNGSSTECKER
204	10675114	2	COUPLING PLUG B8 42-L A3C	KUPPLUNGSSTECKER
207	10466917	4	HEX CAP NUT RD79X4 SPF	VERSCHLUSSMUTTER
208	10466913	3	SCREW PLUG RD79X4 SPF	VERSCHLUSSSCHRAUBE
212	511510808	1	COUPLING PLUG B6 30-S	KUPPLUNGSSTECKER
218	511501108	2	COUPLING PLUG B6 28-L	KUPPLUNGSSTECKER
219	511508208	1	COUPLING SLEEVE B6 22-L	KUPPLUNGSMUFFE
223	10466916	1	HEX CAP NUT RD54X4 SPF	VERSCHLUSSMUTTER
224	10466912	3	SCREW PLUG RD54X4 SPF	VERSCHLUSSSCHRAUBE
225	511505908	1	COUPLING SLEEVE B3 16-S	KUPPLUNGSMUFFE
226	511508608	1	COUPLING PLUG B3 16-S	KUPPLUNGSSTECKER
229	10466915	1	HEX CAP NUT RD36X3 SPF	VERSCHLUSSMUTTER
230	10466911	1	SCREW PLUG RD36X3 SPF	VERSCHLUSSSCHRAUBE
231	511306508	1	NON-RETURN VALVE 400BAR CR6-FREI	RUECKSCHLAGVENTIL
306	10197764	2	HEX NUT ISO 4032 M6 10 ZNNI-480H SPF	SECHSKANTMUTTER
307	421801708	2	WASHER ISO 7093-1 6 200HV-A2	SCHEIBE
308	11642497	2	HEX SCREW ISO 4017 M6X10 8.8 480H SPF	SECHSKANTSCHRAUBE
600	475431308	1	FITTING RED 42/28L CR6-FREI	VERSCHRAUBUNG
601	7367986	2	FITTING EL 42L CR6-FREI	VERSCHRAUBUNG
602	474031408	2	FITTING XSV42-L CR6-FREI	VERSCHRAUBUNG
603	475431608	1	FITTING RED 42/22L CR6-FREI	VERSCHRAUBUNG
604	474032908	1	FITTING XSV30-S CR6-FREI	VERSCHRAUBUNG
605	474001008	1	FITTING XSV28-L CR6-FREI	VERSCHRAUBUNG
606	474032608	1	FITTING XSV16-S CR6-FREI	VERSCHRAUBUNG
607	7617460	1	FITTING EW 16S CR6-FREI	VERSCHRAUBUNG
608	472331908	5	FITTING ELSD38-S CR6-FREI	VERSCHRAUBUNG
609	474033008	1	FITTING XSV38-S CR6-FREI	VERSCHRAUBUNG
610	482530814	3	FITTING ISO 8434 EW 42L CR6-FREI	VERSCHRAUBUNG
611	472531808	10	FITTING EWSD38-S CR6-FREI	VERSCHRAUBUNG
612	247117702	2	SWIVEL ELBOW EW 12L M18X1,5 CR6-FREI	WINKELSTUTZEN
613	475436108	2	FITTING REDSD22/12-L CR6-FREI	VERSCHRAUBUNG
614	470430708	2	FITTING T 22L CR6-FREI	VERSCHRAUBUNG
615	470033008	1	FITTING XG30-S CR6-FREI	VERSCHRAUBUNG
616	475433308	1	FITTING REDSD16/12-S CR6-FREI	VERSCHRAUBUNG
617	475435708	1	FITTING REDSDN28/12-L CR6-FREI	VERSCHRAUBUNG
618	470430808	2	FITTING T 28L CR6-FREI	VERSCHRAUBUNG
619	7617354	1	FITTING EW 12S CR6-FREI	VERSCHRAUBUNG
620	470432508	1	FITTING T 16S CR6-FREI	VERSCHRAUBUNG

24.11.2022

etk_en_de_098208 LR 11000

 962 (4/5)

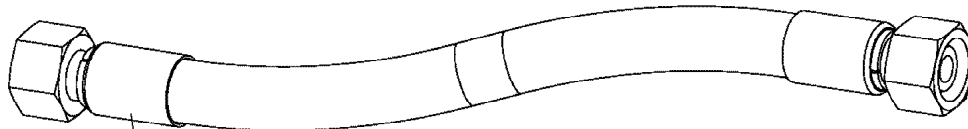
LIEBHERR

ADDITIONAL HYDR.D PIVOT SECTI.
ZUSATZHYDRAULIK D-ANLENKSTUECK

967788408

Pos.	Item	Quantity	Description	Bezeichnung
621	470033108	2	FITTING XG38-S CR6-FREI	VERSCHRAUBUNG
622	470030908	2	FITTING XG42-L CR6-FREI	VERSCHRAUBUNG
623	470233008	1	FITTING XW30-S CR6-FREI	VERSCHRAUBUNG
624	470230808	1	FITTING W 28L CR6-FREI	VERSCHRAUBUNG
625	470433008	5	FITTING XT38-S CR6-FREI	VERSCHRAUBUNG
626	470431408	1	FITTING T 42L CR6-FREI	VERSCHRAUBUNG
627	471030808	6	FITTING XGE12-LR-ED CR6-FREI	VERSCHRAUBUNG
628	471032708	1	FITTING GE 12S G3/8A CR6-FREI	VERSCHRAUBUNG
629	470232408	1	FITTING XW12-S CR6-FREI	VERSCHRAUBUNG
630	473230808	1	FITTING RSW512-LR-WD CR6-FREI	VERSCHRAUBUNG
631	475602608	5	TEST POINT FITTING EMA3 G1/4 CR6-FREI	MESSANSCHLUSS
632	470432308	1	FITTING XT12-S CR6-FREI	VERSCHRAUBUNG
633	470032508	3	FITTING XG12-S CR6-FREI	VERSCHRAUBUNG
634	475430508	2	FITTING REDSD28/22-L CR6-FREI	VERSCHRAUBUNG
635	470430408	1	FITTING T 12L CR6-FREI	VERSCHRAUBUNG
636	470230408	1	FITTING XW12-L CR6-FREI	VERSCHRAUBUNG
637	475432708	2	FITTING REDSDN30/25-S CR6-FREI	VERSCHRAUBUNG
638	470432908	1	FITTING T 30S CR6-FREI	VERSCHRAUBUNG
639	470230708	1	FITTING XW22-L CR6-FREI	VERSCHRAUBUNG
640	470030408	3	FITTING XG12-L CR6-FREI	VERSCHRAUBUNG
641	470032908	2	FITTING XG25-S CR6-FREI	VERSCHRAUBUNG
642	470030708	2	FITTING XG22L CR6-FREI	VERSCHRAUBUNG
643	477704108	1	STOP PLUG VSTI3/8"ED CR6-FREI	STOPFEN
644	247128602	3	L NECK EL 12L M18X1,5 CR6-FREI	L-STUTZEN
645	471901208	2	FITTING EGESD12-LR-WD CR6-FREI	VERSCHRAUBUNG
646	470011408	1	FITTING SNV42-L CR6-FREI	VERSCHRAUBUNG
647	471035308	2	FITTING XGE12-LR-ED1/4" CR6-FREI	VERSCHRAUBUNG
648	7410455	1	SCREW-ON CONNECTION GE 38S G1 1/4A	EINSCHRAUBSTUTZEN
649	471903608	1	FITTING EGE 42L G1 1/2 CR6-FREI	VERSCHRAUBUNG
650	471033808	4	FITTING XGEV30-SR-WD CR6-FREI	VERSCHRAUBUNG
651	475032508	2	FITTING XGR16/12-S CR6-FREI	VERSCHRAUBUNG
652	470232608	1	FITTING W 16S CR6-FREI	VERSCHRAUBUNG
653	10651363	1	FITTING EV 42L M52X2 CR6-FREI	VERSCHRAUBUNG
654	470011308	1	FITTING SNV12-L CR6-FREI	VERSCHRAUBUNG
655	7617461	1	FITTING EL 12S CR6-FREI	VERSCHRAUBUNG
656	7362091	1	FITTING ISO 8434-1 GE 10L G1/4A CR6-FREI	VERSCHRAUBUNG

24.11.2022	etk_en_de_098208 LR 11000	<input type="checkbox"/> 963 (5/5)
LIEBHERR	ADDITIONAL HYDR.D PIVOT SECTI. ZUSATZHYDRAULIK D-ANLENKSTUECK	967788408



Schlauchnummer
Hose number
Numéro de flexible
Número de flexible
Номера шланга

Die Schlauchnummern auf den Schläuchen entsprechen den Positionen in der Schlauchliste.

The hose numbers from the hoses are in accordance with the items in the hose list.

Les numéros indiqués sur les flexibles correspondent aux repères de la nomenclature des flexibles.

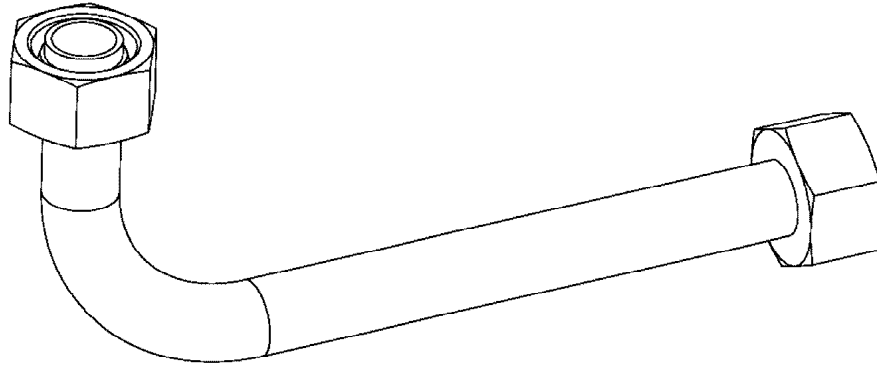
Los números indicados en los flexibles corresponden a las posiciones de la lista de flexibles.

Нанесенные на шлангах номера соответствуют позициям в перечне.



Pos.	Item	Quantity	Description	Bezeichnung
1315	968313308	1	HOSE CPL. 2SN 8X500	SCHLAUCH KPL.
1316	968607808	1	HOSE CPL. 4ST+ 31X1120	SCHLAUCH KPL.
1317	968607908	1	HOSE CPL. 4ST+ 31X1260	SCHLAUCH KPL.
1318	968608008	1	HOSE CPL. 4ST+ 31X1080	SCHLAUCH KPL.
1319	968608108	1	HOSE CPL. 4ST+ 31X1320	SCHLAUCH KPL.
1320	968606808	1	HOSE CPL. FLEXIT-1T24 38X2200	SCHLAUCH KPL.
1321	968152108	1	HOSE CPL. FLEXIT-1T24 38X2150	SCHLAUCH KPL.
1322	96071553	1	HOSE CPL. 6ST 38X2150	SCHLAUCH KPL.
1323	922207308	1	HOSE CPL. GH425-16 25X2000	SCHLAUCH KPL.
1324	920716908	1	HOSE CPL. 2SN 12X2050	SCHLAUCH KPL.
1325	929921108	1	HOSE CPL. 2SN 25X2000	SCHLAUCH KPL.
1326	968606908	1	HOSE CPL. 2SN 25X860	SCHLAUCH KPL.
1327	962257108	1	HOSE CPL. 1SC 8X500	SCHLAUCH KPL.
1328	968597208	1	HOSE CPL. 2SN 8X220	SCHLAUCH KPL.
1329	928463708	1	HOSE CPL. 2SN 8X450	SCHLAUCH KPL.
1330	96861108	1	HOSE CPL. 1SC 8X720	SCHLAUCH KPL.
1331	968607008	1	HOSE CPL. 1SC 8X740	SCHLAUCH KPL.
1332	968597308	1	HOSE CPL. 2TE 8X1650	SCHLAUCH KPL.
1333	968607208	1	HOSE CPL. 2SN 8X540	SCHLAUCH KPL.
1334	968607308	1	HOSE CPL. 2SN 8X560	SCHLAUCH KPL.
1335	925649508	1	HOSE CPL. GH425-12 19X960	SCHLAUCH KPL.
1336	963339408	1	HOSE CPL. 2SN 20X820	SCHLAUCH KPL.
1337	968607408	1	HOSE CPL. 2SN 20X720	SCHLAUCH KPL.
1338	922250508	1	HOSE CPL. GH425-12 19X1000	SCHLAUCH KPL.
1339	929632408	1	HOSE CPL. 2SN 8X520	SCHLAUCH KPL.
1340	929625508	1	HOSE CPL. 2SN 8X560	SCHLAUCH KPL.
1341	968607508	1	HOSE CPL. 6ST 38X490	SCHLAUCH KPL.
1342	967769508	1	HOSE CPL. FLEXIT-1T24 38X640	SCHLAUCH KPL.
1343	922626408	1	HOSE CPL. 2SN 8X960	SCHLAUCH KPL.
1344	968607608	1	HOSE CPL. 2SN 8X920	SCHLAUCH KPL.
1345	968607708	1	HOSE CPL. 2SN 8X1080	SCHLAUCH KPL.
1346	968143708	1	HOSE CPL. 2TE 8X700	SCHLAUCH KPL.
1347	96014175	2	HOSE CPL. CONTI KWS 55X350	SCHLAUCH KPL.
1348	968842908	1	HOSE CPL. HPC 4X9900	SCHLAUCH KPL.

24.11.2022	etk_en_de_098208 LR 11000	<input type="checkbox"/> 965 (2/2)
LIEBHERR	HOSE LINES SCHLAUCHLEITUNGEN	967792108



Die Positionsnummern der Rohre auf den Bildtafeln entsprechen den Positionen in der Rohrliste.

The pipe numbers from the illustrations are in accordance with the items in the pipe list.

Les numéros des tuyaux sur les illustrations correspondent aux repères de la nomenclature des tuyaux.

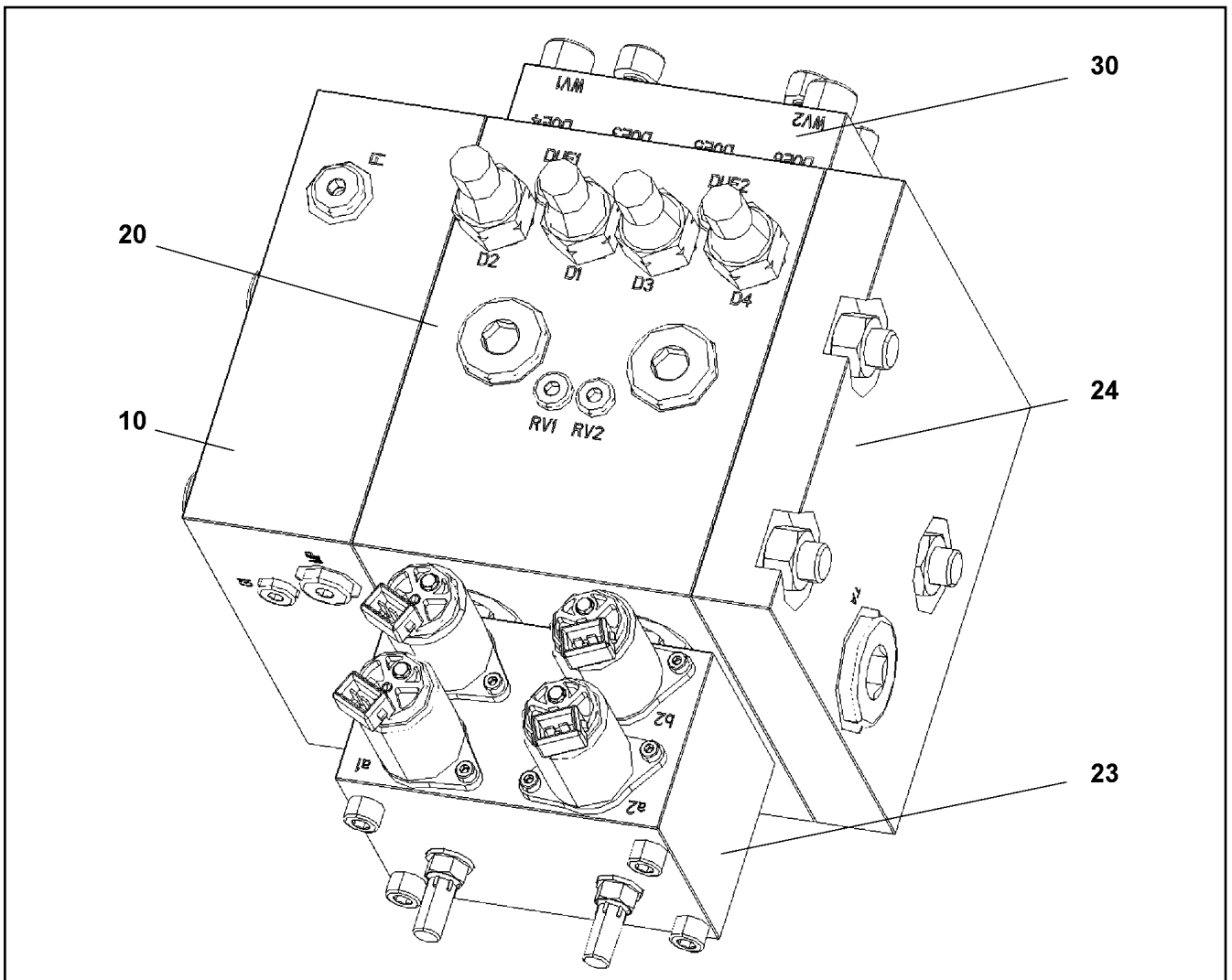
Los números de tubos en las ilustraciones corresponden a las posiciones de la lista de tubos.

Номера позиций труб на изображениях соответствуют позициям в перечне труб.

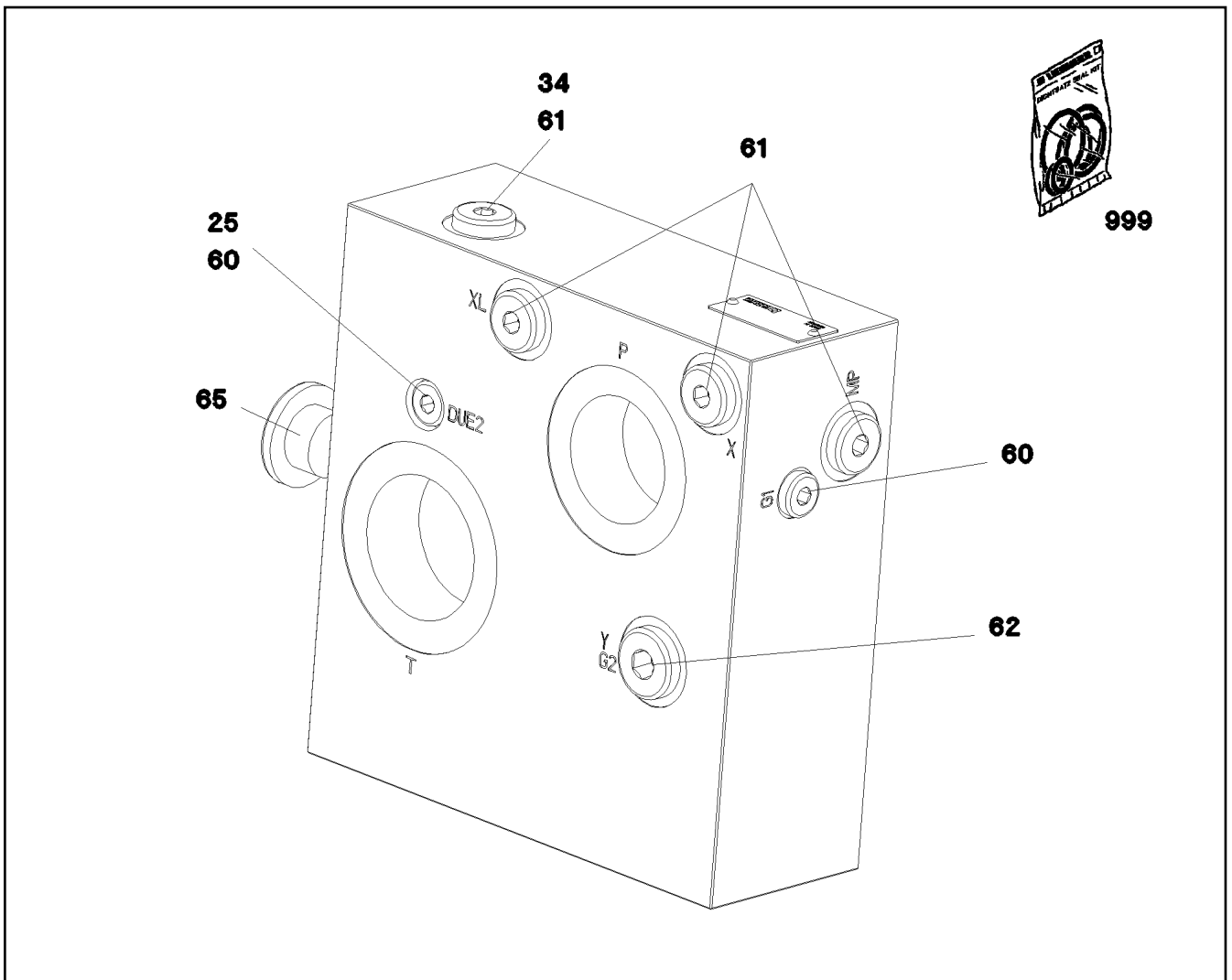


Pos.	Item	Quantity	Description	Bezeichnung
450	968504708	1	PIPE COMPL. 38X5X4140 MUTTER 38S/STA	ROHR KPL.
451	968504808	1	PIPE COMPL. 38X5X4060 MU.38S/STA. - MU	ROHR KPL.
452	968504908	1	PIPE COMPL. 38X5X4117 MUTTER 38S/STA	ROHR KPL.
453	968505008	1	PIPE COMPL. 38X5X3933 MU.38S/STA. - MU	ROHR KPL.
454	968505108	1	PIPE COMPL. 42X3X4235 42L - 42L	ROHR KPL.
455	968505208	1	PIPE COMPL. 42X3X3906 42L - G42L	ROHR KPL.
456	968505308	1	PIPE COMPL. 42X3X3952 42L - 42L	ROHR KPL.
457	968505408	1	PIPE COMPL. 42X3X4042 42L - G42L	ROHR KPL.
458	968505508	1	PIPE COMPL. 30X4X3473 30S - 30S	ROHR KPL.
459	968505608	1	PIPE COMPL. 30X4X3224 G30S - 30S	ROHR KPL.
460	968505708	1	PIPE COMPL. 30X4X1147 30S - 30S	ROHR KPL.
461	968505808	1	PIPE COMPL. 25X3X831 G25S - 25S	ROHR KPL.
462	968505908	1	PIPE COMPL. 25X3X2668 G25S - 25S	ROHR KPL.
463	968506008	1	PIPE COMPL. 28X2X2754 28L - 28L	ROHR KPL.
464	968506108	1	PIPE COMPL. 28X2X4196 28L - 28L	ROHR KPL.
465	968506208	1	PIPE COMPL. 28X2X1011 28L - 28L	ROHR KPL.
466	968506308	1	PIPE COMPL. 22X2,5X861 G22L - 22L	ROHR KPL.
467	968506408	1	PIPE COMPL. 22X2,5X2800,4 AL22 PR22-L -	ROHR KPL.
468	968506508	1	PIPE COMPL. 22X2,5X1476 22L - 22L	ROHR KPL.
469	968506608	1	PIPE COMPL. 22X2,5X2617 G22L - 22L	ROHR KPL.
470	968506708	1	PIPE COMPL. 22X2,5X3752 22L - 22L	ROHR KPL.
471	968506808	1	PIPE COMPL. 22X2,5X3302 22L - 22L	ROHR KPL.
472	968506908	1	PIPE COMPL. 16X2X2712 16S - 16S	ROHR KPL.
473	968507008	1	PIPE COMPL. 16X2X4044 16S - 16S	ROHR KPL.
474	968507108	1	PIPE COMPL. 16X2X2229 GR16/12S - 16S	ROHR KPL.
475	968507208	1	PIPE COMPL. 16X2X3053 16S - GR16/12S	ROHR KPL.
476	968507308	1	PIPE COMPL. 12X1,5X4475 12L - 12L	ROHR KPL.
477	968507408	1	PIPE COMPL. 12X1,5X1267 12L - 12L	ROHR KPL.
478	968507508	1	PIPE COMPL. 12X1,5X1014,7 XG12-L AL12 P	ROHR KPL.
479	968507608	1	PIPE COMPL. 12X1,5X2792,5 XG12-L AL12 P	ROHR KPL.
480	968507708	1	PIPE COMPL. 12X1,5X4437 12S - 12S	ROHR KPL.
481	968507808	1	PIPE COMPL. 12X1,5X1189 12S - 12S	ROHR KPL.
482	968507908	1	PIPE COMPL. 12X1,5X793,3 XG12-S AS12 P	ROHR KPL.
483	968508008	1	PIPE COMPL. 12X1,5X3041,6 XG12-S AS12 P	ROHR KPL.
484	968508108	1	PIPE COMPL. 12X1,5X396 12L - 12L	ROHR KPL.
485	968508208	2	PIPE COMPL. 38X5X2226 MUTTER 38S/STA	ROHR KPL.
486	968620508	2	PIPE COMPL. 38X5X2306 MUTTER 38S/STA	ROHR KPL.
487	968620608	2	PIPE COMPL. 38X5X2366 MUTTER 38S/STA	ROHR KPL.
488	968620708	2	PIPE COMPL. 38X5X2426 MUTTER 38S/STA	ROHR KPL.

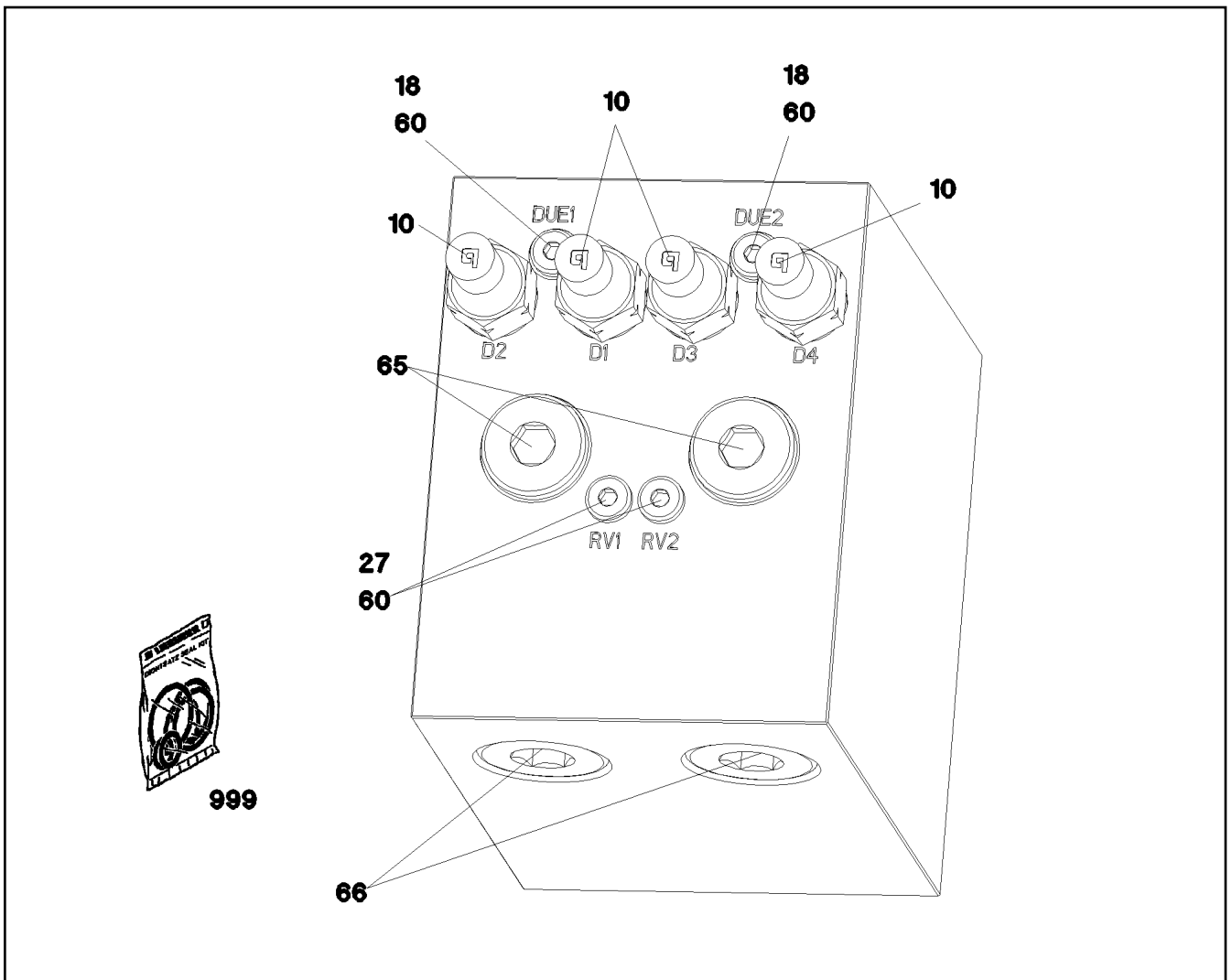
24.11.2022	etk_en_de_098208 LR 11000	<input type="checkbox"/> 967 (2/2)
LIEBHERR	PIPELINES D PIVOT SECTION ROHRLEITUNGEN D-ANLENKSTUECK	967792208



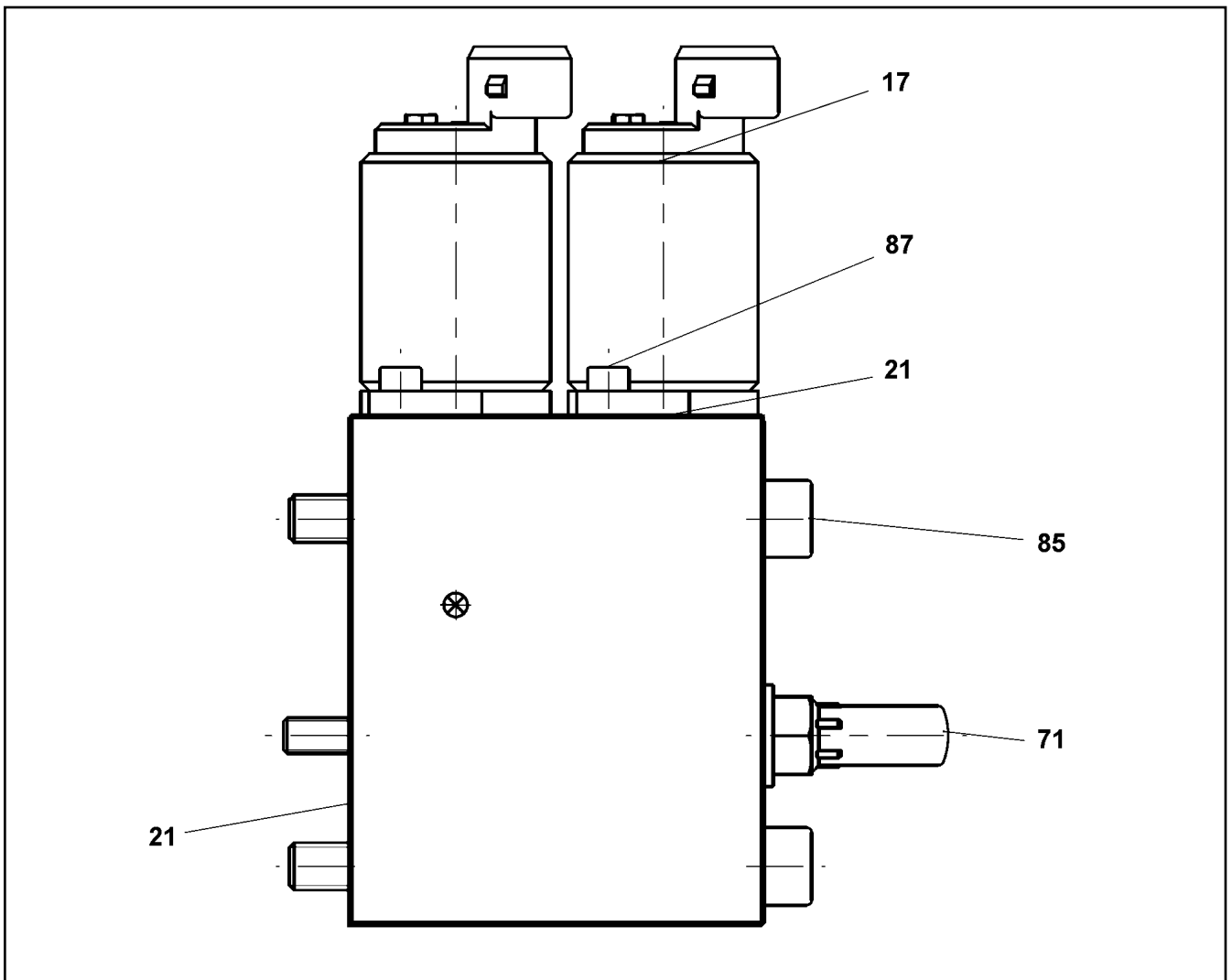
Pos.	Item	Quantity	Description	Bezeichnung
10	967421008	1	SHEET SC22 ⇒ □ 969	PLATTE
20	967421108	1	VALVE BLOCK SC22 ⇒ □ 970	VENTILBLOCK
23	10815010	1	COVER ⇒ □ 971	DECKEL
24	967421208	1	COVER ⇒ □ 972	DECKEL
30	967421308	1	SHEET	PLATTE
(66)	477704608	1	STOP PLUG VSTI G1A CR6-FREI	STOPFEN



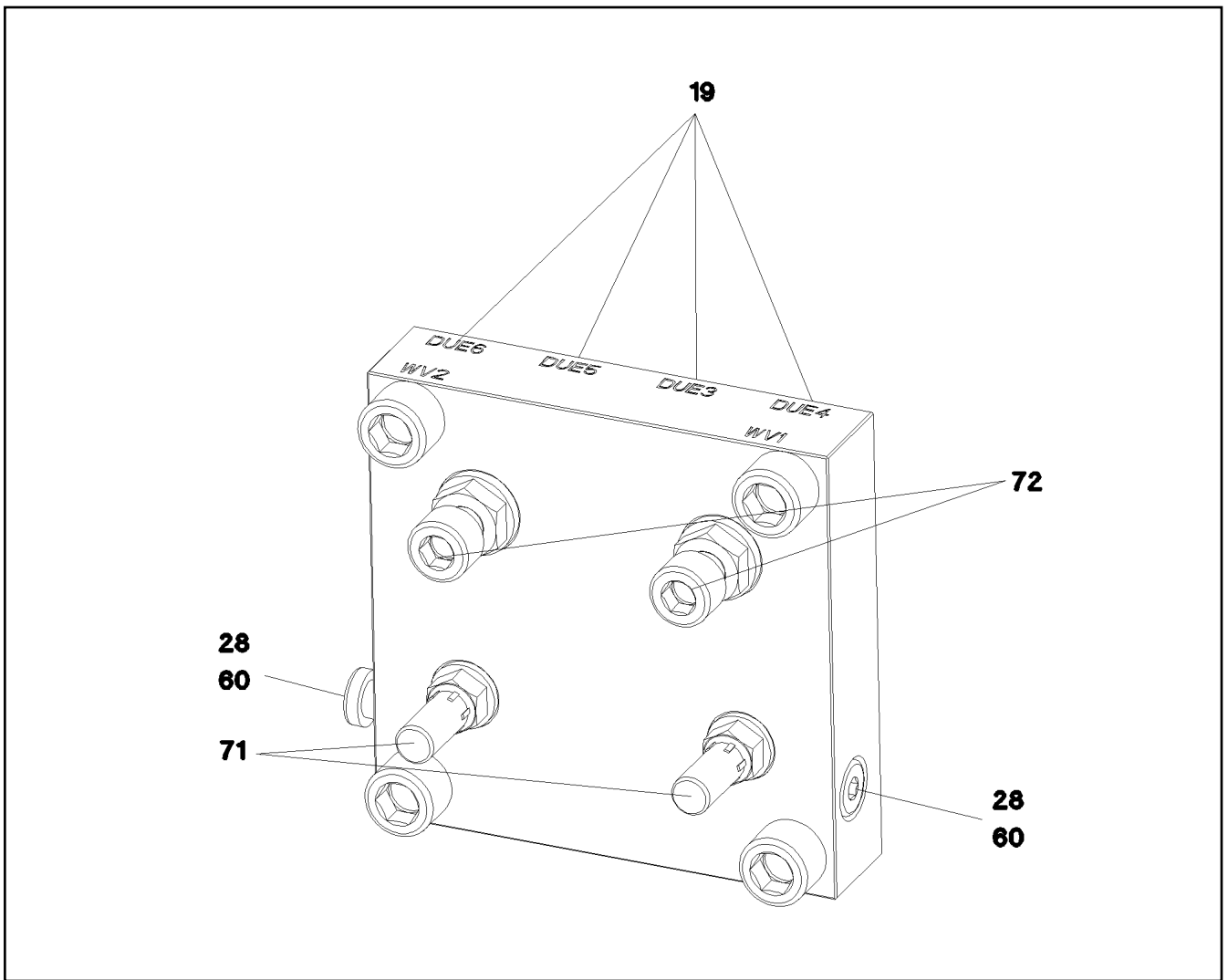
Pos.	Item	Quantity	Description	Bezeichnung
25	510754308	2	NOZZLE 0,4 M5X6 MS	DUESE
34	571528008	1	FILTER	FILTER
60	510741508	2	STOP PLUG VST11/8"ED ST CR6-FREI	STOPFEN
61	477704008	4	STOPPER PLUG VST11/4"ED CR6-FREI	BLINDSTOPFEN
62	477704108	1	STOP PLUG VST13/8"ED CR6-FREI	STOPFEN
65	477704708	2	STOP PLUG VST1 G3/4A CR6-FREI	STOPFEN
999	10815025	1	SEAL KIT VALVE BLOCK	DS VENTILBLOCK



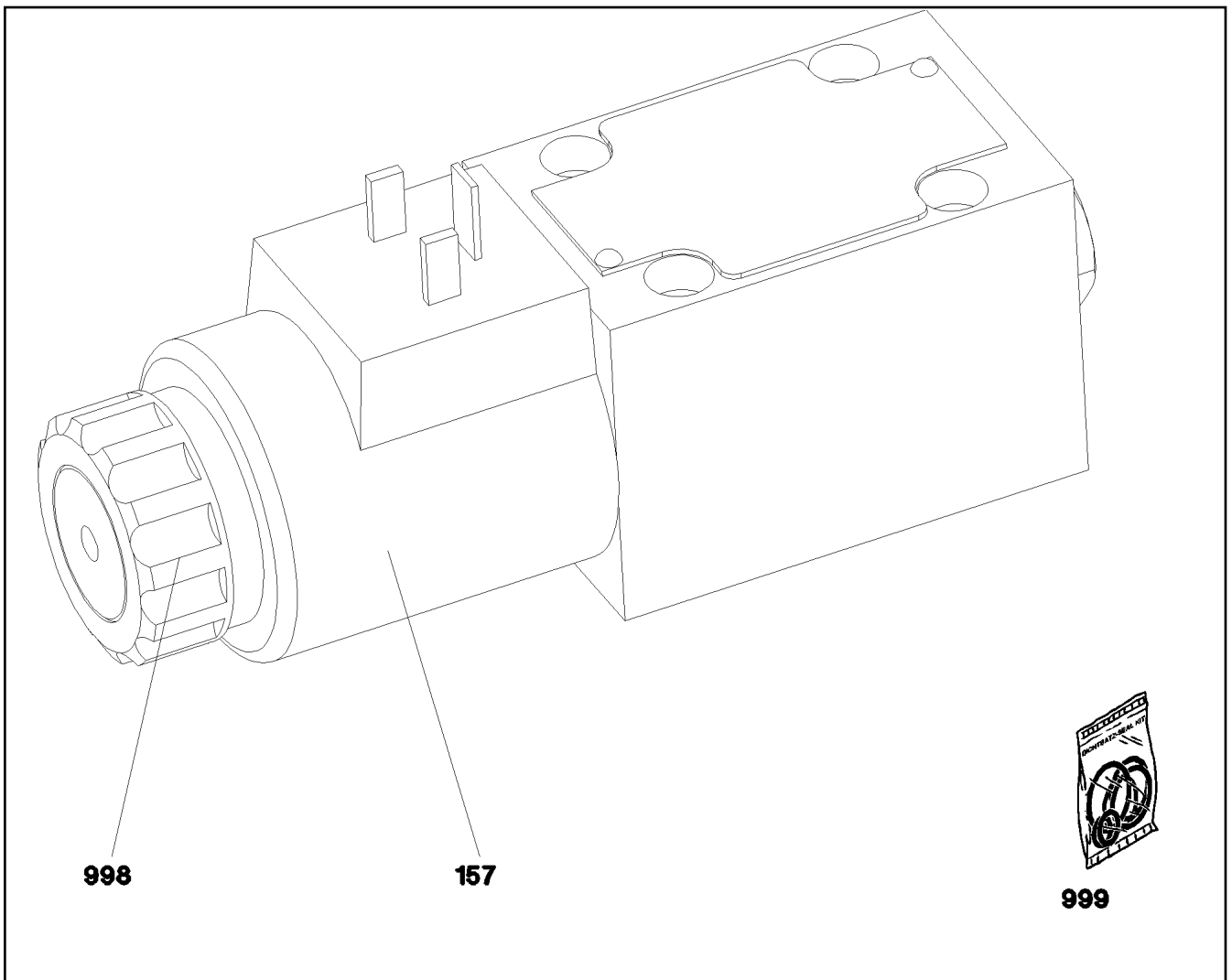
Pos.	Item	Quantity	Description	Bezeichnung
10	10342597	4	PRESSURE VALVE	DRUCKVENTIL
(1)	726406108	1	O-RING 11X2 NBR90	O-RING
18	570647908	2	NOZZLE DIN 913 1,0 M5X6 STAHL	DUESE
27	570651408	2	NON-RETURN VALVE	RUECKSCHLAGVENTIL
60	510741508	5	STOP PLUG VSTI1/8"ED ST CR6-FREI	STOPFEN
65	477704708	2	STOP PLUG VSTI G3/4A CR6-FREI	STOPFEN
66	477704608	2	STOP PLUG VSTI G1A CR6-FREI	STOPFEN
999	10815028	1	SEAL KIT VALVE BLOCK	DS VENTILBLOCK



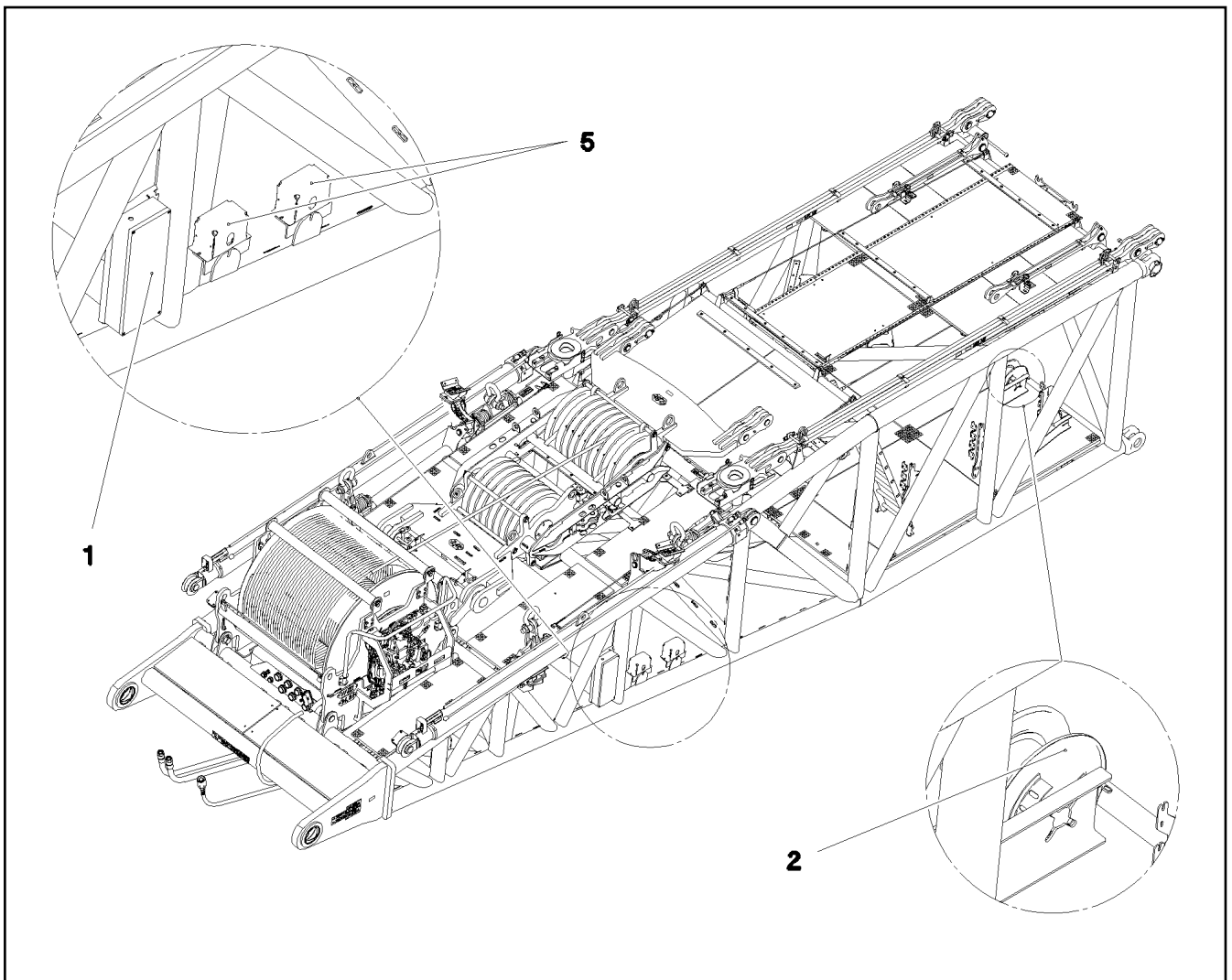
Pos.	Item	Quantity	Description	Bezeichnung
17	10815029	4	VALVE	VENTIL
(999)	10875274	1	SEALING SET VALVE	DS VENTIL
21	571362208	4	NOZZLE DIN 913 1,2 M5X5 MS	DUESE
71	571889608	2	CHECK SCREW	STELLSCHRAUBE
87	11691539	8	SOCKET HEAD SCREW ISO 4762 M4X10 8.8	ZYLINDERSCHRAUBE



Pos.	Item	Quantity	Description	Bezeichnung
19	571362208	4	NOZZLE DIN 913 1,2 M5X5 MS	DUESE
28	571529508	2	SHUTTLE VALVE 350BAR	WECHSELVENTIL
60	510741508	2	STOP PLUG VST11/8"ED ST CR6-FREI	STOPFEN
71	571563308	2	CHECK SCREW	STELLSCHRAUBE
72	10816566	2	CHECK SCREW	STELLSCHRAUBE



Pos.	Item	Quantity	Description	Bezeichnung
157	10564740	1	MAGNET COIL	MAGNETSPULE
998	7027459	1	NUT	MUTTER
999	571840008	1	SEAL KIT	DICHTSATZ



Pos.	Item	Quantity	Description	Bezeichnung
1	968285108	1	TERMINAL BOX S2050 ⇒ □ 975	KLEMMKASTEN
2	968285208	1	CABLE DRUM COMPL. N2052 ⇒ □ 977	LEITUNGSTROMMEL KPL.
5	968285308	1	SENSOR ASSEMBLY	GEBERANBAU ANLENKSTUECK
(10)	10802057	2	ANGLE TRANSMITTER 360° LSB PL:D SPF	WINKELGEBER

24.11.2022
078721

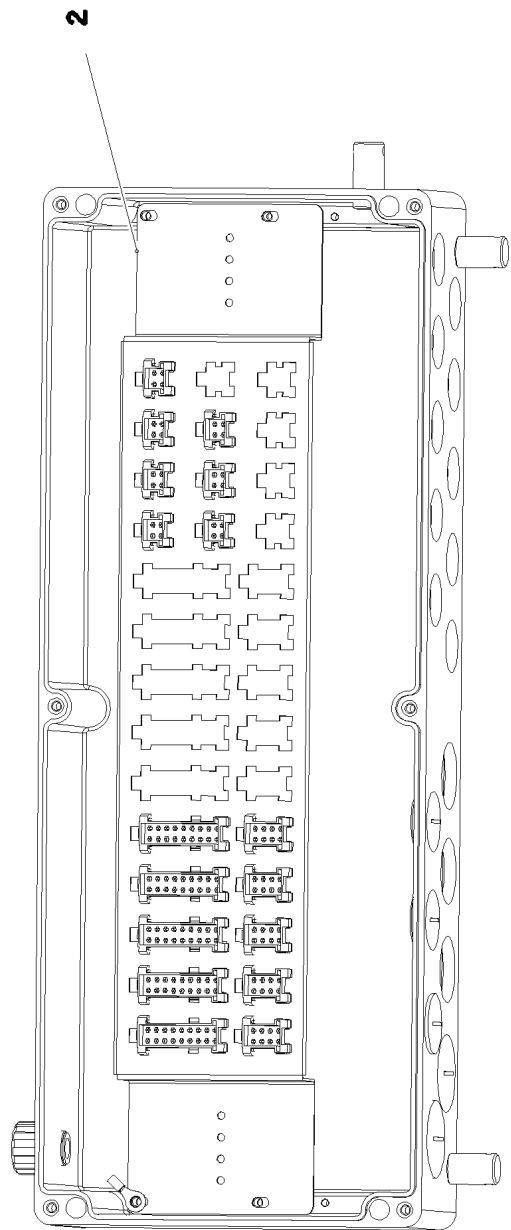
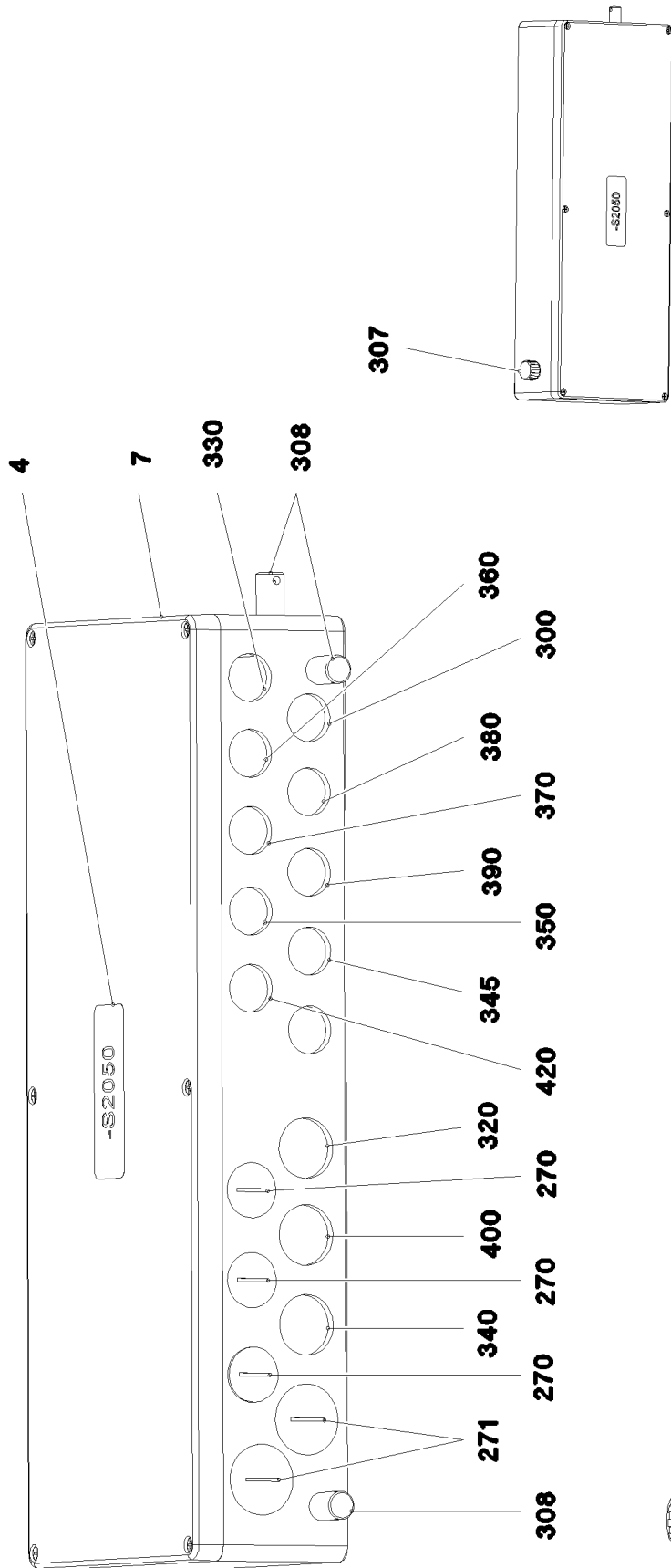
LIEBHERR

etk_en_de_098208 LR 11000

D PIVOT SECTION ELEC. EQUIPT.
ELEKTRIK D-ANLENKSTUECK

□ 974

917483808



24.11.2022
082382

LIEBHERR

etk_en_de_098208 LR 11000

TERMINAL BOX
KLEMMKASTEN

975 (1/2)


968285108


Pos.	Item	Quantity	Description	Bezeichnung
1	968516008	1	WIRING LIST S2050	VERDRAHTUNGSLISTE
2	97041020	1	PLUG PLATE 1.5X640X129 DC01 FE//ZNNI8/	STECKERBLECH
4	97011971	1	SIGN S2050 ALU	SCHILD
7	97063069	1	EMPTY CASING 230X600X110X0 AL	LEERGEHAEUSE
217	12104811	15	CABLE TIE 2,5X99-SCHWARZ PA66 SPF	KABELBINDER
218	10875643	2	WASHER ISO 7093-1 5 200HV 480H SPF	SCHEIBE
265	870002808	0.1	SEALANT A80MR HYL0MAR	DICHTMITTEL
270	602425208	3	SCREW PLUG M32X1,5 MS	VERSCHLUSSSCHRAUBE
271	602425308	2	SCREW PLUG M40X1,5 MS	VERSCHLUSSSCHRAUBE
300	968493508	1	LEAD W2059A	LEITUNG
307	10488662	1	VENTILATION SCREW POLYAMID	ENTLUEFTUNGSSCHRAUBE
308	602501208	3	WATER DRAIN PLUG M12 PA6G SPF	ENTWAESSERUNGSSTOPFEN
310	968493208	1	LEAD W2059	LEITUNG
320	968549808	1	LEAD W2050	LEITUNG
330	968495008	1	LEAD W2060A	LEITUNG
340	968593208	1	LEAD W2063A	LEITUNG
345	968495208	1	LEAD W2061	LEITUNG
350	968495308	1	LEAD W2064	LEITUNG
360	968495808	1	LEAD W2055	LEITUNG
370	968496208	1	LEAD W2056	LEITUNG
380	968496808	1	LEAD W2057	LEITUNG
390	968496908	1	LEAD W2058	LEITUNG
400	968495408	1	LEAD W2052	LEITUNG
420	968567908	1	LEAD W2069	LEITUNG
430	968494508	1	LEAD W2060	LEITUNG

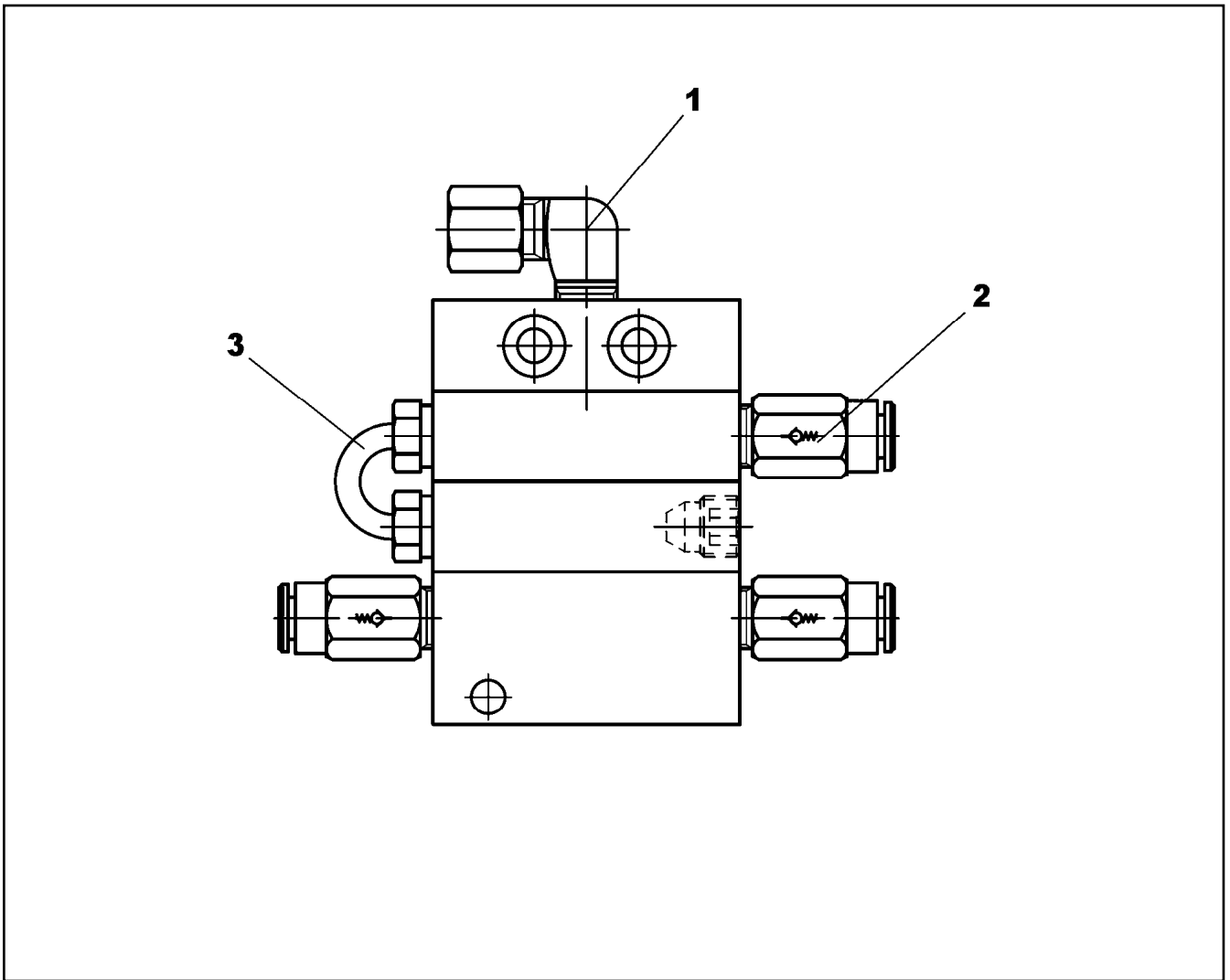
24.11.2022	etk_en_de_098208 LR 11000	<input type="checkbox"/> 976 (2/2)
LIEBHERR	TERMINAL BOX KLEMMKASTEN	968285108

Pos.	Item	Quantity	Description	Bezeichnung
151	11494003	1	CABLE REEL 50M VERZ. SPF	LEITUNGSTROMMEL
(4)	4980305	2	DEEP GROOVE BALL BEARING DIN 625 600	RILLENKUGELLAGER
(13)	10046941	1	HANDLE	HANDGRIFF
170	10443663	1	WALL OUTLET 19-POL A240 SPF	WANDSTECKDOSE
171	691822208	1	SEAL	DICHTUNG
172	691812908	1	PROTECTING CAP MS A240	SCHUTZKAPPE
241	603016608	0.03	HEATSHRINK SLEEVING 12-3,0	SCHRUMPFSCHLAUCH
266	10876399	4	HEX NUT DIN 985 M3 8 480H SPF	SECHSKANTMUTTER
267	420050108	9	WASHER ISO 7089 3 MS	SCHEIBE
268	408400801	4	PAN-HEAD SCREW ISO 7045 M3X20 4.8 A2	FLACHKOPFSCHRAUBE
420	968495708	1	LEAD W2070A	LEITUNG
421	602424208	1	CABLE GLAND M20X1,5X5-14 MS	KABELVERSCHRAUBUNG
422	602606508	1	REDUCTION M32X1,5/M20X1,5 MS	REDUKTION
423	602501308	1	VENTILATION SCREW G1/2"X30 POLYAMID	ENTLUEFTUNGSSCHRAUBE

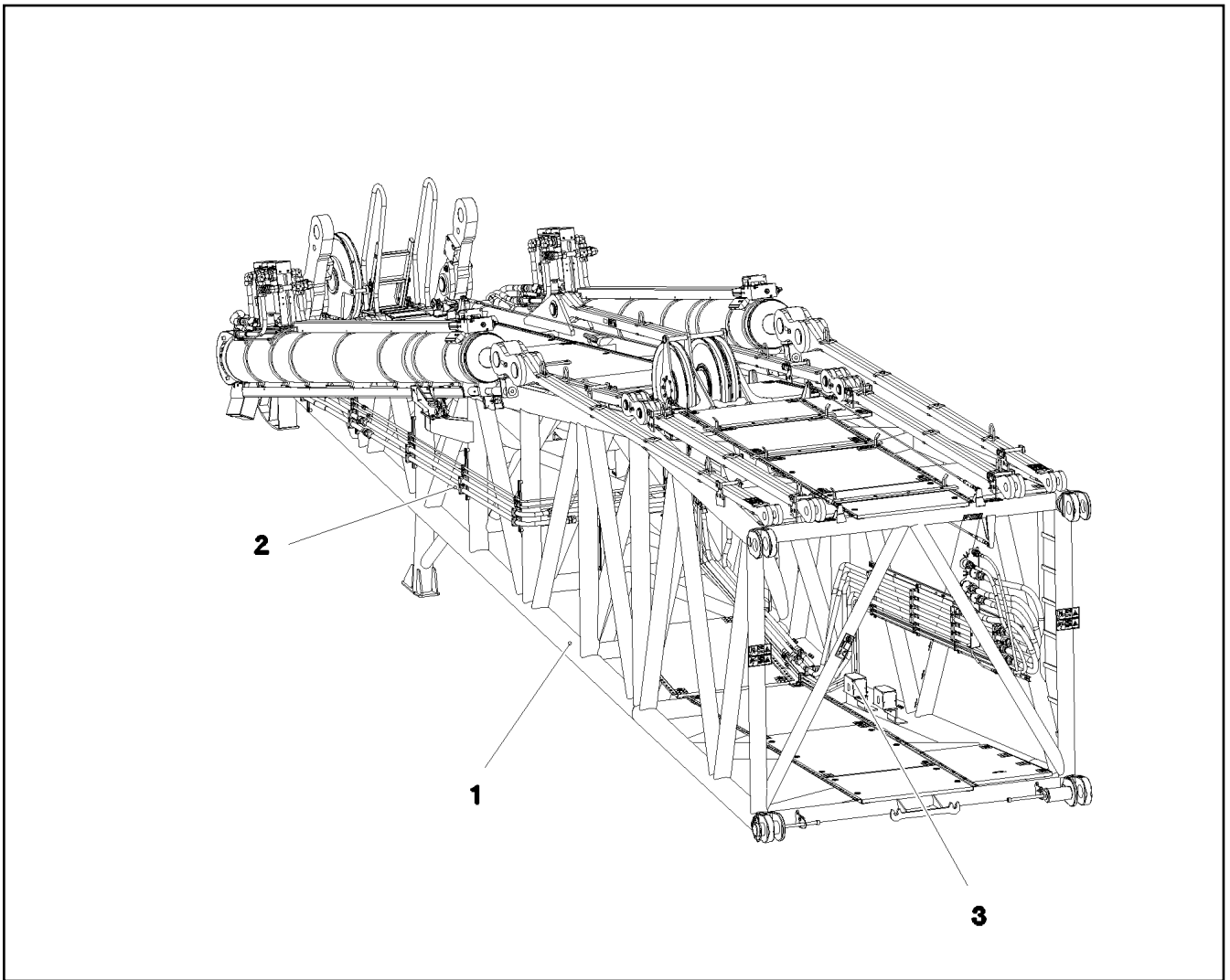
24.11.2022	etk_en_de_098208 LR 11000	<input type="checkbox"/> 977
LIEBHERR	CABLE DRUM COMPL. LEITUNGSTROMMEL KPL.	968285208

Pos.	Item	Quantity	Description	Bezeichnung
1	11621499	1	DISTRIBUTION BLOCK MX-F 3/3 ⇒  979	VERTEILERKOMBINATION
2	12102343	2	MALE CONNECTOR WSV 6 M10X1K MS	STECKANSCHLUSS
3	774373408	2	EXTENSION M10X1K/ M10X1	VERLAENGERUNG
4	774372608	1	COUPLING SLEEVE	KUPPLUNGSMUFFE
5	774372708	1	COUPLING PLUG	KUPPLUNGSSTECKER
6	471032108	2	FITTING GE 6S G1/4A CR6-FREI	VERSCHRAUBUNG
7	477400108	2	BOX NUT DIN 3870 AS6 A3P	UEBERWURFMUTTER
8	477101408	1	PROFILE RING PR6-S/L A3P	PROFILRING
9	772002208	1	PLUG-IN SLEEVE E6-4	EINSTECKHUELSE
10	12204614	2	SOCKET HEAD SCREW ISO 4762 M5X35 8.8	ZYLINDERSCHRAUBE
11	10197808	2	WASHER ISO 7089 5 200HV ZNNI-480H	SCHEIBE
12	10875620	2	HEX NUT ISO 4032 M5 8 480H SPF	SECHSKANTMUTTER
90	10873149	13	POLYAMID PIPE DIN 73378 6X1,5 PA 12-HL	POLYAMIDROHR

24.11.2022	etk_en_de_098208 LR 11000	 978
LIEBHERR	CENTRAL GREASING ZENTRALSCHMIERUNG	917692208

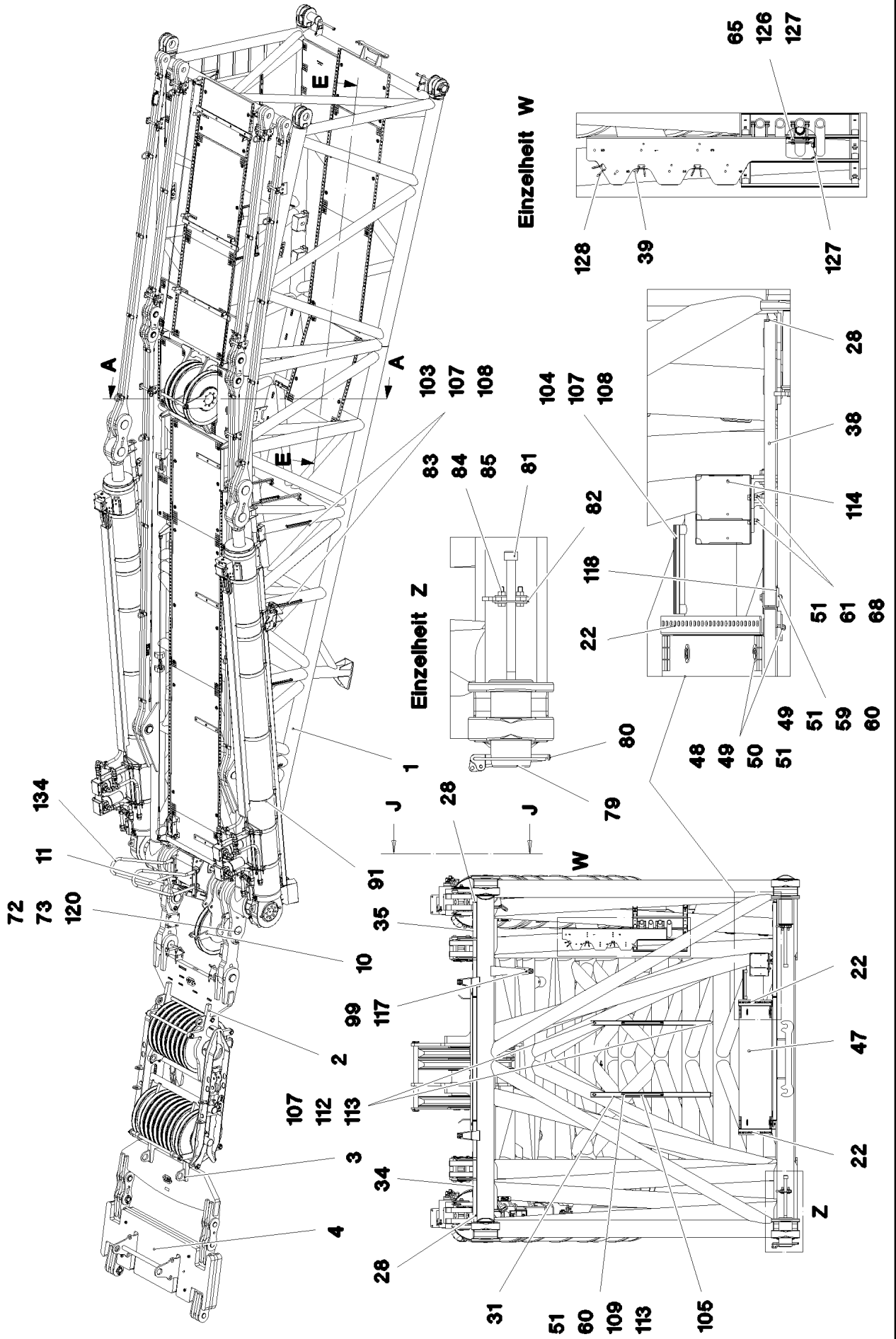


Pos.	Item	Quantity	Description	Bezeichnung
1	774373808	1	FITTING WE 6LL M10x1	VERSCHRAUBUNG
2	11007219	3	NON-RETURN VALVE	RUECKSCHLAGVENTIL
3	774378008	1	PIPELINE	ROHRLEITUNG



Pos.	Item	Quantity	Description	Bezeichnung
1	917380508	1	D HEAD SECTION PRE-ASS. ⇒ □ 981	D-KOPFSTUECK VORM.
2	917321508	1	ADDITIONAL HYDR.D HEAD SECTION ⇒ □ 1023	ZUSATZHYDRAULIK D-KOPFSTU
3	917471508	1	ELECTR. FOR HEAD SECTION ⇒ □ 1029	ELEKTRIK D-KOPFSTUECK

24.11.2022 078728 LIEBHERR	etk_en_de_098208 LR 11000 D HEAD SECTION CPL. D-KOPFSTUECK KPL.	□ 980 917178408
---	---	--------------------



24.11.2022
078754

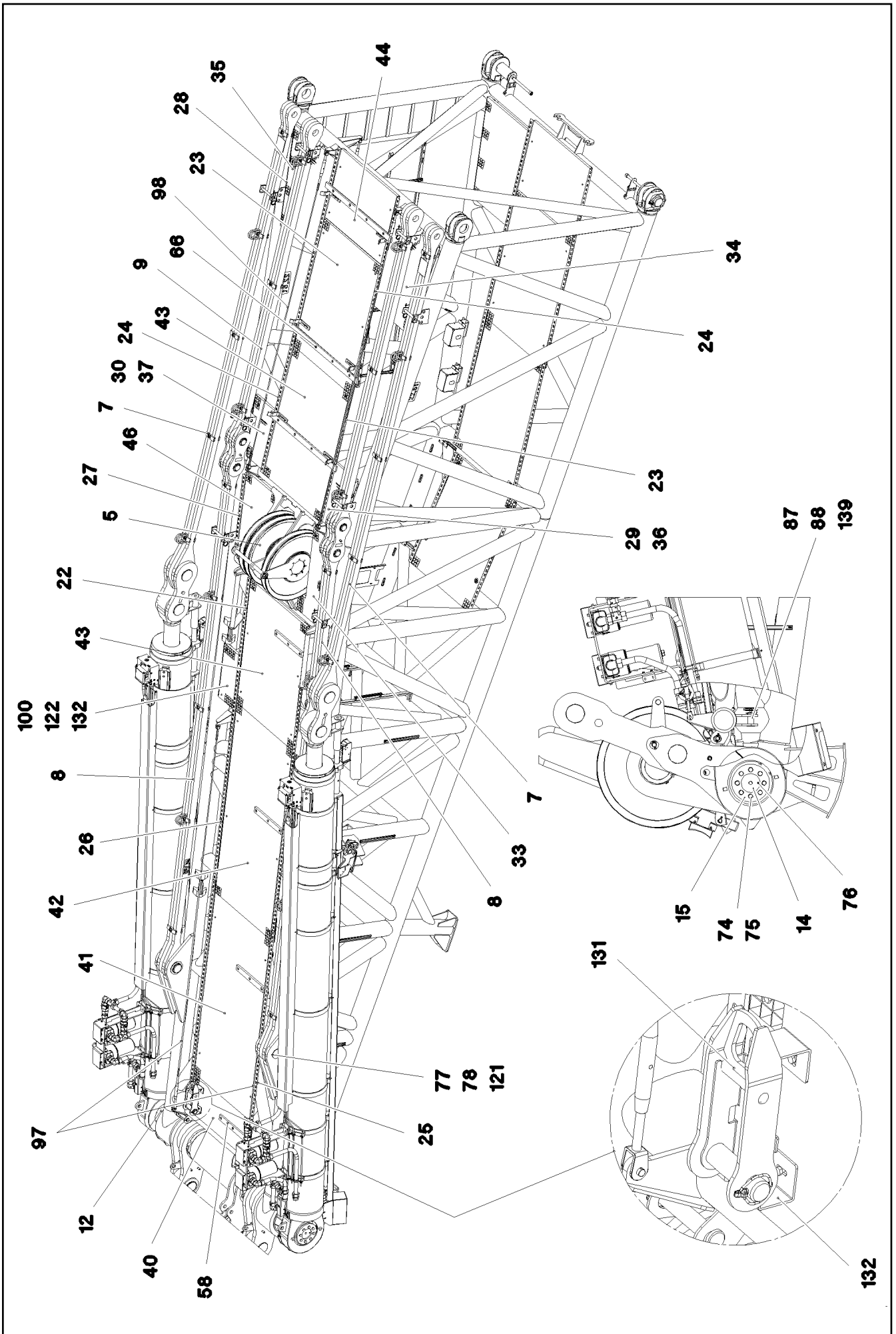
LIEBHERR

etk_en_de_098208 LR 11000

D HEAD SECTION PRE-ASS.
D-KOPFSTUECK VORM.

981 (1/9)

917380508



24.11.2022
078755

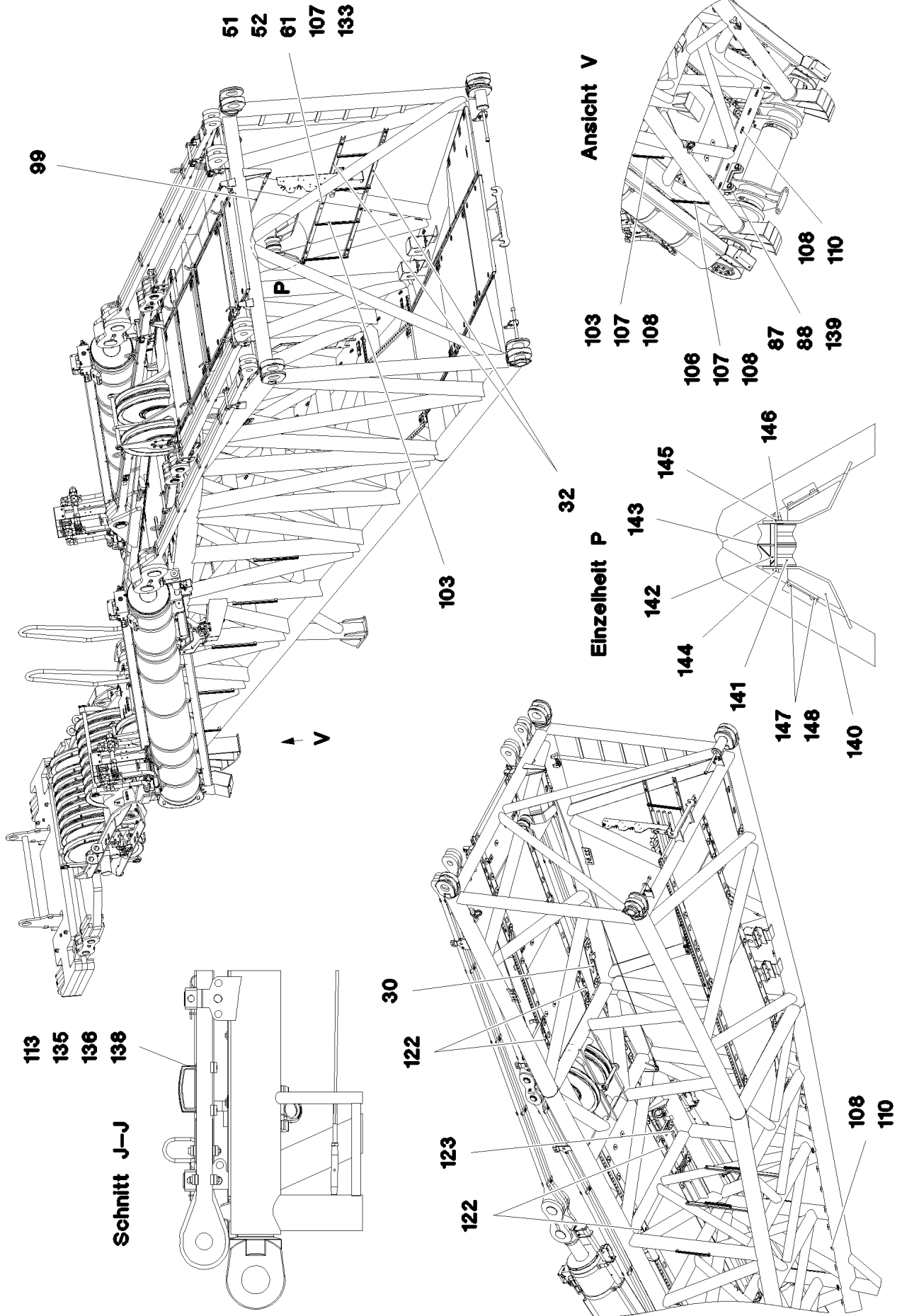
LIEBHERR

etk_en_de_098208 LR 11000

D HEAD SECTION PRE-ASS.
D-KOPFSTUECK VORM.

982 (2/9)

917380508



24.11.2022
078756

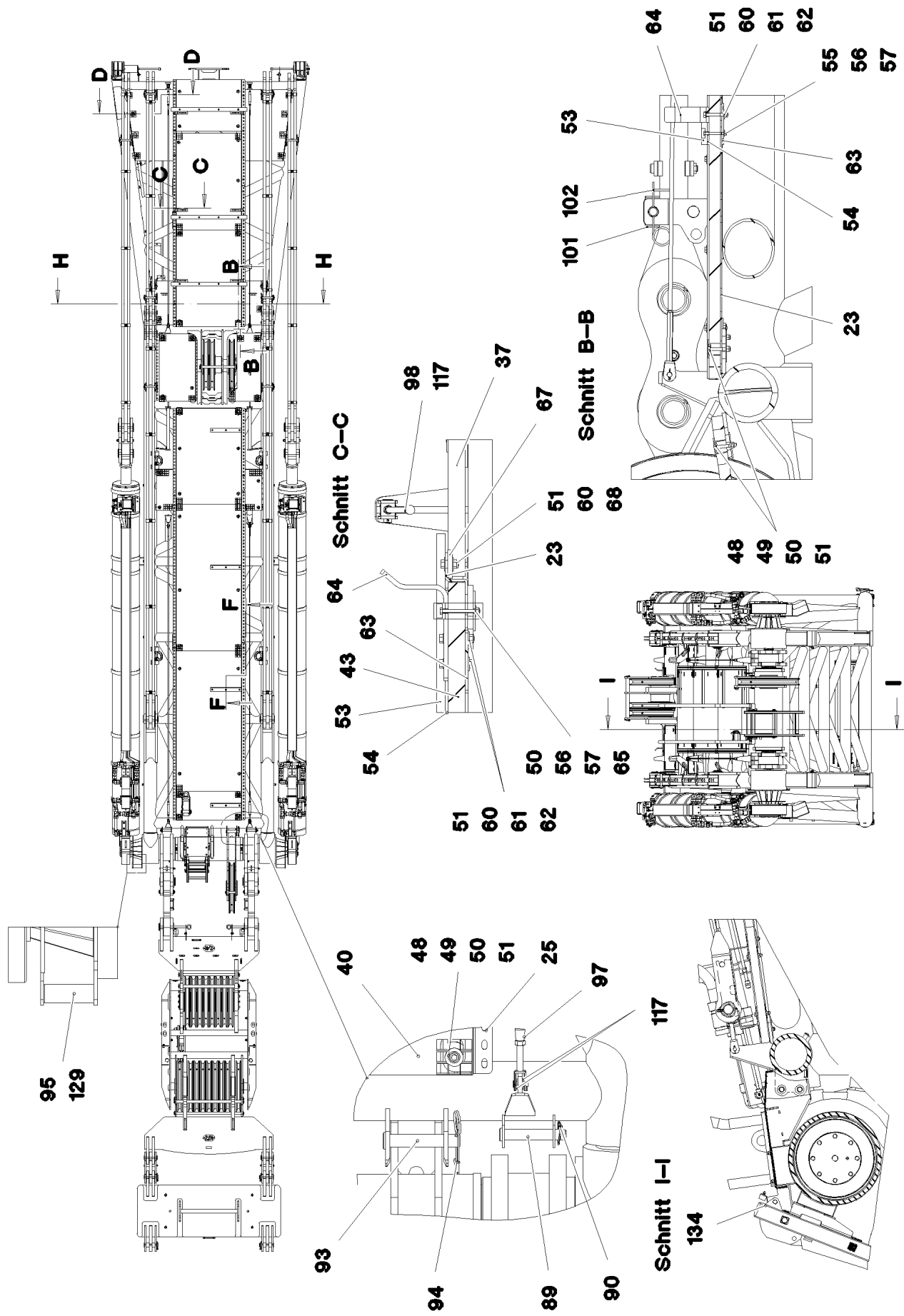
LIEBHERR

etk_en_de_098208 LR 11000

D HEAD SECTION PRE-ASS.
D-KOPFSTUECK VORM.

983 (3/9)

917380508



24.11.2022
078757

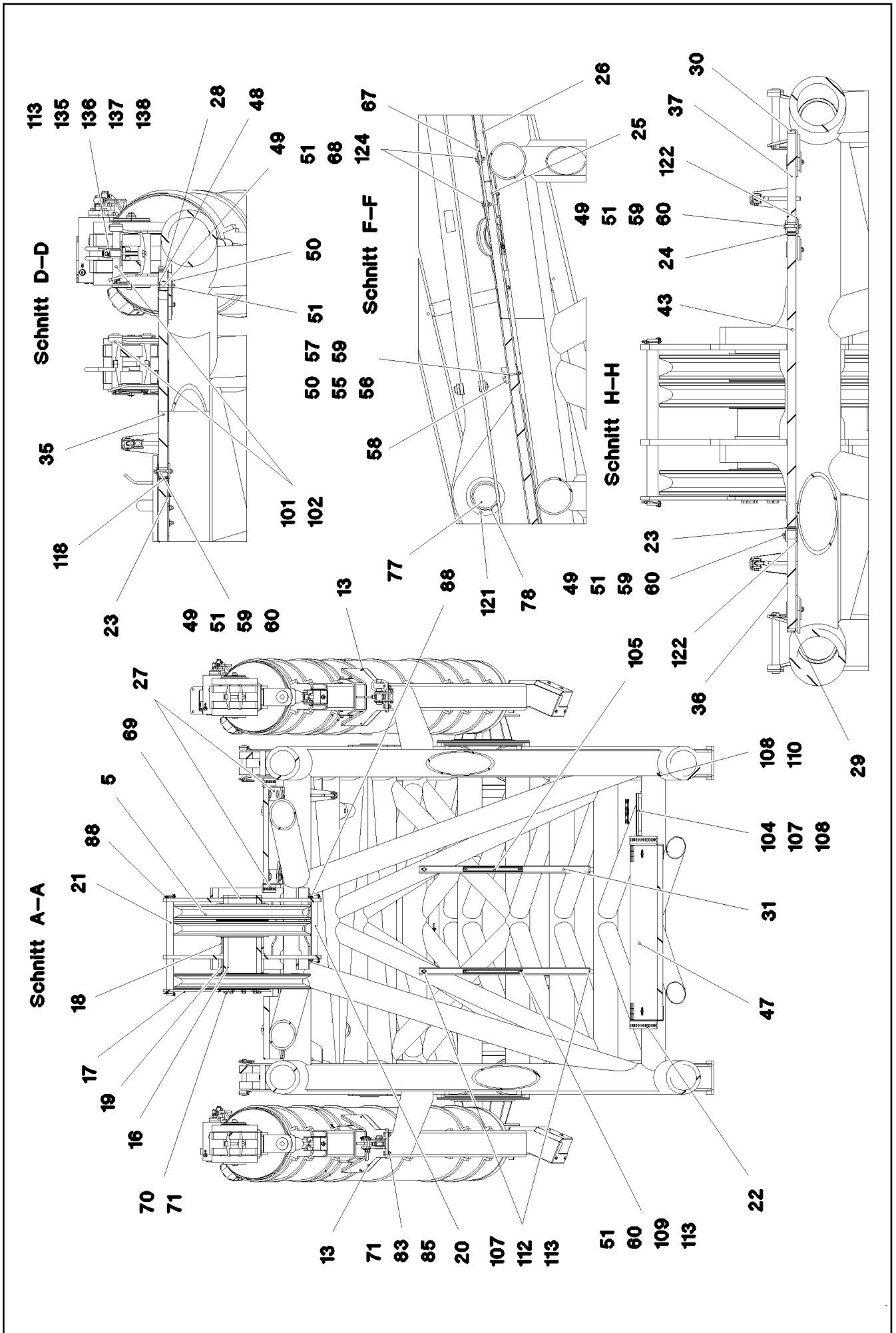
LIEBHERR

etk_en_de_098208 LR 11000

D HEAD SECTION PRE-ASS.
D-KOPFSTUECK VORM.

984 (4/9)

917380508



24.11.2022
078758

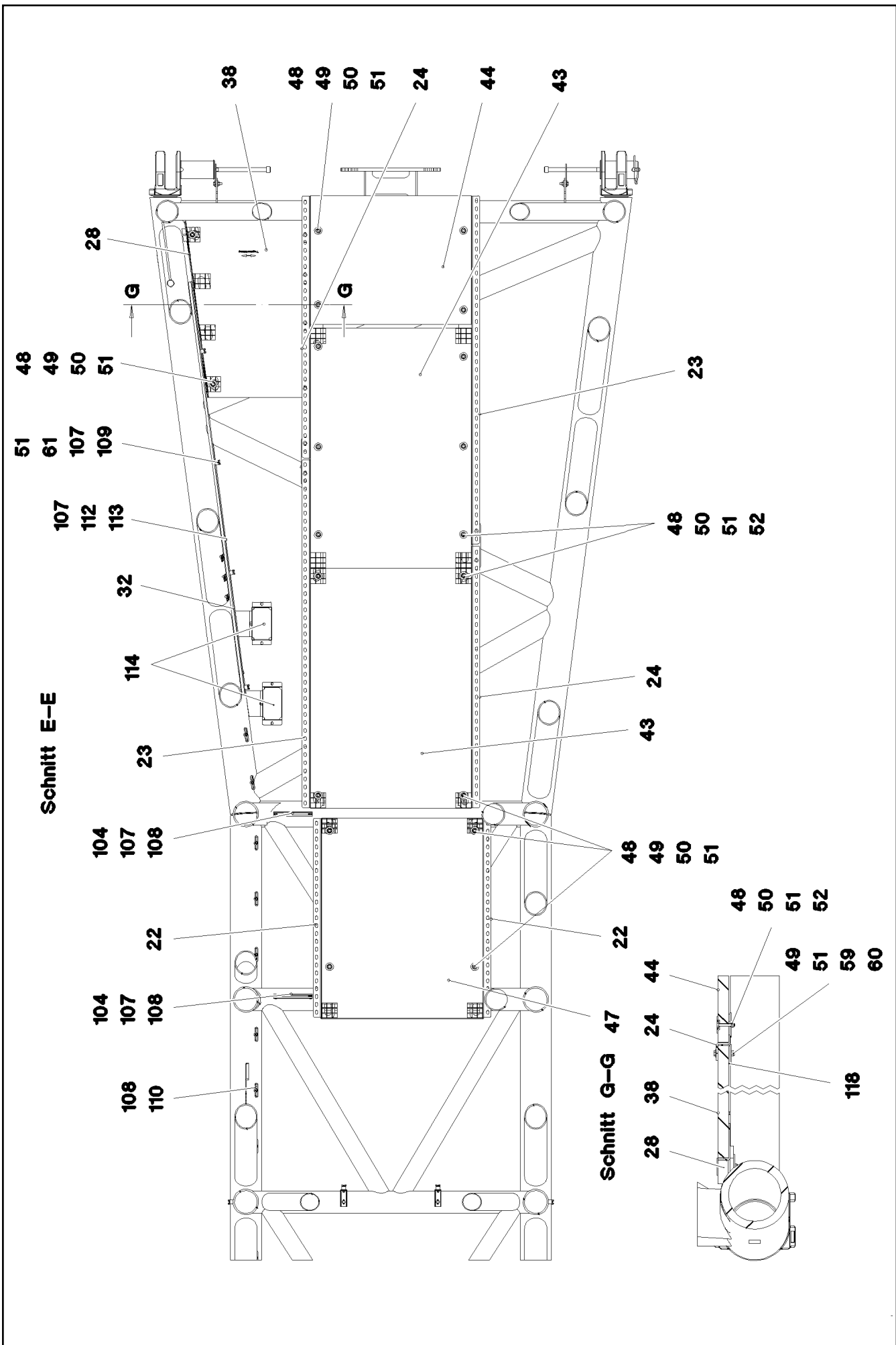
LIEBHERR

etk_en_de_098208 LR 11000


D HEAD SECTION PRE-ASS.
D-KOPFSTUECK VORM.

985 (5/9)

917380508






Pos.	Item	Quantity	Description	Bezeichnung
1	967946108	1	D HEAD SECTION WELDED CONSTR.	D-KOPFSTUECK SCHWK.
2	967946208	1	LUFFING PULLEY BLOCK COMPLETE ⇒  990	VERSTELLFLASCHE KPL.
3	967946308	1	LUFFING PULLEY BLOCK COMPLETE ⇒  997	VERSTELLFLASCHE KPL.
4	967983208	1	ADDITIONAL WEIGHT DERRICK ⇒  1002	ZUSATZGEWICHT DERRICK
5	967066008	3	ROPE PULLEY CPL.	SEILROLLE KPL.
7	968026008	2	PULL ROD 5.765M ⇒  1003	ZUGSTANGE KPL.
8	968026108	2	DRAWBAR PRE-ASS 6.0M ⇒  1005	ZUGSTANGE VORM.
9	968026208	2	PULL ROD 3.9M ⇒  1006	ZUGSTANGE KPL.
10	968027908	1	ROLLER SEATING COMPL. ⇒  1008	ROLLENLAGERUNG KPL.
11	968028008	2	BRACKET CPL. ⇒  1009	LASCHE KPL.
12	968028108	2	DISTANCE PIECE WELDED	DISTANZSTUECK SCHWK.
13	968028208	2	SUPPORT CPL. ⇒  1010	AUFLAGE KPL.
14	97032312	1	AXLE 320.0X2692 35NICRMOV125 SPF	ACHSE
15	97032313	2	COVER 15X240X240 S690QL	DECKEL
16	97032314	1	AXLE 244.5X548 S770QL SPF	ACHSE
17	97032315	1	PLATE 12X615X320 S690QL	BLECH
18	946863608	1	SPACER PIECE RD244,5X20X95 S355J2H	DISTANZSTUECK
19	97032316	1	DISTANCE TUBE 244.5X90 S770QL1	DISTANZROHR
20	97032318	1	TUBE 38.0X384 S355J2H T ZN O	ROHR
21	97032319	1	TUBE 38.0X573 S355J2H T ZN O	ROHR
22	97032322	4	Z-PROFILE 4X161X1264 S315MC FE//ZNNI8/	Z-PROFIL
23	97032323	4	Z-PROFILE 4X161X2160 S315MC FE//ZNNI8/	Z-PROFIL
24	97032324	4	Z-PROFILE 4X161X1625 S315MC FE//ZNNI8/	Z-PROFIL
25	97032325	2	Z-PROFILE 4X161X2755 S315MC FE//ZNNI8/	Z-PROFIL
26	97032326	2	Z-PROFILE 4X161X2368 S315MC FE//ZNNI8/	Z-PROFIL
27	97032327	2	Z-PROFILE 4X160X1050 S315MC FE//ZNNI8/	Z-PROFIL
28	97032328	3	Z-PROFILE 4X131X1100 S315MC FE//ZNNI8/	Z-PROFIL
29	97032337	1	PLATE 4X665X151 S315MC FE//ZNNI8//CN//T	BLECH
30	97032338	1	PLATE 4X151X665 S315MC FE//ZNNI8//CN//T	BLECH
31	97032341	2	PROFILE 3X70X1078 DC01 FE//ZNNI8//CN//T	PROFIL
32	97032342	2	PROFILE 3X70X2577 DC01 FE//ZNNI8//CN//T	PROFIL
33	97032343	1	GRIDIRON T1060X485X30/2 S235JR T ZN K	GITTERROST-P
34	97032344	1	GRIDIRON T765X1100X30/2 S235JR T ZN K	GITTERROST-P
35	97032345	1	GRIDIRON T765X1100X30/2 S235JR T ZN K	GITTERROST-P
36	97032346	1	GRIDIRON T388X676X30/2 S235JR T ZN K	GITTERROST-P
37	97032348	1	GRIDIRON T388X676X30/2 S235JR T ZN K	GITTERROST-P
38	97032351	1	GRIDIRON T765X1100X30/2 S235JR T ZN K	GITTERROST-P
39	97032352	1	RETAINING PLATE 4X943X313 S315MC FE//	HALTEBLECH
40	725867508	1	GRIDIRON T1000X450X30/2 S235JR T ZN K	GITTERROST-P
41	97001584	1	GRIDIRON T1000X2180X30/2 S235JR SPF	GITTERROST-P
42	979067108	1	GRIDIRON T1000X2280X30/2 S235JR SPF	GITTERROST-P
43	97012280	5	GRIDIRON T1000X1490X30/2 S235JR T ZN K	GITTERROST-P
44	725867208	2	GRIDIRON T1000X800X30/2 S235JR T ZN K	GITTERROST-P
46	976458808	1	GRIDIRON T550X1050X30/2 S235JR T ZN K	GITTERROST-P
47	97006009	1	GRIDIRON T1000X1270X30/2 S235JR SPF	GITTERROST-P
48	10100621	72	DISH MOUNTING	TELLERBEFESTIGUNG
49	11651582	75	HEX SCREW ISO 4014 M8X55 8.8 480H SPF	SECHSKANTSCHRAUBE
50	941138108	98	WASHER DC01 FE//ZNNI8//CN//T0	SCHEIBE
51	10875614	140	HEX NUT DIN 985 M8 8 480H SPF	SECHSKANTMUTTER
52	11690046	30	HEX SCREW ISO 4017 M8X45 8.8 480H SPF	SECHSKANTSCHRAUBE
53	288177508	3	SUPPORT 15X60X1170 PA6G	AUFLAGE

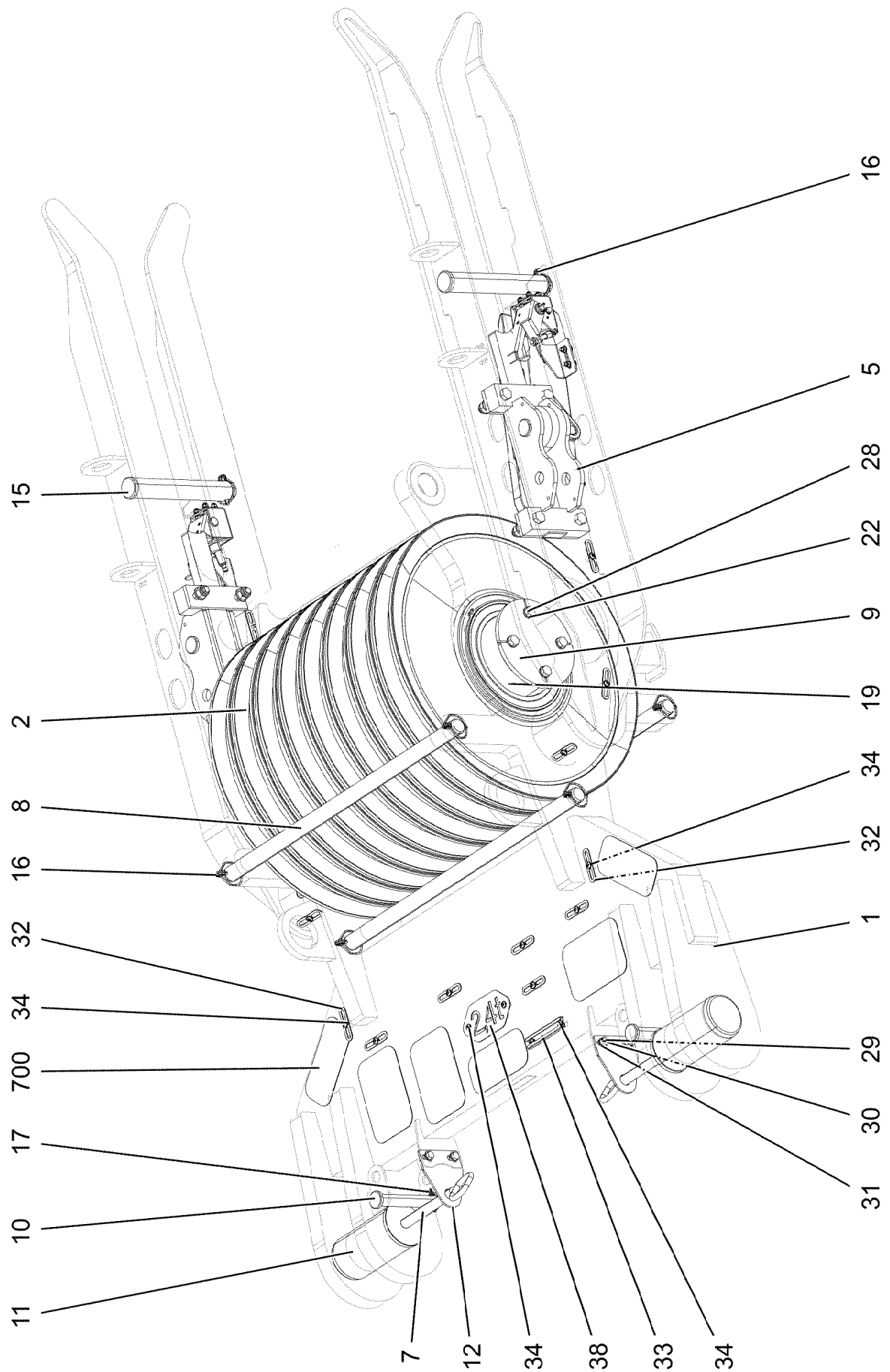
24.11.2022	etk_en_de_098208 LR 11000	 987 (7/9)
LIEBHERR	D HEAD SECTION PRE-ASS. D-KOPFSTUECK VORM.	917380508

Pos.	Item	Quantity	Description	Bezeichnung
54	97032401	3	PLATE 5X980X60 S355MC FE//ZNNI8//CN//T	BLECH
55	12216185	22	HEX SCREW ISO 4014 M6X60 8.8 480H SPF	SECHSKANTSCHRAUBE
56	10875648	24	WASHER ISO 7093-1 6 200HV 480H SPF	SCHEIBE
57	12102692	24	HEX NUT DIN 985 M6 8 ZNNI-480H SPF	SECHSKANTMUTTER
58	971111408	4	SUPPORT PA6G	AUFLAGE
59	953867308	36	WASHER S355MC FE//ZNNI8//CN//T0	SCHEIBE
60	11140469	14	WASHER ISO 7093-1 8 200HV 480H SPF	SCHEIBE
61	12103465	32	WASHER ISO 7089 8 300HV ZNNI-480H SPF	SCHEIBE
62	11651583	6	HEX SCREW ISO 4014 M8X60 8.8 480H SPF	SECHSKANTSCHRAUBE
63	97029313	6	PLATE 5X110X60 S355MC FE//ZNNI8//CN//T	BLECH
64	970833608	6	PLATE 8X276X40 S355MC FE//ZNNI8//CN//T	BLECH
65	12216186	9	HEX SCREW ISO 4014 M6X65 8.8 480H SPF	SECHSKANTSCHRAUBE
66	12216913	1	HEX SCREW ISO 4014 M6X55 8.8 480H SPF	SECHSKANTSCHRAUBE
67	955404808	6	PLATE 8X300X50 S355MC FE//ZNNI8//CN//T	BLECH
68	10197831	4	HEX SCREW ISO 4017 M8X25 8.8 ZNNI-480	SECHSKANTSCHRAUBE
69	428010508	1	RETAINING RINGS DIN 471 220X5	SICHERUNGSRING
70	11631742	8	HEX SCREW ISO 4017 M12X30 8.8 FLZN SP	SECHSKANTSCHRAUBE
71	10289804	24	WASHER ISO 7089 12 300HV FLZN SPF	SCHEIBE
72	97028314	2	PIN 120.0X240 35NICRMOV125 SPF	BOLZEN
73	12100650	2	RETAINING RINGS DIN 471 115X4 480H SPF	SICHERUNGSRING
74	406603008	16	HEX SCREW ISO 4017 M16X40 10.9 FLZN SP	SECHSKANTSCHRAUBE
75	10289806	16	WASHER ISO 7089 16 300HV FLZN SPF	SCHEIBE
76	7743242	2	HYDRAULIC-TYPE LUBRICAT.NIPPLE DIN 71	KEGELSCHMIERNIPPEL
77	97034655	2	PIN 110.0X231 35NICRMOV125 SPF	BOLZEN
78	10875652	2	RETAINING RINGS DIN 471 100X3 480H SPF	SICHERUNGSRING
79	976499408	2	PIN 120.0X0 35NICRMOV125 GASN. SPF	BOLZEN
80	10878577	2	SAFETY PLUG W HINGE-LID 20X175X20X1	SICHERHEITSKLAPPSTECKER
81	10545933	2	SOCKET HEAD SCREW ISO 4762 M24X360	ZYLINDERSCHRAUBE
82	955051808	2	PLATE S700MC	BLECH
83	11645386	12	HEX SCREW ISO 4017 M12X45 8.8 FLZN SP	SECHSKANTSCHRAUBE
84	11182717	8	WASHER ISO 7093-1 12 300HV FLZN SPF	SCHEIBE
85	10875616	12	HEX NUT ISO 4032 M12 8 FLZN SPF	SECHSKANTMUTTER
87	979405108	2	PIN 50.0X90 35NICRMOV125 SPF	BOLZEN
88	10180884	6	SAFETY PLUG W HINGE-LID 8X62X7,5X53	SICHERHEITSKLAPPSTECKER
89	970462508	2	PIN 35.0X178 35NICRMOV125 GASN. SPF	BOLZEN
90	10875870	2	SAFETY PLUG W HINGE-LID 6X42X5,5X32 4	SICHERHEITSKLAPPSTECKER
91	968107908	2	TRACTION RAM PRE-ASS. ⇒ □ 1011	ZUGZYLINDER VORM.
93	952466108	1	PIN RD35X200 42CRMO4+QT GASN.	BOLZEN
94	433102508	1	RETAINING SPRING 5X122 ISO 2081 FE/ZN8/	SICHERUNGSFEDER
95	968731108	2	CLAMP WELDED CONST.	HALTER SCHWK.
97	11006655	2	ROUND STRAND ROPE 10X4,6M STAHL VE	RUNDLITZENSEIL
98	10652820	2	ROUND STRAND ROPE 10X3,7M STAHL VE	RUNDLITZENSEIL
99	10663834	1	ROUND STRAND ROPE 10X4,97M STAHL VE	RUNDLITZENSEIL
100	725857508	2	GRIDIRON T640X300X30/2 S235JR T ZN K	GITTERROST-P
101	962580308	8	CONNECTING PIN WELDED FE//ZNNI8//CN/	ABSTECKBOLZEN SCHWK.
102	433100908	8	RETAINING SPRING 4,5X98 ISO 2081 FE/ZN	SICHERUNGSFEDER
103	970344808	12	CARRIER RAIL	TRAGSCHIENE
104	954117408	2	CARRIER RAIL X0	TRAGSCHIENE
105	954117508	2	CARRIER RAIL X0	TRAGSCHIENE
106	97006261	2	CARRIER RAIL C28/11X530 T ZN O	TRAGSCHIENE
107	953873408	48	SLEEVE 25X20 11SMN37 FE//ZNNI8//CN//T0	HUELSE
108	12102696	62	BUTTON HEAD SCREW AEHNL.ISO 7380-2	HALBRUNDKOPFSCHRAUBE
109	12100221	12	BUTTON HEAD SCREW ISO 7380-2 M8X40	HALBRUNDKOPFSCHRAUBE
110	953650008	38	CABLE CLAMP DC01 FE//ZNNI8//CN//T0	KABELHALTER
112	11651612	10	HEX SCREW ISO 4017 M8X16 8.8 480H SPF	SECHSKANTSCHRAUBE
113	11840501	12	WASHER DIN 7349 8,4 200HV 480H SPF	SCHEIBE
114	972908808	2	HOOD 411X555 DC01 FE//ZNNI8//CN//T0	HAUBE
117	10289805	20	WASHER ISO 7089 14 300HV FLZN SPF	SCHEIBE
118	97033818	3	PLATE 3X82X1035 S355MC	BLECH

24.11.2022	etk_en_de_098208 LR 11000	□ 988 (8/9)
LIEBHERR	D HEAD SECTION PRE-ASS. D-KOPFSTUECK VORM.	917380508

Pos.	Item	Quantity	Description	Bezeichnung
120	97031615	2	WASHER 15X185X185 S355MC FE//ZNNI8//C	SCHEIBE
121	97041346	10	WASHER 1X144X144 DC01 FE//ZNNI8//CN//T	SCHEIBE
122	97031853	4	PLATE 3X82X580 DC01 FE//ZNNI8//CN//T0	BLECH
123	97035583	2	L-PROFILE 4X640X127 S315MC FE//ZNNI8//C	L-PROFIL
124	420600301	50	WASHER ISO 7094 8 100 HV-ST VERZ	SCHEIBE
125	11826527	12	HEX SCREW ISO 4017 M8X30 8.8 480H SPF	SECHSKANTSCHRAUBE
126	5005219	4	LID PLATE DIN 3015-1 L-DP 5 W1-ZN	DECKPLATTE
127	10802201	9	WELD PLATE DIN 3015-1 L-AP-K 5 W1 ZNNI	ANSCHWEISSPLATTE
128	11004801	6	SNAP HOOK AEHNLICH DIN 5299 C C40X4-	KARABINERHAKEN
129	12202341	4	COUNTERSUNK SCREW ISO 10642 M12X30	SENKSCHEIBE
130	971447408	4	PLATE 70X60 DC01 FE//ZNNI8//CN//T0	BLECH
131	96021267	1	BRACKET CPL.	LASCHE KPL.
(1)	96021268	1	CONNECTING LINK WELDED RAL 1007	LASCHE SCHWK.
(2)	97096729	1	PIN 45.0X223 35NICRMOV125 SPF	BOLZEN
(3)	10180883	1	SAFETY PLUG W HINGE-LID 10X55X9,5X45	SICHERHEITSKLAPPSTECKER
132	97096728	1	PLATE 4X708X312 S315MC FE//ZNNI8//CN//T	BLECH
133	978637208	1	PLATE DC01 FE//ZNNI8//CN//T0	BLECH
134	969396608	1	ACCESS LADDER PRE-ASS. ⇒  1018	AUFSTIEG VORM.
135	966435308	1	GRIP PA6-30%GF SPF	GRIFF
136	97030604	2	PLATE 3X214X84 S355MC FE//ZNNI8//CN//T	BLECH
138	12216195	2	HEX SCREW ISO 4014 M8X90 8.8 480H SPF	SECHSKANTSCHRAUBE
139	10179932	2	RING BOLT DIN 580 M12 C15E FLZN	RINGSCHRAUBE
140	96010404	2	ROLLER CLAMP WELDED FE//ZNNI8//CN//T	ROLLENHALTER SCHWK.
141	288169408	2	ROLLER X0 PA6G	ROLLE
142	977664508	2	AXLE 50.0X80 S355J2C+C FE//ZNNI8//CN//T	ACHSE
143	977664708	1	PLATE 5X150X150 S355MC FE//ZNNI8//CN//T	BLECH
144	10876534	1	HEX SCREW ISO 4014 M20X220 8.8 FLZN SP	SECHSKANTSCHRAUBE
145	10289808	1	WASHER ISO 7089 20 300HV FLZN SPF	SCHEIBE
146	10875610	1	HEX NUT DIN 985 M20 10 FLZN SPF	SECHSKANTMUTTER
147	11645384	4	HEX SCREW ISO 4017 M12X40 8.8 FLZN SP	SECHSKANTSCHRAUBE
148	10006370	4	WASHER DIN 7349 13 200HV FLZN SPF	SCHEIBE
300	968818608	1	SIGNS ⇒  1021	BESCHILDERUNG

24.11.2022	etk_en_de_098208 LR 11000	 989 (9/9)
LIEBHERR	D HEAD SECTION PRE-ASS. D-KOPFSTUECK VORM.	917380508



24.11.2022
078740

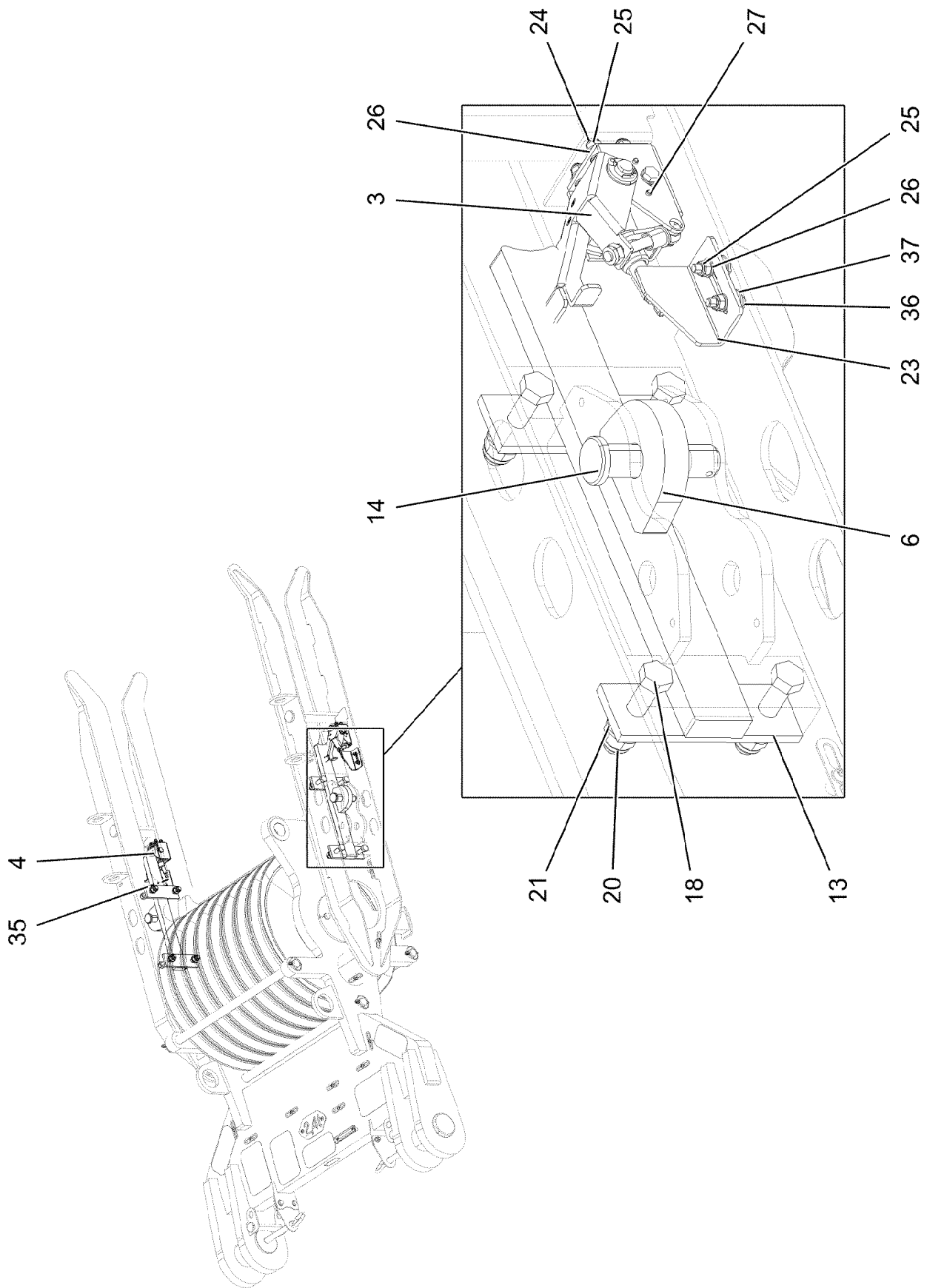
LIEBHERR

etk_en_de_098208 LR 11000

LUFFING PULLEY BLOCK COMPLETE
VERSTELLFLASCHE KPL.

990 (1/3)

967946208



24.11.2022
173855

LIEBHERR


etk_en_de_098208 LR 11000

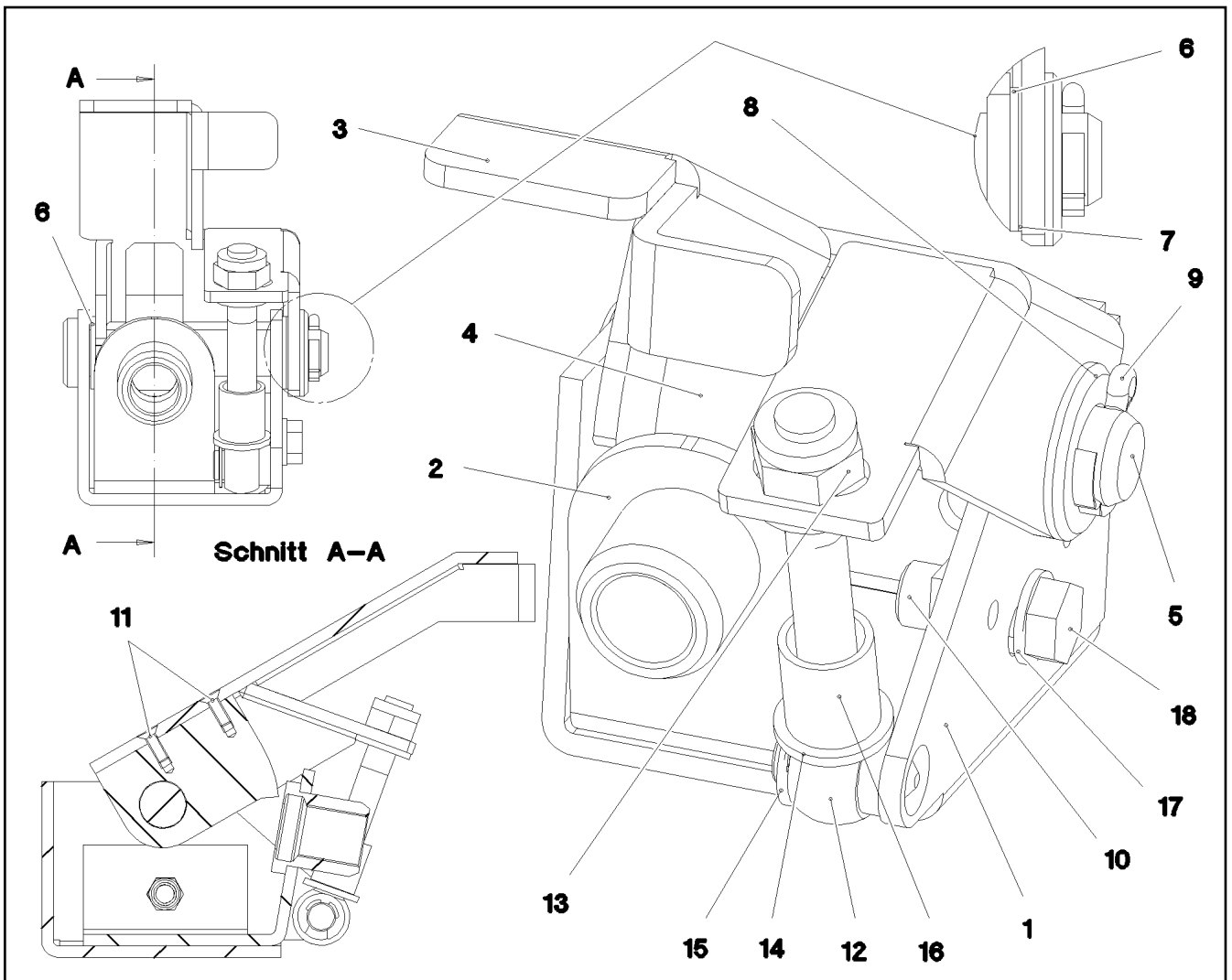
LUFFING PULLEY BLOCK COMPLETE
VERSTELLFLASCHE KPL.

991 (2/3)

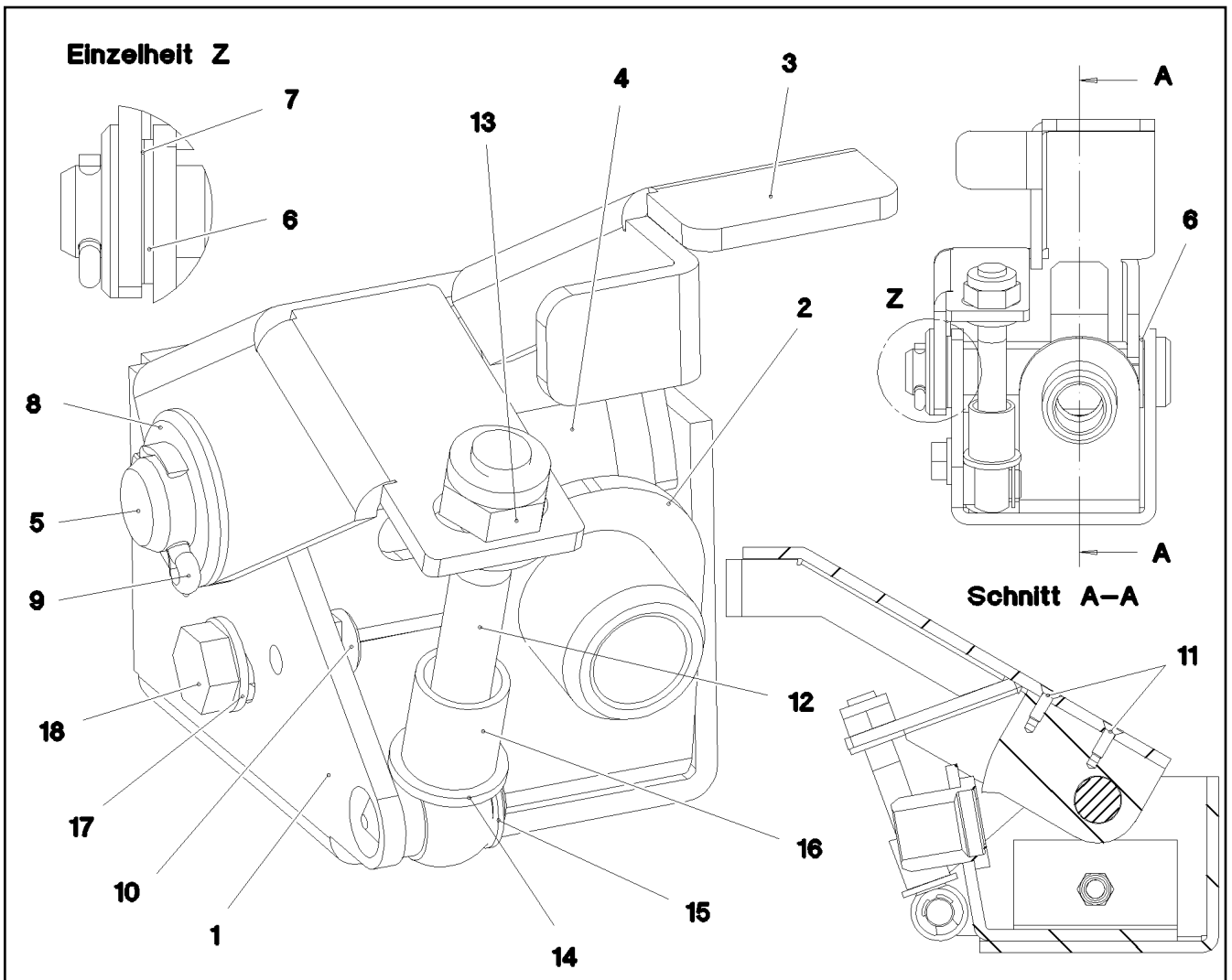
967946208

Pos.	Item	Quantity	Description	Bezeichnung
1	967950508	1	LUFFING PULLEY BLOCK WELDED C.	VERSTELLFLASCHE SCHWK.
2	967066008	8	ROPE PULLEY CPL.	SEILROLLE KPL.
3	967966108	1	BASKET CPL. RECHTS ⇒  993	ENDSCHALTER KPL.
4	967966808	1	BASKET CPL. LINKS ⇒  994	ENDSCHALTER KPL.
5	967967808	2	GUIDE WELDED	FUEHRUNG SCHWK.
6	967967908	2	LOCKING BAR WELDMENT	RIEGEL SCHWK.
7	967992308	2	HANDLE GRIP WELDED FE//ZNNI8//CN//T0	GEWINDEGRIF SCHWK.
8	450037808	3	PIN ISO 2340 B40X935X915 ST.50K FE//ZN20	BOLZEN
9	97031168	2	WASHER 12X240X240 S355MC FE//ZNNI8//C	SCHEIBE
10	97004857	2	PIN 45.0X207 35NICRMOV125 GASN. SPF	BOLZEN
11	97031145	2	PIN 120.0X230 35NICRMOV125 SPF	BOLZEN
12	97031169	2	PLATE 5X130X155 S355MC FE//ZNNI8//CN//T	BLECH
13	97031687	4	SHEET 10X190 X60 PA6G+OEL SPF	PLATTE
14	10041260	2	PIN ISO 2341 B30X120X110 35NICRMOV125	BOLZEN
15	970556508	2	PIN 55.0X348 35NICRMOV125 GASN. SPF	BOLZEN
16	10180884	8	SAFETY PLUG W HINGE-LID 8X62X7,5X53	SICHERHEITSKLAPPSTECKER
17	10875870	4	SAFETY PLUG W HINGE-LID 6X42X5,5X32 4	SICHERHEITSKLAPPSTECKER
18	406221108	8	HEX SCREW ISO 4014 M18X95 10.9 FLZN SP	SECHSKANTSCHRAUBE
19	946872408	1	AXLE RD220X898 35NICRMOV125	ACHSE
20	10179122	8	HEX NUT DIN 980 M18 10 FLZN SPF	SECHSKANTMUTTER
21	10289807	8	WASHER ISO 7089 18 300HV FLZN SPF	SCHEIBE
22	10289806	8	WASHER ISO 7089 16 300HV FLZN SPF	SCHEIBE
23	97031688	1	PLATE 4X90X103 S315MC FE//ZNNI8//CN//T	BLECH
24	502618908	8	HEX SCREW ISO 4017 M8X22 8.8	SECHSKANTSCHRAUBE
25	10875614	12	HEX NUT DIN 985 M8 8 480H SPF	SECHSKANTMUTTER
26	12103465	20	WASHER ISO 7089 8 300HV ZNNI-480H SPF	SCHEIBE
27	4320051	8	DOWEL PIN ISO 8752 5X14 ST	SPANNSTIFT
28	12214938	8	HEX SCREW ISO 4017 M16X35 8.8 FLZN SP	SECHSKANTSCHRAUBE
29	11631742	4	HEX SCREW ISO 4017 M12X30 8.8 FLZN SP	SECHSKANTSCHRAUBE
30	10875607	4	HEX NUT DIN 985 M12 8 FLZN SPF	SECHSKANTMUTTER
31	10289804	8	WASHER ISO 7089 12 300HV FLZN SPF	SCHEIBE
32	953650008	15	CABLE CLAMP DC01 FE//ZNNI8//CN//T0	KABELHALTER
33	954117308	1	CARRIER RAIL X0	TRAGSCHIENE
34	12102696	19	BUTTON HEAD SCREW AEHNL.ISO 7380-2	HALBRUNDKOPFSCHRAUBE
35	97031199	1	PLATE 4X90X103 S315MC FE//ZNNI8//CN//T	BLECH
36	11826527	4	HEX SCREW ISO 4017 M8X30 8.8 480H SPF	SECHSKANTSCHRAUBE
37	10540510	4	WASHER ISO 7093-1 8 200HV-A4	SCHEIBE
38	97031313	1	WEIGHT INFORMATION PLATE 2X188X100 D	GEWICHTSSCHILD
700	96064809	1	SIGNS VST FL ⇒  995	BESCHILDERUNG

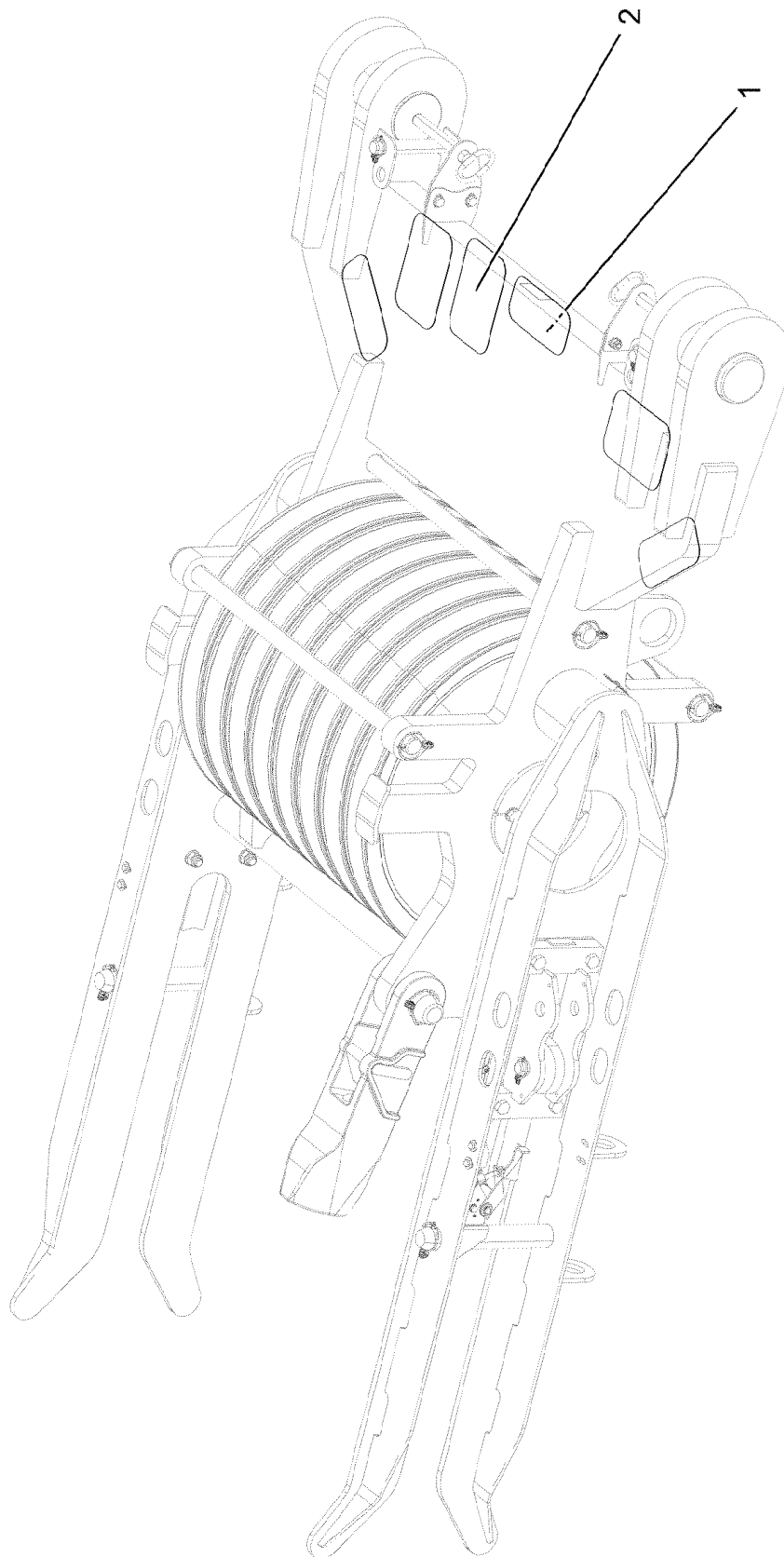
24.11.2022	etk_en_de_098208 LR 11000	 992 (3/3)
LIEBHERR	LUFFING PULLEY BLOCK COMPLETE VERSTELLFLASCHE KPL.	967946208



Pos.	Item	Quantity	Description	Bezeichnung
1	967966208	1	LIMIT SWITCH HOUSING RECHTS X12CRN	ENDSCHALTERGEHAEUSE
2	967966308	1	LIMIT SWITCH HOUSING SCHIEBETEIL R.	ENDSCHALTERGEHAEUSE
3	97031136	1	SWITCH TAG 4X187X151 S315MC	SCHALTFAHNE
4	97031137	1	RUNNER 20X57X41 S355J2+N	KUFE
5	451418408	1	PIN DIN 1435 16X87X82 35NICRMOV125 GA	BOLZEN
6	500713708	2	SHIM RING DIN 988 18X25X1,5	PASSSCHEIBE
7	605251108	1	SHIM RING DIN 988 18X25X0,5	PASSSCHEIBE
8	10289806	1	WASHER ISO 7089 16 300HV FLZN SPF	SCHEIBE
9	10180351	1	SPLIT PIN ISO 1234 4X25 St 480H SPF	SPLINT
10	12100289	1	BLIND RIVET NUT M8 K=1,8-5 480H SPF	BLINDNIETMUTTER
11	10353735	2	COUNTERSUNK SCREW ISO 10642 M4X12 A	SENKSCHRAUBE
12	12100296	1	EYE BOLT DIN 444 M10X80 5.6 480H SPF	AUGENSCHRAUBE
13	10197769	1	HEX NUT DIN 985 M10 8 ZNNI-480H SPF	SECHSKANTMUTTER
14	10289795	2	WASHER ISO 7089 10 300HV FLZN SPF	SCHEIBE
15	502640508	1	LOCK WASHER DIN 6799 8	SICHERUNGSSCHEIBE
16	720012508	1	COMPRESSION SPRING 1,4X16X83,3 X12CR	DRUCKFEDER
17	12103465	1	WASHER ISO 7089 8 300HV ZNNI-480H SPF	SCHEIBE
18	11651767	1	HEX SCREW ISO 4017 M8X20 8.8 480H SPF	SECHSKANTSCHRAUBE



Pos.	Item	Quantity	Description	Bezeichnung
1	967966908	1	LIMIT SWITCH HOUSING LINKS X12CRNIS18	ENDSCHALTERGEHAEUSE
2	967967008	1	LIMIT SWITCH HOUSING SCHIEBETEIL L. X1	ENDSCHALTERGEHAEUSE
3	97031144	1	SWITCH TAG 4X187X151 S315MC	SCHALTFAHNE
4	97031137	1	RUNNER 20X57X41 S355J2+N	KUFE
5	451418408	1	PIN DIN 1435 16X87X82 35NICRMOV125 GA	BOLZEN
6	500713708	2	SHIM RING DIN 988 18X25X1,5	PASSSCHEIBE
7	605251108	1	SHIM RING DIN 988 18X25X0,5	PASSSCHEIBE
8	10289806	1	WASHER ISO 7089 16 300HV FLZN SPF	SCHEIBE
9	10180351	1	SPLIT PIN ISO 1234 4X25 St 480H SPF	SPLINT
10	12100289	1	BLIND RIVET NUT M8 K=1,8-5 480H SPF	BLINDNIETMUTTER
11	10353735	2	COUNTERSUNK SCREW ISO 10642 M4X12 A	SENKSCHRAUBE
12	12100296	1	EYE BOLT DIN 444 M10X80 5.6 480H SPF	AUGENSCHRAUBE
13	10197769	1	HEX NUT DIN 985 M10 8 ZNNI-480H SPF	SECHSKANTMUTTER
14	10289795	2	WASHER ISO 7089 10 300HV FLZN SPF	SCHEIBE
15	502640508	1	LOCK WASHER DIN 6799 8	SICHERUNGSSCHEIBE
16	720012508	1	COMPRESSION SPRING 1,4X16X83,3 X12CR	DRUCKFEDER
17	12103465	1	WASHER ISO 7089 8 300HV ZNNI-480H SPF	SCHEIBE
18	11651767	1	HEX SCREW ISO 4017 M8X20 8.8 480H SPF	SECHSKANTSCHRAUBE



24.11.2022
173597

etk_en_de_098208 LR 11000

995 (1/2)

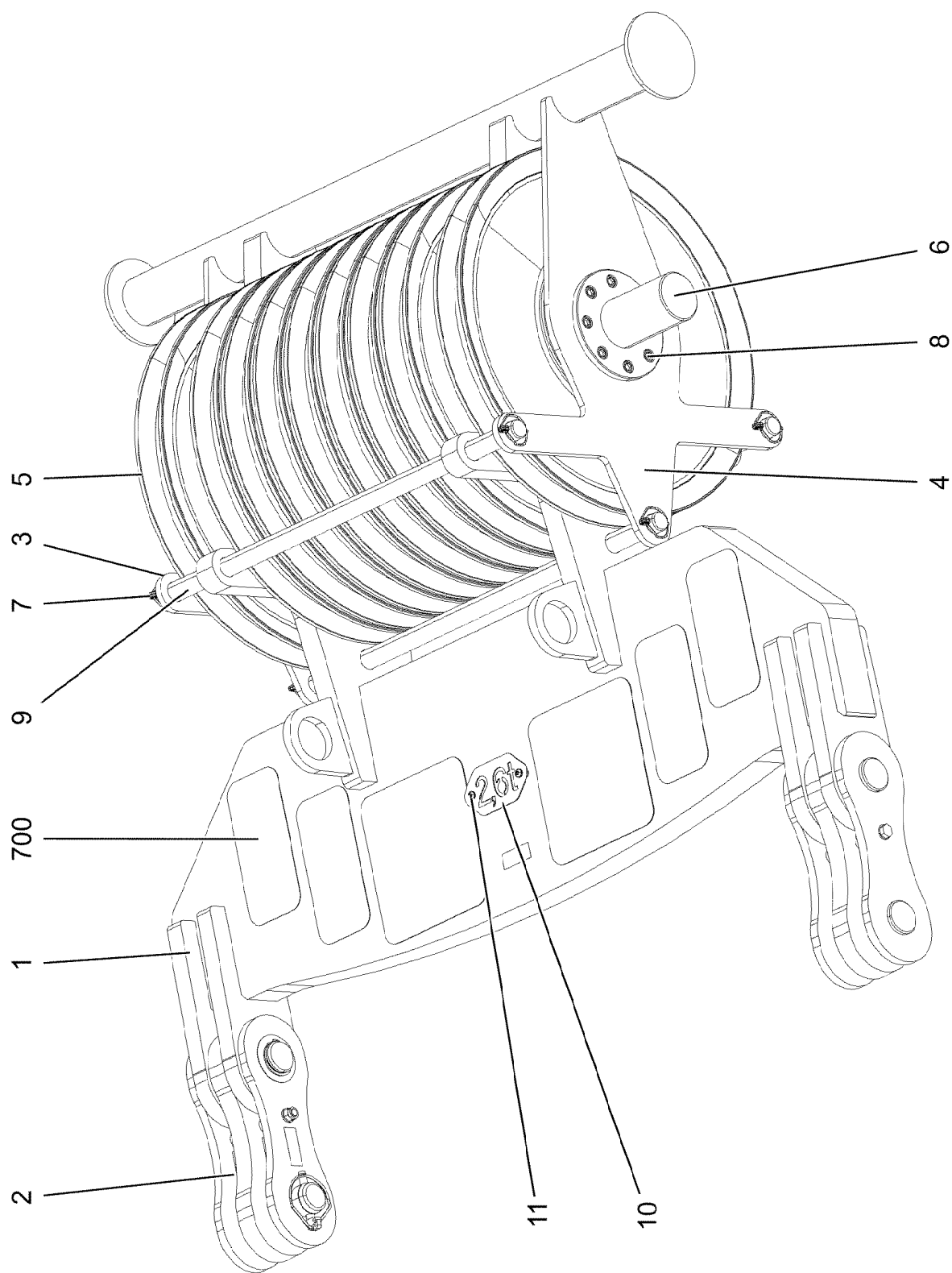
LIEBHERR

SIGNS
BESCHILDERUNG

96064809

Pos.	Item	Quantity	Description	Bezeichnung
1	97019970	3	ANTI-SLIP SURFACE 1.6X102X220 3M TYP4	ANTIRUTSCHBELAG
2	97019973	3	ANTI-SLIP SURFACE 1.6X152X220 3M TYP4	ANTIRUTSCHBELAG

<p>24.11.2022</p> <p>LIEBHERR</p>	<p>etk_en_de_098208 LR 11000</p> <p>SIGNS BESCHILDERUNG</p>	<p>996 (2/2)</p> <p>96064809</p>
--	---	----------------------------------



24.11.2022
078741



LIEBHERR


etk_en_de_098208 LR 11000

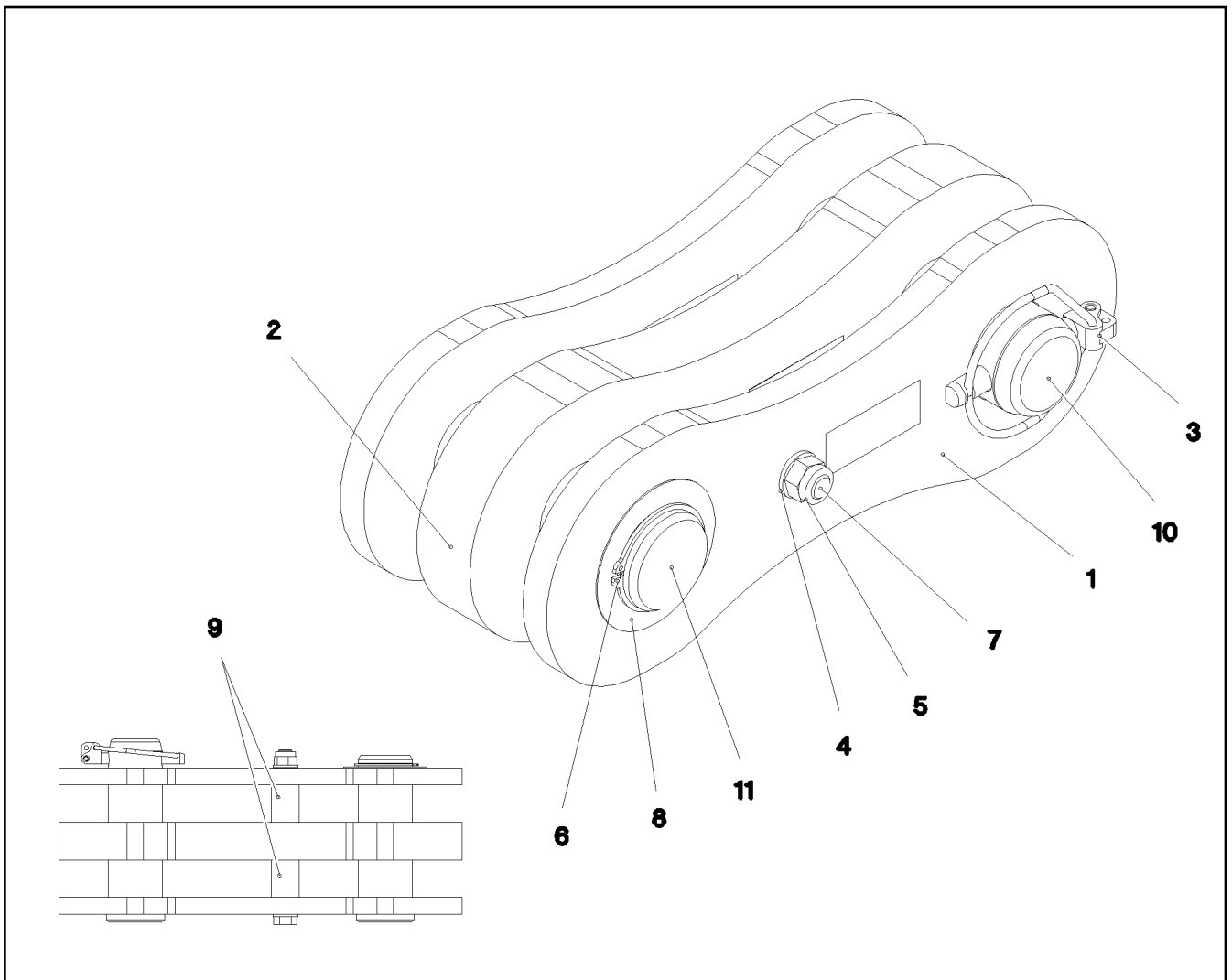
LUFFING PULLEY BLOCK COMPLETE
VERSTELLFLASCHE KPL.

997 (1/2)

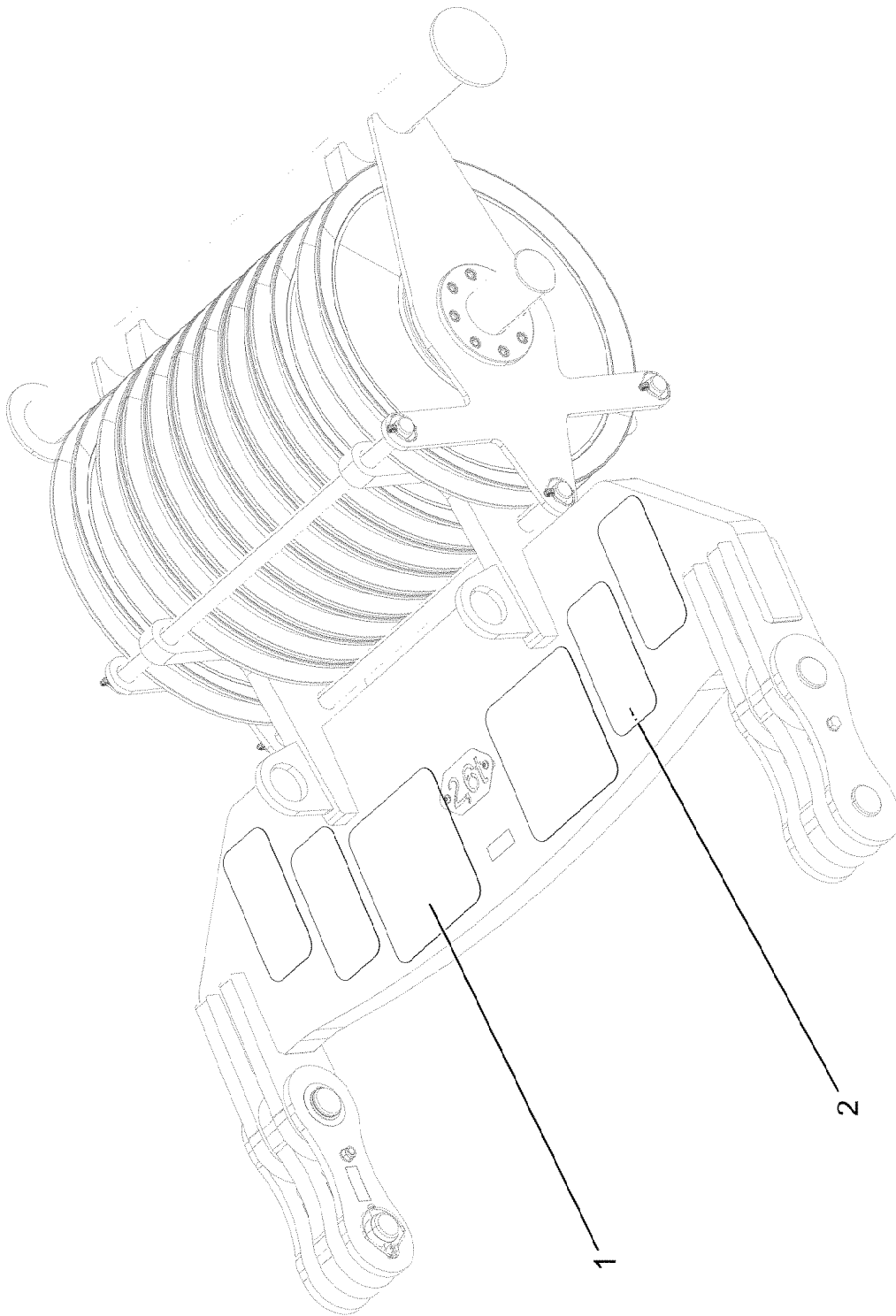
967946308

Pos.	Item	Quantity	Description	Bezeichnung
1	967981708	1	LUFFING PULLEY BLOCK WELDED C.	VERSTELLFLASCHE SCHWK.
2	967997708	2	CONNECTING LINK PRE-ASS. ⇒  999	LASCHE VORM.
3	967999308	1	PLATE RIGHT WELDMENT	BLECH SCHWK.RECHTS
4	967999408	1	PLATE LEFT WELDMENT	BLECH SCHWK.LINKS
5	967066008	9	ROPE PULLEY CPL.	SEILROLLE KPL.
6	97031944	1	AXLE 240.0X1419 35NICRMOV125 SPF	ACHSE
7	10180884	6	SAFETY PLUG W HINGE-LID 8X62X7,5X53	SICHERHEITSKLAPPSTECKER
8	4901022	16	SOCKET HEAD SCREW DIN 7984 M16X40 10	ZYLINDERSCHRAUBE
9	452548508	3	PIN ISO 2340 B40X1075X1045 ST	BOLZEN
10	97032021	1	WEIGHT INFORMATION PLATE 2X188X100 D	GEWICHTSSCHILD
11	12102696	2	BUTTON HEAD SCREW AEHNL.ISO 7380-2	HALBRUNDKOPFSCHRAUBE
700	96064834	1	SIGNS VST FL ⇒  1000	BESCHILDERUNG

24.11.2022	etk_en_de_098208 LR 11000	 998 (2/2)
LIEBHERR	LUFFING PULLEY BLOCK COMPLETE VERSTELLFLASCHE KPL.	967946308



Pos.	Item	Quantity	Description	Bezeichnung
1	967744108	2	BRACKET WITH BOARD 0.30M	LASCHE MIT SCHILD
2	967744208	1	BRACKET WITH BOARD 0.30M	LASCHE MIT SCHILD
3	10180878	1	SAFETY PLUG W HINGE-LID 17X100X15,5X	SICHERHEITSKLAPPSTECKER
4	10289806	2	WASHER ISO 7089 16 300HV FLZN SPF	SCHEIBE
5	10875609	1	HEX NUT DIN 985 M16 8 FLZN SPF	SECHSKANTMUTTER
6	12100643	1	RETAINING RINGS DIN 471 65X2,5 480H SP	SICHERUNGSRING
7	12224045	1	HEX SCREW ISO 4014 M16X200 8.8 FLZN SP	SECHSKANTSCHRAUBE
8	943399108	1	WASHER 1X100X100 X5CRNI18-10	SCHEIBE
9	949987108	2	TUBE 33,7X8X45 S355J2H FE//ZNNI8//CN//T	ROHR
10	97027114	1	PIN 70.0X220 35NICRMOV125 SPF	BOLZEN
11	97027115	1	PIN 70.0X203 35NICRMOV125 SPF	BOLZEN



24.11.2022
173598

etk_en_de_098208 LR 11000

1000 (1/2)

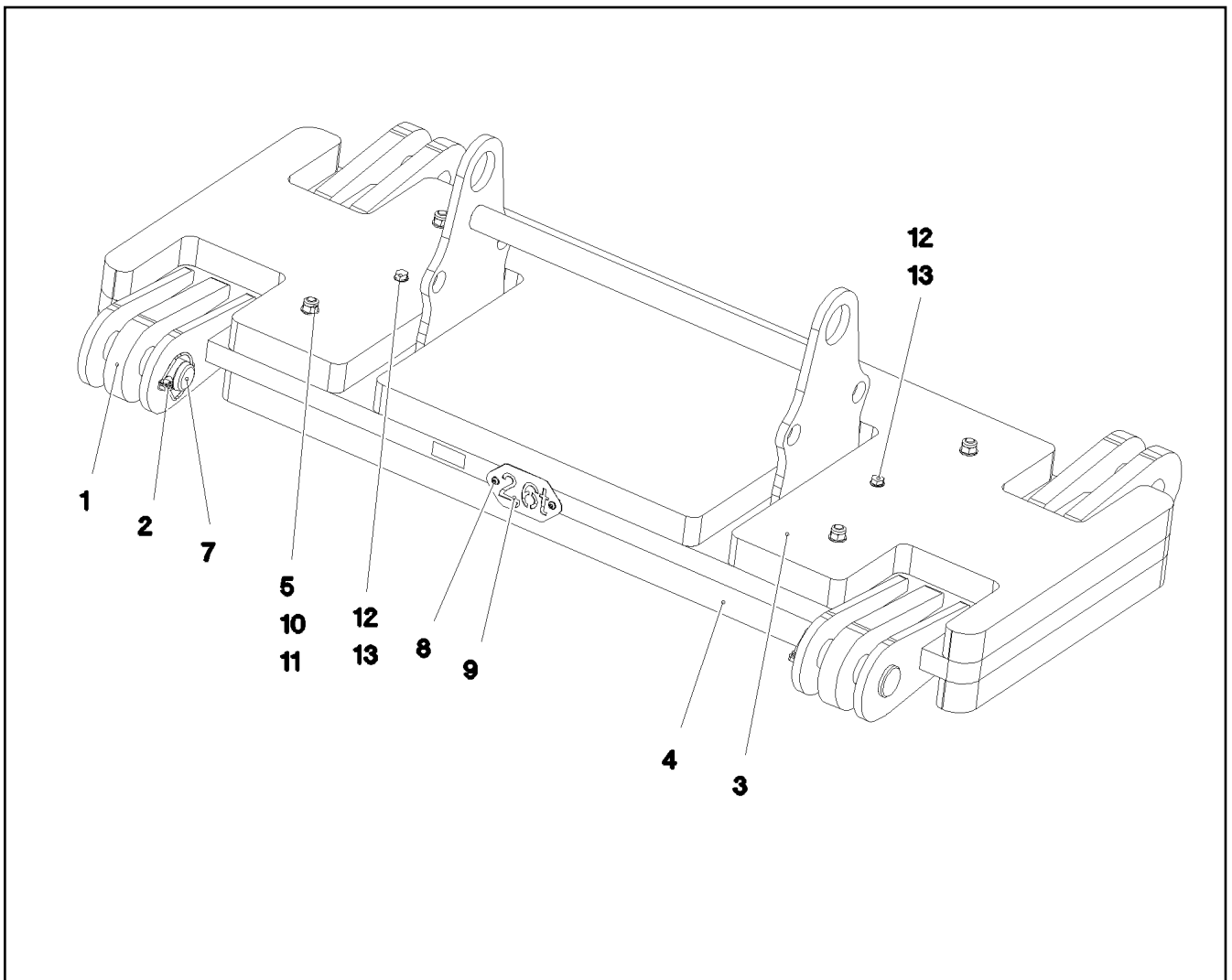
LIEBHERR

SIGNS
BESCHILDERUNG

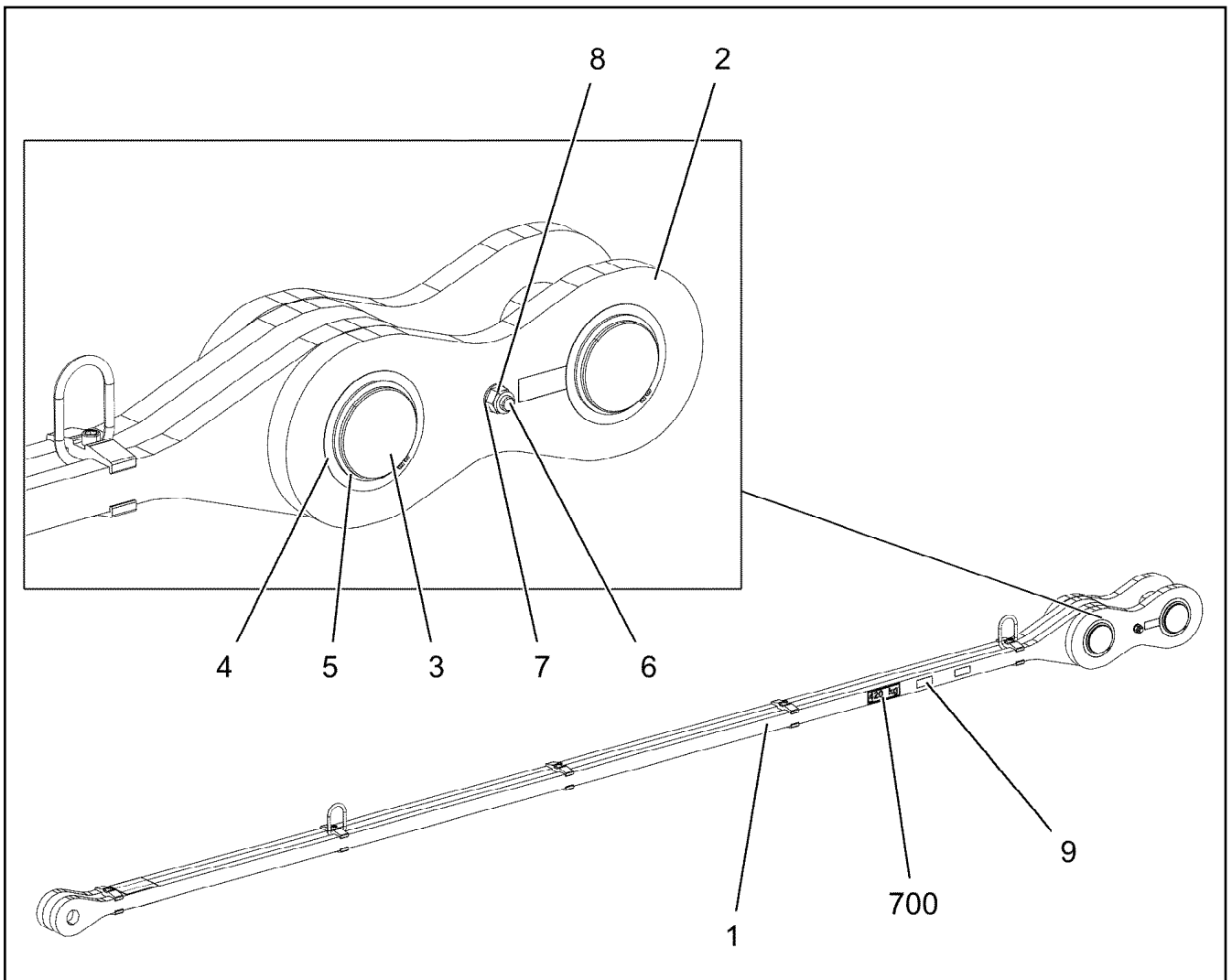
96064834


Pos.	Item	Quantity	Description	Bezeichnung
1	97022323	2	ANTI-SLIP SURFACE 1.6X305X310 3M TYP4	ANTIRUTSCHBELAG
2	972859408	4	ANTI-SLIP SURFACE 1.6X150X300 3M TYP4	ANTIRUTSCHBELAG

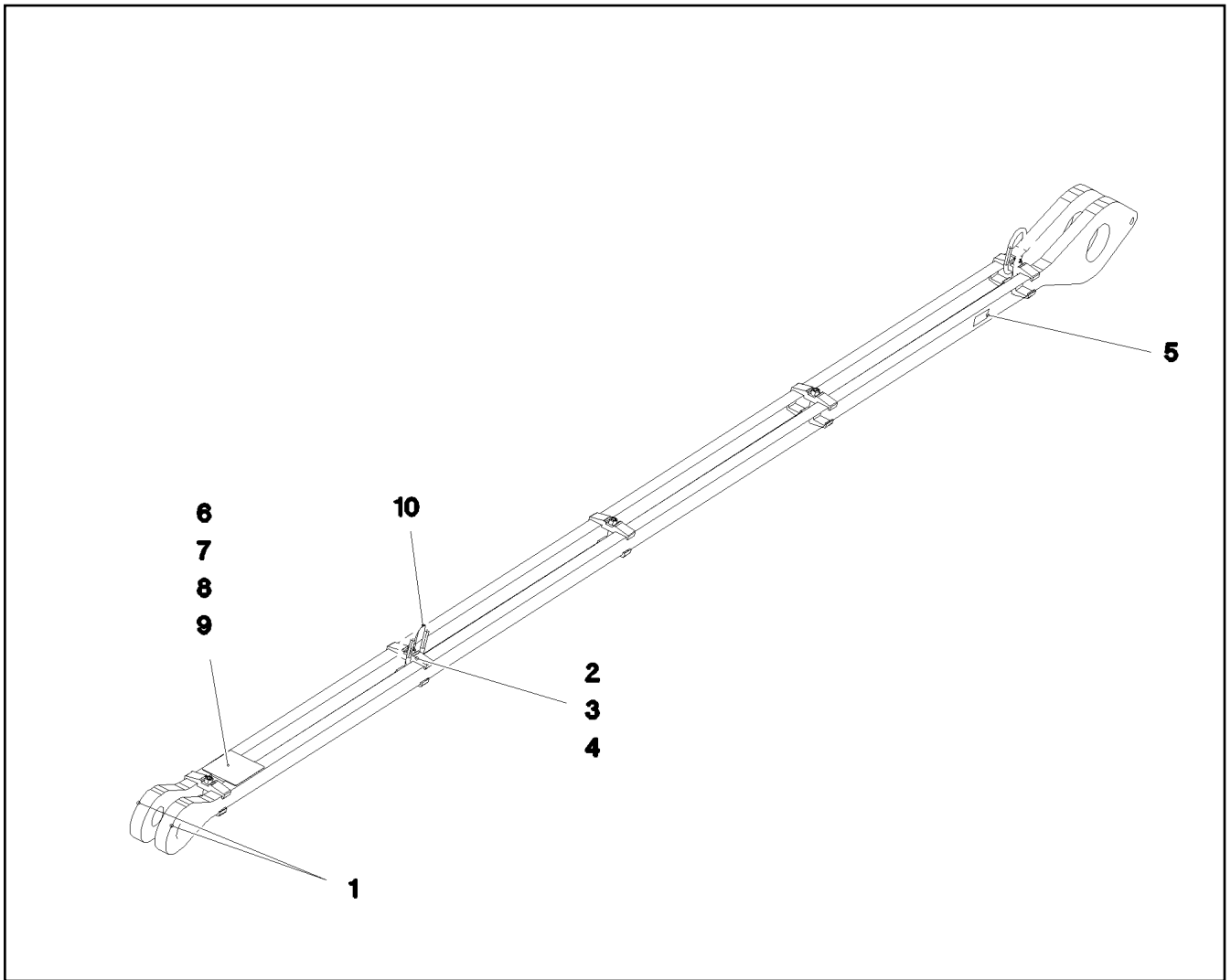
<p>24.11.2022</p> <p>LIEBHERR</p>	<p>etk_en_de_098208 LR 11000</p> <p>SIGNS BESCHILDERUNG</p>	<p><input type="checkbox"/> 1001 (2/2)</p> <p>96064834</p>
--	---	--



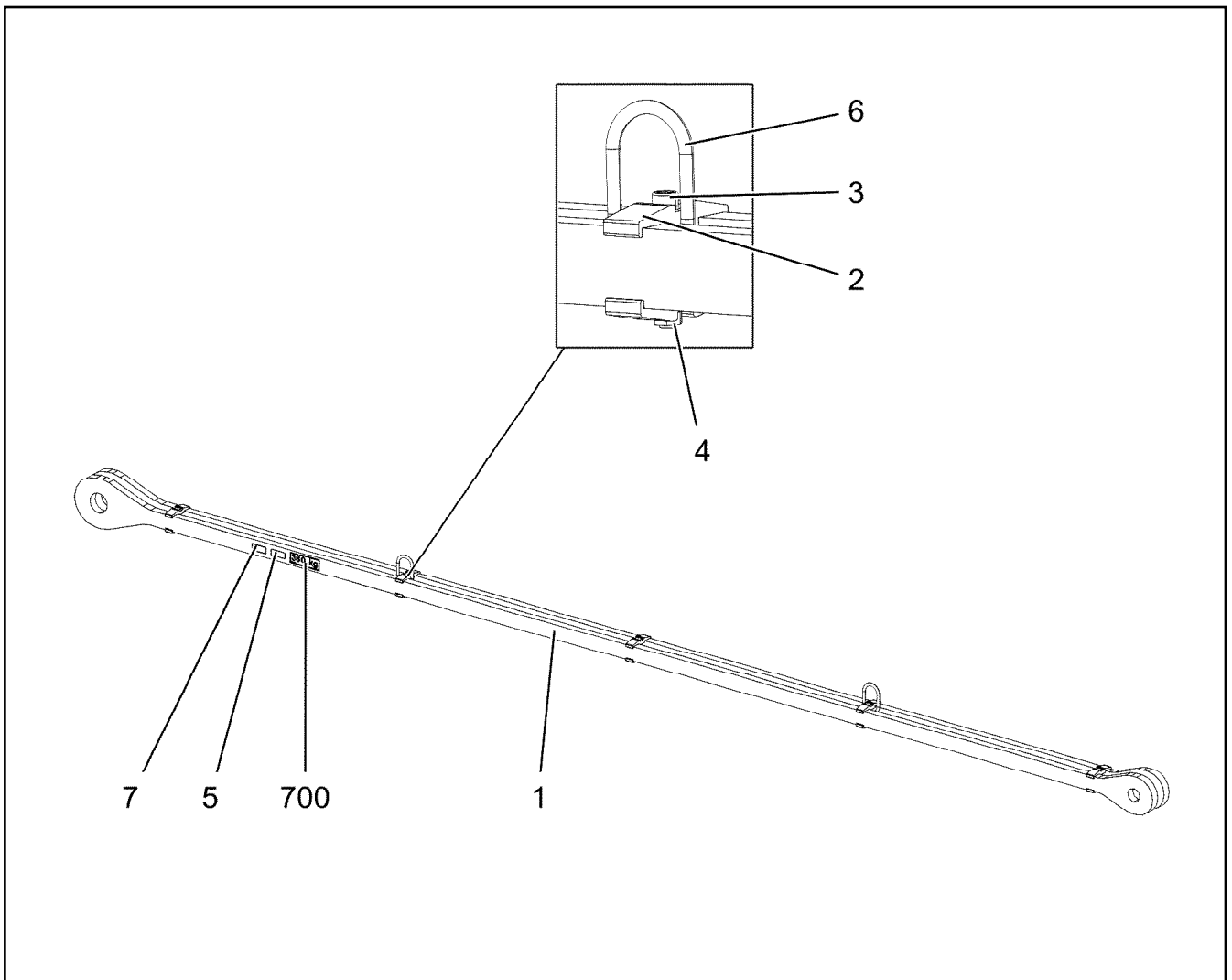
Pos.	Item	Quantity	Description	Bezeichnung
1	967995608	1	PLATE WELDED	BLECH SCHWK.
2	10180878	2	SAFETY PLUG W HINGE-LID 17X100X15,5X	SICHERHEITSKLAPPSTECKER
3	97032038	1	PLATE 70X2210X795 S355J2+N	BLECH
4	97032039	1	PLATE 70X2210X795 S355J2+N	BLECH
5	10876516	4	HEX SCREW ISO 4014 M20X200 8.8 FLZN SP	SECHSKANTSCHRAUBE
7	97027114	2	PIN 70.0X220 35NICRMOV125 SPF	BOLZEN
8	12102696	2	BUTTON HEAD SCREW AEHNL.ISO 7380-2	HALBRUNDKOPFSCHRAUBE
9	97032021	1	WEIGHT INFORMATION PLATE 2X188X100 D	GEWICHTSSCHILD
10	10289808	8	WASHER ISO 7089 20 300HV FLZN SPF	SCHEIBE
11	10875610	4	HEX NUT DIN 985 M20 10 FLZN SPF	SECHSKANTMUTTER
12	4902326	2	HEX SCREW ISO 4017 M16X30 8.8 FLZN SP	SECHSKANTSCHRAUBE
13	10289806	2	WASHER ISO 7089 16 300HV FLZN SPF	SCHEIBE



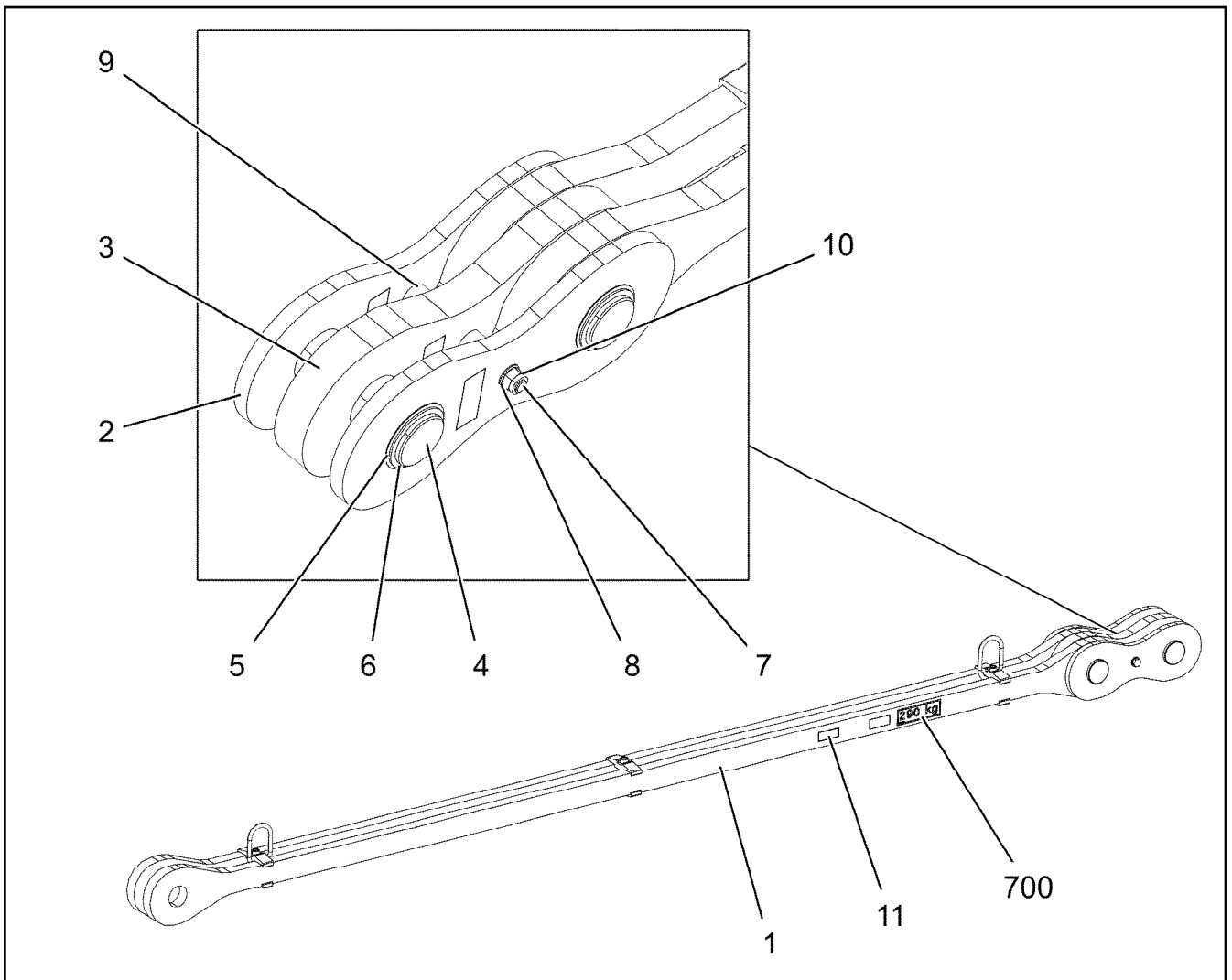
Pos.	Item	Quantity	Description	Bezeichnung
1	968027308	1	DRAWBAR PRE-ASS 5.365M ⇒  1004	ZUGSTANGE VORM.
2	968027408	2	PULL TAB WITH SIGN 0.4M	ZUGLASCHE M.SCHILD
3	97028311	2	PIN 130.0X239 35NICRMOV125 SPF	BOLZEN
4	947923908	2	WASHER 1X165X165 DC01 FE//ZNNI8//CN//T	SCHEIBE
5	428007508	2	RETAINING RINGS DIN 471 125X4	SICHERUNGSRING
6	12207974	1	HEX SCREW ISO 4014 M20X250 8.8 FLZN SP	SECHSKANTSCHRAUBE
7	10289808	2	WASHER ISO 7089 20 300HV FLZN SPF	SCHEIBE
8	10875610	1	HEX NUT DIN 985 M20 10 FLZN SPF	SECHSKANTMUTTER
9	97139634	2	PLATE ASSEMBLY SCHILD BG SPF	SCHILD BAUGRUPPE
700	969082708	1	SIGNS 5.765M	BESCHILDERUNG




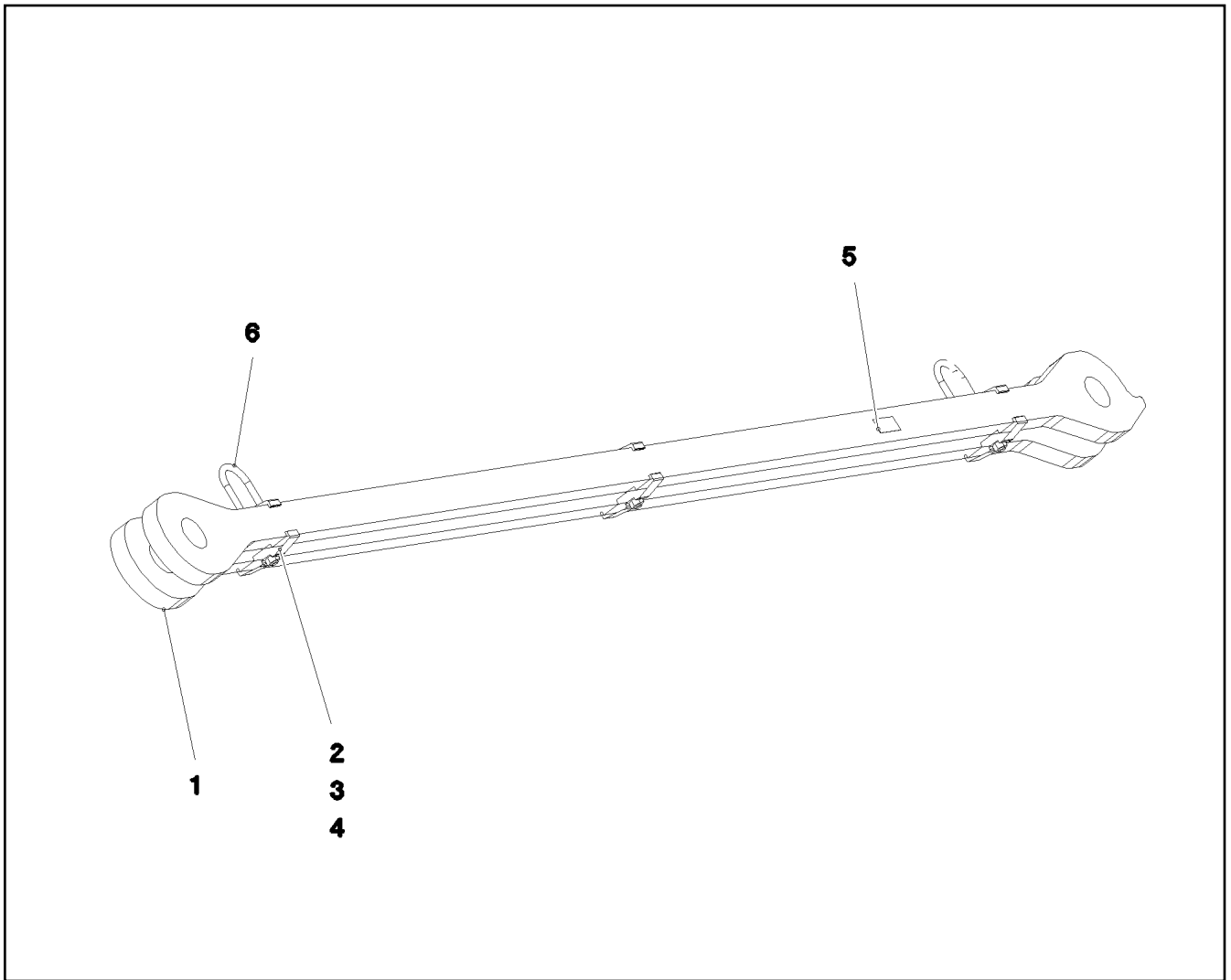
Pos.	Item	Quantity	Description	Bezeichnung
1	97032267	2	PLATE 40X5696X264 S960QL+Z25 SPF	BLECH
2	97028373	10	CLAMP 40X142X24 S960QL+Z25	KLAMMER
3	12691483	5	SOCKET HEAD SCREW ISO 4762 M16X100 8	ZYLINDERSCHRAUBE
4	10875617	5	HEX NUT ISO 4032 M16 8 FLZN SPF	SECHSKANTMUTTER
5	973567608	1	PLATE IDENTIFICATION NUMBER IDENT-N	SCHILD IDENTNR.
6	97047785	2	PLATE 2X264X124 DC01 FE//ZNNI8//CN//T0	BLECH
7	12217223	2	HEX SCREW ISO 4017 M6X30 8.8 480H SPF	SECHSKANTSCHRAUBE
8	10197771	2	WASHER ISO 7089 6 200HV ZNNI-480H SPF	SCHEIBE
9	12102692	2	HEX NUT DIN 985 M6 8 ZNNI-480H SPF	SECHSKANTMUTTER
10	10871568	2	OVAL LOAD RING 11X60X120 GK 10 SPF	OVALRING



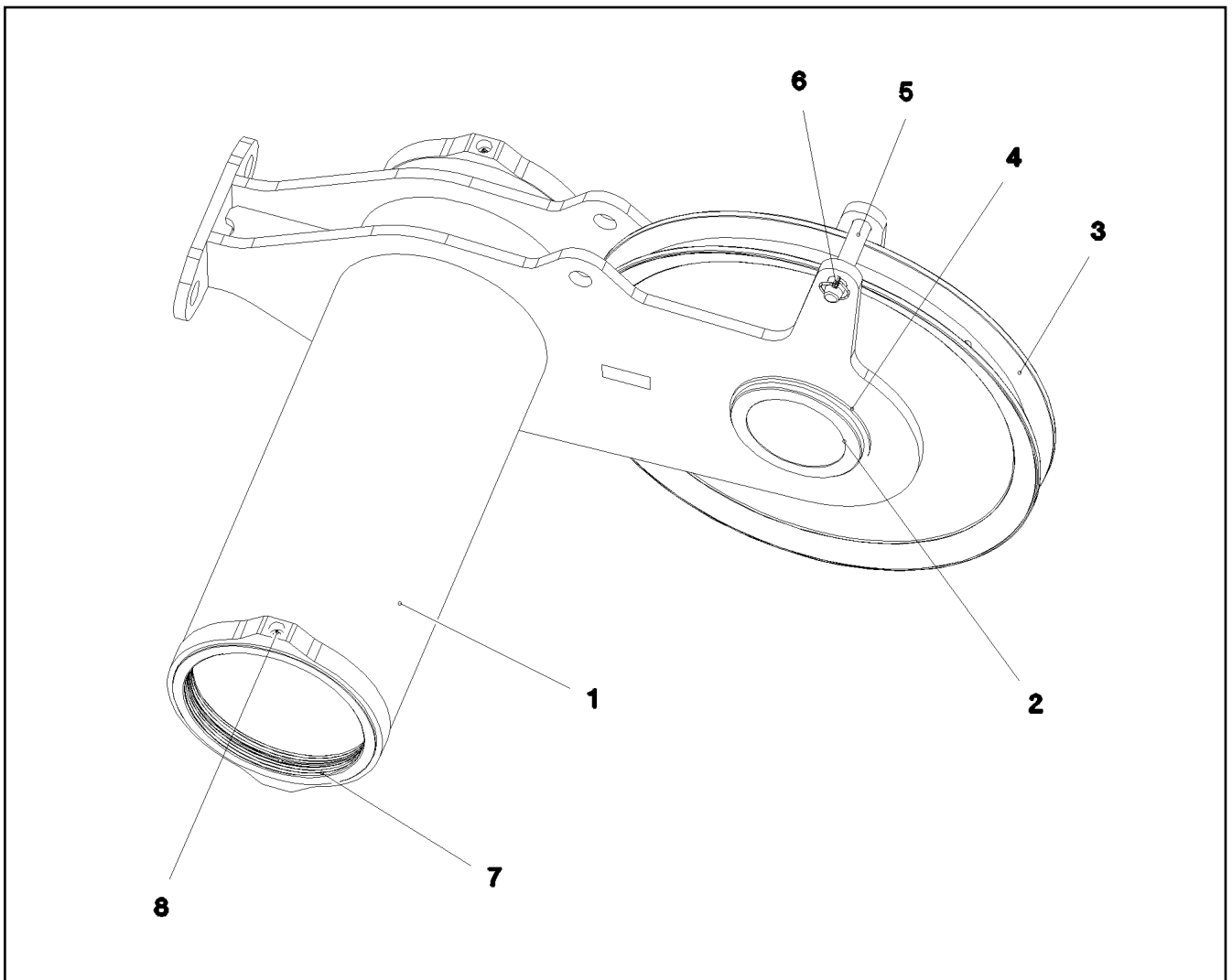
Pos.	Item	Quantity	Description	Bezeichnung
1	97032274	2	PLATE 40X6260X254 S960QL+Z25 SPF	BLECH
2	97028373	10	CLAMP 40X142X24 S960QL+Z25	KLAMMER
3	12224056	5	SOCKET HEAD SCREW ISO 4762 M16X110 8	ZYLINDERSCHRAUBE
4	10875617	5	HEX NUT ISO 4032 M16 8 FLZN SPF	SECHSKANTMUTTER
5	973567608	1	PLATE IDENTIFICATION NUMBER IDENT-N	SCHILD IDENTNR.
6	10871568	2	OVAL LOAD RING 11X60X120 GK 10 SPF	OVALRING
7	97139634	2	PLATE ASSEMBLY SCHILD BG SPF	SCHILD BAUGRUPPE
700	969072508	1	SIGNS 6.0M	BESCHILDERUNG
(1)	97052297	1	SIGN 170X55 KLEBEFOLIE SPF	SCHILD



Pos.	Item	Quantity	Description	Bezeichnung
1	968027708	1	DRAWBAR PRE-ASS 3.6M ⇒  1007	ZUGSTANGE VORM.
2	967704308	2	BRACKET WITH BOARD 0.30 M	LASCHE MIT SCHILD
3	967704408	1	BRACKET WITH BOARD 0.30 M	LASCHE MIT SCHILD
4	979872408	2	PIN 85.0X200 35NICRMOV125 SPF	BOLZEN
5	97010784	2	WASHER 1X90X90 DC01 FE//ZNNI8//CN//T0	SCHEIBE
6	12100251	2	RETAINING RINGS DIN 471 70X2,5 480H SP	SICHERUNGSRING
7	12224045	1	HEX SCREW ISO 4014 M16X200 8.8 FLZN SP	SECHSKANTSCHRAUBE
8	10289806	2	WASHER ISO 7089 16 300HV FLZN SPF	SCHEIBE
9	949987108	2	TUBE 33,7X8X45 S355J2H FE//ZNNI8//CN//T	ROHR
10	10875609	1	HEX NUT DIN 985 M16 8 FLZN SPF	SECHSKANTMUTTER
11	97139634	2	PLATE ASSEMBLY SCHILD BG SPF	SCHILD BAUGRUPPE
700	969073208	1	SIGNS 3.9M	BESCHILDERUNG
(1)	97052299	1	SIGN 170X55 KLEBEFOLIE SPF	SCHILD

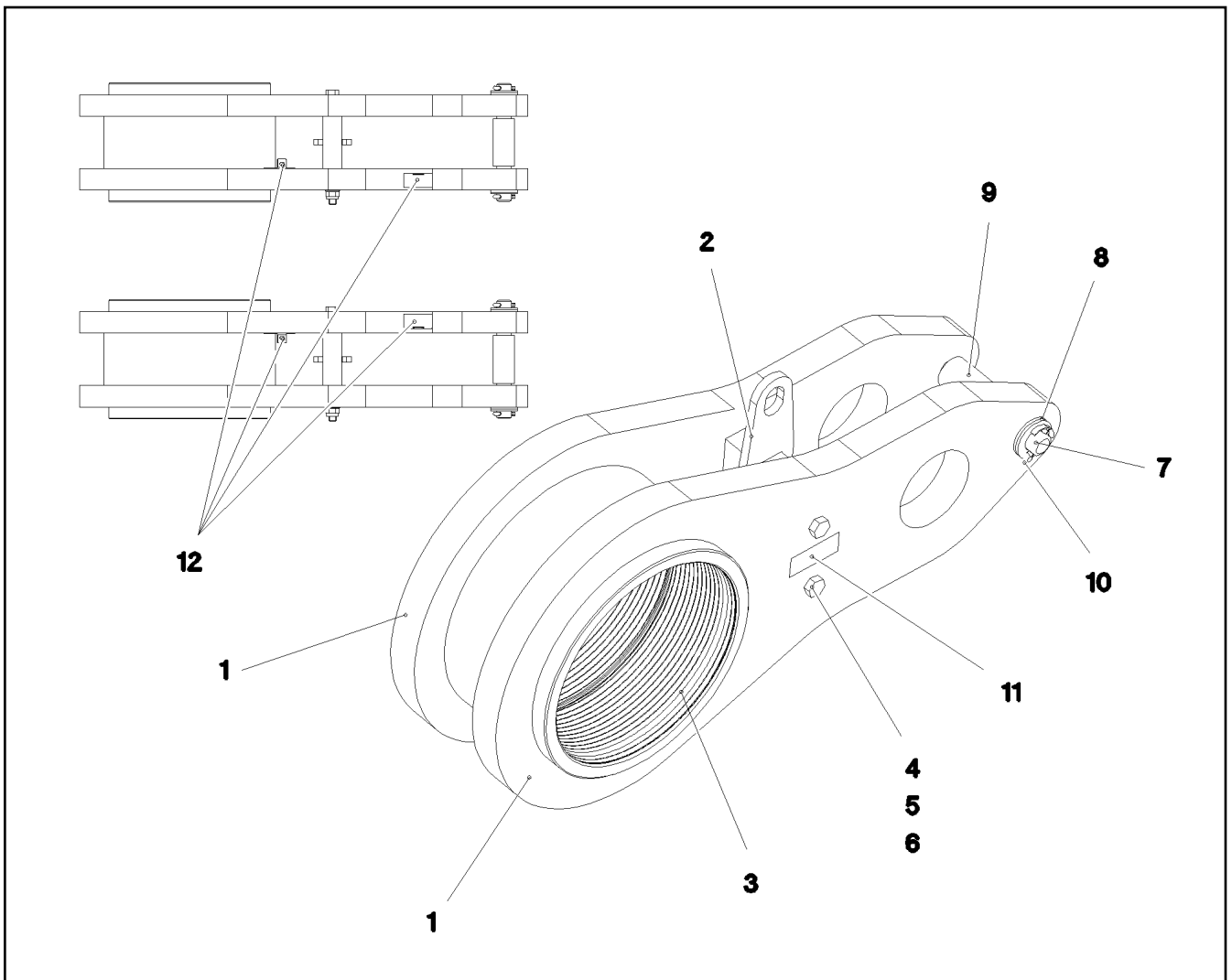


Pos.	Item	Quantity	Description	Bezeichnung
1	97032299	2	PLATE 40X3867X194 S960QL+Z25 SPF	BLECH
2	97028373	6	CLAMP 40X142X24 S960QL+Z25	KLAMMER
3	12224056	3	SOCKET HEAD SCREW ISO 4762 M16X110 8	ZYLINDERSCHRAUBE
4	10875617	4	HEX NUT ISO 4032 M16 8 FLZN SPF	SECHSKANTMUTTER
5	973567608	1	PLATE IDENTIFICATION NUMBER IDENT-N	SCHILD IDENTNR.
6	10871568	2	OVAL LOAD RING 11X60X120 GK 10 SPF	OVALRING

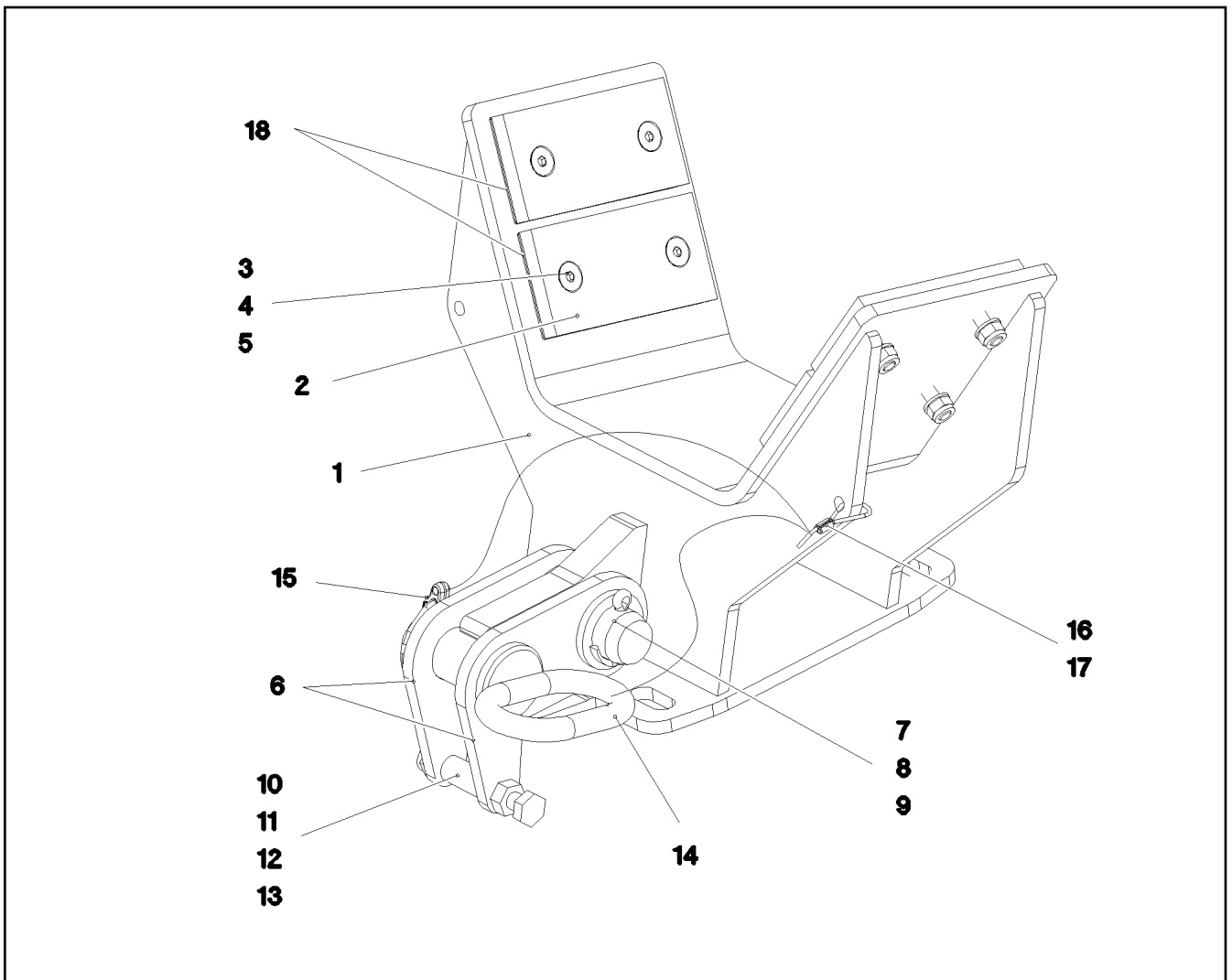


Pos.	Item	Quantity	Description	Bezeichnung
1	968051108	1	ROLLER BEARING WELDED	ROLLENLAGERUNG SCHWK.
2	97032903	1	AXLE 244.5X182 S770QL SPF	ACHSE
3	967066008	1	ROPE PULLEY CPL.	SEILROLLE KPL.
4	428010508	2	RETAINING RINGS DIN 471 220X5	SICHERUNGSRING
5	970462508	1	PIN 35.0X178 35NICRMOV125 GASN. SPF	BOLZEN
6	10875870	2	SAFETY PLUG W HINGE-LID 6X42X5,5X32 4	SICHERHEITSKLAPPSTECKER
7	97040859	2	COLLER BUSHING 300X320X45 GZ-CUZN25	BUNDBUCHSE
8	7743242	4	HYDRAULIC-TYPE LUBRICAT.NIPPLE DIN 71	KEGELSCHMIERNIPPEL

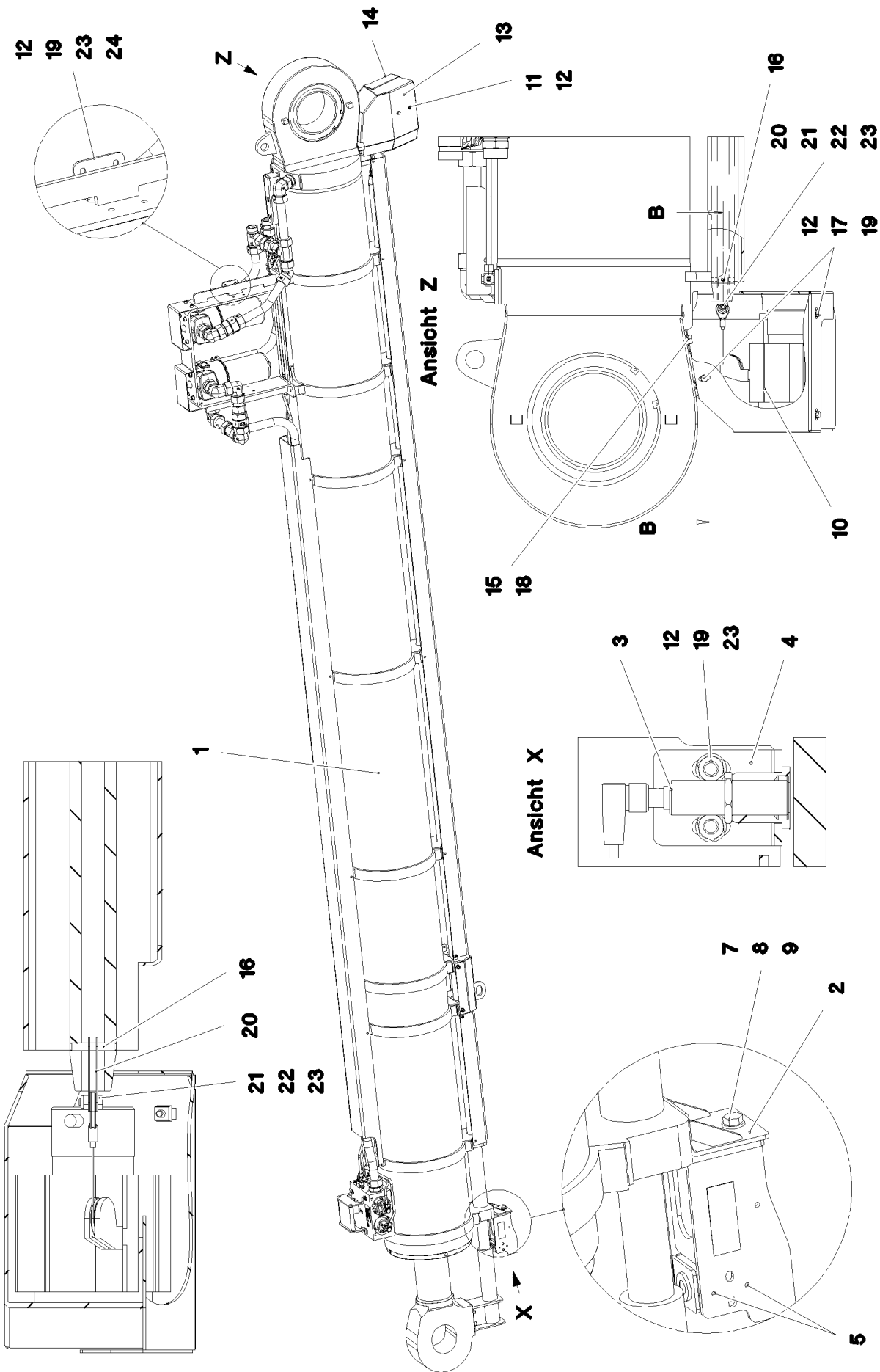
24.11.2022 078732	etk_en_de_098208 LR 11000	1008
LIEBHERR	ROLLER SEATING COMPL. ROLLENLAGERUNG KPL.	968027908



Pos.	Item	Quantity	Description	Bezeichnung
1	97032748	2	PLATE 45X944X464 S960QL+Z25 SPF	BLECH
2	968042108	1	SPACER PIECE	DISTANZSTUECK
3	97032749	1	BUSHING 300X340X250 GZ-CUZN25AL5	BUCHSE
4	12100535	2	HEX SCREW ISO 4014 M16X230 8.8 FLZN SP	SECHSKANTSCHRAUBE
5	10289806	2	WASHER ISO 7089 16 300HV FLZN SPF	SCHEIBE
6	10875609	2	HEX NUT DIN 985 M16 8 FLZN SPF	SECHSKANTMUTTER
7	452554108	1	PIN ISO 2340 B30X248X228 35NICRMOV125	BOLZEN
8	10289811	4	WASHER ISO 7089 30 300HV FLZN SPF	SCHEIBE
9	97007320	1	TUBE 44.5X100 S355J2H FE//ZNNI8//CN//T0	ROHR
10	10180368	2	SPLIT PIN ISO 1234 8X50 St 480H SPF	SPLINT
11	973567608	1	PLATE IDENTIFICATION NUMBER IDENT-N	SCHILD IDENTNR.
12	970717308	2	PLATE DC01 FE//ZNNI8//CN//T0	BLECH



Pos.	Item	Quantity	Description	Bezeichnung
1	968032408	1	SUPPORT WELDED	AUFLAGE SCHWK.
2	935469208	4	BEARING PLATE X0 PA6G	LAGERPLATTE
3	10875554	8	COUNTERSUNK SCREW DIN 7991 M8X30 8	SENKSCHRAUBE
4	12103465	8	WASHER ISO 7089 8 300HV ZNNI-480H SPF	SCHEIBE
5	10875614	8	HEX NUT DIN 985 M8 8 480H SPF	SECHSKANTMUTTER
6	97034360	2	PLATE 8X110X135 S700MC	BLECH
7	931849708	1	PIN RD30X74 S355J2+AR FE//ZNNI8//CN//T0	BOLZEN
8	10875638	3	WASHER DIN 1441 31 ST FLZN SPF	SCHEIBE
9	10180364	1	SPLIT PIN ISO 1234 6,3X50 St 480H SPF	SPLINT
10	12217226	1	HEX SCREW ISO 4017 M10X80 8.8 FLZN SP	SECHSKANTSCHRAUBE
11	12102695	1	HEX NUT ISO 4032 M10 8 ZNNI-480H SPF	SECHSKANTMUTTER
12	943122808	1	TUBE 15X1,5X35 E235+N VERZ	ROHR
13	10197769	1	HEX NUT DIN 985 M10 8 ZNNI-480H SPF	SECHSKANTMUTTER
14	927315108	1	COTTER PIN CPL. FE//ZNNI8//CN//T0	STECKBOLZEN KPL.
15	10875870	1	SAFETY PLUG W HINGE-LID 6X42X5,5X32 4	SICHERHEITSKLAPPSTECKER
16	11160431	1	ROPE 2 2,3KN EDELSTAHL	SEIL
17	11170565	4	FERRULE 2 CU	PRESSKLEMME
18	97050876	8	PLATE 1X60X120 DC01 FE//ZNNI8//CN//T0	BLECH



24.11.2022
078746

LIEBHERR


etk_en_de_098208 LR 11000

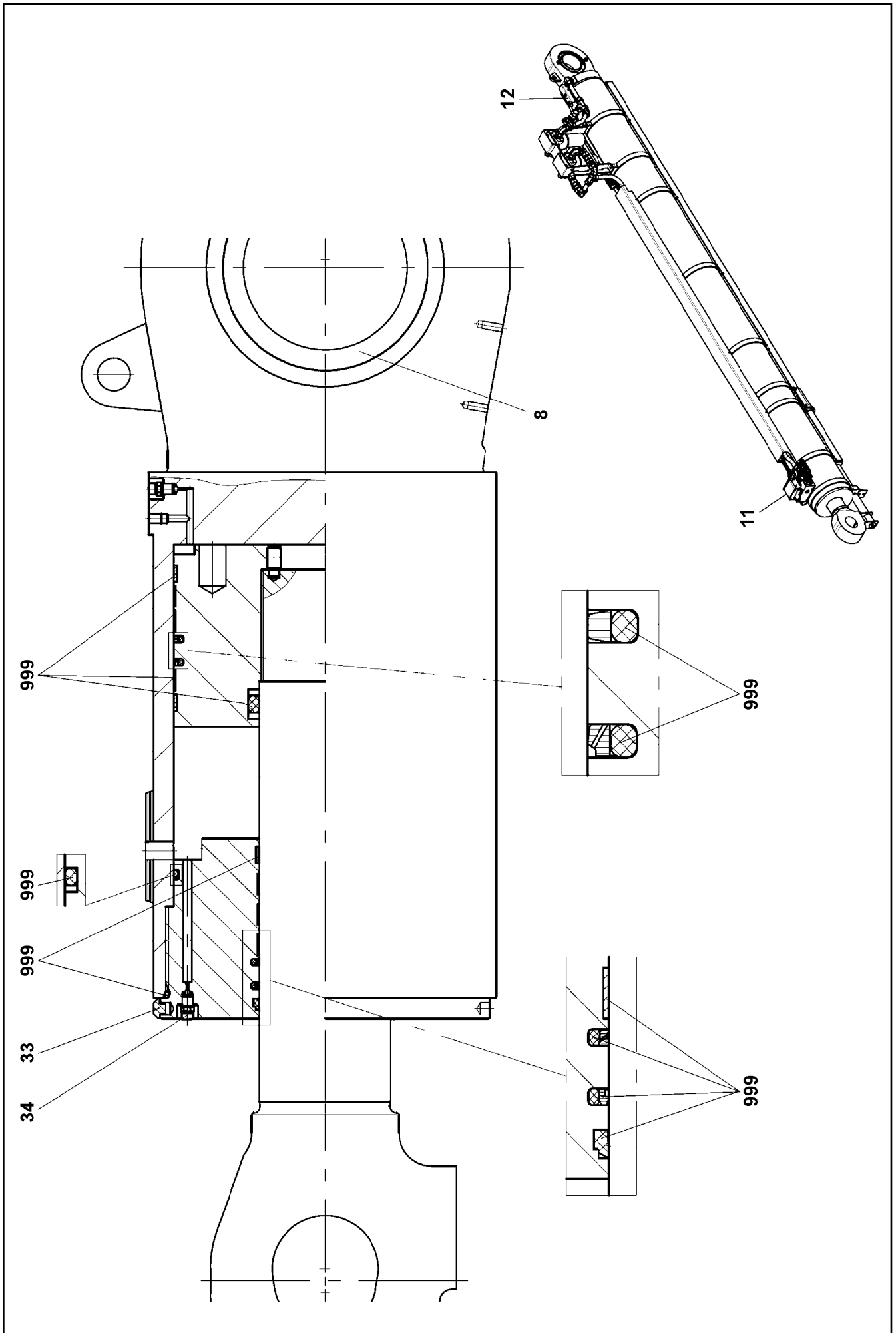
TRACTION RAM PRE-ASS.
ZUGZYLINDER VORM.

1011 (1/2)

968107908

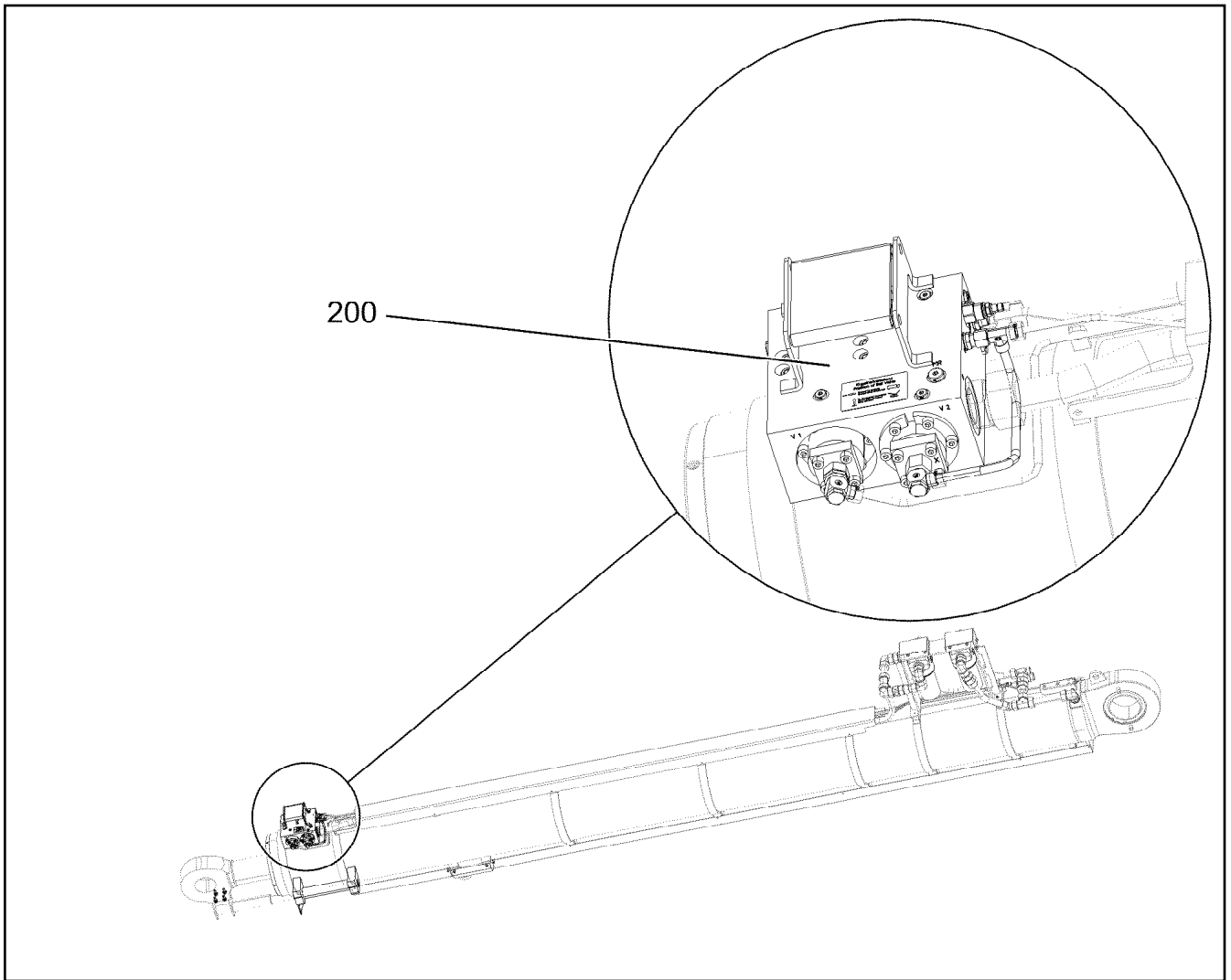
Pos.	Item	Quantity	Description	Bezeichnung
1	11211928	1	DRAW CYLINDER 370/160-5000 -20°C SPF ⇒  1013	ZUGZYLINDER
2	968108008	1	CLAMP LIMIT SWITCH FE//ZNNI8//CN//T0	HALTER ENDSCHALTER
3	10354584	1	INDUCTIVE SENSOR BERUEHRUNGSLOS	INDUKTIVSENSOR
4	968737508	1	LIMIT SWITCH HOUSING X12CRNIS188	ENDSCHALTERGEHAEUSE
5	10875881	2	DOWEL PIN ISO 8752 6X10 ST 480H SPF	SPANNSTIFT
7	11645386	2	HEX SCREW ISO 4017 M12X45 8.8 FLZN SP	SECHSKANTSCHRAUBE
8	10876079	4	WASHER DIN 1440 12 ST FLZN SPF	SCHEIBE
9	10875607	2	HEX NUT DIN 985 M12 8 FLZN SPF	SECHSKANTMUTTER
10	11003086	1	ROPE LENGTH INDICATOR 10M LSB PL:E ⇒  1017	SEILLAENGENGEBER
11	11690048	2	HEX SCREW ISO 4017 M8X12 8.8 480H SPF	SECHSKANTSCHRAUBE
12	12103465	12	WASHER ISO 7089 8 300HV ZNNI-480H SPF	SCHEIBE
13	97139471	1	PLATE 4X457X658 S315MC T ZN O	BLECH
14	97034481	1	PLATE 3X404X698 DC01 T ZN O	BLECH
15	11642358	4	HEX SCREW ISO 4017 M10X30 8.8 FLZN SP	SECHSKANTSCHRAUBE
16	432008708	1	DOWEL PIN ISO 8752 8X50	SPANNSTIFT
17	413003208	4	CAGE NUT M8 A2/ST A2K	KAFIGMUTTER
18	10289795	4	WASHER ISO 7089 10 300HV FLZN SPF	SCHEIBE
19	10197831	8	HEX SCREW ISO 4017 M8X25 8.8 ZNNI-480	SECHSKANTSCHRAUBE
20	97046332	2	PLATE 1.5X20X80 X5CRNI18-10	BLECH
21	938968808	1	TUBE 12X1,5X7 E235+N VERZ	ROHR
22	11651767	1	HEX SCREW ISO 4017 M8X20 8.8 480H SPF	SECHSKANTSCHRAUBE
23	10875614	5	HEX NUT DIN 985 M8 8 480H SPF	SECHSKANTMUTTER
24	975536808	1	ANGLE 4X80X93 S315MC FE//ZNNI8//CN//T0	WINKEL


24.11.2022	etk_en_de_098208 LR 11000	 1012 (2/2)
LIEBHERR	TRACTION RAM PRE-ASS. ZUGZYLINDER VORM.	968107908

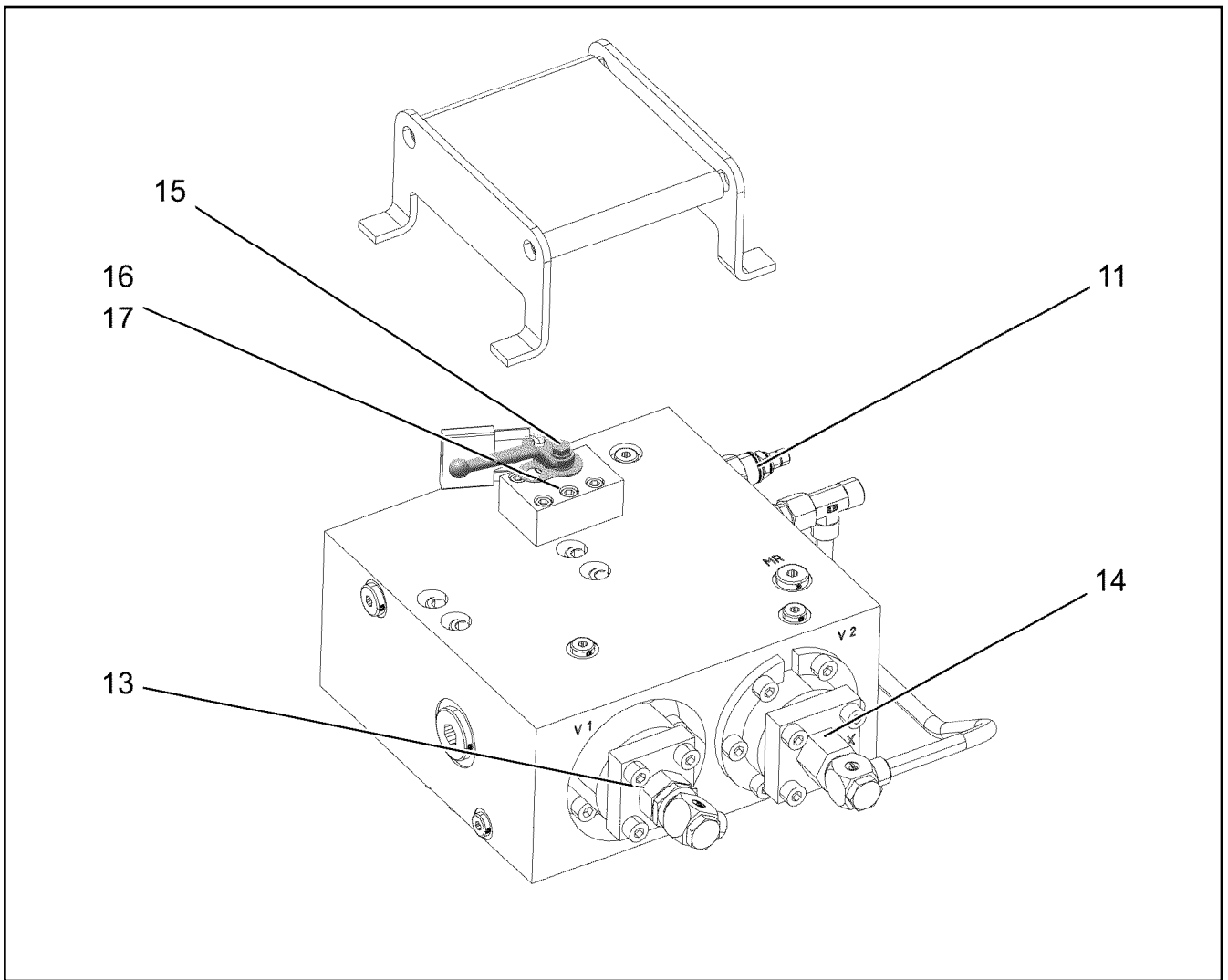


Pos.	Item	Quantity	Description	Bezeichnung
1	11080502	1	LOWERING BRAKE VALVE	SENKBREMSVENTIL
(999)	11341625	1	DS LOWERING BRAKE VALVE	DS SENKBREMSVENTIL
2	12106937	1	LOWERING BRAKE VALVE	SENKBREMSVENTIL
8	746916014	1	SPHERICAL BEARING 200	GELENKLAGER
11	11490778	1	NON-RETURN VALVE	RUECKSCHLAGVENTIL
12	571412808	1	NON-RETURN VALVE	RUECKSCHLAGVENTIL
33	11341708	2	CAM	NOCKE
34	10493944	2	VENTILATION VALVE	ENTLUEFTUNGSVENTIL

24.11.2022	etk_en_de_098208 LR 11000	<input type="checkbox"/> 1014 (2/3)
LIEBHERR	DRAW CYLINDER ZUGZYLINDER	11211928

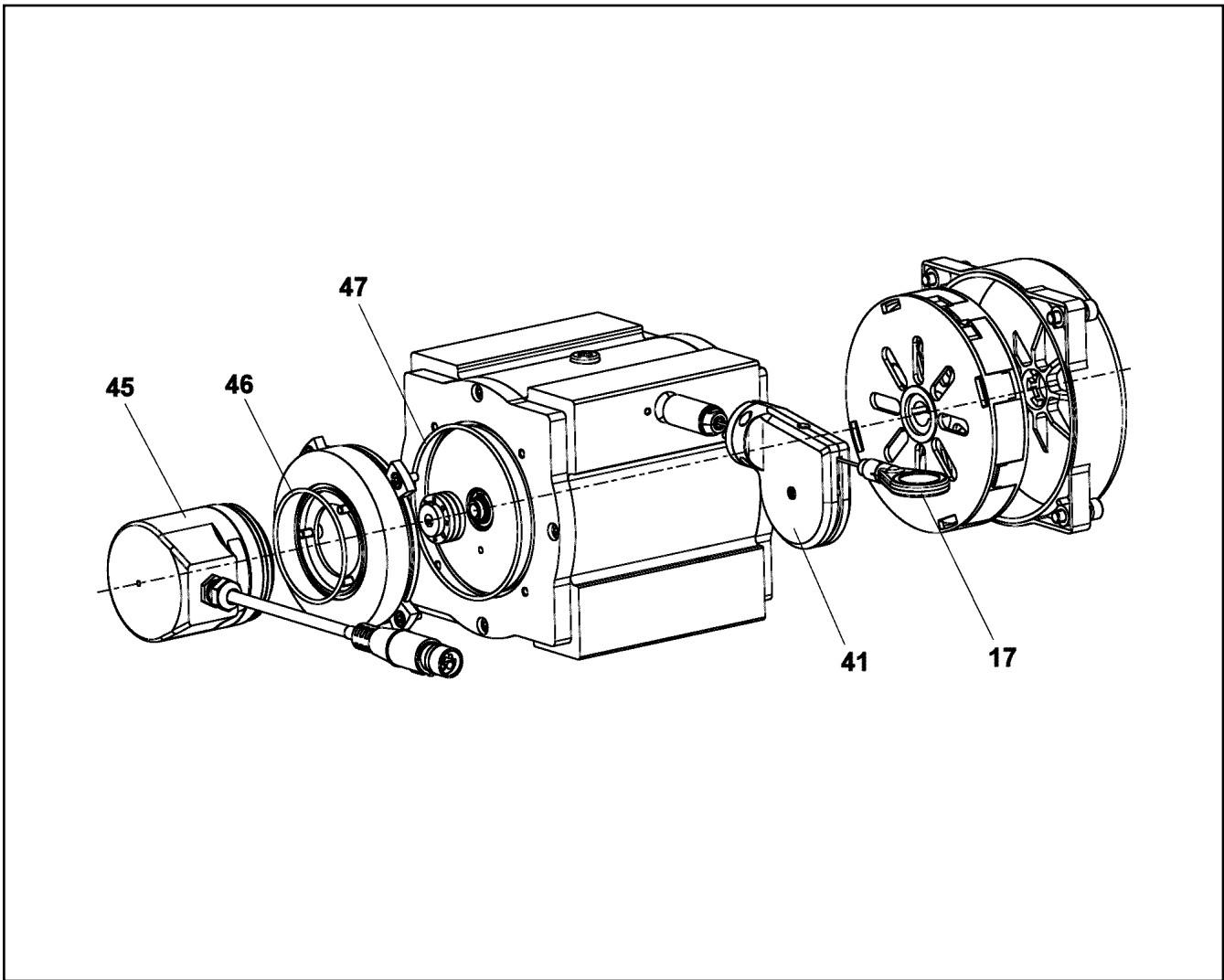


Pos.	Item	Quantity	Description	Bezeichnung
200	12107052	1	CONNECTION BLOCK ⇒  1016	ANSCHLUSSBLOCK
999	10871820	1	SEAL KIT PULL CYLINDER	DS ZUGZYLINDER

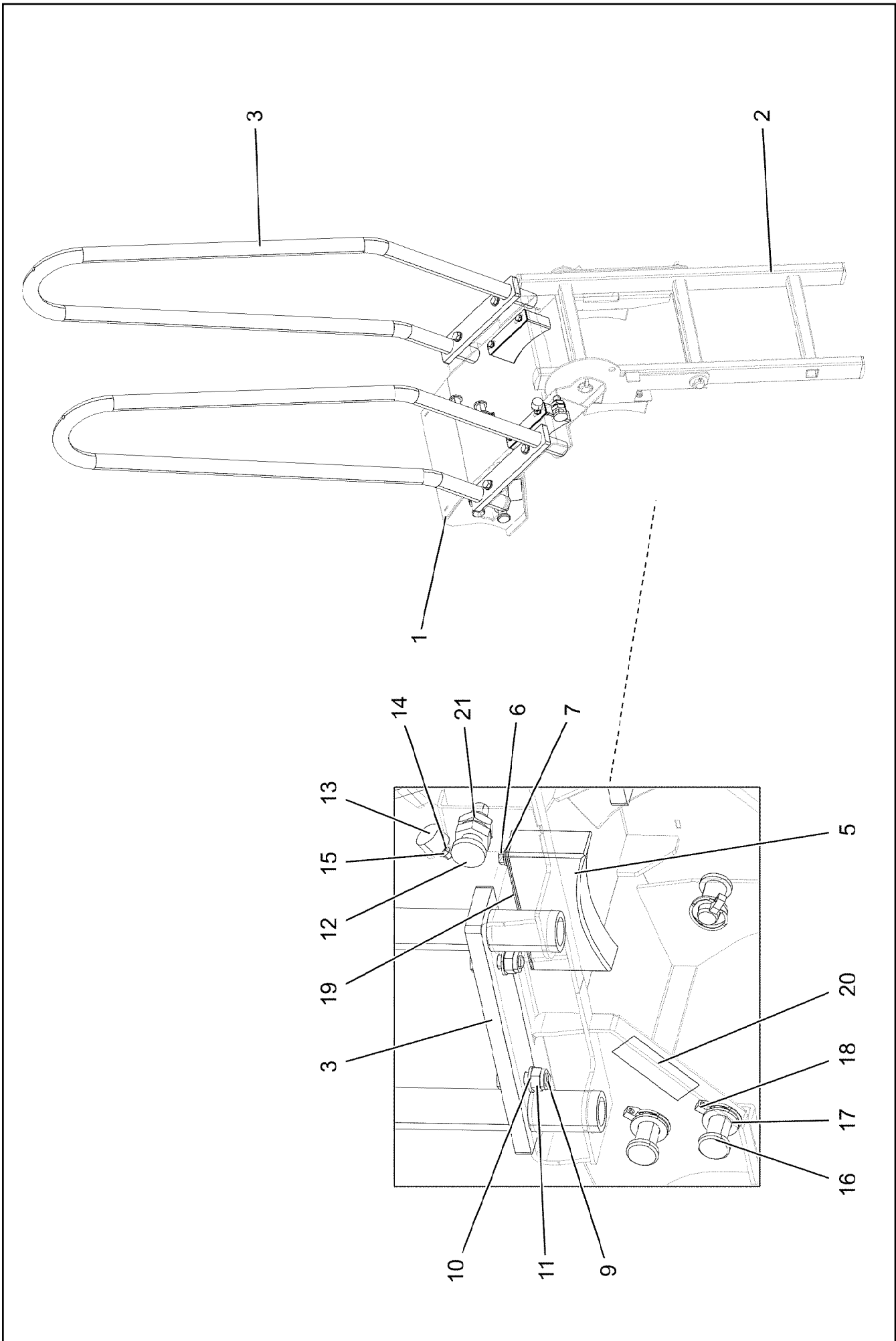


Pos.	Item	Quantity	Description	Bezeichnung
11	11080499	1	PRESSURE LIMITING VALVE pmax=420BAR	DRUCKBEGRENZUNGSVENTIL
13	11080502	1	LOWERING BRAKE VALVE	SENKBREMSVENTIL
14	12106937	1	LOWERING BRAKE VALVE	SENKBREMSVENTIL
15	12107123	1	BALL VALVE	KUGELHAHN
16	12107158	1	LOCKING PLATE	SICHERUNGSBLECH
17	12107159	4	SOCKET HEAD SCREW	ZYLINDERSCHRAUBE

24.11.2022 129738	etk_en_de_098208 LR 11000	1016
LIEBHERR	CONNECTION BLOCK ANSCHLUSSBLOCK	12107052



Pos.	Item	Quantity	Description	Bezeichnung
17	571887008	1	ROPE	LAENGENGEBERSEIL
41	571904008	1	ROPE GUIDE PULLEY CPL.	SEILFUEHRUNGSROLLE KPL.
45	11659106	1	ROTARY ENCODER	DREHGEBER
46	10650511	1	SEAL	DICHTUNG
47	10650512	1	SEAL	DICHTUNG



24.11.2022
081344

LIEBHERR


etk_en_de_098208 LR 11000

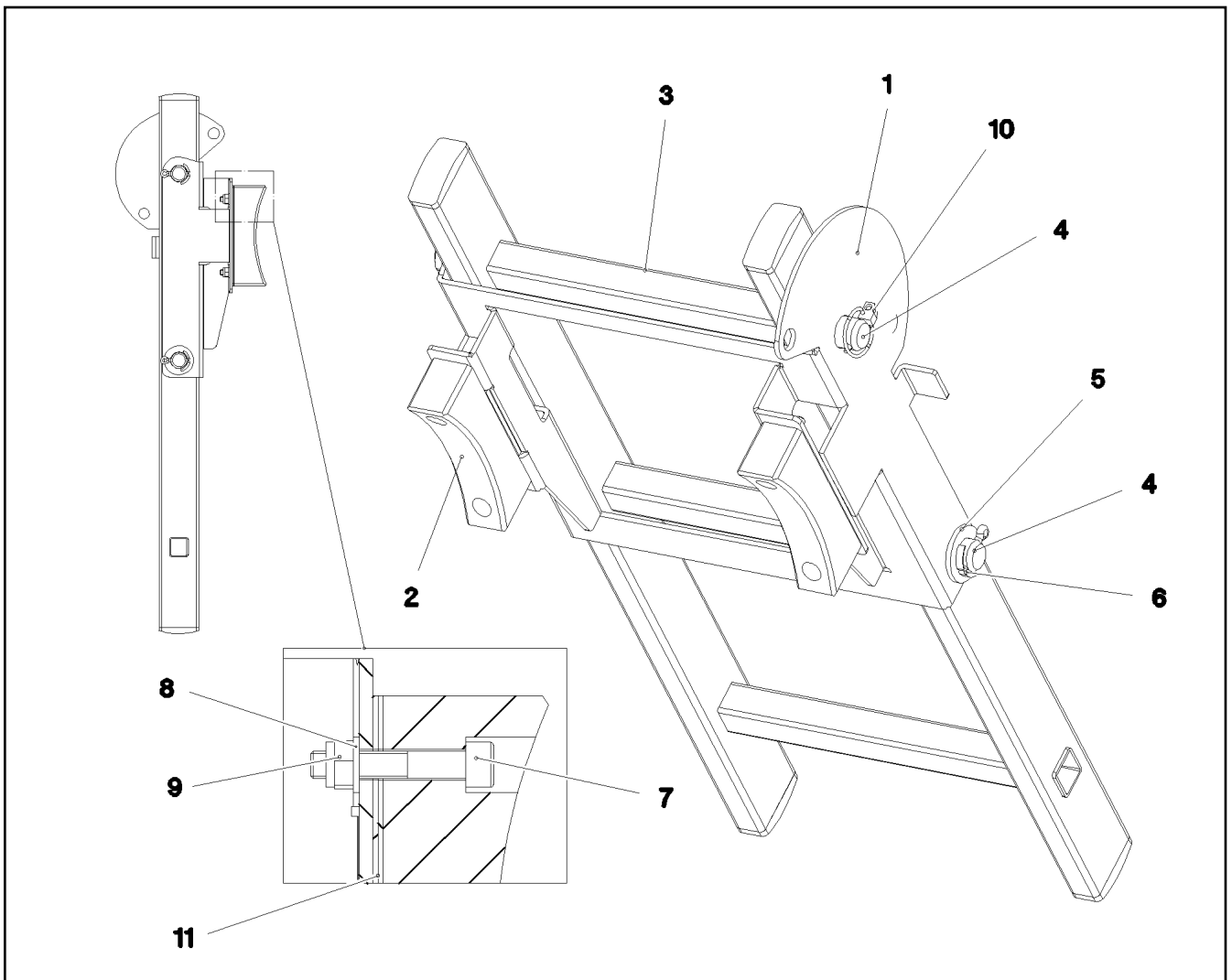
ACCESS LADDER PRE-ASS.
AUFSTIEG VORM.

1018 (1/2)

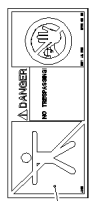
969396608

Pos.	Item	Quantity	Description	Bezeichnung
1	969396808	1	ACCESS LADDER WELDMENT GRUNDIERT	AUFSTIEGSKONSOLE SCHWK.
2	969396908	1	LADDER, PRE-ASSEMBLED ⇒  1020	LEITER VORM.
3	969397008	2	HANDLE WELD.CONST. T ZN O	GRIFF SCHWK.
5	97056680	2	SUPPORT 150X35X73 PA6G	AUFLAGE
6	11826527	4	HEX SCREW ISO 4017 M8X30 8.8 480H SPF	SECHSKANTSCHRAUBE
7	12103465	4	WASHER ISO 7089 8 300HV ZNNI-480H SPF	SCHEIBE
9	11645384	4	HEX SCREW ISO 4017 M12X40 8.8 FLZN SP	SECHSKANTSCHRAUBE
10	10289804	8	WASHER ISO 7089 12 300HV FLZN SPF	SCHEIBE
11	10875607	4	HEX NUT DIN 985 M12 8 FLZN SPF	SECHSKANTMUTTER
12	704232608	1	SPRING-LOADED LOCK VERZ	FEDERRIEGEL
13	726612208	1	MEGI BUFFER	MEGIPUFFER
14	10035694	1	WASHER ISO 7092 6 200HV-A2	SCHEIBE
15	10197764	1	HEX NUT ISO 4032 M6 10 ZNNI-480H SPF	SECHSKANTMUTTER
16	451223008	4	PIN DIN 1435 20X40X34 S355J2C+C FE//ZN	BOLZEN
17	11691327	4	WASHER ISO 7092 20 300HV FLZN SPF	SCHEIBE
18	10875869	4	SAFETY PLUG W HINGE-LID 5X29X4,7X25 4	SICHERHEITSKLAPPSTECKER
19	97056726	4	PLATE 1.5X35X150 DC01 FE//ZNNI8//CN//T0	BLECH
20	973567608	1	PLATE IDENTIFICATION NUMBER IDENT-N	SCHILD IDENTNR.
21	10285016	1	HEX NUT ISO 8675 M20X1,5 A2-035	SECHSKANTMUTTER

24.11.2022	etk_en_de_098208 LR 11000	 1019 (2/2)
LIEBHERR	ACCESS LADDER PRE-ASS. AUFSTIEG VORM.	969396608



Pos.	Item	Quantity	Description	Bezeichnung
1	97056678	1	PLATE 4X512X400 S315MC T ZN O	BLECH
2	97056679	2	SUPPORT 150X35X48 PA6G	AUFLAGE
3	979327808	1	SIMPLE LADDER 3-316X0.81M ALU	ANLEGELEITER
4	979488708	2	PIN 25.0X370 S355J2+AR	BOLZEN
5	10289810	2	WASHER ISO 7089 24 300HV FLZN SPF	SCHEIBE
6	10180363	3	SPLIT PIN ISO 1234 6,3X40 St 480H SPF	SPLINT
7	12206699	4	SOCKET HEAD SCREW ISO 4762 M8X45 8.8	ZYLINDERSCHRAUBE
8	12103465	4	WASHER ISO 7089 8 300HV ZNNI-480H SPF	SCHEIBE
9	10875614	4	HEX NUT DIN 985 M8 8 480H SPF	SECHSKANTMUTTER
10	10875869	1	SAFETY PLUG W HINGE-LID 5X29X4,7X25 4	SICHERHEITSKLAPPSTECKER
11	97056726	4	PLATE 1.5X35X150 DC01 FE//ZNNI8//CN//TO	BLECH



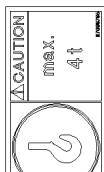
1



2



3



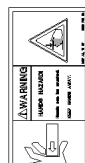
4



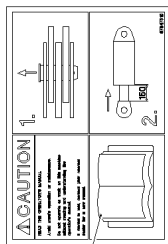
5



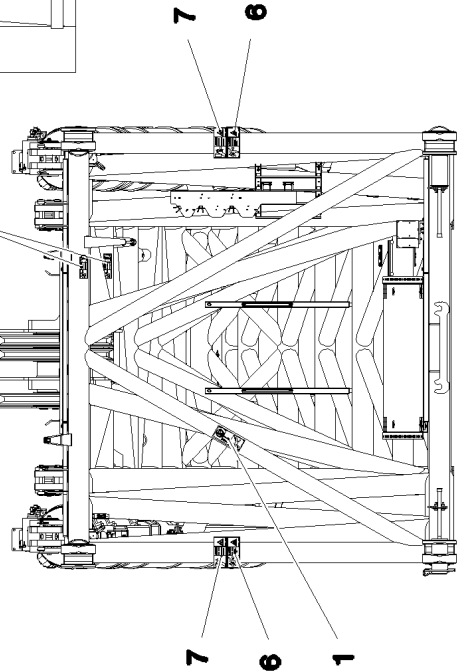
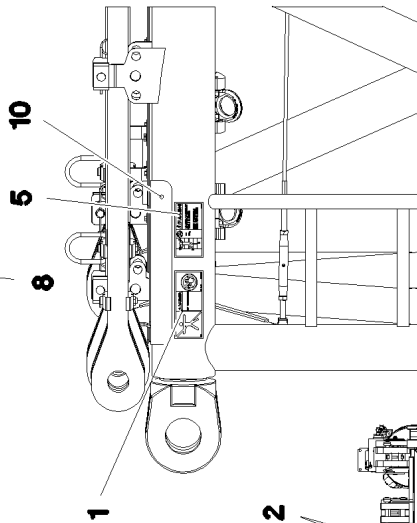
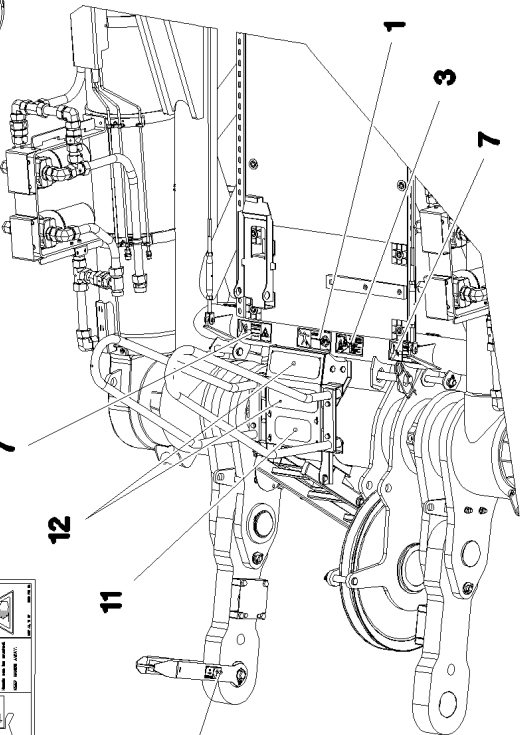
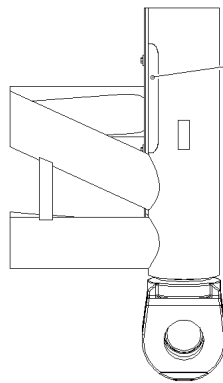
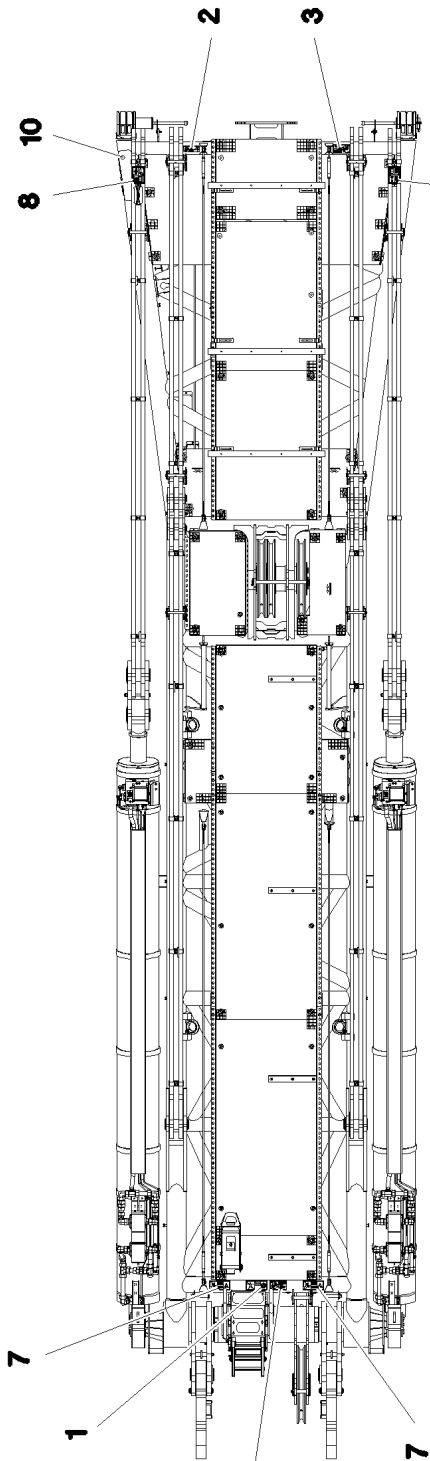
6



7



8



24.11.2022
078744

LIEBHERR

etk_en_de_098208 LR 11000


SIGNS
BESCHILDERUNG


1021 (1/2)

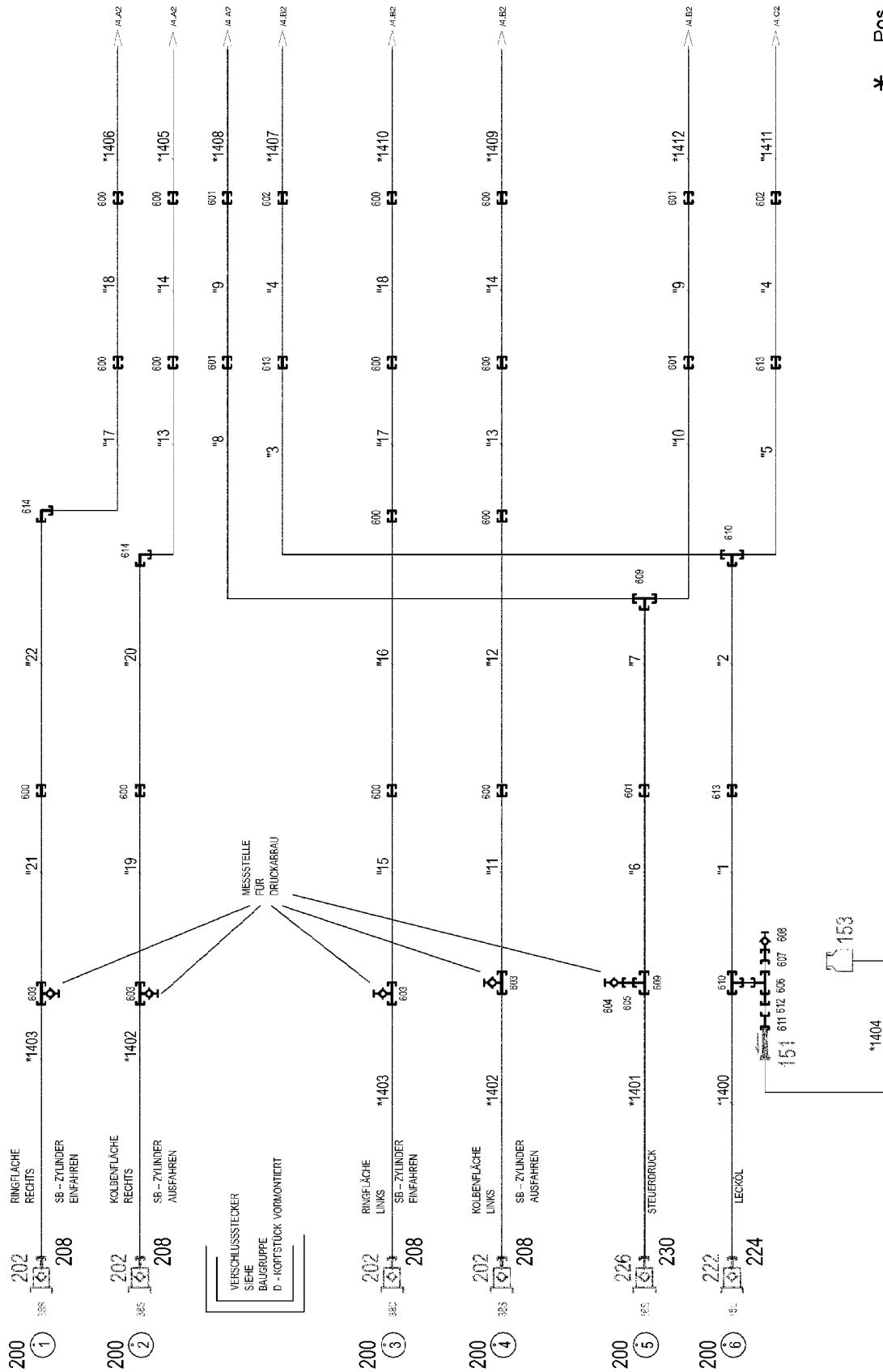
968818608

Pos.	Item	Quantity	Description	Bezeichnung
1	978674008	3	SIGN 208X88 KLEBEFOLIE SPF	SCHILD
2	978674808	3	SIGN 168X62 KLEBEFOLIE SPF	SCHILD
3	97004046	2	SIGN 168X88X1 KLEBEFOLIE SPF	SCHILD
4	97096765	1	SIGN 105X55X1 KLEBEFOLIE	SCHILD
5	97036732	1	SIGN 168X88 KLEBEFOLIE SPF	SCHILD
6	978674108	2	SIGN 208X88 KLEBEFOLIE SPF	SCHILD
7	978674608	4	SIGN 208X88 KLEBEFOLIE SPF	SCHILD
8	97047810	2	SIGN 160X110X1 KLEBEFOLIE SPF	SCHILD
9	972859408	1	ANTI-SLIP SURFACE 1.6X150X300 3M TYP4	ANTIRUTSCHBELAG
10	970879408	1	ANTI-SLIP SURFACE 1.6X150X500 3M TYP4	ANTIRUTSCHBELAG
11	97019970	1	ANTI-SLIP SURFACE 1.6X102X220 3M TYP4	ANTIRUTSCHBELAG
12	97018327	2	ANTI-SLIP SURFACE 1.6X102X305 3M TYP4	ANTIRUTSCHBELAG

24.11.2022	etk_en_de_098208 LR 11000	<input type="checkbox"/> 1022 (2/2)
LIEBHERR	SIGNS BESCHILDERUNG	968818608

Pos.	Item	Quantity	Description	Bezeichnung
4	967788608	1	ADDITIONAL HYDR.D HEAD SECTION ⇒  1024	ZUSATZHYDRAULIK D-KOPFSTU

24.11.2022	etk_en_de_098208 LR 11000	 1023
LIEBHERR	ADDITIONAL HYDR.D HEAD SECTION ZUSATZHYDRAULIK D-KOPFSTUECK	917321508



* Pos. 10

" Pos. 11

24.11.2022
078752

LIEBHERR

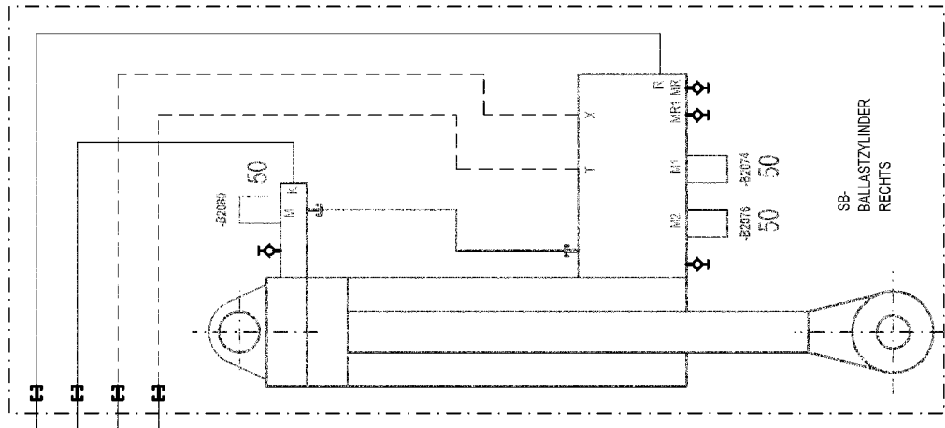
etk_en_de_098208 LR 11000

ADDITIONAL HYDR.D HEAD SECTION
ZUSATZHYDRAULIK D-KOPFSTUECK

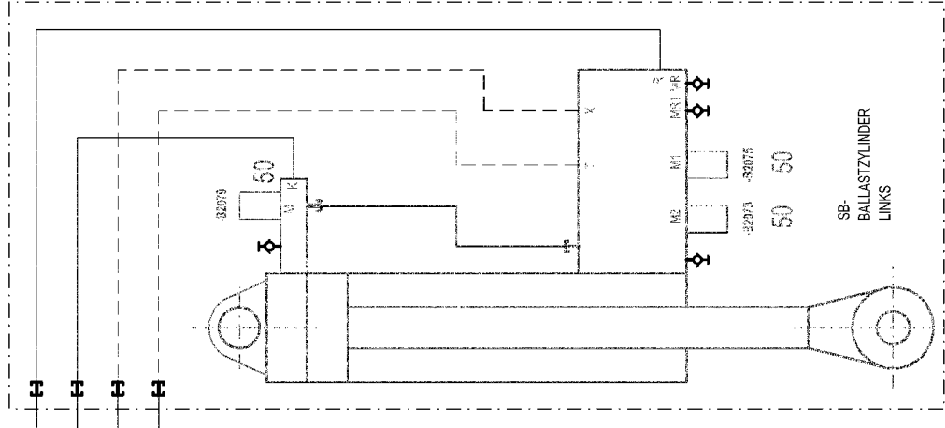
1024 (1/3)

967788608

- /3.B11 [] *1406
- /3.B11 [] *1405
- /3.C11 [] *1408
- /3.C11 [] *1407
- /3.D11 [] *1410
- /3.E11 [] *1409
- /3.F11 [] *1412
- /3.G11 [] *1411



SB-
BALLASTZYLINDER
KOMPLETT



SB-
BALLASTZYLINDER
KOMPLETT

* Pos. 10
" Pos. 11

24.11.2022
078753




LIEBHERR


etk_en_de_098208 LR 11000

ADDITIONAL HYDR.D HEAD SECTION
ZUSATZHYDRAULIK D-KOPFSTUECK

1025 (2/3)

967788608

Pos.	Item	Quantity	Description	Bezeichnung
10	967792308	1	HOSE LINES D-HEAD SECTION ⇒  1027	SCHLAUCHLEITUNGEN D-KOPF
11	967792408	1	PIPELINES DERR. HEAD SECT. ⇒  1028	ROHRLEITUNGEN DERR.KOPFS
50	10816185	6	PRESSURE SENSOR 0-400/400 BAR LSB PL:	DRUCKAUFNEHMER
151	511481508	1	NON-RETURN VALVE 250BAR 10BAR CR6-F	RUECKSCHLAGVENTIL
153	96028333	1	EXPANSION TANK CPL. ⇒  41	AUSGLEICHSBEHAELTER KPL.
202	511512308	4	COUPLING PLUG B8 38-S	KUPPLUNGSSTECKER
208	10466913	4	SCREW PLUG RD79X4 SPF	VERSCHLUSSSCHRAUBE
222	570504808	1	COUPLING PLUG B6 18-L	KUPPLUNGSSTECKER
224	10466912	1	SCREW PLUG RD54X4 SPF	VERSCHLUSSSCHRAUBE
226	511508608	1	COUPLING PLUG B3 16-S	KUPPLUNGSSTECKER
230	10466911	1	SCREW PLUG RD36X3 SPF	VERSCHLUSSSCHRAUBE
600	470033108	14	FITTING XG38-S CR6-FREI	VERSCHRAUBUNG
601	470032708	5	FITTING XG16-S CR6-FREI	VERSCHRAUBUNG
602	247030202	2	REDUCING SCREW GR 18/12L CR6-FREI	REDUZIERVERSCHRAUBUNG
603	475603408	4	TEST POINT FITTING GMA3 38S CR6-FREI	MESSANSCHLUSS
604	475601508	1	TEST POINT FITTING BMA3 6S CR6-FREI	MESSANSCHLUSS
605	475433108	1	FITTING REDSD16/6-S CR6-FREI	VERSCHRAUBUNG
606	247108402	1	T CONNECTION PIECE ET 18L CR6-FREI	T-STUTZEN
607	475430308	1	FITTING REDSD18/10-L CR6-FREI	VERSCHRAUBUNG
608	510629008	1	TEST POINT FITTING VKA3 10LM16X1,5 CR6	MESSANSCHLUSS
609	470432508	2	FITTING T 16S CR6-FREI	VERSCHRAUBUNG
610	470430608	2	FITTING T 18L CR6-FREI	VERSCHRAUBUNG
611	470011308	1	FITTING SNV12-L CR6-FREI	VERSCHRAUBUNG
612	475436308	1	FITTING REDSD18/12-L CR6-FREI	VERSCHRAUBUNG
613	470030608	3	FITTING XG18-L CR6-FREI	VERSCHRAUBUNG
614	470233408	2	FITTING XW38-S CR6-FREI	VERSCHRAUBUNG

24.11.2022	etk_en_de_098208 LR 11000	 1026 (3/3)
LIEBHERR	ADDITIONAL HYDR.D HEAD SECTION ZUSATZHYDRAULIK D-KOPFSTUECK	967788608



Schlauchnummer
Hose number
Numéro de flexible
Número de flexible
Номера шланга

Die Schlauchnummern auf den Schläuchen entsprechen den Positionen in der Schlauchliste.

The hose numbers from the hoses are in accordance with the items in the hose list.

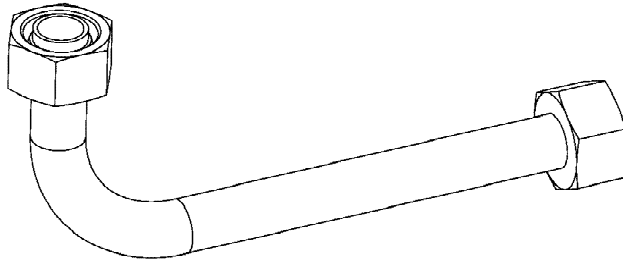
Les numéros indiqués sur les flexibles correspondent aux repères de la nomenclature des flexibles.

Los números indicados en los flexibles corresponden a las posiciones de la lista de flexibles.

Нанесенные на шлангах номера соответствуют позициям в перечне.



Pos.	Item	Quantity	Description	Bezeichnung
1400	966262908	1	HOSE CPL. 2SN 16X1800	SCHLAUCH KPL.
1401	928004108	1	HOSE CPL. 2SN 12X1800	SCHLAUCH KPL.
1402	968608808	2	HOSE CPL. 4ST+ 31X1680	SCHLAUCH KPL.
1403	968609008	2	HOSE CPL. 4ST+ 31X1780	SCHLAUCH KPL.
1404	968609108	1	HOSE CPL. 2TE 8X780	SCHLAUCH KPL.
1405	968596908	1	HOSE CPL. 4ST+ 31X1830	SCHLAUCH KPL.
1406	968596908	1	HOSE CPL. 4ST+ 31X1830	SCHLAUCH KPL.
1407	926854808	1	HOSE CPL. 2SN 10X2050	SCHLAUCH KPL.
1408	920716908	1	HOSE CPL. 2SN 12X2050	SCHLAUCH KPL.
1409	968609208	1	HOSE CPL. 4ST+ 31X1970	SCHLAUCH KPL.
1410	968609208	1	HOSE CPL. 4ST+ 31X1970	SCHLAUCH KPL.
1411	968609308	1	HOSE CPL. 2SN 10X2350	SCHLAUCH KPL.
1412	929638708	1	HOSE CPL. 2SN 12X2300	SCHLAUCH KPL.



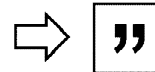
Die Positionsnummern der Rohre auf den Bildtafeln entsprechen den Positionen in der Rohrliste.

The pipe numbers from the illustrations are in accordance with the items in the pipe list.

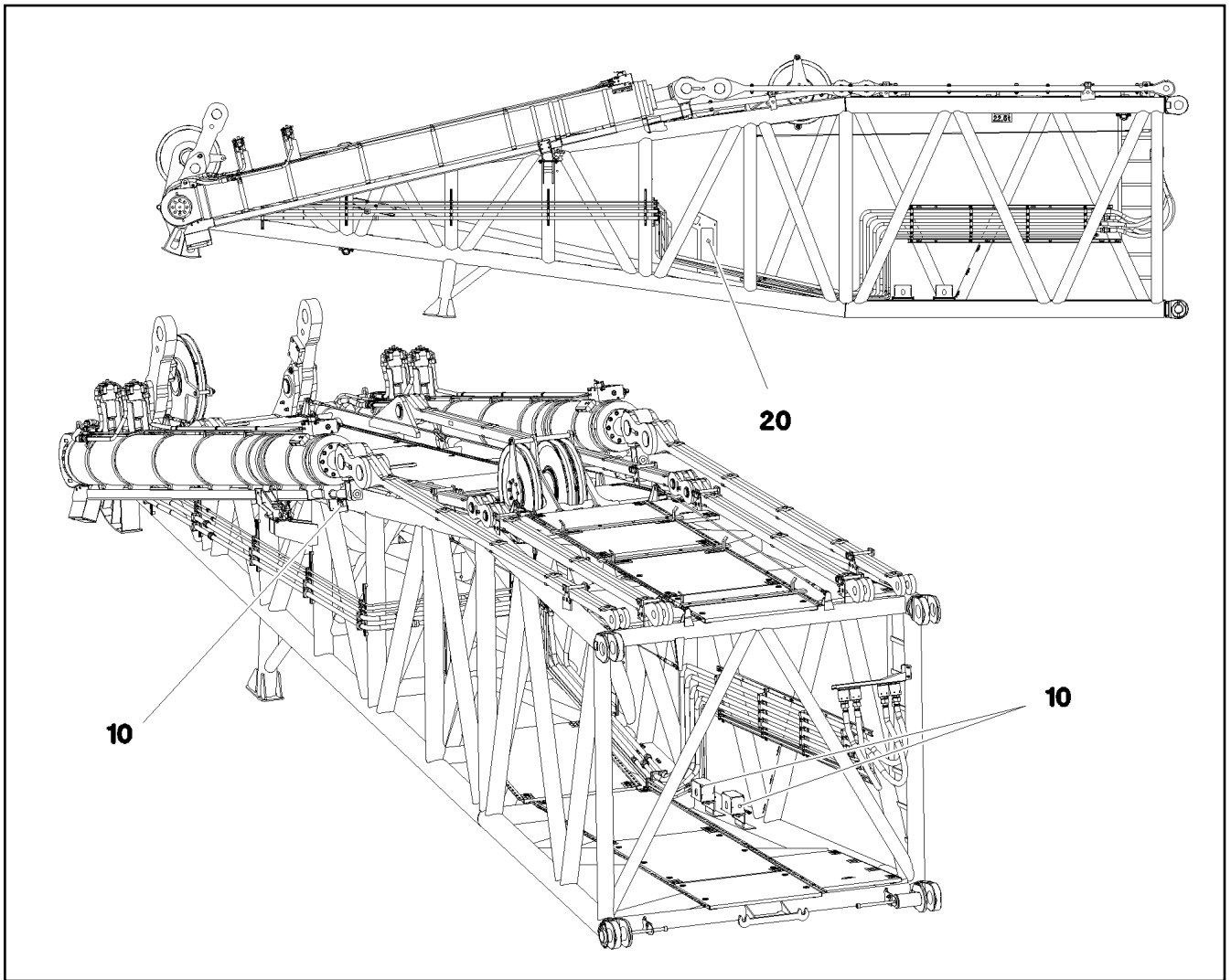
Les numéros des tuyaux sur les illustrations correspondent aux repères de la nomenclature des tuyaux.

Los números de tubos en las ilustraciones corresponden a las posiciones de la lista de tubos.

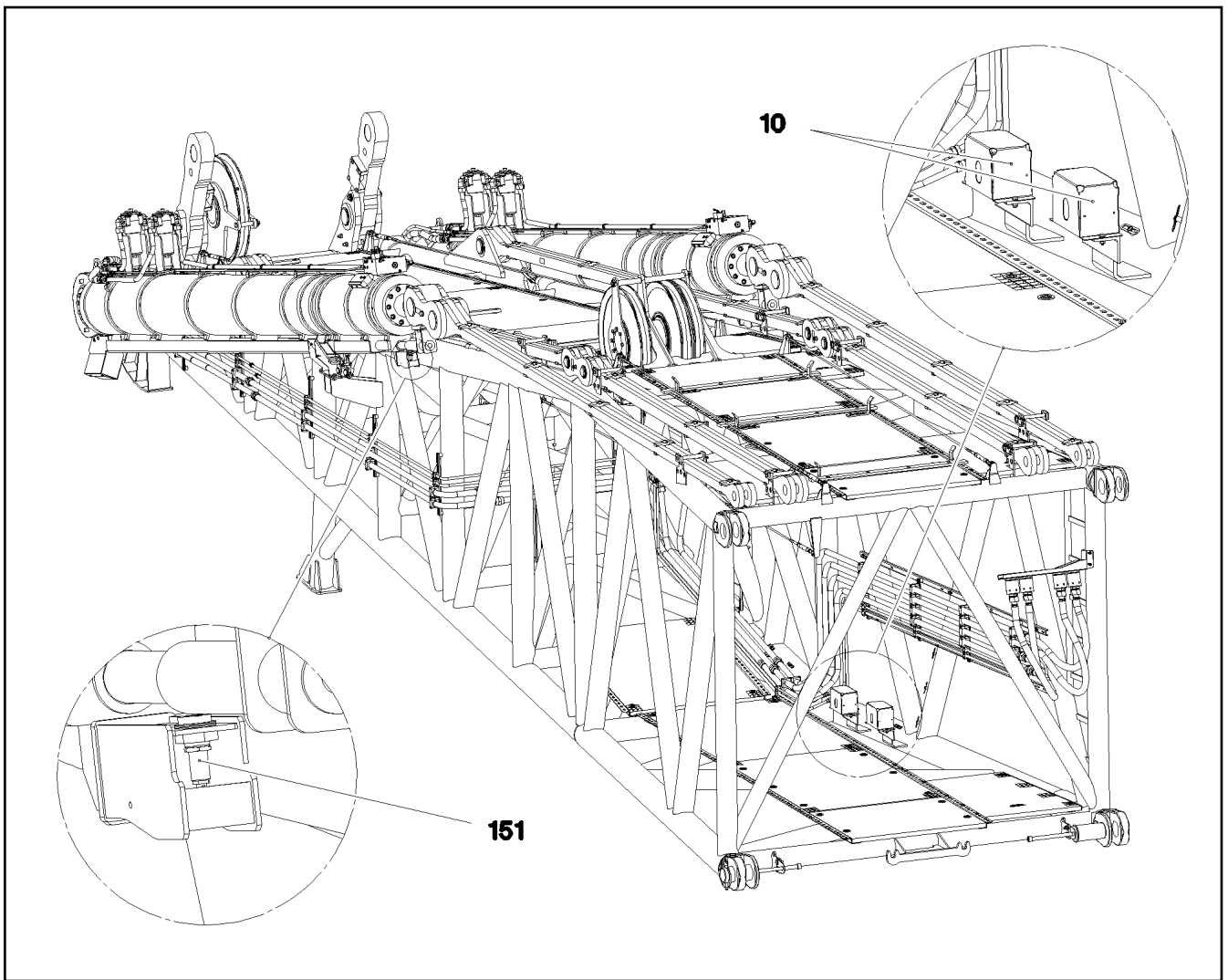
Номера позиций труб на изображениях соответствуют позициям в перечне труб.



Pos.	Item	Quantity	Description	Bezeichnung
1	968523208	1	PIPE COMPL. 18X1,5X4141 18L - 18L	ROHR KPL.
2	968523308	1	PIPE COMPL. 18X1,5X2585 18L - G18L	ROHR KPL.
3	968523408	1	PIPE COMPL. 18X1,5X3811 18L - 18L	ROHR KPL.
4	968523508	2	PIPE COMPL. 18X1,5X1529 GR18/12L - G18L	ROHR KPL.
5	968523608	1	PIPE COMPL. 18X1,5X4870 18L - 18L	ROHR KPL.
6	968523708	1	PIPE COMPL. 16X2X4245 G16S - G16S	ROHR KPL.
7	968523808	1	PIPE COMPL. 16X2X2514 16S - 16S	ROHR KPL.
8	968523908	1	PIPE COMPL. 16X2X3910 16S - 16S	ROHR KPL.
9	968524008	2	PIPE COMPL. 16X2X1424 G16S - G16S	ROHR KPL.
10	968524108	1	PIPE COMPL. 16X2X4970 16S - 16S	ROHR KPL.
11	968524208	1	PIPE COMPL. 38X5X4297 MUTTER 38S/STA	ROHR KPL.
12	968524308	1	PIPE COMPL. 38X5X3366 MU.38S/STA./XG38	ROHR KPL.
13	968524408	2	PIPE COMPL. 38X5X3742 MUTTER 38S/STA	ROHR KPL.
14	968524508	2	PIPE COMPL. 38X5X1539 MU.38S/STA./XG38	ROHR KPL.
15	968524608	1	PIPE COMPL. 38X5X4339 MUTTER 38S/STA	ROHR KPL.
16	968524708	1	PIPE COMPL. 38X5X3518 MU.38S/STA./XG38	ROHR KPL.
17	968524808	2	PIPE COMPL. 38X5X3703 MUTTER 38S/STA	ROHR KPL.
18	968524908	2	PIPE COMPL. 38X5X1439 MU.38S/STA./XG38	ROHR KPL.
19	968525008	1	PIPE COMPL. 38X5X4101 MUTTER 38S/STA	ROHR KPL.
20	968525108	1	PIPE COMPL. 38X5X2377 MU.38S/STA. - MU	ROHR KPL.
21	968525208	1	PIPE COMPL. 38X5X4121 MUTTER 38S/STA	ROHR KPL.
22	968525308	1	PIPE COMPL. 38X5X2425 MU.38S/STA. - MU	ROHR KPL.

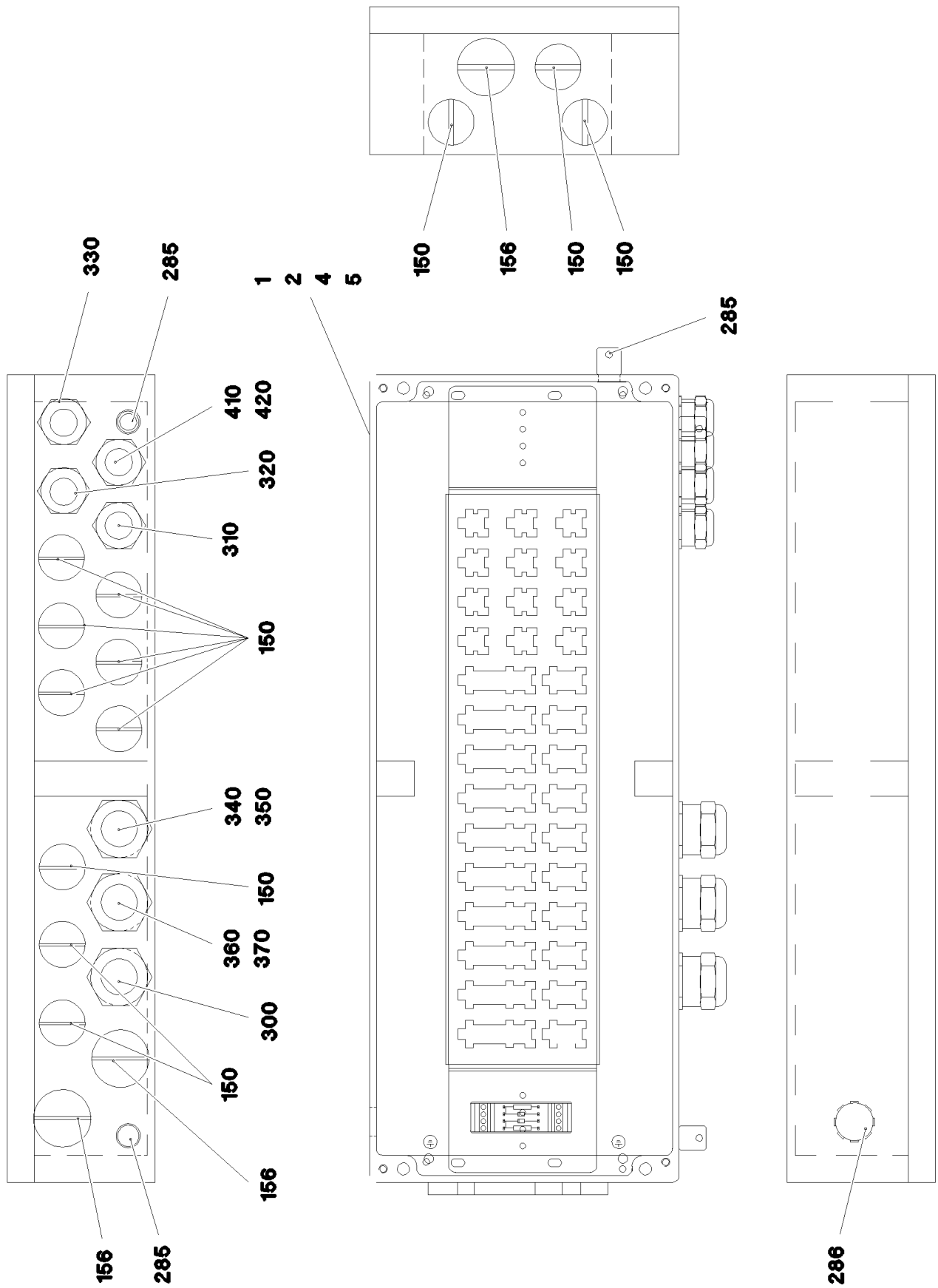


Pos.	Item	Quantity	Description	Bezeichnung
10	968188108	1	SENSOR ASSEMBLY HEAD PIECE ⇒ □ 1030	GEBERANBAU KOPFSTUECK
20	968188208	1	TERMINAL BOX CPL. S2070 ⇒ □ 1031	KLEMMKASTEN KPL.



Pos.	Item	Quantity	Description	Bezeichnung
10	10802057	2	ANGLE TRANSMITTER 360° LSB PL:D SPF	WINKELGEBER
151	10354584	2	INDUCTIVE SENSOR BERUEHRUNGSLOS	INDUKTIVSENSOR

24.11.2022 078730 LIEBHERR	etk_en_de_098208 LR 11000 SENSOR ASSEMBLY HEAD PIECE GEBERANBAU KOPFSTUECK	<input type="checkbox"/> 1030 968188108
---	--	--



24.11.2022
084582

LIEBHERR

etk_en_de_098208 LR 11000

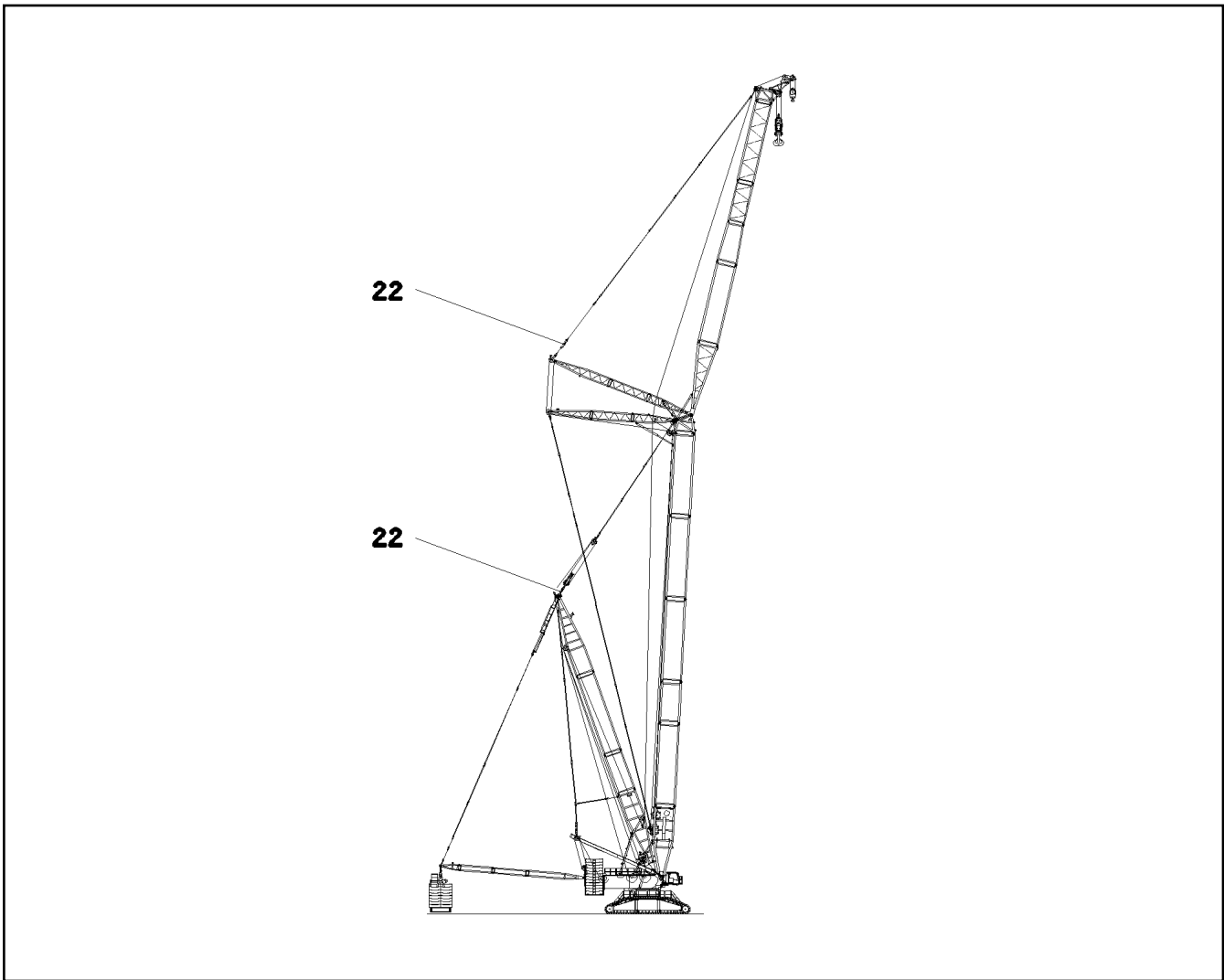
TERMINAL BOX CPL.
KLEMMKASTEN KPL.

1031 (1/2)

968188208

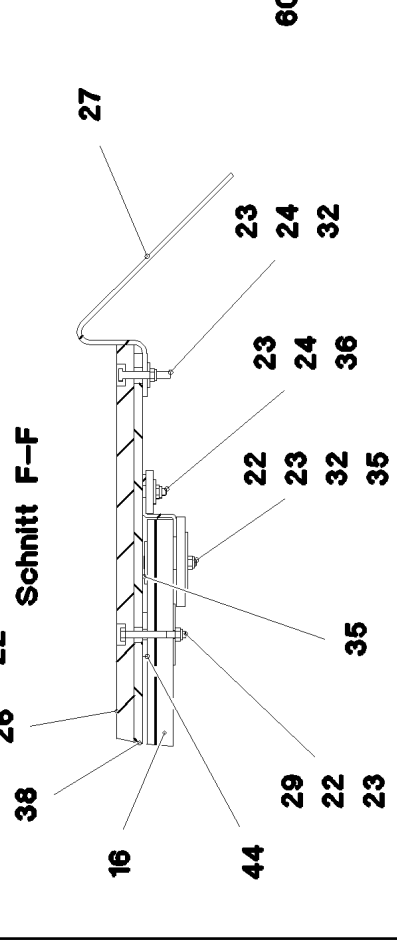
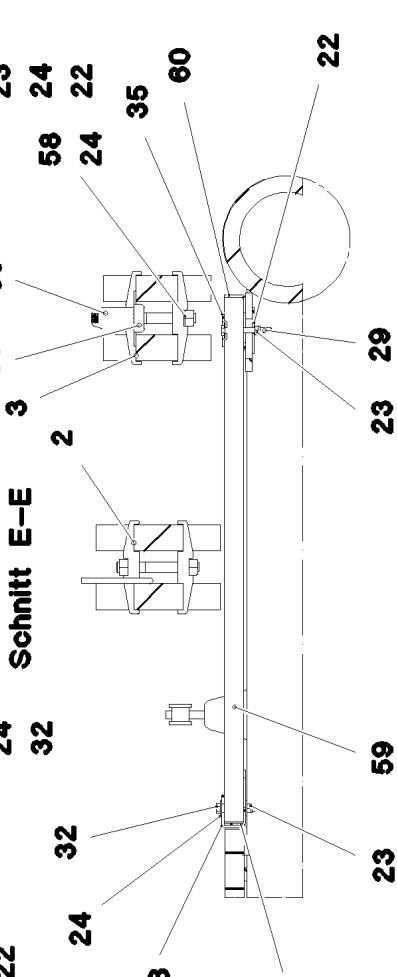
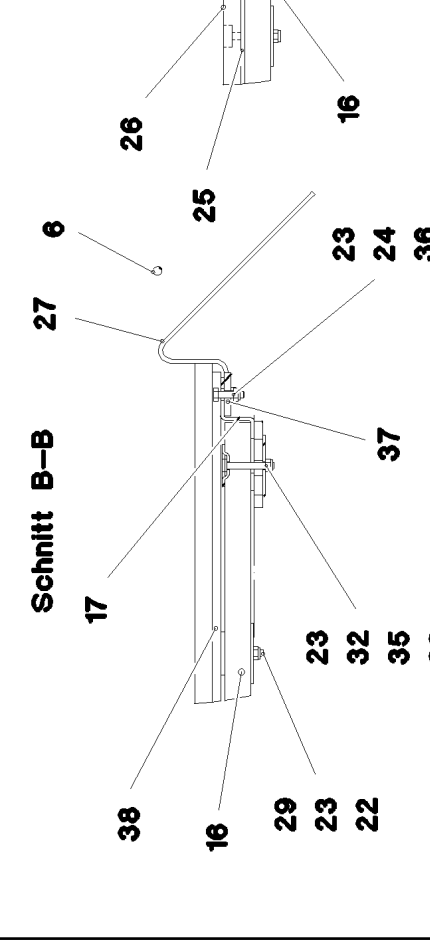
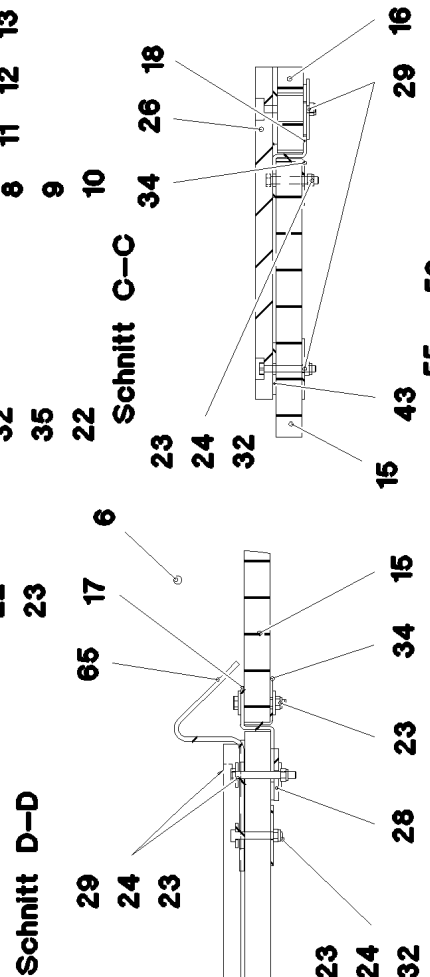
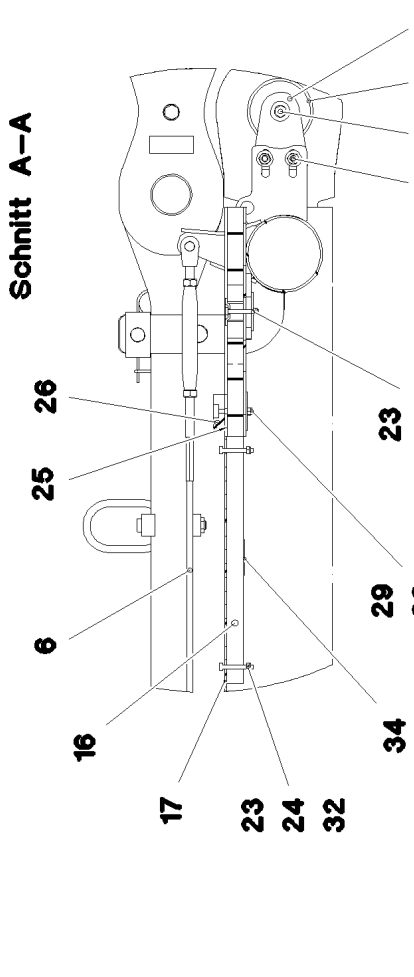
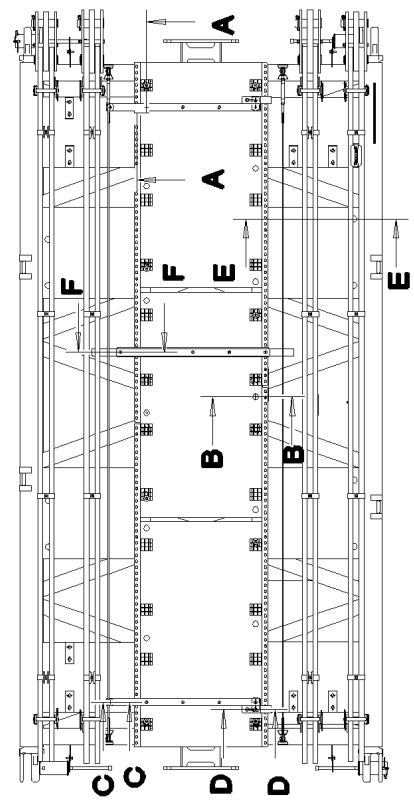
Pos.	Item	Quantity	Description	Bezeichnung
1	97041020	1	PLUG PLATE 1.5X640X129 DC01 FE//ZNNI8/	STECKERBLECH
2	968518108	1	WIRING LIST S2070	VERDRAHTUNGSLISTE
4	97012015	1	SIGN S2070 ALU	SCHILD
5	97011305	1	EMPTY CASING 230X600X110X0 AL	LEERGEHAEUSE
150	602425208	12	SCREW PLUG M32X1,5 MS	VERSCHLUSSSCHRAUBE
156	602425308	3	SCREW PLUG M40X1,5 MS	VERSCHLUSSSCHRAUBE
285	602501208	3	WATER DRAIN PLUG M12 PA6G SPF	ENTWAESSERUNGSSTOPFEN
286	10488662	1	VENTILATION SCREW POLYAMID	ENTLUEFTUNGSSCHRAUBE
300	968629608	1	LEAD W2070	LEITUNG
310	968572608	1	LEAD W2071	LEITUNG
320	968572708	1	LEAD W2072	LEITUNG
330	968572808	1	LEAD W2081	LEITUNG
340	968621608	1	LEAD W2073A	LEITUNG
350	968621708	1	LEAD W2073	LEITUNG
360	968621908	1	LEAD W2074A	LEITUNG
370	968622108	1	LEAD W2074	LEITUNG
410	968627108	1	LEAD W2086A	LEITUNG
420	968627208	1	LEAD W2086	LEITUNG

24.11.2022	etk_en_de_098208 LR 11000	<input type="checkbox"/> 1032 (2/2)
LIEBHERR	TERMINAL BOX CPL. KLEMMKASTEN KPL.	968188208



Pos.	Item	Quantity	Description	Bezeichnung
22	11210072	1	TENSION DYNAMOMETER 0-2500KN SPF	ZUGMESSLASCHE

24.11.2022 172395 LIEBHERR	etk_en_de_098208 LR 11000 MEASURING PLATE ZUGMESSLASCHE KPL.	<input type="checkbox"/> 1033 917368908
---	--	--



24.11.2022
080400

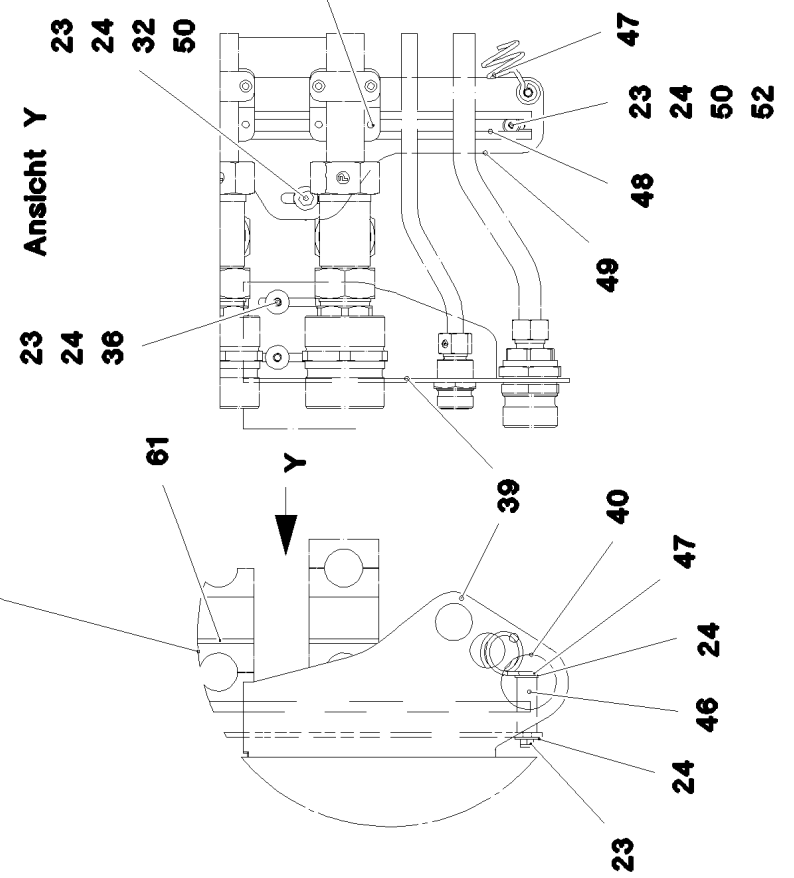
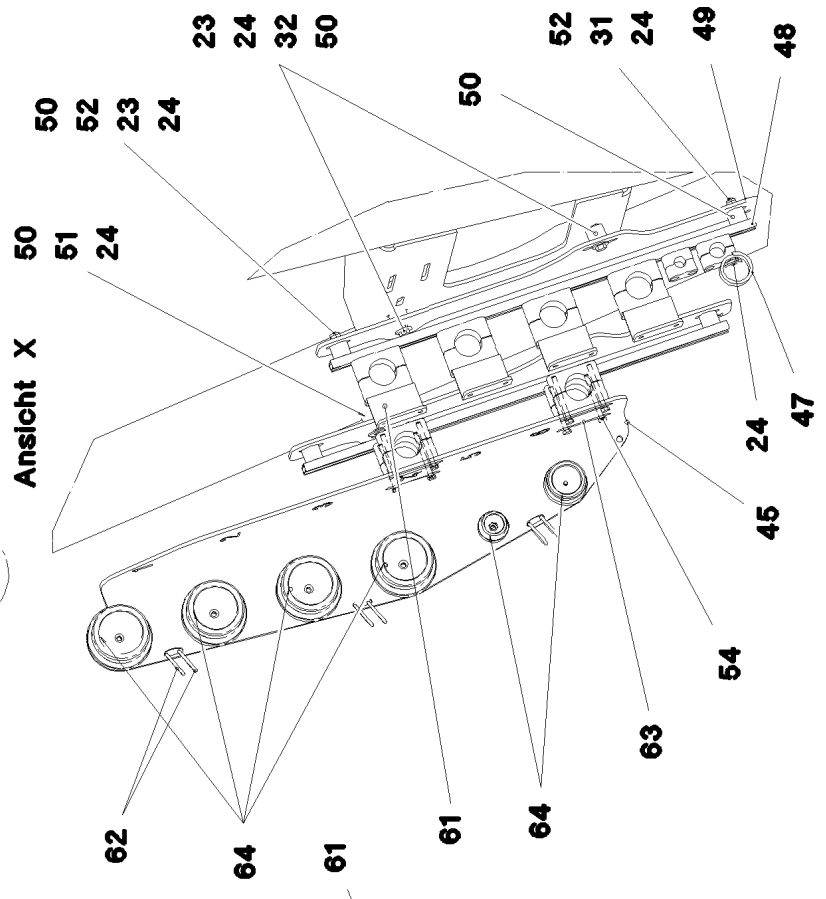
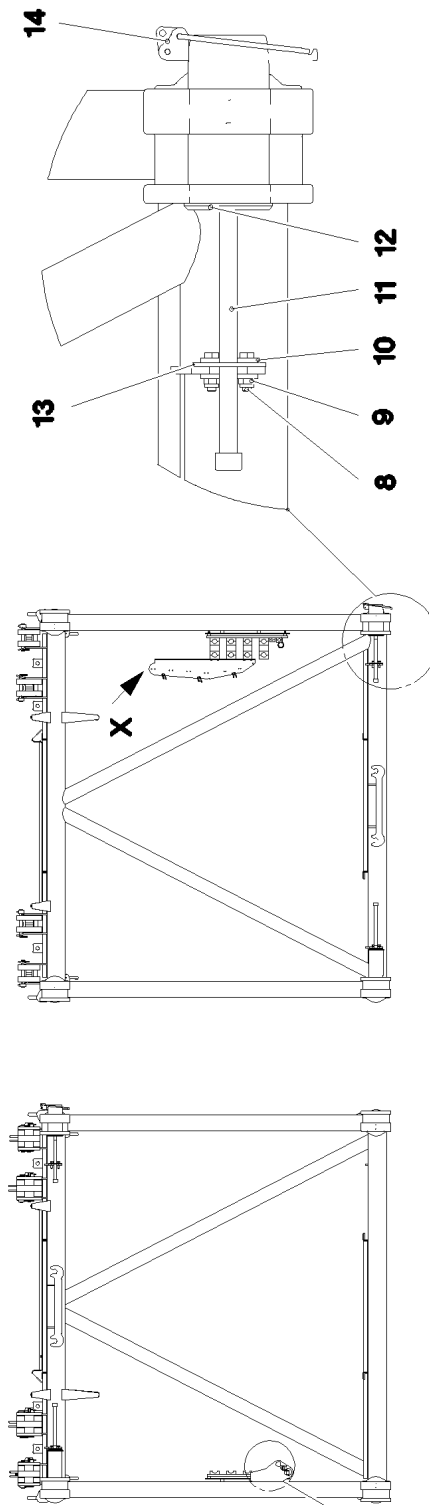
LIEBHERR

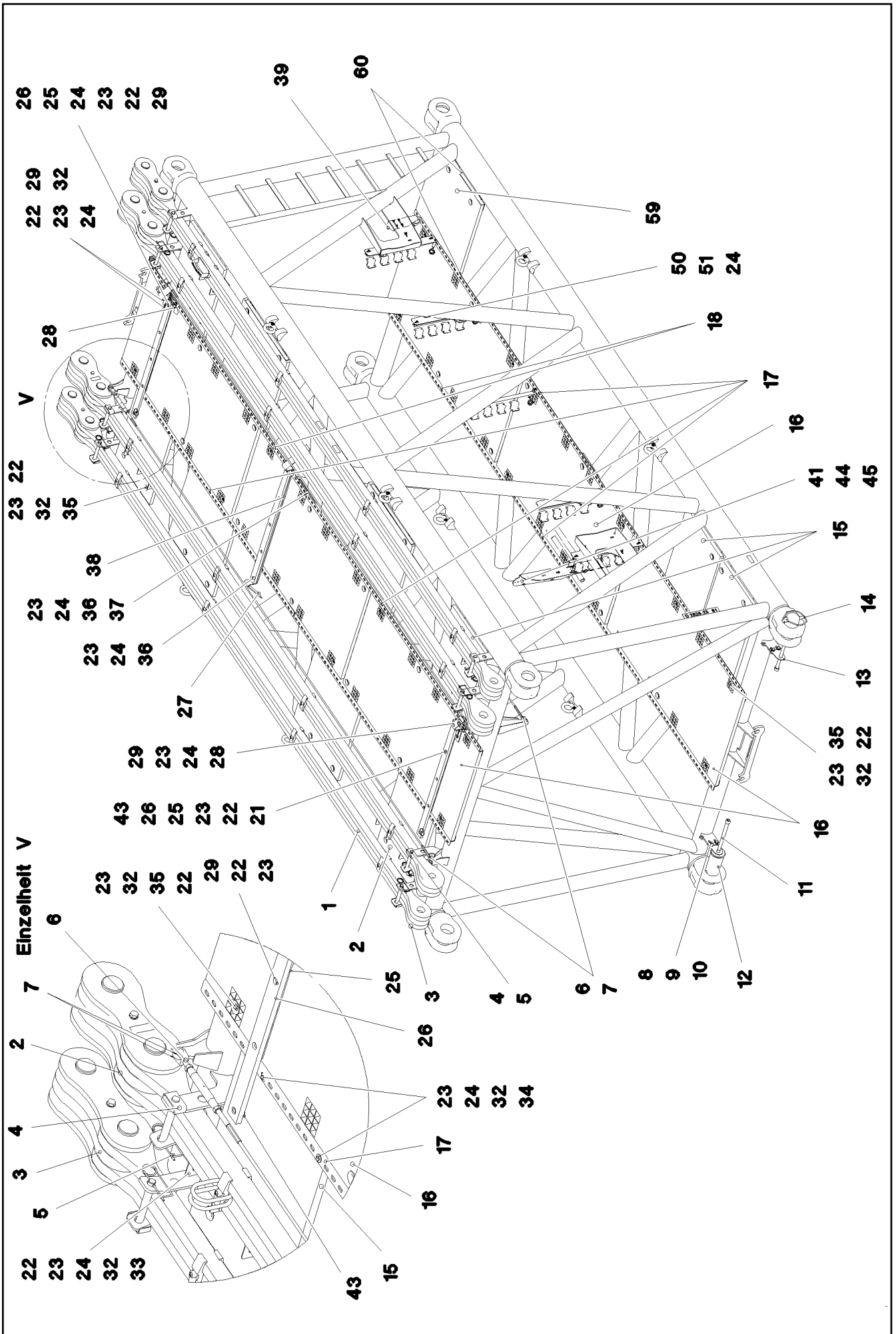
etk_en_de_098208 LR 11000

D INTERMEDIATE SECTION
D-ZWISCHENSTUECK

1034 (1/6)

917085308





24.11.2022
080402

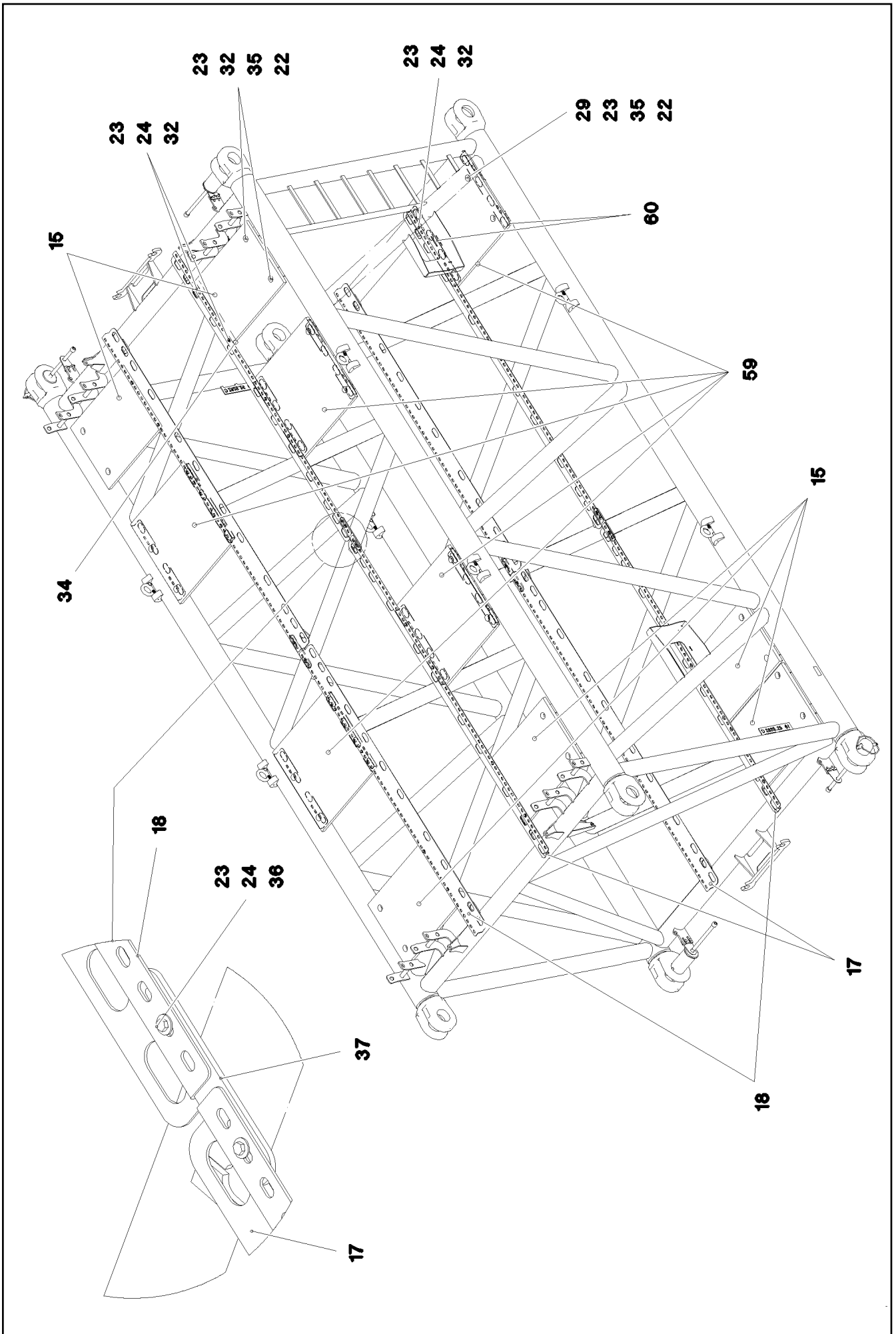
LIEBHERR

etk_en_de_098208 LR 11000

D INTERMEDIATE SECTION
D-ZWISCHENSTUECK

□ 1036 (3/6)

917085308



24.11.2022
080403

LIEBHERR


etk_en_de_098208 LR 11000



D INTERMEDIATE SECTION
D-ZWISCHENSTUECK

□ 1037 (4/6)

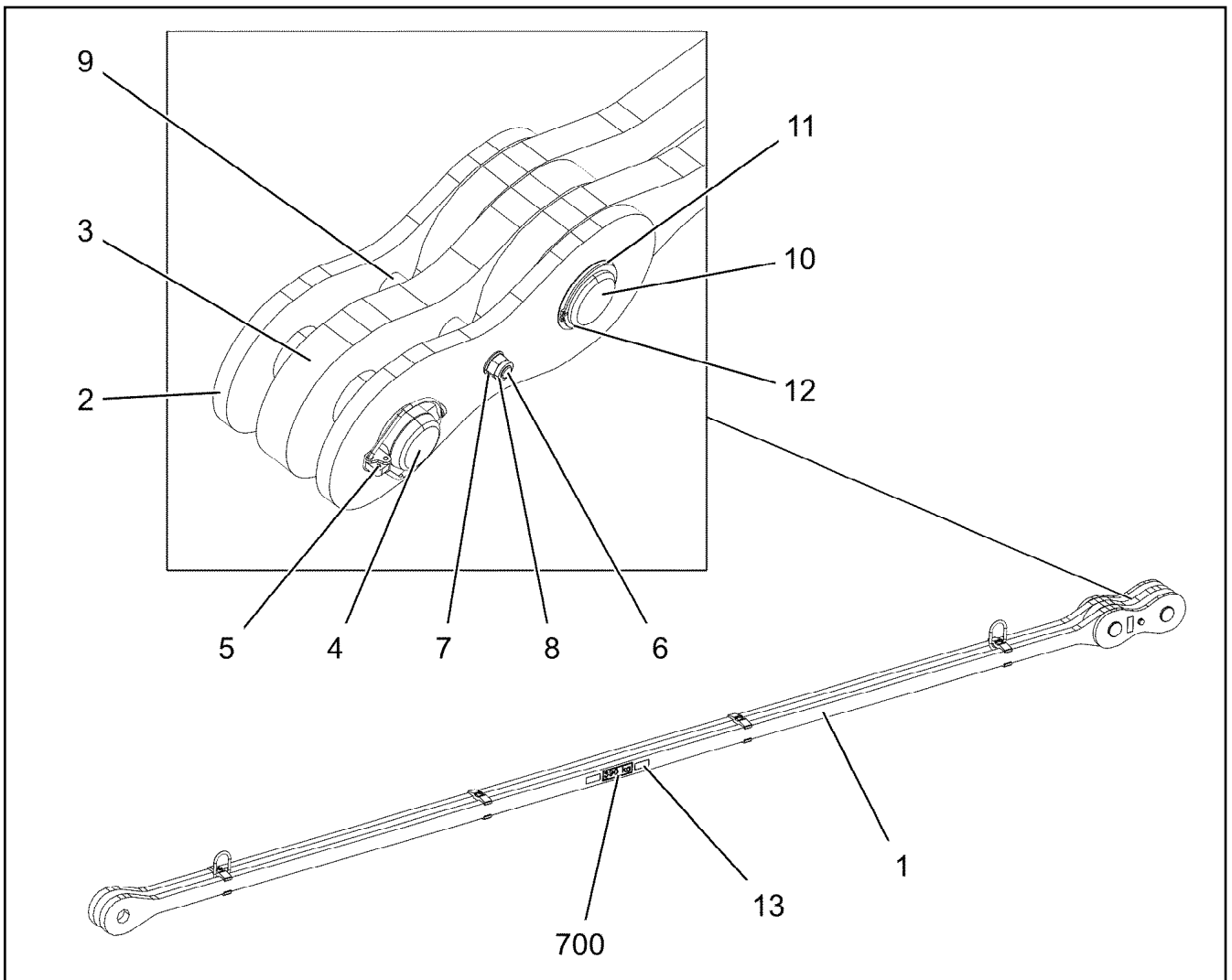
917085308


Pos.	Item	Quantity	Description	Bezeichnung
1	967733708	1	D INTERMED. SECTION WELD. CON. 2825.	D-ZWISCHENSTUECK SCHWK.
2	967733608	2	ROD CPL. 6 M ⇒  1040	STANGE KPL.
3	967746908	2	ROD CPL. 6M ⇒  854	STANGE KPL.
4	962580308	8	CONNECTING PIN WELDED FE//ZNNI8//CN/	ABSTECKBOLZEN SCHWK.
5	433100908	8	RETAINING SPRING 4,5X98 ISO 2081 FE/ZN	SICHERUNGSFEDER
6	10652439	3	ROUND STRAND ROPE 10X5,54M STAHL VE	RUNDLITZENSEIL
7	10289805	12	WASHER ISO 7089 14 300HV FLZN SPF	SCHEIBE
8	11645386	8	HEX SCREW ISO 4017 M12X45 8.8 FLZN SP	SECHSKANTSCHRAUBE
9	10875607	8	HEX NUT DIN 985 M12 8 FLZN SPF	SECHSKANTMUTTER
10	10006370	16	WASHER DIN 7349 13 200HV FLZN SPF	SCHEIBE
11	10545933	4	SOCKET HEAD SCREW ISO 4762 M24X360	ZYLINDERSCHRAUBE
12	976499408	4	PIN 120.0X0 35NICRMOV125 GASN. SPF	BOLZEN
13	955051808	4	PLATE S700MC	BLECH
14	10878577	4	SAFETY PLUG W HINGE-LID 20X175X20X1	SICHERHEITSKLAPPSTECKER
15	979331508	6	GRIDIRON T800X580X30/2 S235JR T ZN K	GITTERROST-P
16	975136308	6	GRIDIRON T1000X1860X30/2 S235JR T ZN K	GITTERROST-P
17	97028898	4	PLATE 4X2970X161 S315MC FE//ZNNI8//CN/	BLECH
18	97030350	4	PLATE 4X2667X160 S315MC FE//ZNNI8//CN/	BLECH
21	11651583	15	HEX SCREW ISO 4014 M8X60 8.8 480H SPF	SECHSKANTSCHRAUBE
22	941138108	88	WASHER DC01 FE//ZNNI8//CN//T0	SCHEIBE
23	10875614	132	HEX NUT DIN 985 M8 8 480H SPF	SECHSKANTMUTTER
24	420600301	137	WASHER ISO 7094 8 100 HV-ST VERZ	SCHEIBE
25	97032401	2	PLATE 5X980X60 S355MC FE//ZNNI8//CN//T	BLECH
26	974143908	3	SUPPORT 60X1270 PA6G	AUFLAGE
27	956442808	2	PLATE 5X393X60 S355MC FE//ZNNI8//CN//T	BLECH
28	97029313	2	PLATE 5X110X60 S355MC FE//ZNNI8//CN//T	BLECH
29	11651585	17	HEX SCREW ISO 4014 M8X70 8.8 480H SPF	SECHSKANTSCHRAUBE
32	11651582	91	HEX SCREW ISO 4014 M8X55 8.8 480H SPF	SECHSKANTSCHRAUBE
33	97053543	8	PLATE 4X70X306 S315MC FE//ZNNI8//CN//T	BLECH
34	97031853	6	PLATE 3X82X580 DC01 FE//ZNNI8//CN//T0	BLECH
35	10100621	58	DISH MOUNTING	TELLERBEFESTIGUNG
36	11826527	13	HEX SCREW ISO 4017 M8X30 8.8 480H SPF	SECHSKANTSCHRAUBE
37	955404808	4	PLATE 8X300X50 S355MC FE//ZNNI8//CN//T	BLECH
38	974144008	1	PLATE 10X1250X80 S355MC	BLECH
39	97043617	1	RETAINING PLATE 4X258X418 S315MC FE//	HALTEBLECH
40	11632102	2	HEX SCREW ISO 4014 M8X80 8.8 480H SPF	SECHSKANTSCHRAUBE
43	97009767	2	WASHER 60X60 S315MC FE//ZN20//C	SCHEIBE
44	953867308	3	WASHER S355MC FE//ZNNI8//CN//T0	SCHEIBE
45	97043594	1	RETAINING PLATE 5X880X248 S355MC FE//	HALTEBLECH
46	97028299	1	SLEEVE 20.0X55 S355J2H FE//ZNNI8//CN//T	HUELSE
47	720014408	5	CABLE CLAMP	KABELHALTER
48	97018042	5	CARRIER RAIL C28/11X620 T ZN O	TRAGSCHIENE
49	97033950	5	PLATE 5X178X645 S355MC FE//ZNNI8//CN//T	BLECH
50	953873408	20	SLEEVE 25X20 11SMN37 FE//ZNNI8//CN//T0	HUELSE
51	11651767	10	HEX SCREW ISO 4017 M8X20 8.8 480H SPF	SECHSKANTSCHRAUBE
52	12100221	10	BUTTON HEAD SCREW ISO 7380-2 M8X40	HALBRUNDKOPFSCHRAUBE
54	12216186	8	HEX SCREW ISO 4014 M6X65 8.8 480H SPF	SECHSKANTSCHRAUBE
55	97030604	2	PLATE 3X214X84 S355MC FE//ZNNI8//CN//T	BLECH
56	966435308	1	GRIP PA6-30%GF SPF	GRIFF
58	11632102	2	HEX SCREW ISO 4014 M8X80 8.8 480H SPF	SECHSKANTSCHRAUBE
59	10045468	5	GRIDIRON T800X750X30/2 S235JR T ZN K	GITTERROST-P
60	97034110	10	PLATE 3X700X112 S355MC FE//ZNNI8//CN//T	BLECH
61	97011976	20	PLATE 4X109X70 S315MC FE//ZNNI8//CN//T	BLECH
62	11004801	6	SNAP HOOK AEHNLICH DIN 5299 C C40X4-	KARABINERHAKEN
63	5005219	4	LID PLATE DIN 3015-1 L-DP 5 W1-ZN	DECKPLATTE
64	10294239	6	DOWEL PIN ISO 8752 6X16 A2	SPANNSTIFT
65	97018495	2	PLATE 5X60X333 S355MC FE//ZNNI8//CN//T	BLECH

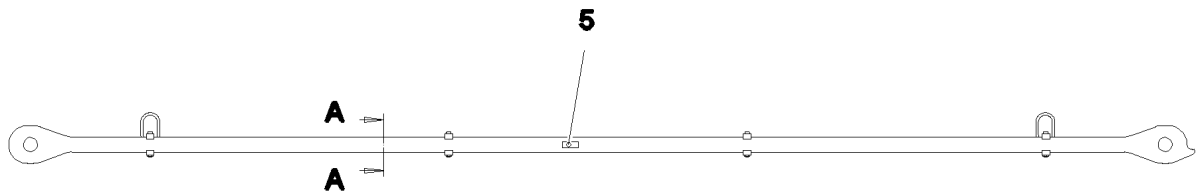
24.11.2022	etk_en_de_098208 LR 11000	 1038 (5/6)
LIEBHERR	D INTERMEDIATE SECTION D-ZWISCHENSTUECK	917085308

Pos.	Item	Quantity	Description	Bezeichnung
400	917321608	1	ADDITIONAL HYDRAULICS INTERMED D-6M ⇒  1042	ZUSATZHYDRAULIK ZWISCHEN
700	969025808	1	SIGNS D-ZWISCHENSTUECK ⇒  1045	BESCHILDERUNG

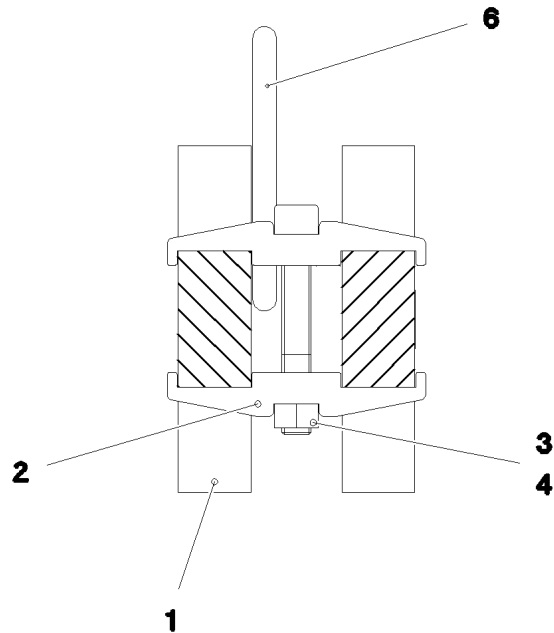
24.11.2022	etk_en_de_098208 LR 11000	 1039 (6/6)
LIEBHERR	D INTERMEDIATE SECTION D-ZWISCHENSTUECK	917085308



Pos.	Item	Quantity	Description	Bezeichnung
1	967733808	1	ROD 5.7M ⇒  1041	STANGE VORM.
2	967704308	2	BRACKET WITH BOARD 0.30 M	LASCHE MIT SCHILD
3	967704408	1	BRACKET WITH BOARD 0.30 M	LASCHE MIT SCHILD
4	97026766	1	PIN 75.0X220 35NICRMOV125 SPF	BOLZEN
5	10180878	1	SAFETY PLUG W HINGE-LID 17X100X15,5X	SICHERHEITSKLAPPSTECKER
6	12224045	1	HEX SCREW ISO 4014 M16X200 8.8 FLZN SP	SECHSKANTSCHRAUBE
7	10289806	2	WASHER ISO 7089 16 300HV FLZN SPF	SCHEIBE
8	10875609	1	HEX NUT DIN 985 M16 8 FLZN SPF	SECHSKANTMUTTER
9	949987108	2	TUBE 33,7X8X45 S355J2H FE//ZNNI8//CN//T	ROHR
10	97026767	1	PIN 75.0X200 35NICRMOV125 SPF	BOLZEN
11	97010784	1	WASHER 1X90X90 DC01 FE//ZNNI8//CN//T0	SCHEIBE
12	12100251	1	RETAINING RINGS DIN 471 70X2,5 480H SP	SICHERUNGSRING
13	97139634	2	PLATE ASSEMBLY SCHILD BG SPF	SCHILD BAUGRUPPE
700	969062808	1	SIGNS 6 M	BESCHILDERUNG
(1)	97052223	1	SIGN 390 KG KLEBEFOLIE SPF	SCHILD



Schnitt A-A



Pos.	Item	Quantity	Description	Bezeichnung
1	97024859	2	PLATE 40X5980X194 S960QL+Z25	BLECH
2	97028373	8	CLAMP 40X142X24 S960QL+Z25	KLAMMER
3	12224056	4	SOCKET HEAD SCREW ISO 4762 M16X110 8	ZYLINDERSCHRAUBE
4	10875617	4	HEX NUT ISO 4032 M16 8 FLZN SPF	SECHSKANTMUTTER
5	973567608	1	PLATE IDENTIFICATION NUMBER IDENT-N	SCHILD IDENTNR.
6	10871568	2	OVAL LOAD RING 11X60X120 GK 10 SPF	OVALRING

24.11.2022
078798


LIEBHERR


etk_en_de_098208 LR 11000

ROD
STANGE VORM.

1041

967733808

Pos.	Item	Quantity	Description	Bezeichnung
4	967788708	1	ADDITIONAL HYDRAULICS INTERMED D-6M ⇒  1043	ZUSATZHYDRAULIK ZWISCHEN

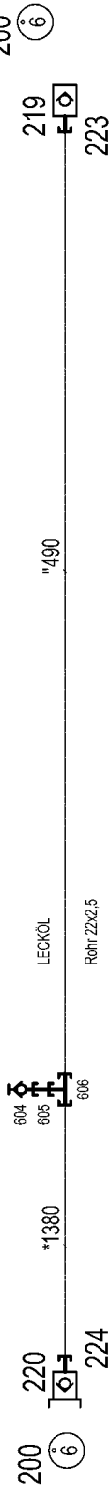
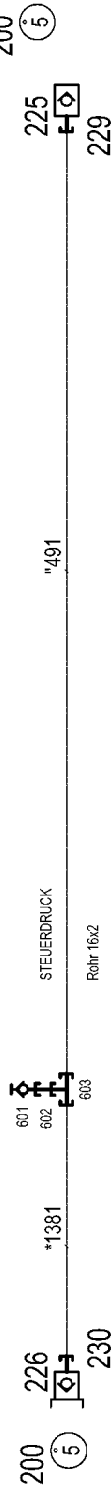
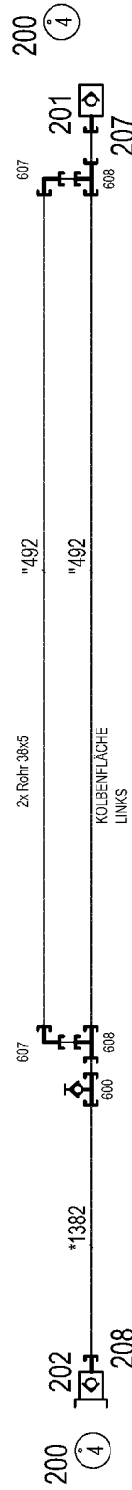
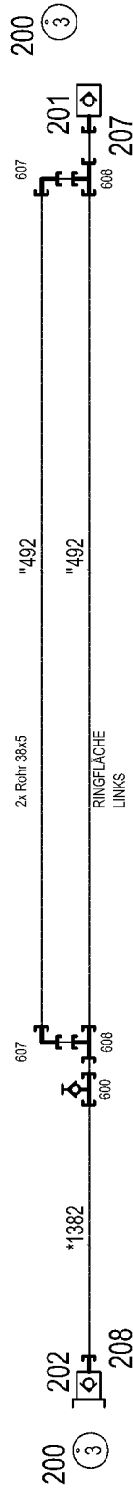
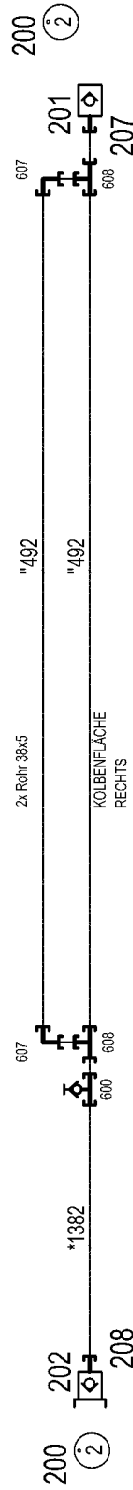
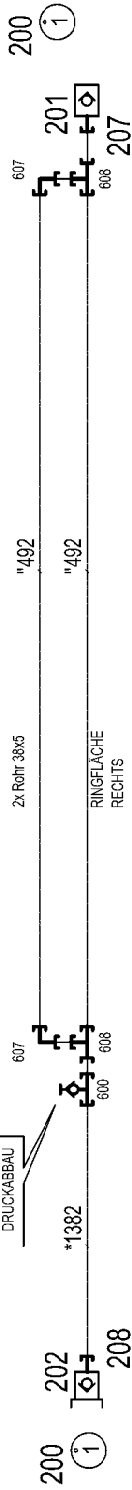
24.11.2022	etk_en_de_098208 LR 11000	 1042
LIEBHERR	ADDITIONAL HYDRAULICS INTERMED ZUSATZHYDRAULIK ZWISCHENSTUECK	917321608

HINTEN , ANLENKSTÜCK

D - ZWISCHENS T U C K

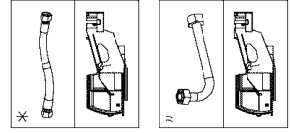
VORNE , KOPFSTÜCK

MESSTELLE
FÜR
DRUCKABBAU



* Pos. 10

" Pos. 11



24.11.2022
080408

LIEBHERR

etk_en_de_098208 LR 11000

ADDITIONAL HYDRAULICS INTERMED
ZUSATZHYDRAULIK ZWISCHENSTUECK

1043 (1/2)

967788708

Pos.	Item	Quantity	Description	Bezeichnung
10	967792508	1	HOSE LINES INTERM. SECTION 6M	SCHLAUCHLEITUNGEN ZWISCH
(1380)	968609408	1	HOSE CPL. 2SN 20X1800	SCHLAUCH KPL.
(1381)	928762608	1	HOSE CPL. 2SN 12X1850	SCHLAUCH KPL.
(1382)	968609008	4	HOSE CPL. 4ST+ 31X1780	SCHLAUCH KPL.
11	967792608	1	PIPELINES DERR. INT. SECT. 6M	ROHRLEITUNGEN DERR.ZWISC
(490)	968381108	1	PIPE COMPL. 22X2,5X4040 AL22 - AL22	ROHR KPL.
(491)	968381208	1	PIPE COMPL. 16X2X4062 AS16 - AS16	ROHR KPL.
(492)	968381308	8	PIPE COMPL. 38X5X3772 AS38 - AS38	ROHR KPL.
201	511512208	4	COUPLING SLEEVE B8 38-S	KUPPLUNGSMUFFE
202	511512308	4	COUPLING PLUG B8 38-S	KUPPLUNGSSTECKER
207	10466917	4	HEX CAP NUT RD79X4 SPF	VERSCHLUSSMUTTER
208	10466913	4	SCREW PLUG RD79X4 SPF	VERSCHLUSSSCHRAUBE
219	511508208	1	COUPLING SLEEVE B6 22-L	KUPPLUNGSMUFFE
220	511508108	1	COUPLING PLUG B6 22-L	KUPPLUNGSSTECKER
223	10466916	1	HEX CAP NUT RD54X4 SPF	VERSCHLUSSMUTTER
224	10466912	1	SCREW PLUG RD54X4 SPF	VERSCHLUSSSCHRAUBE
225	511505908	1	COUPLING SLEEVE B3 16-S	KUPPLUNGSMUFFE
226	511508608	1	COUPLING PLUG B3 16-S	KUPPLUNGSSTECKER
229	10466915	1	HEX CAP NUT RD36X3 SPF	VERSCHLUSSMUTTER
230	10466911	1	SCREW PLUG RD36X3 SPF	VERSCHLUSSSCHRAUBE
600	475603408	4	TEST POINT FITTING GMA3 38S CR6-FREI	MESSANSCHLUSS
601	475601508	1	TEST POINT FITTING BMA3 6S CR6-FREI	MESSANSCHLUSS
602	475433108	1	FITTING REDSD16/6-S CR6-FREI	VERSCHRAUBUNG
603	470432508	1	FITTING T 16S CR6-FREI	VERSCHRAUBUNG
604	510629008	1	TEST POINT FITTING VKA3 10LM16X1,5 CR6	MESSANSCHLUSS
605	475430808	1	FITTING REDSD22/10-L CR6-FREI	VERSCHRAUBUNG
606	470430708	1	FITTING T 22L CR6-FREI	VERSCHRAUBUNG
607	472531808	8	FITTING EWSD38-S CR6-FREI	VERSCHRAUBUNG
608	472331908	8	FITTING ELSD38-S CR6-FREI	VERSCHRAUBUNG

24.11.2022

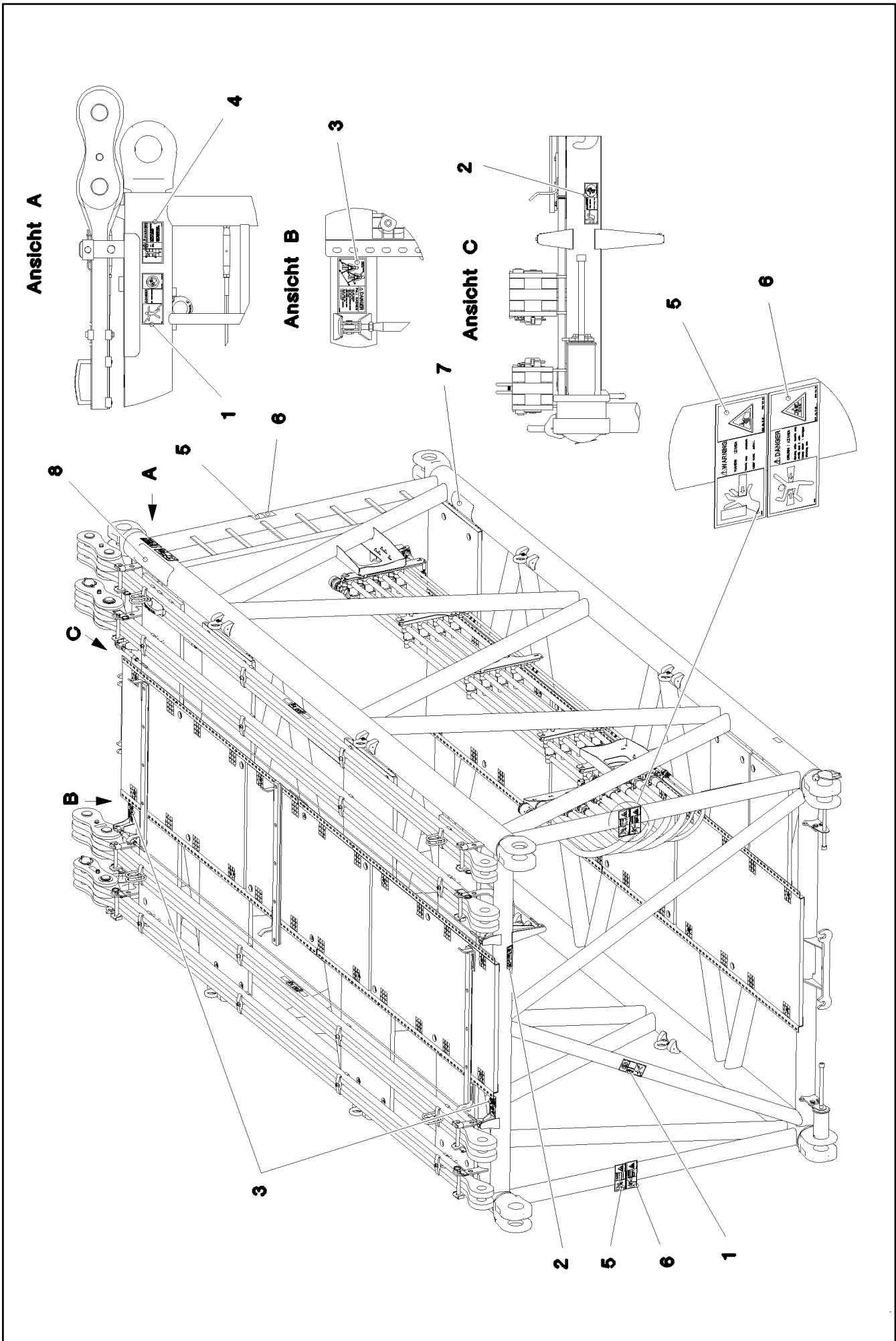
etk_en_de_098208 LR 11000

1044 (2/2)

LIEBHERR

ADDITIONAL HYDRAULICS INTERMED
ZUSATZHYDRAULIK ZWISCHENSTUECK

967788708



24.11.2022
 080407

LIEBHERR

etk_en_de_098208 LR 11000

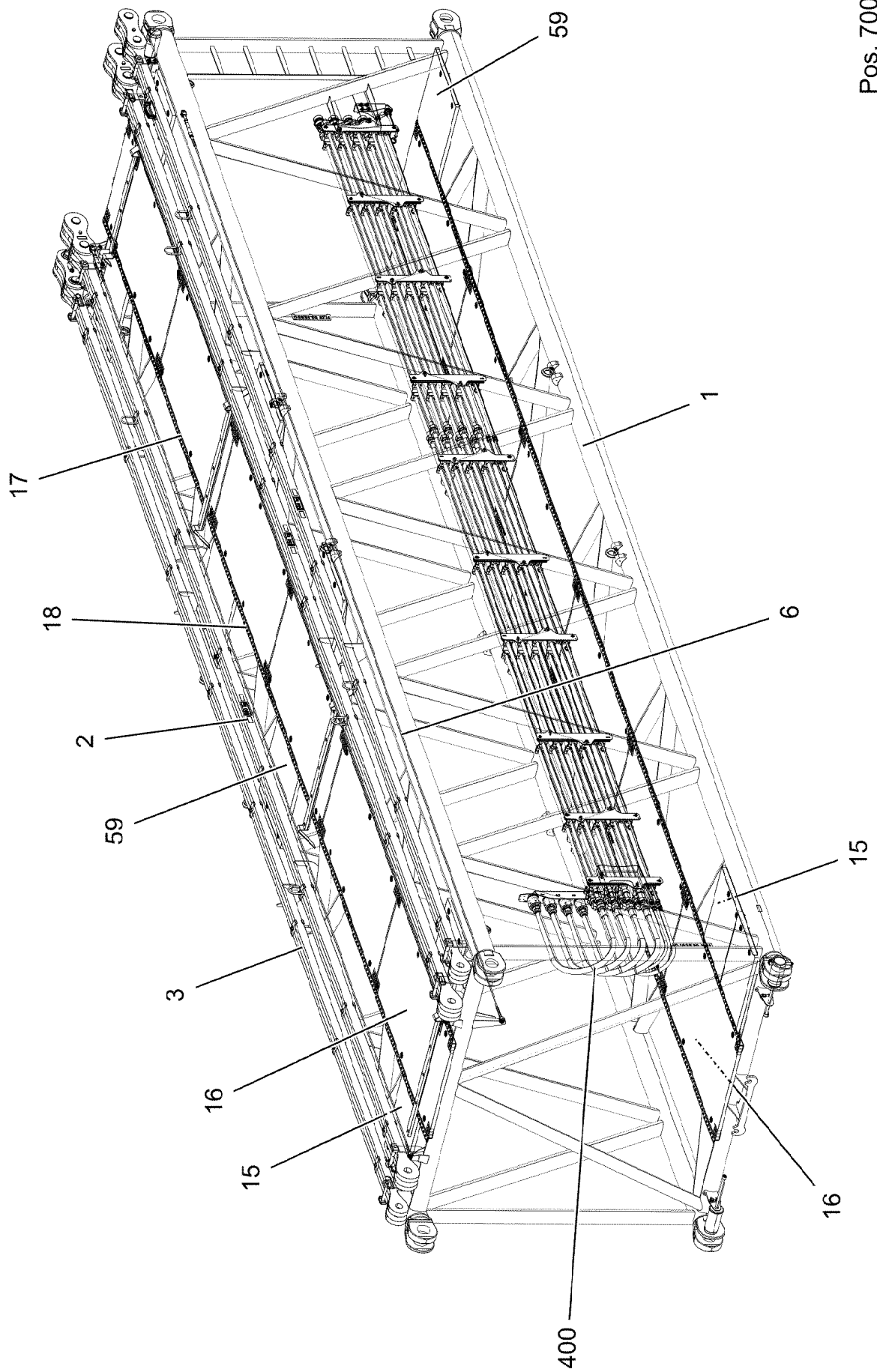
SIGNS
 BESCHILDERUNG

1045 (1/2)

969025808

Pos.	Item	Quantity	Description	Bezeichnung
1	978674008	2	SIGN 208X88 KLEBEFOLIE SPF	SCHILD
2	978674808	2	SIGN 168X62 KLEBEFOLIE SPF	SCHILD
3	97004046	2	SIGN 168X88X1 KLEBEFOLIE SPF	SCHILD
4	97036732	1	SIGN 168X88 KLEBEFOLIE SPF	SCHILD
5	978674608	4	SIGN 208X88 KLEBEFOLIE SPF	SCHILD
6	978674108	4	SIGN 208X88 KLEBEFOLIE SPF	SCHILD
7	972859408	1	ANTI-SLIP SURFACE 1.6X150X300 3M TYP4	ANTIRUTSCHBELAG
8	970879408	1	ANTI-SLIP SURFACE 1.6X150X500 3M TYP4	ANTIRUTSCHBELAG

24.11.2022	etk_en_de_098208 LR 11000	<input type="checkbox"/> 1046 (2/2)
LIEBHERR	SIGNS BESCHILDERUNG	969025808



Pos. 700

24.11.2022
002351

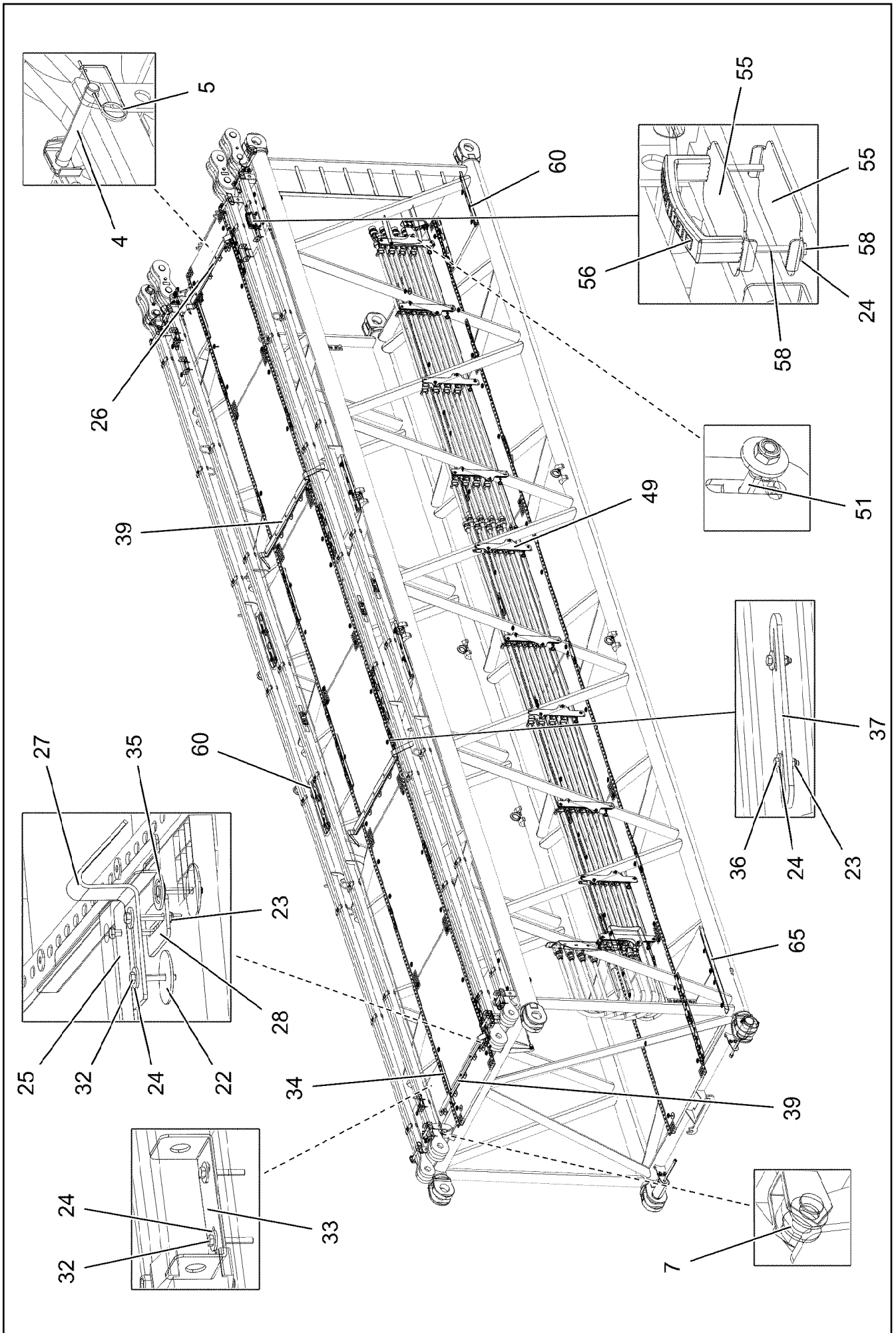
LIEBHERR

etk_en_de_098208 LR 11000

D INTERMEDIATE SECTION
D-ZWISCHENSTUECK

1047 (1/5)

917178608



24.11.2022
002352

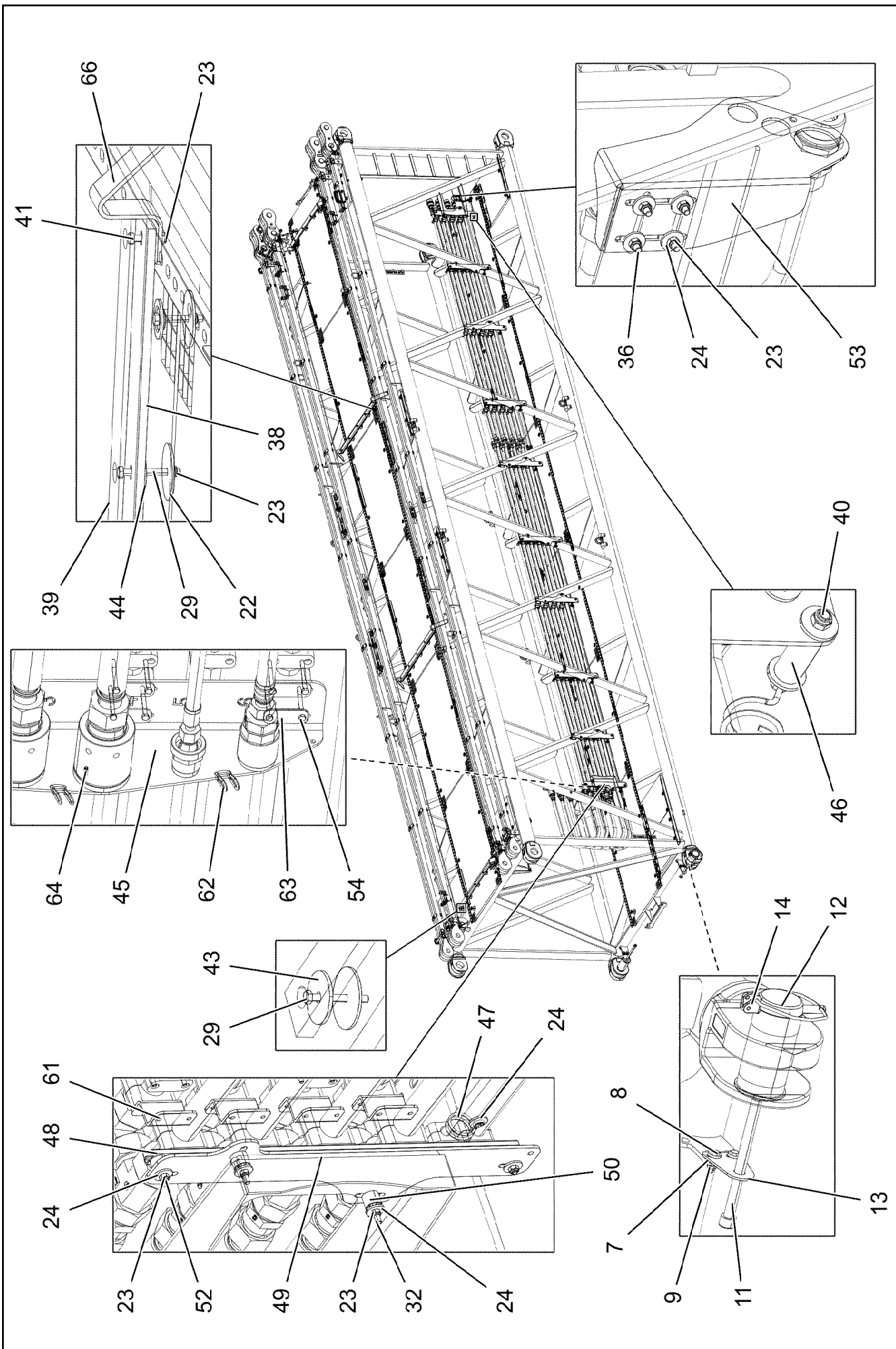
LIEBHERR

etk_en_de_098208 LR 11000


D INTERMEDIATE SECTION
D-ZWISCHENSTUECK



1048 (2/5)


917178608

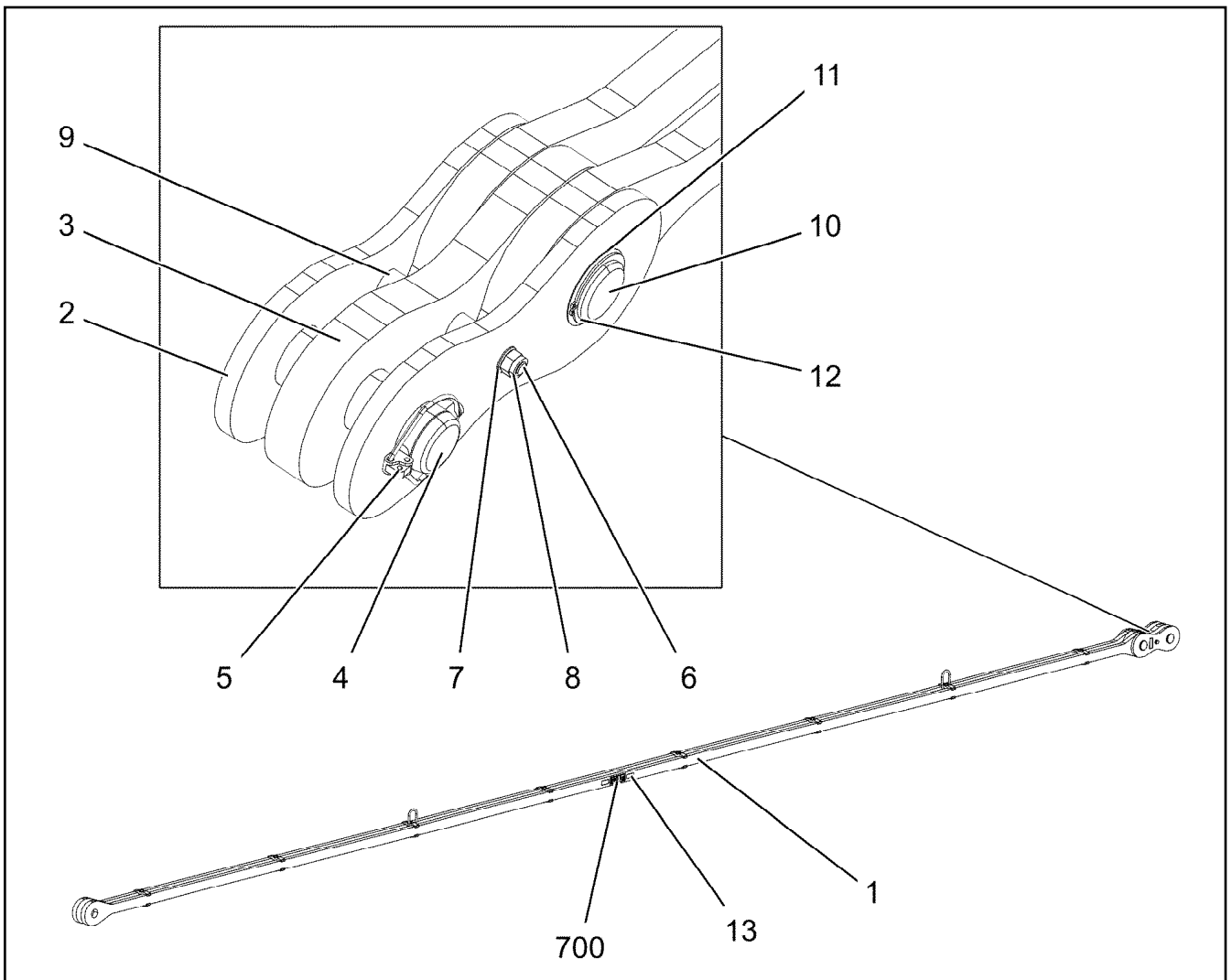



Pos.	Item	Quantity	Description	Bezeichnung
1	967697808	1	D INTERMED. SECTION WELD. CON. 2825.2	D-ZWISCHENSTUECK SCHWK.
2	967704008	2	ROD CPL. 12 M ⇒  1052	STANGE KPL.
3	967743808	2	ROD CPL. 12 M ⇒  883	STANGE KPL.
4	962580308	8	CONNECTING PIN WELDED FE//ZNNI8//CN/	ABSTECKBOLZEN SCHWK.
5	433100908	8	RETAINING SPRING 4,5X98 ISO 2081 FE/ZN	SICHERUNGSFEDER
6	10652440	3	ROUND STRAND ROPE 10X11,54M STAHL	RUNDLITZENSEIL
(1)	12100280	1	SPLIT PIN ISO 1234 3,2X32 ST 480H SPF	SPLINT
7	10289805	12	WASHER ISO 7089 14 300HV FLZN SPF	SCHEIBE
8	11645386	8	HEX SCREW ISO 4017 M12X45 8.8 FLZN SP	SECHSKANTSCHRAUBE
9	10875607	8	HEX NUT DIN 985 M12 8 FLZN SPF	SECHSKANTMUTTER
10	10006370	16	WASHER DIN 7349 13 200HV FLZN SPF	SCHEIBE
11	10545933	4	SOCKET HEAD SCREW ISO 4762 M24X360	ZYLINDERSCHRAUBE
12	976499408	4	PIN 120.0X0 35NICRMOV125 GASN. SPF	BOLZEN
13	955051808	4	PLATE S700MC	BLECH
14	10878577	4	SAFETY PLUG W HINGE-LID 20X175X20X1	SICHERHEITSKLAPPSTECKER
15	979331508	6	GRIDIRON T800X580X30/2 S235JR T ZN K	GITTERROST-P
16	97030223	12	GRIDIRON T1000X1930X30/2 S235JR T ZN K	GITTERROST-P
17	97029863	8	PLATE 4X1565X161 S315MC FE//ZNNI8//CN/	BLECH
18	97029899	12	PLATE 4X2845X161 S315MC FE//ZNNI8//CN/	BLECH
22	941138108	124	WASHER DC01 FE//ZNNI8//CN//T0	SCHEIBE
23	10875614	214	HEX NUT DIN 985 M8 8 480H SPF	SECHSKANTMUTTER
24	420600301	267	WASHER ISO 7094 8 100 HV-ST VERZ	SCHEIBE
25	97032401	2	PLATE 5X980X60 S355MC FE//ZNNI8//CN//T	BLECH
26	288177508	1	SUPPORT 15X60X1170 PA6G	AUFLAGE
27	97018495	3	PLATE 5X60X333 S355MC FE//ZNNI8//CN//T	BLECH
28	97029313	3	PLATE 5X110X60 S355MC FE//ZNNI8//CN//T	BLECH
29	11651585	23	HEX SCREW ISO 4014 M8X70 8.8 480H SPF	SECHSKANTSCHRAUBE
32	11651582	128	HEX SCREW ISO 4014 M8X55 8.8 480H SPF	SECHSKANTSCHRAUBE
33	97053543	8	PLATE 4X70X306 S315MC FE//ZNNI8//CN//T	BLECH
34	97031853	6	PLATE 3X82X580 DC01 FE//ZNNI8//CN//T0	BLECH
35	10100621	94	DISH MOUNTING	TELLERBEFESTIGUNG
36	11826527	27	HEX SCREW ISO 4017 M8X30 8.8 480H SPF	SECHSKANTSCHRAUBE
37	955404808	15	PLATE 8X300X50 S355MC FE//ZNNI8//CN//T	BLECH
38	974144008	2	PLATE 10X1250X80 S355MC	BLECH
39	974143908	3	SUPPORT 60X1270 PA6G	AUFLAGE
40	11626067	1	HEX SCREW EN 1665 M8X80 8.8 480H	SECHSKANTSCHRAUBE
41	11651579	2	HEX SCREW ISO 4014 M8X40 8.8 480H SPF	SECHSKANTSCHRAUBE
43	97009767	1	WASHER 60X60 S315MC FE//ZN20//C	SCHEIBE
44	953867308	7	WASHER S355MC FE//ZNNI8//CN//T0	SCHEIBE
45	97043594	1	RETAINING PLATE 5X880X248 S355MC FE//	HALTEBLECH
46	97028299	1	SLEEVE 20.0X55 S355J2H FE//ZNNI8//CN//T	HUELSE
47	720014408	10	CABLE CLAMP	KABELHALTER
48	97018042	10	CARRIER RAIL C28/11X620 T ZN O	TRAGSCHIENE
49	97033950	10	PLATE 5X178X645 S355MC FE//ZNNI8//CN//T	BLECH
50	953873408	40	SLEEVE 25X20 11SMN37 FE//ZNNI8//CN//T0	HUELSE
51	11651767	20	HEX SCREW ISO 4017 M8X20 8.8 480H SPF	SECHSKANTSCHRAUBE
52	12100221	20	BUTTON HEAD SCREW ISO 7380-2 M8X40	HALBRUNDKOPFSCHRAUBE
53	97043617	1	RETAINING PLATE 4X258X418 S315MC FE//	HALTEBLECH
54	12216186	8	HEX SCREW ISO 4014 M6X65 8.8 480H SPF	SECHSKANTSCHRAUBE
55	97030604	2	PLATE 3X214X84 S355MC FE//ZNNI8//CN//T	BLECH
56	966435308	1	GRIP PA6-30%GF SPF	GRIFF
58	11632102	2	HEX SCREW ISO 4014 M8X80 8.8 480H SPF	SECHSKANTSCHRAUBE
59	10045468	5	GRIDIRON T800X750X30/2 S235JR T ZN K	GITTERROST-P
60	97034110	10	PLATE 3X700X112 S355MC FE//ZNNI8//CN//T	BLECH
61	97011976	40	PLATE 4X109X70 S315MC FE//ZNNI8//CN//T	BLECH
62	11004801	6	SNAP HOOK AEHNLICH DIN 5299 C C40X4-	KARABINERHAKEN
63	5005219	4	LID PLATE DIN 3015-1 L-DP 5 W1-ZN	DECKPLATTE
64	10294239	6	DOWEL PIN ISO 8752 6X16 A2	SPANNSTIFT

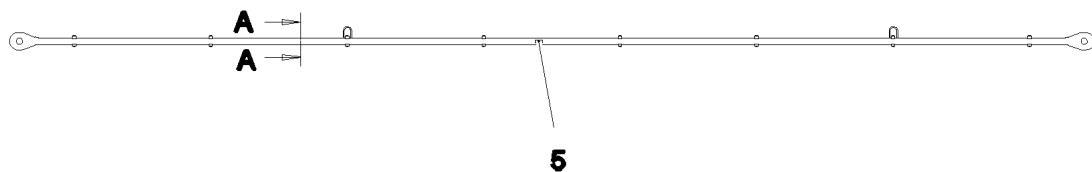
24.11.2022	etk_en_de_098208 LR 11000	 1050 (4/5)
LIEBHERR	D INTERMEDIATE SECTION D-ZWISCHENSTUECK	917178608

Pos.	Item	Quantity	Description	Bezeichnung
65	97033351	1	PLATE 4X1110X122 S315MC FE//ZNNI8//CN/	BLECH
66	956442808	4	PLATE 5X393X60 S355MC FE//ZNNI8//CN//T	BLECH
400	917321708	1	ADDITIONAL HYDRAULICS INTERMED D-12 ⇒  1054	ZUSATZHYDRAULIK ZWISCHEN
700	969025808	1	SIGNS D-ZWISCHENSTUECK ⇒  1045	BESCHILDERUNG

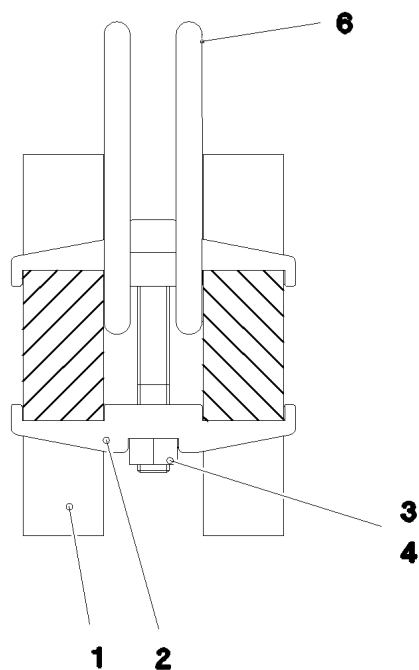
24.11.2022	etk_en_de_098208 LR 11000	 1051 (5/5)
LIEBHERR	D INTERMEDIATE SECTION D-ZWISCHENSTUECK	917178608



Pos.	Item	Quantity	Description	Bezeichnung
1	967704108	1	ROD 11.7M ⇒  1053	STANGE VORM.
2	967704308	2	BRACKET WITH BOARD 0.30 M	LASCHE MIT SCHILD
3	967704408	1	BRACKET WITH BOARD 0.30 M	LASCHE MIT SCHILD
4	97026766	1	PIN 75.0X220 35NICRMOV125 SPF	BOLZEN
5	10180878	1	SAFETY PLUG W HINGE-LID 17X100X15,5X	SICHERHEITSKLAPPSTECKER
6	12224045	1	HEX SCREW ISO 4014 M16X200 8.8 FLZN SP	SECHSKANTSCHRAUBE
7	10289806	2	WASHER ISO 7089 16 300HV FLZN SPF	SCHEIBE
8	10875609	1	HEX NUT DIN 985 M16 8 FLZN SPF	SECHSKANTMUTTER
9	949987108	2	TUBE 33,7X8X45 S355J2H FE//ZNNI8//CN//T	ROHR
10	97026767	1	PIN 75.0X200 35NICRMOV125 SPF	BOLZEN
11	97010784	1	WASHER 1X90X90 DC01 FE//ZNNI8//CN//T0	SCHEIBE
12	12100251	1	RETAINING RINGS DIN 471 70X2,5 480H SP	SICHERUNGSRING
13	97139634	2	PLATE ASSEMBLY SCHILD BG SPF	SCHILD BAUGRUPPE
700	969075608	1	SIGNS 12 M	BESCHILDERUNG
(1)	97052319	1	SIGN 170X55 KLEBEFOLIE SPF	SCHILD



Schnitt A-A



Pos.	Item	Quantity	Description	Bezeichnung
1	97026700	2	PLATE 40X11978X194 S960QL+Z25	BLECH
2	97028373	16	CLAMP 40X142X24 S960QL+Z25	KLAMMER
3	12224056	8	SOCKET HEAD SCREW ISO 4762 M16X110 8	ZYLINDERSCHRAUBE
4	10875617	8	HEX NUT ISO 4032 M16 8 FLZN SPF	SECHSKANTMUTTER
5	973567608	1	PLATE IDENTIFICATION NUMBER IDENT-N	SCHILD IDENTNR.
6	10871568	2	OVAL LOAD RING 11X60X120 GK 10 SPF	OVALRING

24.11.2022
080425


LIEBHERR


etk_en_de_098208 LR 11000

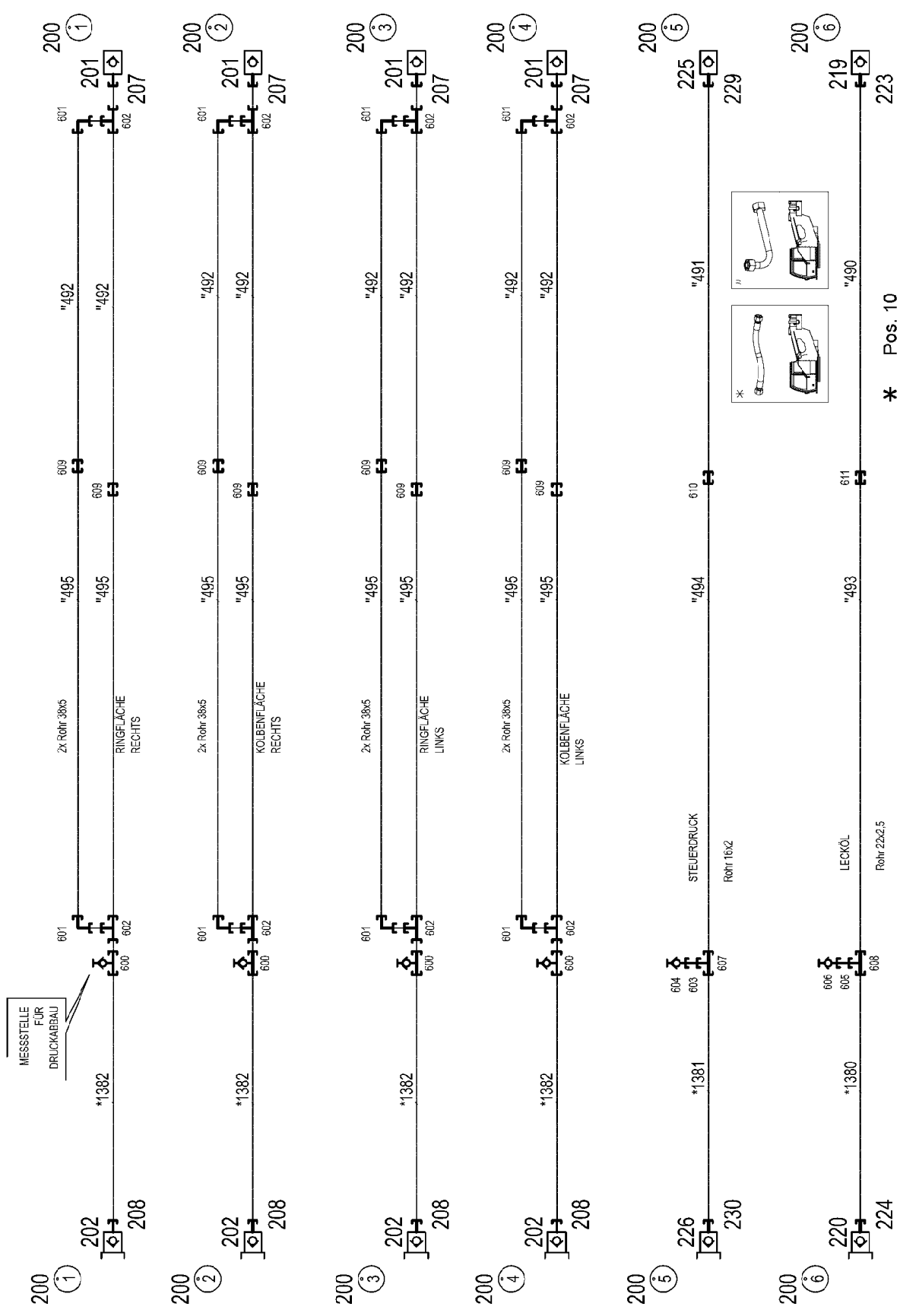
ROD
STANGE VORM.

1053

967704108

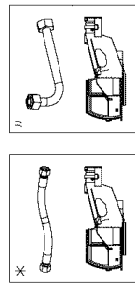
Pos.	Item	Quantity	Description	Bezeichnung
4	967788808	1	ADDITIONAL HYDRAULICS INTERMED D-12 ⇒  1055	ZUSATZHYDRAULIK ZWISCHEN

24.11.2022	etk_en_de_098208 LR 11000	 1054
LIEBHERR	ADDITIONAL HYDRAULICS INTERMED ZUSATZHYDRAULIK ZWISCHENSTUECK	917321708



* Pos. 10

" Pos. 11



Pos.	Item	Quantity	Description	Bezeichnung
10	967792708	1	HOSE LINES INTERM. SECTION 12M	SCHLAUCHLEITUNGEN ZWISCH
(1380)	968609408	1	HOSE CPL. 2SN 20X1800	SCHLAUCH KPL.
(1381)	928762608	1	HOSE CPL. 2SN 12X1850	SCHLAUCH KPL.
(1382)	968609008	4	HOSE CPL. 4ST+ 31X1780	SCHLAUCH KPL.
11	967792808	1	PIPELINES DERR. INT. SECT. 12M	ROHRLEITUNGEN DERR.ZWISC
(490)	968381108	1	PIPE COMPL. 22X2,5X4040 AL22 - AL22	ROHR KPL.
(491)	968381208	1	PIPE COMPL. 16X2X4062 AS16 - AS16	ROHR KPL.
(492)	968381308	8	PIPE COMPL. 38X5X3772 AS38 - AS38	ROHR KPL.
(493)	968381408	1	PIPE COMPL. 22X2,5X5960 AL22 - AL22	ROHR KPL.
(494)	968381508	1	PIPE COMPL. 16X2X5960 AS16 - AS16	ROHR KPL.
(495)	968381608	8	PIPE COMPL. 38X5X5968 AS38 - AS38	ROHR KPL.
201	511512208	4	COUPLING SLEEVE B8 38-S	KUPPLUNGSMUFFE
202	511512308	4	COUPLING PLUG B8 38-S	KUPPLUNGSSTECKER
207	10466917	4	HEX CAP NUT RD79X4 SPF	VERSCHLUSSMUTTER
208	10466913	4	SCREW PLUG RD79X4 SPF	VERSCHLUSSSCHRAUBE
219	511508208	1	COUPLING SLEEVE B6 22-L	KUPPLUNGSMUFFE
220	511508108	1	COUPLING PLUG B6 22-L	KUPPLUNGSSTECKER
223	10466916	1	HEX CAP NUT RD54X4 SPF	VERSCHLUSSMUTTER
224	10466912	1	SCREW PLUG RD54X4 SPF	VERSCHLUSSSCHRAUBE
225	511505908	1	COUPLING SLEEVE B3 16-S	KUPPLUNGSMUFFE
226	511508608	1	COUPLING PLUG B3 16-S	KUPPLUNGSSTECKER
229	10466915	1	HEX CAP NUT RD36X3 SPF	VERSCHLUSSMUTTER
230	10466911	1	SCREW PLUG RD36X3 SPF	VERSCHLUSSSCHRAUBE
600	475603408	4	TEST POINT FITTING GMA3 38S CR6-FREI	MESSANSCHLUSS
601	472531808	8	FITTING EWSD38-S CR6-FREI	VERSCHRAUBUNG
602	472331908	8	FITTING ELSD38-S CR6-FREI	VERSCHRAUBUNG
603	475433108	1	FITTING REDSD16/6-S CR6-FREI	VERSCHRAUBUNG
604	475601508	1	TEST POINT FITTING BMA3 6S CR6-FREI	MESSANSCHLUSS
605	475430808	1	FITTING REDSD22/10-L CR6-FREI	VERSCHRAUBUNG
606	510629008	1	TEST POINT FITTING VKA3 10LM16X1,5 CR6	MESSANSCHLUSS
607	470432508	1	FITTING T 16S CR6-FREI	VERSCHRAUBUNG
608	470430708	1	FITTING T 22L CR6-FREI	VERSCHRAUBUNG
609	470033108	8	FITTING XG38-S CR6-FREI	VERSCHRAUBUNG
610	470032708	1	FITTING XG16-S CR6-FREI	VERSCHRAUBUNG
611	470030708	1	FITTING XG22L CR6-FREI	VERSCHRAUBUNG

24.11.2022

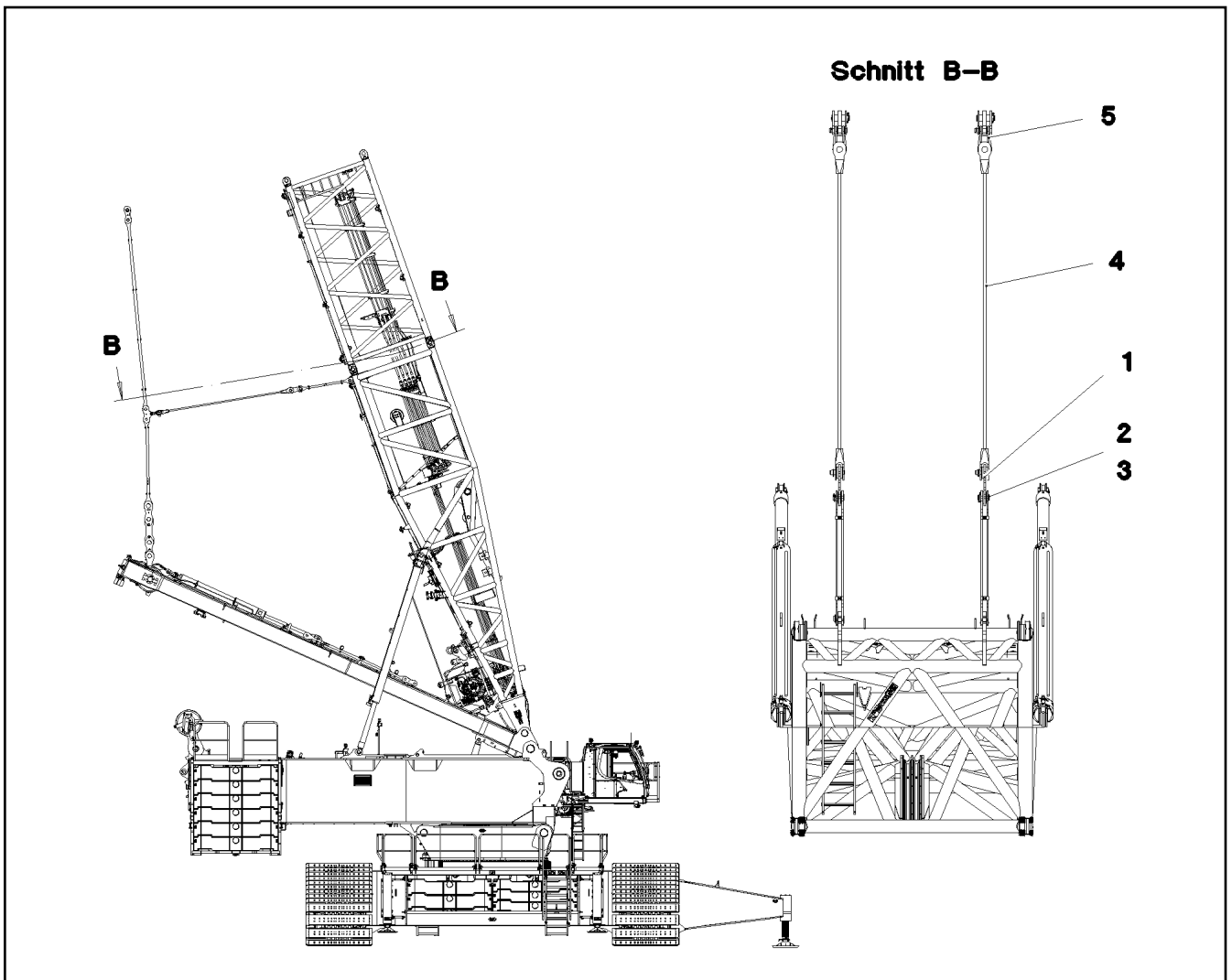
etk_en_de_098208 LR 11000

1056 (2/2)

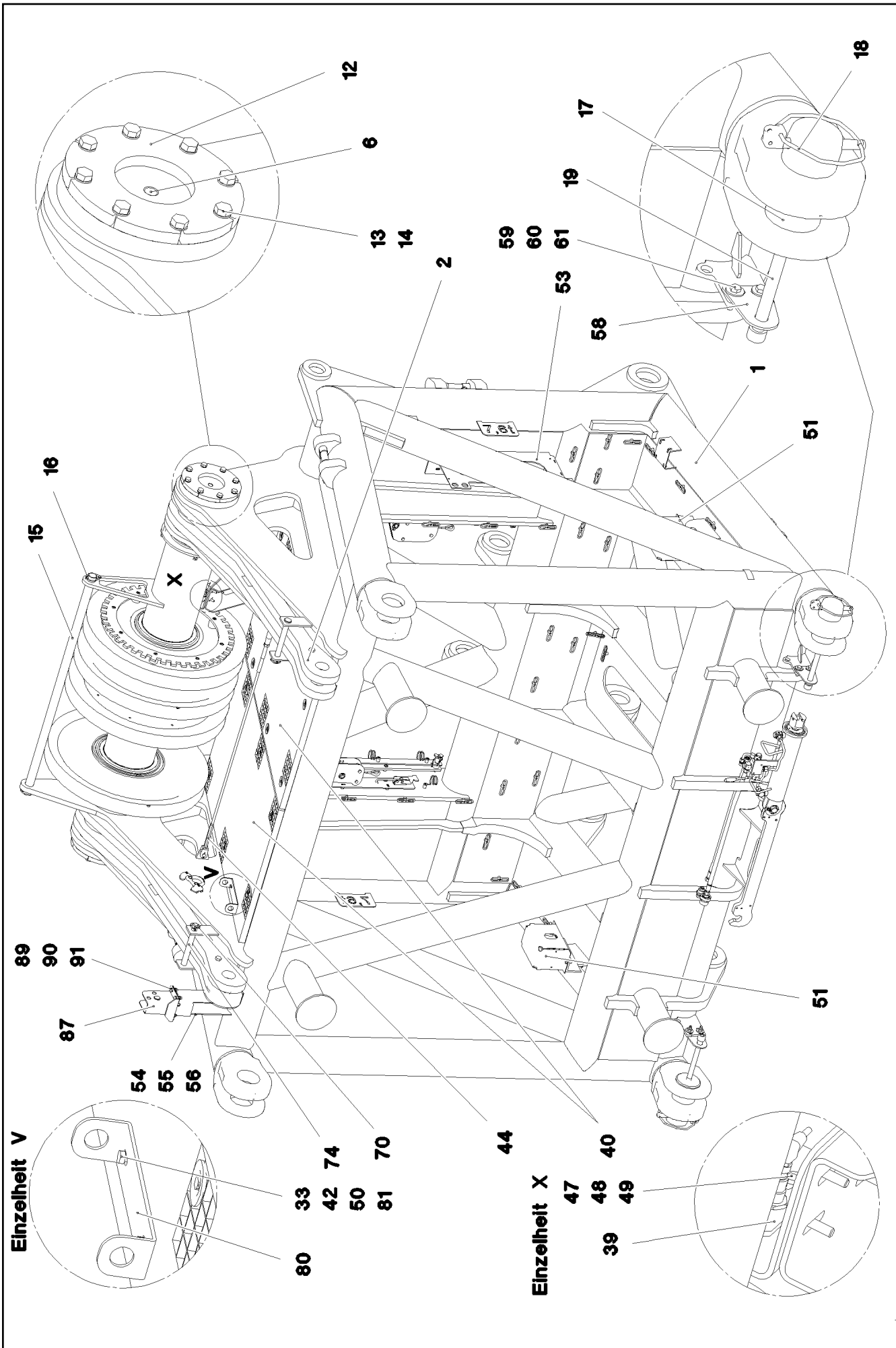
LIEBHERR

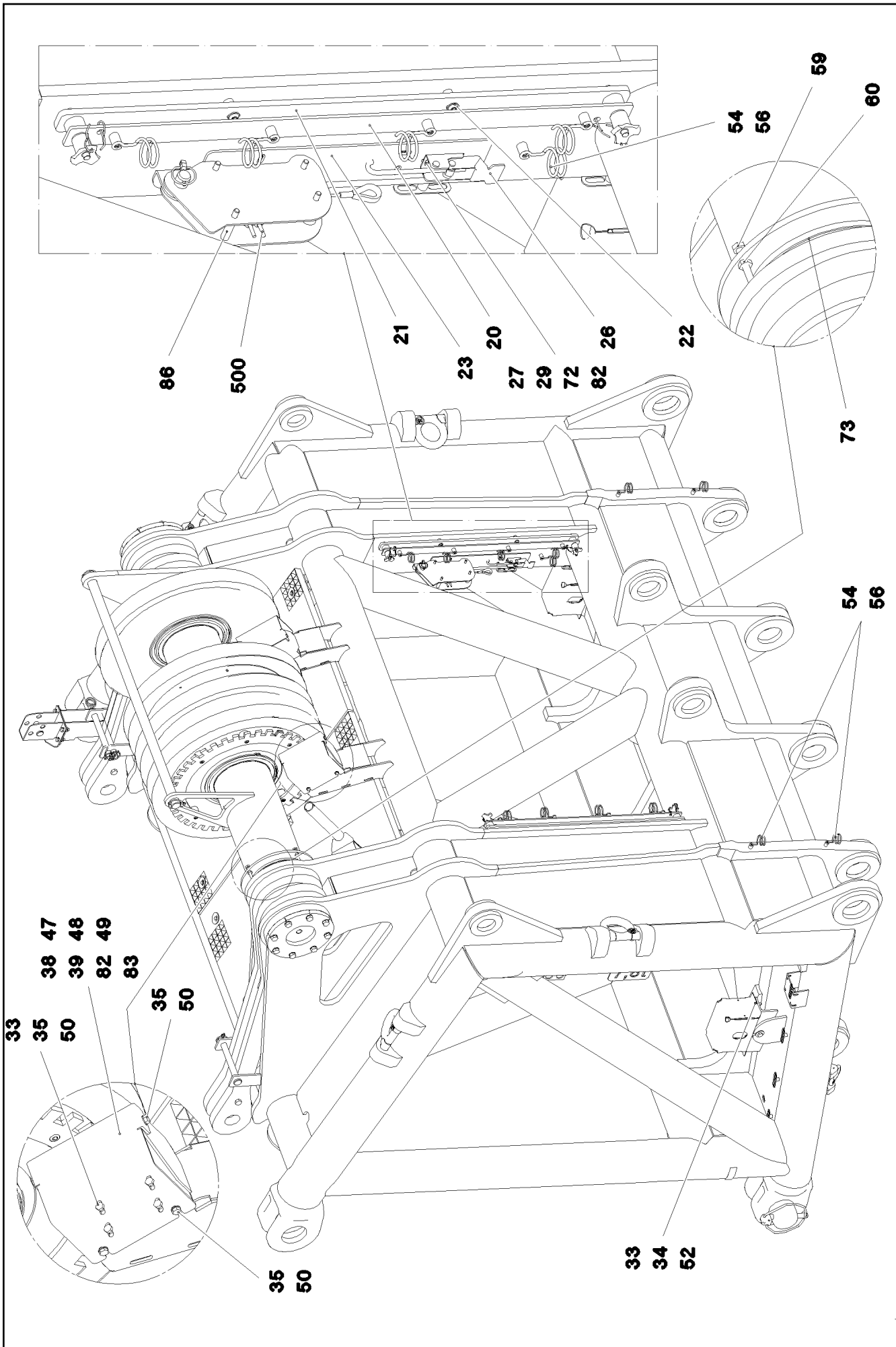
ADDITIONAL HYDRAULICS INTERMED
ZUSATZHYDRAULIK ZWISCHENSTUECK

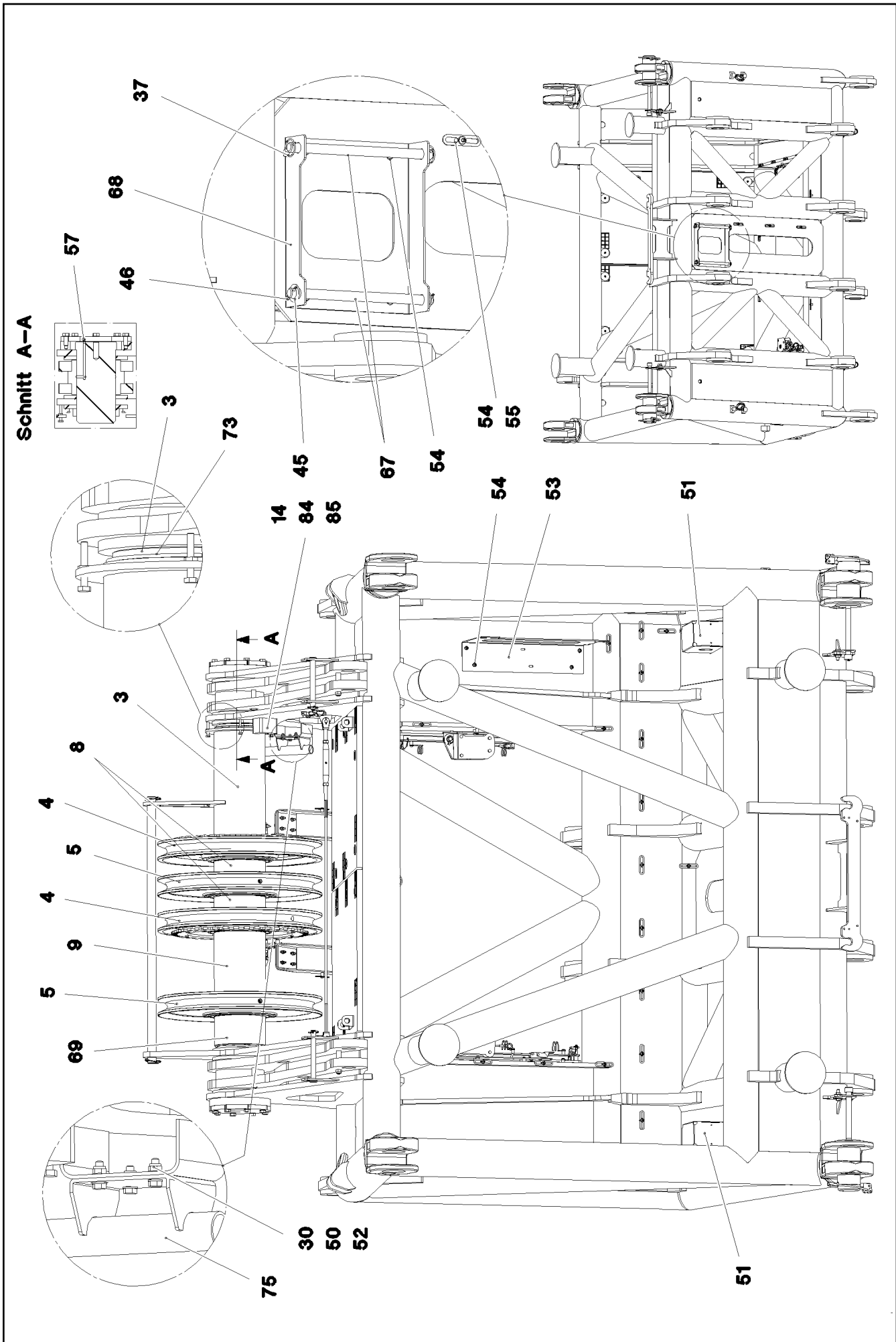
967788808



Pos.	Item	Quantity	Description	Bezeichnung
1	968766908	2	CONNECTING LINK WELDED	LASCHE SCHWK.
2	97047686	2	PIN 75.0X137 35NICRMOV125 SPF	BOLZEN
3	10180878	2	SAFETY PLUG W HINGE-LID 17X100X15,5X	SICHERHEITSKLAPPSTECKER
4	97047687	2	ADDITIONAL GUY ROPE 40MM 4M SPF	ZUSATZABSPANNSEIL
5	968825908	2	CROSS CONNECTING LINK WELDED	KREUZLASCHE SCHWK.











Pos.	Item	Quantity	Description	Bezeichnung
1	967898808	1	HEAD SECTION WELDED 650T RAL 3020	L-KOPFSTUECK SCHWK.
2	967913408	2	ROD CPL. 1.35 M ⇒  1063	STANGE KPL.
3	968861208	1	AXLE CPL.	ACHSE KPL.
4	968771408	2	ROPE PULLEY CPL. SPF	SEILROLLE KPL.
(1)	97047123	1	ROPE PULLEY 300X780X84 S960 SPF	SEILROLLE
(2)	746509408	1	ROLLER BEARING 220X300X95	WAEZLAGER
(3)	428010708	2	RETAINING RINGS DIN 471 300X5	SICHERUNGSRING
(4)	7743242	1	HYDRAULIC-TYPE LUBRICAT.NIPPLE DIN 71	KEGELSCHMIERNIPPEL
(5)	97047127	8	DISTANCE SLEEVE 40X35 S355 J2 T ZN O	DISTANZHUELSE
(6)	97029805	1	PLATE 650X650X10 FE//ZNNI8//CN//T0	BLECH
(7)	408303201	8	SOCKET HEAD SCREW DIN 7984 M10X60 0	ZYLINDERSCHRAUBE
5	967066008	2	ROPE PULLEY CPL.	SEILROLLE KPL.
6	97029806	2	PIN 170.0X333 35NICRMOV125 SPF	BOLZEN
7	968859608	1	RETAINER FOR ROLLER WC.	HALTER FUER ROLLE SCHWK.
8	97048089	2	TUBE 244.5X81 S890QL1	ROHR
9	97048090	1	TUBE 244.5X311 S890QL1	ROHR
12	979776508	2	COVER 20X290X290 S960QL	DECKEL
13	406603008	16	HEX SCREW ISO 4017 M16X40 10.9 FLZN SP	SECHSKANTSCHRAUBE
14	11691326	18	WASHER ISO 7092 16 300HV FLZN SPF	SCHEIBE
15	97040369	1	PIN 40.0X1270 S355J2C+C FE//ZNNI8//CN//T	BOLZEN
16	10180883	2	SAFETY PLUG W HINGE-LID 10X55X9,5X45	SICHERHEITSKLAPPSTECKER
17	976499408	2	PIN 120.0X0 35NICRMOV125 GASN. SPF	BOLZEN
18	10878577	2	SAFETY PLUG W HINGE-LID 20X175X20X1	SICHERHEITSKLAPPSTECKER
19	12100098	2	SOCKET HEAD SCREW ISO 4762 M24X280 8	ZYLINDERSCHRAUBE
20	967916208	2	CABLE GUIDE	KABELFUEHRUNG
(1)	967916408	1	STRIP WELDED FE//ZNNI8//CN//T0	LEISTE SCHWK.
(2)	10490116	2	QUICK RELEASE PIN 12X90X40 NIROSTA	KUGELSPERRBOLZEN
(3)	11160431	0.6	ROPE 2 2,3KN EDELSTAHL	SEIL
(4)	11170565	4	FERRULE 2 CU	PRESSKLEMME
(5)	720014408	4	CABLE CLAMP	KABELHALTER
(6)	12102696	4	BUTTON HEAD SCREW AEHNL.ISO 7380-2	HALBRUNDKOPFSCHRAUBE
21	97029816	2	PLATE 10X910X40 S355MC FE//ZNNI8//CN//T	BLECH
22	10875485	4	BUTTON HEAD SCREW AEHNL.ISO 7380-2	HALBRUNDKOPFSCHRAUBE
23	97029817	2	PLATE 4X555X95 S315MC FE//ZNNI8//CN//T	BLECH
26	704262408	2	CLOSURE HAKEN	HAKENVERSCHLUSS
29	11693878	8	WASHER DIN 7349 6,4 200HV 480H SPF	SCHEIBE
33	10875614	32	HEX NUT DIN 985 M8 8 480H SPF	SECHSKANTMUTTER
34	12103465	8	WASHER ISO 7089 8 300HV ZNNI-480H SPF	SCHEIBE
35	11826527	16	HEX SCREW ISO 4017 M8X30 8.8 480H SPF	SECHSKANTSCHRAUBE
37	10875869	2	SAFETY PLUG W HINGE-LID 5X29X4,7X25 4	SICHERHEITSKLAPPSTECKER
38	969627708	2	RETAINING PLATE FE//ZNNI8//CN//T0	HALTEBLECH
39	97029827	4	PLATE 5X143X50 S355MC FE//ZNNI8//CN//T	BLECH
40	97029828	2	GRATING T1350X770X30/2 S235JR T ZN K	GITTERROST
41	11651582	12	HEX SCREW ISO 4014 M8X55 8.8 480H SPF	SECHSKANTSCHRAUBE
42	10100621	16	DISH MOUNTING	TELLERBEFESTIGUNG
43	941138108	12	WASHER DC01 FE//ZNNI8//CN//T0	SCHEIBE
44	10652811	1	ROUND STRAND ROPE 10X1,55M STAHL VE	RUNDLITZENSEIL
45	10289808	2	WASHER ISO 7089 20 300HV FLZN SPF	SCHEIBE
46	12100681	2	SPLIT PIN ISO 1234 5X28 ST 480H SPF	SPLINT
47	10197836	12	HEX SCREW ISO 4017 M6X25 8.8 ZNNI-480	SECHSKANTSCHRAUBE
48	11004444	8	HEX NUT AEHNL.ISO 7040 M6 A2-70	SECHSKANTMUTTER
49	420000414	16	WASHER ISO 7089 6 200HV-A4	SCHEIBE
50	420001014	36	WASHER ISO 7089 8 200HV-A4	SCHEIBE
51	972908808	2	HOOD 411X555 DC01 FE//ZNNI8//CN//T0	HAUBE
52	10197831	8	HEX SCREW ISO 4017 M8X25 8.8 ZNNI-480	SECHSKANTSCHRAUBE
53	971534508	1	PLATE 4X650X442 S315MC	BLECH
54	12102696	64	BUTTON HEAD SCREW AEHNL.ISO 7380-2	HALBRUNDKOPFSCHRAUBE
55	953650008	42	CABLE CLAMP DC01 FE//ZNNI8//CN//T0	KABELHALTER
56	720014408	6	CABLE CLAMP	KABELHALTER


24.11.2022

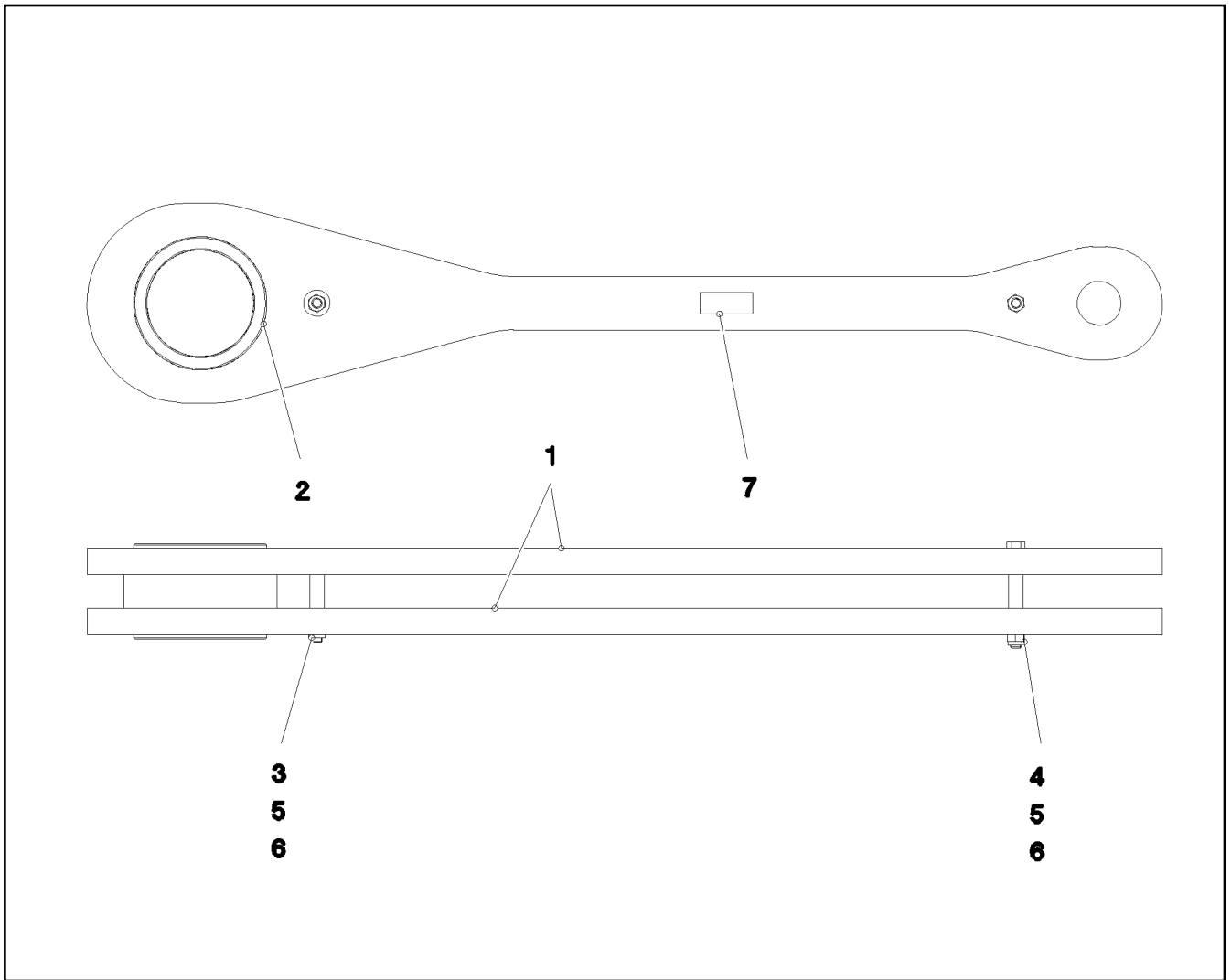
etk_en_de_098208 LR 11000

 1061 (4/5)**LIEBHERR**L-HEAD PIECE
L-KOPFSTUECK

917251008

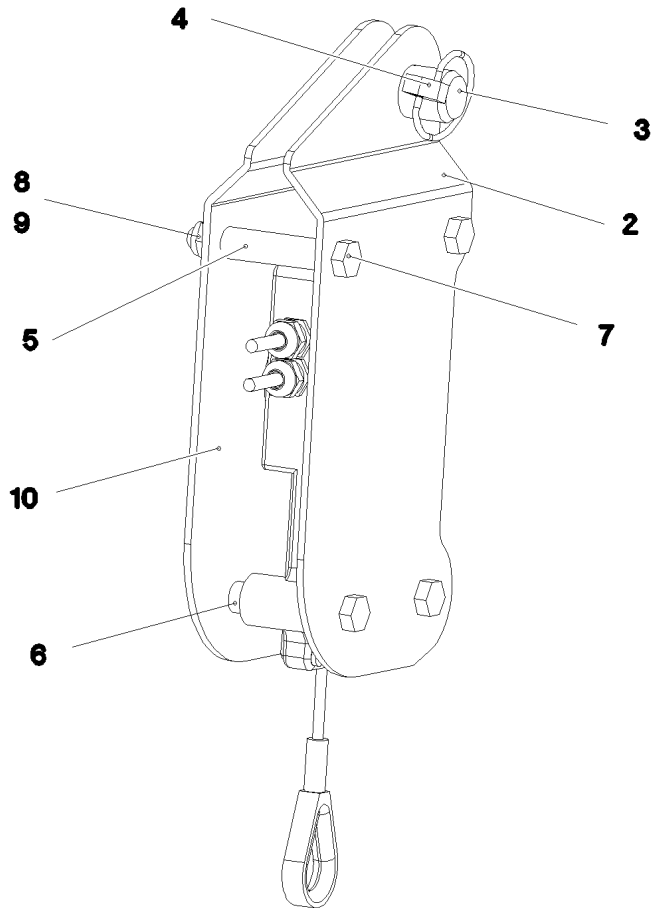
Pos.	Item	Quantity	Description	Bezeichnung
57	7743242	2	HYDRAULIC-TYPE LUBRICAT.NIPPLE DIN 71	KEGELSCHMIERNIPPEL
58	955051808	2	PLATE S700MC	BLECH
59	11645386	8	HEX SCREW ISO 4017 M12X45 8.8 FLZN SP	SECHSKANTSCHRAUBE
60	10875616	8	HEX NUT ISO 4032 M12 8 FLZN SPF	SECHSKANTMUTTER
61	11182717	8	WASHER ISO 7093-1 12 300HV FLZN SPF	SCHEIBE
67	941369108	2	AXLE RD20X340 S355J2C+C FE//ZNNI8//CN/	ACHSE
68	97030002	1	PLATE 4X444X350 S315MC FE//ZNNI8//CN//T	BLECH
69	97045631	1	TUBE 244.5X144 S890QL1	ROHR
70	10875870	2	SAFETY PLUG W HINGE-LID 6X42X5,5X32 4	SICHERHEITSKLAPPSTECKER
72	12102692	4	HEX NUT DIN 985 M6 8 ZNNI-480H SPF	SECHSKANTMUTTER
73	428010508	2	RETAINING RINGS DIN 471 220X5	SICHERUNGSRING
74	951167108	2	PIN RD25X240 S355J2+AR FE//ZNNI8//CN//T	BOLZEN
75	968224008	1	CLAMP WIND WARNING UNIT	HALTER WINDWARNUNG
80	97047073	2	PLATE 4X50X321 S315MC FE//ZNNI8//CN//T	BLECH
81	11651580	4	HEX SCREW ISO 4014 M8X45 8.8 480H SPF	SECHSKANTSCHRAUBE
82	97060845	2	ANGLE PLATE 4X266X286 S315MC FE//ZNNI	WINKELBLECH
83	10876162	12	DOWEL PIN ISO 8752 6X20 480H SPF	SPANNSTIFT
84	97040368	1	PLATE 50X130X142 S355J2+N FE//ZNNI8//C	BLECH
85	12224015	2	HEX SCREW ISO 4014 M16X65 8.8 FLZN SP	SECHSKANTSCHRAUBE
86	96001219	2	HOISTING LIMIT SWITCH PRE-ASS. ⇒  1064	HUBENDSCHALTER VORM.
87	96005810	1	CONSOLE COMPL.	KONSOLE KPL.
(2)	96005812	1	BRACKET WELDED CONST.	KONSOLE SCHWK.
(3)	451222508	1	PIN ISO 2341 B20X75X66 S355J2+AR FE//ZN	BOLZEN
(4)	10875637	1	WASHER DIN 1441 21 ST FLZN SPF	SCHEIBE
(5)	10180359	1	SPLIT PIN ISO 1234 5X40 St 480H SPF	SPLINT
89	11642358	4	HEX SCREW ISO 4017 M10X30 8.8 FLZN SP	SECHSKANTSCHRAUBE
90	10289795	8	WASHER ISO 7089 10 300HV FLZN SPF	SCHEIBE
91	10197769	4	HEX NUT DIN 985 M10 8 ZNNI-480H SPF	SECHSKANTMUTTER
500	967922808	1	ELECTR. FOR L-HEAD SECTION ⇒  1065	ELEKTRIK L-KOPFSTUECK
700	968222108	1	SIGNS L-KOPFSTUECK ⇒  1069	BESCHILDERUNG

24.11.2022	etk_en_de_098208 LR 11000	 1062 (5/5)
LIEBHERR	L-HEAD PIECE L-KOPFSTUECK	917251008

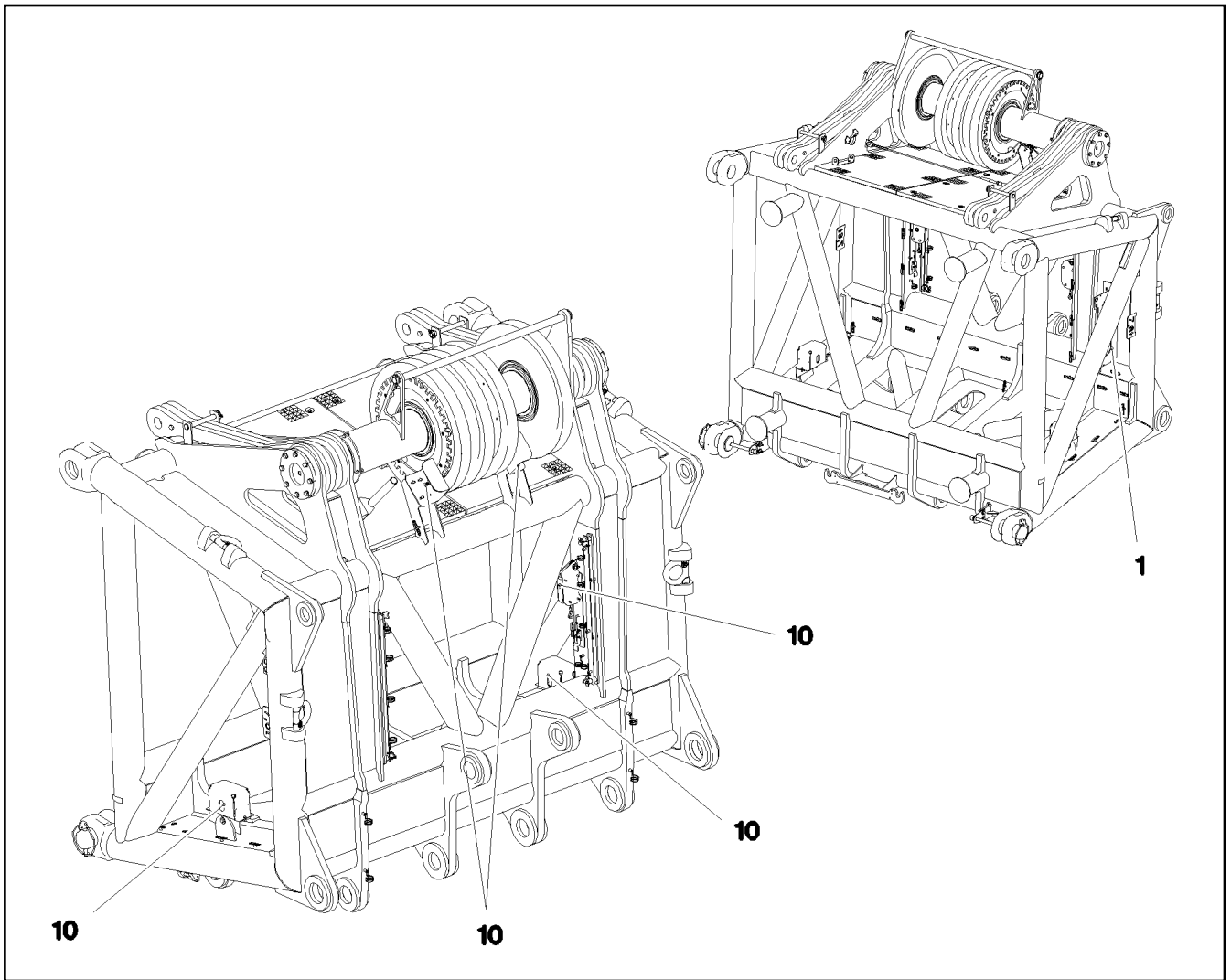


Pos.	Item	Quantity	Description	Bezeichnung
1	967913108	2	ROD WITH BOARD	STANGE MIT SCHILD
2	97029781	1	BUSHING 200X160X144 GU-CUZN25AL5	BUCHSE
3	12218492	1	HEX SCREW ISO 4014 M16X130 8.8 FLZN SP	SECHSKANTSCHRAUBE
4	10875801	1	HEX SCREW ISO 4017 M16X150 8.8 FLZN SP	SECHSKANTSCHRAUBE
5	951589108	2	TUBE 22X2,5X50 E235+N VERZ	ROHR
6	10875609	2	HEX NUT DIN 985 M16 8 FLZN SPF	SECHSKANTMUTTER
7	97139634	2	PLATE ASSEMBLY SCHILD BG SPF	SCHILD BAUGRUPPE

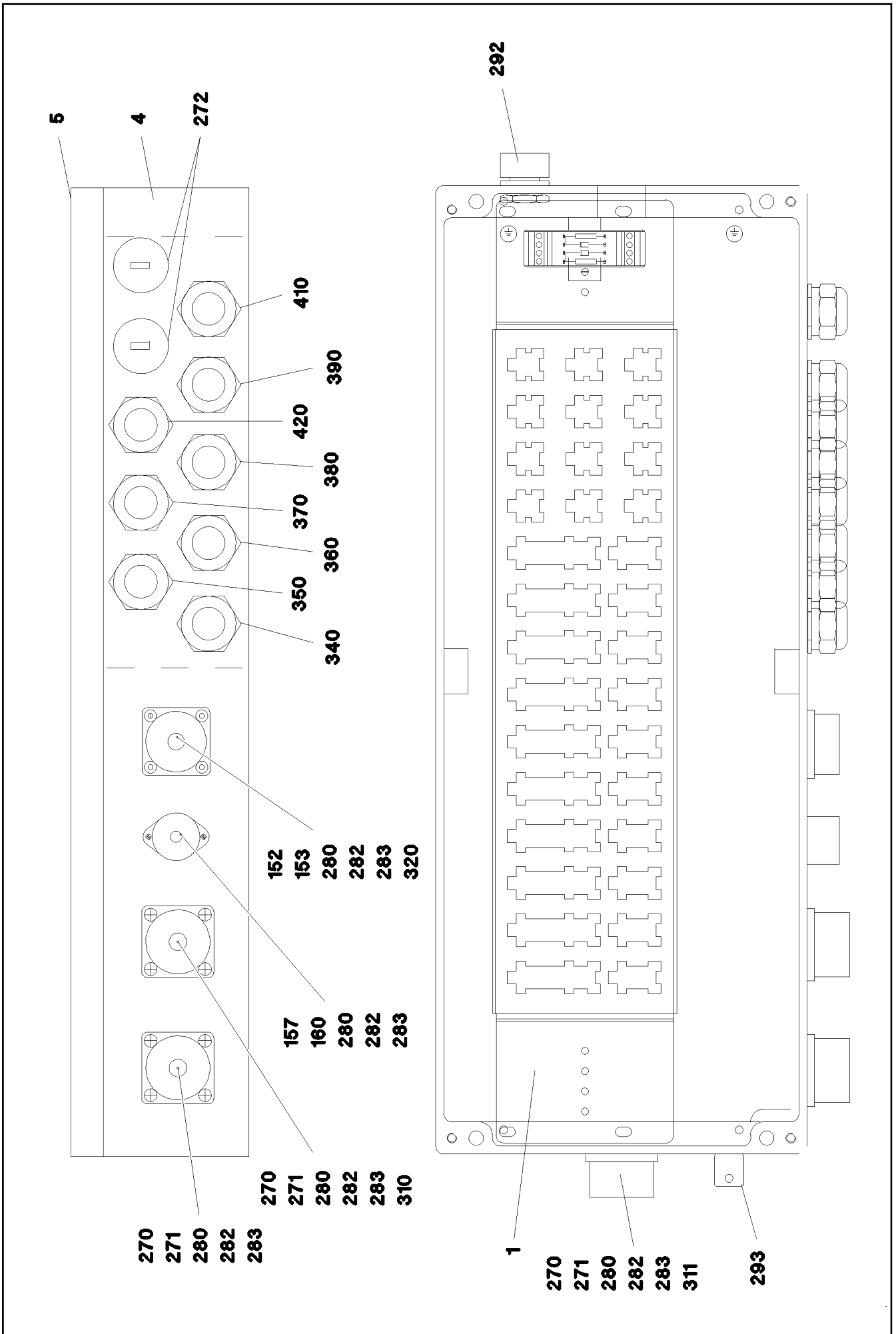
24.11.2022 078658	etk_en_de_098208 LR 11000	1063
LIEBHERR	ROD CPL. STANGE KPL.	967913408



Pos.	Item	Quantity	Description	Bezeichnung
2	97029818	1	PLATE 3X250X121 S355MC FE//ZNNI8//CN//T	BLECH
3	451223008	1	PIN DIN 1435 20X40X34 S355J2C+C FE//ZN	BOLZEN
4	10875869	1	SAFETY PLUG W HINGE-LID 5X29X4,7X25 4	SICHERHEITSKLAPPSTECKER
5	97045325	2	DISTANCE SLEEVE 12.0X46 E235+N	DISTANZHUELSE
6	97045334	4	DISTANCE SLEEVE 12.0X7 E235+N	DISTANZHUELSE
7	12220759	4	HEX SCREW ISO 4017 M8X65 8.8 480H SPF	SECHSKANTSCHRAUBE
8	12103465	4	WASHER ISO 7089 8 300HV ZNNI-480H SPF	SCHEIBE
9	10875614	4	HEX NUT DIN 985 M8 8 480H SPF	SECHSKANTMUTTER
10	97029819	1	PLATE 3X121X249 S355MC FE//ZNNI8//CN//T	BLECH



Pos.	Item	Quantity	Description	Bezeichnung
1	967922908	1	TERMINAL BOX S1930 ⇒ □ 1066	KLEMMKASTEN
10	968188308	1	SENSOR ASSEMBLY HEAD PIECE L-KOPF ⇒ □ 1068	GEBERANBAU KOPFSTUECK



Pos.	Item	Quantity	Description	Bezeichnung
1	97041020	1	PLUG PLATE 1.5X640X129 DC01 FE//ZNNI8/	STECKERBLECH
4	97040910	1	EMPTY CASING 110X230X600X0 AL	LEERGEHAEUSE
5	97040952	1	SIGN S1930 LEXAN	SCHILD
6	968503708	1	WIRING LIST S1930	VERDRAHTUNGSLISTE
152	691822208	1	SEAL	DICHTUNG
153	691812908	1	PROTECTING CAP MS A240	SCHUTZKAPPE
157	604512108	1	SEALING PLUG M1-D	VERSCHLUSSKAPPE
160	604508108	1	TIN M1	DOSE
261	602106708	0.05	TOP HAT RAIL 35X27X7,3X1	HUTSCHIENE
262	704232308	2	BLIND RIVET 4,0X10,5	BLINDNIET
270	10815121	3	FLANGE SEAL GR.28	FLANSCHDICHTUNG
271	692405308	3	DUST CAP 1 3/4-18NS METALL	STAUBKAPPE
272	602425208	2	SCREW PLUG M32X1,5 MS	VERSCHLUSSSCHRAUBE
280	400170108	18	SOCKET HEAD SCREW ISO 1207 M3X16 MS	ZYLINDERSCHRAUBE
282	10875644	18	WASHER ISO 7089 3,5 200HV 480H SPF	SCHEIBE
283	425100508	18	TOOTH LOCK WASHER DIN 6797 A 3,2	ZAHNSCHEIBE
292	10488662	1	VENTILATION SCREW POLYAMID	ENTLUEFTUNGSSCHRAUBE
293	602501208	1	WATER DRAIN PLUG M12 PA6G SPF	ENTWAESSERUNGSSTOPFEN
310	969548408	1	DUMMY PLUG X1939BS	BLINDSTECKER
311	96003291	1	DUMMY PLUG X1939WBS	BLINDSTECKER
(345)	10870539	0.16	ELECTR.CABLE 0,75	KFZ-LEITUNG
(500)	923512208	1	CABLE MARKER	KABELMARKER
(501)	10815122	1	PLUG 43-POL	STECKER
(502)	692405208	1	DUST CAP 3/4-18 NS METALL	STAUBKAPPE
(503)	10815280	1	TERMINAL HOUSING CA	ENDGEHAEUSE
(504)	740000808	0.2	KNOTTED-LINK CHAIN DIN 5686 1.8X25 ED	KNOTENKETTE
(505)	602425208	1	SCREW PLUG M32X1,5 MS	VERSCHLUSSSCHRAUBE
(506)	420050108	1	WASHER ISO 7089 3 MS	SCHEIBE
(507)	514599408	1	PAN-HEAD SCREW ISO 7045 M3X8 4.8 A2C	FLACHKOPFSCHRAUBE
(708)	10473048	2	CABLE SLEEVE 2,4-3,0/2,4/0,6 SILIKON	KABELTUELLE
320	967254408	1	DUMMY PLUG W1938BS	BLINDSTECKER
340	968436108	1	LEAD W1931	LEITUNG
350	968436208	1	LEAD W1934	LEITUNG
360	968436308	1	LEAD W1935	LEITUNG
370	968436408	1	LEAD W1936	LEITUNG
380	968436508	1	LEAD W1937	LEITUNG
390	968436608	1	LEAD W1933	LEITUNG
410	968436808	1	LEAD W1932	LEITUNG
420	968726808	1	LEAD W1995L	LEITUNG

24.11.2022

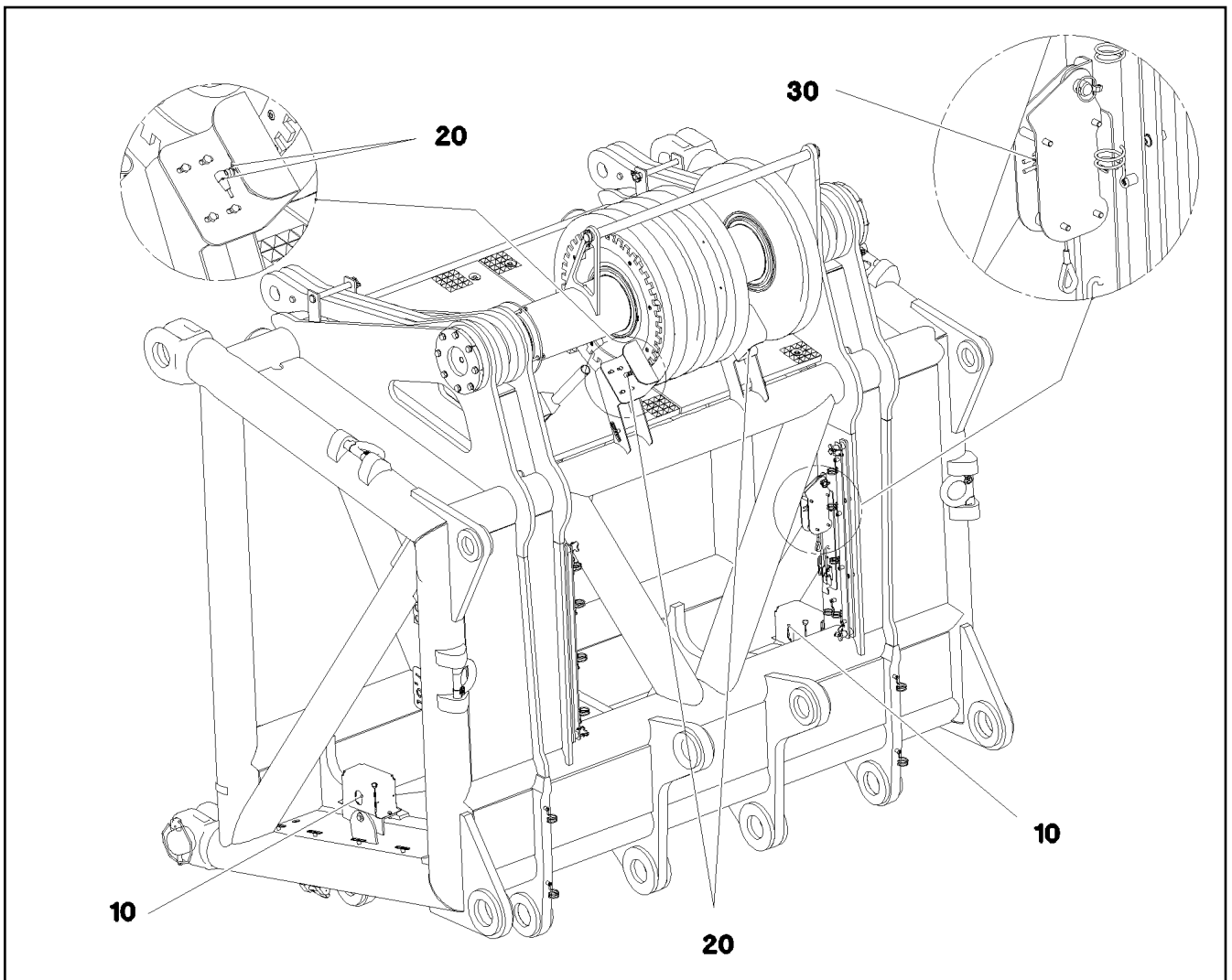
etk_en_de_098208 LR 11000

1067 (2/2)

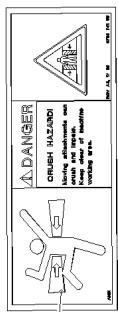
LIEBHERR

TERMINAL BOX
KLEMMKASTEN

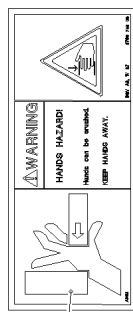
967922908



Pos.	Item	Quantity	Description	Bezeichnung
10	10802057	2	ANGLE TRANSMITTER 360° LSB PL:D SPF	WINKELGEBER
20	571318808	4	PROXIMITY SWITCH BERUEHRUNGSLOS	NAEHERUNGSSCHALTER
30	10678395	2	LIMIT SWITCH TQ200-RFID SPF	ENDSCHALTER



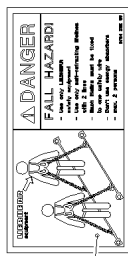
1



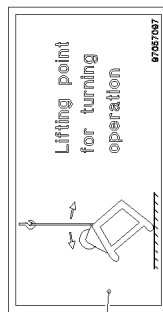
2



3



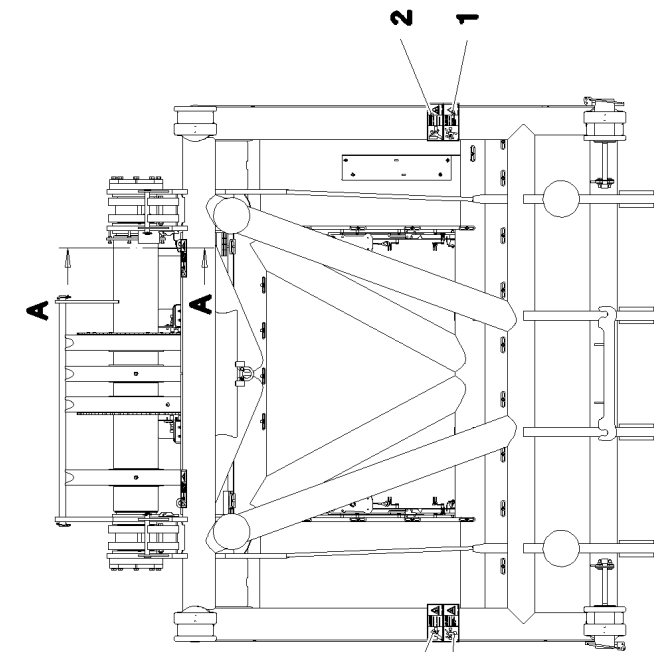
4



6



7



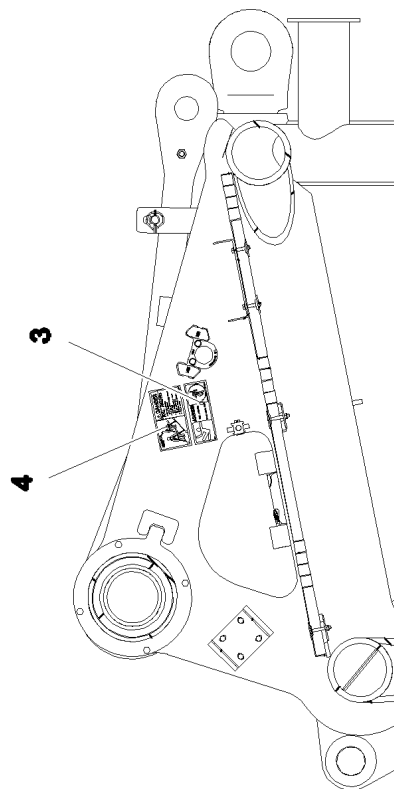
A

A

2

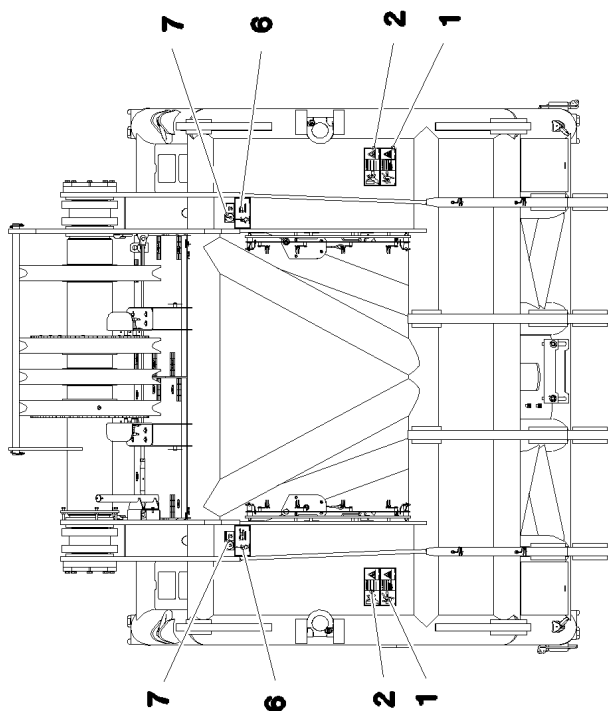
1

Schnitt A-A



4

3

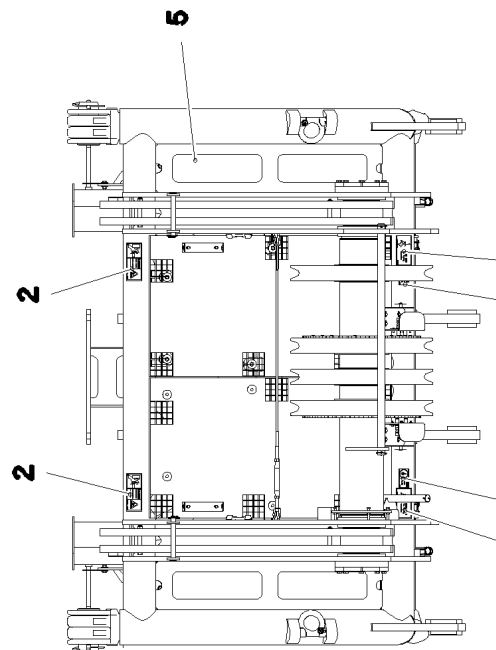


7

6

2

1



2

5

7

6

24.11.2022
080692

LIEBHERR

etk_en_de_098208 LR 11000

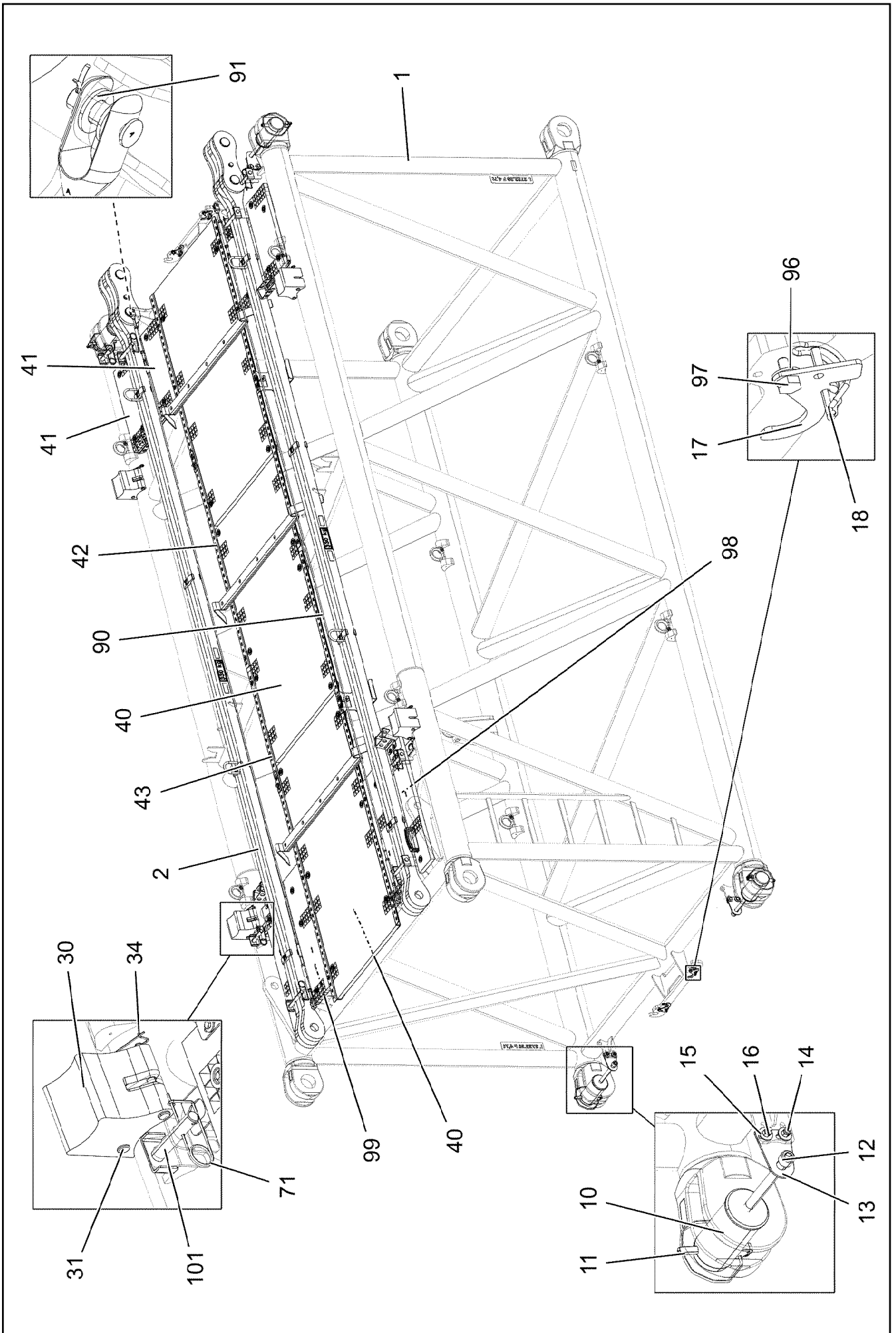
SIGNS
BESCHILDERUNG

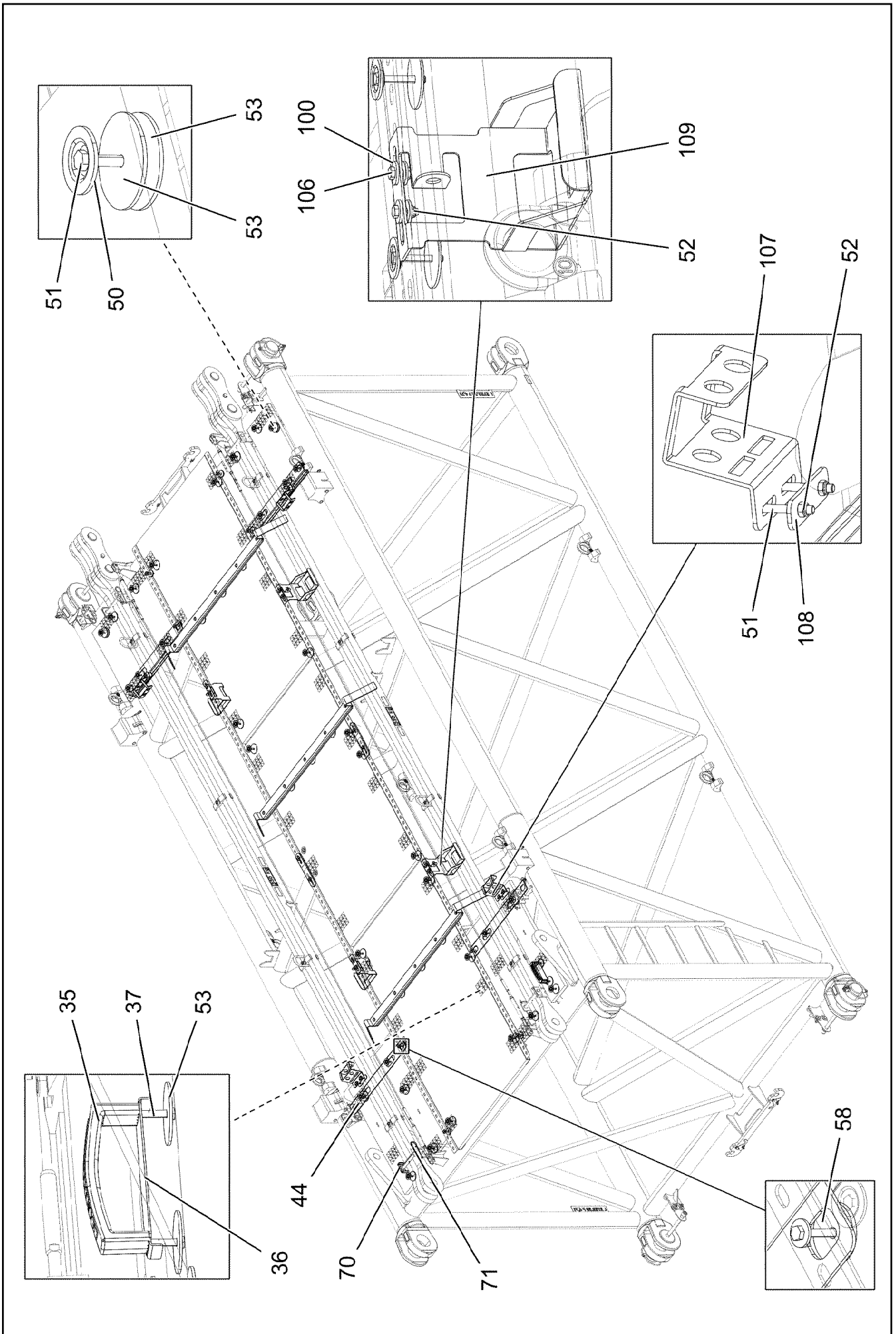
1069 (1/2)

968222108

Pos.	Item	Quantity	Description	Bezeichnung
1	978674108	4	SIGN 208X88 KLEBEFOLIE SPF	SCHILD
2	978674608	6	SIGN 208X88 KLEBEFOLIE SPF	SCHILD
3	978674808	1	SIGN 168X62 KLEBEFOLIE SPF	SCHILD
4	97004046	1	SIGN 168X88X1 KLEBEFOLIE SPF	SCHILD
5	970879408	4	ANTI-SLIP SURFACE 1.6X150X500 3M TYP4	ANTIRUTSCHBELAG
6	97057097	4	SIGN 168X88 KLEBEFOLIE SPF	SCHILD
7	97036917	4	SIGN 105X55X1 KLEBEFOLIE SPF	SCHILD

24.11.2022	etk_en_de_098208 LR 11000	<input type="checkbox"/> 1070 (2/2)
LIEBHERR	SIGNS BESCHILDERUNG	968222108





24.11.2022
080697

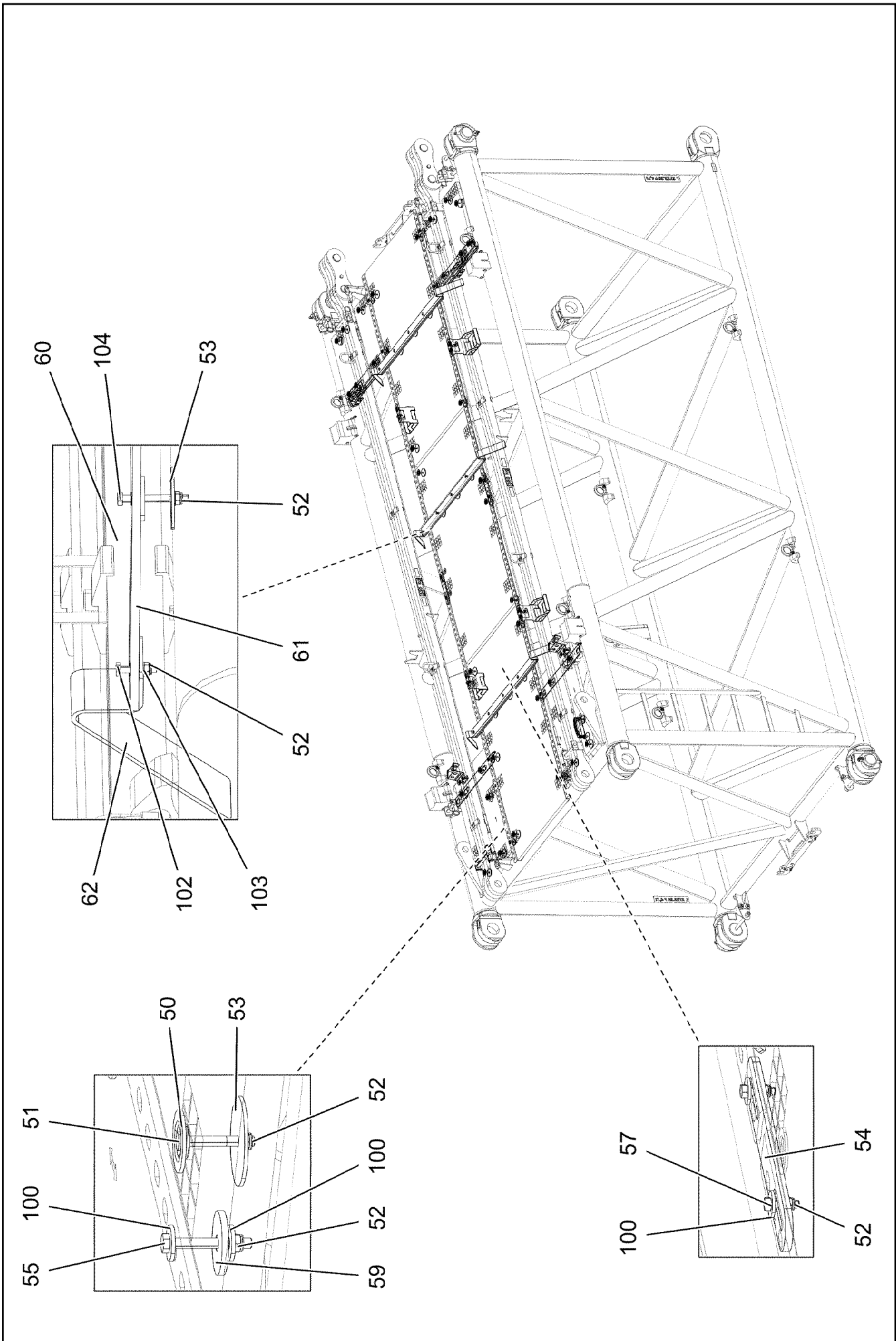
LIEBHERR

etk_en_de_098208 LR 11000

L INTERMEDIATE SECTION
L-ZWISCHENSTUECK

1072 (2/4)

917191508



24.11.2022
080698

LIEBHERR


etk_en_de_098208 LR 11000

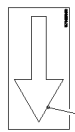
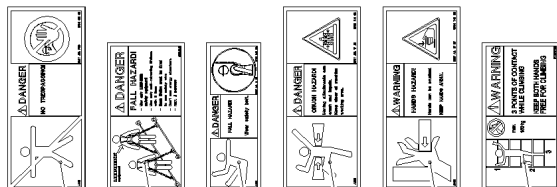
L INTERMEDIATE SECTION
L-ZWISCHENSTUECK

□ 1073 (3/4)

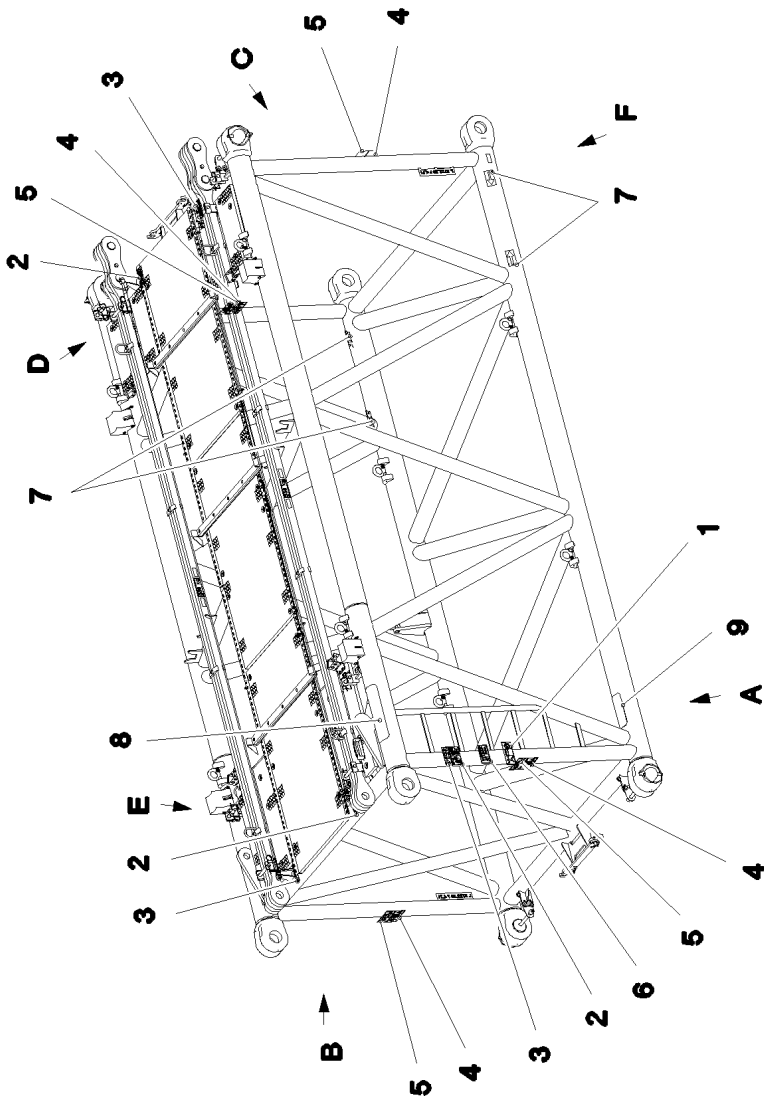
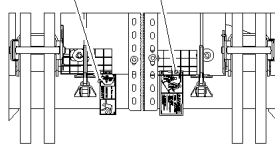
917191508

Pos.	Item	Quantity	Description	Bezeichnung
1	967963908	1	L INTERMED.SECTION WELD.CONSTR 2722.	L-ZWISCHENSTUECK SCHWK.
2	967746908	2	ROD CPL. 6M ⇒  854	STANGE KPL.
10	976499408	4	PIN 120.0X0 35NICRMOV125 GASN. SPF	BOLZEN
11	10878577	4	SAFETY PLUG W HINGE-LID 20X175X20X1	SICHERHEITSKLAPPSTECKER
12	12100098	4	SOCKET HEAD SCREW ISO 4762 M24X280 8	ZYLINDERSCHRAUBE
13	955051808	4	PLATE S700MC	BLECH
14	11645386	8	HEX SCREW ISO 4017 M12X45 8.8 FLZN SP	SECHSKANTSCHRAUBE
15	11182717	16	WASHER ISO 7093-1 12 300HV FLZN SPF	SCHEIBE
16	11840127	8	HEX NUT ISO 7040 M12 8 FLZN SPF	SECHSKANTMUTTER
17	97031336	4	PLATE 4X105X75 S315MC FE//ZNNI8//CN//T	BLECH
18	433201208	4	PIPE FOLDING PLUG 42X7,5X35 VERZ	ROHRKLAPPSTECKER
30	977619608	4	BEARING BLOCK PA6G	LAGERKLOTZ
31	453008308	8	PIN ISO 2341 B16X162X157 30CRNIMO8 SP	BOLZEN
34	433102808	8	RETAINING SPRING 3X55 VERZ	SICHERUNGSFEDER
35	966435308	1	GRIP PA6-30%GF SPF	GRIFF
36	97006045	1	PLATE ALMG3 H111	BLECH
37	11651580	2	HEX SCREW ISO 4014 M8X45 8.8 480H SPF	SECHSKANTSCHRAUBE
40	975136308	3	GRIDIRON T1000X1860X30/2 S235JR T ZN K	GITTERROST-P
41	725857508	4	GRIDIRON T640X300X30/2 S235JR T ZN K	GITTERROST-P
42	97028898	2	PLATE 4X2970X161 S315MC FE//ZNNI8//CN/	BLECH
43	97031337	2	Z-PROFILE 4X2635X160 S315MC FE//ZNNI8/	Z-PROFIL
44	97031338	4	Z-PROFILE 4X760X126 S315MC FE//ZNNI8//C	Z-PROFIL
50	10100621	37	DISH MOUNTING	TELLERBEFESTIGUNG
51	11651582	44	HEX SCREW ISO 4014 M8X55 8.8 480H SPF	SECHSKANTSCHRAUBE
52	10875614	79	HEX NUT DIN 985 M8 8 480H SPF	SECHSKANTMUTTER
53	941138108	49	WASHER DC01 FE//ZNNI8//CN//T0	SCHEIBE
54	955404808	2	PLATE 8X300X50 S355MC FE//ZNNI8//CN//T	BLECH
55	12220759	8	HEX SCREW ISO 4017 M8X65 8.8 480H SPF	SECHSKANTSCHRAUBE
57	11826527	4	HEX SCREW ISO 4017 M8X30 8.8 480H SPF	SECHSKANTSCHRAUBE
58	941009708	4	WASHER RD60X5 S355MC FE//ZNNI8//CN//T	SCHEIBE
59	953867308	13	WASHER S355MC FE//ZNNI8//CN//T0	SCHEIBE
60	974143908	3	SUPPORT 60X1270 PA6G	AUFLAGE
61	974144008	3	PLATE 10X1250X80 S355MC	BLECH
62	956442808	6	PLATE 5X393X60 S355MC FE//ZNNI8//CN//T	BLECH
70	962580308	4	CONNECTING PIN WELDED FE//ZNNI8//CN/	ABSTECKBOLZEN SCHWK.
71	433100908	8	RETAINING SPRING 4,5X98 ISO 2081 FE/ZN	SICHERUNGSFEDER
90	10652439	2	ROUND STRAND ROPE 10X5,54M STAHL VE	RUNDLITZENSEIL
91	10289805	8	WASHER ISO 7089 14 300HV FLZN SPF	SCHEIBE
96	11140469	4	WASHER ISO 7093-1 8 200HV 480H SPF	SCHEIBE
97	409831208	4	SCREW M8X20 VERZ	SCHRAUBE
98	97041923	2	GRIDIRON T980X190X30/2 S235 JR SPF	GITTERROST-P
99	97041918	2	GRIDIRON T980X300X30/2 S235 JR SPF	GITTERROST-P
100	420600301	48	WASHER ISO 7094 8 100 HV-ST VERZ	SCHEIBE
101	968660708	4	CONNECTING PIN WELDED FE//ZNNI8//CN/	ABSTECKBOLZEN SCHWK.
102	11651579	6	HEX SCREW ISO 4014 M8X40 8.8 480H SPF	SECHSKANTSCHRAUBE
103	420060705	15	WASHER ISO 7089 8 200HV-A2	SCHEIBE
104	11651585	9	HEX SCREW ISO 4014 M8X70 8.8 480H SPF	SECHSKANTSCHRAUBE
106	10197831	8	HEX SCREW ISO 4017 M8X25 8.8 ZNNI-480	SECHSKANTSCHRAUBE
107	97045636	4	PLATE 4X130X256 S315MC FE//ZNNI8//CN//T	BLECH
108	97029543	4	PLATE 4X30X110 S315MC FE//ZNNI8//CN//T	BLECH
109	97062298	4	PLATE 3X291X435 DC01 FE//ZNNI8//CN//T0	BLECH
700	967982408	1	SIGNS L-ZWISCHENSTUECK ⇒  1075	BESCHILDERUNG

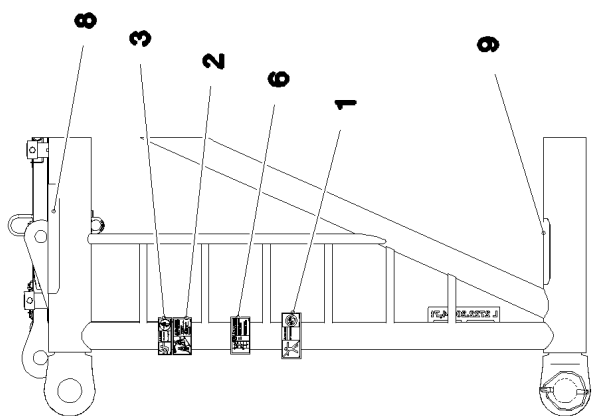
24.11.2022	etk_en_de_098208 LR 11000	 1074 (4/4)
LIEBHERR	L INTERMEDIATE SECTION L-ZWISCHENSTUECK	917191508



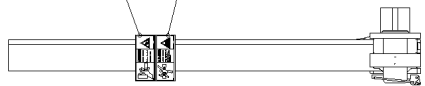
Ansicht E



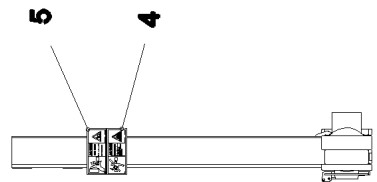
Ansicht A



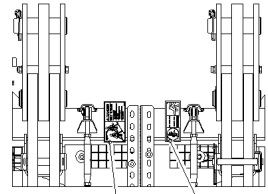
Ansicht B



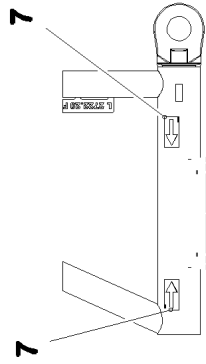
Ansicht C



Ansicht D

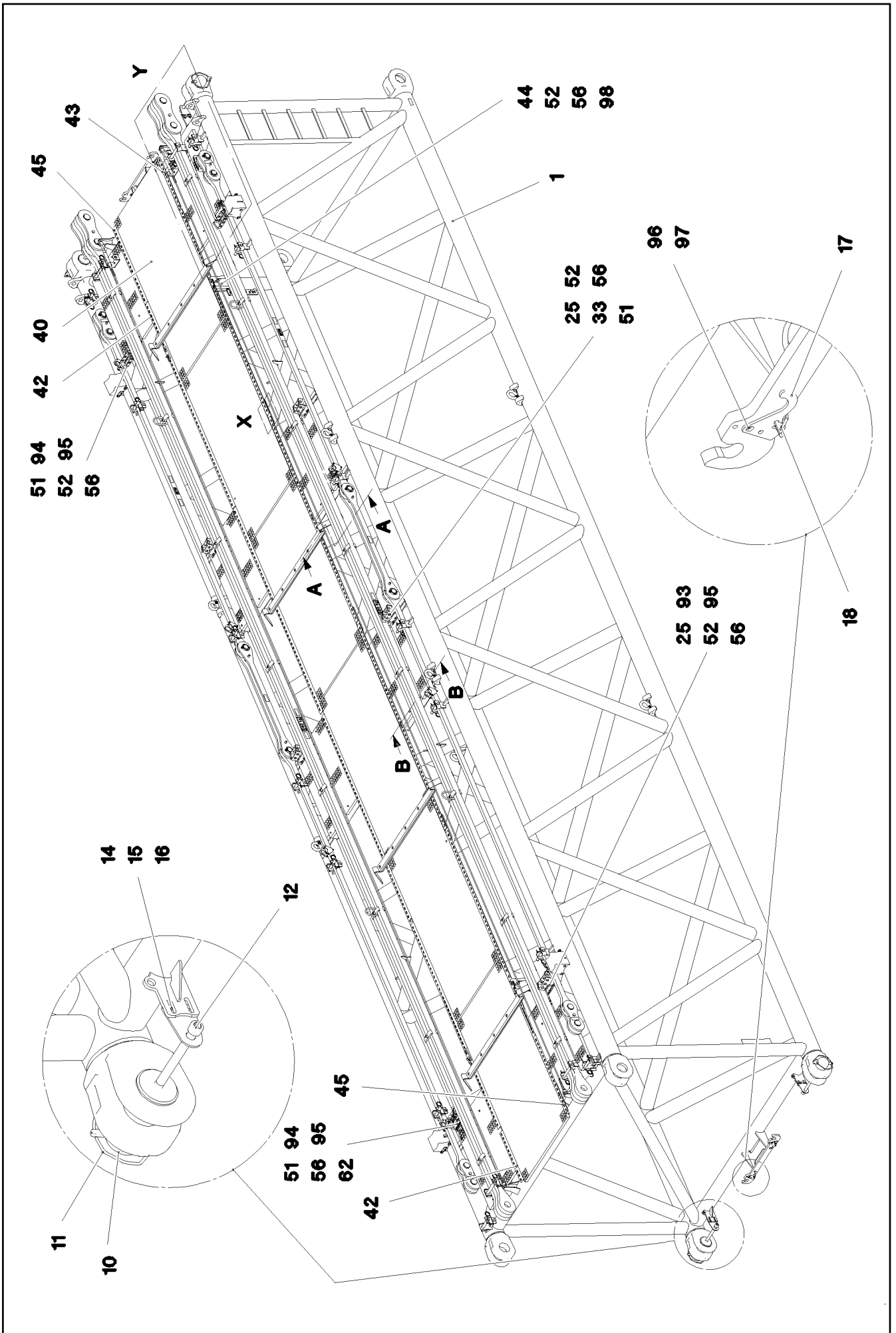


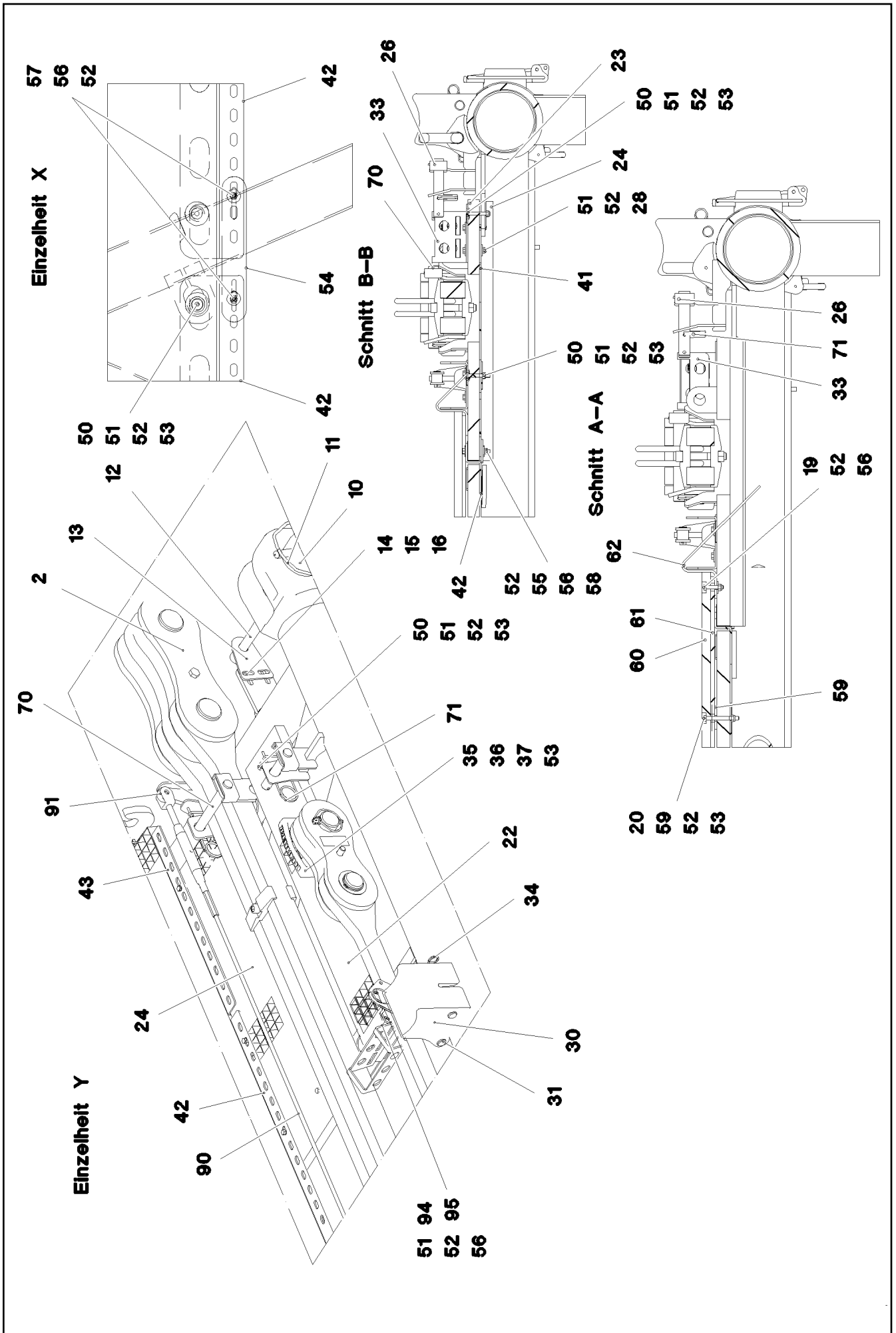
Ansicht F



Pos.	Item	Quantity	Description	Bezeichnung
1	978674008	1	SIGN 208X88 KLEBEFOLIE SPF	SCHILD
2	97004046	3	SIGN 168X88X1 KLEBEFOLIE SPF	SCHILD
3	978674808	3	SIGN 168X62 KLEBEFOLIE SPF	SCHILD
4	978674108	4	SIGN 208X88 KLEBEFOLIE SPF	SCHILD
5	978674608	4	SIGN 208X88 KLEBEFOLIE SPF	SCHILD
6	97036732	1	SIGN 168X88 KLEBEFOLIE SPF	SCHILD
7	97025926	4	SIGN 138X69 KLEBEFOLIE SPF	SCHILD
8	970879408	1	ANTI-SLIP SURFACE 1.6X150X500 3M TYP4	ANTIRUTSCHBELAG
9	972859408	1	ANTI-SLIP SURFACE 1.6X150X300 3M TYP4	ANTIRUTSCHBELAG

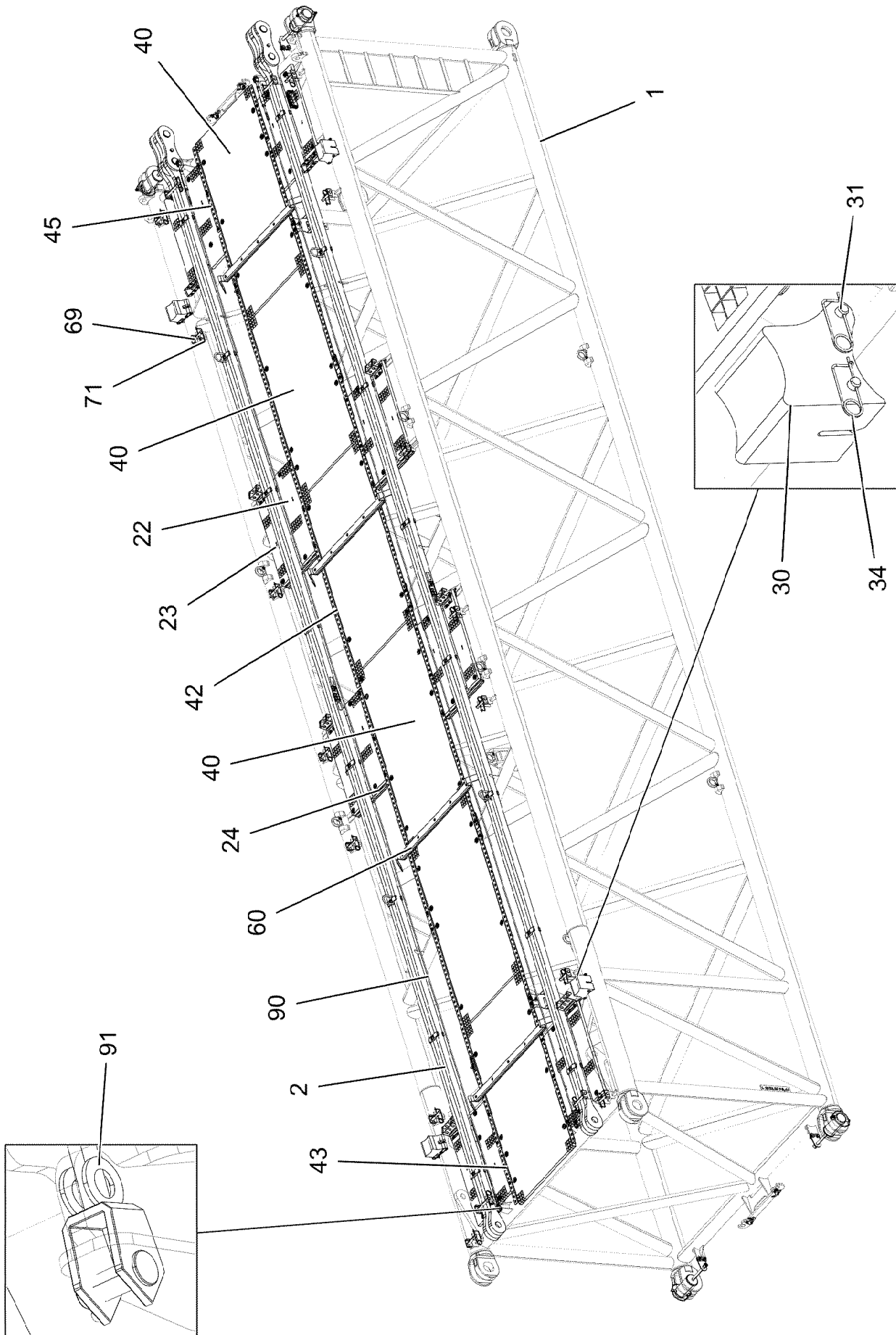
24.11.2022	etk_en_de_098208 LR 11000	<input type="checkbox"/> 1076 (2/2)
LIEBHERR	SIGNS BESCHILDERUNG	967982408





Pos.	Item	Quantity	Description	Bezeichnung
1	967938908	1	L INTERMED.SECTION WELD.CONSTR 2722	L-ZWISCHENSTUECK SCHWK.
2	967743808	2	ROD CPL. 12 M ⇒ □ 883	STANGE KPL.
10	976499408	4	PIN 120.0X0 35NICRMOV125 GASN. SPF	BOLZEN
11	10878577	4	SAFETY PLUG W HINGE-LID 20X175X20X1	SICHERHEITSKLAPPSTECKER
12	12100098	4	SOCKET HEAD SCREW ISO 4762 M24X280 8	ZYLINDERSCHRAUBE
13	955051808	4	PLATE S700MC	BLECH
14	11645386	8	HEX SCREW ISO 4017 M12X45 8.8 FLZN SP	SECHSKANTSCHRAUBE
15	11182717	16	WASHER ISO 7093-1 12 300HV FLZN SPF	SCHEIBE
16	11840127	8	HEX NUT ISO 7040 M12 8 FLZN SPF	SECHSKANTMUTTER
17	97031336	4	PLATE 4X105X75 S315MC FE//ZNNI8//CN//T	BLECH
18	433201208	4	PIPE FOLDING PLUG 42X7,5X35 VERZ	ROHRKLAPPSTECKER
19	10875537	8	HEX SCREW ISO 4017 M8X40 8.8 480H SPF	SECHSKANTSCHRAUBE
20	11651585	12	HEX SCREW ISO 4014 M8X70 8.8 480H SPF	SECHSKANTSCHRAUBE
22	97041918	8	GRIDIRON T980X300X30/2 S235 JR SPF	GITTERROST-P
23	97041923	8	GRIDIRON T980X190X30/2 S235 JR SPF	GITTERROST-P
24	97045997	12	Z-PROFILE 4X660X127 S315MC FE//ZNNI8//C	Z-PROFIL
25	97029543	6	PLATE 4X30X110 S315MC FE//ZNNI8//CN//T	BLECH
26	968660708	14	CONNECTING PIN WELDED FE//ZNNI8//CN/	ABSTECKBOLZEN SCHWK.
30	977619608	4	BEARING BLOCK PA6G	LAGERKLOTZ
31	453008308	8	PIN ISO 2341 B16X162X157 30CRNIMO8 SP	BOLZEN
33	97045636	4	PLATE 4X130X256 S315MC FE//ZNNI8//CN//T	BLECH
34	433102808	8	RETAINING SPRING 3X55 VERZ	SICHERUNGSFEDER
35	966435308	1	GRIP PA6-30%GF SPF	GRIFF
36	97006045	1	PLATE ALMG3 H111	BLECH
37	11651580	2	HEX SCREW ISO 4014 M8X45 8.8 480H SPF	SECHSKANTSCHRAUBE
40	97030223	6	GRIDIRON T1000X1930X30/2 S235JR T ZN K	GITTERROST-P
42	97028899	8	PLATE 4X2490X161 S315MC FE//ZNNI8//CN/	BLECH
43	97031845	2	PLATE 4X605X161 S315MC FE//ZNNI8//CN//T	BLECH
44	10197831	8	HEX SCREW ISO 4017 M8X25 8.8 ZNNI-480	SECHSKANTSCHRAUBE
45	97031948	2	Z-PROFILE 4X926X161 S315MC FE//ZNNI8//C	Z-PROFIL
50	10100621	69	DISH MOUNTING	TELLERBEFESTIGUNG
51	11651582	48	HEX SCREW ISO 4014 M8X55 8.8 480H SPF	SECHSKANTSCHRAUBE
52	10875614	110	HEX NUT DIN 985 M8 8 480H SPF	SECHSKANTMUTTER
53	941138108	50	WASHER DC01 FE//ZNNI8//CN//T0	SCHEIBE
54	955404808	4	PLATE 8X300X50 S355MC FE//ZNNI8//CN//T	BLECH
55	12220759	24	HEX SCREW ISO 4017 M8X65 8.8 480H SPF	SECHSKANTSCHRAUBE
56	420600301	120	WASHER ISO 7094 8 100 HV-ST VERZ	SCHEIBE
57	11826527	8	HEX SCREW ISO 4017 M8X30 8.8 480H SPF	SECHSKANTSCHRAUBE
58	941009708	21	WASHER RD60X5 S355MC FE//ZNNI8//CN//T	SCHEIBE
59	953867308	15	WASHER S355MC FE//ZNNI8//CN//T0	SCHEIBE
60	974143908	4	SUPPORT 60X1270 PA6G	AUFLAGE
61	974144008	4	PLATE 10X1250X80 S355MC	BLECH
62	956442808	8	PLATE 5X393X60 S355MC FE//ZNNI8//CN//T	BLECH
70	962580308	4	CONNECTING PIN WELDED FE//ZNNI8//CN/	ABSTECKBOLZEN SCHWK.
71	433100908	18	RETAINING SPRING 4,5X98 ISO 2081 FE//ZN	SICHERUNGSFEDER
90	10652440	2	ROUND STRAND ROPE 10X11,54M STAHL	RUNDLITZENSEIL
91	10289805	8	WASHER ISO 7089 14 300HV FLZN SPF	SCHEIBE
93	11651585	2	HEX SCREW ISO 4014 M8X70 8.8 480H SPF	SECHSKANTSCHRAUBE
94	970130508	2	PLATE 4x160x40 S315MC FE//ZNNI8//CN//T0	BLECH
95	97061020	4	PLATE 4X255X187 S315MC FE//ZNNI8//CN//T	BLECH
96	11140469	4	WASHER ISO 7093-1 8 200HV 480H SPF	SCHEIBE
97	409831208	4	SCREW M8X20 VERZ	SCHRAUBE
98	97062298	4	PLATE 3X291X435 DC01 FE//ZNNI8//CN//T0	BLECH
700	967982408	1	SIGNS L-ZWISCHENSTUECK ⇒ □ 1075	BESCHILDERUNG

24.11.2022	etk_en_de_098208 LR 11000	□ 1079 (3/3)
LIEBHERR	L INTERMEDIATE SECTION L-ZWISCHENSTUECK	917228008



24.11.2022
080733

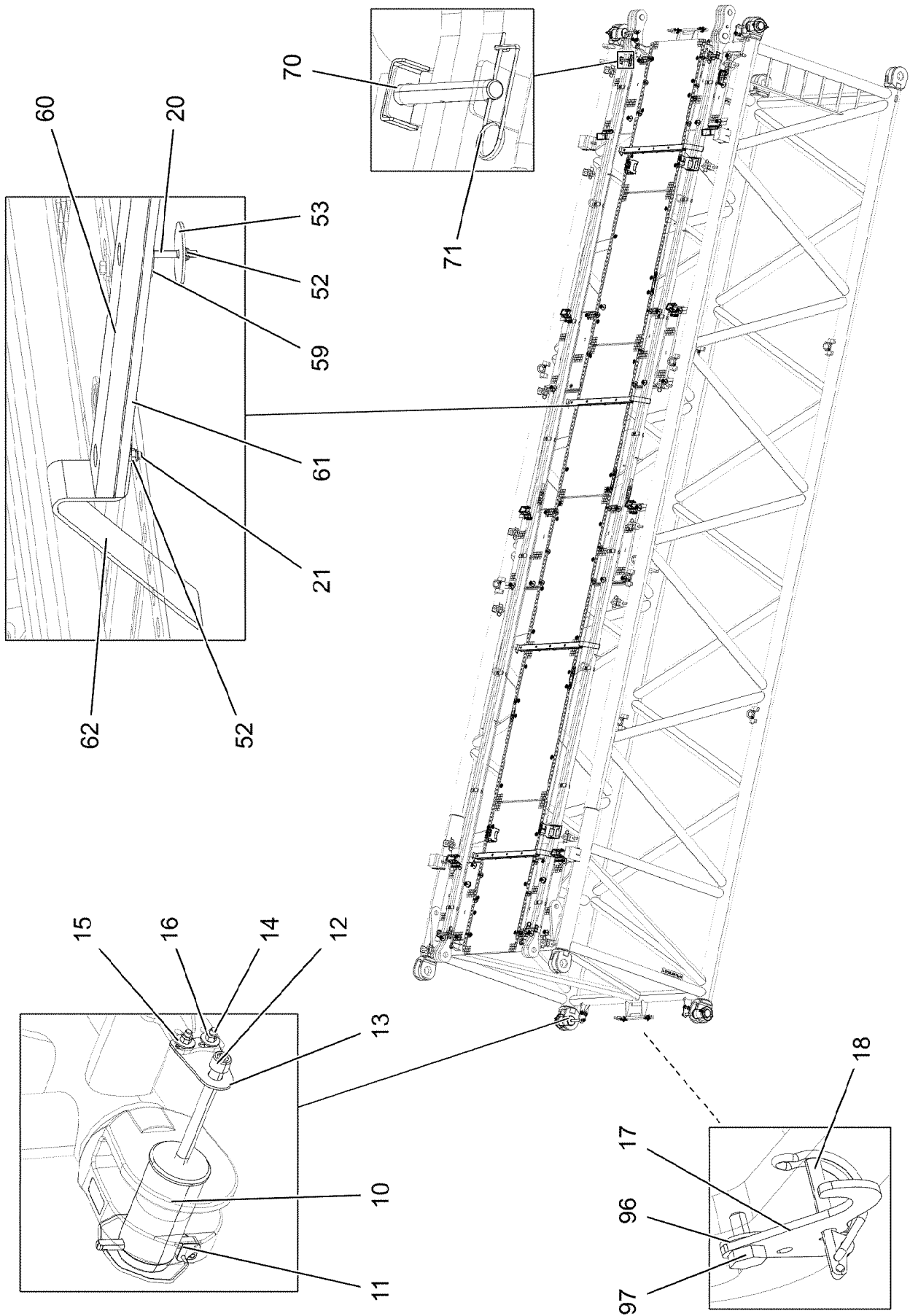
LIEBHERR

etk_en_de_098208 LR 11000

L INTERMEDIATE SECTION
L-ZWISCHENSTUECK

1080 (1/4)

917625408



24.11.2022
080734

LIEBHERR

etk_en_de_098208 LR 11000

L INTERMEDIATE SECTION
L-ZWISCHENSTUECK


1081 (2/4)

917625408

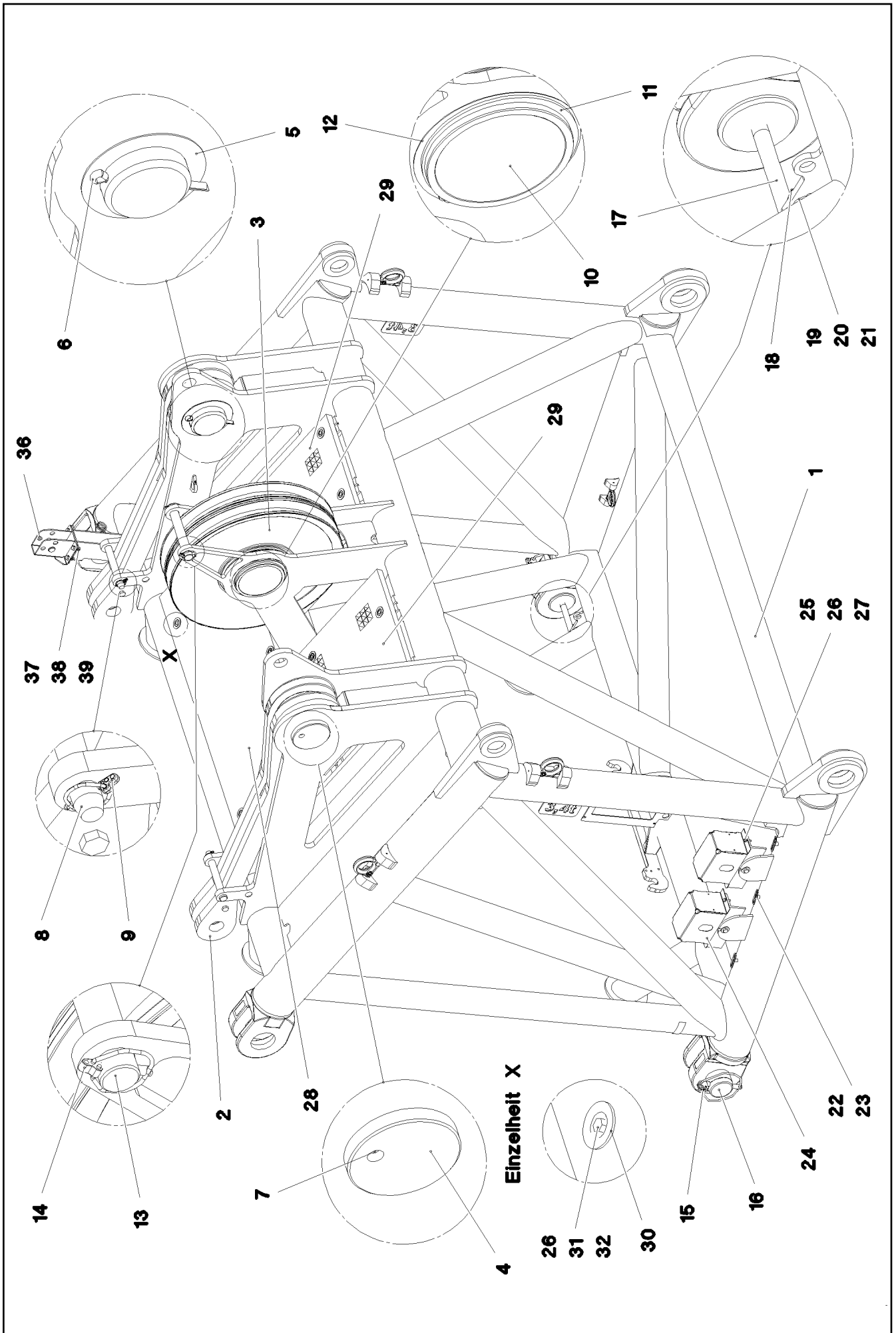
Pos.	Item	Quantity	Description	Bezeichnung
1	968625608	1	L INTERMED.SECTION WELD.CONSTR 2722	L-ZWISCHENSTUECK SCHWK.
2	967743808	2	ROD CPL. 12 M ⇒  883	STANGE KPL.
10	976499408	4	PIN 120.0X0 35NICRMOV125 GASN. SPF	BOLZEN
11	10878577	4	SAFETY PLUG W HINGE-LID 20X175X20X1	SICHERHEITSKLAPPSTECKER
12	12100098	4	SOCKET HEAD SCREW ISO 4762 M24X280 8	ZYLINDERSCHRAUBE
13	955051808	4	PLATE S700MC	BLECH
14	11645386	8	HEX SCREW ISO 4017 M12X45 8.8 FLZN SP	SECHSKANTSCHRAUBE
15	11182717	16	WASHER ISO 7093-1 12 300HV FLZN SPF	SCHEIBE
16	11840127	8	HEX NUT ISO 7040 M12 8 FLZN SPF	SECHSKANTMUTTER
17	97031336	4	PLATE 4X105X75 S315MC FE//ZNNI8//CN//T	BLECH
18	433201208	4	PIPE FOLDING PLUG 42X7,5X35 VERZ	ROHRKLAPPSTECKER
20	11651585	12	HEX SCREW ISO 4014 M8X70 8.8 480H SPF	SECHSKANTSCHRAUBE
21	10875537	8	HEX SCREW ISO 4017 M8X40 8.8 480H SPF	SECHSKANTSCHRAUBE
22	97041918	8	GRIDIRON T980X300X30/2 S235 JR SPF	GITTERROST-P
23	97041923	8	GRIDIRON T980X190X30/2 S235 JR SPF	GITTERROST-P
24	97045997	12	Z-PROFILE 4X660X127 S315MC FE//ZNNI8//C	Z-PROFIL
25	97045636	4	PLATE 4X130X256 S315MC FE//ZNNI8//CN//T	BLECH
26	97029543	5	PLATE 4X30X110 S315MC FE//ZNNI8//CN//T	BLECH
28	420600301	118	WASHER ISO 7094 8 100 HV-ST VERZ	SCHEIBE
29	10197831	8	HEX SCREW ISO 4017 M8X25 8.8 ZNNI-480	SECHSKANTSCHRAUBE
30	977619608	4	BEARING BLOCK PA6G	LAGERKLOTZ
31	453008308	8	PIN ISO 2341 B16X162X157 30CRNIMO8 SP	BOLZEN
34	433102808	8	RETAINING SPRING 3X55 VERZ	SICHERUNGSFEDER
35	966435308	1	GRIP PA6-30%GF SPF	GRIFF
36	97006045	1	PLATE ALMG3 H111	BLECH
37	11651580	2	HEX SCREW ISO 4014 M8X45 8.8 480H SPF	SECHSKANTSCHRAUBE
40	97030223	6	GRIDIRON T1000X1930X30/2 S235JR T ZN K	GITTERROST-P
42	97028899	8	PLATE 4X2490X161 S315MC FE//ZNNI8//CN/	BLECH
43	97031845	2	PLATE 4X605X161 S315MC FE//ZNNI8//CN//T	BLECH
45	97031948	2	Z-PROFILE 4X926X161 S315MC FE//ZNNI8//C	Z-PROFIL
50	10100621	70	DISH MOUNTING	TELLERBEFESTIGUNG
51	11651582	44	HEX SCREW ISO 4014 M8X55 8.8 480H SPF	SECHSKANTSCHRAUBE
52	10875614	108	HEX NUT DIN 985 M8 8 480H SPF	SECHSKANTMUTTER
53	941138108	52	WASHER DC01 FE//ZNNI8//CN//T0	SCHEIBE
54	955404808	4	PLATE 8X300X50 S355MC FE//ZNNI8//CN//T	BLECH
55	12220759	29	HEX SCREW ISO 4017 M8X65 8.8 480H SPF	SECHSKANTSCHRAUBE
57	11826527	8	HEX SCREW ISO 4017 M8X30 8.8 480H SPF	SECHSKANTSCHRAUBE
58	941009708	23	WASHER RD60X5 S355MC FE//ZNNI8//CN//T	SCHEIBE
59	953867308	14	WASHER S355MC FE//ZNNI8//CN//T0	SCHEIBE
60	974143908	4	SUPPORT 60X1270 PA6G	AUFLAGE
61	974144008	4	PLATE 10X1250X80 S355MC	BLECH
62	956442808	8	PLATE 5X393X60 S355MC FE//ZNNI8//CN//T	BLECH
69	968660708	14	CONNECTING PIN WELDED FE//ZNNI8//CN/	ABSTECKBOLZEN SCHWK.
70	962580308	4	CONNECTING PIN WELDED FE//ZNNI8//CN/	ABSTECKBOLZEN SCHWK.
71	433100908	18	RETAINING SPRING 4,5X98 ISO 2081 FE/ZN	SICHERUNGSFEDER
90	10652440	2	ROUND STRAND ROPE 10X11,54M STAHL	RUNDLITZENSEIL
91	10289805	8	WASHER ISO 7089 14 300HV FLZN SPF	SCHEIBE
96	11140469	4	WASHER ISO 7093-1 8 200HV 480H SPF	SCHEIBE
97	409831208	4	SCREW M8X20 VERZ	SCHRAUBE
98	97061020	4	PLATE 4X255X187 S315MC FE//ZNNI8//CN//T	BLECH
99	970130508	1	PLATE 4x160x40 S315MC FE//ZNNI8//CN//T0	BLECH
100	97062298	4	PLATE 3X291X435 DC01 FE//ZNNI8//CN//T0	BLECH
700	967982408	1	SIGNS L-ZWISCHENSTUECK ⇒  1075	BESCHILDERUNG

24.11.2022

etk_en_de_098208 LR 11000

 1083 (4/4)**LIEBHERR**L INTERMEDIATE SECTION
L-ZWISCHENSTUECK

917625408



24.11.2022
082612

LIEBHERR


etk_en_de_098208 LR 11000

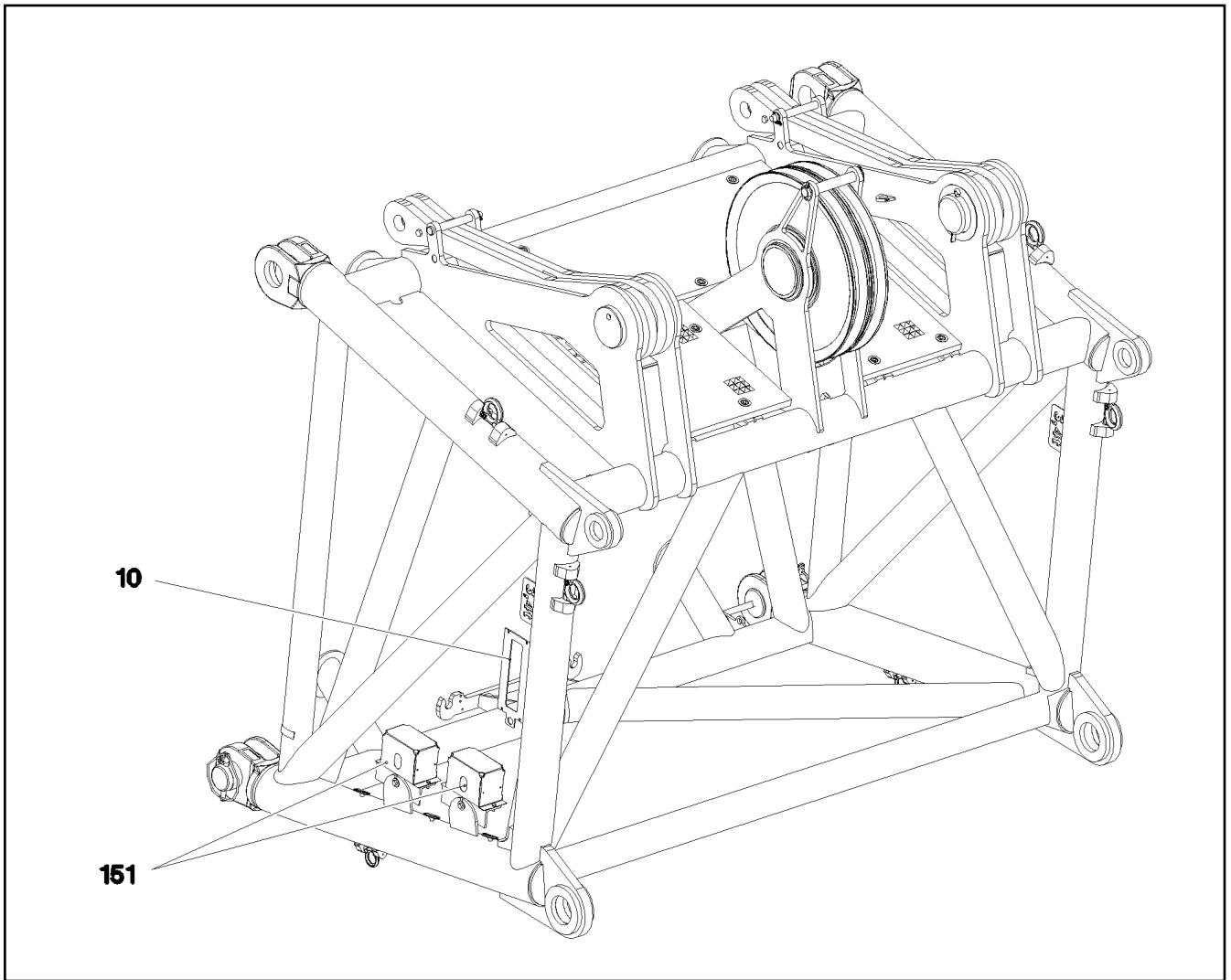
F-CONNECTING HEAD
F-ANSCHLUSSKOPF


□ 1084 (1/2)

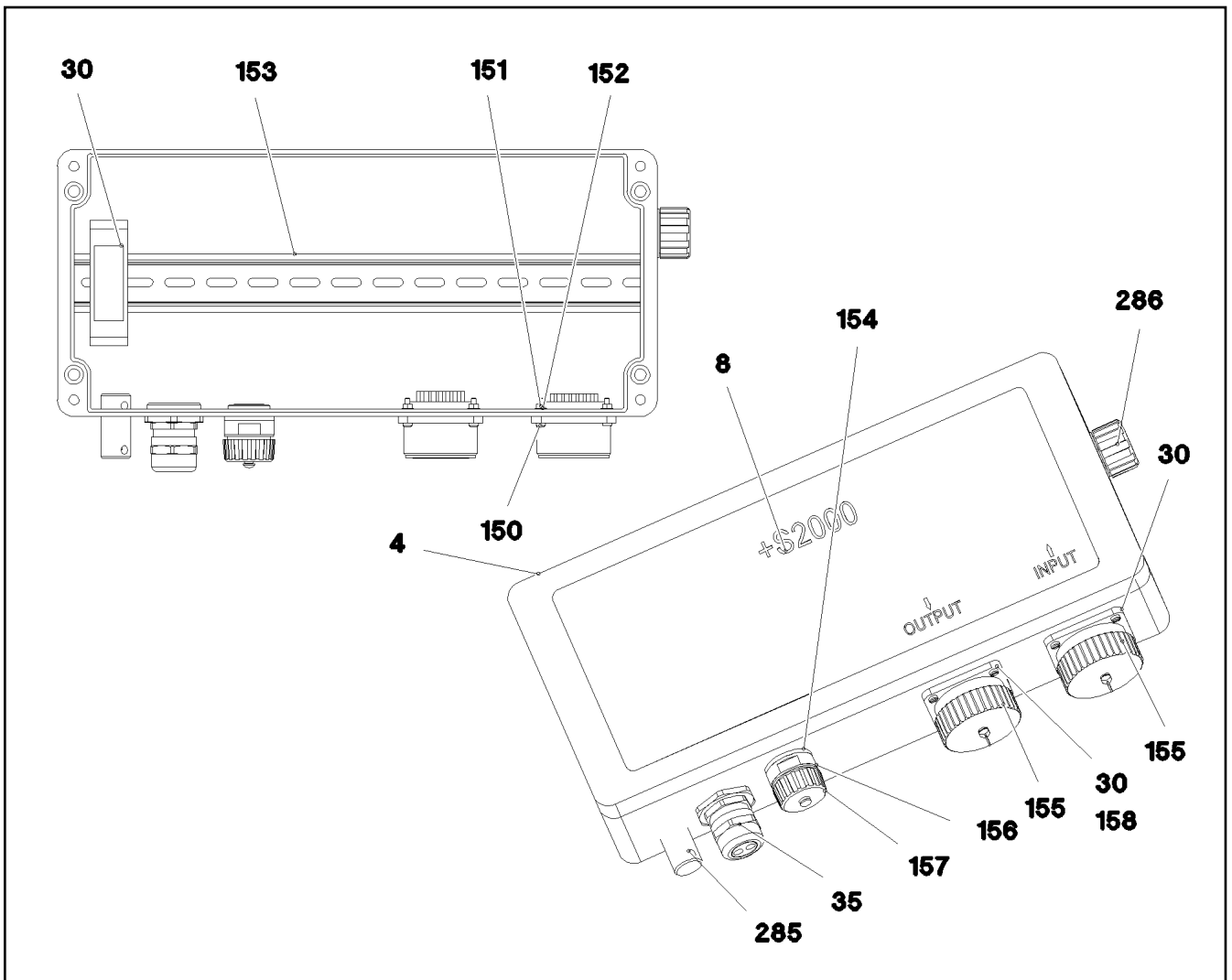
917483908

Pos.	Item	Quantity	Description	Bezeichnung
1	968624808	1	F-CONNECTING HEAD WELDED	F-ANSCHLUSSKOPF SCHWK.
2	967913408	2	ROD CPL. 1.35 M ⇒  1063	STANGE KPL.
3	967066008	2	ROPE PULLEY CPL.	SEILROLLE KPL.
4	97048649	2	PIN 170.0X291 35NICRMOV125 SPF	BOLZEN
5	97048650	2	WASHER 3X230X230 DC01 FE//ZNNI8//CN//T	SCHEIBE
6	10180386	2	SPLIT PIN ISO 1234 16X200 St 480H SPF	SPLINT
7	7743242	2	HYDRAULIC-TYPE LUBRICAT.NIPPLE DIN 71	KEGELSCHMIERNIPPEL
8	940474008	2	PIN RD30X255 S355J2+AR FE//ZNNI8//CN//T	BOLZEN
9	10875870	2	SAFETY PLUG W HINGE-LID 6X42X5,5X32 4	SICHERHEITSKLAPPSTECKER
10	97048655	1	TUBE 244.5X296 S890QL1 SPF	ROHR
11	428010508	2	RETAINING RINGS DIN 471 220X5	SICHERUNGSRING
12	977085508	2	WASHER 1X250X250 DC01 FE//ZNNI8//CN//T	SCHEIBE
13	97048674	1	PIN 40.0X315 S355J2C+C FE//ZNNI8//CN//T0	BOLZEN
14	10180883	2	SAFETY PLUG W HINGE-LID 10X55X9,5X45	SICHERHEITSKLAPPSTECKER
15	10878577	2	SAFETY PLUG W HINGE-LID 20X175X20X1	SICHERHEITSKLAPPSTECKER
16	976499408	2	PIN 120.0X0 35NICRMOV125 GASN. SPF	BOLZEN
17	12100098	2	SOCKET HEAD SCREW ISO 4762 M24X280 8	ZYLINDERSCHRAUBE
18	955051808	2	PLATE S700MC	BLECH
19	11645386	4	HEX SCREW ISO 4017 M12X45 8.8 FLZN SP	SECHSKANTSCHRAUBE
20	11840127	4	HEX NUT ISO 7040 M12 8 FLZN SPF	SECHSKANTMUTTER
21	11182717	8	WASHER ISO 7093-1 12 300HV FLZN SPF	SCHEIBE
22	953650008	19	CABLE CLAMP DC01 FE//ZNNI8//CN//T0	KABELHALTER
23	12102696	19	BUTTON HEAD SCREW AEHNL.ISO 7380-2	HALBRUNDKOPFSCHRAUBE
24	972908808	2	HOOD 411X555 DC01 FE//ZNNI8//CN//T0	HAUBE
25	10197831	4	HEX SCREW ISO 4017 M8X25 8.8 ZNNI-480	SECHSKANTSCHRAUBE
26	10875614	21	HEX NUT DIN 985 M8 8 480H SPF	SECHSKANTMUTTER
27	12103465	8	WASHER ISO 7089 8 300HV ZNNI-480H SPF	SCHEIBE
28	725870108	1	GRIDIRON T1485X560X30/2 S235JR T ZN K	GITTERROST-P
29	97048678	2	GRIDIRON T700X600X30/2 S235 JR SPF	GITTERROST-P
30	10100621	17	DISH MOUNTING	TELLERBEFESTIGUNG
31	11651582	13	HEX SCREW ISO 4014 M8X55 8.8 480H SPF	SECHSKANTSCHRAUBE
32	941138108	13	WASHER DC01 FE//ZNNI8//CN//T0	SCHEIBE
33	97077794	2	PLATE 4X50X320 S315MC FE//ZNNI8//CN//T	BLECH
34	11651580	4	HEX SCREW ISO 4014 M8X45 8.8 480H SPF	SECHSKANTSCHRAUBE
35	420001014	4	WASHER ISO 7089 8 200HV-A4	SCHEIBE
36	96005810	1	CONSOLE COMPL.	KONSOLE KPL.
37	11642358	4	HEX SCREW ISO 4017 M10X30 8.8 FLZN SP	SECHSKANTSCHRAUBE
38	10289795	8	WASHER ISO 7089 10 300HV FLZN SPF	SCHEIBE
39	10197769	4	HEX NUT DIN 985 M10 8 ZNNI-480H SPF	SECHSKANTMUTTER
40	720014408	5	CABLE CLAMP	KABELHALTER
500	917650608	1	ELECTRIC F-CONNECTING HEAD ⇒  1086	ELEKTRIK F-ANSCHLUSSKOPF
700	968718508	1	SIGNS F-ANSCHLUSSKOPF ⇒  1088	BESCHILDERUNG

24.11.2022	etk_en_de_098208 LR 11000	 1085 (2/2)
LIEBHERR	F-CONNECTING HEAD F-ANSCHLUSSKOPF	917483908

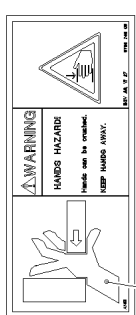
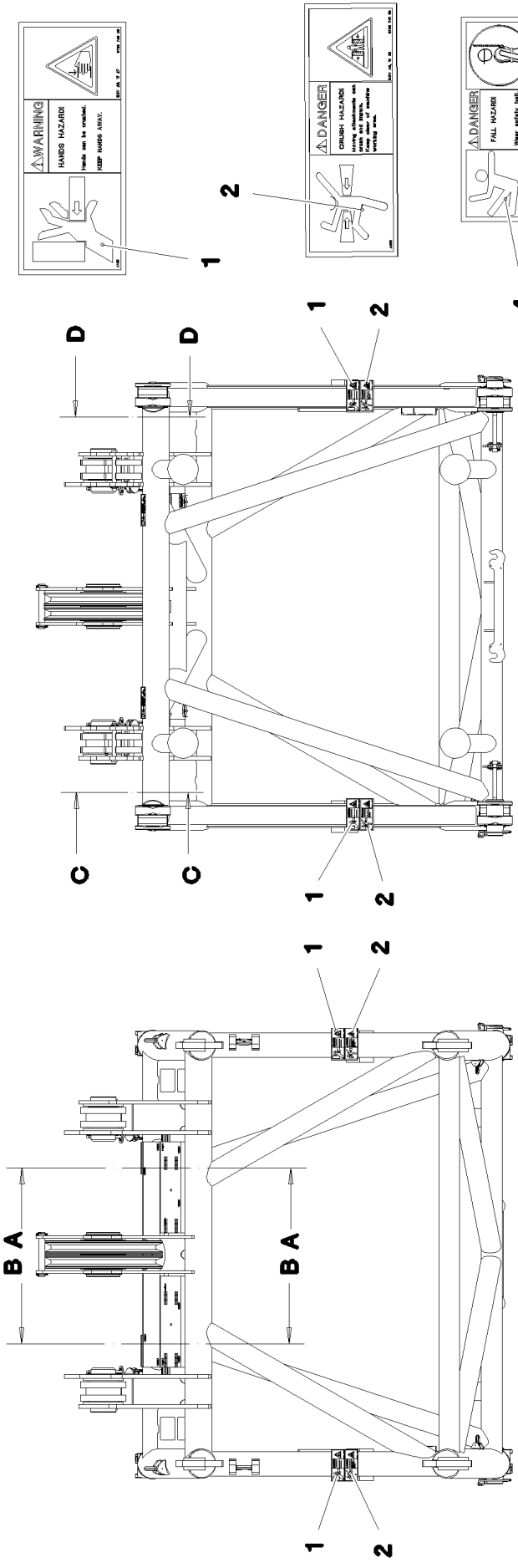


Pos.	Item	Quantity	Description	Bezeichnung
10	968733208	1	TERMINAL BOX CPL. S2000 ⇒  1087	KLEMMKASTEN KPL.
151	10802057	2	ANGLE TRANSMITTER 360° LSB PL:D SPF	WINKELGEBER



Pos.	Item	Quantity	Description	Bezeichnung
4	97051455	1	EMPTY CASING 160.0X0 AL	LEERGEHAEUSE
8	97051467	1	SIGN S2000	SCHILD
30	969016508	1	WIRES CPL. S2000	DRAEHTE KPL.
35	969016308	1	LEAD W2001	LEITUNG
150	408400801	8	PAN-HEAD SCREW ISO 7045 M3X20 4.8 A2	FLACHKOPFSCHRAUBE
151	10876399	8	HEX NUT DIN 985 M3 8 480H SPF	SECHSKANTMUTTER
152	420050108	18	WASHER ISO 7089 3 MS	SCHEIBE
153	602106708	0.34	TOP HAT RAIL 35X27X7,3X1	HUTSCHIENE
154	602606408	1	REDUCTION M25X1,5/M20X1,5 MS	REDUKTION
155	692405308	2	DUST CAP 1 3/4-18NS METALL	STAUBKAPPE
156	10872381	1	TIN M1	DOSE
157	604512108	1	SEALING PLUG M1-D	VERSCHLUSSKAPPE
158	10815121	2	FLANGE SEAL GR.28	FLANSCHDICHTUNG
285	602501208	1	WATER DRAIN PLUG M12 PA6G SPF	ENTWAESSERUNGSSTOPFEN
286	10488662	1	VENTILATION SCREW POLYAMID	ENTLUEFTUNGSSCHRAUBE

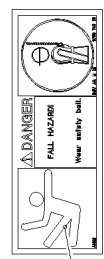
24.11.2022 082614	etk_en_de_098208 LR 11000	1087
LIEBHERR	TERMINAL BOX CPL. KLEMMKASTEN KPL.	968733208



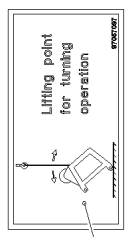
1



2



4



5

6



6

Schnitt A-A

4

Schnitt B-B

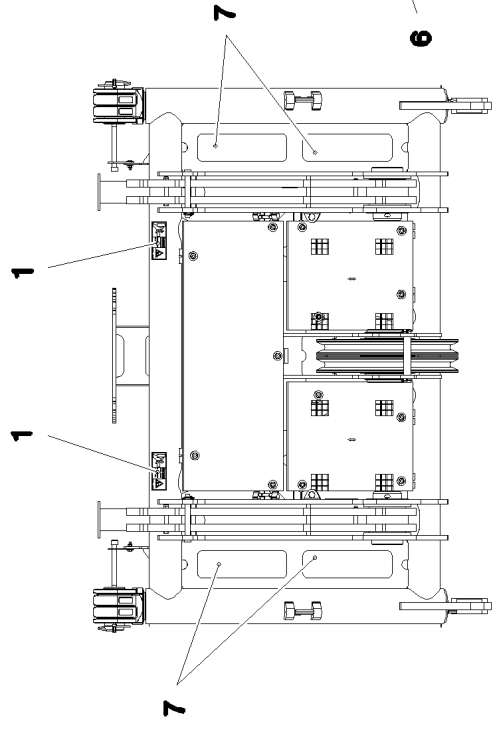
4

Schnitt C-C

5

Schnitt D-D

5



1

1

7

24.11.2022
082615

LIEBHERR

etk_en_de_098208 LR 11000

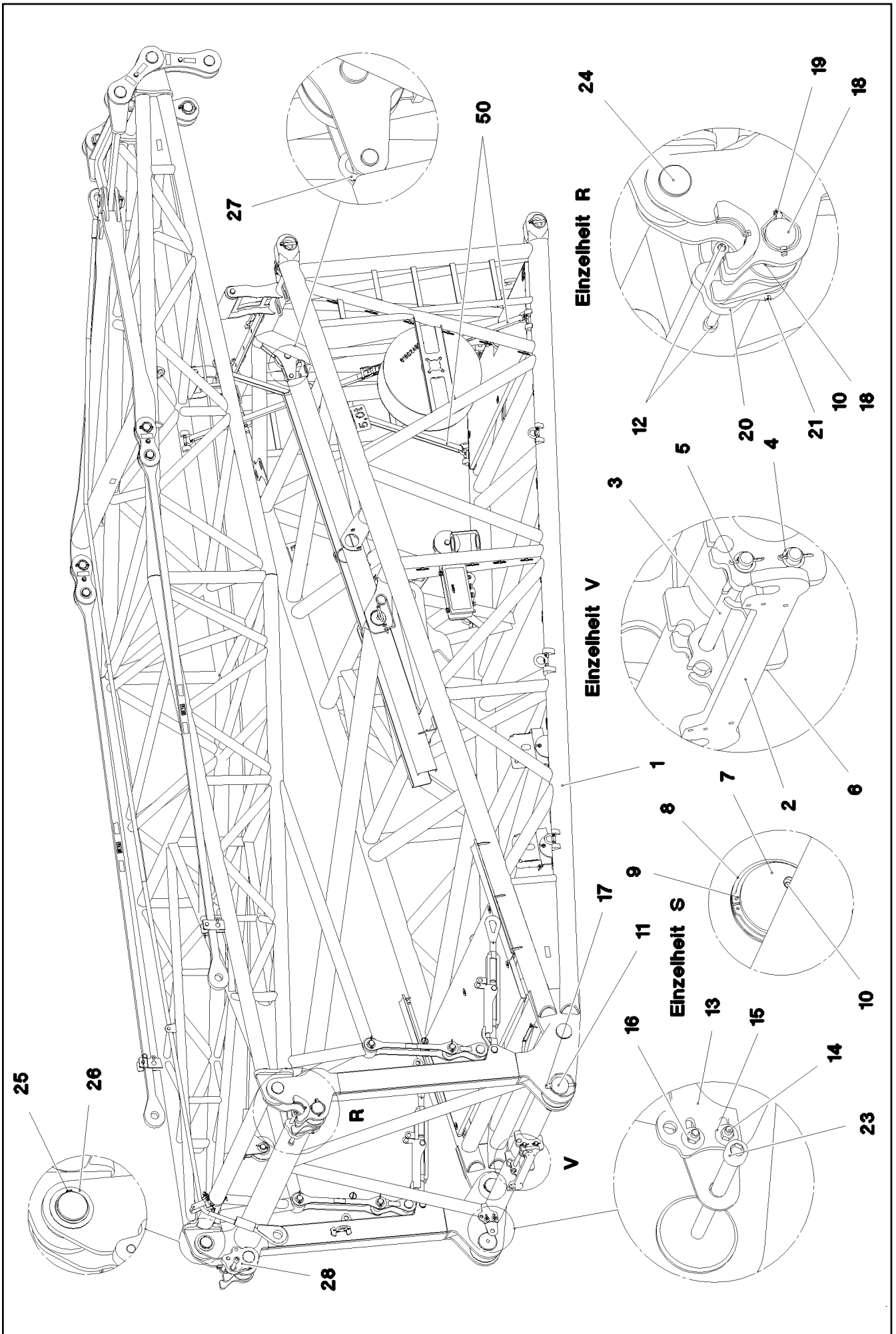
SIGNS
BESCHILDERUNG

□ 1088 (1/2)

968718508

Pos.	Item	Quantity	Description	Bezeichnung
1	978674608	6	SIGN 208X88 KLEBEFOLIE SPF	SCHILD
2	978674108	4	SIGN 208X88 KLEBEFOLIE SPF	SCHILD
4	978674808	2	SIGN 168X62 KLEBEFOLIE SPF	SCHILD
5	97057097	2	SIGN 168X88 KLEBEFOLIE SPF	SCHILD
6	97036917	2	SIGN 105X55X1 KLEBEFOLIE SPF	SCHILD
7	970879408	4	ANTI-SLIP SURFACE 1.6X150X500 3M TYP4	ANTIRUTSCHBELAG

24.11.2022	etk_en_de_098208 LR 11000	<input type="checkbox"/> 1089 (2/2)
LIEBHERR	SIGNS BESCHILDERUNG	968718508



24.11.2022
082621

LIEBHERR

etk_en_de_098208 LR 11000


F-ASSEMBLY UNIT
F-MONTAGEEINHEIT

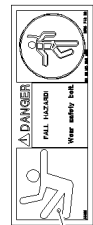
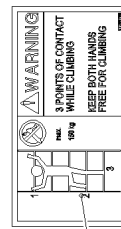
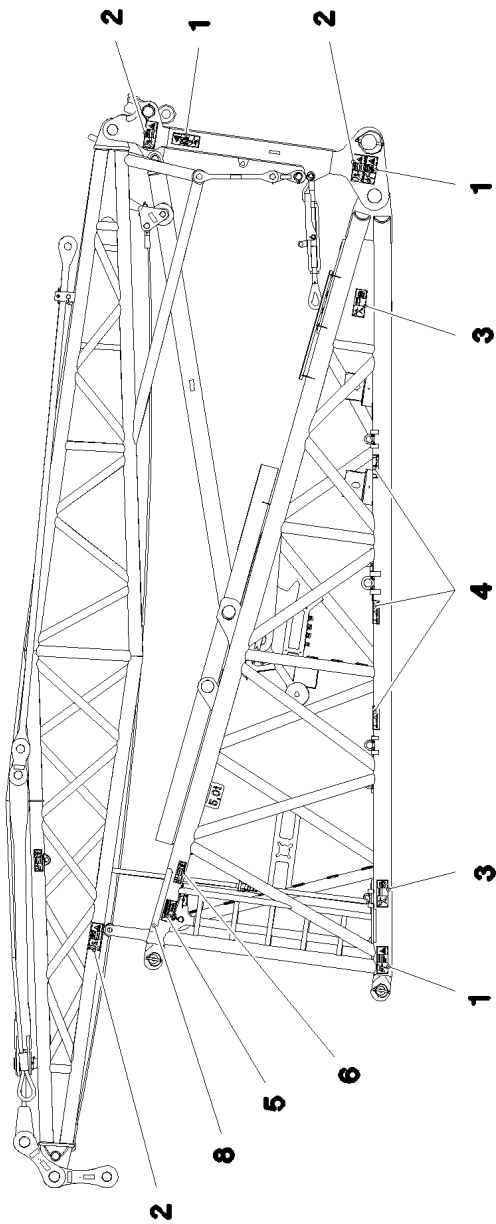
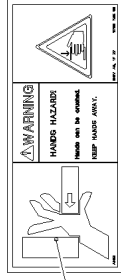
1090 (1/2)

917484008

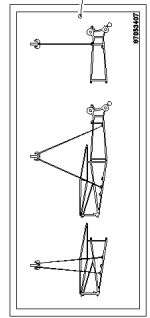
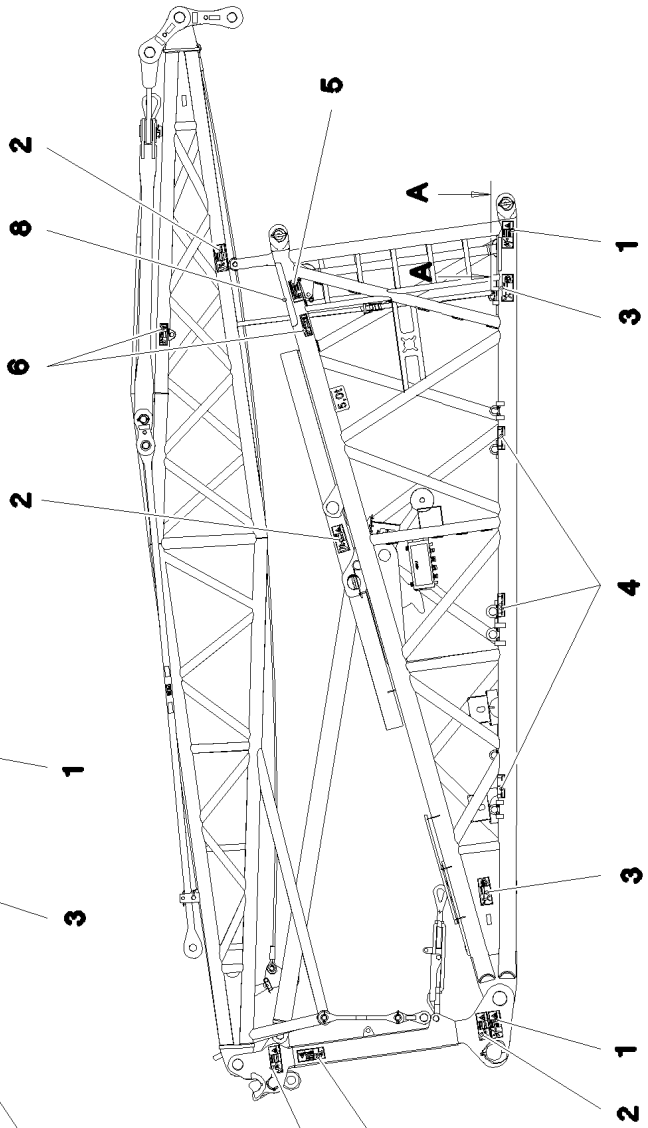
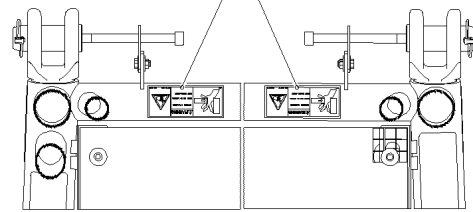
Pos.	Item	Quantity	Description	Bezeichnung
1	968865708	1	FRAME WELDED	RAHMEN SCHWK.
2	968928708	1	BOLT EXTRACTION ATTACHM.WELDED	BOLZENZIEHEINRICHTUNG SCH
3	97022886	2	PIN 25.0X418 S355J2G3C+C FE//ZNNI8//CN/	BOLZEN
4	944271808	3	WASHER RD37X2 DC01 FE//ZNNI8//CN//T0	SCHEIBE
5	10180360	3	SPLIT PIN ISO 1234 5X45 St 480H SPF	SPLINT
6	10875869	1	SAFETY PLUG W HINGE-LID 5X29X4,7X25 4	SICHERHEITSKLAPPSTECKER
7	97051054	2	PIN 110.0X194 35NICRMOV125 SPF	BOLZEN
8	97045517	8	PLATE 2X128X128 DC01 FE//ZNNI8//CN//T0	BLECH
9	428011901	2	RETAINING RINGS DIN 471 100X4	SICHERUNGSRING
10	7743242	4	HYDRAULIC-TYPE LUBRICAT.NIPPLE DIN 71	KEGELSCHMIERNIPPEL
11	97051096	2	PIN 130.0X210 35NICRMOV125 SPF	BOLZEN
12	10878830	4	SOCKET HEAD SCREW ISO 4762 M24X200 8	ZYLINDERSCHRAUBE
13	955051808	2	PLATE S700MC	BLECH
14	11645386	4	HEX SCREW ISO 4017 M12X45 8.8 FLZN SP	SECHSKANTSCHRAUBE
15	11182717	8	WASHER ISO 7093-1 12 300HV FLZN SPF	SCHEIBE
16	11840127	4	HEX NUT ISO 7040 M12 8 FLZN SPF	SECHSKANTMUTTER
17	10878577	2	SAFETY PLUG W HINGE-LID 20X175X20X1	SICHERHEITSKLAPPSTECKER
18	97051097	2	PIN 85.0X298 35NICRMOV125 SPF	BOLZEN
19	10180878	2	SAFETY PLUG W HINGE-LID 17X100X15,5X	SICHERHEITSKLAPPSTECKER
20	97051116	1	PLATE 45X255X180 S690QL	BLECH
21	432013708	2	DOWEL PIN ISO 8752 16X160	SPANNSTIFT
22	12100098	2	SOCKET HEAD SCREW ISO 4762 M24X280 8	ZYLINDERSCHRAUBE
23	12100299	2	SOCKET HEAD SCREW ISO 4762 M24X320 8	ZYLINDERSCHRAUBE
24	97028027	2	PIN 85.0X175 35NICRMOV125 SPF	BOLZEN
25	10875663	2	RETAINING RINGS DIN 471 80X2,5 480H SP	SICHERUNGSRING
26	957018808	2	PLATE 2X114X114 DC01 FE//ZNNI8//CN//T0	BLECH
27	10283194	1	SHACKLE 1,5T SPF	SCHAEKEL
28	97062398	1	PLATE 45X252X175 S690QL	BLECH
50	779034708	2	LASHING STRAP EN 12195-2 6MX35MM	ZURRGURT
700	968993808	1	SIGNS F-MONT.E.LR11000	BESCHILDERUNG

⇒  1092

24.11.2022	etk_en_de_098208 LR 11000	 1091 (2/2)
LIEBHERR	F-ASSEMBLY UNIT F-MONTAGEEINHEIT	917484008



Schnitt A-A



24.11.2022
082620

LIEBHERR

etk_en_de_098208 LR 11000

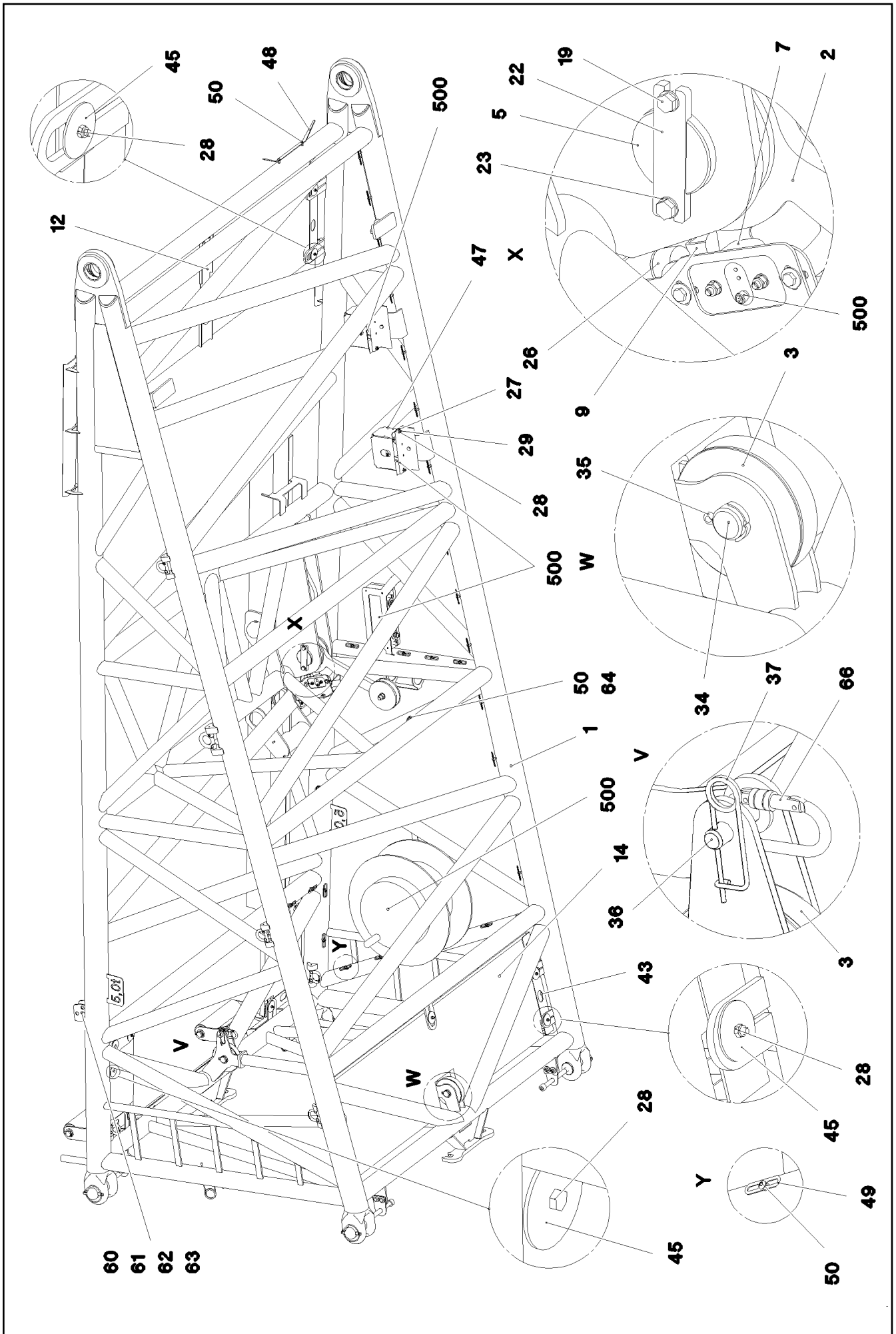
SIGNS
BESCHILDERUNG

1092 (1/2)

968993808

Pos.	Item	Quantity	Description	Bezeichnung
1	978674108	6	SIGN 208X88 KLEBEFOLIE SPF	SCHILD
2	978674608	9	SIGN 208X88 KLEBEFOLIE SPF	SCHILD
3	978674008	4	SIGN 208X88 KLEBEFOLIE SPF	SCHILD
4	97053407	6	SIGN 178X78 KLEBEFOLIE SPF	SCHILD
5	97036732	2	SIGN 168X88 KLEBEFOLIE SPF	SCHILD
6	978674808	4	SIGN 168X62 KLEBEFOLIE SPF	SCHILD
7	973424408	2	ANTI-SLIP SURFACE 255X110 3M TYP 4	ANTIRUTSCHBELAG
8	970879408	2	ANTI-SLIP SURFACE 1.6X150X500 3M TYP4	ANTIRUTSCHBELAG

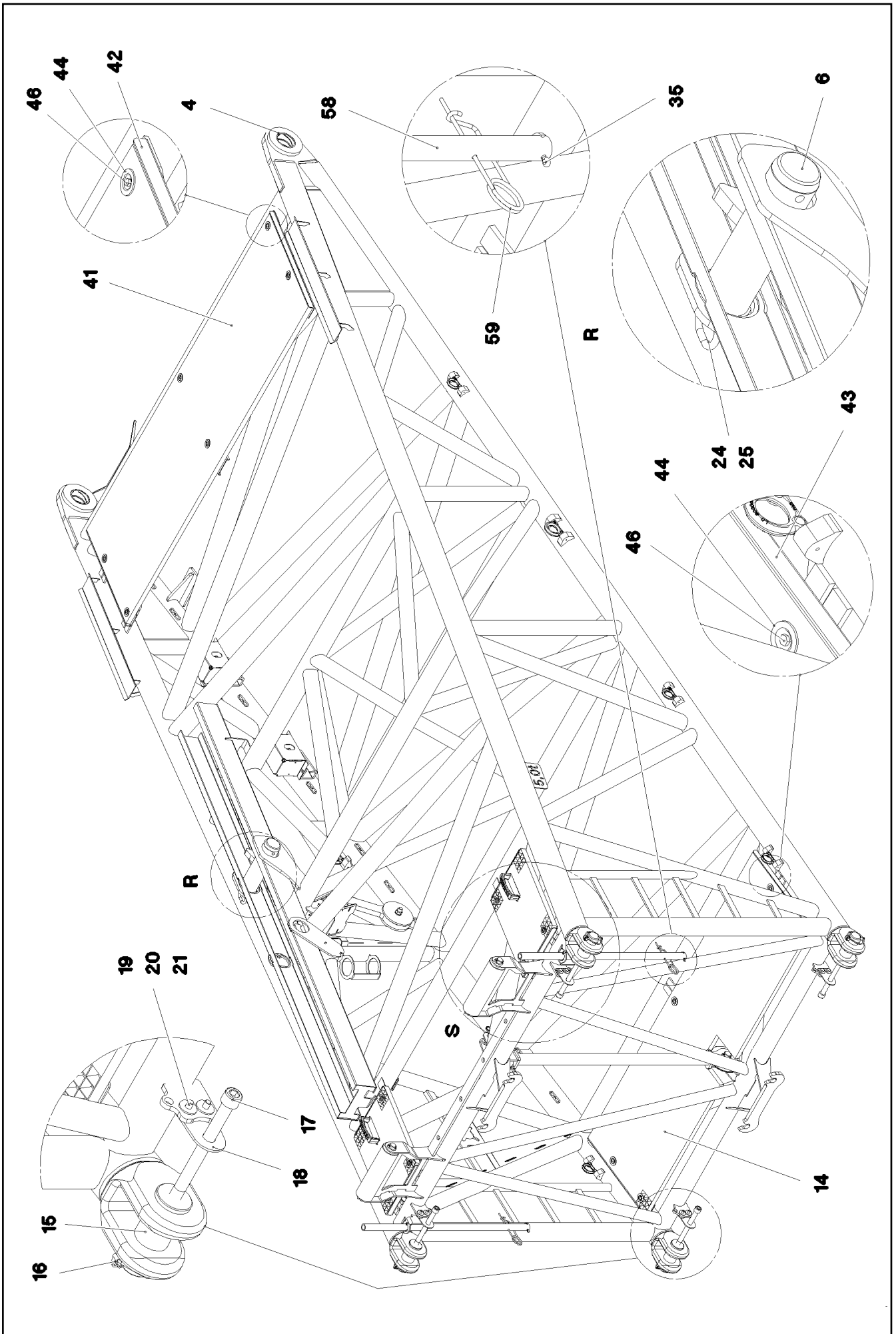
24.11.2022	etk_en_de_098208 LR 11000	<input type="checkbox"/> 1093 (2/2)
LIEBHERR	SIGNS BESCHILDERUNG	968993808



24.11.2022
082672
LIEBHERR

etk_en_de_098208 LR 11000
PIVOT SECTION
F-ANLENKSTUECK

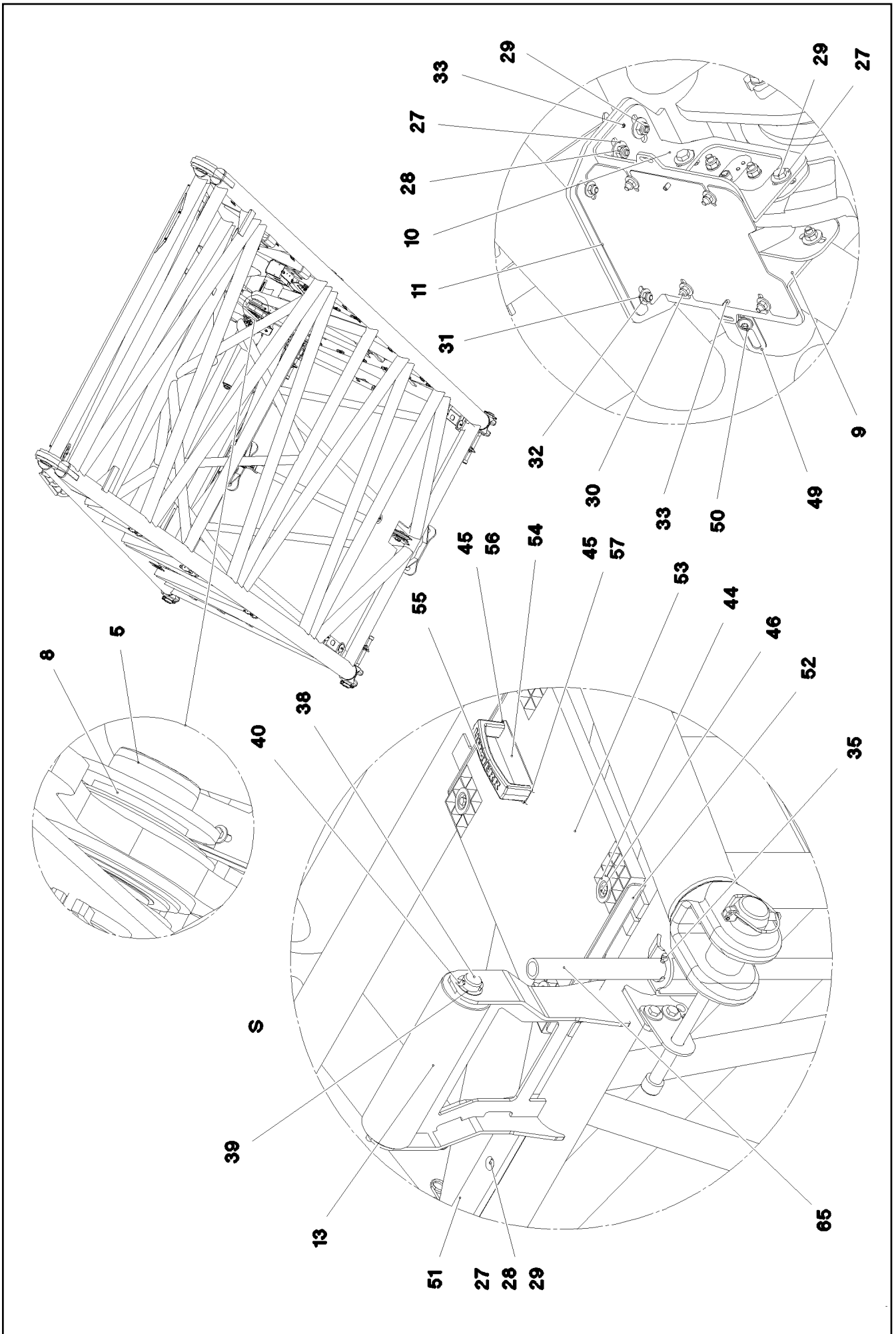
☐ 1094 (1/5)
917484108



24.11.2022
082673
LIEBHERR

etk_en_de_098208 LR 11000
PIVOT SECTION
F-ANLENKSTUECK

1095 (2/5)
917484108



24.11.2022
082674


LIEBHERR

etk_en_de_098208 LR 11000

PIVOT SECTION
F-ANLENKSTUECK


□ 1096 (3/5)

917484108


Pos.	Item	Quantity	Description	Bezeichnung
1	968776108	1	F BASE SECTION WELDMENT	F-ANLENKSTUECK SCHWK.
2	968934608	1	FLAP COMPL. ⇒  1099	KLAPPE KPL.
3	962092008	2	ROPE PULLEY CPL. ⇒  1100	SEILROLLE KPL.
4	97047267	2	BUSHING 115X100X84 50CRV4	BUCHSE
5	97050002	1	PIN 105.0X168 35NICRMOV125 SPF	BOLZEN
6	97050003	1	PIN 105.0X345 35NICRMOV125 SPF	BOLZEN
7	968938308	2	SENSOR PRE-ASS. ⇒  1101	SENSOR VORM.
8	97050004	1	DISTANCE TUBE 101.6X12 S355J2H FE//ZN	DISTANZROHR
9	97050200	1	PLATE 4X283X189 S315MC FE//ZNNI8//CN//T	BLECH
10	97050201	1	PLATE 4X283X189 S315MC FE//ZNNI8//CN//T	BLECH
11	97050202	1	PLATE 2X200X261 DC01 FE//ZNNI8//CN//T0	BLECH
12	97050203	1	PLATE 4X750X142 S315MC FE//ZNNI8//CN//T	BLECH
13	97050204	2	ROLLER 100X100X360 PA6G	ROLLE
14	97050213	1	GRIDIRON T2200X600X30/2 S235JR T ZN K	GITTERROST-P
15	97058253	4	PIN 75.0X190 35NICRMOV125 SPF	BOLZEN
16	10180878	4	SAFETY PLUG W HINGE-LID 17X100X15,5X	SICHERHEITSKLAPPSTECKER
17	10878833	4	SOCKET HEAD SCREW ISO 4762 M24X290 8	ZYLINDERSCHRAUBE
18	955490508	4	PLATE 5X125X84 S700MC	BLECH
19	11642349	10	HEX SCREW ISO 4017 M12X35 8.8 FLZN SP	SECHSKANTSCHRAUBE
20	11182717	16	WASHER ISO 7093-1 12 300HV FLZN SPF	SCHEIBE
21	10875616	8	HEX NUT ISO 4032 M12 8 FLZN SPF	SECHSKANTMUTTER
22	955048508	1	PLATE 12X40X160 S355MC FE//ZNNI8//CN//T	BLECH
23	10289804	2	WASHER ISO 7089 12 300HV FLZN SPF	SCHEIBE
24	921079508	1	HANDLE WELD.CONST. FE//ZNNI8//CN//T0	GRIFF SCHWK.
25	433105308	1	RETAINING SPRING 8 FE/ZN8/B	SICHERUNGSFEDER
26	726612708	1	MEGI BUFFER	MEGIPUFFER
27	11140469	29	WASHER ISO 7093-1 8 200HV 480H SPF	SCHEIBE
28	10875614	34	HEX NUT DIN 985 M8 8 480H SPF	SECHSKANTMUTTER
29	10197831	17	HEX SCREW ISO 4017 M8X25 8.8 ZNNI-480	SECHSKANTSCHRAUBE
30	11644899	6	HEX SCREW ISO 4017 M6X20 8.8 480H SPF	SECHSKANTSCHRAUBE
31	10875648	12	WASHER ISO 7093-1 6 200HV 480H SPF	SCHEIBE
32	12102692	6	HEX NUT DIN 985 M6 8 ZNNI-480H SPF	SECHSKANTMUTTER
33	432003708	4	DOWEL PIN ISO 8752 5X16	SPANNSTIFT
34	956097408	2	PIN RD40X75 35NICRMOV125 GASN. SPF	BOLZEN
35	10875873	6	SPLIT PIN ISO 1234 8X63 ST 480H SPF	SPLINT
36	10425725	1	PIN ISO 2341 B18X75X68 35NICRMOV125	BOLZEN
37	433101208	1	RETAINING SPRING 4X68 ISO 2081 FE/ZN8/	SICHERUNGSFEDER
38	10870624	2	PIN ISO 2340 35X420X400 35NICRMOV125	BOLZEN
39	97012561	8	WASHER 50X50 X5CRNI18-10	SCHEIBE
40	10180368	4	SPLIT PIN ISO 1234 8X50 St 480H SPF	SPLINT
41	97031396	1	GRIDIRON T2440X730X30/2 S235JR T ZN K	GITTERROST-P
42	97040848	2	L-PROFILE 4X750X112 S315MC FE//ZNNI8//C	L-PROFIL
43	97031842	2	PLATE 4X112X610 S315MC FE//ZNNI8//CN//T	BLECH
44	10100621	17	DISH MOUNTING	TELLERBEFESTIGUNG
45	941138108	21	WASHER DC01 FE//ZNNI8//CN//T0	SCHEIBE
46	11651583	17	HEX SCREW ISO 4014 M8X60 8.8 480H SPF	SECHSKANTSCHRAUBE
47	972908808	2	HOOD 411X555 DC01 FE//ZNNI8//CN//T0	HAUBE
48	953741108	1	PLATE S315MC FE//ZNNI8//CN//T0	BLECH
49	953650008	30	CABLE CLAMP DC01 FE//ZNNI8//CN//T0	KABELHALTER
50	12102696	37	BUTTON HEAD SCREW AEHNL.ISO 7380-2	HALBRUNDKOPFSCHRAUBE
51	97050951	1	SLIDE PLATE 15X60X1124 PA6G	GLEITPLATTE
52	97042230	4	PLATE 4X380X112 S315MC FE//ZNNI8//CN//T	BLECH
53	725863208	2	GRIDIRON T600X400X30/2 S235JR T ZN K	GITTERROST-P
54	97006045	2	PLATE ALMG3 H111	BLECH
55	966435308	2	GRIP PA6-30%GF SPF	GRIFF
56	11651582	2	HEX SCREW ISO 4014 M8X55 8.8 480H SPF	SECHSKANTSCHRAUBE
57	11651580	2	HEX SCREW ISO 4014 M8X45 8.8 480H SPF	SECHSKANTSCHRAUBE


24.11.2022

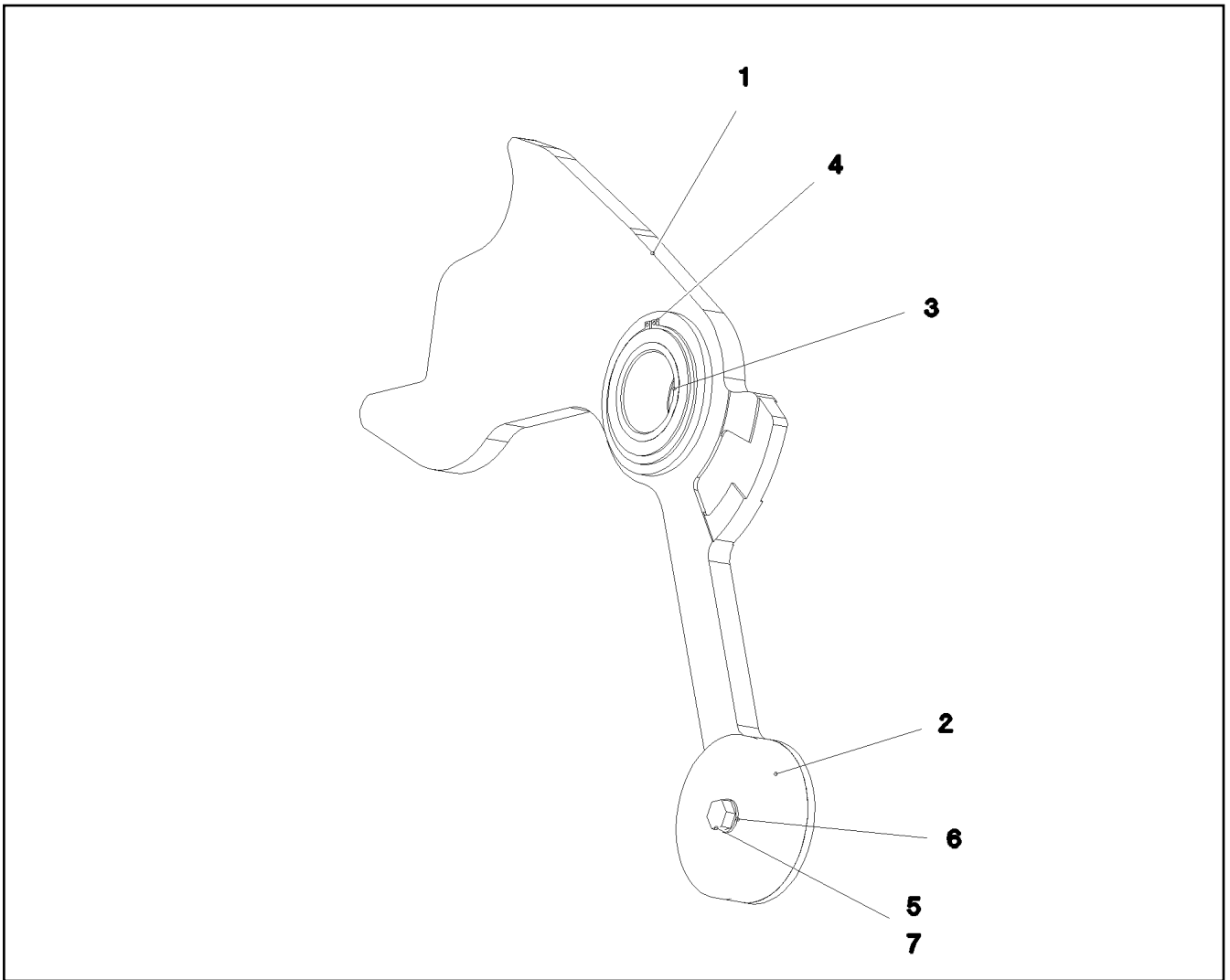
etk_en_de_098208 LR 11000

 1097 (4/5)**LIEBHERR**PIVOT SECTION
F-ANLENKSTUECK

917484108

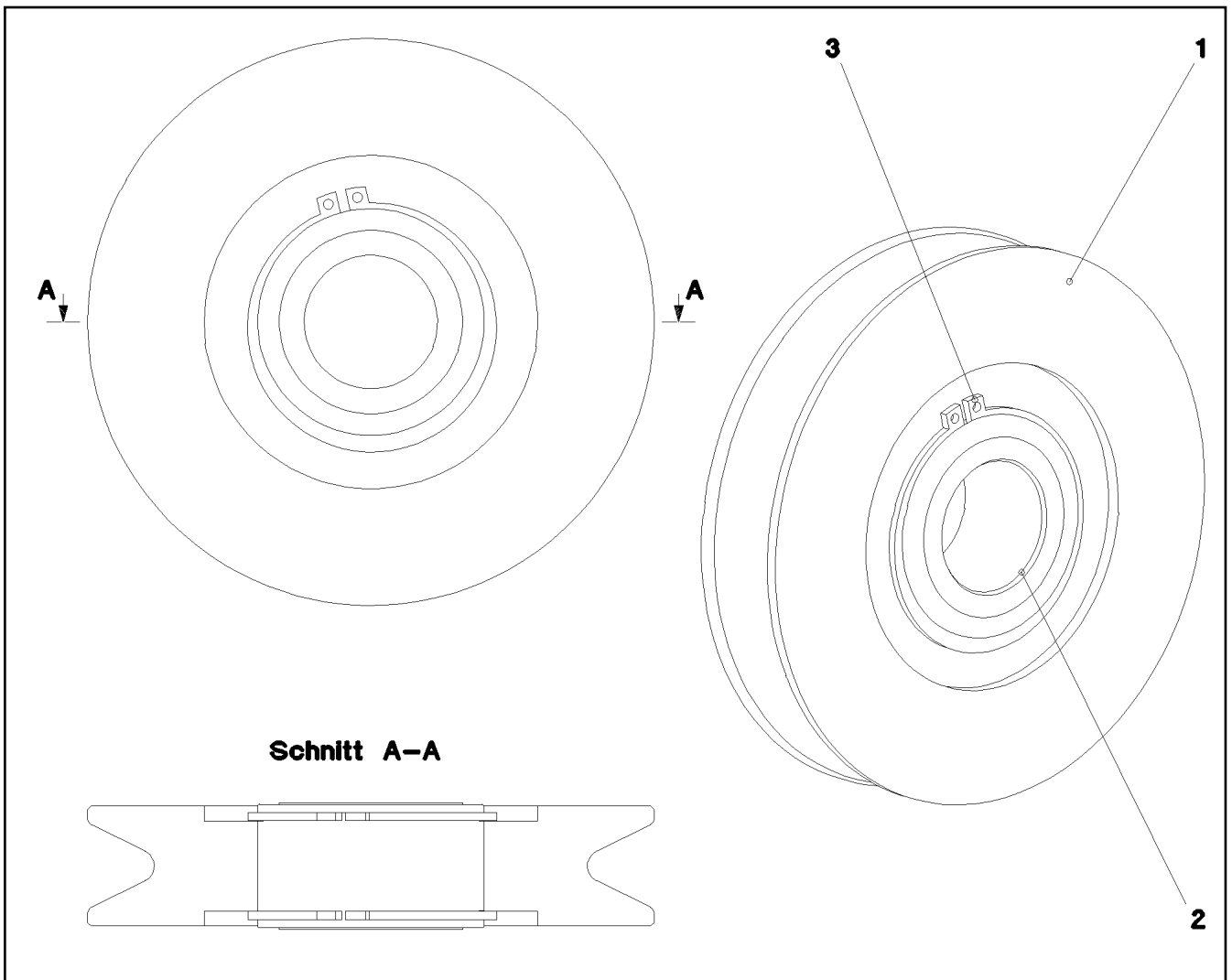
Pos.	Item	Quantity	Description	Bezeichnung
58	97042270	2	TUBE 38.0X1100 S355J2H T ZN O	ROHR
59	433105008	2	RETAINING SPRING DIN 2194 6 A3C	SICHERUNGSFEDER
60	96005810	1	CONSOLE COMPL.	KONSOLE KPL.
61	11642358	4	HEX SCREW ISO 4017 M10X30 8.8 FLZN SP	SECHSKANTSCHRAUBE
62	10289795	8	WASHER ISO 7089 10 300HV FLZN SPF	SCHEIBE
63	10197769	4	HEX NUT DIN 985 M10 8 ZNNI-480H SPF	SECHSKANTMUTTER
64	720014408	5	CABLE CLAMP	KABELHALTER
65	10037139	2	MULTI-PLATE PLUG GPN 320 PE-LLD	LAMELLENSTOPFEN
66	10875819	1	SCREW CARABINER OVAL 109X10-2200 ST	SCHRAUBKARABINER
500	917650708	1	ELECTRICS F BASE SECTION ⇒  1102	ELEKTRIK F-ANLENKSTUECK

24.11.2022	etk_en_de_098208 LR 11000	 1098 (5/5)
LIEBHERR	PIVOT SECTION F-ANLENKSTUECK	917484108



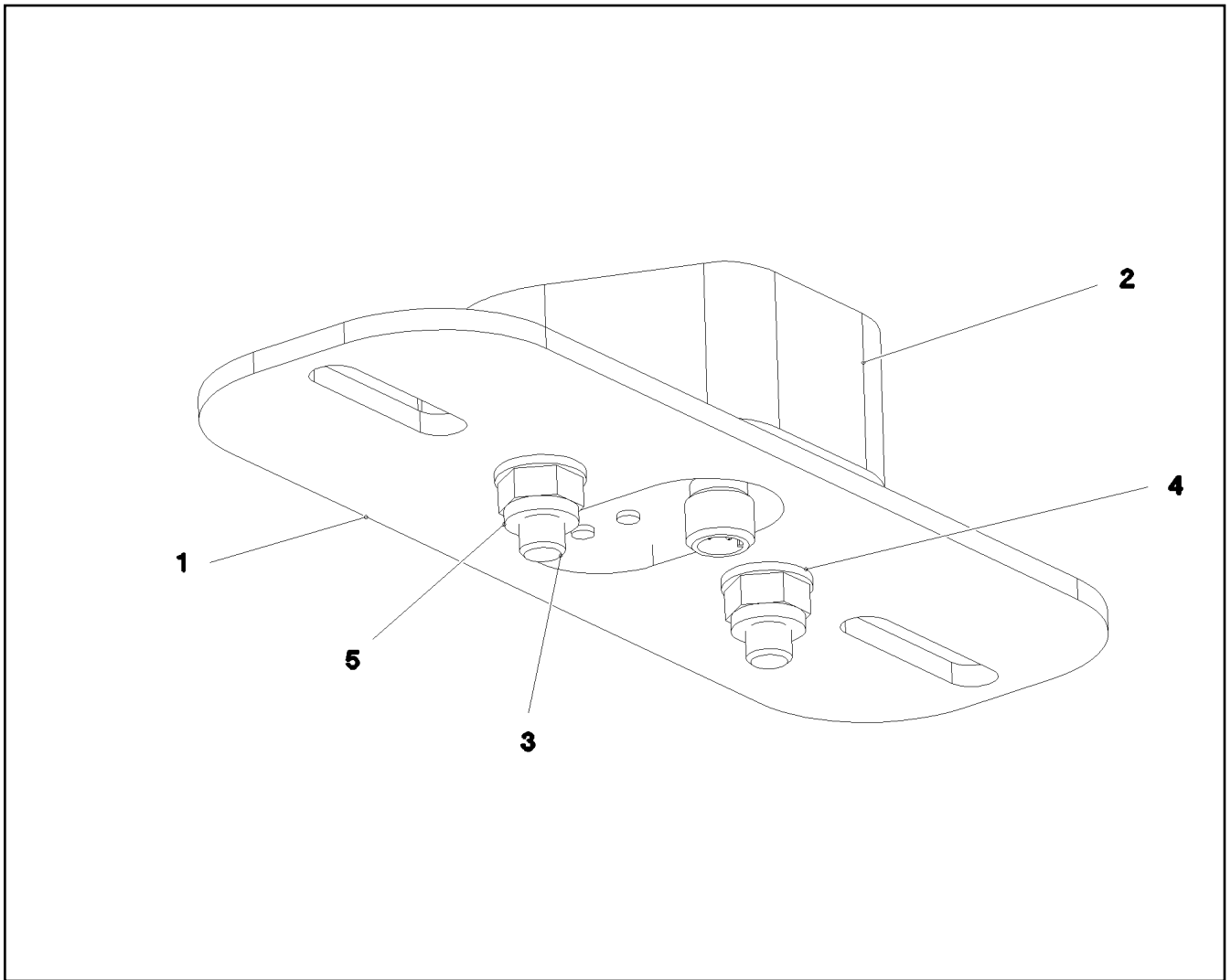
Pos.	Item	Quantity	Description	Bezeichnung
1	968934808	1	FLAP ST.CONST.	KLAPPE SCHWK.
2	97049822	2	WASHER 10X180X180 S355MC FE//ZNNI8//C	SCHEIBE
3	745902408	1	ROLLER BEARING 90X140X67	WAEZLAGER
4	12100249	2	RETAINING RINGS DIN 471 140X4 480H SPF	SICHERUNGSRING
5	12219309	1	HEX SCREW ISO 4014 M20X90 8.8 FLZN SP	SECHSKANTSCHRAUBE
6	10289808	2	WASHER ISO 7089 20 300HV FLZN SPF	SCHEIBE
7	10875610	1	HEX NUT DIN 985 M20 10 FLZN SPF	SECHSKANTMUTTER

24.11.2022 082616 LIEBHERR	etk_en_de_098208 LR 11000 FLAP COMPL. KLAPPE KPL.	<input type="checkbox"/> 1099 968934608
---	---	--

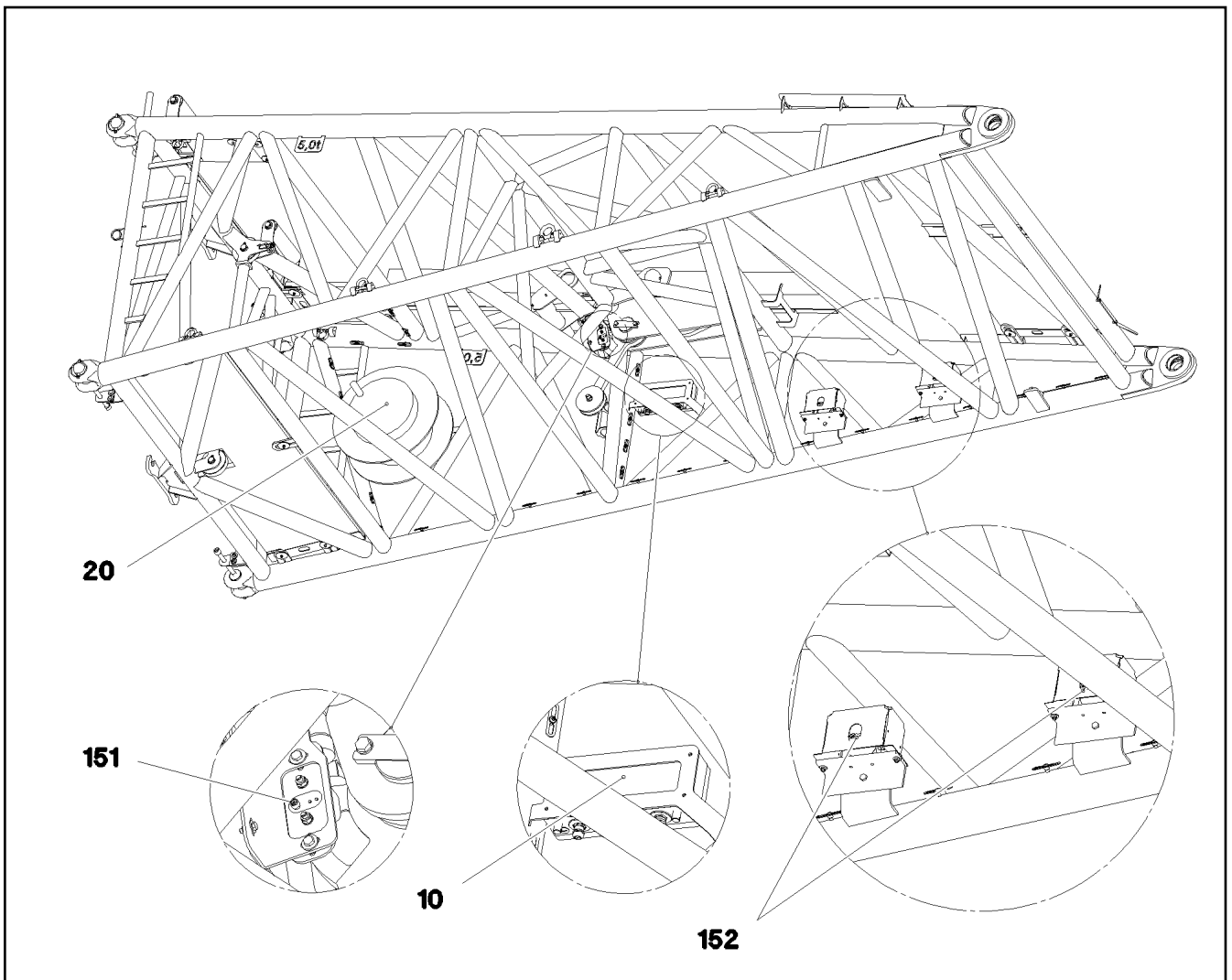


Pos.	Item	Quantity	Description	Bezeichnung
1	971872508	1	ROPE PULLEY SPF	SEILROLLE
2	745900808	1	ROLLER BEARING 68X40X38	WAEZLAGER
3	10875662	2	RETAINING RINGS DIN 471 68X2,5 480H SP	SICHERUNGSRING

24.11.2022 029642 LIEBHERR	etk_en_de_098208 LR 11000 ROPE PULLEY CPL. SEILROLLE KPL.	<input type="checkbox"/> 1100 962092008
---	---	--



Pos.	Item	Quantity	Description	Bezeichnung
1	97050177	1	PLATE 4X200X70 S315MC FE//ZNNI8//CN//T	BLECH
2	97050178	1	SENSOR HOLDER 87X75X29.5 PA6G	SENSORHALTER
3	11691424	2	SOCKET HEAD SCREW ISO 4762 M8X35 8.8	ZYLINDERSCHRAUBE
4	12103465	2	WASHER ISO 7089 8 300HV ZNNI-480H SPF	SCHEIBE
5	10875614	2	HEX NUT DIN 985 M8 8 480H SPF	SECHSKANTMUTTER



Pos.	Item	Quantity	Description	Bezeichnung
10	968805208	1	TERMINAL BOX CPL. S2010 ⇒ □ 1103	KLEMMKASTEN KPL.
20	968733708	1	CABLE DRUM COMPL. ⇒ □ 1104	LEITUNGSTROMMEL KPL.
151	692312708	2	INDUCTIVE SENSOR BERUEHRUNGSLOS	INDUKTIVSENSOR
152	10802057	2	ANGLE TRANSMITTER 360° LSB PL:D SPF	WINKELGEBER

24.11.2022
082675

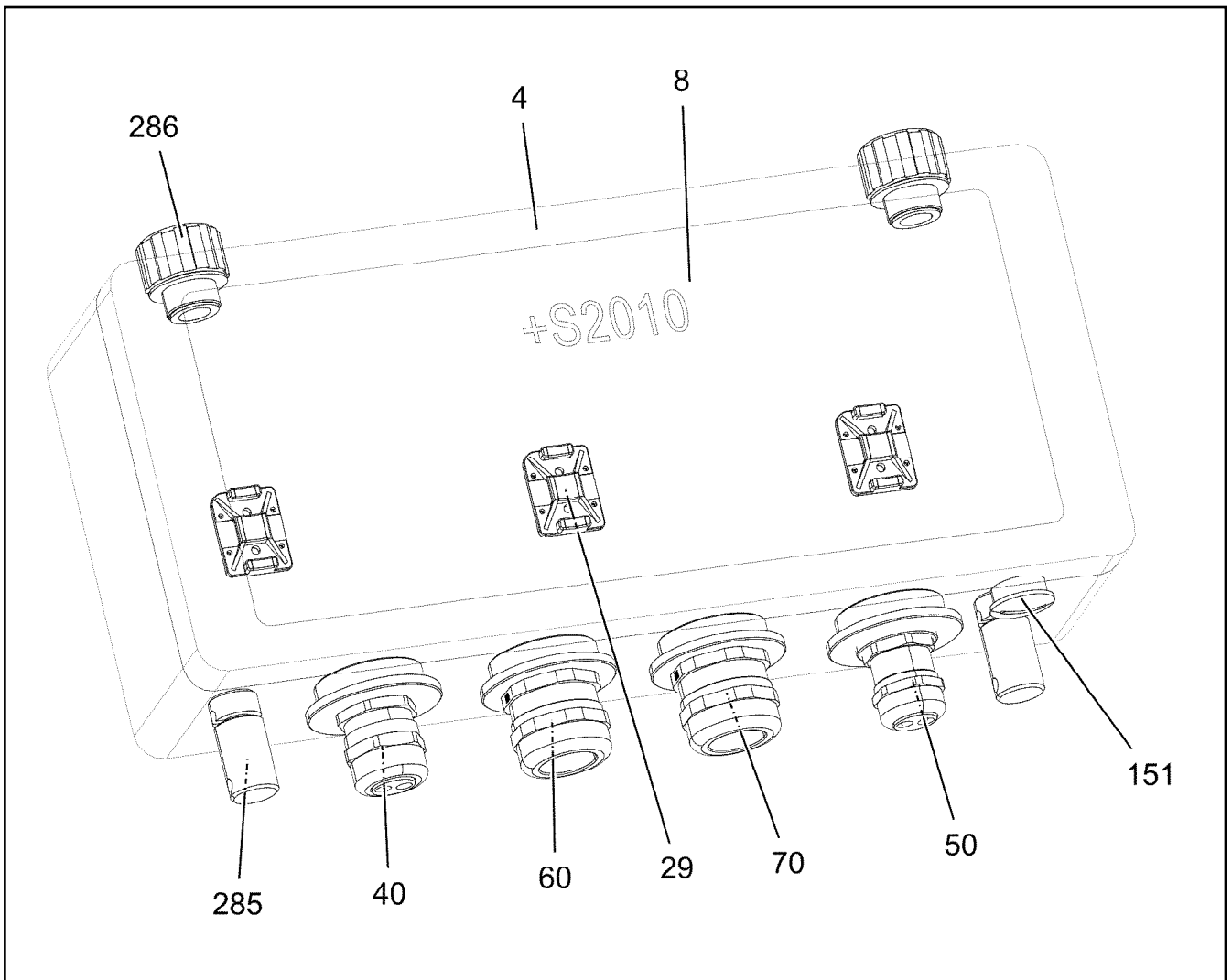
LIEBHERR

etk_en_de_098208 LR 11000

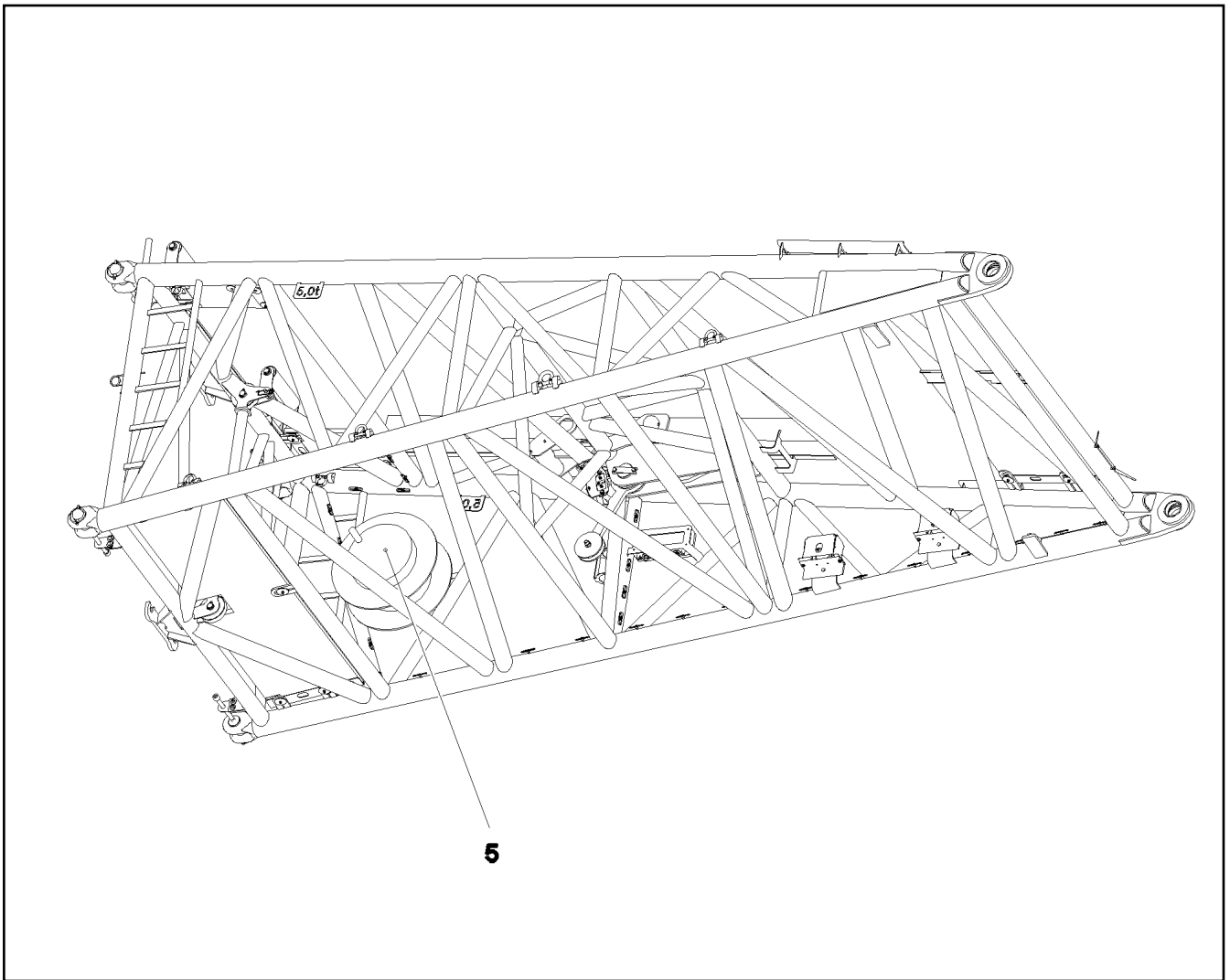
ELECTRICS F BASE SECTION
ELEKTRIK F-ANLENKSTUECK

□ 1102

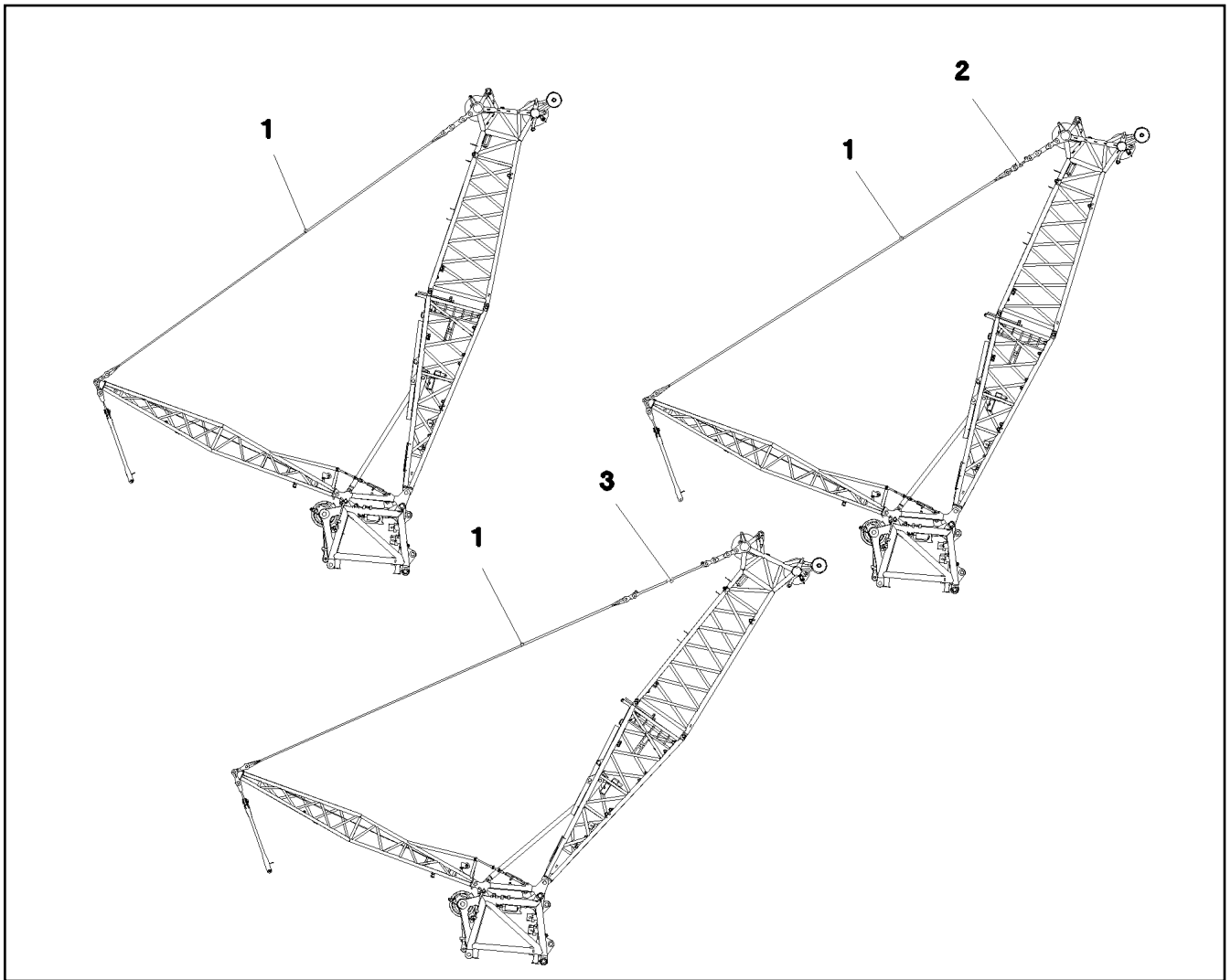
917650708



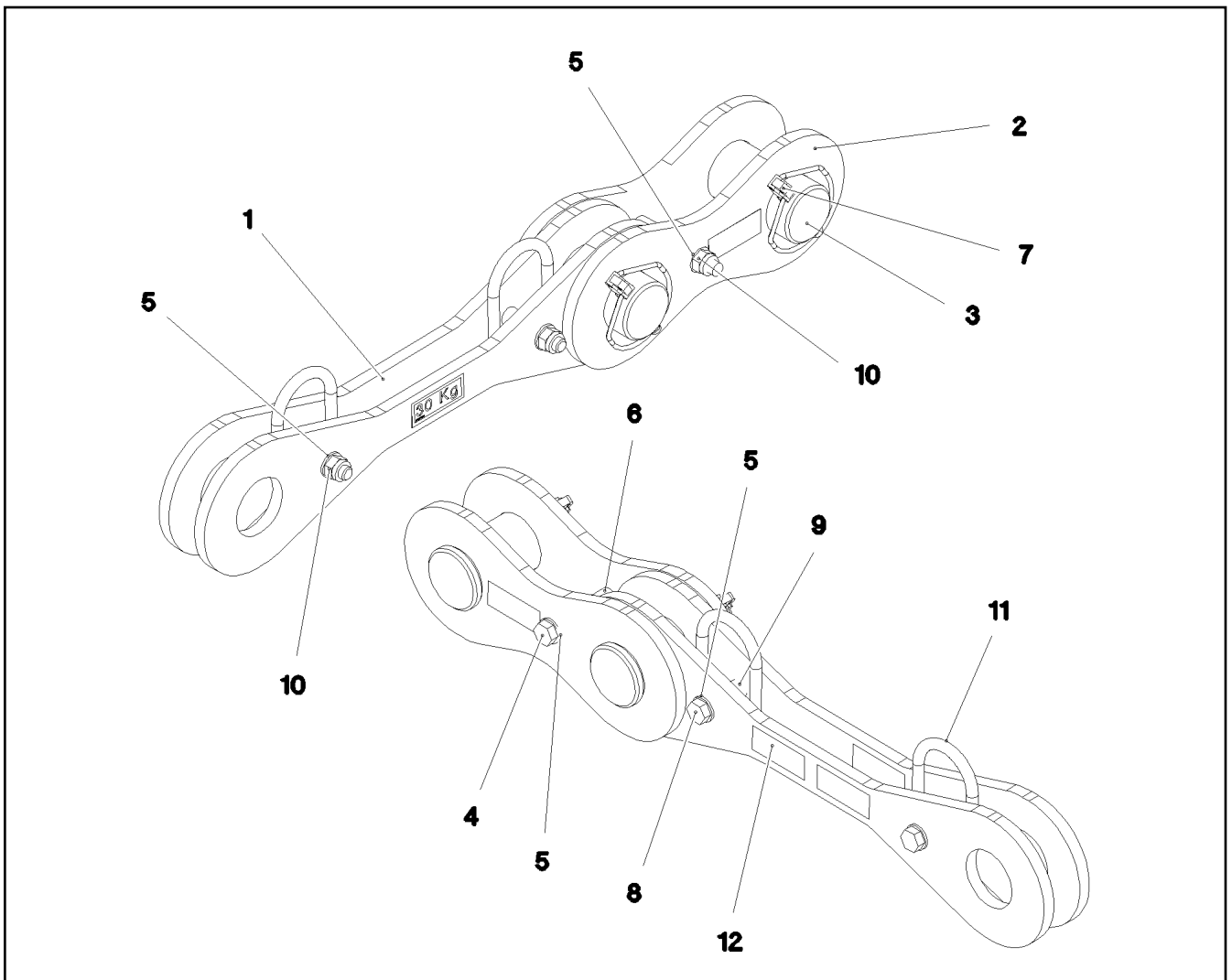
Pos.	Item	Quantity	Description	Bezeichnung
4	976975408	1	EMPTY CASING 160X360X90X0 AL	LEERGEHAEUSE
8	97054987	1	SIGN S2010	SCHILD
29	10870511	3	CABLE CLIP HOLDER 28X28-NATUR PA6.6	KABELBINDERHALTER
30	969278508	1	WIRES CPL. S2010	DRAEHTE KPL.
40	968733808	1	LEAD W2011	LEITUNG
50	968733908	1	LEAD W2014	LEITUNG
60	969278708	1	LEAD W2009	LEITUNG
70	969278808	1	LEAD W2019	LEITUNG
151	602425008	1	SCREW PLUG 15 M20X 1,5 MS	VERSCHLUSSSCHRAUBE
285	602501208	2	WATER DRAIN PLUG M12 PA6G SPF	ENTWAESSERUNGSSTOPFEN
286	10488662	2	VENTILATION SCREW POLYAMID	ENTLUEFTUNGSSCHRAUBE



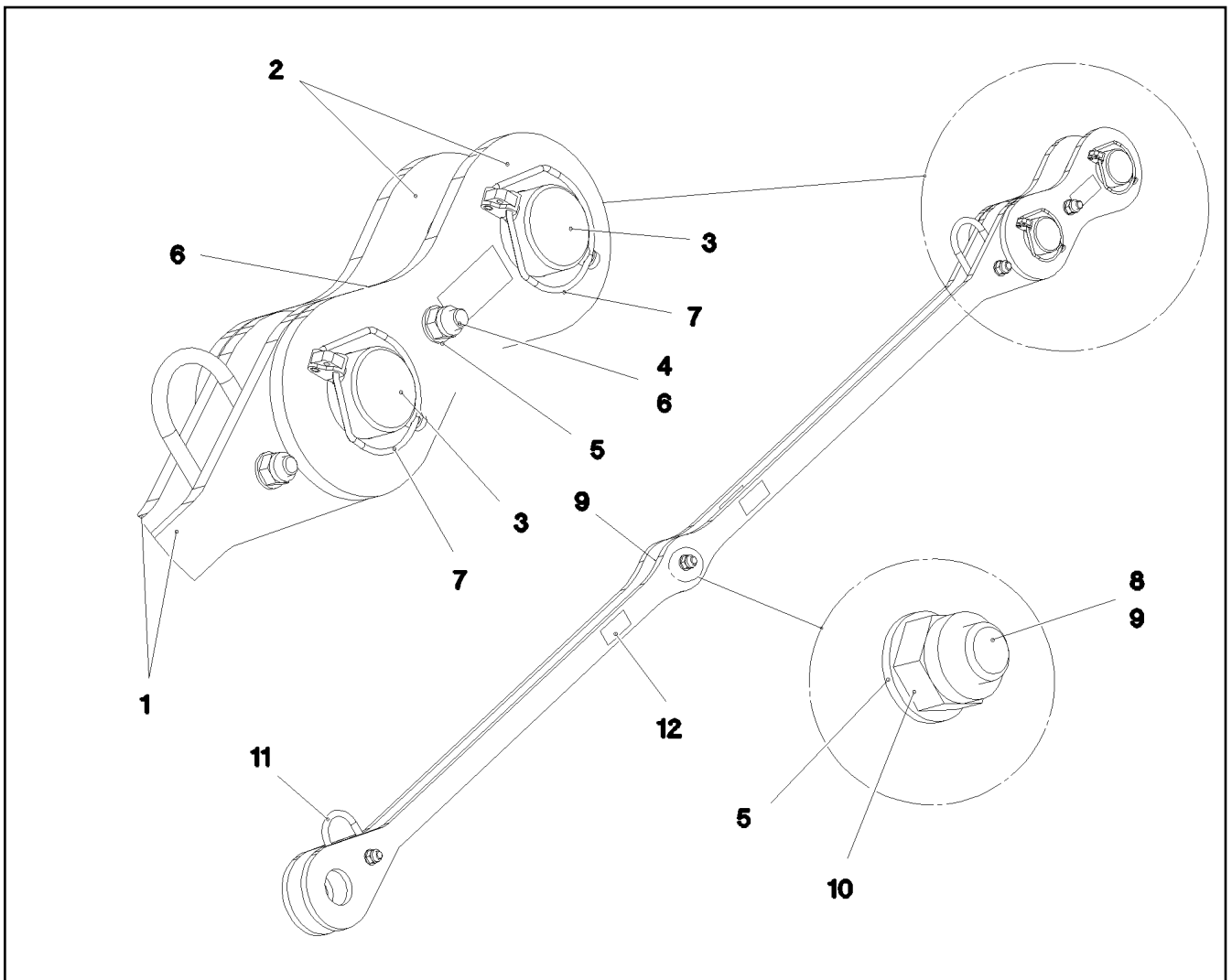
Pos.	Item	Quantity	Description	Bezeichnung
	1 969467808	1	LEAD W2019A	LEITUNG
	5 972266008	1	CABLE DRUM	KABELTROMMEL
	170 10815125	1	WALL OUTLET 43-POL	WANDSTECKDOSE
	171 10815121	1	FLANGE SEAL GR.28	FLANSCHDICHTUNG
	172 692405308	1	DUST CAP 1 3/4-18NS METALL	STAUBKAPPE
	261 10875696	1	CABLE GLAND M32X1,5X15-25 MS	KABELVERSCHRAUBUNG
	266 10876399	4	HEX NUT DIN 985 M3 8 480H SPF	SECHSKANTMUTTER
	267 420050108	9	WASHER ISO 7089 3 MS	SCHEIBE
	268 408400801	4	PAN-HEAD SCREW ISO 7045 M3X20 4.8 A2	FLACHKOPFSCHRAUBE
	423 602501308	1	VENTILATION SCREW G1/2"X30 POLYAMID	ENTLUEFTUNGSSCHRAUBE
	505 602606808	1	REDUCTION M40X1,5/M32X1,5 MS	REDUKTION
	507 10877630	1	TERMINAL HOUSING CA AL NIP 2K PUR	ENDGEHAEUSE



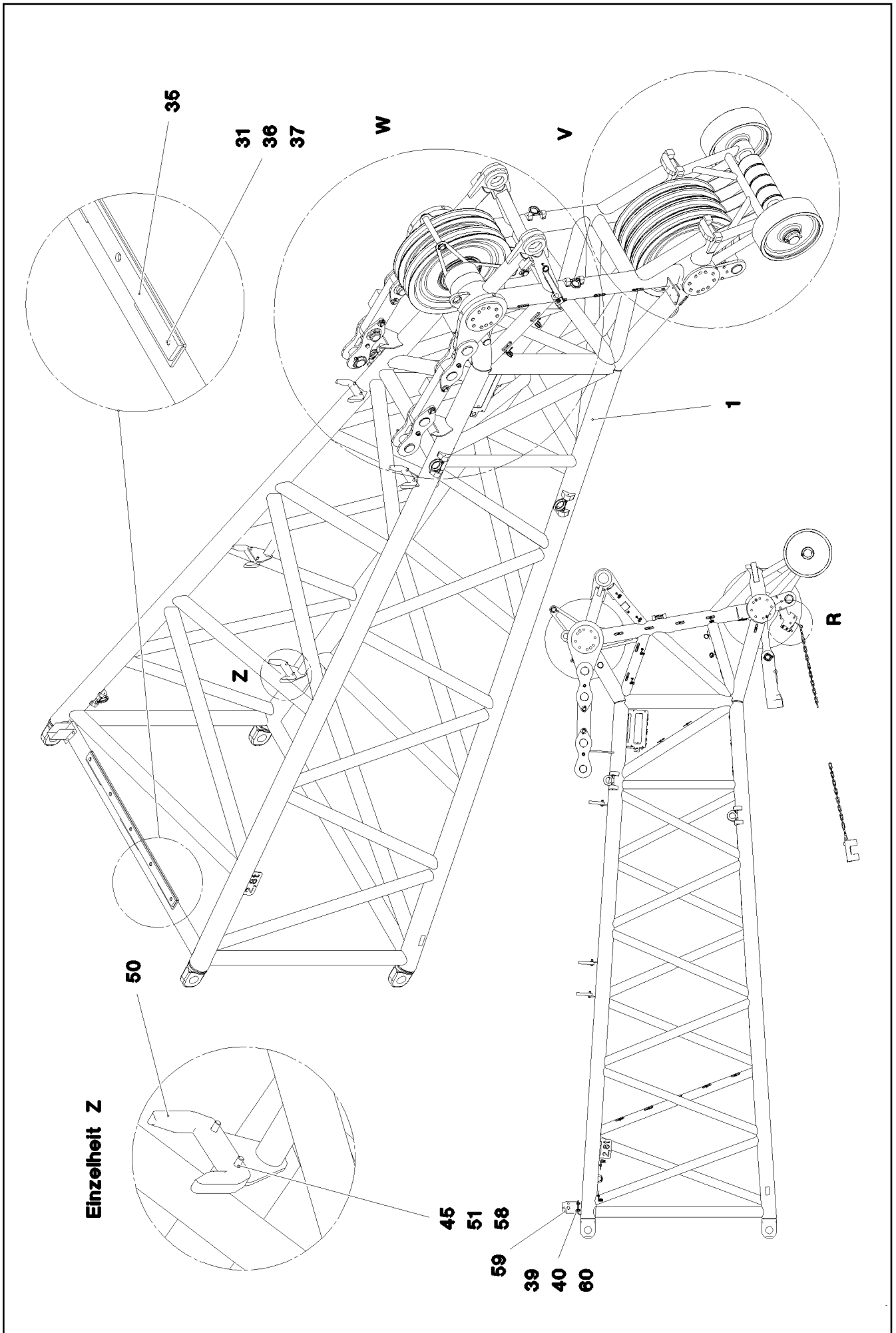
Pos.	Item	Quantity	Description	Bezeichnung
1	97067602	2	FIBRE TENSIONING ROPE 48X12.45M ARA	FASERABSPANNSEIL
2	968829408	2	PULL ROD 0.8 M ⇒ □ 1106	ZUGSTANGE KPL.
3	968828908	2	PULL ROD 2.65 M ⇒ □ 1107	ZUGSTANGE KPL.



Pos.	Item	Quantity	Description	Bezeichnung
1	968639508	2	TIE ROD WITH SIGN 0.55 M	ZUGSTANGE M.SCHILD
2	968827808	2	PULL TAB WITH SIGN 0.250 M	ZUGLASCHE M.SCHILD
3	978157308	2	PIN 75.0X150 35NICRMOV125 SPF	BOLZEN
4	11642340	1	HEX SCREW ISO 4014 M16X140 8.8 FLZN SP	SECHSKANTSCHRAUBE
5	10289806	6	WASHER ISO 7089 16 300HV FLZN SPF	SCHEIBE
6	942979208	1	TUBE 22.0X75 E235+N VERZ	ROHR
7	10180878	2	SAFETY PLUG W HINGE-LID 17X100X15,5X	SICHERHEITSKLAPPSTECKER
8	10875518	2	HEX SCREW ISO 4017 M16X100 8.8 FLZN SP	SECHSKANTSCHRAUBE
9	939255108	2	TUBE 22.0X40 E235+N VERZ	ROHR
10	10875609	3	HEX NUT DIN 985 M16 8 FLZN SPF	SECHSKANTMUTTER
11	10871568	2	OVAL LOAD RING 11X60X120 GK 10 SPF	OVALRING
12	97139634	2	PLATE ASSEMBLY SCHILD BG SPF	SCHILD BAUGRUPPE
700	969109908	1	SIGNS 0.8 M	BESCHILDERUNG
(1)	97052862	1	SIGN 80X32 KLEBEFOLIE SPF	SCHILD



Pos.	Item	Quantity	Description	Bezeichnung
1	968936108	2	TIE ROD WITH SIGN 2.4 M	ZUGSTANGE M.SCHILD
2	968827808	2	PULL TAB WITH SIGN 0.250 M	ZUGLASCHE M.SCHILD
3	978157308	2	PIN 75.0X150 35NICRMOV125 SPF	BOLZEN
4	11642340	1	HEX SCREW ISO 4014 M16X140 8.8 FLZN SP	SECHSKANTSCHRAUBE
5	10289806	8	WASHER ISO 7089 16 300HV FLZN SPF	SCHEIBE
6	942979208	1	TUBE 22.0X75 E235+N VERZ	ROHR
7	10180878	2	SAFETY PLUG W HINGE-LID 17X100X15,5X	SICHERHEITSKLAPPSTECKER
8	10875518	3	HEX SCREW ISO 4017 M16X100 8.8 FLZN SP	SECHSKANTSCHRAUBE
9	939255108	3	TUBE 22.0X40 E235+N VERZ	ROHR
10	10875609	4	HEX NUT DIN 985 M16 8 FLZN SPF	SECHSKANTMUTTER
11	10871568	2	OVAL LOAD RING 11X60X120 GK 10 SPF	OVALRING
12	97139634	2	PLATE ASSEMBLY SCHILD BG SPF	SCHILD BAUGRUPPE
700	969109808	1	SIGNS 2.65 M	BESCHILDERUNG
(1)	97052909	1	SIGN 80X35 KLEBEFOLIE SPF	SCHILD



24.11.2022
082666

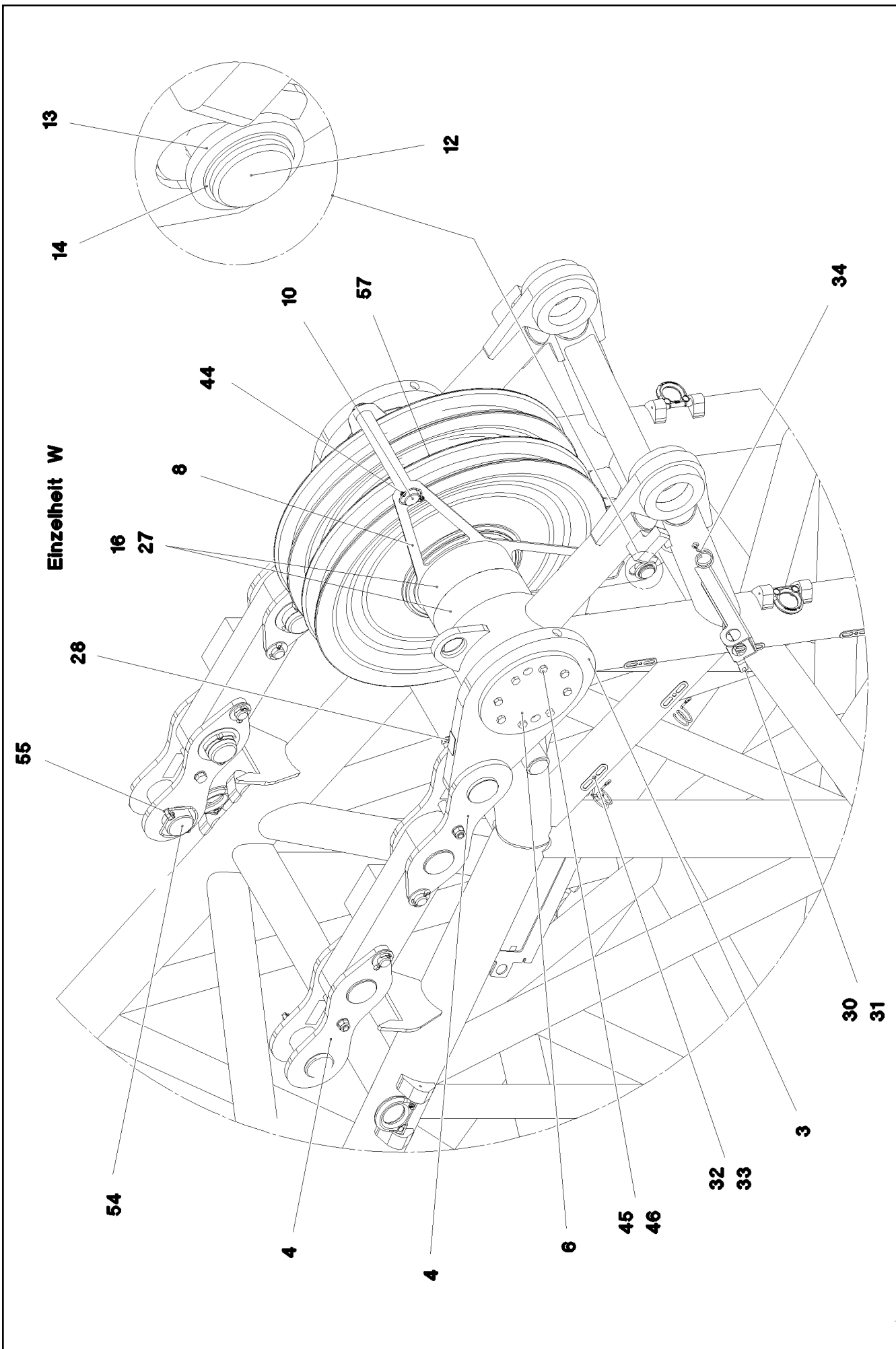
LIEBHERR

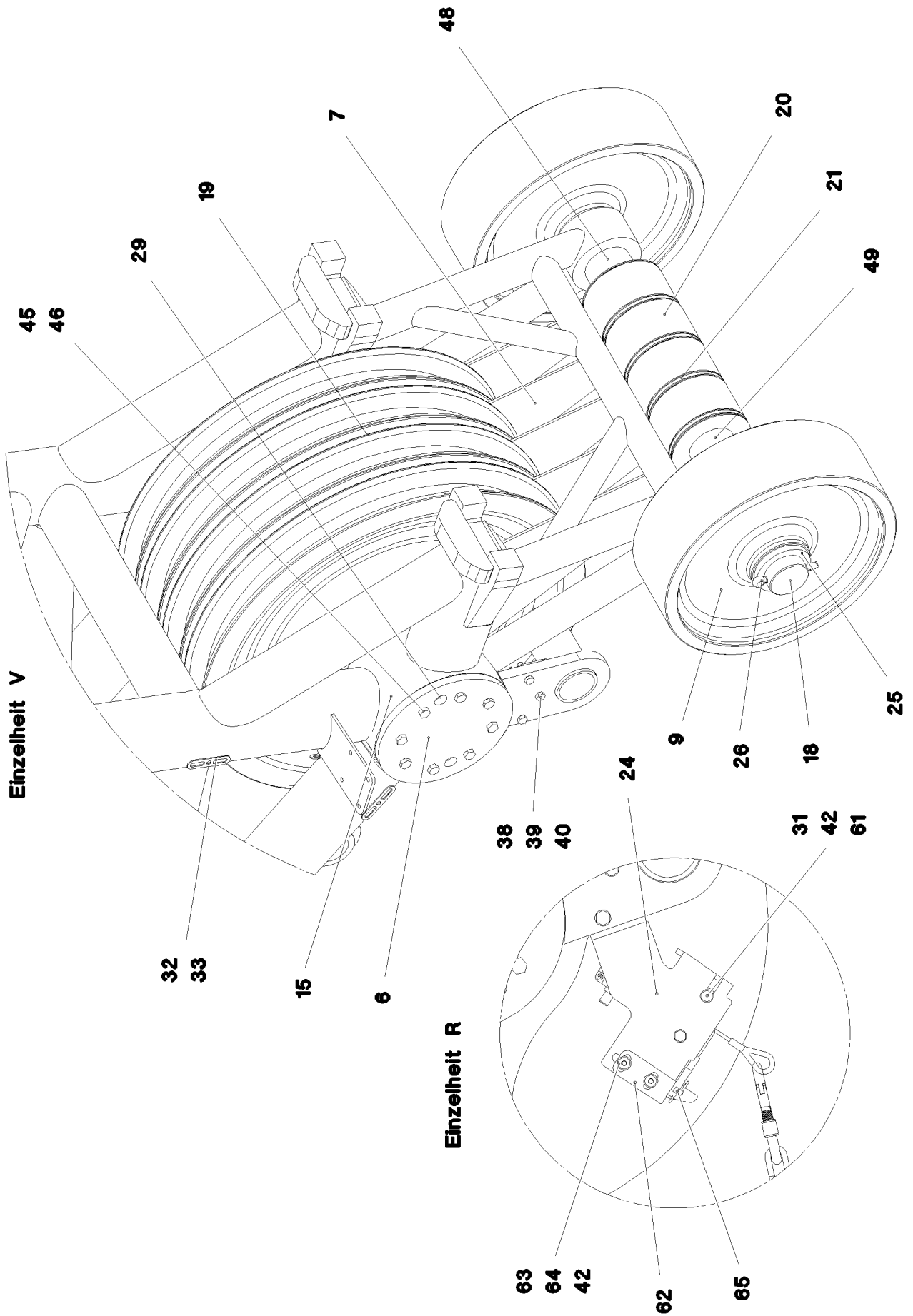
etk_en_de_098208 LR 11000

F-HEAD SECTION
F-KOPFSTUECK

1108 (1/6)

917484308





24.11.2022
082668

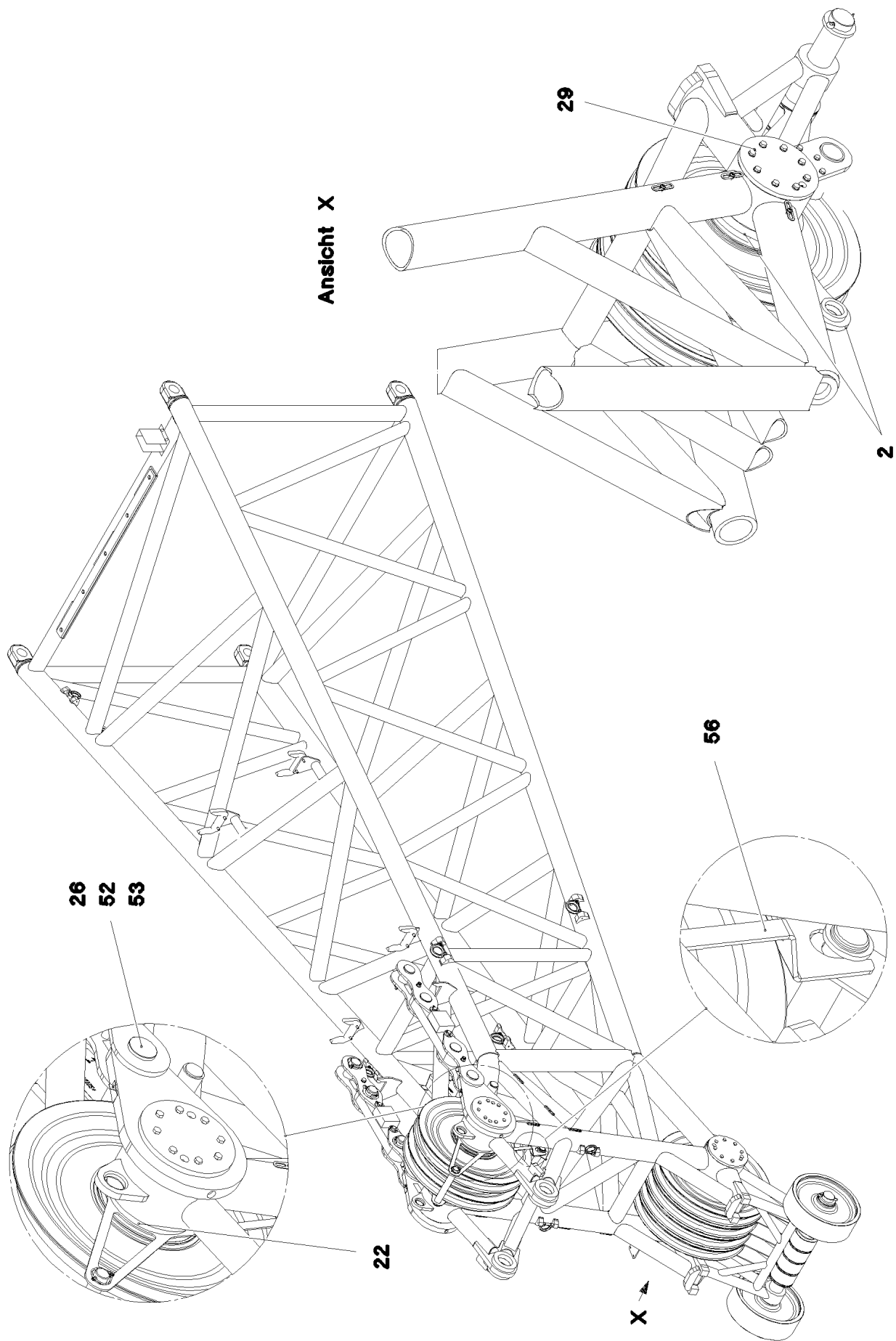
LIEBHERR

etk_en_de_098208 LR 11000

F-HEAD SECTION
F-KOPFSTUECK

□ 1110 (3/6)

917484308



24.11.2022
082669

LIEBHERR

etk_en_de_098208 LR 11000

F-HEAD SECTION
F-KOPFSTUECK


1111 (4/6)

917484308



Pos.	Item	Quantity	Description	Bezeichnung
1	968722108	1	F-HEAD SECTION WELDM. RAL 3020	F-KOPFSTUECK SCHWK.
2	968723608	1	BRACKET CPL.	LASCHE KPL.
3	968724508	2	BRACKET CPL.	LASCHE KPL.
4	968828308	4	CONNECTING LINK PRE-ASS. ⇒  1114	LASCHE VORM.
6	97046280	4	COVER 15X273X273 S960QL	DECKEL
7	97046262	5	PLATE 5X899X300 S355MC FE//ZNNI8//CN//T	BLECH
8	97046261	1	PLATE 5X925X418 S355MC FE//ZNNI8//CN//T	BLECH
9	97048157	2	ROLLER 470X150 PA6GZAEHHART	ROLLE
10	97048674	1	PIN 40.0X315 S355J2C+C FE//ZNNI8//CN//T0	BOLZEN
12	97055511	1	AXLE 40.0X230 S355J2C+C FE//ZNNI8//CN//T	ACHSE
13	10179406	2	WASHER ISO 8738 40 160HV-St FLZN SPF	SCHEIBE
14	10875657	2	RETAINING RINGS DIN 471 40X1,75 480H SP	SICHERUNGSRING
15	97046704	1	AXLE 244.5X801 S770QL	ACHSE
16	97046705	1	AXLE 244.5X895 S770QL	ACHSE
18	97046764	1	AXLE 85.0X1097 35NICRMOV125 SPF	ACHSE
19	924954508	6	ROPE PULLEY CPL. SPF	SEILROLLE KPL.
20	97029782	4	ROLLER 80.5X160X90 PA6G	ROLLE
21	978880508	11	PLATE 2X160X160 DC01 FE//ZNNI8//CN//T0	BLECH
22	948639708	3	DISTANCE TUBE RD244,5X25 S355J2H FE//	DISTANZROHR
24	97083872	1	PLATE 6X194X410 S355MC FE//ZNNI8//CN//T	BLECH
25	10179410	2	WASHER ISO 8738 80 160HV-St FLZN SPF	SCHEIBE
26	12100262	4	SPLIT PIN ISO 1234 13X100 ST 480H SPF	SPLINT
27	946863608	2	SPACER PIECE RD244,5X20X95 S355J2H	DISTANZSTUECK
28	970717308	2	PLATE DC01 FE//ZNNI8//CN//T0	BLECH
29	7743242	2	HYDRAULIC-TYPE LUBRICAT.NIPPLE DIN 71	KEGELSCHMIERNIPPEL
30	12216195	1	HEX SCREW ISO 4014 M8X90 8.8 480H SPF	SECHSKANTSCHRAUBE
31	10875614	8	HEX NUT DIN 985 M8 8 480H SPF	SECHSKANTMUTTER
32	12102696	48	BUTTON HEAD SCREW AEHNL.ISO 7380-2	HALBRUNDKOPFSCHRAUBE
33	953650008	43	CABLE CLAMP DC01 FE//ZNNI8//CN//T0	KABELHALTER
34	720014408	10	CABLE CLAMP	KABELHALTER
35	288173208	1	SUPPORT 15X60X1445 PA6G	AUFLAGE
36	11140469	5	WASHER ISO 7093-1 8 200HV 480H SPF	SCHEIBE
37	11692827	5	HEX SCREW ISO 4017 M8X35 8.8 480H SPF	SECHSKANTSCHRAUBE
38	11691682	3	HEX SCREW ISO 4017 M10X45 8.8 FLZN SP	SECHSKANTSCHRAUBE
39	10289795	14	WASHER ISO 7089 10 300HV FLZN SPF	SCHEIBE
40	10197769	7	HEX NUT DIN 985 M10 8 ZNNI-480H SPF	SECHSKANTMUTTER
42	12103465	6	WASHER ISO 7089 8 300HV ZNNI-480H SPF	SCHEIBE
44	10180883	2	SAFETY PLUG W HINGE-LID 10X55X9,5X45	SICHERHEITSKLAPPSTECKER
45	10289804	48	WASHER ISO 7089 12 300HV FLZN SPF	SCHEIBE
46	10299574	32	HEX SCREW ISO 4017 M12X35 10.9 FLZN SP	SECHSKANTSCHRAUBE
48	97055512	1	TUBE 90.0X65 E235+N FE//ZNNI8//CN//T0	ROHR
49	951220808	1	TUBE 90X4X85 E235+N FE//ZNNI8//CN//T0	ROHR
50	97070809	4	RODS 206X147X25 PA6G	STANGENABLAGE
51	11658891	8	HEX SCREW ISO 4014 M12X55 8.8 FLZN SP	SECHSKANTSCHRAUBE
52	955009808	2	PIN 80.0X150 35NICRMOV125 SPF	BOLZEN
53	934282108	2	WASHER 90X90 DC01 FE//ZNNI8//CN//T0	SCHEIBE
54	978157308	2	PIN 75.0X150 35NICRMOV125 SPF	BOLZEN
55	10180878	2	SAFETY PLUG W HINGE-LID 17X100X15,5X	SICHERHEITSKLAPPSTECKER
56	97062462	1	PLATE 5X472X918 S355MC FE//ZNNI8//CN//T	BLECH
57	97062496	1	DISTANCE TUBE 244.5X76 S355J2H FE//ZN	DISTANZROHR
58	10875607	8	HEX NUT DIN 985 M12 8 FLZN SPF	SECHSKANTMUTTER
59	96005810	1	CONSOLE COMPL.	KONSOLE KPL.
60	11642358	4	HEX SCREW ISO 4017 M10X30 8.8 FLZN SP	SECHSKANTSCHRAUBE
61	11651582	2	HEX SCREW ISO 4014 M8X55 8.8 480H SPF	SECHSKANTSCHRAUBE
62	979132008	1	PLATE 110X34 S315MC FE//ZNNI8//CN//T0	BLECH
63	10301319	2	BUTTON HEAD SCREW ISO 7380-2 M8X25 A	HALBRUNDKOPFSCHRAUBE
64	11656731	2	HEX NUT ISO 7040 M8 8 480H SPF	SECHSKANTMUTTER
65	10875869	1	SAFETY PLUG W HINGE-LID 5X29X4,7X25 4	SICHERHEITSKLAPPSTECKER


24.11.2022

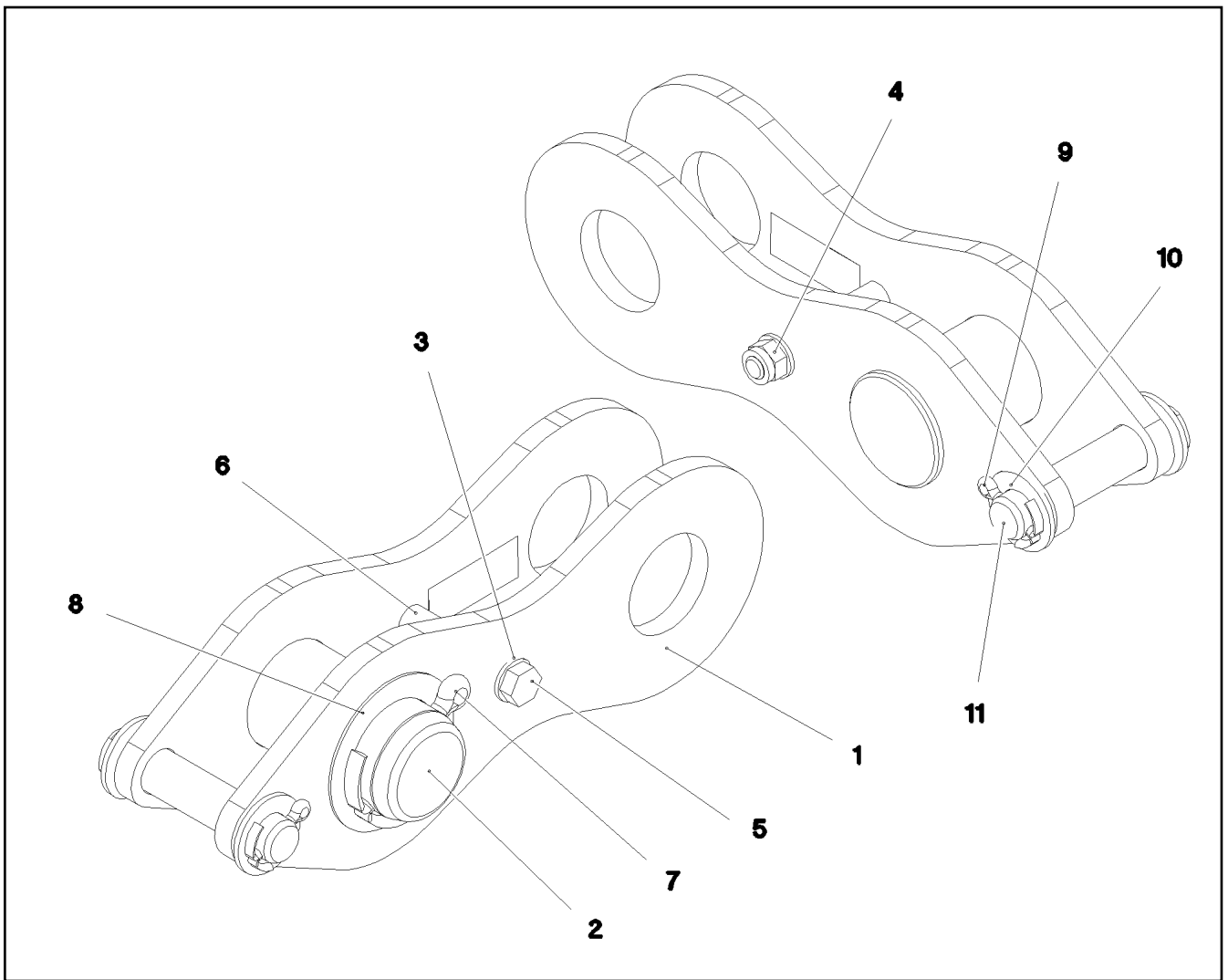
etk_en_de_098208 LR 11000

 1112 (5/6)**LIEBHERR**F-HEAD SECTION
F-KOPFSTUECK

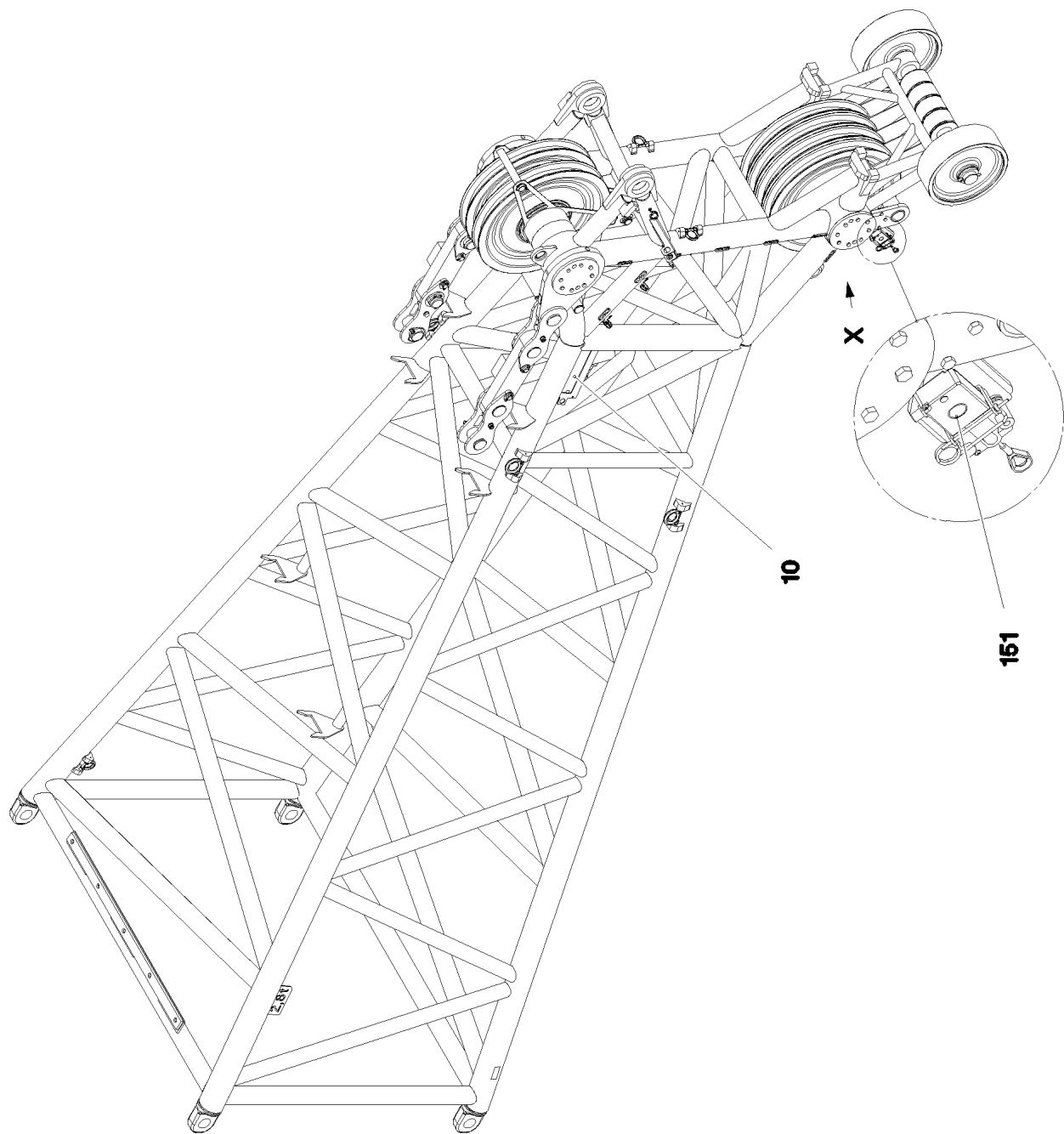
917484308

Pos.	Item	Quantity	Description	Bezeichnung
500	917650808	1	ELECTR. F-HEAD SECTION ⇒  1115	ELEKTRIK F-KOPFSTUECK
700	969135508	1	SIGNS F-KOPFSTUECK ⇒  1118	BESCHILDERUNG

24.11.2022	etk_en_de_098208 LR 11000	 1113 (6/6)
LIEBHERR	F-HEAD SECTION F-KOPFSTUECK	917484308



Pos.	Item	Quantity	Description	Bezeichnung
1	968726008	2	BRACKET WITH BOARD	LASCHE MIT SCHILD
2	97047727	1	PIN 85.0X147 35NICRMOV125 SPF	BOLZEN
3	10289806	2	WASHER ISO 7089 16 300HV FLZN SPF	SCHEIBE
4	10875609	1	HEX NUT DIN 985 M16 8 FLZN SPF	SECHSKANTMUTTER
5	12224044	1	HEX SCREW ISO 4017 M16X130 8.8 FLZN SP	SECHSKANTSCHRAUBE
6	942979208	1	TUBE 22.0X75 E235+N VERZ	ROHR
7	10180381	1	SPLIT PIN ISO 1234 13X125 St 480H SPF	SPLINT
8	949635408	1	WASHER RD110X2 DC01 FE//ZNNI8//CN//T0	SCHEIBE
9	10180368	2	SPLIT PIN ISO 1234 8X50 St 480H SPF	SPLINT
10	10289811	2	WASHER ISO 7089 30 300HV FLZN SPF	SCHEIBE
11	10290116	1	PIN ISO 2340 B30X151X131 35NICRMOV125	BOLZEN
12	97139634	2	PLATE ASSEMBLY SCHILD BG SPF	SCHILD BAUGRUPPE



24.11.2022
082670

LIEBHERR


etk_en_de_098208 LR 11000

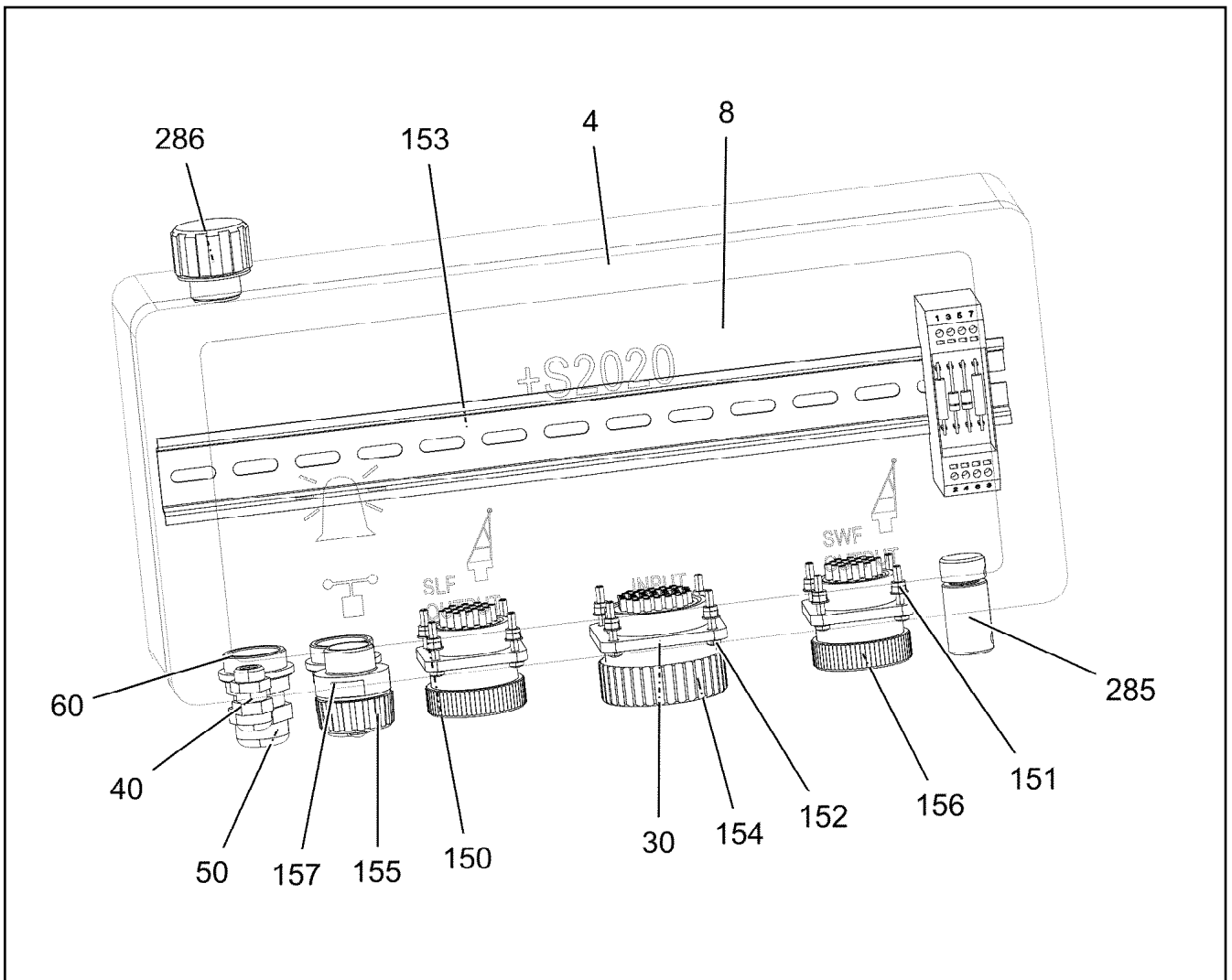
ELECTR. F-HEAD SECTION
ELEKTRIK F-KOPFSTUECK

□ 1115 (1/2)

917650808

Pos.	Item	Quantity	Description	Bezeichnung
10	968734008	1	TERMINAL BOX CPL. S2020 ⇒  1117	KLEMMKASTEN KPL.
151	10678395	1	LIMIT SWITCH TQ200-RFID SPF	ENDSCHALTER

24.11.2022	etk_en_de_098208 LR 11000	 1116 (2/2)
LIEBHERR	ELECTR. F-HEAD SECTION ELEKTRIK F-KOPFSTUECK	917650808



Pos.	Item	Quantity	Description	Bezeichnung
4	97054993	1	EMPTY CASING 160.0X0 AL	LEERGEHAEUSE
8	97055010	1	SIGN S2020	SCHILD
30	969278908	1	WIRES CPL. S2020	DRAEHTE KPL.
40	969279208	1	LEAD W2023	LEITUNG
50	969279308	1	LEAD W2026	LEITUNG
60	969279408	1	LEAD W2027	LEITUNG
70	969280408	1	DUMMY PLUG W2028BS	BLINDSTECKER
80	969949408	1	DUMMY PLUG W2028WBS	BLINDSTECKER
150	408400801	12	PAN-HEAD SCREW ISO 7045 M3X20 4.8 A2	FLACHKOPFSCHRAUBE
151	10876399	12	HEX NUT DIN 985 M3 8 480H SPF	SECHSKANTMUTTER
152	420050108	27	WASHER ISO 7089 3 MS	SCHEIBE
153	602106708	0.34	TOP HAT RAIL 35X27X7,3X1	HUTSCHIENE
154	692405308	1	DUST CAP 1 3/4-18NS METALL	STAUBKAPPE
155	604512108	1	SEALING PLUG M1-D	VERSCHLUSSKAPPE
156	691812908	2	PROTECTING CAP MS A240	SCHUTZKAPPE
157	10872381	1	TIN M1	DOSE
158	10815121	1	FLANGE SEAL GR.28	FLANSCHDICHTUNG
159	691822208	2	SEAL	DICHTUNG
285	602501208	1	WATER DRAIN PLUG M12 PA6G SPF	ENTWAESSERUNGSSTOPFEN
286	10488662	1	VENTILATION SCREW POLYAMID	ENTLUEFTUNGSSCHRAUBE

24.11.2022
082622

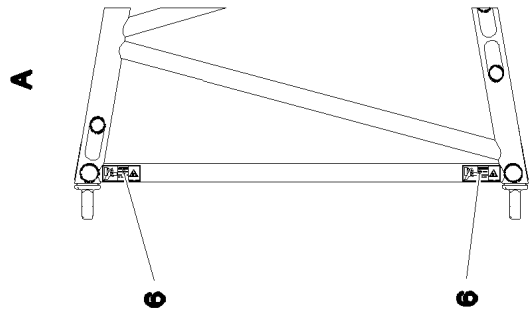
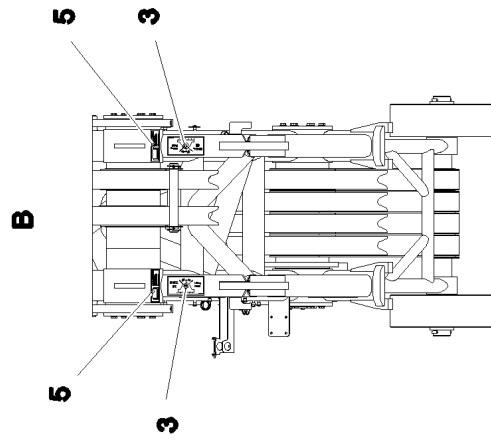
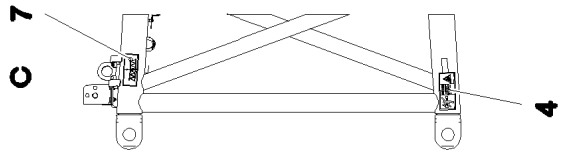
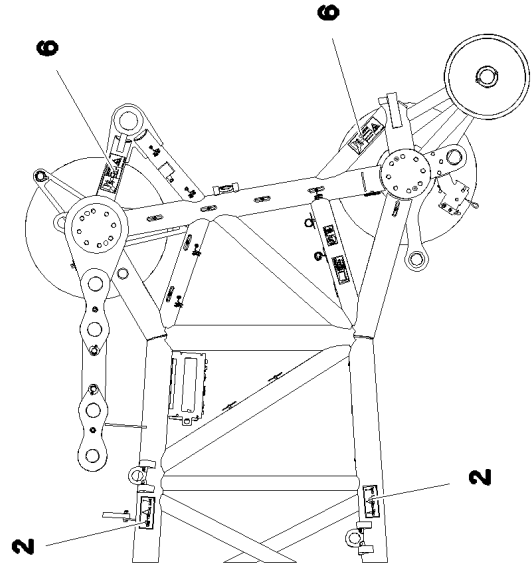
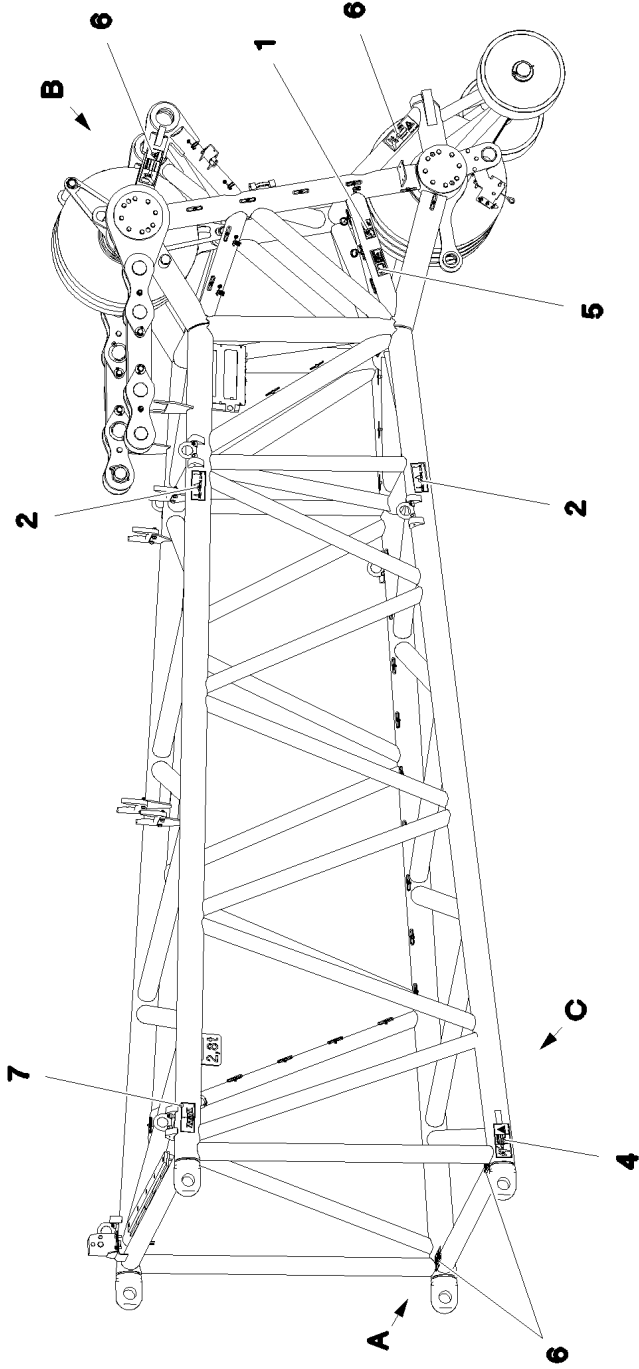
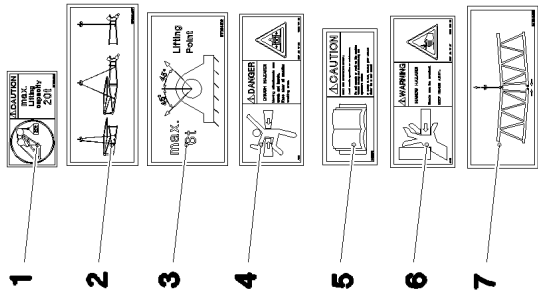
LIEBHERR

etk_en_de_098208 LR 11000

TERMINAL BOX CPL.
KLEMMKASTEN KPL.

1117

968734008



24.11.2022
082671

LIEBHERR

etk_en_de_098208 LR 11000

SIGNS
BESCHILDERUNG

1118 (1/2)

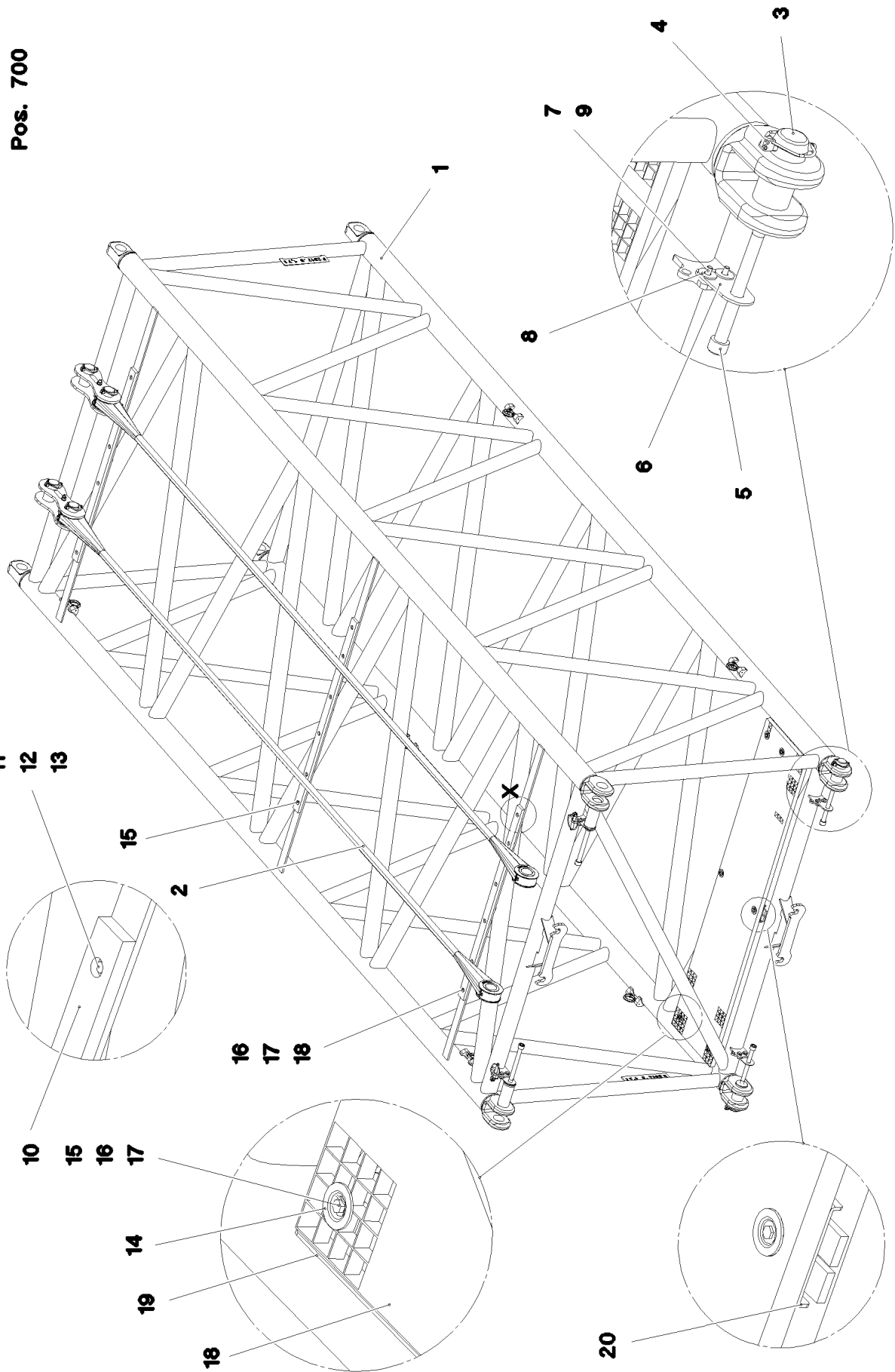
969135508

Pos.	Item	Quantity	Description	Bezeichnung
1	97048404	2	SIGN 105X55 KLEBEFOLIE SPF	SCHILD
2	97053407	4	SIGN 178X78 KLEBEFOLIE SPF	SCHILD
3	97054102	2	SIGN 168X88 KLEBEFOLIE SPF	SCHILD
4	978674108	2	SIGN 208X88 KLEBEFOLIE SPF	SCHILD
5	9412158	4	CAUTION DECAL ACCID.PREVENTION 60X	WARNSCHILD UNFALLVERHUET
6	978674608	6	SIGN 208X88 KLEBEFOLIE SPF	SCHILD
7	97094063	2	INFORMATION SIGN 178X78 KLEBEFOLIE	HINWEISSCHILD

24.11.2022	etk_en_de_098208 LR 11000	<input type="checkbox"/> 1119 (2/2)
LIEBHERR	SIGNS BESCHILDERUNG	969135508

Pos. 700

Einzelheit X



24.11.2022
082631

LIEBHERR


etk_en_de_098208 LR 11000

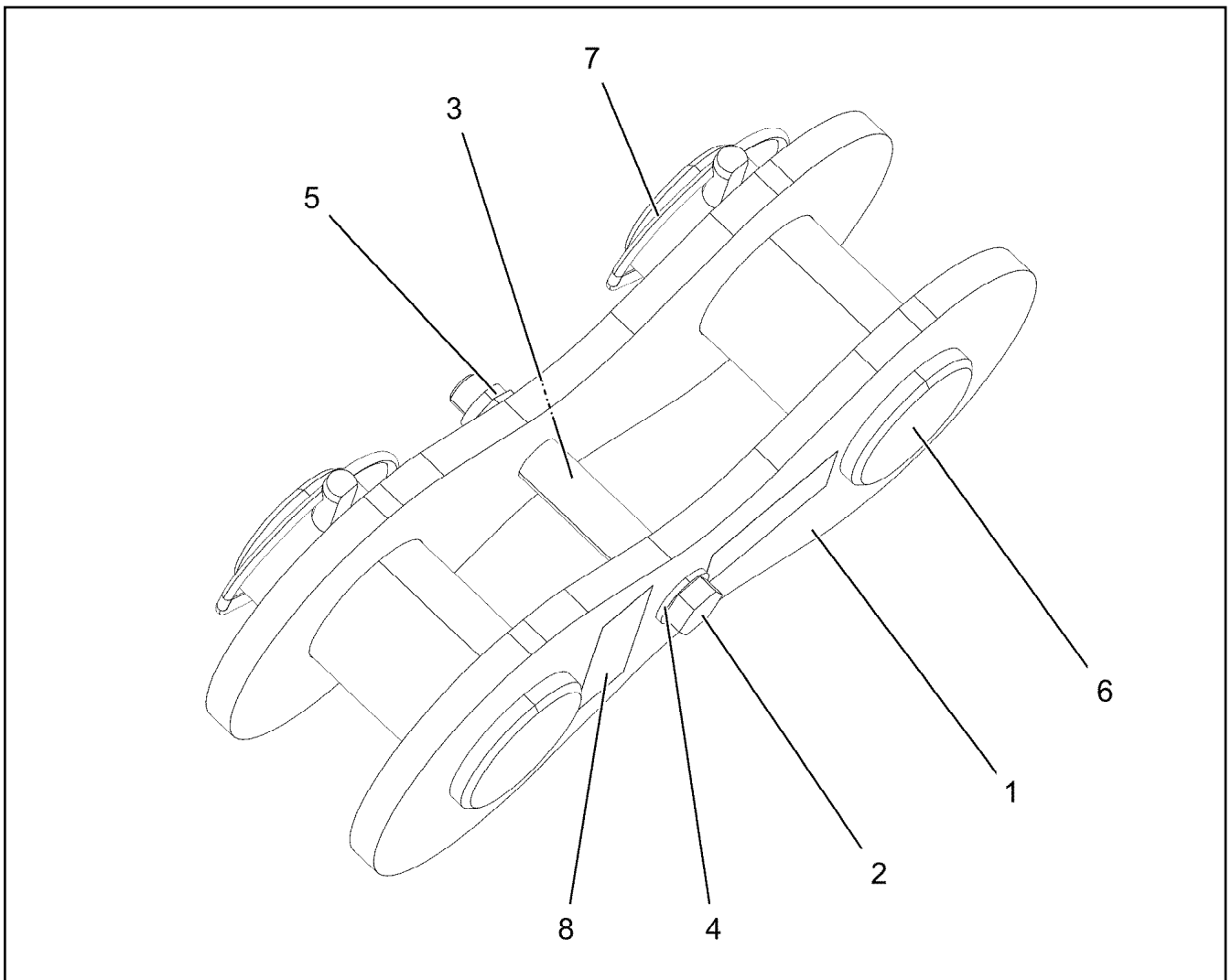
F-INTERMEDIATE SECT.
F-ZWISCHENSTUECK

□ 1120 (1/2)

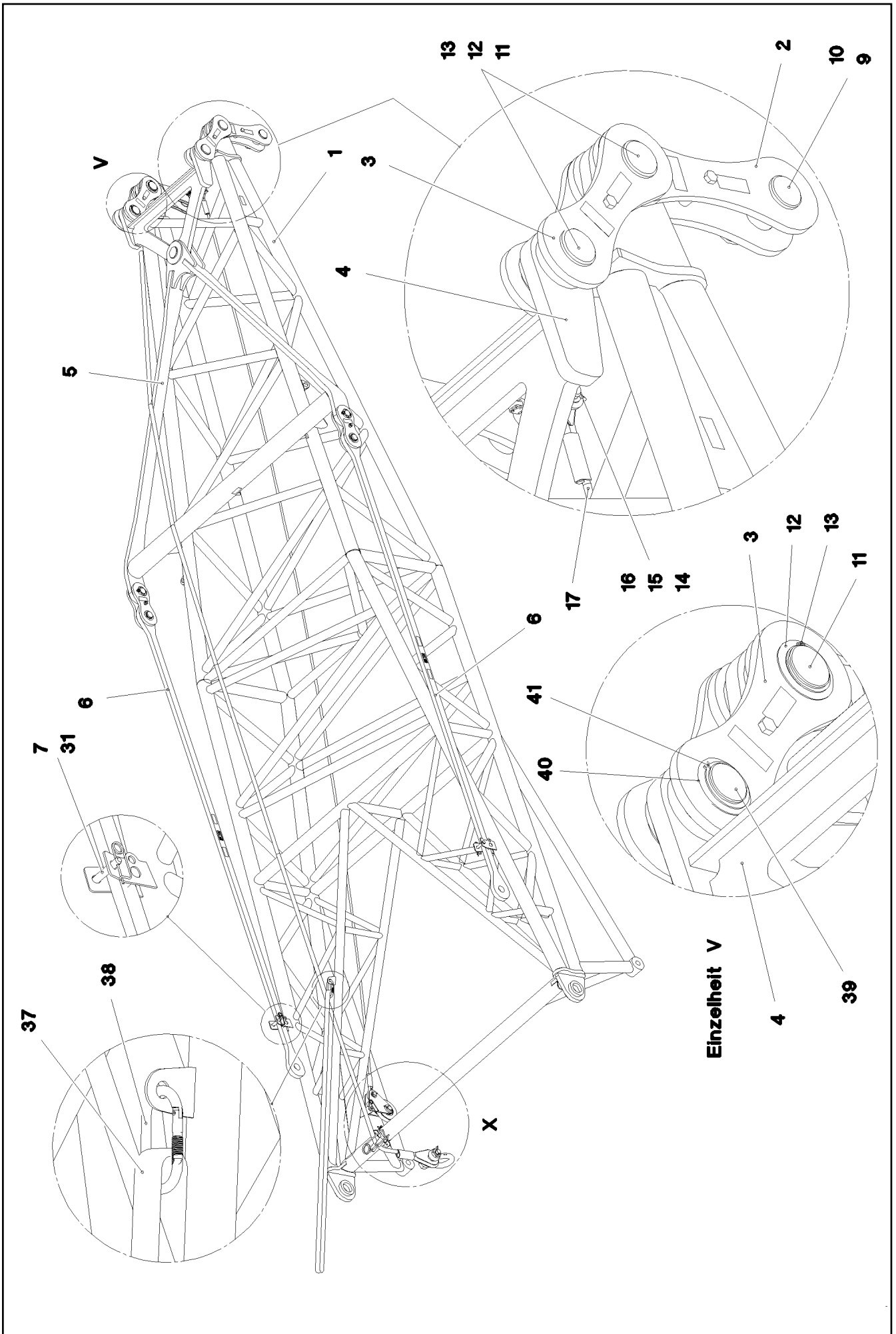
917484408

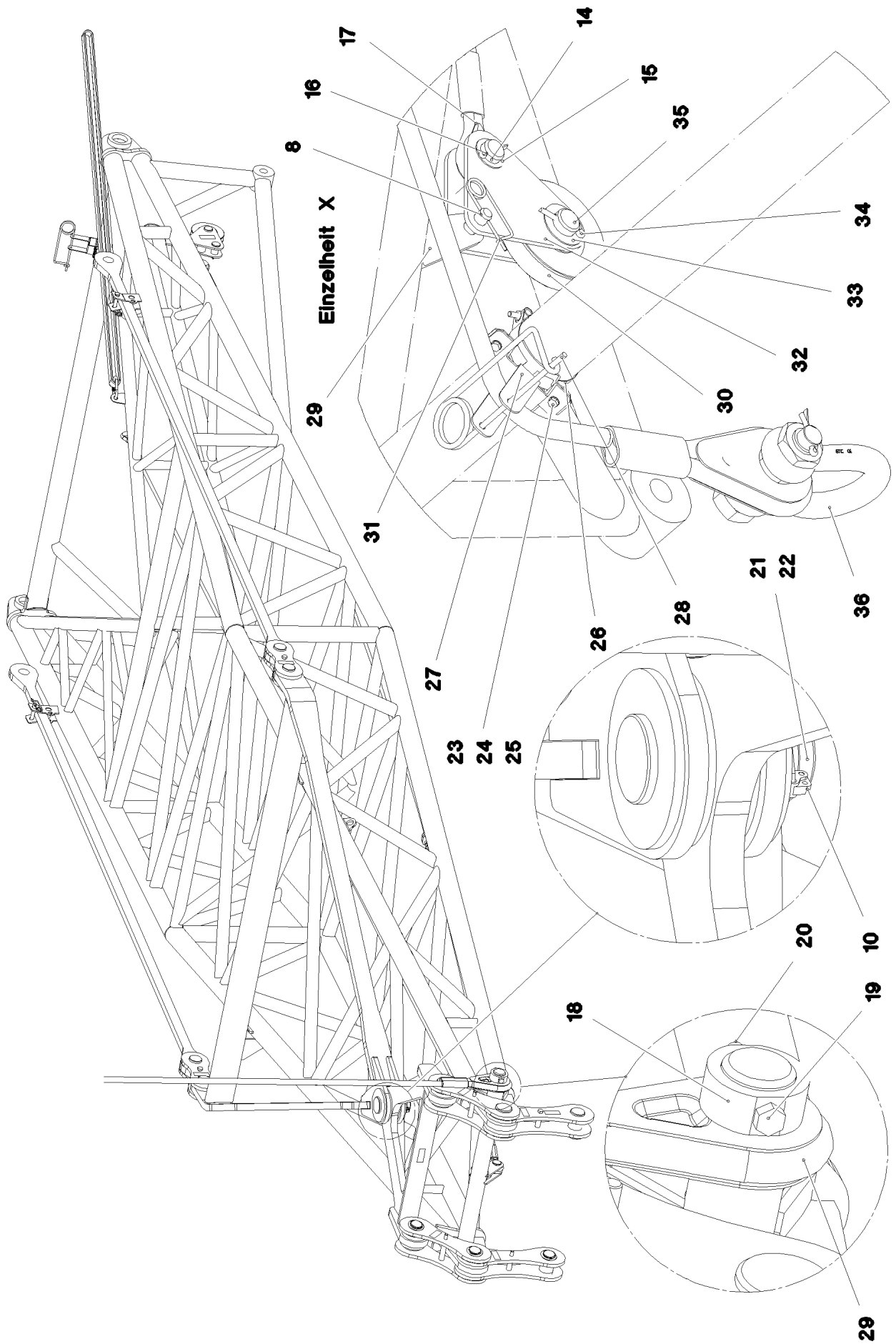
Pos.	Item	Quantity	Description	Bezeichnung
1	968565708	1	F-INTERM.SECT.WELDM. F 2317.96M	F-ZWISCHENSTUECK SCHWK.
2	97067609	2	FIBRE TENSIONING ROPE 48X5.25M ARAMI	FASERABSPANNSEIL
3	97058253	4	PIN 75.0X190 35NICRMOV125 SPF	BOLZEN
4	10180878	4	SAFETY PLUG W HINGE-LID 17X100X15,5X	SICHERHEITSKLAPPSTECKER
5	10878833	4	SOCKET HEAD SCREW ISO 4762 M24X290 8	ZYLINDERSCHRAUBE
6	955490508	4	PLATE 5X125X84 S700MC	BLECH
7	11691328	8	HEX SCREW ISO 4017 M10X35 8.8 FLZN SP	SECHSKANTSCHRAUBE
8	11491889	16	WASHER ISO 7093-1 10 300HV FLZN SPF	SCHEIBE
9	10875629	8	HEX NUT ISO 7040 M10 8 FLZN SPF	SECHSKANTMUTTER
10	976661208	3	SUPPORT 1400X60 PA6G	AUFLAGE
11	11692827	18	HEX SCREW ISO 4017 M8X35 8.8 480H SPF	SECHSKANTSCHRAUBE
12	11140469	18	WASHER ISO 7093-1 8 200HV 480H SPF	SCHEIBE
13	96001458	2	BRACKET CPL. ⇒  1122	LASCHE KPL.
14	10100621	6	DISH MOUNTING	TELLERBEFESTIGUNG
15	11651583	6	HEX SCREW ISO 4014 M8X60 8.8 480H SPF	SECHSKANTSCHRAUBE
16	941138108	6	WASHER DC01 FE//ZNNI8//CN//T0	SCHEIBE
17	10875614	24	HEX NUT DIN 985 M8 8 480H SPF	SECHSKANTMUTTER
18	725804008	1	GRIDIRON T2250X483X30/2 S235JR T ZN K	GITTERROST-P
19	97028904	1	PLATE 4X480X112 S315MC FE//ZNNI8//CN//T	BLECH
20	97047578	1	PLATE 4X483X140 S315MC FE//ZNNI8//CN//T	BLECH
21	97036300	1	PLATE 4X310X112 S315MC FE//ZNNI8//CN//T	BLECH
700	968567208	1	SIGNS F-ZWST LR11000	BESCHILDERUNG
(1)	978674108	4	SIGN 208X88 KLEBEFOLIE SPF	SCHILD
(2)	978674608	4	SIGN 208X88 KLEBEFOLIE SPF	SCHILD

24.11.2022	etk_en_de_098208 LR 11000	 1121 (2/2)
LIEBHERR	F-INTERMEDIATE SECT. F-ZWISCHENSTUECK	917484408



Pos.	Item	Quantity	Description	Bezeichnung
1	968827808	2	PULL TAB WITH SIGN 0.250 M	ZUGLASCHE M.SCHILD
2	11642340	1	HEX SCREW ISO 4014 M16X140 8.8 FLZN SP	SECHSKANTSCHRAUBE
3	942979208	1	TUBE 22.0X75 E235+N VERZ	ROHR
4	10289806	2	WASHER ISO 7089 16 300HV FLZN SPF	SCHEIBE
5	10875609	1	HEX NUT DIN 985 M16 8 FLZN SPF	SECHSKANTMUTTER
6	978157308	2	PIN 75.0X150 35NICRMOV125 SPF	BOLZEN
7	10180878	2	SAFETY PLUG W HINGE-LID 17X100X15,5X	SICHERHEITSKLAPPSTECKER
8	97139634	2	PLATE ASSEMBLY SCHILD BG SPF	SCHILD BAUGRUPPE





24.11.2022
082663

LIEBHERR


etk_en_de_098208 LR 11000

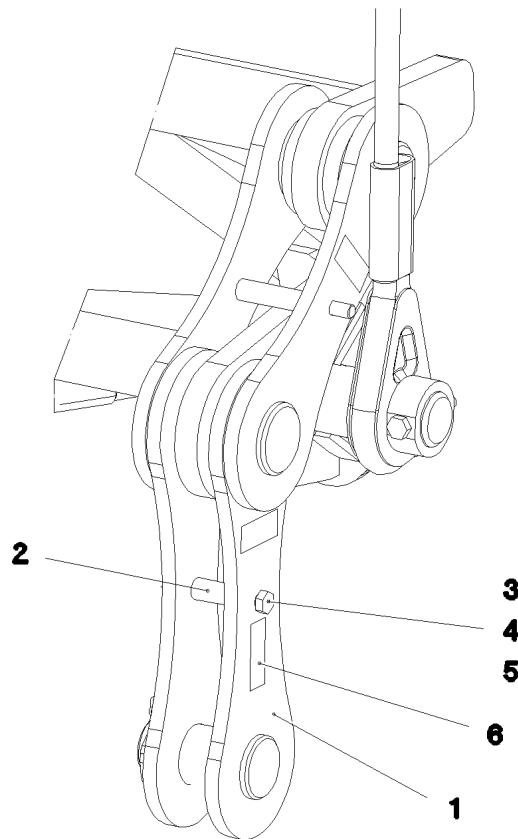
ERECTION FRAME
FA-BOCK

1124 (2/3)

917484608

Pos.	Item	Quantity	Description	Bezeichnung
1	968533408	1	FA FRAME WELDMENT	FA-BOCK SCHWK.
2	968691208	2	BRACKET CPL. ⇒  1126	LASCHE KPL.
3	968691108	2	BRACKET CPL. ⇒  1127	LASCHE KPL.
4	968691308	1	ROCKER WELDED	SCHWINGE SCHWK.
5	968691508	1	ROCKER WELDED	SCHWINGE SCHWK.
6	968691608	2	PULL ROD 4.05 M ⇒  1128	ZUGSTANGE KPL.
7	97005071	2	PIN 35.0X107 35NICRMOV125 GASN. SPF	BOLZEN
8	451222508	1	PIN ISO 2341 B20X75X66 S355J2+AR FE//ZN	BOLZEN
9	978157308	2	PIN 75.0X150 35NICRMOV125 SPF	BOLZEN
10	10180878	3	SAFETY PLUG W HINGE-LID 17X100X15,5X	SICHERHEITSKLAPPSTECKER
11	97068329	2	PIN 85.0X172 35NICRMOV125 SPF	BOLZEN
12	970490208	2	PLATE 2X105X105 DC01 FE//ZNNI8//CN//T0	BLECH
13	12100644	2	RETAINING RINGS DIN 471 75X2,5 480H SP	SICHERUNGSRING
14	935989108	2	PIN 45.0X78 35NICRMOV125 GASN. SPF	BOLZEN
15	955161608	2	WASHER RD50X2 ALMG3 H111	SCHEIBE
16	10180364	2	SPLIT PIN ISO 1234 6,3X50 St 480H SPF	SPLINT
17	10870536	1	ROPE SLING EN 13414 2.7T-7.2M VERZINKT	ANSCHLAGSEIL
18	97053264	1	RING 88.9X38 S355J2H FE//ZNNI8//CN//T0	RING
19	406517508	1	HEX SCREW ISO 4017 M16X110 5.6 BLANK	SECHSKANTSCHRAUBE
20	10875609	1	HEX NUT DIN 985 M16 8 FLZN SPF	SECHSKANTMUTTER
21	977744008	1	PIN 85.0X174 35NICRMOV125 GASN. SPF	BOLZEN
22	957018808	1	PLATE 2X114X114 DC01 FE//ZNNI8//CN//T0	BLECH
23	10197831	2	HEX SCREW ISO 4017 M8X25 8.8 ZNNI-480	SECHSKANTSCHRAUBE
24	12103465	4	WASHER ISO 7089 8 300HV ZNNI-480H SPF	SCHEIBE
25	10875614	2	HEX NUT DIN 985 M8 8 480H SPF	SECHSKANTMUTTER
26	10021192	1	SWIVEL BOLT BRACKET CLAMP 103-110/10	GELENKBANDKONSOLENSCHE
27	97045881	1	PLATE 3X260X216 DC01 FE//ZNNI8//CN//T0	BLECH
28	433105308	1	RETAINING SPRING 8 FE/ZN8/B	SICHERUNGSFEDER
29	97049024	1	ROPE 28X8.5M	SEIL
30	962092008	1	ROPE PULLEY CPL. ⇒  1100	SEILROLLE KPL.
31	433101208	3	RETAINING SPRING 4X68 ISO 2081 FE/ZN8/	SICHERUNGSFEDER
32	965229108	1	ROPE PULLEY ATTACHM. WELDM.	SEILROLLENHALTERUNG SCH
33	949188508	1	WASHER RD70X2 DC01 FE//ZNNI8//CN//T0	SCHEIBE
34	10875873	1	SPLIT PIN ISO 1234 8X63 ST 480H SPF	SPLINT
35	956097408	1	PIN RD40X75 35NICRMOV125 GASN. SPF	BOLZEN
36	773931808	1	SHACKLE 17T SPF	SCHAEKEL
37	10280713	1	ROUND SLING DIN EN 1492-2 2T-2M POLY	RUNDSCHLINGE
38	10473040	1	SCREW CARABINER OVAL 130X12-2000 S35	SCHRAUBKARABINER
39	97068332	2	PIN 80.0X172 35NICRMOV125 SPF	BOLZEN
40	972349908	2	WASHER 2X100X100 DC01 FE//ZNNI8//CN//T	SCHEIBE
41	12100251	2	RETAINING RINGS DIN 471 70X2,5 480H SP	SICHERUNGSRING

24.11.2022	etk_en_de_098208 LR 11000	 1125 (3/3)
LIEBHERR	ERECTION FRAME FA-BOCK	917484608



Pos.	Item	Quantity	Description	Bezeichnung
1	969010108	2	BRACKET WITH BOARD	LASCHE MIT SCHILD
2	942979208	1	TUBE 22.0X75 E235+N VERZ	ROHR
3	11642340	1	HEX SCREW ISO 4014 M16X140 8.8 FLZN SP	SECHSKANTSCHRAUBE
4	10289806	2	WASHER ISO 7089 16 300HV FLZN SPF	SCHEIBE
5	10875609	1	HEX NUT DIN 985 M16 8 FLZN SPF	SECHSKANTMUTTER
6	97139634	2	PLATE ASSEMBLY SCHILD BG SPF	SCHILD BAUGRUPPE

24.11.2022
082664

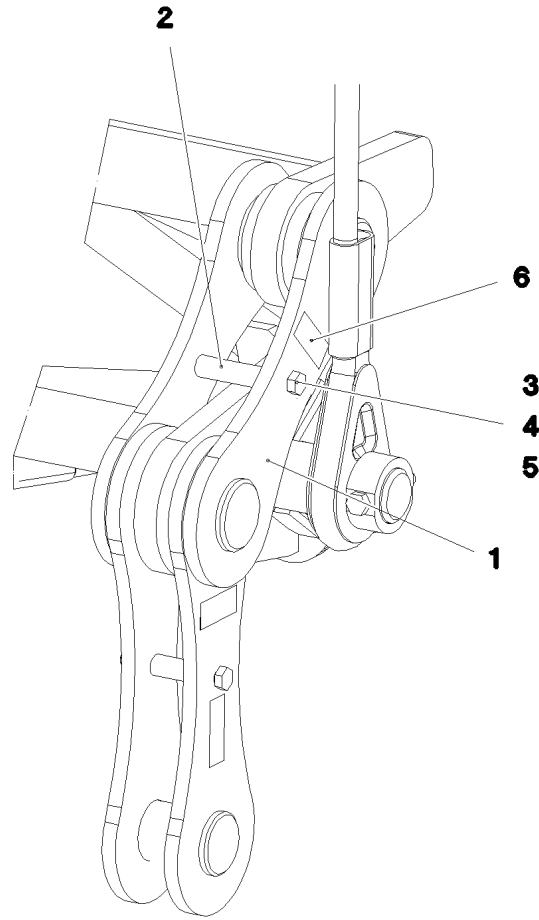
LIEBHERR

etk_en_de_098208 LR 11000

BRACKET CPL.
LASCHE KPL.

1126

968691208



Pos.	Item	Quantity	Description	Bezeichnung
1	968702208	2	BRACKET WITH BOARD 0.35M	LASCHE MIT SCHILD
2	97068339	1	TUBE 25.0X114 S355J2H FE//ZNNI8//CN//T0	ROHR
3	11642339	1	HEX SCREW ISO 4014 M16X180 8.8 FLZN SP	SECHSKANTSCHRAUBE
4	10289806	2	WASHER ISO 7089 16 300HV FLZN SPF	SCHEIBE
5	10875609	1	HEX NUT DIN 985 M16 8 FLZN SPF	SECHSKANTMUTTER
6	97139634	2	PLATE ASSEMBLY SCHILD BG SPF	SCHILD BAUGRUPPE

24.11.2022
082665

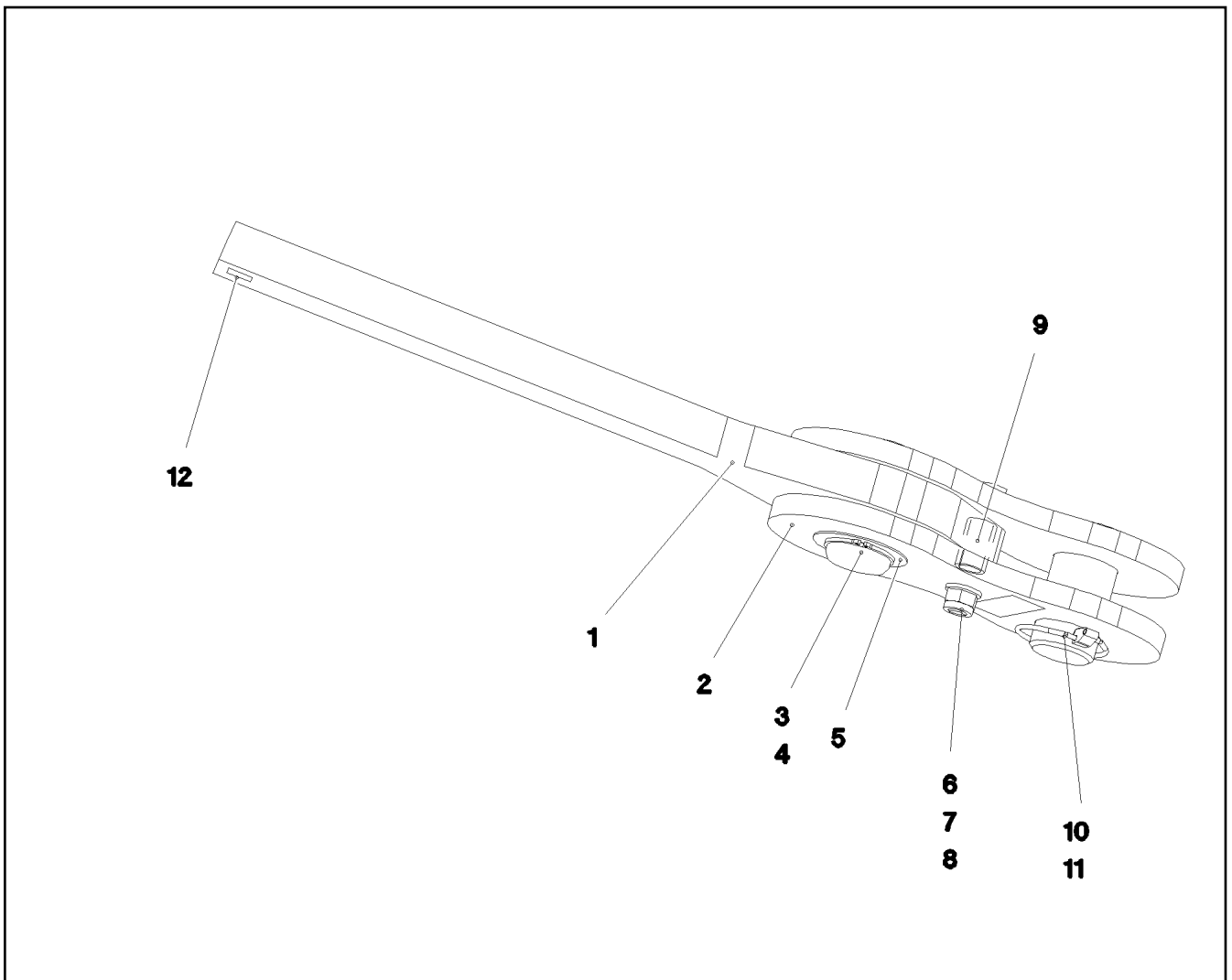
LIEBHERR

etk_en_de_098208 LR 11000

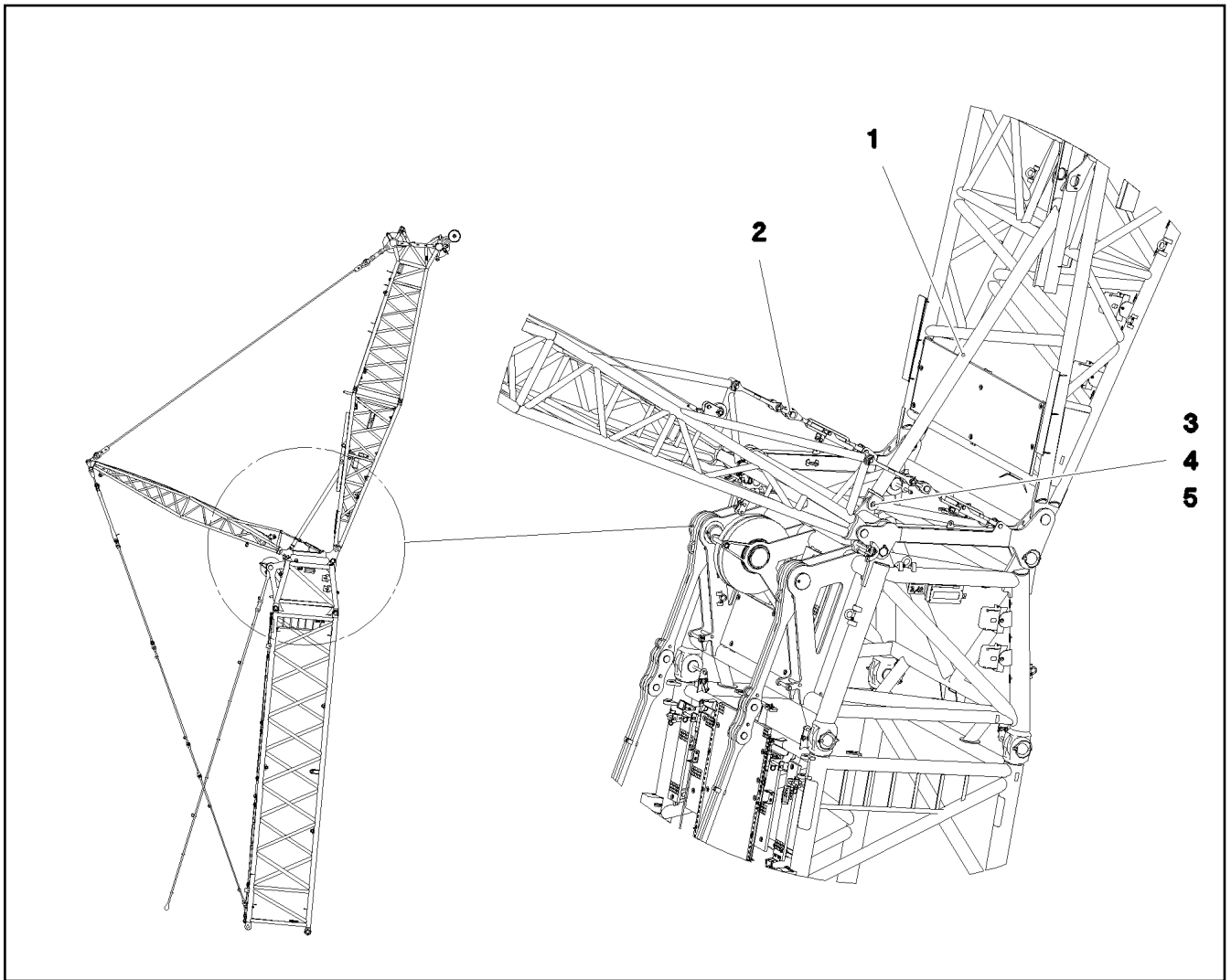
BRACKET CPL.
LASCHE KPL.

1127

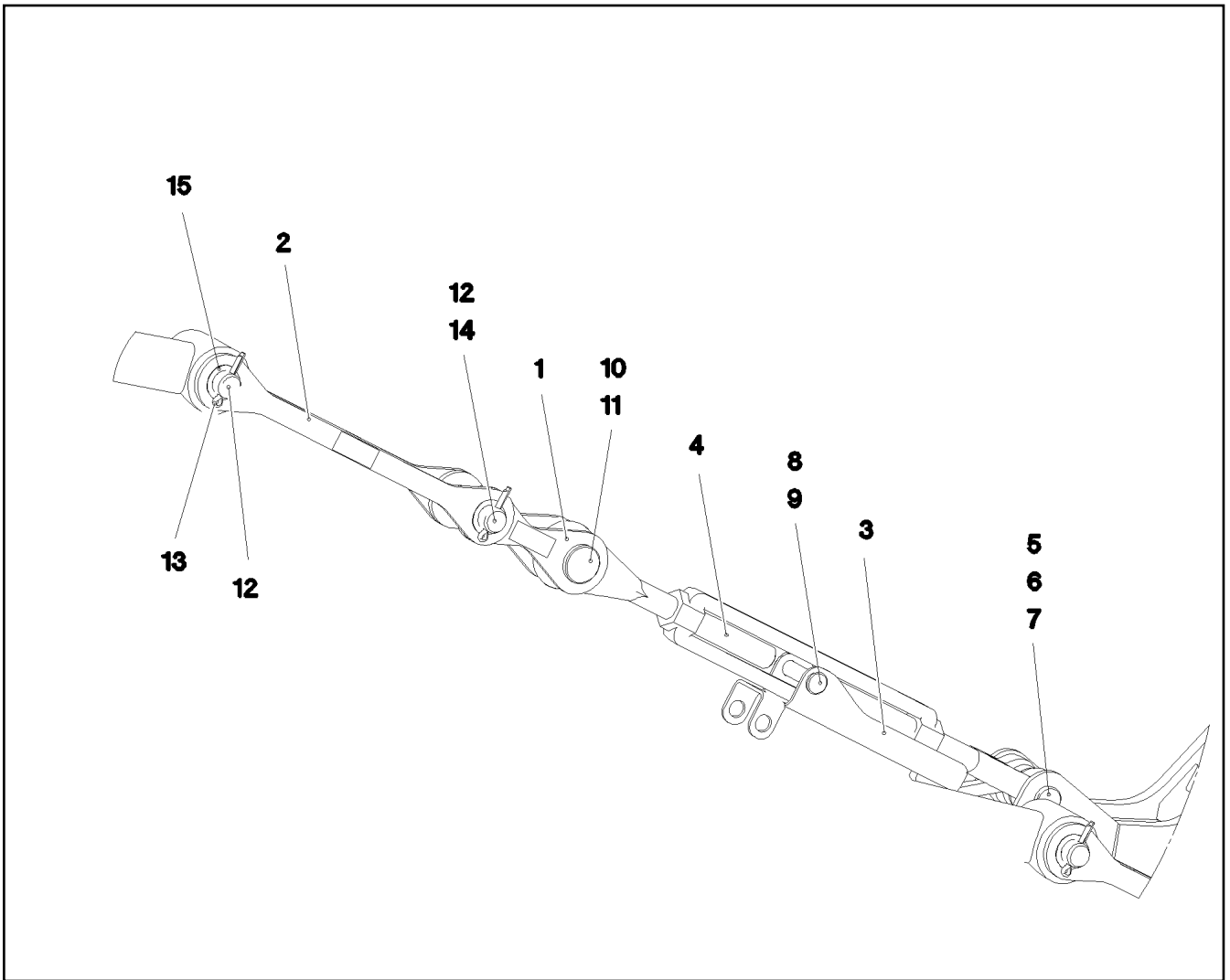
968691108



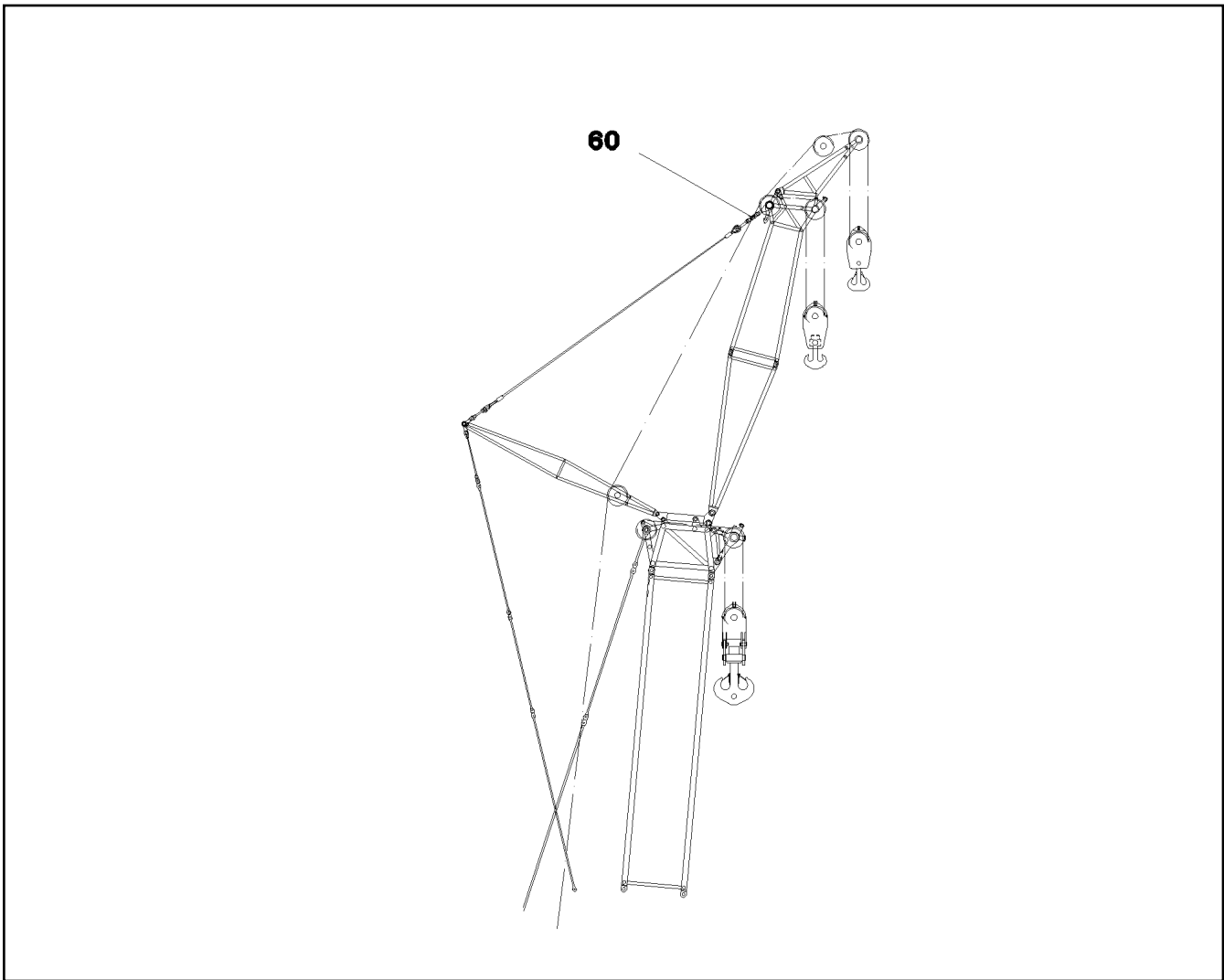
Pos.	Item	Quantity	Description	Bezeichnung
1	968692608	1	TIE ROD WITH SIGN	ZUGSTANGE M.SCHILD
2	968448808	2	BRACKET WITH BOARD	LASCHE MIT SCHILD
3	970110808	1	PIN 65.0X101 35NICRMOV125 GASN. SPF	BOLZEN
4	530133308	1	RETAINING RINGS DIN 471 55X3	SICHERUNGSRING
5	97048692	1	WASHER 1.5X80X80 DC01 FE//ZNNI8//CN//T	SCHEIBE
6	406204308	1	HEX SCREW ISO 4014 M16X100 10.9 FLZN	SECHSKANTSCHRAUBE
7	10289806	2	WASHER ISO 7089 16 300HV FLZN SPF	SCHEIBE
8	10875609	1	HEX NUT DIN 985 M16 8 FLZN SPF	SECHSKANTMUTTER
10	97017335	1	PIN 65.0X108 35NICRMOV125 SPF	BOLZEN
11	10181899	1	SAFETY PLUG W HINGE-LID 12X75X11,5X6	SICHERHEITSKLAPPSTECKER
12	97139634	2	PLATE ASSEMBLY SCHILD BG SPF	SCHILD BAUGRUPPE
700	969102308	1	SIGNS 4.05 M	BESCHILDERUNG
(1)	97052812	1	SIGN 80X32 KLEBEFOLIE SPF	SCHILD



Pos.	Item	Quantity	Description	Bezeichnung
1	968983908	1	SUPPORT WELDED	STUETZE SCHWK.
2	968984108	2	FAB-STAY ⇒ □ 1130	FAB-STUETZE
3	97018390	1	PIN 65.0X140 35NICRMOV125 GASN. SPF	BOLZEN
4	400085903	1	RETAINING RINGS DIN 471 50X3	SICHERUNGSRING
5	979605808	1	WASHER 2X80X80 DC01 FE//ZNNI8//CN//T0	SCHEIBE

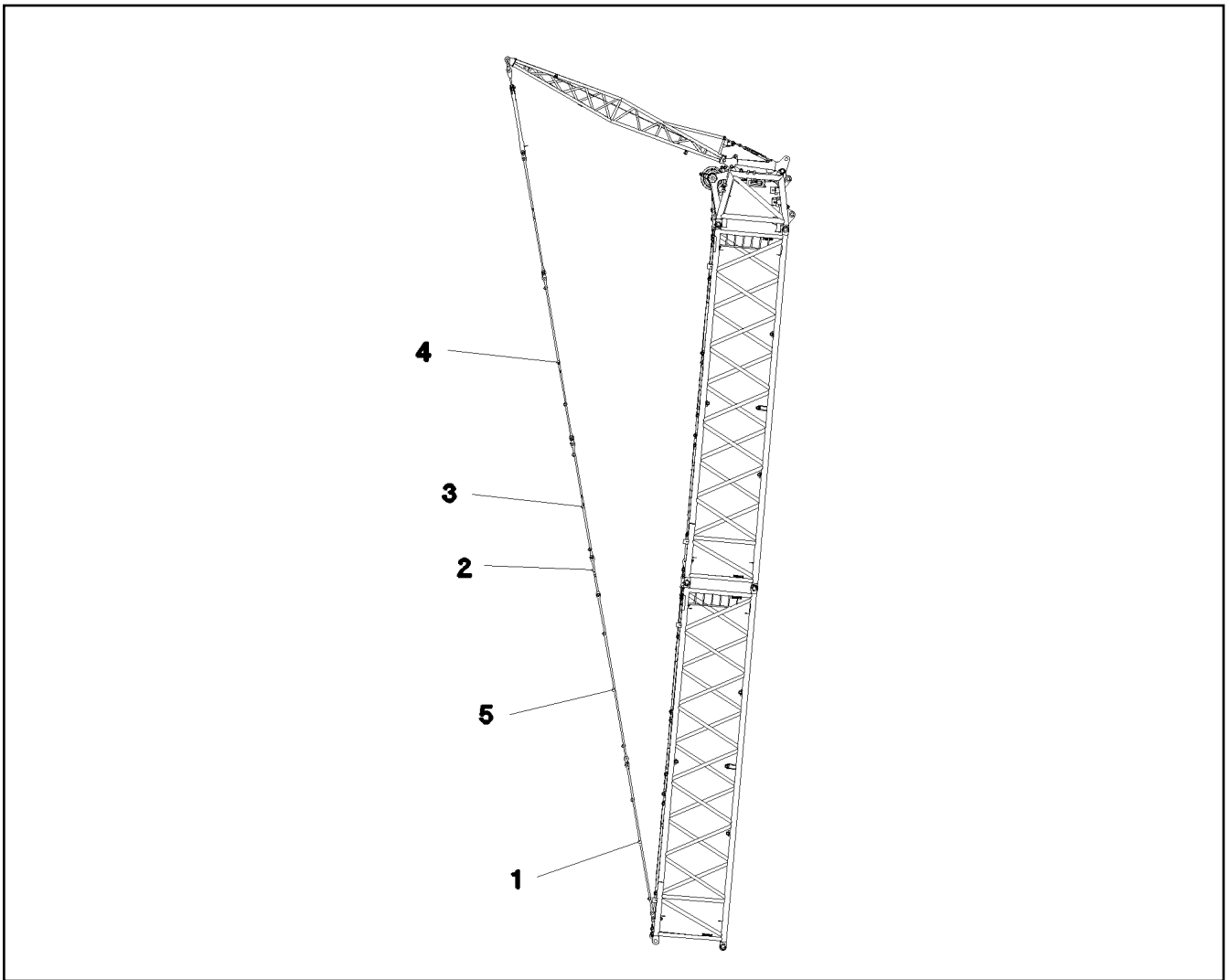


Pos.	Item	Quantity	Description	Bezeichnung
1	968984808	2	BRACKET WITH BOARD	LASCHE MIT SCHILD
2	968985008	2	BRACKET WITH BOARD	LASCHE MIT SCHILD
3	968985108	1	SAFETY DEVICE WELD.STRUCTURE FE//ZN	SICHERUNG SCHWK.
4	10425408	1	TURNBUCKLE 1 1/2X18476,3KN FEUERVER	SPANNSCHLOSS
5	955998208	1	PIN 45X183 35NICRMOV125 GASN. SPF	BOLZEN
6	10289812	1	WASHER ISO 7089 36 300HV FLZN SPF	SCHEIBE
7	10180368	1	SPLIT PIN ISO 1234 8X50 St 480H SPF	SPLINT
8	453021708	1	PIN ISO 2341 B24X110X101 ST.50-2K VERZ	BOLZEN
9	10875870	1	SAFETY PLUG W HINGE-LID 6X42X5,5X32 4	SICHERHEITSKLAPPSTECKER
10	945720508	1	PIN 65.0 X0 35NICRMOV125	BOLZEN
11	10180884	1	SAFETY PLUG W HINGE-LID 8X62X7,5X53	SICHERHEITSKLAPPSTECKER
12	940069208	2	PIN 45X158 35NICRMOV125 GASN. SPF	BOLZEN
13	10180374	2	SPLIT PIN ISO 1234 10X71 St 480H SPF	SPLINT
14	946642108	1	TUBE 48,3X3,2X80 S235JRH FE//ZNNI8//CN/	ROHR
15	970266508	2	WASHER 1.5x58x58 DC01 FE//ZNNI8//CN//T0	SCHEIBE



Pos.	Item	Quantity	Description	Bezeichnung
60	10870445	1	TENSION DYNAMOMETER 0-800KN SPF	ZUGMESSLASCHE

24.11.2022 082630 LIEBHERR	etk_en_de_098208 LR 11000 MEASURING PLATE ZUGMESSLASCHE KPL.	<input type="checkbox"/> 1131 917574408
---	--	--



Pos.	Item	Quantity	Description	Bezeichnung
1	968459808	2	PULL ROD 5.25 M ⇒ □ 1133	ZUGSTANGE KPL.
2	968643708	2	BRACKET CPL. 1.25 M ⇒ □ 1134	LASCHE KPL.
3	968460108	2	PULL ROD 4.05M ⇒ □ 1135	ZUGSTANGE KPL.
4	968446808	2	PULL ROD 5.6 M ⇒ □ 1136	ZUGSTANGE KPL.
5	968642008	2	PULL ROD 5.75M ⇒ □ 1137	ZUGSTANGE KPL.

24.11.2022
082660

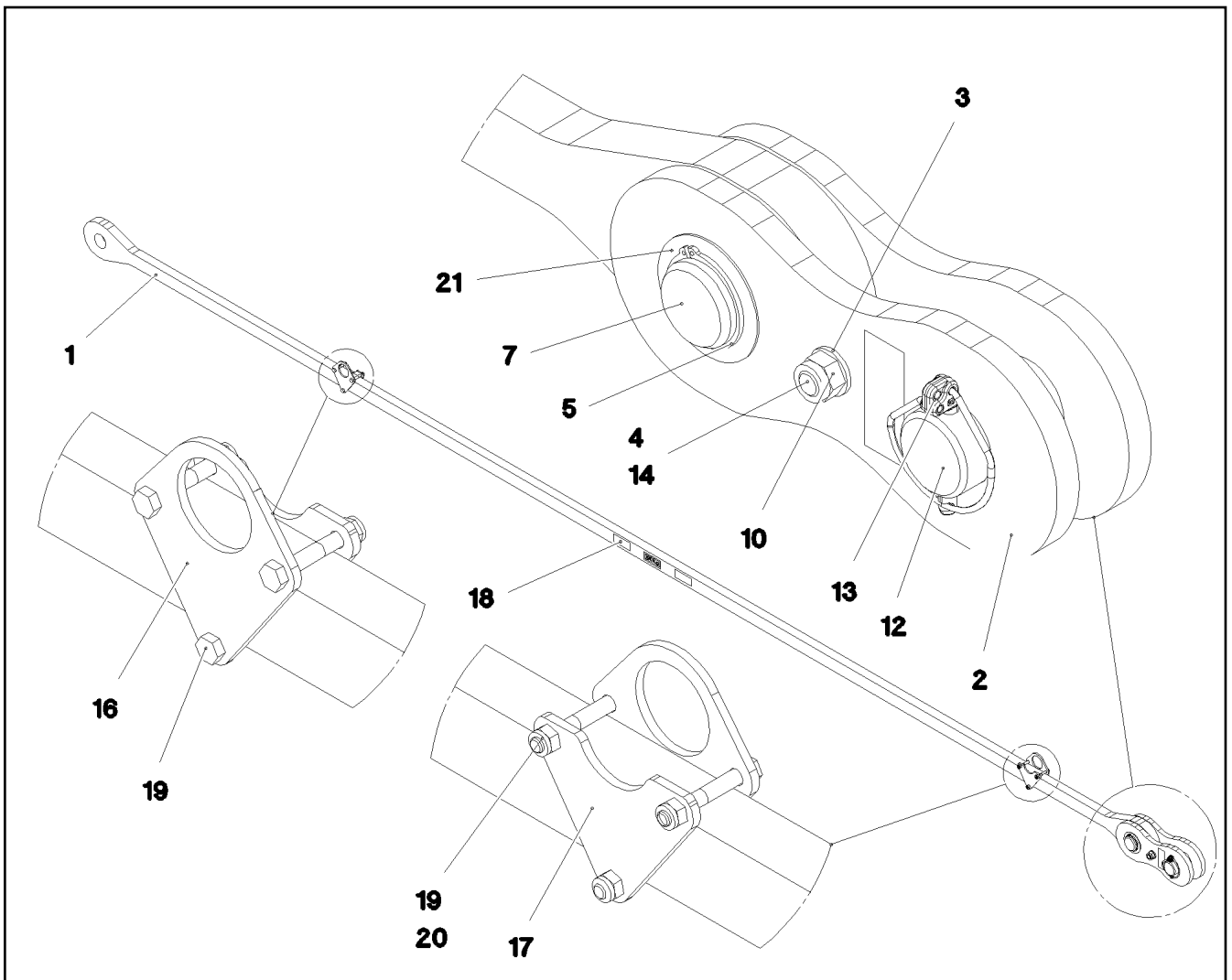
LIEBHERR

etk_en_de_098208 LR 11000

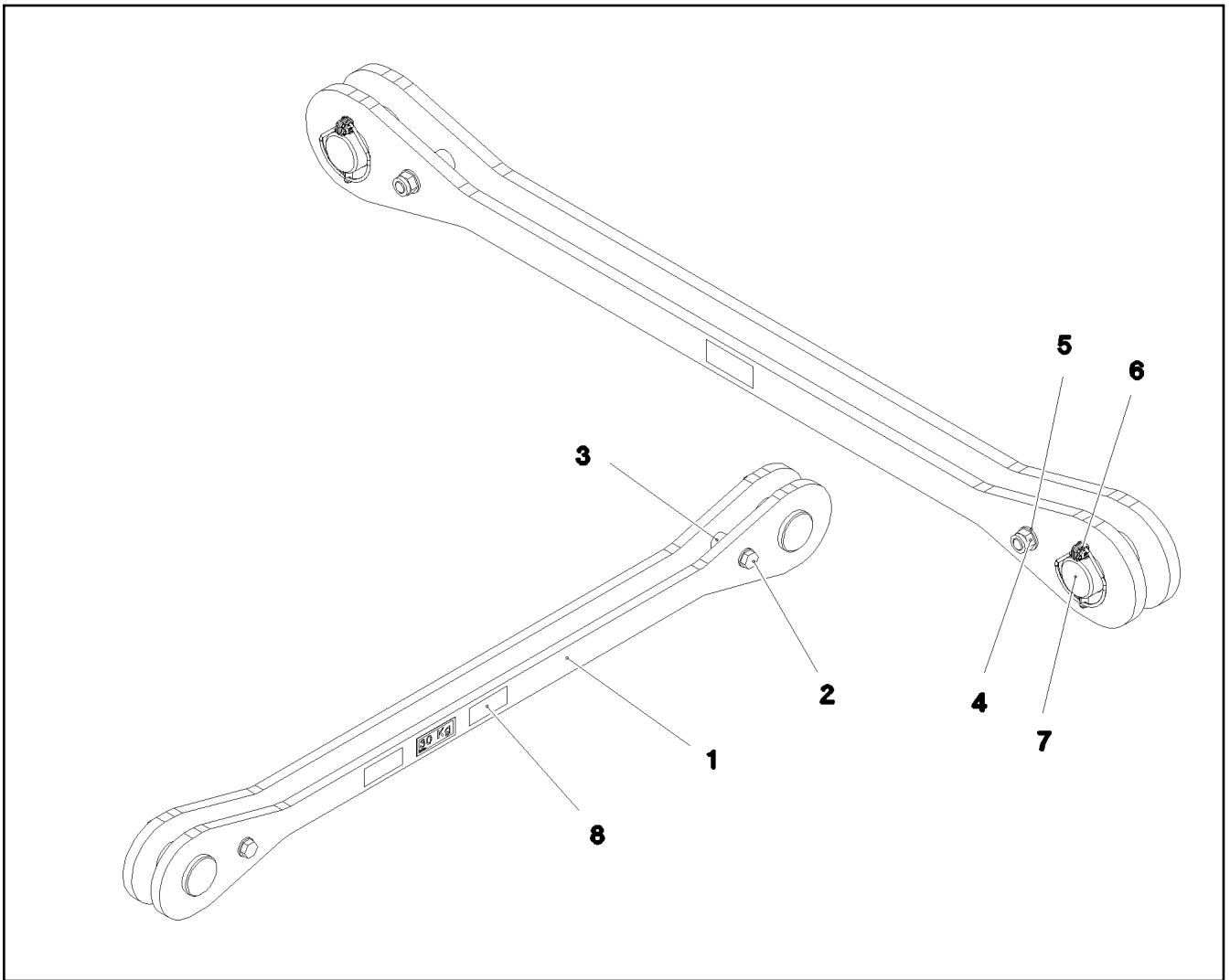
FIX TIP ALIGN TRESTLE ANCHOR
FAB-ABSPANNUNG

□ 1132

917660708



Pos.	Item	Quantity	Description	Bezeichnung
1	968459908	1	TIE ROD WITH SIGN 5.05M	ZUGSTANGE M.SCHILD
2	968448808	2	BRACKET WITH BOARD	LASCHE MIT SCHILD
3	10289806	2	WASHER ISO 7089 16 300HV FLZN SPF	SCHEIBE
4	406204308	1	HEX SCREW ISO 4014 M16X100 10.9 FLZN	SECHSKANTSCHRAUBE
5	530133308	1	RETAINING RINGS DIN 471 55X3	SICHERUNGSRING
7	970110808	1	PIN 65.0X101 35NICRMOV125 GASN. SPF	BOLZEN
10	10875609	1	HEX NUT DIN 985 M16 8 FLZN SPF	SECHSKANTMUTTER
12	97017335	1	PIN 65.0X108 35NICRMOV125 SPF	BOLZEN
13	10181899	1	SAFETY PLUG W HINGE-LID 12X75X11,5X6	SICHERHEITSKLAPPSTECKER
14	97041340	1	SPACE 30.0X40 E355+N	DISTANZ
16	97045194	2	PLATE 5X111X92 S700MC	BLECH
17	97045195	2	PLATE 5X98X92 S700MC	BLECH
18	97139634	2	PLATE ASSEMBLY SCHILD BG SPF	SCHILD BAUGRUPPE
19	11651582	6	HEX SCREW ISO 4014 M8X55 8.8 480H SPF	SECHSKANTSCHRAUBE
20	10875614	6	HEX NUT DIN 985 M8 8 480H SPF	SECHSKANTMUTTER
21	97048692	1	WASHER 1.5X80X80 DC01 FE//ZNNI8//CN//T	SCHEIBE
700	969106708	1	SIGNS 5.25 M	BESCHILDERUNG
(1)	97052867	1	SIGN 80X32 KLEBEFOLIE SPF	SCHILD



Pos.	Item	Quantity	Description	Bezeichnung
1	968643608	2	BRACKET WITH BOARD 1.25M	LASCHE MIT SCHILD
2	406204308	2	HEX SCREW ISO 4014 M16X100 10.9 FLZN	SECHSKANTSCHRAUBE
3	97041340	2	SPACE 30.0X40 E355+N	DISTANZ
4	10875609	2	HEX NUT DIN 985 M16 8 FLZN SPF	SECHSKANTMUTTER
5	10289806	4	WASHER ISO 7089 16 300HV FLZN SPF	SCHEIBE
6	10181899	2	SAFETY PLUG W HINGE-LID 12X75X11,5X6	SICHERHEITSKLAPPSTECKER
7	97017335	2	PIN 65.0X108 35NICRMOV125 SPF	BOLZEN
8	97139634	2	PLATE ASSEMBLY SCHILD BG SPF	SCHILD BAUGRUPPE
700	969105808	1	SIGNS 1.25 M	BESCHILDERUNG
(1)	97052862	1	SIGN 80X32 KLEBEFOLIE SPF	SCHILD

24.11.2022
082649

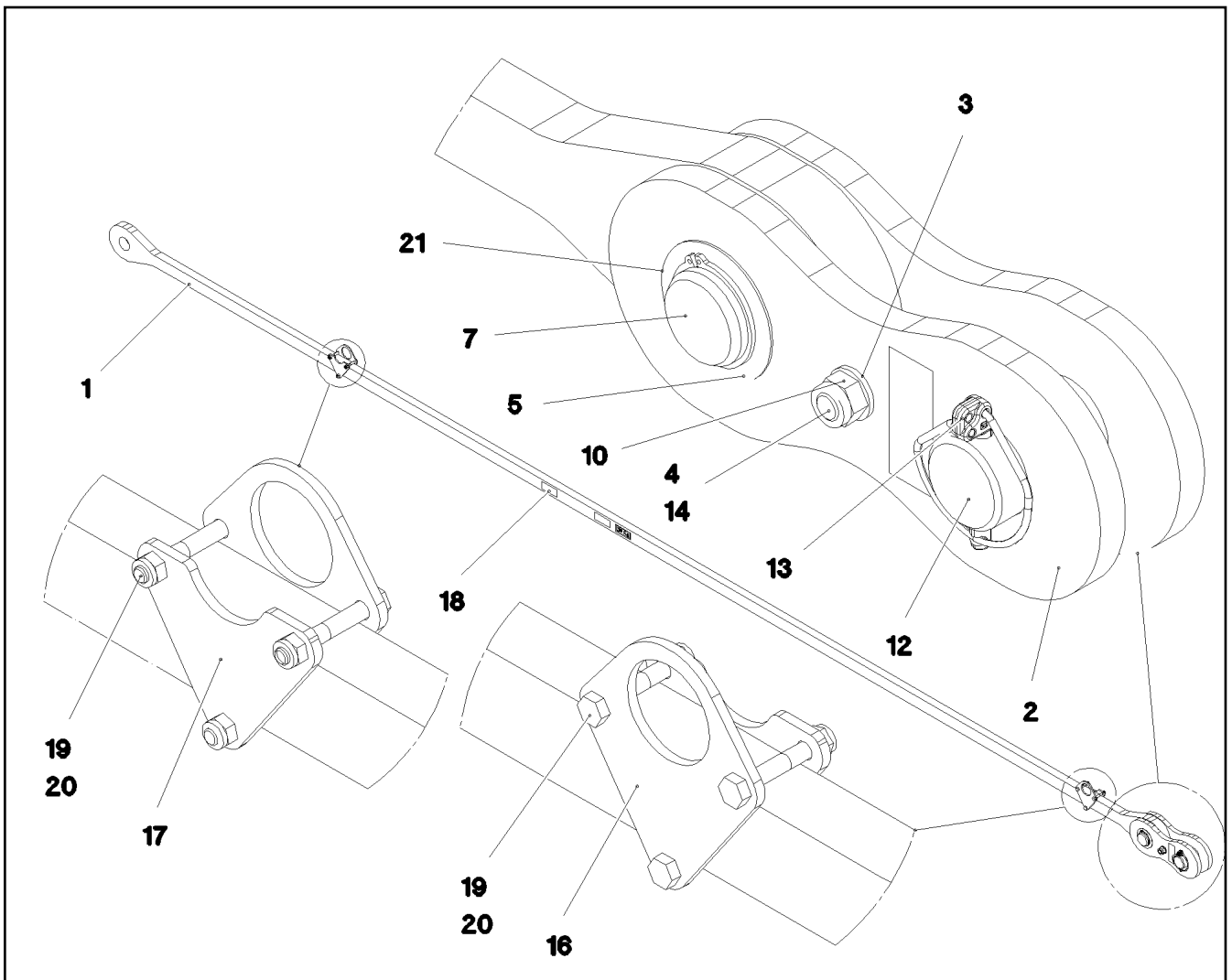
LIEBHERR

etk_en_de_098208 LR 11000

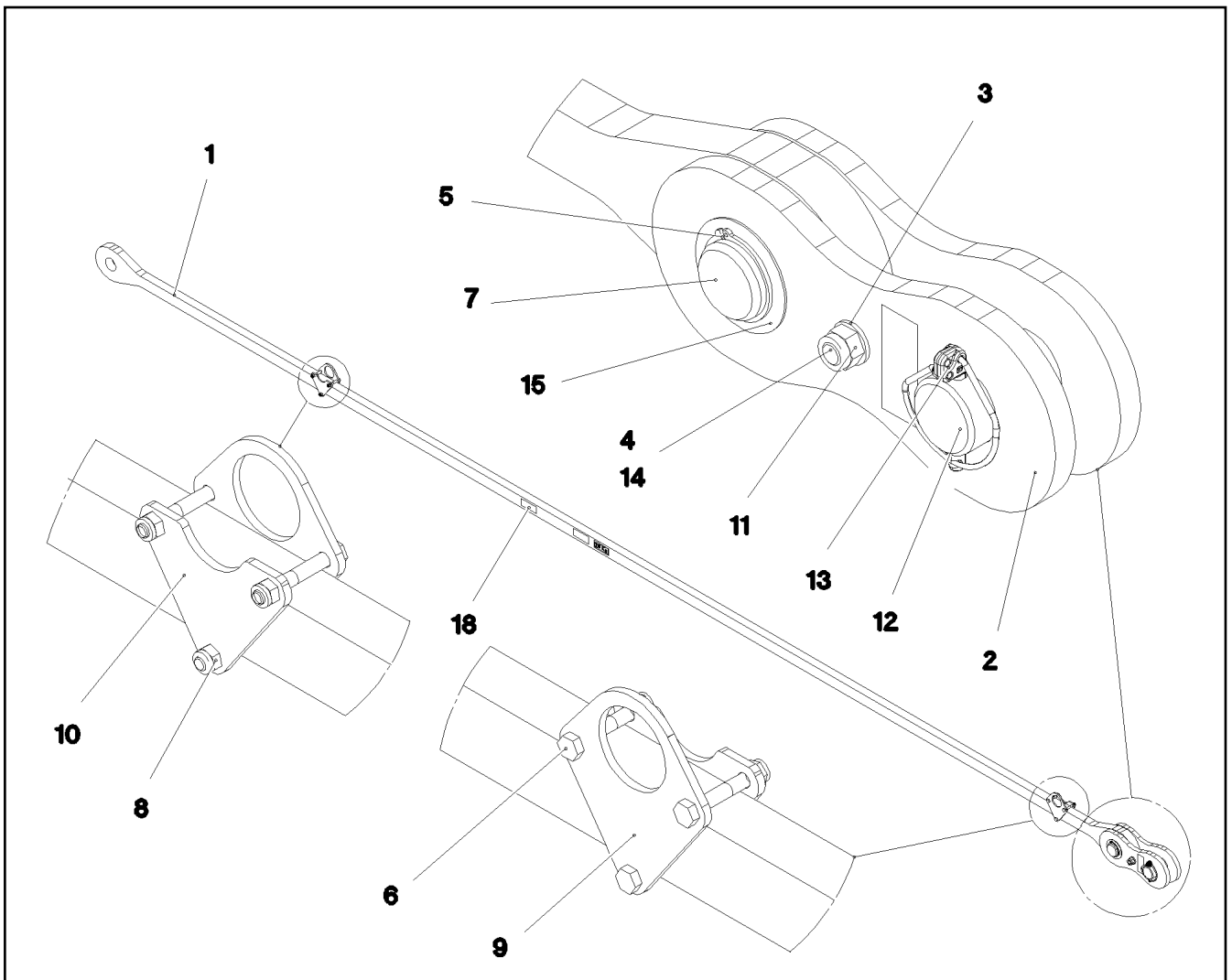
BRACKET CPL.
LASCHE KPL.

1134

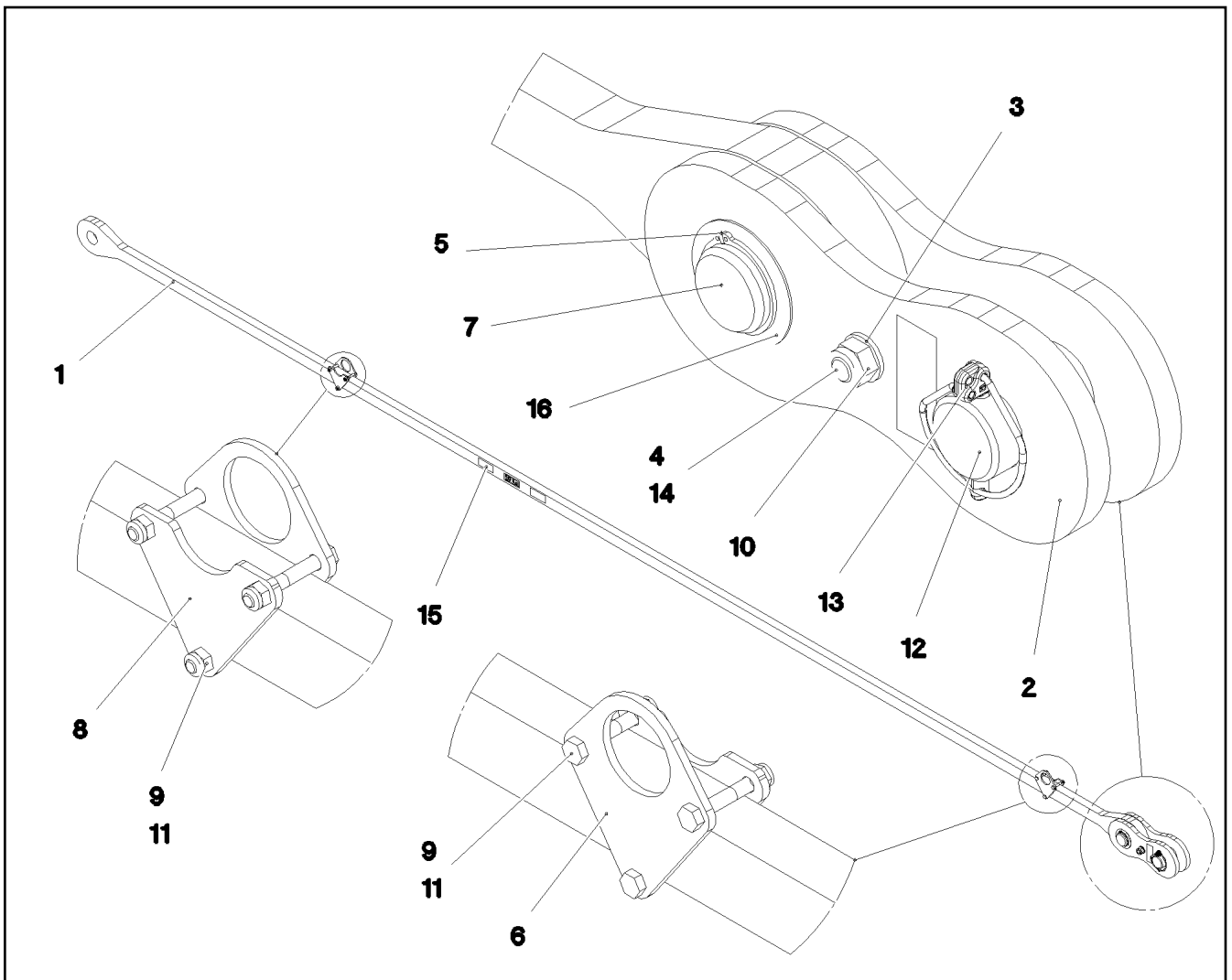
968643708



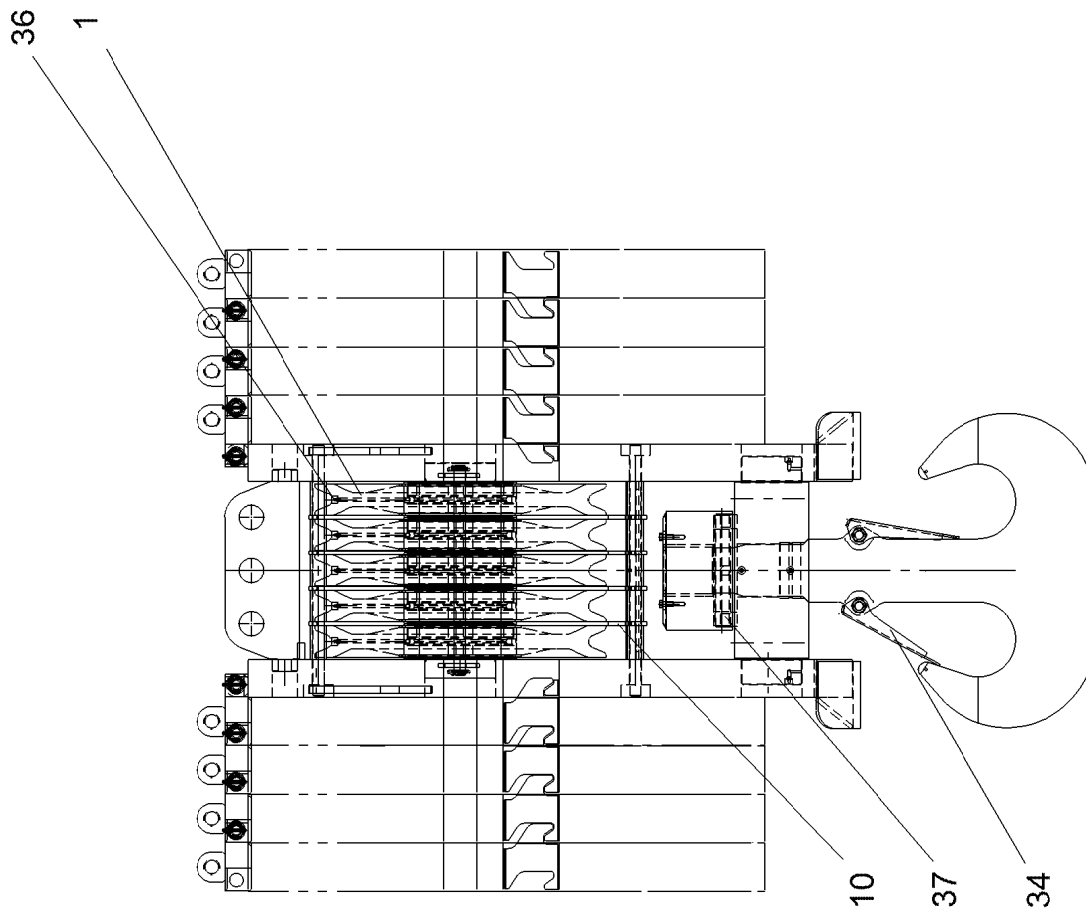
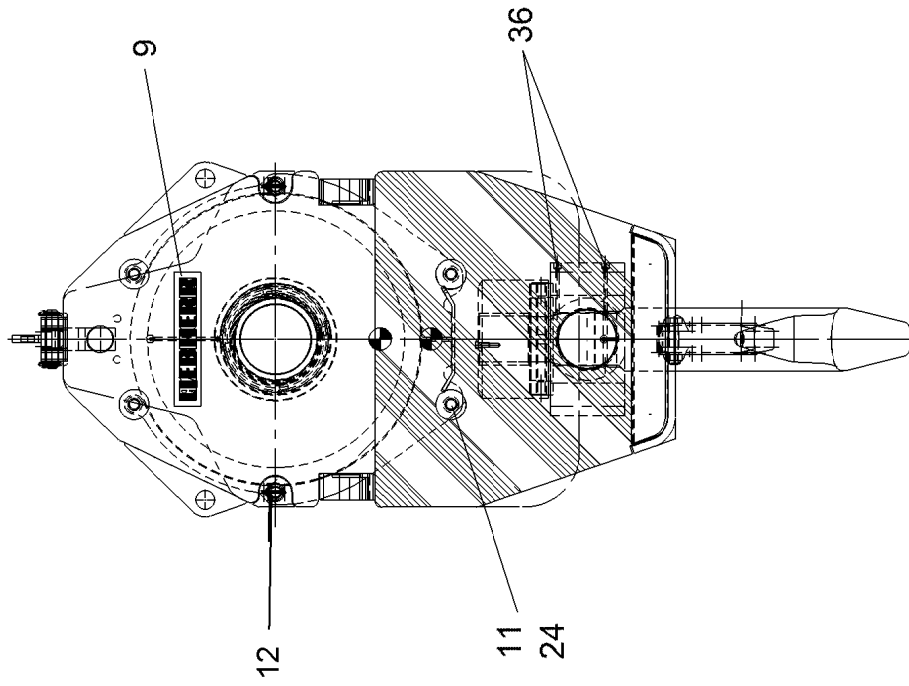
Pos.	Item	Quantity	Description	Bezeichnung
1	968460208	1	TIE ROD WITH SIGN 3.85M	ZUGSTANGE M.SCHILD
2	968448808	2	BRACKET WITH BOARD	LASCHE MIT SCHILD
3	10289806	2	WASHER ISO 7089 16 300HV FLZN SPF	SCHEIBE
4	406204308	1	HEX SCREW ISO 4014 M16X100 10.9 FLZN	SECHSKANTSCHRAUBE
5	530133308	1	RETAINING RINGS DIN 471 55X3	SICHERUNGSRING
7	970110808	1	PIN 65.0X101 35NICRMOV125 GASN. SPF	BOLZEN
10	10875609	1	HEX NUT DIN 985 M16 8 FLZN SPF	SECHSKANTMUTTER
12	97017335	1	PIN 65.0X108 35NICRMOV125 SPF	BOLZEN
13	10181899	1	SAFETY PLUG W HINGE-LID 12X75X11,5X6	SICHERHEITSKLAPPSTECKER
14	97041340	1	SPACE 30.0X40 E355+N	DISTANZ
16	97045194	2	PLATE 5X111X92 S700MC	BLECH
17	97045195	2	PLATE 5X98X92 S700MC	BLECH
18	97139634	2	PLATE ASSEMBLY SCHILD BG SPF	SCHILD BAUGRUPPE
19	11651582	6	HEX SCREW ISO 4014 M8X55 8.8 480H SPF	SECHSKANTSCHRAUBE
20	10875614	6	HEX NUT DIN 985 M8 8 480H SPF	SECHSKANTMUTTER
21	97048692	1	WASHER 1.5X80X80 DC01 FE//ZNNI8//CN//T	SCHEIBE
700	969105308	1	SIGNS 4.05M	BESCHILDERUNG
(1)	97052812	1	SIGN 80X32 KLEBEFOLIE SPF	SCHILD



Pos.	Item	Quantity	Description	Bezeichnung
1	968446908	1	TIE ROD WITH SIGN	ZUGSTANGE M.SCHILD
2	968448808	2	BRACKET WITH BOARD	LASCHE MIT SCHILD
3	10289806	2	WASHER ISO 7089 16 300HV FLZN SPF	SCHEIBE
4	406204308	1	HEX SCREW ISO 4014 M16X100 10.9 FLZN	SECHSKANTSCHRAUBE
5	530133308	1	RETAINING RINGS DIN 471 55X3	SICHERUNGSRING
6	11651582	6	HEX SCREW ISO 4014 M8X55 8.8 480H SPF	SECHSKANTSCHRAUBE
7	970110808	1	PIN 65.0X101 35NICRMOV125 GASN. SPF	BOLZEN
8	10875614	6	HEX NUT DIN 985 M8 8 480H SPF	SECHSKANTMUTTER
9	97045194	2	PLATE 5X111X92 S700MC	BLECH
10	97045195	2	PLATE 5X98X92 S700MC	BLECH
11	10875609	1	HEX NUT DIN 985 M16 8 FLZN SPF	SECHSKANTMUTTER
12	97017335	1	PIN 65.0X108 35NICRMOV125 SPF	BOLZEN
13	10181899	1	SAFETY PLUG W HINGE-LID 12X75X11,5X6	SICHERHEITSKLAPPSTECKER
14	97041340	1	SPACE 30.0X40 E355+N	DISTANZ
15	97048692	1	WASHER 1.5X80X80 DC01 FE//ZNNI8//CN//T	SCHEIBE
18	97139634	2	PLATE ASSEMBLY SCHILD BG SPF	SCHILD BAUGRUPPE
700	969103808	1	SIGNS 5.6 M	BESCHILDERUNG
(1)	97052845	1	SIGN 80X32 KLEBEFOLIE SPF	SCHILD



Pos.	Item	Quantity	Description	Bezeichnung
1	968642108	1	TIE ROD WITH SIGN 5.55M	ZUGSTANGE M.SCHILD
2	968448808	2	BRACKET WITH BOARD	LASCHE MIT SCHILD
3	10289806	2	WASHER ISO 7089 16 300HV FLZN SPF	SCHEIBE
4	406204308	1	HEX SCREW ISO 4014 M16X100 10.9 FLZN	SECHSKANTSCHRAUBE
5	530133308	1	RETAINING RINGS DIN 471 55X3	SICHERUNGSRING
6	97045194	2	PLATE 5X111X92 S700MC	BLECH
7	970110808	1	PIN 65.0X101 35NICRMOV125 GASN. SPF	BOLZEN
8	97045195	2	PLATE 5X98X92 S700MC	BLECH
9	11651582	6	HEX SCREW ISO 4014 M8X55 8.8 480H SPF	SECHSKANTSCHRAUBE
10	10875609	1	HEX NUT DIN 985 M16 8 FLZN SPF	SECHSKANTMUTTER
11	10875614	6	HEX NUT DIN 985 M8 8 480H SPF	SECHSKANTMUTTER
12	97017335	1	PIN 65.0X108 35NICRMOV125 SPF	BOLZEN
13	10181899	1	SAFETY PLUG W HINGE-LID 12X75X11,5X6	SICHERHEITSKLAPPSTECKER
14	97041340	1	SPACE 30.0X40 E355+N	DISTANZ
15	97139634	2	PLATE ASSEMBLY SCHILD BG SPF	SCHILD BAUGRUPPE
16	97048692	1	WASHER 1.5X80X80 DC01 FE//ZNNI8//CN//T	SCHEIBE
700	969107308	1	SIGNS 5.75M	BESCHILDERUNG
(1)	97052845	1	SIGN 80X32 KLEBEFOLIE SPF	SCHILD



24.11.2022
091881

LIEBHERR

etk_en_de_098208 LR 11000

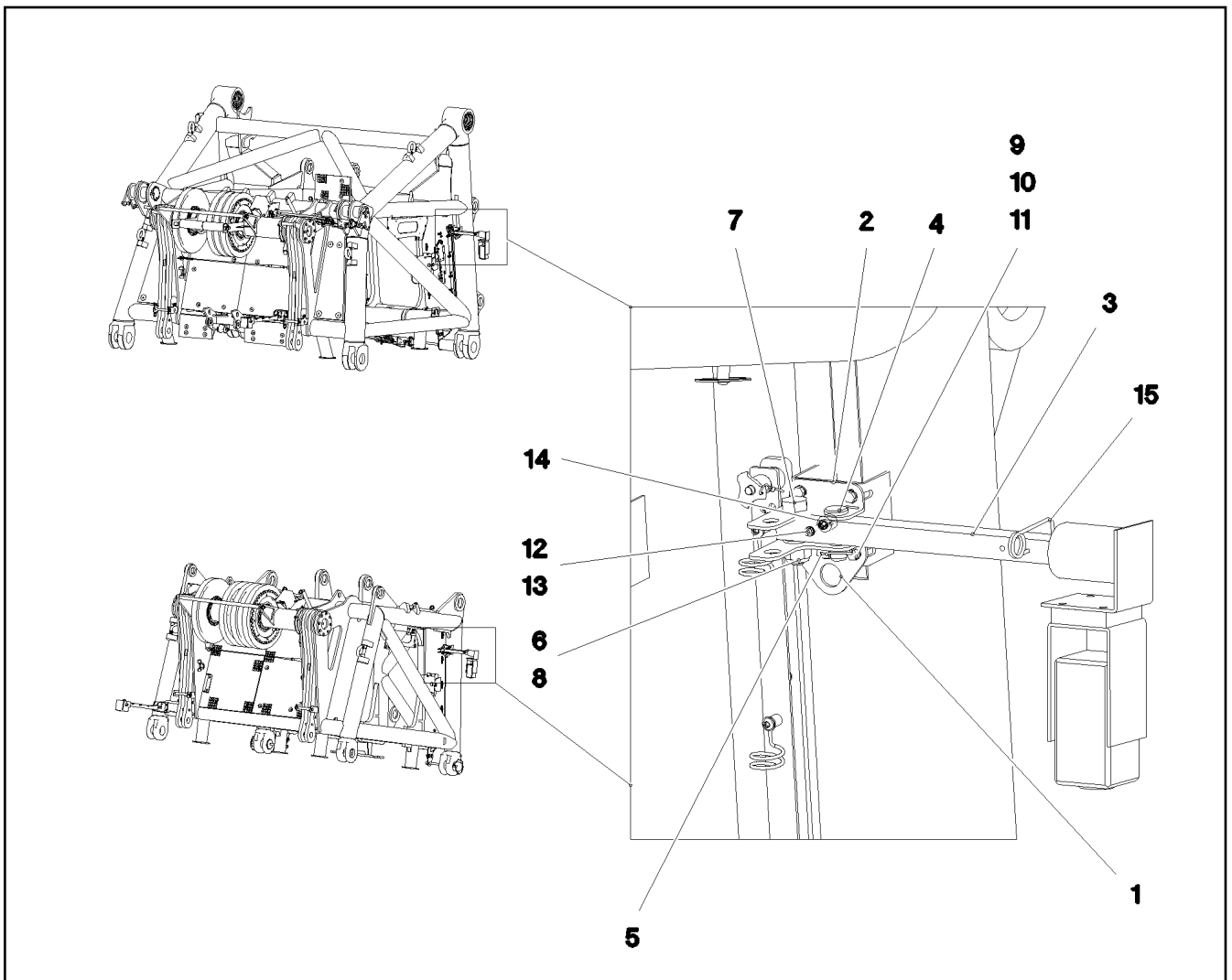
HOOK BLOCK
HAKENFLASCHE

1138 (1/2)

917228908

Pos.	Item	Quantity	Description	Bezeichnung
1	924954508	5	ROPE PULLEY CPL. SPF	SEILROLLE KPL.
1	967066008	5	ROPE PULLEY CPL.	SEILROLLE KPL.
9	10663718	2	SIGN 88X450X0,1 FOLIE	SCHILD
10	12104183	1	ROPE GUARD CPL	SEILSCHUTZ KPL.
11	12104184	4	SPACER BOLT 30X675	DISTANZBOLZEN
12	12105221	2	ROPE PROTECTION ROD CPL.	SEILSCHUTZSTANGE KPL.
24	10584965	8	HEX NUT DIN 934 M30 8	SECHSKANTMUTTER
34	10220731	2	SAFETY TRAP	SICHERUNGSFALLE
36	7743242	2	HYDRAULIC-TYPE LUBRICAT.NIPPLE DIN 71	KEGELSCHMIERNIPPEL
37	746605908	1	CYLINDRICAL ROLLER BEARING DIN 722 8	AXIALZYLINDERROLLENLAGER

24.11.2022	etk_en_de_098208 LR 11000	<input type="checkbox"/> 1139 (2/2)
LIEBHERR	HOOK BLOCK HAKENFLASCHE	917228908




Pos.	Item	Quantity	Description	Bezeichnung
1	97059467	1	PLATE 4X106X190 S315MC FE//ZNNI8//CN//T	BLECH
2	97059468	1	PLATE 4X150X106 S315MC FE//ZNNI8//CN//T	BLECH
3	97059470	1	SQUARE 30.0X400 S235JR FE//ZNNI8//CN//T	VIERKANT
4	451223108	1	PIN DIN 1435 20X60X50 ST.50-2K VERZ	BOLZEN
5	10875869	1	SAFETY PLUG W HINGE-LID 5X29X4,7X25 4	SICHERHEITSKLAPPSTECKER
6	10875630	1	HEX NUT ISO 7040 M20 10 FE//ZnNi8//Cn//T0	SECHSKANTMUTTER
7	10875422	1	HEX SCREW ISO 4017 M20X70 8.8 FLZN SP	SECHSKANTSCHRAUBE
8	11691327	2	WASHER ISO 7092 20 300HV FLZN SPF	SCHEIBE
9	10197831	4	HEX SCREW ISO 4017 M8X25 8.8 ZNNI-480	SECHSKANTSCHRAUBE
10	12103465	8	WASHER ISO 7089 8 300HV ZNNI-480H SPF	SCHEIBE
11	10875614	4	HEX NUT DIN 985 M8 8 480H SPF	SECHSKANTMUTTER
12	12214272	1	HEX SCREW ISO 4017 M6X40 8.8 480H SPF	SECHSKANTSCHRAUBE
13	10197771	4	WASHER ISO 7089 6 200HV ZNNI-480H SPF	SCHEIBE
14	726907308	1	MEGI BUFFER 20X15-M6 NR 55SHORE A	MEGIPUFFER
15	433101208	1	RETAINING SPRING 4X68 ISO 2081 FE//ZN8/	SICHERUNGSFEDER

Pos.	Item	Quantity	Description	Bezeichnung
10	967956908	1	EQUIPMENT CAMERA WINCH 3	AUSRUESTUNG KAMERA WIND
(17)	614045108	1	CAMERA SPF	KAMERA
(20)	12101891	1	LED WORKING HEAD LIGHT 12W 9-32V	LED ARBEITSSCHEINWERFER

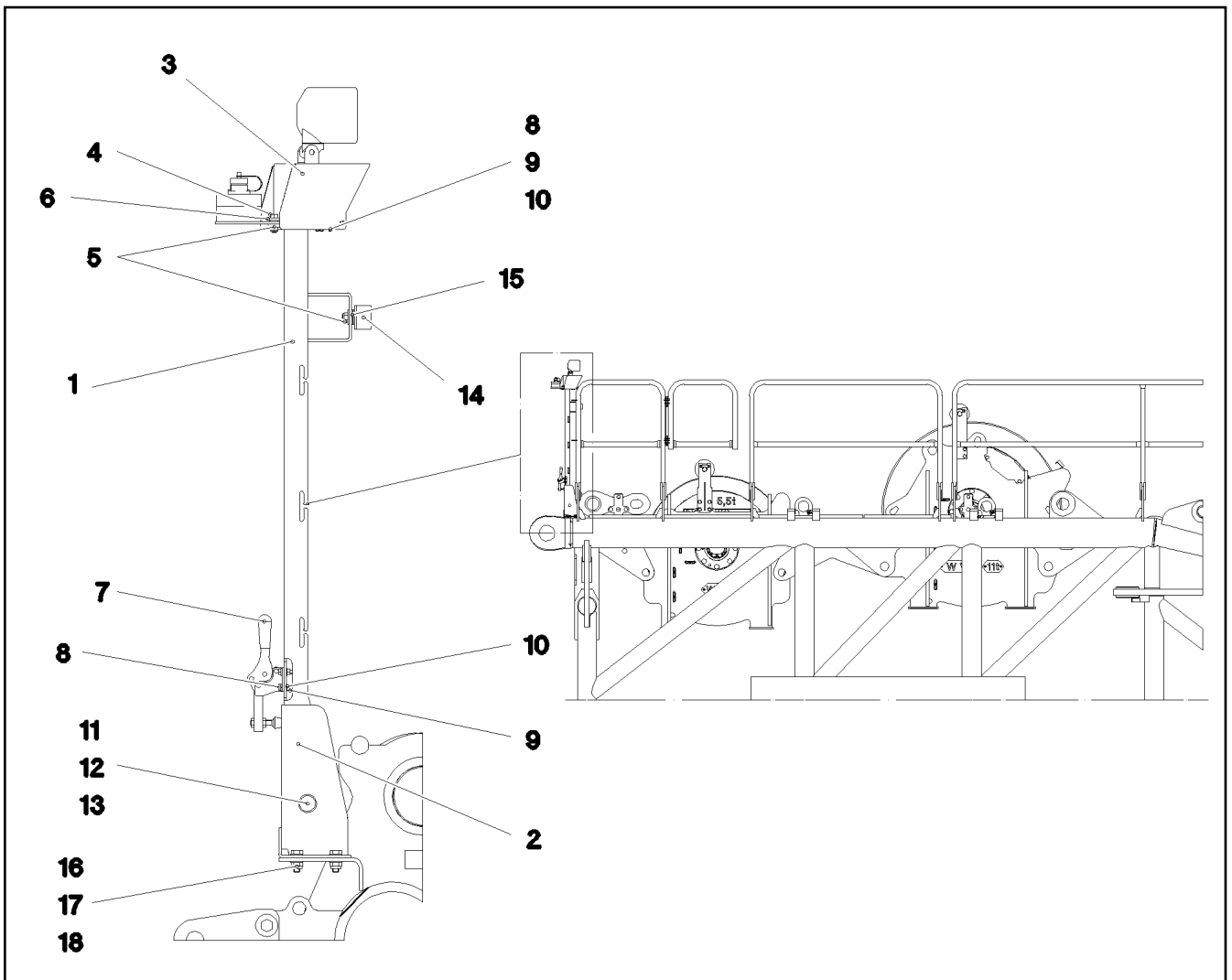
24.11.2022	etk_en_de_098208 LR 11000	<input type="checkbox"/> 1141
LIEBHERR	CAMERA CONTROL WINCH 3 KAMERAUEBERWACHUNG WINDE 3	917229408

Pos.	Item	Quantity	Description	Bezeichnung
10	967957308	1	EQUIPMENT CAMERA WINCHES 5/6 ⇒  1143	AUSRUESTUNG KAMERA WIND
12	967957508	1	CAMERA EQUIPMENT S-PIVOT PIECE ⇒  1144	KAMERAANBAU S-ANLENKSTU



24.11.2022	etk_en_de_098208 LR 11000	 1142
LIEBHERR	CAMERA MONITOR WINCH KAMERAUEBERWACHUNG WINDEN	917229508

Pos.	Item	Quantity	Description	Bezeichnung
17	614043608	1	CAMERA SPF	KAMERA
20	12101891	1	LED WORKING HEAD LIGHT 12W 9-32V	LED ARBEITSSCHEINWERFER


<p>24.11.2022</p> <p>LIEBHERR</p>	<p>etk_en_de_098208 LR 11000</p> <p>EQUIPMENT CAMERA WINCHES 5/6 AUSRUESTUNG KAMERA WINDE 5/6</p>	<p>1143</p> <p>967957308</p>
--	---	------------------------------




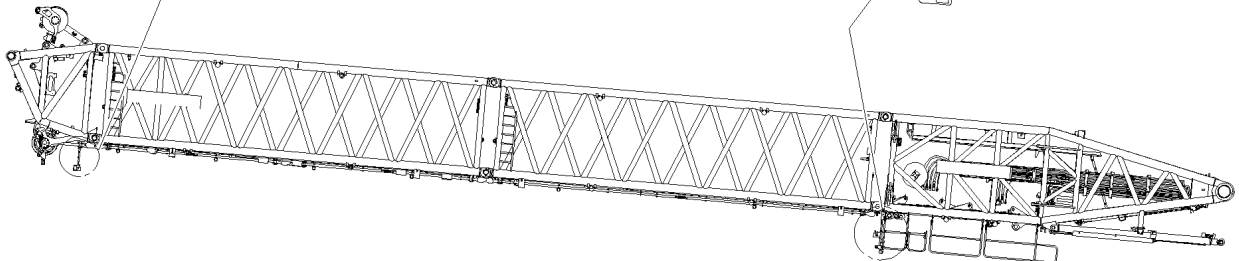
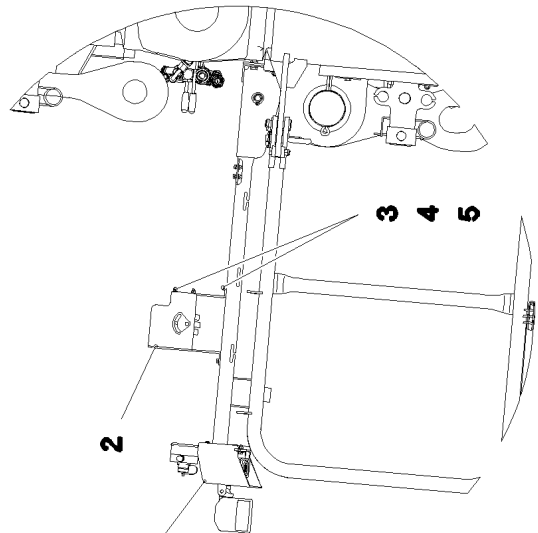
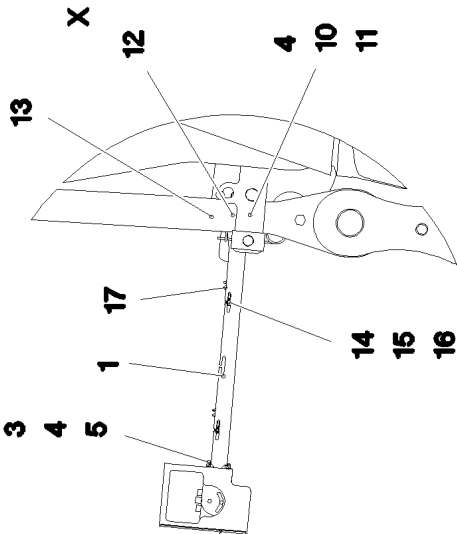
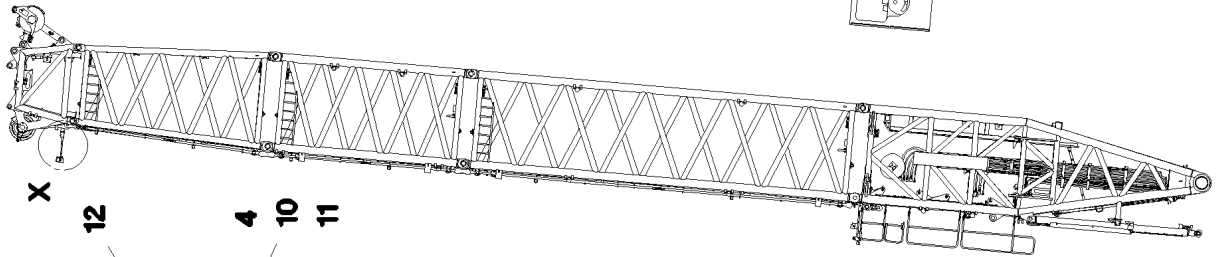
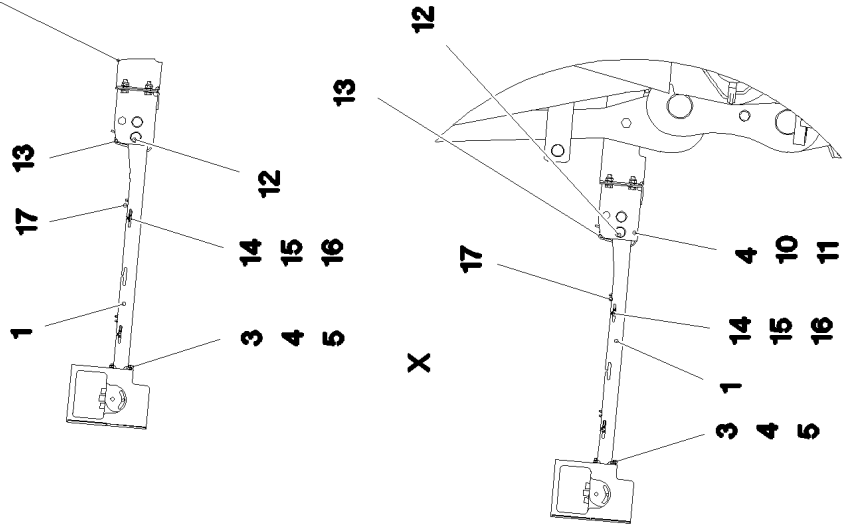
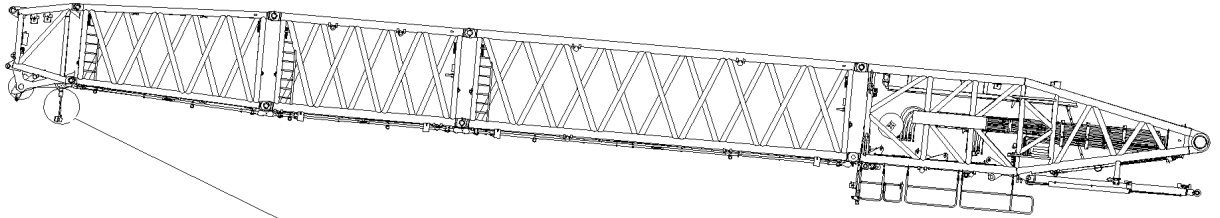
Pos.	Item	Quantity	Description	Bezeichnung
1	968479208	1	CLAMP	STATIV SCHWK.
2	968059908	1	BRACKET WELDED CONST.	KONSOLE SCHWK.
3	97038291	1	PLATE 2X248X327 X5CRNI18-10	BLECH
4	10197831	2	HEX SCREW ISO 4017 M8X25 8.8 ZNNI-480	SECHSKANTSCHRAUBE
5	10875614	3	HEX NUT DIN 985 M8 8 480H SPF	SECHSKANTMUTTER
6	11840501	4	WASHER DIN 7349 8,4 200HV 480H SPF	SCHEIBE
7	779001108	1	HORIZONTAL TENSIONER	HORIZONTALSPANNER
8	11644899	7	HEX SCREW ISO 4017 M6X20 8.8 480H SPF	SECHSKANTSCHRAUBE
9	10197764	7	HEX NUT ISO 4032 M6 10 ZNNI-480H SPF	SECHSKANTMUTTER
10	10197771	14	WASHER ISO 7089 6 200HV ZNNI-480H SPF	SCHEIBE
11	451222508	1	PIN ISO 2341 B20X75X66 S355J2+AR FE//ZN	BOLZEN
12	10875637	1	WASHER DIN 1441 21 ST FLZN SPF	SCHEIBE
13	10180359	1	SPLIT PIN ISO 1234 5X40 St 480H SPF	SPLINT
14	726612708	1	MEGI BUFFER	MEGIPUFFER
15	11140469	4	WASHER ISO 7093-1 8 200HV 480H SPF	SCHEIBE
16	11642358	4	HEX SCREW ISO 4017 M10X30 8.8 FLZN SP	SECHSKANTSCHRAUBE
17	10197769	4	HEX NUT DIN 985 M10 8 ZNNI-480H SPF	SECHSKANTMUTTER
18	10289795	4	WASHER ISO 7089 10 300HV FLZN SPF	SCHEIBE

Pos.	Item	Quantity	Description	Bezeichnung
4	10876449	1	TRANSPORT CASE 432X297X155	TRANSPORTKOFFER
5	11213751	1	VIDEO CAMERA MC5200-1	VIDEOKAMERA
6	10557562	1	HOLDER CAMERA	HALTER KAMERA
7	11320213	1	CABLE 10M	KABEL
8	10552750	1	CABLE 18M	KABEL
10	969528408	1	CAMERA MONITORING FUNK HA ⇒  1146	KAMERAUEBERWACHUNG
20	969528508	1	CAMERA MONITORING FUNK ZUBEHOER ⇒  1149	KAMERAUEBERWACHUNG

24.11.2022	etk_en_de_098208 LR 11000	 1145
LIEBHERR	CAMERA MONITOR HEAD KAMERAUEBERWACHUNG KOPF	918018608

Pos.	Item	Quantity	Description	Bezeichnung
10	10875061	1	VIDEO RECEIVER	VIDEOEMPFAENGER
11	10874304	1	CABLE 6X0,6-17M	KABEL
20	10875060	1	VIDEO EMITTER	VIDEOSENDER
72	11490471	1	LETTERING FILM 40X30 ROT	BESCHRIFTUNGSFOLIE
500	969529208	1	MECHANICAL AUXILIARIES FUNK HA ⇒  1147	MECH.BEFESTIGUNGSTEILE

24.11.2022	etk_en_de_098208 LR 11000	 1146
LIEBHERR	CAMERA MONITORING KAMERAUEBERWACHUNG	969528408



24.11.2022
083796

LIEBHERR

etk_en_de_098208 LR 11000


MECHANICAL AUXILIARIES
MECH.BEFESTIGUNGSTEILE


1147 (1/2)

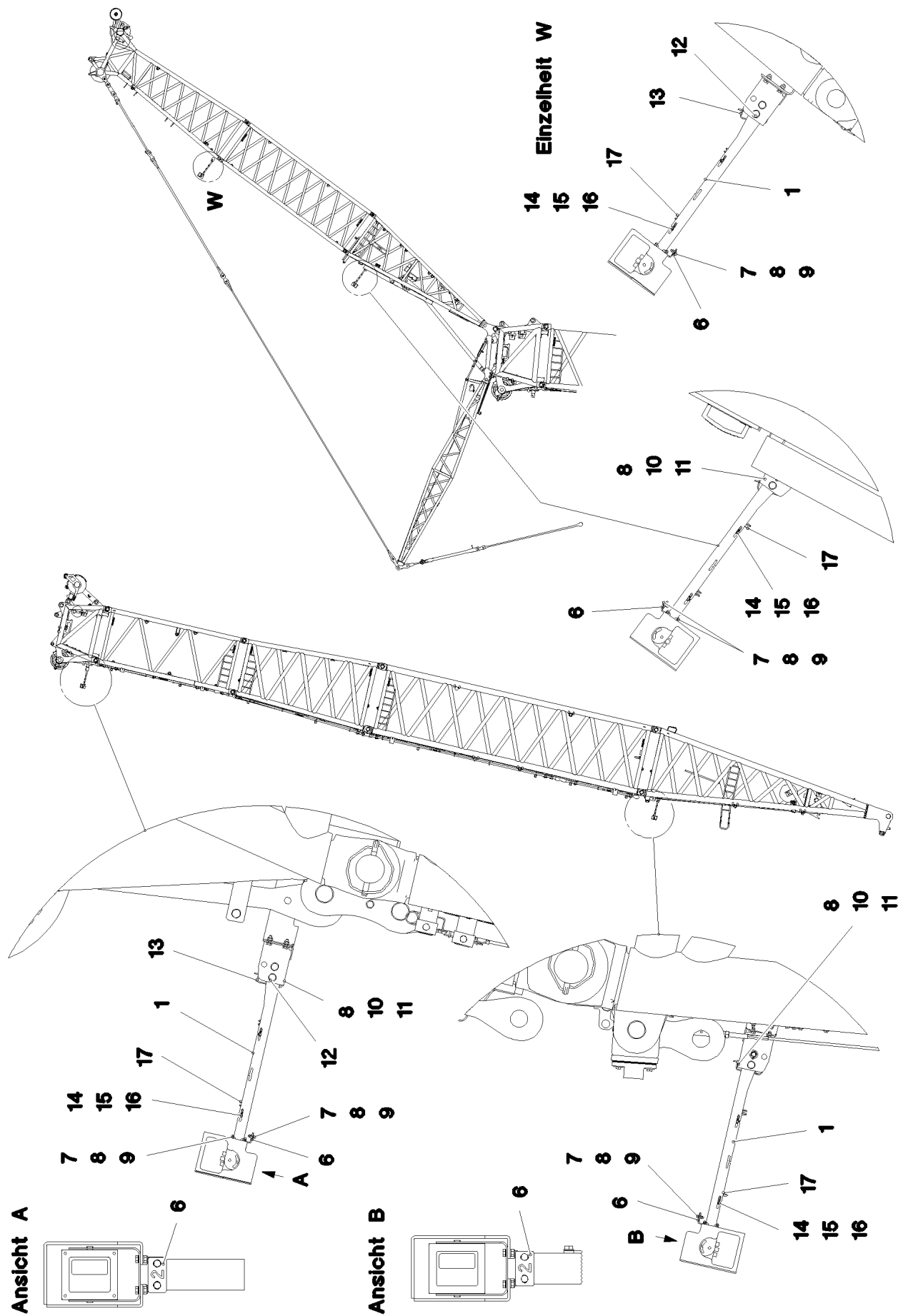
969529208

Pos.	Item	Quantity	Description	Bezeichnung
1	969536708	1	CLAMP	STATIV SCHWK.
2	97059407	1	PLATE 4X228X497 X5CRNI18-10	BLECH
3	11644899	10	HEX SCREW ISO 4017 M6X20 8.8 480H SPF	SECHSKANTSCHRAUBE
4	10197771	21	WASHER ISO 7089 6 200HV ZNNI-480H SPF	SCHEIBE
5	12102692	10	HEX NUT DIN 985 M6 8 ZNNI-480H SPF	SECHSKANTMUTTER
10	11692824	1	HEX SCREW ISO 4017 M6X12 8.8 480H SPF	SECHSKANTSCHRAUBE
11	726907308	1	MEGI BUFFER 20X15-M6 NR 55SHORE A	MEGIPUFFER
12	451222508	1	PIN ISO 2341 B20X75X66 S355J2+AR FE//ZN	BOLZEN
13	433101208	1	RETAINING SPRING 4X68 ISO 2081 FE/ZN8/	SICHERUNGSFEDER
14	10197831	2	HEX SCREW ISO 4017 M8X25 8.8 ZNNI-480	SECHSKANTSCHRAUBE
15	12103465	4	WASHER ISO 7089 8 300HV ZNNI-480H SPF	SCHEIBE
16	10875614	2	HEX NUT DIN 985 M8 8 480H SPF	SECHSKANTMUTTER
17	720014408	2	CABLE CLAMP	KABELHALTER

24.11.2022	etk_en_de_098208 LR 11000	<input type="checkbox"/> 1148 (2/2)
LIEBHERR	MECHANICAL AUXILIARIES MECH.BEFESTIGUNGSTEILE	969529208

Pos.	Item	Quantity	Description	Bezeichnung
10	10875061	1	VIDEO RECEIVER	VIDEOEMPFAENGER
20	10875060	1	VIDEO EMITTER	VIDEOSENDER
500	969529308	1	MECHANICAL AUXILIARIES FUNK ZUBEHOE ⇒  1150	MECH.BEFESTIGUNGSTEILE

24.11.2022	etk_en_de_098208 LR 11000	 1149
LIEBHERR	CAMERA MONITORING KAMERAUEBERWACHUNG	969528508



24.11.2022
083797

LIEBHERR

etk_en_de_098208 LR 11000

MECHANICAL AUXILIARIES
MECH.BEFESTIGUNGSTEILE

□ 1150 (1/2)

969529308

Pos.	Item	Quantity	Description	Bezeichnung
1	969536708	2	CLAMP	STATIV SCHWK.
6	978717108	2	PLATE 2X56X30 DC01 FE//ZNNI8//CN//T0	BLECH
7	11644899	12	HEX SCREW ISO 4017 M6X20 8.8 480H SPF	SECHSKANTSCHRAUBE
8	10197771	26	WASHER ISO 7089 6 200HV ZNNI-480H SPF	SCHEIBE
9	12102692	12	HEX NUT DIN 985 M6 8 ZNNI-480H SPF	SECHSKANTMUTTER
10	726907308	2	MEGI BUFFER 20X15-M6 NR 55SHORE A	MEGIPUFFER
11	11692824	2	HEX SCREW ISO 4017 M6X12 8.8 480H SPF	SECHSKANTSCHRAUBE
12	451222508	2	PIN ISO 2341 B20X75X66 S355J2+AR FE//ZN	BOLZEN
13	433101208	2	RETAINING SPRING 4X68 ISO 2081 FE//ZN8/	SICHERUNGSFEDER
14	10197831	4	HEX SCREW ISO 4017 M8X25 8.8 ZNNI-480	SECHSKANTSCHRAUBE
15	12103465	8	WASHER ISO 7089 8 300HV ZNNI-480H SPF	SCHEIBE
16	10875614	4	HEX NUT DIN 985 M8 8 480H SPF	SECHSKANTMUTTER
17	720014408	4	CABLE CLAMP	KABELHALTER

24.11.2022	etk_en_de_098208 LR 11000	<input type="checkbox"/> 1151 (2/2)
LIEBHERR	MECHANICAL AUXILIARIES MECH.BEFESTIGUNGSTEILE	969529308

Pos.	Item	Quantity	Description	Bezeichnung
10	11320213	1	CABLE 10M	KABEL
21	969528708	1	CONNECTION CABLE W3009	ANSCHLUSSKABEL



24.11.2022	etk_en_de_098208 LR 11000	1152
LIEBHERR	CAMERA MONITORING LIGHT HEAD KAMERAUEBERWACHUNG L-KOPF	918341308


Pos.	Item	Quantity	Description	Bezeichnung
10	11320213	1	CABLE 10M	KABEL
21	969528708	1	CONNECTION CABLE W3009	ANSCHLUSSKABEL

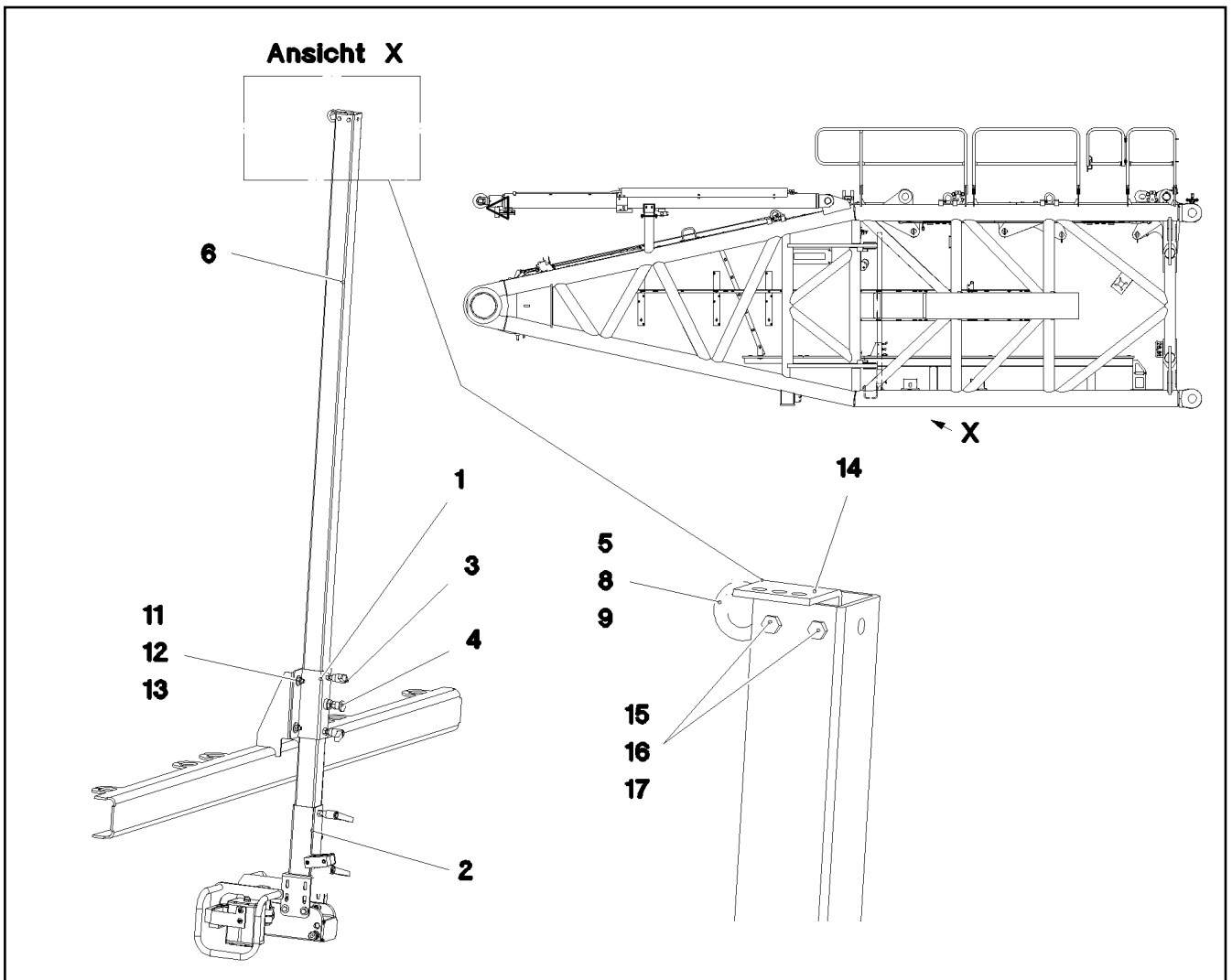
24.11.2022	etk_en_de_098208 LR 11000	1153
LIEBHERR	CAMERA MONITORING FIXED HEAD KAMERAUEBERWACHUNG F-KOPF	918341408

Pos.	Item	Quantity	Description	Bezeichnung
10	10552749	1	CABLE 7M	KABEL
21	969528708	1	CONNECTION CABLE W3009	ANSCHLUSSKABEL

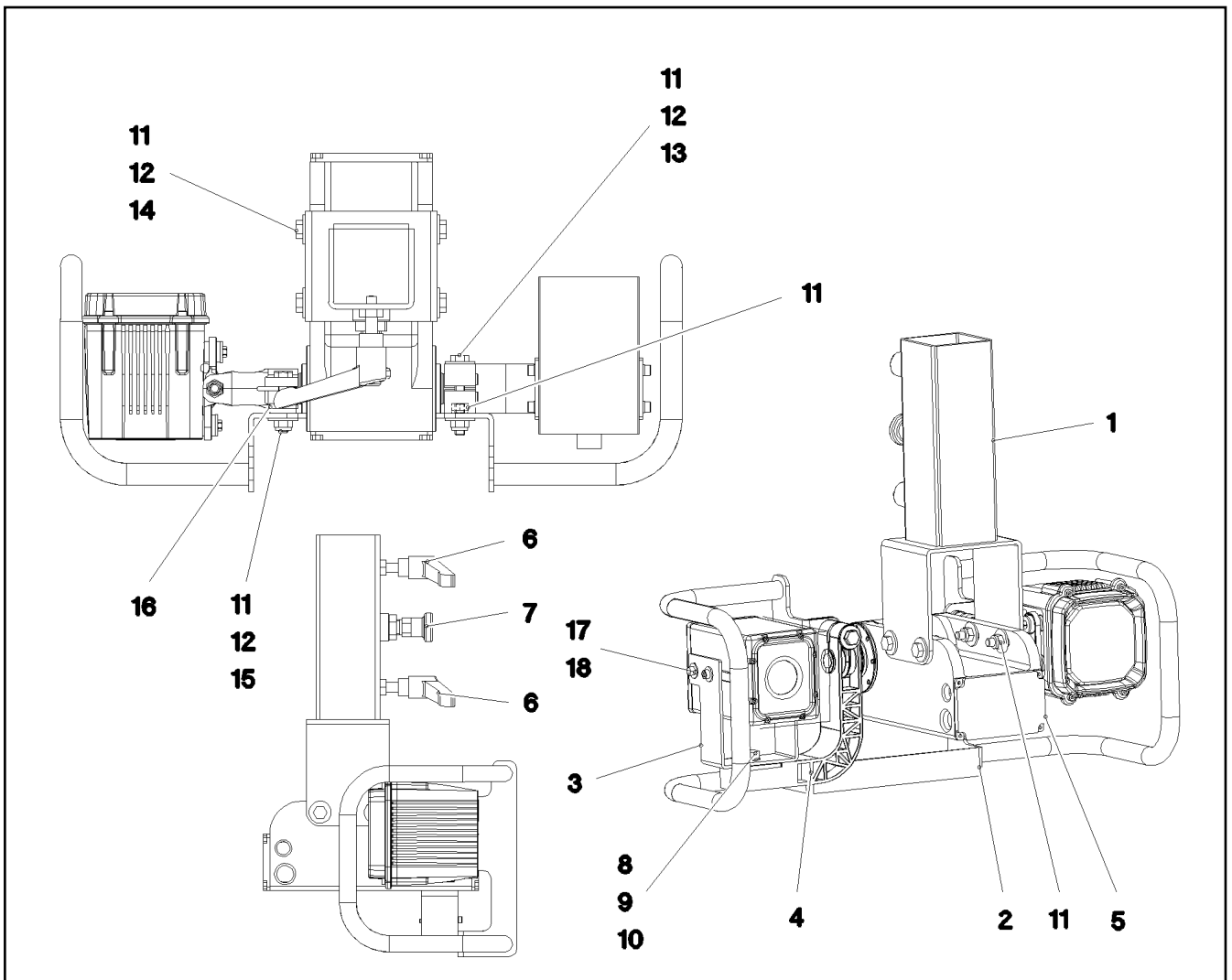
24.11.2022	etk_en_de_098208 LR 11000	1154
LIEBHERR	CAMERA MON.FIXED HEAD CON.HEAD KAMERAUEBERWACHUNG F-A-KOPF	918385008

Pos.	Item	Quantity	Description	Bezeichnung
1	968134408	1	MECH.AUXILIARIES FOR LIGHTING ⇒  1156	MECH.ANBAUTEILE SCHEINW
15	10872003	1	WORK LIGHT 50W 12-24V ALU ALU ⇒  1158	ARBEITSSCHEINWERFER
19	967953508	1	LEAD W1903	LEITUNG
20	966989308	1	LEAD W1901	LEITUNG
21	968639708	1	LEAD W1903Z	LEITUNG
30	11213751	1	VIDEO CAMERA MC5200-1	VIDEOKAMERA
31	11600245	1	CABLE 6X0,6-15M	KABEL
70	11490468	1	LETTERING FILM 40X30 GRUEN	BESCHRIFTUNGSFOLIE

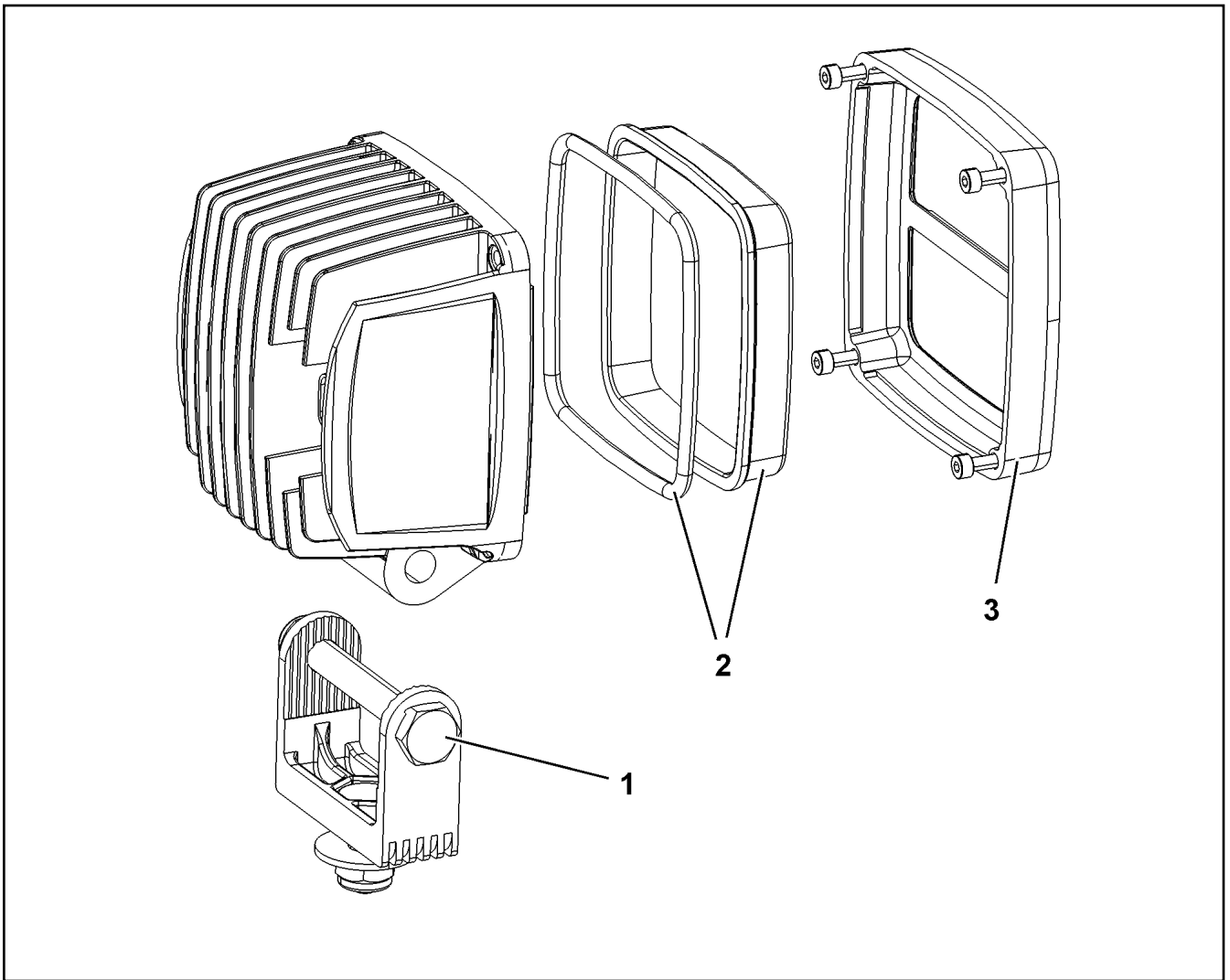
24.11.2022	etk_en_de_098208 LR 11000	 1155
LIEBHERR	ARGON FLOODLIGHT HEEL PIECE A-SCHEINWERFER S-ANLENKSTUECK	917229608



Pos.	Item	Quantity	Description	Bezeichnung
1	968113208	1	GUIDE WELDED	FUEHRUNG SCHWK.
2	968099808	1	CAMERA HOLDER, PREMOUNTING ⇒ □ 1157	KAMERAHALTER VORM.
3	10024803	2	CLAMPING LEVER NIROSTA	KLEMMHEBEL
4	704231608	1	STOP BOLT NIROSTA	RASTBOLZEN
5	10181367	1	RING BOLT DIN 580 M8 C15E 480H SPF	RINGSCHRAUBE
6	97034274	1	SQUARE 60.0X2225 X5CRNI18-10	VIERKANT
8	11140469	1	WASHER ISO 7093-1 8 200HV 480H SPF	SCHEIBE
9	10875614	1	HEX NUT DIN 985 M8 8 480H SPF	SECHSKANTMUTTER
11	10197769	4	HEX NUT DIN 985 M10 8 ZNNI-480H SPF	SECHSKANTMUTTER
12	11491889	8	WASHER ISO 7093-1 10 300HV FLZN SPF	SCHEIBE
13	11642358	4	HEX SCREW ISO 4017 M10X30 8.8 FLZN SP	SECHSKANTSCHRAUBE
14	970921108	1	PLATE 4X93X50 S315MC FE//ZNNI8//CN//T0	BLECH
15	11644899	2	HEX SCREW ISO 4017 M6X20 8.8 480H SPF	SECHSKANTSCHRAUBE
16	10035694	2	WASHER ISO 7092 6 200HV-A2	SCHEIBE
17	11656734	2	HEX NUT ISO 7040 M6 8 480H SPF	SECHSKANTMUTTER



Pos.	Item	Quantity	Description	Bezeichnung
1	968099908	1	CAMERA SUPPORT WELDMENT	KAMERAHALTER SCHWK.
2	968100008	1	PROTECTION WELDED STRUCTURE	SCHUTZ SCHWK.
3	97034264	1	PLATE 3X296X60 X5CRNI18-10	BLECH
4	972372308	1	HOLDER 44X156X141 PA6.6GV-5H SPF	HALTER
5	10029139	1	LIGHT DRIVE UNIT ALU-ELOXIERT SPF	SCHEINWERFERANTRIEBSEINH
6	10024803	2	CLAMPING LEVER NIROSTA	KLEMMHEBEL
7	704231608	1	STOP BOLT NIROSTA	RASTBOLZEN
8	11631816	1	HEX SCREW ISO 4017 M10X25 8.8 FLZN SP	SECHSKANTSCHRAUBE
9	10289795	2	WASHER ISO 7089 10 300HV FLZN SPF	SCHEIBE
10	10875605	1	HEX NUT DIN 985 M10 10 FLZN SPF	SECHSKANTMUTTER
11	10875614	8	HEX NUT DIN 985 M8 8 480H SPF	SECHSKANTMUTTER
12	11140469	12	WASHER ISO 7093-1 8 200HV 480H SPF	SCHEIBE
13	12216207	1	HEX SCREW ISO 4017 M8X60 8.8 480H SPF	SECHSKANTSCHRAUBE
14	11692827	4	HEX SCREW ISO 4017 M8X35 8.8 480H SPF	SECHSKANTSCHRAUBE
15	11690046	2	HEX SCREW ISO 4017 M8X45 8.8 480H SPF	SECHSKANTSCHRAUBE
16	11840501	4	WASHER DIN 7349 8,4 200HV 480H SPF	SCHEIBE
17	11690040	4	SOCKET HEAD SCREW ISO 4762 M5X10 8.8	ZYLINDERSCHRAUBE
18	10875643	4	WASHER ISO 7093-1 5 200HV 480H SPF	SCHEIBE
22	11656734	2	HEX NUT ISO 7040 M6 8 480H SPF	SECHSKANTMUTTER
23	10035694	4	WASHER ISO 7092 6 200HV-A2	SCHEIBE
24	602009108	2	CLAMP-HALF DIN 3015-1 L 5 R 35 PP SW	KLEMMHAELFTE
25	10876361	2	SOCKET HEAD SCREW ISO 4762 M6X70 8.8	ZYLINDERSCHRAUBE



Pos.	Item	Quantity	Description	Bezeichnung
1	10875952	1	CLAMP	KLAMMER
2	10875969	1	LENS	LICHTSCHEIBE
3	10875953	1	ORIFICE	BLENDE

24.11.2022
009450

LIEBHERR

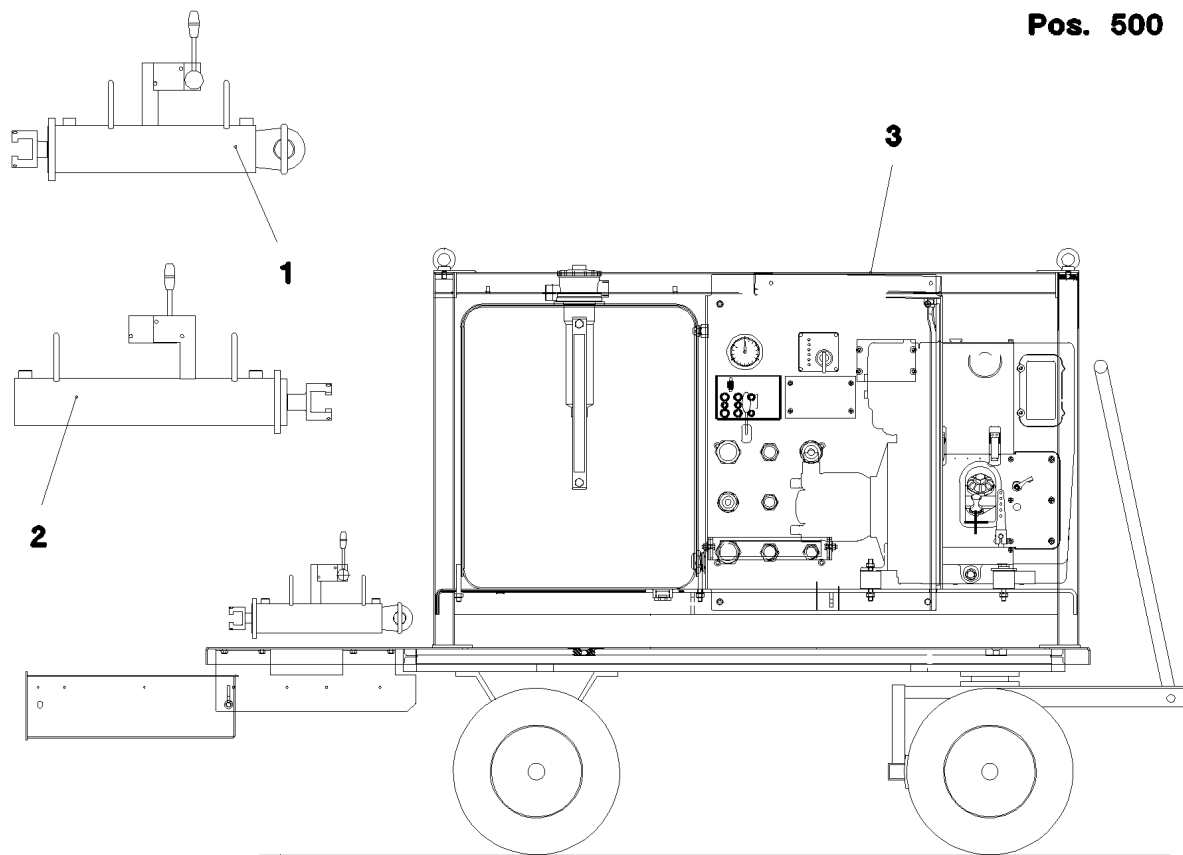
etk_en_de_098208 LR 11000

WORK LIGHT
ARBEITSSCHEINWERFER

1158

10872003

Pos. 500



Pos.	Item	Quantity	Description	Bezeichnung
1	968929808	2	PIN PULLING CYLINDER CPL. ⇒ □ 1160	BOLZENZIEHZYLINDER KPL.
2	968229108	2	PIN PULLING CYLINDER CPL. ⇒ □ 1163	BOLZENZIEHZYLINDER KPL.
3	11600525	1	HYDRAULIC AGGREGATE BZGF10.2-SILEN	HYDRAULIKAGGREGAT
(351)	10470423	1	MOTOR 1D81C	MOTOR
(353)	512136408	1	VARIABLE PUMP A10VO SPF	VERSTELLPUMPE
(711)	11493652	1	RETURN FILTER	RUECKLAUFFILTER
(713)	11003392	1	CLOGGING INDICATOR	VERSCHMUTZUNGSANZEIGE
(715)	10813476	1	AERATION FILTER	BELUEFTUNGSFILTER
(717)	11066572	1	LEVEL INDICATION 381MM	FUELLSTANDSANZEIGE
(839)	10290231	1	PRESSURE GAUGE	MANOMETER
(889)	10489449	1	CONTROL BLOCK	STUEBERBLOCK
(903)	10472226	1	DIRECTIONAL CONTROL VALVE 4/3WEGE	WEGEVENTIL
(905)	10472227	1	PRESSURE LIMITING VALVE 60BAR	DRUCKBEGRENZUNGSVENTIL
(907)	10472228	1	PRESSURE LIMITING VALVE 210BAR	DRUCKBEGRENZUNGSVENTIL
(909)	10472229	1	DIRECTIONAL CONTROL VALVE 2/2WEGE	WEGEVENTIL
(913)	11114958	1	BATTERY 12V 72AH	BATTERIE
(921)	12106923	1	VOLTAGE TRANSFORMER	SPANNUNGSWANDLER
500	968883508	1	AUX.HYDR.PIN EXTRACTION DEVICE GITT ⇒ □ 1166	ZUS.HYDR.BOLZENZIEHEINRI

24.11.2022
080865

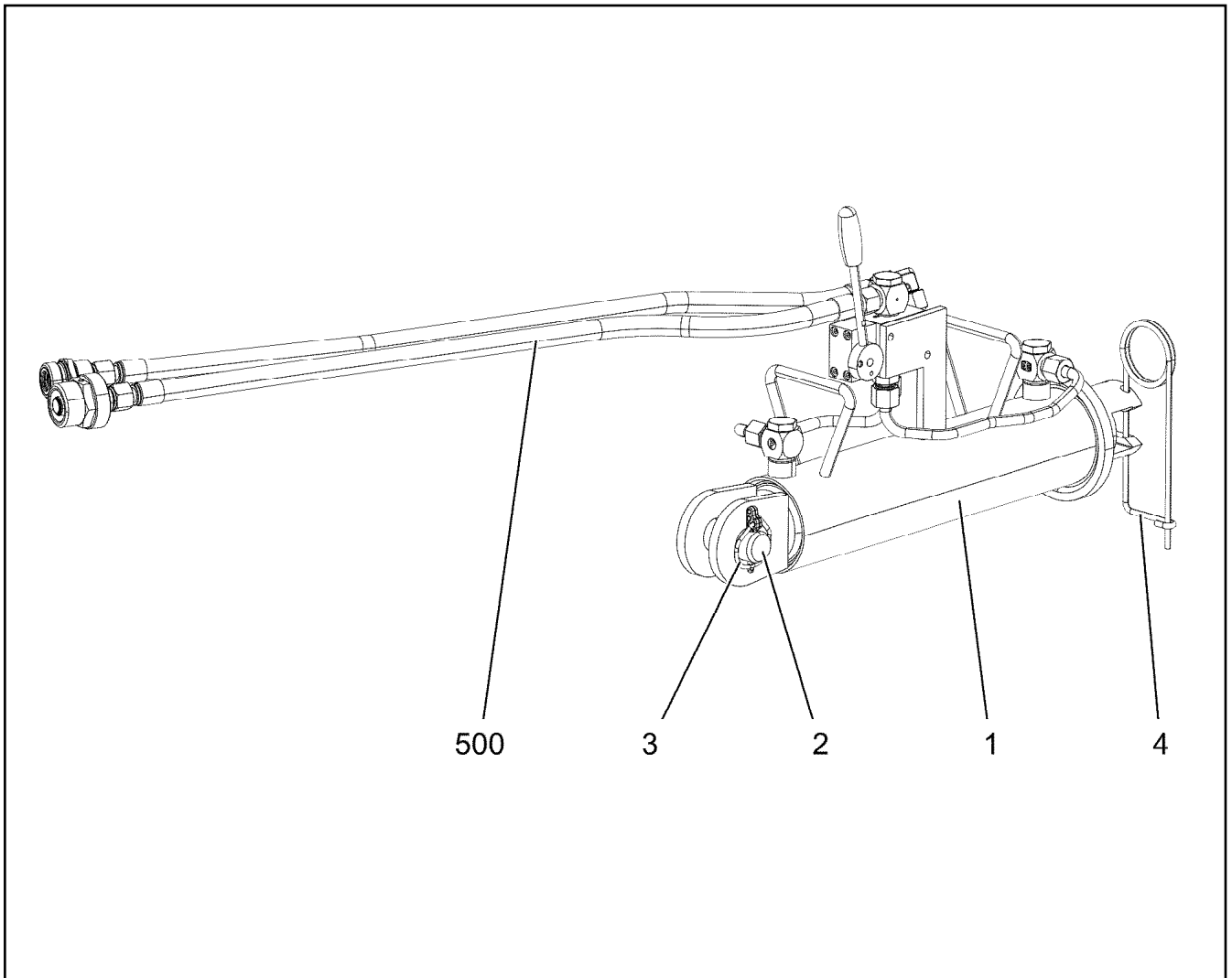
LIEBHERR


etk_en_de_098208 LR 11000


BOLT EXTRACTION ATTACHMENT
BOLZENZIEHEINRICHTUNG

□ 1159

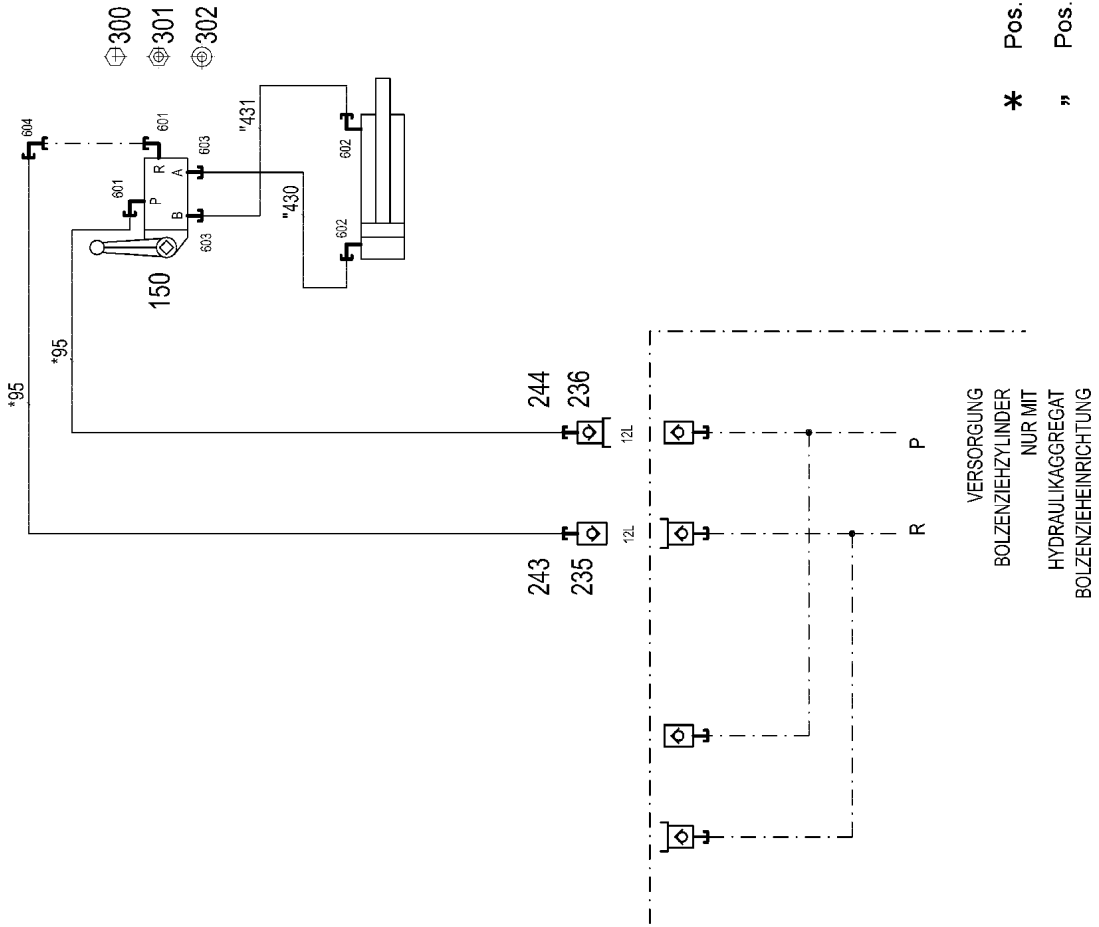
917474108



Pos.	Item	Quantity	Description	Bezeichnung
1	10332325	1	HYDRO CYLINDER 75/30-310 SPF	HYDROZYLINDER
(999)	10814137	1	DS HYDRO CYLINDER	DS HYDROZYLINDER
2	11210987	1	PIN ISO 2341 B30E8X65X55 35NICRMOV125	BOLZEN
3	10875870	1	SAFETY PLUG W HINGE-LID 6X42X5,5X32 4	SICHERHEITSKLAPPSTECKER
4	433102508	1	RETAINING SPRING 5X122 ISO 2081 FE/ZN8/	SICHERUNGSFEDER
500	968883308	1	ADDL.HYDR.F.PIN PULLING DEVICE GITTE	ZUSATZHYDR.BOLZENZIEHZYL
			⇒  1161	

24.11.2022 080866	etk_en_de_098208 LR 11000	 1160
LIEBHERR	PIN PULLING CYLINDER CPL. BOLZENZIEHZYLINDER KPL.	968929808

ZUSATZHYDRAULIK
 BOLZENZIEHZYLINDER
 GITTER



24.11.2022
 080857

LIEBHERR

etk_en_de_098208 LR 11000

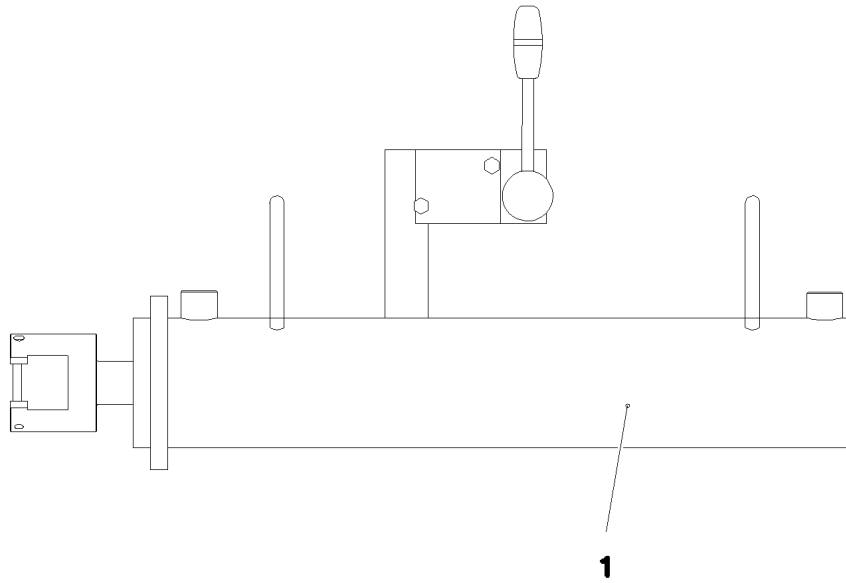
ADDL.HYDR.F.PIN PULLING DEVICE
 ZUSATZHYDR.BOLZENZIEHZYLINDER

1161 (1/2)

968883308

Pos.	Item	Quantity	Description	Bezeichnung
10	968898908	1	HOSE LINES BOLT EXTRACTION	SCHLAUCHLEITUNGEN BOLZEN
(95)	926560008	2	HOSE CPL. 2SN 10X700	SCHLAUCH KPL.
11	969126508	1	PIPELINE PIN PULLING CYLINDER GITTER	ROHRLEITUNGEN BOLZENZIE
(430)	969137608	1	PIPE COMPL. 10X1,5X250 10S - 10S	ROHR KPL.
(431)	969137708	1	PIPE COMPL. 10X1,5X302 10S - 10S	ROHR KPL.
150	511304508	1	DIRECTIONAL CTRL. VALVE 4/3-400BAR	WEGESCHIEBER
(1)	510725590	1	LEVER HOUSING	HEBELGEHAEUSE
(11)	10816458	1	LEVER ARM	HEBELSTANGE
(18)	510711308	1	O-RING 26X3 NBR90	O-RING
235	511505808	1	COUPLING SLEEVE B2 12-L	KUPPLUNGSMUFFE
236	511509608	1	COUPLING PLUG B2 12-L	KUPPLUNGSSTECKER
243	10466914	1	HEX CAP NUT RD32X3 SPF	VERSCHLUSSMUTTER
244	10466910	1	SCREW PLUG RD32X3 SPF	VERSCHLUSSSCHRAUBE
300	10875512	1	HEX SCREW ISO 4014 M6X50 8.8 480H SPF	SECHSKANTSCHRAUBE
301	10197764	2	HEX NUT ISO 4032 M6 10 ZNNI-480H SPF	SECHSKANTMUTTER
302	10197771	1	WASHER ISO 7089 6 200HV ZNNI-480H SPF	SCHEIBE
601	473230808	2	FITTING RSWS12-LR-WD CR6-FREI	VERSCHRAUBUNG
602	473231008	2	FITTING RSWS10-SR-WD CR6-FREI	VERSCHRAUBUNG
603	471032808	2	FITTING ISO 8434-1 GE 10S G3/8A CR6-FRE	VERSCHRAUBUNG
604	247117702	1	SWIVEL ELBOW EW 12L M18X1,5 CR6-FREI	WINKELSTUTZEN

24.11.2022	etk_en_de_098208 LR 11000	<input type="checkbox"/> 1162 (2/2)
LIEBHERR	ADDL.HYDR.F.PIN PULLING DEVICE ZUSATZHYDR.BOLZENZIEHZYLLINDER	968883308



Pos. 500

Pos.	Item	Quantity	Description	Bezeichnung
1	11342037	1	HYDRO CYLINDER 75/30-405 SPF	HYDROZYLINDER
(999)	11171149	1	SEAL KIT CYLINDER	DS ZYLINDER
500	968883408	1	ADDL.HYDR.F.PIN PULLING DEVICE RAUPE ⇒  1164	ZUSATZHYDR.BOLZENZIEHZYL

24.11.2022
080867

LIEBHERR

etk_en_de_098208 LR 11000

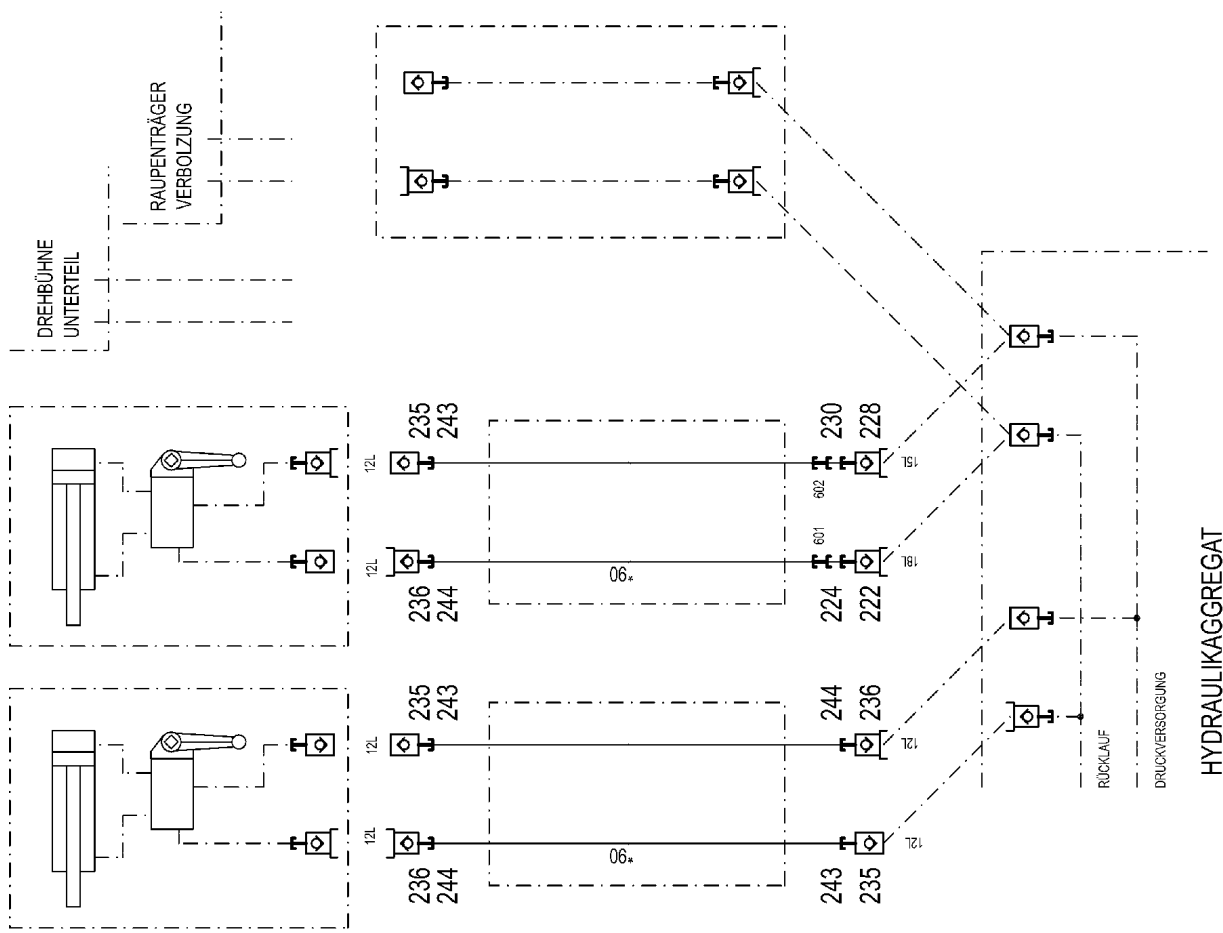
PIN PULLING CYLINDER CPL.
BOLZENZIEHZYLINDER KPL.

 1163

968229108

Pos.	Item	Quantity	Description	Bezeichnung
10	968644008	1	HOSE LINES BOLT EXTRACTION	SCHLAUCHLEITUNGEN BOLZEN
(94)	96017641	2	HOSE CPL. 2SN 10X8000	SCHLAUCH KPL.
11	969126408	1	PIPELINE PIN PULLING CYLINDER RAUPE	ROHRLEITUNGEN BOLZENZIE
(820)	969136608	1	PIPE COMPL. 10X1,5X293 10S - 10S	ROHR KPL.
(821)	969136708	1	PIPE COMPL. 10X1,5X352 10S - 10S	ROHR KPL.
150	510403408	1	DIRECTIONAL CTRL. VALVE 4/3 400BAR	WEGESCHIEBER
(8)	511043808	1	MANUAL ACTUATION	HANDBETAETIGUNG
(11)	10816458	1	LEVER ARM	HEBELSTANGE
151	510412908	1	NON-RETURN VALVE 420BAR 0.5BAR CR6-F	RUECKSCHLAGVENTIL
226	511508608	1	COUPLING PLUG B3 16-S	KUPPLUNGSSTECKER
230	10466911	1	SCREW PLUG RD36X3 SPF	VERSCHLUSSSCHRAUBE
232	511501308	1	COUPLING PLUG B2 12-S	KUPPLUNGSSTECKER
244	10466910	1	SCREW PLUG RD32X3 SPF	VERSCHLUSSSCHRAUBE
300	10875512	1	HEX SCREW ISO 4014 M6X50 8.8 480H SPF	SECHSKANTSCHRAUBE
301	10197764	2	HEX NUT ISO 4032 M6 10 ZNNI-480H SPF	SECHSKANTMUTTER
302	10197771	1	WASHER ISO 7089 6 200HV ZNNI-480H SPF	SCHEIBE
601	473230808	2	FITTING RSWS12-LR-WD CR6-FREI	VERSCHRAUBUNG
602	473231008	2	FITTING RSWS10-SR-WD CR6-FREI	VERSCHRAUBUNG
603	471032808	2	FITTING ISO 8434-1 GE 10S G3/8A CR6-FRE	VERSCHRAUBUNG
604	475433308	1	FITTING REDSD16/12-S CR6-FREI	VERSCHRAUBUNG
605	247117702	1	SWIVEL ELBOW EW 12L M18X1,5 CR6-FREI	WINKELSTUTZEN
606	470010308	1	FITTING SNV12-S CR6-FREI	VERSCHRAUBUNG

24.11.2022	etk_en_de_098208 LR 11000	<input type="checkbox"/> 1165 (2/2)
LIEBHERR	ADDL.HYDR.F.PIN PULLING DEVICE ZUSATZHYDR.BOLZENZIEHZYLINDER	968883408



HYDRAULIKAGGREGAT

24.11.2022
080856



etk_en_de_098208 LR 11000

AUX.HYDR.PIN EXTRACTION DEVICE
ZUS.HYDR.BOLZENZIEHEINRICHTUNG

1166 (1/2)

968883508

Pos.	Item	Quantity	Description	Bezeichnung
10	968907508	1	HOSE LINES BOLT EXTRACTION	SCHLAUCHLEITUNGEN BOLZEN
(1090)	928755908	4	HOSE CPL. 2SN 8X15000	SCHLAUCH KPL.
222	570504808	1	COUPLING PLUG B6 18-L	KUPPLUNGSSTECKER
224	10466912	1	SCREW PLUG RD54X4 SPF	VERSCHLUSSSCHRAUBE
228	511500408	1	COUPLING PLUG B3 15-L	KUPPLUNGSSTECKER
230	10466911	1	SCREW PLUG RD36X3 SPF	VERSCHLUSSSCHRAUBE
235	511505808	3	COUPLING SLEEVE B2 12-L	KUPPLUNGSMUFFE
236	511509608	3	COUPLING PLUG B2 12-L	KUPPLUNGSSTECKER
243	10466914	3	HEX CAP NUT RD32X3 SPF	VERSCHLUSSMUTTER
244	10466910	3	SCREW PLUG RD32X3 SPF	VERSCHLUSSSCHRAUBE
601	475436308	1	FITTING REDSD18/12-L CR6-FREI	VERSCHRAUBUNG
602	475431808	1	FITTING RED 15/12L CR6-FREI	VERSCHRAUBUNG

24.11.2022


etk_en_de_098208 LR 11000


1167 (2/2)

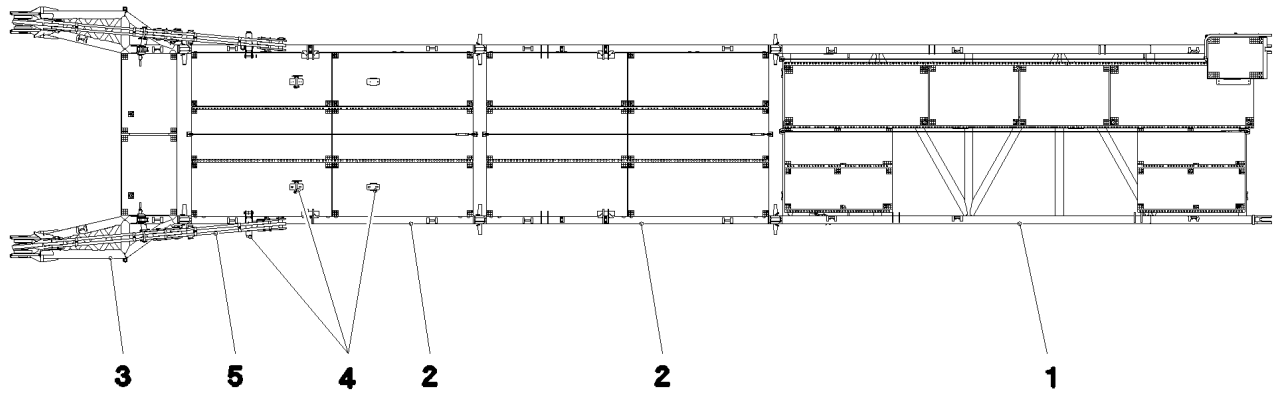
LIEBHERR

AUX.HYDR.PIN EXTRACTION DEVICE
ZUS.HYDR.BOLZENZIEHEINRICHTUNG

968883508

Pos.	Item	Quantity	Description	Bezeichnung
1	965575208	1	CENTRING COMPLETE LOZ-25T SPF ⇒  788	ZENTRIERUNG KPL.
2	10283205	4	SHACKLE 35T SPF	SCHAEKEL
3	10280678	2	ROUND SLING DIN EN 1492-2 25T-2M POLY	RUNDSCHLINGE

24.11.2022	etk_en_de_098208 LR 11000	 1168
LIEBHERR	AUX. PARTS FOR EARTH CONSTANT ZUSATZTEILE F.BALLAST CONSTANT	918387608



Pos.	Item	Quantity	Description	Bezeichnung
1	968399508	1	PIVOT SECTION, PRE-ASSEMBLED ⇒ □ 1170	ANLENKSTUECK VORM.
2	968678908	2	INTERMEDIATE PIECE PRE-ASS. ⇒ □ 1172	ZWISCHENSTUECK VORM.
3	968671408	1	HEAD SECTION PRE-ASS. ⇒ □ 1174	KOPFSTUECK VORM.
4	968766508	1	FASTENER ⇒ □ 1179	HALTERUNG
5	968786808	2	PULL ROD ⇒ □ 1182	ZUGSTANGE KPL.
6	968809408	1	SIGNS ⇒ □ 1184	BESCHILDERUNG

24.11.2022
080840

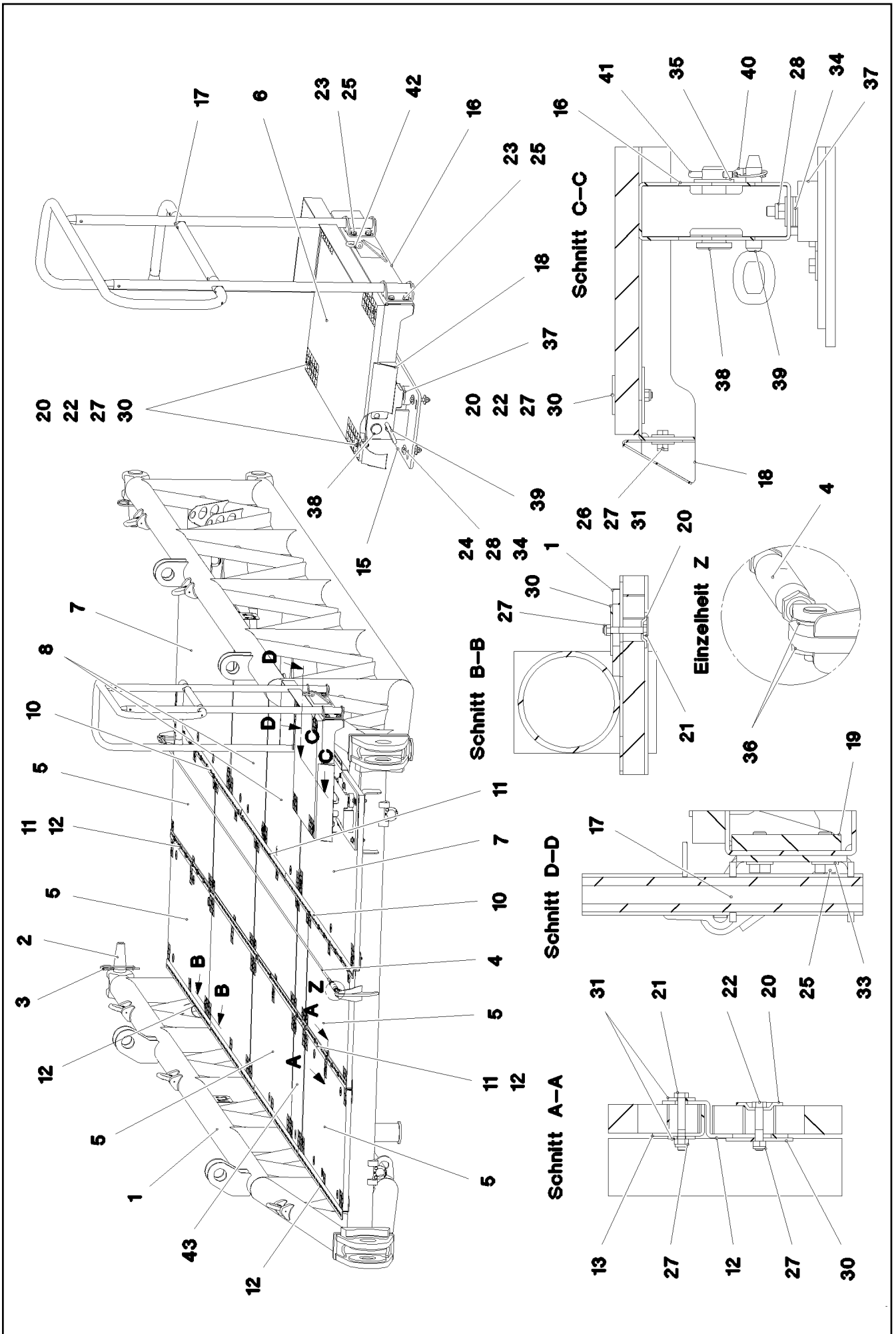
LIEBHERR

etk_en_de_098208 LR 11000

GUIDE SUSPENDED BALLAST
FUEHRUNG SCHWEBEBALLAST

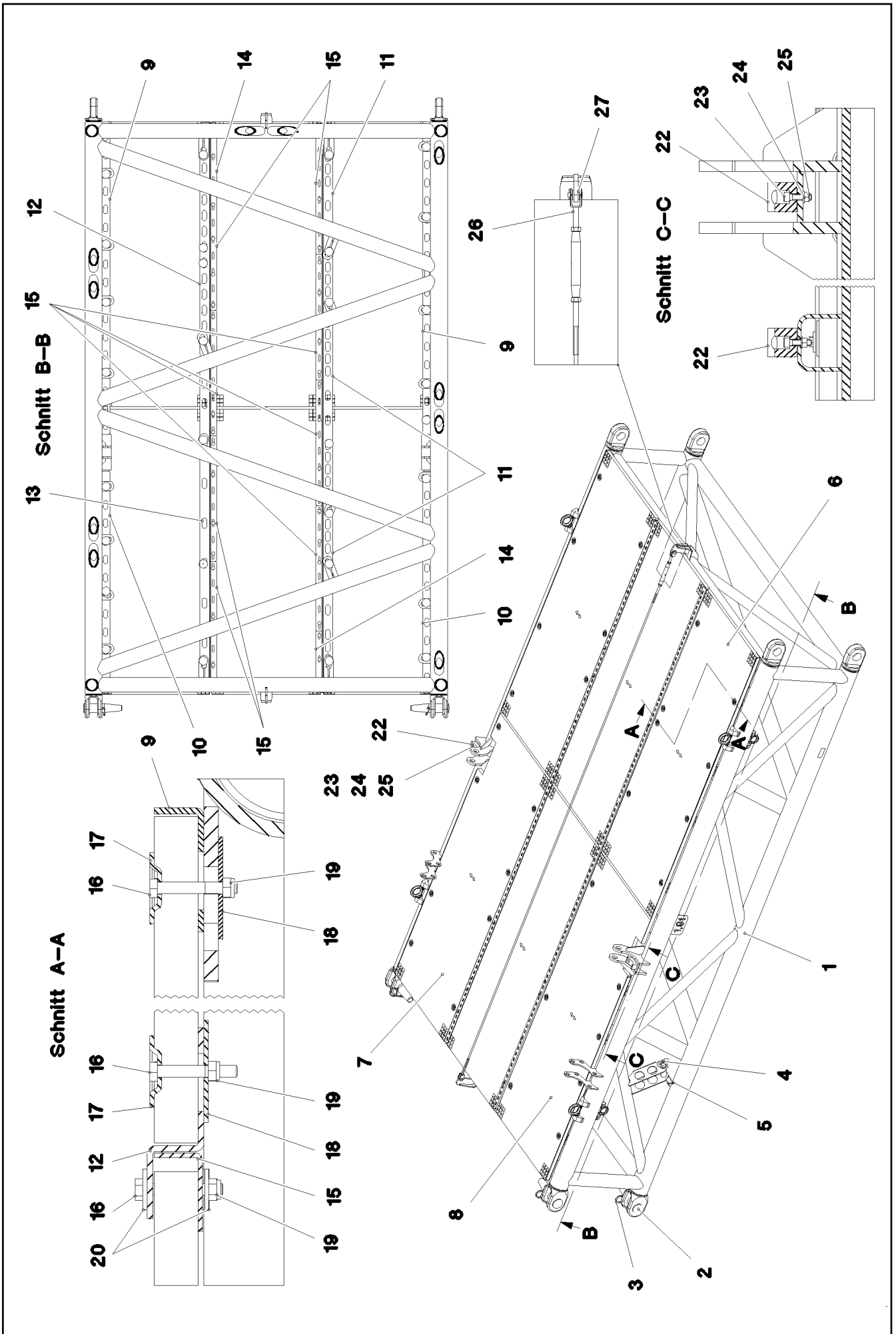
□ 1169

917230108



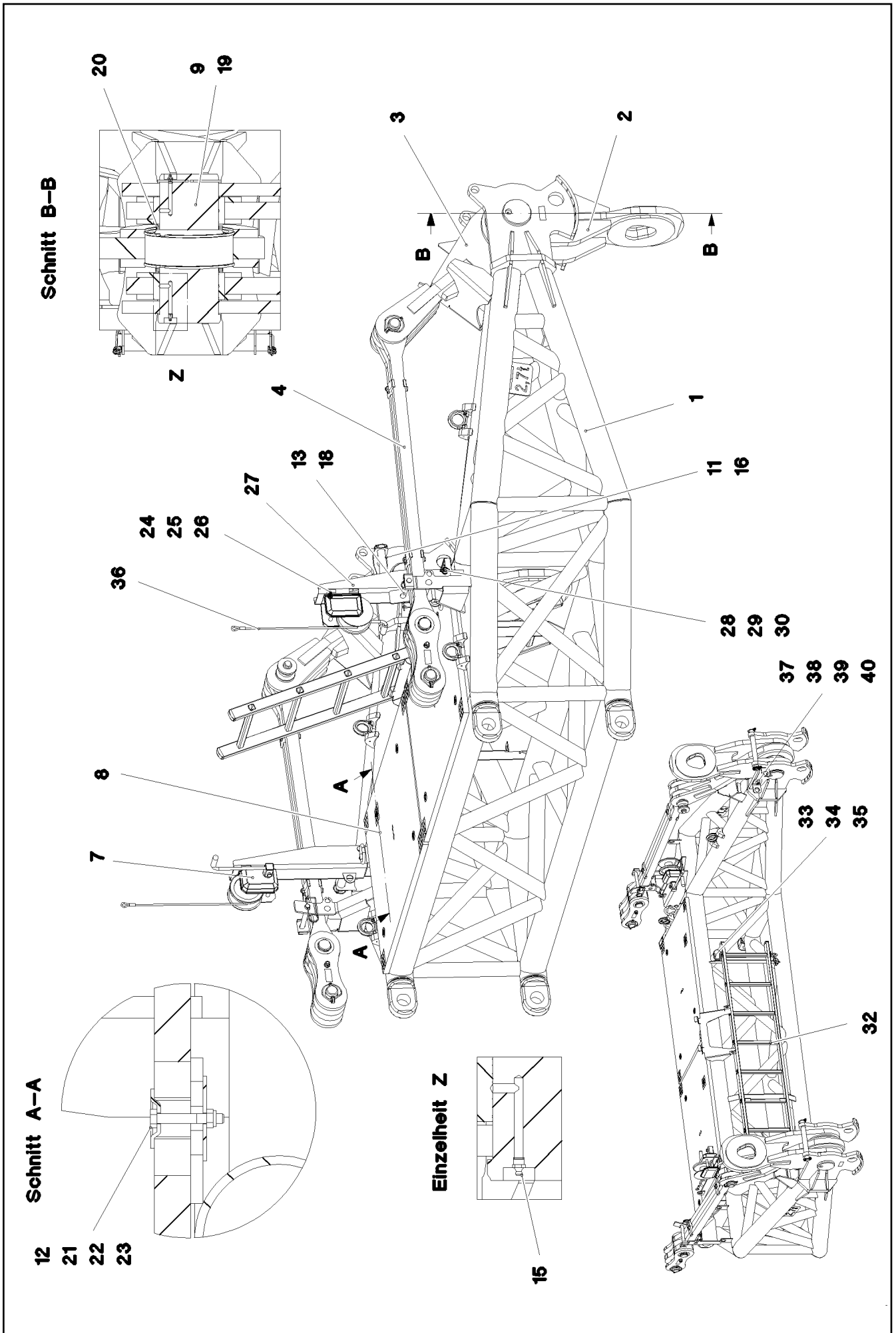
Pos.	Item	Quantity	Description	Bezeichnung
1	968447508	1	PIVOT PIECE ST. CONST.	ANLENKSTUECK SCHWK.
2	945359708	4	PIN 80.0X320 35NICRMOV125 GASN. SPF	BOLZEN
3	433105008	4	RETAINING SPRING DIN 2194 6 A3C	SICHERUNGSFEDER
4	11006766	1	ROUND STRAND ROPE 10X7,8M STAHL VE	RUNDLITZENSEIL
5	97047098	8	GRIDIRON S235JR T ZN K SPF	GITTERROST-P
6	97047100	1	GRIDIRON S235JR T ZN K SPF	GITTERROST-P
7	97010232	2	GRIDIRON T1000X2400X30/3 S235JR SPF	GITTERROST-P
8	97012280	2	GRIDIRON T1000X1490X30/2 S235JR T ZN K	GITTERROST-P
9	97032326	3	Z-PROFILE 4X161X2368 S315MC FE//ZNNI8/	Z-PROFIL
10	97028898	2	PLATE 4X2970X161 S315MC FE//ZNNI8//CN/	BLECH
11	97038232	9	Z-PROFILE 4X161X1930 S315MC FE//ZNNI8/	Z-PROFIL
12	97035882	6	PLATE 3X82X2240 DC01 FE//ZNNI8//CN//T0	BLECH
13	97033924	4	PLATE 3X480X81 S355MC FE//ZNNI8//CN//T	BLECH
14	955404808	2	PLATE 8X300X50 S355MC FE//ZNNI8//CN//T	BLECH
15	968803908	1	PLATE WELDED	BLECH SCHWK.
16	968771508	1	PLATE WELDED T ZN O	BLECH SCHWK.
17	968775908	1	HAND RAIL WELDED STRUCTURE T ZN O	GELAENDER SCHWK.
18	97047743	1	PLATE 2X539X189 DC01 T ZN O	BLECH
19	97048315	3	THREADED PLATE 15X120X100 S355MC	GEWINDEPLATTE
20	10100621	39	DISH MOUNTING	TELLERBEFESTIGUNG
21	11651582	48	HEX SCREW ISO 4014 M8X55 8.8 480H SPF	SECHSKANTSCHRAUBE
22	11651580	17	HEX SCREW ISO 4014 M8X45 8.8 480H SPF	SECHSKANTSCHRAUBE
23	11826527	8	HEX SCREW ISO 4017 M8X30 8.8 480H SPF	SECHSKANTSCHRAUBE
24	11642498	4	HEX SCREW ISO 4014 M12X70 8.8 FLZN SP	SECHSKANTSCHRAUBE
25	11631742	12	HEX SCREW ISO 4017 M12X30 8.8 FLZN SP	SECHSKANTSCHRAUBE
26	11651767	3	HEX SCREW ISO 4017 M8X20 8.8 480H SPF	SECHSKANTSCHRAUBE
27	10875614	77	HEX NUT DIN 985 M8 8 480H SPF	SECHSKANTMUTTER
28	10875607	6	HEX NUT DIN 985 M12 8 FLZN SPF	SECHSKANTMUTTER
30	941138108	39	WASHER DC01 FE//ZNNI8//CN//T0	SCHEIBE
31	420600301	74	WASHER ISO 7094 8 100 HV-ST VERZ	SCHEIBE
33	10289804	12	WASHER ISO 7089 12 300HV FLZN SPF	SCHEIBE
34	421801908	16	WASHER ISO 7093-1 12 200HV-A2	SCHEIBE
35	951385608	2	WASHER RD50X4 S315MC FE//ZNNI8//CN//T	SCHEIBE
36	10289805	4	WASHER ISO 7089 14 300HV FLZN SPF	SCHEIBE
37	726611308	2	MEGI BUFFER	MEGIPUFFER
38	453032708	2	PIN ISO 2341 B30X95X85 35NICRMOV125	BOLZEN
39	921122708	2	PIN W. HANDLE FE//ZNNI8//CN//T0	BOLZEN MIT GRIFF
40	10875869	2	SAFETY PLUG W HINGE-LID 5X29X4,7X25 4	SICHERHEITSKLAPPSTECKER
41	10180368	2	SPLIT PIN ISO 1234 8X50 St 480H SPF	SPLINT
42	10283193	1	SHACKLE 1T SPF	SCHAEKEL
43	97057352	2	GRIDIRON T690X460X30/2 S235JR T ZN O	GITTERROST-P



24.11.2022	etk_en_de_098208 LR 11000	1171 (2/2)
LIEBHERR	PIVOT SECTION, PRE-ASSEMBLED ANLENKSTUECK VORM.	968399508




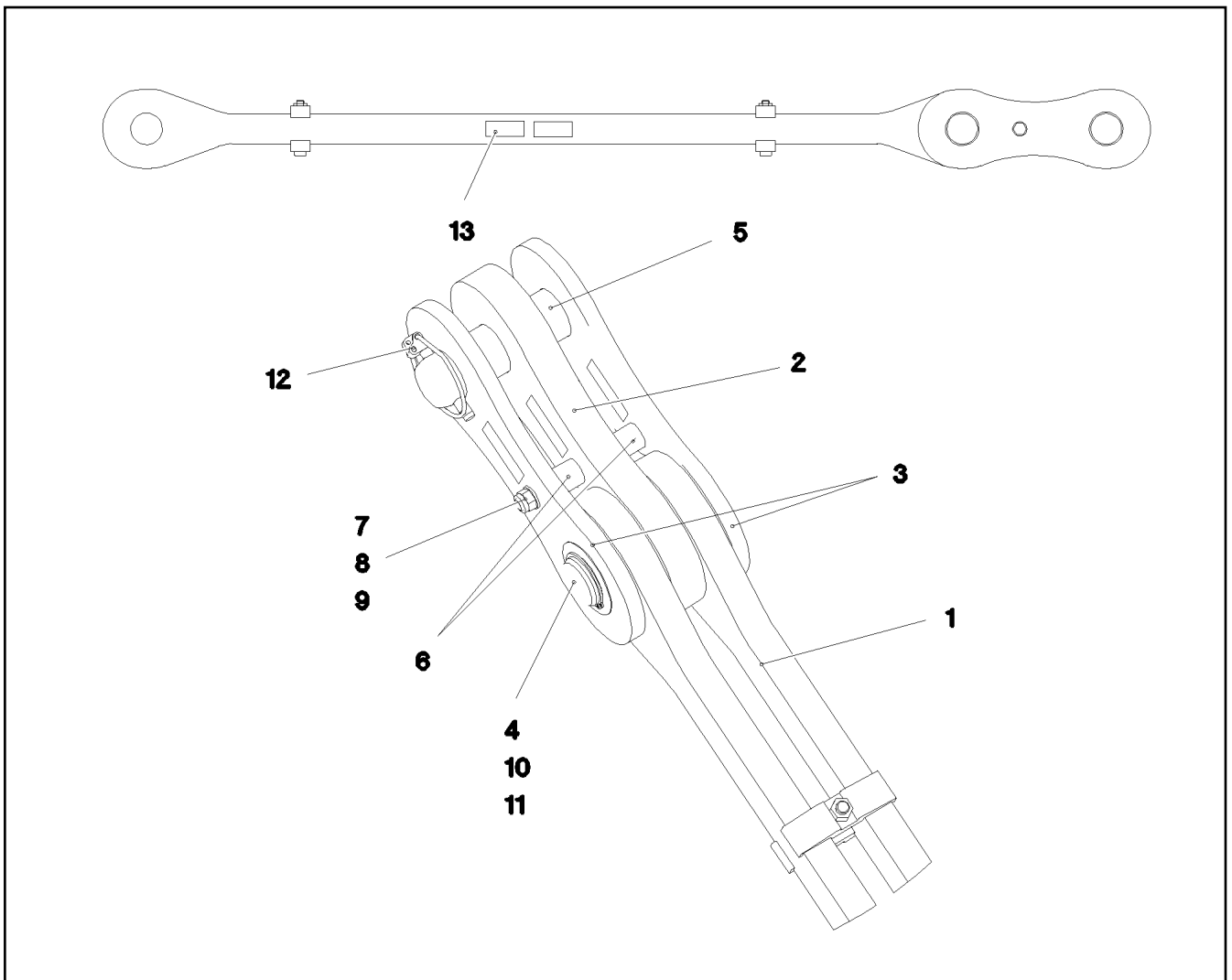
Pos.	Item	Quantity	Description	Bezeichnung
1	968679008	1	INTERMEDIATE SECTION WELD.CON	ZWISCHENSTUECK SCHWK.
2	945359708	4	PIN 80.0X320 35NICRMOV125 GASN. SPF	BOLZEN
3	433105008	4	RETAINING SPRING DIN 2194 6 A3C	SICHERUNGSFEDER
4	921766008	2	COTTER PIN CPL. FE//ZNNI8//CN//T0	STECKBOLZEN KPL.
5	433102508	2	RETAINING SPRING 5X122 ISO 2081 FE/ZN8/	SICHERUNGSFEDER
6	97046646	4	GRIDIRON T900X2350X30/2 S235JR T ZN K	GITTERROST-P
7	97046647	1	GRIDIRON T900X2350X30/2 S235JR T ZN K	GITTERROST-P
8	97046648	1	GRIDIRON T900X2350X30/2 S235JR T ZN K	GITTERROST-P
9	97046557	2	PLATE 4X2580X112 S315MC FE//ZNNI8//CN/	BLECH
10	97046558	2	PLATE 4X1830X112 S315MC FE//ZNNI8//CN/	BLECH
11	97029863	3	PLATE 4X1565X161 S315MC FE//ZNNI8//CN/	BLECH
12	97038232	1	Z-PROFILE 4X161X1930 S315MC FE//ZNNI8/	Z-PROFIL
13	97032325	1	Z-PROFILE 4X161X2755 S315MC FE//ZNNI8/	Z-PROFIL
14	97036304	2	PLATE 3X82X460 DC01 FE//ZNNI8//CN//T0	BLECH
15	97033818	8	PLATE 3X82X1035 S355MC	BLECH
16	11651582	62	HEX SCREW ISO 4014 M8X55 8.8 480H SPF	SECHSKANTSCHRAUBE
17	10100621	30	DISH MOUNTING	TELLERBEFESTIGUNG
18	941138108	30	WASHER DC01 FE//ZNNI8//CN//T0	SCHEIBE
19	10875614	63	HEX NUT DIN 985 M8 8 480H SPF	SECHSKANTMUTTER
20	420600301	64	WASHER ISO 7094 8 100 HV-ST VERZ	SCHEIBE
22	288131508	2	SUPPORT 40X40X100 PA6G	AUFLAGE
23	12208098	4	SOCKET HEAD SCREW ISO 4762 M8X30 8.8	ZYLINDERSCHRAUBE
24	420060705	4	WASHER ISO 7089 8 200HV-A2	SCHEIBE
25	4901732	4	HEX NUT ISO 4032 M8 A4-80	SECHSKANTMUTTER
26	11626400	1	ROUND STRAND ROPE 10X4,75M STAHL VE	RUNDLITZENSEIL
27	10289805	4	WASHER ISO 7089 14 300HV FLZN SPF	SCHEIBE


24.11.2022	etk_en_de_098208 LR 11000	1173 (2/2)
LIEBHERR	INTERMEDIATE PIECE PRE-ASS. ZWISCHENSTUECK VORM.	968678908




Pos.	Item	Quantity	Description	Bezeichnung
1	968704508	1	HEAD SECTION, WELDED CONSTR.	KOPFSTUECK SCHWK.
2	968772208	2	CONNECTING LINK PRE-ASS.	LASCHE VORM.
3	968772308	2	CONNECTING LINK PRE-ASS.	LASCHE VORM.
4	968772408	2	PULL ROD ⇒  1176	ZUGSTANGE KPL.
7	10423865	2	ROPE WINCH 901/A ⇒  1178	SEILWINDE
8	97047563	2	GRIDIRON T920X1335X30/2 S235JR T ZN K	GITTERROST-P
9	97047570	2	PIN 150.0X355 35NICRMOV125 SPF	BOLZEN
11	452553508	2	PIN ISO 2340 B40X377X357 ST.50 FE//ZN20//	BOLZEN
12	10100621	8	DISH MOUNTING	TELLERBEFESTIGUNG
13	962580308	2	CONNECTING PIN WELDED FE//ZNNI8//CN/	ABSTECKBOLZEN SCHWK.
15	7743242	4	HYDRAULIC-TYPE LUBRICAT.NIPPLE DIN 71	KEGELSCHMIERNIPPEL
16	10180884	4	SAFETY PLUG W HINGE-LID 8X62X7,5X53	SICHERHEITSKLAPPSTECKER
18	433100908	2	RETAINING SPRING 4,5X98 ISO 2081 FE/ZN	SICHERUNGSFEDER
19	12100249	2	RETAINING RINGS DIN 471 140X4 480H SPF	SICHERUNGSRING
20	97047264	12	WASHER 3X159X159 S355MC T ZN O	SCHEIBE
21	11651582	8	HEX SCREW ISO 4014 M8X55 8.8 480H SPF	SECHSKANTSCHRAUBE
22	10875614	8	HEX NUT DIN 985 M8 8 480H SPF	SECHSKANTMUTTER
23	941138108	8	WASHER DC01 FE//ZNNI8//CN//T0	SCHEIBE
24	11642358	6	HEX SCREW ISO 4017 M10X30 8.8 FLZN SP	SECHSKANTSCHRAUBE
25	10410155	12	WASHER DIN 7349 10,5 A2	SCHEIBE
26	4635148	6	HEX NUT ISO 7042 M10 8 A3C	SECHSKANTMUTTER
27	968876008	2	CLAMP WELDED CONST.	HALTER SCHWK.
28	453022108	2	PIN ISO 2341 B20X170X162 35NICRMOV125	BOLZEN
29	925068708	2	GRIP BOLT	GRIFFBOLZEN
30	10875869	4	SAFETY PLUG W HINGE-LID 5X29X4,7X25 4	SICHERHEITSKLAPPSTECKER
32	11481667	1	SIMPLE LADDER EN 131 7-420X1,93M AL SP	ANLEGELEITER
33	966556808	1	PIN COMPL. FE//ZNNI8//CN//T0	BOLZEN KPL.
34	10180880	1	SAFETY PLUG W HINGE-LID 8X42X7,5X32	SICHERHEITSKLAPPSTECKER
35	885252008	1	PADLOCK	VORHAENGESCHLOSS
36	10871574	2	ROPE 8X12,5M VERZ.	SEIL
37	97045945	2	PLATE 5X70X484 S355MC FE//ZNNI8//CN//T	BLECH
38	11651612	4	HEX SCREW ISO 4017 M8X16 8.8 480H SPF	SECHSKANTSCHRAUBE
39	12103465	4	WASHER ISO 7089 8 300HV ZNNI-480H SPF	SCHEIBE
40	978787708	4	SLEEVE 33.0X19 FE//ZNNI8//CN//T0	HUELSE

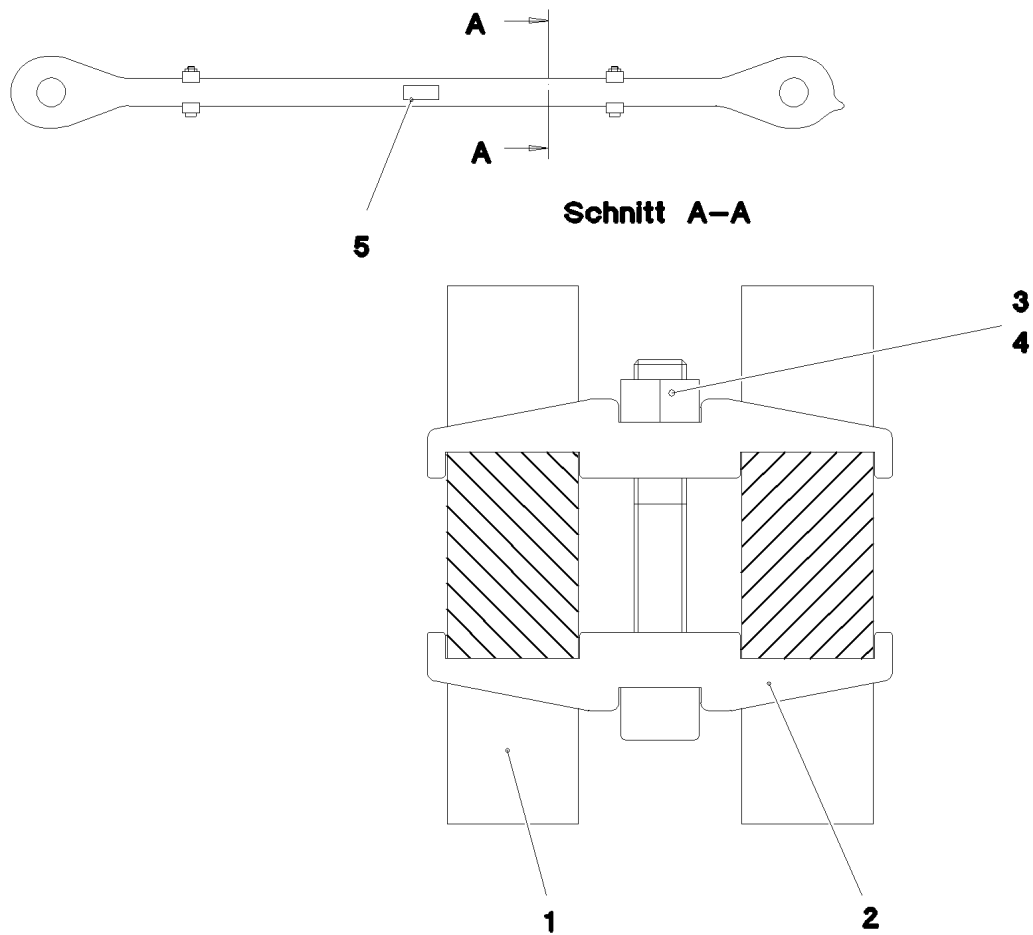
24.11.2022	etk_en_de_098208 LR 11000	 1175 (2/2)
LIEBHERR	HEAD SECTION PRE-ASS. KOPFSTUECK VORM.	968671408



Pos.	Item	Quantity	Description	Bezeichnung
1	968803008	1	DRAWBAR PRE-ASS ⇒  1177	ZUGSTANGE VORM.
2	967744208	1	BRACKET WITH BOARD 0.30M	LASCHE MIT SCHILD
3	967744108	2	BRACKET WITH BOARD 0.30M	LASCHE MIT SCHILD
4	97027115	1	PIN 70.0X203 35NICRMOV125 SPF	BOLZEN
5	97027114	1	PIN 70.0X220 35NICRMOV125 SPF	BOLZEN
6	949987108	2	TUBE 33,7X8X45 S355J2H FE//ZNNI8//CN//T	ROHR
7	12224045	1	HEX SCREW ISO 4014 M16X200 8.8 FLZN SP	SECHSKANTSCHRAUBE
8	10875609	1	HEX NUT DIN 985 M16 8 FLZN SPF	SECHSKANTMUTTER
9	10289806	2	WASHER ISO 7089 16 300HV FLZN SPF	SCHEIBE
10	943399108	1	WASHER 1X100X100 X5CRNI18-10	SCHEIBE
11	12100643	1	RETAINING RINGS DIN 471 65X2,5 480H SP	SICHERUNGSRING
12	10180878	1	SAFETY PLUG W HINGE-LID 17X100X15,5X	SICHERHEITSKLAPPSTECKER
13	97139634	2	PLATE ASSEMBLY SCHILD BG SPF	SCHILD BAUGRUPPE

24.11.2022 080836	etk_en_de_098208 LR 11000 PULL ROD ZUGSTANGE KPL.	 1176 968772408
----------------------	---	---

LIEBHERR



Pos.	Item	Quantity	Description	Bezeichnung
1	97047523	2	PULL ROD 40X1912X168 S960QL+Z25	ZUGSTANGE
2	97028373	4	CLAMP 40X142X24 S960QL+Z25	KLAMMER
3	12691483	2	SOCKET HEAD SCREW ISO 4762 M16X100 8	ZYLINDERSCHRAUBE
4	10875617	2	HEX NUT ISO 4032 M16 8 FLZN SPF	SECHSKANTMUTTER
5	973567608	1	PLATE IDENTIFICATION NUMBER IDENT-N	SCHILD IDENTNR.

24.11.2022
080835

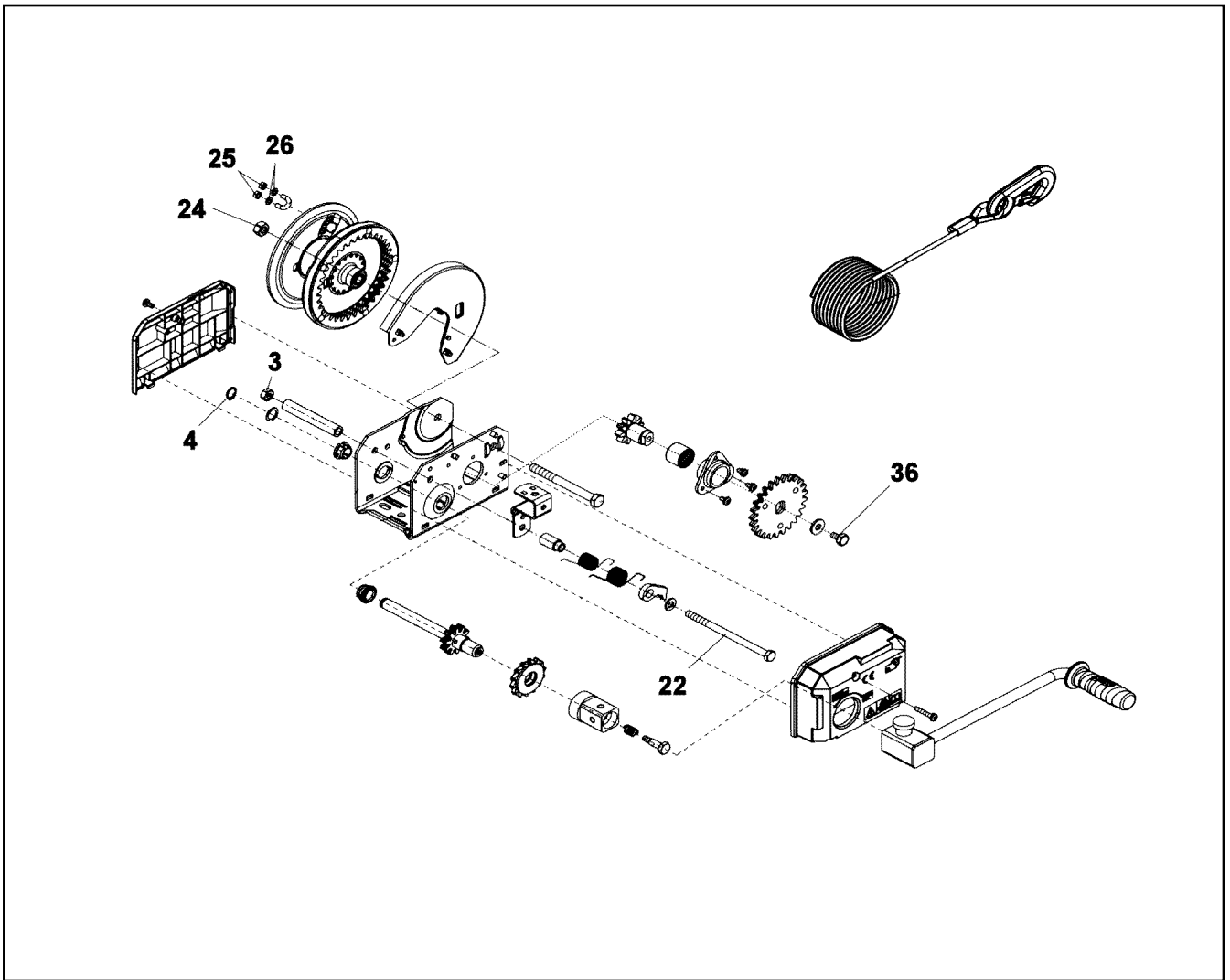
LIEBHERR

etk_en_de_098208 LR 11000

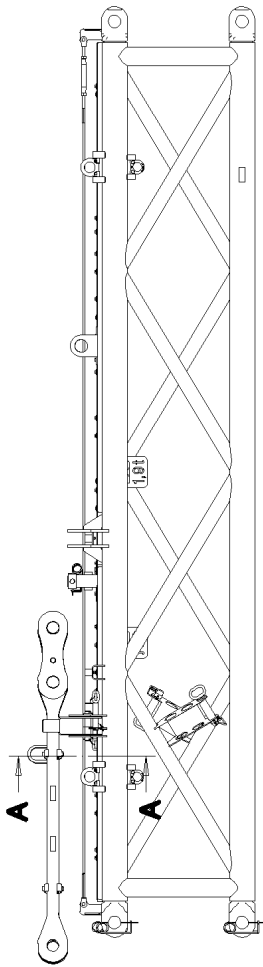
DRAWBAR PRE-ASS
ZUGSTANGE VORM.

1177

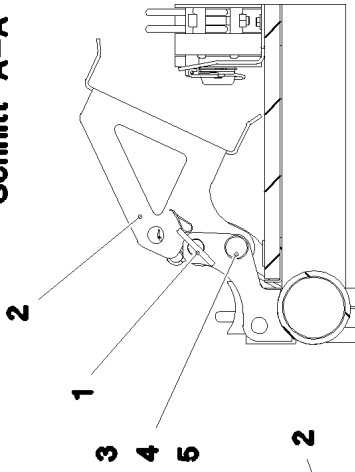
968803008



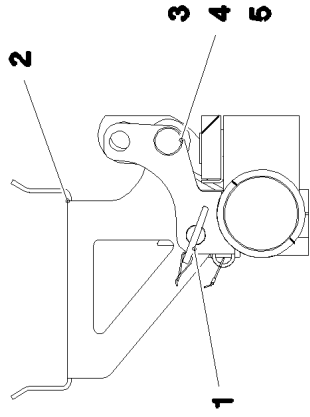
Pos.	Item	Quantity	Description	Bezeichnung
3	10814801	1	HEX NUT ISO 7042 M10 10 FLZN SPF	SECHSKANTMUTTER
4	428000908	1	RETAINING RINGS DIN 471 16X1	SICHERUNGSRING
22	12213408	1	HEX SCREW ISO 4014 M10X160 8.8 FLZN SP	SECHSKANTSCHRAUBE
24	10875607	1	HEX NUT DIN 985 M12 8 FLZN SPF	SECHSKANTMUTTER
25	10197764	1	HEX NUT ISO 4032 M6 10 ZNNI-480H SPF	SECHSKANTMUTTER
26	10197771	1	WASHER ISO 7089 6 200HV ZNNI-480H SPF	SCHEIBE
36	406509408	1	HEX SCREW ISO 4017 M10X16 8.8 BLANK	SECHSKANTSCHRAUBE



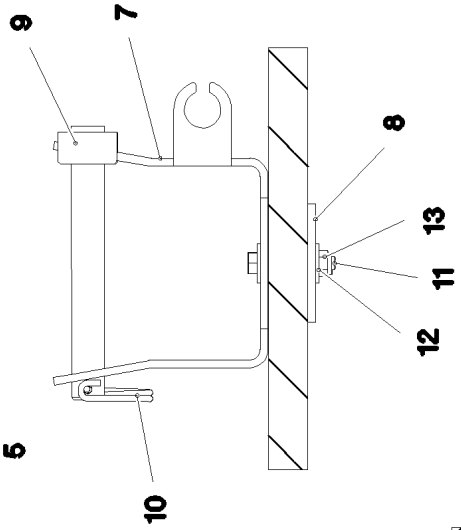
Schnitt A-A



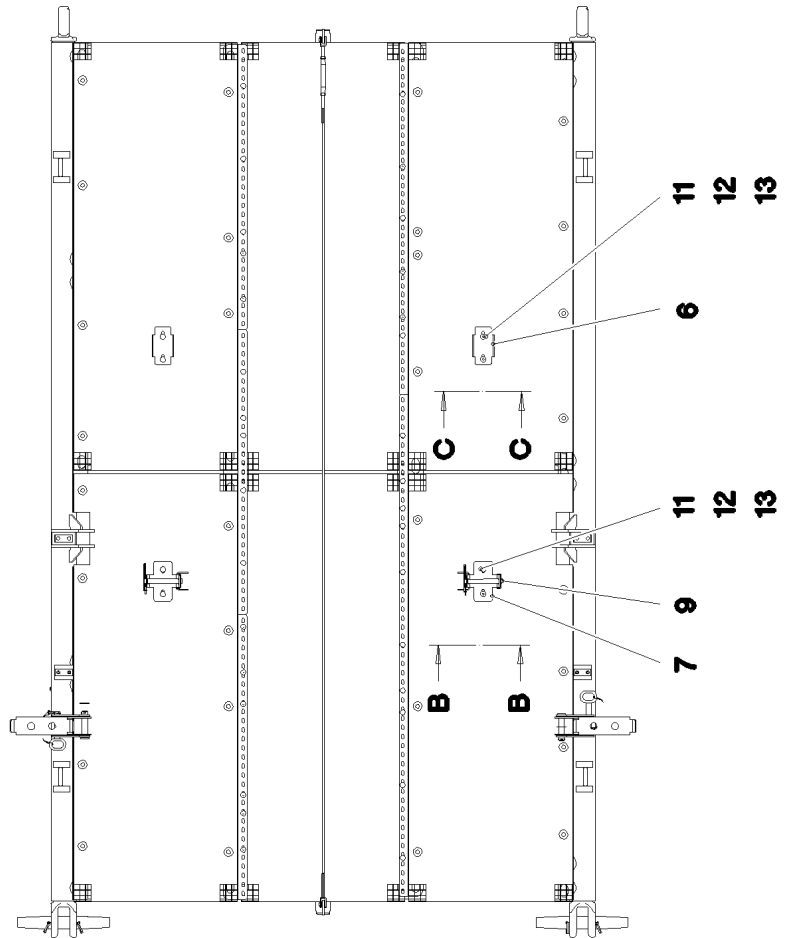
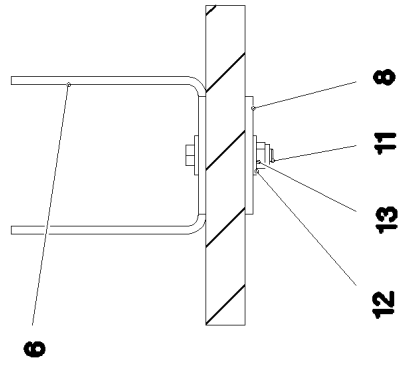
Schnitt A-A



Schnitt B-B



Schnitt C-C



24.11.2022
080834


LIEBHERR


etk_en_de_098208 LR 11000

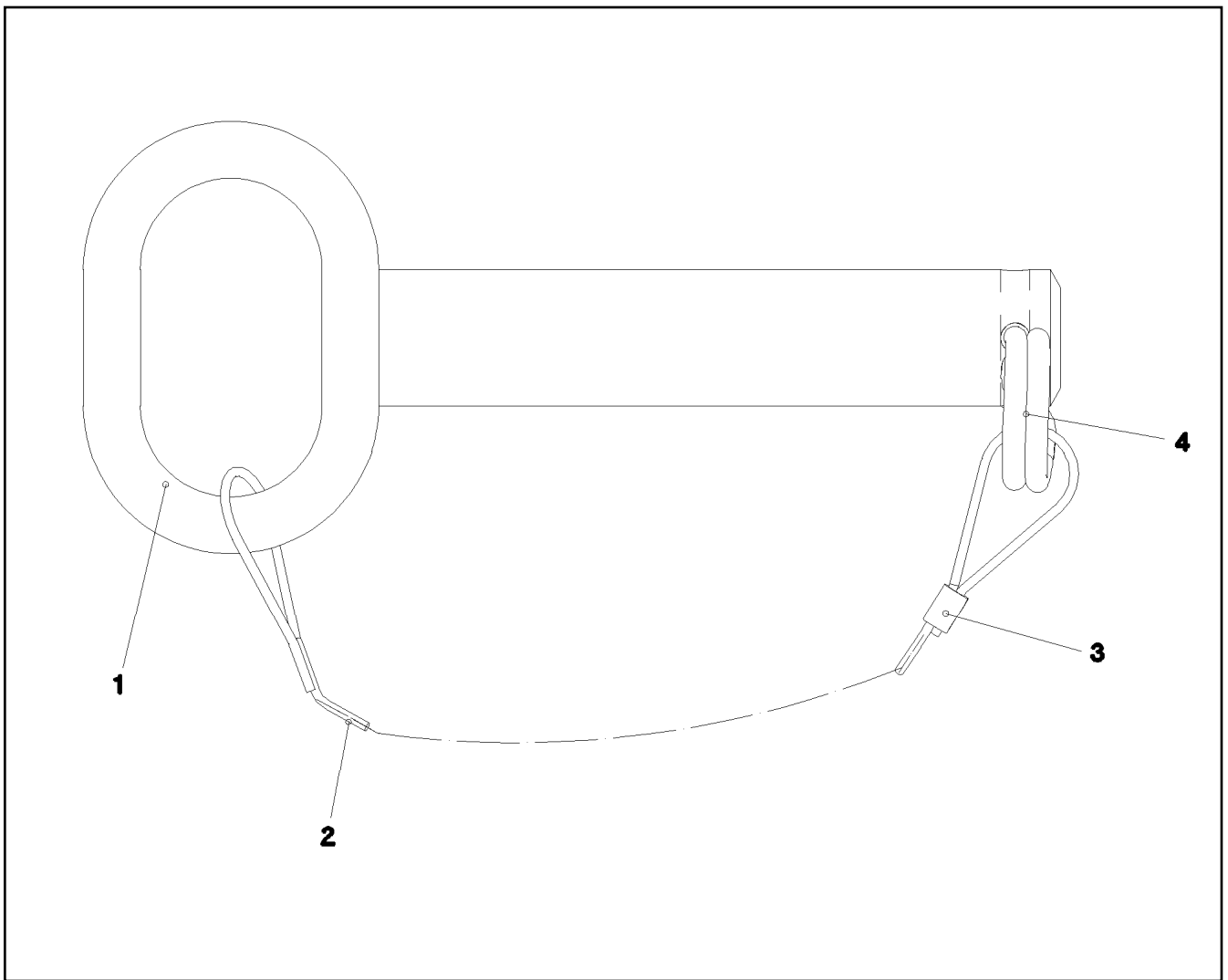
FASTENER
HALTERUNG

1179 (1/2)

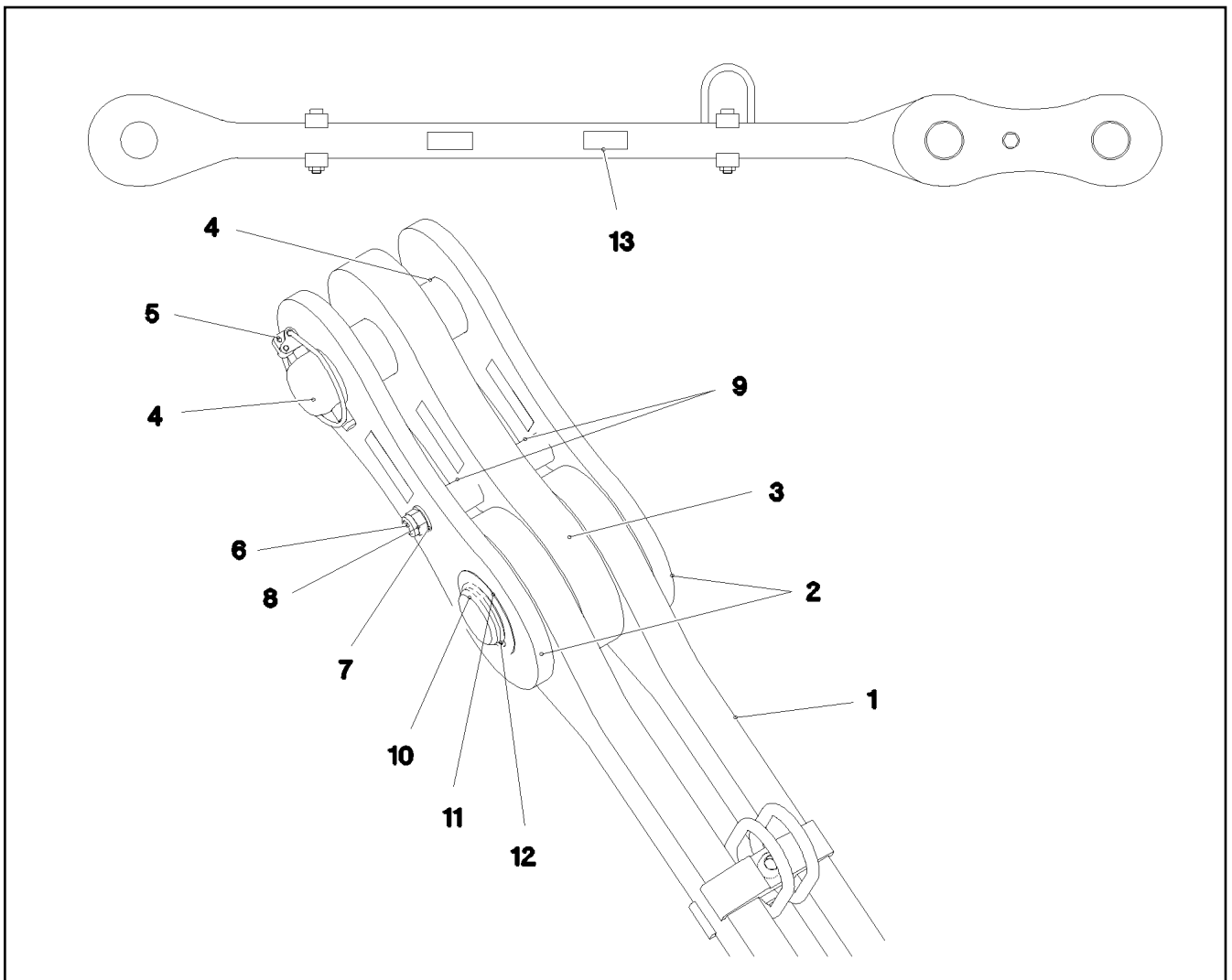
968766508


Pos.	Item	Quantity	Description	Bezeichnung
1	921706708	2	GRIP BOLT CPL. ⇒  1181	GRIFFBOLZEN KPL.
2	97046991	2	PLATE 6X516X546 S355MC FE//ZNNI8//CN//T	BLECH
3	451231008	2	PIN DIN 1435 30X145X135 ST.52 A3C	BOLZEN
4	951385608	2	WASHER RD50X4 S315MC FE//ZNNI8//CN//T	SCHEIBE
5	10180364	2	SPLIT PIN ISO 1234 6,3X50 St 480H SPF	SPLINT
6	97046994	2	PLATE 6X210X393 S355MC FE//ZNNI8//CN//T	BLECH
7	97046992	2	PLATE 6X220X464 S355MC FE//ZNNI8//CN//T	BLECH
8	97046993	4	PLATE 6X190X90 S355MC FE//ZNNI8//CN//T	BLECH
9	962580308	2	CONNECTING PIN WELDED FE//ZNNI8//CN/	ABSTECKBOLZEN SCHWK.
10	433100908	2	RETAINING SPRING 4,5X98 ISO 2081 FE/ZN	SICHERUNGSFEDER
11	11626719	8	HEX SCREW ISO 4014 M10X60 8.8 FLZN SP	SECHSKANTSCHRAUBE
12	11491889	16	WASHER ISO 7093-1 10 300HV FLZN SPF	SCHEIBE
13	10197769	8	HEX NUT DIN 985 M10 8 ZNNI-480H SPF	SECHSKANTMUTTER


24.11.2022	etk_en_de_098208 LR 11000	 1180 (2/2)
LIEBHERR	FASTENER HALTERUNG	968766508

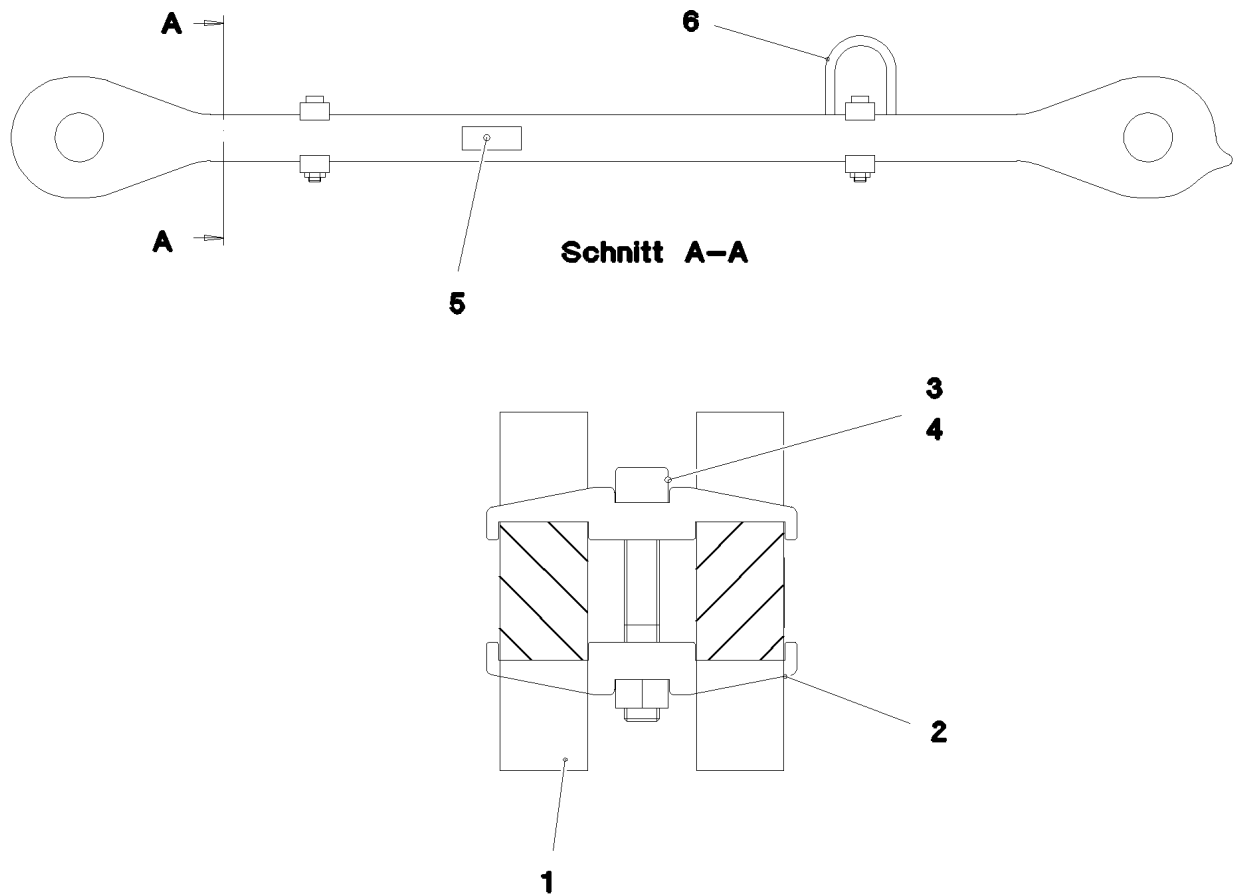


Pos.	Item	Quantity	Description	Bezeichnung
1	929879408	1	GRIP BOLT WELDED FE//ZNNI8//CN//T0	GRIFFBOLZEN SCHWK.
2	11160431	0.4	ROPE 2 2,3KN EDELSTAHL	SEIL
3	11170565	2	FERRULE 2 CU	PRESSKLEMMME
4	433206308	1	SPRING PLUG 5 VERZ	FEDERSTECKER



Pos.	Item	Quantity	Description	Bezeichnung
1	968786908	1	DRAWBAR PRE-ASS ⇒  1183	ZUGSTANGE VORM.
2	967744108	2	BRACKET WITH BOARD 0.30M	LASCHE MIT SCHILD
3	967744208	1	BRACKET WITH BOARD 0.30M	LASCHE MIT SCHILD
4	97027114	1	PIN 70.0X220 35NICRMOV125 SPF	BOLZEN
5	10180878	1	SAFETY PLUG W HINGE-LID 17X100X15,5X	SICHERHEITSKLAPPSTECKER
6	12224045	1	HEX SCREW ISO 4014 M16X200 8.8 FLZN SP	SECHSKANTSCHRAUBE
7	10289806	2	WASHER ISO 7089 16 300HV FLZN SPF	SCHEIBE
8	10875609	1	HEX NUT DIN 985 M16 8 FLZN SPF	SECHSKANTMUTTER
9	949987108	2	TUBE 33,7X8X45 S355J2H FE//ZNNI8//CN//T	ROHR
10	97027115	1	PIN 70.0X203 35NICRMOV125 SPF	BOLZEN
11	943399108	1	WASHER 1X100X100 X5CRNI18-10	SCHEIBE
12	12100643	1	RETAINING RINGS DIN 471 65X2,5 480H SP	SICHERUNGSRING
13	97139634	2	PLATE ASSEMBLY SCHILD BG SPF	SCHILD BAUGRUPPE

24.11.2022 080833	etk_en_de_098208 LR 11000	 1182
LIEBHERR	PULL ROD ZUGSTANGE KPL.	968786808



Pos.	Item	Quantity	Description	Bezeichnung
1	97047413	2	PULL ROD 40X1663X168 S960QL+Z25 SPF	ZUGSTANGE
2	97028373	4	CLAMP 40X142X24 S960QL+Z25	KLAMMER
3	12691483	2	SOCKET HEAD SCREW ISO 4762 M16X100 8	ZYLINDERSCHRAUBE
4	10875617	2	HEX NUT ISO 4032 M16 8 FLZN SPF	SECHSKANTMUTTER
5	973567608	1	PLATE IDENTIFICATION NUMBER IDENT-N	SCHILD IDENTNR.
6	10871568	2	OVAL LOAD RING 11X60X120 GK 10 SPF	OVALRING

24.11.2022
080832

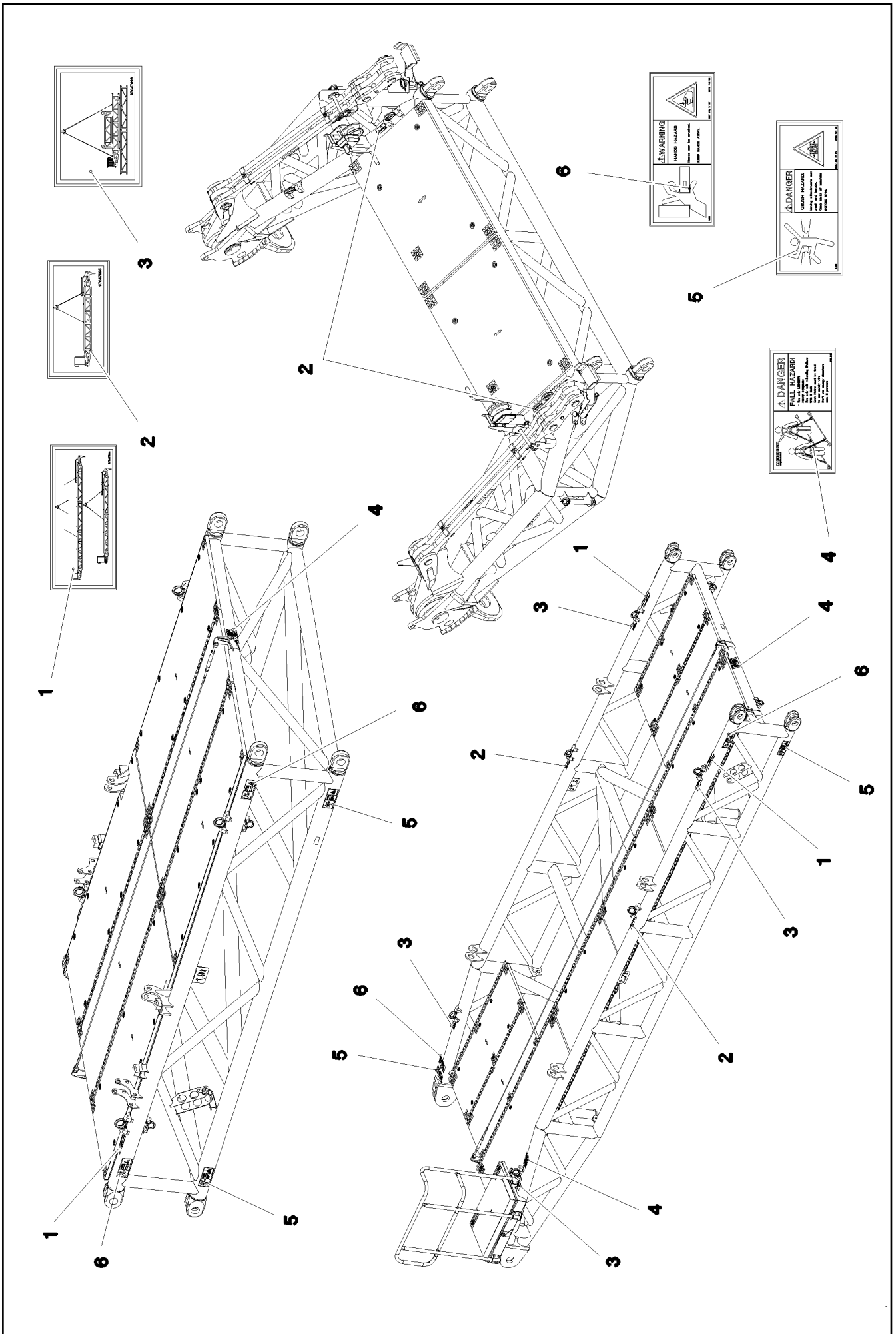
LIEBHERR

etk_en_de_098208 LR 11000

DRAWBAR PRE-ASS
ZUGSTANGE VORM.

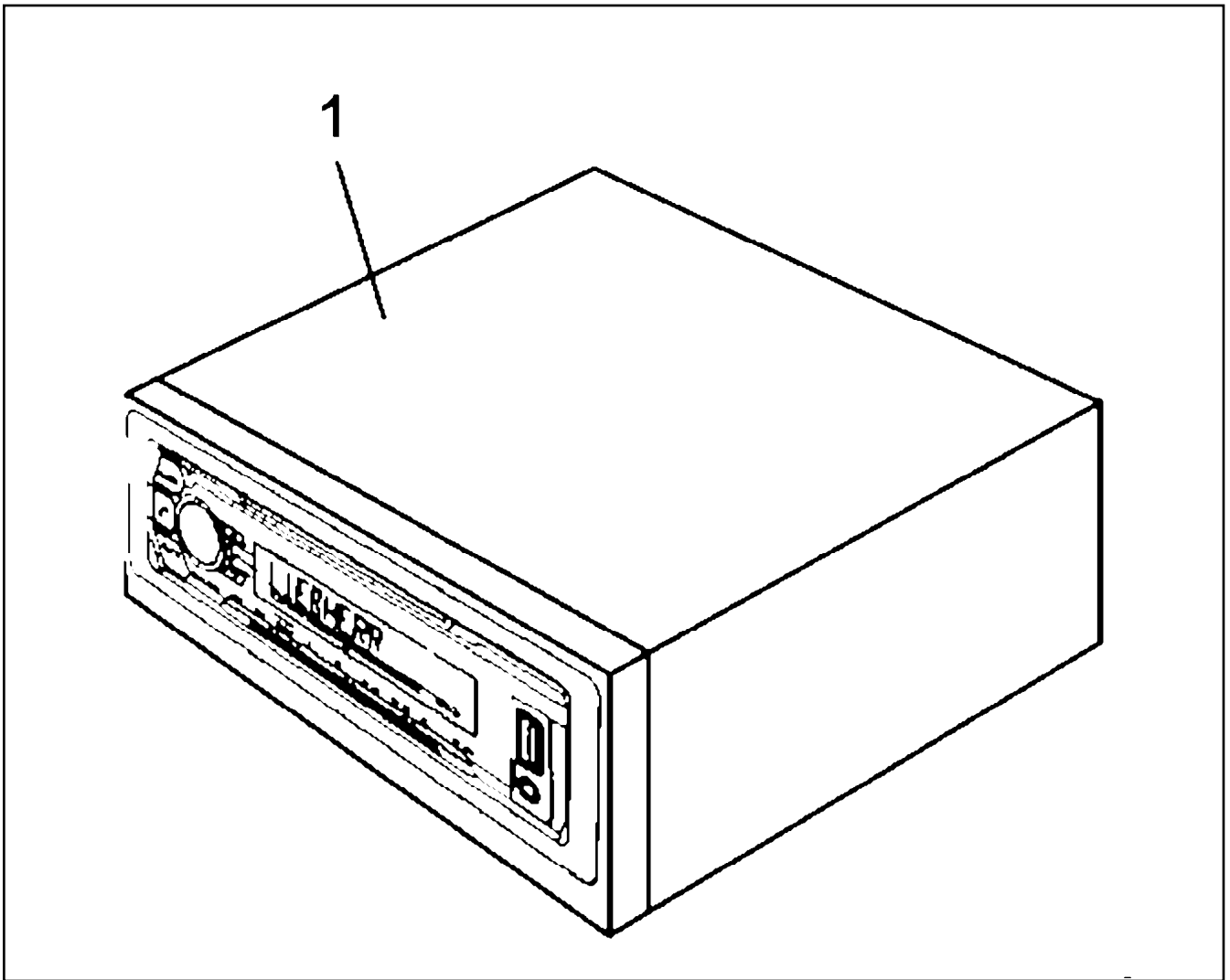
1183

968786908



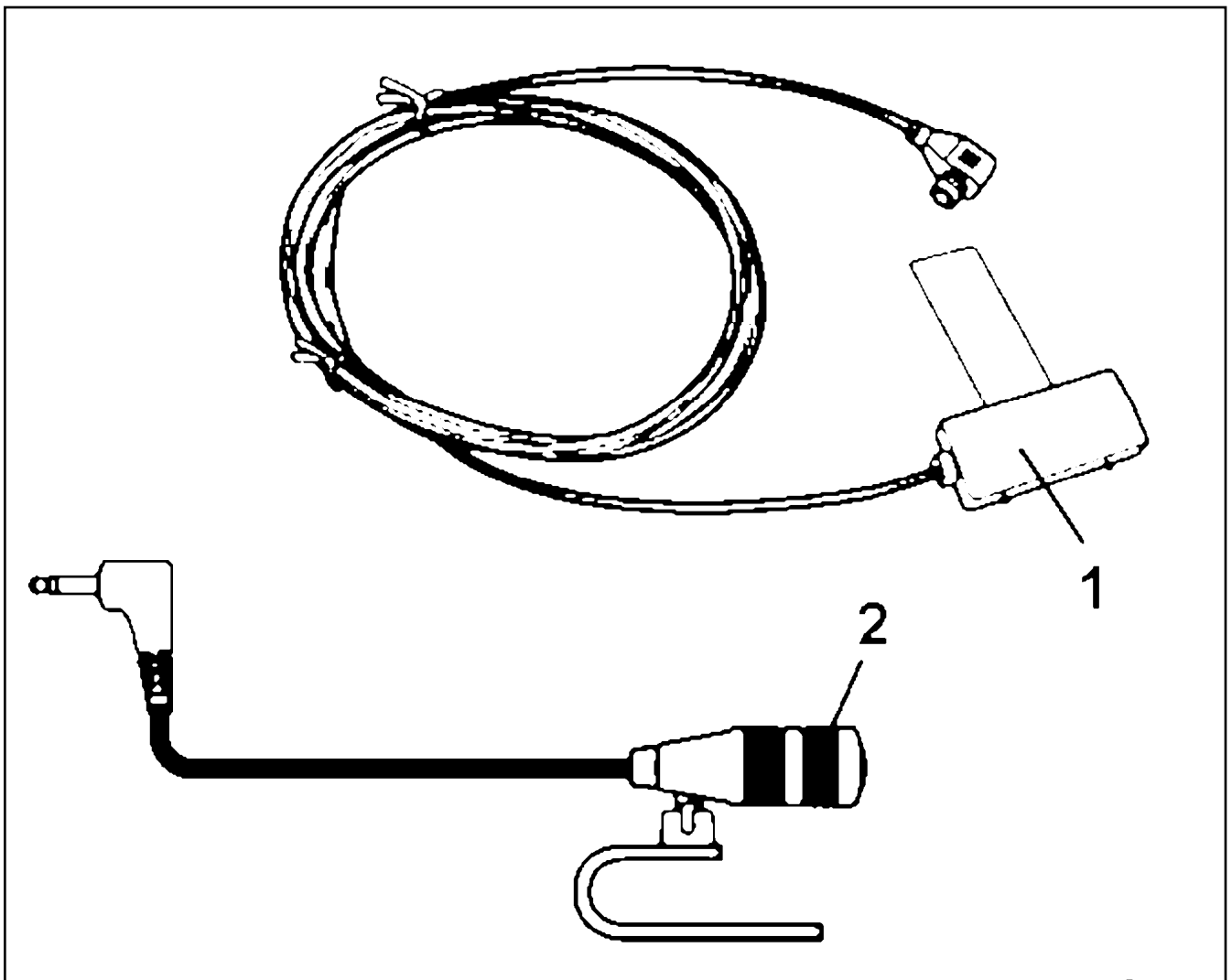
Pos.	Item	Quantity	Description	Bezeichnung
1	97047994	6	SIGN 195X87 KLEBEFOLIE SPF	SCHILD
2	97047995	4	SIGN 110X56 KLEBEFOLIE SPF	SCHILD
3	97047996	4	SIGN 110X79 KLEBEFOLIE SPF	SCHILD
4	97004046	6	SIGN 168X88X1 KLEBEFOLIE SPF	SCHILD
5	978674108	12	SIGN 208X88 KLEBEFOLIE SPF	SCHILD
6	978674608	12	SIGN 208X88 KLEBEFOLIE SPF	SCHILD

24.11.2022	etk_en_de_098208 LR 11000	<input type="checkbox"/> 1185 (2/2)
LIEBHERR	SIGNS BESCHILDERUNG	968809408

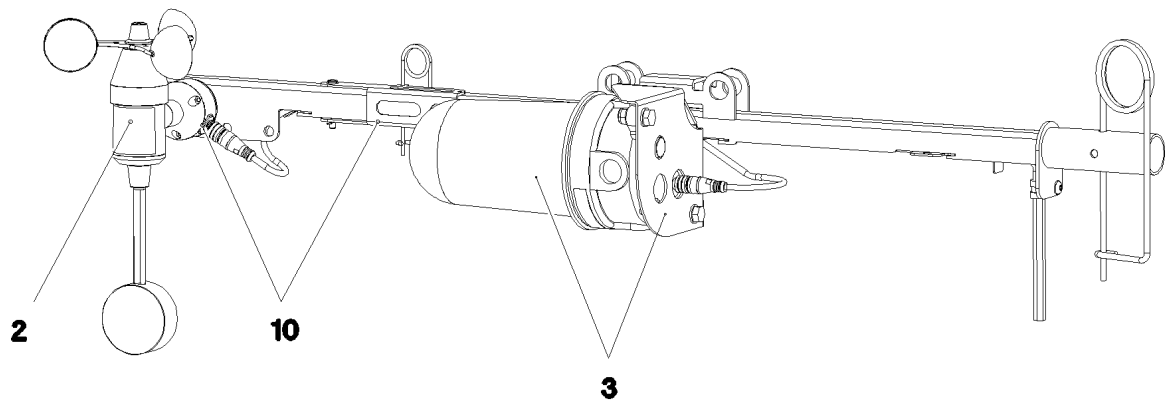


Pos.	Item	Quantity	Description	Bezeichnung
1	12257818	1	CAR RADIO ⇒ <input type="checkbox"/> 1187	AUTORADIO

24.11.2022 001159	etk_en_de_098208 LR 11000	<input type="checkbox"/> 1186
LIEBHERR	CAR RADIO AUTORADIO	916166208



Pos.	Item	Quantity	Description	Bezeichnung
1	10878172	1	ANTENNA	ANTENNE
2	11826513	1	MICROPHONE	MIKROPHON
3	12108687	1	BUILT-IN FRAME	EINBAURAHMEN
4	12108688	1	PULLER	AUSZIEHBUEGEL



Pos.	Item	Quantity	Description	Bezeichnung
2	11482252	1	WIND VELOCITY TRANSMITTER 0-50M/S SP ⇒ □ 1189	WINDGESCHWINDIGKEITSGEBE
3	11482305	1	OBSTRUCTION LIGHT 7,2W 19,2-28,8V PBT	HINDERNISFEUER
5	968897308	1	LEAD W1985Y	LEITUNG
10	968838508	1	MECH MEAS AND WARN. DEVICE WW+H ⇒ □ 1190	MECHANIK MESS-U.WARNEINR

24.11.2022
080830

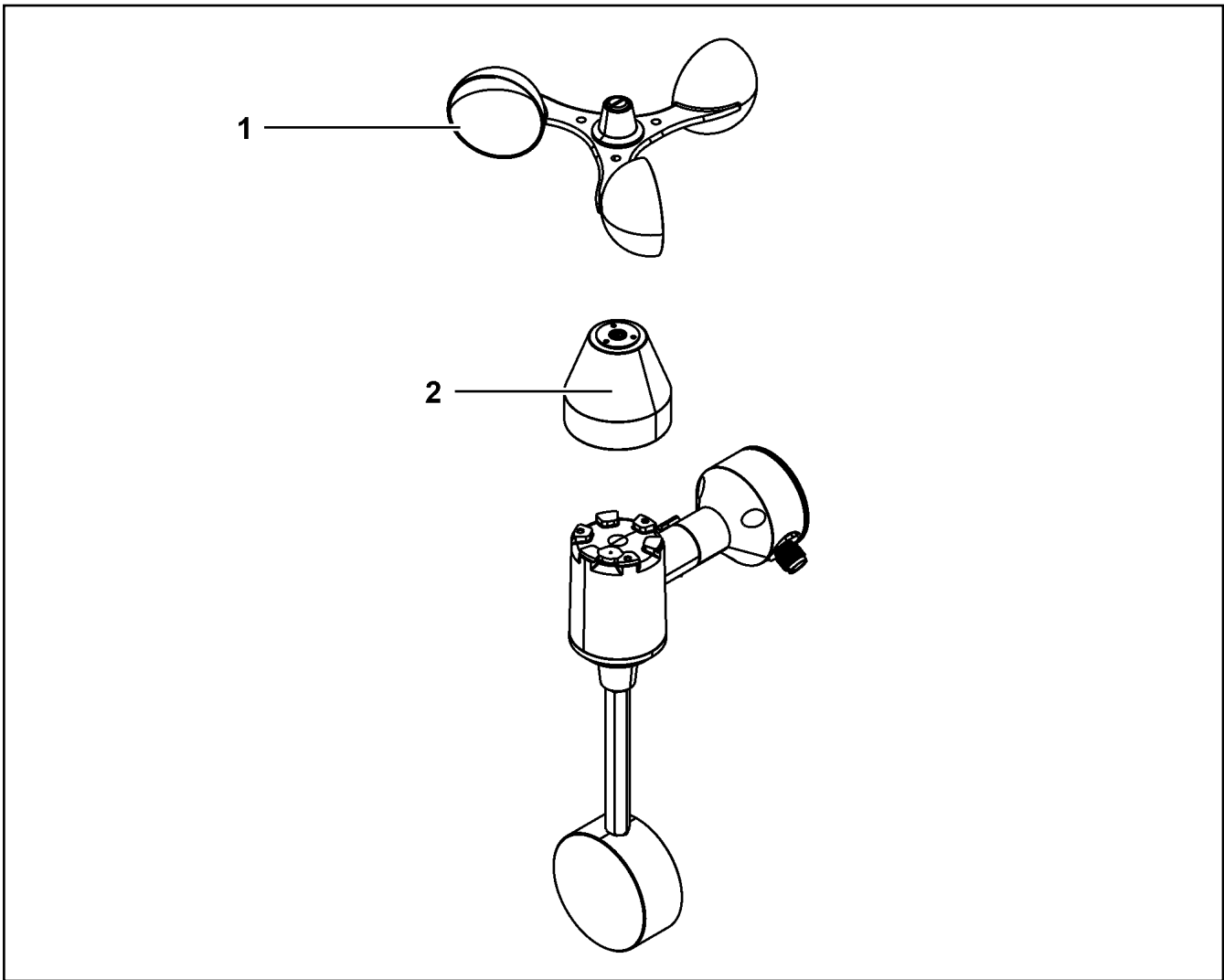
LIEBHERR

etk_en_de_098208 LR 11000

CARRIER, MEAS. & WARN. DEVICE
TRAEGER MESS-U.WARNEINRICHTUNG

□ 1188

917569308



Pos.	Item	Quantity	Description	Bezeichnung
1	11171311	1	ROTOR	ROTOR
2	11171306	1	COVER LID	ABDECKKAPPE

24.11.2022
099926

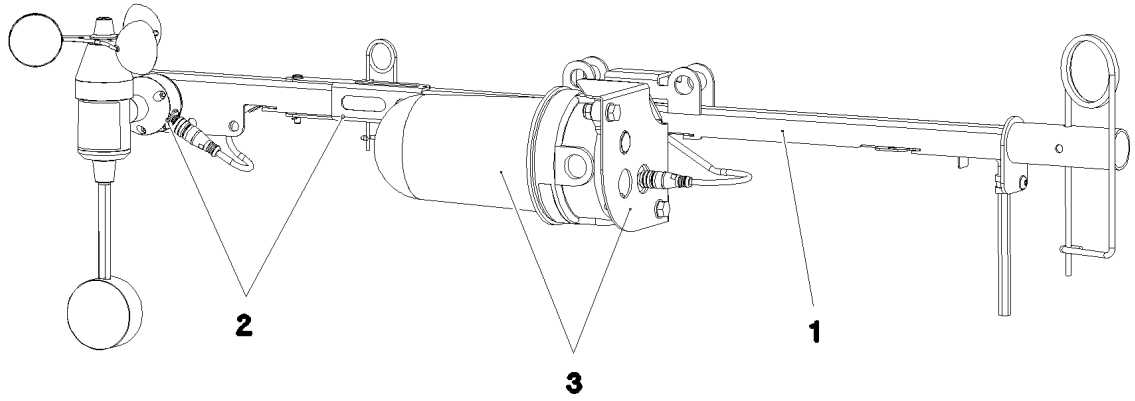
LIEBHERR

etk_en_de_098208 LR 11000

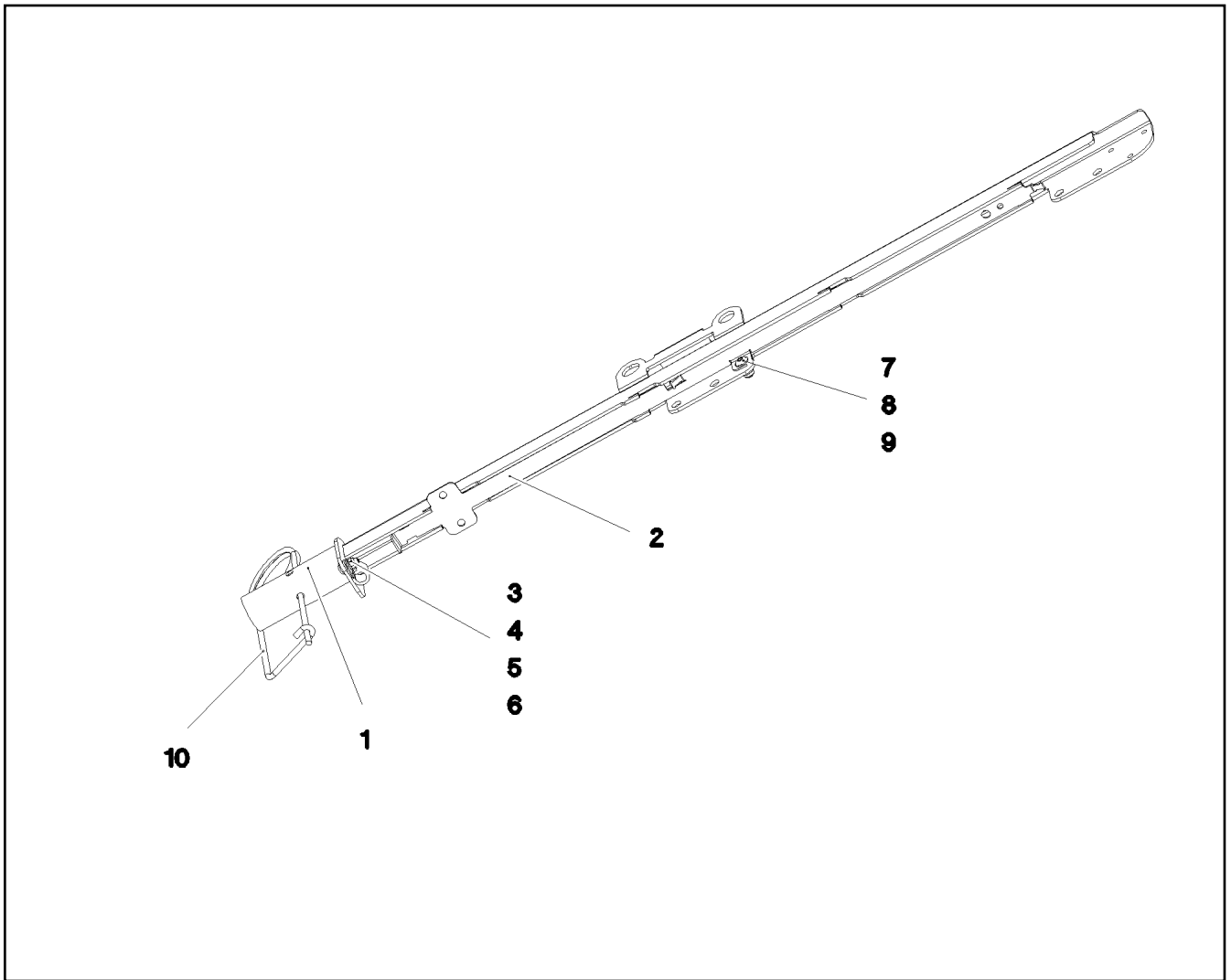
WIND VELOCITY TRANSMITTER
WINDGESCHWINDIGKEITSGEBER

1189

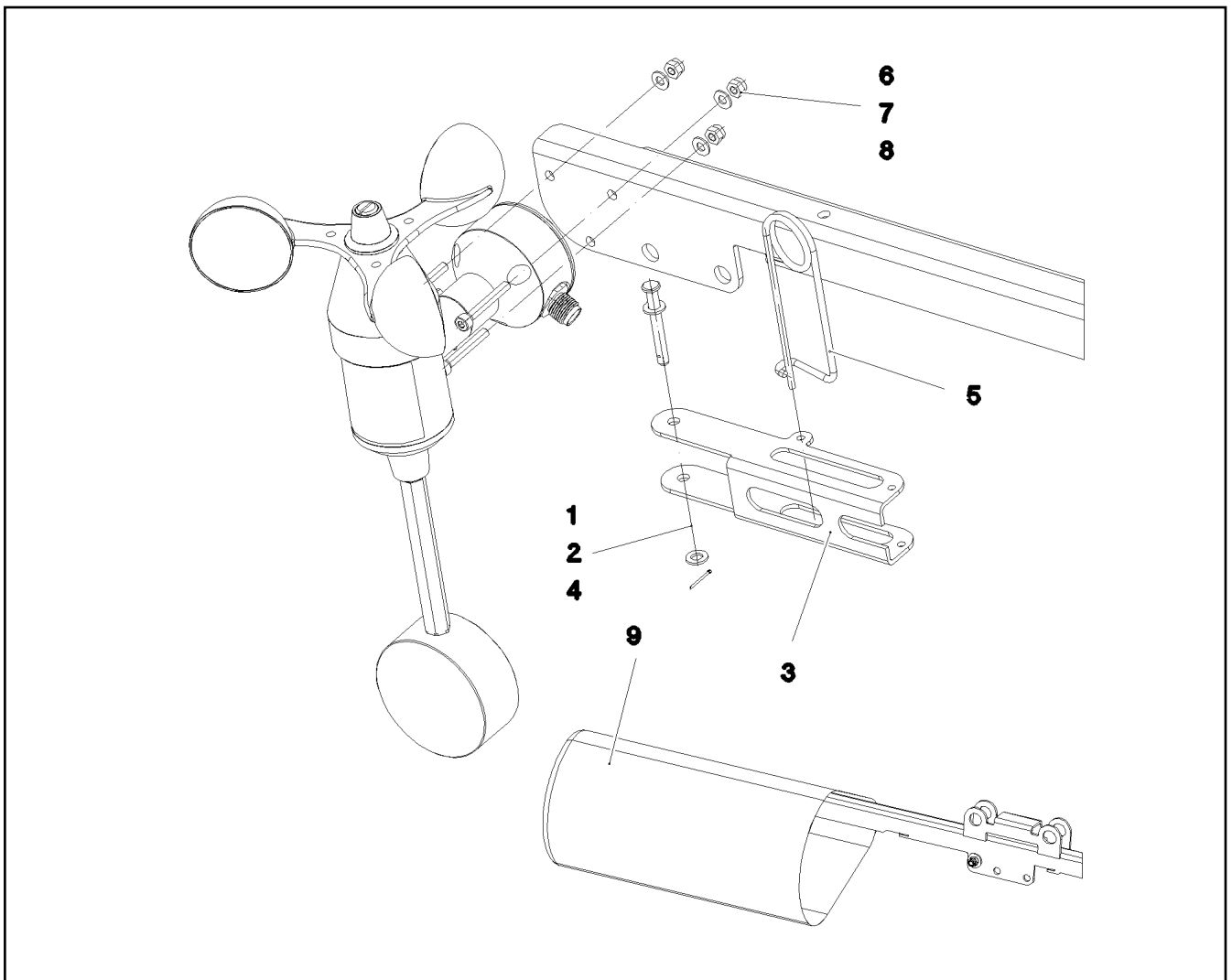
11482252



Pos.	Item	Quantity	Description	Bezeichnung
1	968838608	1	LOCATION FIXTURE PRE-ASS. ⇒ □ 1191	GRUNDHALTER VORM.
2	967936408	1	WIND WARNING PREASSEMBLED ⇒ □ 1192	WINDWARNUNG VORM.
3	967937608	1	OBSTRUCTION LIGHTS PREASS ⇒ □ 1193	HINDERNISFEUER VORM.



Pos.	Item	Quantity	Description	Bezeichnung
1	968266508	1	LOCATION FIXTURE WELDED	GRUNDHALTER SCHWK.
2	97030182	1	PLATE 1.5X682X49 X5CRNI18-10	BLECH
3	7381679	1	CLAMP DIN 3016-1 10X12XD1 W1-2-CR	SCHELLE
4	10028237	1	BUTTON HEAD SCREW AEHNL.ISO 7380-2	HALBRUNDKOPFSCHRAUBE
5	10301317	1	HEX NUT DIN 985 M5 A2-70	SECHSKANTMUTTER
6	10197808	1	WASHER ISO 7089 5 200HV ZNNI-480H	SCHEIBE
7	10412851	1	BUTTON HEAD SCREW AEHNL.ISO 7380-2	HALBRUNDKOPFSCHRAUBE
8	10540500	1	WASHER ISO 7093-1 6 200HV-A4	SCHEIBE
9	11004444	2	HEX NUT AEHNL.ISO 7040 M6 A2-70	SECHSKANTMUTTER
10	433102508	1	RETAINING SPRING 5X122 ISO 2081 FE/ZN8/	SICHERUNGSFEDER



Pos.	Item	Quantity	Description	Bezeichnung
1	451000208	1	PIN DIN 1434 5X40X35 X5CRNI1810	BOLZEN
2	10410193	2	WASHER ISO 7089 5 -A2	SCHEIBE
3	97030562	1	PLATE 2X143X92 X5CRNI18-10	BLECH
4	10180340	1	SPLIT PIN ISO 1234 1,6X14 A2	SPLINT
5	433102808	1	RETAINING SPRING 3X55 VERZ	SICHERUNGSFEDER
6	10875815	3	SOCKET HEAD SCREW ISO 4762 M4X30 8.8	ZYLINDERSCHRAUBE
7	10875611	3	HEX NUT DIN 985 M4 8 480H SPF	SECHSKANTMUTTER
8	10875645	3	WASHER ISO 7089 4 200HV 480H SPF	SCHEIBE
9	97042475	1	HOOD 180X350 GEWEBE ROT	HAUBE

24.11.2022
077607

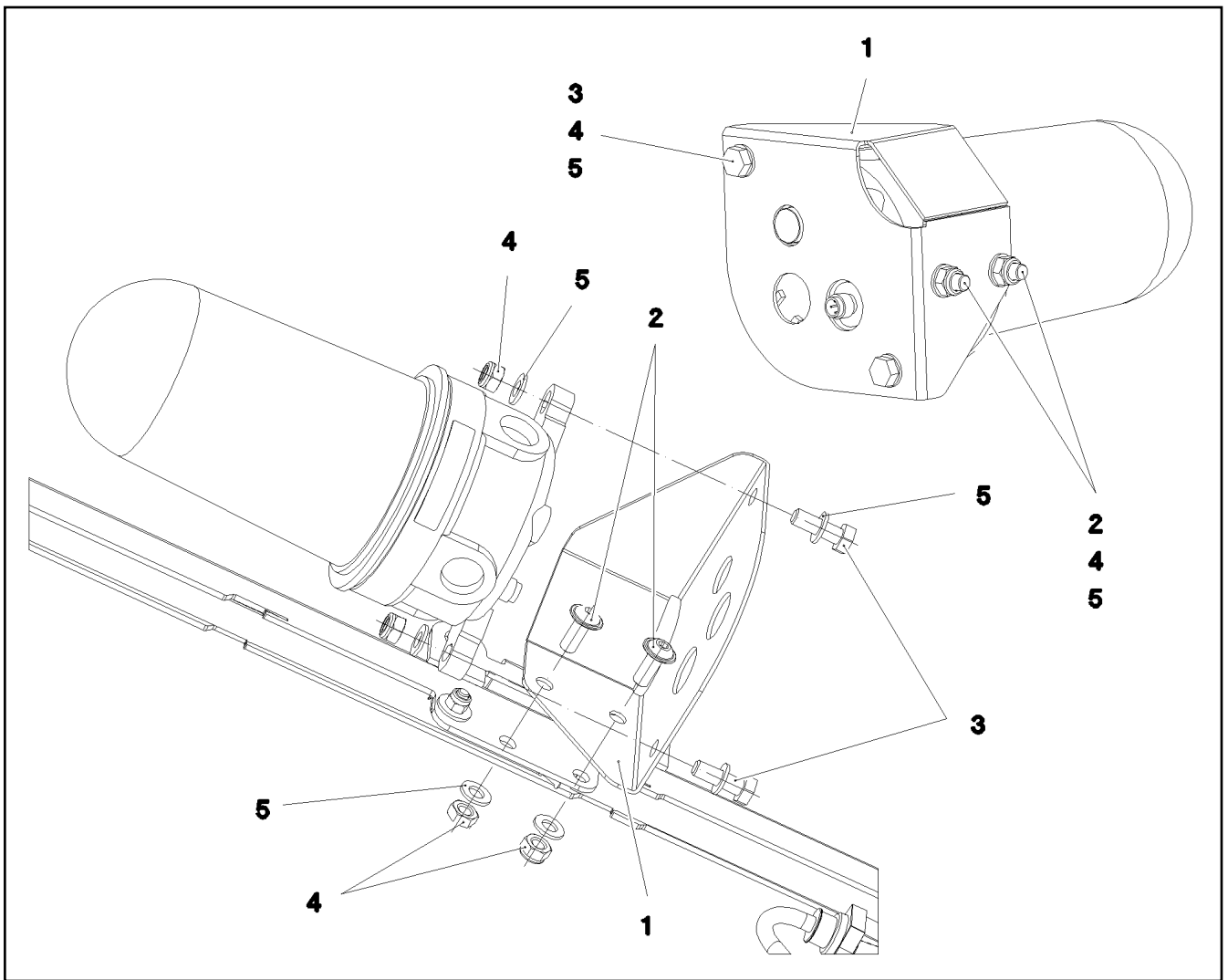
LIEBHERR

etk_en_de_098208 LR 11000

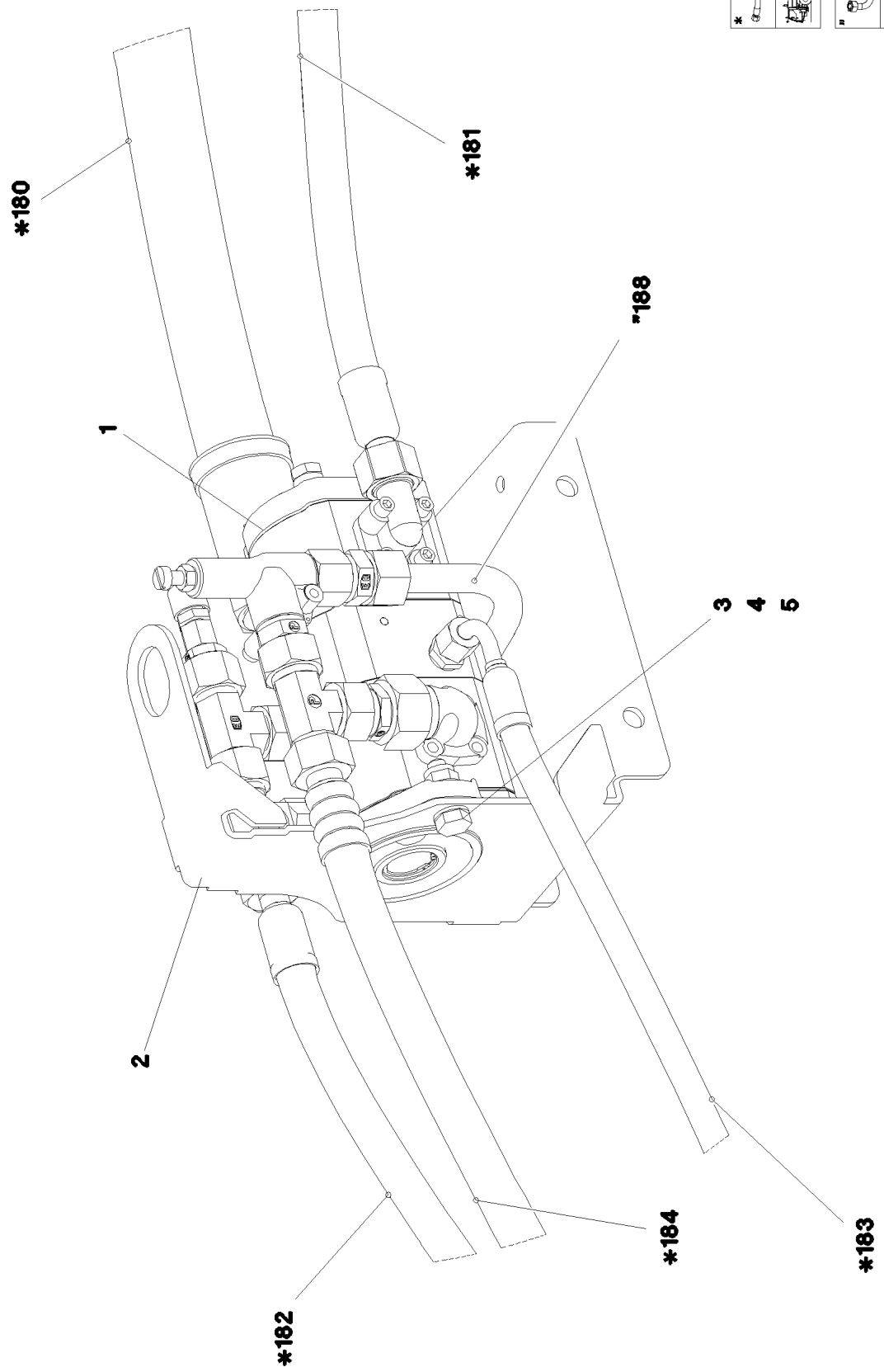
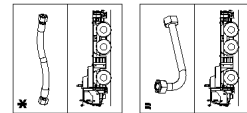
WIND WARNING PREASSEMBLED
WINDWARNUNG VORM.

1192

967936408



Pos.	Item	Quantity	Description	Bezeichnung
1	97030307	1	PLATE 2X191X185 X5CRNI18-10	BLECH
2	408650608	2	BUTTON HEAD SCREW ISO 7380-2 M8X20 A	HALBRUNDKOPFSCHRAUBE
3	406590105	2	HEX SCREW ISO 4017 M8X25 A2-70	SECHSKANTSCHRAUBE
4	411903108	4	HEX NUT DIN 985 M8 A2-70	SECHSKANTMUTTER
5	420060705	6	WASHER ISO 7089 8 200HV-A2	SCHEIBE



24.11.2022
072022



LIEBHERR


etk_en_de_098208 LR 11000

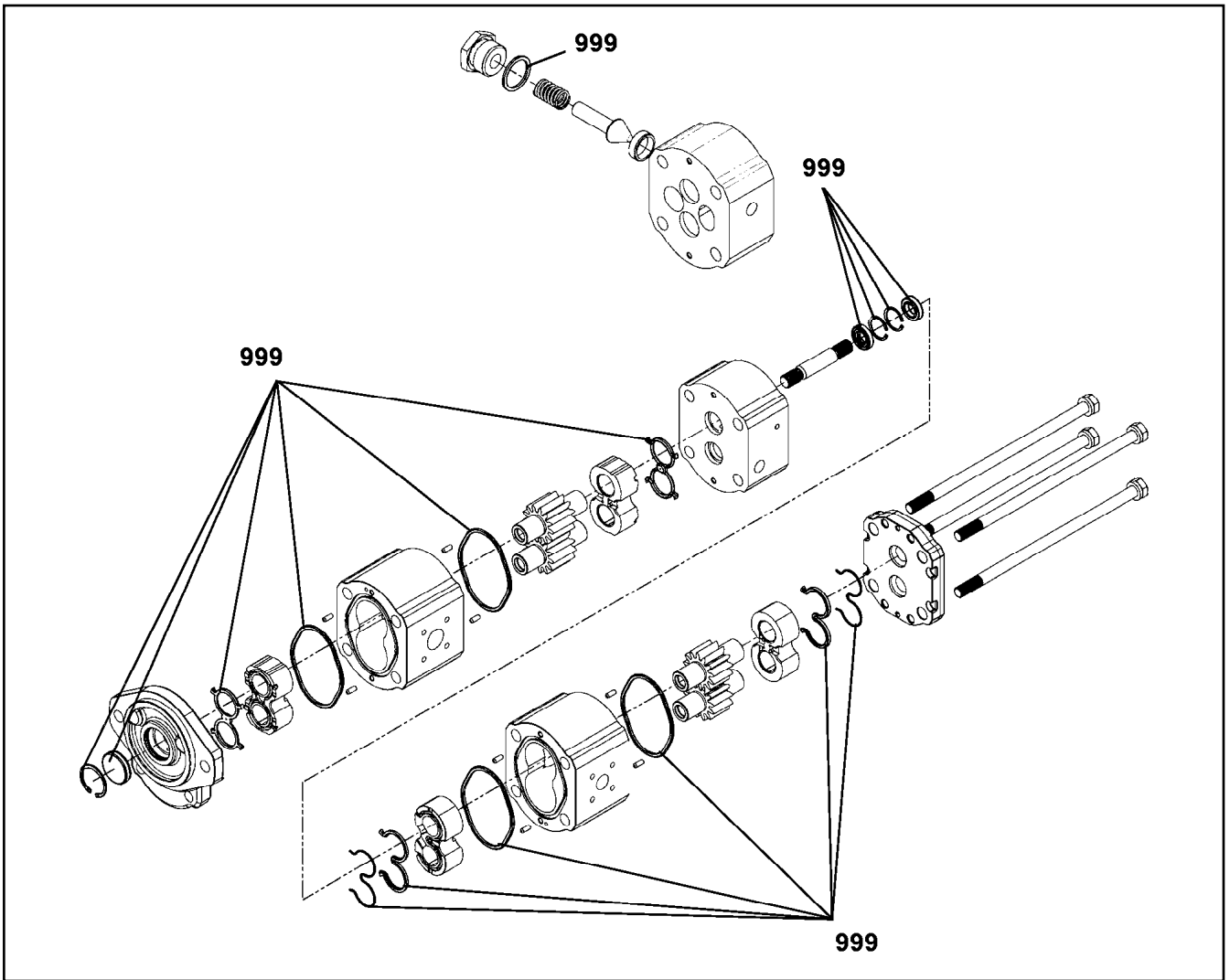
HYDRAULICS TRANSFORMER
HYDRAULIK TRANSFORMATOR

1194 (1/2)


917123908


Pos.	Item	Quantity	Description	Bezeichnung
1	10492941	1	HYDRAULICS TRANSFORMER 1614CM³/U 2 ⇒  1196	HYDRAULIK TRANSFORMATOR
2	97019102	1	PLATE 4X606X223 S315MC FE//ZN20//C	BLECH
3	11691328	2	HEX SCREW ISO 4017 M10X35 8.8 FLZN SP	SECHSKANTSCHRAUBE
4	10875605	2	HEX NUT DIN 985 M10 10 FLZN SPF	SECHSKANTMUTTER
5	420005414	4	WASHER AEHNL.ISO 7089 10 PA6.6	SCHEIBE
20	917125108	1	ADDITIONAL HYDRAULICS ⇒  1197	ZUSATZHYDRAULIK TRANSFOR

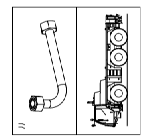
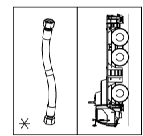
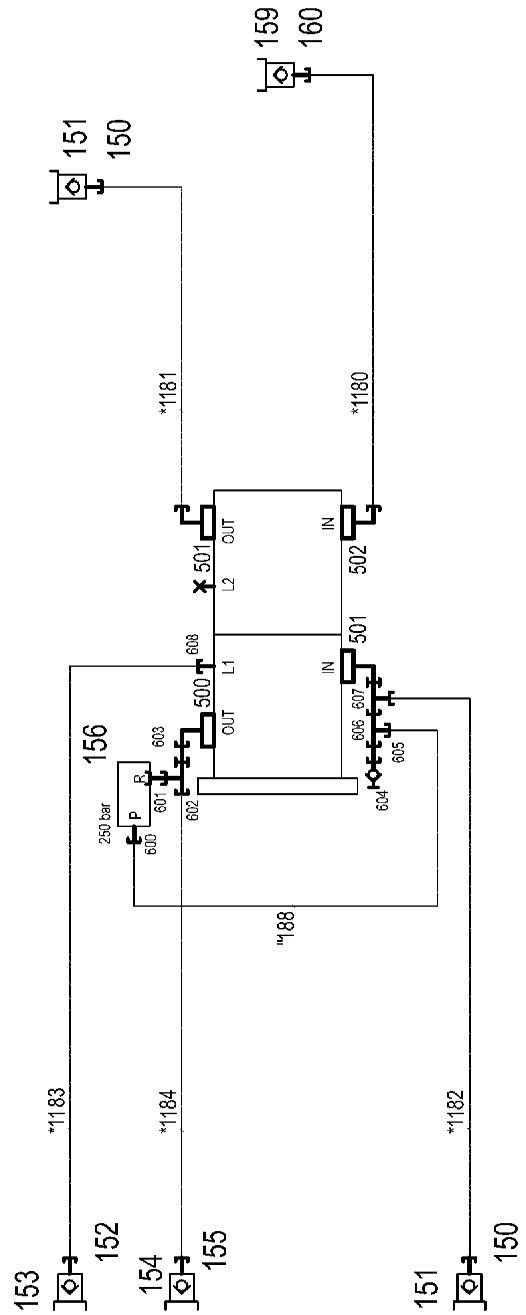
24.11.2022	etk_en_de_098208 LR 11000	 1195 (2/2)
LIEBHERR	HYDRAULICS TRANSFORMER HYDRAULIK TRANSFORMATOR	917123908



Pos.	Item	Quantity	Description	Bezeichnung
999	10872382	1	SEAL KIT GEAR WHEEL MOTOR	DS ZAHNRADMOTOR

Pos.	Item	Quantity	Description	Bezeichnung
4	967170008	1	PIPEWORK ADDITIONAL HYDRAULICS ⇒  1198	VERROHRUNG ZUSATZHYDRAU

24.11.2022	etk_en_de_098208 LR 11000	 1197
LIEBHERR	ADDITIONAL HYDRAULICS ZUSATZHYDRAULIK TRANSFORMATOR	917125108



* Pos. 10

Pos.	Item	Quantity	Description	Bezeichnung
10	967170108	1	HOSE LINES ADD HYDR TRAFO	SCHLAUCHLEITUNGEN ZUSATZ
(1180)	964614908	1	HOSE CPL. 1SN 32X3000	SCHLAUCH KPL.
(1181)	928862608	1	HOSE CPL. 2SN 12X3000	SCHLAUCH KPL.
(1182)	929328608	1	HOSE CPL. 2SN 12X10100	SCHLAUCH KPL.
(1183)	967212708	1	HOSE CPL. 2SN 8X10000	SCHLAUCH KPL.
(1184)	967212808	1	HOSE CPL. 2SN 16X10000	SCHLAUCH KPL.
11	967189208	1	PIPELINES	ROHRLEITUNGEN
(1)	967189308	1	PIPE COMPL. 16X2X305 16S - 16S	ROHR KPL.
150	10466911	2	SCREW PLUG RD36X3 SPF	VERSCHLUSSSCHRAUBE
151	511508608	2	COUPLING PLUG B3 16-S	KUPPLUNGSSTECKER
152	10466910	1	SCREW PLUG RD32X3 SPF	VERSCHLUSSSCHRAUBE
153	511509608	1	COUPLING PLUG B2 12-L	KUPPLUNGSSTECKER
154	570504808	1	COUPLING PLUG B6 18-L	KUPPLUNGSSTECKER
155	10466912	1	SCREW PLUG RD54X4 SPF	VERSCHLUSSSCHRAUBE
156	11320974	1	PRESSURE LIMITING VALVE pv=250BAR pm ⇒ □ 1200	DRUCKBEGRENZUNGSVENTIL
159	511518508	1	COUPLING PLUG B8 35-L	KUPPLUNGSSTECKER
160	10466913	1	SCREW PLUG RD79X4 SPF	VERSCHLUSSSCHRAUBE
500	510065008	1	FLANGE FITTING CR6-FREI ⇒ □ 1201	FLANSCHVERSCHRAUBUNG
501	510133208	2	FLANGE FITTING CR6-FREI	FLANSCHVERSCHRAUBUNG
(1)	726406908	1	O-RING 18X2,5 NBR70	O-RING
502	510043108	1	FLANGE FITTING A3P	FLANSCHVERSCHRAUBUNG
(1)	515706008	1	O-RING ARP 568 31,42X2,62 NBR70	O-RING
600	471033208	1	FITTING XGE16-SR-ED CR6-FREI	VERSCHRAUBUNG
601	471901308	1	FITTING EGE 18L G1/2A CR6-FREI	VERSCHRAUBUNG
602	247108402	1	T CONNECTION PIECE ET 18L CR6-FREI	T-STUTZEN
603	475436008	1	FITTING REDSD22/18-L CR6-FREI	VERSCHRAUBUNG
604	475601508	1	TEST POINT FITTING BMA3 6S CR6-FREI	MESSANSCHLUSS
605	475433108	1	FITTING REDSD16/6-S CR6-FREI	VERSCHRAUBUNG
606	7407098	1	FITTING EL 16S CR6-FREI	VERSCHRAUBUNG
607	482431514	1	FITTING ISO 8434 ET 16S CR6-FREI	VERSCHRAUBUNG
608	471030508	1	FITTING GE 10L M14X1,5 CR6-FREI	VERSCHRAUBUNG

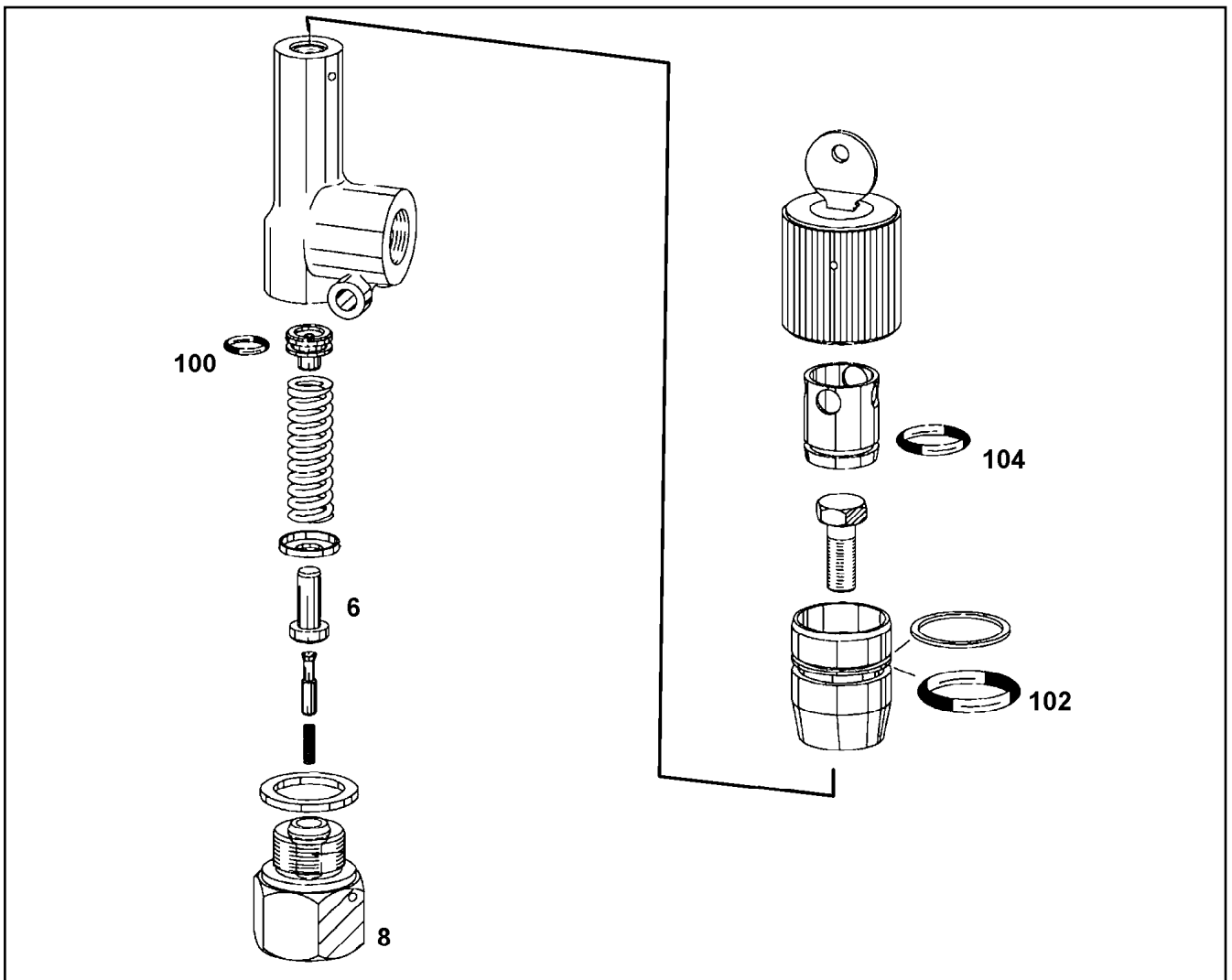
24.11.2022

etk_en_de_098208 LR 11000

□ 1199 (2/2)

LIEBHERRPIPEWORK ADDITIONAL HYDRAULICS
VERROHRUNG ZUSATZHYDRAULIK

967170008



Pos.	Item	Quantity	Description	Bezeichnung
6	510797408	1	DAMPING PISTON	DAEMPUNGSKOLBEN
8	570063208	1	VALVE SEAT	VENTILSITZ
100	704274808	1	O-RING 12X2 NBR70	O-RING
102	514565908	1	O-RING ARP 568 25,12X1,78 NBR90	O-RING
104	7381843	1	O-RING 18X1,5 VMQ 70 A	O-RING
105	710104408	1	SEALING RING DIN 7603 A21X26X1,5 CU	DICHTRING

24.11.2022
009141

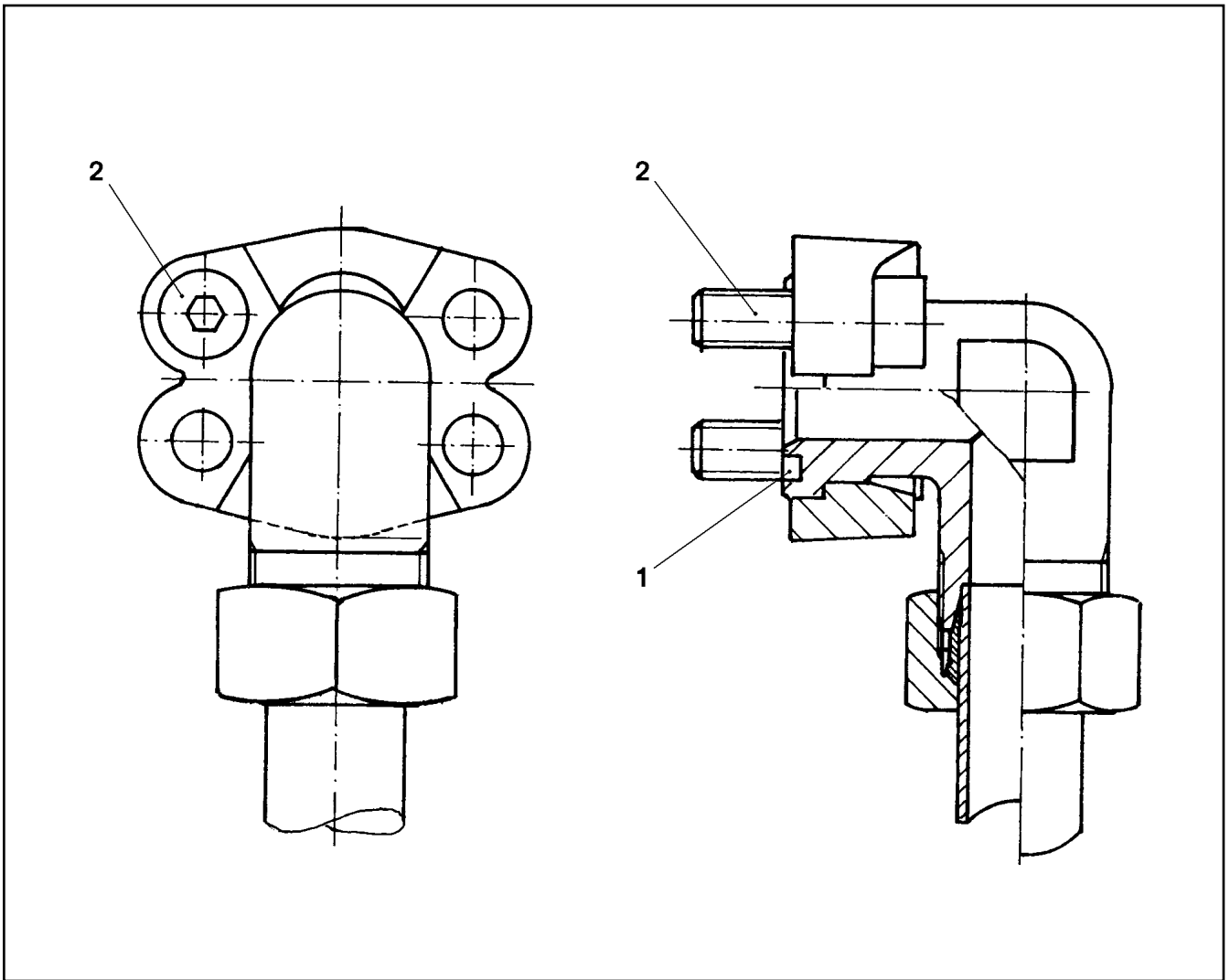
LIEBHERR

etk_en_de_098208 LR 11000

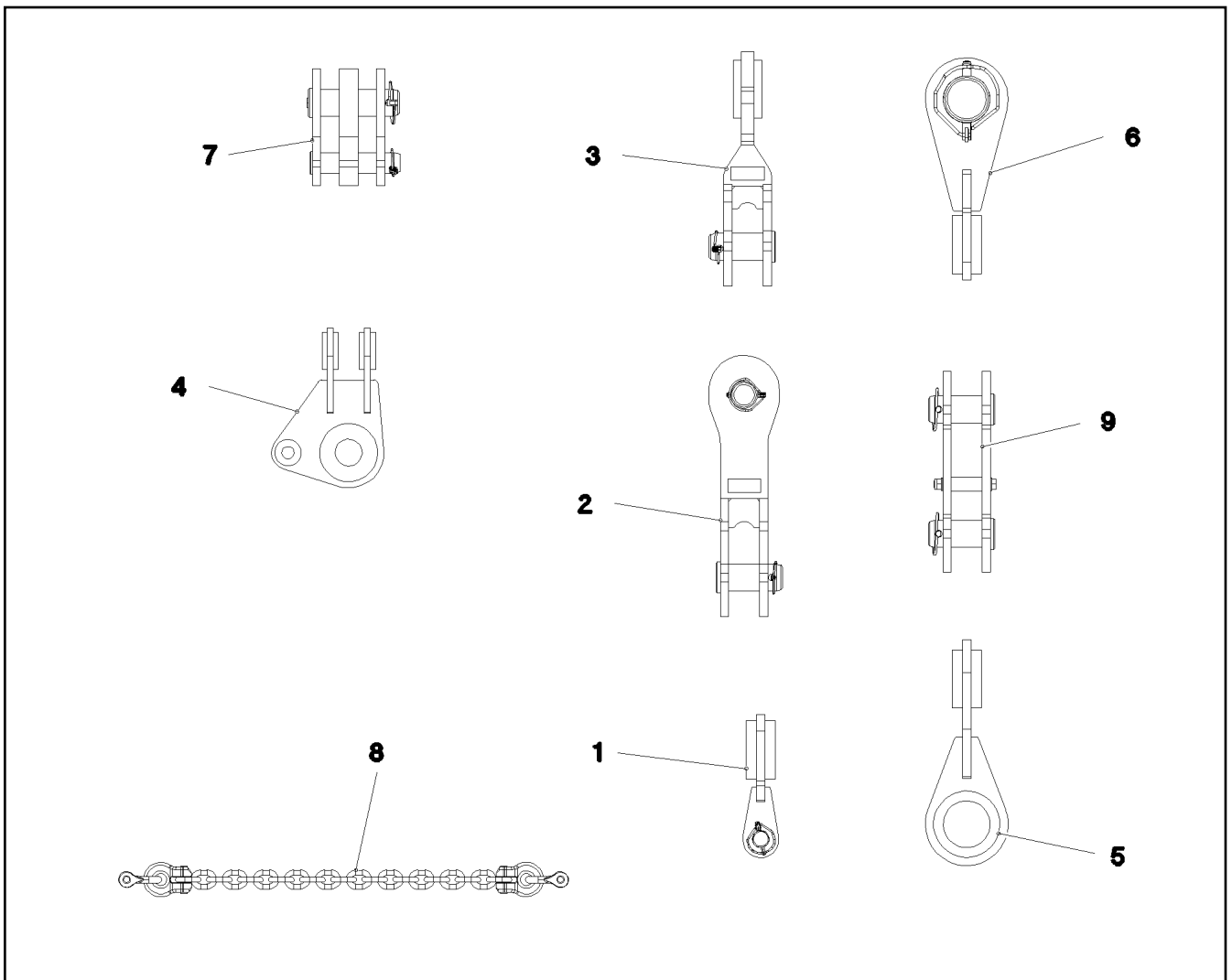
PRESSURE LIMITING VALVE
DRUCKBEGRENZUNGSVENTIL

1200

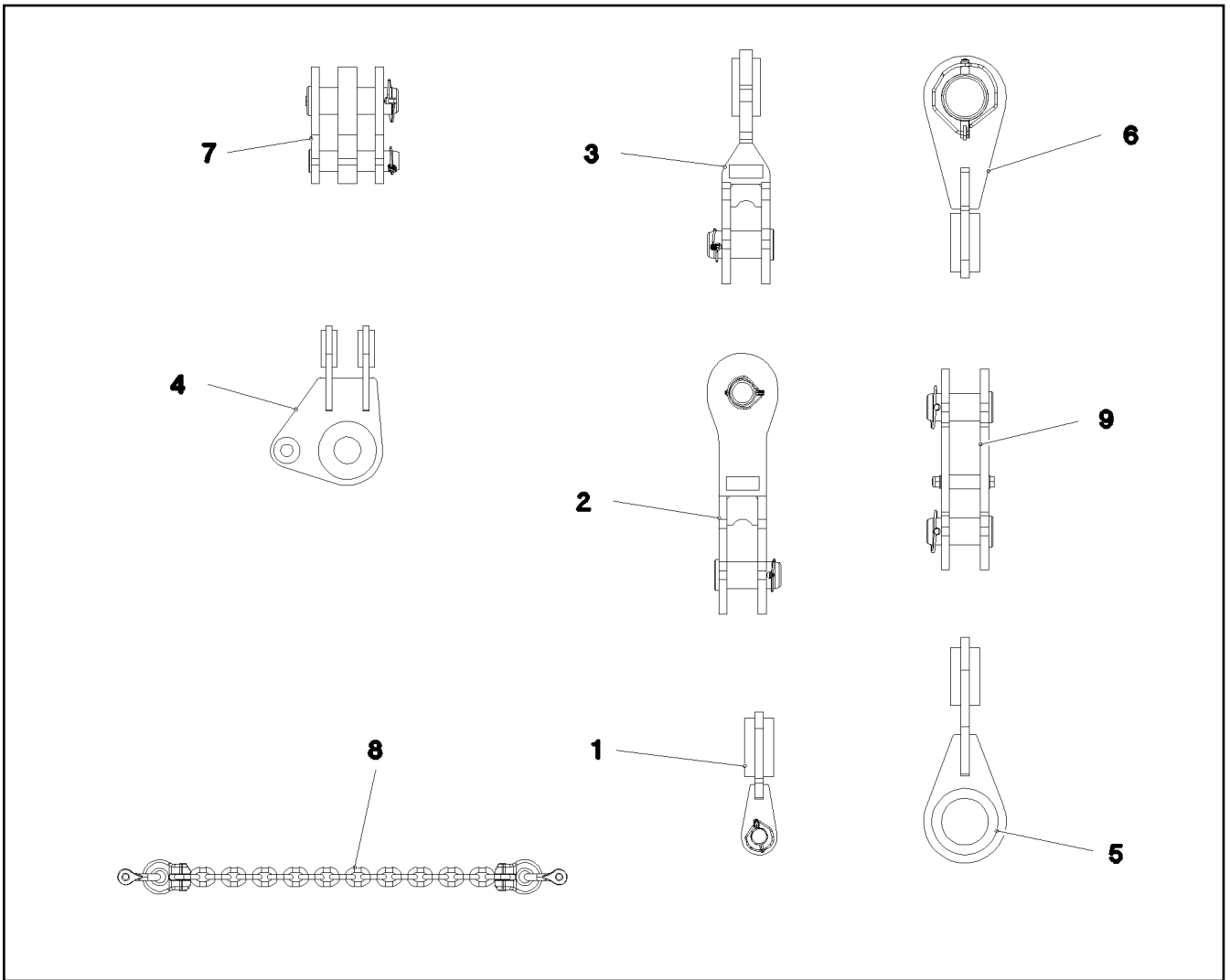
11320974




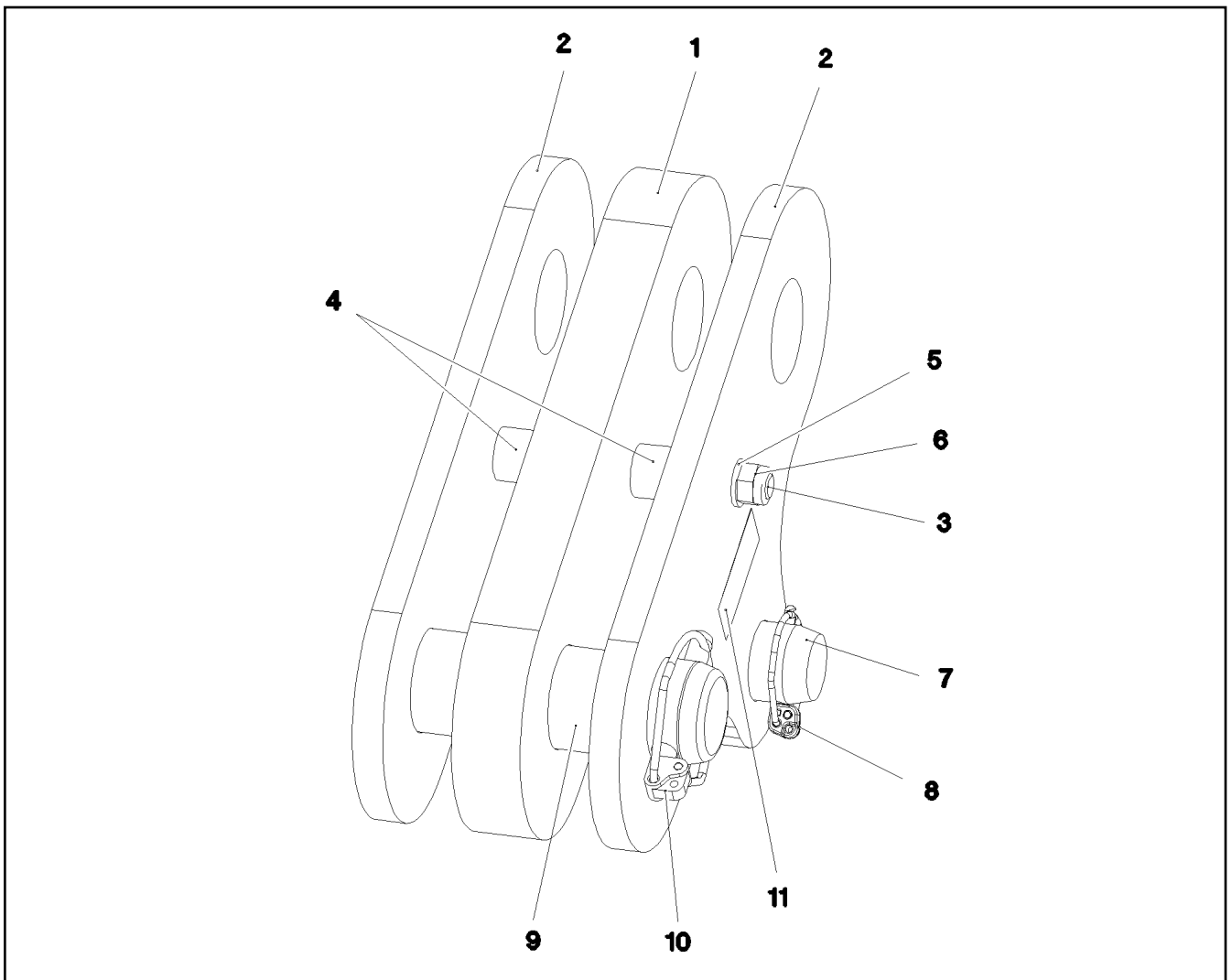
Pos.	Item	Quantity	Description	Bezeichnung
1	570322408	1	O-RING ARP 568 23,47x2,62 NBR70	O-RING
2	12225935	4	SOCKET HEAD SCREW ISO 4762 M6X22 10	ZYLINDERSCHRAUBE



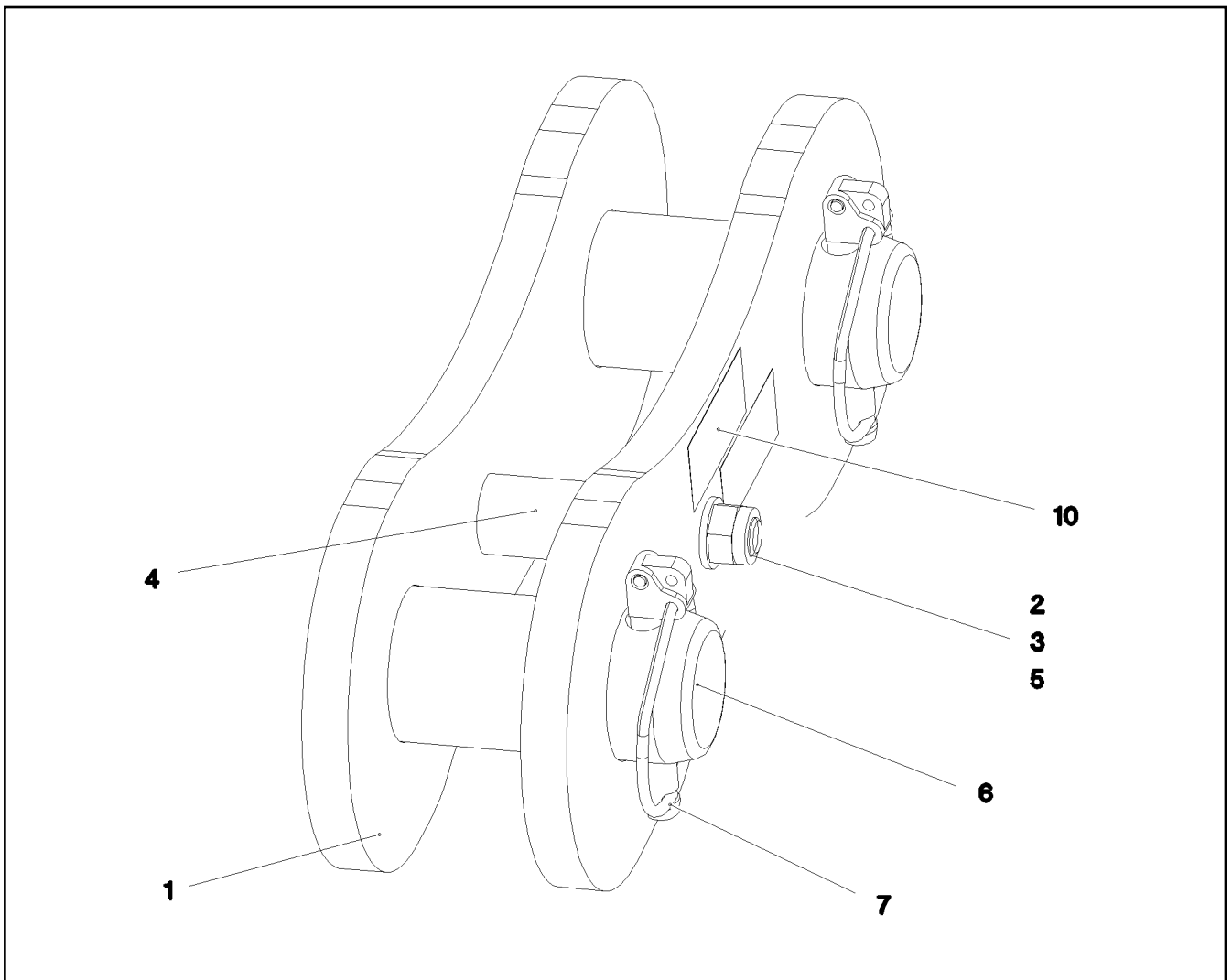
Pos.	Item	Quantity	Description	Bezeichnung
	1	2	CROSS SHACKLE CPL.	KREUZLASCHE KPL.
	(1) 968767308	1	CROSS CONNECTING LINK WELDED	KREUZLASCHE SCHWK.
	(2) 956064008	1	PIN 45.0X30 4 35NICRMOV125 GASN. SPF	BOLZEN
	(3) 10180884	1	SAFETY PLUG W HINGE-LID 8X62X7,5X53	SICHERHEITSKLAPPSTECKER
	(4) 97139634	1	PLATE ASSEMBLY SCHILD BG SPF	SCHILD BAUGRUPPE
	2	2	CROSS SHACKLE CPL.	KREUZLASCHE KPL.
	(1) 968767708	1	CROSS CONNECTING LINK WELDED	KREUZLASCHE SCHWK.
	(2) 97047009	2	PIN 75.0X160 35NICRMOV125	BOLZEN
	(3) 10180878	2	SAFETY PLUG W HINGE-LID 17X100X15,5X	SICHERHEITSKLAPPSTECKER
	(4) 973567608	1	PLATE IDENTIFICATION NUMBER IDENT-N	SCHILD IDENTNR.
	3	2	BRACKET CPL.	LASCHE KPL.
	(1) 968767808	1	CONNECTING LINK WELDED	LASCHE SCHWK.
	(2) 97047009	1	PIN 75.0X160 35NICRMOV125	BOLZEN
	(3) 10180878	1	SAFETY PLUG W HINGE-LID 17X100X15,5X	SICHERHEITSKLAPPSTECKER
	(4) 97139634	1	PLATE ASSEMBLY SCHILD BG SPF	SCHILD BAUGRUPPE
	4	2	CROSS CONNECTING LINK WELDED	KREUZLASCHE SCHWK.
	5	2	CROSS SHACKLE CPL. 0.35M	KREUZLASCHE KPL.
	6	2	CROSS SHACKLE CPL.	KREUZLASCHE KPL.
	(1) 968769108	1	CROSS CONNECTING LINK WELDED	KREUZLASCHE SCHWK.
	(2) 97047299	1	PIN 120.0X317 35NICRMOV125 SPF	BOLZEN
	(3) 12100250	1	SAFETY PLUG W HINGE-LID 20X150X20X1	SICHERHEITSKLAPPSTECKER
	(4) 97139634	1	PLATE ASSEMBLY SCHILD BG SPF	SCHILD BAUGRUPPE
	7	2	BRACKET CPL.	LASCHE KPL.
			⇒  1204	
	8	1	CHAIN 1507	KETTE



Pos.	Item	Quantity	Description	Bezeichnung
9	969308308	2	BRACKET CPL. 0.3M ⇒  1205	LASCHE KPL.



Pos.	Item	Quantity	Description	Bezeichnung
1	968989208	1	BRACKET WITH BOARD	LASCHE MIT SCHILD
2	968989308	2	BRACKET WITH BOARD	LASCHE MIT SCHILD
3	12224045	1	HEX SCREW ISO 4014 M16X200 8.8 FLZN SP	SECHSKANTSCHRAUBE
4	949987108	2	TUBE 33,7X8X45 S355J2H FE//ZNNI8//CN//T	ROHR
5	10289806	2	WASHER ISO 7089 16 300HV FLZN SPF	SCHEIBE
6	10875609	1	HEX NUT DIN 985 M16 8 FLZN SPF	SECHSKANTMUTTER
7	953552708	1	PIN 55.0X207 35NICRMOV125 GASN. SPF	BOLZEN
8	10180884	1	SAFETY PLUG W HINGE-LID 8X62X7,5X53	SICHERHEITSKLAPPSTECKER
9	97027114	1	PIN 70.0X220 35NICRMOV125 SPF	BOLZEN
10	10180878	1	SAFETY PLUG W HINGE-LID 17X100X15,5X	SICHERHEITSKLAPPSTECKER
11	97139634	1	PLATE ASSEMBLY SCHILD BG SPF	SCHILD BAUGRUPPE



Pos.	Item	Quantity	Description	Bezeichnung
1	967744108	2	BRACKET WITH BOARD 0.30M	LASCHE MIT SCHILD
2	11642340	1	HEX SCREW ISO 4014 M16X140 8.8 FLZN SP	SECHSKANTSCHRAUBE
3	10289806	2	WASHER ISO 7089 16 300HV FLZN SPF	SCHEIBE
4	97050971	1	TUBE 33.7X75 S355J2H FE//ZNNI8//CN//T0	ROHR
5	10875609	1	HEX NUT DIN 985 M16 8 FLZN SPF	SECHSKANTMUTTER
6	97047009	2	PIN 75.0X160 35NICRMOV125	BOLZEN
7	10180878	2	SAFETY PLUG W HINGE-LID 17X100X15,5X	SICHERHEITSKLAPPSTECKER
10	97139634	2	PLATE ASSEMBLY SCHILD BG SPF	SCHILD BAUGRUPPE

Pos.	Item	Quantity	Description	Bezeichnung
1	97046984	2	ADDITIONAL GUY ROPE 40MM 5M SPF	ZUSATZABSPANNSEIL

24.11.2022	etk_en_de_098208 LR 11000	<input type="checkbox"/> 1206
LIEBHERR	SUPPLEMENTARY GUYING DEVICE ZUSATZABSPANNUNG	917230508

Pos.	Item	Quantity	Description	Bezeichnung
1	97046985	2	ADDITIONAL GUY ROPE 40MM 7M SPF	ZUSATZABSPANNSEIL

24.11.2022	etk_en_de_098208 LR 11000	<input type="checkbox"/> 1207
LIEBHERR	SUPPLEMENTARY GUYING DEVICE ZUSATZABSPANNUNG	917230608

Pos.	Item	Quantity	Description	Bezeichnung
1	97047307	2	ADDITIONAL GUY ROPE 40MM 9M SPF	ZUSATZABSPANNSEIL

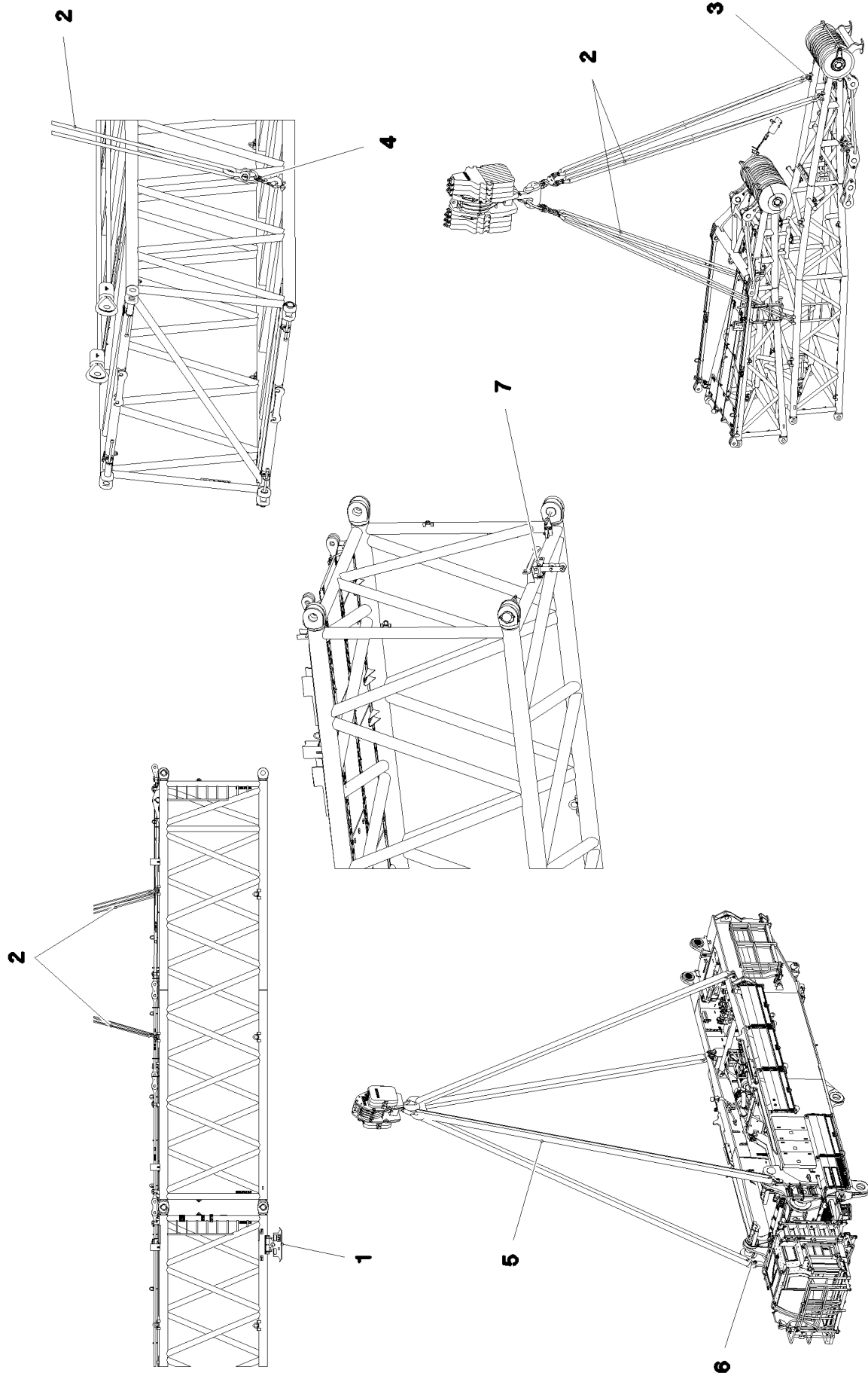
24.11.2022	etk_en_de_098208 LR 11000	<input type="checkbox"/> 1208
LIEBHERR	SUPPLEMENTARY GUYING DEVICE ZUSATZABSPANNUNG	917230708

Pos.	Item	Quantity	Description	Bezeichnung
1	97047309	2	ADDITIONAL GUY ROPE 40MM 6M SPF	ZUSATZABSPANNSEIL

24.11.2022	etk_en_de_098208 LR 11000	<input type="checkbox"/> 1209
LIEBHERR	SUPPLEMENTARY GUYING DEVICE ZUSATZABSPANNUNG	917230808

Pos.	Item	Quantity	Description	Bezeichnung
1	97047327	2	ADDITIONAL GUY ROPE 40MM 2.24M SPF	ZUSATZABSPANNSEIL

24.11.2022	etk_en_de_098208 LR 11000	<input type="checkbox"/> 1210
LIEBHERR	SUPPLEMENTARY GUYING DEVICE ZUSATZABSPANNUNG	917722008



24.11.2022
080821



LIEBHERR


etk_en_de_098208 LR 11000

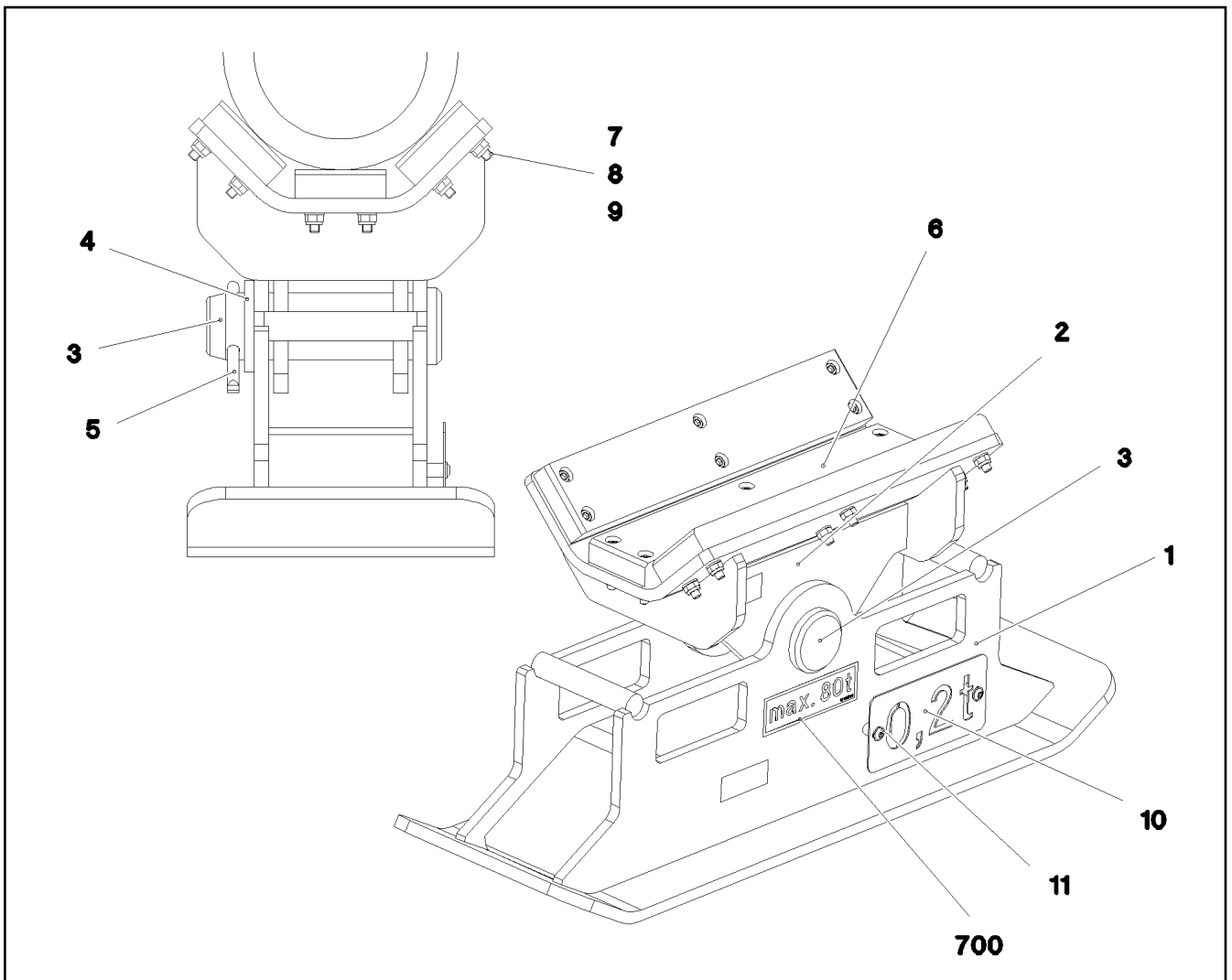
MOUNTING AIDS
MONTAGEHILFSMITTEL

1211 (1/2)

917571308

Pos.	Item	Quantity	Description	Bezeichnung
1	968455908	4	FOOT COMPLETE ⇒  1213	FUSS KPL.
2	10871664	1	ROUND SLING SUSPENSION GEAR 39T-6.9	RUNDSCHLINGENGEHAENGE
3	10283204	4	SHACKLE 25T SPF	SCHAEKEL
4	97053134	4	LOAD HOOK CPL. 6,7 SPF	LASTHAKEN KPL.
5	12101794	2	ROUND SLING SUSPENSION GEAR DIN EN	RUNDSCHLINGENGEHAENGE
6	10871666	4	SHACKLE 40T LACKIERT SPF	SCHAEKEL
7	969944608	1	MOUNTING CPL ⇒  1214	HALTERUNG KPL.

24.11.2022	etk_en_de_098208 LR 11000	 1212 (2/2)
LIEBHERR	MOUNTING AIDS MONTAGEHILFSMITTEL	917571308



Pos.	Item	Quantity	Description	Bezeichnung
1	968299008	1	SUPPORT WELDED	FUSS SCHWK.
2	967997508	1	SUPPORT WELDED	AUFLAGE SCHWK.
3	972141808	1	PIN 80.0X245 35NICRMOV125	BOLZEN
4	11964262	1	WASHER EN 28738 70 160HV-ST FLZN SPF	SCHEIBE
5	10180381	1	SPLIT PIN ISO 1234 13X125 St 480H SPF	SPLINT
6	97011422	3	SHEET 30X95X500 PA6G	PLATTE
7	10875573	18	SOCKET HEAD SCREW ISO 4762 M10X50 8	ZYLINDERSCHRAUBE
8	420050701	18	WASHER ISO 7089 10 MS	SCHEIBE
9	10197769	18	HEX NUT DIN 985 M10 8 ZNNI-480H SPF	SECHSKANTMUTTER
10	979742908	1	SIGN 2X200X100 DC01 FE//ZNNI8//CN//T0	SCHILD
11	12102696	2	BUTTON HEAD SCREW AEHNL.ISO 7380-2	HALBRUNDKOPFSCHRAUBE
700	96017374	1	SIGNS	BESCHILDERUNG
(1)	97091645	1	SIGN 160X50 KLEBEFOLIE SPF	SCHILD

24.11.2022
080822

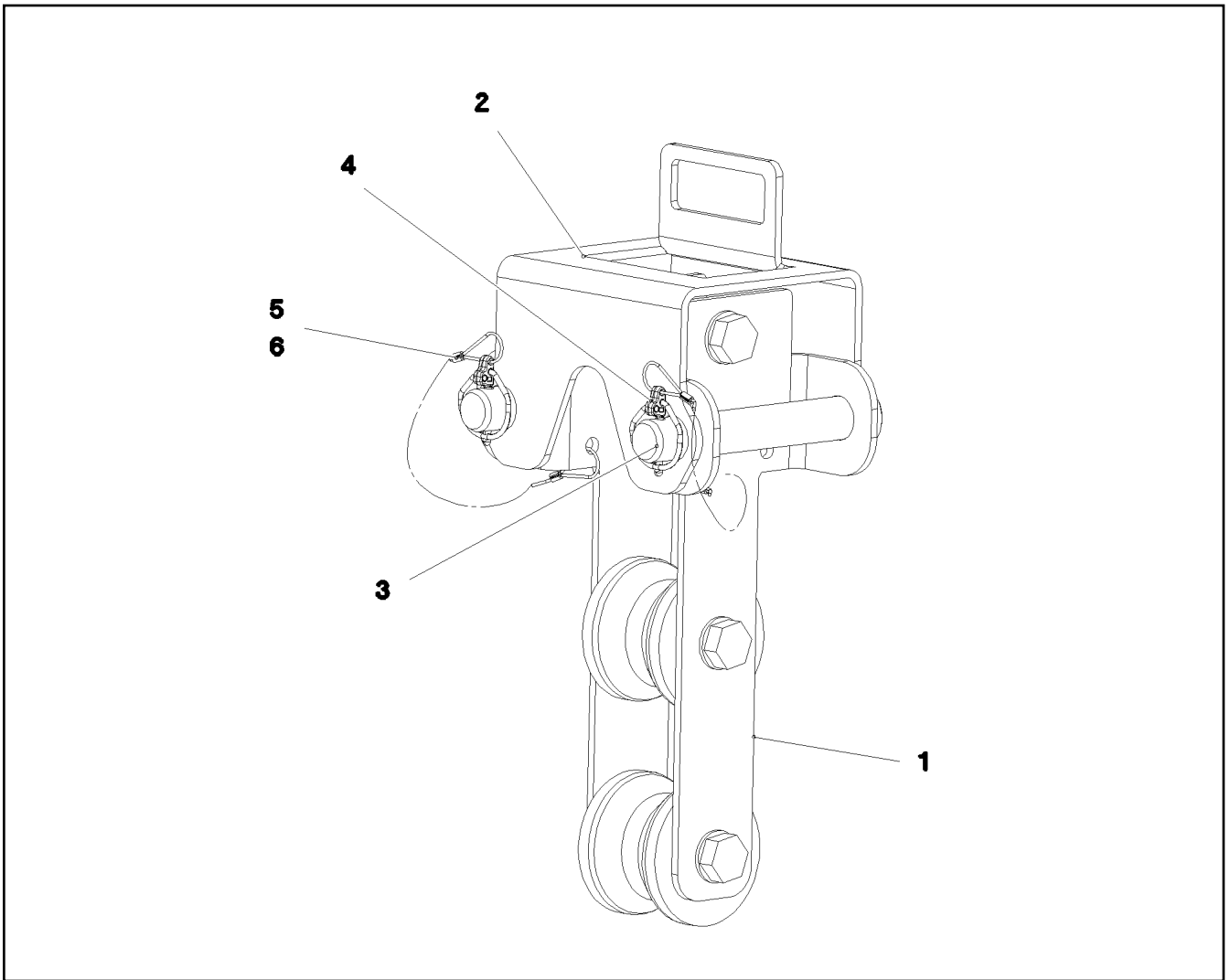
LIEBHERR

etk_en_de_098208 LR 11000

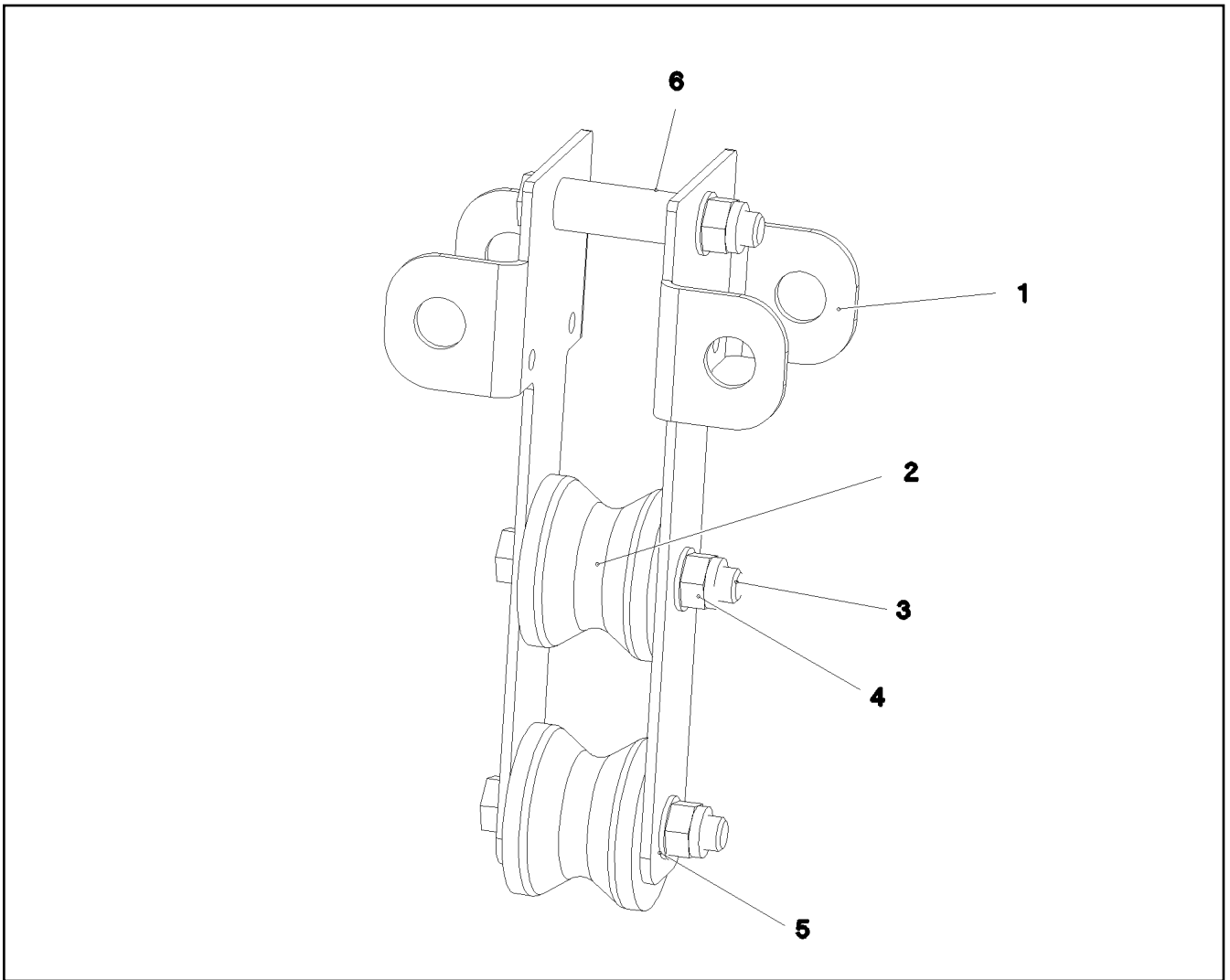
FOOT COMPLETE
FUSS KPL.

1213

968455908



Pos.	Item	Quantity	Description	Bezeichnung
1	969944708	1	MOUNTING PRE-ASS. ⇒ □ 1215	HALTERUNG VORM.
2	97065013	1	PLATE 6X223X437 S355MC FE//ZNNI8//CN//T	BLECH
3	97004857	2	PIN 45.0X207 35NICRMOV125 GASN. SPF	BOLZEN
4	10875870	2	SAFETY PLUG W HINGE-LID 6X42X5,5X32 4	SICHERHEITSKLAPPSTECKER
5	11160431	0.7	ROPE 2 2,3KN EDELSTAHL	SEIL
6	11170565	4	FERRULE 2 CU	PRESSKLEMME



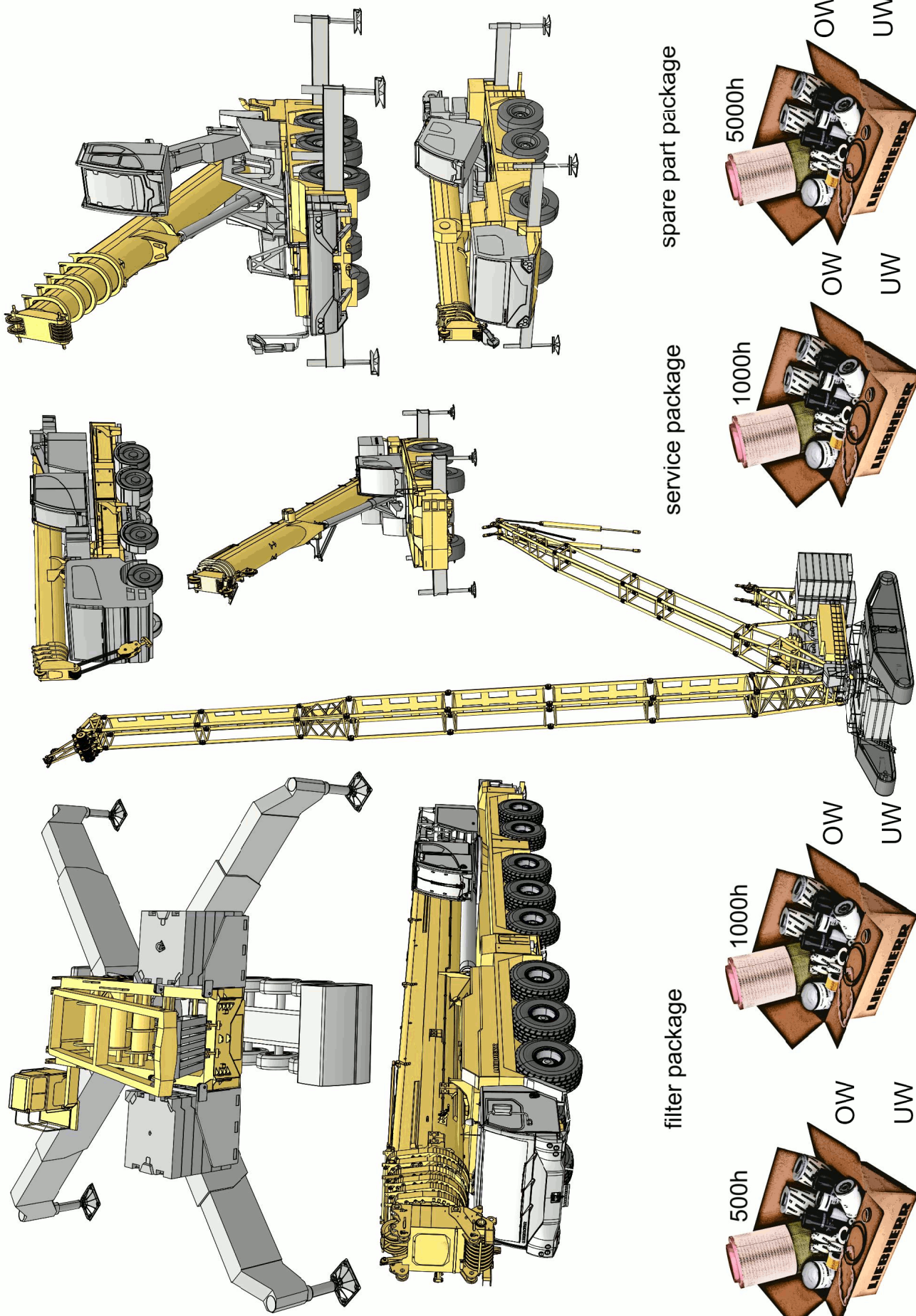
Pos.	Item	Quantity	Description	Bezeichnung
1	97065015	2	PLATE 6X423X291 S355MC FE//ZNNI8//CN//T	BLECH
2	288155308	2	ROLLER RD100X78 PA6G	ROLLE
3	10878585	3	HEX SCREW ISO 4014 M20X130 8.8 FLZN SP	SECHSKANTSCHRAUBE
4	10875610	3	HEX NUT DIN 985 M20 10 FLZN SPF	SECHSKANTMUTTER
5	10289808	6	WASHER ISO 7089 20 300HV FLZN SPF	SCHEIBE
6	946103108	3	TUBE 30.0 X0 E355+N VERZ	ROHR

Pos.	Item	Quantity	Description	Bezeichnung
10	614043408	1	CABLE 14M	KABEL
20	967957008	1	LEAD W2053	LEITUNG

24.11.2022	etk_en_de_098208 LR 11000	<input type="checkbox"/> 1216
LIEBHERR	PREPARATION CAMERA WINCH 3 VORBEREITUNG KAMERA WINDE 3	918641208

Pos.	Item	Quantity	Description	Bezeichnung
10	614043508	1	CABLE 16M	KABEL
15	11492806	1	CONNECTING CABLE 2X0,14+2X0,22-2M	VERBINDUNGSKABEL
20	967957408	1	LEAD W1913	LEITUNG
74	11490473	1	LETTERING FILM 40X30 GELB	BESCHRIFTUNGSFOLIE

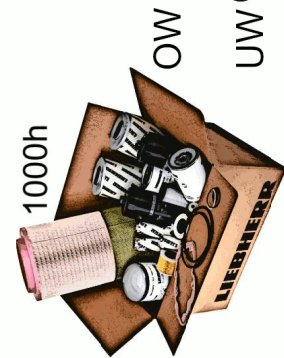
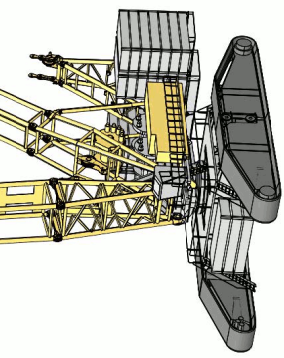
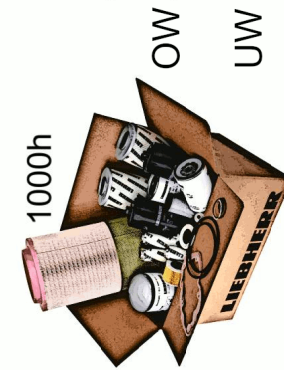
24.11.2022	etk_en_de_098208 LR 11000	<input type="checkbox"/> 1217
LIEBHERR	PREPARATION CAMERA WINCH 5/6 VORBEREITUNG KAMERA WINDE 5/6	918641308



spare part package

service package

filter package



24.11.2022
001518




LIEBHERR


etk_en_de_098208 LR 11000

SERVICE
SERVICE

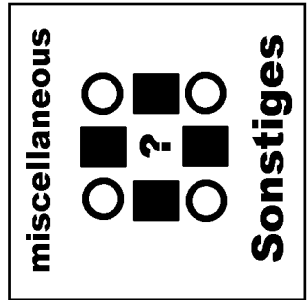
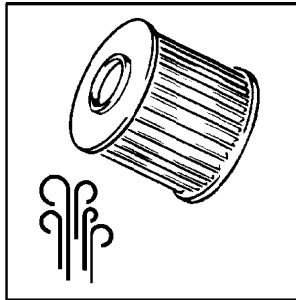
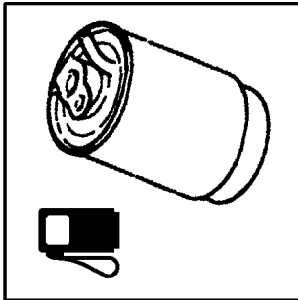
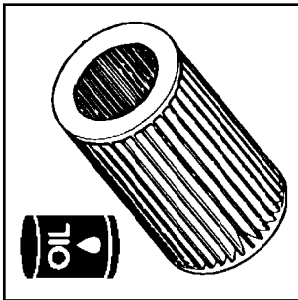
1218 (1/2)

SK Z98208

Pos.	Item	Quantity	Description	Bezeichnung
110	969993808	1	FILTER PACKAGE 500 STD. LR 11000 ⇒  1220	FILTERPAKET
120	969993908	1	FILTER PACKAGE 1000 STD LR 11000 ⇒  1226	FILTERPAKET
410	969993708	1	SERVICE PACKAGE 1000STD. LR 11000 ⇒  1230	SERVICEPAKET

24.11.2022	etk_en_de_098208 LR 11000	 1219 (2/2)
LIEBHERR	SERVICE SERVICE	SK Z98208

<p>Ölfiter oil filter</p>	<p>001 - 099</p>
<p>Kraftstofffilter fuel filter</p>	<p>100 - 199</p>
<p>Luftfilter air filter</p>	<p>200 - 299</p>
<p>Sonstiges miscellaneous</p>	<p>300 - 399</p>



24.11.2022
089509


LIEBHERR


etk_en_de_098208 LR 11000

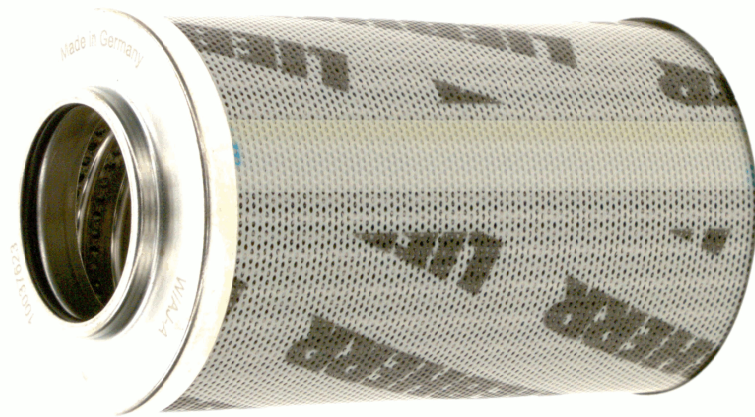
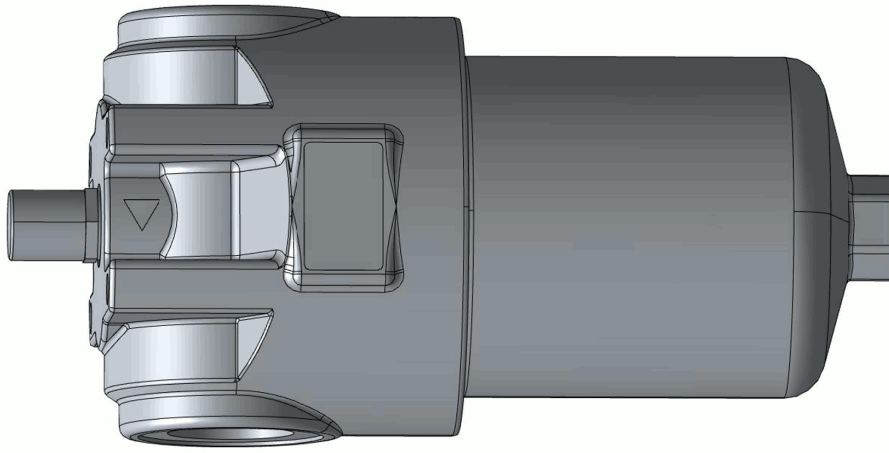
FILTER PACKAGE
FILTERPAKET

1220 (1/2)

969993808

Pos.	Item	Quantity	Description	Bezeichnung
6	11068050	2	FILTER ELEMENT OEL 8µm ⇒  563	FILTERELEMENT
12	10037623	2	FILTER INSERT OEL 10µm ⇒  1222	FILTEREINSATZ
15	10044373	2	OIL FILTER INSERT OEL 17µm ⇒  364	OELFILTEREINSATZ
21	11356726	2	FILTER INSERT OEL 4µm ⇒  331	FILTEREINSATZ
101	553183708	1	FILTER INSERT KRAFTSTOFF 30µm ⇒  379	FILTEREINSATZ
105	10289138	2	FUEL FILTER INSERT PRE-ASS. KRAFTST ⇒  383	KRAFTSTOFFFILTEREINSATZ
200	510671808	2	FILTER INSERT 1m³/min 10µm ⇒  1224	FILTEREINSATZ

24.11.2022	etk_en_de_098208 LR 11000	 1221 (2/2)
LIEBHERR	FILTER PACKAGE FILTERPAKET	969993808



Pos. 12

Abbildung ähnlich
Illustration similar
Illustration similaire

24.11.2022
001552

LIEBHERR

etk_en_de_098208 LR 11000

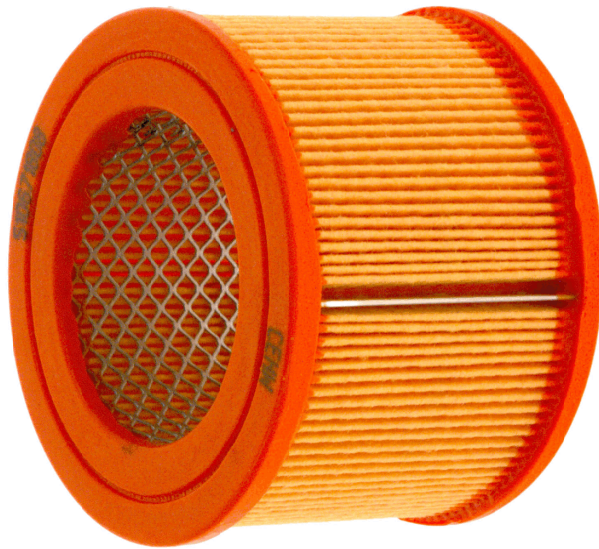
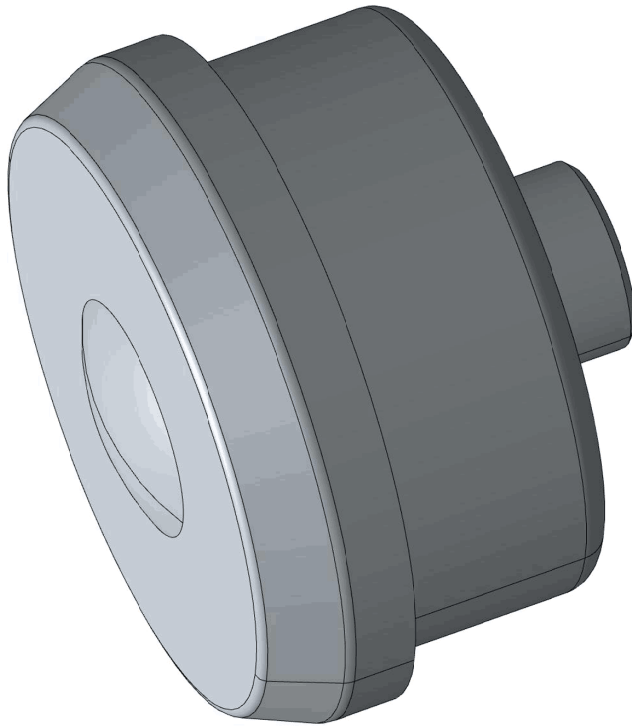
FILTER INSERT
FILTEREINSATZ

1222 (1/2)

10037623

Pos.	Item	Quantity	Description	Bezeichnung
1000	980288008	1	DOCUMENTATION	DOKUMENTATION

24.11.2022	etk_en_de_098208 LR 11000	<input type="checkbox"/> 1223 (2/2)
LIEBHERR	FILTER INSERT FILTEREINSATZ	10037623



Pos. 200

Abbildung ähnlich
Illustration similar
Illustration similaire

24.11.2022
001570

LIEBHERR

etk_en_de_098208 LR 11000

FILTER INSERT
FILTEREINSATZ

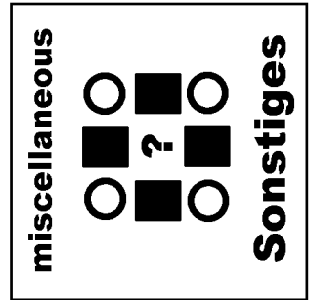
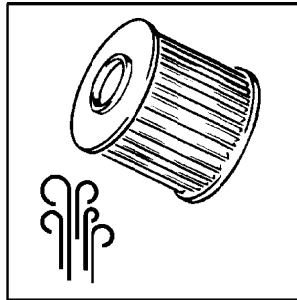
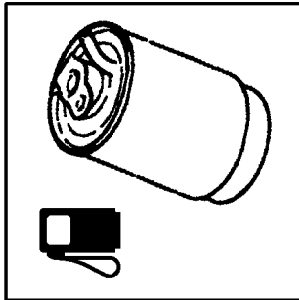
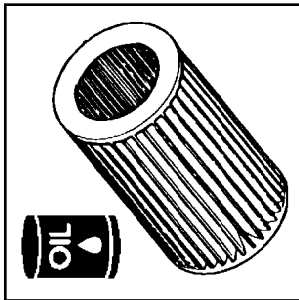
1224 (1/2)

510671808

Pos.	Item	Quantity	Description	Bezeichnung
1000	980288008	1	DOCUMENTATION	DOKUMENTATION

<p>24.11.2022</p> <p>LIEBHERR</p>	<p>etk_en_de_098208 LR 11000</p> <p>FILTER INSERT FILTEREINSATZ</p>	<p>1225 (2/2)</p> <p>510671808</p>
--	---	------------------------------------

<p>Ölfiter oil filter</p>	<p>001 - 099</p>
<p>Kraftstofffilter fuel filter</p>	<p>100 - 199</p>
<p>Luftfilter air filter</p>	<p>200 - 299</p>
<p>Sonstiges miscellaneous</p>	<p>300 - 399</p>



24.11.2022
089509

LIEBHERR

etk_en_de_098208 LR 11000

FILTER PACKAGE
FILTERPAKET

1226 (1/2)

969993908

Pos.	Item	Quantity	Description	Bezeichnung
6	11068050	2	FILTER ELEMENT OEL 8µm ⇒  563	FILTERELEMENT
12	10037623	2	FILTER INSERT OEL 10µm ⇒  1222	FILTEREINSATZ
15	10044373	2	OIL FILTER INSERT OEL 17µm ⇒  364	OELFILTEREINSATZ
21	11356726	2	FILTER INSERT OEL 4µm ⇒  331	FILTEREINSATZ
101	553183708	1	FILTER INSERT KRAFTSTOFF 30µm ⇒  379	FILTEREINSATZ
102	553174008	1	FUEL FILTER ⇒  1228	KRAFTSTOFFFILTER
105	10289138	2	FUEL FILTER INSERT PRE-ASS. KRAFTST ⇒  383	KRAFTSTOFFFILTEREINSATZ
200	510671808	2	FILTER INSERT 1m³/min 10µm ⇒  1224	FILTEREINSATZ
201	571352308	1	CARTRIDGE ⇒  737	KARTUSCHE
209	571558808	2	FILTER INSERT 21m³/min3µm ⇒  446	FILTEREINSATZ
212	11083438	1	FILTER ⇒  621	FILTER


24.11.2022	etk_en_de_098208 LR 11000	 1227 (2/2)
LIEBHERR	FILTER PACKAGE FILTERPAKET	969993908



Abbildung ähnlich
Illustration similar
Illustration similaire

24.11.2022
001560

LIEBHERR

etk_en_de_098208 LR 11000

FUEL FILTER
KRAFTSTOFFFILTER

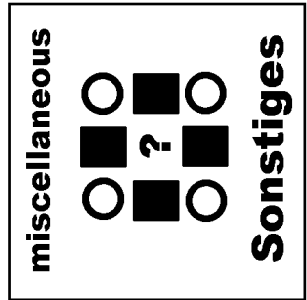
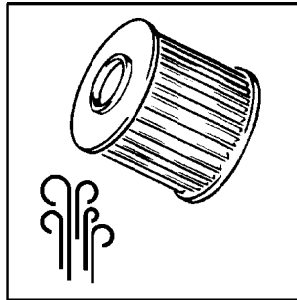
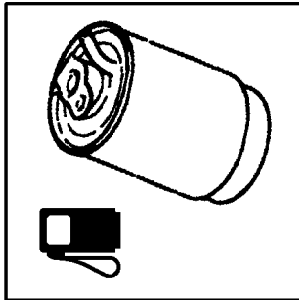
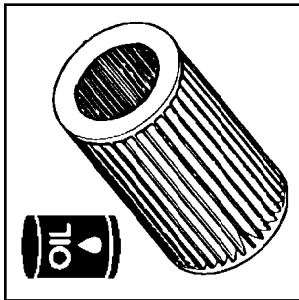
1228 (1/2)

553174008

Pos.	Item	Quantity	Description	Bezeichnung
1000	980288008	1	DOCUMENTATION	DOKUMENTATION

<p>24.11.2022</p> <p>LIEBHERR</p>	<p>etk_en_de_098208 LR 11000</p> <p>FUEL FILTER KRAFTSTOFFFILTER</p>	<p>1229 (2/2)</p> <p>553174008</p>
--	--	------------------------------------

<p>ÖlfILTER oil filter</p>	<p>001 - 099</p>
<p>Kraftstofffilter fuel filter</p>	<p>100 - 199</p>
<p>Luftfilter air filter</p>	<p>200 - 299</p>
<p>Sonstiges miscellaneous</p>	<p>300 - 399</p>



24.11.2022
089509

LIEBHERR


etk_en_de_098208 LR 11000

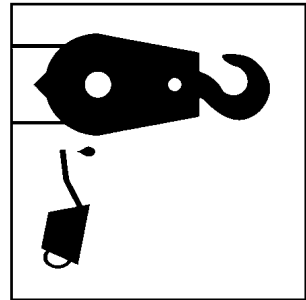
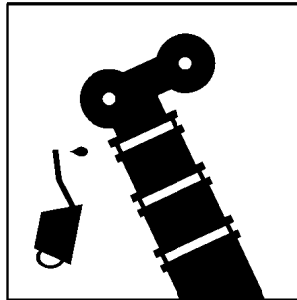
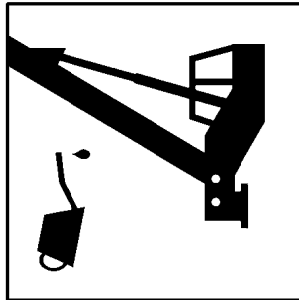
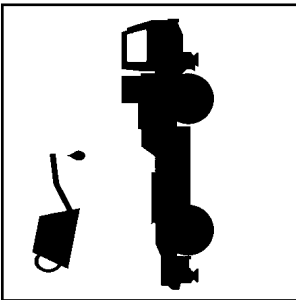
SERVICE PACKAGE
SERVICEPAKET

1230 (1/2)

969993708

Pos.	Item	Quantity	Description	Bezeichnung
6	11068050	2	FILTER ELEMENT OEL 8µm ⇒  563	FILTERELEMENT
12	10037623	2	FILTER INSERT OEL 10µm ⇒  1222	FILTEREINSATZ
15	10044373	2	OIL FILTER INSERT OEL 17µm ⇒  364	OELFILTEREINSATZ
21	11356726	2	FILTER INSERT OEL 4µm ⇒  331	FILTEREINSATZ
101	553183708	1	FILTER INSERT KRAFTSTOFF 30µm ⇒  379	FILTEREINSATZ
102	553174008	1	FUEL FILTER ⇒  1228	KRAFTSTOFFFILTER
105	10289138	2	FUEL FILTER INSERT PRE-ASS. KRAFTST ⇒  383	KRAFTSTOFFFILTEREINSATZ
200	510671808	2	FILTER INSERT 1m³/min 10µm ⇒  1224	FILTEREINSATZ
201	571352308	1	CARTRIDGE ⇒  737	KARTUSCHE
209	571558808	2	FILTER INSERT 21m³/min3µm ⇒  446	FILTEREINSATZ
212	11083438	1	FILTER ⇒  621	FILTER
310	10294171	1	COVER SEAL HNBR	DECKELDICHUNG
318	10101384	2	RS PRESSURE FILTER DF...330FG 1.0	RS DRUCKFILTER
319	9079885	8	SEAL 1,5	DICHUNG

24.11.2022	etk_en_de_098208 LR 11000	 1231 (2/2)
LIEBHERR	SERVICE PACKAGE SERVICEPAKET	969993708



Service-

Befüllung UW

service refill undercarriage

10
20

Service-

Befüllung OW

service refill superstructure

30

Service-

Befüllung AL

service refill boom

40

Service-

Befüllung HF

service refill hook block

50

24.11.2022
001514


LIEBHERR


etk_en_de_098208 LR 11000

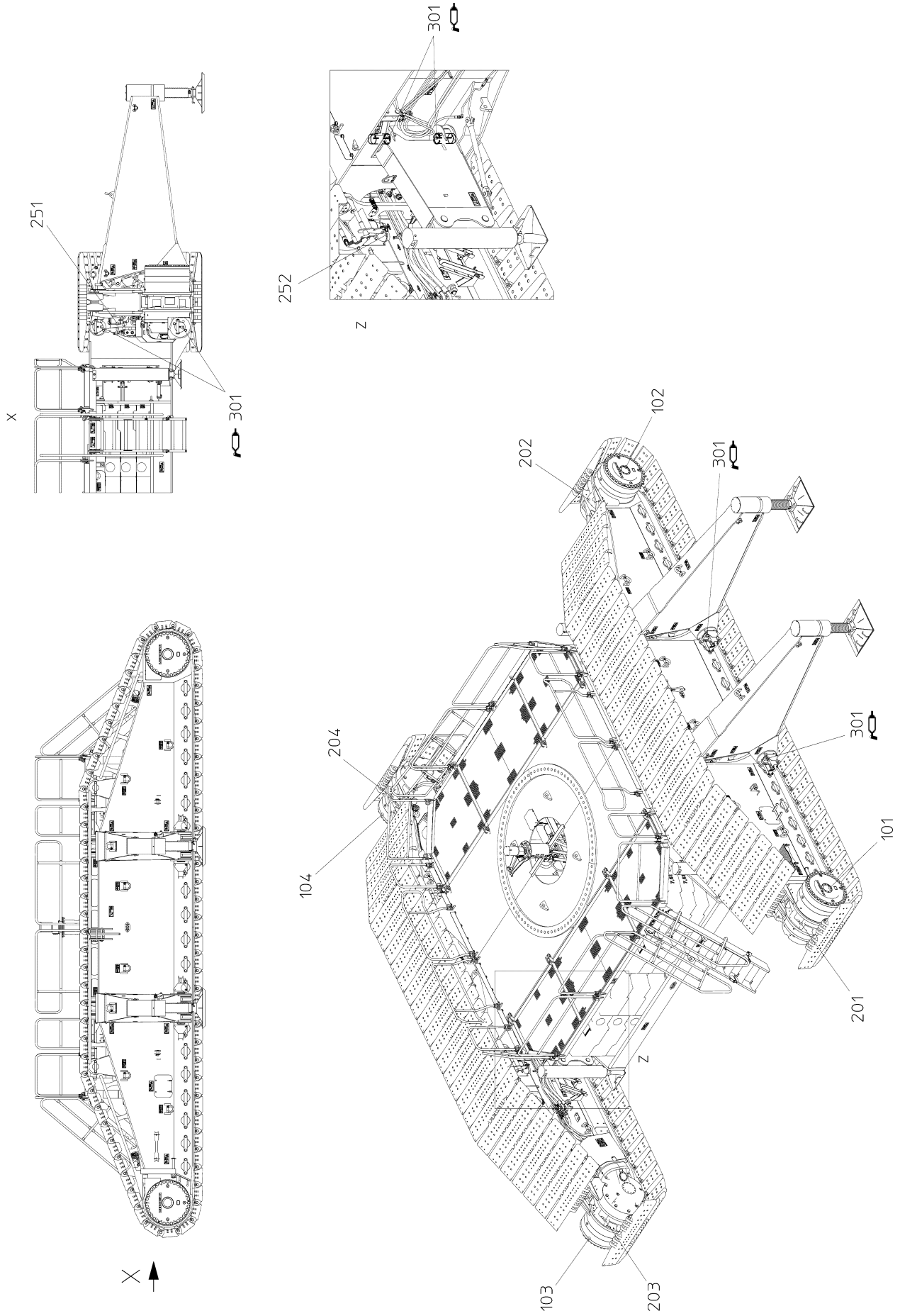
SERVICE FILL
SERVICEBEFUELLUNG

1232 (1/2)

SL Z98208

Pos.	Item	Quantity	Description	Bezeichnung
10	968674008	1	SERVICE FILL UW ⇒  1234	SERVICEBEFUELLUNG
20	968360308	1	SERVICE FILL OW ⇒  1237	SERVICEBEFUELLUNG

24.11.2022	etk_en_de_098208 LR 11000	 1233 (2/2)
LIEBHERR	SERVICE FILL SERVICEBEFUELLUNG	SL_Z98208



24.11.2022
006896





LIEBHERR


etk_en_de_098208 LR 11000

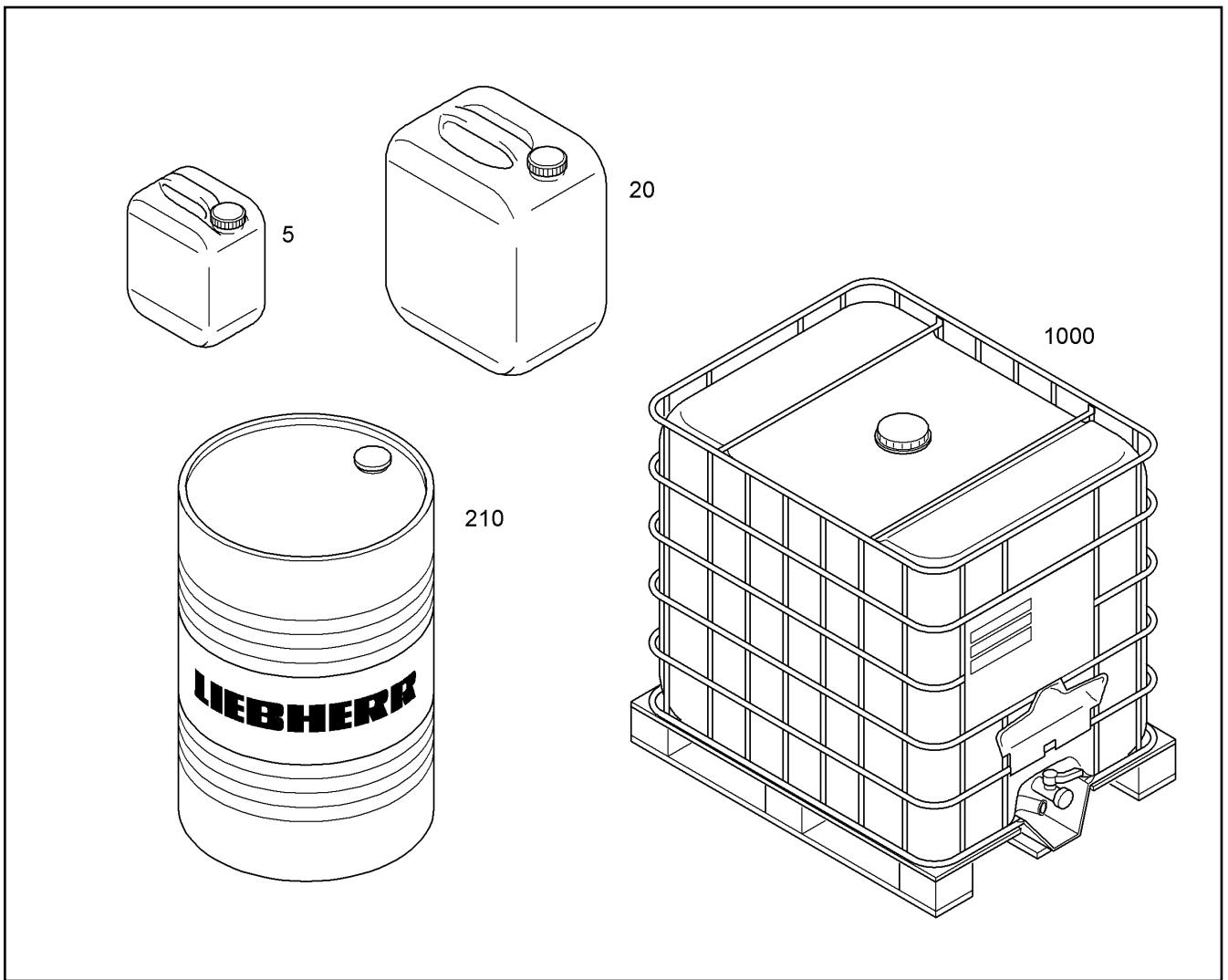
SERVICE FILL
SERVICEBEFUELLUNG

1234 (1/2)

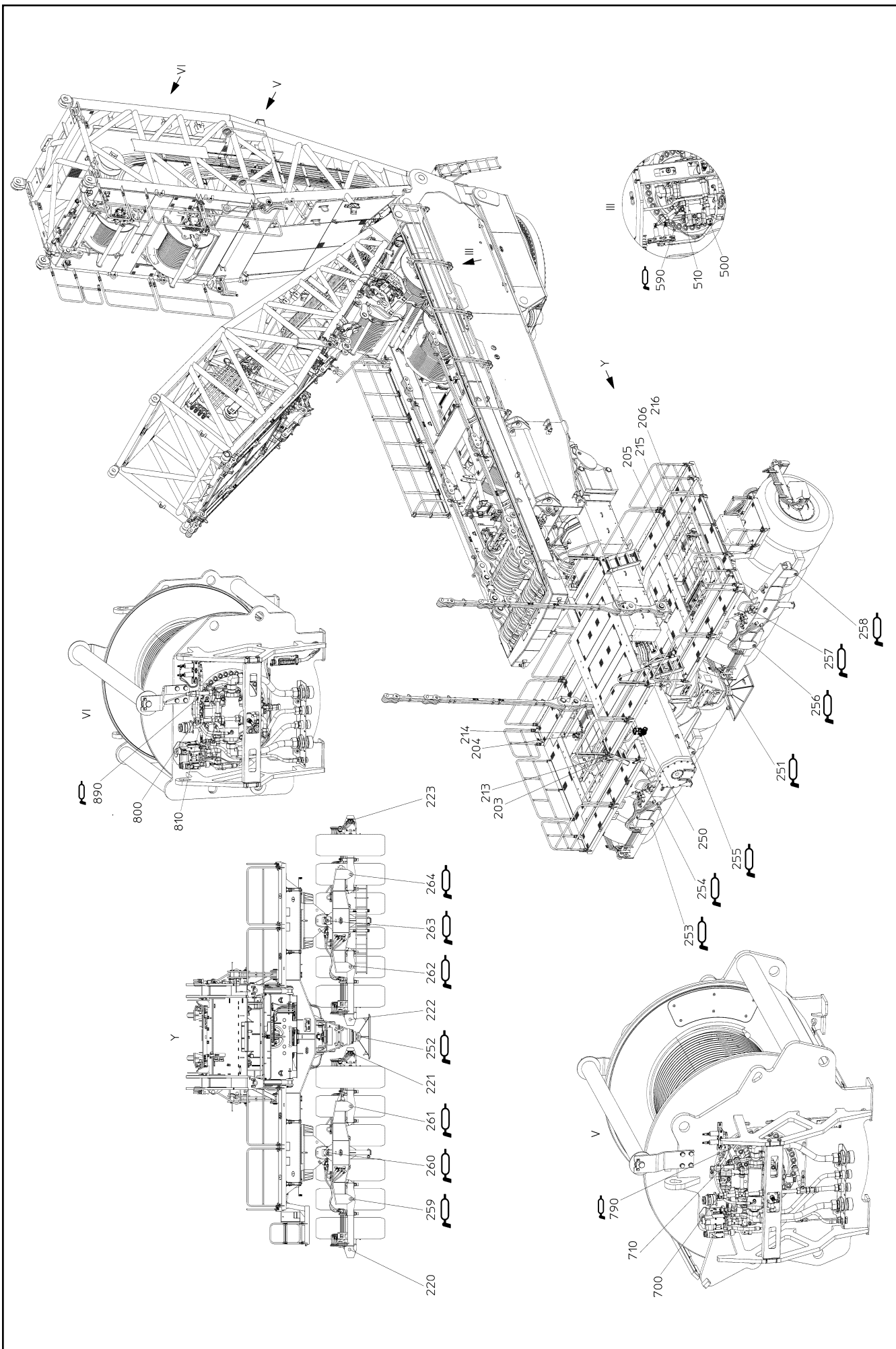
968674008

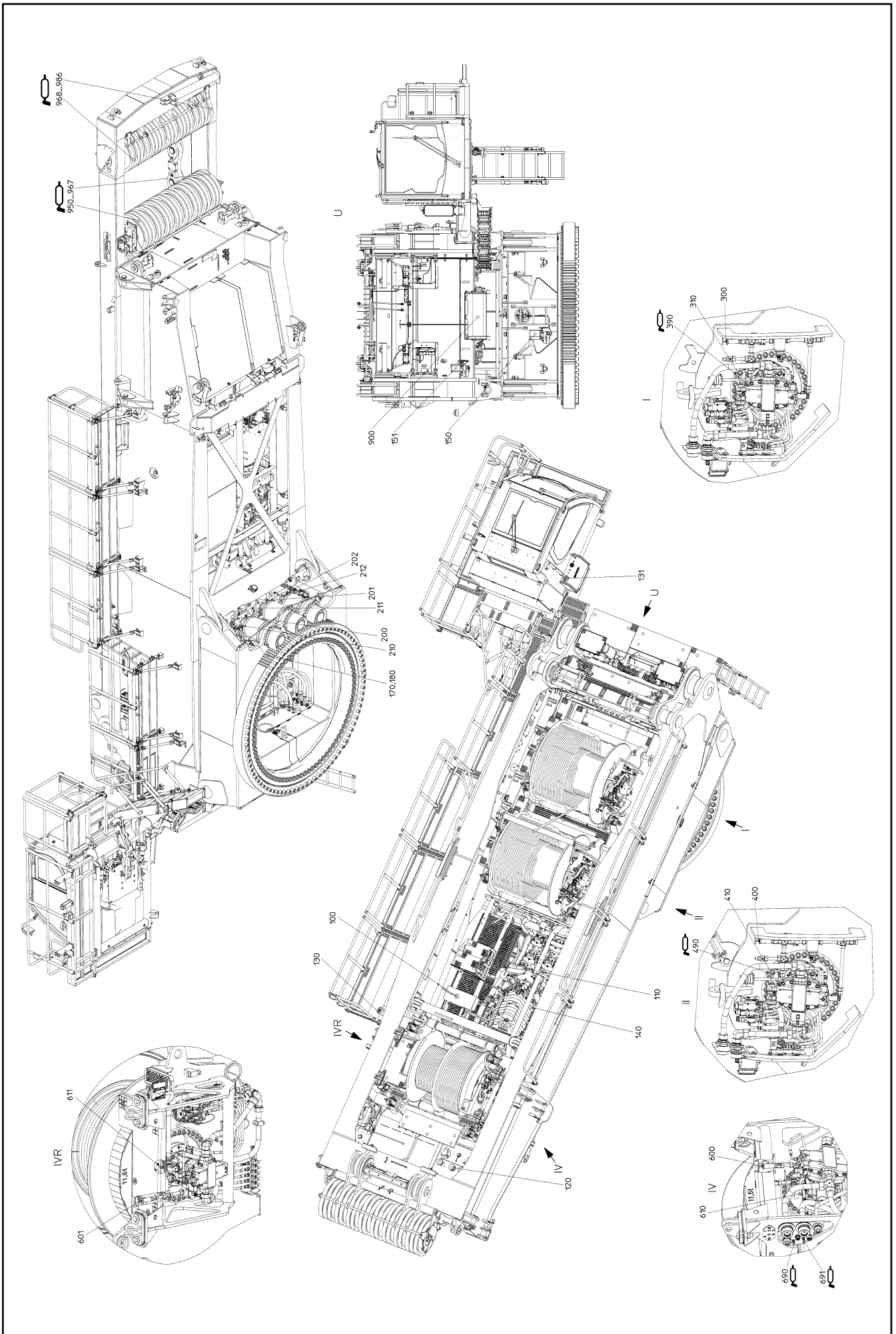
Pos.	Item	Quantity	Description	Bezeichnung
101	861901208	60	LIEBHERR TRANSMISSION OIL PG 220 210L ⇒  1236	LIEBHERR GETRIEBEOEL
102	861901208	60	LIEBHERR TRANSMISSION OIL PG 220 210L ⇒  1236	LIEBHERR GETRIEBEOEL
103	861901208	60	LIEBHERR TRANSMISSION OIL PG 220 210L ⇒  1236	LIEBHERR GETRIEBEOEL
104	861901208	60	LIEBHERR TRANSMISSION OIL PG 220 210L ⇒  1236	LIEBHERR GETRIEBEOEL
201	861305308	10	SPECIAL GREASE 9610 PLUS 50KG HOBB	SPEZIALFETT
202	861305308	10	SPECIAL GREASE 9610 PLUS 50KG HOBB	SPEZIALFETT
203	861305308	10	SPECIAL GREASE 9610 PLUS 50KG HOBB	SPEZIALFETT
204	861305308	10	SPECIAL GREASE 9610 PLUS 50KG HOBB	SPEZIALFETT
251	861305308	4	SPECIAL GREASE 9610 PLUS 50KG HOBB	SPEZIALFETT
252	861305308	4	SPECIAL GREASE 9610 PLUS 50KG HOBB	SPEZIALFETT
301	861302908	4	SPECIAL GREASE 9610 PLUS 0.4KG CARTR	SPEZIALFETT

24.11.2022	etk_en_de_098208 LR 11000	 1235 (2/2)
LIEBHERR	SERVICE FILL SERVICEBEFUELLUNG	968674008



Pos.	Item	Quantity	Description	Bezeichnung
5	11000867	1	LIEBHERR TRANSMISSION OIL PG 220 5L	LIEBHERR GETRIEBEOEL
20	11000869	1	LIEBHERR TRANSMISSION OIL PG 220 20L	LIEBHERR GETRIEBEOEL
210	11000870	1	LIEBHERR TRANSMISSION OIL PG 220 210L	LIEBHERR GETRIEBEOEL
1000	11000871	1	LIEBHERR TRANSMISSION OIL PG 220 100	LIEBHERR GETRIEBEOEL










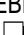






Pos.	Item	Quantity	Description	Bezeichnung
100	10871121	137	ANTICORROSION ANTIFREEZER FERTIGM	KORROSIONSFROSTSCHUTZM
110	10665030	6	LIEBHERR TRANSMISSION OIL PG 220 TAN ⇒ 1243	LIEBHERR GETRIEBEOEL
120	10293807	830	LIEBHERR HYDRAULIC OIL PLUS ARCTIC ⇒ 1244	LIEBHERR HYDRAULIKOEL
121	10293807	150	LIEBHERR HYDRAULIC OIL PLUS ARCTIC ⇒ 1244	LIEBHERR HYDRAULIKOEL
140	10663796	65	LIEBHERR MOTOR OIL LOW ASH 210L FAS ⇒ 1245	LIEBHERR MOTOROEL
150	861301308	4	SPECIAL GREASE 9610 PLUS 10KG HOBB ⇒ 1246	SPEZIALFETT
151	861301308	4	SPECIAL GREASE 9610 PLUS 10KG HOBB ⇒ 1246	SPEZIALFETT
155	861301308	4	SPECIAL GREASE 9610 PLUS 10KG HOBB ⇒ 1246	SPEZIALFETT
156	861301308	4	SPECIAL GREASE 9610 PLUS 10KG HOBB ⇒ 1246	SPEZIALFETT
170	861301308	4	SPECIAL GREASE 9610 PLUS 10KG HOBB ⇒ 1246	SPEZIALFETT
180	861301508	0.5	GEAR WHEEL GREASE RHY 25KG EIMER	ZAHNRADSCHUTZFETT
200	10665030	23	LIEBHERR TRANSMISSION OIL PG 220 TAN ⇒ 1243	LIEBHERR GETRIEBEOEL
201	10665030	23	LIEBHERR TRANSMISSION OIL PG 220 TAN ⇒ 1243	LIEBHERR GETRIEBEOEL
202	10665030	23	LIEBHERR TRANSMISSION OIL PG 220 TAN ⇒ 1243	LIEBHERR GETRIEBEOEL
203	10665030	27.5	LIEBHERR TRANSMISSION OIL PG 220 TAN ⇒ 1243	LIEBHERR GETRIEBEOEL
204	10665030	27.5	LIEBHERR TRANSMISSION OIL PG 220 TAN ⇒ 1243	LIEBHERR GETRIEBEOEL
205	10665030	27.5	LIEBHERR TRANSMISSION OIL PG 220 TAN ⇒ 1243	LIEBHERR GETRIEBEOEL
206	10665030	27.5	LIEBHERR TRANSMISSION OIL PG 220 TAN ⇒ 1243	LIEBHERR GETRIEBEOEL
210	861903508	0.2	LIEBHERR HYDRAULIC OIL 37 TANKANLAG ⇒ 1247	LIEBHERR HYDRAULIKOEL
211	861903508	0.2	LIEBHERR HYDRAULIC OIL 37 TANKANLAG ⇒ 1247	LIEBHERR HYDRAULIKOEL
212	861903508	0.2	LIEBHERR HYDRAULIC OIL 37 TANKANLAG ⇒ 1247	LIEBHERR HYDRAULIKOEL
213	861903508	0.2	LIEBHERR HYDRAULIC OIL 37 TANKANLAG ⇒ 1247	LIEBHERR HYDRAULIKOEL
214	861903508	0.2	LIEBHERR HYDRAULIC OIL 37 TANKANLAG ⇒ 1247	LIEBHERR HYDRAULIKOEL
215	861903508	0.2	LIEBHERR HYDRAULIC OIL 37 TANKANLAG ⇒ 1247	LIEBHERR HYDRAULIKOEL
216	861903508	0.2	LIEBHERR HYDRAULIC OIL 37 TANKANLAG ⇒ 1247	LIEBHERR HYDRAULIKOEL
220	10665030	1	LIEBHERR TRANSMISSION OIL PG 220 TAN ⇒ 1243	LIEBHERR GETRIEBEOEL
221	10665030	1	LIEBHERR TRANSMISSION OIL PG 220 TAN ⇒ 1243	LIEBHERR GETRIEBEOEL
222	10665030	1	LIEBHERR TRANSMISSION OIL PG 220 TAN ⇒ 1243	LIEBHERR GETRIEBEOEL
223	10665030	1	LIEBHERR TRANSMISSION OIL PG 220 TAN ⇒ 1243	LIEBHERR GETRIEBEOEL
224	10665030	1.5	LIEBHERR TRANSMISSION OIL PG 220 TAN ⇒ 1243	LIEBHERR GETRIEBEOEL
225	10665030	1.5	LIEBHERR TRANSMISSION OIL PG 220 TAN ⇒ 1243	LIEBHERR GETRIEBEOEL

24.11.2022	etk_en_de_098208 LR 11000	1239 (3/6)
LIEBHERR	SERVICE FILL SERVICEBEFUELLUNG	968360308

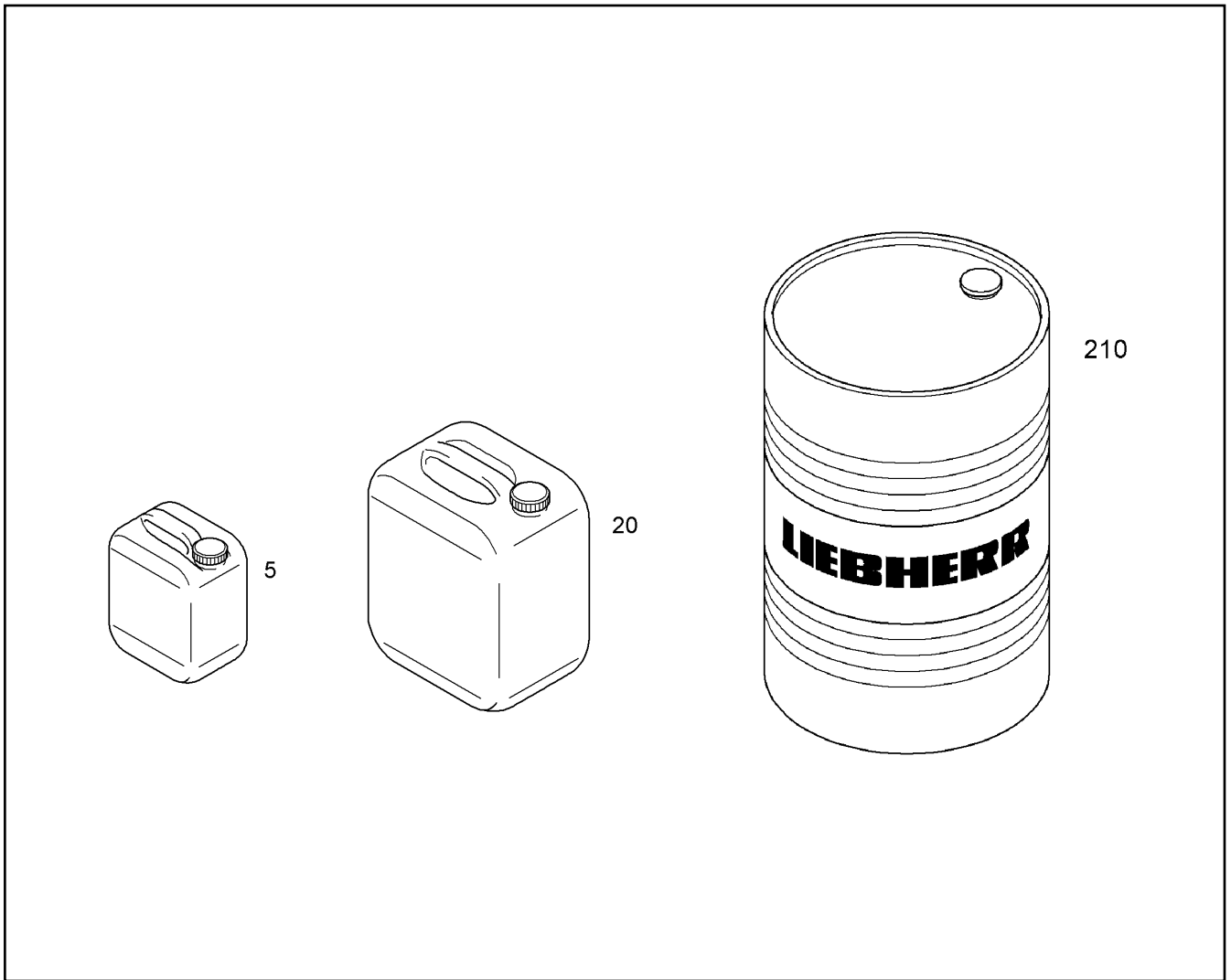
Pos.	Item	Quantity	Description	Bezeichnung
226	10665030	1.5	LIEBHERR TRANSMISSION OIL PG 220 TAN ⇒  1243	LIEBHERR GETRIEBEOEL
227	10665030	1.5	LIEBHERR TRANSMISSION OIL PG 220 TAN ⇒  1243	LIEBHERR GETRIEBEOEL
251	11000948	0.03	LIEBHERR UNIVERSAL GREASE 9900 50KG ⇒  1248	LIEBHERR UNIVERSALFETT
252	11000948	0.03	LIEBHERR UNIVERSAL GREASE 9900 50KG ⇒  1248	LIEBHERR UNIVERSALFETT
253	11000948	0.03	LIEBHERR UNIVERSAL GREASE 9900 50KG ⇒  1248	LIEBHERR UNIVERSALFETT
254	11000948	0.03	LIEBHERR UNIVERSAL GREASE 9900 50KG ⇒  1248	LIEBHERR UNIVERSALFETT
255	11000948	0.03	LIEBHERR UNIVERSAL GREASE 9900 50KG ⇒  1248	LIEBHERR UNIVERSALFETT
256	11000948	0.03	LIEBHERR UNIVERSAL GREASE 9900 50KG ⇒  1248	LIEBHERR UNIVERSALFETT
257	11000948	0.03	LIEBHERR UNIVERSAL GREASE 9900 50KG ⇒  1248	LIEBHERR UNIVERSALFETT
258	11000948	0.03	LIEBHERR UNIVERSAL GREASE 9900 50KG ⇒  1248	LIEBHERR UNIVERSALFETT
259	11000948	0.03	LIEBHERR UNIVERSAL GREASE 9900 50KG ⇒  1248	LIEBHERR UNIVERSALFETT
260	11000948	0.03	LIEBHERR UNIVERSAL GREASE 9900 50KG ⇒  1248	LIEBHERR UNIVERSALFETT
261	11000948	0.03	LIEBHERR UNIVERSAL GREASE 9900 50KG ⇒  1248	LIEBHERR UNIVERSALFETT
262	11000948	0.03	LIEBHERR UNIVERSAL GREASE 9900 50KG ⇒  1248	LIEBHERR UNIVERSALFETT
263	11000948	0.03	LIEBHERR UNIVERSAL GREASE 9900 50KG ⇒  1248	LIEBHERR UNIVERSALFETT
264	11000948	0.03	LIEBHERR UNIVERSAL GREASE 9900 50KG ⇒  1248	LIEBHERR UNIVERSALFETT
265	11000948	0.03	LIEBHERR UNIVERSAL GREASE 9900 50KG ⇒  1248	LIEBHERR UNIVERSALFETT
266	11000948	0.03	LIEBHERR UNIVERSAL GREASE 9900 50KG ⇒  1248	LIEBHERR UNIVERSALFETT
267	11000948	0.03	LIEBHERR UNIVERSAL GREASE 9900 50KG ⇒  1248	LIEBHERR UNIVERSALFETT
268	11000948	0.03	LIEBHERR UNIVERSAL GREASE 9900 50KG ⇒  1248	LIEBHERR UNIVERSALFETT
269	11000948	0.03	LIEBHERR UNIVERSAL GREASE 9900 50KG ⇒  1248	LIEBHERR UNIVERSALFETT
270	11000948	0.03	LIEBHERR UNIVERSAL GREASE 9900 50KG ⇒  1248	LIEBHERR UNIVERSALFETT
271	11000948	0.03	LIEBHERR UNIVERSAL GREASE 9900 50KG ⇒  1248	LIEBHERR UNIVERSALFETT
272	11000948	0.03	LIEBHERR UNIVERSAL GREASE 9900 50KG ⇒  1248	LIEBHERR UNIVERSALFETT
273	11000948	0.03	LIEBHERR UNIVERSAL GREASE 9900 50KG ⇒  1248	LIEBHERR UNIVERSALFETT
274	11000948	0.03	LIEBHERR UNIVERSAL GREASE 9900 50KG ⇒  1248	LIEBHERR UNIVERSALFETT
275	11000948	0.03	LIEBHERR UNIVERSAL GREASE 9900 50KG ⇒  1248	LIEBHERR UNIVERSALFETT
276	11000948	0.03	LIEBHERR UNIVERSAL GREASE 9900 50KG ⇒  1248	LIEBHERR UNIVERSALFETT
300	10665030	28.5	LIEBHERR TRANSMISSION OIL PG 220 TAN ⇒  1243	LIEBHERR GETRIEBEOEL
310	861903508	0.8	LIEBHERR HYDRAULIC OIL 37 TANKANLAG ⇒  1247	LIEBHERR HYDRAULIKOEL

24.11.2022	etk_en_de_098208 LR 11000	 1240 (4/6)
LIEBHERR	SERVICE FILL SERVICEBEFUELLUNG	968360308

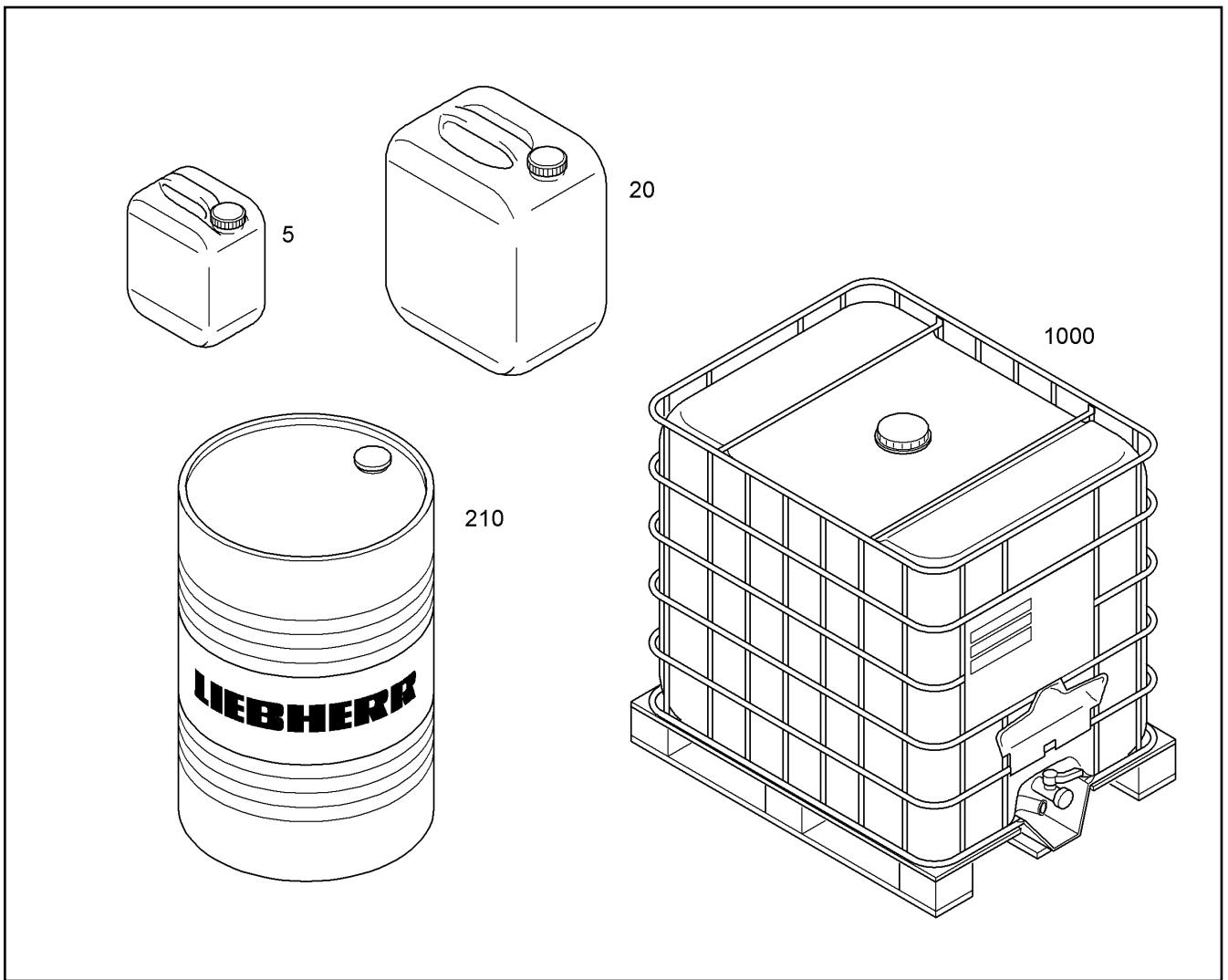
Pos.	Item	Quantity	Description	Bezeichnung
390	11000948	0.2	LIEBHERR UNIVERSAL GREASE 9900 50KG ⇒  1248	LIEBHERR UNIVERSALFETT
400	10665030	28.5	LIEBHERR TRANSMISSION OIL PG 220 TAN ⇒  1243	LIEBHERR GETRIEBEOEL
410	861903508	0.8	LIEBHERR HYDRAULIC OIL 37 TANKANLAG ⇒  1247	LIEBHERR HYDRAULIKOEL
490	11000948	0.2	LIEBHERR UNIVERSAL GREASE 9900 50KG ⇒  1248	LIEBHERR UNIVERSALFETT
500	10665030	30	LIEBHERR TRANSMISSION OIL PG 220 TAN ⇒  1243	LIEBHERR GETRIEBEOEL
510	861903508	0.8	LIEBHERR HYDRAULIC OIL 37 TANKANLAG ⇒  1247	LIEBHERR HYDRAULIKOEL
590	11000948	0.2	LIEBHERR UNIVERSAL GREASE 9900 50KG ⇒  1248	LIEBHERR UNIVERSALFETT
600	10665030	28	LIEBHERR TRANSMISSION OIL PG 220 TAN ⇒  1243	LIEBHERR GETRIEBEOEL
601	10665030	28	LIEBHERR TRANSMISSION OIL PG 220 TAN ⇒  1243	LIEBHERR GETRIEBEOEL
610	861903508	0.8	LIEBHERR HYDRAULIC OIL 37 TANKANLAG ⇒  1247	LIEBHERR HYDRAULIKOEL
611	861903508	0.8	LIEBHERR HYDRAULIC OIL 37 TANKANLAG ⇒  1247	LIEBHERR HYDRAULIKOEL
690	11000948	0.2	LIEBHERR UNIVERSAL GREASE 9900 50KG ⇒  1248	LIEBHERR UNIVERSALFETT
691	11000948	0.2	LIEBHERR UNIVERSAL GREASE 9900 50KG ⇒  1248	LIEBHERR UNIVERSALFETT
700	10665030	30	LIEBHERR TRANSMISSION OIL PG 220 TAN ⇒  1243	LIEBHERR GETRIEBEOEL
710	861903508	0.8	LIEBHERR HYDRAULIC OIL 37 TANKANLAG ⇒  1247	LIEBHERR HYDRAULIKOEL
790	11000948	0.2	LIEBHERR UNIVERSAL GREASE 9900 50KG ⇒  1248	LIEBHERR UNIVERSALFETT
800	10665030	15	LIEBHERR TRANSMISSION OIL PG 220 TAN ⇒  1243	LIEBHERR GETRIEBEOEL
810	861903508	0.8	LIEBHERR HYDRAULIC OIL 37 TANKANLAG ⇒  1247	LIEBHERR HYDRAULIKOEL
890	11000948	0.2	LIEBHERR UNIVERSAL GREASE 9900 50KG ⇒  1248	LIEBHERR UNIVERSALFETT
900	10665030	0.4	LIEBHERR TRANSMISSION OIL PG 220 TAN ⇒  1243	LIEBHERR GETRIEBEOEL
950	12105012	0.03	LOW TEMPERATURE GREASE ARCTIC 10K	TIEFTEMPERATURFETT
951	12105012	0.03	LOW TEMPERATURE GREASE ARCTIC 10K	TIEFTEMPERATURFETT
952	12105012	0.03	LOW TEMPERATURE GREASE ARCTIC 10K	TIEFTEMPERATURFETT
953	12105012	0.03	LOW TEMPERATURE GREASE ARCTIC 10K	TIEFTEMPERATURFETT
954	12105012	0.03	LOW TEMPERATURE GREASE ARCTIC 10K	TIEFTEMPERATURFETT
955	12105012	0.03	LOW TEMPERATURE GREASE ARCTIC 10K	TIEFTEMPERATURFETT
956	12105012	0.03	LOW TEMPERATURE GREASE ARCTIC 10K	TIEFTEMPERATURFETT
957	12105012	0.03	LOW TEMPERATURE GREASE ARCTIC 10K	TIEFTEMPERATURFETT
958	12105012	0.03	LOW TEMPERATURE GREASE ARCTIC 10K	TIEFTEMPERATURFETT
959	12105012	0.03	LOW TEMPERATURE GREASE ARCTIC 10K	TIEFTEMPERATURFETT
960	12105012	0.03	LOW TEMPERATURE GREASE ARCTIC 10K	TIEFTEMPERATURFETT
961	12105012	0.03	LOW TEMPERATURE GREASE ARCTIC 10K	TIEFTEMPERATURFETT
962	12105012	0.03	LOW TEMPERATURE GREASE ARCTIC 10K	TIEFTEMPERATURFETT
963	12105012	0.03	LOW TEMPERATURE GREASE ARCTIC 10K	TIEFTEMPERATURFETT
964	12105012	0.03	LOW TEMPERATURE GREASE ARCTIC 10K	TIEFTEMPERATURFETT
965	12105012	0.03	LOW TEMPERATURE GREASE ARCTIC 10K	TIEFTEMPERATURFETT
966	12105012	0.03	LOW TEMPERATURE GREASE ARCTIC 10K	TIEFTEMPERATURFETT
967	12105012	0.03	LOW TEMPERATURE GREASE ARCTIC 10K	TIEFTEMPERATURFETT
968	12105012	0.03	LOW TEMPERATURE GREASE ARCTIC 10K	TIEFTEMPERATURFETT
969	12105012	0.03	LOW TEMPERATURE GREASE ARCTIC 10K	TIEFTEMPERATURFETT

24.11.2022	etk_en_de_098208 LR 11000	 1241 (5/6)
LIEBHERR	SERVICE FILL SERVICEBEFUELLUNG	968360308

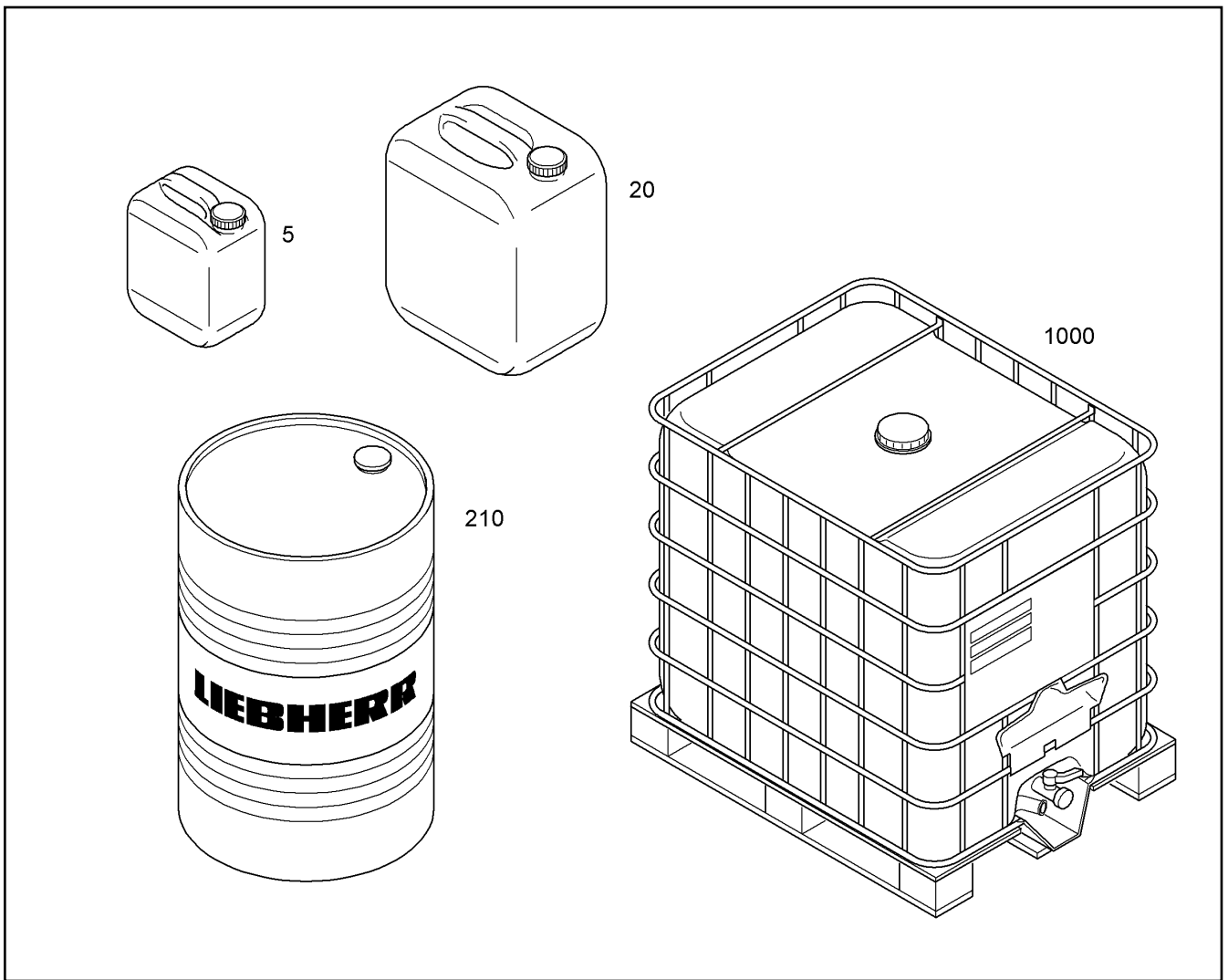
Pos.	Item	Quantity	Description	Bezeichnung
970	12105012	0.03	LOW TEMPERATURE GREASE ARCTIC 10K	TIEFTEMPERATURFETT
971	12105012	0.03	LOW TEMPERATURE GREASE ARCTIC 10K	TIEFTEMPERATURFETT
972	12105012	0.03	LOW TEMPERATURE GREASE ARCTIC 10K	TIEFTEMPERATURFETT
973	12105012	0.03	LOW TEMPERATURE GREASE ARCTIC 10K	TIEFTEMPERATURFETT
974	12105012	0.03	LOW TEMPERATURE GREASE ARCTIC 10K	TIEFTEMPERATURFETT
975	12105012	0.03	LOW TEMPERATURE GREASE ARCTIC 10K	TIEFTEMPERATURFETT
976	12105012	0.03	LOW TEMPERATURE GREASE ARCTIC 10K	TIEFTEMPERATURFETT
977	12105012	0.03	LOW TEMPERATURE GREASE ARCTIC 10K	TIEFTEMPERATURFETT
978	12105012	0.03	LOW TEMPERATURE GREASE ARCTIC 10K	TIEFTEMPERATURFETT
979	12105012	0.03	LOW TEMPERATURE GREASE ARCTIC 10K	TIEFTEMPERATURFETT
980	12105012	0.03	LOW TEMPERATURE GREASE ARCTIC 10K	TIEFTEMPERATURFETT
981	12105012	0.03	LOW TEMPERATURE GREASE ARCTIC 10K	TIEFTEMPERATURFETT
982	12105012	0.03	LOW TEMPERATURE GREASE ARCTIC 10K	TIEFTEMPERATURFETT
983	12105012	0.03	LOW TEMPERATURE GREASE ARCTIC 10K	TIEFTEMPERATURFETT
984	12105012	0.03	LOW TEMPERATURE GREASE ARCTIC 10K	TIEFTEMPERATURFETT
985	12105012	0.03	LOW TEMPERATURE GREASE ARCTIC 10K	TIEFTEMPERATURFETT
986	12105012	0.03	LOW TEMPERATURE GREASE ARCTIC 10K	TIEFTEMPERATURFETT



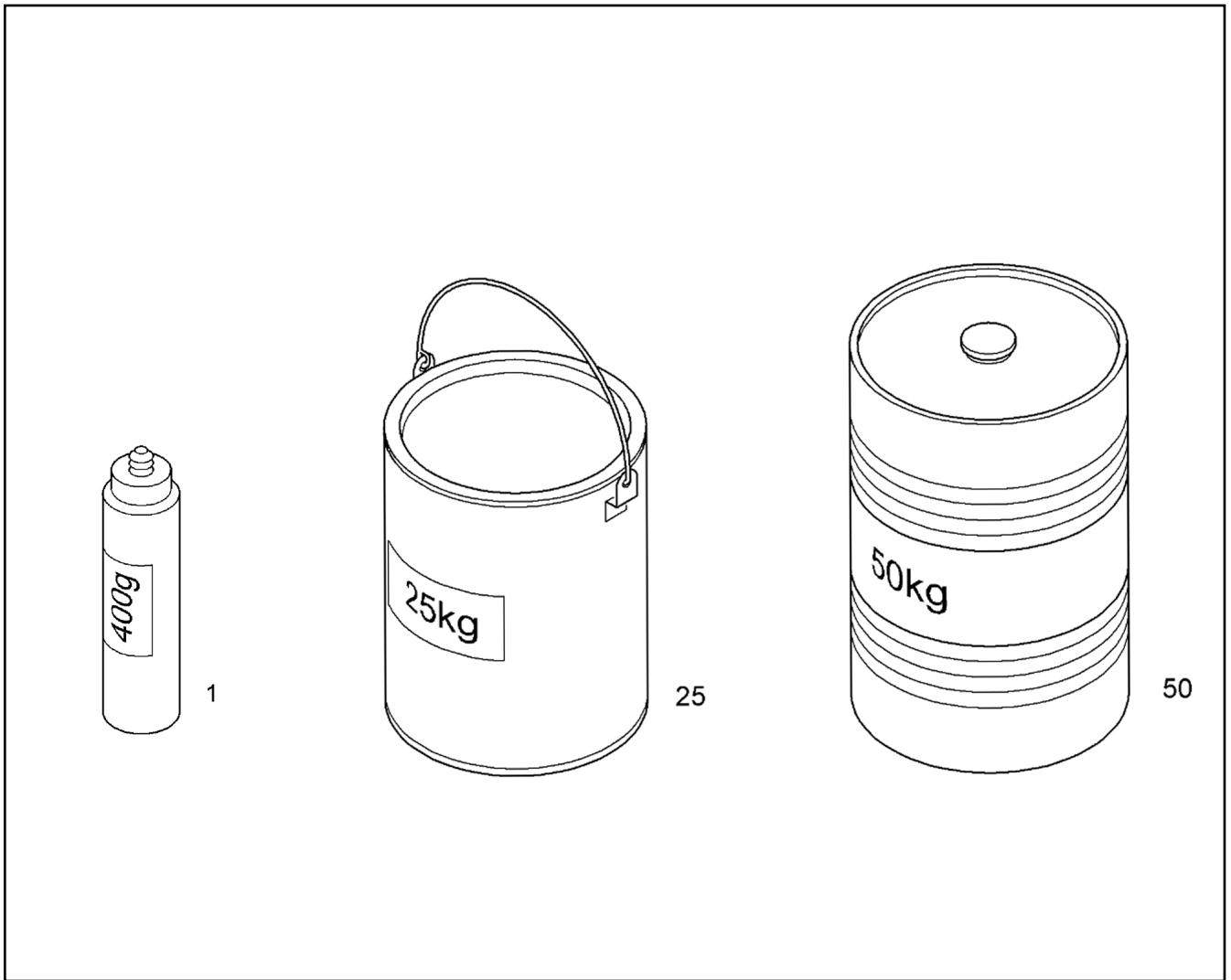
Pos.	Item	Quantity	Description	Bezeichnung
5	11000867	1	LIEBHERR TRANSMISSION OIL PG 220 5L	LIEBHERR GETRIEBEOEL
20	11000869	1	LIEBHERR TRANSMISSION OIL PG 220 20L	LIEBHERR GETRIEBEOEL
210	11000870	1	LIEBHERR TRANSMISSION OIL PG 220 210L	LIEBHERR GETRIEBEOEL
1000	11000871	1	LIEBHERR TRANSMISSION OIL PG 220 100	LIEBHERR GETRIEBEOEL



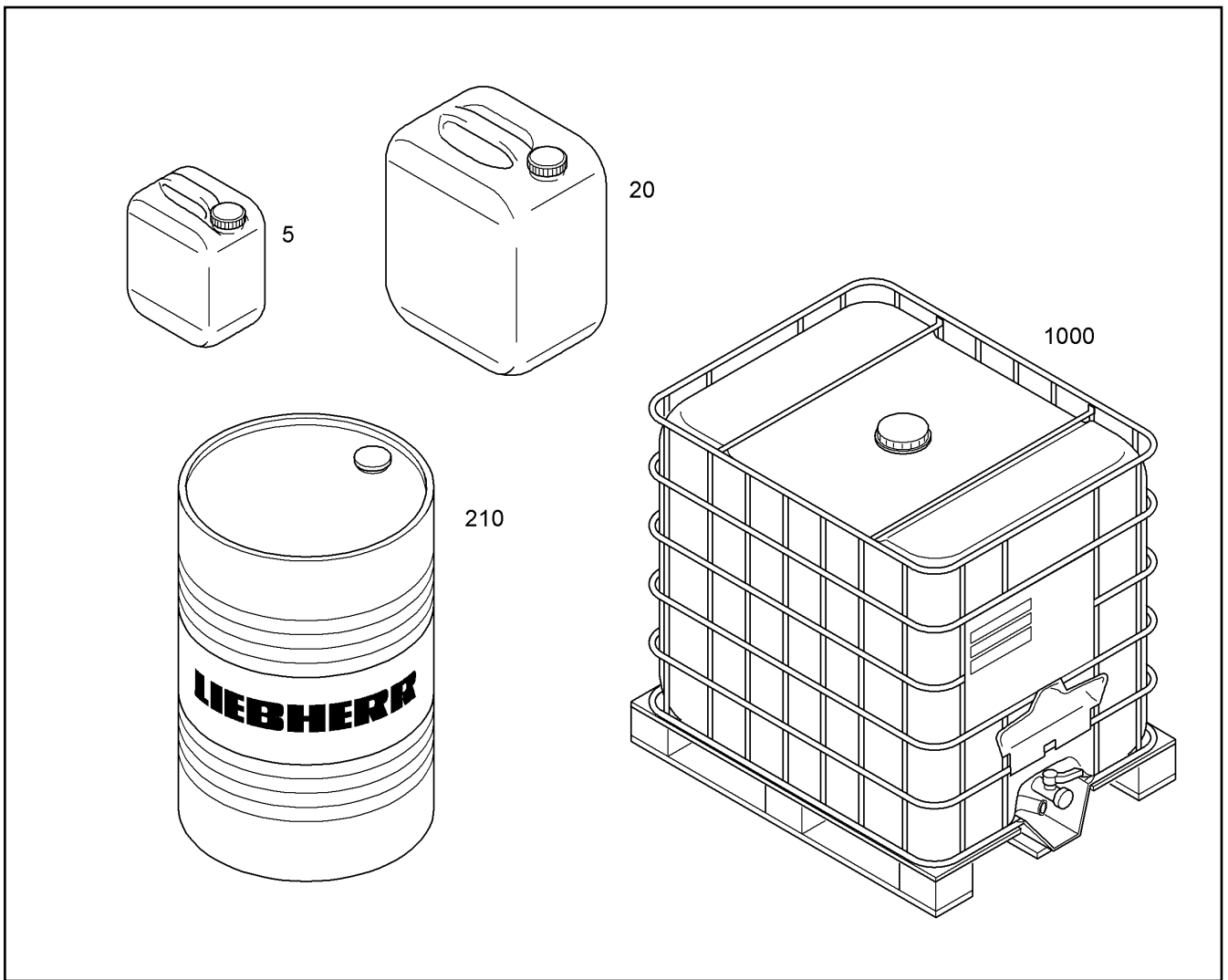
Pos.	Item	Quantity	Description	Bezeichnung
5	10296479	1	LIEBHERR HYDRAULIC OIL PLUS ARCTIC 5L	LIEBHERR HYDRAULIKOEL
20	10330277	1	LIEBHERR HYDRAULIC OIL PLUS ARCTIC 2	LIEBHERR HYDRAULIKOEL
210	10330278	1	LIEBHERR HYDRAULIC OIL PLUS ARCTIC 21	LIEBHERR HYDRAULIKOEL
1000	10296478	1	LIEBHERR HYDRAULIC OIL PLUS ARCTIC 10	LIEBHERR HYDRAULIKOEL



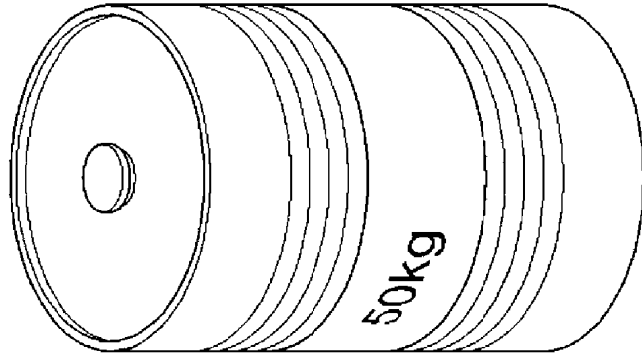
Pos.	Item	Quantity	Description	Bezeichnung
5	10326113	1	LIEBHERR MOTOR OIL LOW ASH 5L KANIS	LIEBHERR MOTOROEL
20	10326112	1	LIEBHERR MOTOR OIL LOW ASH 20L KANIS	LIEBHERR MOTOROEL
210	10326111	1	LIEBHERR MOTOR OIL LOW ASH 210L FAS	LIEBHERR MOTOROEL
1000	10326110	1	LIEBHERR MOTOR OIL LOW ASH 1000L CO	LIEBHERR MOTOROEL



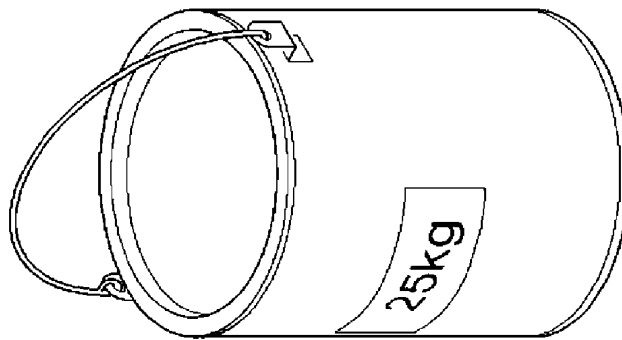
Pos.	Item	Quantity	Description	Bezeichnung
1	861302908	1	SPECIAL GREASE 9610 PLUS 0.4KG CARTR	SPEZIALFETT
25	861304508	1	SPECIAL GREASE 9610 PLUS 25KG HOB	SPEZIALFETT
50	861305308	1	SPECIAL GREASE 9610 PLUS 50KG HOB	SPEZIALFETT



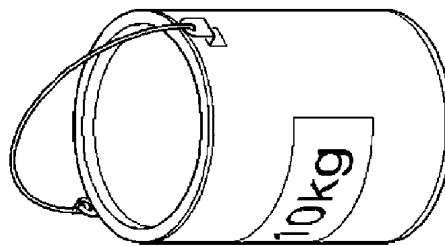
Pos.	Item	Quantity	Description	Bezeichnung
5	10664865	1	LIEBHERR HYDRAULIC OIL 37 5L KANISTE	LIEBHERR HYDRAULIKOEL
20	10664867	1	LIEBHERR HYDRAULIC OIL 37 20L KANISTE	LIEBHERR HYDRAULIKOEL
210	10664712	1	LIEBHERR HYDRAULIC OIL 37 210L FASS	LIEBHERR HYDRAULIKOEL
1000	10664856	1	LIEBHERR HYDRAULIC OIL 37 1000L CONT.	LIEBHERR HYDRAULIKOEL



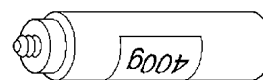
50



25



10



1

24.11.2022
001509

LIEBHERR

etk_en_de_098208 LR 11000

LIEBHERR UNIVERSAL GREASE
LIEBHERR UNIVERSALFETT

1248 (1/2)

11000948

Pos.	Item	Quantity	Description	Bezeichnung
1	10296816	1	LIEBHERR UNIVERSAL GREASE 9900 0,4 K	LIEBHERR UNIVERSALFETT
10	10874745	1	LIEBHERR UNIVERSAL GREASE 9900 10KG	LIEBHERR UNIVERSALFETT
25	10296812	1	LIEBHERR UNIVERSAL GREASE 9900 25KG	LIEBHERR UNIVERSALFETT
50	10296811	1	LIEBHERR UNIVERSAL GREASE 9900 50KG	LIEBHERR UNIVERSALFETT

24.11.2022	etk_en_de_098208 LR 11000	<input type="checkbox"/> 1249 (2/2)
LIEBHERR	LIEBHERR UNIVERSAL GREASE LIEBHERR UNIVERSALFETT	11000948

Item	Page	Assembly	Pos.	Quantity	Item	Page	Assembly	Pos.	Quantity
10000515	284	11212748	27	2	10011870	402	10135642	9	4
10000797	285	10009378	13	2	10012210	347	10147781	7	4
10001077	69	90029090	36	12	10012225	350	10122503	5	2
10001077	71	90029091	36	12	10012550	411	10115667	11	7
10001114	300	11314599	24	2	10012550	412	10115668	11	7
10001464	422	9079954	3	8	10012557	350	10122503	3	2
10001470	219	917451208	14	70	10012659	204	90024729	9	10
10001470	223	90200276	3	35	10012659	925	90026848	9	10
10001472	922	90028040	6	4	10013883	89	11621291	7	1
10002552	416	10137635	132	1	10014136	204	90024729	6	1
10003192	371	10137654	5	1	10014136	925	90026848	6	1
10003366	397	9078314	3	1	10014387	647	968030708	830	41
10004520	151	90201679	80	1	10014692	161	10871517	3	1
10005173	665	967917908	23	2	10014692	570	10425291	3	1
10006370	190	968277508	24	16	10014693	88	11621396	3	1
10006370	264	967978708	382	26	10014693	161	10871517	4	1
10006370	509	917191108	41	8	10014693	570	10425291	4	1
10006370	815	917332608	162	2	10014697	161	10871517	10	3
10006370	989	917380508	148	4	10014697	570	10425291	10	3
10006370	1038	917085308	10	16	10014698	163	774375108	1	1
10006370	1050	917178608	10	16	10014701	88	11621396	13	1
10007205	590	917202908	73	24	10014707	161	10871517	15	1
10007388	647	968030708	829	23	10014712	161	10871517	19	1
10007446	926	90028042	8	1	10014715	161	10871517	18	4
10008091	305	10228004	22	1	10014729	161	10871517	7	1
10008419	305	10228004	20	1	10014729	570	10425291	7	1
10008433	305	10228004	1	1	10014730	161	10871517	8	1
10009007	381	10137788	18	1	10014730	570	10425291	8	1
10009007	396	10137808	13	4	10015704	650	968416808	517	1
10009007	408	10135655	10	6	10016907	428	10137987	8	7
10009007	409	10143754	21	4	10017181	372	11363994	10	3
10009378	284	11212748	2	1	10018976	73	10132387	39	4
10009602	89	11621291	5	1	10019040	461	917203308	29	8
10009606	89	11621291	3	2	10019040	618	917200808	5	4
10010025	754	968646208	7	2	10020519	191	968277508	118	3
10011783	339	10130808	5	2	10020519	264	967978708	197	1
10011832	334	10120168	2	1	10021191	507	10042043	12	1
10011832	335	10118748	2	1	10021192	1125	917484608	26	1
10011842	338	10135392	40	1	10023266	444	917079508	14	3
10011864	373	10116150	3	1	10024744	488	967926208	503	1
10011865	403	10140056	6	2	10024744	490	967926408	504	6
10011866	334	10120168	3	1	10024803	752	967956208	33	1
10011866	335	10118748	6	3	10024803	756	96005701	3	1
10011866	373	10116150	5	1	10024803	1156	968134408	3	2
10011866	381	10137788	12	5	10024803	1157	968099808	6	2
10011866	386	10135675	35	3	10025194	700	967788108	(999)	1
10011866	388	10117753	12	18	10025278	83	968726908	(1)	1
10011866	402	10135642	21	1	10025278	749	967956008	(1)	1
10011866	407	10135649	9	22	10025582	700	967788108	156	1
10011867	386	10135675	36	2	10026122	72	933878901	43	1
10011867	408	10135655	14	2	10027448	674	967918008	43	4
10011867	409	10143754	14	1	10027795	550	967788008	150	2
10011868	338	10135392	20	1	10028237	1191	968838608	4	1
10011868	386	10135675	43	4	10028932	660	968681408	207	8
10011868	403	10140056	7	2	10029139	1157	968099808	5	1
10011870	323	10137879	14	2	10029863	345	10148222	6	1
10011870	324	10135309	10	3	10030346	411	10115667	10	5
10011870	325	10135308	10	3	10030346	412	10115668	10	5
10011870	334	10120168	6	2	10030440	754	968646208	13	2
10011870	336	10134887	(16)	1	10030519	336	10134887	(13)	1

24.11.2022

etk_en_de_098208 LR 11000

1251

LIEBHERR

Numerical index
Numerischer Index

Item	Page	Assembly	Pos.	Quantity	Item	Page	Assembly	Pos.	Quantity
10030519	368	10134883	7	2	10042593	493	969409208	32	1
10030741	411	10115667	8	2	10042593	589	917202908	32	80
10030741	412	10115668	8	2	10042593	595	964560908	5	6
10030768	411	10115667	9	1	10042593	674	967918008	(4)	1
10030768	412	10115668	9	1	10042696	776	917176708	(10)	3
10032001	378	10303007	24	1	10042696	778	917190608	20	3
10032297	136	96005686	55	1	10042707	776	917176708	(12)	2
10032906	334	10120168	5	2	10043136	363	10124754	18	1
10032906	336	10134887	(20)	1	10043136	366	10124755	18	1
10035262	813	917332608	47	2	10043293	73	10132387	32	2
10035308	473	917080008	18	3	10044373	363	10124754	5	1
10035308	813	917332608	46	1	10044373	366	10124755	5	1
10035309	67	917291608	97	2	10044373	1221	969993808	15	2
10035309	100	917291708	97	2	10044373	1227	969993908	15	2
10035694	1019	969396608	14	1	10044373	1231	969993708	15	2
10035694	1156	968134408	16	2	10044648	776	917176708	(9)	1
10035694	1157	968099808	23	4	10044648	778	917190608	15	3
10036051	441	917079408	18	1	10044682	418	9079586	1	1
10036325	350	10122503	8	2	10044691	419	10120850	11	1
10036326	348	10147780	8	1	10045006	568	917081208	12	2
10036629	82	967971708	510	1	10045468	946	917333208	119	2
10036634	776	917176708	(1)	1	10045468	1038	917085308	59	5
10036651	318	10143289	8	2	10045468	1050	917178608	59	5
10036651	319	12451207	8	2	10046941	826	967923108	(12)	1
10036809	655	968418008	502	1	10046941	977	968285208	(13)	1
10036840	813	917332608	53	1	10047000	646	968030708	517	1
10036896	705	967788108	772	1	10047001	646	968030708	512	1
10036974	599	964598008	11	1	10097079	749	967956008	40	1
10036977	599	964598008	10	1	10097470	650	968416808	671	2
10037101	326	10124183	3	1	10097496	303	968240908	10	4
10037106	333	10123759	16	1	10097614	162	11210825	3	1
10037106	395	10135729	16	3	10097614	572	11621501	4	1
10037139	1098	917484108	65	2	10097910	557	967967608	2	1
10037224	405	10140509	6	2	10099208	570	10425291	32	1
10037623	700	967788108	(1)	1	10099208	570	10425291	(1)	1
10037623	1221	969993808	12	2	10099209	570	10425291	28	4
10037623	1227	969993908	12	2	10099553	531	968513208	302	2
10037623	1231	969993708	12	2	10099553	768	967969408	302	3
10037655	381	10137788	7	1	10099553	773	967969508	302	3
10038259	805	913364808	1	1	10099864	489	967926308	509	3
10038262	118	512391108	7	1	10099969	444	917079508	11	5
10038271	570	10425291	29	1	10100062	54	96026395	669	2
10038573	408	10135655	6	4	10100062	489	967926308	669	7
10038842	385	10135675	17	1	10100062	650	968416808	669	1
10039124	382	10120512	3	2	10100063	82	967971708	670	2
10040386	409	10143754	8	1	10100063	487	967925808	670	2
10040387	405	10140509	8	2	10100063	489	967926308	670	4
10040387	409	10143754	4	2	10100063	650	968416808	670	20
10040400	370	10117814	2	1	10100621	67	917291608	103	8
10040581	88	11621396	8	1	10100621	100	917291708	103	8
10040984	431	10131095	(2)	1	10100621	127	917076708	12	60
10041053	749	967956008	42	1	10100621	146	917347808	19	20
10041260	127	917076708	17	8	10100621	200	917438108	30	6
10041260	992	967946208	14	2	10100621	219	917451208	27	8
10041779	435	967404608	160	1	10100621	303	968240908	15	14
10041903	336	10134887	(11)	1	10100621	473	917080008	45	93
10042043	506	967276208	1	1	10100621	479	968309908	10	12
10042592	49	967907608	27	4	10100621	481	968287208	9	4
10042592	589	917202908	31	29	10100621	518	917347708	49	16
10042592	592	917432008	4	23	10100621	628	968286908	120	10

24.11.2022

etk_en_de_098208 LR 11000

1252

LIEBHERRNumerical index
Numerischer Index

Item	Page	Assembly	Pos.	Quantity	Item	Page	Assembly	Pos.	Quantity
10100621	813	917332608	55	111	10116876	313	10143468	60	8
10100621	853	917190908	32	30	10116877	344	10116876	1	1
10100621	861	917333908	32	30	10116877	344	10116876	1	1
10100621	865	917231408	32	73	10117039	419	10120850	16	1
10100621	872	917078608	32	66	10117098	400	11364209	2	1
10100621	881	917078708	32	44	10117167	314	10143468	190	8
10100621	888	917078808	32	46	10117236	377	10138091	6	1
10100621	899	917079208	32	44	10117576	406	10140510	3	3
10100621	904	917571208	32	44	10117635	381	10137788	14	1
10100621	909	919086008	32	44	10117681	362	10124762	3	2
10100621	914	917191008	18	36	10117753	314	10143468	214	1
10100621	945	917333208	6	50	10117814	369	9078260	1	1
10100621	987	917380508	48	72	10118055	346	10143276	2	1
10100621	1038	917085308	35	58	10118060	313	10143468	81	8
10100621	1050	917178608	35	94	10118444	385	10135675	2	1
10100621	1061	917251008	42	16	10118446	385	10135675	1	1
10100621	1074	917191508	50	37	10118610	363	10124754	7	1
10100621	1079	917228008	50	69	10118610	366	10124755	7	1
10100621	1083	917625408	50	70	10118695	416	10137635	9	16
10100621	1085	917483908	30	17	10118713	377	10138091	11	1
10100621	1097	917484108	44	17	10118717	363	10124754	10	2
10100621	1121	917484408	14	6	10118717	366	10124755	10	2
10100621	1171	968399508	20	39	10118747	335	10118748	1	1
10100621	1173	968678908	17	30	10118748	334	10120168	4	1
10100621	1175	968671408	12	8	10118838	356	10118839	1	1
10101384	700	967788108	(3)	1	10118839	355	10122632	2	1
10101384	1231	969993708	318	2	10118896	388	10117753	2	1
10112497	423	10135336	11	1	10118897	388	10117753	3	1
10112750	554	965527508	5	1	10118991	391	9079074	6	8
10112750	556	917080808	17	1	10119000	381	10137788	2	1
10112824	250	967787908	153	1	10119342	396	10137808	6	2
10113737	829	968541308	777	61	10119353	429	10135786	10	1
10113975	431	10131095	(2)	1	10119356	429	10135786	11	1
10114429	34	967787308	(999)	1	10119357	335	10118748	7	1
10114838	28	11601184	8	1	10119365	387	10119413	3	1
10114839	28	11601184	3	1	10119366	387	10119413	4	1
10114843	28	11601184	5	46	10119367	314	10143468	215	1
10114850	28	11601184	6	7	10119368	314	10143468	216	1
10114926	435	967404608	150	1	10119369	389	10119367	1	1
10115237	300	11314599	35	1	10119369	390	10119368	3	1
10115612	411	10115667	2	1	10119370	389	10119367	2	1
10115614	412	10115668	2	1	10119370	390	10119368	2	1
10115623	414	10135386	8	1	10119371	389	10119367	3	1
10115623	415	10135681	8	1	10119371	390	10119368	1	1
10115667	410	10115669	1	1	10119372	389	10119367	4	1
10115668	410	10115669	2	1	10119373	390	10119368	4	1
10115669	316	10143468	410	1	10119407	350	10122503	2	2
10115863	381	10137788	3	1	10119410	322	9078462	1	1
10116119	387	10119413	1	1	10119412	322	9078462	16	1
10116120	387	10119413	2	1	10119413	314	10143468	213	1
10116150	372	11363994	1	1	10119695	349	10118060	13	2
10116165	314	10143468	140	1	10119847	339	10130808	2	1
10116166	367	10116165	1	2	10119855	372	11363994	2	1
10116274	428	10137987	7	5	10119971	333	10123759	5	1
10116310	327	10135639	11	4	10120020	407	10135649	1	2
10116320	313	10143468	110	8	10120077	317	10143468	530	1
10116343	370	10117814	1	1	10120078	427	10120077	1	1
10116354	360	10130765	1	1	10120092	363	10124754	25	1
10116401	419	10120850	8	1	10120092	365	10044373	25	1
10116402	419	10120850	9	1	10120092	366	10124755	25	1

24.11.2022

etk_en_de_098208 LR 11000

1253

LIEBHERR

Numerical index
Numerischer Index

Item	Page	Assembly	Pos.	Quantity	Item	Page	Assembly	Pos.	Quantity
10120093	363	10124754	26	1	10124184	326	10124183	1	1
10120093	365	10044373	26	1	10124739	344	10116876	61	1
10120093	366	10124755	26	1	10124740	344	10116876	62	1
10120100	363	10124754	16	1	10124754	362	10124762	1	1
10120100	366	10124755	16	1	10124755	362	10124762	2	1
10120102	363	10124754	11	1	10124762	313	10143468	130	1
10120102	366	10124755	11	1	10124766	363	10124754	6	1
10120103	363	10124754	12	1	10124766	366	10124755	6	1
10120103	366	10124755	12	1	10124773	363	10124754	1	1
10120104	363	10124754	13	1	10124775	366	10124755	1	1
10120104	366	10124755	13	1	10124798	395	10135729	11	2
10120108	363	10124754	17	1	10124950	374	10117167	200	1
10120109	363	10124754	14	1	10125152	417	10138014	5	1
10120109	366	10124755	14	1	10125291	361	10116320	2	2
10120168	312	10143468	17	1	10125597	409	10143754	6	1
10120330	411	10115667	5	1	10125692	330	11356725	2	1
10120331	411	10115667	6	1	10125739	414	10135386	4	1
10120332	412	10115668	5	1	10125739	415	10135681	4	1
10120333	412	10115668	6	1	10126103	315	10143468	330	1
10120334	347	10147781	4	4	10126119	417	10138014	8	1
10120393	317	10143468	652	1	10126124	436	10126182	4	1
10120512	381	10137788	1	1	10126156	73	10132387	80	1
10120540	316	10143468	450	2	10126181	438	11366388	1	1
10120541	420	10120540	1	1	10126182	317	10143468	650	1
10120542	421	10120541	1	1	10126190	400	11364209	3	1
10120639	414	10135386	13	4	10126465	317	10143468	480	1
10120639	415	10135681	13	4	10126466	424	10126465	1	2
10120849	419	10120850	1	1	10126481	408	10135655	4	1
10120850	316	10143468	441	1	10126587	336	10134887	(22)	1
10120861	337	10137870	1	1	10126771	327	10135639	8	2
10120987	347	10147781	2	2	10126772	329	10126771	1	1
10120988	347	10147781	3	2	10127458	327	10135639	21	1
10121011	382	10120512	1	1	10127459	327	10135639	17	1
10121052	401	10135676	1	1	10127499	327	10135639	18	2
10121248	776	917176708	1	1	10127691	327	10135639	19	2
10121610	416	10137635	12	3	10127927	336	10134887	(5)	1
10122220	359	11364325	1	1	10127984	263	967978708	192	2
10122266	351	10122645	1	1	10127984	303	968240908	13	2
10122503	349	10118060	1	1	10128228	417	10138014	9	3
10122504	350	10122503	1	1	10128282	368	10134883	3	1
10122630	355	10122632	1	1	10128540	312	10143468	51	1
10122632	353	11364303	3	1	10128593	340	10128540	50	1
10122637	359	11364325	3	1	10128874	416	10137635	20	1
10122640	313	10143468	83	1	10128914	339	10130808	1	1
10122645	313	10143468	82	5	10129075	319	12451207	11	1
10122646	313	10143468	84	1	10129212	317	10143468	520	1
10122659	313	10143468	85	1	10129215	320	12451208	6	5
10122787	385	10135675	10	1	10129218	377	10138091	2	1
10122793	315	10143468	221	1	10129236	425	10129212	2	1
10122907	344	10116876	60	1	10129428	388	10117753	1	2
10123103	425	10129212	14	2	10129490	429	10135786	(1)	1
10123540	414	10135386	16	1	10129839	336	10134887	3	1
10123540	415	10135681	16	1	10130061	435	967404608	40	1
10123759	327	10135639	20	1	10130089	435	967404608	60	1
10123760	333	10123759	1	1	10130090	435	967404608	70	1
10123764	333	10123759	2	1	10130092	435	967404608	80	1
10123876	429	10135786	20	2	10130093	435	967404608	90	1
10123876	643	968030508	11	1	10130094	435	967404608	110	1
10123877	643	968030508	12	1	10130317	435	967404608	130	1
10124183	312	10143468	15	8	10130318	435	967404608	100	1

24.11.2022

etk_en_de_098208 LR 11000

1254

LIEBHERR

Numerical index
Numerischer Index

Item	Page	Assembly	Pos.	Quantity	Item	Page	Assembly	Pos.	Quantity
10130319	435	967404608	120	1	10134998	395	10135729	4	2
10130320	435	967404608	140	1	10135001	413	10135177	1	1
10130585	442	11008894	(1)	1	10135023	415	10135681	2	1
10130586	442	11008894	50	1	10135107	413	10135177	6	1
10130587	442	11008894	70	1	10135177	316	10143468	412	1
10130765	313	10143468	100	1	10135221	414	10135386	3	1
10130766	360	10130765	3	1	10135232	414	10135386	2	1
10130808	312	10143468	50	1	10135293	416	10137635	2	1
10130858	428	10137987	2	1	10135295	416	10137635	3	1
10130860	428	10137987	3	1	10135308	323	10137879	5	1
10130968	386	10135675	38	1	10135309	323	10137879	1	1
10130971	385	10135675	5	1	10135310	415	10135681	3	1
10130972	385	10135675	6	1	10135336	316	10143468	470	1
10131012	396	10137808	15	2	10135338	423	10135336	1	1
10131032	396	10137808	8	2	10135386	316	10143468	430	1
10131095	317	10143468	581	1	10135392	312	10143468	22	1
10131786	323	10137879	3	1	10135477	413	10135177	7	1
10132067	323	10137879	6	1	10135528	395	10135729	10	3
10132100	323	10137879	2	1	10135639	312	10143468	16	1
10132193	323	10137879	7	1	10135640	327	10135639	10	1
10132331	414	10135386	5	1	10135641	327	10135639	6	1
10132331	415	10135681	5	1	10135642	315	10143468	334	1
10132387	66	917291608	9	4	10135645	402	10135642	4	1
10132387	99	917291708	9	4	10135646	402	10135642	3	1
10132401	417	10138014	11	2	10135649	315	10143468	381	1
10132558	416	10137635	8	8	10135650	407	10135649	4	1
10132799	395	10135729	2	1	10135655	316	10143468	382	1
10132964	403	10140056	4	1	10135668	385	10135675	8	1
10133133	416	10137635	4	2	10135669	385	10135675	9	1
10133168	386	10135675	37	1	10135675	314	10143468	212	1
10133196	416	10137635	7	6	10135676	315	10143468	332	1
10133221	429	10135786	13	1	10135677	385	10135675	15	1
10133313	327	10135639	1	1	10135678	385	10135675	25	1
10133314	327	10135639	2	1	10135681	316	10143468	431	1
10133316	327	10135639	4	1	10135714	402	10135642	5	1
10133474	385	10135675	3	1	10135728	401	10135676	2	2
10133475	385	10135675	4	1	10135729	315	10143468	230	1
10133649	396	10137808	2	1	10135732	395	10135729	6	1
10133681	327	10135639	3	1	10135773	429	10135786	18	1
10133721	322	9078462	2	1	10135786	317	10143468	580	1
10133722	425	10129212	5	1	10135838	423	10135336	3	5
10133879	386	10135675	28	1	10135893	73	10132387	86	1
10134144	324	10135309	7	1	10135927	413	10135177	2	1
10134144	325	10135308	7	1	10136023	395	10135729	13	3
10134156	73	10132387	85	1	10136287	396	10137808	1	1
10134296	409	10143754	1	1	10136444	407	10135649	3	1
10134436	324	10135309	8	1	10136484	407	10135649	2	1
10134437	325	10135308	8	1	10136489	408	10135655	3	1
10134576	340	10128540	51	1	10137059	428	10137987	9	2
10134577	340	10128540	52	1	10137586	315	10143468	222	1
10134879	336	10134887	(1)	1	10137588	393	10137586	1	1
10134883	314	10143468	161	1	10137600	327	10135639	15	1
10134883	336	10134887	(2)	1	10137605	417	10138014	2	1
10134884	368	10134883	1	1	10137606	417	10138014	3	1
10134886	368	10134883	2	1	10137630	429	10135786	15	1
10134887	312	10143468	20	1	10137633	416	10137635	1	1
10134888	423	10135336	2	1	10137635	316	10143468	432	1
10134945	416	10137635	5	2	10137654	314	10143468	180	1
10134988	414	10135386	1	1	10137655	371	10137654	2	1
10134989	415	10135681	1	1	10137766	429	10135786	12	1

24.11.2022

etk_en_de_098208 LR 11000

1255

LIEBHERR

Numerical index
Numerischer Index

Item	Page	Assembly	Pos.	Quantity	Item	Page	Assembly	Pos.	Quantity
10137788	314	10143468	201	1	10167395	359	11364325	115	1
10137808	315	10143468	231	1	10168177	205	90024490	40	1
10137870	312	10143468	21	1	10168177	224	90200528	40	1
10137873	337	10137870	2	1	10168177	225	90200533	40	1
10137879	312	10143468	14	1	10168177	926	90028042	40	1
10137886	323	10137879	9	1	10168662	203	90024489	23	1
10137889	323	10137879	10	1	10168662	223	90200276	23	1
10137896	417	10138014	1	1	10168662	924	90026841	23	1
10137987	317	10143468	571	1	10171568	242	11347399	304	1
10138013	417	10138014	4	1	10171569	184	917401608	47	16
10138014	316	10143468	436	1	10171587	243	540270414	30	1
10138088	377	10138091	3	1	10171588	151	90201679	72	1
10138091	314	10143468	200	1	10171588	203	90024489	11	1
10138092	377	10138091	4	1	10171588	223	90200276	11	1
10138162	395	10135729	1	1	10171588	924	90026841	11	1
10138365	408	10135655	1	1	10173722	140	96064795	(1)	1
10138371	402	10135642	7	1	10173722	703	967788108	581	3
10138372	402	10135642	1	1	10174481	637	968255808	7	4
10138373	402	10135642	2	1	10174481	638	968255908	8	4
10138375	407	10135649	21	1	10174481	639	968256008	7	4
10138376	407	10135649	22	1	10174481	640	968256108	7	4
10138400	385	10135675	7	1	10175736	204	90024729	18	1
10138461	403	10140056	1	1	10178864	945	917333208	38	8
10139107	395	10135729	5	3	10178881	419	10120850	14	1
10139284	455	968111208	9011	1	10178881	511	10451181	29	1
10140056	315	10143468	370	1	10179035	127	917076708	19	8
10140202	73	10132387	84	1	10179122	264	967978708	356	2
10140281	73	10132387	81	1	10179122	992	967946208	20	8
10140298	73	10132387	83	1	10179302	815	917332608	124	2
10140302	73	10132387	999	1	10179337	787	917081508	13	4
10140509	315	10143468	380	1	10179356	946	917333208	74	34
10140510	405	10140509	1	1	10179376	146	917347808	28	4
10140662	409	10143754	3	2	10179376	473	917080008	48	12
10141874	313	10143468	52	1	10179377	579	917081608	25	2
10143276	313	10143468	80	8	10179406	1112	917484308	13	2
10143289	312	10143468	10	1	10179410	1112	917484308	25	2
10143468	311	917804508	1	1	10179463	219	917451208	20	16
10143702	395	10135729	3	1	10179470	464	962282208	4	1
10143754	316	10143468	385	1	10179470	465	962282308	4	1
10144641	317	10143468	570	1	10179871	219	917451208	40	2
10144876	409	10143754	2	2	10179932	989	917380508	139	2
10145867	345	10148222	4	1	10179975	544	917080508	18	4
10145868	345	10148222	5	1	10180340	1192	967936408	4	1
10145869	345	10148222	3	1	10180351	119	96016050	4	4
10147780	347	10147781	1	1	10180351	813	917332608	21	6
10147781	346	10143276	1	1	10180351	993	967966108	9	1
10148222	313	10143468	70	8	10180351	994	967966808	9	1
10150204	348	10147780	2	4	10180352	235	917645608	5	4
10150626	403	10140056	5	1	10180352	814	917332608	84	4
10150952	73	10132387	4	1	10180359	127	917076708	11	24
10150952	73	10132387	91	1	10180359	788	965575208	13	1
10152036	431	10131095	2	1	10180359	814	917332608	61	18
10152117	416	10137635	4	2	10180359	872	917078608	50	4
10153006	336	10134887	4	1	10180359	946	917333208	105	4
10153469	416	10137635	1	1	10180359	1062	917251008	(5)	1
10154260	320	12451208	3	20	10180359	1144	967957508	13	1
10154280	360	10130765	1	1	10180360	1091	917484008	5	3
10154944	432	9079206	1	1	10180363	131	917076808	27	2
10165571	386	10135675	39	1	10180363	196	917077708	21	4
10167395	353	11364303	115	1	10180363	1020	969396908	6	3

24.11.2022

etk_en_de_098208 LR 11000

1256

LIEBHERR

Numerical index
Numerischer Index

Item	Page	Assembly	Pos.	Quantity	Item	Page	Assembly	Pos.	Quantity
10180364	579	917081608	34	5	10180878	1202	917230408	(3)	1
10180364	853	917190908	14	2	10180878	1204	968768408	10	1
10180364	861	917333908	14	2	10180878	1205	969308308	7	2
10180364	872	917078608	14	2	10180879	802	11481877	2	1
10180364	881	917078708	14	2	10180880	67	917291608	76	2
10180364	899	917079208	14	2	10180880	100	917291708	76	2
10180364	904	917571208	14	2	10180880	117	918589408	10	8
10180364	909	919086008	14	2	10180880	477	968283208	32	3
10180364	1010	968028208	9	1	10180880	519	917347708	78	1
10180364	1125	917484608	16	2	10180880	815	917332608	130	2
10180364	1180	968766508	5	2	10180880	947	917333208	147	2
10180368	117	918589408	20	8	10180880	1175	968671408	34	1
10180368	127	917076708	23	4	10180882	117	918589408	18	4
10180368	519	917347708	73	8	10180883	66	917291608	32	6
10180368	579	917081608	39	2	10180883	99	917291708	32	6
10180368	1009	968028008	10	2	10180883	131	917076808	18	4
10180368	1097	917484108	40	4	10180883	518	917347708	18	4
10180368	1114	968828308	9	2	10180883	802	11481877	1	1
10180368	1130	968984108	7	1	10180883	989	917380508	(3)	1
10180368	1171	968399508	41	2	10180883	1061	917251008	16	2
10180371	127	917076708	41	4	10180883	1085	917483908	14	2
10180371	865	917231408	17	2	10180883	1112	917484308	44	2
10180373	117	918589408	14	8	10180884	22	917345308	16	4
10180373	546	917080608	5	1	10180884	67	917291608	86	4
10180374	519	917347708	80	1	10180884	100	917291708	86	4
10180374	1130	968984108	13	2	10180884	196	917077708	17	4
10180375	579	917081608	18	2	10180884	525	967846208	22	1
10180375	947	917333208	181	3	10180884	781	917863208	12	4
10180381	814	917332608	119	4	10180884	866	917231408	76	2
10180381	1114	968828308	7	1	10180884	988	917380508	88	6
10180381	1213	968455908	5	1	10180884	992	967946208	16	8
10180383	813	917332608	13	2	10180884	998	967946308	7	6
10180386	1085	917483908	6	2	10180884	1130	968984108	11	1
10180878	525	967846208	16	1	10180884	1175	968671408	16	4
10180878	527	967981008	6	1	10180884	1202	917230408	(3)	1
10180878	546	917080608	7	2	10180884	1204	968768408	8	1
10180878	814	917332608	118	4	10181340	712	11314761	24	2
10180878	854	967746908	5	1	10181367	196	917077708	19	4
10180878	874	967897608	12	1	10181367	715	10413255	12	4
10180878	876	967898308	11	1	10181367	1156	968134408	5	1
10180878	883	967743808	5	1	10181375	754	968646208	19	4
10180878	890	968190108	12	1	10181382	702	967788108	429	24
10180878	892	968190208	8	1	10181382	763	968562908	300	4
10180878	949	968242208	13	2	10181383	69	90029090	95	4
10180878	999	967997708	3	1	10181383	71	90029091	95	4
10180878	1002	967983208	2	2	10181388	264	967978708	327	4
10180878	1040	967733608	5	1	10181388	453	917079808	26	2
10180878	1052	967704008	5	1	10181421	146	917347808	31	32
10180878	1057	917722108	3	2	10181421	628	968286908	103	8
10180878	1091	917484008	19	2	10181426	201	90023098	(28)	36
10180878	1097	917484108	16	4	10181507	568	917081208	41	2
10180878	1106	968829408	7	2	10181537	754	968646208	14	1
10180878	1107	968828908	7	2	10181899	66	917291608	43	4
10180878	1112	917484308	55	2	10181899	99	917291708	43	4
10180878	1121	917484408	4	4	10181899	815	917332608	131	4
10180878	1122	96001458	7	2	10181899	1128	968691608	11	1
10180878	1125	917484608	10	3	10181899	1133	968459808	13	1
10180878	1176	968772408	12	1	10181899	1134	968643708	6	2
10180878	1182	968786808	5	1	10181899	1135	968460108	13	1
10180878	1202	917230408	(3)	2	10181899	1136	968446808	13	1

24.11.2022

etk_en_de_098208 LR 11000

1257

LIEBHERR

Numerical index
Numerischer Index

Item	Page	Assembly	Pos.	Quantity	Item	Page	Assembly	Pos.	Quantity
10181899	1137	968642008	13	1	10197771	85	968727008	6	6
10197292	72	933878901	38	3	10197771	87	917322008	11	4
10197730	219	917451208	49	6	10197771	109	968668808	6	6
10197760	51	926891108	10	4	10197771	111	917322208	11	4
10197760	117	918589408	29	2	10197771	191	968277508	111	8
10197760	441	917079408	51	23	10197771	194	969483508	7	3
10197760	444	917079508	30	24	10197771	200	917438108	34	2
10197760	754	968646208	16	4	10197771	235	917645608	13	16
10197764	49	967907608	29	2	10197771	265	967978708	390	12
10197764	51	926891108	6	4	10197771	267	968510808	354	6
10197764	191	968277508	110	4	10197771	303	968240908	71	36
10197764	192	968907308	6	5	10197771	378	10303007	13	8
10197764	193	968907408	6	3	10197771	441	917079408	42	8
10197764	200	917438108	33	2	10197771	461	917203308	42	4
10197764	235	917645608	14	8	10197771	580	917081608	109	1
10197764	263	967978708	(4)	4	10197771	592	917432008	9	3
10197764	303	968240908	51	12	10197771	594	968080908	16	3
10197764	449	917079708	21	11	10197771	604	964598408	56	4
10197764	469	917079908	11	32	10197771	616	964837908	23	12
10197764	482	968904008	7	4	10197771	618	917200808	9	2
10197764	531	968513208	310	74	10197771	620	10228112	43	2
10197764	580	917081608	64	3	10197771	667	969408008	8	4
10197764	616	964837908	22	8	10197771	678	922648308	3	6
10197764	618	917200808	25	2	10197771	752	967956208	42	4
10197764	628	968286908	151	12	10197771	754	968646208	22	4
10197764	629	968308808	4	2	10197771	946	917333208	70	6
10197764	630	968308908	4	1	10197771	1004	968027308	8	2
10197764	631	968309008	4	2	10197771	1140	918014408	13	4
10197764	632	968309108	4	2	10197771	1144	967957508	10	14
10197764	675	967918008	80	1	10197771	1148	969529208	4	21
10197764	678	922648308	5	12	10197771	1151	969529308	8	26
10197764	752	967956208	43	4	10197771	1162	968883308	302	1
10197764	962	967788408	306	2	10197771	1165	968883408	302	1
10197764	1019	969396608	15	1	10197771	1178	10423865	26	1
10197764	1144	967957508	9	7	10197808	22	917345308	59	6
10197764	1162	968883308	301	2	10197808	29	969088908	9	11
10197764	1165	968883408	301	2	10197808	87	917322008	9	6
10197764	1178	10423865	25	1	10197808	111	917322208	9	6
10197769	303	968240908	54	8	10197808	159	917081108	8	2
10197769	519	917347708	88	14	10197808	417	10138014	21	2
10197769	560	917080908	20	10	10197808	426	9078467	3	2
10197769	579	917081608	10	8	10197808	461	917203308	35	8
10197769	768	967969408	304	3	10197808	538	917691308	4	2
10197769	773	967969508	304	3	10197808	558	967930608	15	5
10197769	814	917332608	98	13	10197808	561	967968208	(15)	5
10197769	947	917333208	164	28	10197808	568	917081208	61	2
10197769	993	967966108	13	1	10197808	592	917432008	24	1
10197769	994	967966808	13	1	10197808	616	964837908	33	2
10197769	1010	968028208	13	1	10197808	778	917190608	2	4
10197769	1062	917251008	91	4	10197808	978	917692208	11	2
10197769	1085	917483908	39	4	10197808	1191	968838608	6	1
10197769	1098	917484108	63	4	10197831	22	917345308	28	28
10197769	1112	917484308	40	7	10197831	51	926891108	8	2
10197769	1144	967957508	17	4	10197831	117	918589408	25	2
10197769	1156	968134408	11	4	10197831	190	968277508	31	31
10197769	1180	968766508	13	8	10197831	235	917645608	6	10
10197769	1213	968455908	9	18	10197831	253	917079108	24	7
10197771	22	917345308	35	18	10197831	264	967978708	317	18
10197771	49	967907608	30	2	10197831	303	968240908	37	36
10197771	51	926891108	4	4	10197831	453	917079808	20	4

24.11.2022

etk_en_de_098208 LR 11000

1258

LIEBHERR

Numerical index
Numerischer Index

Item	Page	Assembly	Pos.	Quantity	Item	Page	Assembly	Pos.	Quantity
10197831	455	968111208	17	7	10228004	303	968240908	2	2
10197831	474	917080008	83	16	10228112	618	917200808	1	1
10197831	509	917191108	44	1	10228143	303	968240908	5	1
10197831	519	917347708	61	2	10278566	230	968081908	51	1
10197831	544	917080508	27	4	10278698	507	10042043	1	1
10197831	553	917473108	5	8	10279210	496	10870478	6	1
10197831	556	917080808	9	16	10279210	497	962059908	2	1
10197831	561	967968208	4	8	10280277	285	10009378	10	1
10197831	568	917081208	40	1	10280678	1168	918387608	3	2
10197831	580	917081608	114	1	10280713	1125	917484608	37	1
10197831	609	964720408	4	20	10282622	321	9078049	(10)	1
10197831	628	968286908	101	86	10282698	853	917190908	9	2
10197831	814	917332608	104	14	10282698	861	917333908	9	2
10197831	866	917231408	78	8	10282698	872	917078608	9	2
10197831	946	917333208	68	22	10282698	881	917078708	9	2
10197831	988	917380508	68	4	10282698	899	917079208	9	2
10197831	1012	968107908	19	8	10282698	904	917571208	9	2
10197831	1061	917251008	52	8	10282698	909	919086008	9	2
10197831	1074	917191508	106	8	10283193	1171	968399508	42	1
10197831	1079	917228008	44	8	10283194	1091	917484008	27	1
10197831	1083	917625408	29	8	10283204	1212	917571308	3	4
10197831	1085	917483908	25	4	10283205	1168	918387608	2	4
10197831	1097	917484108	29	17	10284444	662	917082908	58	1
10197831	1125	917484608	23	2	10284532	135	917077108	8	1
10197831	1140	918014408	9	4	10285016	754	968646208	8	2
10197831	1144	967957508	4	2	10285016	1019	969396608	21	1
10197831	1148	969529208	14	2	10285626	853	917190908	12	2
10197831	1151	969529308	14	4	10285626	861	917333908	12	2
10197836	51	926891108	11	2	10285626	872	917078608	12	2
10197836	267	968510808	305	2	10285626	881	917078708	12	2
10197836	378	10303007	11	4	10285626	899	917079208	12	2
10197836	449	917079708	23	4	10285626	904	917571208	12	2
10197836	616	964837908	24	4	10285626	909	919086008	12	2
10197836	946	917333208	69	3	10285701	493	969409208	22	2
10197836	1061	917251008	47	12	10285701	582	968121308	17	1
10216340	161	10871517	13	1	10285701	589	917202908	48	2
10216340	570	10425291	13	1	10285708	321	9078049	100	1
10216529	509	917191108	60	1	10285708	371	10137654	100	1
10216534	509	917191108	61	2	10285708	372	11363994	100	1
10216578	776	917176708	(13)	2	10285708	393	10137586	100	1
10216772	646	968030708	506	1	10285708	431	10131095	(100)	1
10217899	490	967926408	507	1	10285708	438	11366388	100	1
10218310	702	967788108	242	2	10285724	712	11314761	13	1
10218370	421	10120541	2	1	10286840	614	916097508	(1)	1
10219361	596	964561008	8	6	10287301	620	10228112	13	2
10219477	493	969409208	(4)	1	10288121	495	96006543	980	1
10219946	453	917079808	13	3.8	10288121	500	968252708	300	1
10219991	378	10303007	3	1	10288121	669	968253608	300	1
10220345	300	11314599	8	1	10288121	671	968252908	300	1
10220348	300	11314599	20	1	10288794	594	968080908	20	1
10220448	28	11601184	18	4	10289138	382	10120512	2	2
10220483	263	967978708	106	1	10289138	1221	969993808	105	2
10220707	154	510235408	6	1	10289138	1227	969993908	105	2
10220731	1139	917228908	34	2	10289138	1231	969993708	105	2
10220937	300	11314599	25	1	10289140	382	10120512	5	2
10222677	633	968310408	10	1	10289795	85	968727008	10	4
10222677	634	968318208	11	1	10289795	109	968668808	10	4
10222682	677	963398008	1	1	10289795	127	917076708	38	16
10222686	674	967918008	37	4	10289795	146	917347808	45	28
10222743	387	10119413	5	2	10289795	250	967787908	307	2

24.11.2022

etk_en_de_098208 LR 11000

1259

LIEBHERRNumerical index
Numerischer Index

Item	Page	Assembly	Pos.	Quantity	Item	Page	Assembly	Pos.	Quantity
10289795	264	967978708	386	18	10289806	71	90029091	53	16
10289795	267	968510808	352	4	10289806	119	96016050	5	4
10289795	441	917079408	40	20	10289806	131	917076808	14	24
10289795	473	917080008	34	54	10289806	264	967978708	377	26
10289795	511	10451181	30	11	10289806	519	917347708	53	34
10289795	518	917347708	37	30	10289806	525	967846208	14	2
10289795	519	917347708	(5)	4	10289806	527	967981008	11	2
10289795	768	967969408	303	3	10289806	544	917080508	12	32
10289795	773	967969508	303	3	10289806	546	917080608	11	2
10289795	814	917332608	96	12	10289806	814	917332608	70	1
10289795	947	917333208	165	24	10289806	854	967746908	7	2
10289795	993	967966108	14	2	10289806	874	967897608	11	2
10289795	994	967966808	14	2	10289806	876	967898308	10	2
10289795	1012	968107908	18	4	10289806	883	967743808	7	2
10289795	1062	917251008	90	8	10289806	890	968190108	11	2
10289795	1085	917483908	38	8	10289806	892	968190208	11	2
10289795	1098	917484108	62	8	10289806	920	917474008	27	32
10289795	1112	917484308	39	14	10289806	949	968242208	3	2
10289795	1144	967957508	18	4	10289806	988	917380508	75	16
10289795	1157	968099808	9	2	10289806	992	967946208	22	8
10289804	184	917401608	26	24	10289806	993	967966108	8	1
10289804	303	968240908	72	8	10289806	994	967966808	8	1
10289804	479	968309908	25	4	10289806	999	967997708	4	2
10289804	580	917081608	63	1	10289806	1002	967983208	13	2
10289804	665	967917908	42	1	10289806	1006	968026208	8	2
10289804	760	917618308	7	16	10289806	1009	968028008	5	2
10289804	815	917332608	160	6	10289806	1040	967733608	7	2
10289804	846	918121408	14	4	10289806	1052	967704008	7	2
10289804	920	917474008	40	16	10289806	1106	968829408	5	6
10289804	948	917333208	193	8	10289806	1107	968828908	5	8
10289804	988	917380508	71	24	10289806	1114	968828308	3	2
10289804	992	967946208	31	8	10289806	1122	96001458	4	2
10289804	1019	969396608	10	8	10289806	1126	968691208	4	2
10289804	1097	917484108	23	2	10289806	1127	968691108	4	2
10289804	1112	917484308	45	48	10289806	1128	968691608	7	2
10289804	1171	968399508	33	12	10289806	1133	968459808	3	2
10289805	146	917347808	38	20	10289806	1134	968643708	5	4
10289805	474	917080008	74	4	10289806	1135	968460108	3	2
10289805	814	917332608	109	16	10289806	1136	968446808	3	2
10289805	853	917190908	44	8	10289806	1137	968642008	3	2
10289805	861	917333908	44	8	10289806	1176	968772408	9	2
10289805	865	917231408	44	8	10289806	1182	968786808	7	2
10289805	872	917078608	36	8	10289806	1204	968768408	5	2
10289805	881	917078708	44	8	10289806	1205	969308308	3	2
10289805	888	917078808	44	8	10289807	67	917291608	99	16
10289805	899	917079208	44	8	10289807	100	917291708	99	16
10289805	904	917571208	44	8	10289807	184	917401608	48	16
10289805	909	919086008	44	8	10289807	814	917332608	83	6
10289805	914	917191008	6	8	10289807	992	967946208	21	8
10289805	920	917474008	37	4	10289808	22	917345308	38	16
10289805	945	917333208	30	32	10289808	66	917291608	40	12
10289805	988	917380508	117	20	10289808	99	917291708	40	12
10289805	1038	917085308	7	12	10289808	127	917076708	29	42
10289805	1050	917178608	7	12	10289808	129	968705508	10	1
10289805	1074	917191508	91	8	10289808	132	962009308	3	2
10289805	1079	917228008	91	8	10289808	139	96051604	10	4
10289805	1083	917625408	91	8	10289808	146	917347808	27	16
10289805	1171	968399508	36	4	10289808	184	917401608	15	12
10289805	1173	968678908	27	4	10289808	196	917077708	11	16
10289806	22	917345308	37	4	10289808	474	917080008	91	6

24.11.2022

etk_en_de_098208 LR 11000

1260

LIEBHERR

Numerical index
Numerischer Index

Item	Page	Assembly	Pos.	Quantity	Item	Page	Assembly	Pos.	Quantity
10289808	477	968283208	15	20	10294171	1231	969993708	310	1
10289808	484	969259908	9	24	10294172	378	10303007	20	1
10289808	519	917347708	76	4	10294239	1038	917085308	64	6
10289808	525	967846208	18	2	10294239	1050	917178608	64	6
10289808	788	965575208	12	1	10294497	322	9078462	12	6
10289808	853	917190908	10	2	10296157	632	968309108	2	1
10289808	861	917333908	10	2	10296157	634	968318208	(2)	3
10289808	865	917231408	61	11	10296431	511	10451181	18	4
10289808	872	917078608	10	2	10296478	1244	10293807	1000	1
10289808	881	917078708	10	2	10296479	1244	10293807	5	1
10289808	899	917079208	10	2	10296652	560	917080908	13	4
10289808	904	917571208	10	2	10296811	1249	11000948	50	1
10289808	909	919086008	10	2	10296812	1249	11000948	25	1
10289808	946	917333208	106	4	10296816	1249	11000948	1	1
10289808	989	917380508	145	1	10297309	493	969409208	7	2
10289808	1002	967983208	10	8	10297310	493	969409208	8	2
10289808	1003	968026008	7	2	10297876	300	11314599	(2)	1
10289808	1061	917251008	45	2	10299566	420	10120540	2	3
10289808	1099	968934608	6	2	10299567	322	9078462	5	4
10289808	1215	969944708	5	6	10299567	337	10137870	5	2
10289810	72	933878901	44	1	10299568	425	10129212	7	10
10289810	196	917077708	14	8	10299574	69	90029090	80	8
10289810	477	968283208	8	29	10299574	71	90029091	80	8
10289810	1020	969396908	5	2	10299574	424	10126465	5	4
10289811	127	917076708	27	4	10299574	1112	917484308	46	32
10289811	519	917347708	71	8	10299578	203	90024489	66	12
10289811	579	917081608	27	13	10299578	343	11367689	3	8
10289811	847	969663108	4	1	10299578	924	90026841	66	12
10289811	1009	968028008	8	4	10299580	127	917076708	49	12
10289811	1114	968828308	10	2	10299582	391	9079074	3	8
10289812	1130	968984108	6	1	10299587	322	9078462	6	4
10289855	479	968309908	6	6	10299588	395	10135729	20	1
10289909	285	10009378	14	1	10299598	425	10129212	9	2
10290071	787	917081508	3	2	10299598	436	10126182	8	4
10290116	1114	968828308	11	1	10299598	439	10120393	2	6
10290122	507	10042043	3	1	10299603	318	10143289	10	8
10290123	507	10042043	16	1	10299603	319	12451207	10	8
10290124	507	10042043	17	1	10299603	336	10134887	14	24
10290125	507	10042043	18	1	10299603	409	10143754	20	2
10290126	507	10042043	19	1	10299604	322	9078462	9	2
10290127	507	10042043	21	1	10299605	322	9078462	3	9
10290231	1159	917474108	(839)	1	10299606	322	9078462	10	2
10290252	947	917333208	178	4	10299606	363	10124754	21	4
10291306	715	10413255	(1)	1	10299606	366	10124755	21	4
10291933	444	917079508	15	2	10299607	322	9078462	4	6
10291989	579	917081608	6	4	10299608	322	9078462	7	3
10291997	604	964598408	33	1	10299609	406	10140510	4	2
10292000	589	917202908	19	2	10299624	580	917081608	89	4
10292013	604	964598408	35	10	10299649	752	967956208	30	15
10292014	599	964598008	8	1	10299653	360	10130765	(5)	6
10292016	599	964598008	9	1	10299657	424	10126465	3	2
10292017	599	964598008	6	1	10299659	341	9077286	6	8
10292021	599	964598008	1	2	10299666	474	917080008	72	4
10292023	596	964561008	2	1	10299679	474	917080008	73	8
10292724	161	10871517	23	1	10299987	615	917081808	(1)	1
10292724	570	10425291	(2)	1	10300600	592	917432008	13	4.5
10293807	1239	968360308	120	830	10300881	381	10137788	19	1
10293807	1239	968360308	121	150	10300944	489	967926308	715	2
10294170	378	10303007	5	1	10301148	489	967926308	504	1
10294171	378	10303007	4	1	10301317	1191	968838608	5	1

24.11.2022

etk_en_de_098208 LR 11000

1261

LIEBHERR

Numerical index
Numerischer Index

Item	Page	Assembly	Pos.	Quantity	Item	Page	Assembly	Pos.	Quantity
10301319	484	969259908	13	6	10342519	650	968416808	503	9
10301319	1112	917484308	63	2	10342597	970	967421108	10	4
10303007	377	10138091	1	1	10342823	700	967788108	55	1
10303270	283	571907208	17	3	10342854	493	969409208	26	2
10303270	285	10009378	17	3	10343003	505	917080208	3	1
10324830	82	967971708	504	1	10343003	618	917200808	4	1
10324834	477	968283208	25	1	10343527	557	967967608	4	2
10324834	479	968309908	28	1	10343693	493	969409208	11	3
10324854	300	11314599	6	1	10346938	558	967930608	(5)	1
10324859	300	11314599	10	1	10348080	496	10870478	4	1
10324867	300	11314599	21	1	10353735	993	967966108	11	2
10324905	645	968030708	212	1.15	10353735	994	967966808	11	2
10326110	1245	10663796	1000	1	10353747	947	917333208	150	2
10326111	1245	10663796	210	1	10354584	536	968241508	15	2
10326112	1245	10663796	20	1	10354584	642	968030208	(1)	2
10326113	1245	10663796	5	1	10354584	665	967917908	35	1
10326323	579	917081608	21	2	10354584	822	917084408	(151)	2
10330277	1244	10293807	20	1	10354584	955	917178708	(151)	2
10330278	1244	10293807	210	1	10354584	1012	968107908	3	1
10330586	620	10228112	900	1	10354584	1030	968188108	151	2
10331026	493	969409208	45	1	10354595	318	10143289	115	1
10331335	378	10303007	19	1	10354595	319	12451207	115	1
10331395	378	10303007	16	1	10354595	401	10135676	115	1
10331856	360	10130765	10	6	10354600	336	10134887	7	2
10331907	370	10117814	3	1	10354601	409	10143754	5	2
10331916	378	10303007	8	1	10355007	441	917079408	3	2
10332161	805	913364808	2	2	10355140	88	11621396	11	1
10332325	1160	968929808	1	1	10355140	161	10871517	2	1
10332640	749	967956008	10	2	10355140	570	10425291	2	1
10335557	499	967924408	4	1	10355182	490	967926408	505	6
10335596	498	10343693	3	4	10355184	490	967926408	509	1
10335629	356	10118839	3	1	10355421	263	967978708	126	1
10335819	489	967926308	689	4	10355422	263	967978708	127	2
10335820	487	967925808	690	6	10355737	300	11314599	19	2
10335820	489	967926308	690	3	10356261	386	10135675	27	1
10335820	490	967926408	690	164	10356406	700	967788108	60	1
10335820	646	968030708	690	30	10359128	28	11601184	19	2
10335820	650	968416808	690	7	10410155	1175	968671408	25	12
10335947	553	917473108	3	2	10410161	610	968397108	5	8
10336200	411	10115667	13	8	10410178	610	968397108	6	4
10336200	412	10115668	13	8	10410193	267	968510808	355	4
10336873	560	917080908	28	2	10410193	1192	967936408	2	2
10337339	263	967978708	125	3	10410572	511	10451181	10	1
10337339	303	968240908	12	2	10410651	281	11212747	28	2
10337381	310	510682308	7	1	10410651	284	11212748	28	1
10340105	493	969409208	23	1	10410770	706	967788108	841	1
10340226	378	10303007	7	2	10410771	706	967788108	844	1
10340236	378	10303007	6	2	10410772	705	967788108	767	5
10340438	674	967918008	40	1	10410873	609	964720408	6	1
10342074	702	967788108	270	2	10412333	277	11212743	4	1
10342478	281	11212747	12	1	10412333	284	11212748	4	1
10342479	281	11212747	26	1	10412335	284	11212748	98	1
10342517	82	967971708	503	1	10412379	146	917347808	23	4
10342517	650	968416808	512	2	10412379	560	917080908	7	4
10342518	54	96026395	501	1	10412433	646	968030708	505	1
10342518	646	968030708	521	2	10412777	499	967924408	32	1
10342518	650	968416808	518	1	10412851	580	917081608	81	6
10342519	82	967971708	513	1	10412851	1191	968838608	7	1
10342519	487	967925808	504	1	10412852	453	917079808	18	4
10342519	489	967926308	514	2	10412852	606	964588308	15	10

24.11.2022

etk_en_de_098208 LR 11000

1262

LIEBHERR

Numerical index
Numerischer Index

Item	Page	Assembly	Pos.	Quantity	Item	Page	Assembly	Pos.	Quantity
10412852	752	967956208	18	19	10440990	589	917202908	49	1
10412852	754	968646208	21	6	10441167	645	968030708	291	0.4
10412852	756	96005701	5	4	10441308	429	10135786	2	1
10412853	594	968080908	12	1	10441600	161	10871517	21	1
10412871	595	964560908	6	2	10442905	431	10131095	12	2
10412879	599	964598008	7	1	10443111	277	11212743	1	1
10412880	599	964598008	2	1	10443111	284	11212748	1	1
10412881	599	964598008	5	1	10443309	592	917432008	19	1
10413255	700	967788108	53	2	10443625	461	917203308	24	2
10415162	154	510235408	7	2	10443660	81	967971408	502	1
10423865	1175	968671408	7	2	10443663	977	968285208	170	1
10423938	250	967787908	50	1	10443664	55	967908108	(501)	1
10424276	642	968030208	10	1	10443664	55	967908108	(501)	1
10424489	606	964588308	7	4	10443664	650	968416808	521	2
10424581	594	968080908	18	1	10443665	650	968416808	514	2
10424622	487	967925808	506	2	10443769	594	968080908	24	2
10424625	487	967925808	828	4	10449516	493	969409208	20	3
10424625	647	968030708	828	13	10449664	49	967907608	25	2
10424726	277	11212743	(98)	1	10449664	657	968031008	20	2
10424773	285	10009378	999	1	10449664	662	917082908	65	4
10424785	604	964598408	37	2	10449664	675	967918008	69	4
10424962	82	967971708	507	1	10449664	758	967956108	33	16
10425260	161	10871517	5	1	10449843	117	918589408	32	2
10425261	403	10140056	13	1	10450134	300	11314599	(13)	1
10425291	568	917081208	1	1	10450160	605	964588408	6	2
10425408	1130	968984108	4	1	10450160	606	964588308	8	8
10425409	444	917079508	16	1.5	10450521	445	551710208	3	1
10425588	589	917202908	55	0.12	10450919	435	967404608	(5)	1
10425588	590	917202908	56	0.18	10451048	712	11314761	6	1
10425588	604	964598408	41	0.4	10451049	712	11314761	7	1
10425687	127	917076708	20	16	10451060	712	11314761	9	1
10425688	22	917345308	32	2	10451181	509	917191108	1	1
10425688	219	917451208	21	10	10454762	797	917751408	1	1
10425688	779	917508308	10	8	10454782	758	967956108	10	4
10425689	479	968309908	9	4	10454783	758	967956108	11	4
10425725	1097	917484108	36	1	10455144	463	11113343	15	1
10428532	493	969409208	42	3	10455191	449	917079708	4	4
10428544	490	967926408	6	5.195	10455191	556	917080808	23	16
10428544	490	967926408	7	4.972	10455191	560	917080908	10	16
10428544	490	967926408	8	4.972	10455281	461	917203308	27	6
10428544	490	967926408	11	5.372	10465638	81	967971408	5	1.38
10428544	490	967926408	12	5.372	10465638	649	968416808	15	8.75
10428544	490	967926408	15	5.772	10465638	649	968416808	16	6.55
10428544	490	967926408	16	5.772	10466906	815	917332608	164	2
10428545	490	967926408	5	4.98	10466907	192	968907308	3	1
10428545	490	967926408	9	5.38	10466907	194	969483508	2	1
10428545	490	967926408	13	5.78	10466907	482	968904008	4	1
10428946	505	917080208	23	1	10466907	945	917333208	18	1
10428946	618	917200808	17	1	10466908	193	968907408	3	1
10429057	493	969409208	(5)	1	10466908	194	969483508	3	2
10429057	502	964931408	2	1	10466908	482	968904008	3	2
10429058	493	969409208	10	1	10466908	815	917332608	165	4
10429651	490	967926408	287	0.2	10466908	945	917333208	17	2
10429651	649	968416808	287	0.21	10466909	192	968907308	2	4
10429652	54	96026395	288	0.12	10466909	193	968907408	2	2
10429652	488	967926208	288	0.8	10466909	482	968904008	2	1
10429952	161	10871517	9	1	10466909	815	917332608	166	4
10429952	570	10425291	9	1	10466909	945	917333208	16	6
10429974	385	10135675	19	2	10466910	34	967787308	244	1
10440553	662	917082908	56	1	10466910	531	968513208	244	1

24.11.2022

etk_en_de_098208 LR 11000

1263

LIEBHERR

Numerical index
Numerischer Index

Item	Page	Assembly	Pos.	Quantity	Item	Page	Assembly	Pos.	Quantity
10466910	702	967788108	244	4	10466915	768	967969408	152	2
10466910	768	967969408	154	1	10466915	835	967788308	229	1
10466910	773	967969508	151	4	10466915	962	967788408	229	1
10466910	835	967788308	244	2	10466915	1044	967788708	229	1
10466910	1162	968883308	244	1	10466915	1056	967788808	229	1
10466910	1165	968883408	244	1	10466916	34	967787308	223	4
10466910	1167	968883508	244	3	10466916	168	968129608	223	3
10466910	1199	967170008	152	1	10466916	209	967787708	223	2
10466911	76	967787408	230	2	10466916	230	968081908	223	2
10466911	103	967787508	230	2	10466916	701	967788108	223	5
10466911	168	968129608	230	1	10466916	835	967788308	223	2
10466911	701	967788108	230	3	10466916	930	967789108	223	1
10466911	766	967789408	230	2	10466916	962	967788408	223	1
10466911	768	967969408	150	1	10466916	1044	967788708	223	1
10466911	962	967788408	230	1	10466916	1056	967788808	223	1
10466911	1026	967788608	230	1	10466917	34	967787308	207	8
10466911	1044	967788708	230	1	10466917	168	968129608	207	7
10466911	1056	967788808	230	1	10466917	209	967787708	207	2
10466911	1165	968883408	230	1	10466917	230	968081908	207	2
10466911	1167	968883508	230	1	10466917	701	967788108	207	7
10466911	1199	967170008	150	2	10466917	766	967789408	207	2
10466912	76	967787408	224	2	10466917	835	967788308	207	6
10466912	103	967787508	224	2	10466917	962	967788408	207	4
10466912	550	967788008	224	2	10466917	1044	967788708	207	4
10466912	701	967788108	224	11	10466917	1056	967788808	207	4
10466912	768	967969408	157	1	10467292	704	967788108	691	2
10466912	835	967788308	224	4	10467392	826	967923108	(5)	1
10466912	962	967788408	224	3	10470423	1159	917474108	(351)	1
10466912	1026	967788608	224	1	10470574	346	10143276	8	2
10466912	1044	967788708	224	1	10471144	579	917081608	58	1
10466912	1056	967788808	224	1	10471437	270	10873652	2	2
10466912	1167	968883508	224	1	10471437	276	11690588	2	2
10466912	1199	967170008	155	1	10471437	294	10873894	2	2
10466913	76	967787408	208	4	10472226	1159	917474108	(903)	1
10466913	103	967787508	208	4	10472227	1159	917474108	(905)	1
10466913	701	967788108	208	19	10472228	1159	917474108	(907)	1
10466913	766	967789408	208	2	10472229	1159	917474108	(909)	1
10466913	773	967969508	160	2	10472864	196	917077708	12	8
10466913	835	967788308	208	4	10472890	590	917202908	84	2
10466913	930	967789108	208	3	10472995	662	917082908	42	1
10466913	962	967788408	208	3	10473040	801	962563908	3	2
10466913	1026	967788608	208	4	10473040	1125	917484608	38	1
10466913	1044	967788708	208	4	10473048	55	967908108	(708)	6
10466913	1056	967788808	208	4	10473048	55	967908108	(708)	8
10466913	1199	967170008	160	1	10473048	81	967971408	708	18
10466914	34	967787308	243	3	10473048	487	967925808	708	2
10466914	168	968129608	243	1	10473048	650	968416808	708	46
10466914	209	967787708	243	1	10473048	1067	967922908	(708)	2
10466914	230	968081908	243	2	10475198	281	11212747	11	4
10466914	531	968513208	243	1	10475198	284	11212748	11	4
10466914	702	967788108	243	3	10475314	82	967971708	511	1
10466914	768	967969408	161	3	10475436	797	917751408	2	1
10466914	835	967788308	243	2	10475994	418	9079586	1	1
10466914	930	967789108	243	1	10475994	418	9079586	(1)	1
10466914	1162	968883308	243	1	10476391	263	967978708	(999)	1
10466914	1167	968883508	243	3	10476391	263	967978708	(999)	1
10466915	34	967787308	229	6	10488513	579	917081608	53	3
10466915	168	968129608	229	3	10488662	80	967906508	293	1
10466915	701	967788108	229	1	10488662	106	967906608	293	1
10466915	766	967789408	229	2	10488662	535	968241408	293	1

24.11.2022

etk_en_de_098208 LR 11000

1264

LIEBHERR

Numerical index
Numerischer Index

Item	Page	Assembly	Pos.	Quantity	Item	Page	Assembly	Pos.	Quantity
10488662	653	968346208	504	2	10540510	992	967946208	37	4
10488662	828	967923208	286	1	10545933	947	917333208	138	2
10488662	829	968541308	509	1	10545933	988	917380508	81	2
10488662	830	968546008	507	1	10545933	1038	917085308	11	4
10488662	831	968546108	504	1	10545933	1050	917178608	11	4
10488662	934	968497808	32	1	10552749	1154	918385008	10	1
10488662	976	968285108	307	1	10552750	1145	918018608	8	1
10488662	1032	968188208	286	1	10552752	758	967956108	52	1
10488662	1067	967922908	292	1	10557562	1145	918018608	6	1
10488662	1087	968733208	286	1	10560807	151	90201679	86	12
10488662	1103	968805208	286	2	10564740	209	967787708	(1)	1
10488662	1117	968734008	286	1	10564740	719	11005327	1	1
10488927	382	10120512	4	1	10564740	721	511302208	1	2
10489011	493	969409208	28	2	10564740	973	511302108	157	1
10489142	385	10135675	20	2	10584965	1139	917228908	24	8
10489449	1159	917474108	(889)	1	10593474	292	10873891	2	2
10489734	174	11341035	7	1	10650065	154	510235408	1	1
10489926	768	967969408	164	1	10650092	716	10342823	2	1
10490116	1061	917251008	(2)	2	10650233	655	968418008	5	1
10491040	336	10134887	(10)	1	10650393	463	11113343	26	1
10491129	251	10423938	999	1	10650403	463	11113343	49	1
10491248	655	968418008	293	8.5	10650483	463	11113343	28	1
10491695	579	917081608	(999)	1	10650484	463	11113343	29	1
10491808	486	967925708	(2)	1	10650485	463	11113343	48	1
10492113	486	967925708	(1)	1	10650488	463	11113343	66	1
10492160	281	11212747	999	1	10650489	463	11113343	70	1
10492345	463	11113343	1	1	10650490	463	11113343	85	1
10492347	463	11113343	19	1	10650501	700	967788108	(998)	1
10492348	463	11113343	21	1	10650507	614	916097508	(2)	1
10492558	298	11320826	130	4	10650511	1017	11003086	46	1
10492888	734	967788208	301	4	10650512	1017	11003086	47	1
10492888	930	967789108	322	4	10651363	704	967788108	692	6
10492941	1195	917123908	1	1	10651363	963	967788408	653	1
10493014	700	967788108	(997)	1	10651470	674	967918008	42	1
10493030	230	968081908	(30)	1	10652439	1038	917085308	6	3
10493038	230	968081908	(999)	1	10652439	1074	917191508	90	2
10493045	734	967788208	154	1	10652440	1050	917178608	6	3
10493065	734	967788208	319	2	10652440	1079	917228008	90	2
10493065	930	967789108	323	4	10652440	1083	917625408	90	2
10493159	700	967788108	65	1	10652552	318	10143289	6	6
10493408	771	10489926	3	1	10652552	319	12451207	6	6
10493493	646	968030708	724	4	10652724	209	967787708	21	1
10493495	646	968030708	726	52	10652724	230	968081908	21	1
10493496	647	968030708	727	12	10652724	930	967789108	21	1
10493611	488	967926208	511	1	10652804	146	917347808	34	1
10493612	488	967926208	513	1	10652805	947	917333208	151	1
10493625	431	10131095	(1)	1	10652811	920	917474008	36	1
10493626	431	10131095	1	2	10652811	947	917333208	152	1
10493920	161	10871517	1	1	10652811	1061	917251008	44	1
10493920	570	10425291	1	1	10652814	814	917332608	75	1
10493944	1014	11211928	34	2	10652814	946	917333208	78	2
10494116	416	10137635	13	1	10652820	814	917332608	74	2
10494116	441	917079408	4	2	10652820	946	917333208	95	2
10494117	441	917079408	6	1	10652820	988	917380508	98	2
10509010	645	968030708	274	0.6	10652826	853	917190908	43	2
10540500	28	11601184	29	2	10652826	861	917333908	43	2
10540500	580	917081608	88	1	10652826	914	917191008	5	2
10540500	610	968397108	9	3	10652829	865	917231408	43	2
10540500	1191	968838608	8	1	10652829	872	917078608	43	2
10540510	520	917347708	119	2	10652829	881	917078708	43	2

24.11.2022

etk_en_de_098208 LR 11000

1265

LIEBHERR

Numerical index
Numerischer Index

Item	Page	Assembly	Pos.	Quantity	Item	Page	Assembly	Pos.	Quantity
10652829	888	917078808	43	2	10665030	1241	968360308	601	28
10652829	899	917079208	43	2	10665030	1241	968360308	700	30
10652829	904	917571208	43	2	10665030	1241	968360308	800	15
10652829	909	919086008	43	2	10665030	1241	968360308	900	0.4
10652830	146	917347808	36	2	10665263	507	10042043	14	1
10652910	493	969409208	2	1	10665364	814	917332608	73	1
10663056	281	11212747	4	1	10675113	168	968129608	203	1
10663094	700	967788108	(1)	1	10675113	701	967788108	203	2
10663094	727	10493159	1	1	10675113	835	967788308	203	1
10663384	263	967978708	110	1	10675114	701	967788108	204	2
10663439	613	512349708	999	1	10675114	962	967788408	204	2
10663718	1139	917228908	9	2	10675380	655	968418008	733	1
10663796	1239	968360308	140	65	10675381	662	917082908	(734)	1
10663801	305	10228004	6	1	10675387	146	917347808	35	2
10663825	270	10873652	(1)	1	10675387	947	917333208	153	1
10663834	988	917380508	99	1	10675401	473	917080008	49	1
10663848	303	968240908	11	2	10675463	161	10871517	45	1
10663909	570	10425291	(1)	1	10675463	568	917081208	18	1
10663970	801	962563908	4	2	10675505	655	968418008	504	2
10663970	814	917332608	107	4	10675506	662	917082908	(502)	2
10664129	205	90024490	2	2	10675550	303	968240908	4	1
10664129	224	90200528	2	2	10675694	700	967788108	69	1
10664129	225	90200533	2	2	10675778	662	917082908	(429)	1
10664129	926	90028042	2	3	10678157	250	967787908	(999)	1
10664141	570	10425291	27	1	10678375	589	917202908	43	2
10664335	500	968252708	100	1	10678377	589	917202908	45	2
10664416	734	967788208	53	1	10678395	1068	968188308	30	2
10664626	490	967926408	503	3	10678395	1116	917650808	151	1
10664712	1247	861903508	210	1	10678452	646	968030708	504	1
10664800	451	968175408	15	6	10678453	646	968030708	502	1
10664856	1247	861903508	1000	1	10678458	646	968030708	503	2
10664865	1247	861903508	5	1	10678491	649	968416808	5	1
10664867	1247	861903508	20	1	10678491	649	968416808	6	1
10664993	370	10117814	8	1	10678491	649	968416808	375	1
10664994	370	10117814	9	1	10678491	649	968416808	377	1
10664995	370	10117814	10	1	10678491	649	968416808	378	1
10664996	370	10117814	4	3	10678492	645	968030708	5	1
10664997	370	10117814	5	1	10678492	645	968030708	6	1
10664998	370	10117814	6	1	10678492	645	968030708	7	1
10664999	370	10117814	11	1	10678492	645	968030708	8	1
10665030	1239	968360308	110	6	10678492	645	968030708	9	1
10665030	1239	968360308	200	23	10678492	645	968030708	10	1
10665030	1239	968360308	201	23	10678492	645	968030708	13	1
10665030	1239	968360308	202	23	10678492	645	968030708	15	1
10665030	1239	968360308	203	27.5	10678752	455	968111208	20	2
10665030	1239	968360308	204	27.5	10678754	455	968111208	10	2
10665030	1239	968360308	205	27.5	10678848	498	10343693	4	2
10665030	1239	968360308	206	27.5	10684171	700	967788108	(998)	1
10665030	1239	968360308	220	1	10684171	701	967788108	(998)	1
10665030	1239	968360308	221	1	10684172	700	967788108	(999)	1
10665030	1239	968360308	222	1	10684172	701	967788108	(997)	1
10665030	1239	968360308	223	1	10771060	490	967926408	378	1
10665030	1239	968360308	224	1.5	10771060	490	967926408	379	1
10665030	1239	968360308	225	1.5	10771060	490	967926408	380	1
10665030	1240	968360308	226	1.5	10800046	647	968030708	842	8
10665030	1240	968360308	227	1.5	10800631	647	968030708	753	2
10665030	1240	968360308	300	28.5	10800672	707	11211288	5	1
10665030	1241	968360308	400	28.5	10800684	712	11314761	33	4
10665030	1241	968360308	500	30	10801858	620	10228112	14	1
10665030	1241	968360308	600	28	10802057	536	968241508	20	1

24.11.2022

etk_en_de_098208 LR 11000

1266

LIEBHERR

Numerical index
Numerischer Index

Item	Page	Assembly	Pos.	Quantity	Item	Page	Assembly	Pos.	Quantity
10802057	825	917480108	(1)	2	10815025	969	967421008	999	1
10802057	974	917483808	(10)	2	10815028	970	967421108	999	1
10802057	1030	968188108	10	2	10815029	971	10815010	17	4
10802057	1068	968188308	10	2	10815049	768	967969408	(999)	1
10802057	1086	917650608	151	2	10815121	826	967923108	171	1
10802057	1102	917650708	152	2	10815121	1067	967922908	270	3
10802060	24	968660508	11	1	10815121	1087	968733208	158	2
10802061	213	917452308	5	1	10815121	1104	968733708	171	1
10802061	227	917452608	5	1	10815121	1117	968734008	158	1
10802061	933	917452508	5	1	10815122	1067	967922908	(501)	1
10802186	402	10135642	22	1	10815125	826	967923108	170	1
10802201	264	967978708	198	2	10815125	1104	968733708	170	1
10802201	989	917380508	127	9	10815162	611	10326323	999	1
10802203	264	967978708	193	4	10815196	798	10454762	1	1
10802203	815	917332608	153	2	10815280	826	967923108	173	1
10802205	453	917079808	25	1	10815280	1067	967922908	(503)	1
10802253	700	967788108	(999)	1	10815289	523	11211235	24	1
10802253	728	511444508	999	1	10815350	715	10413255	8	2
10802280	235	917645608	1	1	10815662	734	967788208	608	2
10802334	500	968252708	(1)	1	10815777	505	917080208	17	2
10802362	818	540001808	17	1	10815830	653	968346208	5	0.64
10802364	818	540001808	21	1	10816185	700	967788108	51	2
10802682	441	917079408	5	1	10816185	835	967788308	50	2
10802891	298	11320826	170	1	10816185	962	967788408	50	2
10813237	826	967923108	151	1	10816185	1026	967788608	50	6
10813476	1159	917474108	(715)	1	10816458	1162	968883308	(11)	1
10813573	161	10871517	26	1	10816458	1165	968883408	(11)	1
10813633	646	968030708	515	2	10816566	972	967421208	72	2
10813642	647	968030708	836	1	10818469	88	11621396	4	1
10813644	647	968030708	754	4	10870348	82	967971708	7	4.83
10813645	647	968030708	755	5	10870376	450	968169408	(11)	2
10813731	715	10413255	2	4	10870445	1131	917574408	60	1
10813738	76	967787408	50	1	10870476	23	917345308	76	1
10813738	103	967787508	50	1	10870478	495	96006543	80	1
10813738	168	968129608	51	2	10870511	505	917080208	49	2
10813738	209	967787708	54	2	10870511	535	968241408	262	2
10813738	230	968081908	54	2	10870511	557	967967608	5	5
10813738	550	967788008	50	2	10870511	1103	968805208	29	3
10813738	700	967788108	50	11	10870536	1125	917484608	17	1
10813738	930	967789108	54	2	10870538	489	967926308	344	13.3
10813933	402	10135642	15	2	10870538	490	967926408	344	5.05
10813933	417	10138014	7	1	10870539	487	967925808	345	18.2
10813935	403	10140056	10	1	10870539	653	968346208	345	0.64
10813936	385	10135675	16	1	10870539	1067	967922908	(345)	0.16
10813936	388	10117753	5	1	10870540	54	96026395	305	0.38
10813936	414	10135386	7	1	10870540	55	967908108	(305)	0.64
10813936	415	10135681	7	1	10870540	55	967908108	(305)	0.64
10813937	388	10117753	6	1	10870540	487	967925808	305	480.15
10813939	385	10135675	14	3	10870540	489	967926308	305	353.69
10813940	402	10135642	16	2	10870540	649	968416808	305	966.8
10813940	408	10135655	9	2	10870541	489	967926308	307	6.6
10813941	385	10135675	11	4	10870541	649	968416808	307	9.3
10813943	385	10135675	12	1	10870542	487	967925808	309	22.33
10814137	1160	968929808	(999)	1	10870542	489	967926308	309	25.2
10814800	127	917076708	50	12	10870542	645	968030708	309	3.8
10814801	1178	10423865	3	1	10870542	649	968416808	309	34.6
10815004	656	10650233	1	1	10870586	550	967788008	156	1
10815005	656	10650233	2	1	10870602	487	967925808	503	1
10815006	656	10650233	3	1	10870602	489	967926308	513	2
10815010	968	11213423	23	1	10870602	650	968416808	502	7

24.11.2022

etk_en_de_098208 LR 11000

1267

LIEBHERR

Numerical index
Numerischer Index

Item	Page	Assembly	Pos.	Quantity	Item	Page	Assembly	Pos.	Quantity
10870604	487	967925808	516	1	10872022	263	967978708	181	5
10870604	489	967926308	516	2	10872022	309	968669208	7	1
10870604	650	968416808	526	7	10872022	453	917079808	10	4
10870624	1097	917484108	38	2	10872024	557	967967608	3	1
10871121	1239	968360308	100	137	10872032	645	968030708	98	5
10871167	758	967956108	54	1	10872033	646	968030708	709	12
10871177	595	964560908	4	3	10872263	523	11211235	25	1
10871177	596	964561008	3	2	10872344	29	969088908	3	1
10871177	665	967917908	3	4	10872381	1087	968733208	156	1
10871288	653	968346208	506	3	10872381	1117	968734008	157	1
10871288	665	967917908	57	36	10872382	1196	10492941	999	1
10871288	829	968541308	506	2	10872406	211	11181960	4	1
10871288	830	968546008	505	4	10872407	211	11181960	5	1
10871288	831	968546108	508	4	10872409	211	11181960	6	1
10871289	653	968346208	508	5	10872487	283	571907208	999	1
10871289	665	967917908	56	32	10872676	945	917333208	34	54
10871289	829	968541308	507	2	10872701	846	918121408	(3)	2
10871289	830	968546008	504	4	10872859	715	10413255	(1)	1
10871289	831	968546108	506	4	10873085	264	967978708	255	2
10871356	561	967968208	2	2	10873085	307	96004429	1	1
10871515	484	969259908	17	1	10873086	264	967978708	253	1
10871517	159	917081108	1	1	10873086	303	968240908	26	5
10871548	665	967917908	4	2	10873149	87	917322008	15	70
10871568	526	967846508	6	2	10873149	111	917322208	15	70
10871568	528	967981108	5	2	10873149	159	917081108	14	37.5
10871568	855	967747008	6	2	10873149	215	917451408	6	4.5
10871568	875	967950808	7	2	10873149	220	917451208	78	5
10871568	877	967898408	8	2	10873149	538	917691308	90	32
10871568	884	967744008	6	2	10873149	568	917081208	90	90
10871568	891	968214108	7	2	10873149	843	917692108	10	30
10871568	893	968217108	7	2	10873149	936	917478608	8	4
10871568	950	968242108	6	2	10873149	978	917692208	90	13
10871568	1004	968027308	10	2	10873194	487	967925808	700	4
10871568	1005	968026108	6	2	10873250	824	11211228	999	1
10871568	1007	968027708	6	2	10873251	824	11211228	13	1
10871568	1041	967733808	6	2	10873251	957	11211229	13	1
10871568	1053	967704108	6	2	10873252	824	11211228	14	1
10871568	1106	968829408	11	2	10873253	824	11211228	15	1
10871568	1107	968828908	11	2	10873302	304	11340518	3	1
10871568	1183	968786908	6	2	10873434	499	967924408	(1)	1
10871574	1175	968671408	36	2	10873434	681	968486208	(1)	1
10871664	1212	917571308	2	1	10873512	798	10454762	4	2
10871666	1212	917571308	6	4	10873517	498	10343693	5	1
10871685	300	11314599	1	1	10873525	665	967917908	52	3
10871686	300	11314599	50	1	10873526	665	967917908	53	1
10871687	300	11314599	51	1	10873527	665	967917908	51	2
10871727	206	11170708	2	1	10873528	665	967917908	50	12
10871727	226	11212497	2	1	10873528	934	968497808	30	1
10871727	927	11170709	2	1	10873610	118	512391108	(999)	1
10871728	226	11212497	4	1	10873614	211	11181960	7	1
10871729	226	11212497	3	1	10873647	269	11212738	1	1
10871730	206	11170708	5	1	10873647	271	11212739	1	1
10871730	226	11212497	98	1	10873647	274	11212740	1	1
10871730	927	11170709	98	1	10873647	280	11212746	1	1
10871731	206	11170708	3	1	10873647	287	11212744	1	1
10871731	927	11170709	3	1	10873649	269	11212738	2	1
10871732	206	11170708	4	1	10873649	271	11212739	2	1
10871732	927	11170709	4	1	10873649	274	11212740	2	1
10871820	1015	11211928	999	1	10873649	280	11212746	2	1
10872003	1155	917229608	15	1	10873649	287	11212744	2	1

24.11.2022

etk_en_de_098208 LR 11000

1268

LIEBHERR

Numerical index
Numerischer Index

Item	Page	Assembly	Pos.	Quantity	Item	Page	Assembly	Pos.	Quantity
10873651	269	11212738	4	1	10875482	493	969409208	46	8
10873651	280	11212746	4	1	10875483	582	968121308	15	3
10873651	287	11212744	4	1	10875483	590	917202908	80	6
10873652	269	11212738	5	1	10875483	600	965063308	3	11
10873652	271	11212739	5	1	10875483	604	964598408	25	4
10873652	274	11212740	5	1	10875483	675	967918008	73	2
10873652	280	11212746	5	1	10875483	758	967956108	8	4
10873652	287	11212744	5	1	10875485	200	917438108	24	5
10873653	271	11212739	4	1	10875485	444	917079508	22	8
10873653	288	11212745	4	1	10875485	474	917080008	60	2
10873889	288	11212745	1	1	10875485	477	968283208	34	15
10873890	288	11212745	2	1	10875485	505	917080208	19	4
10873891	288	11212745	3	1	10875485	506	967276208	11	1
10873894	288	11212745	5	1	10875485	590	917202908	85	2
10873895	288	11212745	98	1	10875485	760	917618308	11	4
10873896	269	11212738	(999)	1	10875485	920	917474008	25	8
10873896	289	10873889	4	1	10875485	946	917333208	102	2
10873898	292	10873891	4	1	10875485	1061	917251008	22	4
10874021	87	917322008	14	1	10875486	22	917345308	20	8
10874021	111	917322208	14	1	10875486	191	968277508	119	2
10874036	957	11211229	999	1	10875486	505	917080208	25	8
10874188	196	917077708	(999)	1	10875486	506	967276208	10	1
10874189	523	11211235	999	1	10875486	582	968121308	12	2
10874304	1146	969528408	11	1	10875486	590	917202908	79	2
10874331	487	967925808	517	1	10875486	604	964598408	51	2
10874331	646	968030708	528	4	10875503	49	967907608	26	4
10874331	650	968416808	531	1	10875503	493	969409208	17	4
10874588	430	10135786	84	2	10875503	657	968031008	16	4
10874745	1249	11000948	10	1	10875503	662	917082908	70	41
10874777	702	967788108	(1)	1	10875503	666	967917908	80	8
10874778	702	967788108	(2)	1	10875503	675	967918008	62	55
10874825	620	10228112	15	1	10875503	676	968095808	7	2
10874928	547	11211234	999	1	10875504	264	967978708	319	4
10875006	456	968114008	(6)	1	10875506	702	967788108	419	1
10875014	511	10451181	3	1	10875506	920	917474008	39	8
10875060	1146	969528408	20	1	10875507	303	968240908	34	4
10875060	1149	969528508	20	1	10875511	580	917081608	110	1
10875061	1146	969528408	10	1	10875512	1162	968883308	300	1
10875061	1149	969528508	10	1	10875512	1165	968883408	300	1
10875197	546	917080608	(15)	1	10875518	1106	968829408	8	2
10875197	822	917084408	(152)	4	10875518	1107	968828908	8	3
10875274	971	10815010	(999)	1	10875519	60	96006203	3	146
10875422	922	90028040	31	8	10875519	264	967978708	306	8
10875422	1140	918014408	7	1	10875519	519	917347708	52	16
10875423	419	10120850	21	2	10875519	556	917080808	22	10
10875447	604	964598408	43	1	10875519	560	917080908	9	10
10875468	493	969409208	5	8	10875519	814	917332608	69	1
10875468	502	964931408	3	4	10875520	22	917345308	26	4
10875468	590	917202908	76	10	10875521	131	917076808	17	8
10875468	599	964598008	21	6	10875524	596	964561008	11	2
10875468	604	964598408	45	93	10875537	200	917438108	29	6
10875468	609	964720408	7	2	10875537	1079	917228008	19	8
10875468	618	917200808	22	5	10875537	1083	917625408	21	8
10875468	758	967956108	7	8	10875538	734	967788208	318	2
10875471	628	968286908	105	3	10875538	754	968646208	17	1
10875471	636	968255308	10	48	10875550	49	967907608	24	8
10875474	461	917203308	28	6	10875550	657	968031008	17	8
10875474	499	967924408	3	7	10875550	662	917082908	66	4
10875474	592	917432008	5	27	10875550	675	967918008	63	16
10875474	604	964598408	44	46	10875550	681	968486208	11	4

24.11.2022

etk_en_de_098208 LR 11000

1269

LIEBHERR

Numerical index
Numerischer Index

Item	Page	Assembly	Pos.	Quantity	Item	Page	Assembly	Pos.	Quantity
10875551	469	917079908	(4)	4	10875598	71	90029091	31	4
10875551	469	917079908	(4)	4	10875598	414	10135386	9	2
10875551	469	917079908	(4)	4	10875598	415	10135681	9	2
10875551	469	917079908	(4)	4	10875599	69	90029090	73	4
10875551	469	917079908	7	16	10875599	71	90029091	73	4
10875551	594	968080908	25	4	10875599	414	10135386	10	2
10875553	29	969088908	4	4	10875599	415	10135681	10	2
10875553	477	968283208	24	4	10875599	628	968286908	104	3
10875553	484	969259908	16	5	10875601	242	11347399	302	1
10875553	946	917333208	112	3	10875601	614	916097508	4	1
10875554	1010	968028208	3	8	10875605	1157	968099808	10	1
10875555	461	917203308	20	4	10875605	1195	917123908	4	2
10875563	595	964560908	7	2	10875607	117	918589408	16	8
10875564	49	967907608	21	2	10875607	184	917401608	25	12
10875564	657	968031008	18	2	10875607	264	967978708	354	10
10875564	675	967918008	67	4	10875607	303	968240908	55	8
10875564	776	917176708	(23)	4	10875607	473	917080008	43	2
10875565	264	967978708	314	4	10875607	479	968309908	26	2
10875565	946	917333208	73	13	10875607	846	918121408	15	2
10875567	662	917082908	59	2	10875607	992	967946208	30	4
10875570	146	917347808	21	20	10875607	1012	968107908	9	2
10875570	592	917432008	21	2	10875607	1019	969396608	11	4
10875570	628	968286908	100	10	10875607	1038	917085308	9	8
10875570	814	917332608	99	141	10875607	1050	917178608	9	8
10875570	946	917333208	109	2	10875607	1112	917484308	58	8
10875571	264	967978708	318	6	10875607	1171	968399508	28	6
10875571	419	10120850	7	1	10875607	1178	10423865	24	1
10875571	449	917079708	7	4	10875609	60	96006203	4	146
10875571	544	917080508	22	4	10875609	264	967978708	355	7
10875573	1213	968455908	7	18	10875609	525	967846208	13	1
10875574	267	968510808	300	4	10875609	527	967981008	12	1
10875574	948	917333208	194	4	10875609	556	917080808	24	6
10875577	272	10873653	4	4	10875609	560	917080908	11	6
10875584	589	917202908	35	2	10875609	854	967746908	8	1
10875586	151	90201679	91	4	10875609	874	967897608	13	1
10875586	242	11347399	308	3	10875609	876	967898308	9	1
10875586	245	510230608	7	6	10875609	883	967743808	8	1
10875586	431	10131095	(2)	1	10875609	890	968190108	13	1
10875586	432	9079206	3	1	10875609	892	968190208	12	1
10875588	159	917081108	10	11	10875609	920	917474008	30	16
10875588	161	10871517	6	3	10875609	949	968242208	12	1
10875588	493	969409208	(1)	2	10875609	999	967997708	5	1
10875588	550	967788008	311	6	10875609	1006	968026208	10	1
10875588	570	10425291	6	3	10875609	1009	968028008	6	2
10875590	550	967788008	313	40	10875609	1040	967733608	8	1
10875590	582	968121308	13	4	10875609	1052	967704008	8	1
10875591	393	10137586	3	1	10875609	1063	967913408	6	2
10875591	461	917203308	50	2	10875609	1106	968829408	10	3
10875591	752	967956208	41	4	10875609	1107	968828908	10	4
10875592	87	917322008	10	4	10875609	1114	968828308	4	1
10875592	111	917322208	10	4	10875609	1122	96001458	5	1
10875592	200	917438108	32	2	10875609	1125	917484608	20	1
10875592	303	968240908	32	12	10875609	1126	968691208	5	1
10875592	590	917202908	66	2	10875609	1127	968691108	5	1
10875597	72	933878901	7	8	10875609	1128	968691608	8	1
10875597	450	968169408	9	8	10875609	1133	968459808	10	1
10875597	461	917203308	38	6	10875609	1134	968643708	4	2
10875597	546	917080608	21	8	10875609	1135	968460108	10	1
10875597	922	90028040	22	1	10875609	1136	968446808	11	1
10875598	69	90029090	31	4	10875609	1137	968642008	10	1

24.11.2022

etk_en_de_098208 LR 11000

1270

LIEBHERR

Numerical index
Numerischer Index

Item	Page	Assembly	Pos.	Quantity	Item	Page	Assembly	Pos.	Quantity
10875609	1176	968772408	8	1	10875614	582	968121308	6	6
10875609	1182	968786808	8	1	10875614	606	964588308	10	2
10875609	1204	968768408	6	1	10875614	614	916097508	5	1
10875609	1205	969308308	5	1	10875614	628	968286908	150	58
10875610	139	96051604	11	2	10875614	629	968308808	5	2
10875610	184	917401608	14	6	10875614	630	968308908	5	1
10875610	519	917347708	77	2	10875614	631	968309008	5	2
10875610	525	967846208	19	1	10875614	633	968310408	8	2
10875610	865	917231408	60	7	10875614	634	968318208	8	2
10875610	989	917380508	146	1	10875614	665	967917908	7	2
10875610	1002	967983208	11	4	10875614	787	917081508	18	4
10875610	1003	968026008	8	1	10875614	814	917332608	100	197
10875610	1099	968934608	7	1	10875614	853	917190908	35	48
10875610	1215	969944708	4	3	10875614	861	917333908	35	49
10875611	477	968283208	28	2	10875614	865	917231408	35	214
10875611	479	968309908	35	2	10875614	872	917078608	35	128
10875611	568	917081208	52	2	10875614	881	917078708	35	99
10875611	666	967917908	83	72	10875614	888	917078808	35	106
10875611	734	967788208	325	2	10875614	899	917079208	35	108
10875611	1192	967936408	7	3	10875614	904	917571208	35	104
10875612	22	917345308	58	3	10875614	909	919086008	35	104
10875612	29	969088908	10	11	10875614	914	917191008	15	78
10875612	117	918589408	28	2	10875614	945	917333208	9	126
10875612	159	917081108	9	2	10875614	987	917380508	51	140
10875612	184	917401608	41	8	10875614	992	967946208	25	12
10875612	474	917080008	59	2	10875614	1010	968028208	5	8
10875612	479	968309908	32	2	10875614	1012	968107908	23	5
10875612	484	969259908	25	4	10875614	1020	969396908	9	4
10875612	568	917081208	51	2	10875614	1038	917085308	23	132
10875612	660	968681408	253	2	10875614	1050	917178608	23	214
10875612	674	967918008	28	2	10875614	1061	917251008	33	32
10875612	787	917081508	39	8	10875614	1064	96001219	9	4
10875614	22	917345308	34	20	10875614	1074	917191508	52	79
10875614	29	969088908	6	4	10875614	1079	917228008	52	110
10875614	67	917291608	106	8	10875614	1083	917625408	52	108
10875614	100	917291708	106	8	10875614	1085	917483908	26	21
10875614	127	917076708	14	60	10875614	1097	917484108	28	34
10875614	146	917347808	26	16	10875614	1101	968938308	5	2
10875614	159	917081108	6	2	10875614	1112	917484308	31	8
10875614	191	968277508	76	12	10875614	1121	917484408	17	24
10875614	200	917438108	25	6	10875614	1125	917484608	25	2
10875614	253	917079108	33	7	10875614	1133	968459808	20	6
10875614	263	967978708	(7)	2	10875614	1135	968460108	20	6
10875614	264	967978708	361	2	10875614	1136	968446808	8	6
10875614	267	968510808	320	11	10875614	1137	968642008	11	6
10875614	303	968240908	53	48	10875614	1140	918014408	11	4
10875614	453	917079808	21	4	10875614	1144	967957508	5	3
10875614	455	968111208	9	15	10875614	1148	969529208	16	2
10875614	466	915587308	3	4	10875614	1151	969529308	16	4
10875614	473	917080008	39	125	10875614	1156	968134408	9	1
10875614	479	968309908	13	12	10875614	1157	968099808	11	8
10875614	480	968287308	5	12	10875614	1171	968399508	27	77
10875614	481	968287208	8	4	10875614	1173	968678908	19	63
10875614	505	917080208	26	8	10875614	1175	968671408	22	8
10875614	506	967276208	13	1	10875616	22	917345308	30	1
10875614	519	917347708	51	18	10875616	184	917401608	24	4
10875614	544	917080508	29	4	10875616	190	968277508	25	8
10875614	553	917473108	7	8	10875616	219	917451208	24	6
10875614	556	917080808	11	16	10875616	264	967978708	351	4
10875614	568	917081208	54	3	10875616	518	917347708	34	8

24.11.2022

etk_en_de_098208 LR 11000

1271

LIEBHERR

Numerical index
Numerischer Index

Item	Page	Assembly	Pos.	Quantity	Item	Page	Assembly	Pos.	Quantity
10875616	579	917081608	41	3	10875636	519	917347708	83	7
10875616	760	917618308	8	8	10875636	544	917080508	16	4
10875616	853	917190908	8	8	10875637	814	917332608	60	18
10875616	861	917333908	8	8	10875637	1062	917251008	(4)	1
10875616	865	917231408	8	8	10875637	1144	967957508	12	1
10875616	872	917078608	8	8	10875638	117	918589408	21	8
10875616	881	917078708	8	8	10875638	1010	968028208	8	3
10875616	888	917078808	8	8	10875640	712	11314761	25	2
10875616	899	917079208	8	8	10875640	945	917333208	47	9
10875616	904	917571208	8	8	10875642	477	968283208	27	2
10875616	909	919086008	8	8	10875642	479	968309908	34	2
10875616	947	917333208	142	4	10875642	568	917081208	67	2
10875616	988	917380508	85	12	10875642	734	967788208	324	4
10875616	1062	917251008	60	8	10875642	758	967956108	32	16
10875616	1097	917484108	21	8	10875643	23	917345308	61	6
10875617	22	917345308	31	4	10875643	117	918589408	30	2
10875617	526	967846508	4	2	10875643	184	917401608	43	8
10875617	528	967981108	4	3	10875643	473	917080008	58	2
10875617	546	917080608	12	1	10875643	479	968309908	31	2
10875617	855	967747008	4	4	10875643	484	969259908	24	4
10875617	875	967950808	5	3	10875643	594	968080908	11	1
10875617	877	967898408	5	7	10875643	637	968255808	10	4
10875617	884	967744008	4	8	10875643	638	968255908	11	4
10875617	891	968214108	5	4	10875643	639	968256008	10	4
10875617	893	968217108	4	4	10875643	640	968256108	10	4
10875617	950	968242108	4	4	10875643	660	968681408	252	6
10875617	951	968246608	4	2	10875643	787	917081508	38	8
10875617	1004	968027308	4	5	10875643	976	968285108	218	2
10875617	1005	968026108	4	5	10875643	1157	968099808	18	4
10875617	1007	968027708	4	4	10875644	1067	967922908	282	18
10875617	1041	967733808	4	4	10875645	568	917081208	62	2
10875617	1053	967704108	4	8	10875645	666	967917908	85	72
10875617	1177	968803008	4	2	10875645	675	967918008	72	32
10875617	1183	968786908	4	2	10875645	1192	967936408	8	3
10875618	129	968705508	9	1	10875648	263	967978708	(3)	8
10875618	132	962009308	4	1	10875648	265	967978708	393	2
10875618	146	917347808	25	4	10875648	449	917079708	22	22
10875618	781	917863208	8	16	10875648	453	917079808	19	4
10875619	594	968080908	26	2	10875648	469	917079908	10	32
10875619	776	917176708	3	4	10875648	493	969409208	33	1
10875620	22	917345308	57	6	10875648	509	917191108	48	8
10875620	87	917322008	8	6	10875648	519	917347708	94	16
10875620	111	917322208	8	6	10875648	531	968513208	311	74
10875620	417	10138014	19	1	10875648	592	917432008	16	8
10875620	538	917691308	5	2	10875648	596	964561008	7	6
10875620	616	964837908	34	2	10875648	618	917200808	8	4
10875620	637	968255808	8	8	10875648	628	968286908	124	16
10875620	638	968255908	9	8	10875648	629	968308808	7	4
10875620	639	968256008	8	8	10875648	630	968308908	7	2
10875620	640	968256108	8	8	10875648	631	968309008	7	4
10875620	662	917082908	72	10	10875648	632	968309108	5	4
10875620	778	917190608	8	5	10875648	768	967969408	307	2
10875620	978	917692208	12	2	10875648	773	967969508	307	2
10875629	484	969259908	11	8	10875648	822	917084408	8	4
10875629	787	917081508	24	16	10875648	853	917190908	52	2
10875629	815	917332608	159	12	10875648	861	917333908	51	2
10875629	1121	917484408	9	8	10875648	904	917571208	53	8
10875630	253	917079108	32	2	10875648	909	919086008	53	8
10875630	1140	918014408	6	1	10875648	955	917178708	12	4
10875633	493	969409208	21	3	10875648	988	917380508	56	24

24.11.2022

etk_en_de_098208 LR 11000

1272

LIEBHERR

Numerical index
Numerischer Index

Item	Page	Assembly	Pos.	Quantity	Item	Page	Assembly	Pos.	Quantity
10875648	1097	917484108	31	12	10875869	1140	918014408	5	1
10875652	988	917380508	78	2	10875869	1171	968399508	40	2
10875655	951	968246608	6	2	10875869	1175	968671408	30	4
10875656	579	917081608	48	3	10875870	22	917345308	15	4
10875656	787	917081508	14	4	10875870	139	96051604	3	1
10875657	579	917081608	15	4	10875870	196	917077708	20	8
10875657	1112	917484308	14	2	10875870	518	917347708	29	3
10875659	131	917076808	11	4	10875870	853	917190908	15	2
10875659	946	917333208	63	4	10875870	861	917333908	15	2
10875660	853	917190908	19	8	10875870	872	917078608	15	2
10875660	861	917333908	19	8	10875870	881	917078708	15	2
10875660	872	917078608	19	10	10875870	899	917079208	15	2
10875660	881	917078708	19	10	10875870	904	917571208	15	2
10875660	899	917079208	19	10	10875870	909	919086008	15	2
10875660	904	917571208	19	10	10875870	988	917380508	90	2
10875660	909	919086008	19	10	10875870	992	967946208	17	4
10875661	521	967852308	10	2	10875870	1008	968027908	6	2
10875662	1100	962092008	3	2	10875870	1010	968028208	15	1
10875663	846	918121408	25	2	10875870	1062	917251008	70	2
10875663	946	917333208	82	2	10875870	1085	917483908	9	2
10875663	1091	917484008	25	2	10875870	1130	968984108	9	1
10875696	826	967923108	200	1	10875870	1160	968929808	3	1
10875696	1104	968733708	261	1	10875870	1214	969944608	4	2
10875793	509	917191108	21	2	10875873	184	917401608	18	8
10875795	505	917080208	4	4	10875873	473	917080008	31	2
10875799	702	967788108	434	2	10875873	519	917347708	84	8
10875801	1063	967913408	4	1	10875873	544	917080508	15	4
10875803	66	917291608	47	4	10875873	579	917081608	26	2
10875803	99	917291708	47	4	10875873	1097	917484108	35	6
10875803	264	967978708	307	12	10875873	1125	917484608	34	1
10875805	196	917077708	15	8	10875881	1012	968107908	5	2
10875806	253	917079108	21	2	10875905	579	917081608	8	4
10875807	519	917347708	89	6	10875952	1158	10872003	1	1
10875807	814	917332608	97	8	10875953	1158	10872003	3	1
10875815	568	917081208	43	2	10875969	1158	10872003	2	1
10875815	734	967788208	323	2	10876076	477	968283208	54	4
10875815	1192	967936408	6	3	10876076	484	969259908	15	11
10875819	1098	917484108	66	1	10876076	580	917081608	85	5
10875857	67	917291608	84	2	10876079	1012	968107908	8	4
10875857	100	917291708	84	2	10876162	815	917332608	172	8
10875857	264	967978708	358	2	10876162	822	917084408	5	8
10875858	444	917079508	31	4	10876162	955	917178708	9	8
10875859	131	917076808	22	8	10876162	1062	917251008	83	12
10875869	22	917345308	50	8	10876359	604	964598408	55	4
10875869	127	917076708	25	12	10876361	509	917191108	50	4
10875869	131	917076808	20	6	10876361	1157	968099808	25	2
10875869	146	917347808	20	4	10876373	34	967787308	502	36
10875869	473	917080008	54	16	10876373	76	967787408	502	24
10875869	477	968283208	14	37	10876373	103	967787508	502	24
10875869	484	969259908	8	8	10876373	168	968129608	552	14
10875869	544	917080508	20	4	10876373	209	967787708	502	4
10875869	814	917332608	89	12	10876373	230	968081908	502	12
10875869	847	969663108	6	1	10876373	930	967789108	502	4
10875869	872	917078608	42	4	10876374	151	90201679	74	12
10875869	1019	969396608	18	4	10876374	264	967978708	304	8
10875869	1020	969396908	10	1	10876374	702	967788108	418	3
10875869	1061	917251008	37	2	10876375	264	967978708	321	8
10875869	1064	96001219	4	1	10876381	494	969409208	53	2
10875869	1091	917484008	6	1	10876382	604	964598408	47	20
10875869	1112	917484308	65	1	10876384	778	917190608	9	1

24.11.2022

etk_en_de_098208 LR 11000

1273

LIEBHERR

Numerical index
Numerischer Index

Item	Page	Assembly	Pos.	Quantity	Item	Page	Assembly	Pos.	Quantity
10876387	616	964837908	31	1	10878585	866	917231408	84	3
10876388	675	967918008	66	16	10878585	1215	969944708	3	3
10876394	22	917345308	22	8	10878610	479	968309908	8	2
10876394	250	967787908	301	4	10878706	798	10454762	5	1
10876395	675	967918008	65	32	10878755	813	917332608	6	2
10876399	493	969409208	47	4	10878755	853	917190908	4	4
10876399	826	967923108	266	4	10878755	861	917333908	4	4
10876399	977	968285208	266	4	10878755	865	917231408	4	4
10876399	1087	968733208	151	8	10878755	872	917078608	4	4
10876399	1104	968733708	266	4	10878755	881	917078708	4	4
10876399	1117	968734008	151	12	10878755	888	917078808	4	4
10876449	1145	918018608	4	1	10878755	899	917079208	4	4
10876496	824	11211228	7	1	10878755	904	917571208	4	4
10876496	957	11211229	7	1	10878755	909	919086008	4	4
10876516	1002	967983208	5	4	10878755	914	917191008	47	2
10876534	132	962009308	2	1	10878788	579	917081608	7	4
10876534	989	917380508	144	1	10878789	920	917474008	22	16
10876704	174	11341035	4	1	10878799	34	967787308	503	12
10876705	174	11341035	5	1	10878799	76	967787408	503	8
10877283	674	967918008	27	1	10878799	103	967787508	503	8
10877386	34	967787308	180	1	10878799	168	968129608	551	2
10877386	701	967788108	180	1	10878799	230	968081908	503	4
10877510	493	969409208	(5)	1	10878823	168	968129608	554	8
10877547	493	969409208	(501)	1	10878827	781	917863208	10	16
10877614	706	967788108	863	1	10878830	1091	917484008	12	4
10877630	1104	968733708	507	1	10878833	1097	917484108	17	4
10877647	66	917291608	14	35	10878833	1121	917484408	5	4
10877647	99	917291708	14	35	10878835	66	917291608	29	4
10877688	700	967788108	26	1	10878835	99	917291708	29	4
10878172	1187	12257818	1	1	11000593	417	10138014	14	3
10878281	42	96028333	2	1	11000710	599	964598008	14	10
10878281	209	967787708	(2)	1	11000867	1236	861901208	5	1
10878406	463	11113343	55	1	11000867	1243	10665030	5	1
10878445	599	964598008	15	2	11000869	1236	861901208	20	1
10878515	122	967787608	150	4	11000869	1243	10665030	20	1
10878517	34	967787308	182	1	11000870	1236	861901208	210	1
10878577	813	917332608	5	2	11000870	1243	10665030	210	1
10878577	853	917190908	3	4	11000871	1236	861901208	1000	1
10878577	861	917333908	3	4	11000871	1243	10665030	1000	1
10878577	865	917231408	3	4	11000948	1240	968360308	251	0.03
10878577	872	917078608	3	4	11000948	1240	968360308	252	0.03
10878577	881	917078708	3	4	11000948	1240	968360308	253	0.03
10878577	888	917078808	3	4	11000948	1240	968360308	254	0.03
10878577	899	917079208	3	4	11000948	1240	968360308	255	0.03
10878577	904	917571208	3	4	11000948	1240	968360308	256	0.03
10878577	909	919086008	3	4	11000948	1240	968360308	257	0.03
10878577	914	917191008	45	4	11000948	1240	968360308	258	0.03
10878577	947	917333208	136	2	11000948	1240	968360308	259	0.03
10878577	988	917380508	80	2	11000948	1240	968360308	260	0.03
10878577	1038	917085308	14	4	11000948	1240	968360308	261	0.03
10878577	1050	917178608	14	4	11000948	1240	968360308	262	0.03
10878577	1061	917251008	18	2	11000948	1240	968360308	263	0.03
10878577	1074	917191508	11	4	11000948	1240	968360308	264	0.03
10878577	1079	917228008	11	4	11000948	1240	968360308	265	0.03
10878577	1083	917625408	11	4	11000948	1240	968360308	266	0.03
10878577	1085	917483908	15	2	11000948	1240	968360308	267	0.03
10878577	1091	917484008	17	2	11000948	1240	968360308	268	0.03
10878578	161	10871517	12	2	11000948	1240	968360308	269	0.03
10878578	240	11347396	124	2	11000948	1240	968360308	270	0.03
10878585	139	96051604	9	2	11000948	1240	968360308	271	0.03

24.11.2022

etk_en_de_098208 LR 11000

1274

LIEBHERR

Numerical index
Numerischer Index

Item	Page	Assembly	Pos.	Quantity	Item	Page	Assembly	Pos.	Quantity
11000948	1240	968360308	272	0.03	11005244	251	10423938	1	2
11000948	1240	968360308	273	0.03	11005281	417	10138014	10	8
11000948	1240	968360308	274	0.03	11005308	237	10802280	1	1
11000948	1240	968360308	275	0.03	11005313	238	11005308	11	1
11000948	1240	968360308	276	0.03	11005314	238	11005308	21	1
11000948	1241	968360308	390	0.2	11005316	238	11005308	24	1
11000948	1241	968360308	490	0.2	11005327	718	10356406	1	1
11000948	1241	968360308	590	0.2	11005330	718	10356406	999	1
11000948	1241	968360308	690	0.2	11005445	304	11340518	4	2
11000948	1241	968360308	691	0.2	11005447	304	11340518	2	1
11000948	1241	968360308	790	0.2	11005448	304	11340518	1	1
11000948	1241	968360308	890	0.2	11005449	304	11340518	(1)	1
11001194	52	968270208	10	2	11005450	304	11340518	(2)	1
11001770	88	11621396	6	1	11005554	378	10303007	21	1
11002141	946	917333208	110	1	11005988	594	968080908	4	1
11002216	704	967788108	717	7	11006188	385	10135675	18	2
11002218	582	968121308	16	0.426	11006392	594	968080908	1	1
11002524	798	10454762	2	2	11006655	988	917380508	97	2
11002678	702	967788108	(7)	2	11006668	799	10475436	2	1
11002713	399	10126103	5	1	11006669	799	10475436	20	2
11002727	117	918589408	15	8	11006766	1171	968399508	4	1
11002727	824	11211228	42	6	11006827	778	917190608	30	1
11002753	579	917081608	9	16	11007215	429	10135786	9	3
11002807	127	917076708	37	8	11007219	539	11621498	3	4
11002807	419	10120850	26	2	11007219	571	11621502	3	7
11002807	511	10451181	32	5	11007219	572	11621501	6	6
11002807	945	917333208	40	8	11007219	844	11621500	2	4
11002808	419	10120850	28	1	11007219	979	11621499	2	3
11002980	754	968646208	3	1	11007272	594	968080908	2	1
11002990	463	11113343	22	1	11007300	28	11601184	2	1
11002995	386	10135675	40	1	11007305	141	916959908	1	2
11003086	1012	968107908	10	1	11007312	141	916959908	3	1
11003089	736	502657308	998	1	11007353	708	11450338	999	1
11003094	736	502657308	999	1	11007668	416	10137635	17	3
11003193	79	917361508	5	2	11007847	589	917202908	38	1
11003193	105	917361608	5	2	11007848	589	917202908	39	1
11003193	155	917353608	(1)	2	11007849	589	917202908	37	1
11003223	28	11601184	44	24	11007853	500	968252708	301	1
11003224	28	11601184	45	24	11007853	669	968253608	301	1
11003392	1159	917474108	(713)	1	11007853	671	968252908	301	1
11003535	727	10493159	998	1	11008020	264	967978708	196	1
11003536	727	10493159	999	1	11008055	393	10137586	4	1
11003854	304	11340518	6	2	11008297	369	9078260	2	3
11004257	712	11314761	34	1	11008894	441	917079408	1	1
11004321	707	11211288	(12)	1	11008919	453	917079808	2	1
11004321	713	10451049	12	1	11009120	387	10119413	1	1
11004397	709	11340741	31	3	11009443	712	11314761	26	1
11004432	708	11450338	21	1	11060125	653	968346208	501	2
11004440	708	11450338	24	1	11060125	829	968541308	501	1
11004443	713	10451049	27	1	11060128	665	967917908	46	2
11004444	1061	917251008	48	8	11060618	646	968030708	535	1
11004444	1191	968838608	9	2	11060619	646	968030708	527	1
11004801	947	917333208	173	6	11065858	277	11212743	999	1
11004801	989	917380508	128	6	11066572	1159	917474108	(717)	1
11004801	1038	917085308	62	6	11066654	580	917081608	68	10
11004801	1050	917178608	62	6	11066654	866	917231408	72	32
11005148	645	968030708	281	2.01	11067304	292	10873891	5	1
11005149	645	968030708	282	1.93	11067305	292	10873891	6	1
11005170	463	11113343	17	1	11067611	541	917475908	7	0.5
11005227	700	967788108	(2)	1	11067611	793	917082108	18	0.5

24.11.2022

etk_en_de_098208 LR 11000

1275

LIEBHERR

Numerical index
Numerischer Index

Item	Page	Assembly	Pos.	Quantity	Item	Page	Assembly	Pos.	Quantity
11067831	646	968030708	536	1	11101351	456	968114008	4	1
11067833	646	968030708	509	1	11101352	456	968114008	10	1
11067930	488	967926208	501	1	11101353	456	968114008	5	1
11068050	562	10871356	1	1	11101354	456	968114008	6	1
11068050	1221	969993808	6	2	11102171	500	968252708	(2)	1
11068050	1227	969993908	6	2	11102172	500	968252708	(3)	1
11068050	1231	969993708	6	2	11110060	161	10871517	1	1
11068055	407	10135649	23	1	11110124	715	10413255	3	4
11068330	646	968030708	516	2	11110125	715	10413255	4	1
11068331	647	968030708	756	4	11110126	715	10413255	6	1
11080088	493	969409208	36	1	11113343	461	917203308	1	1
11080499	1016	12107052	11	1	11113906	192	968907308	4	5
11080502	1014	11211928	1	1	11113906	193	968907408	4	3
11080502	1016	12107052	13	1	11113906	482	968904008	5	4
11080881	487	967925808	758	16	11113906	666	967917908	81	16
11080881	489	967926308	758	6	11113906	945	917333208	19	8
11080881	647	968030708	758	5	11113939	450	968169408	6	6
11080881	650	968416808	758	6	11114087	493	969409208	24	3
11081053	163	774375108	3	1	11114087	641	917082808	(10)	2
11081186	131	917076808	28	2	11114958	1159	917474108	(913)	1
11082158	455	968111208	6	1	11114971	493	969409208	38	1
11082333	402	10135642	25	1	11114975	493	969409208	39	1
11082601	489	967926308	201	1.63	11118077	263	967978708	183	2
11082601	490	967926408	201	5.05	11118077	303	968240908	8	4
11082601	677	963398008	4	0.28	11118077	333	10123759	6	2
11082602	487	967925808	202	19.94	11118077	386	10135675	42	4
11082602	489	967926308	202	9.6	11118077	453	917079808	12	14
11082602	645	968030708	202	24.49	11118077	455	968111208	23	4
11082602	649	968416808	202	30.62	11118077	505	917080208	16	13
11082603	487	967925808	203	4.98	11118077	618	917200808	13	19
11082603	489	967926308	203	1.83	11118242	489	967926308	502	1
11082603	645	968030708	203	22.69	11123168	81	967971408	294	0.15
11082603	649	968416808	203	25.09	11123168	649	968416808	294	0.3
11082604	487	967925808	204	1.66	11124040	798	10454762	3	2
11082604	489	967926308	204	2.03	11124205	487	967925808	223	1.03
11082604	645	968030708	204	0.83	11124205	645	968030708	223	2.23
11082604	649	968416808	204	2.89	11124205	649	968416808	223	14.4
11082605	487	967925808	205	4.02	11124207	487	967925808	224	1.46
11082605	489	967926308	205	0.63	11124207	649	968416808	224	3.66
11082605	645	968030708	205	3.24	11124208	645	968030708	225	1.03
11082605	649	968416808	205	0.2	11124208	649	968416808	225	10.39
11082606	54	96026395	206	0.26	11124209	488	967926208	226	0.53
11082606	487	967925808	206	0.73	11124209	489	967926308	226	1.03
11082606	645	968030708	206	2.19	11124209	645	968030708	226	11.85
11082606	649	968416808	206	1.53	11124209	649	968416808	226	4.16
11082607	487	967925808	207	1.13	11124210	487	967925808	227	1.73
11082607	645	968030708	207	0.73	11124210	488	967926208	227	2.1
11082608	645	968030708	208	0.85	11124210	489	967926308	227	2.3
11082609	645	968030708	209	2.48	11124210	645	968030708	227	1.18
11083438	620	10228112	2	1	11124210	649	968416808	227	1.63
11083438	1227	969993908	212	1	11124211	490	967926408	228	1.6
11083438	1231	969993708	212	1	11124212	487	967925808	229	0.8
11088130	338	10135392	10	1	11124212	645	968030708	229	9.86
11088737	442	11008894	10	1	11124212	649	968416808	229	2.03
11088741	442	11008894	20	1	11124213	649	968416808	230	1.6
11088764	263	967978708	128	1	11140381	441	917079408	19	1
11088793	456	968114008	1	1	11140402	461	917203308	37	8
11100081	429	10135786	4	2	11140402	637	968255808	9	4
11100949	28	11601184	10	1	11140402	638	968255908	10	4
11101017	444	917079508	12	2	11140402	639	968256008	9	4

24.11.2022

etk_en_de_098208 LR 11000

1276

LIEBHERR

Numerical index
Numerischer Index

Item	Page	Assembly	Pos.	Quantity	Item	Page	Assembly	Pos.	Quantity
11140402	640	968256108	9	4	11160431	1181	921706708	2	0.4
11140465	461	917203308	41	4	11160431	1214	969944608	5	0.7
11140465	509	917191108	47	2	11160633	429	10135786	1	1
11140465	550	967788008	310	2	11160643	511	10451181	19	1
11140469	22	917345308	49	42	11160699	453	917079808	(1)	1
11140469	29	969088908	5	4	11160700	453	917079808	(2)	1
11140469	127	917076708	16	24	11160723	674	967918008	41	1
11140469	127	917076708	51	24	11161084	752	967956208	28	12
11140469	200	917438108	12	2	11161919	206	11170708	(6)	1
11140469	253	917079108	42	18	11170511	842	11347373	3	1
11140469	264	967978708	384	77	11170563	457	10139284	1	1
11140469	267	968510808	350	22	11170565	132	962009308	6	2
11140469	303	968240908	75	96	11170565	139	96051604	6	4
11140469	423	10135336	4	5	11170565	477	968283208	36	6
11140469	449	917079708	14	16	11170565	580	917081608	78	4
11140469	453	917079808	6	12	11170565	788	965575208	9	2
11140469	455	968111208	14	24	11170565	815	917332608	128	24
11140469	544	917080508	28	8	11170565	1010	968028208	17	4
11140469	553	917473108	6	16	11170565	1061	917251008	(4)	4
11140469	556	917080808	10	32	11170565	1181	921706708	3	2
11140469	560	917080908	22	8	11170565	1214	969944608	6	4
11140469	568	917081208	64	2	11170567	457	10139284	10	1
11140469	580	917081608	71	10	11170568	457	10139284	3	1
11140469	590	917202908	75	7	11170708	200	917438108	3	1
11140469	606	964588308	14	2	11170709	920	917474008	3	1
11140469	628	968286908	121	140	11170911	580	917081608	74	2
11140469	636	968255308	25	41	11170953	647	968030708	840	2
11140469	703	967788108	441	6	11170957	647	968030708	769	2
11140469	734	967788208	322	2	11170959	646	968030708	523	1
11140469	814	917332608	101	92	11171149	518	917347708	(999)	1
11140469	853	917190908	39	12	11171149	1163	968229108	(999)	1
11140469	861	917333908	39	12	11171268	463	11113343	2	1
11140469	865	917231408	39	56	11171269	463	11113343	31	1
11140469	872	917078608	39	96	11171270	463	11113343	32	1
11140469	881	917078708	39	12	11171271	463	11113343	33	1
11140469	888	917078808	39	26	11171272	463	11113343	58	1
11140469	899	917079208	39	28	11171274	463	11113343	60	1
11140469	904	917571208	39	24	11171275	463	11113343	65	1
11140469	909	919086008	39	24	11171276	463	11113343	(71)	1
11140469	914	917191008	14	50	11171276	463	11113343	71	1
11140469	945	917333208	10	200	11171306	1189	11482252	2	1
11140469	988	917380508	60	14	11171311	1189	11482252	1	1
11140469	1074	917191508	96	4	11181764	453	917079808	4	2
11140469	1079	917228008	96	4	11181884	28	11601184	32	1
11140469	1083	917625408	96	4	11181887	28	11601184	28	1
11140469	1097	917484108	27	29	11181960	209	967787708	50	1
11140469	1112	917484308	36	5	11181960	230	968081908	50	1
11140469	1121	917484408	12	18	11181960	930	967789108	50	1
11140469	1144	967957508	15	4	11182717	117	918589408	17	16
11140469	1156	968134408	8	1	11182717	219	917451208	23	12
11140469	1157	968099808	12	12	11182717	303	968240908	77	8
11160407	494	969409208	65	1	11182717	518	917347708	33	16
11160431	132	962009308	7	0.3	11182717	814	917332608	94	24
11160431	139	96051604	5	0.8	11182717	853	917190908	7	16
11160431	477	968283208	35	0.5	11182717	861	917333908	7	16
11160431	579	917081608	54	1	11182717	865	917231408	7	16
11160431	788	965575208	8	0.3	11182717	872	917078608	7	16
11160431	815	917332608	127	12	11182717	881	917078708	7	16
11160431	1010	968028208	16	1	11182717	888	917078808	7	16
11160431	1061	917251008	(3)	0.6	11182717	899	917079208	7	16

24.11.2022

etk_en_de_098208 LR 11000

1277

LIEBHERR

Numerical index
Numerischer Index

Item	Page	Assembly	Pos.	Quantity	Item	Page	Assembly	Pos.	Quantity
11182717	904	917571208	7	16	11212744	286	11212367	1	1
11182717	909	919086008	7	16	11212745	286	11212367	2	1
11182717	914	917191008	41	16	11212746	279	11212366	1	1
11182717	947	917333208	141	8	11212747	279	11212366	2	1
11182717	988	917380508	84	8	11212748	279	11212366	3	1
11182717	1062	917251008	61	8	11212785	22	917345308	2	1
11182717	1074	917191508	15	16	11213423	962	967788408	21	1
11182717	1079	917228008	15	16	11213670	561	967968208	(5)	1
11182717	1083	917625408	15	16	11213706	669	968253608	100	1
11182717	1085	917483908	21	8	11213750	758	967956108	50	1
11182717	1091	917484008	15	8	11213751	1145	918018608	5	1
11182717	1097	917484108	20	16	11213751	1155	917229608	30	1
11182782	429	10135786	5	1	11214100	493	969409208	(3)	1
11182924	209	967787708	52	1	11214405	799	10475436	1	1
11182924	230	968081908	52	1	11219355	289	10873889	3	1
11182924	930	967789108	52	1	11267361	289	10873889	1	1
11210072	1033	917368908	22	1	11267362	290	11267361	1	1
11210073	542	917368808	6	1	11267363	290	11267361	10	1
11210605	127	917076708	26	2	11267368	291	11219355	1	1
11210615	707	11211288	4	1	11267369	291	11219355	29	1
11210615	709	11340741	4	1	11267457	294	10873894	1	1
11210617	707	11211288	7	1	11267463	296	11267457	10	1
11210617	709	11340741	7	1	11314599	263	967978708	108	1
11210825	159	917081108	2	1	11314710	209	967787708	180	1
11210987	139	96051604	2	1	11314710	930	967789108	180	1
11210987	1160	968929808	2	1	11314761	700	967788108	25	1
11211067	455	968111208	21	1	11314899	800	917084808	1	1
11211228	822	917084408	1	2	11320195	184	917401608	20	8
11211229	955	917178708	1	2	11320213	1145	918018608	7	1
11211230	196	917077708	1	2	11320213	1152	918341308	10	1
11211231	518	917347708	26	2	11320213	1153	918341408	10	1
11211231	760	917618308	1	2	11320215	758	967956108	53	1
11211232	544	917080508	3	2	11320616	703	967788108	500	3
11211233	196	917077708	2	2	11320720	141	916959908	(1)	1
11211234	546	917080608	1	1	11320826	263	967978708	107	1
11211235	521	967852308	2	2	11320974	1199	967170008	156	1
11211275	665	967917908	31	1	11321151	204	90024729	8	12
11211286	665	967917908	30	1	11321152	925	90026848	8	12
11211288	700	967788108	23	1	11340040	702	967788108	407	5
11211360	803	917085008	1	1	11340518	303	968240908	1	1
11211362	804	917085108	1	1	11340583	300	11314599	2	1
11211480	620	10228112	1	1	11340741	700	967788108	24	1
11211592	962	967788408	160	1	11341035	168	968129608	21	1
11211759	701	967788108	168	1	11341145	511	10451181	5	1
11211803	509	917191108	101	0.24	11341359	561	967968208	3	2
11211928	1012	968107908	1	1	11341599	82	967971708	5	6.37
11212022	395	10135729	12	6	11341599	82	967971708	6	6.12
11212256	671	968252908	100	1	11341599	489	967926308	6	0.65
11212364	263	967978708	101	1	11341599	489	967926308	8	0.55
11212365	263	967978708	102	1	11341599	489	967926308	11	0.59
11212366	263	967978708	103	1	11341625	1014	11211928	(999)	1
11212367	263	967978708	104	1	11341708	824	11211228	12	1
11212497	219	917451208	2	2	11341708	957	11211229	12	1
11212502	570	10425291	34	1	11341708	1014	11211928	33	2
11212666	453	917079808	8	1	11341847	712	11314761	4	1
11212738	268	11212364	1	1	11341849	653	968346208	509	2
11212739	268	11212364	2	1	11341849	829	968541308	512	1
11212740	273	11212365	1	1	11341871	562	10871356	999	1
11212741	273	11212365	2	1	11341968	22	917345308	(999)	1
11212743	273	11212365	3	1	11342037	1163	968229108	1	1

24.11.2022

etk_en_de_098208 LR 11000

1278

LIEBHERR

Numerical index
Numerischer Index

Item	Page	Assembly	Pos.	Quantity	Item	Page	Assembly	Pos.	Quantity
11342411	149	917352008	3	72	11450420	469	917079908	(5)	2
11342411	518	917347708	31	2	11450420	589	917202908	41	1
11342424	710	11450342	16	1	11450435	580	917081608	66	1
11347373	835	967788308	21	1	11450543	579	917081608	4	1
11347373	962	967788408	22	1	11450544	579	917081608	5	1
11347396	237	10802280	21	1	11450713	610	968397108	1	1
11347399	237	10802280	22	1	11450714	580	917081608	75	2
11348849	315	10143468	372	1	11481332	707	11211288	(999)	1
11348855	404	11348849	1	1	11481333	707	11211288	(999)	1
11349182	441	917079408	11	2	11481400	787	917081508	11	2
11354095	319	12451207	2	4	11481400	946	917333208	107	1
11355618	418	9079586	2	1	11481667	813	917332608	57	1
11355618	418	9079586	2	1	11481667	1175	968671408	32	1
11356725	327	10135639	12	2	11481788	596	964561008	10	2
11356726	330	11356725	1	1	11481877	800	917084808	5	1
11356726	1221	969993808	21	2	11482076	758	967956108	20	1
11356726	1227	969993908	21	2	11482252	1188	917569308	2	1
11356726	1231	969993708	21	2	11482305	1188	917569308	3	1
11357514	347	10147781	6	8	11482349	211	11181960	3	1
11363994	371	10137654	1	1	11482388	842	11347373	2	1
11364209	399	10126103	1	1	11482390	842	11347373	4	1
11364303	352	10122640	1	1	11482392	842	11347373	5	1
11364325	358	10122659	1	1	11482393	842	11347373	6	1
11364377	336	10134887	1	1	11482394	842	11347373	11	1
11365717	324	10135309	1	1	11485426	300	11314599	3	1
11365719	325	10135308	1	1	11485448	701	967788108	177	1
11366388	436	10126182	1	1	11490326	798	10454762	6	1
11367689	341	9077286	1	1	11490468	1155	917229608	70	1
11369506	436	10126182	2	1	11490471	1146	969528408	72	1
11386983	320	12451208	2	1	11490473	1217	918641308	74	1
11406892	321	9078049	1	1	11490778	1014	11211928	11	1
11407185	341	9077286	2	1	11491064	830	968546008	5	9.02
11408961	341	9077286	3	1	11491064	831	968546108	5	4.72
11422653	414	10135386	6	1	11491257	561	967968208	7	1
11422653	414	10135386	6	1	11491357	253	917079108	6	1
11422653	415	10135681	6	1	11491831	87	917322008	3	1
11430300	320	12451208	1	1	11491831	111	917322208	3	1
11442759	416	10137635	15	1	11491832	87	917322008	4	1
11442761	416	10137635	14	1	11491832	111	917322208	4	1
11450029	270	10873652	4	1	11491833	87	917322008	5	1
11450029	276	11690588	4	1	11491833	111	917322208	5	1
11450029	294	10873894	4	1	11491889	23	917345308	71	12
11450030	270	10873652	3	1	11491889	219	917451208	48	6
11450030	276	11690588	3	1	11491889	303	968240908	76	16
11450030	294	10873894	3	1	11491889	441	917079408	43	2
11450151	477	968283208	1	1	11491889	449	917079708	11	28
11450152	477	968283208	2	1	11491889	544	917080508	23	4
11450153	477	968283208	3	1	11491889	846	918121408	17	4
11450155	477	968283208	4	1	11491889	920	917474008	28	8
11450156	477	968283208	5	1	11491889	1121	917484408	8	16
11450338	707	11211288	3	2	11491889	1156	968134408	12	8
11450338	709	11340741	3	2	11491889	1180	968766508	12	16
11450339	707	11211288	11	1	11492304	749	967956008	18	4
11450339	709	11340741	11	1	11492305	758	967956108	51	1
11450341	707	11211288	13	1	11492306	749	967956008	50	1
11450342	709	11340741	13	1	11492315	600	965063308	6	7
11450343	240	11347396	4	1	11492315	675	967918008	87	10
11450420	469	917079908	(5)	2	11492705	463	11113343	100	1
11450420	469	917079908	(5)	2	11492806	1217	918641308	15	1
11450420	469	917079908	(5)	2	11492807	749	967956008	31	4

24.11.2022

etk_en_de_098208 LR 11000

1279

LIEBHERR

Numerical index
Numerischer Index

Item	Page	Assembly	Pos.	Quantity	Item	Page	Assembly	Pos.	Quantity
11493652	1159	917474108	(711)	1	11626706	519	917347708	(4)	2
11494003	977	968285208	151	1	11626719	473	917080008	33	2
11494432	570	10425291	(2)	1	11626719	1180	968766508	11	8
11494581	161	10871517	22	1	11631742	184	917401608	29	8
11494581	570	10425291	(3)	1	11631742	509	917191108	40	8
11600129	34	967787308	21	1	11631742	988	917380508	70	8
11600245	1155	917229608	31	1	11631742	992	967946208	29	4
11600280	275	11212741	(999)	1	11631742	1171	968399508	25	12
11600521	749	967956008	11	1	11631816	85	968727008	9	4
11600525	1159	917474108	3	1	11631816	109	968668808	9	4
11600977	562	10871356	2	1	11631816	131	917076808	15	12
11601184	24	968660508	10	1	11631816	146	917347808	44	4
11620017	487	967925808	11	5.13	11631816	149	917352008	5	9
11620017	649	968416808	11	7.12	11631816	235	917645608	7	12
11620017	649	968416808	12	7.62	11631816	240	11347396	20	6
11620017	649	968416808	371	8.25	11631816	267	968510808	303	2
11620017	649	968416808	372	8.25	11631816	441	917079408	30	10
11620017	649	968416808	413	10.82	11631816	519	917347708	98	8
11620017	649	968416808	415	12.92	11631816	560	917080908	18	8
11620017	649	968416808	419	18.92	11631816	814	917332608	95	4
11620017	649	968416808	421	8.84	11631816	1157	968099808	8	1
11620017	649	968416808	423	17.23	11632102	1038	917085308	40	2
11620017	649	968416808	424	0.76	11632102	1038	917085308	58	2
11621291	87	917322008	2	1	11632102	1050	917178608	58	2
11621291	111	917322208	2	1	11642339	1127	968691108	3	1
11621396	87	917322008	1	1	11642340	1106	968829408	4	1
11621396	111	917322208	1	1	11642340	1107	968828908	4	1
11621498	538	917691308	1	1	11642340	1122	96001458	2	1
11621499	978	917692208	1	1	11642340	1126	968691208	3	1
11621500	843	917692108	1	1	11642340	1205	969308308	2	1
11621501	568	917081208	5	1	11642341	948	917333208	186	4
11621502	568	917081208	4	1	11642349	264	967978708	305	14
11621768	453	917079808	9	7	11642349	817	928830208	3	2
11621769	264	967978708	254	3.5	11642349	945	917333208	56	2
11621769	453	917079808	11	1	11642349	1097	917484108	19	10
11621769	455	968111208	22	2.5	11642355	484	969259908	10	8
11621775	303	968240908	25	1.5	11642355	814	917332608	112	12
11621783	505	917080208	8	0.6	11642358	67	917291608	63	32
11621783	505	917080208	22	0.05	11642358	100	917291708	63	32
11621783	618	917200808	20	10	11642358	127	917076708	36	8
11621783	618	917200808	26	10	11642358	146	917347808	46	12
11621783	618	917200808	27	0.075	11642358	264	967978708	311	56
11621783	618	917200808	28	0.155	11642358	303	968240908	30	8
11622193	749	967956008	20	1	11642358	401	10135676	5	2
11622194	749	967956008	15	2	11642358	416	10137635	16	3
11622195	749	967956008	14	2	11642358	419	10120850	15	1
11622197	83	968726908	12	2	11642358	449	917079708	10	12
11622197	107	968668608	12	2	11642358	846	918121408	16	4
11622198	749	967956008	21	1	11642358	1012	968107908	15	4
11622278	374	10117167	5	1	11642358	1062	917251008	89	4
11626067	352	10122640	5	2	11642358	1085	917483908	37	4
11626067	354	12580834	2	2	11642358	1098	917484108	61	4
11626067	357	10122646	5	2	11642358	1112	917484308	60	4
11626067	358	10122659	5	2	11642358	1144	967957508	16	4
11626067	1050	917178608	40	1	11642358	1156	968134408	13	4
11626073	423	10135336	7	1	11642358	1175	968671408	24	6
11626246	283	571907208	19	2	11642367	425	10129212	12	2
11626400	1173	968678908	26	1	11642367	768	967969408	305	3
11626706	264	967978708	308	8	11642367	773	967969508	305	3
11626706	519	917347708	87	8	11642497	962	967788408	308	2

24.11.2022

etk_en_de_098208 LR 11000

1280

LIEBHERR

Numerical index
Numerischer Index

Item	Page	Assembly	Pos.	Quantity	Item	Page	Assembly	Pos.	Quantity
11642498	1171	968399508	24	4	11645754	547	11211234	30	2
11643686	428	10137987	6	1	11646113	784	917081308	2	2
11644883	787	917081508	20	2	11646293	34	967787308	53	1
11644899	85	968727008	3	10	11646293	700	967788108	71	2
11644899	109	968668808	3	10	11647548	267	968510808	306	4
11644899	191	968277508	96	8	11647548	417	10138014	20	2
11644899	235	917645608	12	8	11647548	426	9078467	2	2
11644899	267	968510808	307	1	11647548	946	917333208	67	2
11644899	303	968240908	31	24	11647552	319	12451207	9	4
11644899	449	917079708	20	7	11651006	191	968277508	79	8
11644899	469	917079908	9	16	11651006	264	967978708	322	8
11644899	519	917347708	93	8	11651143	264	967978708	303	12
11644899	592	917432008	15	8	11651143	787	917081508	21	16
11644899	620	10228112	42	1	11651578	815	917332608	161	2
11644899	675	967918008	61	1	11651579	303	968240908	33	14
11644899	822	917084408	7	4	11651579	865	917231408	52	4
11644899	955	917178708	11	4	11651579	872	917078608	52	4
11644899	1097	917484108	30	6	11651579	881	917078708	52	4
11644899	1144	967957508	8	7	11651579	888	917078808	52	6
11644899	1148	969529208	3	10	11651579	899	917079208	52	4
11644899	1151	969529308	7	12	11651579	1050	917178608	41	2
11644899	1156	968134408	15	2	11651579	1074	917191508	102	6
11644965	88	11621396	1	1	11651580	866	917231408	79	4
11644971	88	11621396	5	1	11651580	872	917078608	56	4
11644973	88	11621396	7	1	11651580	1062	917251008	81	4
11644975	88	11621396	9	1	11651580	1074	917191508	37	2
11645384	149	917352008	7	12	11651580	1079	917228008	37	2
11645384	190	968277508	23	7	11651580	1083	917625408	37	2
11645384	264	967978708	316	4	11651580	1085	917483908	34	4
11645384	303	968240908	35	4	11651580	1097	917484108	57	2
11645384	989	917380508	147	4	11651580	1171	968399508	22	17
11645384	1019	969396608	9	4	11651581	67	917291608	104	8
11645386	22	917345308	25	1	11651581	100	917291708	104	8
11645386	219	917451208	22	6	11651581	127	917076708	13	60
11645386	479	968309908	24	2	11651581	318	10143289	9	4
11645386	518	917347708	32	8	11651581	479	968309908	11	12
11645386	702	967788108	404	2	11651581	636	968255308	20	8
11645386	760	917618308	6	8	11651582	219	917451208	25	8
11645386	814	917332608	92	14	11651582	267	968510808	304	2
11645386	853	917190908	6	8	11651582	518	917347708	48	16
11645386	861	917333908	6	8	11651582	914	917191008	13	52
11645386	865	917231408	6	8	11651582	945	917333208	7	50
11645386	872	917078608	6	8	11651582	987	917380508	49	75
11645386	881	917078708	6	8	11651582	1038	917085308	32	91
11645386	888	917078808	6	8	11651582	1050	917178608	32	128
11645386	899	917079208	6	8	11651582	1061	917251008	41	12
11645386	904	917571208	6	8	11651582	1074	917191508	51	44
11645386	909	919086008	6	8	11651582	1079	917228008	51	48
11645386	914	917191008	39	8	11651582	1083	917625408	51	44
11645386	947	917333208	140	4	11651582	1085	917483908	31	13
11645386	988	917380508	83	12	11651582	1097	917484108	56	2
11645386	1012	968107908	7	2	11651582	1112	917484308	61	2
11645386	1038	917085308	8	8	11651582	1133	968459808	19	6
11645386	1050	917178608	8	8	11651582	1135	968460108	19	6
11645386	1062	917251008	59	8	11651582	1136	968446808	6	6
11645386	1074	917191508	14	8	11651582	1137	968642008	9	6
11645386	1079	917228008	14	8	11651582	1171	968399508	21	48
11645386	1083	917625408	14	8	11651582	1173	968678908	16	62
11645386	1085	917483908	19	4	11651582	1175	968671408	21	8
11645386	1091	917484008	14	4	11651583	814	917332608	113	4

24.11.2022

etk_en_de_098208 LR 11000

1281

LIEBHERR

Numerical index
Numerischer Index

Item	Page	Assembly	Pos.	Quantity	Item	Page	Assembly	Pos.	Quantity
11651583	872	917078608	33	95	11651767	449	917079708	13	6
11651583	945	917333208	50	8	11651767	453	917079808	5	4
11651583	988	917380508	62	6	11651767	477	968283208	41	12
11651583	1038	917085308	21	15	11651767	568	917081208	42	10
11651583	1097	917484108	46	17	11651767	628	968286908	102	12
11651583	1121	917484408	15	6	11651767	636	968255308	29	37
11651585	865	917231408	56	16	11651767	853	917190908	56	2
11651585	872	917078608	59	16	11651767	861	917333908	49	2
11651585	881	917078708	50	16	11651767	881	917078708	56	2
11651585	888	917078808	50	14	11651767	899	917079208	56	2
11651585	899	917079208	50	16	11651767	904	917571208	56	2
11651585	904	917571208	50	16	11651767	909	919086008	56	2
11651585	909	919086008	50	16	11651767	926	90028042	38	4
11651585	946	917333208	99	2	11651767	993	967966108	18	1
11651585	1038	917085308	29	17	11651767	994	967966808	18	1
11651585	1050	917178608	29	23	11651767	1012	968107908	22	1
11651585	1074	917191508	104	9	11651767	1038	917085308	51	10
11651585	1079	917228008	20	12	11651767	1050	917178608	51	20
11651585	1079	917228008	93	2	11651767	1171	968399508	26	3
11651585	1083	917625408	20	12	11656153	419	10120850	22	2
11651612	22	917345308	53	34	11656153	430	10135786	65	2
11651612	184	917401608	44	8	11656154	396	10137808	12	3
11651612	190	968277508	28	116	11656155	377	10138091	10	4
11651612	200	917438108	11	4	11656155	416	10137635	19	2
11651612	267	968510808	302	4	11656156	428	10137987	5	1
11651612	360	10130765	9	2	11656158	395	10135729	19	1
11651612	441	917079408	32	6	11656158	423	10135336	8	1
11651612	474	917080008	84	8	11656160	327	10135639	23	1
11651612	477	968283208	52	4	11656160	395	10135729	17	1
11651612	484	969259908	21	4	11656605	675	967918008	64	2
11651612	520	917347708	110	8	11656605	778	917190608	4	4
11651612	521	967852308	12	3	11656620	321	9078049	2	2
11651612	556	917080808	13	8	11656731	509	917191108	46	1
11651612	560	917080908	21	8	11656731	1112	917484308	64	2
11651612	589	917202908	44	6	11656734	509	917191108	49	6
11651612	605	964588408	7	4	11656734	1156	968134408	17	2
11651612	636	968255308	24	4	11656734	1157	968099808	22	2
11651612	787	917081508	42	16	11656880	196	917077708	(999)	1
11651612	787	917081508	44	2	11656881	544	917080508	(999)	1
11651612	822	917084408	3	12	11656991	386	10135675	41	1
11651612	920	917474008	24	14	11656992	56	967908308	1	4
11651612	945	917333208	26	5	11656992	327	10135639	22	5
11651612	955	917178708	7	8	11656992	329	10126771	5	1
11651612	988	917380508	112	10	11656992	337	10137870	6	1
11651612	1175	968671408	38	4	11656992	386	10135675	32	1
11651767	22	917345308	56	8	11656992	402	10135642	23	1
11651767	67	917291608	89	4	11656992	408	10135655	11	1
11651767	100	917291708	89	4	11656992	417	10138014	16	6
11651767	190	968277508	35	15	11656992	430	10135786	52	18
11651767	200	917438108	27	8	11656992	456	968114008	9	4
11651767	205	90024490	38	4	11657000	250	967787908	306	2
11651767	219	917451208	47	1	11657219	328	10135639	25	2
11651767	224	90200528	38	4	11657219	335	10118748	4	1
11651767	225	90200533	38	4	11657219	377	10138091	9	2
11651767	244	540270514	25	4	11657219	407	10135649	15	7
11651767	253	917079108	23	4	11657219	408	10135655	12	2
11651767	264	967978708	315	28	11657219	425	10129212	13	2
11651767	267	968510808	301	9	11657219	429	10135786	(2)	4
11651767	441	917079408	31	17	11657219	429	10135786	(2)	3
11651767	444	917079508	21	24	11657219	662	917082908	71	9

24.11.2022

etk_en_de_098208 LR 11000

1282

LIEBHERR

Numerical index
Numerischer Index

Item	Page	Assembly	Pos.	Quantity	Item	Page	Assembly	Pos.	Quantity
11657360	213	917452308	10	3	11691327	127	917076708	28	4
11657360	227	917452608	10	3	11691327	951	968246608	7	2
11657360	441	917079408	33	4	11691327	1019	969396608	17	4
11657360	493	969409208	34	1	11691327	1140	918014408	8	2
11657360	580	917081608	107	1	11691328	401	10135676	6	2
11657360	618	917200808	7	4	11691328	416	10137635	18	3
11657360	815	917332608	169	2	11691328	477	968283208	17	40
11657360	933	917452508	10	3	11691328	760	917618308	10	2
11657360	945	917333208	23	1	11691328	815	917332608	149	5
11658059	29	969088908	8	3	11691328	1121	917484408	7	8
11658580	66	917291608	55	8	11691328	1195	917123908	3	2
11658580	99	917291708	55	8	11691424	730	510438508	17	2
11658580	264	967978708	381	16	11691424	945	917333208	29	8
11658580	477	968283208	18	84	11691424	1101	968938308	3	2
11658580	511	10451181	31	2	11691539	461	917203308	36	8
11658580	579	917081608	20	10	11691539	971	10815010	87	8
11658580	815	917332608	150	10	11691682	253	917079108	22	4
11658580	945	917333208	39	44	11691682	461	917203308	31	2
11658660	351	10122645	3	3	11691682	920	917474008	23	4
11658660	352	10122640	5	3	11691682	1112	917484308	38	3
11658660	352	10122640	6	1	11691686	327	10135639	24	2
11658660	354	12580834	3	1	11691686	336	10134887	15	4
11658660	357	10122646	5	3	11691686	387	10119413	10	4
11658660	357	10122646	6	1	11691686	423	10135336	6	1
11658660	358	10122659	6	1	11691686	428	10137987	4	2
11658660	396	10137808	10	8	11692299	656	10650233	4	1
11658660	402	10135642	24	1	11692608	419	10120850	20	1
11658660	419	10120850	23	4	11692824	1148	969529208	10	1
11658890	702	967788108	417	4	11692824	1151	969529308	11	2
11658890	816	917332608	186	1	11692827	444	917079508	20	8
11658891	264	967978708	310	6	11692827	945	917333208	49	8
11658891	1112	917484308	51	8	11692827	1112	917484308	37	5
11659025	730	510438508	16	2	11692827	1121	917484408	11	18
11659106	1017	11003086	45	1	11692827	1157	968099808	14	4
11659652	463	11113343	81	1	11693498	272	10873653	13	1
11659653	463	11113343	80	1	11693875	147	968284308	10	4
11659765	799	10475436	3	1	11693875	190	968277508	32	4
11690040	592	917432008	23	1	11693875	219	917451208	28	17
11690040	1157	968099808	17	4	11693875	264	967978708	350	41
11690042	461	917203308	34	24	11693875	449	917079708	15	6
11690042	618	917200808	18	2	11693875	450	968169408	10	8
11690044	592	917432008	8	2	11693875	477	968283208	43	12
11690044	594	968080908	15	3	11693875	481	968287208	4	2
11690046	814	917332608	103	50	11693875	519	917347708	86	2
11690046	914	917191008	32	10	11693875	546	917080608	23	8
11690046	987	917380508	52	30	11693875	550	967788008	305	8
11690046	1157	968099808	15	2	11693875	568	917081208	53	4
11690047	752	967956208	27	12	11693875	580	917081608	72	10
11690048	147	968284308	8	10	11693875	702	967788108	424	10
11690048	449	917079708	24	4	11693875	703	967788108	442	6
11690048	1012	968107908	11	2	11693878	191	968277508	98	8
11690056	214	10802061	4	1	11693878	815	917332608	155	4
11690057	214	10802061	3	1	11693878	1061	917251008	29	8
11690584	275	11212741	1	1	11696074	378	10303007	22	1
11690588	275	11212741	5	1	11820284	67	917291608	87	4
11690589	275	11212741	98	1	11820284	100	917291708	87	4
11690628	168	968129608	550	24	11820284	531	968513208	307	20
11691326	303	968240908	73	2	11820285	368	10134883	8	2
11691326	813	917332608	22	6	11823327	706	967788108	862	1
11691326	1061	917251008	14	18	11823611	580	917081608	59	1

24.11.2022

etk_en_de_098208 LR 11000

1283

LIEBHERR

Numerical index
Numerischer Index

Item	Page	Assembly	Pos.	Quantity	Item	Page	Assembly	Pos.	Quantity
11826195	362	10124762	12	11	11840127	1091	917484008	16	4
11826195	381	10137788	4	2	11840136	184	917401608	28	4
11826513	1187	12257818	2	1	11840136	815	917332608	123	2
11826527	303	968240908	36	12	11840297	386	10135675	31	1
11826527	568	917081208	45	2	11840297	387	10119413	11	2
11826527	580	917081608	84	4	11840297	430	10135786	47	15
11826527	606	964588308	13	2	11840297	451	968175408	25	4
11826527	787	917081508	16	4	11840297	589	917202908	40	2
11826527	853	917190908	47	4	11840297	667	969408008	9	2
11826527	861	917333908	55	4	11840501	23	917345308	60	28
11826527	872	917078608	38	12	11840501	117	918589408	26	4
11826527	881	917078708	38	2	11840501	159	917081108	5	2
11826527	888	917078808	38	10	11840501	190	968277508	30	66
11826527	899	917079208	38	10	11840501	469	917079908	17	8
11826527	904	917571208	38	10	11840501	477	968283208	46	4
11826527	909	919086008	38	10	11840501	484	969259908	14	21
11826527	989	917380508	125	12	11840501	509	917191108	43	4
11826527	992	967946208	36	4	11840501	568	917081208	60	13
11826527	1019	969396608	6	4	11840501	580	917081608	83	8
11826527	1038	917085308	36	13	11840501	628	968286908	123	8
11826527	1050	917178608	36	27	11840501	703	967788108	443	3
11826527	1061	917251008	35	16	11840501	814	917332608	114	32
11826527	1074	917191508	57	4	11840501	822	917084408	4	12
11826527	1079	917228008	57	8	11840501	988	917380508	113	12
11826527	1083	917625408	57	8	11840501	1144	967957508	6	4
11826527	1171	968399508	23	8	11840501	1157	968099808	16	4
11826563	368	10134883	6	2	11910904	184	917401608	16	24
11826563	409	10143754	10	4	11913166	296	11267457	16	2
11826563	423	10135336	5	3	11964262	1213	968455908	4	1
11827987	386	10135675	30	2	11968081	846	918121408	18	16
11834794	702	967788108	403	10	11968305	127	917076708	18	8
11834794	946	917333208	118	4	11968305	146	917347808	30	4
11835043	461	917203308	43	4	11972078	945	917333208	55	4
11835043	590	917202908	78	2	12075176	674	967918008	51	1
11835043	604	964598408	46	6	12100009	22	917345308	23	2
11838360	519	917347708	85	2	12100038	135	917077108	10	1
11840110	300	11314599	33	1	12100040	546	917080608	17	6
11840113	489	967926308	9	3.52	12100046	135	917077108	11	1
11840113	490	967926408	371	0.25	12100098	914	917191008	43	2
11840113	490	967926408	372	0.25	12100098	1061	917251008	19	2
11840113	490	967926408	373	0.25	12100098	1074	917191508	12	4
11840113	490	967926408	374	0.46	12100098	1079	917228008	12	4
11840113	490	967926408	375	0.46	12100098	1083	917625408	12	4
11840113	490	967926408	381	0.2	12100098	1085	917483908	17	2
11840113	490	967926408	382	0.2	12100098	1091	917484008	22	2
11840113	646	968030708	379	12.38	12100208	702	967788108	433	2
11840113	646	968030708	400	3.36	12100210	72	933878901	37	1
11840113	646	968030708	401	0.17	12100214	645	968030708	16	12.38
11840113	646	968030708	402	0.17	12100214	645	968030708	17	12.38
11840113	646	968030708	403	6.06	12100215	487	967925808	5	3.9
11840113	646	968030708	404	17.01	12100215	489	967926308	10	3.52
11840113	646	968030708	405	0.17	12100215	645	968030708	371	3.43
11840127	814	917332608	93	16	12100215	646	968030708	375	12.38
11840127	914	917191008	40	8	12100215	646	968030708	376	12.38
11840127	920	917474008	41	8	12100215	646	968030708	380	12.38
11840127	946	917333208	75	21	12100215	646	968030708	381	12.38
11840127	1074	917191508	16	8	12100216	646	968030708	406	14.5
11840127	1079	917228008	16	8	12100217	645	968030708	14	12.38
11840127	1083	917625408	16	8	12100217	645	968030708	372	13.38
11840127	1085	917483908	20	4	12100217	646	968030708	373	9.68

24.11.2022

etk_en_de_098208 LR 11000

1284

LIEBHERR

Numerical index
Numerischer Index

Item	Page	Assembly	Pos.	Quantity	Item	Page	Assembly	Pos.	Quantity
12100217	646	968030708	377	3.03	12100643	883	967743808	12	1
12100217	646	968030708	378	12.38	12100643	890	968190108	10	1
12100217	649	968416808	10	17.3	12100643	949	968242208	4	1
12100221	264	967978708	324	2	12100643	999	967997708	6	1
12100221	815	917332608	142	24	12100643	1176	968772408	11	1
12100221	946	917333208	101	8	12100643	1182	968786808	12	1
12100221	988	917380508	109	12	12100644	1125	917484608	13	2
12100221	1038	917085308	52	10	12100645	184	917401608	31	4
12100221	1050	917178608	52	20	12100650	519	917347708	68	4
12100243	303	968240908	52	2	12100650	988	917380508	73	2
12100249	1099	968934608	4	2	12100651	72	933878901	18	5
12100249	1175	968671408	19	2	12100655	372	11363994	6	1
12100250	888	917078808	13	2	12100655	605	964588408	10	2
12100250	1202	917230408	(3)	1	12100655	606	964588308	17	8
12100251	521	967852308	7	2	12100656	244	540270514	14	1
12100251	525	967846208	8	1	12100656	611	10326323	16	2
12100251	546	917080608	18	4	12100657	243	540270414	31	1
12100251	947	917333208	134	2	12100672	192	968907308	7	4
12100251	1006	968026208	6	2	12100672	193	968907408	7	3
12100251	1040	967733608	12	1	12100672	194	969483508	6	2
12100251	1052	967704008	12	1	12100672	482	968904008	8	3
12100251	1125	917484608	41	2	12100672	945	917333208	22	8
12100262	1112	917484308	26	4	12100674	146	917347808	29	4
12100263	303	968240908	74	4	12100681	67	917291608	100	4
12100279	592	917432008	25	1	12100681	100	917291708	100	4
12100280	1050	917178608	(1)	1	12100681	1061	917251008	46	2
12100289	589	917202908	24	5	12100685	67	917291608	74	2
12100289	592	917432008	18	2	12100685	100	917291708	74	2
12100289	674	967918008	(5)	6	12100685	814	917332608	121	4
12100289	993	967966108	10	1	12100688	822	917084408	10	2
12100289	994	967966808	10	1	12100688	955	917178708	5	2
12100296	993	967966108	12	1	12100707	465	962282308	100	1
12100296	994	967966808	12	1	12101159	137	96005694	2	1
12100299	1091	917484008	23	2	12101204	463	11113343	(1)	1
12100310	519	917347708	57	8	12101688	89	11621291	2	2
12100310	544	917080508	11	32	12101689	89	11621291	1	2
12100332	264	967978708	359	3	12101794	1212	917571308	5	2
12100332	303	968240908	56	14	12101832	215	917451408	5	1
12100332	444	917079508	32	8	12101832	538	917691308	23	2
12100332	628	968286908	62	13	12101832	568	917081208	10	11
12100332	636	968255308	22	28	12101832	936	917478608	7	1
12100335	846	918121408	22	4	12101869	194	969483508	8	1
12100535	1009	968028008	4	2	12101869	531	968513208	301	1
12100552	264	967978708	320	4	12101869	550	967788008	301	2
12100552	702	967788108	416	8	12101869	702	967788108	431	6
12100569	815	917332608	167	4	12101869	768	967969408	312	6
12100574	675	967918008	68	1	12101869	773	967969508	300	6
12100589	129	968705508	8	5	12101891	79	917361508	23	1
12100589	194	969483508	4	3	12101891	105	917361608	23	1
12100589	461	917203308	45	4	12101891	749	967956008	41	5
12100589	589	917202908	29	10	12101891	1141	917229408	(20)	1
12100589	595	964560908	8	6	12101891	1143	967957308	20	1
12100589	596	964561008	5	4	12101892	79	917361508	22	2
12100589	815	917332608	170	8	12101892	105	917361608	22	2
12100639	579	917081608	13	8	12102343	843	917692108	2	2
12100639	847	969663108	5	1	12102343	978	917692208	2	2
12100643	527	967981008	8	1	12102632	645	968030708	326	0.95
12100643	854	967746908	12	1	12102633	645	968030708	327	0.95
12100643	874	967897608	10	1	12102636	645	968030708	325	31.15
12100643	876	967898308	12	1	12102692	22	917345308	33	18

24.11.2022

etk_en_de_098208 LR 11000

1285

LIEBHERR

Numerical index
Numerischer Index

Item	Page	Assembly	Pos.	Quantity	Item	Page	Assembly	Pos.	Quantity
12102692	51	926891108	14	6	12102696	579	917081608	42	13
12102692	85	968727008	4	10	12102696	618	917200808	3	4
12102692	109	968668808	4	10	12102696	776	917176708	5	3
12102692	191	968277508	97	4	12102696	779	917508308	7	2
12102692	194	969483508	5	3	12102696	781	917863208	14	2
12102692	267	968510808	323	3	12102696	787	917081508	30	16
12102692	441	917079408	52	4	12102696	815	917332608	126	61
12102692	519	917347708	95	8	12102696	846	918121408	19	4
12102692	580	917081608	111	1	12102696	848	918188208	5	2
12102692	768	967969408	308	2	12102696	920	917474008	26	26
12102692	773	967969508	308	2	12102696	936	917478608	6	1
12102692	815	917332608	171	14	12102696	945	917333208	33	55
12102692	853	917190908	51	15	12102696	988	917380508	108	62
12102692	861	917333908	48	15	12102696	992	967946208	34	19
12102692	904	917571208	51	4	12102696	998	967946308	11	2
12102692	909	919086008	51	4	12102696	1002	967983208	8	2
12102692	945	917333208	21	44	12102696	1061	917251008	(6)	4
12102692	988	917380508	57	24	12102696	1061	917251008	54	64
12102692	1004	968027308	9	2	12102696	1085	917483908	23	19
12102692	1062	917251008	72	4	12102696	1097	917484108	50	37
12102692	1097	917484108	32	6	12102696	1112	917484308	32	48
12102692	1148	969529208	5	10	12102696	1213	968455908	11	2
12102692	1151	969529308	9	12	12102697	507	10042043	2	1
12102694	616	964837908	21	4	12102722	701	967788108	171	4
12102694	675	967918008	70	1	12102752	378	10303007	9	1
12102694	678	922648308	4	12	12102759	490	967926408	376	1
12102695	146	917347808	47	12	12102817	493	969409208	29	1
12102695	250	967787908	308	2	12102869	141	916959908	4	1
12102695	253	917079108	31	4	12102910	715	10413255	7	1
12102695	264	967978708	352	63	12103039	28	11601184	62	4
12102695	267	968510808	322	2	12103365	818	540001808	22	1
12102695	441	917079408	50	10	12103465	22	917345308	36	4
12102695	449	917079708	9	16	12103465	51	926891108	13	4
12102695	461	917203308	32	2	12103465	147	968284308	7	14
12102695	473	917080008	35	22	12103465	184	917401608	42	8
12102695	477	968283208	19	44	12103465	190	968277508	27	112
12102695	519	917347708	(6)	2	12103465	219	917451208	31	10
12102695	544	917080508	24	4	12103465	263	967978708	(6)	2
12102695	580	917081608	91	8	12103465	267	968510808	353	4
12102695	920	917474008	31	4	12103465	450	968169408	11	28
12102695	1010	968028208	11	1	12103465	455	968111208	8	3
12102696	22	917345308	18	35	12103465	466	915587308	4	4
12102696	67	917291608	69	47	12103465	474	917080008	76	52
12102696	100	917291708	69	47	12103465	477	968283208	42	28
12102696	117	918589408	24	4	12103465	480	968287308	4	12
12102696	131	917076808	23	4	12103465	481	968287208	5	2
12102696	133	917077008	4	4	12103465	505	917080208	27	9
12102696	146	917347808	40	2	12103465	506	967276208	14	1
12102696	147	968284308	6	2	12103465	509	917191108	45	2
12102696	190	968277508	33	10	12103465	519	917347708	62	14
12102696	200	917438108	17	23	12103465	521	967852308	13	3
12102696	219	917451208	34	29	12103465	546	917080608	22	8
12102696	264	967978708	313	3	12103465	556	917080808	12	8
12102696	494	969409208	50	2	12103465	568	917081208	63	5
12102696	509	917191108	51	2	12103465	580	917081608	115	2
12102696	519	917347708	79	41	12103465	582	968121308	5	18
12102696	538	917691308	20	4	12103465	592	917432008	20	2
12102696	546	917080608	25	4	12103465	605	964588408	8	4
12102696	550	967788008	314	8	12103465	606	964588308	9	2
12102696	561	967968208	10	4	12103465	628	968286908	122	20

24.11.2022

etk_en_de_098208 LR 11000

1286

LIEBHERR

Numerical index
Numerischer Index

Item	Page	Assembly	Pos.	Quantity	Item	Page	Assembly	Pos.	Quantity
12103465	629	968308808	6	2	12105012	1241	968360308	964	0.03
12103465	630	968308908	6	1	12105012	1241	968360308	965	0.03
12103465	631	968309008	6	2	12105012	1241	968360308	966	0.03
12103465	633	968310408	9	2	12105012	1241	968360308	967	0.03
12103465	634	968318208	9	2	12105012	1241	968360308	968	0.03
12103465	665	967917908	6	8	12105012	1241	968360308	969	0.03
12103465	752	967956208	22	2	12105012	1242	968360308	970	0.03
12103465	787	917081508	17	20	12105012	1242	968360308	971	0.03
12103465	787	917081508	45	2	12105012	1242	968360308	972	0.03
12103465	920	917474008	29	14	12105012	1242	968360308	973	0.03
12103465	955	917178708	8	8	12105012	1242	968360308	974	0.03
12103465	988	917380508	61	32	12105012	1242	968360308	975	0.03
12103465	992	967946208	26	20	12105012	1242	968360308	976	0.03
12103465	993	967966108	17	1	12105012	1242	968360308	977	0.03
12103465	994	967966808	17	1	12105012	1242	968360308	978	0.03
12103465	1010	968028208	4	8	12105012	1242	968360308	979	0.03
12103465	1012	968107908	12	12	12105012	1242	968360308	980	0.03
12103465	1019	969396608	7	4	12105012	1242	968360308	981	0.03
12103465	1020	969396908	8	4	12105012	1242	968360308	982	0.03
12103465	1061	917251008	34	8	12105012	1242	968360308	983	0.03
12103465	1064	96001219	8	4	12105012	1242	968360308	984	0.03
12103465	1085	917483908	27	8	12105012	1242	968360308	985	0.03
12103465	1101	968938308	4	2	12105012	1242	968360308	986	0.03
12103465	1112	917484308	42	6	12105218	824	11211228	8	1
12103465	1125	917484608	24	4	12105221	1139	917228908	12	2
12103465	1140	918014408	10	8	12105529	707	11211288	12	1
12103465	1148	969529208	15	4	12105529	709	11340741	12	1
12103465	1151	969529308	15	8	12105866	920	917474008	4	2
12103465	1175	968671408	39	4	12105882	518	917347708	25	2
12103691	595	964560908	10	2	12105882	813	917332608	8	1
12103776	28	11601184	63	1	12105954	800	917084808	(2)	1
12103914	88	11621396	12	1	12106049	798	10454762	7	2
12104073	957	11211229	30	1	12106077	725	571130108	9	1
12104183	1139	917228908	10	1	12106168	705	967788108	743	2
12104184	1139	917228908	11	4	12106427	798	10454762	8	6
12104733	701	967788108	(999)	1	12106923	1159	917474108	(921)	1
12104809	82	967971708	261	1	12106937	1014	11211928	2	1
12104809	489	967926308	261	30	12106937	1016	12107052	14	1
12104809	490	967926408	261	10	12107052	1015	11211928	200	1
12104809	645	968030708	261	11	12107103	507	10042043	2	1
12104809	649	968416808	261	3	12107123	1016	12107052	15	1
12104809	680	967918208	261	1	12107158	1016	12107052	16	1
12104810	490	967926408	269	20	12107159	1016	12107052	17	4
12104810	680	967918208	267	1	12107777	141	916959908	2	2
12104811	680	967918208	268	1	12108208	477	968283208	(1)	1
12104811	976	968285108	217	15	12108210	787	917081508	(1)	1
12105012	1241	968360308	950	0.03	12108221	477	968283208	(1)	1
12105012	1241	968360308	951	0.03	12108222	477	968283208	(1)	1
12105012	1241	968360308	952	0.03	12108223	477	968283208	(1)	1
12105012	1241	968360308	953	0.03	12108224	579	917081608	(1)	1
12105012	1241	968360308	954	0.03	12108225	477	968283208	(1)	1
12105012	1241	968360308	955	0.03	12108376	82	967971708	512	1
12105012	1241	968360308	956	0.03	12108588	814	917332608	67	3
12105012	1241	968360308	957	0.03	12108687	1187	12257818	3	1
12105012	1241	968360308	958	0.03	12108688	1187	12257818	4	1
12105012	1241	968360308	959	0.03	12201166	455	968111208	7	3
12105012	1241	968360308	960	0.03	12201263	518	917347708	30	12
12105012	1241	968360308	961	0.03	12201384	219	917451208	30	8
12105012	1241	968360308	962	0.03	12202341	989	917380508	129	4
12105012	1241	968360308	963	0.03	12202784	531	968513208	313	66

24.11.2022

etk_en_de_098208 LR 11000

1287

LIEBHERR

Numerical index
Numerischer Index

Item	Page	Assembly	Pos.	Quantity	Item	Page	Assembly	Pos.	Quantity
12203070	159	917081108	7	2	12210056	381	10137788	5	2
12203070	620	10228112	37	2	12210058	322	9078462	8	3
12203167	814	917332608	102	2	12210059	329	10126771	3	2
12203634	620	10228112	38	3	12210060	419	10120850	24	2
12203635	264	967978708	325	2	12210062	403	10140056	2	3
12203635	768	967969408	309	2	12212074	373	10116150	2	1
12203635	773	967969508	309	2	12212106	702	967788108	426	3
12203658	450	968169408	7	6	12212107	914	917191008	8	19
12204614	87	917322008	7	6	12213408	580	917081608	92	4
12204614	111	917322208	7	6	12213408	1178	10423865	22	1
12204614	538	917691308	3	2	12213812	947	917333208	163	24
12204614	978	917692208	10	2	12213825	244	540270514	17	6
12206699	244	540270514	18	6	12214272	1140	918014408	12	1
12206699	455	968111208	15	1	12214458	455	968111208	12	4
12206699	473	917080008	44	93	12214460	506	967276208	12	4
12206699	481	968287208	6	4	12214938	131	917076808	13	8
12206699	1020	969396908	7	4	12214938	264	967978708	309	4
12207210	67	917291608	94	2	12214938	449	917079708	3	4
12207210	100	917291708	94	2	12214938	544	917080508	13	8
12207210	589	917202908	34	6	12214938	992	967946208	28	8
12207546	417	10138014	17	2	12215338	22	917345308	21	8
12207546	430	10135786	64	6	12215338	264	967978708	323	8
12207548	353	11364303	6	3	12216056	945	917333208	37	16
12207548	359	11364325	6	3	12216183	853	917190908	31	2
12207548	397	9078314	2	4	12216183	861	917333908	50	2
12207549	386	10135675	29	1	12216183	904	917571208	52	4
12207551	377	10138091	8	2	12216183	909	919086008	52	4
12207552	362	10124762	10	7	12216185	988	917380508	55	22
12207552	423	10135336	9	4	12216186	945	917333208	51	21
12207553	405	10140509	5	5	12216186	988	917380508	65	9
12207554	362	10124762	13	2	12216186	1038	917085308	54	8
12207559	395	10135729	18	1	12216186	1050	917178608	54	8
12207561	391	9079074	4	8	12216195	989	917380508	138	2
12207564	371	10137654	6	4	12216195	1112	917484308	30	1
12207564	403	10140056	3	1	12216198	477	968283208	26	2
12207564	409	10143754	11	2	12216198	479	968309908	33	2
12207569	429	10135786	(3)	1	12216202	22	917345308	27	2
12207569	429	10135786	(3)	1	12216205	469	917079908	16	8
12207974	519	917347708	75	2	12216205	509	917191108	42	4
12207974	525	967846208	17	1	12216205	815	917332608	141	22
12207974	1003	968026008	6	1	12216205	947	917333208	145	10
12208098	45	511497508	17	2	12216207	853	917190908	33	44
12208098	1173	968678908	23	4	12216207	861	917333908	33	44
12208100	154	510235408	10	4	12216207	865	917231408	33	154
12209779	348	10147780	6	3	12216207	881	917078708	33	77
12209782	348	10147780	5	1	12216207	888	917078808	33	76
12209784	318	10143289	7	13	12216207	899	917079208	33	78
12209784	319	12451207	7	13	12216207	904	917571208	33	78
12210013	335	10118748	5	1	12216207	909	919086008	33	78
12210013	381	10137788	11	2	12216207	947	917333208	131	15
12210013	385	10135675	21	1	12216207	1157	968099808	13	1
12210013	388	10117753	10	6	12216217	461	917203308	48	4
12210013	407	10135649	7	8	12216224	81	967971408	507	1
12210015	403	10140056	9	1	12216226	451	968175408	26	2
12210017	402	10135642	6	2	12216226	666	967917908	82	72
12210024	403	10140056	8	1	12216226	934	968497808	33	4
12210032	388	10117753	11	2	12216237	734	967788208	310	3
12210032	407	10135649	8	2	12216909	815	917332608	154	4
12210036	422	9079954	2	8	12216913	988	917380508	66	1
12210038	396	10137808	11	3	12216946	592	917432008	26	1

24.11.2022

etk_en_de_098208 LR 11000

1288

LIEBHERR

Numerical index
Numerischer Index

Item	Page	Assembly	Pos.	Quantity	Item	Page	Assembly	Pos.	Quantity
12217223	378	10303007	12	4	12224055	951	968246608	3	2
12217223	945	917333208	46	10	12224056	526	967846508	3	2
12217223	1004	968027308	7	2	12224056	1005	968026108	3	5
12217226	1010	968028208	10	1	12224056	1007	968027708	3	3
12217487	613	512349708	4	2	12224056	1041	967733808	3	4
12217566	407	10135649	16	1	12224056	1053	967704108	3	8
12217566	430	10135786	49	4	12224059	66	917291608	39	12
12218127	267	968510808	321	4	12224059	99	917291708	39	12
12218194	570	10425291	12	2	12225207	264	967978708	300	2
12218492	1063	967913408	3	1	12225299	146	917347808	22	4
12218496	865	917231408	59	4	12225935	1201	510065008	2	4
12219257	490	967926408	512	6	12225936	947	917333208	167	4
12219296	240	11347396	21	8	12225950	702	967788108	430	4
12219309	1099	968934608	5	1	12226094	264	967978708	357	2
12219339	219	917451208	19	8	12226095	674	967918008	(8)	40
12219804	620	10228112	39	4	12227180	817	928830208	4	2
12219805	604	964598408	60	8	12227180	945	917333208	57	2
12219811	558	967930608	10	5	12230471	184	917401608	13	6
12219811	561	967968208	(10)	5	12240952	547	11211234	22	2
12220252	22	917345308	55	3	12240952	824	11211228	39	1
12220375	847	969663108	1	2	12257818	1186	916166208	1	1
12220759	947	917333208	179	2	12412141	441	917079408	12	2
12220759	1064	96001219	7	4	12438390	435	967404608	9020	2
12220759	1074	917191508	55	8	12446830	344	10116876	(2)	2
12220759	1079	917228008	55	24	12446853	344	10116876	1	1
12220759	1083	917625408	55	29	12446853	344	10116876	1	1
12222896	507	10042043	22	1	12446854	344	10116876	(1)	1
12222992	846	918121408	13	2	12450073	344	10116876	(3)	1
12223030	209	967787708	321	8	12451207	312	10143468	10	1
12223030	230	968081908	321	8	12451208	318	10143289	1	1
12223030	715	10413255	10	4	12469625	353	11364303	1	1
12223030	930	967789108	321	8	12469625	354	12580834	1	1
12223047	781	917863208	9	16	12469625	359	11364325	1	1
12224015	1062	917251008	85	2	12469626	351	10122645	1	1
12224020	196	917077708	13	8	12470175	413	10135177	999	1
12224027	473	917080008	41	2	12558470	400	11364209	6	1
12224041	853	917190908	11	2	12562204	357	10122646	1	1
12224041	861	917333908	11	2	12579693	344	10116876	50	1
12224041	872	917078608	11	2	12580191	344	10116876	51	1
12224041	881	917078708	11	2	12580192	344	10116876	52	1
12224041	899	917079208	11	2	12580834	353	11364303	1	1
12224041	904	917571208	11	2	12580834	357	10122646	1	1
12224041	909	919086008	11	2	12580834	359	11364325	1	1
12224044	1114	968828308	5	1	12691230	200	917438108	18	4
12224045	525	967846208	12	1	12691230	219	917451208	15	8
12224045	527	967981008	10	1	12691230	920	917474008	21	4
12224045	854	967746908	6	1	12691466	781	917863208	6	16
12224045	874	967897608	8	1	12691481	413	10135177	9	7
12224045	876	967898308	8	1	12691483	528	967981108	3	3
12224045	883	967743808	6	1	12691483	855	967747008	3	4
12224045	890	968190108	8	1	12691483	875	967950808	4	3
12224045	892	968190208	10	1	12691483	877	967898408	4	7
12224045	949	968242208	5	1	12691483	884	967744008	3	8
12224045	999	967997708	7	1	12691483	891	968214108	4	4
12224045	1006	968026208	7	1	12691483	893	968217108	3	4
12224045	1040	967733608	6	1	12691483	950	968242108	3	4
12224045	1052	967704008	6	1	12691483	1004	968027308	3	5
12224045	1176	968772408	7	1	12691483	1177	968803008	3	2
12224045	1182	968786808	6	1	12691483	1183	968786908	3	2
12224045	1204	968768408	3	1	12691987	561	967968208	8	4

Item	Page	Assembly	Pos.	Quantity	Item	Page	Assembly	Pos.	Quantity
12692008	279	11212366	11	4	247128502	769	967969408	626	2
12692355	375	10124950	100	1	247128602	76	967787408	628	1
12692825	371	10137654	7	1	247128602	103	967787508	630	1
12694375	336	10134887	8	2	247128602	169	968129608	650	4
12697087	352	10122640	100	1	247128602	209	967787708	604	1
12697087	357	10122646	100	1	247128602	550	967788008	606	1
12697087	358	10122659	100	1	247128602	704	967788108	688	10
12826252	397	9078314	4	1	247128602	734	967788208	619	1
12856186	398	13701882	1	1	247128602	963	967788408	644	3
12859365	73	10132387	7	1	247138602	36	967787308	688	1
12907001	431	10131095	(1)	1	247138602	705	967788108	776	4
12907020	431	10131095	(1)	1	260407602	655	968418008	503	1
12926595	435	967404608	9030	3	260407702	662	917082908	(503)	1
12926596	435	967404608	9010	3	261100708	240	11347396	12	0.6
12926596	435	967404608	9050	3	262001308	553	917473108	4	0.2
13634723	513	553037908	1	1	262103108	461	917203308	30	0.064
13701882	397	9078314	1	1	262103908	51	926891108	7	0.16
13711602	398	13701882	2	1	262103908	450	968169408	8	3.5
13760426	374	10117167	2	1	262103908	604	964598408	42	0.6
240042802	318	10143289	2	4	262103908	632	968309108	6	0.7
240046502	599	964598008	23	4	262103908	636	968255308	9	22
240049702	372	11363994	8	3	262103908	675	967918008	90	0.5
240192002	712	11314761	11	4	262103908	754	968646208	24	0.05
240213102	726	571362608	479	8	262104008	455	968111208	19	1
247021702	734	967788208	602	5	262104008	484	969259908	19	0.25
247030202	76	967787408	630	1	262104008	628	968286908	65	1.2
247030202	103	967787508	632	1	262104008	787	917081508	35	0.26
247030202	1026	967788608	602	2	262104308	50	965690708	6	1.7
247105602	35	967787308	661	1	262104308	657	968031008	(3)	1.78
247105602	76	967787408	623	1	262104308	667	969408008	11	4.7
247105602	103	967787508	628	1	262105108	469	917079908	(6)	0.8
247105602	704	967788108	725	3	262105108	469	917079908	(6)	0.8
247108302	35	967787308	670	1	262105108	469	917079908	(6)	0.8
247108302	169	968129608	657	1	262105308	469	917079908	14	5.2
247108302	230	968081908	630	1	262105308	636	968255308	18	6.5
247108302	309	968669208	5	2	262106708	444	917079508	17	0.52
247108302	704	967788108	707	7	262107814	589	917202908	52	3
247108302	734	967788208	606	3	262109108	595	964560908	9	3.7
247108302	769	967969408	627	4	262109108	665	967917908	10	0.72
247108402	35	967787308	651	1	262182101	157	90025097	314	9.91
247108402	250	967787908	604	2	262182101	157	90025097	315	9.8
247108402	705	967788108	779	3	262201608	455	968111208	18	3
247108402	1026	967788608	606	1	283030708	813	917332608	28	4
247108402	1199	967170008	602	1	283096108	816	917332608	184	1
247117702	35	967787308	606	4	288131508	1173	968678908	22	2
247117702	169	968129608	627	5	288138108	846	918121408	(1)	1
247117702	209	967787708	602	1	288155308	139	96051604	7	2
247117702	550	967788008	624	1	288155308	847	969663108	3	1
247117702	704	967788108	721	20	288155308	866	917231408	82	1
247117702	734	967788208	617	1	288155308	1215	969944708	2	2
247117702	773	967969508	603	1	288157308	518	917347708	47	1
247117702	836	967788308	635	1	288169408	989	917380508	141	2
247117702	930	967789108	628	2	288173208	1112	917484308	35	1
247117702	962	967788408	612	2	288176208	24	968660508	12	1
247117702	1162	968883308	604	1	288177508	987	917380508	53	3
247117702	1165	968883408	605	1	288177508	1050	917178608	26	1
247126202	926	90028042	22	1	288182508	505	917080208	30	1
247128502	35	967787308	668	2	288183108	596	964561008	6	6
247128502	230	968081908	631	1	288199508	947	917333208	166	2
247128502	250	967787908	605	2	388283108	801	962563908	2	1

24.11.2022

etk_en_de_098208 LR 11000

1290

LIEBHERR

Numerical index
Numerischer Index

Item	Page	Assembly	Pos.	Quantity	Item	Page	Assembly	Pos.	Quantity
388283208	801	962563908	1	1	406210708	99	917291708	13	8
4000381	402	10135642	8	1	406210808	66	917291608	15	8
4000381	407	10135649	20	2	406210808	99	917291708	15	8
4000381	417	10138014	18	3	406219808	922	90028040	11	24
4000437	546	917080608	9	1	406220708	201	90023098	31	24
4000461	318	10143289	5	2	406220708	921	90023100	31	24
4000461	319	12451207	5	2	406221108	992	967946208	18	8
400085903	151	90201679	41	3	406221408	264	967978708	301	2
400085903	1129	917484708	4	1	406264008	66	917291608	12	35
4001230	945	917333208	24	1	406264008	99	917291708	12	35
4001447	67	917291608	83	4	406500214	499	967924408	35	4
4001447	100	917291708	83	4	406500214	758	967956108	31	16
4001447	184	917401608	12	4	406506308	599	964598008	20	6
400170108	1067	967922908	280	18	406506808	734	967788208	321	2
4002601	723	511308608	23	4	406509108	473	917080008	36	30
4002886	570	10425291	35	4	406509108	518	917347708	36	8
4002918	203	90024489	27	36	406509108	579	917081608	19	12
4002918	223	90200276	27	36	406509408	1178	10423865	36	1
4002918	924	90026841	27	36	406517508	1125	917484608	19	1
400603508	660	968681408	251	2	406521701	146	917347808	39	4
402600208	67	917291608	108	4	406527608	754	968646208	10	2
402600208	100	917291708	108	4	4065281	22	917345308	24	8
402600508	781	917863208	15	4	406590105	752	967956208	15	9
403900101	373	10116150	6	1	406590105	1193	967937608	3	2
4041202	373	10116150	4	1	406603008	988	917380508	74	16
4041202	382	10120512	7	3	406603008	1061	917251008	13	16
404140208	611	10326323	13	1	406604008	264	967978708	302	16
4042020	204	90024729	7	2	406605608	920	917474008	20	8
4042020	925	90026848	7	2	406605808	66	917291608	19	40
4042195	240	11347396	922	6	406605808	99	917291708	19	40
4042273	209	967787708	503	4	406605808	200	917438108	20	8
4042273	930	967789108	503	4	406608708	824	11211228	40	2
404230308	264	967978708	326	2	4078004	382	10120512	9	2
4043016	69	90029090	66	24	408303201	1061	917251008	(7)	8
4043016	71	90029091	66	24	408311208	497	962059908	4	4
404311808	69	90029090	17	18	408400701	665	967917908	21	2
404311808	71	90029091	17	18	408400801	826	967923108	268	4
404316101	702	967788108	408	20	408400801	977	968285208	268	4
404317208	715	10413255	11	16	408400801	1087	968733208	150	8
4043173	349	10118060	11	2	408400801	1104	968733708	268	4
404324508	131	917076808	10	4	408400801	1117	968734008	150	12
404324508	760	917618308	3	2	408603508	461	917203308	33	4
404324908	200	917438108	19	35	408603508	589	917202908	30	2
404324908	203	90024489	3	35	408604008	117	918589408	27	2
404324908	920	917474008	19	35	408604008	184	917401608	40	8
404324908	924	90026841	3	35	408604008	473	917080008	57	2
404339501	367	10116165	5	14	408604008	479	968309908	30	2
404361208	716	10342823	4	4	408604008	484	969259908	23	4
404361208	723	511308608	56	4	408604008	787	917081508	37	8
404361208	726	571362608	10	4	408605708	580	917081608	86	4
404363008	709	11340741	43	4	408606201	29	969088908	11	8
404400508	592	917432008	27	2	408650608	441	917079408	34	2
404402508	547	11211234	23	1	408650608	1193	967937608	2	2
406204308	1128	968691608	6	1	409706608	815	917332608	174	2
406204308	1133	968459808	4	1	409706808	159	917081108	4	2
406204308	1134	968643708	2	2	409706908	466	915587308	2	4
406204308	1135	968460108	4	1	409706908	568	917081208	44	4
406204308	1136	968446808	4	1	409707008	147	968284308	9	4
406204308	1137	968642008	4	1	409710908	263	967978708	(5)	2
406210708	66	917291608	13	8	409710908	629	968308808	2	2

24.11.2022

etk_en_de_098208 LR 11000

1291

LIEBHERR

Numerical index
Numerischer Index

Item	Page	Assembly	Pos.	Quantity	Item	Page	Assembly	Pos.	Quantity
409710908	630	968308908	2	1	420050701	1213	968455908	8	18
409710908	631	968309008	2	2	420050801	265	967978708	388	8
409710908	633	968310408	7	2	420060201	752	967956208	26	19
409710908	634	968318208	7	2	420060201	756	96005701	6	4
409752408	702	967788108	415	4	420060705	200	917438108	26	16
409831208	480	968287308	3	12	420060705	441	917079408	41	46
409831208	1074	917191508	97	4	420060705	444	917079508	25	56
409831208	1079	917228008	97	4	420060705	752	967956208	16	32
409831208	1083	917625408	97	4	420060705	1074	917191508	103	15
410120308	594	968080908	17	2	420060705	1173	968678908	24	4
410150008	657	968031008	11	1	420060705	1193	967937608	5	6
410150008	665	967917908	44	1	420600301	853	917190908	36	24
411505001	69	90029090	88	8	420600301	861	917333908	36	25
411505001	71	90029091	88	8	420600301	865	917231408	36	159
411530301	610	968397108	10	2	420600301	881	917078708	36	62
411530301	752	967956208	20	19	420600301	888	917078808	36	60
411530301	756	96005701	7	4	420600301	899	917079208	36	64
411903008	754	968646208	23	4	420600301	904	917571208	36	64
411903108	590	917202908	74	13	420600301	909	919086008	36	64
411903108	754	968646208	20	4	420600301	989	917380508	124	50
411903108	1193	967937608	4	4	420600301	1038	917085308	24	137
411903208	754	968646208	12	2	420600301	1050	917178608	24	267
411903308	610	968397108	7	4	420600301	1074	917191508	100	48
413002708	191	968277508	77	2	420600301	1079	917228008	56	120
413002708	461	917203308	44	4	420600301	1083	917625408	28	118
413002808	604	964598408	57	1	420600301	1171	968399508	31	74
413003108	600	965063308	4	1	420600301	1173	968678908	20	64
413003208	67	917291608	85	4	421000608	846	918121408	28	4
413003208	100	917291708	85	4	421100808	131	917076808	16	12
413003208	146	917347808	49	4	421101308	665	967917908	43	1
413003208	1012	968107908	17	4	421601008	264	967978708	383	2
413004408	66	917291608	56	32	421801708	85	968727008	5	14
413004408	85	968727008	8	4	421801708	109	968668808	5	14
413004408	99	917291708	56	32	421801708	192	968907308	5	5
413004408	109	968668808	8	4	421801708	193	968907408	5	3
413006208	674	967918008	(3)	32	421801708	482	968904008	6	4
420000414	1061	917251008	49	16	421801708	580	917081608	82	2
420001014	67	917291608	107	4	421801708	945	917333208	20	9
420001014	100	917291708	107	4	421801708	962	967788408	307	2
420001014	244	540270514	79	4	421801908	265	967978708	389	8
420001014	264	967978708	375	12	421801908	267	968510808	351	4
420001014	473	917080008	38	43	421801908	1171	968399508	34	16
420001014	561	967968208	5	8	421802108	264	967978708	385	111
420001014	1061	917251008	50	36	421802108	560	917080908	19	18
420001014	1085	917483908	35	4	421802108	787	917081508	22	16
420001114	580	917081608	90	16	421861405	22	917345308	39	8
420001901	69	90029090	53	16	421861405	702	967788108	423	4
420005414	450	968169408	(12)	4	421861405	702	967788108	435	4
420005414	1195	917123908	5	4	422005501	822	917084408	11	2
420050108	55	967908108	(506)	1	422005501	955	917178708	4	2
420050108	55	967908108	(506)	1	422007001	203	90024489	49	3
420050108	81	967971408	508	1	422007001	924	90026841	49	3
420050108	665	967917908	22	2	423910801	922	90028040	23	1
420050108	826	967923108	267	9	423912001	72	933878901	39	4
420050108	977	968285208	267	9	424000508	213	917452308	12	3
420050108	1067	967922908	(506)	1	424000508	227	917452608	12	3
420050108	1087	968733208	152	18	424000508	933	917452508	12	3
420050108	1104	968733708	267	9	424100608	245	510230608	8	6
420050108	1117	968734008	152	27	424100708	712	11314761	12	4
420050601	754	968646208	15	6	4242017	613	512349708	6	2

24.11.2022

etk_en_de_098208 LR 11000

1292

LIEBHERR

Numerical index
Numerischer Index

Item	Page	Assembly	Pos.	Quantity	Item	Page	Assembly	Pos.	Quantity
425100408	497	962059908	3	4	433100908	888	917078808	21	12
425100508	1067	967922908	283	18	433100908	899	917079208	21	8
425100708	666	967917908	84	72	433100908	904	917571208	21	8
425220708	675	967918008	71	32	433100908	909	919086008	21	8
425220808	616	964837908	32	1	433100908	914	917191008	4	4
425220808	778	917190608	3	6	433100908	946	917333208	61	10
428000908	1178	10423865	4	1	433100908	988	917380508	102	8
428002908	244	540270514	13	1	433100908	1038	917085308	5	8
428006705	203	90024489	25	1	433100908	1050	917178608	5	8
428006705	223	90200276	25	1	433100908	1074	917191508	71	8
428006705	924	90026841	25	1	433100908	1079	917228008	71	18
428007508	519	917347708	66	2	433100908	1083	917625408	71	18
428007508	525	967846208	10	1	433100908	1175	968671408	18	2
428007508	1003	968026008	5	2	433100908	1180	968766508	10	2
428008508	892	968190208	6	2	433101208	66	917291608	38	6
428009408	946	917333208	92	2	433101208	99	917291708	38	6
428010508	988	917380508	69	1	433101208	787	917081508	8	2
428010508	1008	968027908	4	2	433101208	853	917190908	42	8
428010508	1062	917251008	73	2	433101208	861	917333908	42	8
428010508	1085	917483908	11	2	433101208	865	917231408	42	9
428010708	518	917347708	(3)	2	433101208	881	917078708	42	8
428010708	1061	917251008	(3)	2	433101208	888	917078808	42	8
428011308	350	10122503	7	2	433101208	899	917079208	42	8
428011901	1091	917484008	9	2	433101208	904	917571208	42	8
428012201	151	90201679	21	5	433101208	909	919086008	42	8
428100308	244	540270514	21	1	433101208	1097	917484108	37	1
428101508	290	11267361	11	1	433101208	1125	917484608	31	3
428102208	246	570112908	12	1	433101208	1140	918014408	15	1
428102408	28	11601184	12	1	433101208	1148	969529208	13	1
428102508	242	11347399	4	1	433101208	1151	969529308	13	2
428103514	151	90201679	67	1	433102508	191	968277508	78	1
428110201	69	90029090	61	2	433102508	848	918188208	3	2
428110201	71	90029091	61	2	433102508	947	917333208	127	2
430604708	594	968080908	7	1	433102508	988	917380508	94	1
430606308	547	11211234	24	2	433102508	1160	968929808	4	1
430706808	283	571907208	13	2	433102508	1173	968678908	5	2
431100201	922	90028040	21	1	433102508	1191	968838608	10	1
431103708	190	968277508	16	2	433102808	22	917345308	51	8
432003408	589	917202908	36	2	433102808	67	917291608	102	4
432003408	594	968080908	28	1	433102808	100	917291708	102	4
432003708	519	917347708	92	4	433102808	127	917076708	10	24
432003708	1097	917484108	33	4	433102808	484	969259908	6	8
4320051	992	967946208	27	8	433102808	813	917332608	20	6
432006801	760	917618308	13	4	433102808	1074	917191508	34	8
432008708	184	917401608	38	16	433102808	1079	917228008	34	8
432008708	1012	968107908	16	1	433102808	1083	917625408	34	8
432009108	848	918188208	7	2	433102808	1192	967936408	5	1
432013108	788	965575208	6	1	433105008	184	917401608	36	2
432013708	1091	917484008	21	2	433105008	253	917079108	4	2
433003608	752	967956208	39	2	433105008	814	917332608	120	2
433012101	945	917333208	14	4	433105008	1098	917484108	59	2
433100908	479	968309908	7	2	433105008	1171	968399508	3	4
433100908	518	917347708	39	12	433105008	1173	968678908	3	4
433100908	760	917618308	9	2	433105208	779	917508308	5	2
433100908	813	917332608	17	4	433105308	1097	917484108	25	1
433100908	853	917190908	21	8	433105308	1125	917484608	28	1
433100908	861	917333908	21	8	433200908	814	917332608	85	4
433100908	865	917231408	21	10	433201008	139	96051604	4	1
433100908	872	917078608	21	8	433201208	1074	917191508	18	4
433100908	881	917078708	21	8	433201208	1079	917228008	18	4

Item	Page	Assembly	Pos.	Quantity	Item	Page	Assembly	Pos.	Quantity
433201208	1083	917625408	18	4	453008508	813	917332608	18	4
433201608	477	968283208	51	1	453008808	67	917291608	101	4
433201608	946	917333208	89	2	453008808	100	917291708	101	4
433206208	127	917076708	42	2	453020908	477	968283208	20	10
433206208	132	962009308	8	1	453021308	853	917190908	41	8
433206308	474	917080008	79	2	453021308	861	917333908	41	8
433206308	1181	921706708	4	1	453021308	865	917231408	41	8
433206408	520	917347708	116	2	453021308	872	917078608	41	8
433206408	787	917081508	7	4	453021308	881	917078708	41	8
433206408	788	965575208	7	1	453021308	888	917078808	41	8
433206608	473	917080008	30	2	453021308	899	917079208	41	8
434000208	214	10802061	5	1	453021308	904	917571208	41	8
434006601	69	90029090	92	1	453021308	909	919086008	41	8
434006601	71	90029091	92	1	453021708	1130	968984108	8	1
450019108	119	96016050	3	2	453022108	1175	968671408	28	2
450023208	813	917332608	59	2	453022308	477	968283208	7	7
450023208	946	917333208	104	2	453031808	67	917291608	75	2
450037808	992	967946208	8	3	453031808	100	917291708	75	2
451000208	1192	967936408	1	1	453032008	579	917081608	37	2
451222208	235	917645608	4	4	453032708	127	917076708	22	4
451222208	477	968283208	13	20	453032708	579	917081608	33	2
451222208	788	965575208	10	1	453032708	815	917332608	129	2
451222408	22	917345308	52	8	453032708	1171	968399508	38	2
451222408	127	917076708	9	24	4600021	66	917291608	48	4
451222408	814	917332608	88	12	4600021	99	917291708	48	4
451222508	1062	917251008	(3)	1	4600021	519	917347708	58	8
451222508	1125	917484608	8	1	4600021	544	917080508	14	8
451222508	1144	967957508	11	1	4600021	813	917332608	23	4
451222508	1148	969529208	12	1	4600146	66	917291608	20	44
451222508	1151	969529308	12	2	4600146	99	917291708	20	44
451223008	1019	969396608	16	4	4600146	264	967978708	380	2
451223008	1064	96001219	3	1	4600199	146	917347808	24	8
451223108	474	917080008	90	4	4600199	196	917077708	10	8
451223108	484	969259908	7	8	4600222	264	967978708	387	16
451223108	1140	918014408	4	1	4600242	264	967978708	379	8
451226608	146	917347808	18	4	4600328	788	965575208	11	2
451226808	473	917080008	52	4	4600377	414	10135386	9	2
451226808	544	917080508	19	4	4600577	69	90029090	21	12
451227408	473	917080008	50	4	4600577	71	90029091	21	12
451231008	1180	968766508	3	2	4600601	69	90029090	52	16
451241208	813	917332608	24	4	4600601	71	90029091	52	16
451418408	993	967966108	5	1	4600604	253	917079108	41	4
451418408	994	967966808	5	1	4600604	560	917080908	8	4
451422308	127	917076708	24	4	4600741	702	967788108	406	15
451426808	131	917076808	9	4	4600785	66	917291608	24	4
451430808	853	917190908	13	4	4600785	99	917291708	24	4
451430808	861	917333908	13	4	463000103	151	90201679	56	3
451430808	872	917078608	13	4	463000303	203	90024489	38	3
451430808	881	917078708	13	4	463000303	223	90200276	38	3
451430808	899	917079208	13	4	463000303	924	90026841	38	3
451430808	904	917571208	13	4	4635148	1175	968671408	26	6
451430808	909	919086008	13	4	4635246	272	10873653	9	1
452541408	519	917347708	70	2	4635422	196	917077708	16	4
452548508	998	967946308	9	3	4635422	579	917081608	23	2
452553508	1175	968671408	11	2	470010108	35	967787308	659	2
452554108	1009	968028008	7	1	470010108	169	968129608	608	1
453008308	813	917332608	19	4	470010108	705	967788108	756	2
453008308	1074	917191508	31	8	470010108	769	967969408	616	3
453008308	1079	917228008	31	8	470010108	773	967969508	605	2
453008308	1083	917625408	31	8	470010208	703	967788108	665	1

24.11.2022

etk_en_de_098208 LR 11000

1294

LIEBHERR

Numerical index
Numerischer Index

Item	Page	Assembly	Pos.	Quantity	Item	Page	Assembly	Pos.	Quantity
470010308	35	967787308	622	2	470032708	169	968129608	618	2
470010308	768	967969408	611	3	470032708	836	967788308	630	1
470010308	773	967969508	614	2	470032708	1026	967788608	601	5
470010308	836	967788308	641	1	470032708	1056	967788808	610	1
470010308	1165	968883408	606	1	470032908	963	967788408	641	2
470010508	836	967788308	642	3	470033008	531	968513208	619	8
470010608	706	967788108	837	1	470033008	704	967788108	718	2
470010808	35	967787308	680	2	470033008	835	967788308	623	3
470010808	169	968129608	642	1	470033008	962	967788408	615	1
470010808	250	967787908	622	1	470033108	35	967787308	609	12
470010808	766	967789408	601	4	470033108	76	967787408	608	2
470011108	836	967788308	639	1	470033108	103	967787508	613	2
470011308	35	967787308	605	3	470033108	704	967788108	678	30
470011308	76	967787408	624	1	470033108	835	967788308	602	10
470011308	103	967787508	626	1	470033108	930	967789108	618	2
470011308	209	967787708	606	1	470033108	963	967788408	621	2
470011308	230	968081908	625	1	470033108	1026	967788608	600	14
470011308	769	967969408	630	1	470033108	1056	967788808	609	8
470011308	930	967789108	604	1	470033208	835	967788308	603	1
470011308	963	967788408	654	1	470200708	225	90200533	9	1
470011308	1026	967788608	611	1	470200708	926	90028042	39	1
470011408	704	967788108	714	4	470230308	705	967788108	747	5
470011408	963	967788408	646	1	470230308	763	968562908	605	2
470011508	550	967788008	631	1	470230408	531	968513208	624	2
470011508	706	967788108	846	3	470230408	963	967788408	636	1
470030308	36	967787308	686	1	470230508	168	968129608	603	1
470030308	531	968513208	614	2	470230608	263	967978708	131	1
470030308	705	967788108	746	13	470230608	734	967788208	600	1
470030308	835	967788308	613	5	470230708	963	967788408	639	1
470030308	930	967789108	611	1	470230808	230	968081908	623	1
470030408	35	967787308	675	2	470230808	704	967788108	695	1
470030408	76	967787408	625	1	470230808	963	967788408	624	1
470030408	103	967787508	627	1	470231408	704	967788108	716	2
470030408	550	967788008	615	1	470232408	35	967787308	676	2
470030408	704	967788108	726	3	470232408	963	967788408	629	1
470030408	835	967788308	620	4	470232608	35	967787308	648	6
470030408	963	967788408	640	3	470232608	550	967788008	600	1
470030508	76	967787408	609	1	470232608	963	967788408	652	1
470030508	103	967787508	609	1	470233008	704	967788108	706	2
470030608	76	967787408	605	1	470233008	963	967788408	623	1
470030608	103	967787508	611	1	470233408	168	968129608	604	2
470030608	705	967788108	758	4	470233408	230	968081908	607	2
470030608	734	967788208	607	2	470233408	704	967788108	696	4
470030608	1026	967788608	613	3	470233408	1026	967788608	614	2
470030708	705	967788108	773	5	470400708	205	90024490	4	1
470030708	963	967788408	642	2	470400708	205	90024490	11	1
470030708	1056	967788808	611	1	470400708	224	90200528	4	1
470030808	76	967787408	607	1	470400708	926	90028042	4	2
470030808	103	967787508	612	1	470430008	538	917691308	18	1
470030808	705	967788108	761	3	470430008	706	967788108	847	3
470030808	835	967788308	607	5	470430308	705	967788108	754	13
470030908	705	967788108	757	14	470430308	763	968562908	604	2
470030908	835	967788308	610	1	470430308	769	967969408	636	1
470030908	963	967788408	622	2	470430308	773	967969508	607	1
470031008	35	967787308	631	1	470430408	169	968129608	636	2
470032508	35	967787308	662	2	470430408	705	967788108	780	5
470032508	706	967788108	829	1	470430408	835	967788308	622	1
470032508	835	967788308	621	4	470430408	963	967788408	635	1
470032508	963	967788408	633	3	470430508	76	967787408	604	1
470032708	35	967787308	628	10	470430508	103	967787508	610	1

24.11.2022

etk_en_de_098208 LR 11000

1295

LIEBHERR

Numerical index
Numerischer Index

Item	Page	Assembly	Pos.	Quantity	Item	Page	Assembly	Pos.	Quantity
470430508	169	968129608	637	1	471030508	209	967787708	625	1
470430508	706	967788108	810	1	471030508	230	968081908	606	3
470430608	705	967788108	734	4	471030508	703	967788108	634	3
470430608	1026	967788608	610	2	471030508	931	967789108	631	1
470430708	35	967787308	642	1	471030508	1199	967170008	608	1
470430708	705	967788108	789	2	471030708	169	968129608	630	3
470430708	962	967788408	614	2	471030808	169	968129608	615	1
470430708	1044	967788708	606	1	471030808	531	968513208	605	1
470430708	1056	967788808	608	1	471030808	706	967788108	806	1
470430808	76	967787408	602	2	471030808	835	967788308	616	2
470430808	103	967787508	607	2	471030808	930	967789108	609	1
470430808	705	967788108	796	2	471030808	963	967788408	627	6
470430808	835	967788308	627	1	471030908	703	967788108	645	2
470430808	962	967788408	618	2	471031008	35	967787308	641	3
470431408	704	967788108	677	19	471031008	136	96005686	52	1
470431408	835	967788308	611	1	471031008	209	967787708	612	1
470431408	963	967788408	626	1	471031008	250	967787908	619	1
470431508	704	967788108	709	2	471031008	706	967788108	845	3
470431508	835	967788308	606	1	471031108	557	967967608	7	2
470432308	835	967788308	619	1	471031108	703	967788108	622	3
470432308	963	967788408	632	1	471031108	734	967788208	605	4
470432508	122	967787608	603	4	471031208	35	967787308	617	8
470432508	169	968129608	613	1	471031208	230	968081908	619	1
470432508	550	967788008	602	1	471031208	250	967787908	603	4
470432508	769	967969408	619	1	471031208	309	968669208	3	1
470432508	962	967788408	620	1	471031208	769	967969408	624	1
470432508	1026	967788608	609	2	471031308	76	967787408	620	4
470432508	1044	967788708	603	1	471031308	103	967787508	621	4
470432508	1056	967788808	607	1	471031308	703	967788108	619	3
470432908	531	968513208	607	1	471031408	705	967788108	778	2
470432908	706	967788108	801	2	471031508	209	967787708	615	1
470432908	963	967788408	638	1	471031508	703	967788108	617	12
470433008	76	967787408	603	4	471031508	930	967789108	602	1
470433008	103	967787508	608	4	471031608	705	967788108	742	1
470433008	169	968129608	619	4	471031808	703	967788108	620	11
470433008	704	967788108	681	7	471031908	703	967788108	616	7
470433008	835	967788308	604	2	471032108	35	967787308	626	1
470433008	963	967788408	625	5	471032108	215	917451408	2	1
470700208	76	967787408	626	1	471032108	538	917691308	12	6
470700208	103	967787508	625	1	471032108	568	917081208	25	24
470700208	169	968129608	620	2	471032108	665	967917908	41	1
470700208	209	967787708	607	1	471032108	704	967788108	679	10
470700208	230	968081908	608	1	471032108	734	967788208	615	1
470700208	550	967788008	630	1	471032108	836	967788308	633	3
470700208	703	967788108	650	14	471032108	843	917692108	6	6
470700208	930	967789108	600	1	471032108	936	917478608	2	1
470701614	209	967787708	624	1	471032108	978	917692208	6	2
470701614	230	968081908	636	1	471032208	705	967788108	740	6
470701614	931	967789108	630	1	471032308	705	967788108	792	1
470900808	140	96064795	3	3	471032608	35	967787308	654	1
470901808	140	96064795	4	3	471032608	703	967788108	600	2
470901908	140	96064795	5	2	471032608	768	967969408	600	2
471004514	122	967787608	605	4	471032608	773	967969508	600	3
471004514	169	968129608	614	2	471032708	169	968129608	622	1
471004514	550	967788008	626	1	471032708	706	967788108	836	1
471004514	704	967788108	704	4	471032708	768	967969408	610	2
471030108	735	967788208	630	1	471032708	773	967969508	610	2
471030208	703	967788108	638	1	471032708	963	967788408	628	1
471030508	76	967787408	616	4	471032808	704	967788108	670	7
471030508	103	967787508	618	4	471032808	1162	968883308	603	2

24.11.2022

etk_en_de_098208 LR 11000

1296

LIEBHERR

Numerical index
Numerischer Index

Item	Page	Assembly	Pos.	Quantity	Item	Page	Assembly	Pos.	Quantity
471032808	1165	968883408	603	2	471900508	835	967788308	617	1
471033008	250	967787908	611	1	471900608	250	967787908	620	1
471033008	705	967788108	741	4	471900608	704	967788108	710	5
471033108	35	967787308	630	6	471900708	35	967787308	682	1
471033208	35	967787308	679	1	471900708	704	967788108	673	1
471033208	122	967787608	606	4	471900908	705	967788108	736	1
471033208	169	968129608	616	2	471901108	169	968129608	625	1
471033208	250	967787908	600	2	471901108	706	967788108	820	2
471033208	550	967788008	622	1	471901108	769	967969408	634	1
471033208	704	967788108	680	15	471901108	773	967969508	611	1
471033208	768	967969408	612	2	471901208	706	967788108	833	2
471033208	1199	967170008	600	1	471901208	963	967788408	645	2
471033308	703	967788108	643	2	471901308	250	967787908	608	2
471033408	35	967787308	623	2	471901308	309	968669208	9	1
471033408	704	967788108	672	1	471901308	704	967788108	711	5
471033608	35	967787308	618	2	471901308	769	967969408	625	1
471033608	703	967788108	663	2	471901308	930	967789108	607	1
471033808	704	967788108	699	5	471901308	1199	967170008	601	1
471033808	963	967788408	650	4	471901508	703	967788108	655	5
471034408	703	967788108	660	3	471901808	122	967787608	607	4
471034508	35	967787308	612	3	471901808	550	967788008	609	1
471034708	35	967787308	611	3	471901908	35	967787308	629	2
471034708	703	967788108	615	13	471902308	705	967788108	766	4
471034808	169	968129608	654	1	471902308	735	967788208	621	1
471034808	209	967787708	613	2	471903208	703	967788108	633	2
471034808	230	968081908	620	2	471903608	703	967788108	614	5
471034808	550	967788008	605	1	471903608	963	967788408	649	1
471034808	704	967788108	722	4	471903808	705	967788108	744	1
471034808	773	967969508	602	1	471904308	230	968081908	624	1
471034808	930	967789108	627	1	471904308	531	968513208	604	1
471035308	550	967788008	625	1	471904308	704	967788108	668	6
471035308	704	967788108	689	15	471904308	763	968562908	602	1
471035308	963	967788408	647	2	471904508	836	967788308	637	4
471037008	169	968129608	628	3	472032308	734	967788208	601	1
471037508	706	967788108	853	2	472201108	205	90024490	3	1
471039308	505	917080208	31	1	472201108	205	90024490	22	1
471039608	169	968129608	646	1	472300414	169	968129608	638	1
471039608	209	967787708	618	2	472300414	706	967788108	858	1
471039608	230	968081908	601	2	472330208	35	967787308	658	2
471039608	531	968513208	612	4	472330208	76	967787408	621	4
471039608	704	967788108	675	25	472330208	103	967787508	622	4
471039608	763	968562908	600	7	472330208	169	968129608	655	1
471039608	835	967788308	618	2	472330208	209	967787708	626	1
471039608	930	967789108	613	2	472330208	230	968081908	621	5
471039708	76	967787408	622	4	472330208	531	968513208	602	3
471039708	103	967787508	616	4	472330208	704	967788108	698	14
471039708	169	968129608	629	3	472330208	769	967969408	633	1
471039708	209	967787708	619	1	472330208	773	967969508	604	2
471039708	230	968081908	618	2	472330208	930	967789108	615	1
471039708	250	967787908	609	1	472331208	169	968129608	651	1
471039708	706	967788108	803	1	472331208	568	917081208	27	1
471039708	734	967788208	609	2	472331208	703	967788108	637	3
471039708	930	967789108	603	1	472331208	843	917692108	9	1
471039808	703	967788108	621	3	472331908	76	967787408	601	4
471039808	734	967788208	611	1	472331908	103	967787508	601	4
471039908	703	967788108	647	7	472331908	169	968129608	612	1
471039908	735	967788208	620	1	472331908	230	968081908	611	1
471050308	309	968669208	6	2	472331908	704	967788108	694	6
471900308	704	967788108	687	2	472331908	835	967788308	600	2
471900408	704	967788108	667	1	472331908	962	967788408	608	5

24.11.2022

etk_en_de_098208 LR 11000

1297

LIEBHERR

Numerical index
Numerischer Index

Item	Page	Assembly	Pos.	Quantity	Item	Page	Assembly	Pos.	Quantity
472331908	1044	967788708	608	8	474907308	703	967788108	582	2
472331908	1056	967788808	602	8	474907608	706	967788108	842	1
472332008	702	967788108	272	1	475030208	34	967787308	600	8
472430408	35	967787308	634	1	475030208	706	967788108	805	1
472430408	705	967788108	794	2	475030508	36	967787308	689	1
472431208	706	967788108	814	3	475031008	169	968129608	632	1
472431808	705	967788108	730	1	475031008	703	967788108	657	2
472431808	836	967788308	638	1	475031108	930	967789108	608	1
472530608	705	967788108	777	4	475031308	35	967787308	607	4
472531508	159	917081108	11	1	475031308	705	967788108	735	1
472531508	169	968129608	647	2	475031508	531	968513208	601	2
472531508	230	968081908	635	1	475031508	704	967788108	724	3
472531508	538	917691308	21	2	475031608	76	967787408	632	1
472531508	550	967788008	629	1	475031608	103	967787508	634	1
472531508	568	917081208	26	6	475031608	230	968081908	616	8
472531508	657	968031008	13	1	475031708	230	968081908	615	2
472531508	665	967917908	40	1	475031708	705	967788108	787	1
472531508	703	967788108	636	14	475031808	705	967788108	798	1
472531508	734	967788208	613	3	475031808	835	967788308	629	2
472531508	769	967969408	617	1	475031908	35	967787308	637	2
472531508	836	967788308	632	3	475032508	122	967787608	601	4
472531508	930	967789108	624	1	475032508	169	968129608	617	1
472531808	76	967787408	600	4	475032508	769	967969408	639	2
472531808	103	967787508	600	4	475032508	773	967969508	613	2
472531808	169	968129608	644	1	475032508	836	967788308	634	1
472531808	209	967787708	601	3	475032508	963	967788408	651	2
472531808	230	968081908	609	4	475032908	835	967788308	625	2
472531808	704	967788108	693	8	475032908	930	967789108	619	1
472531808	835	967788308	601	4	475033008	703	967788108	632	2
472531808	930	967789108	621	1	475033708	531	968513208	606	2
472531808	962	967788408	611	10	475033708	550	967788008	604	2
472531808	1044	967788708	607	8	475034008	705	967788108	799	2
472531808	1056	967788808	601	8	475034008	836	967788308	636	5
473230508	35	967787308	633	1	475131308	76	967787408	606	1
473230508	768	967969408	614	1	475131308	103	967787508	602	1
473230608	579	917081608	28	2	475132008	705	967788108	784	1
473230608	769	967969408	628	1	475133408	706	967788108	826	1
473230808	963	967788408	630	1	475407208	705	967788108	731	4
473230808	1162	968883308	601	2	475407208	835	967788308	612	1
473230808	1165	968883408	601	2	475408108	704	967788108	682	4
473231008	705	967788108	783	4	475430108	76	967787408	633	1
473231008	1162	968883308	602	2	475430108	103	967787508	633	1
473231008	1165	968883408	602	2	475430108	706	967788108	839	1
473231208	550	967788008	603	1	475430208	734	967788208	616	1
473231408	704	967788108	719	2	475430308	706	967788108	807	2
473300208	35	967787308	625	1	475430308	1026	967788608	607	1
473300208	705	967788108	748	2	475430408	35	967787308	677	1
474001008	962	967788408	605	1	475430408	835	967788308	605	2
474001108	706	967788108	813	1	475430408	930	967789108	626	1
474031408	706	967788108	812	1	475430508	76	967787408	612	4
474031408	962	967788408	602	2	475430508	103	967787508	605	4
474032608	169	968129608	643	1	475430508	705	967788108	771	5
474032608	706	967788108	822	1	475430508	963	967788408	634	2
474032608	962	967788408	606	1	475430808	1044	967788708	605	1
474032808	706	967788108	823	1	475430808	1056	967788808	605	1
474032908	706	967788108	821	1	475430908	230	968081908	622	1
474032908	962	967788408	604	1	475430908	706	967788108	840	2
474033008	706	967788108	811	4	475431208	35	967787308	635	2
474033008	962	967788408	609	1	475431208	704	967788108	708	5
474906608	168	968129608	503	1	475431308	703	967788108	656	17

24.11.2022

etk_en_de_098208 LR 11000

1298

LIEBHERR

Numerical index
Numerischer Index

Item	Page	Assembly	Pos.	Quantity	Item	Page	Assembly	Pos.	Quantity
475431308	835	967788308	615	2	475435608	706	967788108	827	1
475431308	962	967788408	600	1	475435708	35	967787308	604	2
475431408	35	967787308	672	2	475435708	76	967787408	610	1
475431408	76	967787408	627	1	475435708	103	967787508	624	1
475431408	103	967787508	629	1	475435708	209	967787708	603	1
475431408	169	968129608	609	1	475435708	705	967788108	793	1
475431408	209	967787708	620	1	475435708	930	967789108	605	1
475431408	230	968081908	633	1	475435708	962	967788408	617	1
475431408	704	967788108	723	8	475436008	705	967788108	775	5
475431408	763	968562908	601	2	475436008	1199	967170008	603	1
475431408	930	967789108	629	1	475436108	35	967787308	643	1
475431508	35	967787308	664	1	475436108	705	967788108	791	1
475431508	706	967788108	838	1	475436108	962	967788408	613	2
475431608	705	967788108	763	3	475436308	35	967787308	669	1
475431608	962	967788408	603	1	475436308	76	967787408	629	1
475431708	705	967788108	732	1	475436308	103	967787508	631	1
475431808	169	968129608	639	3	475436308	230	968081908	634	1
475431808	706	967788108	857	2	475436308	705	967788108	733	4
475431808	1167	968883508	602	1	475436308	769	967969408	629	1
475432008	550	967788008	628	1	475436308	1026	967788608	612	1
475432008	704	967788108	703	6	475436308	1167	968883508	601	1
475432308	35	967787308	652	1	475436708	704	967788108	690	7
475432508	704	967788108	701	4	475500408	705	967788108	755	2
475432608	705	967788108	737	5	475600908	734	967788208	618	1
475432708	169	968129608	652	1	475601508	35	967787308	632	1
475432708	550	967788008	632	2	475601508	169	968129608	648	1
475432708	706	967788108	830	1	475601508	250	967787908	613	1
475432708	963	967788408	637	2	475601508	703	967788108	635	8
475433108	250	967787908	614	1	475601508	769	967969408	618	2
475433108	704	967788108	712	9	475601508	836	967788308	631	3
475433108	769	967969408	620	1	475601508	1026	967788608	604	1
475433108	1026	967788608	605	1	475601508	1044	967788708	601	1
475433108	1044	967788708	602	1	475601508	1056	967788808	604	1
475433108	1056	967788808	603	1	475601508	1199	967170008	604	1
475433108	1199	967170008	605	1	475602608	169	968129608	645	1
475433308	35	967787308	673	2	475602608	230	968081908	600	1
475433308	769	967969408	622	1	475602608	703	967788108	601	19
475433308	962	967788408	616	1	475602608	963	967788408	631	5
475433308	1165	968883408	604	1	475603008	705	967788108	774	1
475433408	769	967969408	631	2	475603408	35	967787308	601	4
475433408	773	967969508	608	2	475603408	1026	967788608	603	4
475433508	122	967787608	602	4	475603408	1044	967788708	600	4
475433508	169	968129608	623	1	475603408	1056	967788808	600	4
475433508	550	967788008	601	1	476607708	734	967788208	603	3
475433608	209	967787708	611	1	476607808	706	967788108	834	3
475433608	230	968081908	612	1	476610208	706	967788108	843	1
475433608	930	967789108	616	1	476611408	250	967787908	618	1
475434008	550	967788008	608	1	476611508	122	967787608	604	8
475434108	706	967788108	835	1	476611508	769	967969408	635	2
475434208	169	968129608	610	4	476611508	773	967969508	612	2
475434208	704	967788108	683	3	476611708	706	967788108	849	2
475434208	766	967789408	600	4	477101408	159	917081108	16	1
475434208	773	967969508	617	2	477101408	219	917451208	76	2
475434308	169	968129608	606	5	477101408	538	917691308	15	9
475434808	35	967787308	621	1	477101408	568	917081208	15	26
475435308	704	967788108	727	4	477101408	734	967788208	550	3
475435408	705	967788108	786	1	477101408	843	917692108	11	2
475435408	835	967788308	628	1	477101408	936	917478608	10	1
475435508	705	967788108	788	3	477101408	978	917692208	8	1
475435608	250	967787908	610	1	477400108	159	917081108	15	1

24.11.2022

etk_en_de_098208 LR 11000

1299

LIEBHERR

Numerical index
Numerischer Index

Item	Page	Assembly	Pos.	Quantity	Item	Page	Assembly	Pos.	Quantity
477400108	215	917451408	3	1	477704108	963	967788408	643	1
477400108	219	917451208	75	2	477704108	969	967421008	62	1
477400108	538	917691308	17	9	477704208	35	967787308	649	2
477400108	568	917081208	28	26	477704208	174	11341035	24	2
477400108	734	967788208	614	3	477704208	211	11181960	12	2
477400108	843	917692108	7	7	477704208	547	11211234	29	1
477400108	936	917478608	3	1	477704308	250	967787908	612	1
477400108	978	917692208	7	2	477704308	285	10009378	19	2
477400608	531	968513208	622	2	477704308	703	967788108	654	1
477400608	706	967788108	859	1	477704308	734	967788208	604	1
477400908	531	968513208	620	3	477704308	925	90026848	11	9
477401008	706	967788108	817	1	477704377	204	90024729	11	6
477401408	505	917080208	32	1	477704408	263	967978708	124	1
477401508	705	967788108	781	2	477704508	703	967788108	618	1
477401608	706	967788108	809	2	477704508	734	967788208	612	2
477401708	169	968129608	640	1	477704608	35	967787308	666	1
477401808	706	967788108	819	1	477704608	168	968129608	600	1
477401908	705	967788108	759	4	477704608	703	967788108	662	4
477402608	169	968129608	634	3	477704608	715	10413255	202	2
477510101	712	11314761	15	1	477704608	968	11213423	(66)	1
477510501	204	90024729	10	4	477704608	970	967421108	66	2
477510501	712	11314761	22	1	477704708	707	11211288	32	1
477511301	69	90029090	79	8	477704708	709	11340741	32	1
477511301	71	90029091	79	4	477704708	715	10413255	201	2
477511501	69	90029090	77	2	477704708	969	967421008	65	2
477511501	71	90029091	77	2	477704708	970	967421108	65	2
477511501	203	90024489	68	3	477704808	72	933878901	62	3
477511501	205	90024490	39	1	477704808	703	967788108	626	6
477511501	224	90200528	39	1	477704908	203	90024489	69	1
477511501	225	90200533	39	1	477704908	223	90200276	69	1
477511501	924	90026841	68	2	477704908	842	11347373	12	1
477511601	69	90029090	69	2	477704908	924	90026841	69	1
477511601	71	90029091	69	2	477705108	557	967967608	6	2
477700208	169	968129608	635	3	477705208	209	967787708	609	1
477700408	705	967788108	782	2	477705208	705	967788108	768	2
477700508	706	967788108	808	2	477705208	930	967789108	622	1
477700708	706	967788108	818	1	477705508	735	967788208	629	2
477700808	169	968129608	641	1	477705508	771	10489926	11	1
477700908	705	967788108	760	4	477705608	547	11211234	28	1
477701108	531	968513208	623	2	477705708	703	967788108	630	1
477701108	706	967788108	860	1	477705808	76	967787408	619	8
477701608	531	968513208	621	3	477705808	103	967787508	620	8
477701808	706	967788108	816	1	477705808	223	90200276	68	3
477704008	118	512391108	25	4	477705808	703	967788108	627	4
477704008	174	11341035	22	4	477705808	926	90028042	28	1
477704008	209	967787708	628	1	482000705	408	10135655	15	2
477704008	703	967788108	661	9	482330814	35	967787308	638	2
477704008	707	11211288	33	2	482330814	705	967788108	765	3
477704008	715	10413255	200	4	482331814	705	967788108	728	4
477704008	723	511308608	2	3	482331814	836	967788308	640	1
477704008	931	967789108	632	1	482430314	76	967787408	615	4
477704008	969	967421008	61	4	482430314	103	967787508	615	4
477704077	547	11211234	27	2	482430314	169	968129608	607	1
477704077	709	11340741	33	2	482430314	704	967788108	669	2
477704108	118	512391108	26	2	482430314	769	967969408	615	2
477704108	174	11341035	23	4	482431114	703	967788108	658	12
477704108	209	967787708	614	1	482431314	705	967788108	753	2
477704108	211	11181960	11	1	482431414	36	967787308	687	1
477704108	704	967788108	676	2	482431414	769	967969408	632	1
477704108	930	967789108	610	1	482431414	773	967969508	609	1

Item	Page	Assembly	Pos.	Quantity	Item	Page	Assembly	Pos.	Quantity
482431514	250	967787908	616	1	5005219	1050	917178608	63	4
482431514	705	967788108	729	1	500713708	993	967966108	6	2
482431514	1199	967170008	607	1	500713708	994	967966808	6	2
482431614	836	967788308	644	1	500917508	149	917352008	6	9
482431814	169	968129608	611	1	500917508	754	968646208	11	2
482431814	704	967788108	715	1	500917508	787	917081508	23	16
482530814	35	967787308	678	1	501204208	178	510401908	16	2
482530814	703	967788108	629	12	501243708	179	471030708	1	1
482530814	835	967788308	609	1	501500908	119	96016050	6	4
482530814	962	967788408	610	3	501501077	244	540270514	23	3
482530914	703	967788108	651	8	501507014	240	11347396	141	0.7
482530914	835	967788308	608	1	501507014	242	11347399	200	0.3
482531614	704	967788108	700	12	501507214	240	11347396	142	0.8
485438414	706	967788108	848	1	501507214	242	11347399	201	0.4
485529714	298	11320826	370	10	501507314	240	11347396	143	1
4900000	66	917291608	16	86	501507314	242	11347399	202	1
4900000	99	917291708	16	86	501532014	240	11347396	9	1
4900093	151	90201679	27	8	501562308	203	90024489	62	36
4900093	151	90201679	75	12	501562308	924	90026841	62	36
4900262	323	10137879	4	2	502618908	473	917080008	37	42
4900262	382	10120512	6	3	502618908	582	968121308	4	12
4900262	414	10135386	18	1	502618908	605	964588408	9	2
4900262	415	10135681	18	1	502618908	992	967946208	24	8
4901022	998	967946308	8	16	502640508	993	967966108	15	1
4901159	300	11314599	(3)	4	502640508	994	967966808	15	1
4901191	770	511486508	6	4	502651408	736	502657308	2	1
490129703	853	917190908	50	13	502655808	734	967788208	162	1
490129703	861	917333908	47	13	502657308	734	967788208	52	1
4901428	307	96004429	4	1	502661608	734	967788208	152	1
4901531	716	10342823	19	4	502662808	734	967788208	155	1
4901595	779	917508308	8	8	502806508	42	96028333	1	1
4901732	200	917438108	28	8	502807308	209	967787708	(1)	1
4901732	1173	968678908	25	4	502817301	153	10004520	9	1
4901782	473	917080008	42	8	502817401	153	10004520	10	1
4902174	781	917863208	7	32	502921908	734	967788208	161	2
4902326	519	917347708	82	16	502923708	493	969409208	40	3
4902326	1002	967983208	12	2	502923877	493	969409208	41	3
4980273	374	10117167	3	1	502932508	554	965527508	3	1
4980273	400	11364209	4	3	502932508	734	967788208	307	8
4980305	977	968285208	(4)	2	502932608	734	967788208	553	3
4980375	348	10147780	7	2	502932908	554	965527508	4	1
4980388	372	11363994	7	6	502932908	734	967788208	308	8
4980736	360	10130765	5	1	502933208	734	967788208	552	3
4980770	408	10135655	13	1	502940108	554	965527508	6	1
4980853	322	9078462	14	2	502946108	735	967788208	623	1
4980973	436	10126182	7	2	502987108	734	967788208	160	1
4980995	320	12451208	8	10	503199001	204	90024729	(1)	11
4981029	307	96004429	3	2	504006408	298	11320826	480	7
4981088	404	11348849	10	3	510043108	1199	967170008	502	1
4981139	419	10120850	12	1	510065008	1199	967170008	500	1
4981172	414	10135386	11	4	510108201	69	90029090	93	1
4981172	415	10135681	11	4	510108201	71	90029091	93	1
4981178	392	10122793	3	1	510133208	1199	967170008	501	2
4981178	394	9078649	3	1	510230608	235	917645608	2	1
4981226	333	10123759	10	2	510235408	149	917352008	2	3
4981226	385	10135675	13	2	510401908	168	968129608	171	1
500414708	580	917081608	104	1	510403408	1165	968883408	150	1
500432508	45	511497508	22	2	510408708	209	967787708	153	1
5005219	989	917380508	126	4	510408708	230	968081908	153	1
5005219	1038	917085308	63	4	510408708	930	967789108	153	1

24.11.2022

etk_en_de_098208 LR 11000

1301

LIEBHERR

Numerical index
Numerischer Index

Item	Page	Assembly	Pos.	Quantity	Item	Page	Assembly	Pos.	Quantity
510409808	701	967788108	178	1	510629008	1044	967788708	604	1
510412108	835	967788308	150	2	510629008	1056	967788808	606	1
510412408	34	967787308	183	1	510629508	701	967788108	182	5
510412408	700	967788108	159	6	510629508	763	968562908	150	1
510412408	763	968562908	151	1	510629508	962	967788408	170	1
510412408	768	967969408	162	1	510631808	701	967788108	183	4
510412408	773	967969508	157	1	510633908	34	967787308	191	2
510412908	34	967787308	164	1	510642508	700	967788108	150	3
510412908	701	967788108	165	2	510667308	561	967968208	6	2
510412908	1165	968883408	151	1	510671108	701	967788108	191	3
510438508	700	967788108	160	1	510671108	962	967788408	157	1
510468708	700	967788108	163	3	510671508	700	967788108	153	2
510500508	263	967978708	129	1	510671808	561	967968208	(1)	1
510510908	215	917451408	7	1	510671808	1221	969993808	200	2
510510908	936	917478608	9	0.75	510671808	1227	969993908	200	2
510511408	309	968669208	8	2.5	510671808	1231	969993708	200	2
510569608	136	96005686	51	1	510682308	309	968669208	2	1
510569908	560	917080908	24	1	510688008	34	967787308	170	1
510586608	34	967787308	500	24	510710108	730	510438508	3	2
510586608	703	967788108	578	24	510710108	730	510438508	15	1
510586708	34	967787308	501	12	510710408	45	511497508	20	1
510586708	76	967787408	501	8	510710408	730	510438508	20	1
510586708	103	967787508	501	8	510710608	45	511497508	30	1
510586708	168	968129608	(1)	1	510710608	730	510438508	30	1
510586708	168	968129608	553	6	510711308	770	511486508	4	1
510586708	209	967787708	501	2	510711308	1162	968883308	(18)	1
510586708	230	968081908	501	4	510712908	176	511449808	11	3
510586708	265	967978708	402	1	510712908	720	511494308	11	3
510586708	308	511516208	1	1	510713214	703	967788108	574	1
510586708	702	967788108	411	19	510713708	730	510438508	4	1
510586708	703	967788108	(1)	1	510713808	45	511497508	1	1
510586708	930	967789108	501	2	510713808	730	510438508	1	1
510586908	703	967788108	577	8	510713908	45	511497508	2	1
510587008	702	967788108	405	6	510713908	730	510438508	2	1
510587008	703	967788108	(1)	1	510714008	730	510438508	6	1
510587008	703	967788108	(1)	1	510714108	45	511497508	12	1
510587008	706	967788108	(1)	1	510714108	730	510438508	12	1
510587508	168	968129608	502	12	510714208	730	510438508	13	2
510587808	168	968129608	504	6	510714308	45	511497508	14	1
510587908	265	967978708	401	2	510714308	730	510438508	14	1
510587908	265	967978708	(1)	1	510714408	730	510438508	18	1
510588208	76	967787408	500	16	510714508	45	511497508	19	1
510588208	103	967787508	500	16	510714508	730	510438508	19	1
510598808	265	967978708	411	4	510718108	175	10489734	27	1
510598908	265	967978708	403	2	510719008	175	10489734	26	1
510599208	265	967978708	413	2	510725590	1162	968883308	(1)	1
510599608	168	968129608	213	1	510731808	178	510401908	17	1
510599608	209	967787708	213	1	510733208	178	510401908	18	4
510599608	230	968081908	213	1	510733308	178	510401908	21	2
510599608	701	967788108	213	1	510735908	725	571130108	6	1
510599708	550	967788008	214	2	510737408	752	967956208	17	9
510599708	701	967788108	214	2	510738308	701	967788108	(11)	2
510629008	76	967787408	614	4	510738408	726	571362608	441	4
510629008	103	967787508	614	4	510738677	34	967787308	(1)	1
510629008	169	968129608	656	1	510741508	174	11341035	21	5
510629008	209	967787708	623	1	510741508	723	511308608	3	1
510629008	230	968081908	602	2	510741508	969	967421008	60	2
510629008	703	967788108	624	7	510741508	970	967421108	60	5
510629008	930	967789108	620	1	510741508	972	967421208	60	2
510629008	1026	967788608	608	1	510741708	533	511433908	21	1

24.11.2022

etk_en_de_098208 LR 11000

1302

LIEBHERR

Numerical index
Numerischer Index

Item	Page	Assembly	Pos.	Quantity	Item	Page	Assembly	Pos.	Quantity
510741708	551	511417708	21	1	511051208	178	510401908	1	1
510741708	729	511417608	21	1	511051308	178	510401908	2	1
510745708	723	511308608	29	1	511051408	178	510401908	3	1
510746108	723	511308608	24	2	511051508	178	510401908	4	1
510746108	731	10218310	1	1	511051608	178	510401908	5	1
510746608	723	511308608	15	8	511051708	178	510401908	6	1
510747808	723	511308608	39	2	511051808	178	510401908	7	1
510748108	240	11347396	940	1	511051908	178	510401908	8	1
510748608	755	965669108	3	1	511052008	178	510401908	9	1
510753408	175	10489734	11	1	511052108	178	510401908	10	1
510753408	725	571130108	10	1	511052208	178	510401908	11	1
510754308	734	967788208	157	3	511052308	178	510401908	12	1
510754308	969	967421008	25	2	511052408	178	510401908	13	1
510760408	620	10228112	32	1	511052508	178	510401908	14	1
510764908	45	511497508	4	1	511052608	178	510401908	15	2
510773608	770	511486508	3	1	511052808	178	510401908	19	1
510776608	701	967788108	(2)	1	511052908	178	510401908	20	2
510779808	45	511497508	28	1	511053008	178	510401908	22	1
510779808	730	510438508	28	1	511056808	702	967788108	274	1
510779908	45	511497508	29	1	511057508	168	968129608	191	3
510779908	730	510438508	29	1	511057808	34	967787308	196	1
510782108	770	511486508	2	1	511058308	250	967787908	156	1
510782208	770	511486508	5	1	511058508	702	967788108	278	3
510783208	551	511417708	17	1	511059808	835	967788308	162	1
510783208	729	511417608	17	1	511059808	962	967788408	162	1
510790108	212	11182924	2	3	511062408	230	968081908	180	1
510792108	725	571130108	4	1	511062608	702	967788108	277	1
510796908	551	511417708	1	1	511062708	962	967788408	159	1
510796908	729	511417608	1	1	511062908	702	967788108	265	1
510797008	533	511433908	3	1	511064608	168	968129608	193	3
510797008	551	511417708	3	1	511065008	168	968129608	165	2
510797008	729	511417608	3	1	511302108	962	967788408	52	1
510797108	729	511417608	4	1	511302208	700	967788108	63	7
510797208	533	511433908	5	1	511302208	763	968562908	50	1
510797208	551	511417708	5	1	511304508	1162	968883308	150	1
510797208	729	511417608	5	1	511306508	962	967788408	231	1
510797308	533	511433908	6	1	511307208	768	967969408	167	2
510797308	551	511417708	6	1	511307208	773	967969508	158	2
510797308	729	511417608	6	1	511308608	700	967788108	64	1
510797408	533	511433908	7	1	511311808	168	968129608	161	1
510797408	551	511417708	7	1	511320108	700	967788108	58	2
510797408	729	511417608	7	1	511322508	701	967788108	167	1
510797408	1200	11320974	6	1	511417608	700	967788108	157	1
510797508	533	511433908	9	1	511417708	550	967788008	153	1
510797508	551	511417708	9	1	511423508	700	967788108	161	1
510797508	702	967788108	(26)	2	511427708	250	967787908	157	1
510797508	729	511417608	9	1	511429108	700	967788108	155	1
510797608	551	511417708	10	1	511433308	250	967787908	154	1
510797608	729	511417608	10	1	511433908	531	968513208	151	1
510797708	533	511433908	22	1	511435108	700	967788108	158	4
510797708	551	511417708	22	1	511435108	962	967788408	150	2
510797708	729	511417608	22	1	511444408	700	967788108	57	1
511001708	618	917200808	19	2	511444508	700	967788108	67	1
511015108	533	511433908	4	1	511446908	250	967787908	158	1
511015108	551	511417708	4	1	511446908	701	967788108	175	1
511015508	533	511433908	17	2	511449708	168	968129608	173	1
511043808	701	967788108	(8)	1	511449808	168	968129608	50	1
511043808	770	511486508	7	1	511465508	835	967788308	51	2
511043808	1165	968883408	(8)	1	511468908	768	967969408	166	1
511048708	701	967788108	192	3	511468908	773	967969508	156	1

24.11.2022

etk_en_de_098208 LR 11000

1303

LIEBHERR

Numerical index
Numerischer Index

Item	Page	Assembly	Pos.	Quantity	Item	Page	Assembly	Pos.	Quantity
511471608	702	967788108	245	1	511508108	1056	967788808	220	1
511476908	700	967788108	162	2	511508208	701	967788108	219	1
511481508	34	967787308	159	2	511508208	962	967788408	219	1
511481508	76	967787408	231	1	511508208	1044	967788708	219	1
511481508	103	967787508	231	1	511508208	1056	967788808	219	1
511481508	168	968129608	159	1	511508308	531	968513208	238	1
511481508	209	967787708	159	1	511508308	701	967788108	238	4
511481508	230	968081908	159	1	511508308	773	967969508	154	1
511481508	930	967789108	159	1	511508308	835	967788308	238	2
511481508	1026	967788608	151	1	511508408	168	968129608	237	1
511484608	701	967788108	173	2	511508408	209	967787708	237	1
511485208	700	967788108	154	1	511508408	230	968081908	235	2
511485308	701	967788108	164	2	511508408	531	968513208	237	1
511486508	768	967969408	163	1	511508408	701	967788108	237	3
511486508	773	967969508	153	1	511508408	768	967969408	165	1
511491914	701	967788108	193	2	511508408	835	967788308	237	2
511493608	34	967787308	51	1	511508408	930	967789108	237	1
511494308	700	967788108	61	1	511508608	168	968129608	226	1
511497508	34	967787308	181	1	511508608	701	967788108	226	2
511497508	701	967788108	241	2	511508608	766	967789408	226	2
511497514	209	967787708	51	1	511508608	768	967969408	151	1
511497514	930	967789108	51	1	511508608	962	967788408	226	1
511500408	76	967787408	228	2	511508608	1026	967788608	226	1
511500408	103	967787508	228	2	511508608	1044	967788708	226	1
511500408	701	967788108	228	1	511508608	1056	967788808	226	1
511500408	1167	968883508	228	1	511508608	1165	968883408	226	1
511500508	34	967787308	227	4	511508608	1199	967170008	151	2
511500508	168	968129608	227	1	511509608	768	967969408	155	1
511501008	34	967787308	217	4	511509608	773	967969508	155	2
511501008	168	968129608	217	2	511509608	1162	968883308	236	1
511501008	209	967787708	217	1	511509608	1167	968883508	236	3
511501008	230	968081908	217	1	511509608	1199	967170008	153	1
511501008	835	967788308	217	1	511510708	701	967788108	211	3
511501008	930	967789108	217	1	511510708	835	967788308	211	1
511501108	76	967787408	218	2	511510808	701	967788108	212	1
511501108	103	967787508	218	2	511510808	962	967788408	212	1
511501108	701	967788108	218	8	511512208	34	967787308	201	8
511501108	835	967788308	218	4	511512208	168	968129608	201	6
511501108	962	967788408	218	2	511512208	209	967787708	201	2
511501308	34	967787308	232	1	511512208	230	968081908	201	2
511501308	773	967969508	152	1	511512208	701	967788108	201	3
511501308	1165	968883408	232	1	511512208	766	967789408	201	2
511501508	768	967969408	159	1	511512208	835	967788308	201	4
511502608	265	967978708	410	6	511512208	962	967788408	201	4
511505808	34	967787308	236	3	511512208	1044	967788708	201	4
511505808	768	967969408	160	1	511512208	1056	967788808	201	4
511505808	1162	968883308	235	1	511512308	76	967787408	202	4
511505808	1167	968883508	235	3	511512308	103	967787508	202	4
511505908	34	967787308	225	2	511512308	701	967788108	202	16
511505908	168	968129608	225	2	511512308	766	967789408	202	2
511505908	701	967788108	225	1	511512308	773	967969508	159	2
511505908	766	967789408	225	2	511512308	835	967788308	202	4
511505908	768	967969408	153	2	511512308	930	967789108	202	2
511505908	835	967788308	225	1	511512308	962	967788408	202	1
511505908	962	967788408	225	1	511512308	1026	967788608	202	4
511505908	1044	967788708	225	1	511512308	1044	967788708	202	4
511505908	1056	967788808	225	1	511512308	1056	967788808	202	4
511506208	734	967788208	247	1	511516208	265	967978708	412	2
511506508	734	967788208	248	1	511517208	703	967788108	584	1
511508108	1044	967788708	220	1	511517708	168	968129608	501	1

24.11.2022

etk_en_de_098208 LR 11000

1304

LIEBHERR

Numerical index
Numerischer Index

Item	Page	Assembly	Pos.	Quantity	Item	Page	Assembly	Pos.	Quantity
511517708	703	967788108	579	5	540511608	243	540270414	23	1
511517808	168	968129608	500	2	550296708	242	11347399	306	1
511517808	209	967787708	500	4	550452508	263	967978708	121	2
511517808	230	968081908	500	7	550452608	263	967978708	122	2
511517808	703	967788108	580	8	550607208	306	10675550	1	1
511517808	930	967789108	500	2	550632308	264	967978708	250	1
511518408	701	967788108	205	2	550632308	303	968240908	6	3
511518408	835	967788308	205	1	550838008	604	964598408	52	4
511518508	701	967788108	206	1	550849408	556	917080808	5	8
511518508	930	967789108	206	1	550849508	303	968240908	27	2
511518508	1199	967170008	159	1	550940214	496	10870478	1	2
511519208	703	967788108	501	4	551702508	264	967978708	251	2
511633014	34	967787308	52	2	551706808	444	917079508	10	2
512125408	263	967978708	105	1	551710208	444	917079508	1	2
512136408	1159	917474108	(353)	1	551710308	444	917079508	2	4
512335208	135	917077108	5	1	553018208	590	917202908	59	0.16
512349708	579	917081608	36	1	553018208	590	917202908	60	0.3
512391108	117	918589408	3	4	553018208	590	917202908	61	0.13
513119208	723	511308608	50	1	553018208	590	917202908	62	0.26
514504208	284	11212748	(5)	1	553018208	590	917202908	63	1.62
514506808	263	967978708	123	1	553018708	505	917080208	12	2
514507308	242	11347399	303	1	553018708	505	917080208	13	1.85
514507808	285	10009378	16	1	553027808	589	917202908	51	2
514508008	378	10303007	17	1	553027808	600	965063308	5	2
514534908	712	11314761	20	2	553027808	604	964598408	26	1
514565908	1200	11320974	102	1	553027808	618	917200808	12	4
514599408	55	967908108	(505)	1	553037908	511	10451181	11	1
514599408	55	967908108	(505)	1	553054108	505	917080208	6	2.4
514599408	246	570112908	20	7	553054108	506	967276208	9	0.5
514599408	650	968416808	541	2	553054208	505	917080208	28	1
514599408	1067	967922908	(507)	1	553054208	506	967276208	8	3
514615408	564	11600977	1	1	553054508	618	917200808	6	1
515705108	246	570112908	15	1	553083614	505	917080208	9	1
515706008	1199	967170008	(1)	1	553083614	618	917200808	23	2
515710608	620	10228112	31	1	553086208	511	10451181	17	1
518547908	272	10873653	8	1	553102308	453	917079808	14	3
518578108	265	967978708	404	4	553102308	505	917080208	15	6
521196508	204	90024729	3	2	553128108	505	917080208	10	1
530063108	521	967852308	9	2	553128108	618	917200808	11	1
530073208	712	11314761	31	2	553159408	506	967276208	3	0.5
530133308	1128	968691608	4	1	553168708	49	967907608	22	2
530133308	1133	968459808	5	1	553168708	657	968031008	19	2
530133308	1135	968460108	5	1	553173008	505	917080208	21	1
530133308	1136	968446808	5	1	553173008	618	917200808	16	3
530133308	1137	968642008	5	1	553174008	505	917080208	(1)	1
530609208	665	967917908	38	1	553174008	1227	969993908	102	1
540001808	815	917332608	181	1	553174008	1231	969993708	102	1
540145208	240	11347396	125	2	553174108	505	917080208	7	1
540184208	244	540270514	11	1	553181108	506	967276208	4	1
540184308	244	540270514	16	1	553181208	590	917202908	57	1.7
540184408	244	540270514	20	1	553181208	590	917202908	58	1.9
540187408	203	90024489	24	1	553183708	378	10303007	14	1
540187408	223	90200276	24	1	553183708	1221	969993808	101	1
540187408	924	90026841	24	1	553183708	1227	969993908	101	1
540270414	237	10802280	23	1	553183708	1231	969993708	101	1
540270514	237	10802280	24	1	553186808	505	917080208	5	1
540271614	240	11347396	2	1	553186908	486	967925708	50	1
540271814	242	11347399	1	1	553187208	506	967276208	7	1
540271914	242	11347399	3	1	553191108	505	917080208	14	0.05
540273014	244	540270514	7	1	553193208	604	964598408	36	9

24.11.2022

etk_en_de_098208 LR 11000

1305

LIEBHERR

Numerical index
Numerischer Index

Item	Page	Assembly	Pos.	Quantity	Item	Page	Assembly	Pos.	Quantity
560019208	594	968080908	6	1	570690308	723	511308608	25	1
5603876	487	967925808	512	2	570690608	570	10425291	33	1
5603876	489	967926308	508	1	570690608	724	571529608	17	1
5607617	704	967788108	705	1	570690608	725	571130108	7	1
5612465	707	11211288	14	1	570701808	154	510235408	(14)	1
5612465	709	11340741	14	1	570795808	243	540270414	2	3
5700086	444	917079508	(1)	1	570795908	243	540270414	1	1
570010108	176	511449808	3	2	570796008	243	540270414	3	1
570010108	720	511494308	3	2	570796108	243	540270414	20	1
570054708	283	571907208	16	1	570796208	244	540270514	1	1
570055108	707	11211288	(24)	1	570796608	242	11347399	301	1
570055108	710	11450342	21	1	570796908	242	11347399	309	1
570063108	533	511433908	1	1	570799108	637	968255808	5	5
570063208	533	511433908	10	1	570799108	638	968255908	5	7
570063208	1200	11320974	8	1	570799108	639	968256008	5	7
570065908	43	502806508	1	1	570799108	640	968256108	5	7
570066008	43	502806508	2	1	570807108	439	10120393	3	1
570066108	43	502806508	3	1	570818008	174	11341035	10	1
570066208	43	502806508	4	1	570818808	702	967788108	267	3
570066308	43	502806508	5	1	570824177	28	11601184	26	2
570066408	43	502806508	7	1	570827808	717	511444408	1	1
570096208	523	11211235	27	1	570882108	496	10870478	(1)	1
570112908	245	510230608	1	1	570941408	702	967788108	(2)	2
570113008	245	510230608	3	1	570964908	715	10413255	5	6
570113208	245	510230608	5	1	571076908	168	968129608	(2)	1
570113308	246	570112908	1	1	571076908	701	967788108	(2)	1
570113408	246	570112908	2	1	571076908	701	967788108	(2)	1
570113508	246	570112908	3	1	571077008	168	968129608	(3)	1
570113908	246	570112908	9	1	571077008	701	967788108	(3)	1
570114008	246	570112908	10	1	571077008	701	967788108	(3)	1
570114108	246	570112908	14	1	571077108	168	968129608	(4)	1
570114108	511	10451181	(1)	1	571077108	701	967788108	(4)	1
570114208	246	570112908	17	2	571077208	168	968129608	(5)	1
570114308	246	570112908	18	1	571077208	701	967788108	(5)	1
570114508	247	570113308	2	1	571077308	701	967788108	(1)	1
570114608	247	570113308	3	1	571077408	701	967788108	(4)	1
570114708	247	570113308	4	7	571081908	34	967787308	(1)	1
570114808	247	570113308	5	14	571082008	34	967787308	(2)	1
570114908	247	570113308	6	1	571082008	168	968129608	(2)	1
570151708	298	11320826	260	1	571082108	34	967787308	(3)	1
570151908	244	540270514	15	1	571082208	34	967787308	(4)	1
570163708	570	10425291	5	1	571082208	168	968129608	(3)	1
570256308	153	10004520	4	9	571082308	34	967787308	(5)	1
570256408	153	10004520	5	7	571082408	168	968129608	(1)	1
570296608	563	11068050	2	1	571082508	34	967787308	(1)	1
570322408	1201	510065008	1	1	571082508	768	967969408	(1)	1
570338308	28	11601184	23	1	571082608	34	967787308	(2)	1
570504808	768	967969408	158	1	571082608	34	967787308	(2)	1
570504808	1026	967788608	222	1	571082608	768	967969408	(2)	1
570504808	1167	968883508	222	1	571082608	768	967969408	(2)	1
570504808	1199	967170008	154	1	571082708	34	967787308	(3)	1
570531308	174	11341035	11	1	571082708	768	967969408	(3)	1
570633808	176	511449808	1	1	571082808	34	967787308	(3)	1
570633808	700	967788108	(1)	1	571082808	34	967787308	(4)	1
570633808	720	511494308	1	1	571082808	768	967969408	(3)	1
570633808	728	511444508	1	1	571082808	768	967969408	(4)	1
570647508	725	571130108	3	1	571082908	768	967969408	(5)	1
570647908	970	967421108	18	2	571083008	34	967787308	(1)	1
570651408	970	967421108	27	2	571083008	768	967969408	(1)	1
570652308	175	10489734	25	1	571130108	723	511308608	31	1

24.11.2022

etk_en_de_098208 LR 11000

1306

LIEBHERR

Numerical index
Numerischer Index

Item	Page	Assembly	Pos.	Quantity	Item	Page	Assembly	Pos.	Quantity
571130308	725	571130108	2	1	571903908	723	511308608	51	1
571130408	725	571130108	5	1	571904008	1017	11003086	41	1
571130508	725	571130108	8	1	571907208	281	11212747	2	1
571135508	34	967787308	(21)	1	571910108	726	571362608	435	2
571135508	212	11182924	21	1	571912308	498	10343693	2	1
571135508	835	967788308	(1)	1	591050108	604	964598408	32	2
571318808	1068	968188308	20	4	591051008	599	964598008	24	2
571328408	161	10871517	14	1	591055408	599	964598008	12	1
571328408	570	10425291	14	1	591055508	599	964598008	13	1
571352308	736	502657308	1	1	591055608	599	964598008	16	2
571352308	1227	969993908	201	1	591058908	594	968080908	21	1
571352308	1231	969993708	201	1	591063508	665	967917908	36	1
571356108	700	967788108	(4)	1	591064608	620	10228112	61	1
571362208	971	10815010	21	4	591064708	450	968169408	15	2
571362208	972	967421208	19	4	591066808	595	964560908	3	1
571362608	723	511308608	55	1	591067008	461	917203308	23	1
571368908	511	10451181	12	1	591069508	614	916097508	2	1
571369308	135	917077108	(1)	1	591070408	582	968121308	19	1
571412808	824	11211228	10	1	591507808	469	917079908	13	4
571412808	957	11211229	10	1	591507808	628	968286908	64	15
571412808	1014	11211928	12	1	591570908	590	917202908	77	2
571486808	28	11601184	25	1	591570908	676	968095808	5	2
571489008	511	10451181	13	1	591645508	450	968169408	16	1
571505208	613	512349708	9	2	6001703	490	967926408	2267	1
571528008	969	967421008	34	1	6001769	646	968030708	526	1
571529508	174	11341035	8	2	6001790	487	967925808	514	1
571529508	972	967421208	28	2	6001790	646	968030708	520	4
571529608	723	511308608	8	1	600261201	645	968030708	360	114.7
571535008	174	11341035	9	1	600261301	645	968030708	346	433.95
571539308	88	11621396	2	1	6002836	645	968030708	359	842.23
571539308	161	10871517	20	1	6003031	646	968030708	666	4
571546808	560	917080908	17	2	6003168	650	968416808	516	1
571547108	511	10451181	15	1	600365808	645	968030708	11	8.58
571558708	511	10451181	20	1	6004195	650	968416808	506	1
571558808	445	551710208	1	1	600461008	829	968541308	5	6.37
571558808	1227	969993908	209	2	601406408	676	968095808	4	0.3
571558808	1231	969993708	209	2	601413908	674	967918008	11	0.31
571561008	723	511308608	16	2	601413908	674	967918008	12	0.725
571563308	972	967421208	71	2	601414208	674	967918008	10	0.895
571575608	445	551710208	2	1	602007108	531	968513208	308	12
571578608	163	774375108	2	1	602007408	531	968513208	309	8
571691008	712	11314761	8	1	602008108	461	917203308	49	2
571691008	771	10489926	2	1	602008408	263	967978708	190	2
571727208	244	540270514	4	1	602008408	303	968240908	7	10
571774008	118	512391108	999	1	602008408	453	917079808	27	4
571814108	723	511308608	35	1	602008508	200	917438108	35	2
571817208	800	917084808	(1)	1	602008808	509	917191108	58	3
571817308	79	917361508	(1)	1	602008908	531	968513208	312	66
571824708	498	10343693	1	1	602008908	550	967788008	312	40
571827408	298	11320826	400	10	602009108	263	967978708	191	6
571828008	298	11320826	120	1	602009108	509	917191108	57	2
571840008	209	967787708	(999)	1	602009108	1157	968099808	24	2
571840008	719	11005327	999	1	602010108	22	917345308	14	8
571840008	973	511302108	999	1	602010108	264	967978708	195	2
571867708	620	10228112	44	1	602015908	191	968277508	117	8
571887008	1017	11003086	17	1	602017808	594	968080908	23	1
571889608	971	10815010	71	2	602018008	531	968513208	306	12
571900108	277	11212743	(31)	1	602018008	550	967788008	307	8
571903708	723	511308608	45	1	602042208	499	967924408	18	2
571903808	723	511308608	48	1	602106708	49	967907608	15	0.18

Item	Page	Assembly	Pos.	Quantity	Item	Page	Assembly	Pos.	Quantity
602106708	674	967918008	16	0.38	602301408	487	967925808	509	1
602106708	674	967918008	17	0.07	602301408	829	968541308	503	2
602106708	674	967918008	18	0.05	602301408	830	968546008	503	1
602106708	674	967918008	19	0.095	602301408	831	968546108	503	1
602106708	1067	967922908	261	0.05	602301608	645	968030708	115	2
602106708	1087	968733208	153	0.34	602301708	645	968030708	106	4
602106708	1117	968734008	153	0.34	602303290	489	967926308	135	2
602110108	674	967918008	55	2	602303308	487	967925808	134	4
602116008	604	964598408	50	4	602303308	489	967926308	134	6
602203108	489	967926308	67	2	602304808	677	963398008	2	2
602203408	487	967925808	72	5	602305908	47	967907508	(503)	1
602203408	489	967926308	72	2	602305908	488	967926208	506	1
602203408	645	968030708	72	6	602305908	677	963398008	3	1
602203408	649	968416808	72	2	602307708	487	967925808	86	10
602205708	645	968030708	58	2	602307708	645	968030708	86	1
602205808	645	968030708	111	6	602307708	649	968416808	86	64
602208608	646	968030708	525	1	602307808	82	967971708	114	3
602209708	47	967907508	(502)	1	602307808	649	968416808	114	3
602209708	487	967925808	507	5	602308008	82	967971708	87	2
602209708	489	967926308	505	2	602308008	645	968030708	87	42
602209708	646	968030708	518	1	602308108	645	968030708	88	3
602209708	650	968416808	509	2	602308108	649	968416808	88	7
602215808	645	968030708	23	3	602308208	54	96026395	698	2
602217208	649	968416808	101	1	602308308	645	968030708	89	3
602217908	487	967925808	34	3	602311308	645	968030708	56	2
602218408	645	968030708	112	4	602311508	645	968030708	55	1
602225508	488	967926208	509	1	602319808	487	967925808	505	1
602225608	488	967926208	508	1	602320508	489	967926308	62	3
602225914	489	967926308	703	2	602322708	488	967926208	505	1
602300108	82	967971708	121	4	602322708	490	967926408	502	3
602300108	487	967925808	121	27	602322808	490	967926408	615	174
602300108	489	967926308	121	16	602323208	489	967926308	120	6
602300108	645	968030708	121	67	602323208	645	968030708	120	3
602300108	649	968416808	121	25	602323308	47	967907508	(501)	10
602300108	829	968541308	121	2	602323308	646	968030708	514	1
602300108	830	968546008	121	1	602323508	490	967926408	124	6
602300108	831	968546108	121	1	602325508	81	967971408	501	2
602300208	81	967971408	503	1	602325508	487	967925808	508	8
602300208	82	967971708	501	1	602325508	488	967926208	510	2
602300208	487	967925808	501	9	602325508	489	967926308	511	1
602300208	488	967926208	502	9	602325608	47	967907508	(505)	2
602300208	489	967926308	501	7	602329108	487	967925808	617	2
602300208	490	967926408	501	12	602329108	646	968030708	617	6
602300208	646	968030708	501	9	602329208	647	968030708	807	6
602300208	649	968416808	501	9	602330508	647	968030708	801	4
602300208	829	968541308	502	2	602330808	487	967925808	802	2
602300208	830	968546008	502	1	602330808	647	968030708	802	10
602300208	831	968546108	502	1	602330808	650	968416808	802	2
602300308	81	967971408	125	18	602331108	647	968030708	806	68
602300308	82	967971708	125	5	602331308	487	967925808	511	1
602300308	487	967925808	125	204	602331308	489	967926308	503	5
602300308	489	967926308	125	144	602331308	490	967926408	510	3
602300308	490	967926408	125	6	602331808	489	967926308	506	2
602300308	645	968030708	125	31	602332108	489	967926308	611	4
602300308	649	968416808	125	112	602333308	647	968030708	805	3
602300308	829	968541308	125	46	602333408	646	968030708	622	3
602300308	830	968546008	125	23	602334108	488	967926208	512	4
602300308	831	968546108	125	23	602334608	490	967926408	506	1
602300508	487	967925808	510	1	602334708	490	967926408	649	9
602300608	487	967925808	513	1	602335908	489	967926308	512	4

Item	Page	Assembly	Pos.	Quantity	Item	Page	Assembly	Pos.	Quantity
602335908	490	967926408	511	3	602501208	1117	968734008	285	1
602336008	47	967907508	(504)	5	602501308	826	967923108	423	1
602336008	487	967925808	515	4	602501308	977	968285208	423	1
602336008	488	967926208	504	1	602501308	1104	968733708	423	1
602336008	646	968030708	513	2	602501908	652	927868908	5	1
602336008	650	968416808	515	3	602504408	665	967917908	48	1
602336408	51	926891108	2	1	602606208	655	968418008	507	1
602336508	51	926891108	3	6	602606308	653	968346208	511	2
602337008	488	967926208	507	25	602606408	653	968346208	505	2
602337008	489	967926308	507	1	602606408	829	968541308	510	1
602338208	489	967926308	510	3	602606408	830	968546008	508	1
602338608	490	967926408	508	1	602606408	831	968546108	505	1
602339208	650	968416808	537	4	602606408	1087	968733208	154	1
602339408	646	968030708	643	5	602606508	655	968418008	505	1
602339408	650	968416808	643	2	602606508	977	968285208	422	1
602339508	82	967971708	647	5	602606608	81	967971408	506	1
602339508	650	968416808	647	5	602606608	650	968416808	528	2
602339908	650	968416808	646	2	602606708	81	967971408	504	1
602342301	776	917176708	(661)	3	602606708	82	967971708	505	1
602424108	590	917202908	72	3	602606708	829	968541308	508	1
602424108	653	968346208	510	2	602606708	830	968546008	512	1
602424108	654	968709008	153	1	602606708	831	968546108	512	1
602424108	655	968418008	508	1	602606808	1104	968733708	505	1
602424208	977	968285208	421	1	602701308	609	964720408	5	1
602424308	81	967971408	505	2	602704808	650	968416808	532	2
602424308	650	968416808	529	2	602710008	55	967908108	(97)	1
602424308	829	968541308	504	2	602710008	649	968416808	97	2
602424308	830	968546008	511	2	602761408	51	926891108	12	10
602424308	831	968546108	511	2	602761608	674	967918008	57	2
602425008	1103	968805208	151	1	602792308	674	967918008	(1)	1
602425208	55	967908108	(503)	1	602792308	679	964591108	1	1
602425208	55	967908108	(503)	1	603012608	645	968030708	232	2.74
602425208	650	968416808	538	2	603012608	776	917176708	(24)	3
602425208	665	967917908	47	1	603016608	977	968285208	241	0.03
602425208	828	967923208	150	9	604002908	646	968030708	534	2
602425208	976	968285108	270	3	604003108	646	968030708	533	2
602425208	1032	968188208	150	12	604412408	678	922648308	1	1
602425208	1067	967922908	272	2	604501408	646	968030708	532	2
602425208	1067	967922908	(505)	1	604501608	451	968175408	16	1
602425308	828	967923208	151	1	604501608	681	968486208	2	20
602425308	976	968285108	271	2	604505508	650	968416808	534	1
602425308	1032	968188208	156	3	604508108	665	967917908	16	1
602440008	652	927868908	4	1	604508108	1067	967922908	160	1
602441101	82	967971708	506	1	604508508	650	968416808	536	1
602441701	82	967971708	508	1	604508608	650	968416808	535	1
602441701	776	917176708	(11)	1	604512108	650	968416808	533	1
602441701	778	917190608	11	3	604512108	665	967917908	17	1
602501208	49	967907608	12	2	604512108	1067	967922908	157	1
602501208	80	967906508	292	1	604512108	1087	968733208	157	1
602501208	106	967906608	292	1	604512108	1117	968734008	155	1
602501208	535	968241408	292	1	604518908	650	968416808	812	10
602501208	657	968031008	9	2	604519208	650	968416808	628	2
602501208	665	967917908	20	2	604519308	650	968416808	629	2
602501208	828	967923208	285	3	604526508	650	968416808	504	1
602501208	934	968497808	31	2	604526608	650	968416808	520	1
602501208	976	968285108	308	3	604532708	117	918589408	23	1
602501208	1032	968188208	285	3	605006608	728	511444508	2	1
602501208	1067	967922908	293	1	605007908	646	968030708	511	19
602501208	1087	968733208	285	1	605007908	650	968416808	507	16
602501208	1103	968805208	285	2	605012708	778	917190608	7	1

Item	Page	Assembly	Pos.	Quantity	Item	Page	Assembly	Pos.	Quantity
605203908	493	969409208	(2)	1	606652608	660	968681408	202	1
605203908	652	927868908	3	2	606653708	660	968681408	200	1
605203908	681	968486208	4	1	606661408	660	968681408	201	1
605210608	487	967925808	502	4	606762008	493	969409208	(8)	2
605210608	650	968416808	508	14	607008708	499	967924408	17	11
605212708	646	968030708	524	1	607011708	499	967924408	23	2
605212808	646	968030708	531	3	607020108	659	607113108	3	1
605212808	650	968416808	522	1	607021708	658	965939808	4	2
605215508	646	968030708	530	3	607021708	659	607113108	2	1
605215508	650	968416808	523	1	607113108	658	965939808	3	2
605215708	778	917190608	1	1	607212608	659	607113108	1	1
605251108	993	967966108	7	1	610701108	646	968030708	529	2
605251108	994	967966808	7	1	611002208	497	962059908	5	1
605251608	646	968030708	510	2	613206508	451	968175408	20	6
605252214	650	968416808	524	1	613206608	451	968175408	19	6
605601701	653	968346208	130	1	613301808	615	917081808	2	1
605601801	830	968546008	127	23	614003108	493	969409208	27	1
605601801	831	968546108	127	23	614009908	54	96026395	503	1
605609514	830	968546008	501	1	614020508	493	969409208	16	1
605609514	831	968546108	501	1	614037508	749	967956008	12	1
605613908	650	968416808	511	1	614037608	749	967956008	16	1
605615714	830	968546008	129	1	614041808	749	967956008	13	1
605615714	831	968546108	129	1	614043408	1216	918641208	10	1
605617608	830	968546008	506	1	614043508	1217	918641308	10	1
605617608	831	968546108	510	1	614043608	83	968726908	50	2
605618508	653	968346208	507	2	614043608	107	968668608	50	2
605618508	829	968541308	511	1	614043608	749	967956008	39	4
605618508	830	968546008	509	1	614043608	1143	967957308	17	1
605618508	831	968546108	507	1	614045108	749	967956008	38	2
605619708	487	967925808	813	4	614045108	1141	917229408	(17)	1
605619708	647	968030708	813	19	617000108	660	968681408	250	2
605619708	650	968416808	813	30	617000608	487	967925808	518	1
605619808	650	968416808	816	4	617000608	489	967926308	515	1
605619908	82	967971708	821	5	6202434	645	968030708	96	5
605619908	650	968416808	821	5	6202434	649	968416808	96	1
605620108	647	968030708	815	5	6202444	645	968030708	95	6
605664101	655	968418008	501	1	6202444	649	968416808	95	1
605664201	662	917082908	(501)	1	630102108	674	967918008	53	3
606012608	213	917452308	6	1	630102608	674	967918008	54	1
606012608	933	917452508	6	1	630103608	451	968175408	12	1
606020708	493	969409208	30	1	630105108	662	917082908	54	7
606143008	499	967924408	14	20	630105308	451	968175408	13	2
606143108	499	967924408	15	1	630117508	674	967918008	50	1
606143308	499	967924408	19	2	630121508	662	917082908	55	3
606143408	499	967924408	20	2	630149008	674	967918008	52	4
606143508	499	967924408	7	17	632126901	665	967917908	32	1
606143508	681	968486208	5	1	634218501	54	96026395	504	1
606143708	499	967924408	24	9	635017008	675	967918008	58	1
606143908	499	967924408	9	15	635050808	490	967926408	513	2
606144008	499	967924408	8	15	635051508	679	964591108	4	2
606144008	681	968486208	6	1	635052008	54	96026395	505	1
606144108	493	969409208	(2)	1	635052808	675	967918008	59	1
606144308	499	967924408	22	1	635058508	679	964591108	2	1
606144408	499	967924408	12	7	636107901	674	967918008	49	2
606144508	499	967924408	21	2	637005601	653	968346208	131	5
606144608	499	967924408	16	10	638109101	674	967918008	14	0.37
606144608	681	968486208	13	1	638109101	674	967918008	15	0.58
606144708	499	967924408	10	2	638109201	674	967918008	9	0.16
606144908	681	968486208	7	1	638109201	674	967918008	13	0.31
606652508	660	968681408	205	8	660024508	680	967918208	11	1

24.11.2022

etk_en_de_098208 LR 11000

1310

LIEBHERR

Numerical index
Numerischer Index

Item	Page	Assembly	Pos.	Quantity	Item	Page	Assembly	Pos.	Quantity
660033108	679	964591108	3	1	692600408	497	962059908	8	1
660044708	592	917432008	17	1	692701308	496	10870478	2	1
680000008	82	967971708	8	1	692701308	497	962059908	6	1
680000008	487	967925808	6	1	692701408	496	10870478	3	1
680000008	649	968416808	18	1	692701408	497	962059908	7	1
680000008	649	968416808	19	1	693113814	298	11320826	485	1
680000008	649	968416808	381	1	7004640	702	967788108	412	4
680000008	649	968416808	382	1	7005052	22	917345308	13	8
680000008	649	968416808	383	1	7005052	264	967978708	194	4
680000008	649	968416808	384	1	7005052	752	967956208	40	4
680000308	489	967926308	5	1	7005052	815	917332608	152	4
680000808	649	968416808	17	1	7006516	372	11363994	9	1
680001408	487	967925808	7	1	7008583	453	917079808	24	1
680001408	489	967926308	7	1	7012971	283	571907208	12	1
680001408	649	968416808	374	1	7012971	285	10009378	12	1
680001708	649	968416808	7	1	7014258	285	10009378	21	1
680001708	649	968416808	8	1	7014524	636	968255308	11	2
680001708	649	968416808	9	1	7020009	647	968030708	838	1
680001708	649	968416808	376	1	7020440	509	917191108	100	2.4
691035008	28	11601184	30	2	7022127	283	571907208	11	6
691041608	28	11601184	17	46	7022127	285	10009378	11	5
691041708	28	11601184	4	78	7022127	300	11314599	31	2
691041808	28	11601184	7	1	7023472	300	11314599	12	1
691043108	28	11601184	16	74	7023645	284	11212748	7	1
691183108	700	967788108	72	1	7023888	277	11212743	5	1
691210608	674	967918008	(6)	4	7023888	284	11212748	5	1
691798508	493	969409208	(3)	1	7024263	246	570112908	4	1
691798508	681	968486208	10	1	7024264	246	570112908	5	1
691812808	55	967908108	(504)	1	7024265	246	570112908	7	1
691812808	55	967908108	(504)	1	7024273	247	570113308	1	1
691812808	650	968416808	539	2	7024282	247	570113308	7	4
691812908	650	968416808	530	2	7024283	245	510230608	4	1
691812908	977	968285208	172	1	7025208	177	511065008	8	2
691812908	1067	967922908	153	1	7027459	209	967787708	(2)	1
691812908	1117	968734008	156	2	7027459	719	11005327	2	1
691815608	28	11601184	61	2	7027459	721	511302208	2	2
691822208	977	968285208	171	1	7027459	973	511302108	998	1
691822208	1067	967922908	152	1	7027497	283	571907208	20	2
691822208	1117	968734008	159	2	7027497	285	10009378	20	2
691884908	497	962059908	1	1	7027755	378	10303007	2	1
692312708	1102	917650708	151	2	703003508	66	917291608	25	4
692400008	81	967971408	509	1	703003508	99	917291708	25	4
692404508	28	11601184	60	1	704207608	674	967918008	(9)	40
692404908	650	968416808	811	2	704207608	681	968486208	12	40
692405208	1067	967922908	(502)	1	704207708	795	917082308	200	4
692405308	826	967923108	172	1	704212708	675	967918008	84	4
692405308	1067	967922908	271	3	704218508	117	918589408	31	1
692405308	1087	968733208	155	2	704218508	184	917401608	39	4
692405308	1104	968733708	172	1	704218508	473	917080008	56	1
692405308	1117	968734008	154	1	704218508	479	968309908	29	1
692405708	82	967971708	822	2	704218508	484	969259908	22	2
692405708	650	968416808	822	2	704218508	787	917081508	36	4
692405808	647	968030708	817	3	704221308	604	964598408	29	1
692406008	82	967971708	509	1	704227608	29	969088908	7	1
692406008	646	968030708	508	3	704228108	146	917347808	17	8
692406008	650	968416808	525	2	704228108	469	917079908	(2)	2
692406308	646	968030708	507	2	704228108	469	917079908	(2)	2
692406308	650	968416808	505	1	704228108	469	917079908	(2)	2
692406708	82	967971708	502	1	704228108	469	917079908	(2)	2
692406708	650	968416808	510	1	704228108	628	968286908	60	2

24.11.2022

etk_en_de_098208 LR 11000

1311

LIEBHERR

Numerical index
Numerischer Index

Item	Page	Assembly	Pos.	Quantity	Item	Page	Assembly	Pos.	Quantity
704231608	752	967956208	32	1	704256708	627	968286908	(5)	4
704231608	756	96005701	4	1	704256708	627	968286908	(5)	4
704231608	1156	968134408	4	1	704256708	627	968286908	(5)	4
704231608	1157	968099808	7	1	704256708	627	968286908	(5)	4
704232308	49	967907608	23	2	704256708	633	968310408	12	1
704232308	675	967918008	85	47	704256708	657	968031008	(6)	4
704232308	676	968095808	6	6	704258208	49	967907608	14	2
704232308	1067	967922908	262	2	704258208	657	968031008	15	2
704232608	1019	969396608	12	1	704258208	674	967918008	30	4
704253308	50	965690708	7	4	704258208	681	968486208	3	2
704253308	633	968310408	2	1	704259008	629	968308808	11	2
704253308	637	968255808	2	5	704259008	630	968308908	13	2
704253308	638	968255908	2	7	704259008	631	968309008	11	2
704253308	639	968256008	2	7	704259608	594	968080908	29	1
704253308	640	968256108	2	7	704259808	589	917202908	42	2
704253308	657	968031008	(4)	4	704261908	637	968255808	6	2
704253408	50	965690708	(1)	1	704261908	638	968255908	7	2
704253408	50	965690708	8	4	704261908	639	968256008	6	2
704253408	450	968169408	(8)	4	704261908	640	968256108	6	2
704253408	627	968286908	(3)	4	704262408	1061	917251008	26	2
704253408	627	968286908	(3)	4	704271108	136	96005686	18	1
704253408	627	968286908	(3)	4	704271308	582	968121308	11	4
704253408	627	968286908	(3)	4	704274708	629	968308808	8	2
704253408	629	968308808	9	3	704274708	630	968308908	8	2
704253408	630	968308908	9	4	704274708	631	968309008	8	2
704253408	631	968309008	9	2	704274708	667	969408008	3	6
704253408	633	968310408	3	2	704274808	50	965690708	10	4
704253408	634	968318208	3	2	704274808	450	968169408	(10)	4
704253408	637	968255808	3	5	704274808	627	968286908	(6)	4
704253408	638	968255908	3	7	704274808	627	968286908	(6)	4
704253408	639	968256008	3	7	704274808	627	968286908	(6)	4
704253408	640	968256108	3	7	704274808	627	968286908	(6)	4
704253408	657	968031008	(5)	4	704274808	629	968308808	12	3
704253408	667	969408008	2	6	704274808	630	968308908	12	4
704253808	629	968308808	14	1	704274808	631	968309008	12	2
704253808	630	968308908	11	2	704274808	633	968310408	6	2
704254008	450	968169408	(9)	4	704274808	634	968318208	6	2
704254708	633	968310408	5	1	704274808	637	968255808	4	5
704254808	450	968169408	(7)	4	704274808	638	968255908	4	7
704254808	627	968286908	(4)	4	704274808	639	968256008	4	7
704254808	627	968286908	(4)	4	704274808	640	968256108	4	7
704254808	627	968286908	(4)	4	704274808	657	968031008	(7)	4
704254808	627	968286908	(4)	4	704274808	667	969408008	6	6
704254808	629	968308808	10	3	704274808	1200	11320974	100	1
704254808	630	968308908	10	4	704274908	50	965690708	11	4
704254808	631	968309008	10	2	704274908	657	968031008	(8)	4
704254808	633	968310408	4	2	704274908	667	969408008	5	6
704254808	634	968318208	4	2	704279708	594	968080908	(14)	3
704255308	667	969408008	4	6	704279708	594	968080908	9	2
704256208	634	968318208	5	2	704280008	594	968080908	30	1
704256608	450	968169408	(6)	4	704280508	594	968080908	19	3
704256608	627	968286908	(2)	4	704334608	579	917081608	30	2
704256608	627	968286908	(2)	4	708002608	184	917401608	19	2
704256608	627	968286908	(2)	4	708003508	579	917081608	57	1
704256608	627	968286908	(2)	4	708004008	610	968397108	2	4
704256608	629	968308808	13	1	708010208	546	917080608	15	2
704256608	630	968308908	14	2	710024101	151	90201679	64	2
704256608	633	968310408	11	1	710027101	203	90024489	7	2
704256608	634	968318208	2	2	710027101	223	90200276	7	2
704256708	50	965690708	9	4	710027101	924	90026841	7	2

24.11.2022

etk_en_de_098208 LR 11000

1312

LIEBHERR

Numerical index
Numerischer Index

Item	Page	Assembly	Pos.	Quantity	Item	Page	Assembly	Pos.	Quantity
710031208	243	540270414	10	1	721108801	225	90200533	8	1
710034108	151	90201679	11	2	721114701	204	90024729	12	1
710063001	151	90201679	4	1	721114701	925	90026848	12	1
7101019	324	10135309	12	1	725101005	579	917081608	22	2
7101019	325	10135308	12	1	725111808	665	967917908	5	2
710102008	734	967788208	555	2	725800608	914	917191008	24	2
7101022	363	10124754	22	2	725801008	518	917347708	45	2
7101022	366	10124755	22	2	725801308	481	968287208	1	1
710102308	89	11621291	4	1	725801308	813	917332608	50	1
710102308	568	917081208	24	12	725802108	946	917333208	115	2
710102508	215	917451408	4	1	725802408	914	917191008	25	2
710102508	337	10137870	8	1	725804008	1121	917484408	18	1
710102508	538	917691308	14	4	725806408	473	917080008	21	6
710102508	843	917692108	8	4	725808008	945	917333208	32	1
710102508	936	917478608	4	1	725808808	813	917332608	54	1
710103008	493	969409208	37	1	725814808	474	917080008	81	2
710103408	323	10137879	8	1	725820008	947	917333208	180	1
710103808	611	10326323	14	1	725820108	947	917333208	121	2
710104008	205	90024490	41	1	725838308	813	917332608	45	1
710104008	224	90200528	41	1	725850708	872	917078608	61	2
710104008	225	90200533	41	1	725855708	815	917332608	146	1
710104008	926	90028042	41	1	725856108	200	917438108	14	2
710104208	333	10123759	11	4	725856108	473	917080008	15	2
710104408	1200	11320974	105	1	725857508	888	917078808	67	1
710104508	768	967969408	306	1	725857508	914	917191008	27	4
710104508	773	967969508	306	1	725857508	988	917380508	100	2
710105908	205	90024490	29	1	725857508	1074	917191508	41	4
710105908	224	90200528	29	1	725858708	813	917332608	51	2
710105908	225	90200533	29	1	725860508	473	917080008	9	1
710105908	768	967969408	311	2	725860608	813	917332608	52	4
710105908	926	90028042	29	1	725861908	946	917333208	116	4
710106008	415	10135681	14	1	725863208	1097	917484108	53	2
710106008	556	917080808	19	1	725864908	473	917080008	13	1
710106008	560	917080908	27	3	725865108	813	917332608	49	1
710106008	734	967788208	311	1	725867208	987	917380508	44	2
710106108	414	10135386	14	1	725867508	987	917380508	40	1
710106508	363	10124754	27	2	725868408	479	968309908	2	1
710106508	366	10124755	27	2	725869408	945	917333208	41	4
710106508	382	10120512	8	2	725870108	813	917332608	48	2
710106508	409	10143754	16	1	725870108	1085	917483908	28	1
710107208	550	967788008	300	2	726204008	72	933878901	52	1
710107708	773	967969508	301	2	726405508	151	90201679	68	1
710207408	665	967917908	37	1	726405908	707	11211288	52	4
714000808	23	917345308	63	1	726405908	709	11340741	52	4
714003614	285	10009378	22	1	726406108	970	967421108	(1)	1
720012508	993	967966108	16	1	726406508	712	11314761	(22)	1
720012508	994	967966808	16	1	726406908	1199	967170008	(1)	1
720014408	846	918121408	20	2	726407508	177	511065008	7	1
720014408	1038	917085308	47	5	726407908	706	967788108	(1)	1
720014408	1050	917178608	47	10	726408708	265	967978708	405	1
720014408	1061	917251008	(5)	4	726409108	36	967787308	(1)	1
720014408	1061	917251008	56	6	726410008	707	11211288	53	4
720014408	1085	917483908	40	5	726410008	709	11340741	53	4
720014408	1098	917484108	64	5	726411301	203	90024489	9	1
720014408	1112	917484308	34	10	726411301	223	90200276	9	1
720014408	1148	969529208	17	2	726411301	924	90026841	9	1
720014408	1151	969529308	17	4	726418408	310	510682308	8	2
720800208	461	917203308	25	4	726419608	724	571529608	20	1
721108801	205	90024490	8	1	726421208	599	964598008	19	1
721108801	224	90200528	8	1	726421608	456	968114008	8	2

24.11.2022

etk_en_de_098208 LR 11000

1313

LIEBHERRNumerical index
Numerischer Index

Item	Page	Assembly	Pos.	Quantity	Item	Page	Assembly	Pos.	Quantity
726423401	507	10042043	5	1	7367776	704	967788108	666	3
726424108	712	11314761	(21)	2	7367986	703	967788108	628	20
726424601	151	90201679	97	1	7367986	835	967788308	614	1
726426508	245	510230608	6	1	7367986	962	967788408	601	2
726426608	723	511308608	49	2	7368007	35	967787308	665	1
726426708	707	11211288	54	2	7368241	54	96026395	502	1
726426708	709	11340741	54	2	7368241	646	968030708	522	2
726430608	712	11314761	32	2	7368241	650	968416808	519	1
726432901	204	90024729	17	1	7368253	650	968416808	823	2
726432901	925	90026848	17	1	7369458	647	968030708	740	4
726433701	405	10140509	7	1	7369571	708	11450338	23	1
726434401	204	90024729	4	1	7371585	435	967404608	(4)	2
726434401	925	90026848	4	1	7372303	154	510235408	(15)	1
726440001	161	10871517	16	1	7372626	281	11212747	24	4
7264455	409	10143754	9	2	7372626	284	11212748	24	4
726453601	69	90029090	83	2	7380055	151	90201679	94	1
726453601	71	90029091	83	2	7380177	425	10129212	10	1
726454401	204	90024729	14	1	7380196	713	10451049	22	1
726454601	69	90029090	94	2	7380230	423	10135336	10	3
726454601	71	90029091	94	2	7380401	438	11366388	6	1
726457501	69	90029090	12	1	7380566	336	10134887	(9)	1
726457501	71	90029091	12	1	7380566	386	10135675	34	1
726457501	72	933878901	2	3	7380566	403	10140056	11	1
726611308	580	917081608	61	1	7380566	406	10140510	5	2
726611308	1171	968399508	37	2	7380566	409	10143754	22	1
726612208	579	917081608	40	1	7380574	716	10342823	5	4
726612208	610	968397108	8	3	7380577	377	10138091	7	4
726612208	1019	969396608	13	1	7380604	371	10137654	3	1
726612708	481	968287208	3	2	7380604	438	11366388	5	1
726612708	1097	917484108	26	1	7380619	371	10137654	4	1
726612708	1144	967957508	14	1	7380619	439	10120393	4	1
726613008	23	917345308	74	4	7380648	73	10132387	31	1
726613008	477	968283208	49	4	7380688	322	9078462	13	1
726616208	610	968397108	11	2	7380688	381	10137788	10	1
726616708	263	967978708	(2)	4	7380688	386	10135675	33	1
726616708	469	917079908	12	8	7380935	398	13701882	3	1
726616708	628	968286908	63	12	7380970	395	10135729	14	2
726616708	629	968308808	3	2	7380983	368	10134883	4	2
726616708	630	968308908	3	1	7381103	432	9079206	2	1
726616708	631	968309008	3	2	7381192	370	10117814	7	1
726616708	632	968309108	3	2	7381285	417	10138014	13	1
726907308	1140	918014408	14	1	7381286	417	10138014	15	2
726907308	1148	969529208	11	1	7381292	429	10135786	26	3
726907308	1151	969529308	10	2	7381294	429	10135786	30	3
7361602	281	11212747	22	2	7381363	402	10135642	11	2
7361602	284	11212748	22	2	7381417	369	9078260	4	1
7362091	35	967787308	655	1	7381457	334	10120168	1	2
7362091	169	968129608	624	2	7381457	336	10134887	(12)	7
7362091	703	967788108	659	19	7381568	453	917079808	22	1
7362091	769	967969408	637	1	7381628	335	10118748	3	1
7362091	773	967969508	615	1	7381628	337	10137870	4	1
7362091	963	967788408	656	1	7381628	381	10137788	16	1
7362170	417	10138014	6	1	7381628	407	10135649	10	6
7362515	323	10137879	13	2	7381628	429	10135786	34	1
7362946	550	967788008	309	6	7381629	385	10135675	26	1
7363116	307	96004429	2	1	7381629	402	10135642	18	1
7365090	159	917081108	13	22	7381629	429	10135786	35	5
7365090	550	967788008	308	2	7381630	327	10135639	7	4
7367367	277	11212743	(17)	4	7381631	327	10135639	14	5
7367776	550	967788008	627	1	7381631	329	10126771	4	1

24.11.2022

etk_en_de_098208 LR 11000

1314

LIEBHERR

Numerical index
Numerischer Index

Item	Page	Assembly	Pos.	Quantity	Item	Page	Assembly	Pos.	Quantity
7381631	429	10135786	39	1	7407118	230	968081908	613	1
7381635	407	10135649	11	2	7407118	930	967789108	617	1
7381635	408	10135655	8	3	7407119	169	968129608	605	2
7381638	322	9078462	11	2	7407119	704	967788108	684	2
7381638	396	10137808	7	1	7407120	35	967787308	602	2
7381679	1191	968838608	3	1	7407120	76	967787408	611	3
7381760	177	511065008	21	2	7407120	103	967787508	606	3
7381771	429	10135786	27	5	7407120	209	967787708	605	1
7381843	1200	11320974	104	1	7407120	230	968081908	610	2
7382085	429	10135786	36	3	7407120	705	967788108	764	6
7382087	429	10135786	29	8	7407120	835	967788308	626	1
7382088	402	10135642	20	1	7407120	930	967789108	606	2
7382088	417	10138014	12	3	7407125	35	967787308	636	2
7382090	429	10135786	33	8	7408797	300	11314599	15	1
7382092	430	10135786	42	1	7408798	300	11314599	16	1
7382202	425	10129212	6	1	7409755	206	11170708	(6)	1
7382203	318	10143289	3	2	7409918	706	967788108	825	1
7382203	319	12451207	3	2	7409922	706	967788108	832	2
7382203	409	10143754	12	1	7410441	704	967788108	697	3
7382204	318	10143289	4	2	7410451	35	967787308	681	2
7382204	319	12451207	4	2	7410451	706	967788108	861	2
7382216	385	10135675	22	1	7410455	963	967788408	648	1
740000808	55	967908108	(502)	0.2	7411445	721	511302208	999	1
740000808	55	967908108	(502)	0.2	7412540	264	967978708	252	2
740000808	650	968416808	540	0.6	7412734	89	11621291	6	1
740000808	1067	967922908	(504)	0.2	7412937	378	10303007	23	1
740002608	805	913364808	4	2	7412942	378	10303007	18	1
7402330	363	10124754	15	2	744010208	702	967788108	432	6
7402330	366	10124755	15	2	744010408	814	917332608	106	4
740300008	604	964598408	28	1	745129501	605	964588408	4	2
7403077	453	917079808	23	4	745129501	606	964588308	5	8
7403569	36	967787308	685	3	745141201	151	90201679	66	1
7403569	76	967787408	618	3	745141201	203	90024489	4	1
7403569	103	967787508	619	3	745141201	223	90200276	4	1
7403569	209	967787708	621	1	745141201	924	90026841	4	1
7403569	230	968081908	617	4	745148808	920	917474008	(3)	1
7403569	250	967787908	617	1	745173801	69	90029090	43	2
7403569	531	968513208	603	1	745173801	71	90029091	43	2
7403569	703	967788108	625	25	745194708	244	540270514	12	1
7403569	734	967788208	610	3	745900808	1100	962092008	2	1
7403569	763	968562908	606	2	745902408	1099	968934608	3	1
7403569	768	967969408	613	5	746170801	242	11347399	6	1
7403569	773	967969508	606	1	746202601	151	90201679	12	1
7403569	930	967789108	625	2	746222501	69	90029090	16	2
7404186	706	967788108	824	1	746222501	71	90029091	16	2
7406865	76	967787408	617	4	746223701	151	90201679	3	1
7406865	103	967787508	617	4	746224301	246	570112908	11	1
7406865	263	967978708	81	1	746509408	518	917347708	(2)	1
7406865	560	917080908	29	1	746509408	846	918121408	(2)	1
7406865	705	967788108	745	19	746509408	1061	917251008	(2)	1
7407098	168	968129608	601	2	746605908	1139	917228908	37	1
7407098	704	967788108	713	3	746911608	611	10326323	15	1
7407098	769	967969408	623	2	746916014	1014	11211928	8	1
7407098	1199	967170008	606	1	747000408	824	11211228	38	1
7407107	35	967787308	620	1	747000608	707	11211288	34	2
7407107	836	967788308	643	2	747004401	203	90024489	18	55
7407108	35	967787308	624	3	747004401	223	90200276	18	55
7407108	704	967788108	674	3	747004401	924	90026841	18	55
7407108	836	967788308	645	1	747404201	151	90201679	71	1
7407118	209	967787708	610	1	749010208	817	928830208	1	1

24.11.2022

etk_en_de_098208 LR 11000

1315

LIEBHERR

Numerical index
Numerischer Index

Item	Page	Assembly	Pos.	Quantity	Item	Page	Assembly	Pos.	Quantity
749012008	945	917333208	58	1	7624285	88	11621396	24	1
750001108	140	96064795	1	1	7624285	161	10871517	24	1
750001808	140	96064795	2	2	7624353	647	968030708	761	2
750002408	701	967788108	240	3	772002208	538	917691308	16	6
761020303	151	90201679	73	1	772002208	734	967788208	551	3
761020803	203	90024489	26	1	772002208	843	917692108	12	2
761020803	223	90200276	26	1	772002208	978	917692208	9	1
761020803	924	90026841	26	1	772624608	796	916283508	1	1
761022503	152	927554301	6	1	772633408	795	917082308	13	1
761022503	205	90024490	14	1	773324408	815	917332608	182	1
761022503	224	90200528	14	1	773930708	784	917081308	1	2
761022503	225	90200533	14	1	773931808	1125	917484608	36	1
761032303	203	90024489	33	2	773933408	190	968277508	36	1
761032303	223	90200276	33	2	773933408	580	917081608	65	1
761032303	924	90026841	33	2	773933508	816	917332608	183	1
761034103	151	90201679	24	1	773938308	788	965575208	14	1
761036003	69	90029090	11	1	773940508	800	917084808	4	1
761036003	71	90029091	11	1	773940508	803	917085008	2	1
761039003	204	90024729	(2)	12	773947308	805	913364808	3	1
761061703	203	90024489	2	1	774119708	464	962282208	1	1
761061703	223	90200276	2	1	774119808	465	962282308	1	1
761061703	924	90026841	2	1	774208008	263	967978708	182	2
7615379	35	967787308	650	2	774208508	307	96004429	5	2
7615629	230	968081908	605	2	774208508	327	10135639	16	16
7615629	705	967788108	769	4	774208508	392	10122793	2	2
7617268	122	967787608	608	4	774208508	394	9078649	2	2
7617268	703	967788108	664	8	774208508	506	967276208	5	1
7617354	122	967787608	600	4	774209908	444	917079508	13	16
7617354	706	967788108	856	1	774210508	734	967788208	306	2
7617354	768	967969408	601	3	774211308	734	967788208	305	1
7617354	773	967969508	601	2	774211708	263	967978708	179	1
7617354	962	967788408	619	1	774211908	702	967788108	401	3
7617460	35	967787308	627	2	774213908	263	967978708	186	2
7617460	168	968129608	602	3	774215008	414	10135386	17	2
7617460	250	967787908	621	1	774215008	415	10135681	17	2
7617460	550	967788008	623	1	774215508	560	917080908	16	2
7617460	704	967788108	702	4	774215708	550	967788008	304	4
7617460	769	967969408	621	1	774215708	702	967788108	400	3
7617460	962	967788408	607	1	774218808	263	967978708	180	16
7617461	36	967787308	684	1	774218808	303	968240908	9	8
7617461	706	967788108	831	3	774221708	505	917080208	18	7
7617461	769	967969408	638	1	774221708	580	917081608	113	1
7617461	773	967969508	616	1	774222908	263	967978708	184	4
7617461	963	967788408	655	1	774223708	556	917080808	8	4
7617494	76	967787408	613	2	774223808	263	967978708	185	4
7617494	103	967787508	604	2	774223808	263	967978708	188	2
7617494	169	968129608	633	1	774224908	560	917080908	25	4
7617494	209	967787708	627	1	774225008	506	967276208	6	1
7617494	704	967788108	671	9	774227108	441	917079408	10	1
7617494	930	967789108	601	1	774227908	263	967978708	187	8
7619656	704	967788108	(1)	1	774229908	550	967788008	303	2
7622478	620	10228112	16	1	774235608	560	917080908	12	1
7622803	90	11491831	2	12	774284708	190	968277508	58	1
7622803	91	11491832	3	18	7743242	66	917291608	30	4
7622803	92	11491833	2	18	7743242	99	917291708	30	4
7622803	162	11210825	2	12	7743242	117	918589408	13	8
7622803	572	11621501	3	4	7743242	131	917076808	26	4
7622804	572	11621501	5	1	7743242	203	90024489	89	1
7623427	281	11212747	20	2	7743242	219	917451208	73	2
7623427	284	11212748	20	2	7743242	223	90200276	89	1

24.11.2022

etk_en_de_098208 LR 11000

1316

LIEBHERR

Numerical index
Numerischer Index

Item	Page	Assembly	Pos.	Quantity	Item	Page	Assembly	Pos.	Quantity
7743242	518	917347708	(4)	1	774380308	568	917081208	7	1
7743242	822	917084408	12	2	774383208	87	917322008	13	4
7743242	846	918121408	(4)	1	774383208	111	917322208	13	4
7743242	922	90028040	24	1	774383508	87	917322008	16	15
7743242	924	90026841	89	1	774383508	111	917322208	16	15
7743242	955	917178708	3	2	774383708	734	967788208	309	1
7743242	988	917380508	76	2	774386508	568	917081208	17	1
7743242	1008	968027908	8	4	774389308	88	11621396	10	1
7743242	1061	917251008	(4)	1	779001108	1144	967957508	7	1
7743242	1062	917251008	57	2	779013008	67	917291608	80	4
7743242	1085	917483908	7	2	779013008	100	917291708	80	4
7743242	1091	917484008	10	4	779013008	219	917451208	72	2
7743242	1112	917484308	29	2	779016201	151	90201679	88	1
7743242	1139	917228908	36	2	779017601	151	90201679	76	2
7743242	1175	968671408	15	4	779020108	678	922648308	2	6
774371808	538	917691308	24	4	779034708	580	917081608	87	1
774372608	538	917691308	10	3	779034708	1091	917484008	50	2
774372608	568	917081208	20	11	788901808	219	917451208	29	8
774372608	843	917692108	4	3	788901808	580	917081608	69	10
774372608	978	917692208	4	1	788905808	480	968287308	1	3
774372708	215	917451408	1	1	789000308	137	96005694	1	1
774372708	538	917691308	11	5	789011908	303	968240908	16	1
774372708	568	917081208	21	13	789011908	556	917080808	18	1
774372708	843	917692108	5	3	789011908	560	917080908	26	3
774372708	936	917478608	1	1	789015108	558	967930608	5	1
774372708	978	917692208	5	1	789016008	554	965527508	2	1
774372808	568	917081208	2	1	790003908	136	96005686	11	1
774373408	568	917081208	29	2	790004608	136	96005686	13	1
774373408	843	917692108	3	2	790007908	136	96005686	10	1
774373408	978	917692208	3	2	790012608	136	96005686	14	1
774373508	219	917451208	70	2	790023608	136	96005686	15	1
774373508	538	917691308	22	4	790024908	136	96005686	16	1
774373508	568	917081208	11	6	790030108	136	96005686	26	1
774373808	87	917322008	12	48	790030308	136	96005686	25	1
774373808	90	11491831	1	1	790031508	136	96005686	40	1
774373808	91	11491832	1	1	790032008	136	96005686	30	1
774373808	92	11491833	1	1	790032308	136	96005686	32	1
774373808	111	917322208	12	48	790042008	136	96005686	45	1
774373808	159	917081108	12	12	790042908	136	96005686	50	1
774373808	539	11621498	1	1	790045408	136	96005686	1	1
774373808	568	917081208	9	1	790346914	298	11320826	320	2
774373808	571	11621502	1	1	790347214	298	11320826	550	9
774373808	572	11621501	1	1	790347214	298	11320826	560	1
774373808	844	11621500	1	1	790403914	298	11320826	310	1
774373808	979	11621499	1	1	790515308	135	917077108	(3)	1
774374508	568	917081208	13	1	790515408	135	917077108	(4)	1
774375008	538	917691308	13	2	797028301	203	90024489	21	55
774375108	159	917081108	3	1	797028301	223	90200276	21	55
774375108	568	917081208	3	1	797028301	924	90026841	21	55
774376008	538	917691308	25	4	810035408	136	96005686	33	1
774376108	538	917691308	91	3.5	811203108	592	917432008	52	1
774376508	162	11210825	1	1	811203308	592	917432008	51	1
774376508	219	917451208	71	2	811205108	592	917432008	50	1
774378008	979	11621499	3	1	811205708	318	10143289	109	1
774378208	91	11491832	2	2	811205708	319	12451207	109	1
774378208	92	11491833	3	2	811205708	326	10124183	109	1
774378208	539	11621498	2	2	811205708	336	10134887	(105)	1
774378208	571	11621502	2	1	811205708	353	11364303	109	1
774378208	572	11621501	2	3	811205708	359	11364325	109	1
774378208	844	11621500	3	2	811205708	396	10137808	109	1

24.11.2022

etk_en_de_098208 LR 11000

1317

LIEBHERR

Numerical index
Numerischer Index

Item	Page	Assembly	Pos.	Quantity	Item	Page	Assembly	Pos.	Quantity
811205708	400	11364209	109	1	90024490	201	90023098	10	1
811208201	348	10147780	104	1	90024729	203	90024489	85	1
861301308	1239	968360308	150	4	90024729	223	90200276	85	1
861301308	1239	968360308	151	4	90024799	201	90023098	(25)	1
861301308	1239	968360308	155	4	90024800	201	90023098	(26)	1
861301308	1239	968360308	156	4	90024801	201	90023098	(27)	2
861301308	1239	968360308	170	4	90025097	156	917080408	1	1
861301508	1239	968360308	180	0.5	90026841	921	90023100	5	1
861302908	1235	968674008	301	4	90026848	924	90026841	85	1
861302908	1246	861301308	1	1	90028040	921	90023100	1	1
861304508	1246	861301308	25	1	90028042	921	90023100	10	1
861305308	1235	968674008	201	10	90029090	66	917291608	3	1
861305308	1235	968674008	202	10	90029090	99	917291708	3	1
861305308	1235	968674008	203	10	90029091	66	917291608	4	1
861305308	1235	968674008	204	10	90029091	99	917291708	4	1
861305308	1235	968674008	251	4	90200221	221	90023101	1	1
861305308	1235	968674008	252	4	90200276	221	90023101	5	2
861305308	1246	861301308	50	1	90200514	221	90023101	7	1
861901208	1235	968674008	101	60	90200528	221	90023101	10	1
861901208	1235	968674008	102	60	90200533	221	90023101	20	1
861901208	1235	968674008	103	60	90201679	149	917352008	1	3
861901208	1235	968674008	104	60	9073189	385	10135675	23	1
861903508	1239	968360308	210	0.2	9073190	385	10135675	24	1
861903508	1239	968360308	211	0.2	9076531	431	10131095	10	2
861903508	1239	968360308	212	0.2	9076550	431	10131095	11	1
861903508	1239	968360308	213	0.2	9076638	414	10135386	12	4
861903508	1239	968360308	214	0.2	9076638	415	10135681	12	4
861903508	1239	968360308	215	0.2	9077199	344	10116876	(1)	2
861903508	1239	968360308	216	0.2	9077223	343	11367689	1	1
861903508	1240	968360308	310	0.8	9077280	343	11367689	2	1
861903508	1241	968360308	410	0.8	9077281	341	9077286	5	1
861903508	1241	968360308	510	0.8	9077282	341	9077286	4	8
861903508	1241	968360308	610	0.8	9077286	313	10143468	53	1
861903508	1241	968360308	611	0.8	9077749	320	12451208	4	10
861903508	1241	968360308	710	0.8	9078049	312	10143468	40	8
861903508	1241	968360308	810	0.8	9078049	319	12451207	80	8
8622905	318	10143289	108	1	9078058	360	10130765	7	1
8622905	319	12451207	108	1	9078257	361	10116320	1	2
8627609	373	10116150	7	1	9078259	361	10116320	3	2
8655032	318	10143289	104	1	9078260	314	10143468	171	1
8655032	319	12451207	104	1	9078269	372	11363994	5	1
870002808	976	968285108	265	0.1	9078308	411	10115667	12	4
885034108	136	96005686	27	1	9078308	412	10115668	12	4
885042208	604	964598408	58	1	9078314	315	10143468	260	2
885042308	604	964598408	59	1	9078321	374	10117167	2	1
885132208	136	96005686	12	1	9078324	314	10143468	191	8
885182808	136	96005686	17	1	9078324	375	10124950	191	1
885200408	136	96005686	31	1	9078325	376	9078324	1	1
885251508	23	917345308	70	1	9078326	376	9078324	2	1
885251508	136	96005686	2	1	9078344	363	10124754	3	1
885251508	815	917332608	175	2	9078344	366	10124755	3	1
885252008	1175	968671408	35	1	9078462	312	10143468	12	1
885268808	136	96005686	41	1	9078467	317	10143468	521	1
890101408	604	964598408	31	1	9078515	347	10147781	5	4
90001698	157	90025097	313	9.85	9078522	350	10122503	6	2
90023098	200	917438108	2	1	9078590	404	11348849	4	1
90023100	920	917474008	2	1	9078591	404	11348849	5	1
90023101	219	917451208	1	1	9078622	426	9078467	1	1
90024482	201	90023098	1	1	9078649	393	10137586	2	1
90024489	201	90023098	5	1	9078650	392	10122793	1	1

24.11.2022

etk_en_de_098208 LR 11000

1318

LIEBHERR

Numerical index
Numerischer Index

Item	Page	Assembly	Pos.	Quantity	Item	Page	Assembly	Pos.	Quantity
9078650	394	9078649	1	1	917077608	12		103	1
9078876	408	10135655	2	1	917077708	12		106	1
9078926	394	9078649	4	1	917077808	12		107	1
9078947	402	10135642	19	1	917078008	197	917077808	2	1
9079024	412	10115668	1	1	917078208	12		111	1
9079026	411	10115667	1	1	917078308	143	917077508	2	1
9079036	391	9079074	1	1	917078408	14		201	1
9079037	391	9079074	2	1	917078608	14		209	1
9079074	315	10143468	220	1	917078708	14		210	2
9079206	431	10131095	20	2	917078808	14		211	1
9079517	427	10120077	4	10	917078908	12		119	1
9079586	316	10143468	440	1	917079008	234	917078908	2	1
9079591	419	10120850	2	1	917079108	12		121	1
9079593	419	10120850	4	1	917079208	14		212	1
9079595	419	10120850	6	1	917079408	12		124	1
9079603	333	10123759	3	1	917079508	12		125	1
9079604	422	9079954	1	2	917079708	12		126	1
9079885	351	10122645	2	1	917079808	12		127	1
9079885	352	10122640	2	1	917079908	12		131	1
9079885	357	10122646	2	1	917080008	12		132	1
9079885	358	10122659	2	1	917080208	12		134	1
9079885	375	10124950	7	1	917080308	13		136	1
9079885	1231	969993708	319	8	917080408	143	917077508	3	1
9079954	316	10143468	460	1	917080508	13		139	1
9079977	424	10126465	2	1	917080608	13		140	1
9079979	329	10126771	2	2	917080708	546	917080608	50	1
9080359	377	10138091	5	1	917080808	13		143	1
9080476	346	10143276	4	6	917080908	13		144	1
9080502	425	10129212	11	1	917081108	143	917077508	4	1
9080599	372	11363994	4	1	917081208	13		147	1
9080600	372	11363994	3	1	917081308	13		148	1
9080695	337	10137870	3	1	917081508	13		150	1
9080734	427	10120077	(3)	1	917081608	13		153	1
910506108	680	967918208	10	1	917081808	13		156	1
9131612	337	10137870	7	1	917082008	13		159	1
9132577	411	10115667	14	8	917082108	13		161	1
9132577	412	10115668	14	8	917082308	13		162	1
9132577	413	10135177	8	7	917082808	13		163	1
913364808	14		198	1	917082908	13		165	1
9134374	369	9078260	3	3	917083008	13		169	1
9140351	414	10135386	15	1	917083208	14		223	1
9140351	415	10135681	15	1	917083308	917	917083208	2	1
9144757	356	10118839	2	1	917083708	14		250	1
9144762	356	10118839	(3)	1	917084008	13		177	1
915587308	12		130	1	917084108	168	968129608	10	1
916097508	13		154	1	917084208	15		322	1
916166208	15		360	1	917084308	168	968129608	11	1
916283508	13		164	1	917084408	806	917078408	2	1
916872208	15		405	1	917084808	13		190	1
916959908	12		98	1	917085008	14		192	1
917075908	12		4	1	917085108	14		193	1
917076208	12		6	2	917085308	14		254	1
917076308	12		8	1	917123908	15		368	1
917076408	12		10	1	917125108	1195	917123908	20	1
917076508	12		12	1	917176708	15		413	1
917076708	12		18	1	917178408	14		252	1
917076808	12		20	1	917178608	14		256	1
917077008	12		24	1	917178708	938	917083708	2	1
917077108	12		28	1	917190408	15		366	1
917077508	12		102	1	917190608	15		414	1

24.11.2022

etk_en_de_098208 LR 11000

1319

LIEBHERR

Numerical index
Numerischer Index

Item	Page	Assembly	Pos.	Quantity	Item	Page	Assembly	Pos.	Quantity
917190908	14		206	1	917452608	217	917078208	2	1
917191008	14		216	1	917459108	143	917077508	5	1
917191108	13		135	1	917459208	143	917077508	6	1
917191508	14		268	2	917459308	13		180	1
917200808	13		158	1	917459408	13		182	1
917202908	582	968121308	1	1	917471508	980	917178408	3	1
917203308	12		129	1	917472708	197	917077808	5	1
917203608	590	917202908	71	1	917473108	13		141	1
917228008	14		273	2	917474008	917	917083208	1	1
917228908	15		313	1	917474108	15		344	1
917229408	15		324	1	917475908	514	917080308	5	1
917229508	15		326	1	917476108	514	917080308	3	1
917229608	15		334	1	917478608	917	917083208	4	1
917230108	15		351	1	917479408	518	917347708	1	1
917230408	16		450	1	917480108	806	917078408	3	1
917230508	16		451	2	917483808	938	917083708	400	1
917230608	16		452	1	917483908	14		280	1
917230708	16		453	1	917484008	14		282	1
917230808	16		454	1	917484108	14		284	1
917231408	14		208	1	917484208	15		286	1
917251008	14		267	1	917484308	15		288	1
917291608	61	917076308	1	1	917484408	15		290	1
917291708	95	917076408	1	1	917484608	15		294	1
917320908	18	917075908	2	1	917484708	15		296	1
917321008	61	917076308	2	1	917508308	12		104	1
917321108	95	917076408	2	1	917569308	15		362	1
917321208	114	918588908	2	1	917571208	14		213	3
917321308	806	917078408	4	1	917571308	16		456	1
917321408	938	917083708	300	1	917574408	15		298	2
917321508	980	917178408	2	1	917590608	776	917176708	2	1
917321608	1039	917085308	400	1	917591608	18	917075908	4	1
917321708	1051	917178608	400	1	917597908	514	917080308	2	1
917322008	61	917076308	4	1	917618308	15		347	1
917322108	61	917076308	5	1	917625408	14		274	1
917322208	95	917076408	4	1	917626808	760	917618308	400	1
917322308	95	917076408	5	1	917645608	234	917078908	1	1
917332608	806	917078408	1	1	917650608	1085	917483908	500	1
917333208	938	917083708	1	1	917650708	1098	917484108	500	1
917333908	14		207	1	917650808	1113	917484308	500	1
917345308	18	917075908	1	1	917660708	15		299	1
917347708	514	917080308	1	1	917691308	514	917080308	4	1
917347808	143	917077508	1	1	917692108	806	917078408	5	1
917347908	146	917347808	1	1	917692208	938	917083708	500	1
917352008	148	917078308	1	1	917722008	16		455	1
917353608	148	917078308	2	1	917722108	14		257	1
917361408	18	917075908	3	1	917751408	13		170	1
917361508	61	917076308	3	1	9178018	320	12451208	5	2
917361608	95	917076408	3	1	917804508	12		122	1
917368808	13		138	2	917813408	917	917083208	5	1
917368908	14		253	2	917863208	13		137	1
917380508	980	917178408	1	1	917872108	217	917078208	4	1
917401608	182	917077608	1	1	917949808	12		133	1
917401708	184	917401608	1	1	918014408	15		323	2
917432008	589	917202908	2	1	918018608	15		327	1
917433408	217	917078208	3	1	918090708	13		160	1
917438108	197	917077808	1	1	918121408	14		205	1
917451208	217	917078208	1	1	918188208	846	918121408	38	1
917451408	197	917077808	4	1	918341308	15		330	1
917452308	197	917077808	3	1	918341408	15		331	1
917452508	917	917083208	3	1	918369708	15		346	1

24.11.2022

etk_en_de_098208 LR 11000

1320

LIEBHERR

Numerical index
Numerischer Index

Item	Page	Assembly	Pos.	Quantity	Item	Page	Assembly	Pos.	Quantity
918385008	15		332	1	923512208	54	96026395	500	1
918387608	15		348	1	923512208	55	967908108	(500)	1
918588908	12		14	1	923512208	55	967908108	(500)	1
918589408	114	918588908	1	1	923512208	81	967971408	500	4
918641208	16		498	1	923512208	82	967971708	500	6
918641308	16		499	1	923512208	487	967925808	500	50
919086008	14		214	1	923512208	488	967926208	500	44
919089208	14		202	1	923512208	489	967926308	500	38
920605708	740	917459308	197	1	923512208	490	967926408	500	40
920711308	210	967790308	1133	1	923512208	493	969409208	(500)	1
920716908	965	967792108	1324	1	923512208	646	968030708	500	73
920716908	1027	967792308	1408	1	923512208	649	968416808	500	87
920730808	742	917459308	361	1	923512208	653	968346208	500	2
920892708	740	917459308	227	1	923512208	655	968418008	500	2
920903208	741	917459308	313	1	923512208	662	917082908	(500)	2
920975008	743	917459308	406	2	923512208	829	968541308	500	5
920983508	573	968712908	463	1	923512208	830	968546008	500	3
920984208	742	917459308	327	1	923512208	831	968546108	500	3
920984908	740	917459308	196	1	923512208	1067	967922908	(500)	1
921079508	518	917347708	21	9	923569408	519	917347708	91	2
921079508	546	917080608	8	2	923583408	171	917084108	138	1
921079508	779	917508308	4	2	924176608	168	968129608	424	1
921079508	815	917332608	132	8	924476008	740	917459308	212	1
921079508	1097	917484108	24	1	924505508	768	967969408	(1592)	2
921122708	1171	968399508	39	2	924505508	773	967969508	(1592)	2
921252408	743	917459308	385	1	924506308	38	967789508	1809	1
921262008	734	967788208	(1368)	1	924713108	22	917345308	54	8
921445908	171	917084108	120	1	924713108	127	917076708	8	26
921620508	77	967789708	1864	1	924713108	484	969259908	5	8
921620508	104	967789908	1844	1	924713108	814	917332608	87	12
921620608	77	967789708	1875	1	924927608	743	917459308	434	1
921620608	104	967789908	1855	1	924954508	846	918121408	2	12
921620608	250	967787908	(1114)	1	924954508	946	917333208	94	2
921706708	1180	968766508	1	2	924954508	1112	917484308	19	6
921766008	1173	968678908	4	2	924954508	1139	917228908	1	5
921767008	741	917459308	283	1	925056608	788	965575208	4	1
921849508	742	917459308	333	1	925067508	66	917291608	11	4
921876008	740	917459308	245	1	925067508	99	917291708	11	4
921999008	573	968712908	467	1	925068708	1175	968671408	29	2
922099808	742	917459308	337	1	925561708	184	917401608	23	4
922124508	550	967788008	(1354)	1	925649508	965	967792108	1335	1
922207308	965	967792108	1323	1	925655908	550	967788008	(1351)	1
922217808	740	917459308	244	1	926042908	741	917459308	309	1
922250508	965	967792108	1338	1	926042908	741	917459308	311	1
922587308	171	917084108	139	1	926046308	740	917459308	199	1
922626408	965	967792108	1343	1	926049208	231	968082008	1276	1
922645708	741	917459308	293	1	926053108	740	917459308	258	1
922648308	674	967918008	44	1	926056908	171	917084108	118	1
922681508	743	917459308	404	1	926058208	171	917084108	142	1
922734908	741	917459308	269	1	926058408	743	917459308	425	1
922885208	740	917459308	260	1	926067808	741	917459308	276	1
922895908	742	917459308	341	1	926070508	742	917459308	346	1
922909008	531	968513208	(1360)	1	926094508	77	967789708	1865	1
922909808	171	917084108	136	1	926094508	104	967789908	1845	1
922912408	742	917459308	360	1	926095208	740	917459308	221	1
922929808	38	967789508	1820	1	926095408	741	917459308	275	1
922929808	38	967789508	1822	1	926095708	743	917459308	418	1
9230171	424	10126465	4	2	926096908	741	917459308	314	1
923344608	122	967787608	(1790)	8	926097308	743	917459308	436	1
923512208	47	967907508	(500)	24	926098108	38	967789508	1833	1

24.11.2022

etk_en_de_098208 LR 11000

1321

LIEBHERRNumerical index
Numerischer Index

Item	Page	Assembly	Pos.	Quantity	Item	Page	Assembly	Pos.	Quantity
926119108	741	917459308	320	1	927377208	741	917459308	315	1
926119208	77	967789708	1876	1	927449608	742	917459308	375	1
926119208	104	967789908	1856	1	927501901	152	927554301	2	1
926120008	38	967789508	1835	1	927501901	205	90024490	13	1
926121308	743	917459308	2390	1	927501901	224	90200528	13	1
926122108	38	967789508	1817	1	927501901	225	90200533	13	1
926122608	231	968082008	1273	1	927550208	743	917459308	382	1
926149708	741	917459308	273	1	927550308	231	968082008	1279	1
926289108	38	967789508	1807	1	927550308	231	968082008	1281	1
926359608	231	968082008	1280	1	927554301	151	90201679	77	1
926367008	742	917459308	345	1	927554401	152	927554301	1	1
926385808	740	917459308	252	1	927586201	205	90024490	12	1
926432508	742	917459308	363	1	927607208	741	917459308	306	1
926443808	742	917459308	329	1	927612301	69	90029090	28	1
926455708	741	917459308	300	1	927612301	71	90029091	28	1
926455908	210	967790308	1135	1	927613508	250	967787908	(1112)	1
926465408	77	967789708	1869	1	927617608	743	917459308	435	1
926465408	104	967789908	1849	1	927619308	743	917459308	429	2
926485608	740	917459308	224	1	927625201	205	90024490	20	1
926534008	250	967787908	(1115)	1	927625201	926	90028042	20	1
926551108	531	968513208	(1357)	1	927633301	151	90201679	5	1
926554208	741	917459308	319	1	927633401	151	90201679	10	1
926557608	742	917459308	334	1	927633701	151	90201679	15	1
926559808	111	917322208	(1890)	1	927633801	151	90201679	20	5
926560008	1162	968883308	(95)	2	927635801	151	90201679	30	1
926561708	743	917459308	423	1	927635901	151	90201679	35	1
926561808	77	967789708	1873	1	927636201	151	90201679	40	3
926561808	104	967789908	1853	1	927636401	151	90201679	45	1
926606408	38	967789508	1812	1	927636501	151	90201679	50	1
926606908	38	967789508	1828	1	927636601	151	90201679	55	3
926612308	231	968082008	1277	1	927636801	151	90201679	60	1
926712108	171	917084108	112	1	927640008	741	917459308	278	1
926743308	742	917459308	336	1	927641608	38	967789508	1826	1
926743408	231	968082008	1271	1	927671508	38	967789508	1837	1
926837208	171	917084108	122	1	927671808	741	917459308	265	1
9268385	419	10120850	10	2	927671808	741	917459308	270	1
926847608	740	917459308	248	1	927675901	922	90028040	20	1
926850208	171	917084108	143	1	927677008	38	967789508	1832	1
926854808	1027	967792308	1407	1	927677508	231	968082008	1278	1
926891108	49	967907608	11	1	927679208	38	967789508	1824	1
926891108	657	968031008	8	1	927681408	741	917459308	316	1
926891108	674	967918008	45	2	927685308	838	967791908	1269	1
926940008	741	917459308	272	1	927693008	77	967789708	1868	2
926965308	740	917459308	249	1	927693008	104	967789908	1848	2
926965608	742	917459308	324	1	927706908	210	967790308	1132	1
926970408	740	917459308	254	1	927868908	650	968416808	527	1
9270340	402	10135642	17	1	927892208	702	967788108	422	1
9270655	408	10135655	5	1	927996308	646	968030708	519	1
9270655	409	10143754	13	1	927996308	650	968416808	513	1
927067808	838	967791908	1249	1	928002508	773	967969508	(1596)	1
927068308	262	967978708	28	1	928004108	1027	967792308	1401	1
927105808	171	917084108	113	1	928006008	742	917459308	378	1
9271340	327	10135639	5	4	928006008	763	968562908	(1098)	2
9271963	263	967978708	130	2	928015008	38	967789508	1827	1
9271963	395	10135729	15	1	928016008	742	917459308	340	1
9271963	396	10137808	5	2	928017208	171	917084108	119	1
927281408	743	917459308	421	1	928025108	171	917084108	126	1
9272900	409	10143754	15	1	928027908	743	917459308	383	1
927294008	740	917459308	198	1	928032808	38	967789508	1831	1
927315108	1010	968028208	14	1	928036308	742	917459308	379	1

24.11.2022

etk_en_de_098208 LR 11000

1322

LIEBHERR

Numerical index
Numerischer Index

Item	Page	Assembly	Pos.	Quantity	Item	Page	Assembly	Pos.	Quantity
928040608	77	967789708	1862	1	929948608	773	967969508	(603)	1
928040608	104	967789908	1842	1	929948708	768	967969408	(604)	1
928040808	838	967791908	1251	1	929948708	773	967969508	(604)	1
928041308	741	917459308	282	1	929948808	768	967969408	(605)	1
928042808	740	917459308	246	1	929948808	773	967969508	(605)	1
928049708	932	967790708	1168	1	929963108	838	967791908	1257	1
928396708	742	917459308	343	1	930358108	132	962009308	5	1
928463708	965	967792108	1329	1	931722001	151	90201679	98	1
928468308	171	917084108	124	1	931849708	1010	968028208	7	1
928755908	1167	968883508	(1090)	4	932187701	204	90024729	13	1
928762608	741	917459308	302	1	932226808	66	917291608	41	4
928762608	1044	967788708	(1381)	1	932226808	99	917291708	41	4
928762608	1056	967788808	(1381)	1	932377308	813	917332608	11	2
928830208	813	917332608	9	1	933558708	579	917081608	24	2
928830408	817	928830208	2	2	933878901	66	917291608	5	2
928861508	573	968712908	471	2	933878901	99	917291708	5	2
928862608	1199	967170008	(1181)	1	934282108	947	917333208	135	2
928864808	743	917459308	409	1	934282108	1112	917484308	53	2
928870608	743	917459308	407	1	934787908	518	917347708	35	4
928871308	231	968082008	1284	1	934787908	813	917332608	25	2
928874108	77	967789708	1863	1	935085908	253	917079108	3	2
928874108	104	967789908	1843	1	935469208	1010	968028208	2	4
928879908	742	917459308	364	1	935989108	1125	917484608	14	2
928885008	573	968712908	473	1	937200508	518	917347708	42	2
928887708	573	968712908	472	1	937501408	168	968129608	192	3
928889108	573	968712908	470	1	938576001	66	917291608	7	1
928966408	768	967969408	(1593)	1	938576001	99	917291708	7	1
928966408	773	967969508	(1593)	1	938576201	66	917291608	6	1
929208908	742	917459308	380	1	938576201	99	917291708	6	1
929312208	742	917459308	374	1	938846401	69	90029090	4	1
929316708	38	967789508	1819	1	938846401	71	90029091	4	1
929316908	742	917459308	352	1	938968808	1012	968107908	21	1
929317308	773	967969508	(1595)	1	939249808	579	917081608	16	2
929322208	742	917459308	373	1	939255108	1106	968829408	9	2
929328608	1199	967170008	(1182)	1	939255108	1107	968828908	9	3
929351208	740	917459308	217	1	939460808	127	917076708	33	8
929379308	838	967791908	1254	1	939460808	580	917081608	105	1
929389908	741	917459308	290	1	939654008	455	968111208	16	1
929392208	742	917459308	338	1	940069208	1130	968984108	12	2
929612808	171	917084108	135	1	940107008	546	917080608	10	1
929622508	743	917459308	398	1	940116008	636	968255308	21	8
929625508	965	967792108	1340	1	9402377	216	917472708	4	2
929625708	743	917459308	411	1	9402377	787	917081508	(5)	14
929629208	550	967788008	(1353)	1	9402377	793	917082108	3	6
929632408	965	967792108	1339	1	9402377	849	969096408	1	2
929638708	1027	967792308	1412	1	940474008	1085	917483908	8	2
929647608	932	967790708	1164	1	941009708	914	917191008	29	2
929648208	38	967789508	1836	1	941009708	1074	917191508	58	4
929716708	38	967789508	1825	1	941009708	1079	917228008	58	21
929724808	768	967969408	(1591)	1	941009708	1083	917625408	58	23
929728208	573	968712908	469	1	941138108	67	917291608	105	8
929749808	743	917459308	2393	1	941138108	100	917291708	105	8
929753808	740	917459308	259	1	941138108	127	917076708	15	36
929757108	231	968082008	1274	1	941138108	146	917347808	32	16
929757908	740	917459308	253	1	941138108	200	917438108	31	6
929868108	866	917231408	85	1	941138108	219	917451208	26	8
929879408	1181	921706708	1	1	941138108	473	917080008	46	93
929921108	838	967791908	1256	1	941138108	479	968309908	12	12
929921108	965	967792108	1325	1	941138108	481	968287208	7	4
929948608	768	967969408	(603)	1	941138108	518	917347708	50	16

24.11.2022

etk_en_de_098208 LR 11000

1323

LIEBHERR

Numerical index
Numerischer Index

Item	Page	Assembly	Pos.	Quantity	Item	Page	Assembly	Pos.	Quantity
941138108	813	917332608	56	184	944393808	200	917438108	37	2
941138108	853	917190908	34	71	944441603	203	90024489	40	1
941138108	861	917333908	34	71	944441603	223	90200276	40	1
941138108	865	917231408	34	155	944441603	924	90026841	40	1
941138108	872	917078608	34	118	945048208	815	917332608	148	3
941138108	881	917078708	34	94	945359708	1171	968399508	2	4
941138108	888	917078808	34	88	945359708	1173	968678908	2	4
941138108	899	917079208	34	94	945495808	119	96016050	2	2
941138108	904	917571208	34	94	945569108	657	968031008	12	1
941138108	909	919086008	34	94	945611208	117	918589408	9	8
941138108	914	917191008	10	57	945720508	1130	968984108	10	1
941138108	945	917333208	8	53	946103108	866	917231408	83	2
941138108	987	917380508	50	98	946103108	1215	969944708	6	3
941138108	1038	917085308	22	88	946394508	945	917333208	13	4
941138108	1050	917178608	22	124	946627708	67	917291608	71	2
941138108	1061	917251008	43	12	946627708	100	917291708	71	2
941138108	1074	917191508	53	49	946642108	1130	968984108	14	1
941138108	1079	917228008	53	50	946863608	987	917380508	18	1
941138108	1083	917625408	53	52	946863608	1112	917484308	27	2
941138108	1085	917483908	32	13	946872408	992	967946208	19	1
941138108	1097	917484108	45	21	947811508	262	967978708	31	2
941138108	1121	917484408	16	6	947906708	702	967788108	266	6
941138108	1171	968399508	30	39	947923908	519	917347708	65	2
941138108	1173	968678908	18	30	947923908	525	967846208	9	1
941138108	1175	968671408	23	8	947923908	1003	968026008	4	2
9412158	793	917082108	10	6	948390108	702	967788108	273	1
9412158	795	917082308	35	1	948639708	1112	917484308	22	3
9412158	1119	969135508	5	4	948902708	519	917347708	74	2
941324408	920	917474008	18	6	949088208	22	917345308	17	4
941369108	1062	917251008	67	2	949188508	1125	917484608	33	1
941530008	675	967918008	75	1	949582708	579	917081608	17	2
941609808	139	96051604	8	2	949635408	546	917080608	4	9
941609908	455	968111208	13	4	949635408	1114	968828308	8	1
941846108	579	917081608	31	1	949653808	579	917081608	14	2
942979208	1106	968829408	6	1	949825008	652	927868908	2	1
942979208	1107	968828908	6	1	949864108	835	967788308	161	1
942979208	1114	968828308	6	1	949864108	962	967788408	161	1
942979208	1122	96001458	3	1	949948308	184	917401608	21	2
942979208	1126	968691208	2	1	949987108	525	967846208	11	2
943122808	1010	968028208	12	1	949987108	527	967981008	9	2
943142708	479	968309908	27	2	949987108	854	967746908	9	2
943399108	527	967981008	7	1	949987108	874	967897608	6	2
943399108	854	967746908	11	1	949987108	876	967898308	6	2
943399108	874	967897608	7	1	949987108	883	967743808	9	2
943399108	876	967898308	7	1	949987108	890	968190108	6	2
943399108	883	967743808	11	1	949987108	892	968190208	9	2
943399108	890	968190108	7	1	949987108	949	968242208	7	2
943399108	949	968242208	6	1	949987108	999	967997708	9	2
943399108	999	967997708	8	1	949987108	1006	968026208	9	2
943399108	1176	968772408	10	1	949987108	1040	967733608	9	2
943399108	1182	968786808	11	1	949987108	1052	967704008	9	2
943950608	580	917081608	108	1	949987108	1176	968772408	6	2
944018408	865	917231408	15	2	949987108	1182	968786808	9	2
944102603	151	90201679	51	1	949987108	1204	968768408	4	2
944196003	151	90201679	16	1	950430808	23	917345308	65	2
944228903	151	90201679	36	1	950430808	34	967787308	300	2
944271808	1091	917484008	4	3	950596908	580	917081608	73	1
944311703	151	90201679	13	1	951167108	1062	917251008	74	2
944313303	151	90201679	14	1	951220808	1112	917484308	49	1
944367508	190	968277508	29	4	951385608	1171	968399508	35	2

24.11.2022

etk_en_de_098208 LR 11000

1324

LIEBHERR

Numerical index
Numerischer Index

Item	Page	Assembly	Pos.	Quantity	Item	Page	Assembly	Pos.	Quantity
951385608	1180	968766508	4	2	953873408	477	968283208	33	15
951473308	263	967978708	73	1	953873408	484	969259908	20	4
951589108	1063	967913408	5	2	953873408	494	969409208	51	2
952067308	191	968277508	102	2	953873408	519	917347708	109	10
952198708	813	917332608	26	2	953873408	568	917081208	65	10
952466108	988	917380508	93	1	953873408	787	917081508	40	10
952859808	262	967978708	33	1	953873408	815	917332608	140	58
952859808	509	917191108	56	1	953873408	920	917474008	33	3
953097108	703	967788108	444	3	953873408	945	917333208	27	26
953518308	127	917076708	39	8	953873408	988	917380508	107	48
953518308	947	917333208	182	3	953873408	1038	917085308	50	20
953552708	525	967846208	21	1	953873408	1050	917178608	50	40
953552708	1204	968768408	7	1	954017708	190	968277508	21	2
953600608	702	967788108	264	1	954061908	815	917332608	151	1
953621508	525	967846208	7	1	954113708	469	917079908	8	8
953650008	200	917438108	22	17	954117308	200	917438108	36	1
953650008	219	917451208	46	8	954117308	519	917347708	107	3
953650008	509	917191108	55	2	954117308	550	967788008	306	4
953650008	519	917347708	105	18	954117308	815	917332608	139	1
953650008	579	917081608	46	3	954117308	947	917333208	149	2
953650008	675	967918008	88	1	954117308	992	967946208	33	1
953650008	776	917176708	6	1	954117408	947	917333208	169	2
953650008	815	917332608	158	37	954117408	988	917380508	104	2
953650008	920	917474008	34	19	954117508	219	917451208	51	2
953650008	988	917380508	110	38	954117508	815	917332608	138	5
953650008	992	967946208	32	15	954117508	988	917380508	105	2
953650008	1061	917251008	55	42	954128608	219	917451208	35	3
953650008	1085	917483908	22	19	954128608	920	917474008	13	1
953650008	1097	917484108	49	30	954128608	947	917333208	170	2
953650008	1112	917484308	33	43	954444708	546	917080608	3	1
953695308	469	917079908	(3)	2	954624208	618	917200808	10	1
953695308	469	917079908	(3)	2	954706208	779	917508308	9	16
953695308	469	917079908	(3)	2	955009808	1112	917484308	52	2
953695308	469	917079908	(3)	2	955048508	1097	917484108	22	1
953695308	469	917079908	6	8	955051808	184	917401608	30	4
953696908	147	968284308	5	1	955051808	914	917191008	42	2
953696908	538	917691308	2	1	955051808	947	917333208	139	2
953696908	568	917081208	6	1	955051808	988	917380508	82	2
953741108	191	968277508	101	1	955051808	1038	917085308	13	4
953741108	1097	917484108	48	1	955051808	1050	917178608	13	4
953848908	67	917291608	73	2	955051808	1062	917251008	58	2
953848908	100	917291708	73	2	955051808	1074	917191508	13	4
953867308	67	917291608	64	24	955051808	1079	917228008	13	4
953867308	100	917291708	64	24	955051808	1083	917625408	13	4
953867308	477	968283208	50	4	955051808	1085	917483908	18	2
953867308	914	917191008	19	9	955051808	1091	917484008	13	2
953867308	988	917380508	59	36	955101708	190	968277508	22	2
953867308	1038	917085308	44	3	955152508	190	968277508	18	2
953867308	1050	917178608	44	7	955161608	1125	917484608	15	2
953867308	1074	917191508	59	13	955404808	853	917190908	48	2
953867308	1079	917228008	59	15	955404808	861	917333908	56	2
953867308	1083	917625408	59	14	955404808	872	917078608	31	6
953873408	23	917345308	62	30	955404808	881	917078708	31	5
953873408	184	917401608	45	8	955404808	888	917078808	31	5
953873408	190	968277508	34	17	955404808	899	917079208	31	5
953873408	200	917438108	23	5	955404808	904	917571208	31	5
953873408	219	917451208	36	4	955404808	909	919086008	31	5
953873408	263	967978708	68	4	955404808	914	917191008	28	2
953873408	267	968510808	50	4	955404808	988	917380508	67	6
953873408	469	917079908	15	8	955404808	1038	917085308	37	4

24.11.2022

etk_en_de_098208 LR 11000

1325

LIEBHERR

Numerical index
Numerischer Index

Item	Page	Assembly	Pos.	Quantity	Item	Page	Assembly	Pos.	Quantity
955404808	1050	917178608	37	15	96006557	15		(2)	1
955404808	1074	917191508	54	2	96006783	15		(1)	1
955404808	1079	917228008	54	4	96007280	15		(3)	2
955404808	1083	917625408	54	4	96010191	787	917081508	43	1
955404808	1171	968399508	14	2	96010404	989	917380508	140	2
955451608	303	968240908	3	2	96012877	231	968082008	1275	1
955490508	1097	917484108	18	4	96013937	740	917459308	240	1
955490508	1121	917484408	6	4	96013979	740	917459308	239	1
955524708	951	968246608	5	1	96013981	740	917459308	238	1
955629908	579	917081608	29	1	96013982	740	917459308	235	1
955668108	191	968277508	92	3	96013985	740	917459308	237	1
955668108	219	917451208	33	1	96014003	743	917459308	402	11
955702308	814	917332608	66	2	96014004	743	917459308	403	1
955919508	34	967787308	195	1	96014175	965	967792108	1347	2
955998208	184	917401608	22	8	96014337	740	917459308	241	1
955998208	1130	968984108	5	1	96016050	117	918589408	4	4
956064008	1202	917230408	(2)	1	96016054	119	96016050	1	1
956093308	190	968277508	52	1	96017374	1213	968455908	700	1
956093308	250	967787908	309	1	96017641	1165	968883408	(94)	2
956097408	1097	917484108	34	2	96021267	989	917380508	131	1
956097408	1125	917484608	35	1	96021268	989	917380508	(1)	1
956442808	853	917190908	53	2	96022549	493	969409208	9	1
956442808	861	917333908	52	2	96026351	52	968270208	20	1
956442808	872	917078608	49	4	96026395	53	96026351	10	1
956442808	881	917078708	49	4	96028331	209	967787708	157	1
956442808	888	917078808	49	6	96028331	230	968081908	157	1
956442808	899	917079208	49	4	96028331	531	968513208	152	1
956442808	904	917571208	49	4	96028331	930	967789108	157	1
956442808	909	919086008	49	4	96028331	962	967788408	166	1
956442808	914	917191008	34	4	96028333	34	967787308	157	2
956442808	1038	917085308	27	2	96028333	76	967787408	232	2
956442808	1051	917178608	66	4	96028333	103	967787508	232	2
956442808	1074	917191508	62	6	96028333	168	968129608	157	1
956442808	1079	917228008	62	8	96028333	550	967788008	154	1
956442808	1083	917625408	62	8	96028333	835	967788308	165	1
956449508	580	917081608	112	1	96028333	962	967788408	165	1
956468908	191	968277508	120	2	96028333	1026	967788608	153	1
957018808	219	917451208	44	6	96028725	909	919086008	1	1
957018808	230	968081908	322	4	96033815	846	918121408	3	1
957018808	1091	917484008	26	2	96033816	846	918121408	4	1
957018808	1125	917484608	22	1	96044236	40	967789608	732	1
96001219	1062	917251008	86	2	96050092	16		(10)	1
96001458	1121	917484408	13	2	96051595	139	96051604	1	1
96003050	231	968082008	1270	1	96051604	135	917077108	6	2
96003291	1067	967922908	311	1	96058624	131	917076808	29	2
96004429	306	10675550	999	1	96060139	781	917863208	18	1
96004618	496	10870478	998	1	96064786	135	917077108	9	1
96004619	496	10870478	999	1	96064795	135	917077108	20	1
96005686	135	917077108	1	1	96064809	992	967946208	700	1
96005694	135	917077108	2	1	96064834	998	967946308	700	1
96005701	752	967956208	37	1	96071553	965	967792108	1322	1
96005702	756	96005701	1	1	961717608	743	917459308	420	1
96005810	1062	917251008	87	1	961718408	932	967790708	1166	1
96005810	1085	917483908	36	1	961719608	741	917459308	318	1
96005810	1098	917484108	60	1	961797308	171	917084108	108	1
96005810	1112	917484308	59	1	961802908	171	917084108	131	1
96005812	1062	917251008	(2)	1	961802908	741	917459308	264	1
96006203	59	917076208	1	1	961890708	741	917459308	304	1
96006542	495	96006543	90	1	961918608	171	917084108	134	1
96006543	493	969409208	6	3	961950508	573	968712908	466	1

24.11.2022

etk_en_de_098208 LR 11000

1326

LIEBHERR

Numerical index
Numerischer Index

Item	Page	Assembly	Pos.	Quantity	Item	Page	Assembly	Pos.	Quantity
962009308	131	917076808	6	2	963561108	210	967790308	1136	1
962010208	132	962009308	1	1	963611208	135	917077108	7	1
962059908	496	10870478	5	1	963698108	742	917459308	330	1
962064608	550	967788008	(1350)	1	963699008	838	967791908	1267	1
962065408	38	967789508	1821	1	963702608	743	917459308	400	1
962065408	38	967789508	1823	1	963710408	741	917459308	299	1
962065808	573	968712908	460	1	963711708	509	917191108	(1104)	1
962066108	741	917459308	295	1	963792208	493	969409208	12	2
962068708	171	917084108	133	1	963792208	499	967924408	30	1
962075008	497	962059908	9	1	963857308	509	917191108	(1100)	1
962092008	1097	917484108	3	2	963861608	838	967791908	1262	1
962092008	1125	917484608	30	1	963921808	932	967790708	1167	1
962242508	171	917084108	106	1	963922908	838	967791908	1268	1
962257108	965	967792108	1327	1	963925308	773	967969508	(1594)	1
962282208	461	917203308	5	1	963927608	838	967791908	1264	1
962282308	461	917203308	6	1	963949708	634	968318208	10	1
962479208	741	917459308	263	1	963949708	638	968255908	6	1
962479208	742	917459308	342	1	964045408	262	967978708	40	1
962533308	38	967789508	1830	1	964045608	262	967978708	41	2
962563908	800	917084808	3	1	964326508	741	917459308	281	1
962580308	518	917347708	38	8	964326708	741	917459308	280	1
962580308	813	917332608	16	4	964478208	741	917459308	307	1
962580308	853	917190908	40	8	964490608	262	967978708	36	1
962580308	861	917333908	40	8	964560908	589	917202908	6	1
962580308	865	917231408	40	8	964561008	589	917202908	7	1
962580308	872	917078608	40	8	964570508	592	917432008	2	1
962580308	881	917078708	40	8	964580308	605	964588408	3	1
962580308	888	917078808	40	10	964581908	117	918589408	8	4
962580308	899	917079208	40	8	964588308	589	917202908	27	1
962580308	904	917571208	40	8	964588408	589	917202908	26	1
962580308	909	919086008	40	8	964591108	674	967918008	48	1
962580308	914	917191008	3	4	964598008	589	917202908	8	1
962580308	946	917333208	80	4	964598308	599	964598008	3	1
962580308	988	917380508	101	8	964598408	589	917202908	11	1
962580308	1038	917085308	4	8	964604608	606	964588308	4	1
962580308	1050	917178608	4	8	964614308	742	917459308	323	1
962580308	1074	917191508	70	4	964614908	1199	967170008	(1180)	1
962580308	1079	917228008	70	4	964685508	741	917459308	262	1
962580308	1083	917625408	70	4	964687508	742	917459308	353	1
962580308	1175	968671408	13	2	964698008	595	964560908	1	1
962580308	1180	968766508	9	2	964720408	582	968121308	3	1
962639608	742	917459308	325	1	964770608	550	967788008	(1355)	1
962641108	741	917459308	294	1	964776308	743	917459308	422	1
962641208	740	917459308	257	1	964788008	606	964588308	3	2
962641908	171	917084108	128	1	964830208	47	967907508	(506)	1
962686408	171	917084108	114	1	964837908	615	917081808	4	1
962729508	814	917332608	72	2	964842508	774	916872208	1	1
962761808	743	917459308	419	1	964842708	461	917203308	8	1
962861308	38	967789508	1834	1	964842808	461	917203308	9	1
963000808	741	917459308	271	1	964843708	461	917203308	12	2
963011708	788	965575208	3	1	964843808	461	917203308	13	1
963249908	787	917081508	5	2	964843908	461	917203308	14	1
963253908	787	917081508	4	2	964862608	466	915587308	1	1
963338108	171	917084108	127	1	964873308	589	917202908	46	1
963339408	965	967792108	1336	1	964908308	590	917202908	68	1
963398008	674	967918008	36	4	964912508	590	917202908	69	1
963462208	743	917459308	432	1	964913908	262	967978708	29	2
963463208	741	917459308	297	1	964931408	493	969409208	31	1
963466308	741	917459308	268	1	964944108	604	964598408	19	1
963560608	231	968082008	1283	1	964984108	461	917203308	26	2

24.11.2022

etk_en_de_098208 LR 11000

1327

LIEBHERR

Numerical index
Numerischer Index

Item	Page	Assembly	Pos.	Quantity	Item	Page	Assembly	Pos.	Quantity
964987308	600	965063308	2	1	965727708	773	967969508	(607)	1
965014308	496	10870478	997	1	965727808	768	967969408	(606)	1
965021508	461	917203308	46	2	965727808	773	967969508	(606)	1
965063308	589	917202908	9	1	965727908	768	967969408	(602)	1
965156808	742	917459308	335	1	965728008	768	967969408	(601)	1
965159008	210	967790308	1137	1	965739608	768	967969408	11	1
965159108	171	917084108	116	1	965739708	773	967969508	11	1
965185908	758	967956108	30	4	965751108	778	917190608	100	1
965194608	741	917459308	274	1	965799908	171	917084108	117	1
965197608	740	917459308	243	1	965799908	740	917459308	220	1
965200208	231	968082008	1272	1	965800508	741	917459308	266	1
965200708	743	917459308	405	2	965802108	171	917084108	129	1
965229108	1125	917484608	32	1	965803008	171	917084108	100	1
965291708	590	917202908	81	1	965860108	743	917459308	408	1
965309108	477	968283208	11	9	965939808	641	917082808	35	1
965322908	768	967969408	10	1	965947108	742	917459308	371	1
965324608	773	967969508	10	1	966056008	38	967789508	1808	1
965419308	589	917202908	28	1	966056408	740	917459308	225	1
965427708	947	917333208	128	2	966056408	743	917459308	392	1
965429308	741	917459308	267	1	966147208	171	917084108	123	1
965444808	235	917645608	3	1	966182708	77	967789708	1870	2
965470908	582	968121308	8	2	966182708	104	967789908	1850	2
965472808	743	917459308	430	2	966182708	231	968082008	1286	1
965475408	743	917459308	412	1	966183708	741	917459308	291	1
965527508	553	917473108	1	1	966186308	171	917084108	130	1
965527808	554	965527508	1	1	966186308	171	917084108	132	1
965565808	742	917459308	351	1	966213408	946	917333208	85	2
965566608	768	967969408	(1590)	1	966262308	741	917459308	277	1
965575208	787	917081508	2	1	966262908	1027	967792308	1400	1
965575208	1168	918387608	1	1	966378608	838	967791908	1261	1
965575408	788	965575208	1	1	966388208	743	917459308	393	1
965575508	788	965575208	5	1	966389208	171	917084108	104	1
965577308	788	965575208	2	1	966435308	853	917190908	38	1
965617208	490	967926408	995	20	966435308	861	917333908	38	1
965622108	82	967971708	996	8	966435308	865	917231408	54	2
965622108	487	967925808	996	12	966435308	872	917078608	54	2
965622108	489	967926308	996	12	966435308	881	917078708	54	1
965622108	490	967926408	996	18	966435308	899	917079208	54	1
965622108	493	969409208	(996)	2	966435308	904	917571208	54	1
965622108	647	968030708	996	120	966435308	909	919086008	54	1
965622108	651	968416808	996	45	966435308	914	917191008	38	1
965622208	54	96026395	998	1	966435308	989	917380508	135	1
965622208	55	967908108	(998)	1	966435308	1038	917085308	56	1
965622208	55	967908108	(998)	1	966435308	1050	917178608	56	1
965622208	81	967971408	998	2	966435308	1074	917191508	35	1
965622208	489	967926308	998	2	966435308	1079	917228008	35	1
965622208	490	967926408	998	1	966435308	1083	917625408	35	1
965622208	493	969409208	(998)	2	966435308	1097	917484108	55	2
965622208	647	968030708	998	1	966556808	1175	968671408	33	1
965622208	651	968416808	998	1	966600408	231	968082008	1282	1
965622208	653	968346208	998	1	966681908	740	917459308	228	1
965622208	655	968418008	998	2	966687808	461	917203308	7	1
965622208	662	917082908	(998)	2	966732208	38	967789508	1829	1
965622208	829	968541308	998	2	966733608	743	917459308	417	1
965622208	830	968546008	998	2	966735908	741	917459308	308	1
965622208	831	968546108	998	2	966785108	774	916872208	4	1
965669108	752	967956208	31	1	966817308	604	964598408	24	1
965690708	49	967907608	2	1	966853008	742	917459308	368	1
965718308	50	965690708	1	1	966854008	742	917459308	370	1
965727708	768	967969408	(607)	1	966854108	743	917459308	395	1

24.11.2022

etk_en_de_098208 LR 11000

1328

LIEBHERR

Numerical index
Numerischer Index

Item	Page	Assembly	Pos.	Quantity	Item	Page	Assembly	Pos.	Quantity
966860008	104	967789908	1854	1	967704308	1052	967704008	2	2
966861108	965	967792108	1330	1	967704408	1006	968026208	3	1
966862908	742	917459308	377	1	967704408	1040	967733608	3	1
966866108	740	917459308	200	1	967704408	1052	967704008	3	1
966866108	740	917459308	201	1	967722108	66	917291608	1	1
966895208	209	967787708	(270)	1	967722208	66	917291608	2	1
966929508	47	967907508	(507)	2	967723408	813	917332608	1	1
966929508	674	967918008	46	1	967723908	66	917291608	10	40
966947408	778	917190608	110	1	967723908	99	917291708	10	40
966963608	838	967791908	1258	1	967733608	1038	917085308	2	2
966964808	743	917459308	387	1	967733708	1038	917085308	1	1
966989308	1155	917229608	20	1	967733808	1040	967733608	1	1
967066008	518	917347708	2	19	967743808	881	917078708	80	2
967066008	544	917080508	2	18	967743808	899	917079208	80	2
967066008	987	917380508	5	3	967743808	905	917571208	80	2
967066008	992	967946208	2	8	967743808	910	919086008	80	2
967066008	998	967946308	5	9	967743808	1050	917178608	3	2
967066008	1008	968027908	3	1	967743808	1079	917228008	2	2
967066008	1061	917251008	5	2	967743808	1083	917625408	2	2
967066008	1085	917483908	3	2	967744008	883	967743808	1	1
967066008	1139	917228908	1	5	967744108	527	967981008	2	2
967070508	814	917332608	80	1	967744108	854	967746908	2	2
967116308	647	968030708	999	6	967744108	874	967897608	2	2
967170008	1197	917125108	4	1	967744108	876	967898308	2	2
967170108	1199	967170008	10	1	967744108	883	967743808	2	2
967189208	1199	967170008	11	1	967744108	890	968190108	2	2
967189308	1199	967170008	(1)	1	967744108	949	968242208	8	2
967202008	642	968030208	2	1	967744108	999	967997708	1	2
967212708	1199	967170008	(1183)	1	967744108	1176	968772408	3	2
967212808	1199	967170008	(1184)	1	967744108	1182	968786808	2	2
967213408	250	967787908	(1111)	1	967744108	1205	969308308	1	2
967216508	573	968712908	465	1	967744208	527	967981008	3	1
967222108	838	967791908	1259	1	967744208	854	967746908	3	1
967254408	1067	967922908	320	1	967744208	874	967897608	3	1
967276208	505	917080208	1	1	967744208	876	967898308	3	1
967311308	814	917332608	81	1	967744208	883	967743808	3	1
967363808	501	10340105	999	1	967744208	890	968190108	3	1
967404608	431	10131095	999	1	967744208	949	968242208	9	1
967421008	968	11213423	10	1	967744208	999	967997708	2	1
967421108	968	11213423	20	1	967744208	1176	968772408	2	1
967421208	968	11213423	24	1	967744208	1182	968786808	3	1
967421308	968	11213423	30	1	967746908	853	917190908	80	2
967421808	570	10425291	30	1	967746908	861	917333908	80	2
967473008	450	968169408	3	2	967746908	866	917231408	80	4
967539808	674	967918008	47	1	967746908	914	917191008	2	2
967568108	262	967978708	30	1	967746908	1038	917085308	3	2
967574308	210	967790308	1131	1	967746908	1074	917191508	2	2
967588308	461	917203308	3	1	967747008	854	967746908	1	1
967588408	461	917203308	4	1	967769308	838	967791908	1266	1
967622308	740	917459308	251	1	967769508	965	967792108	1342	1
967627408	77	967789708	1872	1	967775708	99	917291708	1	1
967627408	104	967789908	1852	1	967776008	99	917291708	2	1
967686308	899	917079208	1	1	967780208	945	917333208	1	1
967686908	741	917459308	312	1	967781108	787	917081508	1	2
967690408	741	917459308	301	1	967787308	30	917320908	4	1
967697808	1050	917178608	1	1	967787408	74	917321008	4	1
967704008	1050	917178608	2	2	967787508	101	917321108	4	1
967704108	1052	967704008	1	1	967787608	120	917321208	4	1
967704308	1006	968026208	2	2	967787708	207	917078008	4	1
967704308	1040	967733608	2	2	967787908	248	917079008	4	1

24.11.2022

etk_en_de_098208 LR 11000

1329

LIEBHERR

Numerical index
Numerischer Index

Item	Page	Assembly	Pos.	Quantity	Item	Page	Assembly	Pos.	Quantity
967788008	548	917080708	4	1	967847508	518	917347708	22	4
967788108	682	917083008	4	1	967847608	518	917347708	24	1
967788208	732	917084008	4	1	967849108	22	917345308	1	1
967788308	832	917321308	4	1	967849308	117	918589408	1	2
967788408	958	917321408	4	1	967849408	117	918589408	2	2
967788608	1023	917321508	4	1	967852308	518	917347708	4	1
967788708	1042	917321608	4	1	967880708	131	917076808	1	2
967788808	1054	917321708	4	1	967881308	131	917076808	30	2
967789108	928	917083308	4	1	967882608	131	917076808	25	2
967789408	764	917190408	4	1	967891008	155	917353608	10	1
967789508	34	967787308	10	1	967896508	872	917078608	1	1
967789608	34	967787308	11	1	967897608	872	917078608	80	2
967789708	76	967787408	10	1	967897608	888	917078808	80	2
967789808	76	967787408	11	1	967898308	872	917078608	81	2
967789808	103	967787508	11	1	967898408	876	967898308	1	1
967789908	103	967787508	10	1	967898808	1061	917251008	1	1
967790108	122	967787608	10	1	967906508	79	917361508	10	1
967790208	122	967787608	11	1	967906608	105	917361608	10	1
967790308	209	967787708	10	1	967907508	46	917361408	3	1
967790408	209	967787708	11	1	967907608	47	967907508	3	1
967790708	930	967789108	10	1	967907908	47	967907508	4	1
967790808	930	967789108	11	1	967908008	47	967907508	(2)	1
967791308	250	967787908	10	1	967908108	46	917361408	5	1
967791408	250	967787908	11	1	967908208	55	967908108	20	1
967791508	550	967788008	10	1	967908308	46	917361408	6	1
967791608	550	967788008	11	1	967913008	846	918121408	26	2
967791908	835	967788308	10	1	967913108	1063	967913408	1	2
967792008	835	967788308	11	1	967913408	1061	917251008	2	2
967792108	962	967788408	10	1	967913408	1085	917483908	2	2
967792208	962	967788408	11	1	967916208	1061	917251008	20	2
967792308	1026	967788608	10	1	967916408	1061	917251008	(1)	1
967792408	1026	967788608	11	1	967917908	662	917082908	10	1
967792508	1044	967788708	10	1	967918008	662	917082908	20	1
967792608	1044	967788708	11	1	967918208	662	917082908	30	1
967792708	1056	967788808	10	1	967918308	680	967918208	2	1
967792808	1056	967788808	11	1	967919108	615	917081808	3	1
967793208	734	967788208	10	1	967919208	615	917081808	(10)	1
967793308	734	967788208	11	1	967919708	778	917190608	120	1
967798608	741	917459308	305	4	967922608	521	967852308	1	1
967800608	38	967789508	1800	1	967922808	1062	917251008	500	1
967801008	77	967789708	1860	1	967922908	1065	967922808	1	1
967801008	104	967789908	1840	1	967923008	825	917480108	15	1
967801708	38	967789508	1802	1	967923108	825	917480108	5	1
967801708	38	967789508	1810	1	967923208	825	917480108	10	1
967804108	743	917459308	433	1	967923908	493	969409208	1	1
967812208	544	917080508	1	1	967924408	493	969409208	14	1
967826108	544	917080508	4	1	967925708	485	917949808	6	1
967826208	544	917080508	5	1	967925808	486	967925708	10	1
967826308	544	917080508	6	1	967925908	486	967925708	11	1
967828408	441	917079408	7	1	967926008	486	967925708	12	1
967828508	441	917079408	8	1	967926108	486	967925708	13	1
967843308	133	917077008	1	2	967926208	486	967925708	15	1
967845508	518	917347708	6	4	967926308	486	967925708	16	1
967845608	518	917347708	(1)	1	967926408	486	967925708	17	1
967846208	518	917347708	7	2	967930608	557	967967608	500	1
967846508	525	967846208	1	1	967931608	127	917076708	1	2
967846608	518	917347708	8	4	967932508	127	917076708	2	4
967846608	525	967846208	2	2	967932608	127	917076708	3	4
967847308	219	917451208	16	4	967932708	127	917076708	4	4
967847408	518	917347708	19	2	967936408	1190	968838508	2	1

24.11.2022

etk_en_de_098208 LR 11000

1330

LIEBHERR

Numerical index
Numerischer Index

Item	Page	Assembly	Pos.	Quantity	Item	Page	Assembly	Pos.	Quantity
967937608	1190	968838508	3	1	967983208	987	917380508	4	1
967938908	1079	917228008	1	1	967988908	518	917347708	40	4
967946108	987	917380508	1	1	967992308	992	967946208	7	2
967946208	987	917380508	2	1	967995608	1002	967983208	1	1
967946308	987	917380508	3	1	967997508	1213	968455908	2	1
967950508	992	967946208	1	1	967997608	813	917332608	27	2
967950808	874	967897608	1	1	967997708	998	967946308	2	2
967953508	1155	917229608	19	1	967998108	453	917079808	16	1
967956008	748	917084208	10	1	967998208	453	917079808	17	1
967956108	748	917084208	20	1	967999308	998	967946308	3	1
967956208	749	967956008	3	1	967999408	998	967946308	4	1
967956908	1141	917229408	10	1	968001208	22	917345308	3	2
967957008	1216	918641208	20	1	968001308	22	917345308	4	2
967957308	1142	917229508	10	1	968002508	838	967791908	1260	1
967957408	1217	918641308	20	1	968006208	838	967791908	1263	1
967957508	1142	917229508	12	1	968009008	38	967789508	1803	1
967960008	877	967898408	7	1	968009008	38	967789508	1814	1
967960008	891	968214108	2	1	968012308	853	917190908	700	1
967963908	1074	917191508	1	1	968012308	861	917333908	700	1
967966108	992	967946208	3	1	968012308	873	917078608	700	1
967966208	993	967966108	1	1	968012308	882	917078708	700	1
967966308	993	967966108	2	1	968012308	900	917079208	700	1
967966708	557	967967608	1	1	968012308	905	917571208	700	1
967966808	992	967946208	4	1	968012308	910	919086008	700	1
967966908	994	967966808	1	1	968015308	561	967968208	500	1
967967008	994	967966808	2	1	968015408	853	917190908	1	1
967967108	561	967968208	1	1	968026008	987	917380508	7	2
967967408	914	917191008	1	1	968026108	987	917380508	8	2
967967608	556	917080808	1	1	968026208	987	917380508	9	2
967967708	556	917080808	2	1	968027308	1003	968026008	1	1
967967808	992	967946208	5	2	968027408	1003	968026008	2	2
967967908	992	967946208	6	2	968027608	22	917345308	8	1
967968208	560	917080908	1	1	968027708	1006	968026208	1	1
967968308	560	917080908	2	1	968027908	987	917380508	10	1
967968408	560	917080908	3	1	968028008	987	917380508	11	2
967968508	560	917080908	4	1	968028108	987	917380508	12	2
967969408	766	967789408	8	1	968028208	987	917380508	13	2
967969508	766	967789408	9	1	968029408	127	917076708	30	1
967971408	80	967906508	11	1	968030208	641	917082808	8	1
967971508	80	967906508	12	1	968030508	641	917082808	10	1
967971608	80	967906508	13	1	968030608	643	968030508	10	1
967971708	80	967906508	14	1	968030708	644	968030608	15	1
967971808	106	967906608	11	1	968030908	641	917082808	15	1
967971908	106	967906608	12	1	968031008	641	917082808	20	1
967972008	106	967906608	13	1	968031608	146	917347808	2	1
967972108	106	967906608	14	1	968032408	1010	968028208	1	1
967975008	114	918588908	3	1	968032608	146	917347808	3	2
967976008	813	917332608	14	1	968033808	881	917078708	1	1
967976108	813	917332608	15	1	968036608	67	917291608	77	2
967978608	636	968255308	23	4	968036608	100	917291708	77	2
967978708	253	917079108	1	1	968038008	488	967926208	2	1
967980708	814	917332608	77	2	968042108	1009	968028008	2	1
967980808	814	917332608	78	2	968044708	861	917333908	1	1
967980908	814	917332608	79	2	968049308	22	917345308	9	1
967981008	518	917347708	14	2	968051108	1008	968027908	1	1
967981108	527	967981008	1	1	968054508	787	917081508	700	1
967981708	998	967946308	1	1	968057608	133	917077008	2	1
967982408	1074	917191508	700	1	968059108	865	917231408	1	1
967982408	1079	917228008	700	1	968059908	1144	967957508	2	1
967982408	1083	917625408	700	1	968067108	100	917291708	65	1

24.11.2022

etk_en_de_098208 LR 11000

1331

LIEBHERR

Numerical index
Numerischer Index

Item	Page	Assembly	Pos.	Quantity	Item	Page	Assembly	Pos.	Quantity
968067808	67	917291608	65	1	968154008	219	917451208	9	1
968068408	184	917401608	2	1	968157608	213	917452308	20	1
968070108	184	917401608	3	8	968157808	934	968497808	10	1
968070808	49	967907608	1	1	968157908	227	917452608	20	1
968075908	493	969409208	4	1	968166608	453	917079808	15	1
968076008	665	967917908	1	1	968169408	449	917079708	1	1
968080908	592	917432008	10	1	968169508	449	917079708	5	1
968081908	228	917433408	4	1	968175408	450	968169408	500	1
968082008	230	968081908	10	1	968175508	451	968175408	10	1
968082208	230	968081908	11	1	968176508	579	917081608	3	1
968082908	865	917231408	14	2	968178708	822	917084408	2	2
968091608	662	917082908	57	1	968178708	955	917178708	6	2
968092908	945	917333208	5	3	968182008	822	917084408	500	1
968093208	200	917438108	1	1	968182508	78	967789808	750	1
968093308	196	917077708	4	2	968182608	78	967789808	751	1
968093408	196	917077708	5	2	968182708	78	967789808	752	2
968095708	674	967918008	1	1	968182808	78	967789808	753	1
968095808	674	967918008	2	2	968182908	78	967789808	754	1
968099808	1156	968134408	2	1	968183008	78	967789808	755	1
968099908	1157	968099808	1	1	968183108	78	967789808	756	1
968100008	1157	968099808	2	1	968183208	78	967789808	757	2
968107908	988	917380508	91	2	968183308	78	967789808	758	2
968108008	1012	968107908	2	1	968183408	78	967789808	759	4
968110808	888	917078808	1	1	968183908	945	917333208	35	2
968111208	453	917079808	1	1	968184008	444	917079508	5	2
968113208	1156	968134408	1	1	968184608	477	968283208	47	1
968114008	455	968111208	1	1	968184708	752	967956208	6	1
968114108	456	968114008	2	1	968185108	955	917178708	500	1
968115408	453	917079808	3	2	968187708	945	917333208	59	2
968121308	579	917081608	1	1	968188008	945	917333208	60	2
968129608	164	917459208	4	1	968188108	1029	917471508	10	1
968132308	450	968169408	1	1	968188208	1029	917471508	20	1
968132408	450	968169408	2	1	968188308	1065	967922808	10	1
968132508	450	968169408	(1)	1	968188408	946	917333208	117	4
968134408	1155	917229608	1	1	968189508	262	967978708	50	1
968137808	38	967789508	1805	1	968190108	888	917078808	81	2
968137808	38	967789508	1813	1	968190208	888	917078808	82	2
968140808	740	917459308	255	1	968190708	888	917078808	20	2
968142408	38	967789508	1806	1	968191908	40	967789608	700	2
968142408	38	967789508	1811	1	968192008	40	967789608	701	2
968143708	965	967792108	1346	1	968192108	40	967789608	702	8
968144108	740	917459308	250	1	968192208	40	967789608	703	2
968144708	741	917459308	298	1	968192308	40	967789608	704	2
968144908	740	917459308	203	1	968192408	40	967789608	705	2
968149408	38	967789508	1816	1	968192508	40	967789608	706	2
968149708	77	967789708	1861	1	968192608	40	967789608	707	2
968149708	104	967789908	1841	1	968192708	40	967789608	708	2
968150608	77	967789708	1866	4	968192808	40	967789608	709	2
968150608	104	967789908	1846	4	968192908	40	967789608	710	2
968150808	77	967789708	1867	2	968193008	40	967789608	711	2
968150808	104	967789908	1847	2	968193108	40	967789608	712	2
968151008	171	917084108	109	1	968193308	40	967789608	714	1
968151608	77	967789708	1871	1	968193408	40	967789608	715	1
968151608	104	967789908	1851	1	968193508	40	967789608	716	1
968151708	77	967789708	1874	1	968193608	40	967789608	717	1
968152108	965	967792108	1321	1	968193708	40	967789608	718	1
968153608	219	917451208	3	1	968193808	40	967789608	719	1
968153708	219	917451208	4	1	968193908	40	967789608	720	1
968153808	219	917451208	5	2	968194008	40	967789608	721	1
968153908	219	917451208	8	1	968194108	40	967789608	722	1

24.11.2022

etk_en_de_098208 LR 11000

1332

LIEBHERR

Numerical index
Numerischer Index

Item	Page	Assembly	Pos.	Quantity	Item	Page	Assembly	Pos.	Quantity
968194208	40	967789608	723	1	968262408	822	917084408	6	2
968194308	40	967789608	724	1	968262408	955	917178708	10	2
968194408	40	967789608	725	1	968262608	262	967978708	46	1
968194508	40	967789608	726	1	968262708	262	967978708	47	1
968194608	40	967789608	727	1	968266508	1191	968838608	1	1
968194808	444	917079508	3	1	968270208	46	917361408	4	1
968204808	122	967787608	(520)	4	968274708	80	967906508	2	1
968204908	122	967787608	(521)	4	968275008	106	967906608	2	1
968205008	122	967787608	(522)	4	968276108	636	968255308	12	1
968213308	469	917079908	1	1	968276208	636	968255308	13	1
968213508	469	917079908	2	1	968276308	636	968255308	14	1
968213608	469	917079908	3	1	968276408	636	968255308	15	1
968213708	469	917079908	4	1	968277508	184	917401608	50	1
968213808	469	917079908	5	1	968279208	627	968286908	1	1
968214108	890	968190108	1	1	968279808	172	917084308	410	1
968217108	892	968190208	1	1	968279908	172	917084308	411	1
968217208	892	968190208	2	1	968280008	172	917084308	412	1
968217508	892	968190208	3	2	968280108	172	917084308	413	1
968221808	579	917081608	2	1	968280208	172	917084308	414	1
968222108	1062	917251008	700	1	968280308	172	917084308	415	1
968224008	1062	917251008	75	1	968280408	172	917084308	416	1
968226408	920	917474008	1	1	968280508	172	917084308	417	1
968229108	1159	917474108	2	2	968280608	172	917084308	418	1
968232808	546	917080608	2	2	968280708	172	917084308	419	1
968233108	546	917080608	13	1	968280808	172	917084308	420	1
968235208	546	917080608	60	1	968280908	172	917084308	421	1
968240908	263	967978708	120	1	968281008	172	917084308	422	1
968241408	534	917476108	10	1	968281108	172	917084308	423	1
968241508	534	917476108	20	1	968281208	172	917084308	424	1
968241808	920	917474008	5	1	968281408	172	917084308	426	1
968241908	920	917474008	6	1	968281508	172	917084308	427	1
968242108	949	968242208	1	1	968281608	945	917333208	42	2
968242208	946	917333208	79	2	968283208	473	917080008	1	1
968243308	920	917474008	(1)	1	968284208	948	917333208	300	1
968243508	262	967978708	1	1	968284308	146	917347808	50	1
968243608	262	967978708	2	1	968284908	22	917345308	44	2
968243708	262	967978708	3	1	968285108	974	917483808	1	1
968243808	262	967978708	4	1	968285208	974	917483808	2	1
968243908	262	967978708	5	1	968285308	974	917483808	5	1
968246608	947	917333208	125	2	968286908	623	917082008	1	1
968247008	813	917332608	10	4	968287108	473	917080008	8	1
968251708	262	967978708	44	1	968287208	473	917080008	5	2
968252708	499	967924408	31	1	968287308	473	917080008	3	1
968252908	662	917082908	41	5	968287608	473	917080008	6	1
968252908	665	967917908	13	1	968287908	143	917077508	(10)	1
968253608	662	917082908	40	9	968291108	479	968309908	1	1
968253608	665	967917908	12	1	968294908	499	967924408	2	1
968255308	623	917082008	2	1	968299008	1213	968455908	1	1
968255408	636	968255308	1	1	968301308	477	968283208	6	1
968255508	636	968255308	2	1	968308508	627	968286908	2	1
968255608	636	968255308	3	1	968308608	627	968286908	3	1
968255708	636	968255308	4	1	968308808	627	968286908	4	1
968255808	636	968255308	5	2	968308908	627	968286908	5	1
968255908	636	968255308	6	1	968309008	627	968286908	6	1
968256008	636	968255308	7	1	968309108	627	968286908	7	1
968256108	636	968255308	8	2	968309208	627	968286908	8	1
968256208	949	968242208	2	1	968309408	629	968308808	1	1
968258208	262	967978708	54	1	968309808	579	917081608	51	1
968258308	262	967978708	55	1	968309908	473	917080008	2	1
968258408	262	967978708	56	1	968310008	630	968308908	1	1

24.11.2022

etk_en_de_098208 LR 11000

1333

LIEBHERR

Numerical index
Numerischer Index

Item	Page	Assembly	Pos.	Quantity	Item	Page	Assembly	Pos.	Quantity
968310308	631	968309008	1	1	968339608	535	968241408	120	1
968310408	627	968286908	13	1	968339708	535	968241408	130	1
968310608	66	917291608	49	1	968339808	535	968241408	140	1
968310608	99	917291708	49	1	968340008	535	968241408	160	1
968310708	66	917291608	50	1	968340208	828	967923208	170	1
968310708	99	917291708	50	1	968340308	535	968241408	1	1
968310808	67	917291608	90	1	968340908	509	917191108	30	2
968310808	100	917291708	90	1	968346208	648	968030908	31	1
968311308	816	917332608	700	1	968346508	648	968030908	25	1
968313308	965	967792108	1315	1	968346708	648	968030908	26	1
968316908	627	968286908	9	1	968346808	648	968030908	28	1
968317408	627	968286908	10	1	968346908	648	968030908	29	1
968317708	627	968286908	11	1	968347708	828	967923208	190	1
968317808	627	968286908	16	1	968347808	828	967923208	230	1
968317908	627	968286908	17	1	968347908	828	967923208	156	1
968318108	627	968286908	12	1	968351408	171	917084108	110	1
968318208	627	968286908	14	1	968355308	742	917459308	356	1
968318808	627	968286908	15	1	968357708	742	917459308	355	1
968318908	627	968286908	18	1	968357808	743	917459308	431	2
968324708	840	967792008	140	1	968360308	1233	SL_Z98208	20	1
968324808	840	967792008	141	1	968360508	828	967923208	260	1
968324908	840	967792008	142	1	968361908	828	967923208	160	1
968325008	840	967792008	143	1	968372908	22	917345308	45	2
968325108	840	967792008	144	1	968378908	209	967787708	(271)	1
968325208	840	967792008	145	1	968379008	209	967787708	(272)	1
968325308	840	967792008	146	1	968379108	232	968082208	281	1
968325408	840	967792008	147	1	968379208	232	968082208	282	1
968325508	840	967792008	148	1	968379308	232	968082208	283	1
968325608	840	967792008	149	2	968379408	232	968082208	284	1
968325708	840	967792008	150	1	968379508	232	968082208	285	1
968325808	840	967792008	151	1	968379608	232	968082208	286	1
968325908	840	967792008	152	1	968379708	232	968082208	287	1
968326008	840	967792008	153	1	968379808	232	968082208	288	1
968326108	840	967792008	154	1	968379908	232	968082208	289	1
968326208	840	967792008	155	1	968380008	232	968082208	290	1
968326308	840	967792008	156	1	968380108	232	968082208	291	1
968326408	840	967792008	157	1	968380208	232	968082208	292	5
968326508	840	967792008	158	1	968381108	1044	967788708	(490)	1
968326608	840	967792008	159	1	968381108	1056	967788808	(490)	1
968326708	840	967792008	160	1	968381208	1044	967788708	(491)	1
968326808	840	967792008	161	1	968381208	1056	967788808	(491)	1
968326908	840	967792008	162	1	968381308	1044	967788708	(492)	8
968327008	840	967792008	163	1	968381308	1056	967788808	(492)	8
968327108	840	967792008	164	1	968381408	1056	967788808	(493)	1
968327208	840	967792008	165	1	968381508	1056	967788808	(494)	1
968327308	840	967792008	166	1	968381608	1056	967788808	(495)	8
968327408	840	967792008	167	1	968394308	826	967923108	1	1
968327508	840	967792008	168	1	968397108	579	917081608	11	1
968327608	840	967792008	169	1	968399508	1169	917230108	1	1
968327708	840	967792008	170	1	968400808	644	968030608	17	1
968327808	840	967792008	171	1	968400908	644	968030608	18	1
968327908	840	967792008	172	1	968401008	644	968030608	19	1
968328008	840	967792008	173	1	968404208	67	917291608	95	1
968328108	840	967792008	174	1	968404208	100	917291708	95	1
968328208	840	967792008	175	1	968410408	815	917332608	125	2
968328308	840	967792008	176	1	968416708	648	968030908	30	1
968328408	840	967792008	177	1	968416808	648	968030908	5	1
968329408	675	967918008	60	1	968416908	648	968030908	10	1
968337008	509	917191108	500	1	968417008	648	968030908	11	1
968339508	535	968241408	110	1	968417108	648	968030908	12	1

24.11.2022

etk_en_de_098208 LR 11000

1334

LIEBHERR

Numerical index
Numerischer Index

Item	Page	Assembly	Pos.	Quantity	Item	Page	Assembly	Pos.	Quantity
968417208	648	968030908	13	1	968430208	746	917459408	346	1
968417308	648	968030908	14	1	968430308	746	917459408	347	1
968417408	648	968030908	15	1	968430408	746	917459408	348	1
968417508	648	968030908	16	1	968430508	746	917459408	349	3
968417608	648	968030908	17	1	968430608	746	917459408	350	1
968417708	648	968030908	18	1	968430708	746	917459408	351	1
968417808	648	968030908	19	1	968430908	746	917459408	352	1
968417908	648	968030908	20	1	968431008	746	917459408	353	1
968418008	654	968709008	1	1	968431108	746	917459408	354	1
968420908	648	968030908	23	1	968431208	746	917459408	355	1
968425208	745	917459408	200	1	968431308	746	917459408	356	1
968425308	745	917459408	201	1	968431408	746	917459408	357	1
968425408	745	917459408	202	1	968431508	746	917459408	358	1
968425508	745	917459408	203	1	968431608	746	917459408	359	1
968425608	745	917459408	300	1	968431708	746	917459408	360	1
968425708	745	917459408	301	1	968431808	746	917459408	361	1
968425808	745	917459408	302	1	968431908	746	917459408	362	1
968425908	745	917459408	303	1	968432008	746	917459408	363	1
968426008	745	917459408	304	1	968432208	746	917459408	364	1
968426108	745	917459408	305	1	968432308	746	917459408	365	1
968426208	746	917459408	306	1	968432408	747	917459408	366	1
968426308	746	917459408	307	1	968432508	747	917459408	367	1
968426408	746	917459408	308	1	968432608	747	917459408	368	1
968426508	746	917459408	309	1	968432708	747	917459408	369	1
968426608	746	917459408	310	1	968432808	747	917459408	370	1
968426708	746	917459408	311	1	968432908	747	917459408	371	1
968426808	746	917459408	312	1	968433008	747	917459408	372	1
968426908	746	917459408	313	1	968433108	747	917459408	373	1
968427008	746	917459408	314	1	968433208	747	917459408	374	1
968427108	746	917459408	315	1	968433308	747	917459408	375	1
968427208	746	917459408	316	1	968433408	747	917459408	376	1
968427308	746	917459408	317	1	968433508	747	917459408	377	1
968427408	746	917459408	318	1	968433608	747	917459408	378	1
968427508	746	917459408	319	1	968433708	747	917459408	379	1
968427608	746	917459408	320	1	968433908	747	917459408	381	1
968427708	746	917459408	321	1	968434008	747	917459408	382	1
968427808	746	917459408	322	1	968434208	747	917459408	384	1
968427908	746	917459408	323	1	968434308	747	917459408	385	3
968428008	746	917459408	324	1	968434408	747	917459408	386	1
968428108	746	917459408	325	1	968434508	747	917459408	387	1
968428208	746	917459408	326	1	968434608	747	917459408	388	1
968428308	746	917459408	327	1	968434708	747	917459408	389	1
968428408	746	917459408	328	1	968434808	747	917459408	440	1
968428508	746	917459408	329	1	968434908	747	917459408	441	1
968428608	746	917459408	330	2	968435508	78	967789808	760	1
968428708	746	917459408	331	1	968435608	78	967789808	761	1
968428808	746	917459408	332	1	968436108	1067	967922908	340	1
968428908	746	917459408	333	1	968436208	1067	967922908	350	1
968429008	746	917459408	334	1	968436308	1067	967922908	360	1
968429108	746	917459408	335	1	968436408	1067	967922908	370	1
968429208	746	917459408	336	1	968436508	1067	967922908	380	1
968429308	746	917459408	337	1	968436608	1067	967922908	390	1
968429408	746	917459408	338	1	968436808	1067	967922908	410	1
968429508	746	917459408	339	1	968444308	648	968030908	6	1
968429608	746	917459408	340	1	968444408	648	968030908	7	1
968429708	746	917459408	341	1	968444508	648	968030908	8	1
968429808	746	917459408	342	1	968444608	648	968030908	9	1
968429908	746	917459408	343	1	968446808	1132	917660708	4	2
968430008	746	917459408	344	1	968446908	1136	968446808	1	1
968430108	746	917459408	345	1	968447508	1171	968399508	1	1

24.11.2022

etk_en_de_098208 LR 11000

1335

LIEBHERR

Numerical index
Numerischer Index

Item	Page	Assembly	Pos.	Quantity	Item	Page	Assembly	Pos.	Quantity
968448208	519	917347708	97	2	968496908	976	968285108	390	1
968448808	1128	968691608	2	2	968497008	184	917401608	37	2
968448808	1133	968459808	2	2	968497808	933	917452508	20	1
968448808	1135	968460108	2	2	968502908	934	968497808	20	1
968448808	1136	968446808	2	2	968503708	1067	967922908	6	1
968448808	1137	968642008	2	2	968504708	967	967792208	450	1
968455908	1212	917571308	1	4	968504808	967	967792208	451	1
968459808	1132	917660708	1	2	968504908	967	967792208	452	1
968459908	1133	968459808	1	1	968505008	967	967792208	453	1
968460108	1132	917660708	3	2	968505108	967	967792208	454	1
968460208	1135	968460108	1	1	968505208	967	967792208	455	1
968464208	904	917571208	1	1	968505308	967	967792208	456	1
968471808	747	917459408	390	1	968505408	967	967792208	457	1
968471908	747	917459408	391	1	968505508	967	967792208	458	1
968472008	747	917459408	392	1	968505608	967	967792208	459	1
968472108	747	917459408	393	1	968505708	967	967792208	460	1
968472208	747	917459408	394	1	968505808	967	967792208	461	1
968474208	250	967787908	(197)	1	968505908	967	967792208	462	1
968474308	250	967787908	(198)	1	968506008	967	967792208	463	1
968478401	203	90024489	8	1	968506108	967	967792208	464	1
968478401	223	90200276	8	1	968506208	967	967792208	465	1
968478401	924	90026841	8	1	968506308	967	967792208	466	1
968479208	1144	967957508	1	1	968506408	967	967792208	467	1
968484708	303	968240908	20	2	968506508	967	967792208	468	1
968484808	752	967956208	34	1	968506608	967	967792208	469	1
968486208	662	917082908	60	1	968506708	967	967792208	470	1
968486508	532	968513408	120	1	968506808	967	967792208	471	1
968486608	532	968513408	121	1	968506908	967	967792208	472	1
968486708	532	968513408	122	2	968507008	967	967792208	473	1
968486808	532	968513408	123	2	968507108	967	967792208	474	1
968486908	532	968513408	124	1	968507208	967	967792208	475	1
968487008	532	968513408	125	1	968507308	967	967792208	476	1
968487108	532	968513408	126	1	968507408	967	967792208	477	1
968487208	550	967788008	(136)	1	968507508	967	967792208	478	1
968487308	550	967788008	(137)	1	968507608	967	967792208	479	1
968487408	550	967788008	(138)	1	968507708	967	967792208	480	1
968487508	550	967788008	(139)	1	968507808	967	967792208	481	1
968487608	532	968513408	127	1	968507908	967	967792208	482	1
968487708	532	968513408	128	1	968508008	967	967792208	483	1
968487808	532	968513408	129	1	968508108	967	967792208	484	1
968487908	532	968513408	130	1	968508208	967	967792208	485	2
968488008	532	968513408	131	1	968510808	263	967978708	80	1
968488108	532	968513408	132	1	968513208	529	917597908	4	1
968488208	532	968513408	133	1	968513308	531	968513208	10	1
968488308	532	968513408	134	1	968513408	531	968513208	11	1
968493208	976	968285108	310	1	968516008	976	968285108	1	1
968493308	262	967978708	59	1	968518108	1032	968188208	2	1
968493508	976	968285108	300	1	968523208	1028	967792408	1	1
968494508	976	968285108	430	1	968523308	1028	967792408	2	1
968495008	976	968285108	330	1	968523408	1028	967792408	3	1
968495108	67	917291608	96	2	968523508	1028	967792408	4	2
968495108	100	917291708	96	2	968523608	1028	967792408	5	1
968495208	976	968285108	345	1	968523708	1028	967792408	6	1
968495308	976	968285108	350	1	968523808	1028	967792408	7	1
968495408	976	968285108	400	1	968523908	1028	967792408	8	1
968495708	977	968285208	420	1	968524008	1028	967792408	9	2
968495808	976	968285108	360	1	968524108	1028	967792408	10	1
968495908	776	917176708	(20)	1	968524208	1028	967792408	11	1
968496208	976	968285108	370	1	968524308	1028	967792408	12	1
968496808	976	968285108	380	1	968524408	1028	967792408	13	2

24.11.2022

etk_en_de_098208 LR 11000

1336

LIEBHERR

Numerical index
Numerischer Index

Item	Page	Assembly	Pos.	Quantity	Item	Page	Assembly	Pos.	Quantity
968524508	1028	967792408	14	2	968555908	734	967788208	(211)	1
968524608	1028	967792408	15	1	968558608	451	968175408	(1)	1
968524708	1028	967792408	16	1	968558708	451	968175408	(2)	1
968524808	1028	967792408	17	2	968558808	451	968175408	(3)	1
968524908	1028	967792408	18	2	968558908	451	968175408	(4)	1
968525008	1028	967792408	19	1	968559008	451	968175408	(5)	1
968525108	1028	967792408	20	1	968559108	451	968175408	(6)	1
968525208	1028	967792408	21	1	968559408	544	917080508	25	1
968525308	1028	967792408	22	1	968562908	761	917626808	4	1
968525808	519	917347708	101	2	968563108	763	968562908	10	1
968530208	40	967789608	728	1	968563208	763	968562908	11	1
968530308	40	967789608	729	1	968565708	1121	917484408	1	1
968530408	40	967789608	730	1	968567208	1121	917484408	700	1
968530508	40	967789608	731	1	968567908	976	968285108	420	1
968531608	77	967789708	1877	1	968568108	741	917459308	303	1
968531608	104	967789908	1857	1	968568308	740	917459308	261	1
968532108	740	917459308	204	1	968568308	741	917459308	310	2
968532308	838	967791908	1252	1	968568408	741	917459308	317	1
968532408	838	967791908	1250	1	968568708	742	917459308	322	1
968532408	838	967791908	1253	1	968568808	740	917459308	206	1
968532608	171	917084108	101	1	968568908	742	917459308	326	1
968532708	171	917084108	102	1	968569008	740	917459308	207	1
968532808	171	917084108	103	1	968569008	740	917459308	208	1
968532908	171	917084108	105	1	968569108	742	917459308	331	1
968533008	171	917084108	107	1	968569208	742	917459308	332	1
968533408	1125	917484608	1	1	968569308	742	917459308	339	1
968533608	828	967923208	110	1	968569408	742	917459308	344	1
968534408	171	917084108	111	1	968569508	742	917459308	347	1
968534508	171	917084108	115	1	968569608	742	917459308	348	1
968534608	171	917084108	121	1	968569708	742	917459308	349	1
968534708	171	917084108	125	1	968569808	742	917459308	350	1
968534808	38	967789508	1801	2	968569908	742	917459308	354	1
968534808	171	917084108	137	1	968570008	740	917459308	209	1
968534908	171	917084108	140	1	968572608	1032	968188208	310	1
968535008	171	917084108	141	1	968572708	1032	968188208	320	1
968535108	171	917084108	144	1	968572808	1032	968188208	330	1
968536708	740	917459308	205	1	968574108	509	917191108	31	1
968541308	828	967923208	157	1	968575708	263	967978708	71	1
968546008	828	967923208	310	1	968578508	828	967923208	180	1
968546108	828	967923208	320	1	968578608	747	917459408	409	1
968547308	648	968030908	3	1	968578708	745	917459408	57	1
968547408	648	968030908	4	1	968578808	745	917459408	58	1
968548608	828	967923208	330	1	968578908	745	917459408	59	1
968549808	976	968285108	320	1	968579008	745	917459408	60	1
968552908	747	917459408	395	1	968579108	745	917459408	108	1
968553008	747	917459408	396	1	968579208	745	917459408	109	1
968553108	747	917459408	397	1	968579308	745	917459408	110	1
968553208	747	917459408	398	1	968579408	745	917459408	111	1
968553308	747	917459408	399	1	968579908	828	967923208	200	1
968553408	747	917459408	400	1	968580108	742	917459308	357	1
968553508	747	917459408	401	1	968580508	742	917459308	367	1
968553608	747	917459408	402	1	968580608	742	917459308	366	1
968553708	747	917459408	403	1	968580708	742	917459308	369	1
968553808	747	917459408	404	1	968580808	742	917459308	372	1
968553908	747	917459408	405	1	968580908	742	917459308	376	1
968554008	747	917459408	406	1	968581008	742	917459308	381	1
968554108	747	917459408	407	1	968581108	743	917459308	384	1
968554208	747	917459408	408	1	968581208	743	917459308	386	1
968555708	745	917459408	204	1	968581308	743	917459308	388	1
968555808	734	967788208	(210)	1	968581408	743	917459308	389	1

24.11.2022

etk_en_de_098208 LR 11000

1337

LIEBHERR

Numerical index
Numerischer Index

Item	Page	Assembly	Pos.	Quantity	Item	Page	Assembly	Pos.	Quantity
968581508	743	917459308	390	1	968608208	932	967790708	1160	1
968581608	743	917459308	391	1	968608208	932	967790708	1161	1
968581708	743	917459308	394	1	968608308	932	967790708	1162	1
968581808	743	917459308	396	1	968608408	741	917459308	279	1
968581908	743	917459308	397	1	968608408	932	967790708	1163	1
968582008	743	917459308	399	1	968608708	932	967790708	1169	1
968582108	743	917459308	401	1	968608808	1027	967792308	1402	2
968582208	743	917459308	410	1	968609008	1027	967792308	1403	2
968582308	743	917459308	413	1	968609008	1044	967788708	(1382)	4
968582408	743	917459308	414	1	968609008	1056	967788808	(1382)	4
968582508	743	917459308	415	1	968609108	1027	967792308	1404	1
968582608	743	917459308	416	1	968609208	1027	967792308	1409	1
968582708	743	917459308	424	1	968609208	1027	967792308	1410	1
968582808	743	917459308	427	1	968609308	1027	967792308	1411	1
968582908	743	917459308	428	1	968609408	1044	967788708	(1380)	1
968583108	742	917459308	365	1	968609408	1056	967788808	(1380)	1
968583208	742	917459308	328	1	968609908	740	917459308	247	1
968583308	740	917459308	210	1	968610608	657	968031008	1	1
968583708	740	917459308	211	1	968612008	930	967789108	(275)	1
968584008	740	917459308	213	1	968612108	930	967789108	(276)	1
968584308	740	917459308	214	1	968612208	930	967789108	(277)	1
968584408	740	917459308	215	1	968612308	930	967789108	(278)	1
968584808	740	917459308	216	1	968612408	930	967789108	(279)	1
968585708	210	967790308	1130	1	968620508	967	967792208	486	2
968585808	210	967790308	1134	1	968620608	967	967792208	487	2
968593208	976	968285108	340	1	968620708	967	967792208	488	2
968595308	657	968031008	2	1	968621608	1032	968188208	340	1
968595408	657	968031008	(1)	1	968621708	1032	968188208	350	1
968595808	840	967792008	178	1	968621908	1032	968188208	360	1
968596908	1027	967792308	1405	1	968622108	1032	968188208	370	1
968596908	1027	967792308	1406	1	968624708	648	968030908	32	1
968597008	740	917459308	218	1	968624808	1085	917483908	1	1
968597208	965	967792108	1328	1	968625608	1083	917625408	1	1
968597308	965	967792108	1332	1	968627108	1032	968188208	410	1
968598608	740	917459308	226	1	968627208	1032	968188208	420	1
968598708	740	917459308	222	1	968629608	1032	968188208	300	1
968599008	740	917459308	223	1	968632108	745	917459408	75	1
968599308	740	917459308	242	1	968632208	745	917459408	76	1
968600408	734	967788208	(1369)	1	968632308	745	917459408	77	1
968600908	509	917191108	(1101)	1	968632408	745	917459408	78	1
968601108	763	968562908	(1099)	2	968632508	745	917459408	79	1
968601308	550	967788008	(1352)	1	968632608	745	917459408	80	1
968601508	531	968513208	(1358)	1	968632708	745	917459408	81	1
968601508	531	968513208	(1359)	1	968632808	745	917459408	82	1
968604608	573	968712908	468	1	968632908	745	917459408	83	1
968605608	838	967791908	1255	1	968633008	745	917459408	84	1
968605708	838	967791908	1265	1	968633108	745	917459408	85	1
968606808	965	967792108	1320	1	968633208	745	917459408	86	1
968606908	965	967792108	1326	1	968633308	745	917459408	87	1
968607008	965	967792108	1331	1	968633408	745	917459408	88	1
968607208	965	967792108	1333	1	968633508	745	917459408	89	1
968607308	965	967792108	1334	1	968633608	745	917459408	90	1
968607408	965	967792108	1337	1	968633708	745	917459408	91	1
968607508	965	967792108	1341	1	968633808	745	917459408	92	1
968607608	965	967792108	1344	1	968633908	745	917459408	93	1
968607708	965	967792108	1345	1	968634008	745	917459408	94	1
968607808	965	967792108	1316	1	968634108	745	917459408	95	1
968607908	965	967792108	1317	1	968634208	745	917459408	96	1
968608008	965	967792108	1318	1	968634308	745	917459408	97	1
968608108	965	967792108	1319	1	968634508	745	917459408	98	1

24.11.2022

etk_en_de_098208 LR 11000

1338

LIEBHERR

Numerical index
Numerischer Index

Item	Page	Assembly	Pos.	Quantity	Item	Page	Assembly	Pos.	Quantity
968634608	745	917459408	99	1	968695808	740	917459308	202	1
968634708	745	917459408	100	1	968695908	87	917322008	(1895)	1
968634808	745	917459408	101	1	968696008	932	967790708	1165	1
968634908	745	917459408	102	1	968696508	741	917459308	285	1
968635008	745	917459408	103	1	968696608	741	917459308	287	1
968635108	745	917459408	104	1	968696708	741	917459308	288	1
968635208	745	917459408	105	1	968696808	741	917459308	289	1
968635308	745	917459408	106	1	968696908	741	917459308	321	1
968635408	745	917459408	107	1	968697008	87	917322008	(1896)	1
968635508	745	917459408	112	1	968697008	111	917322208	(1891)	1
968635608	745	917459408	113	1	968697108	111	917322208	(1892)	1
968635708	745	917459408	114	1	968697208	87	917322008	(1898)	1
968635808	745	917459408	115	1	968697208	111	917322208	(1893)	1
968635908	745	917459408	116	1	968697308	87	917322008	(1897)	1
968636008	745	917459408	117	1	968698708	573	968712908	461	1
968636108	745	917459408	118	1	968698808	573	968712908	462	1
968636208	745	917459408	119	1	968698808	838	967791908	1248	1
968636308	763	968562908	(840)	1	968698908	573	968712908	464	1
968636408	763	968562908	(841)	1	968702208	1127	968691108	1	2
968636508	763	968562908	(842)	1	968704508	1175	968671408	1	1
968636608	763	968562908	(843)	1	968705508	127	917076708	40	2
968636708	763	968562908	(844)	1	968705708	129	968705508	1	1
968636808	763	968562908	(845)	1	968709008	648	968030908	40	1
968639508	1106	968829408	1	2	968710508	87	917322008	91	1
968639708	1155	917229608	21	1	968710608	111	917322208	91	1
968642008	1132	917660708	5	2	968712908	568	917081208	91	1
968642108	1137	968642008	1	1	968718508	1085	917483908	700	1
968643608	1134	968643708	1	2	968722108	1112	917484308	1	1
968643708	1132	917660708	2	2	968723608	1112	917484308	2	1
968644008	1165	968883408	10	1	968724508	1112	917484308	3	2
968646208	752	967956208	1	1	968726008	1114	968828308	1	2
968646308	754	968646208	1	1	968726808	1067	967922908	420	1
968654808	648	968030908	33	1	968726908	79	917361508	30	1
968660508	22	917345308	10	1	968727008	83	968726908	3	1
968660708	1074	917191508	101	4	968731108	988	917380508	95	2
968660708	1079	917228008	26	14	968733208	1086	917650608	10	1
968660708	1083	917625408	69	14	968733708	1102	917650708	20	1
968662908	55	967908108	30	1	968733808	1103	968805208	40	1
968663008	55	967908108	40	1	968733908	1103	968805208	50	1
968668608	105	917361608	30	1	968734008	1116	917650808	10	1
968668808	107	968668608	3	1	968737508	1012	968107908	4	1
968669208	253	917079108	2	1	968754808	479	968309908	15	1
968671408	1169	917230108	3	1	968761308	146	917347808	41	1
968674008	1233	SL_Z98208	10	1	968761408	146	917347808	42	1
968678908	1169	917230108	2	2	968761508	146	917347808	43	1
968679008	1173	968678908	1	1	968763208	641	917082808	50	1
968681408	641	917082808	45	1	968765308	945	917333208	31	1
968681508	660	968681408	3	1	968766508	1169	917230108	4	1
968688008	914	917191008	700	1	968766608	1202	917230408	1	2
968691108	1125	917484608	3	2	968766708	1202	917230408	2	2
968691208	1125	917484608	2	2	968766808	1202	917230408	3	2
968691308	1125	917484608	4	1	968766908	1057	917722108	1	2
968691508	1125	917484608	5	1	968767108	1202	917230408	5	2
968691608	1125	917484608	6	2	968767208	1202	917230408	6	2
968692608	1128	968691608	1	1	968767308	1202	917230408	(1)	1
968695008	740	917459308	256	1	968767708	1202	917230408	(1)	1
968695208	740	917459308	236	1	968767808	1202	917230408	(1)	1
968695508	741	917459308	292	1	968768308	1202	917230408	4	2
968695608	741	917459308	296	1	968768408	1202	917230408	7	2
968695708	743	917459308	2391	1	968769108	1202	917230408	(1)	1

24.11.2022

etk_en_de_098208 LR 11000

1339

LIEBHERR

Numerical index
Numerischer Index

Item	Page	Assembly	Pos.	Quantity	Item	Page	Assembly	Pos.	Quantity
968771408	1061	917251008	4	2	968989308	1204	968768408	2	2
968771508	1171	968399508	16	1	968993808	1091	917484008	700	1
968772208	1175	968671408	2	2	969010108	1126	968691208	1	2
968772308	1175	968671408	3	2	969016308	1087	968733208	35	1
968772408	1175	968671408	4	2	969016508	1087	968733208	30	1
968775908	1171	968399508	17	1	969025808	1039	917085308	700	1
968776108	1097	917484108	1	1	969025808	1051	917178608	700	1
968784108	920	917474008	38	1	969042108	741	917459308	286	1
968786808	1169	917230108	5	2	969045808	779	917508308	1	1
968786908	1182	968786808	1	1	969056608	263	967978708	74	1
968803008	1176	968772408	1	1	969057908	854	967746908	700	1
968803908	1171	968399508	15	1	969060708	883	967743808	700	1
968805208	1102	917650708	10	1	969062808	1040	967733608	700	1
968809408	1169	917230108	6	1	969062908	779	917508308	2	1
968818608	989	917380508	300	1	969063908	527	967981008	700	1
968825908	1057	917722108	5	2	969066208	525	967846208	700	1
968827808	1106	968829408	2	2	969068608	874	967897608	700	1
968827808	1107	968828908	2	2	969069408	876	967898308	700	1
968827808	1122	96001458	1	2	969072508	1005	968026108	700	1
968828308	1112	917484308	4	4	969073208	1006	968026208	700	1
968828908	1105	917484208	3	2	969075608	1052	967704008	700	1
968829408	1105	917484208	2	2	969082708	1003	968026008	700	1
968838508	1188	917569308	10	1	969083508	949	968242208	700	1
968838608	1190	968838508	1	1	969086008	890	968190108	700	1
968838908	525	967846208	4	1	969088908	23	917345308	73	3
968839008	525	967846208	3	2	969092108	892	968190208	700	1
968841208	23	917345308	67	1	969096408	846	918121408	700	1
968841308	23	917345308	68	1	969102308	1128	968691608	700	1
968842408	838	967791908	1247	1	969103808	1136	968446808	700	1
968842908	965	967792108	1348	1	969105308	1135	968460108	700	1
968843308	741	917459308	284	1	969105808	1134	968643708	700	1
968845908	740	917459308	219	1	969106708	1133	968459808	700	1
968859608	1061	917251008	7	1	969107308	1137	968642008	700	1
968861108	582	968121308	9	1	969109808	1107	968828908	700	1
968861208	1061	917251008	3	1	969109908	1106	968829408	700	1
968865708	1091	917484008	1	1	969126408	1165	968883408	11	1
968876008	1175	968671408	27	2	969126508	1162	968883308	11	1
968883308	1160	968929808	500	1	969132908	866	917231408	700	1
968883408	1163	968229108	500	1	969135508	1113	917484308	700	1
968883508	1159	917474108	500	1	969136608	1165	968883408	(820)	1
968897308	1188	917569308	5	1	969136708	1165	968883408	(821)	1
968898908	1162	968883308	10	1	969137608	1162	968883308	(430)	1
968904008	474	917080008	78	1	969137708	1162	968883308	(431)	1
968907308	191	968277508	105	1	969144008	948	917333208	187	1
968907408	191	968277508	106	1	969146008	948	917333208	190	1
968907508	1167	968883508	10	1	969164008	781	917863208	1	1
968913001	221	90023101	11	1	969211908	825	917480108	30	1
968918708	520	917347708	118	1	969259908	474	917080008	80	1
968928708	1091	917484008	2	1	969260908	484	969259908	1	2
968929808	1159	917474108	1	2	969261008	484	969259908	2	1
968934608	1097	917484108	2	1	969261108	484	969259908	3	1
968934808	1099	968934608	1	1	969278508	1103	968805208	30	1
968936108	1107	968828908	1	2	969278708	1103	968805208	60	1
968938308	1097	917484108	7	2	969278808	1103	968805208	70	1
968983908	1129	917484708	1	1	969278908	1117	968734008	30	1
968984108	1129	917484708	2	2	969279208	1117	968734008	40	1
968984808	1130	968984108	1	2	969279308	1117	968734008	50	1
968985008	1130	968984108	2	2	969279408	1117	968734008	60	1
968985108	1130	968984108	3	1	969280408	1117	968734008	70	1
968989208	1204	968768408	1	1	969299208	641	917082808	9	1

24.11.2022

etk_en_de_098208 LR 11000

1340

LIEBHERR

Numerical index
Numerischer Index

Item	Page	Assembly	Pos.	Quantity	Item	Page	Assembly	Pos.	Quantity
969308308	1203	917230408	9	2	97003872	814	917332608	63	3
969314008	580	917081608	102	1	97004046	181	969324608	1	6
969324608	143	917077508	7	1	97004046	793	917082108	6	2
969337008	674	967918008	56	1	97004046	820	968311308	3	4
969385108	250	967787908	(1110)	1	97004046	857	968012308	1	3
969396608	989	917380508	134	1	97004046	868	969132908	1	3
969396808	1019	969396608	1	1	97004046	895	969425308	1	3
969396908	1019	969396608	2	1	97004046	916	968688008	2	3
969397008	1019	969396608	3	2	97004046	953	968284208	3	4
969398108	667	969408008	1	1	97004046	1022	968818608	3	2
969408008	665	967917908	2	1	97004046	1046	969025808	3	2
969409208	485	917949808	7	1	97004046	1070	968222108	4	1
969418008	641	917082808	(100)	1	97004046	1076	967982408	2	3
969425308	889	917078808	700	1	97004046	1185	968809408	4	6
969466308	55	967908108	50	1	97004677	473	917080008	27	1
969467808	1104	968733708	1	1	97004857	992	967946208	10	2
969483508	191	968277508	115	1	97004857	1214	969944608	3	2
969499208	494	969409208	52	1	97004973	67	917291608	66	1
969499508	494	969409208	(1)	1	97004973	100	917291708	66	1
969528408	1145	918018608	10	1	97005071	1125	917484608	7	2
969528508	1145	918018608	20	1	97005403	666	967917908	77	1
969528708	1152	918341308	21	1	97006009	866	917231408	71	2
969528708	1153	918341408	21	1	97006009	987	917380508	47	1
969528708	1154	918385008	21	1	97006045	865	917231408	55	2
969529208	1146	969528408	500	1	97006045	872	917078608	55	2
969529308	1149	969528508	500	1	97006045	914	917191008	36	1
969532608	828	967923208	250	1	97006045	1074	917191508	36	1
969532708	828	967923208	240	1	97006045	1079	917228008	36	1
969536708	1148	969529208	1	1	97006045	1083	917625408	36	1
969536708	1151	969529308	1	2	97006045	1097	917484108	54	2
969548408	1067	967922908	310	1	97006093	934	968497808	35	1
969555408	840	967792008	179	1	97006094	934	968497808	36	1
969555508	840	967792008	180	1	97006261	988	917380508	106	2
969627708	1061	917251008	38	2	97006879	556	917080808	15	2
969636908	742	917459308	358	1	97007320	519	917347708	72	4
969637008	742	917459308	359	1	97007320	1009	968028008	9	1
969637108	742	917459308	362	2	97007619	628	968286908	52	1
969663108	846	918121408	29	1	97008317	754	968646208	5	1
969663808	847	969663108	2	1	97008318	754	968646208	6	1
969718008	846	918121408	1	1	97008319	754	968646208	4	1
969736708	662	917082908	31	1	97008421	200	917438108	13	1
969742908	38	967789508	1818	1	97008527	473	917080008	17	1
969944608	1212	917571308	7	1	97008755	787	917081508	(7)	2
969944708	1214	969944608	1	1	97008756	787	917081508	(6)	2
969949408	1117	968734008	80	1	97009040	872	917078608	60	2
969973708	848	918188208	1	1	97009588	59	917076208	3	2
969993708	1219	SK_Z98208	410	1	97009767	815	917332608	122	4
969993808	1219	SK_Z98208	110	1	97009767	914	917191008	7	4
969993908	1219	SK_Z98208	120	1	97009767	1038	917085308	43	2
97000073	546	917080608	6	2	97009767	1050	917178608	43	1
97000828	66	917291608	31	4	97009794	881	917078708	59	4
97000828	99	917291708	31	4	97009794	888	917078808	60	4
97001584	888	917078808	27	3	97009794	899	917079208	60	4
97001584	914	917191008	23	1	97009794	904	917571208	60	4
97001584	987	917380508	41	1	97009794	909	919086008	60	4
97002641	505	917080208	20	1	97009799	775	966785108	1	1
97002655	920	917474008	10	1	97009831	127	917076708	32	8
97002990	461	917203308	47	4	97010005	828	967923208	4	1
97002990	594	968080908	10	1	97010163	190	968277508	56	1
97003872	518	917347708	46	2	97010232	1171	968399508	7	2

24.11.2022

etk_en_de_098208 LR 11000

1341

LIEBHERRNumerical index
Numerischer Index

Item	Page	Assembly	Pos.	Quantity	Item	Page	Assembly	Pos.	Quantity
97010784	521	967852308	6	2	97018495	1038	917085308	65	2
97010784	1006	968026208	5	2	97018495	1050	917178608	27	3
97010784	1040	967733608	11	1	97018998	865	917231408	16	2
97010784	1052	967704008	11	1	97018998	946	917333208	64	4
970110808	1128	968691608	3	1	97019039	23	917345308	64	1
970110808	1133	968459808	7	1	97019102	1195	917123908	2	1
970110808	1135	968460108	7	1	97019145	946	917333208	83	2
970110808	1136	968446808	7	1	97019521	505	917080208	11	3
970110808	1137	968642008	7	1	97019521	618	917200808	15	3
97011112	22	917345308	40	1	97019834	815	917332608	144	2
97011112	100	917291708	81	1	97019869	146	917347808	33	8
97011113	22	917345308	41	1	97019870	146	917347808	14	2
97011113	100	917291708	82	1	97019970	996	96064809	1	3
97011114	22	917345308	42	1	97019970	1022	968818608	11	1
97011114	67	917291608	81	1	97019973	996	96064809	2	3
97011115	22	917345308	43	1	97019987	473	917080008	53	2
97011115	67	917291608	82	1	97020171	219	917451208	77	2
97011305	828	967923208	5	1	97020292	441	917079408	2	1
97011305	1032	968188208	5	1	97021238	813	917332608	58	2
97011422	1213	968455908	6	3	970212608	579	917081608	38	29
97011690	94	917322108	6	2	97022323	1001	96064834	1	2
97011690	113	917322308	6	2	97022886	473	917080008	47	2
97011904	787	917081508	(3)	2	97022886	1091	917484008	3	2
97011971	976	968285108	4	1	97022950	450	968169408	4	6
97011976	1038	917085308	61	20	97023353	580	917081608	80	2
97011976	1050	917178608	61	40	97023431	579	917081608	56	1
97012015	1032	968188208	4	1	97023730	618	917200808	24	1
97012280	888	917078808	64	3	97024394	456	968114008	7	1
97012280	946	917333208	100	1	97024427	814	917332608	71	2
97012280	987	917380508	43	5	97024859	1041	967733808	1	2
97012280	1171	968399508	8	2	97025532	262	967978708	26	1
97012561	1097	917484108	39	8	97025533	262	967978708	27	1
970130508	1079	917228008	94	2	97025882	674	967918008	23	1
970130508	1083	917625408	99	1	97025926	857	968012308	7	4
97013907	519	917347708	55	1	97025926	868	969132908	10	4
97013912	895	969425308	10	4	97025926	895	969425308	7	4
97015064	674	967918008	20	6	97025926	1076	967982408	7	4
97015671	618	917200808	14	1	970266508	1130	968984108	15	2
97016304	553	917473108	8	1	97026700	1053	967704108	1	2
97016304	795	917082308	49	1	97026766	525	967846208	15	1
97016392	123	967975008	1	4	97026766	1040	967733608	4	1
97016392	131	917076808	(1)	1	97026766	1052	967704008	4	1
97016392	793	917082108	9	1	97026767	525	967846208	6	1
97016392	953	968284208	10	2	97026767	1040	967733608	10	1
97016429	518	917347708	(1)	1	97026767	1052	967704008	10	1
97017074	662	917082908	44	1	97026864	66	917291608	17	20
97017335	1128	968691608	10	1	97026864	99	917291708	17	20
97017335	1133	968459808	12	1	97026865	66	917291608	18	20
97017335	1134	968643708	7	2	97026865	99	917291708	18	20
97017335	1135	968460108	12	1	97026884	66	917291608	21	40
97017335	1136	968446808	12	1	97026884	99	917291708	21	40
97017335	1137	968642008	12	1	97026885	66	917291608	22	2
97017499	814	917332608	86	4	97026885	99	917291708	22	2
97018042	561	967968208	9	2	97026925	66	917291608	23	2
97018042	947	917333208	148	2	97026925	99	917291708	23	2
97018042	1038	917085308	48	5	97027081	219	917451208	45	1
97018042	1050	917178608	48	10	97027081	230	968081908	323	2
97018327	1022	968818608	12	2	97027105	190	968277508	54	2
97018390	1129	917484708	3	1	97027114	527	967981008	4	1
97018451	820	968311308	10	5	97027114	854	967746908	4	1

24.11.2022

etk_en_de_098208 LR 11000

1342

LIEBHERR

Numerical index
Numerischer Index

Item	Page	Assembly	Pos.	Quantity	Item	Page	Assembly	Pos.	Quantity
97027114	874	967897608	4	1	97027807	67	917291608	79	12
97027114	876	967898308	4	1	97027807	100	917291708	79	12
97027114	883	967743808	4	1	97027817	99	917291708	51	1
97027114	890	968190108	4	1	97027818	99	917291708	52	1
97027114	892	968190208	7	1	97027819	99	917291708	53	1
97027114	949	968242208	10	2	97027820	99	917291708	54	1
97027114	999	967997708	10	1	97027827	100	917291708	58	1
97027114	1002	967983208	7	2	97027828	100	917291708	59	1
97027114	1176	968772408	5	1	97028027	1091	917484008	24	2
97027114	1182	968786808	4	1	97028102	813	917332608	2	2
97027114	1204	968768408	9	1	97028117	544	917080508	7	1
97027115	527	967981008	5	1	97028118	544	917080508	8	3
97027115	854	967746908	10	1	97028120	544	917080508	9	2
97027115	874	967897608	5	1	97028121	544	917080508	10	2
97027115	876	967898308	5	1	97028122	544	917080508	17	2
97027115	883	967743808	10	1	97028219	441	917079408	13	2
97027115	890	968190108	5	1	97028265	441	917079408	14	2
97027115	949	968242208	11	1	97028266	441	917079408	15	1
97027115	999	967997708	11	1	97028299	1038	917085308	46	1
97027115	1176	968772408	4	1	97028299	1050	917178608	46	1
97027115	1182	968786808	10	1	97028301	441	917079408	16	1
97027116	884	967744008	1	2	97028302	518	917347708	3	2
97027174	855	967747008	1	2	97028303	518	917347708	5	2
97027729	66	917291608	27	4	97028304	518	917347708	(2)	1
97027729	99	917291708	27	4	97028309	526	967846508	1	2
97027730	66	917291608	28	2	97028311	525	967846208	5	1
97027730	99	917291708	28	2	97028311	1003	968026008	3	2
97027746	66	917291608	33	8	97028312	518	917347708	9	2
97027746	99	917291708	33	8	97028313	518	917347708	10	2
97027747	66	917291608	34	4	97028314	518	917347708	11	2
97027747	99	917291708	34	4	97028314	988	917380508	72	2
97027748	66	917291608	35	8	97028315	518	917347708	12	2
97027748	99	917291708	35	8	97028321	518	917347708	13	1
97027749	66	917291608	36	4	97028335	518	917347708	15	2
97027749	99	917291708	36	4	97028337	518	917347708	17	4
97027750	66	917291608	37	4	97028340	518	917347708	20	4
97027750	99	917291708	37	4	97028344	518	917347708	23	2
97027767	946	917333208	111	1	97028373	526	967846508	2	4
97027785	66	917291608	42	2	97028373	528	967981108	2	6
97027785	99	917291708	42	2	97028373	855	967747008	2	8
97027786	66	917291608	46	2	97028373	875	967950808	3	5
97027786	99	917291708	46	2	97028373	877	967898408	3	11
97027787	66	917291608	51	1	97028373	884	967744008	2	16
97027788	66	917291608	52	1	97028373	891	968214108	3	6
97027789	66	917291608	53	1	97028373	893	968217108	2	7
97027790	66	917291608	54	1	97028373	950	968242108	2	8
97027791	67	917291608	57	1	97028373	1004	968027308	2	10
97027791	100	917291708	57	1	97028373	1005	968026108	2	10
97027792	67	917291608	58	1	97028373	1007	968027708	2	6
97027793	67	917291608	59	1	97028373	1041	967733808	2	8
97027794	67	917291608	60	1	97028373	1053	967704108	2	16
97027794	100	917291708	60	1	97028373	1177	968803008	2	4
97027795	67	917291608	61	1	97028373	1183	968786908	2	4
97027796	67	917291608	62	1	97028386	813	917332608	44	1
97027803	67	917291608	67	2	97028394	441	917079408	9	1
97027803	100	917291708	67	2	97028437	441	917079408	20	1
97027804	67	917291608	72	2	97028770	814	917332608	68	1
97027804	100	917291708	72	2	97028821	131	917076808	2	2
97027806	67	917291608	78	8	97028822	131	917076808	3	2
97027806	100	917291708	78	8	97028823	131	917076808	4	2

24.11.2022

etk_en_de_098208 LR 11000

1343

LIEBHERR

Numerical index
Numerischer Index

Item	Page	Assembly	Pos.	Quantity	Item	Page	Assembly	Pos.	Quantity
97028824	131	917076808	5	2	97029543	1083	917625408	26	5
97028825	131	917076808	7	2	97029559	544	917080508	21	1
97028826	131	917076808	12	4	97029647	441	917079408	17	1
97028894	813	917332608	4	2	97029694	156	917080408	2	84
97028894	853	917190908	2	4	97029695	134	917076508	1	84
97028894	861	917333908	2	4	97029778	846	918121408	5	3
97028894	865	917231408	2	4	97029779	846	918121408	6	4
97028894	872	917078608	2	4	97029780	846	918121408	7	2
97028894	881	917078708	2	4	97029781	1063	967913408	2	1
97028894	888	917078808	2	4	97029782	1112	917484308	20	4
97028894	899	917079208	2	4	97029783	846	918121408	9	2
97028894	904	917571208	2	4	97029784	846	918121408	10	1
97028894	909	919086008	2	4	97029785	846	918121408	11	1
97028894	914	917191008	46	2	97029786	846	918121408	12	2
97028898	853	917190908	22	2	97029789	846	918121408	21	4
97028898	861	917333908	22	2	97029805	1061	917251008	(6)	1
97028898	914	917191008	20	2	97029806	1061	917251008	6	2
97028898	1038	917085308	17	4	97029816	1061	917251008	21	2
97028898	1074	917191508	42	2	97029817	1061	917251008	23	2
97028898	1171	968399508	10	2	97029818	1064	96001219	2	1
97028899	865	917231408	22	8	97029819	1064	96001219	10	1
97028899	872	917078608	22	8	97029827	1061	917251008	39	4
97028899	881	917078708	22	8	97029828	1061	917251008	40	2
97028899	888	917078808	22	6	97029863	1050	917178608	17	8
97028899	899	917079208	22	8	97029863	1173	968678908	11	3
97028899	904	917571208	22	8	97029882	830	968546008	510	1
97028899	909	919086008	22	8	97029882	831	968546108	509	1
97028899	1079	917228008	42	8	97029899	946	917333208	114	2
97028899	1083	917625408	42	8	97029899	1050	917178608	18	12
97028900	853	917190908	23	2	97029978	521	967852308	3	2
97028900	861	917333908	23	2	97030002	1062	917251008	68	1
97028900	865	917231408	23	1	97030158	127	917076708	5	2
97028900	881	917078708	23	2	97030161	127	917076708	6	2
97028900	888	917078808	23	1	97030162	127	917076708	7	4
97028900	899	917079208	23	2	97030182	1191	968838608	2	1
97028900	904	917571208	23	2	97030183	262	967978708	32	1
97028900	909	919086008	23	2	97030223	853	917190908	27	1
97028903	853	917190908	24	2	97030223	861	917333908	27	1
97028903	861	917333908	24	2	97030223	865	917231408	27	7
97028903	865	917231408	24	1	97030223	872	917078608	27	8
97028903	881	917078708	24	2	97030223	881	917078708	27	6
97028903	888	917078808	24	1	97030223	899	917079208	27	6
97028903	899	917079208	24	2	97030223	904	917571208	27	6
97028903	904	917571208	24	2	97030223	909	919086008	27	6
97028903	909	919086008	24	2	97030223	1050	917178608	16	12
97028904	853	917190908	25	4	97030223	1079	917228008	40	6
97028904	861	917333908	25	4	97030223	1083	917625408	40	6
97028904	881	917078708	25	4	97030307	1193	967937608	1	1
97028904	888	917078808	25	2	97030350	853	917190908	29	2
97028904	899	917079208	25	4	97030350	861	917333908	29	2
97028904	904	917571208	25	4	97030350	914	917191008	21	2
97028904	909	919086008	25	4	97030350	1038	917085308	18	4
97028904	1121	917484408	19	1	97030562	1192	967936408	3	1
97028905	131	917076808	19	4	97030592	875	967950808	2	1
97029313	945	917333208	11	3	97030595	875	967950808	1	2
97029313	988	917380508	63	6	97030604	989	917380508	136	2
97029313	1038	917085308	28	2	97030604	1038	917085308	55	2
97029313	1050	917178608	28	3	97030604	1050	917178608	55	2
97029543	1074	917191508	108	4	97030723	877	967898408	1	2
97029543	1079	917228008	25	6	97030724	877	967898408	2	1

24.11.2022

etk_en_de_098208 LR 11000

1344

LIEBHERR

Numerical index
Numerischer Index

Item	Page	Assembly	Pos.	Quantity	Item	Page	Assembly	Pos.	Quantity
97030724	893	968217108	6	1	97031614	519	917347708	67	4
97030822	945	917333208	2	2	97031615	519	917347708	69	4
97030846	117	918589408	5	8	97031615	989	917380508	120	2
97030847	117	918589408	6	8	97031687	992	967946208	13	4
97030848	117	918589408	11	4	97031688	992	967946208	23	1
97031023	117	918589408	12	8	97031832	872	917078608	23	2
97031136	993	967966108	3	1	97031833	872	917078608	24	2
97031137	993	967966108	4	1	97031842	872	917078608	25	6
97031137	994	967966808	4	1	97031842	1097	917484108	43	2
97031144	994	967966808	3	1	97031843	853	917190908	46	2
97031145	992	967946208	11	2	97031843	861	917333908	46	2
97031162	556	917080808	3	1	97031843	865	917231408	46	2
97031163	556	917080808	6	2	97031843	872	917078608	46	2
97031164	556	917080808	16	2	97031843	881	917078708	46	2
97031165	553	917473108	9	1	97031843	888	917078808	46	1
97031166	556	917080808	20	1	97031843	899	917079208	46	2
97031167	556	917080808	21	1	97031843	904	917571208	46	2
97031168	992	967946208	9	2	97031843	909	919086008	46	2
97031169	992	967946208	12	2	97031843	914	917191008	11	1
97031170	560	917080908	5	1	97031844	865	917231408	28	2
97031171	560	917080908	6	1	97031844	872	917078608	28	2
97031172	560	917080908	14	2	97031844	881	917078708	28	2
97031199	992	967946208	35	1	97031844	888	917078808	28	1
97031250	59	917076208	2	4	97031844	899	917079208	28	2
97031313	992	967946208	38	1	97031844	904	917571208	28	2
97031336	1074	917191508	17	4	97031844	909	919086008	28	2
97031336	1079	917228008	17	4	97031845	865	917231408	29	2
97031336	1083	917625408	17	4	97031845	872	917078608	29	2
97031337	1074	917191508	43	2	97031845	881	917078708	29	2
97031338	914	917191008	35	2	97031845	888	917078808	29	1
97031338	1074	917191508	44	4	97031845	899	917079208	29	2
97031390	813	917332608	33	38	97031845	904	917571208	29	2
97031391	813	917332608	34	1	97031845	909	919086008	29	2
97031392	813	917332608	35	1	97031845	1079	917228008	43	2
97031393	813	917332608	36	1	97031845	1083	917625408	43	2
97031394	813	917332608	37	1	97031853	853	917190908	30	4
97031395	813	917332608	38	1	97031853	861	917333908	30	4
97031396	813	917332608	39	1	97031853	872	917078608	30	12
97031396	1097	917484108	41	1	97031853	881	917078708	30	4
97031397	813	917332608	40	1	97031853	888	917078808	30	2
97031398	813	917332608	41	1	97031853	899	917079208	30	4
97031399	813	917332608	42	1	97031853	904	917571208	30	4
97031400	813	917332608	43	1	97031853	909	919086008	30	4
97031402	853	917190908	26	4	97031853	947	917333208	132	6
97031402	861	917333908	26	4	97031853	989	917380508	122	4
97031402	865	917231408	26	4	97031853	1038	917085308	34	6
97031402	872	917078608	26	4	97031853	1050	917178608	34	6
97031402	881	917078708	26	4	97031881	853	917190908	45	2
97031402	888	917078808	26	4	97031881	861	917333908	45	2
97031402	899	917079208	26	4	97031881	865	917231408	45	2
97031402	904	917571208	26	4	97031881	872	917078608	45	2
97031402	909	919086008	26	4	97031881	881	917078708	45	2
97031403	813	917332608	12	2	97031881	888	917078808	45	1
97031413	528	967981108	1	2	97031881	899	917079208	45	2
97031582	518	917347708	27	2	97031881	904	917571208	45	2
97031586	518	917347708	41	1	97031881	909	919086008	45	2
97031587	518	917347708	43	1	97031881	914	917191008	12	1
97031588	518	917347708	44	1	97031944	998	967946308	6	1
97031590	519	917347708	59	4	97031948	1079	917228008	45	2
97031613	519	917347708	64	4	97031948	1083	917625408	45	2

24.11.2022

etk_en_de_098208 LR 11000

1345

LIEBHERR

Numerical index
Numerischer Index

Item	Page	Assembly	Pos.	Quantity	Item	Page	Assembly	Pos.	Quantity
97031980	22	917345308	5	2	97032551	146	917347808	7	2
97031985	22	917345308	6	2	97032567	146	917347808	9	2
970320008	190	968277508	14	1	97032590	146	917347808	10	2
970320008	701	967788108	196	1	97032594	146	917347808	11	1
97032006	853	917190908	55	1	97032596	146	917347808	12	1
97032006	861	917333908	31	1	97032606	146	917347808	13	4
97032006	881	917078708	55	1	97032610	146	917347808	15	2
97032006	899	917079208	55	1	97032642	80	967906508	4	1
97032006	904	917571208	55	1	97032642	106	967906608	4	1
97032006	909	919086008	55	1	97032685	100	917291708	61	1
97032021	998	967946308	10	1	97032686	100	917291708	62	1
97032021	1002	967983208	9	1	97032748	1009	968028008	1	2
97032038	1002	967983208	3	1	97032749	1009	968028008	3	1
97032039	1002	967983208	4	1	97032903	1008	968027908	2	1
970320808	190	968277508	13	1	97033195	820	968311308	6	2
970320808	701	967788108	197	1	97033213	66	917291608	8	2
97032091	22	917345308	7	4	97033213	99	917291708	8	2
97032094	541	917475908	1	1	970332508	920	917474008	15	1
97032135	518	917347708	16	4	97033256	815	917332608	156	1
97032267	1004	968027308	1	2	97033289	947	917333208	143	1
97032274	1005	968026108	1	2	97033290	947	917333208	144	1
97032299	1007	968027708	1	2	97033349	946	917333208	71	1
97032312	987	917380508	14	1	97033350	946	917333208	72	1
97032313	987	917380508	15	2	97033351	881	917078708	60	4
97032314	987	917380508	16	1	97033351	888	917078808	61	4
97032315	987	917380508	17	1	97033351	899	917079208	61	4
97032316	987	917380508	19	1	97033351	904	917571208	61	4
97032318	987	917380508	20	1	97033351	909	919086008	61	4
97032319	987	917380508	21	1	97033351	1051	917178608	65	1
97032322	987	917380508	22	4	97033352	881	917078708	61	4
97032323	987	917380508	23	4	97033352	888	917078808	62	4
97032324	987	917380508	24	4	97033352	899	917079208	62	4
97032325	987	917380508	25	2	97033352	904	917571208	62	4
97032325	1173	968678908	13	1	97033352	909	919086008	62	4
97032326	987	917380508	26	2	97033387	519	917347708	54	2
97032326	1171	968399508	9	3	97033388	519	917347708	56	1
97032327	987	917380508	27	2	97033435	184	917401608	11	2
97032328	987	917380508	28	3	97033506	184	917401608	4	2
97032337	987	917380508	29	1	97033530	184	917401608	5	4
97032338	987	917380508	30	1	97033531	184	917401608	6	2
97032341	987	917380508	31	2	97033533	184	917401608	7	2
97032342	987	917380508	32	2	97033534	184	917401608	8	2
97032343	987	917380508	33	1	97033535	184	917401608	9	2
97032344	987	917380508	34	1	97033539	184	917401608	10	4
97032345	987	917380508	35	1	97033818	988	917380508	118	3
97032346	987	917380508	36	1	97033818	1173	968678908	15	8
97032348	987	917380508	37	1	97033846	184	917401608	35	4
97032351	987	917380508	38	1	97033859	184	917401608	33	2
97032352	987	917380508	39	1	97033860	184	917401608	34	2
97032360	946	917333208	93	2	97033924	914	917191008	16	6
97032362	946	917333208	90	1	97033924	1171	968399508	13	4
97032363	946	917333208	91	1	97033943	865	917231408	9	1
97032364	946	917333208	81	1	97033944	865	917231408	10	1
97032366	946	917333208	87	3	97033945	865	917231408	11	1
97032391	787	917081508	28	4	97033950	1038	917085308	49	5
97032401	988	917380508	54	3	97033950	1050	917178608	49	10
97032401	1038	917085308	25	2	97033956	865	917231408	12	2
97032401	1050	917178608	25	2	97033957	865	917231408	13	2
97032506	146	917347808	4	2	97033963	865	917231408	(1)	1
97032537	146	917347808	6	2	97033979	133	917077008	(2)	4

24.11.2022

etk_en_de_098208 LR 11000

1346

LIEBHERR

Numerical index
Numerischer Index

Item	Page	Assembly	Pos.	Quantity	Item	Page	Assembly	Pos.	Quantity
97033982	541	917475908	3	1	97035655	865	917231408	66	1
97033982	953	968284208	9	1	97035656	865	917231408	67	1
97034040	945	917333208	53	24	97035681	866	917231408	68	2
97034110	1038	917085308	60	10	97035682	866	917231408	69	6
97034110	1050	917178608	60	10	97035684	146	917347808	37	1
97034111	945	917333208	54	12	97035722	449	917079708	6	1
97034131	196	917077708	3	2	97035729	449	917079708	16	1
97034139	200	917438108	4	1	97035730	449	917079708	17	1
97034140	196	917077708	6	2	97035731	449	917079708	18	1
97034141	200	917438108	5	1	97035732	449	917079708	19	1
97034142	200	917438108	6	1	97035738	449	917079708	25	1
97034143	196	917077708	7	2	97035739	813	917332608	3	2
97034144	196	917077708	9	4	97035739	945	917333208	3	2
97034145	200	917438108	7	1	97035757	441	917079408	21	1
97034146	200	917438108	8	1	97035882	865	917231408	30	10
97034146	219	917451208	38	1	97035882	1171	968399508	12	6
97034146	920	917474008	12	1	97035894	814	917332608	111	1
97034180	60	96006203	2	146	97035909	865	917231408	25	2
97034203	676	968095808	1	1	97035945	822	917084408	9	2
97034205	674	967918008	24	1	97035945	955	917178708	2	2
97034220	665	967917908	11	2	97036099	814	917332608	91	1
97034238	200	917438108	15	1	97036111	945	917333208	4	2
97034238	473	917080008	24	1	97036117	945	917333208	15	1
97034264	1157	968099808	3	1	97036123	945	917333208	25	1
97034274	1156	968134408	6	1	97036136	945	917333208	43	1
97034360	1010	968028208	6	2	97036137	945	917333208	44	6
970344808	815	917332608	137	12	97036138	444	917079508	6	1
970344808	920	917474008	16	1	97036153	752	967956208	9	1
970344808	947	917333208	156	4	97036214	946	917333208	62	2
970344808	988	917380508	103	12	97036215	946	917333208	66	1
97034481	1012	968107908	14	1	97036220	946	917333208	77	2
97034636	456	968114008	3	1	97036234	946	917333208	84	1
97034649	455	968111208	2	1	97036235	946	917333208	88	1
97034651	455	968111208	3	1	97036237	946	917333208	97	3
97034652	455	968111208	4	1	97036238	946	917333208	98	2
97034653	455	968111208	5	1	97036240	946	917333208	108	2
97034655	988	917380508	77	2	97036241	946	917333208	113	1
97034699	505	917080208	50	1	97036259	947	917333208	124	2
97034927	200	917438108	9	1	97036261	947	917333208	126	2
970350108	538	917691308	8	2	97036266	947	917333208	129	1
970350108	568	917081208	23	5	97036267	947	917333208	130	1
970350108	815	917332608	173	2	97036287	866	917231408	70	12
970350108	843	917692108	13	2	97036292	888	917078808	12	2
970350108	936	917478608	5	1	97036294	450	968169408	5	6
97035016	865	917231408	49	4	97036296	888	917078808	14	1
97035017	184	917401608	27	4	97036297	888	917078808	15	1
970350208	568	917081208	22	1	97036299	888	917078808	17	4
97035262	449	917079708	2	1	97036300	888	917078808	18	2
97035373	219	917451208	6	1	97036300	1121	917484408	21	1
97035374	219	917451208	7	1	97036304	1173	968678908	14	2
97035379	219	917451208	11	1	97036307	866	917231408	73	2
97035380	219	917451208	12	1	97036309	866	917231408	74	6
97035382	219	917451208	17	8	97036378	444	917079508	7	1
97035383	219	917451208	18	4	97036379	444	917079508	8	2
97035454	219	917451208	13	1	97036380	444	917079508	9	2
97035583	989	917380508	123	2	97036381	444	917079508	4	1
97035645	865	917231408	62	1	97036486	469	917079908	(1)	1
97035649	865	917231408	63	1	97036487	469	917079908	(1)	1
97035653	865	917231408	64	1	97036488	469	917079908	(1)	1
97035654	865	917231408	65	1	97036489	469	917079908	(1)	1

24.11.2022

etk_en_de_098208 LR 11000

1347

LIEBHERR

Numerical index
Numerischer Index

Item	Page	Assembly	Pos.	Quantity	Item	Page	Assembly	Pos.	Quantity
97036556	892	968190208	4	1	97037616	638	968255908	1	1
97036582	893	968217108	1	2	97037617	639	968256008	1	1
97036732	181	969324608	4	1	97037618	640	968256108	1	1
97036732	820	968311308	4	1	97037619	636	968255308	19	2
97036732	857	968012308	6	1	97037626	191	968277508	100	1
97036732	868	969132908	6	1	97037631	787	917081508	29	4
97036732	895	969425308	6	1	97037672	262	967978708	51	1
97036732	916	968688008	6	1	97037673	262	967978708	52	1
97036732	953	968284208	4	1	97037674	262	967978708	53	1
97036732	1022	968818608	5	1	97037683	493	969409208	(1)	1
97036732	1046	969025808	4	1	97037694	200	917438108	16	1
97036732	1076	967982408	6	1	97037694	219	917451208	32	1
97036732	1093	968993808	5	2	97037694	520	917347708	112	1
97036734	58	917591608	1	12	97037694	920	917474008	35	1
97036734	94	917322108	1	12	97037694	947	917333208	171	1
97036734	113	917322308	1	12	97037952	795	917082308	18	1
97036912	546	917080608	14	1	97037973	262	967978708	48	1
97036913	546	917080608	16	1	97037974	262	967978708	49	1
97036917	1070	968222108	7	4	97038017	778	917190608	6	1
97036917	1089	968718508	6	2	97038143	636	968255308	16	1
97036927	920	917474008	7	1	97038144	636	968255308	17	1
97037191	920	917474008	8	2	97038145	636	968255308	27	20
97037192	920	917474008	9	2	97038215	891	968214108	1	2
97037196	950	968242108	1	2	97038232	1171	968399508	11	9
97037207	303	968240908	17	1	97038232	1173	968678908	12	1
97037209	303	968240908	18	1	97038281	888	917078808	54	2
97037210	303	968240908	19	2	97038291	752	967956208	8	1
97037212	303	968240908	21	2	97038291	1144	967957508	3	1
97037213	303	968240908	22	2	97038344	147	968284308	1	1
97037214	303	968240908	23	4	97038345	147	968284308	2	1
97037215	303	968240908	24	1	97038368	479	968309908	4	1
97037228	303	968240908	14	1	97038369	474	917080008	85	1
97037234	920	917474008	(2)	1	97038370	473	917080008	29	2
97037248	262	967978708	6	1	97038371	473	917080008	32	3
97037249	262	967978708	7	1	97038372	473	917080008	28	2
97037250	262	967978708	8	1	97038376	473	917080008	25	1
97037251	262	967978708	9	1	97038377	473	917080008	23	2
97037252	262	967978708	10	1	97038378	473	917080008	7	1
97037253	262	967978708	11	1	97038379	473	917080008	22	1
97037254	262	967978708	12	1	97038380	473	917080008	26	2
97037255	262	967978708	13	1	97038381	473	917080008	20	10
97037258	262	967978708	14	1	97038382	473	917080008	19	2
97037259	262	967978708	15	1	97038383	473	917080008	16	1
97037260	262	967978708	16	1	97038385	473	917080008	12	2
97037261	262	967978708	17	1	97038386	473	917080008	11	1
97037262	262	967978708	18	1	97038387	473	917080008	55	1
97037263	262	967978708	19	1	97038389	481	968287208	2	1
97037264	262	967978708	20	1	97038390	480	968287308	2	1
97037265	262	967978708	21	1	97038442	953	968284208	7	2
97037266	262	967978708	22	1	97038527	627	968286908	50	1
97037267	262	967978708	23	1	97038528	628	968286908	51	1
97037268	262	967978708	24	1	97038532	627	968286908	20	10
97037383	795	917082308	60	1	97038690	473	917080008	14	1
97037392	951	968246608	1	2	97038690	482	968904008	1	1
97037393	951	968246608	2	4	97038727	493	969409208	15	1
97037473	814	917332608	115	4	97038738	477	968283208	21	2
97037484	814	917332608	116	3	97038739	477	968283208	29	1
97037519	814	917332608	117	1	97038740	477	968283208	30	1
97037550	920	917474008	11	1	97038741	477	968283208	31	1
97037615	637	968255808	1	1	97038742	477	968283208	37	2

24.11.2022

etk_en_de_098208 LR 11000

1348

LIEBHERR

Numerical index
Numerischer Index

Item	Page	Assembly	Pos.	Quantity	Item	Page	Assembly	Pos.	Quantity
97038743	477	968283208	38	2	97039813	665	967917908	65	1
97038744	477	968283208	39	2	97039814	665	967917908	66	1
97038745	477	968283208	40	2	97039815	665	967917908	67	1
97038746	477	968283208	44	1	97039816	655	968418008	506	1
97038747	477	968283208	45	2	97039816	665	967917908	68	1
97038811	579	917081608	12	3	97039817	665	967917908	69	1
97038823	579	917081608	47	1	97039821	666	967917908	78	1
97038870	579	917081608	49	1	97039827	665	967917908	61	1
97038890	953	968284208	8	4	97039850	793	917082108	16	2
97038903	474	917080008	61	1	97039864	22	917345308	47	4
97038904	474	917080008	62	1	97039865	22	917345308	48	4
97038906	474	917080008	64	1	970398708	920	917474008	14	4
97038929	67	917291608	91	1	97039946	653	968346208	503	2
97038929	100	917291708	91	1	97040330	610	968397108	3	2
97038930	674	967918008	(1)	1	97040368	1062	917251008	84	1
97038931	674	967918008	(2)	2	97040369	1061	917251008	15	1
97038945	632	968309108	1	1	97040393	580	917081608	93	2
97038976	820	968311308	5	6	97040848	1097	917484108	42	2
97039028	627	968286908	(1)	1	97040859	1008	968027908	7	2
97039033	627	968286908	(1)	1	97040910	1067	967922908	4	1
97039038	627	968286908	(1)	1	97040913	219	917451208	42	1
97039043	627	968286908	21	1	97040952	1067	967922908	5	1
97039044	627	968286908	22	1	97041020	828	967923208	1	1
97039051	627	968286908	(1)	1	97041020	976	968285108	2	1
97039057	633	968310408	1	1	97041020	1032	968188208	1	1
97039058	634	968318208	1	1	97041020	1067	967922908	1	1
97039081	627	968286908	23	1	97041125	200	917438108	10	1
97039082	627	968286908	24	1	97041169	219	917451208	43	1
97039083	627	968286908	25	1	97041338	674	967918008	4	1
97039084	627	968286908	26	1	97041340	1133	968459808	14	1
97039085	627	968286908	27	1	97041340	1134	968643708	3	2
97039103	580	917081608	77	1	97041340	1135	968460108	14	1
97039140	947	917333208	154	2	97041340	1136	968446808	14	1
97039154	627	968286908	28	1	97041340	1137	968642008	14	1
97039416	22	917345308	46	1	97041346	989	917380508	121	10
97039460	190	968277508	1	1	97041357	190	968277508	41	2
97039461	190	968277508	2	1	97041360	190	968277508	42	2
97039462	190	968277508	3	1	97041363	190	968277508	43	1
97039463	190	968277508	4	1	97041577	67	917291608	92	2
97039464	190	968277508	5	1	97041577	100	917291708	92	2
97039466	190	968277508	7	1	97041578	67	917291608	93	2
97039467	190	968277508	8	2	97041578	100	917291708	93	2
97039470	190	968277508	10	7	97041624	190	968277508	44	1
97039471	190	968277508	11	7	97041631	627	968286908	29	1
97039553	535	968241408	6	1	97041632	627	968286908	30	1
97039577	535	968241408	5	1	97041641	674	967918008	5	1
97039643	815	917332608	143	1	97041731	904	917571208	5	4
97039674	653	968346208	502	1	97041731	909	919086008	5	4
97039674	829	968541308	505	1	97041768	477	968283208	48	1
97039676	653	968346208	512	1	97041772	190	968277508	45	1
97039690	815	917332608	147	1	97041855	190	968277508	46	1
97039713	665	967917908	60	1	97041875	674	967918008	21	6
97039738	815	917332608	145	1	97041883	752	967956208	35	1
97039753	541	917475908	4	1	97041918	1074	917191508	99	2
97039803	758	967956108	3	1	97041918	1079	917228008	22	8
97039804	758	967956108	4	1	97041918	1083	917625408	22	8
97039807	580	917081608	79	1	97041923	1074	917191508	98	2
97039810	665	967917908	62	1	97041923	1079	917228008	23	8
97039811	665	967917908	63	1	97041923	1083	917625408	23	8
97039812	665	967917908	64	1	97041946	681	968486208	1	1

24.11.2022

etk_en_de_098208 LR 11000

1349

LIEBHERR

Numerical index
Numerischer Index

Item	Page	Assembly	Pos.	Quantity	Item	Page	Assembly	Pos.	Quantity
97041962	681	968486208	9	1	97044171	702	967788108	251	4
97042030	117	918589408	7	8	97044172	34	967787308	252	4
97042118	934	968497808	4	1	97044172	702	967788108	252	4
97042124	674	967918008	25	2	97044194	657	968031008	4	1
97042144	190	968277508	47	1	97044210	34	967787308	253	4
97042144	580	917081608	94	1	97044210	702	967788108	253	4
97042167	948	917333208	183	2	97044211	34	967787308	254	4
97042215	778	917190608	12	1	97044211	702	967788108	254	4
97042216	947	917333208	174	1	97044212	702	967788108	255	2
97042230	1097	917484108	52	4	97044213	702	967788108	256	2
97042270	1098	917484108	58	2	97044214	702	967788108	257	3
97042452	190	968277508	59	1	97044215	702	967788108	258	3
97042475	1192	967936408	9	1	97044216	702	967788108	259	3
97042535	146	917347808	16	16	97044217	702	967788108	260	2
97042535	628	968286908	61	4	97044218	702	967788108	261	2
97042552	947	917333208	157	12	97044219	702	967788108	262	1
97042554	947	917333208	158	1	97044328	191	968277508	83	1
97042557	947	917333208	159	2	97044329	191	968277508	84	2
97042559	947	917333208	160	1	97044330	191	968277508	85	1
97042562	947	917333208	161	1	97044331	191	968277508	86	1
97042567	947	917333208	162	1	97044371	191	968277508	87	1
97042634	262	967978708	61	1	97044391	191	968277508	88	1
97042668	267	968510808	3	1	97044765	580	917081608	97	8
97042676	519	917347708	(1)	1	97044803	191	968277508	90	1
97042677	519	917347708	(2)	1	97044911	754	968646208	2	1
97042686	262	967978708	63	1	97044966	303	968240908	29	2
97042687	262	967978708	64	1	97044984	580	917081608	76	1
97042729	262	967978708	65	1	97045106	219	917451208	50	1
97042752	262	967978708	66	1	97045194	1133	968459808	16	2
97042931	146	917347808	48	1	97045194	1135	968460108	16	2
97042936	146	917347808	5	1	97045194	1136	968446808	9	2
97042994	133	917077008	3	2	97045194	1137	968642008	6	2
97042998	190	968277508	69	1	97045195	1133	968459808	17	2
97042999	190	968277508	70	1	97045195	1135	968460108	17	2
97043000	190	968277508	71	1	97045195	1136	968446808	10	2
97043001	190	968277508	72	1	97045195	1137	968642008	8	2
97043002	190	968277508	73	1	97045315	267	968510808	5	1
97043013	262	967978708	67	1	97045325	1064	96001219	5	2
97043085	521	967852308	5	2	97045334	1064	96001219	6	4
97043105	190	968277508	68	2	97045411	444	917079508	18	2
97043135	520	917347708	111	1	97045517	1091	917484008	8	8
97043179	191	968277508	74	2	97045547	660	968681408	2	1
97043269	544	917080508	26	2	97045631	1062	917251008	69	1
97043275	267	968510808	1	1	97045636	1074	917191508	107	4
97043288	267	968510808	4	2	97045636	1079	917228008	33	4
97043395	303	968240908	28	3	97045636	1083	917625408	25	4
97043400	474	917080008	75	1	97045664	127	917076708	52	12
97043505	263	967978708	70	1	97045860	87	917322008	6	1
97043542	865	917231408	(2)	4	97045860	111	917322208	6	1
97043582	265	967978708	391	2	97045869	129	968705508	2	1
97043586	265	967978708	392	2	97045870	129	968705508	3	1
97043592	947	917333208	172	1	97045871	129	968705508	4	1
97043594	1038	917085308	45	1	97045872	127	917076708	34	2
97043594	1050	917178608	45	1	97045873	127	917076708	35	2
97043617	1038	917085308	39	1	97045881	1125	917484608	27	1
97043617	1050	917178608	53	1	97045905	85	968727008	1	1
97043653	946	917333208	86	4	97045905	109	968668808	1	1
97044073	657	968031008	(2)	1	97045909	85	968727008	2	1
97044106	657	968031008	3	1	97045909	109	968668808	2	1
97044171	34	967787308	251	4	97045945	1175	968671408	37	2

24.11.2022

etk_en_de_098208 LR 11000

1350

LIEBHERR

Numerical index
Numerischer Index

Item	Page	Assembly	Pos.	Quantity	Item	Page	Assembly	Pos.	Quantity
97045994	702	967788108	428	3	97047692	948	917333208	185	6
97045997	1079	917228008	24	12	97047727	1114	968828308	2	1
97045997	1083	917625408	24	12	97047728	953	968284208	11	2
97046054	636	968255308	30	1	97047743	1171	968399508	18	1
97046155	580	917081608	98	1	97047785	1004	968027308	6	2
97046156	580	917081608	99	1	97047810	1022	968818608	8	2
97046163	267	968510808	6	1	97047881	948	917333208	188	2
970462508	988	917380508	89	2	97047924	815	917332608	163	2
970462508	1008	968027908	5	1	97047994	1185	968809408	1	6
97046261	1112	917484308	8	1	97047995	1185	968809408	2	4
97046262	1112	917484308	7	5	97047996	1185	968809408	3	4
97046280	1112	917484308	6	4	97048028	85	968727008	7	2
97046332	1012	968107908	20	2	97048028	109	968668808	7	2
97046499	22	917345308	19	4	97048030	23	917345308	72	2
97046557	1173	968678908	9	2	97048089	1061	917251008	8	2
97046558	1173	968678908	10	2	97048090	1061	917251008	9	1
97046646	1173	968678908	6	4	97048157	1112	917484308	9	2
97046647	1173	968678908	7	1	97048315	1171	968399508	19	3
97046648	1173	968678908	8	1	97048404	1119	969135508	1	2
97046704	1112	917484308	15	1	97048649	1085	917483908	4	2
97046705	1112	917484308	16	1	97048650	1085	917483908	5	2
97046716	815	917332608	168	1	97048655	1085	917483908	10	1
97046716	947	917333208	177	1	97048674	1085	917483908	13	1
97046764	1112	917484308	18	1	97048674	1112	917484308	10	1
97046776	474	917080008	86	2	97048678	1085	917483908	29	2
97046777	474	917080008	89	2	97048692	1128	968691608	5	1
97046778	474	917080008	88	2	97048692	1133	968459808	21	1
970469208	191	968277508	93	1	97048692	1135	968460108	21	1
97046984	1206	917230508	1	2	97048692	1136	968446808	15	1
97046985	1207	917230608	1	2	97048692	1137	968642008	16	1
97046991	1180	968766508	2	2	97049013	192	968907308	1	1
97046992	1180	968766508	7	2	97049015	193	968907408	1	1
97046993	1180	968766508	8	4	97049016	191	968277508	107	1
97046994	1180	968766508	6	2	970490208	1125	917484608	12	2
97047009	1202	917230408	(2)	2	97049024	1125	917484608	29	1
97047009	1202	917230408	(2)	1	97049226	191	968277508	109	1
97047009	1205	969308308	6	2	97049469	520	917347708	113	2
97047031	1202	917230408	8	1	97049470	520	917347708	114	1
97047073	1062	917251008	80	2	97049471	520	917347708	115	1
97047091	474	917080008	87	2	97049539	760	917618308	4	2
97047098	1171	968399508	5	8	97049540	760	917618308	5	2
97047100	1171	968399508	6	1	97049822	1099	968934608	2	2
97047102	191	968277508	103	1	97049944	949	968242208	(1)	1
97047103	191	968277508	104	1	97049945	883	967743808	(1)	1
97047123	1061	917251008	(1)	1	97049955	854	967746908	(1)	1
97047127	1061	917251008	(5)	8	97050002	1097	917484108	5	1
97047264	1175	968671408	20	12	97050003	1097	917484108	6	1
97047267	1097	917484108	4	2	97050004	1097	917484108	8	1
97047299	1202	917230408	(2)	1	97050176	263	967978708	72	1
97047307	1208	917230708	1	2	97050177	1101	968938308	1	1
97047309	1209	917230808	1	2	97050178	1101	968938308	2	1
97047327	1210	917722008	1	2	97050200	1097	917484108	9	1
97047413	1183	968786908	1	2	97050201	1097	917484108	10	1
97047523	1177	968803008	1	2	97050202	1097	917484108	11	1
97047563	1175	968671408	8	2	97050203	1097	917484108	12	1
97047570	1175	968671408	9	2	97050204	1097	917484108	13	2
97047578	1121	917484408	20	1	97050213	1097	917484108	14	1
97047682	474	917080008	77	1	97050386	846	918121408	27	1
97047686	1057	917722108	2	2	97050478	235	917645608	8	1
97047687	1057	917722108	4	2	97050479	235	917645608	11	1

24.11.2022

etk_en_de_098208 LR 11000

1351

LIEBHERR

Numerical index
Numerischer Index

Item	Page	Assembly	Pos.	Quantity	Item	Page	Assembly	Pos.	Quantity
97050741	787	917081508	31	2	97054741	253	917079108	8	1
97050744	787	917081508	32	2	97054987	1103	968805208	8	1
97050745	787	917081508	33	2	97054993	1117	968734008	4	1
97050746	787	917081508	34	2	97055010	1117	968734008	8	1
97050876	1010	968028208	18	8	97055133	781	917863208	2	4
97050890	184	917401608	46	2	97055134	781	917863208	3	4
97050926	546	917080608	24	1	97055135	781	917863208	4	4
97050951	1097	917484108	51	1	97055136	781	917863208	5	8
97050971	1205	969308308	4	1	97055291	484	969259908	18	2
97051054	1091	917484008	7	2	97055511	1112	917484308	12	1
97051096	1091	917484008	11	2	97055512	1112	917484308	48	1
97051097	1091	917484008	18	2	97055646	580	917081608	103	1
97051116	1091	917484008	20	1	970556508	992	967946208	15	2
97051398	815	917332608	179	1	97056171	181	969324608	3	4
97051455	1087	968733208	4	1	97056529	474	917080008	82	2
97051467	1087	968733208	8	1	97056563	815	917332608	180	1
970520308	190	968277508	17	2	97056676	793	917082108	14	4
97052197	527	967981008	(1)	1	97056677	793	917082108	15	2
97052223	525	967846208	(1)	1	97056678	1020	969396908	1	1
97052223	1040	967733608	(1)	1	97056679	1020	969396908	2	2
97052256	874	967897608	(1)	1	97056680	1019	969396608	5	2
97052266	876	967898308	(1)	1	97056726	1019	969396608	19	4
97052297	1005	968026108	(1)	1	97056726	1020	969396908	11	4
97052299	1006	968026208	(1)	1	97056864	29	969088908	12	4
97052319	1052	967704008	(1)	1	97057097	1070	968222108	6	4
97052499	890	968190108	(1)	1	97057097	1089	968718508	5	2
97052524	23	917345308	69	2	97057111	127	917076708	43	1
97052556	948	917333208	189	1	97057112	127	917076708	44	1
97052635	892	968190208	(1)	1	97057113	127	917076708	45	1
97052812	1128	968691608	(1)	1	97057114	127	917076708	46	1
97052812	1135	968460108	(1)	1	97057141	866	917231408	81	2
97052845	1136	968446808	(1)	1	97057169	127	917076708	48	2
97052845	1137	968642008	(1)	1	970572908	701	967788108	195	1
97052862	1106	968829408	(1)	1	97057352	1171	968399508	43	2
97052862	1134	968643708	(1)	1	97057773	520	917347708	120	1
97052867	1133	968459808	(1)	1	97057774	520	917347708	121	1
97052909	1107	968828908	(1)	1	97058233	191	968277508	112	1
97052922	29	969088908	1	1	97058234	191	968277508	113	1
97052923	29	969088908	2	1	97058235	191	968277508	114	1
97053134	1212	917571308	4	4	97058236	194	969483508	1	1
97053156	190	968277508	6	1	97058237	191	968277508	116	1
97053263	60	96006203	1	73	97058253	1097	917484108	15	4
97053264	1125	917484608	18	1	97058253	1121	917484408	3	4
97053407	1093	968993808	4	6	97058285	589	917202908	17	1
97053407	1119	969135508	2	4	97058307	589	917202908	18	1
97053409	216	917472708	1	1	97058578	146	917347808	8	2
97053409	233	917872108	1	1	97058632	781	917863208	11	4
97053409	937	917813408	2	1	97058645	781	917863208	16	4
97053410	216	917472708	2	1	97058646	781	917863208	17	8
97053543	914	917191008	52	4	97059137	582	968121308	14	1
97053543	948	917333208	191	2	970591808	779	917508308	3	2
97053543	1038	917085308	33	8	97059383	184	917401608	17	8
97053543	1050	917178608	33	8	97059407	1148	969529208	2	1
97053548	948	917333208	192	2	97059467	1140	918014408	1	1
97053636	568	917081208	66	2	97059468	1140	918014408	2	1
97054102	1119	969135508	3	2	97059470	1140	918014408	3	1
97054546	190	968277508	9	1	97059478	822	917084408	15	2
97054602	484	969259908	4	1	97060078	778	917190608	5	1
97054634	263	967978708	(1)	1	97060667	590	917202908	82	1
97054740	253	917079108	7	1	97060689	789	918090708	100	1

24.11.2022

etk_en_de_098208 LR 11000

1352

LIEBHERR

Numerical index
Numerischer Index

Item	Page	Assembly	Pos.	Quantity	Item	Page	Assembly	Pos.	Quantity
97060792	793	917082108	19	4	970879408	1022	968818608	10	1
97060845	1062	917251008	82	2	970879408	1046	969025808	8	1
97060968	181	969324608	5	2	970879408	1070	968222108	5	4
97061020	1079	917228008	95	4	970879408	1076	967982408	8	1
97061020	1083	917625408	98	4	970879408	1089	968718508	7	4
97061275	847	969663108	9	1	970879408	1093	968993808	8	2
97061276	847	969663108	7	1	970879708	793	917082108	20	2
97061277	847	969663108	8	1	97091645	1213	968455908	(1)	1
97061424	846	918121408	35	4	970921108	1156	968134408	14	1
97061429	846	918121408	37	4	97093653	681	968486208	8	1
97061438	846	918121408	31	6	97094063	1119	969135508	7	2
97061442	846	918121408	33	6	97094873	477	968283208	9	1
97061887	846	918121408	8	2	97094874	477	968283208	16	1
97062056	34	967787308	162	2	97094948	787	917081508	(4)	6
97062298	1074	917191508	109	4	97095298	216	917472708	3	1
97062298	1079	917228008	98	4	97096728	989	917380508	132	1
97062298	1083	917625408	100	4	97096729	989	917380508	(2)	1
97062398	1091	917484008	28	1	97096765	1022	968818608	4	1
97062462	1112	917484308	56	1	97096857	135	917077108	4	2
97062496	1112	917484308	57	1	97097974	674	967918008	26	1
97063069	976	968285108	7	1	971111308	813	917332608	31	4
97064029	788	965575208	1100	1	971111408	813	917332608	32	6
97065013	1214	969944608	2	1	971111408	988	917380508	58	4
97065015	1215	969944708	1	2	97119691	760	917618308	2	2
97065847	848	918188208	2	2	971213508	441	917079408	23	2
97066285	190	968277508	50	1	971265208	734	967788208	158	3
97066286	190	968277508	51	1	971265308	702	967788108	276	1
97066575	477	968283208	12	10	97126567	553	917473108	10	1
97067271	756	96005701	2	1	971276408	190	968277508	55	1
97067272	752	967956208	38	1	971276408	579	917081608	43	2
97067313	94	917322108	7	2	971279508	945	917333208	36	8
97067313	113	917322308	7	2	971290108	191	968277508	99	1
97067602	1105	917484208	1	2	971290308	191	968277508	95	1
97067609	1121	917484408	2	2	97138447	592	917432008	22	1
97067621	788	965575208	1101	1	97139471	1012	968107908	13	1
97068329	1125	917484608	11	2	97139634	518	917347708	(3)	2
97068332	1125	917484608	39	2	97139634	525	967846208	20	2
97068339	1127	968691108	2	1	97139634	527	967981008	13	2
97070803	582	968121308	18	1	97139634	854	967746908	13	2
97070809	1112	917484308	50	4	97139634	874	967897608	9	2
970717308	519	917347708	108	8	97139634	876	967898308	13	2
970717308	1009	968028008	12	2	97139634	883	967743808	13	2
970717308	1112	917484308	28	2	97139634	890	968190108	9	2
97074779	752	967956208	36	1	97139634	892	968190208	13	2
97075181	117	918589408	22	1	97139634	949	968242208	14	2
970762808	191	968277508	94	7	97139634	951	968246608	9	2
970762808	947	917333208	175	1	97139634	1003	968026008	9	2
970771908	23	917345308	66	1	97139634	1005	968026108	7	2
970771908	190	968277508	53	2	97139634	1006	968026208	11	2
97077794	1085	917483908	33	2	97139634	1040	967733608	13	2
970833608	814	917332608	90	2	97139634	1052	967704008	13	2
970833608	945	917333208	48	5	97139634	1063	967913408	7	2
970833608	988	917380508	64	6	97139634	1106	968829408	12	2
97083872	1112	917484308	24	1	97139634	1107	968828908	12	2
97083880	51	926891108	1	1	97139634	1114	968828308	12	2
970839108	34	967787308	163	1	97139634	1122	96001458	8	2
970879408	857	968012308	8	1	97139634	1126	968691208	6	2
970879408	868	969132908	8	1	97139634	1127	968691108	6	2
970879408	895	969425308	8	1	97139634	1128	968691608	12	2
970879408	916	968688008	8	1	97139634	1133	968459808	18	2

Item	Page	Assembly	Pos.	Quantity	Item	Page	Assembly	Pos.	Quantity
97139634	1134	968643708	8	2	972636908	872	917078608	5	4
97139634	1135	968460108	18	2	972636908	881	917078708	5	4
97139634	1136	968446808	18	2	972636908	888	917078808	5	4
97139634	1137	968642008	15	2	972636908	899	917079208	5	4
97139634	1176	968772408	13	2	972636908	914	917191008	48	2
97139634	1182	968786808	13	2	972859408	857	968012308	9	1
97139634	1202	917230408	(4)	1	972859408	868	969132908	9	1
97139634	1202	917230408	(4)	1	972859408	895	969425308	9	9
97139634	1202	917230408	(4)	1	972859408	916	968688008	7	1
97139634	1204	968768408	11	1	972859408	1001	96064834	2	4
97139634	1205	969308308	10	2	972859408	1022	968818608	9	1
971447408	191	968277508	81	3	972859408	1046	969025808	7	1
971447408	989	917380508	130	4	972859408	1076	967982408	9	1
97145330	703	967788108	445	9	972908808	519	917347708	60	1
97145636	262	967978708	62	1	972908808	813	917332608	29	2
971510808	568	917081208	8	1	972908808	946	917333208	76	2
971534508	1061	917251008	53	1	972908808	988	917380508	114	2
97155012	135	917077108	3	2	972908808	1061	917251008	51	2
971552108	519	917347708	102	1	972908808	1085	917483908	24	2
971562708	815	917332608	157	3	972908808	1097	917484108	47	2
97157856	541	917475908	9	4	973099408	853	917190908	37	4
971585008	519	917347708	(3)	2	973099408	861	917333908	37	4
971586108	945	917333208	45	3	973099408	865	917231408	37	11
97159855	948	917333208	195	1	973099408	872	917078608	37	4
97160403	135	917077108	(1)	1	973099408	881	917078708	37	4
97160404	135	917077108	(2)	1	973099408	888	917078808	37	2
971622408	441	917079408	22	2	973099408	899	917079208	37	4
971622408	556	917080808	14	8	973099408	904	917571208	37	4
971622408	560	917080908	23	8	973099408	909	919086008	37	4
971625908	67	917291608	98	4	973179308	820	968311308	9	2
971625908	100	917291708	98	4	973179308	868	969132908	7	2
971636608	464	962282208	2	1	973200408	814	917332608	76	2
971636608	465	962282308	2	1	973200408	866	917231408	77	2
971663208	168	968129608	172	1	973424408	793	917082108	17	4
971693908	795	917082308	75	1	973424408	1093	968993808	7	2
971739608	190	968277508	57	1	973461608	754	968646208	9	2
971749908	795	917082308	2	4	973567608	526	967846508	5	1
971780208	892	968190208	5	2	973567608	528	967981108	6	1
971805708	461	917203308	19	4	973567608	788	965575208	16	1
971857508	816	917332608	185	1	973567608	848	918188208	6	1
971872508	1100	962092008	1	1	973567608	855	967747008	5	1
971973608	464	962282208	3	1	973567608	875	967950808	6	1
971973608	465	962282308	3	1	973567608	877	967898408	6	1
971974108	461	917203308	21	4	973567608	884	967744008	5	1
971974208	461	917203308	22	2	973567608	891	968214108	6	1
972028708	147	968284308	3	1	973567608	893	968217108	5	1
972141808	1213	968455908	3	1	973567608	950	968242108	5	1
972202808	701	967788108	199	1	973567608	951	968246608	8	1
972205608	787	917081508	9	2	973567608	1004	968027308	5	1
972205708	787	917081508	10	2	973567608	1005	968026108	5	1
972266008	1104	968733708	5	1	973567608	1007	968027708	5	1
972349908	1125	917484608	40	2	973567608	1009	968028008	11	1
972372308	1157	968099808	4	1	973567608	1019	969396608	20	1
972523608	262	967978708	43	2	973567608	1041	967733808	5	1
972561308	604	964598408	38	10	973567608	1053	967704108	5	1
972561508	604	964598408	39	3	973567608	1177	968803008	5	1
972636908	813	917332608	7	2	973567608	1183	968786908	5	1
972636908	853	917190908	5	4	973567608	1202	917230408	(4)	1
972636908	861	917333908	5	4	973632808	755	965669108	4	1
972636908	865	917231408	5	4	973672008	506	967276208	15	3

24.11.2022

etk_en_de_098208 LR 11000

1354

LIEBHERR

Numerical index
Numerischer Index

Item	Page	Assembly	Pos.	Quantity	Item	Page	Assembly	Pos.	Quantity
974067008	781	917863208	13	1	975136308	1074	917191508	40	3
974143908	853	917190908	54	1	975208408	117	918589408	19	24
974143908	861	917333908	53	1	975218608	589	917202908	20	6
974143908	865	917231408	47	2	975221608	596	964561008	4	2
974143908	872	917078608	47	2	975384508	589	917202908	21	6
974143908	881	917078708	47	2	975471408	191	968277508	82	4
974143908	888	917078808	47	3	975472908	190	968277508	61	1
974143908	899	917079208	47	2	975536808	1012	968107908	24	1
974143908	904	917571208	47	2	975589508	815	917332608	135	3
974143908	909	919086008	47	2	975614108	519	917347708	103	2
974143908	914	917191008	31	2	975623908	191	968277508	108	1
974143908	1038	917085308	26	3	975651908	521	967852308	11	3
974143908	1050	917178608	39	3	975651908	580	917081608	96	1
974143908	1074	917191508	60	3	975686908	479	968309908	5	2
974143908	1079	917228008	60	4	975686908	865	917231408	19	2
974143908	1083	917625408	60	4	975716708	190	968277508	15	1
974144008	853	917190908	58	1	975716708	701	967788108	198	1
974144008	861	917333908	54	1	975744708	815	917332608	136	3
974144008	865	917231408	48	2	975812308	947	917333208	168	12
974144008	872	917078608	48	2	975824908	546	917080608	19	1
974144008	881	917078708	48	2	975850708	589	917202908	50	1
974144008	888	917078808	48	3	975974808	131	917076808	21	2
974144008	899	917079208	48	2	976077208	590	917202908	64	2
974144008	904	917571208	48	2	976094108	604	964598408	53	1
974144008	909	919086008	48	2	976094308	604	964598408	54	1
974144008	914	917191008	30	2	976167508	262	967978708	25	1
974144008	1038	917085308	38	1	976179708	262	967978708	37	2
974144008	1050	917178608	38	2	976193208	590	917202908	65	1
974144008	1074	917191508	61	3	976430808	610	968397108	4	4
974144008	1079	917228008	61	4	976458808	987	917380508	46	1
974144008	1083	917625408	61	4	976499408	914	917191008	44	2
974145908	787	917081508	6	2	976499408	947	917333208	137	2
974149708	779	917508308	6	1	976499408	988	917380508	79	2
974150408	541	917475908	8	2	976499408	1038	917085308	12	4
974150408	783	96060139	2	2	976499408	1050	917178608	12	4
974150408	793	917082108	11	3	976499408	1061	917251008	17	2
974150508	541	917475908	5	5	976499408	1074	917191508	10	4
974150508	783	96060139	3	2	976499408	1079	917228008	10	4
974150608	793	917082108	12	3	976499408	1083	917625408	10	4
974150708	793	917082108	13	2	976499408	1085	917483908	16	2
974171608	848	918188208	4	1	976517608	618	917200808	2	1
974213008	131	917076808	8	2	976536208	674	967918008	39	1
974698908	494	969409208	49	1	976555708	149	917352008	4	3
974713508	700	967788108	151	1	976606608	657	968031008	10	1
974713608	700	967788108	152	1	976606608	665	967917908	45	1
974782608	66	917291608	45	9	976637308	579	917081608	52	1
974782608	99	917291708	45	9	976648308	262	967978708	38	2
974782708	66	917291608	44	4	976649908	853	917190908	16	2
974782708	99	917291708	44	4	976649908	861	917333908	16	2
974792608	634	968318208	(1)	1	976649908	872	917078608	16	2
974803608	628	968286908	67	12	976649908	881	917078708	16	2
974803608	636	968255308	28	21	976649908	899	917079208	16	2
974820408	66	917291608	26	2	976649908	904	917571208	16	2
974820408	99	917291708	26	2	976649908	909	919086008	16	2
974968008	219	917451208	41	2	976650008	853	917190908	17	4
975076408	945	917333208	52	4	976650008	861	917333908	17	4
975136308	853	917190908	28	2	976650008	872	917078608	17	6
975136308	861	917333908	28	2	976650008	881	917078708	17	6
975136308	888	917078808	63	2	976650008	899	917079208	17	6
975136308	1038	917085308	16	6	976650008	904	917571208	17	6

24.11.2022

etk_en_de_098208 LR 11000

1355

LIEBHERR

Numerical index
Numerischer Index

Item	Page	Assembly	Pos.	Quantity	Item	Page	Assembly	Pos.	Quantity
976650008	909	919086008	17	6	977176508	589	917202908	16	2
976650108	853	917190908	18	2	977177808	667	969408008	7	6
976650108	861	917333908	18	2	977179308	609	964720408	1	1
976650108	872	917078608	18	2	977183108	605	964588408	1	1
976650108	881	917078708	18	2	977183308	606	964588308	1	1
976650108	899	917079208	18	2	977207008	589	917202908	33	1
976650108	904	917571208	18	2	977214908	219	917451208	74	2
976650108	909	919086008	18	2	977224608	604	964598408	22	1
976661208	813	917332608	30	1	977279408	606	964588308	2	1
976661208	946	917333208	96	3	977332608	592	917432008	3	1
976661208	1121	917484408	10	3	977342608	758	967956108	5	4
976788108	589	917202908	47	1	977358208	618	917200808	21	1
976832908	604	964598408	21	1	977392908	605	964588408	2	1
976833108	604	964598408	20	1	977430408	461	917203308	10	2
976837708	589	917202908	3	1	977437608	599	964598008	17	1
976837808	589	917202908	4	1	977437808	599	964598008	18	1
976837908	589	917202908	5	1	977444008	461	917203308	15	1
976838008	595	964560908	2	1	977444108	461	917203308	16	1
976838108	596	964561008	1	1	977444308	461	917203308	17	1
976861108	592	917432008	6	4	977444408	461	917203308	18	1
976861208	592	917432008	7	1	977483308	461	917203308	2	2
976866008	594	968080908	3	1	977490808	674	967918008	38	1
976866208	594	968080908	5	1	977498608	190	968277508	19	1
976866508	594	968080908	8	1	977500808	80	967906508	5	1
976872208	594	968080908	13	1	977505708	667	969408008	10	1
976872408	594	968080908	14	1	977507008	106	967906608	5	1
976873008	592	917432008	11	1	977510208	665	967917908	15	2
976873408	592	917432008	12	1	977512608	590	917202908	67	1
976873708	754	968646208	18	2	977519308	947	917333208	146	2
976885108	592	917432008	14	1	977539408	665	967917908	72	1
976888308	606	964588308	11	2	977539508	665	967917908	71	1
976955008	589	917202908	12	1	977539608	665	967917908	70	1
976955108	589	917202908	13	1	977540208	665	967917908	73	1
976955508	509	917191108	20	1	977540308	665	967917908	74	1
976958808	599	964598008	4	1	977540408	665	967917908	75	1
976965608	604	964598408	1	1	977555308	467	964862608	1	1
976965708	604	964598408	2	1	977555708	467	964862608	2	1
976967208	589	917202908	14	1	977555808	467	964862608	3	1
976967308	589	917202908	15	1	977556508	467	964862608	4	1
976975408	1103	968805208	4	1	977556708	467	964862608	5	1
976982408	604	964598408	10	1	977579608	590	917202908	70	1
976982508	604	964598408	11	1	977593708	502	964931408	1	1
976982608	604	964598408	12	1	977597408	519	917347708	81	1
976982708	604	964598408	13	1	977615308	604	964598408	40	4
976989008	604	964598408	3	1	977616408	604	964598408	49	1
976989108	604	964598408	4	1	977619608	1074	917191508	30	4
976989208	604	964598408	5	1	977619608	1079	917228008	30	4
977046608	589	917202908	22	2	977619608	1083	917625408	30	4
977067308	589	917202908	23	1	977648608	506	967276208	2	1
977080408	604	964598408	14	1	977658108	607	964912508	1	1
977080608	604	964598408	15	1	977658208	607	964912508	2	1
977080708	604	964598408	16	1	977658308	607	964912508	3	1
977085508	846	918121408	39	4	977658408	607	964912508	4	1
977085508	1085	917483908	12	2	977658508	607	964912508	5	1
977104008	604	964598408	17	1	977658608	607	964912508	6	1
977145108	604	964598408	6	1	977658708	607	964912508	7	1
977145208	604	964598408	7	1	977658808	607	964912508	8	1
977145308	604	964598408	8	1	977658908	607	964912508	9	1
977145408	604	964598408	9	1	977659008	607	964912508	10	1
977145508	604	964598408	18	1	977659108	607	964912508	11	1

24.11.2022

etk_en_de_098208 LR 11000

1356

LIEBHERR

Numerical index
Numerischer Index

Item	Page	Assembly	Pos.	Quantity	Item	Page	Assembly	Pos.	Quantity
977659208	607	964912508	12	1	978637208	22	917345308	12	2
977659308	607	964912508	13	1	978637208	67	917291608	88	2
977659508	505	917080208	2	1	978637208	100	917291708	88	2
977664508	989	917380508	142	2	978637208	147	968284308	4	1
977664708	989	917380508	143	1	978637208	815	917332608	176	1
977674308	493	969409208	25	2	978637208	947	917333208	176	1
977692008	461	917203308	40	4	978637208	989	917380508	133	1
977711708	461	917203308	39	2	978653108	815	917332608	134	1
977722108	596	964561008	9	1	978667508	604	964598408	23	1
977724408	594	968080908	22	1	978673908	128	968029408	3	2
977744008	1125	917484608	21	1	978674008	94	917322108	5	1
977765008	945	917333208	28	2	978674008	113	917322308	5	1
977774408	947	917333208	133	2	978674008	128	968029408	2	2
977852108	787	917081508	15	4	978674008	820	968311308	1	2
977874608	594	968080908	27	1	978674008	857	968012308	2	1
977903308	600	965063308	1	1	978674008	868	969132908	2	1
977915708	589	917202908	53	1	978674008	895	969425308	2	1
977915808	589	917202908	54	1	978674008	916	968688008	1	1
977951808	191	968277508	89	2	978674008	953	968284208	1	3
977984008	263	967978708	69	1	978674008	1022	968818608	1	3
977984508	190	968277508	20	1	978674008	1046	969025808	1	2
978015708	484	969259908	12	16	978674008	1076	967982408	1	1
978015708	814	917332608	105	24	978674008	1093	968993808	3	4
978025708	580	917081608	62	1	978674108	58	917591608	2	6
978041208	190	968277508	12	3	978674108	94	917322108	2	1
978041408	579	917081608	50	2	978674108	113	917322308	2	1
978089308	556	917080808	4	2	978674108	131	917076808	(4)	1
978100308	605	964588408	5	2	978674108	793	917082108	1	4
978100308	606	964588308	16	8	978674108	820	968311308	7	4
978107708	519	917347708	104	1	978674108	857	968012308	5	4
978120408	519	917347708	96	17	978674108	868	969132908	5	4
978155008	815	917332608	133	3	978674108	895	969425308	5	4
978157308	945	917333208	12	4	978674108	916	968688008	4	4
978157308	1106	968829408	3	2	978674108	937	917813408	3	2
978157308	1107	968828908	3	2	978674108	953	968284208	5	8
978157308	1112	917484308	54	2	978674108	1022	968818608	6	2
978157308	1122	96001458	6	2	978674108	1046	969025808	6	4
978157308	1125	917484608	9	2	978674108	1070	968222108	1	4
978179508	560	917080908	15	2	978674108	1076	967982408	4	4
978187308	267	968510808	2	2	978674108	1089	968718508	2	4
978308408	477	968283208	23	2	978674108	1093	968993808	1	6
978308508	477	968283208	22	7	978674108	1119	969135508	4	2
978308608	477	968283208	10	10	978674108	1121	917484408	(1)	4
978311508	734	967788208	320	1	978674108	1185	968809408	5	12
978389708	67	917291608	70	1	978674308	128	968029408	4	2
978389708	100	917291708	70	1	978674408	94	917322108	4	2
978486708	590	917202908	83	1	978674408	113	917322308	4	2
978499208	521	967852308	8	2	978674408	793	917082108	8	2
978499508	853	917190908	20	8	978674608	58	917591608	3	4
978499508	861	917333908	20	8	978674608	94	917322108	3	10
978499508	872	917078608	20	10	978674608	113	917322308	3	10
978499508	881	917078708	20	10	978674608	131	917076808	(2)	4
978499508	899	917079208	20	10	978674608	133	917077008	(1)	12
978499508	904	917571208	20	10	978674608	783	96060139	1	4
978499508	909	919086008	20	10	978674608	793	917082108	2	8
978501408	814	917332608	82	2	978674608	820	968311308	8	4
978569508	13		151	46	978674608	849	969096408	2	4
978587308	235	917645608	9	1	978674608	857	968012308	4	4
978587408	235	917645608	10	1	978674608	868	969132908	4	4
978603608	168	968129608	194	3	978674608	895	969425308	4	4

24.11.2022

etk_en_de_098208 LR 11000

1357

LIEBHERR

Numerical index
Numerischer Index

Item	Page	Assembly	Pos.	Quantity	Item	Page	Assembly	Pos.	Quantity
978674608	916	968688008	5	4	978847408	773	967969508	161	1
978674608	953	968284208	6	6	978859508	580	917081608	70	10
978674608	1022	968818608	7	4	978880308	219	917451208	10	2
978674608	1046	969025808	5	4	978880508	1112	917484308	21	11
978674608	1070	968222108	2	6	978913308	582	968121308	10	1
978674608	1076	967982408	5	4	978931408	814	917332608	65	1
978674608	1089	968718508	1	6	978979808	755	965669108	1	1
978674608	1093	968993808	2	9	978979908	755	965669108	2	1
978674608	1119	969135508	6	6	979067108	946	917333208	120	1
978674608	1121	917484408	(2)	4	979067108	987	917380508	42	1
978674608	1185	968809408	6	12	979076508	50	965690708	4	1
978674808	58	917591608	4	2	979132008	1112	917484308	62	1
978674808	181	969324608	2	6	979147208	768	967969408	310	1
978674808	233	917872108	2	4	979147208	773	967969508	310	1
978674808	541	917475908	2	5	979177108	948	917333208	184	1
978674808	787	917081508	(1)	2	979204408	654	968709008	5	1
978674808	793	917082108	4	9	979240708	553	917473108	2	1
978674808	820	968311308	2	4	979260308	34	967787308	158	1
978674808	857	968012308	3	4	979294908	676	968095808	2	1
978674808	868	969132908	3	3	979318708	914	917191008	22	2
978674808	895	969425308	3	4	979327808	1020	969396908	3	1
978674808	916	968688008	3	3	979331508	1038	917085308	15	6
978674808	937	917813408	1	1	979331508	1050	917178608	15	6
978674808	953	968284208	2	4	979358408	196	917077708	8	4
978674808	1022	968818608	2	3	979358708	196	917077708	18	4
978674808	1046	969025808	2	2	979358808	196	917077708	22	8
978674808	1070	968222108	3	1	979383308	795	917082308	62	1
978674808	1076	967982408	3	3	979396408	473	917080008	10	2
978674808	1089	968718508	4	2	979405108	988	917380508	87	2
978674808	1093	968993808	6	4	979405208	580	917081608	67	3
978674908	131	917076808	(3)	1	979488708	1020	969396908	4	2
978674908	541	917475908	6	4	979489508	614	916097508	3	1
978674908	793	917082108	5	3	979515108	590	917202908	86	1
978675008	128	968029408	1	2	979517508	493	969409208	3	1
978675008	793	917082108	21	3	979523108	479	968309908	3	1
978682708	184	917401608	32	4	979533808	49	967907608	3	1
978687408	793	917082108	7	4	979533908	49	967907608	4	1
978717108	1151	969529308	6	2	979554608	814	917332608	64	5
978787708	22	917345308	11	24	979581108	614	916097508	1	1
978787708	67	917291608	68	8	979605808	1129	917484708	5	1
978787708	100	917291708	68	8	979610808	787	917081508	12	2
978787708	190	968277508	26	97	979653308	665	967917908	76	1
978787708	200	917438108	21	6	979656308	946	917333208	103	1
978787708	219	917451208	37	3	979700108	546	917080608	20	1
978787708	253	917079108	51	4	979742908	1213	968455908	10	1
978787708	262	967978708	39	3	979761208	579	917081608	44	4
978787708	453	917079808	7	4	979776508	1061	917251008	12	2
978787708	473	917080008	40	40	979806308	556	917080808	7	2
978787708	477	968283208	53	4	979872408	1006	968026208	4	2
978787708	520	917347708	117	4	979897808	13		155	24
978787708	580	917081608	101	4	979930908	816	917332608	187	2
978787708	628	968286908	66	12	980288008	332	11356726	1000	1
978787708	636	968255308	26	25	980288008	365	10044373	1000	1
978787708	760	917618308	12	4	980288008	380	553183708	1000	1
978787708	787	917081508	41	8	980288008	384	10289138	1	1
978787708	920	917474008	32	2	980288008	447	571558808	1	1
978787708	1175	968671408	40	4	980288008	563	11068050	1000	1
978810808	814	917332608	62	4	980288008	622	11083438	1	1
978842708	676	968095808	3	2	980288008	738	571352308	1000	1
978847308	768	967969408	168	1	980288008	1223	10037623	1000	1

24.11.2022

etk_en_de_098208 LR 11000

1358


LIEBHERR

Numerical index
Numerischer Index

Item	Page	Assembly	Pos.	Quantity	Item	Page	Assembly	Pos.	Quantity
980288008	1225	510671808	1000	1					
980288008	1229	553174008	1000	1					
9887737	327	10135639	9	2					
999834501	205	90024490	25	1					
SE_Z98208	16		2010	1					
SK_Z98208	16		2000	1					
SL_Z98208	16		2020	1					

24.11.2022

etk_en_de_098208 LR 11000

 1359

LIEBHERR

Numerical index
Numerischer Index

Description	Item	Pos.	Quantity	Page	Assembly	Description
12-SIDED SCREW M10X30 X5N	10132558	8	8	416	10137635	EXHAUST NOZZLE ATTACHM
A COLUMN CLADDING LEFT	976965608	1	1	604	964598408	INTERIOR PANELING
A COLUMN CLADDING RIGHT	976965708	2	1	604	964598408	INTERIOR PANELING
ABSORBER	10650488	66	1	463	11113343	OPERATOR SEAT
ACCESS LADDER PRE-ASS.	968287308	3	1	473	917080008	SLEWING PLATFORM CATWAL
ACCESS LADDER PRE-ASS.	969396608	134	1	989	917380508	D HEAD SECTION PRE-ASS.
ACCESS LADDER WELDMENT	969396808	1	1	1019	969396608	ACCESS LADDER PRE-ASS.
ACCESSORIES	96005694	2	1	135	917077108	TOOL
ACCESSORIES	96050092	(10)	1	16		LIEBHERR CRAW.CRANE LR
ACCESSORIES AIR COMPRES	10135642	334	1	315	10143468	DIESEL ENGINE
ACOUST. WARN. DISPLACEM.	96026351	20	1	52	968270208	EL.ADD-ON SET-LIMIT SWITCH
ACTUATION SPIKE GD-ZN SW	704253408	(1)	1	50	965690708	COVER COMPL.
ACTUATION SPIKE GD-ZN SW	704253408	8	4	50	965690708	COVER COMPL.
ACTUATION SPIKE GD-ZN SW	704253408	(8)	4	450	968169408	BATTERY BOX, PRE-ASSEMB
ACTUATION SPIKE GD-ZN SW	704253408	(3)	4	627	968286908	SOUND DAMPING ABOVE
ACTUATION SPIKE GD-ZN SW	704253408	(3)	4	627	968286908	SOUND DAMPING ABOVE
ACTUATION SPIKE GD-ZN SW	704253408	(3)	4	627	968286908	SOUND DAMPING ABOVE
ACTUATION SPIKE GD-ZN SW	704253408	(3)	4	627	968286908	SOUND DAMPING ABOVE
ACTUATION SPIKE GD-ZN SW	704253408	9	3	629	968308808	COVER COMPL.
ACTUATION SPIKE GD-ZN SW	704253408	9	4	630	968308908	COVER COMPL.
ACTUATION SPIKE GD-ZN SW	704253408	9	2	631	968309008	COVER COMPL.
ACTUATION SPIKE GD-ZN SW	704253408	3	2	633	968310408	COVER COMPL.
ACTUATION SPIKE GD-ZN SW	704253408	3	2	634	968318208	COVER COMPL.
ACTUATION SPIKE GD-ZN SW	704253408	3	5	637	968255808	COVER PRE-ASSY.
ACTUATION SPIKE GD-ZN SW	704253408	3	7	638	968255908	COVER PRE-ASSY.
ACTUATION SPIKE GD-ZN SW	704253408	3	7	639	968256008	COVER PRE-ASSY.
ACTUATION SPIKE GD-ZN SW	704253408	3	7	640	968256108	COVER PRE-ASSY.
ACTUATION SPIKE GD-ZN SW	704253408	(5)	4	657	968031008	TERMINAL BOX ELECTRICS S
ACTUATION SPIKE GD-ZN SW	704253408	2	6	667	969408008	COVER COMPL.
ACTUATOR WELDED	968027608	8	1	22	917345308	CENTRAL SECTION CRAWLER
ADAPTER DATA LOGGER	916872208	405	1	15		LIEBHERR CRAW.CRANE LR
ADAPTER RING	11007300	2	1	28	11601184	COLLECTING RING
ADAPTOR 18-POL SPF	660024508	11	1	680	967918208	CABLING MOUNTING PLATE
ADAPTOR KUNSTSTOFF	10036974	11	1	599	964598008	WINDSHIELD WASHER INSTAL
ADAPTOR RAL 9005,M,GT SPF	965185908	30	4	758	967956108	EQUIPMENT CAMERA CAB
ADD HEATING SUPERSTRUC	917080208	134	1	12		LIEBHERR CRAW.CRANE LR
ADD-ON HOUSING HAN 10B	10873526	53	1	665	967917908	SWITCH CABINET
ADD-ON HOUSING HAN 16B	10873527	51	2	665	967917908	SWITCH CABINET
ADD-ON HOUSING HAN 24B	10873528	50	12	665	967917908	SWITCH CABINET
ADD-ON HOUSING HAN 24B	10873528	30	1	934	968497808	TERMINAL BOX CPL.
ADD-ON HOUSING HAN 6B	10873525	52	3	665	967917908	SWITCH CABINET
ADD-ON PARTS LADEGERAET	964837908	4	1	615	917081808	CHARGER F.BATTERY
ADDITIONAL ELECTRICS SL6/	919089208	202	1	14		LIEBHERR CRAW.CRANE LR
ADDITIONAL GUY ROPE 40MM	97047327	1	2	1210	917722008	SUPPLEMENTARY GUYING D
ADDITIONAL GUY ROPE 40MM	97047687	4	2	1057	917722108	SUPPLEMENTARY GUYING D
ADDITIONAL GUY ROPE 40MM	97046984	1	2	1206	917230508	SUPPLEMENTARY GUYING D
ADDITIONAL GUY ROPE 40MM	97047309	1	2	1209	917230808	SUPPLEMENTARY GUYING D
ADDITIONAL GUY ROPE 40MM	97046985	1	2	1207	917230608	SUPPLEMENTARY GUYING D
ADDITIONAL GUY ROPE 40MM	97047307	1	2	1208	917230708	SUPPLEMENTARY GUYING D
ADDITIONAL HYDR.D HEAD SE	917321508	2	1	980	917178408	D HEAD SECTION CPL.
ADDITIONAL HYDR.D HEAD SE	967788608	4	1	1023	917321508	ADDITIONAL HYDR.D HEAD S
ADDITIONAL HYDR.D PIVOT S	917321408	300	1	938	917083708	D PIVOT SECTION CPL.
ADDITIONAL HYDR.D PIVOT S	967788408	4	1	958	917321408	ADDITIONAL HYDR.D PIVOT
ADDITIONAL HYDR.S PIVOT S	917321308	4	1	806	917078408	S PIVOT SECTION CPL.
ADDITIONAL HYDR.S PIVOT S	967788308	4	1	832	917321308	ADDITIONAL HYDR.S PIVOT SE
ADDITIONAL HYDR.SLEWING P	968129608	4	1	164	917459208	SLEWING PLATFORM HYDRA
ADDITIONAL HYDRAULIC BOL	968562908	4	1	761	917626808	ADDITIONAL HYDRAULIC BOLT
ADDITIONAL HYDRAULIC BOL	917626808	400	1	760	917618308	UPPERCARRIAGE SUSP BALL
ADDITIONAL HYDRAULICS	917125108	20	1	1195	917123908	HYDRAULICS TRANSFORMER
ADDITIONAL HYDRAULICS INT	917321708	400	1	1051	917178608	D INTERMEDIATE SECTION

24.11.2022

etk_en_de_098208 LR 11000

1361

LIEBHERRAlphabetical index
Alphabetischer Index

Description	Item	Pos.	Quantity	Page	Assembly	Description
ADDITIONAL HYDRAULICS INT	967788808	4	1	1054	917321708	ADDITIONAL HYDRAULICS IN
ADDITIONAL HYDRAULICS IN	917321608	400	1	1039	917085308	D INTERMEDIATE SECTION
ADDITIONAL HYDRAULICS IN	967788708	4	1	1042	917321608	ADDITIONAL HYDRAULICS IN
ADDITIONAL HYDRAULICS WI	917078008	2	1	197	917077808	WINCH 1
ADDITIONAL HYDRAULICS WI	967787708	4	1	207	917078008	ADDITIONAL HYDRAULICS WI
ADDITIONAL HYDRAULICS WI	917083308	2	1	917	917083208	WINCH 3
ADDITIONAL HYDRAULICS WI	967789108	4	1	928	917083308	ADDITIONAL HYDRAULICS WI
ADDITIONAL HYDRAULICS WI	917433408	3	1	217	917078208	WINCH 4 LUFFING GEAR
ADDITIONAL HYDRAULICS WI	968081908	4	1	228	917433408	ADDITIONAL HYDRAULICS WI
ADDITIONAL HYDRAULICS, SA	917597908	2	1	514	917080308	SA FRAME
ADDITIONAL HYDRAULICS, SA	968513208	4	1	529	917597908	ADDITIONAL HYDRAULICS, SA
ADDITIONAL WEIGHT DERRIC	967983208	4	1	987	917380508	D HEAD SECTION PRE-ASS.
ADDL.HYDR.F.PIN PULLING DE	968883308	500	1	1160	968929808	PIN PULLING CYLINDER CPL.
ADDL.HYDR.F.PIN PULLING D	968883408	500	1	1163	968229108	PIN PULLING CYLINDER CPL.
ADDNL. HYDR. F. ERECTING	917079008	2	1	234	917078908	ERECTING WINCH
ADDNL. HYDR. F. ERECTING	967787908	4	1	248	917079008	ADDNL. HYDR. F. ERECTING W
ADDNL.HEATING, PRE-ASSEM	967276208	1	1	505	917080208	ADD HEATING SUPERSTRUCT
ADDNL.HYDR.ERECTION DEV	917080708	50	1	546	917080608	MOUNTING EQUIPMENT CRAW
ADDNL.HYDR.ERECTION DEV	967788008	4	1	548	917080708	ADDNL.HYDR.ERECTION DEV
ADHESIVE 600ML FC-BEUTEL	811203308	51	1	592	917432008	SLIDING DOOR CPL.
ADHESIVE CLEANER 250ML	811205108	50	1	592	917432008	SLIDING DOOR CPL.
ADHESIVE SIGN 208X88 KLE	97157856	9	4	541	917475908	SIGNS
ADJUSTING PLATE S235JR	9078622	1	1	426	9078467	CONTROL PLATE ASSEMBLY
ADJUSTING SCREW	510779808	28	1	45	511497508	PRESSURE RELIEF VALVE
ADJUSTING SCREW	510779808	28	1	730	510438508	PRESSURE RELIEF VALVE
ADJUSTING SCREW M10X1	10012225	5	2	350	10122503	ROCKER ARM BRACKET PRE
ADJUSTING SHIM	7023472	12	1	300	11314599	VARIABLE PUMP
ADJUSTMENT	10412333	4	1	277	11212743	VARIABLE PUMP
ADJUSTMENT	10412333	4	1	284	11212748	VARIABLE PUMP
ADJUSTMENT	10650393	26	1	463	11113343	OPERATOR SEAT
ADJUSTMENT	10663056	4	1	281	11212747	VARIABLE PUMP
ADJUSTMENT	10873649	2	1	269	11212738	VARIABLE PUMP
ADJUSTMENT	10873649	2	1	271	11212739	VARIABLE PUMP
ADJUSTMENT	10873649	2	1	274	11212740	VARIABLE PUMP
ADJUSTMENT	10873649	2	1	280	11212746	VARIABLE PUMP
ADJUSTMENT	10873649	2	1	287	11212744	VARIABLE PUMP
ADJUSTMENT	10873890	2	1	288	11212745	VARIABLE PUMP
AERATION FILTER	10813476	(715)	1	1159	917474108	BOLT EXTRACTION ATTACHM
AERATION FILTER	510667308	6	2	561	967968208	OIL TANK PRE-ASS.
AERATION NOZZLE M25	11341849	509	2	653	968346208	DUMMY PLUG
AERATION NOZZLE M25	11341849	512	1	829	968541308	LEAD
AERATOR	11005445	4	2	304	11340518	RADIATOR UNIT
AGGREGATE SUPPORT PRE-	10119410	1	1	322	9078462	POWER UNIT SUPPORT ATT
AGITATOR PADDLE	10014712	19	1	161	10871517	ELECTRIC PUMP
AGITATOR PADDLE	10664141	27	1	570	10425291	ELECTRIC PUMP
AIR COMPRESSOR	10650490	85	1	463	11113343	OPERATOR SEAT
AIR COMPRESSOR 293CM3	12558470	6	1	400	11364209	AIR COMPRESSOR PRE-ASSY
AIR COMPRESSOR PRE-ASSY.	11364209	1	1	399	10126103	INSTALLATION BRAKE COMPR
AIR CONDITIONING TIER 4U	917191108	135	1	13		LIEBHERR CRAW.CRANE LR
AIR CONDITIONING UNIT 24V	10228112	1	1	618	917200808	CLIMA-HEATING INSTALLATIO
AIR DRYER	502657308	52	1	734	967788208	COMPRESSED AIR SYSTEM
AIR DUCT PP SPF	977176508	16	2	589	917202908	CABIN, GLAZED
AIR FILTER	551710208	1	2	444	917079508	AIR FILTER UNIT CPL.
AIR FILTER UNIT CPL.	917079508	125	1	12		LIEBHERR CRAW.CRANE LR
AIR GUIDE L PP SPF	976955008	12	1	589	917202908	CABIN, GLAZED
AIR GUIDE L PP SPF	976967208	14	1	589	917202908	CABIN, GLAZED
AIR GUIDE R PP SPF	976955108	13	1	589	917202908	CABIN, GLAZED
AIR GUIDE R PP SPF	976967308	15	1	589	917202908	CABIN, GLAZED
AIR INTAKE ASSEMBLY V-MO	9079074	220	1	315	10143468	DIESEL ENGINE
AIR INTAKE PIPE LEFT V-MO	9079037	2	1	391	9079074	AIR INTAKE ASSEMBLY

24.11.2022

etk_en_de_098208 LR 11000

1362

LIEBHERRAlphabetical index
Alphabetischer Index

Description	Item	Pos.	Quantity	Page	Assembly	Description
AIR INTAKE PIPE RIGHT V-MO	9079036	1	1	391	9079074	AIR INTAKE ASSEMBLY
AIR SCOOP 2X598X379 DC01	97036381	4	1	444	917079508	AIR FILTER UNIT CPL.
AIR SUCTION PIPE STAHL SP	968184008	5	2	444	917079508	AIR FILTER UNIT CPL.
AIR SUCTION PIPE STAHL SP	97036138	6	1	444	917079508	AIR FILTER UNIT CPL.
AIR TANK 39,8L 10BAR ST RAL	502655808	162	1	734	967788208	COMPRESSED AIR SYSTEM
AIR TANK DIN 74281 4,5L 15,5	502987108	160	1	734	967788208	COMPRESSED AIR SYSTEM
ALTERNATOR ASSEMBLY	10120850	441	1	316	10143468	DIESEL ENGINE
ANGLE 1.5X54X251 DC01 FE//	97041875	21	6	674	967918008	ASSEMBLY PARTS MOUNTIN
ANGLE 4X147X93 S315MC FE//	97046499	19	4	22	917345308	CENTRAL SECTION CRAWLER
ANGLE 4X150X161 S315MC T Z	97045873	35	2	127	917076708	CATWALK CRAW.TRACK TRA
ANGLE 4X234X60 S315MC FE//	97033256	156	1	815	917332608	S PIVOT SECTION PRE-ASS.
ANGLE 4X57X20 S315MC FE//	950596908	73	1	580	917081608	CRANE DRIVER'S CABIN CPL.
ANGLE 4X80X93 S315MC FE//	975536808	24	1	1012	968107908	TRACTION RAM PRE-ASS.
ANGLE 5X70X199 S355MC	97021238	58	2	813	917332608	S PIVOT SECTION PRE-ASS.
ANGLE LEFT 4X150X161 S315	97045872	34	2	127	917076708	CATWALK CRAW.TRACK TRA
ANGLE PLATE 4X266X286 S31	97060845	82	2	1062	917251008	L-HEAD PIECE
ANGLE SCREW DRIVER GR.3	810035408	33	1	136	96005686	MAIN TOOLS
ANGLE SCREWING-FITTING 42	97028823	4	2	131	917076808	MECHANICAL SUPPORT
ANGLE TRANSMITTER 360° L	10802057	20	1	536	968241508	SENSOR ASSEMBLY
ANGLE TRANSMITTER 360° L	10802057	(1)	2	825	917480108	ELECTRIC FOR S-PIVOT SECT
ANGLE TRANSMITTER 360° L	10802057	(10)	2	974	917483808	D PIVOT SECTION ELEC. EQUI
ANGLE TRANSMITTER 360° L	10802057	10	2	1030	968188108	SENSOR ASSEMBLY HEAD PI
ANGLE TRANSMITTER 360° L	10802057	10	2	1068	968188308	SENSOR ASSEMBLY HEAD PI
ANGLE TRANSMITTER 360° L	10802057	151	2	1086	917650608	ELECTRIC F-CONNECTING H
ANGLE TRANSMITTER 360° L	10802057	152	2	1102	917650708	ELECTRICS F BASE SECTION
ANGULAR GEAR RAL 7043	90029090	3	1	66	917291608	CRAWLER TRACK CARRIER, L
ANGULAR GEAR RAL 7043	90029090	3	1	99	917291708	CRAWLER TRACK CARRIER,
ANGULAR GEAR RAL 7043	90029091	4	1	66	917291608	CRAWLER TRACK CARRIER, L
ANGULAR GEAR RAL 7043	90029091	4	1	99	917291708	CRAWLER TRACK CARRIER,
ANTENNA	10650233	5	1	655	968418008	WIRING HARNESS
ANTENNA	10878172	1	1	1187	12257818	CAR RADIO
ANTENNA AKTIV	12102817	29	1	493	969409208	ELECTRIC ADD-ON PARTS CA
ANTENNA BTT	10802334	(1)	1	500	968252708	BTT PROGRAMMED
ANTENNA CABLE 1-5M	11114971	38	1	493	969409208	ELECTRIC ADD-ON PARTS CA
ANTENNA CABLE 1-5M	11114975	39	1	493	969409208	ELECTRIC ADD-ON PARTS CA
ANTENNA CABLE 7X48-2,0M	10675778	(429)	1	662	917082908	SWITCHBOX MOUNTING PART
ANTENNA CABLE KPL. +S800	969736708	31	1	662	917082908	SWITCHBOX MOUNTING PART
ANTENNA CPL.	968709008	40	1	648	968030908	CABLE LIST SLEWING PLATF
ANTENNA ROD	10815004	1	1	656	10650233	ANTENNA
ANTI-SLIP SURFACE 1.6X102X	97019970	1	3	996	96064809	SIGNS
ANTI-SLIP SURFACE 1.6X102X	97019970	11	1	1022	968818608	SIGNS
ANTI-SLIP SURFACE 1.6X102X	97018327	12	2	1022	968818608	SIGNS
ANTI-SLIP SURFACE 1.6X150	970879708	20	2	793	917082108	INSCRIPTION PLATE
ANTI-SLIP SURFACE 1.6X150X	97013912	10	4	895	969425308	SIGNS
ANTI-SLIP SURFACE 1.6X150X	972859408	9	1	857	968012308	SIGNS
ANTI-SLIP SURFACE 1.6X150X	972859408	9	1	868	969132908	SIGNS
ANTI-SLIP SURFACE 1.6X150X	972859408	9	9	895	969425308	SIGNS
ANTI-SLIP SURFACE 1.6X150X	972859408	7	1	916	968688008	SIGNS
ANTI-SLIP SURFACE 1.6X150X	972859408	2	4	1001	96064834	SIGNS
ANTI-SLIP SURFACE 1.6X150X	972859408	9	1	1022	968818608	SIGNS
ANTI-SLIP SURFACE 1.6X150X	972859408	7	1	1046	969025808	SIGNS
ANTI-SLIP SURFACE 1.6X150X	972859408	9	1	1076	967982408	SIGNS
ANTI-SLIP SURFACE 1.6X150X	970879408	8	1	857	968012308	SIGNS
ANTI-SLIP SURFACE 1.6X150X	970879408	8	1	868	969132908	SIGNS
ANTI-SLIP SURFACE 1.6X150X	970879408	8	1	895	969425308	SIGNS
ANTI-SLIP SURFACE 1.6X150X	970879408	8	1	916	968688008	SIGNS
ANTI-SLIP SURFACE 1.6X150X	970879408	10	1	1022	968818608	SIGNS
ANTI-SLIP SURFACE 1.6X150X	970879408	8	1	1046	969025808	SIGNS
ANTI-SLIP SURFACE 1.6X150X	970879408	5	4	1070	968222108	SIGNS
ANTI-SLIP SURFACE 1.6X150X	970879408	8	1	1076	967982408	SIGNS

24.11.2022

etk_en_de_098208 LR 11000

1363

LIEBHERR

Alphabetical index
Alphabetischer Index

Description	Item	Pos.	Quantity	Page	Assembly	Description
ANTI-SLIP SURFACE 1.6X150X	970879408	7	4	1089	968718508	SIGNS
ANTI-SLIP SURFACE 1.6X150X	970879408	8	2	1093	968993808	SIGNS
ANTI-SLIP SURFACE 1.6X152X	97019973	2	3	996	96064809	SIGNS
ANTI-SLIP SURFACE 1.6X152X	97018451	10	5	820	968311308	SIGNS
ANTI-SLIP SURFACE 1.6X152X	97032094	1	1	541	917475908	SIGNS
ANTI-SLIP SURFACE 1.6X305X	97022323	1	2	1001	96064834	SIGNS
ANTI-SLIP SURFACE 1.6X400X	97011904	(3)	2	787	917081508	COUNTERWEIGHT FRAME
ANTI-SLIP SURFACE 1.6X560X	97039850	16	2	793	917082108	INSCRIPTION PLATE
ANTI-SLIP SURFACE 255X110 3	973424408	17	4	793	917082108	INSCRIPTION PLATE
ANTI-SLIP SURFACE 255X110 3	973424408	7	2	1093	968993808	SIGNS
ANTICORROSION ANTIFREEZ	10871121	100	137	1239	968360308	SERVICE FILL
ANTIDAZZLE 242X171X55 BL	10279210	6	1	496	10870478	LICCON CONSOLE LCD5C
ANTIDAZZLE 242X171X55 BL	10279210	2	1	497	962059908	FOIL KEYPAD PRE-ASS.
APPLIANCE SOCKET 3-POL	605007908	511	19	646	968030708	WIRING HARNESS
APPLIANCE SOCKET 3-POL	605007908	507	16	650	968416808	WIRING HARNESS
APPLIANCE SOCKET 54-POL A	692404508	60	1	28	11601184	COLLECTING RING
APPLIANCE SOCKET DIN 436	605210608	502	4	487	967925808	WIRING HARNESS
APPLIANCE SOCKET DIN 436	605210608	508	14	650	968416808	WIRING HARNESS
ARGON FLOODLIGHT HEEL PI	917229608	334	1	15		LIEBHERR CRAW.CRANE LR
ARM REST 310ERGO	774119708	1	1	464	962282208	ARM REST LEFT
ARM REST 310ERGO	774119808	1	1	465	962282308	ARM REST RIGHT
ARM REST LEFT	11659653	80	1	463	11113343	OPERATOR SEAT
ARM REST LEFT	962282208	5	1	461	917203308	CONTROL STAND
ARM REST RIGHT	11659652	81	1	463	11113343	OPERATOR SEAT
ARM REST RIGHT	962282308	6	1	461	917203308	CONTROL STAND
ARM REST SUPPORT	971636608	2	1	464	962282208	ARM REST LEFT
ARM REST SUPPORT	971636608	2	1	465	962282308	ARM REST RIGHT
ARTICULATED HOOK WRENC	885182808	17	1	136	96005686	MAIN TOOLS
ASH TRAY KUNSTSTOFF	10291997	33	1	604	964598408	INTERIOR PANELING
ASSEMBLY PARTS F.SLEWIN	968277508	50	1	184	917401608	SLEWING PLATFORM CPL.
ASSEMBLY PARTS MOUNTIN	967918008	20	1	662	917082908	SWITCHBOX MOUNTING PART
ASSEMBLY TOOL BOX	790045408	1	1	136	96005686	MAIN TOOLS
ATTACHABLE SLEEVE HOUSIN	602209708	(502)	1	47	967907508	SWITCH BOX CPL.
ATTACHABLE SLEEVE HOUSIN	602209708	507	5	487	967925808	WIRING HARNESS
ATTACHABLE SLEEVE HOUSIN	602209708	505	2	489	967926308	WIRING HARNESS
ATTACHABLE SLEEVE HOUSIN	602209708	518	1	646	968030708	WIRING HARNESS
ATTACHABLE SLEEVE HOUSIN	602209708	509	2	650	968416808	WIRING HARNESS
ATTACHABLE SLEEVE HOUSIN	602208608	525	1	646	968030708	WIRING HARNESS
ATTACHABLE SLEEVE HOUSIN	602319808	505	1	487	967925808	WIRING HARNESS
AUX. PARTS FOR EARTH CON	918387608	348	1	15		LIEBHERR CRAW.CRANE LR
AUX.HYDR.PIN EXTRACTION D	968883508	500	1	1159	917474108	BOLT EXTRACTION ATTACHM
AUXILIARY DRIVE PRE-ASS.	11366388	1	1	436	10126182	POWER TAKE-OFF ADD-ON
AUXILIARY ROPE DIN 3055 4X4	773324408	182	1	815	917332608	S PIVOT SECTION PRE-ASS.
AUXILIARY SWITCH BLOCK 10	606661408	201	1	660	968681408	CONTR: PANEL PINNING
AUXILIARY SWITCH BLOCK 1	10028932	207	8	660	968681408	CONTR: PANEL PINNING
AXIAL FAN 24V	10222682	1	1	677	963398008	PREMOUNT.AXIAL FLOW FAN
AXLE 130.0X435 35NICRMOV12	97026885	22	2	66	917291608	CRAWLER TRACK CARRIER, L
AXLE 130.0X435 35NICRMOV12	97026885	22	2	99	917291708	CRAWLER TRACK CARRIER,
AXLE 18.0X190 S355J2C+C FE//	97067272	38	1	752	967956208	CAMERA INSTALLATION SLEW
AXLE 180.0X530 35NICRMOV12	97026864	17	20	66	917291608	CRAWLER TRACK CARRIER, L
AXLE 180.0X530 35NICRMOV12	97026864	17	20	99	917291708	CRAWLER TRACK CARRIER,
AXLE 193.7X330 S890QL1 SPF	97032362	90	1	946	917333208	D PIVOT SECTION PRE-ASS.
AXLE 240.0X1419 35NICRMOV	97031944	6	1	998	967946308	LUFFING PULLEY BLOCK COM
AXLE 240.0X2178 35NICRMOV	97028117	7	1	544	917080508	ROLLER BEARING
AXLE 240.0X2870 35NICRMOV	97028321	13	1	518	917347708	SA FRAME
AXLE 244.5X1421 S770QL GA	97029784	10	1	846	918121408	ROLLER SET
AXLE 244.5X182 S770QL SPF	97032903	2	1	1008	968027908	ROLLER SEATING COMPL.
AXLE 244.5X548 S770QL SPF	97032314	16	1	987	917380508	D HEAD SECTION PRE-ASS.
AXLE 244.5X801 S770QL	97046704	15	1	1112	917484308	F-HEAD SECTION
AXLE 244.5X895 S770QL	97046705	16	1	1112	917484308	F-HEAD SECTION

24.11.2022

etk_en_de_098208 LR 11000

1364

LIEBHERRAlphabetical index
Alphabetischer Index

Description	Item	Pos.	Quantity	Page	Assembly	Description
AXLE 30.0X82 S355J2C+C FE//	97070803	18	1	582	968121308	CRANE DRIVER'S CABIN,PRE
AXLE 320.0X2692 35NICRMOV	97032312	14	1	987	917380508	D HEAD SECTION PRE-ASS.
AXLE 40.0X1357 S355J2C+C FE	97037234	(2)	1	920	917474008	WINCH
AXLE 40.0X230 S355J2C+C FE//	97055511	12	1	1112	917484308	F-HEAD SECTION
AXLE 50.0X407 42CRMO4+QT	97034180	2	146	60	96006203	FLOOR PLATES PRE-ASS.
AXLE 50.0X80 S355J2C+C FE//	977664508	142	2	989	917380508	D HEAD SECTION PRE-ASS.
AXLE 80.0X1455 S355J2C+C FE	97029785	11	1	846	918121408	ROLLER SET
AXLE 85.0X1097 35NICRMOV12	97046764	18	1	1112	917484308	F-HEAD SECTION
AXLE CPL.	968861208	3	1	1061	917251008	L-HEAD PIECE
AXLE GUARD PLATE 40X500X3	97034140	6	2	196	917077708	PIN F. S AND D PIVOT SECTIO
AXLE HOLDER 10X150X40 S35	934787908	35	4	518	917347708	SA FRAME
AXLE HOLDER 10X150X40 S35	934787908	25	2	813	917332608	S PIVOT SECTION PRE-ASS.
AXLE HOLDER 20X362X275 S	97028335	15	2	518	917347708	SA FRAME
AXLE HOLDER 25X250X49 S69	97026925	23	2	66	917291608	CRAWLER TRACK CARRIER, L
AXLE HOLDER 25X250X49 S69	97026925	23	2	99	917291708	CRAWLER TRACK CARRIER,
AXLE HOLDER 25X325X64 S96	97026865	18	20	66	917291608	CRAWLER TRACK CARRIER, L
AXLE HOLDER 25X325X64 S96	97026865	18	20	99	917291708	CRAWLER TRACK CARRIER,
AXLE HOLDER 6.0 X0 S235JR	941324408	18	6	920	917474008	WINCH
AXLE RD20X340 S355J2C+C FE	941369108	67	2	1062	917251008	L-HEAD PIECE
AXLE RD220X898 35NICRMOV	946872408	19	1	992	967946208	LUFFING PULLEY BLOCK COM
BACK COVERING	11171268	2	1	463	11113343	OPERATOR SEAT
BACK PART	10492345	1	1	463	11113343	OPERATOR SEAT
BACK UP RING 109X220	511052608	15	2	178	510401908	REVERSING VALVE
BAG	11320720	(1)	1	141	916959908	PERSONAL PROTECTION EQ
BALL DIN 5401 10	747000608	34	2	707	11211288	CONTROL BLOCK
BALL DIN 5401 8	747000408	38	1	824	11211228	TILT-BACK SUPPORT
BALL DIN 5401-1 12,7 G20 X4	10036651	8	2	318	10143289	CRANKCASE CPL.
BALL DIN 5401-1 12,7 G20 X4	10036651	8	2	319	12451207	CRANKCASE CPL. WITH CYLIN
BALL VALVE	12107123	15	1	1016	12107052	CONNECTION BLOCK
BALL VALVE BKH1/2"NW13 A3	510682308	2	1	309	968669208	FUEL-PREFILTER ASS.
BALL VALVE BKH20-S A3C	510688008	170	1	34	967787308	HYDRAULIC EQUIPM.CENTER
BALL VALVE SK3 38-S-32 A3C	511065008	165	2	168	968129608	ADDITIONAL HYDR.SLEWING
BALLAST PALLET	96006783	(1)	1	15		LIEBHERR CRAW.CRANE LR
BAR LINKAGE CLIP	704279708	(14)	3	594	968080908	CLOSING DEVICE
BAR LINKAGE CLIP	704279708	9	2	594	968080908	CLOSING DEVICE
BAR LINKAGE CLIP D 4,0MM T	704280008	30	1	594	968080908	CLOSING DEVICE
BASE PART	11102171	(2)	1	500	968252708	BTT PROGRAMMED
BASE PART	917347908	1	1	146	917347808	PREMOUNTED LOWER PART
BASE PLATE	11214405	1	1	799	10475436	BELT CARRIER SYSTEM
BASKET CPL. LINKS	967966808	4	1	992	967946208	LUFFING PULLEY BLOCK COM
BASKET CPL. RECHTS	967966108	3	1	992	967946208	LUFFING PULLEY BLOCK COM
BASKET FILTER B80/200	10112750	5	1	554	965527508	FUEL TANK CONTAINER PRE
BASKET FILTER B80/200	10112750	17	1	556	917080808	FUEL TANK CPL.
BATTERY 12V 70AH	10664800	15	6	451	968175408	ELECTRIC FOR BATTERY BOX
BATTERY 12V 72AH	11114958	(913)	1	1159	917474108	BOLT EXTRACTION ATTACHM
BATTERY BOX ST.CONST. SP	968132308	1	1	450	968169408	BATTERY BOX, PRE-ASSEMB
BATTERY BOX, PRE-ASSEMB	968169408	1	1	449	917079708	BATTERY STORAGE
BATTERY HOLDER	10873512	4	2	798	10454762	REMOTE CONTROL TRANSMIT
BATTERY STORAGE	917079708	126	1	12		LIEBHERR CRAW.CRANE LR
BATTERY TERMINAL CLAMP 1	613206608	19	6	451	968175408	ELECTRIC FOR BATTERY BOX
BATTERY TERMINAL CLAMP 1	613206508	20	6	451	968175408	ELECTRIC FOR BATTERY BOX
BEARING	938576001	7	1	66	917291608	CRAWLER TRACK CARRIER, L
BEARING	938576001	7	1	99	917291708	CRAWLER TRACK CARRIER,
BEARING	938576201	6	1	66	917291608	CRAWLER TRACK CARRIER, L
BEARING	938576201	6	1	99	917291708	CRAWLER TRACK CARRIER,
BEARING 13,5/48X12 GUMMI 6	10097496	10	4	303	968240908	RADIATOR, PRE-ASSEMBLED
BEARING BLOCK 282X214X180	97031402	26	4	853	917190908	S INTERMEDIATE SECTION
BEARING BLOCK 282X214X180	97031402	26	4	861	917333908	S INTERMEDIATE SECTION
BEARING BLOCK 282X214X180	97031402	26	4	865	917231408	S ADAPTER SECTION
BEARING BLOCK 282X214X180	97031402	26	4	872	917078608	S INTERMEDIATE SECTION

24.11.2022

etk_en_de_098208 LR 11000

1365

LIEBHERRAlphabetical index
Alphabetischer Index

Description	Item	Pos.	Quantity	Page	Assembly	Description
BEARING BLOCK 282X214X180	97031402	26	4	881	917078708	S INTERMEDIATE SECTION
BEARING BLOCK 282X214X180	97031402	26	4	888	917078808	S INTERMEDIATE SECTION
BEARING BLOCK 282X214X180	97031402	26	4	899	917079208	S INTERMEDIATE SECTION
BEARING BLOCK 282X214X180	97031402	26	4	904	917571208	S INTERMEDIATE SECTION
BEARING BLOCK 282X214X180	97031402	26	4	909	919086008	S INTERMEDIATE SECTION
BEARING BLOCK PA6G	977619608	30	4	1074	917191508	L INTERMEDIATE SECTION
BEARING BLOCK PA6G	977619608	30	4	1079	917228008	L INTERMEDIATE SECTION
BEARING BLOCK PA6G	977619608	30	4	1083	917625408	L INTERMEDIATE SECTION
BEARING BUSH	570796608	301	1	242	11347399	FLANGE BEARING
BEARING COVER 6X88X88 S35	97045871	4	1	129	968705508	SUPPORT
BEARING FLANGE S235JR	9078058	7	1	360	10130765	CAMSHAFT CPL.
BEARING HOUSING, PRE-AS	10126181	1	1	438	11366388	AUXILIARY DRIVE PRE-ASS.
BEARING MOUNT	11100949	10	1	28	11601184	COLLECTING RING
BEARING PLATE	283030708	28	4	813	917332608	S PIVOT SECTION PRE-ASS.
BEARING PLATE 240X195X25 P	97055134	3	4	781	917863208	TRANSPORT KEEPER
BEARING PLATE PA6G	97029559	21	1	544	917080508	ROLLER BEARING
BEARING PLATE PA6G	97055133	2	4	781	917863208	TRANSPORT KEEPER
BEARING PLATE X0 PA6G	935469208	2	4	1010	968028208	SUPPORT CPL.
BEARING RING	570113508	3	1	246	570112908	DRIVING GEAR
BEARING RING	570796008	3	1	243	540270414	POWER TAKE-OFF CPL
BEARING WELDED	965444808	3	1	235	917645608	MOUNTING JACK/ERECTING
BEDPLATE ENGINE V-MOTO	11386983	2	1	320	12451208	CRANKCASE PRE-ASSY.
BELT CARRIER SYSTEM	10475436	2	1	797	917751408	ELECTR.FOR SLEWING GEAR
BELT PULLEY	571558708	20	1	511	10451181	LIQUEFIER
BELT PULLEY	9077281	5	1	341	9077286	DRIVING PARTS
BELT PULLEY 8PKX51,7 C45	11355618	2	1	418	9079586	GENERATOR, PRE-ASSEMBLE
BELT PULLEY 8PKX51,7 C45	11355618	2	1	418	9079586	GENERATOR, PRE-ASSEMBLE
BEVEL GEAR HUB 4 42CrMo4	938846401	4	1	69	90029090	ANGULAR GEAR
BEVEL GEAR HUB 4 42CrMo4	938846401	4	1	71	90029091	ANGULAR GEAR
BLANKING PLATE	511497514	51	1	209	967787708	ADDITIONAL HYDRAULICS WI
BLANKING PLATE	511497514	51	1	930	967789108	ADDITIONAL HYDRAULICS WI
BLANKING PLUG	779017601	76	2	151	90201679	SLEWING GEAR DRIVE
BLANKING PLUG GPN 300 F LD	779016201	88	1	151	90201679	SLEWING GEAR DRIVE
BLANKING PLUG ISO 8434-1 PL	477700408	782	2	705	967788108	HYDRAULICS
BLANKING PLUG ISO 8434-1 PL	477700508	808	2	706	967788108	HYDRAULICS
BLANKING PLUG ISO 8434-1 PL	477700908	760	4	705	967788108	HYDRAULICS
BLIND	11007847	38	1	589	917202908	CABIN, GLAZED
BLIND	11007848	39	1	589	917202908	CABIN, GLAZED
BLIND	11007849	37	1	589	917202908	CABIN, GLAZED
BLIND RIVET 3,2X4,3-5,9	704212708	84	4	675	967918008	ASSEMBLY PARTS MOUNTIN
BLIND RIVET 4,0X10,5	704232308	23	2	49	967907608	SWITCH BOX COMPL.
BLIND RIVET 4,0X10,5	704232308	85	47	675	967918008	ASSEMBLY PARTS MOUNTIN
BLIND RIVET 4,0X10,5	704232308	6	6	676	968095808	PRE-ASSEMBLY MOUNTING U
BLIND RIVET 4,0X10,5	704232308	262	2	1067	967922908	TERMINAL BOX
BLIND RIVET NUT M4 K=1,0-3,	413006208	(3)	32	674	967918008	ASSEMBLY PARTS MOUNTIN
BLIND RIVET NUT M5 K=1,0-3,5	10042592	27	4	49	967907608	SWITCH BOX COMPL.
BLIND RIVET NUT M5 K=1,0-3,5	10042592	31	29	589	917202908	CABIN, GLAZED
BLIND RIVET NUT M5 K=1,0-3,5	10042592	4	23	592	917432008	SLIDING DOOR CPL.
BLIND RIVET NUT M6 K=1,5-3,	10042593	32	1	493	969409208	ELECTRIC ADD-ON PARTS CA
BLIND RIVET NUT M6 K=1,5-3,	10042593	32	80	589	917202908	CABIN, GLAZED
BLIND RIVET NUT M6 K=1,5-3,	10042593	5	6	595	964560908	ROOF WINDOW PRE-ASS.
BLIND RIVET NUT M6 K=1,5-3,	10042593	(4)	1	674	967918008	ASSEMBLY PARTS MOUNTIN
BLIND RIVET NUT M8 K=1,8-5 4	12100289	24	5	589	917202908	CABIN, GLAZED
BLIND RIVET NUT M8 K=1,8-5 4	12100289	18	2	592	917432008	SLIDING DOOR CPL.
BLIND RIVET NUT M8 K=1,8-5 4	12100289	(5)	6	674	967918008	ASSEMBLY PARTS MOUNTIN
BLIND RIVET NUT M8 K=1,8-5 4	12100289	10	1	993	967966108	BASKET CPL.
BLIND RIVET NUT M8 K=1,8-5 4	12100289	10	1	994	967966808	BASKET CPL.
BLOCK	510713808	1	1	45	511497508	PRESSURE RELIEF VALVE
BLOCK	510713808	1	1	730	510438508	PRESSURE RELIEF VALVE
BLOCK	510714308	14	1	45	511497508	PRESSURE RELIEF VALVE

24.11.2022

etk_en_de_098208 LR 11000

1366

LIEBHERRAlphabetical index
Alphabetischer Index

Description	Item	Pos.	Quantity	Page	Assembly	Description
BLOCK	510714308	14	1	730	510438508	PRESSURE RELIEF VALVE
BLOCKING WHEEL	10802362	17	1	818	540001808	ROPE WINCH
BLOWER	10330586	900	1	620	10228112	AIR CONDITIONING UNIT
BLOWER	10410572	10	1	511	10451181	LIQUEFIER
BLOWER 24V	10290122	3	1	507	10042043	WATER HEATING SYSTEM
BOLT EXTRACTION ATTACHM	968928708	2	1	1091	917484008	F-ASSEMBLY UNIT
BOLT EXTRACTION ATTACHM	917474108	344	1	15		LIEBHERR CRAW.CRANE LR
BOLT EXTRACTION ATTACHM	967882608	25	2	131	917076808	MECHANICAL SUPPORT
BOWDEN PULL SYSTEM L=130	10424581	18	1	594	968080908	CLOSING DEVICE
BOWL	10331395	16	1	378	10303007	FUEL PREFILTER
BOWLEN SEALING HNBR	10294170	5	1	378	10303007	FUEL PREFILTER
BOX NUT	11004443	27	1	713	10451049	DIRECTIONAL CONTROL VALV
BOX NUT AL8 CR6-FREI	477401408	32	1	505	917080208	ADD HEATING SUPERSTRUCT
BOX NUT DIN 3870 AL10 A3P	477401508	781	2	705	967788108	HYDRAULICS
BOX NUT DIN 3870 AL12 A3C	477401608	809	2	706	967788108	HYDRAULICS
BOX NUT DIN 3870 AL22 A3P	477402608	634	3	169	968129608	ADDITIONAL HYDR.SLEWING
BOX NUT DIN 3870 AL28 A3P	477401708	640	1	169	968129608	ADDITIONAL HYDR.SLEWING
BOX NUT DIN 3870 AL35 A3C	477401808	819	1	706	967788108	HYDRAULICS
BOX NUT DIN 3870 AL42 A3P	477401908	759	4	705	967788108	HYDRAULICS
BOX NUT DIN 3870 AS16 A3P	477400608	622	2	531	968513208	ADDITIONAL HYDRAULICS, SA
BOX NUT DIN 3870 AS16 A3P	477400608	859	1	706	967788108	HYDRAULICS
BOX NUT DIN 3870 AS30 A3C	477400908	620	3	531	968513208	ADDITIONAL HYDRAULICS, SA
BOX NUT DIN 3870 AS38	477401008	817	1	706	967788108	HYDRAULICS
BOX NUT DIN 3870 AS6 A3P	477400108	15	1	159	917081108	CENT. LUBRIC. SYSTEM SUP
BOX NUT DIN 3870 AS6 A3P	477400108	3	1	215	917451408	CENTRAL GREASING
BOX NUT DIN 3870 AS6 A3P	477400108	75	2	219	917451208	WINCH 4 PRE-ASSEMBLY
BOX NUT DIN 3870 AS6 A3P	477400108	17	9	538	917691308	CENTRAL GREASING
BOX NUT DIN 3870 AS6 A3P	477400108	28	26	568	917081208	CENT. LUBRIC. SYSTEM SUP
BOX NUT DIN 3870 AS6 A3P	477400108	614	3	734	967788208	COMPRESSED AIR SYSTEM
BOX NUT DIN 3870 AS6 A3P	477400108	7	7	843	917692108	CENTRAL GREASING
BOX NUT DIN 3870 AS6 A3P	477400108	3	1	936	917478608	CENTRAL GREASING
BOX NUT DIN 3870 AS6 A3P	477400108	7	2	978	917692208	CENTRAL GREASING
BOX NUT XM 24X1,5	9078326	2	1	376	9078324	HIGH PRESSURE CONNECT
BRACKET	11171276	(71)	1	463	11113343	OPERATOR SEAT
BRACKET	11171276	71	1	463	11113343	OPERATOR SEAT
BRACKET	510782108	2	1	770	511486508	DIRECTIONAL CTRL. VALVE
BRACKET 10 ST	10216529	60	1	509	917191108	AIR CONDITIONING
BRACKET ADD-ON	10119353	10	1	429	10135786	CABLE HARNESS MOUNTING
BRACKET ADD-ON	10119356	11	1	429	10135786	CABLE HARNESS MOUNTING
BRACKET CPL.	928830408	2	2	817	928830208	SAFETY ROLLER CPL.
BRACKET CPL.	96001458	13	2	1121	917484408	F-INTERMEDIATE SECT.
BRACKET CPL.	96021267	131	1	989	917380508	D HEAD SECTION PRE-ASS.
BRACKET CPL.	968028008	11	2	987	917380508	D HEAD SECTION PRE-ASS.
BRACKET CPL.	968082908	14	2	865	917231408	S ADAPTER SECTION
BRACKET CPL.	968691108	3	2	1125	917484608	ERECTION FRAME
BRACKET CPL.	968691208	2	2	1125	917484608	ERECTION FRAME
BRACKET CPL.	968723608	2	1	1112	917484308	F-HEAD SECTION
BRACKET CPL.	968724508	3	2	1112	917484308	F-HEAD SECTION
BRACKET CPL.	968766808	3	2	1202	917230408	SUPPLEMENTARY GUYING D
BRACKET CPL.	968768408	7	2	1202	917230408	SUPPLEMENTARY GUYING D
BRACKET CPL. 0.3M	969308308	9	2	1203	917230408	SUPPLEMENTARY GUYING D
BRACKET CPL. 1.25 M	968643708	2	2	1132	917660708	FIX TIP ALIGN TRESTLE ANC
BRACKET LEFT	977556508	4	1	467	964862608	SEAT
BRACKET LEFT SPF	967588308	3	1	461	917203308	CONTROL STAND
BRACKET RIGHT	977556708	5	1	467	964862608	SEAT
BRACKET RIGHT SPF	967588408	4	1	461	917203308	CONTROL STAND
BRACKET WELDED CONST.	927068308	28	1	262	967978708	DIESEL ENGINE, PRE-ASSEMB
BRACKET WELDED CONST.	96005812	(2)	1	1062	917251008	L-HEAD PIECE
BRACKET WELDED CONST.	964913908	29	2	262	967978708	DIESEL ENGINE, PRE-ASSEMB
BRACKET WELDED CONST.	967781108	1	2	787	917081508	COUNTERWEIGHT FRAME

24.11.2022

etk_en_de_098208 LR 11000

1367

LIEBHERRAlphabetical index
Alphabetischer Index

Description	Item	Pos.	Quantity	Page	Assembly	Description
BRACKET WELDED CONST.	967826308	6	1	544	917080508	ROLLER BEARING
BRACKET WELDED CONST.	967847308	16	4	219	917451208	WINCH 4 PRE-ASSEMBLY
BRACKET WELDED CONST.	967847408	19	2	518	917347708	SA FRAME
BRACKET WELDED CONST.	968032608	3	2	146	917347808	PREMOUNTED LOWER PART
BRACKET WELDED CONST.	968059908	2	1	1144	967957508	CAMERA EQUIPMENT S-PIVOT
BRACKET WELDED CONST.	968093308	4	2	196	917077708	PIN F. S AND D PIVOT SECTIO
BRACKET WELDED CONST.	968093408	5	2	196	917077708	PIN F. S AND D PIVOT SECTIO
BRACKET WELDED CONST.	968340908	30	2	509	917191108	AIR CONDITIONING
BRACKET WELDED CONST.	968559408	25	1	544	917080508	ROLLER BEARING
BRACKET WELDED CONST.	968918708	118	1	520	917347708	SA FRAME
BRACKET WELDED CONST.	969062908	2	1	779	917508308	TRANSPORT KEEPER
BRACKET WELDED CONST. 0	967843308	1	2	133	917077008	FIXAGE DU CONTREPOIDS CE
BRACKET WELDED CONST. FE	964598308	3	1	599	964598008	WINDSHIELD WASHER INSTAL
BRACKET WELDED CONST. FE	966687808	7	1	461	917203308	CONTROL STAND
BRACKET WELDED CONST. FE	968178708	2	2	822	917084408	S OVERRUN PROTECTION
BRACKET WELDED CONST. FE	968178708	6	2	955	917178708	D OVERRUN PROTECTION
BRACKET WELDED CONST. FE	968493308	59	1	262	967978708	DIESEL ENGINE, PRE-ASSEMB
BRACKET WELDED CONST. R	964843708	12	2	461	917203308	CONTROL STAND
BRACKET WITH BOARD	968247008	10	4	813	917332608	S PIVOT SECTION PRE-ASS.
BRACKET WITH BOARD	968448808	2	2	1128	968691608	PULL ROD
BRACKET WITH BOARD	968448808	2	2	1133	968459808	PULL ROD
BRACKET WITH BOARD	968448808	2	2	1135	968460108	PULL ROD
BRACKET WITH BOARD	968448808	2	2	1136	968446808	PULL ROD
BRACKET WITH BOARD	968448808	2	2	1137	968642008	PULL ROD
BRACKET WITH BOARD	968726008	1	2	1114	968828308	CONNECTING LINK PRE-ASS.
BRACKET WITH BOARD	968984808	1	2	1130	968984108	FAB-STAY
BRACKET WITH BOARD	968985008	2	2	1130	968984108	FAB-STAY
BRACKET WITH BOARD	968989208	1	1	1204	968768408	BRACKET CPL.
BRACKET WITH BOARD	968989308	2	2	1204	968768408	BRACKET CPL.
BRACKET WITH BOARD	969010108	1	2	1126	968691208	BRACKET CPL.
BRACKET WITH BOARD 0.30	967704308	2	2	1006	968026208	PULL ROD
BRACKET WITH BOARD 0.30	967704308	2	2	1040	967733608	ROD CPL.
BRACKET WITH BOARD 0.30	967704308	2	2	1052	967704008	ROD CPL.
BRACKET WITH BOARD 0.30	967704408	3	1	1006	968026208	PULL ROD
BRACKET WITH BOARD 0.30	967704408	3	1	1040	967733608	ROD CPL.
BRACKET WITH BOARD 0.30	967704408	3	1	1052	967704008	ROD CPL.
BRACKET WITH BOARD 0.30M	967744108	2	2	527	967981008	PULL ROD
BRACKET WITH BOARD 0.30M	967744108	2	2	854	967746908	ROD CPL.
BRACKET WITH BOARD 0.30M	967744108	2	2	874	967897608	PULL ROD
BRACKET WITH BOARD 0.30M	967744108	2	2	876	967898308	PULL ROD
BRACKET WITH BOARD 0.30M	967744108	2	2	883	967743808	ROD CPL.
BRACKET WITH BOARD 0.30M	967744108	2	2	890	968190108	PULL ROD
BRACKET WITH BOARD 0.30M	967744108	8	2	949	968242208	PULL ROD
BRACKET WITH BOARD 0.30M	967744108	1	2	999	967997708	CONNECTING LINK PRE-ASS.
BRACKET WITH BOARD 0.30M	967744108	3	2	1176	968772408	PULL ROD
BRACKET WITH BOARD 0.30M	967744108	2	2	1182	968786808	PULL ROD
BRACKET WITH BOARD 0.30M	967744108	1	2	1205	969308308	BRACKET CPL.
BRACKET WITH BOARD 0.30M	967744208	3	1	527	967981008	PULL ROD
BRACKET WITH BOARD 0.30M	967744208	3	1	854	967746908	ROD CPL.
BRACKET WITH BOARD 0.30M	967744208	3	1	874	967897608	PULL ROD
BRACKET WITH BOARD 0.30M	967744208	3	1	876	967898308	PULL ROD
BRACKET WITH BOARD 0.30M	967744208	3	1	883	967743808	ROD CPL.
BRACKET WITH BOARD 0.30M	967744208	3	1	890	968190108	PULL ROD
BRACKET WITH BOARD 0.30M	967744208	9	1	949	968242208	PULL ROD
BRACKET WITH BOARD 0.30M	967744208	2	1	999	967997708	CONNECTING LINK PRE-ASS.
BRACKET WITH BOARD 0.30M	967744208	2	1	1176	968772408	PULL ROD
BRACKET WITH BOARD 0.30M	967744208	3	1	1182	968786808	PULL ROD
BRACKET WITH BOARD 0.30M	968838908	4	1	525	967846208	PULL ROD
BRACKET WITH BOARD 0.30M	968839008	3	2	525	967846208	PULL ROD
BRACKET WITH BOARD 0.35M	968702208	1	2	1127	968691108	BRACKET CPL.

24.11.2022

etk_en_de_098208 LR 11000

1368

LIEBHERRAlphabetical index
Alphabetischer Index

Description	Item	Pos.	Quantity	Page	Assembly	Description
BRACKET WITH BOARD 0.425	968036608	77	2	67	917291608	CRAWLER TRACK CARRIER, L
BRACKET WITH BOARD 0.425	968036608	77	2	100	917291708	CRAWLER TRACK CARRIER,
BRACKET WITH BOARD 1.25M	968643608	1	2	1134	968643708	BRACKET CPL.
BRACKET,LEFT WELDED	968262708	47	1	262	967978708	DIESEL ENGINE, PRE-ASSEMB
BRACKET,LEFT WELDED FE//	964842708	8	1	461	917203308	CONTROL STAND
BRACKET,LEFT WELDED RAL	964843808	13	1	461	917203308	CONTROL STAND
BRACKET,RIGHT WELDED	968262608	46	1	262	967978708	DIESEL ENGINE, PRE-ASSEMB
BRACKET,RIGHT WELDED FE//	964842808	9	1	461	917203308	CONTROL STAND
BRACKET,RIGHT WELDED RAL	964843908	14	1	461	917203308	CONTROL STAND
BRAKE FLANGE	570796208	1	1	244	540270514	DRIVE UNIT CPL
BRAKE REPAIR KIT	931722001	98	1	151	90201679	SLEWING GEAR DRIVE
BRAKE VALVE	10038262	7	1	118	512391108	SUPPORT CYLINDER
BRAKE VALVE	511307208	167	2	768	967969408	FITTING PLATE EMERG. ACT:
BRAKE VALVE	511307208	158	2	773	967969508	FITTING PLATE EMERG. ACT:
BRICK 400X200X200 PE500	97155012	3	2	135	917077108	TOOL
BS HOUSING HAN 24B	605618508	507	2	653	968346208	DUMMY PLUG
BS HOUSING HAN 24B	605618508	511	1	829	968541308	LEAD
BS HOUSING HAN 24B	605618508	509	1	830	968546008	LEAD
BS HOUSING HAN 24B	605618508	507	1	831	968546108	LEAD
BTB PROGRAMMED	968252908	41	5	662	917082908	SWITCHBOX MOUNTING PART
BTB PROGRAMMED	968252908	13	1	665	967917908	SWITCH CABINET
BTT PROGRAMMED	968252708	31	1	499	967924408	DASHBOARD, PRE-ASSEMBL
BUILT-IN FRAME	12108687	3	1	1187	12257818	CAR RADIO
BUILT-IN SOCKET 2-POL	605203908	(2)	1	493	969409208	ELECTRIC ADD-ON PARTS CA
BUILT-IN SOCKET 2-POL	605203908	3	2	652	927868908	TERMINAL BOX LIGHTING
BUILT-IN SOCKET 2-POL	605203908	4	1	681	968486208	LOCKING PLATE
BUILT-IN VALVE 350BAR 900L/	10813731	2	4	715	10413255	CHANGE-OVER BLOCK
BURNER 24V 9,1KW	10290124	17	1	507	10042043	WATER HEATING SYSTEM
BUS LINE 2 X 0,5	11840113	9	3.52	489	967926308	WIRING HARNESS
BUS LINE 2 X 0,5	11840113	371	0.25	490	967926408	WIRING HARNESS
BUS LINE 2 X 0,5	11840113	372	0.25	490	967926408	WIRING HARNESS
BUS LINE 2 X 0,5	11840113	373	0.25	490	967926408	WIRING HARNESS
BUS LINE 2 X 0,5	11840113	374	0.46	490	967926408	WIRING HARNESS
BUS LINE 2 X 0,5	11840113	375	0.46	490	967926408	WIRING HARNESS
BUS LINE 2 X 0,5	11840113	381	0.2	490	967926408	WIRING HARNESS
BUS LINE 2 X 0,5	11840113	382	0.2	490	967926408	WIRING HARNESS
BUS LINE 2 X 0,5	11840113	379	12.38	646	968030708	WIRING HARNESS
BUS LINE 2 X 0,5	11840113	400	3.36	646	968030708	WIRING HARNESS
BUS LINE 2 X 0,5	11840113	401	0.17	646	968030708	WIRING HARNESS
BUS LINE 2 X 0,5	11840113	402	0.17	646	968030708	WIRING HARNESS
BUS LINE 2 X 0,5	11840113	403	6.06	646	968030708	WIRING HARNESS
BUS LINE 2 X 0,5	11840113	404	17.01	646	968030708	WIRING HARNESS
BUS LINE 2 X 0,5	11840113	405	0.17	646	968030708	WIRING HARNESS
BUSHING 115X100X84 50CRV4	97047267	4	2	1097	917484108	PIVOT SECTION
BUSHING 16X12 1.4301	97002990	47	4	461	917203308	CONTROL STAND
BUSHING 16X12 1.4301	97002990	10	1	594	968080908	CLOSING DEVICE
BUSHING 200X160X144 GU-CU	97029781	2	1	1063	967913408	ROD CPL.
BUSHING 220X200X120 37MNB	97030822	2	2	945	917333208	D PIVOT SECTION PRE-ASS.
BUSHING 240X220X60 GZ-CU	97028304	(2)	1	518	917347708	SA FRAME
BUSHING 270X240X273 GZ-CU	97028302	3	2	518	917347708	SA FRAME
BUSHING 270X240X48 GZ-CU	97029978	3	2	521	967852308	SA FRAME ERECTING DEVICE
BUSHING 300X340X250 GZ-CU	97032749	3	1	1009	968028008	BRACKET CPL.
BUSHING 400X360X266 GZ-CU	97028102	2	2	813	917332608	S PIVOT SECTION PRE-ASS.
BUSHING 60X100X100 GZ-CU	97035739	3	2	813	917332608	S PIVOT SECTION PRE-ASS.
BUSHING 60X100X100 GZ-CU	97035739	3	2	945	917333208	D PIVOT SECTION PRE-ASS.
BUSHING 75X80X80	12104073	30	1	957	11211229	TILT-BACK SUPPORT
BUSHING 80X100X70 GZ-CUZN	704334608	30	2	579	917081608	CRANE DRIVER'S CABIN CPL.
BUSHING GZ-CUZN25AL5	97033435	11	2	184	917401608	SLEWING PLATFORM CPL.
BUSHING HOUSING 1-POL	11118242	502	1	489	967926308	WIRING HARNESS
BUSHING HOUSING 18-POL 20	11067833	509	1	646	968030708	WIRING HARNESS

24.11.2022

etk_en_de_098208 LR 11000

1369

LIEBHERRAlphabetical index
Alphabetischer Index

Description	Item	Pos.	Quantity	Page	Assembly	Description
BUSHING HOUSING 2-POL 15	11170959	523	1	646	968030708	WIRING HARNESS
BUSHING HOUSING 2-POL 20	11060619	527	1	646	968030708	WIRING HARNESS
BUSHING HOUSING 2-POL 5A	10424622	506	2	487	967925808	WIRING HARNESS
BUSHING HOUSING 70	10041779	160	1	435	967404608	RK PLUG
BUSHING HOUSING 70	10114926	150	1	435	967404608	RK PLUG
BUSHING SUPPORT 6-POL 16	604526508	504	1	650	968416808	WIRING HARNESS
BUTT STRAP 20X220X110 S96	97047881	188	2	948	917333208	D PIVOT SECTION PRE-ASS.
BUTTON HEAD SCREW AEHN	10174481	7	4	637	968255808	COVER PRE-ASSY.
BUTTON HEAD SCREW AEHN	10174481	8	4	638	968255908	COVER PRE-ASSY.
BUTTON HEAD SCREW AEHN	10174481	7	4	639	968256008	COVER PRE-ASSY.
BUTTON HEAD SCREW AEHN	10174481	7	4	640	968256108	COVER PRE-ASSY.
BUTTON HEAD SCREW AEHN	10028237	4	1	1191	968838608	LOCATION FIXTURE PRE-ASS.
BUTTON HEAD SCREW AEHN	10875468	5	8	493	969409208	ELECTRIC ADD-ON PARTS CA
BUTTON HEAD SCREW AEHN	10875468	3	4	502	964931408	PREMOUNTED PLUG SOCKET
BUTTON HEAD SCREW AEHN	10875468	76	10	590	917202908	CABIN, GLAZED
BUTTON HEAD SCREW AEHN	10875468	21	6	599	964598008	WINDSHIELD WASHER INSTAL
BUTTON HEAD SCREW AEHN	10875468	45	93	604	964598408	INTERIOR PANELING
BUTTON HEAD SCREW AEHN	10875468	7	2	609	964720408	PEDAL CANTILEVER INSTALL
BUTTON HEAD SCREW AEHN	10875468	22	5	618	917200808	CLIMA-HEATING INSTALLATIO
BUTTON HEAD SCREW AEHN	10875468	7	8	758	967956108	EQUIPMENT CAMERA CAB
BUTTON HEAD SCREW AEHN	10412851	81	6	580	917081608	CRANE DRIVER'S CABIN CPL.
BUTTON HEAD SCREW AEHN	10412851	7	1	1191	968838608	LOCATION FIXTURE PRE-ASS.
BUTTON HEAD SCREW AEHN	10412852	18	4	453	917079808	UREA TANK
BUTTON HEAD SCREW AEHN	10412852	15	10	606	964588308	GUIDE PRE-ASS.
BUTTON HEAD SCREW AEHN	10412852	18	19	752	967956208	CAMERA INSTALLATION SLEW
BUTTON HEAD SCREW AEHN	10412852	21	6	754	968646208	CAMERA HOLDER, PREMOU
BUTTON HEAD SCREW AEHN	10412852	5	4	756	96005701	CAMERA HOLDER, PREMOU
BUTTON HEAD SCREW AEHN	10412853	12	1	594	968080908	CLOSING DEVICE
BUTTON HEAD SCREW AEHN	12102696	18	35	22	917345308	CENTRAL SECTION CRAWLER
BUTTON HEAD SCREW AEHN	12102696	69	47	67	917291608	CRAWLER TRACK CARRIER, L
BUTTON HEAD SCREW AEHN	12102696	69	47	100	917291708	CRAWLER TRACK CARRIER,
BUTTON HEAD SCREW AEHN	12102696	24	4	117	918589408	HYDRAULIC SUPPORT
BUTTON HEAD SCREW AEHN	12102696	23	4	131	917076808	MECHANICAL SUPPORT
BUTTON HEAD SCREW AEHN	12102696	4	4	133	917077008	FIXAGE DU CONTREPOIDS CE
BUTTON HEAD SCREW AEHN	12102696	40	2	146	917347808	PREMOUNTED LOWER PART
BUTTON HEAD SCREW AEHN	12102696	6	2	147	968284308	MOUNTING PARTS BASE PAR
BUTTON HEAD SCREW AEHN	12102696	33	10	190	968277508	ASSEMBLY PARTS F.SLEWING
BUTTON HEAD SCREW AEHN	12102696	17	23	200	917438108	WINCH 1 PRE-ASSEMBLY
BUTTON HEAD SCREW AEHN	12102696	34	29	219	917451208	WINCH 4 PRE-ASSEMBLY
BUTTON HEAD SCREW AEHN	12102696	313	3	264	967978708	DIESEL ENGINE, PRE-ASSEMB
BUTTON HEAD SCREW AEHN	12102696	50	2	494	969409208	ELECTRIC ADD-ON PARTS CA
BUTTON HEAD SCREW AEHN	12102696	51	2	509	917191108	AIR CONDITIONING
BUTTON HEAD SCREW AEHN	12102696	79	41	519	917347708	SA FRAME
BUTTON HEAD SCREW AEHN	12102696	20	4	538	917691308	CENTRAL GREASING
BUTTON HEAD SCREW AEHN	12102696	25	4	546	917080608	MOUNTING EQUIPMENT CRAW
BUTTON HEAD SCREW AEHN	12102696	314	8	550	967788008	ADDNL.HYDR.ERECTION DEV
BUTTON HEAD SCREW AEHN	12102696	10	4	561	967968208	OIL TANK PRE-ASS.
BUTTON HEAD SCREW AEHN	12102696	42	13	579	917081608	CRANE DRIVER'S CABIN CPL.
BUTTON HEAD SCREW AEHN	12102696	3	4	618	917200808	CLIMA-HEATING INSTALLATIO
BUTTON HEAD SCREW AEHN	12102696	5	3	776	917176708	EL.COOLANT PREHEAT
BUTTON HEAD SCREW AEHN	12102696	7	2	779	917508308	TRANSPORT KEEPER
BUTTON HEAD SCREW AEHN	12102696	14	2	781	917863208	TRANSPORT KEEPER
BUTTON HEAD SCREW AEHN	12102696	30	16	787	917081508	COUNTERWEIGHT FRAME
BUTTON HEAD SCREW AEHN	12102696	126	61	815	917332608	S PIVOT SECTION PRE-ASS.
BUTTON HEAD SCREW AEHN	12102696	19	4	846	918121408	ROLLER SET
BUTTON HEAD SCREW AEHN	12102696	5	2	848	918188208	REST
BUTTON HEAD SCREW AEHN	12102696	26	26	920	917474008	WINCH
BUTTON HEAD SCREW AEHN	12102696	6	1	936	917478608	CENTRAL GREASING
BUTTON HEAD SCREW AEHN	12102696	33	55	945	917333208	D PIVOT SECTION PRE-ASS.
BUTTON HEAD SCREW AEHN	12102696	108	62	988	917380508	D HEAD SECTION PRE-ASS.

24.11.2022

etk_en_de_098208 LR 11000

1370

LIEBHERR

Alphabetical index
Alphabetischer Index

Description	Item	Pos.	Quantity	Page	Assembly	Description
BUTTON HEAD SCREW AEHN	12102696	34	19	992	967946208	LUFFING PULLEY BLOCK COM
BUTTON HEAD SCREW AEHN	12102696	11	2	998	967946308	LUFFING PULLEY BLOCK COM
BUTTON HEAD SCREW AEHN	12102696	8	2	1002	967983208	ADDITIONAL WEIGHT DERRIC
BUTTON HEAD SCREW AEHN	12102696	(6)	4	1061	917251008	L-HEAD PIECE
BUTTON HEAD SCREW AEHN	12102696	54	64	1061	917251008	L-HEAD PIECE
BUTTON HEAD SCREW AEHN	12102696	23	19	1085	917483908	F-CONNECTING HEAD
BUTTON HEAD SCREW AEHN	12102696	50	37	1097	917484108	PIVOT SECTION
BUTTON HEAD SCREW AEHN	12102696	32	48	1112	917484308	F-HEAD SECTION
BUTTON HEAD SCREW AEHN	12102696	11	2	1213	968455908	FOOT COMPLETE
BUTTON HEAD SCREW AEHN	10875485	24	5	200	917438108	WINCH 1 PRE-ASSEMBLY
BUTTON HEAD SCREW AEHN	10875485	22	8	444	917079508	AIR FILTER UNIT CPL.
BUTTON HEAD SCREW AEHN	10875485	60	2	474	917080008	SLEWING PLATFORM CATWAL
BUTTON HEAD SCREW AEHN	10875485	34	15	477	968283208	CATWALK SUPERSTR.LEFT
BUTTON HEAD SCREW AEHN	10875485	19	4	505	917080208	ADD HEATING SUPERSTRUCT
BUTTON HEAD SCREW AEHN	10875485	11	1	506	967276208	ADDNL.HEATING, PRE-ASSE
BUTTON HEAD SCREW AEHN	10875485	85	2	590	917202908	CABIN, GLAZED
BUTTON HEAD SCREW AEHN	10875485	11	4	760	917618308	UPPERCARRIAGE SUSP BALL
BUTTON HEAD SCREW AEHN	10875485	25	8	920	917474008	WINCH
BUTTON HEAD SCREW AEHN	10875485	102	2	946	917333208	D PIVOT SECTION PRE-ASS.
BUTTON HEAD SCREW AEHN	10875485	22	4	1061	917251008	L-HEAD PIECE
BUTTON HEAD SCREW AEHN	10875471	105	3	628	968286908	SOUND DAMPING ABOVE
BUTTON HEAD SCREW AEHN	10875471	10	48	636	968255308	SOUND DAMPING DOWN
BUTTON HEAD SCREW AEHN	10875486	20	8	22	917345308	CENTRAL SECTION CRAWLER
BUTTON HEAD SCREW AEHN	10875486	119	2	191	968277508	ASSEMBLY PARTS F.SLEWING
BUTTON HEAD SCREW AEHN	10875486	25	8	505	917080208	ADD HEATING SUPERSTRUCT
BUTTON HEAD SCREW AEHN	10875486	10	1	506	967276208	ADDNL.HEATING, PRE-ASSE
BUTTON HEAD SCREW AEHN	10875486	12	2	582	968121308	CRANE DRIVER'S CABIN,PRE
BUTTON HEAD SCREW AEHN	10875486	79	2	590	917202908	CABIN, GLAZED
BUTTON HEAD SCREW AEHN	10875486	51	2	604	964598408	INTERIOR PANELING
BUTTON HEAD SCREW ISO 73	10875482	46	8	493	969409208	ELECTRIC ADD-ON PARTS CA
BUTTON HEAD SCREW ISO 73	11835043	43	4	461	917203308	CONTROL STAND
BUTTON HEAD SCREW ISO 73	11835043	78	2	590	917202908	CABIN, GLAZED
BUTTON HEAD SCREW ISO 73	11835043	46	6	604	964598408	INTERIOR PANELING
BUTTON HEAD SCREW ISO 73	10875483	15	3	582	968121308	CRANE DRIVER'S CABIN,PRE
BUTTON HEAD SCREW ISO 73	10875483	80	6	590	917202908	CABIN, GLAZED
BUTTON HEAD SCREW ISO 73	10875483	3	11	600	965063308	MONITOR CONSOLE
BUTTON HEAD SCREW ISO 73	10875483	25	4	604	964598408	INTERIOR PANELING
BUTTON HEAD SCREW ISO 73	10875483	73	2	675	967918008	ASSEMBLY PARTS MOUNTIN
BUTTON HEAD SCREW ISO 73	10875483	8	4	758	967956108	EQUIPMENT CAMERA CAB
BUTTON HEAD SCREW ISO 73	10875474	28	6	461	917203308	CONTROL STAND
BUTTON HEAD SCREW ISO 73	10875474	3	7	499	967924408	DASHBOARD, PRE-ASSEMBL
BUTTON HEAD SCREW ISO 73	10875474	5	27	592	917432008	SLIDING DOOR CPL.
BUTTON HEAD SCREW ISO 73	10875474	44	46	604	964598408	INTERIOR PANELING
BUTTON HEAD SCREW ISO 73	408650608	34	2	441	917079408	MUFFLER UNIT
BUTTON HEAD SCREW ISO 73	408650608	2	2	1193	967937608	OBSTRUCTION LIGHTS PREAS
BUTTON HEAD SCREW ISO 73	10301319	13	6	484	969259908	SLEWING PLATFORM CATWAL
BUTTON HEAD SCREW ISO 73	10301319	63	2	1112	917484308	F-HEAD SECTION
BUTTON HEAD SCREW ISO 73	12100574	68	1	675	967918008	ASSEMBLY PARTS MOUNTIN
BUTTON HEAD SCREW ISO 7	12100221	324	2	264	967978708	DIESEL ENGINE, PRE-ASSEMB
BUTTON HEAD SCREW ISO 7	12100221	142	24	815	917332608	S PIVOT SECTION PRE-ASS.
BUTTON HEAD SCREW ISO 7	12100221	101	8	946	917333208	D PIVOT SECTION PRE-ASS.
BUTTON HEAD SCREW ISO 7	12100221	109	12	988	917380508	D HEAD SECTION PRE-ASS.
BUTTON HEAD SCREW ISO 7	12100221	52	10	1038	917085308	D INTERMEDIATE SECTION
BUTTON HEAD SCREW ISO 7	12100221	52	20	1050	917178608	D INTERMEDIATE SECTION
CABIN SHEET METAL SECTI	917203608	71	1	590	917202908	CABIN, GLAZED
CABIN, GLAZED SPF	917202908	1	1	582	968121308	CRANE DRIVER'S CABIN,PRE
CABLE 1,5M	11320215	53	1	758	967956108	EQUIPMENT CAMERA CAB
CABLE 10M	11320213	7	1	1145	918018608	CAMERA MONITOR HEAD
CABLE 10M	11320213	10	1	1152	918341308	CAMERA MONITORING LIGHT
CABLE 10M	11320213	10	1	1153	918341408	CAMERA MONITORING FIXED

24.11.2022

etk_en_de_098208 LR 11000

1371

LIEBHERR

Alphabetical index
Alphabetischer Index

Description	Item	Pos.	Quantity	Page	Assembly	Description
CABLE 12M	614037608	16	1	749	967956008	EQUIPMENT CAMERA SLEW C
CABLE 14M	614043408	10	1	1216	918641208	PREPARATION CAMERA WINC
CABLE 16M	614043508	10	1	1217	918641308	PREPARATION CAMERA WINC
CABLE 18M	10552750	8	1	1145	918018608	CAMERA MONITOR HEAD
CABLE 2X0,14+2X0,22-7M	11492304	18	4	749	967956008	EQUIPMENT CAMERA SLEW C
CABLE 3M	10552752	52	1	758	967956108	EQUIPMENT CAMERA CAB
CABLE 3M	614037508	12	1	749	967956008	EQUIPMENT CAMERA SLEW C
CABLE 6X0,6-15M	11600245	31	1	1155	917229608	ARGON FLOODLIGHT HEEL PI
CABLE 6X0,6-17M	10874304	11	1	1146	969528408	CAMERA MONITORING
CABLE 6X0,6-9M	11492306	50	1	749	967956008	EQUIPMENT CAMERA SLEW C
CABLE 7M	10552749	10	1	1154	918385008	CAMERA MON.FIXED HEAD CO
CABLE 8X0,14-9,5M	11600521	11	1	749	967956008	EQUIPMENT CAMERA SLEW C
CABLE 9M	614041808	13	1	749	967956008	EQUIPMENT CAMERA SLEW C
CABLE BRACKET	968525808	101	2	519	917347708	SA FRAME
CABLE CHAIN 200X80X1443 SP	11450435	66	1	580	917081608	CRANE DRIVER'S CABIN CPL.
CABLE CHANNEL 40X60/2000	601406408	4	0.3	676	968095808	PRE-ASSEMBLY MOUNTING U
CABLE CHANNEL 80X100/2000	601414208	10	0.895	674	967918008	ASSEMBLY PARTS MOUNTIN
CABLE CHANNEL 80X80/2000	601413908	11	0.31	674	967918008	ASSEMBLY PARTS MOUNTIN
CABLE CHANNEL 80X80/2000	601413908	12	0.725	674	967918008	ASSEMBLY PARTS MOUNTIN
CABLE CLAMP	720014408	20	2	846	918121408	ROLLER SET
CABLE CLAMP	720014408	47	5	1038	917085308	D INTERMEDIATE SECTION
CABLE CLAMP	720014408	47	10	1050	917178608	D INTERMEDIATE SECTION
CABLE CLAMP	720014408	(5)	4	1061	917251008	L-HEAD PIECE
CABLE CLAMP	720014408	56	6	1061	917251008	L-HEAD PIECE
CABLE CLAMP	720014408	40	5	1085	917483908	F-CONNECTING HEAD
CABLE CLAMP	720014408	64	5	1098	917484108	PIVOT SECTION
CABLE CLAMP	720014408	34	10	1112	917484308	F-HEAD SECTION
CABLE CLAMP	720014408	17	2	1148	969529208	MECHANICAL AUXILIARIES
CABLE CLAMP	720014408	17	4	1151	969529308	MECHANICAL AUXILIARIES
CABLE CLAMP DC01 FE//ZNNI	953650008	22	17	200	917438108	WINCH 1 PRE-ASSEMBLY
CABLE CLAMP DC01 FE//ZNNI	953650008	46	8	219	917451208	WINCH 4 PRE-ASSEMBLY
CABLE CLAMP DC01 FE//ZNNI	953650008	55	2	509	917191108	AIR CONDITIONING
CABLE CLAMP DC01 FE//ZNNI	953650008	105	18	519	917347708	SA FRAME
CABLE CLAMP DC01 FE//ZNNI	953650008	46	3	579	917081608	CRANE DRIVER'S CABIN CPL.
CABLE CLAMP DC01 FE//ZNNI	953650008	88	1	675	967918008	ASSEMBLY PARTS MOUNTIN
CABLE CLAMP DC01 FE//ZNNI	953650008	6	1	776	917176708	EL.COOLANT PREHEAT
CABLE CLAMP DC01 FE//ZNNI	953650008	158	37	815	917332608	S PIVOT SECTION PRE-ASS.
CABLE CLAMP DC01 FE//ZNNI	953650008	34	19	920	917474008	WINCH
CABLE CLAMP DC01 FE//ZNNI	953650008	110	38	988	917380508	D HEAD SECTION PRE-ASS.
CABLE CLAMP DC01 FE//ZNNI	953650008	32	15	992	967946208	LUFFING PULLEY BLOCK COM
CABLE CLAMP DC01 FE//ZNNI	953650008	55	42	1061	917251008	L-HEAD PIECE
CABLE CLAMP DC01 FE//ZNNI	953650008	22	19	1085	917483908	F-CONNECTING HEAD
CABLE CLAMP DC01 FE//ZNNI	953650008	49	30	1097	917484108	PIVOT SECTION
CABLE CLAMP DC01 FE//ZNNI	953650008	33	43	1112	917484308	F-HEAD SECTION
CABLE CLAMP POLYAMID	704280508	19	3	594	968080908	CLOSING DEVICE
CABLE CLIP HOLDER 28X28-	10870511	49	2	505	917080208	ADD HEATING SUPERSTRUCT
CABLE CLIP HOLDER 28X28-	10870511	262	2	535	968241408	TERMINAL BOX WINCH PRE-A
CABLE CLIP HOLDER 28X28-	10870511	5	5	557	967967608	FUEL TANK, PRE-ASSEMBLED
CABLE CLIP HOLDER 28X28-	10870511	29	3	1103	968805208	TERMINAL BOX CPL.
CABLE CLIP HOLDER 46X70-	10872676	34	54	945	917333208	D PIVOT SECTION PRE-ASS.
CABLE CLIP HOLDER 8,1X-S	11492315	6	7	600	965063308	MONITOR CONSOLE
CABLE CLIP HOLDER 8,1X-S	11492315	87	10	675	967918008	ASSEMBLY PARTS MOUNTIN
CABLE CONDUIT	10509010	274	0.6	645	968030708	WIRING HARNESS
CABLE CONDUIT DN16X0,6 PU	11124205	223	1.03	487	967925808	WIRING HARNESS
CABLE CONDUIT DN16X0,6 PU	11124205	223	2.23	645	968030708	WIRING HARNESS
CABLE CONDUIT DN16X0,6 PU	11124205	223	14.4	649	968416808	WIRING HARNESS
CABLE CONDUIT DN20X0,6 PU	11124207	224	1.46	487	967925808	WIRING HARNESS
CABLE CONDUIT DN20X0,6 PU	11124207	224	3.66	649	968416808	WIRING HARNESS
CABLE CONDUIT DN25X0,6 PU	11124208	225	1.03	645	968030708	WIRING HARNESS
CABLE CONDUIT DN25X0,6 PU	11124208	225	10.39	649	968416808	WIRING HARNESS

24.11.2022

etk_en_de_098208 LR 11000

1372

LIEBHERRAlphabetical index
Alphabetischer Index

Description	Item	Pos.	Quantity	Page	Assembly	Description
CABLE CONDUIT DN30X0,6 PU	11124209	226	0.53	488	967926208	WIRES CPL.
CABLE CONDUIT DN30X0,6 PU	11124209	226	1.03	489	967926308	WIRING HARNESS
CABLE CONDUIT DN30X0,6 PU	11124209	226	11.85	645	968030708	WIRING HARNESS
CABLE CONDUIT DN30X0,6 PU	11124209	226	4.16	649	968416808	WIRING HARNESS
CABLE CONDUIT DN35X0,6 PU	11124210	227	1.73	487	967925808	WIRING HARNESS
CABLE CONDUIT DN35X0,6 PU	11124210	227	2.1	488	967926208	WIRES CPL.
CABLE CONDUIT DN35X0,6 PU	11124210	227	2.3	489	967926308	WIRING HARNESS
CABLE CONDUIT DN35X0,6 PU	11124210	227	1.18	645	968030708	WIRING HARNESS
CABLE CONDUIT DN35X0,6 PU	11124210	227	1.63	649	968416808	WIRING HARNESS
CABLE CONDUIT DN40X0,6 PU	11124211	228	1.6	490	967926408	WIRING HARNESS
CABLE CONDUIT DN50X0,6 PU	11124212	229	0.8	487	967925808	WIRING HARNESS
CABLE CONDUIT DN50X0,6 PU	11124212	229	9.86	645	968030708	WIRING HARNESS
CABLE CONDUIT DN50X0,6 PU	11124212	229	2.03	649	968416808	WIRING HARNESS
CABLE CONDUIT DN60X0,6 PU	11124213	230	1.6	649	968416808	WIRING HARNESS
CABLE CONNECTOR	602336408	2	1	51	926891108	GROUND RAIL
CABLE DRUM	972266008	5	1	1104	968733708	CABLE DRUM COMPL.
CABLE DRUM 150M SPF	10813237	151	1	826	967923108	CABLE DRUM COMPL.
CABLE DRUM COMPL.	968733708	20	1	1102	917650708	ELECTRICS F BASE SECTION
CABLE DRUM COMPL. N1911	967923108	5	1	825	917480108	ELECTRIC FOR S-PIVOT SECT
CABLE DRUM COMPL. N2052	968285208	2	1	974	917483808	D PIVOT SECTION ELEC. EQUI
CABLE GLAND M16X1,5X4,5-10	602441701	508	1	82	967971708	WIRING HARNESS
CABLE GLAND M16X1,5X4,5-10	602441701	(11)	1	776	917176708	EL.COOLANT PREHEAT
CABLE GLAND M16X1,5X4,5-10	602441701	11	3	778	917190608	EXTERNAL FEED
CABLE GLAND M16X1,5X4-11	602424108	72	3	590	917202908	CABIN, GLAZED
CABLE GLAND M16X1,5X4-11	602424108	510	2	653	968346208	DUMMY PLUG
CABLE GLAND M16X1,5X4-11	602424108	153	1	654	968709008	ANTENNA CPL.
CABLE GLAND M16X1,5X4-11	602424108	508	1	655	968418008	WIRING HARNESS
CABLE GLAND M16X1,5X4-11	10428532	42	3	493	969409208	ELECTRIC ADD-ON PARTS CA
CABLE GLAND M20X1,5/13X3	10216578	(13)	2	776	917176708	EL.COOLANT PREHEAT
CABLE GLAND M20X1,5X5-14	602424208	421	1	977	968285208	CABLE DRUM COMPL.
CABLE GLAND M25X1,5X11-20	602424308	505	2	81	967971408	WIRING HARNESS
CABLE GLAND M25X1,5X11-20	602424308	529	2	650	968416808	WIRING HARNESS
CABLE GLAND M25X1,5X11-20	602424308	504	2	829	968541308	LEAD
CABLE GLAND M25X1,5X11-20	602424308	511	2	830	968546008	LEAD
CABLE GLAND M25X1,5X11-20	602424308	511	2	831	968546108	LEAD
CABLE GLAND M25X1,5X6-13	602441101	506	1	82	967971708	WIRING HARNESS
CABLE GLAND M32X1,5X15-25	10875696	200	1	826	967923108	CABLE DRUM COMPL.
CABLE GLAND M32X1,5X15-25	10875696	261	1	1104	968733708	CABLE DRUM COMPL.
CABLE GUIDE	967916208	20	2	1061	917251008	L-HEAD PIECE
CABLE HARNESS 3300MM	553186908	50	1	486	967925708	CABLE LIST DRIVER'S CABIN
CABLE HARNESS MOUNTING	10135786	580	1	317	10143468	DIESEL ENGINE
CABLE HARNESS W700	11160633	1	1	429	10135786	CABLE HARNESS MOUNTING
CABLE LIST DRIVER'S CABIN	967925708	6	1	485	917949808	EL.INSTRUMENTS F.CRANE D
CABLE LIST F.CENTER SECTIO	967908108	5	1	46	917361408	EL.CENTER PART
CABLE LIST SLEWING PLATF	968030908	15	1	641	917082808	ELECTR. SYSTEM F.SLEWING
CABLE LOOM WL709	11182782	5	1	429	10135786	CABLE HARNESS MOUNTING
CABLE LOOM WL710	10441308	2	1	429	10135786	CABLE HARNESS MOUNTING
CABLE LOOM WL720	11100081	4	2	429	10135786	CABLE HARNESS MOUNTING
CABLE LUG DIN 46234 M10/16	602311308	56	2	645	968030708	WIRING HARNESS
CABLE LUG DIN 46234 M10/25	602301608	115	2	645	968030708	WIRING HARNESS
CABLE LUG DIN 46234 M6/10	602311508	55	1	645	968030708	WIRING HARNESS
CABLE LUG DIN 46234 M6/16	602205708	58	2	645	968030708	WIRING HARNESS
CABLE LUG DIN 46234 M8/16-2	602301708	106	4	645	968030708	WIRING HARNESS
CABLE LUG DIN 46237 M6/1-2,5	602217908	34	3	487	967925808	WIRING HARNESS
CABLE LUG M10/2,5mm²	602217208	101	1	649	968416808	WIRING HARNESS
CABLE LUG M4/0,25-1,5MM² V	602218408	112	4	645	968030708	WIRING HARNESS
CABLE LUG M6/16,8-26,7MM²	602205808	111	6	645	968030708	WIRING HARNESS
CABLE MARKER	923512208	(500)	24	47	967907508	SWITCH BOX CPL.
CABLE MARKER	923512208	(500)	1	54	96026395	CABLING
CABLE MARKER	923512208	(500)	1	55	967908108	CABLE LIST F.CENTER SECTIO

24.11.2022

etk_en_de_098208 LR 11000

1373

LIEBHERR

Alphabetical index
Alphabetischer Index

Description	Item	Pos.	Quantity	Page	Assembly	Description
CABLE MARKER	923512208	(500)	1	55	967908108	CABLE LIST F.CENTER SECTIO
CABLE MARKER	923512208	500	4	81	967971408	WIRING HARNESS
CABLE MARKER	923512208	500	6	82	967971708	WIRING HARNESS
CABLE MARKER	923512208	500	50	487	967925808	WIRING HARNESS
CABLE MARKER	923512208	500	44	488	967926208	WIRES CPL.
CABLE MARKER	923512208	500	38	489	967926308	WIRING HARNESS
CABLE MARKER	923512208	500	40	490	967926408	WIRING HARNESS
CABLE MARKER	923512208	(500)	1	493	969409208	ELECTRIC ADD-ON PARTS CA
CABLE MARKER	923512208	500	73	646	968030708	WIRING HARNESS
CABLE MARKER	923512208	500	87	649	968416808	WIRING HARNESS
CABLE MARKER	923512208	500	2	653	968346208	DUMMY PLUG
CABLE MARKER	923512208	500	2	655	968418008	WIRING HARNESS
CABLE MARKER	923512208	(500)	2	662	917082908	SWITCHBOX MOUNTING PART
CABLE MARKER	923512208	500	5	829	968541308	LEAD
CABLE MARKER	923512208	500	3	830	968546008	LEAD
CABLE MARKER	923512208	500	3	831	968546108	LEAD
CABLE MARKER	923512208	(500)	1	1067	967922908	TERMINAL BOX
CABLE PLUG 4-POL	10015704	517	1	650	968416808	WIRING HARNESS
CABLE PLUG 4-POL 90°	10324830	504	1	82	967971708	WIRING HARNESS
CABLE PLUG 7-POL	10025278	(1)	1	83	968726908	EQUIPMENT CAMERA
CABLE PLUG 7-POL	10025278	(1)	1	749	967956008	EQUIPMENT CAMERA SLEW C
CABLE PROTECTION SWITCH	11006827	30	1	778	917190608	EXTERNAL FEED
CABLE REEL 50M VERZ. SPF	11494003	151	1	977	968285208	CABLE DRUM COMPL.
CABLE SLEEVE 12,0-3,0/12/1,4	10872032	98	5	645	968030708	WIRING HARNESS
CABLE SLEEVE 16,0-4,0/16/1,7	10872033	709	12	646	968030708	WIRING HARNESS
CABLE SLEEVE 2,4-3,0/2,4/0,6	10473048	(708)	6	55	967908108	CABLE LIST F.CENTER SECTIO
CABLE SLEEVE 2,4-3,0/2,4/0,6	10473048	(708)	8	55	967908108	CABLE LIST F.CENTER SECTIO
CABLE SLEEVE 2,4-3,0/2,4/0,6	10473048	708	18	81	967971408	WIRING HARNESS
CABLE SLEEVE 2,4-3,0/2,4/0,6	10473048	708	2	487	967925808	WIRING HARNESS
CABLE SLEEVE 2,4-3,0/2,4/0,6	10473048	708	46	650	968416808	WIRING HARNESS
CABLE SLEEVE 2,4-3,0/2,4/0,6	10473048	(708)	2	1067	967922908	TERMINAL BOX
CABLE SLEEVE 3,0-7,0/3/0,6	602710008	(97)	1	55	967908108	CABLE LIST F.CENTER SECTIO
CABLE SLEEVE 3,0-7,0/3/0,6	602710008	97	2	649	968416808	WIRING HARNESS
CABLE SLEEVE 4-6	602704808	532	2	650	968416808	WIRING HARNESS
CABLE SOCKET M11-Z	604505508	534	1	650	968416808	WIRING HARNESS
CABLE TIE 2,5X99-SCHWARZ P	12104811	268	1	680	967918208	CABLING MOUNTING PLATE
CABLE TIE 2,5X99-SCHWARZ P	12104811	217	15	976	968285108	TERMINAL BOX
CABLE TIE 3,6X142-SCHWARZ	12104809	261	1	82	967971708	WIRING HARNESS
CABLE TIE 3,6X142-SCHWARZ	12104809	261	30	489	967926308	WIRING HARNESS
CABLE TIE 3,6X142-SCHWARZ	12104809	261	10	490	967926408	WIRING HARNESS
CABLE TIE 3,6X142-SCHWARZ	12104809	261	11	645	968030708	WIRING HARNESS
CABLE TIE 3,6X142-SCHWARZ	12104809	261	3	649	968416808	WIRING HARNESS
CABLE TIE 3,6X142-SCHWARZ	12104809	261	1	680	967918208	CABLING MOUNTING PLATE
CABLE TIE 3,6X203-SCHWARZ	12104810	269	20	490	967926408	WIRING HARNESS
CABLE TIE 3,6X203-SCHWARZ	12104810	267	1	680	967918208	CABLING MOUNTING PLATE
CABLE TIE 4,8X292-SCHWARZ	10874588	84	2	430	10135786	CABLE HARNESS MOUNTING
CABLES MOUNTING PANEL CP	967918308	2	1	680	967918208	CABLING MOUNTING PLATE
CABLES MOUNTING PLATES,P	967908008	(2)	1	47	967907508	SWITCH BOX CPL.
CABLES, BASIC CONSTRUCTI	967907908	4	1	47	967907508	SWITCH BOX CPL.
CABLING A581	967919708	120	1	778	917190608	EXTERNAL FEED
CABLING E303	969499508	(1)	1	494	969409208	ELECTRIC ADD-ON PARTS CA
CABLING H200	96026395	10	1	53	96026351	ACOUST. WARN. DISPLACEM.
CABLING H510	969418008	(100)	1	641	917082808	ELECTR. SYSTEM F.SLEWING
CABLING MOUNTING PLATE S	967918208	30	1	662	917082908	SWITCHBOX MOUNTING PART
CAGE NUT M10	413004408	56	32	66	917291608	CRAWLER TRACK CARRIER, L
CAGE NUT M10	413004408	8	4	85	968727008	CAMERA EQUIPMENT CRAW
CAGE NUT M10	413004408	56	32	99	917291708	CRAWLER TRACK CARRIER,
CAGE NUT M10	413004408	8	4	109	968668808	CAMERA EQUIPMENT CRAW
CAGE NUT M5 ST	10455281	27	6	461	917203308	CONTROL STAND
CAGE NUT M6	413002708	77	2	191	968277508	ASSEMBLY PARTS F.SLEWING

24.11.2022

etk_en_de_098208 LR 11000

1374

LIEBHERRAlphabetical index
Alphabetischer Index

Description	Item	Pos.	Quantity	Page	Assembly	Description
CAGE NUT M6	413002708	44	4	461	917203308	CONTROL STAND
CAGE NUT M6	413002808	57	1	604	964598408	INTERIOR PANELING
CAGE NUT M6 NIROSTA	10875857	84	2	67	917291608	CRAWLER TRACK CARRIER, L
CAGE NUT M6 NIROSTA	10875857	84	2	100	917291708	CRAWLER TRACK CARRIER,
CAGE NUT M6 NIROSTA	10875857	358	2	264	967978708	DIESEL ENGINE, PRE-ASSEMB
CAGE NUT M8	413003108	4	1	600	965063308	MONITOR CONSOLE
CAGE NUT M8 A2/ST A2K	10875858	31	4	444	917079508	AIR FILTER UNIT CPL.
CAGE NUT M8 A2/ST A2K	413003208	85	4	67	917291608	CRAWLER TRACK CARRIER, L
CAGE NUT M8 A2/ST A2K	413003208	85	4	100	917291708	CRAWLER TRACK CARRIER,
CAGE NUT M8 A2/ST A2K	413003208	49	4	146	917347808	PREMOUNTED LOWER PART
CAGE NUT M8 A2/ST A2K	413003208	17	4	1012	968107908	TRACTION RAM PRE-ASS.
CAM	11341708	12	1	824	11211228	TILT-BACK SUPPORT
CAM	11341708	12	1	957	11211229	TILT-BACK SUPPORT
CAM	11341708	33	2	1014	11211928	DRAW CYLINDER
CAMERA CONTROL WINCH 3	917229408	324	1	15		LIEBHERR CRAW.CRANE LR
CAMERA COVER 2X619X394	97067271	2	1	756	96005701	CAMERA HOLDER, PREMOU
CAMERA EQUIPMENT CRAW	968727008	3	1	83	968726908	EQUIPMENT CAMERA
CAMERA EQUIPMENT CRAWL	968668808	3	1	107	968668608	EQUIPMENT CAMERA
CAMERA EQUIPMENT S-PIVO	967957508	12	1	1142	917229508	CAMERA MONITOR WINCH
CAMERA HOLDER, PREMOU	96005701	37	1	752	967956208	CAMERA INSTALLATION SLEW
CAMERA HOLDER, PREMOU	968099808	2	1	1156	968134408	MECH.AUXILIARIES FOR LIG
CAMERA HOLDER, PREMOU	968646208	1	1	752	967956208	CAMERA INSTALLATION SLEW
CAMERA INSTALLATION SLE	967956208	3	1	749	967956008	EQUIPMENT CAMERA SLEW C
CAMERA MON.FIXED HEAD C	918385008	332	1	15		LIEBHERR CRAW.CRANE LR
CAMERA MONITOR HEAD	918018608	327	1	15		LIEBHERR CRAW.CRANE LR
CAMERA MONITOR WINCH WI	917229508	326	1	15		LIEBHERR CRAW.CRANE LR
CAMERA MONITORING FIXED	918341408	331	1	15		LIEBHERR CRAW.CRANE LR
CAMERA MONITORING FUNK	969528408	10	1	1145	918018608	CAMERA MONITOR HEAD
CAMERA MONITORING FUNK Z	969528508	20	1	1145	918018608	CAMERA MONITOR HEAD
CAMERA MONITORING LIGHT	918341308	330	1	15		LIEBHERR CRAW.CRANE LR
CAMERA MOUNT WELDED ST	968484808	34	1	752	967956208	CAMERA INSTALLATION SLEW
CAMERA SPF	10097079	40	1	749	967956008	EQUIPMENT CAMERA SLEW C
CAMERA SPF	614043608	50	2	83	968726908	EQUIPMENT CAMERA
CAMERA SPF	614043608	50	2	107	968668608	EQUIPMENT CAMERA
CAMERA SPF	614043608	39	4	749	967956008	EQUIPMENT CAMERA SLEW C
CAMERA SPF	614043608	17	1	1143	967957308	EQUIPMENT CAMERA WINCHE
CAMERA SPF	614045108	38	2	749	967956008	EQUIPMENT CAMERA SLEW C
CAMERA SPF	614045108	(17)	1	1141	917229408	CAMERA CONTROL WINCH 3
CAMERA SUPPORT WELDMEN	96005702	1	1	756	96005701	CAMERA HOLDER, PREMOU
CAMERA SUPPORT WELDMEN	968099908	1	1	1157	968099808	CAMERA HOLDER, PREMOU
CAMERA SUPPORT WELDMEN	968646308	1	1	754	968646208	CAMERA HOLDER, PREMOU
CAMS	11645754	30	2	547	11211234	DRAW CYLINDER
CAMSHAFT BEARING 80,925X	10129215	6	5	320	12451208	CRANKCASE PRE-ASSY.
CAMSHAFT CPL. V-MOTORXD9	10130765	100	1	313	10143468	DIESEL ENGINE
CAMSHAFT V-MOTORXD9508	10116354	1	1	360	10130765	CAMSHAFT CPL.
CAMSHAFT V-MOTORXD9508	10154280	1	1	360	10130765	CAMSHAFT CPL.
CAP BOLT	511051908	8	1	178	510401908	REVERSING VALVE
CAP GUMMI	511052408	13	1	178	510401908	REVERSING VALVE
CAP NUT	510710608	30	1	45	511497508	PRESSURE RELIEF VALVE
CAP NUT	510710608	30	1	730	510438508	PRESSURE RELIEF VALVE
CAP NUT DIN 1587 M6 A2-70	10219361	8	6	596	964561008	REAR WINDOW PRE-ASS.
CAP NUT DIN 986 M4 A2-70	4002886	35	4	570	10425291	ELECTRIC PUMP
CAP NUT DIN 986 M6	691035008	30	2	28	11601184	COLLECTING RING
CAPACITOR	11341145	5	1	511	10451181	LIQUEFIER
CAPACITOR 100N 10%250V	691210608	(6)	4	674	967918008	ASSEMBLY PARTS MOUNTIN
CAPACITOR 4,7U 63V	634218501	504	1	54	96026395	CABLING
CAPSCREW	510733308	21	2	178	510401908	REVERSING VALVE
CAR RADIO	12257818	1	1	1186	916166208	CAR RADIO
CAR RADIO	916166208	360	1	15		LIEBHERR CRAW.CRANE LR
CARRIER	965470908	8	2	582	968121308	CRANE DRIVER'S CABIN,PRE

24.11.2022

etk_en_de_098208 LR 11000

1375

LIEBHERRAlphabetical index
Alphabetischer Index

Description	Item	Pos.	Quantity	Page	Assembly	Description
CARRIER PRE-ASSEMBLED	968904008	78	1	474	917080008	SLEWING PLATFORM CATWAL
CARRIER RAIL	970344808	137	12	815	917332608	S PIVOT SECTION PRE-ASS.
CARRIER RAIL	970344808	16	1	920	917474008	WINCH
CARRIER RAIL	970344808	156	4	947	917333208	D PIVOT SECTION PRE-ASS.
CARRIER RAIL	970344808	103	12	988	917380508	D HEAD SECTION PRE-ASS.
CARRIER RAIL C28/11X530 T Z	97006261	106	2	988	917380508	D HEAD SECTION PRE-ASS.
CARRIER RAIL C28/11X620 T Z	97018042	9	2	561	967968208	OIL TANK PRE-ASS.
CARRIER RAIL C28/11X620 T Z	97018042	148	2	947	917333208	D PIVOT SECTION PRE-ASS.
CARRIER RAIL C28/11X620 T Z	97018042	48	5	1038	917085308	D INTERMEDIATE SECTION
CARRIER RAIL C28/11X620 T Z	97018042	48	10	1050	917178608	D INTERMEDIATE SECTION
CARRIER RAIL NUT DIN 3015-	602018008	306	12	531	968513208	ADDITIONAL HYDRAULICS, SA
CARRIER RAIL NUT DIN 3015-	602018008	307	8	550	967788008	ADDNL.HYDR.ERECTION DEV
CARRIER RAIL X0	954117308	36	1	200	917438108	WINCH 1 PRE-ASSEMBLY
CARRIER RAIL X0	954117308	107	3	519	917347708	SA FRAME
CARRIER RAIL X0	954117308	306	4	550	967788008	ADDNL.HYDR.ERECTION DEV
CARRIER RAIL X0	954117308	139	1	815	917332608	S PIVOT SECTION PRE-ASS.
CARRIER RAIL X0	954117308	149	2	947	917333208	D PIVOT SECTION PRE-ASS.
CARRIER RAIL X0	954117308	33	1	992	967946208	LUFFING PULLEY BLOCK COM
CARRIER RAIL X0	954117408	169	2	947	917333208	D PIVOT SECTION PRE-ASS.
CARRIER RAIL X0	954117408	104	2	988	917380508	D HEAD SECTION PRE-ASS.
CARRIER RAIL X0	954117508	51	2	219	917451208	WINCH 4 PRE-ASSEMBLY
CARRIER RAIL X0	954117508	138	5	815	917332608	S PIVOT SECTION PRE-ASS.
CARRIER RAIL X0	954117508	105	2	988	917380508	D HEAD SECTION PRE-ASS.
CARRIER RAIL X0	954128608	35	3	219	917451208	WINCH 4 PRE-ASSEMBLY
CARRIER RAIL X0	954128608	13	1	920	917474008	WINCH
CARRIER RAIL X0	954128608	170	2	947	917333208	D PIVOT SECTION PRE-ASS.
CARRIER, MEAS. & WARN. D	917569308	362	1	15		LIEBHERR CRAW.CRANE LR
CARRYING BOLT M8	409710908	(5)	2	263	967978708	DIESEL ENGINE, PRE-ASSEMB
CARRYING BOLT M8	409710908	2	2	629	968308808	COVER COMPL.
CARRYING BOLT M8	409710908	2	1	630	968308908	COVER COMPL.
CARRYING BOLT M8	409710908	2	2	631	968309008	COVER COMPL.
CARRYING BOLT M8	409710908	7	2	633	968310408	COVER COMPL.
CARRYING BOLT M8	409710908	7	2	634	968318208	COVER COMPL.
CARRYING ROLLER 101,6/14,2/	12105866	4	2	920	917474008	WINCH
CARRYING ROLLER 159/14,2/	12105882	25	2	518	917347708	SA FRAME
CARRYING ROLLER 159/14,2/	12105882	8	1	813	917332608	S PIVOT SECTION PRE-ASS.
CARRYING ROLLER 80/5/20X51	749012008	58	1	945	917333208	D PIVOT SECTION PRE-ASS.
CARRYING ROLLER 80/5/20X95	749010208	1	1	817	928830208	SAFETY ROLLER CPL.
CARTRIDGE	571352308	1	1	736	502657308	AIR DRYER
CARTRIDGE	571352308	201	1	1227	969993908	FILTER PACKAGE
CARTRIDGE	571352308	201	1	1231	969993708	SERVICE PACKAGE
CATCHING LEVER	11006668	2	1	799	10475436	BELT CARRIER SYSTEM
CATWALK CRAW.TRACK TRAV	917076708	18	1	12		LIEBHERR CRAW.CRANE LR
CATWALK SUPERSTR.LEFT	968283208	1	1	473	917080008	SLEWING PLATFORM CATWAL
CAUTION DECAL ACCID.PREV	9412158	10	6	793	917082108	INSCRIPTION PLATE
CAUTION DECAL ACCID.PREV	9412158	35	1	795	917082308	PLATING
CAUTION DECAL ACCID.PREV	9412158	5	4	1119	969135508	SIGNS
CELL RUBBER 10X8	262109108	9	3.7	595	964560908	ROOF WINDOW PRE-ASS.
CELL RUBBER 10X8	262109108	10	0.72	665	967917908	SWITCH CABINET
CELL RUBBER 20X12 CR SC	262104308	6	1.7	50	965690708	COVER COMPL.
CELL RUBBER 20X12 CR SC	262104308	(3)	1.78	657	968031008	TERMINAL BOX ELECTRICS S
CELL RUBBER 20X12 CR SC	262104308	11	4.7	667	969408008	COVER COMPL.
CELL RUBBER 25X4 NEOPREN	262107814	52	3	589	917202908	CABIN, GLAZED
CENT. LUBRIC. SYSTEM SUP	917081208	147	1	13		LIEBHERR CRAW.CRANE LR
CENT. LUBRIC. SYSTEM SUP	917081108	4	1	143	917077508	SLEWING PLATFORM FRAME
CENT.SECT.CRAWLER STEE	967849108	1	1	22	917345308	CENTRAL SECTION CRAWLER
CENTER STUD	570114608	3	1	247	570113308	DRIVING GEAR
CENTER-ZERO RELAY 24V 10	630121508	55	3	662	917082908	SWITCHBOX MOUNTING PART
CENTERING RING FILTERGR.	10130586	50	1	442	11008894	SCR MODULE
CENTR.LUBRICATION SYSTE	917322208	4	1	95	917076408	CRAWLER CARRIER RIGHT CP

24.11.2022

etk_en_de_098208 LR 11000

1376

LIEBHERR

Alphabetical index
Alphabetischer Index

Description	Item	Pos.	Quantity	Page	Assembly	Description
CENTRA.LUBRICATION SYST	917322008	4	1	61	917076308	CRAWLER TRACK CARRIER LE
CENTRAL GREASING	917478608	4	1	917	917083208	WINCH 3
CENTRAL GREASING D-ANLEN	917692208	500	1	938	917083708	D PIVOT SECTION CPL.
CENTRAL GREASING S-ANLEN	917692108	5	1	806	917078408	S PIVOT SECTION CPL.
CENTRAL GREASING SA-BOC	917691308	4	1	514	917080308	SA FRAME
CENTRAL GREASING WINDE	917451408	4	1	197	917077808	WINCH 1
CENTRAL SECTION CRAWLER	917345308	1	1	18	917075908	CENTRAL SECTION CRAWLER
CENTRAL SECTION CRAWLER	917075908	4	1	12		LIEBHERR CRAW.CRANE LR
CENTRING COMPLETE LOZ-25	965575208	2	1	787	917081508	COUNTERWEIGHT FRAME
CENTRING COMPLETE LOZ-25	965575208	1	1	1168	918387608	AUX. PARTS FOR EARTH CON
CENTRING DEVICE WELDME	965575508	5	1	788	965575208	CENTRING COMPLETE
CHAIN 1507	97047031	8	1	1202	917230408	SUPPLEMENTARY GUYING D
CHAIN DIN 763 7X49 0.3t ST35	10663970	4	2	801	962563908	HOIST LIM.SWITCH PLUMMET
CHAIN DIN 763 7X49 0.3t ST35	10663970	107	4	814	917332608	S PIVOT SECTION PRE-ASS.
CHAIN SUSPENSION 19T-8.195	10290071	3	2	787	917081508	COUNTERWEIGHT FRAME
CHAIR BACK	977555808	3	1	467	964862608	SEAT
CHANGE-OVER BLOCK SPF	10413255	53	2	700	967788108	HYDRAULICS
CHARGE AIR COOLER	11005448	1	1	304	11340518	RADIATOR UNIT
CHARGE AIR CORRUGATED H	551702508	251	2	264	967978708	DIESEL ENGINE, PRE-ASSEMB
CHARGE AIR CORRUGATED	10663848	11	2	303	968240908	RADIATOR, PRE-ASSEMBLED
CHARGE AIR ELBOW	10134998	4	2	395	10135729	CHARGE AIR LINE ASSEMBLY
CHARGE AIR LINE ASSEMBLY	10135729	230	1	315	10143468	DIESEL ENGINE
CHARGE AIR PIPE	10132799	2	1	395	10135729	CHARGE AIR LINE ASSEMBLY
CHARGE AIR PIPE PRE-ASS.	10143702	3	1	395	10135729	CHARGE AIR LINE ASSEMBLY
CHARGE AIR PIPE SPF	967568108	30	1	262	967978708	DIESEL ENGINE, PRE-ASSEMB
CHARGE AIR PIPE SPF	968258208	54	1	262	967978708	DIESEL ENGINE, PRE-ASSEMB
CHARGE AIR PIPE SPF	968258308	55	1	262	967978708	DIESEL ENGINE, PRE-ASSEMB
CHARGE AIR PIPE SPF	968258408	56	1	262	967978708	DIESEL ENGINE, PRE-ASSEMB
CHARGER 230V 24V8A SPF	613301808	2	1	615	917081808	CHARGER F.BATTERY
CHARGER F.BATTERY 230V	917081808	156	1	13		LIEBHERR CRAW.CRANE LR
CHARGING UNIT BTT SPF	10412777	32	1	499	967924408	DASHBOARD, PRE-ASSEMBL
CHECK SCREW	10816566	72	2	972	967421208	COVER
CHECK SCREW	571561008	16	2	723	511308608	PROPORTIONAL VALVE
CHECK SCREW	571563308	71	2	972	967421208	COVER
CHECK SCREW	571814108	35	1	723	511308608	PROPORTIONAL VALVE
CHECK SCREW	571889608	71	2	971	10815010	COVER
CHECK SCREW	571903708	45	1	723	511308608	PROPORTIONAL VALVE
CHEQUER PLATE FOOTBOA	97035731	18	1	449	917079708	BATTERY STORAGE
CHEQUER PLATE FOOTBOA	97035732	19	1	449	917079708	BATTERY STORAGE
CIGARETTE LIGHTER	10429058	10	1	493	969409208	ELECTRIC ADD-ON PARTS CA
CIRCLIP	11002524	2	2	798	10454762	REMOTE CONTROL TRANSMIT
CIRCLIP FUER GRIFFKAPPE	10678848	4	2	498	10343693	JOYSTICK
CIRCLIP PLIERS STRAIGHT A	885268808	41	1	136	96005686	MAIN TOOLS
CIRCULATING PUMP	12102697	2	1	507	10042043	WATER HEATING SYSTEM
CIRCULATING PUMP U4840	553054508	6	1	618	917200808	CLIMA-HEATING INSTALLATIO
CLADDING REAR PANEL 0X100	977080708	16	1	604	964598408	INTERIOR PANELING
CLAMP	10875952	1	1	1158	10872003	WORK LIGHT
CLAMP	968184708	6	1	752	967956208	CAMERA INSTALLATION SLEW
CLAMP	968479208	1	1	1144	967957508	CAMERA EQUIPMENT S-PIVOT
CLAMP	969536708	1	1	1148	969529208	MECHANICAL AUXILIARIES
CLAMP	969536708	1	2	1151	969529308	MECHANICAL AUXILIARIES
CLAMP - ADD-ON UNIT	10126771	8	2	327	10135639	CRANKCASE BREATHER ASS
CLAMP 40X102X24 S960QL+Z2	97037393	2	4	951	968246608	PULL ROD
CLAMP 40X142X24 S960QL+Z2	97028373	2	4	526	967846508	DRAWBAR PRE-ASS
CLAMP 40X142X24 S960QL+Z2	97028373	2	6	528	967981108	DRAWBAR PRE-ASS
CLAMP 40X142X24 S960QL+Z2	97028373	2	8	855	967747008	ROD
CLAMP 40X142X24 S960QL+Z2	97028373	3	5	875	967950808	DRAWBAR PRE-ASS
CLAMP 40X142X24 S960QL+Z2	97028373	3	11	877	967898408	DRAWBAR PRE-ASS
CLAMP 40X142X24 S960QL+Z2	97028373	2	16	884	967744008	ROD
CLAMP 40X142X24 S960QL+Z2	97028373	3	6	891	968214108	DRAWBAR PRE-ASS

24.11.2022

etk_en_de_098208 LR 11000

1377

LIEBHERRAlphabetical index
Alphabetischer Index

Description	Item	Pos.	Quantity	Page	Assembly	Description
CLAMP 40X142X24 S960QL+Z2	97028373	2	7	893	968217108	DRAWBAR PRE-ASS
CLAMP 40X142X24 S960QL+Z2	97028373	2	8	950	968242108	DRAWBAR PRE-ASS
CLAMP 40X142X24 S960QL+Z2	97028373	2	10	1004	968027308	DRAWBAR PRE-ASS
CLAMP 40X142X24 S960QL+Z2	97028373	2	10	1005	968026108	DRAWBAR PRE-ASS
CLAMP 40X142X24 S960QL+Z2	97028373	2	6	1007	968027708	DRAWBAR PRE-ASS
CLAMP 40X142X24 S960QL+Z2	97028373	2	8	1041	967733808	ROD
CLAMP 40X142X24 S960QL+Z2	97028373	2	16	1053	967704108	ROD
CLAMP 40X142X24 S960QL+Z2	97028373	2	4	1177	968803008	DRAWBAR PRE-ASS
CLAMP 40X142X24 S960QL+Z2	97028373	2	4	1183	968786908	DRAWBAR PRE-ASS
CLAMP 40X142X57 S960QL+Z2	97030592	2	1	875	967950808	DRAWBAR PRE-ASS
CLAMP 40X142X58 S960QL+Z2	97030724	2	1	877	967898408	DRAWBAR PRE-ASS
CLAMP 40X142X58 S960QL+Z2	97030724	6	1	893	968217108	DRAWBAR PRE-ASS
CLAMP DIN 3016-1 10X12XD1	7381679	3	1	1191	968838608	LOCATION FIXTURE PRE-ASS.
CLAMP DIN 3016-1 10X20XA1	7381285	13	1	417	10138014	REGULATION BOOST PRESS
CLAMP DIN 3016-1 10X20XD1	7381628	3	1	335	10118748	PIPELINE INSTALLATION
CLAMP DIN 3016-1 10X20XD1	7381628	4	1	337	10137870	OIL DIPSTICK CPL.
CLAMP DIN 3016-1 10X20XD1	7381628	16	1	381	10137788	FUEL FINE-FILTER ASSEMBLY
CLAMP DIN 3016-1 10X20XD1	7381628	10	6	407	10135649	VENT TUBE ASSEMBLY
CLAMP DIN 3016-1 10X20XD1	7381628	34	1	429	10135786	CABLE HARNESS MOUNTING
CLAMP DIN 3016-1 10X25XD1	7382092	42	1	430	10135786	CABLE HARNESS MOUNTING
CLAMP DIN 3016-1 12X15XD1	7382087	29	8	429	10135786	CABLE HARNESS MOUNTING
CLAMP DIN 3016-1 12X20XD1	7381629	26	1	385	10135675	FUEL LINES
CLAMP DIN 3016-1 12X20XD1	7381629	18	1	402	10135642	ACCESSORIES AIR COMPRES
CLAMP DIN 3016-1 12X20XD1	7381629	35	5	429	10135786	CABLE HARNESS MOUNTING
CLAMP DIN 3016-1 15X20XA1	10491040	(10)	1	336	10134887	OIL SUMP WITH FASTENING
CLAMP DIN 3016-1 16X15XD1	7381294	30	3	429	10135786	CABLE HARNESS MOUNTING
CLAMP DIN 3016-1 16X20XD1	7382085	36	3	429	10135786	CABLE HARNESS MOUNTING
CLAMP DIN 3016-1 18X20XA1	10802186	22	1	402	10135642	ACCESSORIES AIR COMPRES
CLAMP DIN 3016-1 18X20XD1	7381635	11	2	407	10135649	VENT TUBE ASSEMBLY
CLAMP DIN 3016-1 18X20XD1	7381635	8	3	408	10135655	COOLANT PIPE BEND ADD-ON
CLAMP DIN 3016-1 22X20XA1	7381286	15	2	417	10138014	REGULATION BOOST PRESS
CLAMP DIN 3016-1 22X20XD1	7381630	7	4	327	10135639	CRANKCASE BREATHER ASS
CLAMP DIN 3016-1 25X20XD1	7381631	14	5	327	10135639	CRANKCASE BREATHER ASS
CLAMP DIN 3016-1 25X20XD1	7381631	4	1	329	10126771	CLAMP - ADD-ON UNIT
CLAMP DIN 3016-1 25X20XD1	7381631	39	1	429	10135786	CABLE HARNESS MOUNTING
CLAMP DIN 3016-1 6X15XD1 W	7381292	26	3	429	10135786	CABLE HARNESS MOUNTING
CLAMP DIN 3016-1 6X20XA1 W	11000593	14	3	417	10138014	REGULATION BOOST PRESS
CLAMP DIN 3016-1 6X20XD1 W	7382088	20	1	402	10135642	ACCESSORIES AIR COMPRES
CLAMP DIN 3016-1 6X20XD1 W	7382088	12	3	417	10138014	REGULATION BOOST PRESS
CLAMP DIN 3016-1 8X15XD1 W	7381771	27	5	429	10135786	CABLE HARNESS MOUNTING
CLAMP DIN 3016-1 8X20XD1 W	7382090	33	8	429	10135786	CABLE HARNESS MOUNTING
CLAMP LIMIT SWITCH FE//ZNNI	968108008	2	1	1012	968107908	TRACTION RAM PRE-ASS.
CLAMP SURE-SEAL	605215508	530	3	646	968030708	WIRING HARNESS
CLAMP SURE-SEAL	605215508	523	1	650	968416808	WIRING HARNESS
CLAMP WELDED CONST.	964873308	46	1	589	917202908	CABIN, GLAZED
CLAMP WELDED CONST.	968731108	95	2	988	917380508	D HEAD SECTION PRE-ASS.
CLAMP WELDED CONST.	968876008	27	2	1175	968671408	HEAD SECTION PRE-ASS.
CLAMP WELDED CONST. FE//	968574108	31	1	509	917191108	AIR CONDITIONING
CLAMP WELDED CONST. RAL	964580308	3	1	605	964588408	GUIDE PRE-ASS.
CLAMP WELDED CONST. RAL	964604608	4	1	606	964588308	GUIDE PRE-ASS.
CLAMP WELDED CONST. RAL	968861108	9	1	582	968121308	CRANE DRIVER'S CABIN,PRE
CLAMP WIND WARNING UNIT	968224008	75	1	1062	917251008	L-HEAD PIECE
CLAMP X5CrNi18-10	11160700	(2)	1	453	917079808	UREA TANK
CLAMP-HALF DIN 3015-1 L 0 R	7365090	13	22	159	917081108	CENT. LUBRIC. SYSTEM SUP
CLAMP-HALF DIN 3015-1 L 0 R	7365090	308	2	550	967788008	ADDNL.HYDR.ERECTION DEV
CLAMP-HALF DIN 3015-1 L 1 R	602007108	308	12	531	968513208	ADDITIONAL HYDRAULICS, SA
CLAMP-HALF DIN 3015-1 L 1 R	602007408	309	8	531	968513208	ADDITIONAL HYDRAULICS, SA
CLAMP-HALF DIN 3015-1 L 2 G	602008108	49	2	461	917203308	CONTROL STAND
CLAMP-HALF DIN 3015-1 L 2 R	7362946	309	6	550	967788008	ADDNL.HYDR.ERECTION DEV
CLAMP-HALF DIN 3015-1 L 3 G	602008408	190	2	263	967978708	DIESEL ENGINE, PRE-ASSEMB

24.11.2022

etk_en_de_098208 LR 11000

1378

LIEBHERRAlphabetical index
Alphabetischer Index

Description	Item	Pos.	Quantity	Page	Assembly	Description
CLAMP-HALF DIN 3015-1 L 3 G	602008408	7	10	303	968240908	RADIATOR, PRE-ASSEMBLED
CLAMP-HALF DIN 3015-1 L 3 G	602008408	27	4	453	917079808	UREA TANK
CLAMP-HALF DIN 3015-1 L 3 R	602008508	35	2	200	917438108	WINCH 1 PRE-ASSEMBLY
CLAMP-HALF DIN 3015-1 L 3 R	7005052	13	8	22	917345308	CENTRAL SECTION CRAWLER
CLAMP-HALF DIN 3015-1 L 3 R	7005052	194	4	264	967978708	DIESEL ENGINE, PRE-ASSEMB
CLAMP-HALF DIN 3015-1 L 3 R	7005052	40	4	752	967956208	CAMERA INSTALLATION SLEW
CLAMP-HALF DIN 3015-1 L 3 R	7005052	152	4	815	917332608	S PIVOT SECTION PRE-ASS.
CLAMP-HALF DIN 3015-1 L 4 R	7403077	23	4	453	917079808	UREA TANK
CLAMP-HALF DIN 3015-1 L 4 R	602008808	58	3	509	917191108	AIR CONDITIONING
CLAMP-HALF DIN 3015-1 L 4 R	602008908	312	66	531	968513208	ADDITIONAL HYDRAULICS, SA
CLAMP-HALF DIN 3015-1 L 4 R	602008908	312	40	550	967788008	ADDNL.HYDR.ERECTION DEV
CLAMP-HALF DIN 3015-1 L 5 R	602009108	191	6	263	967978708	DIESEL ENGINE, PRE-ASSEMB
CLAMP-HALF DIN 3015-1 L 5 R	602009108	57	2	509	917191108	AIR CONDITIONING
CLAMP-HALF DIN 3015-1 L 5 R	602009108	24	2	1157	968099808	CAMERA HOLDER, PREMOU
CLAMP-HALF DIN 3015-1 L 6 R	602010108	14	8	22	917345308	CENTRAL SECTION CRAWLER
CLAMP-HALF DIN 3015-1 L 6 R	602010108	195	2	264	967978708	DIESEL ENGINE, PRE-ASSEMB
CLAMP-HALF S 4 E 64 PP	10492888	301	4	734	967788208	COMPRESSED AIR SYSTEM
CLAMP-HALF S 4 E 64 PP	10492888	322	4	930	967789108	ADDITIONAL HYDRAULICS WI
CLAMPING BOARD 6XM6	604412408	1	1	678	922648308	TERMINAL BOARD PRE-ASS.
CLAMPING COVERPLATE	10116401	8	1	419	10120850	ALTERNATOR ASSEMBLY
CLAMPING LEVER NIROSTA	10024803	33	1	752	967956208	CAMERA INSTALLATION SLEW
CLAMPING LEVER NIROSTA	10024803	3	1	756	96005701	CAMERA HOLDER, PREMOU
CLAMPING LEVER NIROSTA	10024803	3	2	1156	968134408	MECH.AUXILIARIES FOR LIG
CLAMPING LEVER NIROSTA	10024803	6	2	1157	968099808	CAMERA HOLDER, PREMOU
CLAMPING PIECE PA6G+OEL	976873708	18	2	754	968646208	CAMERA HOLDER, PREMOU
CLAMPING PROFILE 1,5-4X25X	11002218	16	0.426	582	968121308	CRANE DRIVER'S CABIN,PRE
CLAMPING PROFILE 2X13,5X2	10300600	13	4.5	592	917432008	SLIDING DOOR CPL.
CLAMPING PROFILE 40X1M P	7014524	11	2	636	968255308	SOUND DAMPING DOWN
CLAMPING RING RD10X12 PA6	288182508	30	1	505	917080208	ADD HEATING SUPERSTRUCT
CLIMA-HEATING INSTALLATIO	917200808	158	1	13		LIEBHERR CRAW.CRANE LR
CLIP 23 ST	10216534	61	2	509	917191108	AIR CONDITIONING
CLOGGING INDICATOR	11003392	(713)	1	1159	917474108	BOLT EXTRACTION ATTACHM
CLOGGING INDICATOR	11341359	3	2	561	967968208	OIL TANK PRE-ASS.
CLOGGING INDICATOR	571356108	(4)	1	700	967788108	HYDRAULICS
CLOSE TOLERANCE GROOV	431103708	16	2	190	968277508	ASSEMBLY PARTS F.SLEWING
CLOSING DEVICE SCHIEBET	968080908	10	1	592	917432008	SLIDING DOOR CPL.
CLOSING NIPPLE SP-006-0 V	511506208	247	1	734	967788208	COMPRESSED AIR SYSTEM
CLOSING PIN	11005988	4	1	594	968080908	CLOSING DEVICE
CLOSING PLATE	10871729	3	1	226	11212497	VARIABLE DISPLACEMENT MO
CLOSING PLATE	10871731	3	1	206	11170708	VARIABLE DISPLACEMENT MO
CLOSING PLATE	10871731	3	1	927	11170709	VARIABLE DISPLACEMENT MO
CLOSING RING	7024263	4	1	246	570112908	DRIVING GEAR
CLOSURE HAKEN	704262408	26	2	1061	917251008	L-HEAD PIECE
COAT HOOK	591050108	32	2	604	964598408	INTERIOR PANELING
COLD MACHINE OIL WAECO	11211803	101	0.24	509	917191108	AIR CONDITIONING
COLLAR NUT M10X1,5	7361602	22	2	281	11212747	VARIABLE PUMP
COLLAR NUT M10X1,5	7361602	22	2	284	11212748	VARIABLE PUMP
COLLAR WASHER	510714408	18	1	730	510438508	PRESSURE RELIEF VALVE
COLLECTING PIPE	927892208	422	1	702	967788108	HYDRAULICS
COLLECTING PIPE WELDED	924176608	424	1	168	968129608	ADDITIONAL HYDR.SLEWING
COLLECTING RING 70X16A/24	11601184	10	1	24	968660508	SLIPRING UNIT INSTALLATION
COLLER BOLT	12105954	(2)	1	800	917084808	ROPE WITH ACCESSORIES 1
COLLER BUSHING 300X320X45	97040859	7	2	1008	968027908	ROLLER SEATING COMPL.
COMBI PLIERS DIN 5244 180	790031508	40	1	136	96005686	MAIN TOOLS
COMBUSTION CHAMER	10665263	14	1	507	10042043	WATER HEATING SYSTEM
COMPACT ROPE WINCH KSW	90023098	2	1	200	917438108	WINCH 1 PRE-ASSEMBLY
COMPACT ROPE WINCH KSW	90023100	2	1	920	917474008	WINCH
COMPACT ROPE WINCH KSW	90023101	1	1	219	917451208	WINCH 4 PRE-ASSEMBLY
COMPENSATOR	10133133	4	2	416	10137635	EXHAUST NOZZLE ATTACHM
COMPENSATOR	10152117	4	2	416	10137635	EXHAUST NOZZLE ATTACHM

24.11.2022

etk_en_de_098208 LR 11000

1379

LIEBHERRAlphabetical index
Alphabetischer Index

Description	Item	Pos.	Quantity	Page	Assembly	Description
COMPRESSED AIR SYSTEM	967788208	4	1	732	917084008	COMPRESSED AIR SYSTEM
COMPRESSED AIR SYSTEM	917084008	177	1	13		LIEBHERR CRAW.CRANE LR
COMPRESSED-AIR CYLINDER	5700086	(1)	1	444	917079508	AIR FILTER UNIT CPL.
COMPRESSION RING	502923708	40	3	493	969409208	ELECTRIC ADD-ON PARTS CA
COMPRESSION RING	502932608	553	3	734	967788208	COMPRESSED AIR SYSTEM
COMPRESSION RING DR/R22	502932508	3	1	554	965527508	FUEL TANK CONTAINER PRE
COMPRESSION RING DR/R22	502932508	307	8	734	967788208	COMPRESSED AIR SYSTEM
COMPRESSION ROD 55.0X228	97045869	2	1	129	968705508	SUPPORT
COMPRESSION SPRING	10120103	12	1	363	10124754	OIL MODULE LEFT
COMPRESSION SPRING	10120103	12	1	366	10124755	OIL MODULE RIGHT
COMPRESSION SPRING	11267369	29	1	291	11219355	HYDRAULIC PARTS DRIVING G
COMPRESSION SPRING	500414708	104	1	580	917081608	CRANE DRIVER'S CABIN CPL.
COMPRESSION SPRING	510714008	6	1	730	510438508	PRESSURE RELIEF VALVE
COMPRESSION SPRING	510714508	19	1	45	511497508	PRESSURE RELIEF VALVE
COMPRESSION SPRING	510714508	19	1	730	510438508	PRESSURE RELIEF VALVE
COMPRESSION SPRING	510797108	4	1	729	511417608	PRESSURE LIMITING VALVE
COMPRESSION SPRING	510797508	9	1	533	511433908	PRESSURE LIMITING VALVE
COMPRESSION SPRING	510797508	9	1	551	511417708	PRESSURE LIMITING VALVE
COMPRESSION SPRING	510797508	(26)	2	702	967788108	HYDRAULICS
COMPRESSION SPRING	510797508	9	1	729	511417608	PRESSURE LIMITING VALVE
COMPRESSION SPRING	511015108	4	1	533	511433908	PRESSURE LIMITING VALVE
COMPRESSION SPRING	511015108	4	1	551	511417708	PRESSURE LIMITING VALVE
COMPRESSION SPRING	560019208	6	1	594	968080908	CLOSING DEVICE
COMPRESSION SPRING 0,6X5,	11340583	2	1	300	11314599	VARIABLE PUMP
COMPRESSION SPRING 1,4X1	720012508	16	1	993	967966108	BASKET CPL.
COMPRESSION SPRING 1,4X1	720012508	16	1	994	967966808	BASKET CPL.
COMPRESSION SPRING 1,9X6	510735908	6	1	725	571130108	PRESSURE LIMITING VALVE
COMPRESSOR	553037908	11	1	511	10451181	LIQUEFIER
CONICAL MOUNT 70NR11	10291989	6	4	579	917081608	CRANE DRIVER'S CABIN CPL.
CONNECTING CABLE 2X0,14+	11622194	15	2	749	967956008	EQUIPMENT CAMERA SLEW C
CONNECTING CABLE 2X0,14+	11622195	14	2	749	967956008	EQUIPMENT CAMERA SLEW C
CONNECTING CABLE 2X0,14+	11492806	15	1	1217	918641308	PREPARATION CAMERA WINC
CONNECTING CABLE 2X0,14+	11492807	31	4	749	967956008	EQUIPMENT CAMERA SLEW C
CONNECTING CABLE 2X0,14+	11622198	21	1	749	967956008	EQUIPMENT CAMERA SLEW C
CONNECTING CABLE 2X0,14+	11622197	12	2	83	968726908	EQUIPMENT CAMERA
CONNECTING CABLE 2X0,14+	11622197	12	2	107	968668608	EQUIPMENT CAMERA
CONNECTING CABLE 2X0,14+	11622193	20	1	749	967956008	EQUIPMENT CAMERA SLEW C
CONNECTING CABLE 3M	10871167	54	1	758	967956108	EQUIPMENT CAMERA CAB
CONNECTING CABLE 4M	11692299	4	1	656	10650233	ANTENNA
CONNECTING CABLE 6X0,6-1,5	11492305	51	1	758	967956108	EQUIPMENT CAMERA CAB
CONNECTING CABLE 8X0,14-4	11482076	20	1	758	967956108	EQUIPMENT CAMERA CAB
CONNECTING DEVICE EN 358	12102869	4	1	141	916959908	PERSONAL PROTECTION EQ
CONNECTING ELEMENT SPF	10332161	2	2	805	913364808	ROPE WITH ACCESSORIES
CONNECTING LINE 7X0,25-10,0	10472995	42	1	662	917082908	SWITCHBOX MOUNTING PART
CONNECTING LINE ADD-ON V-	10137808	231	1	315	10143468	DIESEL ENGINE
CONNECTING LINE V-MOTORX	10136287	1	1	396	10137808	CONNECTING LINE ADD-ON
CONNECTING LINK PRE-ASS.	967997708	2	2	998	967946308	LUFFING PULLEY BLOCK COM
CONNECTING LINK PRE-ASS.	968772208	2	2	1175	968671408	HEAD SECTION PRE-ASS.
CONNECTING LINK PRE-ASS.	968772308	3	2	1175	968671408	HEAD SECTION PRE-ASS.
CONNECTING LINK PRE-ASS.	968828308	4	4	1112	917484308	F-HEAD SECTION
CONNECTING LINK WELDED	968309808	51	1	579	917081608	CRANE DRIVER'S CABIN CPL.
CONNECTING LINK WELDED	968765308	31	1	945	917333208	D PIVOT SECTION PRE-ASS.
CONNECTING LINK WELDED	968766908	1	2	1057	917722108	SUPPLEMENTARY GUYING D
CONNECTING LINK WELDED	968767808	(1)	1	1202	917230408	SUPPLEMENTARY GUYING D
CONNECTING LINK WELDED	969146008	190	1	948	917333208	D PIVOT SECTION PRE-ASS.
CONNECTING LINK WELDED R	96021268	(1)	1	989	917380508	D HEAD SECTION PRE-ASS.
CONNECTING LUG EL 10LX51	953600608	264	1	702	967788108	HYDRAULICS
CONNECTING PIN WELDED FE	962580308	38	8	518	917347708	SA FRAME
CONNECTING PIN WELDED FE	962580308	16	4	813	917332608	S PIVOT SECTION PRE-ASS.
CONNECTING PIN WELDED FE	962580308	40	8	853	917190908	S INTERMEDIATE SECTION

24.11.2022

etk_en_de_098208 LR 11000

1380

LIEBHERRAlphabetical index
Alphabetischer Index

Description	Item	Pos.	Quantity	Page	Assembly	Description
CONNECTING PIN WELDED FE	962580308	40	8	861	917333908	S INTERMEDIATE SECTION
CONNECTING PIN WELDED FE	962580308	40	8	865	917231408	S ADAPTER SECTION
CONNECTING PIN WELDED FE	962580308	40	8	872	917078608	S INTERMEDIATE SECTION
CONNECTING PIN WELDED FE	962580308	40	8	881	917078708	S INTERMEDIATE SECTION
CONNECTING PIN WELDED FE	962580308	40	10	888	917078808	S INTERMEDIATE SECTION
CONNECTING PIN WELDED FE	962580308	40	8	899	917079208	S INTERMEDIATE SECTION
CONNECTING PIN WELDED FE	962580308	40	8	904	917571208	S INTERMEDIATE SECTION
CONNECTING PIN WELDED FE	962580308	40	8	909	919086008	S INTERMEDIATE SECTION
CONNECTING PIN WELDED FE	962580308	3	4	914	917191008	SL REDUCING SECTION
CONNECTING PIN WELDED FE	962580308	80	4	946	917333208	D PIVOT SECTION PRE-ASS.
CONNECTING PIN WELDED FE	962580308	101	8	988	917380508	D HEAD SECTION PRE-ASS.
CONNECTING PIN WELDED FE	962580308	4	8	1038	917085308	D INTERMEDIATE SECTION
CONNECTING PIN WELDED FE	962580308	4	8	1050	917178608	D INTERMEDIATE SECTION
CONNECTING PIN WELDED FE	962580308	70	4	1074	917191508	L INTERMEDIATE SECTION
CONNECTING PIN WELDED FE	962580308	70	4	1079	917228008	L INTERMEDIATE SECTION
CONNECTING PIN WELDED FE	962580308	70	4	1083	917625408	L INTERMEDIATE SECTION
CONNECTING PIN WELDED FE	962580308	13	2	1175	968671408	HEAD SECTION PRE-ASS.
CONNECTING PIN WELDED FE	962580308	9	2	1180	968766508	FASTENER
CONNECTING PIN WELDED FE	965427708	128	2	947	917333208	D PIVOT SECTION PRE-ASS.
CONNECTING PIN WELDED FE	968190708	20	2	888	917078808	S INTERMEDIATE SECTION
CONNECTING PIN WELDED FE	968660708	101	4	1074	917191508	L INTERMEDIATE SECTION
CONNECTING PIN WELDED FE	968660708	26	14	1079	917228008	L INTERMEDIATE SECTION
CONNECTING PIN WELDED FE	968660708	69	14	1083	917625408	L INTERMEDIATE SECTION
CONNECTING PIPE 18X1,5X60	553173008	21	1	505	917080208	ADD HEATING SUPERSTRUCT
CONNECTING PIPE 18X1,5X60	553173008	16	3	618	917200808	CLIMA-HEATING INSTALLATIO
CONNECTING PLATE	10009378	2	1	284	11212748	VARIABLE PUMP
CONNECTING PLATE	10324854	6	1	300	11314599	VARIABLE PUMP
CONNECTING PLATE	10663801	6	1	305	10228004	HYDRO MOTOR
CONNECTING PLATE	510629508	182	5	701	967788108	HYDRAULICS
CONNECTING PLATE	510629508	150	1	763	968562908	ADDITIONAL HYDRAULIC BOLT
CONNECTING PLATE	510629508	170	1	962	967788408	ADDITIONAL HYDR.D PIVOT
CONNECTING PLATE	510631808	183	4	701	967788108	HYDRAULICS
CONNECTING PLATE	510633908	191	2	34	967787308	HYDRAULIC EQUIPM.CENTER
CONNECTING PLATE	510782208	5	1	770	511486508	DIRECTIONAL CTRL. VALVE
CONNECTING PLATE	571907208	2	1	281	11212747	VARIABLE PUMP
CONNECTING PLATE	7024283	4	1	245	510230608	HYDRO MOTOR
CONNECTING PLATE AlMgSi0	10126124	4	1	436	10126182	POWER TAKE-OFF ADD-ON
CONNECTING PLATE DP1-10/3	511058308	156	1	250	967787908	ADDNL. HYDR. F. ERECTING W
CONNECTING ROD ASSEMBLY	10116876	60	8	313	10143468	DIESEL ENGINE
CONNECTING ROD BUSHING 5	12450073	(3)	1	344	10116876	CONNECTING ROD ASSEMBL
CONNECTION BLOCK	12107052	200	1	1015	11211928	DRAW CYLINDER
CONNECTION BLOCK	971663208	172	1	168	968129608	ADDITIONAL HYDR.SLEWING
CONNECTION CABLE	10454783	11	4	758	967956108	EQUIPMENT CAMERA CAB
CONNECTION CABLE W3009	969528708	21	1	1152	918341308	CAMERA MONITORING LIGHT
CONNECTION CABLE W3009	969528708	21	1	1153	918341408	CAMERA MONITORING FIXED
CONNECTION CABLE W3009	969528708	21	1	1154	918385008	CAMERA MON.FIXED HEAD CO
CONNECTION F.WATER PIPE	10143754	385	1	316	10143468	DIESEL ENGINE
CONNECTION FLANGE	10126190	3	1	400	11364209	AIR COMPRESSOR PRE-ASSY
CONNECTION FLANGE 85X85	511062408	180	1	230	968081908	ADDITIONAL HYDRAULICS WI
CONNECTION FLANGE SAE 11/	11314710	180	1	209	967787708	ADDITIONAL HYDRAULICS WI
CONNECTION FLANGE SAE 11/	11314710	180	1	930	967789108	ADDITIONAL HYDRAULICS WI
CONNECTION PIECE	10122637	3	1	359	11364325	CYLINDER HEAD COVER PRE
CONNECTION PIECE	13634723	1	1	513	553037908	COMPRESSOR
CONNECTION PIECE EN AC-A	10132964	4	1	403	10140056	WATER PUMP WITH FASTENIN
CONNECTION PIECE M14X1,5/	774383208	13	4	87	917322008	CENTRA.LUBRICATION SYSTE
CONNECTION PIECE M14X1,5/	774383208	13	4	111	917322208	CENTR.LUBRICATION SYSTEM
CONNECTION PIECE NA2 42Cr	10117098	2	1	400	11364209	AIR COMPRESSOR PRE-ASSY
CONNECTION STRIP CR6-FRE	974713508	151	1	700	967788108	HYDRAULICS
CONNECTION STRIP CR6-FRE	974713608	152	1	700	967788108	HYDRAULICS
CONNECTION STUB 11SMnPb3	927586201	12	1	205	90024490	OIL-GAUGING INSTRUMENT

24.11.2022

etk_en_de_098208 LR 11000

1381

LIEBHERRAlphabetical index
Alphabetischer Index

Description	Item	Pos.	Quantity	Page	Assembly	Description
CONNECTION STUB M26X1,5	927625201	20	1	205	90024490	OIL-GAUGING INSTRUMENT
CONNECTION STUB M26X1,5	927625201	20	1	926	90028042	OIL-GAUGING INSTRUMENT
CONNECTOR BASE	630149008	52	4	674	967918008	ASSEMBLY PARTS MOUNTIN
CONNECTOR PIN 0,75-2,0MM2	10100062	669	2	54	96026395	CABLING
CONNECTOR PIN 0,75-2,0MM2	10100062	669	7	489	967926308	WIRING HARNESS
CONNECTOR PIN 0,75-2,0MM2	10100062	669	1	650	968416808	WIRING HARNESS
CONNECTOR PLUG A AX	602337008	507	25	488	967926208	WIRES CPL.
CONNECTOR PLUG A AX	602337008	507	1	489	967926308	WIRING HARNESS
CONROD BOLT M14X1,5X65,5	9077199	(1)	2	344	10116876	CONNECTING ROD ASSEMBL
CONROD BOLT M14X1,5X65,5	12446830	(2)	2	344	10116876	CONNECTING ROD ASSEMBL
CONROD V-MOTORX96	10116877	1	1	344	10116876	CONNECTING ROD ASSEMBL
CONROD V-MOTORX96	10116877	1	1	344	10116876	CONNECTING ROD ASSEMBL
CONROD V-MOTORX96	12446853	1	1	344	10116876	CONNECTING ROD ASSEMBL
CONROD V-MOTORX96	12446853	1	1	344	10116876	CONNECTING ROD ASSEMBL
CONROD V-MOTORX96	12446854	(1)	1	344	10116876	CONNECTING ROD ASSEMBL
CONSOLE	774215708	304	4	550	967788008	ADDNL.HYDR.ERECTION DEV
CONSOLE	774215708	400	3	702	967788108	HYDRAULICS
CONSOLE	9079593	4	1	419	10120850	ALTERNATOR ASSEMBLY
CONSOLE 1.0580	97066575	12	10	477	968283208	CATWALK SUPERSTR.LEFT
CONSOLE 4X1562X417 S315M	97034649	2	1	455	968111208	UREA TANK, PRE-MOUNTING
CONSOLE 6X889X1863 S355M	97035262	2	1	449	917079708	BATTERY STORAGE
CONSOLE COMPL.	96005810	87	1	1062	917251008	L-HEAD PIECE
CONSOLE COMPL.	96005810	36	1	1085	917483908	F-CONNECTING HEAD
CONSOLE COMPL.	96005810	60	1	1098	917484108	PIVOT SECTION
CONSOLE COMPL.	96005810	59	1	1112	917484308	F-HEAD SECTION
CONTACT 0,5-1MM2	602300308	125	18	81	967971408	WIRING HARNESS
CONTACT 0,5-1MM2	602300308	125	5	82	967971708	WIRING HARNESS
CONTACT 0,5-1MM2	602300308	125	204	487	967925808	WIRING HARNESS
CONTACT 0,5-1MM2	602300308	125	144	489	967926308	WIRING HARNESS
CONTACT 0,5-1MM2	602300308	125	6	490	967926408	WIRING HARNESS
CONTACT 0,5-1MM2	602300308	125	31	645	968030708	WIRING HARNESS
CONTACT 0,5-1MM2	602300308	125	112	649	968416808	WIRING HARNESS
CONTACT 0,5-1MM2	602300308	125	46	829	968541308	LEAD
CONTACT 0,5-1MM2	602300308	125	23	830	968546008	LEAD
CONTACT 0,5-1MM2	602300308	125	23	831	968546108	LEAD
CONTACT 0,5-1MM2	602329108	617	2	487	967925808	WIRING HARNESS
CONTACT 0,5-1MM2	602329108	617	6	646	968030708	WIRING HARNESS
CONTACT 1-2,5MM2	602300108	121	4	82	967971708	WIRING HARNESS
CONTACT 1-2,5MM2	602300108	121	27	487	967925808	WIRING HARNESS
CONTACT 1-2,5MM2	602300108	121	16	489	967926308	WIRING HARNESS
CONTACT 1-2,5MM2	602300108	121	67	645	968030708	WIRING HARNESS
CONTACT 1-2,5MM2	602300108	121	25	649	968416808	WIRING HARNESS
CONTACT 1-2,5MM2	602300108	121	2	829	968541308	LEAD
CONTACT 1-2,5MM2	602300108	121	1	830	968546008	LEAD
CONTACT 1-2,5MM2	602300108	121	1	831	968546108	LEAD
CONTACT BOW	691041608	17	46	28	11601184	COLLECTING RING
CONTACT BOW CUBE2 VERG	11003224	45	24	28	11601184	COLLECTING RING
CONTACT BOW HOLDER	10359128	19	2	28	11601184	COLLECTING RING
CONTACT BOW HOLDER	691043108	16	74	28	11601184	COLLECTING RING
CONTACT BUSHING 0,14-5,5	10675506	(502)	2	662	917082908	SWITCHBOX MOUNTING PART
CONTACT BUSHING 1MM2	605601801	127	23	830	968546008	LEAD
CONTACT BUSHING 1MM2	605601801	127	23	831	968546108	LEAD
CONTACT LOCK 2-POL	7368241	502	1	54	96026395	CABLING
CONTACT LOCK 2-POL	7368241	522	2	646	968030708	WIRING HARNESS
CONTACT LOCK 2-POL	7368241	519	1	650	968416808	WIRING HARNESS
CONTACT LOCK 3-POL	605252214	524	1	650	968416808	WIRING HARNESS
CONTACT LOCK DT 12 POLIG	10216772	506	1	646	968030708	WIRING HARNESS
CONTACT LOCK DT 2 POLIG	10342519	513	1	82	967971708	WIRING HARNESS
CONTACT LOCK DT 2 POLIG	10342519	504	1	487	967925808	WIRING HARNESS
CONTACT LOCK DT 2 POLIG	10342519	514	2	489	967926308	WIRING HARNESS

24.11.2022

etk_en_de_098208 LR 11000

1382

LIEBHERRAlphabetical index
Alphabetischer Index

Description	Item	Pos.	Quantity	Page	Assembly	Description
CONTACT LOCK DT 2 POLIG	10342519	503	9	650	968416808	WIRING HARNESS
CONTACT PIN 0,14-5,5MM2	10675505	504	2	655	968418008	WIRING HARNESS
CONTACT PIN 0,75MM2	10113737	777	61	829	968541308	LEAD
CONTACT PIN 1,5MM2	637005601	131	5	653	968346208	DUMMY PLUG
CONTACT PIN 1MM2	605601701	130	1	653	968346208	DUMMY PLUG
CONTACT RELAY 10E	11211275	31	1	665	967917908	SWITCH CABINET
CONTAINER	10038271	29	1	570	10425291	ELECTRIC PUMP
CONTAINER	571539308	2	1	88	11621396	ELECTRIC PUMP
CONTAINER	571539308	20	1	161	10871517	ELECTRIC PUMP
CONTAINER COVER	10813573	26	1	161	10871517	ELECTRIC PUMP
CONTAINER COVER	11644965	1	1	88	11621396	ELECTRIC PUMP
CONTAINER COVER 2,5KG	11212502	34	1	570	10425291	ELECTRIC PUMP
CONTAINER PLUG	570066208	4	1	43	502806508	EQUALIZING RESERVOIR
CONTAINER SCREW JOINT	10878281	2	1	42	96028333	EXPANSION TANK CPL.
CONTAINER SCREW JOINT	10878281	(2)	1	209	967787708	ADDITIONAL HYDRAULICS WI
CONTR: PANEL PINNING A570	968681408	45	1	641	917082808	ELECTR. SYSTEM F.SLEWING
CONTROL BLOCK	10489449	(889)	1	1159	917474108	BOLT EXTRACTION ATTACHM
CONTROL BLOCK 200BAR SP	11347373	21	1	835	967788308	ADDITIONAL HYDR.S PIVOT SE
CONTROL BLOCK 200BAR SP	11347373	22	1	962	967788408	ADDITIONAL HYDR.D PIVOT
CONTROL BLOCK 320BAR 80L/	10489926	164	1	768	967969408	FITTING PLATE EMERG. ACT:
CONTROL BLOCK 320BAR SP	11211288	23	1	700	967788108	HYDRAULICS
CONTROL BLOCK 320BAR SP	11340741	24	1	700	967788108	HYDRAULICS
CONTROL BLOCK 350BAR	11213423	21	1	962	967788408	ADDITIONAL HYDR.D PIVOT
CONTROL BLOCK 350BAR SP	11314761	25	1	700	967788108	HYDRAULICS
CONTROL BLOCK 380BAR SP	11341035	21	1	168	968129608	ADDITIONAL HYDR.SLEWING
CONTROL BLOCK 55BAR SPF	11181960	50	1	209	967787708	ADDITIONAL HYDRAULICS WI
CONTROL BLOCK 55BAR SPF	11181960	50	1	230	968081908	ADDITIONAL HYDRAULICS WI
CONTROL BLOCK 55BAR SPF	11181960	50	1	930	967789108	ADDITIONAL HYDRAULICS WI
CONTROL BOX ANNEXE	10137987	571	1	317	10143468	DIESEL ENGINE
CONTROL BOX MB618A SPF	10332640	10	2	749	967956008	EQUIPMENT CAMERA SLEW C
CONTROL ELEMENT	10871728	4	1	226	11212497	VARIABLE DISPLACEMENT MO
CONTROL ELEMENT	10871732	4	1	206	11170708	VARIABLE DISPLACEMENT MO
CONTROL ELEMENT	10871732	4	1	927	11170709	VARIABLE DISPLACEMENT MO
CONTROL GEAR	10818469	4	1	88	11621396	ELECTRIC PUMP
CONTROL GEAR 24V	10278698	1	1	507	10042043	WATER HEATING SYSTEM
CONTROL LEAD 61 X 0,75	600461008	5	6.37	829	968541308	LEAD
CONTROL PARTS	10116320	110	8	313	10143468	DIESEL ENGINE
CONTROL PLATE	570114508	2	1	247	570113308	DRIVING GEAR
CONTROL PLATE ASSEMBLY	9078467	521	1	317	10143468	DIESEL ENGINE
CONTROL STAND	917203308	129	1	12		LIEBHERR CRAW.CRANE LR
CONTROL UNIT	10873652	5	1	269	11212738	VARIABLE PUMP
CONTROL UNIT	10873652	5	1	271	11212739	VARIABLE PUMP
CONTROL UNIT	10873652	5	1	274	11212740	VARIABLE PUMP
CONTROL UNIT	10873652	5	1	280	11212746	VARIABLE PUMP
CONTROL UNIT	10873652	5	1	287	11212744	VARIABLE PUMP
CONTROL UNIT	10873894	5	1	288	11212745	VARIABLE PUMP
CONTROL UNIT	11267457	1	1	294	10873894	CONTROL UNIT
CONTROL UNIT	11690588	5	1	275	11212741	VARIABLE PUMP
CONTROL VALVE	10871686	50	1	300	11314599	VARIABLE PUMP
CONTROL VALVE	10871687	51	1	300	11314599	VARIABLE PUMP
COOLANT PIPE BEND	10134296	1	1	409	10143754	CONNECTION F.WATER PIPE
COOLANT PIPE BEND	10138365	1	1	408	10135655	COOLANT PIPE BEND ADD-ON
COOLANT PIPE BEND	9078876	2	1	408	10135655	COOLANT PIPE BEND ADD-ON
COOLANT PIPE BEND ADD-ON	10135655	382	1	316	10143468	DIESEL ENGINE
COOLING WATER HOSE DN10-	11621769	254	3.5	264	967978708	DIESEL ENGINE, PRE-ASSEMB
COOLING WATER HOSE DN10-	11621769	11	1	453	917079808	UREA TANK
COOLING WATER HOSE DN10-	11621769	22	2.5	455	968111208	UREA TANK, PRE-MOUNTING
COOLING WATER HOSE DN12-	10873086	253	1	264	967978708	DIESEL ENGINE, PRE-ASSEMB
COOLING WATER HOSE DN12-	10873086	26	5	303	968240908	RADIATOR, PRE-ASSEMBLED
COOLING WATER HOSE DN18-	11621783	8	0.6	505	917080208	ADD HEATING SUPERSTRUCT

24.11.2022

etk_en_de_098208 LR 11000

1383

LIEBHERRAlphabetical index
Alphabetischer Index

Description	Item	Pos.	Quantity	Page	Assembly	Description
COOLING WATER HOSE DN18-	11621783	22	0.05	505	917080208	ADD HEATING SUPERSTRUCT
COOLING WATER HOSE DN18-	11621783	20	10	618	917200808	CLIMA-HEATING INSTALLATIO
COOLING WATER HOSE DN18-	11621783	26	10	618	917200808	CLIMA-HEATING INSTALLATIO
COOLING WATER HOSE DN18-	11621783	27	0.075	618	917200808	CLIMA-HEATING INSTALLATIO
COOLING WATER HOSE DN18-	11621783	28	0.155	618	917200808	CLIMA-HEATING INSTALLATIO
COOLING WATER HOSE DN32-	11621775	25	1.5	303	968240908	RADIATOR, PRE-ASSEMBLED
COOLING WATER HOSE DN6-	11621768	9	7	453	917079808	UREA TANK
COOLING WATER HOSE DN8-	10873085	255	2	264	967978708	DIESEL ENGINE, PRE-ASSEMB
COOLING WATER HOSE DN8-	10873085	1	1	307	96004429	HOSES
COOLING WATER LINE 12X1	10138371	7	1	402	10135642	ACCESSORIES AIR COMPRES
COOLING WATER LINE 12X1	10138372	1	1	402	10135642	ACCESSORIES AIR COMPRES
COOLING WATER LINE 12X1	10138373	2	1	402	10135642	ACCESSORIES AIR COMPRES
COPPER PASTE MOTOREX 14	10002552	132	1	416	10137635	EXHAUST NOZZLE ATTACHM
CORE PIN DIN 1472 4X12	431100201	21	1	922	90028040	ROPE DRUM
CORRUGATED PIPE DN12 PA	10491248	293	8.5	655	968418008	WIRING HARNESS
COTTER PIN CPL. FE//ZNNI8//C	921766008	4	2	1173	968678908	INTERMEDIATE PIECE PRE-A
COTTER PIN CPL. FE//ZNNI8//C	925056608	4	1	788	965575208	CENTRING COMPLETE
COTTER PIN CPL. FE//ZNNI8//C	927315108	14	1	1010	968028208	SUPPORT CPL.
COUNTER NUT M20x1,5 PA6	10036629	510	1	82	967971708	WIRING HARNESS
COUNTER NUT M25X1,5 POLY	10042696	(10)	3	776	917176708	EL.COOLANT PREHEAT
COUNTER NUT M25X1,5 POLY	10042696	20	3	778	917190608	EXTERNAL FEED
COUNTER NUT PG9 MS	602501908	5	1	652	927868908	TERMINAL BOX LIGHTING
COUNTERSUNK SCREW	10355737	19	2	300	11314599	VARIABLE PUMP
COUNTERSUNK SCREW AEHN	12100589	8	5	129	968705508	SUPPORT
COUNTERSUNK SCREW AEHN	12100589	4	3	194	969483508	PARK CONSOLE HOSES PRE
COUNTERSUNK SCREW AEHN	12100589	45	4	461	917203308	CONTROL STAND
COUNTERSUNK SCREW AEHN	12100589	29	10	589	917202908	CABIN, GLAZED
COUNTERSUNK SCREW AEHN	12100589	8	6	595	964560908	ROOF WINDOW PRE-ASS.
COUNTERSUNK SCREW AEHN	12100589	5	4	596	964561008	REAR WINDOW PRE-ASS.
COUNTERSUNK SCREW AEHN	12100589	170	8	815	917332608	S PIVOT SECTION PRE-ASS.
COUNTERSUNK SCREW DIN 7	12225936	167	4	947	917333208	D PIVOT SECTION PRE-ASS.
COUNTERSUNK SCREW DIN 7	10875807	89	6	519	917347708	SA FRAME
COUNTERSUNK SCREW DIN 7	10875807	97	8	814	917332608	S PIVOT SECTION PRE-ASS.
COUNTERSUNK SCREW DIN	10876388	66	16	675	967918008	ASSEMBLY PARTS MOUNTIN
COUNTERSUNK SCREW DIN 7	408603508	33	4	461	917203308	CONTROL STAND
COUNTERSUNK SCREW DIN 7	408603508	30	2	589	917202908	CABIN, GLAZED
COUNTERSUNK SCREW DIN	10875550	24	8	49	967907608	SWITCH BOX COMPL.
COUNTERSUNK SCREW DIN	10875550	17	8	657	968031008	TERMINAL BOX ELECTRICS S
COUNTERSUNK SCREW DIN	10875550	66	4	662	917082908	SWITCHBOX MOUNTING PART
COUNTERSUNK SCREW DIN	10875550	63	16	675	967918008	ASSEMBLY PARTS MOUNTIN
COUNTERSUNK SCREW DIN	10875550	11	4	681	968486208	LOCKING PLATE
COUNTERSUNK SCREW DIN 7	408604008	27	2	117	918589408	HYDRAULIC SUPPORT
COUNTERSUNK SCREW DIN 7	408604008	40	8	184	917401608	SLEWING PLATFORM CPL.
COUNTERSUNK SCREW DIN 7	408604008	57	2	473	917080008	SLEWING PLATFORM CATWAL
COUNTERSUNK SCREW DIN 7	408604008	30	2	479	968309908	PLATFORM COMPL.
COUNTERSUNK SCREW DIN 7	408604008	23	4	484	969259908	SLEWING PLATFORM CATWAL
COUNTERSUNK SCREW DIN 7	408604008	37	8	787	917081508	COUNTERWEIGHT FRAME
COUNTERSUNK SCREW DIN 7	408606201	11	8	29	969088908	HOLDER PRE-ASSEMBLY
COUNTERSUNK SCREW DIN	10875551	(4)	4	469	917079908	TURNTABLE PANELLING
COUNTERSUNK SCREW DIN	10875551	(4)	4	469	917079908	TURNTABLE PANELLING
COUNTERSUNK SCREW DIN	10875551	(4)	4	469	917079908	TURNTABLE PANELLING
COUNTERSUNK SCREW DIN	10875551	(4)	4	469	917079908	TURNTABLE PANELLING
COUNTERSUNK SCREW DIN	10875551	7	16	469	917079908	TURNTABLE PANELLING
COUNTERSUNK SCREW DIN	10875551	25	4	594	968080908	CLOSING DEVICE
COUNTERSUNK SCREW DIN	11113906	4	5	192	968907308	PARK CONSOLE HOSES PRE
COUNTERSUNK SCREW DIN	11113906	4	3	193	968907408	PARK CONSOLE HOSES PRE
COUNTERSUNK SCREW DIN	11113906	5	4	482	968904008	CARRIER PRE-ASSEMBLED
COUNTERSUNK SCREW DIN	11113906	81	16	666	967917908	SWITCH CABINET
COUNTERSUNK SCREW DIN	11113906	19	8	945	917333208	D PIVOT SECTION PRE-ASS.
COUNTERSUNK SCREW DIN 7	10181426	(28)	36	201	90023098	COMPACT ROPE WINCH

24.11.2022

etk_en_de_098208 LR 11000

1384

LIEBHERRAlphabetical index
Alphabetischer Index

Description	Item	Pos.	Quantity	Page	Assembly	Description
COUNTERSUNK SCREW DIN	10875553	4	4	29	969088908	HOLDER PRE-ASSEMBLY
COUNTERSUNK SCREW DIN	10875553	24	4	477	968283208	CATWALK SUPERSTR.LEFT
COUNTERSUNK SCREW DIN	10875553	16	5	484	969259908	SLEWING PLATFORM CATWAL
COUNTERSUNK SCREW DIN	10875553	112	3	946	917333208	D PIVOT SECTION PRE-ASS.
COUNTERSUNK SCREW DIN	10875554	3	8	1010	968028208	SUPPORT CPL.
COUNTERSUNK SCREW DIN	408605708	86	4	580	917081608	CRANE DRIVER'S CABIN CPL.
COUNTERSUNK SCREW DIN	10875555	20	4	461	917203308	CONTROL STAND
COUNTERSUNK SCREW ISO 1	12202341	129	4	989	917380508	D HEAD SECTION PRE-ASS.
COUNTERSUNK SCREW ISO 1	10353735	11	2	993	967966108	BASKET CPL.
COUNTERSUNK SCREW ISO 1	10353735	11	2	994	967966808	BASKET CPL.
COUNTERSUNK SCREW ISO	12100279	25	1	592	917432008	SLIDING DOOR CPL.
COUNTERSUNK SCREW ISO	10181421	31	32	146	917347808	PREMOUNTED LOWER PART
COUNTERSUNK SCREW ISO	10181421	103	8	628	968286908	SOUND DAMPING ABOVE
COUNTERSUNK SCREW ISO	12220375	1	2	847	969663108	ROPE GUIDE PULLEY
COUNTERSUNK SCREW ISO	11838360	85	2	519	917347708	SA FRAME
COUNTERSUNK SCREW ISO	11066654	68	10	580	917081608	CRANE DRIVER'S CABIN CPL.
COUNTERSUNK SCREW ISO	11066654	72	32	866	917231408	S ADAPTER SECTION
COUNTERSUNK SCREW ISO	12201384	30	8	219	917451208	WINCH 4 PRE-ASSEMBLY
COUNTERSUNK SCREW ISO	400603508	251	2	660	968681408	CONTR: PANEL PINNING
COUNTERWEIGHT FRAME	917081508	150	1	13		LIEBHERR CRAW.CRANE LR
COUNTERWEIGHT SPF	978569508	151	46	13		LIEBHERR CRAW.CRANE LR
COUNTERWEIGHT SPF	979897808	155	24	13		LIEBHERR CRAW.CRANE LR
COUPLING	10664999	11	1	370	10117814	HIGH PRESSURE PUMP PRE-
COUPLING 3800NM/1900U/MIN	10663384	110	1	263	967978708	DIESEL ENGINE, PRE-ASSEMB
COUPLING FERRULE 31CrMoV	9078269	5	1	372	11363994	DRIVE FOR HPP PRE-ASS.
COUPLING PLUG	774372708	1	1	215	917451408	CENTRAL GREASING
COUPLING PLUG	774372708	11	5	538	917691308	CENTRAL GREASING
COUPLING PLUG	774372708	21	13	568	917081208	CENT. LUBRIC. SYSTEM SUP
COUPLING PLUG	774372708	5	3	843	917692108	CENTRAL GREASING
COUPLING PLUG	774372708	1	1	936	917478608	CENTRAL GREASING
COUPLING PLUG	774372708	5	1	978	917692208	CENTRAL GREASING
COUPLING PLUG B2 10-L	511508308	238	1	531	968513208	ADDITIONAL HYDRAULICS, SA
COUPLING PLUG B2 10-L	511508308	238	4	701	967788108	HYDRAULICS
COUPLING PLUG B2 10-L	511508308	154	1	773	967969508	FITTING PLATE EMERG. ACT:
COUPLING PLUG B2 10-L	511508308	238	2	835	967788308	ADDITIONAL HYDR.S PIVOT SE
COUPLING PLUG B2 12-L	511509608	155	1	768	967969408	FITTING PLATE EMERG. ACT:
COUPLING PLUG B2 12-L	511509608	155	2	773	967969508	FITTING PLATE EMERG. ACT:
COUPLING PLUG B2 12-L	511509608	236	1	1162	968883308	ADDL.HYDR.F.PIN PULLING DE
COUPLING PLUG B2 12-L	511509608	236	3	1167	968883508	AUX.HYDR.PIN EXTRACTION
COUPLING PLUG B2 12-L	511509608	153	1	1199	967170008	PIPEWORK ADDITIONAL HYDR
COUPLING PLUG B2 12-S	511501308	232	1	34	967787308	HYDRAULIC EQUIPM.CENTER
COUPLING PLUG B2 12-S	511501308	152	1	773	967969508	FITTING PLATE EMERG. ACT:
COUPLING PLUG B2 12-S	511501308	232	1	1165	968883408	ADDL.HYDR.F.PIN PULLING DE
COUPLING PLUG B3 15-L	511500408	228	2	76	967787408	CRAWLER TRACK HYDRAULI
COUPLING PLUG B3 15-L	511500408	228	2	103	967787508	CRAWLER TRACK HYDRAULI
COUPLING PLUG B3 15-L	511500408	228	1	701	967788108	HYDRAULICS
COUPLING PLUG B3 15-L	511500408	228	1	1167	968883508	AUX.HYDR.PIN EXTRACTION
COUPLING PLUG B3 16-S	511508608	226	1	168	968129608	ADDITIONAL HYDR.SLEWING
COUPLING PLUG B3 16-S	511508608	226	2	701	967788108	HYDRAULICS
COUPLING PLUG B3 16-S	511508608	226	2	766	967789408	HYDRAULIC SPECIAL VERSIO
COUPLING PLUG B3 16-S	511508608	151	1	768	967969408	FITTING PLATE EMERG. ACT:
COUPLING PLUG B3 16-S	511508608	226	1	962	967788408	ADDITIONAL HYDR.D PIVOT
COUPLING PLUG B3 16-S	511508608	226	1	1026	967788608	ADDITIONAL HYDR.D HEAD S
COUPLING PLUG B3 16-S	511508608	226	1	1044	967788708	ADDITIONAL HYDRAULICS IN
COUPLING PLUG B3 16-S	511508608	226	1	1056	967788808	ADDITIONAL HYDRAULICS IN
COUPLING PLUG B3 16-S	511508608	226	1	1165	968883408	ADDL.HYDR.F.PIN PULLING DE
COUPLING PLUG B3 16-S	511508608	151	2	1199	967170008	PIPEWORK ADDITIONAL HYDR
COUPLING PLUG B6 18-L	570504808	158	1	768	967969408	FITTING PLATE EMERG. ACT:
COUPLING PLUG B6 18-L	570504808	222	1	1026	967788608	ADDITIONAL HYDR.D HEAD S
COUPLING PLUG B6 18-L	570504808	222	1	1167	968883508	AUX.HYDR.PIN EXTRACTION

24.11.2022

etk_en_de_098208 LR 11000

1385

LIEBHERRAlphabetical index
Alphabetischer Index

Description	Item	Pos.	Quantity	Page	Assembly	Description
COUPLING PLUG B6 18-L	570504808	154	1	1199	967170008	PIPEWORK ADDITIONAL HYDR
COUPLING PLUG B6 22-L	511508108	220	1	1044	967788708	ADDITIONAL HYDRAULICS IN
COUPLING PLUG B6 22-L	511508108	220	1	1056	967788808	ADDITIONAL HYDRAULICS IN
COUPLING PLUG B6 25-S	510599708	214	2	550	967788008	ADDNL.HYDR.ERECTION DEV
COUPLING PLUG B6 25-S	510599708	214	2	701	967788108	HYDRAULICS
COUPLING PLUG B6 28-L	511501108	218	2	76	967787408	CRAWLER TRACK HYDRAULI
COUPLING PLUG B6 28-L	511501108	218	2	103	967787508	CRAWLER TRACK HYDRAULI
COUPLING PLUG B6 28-L	511501108	218	8	701	967788108	HYDRAULICS
COUPLING PLUG B6 28-L	511501108	218	4	835	967788308	ADDITIONAL HYDR.S PIVOT SE
COUPLING PLUG B6 28-L	511501108	218	2	962	967788408	ADDITIONAL HYDR.D PIVOT
COUPLING PLUG B6 30-S	511510808	212	1	701	967788108	HYDRAULICS
COUPLING PLUG B6 30-S	511510808	212	1	962	967788408	ADDITIONAL HYDR.D PIVOT
COUPLING PLUG B8 35-L	511518508	206	1	701	967788108	HYDRAULICS
COUPLING PLUG B8 35-L	511518508	206	1	930	967789108	ADDITIONAL HYDRAULICS WI
COUPLING PLUG B8 35-L	511518508	159	1	1199	967170008	PIPEWORK ADDITIONAL HYDR
COUPLING PLUG B8 38-S	511512308	202	4	76	967787408	CRAWLER TRACK HYDRAULI
COUPLING PLUG B8 38-S	511512308	202	4	103	967787508	CRAWLER TRACK HYDRAULI
COUPLING PLUG B8 38-S	511512308	202	16	701	967788108	HYDRAULICS
COUPLING PLUG B8 38-S	511512308	202	2	766	967789408	HYDRAULIC SPECIAL VERSIO
COUPLING PLUG B8 38-S	511512308	159	2	773	967969508	FITTING PLATE EMERG. ACT:
COUPLING PLUG B8 38-S	511512308	202	4	835	967788308	ADDITIONAL HYDR.S PIVOT SE
COUPLING PLUG B8 38-S	511512308	202	2	930	967789108	ADDITIONAL HYDRAULICS WI
COUPLING PLUG B8 38-S	511512308	202	1	962	967788408	ADDITIONAL HYDR.D PIVOT
COUPLING PLUG B8 38-S	511512308	202	4	1026	967788608	ADDITIONAL HYDR.D HEAD S
COUPLING PLUG B8 38-S	511512308	202	4	1044	967788708	ADDITIONAL HYDRAULICS IN
COUPLING PLUG B8 38-S	511512308	202	4	1056	967788808	ADDITIONAL HYDRAULICS IN
COUPLING PLUG B8 42-L A3C	10675114	204	2	701	967788108	HYDRAULICS
COUPLING PLUG B8 42-L A3C	10675114	204	2	962	967788408	ADDITIONAL HYDR.D PIVOT
COUPLING SLEEVE	774372608	10	3	538	917691308	CENTRAL GREASING
COUPLING SLEEVE	774372608	20	11	568	917081208	CENT. LUBRIC. SYSTEM SUP
COUPLING SLEEVE	774372608	4	3	843	917692108	CENTRAL GREASING
COUPLING SLEEVE	774372608	4	1	978	917692208	CENTRAL GREASING
COUPLING SLEEVE B2 10-L	511508408	237	1	168	968129608	ADDITIONAL HYDR.SLEWING
COUPLING SLEEVE B2 10-L	511508408	237	1	209	967787708	ADDITIONAL HYDRAULICS WI
COUPLING SLEEVE B2 10-L	511508408	235	2	230	968081908	ADDITIONAL HYDRAULICS WI
COUPLING SLEEVE B2 10-L	511508408	237	1	531	968513208	ADDITIONAL HYDRAULICS, SA
COUPLING SLEEVE B2 10-L	511508408	237	3	701	967788108	HYDRAULICS
COUPLING SLEEVE B2 10-L	511508408	165	1	768	967969408	FITTING PLATE EMERG. ACT:
COUPLING SLEEVE B2 10-L	511508408	237	2	835	967788308	ADDITIONAL HYDR.S PIVOT SE
COUPLING SLEEVE B2 10-L	511508408	237	1	930	967789108	ADDITIONAL HYDRAULICS WI
COUPLING SLEEVE B2 12-L	511505808	236	3	34	967787308	HYDRAULIC EQUIPM.CENTER
COUPLING SLEEVE B2 12-L	511505808	160	1	768	967969408	FITTING PLATE EMERG. ACT:
COUPLING SLEEVE B2 12-L	511505808	235	1	1162	968883308	ADDL.HYDR.F.PIN PULLING DE
COUPLING SLEEVE B2 12-L	511505808	235	3	1167	968883508	AUX.HYDR.PIN EXTRACTION
COUPLING SLEEVE B2 12-S	511501508	159	1	768	967969408	FITTING PLATE EMERG. ACT:
COUPLING SLEEVE B3 15-L	511500508	227	4	34	967787308	HYDRAULIC EQUIPM.CENTER
COUPLING SLEEVE B3 15-L	511500508	227	1	168	968129608	ADDITIONAL HYDR.SLEWING
COUPLING SLEEVE B3 16-S	511505908	225	2	34	967787308	HYDRAULIC EQUIPM.CENTER
COUPLING SLEEVE B3 16-S	511505908	225	2	168	968129608	ADDITIONAL HYDR.SLEWING
COUPLING SLEEVE B3 16-S	511505908	225	1	701	967788108	HYDRAULICS
COUPLING SLEEVE B3 16-S	511505908	225	2	766	967789408	HYDRAULIC SPECIAL VERSIO
COUPLING SLEEVE B3 16-S	511505908	153	2	768	967969408	FITTING PLATE EMERG. ACT:
COUPLING SLEEVE B3 16-S	511505908	225	1	835	967788308	ADDITIONAL HYDR.S PIVOT SE
COUPLING SLEEVE B3 16-S	511505908	225	1	962	967788408	ADDITIONAL HYDR.D PIVOT
COUPLING SLEEVE B3 16-S	511505908	225	1	1044	967788708	ADDITIONAL HYDRAULICS IN
COUPLING SLEEVE B3 16-S	511505908	225	1	1056	967788808	ADDITIONAL HYDRAULICS IN
COUPLING SLEEVE B6 22-L	511508208	219	1	701	967788108	HYDRAULICS
COUPLING SLEEVE B6 22-L	511508208	219	1	962	967788408	ADDITIONAL HYDR.D PIVOT
COUPLING SLEEVE B6 22-L	511508208	219	1	1044	967788708	ADDITIONAL HYDRAULICS IN
COUPLING SLEEVE B6 22-L	511508208	219	1	1056	967788808	ADDITIONAL HYDRAULICS IN

24.11.2022

etk_en_de_098208 LR 11000

1386

LIEBHERR

Alphabetical index
Alphabetischer Index

Description	Item	Pos.	Quantity	Page	Assembly	Description
COUPLING SLEEVE B6 25-S	510599608	213	1	168	968129608	ADDITIONAL HYDR.SLEWING
COUPLING SLEEVE B6 25-S	510599608	213	1	209	967787708	ADDITIONAL HYDRAULICS WI
COUPLING SLEEVE B6 25-S	510599608	213	1	230	968081908	ADDITIONAL HYDRAULICS WI
COUPLING SLEEVE B6 25-S	510599608	213	1	701	967788108	HYDRAULICS
COUPLING SLEEVE B6 28-L	511501008	217	4	34	967787308	HYDRAULIC EQUIPM.CENTER
COUPLING SLEEVE B6 28-L	511501008	217	2	168	968129608	ADDITIONAL HYDR.SLEWING
COUPLING SLEEVE B6 28-L	511501008	217	1	209	967787708	ADDITIONAL HYDRAULICS WI
COUPLING SLEEVE B6 28-L	511501008	217	1	230	968081908	ADDITIONAL HYDRAULICS WI
COUPLING SLEEVE B6 28-L	511501008	217	1	835	967788308	ADDITIONAL HYDR.S PIVOT SE
COUPLING SLEEVE B6 28-L	511501008	217	1	930	967789108	ADDITIONAL HYDRAULICS WI
COUPLING SLEEVE B6 30-S	511510708	211	3	701	967788108	HYDRAULICS
COUPLING SLEEVE B6 30-S	511510708	211	1	835	967788308	ADDITIONAL HYDR.S PIVOT SE
COUPLING SLEEVE B8 35-L	511518408	205	2	701	967788108	HYDRAULICS
COUPLING SLEEVE B8 35-L	511518408	205	1	835	967788308	ADDITIONAL HYDR.S PIVOT SE
COUPLING SLEEVE B8 38-S	511512208	201	8	34	967787308	HYDRAULIC EQUIPM.CENTER
COUPLING SLEEVE B8 38-S	511512208	201	6	168	968129608	ADDITIONAL HYDR.SLEWING
COUPLING SLEEVE B8 38-S	511512208	201	2	209	967787708	ADDITIONAL HYDRAULICS WI
COUPLING SLEEVE B8 38-S	511512208	201	2	230	968081908	ADDITIONAL HYDRAULICS WI
COUPLING SLEEVE B8 38-S	511512208	201	3	701	967788108	HYDRAULICS
COUPLING SLEEVE B8 38-S	511512208	201	2	766	967789408	HYDRAULIC SPECIAL VERSIO
COUPLING SLEEVE B8 38-S	511512208	201	4	835	967788308	ADDITIONAL HYDR.S PIVOT SE
COUPLING SLEEVE B8 38-S	511512208	201	4	962	967788408	ADDITIONAL HYDR.D PIVOT
COUPLING SLEEVE B8 38-S	511512208	201	4	1044	967788708	ADDITIONAL HYDRAULICS IN
COUPLING SLEEVE B8 38-S	511512208	201	4	1056	967788808	ADDITIONAL HYDRAULICS IN
COUPLING SLEEVE B8 42-L A3	10675113	203	1	168	968129608	ADDITIONAL HYDR.SLEWING
COUPLING SLEEVE B8 42-L A3	10675113	203	2	701	967788108	HYDRAULICS
COUPLING SLEEVE B8 42-L A3	10675113	203	1	835	967788308	ADDITIONAL HYDR.S PIVOT SE
COUPLING SOCKET 3-POL G	605012708	7	1	778	917190608	EXTERNAL FEED
COUPLING SOCKET 4-POL G	680001708	7	1	649	968416808	WIRING HARNESS
COUPLING SOCKET 4-POL G	680001708	8	1	649	968416808	WIRING HARNESS
COUPLING SOCKET 4-POL G	680001708	9	1	649	968416808	WIRING HARNESS
COUPLING SOCKET 4-POL G	680001708	376	1	649	968416808	WIRING HARNESS
COUPLING SOCKET 4-POL SP	10678491	5	1	649	968416808	WIRING HARNESS
COUPLING SOCKET 4-POL SP	10678491	6	1	649	968416808	WIRING HARNESS
COUPLING SOCKET 4-POL SP	10678491	375	1	649	968416808	WIRING HARNESS
COUPLING SOCKET 4-POL SP	10678491	377	1	649	968416808	WIRING HARNESS
COUPLING SOCKET 4-POL SP	10678491	378	1	649	968416808	WIRING HARNESS
COUPLING SOCKET 4-POL SP	10678492	5	1	645	968030708	WIRING HARNESS
COUPLING SOCKET 4-POL SP	10678492	6	1	645	968030708	WIRING HARNESS
COUPLING SOCKET 4-POL SP	10678492	7	1	645	968030708	WIRING HARNESS
COUPLING SOCKET 4-POL SP	10678492	8	1	645	968030708	WIRING HARNESS
COUPLING SOCKET 4-POL SP	10678492	9	1	645	968030708	WIRING HARNESS
COUPLING SOCKET 4-POL SP	10678492	10	1	645	968030708	WIRING HARNESS
COUPLING SOCKET 4-POL SP	10678492	13	1	645	968030708	WIRING HARNESS
COUPLING SOCKET 4-POL SP	10678492	15	1	645	968030708	WIRING HARNESS
COUPLING SOCKET 4-POL SP	680001408	7	1	487	967925808	WIRING HARNESS
COUPLING SOCKET 4-POL SP	680001408	7	1	489	967926308	WIRING HARNESS
COUPLING SOCKET 4-POL SP	680001408	374	1	649	968416808	WIRING HARNESS
COUPLING SOCKET 4-POLE 90	680000308	5	1	489	967926308	WIRING HARNESS
COUPLING SOCKET 4-POLE 90	680000808	17	1	649	968416808	WIRING HARNESS
COUPLING SOCKET 4-POLE	680000008	8	1	82	967971708	WIRING HARNESS
COUPLING SOCKET 4-POLE	680000008	6	1	487	967925808	WIRING HARNESS
COUPLING SOCKET 4-POLE	680000008	18	1	649	968416808	WIRING HARNESS
COUPLING SOCKET 4-POLE	680000008	19	1	649	968416808	WIRING HARNESS
COUPLING SOCKET 4-POLE	680000008	381	1	649	968416808	WIRING HARNESS
COUPLING SOCKET 4-POLE	680000008	382	1	649	968416808	WIRING HARNESS
COUPLING SOCKET 4-POLE	680000008	383	1	649	968416808	WIRING HARNESS
COUPLING SOCKET 4-POLE	680000008	384	1	649	968416808	WIRING HARNESS
COVER	10039124	3	2	382	10120512	FUEL FILTER MODULE
COVER	10124766	6	1	363	10124754	OIL MODULE LEFT

24.11.2022

etk_en_de_098208 LR 11000

1387

LIEBHERR

Alphabetical index
Alphabetischer Index

Description	Item	Pos.	Quantity	Page	Assembly	Description
COVER	10124766	6	1	366	10124755	OIL MODULE RIGHT
COVER	10331026	45	1	493	969409208	ELECTRIC ADD-ON PARTS CA
COVER	10450521	3	1	445	551710208	AIR FILTER
COVER	10650507	(2)	1	614	916097508	MIRROR ATTACHM.IN CRANE
COVER	10815010	23	1	968	11213423	CONTROL BLOCK
COVER	11002990	22	1	463	11113343	OPERATOR SEAT
COVER	11005170	17	1	463	11113343	OPERATOR SEAT
COVER	11110124	3	4	715	10413255	CHANGE-OVER BLOCK
COVER	11171270	32	1	463	11113343	OPERATOR SEAT
COVER	11600977	2	1	562	10871356	RETURN FILTER
COVER	511051408	3	1	178	510401908	REVERSING VALVE
COVER	591064608	61	1	620	10228112	AIR CONDITIONING UNIT
COVER	7023645	7	1	284	11212748	VARIABLE PUMP
COVER	7027755	2	1	378	10303007	FUEL PREFILTER
COVER	967421208	24	1	968	11213423	CONTROL BLOCK
COVER 1.5X954X977 DC01 RAL	977579608	70	1	590	917202908	CABIN, GLAZED
COVER 10X318X318 S355MC	97028824	5	2	131	917076808	MECHANICAL SUPPORT
COVER 15X240X240 S690QL	97032313	15	2	987	917380508	D HEAD SECTION PRE-ASS.
COVER 15X244X244 S690QL	97029783	9	2	846	918121408	ROLLER SET
COVER 15X273X273 S960QL	97046280	6	4	1112	917484308	F-HEAD SECTION
COVER 20X290X290 S960QL	979776508	12	2	1061	917251008	L-HEAD PIECE
COVER 5X177X130 S355MC FE	97048028	7	2	85	968727008	CAMERA EQUIPMENT CRAW
COVER 5X177X130 S355MC FE	97048028	7	2	109	968668808	CAMERA EQUIPMENT CRAW
COVER ABS SPF	977358208	21	1	618	917200808	CLIMA-HEATING INSTALLATIO
COVER COMPL.	963949708	10	1	634	968318208	COVER COMPL.
COVER COMPL.	963949708	6	1	638	968255908	COVER PRE-ASSY.
COVER COMPL.	965690708	2	1	49	967907608	SWITCH BOX COMPL.
COVER COMPL.	968308808	4	1	627	968286908	SOUND DAMPING ABOVE
COVER COMPL.	968308908	5	1	627	968286908	SOUND DAMPING ABOVE
COVER COMPL.	968309008	6	1	627	968286908	SOUND DAMPING ABOVE
COVER COMPL.	968309108	7	1	627	968286908	SOUND DAMPING ABOVE
COVER COMPL.	968310408	13	1	627	968286908	SOUND DAMPING ABOVE
COVER COMPL.	968316908	9	1	627	968286908	SOUND DAMPING ABOVE
COVER COMPL.	968317408	10	1	627	968286908	SOUND DAMPING ABOVE
COVER COMPL.	968317708	11	1	627	968286908	SOUND DAMPING ABOVE
COVER COMPL.	968318108	12	1	627	968286908	SOUND DAMPING ABOVE
COVER COMPL.	968318208	14	1	627	968286908	SOUND DAMPING ABOVE
COVER COMPL.	968404208	95	1	67	917291608	CRAWLER TRACK CARRIER, L
COVER COMPL.	968404208	95	1	100	917291708	CRAWLER TRACK CARRIER,
COVER COMPL.	968595308	2	1	657	968031008	TERMINAL BOX ELECTRICS S
COVER COMPL.	969408008	2	1	665	967917908	SWITCH CABINET
COVER DISK 8X60	691041808	7	1	28	11601184	COLLECTING RING
COVER GLUED	965718308	1	1	50	965690708	COVER COMPL.
COVER GLUED	968595408	(1)	1	657	968031008	TERMINAL BOX ELECTRICS S
COVER GLUED	969398108	1	1	667	969408008	COVER COMPL.
COVER HOOD	10875014	3	1	511	10451181	LIQUEFIER
COVER HOOD	968310608	49	1	66	917291608	CRAWLER TRACK CARRIER, L
COVER HOOD	968310608	49	1	99	917291708	CRAWLER TRACK CARRIER,
COVER HOOD	968310708	50	1	66	917291608	CRAWLER TRACK CARRIER, L
COVER HOOD	968310708	50	1	99	917291708	CRAWLER TRACK CARRIER,
COVER LID	11171306	2	1	1189	11482252	WIND VELOCITY TRANSMITTE
COVER LID 22X25,5 POLYACE	591645508	16	1	450	968169408	BATTERY BOX, PRE-ASSEMB
COVER LID 9,5X11 POLYACE	591064708	15	2	450	968169408	BATTERY BOX, PRE-ASSEMB
COVER LID DT-LC01 PA66	10870604	516	1	487	967925808	WIRING HARNESS
COVER LID DT-LC01 PA66	10870604	516	2	489	967926308	WIRING HARNESS
COVER LID DT-LC01 PA66	10870604	526	7	650	968416808	WIRING HARNESS
COVER LID POLYSTIC27-33 AB	591570908	77	2	590	917202908	CABIN, GLAZED
COVER LID POLYSTIC27-33 AB	591570908	5	2	676	968095808	PRE-ASSEMBLY MOUNTING U
COVER PLATE	944313303	14	1	151	90201679	SLEWING GEAR DRIVE
COVER PLATE EN AC-AI Si1	10134888	2	1	423	10135336	PROTECTION PLATE ASSEM

24.11.2022

etk_en_de_098208 LR 11000

1388

LIEBHERRAlphabetical index
Alphabetischer Index

Description	Item	Pos.	Quantity	Page	Assembly	Description
COVER PLATE PRE-ASS.	10135338	1	1	423	10135336	PROTECTION PLATE ASSEM
COVER PLATE PRE-ASS.	965021508	46	2	461	917203308	CONTROL STAND
COVER PRE-ASSY.	968132408	2	1	450	968169408	BATTERY BOX, PRE-ASSEMB
COVER PRE-ASSY.	968255808	5	2	636	968255308	SOUND DAMPING DOWN
COVER PRE-ASSY.	968255908	6	1	636	968255308	SOUND DAMPING DOWN
COVER PRE-ASSY.	968256008	7	1	636	968255308	SOUND DAMPING DOWN
COVER PRE-ASSY.	968256108	8	2	636	968255308	SOUND DAMPING DOWN
COVER S235JR	10121052	1	1	401	10135676	LOCKING PIECES
COVER S235JR	10131012	15	2	396	10137808	CONNECTING LINE ADD-ON
COVER S235JR	9080502	11	1	425	10129212	FLYWHEEL HOUSING ASSEM
COVER SEAL HNBR	10294171	4	1	378	10303007	FUEL PREFILTER
COVER SEAL HNBR	10294171	310	1	1231	969993708	SERVICE PACKAGE
COVER ST. CONST. RAL 7016	964987308	2	1	600	965063308	MONITOR CONSOLE
COVER WELDED	964908308	68	1	590	917202908	CABIN, GLAZED
COVER WELDED	968132508	(1)	1	450	968169408	BATTERY BOX, PRE-ASSEMB
COVER WELDED	968309408	1	1	629	968308808	COVER COMPL.
COVER WELDED	968310008	1	1	630	968308908	COVER COMPL.
COVER WELDED	968310308	1	1	631	968309008	COVER COMPL.
COVER WELDED SPF	968309208	8	1	627	968286908	SOUND DAMPING ABOVE
COVERING	12101204	(1)	1	463	11113343	OPERATOR SEAT
COVERING	976982608	12	1	604	964598408	INTERIOR PANELING
COVERING ABS-TPU SPF	976873008	11	1	592	917432008	SLIDING DOOR CPL.
COVERING ABS-TPU SPF	976873408	12	1	592	917432008	SLIDING DOOR CPL.
COVERING LEFT BOTTOM	976982408	10	1	604	964598408	INTERIOR PANELING
COVERING RIGHT BOTTOM 15	976982508	11	1	604	964598408	INTERIOR PANELING
COVERING SPF	976989208	5	1	604	964598408	INTERIOR PANELING
CRANE DRIVER'S CABIN CPL.	917081608	153	1	13		LIEBHERR CRAW.CRANE LR
CRANE DRIVER'S CABIN,PRE- CRANK	968121308	1	1	579	917081608	CRANE DRIVER'S CABIN CPL.
	12103365	22	1	818	540001808	ROPE WINCH
CRANKCASE BREATHER ASS	10135639	16	1	312	10143468	DIESEL ENGINE
CRANKCASE CPL. V-MOTOR	10143289	10	1	312	10143468	DIESEL ENGINE
CRANKCASE CPL. WITH CYLIN	12451207	10	1	312	10143468	DIESEL ENGINE
CRANKCASE PRE-ASSY. V-MO	12451208	1	1	318	10143289	CRANKCASE CPL.
CRANKCASE V-MOTORXD950	11430300	1	1	320	12451208	CRANKCASE PRE-ASSY.
CRANKSHAFT BEARINGS	10128540	51	1	312	10143468	DIESEL ENGINE
CRANKSHAFT PRE-ASSY. V- CRANKSHAFT WITH GEAR V-	10128914	1	1	339	10130808	CRANKSHAFT WITH GEAR
	10130808	50	1	312	10143468	DIESEL ENGINE
CRAWLER CARRIER RIGHT CP	917076408	10	1	12		LIEBHERR CRAW.CRANE LR
CRAWLER TRACK CARRIER L	917076308	8	1	12		LIEBHERR CRAW.CRANE LR
CRAWLER TRACK CARRIER, L	917291608	1	1	61	917076308	CRAWLER TRACK CARRIER LE
CRAWLER TRACK CARRIER, L	967722108	1	1	66	917291608	CRAWLER TRACK CARRIER, L
CRAWLER TRACK CARRIER,	917291708	1	1	95	917076408	CRAWLER CARRIER RIGHT CP
CRAWLER TRACK CARRIER,	967775708	1	1	99	917291708	CRAWLER TRACK CARRIER,
CRAWLER TRACK HYDRAULI	917321008	2	1	61	917076308	CRAWLER TRACK CARRIER LE
CRAWLER TRACK HYDRAULI	967787408	4	1	74	917321008	CRAWLER TRACK HYDRAULI
CRAWLER TRACK HYDRAULIC	917321108	2	1	95	917076408	CRAWLER CARRIER RIGHT CP
CRAWLER TRACK HYDRAULIC	967787508	4	1	101	917321108	CRAWLER TRACK HYDRAULI
CRIMPING CONTACT 0,2-0,56	602322808	615	174	490	967926408	WIRING HARNESS
CRIMPING CONTACT 0,2-0,6	602334708	649	9	490	967926408	WIRING HARNESS
CROSS CONNECTING LINK W	968233108	13	1	546	917080608	MOUNTING EQUIPMENT CRAW
CROSS CONNECTING LINK W	968767308	(1)	1	1202	917230408	SUPPLEMENTARY GUYING D
CROSS CONNECTING LINK W	968767708	(1)	1	1202	917230408	SUPPLEMENTARY GUYING D
CROSS CONNECTING LINK W	968768308	4	2	1202	917230408	SUPPLEMENTARY GUYING D
CROSS CONNECTING LINK W	968769108	(1)	1	1202	917230408	SUPPLEMENTARY GUYING D
CROSS CONNECTING LINK W	968825908	5	2	1057	917722108	SUPPLEMENTARY GUYING D
CROSS MEMBER CPL.	96006557	(2)	1	15		LIEBHERR CRAW.CRANE LR
CROSS PIECE 30 G-ALMG TR	10440990	49	1	589	917202908	CABIN, GLAZED
CROSS SHACKLE CPL.	968766608	1	2	1202	917230408	SUPPLEMENTARY GUYING D
CROSS SHACKLE CPL.	968766708	2	2	1202	917230408	SUPPLEMENTARY GUYING D
CROSS SHACKLE CPL.	968767208	6	2	1202	917230408	SUPPLEMENTARY GUYING D

24.11.2022

etk_en_de_098208 LR 11000

1389

LIEBHERRAlphabetical index
Alphabetischer Index

Description	Item	Pos.	Quantity	Page	Assembly	Description
CROSS SHACKLE CPL. 0.35M	968767108	5	2	1202	917230408	SUPPLEMENTARY GUYING D
CROWN GEAR C45	9080734	(3)	1	427	10120077	FLYWHEEL ASSEMBLY
CROWN GEAR Z=142	90200514	7	1	221	90023101	COMPACT ROPE WINCH
CUP HEAD SQUARE NECK B	10181375	19	4	754	968646208	CAMERA HOLDER, PREMOU
CURRENT SOURCE LSB SPF	10027448	43	4	674	967918008	ASSEMBLY PARTS MOUNTIN
CURVED SPRING X5NiCrTi26-1	10030768	9	1	411	10115667	EXHAUST PIPE RIGHT
CURVED SPRING X5NiCrTi26-1	10030768	9	1	412	10115668	EXHAUST PIPE LEFT
CUSTOM CIRCUIT MODULE 2	964830208	(506)	1	47	967907508	SWITCH BOX CPL.
CUTOFF RELAY 24V/1W	630103608	12	1	451	968175408	ELECTRIC FOR BATTERY BOX
CYCLE VALVE 2.5BAR 8L/MIN 6	10125152	5	1	417	10138014	REGULATION BOOST PRESS
CYL ROLLER BEARING	11267363	10	1	290	11267361	DRIVING SHAFT
CYL.ROLLER DIN 5402-1 26X2	747004401	18	55	203	90024489	PLANETARY GEARBOX
CYL.ROLLER DIN 5402-1 26X2	747004401	18	55	223	90200276	PLANETARY GEARBOX
CYL.ROLLER DIN 5402-1 26X2	747004401	18	55	924	90026841	PLANETARY GEARBOX
CYLINDER	11267368	1	1	291	11219355	HYDRAULIC PARTS DRIVING G
CYLINDER	7024273	1	1	247	570113308	DRIVING GEAR
CYLINDER HEAD ASSEMBLY	10143276	80	8	313	10143468	DIESEL ENGINE
CYLINDER HEAD COVER	10122220	1	1	359	11364325	CYLINDER HEAD COVER PRE
CYLINDER HEAD COVER	10122266	1	1	351	10122645	CYLINDER HEAD COVER ASS
CYLINDER HEAD COVER	12469625	1	1	353	11364303	CYLINDER HEAD COVER PRE
CYLINDER HEAD COVER	12469625	1	1	354	12580834	REPAIR KIT
CYLINDER HEAD COVER	12469625	1	1	359	11364325	CYLINDER HEAD COVER PRE
CYLINDER HEAD COVER	12469626	1	1	351	10122645	CYLINDER HEAD COVER ASS
CYLINDER HEAD COVER ASS	10122640	83	1	313	10143468	DIESEL ENGINE
CYLINDER HEAD COVER ASS	10122645	82	5	313	10143468	DIESEL ENGINE
CYLINDER HEAD COVER ASS	10122646	84	1	313	10143468	DIESEL ENGINE
CYLINDER HEAD COVER ASS	10122659	85	1	313	10143468	DIESEL ENGINE
CYLINDER HEAD COVER PRE	11364303	1	1	352	10122640	CYLINDER HEAD COVER ASS
CYLINDER HEAD COVER PRE	11364325	1	1	358	10122659	CYLINDER HEAD COVER ASS
CYLINDER HEAD COVER PRE	12562204	1	1	357	10122646	CYLINDER HEAD COVER ASS
CYLINDER HEAD GASKET Met	10118055	2	1	346	10143276	CYLINDER HEAD ASSEMBLY
CYLINDER HEAD PRE-ASSY.	10147781	1	1	346	10143276	CYLINDER HEAD ASSEMBLY
CYLINDER HEAD V-MOTOR	10147780	1	1	347	10147781	CYLINDER HEAD PRE-ASSY.
CYLINDER LINER V-MOTORX	11406892	1	1	321	9078049	CYLINDER
CYLINDER SCREW M18X2X246	9080476	4	6	346	10143276	CYLINDER HEAD ASSEMBLY
CYLINDER V-MOTORXD9508	9078049	40	8	312	10143468	DIESEL ENGINE
CYLINDER V-MOTORXD9508	9078049	80	8	319	12451207	CRANKCASE CPL. WITH CYLIN
CYLINDRICAL ROLLER BEARIN	10280277	10	1	285	10009378	CONNECTING PLATE
CYLINDRICAL ROLLER BEARIN	571900108	(31)	1	277	11212743	VARIABLE PUMP
CYLINDRICAL ROLLER BEARI	746605908	37	1	1139	917228908	HOOK BLOCK
D HEAD SECTION CPL.	917178408	252	1	14		LIEBHERR CRAW.CRANE LR
D HEAD SECTION PRE-ASS.	917380508	1	1	980	917178408	D HEAD SECTION CPL.
D HEAD SECTION WELDED CO	967946108	1	1	987	917380508	D HEAD SECTION PRE-ASS.
D INTERMED. SECTION WELD.	967697808	1	1	1050	917178608	D INTERMEDIATE SECTION
D INTERMED. SECTION WELD.	967733708	1	1	1038	917085308	D INTERMEDIATE SECTION
D INTERMEDIATE SECTION 28	917178608	256	1	14		LIEBHERR CRAW.CRANE LR
D INTERMEDIATE SECTION 2	917085308	254	1	14		LIEBHERR CRAW.CRANE LR
D OVERRUN PROTECTION	917178708	2	1	938	917083708	D PIVOT SECTION CPL.
D PIVOT SECTION CPL.	917083708	250	1	14		LIEBHERR CRAW.CRANE LR
D PIVOT SECTION ELEC. EQUI	917483808	400	1	938	917083708	D PIVOT SECTION CPL.
D PIVOT SECTION PRE-ASS.	917333208	1	1	938	917083708	D PIVOT SECTION CPL.
D PIVOT SECTION WELDED	967780208	1	1	945	917333208	D PIVOT SECTION PRE-ASS.
DAMPERS 24.6X120 PA6	976872208	13	1	594	968080908	CLOSING DEVICE
DAMPING ELEMENT 70 HNBR	10119412	16	1	322	9078462	POWER UNIT SUPPORT ATT
DAMPING PISTON	510797408	7	1	533	511433908	PRESSURE LIMITING VALVE
DAMPING PISTON	510797408	7	1	551	511417708	PRESSURE LIMITING VALVE
DAMPING PISTON	510797408	7	1	729	511417608	PRESSURE LIMITING VALVE
DAMPING PISTON	510797408	6	1	1200	11320974	PRESSURE LIMITING VALVE
DASHBOARD, PRE-ASSEMBLE	967924408	14	1	493	969409208	ELECTRIC ADD-ON PARTS CA
DATA LINE 2 X 1 FEP SPF	12100217	14	12.38	645	968030708	WIRING HARNESS

24.11.2022

etk_en_de_098208 LR 11000

1390

LIEBHERRAlphabetical index
Alphabetischer Index

Description	Item	Pos.	Quantity	Page	Assembly	Description
DATA LINE 2 X 1 FEP SPF	12100217	372	13.38	645	968030708	WIRING HARNESS
DATA LINE 2 X 1 FEP SPF	12100217	373	9.68	646	968030708	WIRING HARNESS
DATA LINE 2 X 1 FEP SPF	12100217	377	3.03	646	968030708	WIRING HARNESS
DATA LINE 2 X 1 FEP SPF	12100217	378	12.38	646	968030708	WIRING HARNESS
DATA LINE 2 X 1 FEP SPF	12100217	10	17.3	649	968416808	WIRING HARNESS
DATA LINE 2 X 1,5 FEP SPF	12100216	406	14.5	646	968030708	WIRING HARNESS
DATA LINE 2 X 2,5 FEP SPF	12100214	16	12.38	645	968030708	WIRING HARNESS
DATA LINE 2 X 2,5 FEP SPF	12100214	17	12.38	645	968030708	WIRING HARNESS
DATA LINE 3 X 1 FEP SPF	12100215	5	3.9	487	967925808	WIRING HARNESS
DATA LINE 3 X 1 FEP SPF	12100215	10	3.52	489	967926308	WIRING HARNESS
DATA LINE 3 X 1 FEP SPF	12100215	371	3.43	645	968030708	WIRING HARNESS
DATA LINE 3 X 1 FEP SPF	12100215	375	12.38	646	968030708	WIRING HARNESS
DATA LINE 3 X 1 FEP SPF	12100215	376	12.38	646	968030708	WIRING HARNESS
DATA LINE 3 X 1 FEP SPF	12100215	380	12.38	646	968030708	WIRING HARNESS
DATA LINE 3 X 1 FEP SPF	12100215	381	12.38	646	968030708	WIRING HARNESS
DATALOGGER LDL2 DIGITAL	10340438	40	1	674	967918008	ASSEMBLY PARTS MOUNTIN
DEEP GROOVE BALL BEARIN	10114839	3	1	28	11601184	COLLECTING RING
DEEP GROOVE BALL BEARIN	10114838	8	1	28	11601184	COLLECTING RING
DEEP GROOVE BALL BEARING	745194708	12	1	244	540270514	DRIVE UNIT CPL
DEEP GROOVE BALL BEARIN	540511608	23	1	243	540270414	POWER TAKE-OFF CPL
DEEP GROOVE BALL BEARIN	10168662	23	1	203	90024489	PLANETARY GEARBOX
DEEP GROOVE BALL BEARIN	10168662	23	1	223	90200276	PLANETARY GEARBOX
DEEP GROOVE BALL BEARIN	10168662	23	1	924	90026841	PLANETARY GEARBOX
DEEP GROOVE BALL BEARING	514507308	303	1	242	11347399	FLANGE BEARING
DEEP GROOVE BALL BEARING	4980305	(4)	2	977	968285208	CABLE DRUM COMPL.
DEEP GROOVE BALL BEARIN	745148808	(3)	1	920	917474008	WINCH
DEEP GROOVE BALL BEARING	745141201	66	1	151	90201679	SLEWING GEAR DRIVE
DEEP GROOVE BALL BEARING	745141201	4	1	203	90024489	PLANETARY GEARBOX
DEEP GROOVE BALL BEARING	745141201	4	1	223	90200276	PLANETARY GEARBOX
DEEP GROOVE BALL BEARING	745141201	4	1	924	90026841	PLANETARY GEARBOX
DEEP GROOVE BALL BEARING	746170801	6	1	242	11347399	FLANGE BEARING
DEEP GROOVE BALL BEARING	745173801	43	2	69	90029090	ANGULAR GEAR
DEEP GROOVE BALL BEARING	745173801	43	2	71	90029091	ANGULAR GEAR
DEEP GROOVE BALL BEARIN	745129501	4	2	605	964588408	GUIDE PRE-ASS.
DEEP GROOVE BALL BEARIN	745129501	5	8	606	964588308	GUIDE PRE-ASS.
DEFLECTION PULLEY	10044691	11	1	419	10120850	ALTERNATOR ASSEMBLY
DETENT PAWL	10802364	21	1	818	540001808	ROPE WINCH
DEVICE PLUG DIN 43650 4-POL	605006608	2	1	728	511444508	DIRECTIONAL CONTROL VALV
DIAPHRAGM 5X810X250 S35	97032594	11	1	146	917347808	PREMOUNTED LOWER PART
DIAPHRAGM 5X810X250 S35	97032596	12	1	146	917347808	PREMOUNTED LOWER PART
DIAPHRAGM ACCUMULATOR 2	510642508	150	3	700	967788108	HYDRAULICS
DIAPHRAGM SOCKET 29/37/44	553027808	51	2	589	917202908	CABIN, GLAZED
DIAPHRAGM SOCKET 29/37/44	553027808	5	2	600	965063308	MONITOR CONSOLE
DIAPHRAGM SOCKET 29/37/44	553027808	26	1	604	964598408	INTERIOR PANELING
DIAPHRAGM SOCKET 29/37/44	553027808	12	4	618	917200808	CLIMA-HEATING INSTALLATIO
DIE PLUG	11450029	4	1	270	10873652	CONTROL UNIT
DIE PLUG	11450029	4	1	276	11690588	CONTROL UNIT
DIE PLUG	11450029	4	1	294	10873894	CONTROL UNIT
DIE PLUG	11450030	3	1	270	10873652	CONTROL UNIT
DIE PLUG	11450030	3	1	276	11690588	CONTROL UNIT
DIE PLUG	11450030	3	1	294	10873894	CONTROL UNIT
DIESEL ENGINE CPL.	917079108	121	1	12		LIEBHERR CRAW.CRANE LR
DIESEL ENGINE D9508 A7SCR	10143468	1	1	311	917804508	DIESEL ENGINE PURCHASED
DIESEL ENGINE PURCHASED	917804508	122	1	12		LIEBHERR CRAW.CRANE LR
DIESEL ENGINE, PRE-ASSEMB	967978708	1	1	253	917079108	DIESEL ENGINE CPL.
DIODE 1N4007 DO-41 SPF	660033108	3	1	679	964591108	INSERTION MODULE
DIODE SUBASSEMBLY PBTP-G	10440553	56	1	662	917082908	SWITCHBOX MOUNTING PART
DIRECTIONAL CONTROL VALV	11005327	1	1	718	10356406	PRESSURE LIMITING VALVE
DIRECTIONAL CONTROL VALV	11110125	4	1	715	10413255	CHANGE-OVER BLOCK
DIRECTIONAL CONTROL VALV	11450339	11	1	707	11211288	CONTROL BLOCK

24.11.2022

etk_en_de_098208 LR 11000

1391

LIEBHERRAlphabetical index
Alphabetischer Index

Description	Item	Pos.	Quantity	Page	Assembly	Description
DIRECTIONAL CONTROL VALV	11450339	11	1	709	11340741	CONTROL BLOCK
DIRECTIONAL CONTROL VALV	10664416	53	1	734	967788208	COMPRESSED AIR SYSTEM
DIRECTIONAL CONTROL VALV	10451049	7	1	712	11314761	CONTROL BLOCK
DIRECTIONAL CONTROL VAL	511465508	51	2	835	967788308	ADDITIONAL HYDR.S PIVOT SE
DIRECTIONAL CONTROL VAL	511444508	67	1	700	967788108	HYDRAULICS
DIRECTIONAL CONTROL VAL	511494308	61	1	700	967788108	HYDRAULICS
DIRECTIONAL CONTROL VAL	511320108	58	2	700	967788108	HYDRAULICS
DIRECTIONAL CONTROL VAL	11341847	4	1	712	11314761	CONTROL BLOCK
DIRECTIONAL CONTROL VALV	10472229	(909)	1	1159	917474108	BOLT EXTRACTION ATTACHM
DIRECTIONAL CONTROL VAL	511493608	51	1	34	967787308	HYDRAULIC EQUIPM.CENTER
DIRECTIONAL CONTROL VAL	511444408	57	1	700	967788108	HYDRAULICS
DIRECTIONAL CONTROL VAL	511449808	50	1	168	968129608	ADDITIONAL HYDR.SLEWING
DIRECTIONAL CONTROL VAL	11182924	52	1	209	967787708	ADDITIONAL HYDRAULICS WI
DIRECTIONAL CONTROL VAL	11182924	52	1	230	968081908	ADDITIONAL HYDRAULICS WI
DIRECTIONAL CONTROL VAL	11182924	52	1	930	967789108	ADDITIONAL HYDRAULICS WI
DIRECTIONAL CONTROL VAL	10877688	26	1	700	967788108	HYDRAULICS
DIRECTIONAL CONTROL VAL	511302108	52	1	962	967788408	ADDITIONAL HYDR.D PIVOT
DIRECTIONAL CONTROL VAL	10652724	21	1	209	967787708	ADDITIONAL HYDRAULICS WI
DIRECTIONAL CONTROL VAL	10652724	21	1	230	968081908	ADDITIONAL HYDRAULICS WI
DIRECTIONAL CONTROL VAL	10652724	21	1	930	967789108	ADDITIONAL HYDRAULICS WI
DIRECTIONAL CONTROL VALV	10423938	50	1	250	967787908	ADDNL. HYDR. F. ERECTING W
DIRECTIONAL CONTROL VAL	511302208	63	7	700	967788108	HYDRAULICS
DIRECTIONAL CONTROL VAL	511302208	50	1	763	968562908	ADDITIONAL HYDRAULIC BOLT
DIRECTIONAL CONTROL VALV	10472226	(903)	1	1159	917474108	BOLT EXTRACTION ATTACHM
DIRECTIONAL CTRL. VALVE 4	511322508	167	1	701	967788108	HYDRAULICS
DIRECTIONAL CTRL. VALVE 4	510403408	150	1	1165	968883408	ADDL.HYDR.F.PIN PULLING DE
DIRECTIONAL CTRL. VALVE 4	511486508	163	1	768	967969408	FITTING PLATE EMERG. ACT:
DIRECTIONAL CTRL. VALVE 4	511486508	153	1	773	967969508	FITTING PLATE EMERG. ACT:
DIRECTIONAL CTRL. VALVE 4	511304508	150	1	1162	968883308	ADDL.HYDR.F.PIN PULLING DE
DIRECTIONAL SEAT VALVE	11482390	4	1	842	11347373	CONTROL BLOCK
DIRECTIONAL SEAT VALVE 2/	11210615	4	1	707	11211288	CONTROL BLOCK
DIRECTIONAL SEAT VALVE 2/	11210615	4	1	709	11340741	CONTROL BLOCK
DIRECTIONAL SEAT VALVE 3	10675694	69	1	700	967788108	HYDRAULICS
DIRECTIONAL SEAT VALVE 3	10493159	65	1	700	967788108	HYDRAULICS
DISC SPRING	7024282	7	4	247	570113308	DRIVING GEAR
DISC SPRING DIN 2093 34X16,	720800208	25	4	461	917203308	CONTROL STAND
DISH MOUNTING	10100621	103	8	67	917291608	CRAWLER TRACK CARRIER, L
DISH MOUNTING	10100621	103	8	100	917291708	CRAWLER TRACK CARRIER,
DISH MOUNTING	10100621	12	60	127	917076708	CATWALK CRAW.TRACK TRA
DISH MOUNTING	10100621	19	20	146	917347808	PREMOUNTED LOWER PART
DISH MOUNTING	10100621	30	6	200	917438108	WINCH 1 PRE-ASSEMBLY
DISH MOUNTING	10100621	27	8	219	917451208	WINCH 4 PRE-ASSEMBLY
DISH MOUNTING	10100621	15	14	303	968240908	RADIATOR, PRE-ASSEMBLED
DISH MOUNTING	10100621	45	93	473	917080008	SLEWING PLATFORM CATWAL
DISH MOUNTING	10100621	10	12	479	968309908	PLATFORM COMPL.
DISH MOUNTING	10100621	9	4	481	968287208	FOLDING LADDER PRE-ASS.
DISH MOUNTING	10100621	49	16	518	917347708	SA FRAME
DISH MOUNTING	10100621	120	10	628	968286908	SOUND DAMPING ABOVE
DISH MOUNTING	10100621	55	111	813	917332608	S PIVOT SECTION PRE-ASS.
DISH MOUNTING	10100621	32	30	853	917190908	S INTERMEDIATE SECTION
DISH MOUNTING	10100621	32	30	861	917333908	S INTERMEDIATE SECTION
DISH MOUNTING	10100621	32	73	865	917231408	S ADAPTER SECTION
DISH MOUNTING	10100621	32	66	872	917078608	S INTERMEDIATE SECTION
DISH MOUNTING	10100621	32	44	881	917078708	S INTERMEDIATE SECTION
DISH MOUNTING	10100621	32	46	888	917078808	S INTERMEDIATE SECTION
DISH MOUNTING	10100621	32	44	899	917079208	S INTERMEDIATE SECTION
DISH MOUNTING	10100621	32	44	904	917571208	S INTERMEDIATE SECTION
DISH MOUNTING	10100621	32	44	909	919086008	S INTERMEDIATE SECTION
DISH MOUNTING	10100621	18	36	914	917191008	SL REDUCING SECTION
DISH MOUNTING	10100621	6	50	945	917333208	D PIVOT SECTION PRE-ASS.

24.11.2022

etk_en_de_098208 LR 11000

1392

LIEBHERR

Alphabetical index
Alphabetischer Index

Description	Item	Pos.	Quantity	Page	Assembly	Description
DISH MOUNTING	10100621	48	72	987	917380508	D HEAD SECTION PRE-ASS.
DISH MOUNTING	10100621	35	58	1038	917085308	D INTERMEDIATE SECTION
DISH MOUNTING	10100621	35	94	1050	917178608	D INTERMEDIATE SECTION
DISH MOUNTING	10100621	42	16	1061	917251008	L-HEAD PIECE
DISH MOUNTING	10100621	50	37	1074	917191508	L INTERMEDIATE SECTION
DISH MOUNTING	10100621	50	69	1079	917228008	L INTERMEDIATE SECTION
DISH MOUNTING	10100621	50	70	1083	917625408	L INTERMEDIATE SECTION
DISH MOUNTING	10100621	30	17	1085	917483908	F-CONNECTING HEAD
DISH MOUNTING	10100621	44	17	1097	917484108	PIVOT SECTION
DISH MOUNTING	10100621	14	6	1121	917484408	F-INTERMEDIATE SECT.
DISH MOUNTING	10100621	20	39	1171	968399508	PIVOT SECTION, PRE-ASSEMB
DISH MOUNTING	10100621	17	30	1173	968678908	INTERMEDIATE PIECE PRE-A
DISH MOUNTING	10100621	12	8	1175	968671408	HEAD SECTION PRE-ASS.
DISPLAY TFT 7" 800X480 SPF	10454782	10	4	758	967956108	EQUIPMENT CAMERA CAB
DISTANCE PIECE WELDED	968028108	12	2	987	917380508	D HEAD SECTION PRE-ASS.
DISTANCE PLATE 10X80X30 S3	97038371	32	3	473	917080008	SLEWING PLATFORM CATWAL
DISTANCE PLATE 3X84X15 D	977692008	40	4	461	917203308	CONTROL STAND
DISTANCE PLATE 4X317X690	90024801	(27)	2	201	90023098	COMPACT ROPE WINCH
DISTANCE PLATE 4X342X690	90024800	(26)	1	201	90023098	COMPACT ROPE WINCH
DISTANCE PLATE 4X356X690 S	90024799	(25)	1	201	90023098	COMPACT ROPE WINCH
DISTANCE PLATE 9 X 70 X180	288199508	166	2	947	917333208	D PIVOT SECTION PRE-ASS.
DISTANCE RING ALMG3	973672008	15	3	506	967276208	ADDNL.HEATING, PRE-ASSE
DISTANCE SLEEVE 10,5X20X	10121610	12	3	416	10137635	EXHAUST NOZZLE ATTACHM
DISTANCE SLEEVE 12.0X46 E	97045325	5	2	1064	96001219	HOISTING LIMIT SWITCH PRE-
DISTANCE SLEEVE 12.0X7 E23	97045334	6	4	1064	96001219	HOISTING LIMIT SWITCH PRE-
DISTANCE SLEEVE 24X34X9	10115863	3	1	381	10137788	FUEL FINE-FILTER ASSEMBLY
DISTANCE SLEEVE 30X10 X2	978015708	12	16	484	969259908	SLEWING PLATFORM CATWAL
DISTANCE SLEEVE 30X10 X2	978015708	105	24	814	917332608	S PIVOT SECTION PRE-ASS.
DISTANCE SLEEVE 40X35 S35	97047127	(5)	8	1061	917251008	L-HEAD PIECE
DISTANCE SLEEVE 8,5X18X10	9132577	14	8	411	10115667	EXHAUST PIPE RIGHT
DISTANCE SLEEVE 8,5X18X10	9132577	14	8	412	10115668	EXHAUST PIPE LEFT
DISTANCE SLEEVE 8,5X18X10	9132577	8	7	413	10135177	OUTLET MANIFOLD ADD-ON
DISTANCE SLEEVE 8,5X20X20	704271308	11	4	582	968121308	CRANE DRIVER'S CABIN,PRE
DISTANCE SLEEVE 9X15X30	9887737	9	2	327	10135639	CRANKCASE BREATHER ASS
DISTANCE SLEEVE 9X16X70 S	10136023	13	3	395	10135729	CHARGE AIR LINE ASSEMBLY
DISTANCE SLEEVE 9X16X85 S	9079979	2	2	329	10126771	CLAMP - ADD-ON UNIT
DISTANCE SLEEVE 9X18X17,5	9078947	19	1	402	10135642	ACCESSORIES AIR COMPRES
DISTANCE SLEEVE 9X26X4	10137059	9	2	428	10137987	CONTROL BOX ANNEXE
DISTANCE STUD M4X30 VERZ	602017808	23	1	594	968080908	CLOSING DEVICE
DISTANCE STUD M5X30	660044708	17	1	592	917432008	SLIDING DOOR CPL.
DISTANCE STUD M6X50 STA	10875447	43	1	604	964598408	INTERIOR PANELING
DISTANCE TUBE 101.6X12 S3	97050004	8	1	1097	917484108	PIVOT SECTION
DISTANCE TUBE 244.5X76 S3	97062496	57	1	1112	917484308	F-HEAD SECTION
DISTANCE TUBE 244.5X78 S3	97028118	8	3	544	917080508	ROLLER BEARING
DISTANCE TUBE 244.5X90 S7	97032316	19	1	987	917380508	D HEAD SECTION PRE-ASS.
DISTANCE TUBE RD244,5X25	948639708	22	3	1112	917484308	F-HEAD SECTION
DISTANCE WASHER 1x60x60	970212608	38	29	579	917081608	CRANE DRIVER'S CABIN CPL.
DISTRIBUTING NOZZLE	968115408	3	2	453	917079808	UREA TANK
DISTRIBUTION BLOCK MX-F 10	11491832	4	1	87	917322008	CENTRA.LUBRICATION SYSTE
DISTRIBUTION BLOCK MX-F 10	11491832	4	1	111	917322208	CENTR.LUBRICATION SYSTEM
DISTRIBUTION BLOCK MX-F 10	11491833	5	1	87	917322008	CENTRA.LUBRICATION SYSTE
DISTRIBUTION BLOCK MX-F 10	11491833	5	1	111	917322208	CENTR.LUBRICATION SYSTEM
DISTRIBUTION BLOCK MX-F 3/	11621499	1	1	978	917692208	CENTRAL GREASING
DISTRIBUTION BLOCK MX-F 3/	11621498	1	1	538	917691308	CENTRAL GREASING
DISTRIBUTION BLOCK MX-F 3/	11621500	1	1	843	917692108	CENTRAL GREASING
DISTRIBUTION BLOCK MX-F 4/	11621502	4	1	568	917081208	CENT. LUBRIC. SYSTEM SUP
DISTRIBUTION BLOCK MX-F 6	11210825	2	1	159	917081108	CENT. LUBRIC. SYSTEM SUP
DISTRIBUTION BLOCK MX-F 6	11491831	3	1	87	917322008	CENTRA.LUBRICATION SYSTE
DISTRIBUTION BLOCK MX-F 6	11491831	3	1	111	917322208	CENTR.LUBRICATION SYSTEM
DISTRIBUTION BLOCK MX-F 7	11621501	5	1	568	917081208	CENT. LUBRIC. SYSTEM SUP

24.11.2022

etk_en_de_098208 LR 11000

1393

LIEBHERRAlphabetical index
Alphabetischer Index

Description	Item	Pos.	Quantity	Page	Assembly	Description
DISTRIBUTION BLOCK SXE-2	11621291	2	1	87	917322008	CENTRA.LUBRICATION SYSTE
DISTRIBUTION BLOCK SXE-2	11621291	2	1	111	917322208	CENTR.LUBRICATION SYSTEM
DISTRIBUTION BOX 110X110X	10036634	(1)	1	776	917176708	EL.COOLANT PREHEAT
DISTRIBUTION STRIP	774383708	309	1	734	967788208	COMPRESSED AIR SYSTEM
DISTRIBUTOR BLOCK Ai Rm>1	10122787	10	1	385	10135675	FUEL LINES
DISTRIBUTOR BLOCK Ai Rm>=	10130968	38	1	386	10135675	FUEL LINES
DISTRIBUTOR BRIDGE WITH O	7622804	5	1	572	11621501	DISTRIBUTION BLOCK
DOCUMENTATION	980288008	1000	1	332	11356726	FILTER INSERT
DOCUMENTATION	980288008	1000	1	365	10044373	OIL FILTER INSERT
DOCUMENTATION	980288008	1000	1	380	553183708	FILTER INSERT
DOCUMENTATION	980288008	1	1	384	10289138	FUEL FILTER INSERT PRE-ASS
DOCUMENTATION	980288008	1	1	447	571558808	FILTER INSERT
DOCUMENTATION	980288008	1000	1	563	11068050	FILTER ELEMENT
DOCUMENTATION	980288008	1	1	622	11083438	FILTER
DOCUMENTATION	980288008	1000	1	738	571352308	CARTRIDGE
DOCUMENTATION	980288008	1000	1	1223	10037623	FILTER INSERT
DOCUMENTATION	980288008	1000	1	1225	510671808	FILTER INSERT
DOCUMENTATION	980288008	1000	1	1229	553174008	FUEL FILTER
DOOR COMPL.	968213508	2	1	469	917079908	TURNTABLE PANELLING
DOOR COMPL.	968213608	3	1	469	917079908	TURNTABLE PANELLING
DOOR COMPL.	968213708	4	1	469	917079908	TURNTABLE PANELLING
DOOR COMPL.	968213808	5	1	469	917079908	TURNTABLE PANELLING
DOOR CONTACT SWITCH	606020708	30	1	493	969409208	ELECTRIC ADD-ON PARTS CA
DOOR PANE ESG-GLAS SPF	976885108	14	1	592	917432008	SLIDING DOOR CPL.
DOSING PUMP DP2	553186808	5	1	505	917080208	ADD HEATING SUPERSTRUCT
DOSING VALVE	10331907	3	1	370	10117814	HIGH PRESSURE PUMP PRE-
DOUBLE BANJO BOLT 6-M14X	12210032	11	2	388	10117753	LEAK OIL LINE ADD-ON
DOUBLE BANJO BOLT 6-M14X	12210032	8	2	407	10135649	VENT TUBE ASSEMBLY
DOUBLE FLASH BEACON 18W	11160407	65	1	494	969409208	ELECTRIC ADD-ON PARTS CA
DOUBLE NIPPLE R1/4"-M10X1	774375008	13	2	538	917691308	CENTRAL GREASING
DOUBLE PLUG	7012971	12	1	283	571907208	CONNECTING PLATE
DOUBLE PLUG	7012971	12	1	285	10009378	CONNECTING PLATE
DOUBLE PLUG	7022127	11	6	283	571907208	CONNECTING PLATE
DOUBLE PLUG	7022127	11	5	285	10009378	CONNECTING PLATE
DOUBLE PLUG	7022127	31	2	300	11314599	VARIABLE PUMP
DOUBLE RING SPANNER DIN	790012608	14	1	136	96005686	MAIN TOOLS
DOUBLE SPRING CONTACT 0	6001703	2267	1	490	967926408	WIRING HARNESS
DOUBLE-ENDED STUD DIN 93	4981172	11	4	414	10135386	EXHAUST TC MOUNTING
DOUBLE-ENDED STUD DIN 93	4981172	11	4	415	10135681	EXHAUST TC MOUNTING
DOUBLE-ENDED STUD DIN 93	12210038	11	3	396	10137808	CONNECTING LINE ADD-ON
DOUBLE-HEADED SPANNER D	790003908	11	1	136	96005686	MAIN TOOLS
DOUBLE-HEADED SPANNER D	790007908	10	1	136	96005686	MAIN TOOLS
DOWEL PIN 3X10	10410651	28	2	281	11212747	VARIABLE PUMP
DOWEL PIN 3X10	10410651	28	1	284	11212748	VARIABLE PUMP
DOWEL PIN ISO 8752 16X160	432013708	21	2	1091	917484008	F-ASSEMBLY UNIT
DOWEL PIN ISO 8752 21X140	432013108	6	1	788	965575208	CENTRING COMPLETE
DOWEL PIN ISO 8752 5X12	432003408	36	2	589	917202908	CABIN, GLAZED
DOWEL PIN ISO 8752 5X12	432003408	28	1	594	968080908	CLOSING DEVICE
DOWEL PIN ISO 8752 5X14 ST	4320051	27	8	992	967946208	LUFFING PULLEY BLOCK COM
DOWEL PIN ISO 8752 5X16	432003708	92	4	519	917347708	SA FRAME
DOWEL PIN ISO 8752 5X16	432003708	33	4	1097	917484108	PIVOT SECTION
DOWEL PIN ISO 8752 6X10 ST	10875881	5	2	1012	968107908	TRACTION RAM PRE-ASS.
DOWEL PIN ISO 8752 6X14 480	12100672	7	4	192	968907308	PARK CONSOLE HOSES PRE
DOWEL PIN ISO 8752 6X14 480	12100672	7	3	193	968907408	PARK CONSOLE HOSES PRE
DOWEL PIN ISO 8752 6X14 480	12100672	6	2	194	969483508	PARK CONSOLE HOSES PRE
DOWEL PIN ISO 8752 6X14 480	12100672	8	3	482	968904008	CARRIER PRE-ASSEMBLED
DOWEL PIN ISO 8752 6X14 480	12100672	22	8	945	917333208	D PIVOT SECTION PRE-ASS.
DOWEL PIN ISO 8752 6X16 A2	10294239	64	6	1038	917085308	D INTERMEDIATE SECTION
DOWEL PIN ISO 8752 6X16 A2	10294239	64	6	1050	917178608	D INTERMEDIATE SECTION
DOWEL PIN ISO 8752 6X20 480	10876162	172	8	815	917332608	S PIVOT SECTION PRE-ASS.

24.11.2022

etk_en_de_098208 LR 11000

1394

LIEBHERRAlphabetical index
Alphabetischer Index

Description	Item	Pos.	Quantity	Page	Assembly	Description
DOWEL PIN ISO 8752 6X20 480	10876162	5	8	822	917084408	S OVERRUN PROTECTION
DOWEL PIN ISO 8752 6X20 480	10876162	9	8	955	917178708	D OVERRUN PROTECTION
DOWEL PIN ISO 8752 6X20 480	10876162	83	12	1062	917251008	L-HEAD PIECE
DOWEL PIN ISO 8752 6X40 480	12100674	29	4	146	917347808	PREMOUNTED LOWER PART
DOWEL PIN ISO 8752 6X55 St 4	432006801	13	4	760	917618308	UPPERCARRIAGE SUSP BALL
DOWEL PIN ISO 8752 8X50	432008708	38	16	184	917401608	SLEWING PLATFORM CPL.
DOWEL PIN ISO 8752 8X50	432008708	16	1	1012	968107908	TRACTION RAM PRE-ASS.
DOWEL PIN ISO 8752 8X70	432009108	7	2	848	918188208	REST
DRAIN SCREW	11170567	10	1	457	10139284	PUMP
DRAIN TAP G1/4"	11696074	22	1	378	10303007	FUEL PREFILTER
DRAIN VALVE	10032906	5	2	334	10120168	LOCKING PIECES
DRAIN VALVE	10032906	(20)	1	336	10134887	OIL SUMP WITH FASTENING
DRAIN VALVE	10120100	16	1	363	10124754	OIL MODULE LEFT
DRAIN VALVE	10120100	16	1	366	10124755	OIL MODULE RIGHT
DRAW CONNECTING LINK	968256208	2	1	949	968242208	PULL ROD
DRAW CONNECTING LINK 0.7	967845608	(1)	1	518	917347708	SA FRAME
DRAW CYLINDER 180/80-2500	11211234	1	1	546	917080608	MOUNTING EQUIPMENT CRAW
DRAW CYLINDER 370/160-500	11211928	1	1	1012	968107908	TRACTION RAM PRE-ASS.
DRAW SHACKLE 0.7M	967845508	6	4	518	917347708	SA FRAME
DRAWBAR PRE-ASS	968786908	1	1	1182	968786808	PULL ROD
DRAWBAR PRE-ASS	968803008	1	1	1176	968772408	PULL ROD
DRAWBAR PRE-ASS 2.2M	968214108	1	1	890	968190108	PULL ROD
DRAWBAR PRE-ASS 2.6M	967846508	1	1	525	967846208	PULL ROD
DRAWBAR PRE-ASS 3.225M	967981108	1	1	527	967981008	PULL ROD
DRAWBAR PRE-ASS 3.2M	967950808	1	1	874	967897608	PULL ROD
DRAWBAR PRE-ASS 3.6M	968027708	1	1	1006	968026208	PULL ROD
DRAWBAR PRE-ASS 5.15 M	968242108	1	1	949	968242208	PULL ROD
DRAWBAR PRE-ASS 5.1M	968217108	1	1	892	968190208	PULL ROD
DRAWBAR PRE-ASS 5.365M	968027308	1	1	1003	968026008	PULL ROD
DRAWBAR PRE-ASS 6.0M	968026108	8	2	987	917380508	D HEAD SECTION PRE-ASS.
DRAWBAR PRE-ASS 8.2M	967898408	1	1	876	967898308	PULL ROD
DRIVE FLANGE EDELSTAHL	606012608	6	1	213	917452308	ELECTRIC FOR WINCH 1
DRIVE FLANGE EDELSTAHL	606012608	6	1	933	917452508	ELECTRIC FOR WINCH 3
DRIVE FOR HIGH PRESSURE P	10137654	180	1	314	10143468	DIESEL ENGINE
DRIVE FOR HPP PRE-ASS.	11363994	1	1	371	10137654	DRIVE FOR HIGH PRESSURE P
DRIVE PARTS W. DAMPER P	11367689	1	1	341	9077286	DRIVING PARTS
DRIVE SHAFT	10220345	8	1	300	11314599	VARIABLE PUMP
DRIVE SHAFT Z=11 31CrMoV9	9080600	3	1	372	11363994	DRIVE FOR HPP PRE-ASS.
DRIVE SLEEVE	571727208	4	1	244	540270514	DRIVE UNIT CPL
DRIVE UNIT CPL	540270514	24	1	237	10802280	ROPE WINCH
DRIVER	10014729	7	1	161	10871517	ELECTRIC PUMP
DRIVER	10014729	7	1	570	10425291	ELECTRIC PUMP
DRIVER	927675901	20	1	922	90028040	ROPE DRUM
DRIVING GEAR	10008433	1	1	305	10228004	HYDRO MOTOR
DRIVING GEAR	10443111	1	1	277	11212743	VARIABLE PUMP
DRIVING GEAR	10443111	1	1	284	11212748	VARIABLE PUMP
DRIVING GEAR	10650065	1	1	154	510235408	HYDRO MOTOR
DRIVING GEAR	10871685	1	1	300	11314599	VARIABLE PUMP
DRIVING GEAR	10871727	2	1	206	11170708	VARIABLE DISPLACEMENT MO
DRIVING GEAR	10871727	2	1	226	11212497	VARIABLE DISPLACEMENT MO
DRIVING GEAR	10871727	2	1	927	11170709	VARIABLE DISPLACEMENT MO
DRIVING GEAR	10873647	1	1	269	11212738	VARIABLE PUMP
DRIVING GEAR	10873647	1	1	271	11212739	VARIABLE PUMP
DRIVING GEAR	10873647	1	1	274	11212740	VARIABLE PUMP
DRIVING GEAR	10873647	1	1	280	11212746	VARIABLE PUMP
DRIVING GEAR	10873647	1	1	287	11212744	VARIABLE PUMP
DRIVING GEAR	10873889	1	1	288	11212745	VARIABLE PUMP
DRIVING GEAR	11690584	1	1	275	11212741	VARIABLE PUMP
DRIVING GEAR	570112908	1	1	245	510230608	HYDRO MOTOR
DRIVING GEAR	570113308	1	1	246	570112908	DRIVING GEAR

24.11.2022

etk_en_de_098208 LR 11000

1395

LIEBHERRAlphabetical index
Alphabetischer Index

Description	Item	Pos.	Quantity	Page	Assembly	Description
DRIVING PARTS	9077286	53	1	313	10143468	DIESEL ENGINE
DRIVING SHAFT	11267361	1	1	289	10873889	DRIVING GEAR
DRIVING SHAFT	11267362	1	1	290	11267361	DRIVING SHAFT
DRIVING SHAFT	570113408	2	1	246	570112908	DRIVING GEAR
DRYER	571489008	13	1	511	10451181	LIQUEFIER
DS HYDRO CYLINDER	10491695	(999)	1	579	917081608	CRANE DRIVER'S CABIN CPL.
DS HYDRO CYLINDER	10663439	999	1	613	512349708	TILT CYLINDER
DS HYDRO CYLINDER	10814137	(999)	1	1160	968929808	PIN PULLING CYLINDER CPL.
DS HYDRO CYLINDER	10815162	999	1	611	10326323	HYDRO CYLINDER
DS HYDRO CYLINDER	10874188	(999)	1	196	917077708	PIN F. S AND D PIVOT SECTIO
DS HYDRO CYLINDER	10874189	999	1	523	11211235	HYDRO CYLINDER
DS LOWERING BRAKE VALVE	11341625	(999)	1	1014	11211928	DRAW CYLINDER
DS RELAPSE SUPPORT	10873250	999	1	824	11211228	TILT-BACK SUPPORT
DS RELAPSE SUPPORT	10874036	999	1	957	11211229	TILT-BACK SUPPORT
DSF RING 128X120,1X3,5	10145868	5	1	345	10148222	PISTON CPL.
DU BUSHING	708003508	57	1	579	917081608	CRANE DRIVER'S CABIN CPL.
DU BUSHING	708004008	2	4	610	968397108	LADDER COMPL.
DU BUSHING	708010208	15	2	546	917080608	MOUNTING EQUIPMENT CRAW
DU BUSHING 60X65X70	708002608	19	2	184	917401608	SLEWING PLATFORM CPL.
DUMMY PLUG W1938BS	967254408	320	1	1067	967922908	TERMINAL BOX
DUMMY PLUG W200BSL	968662908	30	1	55	967908108	CABLE LIST F.CENTER SECTIO
DUMMY PLUG W200BSR	968663008	40	1	55	967908108	CABLE LIST F.CENTER SECTIO
DUMMY PLUG W2028BS	969280408	70	1	1117	968734008	TERMINAL BOX CPL.
DUMMY PLUG W2028WBS	969949408	80	1	1117	968734008	TERMINAL BOX CPL.
DUMMY PLUG X1910BS	968346208	31	1	648	968030908	CABLE LIST SLEWING PLATF
DUMMY PLUG X1939BS	969548408	310	1	1067	967922908	TERMINAL BOX
DUMMY PLUG X1939WBS	96003291	311	1	1067	967922908	TERMINAL BOX
DUMMY PLUG X1980BS	969211908	30	1	825	917480108	ELECTRIC FOR S-PIVOT SECT
DUST CAP 1 3/4-18NS METALL	692405308	172	1	826	967923108	CABLE DRUM COMPL.
DUST CAP 1 3/4-18NS METALL	692405308	271	3	1067	967922908	TERMINAL BOX
DUST CAP 1 3/4-18NS METALL	692405308	155	2	1087	968733208	TERMINAL BOX CPL.
DUST CAP 1 3/4-18NS METALL	692405308	172	1	1104	968733708	CABLE DRUM COMPL.
DUST CAP 1 3/4-18NS METALL	692405308	154	1	1117	968734008	TERMINAL BOX CPL.
DUST CAP 3/4-18 NS METALL	692405208	(502)	1	1067	967922908	TERMINAL BOX
DUST CAP METALL A240	692400008	509	1	81	967971408	WIRING HARNESS
DUST CAP POLYETHYLEN SC	704254808	(7)	4	450	968169408	BATTERY BOX, PRE-ASSEMB
DUST CAP POLYETHYLEN SC	704254808	(4)	4	627	968286908	SOUND DAMPING ABOVE
DUST CAP POLYETHYLEN SC	704254808	(4)	4	627	968286908	SOUND DAMPING ABOVE
DUST CAP POLYETHYLEN SC	704254808	(4)	4	627	968286908	SOUND DAMPING ABOVE
DUST CAP POLYETHYLEN SC	704254808	(4)	4	627	968286908	SOUND DAMPING ABOVE
DUST CAP POLYETHYLEN SC	704254808	10	3	629	968308808	COVER COMPL.
DUST CAP POLYETHYLEN SC	704254808	10	4	630	968308908	COVER COMPL.
DUST CAP POLYETHYLEN SC	704254808	10	2	631	968309008	COVER COMPL.
DUST CAP POLYETHYLEN SC	704254808	4	2	633	968310408	COVER COMPL.
DUST CAP POLYETHYLEN SC	704254808	4	2	634	968318208	COVER COMPL.
DUST PLUG	511506508	248	1	734	967788208	COMPRESSED AIR SYSTEM
EARTH CONNECTION PLATE C	12826252	4	1	397	9078314	HEATING FLANGE ADD-ON
EDGE PROTECTION 1-2,5X33X	262105308	14	5.2	469	917079908	TURNTABLE PANELLING
EDGE PROTECTION 1-2,5X33X	262105308	18	6.5	636	968255308	SOUND DAMPING DOWN
EDGE PROTECTION 1-2X9,5X6,	262103908	7	0.16	51	926891108	GROUND RAIL
EDGE PROTECTION 1-2X9,5X6,	262103908	8	3.5	450	968169408	BATTERY BOX, PRE-ASSEMB
EDGE PROTECTION 1-2X9,5X6,	262103908	42	0.6	604	964598408	INTERIOR PANELING
EDGE PROTECTION 1-2X9,5X6,	262103908	6	0.7	632	968309108	COVER COMPL.
EDGE PROTECTION 1-2X9,5X6,	262103908	9	22	636	968255308	SOUND DAMPING DOWN
EDGE PROTECTION 1-2X9,5X6,	262103908	90	0.5	675	967918008	ASSEMBLY PARTS MOUNTIN
EDGE PROTECTION 1-2X9,5X6,	262103908	24	0.05	754	968646208	CAMERA HOLDER, PREMOU
EDGE PROTECTION 1-4X14,5	262104008	19	1	455	968111208	UREA TANK, PRE-MOUNTING
EDGE PROTECTION 1-4X14,5	262104008	19	0.25	484	969259908	SLEWING PLATFORM CATWAL
EDGE PROTECTION 1-4X14,5	262104008	65	1.2	628	968286908	SOUND DAMPING ABOVE
EDGE PROTECTION 1-4X14,5	262104008	35	0.26	787	917081508	COUNTERWEIGHT FRAME

24.11.2022

etk_en_de_098208 LR 11000

1396

LIEBHERRAlphabetical index
Alphabetischer Index

Description	Item	Pos.	Quantity	Page	Assembly	Description
EDGE SEALING RING	10303270	17	3	283	571907208	CONNECTING PLATE
EDGE SEALING RING	10303270	17	3	285	10009378	CONNECTING PLATE
EDGE SEALING RING CR6-FRE	10173722	(1)	1	140	96064795	MANOMETER CPL.
EDGE SEALING RING CR6-FRE	10173722	581	3	703	967788108	HYDRAULICS
EL.ADD-ON SET-LIMIT SWITC	967891008	10	1	155	917353608	ELECTR.FOR SLEWING GEAR
EL.ADD-ON SET-LIMIT SWITC	968270208	4	1	46	917361408	EL.CENTER PART
EL.BACKING PROTECTION D	968185108	500	1	955	917178708	D OVERRUN PROTECTION
EL.CENTER PART	917361408	3	1	18	917075908	CENTRAL SECTION CRAWLER
EL.CHARGER F.BATTERY	967919108	3	1	615	917081808	CHARGER F.BATTERY
EL.COOLANT PREHEAT 230V	917176708	413	1	15		LIEBHERR CRAW.CRANE LR
EL.COOLANT PREHEAT MOT	917590608	2	1	776	917176708	EL.COOLANT PREHEAT
EL.EQUIPMENT SAFETY RETAI	968182008	500	1	822	917084408	S OVERRUN PROTECTION
EL.INSTRUMENTS F.CRANE	917949808	133	1	12		LIEBHERR CRAW.CRANE LR
ELASTOMER INSERT DIN 3015	10493065	319	2	734	967788208	COMPRESSED AIR SYSTEM
ELASTOMER INSERT DIN 3015	10493065	323	4	930	967789108	ADDITIONAL HYDRAULICS WI
ELBOW	10153006	4	1	336	10134887	OIL SUMP WITH FASTENING
ELBOW 90° DI=130 GUMMI	10099969	11	5	444	917079508	AIR FILTER UNIT CPL.
ELECTR. F-HEAD SECTION	917650808	500	1	1113	917484308	F-HEAD SECTION
ELECTR. FOR HEAD SECTION	917471508	3	1	980	917178408	D HEAD SECTION CPL.
ELECTR. FOR L-HEAD SECTIO	967922808	500	1	1062	917251008	L-HEAD PIECE
ELECTR. SYSTEM F.SLEWING	917082808	163	1	13		LIEBHERR CRAW.CRANE LR
ELECTR. SYSTEM F.SLEWING	917459108	5	1	143	917077508	SLEWING PLATFORM FRAME
ELECTR.CABLE 0,5	10870538	344	13.3	489	967926308	WIRING HARNESS
ELECTR.CABLE 0,5	10870538	344	5.05	490	967926408	WIRING HARNESS
ELECTR.CABLE 0,75	10870539	345	18.2	487	967925808	WIRING HARNESS
ELECTR.CABLE 0,75	10870539	345	0.64	653	968346208	DUMMY PLUG
ELECTR.CABLE 0,75	10870539	(345)	0.16	1067	967922908	TERMINAL BOX
ELECTR.CABLE 1,0	10870540	305	0.38	54	96026395	CABLING
ELECTR.CABLE 1,0	10870540	(305)	0.64	55	967908108	CABLE LIST F.CENTER SECTIO
ELECTR.CABLE 1,0	10870540	(305)	0.64	55	967908108	CABLE LIST F.CENTER SECTIO
ELECTR.CABLE 1,0	10870540	305	480.15	487	967925808	WIRING HARNESS
ELECTR.CABLE 1,0	10870540	305	353.69	489	967926308	WIRING HARNESS
ELECTR.CABLE 1,0	10870540	305	966.8	649	968416808	WIRING HARNESS
ELECTR.CABLE 1,5	10870541	307	6.6	489	967926308	WIRING HARNESS
ELECTR.CABLE 1,5	10870541	307	9.3	649	968416808	WIRING HARNESS
ELECTR.CABLE 16	12102632	326	0.95	645	968030708	WIRING HARNESS
ELECTR.CABLE 16	12102633	327	0.95	645	968030708	WIRING HARNESS
ELECTR.CABLE 2,5	10870542	309	22.33	487	967925808	WIRING HARNESS
ELECTR.CABLE 2,5	10870542	309	25.2	489	967926308	WIRING HARNESS
ELECTR.CABLE 2,5	10870542	309	3.8	645	968030708	WIRING HARNESS
ELECTR.CABLE 2,5	10870542	309	34.6	649	968416808	WIRING HARNESS
ELECTR.CABLE 25	12102636	325	31.15	645	968030708	WIRING HARNESS
ELECTR.CRAWLER SUPPORT	917361508	3	1	61	917076308	CRAWLER TRACK CARRIER LE
ELECTR.CRAWLER SUPPORT	917361608	3	1	95	917076408	CRAWLER CARRIER RIGHT CP
ELECTR.F.FUEL TANK	967930608	500	1	557	967967608	FUEL TANK, PRE-ASSEMBLED
ELECTR.FOR SLEWING GEAR	917353608	2	1	148	917078308	SLEWING GEAR
ELECTR.FOR SLEWING GEAR	917751408	170	1	13		LIEBHERR CRAW.CRANE LR
ELECTRIC ADD-ON PARTS CA	969409208	7	1	485	917949808	EL.INSTRUMENTS F.CRANE D
ELECTRIC ADD-ON PARTS DR	968763208	50	1	641	917082808	ELECTR. SYSTEM F.SLEWING
ELECTRIC F-CONNECTING H	917650608	500	1	1085	917483908	F-CONNECTING HEAD
ELECTRIC F. AGGREGATE	968030508	10	1	641	917082808	ELECTR. SYSTEM F.SLEWING
ELECTRIC FOR BATTERY BOX	968175408	500	1	450	968169408	BATTERY BOX, PRE-ASSEMB
ELECTRIC FOR S-PIVOT SECT	917480108	3	1	806	917078408	S PIVOT SECTION CPL.
ELECTRIC FOR SA - FRAME	917476108	3	1	514	917080308	SA FRAME
ELECTRIC FOR WINCH 1	917452308	3	1	197	917077808	WINCH 1
ELECTRIC FOR WINCH 3	917452508	3	1	917	917083208	WINCH 3
ELECTRIC FOR WINCH 4	917452608	2	1	217	917078208	WINCH 4 LUFFING GEAR
ELECTRIC HYDRAULIC TANK	968015308	500	1	561	967968208	OIL TANK PRE-ASS.
ELECTRIC MONTAGE ZYLINDE	968235208	60	1	546	917080608	MOUNTING EQUIPMENT CRAW
ELECTRIC PUMP	10425291	1	1	568	917081208	CENT. LUBRIC. SYSTEM SUP

24.11.2022

etk_en_de_098208 LR 11000

1397

LIEBHERRAlphabetical index
Alphabetischer Index

Description	Item	Pos.	Quantity	Page	Assembly	Description
ELECTRIC PUMP EP-1	10871517	1	1	159	917081108	CENT. LUBRIC. SYSTEM SUP
ELECTRIC PUMP EP-1	11621396	1	1	87	917322008	CENTRA.LUBRICATION SYSTE
ELECTRIC PUMP EP-1	11621396	1	1	111	917322208	CENTR.LUBRICATION SYSTEM
ELECTRICS F BASE SECTION	917650708	500	1	1098	917484108	PIVOT SECTION
EMERGENCY CUT-OFF CRANE	968075908	4	1	493	969409208	ELECTRIC ADD-ON PARTS CA
EMERGENCY HAMMER	885042208	58	1	604	964598408	INTERIOR PANELING
EMERGENCY STOP BUTTON	11211286	30	1	665	967917908	SWITCH CABINET
EMERGENCY STOP BUTTON	606144108	(2)	1	493	969409208	ELECTRIC ADD-ON PARTS CA
EMPTY CASING 110X230X600	97040910	4	1	1067	967922908	TERMINAL BOX
EMPTY CASING 120X220X80X0	97039577	5	1	535	968241408	TERMINAL BOX WINCH PRE-A
EMPTY CASING 160.0X0 AL	97042118	4	1	934	968497808	TERMINAL BOX CPL.
EMPTY CASING 160.0X0 AL	97051455	4	1	1087	968733208	TERMINAL BOX CPL.
EMPTY CASING 160.0X0 AL	97054993	4	1	1117	968734008	TERMINAL BOX CPL.
EMPTY CASING 160X260X90X0	97032642	4	1	80	967906508	TERMINAL BOX CPL.
EMPTY CASING 160X260X90X0	97032642	4	1	106	967906608	TERMINAL BOX CPL.
EMPTY CASING 160X360X90X0	976975408	4	1	1103	968805208	TERMINAL BOX CPL.
EMPTY CASING 230X600X110	97011305	5	1	828	967923208	TERMINAL BOX CPL.
EMPTY CASING 230X600X110	97011305	5	1	1032	968188208	TERMINAL BOX CPL.
EMPTY CASING 230X600X110	97063069	7	1	976	968285108	TERMINAL BOX
EMPTY CASING 560X370X70	606653708	200	1	660	968681408	CONTR: PANEL PINNING
EMPTY CASING 80.0X0 AL	979204408	5	1	654	968709008	ANTENNA CPL.
EMPTY CASING POLYESTER	949825008	2	1	652	927868908	TERMINAL BOX LIGHTING
END CAP 34	553181108	4	1	506	967276208	ADDNL.HEATING, PRE-ASSE
END CAP 42,3	553174108	7	1	505	917080208	ADD HEATING SUPERSTRUCT
END COVER 60	550607208	1	1	306	10675550	EQUALIZING RESERVOIR
END COVER 60	9144757	2	1	356	10118839	OIL FILLER INLET
END COVER DIN 443 B 480H	12209779	6	3	348	10147780	CYLINDER HEAD
END COVER DIN 443 B 480H	12209782	5	1	348	10147780	CYLINDER HEAD
END COVER DIN 443 B 480H	12209784	7	13	318	10143289	CRANKCASE CPL.
END COVER DIN 443 B 480H	12209784	7	13	319	12451207	CRANKCASE CPL. WITH CYLIN
END COVER DIN 443 B St A4C	4980375	7	2	348	10147780	CYLINDER HEAD
END ELEMENT	10097614	3	1	162	11210825	DISTRIBUTION BLOCK
END ELEMENT	10097614	4	1	572	11621501	DISTRIBUTION BLOCK
END HOLDER	602110108	55	2	674	967918008	ASSEMBLY PARTS MOUNTIN
ENGINE CONTROL SENSORS	10131095	581	1	317	10143468	DIESEL ENGINE
ENTRANCE 600X155X40 ALUMI	11450714	75	2	580	917081608	CRANE DRIVER'S CABIN CPL.
ENTRANCE SPF	979405208	67	3	580	917081608	CRANE DRIVER'S CABIN CPL.
EQUALIZER PLATE	10220448	18	4	28	11601184	COLLECTING RING
EQUALIZING RESERVOIR	570065908	1	1	43	502806508	EQUALIZING RESERVOIR
EQUALIZING RESERVOIR 0,2L	502807308	(1)	1	209	967787708	ADDITIONAL HYDRAULICS WI
EQUALIZING RESERVOIR 1L	502806508	1	1	42	96028333	EXPANSION TANK CPL.
EQUALIZING RESERVOIR 27L	10675550	4	1	303	968240908	RADIATOR, PRE-ASSEMBLED
EQUIPMENT CAMERA CAB	967956108	20	1	748	917084208	SLEWING PLATF.CAMERA MO
EQUIPMENT CAMERA RAUPE	968726908	30	1	79	917361508	ELECTR.CRAWLER SUPPORT
EQUIPMENT CAMERA RAUPE	968668608	30	1	105	917361608	ELECTR.CRAWLER SUPPORT
EQUIPMENT CAMERA SLEW C	967956008	10	1	748	917084208	SLEWING PLATF.CAMERA MO
EQUIPMENT CAMERA WINCH	967956908	10	1	1141	917229408	CAMERA CONTROL WINCH 3
EQUIPMENT CAMERA WINCHE	967957308	10	1	1142	917229508	CAMERA MONITOR WINCH
EQUIPMENT CARRIER WELDE	968189508	50	1	262	967978708	DIESEL ENGINE, PRE-ASSEMB
EQUIPMENT MOUNTING 35 F	10324834	25	1	477	968283208	CATWALK SUPERSTR.LEFT
EQUIPMENT MOUNTING 35 F	10324834	28	1	479	968309908	PLATFORM COMPL.
ERECTING WINCH	917078908	119	1	12		LIEBHERR CRAW.CRANE LR
ERECTION EQUIPMENT WEL	967922608	1	1	521	967852308	SA FRAME ERECTING DEVICE
ERECTION FRAME	917484608	294	1	15		LIEBHERR CRAW.CRANE LR
ES PIN 8X16 FE/ZN8/CN/T2	725111808	5	2	665	967917908	SWITCH CABINET
ETHERNET SWITCH -40/+70°C	10651470	42	1	674	967918008	ASSEMBLY PARTS MOUNTIN
EVAPORATOR	10874825	15	1	620	10228112	AIR CONDITIONING UNIT
EXHAUST GAS TURBOCHAR	10134988	1	1	414	10135386	EXHAUST TC MOUNTING
EXHAUST GAS TURBOCHAR	10134989	1	1	415	10135681	EXHAUST TC MOUNTING
EXHAUST MANIFOLD LEFT V	10135927	2	1	413	10135177	OUTLET MANIFOLD ADD-ON

24.11.2022

etk_en_de_098208 LR 11000

1398

LIEBHERRAlphabetical index
Alphabetischer Index

Description	Item	Pos.	Quantity	Page	Assembly	Description
EXHAUST MIXING PIPE SPF	97020292	2	1	441	917079408	MUFFLER UNIT
EXHAUST MUFFLER 116/55X15	553187208	7	1	506	967276208	ADDNL.HEATING, PRE-ASSE
EXHAUST NOZZLE ATTACHM	10137635	432	1	316	10143468	DIESEL ENGINE
EXHAUST NOZZLE V-MOTORX	10135293	2	1	416	10137635	EXHAUST NOZZLE ATTACHM
EXHAUST NOZZLE V-MOTORX	10135295	3	1	416	10137635	EXHAUST NOZZLE ATTACHM
EXHAUST NOZZLE V-MOTORX	10137633	1	1	416	10137635	EXHAUST NOZZLE ATTACHM
EXHAUST NOZZLE V-MOTORX	10153469	1	1	416	10137635	EXHAUST NOZZLE ATTACHM
EXHAUST PIPE 38/FLEXIBEL	553054108	6	2.4	505	917080208	ADD HEATING SUPERSTRUCT
EXHAUST PIPE 38/FLEXIBEL	553054108	9	0.5	506	967276208	ADDNL.HEATING, PRE-ASSE
EXHAUST PIPE ASSEMBLY V-	10115669	410	1	316	10143468	DIESEL ENGINE
EXHAUST PIPE EDELSTAHL	97028394	9	1	441	917079408	MUFFLER UNIT
EXHAUST PIPE LEFT V-MOTO	10115668	2	1	410	10115669	EXHAUST PIPE ASSEMBLY
EXHAUST PIPE RIGHT V-MOTO	10115667	1	1	410	10115669	EXHAUST PIPE ASSEMBLY
EXHAUST PIPE V-MOTOR D950	9079024	1	1	412	10115668	EXHAUST PIPE LEFT
EXHAUST PIPE V-MOTOR D950	9079026	1	1	411	10115667	EXHAUST PIPE RIGHT
EXHAUST PIPE V-MOTORXD9	10115612	2	1	411	10115667	EXHAUST PIPE RIGHT
EXHAUST PIPE V-MOTORXD9	10115614	2	1	412	10115668	EXHAUST PIPE LEFT
EXHAUST PIPE WELDED EDEL	967828408	7	1	441	917079408	MUFFLER UNIT
EXHAUST PIPE WELDED EDEL	967828508	8	1	441	917079408	MUFFLER UNIT
EXHAUST TC MOUNTING	10135386	430	1	316	10143468	DIESEL ENGINE
EXHAUST TC MOUNTING	10135681	431	1	316	10143468	DIESEL ENGINE
EXPANSION BOLT M56X305 10.	97029695	1	84	134	917076508	FIXING PARTS SLEWING RING
EXPANSION BOLT M56X350 10.	97029694	2	84	156	917080408	ROLLER SLEWING RING
EXPANSION TANK CPL.	96028331	157	1	209	967787708	ADDITIONAL HYDRAULICS WI
EXPANSION TANK CPL.	96028331	157	1	230	968081908	ADDITIONAL HYDRAULICS WI
EXPANSION TANK CPL.	96028331	152	1	531	968513208	ADDITIONAL HYDRAULICS, SA
EXPANSION TANK CPL.	96028331	157	1	930	967789108	ADDITIONAL HYDRAULICS WI
EXPANSION TANK CPL.	96028331	166	1	962	967788408	ADDITIONAL HYDR.D PIVOT
EXPANSION TANK CPL.	96028333	157	2	34	967787308	HYDRAULIC EQUIPM.CENTER
EXPANSION TANK CPL.	96028333	232	2	76	967787408	CRAWLER TRACK HYDRAULI
EXPANSION TANK CPL.	96028333	232	2	103	967787508	CRAWLER TRACK HYDRAULI
EXPANSION TANK CPL.	96028333	157	1	168	968129608	ADDITIONAL HYDR.SLEWING
EXPANSION TANK CPL.	96028333	154	1	550	967788008	ADDNL.HYDR.ERECTION DEV
EXPANSION TANK CPL.	96028333	165	1	835	967788308	ADDITIONAL HYDR.S PIVOT SE
EXPANSION TANK CPL.	96028333	165	1	962	967788408	ADDITIONAL HYDR.D PIVOT
EXPANSION TANK CPL.	96028333	153	1	1026	967788608	ADDITIONAL HYDR.D HEAD S
EXTENSION	10009602	5	1	89	11621291	DISTRIBUTION BLOCK
EXTENSION	10045006	12	2	568	917081208	CENT. LUBRIC. SYSTEM SUP
EXTENSION LADDER 7/8-420X	10870476	76	1	23	917345308	CENTRAL SECTION CRAWLER
EXTENSION M10X1K/ M10X1	774373408	29	2	568	917081208	CENT. LUBRIC. SYSTEM SUP
EXTENSION M10X1K/ M10X1	774373408	3	2	843	917692108	CENTRAL GREASING
EXTENSION M10X1K/ M10X1	774373408	3	2	978	917692208	CENTRAL GREASING
EXTENSION M10X1K/ M10X1	774373508	70	2	219	917451208	WINCH 4 PRE-ASSEMBLY
EXTENSION M10X1K/ M10X1	774373508	22	4	538	917691308	CENTRAL GREASING
EXTENSION M10X1K/ M10X1	774373508	11	6	568	917081208	CENT. LUBRIC. SYSTEM SUP
EXTENSION M8X1	774374508	13	1	568	917081208	CENT. LUBRIC. SYSTEM SUP
EXTERNAL FEED 230V-110V	917190608	414	1	15		LIEBHERR CRAW.CRANE LR
EYE BOLT DIN 444 M10X80 5.6	12100296	12	1	993	967966108	BASKET CPL.
EYE BOLT DIN 444 M10X80 5.6	12100296	12	1	994	967966808	BASKET CPL.
F BASE SECTION WELDMENT	968776108	1	1	1097	917484108	PIVOT SECTION
F-ASSEMBLY UNIT	917484008	282	1	14		LIEBHERR CRAW.CRANE LR
F-CONNECTING HEAD	917483908	280	1	14		LIEBHERR CRAW.CRANE LR
F-CONNECTING HEAD WELDE	968624808	1	1	1085	917483908	F-CONNECTING HEAD
F-GUYING	917484208	286	1	15		LIEBHERR CRAW.CRANE LR
F-HEAD SECTION 180T	917484308	288	1	15		LIEBHERR CRAW.CRANE LR
F-HEAD SECTION WELDM. RAL	968722108	1	1	1112	917484308	F-HEAD SECTION
F-INTERM.SECT.WELDM. F 231	968565708	1	1	1121	917484408	F-INTERMEDIATE SECT.
F-INTERMEDIATE SECT. F2317	917484408	290	1	15		LIEBHERR CRAW.CRANE LR
FA FRAME WELDMENT	968533408	1	1	1125	917484608	ERECTION FRAME
FAB-STAY	968984108	2	2	1129	917484708	OVERRUN PROTECTION

24.11.2022

etk_en_de_098208 LR 11000

1399

LIEBHERRAlphabetical index
Alphabetischer Index

Description	Item	Pos.	Quantity	Page	Assembly	Description
FALL PROTECTION EN 360 H	12107777	2	2	141	916959908	PERSONAL PROTECTION EQ
FALL-BACK GUARD 12-36V 82	614009908	503	1	54	96026395	CABLING
FAN	10348080	4	1	496	10870478	LICCON CONSOLE LCD5C
FAN	550940214	1	2	496	10870478	LICCON CONSOLE LCD5C
FAN COWL	11005449	(1)	1	304	11340518	RADIATOR UNIT
FAN HUB 203 G-ALSI9CU3	955451608	3	2	303	968240908	RADIATOR, PRE-ASSEMBLED
FASTENER	885042308	59	1	604	964598408	INTERIOR PANELING
FASTENER	968766508	4	1	1169	917230108	GUIDE SUSPENDED BALLAST
FASTENER KAMERAANBAU	918014408	323	2	15		LIEBHERR CRAW.CRANE LR
FASTENING CLAMP	570066408	7	1	43	502806508	EQUALIZING RESERVOIR
FASTENING PIECE	9079604	1	2	422	9079954	FASTENING PIECES ASSEMBL
FASTENING PIECES ASSEMBL	9079954	460	1	316	10143468	DIESEL ENGINE
FAULT INDICATOR	10429952	9	1	161	10871517	ELECTRIC PUMP
FAULT INDICATOR	10429952	9	1	570	10425291	ELECTRIC PUMP
FELT STRIP DIN 5419 5X4	261100708	12	0.6	240	11347396	ROPE DRUM
FEMALE INSERT 24-POL+PE 16	605609514	501	1	830	968546008	LEAD
FEMALE INSERT 24-POL+PE 16	605609514	501	1	831	968546108	LEAD
FEMALE INSERT 4-POLX2+SM	605664201	(501)	1	662	917082908	SWITCHBOX MOUNTING PART
FEMALE PLUG 15-POLE	10024744	503	1	488	967926208	WIRES CPL.
FEMALE PLUG 15-POLE	10024744	504	6	490	967926408	WIRING HARNESS
FEMALE PLUG 25-POLE	602322708	505	1	488	967926208	WIRES CPL.
FEMALE PLUG 25-POLE	602322708	502	3	490	967926408	WIRING HARNESS
FEMALE PLUG 9-POLE	602338608	508	1	490	967926408	WIRING HARNESS
FERRITE KLAPPBAR	617000608	518	1	487	967925808	WIRING HARNESS
FERRITE KLAPPBAR	617000608	515	1	489	967926308	WIRING HARNESS
FERRULE 2 CU	11170565	6	2	132	962009308	SUPPORT PLATE COMPL.
FERRULE 2 CU	11170565	6	4	139	96051604	ROLLER BEARING
FERRULE 2 CU	11170565	36	6	477	968283208	CATWALK SUPERSTR.LEFT
FERRULE 2 CU	11170565	78	4	580	917081608	CRANE DRIVER'S CABIN CPL.
FERRULE 2 CU	11170565	9	2	788	965575208	CENTRING COMPLETE
FERRULE 2 CU	11170565	128	24	815	917332608	S PIVOT SECTION PRE-ASS.
FERRULE 2 CU	11170565	17	4	1010	968028208	SUPPORT CPL.
FERRULE 2 CU	11170565	(4)	4	1061	917251008	L-HEAD PIECE
FERRULE 2 CU	11170565	3	2	1181	921706708	GRIP BOLT CPL.
FERRULE 2 CU	11170565	6	4	1214	969944608	MOUNTING CPL
FIBRE TENSIONING ROPE 48X	97067602	1	2	1105	917484208	F-GUYING
FIBRE TENSIONING ROPE 48	97067609	2	2	1121	917484408	F-INTERMEDIATE SECT.
FILLER NECK CPL.	10118838	1	1	356	10118839	OIL FILLER INLET
FILLER NECK GR.40 ALU	11101353	5	1	456	968114008	UREA TANK
FILLER STUB PIPE WELDED	968114108	2	1	456	968114008	UREA TANK
FILLING CONNECTION	10675463	45	1	161	10871517	ELECTRIC PUMP
FILLING CONNECTION	10675463	18	1	568	917081208	CENT. LUBRIC. SYSTEM SUP
FILTER	10872409	6	1	211	11181960	CONTROL BLOCK
FILTER	11083438	2	1	620	10228112	AIR CONDITIONING UNIT
FILTER	11083438	212	1	1227	969993908	FILTER PACKAGE
FILTER	11083438	212	1	1231	969993708	SERVICE PACKAGE
FILTER	11210617	7	1	707	11211288	CONTROL BLOCK
FILTER	11210617	7	1	709	11340741	CONTROL BLOCK
FILTER	11482393	6	1	842	11347373	CONTROL BLOCK
FILTER	571528008	34	1	969	967421008	SHEET
FILTER BRACKET S355J0	10138088	3	1	377	10138091	FUEL-PREFILTER ASS.
FILTER CARTRIDGE 0,005m³/m	510671108	191	3	701	967788108	HYDRAULICS
FILTER CARTRIDGE 0,005m³/m	510671108	157	1	962	967788408	ADDITIONAL HYDR.D PIVOT
FILTER ELEMENT OEL 8µm	11068050	1	1	562	10871356	RETURN FILTER
FILTER ELEMENT OEL 8µm	11068050	6	2	1221	969993808	FILTER PACKAGE
FILTER ELEMENT OEL 8µm	11068050	6	2	1227	969993908	FILTER PACKAGE
FILTER ELEMENT OEL 8µm	11068050	6	2	1231	969993708	SERVICE PACKAGE
FILTER INSERT 1m³/min 10µm	510671808	(1)	1	561	967968208	OIL TANK PRE-ASS.
FILTER INSERT 1m³/min 10µm	510671808	200	2	1221	969993808	FILTER PACKAGE
FILTER INSERT 1m³/min 10µm	510671808	200	2	1227	969993908	FILTER PACKAGE

24.11.2022

etk_en_de_098208 LR 11000

1400

LIEBHERRAlphabetical index
Alphabetischer Index

Description	Item	Pos.	Quantity	Page	Assembly	Description
FILTER INSERT 1m³/min 10µm	510671808	200	2	1231	969993708	SERVICE PACKAGE
FILTER INSERT 21m³/min3µm	571558808	1	1	445	551710208	AIR FILTER
FILTER INSERT 21m³/min3µm	571558808	209	2	1227	969993908	FILTER PACKAGE
FILTER INSERT 21m³/min3µm	571558808	209	2	1231	969993708	SERVICE PACKAGE
FILTER INSERT KRAFTSTOFF	553183708	14	1	378	10303007	FUEL PREFILTER
FILTER INSERT KRAFTSTOFF	553183708	101	1	1221	969993808	FILTER PACKAGE
FILTER INSERT KRAFTSTOFF	553183708	101	1	1227	969993908	FILTER PACKAGE
FILTER INSERT KRAFTSTOFF	553183708	101	1	1231	969993708	SERVICE PACKAGE
FILTER INSERT OEL 10µm	10037623	(1)	1	700	967788108	HYDRAULICS
FILTER INSERT OEL 10µm	10037623	12	2	1221	969993808	FILTER PACKAGE
FILTER INSERT OEL 10µm	10037623	12	2	1227	969993908	FILTER PACKAGE
FILTER INSERT OEL 10µm	10037623	12	2	1231	969993708	SERVICE PACKAGE
FILTER INSERT OEL 4µm	11356726	1	1	330	11356725	OIL SEPARATOR
FILTER INSERT OEL 4µm	11356726	21	2	1221	969993808	FILTER PACKAGE
FILTER INSERT OEL 4µm	11356726	21	2	1227	969993908	FILTER PACKAGE
FILTER INSERT OEL 4µm	11356726	21	2	1231	969993708	SERVICE PACKAGE
FILTER KIT	11170563	1	1	457	10139284	PUMP
FILTER PACKAGE 1000 STD L	969993908	120	1	1219	SK_Z98208	SERVICE
FILTER PACKAGE 500 STD. LR	969993808	110	1	1219	SK_Z98208	SERVICE
FINAL CONTROL VALVE	10137879	14	1	312	10143468	DIESEL ENGINE
FIRE EXTINGUISHER DIN EN 3	12101159	2	1	137	96005694	ACCESSORIES
FIRST AID KIST DIN 13164 260	789000308	1	1	137	96005694	ACCESSORIES
FITTING	11081053	3	1	163	774375108	PASSAGE NIPPLE BLOCK
FITTING	11644971	5	1	88	11621396	ELECTRIC PUMP
FITTING	570066008	2	1	43	502806508	EQUALIZING RESERVOIR
FITTING	955919508	195	1	34	967787308	HYDRAULIC EQUIPM.CENTER
FITTING AEHNL.ISO 8434 GAI	470701614	624	1	209	967787708	ADDITIONAL HYDRAULICS WI
FITTING AEHNL.ISO 8434 GAI	470701614	636	1	230	968081908	ADDITIONAL HYDRAULICS WI
FITTING AEHNL.ISO 8434 GAI	470701614	630	1	931	967789108	ADDITIONAL HYDRAULICS WI
FITTING AEHNL.ISO 8434;ISO 6	510713214	574	1	703	967788108	HYDRAULICS
FITTING BUZ 16S CR6-FREI	477701108	623	2	531	968513208	ADDITIONAL HYDRAULICS, SA
FITTING BUZ 16S CR6-FREI	477701108	860	1	706	967788108	HYDRAULICS
FITTING BUZ 22L CR6-FREI	477700208	635	3	169	968129608	ADDITIONAL HYDR.SLEWING
FITTING BUZ 30S CR6-FREI	477701608	621	3	531	968513208	ADDITIONAL HYDRAULICS, SA
FITTING BUZ 35L CR6-FREI	477700708	818	1	706	967788108	HYDRAULICS
FITTING BUZ 38S CR6-FREI	477701808	816	1	706	967788108	HYDRAULICS
FITTING EGE 10L G3/8A CR6-F	471904308	624	1	230	968081908	ADDITIONAL HYDRAULICS WI
FITTING EGE 10L G3/8A CR6-F	471904308	604	1	531	968513208	ADDITIONAL HYDRAULICS, SA
FITTING EGE 10L G3/8A CR6-F	471904308	668	6	704	967788108	HYDRAULICS
FITTING EGE 10L G3/8A CR6-F	471904308	602	1	763	968562908	ADDITIONAL HYDRAULIC BOLT
FITTING EGE 10S G3/8 CR6-F	471900408	667	1	704	967788108	HYDRAULICS
FITTING EGE 12L G1/2 CR6-F	471903808	744	1	705	967788108	HYDRAULICS
FITTING EGE 12S G1/2A CR6-F	471901808	607	4	122	967787608	HYDRAULIC SUPPORT
FITTING EGE 12S G1/2A CR6-F	471901808	609	1	550	967788008	ADDNL.HYDR.ERECTION DEV
FITTING EGE 12S G3/8A CR6-F	471900508	617	1	835	967788308	ADDITIONAL HYDR.S PIVOT SE
FITTING EGE 16S G3/4 CR6-F	471901908	629	2	35	967787308	HYDRAULIC EQUIPM.CENTER
FITTING EGE 18L G1/2A CR6-F	471901308	608	2	250	967787908	ADDNL. HYDR. F. ERECTING W
FITTING EGE 18L G1/2A CR6-F	471901308	9	1	309	968669208	FUEL-PREFILTER ASS.
FITTING EGE 18L G1/2A CR6-F	471901308	711	5	704	967788108	HYDRAULICS
FITTING EGE 18L G1/2A CR6-F	471901308	625	1	769	967969408	FITTING PLATE EMERG. ACT:
FITTING EGE 18L G1/2A CR6-F	471901308	607	1	930	967789108	ADDITIONAL HYDRAULICS WI
FITTING EGE 18L G1/2A CR6-F	471901308	601	1	1199	967170008	PIPEWORK ADDITIONAL HYDR
FITTING EGE 30S G3/4A CR6-F	11823327	862	1	706	967788108	HYDRAULICS
FITTING EGE 42L G1 1/2 CR6-F	471903608	614	5	703	967788108	HYDRAULICS
FITTING EGE 42L G1 1/2 CR6-F	471903608	649	1	963	967788408	ADDITIONAL HYDR.D PIVOT
FITTING EGESD10-LR-WD CR6	471901108	625	1	169	968129608	ADDITIONAL HYDR.SLEWING
FITTING EGESD10-LR-WD CR6	471901108	820	2	706	967788108	HYDRAULICS
FITTING EGESD10-LR-WD CR6	471901108	634	1	769	967969408	FITTING PLATE EMERG. ACT:
FITTING EGESD10-LR-WD CR6	471901108	611	1	773	967969508	FITTING PLATE EMERG. ACT:
FITTING EGESD12-LR-WD CR6	471901208	833	2	706	967788108	HYDRAULICS

24.11.2022

etk_en_de_098208 LR 11000

1401

LIEBHERR

Alphabetical index
Alphabetischer Index

Description	Item	Pos.	Quantity	Page	Assembly	Description
FITTING EGESD12-LR-WD CR6	471901208	645	2	963	967788408	ADDITIONAL HYDR.D PIVOT
FITTING EGESD16-SR-WD CR6	471900608	620	1	250	967787908	ADDNL. HYDR. F. ERECTING W
FITTING EGESD16-SR-WD CR6	471900608	710	5	704	967788108	HYDRAULICS
FITTING EGESD18-LM-WD CR6	471902308	766	4	705	967788108	HYDRAULICS
FITTING EGESD18-LM-WD CR6	471902308	621	1	735	967788208	COMPRESSED AIR SYSTEM
FITTING EGESD20-SM-WD CR6	471903208	633	2	703	967788108	HYDRAULICS
FITTING EGESD20-SR-WD CR6	471900708	682	1	35	967787308	HYDRAULIC EQUIPM.CENTER
FITTING EGESD20-SR-WD CR6	471900708	673	1	704	967788108	HYDRAULICS
FITTING EGESD20-SR1/2 CR6	471904508	637	4	836	967788308	ADDITIONAL HYDR.S PIVOT SE
FITTING EGESD28-LR-WD CR6	471901508	655	5	703	967788108	HYDRAULICS
FITTING EGESD30-SR-WD CR6	471900908	736	1	705	967788108	HYDRAULICS
FITTING EGESD6-SR-WD CR6	471900308	687	2	704	967788108	HYDRAULICS
FITTING EL 10L CR6-FREI	472330208	658	2	35	967787308	HYDRAULIC EQUIPM.CENTER
FITTING EL 10L CR6-FREI	472330208	621	4	76	967787408	CRAWLER TRACK HYDRAULI
FITTING EL 10L CR6-FREI	472330208	622	4	103	967787508	CRAWLER TRACK HYDRAULI
FITTING EL 10L CR6-FREI	472330208	655	1	169	968129608	ADDITIONAL HYDR.SLEWING
FITTING EL 10L CR6-FREI	472330208	626	1	209	967787708	ADDITIONAL HYDRAULICS WI
FITTING EL 10L CR6-FREI	472330208	621	5	230	968081908	ADDITIONAL HYDRAULICS WI
FITTING EL 10L CR6-FREI	472330208	602	3	531	968513208	ADDITIONAL HYDRAULICS, SA
FITTING EL 10L CR6-FREI	472330208	698	14	704	967788108	HYDRAULICS
FITTING EL 10L CR6-FREI	472330208	633	1	769	967969408	FITTING PLATE EMERG. ACT:
FITTING EL 10L CR6-FREI	472330208	604	2	773	967969508	FITTING PLATE EMERG. ACT:
FITTING EL 10L CR6-FREI	472330208	615	1	930	967789108	ADDITIONAL HYDRAULICS WI
FITTING EL 10S CR6-FREI	7367776	627	1	550	967788008	ADDNL.HYDR.ERECTION DEV
FITTING EL 10S CR6-FREI	7367776	666	3	704	967788108	HYDRAULICS
FITTING EL 12S CR6-FREI	7617461	684	1	36	967787308	HYDRAULIC EQUIPM.CENTER
FITTING EL 12S CR6-FREI	7617461	831	3	706	967788108	HYDRAULICS
FITTING EL 12S CR6-FREI	7617461	638	1	769	967969408	FITTING PLATE EMERG. ACT:
FITTING EL 12S CR6-FREI	7617461	616	1	773	967969508	FITTING PLATE EMERG. ACT:
FITTING EL 12S CR6-FREI	7617461	655	1	963	967788408	ADDITIONAL HYDR.D PIVOT
FITTING EL 15L CR6-FREI	472300414	638	1	169	968129608	ADDITIONAL HYDR.SLEWING
FITTING EL 15L CR6-FREI	472300414	858	1	706	967788108	HYDRAULICS
FITTING EL 16S CR6-FREI	7407098	601	2	168	968129608	ADDITIONAL HYDR.SLEWING
FITTING EL 16S CR6-FREI	7407098	713	3	704	967788108	HYDRAULICS
FITTING EL 16S CR6-FREI	7407098	623	2	769	967969408	FITTING PLATE EMERG. ACT:
FITTING EL 16S CR6-FREI	7407098	606	1	1199	967170008	PIPEWORK ADDITIONAL HYDR
FITTING EL 20S CR6-FREI	7407107	620	1	35	967787308	HYDRAULIC EQUIPM.CENTER
FITTING EL 20S CR6-FREI	7407107	643	2	836	967788308	ADDITIONAL HYDR.S PIVOT SE
FITTING EL 25S CR6-FREI	7407118	610	1	209	967787708	ADDITIONAL HYDRAULICS WI
FITTING EL 25S CR6-FREI	7407118	613	1	230	968081908	ADDITIONAL HYDRAULICS WI
FITTING EL 25S CR6-FREI	7407118	617	1	930	967789108	ADDITIONAL HYDRAULICS WI
FITTING EL 28L CR6-FREI	7407120	602	2	35	967787308	HYDRAULIC EQUIPM.CENTER
FITTING EL 28L CR6-FREI	7407120	611	3	76	967787408	CRAWLER TRACK HYDRAULI
FITTING EL 28L CR6-FREI	7407120	606	3	103	967787508	CRAWLER TRACK HYDRAULI
FITTING EL 28L CR6-FREI	7407120	605	1	209	967787708	ADDITIONAL HYDRAULICS WI
FITTING EL 28L CR6-FREI	7407120	610	2	230	968081908	ADDITIONAL HYDRAULICS WI
FITTING EL 28L CR6-FREI	7407120	764	6	705	967788108	HYDRAULICS
FITTING EL 28L CR6-FREI	7407120	626	1	835	967788308	ADDITIONAL HYDR.S PIVOT SE
FITTING EL 28L CR6-FREI	7407120	606	2	930	967789108	ADDITIONAL HYDRAULICS WI
FITTING EL 42L CR6-FREI	7367986	628	20	703	967788108	HYDRAULICS
FITTING EL 42L CR6-FREI	7367986	614	1	835	967788308	ADDITIONAL HYDR.S PIVOT SE
FITTING EL 42L CR6-FREI	7367986	601	2	962	967788408	ADDITIONAL HYDR.D PIVOT
FITTING EL 42L CR6-FREI SPF	472332008	272	1	702	967788108	HYDRAULICS
FITTING EL 6S CR6-FREI	472331208	651	1	169	968129608	ADDITIONAL HYDR.SLEWING
FITTING EL 6S CR6-FREI	472331208	27	1	568	917081208	CENT. LUBRIC. SYSTEM SUP
FITTING EL 6S CR6-FREI	472331208	637	3	703	967788108	HYDRAULICS
FITTING EL 6S CR6-FREI	472331208	9	1	843	917692108	CENTRAL GREASING
FITTING ELS38-S CR6-FREI	472331908	601	4	76	967787408	CRAWLER TRACK HYDRAULI
FITTING ELS38-S CR6-FREI	472331908	601	4	103	967787508	CRAWLER TRACK HYDRAULI
FITTING ELS38-S CR6-FREI	472331908	612	1	169	968129608	ADDITIONAL HYDR.SLEWING

24.11.2022

etk_en_de_098208 LR 11000

1402

LIEBHERR

Alphabetical index
Alphabetischer Index

Description	Item	Pos.	Quantity	Page	Assembly	Description
FITTING ELSD38-S CR6-FREI	472331908	611	1	230	968081908	ADDITIONAL HYDRAULICS WI
FITTING ELSD38-S CR6-FREI	472331908	694	6	704	967788108	HYDRAULICS
FITTING ELSD38-S CR6-FREI	472331908	600	2	835	967788308	ADDITIONAL HYDR.S PIVOT SE
FITTING ELSD38-S CR6-FREI	472331908	608	5	962	967788408	ADDITIONAL HYDR.D PIVOT
FITTING ELSD38-S CR6-FREI	472331908	608	8	1044	967788708	ADDITIONAL HYDRAULICS IN
FITTING ELSD38-S CR6-FREI	472331908	602	8	1056	967788808	ADDITIONAL HYDRAULICS IN
FITTING ELSD6-L CR6-FREI	472032308	601	1	734	967788208	COMPRESSED AIR SYSTEM
FITTING ET 15L M22X1,5 CR6-F	472430408	634	1	35	967787308	HYDRAULIC EQUIPM.CENTER
FITTING ET 15L M22X1,5 CR6-F	472430408	794	2	705	967788108	HYDRAULICS
FITTING ET 30S CR6-FREI	472431808	730	1	705	967788108	HYDRAULICS
FITTING ET 30S CR6-FREI	472431808	638	1	836	967788308	ADDITIONAL HYDR.S PIVOT SE
FITTING ET 35L CR6-FREI	7407125	636	2	35	967787308	HYDRAULIC EQUIPM.CENTER
FITTING ET 6S CR6-FREI	472431208	814	3	706	967788108	HYDRAULICS
FITTING EV 22L CR6-FREI	10410771	844	1	706	967788108	HYDRAULICS
FITTING EV 28L CR6-FREI	10410772	767	5	705	967788108	HYDRAULICS
FITTING EV 42L M52X2 CR6-F	10651363	692	6	704	967788108	HYDRAULICS
FITTING EV 42L M52X2 CR6-F	10651363	653	1	963	967788408	ADDITIONAL HYDR.D PIVOT
FITTING EV16S CR6-FREI	10410770	841	1	706	967788108	HYDRAULICS
FITTING EV38S M52X2 CR6-F	10467292	691	2	704	967788108	HYDRAULICS
FITTING EVW22-LM	472201108	3	1	205	90024490	OIL-GAUGING INSTRUMENT
FITTING EVW22-LM	472201108	22	1	205	90024490	OIL-GAUGING INSTRUMENT
FITTING EW 10L M16X1,5 CR6	7403569	685	3	36	967787308	HYDRAULIC EQUIPM.CENTER
FITTING EW 10L M16X1,5 CR6	7403569	618	3	76	967787408	CRAWLER TRACK HYDRAULI
FITTING EW 10L M16X1,5 CR6	7403569	619	3	103	967787508	CRAWLER TRACK HYDRAULI
FITTING EW 10L M16X1,5 CR6	7403569	621	1	209	967787708	ADDITIONAL HYDRAULICS WI
FITTING EW 10L M16X1,5 CR6	7403569	617	4	230	968081908	ADDITIONAL HYDRAULICS WI
FITTING EW 10L M16X1,5 CR6	7403569	617	1	250	967787908	ADDNL. HYDR. F. ERECTING W
FITTING EW 10L M16X1,5 CR6	7403569	603	1	531	968513208	ADDITIONAL HYDRAULICS, SA
FITTING EW 10L M16X1,5 CR6	7403569	625	25	703	967788108	HYDRAULICS
FITTING EW 10L M16X1,5 CR6	7403569	610	3	734	967788208	COMPRESSED AIR SYSTEM
FITTING EW 10L M16X1,5 CR6	7403569	606	2	763	968562908	ADDITIONAL HYDRAULIC BOLT
FITTING EW 10L M16X1,5 CR6	7403569	613	5	768	967969408	FITTING PLATE EMERG. ACT:
FITTING EW 10L M16X1,5 CR6	7403569	606	1	773	967969508	FITTING PLATE EMERG. ACT:
FITTING EW 10L M16X1,5 CR6	7403569	625	2	930	967789108	ADDITIONAL HYDRAULICS WI
FITTING EW 10S CR6-FREI	7617268	608	4	122	967787608	HYDRAULIC SUPPORT
FITTING EW 10S CR6-FREI	7617268	664	8	703	967788108	HYDRAULICS
FITTING EW 12S CR6-FREI	7617354	600	4	122	967787608	HYDRAULIC SUPPORT
FITTING EW 12S CR6-FREI	7617354	856	1	706	967788108	HYDRAULICS
FITTING EW 12S CR6-FREI	7617354	601	3	768	967969408	FITTING PLATE EMERG. ACT:
FITTING EW 12S CR6-FREI	7617354	601	2	773	967969508	FITTING PLATE EMERG. ACT:
FITTING EW 12S CR6-FREI	7617354	619	1	962	967788408	ADDITIONAL HYDR.D PIVOT
FITTING EW 15L CR6-FREE	7615379	650	2	35	967787308	HYDRAULIC EQUIPM.CENTER
FITTING EW 16S CR6-FREI	7617460	627	2	35	967787308	HYDRAULIC EQUIPM.CENTER
FITTING EW 16S CR6-FREI	7617460	602	3	168	968129608	ADDITIONAL HYDR.SLEWING
FITTING EW 16S CR6-FREI	7617460	621	1	250	967787908	ADDNL. HYDR. F. ERECTING W
FITTING EW 16S CR6-FREI	7617460	623	1	550	967788008	ADDNL.HYDR.ERECTION DEV
FITTING EW 16S CR6-FREI	7617460	702	4	704	967788108	HYDRAULICS
FITTING EW 16S CR6-FREI	7617460	621	1	769	967969408	FITTING PLATE EMERG. ACT:
FITTING EW 16S CR6-FREI	7617460	607	1	962	967788408	ADDITIONAL HYDR.D PIVOT
FITTING EW 20S M30X2 CR6-F	7407108	624	3	35	967787308	HYDRAULIC EQUIPM.CENTER
FITTING EW 20S M30X2 CR6-F	7407108	674	3	704	967788108	HYDRAULICS
FITTING EW 20S M30X2 CR6-F	7407108	645	1	836	967788308	ADDITIONAL HYDR.S PIVOT SE
FITTING EW 25S CR6-FREI	7407119	605	2	169	968129608	ADDITIONAL HYDR.SLEWING
FITTING EW 25S CR6-FREI	7407119	684	2	704	967788108	HYDRAULICS
FITTING EW 28L CR6-FREI	7617494	613	2	76	967787408	CRAWLER TRACK HYDRAULI
FITTING EW 28L CR6-FREI	7617494	604	2	103	967787508	CRAWLER TRACK HYDRAULI
FITTING EW 28L CR6-FREI	7617494	633	1	169	968129608	ADDITIONAL HYDR.SLEWING
FITTING EW 28L CR6-FREI	7617494	627	1	209	967787708	ADDITIONAL HYDRAULICS WI
FITTING EW 28L CR6-FREI	7617494	671	9	704	967788108	HYDRAULICS
FITTING EW 28L CR6-FREI	7617494	601	1	930	967789108	ADDITIONAL HYDRAULICS WI

24.11.2022

etk_en_de_098208 LR 11000

1403

LIEBHERR

Alphabetical index
Alphabetischer Index

Description	Item	Pos.	Quantity	Page	Assembly	Description
FITTING EW 6S M14X1,5 CR6-F	472531508	11	1	159	917081108	CENT. LUBRIC. SYSTEM SUP
FITTING EW 6S M14X1,5 CR6-F	472531508	647	2	169	968129608	ADDITIONAL HYDR.SLEWING
FITTING EW 6S M14X1,5 CR6-F	472531508	635	1	230	968081908	ADDITIONAL HYDRAULICS WI
FITTING EW 6S M14X1,5 CR6-F	472531508	21	2	538	917691308	CENTRAL GREASING
FITTING EW 6S M14X1,5 CR6-F	472531508	629	1	550	967788008	ADDNL.HYDR.ERECTION DEV
FITTING EW 6S M14X1,5 CR6-F	472531508	26	6	568	917081208	CENT. LUBRIC. SYSTEM SUP
FITTING EW 6S M14X1,5 CR6-F	472531508	13	1	657	968031008	TERMINAL BOX ELECTRICS S
FITTING EW 6S M14X1,5 CR6-F	472531508	40	1	665	967917908	SWITCH CABINET
FITTING EW 6S M14X1,5 CR6-F	472531508	636	14	703	967788108	HYDRAULICS
FITTING EW 6S M14X1,5 CR6-F	472531508	613	3	734	967788208	COMPRESSED AIR SYSTEM
FITTING EW 6S M14X1,5 CR6-F	472531508	617	1	769	967969408	FITTING PLATE EMERG. ACT:
FITTING EW 6S M14X1,5 CR6-F	472531508	632	3	836	967788308	ADDITIONAL HYDR.S PIVOT SE
FITTING EW 6S M14X1,5 CR6-F	472531508	624	1	930	967789108	ADDITIONAL HYDRAULICS WI
FITTING EW 8S M16X1,5 CR6-F	7404186	824	1	706	967788108	HYDRAULICS
FITTING EWSD22-L CR6-FREI	472530608	777	4	705	967788108	HYDRAULICS
FITTING EWSD38-S CR6-FREI	472531808	600	4	76	967787408	CRAWLER TRACK HYDRAULI
FITTING EWSD38-S CR6-FREI	472531808	600	4	103	967787508	CRAWLER TRACK HYDRAULI
FITTING EWSD38-S CR6-FREI	472531808	644	1	169	968129608	ADDITIONAL HYDR.SLEWING
FITTING EWSD38-S CR6-FREI	472531808	601	3	209	967787708	ADDITIONAL HYDRAULICS WI
FITTING EWSD38-S CR6-FREI	472531808	609	4	230	968081908	ADDITIONAL HYDRAULICS WI
FITTING EWSD38-S CR6-FREI	472531808	693	8	704	967788108	HYDRAULICS
FITTING EWSD38-S CR6-FREI	472531808	601	4	835	967788308	ADDITIONAL HYDR.S PIVOT SE
FITTING EWSD38-S CR6-FREI	472531808	621	1	930	967789108	ADDITIONAL HYDRAULICS WI
FITTING EWSD38-S CR6-FREI	472531808	611	10	962	967788408	ADDITIONAL HYDR.D PIVOT
FITTING EWSD38-S CR6-FREI	472531808	607	8	1044	967788708	ADDITIONAL HYDRAULICS IN
FITTING EWSD38-S CR6-FREI	472531808	601	8	1056	967788808	ADDITIONAL HYDRAULICS IN
FITTING GE 10 M14X1,5/9/ CR6	10813936	16	1	385	10135675	FUEL LINES
FITTING GE 10 M14X1,5/9/ CR6	10813936	5	1	388	10117753	LEAK OIL LINE ADD-ON
FITTING GE 10 M14X1,5/9/ CR6	10813936	7	1	414	10135386	EXHAUST TC MOUNTING
FITTING GE 10 M14X1,5/9/ CR6	10813936	7	1	415	10135681	EXHAUST TC MOUNTING
FITTING GE 10 M16X1,5/9/ CR6	10813937	6	1	388	10117753	LEAK OIL LINE ADD-ON
FITTING GE 10L M14X1,5 CR6	471030508	616	4	76	967787408	CRAWLER TRACK HYDRAULI
FITTING GE 10L M14X1,5 CR6	471030508	618	4	103	967787508	CRAWLER TRACK HYDRAULI
FITTING GE 10L M14X1,5 CR6	471030508	625	1	209	967787708	ADDITIONAL HYDRAULICS WI
FITTING GE 10L M14X1,5 CR6	471030508	606	3	230	968081908	ADDITIONAL HYDRAULICS WI
FITTING GE 10L M14X1,5 CR6	471030508	634	3	703	967788108	HYDRAULICS
FITTING GE 10L M14X1,5 CR6	471030508	631	1	931	967789108	ADDITIONAL HYDRAULICS WI
FITTING GE 10L M14X1,5 CR6	471030508	608	1	1199	967170008	PIPEWORK ADDITIONAL HYDR
FITTING GE 10L M22X1,5 CR6	471039808	621	3	703	967788108	HYDRAULICS
FITTING GE 10L M22X1,5 CR6	471039808	611	1	734	967788208	COMPRESSED AIR SYSTEM
FITTING GE 12 M14X1,5/3/ CR6	10813939	14	3	385	10135675	FUEL LINES
FITTING GE 12 M16X1,5/3/ CR6	10813940	16	2	402	10135642	ACCESSORIES AIR COMPRES
FITTING GE 12 M16X1,5/3/ CR6	10813940	9	2	408	10135655	COOLANT PIPE BEND ADD-ON
FITTING GE 12 M18X1,5/3/ CR6	10813941	11	4	385	10135675	FUEL LINES
FITTING GE 12L G1/2 CR6-FRE	471034808	654	1	169	968129608	ADDITIONAL HYDR.SLEWING
FITTING GE 12L G1/2 CR6-FRE	471034808	613	2	209	967787708	ADDITIONAL HYDRAULICS WI
FITTING GE 12L G1/2 CR6-FRE	471034808	620	2	230	968081908	ADDITIONAL HYDRAULICS WI
FITTING GE 12L G1/2 CR6-FRE	471034808	605	1	550	967788008	ADDNL.HYDR.ERECTION DEV
FITTING GE 12L G1/2 CR6-FRE	471034808	722	4	704	967788108	HYDRAULICS
FITTING GE 12L G1/2 CR6-FRE	471034808	602	1	773	967969508	FITTING PLATE EMERG. ACT:
FITTING GE 12L G1/2 CR6-FRE	471034808	627	1	930	967789108	ADDITIONAL HYDRAULICS WI
FITTING GE 12L M22X1,5 CR6	471039908	647	7	703	967788108	HYDRAULICS
FITTING GE 12L M22X1,5 CR6	471039908	620	1	735	967788208	COMPRESSED AIR SYSTEM
FITTING GE 12S G1/2A CR6-F	471032608	654	1	35	967787308	HYDRAULIC EQUIPM.CENTER
FITTING GE 12S G1/2A CR6-F	471032608	600	2	703	967788108	HYDRAULICS
FITTING GE 12S G1/2A CR6-F	471032608	600	2	768	967969408	FITTING PLATE EMERG. ACT:
FITTING GE 12S G1/2A CR6-F	471032608	600	3	773	967969508	FITTING PLATE EMERG. ACT:
FITTING GE 12S G3/8A CR6-F	471032708	622	1	169	968129608	ADDITIONAL HYDR.SLEWING
FITTING GE 12S G3/8A CR6-F	471032708	836	1	706	967788108	HYDRAULICS
FITTING GE 12S G3/8A CR6-F	471032708	610	2	768	967969408	FITTING PLATE EMERG. ACT:

24.11.2022

etk_en_de_098208 LR 11000

1404

LIEBHERR

Alphabetical index
Alphabetischer Index

Description	Item	Pos.	Quantity	Page	Assembly	Description
FITTING GE 12S G3/8A CR6-F	471032708	610	2	773	967969508	FITTING PLATE EMERG. ACT:
FITTING GE 12S G3/8A CR6-F	471032708	628	1	963	967788408	ADDITIONAL HYDR.D PIVOT
FITTING GE 14,15,16 M22X CR6	10813943	12	1	385	10135675	FUEL LINES
FITTING GE 15L M18X1,5 CR6	471030908	645	2	703	967788108	HYDRAULICS
FITTING GE 18L M18X1,5 CR6	471037008	628	3	169	968129608	ADDITIONAL HYDR.SLEWING
FITTING GE 18L M22X1,5 CR6	471031108	7	2	557	967967608	FUEL TANK, PRE-ASSEMBLED
FITTING GE 18L M22X1,5 CR6	471031108	622	3	703	967788108	HYDRAULICS
FITTING GE 18L M22X1,5 CR6	471031108	605	4	734	967788208	COMPRESSED AIR SYSTEM
FITTING GE 18L M22X1,5 ST C	10815662	608	2	734	967788208	COMPRESSED AIR SYSTEM
FITTING GE 20S G1/2A CR6-F	7410451	681	2	35	967787308	HYDRAULIC EQUIPM.CENTER
FITTING GE 20S G1/2A CR6-F	7410451	861	2	706	967788108	HYDRAULICS
FITTING GE 22L M22X1,5 CR6	10036896	772	1	705	967788108	HYDRAULICS
FITTING GE 28L G1 CR6-FREI	471031608	742	1	705	967788108	HYDRAULICS
FITTING GE 28L G3/4A CR6-F	7410441	697	3	704	967788108	HYDRAULICS
FITTING GE 28L M42X2 CR6-F	7615629	605	2	230	968081908	ADDITIONAL HYDRAULICS WI
FITTING GE 28L M42X2 CR6-F	7615629	769	4	705	967788108	HYDRAULICS
FITTING GE 30S G1 A CR6-FRE	11002216	717	7	704	967788108	HYDRAULICS
FITTING GE 30S G3/4 A CR6-F	10877614	863	1	706	967788108	HYDRAULICS
FITTING GE 42L G1 1/2 CR6-F	471034708	611	3	35	967787308	HYDRAULIC EQUIPM.CENTER
FITTING GE 42L G1 1/2 CR6-F	471034708	615	13	703	967788108	HYDRAULICS
FITTING GE 6 M10X1,0/7/1 CR6	10813933	15	2	402	10135642	ACCESSORIES AIR COMPRES
FITTING GE 6 M10X1,0/7/1 CR6	10813933	7	1	417	10138014	REGULATION BOOST PRESS
FITTING GE 6L M12X1,5 CR6-F	476607708	603	3	734	967788208	COMPRESSED AIR SYSTEM
FITTING GE 6L M22X1,5 CR6-F	502946108	623	1	735	967788208	COMPRESSED AIR SYSTEM
FITTING GE 6LL M10X1	774376508	1	1	162	11210825	DISTRIBUTION BLOCK
FITTING GE 6LL M10X1	774376508	71	2	219	917451208	WINCH 4 PRE-ASSEMBLY
FITTING GE 6S G1/4A CR6-FRE	471032108	626	1	35	967787308	HYDRAULIC EQUIPM.CENTER
FITTING GE 6S G1/4A CR6-FRE	471032108	2	1	215	917451408	CENTRAL GREASING
FITTING GE 6S G1/4A CR6-FRE	471032108	12	6	538	917691308	CENTRAL GREASING
FITTING GE 6S G1/4A CR6-FRE	471032108	25	24	568	917081208	CENT. LUBRIC. SYSTEM SUP
FITTING GE 6S G1/4A CR6-FRE	471032108	41	1	665	967917908	SWITCH CABINET
FITTING GE 6S G1/4A CR6-FRE	471032108	679	10	704	967788108	HYDRAULICS
FITTING GE 6S G1/4A CR6-FRE	471032108	615	1	734	967788208	COMPRESSED AIR SYSTEM
FITTING GE 6S G1/4A CR6-FRE	471032108	633	3	836	967788308	ADDITIONAL HYDR.S PIVOT SE
FITTING GE 6S G1/4A CR6-FRE	471032108	6	6	843	917692108	CENTRAL GREASING
FITTING GE 6S G1/4A CR6-FRE	471032108	2	1	936	917478608	CENTRAL GREASING
FITTING GE 6S G1/4A CR6-FRE	471032108	6	2	978	917692208	CENTRAL GREASING
FITTING GE 8 M12X1,5/1/2 CR6	10813935	10	1	403	10140056	WATER PUMP WITH FASTENIN
FITTING GE 8L M18X1,5 CR6-F	471039308	31	1	505	917080208	ADD HEATING SUPERSTRUCT
FITTING GE-M / GE-R 8 M1 11	9131612	7	1	337	10137870	OIL DIPSTICK CPL.
FITTING GEO18-LM CR6-FREI	471050308	6	2	309	968669208	FUEL-PREFILTER ASS.
FITTING GR 12/10L M18X1, C	475031508	601	2	531	968513208	ADDITIONAL HYDRAULICS, SA
FITTING GR 12/10L M18X1, C	475031508	724	3	704	967788108	HYDRAULICS
FITTING GR 30/25S CR6-FREI	475032908	625	2	835	967788308	ADDITIONAL HYDR.S PIVOT SE
FITTING GR 30/25S CR6-FREI	475032908	619	1	930	967789108	ADDITIONAL HYDRAULICS WI
FITTING ISO 8434 EL 30S CR6	482331814	728	4	705	967788108	HYDRAULICS
FITTING ISO 8434 EL 30S CR6	482331814	640	1	836	967788308	ADDITIONAL HYDR.S PIVOT SE
FITTING ISO 8434 EL 35L CR6	482330814	638	2	35	967787308	HYDRAULIC EQUIPM.CENTER
FITTING ISO 8434 EL 35L CR6	482330814	765	3	705	967788108	HYDRAULICS
FITTING ISO 8434 ET 10L M16	482430314	615	4	76	967787408	CRAWLER TRACK HYDRAULI
FITTING ISO 8434 ET 10L M16	482430314	615	4	103	967787508	CRAWLER TRACK HYDRAULI
FITTING ISO 8434 ET 10L M16	482430314	607	1	169	968129608	ADDITIONAL HYDR.SLEWING
FITTING ISO 8434 ET 10L M16	482430314	669	2	704	967788108	HYDRAULICS
FITTING ISO 8434 ET 10L M16	482430314	615	2	769	967969408	FITTING PLATE EMERG. ACT:
FITTING ISO 8434 ET 10S CR6	482431314	753	2	705	967788108	HYDRAULICS
FITTING ISO 8434 ET 12S CR6	482431414	687	1	36	967787308	HYDRAULIC EQUIPM.CENTER
FITTING ISO 8434 ET 12S CR6	482431414	632	1	769	967969408	FITTING PLATE EMERG. ACT:
FITTING ISO 8434 ET 12S CR6	482431414	609	1	773	967969508	FITTING PLATE EMERG. ACT:
FITTING ISO 8434 ET 16S CR6	482431514	616	1	250	967787908	ADDNL. HYDR. F. ERECTING W
FITTING ISO 8434 ET 16S CR6	482431514	729	1	705	967788108	HYDRAULICS

24.11.2022

etk_en_de_098208 LR 11000

1405

LIEBHERR

Alphabetical index
Alphabetischer Index

Description	Item	Pos.	Quantity	Page	Assembly	Description
FITTING ISO 8434 ET 16S CR6	482431514	607	1	1199	967170008	PIPEWORK ADDITIONAL HYDR
FITTING ISO 8434 ET 20S CR6	482431614	644	1	836	967788308	ADDITIONAL HYDR.S PIVOT SE
FITTING ISO 8434 ET 38S CR6	482431814	611	1	169	968129608	ADDITIONAL HYDR.SLEWING
FITTING ISO 8434 ET 38S CR6	482431814	715	1	704	967788108	HYDRAULICS
FITTING ISO 8434 ET 42L CR6	482431114	658	12	703	967788108	HYDRAULICS
FITTING ISO 8434 EW 30S CR6	482531614	700	12	704	967788108	HYDRAULICS
FITTING ISO 8434 EW 35L M45	482530914	651	8	703	967788108	HYDRAULICS
FITTING ISO 8434 EW 35L M45	482530914	608	1	835	967788308	ADDITIONAL HYDR.S PIVOT SE
FITTING ISO 8434 EW 42L CR6	482530814	678	1	35	967787308	HYDRAULIC EQUIPM.CENTER
FITTING ISO 8434 EW 42L CR6	482530814	629	12	703	967788108	HYDRAULICS
FITTING ISO 8434 EW 42L CR6	482530814	609	1	835	967788308	ADDITIONAL HYDR.S PIVOT SE
FITTING ISO 8434 EW 42L CR6	482530814	610	3	962	967788408	ADDITIONAL HYDR.D PIVOT
FITTING ISO 8434 GE 10S G1/4	471004514	605	4	122	967787608	HYDRAULIC SUPPORT
FITTING ISO 8434 GE 10S G1/4	471004514	614	2	169	968129608	ADDITIONAL HYDR.SLEWING
FITTING ISO 8434 GE 10S G1/4	471004514	626	1	550	967788008	ADDNL.HYDR.ERECTION DEV
FITTING ISO 8434 GE 10S G1/4	471004514	704	4	704	967788108	HYDRAULICS
FITTING ISO 8434 RED 42/10L	485438414	848	1	706	967788108	HYDRAULICS
FITTING ISO 8434-1 GE 10L G1/	7362091	655	1	35	967787308	HYDRAULIC EQUIPM.CENTER
FITTING ISO 8434-1 GE 10L G1/	7362091	624	2	169	968129608	ADDITIONAL HYDR.SLEWING
FITTING ISO 8434-1 GE 10L G1/	7362091	659	19	703	967788108	HYDRAULICS
FITTING ISO 8434-1 GE 10L G1/	7362091	637	1	769	967969408	FITTING PLATE EMERG. ACT:
FITTING ISO 8434-1 GE 10L G1/	7362091	615	1	773	967969508	FITTING PLATE EMERG. ACT:
FITTING ISO 8434-1 GE 10L G1/	7362091	656	1	963	967788408	ADDITIONAL HYDR.D PIVOT
FITTING ISO 8434-1 GE 10L M	471039708	622	4	76	967787408	CRAWLER TRACK HYDRAULI
FITTING ISO 8434-1 GE 10L M	471039708	616	4	103	967787508	CRAWLER TRACK HYDRAULI
FITTING ISO 8434-1 GE 10L M	471039708	629	3	169	968129608	ADDITIONAL HYDR.SLEWING
FITTING ISO 8434-1 GE 10L M	471039708	619	1	209	967787708	ADDITIONAL HYDRAULICS WI
FITTING ISO 8434-1 GE 10L M	471039708	618	2	230	968081908	ADDITIONAL HYDRAULICS WI
FITTING ISO 8434-1 GE 10L M	471039708	609	1	250	967787908	ADDNL. HYDR. F. ERECTING W
FITTING ISO 8434-1 GE 10L M	471039708	803	1	706	967788108	HYDRAULICS
FITTING ISO 8434-1 GE 10L M	471039708	609	2	734	967788208	COMPRESSED AIR SYSTEM
FITTING ISO 8434-1 GE 10L M	471039708	603	1	930	967789108	ADDITIONAL HYDRAULICS WI
FITTING ISO 8434-1 GE 10S G3/	471032808	670	7	704	967788108	HYDRAULICS
FITTING ISO 8434-1 GE 10S G3/	471032808	603	2	1162	968883308	ADDL.HYDR.F.PIN PULLING DE
FITTING ISO 8434-1 GE 10S G3/	471032808	603	2	1165	968883408	ADDL.HYDR.F.PIN PULLING DE
FITTING ISO 8434-1 GE 12L M	11006188	18	2	385	10135675	FUEL LINES
FITTING ISO 8434-1 GE 12L M	471030708	630	3	169	968129608	ADDITIONAL HYDR.SLEWING
FITTING ISO 8434-1 GE 22L M	7362515	13	2	323	10137879	FINAL CONTROL VALVE
FITTING ISO 8434-1 T 6L M12	7362170	6	1	417	10138014	REGULATION BOOST PRESS
FITTING KEY DIN 6885 A 4X4X1	434000208	5	1	214	10802061	WINCH REVOLUTION TRANS
FITTING KEY DIN 6885 A8X7X1	434006601	92	1	69	90029090	ANGULAR GEAR
FITTING KEY DIN 6885 A8X7X1	434006601	92	1	71	90029091	ANGULAR GEAR
FITTING KEY DIN 6885 B32X18	571827408	400	10	298	11320826	PUMP DISTRIBUTION GEAR
FITTING PLATE EMERG. ACT:	967969408	8	1	766	967789408	HYDRAULIC SPECIAL VERSIO
FITTING PLATE EMERG. ACT:	967969508	9	1	766	967789408	HYDRAULIC SPECIAL VERSIO
FITTING RED 15/10L CR6-FREI	475430108	633	1	76	967787408	CRAWLER TRACK HYDRAULI
FITTING RED 15/10L CR6-FREI	475430108	633	1	103	967787508	CRAWLER TRACK HYDRAULI
FITTING RED 15/10L CR6-FREI	475430108	839	1	706	967788108	HYDRAULICS
FITTING RED 15/12L CR6-FREI	475431808	639	3	169	968129608	ADDITIONAL HYDR.SLEWING
FITTING RED 15/12L CR6-FREI	475431808	857	2	706	967788108	HYDRAULICS
FITTING RED 15/12L CR6-FREI	475431808	602	1	1167	968883508	AUX.HYDR.PIN EXTRACTION
FITTING RED 18/15L CR6-FREI	475435608	610	1	250	967787908	ADDNL. HYDR. F. ERECTING W
FITTING RED 18/15L CR6-FREI	475435608	827	1	706	967788108	HYDRAULICS
FITTING RED 35/12L CR6-FREI	7368007	665	1	35	967787308	HYDRAULIC EQUIPM.CENTER
FITTING RED 42/18L CR6-FREI	475431708	732	1	705	967788108	HYDRAULICS
FITTING RED 42/22L CR6-FREI	475431608	763	3	705	967788108	HYDRAULICS
FITTING RED 42/22L CR6-FREI	475431608	603	1	962	967788408	ADDITIONAL HYDR.D PIVOT
FITTING RED 42/28L CR6-FREI	475431308	656	17	703	967788108	HYDRAULICS
FITTING RED 42/28L CR6-FREI	475431308	615	2	835	967788308	ADDITIONAL HYDR.S PIVOT SE
FITTING RED 42/28L CR6-FREI	475431308	600	1	962	967788408	ADDITIONAL HYDR.D PIVOT

24.11.2022

etk_en_de_098208 LR 11000

1406

LIEBHERR

Alphabetical index
Alphabetischer Index

Description	Item	Pos.	Quantity	Page	Assembly	Description
FITTING RED 42/35L CR6-FREI	475436708	690	7	704	967788108	HYDRAULICS
FITTING REDSD12/10-L CR6-F	475431408	672	2	35	967787308	HYDRAULIC EQUIPM.CENTER
FITTING REDSD12/10-L CR6-F	475431408	627	1	76	967787408	CRAWLER TRACK HYDRAULI
FITTING REDSD12/10-L CR6-F	475431408	629	1	103	967787508	CRAWLER TRACK HYDRAULI
FITTING REDSD12/10-L CR6-F	475431408	609	1	169	968129608	ADDITIONAL HYDR.SLEWING
FITTING REDSD12/10-L CR6-F	475431408	620	1	209	967787708	ADDITIONAL HYDRAULICS WI
FITTING REDSD12/10-L CR6-F	475431408	633	1	230	968081908	ADDITIONAL HYDRAULICS WI
FITTING REDSD12/10-L CR6-F	475431408	723	8	704	967788108	HYDRAULICS
FITTING REDSD12/10-L CR6-F	475431408	601	2	763	968562908	ADDITIONAL HYDRAULIC BOLT
FITTING REDSD12/10-L CR6-F	475431408	629	1	930	967789108	ADDITIONAL HYDRAULICS WI
FITTING REDSD12/10-S CR6-F	475433408	631	2	769	967969408	FITTING PLATE EMERG. ACT:
FITTING REDSD12/10-S CR6-F	475433408	608	2	773	967969508	FITTING PLATE EMERG. ACT:
FITTING REDSD16/10-S CR6-F	475433508	602	4	122	967787608	HYDRAULIC SUPPORT
FITTING REDSD16/10-S CR6-F	475433508	623	1	169	968129608	ADDITIONAL HYDR.SLEWING
FITTING REDSD16/10-S CR6-F	475433508	601	1	550	967788008	ADDNL.HYDR.ERECTION DEV
FITTING REDSD16/12-S CR6-F	475433308	673	2	35	967787308	HYDRAULIC EQUIPM.CENTER
FITTING REDSD16/12-S CR6-F	475433308	622	1	769	967969408	FITTING PLATE EMERG. ACT:
FITTING REDSD16/12-S CR6-F	475433308	616	1	962	967788408	ADDITIONAL HYDR.D PIVOT
FITTING REDSD16/12-S CR6-F	475433308	604	1	1165	968883408	ADDL.HYDR.F.PIN PULLING DE
FITTING REDSD16/6-S CR6-F	475433108	614	1	250	967787908	ADDNL. HYDR. F. ERECTING W
FITTING REDSD16/6-S CR6-F	475433108	712	9	704	967788108	HYDRAULICS
FITTING REDSD16/6-S CR6-F	475433108	620	1	769	967969408	FITTING PLATE EMERG. ACT:
FITTING REDSD16/6-S CR6-F	475433108	605	1	1026	967788608	ADDITIONAL HYDR.D HEAD S
FITTING REDSD16/6-S CR6-F	475433108	602	1	1044	967788708	ADDITIONAL HYDRAULICS IN
FITTING REDSD16/6-S CR6-F	475433108	603	1	1056	967788808	ADDITIONAL HYDRAULICS IN
FITTING REDSD16/6-S CR6-F	475433108	605	1	1199	967170008	PIPEWORK ADDITIONAL HYDR
FITTING REDSD18/10-L CR6-F	475430308	807	2	706	967788108	HYDRAULICS
FITTING REDSD18/10-L CR6-F	475430308	607	1	1026	967788608	ADDITIONAL HYDR.D HEAD S
FITTING REDSD18/12-L CR6-F	475436308	669	1	35	967787308	HYDRAULIC EQUIPM.CENTER
FITTING REDSD18/12-L CR6-F	475436308	629	1	76	967787408	CRAWLER TRACK HYDRAULI
FITTING REDSD18/12-L CR6-F	475436308	631	1	103	967787508	CRAWLER TRACK HYDRAULI
FITTING REDSD18/12-L CR6-F	475436308	634	1	230	968081908	ADDITIONAL HYDRAULICS WI
FITTING REDSD18/12-L CR6-F	475436308	733	4	705	967788108	HYDRAULICS
FITTING REDSD18/12-L CR6-F	475436308	629	1	769	967969408	FITTING PLATE EMERG. ACT:
FITTING REDSD18/12-L CR6-F	475436308	612	1	1026	967788608	ADDITIONAL HYDR.D HEAD S
FITTING REDSD18/12-L CR6-F	475436308	601	1	1167	968883508	AUX.HYDR.PIN EXTRACTION
FITTING REDSD20/12-S CR6-F	475434808	621	1	35	967787308	HYDRAULIC EQUIPM.CENTER
FITTING REDSD22/10-L CR6-F	475430808	605	1	1044	967788708	ADDITIONAL HYDRAULICS IN
FITTING REDSD22/10-L CR6-F	475430808	605	1	1056	967788808	ADDITIONAL HYDRAULICS IN
FITTING REDSD22/12-L CR6-F	475436108	643	1	35	967787308	HYDRAULIC EQUIPM.CENTER
FITTING REDSD22/12-L CR6-F	475436108	791	1	705	967788108	HYDRAULICS
FITTING REDSD22/12-L CR6-F	475436108	613	2	962	967788408	ADDITIONAL HYDR.D PIVOT
FITTING REDSD22/15-L CR6-F	475435508	788	3	705	967788108	HYDRAULICS
FITTING REDSD22/18-L CR6-F	475436008	775	5	705	967788108	HYDRAULICS
FITTING REDSD22/18-L CR6-F	475436008	603	1	1199	967170008	PIPEWORK ADDITIONAL HYDR
FITTING REDSD28/18-L CR6-F	475430908	622	1	230	968081908	ADDITIONAL HYDRAULICS WI
FITTING REDSD28/18-L CR6-F	475430908	840	2	706	967788108	HYDRAULICS
FITTING REDSD28/22-L CR6-F	475430508	612	4	76	967787408	CRAWLER TRACK HYDRAULI
FITTING REDSD28/22-L CR6-F	475430508	605	4	103	967787508	CRAWLER TRACK HYDRAULI
FITTING REDSD28/22-L CR6-F	475430508	771	5	705	967788108	HYDRAULICS
FITTING REDSD28/22-L CR6-F	475430508	634	2	963	967788408	ADDITIONAL HYDR.D PIVOT
FITTING REDSD30/20-S CR6-F	475432608	737	5	705	967788108	HYDRAULICS
FITTING REDSD35/18-L CR6-F	475431208	635	2	35	967787308	HYDRAULIC EQUIPM.CENTER
FITTING REDSD35/18-L CR6-F	475431208	708	5	704	967788108	HYDRAULICS
FITTING REDSD35/22-L CR6-F	475431508	664	1	35	967787308	HYDRAULIC EQUIPM.CENTER
FITTING REDSD35/22-L CR6-F	475431508	838	1	706	967788108	HYDRAULICS
FITTING REDSD35/28-L CR6-F	475430408	677	1	35	967787308	HYDRAULIC EQUIPM.CENTER
FITTING REDSD35/28-L CR6-F	475430408	605	2	835	967788308	ADDITIONAL HYDR.S PIVOT SE
FITTING REDSD35/28-L CR6-F	475430408	626	1	930	967789108	ADDITIONAL HYDRAULICS WI
FITTING REDSD38/16-S CR6-F	475434208	610	4	169	968129608	ADDITIONAL HYDR.SLEWING

24.11.2022

etk_en_de_098208 LR 11000

1407

LIEBHERR

Alphabetical index
Alphabetischer Index

Description	Item	Pos.	Quantity	Page	Assembly	Description
FITTING REDSD38/16-S CR6-F	475434208	683	3	704	967788108	HYDRAULICS
FITTING REDSD38/16-S CR6-F	475434208	600	4	766	967789408	HYDRAULIC SPECIAL VERSIO
FITTING REDSD38/16-S CR6-F	475434208	617	2	773	967969508	FITTING PLATE EMERG. ACT:
FITTING REDSD38/6-S CR6-F	475408108	682	4	704	967788108	HYDRAULICS
FITTING REDSDN10/6-S CR6-F	475432008	628	1	550	967788008	ADDNL.HYDR.ERECTION DEV
FITTING REDSDN10/6-S CR6-F	475432008	703	6	704	967788108	HYDRAULICS
FITTING REDSDN12/6-L CR6-F	475430208	616	1	734	967788208	COMPRESSED AIR SYSTEM
FITTING REDSDN25/12-S CR6	475433608	611	1	209	967787708	ADDITIONAL HYDRAULICS WI
FITTING REDSDN25/12-S CR6	475433608	612	1	230	968081908	ADDITIONAL HYDRAULICS WI
FITTING REDSDN25/12-S CR6	475433608	616	1	930	967789108	ADDITIONAL HYDRAULICS WI
FITTING REDSDN25/20-S CR6	475432308	652	1	35	967787308	HYDRAULIC EQUIPM.CENTER
FITTING REDSDN28/10-L CR6	475435408	786	1	705	967788108	HYDRAULICS
FITTING REDSDN28/10-L CR6	475435408	628	1	835	967788308	ADDITIONAL HYDR.S PIVOT SE
FITTING REDSDN28/12-L CR6	475435708	604	2	35	967787308	HYDRAULIC EQUIPM.CENTER
FITTING REDSDN28/12-L CR6	475435708	610	1	76	967787408	CRAWLER TRACK HYDRAULI
FITTING REDSDN28/12-L CR6	475435708	624	1	103	967787508	CRAWLER TRACK HYDRAULI
FITTING REDSDN28/12-L CR6	475435708	603	1	209	967787708	ADDITIONAL HYDRAULICS WI
FITTING REDSDN28/12-L CR6	475435708	793	1	705	967788108	HYDRAULICS
FITTING REDSDN28/12-L CR6	475435708	605	1	930	967789108	ADDITIONAL HYDRAULICS WI
FITTING REDSDN28/12-L CR6	475435708	617	1	962	967788408	ADDITIONAL HYDR.D PIVOT
FITTING REDSDN30/12-S CR6	475434008	608	1	550	967788008	ADDNL.HYDR.ERECTION DEV
FITTING REDSDN30/16-S CR6	475432508	701	4	704	967788108	HYDRAULICS
FITTING REDSDN30/25-S CR6	475432708	652	1	169	968129608	ADDITIONAL HYDR.SLEWING
FITTING REDSDN30/25-S CR6	475432708	632	2	550	967788008	ADDNL.HYDR.ERECTION DEV
FITTING REDSDN30/25-S CR6	475432708	830	1	706	967788108	HYDRAULICS
FITTING REDSDN30/25-S CR6	475432708	637	2	963	967788408	ADDITIONAL HYDR.D PIVOT
FITTING REDSDN30/6-S CR6-F	475434108	835	1	706	967788108	HYDRAULICS
FITTING REDSDN38/25-S CR6	475434308	606	5	169	968129608	ADDITIONAL HYDR.SLEWING
FITTING REDSDN38/30-S CR6	475435308	727	4	704	967788108	HYDRAULICS
FITTING REDSDN42/12-L CR6	475407208	731	4	705	967788108	HYDRAULICS
FITTING REDSDN42/12-L CR6	475407208	612	1	835	967788308	ADDITIONAL HYDR.S PIVOT SE
FITTING RI 8 M16x1.5 / M 11SM	10119357	7	1	335	10118748	PIPELINE INSTALLATION
FITTING RI G1/2AXG1/4 CR6-F	475500408	755	2	705	967788108	HYDRAULICS
FITTING RI M22X1,5/M16X CR6	7381363	11	2	402	10135642	ACCESSORIES AIR COMPRES
FITTING ROV 10L M 16X1,5 C	10300881	19	1	381	10137788	FUEL FINE-FILTER ASSEMBLY
FITTING RSWS10-LM-WD CR6	476610208	843	1	706	967788108	HYDRAULICS
FITTING RSWS10-LR-WD CR6	473230508	633	1	35	967787308	HYDRAULIC EQUIPM.CENTER
FITTING RSWS10-LR-WD CR6	473230508	614	1	768	967969408	FITTING PLATE EMERG. ACT:
FITTING RSWS10-SR-WD CR6	473231008	783	4	705	967788108	HYDRAULICS
FITTING RSWS10-SR-WD CR6	473231008	602	2	1162	968883308	ADDL.HYDR.F.PIN PULLING DE
FITTING RSWS10-SR-WD CR6	473231008	602	2	1165	968883408	ADDL.HYDR.F.PIN PULLING DE
FITTING RSWS12-LM-WD M18X	476611708	849	2	706	967788108	HYDRAULICS
FITTING RSWS12-LR-WD CR6	473230808	630	1	963	967788408	ADDITIONAL HYDR.D PIVOT
FITTING RSWS12-LR-WD CR6	473230808	601	2	1162	968883308	ADDL.HYDR.F.PIN PULLING DE
FITTING RSWS12-LR-WD CR6	473230808	601	2	1165	968883408	ADDL.HYDR.F.PIN PULLING DE
FITTING RSWS12-SR-WD CR6	476611508	604	8	122	967787608	HYDRAULIC SUPPORT
FITTING RSWS12-SR-WD CR6	476611508	635	2	769	967969408	FITTING PLATE EMERG. ACT:
FITTING RSWS12-SR-WD CR6	476611508	612	2	773	967969508	FITTING PLATE EMERG. ACT:
FITTING RSWS16-SM-WD CR6	476611408	618	1	250	967787908	ADDNL. HYDR. F. ERECTING W
FITTING RSWS16-SR-WD CR6	473231208	603	1	550	967788008	ADDNL.HYDR.ERECTION DEV
FITTING RSWS20-SR-WD CR6	473231408	719	2	704	967788108	HYDRAULICS
FITTING RSWS6-SR-WD CR6-F	473230608	28	2	579	917081608	CRANE DRIVER'S CABIN CPL.
FITTING RSWS6-SR-WD CR6-F	473230608	628	1	769	967969408	FITTING PLATE EMERG. ACT:
FITTING SNV10-L CR6-FREI	470010108	659	2	35	967787308	HYDRAULIC EQUIPM.CENTER
FITTING SNV10-L CR6-FREI	470010108	608	1	169	968129608	ADDITIONAL HYDR.SLEWING
FITTING SNV10-L CR6-FREI	470010108	756	2	705	967788108	HYDRAULICS
FITTING SNV10-L CR6-FREI	470010108	616	3	769	967969408	FITTING PLATE EMERG. ACT:
FITTING SNV10-L CR6-FREI	470010108	605	2	773	967969508	FITTING PLATE EMERG. ACT:
FITTING SNV10-S CR6-FREI	470010208	665	1	703	967788108	HYDRAULICS
FITTING SNV12-L CR6-FREI	470011308	605	3	35	967787308	HYDRAULIC EQUIPM.CENTER

24.11.2022

etk_en_de_098208 LR 11000

1408

LIEBHERR

Alphabetical index
Alphabetischer Index

Description	Item	Pos.	Quantity	Page	Assembly	Description
FITTING SNV12-L CR6-FREI	470011308	624	1	76	967787408	CRAWLER TRACK HYDRAULI
FITTING SNV12-L CR6-FREI	470011308	626	1	103	967787508	CRAWLER TRACK HYDRAULI
FITTING SNV12-L CR6-FREI	470011308	606	1	209	967787708	ADDITIONAL HYDRAULICS WI
FITTING SNV12-L CR6-FREI	470011308	625	1	230	968081908	ADDITIONAL HYDRAULICS WI
FITTING SNV12-L CR6-FREI	470011308	630	1	769	967969408	FITTING PLATE EMERG. ACT:
FITTING SNV12-L CR6-FREI	470011308	604	1	930	967789108	ADDITIONAL HYDRAULICS WI
FITTING SNV12-L CR6-FREI	470011308	654	1	963	967788408	ADDITIONAL HYDR.D PIVOT
FITTING SNV12-L CR6-FREI	470011308	611	1	1026	967788608	ADDITIONAL HYDR.D HEAD S
FITTING SNV12-S CR6-FREI	470010308	622	2	35	967787308	HYDRAULIC EQUIPM.CENTER
FITTING SNV12-S CR6-FREI	470010308	611	3	768	967969408	FITTING PLATE EMERG. ACT:
FITTING SNV12-S CR6-FREI	470010308	614	2	773	967969508	FITTING PLATE EMERG. ACT:
FITTING SNV12-S CR6-FREI	470010308	641	1	836	967788308	ADDITIONAL HYDR.S PIVOT SE
FITTING SNV12-S CR6-FREI	470010308	606	1	1165	968883408	ADDL.HYDR.F.PIN PULLING DE
FITTING SNV16-S CR6-FREI	470010808	680	2	35	967787308	HYDRAULIC EQUIPM.CENTER
FITTING SNV16-S CR6-FREI	470010808	642	1	169	968129608	ADDITIONAL HYDR.SLEWING
FITTING SNV16-S CR6-FREI	470010808	622	1	250	967787908	ADDNL. HYDR. F. ERECTING W
FITTING SNV16-S CR6-FREI	470010808	601	4	766	967789408	HYDRAULIC SPECIAL VERSIO
FITTING SNV20-S CR6-FREI	470010508	642	3	836	967788308	ADDITIONAL HYDR.S PIVOT SE
FITTING SNV28-L CR6-FREI	470010608	837	1	706	967788108	HYDRAULICS
FITTING SNV30-S CR6-FREI	470011108	639	1	836	967788308	ADDITIONAL HYDR.S PIVOT SE
FITTING SNV42-L CR6-FREI	470011408	714	4	704	967788108	HYDRAULICS
FITTING SNV42-L CR6-FREI	470011408	646	1	963	967788408	ADDITIONAL HYDR.D PIVOT
FITTING SNV6-S CR6-FREI	470011508	631	1	550	967788008	ADDNL.HYDR.ERECTION DEV
FITTING SNV6-S CR6-FREI	470011508	846	3	706	967788108	HYDRAULICS
FITTING SV 25S CR6-FREI	474032808	823	1	706	967788108	HYDRAULICS
FITTING T 10 9/16-18 CR6-FRE	11068055	23	1	407	10135649	VENT TUBE ASSEMBLY
FITTING T 12L CR6-FREI	470430408	636	2	169	968129608	ADDITIONAL HYDR.SLEWING
FITTING T 12L CR6-FREI	470430408	780	5	705	967788108	HYDRAULICS
FITTING T 12L CR6-FREI	470430408	622	1	835	967788308	ADDITIONAL HYDR.S PIVOT SE
FITTING T 12L CR6-FREI	470430408	635	1	963	967788408	ADDITIONAL HYDR.D PIVOT
FITTING T 16S CR6-FREI	470432508	603	4	122	967787608	HYDRAULIC SUPPORT
FITTING T 16S CR6-FREI	470432508	613	1	169	968129608	ADDITIONAL HYDR.SLEWING
FITTING T 16S CR6-FREI	470432508	602	1	550	967788008	ADDNL.HYDR.ERECTION DEV
FITTING T 16S CR6-FREI	470432508	619	1	769	967969408	FITTING PLATE EMERG. ACT:
FITTING T 16S CR6-FREI	470432508	620	1	962	967788408	ADDITIONAL HYDR.D PIVOT
FITTING T 16S CR6-FREI	470432508	609	2	1026	967788608	ADDITIONAL HYDR.D HEAD S
FITTING T 16S CR6-FREI	470432508	603	1	1044	967788708	ADDITIONAL HYDRAULICS IN
FITTING T 16S CR6-FREI	470432508	607	1	1056	967788808	ADDITIONAL HYDRAULICS IN
FITTING T 18L CR6-FREI	470430608	734	4	705	967788108	HYDRAULICS
FITTING T 18L CR6-FREI	470430608	610	2	1026	967788608	ADDITIONAL HYDR.D HEAD S
FITTING T 22L	470400708	4	1	205	90024490	OIL-GAUGING INSTRUMENT
FITTING T 22L	470400708	11	1	205	90024490	OIL-GAUGING INSTRUMENT
FITTING T 22L	470400708	4	1	224	90200528	OIL-GAUGING INSTRUMENT
FITTING T 22L	470400708	4	2	926	90028042	OIL-GAUGING INSTRUMENT
FITTING T 22L CR6-FREI	470430708	642	1	35	967787308	HYDRAULIC EQUIPM.CENTER
FITTING T 22L CR6-FREI	470430708	789	2	705	967788108	HYDRAULICS
FITTING T 22L CR6-FREI	470430708	614	2	962	967788408	ADDITIONAL HYDR.D PIVOT
FITTING T 22L CR6-FREI	470430708	606	1	1044	967788708	ADDITIONAL HYDRAULICS IN
FITTING T 22L CR6-FREI	470430708	608	1	1056	967788808	ADDITIONAL HYDRAULICS IN
FITTING T 28L CR6-FREI	470430808	602	2	76	967787408	CRAWLER TRACK HYDRAULI
FITTING T 28L CR6-FREI	470430808	607	2	103	967787508	CRAWLER TRACK HYDRAULI
FITTING T 28L CR6-FREI	470430808	796	2	705	967788108	HYDRAULICS
FITTING T 28L CR6-FREI	470430808	627	1	835	967788308	ADDITIONAL HYDR.S PIVOT SE
FITTING T 28L CR6-FREI	470430808	618	2	962	967788408	ADDITIONAL HYDR.D PIVOT
FITTING T 30S CR6-FREI	470432908	607	1	531	968513208	ADDITIONAL HYDRAULICS, SA
FITTING T 30S CR6-FREI	470432908	801	2	706	967788108	HYDRAULICS
FITTING T 30S CR6-FREI	470432908	638	1	963	967788408	ADDITIONAL HYDR.D PIVOT
FITTING T 35L CR6-FREI	470431508	709	2	704	967788108	HYDRAULICS
FITTING T 35L CR6-FREI	470431508	606	1	835	967788308	ADDITIONAL HYDR.S PIVOT SE
FITTING T 42L CR6-FREI	470431408	677	19	704	967788108	HYDRAULICS

24.11.2022

etk_en_de_098208 LR 11000

1409

LIEBHERRAlphabetical index
Alphabetischer Index

Description	Item	Pos.	Quantity	Page	Assembly	Description
FITTING T 42L CR6-FREI	470431408	611	1	835	967788308	ADDITIONAL HYDR.S PIVOT SE
FITTING T 42L CR6-FREI	470431408	626	1	963	967788408	ADDITIONAL HYDR.D PIVOT
FITTING TR 12 1210 3/4- CR6-F	11082333	25	1	402	10135642	ACCESSORIES AIR COMPRES
FITTING TR 22/15/22L CR6-FRE	475133408	826	1	706	967788108	HYDRAULICS
FITTING W 16S CR6-FREI	470232608	648	6	35	967787308	HYDRAULIC EQUIPM.CENTER
FITTING W 16S CR6-FREI	470232608	600	1	550	967788008	ADDNL.HYDR.ERECTION DEV
FITTING W 16S CR6-FREI	470232608	652	1	963	967788408	ADDITIONAL HYDR.D PIVOT
FITTING W 28L CR6-FREI	470230808	623	1	230	968081908	ADDITIONAL HYDRAULICS WI
FITTING W 28L CR6-FREI	470230808	695	1	704	967788108	HYDRAULICS
FITTING W 28L CR6-FREI	470230808	624	1	963	967788408	ADDITIONAL HYDR.D PIVOT
FITTING W 42L CR6-FREI	470231408	716	2	704	967788108	HYDRAULICS
FITTING W22-L	470200708	9	1	225	90200533	OIL-GAUGING INSTRUMENT
FITTING W22-L	470200708	39	1	926	90028042	OIL-GAUGING INSTRUMENT
FITTING WE 12 M18X1,5 CR6-F	10429974	19	2	385	10135675	FUEL LINES
FITTING WE 6LL M10x1	774373808	12	48	87	917322008	CENTRA.LUBRICATION SYSTE
FITTING WE 6LL M10x1	774373808	1	1	90	11491831	DISTRIBUTION BLOCK
FITTING WE 6LL M10x1	774373808	1	1	91	11491832	DISTRIBUTION BLOCK
FITTING WE 6LL M10x1	774373808	1	1	92	11491833	DISTRIBUTION BLOCK
FITTING WE 6LL M10x1	774373808	12	48	111	917322208	CENTR.LUBRICATION SYSTEM
FITTING WE 6LL M10x1	774373808	12	12	159	917081108	CENT. LUBRIC. SYSTEM SUP
FITTING WE 6LL M10x1	774373808	1	1	539	11621498	DISTRIBUTION BLOCK
FITTING WE 6LL M10x1	774373808	9	1	568	917081208	CENT. LUBRIC. SYSTEM SUP
FITTING WE 6LL M10x1	774373808	1	1	571	11621502	DISTRIBUTION BLOCK
FITTING WE 6LL M10x1	774373808	1	1	572	11621501	DISTRIBUTION BLOCK
FITTING WE 6LL M10x1	774373808	1	1	844	11621500	DISTRIBUTION BLOCK
FITTING WE 6LL M10x1	774373808	1	1	979	11621499	DISTRIBUTION BLOCK
FITTING WH 22L G3/4 CR6-FRE	473300208	625	1	35	967787308	HYDRAULIC EQUIPM.CENTER
FITTING WH 22L G3/4 CR6-FRE	473300208	748	2	705	967788108	HYDRAULICS
FITTING WHK 8S M14X1,5 CR6	12106168	743	2	705	967788108	HYDRAULICS
FITTING XG10-L CR6-FREI	470030308	686	1	36	967787308	HYDRAULIC EQUIPM.CENTER
FITTING XG10-L CR6-FREI	470030308	614	2	531	968513208	ADDITIONAL HYDRAULICS, SA
FITTING XG10-L CR6-FREI	470030308	746	13	705	967788108	HYDRAULICS
FITTING XG10-L CR6-FREI	470030308	613	5	835	967788308	ADDITIONAL HYDR.S PIVOT SE
FITTING XG10-L CR6-FREI	470030308	611	1	930	967789108	ADDITIONAL HYDRAULICS WI
FITTING XG12-L CR6-FREI	470030408	675	2	35	967787308	HYDRAULIC EQUIPM.CENTER
FITTING XG12-L CR6-FREI	470030408	625	1	76	967787408	CRAWLER TRACK HYDRAULI
FITTING XG12-L CR6-FREI	470030408	627	1	103	967787508	CRAWLER TRACK HYDRAULI
FITTING XG12-L CR6-FREI	470030408	615	1	550	967788008	ADDNL.HYDR.ERECTION DEV
FITTING XG12-L CR6-FREI	470030408	726	3	704	967788108	HYDRAULICS
FITTING XG12-L CR6-FREI	470030408	620	4	835	967788308	ADDITIONAL HYDR.S PIVOT SE
FITTING XG12-L CR6-FREI	470030408	640	3	963	967788408	ADDITIONAL HYDR.D PIVOT
FITTING XG12-S CR6-FREI	470032508	662	2	35	967787308	HYDRAULIC EQUIPM.CENTER
FITTING XG12-S CR6-FREI	470032508	829	1	706	967788108	HYDRAULICS
FITTING XG12-S CR6-FREI	470032508	621	4	835	967788308	ADDITIONAL HYDR.S PIVOT SE
FITTING XG12-S CR6-FREI	470032508	633	3	963	967788408	ADDITIONAL HYDR.D PIVOT
FITTING XG15-L CR6-FREI	470030508	609	1	76	967787408	CRAWLER TRACK HYDRAULI
FITTING XG15-L CR6-FREI	470030508	609	1	103	967787508	CRAWLER TRACK HYDRAULI
FITTING XG16-S CR6-FREI	470032708	628	10	35	967787308	HYDRAULIC EQUIPM.CENTER
FITTING XG16-S CR6-FREI	470032708	618	2	169	968129608	ADDITIONAL HYDR.SLEWING
FITTING XG16-S CR6-FREI	470032708	630	1	836	967788308	ADDITIONAL HYDR.S PIVOT SE
FITTING XG16-S CR6-FREI	470032708	601	5	1026	967788608	ADDITIONAL HYDR.D HEAD S
FITTING XG16-S CR6-FREI	470032708	610	1	1056	967788808	ADDITIONAL HYDRAULICS IN
FITTING XG18-L CR6-FREI	470030608	605	1	76	967787408	CRAWLER TRACK HYDRAULI
FITTING XG18-L CR6-FREI	470030608	611	1	103	967787508	CRAWLER TRACK HYDRAULI
FITTING XG18-L CR6-FREI	470030608	758	4	705	967788108	HYDRAULICS
FITTING XG18-L CR6-FREI	470030608	607	2	734	967788208	COMPRESSED AIR SYSTEM
FITTING XG18-L CR6-FREI	470030608	613	3	1026	967788608	ADDITIONAL HYDR.D HEAD S
FITTING XG22L CR6-FREI	470030708	773	5	705	967788108	HYDRAULICS
FITTING XG22L CR6-FREI	470030708	642	2	963	967788408	ADDITIONAL HYDR.D PIVOT
FITTING XG22L CR6-FREI	470030708	611	1	1056	967788808	ADDITIONAL HYDRAULICS IN

24.11.2022

etk_en_de_098208 LR 11000

1410

LIEBHERR

Alphabetical index
Alphabetischer Index

Description	Item	Pos.	Quantity	Page	Assembly	Description
FITTING XG25-S CR6-FREI	470032908	641	2	963	967788408	ADDITIONAL HYDR.D PIVOT
FITTING XG28-L CR6-FREI	470030808	607	1	76	967787408	CRAWLER TRACK HYDRAULI
FITTING XG28-L CR6-FREI	470030808	612	1	103	967787508	CRAWLER TRACK HYDRAULI
FITTING XG28-L CR6-FREI	470030808	761	3	705	967788108	HYDRAULICS
FITTING XG28-L CR6-FREI	470030808	607	5	835	967788308	ADDITIONAL HYDR.S PIVOT SE
FITTING XG30-S CR6-FREI	470033008	619	8	531	968513208	ADDITIONAL HYDRAULICS, SA
FITTING XG30-S CR6-FREI	470033008	718	2	704	967788108	HYDRAULICS
FITTING XG30-S CR6-FREI	470033008	623	3	835	967788308	ADDITIONAL HYDR.S PIVOT SE
FITTING XG30-S CR6-FREI	470033008	615	1	962	967788408	ADDITIONAL HYDR.D PIVOT
FITTING XG35-L CR6-FREI	470033208	603	1	835	967788308	ADDITIONAL HYDR.S PIVOT SE
FITTING XG38-S CR6-FREI	470033108	609	12	35	967787308	HYDRAULIC EQUIPM.CENTER
FITTING XG38-S CR6-FREI	470033108	608	2	76	967787408	CRAWLER TRACK HYDRAULI
FITTING XG38-S CR6-FREI	470033108	613	2	103	967787508	CRAWLER TRACK HYDRAULI
FITTING XG38-S CR6-FREI	470033108	678	30	704	967788108	HYDRAULICS
FITTING XG38-S CR6-FREI	470033108	602	10	835	967788308	ADDITIONAL HYDR.S PIVOT SE
FITTING XG38-S CR6-FREI	470033108	618	2	930	967789108	ADDITIONAL HYDRAULICS WI
FITTING XG38-S CR6-FREI	470033108	621	2	963	967788408	ADDITIONAL HYDR.D PIVOT
FITTING XG38-S CR6-FREI	470033108	600	14	1026	967788608	ADDITIONAL HYDR.D HEAD S
FITTING XG38-S CR6-FREI	470033108	609	8	1056	967788808	ADDITIONAL HYDRAULICS IN
FITTING XG42-L CR6-FREI	470030908	757	14	705	967788108	HYDRAULICS
FITTING XG42-L CR6-FREI	470030908	610	1	835	967788308	ADDITIONAL HYDR.S PIVOT SE
FITTING XG42-L CR6-FREI	470030908	622	2	963	967788408	ADDITIONAL HYDR.D PIVOT
FITTING XG6-S CR6-FREI	470031008	631	1	35	967787308	HYDRAULIC EQUIPM.CENTER
FITTING XGA16-SR CR6-FREI	470700208	626	1	76	967787408	CRAWLER TRACK HYDRAULI
FITTING XGA16-SR CR6-FREI	470700208	625	1	103	967787508	CRAWLER TRACK HYDRAULI
FITTING XGA16-SR CR6-FREI	470700208	620	2	169	968129608	ADDITIONAL HYDR.SLEWING
FITTING XGA16-SR CR6-FREI	470700208	607	1	209	967787708	ADDITIONAL HYDRAULICS WI
FITTING XGA16-SR CR6-FREI	470700208	608	1	230	968081908	ADDITIONAL HYDRAULICS WI
FITTING XGA16-SR CR6-FREI	470700208	630	1	550	967788008	ADDNL.HYDR.ERECTION DEV
FITTING XGA16-SR CR6-FREI	470700208	650	14	703	967788108	HYDRAULICS
FITTING XGA16-SR CR6-FREI	470700208	600	1	930	967789108	ADDITIONAL HYDRAULICS WI
FITTING XGE10-LR-ED3/8" CR6	471039608	646	1	169	968129608	ADDITIONAL HYDR.SLEWING
FITTING XGE10-LR-ED3/8" CR6	471039608	618	2	209	967787708	ADDITIONAL HYDRAULICS WI
FITTING XGE10-LR-ED3/8" CR6	471039608	601	2	230	968081908	ADDITIONAL HYDRAULICS WI
FITTING XGE10-LR-ED3/8" CR6	471039608	612	4	531	968513208	ADDITIONAL HYDRAULICS, SA
FITTING XGE10-LR-ED3/8" CR6	471039608	675	25	704	967788108	HYDRAULICS
FITTING XGE10-LR-ED3/8" CR6	471039608	600	7	763	968562908	ADDITIONAL HYDRAULIC BOLT
FITTING XGE10-LR-ED3/8" CR6	471039608	618	2	835	967788308	ADDITIONAL HYDR.S PIVOT SE
FITTING XGE10-LR-ED3/8" CR6	471039608	613	2	930	967789108	ADDITIONAL HYDRAULICS WI
FITTING XGE12-LR-ED CR6-F	471030808	615	1	169	968129608	ADDITIONAL HYDR.SLEWING
FITTING XGE12-LR-ED CR6-F	471030808	605	1	531	968513208	ADDITIONAL HYDRAULICS, SA
FITTING XGE12-LR-ED CR6-F	471030808	806	1	706	967788108	HYDRAULICS
FITTING XGE12-LR-ED CR6-F	471030808	616	2	835	967788308	ADDITIONAL HYDR.S PIVOT SE
FITTING XGE12-LR-ED CR6-F	471030808	609	1	930	967789108	ADDITIONAL HYDRAULICS WI
FITTING XGE12-LR-ED CR6-F	471030808	627	6	963	967788408	ADDITIONAL HYDR.D PIVOT
FITTING XGE12-LR-ED1/4" CR6	471035308	625	1	550	967788008	ADDNL.HYDR.ERECTION DEV
FITTING XGE12-LR-ED1/4" CR6	471035308	689	15	704	967788108	HYDRAULICS
FITTING XGE12-LR-ED1/4" CR6	471035308	647	2	963	967788408	ADDITIONAL HYDR.D PIVOT
FITTING XGE15-LR-ED CR6-F	471031008	641	3	35	967787308	HYDRAULIC EQUIPM.CENTER
FITTING XGE15-LR-ED CR6-F	471031008	52	1	136	96005686	MAIN TOOLS
FITTING XGE15-LR-ED CR6-F	471031008	612	1	209	967787708	ADDITIONAL HYDRAULICS WI
FITTING XGE15-LR-ED CR6-F	471031008	619	1	250	967787908	ADDNL. HYDR. F. ERECTING W
FITTING XGE15-LR-ED CR6-F	471031008	845	3	706	967788108	HYDRAULICS
FITTING XGE16-SM-ED CR6-F	471033008	611	1	250	967787908	ADDNL. HYDR. F. ERECTING W
FITTING XGE16-SM-ED CR6-F	471033008	741	4	705	967788108	HYDRAULICS
FITTING XGE16-SR-ED CR6-F	471033208	679	1	35	967787308	HYDRAULIC EQUIPM.CENTER
FITTING XGE16-SR-ED CR6-F	471033208	606	4	122	967787608	HYDRAULIC SUPPORT
FITTING XGE16-SR-ED CR6-F	471033208	616	2	169	968129608	ADDITIONAL HYDR.SLEWING
FITTING XGE16-SR-ED CR6-F	471033208	600	2	250	967787908	ADDNL. HYDR. F. ERECTING W
FITTING XGE16-SR-ED CR6-F	471033208	622	1	550	967788008	ADDNL.HYDR.ERECTION DEV

24.11.2022

etk_en_de_098208 LR 11000

1411

LIEBHERR

Alphabetical index
Alphabetischer Index

Description	Item	Pos.	Quantity	Page	Assembly	Description
FITTING XGE16-SR-ED CR6-F	471033208	680	15	704	967788108	HYDRAULICS
FITTING XGE16-SR-ED CR6-F	471033208	612	2	768	967969408	FITTING PLATE EMERG. ACT:
FITTING XGE16-SR-ED CR6-F	471033208	600	1	1199	967170008	PIPEWORK ADDITIONAL HYDR
FITTING XGE16-SR-ED3/4" CR6	471033108	630	6	35	967787308	HYDRAULIC EQUIPM.CENTER
FITTING XGE18-LM-ED M26X1	476607808	834	3	706	967788108	HYDRAULICS
FITTING XGE18-LR-ED CR6-F	471031208	617	8	35	967787308	HYDRAULIC EQUIPM.CENTER
FITTING XGE18-LR-ED CR6-F	471031208	619	1	230	968081908	ADDITIONAL HYDRAULICS WI
FITTING XGE18-LR-ED CR6-F	471031208	603	4	250	967787908	ADDNL. HYDR. F. ERECTING W
FITTING XGE18-LR-ED CR6-F	471031208	3	1	309	968669208	FUEL-PREFILTER ASS.
FITTING XGE18-LR-ED CR6-F	471031208	624	1	769	967969408	FITTING PLATE EMERG. ACT:
FITTING XGE18-LR-ED3/4" CR6	471037508	853	2	706	967788108	HYDRAULICS
FITTING XGE20-SM-ED CR6-F	471033308	643	2	703	967788108	HYDRAULICS
FITTING XGE20-SR-ED CR6-F	471033408	623	2	35	967787308	HYDRAULIC EQUIPM.CENTER
FITTING XGE20-SR-ED CR6-F	471033408	672	1	704	967788108	HYDRAULICS
FITTING XGE22-LM-ED M26X1	471031308	620	4	76	967787408	CRAWLER TRACK HYDRAULI
FITTING XGE22-LM-ED M26X1	471031308	621	4	103	967787508	CRAWLER TRACK HYDRAULI
FITTING XGE22-LM-ED M26X1	471031308	619	3	703	967788108	HYDRAULICS
FITTING XGE22-LR-ED CR6-F	471031408	778	2	705	967788108	HYDRAULICS
FITTING XGE25-SR-ED CR6-F	471033608	618	2	35	967787308	HYDRAULIC EQUIPM.CENTER
FITTING XGE25-SR-ED CR6-F	471033608	663	2	703	967788108	HYDRAULICS
FITTING XGE28-LM-ED CR6-F	471031508	615	1	209	967787708	ADDITIONAL HYDRAULICS WI
FITTING XGE28-LM-ED CR6-F	471031508	617	12	703	967788108	HYDRAULICS
FITTING XGE28-LM-ED CR6-F	471031508	602	1	930	967789108	ADDITIONAL HYDRAULICS WI
FITTING XGE35-LM-ED CR6-F	471031808	620	11	703	967788108	HYDRAULICS
FITTING XGE35-LR-ED CR6-F	471034508	612	3	35	967787308	HYDRAULIC EQUIPM.CENTER
FITTING XGE42-LM-ED CR6-F	471031908	616	7	703	967788108	HYDRAULICS
FITTING XGE6-LM-ED CR6-FRE	471030108	630	1	735	967788208	COMPRESSED AIR SYSTEM
FITTING XGE6-LM-EDX0	971265208	158	3	734	967788208	COMPRESSED AIR SYSTEM
FITTING XGE6-SM-ED CR6-F	471030208	638	1	703	967788108	HYDRAULICS
FITTING XGE8-SM-ED CR6-F	471032208	740	6	705	967788108	HYDRAULICS
FITTING XGE8-SR-ED CR6-FRE	471032308	792	1	705	967788108	HYDRAULICS
FITTING XGEV30-SR-WD CR6	471033808	699	5	704	967788108	HYDRAULICS
FITTING XGEV30-SR-WD CR6	471033808	650	4	963	967788408	ADDITIONAL HYDR.D PIVOT
FITTING XGEV38-SR-WD CR6	471034408	660	3	703	967788108	HYDRAULICS
FITTING XGR15/10-L CR6-FREI	475031608	632	1	76	967787408	CRAWLER TRACK HYDRAULI
FITTING XGR15/10-L CR6-FREI	475031608	634	1	103	967787508	CRAWLER TRACK HYDRAULI
FITTING XGR15/10-L CR6-FREI	475031608	616	8	230	968081908	ADDITIONAL HYDRAULICS WI
FITTING XGR15/12-L CR6-FREI	475031708	615	2	230	968081908	ADDITIONAL HYDRAULICS WI
FITTING XGR15/12-L CR6-FREI	475031708	787	1	705	967788108	HYDRAULICS
FITTING XGR16/12-S CR6-FRE	475032508	601	4	122	967787608	HYDRAULIC SUPPORT
FITTING XGR16/12-S CR6-FRE	475032508	617	1	169	968129608	ADDITIONAL HYDR.SLEWING
FITTING XGR16/12-S CR6-FRE	475032508	639	2	769	967969408	FITTING PLATE EMERG. ACT:
FITTING XGR16/12-S CR6-FRE	475032508	613	2	773	967969508	FITTING PLATE EMERG. ACT:
FITTING XGR16/12-S CR6-FRE	475032508	634	1	836	967788308	ADDITIONAL HYDR.S PIVOT SE
FITTING XGR16/12-S CR6-FRE	475032508	651	2	963	967788408	ADDITIONAL HYDR.D PIVOT
FITTING XGR18/15-L CR6-FREI	475030208	600	8	34	967787308	HYDRAULIC EQUIPM.CENTER
FITTING XGR18/15-L CR6-FREI	475030208	805	1	706	967788108	HYDRAULICS
FITTING XGR22/12-L CR6-FREI	475030508	689	1	36	967787308	HYDRAULIC EQUIPM.CENTER
FITTING XGR25/20-S CR6-FRE	475033008	632	2	703	967788108	HYDRAULICS
FITTING XGR28/18-L CR6-FREI	475031108	608	1	930	967789108	ADDITIONAL HYDRAULICS WI
FITTING XGR28/22-L CR6-FREI	475031808	798	1	705	967788108	HYDRAULICS
FITTING XGR28/22-L CR6-FREI	475031808	629	2	835	967788308	ADDITIONAL HYDR.S PIVOT SE
FITTING XGR30/16-S CR6-FRE	475033708	606	2	531	968513208	ADDITIONAL HYDRAULICS, SA
FITTING XGR30/16-S CR6-FRE	475033708	604	2	550	967788008	ADDNL.HYDR.ERECTION DEV
FITTING XGR30/20-S CR6-FRE	475034008	799	2	705	967788108	HYDRAULICS
FITTING XGR30/20-S CR6-FRE	475034008	636	5	836	967788308	ADDITIONAL HYDR.S PIVOT SE
FITTING XGR35/28-L CR6-FREI	475031308	607	4	35	967787308	HYDRAULIC EQUIPM.CENTER
FITTING XGR35/28-L CR6-FREI	475031308	735	1	705	967788108	HYDRAULICS
FITTING XGR42/28-L CR6-FREI	475031008	632	1	169	968129608	ADDITIONAL HYDR.SLEWING
FITTING XGR42/28-L CR6-FREI	475031008	657	2	703	967788108	HYDRAULICS

24.11.2022

etk_en_de_098208 LR 11000

1412

LIEBHERRAlphabetical index
Alphabetischer Index

Description	Item	Pos.	Quantity	Page	Assembly	Description
FITTING XGR42/35-L CR6-FREI	475031908	637	2	35	967787308	HYDRAULIC EQUIPM.CENTER
FITTING XSV16-S CR6-FREI	474032608	643	1	169	968129608	ADDITIONAL HYDR.SLEWING
FITTING XSV16-S CR6-FREI	474032608	822	1	706	967788108	HYDRAULICS
FITTING XSV16-S CR6-FREI	474032608	606	1	962	967788408	ADDITIONAL HYDR.D PIVOT
FITTING XSV28-L CR6-FREI	474001008	605	1	962	967788408	ADDITIONAL HYDR.D PIVOT
FITTING XSV30-S CR6-FREI	474032908	821	1	706	967788108	HYDRAULICS
FITTING XSV30-S CR6-FREI	474032908	604	1	962	967788408	ADDITIONAL HYDR.D PIVOT
FITTING XSV35-L CR6-FREI	474001108	813	1	706	967788108	HYDRAULICS
FITTING XSV38-S CR6-FREI	474033008	811	4	706	967788108	HYDRAULICS
FITTING XSV38-S CR6-FREI	474033008	609	1	962	967788408	ADDITIONAL HYDR.D PIVOT
FITTING XSV42-L CR6-FREI	474031408	812	1	706	967788108	HYDRAULICS
FITTING XSV42-L CR6-FREI	474031408	602	2	962	967788408	ADDITIONAL HYDR.D PIVOT
FITTING XSV6-SX59	977214908	74	2	219	917451208	WINCH 4 PRE-ASSEMBLY
FITTING XT10-L CR6-FREI	470430308	754	13	705	967788108	HYDRAULICS
FITTING XT10-L CR6-FREI	470430308	604	2	763	968562908	ADDITIONAL HYDRAULIC BOLT
FITTING XT10-L CR6-FREI	470430308	636	1	769	967969408	FITTING PLATE EMERG. ACT:
FITTING XT10-L CR6-FREI	470430308	607	1	773	967969508	FITTING PLATE EMERG. ACT:
FITTING XT12-S CR6-FREI	470432308	619	1	835	967788308	ADDITIONAL HYDR.S PIVOT SE
FITTING XT12-S CR6-FREI	470432308	632	1	963	967788408	ADDITIONAL HYDR.D PIVOT
FITTING XT15-L CR6-FREI	470430508	604	1	76	967787408	CRAWLER TRACK HYDRAULI
FITTING XT15-L CR6-FREI	470430508	610	1	103	967787508	CRAWLER TRACK HYDRAULI
FITTING XT15-L CR6-FREI	470430508	637	1	169	968129608	ADDITIONAL HYDR.SLEWING
FITTING XT15-L CR6-FREI	470430508	810	1	706	967788108	HYDRAULICS
FITTING XT38-S CR6-FREI	470433008	603	4	76	967787408	CRAWLER TRACK HYDRAULI
FITTING XT38-S CR6-FREI	470433008	608	4	103	967787508	CRAWLER TRACK HYDRAULI
FITTING XT38-S CR6-FREI	470433008	619	4	169	968129608	ADDITIONAL HYDR.SLEWING
FITTING XT38-S CR6-FREI	470433008	681	7	704	967788108	HYDRAULICS
FITTING XT38-S CR6-FREI	470433008	604	2	835	967788308	ADDITIONAL HYDR.S PIVOT SE
FITTING XT38-S CR6-FREI	470433008	625	5	963	967788408	ADDITIONAL HYDR.D PIVOT
FITTING XT6-S CR6-FREI	470430008	18	1	538	917691308	CENTRAL GREASING
FITTING XT6-S CR6-FREI	470430008	847	3	706	967788108	HYDRAULICS
FITTING XTR18/12/18-L CR6-F	475132008	784	1	705	967788108	HYDRAULICS
FITTING XTR18/15/18-L CR6-F	475131308	606	1	76	967787408	CRAWLER TRACK HYDRAULI
FITTING XTR18/15/18-L CR6-F	475131308	602	1	103	967787508	CRAWLER TRACK HYDRAULI
FITTING XW10-L CR6-FREI	470230308	747	5	705	967788108	HYDRAULICS
FITTING XW10-L CR6-FREI	470230308	605	2	763	968562908	ADDITIONAL HYDRAULIC BOLT
FITTING XW12-L CR6-FREI	470230408	624	2	531	968513208	ADDITIONAL HYDRAULICS, SA
FITTING XW12-L CR6-FREI	470230408	636	1	963	967788408	ADDITIONAL HYDR.D PIVOT
FITTING XW12-S CR6-FREI	470232408	676	2	35	967787308	HYDRAULIC EQUIPM.CENTER
FITTING XW12-S CR6-FREI	470232408	629	1	963	967788408	ADDITIONAL HYDR.D PIVOT
FITTING XW15-L CR6-FREI	470230508	603	1	168	968129608	ADDITIONAL HYDR.SLEWING
FITTING XW18-L CR6-FREI	470230608	131	1	263	967978708	DIESEL ENGINE, PRE-ASSEMB
FITTING XW18-L CR6-FREI	470230608	600	1	734	967788208	COMPRESSED AIR SYSTEM
FITTING XW22-L CR6-FREI	470230708	639	1	963	967788408	ADDITIONAL HYDR.D PIVOT
FITTING XW30-S CR6-FREI	470233008	706	2	704	967788108	HYDRAULICS
FITTING XW30-S CR6-FREI	470233008	623	1	963	967788408	ADDITIONAL HYDR.D PIVOT
FITTING XW38-S CR6-FREI	470233408	604	2	168	968129608	ADDITIONAL HYDR.SLEWING
FITTING XW38-S CR6-FREI	470233408	607	2	230	968081908	ADDITIONAL HYDRAULICS WI
FITTING XW38-S CR6-FREI	470233408	696	4	704	967788108	HYDRAULICS
FITTING XW38-S CR6-FREI	470233408	614	2	1026	967788608	ADDITIONAL HYDR.D HEAD S
FITTINGS 11SMnPb30+C	10131786	3	1	323	10137879	FINAL CONTROL VALVE
FITTINGS 7/8-14 /M26X1,5 11	10126587	(22)	1	336	10134887	OIL SUMP WITH FASTENING
FITTINGS M22X1,5/M18X1,5 11	9080359	5	1	377	10138091	FUEL-PREFILTER ASS.
FITTINGS M22X1,5/M22X1,5 11	10117236	6	1	377	10138091	FUEL-PREFILTER ASS.
FIX TIP ALIGN TRESTLE ANC	917660708	299	1	15		LIEBHERR CRAW.CRANE LR
FIXAGE DU CONTREPOIDS CE	917077008	24	1	12		LIEBHERR CRAW.CRANE LR
FIXED BOOM RAISING DEVICE	10650483	28	1	463	11113343	OPERATOR SEAT
FIXING BAND	501507214	142	0.8	240	11347396	ROPE DRUM
FIXING BAND	501507214	201	0.4	242	11347399	FLANGE BEARING
FIXING PARTS COMPRESSED	968510808	80	1	263	967978708	DIESEL ENGINE, PRE-ASSEMB

24.11.2022

etk_en_de_098208 LR 11000

1413

LIEBHERR

Alphabetical index
Alphabetischer Index

Description	Item	Pos.	Quantity	Page	Assembly	Description
FIXING PARTS SLEWING RING	917076508	12	1	12		LIEBHERR CRAW.CRANE LR
FLAME DETECTOR	10290123	16	1	507	10042043	WATER HEATING SYSTEM
FLANGE	511052508	14	1	178	510401908	REVERSING VALVE
FLANGE	540271814	1	1	242	11347399	FLANGE BEARING
FLANGE BEARING	11347399	22	1	237	10802280	ROPE WINCH
FLANGE FITTING A3P	510043108	502	1	1199	967170008	PIPEWORK ADDITIONAL HYDR
FLANGE FITTING CR6-FREI	510065008	500	1	1199	967170008	PIPEWORK ADDITIONAL HYDR
FLANGE FITTING CR6-FREI	510133208	501	2	1199	967170008	PIPEWORK ADDITIONAL HYDR
FLANGE HALF SAE1 1/2-C62-M	510588208	500	16	76	967787408	CRAWLER TRACK HYDRAULI
FLANGE HALF SAE1 1/2-C62-M	510588208	500	16	103	967787508	CRAWLER TRACK HYDRAULI
FLANGE HALF SAE1 1/4-C62-M	510586608	500	24	34	967787308	HYDRAULIC EQUIPM.CENTER
FLANGE HALF SAE1 1/4-C62-M	510586608	578	24	703	967788108	HYDRAULICS
FLANGE HALF SAE1-C62-M12	510586908	577	8	703	967788108	HYDRAULICS
FLANGE HALF SAE3/4-C62-M10	510587508	502	12	168	968129608	ADDITIONAL HYDR.SLEWING
FLANGE POM	977437808	18	1	599	964598008	WINDSHIELD WASHER INSTAL
FLANGE S235JR	11422653	6	1	414	10135386	EXHAUST TC MOUNTING
FLANGE S235JR	11422653	6	1	414	10135386	EXHAUST TC MOUNTING
FLANGE S235JR	11422653	6	1	415	10135681	EXHAUST TC MOUNTING
FLANGE SEAL	10346938	(5)	1	558	967930608	ELECTR.F.FUEL TANK
FLANGE SEAL	11004257	34	1	712	11314761	CONTROL BLOCK
FLANGE SEAL GR.28	10815121	171	1	826	967923108	CABLE DRUM COMPL.
FLANGE SEAL GR.28	10815121	270	3	1067	967922908	TERMINAL BOX
FLANGE SEAL GR.28	10815121	158	2	1087	968733208	TERMINAL BOX CPL.
FLANGE SEAL GR.28	10815121	171	1	1104	968733708	CABLE DRUM COMPL.
FLANGE SEAL GR.28	10815121	158	1	1117	968734008	TERMINAL BOX CPL.
FLANGE SLEEVE 18X12X12 S	10424489	7	4	606	964588308	GUIDE PRE-ASS.
FLANGE STUB PIPE AFG 38S	511517808	500	2	168	968129608	ADDITIONAL HYDR.SLEWING
FLANGE STUB PIPE AFG 38S	511517808	500	4	209	967787708	ADDITIONAL HYDRAULICS WI
FLANGE STUB PIPE AFG 38S	511517808	500	7	230	968081908	ADDITIONAL HYDRAULICS WI
FLANGE STUB PIPE AFG 38S	511517808	580	8	703	967788108	HYDRAULICS
FLANGE STUB PIPE AFG 38S	511517808	500	2	930	967789108	ADDITIONAL HYDRAULICS WI
FLANGE STUB PIPE WFS 38S 1	511517708	501	1	168	968129608	ADDITIONAL HYDR.SLEWING
FLANGE STUB PIPE WFS 38S 1	511517708	579	5	703	967788108	HYDRAULICS
FLAP COMPL.	968934608	2	1	1097	917484108	PIVOT SECTION
FLAP ST.CONST.	968934808	1	1	1099	968934608	FLAP COMPL.
FLASHING ST. CONST. FE//ZN	96010191	43	1	787	917081508	COUNTERWEIGHT FRAME
FLAT CAGE BEARING	501532014	9	1	240	11347396	ROPE DRUM
FLAT GASKET	704274908	11	4	50	965690708	COVER COMPL.
FLAT GASKET	704274908	(8)	4	657	968031008	TERMINAL BOX ELECTRICS S
FLAT GASKET	704274908	5	6	667	969408008	COVER COMPL.
FLAT PLUG	602304808	2	2	677	963398008	PREMOUNT.AXIAL FLOW FAN
FLAT PLUG 0,8X0,5-1 CuSn4	10097470	671	2	650	968416808	WIRING HARNESS
FLAT PLUG 1,0-2,5MM2	602323208	120	6	489	967926308	WIRING HARNESS
FLAT PLUG 1,0-2,5MM2	602323208	120	3	645	968030708	WIRING HARNESS
FLAT PLUG 2,8X0,5-1 SN	602323508	124	6	490	967926408	WIRING HARNESS
FLAT PLUG HOUSING 18-POL	602323308	(501)	10	47	967907508	SWITCH BOX CPL.
FLAT PLUG HOUSING 18-POL	602323308	514	1	646	968030708	WIRING HARNESS
FLAT PLUG HOUSING FASTIN	602305908	(503)	1	47	967907508	SWITCH BOX CPL.
FLAT PLUG HOUSING FASTIN	602305908	506	1	488	967926208	WIRES CPL.
FLAT PLUG HOUSING FASTIN	602305908	3	1	677	963398008	PREMOUNT.AXIAL FLOW FAN
FLAT PLUG HOUSING JPT	602325608	(505)	2	47	967907508	SWITCH BOX CPL.
FLAT SEALING RING 6,7X10X1	514508008	17	1	378	10303007	FUEL PREFILTER
FLOOR COVERING ALUCOBON	97037615	1	1	637	968255808	COVER PRE-ASSY.
FLOOR COVERING ALUCOBON	97037616	1	1	638	968255908	COVER PRE-ASSY.
FLOOR COVERING ALUCOBON	97037617	1	1	639	968256008	COVER PRE-ASSY.
FLOOR COVERING ALUCOBON	97037618	1	1	640	968256108	COVER PRE-ASSY.
FLOOR MAT 1188X829X28 PU	977145408	9	1	604	964598408	INTERIOR PANELING
FLOOR MAT 1214X894X209 PU	977145308	8	1	604	964598408	INTERIOR PANELING
FLOOR PLATE 2.4M GS22NIM	97053263	1	73	60	96006203	FLOOR PLATES PRE-ASS.
FLOOR PLATE 4X143X1100 S	97039864	47	4	22	917345308	CENTRAL SECTION CRAWLER

24.11.2022

etk_en_de_098208 LR 11000

1414

LIEBHERRAlphabetical index
Alphabetischer Index

Description	Item	Pos.	Quantity	Page	Assembly	Description
FLOOR PLATE 4X143X380 S31	97039865	48	4	22	917345308	CENTRAL SECTION CRAWLER
FLOOR PLATES PRE-ASS. 2.4	96006203	1	1	59	917076208	FLOOR SHEET COMPL.
FLOOR SHEET COMPL. 2.4M	917076208	6	2	12		LIEBHERR CRAW.CRANE LR
FLOW RATE INDICATOR NG 1	11646293	53	1	34	967787308	HYDRAULIC EQUIPM.CENTER
FLOW RATE INDICATOR NG 1	11646293	71	2	700	967788108	HYDRAULICS
FLUSH VALVE	511484608	173	2	701	967788108	HYDRAULICS
FLYWHEEL ASSEMBLY SAE 1X	10120077	530	1	317	10143468	DIESEL ENGINE
FLYWHEEL HOUSING ASSEM	10129212	520	1	317	10143468	DIESEL ENGINE
FLYWHEEL PRE-ASS. SAE 1X2,	10120078	1	1	427	10120077	FLYWHEEL ASSEMBLY
FOAM RUBBER BAND 15X5	262105108	(6)	0.8	469	917079908	TURNTABLE PANELLING
FOAM RUBBER BAND 15X5	262105108	(6)	0.8	469	917079908	TURNTABLE PANELLING
FOAM RUBBER BAND 15X5	262105108	(6)	0.8	469	917079908	TURNTABLE PANELLING
FOIL KEYPAD PRE-ASS.	962059908	5	1	496	10870478	LICCON CONSOLE LCD5C
FOLDING LADDER PRE-ASS.	968287208	5	2	473	917080008	SLEWING PLATFORM CATWAL
FOOT COMPLETE	968455908	1	4	1212	917571308	MOUNTING AIDS
FOOT ROCKER SPF	10297310	8	2	493	969409208	ELECTRIC ADD-ON PARTS CA
FOOT SWITCH CPL. W346	96022549	9	1	493	969409208	ELECTRIC ADD-ON PARTS CA
FOOT SWITCH TASTEND	10877510	(5)	1	493	969409208	ELECTRIC ADD-ON PARTS CA
FORKED LINK DIN 71751 A 30X	725101005	22	2	579	917081608	CRANE DRIVER'S CABIN CPL.
FORM HOSE 18X672 PER-EPD	553083614	9	1	505	917080208	ADD HEATING SUPERSTRUCT
FORM HOSE 18X672 PER-EPD	553083614	23	2	618	917200808	CLIMA-HEATING INSTALLATIO
FORM HOSE DN80X140	550632308	250	1	264	967978708	DIESEL ENGINE, PRE-ASSEMB
FORM HOSE DN80X140	550632308	6	3	303	968240908	RADIATOR, PRE-ASSEMBLED
FORM HOSE SPF	97015671	14	1	618	917200808	CLIMA-HEATING INSTALLATIO
FORM HOSE SPF	97019521	11	3	505	917080208	ADD HEATING SUPERSTRUCT
FORM HOSE SPF	97019521	15	3	618	917200808	CLIMA-HEATING INSTALLATIO
FORMCLIP 10X55 VERZ	433200908	85	4	814	917332608	S PIVOT SECTION PRE-ASS.
FORMCLIP AEHNL.DIN 11023	433201008	4	1	139	96051604	ROLLER BEARING
FRAME WELDED	968213308	1	1	469	917079908	TURNTABLE PANELLING
FRAME WELDED	968221808	2	1	579	917081608	CRANE DRIVER'S CABIN CPL.
FRAME WELDED	968255408	1	1	636	968255308	SOUND DAMPING DOWN
FRAME WELDED	968255508	2	1	636	968255308	SOUND DAMPING DOWN
FRAME WELDED	968255608	3	1	636	968255308	SOUND DAMPING DOWN
FRAME WELDED	968255708	4	1	636	968255308	SOUND DAMPING DOWN
FRAME WELDED	968279208	1	1	627	968286908	SOUND DAMPING ABOVE
FRAME WELDED	968308508	2	1	627	968286908	SOUND DAMPING ABOVE
FRAME WELDED	968308608	3	1	627	968286908	SOUND DAMPING ABOVE
FRAME WELDED	968317908	17	1	627	968286908	SOUND DAMPING ABOVE
FRAME WELDED	968318908	18	1	627	968286908	SOUND DAMPING ABOVE
FRAME WELDED	968865708	1	1	1091	917484008	F-ASSEMBLY UNIT
FRAME WELDED FE//ZNNI8//C	968317808	16	1	627	968286908	SOUND DAMPING ABOVE
FRAME WELDED RAL 9005,M,G	964698008	1	1	595	964560908	ROOF WINDOW PRE-ASS.
FRAME WELDED SPF	967473008	3	2	450	968169408	BATTERY BOX, PRE-ASSEMB
FRAME WELDED T ZN O	968031608	2	1	146	917347808	PREMOUNTED LOWER PART
FRAME WELDED T ZN O	968287608	6	1	473	917080008	SLEWING PLATFORM CATWAL
FRAME WELDED T ZN O	968495108	96	2	67	917291608	CRAWLER TRACK CARRIER, L
FRAME WELDED T ZN O	968495108	96	2	100	917291708	CRAWLER TRACK CARRIER,
FRAME WELDED T ZN O	968754808	15	1	479	968309908	PLATFORM COMPL.
FRICTION BEARING 30X34X20	10488513	53	3	579	917081608	CRANE DRIVER'S CABIN CPL.
FRONT COVER	11171269	31	1	463	11113343	OPERATOR SEAT
FRONT ELEMENT	606652508	205	8	660	968681408	CONTR: PANEL PINNING
FRONT FRAME	692600408	8	1	497	962059908	FOIL KEYPAD PRE-ASS.
FRONT WINDOW ESG-GLAS	976837708	3	1	589	917202908	CABIN, GLAZED
FUEL CONTAINER WC. 57L/55	965527808	1	1	554	965527508	FUEL TANK CONTAINER PRE
FUEL FILTER	553174008	(1)	1	505	917080208	ADD HEATING SUPERSTRUCT
FUEL FILTER	553174008	102	1	1227	969993908	FILTER PACKAGE
FUEL FILTER	553174008	102	1	1231	969993708	SERVICE PACKAGE
FUEL FILTER INSERT PRE-AS	10289138	2	2	382	10120512	FUEL FILTER MODULE
FUEL FILTER INSERT PRE-AS	10289138	105	2	1221	969993808	FILTER PACKAGE
FUEL FILTER INSERT PRE-AS	10289138	105	2	1227	969993908	FILTER PACKAGE

24.11.2022

etk_en_de_098208 LR 11000

1415

LIEBHERRAlphabetical index
Alphabetischer Index

Description	Item	Pos.	Quantity	Page	Assembly	Description
FUEL FILTER INSERT PRE-AS	10289138	105	2	1231	969993708	SERVICE PACKAGE
FUEL FILTER MODULE	10120512	1	1	381	10137788	FUEL FINE-FILTER ASSEMBLY
FUEL FINE-FILTER ASSEMBLY	10137788	201	1	314	10143468	DIESEL ENGINE
FUEL HEATER 24V 0,6KW PA6	10488927	4	1	382	10120512	FUEL FILTER MODULE
FUEL HOSE	978089308	4	2	556	917080808	FUEL TANK CPL.
FUEL HOSE DN12X3,5 FPM/H	10489142	20	2	385	10135675	FUEL LINES
FUEL HOSE DN4,5	10815777	17	2	505	917080208	ADD HEATING SUPERSTRUCT
FUEL HOSE DN4,5-NBR NBR/	553191108	14	0.05	505	917080208	ADD HEATING SUPERSTRUCT
FUEL LINE	10119000	2	1	381	10137788	FUEL FINE-FILTER ASSEMBLY
FUEL LINE 10X1	10118444	2	1	385	10135675	FUEL LINES
FUEL LINE 12X1	10118446	1	1	385	10135675	FUEL LINES
FUEL LINE 12X1	10130971	5	1	385	10135675	FUEL LINES
FUEL LINE 12X1	10130972	6	1	385	10135675	FUEL LINES
FUEL LINE 12X1	10133475	4	1	385	10135675	FUEL LINES
FUEL LINE 12X1	10135668	8	1	385	10135675	FUEL LINES
FUEL LINE 12X1	10135669	9	1	385	10135675	FUEL LINES
FUEL LINE 12X1	10135677	15	1	385	10135675	FUEL LINES
FUEL LINE 12X1	10138400	7	1	385	10135675	FUEL LINES
FUEL LINE 15X1,5	10133474	3	1	385	10135675	FUEL LINES
FUEL LINE 15X1,5	10138092	4	1	377	10138091	FUEL-PREFILTER ASS.
FUEL LINES	10135675	212	1	314	10143468	DIESEL ENGINE
FUEL PIPING 5X1,5 PA12 EFE	553018708	12	2	505	917080208	ADD HEATING SUPERSTRUCT
FUEL PIPING 5X1,5 PA12 EFE	553018708	13	1.85	505	917080208	ADD HEATING SUPERSTRUCT
FUEL PREFILTER	10303007	1	1	377	10138091	FUEL-PREFILTER ASS.
FUEL TANK CONTAINER PRE	965527508	1	1	553	917473108	FUEL TANK CONTAINER UPPE
FUEL TANK CONTAINER UPP	917473108	141	1	13		LIEBHERR CRAW.CRANE LR
FUEL TANK CPL.	917080808	143	1	13		LIEBHERR CRAW.CRANE LR
FUEL TANK WELDED CONSTR	967966708	1	1	557	967967608	FUEL TANK, PRE-ASSEMBLED
FUEL TANK, PRE-ASSEMBLED	967967608	1	1	556	917080808	FUEL TANK CPL.
FUEL-PREFILTER ASS.	10138091	200	1	314	10143468	DIESEL ENGINE
FUEL-PREFILTER ASS.	968669208	2	1	253	917079108	DIESEL ENGINE CPL.
FUSE BOX SMALL	604501408	532	2	646	968030708	WIRING HARNESS
FUSE BOX SMALL 6-POL, LEE	604501608	16	1	451	968175408	ELECTRIC FOR BATTERY BOX
FUSE BOX SMALL 6-POL, LEE	604501608	2	20	681	968486208	LOCKING PLATE
FUSE FE//ZNNI8//CN//T0	963249908	5	2	787	917081508	COUNTERWEIGHT FRAME
FUSE STRIP 100A	604002908	534	2	646	968030708	WIRING HARNESS
FUSE STRIP 50A	604003108	533	2	646	968030708	WIRING HARNESS
GAS SENSOR GEN 2.8 NICHT	12412141	12	2	441	917079408	MUFFLER UNIT
GAS SPRING 12X50-130N	10412871	6	2	595	964560908	ROOF WINDOW PRE-ASS.
GAS SPRING 19X60-550N	591067008	23	1	461	917203308	CONTROL STAND
GAS SPRING 28.0X400-300N	10871548	4	2	665	967917908	SWITCH CABINET
GASKET KIT INT.FLANGE	10872487	999	1	283	571907208	CONNECTING PLATE
GAUGE CONNECTION 12L CR6	7409918	825	1	706	967788108	HYDRAULICS
GAUGE CONNECTION 12S M20	7409922	832	2	706	967788108	HYDRAULICS
GAUGE CONNECTION DKO 1	5607617	705	1	704	967788108	HYDRAULICS
GEAR PUMP SNP3	512125408	105	1	263	967978708	DIESEL ENGINE, PRE-ASSEMB
GEAR WHEEL 2,6 20MnCr5	10119855	2	1	372	11363994	DRIVE FOR HPP PRE-ASS.
GEAR WHEEL 3,5	11407185	2	1	341	9077286	DRIVING PARTS
GEAR WHEEL 3,5	11408961	3	1	341	9077286	DRIVING PARTS
GEAR WHEEL GREASE RHY 2	861301508	180	0.5	1239	968360308	SERVICE FILL
GEARWHEEL PRE-ASS.	10119847	2	1	339	10130808	CRANKSHAFT WITH GEAR
GEARWHEEL PRE-ASS.	10130766	3	1	360	10130765	CAMSHAFT CPL.
GEARWHEEL PRE-ASS.	11369506	2	1	436	10126182	POWER TAKE-OFF ADD-ON
GENERATOR, PRE-ASSEMBL	9079586	440	1	316	10143468	DIESEL ENGINE
GLUE 10ML FLASCHE -50/+175	8655032	104	1	318	10143289	CRANKCASE CPL.
GLUE 10ML FLASCHE -50/+175	8655032	104	1	319	12451207	CRANKCASE CPL. WITH CYLIN
GLUE FLASCHE 50ml -50/180°	811208201	104	1	348	10147780	CYLINDER HEAD
GRATING	11003854	6	2	304	11340518	RADIATOR UNIT
GRATING 452X100X25/2 S235	725814808	81	2	474	917080008	SLEWING PLATFORM CATWAL
GRATING T1350X770X30/2 S2	97029828	40	2	1061	917251008	L-HEAD PIECE

24.11.2022

etk_en_de_098208 LR 11000

1416

LIEBHERRAlphabetical index
Alphabetischer Index

Description	Item	Pos.	Quantity	Page	Assembly	Description
GREASE NBU 30 1KG DOSE	10285708	100	1	321	9078049	CYLINDER
GREASE NBU 30 1KG DOSE	10285708	100	1	371	10137654	DRIVE FOR HIGH PRESSURE P
GREASE NBU 30 1KG DOSE	10285708	100	1	372	11363994	DRIVE FOR HPP PRE-ASS.
GREASE NBU 30 1KG DOSE	10285708	100	1	393	10137586	INTAKE STACK ASSEMBLY
GREASE NBU 30 1KG DOSE	10285708	(100)	1	431	10131095	ENGINE CONTROL SENSORS
GREASE NBU 30 1KG DOSE	10285708	100	1	438	11366388	AUXILIARY DRIVE PRE-ASS.
GREASE NIPPLE CAP	10014701	13	1	88	11621396	ELECTRIC PUMP
GREASE NIPPLE DIN 71412 C	510748108	940	1	240	11347396	ROPE DRUM
GREASE STABURAGS NBU 30	10282622	(10)	1	321	9078049	CYLINDER
GRIDIRON LINKS S235JR T ZN	97030161	6	2	127	917076708	CATWALK CRAW.TRACK TRA
GRIDIRON RECHTS S235JR T	97030158	5	2	127	917076708	CATWALK CRAW.TRACK TRA
GRIDIRON S235JR T ZN K SPF	97030162	7	4	127	917076708	CATWALK CRAW.TRACK TRA
GRIDIRON S235JR T ZN K SPF	97047098	5	8	1171	968399508	PIVOT SECTION, PRE-ASSEMB
GRIDIRON S235JR T ZN K SPF	97047100	6	1	1171	968399508	PIVOT SECTION, PRE-ASSEMB
GRIDIRON T1000X1100X30/2	97009794	59	4	881	917078708	S INTERMEDIATE SECTION
GRIDIRON T1000X1100X30/2	97009794	60	4	888	917078808	S INTERMEDIATE SECTION
GRIDIRON T1000X1100X30/2	97009794	60	4	899	917079208	S INTERMEDIATE SECTION
GRIDIRON T1000X1100X30/2	97009794	60	4	904	917571208	S INTERMEDIATE SECTION
GRIDIRON T1000X1100X30/2	97009794	60	4	909	919086008	S INTERMEDIATE SECTION
GRIDIRON T1000X1270X30/2 S	97006009	71	2	866	917231408	S ADAPTER SECTION
GRIDIRON T1000X1270X30/2 S	97006009	47	1	987	917380508	D HEAD SECTION PRE-ASS.
GRIDIRON T1000X1378X30/2	97033944	10	1	865	917231408	S ADAPTER SECTION
GRIDIRON T1000X1378X30/2	97033945	11	1	865	917231408	S ADAPTER SECTION
GRIDIRON T1000X1490X30/2	97012280	64	3	888	917078808	S INTERMEDIATE SECTION
GRIDIRON T1000X1490X30/2	97012280	100	1	946	917333208	D PIVOT SECTION PRE-ASS.
GRIDIRON T1000X1490X30/2	97012280	43	5	987	917380508	D HEAD SECTION PRE-ASS.
GRIDIRON T1000X1490X30/2	97012280	8	2	1171	968399508	PIVOT SECTION, PRE-ASSEMB
GRIDIRON T1000X1730X30/2 S	979318708	22	2	914	917191008	SL REDUCING SECTION
GRIDIRON T1000X1860X30/2	975136308	28	2	853	917190908	S INTERMEDIATE SECTION
GRIDIRON T1000X1860X30/2	975136308	28	2	861	917333908	S INTERMEDIATE SECTION
GRIDIRON T1000X1860X30/2	975136308	63	2	888	917078808	S INTERMEDIATE SECTION
GRIDIRON T1000X1860X30/2	975136308	16	6	1038	917085308	D INTERMEDIATE SECTION
GRIDIRON T1000X1860X30/2	975136308	40	3	1074	917191508	L INTERMEDIATE SECTION
GRIDIRON T1000X1930X30/2	97030223	27	1	853	917190908	S INTERMEDIATE SECTION
GRIDIRON T1000X1930X30/2	97030223	27	1	861	917333908	S INTERMEDIATE SECTION
GRIDIRON T1000X1930X30/2	97030223	27	7	865	917231408	S ADAPTER SECTION
GRIDIRON T1000X1930X30/2	97030223	27	8	872	917078608	S INTERMEDIATE SECTION
GRIDIRON T1000X1930X30/2	97030223	27	6	881	917078708	S INTERMEDIATE SECTION
GRIDIRON T1000X1930X30/2	97030223	27	6	899	917079208	S INTERMEDIATE SECTION
GRIDIRON T1000X1930X30/2	97030223	27	6	904	917571208	S INTERMEDIATE SECTION
GRIDIRON T1000X1930X30/2	97030223	27	6	909	919086008	S INTERMEDIATE SECTION
GRIDIRON T1000X1930X30/2	97030223	16	12	1050	917178608	D INTERMEDIATE SECTION
GRIDIRON T1000X1930X30/2	97030223	40	6	1079	917228008	L INTERMEDIATE SECTION
GRIDIRON T1000X1930X30/2	97030223	40	6	1083	917625408	L INTERMEDIATE SECTION
GRIDIRON T1000X1930X30/2	97033943	9	1	865	917231408	S ADAPTER SECTION
GRIDIRON T1000X1930X30/2	97035645	62	1	865	917231408	S ADAPTER SECTION
GRIDIRON T1000X1930X30/2	97035649	63	1	865	917231408	S ADAPTER SECTION
GRIDIRON T1000X1930X30/2	97035653	64	1	865	917231408	S ADAPTER SECTION
GRIDIRON T1000X1930X30/2	97035654	65	1	865	917231408	S ADAPTER SECTION
GRIDIRON T1000X1930X30/2	97035655	66	1	865	917231408	S ADAPTER SECTION
GRIDIRON T1000X1930X30/2	97035656	67	1	865	917231408	S ADAPTER SECTION
GRIDIRON T1000X2180X30/2 S	97001584	27	3	888	917078808	S INTERMEDIATE SECTION
GRIDIRON T1000X2180X30/2 S	97001584	23	1	914	917191008	SL REDUCING SECTION
GRIDIRON T1000X2180X30/2 S	97001584	41	1	987	917380508	D HEAD SECTION PRE-ASS.
GRIDIRON T1000X2280X30/2 S	979067108	120	1	946	917333208	D PIVOT SECTION PRE-ASS.
GRIDIRON T1000X2280X30/2 S	979067108	42	1	987	917380508	D HEAD SECTION PRE-ASS.
GRIDIRON T1000X2400X30/3 S	97010232	7	2	1171	968399508	PIVOT SECTION, PRE-ASSEMB
GRIDIRON T1000X450X30/2 S2	725867508	40	1	987	917380508	D HEAD SECTION PRE-ASS.
GRIDIRON T1000X500X30/2 S2	725800608	24	2	914	917191008	SL REDUCING SECTION
GRIDIRON T1000X575X30/2 S2	97028900	23	2	853	917190908	S INTERMEDIATE SECTION

24.11.2022

etk_en_de_098208 LR 11000

1417

LIEBHERRAlphabetical index
Alphabetischer Index

Description	Item	Pos.	Quantity	Page	Assembly	Description
GRIDIRON T1000X575X30/2 S2	97028900	23	2	861	917333908	S INTERMEDIATE SECTION
GRIDIRON T1000X575X30/2 S2	97028900	23	1	865	917231408	S ADAPTER SECTION
GRIDIRON T1000X575X30/2 S2	97028900	23	2	881	917078708	S INTERMEDIATE SECTION
GRIDIRON T1000X575X30/2 S2	97028900	23	1	888	917078808	S INTERMEDIATE SECTION
GRIDIRON T1000X575X30/2 S2	97028900	23	2	899	917079208	S INTERMEDIATE SECTION
GRIDIRON T1000X575X30/2 S2	97028900	23	2	904	917571208	S INTERMEDIATE SECTION
GRIDIRON T1000X575X30/2 S2	97028900	23	2	909	919086008	S INTERMEDIATE SECTION
GRIDIRON T1000X575X30/2 S2	97028903	24	2	853	917190908	S INTERMEDIATE SECTION
GRIDIRON T1000X575X30/2 S2	97028903	24	2	861	917333908	S INTERMEDIATE SECTION
GRIDIRON T1000X575X30/2 S2	97028903	24	1	865	917231408	S ADAPTER SECTION
GRIDIRON T1000X575X30/2 S2	97028903	24	2	881	917078708	S INTERMEDIATE SECTION
GRIDIRON T1000X575X30/2 S2	97028903	24	1	888	917078808	S INTERMEDIATE SECTION
GRIDIRON T1000X575X30/2 S2	97028903	24	2	899	917079208	S INTERMEDIATE SECTION
GRIDIRON T1000X575X30/2 S2	97028903	24	2	904	917571208	S INTERMEDIATE SECTION
GRIDIRON T1000X575X30/2 S2	97028903	24	2	909	919086008	S INTERMEDIATE SECTION
GRIDIRON T1000X600X30/2 S2	725850708	61	2	872	917078608	S INTERMEDIATE SECTION
GRIDIRON T1000X600X30/2 S2	97031832	23	2	872	917078608	S INTERMEDIATE SECTION
GRIDIRON T1000X600X30/2 S2	97031833	24	2	872	917078608	S INTERMEDIATE SECTION
GRIDIRON T1000X800X30/2 S2	725867208	44	2	987	917380508	D HEAD SECTION PRE-ASS.
GRIDIRON T1045X993X25/3 AL	97037619	19	2	636	968255308	SOUND DAMPING DOWN
GRIDIRON T1050X290X30/3 S2	97038528	51	1	628	968286908	SOUND DAMPING ABOVE
GRIDIRON T1050X650X30/3 S2	97038527	50	1	627	968286908	SOUND DAMPING ABOVE
GRIDIRON T1050X950X30/3 S2	97007619	52	1	628	968286908	SOUND DAMPING ABOVE
GRIDIRON T1060X485X30/2 S2	97032343	33	1	987	917380508	D HEAD SECTION PRE-ASS.
GRIDIRON T1100X330X30/2 S2	97039690	147	1	815	917332608	S PIVOT SECTION PRE-ASS.
GRIDIRON T1170X436X30/3 S2	979523108	3	1	479	968309908	PLATFORM COMPL.
GRIDIRON T1200X1000X30/2	725855708	146	1	815	917332608	S PIVOT SECTION PRE-ASS.
GRIDIRON T1200X1500X30/2	725820008	180	1	947	917333208	D PIVOT SECTION PRE-ASS.
GRIDIRON T1210X340X30/2 S2	97004677	27	1	473	917080008	SLEWING PLATFORM CATWAL
GRIDIRON T1220X900X30/2 S2	725858708	51	2	813	917332608	S PIVOT SECTION PRE-ASS.
GRIDIRON T1300X1500X30/2	725861908	116	4	946	917333208	D PIVOT SECTION PRE-ASS.
GRIDIRON T1300X500X30/2 S2	725802108	115	2	946	917333208	D PIVOT SECTION PRE-ASS.
GRIDIRON T1350X550X30/2 S2	97036111	4	2	945	917333208	D PIVOT SECTION PRE-ASS.
GRIDIRON T1375X483X30/2 S2	725801008	45	2	518	917347708	SA FRAME
GRIDIRON T1485X560X30/2 S2	725870108	48	2	813	917332608	S PIVOT SECTION PRE-ASS.
GRIDIRON T1485X560X30/2 S2	725870108	28	1	1085	917483908	F-CONNECTING HEAD
GRIDIRON T1530X483X30/2 S2	725808008	32	1	945	917333208	D PIVOT SECTION PRE-ASS.
GRIDIRON T1540X483X30/3 S2	725865108	49	1	813	917332608	S PIVOT SECTION PRE-ASS.
GRIDIRON T1560X350X30/3 S2	725864908	13	1	473	917080008	SLEWING PLATFORM CATWAL
GRIDIRON T1600X550X30/2 S2	725869408	41	4	945	917333208	D PIVOT SECTION PRE-ASS.
GRIDIRON T1620X483X30/3 S2	97008527	17	1	473	917080008	SLEWING PLATFORM CATWAL
GRIDIRON T1625X300X30/2 S2	725860508	9	1	473	917080008	SLEWING PLATFORM CATWAL
GRIDIRON T1680X600X30/2 S2	97031397	40	1	813	917332608	S PIVOT SECTION PRE-ASS.
GRIDIRON T1680X630X30/2 S2	97031398	41	1	813	917332608	S PIVOT SECTION PRE-ASS.
GRIDIRON T1700X1100X30/2	97036220	77	2	946	917333208	D PIVOT SECTION PRE-ASS.
GRIDIRON T1780X800X30/2 S2	97056563	180	1	815	917332608	S PIVOT SECTION PRE-ASS.
GRIDIRON T1800X650X30/2 S2	97031400	43	1	813	917332608	S PIVOT SECTION PRE-ASS.
GRIDIRON T1800X650X30/2 S2	97036099	91	1	814	917332608	S PIVOT SECTION PRE-ASS.
GRIDIRON T2000X1000X30/2	10036840	53	1	813	917332608	S PIVOT SECTION PRE-ASS.
GRIDIRON T2000X1000X30/2	97035894	111	1	814	917332608	S PIVOT SECTION PRE-ASS.
GRIDIRON T2000X876X30/2 S2	725860608	52	4	813	917332608	S PIVOT SECTION PRE-ASS.
GRIDIRON T2070X1000X30/2	97028386	44	1	813	917332608	S PIVOT SECTION PRE-ASS.
GRIDIRON T2070X800X30/2 S2	97031392	35	1	813	917332608	S PIVOT SECTION PRE-ASS.
GRIDIRON T2070X860X30/2 S2	97031393	36	1	813	917332608	S PIVOT SECTION PRE-ASS.
GRIDIRON T2200X600X30/2 S2	97050213	14	1	1097	917484108	PIVOT SECTION
GRIDIRON T2240X810X30/3 S2	97031395	38	1	813	917332608	S PIVOT SECTION PRE-ASS.
GRIDIRON T2240X810X30/3 S2	97031399	42	1	813	917332608	S PIVOT SECTION PRE-ASS.
GRIDIRON T2250X483X30/2 S2	725804008	18	1	1121	917484408	F-INTERMEDIATE SECT.
GRIDIRON T2300X750X30/3 S2	97031588	44	1	518	917347708	SA FRAME
GRIDIRON T2350X350X30/2 S2	97038380	26	2	473	917080008	SLEWING PLATFORM CATWAL

24.11.2022

etk_en_de_098208 LR 11000

1418

LIEBHERR

Alphabetical index
Alphabetischer Index

Description	Item	Pos.	Quantity	Page	Assembly	Description
GRIDIRON T2440X730X30/2 S2	97031396	39	1	813	917332608	S PIVOT SECTION PRE-ASS.
GRIDIRON T2440X730X30/2 S2	97031396	41	1	1097	917484108	PIVOT SECTION
GRIDIRON T2940X920X30/2 S2	97031394	37	1	813	917332608	S PIVOT SECTION PRE-ASS.
GRIDIRON T3000X483X30/3 S2	725808808	54	1	813	917332608	S PIVOT SECTION PRE-ASS.
GRIDIRON T310X200X25/2 S2	97034238	15	1	200	917438108	WINCH 1 PRE-ASSEMBLY
GRIDIRON T310X200X25/2 S2	97034238	24	1	473	917080008	SLEWING PLATFORM CATWAL
GRIDIRON T350X240X30/2 S2	979396408	10	2	473	917080008	SLEWING PLATFORM CATWAL
GRIDIRON T388X676X30/2 S2	97032346	36	1	987	917380508	D HEAD SECTION PRE-ASS.
GRIDIRON T388X676X30/2 S2	97032348	37	1	987	917380508	D HEAD SECTION PRE-ASS.
GRIDIRON T400X200X25/2 S2	725856108	14	2	200	917438108	WINCH 1 PRE-ASSEMBLY
GRIDIRON T400X200X25/2 S2	725856108	15	2	473	917080008	SLEWING PLATFORM CATWAL
GRIDIRON T483X240X30/2 S2	10035308	18	3	473	917080008	SLEWING PLATFORM CATWAL
GRIDIRON T483X240X30/2 S2	10035308	46	1	813	917332608	S PIVOT SECTION PRE-ASS.
GRIDIRON T483X300X30/2 S2	725806408	21	6	473	917080008	SLEWING PLATFORM CATWAL
GRIDIRON T500X350X30/2 S2	725801308	1	1	481	968287208	FOLDING LADDER PRE-ASS.
GRIDIRON T500X350X30/2 S2	725801308	50	1	813	917332608	S PIVOT SECTION PRE-ASS.
GRIDIRON T550X1050X30/2 S2	976458808	46	1	987	917380508	D HEAD SECTION PRE-ASS.
GRIDIRON T583X450X30/2 S2	10035309	97	2	67	917291608	CRAWLER TRACK CARRIER, L
GRIDIRON T583X450X30/2 S2	10035309	97	2	100	917291708	CRAWLER TRACK CARRIER,
GRIDIRON T585X525X30/2 S2	97042936	5	1	146	917347808	PREMOUNTED LOWER PART
GRIDIRON T600X400X30/2 S2	725863208	53	2	1097	917484108	PIVOT SECTION
GRIDIRON T621X1075X30/2 S2	97032506	4	2	146	917347808	PREMOUNTED LOWER PART
GRIDIRON T621X354X30/2 S2	97032537	6	2	146	917347808	PREMOUNTED LOWER PART
GRIDIRON T621X354X30/2 S2	97032551	7	2	146	917347808	PREMOUNTED LOWER PART
GRIDIRON T640X300X30/2 S2	725857508	67	1	888	917078808	S INTERMEDIATE SECTION
GRIDIRON T640X300X30/2 S2	725857508	27	4	914	917191008	SL REDUCING SECTION
GRIDIRON T640X300X30/2 S2	725857508	100	2	988	917380508	D HEAD SECTION PRE-ASS.
GRIDIRON T640X300X30/2 S2	725857508	41	4	1074	917191508	L INTERMEDIATE SECTION
GRIDIRON T660X655X30/2 S2	725868408	2	1	479	968309908	PLATFORM COMPL.
GRIDIRON T690X460X30/2 S2	97057352	43	2	1171	968399508	PIVOT SECTION, PRE-ASSEMB
GRIDIRON T700X600X30/2 S2	97048678	29	2	1085	917483908	F-CONNECTING HEAD
GRIDIRON T720X360X30/2 S2	10035262	47	2	813	917332608	S PIVOT SECTION PRE-ASS.
GRIDIRON T765X1100X30/2 S2	97032344	34	1	987	917380508	D HEAD SECTION PRE-ASS.
GRIDIRON T765X1100X30/2 S2	97032345	35	1	987	917380508	D HEAD SECTION PRE-ASS.
GRIDIRON T765X1100X30/2 S2	97032351	38	1	987	917380508	D HEAD SECTION PRE-ASS.
GRIDIRON T800X525X30/2 S2	725820108	121	2	947	917333208	D PIVOT SECTION PRE-ASS.
GRIDIRON T800X580X30/2 S2	979331508	15	6	1038	917085308	D INTERMEDIATE SECTION
GRIDIRON T800X580X30/2 S2	979331508	15	6	1050	917178608	D INTERMEDIATE SECTION
GRIDIRON T800X740X30/2 S2	97036266	129	1	947	917333208	D PIVOT SECTION PRE-ASS.
GRIDIRON T800X740X30/2 S2	97036267	130	1	947	917333208	D PIVOT SECTION PRE-ASS.
GRIDIRON T800X750X30/2 S2	10045468	119	2	946	917333208	D PIVOT SECTION PRE-ASS.
GRIDIRON T800X750X30/2 S2	10045468	59	5	1038	917085308	D INTERMEDIATE SECTION
GRIDIRON T800X750X30/2 S2	10045468	59	5	1050	917178608	D INTERMEDIATE SECTION
GRIDIRON T866X846X30/2 S2	97042931	48	1	146	917347808	PREMOUNTED LOWER PART
GRIDIRON T895X500X30/2 S2	97035374	7	1	219	917451208	WINCH 4 PRE-ASSEMBLY
GRIDIRON T895X500X30/2 S2	97035454	13	1	219	917451208	WINCH 4 PRE-ASSEMBLY
GRIDIRON T900X2350X30/2 S2	97046646	6	4	1173	968678908	INTERMEDIATE PIECE PRE-A
GRIDIRON T900X2350X30/2 S2	97046647	7	1	1173	968678908	INTERMEDIATE PIECE PRE-A
GRIDIRON T900X2350X30/2 S2	97046648	8	1	1173	968678908	INTERMEDIATE PIECE PRE-A
GRIDIRON T900X483X30/2 S2	725802408	25	2	914	917191008	SL REDUCING SECTION
GRIDIRON T900X867X30/2 S2	725838308	45	1	813	917332608	S PIVOT SECTION PRE-ASS.
GRIDIRON T920X1335X30/2 S2	97047563	8	2	1175	968671408	HEAD SECTION PRE-ASS.
GRIDIRON T965X660X30/2 S2	97038368	4	1	479	968309908	PLATFORM COMPL.
GRIDIRON T980X190X30/2 S2	97041923	98	2	1074	917191508	L INTERMEDIATE SECTION
GRIDIRON T980X190X30/2 S2	97041923	23	8	1079	917228008	L INTERMEDIATE SECTION
GRIDIRON T980X190X30/2 S2	97041923	23	8	1083	917625408	L INTERMEDIATE SECTION
GRIDIRON T980X300X30/2 S2	97041918	99	2	1074	917191508	L INTERMEDIATE SECTION
GRIDIRON T980X300X30/2 S2	97041918	22	8	1079	917228008	L INTERMEDIATE SECTION
GRIDIRON T980X300X30/2 S2	97041918	22	8	1083	917625408	L INTERMEDIATE SECTION
GRIP	11171272	58	1	463	11113343	OPERATOR SEAT

24.11.2022

etk_en_de_098208 LR 11000

1419

LIEBHERRAlphabetical index
Alphabetischer Index

Description	Item	Pos.	Quantity	Page	Assembly	Description
GRIP 10.0X750 S235JRG2 FE//	978389708	70	1	67	917291608	CRAWLER TRACK CARRIER, L
GRIP 10.0X750 S235JRG2 FE//	978389708	70	1	100	917291708	CRAWLER TRACK CARRIER,
GRIP BOLT	925068708	29	2	1175	968671408	HEAD SECTION PRE-ASS.
GRIP BOLT CPL.	921706708	1	2	1180	968766508	FASTENER
GRIP BOLT FE//ZNNI8//CN//T0	929868108	85	1	866	917231408	S ADAPTER SECTION
GRIP BOLT T ZN O	968188008	60	2	945	917333208	D PIVOT SECTION PRE-ASS.
GRIP BOLT WELDED FE//ZNNI	929879408	1	1	1181	921706708	GRIP BOLT CPL.
GRIP PA6-30%GF SPF	966435308	38	1	853	917190908	S INTERMEDIATE SECTION
GRIP PA6-30%GF SPF	966435308	38	1	861	917333908	S INTERMEDIATE SECTION
GRIP PA6-30%GF SPF	966435308	54	2	865	917231408	S ADAPTER SECTION
GRIP PA6-30%GF SPF	966435308	54	2	872	917078608	S INTERMEDIATE SECTION
GRIP PA6-30%GF SPF	966435308	54	1	881	917078708	S INTERMEDIATE SECTION
GRIP PA6-30%GF SPF	966435308	54	1	899	917079208	S INTERMEDIATE SECTION
GRIP PA6-30%GF SPF	966435308	54	1	904	917571208	S INTERMEDIATE SECTION
GRIP PA6-30%GF SPF	966435308	54	1	909	919086008	S INTERMEDIATE SECTION
GRIP PA6-30%GF SPF	966435308	38	1	914	917191008	SL REDUCING SECTION
GRIP PA6-30%GF SPF	966435308	135	1	989	917380508	D HEAD SECTION PRE-ASS.
GRIP PA6-30%GF SPF	966435308	56	1	1038	917085308	D INTERMEDIATE SECTION
GRIP PA6-30%GF SPF	966435308	56	1	1050	917178608	D INTERMEDIATE SECTION
GRIP PA6-30%GF SPF	966435308	35	1	1074	917191508	L INTERMEDIATE SECTION
GRIP PA6-30%GF SPF	966435308	35	1	1079	917228008	L INTERMEDIATE SECTION
GRIP PA6-30%GF SPF	966435308	35	1	1083	917625408	L INTERMEDIATE SECTION
GRIP PA6-30%GF SPF	966435308	55	2	1097	917484108	PIVOT SECTION
GROMMET 10/12/17,5 PVC BK	602701308	5	1	609	964720408	PEDAL CANTILEVER INSTALL
GROMMET 18/22/27 TPE	10410873	6	1	609	964720408	PEDAL CANTILEVER INSTALL
GROUND RAIL	926891108	11	1	49	967907608	SWITCH BOX COMPL.
GROUND RAIL	926891108	8	1	657	968031008	TERMINAL BOX ELECTRICS S
GROUND RAIL	926891108	45	2	674	967918008	ASSEMBLY PARTS MOUNTIN
GRUB SCREW DIN 913 M10X20	404402508	23	1	547	11211234	DRAW CYLINDER
GRUB SCREW DIN 913 M10X6	7623427	20	2	281	11212747	VARIABLE PUMP
GRUB SCREW DIN 913 M10X6	7623427	20	2	284	11212748	VARIABLE PUMP
GRUB SCREW DIN 913 M6X25	404400508	27	2	592	917432008	SLIDING DOOR CPL.
GRUB SCREW ISO 4026 M10X	12240952	22	2	547	11211234	DRAW CYLINDER
GRUB SCREW ISO 4026 M10X	12240952	39	1	824	11211228	TILT-BACK SUPPORT
GRUB SCREW ISO 4026 M10X	10179470	4	1	464	962282208	ARM REST LEFT
GRUB SCREW ISO 4026 M10X	10179470	4	1	465	962282308	ARM REST RIGHT
GRUB SCREW ISO 4026 M6X35	12106077	9	1	725	571130108	PRESSURE LIMITING VALVE
GSM-MODULE PROGRAMMED	968091608	57	1	662	917082908	SWITCHBOX MOUNTING PART
GUARD PA	10222686	37	4	674	967918008	ASSEMBLY PARTS MOUNTIN
GUARD RAILING T ZN O	967932508	2	4	127	917076708	CATWALK CRAW.TRACK TRA
GUARD RAILING T ZN O	967932608	3	4	127	917076708	CATWALK CRAW.TRACK TRA
GUARD RAILING T ZN O	967932708	4	4	127	917076708	CATWALK CRAW.TRACK TRA
GUARD RAILING T ZN O	968284908	44	2	22	917345308	CENTRAL SECTION CRAWLER
GUARD RAILING T ZN O	968372908	45	2	22	917345308	CENTRAL SECTION CRAWLER
GUIDE	965669108	31	1	752	967956208	CAMERA INSTALLATION SLEW
GUIDE 306X48X37 ENAW6060-	977430408	10	2	461	917203308	CONTROL STAND
GUIDE 30X930X173 ALZN10SI	977279408	2	1	606	964588308	GUIDE PRE-ASS.
GUIDE 32X897X173 ALZN10SI	977183308	1	1	606	964588308	GUIDE PRE-ASS.
GUIDE 45X1319X189 ALZN10SI	977183108	1	1	605	964588408	GUIDE PRE-ASS.
GUIDE BUSHING CODIERUNG	10871289	508	5	653	968346208	DUMMY PLUG
GUIDE BUSHING CODIERUNG	10871289	56	32	665	967917908	SWITCH CABINET
GUIDE BUSHING CODIERUNG	10871289	507	2	829	968541308	LEAD
GUIDE BUSHING CODIERUNG	10871289	504	4	830	968546008	LEAD
GUIDE BUSHING CODIERUNG	10871289	506	4	831	968546108	LEAD
GUIDE PIN CODIERUNG HAN	10871288	506	3	653	968346208	DUMMY PLUG
GUIDE PIN CODIERUNG HAN	10871288	57	36	665	967917908	SWITCH CABINET
GUIDE PIN CODIERUNG HAN	10871288	506	2	829	968541308	LEAD
GUIDE PIN CODIERUNG HAN	10871288	505	4	830	968546008	LEAD
GUIDE PIN CODIERUNG HAN	10871288	508	4	831	968546108	LEAD
GUIDE PRE-ASS.	964588308	27	1	589	917202908	CABIN, GLAZED

24.11.2022

etk_en_de_098208 LR 11000

1420

LIEBHERRAlphabetical index
Alphabetischer Index

Description	Item	Pos.	Quantity	Page	Assembly	Description
GUIDE PRE-ASS. OBEN	964588408	26	1	589	917202908	CABIN, GLAZED
GUIDE PULLEY COMPL.	966213408	85	2	946	917333208	D PIVOT SECTION PRE-ASS.
GUIDE SUSPENDED BALLAST	917230108	351	1	15		LIEBHERR CRAW.CRANE LR
GUIDE WELDED	967967808	5	2	992	967946208	LUFFING PULLEY BLOCK COM
GUIDE WELDED	968113208	1	1	1156	968134408	MECH.AUXILIARIES FOR LIG
GUIDE WELDED T ZN O	965577308	2	1	788	965575208	CENTRING COMPLETE
GUIDING PIPE	10137873	2	1	337	10137870	OIL DIPSTICK CPL.
GUIDING SHEET 10X665X135 S	97033531	6	2	184	917401608	SLEWING PLATFORM CPL.
GUIDING SHEET 10X665X135 S	97033533	7	2	184	917401608	SLEWING PLATFORM CPL.
HAMMER HEAD BOLT M8X15 8	409706908	2	4	466	915587308	STORAGE BOX
HAMMER HEAD BOLT M8X15 8	409706908	44	4	568	917081208	CENT. LUBRIC. SYSTEM SUP
HAMMER HEAD BOLT M8X20 8	409707008	9	4	147	968284308	MOUNTING PARTS BASE PAR
HAMMER HEAD BOLT M8X25 8	409706608	174	2	815	917332608	S PIVOT SECTION PRE-ASS.
HAMMER HEAD BOLT M8X30 8	409706808	4	2	159	917081108	CENT. LUBRIC. SYSTEM SUP
HAND CONTROL TRANSDUCE	12106049	7	2	798	10454762	REMOTE CONTROL TRANSMIT
HAND GRIP WELDED SCHWA	965419308	28	1	589	917202908	CABIN, GLAZED
HAND HAMMER 500G	790030308	25	1	136	96005686	MAIN TOOLS
HAND HAMMER DIN 1041 1500	790030108	26	1	136	96005686	MAIN TOOLS
HAND LEVER PRESS VERZ.	790042008	45	1	136	96005686	MAIN TOOLS
HAND PUMP ZPH1A/12	571369308	(1)	1	135	917077108	TOOL
HAND QUARD WELDED FE//ZN	968241908	6	1	920	917474008	WINCH
HAND RAIL 2572 ELOXIERT SP	10871515	17	1	484	969259908	SLEWING PLATFORM CATWAL
HAND RAIL WELDED STRUCTU	967070508	80	1	814	917332608	S PIVOT SECTION PRE-ASS.
HAND RAIL WELDED STRUCTU	967311308	81	1	814	917332608	S PIVOT SECTION PRE-ASS.
HAND RAIL WELDED STRUCTU	967980708	77	2	814	917332608	S PIVOT SECTION PRE-ASS.
HAND RAIL WELDED STRUCTU	967980808	78	2	814	917332608	S PIVOT SECTION PRE-ASS.
HAND RAIL WELDED STRUCTU	967980908	79	2	814	917332608	S PIVOT SECTION PRE-ASS.
HAND RAIL WELDED STRUCTU	968775908	17	1	1171	968399508	PIVOT SECTION, PRE-ASSEMB
HAND RAIL WELDED STRUCTU	969260908	1	2	484	969259908	SLEWING PLATFORM CATWAL
HAND RAIL WELDED STRUCTU	969261008	2	1	484	969259908	SLEWING PLATFORM CATWAL
HAND RAIL WELDED STRUCTU	969261108	3	1	484	969259908	SLEWING PLATFORM CATWAL
HANDGRIP 215X25X59,2X169	10443309	19	1	592	917432008	SLIDING DOOR CPL.
HANDLE	10046941	(12)	1	826	967923108	CABLE DRUM COMPL.
HANDLE	10046941	(13)	1	977	968285208	CABLE DRUM COMPL.
HANDLE	591066808	3	1	595	964560908	ROOF WINDOW PRE-ASS.
HANDLE CAP	571824708	1	1	498	10343693	JOYSTICK
HANDLE GRIP WELDED FE//ZN	925561708	23	4	184	917401608	SLEWING PLATFORM CPL.
HANDLE GRIP WELDED FE//ZN	967992308	7	2	992	967946208	LUFFING PULLEY BLOCK COM
HANDLE WELD.CONST.	962729508	72	2	814	917332608	S PIVOT SECTION PRE-ASS.
HANDLE WELD.CONST. FE//ZN	921079508	21	9	518	917347708	SA FRAME
HANDLE WELD.CONST. FE//ZN	921079508	8	2	546	917080608	MOUNTING EQUIPMENT CRAW
HANDLE WELD.CONST. FE//ZN	921079508	4	2	779	917508308	TRANSPORT KEEPER
HANDLE WELD.CONST. FE//ZN	921079508	132	8	815	917332608	S PIVOT SECTION PRE-ASS.
HANDLE WELD.CONST. FE//ZN	921079508	24	1	1097	917484108	PIVOT SECTION
HANDLE WELD.CONST. T ZN	968287108	8	1	473	917080008	SLEWING PLATFORM CATWAL
HANDLE WELD.CONST. T ZN	968448208	97	2	519	917347708	SA FRAME
HANDLE WELD.CONST. T ZN	969397008	3	2	1019	969396608	ACCESS LADDER PRE-ASS.
HANDLE WELDED LEFT T ZN	968761408	42	1	146	917347808	PREMOUNTED LOWER PART
HANDLE WELDED RIGHT T ZN	968761508	43	1	146	917347808	PREMOUNTED LOWER PART
HANDRAIL 38.0X1200 S355J2H	97038372	28	2	473	917080008	SLEWING PLATFORM CATWAL
HANDRAIL 5X509X210 S355MC	97038370	29	2	473	917080008	SLEWING PLATFORM CATWAL
HANDRAIL CPL.	12108208	(1)	1	477	968283208	CATWALK SUPERSTR.LEFT
HANDRAIL CPL.	12108210	(1)	1	787	917081508	COUNTERWEIGHT FRAME
HANDRAIL CPL.	12108221	(1)	1	477	968283208	CATWALK SUPERSTR.LEFT
HANDRAIL CPL.	12108222	(1)	1	477	968283208	CATWALK SUPERSTR.LEFT
HANDRAIL CPL.	12108223	(1)	1	477	968283208	CATWALK SUPERSTR.LEFT
HANDRAIL CPL.	12108224	(1)	1	579	917081608	CRANE DRIVER'S CABIN CPL.
HANDRAIL CPL.	12108225	(1)	1	477	968283208	CATWALK SUPERSTR.LEFT
HANDRAIL WELDED T ZN O	968784108	38	1	920	917474008	WINCH
HEAD SECTION PRE-ASS.	968671408	3	1	1169	917230108	GUIDE SUSPENDED BALLAST

24.11.2022

etk_en_de_098208 LR 11000

1421

LIEBHERRAlphabetical index
Alphabetischer Index

Description	Item	Pos.	Quantity	Page	Assembly	Description
HEAD SECTION WELDED 650T	967898808	1	1	1061	917251008	L-HEAD PIECE
HEAD SECTION, WELDED CO	968704508	1	1	1175	968671408	HEAD SECTION PRE-ASS.
HEAT EXCHANGER	12107103	2	1	507	10042043	WATER HEATING SYSTEM
HEAT EXCHANGER ALU	10801858	14	1	620	10228112	AIR CONDITIONING UNIT
HEAT INSULATION PLATE DC0	10120330	5	1	411	10115667	EXHAUST PIPE RIGHT
HEAT INSULATION PLATE DC0	10120331	6	1	411	10115667	EXHAUST PIPE RIGHT
HEAT INSULATION PLATE DC0	10120332	5	1	412	10115668	EXHAUST PIPE LEFT
HEAT INSULATION PLATE DC0	10120333	6	1	412	10115668	EXHAUST PIPE LEFT
HEAT INSULATION PLATE DC0	10135107	6	1	413	10135177	OUTLET MANIFOLD ADD-ON
HEAT INSULATION PLATE DC0	10135477	7	1	413	10135177	OUTLET MANIFOLD ADD-ON
HEAT PROTECTION	10135528	10	3	395	10135729	CHARGE AIR LINE ASSEMBLY
HEAT PROTECTION SHEET 1.	97028301	16	1	441	917079408	MUFFLER UNIT
HEAT PROTECTION SHEET 2.5	97028265	14	2	441	917079408	MUFFLER UNIT
HEATING	502651408	2	1	736	502657308	AIR DRYER
HEATING ELEMENT 4-POL	12102752	9	1	378	10303007	FUEL PREFILTER
HEATING FILTER 24V 0,3KW	10331916	8	1	378	10303007	FUEL PREFILTER
HEATING FLANGE 24V 1,9KW	12856186	1	1	398	13701882	HEATING FLANGE COMPLETE
HEATING FLANGE ADD-ON	9078314	260	2	315	10143468	DIESEL ENGINE
HEATING FLANGE COMPLETE	13701882	1	1	397	9078314	HEATING FLANGE ADD-ON
HEATING HOSE 70/PRIMAFLE	553181208	57	1.7	590	917202908	CABIN, GLAZED
HEATING HOSE 70/PRIMAFLE	553181208	58	1.9	590	917202908	CABIN, GLAZED
HEATING HOSE 89	553018208	59	0.16	590	917202908	CABIN, GLAZED
HEATING HOSE 89	553018208	60	0.3	590	917202908	CABIN, GLAZED
HEATING HOSE 89	553018208	61	0.13	590	917202908	CABIN, GLAZED
HEATING HOSE 89	553018208	62	0.26	590	917202908	CABIN, GLAZED
HEATING HOSE 89	553018208	63	1.62	590	917202908	CABIN, GLAZED
HEATSHRINK SLEEVING 12-3,	603016608	241	0.03	977	968285208	CABLE DRUM COMPL.
HEATSHRINK SLEEVING 12/2,5	10429652	288	0.12	54	96026395	CABLING
HEATSHRINK SLEEVING 12/2,5	10429652	288	0.8	488	967926208	WIRES CPL.
HEATSHRINK SLEEVING 17,8/4	10441167	291	0.4	645	968030708	WIRING HARNESS
HEATSHRINK SLEEVING 44,4/7	11123168	294	0.15	81	967971408	WIRING HARNESS
HEATSHRINK SLEEVING 44,4/7	11123168	294	0.3	649	968416808	WIRING HARNESS
HEATSHRINK SLEEVING 6/1,4X	10429651	287	0.2	490	967926408	WIRING HARNESS
HEATSHRINK SLEEVING 6/1,4X	10429651	287	0.21	649	968416808	WIRING HARNESS
HEX CAP NUT RD32X3 SPF	10466914	243	3	34	967787308	HYDRAULIC EQUIPM.CENTER
HEX CAP NUT RD32X3 SPF	10466914	243	1	168	968129608	ADDITIONAL HYDR.SLEWING
HEX CAP NUT RD32X3 SPF	10466914	243	1	209	967787708	ADDITIONAL HYDRAULICS WI
HEX CAP NUT RD32X3 SPF	10466914	243	2	230	968081908	ADDITIONAL HYDRAULICS WI
HEX CAP NUT RD32X3 SPF	10466914	243	1	531	968513208	ADDITIONAL HYDRAULICS, SA
HEX CAP NUT RD32X3 SPF	10466914	243	3	702	967788108	HYDRAULICS
HEX CAP NUT RD32X3 SPF	10466914	161	3	768	967969408	FITTING PLATE EMERG. ACT:
HEX CAP NUT RD32X3 SPF	10466914	243	2	835	967788308	ADDITIONAL HYDR.S PIVOT SE
HEX CAP NUT RD32X3 SPF	10466914	243	1	930	967789108	ADDITIONAL HYDRAULICS WI
HEX CAP NUT RD32X3 SPF	10466914	243	1	1162	968883308	ADDL.HYDR.F.PIN PULLING DE
HEX CAP NUT RD32X3 SPF	10466914	243	3	1167	968883508	AUX.HYDR.PIN EXTRACTION
HEX CAP NUT RD36X3 SPF	10466915	229	6	34	967787308	HYDRAULIC EQUIPM.CENTER
HEX CAP NUT RD36X3 SPF	10466915	229	3	168	968129608	ADDITIONAL HYDR.SLEWING
HEX CAP NUT RD36X3 SPF	10466915	229	1	701	967788108	HYDRAULICS
HEX CAP NUT RD36X3 SPF	10466915	229	2	766	967789408	HYDRAULIC SPECIAL VERSIO
HEX CAP NUT RD36X3 SPF	10466915	152	2	768	967969408	FITTING PLATE EMERG. ACT:
HEX CAP NUT RD36X3 SPF	10466915	229	1	835	967788308	ADDITIONAL HYDR.S PIVOT SE
HEX CAP NUT RD36X3 SPF	10466915	229	1	962	967788408	ADDITIONAL HYDR.D PIVOT
HEX CAP NUT RD36X3 SPF	10466915	229	1	1044	967788708	ADDITIONAL HYDRAULICS IN
HEX CAP NUT RD36X3 SPF	10466915	229	1	1056	967788808	ADDITIONAL HYDRAULICS IN
HEX CAP NUT RD54X4 SPF	10466916	223	4	34	967787308	HYDRAULIC EQUIPM.CENTER
HEX CAP NUT RD54X4 SPF	10466916	223	3	168	968129608	ADDITIONAL HYDR.SLEWING
HEX CAP NUT RD54X4 SPF	10466916	223	2	209	967787708	ADDITIONAL HYDRAULICS WI
HEX CAP NUT RD54X4 SPF	10466916	223	2	230	968081908	ADDITIONAL HYDRAULICS WI
HEX CAP NUT RD54X4 SPF	10466916	223	5	701	967788108	HYDRAULICS
HEX CAP NUT RD54X4 SPF	10466916	223	2	835	967788308	ADDITIONAL HYDR.S PIVOT SE

24.11.2022

etk_en_de_098208 LR 11000

1422

LIEBHERRAlphabetical index
Alphabetischer Index

Description	Item	Pos.	Quantity	Page	Assembly	Description
HEX CAP NUT RD54X4 SPF	10466916	223	1	930	967789108	ADDITIONAL HYDRAULICS WI
HEX CAP NUT RD54X4 SPF	10466916	223	1	962	967788408	ADDITIONAL HYDR.D PIVOT
HEX CAP NUT RD54X4 SPF	10466916	223	1	1044	967788708	ADDITIONAL HYDRAULICS IN
HEX CAP NUT RD54X4 SPF	10466916	223	1	1056	967788808	ADDITIONAL HYDRAULICS IN
HEX CAP NUT RD79X4 SPF	10466917	207	8	34	967787308	HYDRAULIC EQUIPM.CENTER
HEX CAP NUT RD79X4 SPF	10466917	207	7	168	968129608	ADDITIONAL HYDR.SLEWING
HEX CAP NUT RD79X4 SPF	10466917	207	2	209	967787708	ADDITIONAL HYDRAULICS WI
HEX CAP NUT RD79X4 SPF	10466917	207	2	230	968081908	ADDITIONAL HYDRAULICS WI
HEX CAP NUT RD79X4 SPF	10466917	207	7	701	967788108	HYDRAULICS
HEX CAP NUT RD79X4 SPF	10466917	207	2	766	967789408	HYDRAULIC SPECIAL VERSIO
HEX CAP NUT RD79X4 SPF	10466917	207	6	835	967788308	ADDITIONAL HYDR.S PIVOT SE
HEX CAP NUT RD79X4 SPF	10466917	207	4	962	967788408	ADDITIONAL HYDR.D PIVOT
HEX CAP NUT RD79X4 SPF	10466917	207	4	1044	967788708	ADDITIONAL HYDRAULICS IN
HEX CAP NUT RD79X4 SPF	10466917	207	4	1056	967788808	ADDITIONAL HYDRAULICS IN
HEX NUT AEHNL.ISO 4035 UNF	12100243	52	2	303	968240908	RADIATOR, PRE-ASSEMBLED
HEX NUT AEHNL.ISO 7040 M6	11004444	48	8	1061	917251008	L-HEAD PIECE
HEX NUT AEHNL.ISO 7040 M6	11004444	9	2	1191	968838608	LOCATION FIXTURE PRE-ASS.
HEX NUT DIN 934 M30 8	10584965	24	8	1139	917228908	HOOK BLOCK
HEX NUT DIN 980 M18 10 FLZ	10179122	356	2	264	967978708	DIESEL ENGINE, PRE-ASSEMB
HEX NUT DIN 980 M18 10 FLZ	10179122	20	8	992	967946208	LUFFING PULLEY BLOCK COM
HEX NUT DIN 985 M10 10 FLZ	10875605	10	1	1157	968099808	CAMERA HOLDER, PREMOU
HEX NUT DIN 985 M10 10 FLZ	10875605	4	2	1195	917123908	HYDRAULICS TRANSFORMER
HEX NUT DIN 985 M10 8 ZNNI-4	10197769	54	8	303	968240908	RADIATOR, PRE-ASSEMBLED
HEX NUT DIN 985 M10 8 ZNNI-4	10197769	88	14	519	917347708	SA FRAME
HEX NUT DIN 985 M10 8 ZNNI-4	10197769	20	10	560	917080908	OIL RESERVOIR, COMPLETE
HEX NUT DIN 985 M10 8 ZNNI-4	10197769	10	8	579	917081608	CRANE DRIVER'S CABIN CPL.
HEX NUT DIN 985 M10 8 ZNNI-4	10197769	304	3	768	967969408	FITTING PLATE EMERG. ACT:
HEX NUT DIN 985 M10 8 ZNNI-4	10197769	304	3	773	967969508	FITTING PLATE EMERG. ACT:
HEX NUT DIN 985 M10 8 ZNNI-4	10197769	98	13	814	917332608	S PIVOT SECTION PRE-ASS.
HEX NUT DIN 985 M10 8 ZNNI-4	10197769	164	28	947	917333208	D PIVOT SECTION PRE-ASS.
HEX NUT DIN 985 M10 8 ZNNI-4	10197769	13	1	993	967966108	BASKET CPL.
HEX NUT DIN 985 M10 8 ZNNI-4	10197769	13	1	994	967966808	BASKET CPL.
HEX NUT DIN 985 M10 8 ZNNI-4	10197769	13	1	1010	968028208	SUPPORT CPL.
HEX NUT DIN 985 M10 8 ZNNI-4	10197769	91	4	1062	917251008	L-HEAD PIECE
HEX NUT DIN 985 M10 8 ZNNI-4	10197769	39	4	1085	917483908	F-CONNECTING HEAD
HEX NUT DIN 985 M10 8 ZNNI-4	10197769	63	4	1098	917484108	PIVOT SECTION
HEX NUT DIN 985 M10 8 ZNNI-4	10197769	40	7	1112	917484308	F-HEAD SECTION
HEX NUT DIN 985 M10 8 ZNNI-4	10197769	17	4	1144	967957508	CAMERA EQUIPMENT S-PIVOT
HEX NUT DIN 985 M10 8 ZNNI-4	10197769	11	4	1156	968134408	MECH.AUXILIARIES FOR LIG
HEX NUT DIN 985 M10 8 ZNNI-4	10197769	13	8	1180	968766508	FASTENER
HEX NUT DIN 985 M10 8 ZNNI-4	10197769	9	18	1213	968455908	FOOT COMPLETE
HEX NUT DIN 985 M10 A2-70	411903208	12	2	754	968646208	CAMERA HOLDER, PREMOU
HEX NUT DIN 985 M12 10 FLZ	12218127	321	4	267	968510808	FIXING PARTS COMPRESSED
HEX NUT DIN 985 M12 8 FLZN	10875607	16	8	117	918589408	HYDRAULIC SUPPORT
HEX NUT DIN 985 M12 8 FLZN	10875607	25	12	184	917401608	SLEWING PLATFORM CPL.
HEX NUT DIN 985 M12 8 FLZN	10875607	354	10	264	967978708	DIESEL ENGINE, PRE-ASSEMB
HEX NUT DIN 985 M12 8 FLZN	10875607	55	8	303	968240908	RADIATOR, PRE-ASSEMBLED
HEX NUT DIN 985 M12 8 FLZN	10875607	43	2	473	917080008	SLEWING PLATFORM CATWAL
HEX NUT DIN 985 M12 8 FLZN	10875607	26	2	479	968309908	PLATFORM COMPL.
HEX NUT DIN 985 M12 8 FLZN	10875607	15	2	846	918121408	ROLLER SET
HEX NUT DIN 985 M12 8 FLZN	10875607	30	4	992	967946208	LUFFING PULLEY BLOCK COM
HEX NUT DIN 985 M12 8 FLZN	10875607	9	2	1012	968107908	TRACTION RAM PRE-ASS.
HEX NUT DIN 985 M12 8 FLZN	10875607	11	4	1019	969396608	ACCESS LADDER PRE-ASS.
HEX NUT DIN 985 M12 8 FLZN	10875607	9	8	1038	917085308	D INTERMEDIATE SECTION
HEX NUT DIN 985 M12 8 FLZN	10875607	9	8	1050	917178608	D INTERMEDIATE SECTION
HEX NUT DIN 985 M12 8 FLZN	10875607	58	8	1112	917484308	F-HEAD SECTION
HEX NUT DIN 985 M12 8 FLZN	10875607	28	6	1171	968399508	PIVOT SECTION, PRE-ASSEMB
HEX NUT DIN 985 M12 8 FLZN	10875607	24	1	1178	10423865	ROPE WINCH
HEX NUT DIN 985 M12 A2-70	411903308	7	4	610	968397108	LADDER COMPL.
HEX NUT DIN 985 M16 8 FLZN	10875609	4	146	60	96006203	FLOOR PLATES PRE-ASS.

24.11.2022

etk_en_de_098208 LR 11000

1423

LIEBHERR

Alphabetical index
Alphabetischer Index

Description	Item	Pos.	Quantity	Page	Assembly	Description
HEX NUT DIN 985 M16 8 FLZN	10875609	355	7	264	967978708	DIESEL ENGINE, PRE-ASSEMB
HEX NUT DIN 985 M16 8 FLZN	10875609	13	1	525	967846208	PULL ROD
HEX NUT DIN 985 M16 8 FLZN	10875609	12	1	527	967981008	PULL ROD
HEX NUT DIN 985 M16 8 FLZN	10875609	24	6	556	917080808	FUEL TANK CPL.
HEX NUT DIN 985 M16 8 FLZN	10875609	11	6	560	917080908	OIL RESERVOIR, COMPLETE
HEX NUT DIN 985 M16 8 FLZN	10875609	8	1	854	967746908	ROD CPL.
HEX NUT DIN 985 M16 8 FLZN	10875609	13	1	874	967897608	PULL ROD
HEX NUT DIN 985 M16 8 FLZN	10875609	9	1	876	967898308	PULL ROD
HEX NUT DIN 985 M16 8 FLZN	10875609	8	1	883	967743808	ROD CPL.
HEX NUT DIN 985 M16 8 FLZN	10875609	13	1	890	968190108	PULL ROD
HEX NUT DIN 985 M16 8 FLZN	10875609	12	1	892	968190208	PULL ROD
HEX NUT DIN 985 M16 8 FLZN	10875609	30	16	920	917474008	WINCH
HEX NUT DIN 985 M16 8 FLZN	10875609	12	1	949	968242208	PULL ROD
HEX NUT DIN 985 M16 8 FLZN	10875609	5	1	999	967997708	CONNECTING LINK PRE-ASS.
HEX NUT DIN 985 M16 8 FLZN	10875609	10	1	1006	968026208	PULL ROD
HEX NUT DIN 985 M16 8 FLZN	10875609	6	2	1009	968028008	BRACKET CPL.
HEX NUT DIN 985 M16 8 FLZN	10875609	8	1	1040	967733608	ROD CPL.
HEX NUT DIN 985 M16 8 FLZN	10875609	8	1	1052	967704008	ROD CPL.
HEX NUT DIN 985 M16 8 FLZN	10875609	6	2	1063	967913408	ROD CPL.
HEX NUT DIN 985 M16 8 FLZN	10875609	10	3	1106	968829408	PULL ROD
HEX NUT DIN 985 M16 8 FLZN	10875609	10	4	1107	968828908	PULL ROD
HEX NUT DIN 985 M16 8 FLZN	10875609	4	1	1114	968828308	CONNECTING LINK PRE-ASS.
HEX NUT DIN 985 M16 8 FLZN	10875609	5	1	1122	96001458	BRACKET CPL.
HEX NUT DIN 985 M16 8 FLZN	10875609	20	1	1125	917484608	ERECTION FRAME
HEX NUT DIN 985 M16 8 FLZN	10875609	5	1	1126	968691208	BRACKET CPL.
HEX NUT DIN 985 M16 8 FLZN	10875609	5	1	1127	968691108	BRACKET CPL.
HEX NUT DIN 985 M16 8 FLZN	10875609	8	1	1128	968691608	PULL ROD
HEX NUT DIN 985 M16 8 FLZN	10875609	10	1	1133	968459808	PULL ROD
HEX NUT DIN 985 M16 8 FLZN	10875609	4	2	1134	968643708	BRACKET CPL.
HEX NUT DIN 985 M16 8 FLZN	10875609	10	1	1135	968460108	PULL ROD
HEX NUT DIN 985 M16 8 FLZN	10875609	11	1	1136	968446808	PULL ROD
HEX NUT DIN 985 M16 8 FLZN	10875609	10	1	1137	968642008	PULL ROD
HEX NUT DIN 985 M16 8 FLZN	10875609	8	1	1176	968772408	PULL ROD
HEX NUT DIN 985 M16 8 FLZN	10875609	8	1	1182	968786808	PULL ROD
HEX NUT DIN 985 M16 8 FLZN	10875609	6	1	1204	968768408	BRACKET CPL.
HEX NUT DIN 985 M16 8 FLZN	10875609	5	1	1205	969308308	BRACKET CPL.
HEX NUT DIN 985 M20 10 FLZ	10875610	11	2	139	96051604	ROLLER BEARING
HEX NUT DIN 985 M20 10 FLZ	10875610	14	6	184	917401608	SLEWING PLATFORM CPL.
HEX NUT DIN 985 M20 10 FLZ	10875610	77	2	519	917347708	SA FRAME
HEX NUT DIN 985 M20 10 FLZ	10875610	19	1	525	967846208	PULL ROD
HEX NUT DIN 985 M20 10 FLZ	10875610	60	7	865	917231408	S ADAPTER SECTION
HEX NUT DIN 985 M20 10 FLZ	10875610	146	1	989	917380508	D HEAD SECTION PRE-ASS.
HEX NUT DIN 985 M20 10 FLZ	10875610	11	4	1002	967983208	ADDITIONAL WEIGHT DERRIC
HEX NUT DIN 985 M20 10 FLZ	10875610	8	1	1003	968026008	PULL ROD
HEX NUT DIN 985 M20 10 FLZ	10875610	7	1	1099	968934608	FLAP COMPL.
HEX NUT DIN 985 M20 10 FLZ	10875610	4	3	1215	969944708	MOUNTING PRE-ASS.
HEX NUT DIN 985 M24 10 FE//	12226094	357	2	264	967978708	DIESEL ENGINE, PRE-ASSEMB
HEX NUT DIN 985 M3 8 480H	10876399	47	4	493	969409208	ELECTRIC ADD-ON PARTS CA
HEX NUT DIN 985 M3 8 480H	10876399	266	4	826	967923108	CABLE DRUM COMPL.
HEX NUT DIN 985 M3 8 480H	10876399	266	4	977	968285208	CABLE DRUM COMPL.
HEX NUT DIN 985 M3 8 480H	10876399	151	8	1087	968733208	TERMINAL BOX CPL.
HEX NUT DIN 985 M3 8 480H	10876399	266	4	1104	968733708	CABLE DRUM COMPL.
HEX NUT DIN 985 M3 8 480H	10876399	151	12	1117	968734008	TERMINAL BOX CPL.
HEX NUT DIN 985 M4 8 480H	10875611	28	2	477	968283208	CATWALK SUPERSTR.LEFT
HEX NUT DIN 985 M4 8 480H	10875611	35	2	479	968309908	PLATFORM COMPL.
HEX NUT DIN 985 M4 8 480H	10875611	52	2	568	917081208	CENT. LUBRIC. SYSTEM SUP
HEX NUT DIN 985 M4 8 480H	10875611	83	72	666	967917908	SWITCH CABINET
HEX NUT DIN 985 M4 8 480H	10875611	325	2	734	967788208	COMPRESSED AIR SYSTEM
HEX NUT DIN 985 M4 8 480H	10875611	7	3	1192	967936408	WIND WARNING PREASSEMB
HEX NUT DIN 985 M5 8 480H	10875612	58	3	22	917345308	CENTRAL SECTION CRAWLER

24.11.2022

etk_en_de_098208 LR 11000

1424

LIEBHERRAlphabetical index
Alphabetischer Index

Description	Item	Pos.	Quantity	Page	Assembly	Description
HEX NUT DIN 985 M5 8 480H	10875612	10	11	29	969088908	HOLDER PRE-ASSEMBLY
HEX NUT DIN 985 M5 8 480H	10875612	28	2	117	918589408	HYDRAULIC SUPPORT
HEX NUT DIN 985 M5 8 480H	10875612	9	2	159	917081108	CENT. LUBRIC. SYSTEM SUP
HEX NUT DIN 985 M5 8 480H	10875612	41	8	184	917401608	SLEWING PLATFORM CPL.
HEX NUT DIN 985 M5 8 480H	10875612	59	2	474	917080008	SLEWING PLATFORM CATWAL
HEX NUT DIN 985 M5 8 480H	10875612	32	2	479	968309908	PLATFORM COMPL.
HEX NUT DIN 985 M5 8 480H	10875612	25	4	484	969259908	SLEWING PLATFORM CATWAL
HEX NUT DIN 985 M5 8 480H	10875612	51	2	568	917081208	CENT. LUBRIC. SYSTEM SUP
HEX NUT DIN 985 M5 8 480H	10875612	253	2	660	968681408	CONTR: PANEL PINNING
HEX NUT DIN 985 M5 8 480H	10875612	28	2	674	967918008	ASSEMBLY PARTS MOUNTIN
HEX NUT DIN 985 M5 8 480H	10875612	39	8	787	917081508	COUNTERWEIGHT FRAME
HEX NUT DIN 985 M5 A2-70	10301317	5	1	1191	968838608	LOCATION FIXTURE PRE-ASS.
HEX NUT DIN 985 M6 8 ZNNI-4	12102692	33	18	22	917345308	CENTRAL SECTION CRAWLER
HEX NUT DIN 985 M6 8 ZNNI-4	12102692	14	6	51	926891108	GROUND RAIL
HEX NUT DIN 985 M6 8 ZNNI-4	12102692	4	10	85	968727008	CAMERA EQUIPMENT CRAW
HEX NUT DIN 985 M6 8 ZNNI-4	12102692	4	10	109	968668808	CAMERA EQUIPMENT CRAW
HEX NUT DIN 985 M6 8 ZNNI-4	12102692	97	4	191	968277508	ASSEMBLY PARTS F.SLEWING
HEX NUT DIN 985 M6 8 ZNNI-4	12102692	5	3	194	969483508	PARK CONSOLE HOSES PRE
HEX NUT DIN 985 M6 8 ZNNI-4	12102692	323	3	267	968510808	FIXING PARTS COMPRESSED
HEX NUT DIN 985 M6 8 ZNNI-4	12102692	52	4	441	917079408	MUFFLER UNIT
HEX NUT DIN 985 M6 8 ZNNI-4	12102692	95	8	519	917347708	SA FRAME
HEX NUT DIN 985 M6 8 ZNNI-4	12102692	111	1	580	917081608	CRANE DRIVER'S CABIN CPL.
HEX NUT DIN 985 M6 8 ZNNI-4	12102692	308	2	768	967969408	FITTING PLATE EMERG. ACT:
HEX NUT DIN 985 M6 8 ZNNI-4	12102692	308	2	773	967969508	FITTING PLATE EMERG. ACT:
HEX NUT DIN 985 M6 8 ZNNI-4	12102692	171	14	815	917332608	S PIVOT SECTION PRE-ASS.
HEX NUT DIN 985 M6 8 ZNNI-4	12102692	51	15	853	917190908	S INTERMEDIATE SECTION
HEX NUT DIN 985 M6 8 ZNNI-4	12102692	48	15	861	917333908	S INTERMEDIATE SECTION
HEX NUT DIN 985 M6 8 ZNNI-4	12102692	51	4	904	917571208	S INTERMEDIATE SECTION
HEX NUT DIN 985 M6 8 ZNNI-4	12102692	51	4	909	919086008	S INTERMEDIATE SECTION
HEX NUT DIN 985 M6 8 ZNNI-4	12102692	21	44	945	917333208	D PIVOT SECTION PRE-ASS.
HEX NUT DIN 985 M6 8 ZNNI-4	12102692	57	24	988	917380508	D HEAD SECTION PRE-ASS.
HEX NUT DIN 985 M6 8 ZNNI-4	12102692	9	2	1004	968027308	DRAWBAR PRE-ASS
HEX NUT DIN 985 M6 8 ZNNI-4	12102692	72	4	1062	917251008	L-HEAD PIECE
HEX NUT DIN 985 M6 8 ZNNI-4	12102692	32	6	1097	917484108	PIVOT SECTION
HEX NUT DIN 985 M6 8 ZNNI-4	12102692	5	10	1148	969529208	MECHANICAL AUXILIARIES
HEX NUT DIN 985 M6 8 ZNNI-4	12102692	9	12	1151	969529308	MECHANICAL AUXILIARIES
HEX NUT DIN 985 M6 A2-70	411903008	23	4	754	968646208	CAMERA HOLDER, PREMOU
HEX NUT DIN 985 M8 10 480H	10876076	54	4	477	968283208	CATWALK SUPERSTR.LEFT
HEX NUT DIN 985 M8 10 480H	10876076	15	11	484	969259908	SLEWING PLATFORM CATWAL
HEX NUT DIN 985 M8 10 480H	10876076	85	5	580	917081608	CRANE DRIVER'S CABIN CPL.
HEX NUT DIN 985 M8 8 480H	10875614	34	20	22	917345308	CENTRAL SECTION CRAWLER
HEX NUT DIN 985 M8 8 480H	10875614	6	4	29	969088908	HOLDER PRE-ASSEMBLY
HEX NUT DIN 985 M8 8 480H	10875614	106	8	67	917291608	CRAWLER TRACK CARRIER, L
HEX NUT DIN 985 M8 8 480H	10875614	106	8	100	917291708	CRAWLER TRACK CARRIER,
HEX NUT DIN 985 M8 8 480H	10875614	14	60	127	917076708	CATWALK CRAW.TRACK TRA
HEX NUT DIN 985 M8 8 480H	10875614	26	16	146	917347808	PREMOUNTED LOWER PART
HEX NUT DIN 985 M8 8 480H	10875614	6	2	159	917081108	CENT. LUBRIC. SYSTEM SUP
HEX NUT DIN 985 M8 8 480H	10875614	76	12	191	968277508	ASSEMBLY PARTS F.SLEWING
HEX NUT DIN 985 M8 8 480H	10875614	25	6	200	917438108	WINCH 1 PRE-ASSEMBLY
HEX NUT DIN 985 M8 8 480H	10875614	33	7	253	917079108	DIESEL ENGINE CPL.
HEX NUT DIN 985 M8 8 480H	10875614	(7)	2	263	967978708	DIESEL ENGINE, PRE-ASSEMB
HEX NUT DIN 985 M8 8 480H	10875614	361	2	264	967978708	DIESEL ENGINE, PRE-ASSEMB
HEX NUT DIN 985 M8 8 480H	10875614	320	11	267	968510808	FIXING PARTS COMPRESSED
HEX NUT DIN 985 M8 8 480H	10875614	53	48	303	968240908	RADIATOR, PRE-ASSEMBLED
HEX NUT DIN 985 M8 8 480H	10875614	21	4	453	917079808	UREA TANK
HEX NUT DIN 985 M8 8 480H	10875614	9	15	455	968111208	UREA TANK, PRE-MOUNTING
HEX NUT DIN 985 M8 8 480H	10875614	3	4	466	915587308	STORAGE BOX
HEX NUT DIN 985 M8 8 480H	10875614	39	125	473	917080008	SLEWING PLATFORM CATWAL
HEX NUT DIN 985 M8 8 480H	10875614	13	12	479	968309908	PLATFORM COMPL.
HEX NUT DIN 985 M8 8 480H	10875614	5	12	480	968287308	ACCESS LADDER PRE-ASS.

24.11.2022

etk_en_de_098208 LR 11000

1425

LIEBHERR

Alphabetical index
Alphabetischer Index

Description	Item	Pos.	Quantity	Page	Assembly	Description
HEX NUT DIN 985 M8 8 480H	10875614	8	4	481	968287208	FOLDING LADDER PRE-ASS.
HEX NUT DIN 985 M8 8 480H	10875614	26	8	505	917080208	ADD HEATING SUPERSTRUCT
HEX NUT DIN 985 M8 8 480H	10875614	13	1	506	967276208	ADDNL.HEATING, PRE-ASSE
HEX NUT DIN 985 M8 8 480H	10875614	51	18	519	917347708	SA FRAME
HEX NUT DIN 985 M8 8 480H	10875614	29	4	544	917080508	ROLLER BEARING
HEX NUT DIN 985 M8 8 480H	10875614	7	8	553	917473108	FUEL TANK CONTAINER UPPE
HEX NUT DIN 985 M8 8 480H	10875614	11	16	556	917080808	FUEL TANK CPL.
HEX NUT DIN 985 M8 8 480H	10875614	54	3	568	917081208	CENT. LUBRIC. SYSTEM SUP
HEX NUT DIN 985 M8 8 480H	10875614	6	6	582	968121308	CRANE DRIVER'S CABIN,PRE
HEX NUT DIN 985 M8 8 480H	10875614	10	2	606	964588308	GUIDE PRE-ASS.
HEX NUT DIN 985 M8 8 480H	10875614	5	1	614	916097508	MIRROR ATTACHM.IN CRANE
HEX NUT DIN 985 M8 8 480H	10875614	150	58	628	968286908	SOUND DAMPING ABOVE
HEX NUT DIN 985 M8 8 480H	10875614	5	2	629	968308808	COVER COMPL.
HEX NUT DIN 985 M8 8 480H	10875614	5	1	630	968308908	COVER COMPL.
HEX NUT DIN 985 M8 8 480H	10875614	5	2	631	968309008	COVER COMPL.
HEX NUT DIN 985 M8 8 480H	10875614	8	2	633	968310408	COVER COMPL.
HEX NUT DIN 985 M8 8 480H	10875614	8	2	634	968318208	COVER COMPL.
HEX NUT DIN 985 M8 8 480H	10875614	7	2	665	967917908	SWITCH CABINET
HEX NUT DIN 985 M8 8 480H	10875614	18	4	787	917081508	COUNTERWEIGHT FRAME
HEX NUT DIN 985 M8 8 480H	10875614	100	197	814	917332608	S PIVOT SECTION PRE-ASS.
HEX NUT DIN 985 M8 8 480H	10875614	35	48	853	917190908	S INTERMEDIATE SECTION
HEX NUT DIN 985 M8 8 480H	10875614	35	49	861	917333908	S INTERMEDIATE SECTION
HEX NUT DIN 985 M8 8 480H	10875614	35	214	865	917231408	S ADAPTER SECTION
HEX NUT DIN 985 M8 8 480H	10875614	35	128	872	917078608	S INTERMEDIATE SECTION
HEX NUT DIN 985 M8 8 480H	10875614	35	99	881	917078708	S INTERMEDIATE SECTION
HEX NUT DIN 985 M8 8 480H	10875614	35	106	888	917078808	S INTERMEDIATE SECTION
HEX NUT DIN 985 M8 8 480H	10875614	35	108	899	917079208	S INTERMEDIATE SECTION
HEX NUT DIN 985 M8 8 480H	10875614	35	104	904	917571208	S INTERMEDIATE SECTION
HEX NUT DIN 985 M8 8 480H	10875614	35	104	909	919086008	S INTERMEDIATE SECTION
HEX NUT DIN 985 M8 8 480H	10875614	15	78	914	917191008	SL REDUCING SECTION
HEX NUT DIN 985 M8 8 480H	10875614	9	126	945	917333208	D PIVOT SECTION PRE-ASS.
HEX NUT DIN 985 M8 8 480H	10875614	51	140	987	917380508	D HEAD SECTION PRE-ASS.
HEX NUT DIN 985 M8 8 480H	10875614	25	12	992	967946208	LUFFING PULLEY BLOCK COM
HEX NUT DIN 985 M8 8 480H	10875614	5	8	1010	968028208	SUPPORT CPL.
HEX NUT DIN 985 M8 8 480H	10875614	23	5	1012	968107908	TRACTION RAM PRE-ASS.
HEX NUT DIN 985 M8 8 480H	10875614	9	4	1020	969396908	LADDER, PRE-ASSEMBLED
HEX NUT DIN 985 M8 8 480H	10875614	23	132	1038	917085308	D INTERMEDIATE SECTION
HEX NUT DIN 985 M8 8 480H	10875614	23	214	1050	917178608	D INTERMEDIATE SECTION
HEX NUT DIN 985 M8 8 480H	10875614	33	32	1061	917251008	L-HEAD PIECE
HEX NUT DIN 985 M8 8 480H	10875614	9	4	1064	96001219	HOISTING LIMIT SWITCH PRE-
HEX NUT DIN 985 M8 8 480H	10875614	52	79	1074	917191508	L INTERMEDIATE SECTION
HEX NUT DIN 985 M8 8 480H	10875614	52	110	1079	917228008	L INTERMEDIATE SECTION
HEX NUT DIN 985 M8 8 480H	10875614	52	108	1083	917625408	L INTERMEDIATE SECTION
HEX NUT DIN 985 M8 8 480H	10875614	26	21	1085	917483908	F-CONNECTING HEAD
HEX NUT DIN 985 M8 8 480H	10875614	28	34	1097	917484108	PIVOT SECTION
HEX NUT DIN 985 M8 8 480H	10875614	5	2	1101	968938308	SENSOR PRE-ASS.
HEX NUT DIN 985 M8 8 480H	10875614	31	8	1112	917484308	F-HEAD SECTION
HEX NUT DIN 985 M8 8 480H	10875614	17	24	1121	917484408	F-INTERMEDIATE SECT.
HEX NUT DIN 985 M8 8 480H	10875614	25	2	1125	917484608	ERECTION FRAME
HEX NUT DIN 985 M8 8 480H	10875614	20	6	1133	968459808	PULL ROD
HEX NUT DIN 985 M8 8 480H	10875614	20	6	1135	968460108	PULL ROD
HEX NUT DIN 985 M8 8 480H	10875614	8	6	1136	968446808	PULL ROD
HEX NUT DIN 985 M8 8 480H	10875614	11	6	1137	968642008	PULL ROD
HEX NUT DIN 985 M8 8 480H	10875614	11	4	1140	918014408	FASTENER
HEX NUT DIN 985 M8 8 480H	10875614	5	3	1144	967957508	CAMERA EQUIPMENT S-PIVOT
HEX NUT DIN 985 M8 8 480H	10875614	16	2	1148	969529208	MECHANICAL AUXILIARIES
HEX NUT DIN 985 M8 8 480H	10875614	16	4	1151	969529308	MECHANICAL AUXILIARIES
HEX NUT DIN 985 M8 8 480H	10875614	9	1	1156	968134408	MECH.AUXILIARIES FOR LIG
HEX NUT DIN 985 M8 8 480H	10875614	11	8	1157	968099808	CAMERA HOLDER, PREMOU
HEX NUT DIN 985 M8 8 480H	10875614	27	77	1171	968399508	PIVOT SECTION, PRE-ASSEMB

24.11.2022

etk_en_de_098208 LR 11000

1426

LIEBHERR

Alphabetical index
Alphabetischer Index

Description	Item	Pos.	Quantity	Page	Assembly	Description
HEX NUT DIN 985 M8 8 480H	10875614	19	63	1173	968678908	INTERMEDIATE PIECE PRE-A
HEX NUT DIN 985 M8 8 480H	10875614	22	8	1175	968671408	HEAD SECTION PRE-ASS.
HEX NUT DIN 985 M8 A2-70	411903108	74	13	590	917202908	CABIN, GLAZED
HEX NUT DIN 985 M8 A2-70	411903108	20	4	754	968646208	CAMERA HOLDER, PREMOU
HEX NUT DIN 985 M8 A2-70	411903108	4	4	1193	967937608	OBSTRUCTION LIGHTS PREAS
HEX NUT EN 1661 M8 8 480H	11820285	8	2	368	10134883	OIL LINE ASSEMBLY
HEX NUT ISO 4032 M10 10 FLZ	11002807	37	8	127	917076708	CATWALK CRAW.TRACK TRA
HEX NUT ISO 4032 M10 10 FLZ	11002807	26	2	419	10120850	ALTERNATOR ASSEMBLY
HEX NUT ISO 4032 M10 10 FLZ	11002807	32	5	511	10451181	LIQUEFIER
HEX NUT ISO 4032 M10 10 FLZ	11002807	40	8	945	917333208	D PIVOT SECTION PRE-ASS.
HEX NUT ISO 4032 M10 8 ZNNI	12102695	47	12	146	917347808	PREMOUNTED LOWER PART
HEX NUT ISO 4032 M10 8 ZNNI	12102695	308	2	250	967787908	ADDNL. HYDR. F. ERECTING W
HEX NUT ISO 4032 M10 8 ZNNI	12102695	31	4	253	917079108	DIESEL ENGINE CPL.
HEX NUT ISO 4032 M10 8 ZNNI	12102695	352	63	264	967978708	DIESEL ENGINE, PRE-ASSEMB
HEX NUT ISO 4032 M10 8 ZNNI	12102695	322	2	267	968510808	FIXING PARTS COMPRESSED
HEX NUT ISO 4032 M10 8 ZNNI	12102695	50	10	441	917079408	MUFFLER UNIT
HEX NUT ISO 4032 M10 8 ZNNI	12102695	9	16	449	917079708	BATTERY STORAGE
HEX NUT ISO 4032 M10 8 ZNNI	12102695	32	2	461	917203308	CONTROL STAND
HEX NUT ISO 4032 M10 8 ZNNI	12102695	35	22	473	917080008	SLEWING PLATFORM CATWAL
HEX NUT ISO 4032 M10 8 ZNNI	12102695	19	44	477	968283208	CATWALK SUPERSTR.LEFT
HEX NUT ISO 4032 M10 8 ZNNI	12102695	(6)	2	519	917347708	SA FRAME
HEX NUT ISO 4032 M10 8 ZNNI	12102695	24	4	544	917080508	ROLLER BEARING
HEX NUT ISO 4032 M10 8 ZNNI	12102695	91	8	580	917081608	CRANE DRIVER'S CABIN CPL.
HEX NUT ISO 4032 M10 8 ZNNI	12102695	31	4	920	917474008	WINCH
HEX NUT ISO 4032 M10 8 ZNNI	12102695	11	1	1010	968028208	SUPPORT CPL.
HEX NUT ISO 4032 M10 A2-70	510748608	3	1	755	965669108	GUIDE
HEX NUT ISO 4032 M12 10 FLZ	11002808	28	1	419	10120850	ALTERNATOR ASSEMBLY
HEX NUT ISO 4032 M12 8 FLZ	10875616	30	1	22	917345308	CENTRAL SECTION CRAWLER
HEX NUT ISO 4032 M12 8 FLZ	10875616	24	4	184	917401608	SLEWING PLATFORM CPL.
HEX NUT ISO 4032 M12 8 FLZ	10875616	25	8	190	968277508	ASSEMBLY PARTS F.SLEWING
HEX NUT ISO 4032 M12 8 FLZ	10875616	24	6	219	917451208	WINCH 4 PRE-ASSEMBLY
HEX NUT ISO 4032 M12 8 FLZ	10875616	351	4	264	967978708	DIESEL ENGINE, PRE-ASSEMB
HEX NUT ISO 4032 M12 8 FLZ	10875616	34	8	518	917347708	SA FRAME
HEX NUT ISO 4032 M12 8 FLZ	10875616	41	3	579	917081608	CRANE DRIVER'S CABIN CPL.
HEX NUT ISO 4032 M12 8 FLZ	10875616	8	8	760	917618308	UPPERCARRIAGE SUSP BALL
HEX NUT ISO 4032 M12 8 FLZ	10875616	8	8	853	917190908	S INTERMEDIATE SECTION
HEX NUT ISO 4032 M12 8 FLZ	10875616	8	8	861	917333908	S INTERMEDIATE SECTION
HEX NUT ISO 4032 M12 8 FLZ	10875616	8	8	865	917231408	S ADAPTER SECTION
HEX NUT ISO 4032 M12 8 FLZ	10875616	8	8	872	917078608	S INTERMEDIATE SECTION
HEX NUT ISO 4032 M12 8 FLZ	10875616	8	8	881	917078708	S INTERMEDIATE SECTION
HEX NUT ISO 4032 M12 8 FLZ	10875616	8	8	888	917078808	S INTERMEDIATE SECTION
HEX NUT ISO 4032 M12 8 FLZ	10875616	8	8	899	917079208	S INTERMEDIATE SECTION
HEX NUT ISO 4032 M12 8 FLZ	10875616	8	8	904	917571208	S INTERMEDIATE SECTION
HEX NUT ISO 4032 M12 8 FLZ	10875616	8	8	909	919086008	S INTERMEDIATE SECTION
HEX NUT ISO 4032 M12 8 FLZ	10875616	142	4	947	917333208	D PIVOT SECTION PRE-ASS.
HEX NUT ISO 4032 M12 8 FLZ	10875616	85	12	988	917380508	D HEAD SECTION PRE-ASS.
HEX NUT ISO 4032 M12 8 FLZ	10875616	60	8	1062	917251008	L-HEAD PIECE
HEX NUT ISO 4032 M12 8 FLZ	10875616	21	8	1097	917484108	PIVOT SECTION
HEX NUT ISO 4032 M16 10 A3	411505001	88	8	69	90029090	ANGULAR GEAR
HEX NUT ISO 4032 M16 10 A3	411505001	88	8	71	90029091	ANGULAR GEAR
HEX NUT ISO 4032 M16 8 FLZ	10875617	31	4	22	917345308	CENTRAL SECTION CRAWLER
HEX NUT ISO 4032 M16 8 FLZ	10875617	4	2	526	967846508	DRAWBAR PRE-ASS
HEX NUT ISO 4032 M16 8 FLZ	10875617	4	3	528	967981108	DRAWBAR PRE-ASS
HEX NUT ISO 4032 M16 8 FLZ	10875617	12	1	546	917080608	MOUNTING EQUIPMENT CRAW
HEX NUT ISO 4032 M16 8 FLZ	10875617	4	4	855	967747008	ROD
HEX NUT ISO 4032 M16 8 FLZ	10875617	5	3	875	967950808	DRAWBAR PRE-ASS
HEX NUT ISO 4032 M16 8 FLZ	10875617	5	7	877	967898408	DRAWBAR PRE-ASS
HEX NUT ISO 4032 M16 8 FLZ	10875617	4	8	884	967744008	ROD
HEX NUT ISO 4032 M16 8 FLZ	10875617	5	4	891	968214108	DRAWBAR PRE-ASS
HEX NUT ISO 4032 M16 8 FLZ	10875617	4	4	893	968217108	DRAWBAR PRE-ASS

24.11.2022

etk_en_de_098208 LR 11000

1427

LIEBHERRAlphabetical index
Alphabetischer Index

Description	Item	Pos.	Quantity	Page	Assembly	Description
HEX NUT ISO 4032 M16 8 FLZ	10875617	4	4	950	968242108	DRAWBAR PRE-ASS
HEX NUT ISO 4032 M16 8 FLZ	10875617	4	2	951	968246608	PULL ROD
HEX NUT ISO 4032 M16 8 FLZ	10875617	4	5	1004	968027308	DRAWBAR PRE-ASS
HEX NUT ISO 4032 M16 8 FLZ	10875617	4	5	1005	968026108	DRAWBAR PRE-ASS
HEX NUT ISO 4032 M16 8 FLZ	10875617	4	4	1007	968027708	DRAWBAR PRE-ASS
HEX NUT ISO 4032 M16 8 FLZ	10875617	4	4	1041	967733808	ROD
HEX NUT ISO 4032 M16 8 FLZ	10875617	4	8	1053	967704108	ROD
HEX NUT ISO 4032 M16 8 FLZ	10875617	4	2	1177	968803008	DRAWBAR PRE-ASS
HEX NUT ISO 4032 M16 8 FLZ	10875617	4	2	1183	968786908	DRAWBAR PRE-ASS
HEX NUT ISO 4032 M20 10 FLZ	10425687	20	16	127	917076708	CATWALK CRAW.TRACK TRA
HEX NUT ISO 4032 M20 8 FLZ	10875618	9	1	129	968705508	SUPPORT
HEX NUT ISO 4032 M20 8 FLZ	10875618	4	1	132	962009308	SUPPORT PLATE COMPL.
HEX NUT ISO 4032 M20 8 FLZ	10875618	25	4	146	917347808	PREMOUNTED LOWER PART
HEX NUT ISO 4032 M20 8 FLZ	10875618	8	16	781	917863208	TRANSPORT KEEPER
HEX NUT ISO 4032 M24 10 FLZ	10425688	32	2	22	917345308	CENTRAL SECTION CRAWLER
HEX NUT ISO 4032 M24 10 FLZ	10425688	21	10	219	917451208	WINCH 4 PRE-ASSEMBLY
HEX NUT ISO 4032 M24 10 FLZ	10425688	10	8	779	917508308	TRANSPORT KEEPER
HEX NUT ISO 4032 M3 A4-70	10005173	23	2	665	967917908	SWITCH CABINET
HEX NUT ISO 4032 M30 10 FLZ	10425689	9	4	479	968309908	PLATFORM COMPL.
HEX NUT ISO 4032 M4 8 480H	10875619	26	2	594	968080908	CLOSING DEVICE
HEX NUT ISO 4032 M4 8 480H	10875619	3	4	776	917176708	EL.COOLANT PREHEAT
HEX NUT ISO 4032 M5 8 480H	10875620	57	6	22	917345308	CENTRAL SECTION CRAWLER
HEX NUT ISO 4032 M5 8 480H	10875620	8	6	87	917322008	CENTRA.LUBRICATION SYSTE
HEX NUT ISO 4032 M5 8 480H	10875620	8	6	111	917322208	CENTR.LUBRICATION SYSTEM
HEX NUT ISO 4032 M5 8 480H	10875620	19	1	417	10138014	REGULATION BOOST PRESS
HEX NUT ISO 4032 M5 8 480H	10875620	5	2	538	917691308	CENTRAL GREASING
HEX NUT ISO 4032 M5 8 480H	10875620	34	2	616	964837908	ADD-ON PARTS
HEX NUT ISO 4032 M5 8 480H	10875620	8	8	637	968255808	COVER PRE-ASSY.
HEX NUT ISO 4032 M5 8 480H	10875620	9	8	638	968255908	COVER PRE-ASSY.
HEX NUT ISO 4032 M5 8 480H	10875620	8	8	639	968256008	COVER PRE-ASSY.
HEX NUT ISO 4032 M5 8 480H	10875620	8	8	640	968256108	COVER PRE-ASSY.
HEX NUT ISO 4032 M5 8 480H	10875620	72	10	662	917082908	SWITCHBOX MOUNTING PART
HEX NUT ISO 4032 M5 8 480H	10875620	8	5	778	917190608	EXTERNAL FEED
HEX NUT ISO 4032 M5 8 480H	10875620	12	2	978	917692208	CENTRAL GREASING
HEX NUT ISO 4032 M6 10 ZNNI	10197764	29	2	49	967907608	SWITCH BOX COMPL.
HEX NUT ISO 4032 M6 10 ZNNI	10197764	6	4	51	926891108	GROUND RAIL
HEX NUT ISO 4032 M6 10 ZNNI	10197764	110	4	191	968277508	ASSEMBLY PARTS F.SLEWING
HEX NUT ISO 4032 M6 10 ZNNI	10197764	6	5	192	968907308	PARK CONSOLE HOSES PRE
HEX NUT ISO 4032 M6 10 ZNNI	10197764	6	3	193	968907408	PARK CONSOLE HOSES PRE
HEX NUT ISO 4032 M6 10 ZNNI	10197764	33	2	200	917438108	WINCH 1 PRE-ASSEMBLY
HEX NUT ISO 4032 M6 10 ZNNI	10197764	14	8	235	917645608	MOUNTING JACK/ERECTING
HEX NUT ISO 4032 M6 10 ZNNI	10197764	(4)	4	263	967978708	DIESEL ENGINE, PRE-ASSEMB
HEX NUT ISO 4032 M6 10 ZNNI	10197764	51	12	303	968240908	RADIATOR, PRE-ASSEMBLED
HEX NUT ISO 4032 M6 10 ZNNI	10197764	21	11	449	917079708	BATTERY STORAGE
HEX NUT ISO 4032 M6 10 ZNNI	10197764	11	32	469	917079908	TURNTABLE PANELLING
HEX NUT ISO 4032 M6 10 ZNNI	10197764	7	4	482	968904008	CARRIER PRE-ASSEMBLED
HEX NUT ISO 4032 M6 10 ZNNI	10197764	310	74	531	968513208	ADDITIONAL HYDRAULICS, SA
HEX NUT ISO 4032 M6 10 ZNNI	10197764	64	3	580	917081608	CRANE DRIVER'S CABIN CPL.
HEX NUT ISO 4032 M6 10 ZNNI	10197764	22	8	616	964837908	ADD-ON PARTS
HEX NUT ISO 4032 M6 10 ZNNI	10197764	25	2	618	917200808	CLIMA-HEATING INSTALLATIO
HEX NUT ISO 4032 M6 10 ZNNI	10197764	151	12	628	968286908	SOUND DAMPING ABOVE
HEX NUT ISO 4032 M6 10 ZNNI	10197764	4	2	629	968308808	COVER COMPL.
HEX NUT ISO 4032 M6 10 ZNNI	10197764	4	1	630	968308908	COVER COMPL.
HEX NUT ISO 4032 M6 10 ZNNI	10197764	4	2	631	968309008	COVER COMPL.
HEX NUT ISO 4032 M6 10 ZNNI	10197764	4	2	632	968309108	COVER COMPL.
HEX NUT ISO 4032 M6 10 ZNNI	10197764	80	1	675	967918008	ASSEMBLY PARTS MOUNTIN
HEX NUT ISO 4032 M6 10 ZNNI	10197764	5	12	678	922648308	TERMINAL BOARD PRE-ASS.
HEX NUT ISO 4032 M6 10 ZNNI	10197764	43	4	752	967956208	CAMERA INSTALLATION SLEW
HEX NUT ISO 4032 M6 10 ZNNI	10197764	306	2	962	967788408	ADDITIONAL HYDR.D PIVOT
HEX NUT ISO 4032 M6 10 ZNNI	10197764	15	1	1019	969396608	ACCESS LADDER PRE-ASS.

24.11.2022

etk_en_de_098208 LR 11000

1428

LIEBHERRAlphabetical index
Alphabetischer Index

Description	Item	Pos.	Quantity	Page	Assembly	Description
HEX NUT ISO 4032 M6 10 ZNNI	10197764	9	7	1144	967957508	CAMERA EQUIPMENT S-PIVOT
HEX NUT ISO 4032 M6 10 ZNNI	10197764	301	2	1162	968883308	ADDL.HYDR.F.PIN PULLING DE
HEX NUT ISO 4032 M6 10 ZNNI	10197764	301	2	1165	968883408	ADDL.HYDR.F.PIN PULLING DE
HEX NUT ISO 4032 M6 10 ZNNI	10197764	25	1	1178	10423865	ROPE WINCH
HEX NUT ISO 4032 M6 A2-70	411530301	10	2	610	968397108	LADDER COMPL.
HEX NUT ISO 4032 M6 A2-70	411530301	20	19	752	967956208	CAMERA INSTALLATION SLEW
HEX NUT ISO 4032 M6 A2-70	411530301	7	4	756	96005701	CAMERA HOLDER, PREMOU
HEX NUT ISO 4032 M8 10 A2C	4000381	8	1	402	10135642	ACCESSORIES AIR COMPRES
HEX NUT ISO 4032 M8 10 A2C	4000381	20	2	407	10135649	VENT TUBE ASSEMBLY
HEX NUT ISO 4032 M8 10 A2C	4000381	18	3	417	10138014	REGULATION BOOST PRESS
HEX NUT ISO 4032 M8 10 ZNNI	10197760	10	4	51	926891108	GROUND RAIL
HEX NUT ISO 4032 M8 10 ZNNI	10197760	29	2	117	918589408	HYDRAULIC SUPPORT
HEX NUT ISO 4032 M8 10 ZNNI	10197760	51	23	441	917079408	MUFFLER UNIT
HEX NUT ISO 4032 M8 10 ZNNI	10197760	30	24	444	917079508	AIR FILTER UNIT CPL.
HEX NUT ISO 4032 M8 10 ZNNI	10197760	16	4	754	968646208	CAMERA HOLDER, PREMOU
HEX NUT ISO 4032 M8 8 480H	11693875	10	4	147	968284308	MOUNTING PARTS BASE PAR
HEX NUT ISO 4032 M8 8 480H	11693875	32	4	190	968277508	ASSEMBLY PARTS F.SLEWING
HEX NUT ISO 4032 M8 8 480H	11693875	28	17	219	917451208	WINCH 4 PRE-ASSEMBLY
HEX NUT ISO 4032 M8 8 480H	11693875	350	41	264	967978708	DIESEL ENGINE, PRE-ASSEMB
HEX NUT ISO 4032 M8 8 480H	11693875	15	6	449	917079708	BATTERY STORAGE
HEX NUT ISO 4032 M8 8 480H	11693875	10	8	450	968169408	BATTERY BOX, PRE-ASSEMB
HEX NUT ISO 4032 M8 8 480H	11693875	43	12	477	968283208	CATWALK SUPERSTR.LEFT
HEX NUT ISO 4032 M8 8 480H	11693875	4	2	481	968287208	FOLDING LADDER PRE-ASS.
HEX NUT ISO 4032 M8 8 480H	11693875	86	2	519	917347708	SA FRAME
HEX NUT ISO 4032 M8 8 480H	11693875	23	8	546	917080608	MOUNTING EQUIPMENT CRAW
HEX NUT ISO 4032 M8 8 480H	11693875	305	8	550	967788008	ADDNL.HYDR.ERECTION DEV
HEX NUT ISO 4032 M8 8 480H	11693875	53	4	568	917081208	CENT. LUBRIC. SYSTEM SUP
HEX NUT ISO 4032 M8 8 480H	11693875	72	10	580	917081608	CRANE DRIVER'S CABIN CPL.
HEX NUT ISO 4032 M8 8 480H	11693875	424	10	702	967788108	HYDRAULICS
HEX NUT ISO 4032 M8 8 480H	11693875	442	6	703	967788108	HYDRAULICS
HEX NUT ISO 4032 M8 A2-70	510737408	17	9	752	967956208	CAMERA INSTALLATION SLEW
HEX NUT ISO 4032 M8 A4-80	4901732	28	8	200	917438108	WINCH 1 PRE-ASSEMBLY
HEX NUT ISO 4032 M8 A4-80	4901732	25	4	1173	968678908	INTERMEDIATE PIECE PRE-A
HEX NUT ISO 4035 M27 05 FLZ	10179975	18	4	544	917080508	ROLLER BEARING
HEX NUT ISO 4035 M30 05 FLZ	4635422	16	4	196	917077708	PIN F. S AND D PIVOT SECTIO
HEX NUT ISO 4035 M30 05 FLZ	4635422	23	2	579	917081608	CRANE DRIVER'S CABIN CPL.
HEX NUT ISO 4035 M5 04	511001708	19	2	618	917200808	CLIMA-HEATING INSTALLATIO
HEX NUT ISO 4035 M8 04 A2C	410120308	17	2	594	968080908	CLOSING DEVICE
HEX NUT ISO 7040 M10 8 FLZ	10875629	11	8	484	969259908	SLEWING PLATFORM CATWAL
HEX NUT ISO 7040 M10 8 FLZ	10875629	24	16	787	917081508	COUNTERWEIGHT FRAME
HEX NUT ISO 7040 M10 8 FLZ	10875629	159	12	815	917332608	S PIVOT SECTION PRE-ASS.
HEX NUT ISO 7040 M10 8 FLZ	10875629	9	8	1121	917484408	F-INTERMEDIATE SECT.
HEX NUT ISO 7040 M12 8 FLZ	11840127	93	16	814	917332608	S PIVOT SECTION PRE-ASS.
HEX NUT ISO 7040 M12 8 FLZ	11840127	40	8	914	917191008	SL REDUCING SECTION
HEX NUT ISO 7040 M12 8 FLZ	11840127	41	8	920	917474008	WINCH
HEX NUT ISO 7040 M12 8 FLZ	11840127	75	21	946	917333208	D PIVOT SECTION PRE-ASS.
HEX NUT ISO 7040 M12 8 FLZ	11840127	16	8	1074	917191508	L INTERMEDIATE SECTION
HEX NUT ISO 7040 M12 8 FLZ	11840127	16	8	1079	917228008	L INTERMEDIATE SECTION
HEX NUT ISO 7040 M12 8 FLZ	11840127	16	8	1083	917625408	L INTERMEDIATE SECTION
HEX NUT ISO 7040 M12 8 FLZ	11840127	20	4	1085	917483908	F-CONNECTING HEAD
HEX NUT ISO 7040 M12 8 FLZ	11840127	16	4	1091	917484008	F-ASSEMBLY UNIT
HEX NUT ISO 7040 M16 8 FLZ	10875859	22	8	131	917076808	MECHANICAL SUPPORT
HEX NUT ISO 7040 M20 10 FE//	10875630	32	2	253	917079108	DIESEL ENGINE CPL.
HEX NUT ISO 7040 M20 10 FE//	10875630	6	1	1140	918014408	FASTENER
HEX NUT ISO 7040 M6 8 480H	11656734	49	6	509	917191108	AIR CONDITIONING
HEX NUT ISO 7040 M6 8 480H	11656734	17	2	1156	968134408	MECH.AUXILIARIES FOR LIG
HEX NUT ISO 7040 M6 8 480H	11656734	22	2	1157	968099808	CAMERA HOLDER, PREMOU
HEX NUT ISO 7040 M8 8 480H	11656731	46	1	509	917191108	AIR CONDITIONING
HEX NUT ISO 7040 M8 8 480H	11656731	64	2	1112	917484308	F-HEAD SECTION
HEX NUT ISO 7042 M10 10 FLZ	10814801	3	1	1178	10423865	ROPE WINCH

24.11.2022

etk_en_de_098208 LR 11000

1429

LIEBHERRAlphabetical index
Alphabetischer Index

Description	Item	Pos.	Quantity	Page	Assembly	Description
HEX NUT ISO 7042 M10 8 A3C	4635148	26	6	1175	968671408	HEAD SECTION PRE-ASS.
HEX NUT ISO 7042 M8 10 480H	10814800	50	12	127	917076708	CATWALK CRAW.TRACK TRA
HEX NUT ISO 8675 M12X1,0 04	10875633	21	3	493	969409208	ELECTRIC ADD-ON PARTS CA
HEX NUT ISO 8675 M20X1,5 A	10285016	8	2	754	968646208	CAMERA HOLDER, PREMOU
HEX NUT ISO 8675 M20X1,5 A	10285016	21	1	1019	969396608	ACCESS LADDER PRE-ASS.
HEX NUT M10X1	10012557	3	2	350	10122503	ROCKER ARM BRACKET PRE
HEX NUT M32X1,5 MS	602504408	48	1	665	967917908	SWITCH CABINET
HEX SCREW DIN 6921 M10X40	10112497	11	1	423	10135336	PROTECTION PLATE ASSEM
HEX SCREW DIN 6921 M8X20	10030519	(13)	1	336	10134887	OIL SUMP WITH FASTENING
HEX SCREW DIN 6921 M8X20	10030519	7	2	368	10134883	OIL LINE ASSEMBLY
HEX SCREW DIN 6921 M8X25	10009007	18	1	381	10137788	FUEL FINE-FILTER ASSEMBLY
HEX SCREW DIN 6921 M8X25	10009007	13	4	396	10137808	CONNECTING LINE ADD-ON
HEX SCREW DIN 6921 M8X25	10009007	10	6	408	10135655	COOLANT PIPE BEND ADD-ON
HEX SCREW DIN 6921 M8X25	10009007	21	4	409	10143754	CONNECTION F.WATER PIPE
HEX SCREW DIN 6921 M8X25 X	10336200	13	8	411	10115667	EXHAUST PIPE RIGHT
HEX SCREW DIN 6921 M8X25 X	10336200	13	8	412	10115668	EXHAUST PIPE LEFT
HEX SCREW DIN 6921 M8X45	10016907	8	7	428	10137987	CONTROL BOX ANNEXE
HEX SCREW EN 1665 M10X10	12207561	4	8	391	9079074	AIR INTAKE ASSEMBLY
HEX SCREW EN 1665 M10X100	11692608	20	1	419	10120850	ALTERNATOR ASSEMBLY
HEX SCREW EN 1665 M10X120	12207559	18	1	395	10135729	CHARGE AIR LINE ASSEMBLY
HEX SCREW EN 1665 M10X13	12210062	2	3	403	10140056	WATER PUMP WITH FASTENIN
HEX SCREW EN 1665 M10X16	12207564	6	4	371	10137654	DRIVE FOR HIGH PRESSURE P
HEX SCREW EN 1665 M10X16	12207564	3	1	403	10140056	WATER PUMP WITH FASTENIN
HEX SCREW EN 1665 M10X16	12207564	11	2	409	10143754	CONNECTION F.WATER PIPE
HEX SCREW EN 1665 M10X20	11656153	22	2	419	10120850	ALTERNATOR ASSEMBLY
HEX SCREW EN 1665 M10X20	11656153	65	2	430	10135786	CABLE HARNESS MOUNTING
HEX SCREW EN 1665 M10X25	11656154	12	3	396	10137808	CONNECTING LINE ADD-ON
HEX SCREW EN 1665 M10X30	11656155	10	4	377	10138091	FUEL-PREFILTER ASS.
HEX SCREW EN 1665 M10X30	11656155	19	2	416	10137635	EXHAUST NOZZLE ATTACHM
HEX SCREW EN 1665 M10X35	10299582	3	8	391	9079074	AIR INTAKE ASSEMBLY
HEX SCREW EN 1665 M10X35	11643686	6	1	428	10137987	CONTROL BOX ANNEXE
HEX SCREW EN 1665 M10X45	11656156	5	1	428	10137987	CONTROL BOX ANNEXE
HEX SCREW EN 1665 M10X50	11626073	7	1	423	10135336	PROTECTION PLATE ASSEM
HEX SCREW EN 1665 M10X60	10299587	6	4	322	9078462	POWER UNIT SUPPORT ATT
HEX SCREW EN 1665 M10X60	11656158	19	1	395	10135729	CHARGE AIR LINE ASSEMBLY
HEX SCREW EN 1665 M10X60	11656158	8	1	423	10135336	PROTECTION PLATE ASSEM
HEX SCREW EN 1665 M10X65	10299588	20	1	395	10135729	CHARGE AIR LINE ASSEMBLY
HEX SCREW EN 1665 M10X80	11656160	23	1	327	10135639	CRANKCASE BREATHER ASS
HEX SCREW EN 1665 M10X80	11656160	17	1	395	10135729	CHARGE AIR LINE ASSEMBLY
HEX SCREW EN 1665 M10X90	12692825	7	1	371	10137654	DRIVE FOR HIGH PRESSURE P
HEX SCREW EN 1665 M12X10	10299598	9	2	425	10129212	FLYWHEEL HOUSING ASSEM
HEX SCREW EN 1665 M12X10	10299598	8	4	436	10126182	POWER TAKE-OFF ADD-ON
HEX SCREW EN 1665 M12X10	10299598	2	6	439	10120393	LOCKING PIECES
HEX SCREW EN 1665 M12X35	10299566	2	3	420	10120540	STARTER ASSEMBLY
HEX SCREW EN 1665 M12X40	10875423	21	2	419	10120850	ALTERNATOR ASSEMBLY
HEX SCREW EN 1665 M12X70	10299568	7	10	425	10129212	FLYWHEEL HOUSING ASSEM
HEX SCREW EN 1665 M16X30	12207569	(3)	1	429	10135786	CABLE HARNESS MOUNTING
HEX SCREW EN 1665 M16X30	12207569	(3)	1	429	10135786	CABLE HARNESS MOUNTING
HEX SCREW EN 1665 M5X10	10875503	26	4	49	967907608	SWITCH BOX COMPL.
HEX SCREW EN 1665 M5X10	10875503	17	4	493	969409208	ELECTRIC ADD-ON PARTS CA
HEX SCREW EN 1665 M5X10	10875503	16	4	657	968031008	TERMINAL BOX ELECTRICS S
HEX SCREW EN 1665 M5X10	10875503	70	41	662	917082908	SWITCHBOX MOUNTING PART
HEX SCREW EN 1665 M5X10	10875503	80	8	666	967917908	SWITCH CABINET
HEX SCREW EN 1665 M5X10	10875503	62	55	675	967918008	ASSEMBLY PARTS MOUNTIN
HEX SCREW EN 1665 M5X10	10875503	7	2	676	968095808	PRE-ASSEMBLY MOUNTING U
HEX SCREW EN 1665 M5X10 8	12207546	17	2	417	10138014	REGULATION BOOST PRESS
HEX SCREW EN 1665 M5X10 8	12207546	64	6	430	10135786	CABLE HARNESS MOUNTING
HEX SCREW EN 1665 M6X16 8	11840297	31	1	386	10135675	FUEL LINES
HEX SCREW EN 1665 M6X16 8	11840297	11	2	387	10119413	HIGH PRESSURE PIPE ASSEM
HEX SCREW EN 1665 M6X16 8	11840297	47	15	430	10135786	CABLE HARNESS MOUNTING

24.11.2022

etk_en_de_098208 LR 11000

1430

LIEBHERRAlphabetical index
Alphabetischer Index

Description	Item	Pos.	Quantity	Page	Assembly	Description
HEX SCREW EN 1665 M6X16 8	11840297	25	4	451	968175408	ELECTRIC FOR BATTERY BOX
HEX SCREW EN 1665 M6X16 8	11840297	40	2	589	917202908	CABIN, GLAZED
HEX SCREW EN 1665 M6X16 8	11840297	9	2	667	969408008	COVER COMPL.
HEX SCREW EN 1665 M6X20 8	12207548	6	3	353	11364303	CYLINDER HEAD COVER PRE
HEX SCREW EN 1665 M6X20 8	12207548	6	3	359	11364325	CYLINDER HEAD COVER PRE
HEX SCREW EN 1665 M6X20 8	12207548	2	4	397	9078314	HEATING FLANGE ADD-ON
HEX SCREW EN 1665 M6X25 8	12217566	16	1	407	10135649	VENT TUBE ASSEMBLY
HEX SCREW EN 1665 M6X25 8	12217566	49	4	430	10135786	CABLE HARNESS MOUNTING
HEX SCREW EN 1665 M6X30 8	12207549	29	1	386	10135675	FUEL LINES
HEX SCREW EN 1665 M6X60 8	12207551	8	2	377	10138091	FUEL-PREFILTER ASS.
HEX SCREW EN 1665 M8X100	12207552	10	7	362	10124762	OIL MODULE ASSEMBLY
HEX SCREW EN 1665 M8X100	12207552	9	4	423	10135336	PROTECTION PLATE ASSEM
HEX SCREW EN 1665 M8X110	12210058	8	3	322	9078462	POWER UNIT SUPPORT ATT
HEX SCREW EN 1665 M8X12 8	11656991	41	1	386	10135675	FUEL LINES
HEX SCREW EN 1665 M8X120	12207553	5	5	405	10140509	THERMOSTAT HOUSING ASS
HEX SCREW EN 1665 M8X130	12210059	3	2	329	10126771	CLAMP - ADD-ON UNIT
HEX SCREW EN 1665 M8X140	11826195	12	11	362	10124762	OIL MODULE ASSEMBLY
HEX SCREW EN 1665 M8X140	11826195	4	2	381	10137788	FUEL FINE-FILTER ASSEMBLY
HEX SCREW EN 1665 M8X16 8	11656992	1	4	56	967908308	SWITCH CABINET EXTENSION
HEX SCREW EN 1665 M8X16 8	11656992	22	5	327	10135639	CRANKCASE BREATHER ASS
HEX SCREW EN 1665 M8X16 8	11656992	5	1	329	10126771	CLAMP - ADD-ON UNIT
HEX SCREW EN 1665 M8X16 8	11656992	6	1	337	10137870	OIL DIPSTICK CPL.
HEX SCREW EN 1665 M8X16 8	11656992	32	1	386	10135675	FUEL LINES
HEX SCREW EN 1665 M8X16 8	11656992	23	1	402	10135642	ACCESSORIES AIR COMPRES
HEX SCREW EN 1665 M8X16 8	11656992	11	1	408	10135655	COOLANT PIPE BEND ADD-ON
HEX SCREW EN 1665 M8X16 8	11656992	16	6	417	10138014	REGULATION BOOST PRESS
HEX SCREW EN 1665 M8X16 8	11656992	52	18	430	10135786	CABLE HARNESS MOUNTING
HEX SCREW EN 1665 M8X16 8	11656992	9	4	456	968114008	UREA TANK
HEX SCREW EN 1665 M8X160	12207554	13	2	362	10124762	OIL MODULE ASSEMBLY
HEX SCREW EN 1665 M8X175	12210056	5	2	381	10137788	FUEL FINE-FILTER ASSEMBLY
HEX SCREW EN 1665 M8X20 8	11657219	25	2	328	10135639	CRANKCASE BREATHER ASS
HEX SCREW EN 1665 M8X20 8	11657219	4	1	335	10118748	PIPELINE INSTALLATION
HEX SCREW EN 1665 M8X20 8	11657219	9	2	377	10138091	FUEL-PREFILTER ASS.
HEX SCREW EN 1665 M8X20 8	11657219	15	7	407	10135649	VENT TUBE ASSEMBLY
HEX SCREW EN 1665 M8X20 8	11657219	12	2	408	10135655	COOLANT PIPE BEND ADD-ON
HEX SCREW EN 1665 M8X20 8	11657219	13	2	425	10129212	FLYWHEEL HOUSING ASSEM
HEX SCREW EN 1665 M8X20 8	11657219	(2)	4	429	10135786	CABLE HARNESS MOUNTING
HEX SCREW EN 1665 M8X20 8	11657219	(2)	3	429	10135786	CABLE HARNESS MOUNTING
HEX SCREW EN 1665 M8X20 8	11657219	71	9	662	917082908	SWITCHBOX MOUNTING PART
HEX SCREW EN 1665 M8X20 X	12691481	9	7	413	10135177	OUTLET MANIFOLD ADD-ON
HEX SCREW EN 1665 M8X30	10299567	5	4	322	9078462	POWER UNIT SUPPORT ATT
HEX SCREW EN 1665 M8X30	10299567	5	2	337	10137870	OIL DIPSTICK CPL.
HEX SCREW EN 1665 M8X30 8	11826563	6	2	368	10134883	OIL LINE ASSEMBLY
HEX SCREW EN 1665 M8X30 8	11826563	10	4	409	10143754	CONNECTION F.WATER PIPE
HEX SCREW EN 1665 M8X30 8	11826563	5	3	423	10135336	PROTECTION PLATE ASSEM
HEX SCREW EN 1665 M8X35	10299603	10	8	318	10143289	CRANKCASE CPL.
HEX SCREW EN 1665 M8X35	10299603	10	8	319	12451207	CRANKCASE CPL. WITH CYLIN
HEX SCREW EN 1665 M8X35	10299603	14	24	336	10134887	OIL SUMP WITH FASTENING
HEX SCREW EN 1665 M8X35	10299603	20	2	409	10143754	CONNECTION F.WATER PIPE
HEX SCREW EN 1665 M8X35 8	11827987	30	2	386	10135675	FUEL LINES
HEX SCREW EN 1665 M8X40	10299604	9	2	322	9078462	POWER UNIT SUPPORT ATT
HEX SCREW EN 1665 M8X40 8	11658660	3	3	351	10122645	CYLINDER HEAD COVER ASS
HEX SCREW EN 1665 M8X40 8	11658660	5	3	352	10122640	CYLINDER HEAD COVER ASS
HEX SCREW EN 1665 M8X40 8	11658660	6	1	352	10122640	CYLINDER HEAD COVER ASS
HEX SCREW EN 1665 M8X40 8	11658660	3	1	354	12580834	REPAIR KIT
HEX SCREW EN 1665 M8X40 8	11658660	5	3	357	10122646	CYLINDER HEAD COVER ASS
HEX SCREW EN 1665 M8X40 8	11658660	6	1	357	10122646	CYLINDER HEAD COVER ASS
HEX SCREW EN 1665 M8X40 8	11658660	6	1	358	10122659	CYLINDER HEAD COVER ASS
HEX SCREW EN 1665 M8X40 8	11658660	10	8	396	10137808	CONNECTING LINE ADD-ON
HEX SCREW EN 1665 M8X40 8	11658660	24	1	402	10135642	ACCESSORIES AIR COMPRES

24.11.2022

etk_en_de_098208 LR 11000

1431

LIEBHERR

Alphabetical index
Alphabetischer Index

Description	Item	Pos.	Quantity	Page	Assembly	Description
HEX SCREW EN 1665 M8X40 8	11658660	23	4	419	10120850	ALTERNATOR ASSEMBLY
HEX SCREW EN 1665 M8X45	10299605	3	9	322	9078462	POWER UNIT SUPPORT ATT
HEX SCREW EN 1665 M8X50	10299606	10	2	322	9078462	POWER UNIT SUPPORT ATT
HEX SCREW EN 1665 M8X50	10299606	21	4	363	10124754	OIL MODULE LEFT
HEX SCREW EN 1665 M8X50	10299606	21	4	366	10124755	OIL MODULE RIGHT
HEX SCREW EN 1665 M8X50 8	11691686	24	2	327	10135639	CRANKCASE BREATHER ASS
HEX SCREW EN 1665 M8X50 8	11691686	15	4	336	10134887	OIL SUMP WITH FASTENING
HEX SCREW EN 1665 M8X50 8	11691686	10	4	387	10119413	HIGH PRESSURE PIPE ASSEM
HEX SCREW EN 1665 M8X50 8	11691686	6	1	423	10135336	PROTECTION PLATE ASSEM
HEX SCREW EN 1665 M8X50 8	11691686	4	2	428	10137987	CONTROL BOX ANNEXE
HEX SCREW EN 1665 M8X55 8	12210060	24	2	419	10120850	ALTERNATOR ASSEMBLY
HEX SCREW EN 1665 M8X60	10299607	4	6	322	9078462	POWER UNIT SUPPORT ATT
HEX SCREW EN 1665 M8X70	10299608	7	3	322	9078462	POWER UNIT SUPPORT ATT
HEX SCREW EN 1665 M8X75	10299609	4	2	406	10140510	THERMOSTAT HOUSING PRE
HEX SCREW EN 1665 M8X80 8	11626067	5	2	352	10122640	CYLINDER HEAD COVER ASS
HEX SCREW EN 1665 M8X80 8	11626067	2	2	354	12580834	REPAIR KIT
HEX SCREW EN 1665 M8X80 8	11626067	5	2	357	10122646	CYLINDER HEAD COVER ASS
HEX SCREW EN 1665 M8X80 8	11626067	5	2	358	10122659	CYLINDER HEAD COVER ASS
HEX SCREW EN 1665 M8X80 8	11626067	40	1	1050	917178608	D INTERMEDIATE SECTION
HEX SCREW ISO 4014 M10X1	11651143	303	12	264	967978708	DIESEL ENGINE, PRE-ASSEMB
HEX SCREW ISO 4014 M10X1	11651143	21	16	787	917081508	COUNTERWEIGHT FRAME
HEX SCREW ISO 4014 M10X13	10299624	89	4	580	917081608	CRANE DRIVER'S CABIN CPL.
HEX SCREW ISO 4014 M10X1	12213408	92	4	580	917081608	CRANE DRIVER'S CABIN CPL.
HEX SCREW ISO 4014 M10X1	12213408	22	1	1178	10423865	ROPE WINCH
HEX SCREW ISO 4014 M10X50	10178864	38	8	945	917333208	D PIVOT SECTION PRE-ASS.
HEX SCREW ISO 4014 M10X60	11626719	33	2	473	917080008	SLEWING PLATFORM CATWAL
HEX SCREW ISO 4014 M10X60	11626719	11	8	1180	968766508	FASTENER
HEX SCREW ISO 4014 M10X65	11642367	12	2	425	10129212	FLYWHEEL HOUSING ASSEM
HEX SCREW ISO 4014 M10X65	11642367	305	3	768	967969408	FITTING PLATE EMERG. ACT:
HEX SCREW ISO 4014 M10X65	11642367	305	3	773	967969508	FITTING PLATE EMERG. ACT:
HEX SCREW ISO 4014 M12X1	10875504	319	4	264	967978708	DIESEL ENGINE, PRE-ASSEMB
HEX SCREW ISO 4014 M12X1	12222992	13	2	846	918121408	ROLLER SET
HEX SCREW ISO 4014 M12X1	12224027	41	2	473	917080008	SLEWING PLATFORM CATWAL
HEX SCREW ISO 4014 M12X1	11642341	186	4	948	917333208	D PIVOT SECTION PRE-ASS.
HEX SCREW ISO 4014 M12X20	10299657	3	2	424	10126465	LIFTING DEVICE
HEX SCREW ISO 4014 M12X50	11651578	161	2	815	917332608	S PIVOT SECTION PRE-ASS.
HEX SCREW ISO 4014 M12X55	11658891	310	6	264	967978708	DIESEL ENGINE, PRE-ASSEMB
HEX SCREW ISO 4014 M12X55	11658891	51	8	1112	917484308	F-HEAD SECTION
HEX SCREW ISO 4014 M12X60	10875506	419	1	702	967788108	HYDRAULICS
HEX SCREW ISO 4014 M12X60	10875506	39	8	920	917474008	WINCH
HEX SCREW ISO 4014 M12X65	11658890	417	4	702	967788108	HYDRAULICS
HEX SCREW ISO 4014 M12X65	11658890	186	1	816	917332608	S PIVOT SECTION PRE-ASS.
HEX SCREW ISO 4014 M12X70	11642498	24	4	1171	968399508	PIVOT SECTION, PRE-ASSEMB
HEX SCREW ISO 4014 M12X75	7004640	412	4	702	967788108	HYDRAULICS
HEX SCREW ISO 4014 M12X75	10875507	34	4	303	968240908	RADIATOR, PRE-ASSEMBLED
HEX SCREW ISO 4014 M12X80	9230171	4	2	424	10126465	LIFTING DEVICE
HEX SCREW ISO 4014 M14X1	10878788	7	4	579	917081608	CRANE DRIVER'S CABIN CPL.
HEX SCREW ISO 4014 M14X65	11340040	407	5	702	967788108	HYDRAULICS
HEX SCREW ISO 4014 M16X10	406204308	6	1	1128	968691608	PULL ROD
HEX SCREW ISO 4014 M16X10	406204308	4	1	1133	968459808	PULL ROD
HEX SCREW ISO 4014 M16X10	406204308	2	2	1134	968643708	BRACKET CPL.
HEX SCREW ISO 4014 M16X10	406204308	4	1	1135	968460108	PULL ROD
HEX SCREW ISO 4014 M16X10	406204308	4	1	1136	968446808	PULL ROD
HEX SCREW ISO 4014 M16X10	406204308	4	1	1137	968642008	PULL ROD
HEX SCREW ISO 4014 M16X1	12218492	3	1	1063	967913408	ROD CPL.
HEX SCREW ISO 4014 M16X1	11642340	4	1	1106	968829408	PULL ROD
HEX SCREW ISO 4014 M16X1	11642340	4	1	1107	968828908	PULL ROD
HEX SCREW ISO 4014 M16X1	11642340	2	1	1122	96001458	BRACKET CPL.
HEX SCREW ISO 4014 M16X1	11642340	3	1	1126	968691208	BRACKET CPL.
HEX SCREW ISO 4014 M16X1	11642340	2	1	1205	969308308	BRACKET CPL.

24.11.2022

etk_en_de_098208 LR 11000

1432

LIEBHERR

Alphabetical index
Alphabetischer Index

Description	Item	Pos.	Quantity	Page	Assembly	Description
HEX SCREW ISO 4014 M16X1	4600601	52	16	69	90029090	ANGULAR GEAR
HEX SCREW ISO 4014 M16X1	4600601	52	16	71	90029091	ANGULAR GEAR
HEX SCREW ISO 4014 M16X1	4000437	9	1	546	917080608	MOUNTING EQUIPMENT CRAW
HEX SCREW ISO 4014 M16X1	11642339	3	1	1127	968691108	BRACKET CPL.
HEX SCREW ISO 4014 M16X2	12224045	12	1	525	967846208	PULL ROD
HEX SCREW ISO 4014 M16X2	12224045	10	1	527	967981008	PULL ROD
HEX SCREW ISO 4014 M16X2	12224045	6	1	854	967746908	ROD CPL.
HEX SCREW ISO 4014 M16X2	12224045	8	1	874	967897608	PULL ROD
HEX SCREW ISO 4014 M16X2	12224045	8	1	876	967898308	PULL ROD
HEX SCREW ISO 4014 M16X2	12224045	6	1	883	967743808	ROD CPL.
HEX SCREW ISO 4014 M16X2	12224045	8	1	890	968190108	PULL ROD
HEX SCREW ISO 4014 M16X2	12224045	10	1	892	968190208	PULL ROD
HEX SCREW ISO 4014 M16X2	12224045	5	1	949	968242208	PULL ROD
HEX SCREW ISO 4014 M16X2	12224045	7	1	999	967997708	CONNECTING LINK PRE-ASS.
HEX SCREW ISO 4014 M16X2	12224045	7	1	1006	968026208	PULL ROD
HEX SCREW ISO 4014 M16X2	12224045	6	1	1040	967733608	ROD CPL.
HEX SCREW ISO 4014 M16X2	12224045	6	1	1052	967704008	ROD CPL.
HEX SCREW ISO 4014 M16X2	12224045	7	1	1176	968772408	PULL ROD
HEX SCREW ISO 4014 M16X2	12224045	6	1	1182	968786808	PULL ROD
HEX SCREW ISO 4014 M16X2	12224045	3	1	1204	968768408	BRACKET CPL.
HEX SCREW ISO 4014 M16X2	12100535	4	2	1009	968028008	BRACKET CPL.
HEX SCREW ISO 4014 M16X65	12224015	85	2	1062	917251008	L-HEAD PIECE
HEX SCREW ISO 4014 M18X18	406221408	301	2	264	967978708	DIESEL ENGINE, PRE-ASSEMB
HEX SCREW ISO 4014 M18X95	406221108	18	8	992	967946208	LUFFING PULLEY BLOCK COM
HEX SCREW ISO 4014 M20X10	10412379	23	4	146	917347808	PREMOUNTED LOWER PART
HEX SCREW ISO 4014 M20X10	10412379	7	4	560	917080908	OIL RESERVOIR, COMPLETE
HEX SCREW ISO 4014 M20X1	10878585	9	2	139	96051604	ROLLER BEARING
HEX SCREW ISO 4014 M20X1	10878585	84	3	866	917231408	S ADAPTER SECTION
HEX SCREW ISO 4014 M20X1	10878585	3	3	1215	969944708	MOUNTING PRE-ASS.
HEX SCREW ISO 4014 M20X1	12218496	59	4	865	917231408	S ADAPTER SECTION
HEX SCREW ISO 4014 M20X1	12230471	13	6	184	917401608	SLEWING PLATFORM CPL.
HEX SCREW ISO 4014 M20X2	10876516	5	4	1002	967983208	ADDITIONAL WEIGHT DERRIC
HEX SCREW ISO 4014 M20X2	10876534	2	1	132	962009308	SUPPORT PLATE COMPL.
HEX SCREW ISO 4014 M20X2	10876534	144	1	989	917380508	D HEAD SECTION PRE-ASS.
HEX SCREW ISO 4014 M20X2	12207974	75	2	519	917347708	SA FRAME
HEX SCREW ISO 4014 M20X2	12207974	17	1	525	967846208	PULL ROD
HEX SCREW ISO 4014 M20X2	12207974	6	1	1003	968026008	PULL ROD
HEX SCREW ISO 4014 M20X90	12219309	5	1	1099	968934608	FLAP COMPL.
HEX SCREW ISO 4014 M24X1	12225207	300	2	264	967978708	DIESEL ENGINE, PRE-ASSEMB
HEX SCREW ISO 4014 M30X22	406210708	13	8	66	917291608	CRAWLER TRACK CARRIER, L
HEX SCREW ISO 4014 M30X22	406210708	13	8	99	917291708	CRAWLER TRACK CARRIER,
HEX SCREW ISO 4014 M30X25	406210808	15	8	66	917291608	CRAWLER TRACK CARRIER, L
HEX SCREW ISO 4014 M30X25	406210808	15	8	99	917291708	CRAWLER TRACK CARRIER,
HEX SCREW ISO 4014 M30X53	406264008	12	35	66	917291608	CRAWLER TRACK CARRIER, L
HEX SCREW ISO 4014 M30X53	406264008	12	35	99	917291708	CRAWLER TRACK CARRIER,
HEX SCREW ISO 4014 M30X57	10877647	14	35	66	917291608	CRAWLER TRACK CARRIER, L
HEX SCREW ISO 4014 M30X57	10877647	14	35	99	917291708	CRAWLER TRACK CARRIER,
HEX SCREW ISO 4014 M36X1	406219808	11	24	922	90028040	ROPE DRUM
HEX SCREW ISO 4014 M36X2	406220708	31	24	201	90023098	COMPACT ROPE WINCH
HEX SCREW ISO 4014 M36X2	406220708	31	24	921	90023100	COMPACT ROPE WINCH
HEX SCREW ISO 4014 M6X30 8	10875511	110	1	580	917081608	CRANE DRIVER'S CABIN CPL.
HEX SCREW ISO 4014 M6X40 8	12216183	31	2	853	917190908	S INTERMEDIATE SECTION
HEX SCREW ISO 4014 M6X40 8	12216183	50	2	861	917333908	S INTERMEDIATE SECTION
HEX SCREW ISO 4014 M6X40 8	12216183	52	4	904	917571208	S INTERMEDIATE SECTION
HEX SCREW ISO 4014 M6X40 8	12216183	52	4	909	919086008	S INTERMEDIATE SECTION
HEX SCREW ISO 4014 M6X45 8	12216909	154	4	815	917332608	S PIVOT SECTION PRE-ASS.
HEX SCREW ISO 4014 M6X50 8	10875512	300	1	1162	968883308	ADDL.HYDR.F.PIN PULLING DE
HEX SCREW ISO 4014 M6X50 8	10875512	300	1	1165	968883408	ADDL.HYDR.F.PIN PULLING DE
HEX SCREW ISO 4014 M6X55 8	12216913	66	1	988	917380508	D HEAD SECTION PRE-ASS.
HEX SCREW ISO 4014 M6X60 8	12216185	55	22	988	917380508	D HEAD SECTION PRE-ASS.

24.11.2022

etk_en_de_098208 LR 11000

1433

LIEBHERR

Alphabetical index
Alphabetischer Index

Description	Item	Pos.	Quantity	Page	Assembly	Description
HEX SCREW ISO 4014 M6X65 8	12216186	51	21	945	917333208	D PIVOT SECTION PRE-ASS.
HEX SCREW ISO 4014 M6X65 8	12216186	65	9	988	917380508	D HEAD SECTION PRE-ASS.
HEX SCREW ISO 4014 M6X65 8	12216186	54	8	1038	917085308	D INTERMEDIATE SECTION
HEX SCREW ISO 4014 M6X65 8	12216186	54	8	1050	917178608	D INTERMEDIATE SECTION
HEX SCREW ISO 4014 M8X120	12212106	426	3	702	967788108	HYDRAULICS
HEX SCREW ISO 4014 M8X150	12203658	7	6	450	968169408	BATTERY BOX, PRE-ASSEMB
HEX SCREW ISO 4014 M8X160	12100208	433	2	702	967788108	HYDRAULICS
HEX SCREW ISO 4014 M8X170	10875799	434	2	702	967788108	HYDRAULICS
HEX SCREW ISO 4014 M8X40 8	11651579	33	14	303	968240908	RADIATOR, PRE-ASSEMBLED
HEX SCREW ISO 4014 M8X40 8	11651579	52	4	865	917231408	S ADAPTER SECTION
HEX SCREW ISO 4014 M8X40 8	11651579	52	4	872	917078608	S INTERMEDIATE SECTION
HEX SCREW ISO 4014 M8X40 8	11651579	52	4	881	917078708	S INTERMEDIATE SECTION
HEX SCREW ISO 4014 M8X40 8	11651579	52	6	888	917078808	S INTERMEDIATE SECTION
HEX SCREW ISO 4014 M8X40 8	11651579	52	4	899	917079208	S INTERMEDIATE SECTION
HEX SCREW ISO 4014 M8X40 8	11651579	41	2	1050	917178608	D INTERMEDIATE SECTION
HEX SCREW ISO 4014 M8X40 8	11651579	102	6	1074	917191508	L INTERMEDIATE SECTION
HEX SCREW ISO 4014 M8X45 8	11651580	79	4	866	917231408	S ADAPTER SECTION
HEX SCREW ISO 4014 M8X45 8	11651580	56	4	872	917078608	S INTERMEDIATE SECTION
HEX SCREW ISO 4014 M8X45 8	11651580	81	4	1062	917251008	L-HEAD PIECE
HEX SCREW ISO 4014 M8X45 8	11651580	37	2	1074	917191508	L INTERMEDIATE SECTION
HEX SCREW ISO 4014 M8X45 8	11651580	37	2	1079	917228008	L INTERMEDIATE SECTION
HEX SCREW ISO 4014 M8X45 8	11651580	37	2	1083	917625408	L INTERMEDIATE SECTION
HEX SCREW ISO 4014 M8X45 8	11651580	34	4	1085	917483908	F-CONNECTING HEAD
HEX SCREW ISO 4014 M8X45 8	11651580	57	2	1097	917484108	PIVOT SECTION
HEX SCREW ISO 4014 M8X45 8	11651580	22	17	1171	968399508	PIVOT SECTION, PRE-ASSEMB
HEX SCREW ISO 4014 M8X50	11647552	9	4	319	12451207	CRANKCASE CPL. WITH CYLIN
HEX SCREW ISO 4014 M8X50 8	11651581	104	8	67	917291608	CRAWLER TRACK CARRIER, L
HEX SCREW ISO 4014 M8X50 8	11651581	104	8	100	917291708	CRAWLER TRACK CARRIER,
HEX SCREW ISO 4014 M8X50 8	11651581	13	60	127	917076708	CATWALK CRAW.TRACK TRA
HEX SCREW ISO 4014 M8X50 8	11651581	9	4	318	10143289	CRANKCASE CPL.
HEX SCREW ISO 4014 M8X50 8	11651581	11	12	479	968309908	PLATFORM COMPL.
HEX SCREW ISO 4014 M8X50 8	11651581	20	8	636	968255308	SOUND DAMPING DOWN
HEX SCREW ISO 4014 M8X55 8	11651582	25	8	219	917451208	WINCH 4 PRE-ASSEMBLY
HEX SCREW ISO 4014 M8X55 8	11651582	304	2	267	968510808	FIXING PARTS COMPRESSED
HEX SCREW ISO 4014 M8X55 8	11651582	48	16	518	917347708	SA FRAME
HEX SCREW ISO 4014 M8X55 8	11651582	13	52	914	917191008	SL REDUCING SECTION
HEX SCREW ISO 4014 M8X55 8	11651582	7	50	945	917333208	D PIVOT SECTION PRE-ASS.
HEX SCREW ISO 4014 M8X55 8	11651582	49	75	987	917380508	D HEAD SECTION PRE-ASS.
HEX SCREW ISO 4014 M8X55 8	11651582	32	91	1038	917085308	D INTERMEDIATE SECTION
HEX SCREW ISO 4014 M8X55 8	11651582	32	128	1050	917178608	D INTERMEDIATE SECTION
HEX SCREW ISO 4014 M8X55 8	11651582	41	12	1061	917251008	L-HEAD PIECE
HEX SCREW ISO 4014 M8X55 8	11651582	51	44	1074	917191508	L INTERMEDIATE SECTION
HEX SCREW ISO 4014 M8X55 8	11651582	51	48	1079	917228008	L INTERMEDIATE SECTION
HEX SCREW ISO 4014 M8X55 8	11651582	51	44	1083	917625408	L INTERMEDIATE SECTION
HEX SCREW ISO 4014 M8X55 8	11651582	31	13	1085	917483908	F-CONNECTING HEAD
HEX SCREW ISO 4014 M8X55 8	11651582	56	2	1097	917484108	PIVOT SECTION
HEX SCREW ISO 4014 M8X55 8	11651582	61	2	1112	917484308	F-HEAD SECTION
HEX SCREW ISO 4014 M8X55 8	11651582	19	6	1133	968459808	PULL ROD
HEX SCREW ISO 4014 M8X55 8	11651582	19	6	1135	968460108	PULL ROD
HEX SCREW ISO 4014 M8X55 8	11651582	6	6	1136	968446808	PULL ROD
HEX SCREW ISO 4014 M8X55 8	11651582	9	6	1137	968642008	PULL ROD
HEX SCREW ISO 4014 M8X55 8	11651582	21	48	1171	968399508	PIVOT SECTION, PRE-ASSEMB
HEX SCREW ISO 4014 M8X55 8	11651582	16	62	1173	968678908	INTERMEDIATE PIECE PRE-A
HEX SCREW ISO 4014 M8X55 8	11651582	21	8	1175	968671408	HEAD SECTION PRE-ASS.
HEX SCREW ISO 4014 M8X60 8	11651583	113	4	814	917332608	S PIVOT SECTION PRE-ASS.
HEX SCREW ISO 4014 M8X60 8	11651583	33	95	872	917078608	S INTERMEDIATE SECTION
HEX SCREW ISO 4014 M8X60 8	11651583	50	8	945	917333208	D PIVOT SECTION PRE-ASS.
HEX SCREW ISO 4014 M8X60 8	11651583	62	6	988	917380508	D HEAD SECTION PRE-ASS.
HEX SCREW ISO 4014 M8X60 8	11651583	21	15	1038	917085308	D INTERMEDIATE SECTION
HEX SCREW ISO 4014 M8X60 8	11651583	46	17	1097	917484108	PIVOT SECTION

24.11.2022

etk_en_de_098208 LR 11000

1434

LIEBHERR

Alphabetical index
Alphabetischer Index

Description	Item	Pos.	Quantity	Page	Assembly	Description
HEX SCREW ISO 4014 M8X60 8	11651583	15	6	1121	917484408	F-INTERMEDIATE SECT.
HEX SCREW ISO 4014 M8X70 8	11651585	56	16	865	917231408	S ADAPTER SECTION
HEX SCREW ISO 4014 M8X70 8	11651585	59	16	872	917078608	S INTERMEDIATE SECTION
HEX SCREW ISO 4014 M8X70 8	11651585	50	16	881	917078708	S INTERMEDIATE SECTION
HEX SCREW ISO 4014 M8X70 8	11651585	50	14	888	917078808	S INTERMEDIATE SECTION
HEX SCREW ISO 4014 M8X70 8	11651585	50	16	899	917079208	S INTERMEDIATE SECTION
HEX SCREW ISO 4014 M8X70 8	11651585	50	16	904	917571208	S INTERMEDIATE SECTION
HEX SCREW ISO 4014 M8X70 8	11651585	50	16	909	919086008	S INTERMEDIATE SECTION
HEX SCREW ISO 4014 M8X70 8	11651585	99	2	946	917333208	D PIVOT SECTION PRE-ASS.
HEX SCREW ISO 4014 M8X70 8	11651585	29	17	1038	917085308	D INTERMEDIATE SECTION
HEX SCREW ISO 4014 M8X70 8	11651585	29	23	1050	917178608	D INTERMEDIATE SECTION
HEX SCREW ISO 4014 M8X70 8	11651585	104	9	1074	917191508	L INTERMEDIATE SECTION
HEX SCREW ISO 4014 M8X70 8	11651585	20	12	1079	917228008	L INTERMEDIATE SECTION
HEX SCREW ISO 4014 M8X70 8	11651585	93	2	1079	917228008	L INTERMEDIATE SECTION
HEX SCREW ISO 4014 M8X70 8	11651585	20	12	1083	917625408	L INTERMEDIATE SECTION
HEX SCREW ISO 4014 M8X80 8	11632102	40	2	1038	917085308	D INTERMEDIATE SECTION
HEX SCREW ISO 4014 M8X80 8	11632102	58	2	1038	917085308	D INTERMEDIATE SECTION
HEX SCREW ISO 4014 M8X80 8	11632102	58	2	1050	917178608	D INTERMEDIATE SECTION
HEX SCREW ISO 4014 M8X90 8	12216195	138	2	989	917380508	D HEAD SECTION PRE-ASS.
HEX SCREW ISO 4014 M8X90 8	12216195	30	1	1112	917484308	F-HEAD SECTION
HEX SCREW ISO 4017 M10X1	10178881	14	1	419	10120850	ALTERNATOR ASSEMBLY
HEX SCREW ISO 4017 M10X1	10178881	29	1	511	10451181	LIQUEFIER
HEX SCREW ISO 4017 M10X16	406509408	36	1	1178	10423865	ROPE WINCH
HEX SCREW ISO 4017 M10X20	11002753	9	16	579	917081608	CRANE DRIVER'S CABIN CPL.
HEX SCREW ISO 4017 M10X20	10197730	49	6	219	917451208	WINCH 4 PRE-ASSEMBLY
HEX SCREW ISO 4017 M10X25	10299578	66	12	203	90024489	PLANETARY GEARBOX
HEX SCREW ISO 4017 M10X25	10299578	3	8	343	11367689	DRIVE PARTS W. DAMPER PR
HEX SCREW ISO 4017 M10X25	10299578	66	12	924	90026841	PLANETARY GEARBOX
HEX SCREW ISO 4017 M10X25	406509108	36	30	473	917080008	SLEWING PLATFORM CATWAL
HEX SCREW ISO 4017 M10X25	406509108	36	8	518	917347708	SA FRAME
HEX SCREW ISO 4017 M10X25	406509108	19	12	579	917081608	CRANE DRIVER'S CABIN CPL.
HEX SCREW ISO 4017 M10X25	11631816	9	4	85	968272008	CAMERA EQUIPMENT CRAW
HEX SCREW ISO 4017 M10X25	11631816	9	4	109	968668808	CAMERA EQUIPMENT CRAW
HEX SCREW ISO 4017 M10X25	11631816	15	12	131	917076808	MECHANICAL SUPPORT
HEX SCREW ISO 4017 M10X25	11631816	44	4	146	917347808	PREMOUNTED LOWER PART
HEX SCREW ISO 4017 M10X25	11631816	5	9	149	917352008	SLEWING GEAR ATTACHMEN
HEX SCREW ISO 4017 M10X25	11631816	7	12	235	917645608	MOUNTING JACK/ERECTING
HEX SCREW ISO 4017 M10X25	11631816	20	6	240	11347396	ROPE DRUM
HEX SCREW ISO 4017 M10X25	11631816	303	2	267	968510808	FIXING PARTS COMPRESSED
HEX SCREW ISO 4017 M10X25	11631816	30	10	441	917079408	MUFFLER UNIT
HEX SCREW ISO 4017 M10X25	11631816	98	8	519	917347708	SA FRAME
HEX SCREW ISO 4017 M10X25	11631816	18	8	560	917080908	OIL RESERVOIR, COMPLETE
HEX SCREW ISO 4017 M10X25	11631816	95	4	814	917332608	S PIVOT SECTION PRE-ASS.
HEX SCREW ISO 4017 M10X25	11631816	8	1	1157	968099808	CAMERA HOLDER, PREMOU
HEX SCREW ISO 4017 M10X30	11642358	63	32	67	917291608	CRAWLER TRACK CARRIER, L
HEX SCREW ISO 4017 M10X30	11642358	63	32	100	917291708	CRAWLER TRACK CARRIER,
HEX SCREW ISO 4017 M10X30	11642358	36	8	127	917076708	CATWALK CRAW.TRACK TRA
HEX SCREW ISO 4017 M10X30	11642358	46	12	146	917347808	PREMOUNTED LOWER PART
HEX SCREW ISO 4017 M10X30	11642358	311	56	264	967978708	DIESEL ENGINE, PRE-ASSEMB
HEX SCREW ISO 4017 M10X30	11642358	30	8	303	968240908	RADIATOR, PRE-ASSEMBLED
HEX SCREW ISO 4017 M10X30	11642358	5	2	401	10135676	LOCKING PIECES
HEX SCREW ISO 4017 M10X30	11642358	16	3	416	10137635	EXHAUST NOZZLE ATTACHM
HEX SCREW ISO 4017 M10X30	11642358	15	1	419	10120850	ALTERNATOR ASSEMBLY
HEX SCREW ISO 4017 M10X30	11642358	10	12	449	917079708	BATTERY STORAGE
HEX SCREW ISO 4017 M10X30	11642358	16	4	846	918121408	ROLLER SET
HEX SCREW ISO 4017 M10X30	11642358	15	4	1012	968107908	TRACTION RAM PRE-ASS.
HEX SCREW ISO 4017 M10X30	11642358	89	4	1062	917251008	L-HEAD PIECE
HEX SCREW ISO 4017 M10X30	11642358	37	4	1085	917483908	F-CONNECTING HEAD
HEX SCREW ISO 4017 M10X30	11642358	61	4	1098	917484108	PIVOT SECTION
HEX SCREW ISO 4017 M10X30	11642358	60	4	1112	917484308	F-HEAD SECTION

24.11.2022

etk_en_de_098208 LR 11000

1435

LIEBHERR

Alphabetical index
Alphabetischer Index

Description	Item	Pos.	Quantity	Page	Assembly	Description
HEX SCREW ISO 4017 M10X30	11642358	16	4	1144	967957508	CAMERA EQUIPMENT S-PIVOT
HEX SCREW ISO 4017 M10X30	11642358	13	4	1156	968134408	MECH.AUXILIARIES FOR LIG
HEX SCREW ISO 4017 M10X30	11642358	24	6	1175	968671408	HEAD SECTION PRE-ASS.
HEX SCREW ISO 4017 M10X30	406527608	10	2	754	968646208	CAMERA HOLDER, PREMOU
HEX SCREW ISO 4017 M10X35	11691328	6	2	401	10135676	LOCKING PIECES
HEX SCREW ISO 4017 M10X35	11691328	18	3	416	10137635	EXHAUST NOZZLE ATTACHM
HEX SCREW ISO 4017 M10X35	11691328	17	40	477	968283208	CATWALK SUPERSTR.LEFT
HEX SCREW ISO 4017 M10X35	11691328	10	2	760	917618308	UPPERCARRIAGE SUSP BALL
HEX SCREW ISO 4017 M10X35	11691328	149	5	815	917332608	S PIVOT SECTION PRE-ASS.
HEX SCREW ISO 4017 M10X35	11691328	7	8	1121	917484408	F-INTERMEDIATE SECT.
HEX SCREW ISO 4017 M10X35	11691328	3	2	1195	917123908	HYDRAULICS TRANSFORMER
HEX SCREW ISO 4017 M10X40	11002713	5	1	399	10126103	INSTALLATION BRAKE COMPR
HEX SCREW ISO 4017 M10X40	11626706	308	8	264	967978708	DIESEL ENGINE, PRE-ASSEMB
HEX SCREW ISO 4017 M10X40	11626706	87	8	519	917347708	SA FRAME
HEX SCREW ISO 4017 M10X40	11626706	(4)	2	519	917347708	SA FRAME
HEX SCREW ISO 4017 M10X45	11691682	22	4	253	917079108	DIESEL ENGINE CPL.
HEX SCREW ISO 4017 M10X45	11691682	31	2	461	917203308	CONTROL STAND
HEX SCREW ISO 4017 M10X45	11691682	23	4	920	917474008	WINCH
HEX SCREW ISO 4017 M10X45	11691682	38	3	1112	917484308	F-HEAD SECTION
HEX SCREW ISO 4017 M10X50	11642355	10	8	484	969259908	SLEWING PLATFORM CATWAL
HEX SCREW ISO 4017 M10X50	11642355	112	12	814	917332608	S PIVOT SECTION PRE-ASS.
HEX SCREW ISO 4017 M10X55	10331856	10	6	360	10130765	CAMSHAFT CPL.
HEX SCREW ISO 4017 M10X80	12217226	10	1	1010	968028208	SUPPORT CPL.
HEX SCREW ISO 4017 M12X20	11651006	79	8	191	968277508	ASSEMBLY PARTS F.SLEWING
HEX SCREW ISO 4017 M12X20	11651006	322	8	264	967978708	DIESEL ENGINE, PRE-ASSEMB
HEX SCREW ISO 4017 M12X25	406608708	40	2	824	11211228	TILT-BACK SUPPORT
HEX SCREW ISO 4017 M12X30	11631742	29	8	184	917401608	SLEWING PLATFORM CPL.
HEX SCREW ISO 4017 M12X30	11631742	40	8	509	917191108	AIR CONDITIONING
HEX SCREW ISO 4017 M12X30	11631742	70	8	988	917380508	D HEAD SECTION PRE-ASS.
HEX SCREW ISO 4017 M12X30	11631742	29	4	992	967946208	LUFFING PULLEY BLOCK COM
HEX SCREW ISO 4017 M12X30	11631742	25	12	1171	968399508	PIVOT SECTION, PRE-ASSEMB
HEX SCREW ISO 4017 M12X35	10299574	80	8	69	90029090	ANGULAR GEAR
HEX SCREW ISO 4017 M12X35	10299574	80	8	71	90029091	ANGULAR GEAR
HEX SCREW ISO 4017 M12X35	10299574	5	4	424	10126465	LIFTING DEVICE
HEX SCREW ISO 4017 M12X35	10299574	46	32	1112	917484308	F-HEAD SECTION
HEX SCREW ISO 4017 M12X35	11642349	305	14	264	967978708	DIESEL ENGINE, PRE-ASSEMB
HEX SCREW ISO 4017 M12X35	11642349	3	2	817	928830208	SAFETY ROLLER CPL.
HEX SCREW ISO 4017 M12X35	11642349	56	2	945	917333208	D PIVOT SECTION PRE-ASS.
HEX SCREW ISO 4017 M12X35	11642349	19	10	1097	917484108	PIVOT SECTION
HEX SCREW ISO 4017 M12X40	11002727	15	8	117	918589408	HYDRAULIC SUPPORT
HEX SCREW ISO 4017 M12X40	11002727	42	6	824	11211228	TILT-BACK SUPPORT
HEX SCREW ISO 4017 M12X40	11645384	7	12	149	917352008	SLEWING GEAR ATTACHMEN
HEX SCREW ISO 4017 M12X40	11645384	23	7	190	968277508	ASSEMBLY PARTS F.SLEWING
HEX SCREW ISO 4017 M12X40	11645384	316	4	264	967978708	DIESEL ENGINE, PRE-ASSEMB
HEX SCREW ISO 4017 M12X40	11645384	35	4	303	968240908	RADIATOR, PRE-ASSEMBLED
HEX SCREW ISO 4017 M12X40	11645384	147	4	989	917380508	D HEAD SECTION PRE-ASS.
HEX SCREW ISO 4017 M12X40	11645384	9	4	1019	969396608	ACCESS LADDER PRE-ASS.
HEX SCREW ISO 4017 M12X45	11645386	25	1	22	917345308	CENTRAL SECTION CRAWLER
HEX SCREW ISO 4017 M12X45	11645386	22	6	219	917451208	WINCH 4 PRE-ASSEMBLY
HEX SCREW ISO 4017 M12X45	11645386	24	2	479	968309908	PLATFORM COMPL.
HEX SCREW ISO 4017 M12X45	11645386	32	8	518	917347708	SA FRAME
HEX SCREW ISO 4017 M12X45	11645386	404	2	702	967788108	HYDRAULICS
HEX SCREW ISO 4017 M12X45	11645386	6	8	760	917618308	UPPERCARRIAGE SUSP BALL
HEX SCREW ISO 4017 M12X45	11645386	92	14	814	917332608	S PIVOT SECTION PRE-ASS.
HEX SCREW ISO 4017 M12X45	11645386	6	8	853	917190908	S INTERMEDIATE SECTION
HEX SCREW ISO 4017 M12X45	11645386	6	8	861	917333908	S INTERMEDIATE SECTION
HEX SCREW ISO 4017 M12X45	11645386	6	8	865	917231408	S ADAPTER SECTION
HEX SCREW ISO 4017 M12X45	11645386	6	8	872	917078608	S INTERMEDIATE SECTION
HEX SCREW ISO 4017 M12X45	11645386	6	8	881	917078708	S INTERMEDIATE SECTION
HEX SCREW ISO 4017 M12X45	11645386	6	8	888	917078808	S INTERMEDIATE SECTION

24.11.2022

etk_en_de_098208 LR 11000

1436

LIEBHERR

Alphabetical index
Alphabetischer Index

Description	Item	Pos.	Quantity	Page	Assembly	Description
HEX SCREW ISO 4017 M12X45	11645386	6	8	899	917079208	S INTERMEDIATE SECTION
HEX SCREW ISO 4017 M12X45	11645386	6	8	904	917571208	S INTERMEDIATE SECTION
HEX SCREW ISO 4017 M12X45	11645386	6	8	909	919086008	S INTERMEDIATE SECTION
HEX SCREW ISO 4017 M12X45	11645386	39	8	914	917191008	SL REDUCING SECTION
HEX SCREW ISO 4017 M12X45	11645386	140	4	947	917333208	D PIVOT SECTION PRE-ASS.
HEX SCREW ISO 4017 M12X45	11645386	83	12	988	917380508	D HEAD SECTION PRE-ASS.
HEX SCREW ISO 4017 M12X45	11645386	7	2	1012	968107908	TRACTION RAM PRE-ASS.
HEX SCREW ISO 4017 M12X45	11645386	8	8	1038	917085308	D INTERMEDIATE SECTION
HEX SCREW ISO 4017 M12X45	11645386	8	8	1050	917178608	D INTERMEDIATE SECTION
HEX SCREW ISO 4017 M12X45	11645386	59	8	1062	917251008	L-HEAD PIECE
HEX SCREW ISO 4017 M12X45	11645386	14	8	1074	917191508	L INTERMEDIATE SECTION
HEX SCREW ISO 4017 M12X45	11645386	14	8	1079	917228008	L INTERMEDIATE SECTION
HEX SCREW ISO 4017 M12X45	11645386	14	8	1083	917625408	L INTERMEDIATE SECTION
HEX SCREW ISO 4017 M12X45	11645386	19	4	1085	917483908	F-CONNECTING HEAD
HEX SCREW ISO 4017 M12X45	11645386	14	4	1091	917484008	F-ASSEMBLY UNIT
HEX SCREW ISO 4017 M12X50	11840136	28	4	184	917401608	SLEWING PLATFORM CPL.
HEX SCREW ISO 4017 M12X50	11840136	123	2	815	917332608	S PIVOT SECTION PRE-ASS.
HEX SCREW ISO 4017 M12X60	11823611	59	1	580	917081608	CRANE DRIVER'S CABIN CPL.
HEX SCREW ISO 4017 M14X20	10037101	3	1	326	10124183	PISTON COOLING
HEX SCREW ISO 4017 M14X45	10878799	503	12	34	967787308	HYDRAULIC EQUIPM.CENTER
HEX SCREW ISO 4017 M14X45	10878799	503	8	76	967787408	CRAWLER TRACK HYDRAULI
HEX SCREW ISO 4017 M14X45	10878799	503	8	103	967787508	CRAWLER TRACK HYDRAULI
HEX SCREW ISO 4017 M14X45	10878799	551	2	168	968129608	ADDITIONAL HYDR.SLEWING
HEX SCREW ISO 4017 M14X45	10878799	503	4	230	968081908	ADDITIONAL HYDRAULICS WI
HEX SCREW ISO 4017 M16X1	10875518	8	2	1106	968829408	PULL ROD
HEX SCREW ISO 4017 M16X1	10875518	8	3	1107	968828908	PULL ROD
HEX SCREW ISO 4017 M16X11	406517508	19	1	1125	917484608	ERECTION FRAME
HEX SCREW ISO 4017 M16X1	12224044	5	1	1114	968828308	CONNECTING LINK PRE-ASS.
HEX SCREW ISO 4017 M16X1	10875801	4	1	1063	967913408	ROD CPL.
HEX SCREW ISO 4017 M16X30	4902326	82	16	519	917347708	SA FRAME
HEX SCREW ISO 4017 M16X30	4902326	12	2	1002	967983208	ADDITIONAL WEIGHT DERRIC
HEX SCREW ISO 4017 M16X35	12214938	13	8	131	917076808	MECHANICAL SUPPORT
HEX SCREW ISO 4017 M16X35	12214938	309	4	264	967978708	DIESEL ENGINE, PRE-ASSEMB
HEX SCREW ISO 4017 M16X35	12214938	3	4	449	917079708	BATTERY STORAGE
HEX SCREW ISO 4017 M16X35	12214938	13	8	544	917080508	ROLLER BEARING
HEX SCREW ISO 4017 M16X35	12214938	28	8	992	967946208	LUFFING PULLEY BLOCK COM
HEX SCREW ISO 4017 M16X40	4600577	21	12	69	90029090	ANGULAR GEAR
HEX SCREW ISO 4017 M16X40	4600577	21	12	71	90029091	ANGULAR GEAR
HEX SCREW ISO 4017 M16X40	406603008	74	16	988	917380508	D HEAD SECTION PRE-ASS.
HEX SCREW ISO 4017 M16X40	406603008	13	16	1061	917251008	L-HEAD PIECE
HEX SCREW ISO 4017 M16X40	10875519	3	146	60	96006203	FLOOR PLATES PRE-ASS.
HEX SCREW ISO 4017 M16X40	10875519	306	8	264	967978708	DIESEL ENGINE, PRE-ASSEMB
HEX SCREW ISO 4017 M16X40	10875519	52	16	519	917347708	SA FRAME
HEX SCREW ISO 4017 M16X40	10875519	22	10	556	917080808	FUEL TANK CPL.
HEX SCREW ISO 4017 M16X40	10875519	9	10	560	917080908	OIL RESERVOIR, COMPLETE
HEX SCREW ISO 4017 M16X40	10875519	69	1	814	917332608	S PIVOT SECTION PRE-ASS.
HEX SCREW ISO 4017 M16X40	12100310	57	8	519	917347708	SA FRAME
HEX SCREW ISO 4017 M16X40	12100310	11	32	544	917080508	ROLLER BEARING
HEX SCREW ISO 4017 M16X45	10875803	47	4	66	917291608	CRAWLER TRACK CARRIER, L
HEX SCREW ISO 4017 M16X45	10875803	47	4	99	917291708	CRAWLER TRACK CARRIER,
HEX SCREW ISO 4017 M16X45	10875803	307	12	264	967978708	DIESEL ENGINE, PRE-ASSEMB
HEX SCREW ISO 4017 M16X50	10875520	26	4	22	917345308	CENTRAL SECTION CRAWLER
HEX SCREW ISO 4017 M16X60	10875521	17	8	131	917076808	MECHANICAL SUPPORT
HEX SCREW ISO 4017 M16X75	10878789	22	16	920	917474008	WINCH
HEX SCREW ISO 4017 M20X1	10179035	19	8	127	917076708	CATWALK CRAW.TRACK TRA
HEX SCREW ISO 4017 M20X25	12224041	11	2	853	917190908	S INTERMEDIATE SECTION
HEX SCREW ISO 4017 M20X25	12224041	11	2	861	917333908	S INTERMEDIATE SECTION
HEX SCREW ISO 4017 M20X25	12224041	11	2	872	917078608	S INTERMEDIATE SECTION
HEX SCREW ISO 4017 M20X25	12224041	11	2	881	917078708	S INTERMEDIATE SECTION
HEX SCREW ISO 4017 M20X25	12224041	11	2	899	917079208	S INTERMEDIATE SECTION

24.11.2022

etk_en_de_098208 LR 11000

1437

LIEBHERR

Alphabetical index
Alphabetischer Index

Description	Item	Pos.	Quantity	Page	Assembly	Description
HEX SCREW ISO 4017 M20X25	12224041	11	2	904	917571208	S INTERMEDIATE SECTION
HEX SCREW ISO 4017 M20X25	12224041	11	2	909	919086008	S INTERMEDIATE SECTION
HEX SCREW ISO 4017 M20X40	4600199	24	8	146	917347808	PREMOUNTED LOWER PART
HEX SCREW ISO 4017 M20X40	4600199	10	8	196	917077708	PIN F. S AND D PIVOT SECTIO
HEX SCREW ISO 4017 M20X45	4065281	24	8	22	917345308	CENTRAL SECTION CRAWLER
HEX SCREW ISO 4017 M20X50	10875805	15	8	196	917077708	PIN F. S AND D PIVOT SECTIO
HEX SCREW ISO 4017 M20X55	406604008	302	16	264	967978708	DIESEL ENGINE, PRE-ASSEMB
HEX SCREW ISO 4017 M20X60	10875806	21	2	253	917079108	DIESEL ENGINE CPL.
HEX SCREW ISO 4017 M20X65	12224059	39	12	66	917291608	CRAWLER TRACK CARRIER, L
HEX SCREW ISO 4017 M20X65	12224059	39	12	99	917291708	CRAWLER TRACK CARRIER,
HEX SCREW ISO 4017 M20X70	10875422	31	8	922	90028040	ROPE DRUM
HEX SCREW ISO 4017 M20X70	10875422	7	1	1140	918014408	FASTENER
HEX SCREW ISO 4017 M20X90	406521701	39	4	146	917347808	PREMOUNTED LOWER PART
HEX SCREW ISO 4017 M24X1	12219339	19	8	219	917451208	WINCH 4 PRE-ASSEMBLY
HEX SCREW ISO 4017 M24X1	10179871	40	2	219	917451208	WINCH 4 PRE-ASSEMBLY
HEX SCREW ISO 4017 M24X25	10026122	43	1	72	933878901	PLANETARY GEARBOX
HEX SCREW ISO 4017 M24X45	406605608	20	8	920	917474008	WINCH
HEX SCREW ISO 4017 M24X50	4600785	24	4	66	917291608	CRAWLER TRACK CARRIER, L
HEX SCREW ISO 4017 M24X50	4600785	24	4	99	917291708	CRAWLER TRACK CARRIER,
HEX SCREW ISO 4017 M24X60	406605808	19	40	66	917291608	CRAWLER TRACK CARRIER, L
HEX SCREW ISO 4017 M24X60	406605808	19	40	99	917291708	CRAWLER TRACK CARRIER,
HEX SCREW ISO 4017 M24X60	406605808	20	8	200	917438108	WINCH 1 PRE-ASSEMBLY
HEX SCREW ISO 4017 M24X60	12224020	13	8	196	917077708	PIN F. S AND D PIVOT SECTIO
HEX SCREW ISO 4017 M24X80	4901595	8	8	779	917508308	TRANSPORT KEEPER
HEX SCREW ISO 4017 M24X90	12100009	23	2	22	917345308	CENTRAL SECTION CRAWLER
HEX SCREW ISO 4017 M30X1	10878610	8	2	479	968309908	PLATFORM COMPL.
HEX SCREW ISO 4017 M4X10 8	11690047	27	12	752	967956208	CAMERA INSTALLATION SLEW
HEX SCREW ISO 4017 M4X12 8	12216198	26	2	477	968283208	CATWALK SUPERSTR.LEFT
HEX SCREW ISO 4017 M4X12 8	12216198	33	2	479	968309908	PLATFORM COMPL.
HEX SCREW ISO 4017 M4X8 8.	406500214	35	4	499	967924408	DASHBOARD, PRE-ASSEMBL
HEX SCREW ISO 4017 M4X8 8.	406500214	31	16	758	967956108	EQUIPMENT CAMERA CAB
HEX SCREW ISO 4017 M5X12 8	11140402	37	8	461	917203308	CONTROL STAND
HEX SCREW ISO 4017 M5X12 8	11140402	9	4	637	968255808	COVER PRE-ASSY.
HEX SCREW ISO 4017 M5X12 8	11140402	10	4	638	968255908	COVER PRE-ASSY.
HEX SCREW ISO 4017 M5X12 8	11140402	9	4	639	968256008	COVER PRE-ASSY.
HEX SCREW ISO 4017 M5X12 8	11140402	9	4	640	968256108	COVER PRE-ASSY.
HEX SCREW ISO 4017 M5X16 8	11647548	306	4	267	968510808	FIXING PARTS COMPRESSED
HEX SCREW ISO 4017 M5X16 8	11647548	20	2	417	10138014	REGULATION BOOST PRESS
HEX SCREW ISO 4017 M5X16 8	11647548	2	2	426	9078467	CONTROL PLATE ASSEMBLY
HEX SCREW ISO 4017 M5X16 8	11647548	67	2	946	917333208	D PIVOT SECTION PRE-ASS.
HEX SCREW ISO 4017 M5X20 8	10875524	11	2	596	964561008	REAR WINDOW PRE-ASS.
HEX SCREW ISO 4017 M5X35 8	12219811	10	5	558	967930608	ELECTR.F.FUEL TANK
HEX SCREW ISO 4017 M5X35 8	12219811	(10)	5	561	967968208	OIL TANK PRE-ASS.
HEX SCREW ISO 4017 M6X10 8	11642497	308	2	962	967788408	ADDITIONAL HYDR.D PIVOT
HEX SCREW ISO 4017 M6X12 8	11692824	10	1	1148	969529208	MECHANICAL AUXILIARIES
HEX SCREW ISO 4017 M6X12 8	11692824	11	2	1151	969529308	MECHANICAL AUXILIARIES
HEX SCREW ISO 4017 M6X16 8	11657360	10	3	213	917452308	ELECTRIC FOR WINCH 1
HEX SCREW ISO 4017 M6X16 8	11657360	10	3	227	917452608	ELECTRIC FOR WINCH 4
HEX SCREW ISO 4017 M6X16 8	11657360	33	4	441	917079408	MUFFLER UNIT
HEX SCREW ISO 4017 M6X16 8	11657360	34	1	493	969409208	ELECTRIC ADD-ON PARTS CA
HEX SCREW ISO 4017 M6X16 8	11657360	107	1	580	917081608	CRANE DRIVER'S CABIN CPL.
HEX SCREW ISO 4017 M6X16 8	11657360	7	4	618	917200808	CLIMA-HEATING INSTALLATIO
HEX SCREW ISO 4017 M6X16 8	11657360	169	2	815	917332608	S PIVOT SECTION PRE-ASS.
HEX SCREW ISO 4017 M6X16 8	11657360	10	3	933	917452508	ELECTRIC FOR WINCH 3
HEX SCREW ISO 4017 M6X16 8	11657360	23	1	945	917333208	D PIVOT SECTION PRE-ASS.
HEX SCREW ISO 4017 M6X20 8	11644899	3	10	85	968727008	CAMERA EQUIPMENT CRAW
HEX SCREW ISO 4017 M6X20 8	11644899	3	10	109	968668808	CAMERA EQUIPMENT CRAW
HEX SCREW ISO 4017 M6X20 8	11644899	96	8	191	968277508	ASSEMBLY PARTS F.SLEWING
HEX SCREW ISO 4017 M6X20 8	11644899	12	8	235	917645608	MOUNTING JACK/ERECTING
HEX SCREW ISO 4017 M6X20 8	11644899	307	1	267	968510808	FIXING PARTS COMPRESSED

24.11.2022

etk_en_de_098208 LR 11000

1438

LIEBHERR

Alphabetical index
Alphabetischer Index

Description	Item	Pos.	Quantity	Page	Assembly	Description
HEX SCREW ISO 4017 M6X20 8	11644899	31	24	303	968240908	RADIATOR, PRE-ASSEMBLED
HEX SCREW ISO 4017 M6X20 8	11644899	20	7	449	917079708	BATTERY STORAGE
HEX SCREW ISO 4017 M6X20 8	11644899	9	16	469	917079908	TURNTABLE PANELLING
HEX SCREW ISO 4017 M6X20 8	11644899	93	8	519	917347708	SA FRAME
HEX SCREW ISO 4017 M6X20 8	11644899	15	8	592	917432008	SLIDING DOOR CPL.
HEX SCREW ISO 4017 M6X20 8	11644899	42	1	620	10228112	AIR CONDITIONING UNIT
HEX SCREW ISO 4017 M6X20 8	11644899	61	1	675	967918008	ASSEMBLY PARTS MOUNTIN
HEX SCREW ISO 4017 M6X20 8	11644899	7	4	822	917084408	S OVERRUN PROTECTION
HEX SCREW ISO 4017 M6X20 8	11644899	11	4	955	917178708	D OVERRUN PROTECTION
HEX SCREW ISO 4017 M6X20 8	11644899	30	6	1097	917484108	PIVOT SECTION
HEX SCREW ISO 4017 M6X20 8	11644899	8	7	1144	967957508	CAMERA EQUIPMENT S-PIVOT
HEX SCREW ISO 4017 M6X20 8	11644899	3	10	1148	969529208	MECHANICAL AUXILIARIES
HEX SCREW ISO 4017 M6X20 8	11644899	7	12	1151	969529308	MECHANICAL AUXILIARIES
HEX SCREW ISO 4017 M6X20 8	11644899	15	2	1156	968134408	MECH.AUXILIARIES FOR LIG
HEX SCREW ISO 4017 M6X25	10197836	11	2	51	926891108	GROUND RAIL
HEX SCREW ISO 4017 M6X25	10197836	305	2	267	968510808	FIXING PARTS COMPRESSED
HEX SCREW ISO 4017 M6X25	10197836	11	4	378	10303007	FUEL PREFILTER
HEX SCREW ISO 4017 M6X25	10197836	23	4	449	917079708	BATTERY STORAGE
HEX SCREW ISO 4017 M6X25	10197836	24	4	616	964837908	ADD-ON PARTS
HEX SCREW ISO 4017 M6X25	10197836	69	3	946	917333208	D PIVOT SECTION PRE-ASS.
HEX SCREW ISO 4017 M6X25	10197836	47	12	1061	917251008	L-HEAD PIECE
HEX SCREW ISO 4017 M6X30 8	12217223	12	4	378	10303007	FUEL PREFILTER
HEX SCREW ISO 4017 M6X30 8	12217223	46	10	945	917333208	D PIVOT SECTION PRE-ASS.
HEX SCREW ISO 4017 M6X30 8	12217223	7	2	1004	968027308	DRAWBAR PRE-ASS
HEX SCREW ISO 4017 M6X35 8	12216946	26	1	592	917432008	SLIDING DOOR CPL.
HEX SCREW ISO 4017 M6X40 8	12214272	12	1	1140	918014408	FASTENER
HEX SCREW ISO 4017 M6X50 8	12216202	27	2	22	917345308	CENTRAL SECTION CRAWLER
HEX SCREW ISO 4017 M6X60 8	10181340	24	2	712	11314761	CONTROL BLOCK
HEX SCREW ISO 4017 M6X80	490129703	50	13	853	917190908	S INTERMEDIATE SECTION
HEX SCREW ISO 4017 M6X80	490129703	47	13	861	917333908	S INTERMEDIATE SECTION
HEX SCREW ISO 4017 M8X12 8	11690048	8	10	147	968284308	MOUNTING PARTS BASE PAR
HEX SCREW ISO 4017 M8X12 8	11690048	24	4	449	917079708	BATTERY STORAGE
HEX SCREW ISO 4017 M8X12 8	11690048	11	2	1012	968107908	TRACTION RAM PRE-ASS.
HEX SCREW ISO 4017 M8X16	10299649	30	15	752	967956208	CAMERA INSTALLATION SLEW
HEX SCREW ISO 4017 M8X16 8	11651612	53	34	22	917345308	CENTRAL SECTION CRAWLER
HEX SCREW ISO 4017 M8X16 8	11651612	44	8	184	917401608	SLEWING PLATFORM CPL.
HEX SCREW ISO 4017 M8X16 8	11651612	28	116	190	968277508	ASSEMBLY PARTS F.SLEWING
HEX SCREW ISO 4017 M8X16 8	11651612	11	4	200	917438108	WINCH 1 PRE-ASSEMBLY
HEX SCREW ISO 4017 M8X16 8	11651612	302	4	267	968510808	FIXING PARTS COMPRESSED
HEX SCREW ISO 4017 M8X16 8	11651612	9	2	360	10130765	CAMSHAFT CPL.
HEX SCREW ISO 4017 M8X16 8	11651612	32	6	441	917079408	MUFFLER UNIT
HEX SCREW ISO 4017 M8X16 8	11651612	84	8	474	917080008	SLEWING PLATFORM CATWAL
HEX SCREW ISO 4017 M8X16 8	11651612	52	4	477	968283208	CATWALK SUPERSTR.LEFT
HEX SCREW ISO 4017 M8X16 8	11651612	21	4	484	969259908	SLEWING PLATFORM CATWAL
HEX SCREW ISO 4017 M8X16 8	11651612	110	8	520	917347708	SA FRAME
HEX SCREW ISO 4017 M8X16 8	11651612	12	3	521	967852308	SA FRAME ERECTING DEVICE
HEX SCREW ISO 4017 M8X16 8	11651612	13	8	556	917080808	FUEL TANK CPL.
HEX SCREW ISO 4017 M8X16 8	11651612	21	8	560	917080908	OIL RESERVOIR, COMPLETE
HEX SCREW ISO 4017 M8X16 8	11651612	44	6	589	917202908	CABIN, GLAZED
HEX SCREW ISO 4017 M8X16 8	11651612	7	4	605	964588408	GUIDE PRE-ASS.
HEX SCREW ISO 4017 M8X16 8	11651612	24	4	636	968255308	SOUND DAMPING DOWN
HEX SCREW ISO 4017 M8X16 8	11651612	42	16	787	917081508	COUNTERWEIGHT FRAME
HEX SCREW ISO 4017 M8X16 8	11651612	44	2	787	917081508	COUNTERWEIGHT FRAME
HEX SCREW ISO 4017 M8X16 8	11651612	3	12	822	917084408	S OVERRUN PROTECTION
HEX SCREW ISO 4017 M8X16 8	11651612	24	14	920	917474008	WINCH
HEX SCREW ISO 4017 M8X16 8	11651612	26	5	945	917333208	D PIVOT SECTION PRE-ASS.
HEX SCREW ISO 4017 M8X16 8	11651612	7	8	955	917178708	D OVERRUN PROTECTION
HEX SCREW ISO 4017 M8X16 8	11651612	112	10	988	917380508	D HEAD SECTION PRE-ASS.
HEX SCREW ISO 4017 M8X16 8	11651612	38	4	1175	968671408	HEAD SECTION PRE-ASS.
HEX SCREW ISO 4017 M8X16	406506808	321	2	734	967788208	COMPRESSED AIR SYSTEM

24.11.2022

etk_en_de_098208 LR 11000

1439

LIEBHERR

Alphabetical index
Alphabetischer Index

Description	Item	Pos.	Quantity	Page	Assembly	Description
HEX SCREW ISO 4017 M8X16	406506308	20	6	599	964598008	WINDSHIELD WASHER INSTAL
HEX SCREW ISO 4017 M8X18 8	12216205	16	8	469	917079908	TURNTABLE PANELLING
HEX SCREW ISO 4017 M8X18 8	12216205	42	4	509	917191108	AIR CONDITIONING
HEX SCREW ISO 4017 M8X18 8	12216205	141	22	815	917332608	S PIVOT SECTION PRE-ASS.
HEX SCREW ISO 4017 M8X18 8	12216205	145	10	947	917333208	D PIVOT SECTION PRE-ASS.
HEX SCREW ISO 4017 M8X20	10299666	72	4	474	917080008	SLEWING PLATFORM CATWAL
HEX SCREW ISO 4017 M8X20 8	11651767	56	8	22	917345308	CENTRAL SECTION CRAWLER
HEX SCREW ISO 4017 M8X20 8	11651767	89	4	67	917291608	CRAWLER TRACK CARRIER, L
HEX SCREW ISO 4017 M8X20 8	11651767	89	4	100	917291708	CRAWLER TRACK CARRIER,
HEX SCREW ISO 4017 M8X20 8	11651767	35	15	190	968277508	ASSEMBLY PARTS F.SLEWING
HEX SCREW ISO 4017 M8X20 8	11651767	27	8	200	917438108	WINCH 1 PRE-ASSEMBLY
HEX SCREW ISO 4017 M8X20 8	11651767	38	4	205	90024490	OIL-GAUGING INSTRUMENT
HEX SCREW ISO 4017 M8X20 8	11651767	47	1	219	917451208	WINCH 4 PRE-ASSEMBLY
HEX SCREW ISO 4017 M8X20 8	11651767	38	4	224	90200528	OIL-GAUGING INSTRUMENT
HEX SCREW ISO 4017 M8X20 8	11651767	38	4	225	90200533	OIL-GAUGING INSTRUMENT
HEX SCREW ISO 4017 M8X20 8	11651767	25	4	244	540270514	DRIVE UNIT CPL
HEX SCREW ISO 4017 M8X20 8	11651767	23	4	253	917079108	DIESEL ENGINE CPL.
HEX SCREW ISO 4017 M8X20 8	11651767	315	28	264	967978708	DIESEL ENGINE, PRE-ASSEMB
HEX SCREW ISO 4017 M8X20 8	11651767	301	9	267	968510808	FIXING PARTS COMPRESSED
HEX SCREW ISO 4017 M8X20 8	11651767	31	17	441	917079408	MUFFLER UNIT
HEX SCREW ISO 4017 M8X20 8	11651767	21	24	444	917079508	AIR FILTER UNIT CPL.
HEX SCREW ISO 4017 M8X20 8	11651767	13	6	449	917079708	BATTERY STORAGE
HEX SCREW ISO 4017 M8X20 8	11651767	5	4	453	917079808	UREA TANK
HEX SCREW ISO 4017 M8X20 8	11651767	41	12	477	968283208	CATWALK SUPERSTR.LEFT
HEX SCREW ISO 4017 M8X20 8	11651767	42	10	568	917081208	CENT. LUBRIC. SYSTEM SUP
HEX SCREW ISO 4017 M8X20 8	11651767	102	12	628	968286908	SOUND DAMPING ABOVE
HEX SCREW ISO 4017 M8X20 8	11651767	29	37	636	968255308	SOUND DAMPING DOWN
HEX SCREW ISO 4017 M8X20 8	11651767	56	2	853	917190908	S INTERMEDIATE SECTION
HEX SCREW ISO 4017 M8X20 8	11651767	49	2	861	917333908	S INTERMEDIATE SECTION
HEX SCREW ISO 4017 M8X20 8	11651767	56	2	881	917078708	S INTERMEDIATE SECTION
HEX SCREW ISO 4017 M8X20 8	11651767	56	2	899	917079208	S INTERMEDIATE SECTION
HEX SCREW ISO 4017 M8X20 8	11651767	56	2	904	917571208	S INTERMEDIATE SECTION
HEX SCREW ISO 4017 M8X20 8	11651767	56	2	909	919086008	S INTERMEDIATE SECTION
HEX SCREW ISO 4017 M8X20 8	11651767	38	4	926	90028042	OIL-GAUGING INSTRUMENT
HEX SCREW ISO 4017 M8X20 8	11651767	18	1	993	967966108	BASKET CPL.
HEX SCREW ISO 4017 M8X20 8	11651767	18	1	994	967966808	BASKET CPL.
HEX SCREW ISO 4017 M8X20 8	11651767	22	1	1012	968107908	TRACTION RAM PRE-ASS.
HEX SCREW ISO 4017 M8X20 8	11651767	51	10	1038	917085308	D INTERMEDIATE SECTION
HEX SCREW ISO 4017 M8X20 8	11651767	51	20	1050	917178608	D INTERMEDIATE SECTION
HEX SCREW ISO 4017 M8X20 8	11651767	26	3	1171	968399508	PIVOT SECTION, PRE-ASSEMB
HEX SCREW ISO 4017 M8X22	502618908	37	42	473	917080008	SLEWING PLATFORM CATWAL
HEX SCREW ISO 4017 M8X22	502618908	4	12	582	968121308	CRANE DRIVER'S CABIN,PRE
HEX SCREW ISO 4017 M8X22	502618908	9	2	605	964588408	GUIDE PRE-ASS.
HEX SCREW ISO 4017 M8X22	502618908	24	8	992	967946208	LUFFING PULLEY BLOCK COM
HEX SCREW ISO 4017 M8X25	10197831	28	28	22	917345308	CENTRAL SECTION CRAWLER
HEX SCREW ISO 4017 M8X25	10197831	8	2	51	926891108	GROUND RAIL
HEX SCREW ISO 4017 M8X25	10197831	25	2	117	918589408	HYDRAULIC SUPPORT
HEX SCREW ISO 4017 M8X25	10197831	31	31	190	968277508	ASSEMBLY PARTS F.SLEWING
HEX SCREW ISO 4017 M8X25	10197831	6	10	235	917645608	MOUNTING JACK/ERECTING
HEX SCREW ISO 4017 M8X25	10197831	24	7	253	917079108	DIESEL ENGINE CPL.
HEX SCREW ISO 4017 M8X25	10197831	317	18	264	967978708	DIESEL ENGINE, PRE-ASSEMB
HEX SCREW ISO 4017 M8X25	10197831	37	36	303	968240908	RADIATOR, PRE-ASSEMBLED
HEX SCREW ISO 4017 M8X25	10197831	20	4	453	917079808	UREA TANK
HEX SCREW ISO 4017 M8X25	10197831	17	7	455	968111208	UREA TANK, PRE-MOUNTING
HEX SCREW ISO 4017 M8X25	10197831	83	16	474	917080008	SLEWING PLATFORM CATWAL
HEX SCREW ISO 4017 M8X25	10197831	44	1	509	917191108	AIR CONDITIONING
HEX SCREW ISO 4017 M8X25	10197831	61	2	519	917347708	SA FRAME
HEX SCREW ISO 4017 M8X25	10197831	27	4	544	917080508	ROLLER BEARING
HEX SCREW ISO 4017 M8X25	10197831	5	8	553	917473108	FUEL TANK CONTAINER UPPE
HEX SCREW ISO 4017 M8X25	10197831	9	16	556	917080808	FUEL TANK CPL.

24.11.2022

etk_en_de_098208 LR 11000

1440

LIEBHERR

Alphabetical index
Alphabetischer Index

Description	Item	Pos.	Quantity	Page	Assembly	Description
HEX SCREW ISO 4017 M8X25	10197831	4	8	561	967968208	OIL TANK PRE-ASS.
HEX SCREW ISO 4017 M8X25	10197831	40	1	568	917081208	CENT. LUBRIC. SYSTEM SUP
HEX SCREW ISO 4017 M8X25	10197831	114	1	580	917081608	CRANE DRIVER'S CABIN CPL.
HEX SCREW ISO 4017 M8X25	10197831	4	20	609	964720408	PEDAL CANTILEVER INSTALL
HEX SCREW ISO 4017 M8X25	10197831	101	86	628	968286908	SOUND DAMPING ABOVE
HEX SCREW ISO 4017 M8X25	10197831	104	14	814	917332608	S PIVOT SECTION PRE-ASS.
HEX SCREW ISO 4017 M8X25	10197831	78	8	866	917231408	S ADAPTER SECTION
HEX SCREW ISO 4017 M8X25	10197831	68	22	946	917333208	D PIVOT SECTION PRE-ASS.
HEX SCREW ISO 4017 M8X25	10197831	68	4	988	917380508	D HEAD SECTION PRE-ASS.
HEX SCREW ISO 4017 M8X25	10197831	19	8	1012	968107908	TRACTION RAM PRE-ASS.
HEX SCREW ISO 4017 M8X25	10197831	52	8	1061	917251008	L-HEAD PIECE
HEX SCREW ISO 4017 M8X25	10197831	106	8	1074	917191508	L INTERMEDIATE SECTION
HEX SCREW ISO 4017 M8X25	10197831	44	8	1079	917228008	L INTERMEDIATE SECTION
HEX SCREW ISO 4017 M8X25	10197831	29	8	1083	917625408	L INTERMEDIATE SECTION
HEX SCREW ISO 4017 M8X25	10197831	25	4	1085	917483908	F-CONNECTING HEAD
HEX SCREW ISO 4017 M8X25	10197831	29	17	1097	917484108	PIVOT SECTION
HEX SCREW ISO 4017 M8X25	10197831	23	2	1125	917484608	ERECTION FRAME
HEX SCREW ISO 4017 M8X25	10197831	9	4	1140	918014408	FASTENER
HEX SCREW ISO 4017 M8X25	10197831	4	2	1144	967957508	CAMERA EQUIPMENT S-PIVOT
HEX SCREW ISO 4017 M8X25	10197831	14	2	1148	969529208	MECHANICAL AUXILIARIES
HEX SCREW ISO 4017 M8X25	10197831	14	4	1151	969529308	MECHANICAL AUXILIARIES
HEX SCREW ISO 4017 M8X25	406590105	15	9	752	967956208	CAMERA INSTALLATION SLEW
HEX SCREW ISO 4017 M8X25	406590105	3	2	1193	967937608	OBSTRUCTION LIGHTS PREAS
HEX SCREW ISO 4017 M8X30	10299580	49	12	127	917076708	CATWALK CRAW.TRACK TRA
HEX SCREW ISO 4017 M8X30 8	11826527	36	12	303	968240908	RADIATOR, PRE-ASSEMBLED
HEX SCREW ISO 4017 M8X30 8	11826527	45	2	568	917081208	CENT. LUBRIC. SYSTEM SUP
HEX SCREW ISO 4017 M8X30 8	11826527	84	4	580	917081608	CRANE DRIVER'S CABIN CPL.
HEX SCREW ISO 4017 M8X30 8	11826527	13	2	606	964588308	GUIDE PRE-ASS.
HEX SCREW ISO 4017 M8X30 8	11826527	16	4	787	917081508	COUNTERWEIGHT FRAME
HEX SCREW ISO 4017 M8X30 8	11826527	47	4	853	917190908	S INTERMEDIATE SECTION
HEX SCREW ISO 4017 M8X30 8	11826527	55	4	861	917333908	S INTERMEDIATE SECTION
HEX SCREW ISO 4017 M8X30 8	11826527	38	12	872	917078608	S INTERMEDIATE SECTION
HEX SCREW ISO 4017 M8X30 8	11826527	38	2	881	917078708	S INTERMEDIATE SECTION
HEX SCREW ISO 4017 M8X30 8	11826527	38	10	888	917078808	S INTERMEDIATE SECTION
HEX SCREW ISO 4017 M8X30 8	11826527	38	10	899	917079208	S INTERMEDIATE SECTION
HEX SCREW ISO 4017 M8X30 8	11826527	38	10	904	917571208	S INTERMEDIATE SECTION
HEX SCREW ISO 4017 M8X30 8	11826527	38	10	909	919086008	S INTERMEDIATE SECTION
HEX SCREW ISO 4017 M8X30 8	11826527	125	12	989	917380508	D HEAD SECTION PRE-ASS.
HEX SCREW ISO 4017 M8X30 8	11826527	36	4	992	967946208	LUFFING PULLEY BLOCK COM
HEX SCREW ISO 4017 M8X30 8	11826527	6	4	1019	969396608	ACCESS LADDER PRE-ASS.
HEX SCREW ISO 4017 M8X30 8	11826527	36	13	1038	917085308	D INTERMEDIATE SECTION
HEX SCREW ISO 4017 M8X30 8	11826527	36	27	1050	917178608	D INTERMEDIATE SECTION
HEX SCREW ISO 4017 M8X30 8	11826527	35	16	1061	917251008	L-HEAD PIECE
HEX SCREW ISO 4017 M8X30 8	11826527	57	4	1074	917191508	L INTERMEDIATE SECTION
HEX SCREW ISO 4017 M8X30 8	11826527	57	8	1079	917228008	L INTERMEDIATE SECTION
HEX SCREW ISO 4017 M8X30 8	11826527	57	8	1083	917625408	L INTERMEDIATE SECTION
HEX SCREW ISO 4017 M8X30 8	11826527	23	8	1171	968399508	PIVOT SECTION, PRE-ASSEMB
HEX SCREW ISO 4017 M8X35 8	11692827	20	8	444	917079508	AIR FILTER UNIT CPL.
HEX SCREW ISO 4017 M8X35 8	11692827	49	8	945	917333208	D PIVOT SECTION PRE-ASS.
HEX SCREW ISO 4017 M8X35 8	11692827	37	5	1112	917484308	F-HEAD SECTION
HEX SCREW ISO 4017 M8X35 8	11692827	11	18	1121	917484408	F-INTERMEDIATE SECT.
HEX SCREW ISO 4017 M8X35 8	11692827	14	4	1157	968099808	CAMERA HOLDER, PREMOU
HEX SCREW ISO 4017 M8X40	10299653	(5)	6	360	10130765	CAMSHAFT CPL.
HEX SCREW ISO 4017 M8X40 8	10875537	29	6	200	917438108	WINCH 1 PRE-ASSEMBLY
HEX SCREW ISO 4017 M8X40 8	10875537	19	8	1079	917228008	L INTERMEDIATE SECTION
HEX SCREW ISO 4017 M8X40 8	10875537	21	8	1083	917625408	L INTERMEDIATE SECTION
HEX SCREW ISO 4017 M8X45 8	11690046	103	50	814	917332608	S PIVOT SECTION PRE-ASS.
HEX SCREW ISO 4017 M8X45 8	11690046	32	10	914	917191008	SL REDUCING SECTION
HEX SCREW ISO 4017 M8X45 8	11690046	52	30	987	917380508	D HEAD SECTION PRE-ASS.
HEX SCREW ISO 4017 M8X45 8	11690046	15	2	1157	968099808	CAMERA HOLDER, PREMOU

24.11.2022

etk_en_de_098208 LR 11000

1441

LIEBHERR

Alphabetical index
Alphabetischer Index

Description	Item	Pos.	Quantity	Page	Assembly	Description
HEX SCREW ISO 4017 M8X50 8	10875538	318	2	734	967788208	COMPRESSED AIR SYSTEM
HEX SCREW ISO 4017 M8X50 8	10875538	17	1	754	968646208	CAMERA HOLDER, PREMOU
HEX SCREW ISO 4017 M8X60 8	12216207	33	44	853	917190908	S INTERMEDIATE SECTION
HEX SCREW ISO 4017 M8X60 8	12216207	33	44	861	917333908	S INTERMEDIATE SECTION
HEX SCREW ISO 4017 M8X60 8	12216207	33	154	865	917231408	S ADAPTER SECTION
HEX SCREW ISO 4017 M8X60 8	12216207	33	77	881	917078708	S INTERMEDIATE SECTION
HEX SCREW ISO 4017 M8X60 8	12216207	33	76	888	917078808	S INTERMEDIATE SECTION
HEX SCREW ISO 4017 M8X60 8	12216207	33	78	899	917079208	S INTERMEDIATE SECTION
HEX SCREW ISO 4017 M8X60 8	12216207	33	78	904	917571208	S INTERMEDIATE SECTION
HEX SCREW ISO 4017 M8X60 8	12216207	33	78	909	919086008	S INTERMEDIATE SECTION
HEX SCREW ISO 4017 M8X60 8	12216207	131	15	947	917333208	D PIVOT SECTION PRE-ASS.
HEX SCREW ISO 4017 M8X60 8	12216207	13	1	1157	968099808	CAMERA HOLDER, PREMOU
HEX SCREW ISO 4017 M8X65 8	12220759	179	2	947	917333208	D PIVOT SECTION PRE-ASS.
HEX SCREW ISO 4017 M8X65 8	12220759	7	4	1064	96001219	HOISTING LIMIT SWITCH PRE-
HEX SCREW ISO 4017 M8X65 8	12220759	55	8	1074	917191508	L INTERMEDIATE SECTION
HEX SCREW ISO 4017 M8X65 8	12220759	55	24	1079	917228008	L INTERMEDIATE SECTION
HEX SCREW ISO 4017 M8X65 8	12220759	55	29	1083	917625408	L INTERMEDIATE SECTION
HEX SCREW ISO 4017 M8X70 8	12212107	8	19	914	917191008	SL REDUCING SECTION
HEX SCREW ISO 4017 M8X75 8	10181537	14	1	754	968646208	CAMERA HOLDER, PREMOU
HEX SCREW ISO 8676 M12X1,	12216237	310	3	734	967788208	COMPRESSED AIR SYSTEM
HEX SCREW M5X16 10.9 480H	10876387	31	1	616	964837908	ADD-ON PARTS
HEX SCREW M8X150 10.9 MA	10037106	16	1	333	10123759	OIL LINE PRE-ASSEMBLY
HEX SCREW M8X150 10.9 MA	10037106	16	3	395	10135729	CHARGE AIR LINE ASSEMBLY
HEX SCREW UNC7/16X14X30	12100552	320	4	264	967978708	DIESEL ENGINE, PRE-ASSEMB
HEX SCREW UNC7/16X14X30	12100552	416	8	702	967788108	HYDRAULICS
HEXAGON KEY DIN 911	790023608	15	1	136	96005686	MAIN TOOLS
HEXALOBULAR HEAD SCREW	11007668	17	3	416	10137635	EXHAUST NOZZLE ATTACHM
HEXALOBULAR HEAD SCREW	10030346	10	5	411	10115667	EXHAUST PIPE RIGHT
HEXALOBULAR HEAD SCREW	10030346	10	5	412	10115668	EXHAUST PIPE LEFT
HEXALOBULAR HEAD SCREW	10012550	11	7	411	10115667	EXHAUST PIPE RIGHT
HEXALOBULAR HEAD SCREW	10012550	11	7	412	10115668	EXHAUST PIPE LEFT
HEXALOBULAR HEAD SCREW	10133196	7	6	416	10137635	EXHAUST NOZZLE ATTACHM
HEXALOBULAR HEAD SCREW	9077282	4	8	341	9077286	DRIVING PARTS
HEXALOBULAR HEAD SCREW	9077749	4	10	320	12451208	CRANKCASE PRE-ASSY.
HEXALOBULAR HEAD SCREW	9079517	4	10	427	10120077	FLYWHEEL ASSEMBLY
HEXALOBULAR HEAD SCREW	10154260	3	20	320	12451208	CRANKCASE PRE-ASSY.
HEXALOBULAR HEAD SCREW	10118695	9	16	416	10137635	EXHAUST NOZZLE ATTACHM
HIGH PRESSURE CONNECTO	9078325	1	1	376	9078324	HIGH PRESSURE CONNECT
HIGH PRESSURE CONNECT	9078324	191	8	314	10143468	DIESEL ENGINE
HIGH PRESSURE CONNECT	9078324	191	1	375	10124950	RK INJECTION NOZZLE
HIGH PRESSURE HOSE DN4-	774376108	91	3.5	538	917691308	CENTRAL GREASING
HIGH PRESSURE PIPE ASSEM	10119413	213	1	314	10143468	DIESEL ENGINE
HIGH PRESSURE PUMP PRE-	10117814	1	1	369	9078260	HIGH PRESSURE PUMP W.FAS
HIGH PRESSURE PUMP W.FA	9078260	171	1	314	10143468	DIESEL ENGINE
HIGH PRESSURE RAIL LEFT	10116119	1	1	387	10119413	HIGH PRESSURE PIPE ASSEM
HIGH PRESSURE RAIL RIGHT	10116120	2	1	387	10119413	HIGH PRESSURE PIPE ASSEM
HINGE 19X28,5X126/118° ST	704261908	6	2	637	968255808	COVER PRE-ASSY.
HINGE 19X28,5X126/118° ST	704261908	7	2	638	968255908	COVER PRE-ASSY.
HINGE 19X28,5X126/118° ST	704261908	6	2	639	968256008	COVER PRE-ASSY.
HINGE 19X28,5X126/118° ST	704261908	6	2	640	968256108	COVER PRE-ASSY.
HINGE 20X20X40/180° GD-ZN S	704258208	14	2	49	967907608	SWITCH BOX COMPL.
HINGE 20X20X40/180° GD-ZN S	704258208	15	2	657	968031008	TERMINAL BOX ELECTRICS S
HINGE 20X20X40/180° GD-ZN S	704258208	30	4	674	967918008	ASSEMBLY PARTS MOUNTIN
HINGE 20X20X40/180° GD-ZN S	704258208	3	2	681	968486208	LOCKING PLATE
HINGE 27X32X42/180° GD-ZN S	704259808	42	2	589	917202908	CABIN, GLAZED
HINGE 35X35X50/180° ST FE//	704228108	17	8	146	917347808	PREMOUNTED LOWER PART
HINGE 35X35X50/180° ST FE//	704228108	(2)	2	469	917079908	TURNTABLE PANELLING
HINGE 35X35X50/180° ST FE//	704228108	(2)	2	469	917079908	TURNTABLE PANELLING
HINGE 35X35X50/180° ST FE//	704228108	(2)	2	469	917079908	TURNTABLE PANELLING
HINGE 35X35X50/180° ST FE//	704228108	(2)	2	469	917079908	TURNTABLE PANELLING

24.11.2022

etk_en_de_098208 LR 11000

1442

LIEBHERRAlphabetical index
Alphabetischer Index

Description	Item	Pos.	Quantity	Page	Assembly	Description
HINGE 35X35X50/180° ST FE//	704228108	60	2	628	968286908	SOUND DAMPING ABOVE
HINGED FRAME HAN 6B	260407602	503	1	655	968418008	WIRING HARNESS
HINGED FRAME HAN 6B	260407702	(503)	1	662	917082908	SWITCHBOX MOUNTING PART
HINGED HANDLE KUNSTSTOF	10292023	2	1	596	964561008	REAR WINDOW PRE-ASS.
HINGED THREADED UNION W	7412734	6	1	89	11621291	DISTRIBUTION BLOCK
HOIST LIM.SWITCH PLUMMET	962563908	3	1	800	917084808	ROPE WITH ACCESSORIES 1
HOIST ROPE 32X1450M -40°C	11314899	1	1	800	917084808	ROPE WITH ACCESSORIES 1
HOISTING LIMIT SWITCH PRE	96001219	86	2	1062	917251008	L-HEAD PIECE
HOLDER	10116402	9	1	419	10120850	ALTERNATOR ASSEMBLY
HOLDER	10129490	(1)	1	429	10135786	CABLE HARNESS MOUNTING
HOLDER	10130858	2	1	428	10137987	CONTROL BOX ANNEXE
HOLDER	10130860	3	1	428	10137987	CONTROL BOX ANNEXE
HOLDER	10135728	2	2	401	10135676	LOCKING PIECES
HOLDER	10135732	6	1	395	10135729	CHARGE AIR LINE ASSEMBLY
HOLDER	10136484	2	1	407	10135649	VENT TUBE ASSEMBLY
HOLDER	10137600	15	1	327	10135639	CRANKCASE BREATHER ASS
HOLDER	10137630	15	1	429	10135786	CABLE HARNESS MOUNTING
HOLDER	10137655	2	1	371	10137654	DRIVE FOR HIGH PRESSURE P
HOLDER	11442759	15	1	416	10137635	EXHAUST NOZZLE ATTACHM
HOLDER	11442761	14	1	416	10137635	EXHAUST NOZZLE ATTACHM
HOLDER	511051508	4	1	178	510401908	REVERSING VALVE
HOLDER	551710308	2	4	444	917079508	AIR FILTER UNIT CPL.
HOLDER	591070408	19	1	582	968121308	CRANE DRIVER'S CABIN,PRE
HOLDER	890101408	31	1	604	964598408	INTERIOR PANELING
HOLDER	968262408	6	2	822	917084408	S OVERRUN PROTECTION
HOLDER	968262408	10	2	955	917178708	D OVERRUN PROTECTION
HOLDER 1.4308	975218608	20	6	589	917202908	CABIN, GLAZED
HOLDER 1.4308	975384508	21	6	589	917202908	CABIN, GLAZED
HOLDER 161X160X35 PAGF30	978913308	10	1	582	968121308	CRANE DRIVER'S CABIN,PRE
HOLDER 260X170X19X1,5 AL	704221308	29	1	604	964598408	INTERIOR PANELING
HOLDER 2X229X286 DC01 FE//	97034220	11	2	665	967917908	SWITCH CABINET
HOLDER 3X1216X95 DC01 FE//	97029647	17	1	441	917079408	MUFFLER UNIT
HOLDER 40X80X40 G-ALMG3	979489508	3	1	614	916097508	MIRROR ATTACHM.IN CRANE
HOLDER 44X156X141 PA6.6GV	972372308	4	1	1157	968099808	CAMERA HOLDER, PREMOU
HOLDER 4X1100X277 S315MC	97028266	15	1	441	917079408	MUFFLER UNIT
HOLDER 4X175X108 S315MC	97031985	6	2	22	917345308	CENTRAL SECTION CRAWLER
HOLDER 4X319X80 S315MC FE	97035757	21	1	441	917079408	MUFFLER UNIT
HOLDER 4X414X107 S315MC	97028437	20	1	441	917079408	MUFFLER UNIT
HOLDER 4X726X151 S315MC	97031980	5	2	22	917345308	CENTRAL SECTION CRAWLER
HOLDER 4X788X211 S315MC	97028219	13	2	441	917079408	MUFFLER UNIT
HOLDER 5X90X93 S355MC FE//	952067308	102	2	191	968277508	ASSEMBLY PARTS F.SLEWING
HOLDER CAMERA	10557562	6	1	1145	918018608	CAMERA MONITOR HEAD
HOLDER FE//ZNNI8//CN//T0	964490608	36	1	262	967978708	DIESEL ENGINE, PRE-ASSEMB
HOLDER FE//ZNNI8//CN//T0	968001208	3	2	22	917345308	CENTRAL SECTION CRAWLER
HOLDER FE//ZNNI8//CN//T0	968001308	4	2	22	917345308	CENTRAL SECTION CRAWLER
HOLDER PA 66 HB SCH	11007215	9	3	429	10135786	CABLE HARNESS MOUNTING
HOLDER PRE-ASSEMBLY	966817308	24	1	604	964598408	INTERIOR PANELING
HOLDER PRE-ASSEMBLY	969088908	73	3	23	917345308	CENTRAL SECTION CRAWLER
HOLDER QStE 380 TM	9079591	2	1	419	10120850	ALTERNATOR ASSEMBLY
HOLDER S235JR	10125597	6	1	409	10143754	CONNECTION F.WATER PIPE
HOLDER S235JR	10126772	1	1	329	10126771	CLAMP - ADD-ON UNIT
HOLDER S235JR	10127458	21	1	327	10135639	CRANKCASE BREATHER ASS
HOLDER S235JR	10127459	17	1	327	10135639	CRANKCASE BREATHER ASS
HOLDER S235JR	10133168	37	1	386	10135675	FUEL LINES
HOLDER S235JR	10133221	13	1	429	10135786	CABLE HARNESS MOUNTING
HOLDER S235JR	10135678	25	1	385	10135675	FUEL LINES
HOLDER S235JR	10135773	18	1	429	10135786	CABLE HARNESS MOUNTING
HOLDER S235JR	10135838	3	5	423	10135336	PROTECTION PLATE ASSEM
HOLDER S235JR	10137766	12	1	429	10135786	CABLE HARNESS MOUNTING
HOLDER S315MC FE//ZNNI8//C	950430808	65	2	23	917345308	CENTRAL SECTION CRAWLER

24.11.2022

etk_en_de_098208 LR 11000

1443

LIEBHERRAlphabetical index
Alphabetischer Index

Description	Item	Pos.	Quantity	Page	Assembly	Description
HOLDER S315MC FE//ZNNI8//C	950430808	300	2	34	967787308	HYDRAULIC EQUIPM.CENTER
HOLDER S315MC FE//ZNNI8//C	951473308	73	1	263	967978708	DIESEL ENGINE, PRE-ASSEMB
HOLDER S355J0	10117039	16	1	419	10120850	ALTERNATOR ASSEMBLY
HOLDER S355J0	10120849	1	1	419	10120850	ALTERNATOR ASSEMBLY
HOLDER S355MC	10128282	3	1	368	10134883	OIL LINE ASSEMBLY
HOLDER T ZN O	968841208	67	1	23	917345308	CENTRAL SECTION CRAWLER
HOLDER T ZN O	968841308	68	1	23	917345308	CENTRAL SECTION CRAWLER
HOLDER X12CRNIS188	923569408	91	2	519	917347708	SA FRAME
HOLDING ANGLE 2X190X112 D	978107708	104	1	519	917347708	SA FRAME
HOLDING BRACKET	10815196	1	1	798	10454762	REMOTE CONTROL TRANSMIT
HOLDING PLATE 45X169X180	972205608	9	2	787	917081508	COUNTERWEIGHT FRAME
HOLDING PLATE 4X155X60 S	978120408	96	17	519	917347708	SA FRAME
HOLDING RING	10219991	3	1	378	10303007	FUEL PREFILTER
HOLLOW KEY	704271108	18	1	136	96005686	MAIN TOOLS
HOLLOW SCREW 14X3XM22X	10134144	7	1	324	10135309	PRESSURE CUT-OFF STAGE
HOLLOW SCREW 14X3XM22X	10134144	7	1	325	10135308	PRESSURE CUT-OFF STAGE
HOLLOW SCREW 14X4X12 11	10132193	7	1	323	10137879	FINAL CONTROL VALVE
HOLLOW SCREW A3C	10874777	(1)	1	702	967788108	HYDRAULICS
HOLLOW SCREW DIN 74305 22	502940108	6	1	554	965527508	FUEL TANK CONTAINER PRE
HOLLOW SCREW DIN 7643 10	12210013	5	1	335	10118748	PIPELINE INSTALLATION
HOLLOW SCREW DIN 7643 10	12210013	11	2	381	10137788	FUEL FINE-FILTER ASSEMBLY
HOLLOW SCREW DIN 7643 10	12210013	21	1	385	10135675	FUEL LINES
HOLLOW SCREW DIN 7643 10	12210013	10	6	388	10117753	LEAK OIL LINE ADD-ON
HOLLOW SCREW DIN 7643 10	12210013	7	8	407	10135649	VENT TUBE ASSEMBLY
HOLLOW SCREW DIN 7643 12-	11002995	40	1	386	10135675	FUEL LINES
HOLLOW SCREW DIN 7643 15--	4981226	10	2	333	10123759	OIL LINE PRE-ASSEMBLY
HOLLOW SCREW DIN 7643 15--	4981226	13	2	385	10135675	FUEL LINES
HOLLOW SCREW DIN 7643 15	12210015	9	1	403	10140056	WATER PUMP WITH FASTENIN
HOLLOW SCREW DIN 7643 22	12210017	6	2	402	10135642	ACCESSORIES AIR COMPRES
HOLLOW SCREW DIN 7643 8-3	12210024	8	1	403	10140056	WATER PUMP WITH FASTENIN
HOOD 1.5X217X351 DC01 RAL	97044194	4	1	657	968031008	TERMINAL BOX ELECTRICS S
HOOD 180X350 GEWEBE ROT	97042475	9	1	1192	967936408	WIND WARNING PREASSEMB
HOOD 2X348X291 DC01 FE//ZN	97050926	24	1	546	917080608	MOUNTING EQUIPMENT CRAW
HOOD 2X477X1130 ALMG3 H1	97039103	77	1	580	917081608	CRANE DRIVER'S CABIN CPL.
HOOD 411X555 DC01 FE//ZNNI	972908808	60	1	519	917347708	SA FRAME
HOOD 411X555 DC01 FE//ZNNI	972908808	29	2	813	917332608	S PIVOT SECTION PRE-ASS.
HOOD 411X555 DC01 FE//ZNNI	972908808	76	2	946	917333208	D PIVOT SECTION PRE-ASS.
HOOD 411X555 DC01 FE//ZNNI	972908808	114	2	988	917380508	D HEAD SECTION PRE-ASS.
HOOD 411X555 DC01 FE//ZNNI	972908808	51	2	1061	917251008	L-HEAD PIECE
HOOD 411X555 DC01 FE//ZNNI	972908808	24	2	1085	917483908	F-CONNECTING HEAD
HOOD 411X555 DC01 FE//ZNNI	972908808	47	2	1097	917484108	PIVOT SECTION
HOOD COVER	11181887	28	1	28	11601184	COLLECTING RING
HOOK BLOCK 250 DM SPF	917228908	313	1	15		LIEBHERR CRAW.CRANE LR
HOOK ROD T ZN O	963611208	7	1	135	917077108	TOOL
HORIZONTAL TENSIONER	779001108	7	1	1144	967957508	CAMERA EQUIPMENT S-PIVOT
HORN 24V	614003108	27	1	493	969409208	ELECTRIC ADD-ON PARTS CA
HOSE BEND 90°	7412540	252	2	264	967978708	DIESEL ENGINE, PRE-ASSEMB
HOSE CLAMP 10/9,5-10,5/9 ED	553102308	14	3	453	917079808	UREA TANK
HOSE CLAMP 10/9,5-10,5/9 ED	553102308	15	6	505	917080208	ADD HEATING SUPERSTRUCT
HOSE CLAMP 100-104 ST	774223708	8	4	556	917080808	FUEL TANK CPL.
HOSE CLAMP 110/100-120/12	550849408	5	8	556	917080808	FUEL TANK CPL.
HOSE CLAMP 115/113-121/25 S	774211708	179	1	263	967978708	DIESEL ENGINE, PRE-ASSEMB
HOSE CLAMP 140/130-150/12	774209908	13	16	444	917079508	AIR FILTER UNIT CPL.
HOSE CLAMP 158-166 ST	774211908	401	3	702	967788108	HYDRAULICS
HOSE CLAMP 169/167-175/25 S	774227108	10	1	441	917079408	MUFFLER UNIT
HOSE CLAMP 185-193X25 ST	774224908	25	4	560	917080908	OIL RESERVOIR, COMPLETE
HOSE CLAMP 21/16-27/12 W3	11118077	183	2	263	967978708	DIESEL ENGINE, PRE-ASSEMB
HOSE CLAMP 21/16-27/12 W3	11118077	8	4	303	968240908	RADIATOR, PRE-ASSEMBLED
HOSE CLAMP 21/16-27/12 W3	11118077	6	2	333	10123759	OIL LINE PRE-ASSEMBLY
HOSE CLAMP 21/16-27/12 W3	11118077	42	4	386	10135675	FUEL LINES

24.11.2022

etk_en_de_098208 LR 11000

1444

LIEBHERRAlphabetical index
Alphabetischer Index

Description	Item	Pos.	Quantity	Page	Assembly	Description
HOSE CLAMP 21/16-27/12 W3	11118077	12	14	453	917079808	UREA TANK
HOSE CLAMP 21/16-27/12 W3	11118077	23	4	455	968111208	UREA TANK, PRE-MOUNTING
HOSE CLAMP 21/16-27/12 W3	11118077	16	13	505	917080208	ADD HEATING SUPERSTRUCT
HOSE CLAMP 21/16-27/12 W3	11118077	13	19	618	917200808	CLIMA-HEATING INSTALLATIO
HOSE CLAMP 210/208-216/25	10296652	13	4	560	917080908	OIL RESERVOIR, COMPLETE
HOSE CLAMP 217-225 ST	774229908	303	2	550	967788008	ADDNL.HYDR.ERECTION DEV
HOSE CLAMP 26/20-32/12 W3	774215008	17	2	414	10135386	EXHAUST TC MOUNTING
HOSE CLAMP 26/20-32/12 W3	774215008	17	2	415	10135681	EXHAUST TC MOUNTING
HOSE CLAMP 32/25-40/12 W3	774208508	5	2	307	96004429	HOSES
HOSE CLAMP 32/25-40/12 W3	774208508	16	16	327	10135639	CRANKCASE BREATHER ASS
HOSE CLAMP 32/25-40/12 W3	774208508	2	2	392	10122793	INTAKE STACK ASSEMBLY
HOSE CLAMP 32/25-40/12 W3	774208508	2	2	394	9078649	INTAKE STACK ASSEMBLY
HOSE CLAMP 32/25-40/12 W3	774208508	5	1	506	967276208	ADDNL.HEATING, PRE-ASSE
HOSE CLAMP 41/35-50/12 W3	550849508	27	2	303	968240908	RADIATOR, PRE-ASSEMBLED
HOSE CLAMP 45/30-45/9 W3	10878445	15	2	599	964598008	WINDSHIELD WASHER INSTAL
HOSE CLAMP 50/40-60/12 W3	550838008	52	4	604	964598408	INTERIOR PANELING
HOSE CLAMP 60/50-70/12 W3	774208008	182	2	263	967978708	DIESEL ENGINE, PRE-ASSEMB
HOSE CLAMP 72X20	774213908	186	2	263	967978708	DIESEL ENGINE, PRE-ASSEMB
HOSE CLAMP 77-95/12 W3	11212022	12	6	395	10135729	CHARGE AIR LINE ASSEMBLY
HOSE CLAMP 86-91X25 ST	774227908	187	8	263	967978708	DIESEL ENGINE, PRE-ASSEMB
HOSE CLAMP 90/80-100/12 W3	774218808	180	16	263	967978708	DIESEL ENGINE, PRE-ASSEMB
HOSE CLAMP 90/80-100/12 W3	774218808	9	8	303	968240908	RADIATOR, PRE-ASSEMBLED
HOSE CLAMP DIN 3017-1 12/8-	10872024	3	1	557	967967608	FUEL TANK, PRE-ASSEMBLED
HOSE CLAMP DIN 3017-1 17/1	10872022	181	5	263	967978708	DIESEL ENGINE, PRE-ASSEMB
HOSE CLAMP DIN 3017-1 17/1	10872022	7	1	309	968669208	FUEL-PREFILTER ASS.
HOSE CLAMP DIN 3017-1 17/1	10872022	10	4	453	917079808	UREA TANK
HOSE CLAMP DIN 3017-1 33/2	482000705	15	2	408	10135655	COOLANT PIPE BEND ADD-ON
HOSE CLAMP DIN 3017-2 115/	4981178	3	1	392	10122793	INTAKE STACK ASSEMBLY
HOSE CLAMP DIN 3017-2 115/	4981178	3	1	394	9078649	INTAKE STACK ASSEMBLY
HOSE CLAMP DIN 3017-2 12/1	11005281	10	8	417	10138014	REGULATION BOOST PRESS
HOSE CLAMP DIN 3017-2 17/16	4981029	3	2	307	96004429	HOSES
HOSE CLAMP DIN 3017-3 108/	774223808	185	4	263	967978708	DIESEL ENGINE, PRE-ASSEMB
HOSE CLAMP DIN 3017-3 108/	774223808	188	2	263	967978708	DIESEL ENGINE, PRE-ASSEMB
HOSE CLAMP THREADED UNI	602440008	4	1	652	927868908	TERMINAL BOX LIGHTING
HOSE CPL.	920892708	227	1	740	917459308	HOSE LINES SUPERSTRUCT
HOSE CPL.	922587308	139	1	171	917084108	HOSE LINES SUPERSTRUCT
HOSE CPL.	922681508	404	1	743	917459308	HOSE LINES SUPERSTRUCT
HOSE CPL.	922885208	260	1	740	917459308	HOSE LINES SUPERSTRUCT
HOSE CPL.	926070508	346	1	742	917459308	HOSE LINES SUPERSTRUCT
HOSE CPL.	926120008	1835	1	38	967789508	HOSE LINES CENTRE SECTIO
HOSE CPL.	926121308	2390	1	743	917459308	HOSE LINES SUPERSTRUCT
HOSE CPL.	926847608	248	1	740	917459308	HOSE LINES SUPERSTRUCT
HOSE CPL.	929312208	374	1	742	917459308	HOSE LINES SUPERSTRUCT
HOSE CPL.	96003050	1270	1	231	968082008	HOSE LINES WINCH
HOSE CPL.	966963608	1258	1	838	967791908	HOSE LINES
HOSE CPL.	967690408	301	1	741	917459308	HOSE LINES SUPERSTRUCT
HOSE CPL.	967798608	305	4	741	917459308	HOSE LINES SUPERSTRUCT
HOSE CPL.	968569008	207	1	740	917459308	HOSE LINES SUPERSTRUCT
HOSE CPL.	968569008	208	1	740	917459308	HOSE LINES SUPERSTRUCT
HOSE CPL.	968569608	348	1	742	917459308	HOSE LINES SUPERSTRUCT
HOSE CPL.	968570008	209	1	740	917459308	HOSE LINES SUPERSTRUCT
HOSE CPL.	968581308	388	1	743	917459308	HOSE LINES SUPERSTRUCT
HOSE CPL.	968581608	391	1	743	917459308	HOSE LINES SUPERSTRUCT
HOSE CPL.	968582508	415	1	743	917459308	HOSE LINES SUPERSTRUCT
HOSE CPL.	968582608	416	1	743	917459308	HOSE LINES SUPERSTRUCT
HOSE CPL.	968582908	428	1	743	917459308	HOSE LINES SUPERSTRUCT
HOSE CPL.	968605608	1255	1	838	967791908	HOSE LINES
HOSE CPL.	969636908	358	1	742	917459308	HOSE LINES SUPERSTRUCT
HOSE CPL.	969637108	362	2	742	917459308	HOSE LINES SUPERSTRUCT
HOSE CPL. 1SC 8X1000	926058208	142	1	171	917084108	HOSE LINES SUPERSTRUCT

24.11.2022

etk_en_de_098208 LR 11000

1445

LIEBHERRAlphabetical index
Alphabetischer Index

Description	Item	Pos.	Quantity	Page	Assembly	Description
HOSE CPL. 1SC 8X1000	961802908	131	1	171	917084108	HOSE LINES SUPERSTRUCT
HOSE CPL. 1SC 8X1000	961802908	264	1	741	917459308	HOSE LINES SUPERSTRUCT
HOSE CPL. 1SC 8X1020	926743408	1271	1	231	968082008	HOSE LINES WINCH
HOSE CPL. 1SC 8X1040	926049208	1276	1	231	968082008	HOSE LINES WINCH
HOSE CPL. 1SC 8X1060	926122608	1273	1	231	968082008	HOSE LINES WINCH
HOSE CPL. 1SC 8X1100	926359608	1280	1	231	968082008	HOSE LINES WINCH
HOSE CPL. 1SC 8X1100	926612308	1277	1	231	968082008	HOSE LINES WINCH
HOSE CPL. 1SC 8X1220	928016008	340	1	742	917459308	HOSE LINES SUPERSTRUCT
HOSE CPL. 1SC 8X1360	965800508	266	1	741	917459308	HOSE LINES SUPERSTRUCT
HOSE CPL. 1SC 8X1500	926094508	1865	1	77	967789708	HOSE LINES CRAWLER TRACK
HOSE CPL. 1SC 8X1500	926094508	1845	1	104	967789908	HOSE LINES CRAWLER TRACK
HOSE CPL. 1SC 8X160	927377208	315	1	741	917459308	HOSE LINES SUPERSTRUCT
HOSE CPL. 1SC 8X1600	921620508	1864	1	77	967789708	HOSE LINES CRAWLER TRACK
HOSE CPL. 1SC 8X1600	921620508	1844	1	104	967789908	HOSE LINES CRAWLER TRACK
HOSE CPL. 1SC 8X1600	926119108	320	1	741	917459308	HOSE LINES SUPERSTRUCT
HOSE CPL. 1SC 8X1600	965429308	267	1	741	917459308	HOSE LINES SUPERSTRUCT
HOSE CPL. 1SC 8X1700	927671808	265	1	741	917459308	HOSE LINES SUPERSTRUCT
HOSE CPL. 1SC 8X1700	927671808	270	1	741	917459308	HOSE LINES SUPERSTRUCT
HOSE CPL. 1SC 8X1750	968002508	1260	1	838	967791908	HOSE LINES
HOSE CPL. 1SC 8X1800	926119208	1876	1	77	967789708	HOSE LINES CRAWLER TRACK
HOSE CPL. 1SC 8X1800	926119208	1856	1	104	967789908	HOSE LINES CRAWLER TRACK
HOSE CPL. 1SC 8X1900	921620608	1875	1	77	967789708	HOSE LINES CRAWLER TRACK
HOSE CPL. 1SC 8X1900	921620608	1855	1	104	967789908	HOSE LINES CRAWLER TRACK
HOSE CPL. 1SC 8X1900	921620608	(1114)	1	250	967787908	ADDNL. HYDR. F. ERECTING W
HOSE CPL. 1SC 8X200	929757108	1274	1	231	968082008	HOSE LINES WINCH
HOSE CPL. 1SC 8X2400	926058408	425	1	743	917459308	HOSE LINES SUPERSTRUCT
HOSE CPL. 1SC 8X300	926122108	1817	1	38	967789508	HOSE LINES CENTRE SECTIO
HOSE CPL. 1SC 8X370	968568408	317	1	741	917459308	HOSE LINES SUPERSTRUCT
HOSE CPL. 1SC 8X380	963338108	127	1	171	917084108	HOSE LINES SUPERSTRUCT
HOSE CPL. 1SC 8X380	966186308	130	1	171	917084108	HOSE LINES SUPERSTRUCT
HOSE CPL. 1SC 8X380	966186308	132	1	171	917084108	HOSE LINES SUPERSTRUCT
HOSE CPL. 1SC 8X400	926096908	314	1	741	917459308	HOSE LINES SUPERSTRUCT
HOSE CPL. 1SC 8X400	968144108	250	1	740	917459308	HOSE LINES SUPERSTRUCT
HOSE CPL. 1SC 8X420	966147208	123	1	171	917084108	HOSE LINES SUPERSTRUCT
HOSE CPL. 1SC 8X440	926837208	122	1	171	917084108	HOSE LINES SUPERSTRUCT
HOSE CPL. 1SC 8X440	962641908	128	1	171	917084108	HOSE LINES SUPERSTRUCT
HOSE CPL. 1SC 8X500	926098108	1833	1	38	967789508	HOSE LINES CENTRE SECTIO
HOSE CPL. 1SC 8X500	962257108	1327	1	965	967792108	HOSE LINES
HOSE CPL. 1SC 8X580	926965608	324	1	742	917459308	HOSE LINES SUPERSTRUCT
HOSE CPL. 1SC 8X600	921445908	120	1	171	917084108	HOSE LINES SUPERSTRUCT
HOSE CPL. 1SC 8X620	928049708	1168	1	932	967790708	HOSE LINES WINCH 3
HOSE CPL. 1SC 8X640	968568908	326	1	742	917459308	HOSE LINES SUPERSTRUCT
HOSE CPL. 1SC 8X680	927550308	1279	1	231	968082008	HOSE LINES WINCH
HOSE CPL. 1SC 8X680	927550308	1281	1	231	968082008	HOSE LINES WINCH
HOSE CPL. 1SC 8X720	966861108	1330	1	965	967792108	HOSE LINES
HOSE CPL. 1SC 8X740	965475408	412	1	743	917459308	HOSE LINES SUPERSTRUCT
HOSE CPL. 1SC 8X740	968607008	1331	1	965	967792108	HOSE LINES
HOSE CPL. 1SC 8X760	965802108	129	1	171	917084108	HOSE LINES SUPERSTRUCT
HOSE CPL. 1SC 8X800	926455908	1135	1	210	967790308	HOSE LINES WINCH 1
HOSE CPL. 1SC 8X800	928468308	124	1	171	917084108	HOSE LINES SUPERSTRUCT
HOSE CPL. 1SC 8X840	968534608	121	1	171	917084108	HOSE LINES SUPERSTRUCT
HOSE CPL. 1SC 8X880	927550208	382	1	743	917459308	HOSE LINES SUPERSTRUCT
HOSE CPL. 1SC 8X940	963466308	268	1	741	917459308	HOSE LINES SUPERSTRUCT
HOSE CPL. 1SC 8X960	926743308	336	1	742	917459308	HOSE LINES SUPERSTRUCT
HOSE CPL. 1SC 8X960	963698108	330	1	742	917459308	HOSE LINES SUPERSTRUCT
HOSE CPL. 1SC 8X980	922734908	269	1	741	917459308	HOSE LINES SUPERSTRUCT
HOSE CPL. 1SN 25X1100	967622308	251	1	740	917459308	HOSE LINES SUPERSTRUCT
HOSE CPL. 1SN 25X1200	926385808	252	1	740	917459308	HOSE LINES SUPERSTRUCT
HOSE CPL. 1SN 25X1200	929757908	253	1	740	917459308	HOSE LINES SUPERSTRUCT
HOSE CPL. 1SN 25X1320	928879908	364	1	742	917459308	HOSE LINES SUPERSTRUCT

24.11.2022

etk_en_de_098208 LR 11000

1446

LIEBHERR

Alphabetical index
Alphabetischer Index

Description	Item	Pos.	Quantity	Page	Assembly	Description
HOSE CPL. 1SN 25X1440	968582008	399	1	743	917459308	HOSE LINES SUPERSTRUCT
HOSE CPL. 1SN 25X1480	920730808	361	1	742	917459308	HOSE LINES SUPERSTRUCT
HOSE CPL. 1SN 25X1500	922912408	360	1	742	917459308	HOSE LINES SUPERSTRUCT
HOSE CPL. 1SN 25X1500	926432508	363	1	742	917459308	HOSE LINES SUPERSTRUCT
HOSE CPL. 1SN 25X1550	962761808	419	1	743	917459308	HOSE LINES SUPERSTRUCT
HOSE CPL. 1SN 25X1700	962641208	257	1	740	917459308	HOSE LINES SUPERSTRUCT
HOSE CPL. 1SN 25X1950	968569208	332	1	742	917459308	HOSE LINES SUPERSTRUCT
HOSE CPL. 1SN 25X2000	926970408	254	1	740	917459308	HOSE LINES SUPERSTRUCT
HOSE CPL. 1SN 25X260	968696008	1165	1	932	967790708	HOSE LINES WINCH 3
HOSE CPL. 1SN 25X280	968585708	1130	1	210	967790308	HOSE LINES WINCH 1
HOSE CPL. 1SN 25X460	968695008	256	1	740	917459308	HOSE LINES SUPERSTRUCT
HOSE CPL. 1SN 25X480	968845908	219	1	740	917459308	HOSE LINES SUPERSTRUCT
HOSE CPL. 1SN 25X500	927607208	306	1	741	917459308	HOSE LINES SUPERSTRUCT
HOSE CPL. 1SN 25X700	968144708	298	1	741	917459308	HOSE LINES SUPERSTRUCT
HOSE CPL. 1SN 25X720	966388208	393	1	743	917459308	HOSE LINES SUPERSTRUCT
HOSE CPL. 1SN 25X840	968140808	255	1	740	917459308	HOSE LINES SUPERSTRUCT
HOSE CPL. 1SN 25X860	926095708	418	1	743	917459308	HOSE LINES SUPERSTRUCT
HOSE CPL. 1SN 25X960	927281408	421	1	743	917459308	HOSE LINES SUPERSTRUCT
HOSE CPL. 1SN 25X980	966389208	104	1	171	917084108	HOSE LINES SUPERSTRUCT
HOSE CPL. 1SN 32X1180	963463208	297	1	741	917459308	HOSE LINES SUPERSTRUCT
HOSE CPL. 1SN 32X1360	962641108	294	1	741	917459308	HOSE LINES SUPERSTRUCT
HOSE CPL. 1SN 32X1700	926455708	300	1	741	917459308	HOSE LINES SUPERSTRUCT
HOSE CPL. 1SN 32X3000	964614908	(1180)	1	1199	967170008	PIPEWORK ADDITIONAL HYDR
HOSE CPL. 1SN 32X520	922645708	293	1	741	917459308	HOSE LINES SUPERSTRUCT
HOSE CPL. 1SN 32X640	968695508	292	1	741	917459308	HOSE LINES SUPERSTRUCT
HOSE CPL. 1SN 32X760	962066108	295	1	741	917459308	HOSE LINES SUPERSTRUCT
HOSE CPL. 1SN 32X800	965197608	243	1	740	917459308	HOSE LINES SUPERSTRUCT
HOSE CPL. 1SN 32X840	968599308	242	1	740	917459308	HOSE LINES SUPERSTRUCT
HOSE CPL. 1SN 32X940	968695608	296	1	741	917459308	HOSE LINES SUPERSTRUCT
HOSE CPL. 2SN 10X1000	929317308	(1595)	1	773	967969508	FITTING PLATE EMERG. ACT:
HOSE CPL. 2SN 10X1040	927677008	1832	1	38	967789508	HOSE LINES CENTRE SECTIO
HOSE CPL. 2SN 10X1220	927671508	1837	1	38	967789508	HOSE LINES CENTRE SECTIO
HOSE CPL. 2SN 10X1300	928002508	(1596)	1	773	967969508	FITTING PLATE EMERG. ACT:
HOSE CPL. 2SN 10X160	968608708	1169	1	932	967790708	HOSE LINES WINCH 3
HOSE CPL. 2SN 10X1650	921767008	283	1	741	917459308	HOSE LINES SUPERSTRUCT
HOSE CPL. 2SN 10X2050	926854808	1407	1	1027	967792308	HOSE LINES D-HEAD SECTIO
HOSE CPL. 2SN 10X2250	968601308	(1352)	1	550	967788008	ADDNL.HYDR.ERECTION DEV
HOSE CPL. 2SN 10X2350	968609308	1411	1	1027	967792308	HOSE LINES D-HEAD SECTIO
HOSE CPL. 2SN 10X3100	962861308	1834	1	38	967789508	HOSE LINES CENTRE SECTIO
HOSE CPL. 2SN 10X400	927617608	435	1	743	917459308	HOSE LINES SUPERSTRUCT
HOSE CPL. 2SN 10X480	967574308	1131	1	210	967790308	HOSE LINES WINCH 1
HOSE CPL. 2SN 10X660	928032808	1831	1	38	967789508	HOSE LINES CENTRE SECTIO
HOSE CPL. 2SN 10X700	926560008	(95)	2	1162	968883308	ADDL.HYDR.F.PIN PULLING DE
HOSE CPL. 2SN 10X720	963861608	1262	1	838	967791908	HOSE LINES
HOSE CPL. 2SN 10X740	968006208	1263	1	838	967791908	HOSE LINES
HOSE CPL. 2SN 10X8000	96017641	(94)	2	1165	968883408	ADDL.HYDR.F.PIN PULLING DE
HOSE CPL. 2SN 10X880	963922908	1268	1	838	967791908	HOSE LINES
HOSE CPL. 2SN 10X960	927685308	1269	1	838	967791908	HOSE LINES
HOSE CPL. 2SN 12X10100	929328608	(1182)	1	1199	967170008	PIPEWORK ADDITIONAL HYDR
HOSE CPL. 2SN 12X1300	927613508	(1112)	1	250	967787908	ADDNL. HYDR. F. ERECTING W
HOSE CPL. 2SN 12X1460	927693008	1868	2	77	967789708	HOSE LINES CRAWLER TRACK
HOSE CPL. 2SN 12X1460	927693008	1848	2	104	967789908	HOSE LINES CRAWLER TRACK
HOSE CPL. 2SN 12X1500	967213408	(1111)	1	250	967787908	ADDNL. HYDR. F. ERECTING W
HOSE CPL. 2SN 12X1700	927619308	429	2	743	917459308	HOSE LINES SUPERSTRUCT
HOSE CPL. 2SN 12X1800	928004108	1401	1	1027	967792308	HOSE LINES D-HEAD SECTIO
HOSE CPL. 2SN 12X1850	928762608	302	1	741	917459308	HOSE LINES SUPERSTRUCT
HOSE CPL. 2SN 12X1850	928762608	(1381)	1	1044	967788708	ADDITIONAL HYDRAULICS IN
HOSE CPL. 2SN 12X1850	928762608	(1381)	1	1056	967788808	ADDITIONAL HYDRAULICS IN
HOSE CPL. 2SN 12X2050	920716908	1324	1	965	967792108	HOSE LINES
HOSE CPL. 2SN 12X2050	920716908	1408	1	1027	967792308	HOSE LINES D-HEAD SECTIO

24.11.2022

etk_en_de_098208 LR 11000

1447

LIEBHERR

Alphabetical index
Alphabetischer Index

Description	Item	Pos.	Quantity	Page	Assembly	Description
HOSE CPL. 2SN 12X2300	929638708	1412	1	1027	967792308	HOSE LINES D-HEAD SECTIO
HOSE CPL. 2SN 12X2300	969385108	(1110)	1	250	967787908	ADDNL. HYDR. F. ERECTING W
HOSE CPL. 2SN 12X3000	924505508	(1592)	2	768	967969408	FITTING PLATE EMERG. ACT:
HOSE CPL. 2SN 12X3000	924505508	(1592)	2	773	967969508	FITTING PLATE EMERG. ACT:
HOSE CPL. 2SN 12X3000	928862608	(1181)	1	1199	967170008	PIPEWORK ADDITIONAL HYDR
HOSE CPL. 2SN 12X7200	929724808	(1591)	1	768	967969408	FITTING PLATE EMERG. ACT:
HOSE CPL. 2SN 16X10000	967212808	(1184)	1	1199	967170008	PIPEWORK ADDITIONAL HYDR
HOSE CPL. 2SN 16X1420	968582708	424	1	743	917459308	HOSE LINES SUPERSTRUCT
HOSE CPL. 2SN 16X1800	966262908	1400	1	1027	967792308	HOSE LINES D-HEAD SECTIO
HOSE CPL. 2SN 16X360	968581908	397	1	743	917459308	HOSE LINES SUPERSTRUCT
HOSE CPL. 2SN 16X7000	965566608	(1590)	1	768	967969408	FITTING PLATE EMERG. ACT:
HOSE CPL. 2SN 20X1460	968151708	1874	1	77	967789708	HOSE LINES CRAWLER TRACK
HOSE CPL. 2SN 20X1750	968568108	303	1	741	917459308	HOSE LINES SUPERSTRUCT
HOSE CPL. 2SN 20X1800	968609408	(1380)	1	1044	967788708	ADDITIONAL HYDRAULICS IN
HOSE CPL. 2SN 20X1800	968609408	(1380)	1	1056	967788808	ADDITIONAL HYDRAULICS IN
HOSE CPL. 2SN 20X600	968582108	401	1	743	917459308	HOSE LINES SUPERSTRUCT
HOSE CPL. 2SN 20X700	963702608	400	1	743	917459308	HOSE LINES SUPERSTRUCT
HOSE CPL. 2SN 20X720	968607408	1337	1	965	967792108	HOSE LINES
HOSE CPL. 2SN 20X820	963339408	1336	1	965	967792108	HOSE LINES
HOSE CPL. 2SN 25X1020	96012877	1275	1	231	968082008	HOSE LINES WINCH
HOSE CPL. 2SN 25X1400	968150808	1867	2	77	967789708	HOSE LINES CRAWLER TRACK
HOSE CPL. 2SN 25X1400	968150808	1847	2	104	967789908	HOSE LINES CRAWLER TRACK
HOSE CPL. 2SN 25X1900	929963108	1257	1	838	967791908	HOSE LINES
HOSE CPL. 2SN 25X2000	929921108	1256	1	838	967791908	HOSE LINES
HOSE CPL. 2SN 25X2000	929921108	1325	1	965	967792108	HOSE LINES
HOSE CPL. 2SN 25X2500	968532308	1252	1	838	967791908	HOSE LINES
HOSE CPL. 2SN 25X2650	928040808	1251	1	838	967791908	HOSE LINES
HOSE CPL. 2SN 25X3400	968608308	1162	1	932	967790708	HOSE LINES WINCH 3
HOSE CPL. 2SN 25X700	967769308	1266	1	838	967791908	HOSE LINES
HOSE CPL. 2SN 25X860	968606908	1326	1	965	967792108	HOSE LINES
HOSE CPL. 2SN 25X940	968605708	1265	1	838	967791908	HOSE LINES
HOSE CPL. 2SN 6X1120	968599008	223	1	740	917459308	HOSE LINES SUPERSTRUCT
HOSE CPL. 2SN 6X1160	968569408	344	1	742	917459308	HOSE LINES SUPERSTRUCT
HOSE CPL. 2SN 6X1180	968696808	289	1	741	917459308	HOSE LINES SUPERSTRUCT
HOSE CPL. 2SN 6X1200	968534908	140	1	171	917084108	HOSE LINES SUPERSTRUCT
HOSE CPL. 2SN 6X1200	968696708	288	1	741	917459308	HOSE LINES SUPERSTRUCT
HOSE CPL. 2SN 6X1300	929389908	290	1	741	917459308	HOSE LINES SUPERSTRUCT
HOSE CPL. 2SN 6X1300	968696508	285	1	741	917459308	HOSE LINES SUPERSTRUCT
HOSE CPL. 2SN 6X1360	968535008	141	1	171	917084108	HOSE LINES SUPERSTRUCT
HOSE CPL. 2SN 6X1400	968843308	284	1	741	917459308	HOSE LINES SUPERSTRUCT
HOSE CPL. 2SN 6X1550	968697008	(1896)	1	87	917322008	CENTRA.LUBRICATION SYSTE
HOSE CPL. 2SN 6X1550	968697008	(1891)	1	111	917322208	CENTR.LUBRICATION SYSTEM
HOSE CPL. 2SN 6X2000	964326508	281	1	741	917459308	HOSE LINES SUPERSTRUCT
HOSE CPL. 2SN 6X2100	920605708	197	1	740	917459308	HOSE LINES SUPERSTRUCT
HOSE CPL. 2SN 6X2150	964326708	280	1	741	917459308	HOSE LINES SUPERSTRUCT
HOSE CPL. 2SN 6X2150	968697108	(1892)	1	111	917322208	CENTR.LUBRICATION SYSTEM
HOSE CPL. 2SN 6X2350	966183708	291	1	741	917459308	HOSE LINES SUPERSTRUCT
HOSE CPL. 2SN 6X2550	968697308	(1897)	1	87	917322008	CENTRA.LUBRICATION SYSTE
HOSE CPL. 2SN 6X350	926559808	(1890)	1	111	917322208	CENTR.LUBRICATION SYSTEM
HOSE CPL. 2SN 6X350	966600408	1282	1	231	968082008	HOSE LINES WINCH
HOSE CPL. 2SN 6X400	963921808	1167	1	932	967790708	HOSE LINES WINCH 3
HOSE CPL. 2SN 6X440	963561108	1136	1	210	967790308	HOSE LINES WINCH 1
HOSE CPL. 2SN 6X460	962479208	263	1	741	917459308	HOSE LINES SUPERSTRUCT
HOSE CPL. 2SN 6X460	962479208	342	1	742	917459308	HOSE LINES SUPERSTRUCT
HOSE CPL. 2SN 6X470	968696908	321	1	741	917459308	HOSE LINES SUPERSTRUCT
HOSE CPL. 2SN 6X520	962639608	325	1	742	917459308	HOSE LINES SUPERSTRUCT
HOSE CPL. 2SN 6X520	963560608	1283	1	231	968082008	HOSE LINES WINCH
HOSE CPL. 2SN 6X540	920984208	327	1	742	917459308	HOSE LINES SUPERSTRUCT
HOSE CPL. 2SN 6X5400	968697208	(1898)	1	87	917322008	CENTRA.LUBRICATION SYSTE
HOSE CPL. 2SN 6X5400	968697208	(1893)	1	111	917322208	CENTR.LUBRICATION SYSTEM

24.11.2022

etk_en_de_098208 LR 11000

1448

LIEBHERRAlphabetical index
Alphabetischer Index

Description	Item	Pos.	Quantity	Page	Assembly	Description
HOSE CPL. 2SN 6X600	924927608	434	1	743	917459308	HOSE LINES SUPERSTRUCT
HOSE CPL. 2SN 6X600	968695908	(1895)	1	87	917322008	CENTRA.LUBRICATION SYSTE
HOSE CPL. 2SN 6X700	964614308	323	1	742	917459308	HOSE LINES SUPERSTRUCT
HOSE CPL. 2SN 6X740	964685508	262	1	741	917459308	HOSE LINES SUPERSTRUCT
HOSE CPL. 2SN 6X800	968696608	287	1	741	917459308	HOSE LINES SUPERSTRUCT
HOSE CPL. 2SN 6X820	964478208	307	1	741	917459308	HOSE LINES SUPERSTRUCT
HOSE CPL. 2SN 6X860	969042108	286	1	741	917459308	HOSE LINES SUPERSTRUCT
HOSE CPL. 2SN 6X900	920903208	313	1	741	917459308	HOSE LINES SUPERSTRUCT
HOSE CPL. 2SN 6X960	968568308	261	1	740	917459308	HOSE LINES SUPERSTRUCT
HOSE CPL. 2SN 6X960	968568308	310	2	741	917459308	HOSE LINES SUPERSTRUCT
HOSE CPL. 2SN 8X1000	929625708	411	1	743	917459308	HOSE LINES SUPERSTRUCT
HOSE CPL. 2SN 8X10000	967212708	(1183)	1	1199	967170008	PIPEWORK ADDITIONAL HYDR
HOSE CPL. 2SN 8X1080	968607708	1345	1	965	967792108	HOSE LINES
HOSE CPL. 2SN 8X1120	963925308	(1594)	1	773	967969508	FITTING PLATE EMERG. ACT:
HOSE CPL. 2SN 8X1140	968569308	339	1	742	917459308	HOSE LINES SUPERSTRUCT
HOSE CPL. 2SN 8X1200	968608408	279	1	741	917459308	HOSE LINES SUPERSTRUCT
HOSE CPL. 2SN 8X1200	968608408	1163	1	932	967790708	HOSE LINES WINCH 3
HOSE CPL. 2SN 8X1300	926554208	319	1	741	917459308	HOSE LINES SUPERSTRUCT
HOSE CPL. 2SN 8X1300	961717608	420	1	743	917459308	HOSE LINES SUPERSTRUCT
HOSE CPL. 2SN 8X1400	965194608	274	1	741	917459308	HOSE LINES SUPERSTRUCT
HOSE CPL. 2SN 8X1500	928041308	282	1	741	917459308	HOSE LINES SUPERSTRUCT
HOSE CPL. 2SN 8X1500	961719608	318	1	741	917459308	HOSE LINES SUPERSTRUCT
HOSE CPL. 2SN 8X15000	928755908	(1090)	4	1167	968883508	AUX.HYDR.PIN EXTRACTION
HOSE CPL. 2SN 8X1700	967222108	1259	1	838	967791908	HOSE LINES
HOSE CPL. 2SN 8X180	968582408	414	1	743	917459308	HOSE LINES SUPERSTRUCT
HOSE CPL. 2SN 8X2000	920984908	196	1	740	917459308	HOSE LINES SUPERSTRUCT
HOSE CPL. 2SN 8X220	968597208	1328	1	965	967792108	HOSE LINES
HOSE CPL. 2SN 8X230	927449608	375	1	742	917459308	HOSE LINES SUPERSTRUCT
HOSE CPL. 2SN 8X280	929612808	135	1	171	917084108	HOSE LINES SUPERSTRUCT
HOSE CPL. 2SN 8X300	927640008	278	1	741	917459308	HOSE LINES SUPERSTRUCT
HOSE CPL. 2SN 8X3100	929379308	1254	1	838	967791908	HOSE LINES
HOSE CPL. 2SN 8X340	968601108	(1099)	2	763	968562908	ADDITIONAL HYDRAULIC BOLT
HOSE CPL. 2SN 8X3500	929208908	380	1	742	917459308	HOSE LINES SUPERSTRUCT
HOSE CPL. 2SN 8X3700	928966408	(1593)	1	768	967969408	FITTING PLATE EMERG. ACT:
HOSE CPL. 2SN 8X3700	928966408	(1593)	1	773	967969508	FITTING PLATE EMERG. ACT:
HOSE CPL. 2SN 8X390	968581108	384	1	743	917459308	HOSE LINES SUPERSTRUCT
HOSE CPL. 2SN 8X400	928006008	378	1	742	917459308	HOSE LINES SUPERSTRUCT
HOSE CPL. 2SN 8X400	928006008	(1098)	2	763	968562908	ADDITIONAL HYDRAULIC BOLT
HOSE CPL. 2SN 8X400	962068708	133	1	171	917084108	HOSE LINES SUPERSTRUCT
HOSE CPL. 2SN 8X400	968357808	431	2	743	917459308	HOSE LINES SUPERSTRUCT
HOSE CPL. 2SN 8X420	961718408	1166	1	932	967790708	HOSE LINES WINCH 3
HOSE CPL. 2SN 8X4400	968581008	381	1	742	917459308	HOSE LINES SUPERSTRUCT
HOSE CPL. 2SN 8X450	928463708	1329	1	965	967792108	HOSE LINES
HOSE CPL. 2SN 8X450	968580908	376	1	742	917459308	HOSE LINES SUPERSTRUCT
HOSE CPL. 2SN 8X460	965860108	408	1	743	917459308	HOSE LINES SUPERSTRUCT
HOSE CPL. 2SN 8X460	96862908	377	1	742	917459308	HOSE LINES SUPERSTRUCT
HOSE CPL. 2SN 8X480	928870608	407	1	743	917459308	HOSE LINES SUPERSTRUCT
HOSE CPL. 2SN 8X480	968582208	410	1	743	917459308	HOSE LINES SUPERSTRUCT
HOSE CPL. 2SN 8X500	968313308	1315	1	965	967792108	HOSE LINES
HOSE CPL. 2SN 8X520	929632408	1339	1	965	967792108	HOSE LINES
HOSE CPL. 2SN 8X520	961918608	134	1	171	917084108	HOSE LINES SUPERSTRUCT
HOSE CPL. 2SN 8X540	968607208	1333	1	965	967792108	HOSE LINES
HOSE CPL. 2SN 8X560	922909808	136	1	171	917084108	HOSE LINES SUPERSTRUCT
HOSE CPL. 2SN 8X560	928027908	383	1	743	917459308	HOSE LINES SUPERSTRUCT
HOSE CPL. 2SN 8X560	928864808	409	1	743	917459308	HOSE LINES SUPERSTRUCT
HOSE CPL. 2SN 8X560	929625508	1340	1	965	967792108	HOSE LINES
HOSE CPL. 2SN 8X560	968607308	1334	1	965	967792108	HOSE LINES
HOSE CPL. 2SN 8X580	965472808	430	2	743	917459308	HOSE LINES SUPERSTRUCT
HOSE CPL. 2SN 8X600	921252408	385	1	743	917459308	HOSE LINES SUPERSTRUCT
HOSE CPL. 2SN 8X600	968582308	413	1	743	917459308	HOSE LINES SUPERSTRUCT

24.11.2022

etk_en_de_098208 LR 11000

1449

LIEBHERR

Alphabetical index
Alphabetischer Index

Description	Item	Pos.	Quantity	Page	Assembly	Description
HOSE CPL. 2SN 8X620	967804108	433	1	743	917459308	HOSE LINES SUPERSTRUCT
HOSE CPL. 2SN 8X640	965159008	1137	1	210	967790308	HOSE LINES WINCH 1
HOSE CPL. 2SN 8X680	963462208	432	1	743	917459308	HOSE LINES SUPERSTRUCT
HOSE CPL. 2SN 8X700	920975008	406	2	743	917459308	HOSE LINES SUPERSTRUCT
HOSE CPL. 2SN 8X740	968601508	(1358)	1	531	968513208	ADDITIONAL HYDRAULICS, SA
HOSE CPL. 2SN 8X740	968601508	(1359)	1	531	968513208	ADDITIONAL HYDRAULICS, SA
HOSE CPL. 2SN 8X760	927706908	1132	1	210	967790308	HOSE LINES WINCH 1
HOSE CPL. 2SN 8X780	965200708	405	2	743	917459308	HOSE LINES SUPERSTRUCT
HOSE CPL. 2SN 8X920	965156808	335	1	742	917459308	HOSE LINES SUPERSTRUCT
HOSE CPL. 2SN 8X920	968607608	1344	1	965	967792108	HOSE LINES
HOSE CPL. 2SN 8X940	928036308	379	1	742	917459308	HOSE LINES SUPERSTRUCT
HOSE CPL. 2SN 8X960	922626408	1343	1	965	967792108	HOSE LINES
HOSE CPL. 2TE 10X1000	926067808	276	1	741	917459308	HOSE LINES SUPERSTRUCT
HOSE CPL. 2TE 10X1000	926465408	1869	1	77	967789708	HOSE LINES CRAWLER TRACK
HOSE CPL. 2TE 10X1000	926465408	1849	1	104	967789908	HOSE LINES CRAWLER TRACK
HOSE CPL. 2TE 10X1150	927677508	1278	1	231	968082008	HOSE LINES WINCH
HOSE CPL. 2TE 10X1300	929647608	1164	1	932	967790708	HOSE LINES WINCH 3
HOSE CPL. 2TE 10X1360	968585808	1134	1	210	967790308	HOSE LINES WINCH 1
HOSE CPL. 2TE 10X1800	927679208	1824	1	38	967789508	HOSE LINES CENTRE SECTIO
HOSE CPL. 2TE 10X2350	929648208	1836	1	38	967789508	HOSE LINES CENTRE SECTIO
HOSE CPL. 2TE 10X280	926940008	272	1	741	917459308	HOSE LINES SUPERSTRUCT
HOSE CPL. 2TE 10X300	926149708	273	1	741	917459308	HOSE LINES SUPERSTRUCT
HOSE CPL. 2TE 10X310	966262308	277	1	741	917459308	HOSE LINES SUPERSTRUCT
HOSE CPL. 2TE 10X400	926095408	275	1	741	917459308	HOSE LINES SUPERSTRUCT
HOSE CPL. 2TE 10X400	965200208	1272	1	231	968082008	HOSE LINES WINCH
HOSE CPL. 2TE 10X440	966735908	308	1	741	917459308	HOSE LINES SUPERSTRUCT
HOSE CPL. 2TE 10X470	929629208	(1353)	1	550	967788008	ADDNL.HYDR.ERECTION DEV
HOSE CPL. 2TE 10X600	926551108	(1357)	1	531	968513208	ADDITIONAL HYDRAULICS, SA
HOSE CPL. 2TE 10X620	967686908	312	1	741	917459308	HOSE LINES SUPERSTRUCT
HOSE CPL. 2TE 10X640	926097308	436	1	743	917459308	HOSE LINES SUPERSTRUCT
HOSE CPL. 2TE 10X700	926042908	309	1	741	917459308	HOSE LINES SUPERSTRUCT
HOSE CPL. 2TE 10X700	926042908	311	1	741	917459308	HOSE LINES SUPERSTRUCT
HOSE CPL. 2TE 10X700	926367008	345	1	742	917459308	HOSE LINES SUPERSTRUCT
HOSE CPL. 2TE 10X700	928025108	126	1	171	917084108	HOSE LINES SUPERSTRUCT
HOSE CPL. 2TE 10X700	966182708	1870	2	77	967789708	HOSE LINES CRAWLER TRACK
HOSE CPL. 2TE 10X700	966182708	1850	2	104	967789908	HOSE LINES CRAWLER TRACK
HOSE CPL. 2TE 10X700	966182708	1286	1	231	968082008	HOSE LINES WINCH
HOSE CPL. 2TE 10X820	920711308	1133	1	210	967790308	HOSE LINES WINCH 1
HOSE CPL. 2TE 10X900	927681408	316	1	741	917459308	HOSE LINES SUPERSTRUCT
HOSE CPL. 2TE 12X1000	926289108	1807	1	38	967789508	HOSE LINES CENTRE SECTIO
HOSE CPL. 2TE 12X1120	966732208	1829	1	38	967789508	HOSE LINES CENTRE SECTIO
HOSE CPL. 2TE 12X1200	926606408	1812	1	38	967789508	HOSE LINES CENTRE SECTIO
HOSE CPL. 2TE 12X1750	965565808	351	1	742	917459308	HOSE LINES SUPERSTRUCT
HOSE CPL. 2TE 12X2900	929316908	352	1	742	917459308	HOSE LINES SUPERSTRUCT
HOSE CPL. 2TE 12X3100	926561708	423	1	743	917459308	HOSE LINES SUPERSTRUCT
HOSE CPL. 2TE 12X720	963000808	271	1	741	917459308	HOSE LINES SUPERSTRUCT
HOSE CPL. 2TE 12X800	968534708	125	1	171	917084108	HOSE LINES SUPERSTRUCT
HOSE CPL. 2TE 12X840	961797308	108	1	171	917084108	HOSE LINES SUPERSTRUCT
HOSE CPL. 2TE 12X900	926965308	249	1	740	917459308	HOSE LINES SUPERSTRUCT
HOSE CPL. 2TE 12X960	962533308	1830	1	38	967789508	HOSE LINES CENTRE SECTIO
HOSE CPL. 2TE 12X960	968533008	107	1	171	917084108	HOSE LINES SUPERSTRUCT
HOSE CPL. 2TE 16X1020	965799908	117	1	171	917084108	HOSE LINES SUPERSTRUCT
HOSE CPL. 2TE 16X1020	965799908	220	1	740	917459308	HOSE LINES SUPERSTRUCT
HOSE CPL. 2TE 16X1100	924506308	1809	1	38	967789508	HOSE LINES CENTRE SECTIO
HOSE CPL. 2TE 16X1700	968149408	1816	1	38	967789508	HOSE LINES CENTRE SECTIO
HOSE CPL. 2TE 16X1950	929716708	1825	1	38	967789508	HOSE LINES CENTRE SECTIO
HOSE CPL. 2TE 16X2700	927641608	1826	1	38	967789508	HOSE LINES CENTRE SECTIO
HOSE CPL. 2TE 16X300	928871308	1284	1	231	968082008	HOSE LINES WINCH
HOSE CPL. 2TE 16X360	926095208	221	1	740	917459308	HOSE LINES SUPERSTRUCT
HOSE CPL. 2TE 16X3800	926534008	(1115)	1	250	967787908	ADDNL. HYDR. F. ERECTING W

24.11.2022

etk_en_de_098208 LR 11000

1450

LIEBHERR

Alphabetical index
Alphabetischer Index

Description	Item	Pos.	Quantity	Page	Assembly	Description
HOSE CPL. 2TE 16X430	968581808	396	1	743	917459308	HOSE LINES SUPERSTRUCT
HOSE CPL. 2TE 16X440	926056908	118	1	171	917084108	HOSE LINES SUPERSTRUCT
HOSE CPL. 2TE 16X470	928017208	119	1	171	917084108	HOSE LINES SUPERSTRUCT
HOSE CPL. 2TE 16X7300	929749808	2393	1	743	917459308	HOSE LINES SUPERSTRUCT
HOSE CPL. 2TE 16X740	927294008	198	1	740	917459308	HOSE LINES SUPERSTRUCT
HOSE CPL. 2TE 16X7900	968695708	2391	1	743	917459308	HOSE LINES SUPERSTRUCT
HOSE CPL. 2TE 16X900	928015008	1827	1	38	967789508	HOSE LINES CENTRE SECTIO
HOSE CPL. 2TE 16X960	926606908	1828	1	38	967789508	HOSE LINES CENTRE SECTIO
HOSE CPL. 2TE 20X1100	928874108	1863	1	77	967789708	HOSE LINES CRAWLER TRACK
HOSE CPL. 2TE 20X1100	928874108	1843	1	104	967789908	HOSE LINES CRAWLER TRACK
HOSE CPL. 2TE 20X1200	928040608	1862	1	77	967789708	HOSE LINES CRAWLER TRACK
HOSE CPL. 2TE 20X1200	928040608	1842	1	104	967789908	HOSE LINES CRAWLER TRACK
HOSE CPL. 2TE 20X1460	966860008	1854	1	104	967789908	HOSE LINES CRAWLER TRACK
HOSE CPL. 2TE 20X1500	968695208	236	1	740	917459308	HOSE LINES SUPERSTRUCT
HOSE CPL. 2TE 20X1650	926561808	1873	1	77	967789708	HOSE LINES CRAWLER TRACK
HOSE CPL. 2TE 20X1650	926561808	1853	1	104	967789908	HOSE LINES CRAWLER TRACK
HOSE CPL. 2TE 20X2150	968609908	247	1	740	917459308	HOSE LINES SUPERSTRUCT
HOSE CPL. 2TE 20X2600	929316708	1819	1	38	967789508	HOSE LINES CENTRE SECTIO
HOSE CPL. 2TE 20X380	929622508	398	1	743	917459308	HOSE LINES SUPERSTRUCT
HOSE CPL. 2TE 20X390	926046308	199	1	740	917459308	HOSE LINES SUPERSTRUCT
HOSE CPL. 2TE 20X5000	929322208	373	1	742	917459308	HOSE LINES SUPERSTRUCT
HOSE CPL. 2TE 20X620	926557608	334	1	742	917459308	HOSE LINES SUPERSTRUCT
HOSE CPL. 2TE 20X620	929392208	338	1	742	917459308	HOSE LINES SUPERSTRUCT
HOSE CPL. 2TE 20X640	964776308	422	1	743	917459308	HOSE LINES SUPERSTRUCT
HOSE CPL. 2TE 20X780	963710408	299	1	741	917459308	HOSE LINES SUPERSTRUCT
HOSE CPL. 2TE 20X860	968582808	427	1	743	917459308	HOSE LINES SUPERSTRUCT
HOSE CPL. 2TE 20X980	928042808	246	1	740	917459308	HOSE LINES SUPERSTRUCT
HOSE CPL. 2TE 25X1000	968569108	331	1	742	917459308	HOSE LINES SUPERSTRUCT
HOSE CPL. 2TE 25X1300	968568708	322	1	742	917459308	HOSE LINES SUPERSTRUCT
HOSE CPL. 2TE 6X1500	968531608	1877	1	77	967789708	HOSE LINES CRAWLER TRACK
HOSE CPL. 2TE 6X1500	968531608	1857	1	104	967789908	HOSE LINES CRAWLER TRACK
HOSE CPL. 2TE 8X1650	968597308	1332	1	965	967792108	HOSE LINES
HOSE CPL. 2TE 8X500	968534808	1801	2	38	967789508	HOSE LINES CENTRE SECTIO
HOSE CPL. 2TE 8X500	968534808	137	1	171	917084108	HOSE LINES SUPERSTRUCT
HOSE CPL. 2TE 8X700	968143708	1346	1	965	967792108	HOSE LINES
HOSE CPL. 2TE 8X780	968609108	1404	1	1027	967792308	HOSE LINES D-HEAD SECTIO
HOSE CPL. 2TE 8X800	966378608	1261	1	838	967791908	HOSE LINES
HOSE CPL. 304 60X480	96013937	240	1	740	917459308	HOSE LINES SUPERSTRUCT
HOSE CPL. 304 76X340	96013979	239	1	740	917459308	HOSE LINES SUPERSTRUCT
HOSE CPL. 304 76X390	96013981	238	1	740	917459308	HOSE LINES SUPERSTRUCT
HOSE CPL. 304 76X500	96013982	235	1	740	917459308	HOSE LINES SUPERSTRUCT
HOSE CPL. 304 76X560	96013985	237	1	740	917459308	HOSE LINES SUPERSTRUCT
HOSE CPL. 4ST+ 31X1070	967801008	1860	1	77	967789708	HOSE LINES CRAWLER TRACK
HOSE CPL. 4ST+ 31X1070	967801008	1840	1	104	967789908	HOSE LINES CRAWLER TRACK
HOSE CPL. 4ST+ 31X1080	968608008	1318	1	965	967792108	HOSE LINES
HOSE CPL. 4ST+ 31X1090	968149708	1861	1	77	967789708	HOSE LINES CRAWLER TRACK
HOSE CPL. 4ST+ 31X1090	968149708	1841	1	104	967789908	HOSE LINES CRAWLER TRACK
HOSE CPL. 4ST+ 31X1120	968607808	1316	1	965	967792108	HOSE LINES
HOSE CPL. 4ST+ 31X1260	968607908	1317	1	965	967792108	HOSE LINES
HOSE CPL. 4ST+ 31X1320	968608108	1319	1	965	967792108	HOSE LINES
HOSE CPL. 4ST+ 31X1330	968150608	1866	4	77	967789708	HOSE LINES CRAWLER TRACK
HOSE CPL. 4ST+ 31X1330	968150608	1846	4	104	967789908	HOSE LINES CRAWLER TRACK
HOSE CPL. 4ST+ 31X1410	968151608	1871	1	77	967789708	HOSE LINES CRAWLER TRACK
HOSE CPL. 4ST+ 31X1410	968151608	1851	1	104	967789908	HOSE LINES CRAWLER TRACK
HOSE CPL. 4ST+ 31X1430	967627408	1872	1	77	967789708	HOSE LINES CRAWLER TRACK
HOSE CPL. 4ST+ 31X1430	967627408	1852	1	104	967789908	HOSE LINES CRAWLER TRACK
HOSE CPL. 4ST+ 31X1680	968608808	1402	2	1027	967792308	HOSE LINES D-HEAD SECTIO
HOSE CPL. 4ST+ 31X1780	968609008	1403	2	1027	967792308	HOSE LINES D-HEAD SECTIO
HOSE CPL. 4ST+ 31X1780	968609008	(1382)	4	1044	967788708	ADDITIONAL HYDRAULICS IN
HOSE CPL. 4ST+ 31X1780	968609008	(1382)	4	1056	967788808	ADDITIONAL HYDRAULICS IN

24.11.2022

etk_en_de_098208 LR 11000

1451

LIEBHERR

Alphabetical index
Alphabetischer Index

Description	Item	Pos.	Quantity	Page	Assembly	Description
HOSE CPL. 4ST+ 31X1830	968596908	1405	1	1027	967792308	HOSE LINES D-HEAD SECTIO
HOSE CPL. 4ST+ 31X1830	968596908	1406	1	1027	967792308	HOSE LINES D-HEAD SECTIO
HOSE CPL. 4ST+ 31X1970	968609208	1409	1	1027	967792308	HOSE LINES D-HEAD SECTIO
HOSE CPL. 4ST+ 31X1970	968609208	1410	1	1027	967792308	HOSE LINES D-HEAD SECTIO
HOSE CPL. 4ST+ 31X2020	968009008	1803	1	38	967789508	HOSE LINES CENTRE SECTIO
HOSE CPL. 4ST+ 31X2020	968009008	1814	1	38	967789508	HOSE LINES CENTRE SECTIO
HOSE CPL. 4ST+ 31X2070	968142408	1806	1	38	967789508	HOSE LINES CENTRE SECTIO
HOSE CPL. 4ST+ 31X2070	968142408	1811	1	38	967789508	HOSE LINES CENTRE SECTIO
HOSE CPL. 4ST+ 31X2180	968137808	1805	1	38	967789508	HOSE LINES CENTRE SECTIO
HOSE CPL. 4ST+ 31X2180	968137808	1813	1	38	967789508	HOSE LINES CENTRE SECTIO
HOSE CPL. 4ST+ 31X2230	967801708	1802	1	38	967789508	HOSE LINES CENTRE SECTIO
HOSE CPL. 4ST+ 31X2230	967801708	1810	1	38	967789508	HOSE LINES CENTRE SECTIO
HOSE CPL. 4ST+ 31X630	968351408	110	1	171	917084108	HOSE LINES SUPERSTRUCT
HOSE CPL. 4ST+ 31X710	968151008	109	1	171	917084108	HOSE LINES SUPERSTRUCT
HOSE CPL. 6ST 38X1080	968568808	206	1	740	917459308	HOSE LINES SUPERSTRUCT
HOSE CPL. 6ST 38X1120	966964808	387	1	743	917459308	HOSE LINES SUPERSTRUCT
HOSE CPL. 6ST 38X1140	968536708	205	1	740	917459308	HOSE LINES SUPERSTRUCT
HOSE CPL. 6ST 38X1170	968532108	204	1	740	917459308	HOSE LINES SUPERSTRUCT
HOSE CPL. 6ST 38X1180	968584008	213	1	740	917459308	HOSE LINES SUPERSTRUCT
HOSE CPL. 6ST 38X1270	966733608	417	1	743	917459308	HOSE LINES SUPERSTRUCT
HOSE CPL. 6ST 38X1300	968532708	102	1	171	917084108	HOSE LINES SUPERSTRUCT
HOSE CPL. 6ST 38X1300	969637008	359	1	742	917459308	HOSE LINES SUPERSTRUCT
HOSE CPL. 6ST 38X1340	968569708	349	1	742	917459308	HOSE LINES SUPERSTRUCT
HOSE CPL. 6ST 38X1340	968581208	386	1	743	917459308	HOSE LINES SUPERSTRUCT
HOSE CPL. 6ST 38X1400	968532908	105	1	171	917084108	HOSE LINES SUPERSTRUCT
HOSE CPL. 6ST 38X1400	968569508	347	1	742	917459308	HOSE LINES SUPERSTRUCT
HOSE CPL. 6ST 38X1500	968355308	356	1	742	917459308	HOSE LINES SUPERSTRUCT
HOSE CPL. 6ST 38X1500	968532808	103	1	171	917084108	HOSE LINES SUPERSTRUCT
HOSE CPL. 6ST 38X1600	968532608	101	1	171	917084108	HOSE LINES SUPERSTRUCT
HOSE CPL. 6ST 38X2150	96071553	1322	1	965	967792108	HOSE LINES
HOSE CPL. 6ST 38X2300	968532408	1250	1	838	967791908	HOSE LINES
HOSE CPL. 6ST 38X2300	968532408	1253	1	838	967791908	HOSE LINES
HOSE CPL. 6ST 38X4000	968608208	1160	1	932	967790708	HOSE LINES WINCH 3
HOSE CPL. 6ST 38X4000	968608208	1161	1	932	967790708	HOSE LINES WINCH 3
HOSE CPL. 6ST 38X490	968607508	1341	1	965	967792108	HOSE LINES
HOSE CPL. 6ST 38X700	968584308	214	1	740	917459308	HOSE LINES SUPERSTRUCT
HOSE CPL. 6ST 38X760	968144908	203	1	740	917459308	HOSE LINES SUPERSTRUCT
HOSE CPL. 6ST 38X960	966866108	200	1	740	917459308	HOSE LINES SUPERSTRUCT
HOSE CPL. 6ST 38X960	966866108	201	1	740	917459308	HOSE LINES SUPERSTRUCT
HOSE CPL. 6ST 38X960	968583208	328	1	742	917459308	HOSE LINES SUPERSTRUCT
HOSE CPL. 6ST 38X980	968695808	202	1	740	917459308	HOSE LINES SUPERSTRUCT
HOSE CPL. CARBURITE10 50X	96014337	241	1	740	917459308	HOSE LINES SUPERSTRUCT
HOSE CPL. CONTI KWS 55X20	96014003	402	11	743	917459308	HOSE LINES SUPERSTRUCT
HOSE CPL. CONTI KWS 55X30	96014004	403	1	743	917459308	HOSE LINES SUPERSTRUCT
HOSE CPL. CONTI KWS 55X35	96014175	1347	2	965	967792108	HOSE LINES
HOSE CPL. F6000 31X2080	968584408	215	1	740	917459308	HOSE LINES SUPERSTRUCT
HOSE CPL. F6000 31X700	968583708	211	1	740	917459308	HOSE LINES SUPERSTRUCT
HOSE CPL. F6000 31X740	968583308	210	1	740	917459308	HOSE LINES SUPERSTRUCT
HOSE CPL. F6000 31X840	968357708	355	1	742	917459308	HOSE LINES SUPERSTRUCT
HOSE CPL. FLEXIT-1T24 38X1	968581508	390	1	743	917459308	HOSE LINES SUPERSTRUCT
HOSE CPL. FLEXIT-1T24 38X1	968598608	226	1	740	917459308	HOSE LINES SUPERSTRUCT
HOSE CPL. FLEXIT-1T24 38X1	966854108	395	1	743	917459308	HOSE LINES SUPERSTRUCT
HOSE CPL. FLEXIT-1T24 38X1	968581708	394	1	743	917459308	HOSE LINES SUPERSTRUCT
HOSE CPL. FLEXIT-1T24 38X1	965803008	100	1	171	917084108	HOSE LINES SUPERSTRUCT
HOSE CPL. FLEXIT-1T24 38X2	965947108	371	1	742	917459308	HOSE LINES SUPERSTRUCT
HOSE CPL. FLEXIT-1T24 38X2	964687508	353	1	742	917459308	HOSE LINES SUPERSTRUCT
HOSE CPL. FLEXIT-1T24 38X2	966854008	370	1	742	917459308	HOSE LINES SUPERSTRUCT
HOSE CPL. FLEXIT-1T24 38X2	967800608	1800	1	38	967789508	HOSE LINES CENTRE SECTIO
HOSE CPL. FLEXIT-1T24 38X2	968152108	1321	1	965	967792108	HOSE LINES
HOSE CPL. FLEXIT-1T24 38X2	968606808	1320	1	965	967792108	HOSE LINES

24.11.2022

etk_en_de_098208 LR 11000

1452

LIEBHERR

Alphabetical index
Alphabetischer Index

Description	Item	Pos.	Quantity	Page	Assembly	Description
HOSE CPL. FLEXIT-1T24 38X2	968580108	357	1	742	917459308	HOSE LINES SUPERSTRUCT
HOSE CPL. FLEXIT-1T24 38X2	968580608	366	1	742	917459308	HOSE LINES SUPERSTRUCT
HOSE CPL. FLEXIT-1T24 38X2	966056008	1808	1	38	967789508	HOSE LINES CENTRE SECTIO
HOSE CPL. FLEXIT-1T24 38X2	968580508	367	1	742	917459308	HOSE LINES SUPERSTRUCT
HOSE CPL. FLEXIT-1T24 38X2	968583108	365	1	742	917459308	HOSE LINES SUPERSTRUCT
HOSE CPL. FLEXIT-1T24 38X2	968580708	369	1	742	917459308	HOSE LINES SUPERSTRUCT
HOSE CPL. FLEXIT-1T24 38X2	966853008	368	1	742	917459308	HOSE LINES SUPERSTRUCT
HOSE CPL. FLEXIT-1T24 38X3	968580808	372	1	742	917459308	HOSE LINES SUPERSTRUCT
HOSE CPL. FLEXIT-1T24 38X64	926485608	224	1	740	917459308	HOSE LINES SUPERSTRUCT
HOSE CPL. FLEXIT-1T24 38X64	967769508	1342	1	965	967792108	HOSE LINES
HOSE CPL. FLEXIT-1T24 38X72	966681908	228	1	740	917459308	HOSE LINES SUPERSTRUCT
HOSE CPL. FLEXIT-1T24 38X82	968581408	389	1	743	917459308	HOSE LINES SUPERSTRUCT
HOSE CPL. FLEXIT-1T24 38X94	966056408	225	1	740	917459308	HOSE LINES SUPERSTRUCT
HOSE CPL. FLEXIT-1T24 38X94	966056408	392	1	743	917459308	HOSE LINES SUPERSTRUCT
HOSE CPL. GH001 13X500	963711708	(1104)	1	509	917191108	AIR CONDITIONING
HOSE CPL. GH001 13X7000	963857308	(1100)	1	509	917191108	AIR CONDITIONING
HOSE CPL. GH001 8X6800	968600908	(1101)	1	509	917191108	AIR CONDITIONING
HOSE CPL. GH425-10 16X1550	921876008	245	1	740	917459308	HOSE LINES SUPERSTRUCT
HOSE CPL. GH425-10 16X2150	969742908	1818	1	38	967789508	HOSE LINES CENTRE SECTIO
HOSE CPL. GH425-10 16X440	922217808	244	1	740	917459308	HOSE LINES SUPERSTRUCT
HOSE CPL. GH425-10 16X620	921849508	333	1	742	917459308	HOSE LINES SUPERSTRUCT
HOSE CPL. GH425-10 16X700	922099808	337	1	742	917459308	HOSE LINES SUPERSTRUCT
HOSE CPL. GH425-12 19X1000	922250508	1338	1	965	967792108	HOSE LINES
HOSE CPL. GH425-12 19X1160	962242508	106	1	171	917084108	HOSE LINES SUPERSTRUCT
HOSE CPL. GH425-12 19X1240	968569808	350	1	742	917459308	HOSE LINES SUPERSTRUCT
HOSE CPL. GH425-12 19X1550	968534408	111	1	171	917084108	HOSE LINES SUPERSTRUCT
HOSE CPL. GH425-12 19X2000	926712108	112	1	171	917084108	HOSE LINES SUPERSTRUCT
HOSE CPL. GH425-12 19X400	962686408	114	1	171	917084108	HOSE LINES SUPERSTRUCT
HOSE CPL. GH425-12 19X600	968534508	115	1	171	917084108	HOSE LINES SUPERSTRUCT
HOSE CPL. GH425-12 19X720	922124508	(1354)	1	550	967788008	ADDNL.HYDR.ERECTION DEV
HOSE CPL. GH425-12 19X740	965159108	116	1	171	917084108	HOSE LINES SUPERSTRUCT
HOSE CPL. GH425-12 19X820	964770608	(1355)	1	550	967788008	ADDNL.HYDR.ERECTION DEV
HOSE CPL. GH425-12 19X960	925649508	1335	1	965	967792108	HOSE LINES
HOSE CPL. GH425-12 19X980	927105808	113	1	171	917084108	HOSE LINES SUPERSTRUCT
HOSE CPL. GH425-16 25X1800	961890708	304	1	741	917459308	HOSE LINES SUPERSTRUCT
HOSE CPL. GH425-16 25X2000	922207308	1323	1	965	967792108	HOSE LINES
HOSE CPL. GH425-16 25X680	968584808	216	1	740	917459308	HOSE LINES SUPERSTRUCT
HOSE CPL. GH425-8 12X1000	926053108	258	1	740	917459308	HOSE LINES SUPERSTRUCT
HOSE CPL. GH425-8 12X1060	928396708	343	1	742	917459308	HOSE LINES SUPERSTRUCT
HOSE CPL. GH425-8 12X1080	925655908	(1351)	1	550	967788008	ADDNL.HYDR.ERECTION DEV
HOSE CPL. GH425-8 12X1180	968598708	222	1	740	917459308	HOSE LINES SUPERSTRUCT
HOSE CPL. GH425-8 12X1280	962064608	(1350)	1	550	967788008	ADDNL.HYDR.ERECTION DEV
HOSE CPL. GH425-8 12X1400	926443808	329	1	742	917459308	HOSE LINES SUPERSTRUCT
HOSE CPL. GH425-8 12X1850	923344608	(1790)	8	122	967787608	HYDRAULIC SUPPORT
HOSE CPL. GH425-8 12X3300	922929808	1820	1	38	967789508	HOSE LINES CENTRE SECTIO
HOSE CPL. GH425-8 12X3300	922929808	1822	1	38	967789508	HOSE LINES CENTRE SECTIO
HOSE CPL. GH425-8 12X3400	962065408	1821	1	38	967789508	HOSE LINES CENTRE SECTIO
HOSE CPL. GH425-8 12X3400	962065408	1823	1	38	967789508	HOSE LINES CENTRE SECTIO
HOSE CPL. GH425-8 12X370	922895908	341	1	742	917459308	HOSE LINES SUPERSTRUCT
HOSE CPL. GH425-8 12X470	926850208	143	1	171	917084108	HOSE LINES SUPERSTRUCT
HOSE CPL. GH425-8 12X560	923583408	138	1	171	917084108	HOSE LINES SUPERSTRUCT
HOSE CPL. GH425-8 12X720	929753808	259	1	740	917459308	HOSE LINES SUPERSTRUCT
HOSE CPL. GH506 31X1800	929351208	217	1	740	917459308	HOSE LINES SUPERSTRUCT
HOSE CPL. GH506 31X680	968597008	218	1	740	917459308	HOSE LINES SUPERSTRUCT
HOSE CPL. GH506 31X700	924476008	212	1	740	917459308	HOSE LINES SUPERSTRUCT
HOSE CPL. GH506 31X760	968569908	354	1	742	917459308	HOSE LINES SUPERSTRUCT
HOSE CPL. GH506-16 25X810	963699008	1267	1	838	967791908	HOSE LINES
HOSE CPL. GH506-16 25X840	963927608	1264	1	838	967791908	HOSE LINES
HOSE CPL. HPC 4X1440	968535108	144	1	171	917084108	HOSE LINES SUPERSTRUCT
HOSE CPL. HPC 4X1600	968698708	461	1	573	968712908	HOSE LINES LUBRICATION

24.11.2022

etk_en_de_098208 LR 11000

1453

LIEBHERR

Alphabetical index
Alphabetischer Index

Description	Item	Pos.	Quantity	Page	Assembly	Description
HOSE CPL. HPC 4X1600	968698908	464	1	573	968712908	HOSE LINES LUBRICATION
HOSE CPL. HPC 4X2100	928889108	470	1	573	968712908	HOSE LINES LUBRICATION
HOSE CPL. HPC 4X2200	967216508	465	1	573	968712908	HOSE LINES LUBRICATION
HOSE CPL. HPC 4X2300	927067808	1249	1	838	967791908	HOSE LINES
HOSE CPL. HPC 4X2900	961950508	466	1	573	968712908	HOSE LINES LUBRICATION
HOSE CPL. HPC 4X3100	922909008	(1360)	1	531	968513208	ADDITIONAL HYDRAULICS, SA
HOSE CPL. HPC 4X3600	928887708	472	1	573	968712908	HOSE LINES LUBRICATION
HOSE CPL. HPC 4X400	928861508	471	2	573	968712908	HOSE LINES LUBRICATION
HOSE CPL. HPC 4X4800	968604608	468	1	573	968712908	HOSE LINES LUBRICATION
HOSE CPL. HPC 4X4900	920983508	463	1	573	968712908	HOSE LINES LUBRICATION
HOSE CPL. HPC 4X500	929728208	469	1	573	968712908	HOSE LINES LUBRICATION
HOSE CPL. HPC 4X5600	928885008	473	1	573	968712908	HOSE LINES LUBRICATION
HOSE CPL. HPC 4X6100	968698808	462	1	573	968712908	HOSE LINES LUBRICATION
HOSE CPL. HPC 4X6100	968698808	1248	1	838	967791908	HOSE LINES
HOSE CPL. HPC 4X6200	962065808	460	1	573	968712908	HOSE LINES LUBRICATION
HOSE CPL. HPC 4X6300	921999008	467	1	573	968712908	HOSE LINES LUBRICATION
HOSE CPL. HPC 4X8500	968842408	1247	1	838	967791908	HOSE LINES
HOSE CPL. HPC 4X9900	968842908	1348	1	965	967792108	HOSE LINES
HOSE CPL. TFS 5X1460	968600408	(1369)	1	734	967788208	COMPRESSED AIR SYSTEM
HOSE CPL. TFS 5X430	921262008	(1368)	1	734	967788208	COMPRESSED AIR SYSTEM
HOSE DIN 73411 32X4 EPDM	4901428	4	1	307	96004429	HOSES
HOSE DIN 73411 DN10X3,5 E	7363116	2	1	307	96004429	HOSES
HOSE GUARD DN44-65 SGX50	10449843	32	2	117	918589408	HYDRAULIC SUPPORT
HOSE LINE X535	11211067	21	1	455	968111208	UREA TANK, PRE-MOUNTING
HOSE LINE X8000	11212666	8	1	453	917079808	UREA TANK
HOSE LINES ADD HYDR TRAF	967170108	10	1	1199	967170008	PIPEWORK ADDITIONAL HYDR
HOSE LINES ADD HYDR VERB	968563108	10	1	763	968562908	ADDITIONAL HYDRAULIC BOLT
HOSE LINES AIR CONDITIONIN	968337008	500	1	509	917191108	AIR CONDITIONING
HOSE LINES AIR FLAP OW	967793208	10	1	734	967788208	COMPRESSED AIR SYSTEM
HOSE LINES BOLT EXTRACTIO	968644008	10	1	1165	968883408	ADDL.HYDR.F.PIN PULLING DE
HOSE LINES BOLT EXTRACTIO	968898908	10	1	1162	968883308	ADDL.HYDR.F.PIN PULLING DE
HOSE LINES BOLT EXTRACTIO	968907508	10	1	1167	968883508	AUX.HYDR.PIN EXTRACTION
HOSE LINES CENTRE SECTIO	967789508	10	1	34	967787308	HYDRAULIC EQUIPM.CENTER
HOSE LINES CRAWLER TRAC	967789708	10	1	76	967787408	CRAWLER TRACK HYDRAULI
HOSE LINES CRAWLER TRACK	967789908	10	1	103	967787508	CRAWLER TRACK HYDRAULI
HOSE LINES CRAWLER TRACK	968710608	91	1	111	917322208	CENTR.LUBRICATION SYSTEM
HOSE LINES D-ANLENKSTUEC	967792108	10	1	962	967788408	ADDITIONAL HYDR.D PIVOT
HOSE LINES D-HEAD SECTIO	967792308	10	1	1026	967788608	ADDITIONAL HYDR.D HEAD S
HOSE LINES EMERGENCY CO	965322908	10	1	768	967969408	FITTING PLATE EMERG. ACT:
HOSE LINES EMERGENCY CO	965324608	10	1	773	967969508	FITTING PLATE EMERG. ACT:
HOSE LINES INTERM. SECTIO	967792708	10	1	1056	967788808	ADDITIONAL HYDRAULICS IN
HOSE LINES INTERM. SECTI	967792508	10	1	1044	967788708	ADDITIONAL HYDRAULICS IN
HOSE LINES LUBRICATION D	968712908	91	1	568	917081208	CENT. LUBRIC. SYSTEM SUP
HOSE LINES LUBRICATION LI	968710508	91	1	87	917322008	CENTRA.LUBRICATION SYSTE
HOSE LINES MOUNTING INST	967791508	10	1	550	967788008	ADDNL.HYDR.ERECTION DEV
HOSE LINES MOUNTING JACK	967791308	10	1	250	967787908	ADDNL. HYDR. F. ERECTING W
HOSE LINES S-ANLENKSTUEC	967791908	10	1	835	967788308	ADDITIONAL HYDR.S PIVOT SE
HOSE LINES SA-BOCK VERB.	968513308	10	1	531	968513208	ADDITIONAL HYDRAULICS, SA
HOSE LINES SUPERSTRUCT	917459308	180	1	13		LIEBHERR CRAW.CRANE LR
HOSE LINES SUPERSTRUCT	917084108	10	1	168	968129608	ADDITIONAL HYDR.SLEWING
HOSE LINES SUPPORTING RA	967790108	10	1	122	967787608	HYDRAULIC SUPPORT
HOSE LINES WINCH 1	967790308	10	1	209	967787708	ADDITIONAL HYDRAULICS WI
HOSE LINES WINCH 3	967790708	10	1	930	967789108	ADDITIONAL HYDRAULICS WI
HOSE LINES WINCH WINDE 4	968082008	10	1	230	968081908	ADDITIONAL HYDRAULICS WI
HOSE NIPPLE CE-0, H54	9140351	15	1	414	10135386	EXHAUST TC MOUNTING
HOSE NIPPLE CE-0, H54	9140351	15	1	415	10135681	EXHAUST TC MOUNTING
HOSE NIPPLE CE-0, H56 11SM	9272900	15	1	409	10143754	CONNECTION F.WATER PIPE
HOSE NIPPLE GERADE 11SM	9270655	5	1	408	10135655	COOLANT PIPE BEND ADD-ON
HOSE NIPPLE GERADE 11SM	9270655	13	1	409	10143754	CONNECTION F.WATER PIPE
HOSE SLEEVE 0 MESSING V	10355422	127	2	263	967978708	DIESEL ENGINE, PRE-ASSEMB

24.11.2022

etk_en_de_098208 LR 11000

1454

LIEBHERRAlphabetical index
Alphabetischer Index

Description	Item	Pos.	Quantity	Page	Assembly	Description
HOSE SLEEVE 0 ST	11088764	128	1	263	967978708	DIESEL ENGINE, PRE-ASSEMB
HOSE UNION BE6-0 STAHL	774371808	24	4	538	917691308	CENTRAL GREASING
HOSE UNION DIN 74304 B11 M	4980770	13	1	408	10135655	COOLANT PIPE BEND ADD-ON
HOSES	96004429	999	1	306	10675550	EQUALIZING RESERVOIR
HOUSING	10121011	1	1	382	10120512	FUEL FILTER MODULE
HOUSING	510796908	1	1	551	511417708	PRESSURE LIMITING VALVE
HOUSING	510796908	1	1	729	511417608	PRESSURE LIMITING VALVE
HOUSING	511051208	1	1	178	510401908	REVERSING VALVE
HOUSING	570063108	1	1	533	511433908	PRESSURE LIMITING VALVE
HOUSING	570113008	3	1	245	510230608	HYDRO MOTOR
HOUSING 140X540X100 SPF	604532708	23	1	117	918589408	HYDRAULIC SUPPORT
HOUSING 18-POL	10099864	509	3	489	967926308	WIRING HARNESS
HOUSING 4-POL	602331308	511	1	487	967925808	WIRING HARNESS
HOUSING 4-POL	602331308	503	5	489	967926308	WIRING HARNESS
HOUSING 4-POL	602331308	510	3	490	967926408	WIRING HARNESS
HOUSING 6-POL	602325508	501	2	81	967971408	WIRING HARNESS
HOUSING 6-POL	602325508	508	8	487	967925808	WIRING HARNESS
HOUSING 6-POL	602325508	510	2	488	967926208	WIRES CPL.
HOUSING 6-POL	602325508	511	1	489	967926308	WIRING HARNESS
HOUSING 68X68X53 PC	12108376	512	1	82	967971708	WIRING HARNESS
HOUSING 8-POL	602300508	510	1	487	967925808	WIRING HARNESS
HOUSING 8-POL	602300608	513	1	487	967925808	WIRING HARNESS
HOUSING 8-POL	602301408	509	1	487	967925808	WIRING HARNESS
HOUSING 8-POL	602301408	503	2	829	968541308	LEAD
HOUSING 8-POL	602301408	503	1	830	968546008	LEAD
HOUSING 8-POL	602301408	503	1	831	968546108	LEAD
HOUSING GD-ZN SW GEPULV	704253308	7	4	50	965690708	COVER COMPL.
HOUSING GD-ZN SW GEPULV	704253308	2	1	633	968310408	COVER COMPL.
HOUSING GD-ZN SW GEPULV	704253308	2	5	637	968255808	COVER PRE-ASSY.
HOUSING GD-ZN SW GEPULV	704253308	2	7	638	968255908	COVER PRE-ASSY.
HOUSING GD-ZN SW GEPULV	704253308	2	7	639	968256008	COVER PRE-ASSY.
HOUSING GD-ZN SW GEPULV	704253308	2	7	640	968256108	COVER PRE-ASSY.
HOUSING GD-ZN SW GEPULV	704253308	(4)	4	657	968031008	TERMINAL BOX ELECTRICS S
HOUSING GD-ZN SW GEPULV	704256608	(6)	4	450	968169408	BATTERY BOX, PRE-ASSEMB
HOUSING GD-ZN SW GEPULV	704256608	(2)	4	627	968286908	SOUND DAMPING ABOVE
HOUSING GD-ZN SW GEPULV	704256608	(2)	4	627	968286908	SOUND DAMPING ABOVE
HOUSING GD-ZN SW GEPULV	704256608	(2)	4	627	968286908	SOUND DAMPING ABOVE
HOUSING GD-ZN SW GEPULV	704256608	(2)	4	627	968286908	SOUND DAMPING ABOVE
HOUSING GD-ZN SW GEPULV	704256608	13	1	629	968308808	COVER COMPL.
HOUSING GD-ZN SW GEPULV	704256608	14	2	630	968308908	COVER COMPL.
HOUSING GD-ZN SW GEPULV	704256608	11	1	633	968310408	COVER COMPL.
HOUSING GD-ZN SW GEPULV	704256608	2	2	634	968318208	COVER COMPL.
HOUSING GD-ZN SW GEPULV	704274708	8	2	629	968308808	COVER COMPL.
HOUSING GD-ZN SW GEPULV	704274708	8	2	630	968308908	COVER COMPL.
HOUSING GD-ZN SW GEPULV	704274708	8	2	631	968309008	COVER COMPL.
HOUSING GD-ZN SW GEPULV	704274708	3	6	667	969408008	COVER COMPL.
HOUSING PLIXXOPOL R* SPF	975850708	50	1	589	917202908	CABIN, GLAZED
HOUSING PRE-ASSEMBLED	10116150	1	1	372	11363994	DRIVE FOR HPP PRE-ASS.
HOUSING WELDED RAL 7037	968610608	1	1	657	968031008	TERMINAL BOX ELECTRICS S
HOUSING WELDED SPF	968070808	1	1	49	967907608	SWITCH BOX COMPL.
HUB	9077280	2	1	343	11367689	DRIVE PARTS W. DAMPER PR
HYDR. SUPPORT WELDMENT	967849308	1	2	117	918589408	HYDRAULIC SUPPORT
HYDR. SUPPORT WELDMENT	967849408	2	2	117	918589408	HYDRAULIC SUPPORT
HYDRAULIC AGGREGATE BZ	11600525	3	1	1159	917474108	BOLT EXTRACTION ATTACHM
HYDRAULIC ATTACHMENT MO	10132387	9	4	66	917291608	CRAWLER TRACK CARRIER, L
HYDRAULIC ATTACHMENT MO	10132387	9	4	99	917291708	CRAWLER TRACK CARRIER,
HYDRAULIC EQUIPM.CENTER	917320908	2	1	18	917075908	CENTRAL SECTION CRAWLER
HYDRAULIC EQUIPM.CENTER	967787308	4	1	30	917320908	HYDRAULIC EQUIPM.CENTER
HYDRAULIC HOSE DIN EN 854	510511408	8	2.5	309	968669208	FUEL-PREFILTER ASS.
HYDRAULIC HOSE DIN EN 854	510510908	7	1	215	917451408	CENTRAL GREASING

24.11.2022

etk_en_de_098208 LR 11000

1455

LIEBHERRAlphabetical index
Alphabetischer Index

Description	Item	Pos.	Quantity	Page	Assembly	Description
HYDRAULIC HOSE DIN EN 854	510510908	9	0.75	936	917478608	CENTRAL GREASING
HYDRAULIC HOSE DIN EN 857	10343527	4	2	557	967967608	FUEL TANK, PRE-ASSEMBLED
HYDRAULIC PARTS DRIVING G	11219355	3	1	289	10873889	DRIVING GEAR
HYDRAULIC SPECIAL VERSIO	917190408	366	1	15		LIEBHERR CRAW.CRANE LR
HYDRAULIC SPECIAL VERSIO	967789408	4	1	764	917190408	HYDRAULIC SPECIAL VERSIO
HYDRAULIC SUPPORT	917321208	2	1	114	918588908	HYDRAULIC SUPPORT
HYDRAULIC SUPPORT	918588908	14	1	12		LIEBHERR CRAW.CRANE LR
HYDRAULIC SUPPORT	918589408	1	1	114	918588908	HYDRAULIC SUPPORT
HYDRAULIC SUPPORT	967787608	4	1	120	917321208	HYDRAULIC SUPPORT
HYDRAULIC-TYPE LUBRICAT.N	12103914	12	1	88	11621396	ELECTRIC PUMP
HYDRAULIC-TYPE LUBRICAT.N	7743242	30	4	66	917291608	CRAWLER TRACK CARRIER, L
HYDRAULIC-TYPE LUBRICAT.N	7743242	30	4	99	917291708	CRAWLER TRACK CARRIER,
HYDRAULIC-TYPE LUBRICAT.N	7743242	13	8	117	918589408	HYDRAULIC SUPPORT
HYDRAULIC-TYPE LUBRICAT.N	7743242	26	4	131	917076808	MECHANICAL SUPPORT
HYDRAULIC-TYPE LUBRICAT.N	7743242	89	1	203	90024489	PLANETARY GEARBOX
HYDRAULIC-TYPE LUBRICAT.N	7743242	73	2	219	917451208	WINCH 4 PRE-ASSEMBLY
HYDRAULIC-TYPE LUBRICAT.N	7743242	89	1	223	90200276	PLANETARY GEARBOX
HYDRAULIC-TYPE LUBRICAT.N	7743242	(4)	1	518	917347708	SA FRAME
HYDRAULIC-TYPE LUBRICAT.N	7743242	12	2	822	917084408	S OVERRUN PROTECTION
HYDRAULIC-TYPE LUBRICAT.N	7743242	(4)	1	846	918121408	ROLLER SET
HYDRAULIC-TYPE LUBRICAT.N	7743242	24	1	922	90028040	ROPE DRUM
HYDRAULIC-TYPE LUBRICAT.N	7743242	89	1	924	90026841	PLANETARY GEARBOX
HYDRAULIC-TYPE LUBRICAT.N	7743242	3	2	955	917178708	D OVERRUN PROTECTION
HYDRAULIC-TYPE LUBRICAT.N	7743242	76	2	988	917380508	D HEAD SECTION PRE-ASS.
HYDRAULIC-TYPE LUBRICAT.N	7743242	8	4	1008	968027908	ROLLER SEATING COMPL.
HYDRAULIC-TYPE LUBRICAT.N	7743242	(4)	1	1061	917251008	L-HEAD PIECE
HYDRAULIC-TYPE LUBRICAT.N	7743242	57	2	1062	917251008	L-HEAD PIECE
HYDRAULIC-TYPE LUBRICAT.N	7743242	7	2	1085	917483908	F-CONNECTING HEAD
HYDRAULIC-TYPE LUBRICAT.N	7743242	10	4	1091	917484008	F-ASSEMBLY UNIT
HYDRAULIC-TYPE LUBRICAT.N	7743242	29	2	1112	917484308	F-HEAD SECTION
HYDRAULIC-TYPE LUBRICAT.N	7743242	36	2	1139	917228908	HOOK BLOCK
HYDRAULIC-TYPE LUBRICAT.N	7743242	15	4	1175	968671408	HEAD SECTION PRE-ASS.
HYDRAULIC-TYPE LUBRICAT.N	571578608	2	1	163	774375108	PASSAGE NIPPLE BLOCK
HYDRAULICS	917083008	169	1	13		LIEBHERR CRAW.CRANE LR
HYDRAULICS	967788108	4	1	682	917083008	HYDRAULICS
HYDRAULICS TRANSFORMER	917123908	368	1	15		LIEBHERR CRAW.CRANE LR
HYDRAULICS TRANSFORMER	10492941	1	1	1195	917123908	HYDRAULICS TRANSFORMER
HYDRO CYLINDER 150/130-242	11211235	2	2	521	967852308	SA FRAME ERECTING DEVICE
HYDRO CYLINDER 50/28-210	10471144	58	1	579	917081608	CRANE DRIVER'S CABIN CPL.
HYDRO CYLINDER 70/30-260	11211232	3	2	544	917080508	ROLLER BEARING
HYDRO CYLINDER 75/30-100	10326323	21	2	579	917081608	CRANE DRIVER'S CABIN CPL.
HYDRO CYLINDER 75/30-310	10332325	1	1	1160	968929808	PIN PULLING CYLINDER CPL.
HYDRO CYLINDER 75/30-405	11342037	1	1	1163	968229108	PIN PULLING CYLINDER CPL.
HYDRO CYLINDER 80/35-396	11211233	2	2	196	917077708	PIN F. S AND D PIVOT SECTIO
HYDRO MOTOR A10FE 28CM ³ /	10228004	2	2	303	968240908	RADIATOR, PRE-ASSEMBLED
HYDRO MOTOR A2FM 16CM ³ /	571368908	12	1	511	10451181	LIQUEFIER
HYDRO MOTOR A2FM 16CM ³ /	510230608	2	1	235	917645608	MOUNTING JACK/ERECTING
HYDRO MOTOR A2FM 56CM ³ /	510235408	2	3	149	917352008	SLEWING GEAR ATTACHMEN
IGNITION STARTER SWITCH 3	10335557	4	1	499	967924408	DASHBOARD, PRE-ASSEMBL
IMMERSION HEATER 240V 2K	10121248	1	1	776	917176708	EL.COOLANT PREHEAT
INCLINATION SENSOR +/-25°	11001194	10	2	52	968270208	EL.ADD-ON SET-LIMIT SWITCH
INDICATOR LAMP	606143508	7	17	499	967924408	DASHBOARD, PRE-ASSEMBL
INDICATOR LAMP	606143508	5	1	681	968486208	LOCKING PLATE
INDUCTIVE SENSOR BERUE	10354584	15	2	536	968241508	SENSOR ASSEMBLY
INDUCTIVE SENSOR BERUE	10354584	(1)	2	642	968030208	LIMIT SWITCH AND SENSOR
INDUCTIVE SENSOR BERUE	10354584	35	1	665	967917908	SWITCH CABINET
INDUCTIVE SENSOR BERUE	10354584	(151)	2	822	917084408	S OVERRUN PROTECTION
INDUCTIVE SENSOR BERUE	10354584	(151)	2	955	917178708	D OVERRUN PROTECTION
INDUCTIVE SENSOR BERUE	10354584	3	1	1012	968107908	TRACTION RAM PRE-ASS.
INDUCTIVE SENSOR BERUE	10354584	151	2	1030	968188108	SENSOR ASSEMBLY HEAD PI

24.11.2022

etk_en_de_098208 LR 11000

1456

LIEBHERRAlphabetical index
Alphabetischer Index

Description	Item	Pos.	Quantity	Page	Assembly	Description
INDUCTIVE SENSOR BERUE	10875197	(15)	1	546	917080608	MOUNTING EQUIPMENT CRAW
INDUCTIVE SENSOR BERUE	10875197	(152)	4	822	917084408	S OVERRUN PROTECTION
INDUCTIVE SENSOR BERUE	692312708	151	2	1102	917650708	ELECTRICS F BASE SECTION
INDUCTIVE TRANSMITTER BW	967202008	2	1	642	968030208	LIMIT SWITCH AND SENSOR
INFORMATION SIGN 178X78 K	97094063	7	2	1119	969135508	SIGNS
INFORMATION SIGN 70X40 SP	9402377	4	2	216	917472708	SIGNS
INFORMATION SIGN 70X40 SP	9402377	(5)	14	787	917081508	COUNTERWEIGHT FRAME
INFORMATION SIGN 70X40 SP	9402377	3	6	793	917082108	INSCRIPTION PLATE
INFORMATION SIGN 70X40 SP	9402377	1	2	849	969096408	SIGNS
INFORMATION SIGN BAUJ S-N	97067621	1101	1	788	965575208	CENTRING COMPLETE
INJECTION LINE V-MOTORXD9	10119369	1	1	389	10119367	INJECTION LINES
INJECTION LINE V-MOTORXD9	10119369	3	1	390	10119368	INJECTION LINES
INJECTION LINE V-MOTORXD9	10119370	2	1	389	10119367	INJECTION LINES
INJECTION LINE V-MOTORXD9	10119370	2	1	390	10119368	INJECTION LINES
INJECTION LINE V-MOTORXD9	10119371	3	1	389	10119367	INJECTION LINES
INJECTION LINE V-MOTORXD9	10119371	1	1	390	10119368	INJECTION LINES
INJECTION LINE V-MOTORXD9	10119372	4	1	389	10119367	INJECTION LINES
INJECTION LINE V-MOTORXD9	10119373	4	1	390	10119368	INJECTION LINES
INJECTION LINES V-MOTORX	10119367	215	1	314	10143468	DIESEL ENGINE
INJECTION LINES V-MOTORX	10119368	216	1	314	10143468	DIESEL ENGINE
INJECTION NOZZLE W.FASTEN	10117167	190	8	314	10143468	DIESEL ENGINE
INJECTOR CPL.	11008919	2	1	453	917079808	UREA TANK
INLET MODULE DPF IIIB	11088737	10	1	442	11008894	SCR MODULE
INLET VALVE	10120987	2	2	347	10147781	CYLINDER HEAD PRE-ASSY.
INNER RING 60X70X28	747404201	71	1	151	90201679	SLEWING GEAR DRIVE
INPUT/OUTPUT MODULE LSB-	11213706	100	1	669	968253608	UNIVERSAL INPUT-OUTPUT M
INSCRIPTION PLATE DB-HAUP	917082108	161	1	13		LIEBHERR CRAW.CRANE LR
INSERT 3X7 NBR	10424962	507	1	82	967971708	WIRING HARNESS
INSERTION MODULE	602792308	(1)	1	674	967918008	ASSEMBLY PARTS MOUNTIN
INSERTION MODULE	602792308	1	1	679	964591108	INSERTION MODULE
INSERTION MODULE	964591108	48	1	674	967918008	ASSEMBLY PARTS MOUNTIN
INSERTION MODULE	967539808	47	1	674	967918008	ASSEMBLY PARTS MOUNTIN
INSERTION MODULE	968329408	60	1	675	967918008	ASSEMBLY PARTS MOUNTIN
INSERTION MODULE	969337008	56	1	674	967918008	ASSEMBLY PARTS MOUNTIN
INSERTION MODULE 12POLIG	966929508	(507)	2	47	967907508	SWITCH BOX CPL.
INSERTION MODULE 12POLIG	966929508	46	1	674	967918008	ASSEMBLY PARTS MOUNTIN
INSTALLATION BRAKE COMP	10126103	330	1	315	10143468	DIESEL ENGINE
INSULANT FLOOR PLATE	964912508	69	1	590	917202908	CABIN, GLAZED
INSULATING HOSE DN10X0,65	11082604	204	1.66	487	967925808	WIRING HARNESS
INSULATING HOSE DN10X0,65	11082604	204	2.03	489	967926308	WIRING HARNESS
INSULATING HOSE DN10X0,65	11082604	204	0.83	645	968030708	WIRING HARNESS
INSULATING HOSE DN10X0,65	11082604	204	2.89	649	968416808	WIRING HARNESS
INSULATING HOSE DN12X0,65	11082605	205	4.02	487	967925808	WIRING HARNESS
INSULATING HOSE DN12X0,65	11082605	205	0.63	489	967926308	WIRING HARNESS
INSULATING HOSE DN12X0,65	11082605	205	3.24	645	968030708	WIRING HARNESS
INSULATING HOSE DN12X0,65	11082605	205	0.2	649	968416808	WIRING HARNESS
INSULATING HOSE DN14X0,65	11082606	206	0.26	54	96026395	CABLING
INSULATING HOSE DN14X0,65	11082606	206	0.73	487	967925808	WIRING HARNESS
INSULATING HOSE DN14X0,65	11082606	206	2.19	645	968030708	WIRING HARNESS
INSULATING HOSE DN14X0,65	11082606	206	1.53	649	968416808	WIRING HARNESS
INSULATING HOSE DN14X0,8	603012608	232	2.74	645	968030708	WIRING HARNESS
INSULATING HOSE DN14X0,8	603012608	(24)	3	776	917176708	EL.COOLANT PREHEAT
INSULATING HOSE DN16X0,85	11082607	207	1.13	487	967925808	WIRING HARNESS
INSULATING HOSE DN16X0,85	11082607	207	0.73	645	968030708	WIRING HARNESS
INSULATING HOSE DN18X0,85	11082608	208	0.85	645	968030708	WIRING HARNESS
INSULATING HOSE DN20X0,85	11082609	209	2.48	645	968030708	WIRING HARNESS
INSULATING HOSE DN4X0,5	11082601	201	1.63	489	967926308	WIRING HARNESS
INSULATING HOSE DN4X0,5	11082601	201	5.05	490	967926408	WIRING HARNESS
INSULATING HOSE DN4X0,5	11082601	4	0.28	677	963398008	PREMOUNT.AXIAL FLOW FAN
INSULATING HOSE DN6X0,5	11082602	202	19.94	487	967925808	WIRING HARNESS

24.11.2022

etk_en_de_098208 LR 11000

1457

LIEBHERRAlphabetical index
Alphabetischer Index

Description	Item	Pos.	Quantity	Page	Assembly	Description
INSULATING HOSE DN6X0,5	11082602	202	9.6	489	967926308	WIRING HARNESS
INSULATING HOSE DN6X0,5	11082602	202	24.49	645	968030708	WIRING HARNESS
INSULATING HOSE DN6X0,5	11082602	202	30.62	649	968416808	WIRING HARNESS
INSULATING HOSE DN6X0,6	11005148	281	2.01	645	968030708	WIRING HARNESS
INSULATING HOSE DN8X0,6	11005149	282	1.93	645	968030708	WIRING HARNESS
INSULATING HOSE DN8X0,65	11082603	203	4.98	487	967925808	WIRING HARNESS
INSULATING HOSE DN8X0,65	11082603	203	1.83	489	967926308	WIRING HARNESS
INSULATING HOSE DN8X0,65	11082603	203	22.69	645	968030708	WIRING HARNESS
INSULATING HOSE DN8X0,65	11082603	203	25.09	649	968416808	WIRING HARNESS
INSULATING MAT 20X123X288	977659008	10	1	607	964912508	INSULANT FLOOR PLATE
INSULATING MAT 20X135X429	977658208	2	1	607	964912508	INSULANT FLOOR PLATE
INSULATING MAT 20X180X66 T	977659108	11	1	607	964912508	INSULANT FLOOR PLATE
INSULATING MAT 20X182X747	977658808	8	1	607	964912508	INSULANT FLOOR PLATE
INSULATING MAT 20X204X280	977659208	12	1	607	964912508	INSULANT FLOOR PLATE
INSULATING MAT 20X216X365	977659308	13	1	607	964912508	INSULANT FLOOR PLATE
INSULATING MAT 20X229X810	977658408	4	1	607	964912508	INSULANT FLOOR PLATE
INSULATING MAT 20X229X810	977658608	6	1	607	964912508	INSULANT FLOOR PLATE
INSULATING MAT 20X281X986	977658708	7	1	607	964912508	INSULANT FLOOR PLATE
INSULATING MAT 20X348X786	977658108	1	1	607	964912508	INSULANT FLOOR PLATE
INSULATING MAT 20X380X894	977658308	3	1	607	964912508	INSULANT FLOOR PLATE
INSULATING MAT 20X451X986	977658908	9	1	607	964912508	INSULANT FLOOR PLATE
INSULATING MAT 20X747X195	977658508	5	1	607	964912508	INSULANT FLOOR PLATE
INSULATING MATERIAL 20X20	10425409	16	1.5	444	917079508	AIR FILTER UNIT CPL.
INSULATING RING	691041708	4	78	28	11601184	COLLECTING RING
INTAKE ST.CONST. FE//ZNNI8/	964045408	40	1	262	967978708	DIESEL ENGINE, PRE-ASSEMB
INTAKE ST.CONST. FE//ZNNI8/	964045608	41	2	262	967978708	DIESEL ENGINE, PRE-ASSEMB
INTAKE ST.CONST. FE//ZNNI8/	968251708	44	1	262	967978708	DIESEL ENGINE, PRE-ASSEMB
INTAKE ST.CONST. FE//ZNNI8/	968575708	71	1	263	967978708	DIESEL ENGINE, PRE-ASSEMB
INTAKE STACK ASSEMBLY V-	9078649	2	1	393	10137586	INTAKE STACK ASSEMBLY
INTAKE STACK ASSEMBLY V-	10137586	222	1	315	10143468	DIESEL ENGINE
INTAKE STACK ASSEMBLY V	10122793	221	1	315	10143468	DIESEL ENGINE
INTAKE STACK V-MOTORXD9	9078650	1	1	392	10122793	INTAKE STACK ASSEMBLY
INTAKE STACK V-MOTORXD9	9078650	1	1	394	9078649	INTAKE STACK ASSEMBLY
INTAKE STACK V-MOTORXD95	10137588	1	1	393	10137586	INTAKE STACK ASSEMBLY
INTERIOR PANELING	964598408	11	1	589	917202908	CABIN, GLAZED
INTERMEDIATE FLANGE	10014707	15	1	161	10871517	ELECTRIC PUMP
INTERMEDIATE FLANGE	10144876	2	2	409	10143754	CONNECTION F.WATER PIPE
INTERMEDIATE GEAR ASSEM	11348849	372	1	315	10143468	DIESEL ENGINE
INTERMEDIATE GEAR PRE-A	11348855	1	1	404	11348849	INTERMEDIATE GEAR ASSEM
INTERMEDIATE PART	797028301	21	55	203	90024489	PLANETARY GEARBOX
INTERMEDIATE PART	797028301	21	55	223	90200276	PLANETARY GEARBOX
INTERMEDIATE PART	797028301	21	55	924	90026841	PLANETARY GEARBOX
INTERMEDIATE PIECE PRE-A	968678908	2	2	1169	917230108	GUIDE SUSPENDED BALLAST
INTERMEDIATE RING	10014730	8	1	161	10871517	ELECTRIC PUMP
INTERMEDIATE RING	10014730	8	1	570	10425291	ELECTRIC PUMP
INTERMEDIATE RING	10129236	2	1	425	10129212	FLYWHEEL HOUSING ASSEM
INTERMEDIATE SECTION WE	968679008	1	1	1173	968678908	INTERMEDIATE PIECE PRE-A
INTERMEDIATE WHEEL AXLE 3	9078590	4	1	404	11348849	INTERMEDIATE GEAR ASSEM
INTERNAL LIGHT 6W 24V WEIS	10342854	26	2	493	969409208	ELECTRIC ADD-ON PARTS CA
INTERNAL MULTI-DISC	503199001	(1)	11	204	90024729	SPRING LOADED BRAKE
INTERNAL MULTI-DISC	570256408	5	7	153	10004520	SPRING LOADED MULTI-DISC
JAW SINT-D39	13760426	2	1	374	10117167	INJECTION NOZZLE W.FASTEN
JAW SINT-D39	9078321	2	1	374	10117167	INJECTION NOZZLE W.FASTEN
JOINER 0,75 MM²	10877547	(501)	1	493	969409208	ELECTRIC ADD-ON PARTS CA
JOINER AL	11002980	3	1	754	968646208	CAMERA HOLDER, PREMOU
JOYSTICK LSB-AMS SPF	10343693	11	3	493	969409208	ELECTRIC ADD-ON PARTS CA
KB-RING 128X119,1X3,5	10145869	3	1	345	10148222	PISTON CPL.
KEY	10873434	(1)	1	499	967924408	DASHBOARD, PRE-ASSEMBL
KEY	10873434	(1)	1	681	968486208	LOCKING PLATE
KEY	570882108	(1)	1	496	10870478	LICCON CONSOLE LCD5C

24.11.2022

etk_en_de_098208 LR 11000

1458

LIEBHERRAlphabetical index
Alphabetischer Index

Description	Item	Pos.	Quantity	Page	Assembly	Description
KEY PAD	691884908	1	1	497	962059908	FOIL KEYPAD PRE-ASS.
KEY RING 25X1,5 ST FE/ZN8/C	12101869	8	1	194	969483508	PARK CONSOLE HOSES PRE
KEY RING 25X1,5 ST FE/ZN8/C	12101869	301	1	531	968513208	ADDITIONAL HYDRAULICS, SA
KEY RING 25X1,5 ST FE/ZN8/C	12101869	301	2	550	967788008	ADDNL.HYDR.ERECTION DEV
KEY RING 25X1,5 ST FE/ZN8/C	12101869	431	6	702	967788108	HYDRAULICS
KEY RING 25X1,5 ST FE/ZN8/C	12101869	312	6	768	967969408	FITTING PLATE EMERG. ACT:
KEY RING 25X1,5 ST FE/ZN8/C	12101869	300	6	773	967969508	FITTING PLATE EMERG. ACT:
KEY SWITCH	692701308	2	1	496	10870478	LICCON CONSOLE LCD5C
KEY SWITCH	692701308	6	1	497	962059908	FOIL KEYPAD PRE-ASS.
KEYBOARD UNIT LSB-TE PR	963792208	12	2	493	969409208	ELECTRIC ADD-ON PARTS CA
KEYBOARD UNIT LSB-TE PR	963792208	30	1	499	967924408	DASHBOARD, PRE-ASSEMBL
KEYBOARD UNIT SPF	10652910	2	1	493	969409208	ELECTRIC ADD-ON PARTS CA
KEYPAD BUTTON	606144008	8	15	499	967924408	DASHBOARD, PRE-ASSEMBL
KEYPAD BUTTON	606144008	6	1	681	968486208	LOCKING PLATE
KIT SPARE PARTS HOUSING	10878706	5	1	798	10454762	REMOTE CONTROL TRANSMIT
KIT SPARE PARTS HOUSING	11490326	6	1	798	10454762	REMOTE CONTROL TRANSMIT
KNOTTED-LINK CHAIN DIN 56	740000808	(502)	0.2	55	967908108	CABLE LIST F.CENTER SECTIO
KNOTTED-LINK CHAIN DIN 56	740000808	(502)	0.2	55	967908108	CABLE LIST F.CENTER SECTIO
KNOTTED-LINK CHAIN DIN 56	740000808	540	0.6	650	968416808	WIRING HARNESS
KNOTTED-LINK CHAIN DIN 56	740000808	(504)	0.2	1067	967922908	TERMINAL BOX
KNURLED SCREW M5X10 PA6	10449664	25	2	49	967907608	SWITCH BOX COMPL.
KNURLED SCREW M5X10 PA6	10449664	20	2	657	968031008	TERMINAL BOX ELECTRICS S
KNURLED SCREW M5X10 PA6	10449664	65	4	662	917082908	SWITCHBOX MOUNTING PART
KNURLED SCREW M5X10 PA6	10449664	69	4	675	967918008	ASSEMBLY PARTS MOUNTIN
KNURLED SCREW M5X10 PA6	10449664	33	16	758	967956108	EQUIPMENT CAMERA CAB
L COUPLING	11644975	9	1	88	11621396	ELECTRIC PUMP
L INTERMED.SECTION WELD.C	967938908	1	1	1079	917228008	L INTERMEDIATE SECTION
L INTERMED.SECTION WELD.C	968625608	1	1	1083	917625408	L INTERMEDIATE SECTION
L INTERMED.SECTION WELD.	967963908	1	1	1074	917191508	L INTERMEDIATE SECTION
L INTERMEDIATE SECTION 27	917228008	273	2	14		LIEBHERR CRAW.CRANE LR
L INTERMEDIATE SECTION 27	917625408	274	1	14		LIEBHERR CRAW.CRANE LR
L INTERMEDIATE SECTION 272	917191508	268	2	14		LIEBHERR CRAW.CRANE LR
L NECK EL 12L M18X1,5 CR6-F	247128602	628	1	76	967787408	CRAWLER TRACK HYDRAULI
L NECK EL 12L M18X1,5 CR6-F	247128602	630	1	103	967787508	CRAWLER TRACK HYDRAULI
L NECK EL 12L M18X1,5 CR6-F	247128602	650	4	169	968129608	ADDITIONAL HYDR.SLEWING
L NECK EL 12L M18X1,5 CR6-F	247128602	604	1	209	967787708	ADDITIONAL HYDRAULICS WI
L NECK EL 12L M18X1,5 CR6-F	247128602	606	1	550	967788008	ADDNL.HYDR.ERECTION DEV
L NECK EL 12L M18X1,5 CR6-F	247128602	688	10	704	967788108	HYDRAULICS
L NECK EL 12L M18X1,5 CR6-F	247128602	619	1	734	967788208	COMPRESSED AIR SYSTEM
L NECK EL 12L M18X1,5 CR6-F	247128602	644	3	963	967788408	ADDITIONAL HYDR.D PIVOT
L NECK EL 18L CR6-FREI	247128502	668	2	35	967787308	HYDRAULIC EQUIPM.CENTER
L NECK EL 18L CR6-FREI	247128502	631	1	230	968081908	ADDITIONAL HYDRAULICS WI
L NECK EL 18L CR6-FREI	247128502	605	2	250	967787908	ADDNL. HYDR. F. ERECTING W
L NECK EL 18L CR6-FREI	247128502	626	2	769	967969408	FITTING PLATE EMERG. ACT:
L NECK EL 22L CR6-FREI	247138602	688	1	36	967787308	HYDRAULIC EQUIPM.CENTER
L NECK EL 22L CR6-FREI	247138602	776	4	705	967788108	HYDRAULICS
L-HEAD PIECE 650T	917251008	267	1	14		LIEBHERR CRAW.CRANE LR
L-PROFILE 4X127X1950 S315M	97009040	60	2	872	917078608	S INTERMEDIATE SECTION
L-PROFILE 4X640X127 S315M	97035583	123	2	989	917380508	D HEAD SECTION PRE-ASS.
L-PROFILE 4X750X112 S315M	97040848	42	2	1097	917484108	PIVOT SECTION
LABELS 10X90 POLYESTER	11007853	301	1	500	968252708	BTT PROGRAMMED
LABELS 10X90 POLYESTER	11007853	301	1	669	968253608	UNIVERSAL INPUT-OUTPUT M
LABELS 10X90 POLYESTER	11007853	301	1	671	968252908	BTB PROGRAMMED
LADDER 5-352X1.48M AL SPF	97038378	7	1	473	917080008	SLEWING PLATFORM CATWAL
LADDER 7-352X1.78M AL SPF	97038369	85	1	474	917080008	SLEWING PLATFORM CATWAL
LADDER COMPL.	968397108	11	1	579	917081608	CRANE DRIVER'S CABIN CPL.
LADDER WELDED T ZN O	968301308	6	1	477	968283208	CATWALK SUPERSTR.LEFT
LADDER WELDED T ZN O	968761308	41	1	146	917347808	PREMOUNTED LOWER PART
LADDER, PRE-ASSEMBLED	969396908	2	1	1019	969396608	ACCESS LADDER PRE-ASS.
LAMELLAR DISK KIT 52/46,7X2	10030741	8	2	411	10115667	EXHAUST PIPE RIGHT

24.11.2022

etk_en_de_098208 LR 11000

1459

LIEBHERRAlphabetical index
Alphabetischer Index

Description	Item	Pos.	Quantity	Page	Assembly	Description
LAMELLAR DISK KIT 52/46,7X2	10030741	8	2	412	10115668	EXHAUST PIPE LEFT
LAMP SOCKET	606144508	21	2	499	967924408	DASHBOARD, PRE-ASSEMBL
LASHING STRAP	97031250	2	4	59	917076208	FLOOR SHEET COMPL.
LASHING STRAP 0,5MX18MM	10020519	118	3	191	968277508	ASSEMBLY PARTS F.SLEWING
LASHING STRAP 0,5MX18MM	10020519	197	1	264	967978708	DIESEL ENGINE, PRE-ASSEMB
LASHING STRAP EN 12195-2	779034708	87	1	580	917081608	CRANE DRIVER'S CABIN CPL.
LASHING STRAP EN 12195-2	779034708	50	2	1091	917484008	F-ASSEMBLY UNIT
LATCH CLAMP	602116008	50	4	604	964598408	INTERIOR PANELING
LATCHING RELAY 24V 16A	630117508	50	1	674	967918008	ASSEMBLY PARTS MOUNTIN
LEAD	12103776	63	1	28	11601184	COLLECTING RING
LEAD 0,5M	12103039	62	4	28	11601184	COLLECTING RING
LEAD 15 X 0,34 TPE-U	10428544	6	5.195	490	967926408	WIRING HARNESS
LEAD 15 X 0,34 TPE-U	10428544	7	4.972	490	967926408	WIRING HARNESS
LEAD 15 X 0,34 TPE-U	10428544	8	4.972	490	967926408	WIRING HARNESS
LEAD 15 X 0,34 TPE-U	10428544	11	5.372	490	967926408	WIRING HARNESS
LEAD 15 X 0,34 TPE-U	10428544	12	5.372	490	967926408	WIRING HARNESS
LEAD 15 X 0,34 TPE-U	10428544	15	5.772	490	967926408	WIRING HARNESS
LEAD 15 X 0,34 TPE-U	10428544	16	5.772	490	967926408	WIRING HARNESS
LEAD 18 G 1	10465638	5	1.38	81	967971408	WIRING HARNESS
LEAD 18 G 1	10465638	15	8.75	649	968416808	WIRING HARNESS
LEAD 18 G 1	10465638	16	6.55	649	968416808	WIRING HARNESS
LEAD 2 X 0,5	10815830	5	0.64	653	968346208	DUMMY PLUG
LEAD 2 X 1	11620017	11	5.13	487	967925808	WIRING HARNESS
LEAD 2 X 1	11620017	11	7.12	649	968416808	WIRING HARNESS
LEAD 2 X 1	11620017	12	7.62	649	968416808	WIRING HARNESS
LEAD 2 X 1	11620017	371	8.25	649	968416808	WIRING HARNESS
LEAD 2 X 1	11620017	372	8.25	649	968416808	WIRING HARNESS
LEAD 2 X 1	11620017	413	10.82	649	968416808	WIRING HARNESS
LEAD 2 X 1	11620017	415	12.92	649	968416808	WIRING HARNESS
LEAD 2 X 1	11620017	419	18.92	649	968416808	WIRING HARNESS
LEAD 2 X 1	11620017	421	8.84	649	968416808	WIRING HARNESS
LEAD 2 X 1	11620017	423	17.23	649	968416808	WIRING HARNESS
LEAD 2 X 1	11620017	424	0.76	649	968416808	WIRING HARNESS
LEAD 2 X 1,5	11341599	5	6.37	82	967971708	WIRING HARNESS
LEAD 2 X 1,5	11341599	6	6.12	82	967971708	WIRING HARNESS
LEAD 2 X 1,5	11341599	6	0.65	489	967926308	WIRING HARNESS
LEAD 2 X 1,5	11341599	8	0.55	489	967926308	WIRING HARNESS
LEAD 2 X 1,5	11341599	11	0.59	489	967926308	WIRING HARNESS
LEAD 25 G 1	11491064	5	9.02	830	968546008	LEAD
LEAD 25 G 1	11491064	5	4.72	831	968546108	LEAD
LEAD 25 X 0,34 TPE-U	10428545	5	4.98	490	967926408	WIRING HARNESS
LEAD 25 X 0,34 TPE-U	10428545	9	5.38	490	967926408	WIRING HARNESS
LEAD 25 X 0,34 TPE-U	10428545	13	5.78	490	967926408	WIRING HARNESS
LEAD 4 G 1,5	600365808	11	8.58	645	968030708	WIRING HARNESS
LEAD 5 X 1	10870348	7	4.83	82	967971708	WIRING HARNESS
LEAD AWG 14	600261201	360	114.7	645	968030708	WIRING HARNESS
LEAD AWG 16	6002836	359	842.23	645	968030708	WIRING HARNESS
LEAD AWG 18	600261301	346	433.95	645	968030708	WIRING HARNESS
LEAD W1901	966989308	20	1	1155	917229608	ARGON FLOODLIGHT HEEL PI
LEAD W1903	967953508	19	1	1155	917229608	ARGON FLOODLIGHT HEEL PI
LEAD W1903Z	968639708	21	1	1155	917229608	ARGON FLOODLIGHT HEEL PI
LEAD W1909	968361908	160	1	828	967923208	TERMINAL BOX CPL.
LEAD W1910	968541308	157	1	828	967923208	TERMINAL BOX CPL.
LEAD W1911	968347908	156	1	828	967923208	TERMINAL BOX CPL.
LEAD W1911A	968394308	1	1	826	967923108	CABLE DRUM COMPL.
LEAD W1913	967957408	20	1	1217	918641308	PREPARATION CAMERA WINC
LEAD W1913A	968548608	330	1	828	967923208	TERMINAL BOX CPL.
LEAD W1915	968546108	320	1	828	967923208	TERMINAL BOX CPL.
LEAD W1916	968546008	310	1	828	967923208	TERMINAL BOX CPL.
LEAD W1917	968340208	170	1	828	967923208	TERMINAL BOX CPL.

24.11.2022

etk_en_de_098208 LR 11000

1460

LIEBHERR

Alphabetical index
Alphabetischer Index

Description	Item	Pos.	Quantity	Page	Assembly	Description
LEAD W1917A	968578508	180	1	828	967923208	TERMINAL BOX CPL.
LEAD W1918	968579908	200	1	828	967923208	TERMINAL BOX CPL.
LEAD W1918A	968347708	190	1	828	967923208	TERMINAL BOX CPL.
LEAD W1921	968347808	230	1	828	967923208	TERMINAL BOX CPL.
LEAD W1923	968360508	260	1	828	967923208	TERMINAL BOX CPL.
LEAD W1927	969532708	240	1	828	967923208	TERMINAL BOX CPL.
LEAD W1928	969532608	250	1	828	967923208	TERMINAL BOX CPL.
LEAD W1931	968436108	340	1	1067	967922908	TERMINAL BOX
LEAD W1932	968436808	410	1	1067	967922908	TERMINAL BOX
LEAD W1933	968436608	390	1	1067	967922908	TERMINAL BOX
LEAD W1934	968436208	350	1	1067	967922908	TERMINAL BOX
LEAD W1935	968436308	360	1	1067	967922908	TERMINAL BOX
LEAD W1936	968436408	370	1	1067	967922908	TERMINAL BOX
LEAD W1937	968436508	380	1	1067	967922908	TERMINAL BOX
LEAD W1985Y	968897308	5	1	1188	917569308	CARRIER, MEAS. & WARN. D
LEAD W1995L	968726808	420	1	1067	967922908	TERMINAL BOX
LEAD W2001	969016308	35	1	1087	968733208	TERMINAL BOX CPL.
LEAD W2009	969278708	60	1	1103	968805208	TERMINAL BOX CPL.
LEAD W2011	968733808	40	1	1103	968805208	TERMINAL BOX CPL.
LEAD W2014	968733908	50	1	1103	968805208	TERMINAL BOX CPL.
LEAD W2019	969278808	70	1	1103	968805208	TERMINAL BOX CPL.
LEAD W2019A	969467808	1	1	1104	968733708	CABLE DRUM COMPL.
LEAD W2023	969279208	40	1	1117	968734008	TERMINAL BOX CPL.
LEAD W2026	969279308	50	1	1117	968734008	TERMINAL BOX CPL.
LEAD W2027	969279408	60	1	1117	968734008	TERMINAL BOX CPL.
LEAD W2050	968549808	320	1	976	968285108	TERMINAL BOX
LEAD W2052	968495408	400	1	976	968285108	TERMINAL BOX
LEAD W2053	967957008	20	1	1216	918641208	PREPARATION CAMERA WINC
LEAD W2055	968495808	360	1	976	968285108	TERMINAL BOX
LEAD W2056	968496208	370	1	976	968285108	TERMINAL BOX
LEAD W2057	968496808	380	1	976	968285108	TERMINAL BOX
LEAD W2058	968496908	390	1	976	968285108	TERMINAL BOX
LEAD W2059	968493208	310	1	976	968285108	TERMINAL BOX
LEAD W2059A	968493508	300	1	976	968285108	TERMINAL BOX
LEAD W2060	968494508	430	1	976	968285108	TERMINAL BOX
LEAD W2060A	968495008	330	1	976	968285108	TERMINAL BOX
LEAD W2061	968495208	345	1	976	968285108	TERMINAL BOX
LEAD W2063A	968593208	340	1	976	968285108	TERMINAL BOX
LEAD W2064	968495308	350	1	976	968285108	TERMINAL BOX
LEAD W2069	968567908	420	1	976	968285108	TERMINAL BOX
LEAD W2070	968629608	300	1	1032	968188208	TERMINAL BOX CPL.
LEAD W2070A	968495708	420	1	977	968285208	CABLE DRUM COMPL.
LEAD W2071	968572608	310	1	1032	968188208	TERMINAL BOX CPL.
LEAD W2072	968572708	320	1	1032	968188208	TERMINAL BOX CPL.
LEAD W2073	968621708	350	1	1032	968188208	TERMINAL BOX CPL.
LEAD W2073A	968621608	340	1	1032	968188208	TERMINAL BOX CPL.
LEAD W2074	968622108	370	1	1032	968188208	TERMINAL BOX CPL.
LEAD W2074A	968621908	360	1	1032	968188208	TERMINAL BOX CPL.
LEAD W2081	968572808	330	1	1032	968188208	TERMINAL BOX CPL.
LEAD W2086	968627208	420	1	1032	968188208	TERMINAL BOX CPL.
LEAD W2086A	968627108	410	1	1032	968188208	TERMINAL BOX CPL.
LEAD W2090	968339508	110	1	535	968241408	TERMINAL BOX WINCH PRE-A
LEAD W2091	968339608	120	1	535	968241408	TERMINAL BOX WINCH PRE-A
LEAD W2092	968339708	130	1	535	968241408	TERMINAL BOX WINCH PRE-A
LEAD W2093	968339808	140	1	535	968241408	TERMINAL BOX WINCH PRE-A
LEAD W2095	968340008	160	1	535	968241408	TERMINAL BOX WINCH PRE-A
LEAD W330	968416908	10	1	648	968030908	CABLE LIST SLEWING PLATF
LEAD W331	968417008	11	1	648	968030908	CABLE LIST SLEWING PLATF
LEAD W332	968417108	12	1	648	968030908	CABLE LIST SLEWING PLATF
LEAD W333	968417208	13	1	648	968030908	CABLE LIST SLEWING PLATF

24.11.2022

etk_en_de_098208 LR 11000

1461

LIEBHERR

Alphabetical index
Alphabetischer Index

Description	Item	Pos.	Quantity	Page	Assembly	Description
LEAD W334	968417308	14	1	648	968030908	CABLE LIST SLEWING PLATF
LEAD W335	968417408	15	1	648	968030908	CABLE LIST SLEWING PLATF
LEAD W336	968346508	25	1	648	968030908	CABLE LIST SLEWING PLATF
LEAD W337	968346708	26	1	648	968030908	CABLE LIST SLEWING PLATF
LEAD W338	968346808	28	1	648	968030908	CABLE LIST SLEWING PLATF
LEAD W339	968346908	29	1	648	968030908	CABLE LIST SLEWING PLATF
LEAD W340	968416708	30	1	648	968030908	CABLE LIST SLEWING PLATF
LEAD W390	968417908	20	1	648	968030908	CABLE LIST SLEWING PLATF
LEAD W511	968444308	6	1	648	968030908	CABLE LIST SLEWING PLATF
LEAD W512	968444408	7	1	648	968030908	CABLE LIST SLEWING PLATF
LEAD W514	968444508	8	1	648	968030908	CABLE LIST SLEWING PLATF
LEAD W540	968417508	16	1	648	968030908	CABLE LIST SLEWING PLATF
LEAD W540A	968654808	33	1	648	968030908	CABLE LIST SLEWING PLATF
LEAD W541	968420908	23	1	648	968030908	CABLE LIST SLEWING PLATF
LEAD W545	968444608	9	1	648	968030908	CABLE LIST SLEWING PLATF
LEAD W560	968417608	17	1	648	968030908	CABLE LIST SLEWING PLATF
LEAD W570	968681508	3	1	660	968681408	CONTR: PANEL PINNING
LEAD W571	968417708	18	1	648	968030908	CABLE LIST SLEWING PLATF
LEAD W571A	968547308	3	1	648	968030908	CABLE LIST SLEWING PLATF
LEAD W572	968417808	19	1	648	968030908	CABLE LIST SLEWING PLATF
LEAD W572A	968547408	4	1	648	968030908	CABLE LIST SLEWING PLATF
LEAD W580	968624708	32	1	648	968030908	CABLE LIST SLEWING PLATF
LEAD W591	968558608	(1)	1	451	968175408	ELECTRIC FOR BATTERY BOX
LEAD W592	968558708	(2)	1	451	968175408	ELECTRIC FOR BATTERY BOX
LEAD W593	968559008	(5)	1	451	968175408	ELECTRIC FOR BATTERY BOX
LEAD W594	968558808	(3)	1	451	968175408	ELECTRIC FOR BATTERY BOX
LEAD W595	968558908	(4)	1	451	968175408	ELECTRIC FOR BATTERY BOX
LEAD W597	968559108	(6)	1	451	968175408	ELECTRIC FOR BATTERY BOX
LEAD W681	968495908	(20)	1	776	917176708	EL.COOLANT PREHEAT
LEAD W693	965751108	100	1	778	917190608	EXTERNAL FEED
LEAD W694	966947408	110	1	778	917190608	EXTERNAL FEED
LEAK OIL LINE ADD-ON	10117753	214	1	314	10143468	DIESEL ENGINE
LED WORKING HEAD LIGHT 12	12101891	23	1	79	917361508	ELECTR.CRAWLER SUPPORT
LED WORKING HEAD LIGHT 12	12101891	23	1	105	917361608	ELECTR.CRAWLER SUPPORT
LED WORKING HEAD LIGHT 12	12101891	41	5	749	967956008	EQUIPMENT CAMERA SLEW C
LED WORKING HEAD LIGHT 12	12101891	(20)	1	1141	917229408	CAMERA CONTROL WINCH 3
LED WORKING HEAD LIGHT 12	12101891	20	1	1143	967957308	EQUIPMENT CAMERA WINCHE
LED WORKING HEAD LIGHT 2	12101892	22	2	79	917361508	ELECTR.CRAWLER SUPPORT
LED WORKING HEAD LIGHT 2	12101892	22	2	105	917361608	ELECTR.CRAWLER SUPPORT
LED WORKING HEAD LIGHT 43	11114087	24	3	493	969409208	ELECTRIC ADD-ON PARTS CA
LED WORKING HEAD LIGHT 43	11114087	(10)	2	641	917082808	ELECTR. SYSTEM F.SLEWING
LENS	10875969	2	1	1158	10872003	WORK LIGHT
LENS	607212608	1	1	659	607113108	TAIL BRAKE LIGHT
LETTERING FILM 40X30 GELB	11490473	74	1	1217	918641308	PREPARATION CAMERA WINC
LETTERING FILM 40X30 GRUE	11490468	70	1	1155	917229608	ARGON FLOODLIGHT HEEL PI
LETTERING FILM 40X30 ROT	11490471	72	1	1146	969528408	CAMERA MONITORING
LETTERING WIRE	965622108	996	8	82	967971708	WIRING HARNESS
LETTERING WIRE	965622108	996	12	487	967925808	WIRING HARNESS
LETTERING WIRE	965622108	996	12	489	967926308	WIRING HARNESS
LETTERING WIRE	965622108	996	18	490	967926408	WIRING HARNESS
LETTERING WIRE	965622108	(996)	2	493	969409208	ELECTRIC ADD-ON PARTS CA
LETTERING WIRE	965622108	996	120	647	968030708	WIRING HARNESS
LETTERING WIRE	965622108	996	45	651	968416808	WIRING HARNESS
LETTERING WIRING HARNES	965622208	998	1	54	96026395	CABLING
LETTERING WIRING HARNES	965622208	(998)	1	55	967908108	CABLE LIST F.CENTER SECTIO
LETTERING WIRING HARNES	965622208	(998)	1	55	967908108	CABLE LIST F.CENTER SECTIO
LETTERING WIRING HARNES	965622208	998	2	81	967971408	WIRING HARNESS
LETTERING WIRING HARNES	965622208	998	2	489	967926308	WIRING HARNESS
LETTERING WIRING HARNES	965622208	998	1	490	967926408	WIRING HARNESS
LETTERING WIRING HARNES	965622208	(998)	2	493	969409208	ELECTRIC ADD-ON PARTS CA

24.11.2022

etk_en_de_098208 LR 11000

1462

LIEBHERR

Alphabetical index
Alphabetischer Index

Description	Item	Pos.	Quantity	Page	Assembly	Description
LETTERING WIRING HARNES	965622208	998	1	647	968030708	WIRING HARNESS
LETTERING WIRING HARNES	965622208	998	1	651	968416808	WIRING HARNESS
LETTERING WIRING HARNES	965622208	998	1	653	968346208	DUMMY PLUG
LETTERING WIRING HARNES	965622208	998	2	655	968418008	WIRING HARNESS
LETTERING WIRING HARNES	965622208	(998)	2	662	917082908	SWITCHBOX MOUNTING PART
LETTERING WIRING HARNES	965622208	998	2	829	968541308	LEAD
LETTERING WIRING HARNES	965622208	998	2	830	968546008	LEAD
LETTERING WIRING HARNES	965622208	998	2	831	968546108	LEAD
LEVEL INDICATION 381MM	11066572	(717)	1	1159	917474108	BOLT EXTRACTION ATTACHM
LEVEL PROBE L=50 5 V SPF	10228143	5	1	303	968240908	RADIATOR, PRE-ASSEMBLED
LEVEL SENSOR L=195 24V	10135392	22	1	312	10143468	DIESEL ENGINE
LEVEL SENSOR L=195 24V	11088130	10	1	338	10135392	LEVEL SENSOR
LEVEL SENSOR L=450	789016008	2	1	554	965527508	FUEL TANK CONTAINER PRE
LEVER	968070108	3	8	184	917401608	SLEWING PLATFORM CPL.
LEVER ARM	10816458	(11)	1	1162	968883308	ADDL.HYDR.F.PIN PULLING DE
LEVER ARM	10816458	(11)	1	1165	968883408	ADDL.HYDR.F.PIN PULLING DE
LEVER FASTENER	11450420	(5)	2	469	917079908	TURNTABLE PANELLING
LEVER FASTENER	11450420	(5)	2	469	917079908	TURNTABLE PANELLING
LEVER FASTENER	11450420	(5)	2	469	917079908	TURNTABLE PANELLING
LEVER FASTENER	11450420	(5)	2	469	917079908	TURNTABLE PANELLING
LEVER FASTENER	11450420	41	1	589	917202908	CABIN, GLAZED
LEVER HOUSING	510725590	(1)	1	1162	968883308	ADDL.HYDR.F.PIN PULLING DE
LEVER JACK 6,0T PULVERBE	10284532	8	1	135	917077108	TOOL
LEVER PLATE 15X1100X65 S96	97096857	4	2	135	917077108	TOOL
LEVER WELDED T ZN O	963011708	3	1	788	965575208	CENTRING COMPLETE
LEVER WELDED T ZN O	968497008	37	2	184	917401608	SLEWING PLATFORM CPL.
LI INTERMEDIATE SECTION 6	967967408	1	1	914	917191008	SL REDUCING SECTION
LICCON CONSOLE LCD5C LS	96006543	6	3	493	969409208	ELECTRIC ADD-ON PARTS CA
LICCON CONSOLE LCD5C LS	10870478	80	1	495	96006543	LICCON CONSOLE LCD5C
LID PLATE DIN 3015-1 L-DP 4	7008583	24	1	453	917079808	UREA TANK
LID PLATE DIN 3015-1 L-DP 5	5005219	126	4	989	917380508	D HEAD SECTION PRE-ASS.
LID PLATE DIN 3015-1 L-DP 5	5005219	63	4	1038	917085308	D INTERMEDIATE SECTION
LID PLATE DIN 3015-1 L-DP 5	5005219	63	4	1050	917178608	D INTERMEDIATE SECTION
LIEBHERR HYDRAULIC OIL 37	10664856	1000	1	1247	861903508	LIEBHERR HYDRAULIC OIL
LIEBHERR HYDRAULIC OIL 37	10664867	20	1	1247	861903508	LIEBHERR HYDRAULIC OIL
LIEBHERR HYDRAULIC OIL 37	10664712	210	1	1247	861903508	LIEBHERR HYDRAULIC OIL
LIEBHERR HYDRAULIC OIL 37	10664865	5	1	1247	861903508	LIEBHERR HYDRAULIC OIL
LIEBHERR HYDRAULIC OIL 37	861903508	210	0.2	1239	968360308	SERVICE FILL
LIEBHERR HYDRAULIC OIL 37	861903508	211	0.2	1239	968360308	SERVICE FILL
LIEBHERR HYDRAULIC OIL 37	861903508	212	0.2	1239	968360308	SERVICE FILL
LIEBHERR HYDRAULIC OIL 37	861903508	213	0.2	1239	968360308	SERVICE FILL
LIEBHERR HYDRAULIC OIL 37	861903508	214	0.2	1239	968360308	SERVICE FILL
LIEBHERR HYDRAULIC OIL 37	861903508	215	0.2	1239	968360308	SERVICE FILL
LIEBHERR HYDRAULIC OIL 37	861903508	310	0.8	1240	968360308	SERVICE FILL
LIEBHERR HYDRAULIC OIL 37	861903508	410	0.8	1241	968360308	SERVICE FILL
LIEBHERR HYDRAULIC OIL 37	861903508	510	0.8	1241	968360308	SERVICE FILL
LIEBHERR HYDRAULIC OIL 37	861903508	610	0.8	1241	968360308	SERVICE FILL
LIEBHERR HYDRAULIC OIL 37	861903508	611	0.8	1241	968360308	SERVICE FILL
LIEBHERR HYDRAULIC OIL 37	861903508	710	0.8	1241	968360308	SERVICE FILL
LIEBHERR HYDRAULIC OIL 37	861903508	810	0.8	1241	968360308	SERVICE FILL
LIEBHERR HYDRAULIC OIL PL	10296478	1000	1	1244	10293807	LIEBHERR HYDRAULIC OIL
LIEBHERR HYDRAULIC OIL P	10330277	20	1	1244	10293807	LIEBHERR HYDRAULIC OIL
LIEBHERR HYDRAULIC OIL PL	10330278	210	1	1244	10293807	LIEBHERR HYDRAULIC OIL
LIEBHERR HYDRAULIC OIL PL	10296479	5	1	1244	10293807	LIEBHERR HYDRAULIC OIL
LIEBHERR HYDRAULIC OIL PL	10293807	120	830	1239	968360308	SERVICE FILL
LIEBHERR HYDRAULIC OIL PL	10293807	121	150	1239	968360308	SERVICE FILL
LIEBHERR MOTOR OIL LOW	10326110	1000	1	1245	10663796	LIEBHERR MOTOR OIL
LIEBHERR MOTOR OIL LOW A	10326112	20	1	1245	10663796	LIEBHERR MOTOR OIL
LIEBHERR MOTOR OIL LOW	10326111	210	1	1245	10663796	LIEBHERR MOTOR OIL

24.11.2022

etk_en_de_098208 LR 11000

1463

LIEBHERR

Alphabetical index
Alphabetischer Index

Description	Item	Pos.	Quantity	Page	Assembly	Description
LIEBHERR MOTOR OIL LOW	10663796	140	65	1239	968360308	SERVICE FILL
LIEBHERR MOTOR OIL LOW	10326113	5	1	1245	10663796	LIEBHERR MOTOR OIL
LIEBHERR TRANSMISSION OI	11000871	1000	1	1236	861901208	LIEBHERR TRANSMISSION OI
LIEBHERR TRANSMISSION OI	11000871	1000	1	1243	10665030	LIEBHERR TRANSMISSION OI
LIEBHERR TRANSMISSION OIL	11000869	20	1	1236	861901208	LIEBHERR TRANSMISSION OI
LIEBHERR TRANSMISSION OIL	11000869	20	1	1243	10665030	LIEBHERR TRANSMISSION OI
LIEBHERR TRANSMISSION OIL	11000870	210	1	1236	861901208	LIEBHERR TRANSMISSION OI
LIEBHERR TRANSMISSION OIL	11000870	210	1	1243	10665030	LIEBHERR TRANSMISSION OI
LIEBHERR TRANSMISSION OIL	861901208	101	60	1235	968674008	SERVICE FILL
LIEBHERR TRANSMISSION OIL	861901208	102	60	1235	968674008	SERVICE FILL
LIEBHERR TRANSMISSION OIL	861901208	103	60	1235	968674008	SERVICE FILL
LIEBHERR TRANSMISSION OIL	861901208	104	60	1235	968674008	SERVICE FILL
LIEBHERR TRANSMISSION OI	11000867	5	1	1236	861901208	LIEBHERR TRANSMISSION OI
LIEBHERR TRANSMISSION OI	11000867	5	1	1243	10665030	LIEBHERR TRANSMISSION OI
LIEBHERR TRANSMISSION OI	10665030	110	6	1239	968360308	SERVICE FILL
LIEBHERR TRANSMISSION OI	10665030	200	23	1239	968360308	SERVICE FILL
LIEBHERR TRANSMISSION OI	10665030	201	23	1239	968360308	SERVICE FILL
LIEBHERR TRANSMISSION OI	10665030	202	23	1239	968360308	SERVICE FILL
LIEBHERR TRANSMISSION OI	10665030	203	27.5	1239	968360308	SERVICE FILL
LIEBHERR TRANSMISSION OI	10665030	204	27.5	1239	968360308	SERVICE FILL
LIEBHERR TRANSMISSION OI	10665030	205	27.5	1239	968360308	SERVICE FILL
LIEBHERR TRANSMISSION OI	10665030	206	27.5	1239	968360308	SERVICE FILL
LIEBHERR TRANSMISSION OI	10665030	220	1	1239	968360308	SERVICE FILL
LIEBHERR TRANSMISSION OI	10665030	221	1	1239	968360308	SERVICE FILL
LIEBHERR TRANSMISSION OI	10665030	222	1	1239	968360308	SERVICE FILL
LIEBHERR TRANSMISSION OI	10665030	223	1	1239	968360308	SERVICE FILL
LIEBHERR TRANSMISSION OI	10665030	224	1.5	1239	968360308	SERVICE FILL
LIEBHERR TRANSMISSION OI	10665030	225	1.5	1239	968360308	SERVICE FILL
LIEBHERR TRANSMISSION OI	10665030	226	1.5	1240	968360308	SERVICE FILL
LIEBHERR TRANSMISSION OI	10665030	227	1.5	1240	968360308	SERVICE FILL
LIEBHERR TRANSMISSION OI	10665030	300	28.5	1240	968360308	SERVICE FILL
LIEBHERR TRANSMISSION OI	10665030	400	28.5	1241	968360308	SERVICE FILL
LIEBHERR TRANSMISSION OI	10665030	500	30	1241	968360308	SERVICE FILL
LIEBHERR TRANSMISSION OI	10665030	600	28	1241	968360308	SERVICE FILL
LIEBHERR TRANSMISSION OI	10665030	601	28	1241	968360308	SERVICE FILL
LIEBHERR TRANSMISSION OI	10665030	700	30	1241	968360308	SERVICE FILL
LIEBHERR TRANSMISSION OI	10665030	800	15	1241	968360308	SERVICE FILL
LIEBHERR TRANSMISSION OI	10665030	900	0.4	1241	968360308	SERVICE FILL
LIEBHERR UNIVERSAL GREAS	10296816	1	1	1249	11000948	LIEBHERR UNIVERSAL GREAS
LIEBHERR UNIVERSAL GREAS	10874745	10	1	1249	11000948	LIEBHERR UNIVERSAL GREAS
LIEBHERR UNIVERSAL GREAS	10296812	25	1	1249	11000948	LIEBHERR UNIVERSAL GREAS
LIEBHERR UNIVERSAL GREAS	10296811	50	1	1249	11000948	LIEBHERR UNIVERSAL GREAS
LIEBHERR UNIVERSAL GREAS	11000948	251	0.03	1240	968360308	SERVICE FILL
LIEBHERR UNIVERSAL GREAS	11000948	252	0.03	1240	968360308	SERVICE FILL
LIEBHERR UNIVERSAL GREAS	11000948	253	0.03	1240	968360308	SERVICE FILL
LIEBHERR UNIVERSAL GREAS	11000948	254	0.03	1240	968360308	SERVICE FILL
LIEBHERR UNIVERSAL GREAS	11000948	255	0.03	1240	968360308	SERVICE FILL
LIEBHERR UNIVERSAL GREAS	11000948	256	0.03	1240	968360308	SERVICE FILL
LIEBHERR UNIVERSAL GREAS	11000948	257	0.03	1240	968360308	SERVICE FILL
LIEBHERR UNIVERSAL GREAS	11000948	258	0.03	1240	968360308	SERVICE FILL
LIEBHERR UNIVERSAL GREAS	11000948	259	0.03	1240	968360308	SERVICE FILL
LIEBHERR UNIVERSAL GREAS	11000948	260	0.03	1240	968360308	SERVICE FILL
LIEBHERR UNIVERSAL GREAS	11000948	261	0.03	1240	968360308	SERVICE FILL
LIEBHERR UNIVERSAL GREAS	11000948	262	0.03	1240	968360308	SERVICE FILL
LIEBHERR UNIVERSAL GREAS	11000948	263	0.03	1240	968360308	SERVICE FILL
LIEBHERR UNIVERSAL GREAS	11000948	264	0.03	1240	968360308	SERVICE FILL
LIEBHERR UNIVERSAL GREAS	11000948	265	0.03	1240	968360308	SERVICE FILL
LIEBHERR UNIVERSAL GREAS	11000948	266	0.03	1240	968360308	SERVICE FILL
LIEBHERR UNIVERSAL GREAS	11000948	267	0.03	1240	968360308	SERVICE FILL
LIEBHERR UNIVERSAL GREAS	11000948	268	0.03	1240	968360308	SERVICE FILL

24.11.2022

etk_en_de_098208 LR 11000

1464

LIEBHERR

Alphabetical index
Alphabetischer Index

Description	Item	Pos.	Quantity	Page	Assembly	Description
LIEBHERR UNIVERSAL GREAS	11000948	269	0.03	1240	968360308	SERVICE FILL
LIEBHERR UNIVERSAL GREAS	11000948	270	0.03	1240	968360308	SERVICE FILL
LIEBHERR UNIVERSAL GREAS	11000948	271	0.03	1240	968360308	SERVICE FILL
LIEBHERR UNIVERSAL GREAS	11000948	272	0.03	1240	968360308	SERVICE FILL
LIEBHERR UNIVERSAL GREAS	11000948	273	0.03	1240	968360308	SERVICE FILL
LIEBHERR UNIVERSAL GREAS	11000948	274	0.03	1240	968360308	SERVICE FILL
LIEBHERR UNIVERSAL GREAS	11000948	275	0.03	1240	968360308	SERVICE FILL
LIEBHERR UNIVERSAL GREAS	11000948	276	0.03	1240	968360308	SERVICE FILL
LIEBHERR UNIVERSAL GREAS	11000948	390	0.2	1241	968360308	SERVICE FILL
LIEBHERR UNIVERSAL GREAS	11000948	490	0.2	1241	968360308	SERVICE FILL
LIEBHERR UNIVERSAL GREAS	11000948	590	0.2	1241	968360308	SERVICE FILL
LIEBHERR UNIVERSAL GREAS	11000948	690	0.2	1241	968360308	SERVICE FILL
LIEBHERR UNIVERSAL GREAS	11000948	691	0.2	1241	968360308	SERVICE FILL
LIEBHERR UNIVERSAL GREAS	11000948	790	0.2	1241	968360308	SERVICE FILL
LIEBHERR UNIVERSAL GREAS	11000948	890	0.2	1241	968360308	SERVICE FILL
LIFTING DEVICE	10126465	480	1	317	10143468	DIESEL ENGINE
LIFTING HOOK S355J0	10126466	1	2	424	10126465	LIFTING DEVICE
LIFTING HOOK S355J0	9079977	2	1	424	10126465	LIFTING DEVICE
LIGHT BULB 1,2W 30V	607008708	17	11	499	967924408	DASHBOARD, PRE-ASSEMBL
LIGHT BULB 1,2W 48V	607011708	23	2	499	967924408	DASHBOARD, PRE-ASSEMBL
LIGHT BULB 5W 24V	607020108	3	1	659	607113108	TAIL BRAKE LIGHT
LIGHT BULB DIN 72601 21W 24	607021708	4	2	658	965939808	WARNING LIGHT
LIGHT BULB DIN 72601 21W 24	607021708	2	1	659	607113108	TAIL BRAKE LIGHT
LIGHT DRIVE UNIT ALU-ELOXI	10029139	5	1	1157	968099808	CAMERA HOLDER, PREMOU
LIGHTING LESELEUCHTE	969499208	52	1	494	969409208	ELECTRIC ADD-ON PARTS CA
LIMIT STOP	11485426	3	1	300	11314599	VARIABLE PUMP
LIMIT STOP	510745708	29	1	723	511308608	PROPORTIONAL VALVE
LIMIT STOP 15X160X120 PA6	977765008	28	2	945	917333208	D PIVOT SECTION PRE-ASS.
LIMIT STOP 15X218X218 S35	97028825	7	2	131	917076808	MECHANICAL SUPPORT
LIMIT STOP RING 16,5X75X5	10875905	8	4	579	917081608	CRANE DRIVER'S CABIN CPL.
LIMIT SWITCH AND SENSOR G	968030208	8	1	641	917082808	ELECTR. SYSTEM F.SLEWING
LIMIT SWITCH HOUSING LINK	967966908	1	1	994	967966808	BASKET CPL.
LIMIT SWITCH HOUSING REC	967966208	1	1	993	967966108	BASKET CPL.
LIMIT SWITCH HOUSING SCH	967967008	2	1	994	967966808	BASKET CPL.
LIMIT SWITCH HOUSING SCH	967966308	2	1	993	967966108	BASKET CPL.
LIMIT SWITCH HOUSING X12C	968737508	4	1	1012	968107908	TRACTION RAM PRE-ASS.
LIMIT SWITCH TQ200-RFID SP	10678395	30	2	1068	968188308	SENSOR ASSEMBLY HEAD PI
LIMIT SWITCH TQ200-RFID SP	10678395	151	1	1116	917650808	ELECTR. F-HEAD SECTION
LINE CONNECTOR	5603876	512	2	487	967925808	WIRING HARNESS
LINE CONNECTOR	5603876	508	1	489	967926308	WIRING HARNESS
LINKAGE 4.0X106 ST	977724408	22	1	594	968080908	CLOSING DEVICE
LINKAGE 4.0X62 ST	976866208	5	1	594	968080908	CLOSING DEVICE
LINKAGE 4.0X78 ST	976866508	8	1	594	968080908	CLOSING DEVICE
LIQUEFIER	10451181	1	1	509	917191108	AIR CONDITIONING
LOAD HOLDING VALVE 400BA	10218310	242	2	702	967788108	HYDRAULICS
LOAD HOLDING VALVE 400BA	10342074	270	2	702	967788108	HYDRAULICS
LOAD HOLDING VALVE pv=130	511471608	245	1	702	967788108	HYDRAULICS
LOAD HOOK CPL. 6,7 SPF	97053134	4	4	1212	917571308	MOUNTING AIDS
LOAD RETAINING VLV ELEM	11002678	(7)	2	702	967788108	HYDRAULICS
LOCATION FIXTURE PRE-ASS.	968838608	1	1	1190	968838508	MECH MEAS AND WARNING D
LOCATION FIXTURE WELDED	968266508	1	1	1191	968838608	LOCATION FIXTURE PRE-ASS.
LOCK BEARING GUMMI	704218508	31	1	117	918589408	HYDRAULIC SUPPORT
LOCK BEARING GUMMI	704218508	39	4	184	917401608	SLEWING PLATFORM CPL.
LOCK BEARING GUMMI	704218508	56	1	473	917080008	SLEWING PLATFORM CATWAL
LOCK BEARING GUMMI	704218508	29	1	479	968309908	PLATFORM COMPL.
LOCK BEARING GUMMI	704218508	22	2	484	969259908	SLEWING PLATFORM CATWAL
LOCK BEARING GUMMI	704218508	36	4	787	917081508	COUNTERWEIGHT FRAME
LOCK PIECE	571575608	2	1	445	551710208	AIR FILTER
LOCK PIECE FEDERBUEGEL S	704227608	7	1	29	969088908	HOLDER PRE-ASSEMBLY
LOCK WASHER	510733208	18	4	178	510401908	REVERSING VALVE

24.11.2022

etk_en_de_098208 LR 11000

1465

LIEBHERRAlphabetical index
Alphabetischer Index

Description	Item	Pos.	Quantity	Page	Assembly	Description
LOCK WASHER	511052808	19	1	178	510401908	REVERSING VALVE
LOCK WASHER DIN 6799 6X0,7	11113939	6	6	450	968169408	BATTERY BOX, PRE-ASSEMB
LOCK WASHER DIN 6799 8	502640508	15	1	993	967966108	BASKET CPL.
LOCK WASHER DIN 6799 8	502640508	15	1	994	967966808	BASKET CPL.
LOCK WASHER RD40X4 S315M	944393808	37	2	200	917438108	WINCH 1 PRE-ASSEMBLY
LOCK WASHER VS 12 ZN8M+P	4900093	27	8	151	90201679	SLEWING GEAR DRIVE
LOCK WASHER VS 12 ZN8M+P	4900093	75	12	151	90201679	SLEWING GEAR DRIVE
LOCK WASHER VS 20 ZN8M+P	423912001	39	4	72	933878901	PLANETARY GEARBOX
LOCK WASHER VS 8 ZN8M+P	423910801	23	1	922	90028040	ROPE DRUM
LOCK WITH FALLING LATCH LI	11006392	1	1	594	968080908	CLOSING DEVICE
LOCKABLE TANK CAP 40	11101351	4	1	456	968114008	UREA TANK
LOCKING BAR 20X46X169 S35	945495808	2	2	119	96016050	SUPPORT PLATE COMPL.
LOCKING BAR WELDMENT	967967908	6	2	992	967946208	LUFFING PULLEY BLOCK COM
LOCKING BOLT 55.0X175 35N	97033846	35	4	184	917401608	SLEWING PLATFORM CPL.
LOCKING DEVICE 10X165X130	97030848	11	4	117	918589408	HYDRAULIC SUPPORT
LOCKING PIECE	10492347	19	1	463	11113343	OPERATOR SEAT
LOCKING PIECES	10120168	17	1	312	10143468	DIESEL ENGINE
LOCKING PIECES	10120393	652	1	317	10143468	DIESEL ENGINE
LOCKING PIECES	10135676	332	1	315	10143468	DIESEL ENGINE
LOCKING PLATE	12107158	16	1	1016	12107052	CONNECTION BLOCK
LOCKING PLATE	968486208	60	1	662	917082908	SWITCHBOX MOUNTING PART
LOCKING PLATE 5X191X104 S	97033859	33	2	184	917401608	SLEWING PLATFORM CPL.
LOCKING PLATE 5X191X104 S	97033860	34	2	184	917401608	SLEWING PLATFORM CPL.
LOCKING SCREW DEUTSCH D	10450919	(5)	1	435	967404608	RK PLUG
LOCKING SCREW M8X1X44 10.	10125291	2	2	361	10116320	CONTROL PARTS
LOUDSPEAKER 2,7V 86DBA	10489011	28	2	493	969409208	ELECTRIC ADD-ON PARTS CA
LOW TEMPERATURE GREASE	12105012	950	0.03	1241	968360308	SERVICE FILL
LOW TEMPERATURE GREASE	12105012	951	0.03	1241	968360308	SERVICE FILL
LOW TEMPERATURE GREASE	12105012	952	0.03	1241	968360308	SERVICE FILL
LOW TEMPERATURE GREASE	12105012	953	0.03	1241	968360308	SERVICE FILL
LOW TEMPERATURE GREASE	12105012	954	0.03	1241	968360308	SERVICE FILL
LOW TEMPERATURE GREASE	12105012	955	0.03	1241	968360308	SERVICE FILL
LOW TEMPERATURE GREASE	12105012	956	0.03	1241	968360308	SERVICE FILL
LOW TEMPERATURE GREASE	12105012	957	0.03	1241	968360308	SERVICE FILL
LOW TEMPERATURE GREASE	12105012	958	0.03	1241	968360308	SERVICE FILL
LOW TEMPERATURE GREASE	12105012	959	0.03	1241	968360308	SERVICE FILL
LOW TEMPERATURE GREASE	12105012	960	0.03	1241	968360308	SERVICE FILL
LOW TEMPERATURE GREASE	12105012	961	0.03	1241	968360308	SERVICE FILL
LOW TEMPERATURE GREASE	12105012	962	0.03	1241	968360308	SERVICE FILL
LOW TEMPERATURE GREASE	12105012	963	0.03	1241	968360308	SERVICE FILL
LOW TEMPERATURE GREASE	12105012	964	0.03	1241	968360308	SERVICE FILL
LOW TEMPERATURE GREASE	12105012	965	0.03	1241	968360308	SERVICE FILL
LOW TEMPERATURE GREASE	12105012	966	0.03	1241	968360308	SERVICE FILL
LOW TEMPERATURE GREASE	12105012	967	0.03	1241	968360308	SERVICE FILL
LOW TEMPERATURE GREASE	12105012	968	0.03	1241	968360308	SERVICE FILL
LOW TEMPERATURE GREASE	12105012	969	0.03	1241	968360308	SERVICE FILL
LOW TEMPERATURE GREASE	12105012	970	0.03	1242	968360308	SERVICE FILL
LOW TEMPERATURE GREASE	12105012	971	0.03	1242	968360308	SERVICE FILL
LOW TEMPERATURE GREASE	12105012	972	0.03	1242	968360308	SERVICE FILL
LOW TEMPERATURE GREASE	12105012	973	0.03	1242	968360308	SERVICE FILL
LOW TEMPERATURE GREASE	12105012	974	0.03	1242	968360308	SERVICE FILL
LOW TEMPERATURE GREASE	12105012	975	0.03	1242	968360308	SERVICE FILL
LOW TEMPERATURE GREASE	12105012	976	0.03	1242	968360308	SERVICE FILL
LOW TEMPERATURE GREASE	12105012	977	0.03	1242	968360308	SERVICE FILL
LOW TEMPERATURE GREASE	12105012	978	0.03	1242	968360308	SERVICE FILL
LOW TEMPERATURE GREASE	12105012	979	0.03	1242	968360308	SERVICE FILL
LOW TEMPERATURE GREASE	12105012	980	0.03	1242	968360308	SERVICE FILL
LOW TEMPERATURE GREASE	12105012	981	0.03	1242	968360308	SERVICE FILL
LOW TEMPERATURE GREASE	12105012	982	0.03	1242	968360308	SERVICE FILL
LOW TEMPERATURE GREASE	12105012	983	0.03	1242	968360308	SERVICE FILL

24.11.2022

etk_en_de_098208 LR 11000

1466

LIEBHERR

Alphabetical index
Alphabetischer Index

Description	Item	Pos.	Quantity	Page	Assembly	Description
LOW TEMPERATURE GREASE	12105012	984	0.03	1242	968360308	SERVICE FILL
LOW TEMPERATURE GREASE	12105012	985	0.03	1242	968360308	SERVICE FILL
LOW TEMPERATURE GREASE	12105012	986	0.03	1242	968360308	SERVICE FILL
LOWERING BRAKE VALVE	11080502	1	1	1014	11211928	DRAW CYLINDER
LOWERING BRAKE VALVE	11080502	13	1	1016	12107052	CONNECTION BLOCK
LOWERING BRAKE VALVE	12106937	2	1	1014	11211928	DRAW CYLINDER
LOWERING BRAKE VALVE	12106937	14	1	1016	12107052	CONNECTION BLOCK
LOWERING BRAKE VALVE 420	10870586	156	1	550	967788008	ADDNL.HYDR.ERECTION DEV
LUBE OIL PUMP PRE-ASSY. B	10116166	1	2	367	10116165	LUBE OIL PUMP WITH FASTEN
LUBE OIL PUMP WITH FASTE	10116165	140	1	314	10143468	DIESEL ENGINE
LUBRICANT PASTE MOLUB-A	12692355	100	1	375	10124950	RK INJECTION NOZZLE
LUBRICATING OIL LINE 10X1	10135232	2	1	414	10135386	EXHAUST TC MOUNTING
LUBRICATING OIL LINE 10X1	10135310	3	1	415	10135681	EXHAUST TC MOUNTING
LUBRICATING OIL LINE 6X1	10135646	3	1	402	10135642	ACCESSORIES AIR COMPRES
LUBRICATING OIL LINE 8X1	10150626	5	1	403	10140056	WATER PUMP WITH FASTENIN
LUFFING PULLEY BLOCK COM	967946208	2	1	987	917380508	D HEAD SECTION PRE-ASS.
LUFFING PULLEY BLOCK COM	967946308	3	1	987	917380508	D HEAD SECTION PRE-ASS.
LUFFING PULLEY BLOCK WE	967950508	1	1	992	967946208	LUFFING PULLEY BLOCK COM
LUFFING PULLEY BLOCK WE	967981708	1	1	998	967946308	LUFFING PULLEY BLOCK COM
LUFFING ROPE 8X400M VERZ.	10038259	1	1	805	913364808	ROPE WITH ACCESSORIES
LUMINOUS PUSH BUTTON C	606143708	24	9	499	967924408	DASHBOARD, PRE-ASSEMBL
LUMINOUS SWITCH CONTACT	606144708	10	2	499	967924408	DASHBOARD, PRE-ASSEMBL
MACHINING CAN- STUETZP	967116308	999	6	647	968030708	WIRING HARNESS
MAGNET 24V	10650092	2	1	716	10342823	PRESSURE CONTROL VALVE
MAGNET 24V	10663094	(1)	1	700	967788108	HYDRAULICS
MAGNET 24V	10663094	1	1	727	10493159	DIRECTIONAL SEAT VALVE
MAGNET 24V	570633808	1	1	176	511449808	DIRECTIONAL CONTROL VALV
MAGNET 24V	570633808	(1)	1	700	967788108	HYDRAULICS
MAGNET 24V	570633808	1	1	720	511494308	DIRECTIONAL CONTROL VALV
MAGNET 24V	570633808	1	1	728	511444508	DIRECTIONAL CONTROL VALV
MAGNET 24V	570827808	1	1	717	511444408	DIRECTIONAL CONTROL VALV
MAGNET 24V	571135508	(21)	1	34	967787308	HYDRAULIC EQUIPM.CENTER
MAGNET 24V	571135508	21	1	212	11182924	DIRECTIONAL CONTROL VALV
MAGNET 24V	571135508	(1)	1	835	967788308	ADDITIONAL HYDR.S PIVOT SE
MAGNET 28V	10291306	(1)	1	715	10413255	CHANGE-OVER BLOCK
MAGNET ADAPTER 40 KUNST	11101354	6	1	456	968114008	UREA TANK
MAGNET COIL	10564740	(1)	1	209	967787708	ADDITIONAL HYDRAULICS WI
MAGNET COIL	10564740	1	1	719	11005327	DIRECTIONAL CONTROL VALV
MAGNET COIL	10564740	1	2	721	511302208	DIRECTIONAL CONTROL VALV
MAGNET COIL	10564740	157	1	973	511302108	DIRECTIONAL CONTROL VALV
MAGNET COIL	11005244	1	2	251	10423938	DIRECTIONAL CONTROL VALV
MAGNET COIL 24V	10493030	(30)	1	230	968081908	ADDITIONAL HYDRAULICS WI
MAGNET COIL 24V	11004321	(12)	1	707	11211288	CONTROL BLOCK
MAGNET COIL 24V	11004321	12	1	713	10451049	DIRECTIONAL CONTROL VALV
MAGNET COIL 24V	571910108	435	2	726	571362608	PILOT VALVE
MAGNET COIL 28V	10872859	(1)	1	715	10413255	CHANGE-OVER BLOCK
MAGNET COIL 28V	11342424	16	1	710	11450342	PRESSURE REDUCTION VALV
MAIN TOOLS	96005686	1	1	135	917077108	TOOL
MAINTENANCE SWITCH 0,05	11101017	12	2	444	917079508	AIR FILTER UNIT CPL.
MALE CONNECTOR WSV 6 M1	12101832	5	1	215	917451408	CENTRAL GREASING
MALE CONNECTOR WSV 6 M1	12101832	23	2	538	917691308	CENTRAL GREASING
MALE CONNECTOR WSV 6 M1	12101832	10	11	568	917081208	CENT. LUBRIC. SYSTEM SUP
MALE CONNECTOR WSV 6 M1	12101832	7	1	936	917478608	CENTRAL GREASING
MALE CONNECTOR WSV 6 M1	12102343	2	2	843	917692108	CENTRAL GREASING
MALE CONNECTOR WSV 6 M1	12102343	2	2	978	917692208	CENTRAL GREASING
MALE INSERT 4-POLX2+SM 10	605664101	501	1	655	968418008	WIRING HARNESS
MALE INSERT 64-POL 16A POL	11060125	501	2	653	968346208	DUMMY PLUG
MALE INSERT 64-POL 16A POL	11060125	501	1	829	968541308	LEAD
MANDRIL RIVET 4X10,3	704207608	(9)	40	674	967918008	ASSEMBLY PARTS MOUNTIN
MANDRIL RIVET 4X10,3	704207608	12	40	681	968486208	LOCKING PLATE

24.11.2022

etk_en_de_098208 LR 11000

1467

LIEBHERRAlphabetical index
Alphabetischer Index

Description	Item	Pos.	Quantity	Page	Assembly	Description
MANDRIL RIVET 4X15	704207708	200	4	795	917082308	PLATING
MANOMETER CPL.	96064795	20	1	135	917077108	TOOL
MANUAL ACTUATION	511043808	(8)	1	701	967788108	HYDRAULICS
MANUAL ACTUATION	511043808	7	1	770	511486508	DIRECTIONAL CTRL. VALVE
MANUAL ACTUATION	511043808	(8)	1	1165	968883408	ADDL.HYDR.F.PIN PULLING DE
MANUAL VENTILATION PUMP	10129218	2	1	377	10138091	FUEL-PREFILTER ASS.
MARKING STRIP 1X112X14 D	979517508	3	1	493	969409208	ELECTRIC ADD-ON PARTS CA
MASTER PLUG 4-POL	602225508	509	1	488	967926208	WIRES CPL.
MASTER PLUG 6-POL	602225608	508	1	488	967926208	WIRES CPL.
MEASURING HOSE DN2 1000	470901808	4	3	140	96064795	MANOMETER CPL.
MEASURING HOSE DN5 2000	470901908	5	2	140	96064795	MANOMETER CPL.
MEASURING PLATE 2500 KN	917368908	253	2	14		LIEBHERR CRAW.CRANE LR
MEASURING PLATE 3000 KN	917368808	138	2	13		LIEBHERR CRAW.CRANE LR
MEASURING PLATE 800 KN FA	917574408	298	2	15		LIEBHERR CRAW.CRANE LR
MECH MEAS AND WARNING D	968838508	10	1	1188	917569308	CARRIER, MEAS. & WARN. D
MECH.AUXILIARIES FOR LIG	968134408	1	1	1155	917229608	ARGON FLOODLIGHT HEEL PI
MECHANIC ADDITIONAL SUPP	967880708	1	2	131	917076808	MECHANICAL SUPPORT
MECHANICAL AUXILIARIES FU	969529208	500	1	1146	969528408	CAMERA MONITORING
MECHANICAL AUXILIARIES FU	969529308	500	1	1149	969528508	CAMERA MONITORING
MECHANICAL SUPPORT	917076808	20	1	12		LIEBHERR CRAW.CRANE LR
MEGI BUFFER	726611308	61	1	580	917081608	CRANE DRIVER'S CABIN CPL.
MEGI BUFFER	726611308	37	2	1171	968399508	PIVOT SECTION, PRE-ASSEMB
MEGI BUFFER	726612208	40	1	579	917081608	CRANE DRIVER'S CABIN CPL.
MEGI BUFFER	726612208	8	3	610	968397108	LADDER COMPL.
MEGI BUFFER	726612208	13	1	1019	969396608	ACCESS LADDER PRE-ASS.
MEGI BUFFER	726612708	3	2	481	968287208	FOLDING LADDER PRE-ASS.
MEGI BUFFER	726612708	26	1	1097	917484108	PIVOT SECTION
MEGI BUFFER	726612708	14	1	1144	967957508	CAMERA EQUIPMENT S-PIVOT
MEGI BUFFER 18X7,5	726616708	(2)	4	263	967978708	DIESEL ENGINE, PRE-ASSEMB
MEGI BUFFER 18X7,5	726616708	12	8	469	917079908	TURNTABLE PANELLING
MEGI BUFFER 18X7,5	726616708	63	12	628	968286908	SOUND DAMPING ABOVE
MEGI BUFFER 18X7,5	726616708	3	2	629	968308808	COVER COMPL.
MEGI BUFFER 18X7,5	726616708	3	1	630	968308908	COVER COMPL.
MEGI BUFFER 18X7,5	726616708	3	2	631	968309008	COVER COMPL.
MEGI BUFFER 18X7,5	726616708	3	2	632	968309108	COVER COMPL.
MEGI BUFFER 20X15-M6 NR 55	726907308	14	1	1140	918014408	FASTENER
MEGI BUFFER 20X15-M6 NR 55	726907308	11	1	1148	969529208	MECHANICAL AUXILIARIES
MEGI BUFFER 20X15-M6 NR 55	726907308	10	2	1151	969529308	MECHANICAL AUXILIARIES
MEGI BUFFER 30X17 M8 75°SH	10030440	13	2	754	968646208	CAMERA HOLDER, PREMOU
MEGI BUFFER 30X17-M8 NR 60	726616208	11	2	610	968397108	LADDER COMPL.
MEGI BUFFER 50X20-M10X28	726613008	74	4	23	917345308	CENTRAL SECTION CRAWLER
MEGI BUFFER 50X20-M10X28	726613008	49	4	477	968283208	CATWALK SUPERSTR.LEFT
MEMORY CARD BSE 2GB CF	965014308	997	1	496	10870478	LICCON CONSOLE LCD5C
MEMORY CARD BSE 8GB CF	96006542	90	1	495	96006543	LICCON CONSOLE LCD5C
MICRO SWITCH	10335596	3	4	498	10343693	JOYSTICK
MICROPHONE	11826513	2	1	1187	12257818	CAR RADIO
MIRROR ATTACHM.IN CRANE	916097508	154	1	13		LIEBHERR CRAW.CRANE LR
MIRROR SUPPORT 28X2 ST.37	979581108	1	1	614	916097508	MIRROR ATTACHM.IN CRANE
MODIFICAT.KIT REGULATION	10150952	4	1	73	10132387	HYDRAULIC ATTACHMENT MO
MODIFICAT.KIT REGULATION	10150952	91	1	73	10132387	HYDRAULIC ATTACHMENT MO
MODULE HOLDER	632126901	32	1	665	967917908	SWITCH CABINET
MONITOR CONSOLE	965063308	9	1	589	917202908	CABIN, GLAZED
MONITOR CONSOLE PU SPF	977903308	1	1	600	965063308	MONITOR CONSOLE
MOTOR 1D81C	10470423	(351)	1	1159	917474108	BOLT EXTRACTION ATTACHM
MOTOR CONTROL DEVICE LID	10144641	570	1	317	10143468	DIESEL ENGINE
MOTOR FLANGE	540273014	7	1	244	540270514	DRIVE UNIT CPL
MOTOR HOUSING	10014692	3	1	161	10871517	ELECTRIC PUMP
MOTOR HOUSING	10014692	3	1	570	10425291	ELECTRIC PUMP
MOTOR HOUSING	10493920	1	1	161	10871517	ELECTRIC PUMP
MOTOR HOUSING	10493920	1	1	570	10425291	ELECTRIC PUMP

24.11.2022

etk_en_de_098208 LR 11000

1468

LIEBHERRAlphabetical index
Alphabetischer Index

Description	Item	Pos.	Quantity	Page	Assembly	Description
MOTOR SEAT	11005450	(2)	1	304	11340518	RADIATOR UNIT
MOULDING 317-1397-000 SUR	605212808	531	3	646	968030708	WIRING HARNESS
MOULDING 317-1397-000 SUR	605212808	522	1	650	968416808	WIRING HARNESS
MOUNTING - PISTON W. PUM	512335208	5	1	135	917077108	TOOL
MOUNTING AIDS	917571308	456	1	16		LIEBHERR CRAW.CRANE LR
MOUNTING CPL	969944608	7	1	1212	917571308	MOUNTING AIDS
MOUNTING EQUIPMENT CRAW	917080608	140	1	13		LIEBHERR CRAW.CRANE LR
MOUNTING JACK/ERECTING	917645608	1	1	234	917078908	ERECTING WINCH
MOUNTING PANEL 1.5X1442X7	97038930	(1)	1	674	967918008	ASSEMBLY PARTS MOUNTIN
MOUNTING PARTS	10650403	49	1	463	11113343	OPERATOR SEAT
MOUNTING PARTS	11171275	65	1	463	11113343	OPERATOR SEAT
MOUNTING PARTS BASE PAR	968284308	50	1	146	917347808	PREMOUNTED LOWER PART
MOUNTING PRE-ASS.	969944708	1	1	1214	969944608	MOUNTING CPL
MOUNTING WELDED WARNEI	968410408	125	2	815	917332608	S PIVOT SECTION PRE-ASS.
MUFFLER UNIT	917079408	124	1	12		LIEBHERR CRAW.CRANE LR
MULTI-PLATE PLUG 28MM PE-	10678377	45	2	589	917202908	CABIN, GLAZED
MULTI-PLATE PLUG GPN 320 P	10037139	65	2	1098	917484108	PIVOT SECTION
MUSHROOM PUSH-BUTTON	606652608	202	1	660	968681408	CONTR: PANEL PINNING
NAME PLATE 20X8	602761408	12	10	51	926891108	GROUND RAIL
NAME PLATE 70X40 POLYES	10288121	980	1	495	96006543	LICCON CONSOLE LCD5C
NAME PLATE 70X40 POLYES	10288121	300	1	500	968252708	BTT PROGRAMMED
NAME PLATE 70X40 POLYES	10288121	300	1	669	968253608	UNIVERSAL INPUT-OUTPUT M
NAME PLATE 70X40 POLYES	10288121	300	1	671	968252908	BTB PROGRAMMED
NEEDLE GEAR RIM 110X117X2	570796108	20	1	243	540270414	POWER TAKE-OFF CPL
NON-RETURN VALVE	10119971	5	1	333	10123759	OIL LINE PRE-ASSEMBLY
NON-RETURN VALVE	10120102	11	1	363	10124754	OIL MODULE LEFT
NON-RETURN VALVE	10120102	11	1	366	10124755	OIL MODULE RIGHT
NON-RETURN VALVE	10451048	6	1	712	11314761	CONTROL BLOCK
NON-RETURN VALVE	10872406	4	1	211	11181960	CONTROL BLOCK
NON-RETURN VALVE	10873251	13	1	824	11211228	TILT-BACK SUPPORT
NON-RETURN VALVE	10873251	13	1	957	11211229	TILT-BACK SUPPORT
NON-RETURN VALVE	11007219	3	4	539	11621498	DISTRIBUTION BLOCK
NON-RETURN VALVE	11007219	3	7	571	11621502	DISTRIBUTION BLOCK
NON-RETURN VALVE	11007219	6	6	572	11621501	DISTRIBUTION BLOCK
NON-RETURN VALVE	11007219	2	4	844	11621500	DISTRIBUTION BLOCK
NON-RETURN VALVE	11007219	2	3	979	11621499	DISTRIBUTION BLOCK
NON-RETURN VALVE	11482349	3	1	211	11181960	CONTROL BLOCK
NON-RETURN VALVE	11490778	11	1	1014	11211928	DRAW CYLINDER
NON-RETURN VALVE	5612465	14	1	707	11211288	CONTROL BLOCK
NON-RETURN VALVE	5612465	14	1	709	11340741	CONTROL BLOCK
NON-RETURN VALVE	570531308	11	1	174	11341035	CONTROL BLOCK
NON-RETURN VALVE	570651408	27	2	970	967421108	VALVE BLOCK
NON-RETURN VALVE	570818008	10	1	174	11341035	CONTROL BLOCK
NON-RETURN VALVE	570964908	5	6	715	10413255	CHANGE-OVER BLOCK
NON-RETURN VALVE	571412808	10	1	824	11211228	TILT-BACK SUPPORT
NON-RETURN VALVE	571412808	10	1	957	11211229	TILT-BACK SUPPORT
NON-RETURN VALVE	571412808	12	1	1014	11211928	DRAW CYLINDER
NON-RETURN VALVE	571903808	48	1	723	511308608	PROPORTIONAL VALVE
NON-RETURN VALVE	591055608	16	2	599	964598008	WINDSHIELD WASHER INSTAL
NON-RETURN VALVE	7622803	2	12	90	11491831	DISTRIBUTION BLOCK
NON-RETURN VALVE	7622803	3	18	91	11491832	DISTRIBUTION BLOCK
NON-RETURN VALVE	7622803	2	18	92	11491833	DISTRIBUTION BLOCK
NON-RETURN VALVE	7622803	2	12	162	11210825	DISTRIBUTION BLOCK
NON-RETURN VALVE	7622803	3	4	572	11621501	DISTRIBUTION BLOCK
NON-RETURN VALVE 250BAR	511476908	162	2	700	967788108	HYDRAULICS
NON-RETURN VALVE 250BAR	511481508	159	2	34	967787308	HYDRAULIC EQUIPM.CENTER
NON-RETURN VALVE 250BAR	511481508	231	1	76	967787408	CRAWLER TRACK HYDRAULI
NON-RETURN VALVE 250BAR	511481508	231	1	103	967787508	CRAWLER TRACK HYDRAULI
NON-RETURN VALVE 250BAR	511481508	159	1	168	968129608	ADDITIONAL HYDR.SLEWING
NON-RETURN VALVE 250BAR	511481508	159	1	209	967787708	ADDITIONAL HYDRAULICS WI

24.11.2022

etk_en_de_098208 LR 11000

1469

LIEBHERRAlphabetical index
Alphabetischer Index

Description	Item	Pos.	Quantity	Page	Assembly	Description
NON-RETURN VALVE 250BAR	511481508	159	1	230	968081908	ADDITIONAL HYDRAULICS WI
NON-RETURN VALVE 250BAR	511481508	159	1	930	967789108	ADDITIONAL HYDRAULICS WI
NON-RETURN VALVE 250BAR	511481508	151	1	1026	967788608	ADDITIONAL HYDR.D HEAD S
NON-RETURN VALVE 250BAR	511435108	158	4	700	967788108	HYDRAULICS
NON-RETURN VALVE 250BAR	511435108	150	2	962	967788408	ADDITIONAL HYDR.D PIVOT
NON-RETURN VALVE 250BAR	10878517	182	1	34	967787308	HYDRAULIC EQUIPM.CENTER
NON-RETURN VALVE 250BAR	11485448	177	1	701	967788108	HYDRAULICS
NON-RETURN VALVE 350BAR	10872263	25	1	523	11211235	HYDRO CYLINDER
NON-RETURN VALVE 400BAR	510412108	150	2	835	967788308	ADDITIONAL HYDR.S PIVOT SE
NON-RETURN VALVE 400BAR	510412408	183	1	34	967787308	HYDRAULIC EQUIPM.CENTER
NON-RETURN VALVE 400BAR	510412408	159	6	700	967788108	HYDRAULICS
NON-RETURN VALVE 400BAR	510412408	151	1	763	968562908	ADDITIONAL HYDRAULIC BOLT
NON-RETURN VALVE 400BAR	510412408	162	1	768	967969408	FITTING PLATE EMERG. ACT:
NON-RETURN VALVE 400BAR	510412408	157	1	773	967969508	FITTING PLATE EMERG. ACT:
NON-RETURN VALVE 400BAR	511311808	161	1	168	968129608	ADDITIONAL HYDR.SLEWING
NON-RETURN VALVE 400BAR	511446908	158	1	250	967787908	ADDNL. HYDR. F. ERECTING W
NON-RETURN VALVE 400BAR	511446908	175	1	701	967788108	HYDRAULICS
NON-RETURN VALVE 400BAR	511306508	231	1	962	967788408	ADDITIONAL HYDR.D PIVOT
NON-RETURN VALVE 420BAR	510409808	178	1	701	967788108	HYDRAULICS
NON-RETURN VALVE 420BAR	510412908	164	1	34	967787308	HYDRAULIC EQUIPM.CENTER
NON-RETURN VALVE 420BAR	510412908	165	2	701	967788108	HYDRAULICS
NON-RETURN VALVE 420BAR	510412908	151	1	1165	968883408	ADDL.HYDR.F.PIN PULLING DE
NON-RETURN VALVE 420BAR	510408708	153	1	209	967787708	ADDITIONAL HYDRAULICS WI
NON-RETURN VALVE 420BAR	510408708	153	1	230	968081908	ADDITIONAL HYDRAULICS WI
NON-RETURN VALVE 420BAR	510408708	153	1	930	967789108	ADDITIONAL HYDRAULICS WI
NON-RETURN VALVE 420BAR	511449708	173	1	168	968129608	ADDITIONAL HYDR.SLEWING
NOZZLE	7014258	21	1	285	10009378	CONNECTING PLATE
NOZZLE 0,4 M5X6 MS	510754308	157	3	734	967788208	COMPRESSED AIR SYSTEM
NOZZLE 0,4 M5X6 MS	510754308	25	2	969	967421008	SHEET
NOZZLE 0,4 M5X9 CUZN39PB3	511048708	192	3	701	967788108	HYDRAULICS
NOZZLE 0,5 M10X10 MS	511062908	265	1	702	967788108	HYDRAULICS
NOZZLE 0,5 M5X9 MS	511062708	159	1	962	967788408	ADDITIONAL HYDR.D PIVOT
NOZZLE 0,6 M8X8 10.9	570818808	267	3	702	967788108	HYDRAULICS
NOZZLE 0,8 M8X8 MS	511058508	278	3	702	967788108	HYDRAULICS
NOZZLE 1,0 M10X10 MS	511057808	196	1	34	967787308	HYDRAULIC EQUIPM.CENTER
NOZZLE 1,2 M10X10 MS	511059808	162	1	835	967788308	ADDITIONAL HYDR.S PIVOT SE
NOZZLE 1,2 M10X10 MS	511059808	162	1	962	967788408	ADDITIONAL HYDR.D PIVOT
NOZZLE 1,2 M4	571903908	51	1	723	511308608	PROPORTIONAL VALVE
NOZZLE 1,2 M8X8 MS	511056808	274	1	702	967788108	HYDRAULICS
NOZZLE 1,5 M8X8 MS	511057508	191	3	168	968129608	ADDITIONAL HYDR.SLEWING
NOZZLE 2,0 M10X10 ST	511062608	277	1	702	967788108	HYDRAULICS
NOZZLE 2,0 M12X12 MS	511064608	193	3	168	968129608	ADDITIONAL HYDR.SLEWING
NOZZLE DIN 913 1,0 M5X6 ST	570647908	18	2	970	967421108	VALVE BLOCK
NOZZLE DIN 913 1,2 M5X5 MS	571362208	21	4	971	10815010	COVER
NOZZLE DIN 913 1,2 M5X5 MS	571362208	19	4	972	967421208	COVER
NOZZLE PRE-ASS.	10124184	1	1	326	10124183	PISTON COOLING
NUT	12100707	100	1	465	962282308	ARM REST RIGHT
NUT	510779908	29	1	45	511497508	PRESSURE RELIEF VALVE
NUT	510779908	29	1	730	510438508	PRESSURE RELIEF VALVE
NUT	511053008	22	1	178	510401908	REVERSING VALVE
NUT	7027459	(2)	1	209	967787708	ADDITIONAL HYDRAULICS WI
NUT	7027459	2	1	719	11005327	DIRECTIONAL CONTROL VALV
NUT	7027459	2	2	721	511302208	DIRECTIONAL CONTROL VALV
NUT	7027459	998	1	973	511302108	DIRECTIONAL CONTROL VALV
NUT CR6-FREI	571082308	(5)	1	34	967787308	HYDRAULIC EQUIPM.CENTER
NUT CR6-FREI	571082908	(5)	1	768	967969408	FITTING PLATE EMERG. ACT:
NUT M10X1,5 X6NiCrTiMoVB	10120639	13	4	414	10135386	EXHAUST TC MOUNTING
NUT M10X1,5 X6NiCrTiMoVB	10120639	13	4	415	10135681	EXHAUST TC MOUNTING
NUT M54 CR6-FREI	571077208	(5)	1	168	968129608	ADDITIONAL HYDR.SLEWING
NUT M54 CR6-FREI	571077208	(5)	1	701	967788108	HYDRAULICS

24.11.2022

etk_en_de_098208 LR 11000

1470

LIEBHERR

Alphabetical index
Alphabetischer Index

Description	Item	Pos.	Quantity	Page	Assembly	Description
O-RING	10040400	2	1	370	10117814	HIGH PRESSURE PUMP PRE-
O-RING	7369571	23	1	708	11450338	PRESSURE LIMITING VALVE
O-RING 10,00X2,5 NBR90	10337381	7	1	310	510682308	BALL VALVE
O-RING 100X3 FKM 80	7381192	7	1	370	10117814	HIGH PRESSURE PUMP PRE-
O-RING 100X4 HNBR 60	10289140	5	2	382	10120512	FUEL FILTER MODULE
O-RING 102X2,62	11693498	13	1	272	10873653	PUMP SUPPORT
O-RING 10X2 NBR70	726406508	(22)	1	712	11314761	CONTROL BLOCK
O-RING 10X2,2 NBR70	502933208	552	3	734	967788208	COMPRESSED AIR SYSTEM
O-RING 10X3 FKM 80	7381417	4	1	369	9078260	HIGH PRESSURE PUMP W.FAS
O-RING 110X2,5 V80	10008091	22	1	305	10228004	HYDRO MOTOR
O-RING 11X2	10664998	6	1	370	10117814	HIGH PRESSURE PUMP PRE-
O-RING 11X2 NBR90	726406108	(1)	1	970	967421108	VALVE BLOCK
O-RING 120X2,5 V80	10324867	21	1	300	11314599	VARIABLE PUMP
O-RING 120X3 NBR 70	726424601	97	1	151	90201679	SLEWING GEAR DRIVE
O-RING 125X3 FKM	7006516	9	1	372	11363994	DRIVE FOR HPP PRE-ASS.
O-RING 128X4,2 ACM 70	10120092	25	1	363	10124754	OIL MODULE LEFT
O-RING 128X4,2 ACM 70	10120092	25	1	365	10044373	OIL FILTER INSERT
O-RING 128X4,2 ACM 70	10120092	25	1	366	10124755	OIL MODULE RIGHT
O-RING 12X2 NBR70	704274808	10	4	50	965690708	COVER COMPL.
O-RING 12X2 NBR70	704274808	(10)	4	450	968169408	BATTERY BOX, PRE-ASSEMB
O-RING 12X2 NBR70	704274808	(6)	4	627	968286908	SOUND DAMPING ABOVE
O-RING 12X2 NBR70	704274808	(6)	4	627	968286908	SOUND DAMPING ABOVE
O-RING 12X2 NBR70	704274808	(6)	4	627	968286908	SOUND DAMPING ABOVE
O-RING 12X2 NBR70	704274808	(6)	4	627	968286908	SOUND DAMPING ABOVE
O-RING 12X2 NBR70	704274808	(6)	4	627	968286908	SOUND DAMPING ABOVE
O-RING 12X2 NBR70	704274808	12	3	629	968308808	COVER COMPL.
O-RING 12X2 NBR70	704274808	12	4	630	968308908	COVER COMPL.
O-RING 12X2 NBR70	704274808	12	2	631	968309008	COVER COMPL.
O-RING 12X2 NBR70	704274808	6	2	633	968310408	COVER COMPL.
O-RING 12X2 NBR70	704274808	6	2	634	968318208	COVER COMPL.
O-RING 12X2 NBR70	704274808	4	5	637	968255808	COVER PRE-ASSY.
O-RING 12X2 NBR70	704274808	4	7	638	968255908	COVER PRE-ASSY.
O-RING 12X2 NBR70	704274808	4	7	639	968256008	COVER PRE-ASSY.
O-RING 12X2 NBR70	704274808	4	7	640	968256108	COVER PRE-ASSY.
O-RING 12X2 NBR70	704274808	(7)	4	657	968031008	TERMINAL BOX ELECTRICS S
O-RING 12X2 NBR70	704274808	6	6	667	969408008	COVER COMPL.
O-RING 12X2 NBR70	704274808	100	1	1200	11320974	PRESSURE LIMITING VALVE
O-RING 12X2,5 HNBR	7412937	23	1	378	10303007	FUEL PREFILTER
O-RING 133,07X1,78 NBR 70	10099208	32	1	570	10425291	ELECTRIC PUMP
O-RING 133,07X1,78 NBR 70	10099208	(1)	1	570	10425291	ELECTRIC PUMP
O-RING 13X2,5 HNBR	10294172	20	1	378	10303007	FUEL PREFILTER
O-RING 140X3 NBR70	570163708	5	1	570	10425291	ELECTRIC PUMP
O-RING 143X2 NBR 70 SH	11102172	(3)	1	500	968252708	BTT PROGRAMMED
O-RING 14X1,1 NBR70	570010108	3	2	176	511449808	DIRECTIONAL CONTROL VALV
O-RING 14X1,1 NBR70	570010108	3	2	720	511494308	DIRECTIONAL CONTROL VALV
O-RING 14X2,5 NBR70	502923877	41	3	493	969409208	ELECTRIC ADD-ON PARTS CA
O-RING 150X3 NBR70	518578108	404	4	265	967978708	DIESEL ENGINE, PRE-ASSEMB
O-RING 154X3 NBR70	518547908	8	1	272	10873653	PUMP SUPPORT
O-RING 160X2,5	7624285	24	1	88	11621396	ELECTRIC PUMP
O-RING 160X2,5	7624285	24	1	161	10871517	ELECTRIC PUMP
O-RING 160X3 NBR70	726204008	52	1	72	933878901	PLANETARY GEARBOX
O-RING 165X3 FKM 70	726440001	16	1	161	10871517	ELECTRIC PUMP
O-RING 16X2 NBR70	726407908	(1)	1	706	967788108	HYDRAULICS
O-RING 16X3 NBR90	570096208	27	1	523	11211235	HYDRO CYLINDER
O-RING 175X3 NBR 70	726453601	83	2	69	90029090	ANGULAR GEAR
O-RING 175X3 NBR 70	726453601	83	2	71	90029091	ANGULAR GEAR
O-RING 17X2 FPM70	571082608	(2)	1	34	967787308	HYDRAULIC EQUIPM.CENTER
O-RING 17X2 FPM70	571082608	(2)	1	34	967787308	HYDRAULIC EQUIPM.CENTER
O-RING 17X2 FPM70	571082608	(2)	1	768	967969408	FITTING PLATE EMERG. ACT:
O-RING 17X2 FPM70	571082608	(2)	1	768	967969408	FITTING PLATE EMERG. ACT:
O-RING 17X2,5 NBR90	726409108	(1)	1	36	967787308	HYDRAULIC EQUIPM.CENTER

24.11.2022

etk_en_de_098208 LR 11000

1471

LIEBHERRAlphabetical index
Alphabetischer Index

Description	Item	Pos.	Quantity	Page	Assembly	Description
O-RING 182X3 FKM 80	726434401	4	1	204	90024729	SPRING LOADED BRAKE
O-RING 182X3 FKM 80	726434401	4	1	925	90026848	SPRING LOADED BRAKE
O-RING 18X1,5 VMQ 70 A	7381843	104	1	1200	11320974	PRESSURE LIMITING VALVE
O-RING 18X2,5 NBR70	726406908	(1)	1	1199	967170008	PIPEWORK ADDITIONAL HYDR
O-RING 19,4X2,1	11004432	21	1	708	11450338	PRESSURE LIMITING VALVE
O-RING 190X3 FKM 70	726432901	17	1	204	90024729	SPRING LOADED BRAKE
O-RING 190X3 FKM 70	726432901	17	1	925	90026848	SPRING LOADED BRAKE
O-RING 19X2,5 NBR70	726424108	(21)	2	712	11314761	CONTROL BLOCK
O-RING 20,3X2,4 NBR70	502932908	4	1	554	965527508	FUEL TANK CONTAINER PRE
O-RING 20,3X2,4 NBR70	502932908	308	8	734	967788208	COMPRESSED AIR SYSTEM
O-RING 209,14X3,53 NBR70	10342479	26	1	281	11212747	VARIABLE PUMP
O-RING 20X2 FPM70	571082008	(2)	1	34	967787308	HYDRAULIC EQUIPM.CENTER
O-RING 20X2 FPM70	571082008	(2)	1	168	968129608	ADDITIONAL HYDR.SLEWING
O-RING 20X2,5 NBR70	726407508	7	1	177	511065008	BALL VALVE
O-RING 22,2X3 NBR70	540184308	16	1	244	540270514	DRIVE UNIT CPL
O-RING 22X1,5 FPM70	571082708	(3)	1	34	967787308	HYDRAULIC EQUIPM.CENTER
O-RING 22X1,5 FPM70	571082708	(3)	1	768	967969408	FITTING PLATE EMERG. ACT:
O-RING 22X2 NBR90	726418408	8	2	310	510682308	BALL VALVE
O-RING 235X3 FKM 70	10014136	6	1	204	90024729	SPRING LOADED BRAKE
O-RING 235X3 FKM 70	10014136	6	1	925	90026848	SPRING LOADED BRAKE
O-RING 23X2 NBR90	10664129	2	2	205	90024490	OIL-GAUGING INSTRUMENT
O-RING 23X2 NBR90	10664129	2	2	224	90200528	OIL-GAUGING INSTRUMENT
O-RING 23X2 NBR90	10664129	2	2	225	90200533	OIL-GAUGING INSTRUMENT
O-RING 23X2 NBR90	10664129	2	3	926	90028042	OIL-GAUGING INSTRUMENT
O-RING 23X2,5 NBR 70	726454601	94	2	69	90029090	ANGULAR GEAR
O-RING 23X2,5 NBR 70	726454601	94	2	71	90029091	ANGULAR GEAR
O-RING 24X2 NBR70	726430608	32	2	712	11314761	CONTROL BLOCK
O-RING 24X3 FPM70	571077408	(4)	1	701	967788108	HYDRAULICS
O-RING 26X1,5 FPM70	571082108	(3)	1	34	967787308	HYDRAULIC EQUIPM.CENTER
O-RING 26X3 NBR90	510711308	4	1	770	511486508	DIRECTIONAL CTRL. VALVE
O-RING 26X3 NBR90	510711308	(18)	1	1162	968883308	ADDL.HYDR.F.PIN PULLING DE
O-RING 29X3 NBR70	530073208	31	2	712	11314761	CONTROL BLOCK
O-RING 29X3 NBR90	570055108	(24)	1	707	11211288	CONTROL BLOCK
O-RING 29X3 NBR90	570055108	21	1	710	11450342	PRESSURE REDUCTION VALV
O-RING 320X3 NBR70	761020303	73	1	151	90201679	SLEWING GEAR DRIVE
O-RING 32X3 FPM70	571076908	(2)	1	168	968129608	ADDITIONAL HYDR.SLEWING
O-RING 32X3 FPM70	571076908	(2)	1	701	967788108	HYDRAULICS
O-RING 32X3 FPM70	571076908	(2)	1	701	967788108	HYDRAULICS
O-RING 340X4 NBR 72	761034103	24	1	151	90201679	SLEWING GEAR DRIVE
O-RING 35X2,5 NBR70	726410008	53	4	707	11211288	CONTROL BLOCK
O-RING 35X2,5 NBR70	726410008	53	4	709	11340741	CONTROL BLOCK
O-RING 37,5X3,55 FKM 70	10120093	26	1	363	10124754	OIL MODULE LEFT
O-RING 37,5X3,55 FKM 70	10120093	26	1	365	10044373	OIL FILTER INSERT
O-RING 37,5X3,55 FKM 70	10120093	26	1	366	10124755	OIL MODULE RIGHT
O-RING 40X3 FPM70	571077108	(4)	1	168	968129608	ADDITIONAL HYDR.SLEWING
O-RING 40X3 FPM70	571077108	(4)	1	701	967788108	HYDRAULICS
O-RING 42X3 NBR90	726421208	19	1	599	964598008	WINDSHIELD WASHER INSTAL
O-RING 470X5 NBR 70	761061703	2	1	203	90024489	PLANETARY GEARBOX
O-RING 470X5 NBR 70	761061703	2	1	223	90200276	PLANETARY GEARBOX
O-RING 470X5 NBR 70	761061703	2	1	924	90026841	PLANETARY GEARBOX
O-RING 480X4 NBR 70	761032303	33	2	203	90024489	PLANETARY GEARBOX
O-RING 480X4 NBR 70	761032303	33	2	223	90200276	PLANETARY GEARBOX
O-RING 480X4 NBR 70	761032303	33	2	924	90026841	PLANETARY GEARBOX
O-RING 51X2,5 NBR 90	7025208	8	2	177	511065008	BALL VALVE
O-RING 51X5 N-FKM1-70	10038573	6	4	408	10135655	COOLANT PIPE BEND ADD-ON
O-RING 54X3 NBR70	726405508	68	1	151	90201679	SLEWING GEAR DRIVE
O-RING 58X3 NBR70	726426708	54	2	707	11211288	CONTROL BLOCK
O-RING 58X3 NBR70	726426708	54	2	709	11340741	CONTROL BLOCK
O-RING 59,69X5,33 FKM 70	7381568	22	1	453	917079808	UREA TANK
O-RING 600X4 NBR 70	761020803	26	1	203	90024489	PLANETARY GEARBOX

24.11.2022

etk_en_de_098208 LR 11000

1472

LIEBHERRAlphabetical index
Alphabetischer Index

Description	Item	Pos.	Quantity	Page	Assembly	Description
O-RING 600X4 NBR 70	761020803	26	1	223	90200276	PLANETARY GEARBOX
O-RING 600X4 NBR 70	761020803	26	1	924	90026841	PLANETARY GEARBOX
O-RING 60X3 NBR 70	726411301	9	1	203	90024489	PLANETARY GEARBOX
O-RING 60X3 NBR 70	726411301	9	1	223	90200276	PLANETARY GEARBOX
O-RING 60X3 NBR 70	726411301	9	1	924	90026841	PLANETARY GEARBOX
O-RING 680X5 NBR 70	761036003	11	1	69	90029090	ANGULAR GEAR
O-RING 680X5 NBR 70	761036003	11	1	71	90029091	ANGULAR GEAR
O-RING 6X1 NBR90	570690608	33	1	570	10425291	ELECTRIC PUMP
O-RING 6X1 NBR90	570690608	17	1	724	571529608	PRESSURE VALVE
O-RING 6X1 NBR90	570690608	7	1	725	571130108	PRESSURE LIMITING VALVE
O-RING 6X1,5 NBR90	510712908	11	3	176	511449808	DIRECTIONAL CONTROL VALV
O-RING 6X1,5 NBR90	510712908	11	3	720	511494308	DIRECTIONAL CONTROL VALV
O-RING 740X5 NBR 70	726457501	12	1	69	90029090	ANGULAR GEAR
O-RING 740X5 NBR 70	726457501	12	1	71	90029091	ANGULAR GEAR
O-RING 740X5 NBR 70	726457501	2	3	72	933878901	PLANETARY GEARBOX
O-RING 78,97X3,53 FKM 70	10220707	6	1	154	510235408	HYDRO MOTOR
O-RING 78X3 FKM 70	726433701	7	1	405	10140509	THERMOSTAT HOUSING ASS
O-RING 85X2 HNBR 70	10218370	2	1	421	10120541	STARTER
O-RING 85X3 NBR70	726408708	405	1	265	967978708	DIESEL ENGINE, PRE-ASSEMB
O-RING 8X2	10664994	9	1	370	10117814	HIGH PRESSURE PUMP PRE-
O-RING 94,5X3 VMQ 70	13711602	2	1	398	13701882	HEATING FLANGE COMPLETE
O-RING 98,02X3,53 S-FPM 75	7372303	(15)	1	154	510235408	HYDRO MOTOR
O-RING 9X1,5 NBR 70	726454401	14	1	204	90024729	SPRING LOADED BRAKE
O-RING 9X1,5 NBR90	521196508	3	2	204	90024729	SPRING LOADED BRAKE
O-RING 9X2	10664997	5	1	370	10117814	HIGH PRESSURE PUMP PRE-
O-RING AEHNL.ISO 3601-1 100	11008055	4	1	393	10137586	INTAKE STACK ASSEMBLY
O-RING AEHNL.ISO 3601-1 101	7380401	6	1	438	11366388	AUXILIARY DRIVE PRE-ASS.
O-RING AEHNL.ISO 3601-1 115	10425261	13	1	403	10140056	WATER PUMP WITH FASTENIN
O-RING AEHNL.ISO 3601-1 14	10425260	5	1	161	10871517	ELECTRIC PUMP
O-RING AEHNL.ISO 3601-1 15,5	10113975	(2)	1	431	10131095	ENGINE CONTROL SENSORS
O-RING AEHNL.ISO 3601-1 150	11656620	2	2	321	9078049	CYLINDER
O-RING AEHNL.ISO 3601-1 15X	7380619	4	1	371	10137654	DRIVE FOR HIGH PRESSURE P
O-RING AEHNL.ISO 3601-1 15X	7380619	4	1	439	10120393	LOCKING PIECES
O-RING AEHNL.ISO 3601-1 18	10003192	5	1	371	10137654	DRIVE FOR HIGH PRESSURE P
O-RING AEHNL.ISO 3601-1 19,	7380577	7	4	377	10138091	FUEL-PREFILTER ASS.
O-RING AEHNL.ISO 3601-1 19,	7380196	22	1	713	10451049	DIRECTIONAL CONTROL VALV
O-RING AEHNL.ISO 3601-1 19,4	10340226	7	2	378	10303007	FUEL PREFILTER
O-RING AEHNL.ISO 3601-1 38	10294497	12	6	322	9078462	POWER UNIT SUPPORT ATT
O-RING AEHNL.ISO 3601-1 41,6	12694375	8	2	336	10134887	OIL SUMP WITH FASTENING
O-RING AEHNL.ISO 3601-1 63,	7380970	14	2	395	10135729	CHARGE AIR LINE ASSEMBLY
O-RING AEHNL.ISO 3601-1 63	10037224	6	2	405	10140509	THERMOSTAT HOUSING ASS
O-RING AEHNL.ISO 3601-1 67,5	10040387	8	2	405	10140509	THERMOSTAT HOUSING ASS
O-RING AEHNL.ISO 3601-1 67,5	10040387	4	2	409	10143754	CONNECTION F.WATER PIPE
O-RING AEHNL.ISO 3601-1 90	10040386	8	1	409	10143754	CONNECTION F.WATER PIPE
O-RING ARP 568 10,52X1,83 NB	501243708	1	1	179	471030708	FITTING
O-RING ARP 568 10,82X1,78 NB	510718108	27	1	175	10489734	PRESSURE LIMITING VALVE
O-RING ARP 568 10,82X1,78 NB	510760408	32	1	620	10228112	AIR CONDITIONING UNIT
O-RING ARP 568 11,89X1,98 N	571130508	8	1	725	571130108	PRESSURE LIMITING VALVE
O-RING ARP 568 110,72X3,53	514615408	1	1	564	11600977	COVER
O-RING ARP 568 12,37X2,62 NB	510746108	24	2	723	511308608	PROPORTIONAL VALVE
O-RING ARP 568 12,37X2,62 NB	510746108	1	1	731	10218310	LOAD HOLDING VALVE
O-RING ARP 568 13,94X2,62 NB	510790108	2	3	212	11182924	DIRECTIONAL CONTROL VALV
O-RING ARP 568 145,64X3,53	570807108	3	1	439	10120393	LOCKING PIECES
O-RING ARP 568 14X1,78 NBR9	515710608	31	1	620	10228112	AIR CONDITIONING UNIT
O-RING ARP 568 17,12X2,62 NB	510710108	3	2	730	510438508	PRESSURE RELIEF VALVE
O-RING ARP 568 17,12X2,62 NB	510710108	15	1	730	510438508	PRESSURE RELIEF VALVE
O-RING ARP 568 18,72X2,62 NB	510738308	(11)	2	701	967788108	HYDRAULICS
O-RING ARP 568 23,47X2,62 NB	510776608	(2)	1	701	967788108	HYDRAULICS
O-RING ARP 568 23,47x2,62 NB	570322408	1	1	1201	510065008	FLANGE FITTING
O-RING ARP 568 23,52X1,78 N	570652308	25	1	175	10489734	PRESSURE LIMITING VALVE

24.11.2022

etk_en_de_098208 LR 11000

1473

LIEBHERRAlphabetical index
Alphabetischer Index

Description	Item	Pos.	Quantity	Page	Assembly	Description
O-RING ARP 568 24,99X3,53 NB	510587808	504	6	168	968129608	ADDITIONAL HYDR.SLEWING
O-RING ARP 568 25,12X1,78 NB	514565908	102	1	1200	11320974	PRESSURE LIMITING VALVE
O-RING ARP 568 29,87X1,78 NB	510747808	39	2	723	511308608	PROPORTIONAL VALVE
O-RING ARP 568 31,42X2,62 NB	515706008	(1)	1	1199	967170008	PIPEWORK ADDITIONAL HYDR
O-RING ARP 568 32,92X3,53 NB	510587008	405	6	702	967788108	HYDRAULICS
O-RING ARP 568 32,92X3,53 NB	510587008	(1)	1	703	967788108	HYDRAULICS
O-RING ARP 568 32,92X3,53 NB	510587008	(1)	1	703	967788108	HYDRAULICS
O-RING ARP 568 32,92X3,53 NB	510587008	(1)	1	706	967788108	HYDRAULICS
O-RING ARP 568 34,52X3,53 NB	501204208	16	2	178	510401908	REVERSING VALVE
O-RING ARP 568 37,69X3,53 NB	510586708	501	12	34	967787308	HYDRAULIC EQUIPM.CENTER
O-RING ARP 568 37,69X3,53 NB	510586708	501	8	76	967787408	CRAWLER TRACK HYDRAULI
O-RING ARP 568 37,69X3,53 NB	510586708	501	8	103	967787508	CRAWLER TRACK HYDRAULI
O-RING ARP 568 37,69X3,53 NB	510586708	(1)	1	168	968129608	ADDITIONAL HYDR.SLEWING
O-RING ARP 568 37,69X3,53 NB	510586708	553	6	168	968129608	ADDITIONAL HYDR.SLEWING
O-RING ARP 568 37,69X3,53 NB	510586708	501	2	209	967787708	ADDITIONAL HYDRAULICS WI
O-RING ARP 568 37,69X3,53 NB	510586708	501	4	230	968081908	ADDITIONAL HYDRAULICS WI
O-RING ARP 568 37,69X3,53 NB	510586708	402	1	265	967978708	DIESEL ENGINE, PRE-ASSEMB
O-RING ARP 568 37,69X3,53 NB	510586708	1	1	308	511516208	SAE-FLANGE HALF
O-RING ARP 568 37,69X3,53 NB	510586708	411	19	702	967788108	HYDRAULICS
O-RING ARP 568 37,69X3,53 NB	510586708	(1)	1	703	967788108	HYDRAULICS
O-RING ARP 568 37,69X3,53 NB	510586708	501	2	930	967789108	ADDITIONAL HYDRAULICS WI
O-RING ARP 568 4,47X1,78 NB	510714208	13	2	730	510438508	PRESSURE RELIEF VALVE
O-RING ARP 568 4,47X1,78 NB	513119208	50	1	723	511308608	PROPORTIONAL VALVE
O-RING ARP 568 44,04X3,53 NB	570296608	2	1	563	11068050	FILTER ELEMENT
O-RING ARP 568 45,69X2,62 NB	514507808	16	1	285	10009378	CONNECTING PLATE
O-RING ARP 568 47,22X3,53 NB	510587908	401	2	265	967978708	DIESEL ENGINE, PRE-ASSEMB
O-RING ARP 568 47,22X3,53 NB	510587908	(1)	1	265	967978708	DIESEL ENGINE, PRE-ASSEMB
O-RING ARP 568 50,47X2,62 NB	570054708	16	1	283	571907208	CONNECTING PLATE
O-RING ARP 568 52,07X2,62 NB	726426508	6	1	245	510230608	HYDRO MOTOR
O-RING ARP 568 56,74X3,53 NB	726421608	8	2	456	968114008	UREA TANK
O-RING ARP 568 6,07X1,78 NB	510738408	441	4	726	571362608	PILOT VALVE
O-RING ARP 568 64,77X2,62 NB	515705108	15	1	246	570112908	DRIVING GEAR
O-RING ARP 568 66,34X2,62 NB	514504208	(5)	1	284	11212748	VARIABLE PUMP
O-RING ARP 568 69,44X3,53 NB	510598908	403	2	265	967978708	DIESEL ENGINE, PRE-ASSEMB
O-RING ARP 568 9,25X1,78 NB	510719008	26	1	175	10489734	PRESSURE LIMITING VALVE
O-RING ARP 568 9,25X1,78 NB	510738677	(1)	1	34	967787308	HYDRAULIC EQUIPM.CENTER
O-RING ARP 568-NBR70 6,07X1	726419608	20	1	724	571529608	PRESSURE VALVE
O-RING DIN 3770 150X3	790346914	320	2	298	11320826	PUMP DISTRIBUTION GEAR
O-RING DIN 3771 103X4,5 NB	10875006	(6)	1	456	968114008	UREA TANK
O-RING DIN 3771 110X2 NBR 7	726423401	5	1	507	10042043	WATER HEATING SYSTEM
O-RING DIN 3771 23,6X2,9 NBR	571817308	(1)	1	79	917361508	ELECTR.CRAWLER SUPPORT
O-RING DIN 3771 44X3 NBR70	726405908	52	4	707	11211288	CONTROL BLOCK
O-RING DIN 3771 44X3 NBR70	726405908	52	4	709	11340741	CONTROL BLOCK
O-RING DIN 3771 55,25X2,62	511052108	10	1	178	510401908	REVERSING VALVE
O-RING ISO 3601-1 117,07X3,5	7380604	3	1	371	10137654	DRIVE FOR HIGH PRESSURE P
O-RING ISO 3601-1 117,07X3,5	7380604	5	1	438	11366388	AUXILIARY DRIVE PRE-ASS.
O-RING ISO 3601-1 12,37X2,62	7380935	3	1	398	13701882	HEATING FLANGE COMPLETE
O-RING ISO 3601-1 17,17X1,78	7381103	2	1	432	9079206	ROTATIONAL SPEED SENSOR
O-RING ISO 3601-1 40,87X3,53	7380983	4	2	368	10134883	OIL LINE ASSEMBLY
O-RING ISO 3601-1 42,52X2,62	7381760	21	2	177	511065008	BALL VALVE
O-RING ISO 3601-1 5,28X1,78 N	726426608	49	2	723	511308608	PROPORTIONAL VALVE
O-RING ISO 3601-1 6,02X2,62 F	7380648	31	1	73	10132387	HYDRAULIC ATTACHMENT MO
O-RING ISO 3601-1 6,02X2,62	7380230	10	3	423	10135336	PROTECTION PLATE ASSEM
O-RING ISO 3601-1 74,00X3,00	7264455	9	2	409	10143754	CONNECTION F.WATER PIPE
O-RING ISO 3601-1 9,25X1,78 F	7380574	5	4	716	10342823	PRESSURE CONTROL VALVE
OBSTRUCTION LIGHT 7,2W 19,	11482305	3	1	1188	917569308	CARRIER, MEAS. & WARN. D
OBSTRUCTION LIGHTS PREAS	967937608	3	1	1190	968838508	MECH MEAS AND WARNING D
OIL COOLER	11005447	2	1	304	11340518	RADIATOR UNIT
OIL COOLER	9078344	3	1	363	10124754	OIL MODULE LEFT
OIL COOLER	9078344	3	1	366	10124755	OIL MODULE RIGHT

24.11.2022

etk_en_de_098208 LR 11000

1474

LIEBHERRAlphabetical index
Alphabetischer Index

Description	Item	Pos.	Quantity	Page	Assembly	Description
OIL COOLER HOUSING	10124773	1	1	363	10124754	OIL MODULE LEFT
OIL COOLER HOUSING	10124775	1	1	366	10124755	OIL MODULE RIGHT
OIL DIPSTICK	10120861	1	1	337	10137870	OIL DIPSTICK CPL.
OIL DIPSTICK	10802891	170	1	298	11320826	PUMP DISTRIBUTION GEAR
OIL DIPSTICK 1 1/8"	927554401	1	1	152	927554301	VENTILATION CONNECTING PI
OIL DIPSTICK CPL.	10137870	21	1	312	10143468	DIESEL ENGINE
OIL DRAIN PLUG M26X1,5	789011908	16	1	303	968240908	RADIATOR, PRE-ASSEMBLED
OIL DRAIN PLUG M26X1,5	789011908	18	1	556	917080808	FUEL TANK CPL.
OIL DRAIN PLUG M26X1,5	789011908	26	3	560	917080908	OIL RESERVOIR, COMPLETE
OIL DRAINING HOSE COMPL.	10032297	55	1	136	96005686	MAIN TOOLS
OIL FILLER INLET	10118839	2	1	355	10122632	OIL FILLER INLET
OIL FILLER INLET	10122630	1	1	355	10122632	OIL FILLER INLET
OIL FILLER INLET	10122632	3	1	353	11364303	CYLINDER HEAD COVER PRE
OIL FILTER INSERT OEL 17µm	10044373	5	1	363	10124754	OIL MODULE LEFT
OIL FILTER INSERT OEL 17µm	10044373	5	1	366	10124755	OIL MODULE RIGHT
OIL FILTER INSERT OEL 17µm	10044373	15	2	1221	969993808	FILTER PACKAGE
OIL FILTER INSERT OEL 17µm	10044373	15	2	1227	969993908	FILTER PACKAGE
OIL FILTER INSERT OEL 17µm	10044373	15	2	1231	969993708	SERVICE PACKAGE
OIL LEVEL PROBE L=50 12/24	10168177	40	1	205	90024490	OIL-GAUGING INSTRUMENT
OIL LEVEL PROBE L=50 12/24	10168177	40	1	224	90200528	OIL-GAUGING INSTRUMENT
OIL LEVEL PROBE L=50 12/24	10168177	40	1	225	90200533	OIL-GAUGING INSTRUMENT
OIL LEVEL PROBE L=50 12/24	10168177	40	1	926	90028042	OIL-GAUGING INSTRUMENT
OIL LINE ASSEMBLY	10134883	161	1	314	10143468	DIESEL ENGINE
OIL LINE ASSEMBLY	10134883	(2)	1	336	10134887	OIL SUMP WITH FASTENING
OIL LINE LEFT	10134884	1	1	368	10134883	OIL LINE ASSEMBLY
OIL LINE PRE-ASSEMBLY	10123759	20	1	327	10135639	CRANKCASE BREATHER ASS
OIL LINE RIGHT	10134886	2	1	368	10134883	OIL LINE ASSEMBLY
OIL MODULE ASSEMBLY	10124762	130	1	313	10143468	DIESEL ENGINE
OIL MODULE LEFT	10124754	1	1	362	10124762	OIL MODULE ASSEMBLY
OIL MODULE RIGHT	10124755	2	1	362	10124762	OIL MODULE ASSEMBLY
OIL RESERVOIR, COMPLETE	917080908	144	1	13		LIEBHERR CRAW.CRANE LR
OIL RETURN PIPE	10123760	1	1	333	10123759	OIL LINE PRE-ASSEMBLY
OIL RETURN PIPE 15X1,5	10123764	2	1	333	10123759	OIL LINE PRE-ASSEMBLY
OIL RETURN PIPE 15X1,5	10127927	(5)	1	336	10134887	OIL SUMP WITH FASTENING
OIL RETURN PIPE 22X1,5	10135023	2	1	415	10135681	EXHAUST TC MOUNTING
OIL RETURN PIPE 22X1,5	10135221	3	1	414	10135386	EXHAUST TC MOUNTING
OIL SEPARATOR OEL	11356725	12	2	327	10135639	CRANKCASE BREATHER ASS
OIL SUMP PRE-ASS. V-MOTO	11364377	1	1	336	10134887	OIL SUMP WITH FASTENING
OIL SUMP V-MOTOR/D9508	10134879	(1)	1	336	10134887	OIL SUMP WITH FASTENING
OIL SUMP WITH FASTENING V-	10134887	20	1	312	10143468	DIESEL ENGINE
OIL TANK PRE-ASS.	967968208	1	1	560	917080908	OIL RESERVOIR, COMPLETE
OIL TANK ST.CONST. ALMG3	967967108	1	1	561	967968208	OIL TANK PRE-ASS.
OIL-GAUGING INSTRUMENT	90024490	10	1	201	90023098	COMPACT ROPE WINCH
OIL-GAUGING INSTRUMENT	90028042	10	1	921	90023100	COMPACT ROPE WINCH
OIL-GAUGING INSTRUMENT	90200528	10	1	221	90023101	COMPACT ROPE WINCH
OIL-GAUGING INSTRUMENT	90200533	20	1	221	90023101	COMPACT ROPE WINCH
OPERATING HOURS COUNT	691798508	(3)	1	493	969409208	ELECTRIC ADD-ON PARTS CA
OPERATING HOURS COUNT	691798508	10	1	681	968486208	LOCKING PLATE
OPERATING PANEL RAL 7016	968294908	2	1	499	967924408	DASHBOARD, PRE-ASSEMBL
OPERATING UNIT MBE5200-	11213750	50	1	758	967956108	EQUIPMENT CAMERA CAB
OPERATION	10650484	29	1	463	11113343	OPERATOR SEAT
OPERATOR SEAT 1030/880NTS	11113343	1	1	461	917203308	CONTROL STAND
ORIFICE	10875953	3	1	1158	10872003	WORK LIGHT
ORIFICE	606762008	(8)	2	493	969409208	ELECTRIC ADD-ON PARTS CA
OUTER MULTI-DISC	570256308	4	9	153	10004520	SPRING LOADED MULTI-DISC
OUTER MULTI-DISC	761039003	(2)	12	204	90024729	SPRING LOADED BRAKE
OUTLET JET D=82 T=5 PA	553193208	36	9	604	964598408	INTERIOR PANELING
OUTLET MANIFOLD ADD-ON V-	10135177	412	1	316	10143468	DIESEL ENGINE
OUTLET MANIFOLD V-MOTOR	10135001	1	1	413	10135177	OUTLET MANIFOLD ADD-ON
OUTLET MODULE DPF IIIB	11088741	20	1	442	11008894	SCR MODULE

24.11.2022

etk_en_de_098208 LR 11000

1475

LIEBHERRAlphabetical index
Alphabetischer Index

Description	Item	Pos.	Quantity	Page	Assembly	Description
OUTLET VALVE	10120988	3	2	347	10147781	CYLINDER HEAD PRE-ASSY.
OUTPUT SHAFT 270 18CrNiMo	927633401	10	1	151	90201679	SLEWING GEAR DRIVE
OUTRIGGER T ZN O	96058624	29	2	131	917076808	MECHANICAL SUPPORT
OUTSIDE HANDLE ZUG	11007272	2	1	594	968080908	CLOSING DEVICE
OVAL LOAD RING 11X60X120	10871568	6	2	526	967846508	DRAWBAR PRE-ASS
OVAL LOAD RING 11X60X120	10871568	5	2	528	967981108	DRAWBAR PRE-ASS
OVAL LOAD RING 11X60X120	10871568	6	2	855	967747008	ROD
OVAL LOAD RING 11X60X120	10871568	7	2	875	967950808	DRAWBAR PRE-ASS
OVAL LOAD RING 11X60X120	10871568	8	2	877	967898408	DRAWBAR PRE-ASS
OVAL LOAD RING 11X60X120	10871568	6	2	884	967744008	ROD
OVAL LOAD RING 11X60X120	10871568	7	2	891	968214108	DRAWBAR PRE-ASS
OVAL LOAD RING 11X60X120	10871568	7	2	893	968217108	DRAWBAR PRE-ASS
OVAL LOAD RING 11X60X120	10871568	6	2	950	968242108	DRAWBAR PRE-ASS
OVAL LOAD RING 11X60X120	10871568	10	2	1004	968027308	DRAWBAR PRE-ASS
OVAL LOAD RING 11X60X120	10871568	6	2	1005	968026108	DRAWBAR PRE-ASS
OVAL LOAD RING 11X60X120	10871568	6	2	1007	968027708	DRAWBAR PRE-ASS
OVAL LOAD RING 11X60X120	10871568	6	2	1041	967733808	ROD
OVAL LOAD RING 11X60X120	10871568	6	2	1053	967704108	ROD
OVAL LOAD RING 11X60X120	10871568	11	2	1106	968829408	PULL ROD
OVAL LOAD RING 11X60X120	10871568	11	2	1107	968828908	PULL ROD
OVAL LOAD RING 11X60X120	10871568	6	2	1183	968786908	DRAWBAR PRE-ASS
OVERFLOW VALVE	10664993	8	1	370	10117814	HIGH PRESSURE PUMP PRE-
OVERFLOW VALVE 13BAR M2	502662808	155	1	734	967788208	COMPRESSED AIR SYSTEM
OVERFLOW-OIL LINE	10129428	1	2	388	10117753	LEAK OIL LINE ADD-ON
OVERFLOW-OIL LINE 10X1	10118896	2	1	388	10117753	LEAK OIL LINE ADD-ON
OVERFLOW-OIL LINE 10X1	10118897	3	1	388	10117753	LEAK OIL LINE ADD-ON
OVERHEAT PROTECTION	10290127	21	1	507	10042043	WATER HEATING SYSTEM
OVERRUN PROTECTION	917484708	296	1	15		LIEBHERR CRAW.CRANE LR
PACKING RING RETAINER	511051608	5	1	178	510401908	REVERSING VALVE
PADLOCK	885252008	35	1	1175	968671408	HEAD SECTION PRE-ASS.
PADLOCK ABUS-64TI/40 TITAL	885251508	70	1	23	917345308	CENTRAL SECTION CRAWLER
PADLOCK ABUS-64TI/40 TITAL	885251508	2	1	136	96005686	MAIN TOOLS
PADLOCK ABUS-64TI/40 TITAL	885251508	175	2	815	917332608	S PIVOT SECTION PRE-ASS.
PAN-HEAD SCREW ISO 7045	408311208	4	4	497	962059908	FOIL KEYPAD PRE-ASS.
PAN-HEAD SCREW ISO 7045 M	12219257	512	6	490	967926408	WIRING HARNESS
PAN-HEAD SCREW ISO 7045	408400701	21	2	665	967917908	SWITCH CABINET
PAN-HEAD SCREW ISO 7045	408400801	268	4	826	967923108	CABLE DRUM COMPL.
PAN-HEAD SCREW ISO 7045	408400801	268	4	977	968285208	CABLE DRUM COMPL.
PAN-HEAD SCREW ISO 7045	408400801	150	8	1087	968733208	TERMINAL BOX CPL.
PAN-HEAD SCREW ISO 7045	408400801	268	4	1104	968733708	CABLE DRUM COMPL.
PAN-HEAD SCREW ISO 7045	408400801	150	12	1117	968734008	TERMINAL BOX CPL.
PAN-HEAD SCREW ISO 7045	12216224	507	1	81	967971408	WIRING HARNESS
PAN-HEAD SCREW ISO 7045 M	514599408	(505)	1	55	967908108	CABLE LIST F.CENTER SECTIO
PAN-HEAD SCREW ISO 7045 M	514599408	(505)	1	55	967908108	CABLE LIST F.CENTER SECTIO
PAN-HEAD SCREW ISO 7045 M	514599408	20	7	246	570112908	DRIVING GEAR
PAN-HEAD SCREW ISO 7045 M	514599408	541	2	650	968416808	WIRING HARNESS
PAN-HEAD SCREW ISO 7045 M	514599408	(507)	1	1067	967922908	TERMINAL BOX
PAN-HEAD SCREW ISO 7045 M	12219804	39	4	620	10228112	AIR CONDITIONING UNIT
PAN-HEAD SCREW ISO 7045 M	12219805	60	8	604	964598408	INTERIOR PANELING
PAN-HEAD SCREW ISO 7045 M	12216226	26	2	451	968175408	ELECTRIC FOR BATTERY BOX
PAN-HEAD SCREW ISO 7045 M	12216226	82	72	666	967917908	SWITCH CABINET
PAN-HEAD SCREW ISO 7045 M	12216226	33	4	934	968497808	TERMINAL BOX CPL.
PAN-HEAD SCREW ISO 7045 M	11658059	8	3	29	969088908	HOLDER PRE-ASSEMBLY
PAN-HEAD SCREW ISO 7045 M	10876384	9	1	778	917190608	EXTERNAL FEED
PAN-HEAD SCREW ISO 7045 M	11656605	64	2	675	967918008	ASSEMBLY PARTS MOUNTIN
PAN-HEAD SCREW ISO 7045 M	11656605	4	4	778	917190608	EXTERNAL FEED
PAN-HEAD SCREW ISO 7045 M	12220252	55	3	22	917345308	CENTRAL SECTION CRAWLER
PANELLING ABOVE RIGHT	977080408	14	1	604	964598408	INTERIOR PANELING
PANELLING REST SPF	976989008	3	1	604	964598408	INTERIOR PANELING
PANELLING REST SPF	976989108	4	1	604	964598408	INTERIOR PANELING

24.11.2022

etk_en_de_098208 LR 11000

1476

LIEBHERRAlphabetical index
Alphabetischer Index

Description	Item	Pos.	Quantity	Page	Assembly	Description
PANELLING ROLLER BLIND SP	977145508	18	1	604	964598408	INTERIOR PANELING
PANELLING ROOF SPF	977104008	17	1	604	964598408	INTERIOR PANELING
PANELLING,LEFT	977080608	15	1	604	964598408	INTERIOR PANELING
PANELLING,LEFT SPF	976982708	13	1	604	964598408	INTERIOR PANELING
PANELLING,STRUT LEFT SPF	977145108	6	1	604	964598408	INTERIOR PANELING
PARALLEL PIN	10289909	14	1	285	10009378	CONNECTING PLATE
PARALLEL PIN 12m6X23,5	9268385	10	2	419	10120850	ALTERNATOR ASSEMBLY
PARALLEL PIN 6X18 St	11840110	33	1	300	11314599	VARIABLE PUMP
PARALLEL PIN DIN 6325 10M6	430706808	13	2	283	571907208	CONNECTING PLATE
PARALLEL PIN DIN 6325 6h6X	10470574	8	2	346	10143276	CYLINDER HEAD ASSEMBLY
PARALLEL PIN DIN 6325 8M6X2	10000797	13	2	285	10009378	CONNECTING PLATE
PARALLEL PIN DIN EN ISO 87	11913166	16	2	296	11267457	CONTROL UNIT
PARALLEL PIN ISO 2338 3M6X	570113208	5	1	245	510230608	HYDRO MOTOR
PARALLEL PIN ISO 2338 6M6X	514534908	20	2	712	11314761	CONTROL BLOCK
PARALLEL PIN ISO 2338 6M6X	430604708	7	1	594	968080908	CLOSING DEVICE
PARALLEL PIN ISO 2338 8M6X	430606308	24	2	547	11211234	DRAW CYLINDER
PARALLEL PIN ISO 8734 6m6X	4980736	5	1	360	10130765	CAMSHAFT CPL.
PARALLEL PIN ISO 8734 8m6X	4980853	14	2	322	9078462	POWER UNIT SUPPORT ATT
PARALLEL PIN ISO 8734 8m6X	4980995	8	10	320	12451208	CRANKCASE PRE-ASSY.
PARK CONSOLE HOSES PRE	968907308	105	1	191	968277508	ASSEMBLY PARTS F.SLEWING
PARK CONSOLE HOSES PRE	968907408	106	1	191	968277508	ASSEMBLY PARTS F.SLEWING
PARK CONSOLE HOSES PRE	969483508	115	1	191	968277508	ASSEMBLY PARTS F.SLEWING
PASSAGE NIPPLE BLOCK	10874021	14	1	87	917322008	CENTRA.LUBRICATION SYSTE
PASSAGE NIPPLE BLOCK	10874021	14	1	111	917322208	CENTR.LUBRICATION SYSTEM
PASSAGE NIPPLE BLOCK	774375108	3	1	159	917081108	CENT. LUBRIC. SYSTEM SUP
PASSAGE NIPPLE BLOCK	774375108	3	1	568	917081208	CENT. LUBRIC. SYSTEM SUP
PATCH CABLE 4X2XAWG27/7-5	12102759	376	1	490	967926408	WIRING HARNESS
PATCH CABLE 8-5M	10771060	378	1	490	967926408	WIRING HARNESS
PATCH CABLE 8-5M	10771060	379	1	490	967926408	WIRING HARNESS
PATCH CABLE 8-5M	10771060	380	1	490	967926408	WIRING HARNESS
PEDAL CANTILEVER INSTALL	964720408	3	1	582	968121308	CRANE DRIVER'S CABIN,PRE
PEDAL TRANSDUCER 20° SPF	10297309	7	2	493	969409208	ELECTRIC ADD-ON PARTS CA
PEDESTAL 1193X2820X165 A	11644883	20	2	787	917081508	COUNTERWEIGHT FRAME
PEDESTAL 1877X1310X1173 A	11450544	5	1	579	917081608	CRANE DRIVER'S CABIN CPL.
PEDESTAL 2541X1195X2670,5	11450543	4	1	579	917081608	CRANE DRIVER'S CABIN CPL.
PEDESTAL 50X650X1240 ALM	11450151	1	1	477	968283208	CATWALK SUPERSTR.LEFT
PEDESTAL 50X650X1675 ALM	11450152	2	1	477	968283208	CATWALK SUPERSTR.LEFT
PEDESTAL 50X650X1675 ALM	11450153	3	1	477	968283208	CATWALK SUPERSTR.LEFT
PEDESTAL 50X650X1675 ALM	11450155	4	1	477	968283208	CATWALK SUPERSTR.LEFT
PEDESTAL 50X650X1675 ALM	11450156	5	1	477	968283208	CATWALK SUPERSTR.LEFT
PENCIL-TYPE GLOW PLUG	10290125	18	1	507	10042043	WATER HEATING SYSTEM
PERFORMANCE RELAY	10877283	27	1	674	967918008	ASSEMBLY PARTS MOUNTIN
PERFORMANCE RELAY 75A	11160723	41	1	674	967918008	ASSEMBLY PARTS MOUNTIN
PERMANENT MAGNET 90N	617000108	250	2	660	968681408	CONTR: PANEL PINNING
PERSONAL PROTECTION EQ	916959908	98	1	12		LIEBHERR CRAW.CRANE LR
PILOT VALVE	571362608	55	1	723	511308608	PROPORTIONAL VALVE
PIN	510773608	3	1	770	511486508	DIRECTIONAL CTRL. VALVE
PIN 100.0X210 35NICRMOV125	97119691	2	2	760	917618308	UPPERCARRIAGE SUSP BALL
PIN 100.0X275 35NICRMOV125	946627708	71	2	67	917291608	CRAWLER TRACK CARRIER, L
PIN 100.0X275 35NICRMOV125	946627708	71	2	100	917291708	CRAWLER TRACK CARRIER,
PIN 105.0X168 35NICRMOV125	97050002	5	1	1097	917484108	PIVOT SECTION
PIN 105.0X233 35NICRMOV125	97035017	27	4	184	917401608	SLEWING PLATFORM CPL.
PIN 105.0X345 35NICRMOV125	97050003	6	1	1097	917484108	PIVOT SECTION
PIN 110.0X194 35NICRMOV125	97051054	7	2	1091	917484008	F-ASSEMBLY UNIT
PIN 110.0X231 35NICRMOV125	97034655	77	2	988	917380508	D HEAD SECTION PRE-ASS.
PIN 110.0X260 35NICRMOV125	97029789	21	4	846	918121408	ROLLER SET
PIN 120.0X0 35NICRMOV125	976499408	44	2	914	917191008	SL REDUCING SECTION
PIN 120.0X0 35NICRMOV125	976499408	137	2	947	917333208	D PIVOT SECTION PRE-ASS.
PIN 120.0X0 35NICRMOV125	976499408	79	2	988	917380508	D HEAD SECTION PRE-ASS.
PIN 120.0X0 35NICRMOV125	976499408	12	4	1038	917085308	D INTERMEDIATE SECTION

24.11.2022

etk_en_de_098208 LR 11000

1477

LIEBHERRAlphabetical index
Alphabetischer Index

Description	Item	Pos.	Quantity	Page	Assembly	Description
PIN 120.0X0 35NICRMOV125	976499408	12	4	1050	917178608	D INTERMEDIATE SECTION
PIN 120.0X0 35NICRMOV125	976499408	17	2	1061	917251008	L-HEAD PIECE
PIN 120.0X0 35NICRMOV125	976499408	10	4	1074	917191508	L INTERMEDIATE SECTION
PIN 120.0X0 35NICRMOV125	976499408	10	4	1079	917228008	L INTERMEDIATE SECTION
PIN 120.0X0 35NICRMOV125	976499408	10	4	1083	917625408	L INTERMEDIATE SECTION
PIN 120.0X0 35NICRMOV125	976499408	16	2	1085	917483908	F-CONNECTING HEAD
PIN 120.0X210 35NICRMOV125	97028313	10	2	518	917347708	SA FRAME
PIN 120.0X230 35NICRMOV125	97031145	11	2	992	967946208	LUFFING PULLEY BLOCK COM
PIN 120.0X240 35NICRMOV125	97028314	11	2	518	917347708	SA FRAME
PIN 120.0X240 35NICRMOV125	97028314	72	2	988	917380508	D HEAD SECTION PRE-ASS.
PIN 120.0X317 35NICRMOV125	97047299	(2)	1	1202	917230408	SUPPLEMENTARY GUYING D
PIN 120.0X377 35NICRMOV125	97036292	12	2	888	917078808	S INTERMEDIATE SECTION
PIN 130.0X210 35NICRMOV125	97051096	11	2	1091	917484008	F-ASSEMBLY UNIT
PIN 130.0X239 35NICRMOV125	97028311	5	1	525	967846208	PULL ROD
PIN 130.0X239 35NICRMOV125	97028311	3	2	1003	968026008	PULL ROD
PIN 130.0X247 35NICRMOV125	97030846	5	8	117	918589408	HYDRAULIC SUPPORT
PIN 130.0X316 35NICRMOV125	97028315	12	2	518	917347708	SA FRAME
PIN 140.0X291 35NICRMOV125	97028894	4	2	813	917332608	S PIVOT SECTION PRE-ASS.
PIN 140.0X291 35NICRMOV125	97028894	2	4	853	917190908	S INTERMEDIATE SECTION
PIN 140.0X291 35NICRMOV125	97028894	2	4	861	917333908	S INTERMEDIATE SECTION
PIN 140.0X291 35NICRMOV125	97028894	2	4	865	917231408	S ADAPTER SECTION
PIN 140.0X291 35NICRMOV125	97028894	2	4	872	917078608	S INTERMEDIATE SECTION
PIN 140.0X291 35NICRMOV125	97028894	2	4	881	917078708	S INTERMEDIATE SECTION
PIN 140.0X291 35NICRMOV125	97028894	2	4	888	917078808	S INTERMEDIATE SECTION
PIN 140.0X291 35NICRMOV125	97028894	2	4	899	917079208	S INTERMEDIATE SECTION
PIN 140.0X291 35NICRMOV125	97028894	2	4	904	917571208	S INTERMEDIATE SECTION
PIN 140.0X291 35NICRMOV125	97028894	2	4	909	919086008	S INTERMEDIATE SECTION
PIN 140.0X291 35NICRMOV125	97028894	46	2	914	917191008	SL REDUCING SECTION
PIN 150.0X355 35NICRMOV125	97047570	9	2	1175	968671408	HEAD SECTION PRE-ASS.
PIN 170.0X265 35NICRMOV125	97028826	12	4	131	917076808	MECHANICAL SUPPORT
PIN 170.0X291 35NICRMOV125	97048649	4	2	1085	917483908	F-CONNECTING HEAD
PIN 170.0X333 35NICRMOV125	97029806	6	2	1061	917251008	L-HEAD PIECE
PIN 18.0X400 S355J2C+C FE//	978501408	82	2	814	917332608	S PIVOT SECTION PRE-ASS.
PIN 19X78 X8CRNI18-9	976888308	11	2	606	964588308	GUIDE PRE-ASS.
PIN 20.0X120 S355J2+AR FE//	97059383	17	8	184	917401608	SLEWING PLATFORM CPL.
PIN 20X105 42CRMO4+QT GA	955524708	5	1	951	968246608	PULL ROD
PIN 220.0X255 35NICRMOV125	97028303	5	2	518	917347708	SA FRAME
PIN 220.0X505 35NICRMOV125	97027729	27	4	66	917291608	CRAWLER TRACK CARRIER, L
PIN 220.0X505 35NICRMOV125	97027729	27	4	99	917291708	CRAWLER TRACK CARRIER,
PIN 240.0X325 35NICRMOV125	97032567	9	2	146	917347808	PREMOUNTED LOWER PART
PIN 25.0 X152 S355J2G3C+C	97061277	8	1	847	969663108	ROPE GUIDE PULLEY
PIN 25.0X105 42CRMO4+QT GA	971625908	98	4	67	917291608	CRAWLER TRACK CARRIER, L
PIN 25.0X105 42CRMO4+QT GA	971625908	98	4	100	917291708	CRAWLER TRACK CARRIER,
PIN 25.0X370 S355J2+AR	979488708	4	2	1020	969396908	LADDER, PRE-ASSEMBLED
PIN 25.0X418 S355J2G3C+C FE	97022886	47	2	473	917080008	SLEWING PLATFORM CATWAL
PIN 25.0X418 S355J2G3C+C FE	97022886	3	2	1091	917484008	F-ASSEMBLY UNIT
PIN 25.0X465 S355J2G3C+C FE	979610808	12	2	787	917081508	COUNTERWEIGHT FRAME
PIN 25.0X52 S355J2G3C+C FE//	971973608	3	1	464	962282208	ARM REST LEFT
PIN 25.0X52 S355J2G3C+C FE//	971973608	3	1	465	962282308	ARM REST RIGHT
PIN 280.0X400 35NICRMOV125	97032590	10	2	146	917347808	PREMOUNTED LOWER PART
PIN 30.0X120 S355J2+AR FE//	97009831	32	8	127	917076708	CATWALK CRAW.TRACK TRA
PIN 30.0X228 S355J2C+C FE//	948902708	74	2	519	917347708	SA FRAME
PIN 30.0X346 35NICRMOV125	97028905	19	4	131	917076808	MECHANICAL SUPPORT
PIN 30.0X65 35NICRMOV125	97038823	47	1	579	917081608	CRANE DRIVER'S CABIN CPL.
PIN 35.0X107 35NICRMOV125	97005071	7	2	1125	917484608	ERECTION FRAME
PIN 35.0X120 35NICRMOV125	97038811	12	3	579	917081608	CRANE DRIVER'S CABIN CPL.
PIN 35.0X123 35NICRMOV125	97055646	103	1	580	917081608	CRANE DRIVER'S CABIN CPL.
PIN 35.0X138 35NICRMOV125	977519308	146	2	947	917333208	D PIVOT SECTION PRE-ASS.
PIN 35.0X147 35NICRMOV125	97019987	53	2	473	917080008	SLEWING PLATFORM CATWAL
PIN 35.0X165 35NICRMOV125	972205708	10	2	787	917081508	COUNTERWEIGHT FRAME

24.11.2022

etk_en_de_098208 LR 11000

1478

LIEBHERRAlphabetical index
Alphabetischer Index

Description	Item	Pos.	Quantity	Page	Assembly	Description
PIN 35.0X178 35NICRMOV125	970462508	89	2	988	917380508	D HEAD SECTION PRE-ASS.
PIN 35.0X178 35NICRMOV125	970462508	5	1	1008	968027908	ROLLER SEATING COMPL.
PIN 35.0X178 35NICRMOV125	97049539	4	2	760	917618308	UPPERCARRIAGE SUSP BALL
PIN 35.0X187 35NICRMOV125	977597408	81	1	519	917347708	SA FRAME
PIN 35.0X210 35NICRMOV125	979358708	18	4	196	917077708	PIN F. S AND D PIVOT SECTIO
PIN 35.0X228 35NICRMOV125	97049469	113	2	520	917347708	SA FRAME
PIN 35.0X282 35NICRMOV125	97042030	7	8	117	918589408	HYDRAULIC SUPPORT
PIN 35.0X62 35NICRMOV125	97019869	33	8	146	917347808	PREMOUNTED LOWER PART
PIN 35.0X70 35NICRMOV125	979358808	22	8	196	917077708	PIN F. S AND D PIVOT SECTIO
PIN 35.0X75 35NICRMOV125	97023431	56	1	579	917081608	CRANE DRIVER'S CABIN CPL.
PIN 38.0 X350 S355J2H T ZN O	97036235	88	1	946	917333208	D PIVOT SECTION PRE-ASS.
PIN 390.0X540 35NICRMOV125	97034131	3	2	196	917077708	PIN F. S AND D PIVOT SECTIO
PIN 40.0X1270 S355J2C+C FE//	97040369	15	1	1061	917251008	L-HEAD PIECE
PIN 40.0X315 S355J2C+C FE//	97048674	13	1	1085	917483908	F-CONNECTING HEAD
PIN 40.0X315 S355J2C+C FE//	97048674	10	1	1112	917484308	F-HEAD SECTION
PIN 45.0 X122 35NICRMOV125	949653808	14	2	579	917081608	CRANE DRIVER'S CABIN CPL.
PIN 45.0 X150 35NICRMOV125	97033388	56	1	519	917347708	SA FRAME
PIN 45.0X123 35NICRMOV125	97034144	9	4	196	917077708	PIN F. S AND D PIVOT SECTIO
PIN 45.0X140 35NICRMOV125	975686908	5	2	479	968309908	PLATFORM COMPL.
PIN 45.0X140 35NICRMOV125	975686908	19	2	865	917231408	S ADAPTER SECTION
PIN 45.0X153 35NICRMOV125	97032091	7	4	22	917345308	CENTRAL SECTION CRAWLER
PIN 45.0X207 35NICRMOV125	97004857	10	2	992	967946208	LUFFING PULLEY BLOCK COM
PIN 45.0X207 35NICRMOV125	97004857	3	2	1214	969944608	MOUNTING CPL
PIN 45.0X223 35NICRMOV125	97096729	(2)	1	989	917380508	D HEAD SECTION PRE-ASS.
PIN 45.0X265 35NICRMOV125	97027804	72	2	67	917291608	CRAWLER TRACK CARRIER, L
PIN 45.0X265 35NICRMOV125	97027804	72	2	100	917291708	CRAWLER TRACK CARRIER,
PIN 45.0X285 35NICRMOV125	97058632	11	4	781	917863208	TRANSPORT KEEPER
PIN 45.0X30 4 35NICRMOV125	956064008	(2)	1	1202	917230408	SUPPLEMENTARY GUYING D
PIN 45.0X300 35NICRMOV125	97065847	2	2	848	918188208	REST
PIN 45.0X64 35NICRMOV125	976637308	52	1	579	917081608	CRANE DRIVER'S CABIN CPL.
PIN 45.0X66 35NICRMOV125	97039807	79	1	580	917081608	CRANE DRIVER'S CABIN CPL.
PIN 45.0X78 35NICRMOV125	935989108	14	2	1125	917484608	ERECTION FRAME
PIN 45.0X91 35NICRMOV125	945611208	9	8	117	918589408	HYDRAULIC SUPPORT
PIN 45X158 35NICRMOV125 GA	940069208	12	2	1130	968984108	FAB-STAY
PIN 45X183 35NICRMOV125 GA	955998208	22	8	184	917401608	SLEWING PLATFORM CPL.
PIN 45X183 35NICRMOV125 GA	955998208	5	1	1130	968984108	FAB-STAY
PIN 50.0X100 35NICRMOV125	933558708	24	2	579	917081608	CRANE DRIVER'S CABIN CPL.
PIN 50.0X100 35NICRMOV125	97028337	17	4	518	917347708	SA FRAME
PIN 50.0X203 35NICRMOV125	97028340	20	4	518	917347708	SA FRAME
PIN 50.0X230 S355J2C+C FE//	97036214	62	2	946	917333208	D PIVOT SECTION PRE-ASS.
PIN 50.0X400 S355J2C+C FE//	97027785	42	2	66	917291608	CRAWLER TRACK CARRIER, L
PIN 50.0X400 S355J2C+C FE//	97027785	42	2	99	917291708	CRAWLER TRACK CARRIER,
PIN 50.0X90 35NICRMOV125	979405108	87	2	988	917380508	D HEAD SECTION PRE-ASS.
PIN 55.0X158 35NICRMOV125	939249808	16	2	579	917081608	CRANE DRIVER'S CABIN CPL.
PIN 55.0X165 35NICRMOV125	97013907	55	1	519	917347708	SA FRAME
PIN 55.0X175 35NICRMOV125	949088208	17	4	22	917345308	CENTRAL SECTION CRAWLER
PIN 55.0X207 35NICRMOV125	953552708	21	1	525	967846208	PULL ROD
PIN 55.0X207 35NICRMOV125	953552708	7	1	1204	968768408	BRACKET CPL.
PIN 55.0X300 35NICRMOV125	97000828	31	4	66	917291608	CRAWLER TRACK CARRIER, L
PIN 55.0X300 35NICRMOV125	97000828	31	4	99	917291708	CRAWLER TRACK CARRIER,
PIN 55.0X348 35NICRMOV125	970556508	15	2	992	967946208	LUFFING PULLEY BLOCK COM
PIN 55.0X520 35NICRMOV125	974213008	8	2	131	917076808	MECHANICAL SUPPORT
PIN 65.0 X0 35NICRMOV125	945720508	10	1	1130	968984108	FAB-STAY
PIN 65.0X101 35NICRMOV125	970110808	3	1	1128	968691608	PULL ROD
PIN 65.0X101 35NICRMOV125	970110808	7	1	1133	968459808	PULL ROD
PIN 65.0X101 35NICRMOV125	970110808	7	1	1135	968460108	PULL ROD
PIN 65.0X101 35NICRMOV125	970110808	7	1	1136	968446808	PULL ROD
PIN 65.0X101 35NICRMOV125	970110808	7	1	1137	968642008	PULL ROD
PIN 65.0X108 35NICRMOV125	97017335	10	1	1128	968691608	PULL ROD
PIN 65.0X108 35NICRMOV125	97017335	12	1	1133	968459808	PULL ROD

24.11.2022

etk_en_de_098208 LR 11000

1479

LIEBHERRAlphabetical index
Alphabetischer Index

Description	Item	Pos.	Quantity	Page	Assembly	Description
PIN 65.0X108 35NICRMOV125	97017335	7	2	1134	968643708	BRACKET CPL.
PIN 65.0X108 35NICRMOV125	97017335	12	1	1135	968460108	PULL ROD
PIN 65.0X108 35NICRMOV125	97017335	12	1	1136	968446808	PULL ROD
PIN 65.0X108 35NICRMOV125	97017335	12	1	1137	968642008	PULL ROD
PIN 65.0X110 35NICRMOV125	97052556	189	1	948	917333208	D PIVOT SECTION PRE-ASS.
PIN 65.0X129 35NICRMOV125	978499208	8	2	521	967852308	SA FRAME ERECTING DEVICE
PIN 65.0X140 35NICRMOV125	97018390	3	1	1129	917484708	OVERRUN PROTECTION
PIN 65.0X155 35NICRMOV125	97042167	183	2	948	917333208	D PIVOT SECTION PRE-ASS.
PIN 65.0X187 35NICRMOV125	976649908	16	2	853	917190908	S INTERMEDIATE SECTION
PIN 65.0X187 35NICRMOV125	976649908	16	2	861	917333908	S INTERMEDIATE SECTION
PIN 65.0X187 35NICRMOV125	976649908	16	2	872	917078608	S INTERMEDIATE SECTION
PIN 65.0X187 35NICRMOV125	976649908	16	2	881	917078708	S INTERMEDIATE SECTION
PIN 65.0X187 35NICRMOV125	976649908	16	2	899	917079208	S INTERMEDIATE SECTION
PIN 65.0X187 35NICRMOV125	976649908	16	2	904	917571208	S INTERMEDIATE SECTION
PIN 65.0X187 35NICRMOV125	976649908	16	2	909	919086008	S INTERMEDIATE SECTION
PIN 70.0X203 35NICRMOV125	97027115	5	1	527	967981008	PULL ROD
PIN 70.0X203 35NICRMOV125	97027115	10	1	854	967746908	ROD CPL.
PIN 70.0X203 35NICRMOV125	97027115	5	1	874	967897608	PULL ROD
PIN 70.0X203 35NICRMOV125	97027115	5	1	876	967898308	PULL ROD
PIN 70.0X203 35NICRMOV125	97027115	10	1	883	967743808	ROD CPL.
PIN 70.0X203 35NICRMOV125	97027115	5	1	890	968190108	PULL ROD
PIN 70.0X203 35NICRMOV125	97027115	11	1	949	968242208	PULL ROD
PIN 70.0X203 35NICRMOV125	97027115	11	1	999	967997708	CONNECTING LINK PRE-ASS.
PIN 70.0X203 35NICRMOV125	97027115	4	1	1176	968772408	PULL ROD
PIN 70.0X203 35NICRMOV125	97027115	10	1	1182	968786808	PULL ROD
PIN 70.0X220 35NICRMOV125	97027114	4	1	527	967981008	PULL ROD
PIN 70.0X220 35NICRMOV125	97027114	4	1	854	967746908	ROD CPL.
PIN 70.0X220 35NICRMOV125	97027114	4	1	874	967897608	PULL ROD
PIN 70.0X220 35NICRMOV125	97027114	4	1	876	967898308	PULL ROD
PIN 70.0X220 35NICRMOV125	97027114	4	1	883	967743808	ROD CPL.
PIN 70.0X220 35NICRMOV125	97027114	4	1	890	968190108	PULL ROD
PIN 70.0X220 35NICRMOV125	97027114	7	1	892	968190208	PULL ROD
PIN 70.0X220 35NICRMOV125	97027114	10	2	949	968242208	PULL ROD
PIN 70.0X220 35NICRMOV125	97027114	10	1	999	967997708	CONNECTING LINK PRE-ASS.
PIN 70.0X220 35NICRMOV125	97027114	7	2	1002	967983208	ADDITIONAL WEIGHT DERRIC
PIN 70.0X220 35NICRMOV125	97027114	5	1	1176	968772408	PULL ROD
PIN 70.0X220 35NICRMOV125	97027114	4	1	1182	968786808	PULL ROD
PIN 70.0X220 35NICRMOV125	97027114	9	1	1204	968768408	BRACKET CPL.
PIN 70.0X310 35NICRMOV125	97037484	116	3	814	917332608	S PIVOT SECTION PRE-ASS.
PIN 70.0X385 35NICRMOV125	97037519	117	1	814	917332608	S PIVOT SECTION PRE-ASS.
PIN 75.0X124 35NICRMOV125	977774408	133	2	947	917333208	D PIVOT SECTION PRE-ASS.
PIN 75.0X137 35NICRMOV125	97047686	2	2	1057	917722108	SUPPLEMENTARY GUYING D
PIN 75.0X150 35NICRMOV125	978157308	12	4	945	917333208	D PIVOT SECTION PRE-ASS.
PIN 75.0X150 35NICRMOV125	978157308	3	2	1106	968829408	PULL ROD
PIN 75.0X150 35NICRMOV125	978157308	3	2	1107	968828908	PULL ROD
PIN 75.0X150 35NICRMOV125	978157308	54	2	1112	917484308	F-HEAD SECTION
PIN 75.0X150 35NICRMOV125	978157308	6	2	1122	96001458	BRACKET CPL.
PIN 75.0X150 35NICRMOV125	978157308	9	2	1125	917484608	ERECTION FRAME
PIN 75.0X160 35NICRMOV125	97047009	(2)	2	1202	917230408	SUPPLEMENTARY GUYING D
PIN 75.0X160 35NICRMOV125	97047009	(2)	1	1202	917230408	SUPPLEMENTARY GUYING D
PIN 75.0X160 35NICRMOV125	97047009	6	2	1205	969308308	BRACKET CPL.
PIN 75.0X175 35NICRMOV125	975824908	19	1	546	917080608	MOUNTING EQUIPMENT CRAW
PIN 75.0X178 35NICRMOV125	97043085	5	2	521	967852308	SA FRAME ERECTING DEVICE
PIN 75.0X190 35NICRMOV125	97058253	15	4	1097	917484108	PIVOT SECTION
PIN 75.0X190 35NICRMOV125	97058253	3	4	1121	917484408	F-INTERMEDIATE SECT.
PIN 75.0X200 35NICRMOV125	97026767	6	1	525	967846208	PULL ROD
PIN 75.0X200 35NICRMOV125	97026767	10	1	1040	967733608	ROD CPL.
PIN 75.0X200 35NICRMOV125	97026767	10	1	1052	967704008	ROD CPL.
PIN 75.0X220 35NICRMOV125	97026766	15	1	525	967846208	PULL ROD
PIN 75.0X220 35NICRMOV125	97026766	4	1	1040	967733608	ROD CPL.

24.11.2022

etk_en_de_098208 LR 11000

1480

LIEBHERR

Alphabetical index
Alphabetischer Index

Description	Item	Pos.	Quantity	Page	Assembly	Description
PIN 75.0X220 35NICRMOV125	97026766	4	1	1052	967704008	ROD CPL.
PIN 75.0X285 35NICRMOV125	97033530	5	4	184	917401608	SLEWING PLATFORM CPL.
PIN 75.0X290 35NICRMOV125	97033539	10	4	184	917401608	SLEWING PLATFORM CPL.
PIN 75.0X300 35NICRMOV125	97033506	4	2	184	917401608	SLEWING PLATFORM CPL.
PIN 75.0X300 35NICRMOV125	97050890	46	2	184	917401608	SLEWING PLATFORM CPL.
PIN 75.0X408 35NICRMOV125	97036912	14	1	546	917080608	MOUNTING EQUIPMENT CRAW
PIN 75.0X440 35NICRMOV125	97027730	28	2	66	917291608	CRAWLER TRACK CARRIER, L
PIN 75.0X440 35NICRMOV125	97027730	28	2	99	917291708	CRAWLER TRACK CARRIER,
PIN 75.0x220 35NICRMOV125	970591808	3	2	779	917508308	TRANSPORT KEEPER
PIN 80.0 X0 35NICRMOV125 GA	949948308	21	2	184	917401608	SLEWING PLATFORM CPL.
PIN 80.0X150 35NICRMOV125	955009808	52	2	1112	917484308	F-HEAD SECTION
PIN 80.0X172 35NICRMOV125	97068332	39	2	1125	917484608	ERECTION FRAME
PIN 80.0X200 35NICRMOV125	97000073	6	2	546	917080608	MOUNTING EQUIPMENT CRAW
PIN 80.0X245 35NICRMOV125	972141808	3	1	1213	968455908	FOOT COMPLETE
PIN 80.0X320 35NICRMOV125	945359708	2	4	1171	968399508	PIVOT SECTION, PRE-ASSEMB
PIN 80.0X320 35NICRMOV125	945359708	2	4	1173	968678908	INTERMEDIATE PIECE PRE-A
PIN 80.0X35 S355J2C+C FE//ZN	97061276	7	1	847	969663108	ROPE GUIDE PULLEY
PIN 80.0X370 35NICRMOV125	97037473	115	4	814	917332608	S PIVOT SECTION PRE-ASS.
PIN 80.0X560 35NICRMOV125	975076408	52	4	945	917333208	D PIVOT SECTION PRE-ASS.
PIN 80X180	12105218	8	1	824	11211228	TILT-BACK SUPPORT
PIN 85.0 X306 35NICRMOV125	97032364	81	1	946	917333208	D PIVOT SECTION PRE-ASS.
PIN 85.0X135 35NICRMOV125	97035945	9	2	822	917084408	S OVERRUN PROTECTION
PIN 85.0X135 35NICRMOV125	97035945	2	2	955	917178708	D OVERRUN PROTECTION
PIN 85.0X147 35NICRMOV125	97047727	2	1	1114	968828308	CONNECTING LINK PRE-ASS.
PIN 85.0X172 35NICRMOV125	97068329	11	2	1125	917484608	ERECTION FRAME
PIN 85.0X174 35NICRMOV125	977744008	21	1	1125	917484608	ERECTION FRAME
PIN 85.0X175 35NICRMOV125	97028027	24	2	1091	917484008	F-ASSEMBLY UNIT
PIN 85.0X200 35NICRMOV125	979872408	4	2	1006	968026208	PULL ROD
PIN 85.0X298 35NICRMOV125	97051097	18	2	1091	917484008	F-ASSEMBLY UNIT
PIN 90.0X290 35NICRMOV125	97030847	6	8	117	918589408	HYDRAULIC SUPPORT
PIN BOX 4-POL	691815608	61	2	28	11601184	COLLECTING RING
PIN CARRIER 6-POL 16A	604526608	520	1	650	968416808	WIRING HARNESS
PIN COMPL. FE//ZNNI8//CN//T0	966556808	33	1	1175	968671408	HEAD SECTION PRE-ASS.
PIN CONNECTOR 9-POL	602334608	506	1	490	967926408	WIRING HARNESS
PIN CONTACT 0,2-0,5MM2	10335819	689	4	489	967926308	WIRING HARNESS
PIN CONTACT 0,5-1,0MM2 CU	7369458	740	4	647	968030708	WIRING HARNESS
PIN CONTACT 0,5-1MM2MM2 C	10300944	715	2	489	967926308	WIRING HARNESS
PIN CONTACT 0,75-1,5MM2	6202444	95	6	645	968030708	WIRING HARNESS
PIN CONTACT 0,75-1,5MM2	6202444	95	1	649	968416808	WIRING HARNESS
PIN CONTACT 0,75-1MM2	604519208	628	2	650	968416808	WIRING HARNESS
PIN CONTACT 1,0-1,5MM2 VER	11068331	756	4	647	968030708	WIRING HARNESS
PIN CONTACT 1,5MM2	10675380	733	1	655	968418008	WIRING HARNESS
PIN DIN 1434 5X40X35 X5CRN	451000208	1	1	1192	967936408	WIND WARNING PREASSEMB
PIN DIN 1435 16X40X35 ST.50K	451241208	24	4	813	917332608	S PIVOT SECTION PRE-ASS.
PIN DIN 1435 16X87X82 35NIC	451418408	5	1	993	967966108	BASKET CPL.
PIN DIN 1435 16X87X82 35NIC	451418408	5	1	994	967966808	BASKET CPL.
PIN DIN 1435 20X40X34 S355J2	451223008	16	4	1019	969396608	ACCESS LADDER PRE-ASS.
PIN DIN 1435 20X40X34 S355J2	451223008	3	1	1064	96001219	HOISTING LIMIT SWITCH PRE-
PIN DIN 1435 20X45X38 ST.50	451222208	4	4	235	917645608	MOUNTING JACK/ERECTING
PIN DIN 1435 20X45X38 ST.50	451222208	13	20	477	968283208	CATWALK SUPERSTR.LEFT
PIN DIN 1435 20X45X38 ST.50	451222208	10	1	788	965575208	CENTRING COMPLETE
PIN DIN 1435 20X60X50 ST.50-	451223108	90	4	474	917080008	SLEWING PLATFORM CATWAL
PIN DIN 1435 20X60X50 ST.50-	451223108	7	8	484	969259908	SLEWING PLATFORM CATWAL
PIN DIN 1435 20X60X50 ST.50-	451223108	4	1	1140	918014408	FASTENER
PIN DIN 1435 20X65X58 ST.50-	451222408	52	8	22	917345308	CENTRAL SECTION CRAWLER
PIN DIN 1435 20X65X58 ST.50-	451222408	9	24	127	917076708	CATWALK CRAW.TRACK TRA
PIN DIN 1435 20X65X58 ST.50-	451222408	88	12	814	917332608	S PIVOT SECTION PRE-ASS.
PIN DIN 1435 25X145X137 ST.5	451226608	18	4	146	917347808	PREMOUNTED LOWER PART
PIN DIN 1435 25X160X152 ST.	451227408	50	4	473	917080008	SLEWING PLATFORM CATWAL
PIN DIN 1435 25X90X80 42CRM	451226808	52	4	473	917080008	SLEWING PLATFORM CATWAL

24.11.2022

etk_en_de_098208 LR 11000

1481

LIEBHERRAlphabetical index
Alphabetischer Index

Description	Item	Pos.	Quantity	Page	Assembly	Description
PIN DIN 1435 25X90X80 42CRM	451226808	19	4	544	917080508	ROLLER BEARING
PIN DIN 1435 30X145X135 ST.5	451231008	3	2	1180	968766508	FASTENER
PIN DIN 1436 20X85X78 35NIC	451422308	24	4	127	917076708	CATWALK CRAW.TRACK TRA
PIN DIN 1436 25X220X212 35N	451426808	9	4	131	917076808	MECHANICAL SUPPORT
PIN DIN 1436 30X105X97 35NIC	451430808	13	4	853	917190908	S INTERMEDIATE SECTION
PIN DIN 1436 30X105X97 35NIC	451430808	13	4	861	917333908	S INTERMEDIATE SECTION
PIN DIN 1436 30X105X97 35NIC	451430808	13	4	872	917078608	S INTERMEDIATE SECTION
PIN DIN 1436 30X105X97 35NIC	451430808	13	4	881	917078708	S INTERMEDIATE SECTION
PIN DIN 1436 30X105X97 35NIC	451430808	13	4	899	917079208	S INTERMEDIATE SECTION
PIN DIN 1436 30X105X97 35NIC	451430808	13	4	904	917571208	S INTERMEDIATE SECTION
PIN DIN 1436 30X105X97 35NIC	451430808	13	4	909	919086008	S INTERMEDIATE SECTION
PIN F. S AND D PIVOT SECTI	917077708	106	1	12		LIEBHERR CRAW.CRANE LR
PIN HOUSING 2-POL	11068330	516	2	646	968030708	WIRING HARNESS
PIN ISO 2340 35X420X400 35N	10870624	38	2	1097	917484108	PIVOT SECTION
PIN ISO 2340 B16X60X50 ST.50	450019108	3	2	119	96016050	SUPPORT PLATE COMPL.
PIN ISO 2340 B20X500X485 ST.	450023208	59	2	813	917332608	S PIVOT SECTION PRE-ASS.
PIN ISO 2340 B20X500X485 ST.	450023208	104	2	946	917333208	D PIVOT SECTION PRE-ASS.
PIN ISO 2340 B30X151X131 3	10290116	11	1	1114	968828308	CONNECTING LINK PRE-ASS.
PIN ISO 2340 B30X248X228 3	452554108	7	1	1009	968028008	BRACKET CPL.
PIN ISO 2340 B30X255X240 3	452541408	70	2	519	917347708	SA FRAME
PIN ISO 2340 B40X1075X1045 S	452548508	9	3	998	967946308	LUFFING PULLEY BLOCK COM
PIN ISO 2340 B40X377X357 ST	452553508	11	2	1175	968671408	HEAD SECTION PRE-ASS.
PIN ISO 2340 B40X935X915 ST.	450037808	8	3	992	967946208	LUFFING PULLEY BLOCK COM
PIN ISO 2341 B14X100X92 X2	453008808	101	4	67	917291608	CRAWLER TRACK CARRIER, L
PIN ISO 2341 B14X100X92 X2	453008808	101	4	100	917291708	CRAWLER TRACK CARRIER,
PIN ISO 2341 B16X135X129 ST	453008508	18	4	813	917332608	S PIVOT SECTION PRE-ASS.
PIN ISO 2341 B16X162X157 30	453008308	19	4	813	917332608	S PIVOT SECTION PRE-ASS.
PIN ISO 2341 B16X162X157 30	453008308	31	8	1074	917191508	L INTERMEDIATE SECTION
PIN ISO 2341 B16X162X157 30	453008308	31	8	1079	917228008	L INTERMEDIATE SECTION
PIN ISO 2341 B16X162X157 30	453008308	31	8	1083	917625408	L INTERMEDIATE SECTION
PIN ISO 2341 B18X75X68 35NIC	10425725	36	1	1097	917484108	PIVOT SECTION
PIN ISO 2341 B20X115X107 ST	453020908	20	10	477	968283208	CATWALK SUPERSTR.LEFT
PIN ISO 2341 B20X170X162 3	453022108	28	2	1175	968671408	HEAD SECTION PRE-ASS.
PIN ISO 2341 B20X200X192 42	453021308	41	8	853	917190908	S INTERMEDIATE SECTION
PIN ISO 2341 B20X200X192 42	453021308	41	8	861	917333908	S INTERMEDIATE SECTION
PIN ISO 2341 B20X200X192 42	453021308	41	8	865	917231408	S ADAPTER SECTION
PIN ISO 2341 B20X200X192 42	453021308	41	8	872	917078608	S INTERMEDIATE SECTION
PIN ISO 2341 B20X200X192 42	453021308	41	8	881	917078708	S INTERMEDIATE SECTION
PIN ISO 2341 B20X200X192 42	453021308	41	8	888	917078808	S INTERMEDIATE SECTION
PIN ISO 2341 B20X200X192 42	453021308	41	8	899	917079208	S INTERMEDIATE SECTION
PIN ISO 2341 B20X200X192 42	453021308	41	8	904	917571208	S INTERMEDIATE SECTION
PIN ISO 2341 B20X200X192 42	453021308	41	8	909	919086008	S INTERMEDIATE SECTION
PIN ISO 2341 B20X75X66 S355	451222508	(3)	1	1062	917251008	L-HEAD PIECE
PIN ISO 2341 B20X75X66 S355	451222508	8	1	1125	917484608	ERECTION FRAME
PIN ISO 2341 B20X75X66 S355	451222508	11	1	1144	967957508	CAMERA EQUIPMENT S-PIVOT
PIN ISO 2341 B20X75X66 S355	451222508	12	1	1148	969529208	MECHANICAL AUXILIARIES
PIN ISO 2341 B20X75X66 S355	451222508	12	2	1151	969529308	MECHANICAL AUXILIARIES
PIN ISO 2341 B24X110X101 ST	453021708	8	1	1130	968984108	FAB-STAY
PIN ISO 2341 B24X91X82 35NIC	453022308	7	7	477	968283208	CATWALK SUPERSTR.LEFT
PIN ISO 2341 B30E8X65X55 3	11210987	2	1	139	96051604	ROLLER BEARING
PIN ISO 2341 B30E8X65X55 3	11210987	2	1	1160	968929808	PIN PULLING CYLINDER CPL.
PIN ISO 2341 B30X120X110 3	10041260	17	8	127	917076708	CATWALK CRAW.TRACK TRA
PIN ISO 2341 B30X120X110 3	10041260	14	2	992	967946208	LUFFING PULLEY BLOCK COM
PIN ISO 2341 B30X260X250 3	453031808	75	2	67	917291608	CRAWLER TRACK CARRIER, L
PIN ISO 2341 B30X260X250 3	453031808	75	2	100	917291708	CRAWLER TRACK CARRIER,
PIN ISO 2341 B30X75X65 35NIC	453032008	37	2	579	917081608	CRANE DRIVER'S CABIN CPL.
PIN ISO 2341 B30X95X85 35NIC	453032708	22	4	127	917076708	CATWALK CRAW.TRACK TRA
PIN ISO 2341 B30X95X85 35NIC	453032708	33	2	579	917081608	CRANE DRIVER'S CABIN CPL.
PIN ISO 2341 B30X95X85 35NIC	453032708	129	2	815	917332608	S PIVOT SECTION PRE-ASS.
PIN ISO 2341 B30X95X85 35NIC	453032708	38	2	1171	968399508	PIVOT SECTION, PRE-ASSEMB

24.11.2022

etk_en_de_098208 LR 11000

1482

LIEBHERR

Alphabetical index
Alphabetischer Index

Description	Item	Pos.	Quantity	Page	Assembly	Description
PIN PULLING CYLINDER 75/30-	11211231	26	2	518	917347708	SA FRAME
PIN PULLING CYLINDER 75/30-	11211231	1	2	760	917618308	UPPERCARRIAGE SUSP BALL
PIN PULLING CYLINDER 90/45-	11211230	1	2	196	917077708	PIN F. S AND D PIVOT SECTIO
PIN PULLING CYLINDER CPL.	968229108	2	2	1159	917474108	BOLT EXTRACTION ATTACHM
PIN PULLING CYLINDER CPL.	968929808	1	2	1159	917474108	BOLT EXTRACTION ATTACHM
PIN RD100X235 35NICRMOV12	932377308	11	2	813	917332608	S PIVOT SECTION PRE-ASS.
PIN RD25X240 S355J2+AR FE//	951167108	74	2	1062	917251008	L-HEAD PIECE
PIN RD30X255 S355J2+AR FE//	940474008	8	2	1085	917483908	F-CONNECTING HEAD
PIN RD30X74 S355J2+AR FE//	931849708	7	1	1010	968028208	SUPPORT CPL.
PIN RD35X165 42CRMO4+QT	935085908	3	2	253	917079108	DIESEL ENGINE CPL.
PIN RD35X200 42CRMO4+QT	952466108	93	1	988	917380508	D HEAD SECTION PRE-ASS.
PIN RD40X105 35NICRMOV125	932226808	41	4	66	917291608	CRAWLER TRACK CARRIER, L
PIN RD40X105 35NICRMOV125	932226808	41	4	99	917291708	CRAWLER TRACK CARRIER,
PIN RD40X75 35NICRMOV125	956097408	34	2	1097	917484108	PIVOT SECTION
PIN RD40X75 35NICRMOV125	956097408	35	1	1125	917484608	ERECTION FRAME
PIN RD50X107 35NICRMOV125	944018408	15	2	865	917231408	S ADAPTER SECTION
PIN RD75X165 35NICRMOV125	954444708	3	1	546	917080608	MOUNTING EQUIPMENT CRAW
PIN RD80X365 35NICRMOV125	955629908	29	1	579	917081608	CRANE DRIVER'S CABIN CPL.
PIN TYPE CABLE SOCKET 1,8	602215808	23	3	645	968030708	WIRING HARNESS
PIN W. HANDLE FE//ZNNI8//CN/	921122708	39	2	1171	968399508	PIVOT SECTION, PRE-ASSEMB
PIN WITH HEAD 25X46 X5CRNI	976430808	4	4	610	968397108	LADDER COMPL.
PIPE CLAMP	10222743	5	2	387	10119413	HIGH PRESSURE PIPE ASSEM
PIPE CLAMP 12 PP	7382216	22	1	385	10135675	FUEL LINES
PIPE CLAMP 15X12 PP	10356261	27	1	386	10135675	FUEL LINES
PIPE CLAMP 33/20	774225008	6	1	506	967276208	ADDNL.HEATING, PRE-ASSE
PIPE CLAMP 43/20	774221708	18	7	505	917080208	ADD HEATING SUPERSTRUCT
PIPE CLAMP 43/20	774221708	113	1	580	917081608	CRANE DRIVER'S CABIN CPL.
PIPE CLAMP 9.5 X5CrNi18-10	10132401	11	2	417	10138014	REGULATION BOOST PRESS
PIPE COMPL. 10X1,5X1022 G10	968193608	717	1	40	967789608	PIPELINES CENTER PART
PIPE COMPL. 10X1,5X1086 10L	968636008	117	1	745	917459408	PIPELINES SUPERSTRUCTUR
PIPE COMPL. 10X1,5X1097 10L	968636408	(841)	1	763	968562908	ADDITIONAL HYDRAULIC BOLT
PIPE COMPL. 10X1,5X115 10L	968471808	390	1	747	917459408	PIPELINES SUPERSTRUCTUR
PIPE COMPL. 10X1,5X1197 10L	968632608	80	1	745	917459408	PIPELINES SUPERSTRUCTUR
PIPE COMPL. 10X1,5X1245 10L	968636308	(840)	1	763	968562908	ADDITIONAL HYDRAULIC BOLT
PIPE COMPL. 10X1,5X127 10L	968425208	200	1	745	917459408	PIPELINES SUPERSTRUCTUR
PIPE COMPL. 10X1,5X128 AL10	965727908	(602)	1	768	967969408	FITTING PLATE EMERG. ACT:
PIPE COMPL. 10X1,5X142 10L	968183208	757	2	78	967789808	PIPELINES CRAWL.TRACK CA
PIPE COMPL. 10X1,5X147 AL10	929948708	(604)	1	768	967969408	FITTING PLATE EMERG. ACT:
PIPE COMPL. 10X1,5X147 AL10	929948708	(604)	1	773	967969508	FITTING PLATE EMERG. ACT:
PIPE COMPL. 10X1,5X1486 10L	968632708	81	1	745	917459408	PIPELINES SUPERSTRUCTUR
PIPE COMPL. 10X1,5X1487 G1	968326908	162	1	840	967792008	PIPELINES S PIVOT SECTION
PIPE COMPL. 10X1,5X1493 10L	968488308	134	1	532	968513408	PIPELINES
PIPE COMPL. 10X1,5X1515 10L	968635808	115	1	745	917459408	PIPELINES SUPERSTRUCTUR
PIPE COMPL. 10X1,5X1570 10L	968636808	(845)	1	763	968562908	ADDITIONAL HYDRAULIC BOLT
PIPE COMPL. 10X1,5X1597 AL	968380008	290	1	232	968082208	PIPELINE WINCH
PIPE COMPL. 10X1,5X160 10L	968578608	409	1	747	917459408	PIPELINES SUPERSTRUCTUR
PIPE COMPL. 10X1,5X1605 10L	968633308	87	1	745	917459408	PIPELINES SUPERSTRUCTUR
PIPE COMPL. 10X1,5X1618 10L	968488008	131	1	532	968513408	PIPELINES
PIPE COMPL. 10X1,5X1645 10L	968488208	133	1	532	968513408	PIPELINES
PIPE COMPL. 10X1,5X1650 10L	968636608	(843)	1	763	968562908	ADDITIONAL HYDRAULIC BOLT
PIPE COMPL. 10X1,5X1669 G10	968632808	82	1	745	917459408	PIPELINES SUPERSTRUCTUR
PIPE COMPL. 10X1,5X1691 10L	968633008	84	1	745	917459408	PIPELINES SUPERSTRUCTUR
PIPE COMPL. 10X1,5X174 AL10	929948608	(603)	1	768	967969408	FITTING PLATE EMERG. ACT:
PIPE COMPL. 10X1,5X174 AL10	929948608	(603)	1	773	967969508	FITTING PLATE EMERG. ACT:
PIPE COMPL. 10X1,5X1763 10L	968635108	104	1	745	917459408	PIPELINES SUPERSTRUCTUR
PIPE COMPL. 10X1,5X177 AL10	929948808	(605)	1	768	967969408	FITTING PLATE EMERG. ACT:
PIPE COMPL. 10X1,5X177 AL10	929948808	(605)	1	773	967969508	FITTING PLATE EMERG. ACT:
PIPE COMPL. 10X1,5X1804 10	968487408	(138)	1	550	967788008	ADDNL.HYDR.ERECTION DEV
PIPE COMPL. 10X1,5X1808 10L	968488108	132	1	532	968513408	PIPELINES
PIPE COMPL. 10X1,5X1908 10L	968634808	101	1	745	917459408	PIPELINES SUPERSTRUCTUR

24.11.2022

etk_en_de_098208 LR 11000

1483

LIEBHERRAlphabetical index
Alphabetischer Index

Description	Item	Pos.	Quantity	Page	Assembly	Description
PIPE COMPL. 10X1,5X2003 10L	968634508	98	1	745	917459408	PIPELINES SUPERSTRUCTUR
PIPE COMPL. 10X1,5X2020 G1	968553408	400	1	747	917459408	PIPELINES SUPERSTRUCTUR
PIPE COMPL. 10X1,5X2021 10L	968635608	113	1	745	917459408	PIPELINES SUPERSTRUCTUR
PIPE COMPL. 10X1,5X2073 10L	968553208	398	1	747	917459408	PIPELINES SUPERSTRUCTUR
PIPE COMPL. 10X1,5X208 10L	968632408	78	1	745	917459408	PIPELINES SUPERSTRUCTUR
PIPE COMPL. 10X1,5X2095 10L	968553108	397	1	747	917459408	PIPELINES SUPERSTRUCTUR
PIPE COMPL. 10X1,5X2183 10L	968635408	107	1	745	917459408	PIPELINES SUPERSTRUCTUR
PIPE COMPL. 10X1,5X2212 G10	968431108	354	1	746	917459408	PIPELINES SUPERSTRUCTUR
PIPE COMPL. 10X1,5X223 10L	968487908	130	1	532	968513408	PIPELINES
PIPE COMPL. 10X1,5X2259 G10	968595808	178	1	840	967792008	PIPELINES S PIVOT SECTION
PIPE COMPL. 10X1,5X2467 10L	968431008	353	1	746	917459408	PIPELINES SUPERSTRUCTUR
PIPE COMPL. 10X1,5X248 10L	968472108	393	1	747	917459408	PIPELINES SUPERSTRUCTUR
PIPE COMPL. 10X1,5X250 10S	969137608	(430)	1	1162	968883308	ADDL.HYDR.F.PIN PULLING DE
PIPE COMPL. 10X1,5X2522 10L	968634908	102	1	745	917459408	PIPELINES SUPERSTRUCTUR
PIPE COMPL. 10X1,5X262 10S	968281508	427	1	172	917084308	PIPELINES SUPERSTRUCTUR
PIPE COMPL. 10X1,5X2758 G1	968326708	160	1	840	967792008	PIPELINES S PIVOT SECTION
PIPE COMPL. 10X1,5X2805 10L	968553308	399	1	747	917459408	PIPELINES SUPERSTRUCTUR
PIPE COMPL. 10X1,5X286 10L	968635308	106	1	745	917459408	PIPELINES SUPERSTRUCTUR
PIPE COMPL. 10X1,5X286 10L	968635508	112	1	745	917459408	PIPELINES SUPERSTRUCTUR
PIPE COMPL. 10X1,5X293 10S	969136608	(820)	1	1165	968883408	ADDL.HYDR.F.PIN PULLING DE
PIPE COMPL. 10X1,5X300 10L	968472208	394	1	747	917459408	PIPELINES SUPERSTRUCTUR
PIPE COMPL. 10X1,5X302 10S	969137708	(431)	1	1162	968883308	ADDL.HYDR.F.PIN PULLING DE
PIPE COMPL. 10X1,5X3031 G1	968634708	100	1	745	917459408	PIPELINES SUPERSTRUCTUR
PIPE COMPL. 10X1,5X309 10L	968635008	103	1	745	917459408	PIPELINES SUPERSTRUCTUR
PIPE COMPL. 10X1,5X3100 10L	968634608	99	1	745	917459408	PIPELINES SUPERSTRUCTUR
PIPE COMPL. 10X1,5X3385 10L	968326808	161	1	840	967792008	PIPELINES S PIVOT SECTION
PIPE COMPL. 10X1,5X352 10S	969136708	(821)	1	1165	968883408	ADDL.HYDR.F.PIN PULLING DE
PIPE COMPL. 10X1,5X3625 10L	968632108	75	1	745	917459408	PIPELINES SUPERSTRUCTUR
PIPE COMPL. 10X1,5X3668 10L	968326608	159	1	840	967792008	PIPELINES S PIVOT SECTION
PIPE COMPL. 10X1,5X368 10L	968634108	95	1	745	917459408	PIPELINES SUPERSTRUCTUR
PIPE COMPL. 10X1,5X369 10L	968183308	758	2	78	967789808	PIPELINES CRAWL.TRACK CA
PIPE COMPL. 10X1,5X376 10L	968487808	129	1	532	968513408	PIPELINES
PIPE COMPL. 10X1,5X3794 10L	968632208	76	1	745	917459408	PIPELINES SUPERSTRUCTUR
PIPE COMPL. 10X1,5X415 G10	968471908	391	1	747	917459408	PIPELINES SUPERSTRUCTUR
PIPE COMPL. 10X1,5X436 10L	968633208	86	1	745	917459408	PIPELINES SUPERSTRUCTUR
PIPE COMPL. 10X1,5X499 10L -	968472008	392	1	747	917459408	PIPELINES SUPERSTRUCTUR
PIPE COMPL. 10X1,5X52 AL10 -	968380108	291	1	232	968082208	PIPELINE WINCH
PIPE COMPL. 10X1,5X531 10L	968632508	79	1	745	917459408	PIPELINES SUPERSTRUCTUR
PIPE COMPL. 10X1,5X532 10S	968429508	339	1	746	917459408	PIPELINES SUPERSTRUCTUR
PIPE COMPL. 10X1,5X542 10L	968634208	96	1	745	917459408	PIPELINES SUPERSTRUCTUR
PIPE COMPL. 10X1,5X569 10L	968327608	169	1	840	967792008	PIPELINES S PIVOT SECTION
PIPE COMPL. 10X1,5X581 10L	968633108	85	1	745	917459408	PIPELINES SUPERSTRUCTUR
PIPE COMPL. 10X1,5X662 G10L	968635908	116	1	745	917459408	PIPELINES SUPERSTRUCTUR
PIPE COMPL. 10X1,5X681 10L	968636508	(842)	1	763	968562908	ADDITIONAL HYDRAULIC BOLT
PIPE COMPL. 10X1,5X699 10L	968632908	83	1	745	917459408	PIPELINES SUPERSTRUCTUR
PIPE COMPL. 10X1,5X770 AS10	968205008	(522)	4	122	967787608	HYDRAULIC SUPPORT
PIPE COMPL. 10X1,5X797 10L	968634008	94	1	745	917459408	PIPELINES SUPERSTRUCTUR
PIPE COMPL. 10X1,5X816 10L	968636708	(844)	1	763	968562908	ADDITIONAL HYDRAULIC BOLT
PIPE COMPL. 10X1,5X854 10S	968429608	340	1	746	917459408	PIPELINES SUPERSTRUCTUR
PIPE COMPL. 10X1,5X860 AL10	968612308	(278)	1	930	967789108	ADDITIONAL HYDRAULICS WI
PIPE COMPL. 10X1,5X905 10L -	968635208	105	1	745	917459408	PIPELINES SUPERSTRUCTUR
PIPE COMPL. 10X1,5X947 10L -	968635708	114	1	745	917459408	PIPELINES SUPERSTRUCTUR
PIPE COMPL. 10X1,5X985 10L	968634308	97	1	745	917459408	PIPELINES SUPERSTRUCTUR
PIPE COMPL. 12X1,5X1014,7 X	968507508	478	1	967	967792208	PIPELINES D PIVOT SECTION
PIPE COMPL. 12X1,5X1189 12	968507808	481	1	967	967792208	PIPELINES D PIVOT SECTION
PIPE COMPL. 12X1,5X1244 12	968530408	730	1	40	967789608	PIPELINES CENTER PART
PIPE COMPL. 12X1,5X1266,2 X	96044236	732	1	40	967789608	PIPELINES CENTER PART
PIPE COMPL. 12X1,5X1267 12L	968507408	477	1	967	967792208	PIPELINES D PIVOT SECTION
PIPE COMPL. 12X1,5X128 AS12	965727808	(606)	1	768	967969408	FITTING PLATE EMERG. ACT:
PIPE COMPL. 12X1,5X128 AS12	965727808	(606)	1	773	967969508	FITTING PLATE EMERG. ACT:

24.11.2022

etk_en_de_098208 LR 11000

1484

LIEBHERR

Alphabetical index
Alphabetischer Index

Description	Item	Pos.	Quantity	Page	Assembly	Description
PIPE COMPL. 12X1,5X1310 12L	968530508	731	1	40	967789608	PIPELINES CENTER PART
PIPE COMPL. 12X1,5X1323 12L	968487708	128	1	532	968513408	PIPELINES
PIPE COMPL. 12X1,5X1336 12L	968487608	127	1	532	968513408	PIPELINES
PIPE COMPL. 12X1,5X1508,8	968530208	728	1	40	967789608	PIPELINES CENTER PART
PIPE COMPL. 12X1,5X1526,1	968530308	729	1	40	967789608	PIPELINES CENTER PART
PIPE COMPL. 12X1,5X1850 12L	968633508	89	1	745	917459408	PIPELINES SUPERSTRUCTUR
PIPE COMPL. 12X1,5X1897 12L	968633608	90	1	745	917459408	PIPELINES SUPERSTRUCTUR
PIPE COMPL. 12X1,5X1913 12S	968429108	335	1	746	917459408	PIPELINES SUPERSTRUCTUR
PIPE COMPL. 12X1,5X2046 G12	968633908	93	1	745	917459408	PIPELINES SUPERSTRUCTUR
PIPE COMPL. 12X1,5X2149 12L	968487508	(139)	1	550	967788008	ADDNL.HYDR.ERECTION DEV
PIPE COMPL. 12X1,5X244 AS12	965727708	(607)	1	768	967969408	FITTING PLATE EMERG. ACT:
PIPE COMPL. 12X1,5X244 AS12	965727708	(607)	1	773	967969508	FITTING PLATE EMERG. ACT:
PIPE COMPL. 12X1,5X2792,5 X	968507608	479	1	967	967792208	PIPELINES D PIVOT SECTION
PIPE COMPL. 12X1,5X3001 G1	968633708	91	1	745	917459408	PIPELINES SUPERSTRUCTUR
PIPE COMPL. 12X1,5X3037 12L	968633808	92	1	745	917459408	PIPELINES SUPERSTRUCTUR
PIPE COMPL. 12X1,5X3041,6 X	968508008	483	1	967	967792208	PIPELINES D PIVOT SECTION
PIPE COMPL. 12X1,5X3078 12S	968328208	175	1	840	967792008	PIPELINES S PIVOT SECTION
PIPE COMPL. 12X1,5X3217 12L	968328408	177	1	840	967792008	PIPELINES S PIVOT SECTION
PIPE COMPL. 12X1,5X396 12L	968508108	484	1	967	967792208	PIPELINES D PIVOT SECTION
PIPE COMPL. 12X1,5X4437 12	968507708	480	1	967	967792208	PIPELINES D PIVOT SECTION
PIPE COMPL. 12X1,5X4475 12L	968507308	476	1	967	967792208	PIPELINES D PIVOT SECTION
PIPE COMPL. 12X1,5X458 12L	968636108	118	1	745	917459408	PIPELINES SUPERSTRUCTUR
PIPE COMPL. 12X1,5X606 12L	968632308	77	1	745	917459408	PIPELINES SUPERSTRUCTUR
PIPE COMPL. 12X1,5X607 12L	968429208	336	1	746	917459408	PIPELINES SUPERSTRUCTUR
PIPE COMPL. 12X1,5X782 AS12	968204908	(521)	4	122	967787608	HYDRAULIC SUPPORT
PIPE COMPL. 12X1,5X790 12L	968281208	424	1	172	917084308	PIPELINES SUPERSTRUCTUR
PIPE COMPL. 12X1,5X793,3 X	968507908	482	1	967	967792208	PIPELINES D PIVOT SECTION
PIPE COMPL. 12X1,5X828 12L -	968328308	176	1	840	967792008	PIPELINES S PIVOT SECTION
PIPE COMPL. 12X1,5X892 12S -	968328108	174	1	840	967792008	PIPELINES S PIVOT SECTION
PIPE COMPL. 12X1,5X908 12L -	968633408	88	1	745	917459408	PIPELINES SUPERSTRUCTUR
PIPE COMPL. 15X1,5X1395 15L	968192408	705	2	40	967789608	PIPELINES CENTER PART
PIPE COMPL. 15X1,5X1395 15L	968193008	711	2	40	967789608	PIPELINES CENTER PART
PIPE COMPL. 15X1,5X1831 AL	968380208	292	5	232	968082208	PIPELINE WINCH
PIPE COMPL. 15X1,5X3092 15L	968183108	756	1	78	967789808	PIPELINES CRAWL.TRACK CA
PIPE COMPL. 15X1,5X3325 GR	968183008	755	1	78	967789808	PIPELINES CRAWL.TRACK CA
PIPE COMPL. 15X1,5X633 15L	968281008	422	1	172	917084308	PIPELINES SUPERSTRUCTUR
PIPE COMPL. 15X1,5X766 15L	968281108	423	1	172	917084308	PIPELINES SUPERSTRUCTUR
PIPE COMPL. 16X2X1006 G16	968280608	418	1	172	917084308	PIPELINES SUPERSTRUCTUR
PIPE COMPL. 16X2X1424 G16S	968524008	9	2	1028	967792408	PIPELINES DERR. HEAD SECT
PIPE COMPL. 16X2X2229 GR1	968507108	474	1	967	967792208	PIPELINES D PIVOT SECTION
PIPE COMPL. 16X2X2514 16S -	968523808	7	1	1028	967792408	PIPELINES DERR. HEAD SECT
PIPE COMPL. 16X2X2519 16S -	968487308	(137)	1	550	967788008	ADDNL.HYDR.ERECTION DEV
PIPE COMPL. 16X2X2712 16S -	968506908	472	1	967	967792208	PIPELINES D PIVOT SECTION
PIPE COMPL. 16X2X305 16S -	967189308	(1)	1	1199	967170008	PIPEWORK ADDITIONAL HYDR
PIPE COMPL. 16X2X3053 16S -	968507208	475	1	967	967792208	PIPELINES D PIVOT SECTION
PIPE COMPL. 16X2X3054 16S -	968194108	722	1	40	967789608	PIPELINES CENTER PART
PIPE COMPL. 16X2X310 AS16 -	965728008	(601)	1	768	967969408	FITTING PLATE EMERG. ACT:
PIPE COMPL. 16X2X3102 16S -	968194208	723	1	40	967789608	PIPELINES CENTER PART
PIPE COMPL. 16X2X3103 16S -	968427308	317	1	746	917459408	PIPELINES SUPERSTRUCTUR
PIPE COMPL. 16X2X3110 16S -	968193908	720	1	40	967789608	PIPELINES CENTER PART
PIPE COMPL. 16X2X3126 16S -	968194008	721	1	40	967789608	PIPELINES CENTER PART
PIPE COMPL. 16X2X3133 16S -	968327008	163	1	840	967792008	PIPELINES S PIVOT SECTION
PIPE COMPL. 16X2X323 AS16 -	968204808	(520)	4	122	967787608	HYDRAULIC SUPPORT
PIPE COMPL. 16X2X3357 16S -	968425808	302	1	745	917459408	PIPELINES SUPERSTRUCTUR
PIPE COMPL. 16X2X3396 GR16	968327108	164	1	840	967792008	PIPELINES S PIVOT SECTION
PIPE COMPL. 16X2X3910 16S -	968523908	8	1	1028	967792408	PIPELINES DERR. HEAD SECT
PIPE COMPL. 16X2X3998 16S -	968194608	727	1	40	967789608	PIPELINES CENTER PART
PIPE COMPL. 16X2X4003 16S -	968194508	726	1	40	967789608	PIPELINES CENTER PART
PIPE COMPL. 16X2X4031 16S -	968194408	725	1	40	967789608	PIPELINES CENTER PART
PIPE COMPL. 16X2X4037 16S -	968194308	724	1	40	967789608	PIPELINES CENTER PART

24.11.2022

etk_en_de_098208 LR 11000

1485

LIEBHERR

Alphabetical index
Alphabetischer Index

Description	Item	Pos.	Quantity	Page	Assembly	Description
PIPE COMPL. 16X2X4044 16S -	968507008	473	1	967	967792208	PIPELINES D PIVOT SECTION
PIPE COMPL. 16X2X4062 AS16	968381208	(491)	1	1044	967788708	ADDITIONAL HYDRAULICS IN
PIPE COMPL. 16X2X4062 AS16	968381208	(491)	1	1056	967788808	ADDITIONAL HYDRAULICS IN
PIPE COMPL. 16X2X4245 G16S	968523708	6	1	1028	967792408	PIPELINES DERR. HEAD SECT
PIPE COMPL. 16X2X473 GR16/	968280708	419	1	172	917084308	PIPELINES SUPERSTRUCTUR
PIPE COMPL. 16X2X4970 16S -	968524108	10	1	1028	967792408	PIPELINES DERR. HEAD SECT
PIPE COMPL. 16X2X508 G16S	968280808	420	1	172	917084308	PIPELINES SUPERSTRUCTUR
PIPE COMPL. 16X2X5960 AS16	968381508	(494)	1	1056	967788808	ADDITIONAL HYDRAULICS IN
PIPE COMPL. 16X2X604 16S -	968487208	(136)	1	550	967788008	ADDNL.HYDR.ERECTION DEV
PIPE COMPL. 16X2X757 16S -	968281408	426	1	172	917084308	PIPELINES SUPERSTRUCTUR
PIPE COMPL. 18X1,5X1021 18L	968579408	111	1	745	917459408	PIPELINES SUPERSTRUCTUR
PIPE COMPL. 18X1,5X1170 18L	968555808	(210)	1	734	967788208	COMPRESSED AIR SYSTEM
PIPE COMPL. 18X1,5X1432 18L	968579108	108	1	745	917459408	PIPELINES SUPERSTRUCTUR
PIPE COMPL. 18X1,5X1481 G18	968579208	109	1	745	917459408	PIPELINES SUPERSTRUCTUR
PIPE COMPL. 18X1,5X1529 GR	968523508	4	2	1028	967792408	PIPELINES DERR. HEAD SECT
PIPE COMPL. 18X1,5X173 18L	968579008	60	1	745	917459408	PIPELINES SUPERSTRUCTUR
PIPE COMPL. 18X1,5X1783 G	968554108	407	1	747	917459408	PIPELINES SUPERSTRUCTUR
PIPE COMPL. 18X1,5X222 18L	968474308	(198)	1	250	967787908	ADDNL. HYDR. F. ERECTING W
PIPE COMPL. 18X1,5X2585 18L	968523308	2	1	1028	967792408	PIPELINES DERR. HEAD SECT
PIPE COMPL. 18X1,5X260 18L	968474208	(197)	1	250	967787908	ADDNL. HYDR. F. ERECTING W
PIPE COMPL. 18X1,5X3100 18L	968182808	753	1	78	967789808	PIPELINES CRAWL.TRACK CA
PIPE COMPL. 18X1,5X3320 G1	968182908	754	1	78	967789808	PIPELINES CRAWL.TRACK CA
PIPE COMPL. 18X1,5X3484 G18	968433108	373	1	747	917459408	PIPELINES SUPERSTRUCTUR
PIPE COMPL. 18X1,5X3811 18L	968523408	3	1	1028	967792408	PIPELINES DERR. HEAD SECT
PIPE COMPL. 18X1,5X4141 18L	968523208	1	1	1028	967792408	PIPELINES DERR. HEAD SECT
PIPE COMPL. 18X1,5X4870 18L	968523608	5	1	1028	967792408	PIPELINES DERR. HEAD SECT
PIPE COMPL. 18X1,5X654 18L	968579308	110	1	745	917459408	PIPELINES SUPERSTRUCTUR
PIPE COMPL. 18X1,5X670 G18	968636208	119	1	745	917459408	PIPELINES SUPERSTRUCTUR
PIPE COMPL. 18X1,5X741 G18	968554008	406	1	747	917459408	PIPELINES SUPERSTRUCTUR
PIPE COMPL. 18X1,5X841 18L -	968555908	(211)	1	734	967788208	COMPRESSED AIR SYSTEM
PIPE COMPL. 18X1,5X895 18L -	968428908	333	1	746	917459408	PIPELINES SUPERSTRUCTUR
PIPE COMPL. 18X3X3411 GR18	968192508	706	2	40	967789608	PIPELINES CENTER PART
PIPE COMPL. 18X3X3412 GR18	968193108	712	2	40	967789608	PIPELINES CENTER PART
PIPE COMPL. 20X2,5X1119 20	968193308	714	1	40	967789608	PIPELINES CENTER PART
PIPE COMPL. 20X2,5X366 20S	968193408	715	1	40	967789608	PIPELINES CENTER PART
PIPE COMPL. 20X2,5X470 20S	968427908	323	1	746	917459408	PIPELINES SUPERSTRUCTUR
PIPE COMPL. 20X2,5X668 20S	968429408	338	1	746	917459408	PIPELINES SUPERSTRUCTUR
PIPE COMPL. 20X2,5X90 20S -	969555508	180	1	840	967792008	PIPELINES S PIVOT SECTION
PIPE COMPL. 22X2,5X1000 G22	968555708	204	1	745	917459408	PIPELINES SUPERSTRUCTUR
PIPE COMPL. 22X2,5X1428 22L	968578908	59	1	745	917459408	PIPELINES SUPERSTRUCTUR
PIPE COMPL. 22X2,5X1476 22L	968506508	468	1	967	967792208	PIPELINES D PIVOT SECTION
PIPE COMPL. 22X2,5X1532 22L	968578708	57	1	745	917459408	PIPELINES SUPERSTRUCTUR
PIPE COMPL. 22X2,5X1608,2	968193508	716	1	40	967789608	PIPELINES CENTER PART
PIPE COMPL. 22X2,5X2617 G22	968506608	469	1	967	967792208	PIPELINES D PIVOT SECTION
PIPE COMPL. 22X2,5X2800,4	968506408	467	1	967	967792208	PIPELINES D PIVOT SECTION
PIPE COMPL. 22X2,5X3302 22L	968506808	471	1	967	967792208	PIPELINES D PIVOT SECTION
PIPE COMPL. 22X2,5X3752 22L	968506708	470	1	967	967792208	PIPELINES D PIVOT SECTION
PIPE COMPL. 22X2,5X4040 AL	968381108	(490)	1	1044	967788708	ADDITIONAL HYDRAULICS IN
PIPE COMPL. 22X2,5X4040 AL	968381108	(490)	1	1056	967788808	ADDITIONAL HYDRAULICS IN
PIPE COMPL. 22X2,5X5960 AL	968381408	(493)	1	1056	967788808	ADDITIONAL HYDRAULICS IN
PIPE COMPL. 22X2,5X789 22L	968193708	718	1	40	967789608	PIPELINES CENTER PART
PIPE COMPL. 22X2,5X848 G22L	968578808	58	1	745	917459408	PIPELINES SUPERSTRUCTUR
PIPE COMPL. 22X2,5X861 G22	968506308	466	1	967	967792208	PIPELINES D PIVOT SECTION
PIPE COMPL. 25X3X2668 G25	968505908	462	1	967	967792208	PIPELINES D PIVOT SECTION
PIPE COMPL. 25X3X3081 25S -	968425908	303	1	745	917459408	PIPELINES SUPERSTRUCTUR
PIPE COMPL. 25X3X3307 25S -	968427508	319	1	746	917459408	PIPELINES SUPERSTRUCTUR
PIPE COMPL. 25X3X544 AS25 -	968612208	(277)	1	930	967789108	ADDITIONAL HYDRAULICS WI
PIPE COMPL. 25X3X823 AS25 -	968379808	288	1	232	968082208	PIPELINE WINCH
PIPE COMPL. 25X3X831 G25S	968505808	461	1	967	967792208	PIPELINES D PIVOT SECTION
PIPE COMPL. 25X3X86	968379008	(272)	1	209	967787708	ADDITIONAL HYDRAULICS WI

24.11.2022

etk_en_de_098208 LR 11000

1486

LIEBHERR

Alphabetical index
Alphabetischer Index

Description	Item	Pos.	Quantity	Page	Assembly	Description
PIPE COMPL. 28X2X -	968434408	386	1	747	917459408	PIPELINES SUPERSTRUCTUR
PIPE COMPL. 28X2X -	968434708	389	1	747	917459408	PIPELINES SUPERSTRUCTUR
PIPE COMPL. 28X2X1011 28L -	968506208	465	1	967	967792208	PIPELINES D PIVOT SECTION
PIPE COMPL. 28X2X1190 28L -	968553908	405	1	747	917459408	PIPELINES SUPERSTRUCTUR
PIPE COMPL. 28X2X1264 28L -	968280908	421	1	172	917084308	PIPELINES SUPERSTRUCTUR
PIPE COMPL. 28X2X1499 28L -	968191908	700	2	40	967789608	PIPELINES CENTER PART
PIPE COMPL. 28X2X1860 28L -	968192608	707	2	40	967789608	PIPELINES CENTER PART
PIPE COMPL. 28X2X2194 28L -	968434208	384	1	747	917459408	PIPELINES SUPERSTRUCTUR
PIPE COMPL. 28X2X2258 GR2	968430608	350	1	746	917459408	PIPELINES SUPERSTRUCTUR
PIPE COMPL. 28X2X2493 AL28	968379908	289	1	232	968082208	PIPELINE WINCH
PIPE COMPL. 28X2X2754 28L -	968506008	463	1	967	967792208	PIPELINES D PIVOT SECTION
PIPE COMPL. 28X2X2976 28L -	968327208	165	1	840	967792008	PIPELINES S PIVOT SECTION
PIPE COMPL. 28X2X3015,9 X	968325608	149	2	840	967792008	PIPELINES S PIVOT SECTION
PIPE COMPL. 28X2X3032 28L -	968327308	166	1	840	967792008	PIPELINES S PIVOT SECTION
PIPE COMPL. 28X2X3174 28L -	968182708	752	2	78	967789808	PIPELINES CRAWL.TRACK CA
PIPE COMPL. 28X2X3299 28L -	968327408	167	1	840	967792008	PIPELINES S PIVOT SECTION
PIPE COMPL. 28X2X370 28L - G	968327508	168	1	840	967792008	PIPELINES S PIVOT SECTION
PIPE COMPL. 28X2X4196 28L -	968506108	464	1	967	967792208	PIPELINES D PIVOT SECTION
PIPE COMPL. 28X2X597 AL28 -	968612408	(279)	1	930	967789108	ADDITIONAL HYDRAULICS WI
PIPE COMPL. 30X4X1147 30S -	968505708	460	1	967	967792208	PIPELINES D PIVOT SECTION
PIPE COMPL. 30X4X1155 GR3	968487108	126	1	532	968513408	PIPELINES
PIPE COMPL. 30X4X1181 30S -	968427208	316	1	746	917459408	PIPELINES SUPERSTRUCTUR
PIPE COMPL. 30X4X1501 30S -	968427408	318	1	746	917459408	PIPELINES SUPERSTRUCTUR
PIPE COMPL. 30X4X1526 30S -	968553808	404	1	747	917459408	PIPELINES SUPERSTRUCTUR
PIPE COMPL. 30X4X1674 30S -	968428108	325	1	746	917459408	PIPELINES SUPERSTRUCTUR
PIPE COMPL. 30X4X1685 30S -	968428008	324	1	746	917459408	PIPELINES SUPERSTRUCTUR
PIPE COMPL. 30X4X1769 30S -	968428208	326	1	746	917459408	PIPELINES SUPERSTRUCTUR
PIPE COMPL. 30X4X1830 30S -	968426008	304	1	745	917459408	PIPELINES SUPERSTRUCTUR
PIPE COMPL. 30X4X1847 30S -	968427108	315	1	746	917459408	PIPELINES SUPERSTRUCTUR
PIPE COMPL. 30X4X1936 GR3	968429308	337	1	746	917459408	PIPELINES SUPERSTRUCTUR
PIPE COMPL. 30X4X2239 GR3	968430708	351	1	746	917459408	PIPELINES SUPERSTRUCTUR
PIPE COMPL. 30X4X230 30S -	968428408	328	1	746	917459408	PIPELINES SUPERSTRUCTUR
PIPE COMPL. 30X4X2506 30S -	968327808	171	1	840	967792008	PIPELINES S PIVOT SECTION
PIPE COMPL. 30X4X2561 G30	968486908	124	1	532	968513408	PIPELINES
PIPE COMPL. 30X4X3179 GR30	968487008	125	1	532	968513408	PIPELINES
PIPE COMPL. 30X4X3224 G30	968505608	459	1	967	967792208	PIPELINES D PIVOT SECTION
PIPE COMPL. 30X4X3246 30S -	968327708	170	1	840	967792008	PIPELINES S PIVOT SECTION
PIPE COMPL. 30X4X3263 30S -	968427708	321	1	746	917459408	PIPELINES SUPERSTRUCTUR
PIPE COMPL. 30X4X3416 30S -	968327908	172	1	840	967792008	PIPELINES S PIVOT SECTION
PIPE COMPL. 30X4X3473 30S -	968505508	458	1	967	967792208	PIPELINES D PIVOT SECTION
PIPE COMPL. 30X4X3755 30S -	968486808	123	2	532	968513408	PIPELINES
PIPE COMPL. 30X4X380 30S -	968328008	173	1	840	967792008	PIPELINES S PIVOT SECTION
PIPE COMPL. 30X4X3990 G30S	968486708	122	2	532	968513408	PIPELINES
PIPE COMPL. 30X4X4854 30S -	968486508	120	1	532	968513408	PIPELINES
PIPE COMPL. 30X4X4862 30S -	968486608	121	1	532	968513408	PIPELINES
PIPE COMPL. 30X4X587 30S -	968427808	322	1	746	917459408	PIPELINES SUPERSTRUCTUR
PIPE COMPL. 30X4X638 30S -	969555408	179	1	840	967792008	PIPELINES S PIVOT SECTION
PIPE COMPL. 30X4X714 30S -	968428308	327	1	746	917459408	PIPELINES SUPERSTRUCTUR
PIPE COMPL. 35X2X -	968192008	701	2	40	967789608	PIPELINES CENTER PART
PIPE COMPL. 35X2X1141 35L -	968425608	300	1	745	917459408	PIPELINES SUPERSTRUCTUR
PIPE COMPL. 35X2X1940 35L -	968325508	148	1	840	967792008	PIPELINES S PIVOT SECTION
PIPE COMPL. 35X2X3027 35L -	968192708	708	2	40	967789608	PIPELINES CENTER PART
PIPE COMPL. 35X2X3145 35L -	968325408	147	1	840	967792008	PIPELINES S PIVOT SECTION
PIPE COMPL. 35X2X512 35L -	968427608	320	1	746	917459408	PIPELINES SUPERSTRUCTUR
PIPE COMPL. 35X2X882 35L -	968426508	309	1	746	917459408	PIPELINES SUPERSTRUCTUR
PIPE COMPL. 38X5X -	968434508	387	1	747	917459408	PIPELINES SUPERSTRUCTUR
PIPE COMPL. 38X5X -	968434608	388	1	747	917459408	PIPELINES SUPERSTRUCTUR
PIPE COMPL. 38X5X1117 AS38	968379708	287	1	232	968082208	PIPELINE WINCH
PIPE COMPL. 38X5X1128 MU.3	968553608	402	1	747	917459408	PIPELINES SUPERSTRUCTUR
PIPE COMPL. 38X5X1130 AS38	968379408	284	1	232	968082208	PIPELINE WINCH

24.11.2022

etk_en_de_098208 LR 11000

1487

LIEBHERR

Alphabetical index
Alphabetischer Index

Description	Item	Pos.	Quantity	Page	Assembly	Description
PIPE COMPL. 38X5X1134 MU.3	968553508	401	1	747	917459408	PIPELINES SUPERSTRUCTUR
PIPE COMPL. 38X5X1155 MU.3	968427008	314	1	746	917459408	PIPELINES SUPERSTRUCTUR
PIPE COMPL. 38X5X1229 MUTT	968280408	416	1	172	917084308	PIPELINES SUPERSTRUCTUR
PIPE COMPL. 38X5X1236 MU.3	968432508	367	1	747	917459408	PIPELINES SUPERSTRUCTUR
PIPE COMPL. 38X5X1261 MUTT	968192108	702	8	40	967789608	PIPELINES CENTER PART
PIPE COMPL. 38X5X1439 MU.3	968524908	18	2	1028	967792408	PIPELINES DERR. HEAD SECT
PIPE COMPL. 38X5X1448 MUTT	968429808	342	1	746	917459408	PIPELINES SUPERSTRUCTUR
PIPE COMPL. 38X5X1467 MU.3	968432408	366	1	747	917459408	PIPELINES SUPERSTRUCTUR
PIPE COMPL. 38X5X1485 MU.3	968431208	355	1	746	917459408	PIPELINES SUPERSTRUCTUR
PIPE COMPL. 38X5X1491 MUTT	968279908	411	1	172	917084308	PIPELINES SUPERSTRUCTUR
PIPE COMPL. 38X5X1539 MU.3	968524508	14	2	1028	967792408	PIPELINES DERR. HEAD SECT
PIPE COMPL. 38X5X1603 MU.3	968554208	408	1	747	917459408	PIPELINES SUPERSTRUCTUR
PIPE COMPL. 38X5X1634 MUTT	968280308	415	1	172	917084308	PIPELINES SUPERSTRUCTUR
PIPE COMPL. 38X5X1841 MU.3	968431308	356	1	746	917459408	PIPELINES SUPERSTRUCTUR
PIPE COMPL. 38X5X1854 AS38	968379608	286	1	232	968082208	PIPELINE WINCH
PIPE COMPL. 38X5X1960 MU.3	968326108	154	1	840	967792008	PIPELINES S PIVOT SECTION
PIPE COMPL. 38X5X1970 MU.3	968426808	312	1	746	917459408	PIPELINES SUPERSTRUCTUR
PIPE COMPL. 38X5X2014 MUTT	968326508	158	1	840	967792008	PIPELINES S PIVOT SECTION
PIPE COMPL. 38X5X2031 MU.3	968325308	146	1	840	967792008	PIPELINES S PIVOT SECTION
PIPE COMPL. 38X5X2066 MU.3	968426908	313	1	746	917459408	PIPELINES SUPERSTRUCTUR
PIPE COMPL. 38X5X2129 MUTT	968431708	360	1	746	917459408	PIPELINES SUPERSTRUCTUR
PIPE COMPL. 38X5X2155 MUTT	968326308	156	1	840	967792008	PIPELINES S PIVOT SECTION
PIPE COMPL. 38X5X2226 MUTT	968508208	485	2	967	967792208	PIPELINES D PIVOT SECTION
PIPE COMPL. 38X5X2295 MUTT	968431608	359	1	746	917459408	PIPELINES SUPERSTRUCTUR
PIPE COMPL. 38X5X2306 MUTT	968620508	486	2	967	967792208	PIPELINES D PIVOT SECTION
PIPE COMPL. 38X5X2333 MUTT	968325008	143	1	840	967792008	PIPELINES S PIVOT SECTION
PIPE COMPL. 38X5X2366 MUTT	968620608	487	2	967	967792208	PIPELINES D PIVOT SECTION
PIPE COMPL. 38X5X2377 MU.3	968525108	20	1	1028	967792408	PIPELINES DERR. HEAD SECT
PIPE COMPL. 38X5X2425 MU.3	968525308	22	1	1028	967792408	PIPELINES DERR. HEAD SECT
PIPE COMPL. 38X5X2426 MUTT	968620708	488	2	967	967792208	PIPELINES D PIVOT SECTION
PIPE COMPL. 38X5X2432 MUTT	968324808	141	1	840	967792008	PIPELINES S PIVOT SECTION
PIPE COMPL. 38X5X2468 AS38	968379208	282	1	232	968082208	PIPELINE WINCH
PIPE COMPL. 38X5X275 MUTT	968183408	759	4	78	967789808	PIPELINES CRAWL.TRACK CA
PIPE COMPL. 38X5X2757 MUTT	968433208	374	1	747	917459408	PIPELINES SUPERSTRUCTUR
PIPE COMPL. 38X5X2900 MU.3	968430908	352	1	746	917459408	PIPELINES SUPERSTRUCTUR
PIPE COMPL. 38X5X2956,4 AS	968428508	329	1	746	917459408	PIPELINES SUPERSTRUCTUR
PIPE COMPL. 38X5X2983 MUTT	968426408	308	1	746	917459408	PIPELINES SUPERSTRUCTUR
PIPE COMPL. 38X5X3013 MUTT	968433308	375	1	747	917459408	PIPELINES SUPERSTRUCTUR
PIPE COMPL. 38X5X3079 MUTT	968326008	153	1	840	967792008	PIPELINES S PIVOT SECTION
PIPE COMPL. 38X5X3123 MU.3	968182608	751	1	78	967789808	PIPELINES CRAWL.TRACK CA
PIPE COMPL. 38X5X3134 MU.3	968326408	157	1	840	967792008	PIPELINES S PIVOT SECTION
PIPE COMPL. 38X5X3149 MU.3	968326208	155	1	840	967792008	PIPELINES S PIVOT SECTION
PIPE COMPL. 38X5X3176 MUTT	968435608	761	1	78	967789808	PIPELINES CRAWL.TRACK CA
PIPE COMPL. 38X5X3199 MUTT	968325208	145	1	840	967792008	PIPELINES S PIVOT SECTION
PIPE COMPL. 38X5X3248 MUTT	968426208	306	1	746	917459408	PIPELINES SUPERSTRUCTUR
PIPE COMPL. 38X5X3260 MUTT	968182508	750	1	78	967789808	PIPELINES CRAWL.TRACK CA
PIPE COMPL. 38X5X3313 MU.3	968435508	760	1	78	967789808	PIPELINES CRAWL.TRACK CA
PIPE COMPL. 38X5X3317 MUTT	968426308	307	1	746	917459408	PIPELINES SUPERSTRUCTUR
PIPE COMPL. 38X5X3366 MU.3	968524308	12	1	1028	967792408	PIPELINES DERR. HEAD SECT
PIPE COMPL. 38X5X3433 MU.3	968192908	710	2	40	967789608	PIPELINES CENTER PART
PIPE COMPL. 38X5X3434 MU.3	968192308	704	2	40	967789608	PIPELINES CENTER PART
PIPE COMPL. 38X5X3469 MU.3	968324708	140	1	840	967792008	PIPELINES S PIVOT SECTION
PIPE COMPL. 38X5X3493 MU.3	968192808	709	2	40	967789608	PIPELINES CENTER PART
PIPE COMPL. 38X5X3494 MU.3	968192208	703	2	40	967789608	PIPELINES CENTER PART
PIPE COMPL. 38X5X351 MUTT	968280108	413	1	172	917084308	PIPELINES SUPERSTRUCTUR
PIPE COMPL. 38X5X3518 MU.3	968524708	16	1	1028	967792408	PIPELINES DERR. HEAD SECT
PIPE COMPL. 38X5X3525 MU.3	968429908	343	1	746	917459408	PIPELINES SUPERSTRUCTUR
PIPE COMPL. 38X5X3602 MUTT	968426108	305	1	745	917459408	PIPELINES SUPERSTRUCTUR
PIPE COMPL. 38X5X362	966895208	(270)	1	209	967787708	ADDITIONAL HYDRAULICS WI
PIPE COMPL. 38X5X3647 MU.3	968430108	345	1	746	917459408	PIPELINES SUPERSTRUCTUR

24.11.2022

etk_en_de_098208 LR 11000

1488

LIEBHERR

Alphabetical index
Alphabetischer Index

Description	Item	Pos.	Quantity	Page	Assembly	Description
PIPE COMPL. 38X5X3658 MU.3	968325908	152	1	840	967792008	PIPELINES S PIVOT SECTION
PIPE COMPL. 38X5X3663 MUTT	968431908	362	1	746	917459408	PIPELINES SUPERSTRUCTUR
PIPE COMPL. 38X5X3703 MUTT	968524808	17	2	1028	967792408	PIPELINES DERR. HEAD SECT
PIPE COMPL. 38X5X3725 MU.3	968324908	142	1	840	967792008	PIPELINES S PIVOT SECTION
PIPE COMPL. 38X5X3742 MUTT	968524408	13	2	1028	967792408	PIPELINES DERR. HEAD SECT
PIPE COMPL. 38X5X3772 AS38	968381308	(492)	8	1044	967788708	ADDITIONAL HYDRAULICS IN
PIPE COMPL. 38X5X3772 AS38	968381308	(492)	8	1056	967788808	ADDITIONAL HYDRAULICS IN
PIPE COMPL. 38X5X3843 MU.3	968430008	344	1	746	917459408	PIPELINES SUPERSTRUCTUR
PIPE COMPL. 38X5X3879 MU.3	968325108	144	1	840	967792008	PIPELINES S PIVOT SECTION
PIPE COMPL. 38X5X3890 MU.3	968430208	346	1	746	917459408	PIPELINES SUPERSTRUCTUR
PIPE COMPL. 38X5X3927 MU.3	968433408	376	1	747	917459408	PIPELINES SUPERSTRUCTUR
PIPE COMPL. 38X5X3933 MU.3	968505008	453	1	967	967792208	PIPELINES D PIVOT SECTION
PIPE COMPL. 38X5X4001 MUTT	968431808	361	1	746	917459408	PIPELINES SUPERSTRUCTUR
PIPE COMPL. 38X5X4016 MUTT	968432808	370	1	747	917459408	PIPELINES SUPERSTRUCTUR
PIPE COMPL. 38X5X4060 MU.3	968504808	451	1	967	967792208	PIPELINES D PIVOT SECTION
PIPE COMPL. 38X5X4101 MUTT	968525008	19	1	1028	967792408	PIPELINES DERR. HEAD SECT
PIPE COMPL. 38X5X4117 MUTT	968504908	452	1	967	967792208	PIPELINES D PIVOT SECTION
PIPE COMPL. 38X5X4121 MUTT	968525208	21	1	1028	967792408	PIPELINES DERR. HEAD SECT
PIPE COMPL. 38X5X4140 MUTT	968504708	450	1	967	967792208	PIPELINES D PIVOT SECTION
PIPE COMPL. 38X5X4297 MUTT	968524208	11	1	1028	967792408	PIPELINES DERR. HEAD SECT
PIPE COMPL. 38X5X431 MUTT	968280508	417	1	172	917084308	PIPELINES SUPERSTRUCTUR
PIPE COMPL. 38X5X4339 MUTT	968524608	15	1	1028	967792408	PIPELINES DERR. HEAD SECT
PIPE COMPL. 38X5X575 AS38 -	968379108	281	1	232	968082208	PIPELINE WINCH
PIPE COMPL. 38X5X585 AS38 -	968612008	(275)	1	930	967789108	ADDITIONAL HYDRAULICS WI
PIPE COMPL. 38X5X5968 AS38	968381608	(495)	8	1056	967788808	ADDITIONAL HYDRAULICS IN
PIPE COMPL. 38X5X639 AS38 -	968612108	(276)	1	930	967789108	ADDITIONAL HYDRAULICS WI
PIPE COMPL. 38X5X667 MUTT	968429708	341	1	746	917459408	PIPELINES SUPERSTRUCTUR
PIPE COMPL. 38X5X693 MUTT	968279808	410	1	172	917084308	PIPELINES SUPERSTRUCTUR
PIPE COMPL. 38X5X696 AS38 -	968379508	285	1	232	968082208	PIPELINE WINCH
PIPE COMPL. 38X5X703 MUTT	968280008	412	1	172	917084308	PIPELINES SUPERSTRUCTUR
PIPE COMPL. 38X5X719 AS38 -	968379308	283	1	232	968082208	PIPELINE WINCH
PIPE COMPL. 38X5X787 MU.3	968432308	365	1	746	917459408	PIPELINES SUPERSTRUCTUR
PIPE COMPL. 38X5X948 MU.3	968431508	358	1	746	917459408	PIPELINES SUPERSTRUCTUR
PIPE COMPL. 38X5X959 MU.3	968432208	364	1	746	917459408	PIPELINES SUPERSTRUCTUR
PIPE COMPL. 38X5X969 MUTT	968280208	414	1	172	917084308	PIPELINES SUPERSTRUCTUR
PIPE COMPL. 38X5X973	968378908	(271)	1	209	967787708	ADDITIONAL HYDRAULICS WI
PIPE COMPL. 38X5X993 MU.3	968431408	357	1	746	917459408	PIPELINES SUPERSTRUCTUR
PIPE COMPL. 42X3X112 42L -	968425508	203	1	745	917459408	PIPELINES SUPERSTRUCTUR
PIPE COMPL. 42X3X1123 42L -	968425708	301	1	745	917459408	PIPELINES SUPERSTRUCTUR
PIPE COMPL. 42X3X1395 42L -	968432008	363	1	746	917459408	PIPELINES SUPERSTRUCTUR
PIPE COMPL. 42X3X1405 42L -	968429008	334	1	746	917459408	PIPELINES SUPERSTRUCTUR
PIPE COMPL. 42X3X1555 42L -	968553708	403	1	747	917459408	PIPELINES SUPERSTRUCTUR
PIPE COMPL. 42X3X1631 G42L	968430508	349	3	746	917459408	PIPELINES SUPERSTRUCTUR
PIPE COMPL. 42X3X1663 42L -	968434908	441	1	747	917459408	PIPELINES SUPERSTRUCTUR
PIPE COMPL. 42X3X1697 42L -	968428808	332	1	746	917459408	PIPELINES SUPERSTRUCTUR
PIPE COMPL. 42X3X1892 G42L	968434308	385	3	747	917459408	PIPELINES SUPERSTRUCTUR
PIPE COMPL. 42X3X1949 42L -	968325808	151	1	840	967792008	PIPELINES S PIVOT SECTION
PIPE COMPL. 42X3X2579 42L -	968433008	372	1	747	917459408	PIPELINES SUPERSTRUCTUR
PIPE COMPL. 42X3X2667 42L -	968433508	377	1	747	917459408	PIPELINES SUPERSTRUCTUR
PIPE COMPL. 42X3X2769 42L -	968430408	348	1	746	917459408	PIPELINES SUPERSTRUCTUR
PIPE COMPL. 42X3X279 42L -	968428608	330	2	746	917459408	PIPELINES SUPERSTRUCTUR
PIPE COMPL. 42X3X2968 42L -	968325708	150	1	840	967792008	PIPELINES S PIVOT SECTION
PIPE COMPL. 42X3X3266 42L -	968433908	381	1	747	917459408	PIPELINES SUPERSTRUCTUR
PIPE COMPL. 42X3X3284 42L -	968433708	379	1	747	917459408	PIPELINES SUPERSTRUCTUR
PIPE COMPL. 42X3X330 42L -	968425408	202	1	745	917459408	PIPELINES SUPERSTRUCTUR
PIPE COMPL. 42X3X381 42L -	968425308	201	1	745	917459408	PIPELINES SUPERSTRUCTUR
PIPE COMPL. 42X3X3871 42L -	968432708	369	1	747	917459408	PIPELINES SUPERSTRUCTUR
PIPE COMPL. 42X3X3906 42L -	968505208	455	1	967	967792208	PIPELINES D PIVOT SECTION
PIPE COMPL. 42X3X3952 42L -	968505308	456	1	967	967792208	PIPELINES D PIVOT SECTION
PIPE COMPL. 42X3X4042 42L -	968505408	457	1	967	967792208	PIPELINES D PIVOT SECTION

24.11.2022

etk_en_de_098208 LR 11000

1489

LIEBHERR

Alphabetical index
Alphabetischer Index

Description	Item	Pos.	Quantity	Page	Assembly	Description
PIPE COMPL. 42X3X4113 42L -	968432608	368	1	747	917459408	PIPELINES SUPERSTRUCTUR
PIPE COMPL. 42X3X4235 42L -	968505108	454	1	967	967792208	PIPELINES D PIVOT SECTION
PIPE COMPL. 42X3X440 42L -	968434808	440	1	747	917459408	PIPELINES SUPERSTRUCTUR
PIPE COMPL. 42X3X445 42L -	968428708	331	1	746	917459408	PIPELINES SUPERSTRUCTUR
PIPE COMPL. 42X3X489 42L -	968432908	371	1	747	917459408	PIPELINES SUPERSTRUCTUR
PIPE COMPL. 42X3X569 42L -	968426708	311	1	746	917459408	PIPELINES SUPERSTRUCTUR
PIPE COMPL. 42X3X697 42L -	968434008	382	1	747	917459408	PIPELINES SUPERSTRUCTUR
PIPE COMPL. 42X3X817 42L -	968433608	378	1	747	917459408	PIPELINES SUPERSTRUCTUR
PIPE COMPL. 42X3X857 42L - G	968430308	347	1	746	917459408	PIPELINES SUPERSTRUCTUR
PIPE COMPL. 42X3X881 42L -	968426608	310	1	746	917459408	PIPELINES SUPERSTRUCTUR
PIPE COMPL. 6X1X221 6S - 6S	968553008	396	1	747	917459408	PIPELINES SUPERSTRUCTUR
PIPE COMPL. 6X1X245 6S - G6	968193808	719	1	40	967789608	PIPELINES CENTER PART
PIPE COMPL. 6X1X445 6S - 6S	968552908	395	1	747	917459408	PIPELINES SUPERSTRUCTUR
PIPE ELBOW	570066108	3	1	43	502806508	EQUALIZING RESERVOIR
PIPE FOLDING PLUG 10X45 V	433201608	51	1	477	968283208	CATWALK SUPERSTR.LEFT
PIPE FOLDING PLUG 10X45 V	433201608	89	2	946	917333208	D PIVOT SECTION PRE-ASS.
PIPE FOLDING PLUG 10X75X9	11170911	74	2	580	917081608	CRANE DRIVER'S CABIN CPL.
PIPE FOLDING PLUG 42X7,5X	433201208	18	4	1074	917191508	L INTERMEDIATE SECTION
PIPE FOLDING PLUG 42X7,5X	433201208	18	4	1079	917228008	L INTERMEDIATE SECTION
PIPE FOLDING PLUG 42X7,5X	433201208	18	4	1083	917625408	L INTERMEDIATE SECTION
PIPE LINES WINCH 1	967790408	11	1	209	967787708	ADDITIONAL HYDRAULICS WI
PIPE LINES WINCH 3	967790808	11	1	930	967789108	ADDITIONAL HYDRAULICS WI
PIPE SOCKET GSCK45 FE//ZN	954624208	10	1	618	917200808	CLIMA-HEATING INSTALLATIO
PIPE SOCKET R1/4"	10014698	1	1	163	774375108	PASSAGE NIPPLE BLOCK
PIPE SUPPORT	774215508	16	2	560	917080908	OIL RESERVOIR, COMPLETE
PIPE WELDED	968153808	5	2	219	917451208	WINCH 4 PRE-ASSEMBLY
PIPE WELDED ALUMINIUM SP	967967708	2	1	556	917080808	FUEL TANK CPL.
PIPE WELDED RAL 7016 SPF	964570508	2	1	592	917432008	SLIDING DOOR CPL.
PIPE WELDED RAL 9005 SPF	965575408	1	1	788	965575208	CENTRING COMPLETE
PIPELINE	10135640	10	1	327	10135639	CRANKCASE BREATHER ASS
PIPELINE	10135641	6	1	327	10135639	CRANKCASE BREATHER ASS
PIPELINE	774378008	3	1	979	11621499	DISTRIBUTION BLOCK
PIPELINE 10X1	10117635	14	1	381	10137788	FUEL FINE-FILTER ASSEMBLY
PIPELINE 10X1	10118747	1	1	335	10118748	PIPELINE INSTALLATION
PIPELINE 12X1	10132067	6	1	323	10137879	FINAL CONTROL VALVE
PIPELINE 12X1	10132100	2	1	323	10137879	FINAL CONTROL VALVE
PIPELINE 18X1,5	10135714	5	1	402	10135642	ACCESSORIES AIR COMPRES
PIPELINE 18X1,5	10136489	3	1	408	10135655	COOLANT PIPE BEND ADD-ON
PIPELINE 22X1,5	10135645	4	1	402	10135642	ACCESSORIES AIR COMPRES
PIPELINE 22X1,5	10137886	9	1	323	10137879	FINAL CONTROL VALVE
PIPELINE 22X1,5	10137889	10	1	323	10137879	FINAL CONTROL VALVE
PIPELINE 25X1,5	10133313	1	1	327	10135639	CRANKCASE BREATHER ASS
PIPELINE 25X1,5	10133314	2	1	327	10135639	CRANKCASE BREATHER ASS
PIPELINE 25X1,5	10133316	4	1	327	10135639	CRANKCASE BREATHER ASS
PIPELINE 25X1,5	10133681	3	1	327	10135639	CRANKCASE BREATHER ASS
PIPELINE 6X1	10137605	2	1	417	10138014	REGULATION BOOST PRESS
PIPELINE 6X1	10137606	3	1	417	10138014	REGULATION BOOST PRESS
PIPELINE 6X1	10137896	1	1	417	10138014	REGULATION BOOST PRESS
PIPELINE 6X1	10138013	4	1	417	10138014	REGULATION BOOST PRESS
PIPELINE INSTALLATION	10118748	4	1	334	10120168	LOCKING PIECES
PIPELINE PIN PULLING CYLIND	969126508	11	1	1162	968883308	ADDL.HYDR.F.PIN PULLING DE
PIPELINE PIN PULLING CYLIN	969126408	11	1	1165	968883408	ADDL.HYDR.F.PIN PULLING DE
PIPELINE WINCH WINDE 4	968082208	11	1	230	968081908	ADDITIONAL HYDRAULICS WI
PIPELINES	967189208	11	1	1199	967170008	PIPEWORK ADDITIONAL HYDR
PIPELINES	967793308	11	1	734	967788208	COMPRESSED AIR SYSTEM
PIPELINES	968513408	11	1	531	968513208	ADDITIONAL HYDRAULICS, SA
PIPELINES CENTER PART	967789608	11	1	34	967787308	HYDRAULIC EQUIPM.CENTER
PIPELINES CRAWL.TRACK CA	967789808	11	1	76	967787408	CRAWLER TRACK HYDRAULI
PIPELINES CRAWL.TRACK CA	967789808	11	1	103	967787508	CRAWLER TRACK HYDRAULI
PIPELINES D PIVOT SECTION	967792208	11	1	962	967788408	ADDITIONAL HYDR.D PIVOT

24.11.2022

etk_en_de_098208 LR 11000

1490

LIEBHERRAlphabetical index
Alphabetischer Index

Description	Item	Pos.	Quantity	Page	Assembly	Description
PIPELINES DERR. HEAD SECT	967792408	11	1	1026	967788608	ADDITIONAL HYDR.D HEAD S
PIPELINES DERR. INT. SECT.	967792808	11	1	1056	967788808	ADDITIONAL HYDRAULICS IN
PIPELINES DERR. INT. SECT. 6	967792608	11	1	1044	967788708	ADDITIONAL HYDRAULICS IN
PIPELINES EMERGENCY CO	965739608	11	1	768	967969408	FITTING PLATE EMERG. ACT:
PIPELINES EMERGENCY CO	965739708	11	1	773	967969508	FITTING PLATE EMERG. ACT:
PIPELINES ERECTION WINCH	967791408	11	1	250	967787908	ADDNL. HYDR. F. ERECTING W
PIPELINES MOUNTING DEVIC	967791608	11	1	550	967788008	ADDNL.HYDR.ERECTION DEV
PIPELINES S PIVOT SECTION	967792008	11	1	835	967788308	ADDITIONAL HYDR.S PIVOT SE
PIPELINES SUPERSTRUCTUR	917459408	182	1	13		LIEBHERR CRAW.CRANE LR
PIPELINES SUPERSTRUCTUR	917084308	11	1	168	968129608	ADDITIONAL HYDR.SLEWING
PIPELINES SUPPORT CYLINDE	967790208	11	1	122	967787608	HYDRAULIC SUPPORT
PIPELINES VERBOLZUNG SB	968563208	11	1	763	968562908	ADDITIONAL HYDRAULIC BOLT
PIPEWORK ADDITIONAL HYD	967170008	4	1	1197	917125108	ADDITIONAL HYDRAULICS
PISTON	510713708	4	1	730	510438508	PRESSURE RELIEF VALVE
PISTON	510764908	4	1	45	511497508	PRESSURE RELIEF VALVE
PISTON	511051308	2	1	178	510401908	REVERSING VALVE
PISTON	570114708	4	7	247	570113308	DRIVING GEAR
PISTON BOLT 55X80X20 16Mn	10029863	6	1	345	10148222	PISTON CPL.
PISTON COOLING	10124183	15	8	312	10143468	DIESEL ENGINE
PISTON CPL. V-MOTORX128	10148222	70	8	313	10143468	DIESEL ENGINE
PISTON RING MG 128X117,8X	10145867	4	1	345	10148222	PISTON CPL.
PIVOT PIECE ST. CONST.	968447508	1	1	1171	968399508	PIVOT SECTION, PRE-ASSEMB
PIVOT PIN	10475198	11	4	281	11212747	VARIABLE PUMP
PIVOT PIN	10475198	11	4	284	11212748	VARIABLE PUMP
PIVOT SECTION	917484108	284	1	14		LIEBHERR CRAW.CRANE LR
PIVOT SECTION, PRE-ASSEMB	968399508	1	1	1169	917230108	GUIDE SUSPENDED BALLAST
PIVOTING CONNECTION PLA	968092908	5	3	945	917333208	D PIVOT SECTION PRE-ASS.
PIVOTING CONNECTION PLA	969144008	187	1	948	917333208	D PIVOT SECTION PRE-ASS.
PIVOTING WALKWAY WELDE	967976008	14	1	813	917332608	S PIVOT SECTION PRE-ASS.
PIVOTING WALKWAY WELDE	967976108	15	1	813	917332608	S PIVOT SECTION PRE-ASS.
PIVOTING WALKWAY WELDED	967931608	1	2	127	917076708	CATWALK CRAW.TRACK TRA
PLANET WHEEL	927636201	40	3	151	90201679	SLEWING GEAR DRIVE
PLANET WHEEL	927636601	55	3	151	90201679	SLEWING GEAR DRIVE
PLANET WHEEL Z=26	927633801	20	5	151	90201679	SLEWING GEAR DRIVE
PLANETARY CARRIER	11005316	24	1	238	11005308	PLANETARY GEARBOX
PLANETARY CARRIER	570795908	1	1	243	540270414	POWER TAKE-OFF CPL
PLANETARY CARRIER 255 42C	927636501	50	1	151	90201679	SLEWING GEAR DRIVE
PLANETARY CARRIER 275 42C	927635901	35	1	151	90201679	SLEWING GEAR DRIVE
PLANETARY CARRIER 325 42C	927633701	15	1	151	90201679	SLEWING GEAR DRIVE
PLANETARY GEARBOX	11005308	1	1	237	10802280	ROPE WINCH
PLANETARY GEARBOX	90024489	5	1	201	90023098	COMPACT ROPE WINCH
PLANETARY GEARBOX	90026841	5	1	921	90023100	COMPACT ROPE WINCH
PLANETARY GEARBOX	90200276	5	2	221	90023101	COMPACT ROPE WINCH
PLANETARY GEARBOX RAL 7	933878901	5	2	66	917291608	CRAWLER TRACK CARRIER, L
PLANETARY GEARBOX RAL 7	933878901	5	2	99	917291708	CRAWLER TRACK CARRIER,
PLANETARY STAGE	11005313	11	1	238	11005308	PLANETARY GEARBOX
PLANETARY STAGE	11005314	21	1	238	11005308	PLANETARY GEARBOX
PLANETARY WHEEL AXLE	570795808	2	3	243	540270414	POWER TAKE-OFF CPL
PLATE 1.5X114X70 DC01 FE//	97025882	23	1	674	967918008	ASSEMBLY PARTS MOUNTIN
PLATE 1.5X128X830 DC01 FE//	97038143	16	1	636	968255308	SOUND DAMPING DOWN
PLATE 1.5X131X10 DC01 FE//	977332608	3	1	592	917432008	SLIDING DOOR CPL.
PLATE 1.5X174X114 DC01 RAL	976094108	53	1	604	964598408	INTERIOR PANELING
PLATE 1.5X200X375 DC01 FE//	97038945	1	1	632	968309108	COVER COMPL.
PLATE 1.5X203X2048 DC01	97038144	17	1	636	968255308	SOUND DAMPING DOWN
PLATE 1.5X20X80 X5CRNI18-1	97046332	20	2	1012	968107908	TRACTION RAM PRE-ASS.
PLATE 1.5X221X229 DC01 FE//	979533908	4	1	49	967907608	SWITCH BOX COMPL.
PLATE 1.5X240X140 DC01 RAL	977593708	1	1	502	964931408	PREMOUNTED PLUG SOCKET
PLATE 1.5X256X53 DC01 FE//	979294908	2	1	676	968095808	PRE-ASSEMBLY MOUNTING U
PLATE 1.5X261X328 DC01 RAL	97059137	14	1	582	968121308	CRANE DRIVER'S CABIN,PRE
PLATE 1.5X287X160 DC01 RAL	97037683	(1)	1	493	969409208	ELECTRIC ADD-ON PARTS CA

24.11.2022

etk_en_de_098208 LR 11000

1491

LIEBHERRAlphabetical index
Alphabetischer Index

Description	Item	Pos.	Quantity	Page	Assembly	Description
PLATE 1.5X30X137 DC01 FE//	97042124	25	2	674	967918008	ASSEMBLY PARTS MOUNTIN
PLATE 1.5X344X918 DC01	97054741	8	1	253	917079108	DIESEL ENGINE CPL.
PLATE 1.5X35X150 DC01 FE//	97056726	19	4	1019	969396608	ACCESS LADDER PRE-ASS.
PLATE 1.5X35X150 DC01 FE//	97056726	11	4	1020	969396908	LADDER, PRE-ASSEMBLED
PLATE 1.5X35X71 DC01 RAL 90	97138447	22	1	592	917432008	SLIDING DOOR CPL.
PLATE 1.5X370X190 DC01	979533808	3	1	49	967907608	SWITCH BOX COMPL.
PLATE 1.5X389X269 DC01 FE//	97038727	15	1	493	969409208	ELECTRIC ADD-ON PARTS CA
PLATE 1.5X395X345 DC01 FE//	97041946	1	1	681	968486208	LOCKING PLATE
PLATE 1.5X399X35 DC01 FE//	97017074	44	1	662	917082908	SWITCHBOX MOUNTING PART
PLATE 1.5X414X230 DC01	97042676	(1)	1	519	917347708	SA FRAME
PLATE 1.5X426X303 DC01	97042677	(2)	1	519	917347708	SA FRAME
PLATE 1.5X486X140 DC01	977659508	2	1	505	917080208	ADD HEATING SUPERSTRUCT
PLATE 1.5X500X111 DC01 RAL	976861208	7	1	592	917432008	SLIDING DOOR CPL.
PLATE 1.5X682X49 X5CRNI18-1	97030182	2	1	1191	968838608	LOCATION FIXTURE PRE-ASS.
PLATE 1.5X70X100 DC01 FE//	978842708	3	2	676	968095808	PRE-ASSEMBLY MOUNTING U
PLATE 1.5X75X75 DC01 RAL 7	977512608	67	1	590	917202908	CABIN, GLAZED
PLATE 1.5X75X75 DC01 SPF	977177808	7	6	667	969408008	COVER COMPL.
PLATE 1.5X779X694 DC01 FE//	97034203	1	1	676	968095808	PRE-ASSEMBLY MOUNTING U
PLATE 1.5X79X67 DC01 FE//ZN	977490808	38	1	674	967918008	ASSEMBLY PARTS MOUNTIN
PLATE 1.5X801X289 DC01 RAL	977722108	9	1	596	964561008	REAR WINDOW PRE-ASS.
PLATE 1.5X812X326 DC01 RAL	976832908	21	1	604	964598408	INTERIOR PANELING
PLATE 1.5X85X54 DC01	978667508	23	1	604	964598408	INTERIOR PANELING
PLATE 1.5X872X70 X5CRNI18-1	977616408	49	1	604	964598408	INTERIOR PANELING
PLATE 100X370X260 S355J2+	97028312	9	2	518	917347708	SA FRAME
PLATE 103X20 S315MC FE//ZN	952859808	33	1	262	967978708	DIESEL ENGINE, PRE-ASSEMB
PLATE 103X20 S315MC FE//ZN	952859808	56	1	509	917191108	AIR CONDITIONING
PLATE 10X100X178 S355MC FE	978308608	10	10	477	968283208	CATWALK SUPERSTR.LEFT
PLATE 10X104X185 S700MC	97041731	5	4	904	917571208	S INTERMEDIATE SECTION
PLATE 10X104X185 S700MC	97041731	5	4	909	919086008	S INTERMEDIATE SECTION
PLATE 10X1142X845 S355MC	97032366	87	3	946	917333208	D PIVOT SECTION PRE-ASS.
PLATE 10X1250X80 S355MC	974144008	58	1	853	917190908	S INTERMEDIATE SECTION
PLATE 10X1250X80 S355MC	974144008	54	1	861	917333908	S INTERMEDIATE SECTION
PLATE 10X1250X80 S355MC	974144008	48	2	865	917231408	S ADAPTER SECTION
PLATE 10X1250X80 S355MC	974144008	48	2	872	917078608	S INTERMEDIATE SECTION
PLATE 10X1250X80 S355MC	974144008	48	2	881	917078708	S INTERMEDIATE SECTION
PLATE 10X1250X80 S355MC	974144008	48	3	888	917078808	S INTERMEDIATE SECTION
PLATE 10X1250X80 S355MC	974144008	48	2	899	917079208	S INTERMEDIATE SECTION
PLATE 10X1250X80 S355MC	974144008	48	2	904	917571208	S INTERMEDIATE SECTION
PLATE 10X1250X80 S355MC	974144008	48	2	909	919086008	S INTERMEDIATE SECTION
PLATE 10X1250X80 S355MC	974144008	30	2	914	917191008	SL REDUCING SECTION
PLATE 10X1250X80 S355MC	974144008	38	1	1038	917085308	D INTERMEDIATE SECTION
PLATE 10X1250X80 S355MC	974144008	38	2	1050	917178608	D INTERMEDIATE SECTION
PLATE 10X1250X80 S355MC	974144008	61	3	1074	917191508	L INTERMEDIATE SECTION
PLATE 10X1250X80 S355MC	974144008	61	4	1079	917228008	L INTERMEDIATE SECTION
PLATE 10X1250X80 S355MC	974144008	61	4	1083	917625408	L INTERMEDIATE SECTION
PLATE 10X150X150 S355MC FE	974820408	26	2	66	917291608	CRAWLER TRACK CARRIER, L
PLATE 10X150X150 S355MC FE	974820408	26	2	99	917291708	CRAWLER TRACK CARRIER,
PLATE 10X1690X60 S355MC	97031843	46	2	853	917190908	S INTERMEDIATE SECTION
PLATE 10X1690X60 S355MC	97031843	46	2	861	917333908	S INTERMEDIATE SECTION
PLATE 10X1690X60 S355MC	97031843	46	2	865	917231408	S ADAPTER SECTION
PLATE 10X1690X60 S355MC	97031843	46	2	872	917078608	S INTERMEDIATE SECTION
PLATE 10X1690X60 S355MC	97031843	46	2	881	917078708	S INTERMEDIATE SECTION
PLATE 10X1690X60 S355MC	97031843	46	1	888	917078808	S INTERMEDIATE SECTION
PLATE 10X1690X60 S355MC	97031843	46	2	899	917079208	S INTERMEDIATE SECTION
PLATE 10X1690X60 S355MC	97031843	46	2	904	917571208	S INTERMEDIATE SECTION
PLATE 10X1690X60 S355MC	97031843	46	2	909	919086008	S INTERMEDIATE SECTION
PLATE 10X1690X60 S355MC	97031843	11	1	914	917191008	SL REDUCING SECTION
PLATE 10X175X104 S700MC F	972636908	7	2	813	917332608	S PIVOT SECTION PRE-ASS.
PLATE 10X175X104 S700MC F	972636908	5	4	853	917190908	S INTERMEDIATE SECTION
PLATE 10X175X104 S700MC F	972636908	5	4	861	917333908	S INTERMEDIATE SECTION

24.11.2022

etk_en_de_098208 LR 11000

1492

LIEBHERR

Alphabetical index
Alphabetischer Index

Description	Item	Pos.	Quantity	Page	Assembly	Description
PLATE 10X175X104 S700MC F	972636908	5	4	865	917231408	S ADAPTER SECTION
PLATE 10X175X104 S700MC F	972636908	5	4	872	917078608	S INTERMEDIATE SECTION
PLATE 10X175X104 S700MC F	972636908	5	4	881	917078708	S INTERMEDIATE SECTION
PLATE 10X175X104 S700MC F	972636908	5	4	888	917078808	S INTERMEDIATE SECTION
PLATE 10X175X104 S700MC F	972636908	5	4	899	917079208	S INTERMEDIATE SECTION
PLATE 10X175X104 S700MC F	972636908	48	2	914	917191008	SL REDUCING SECTION
PLATE 10X39X150 S355MC FE//	941846108	31	1	579	917081608	CRANE DRIVER'S CABIN CPL.
PLATE 10X910X40 S355MC FE//	97029816	21	2	1061	917251008	L-HEAD PIECE
PLATE 110X34 S315MC FE//ZN	979132008	62	1	1112	917484308	F-HEAD SECTION
PLATE 12X120X444 S355MC FE	97037192	9	2	920	917474008	WINCH
PLATE 12X120X451 S355MC FE	97037191	8	2	920	917474008	WINCH
PLATE 12X260X370 S355MC FE	97031613	64	4	519	917347708	SA FRAME
PLATE 12X334X234 S355MC	97033956	12	2	865	917231408	S ADAPTER SECTION
PLATE 12X334X234 S355MC	97033957	13	2	865	917231408	S ADAPTER SECTION
PLATE 12X385X122 S690QL	97027750	37	4	66	917291608	CRAWLER TRACK CARRIER, L
PLATE 12X385X122 S690QL	97027750	37	4	99	917291708	CRAWLER TRACK CARRIER,
PLATE 12X40X160 S355MC FE//	955048508	22	1	1097	917484108	PIVOT SECTION
PLATE 12X615X320 S690QL	97032315	17	1	987	917380508	D HEAD SECTION PRE-ASS.
PLATE 140X93 S315MC FE//ZN	956093308	52	1	190	968277508	ASSEMBLY PARTS F.SLEWING
PLATE 140X93 S315MC FE//ZN	956093308	309	1	250	967787908	ADDNL. HYDR. F. ERECTING W
PLATE 15.0X113 S235JR FE//	977711708	39	2	461	917203308	CONTROL STAND
PLATE 15X1190X1630 S355MC	97035373	6	1	219	917451208	WINCH 4 PRE-ASSEMBLY
PLATE 15X796X806 S690QL	97028121	10	2	544	917080508	ROLLER BEARING
PLATE 15X819X719 S690QL	97029778	5	3	846	918121408	ROLLER SET
PLATE 160X120 DC01 FE//ZNNI	97047692	185	6	948	917333208	D PIVOT SECTION PRE-ASS.
PLATE 168X177 S315MC FE//	97019039	64	1	23	917345308	CENTRAL SECTION CRAWLER
PLATE 168X25 S315MC T ZN O	977852108	15	4	787	917081508	COUNTERWEIGHT FRAME
PLATE 180X200 S315MC FE//	97038345	2	1	147	968284308	MOUNTING PARTS BASE PAR
PLATE 185X260 DC01 FE//ZNNI	97039140	154	2	947	917333208	D PIVOT SECTION PRE-ASS.
PLATE 192X126 DC01 FE//ZNNI	97037694	16	1	200	917438108	WINCH 1 PRE-ASSEMBLY
PLATE 192X126 DC01 FE//ZNNI	97037694	32	1	219	917451208	WINCH 4 PRE-ASSEMBLY
PLATE 192X126 DC01 FE//ZNNI	97037694	112	1	520	917347708	SA FRAME
PLATE 192X126 DC01 FE//ZNNI	97037694	35	1	920	917474008	WINCH
PLATE 192X126 DC01 FE//ZNNI	97037694	171	1	947	917333208	D PIVOT SECTION PRE-ASS.
PLATE 196X316 DC01 FE//ZNNI	97055135	4	4	781	917863208	TRANSPORT KEEPER
PLATE 196X316 DC01 FE//ZNNI	97055136	5	8	781	917863208	TRANSPORT KEEPER
PLATE 196X63 S315MC FE//ZN	955668108	92	3	191	968277508	ASSEMBLY PARTS F.SLEWING
PLATE 196X63 S315MC FE//ZN	955668108	33	1	219	917451208	WINCH 4 PRE-ASSEMBLY
PLATE 1X105X105 DC01 FE//ZN	953621508	7	1	525	967846208	PULL ROD
PLATE 1X176X176 X5CRNI18-1	974792608	(1)	1	634	968318208	COVER COMPL.
PLATE 1X285X126 DC01 RAL 9	977444308	17	1	461	917203308	CONTROL STAND
PLATE 1X285X126 DC01 RAL 9	977444408	18	1	461	917203308	CONTROL STAND
PLATE 1X35X22 ALMG3	611002208	5	1	497	962059908	FOIL KEYPAD PRE-ASS.
PLATE 1X374X106 DC01 FE//ZN	976167508	25	1	262	967978708	DIESEL ENGINE, PRE-ASSEMB
PLATE 1X60X120 DC01 FE//ZN	97050876	18	8	1010	968028208	SUPPORT CPL.
PLATE 1x120x100 DC01 FE//ZN	970398708	14	4	920	917474008	WINCH
PLATE 2.5X182X99 DC01 FE//	97015064	20	6	674	967918008	ASSEMBLY PARTS MOUNTIN
PLATE 2.5X375X475 DC01 FE//	979700108	20	1	546	917080608	MOUNTING EQUIPMENT CRAW
PLATE 2.5X438X540 DC01 FE//	97027803	67	2	67	917291608	CRAWLER TRACK CARRIER, L
PLATE 2.5X438X540 DC01 FE//	97027803	67	2	100	917291708	CRAWLER TRACK CARRIER,
PLATE 2.5X66X1007 DC01 RAL	97039803	3	1	758	967956108	EQUIPMENT CAMERA CAB
PLATE 2.5X70X111 DC01 FE//	977951808	89	2	191	968277508	ASSEMBLY PARTS F.SLEWING
PLATE 2.5X775X531 DC01	97054634	(1)	1	263	967978708	DIESEL ENGINE, PRE-ASSEMB
PLATE 2.5X86X86 DC01 RAL 90	977615308	40	4	604	964598408	INTERIOR PANELING
PLATE 200X179 S355MC FE//	97042557	159	2	947	917333208	D PIVOT SECTION PRE-ASS.
PLATE 20X1684X216 S960QL+	97037392	1	2	951	968246608	PULL ROD
PLATE 20X278X155 S690QL	97033963	(1)	1	865	917231408	S ADAPTER SECTION
PLATE 20X292X100 S690QL	97028122	17	2	544	917080508	ROLLER BEARING
PLATE 20X353X60 S960QL	97019870	14	2	146	917347808	PREMOUNTED LOWER PART
PLATE 20X369X143 S355J2+N	97027807	79	12	67	917291608	CRAWLER TRACK CARRIER, L

24.11.2022

etk_en_de_098208 LR 11000

1493

LIEBHERRAlphabetical index
Alphabetischer Index

Description	Item	Pos.	Quantity	Page	Assembly	Description
PLATE 20X369X143 S355J2+N	97027807	79	12	100	917291708	CRAWLER TRACK CARRIER,
PLATE 20X373X60 S960QL	97032610	15	2	146	917347808	PREMOUNTED LOWER PART
PLATE 20X409X270 S355J2+N	97027786	46	2	66	917291608	CRAWLER TRACK CARRIER, L
PLATE 20X409X270 S355J2+N	97027786	46	2	99	917291708	CRAWLER TRACK CARRIER,
PLATE 20X420X189 S355J2+N	97038870	49	1	579	917081608	CRANE DRIVER'S CABIN CPL.
PLATE 20X602X80 S690QL	974782608	45	9	66	917291608	CRAWLER TRACK CARRIER, L
PLATE 20X602X80 S690QL	974782608	45	9	99	917291708	CRAWLER TRACK CARRIER,
PLATE 220X364 S315MC FE//	979656308	103	1	946	917333208	D PIVOT SECTION PRE-ASS.
PLATE 226X380 DC01 FE//ZNNI	97033350	72	1	946	917333208	D PIVOT SECTION PRE-ASS.
PLATE 228X255 S315MC FE//	97042216	174	1	947	917333208	D PIVOT SECTION PRE-ASS.
PLATE 2600X53 S315MC	978653108	134	1	815	917332608	S PIVOT SECTION PRE-ASS.
PLATE 280X120 S355MC FE//	972028708	3	1	147	968284308	MOUNTING PARTS BASE PAR
PLATE 2834X53 S315MC	978155008	133	3	815	917332608	S PIVOT SECTION PRE-ASS.
PLATE 2X100X190 DC01 FE//ZN	97008421	13	1	200	917438108	WINCH 1 PRE-ASSEMBLY
PLATE 2X100X260 DC01 FE//ZN	97037550	11	1	920	917474008	WINCH
PLATE 2X103X117 DC01	976077208	64	2	590	917202908	CABIN, GLAZED
PLATE 2X105X105 DC01 FE//ZN	970490208	12	2	1125	917484608	ERECTION FRAME
PLATE 2X114X114 DC01 FE//ZN	957018808	44	6	219	917451208	WINCH 4 PRE-ASSEMBLY
PLATE 2X114X114 DC01 FE//ZN	957018808	322	4	230	968081908	ADDITIONAL HYDRAULICS WI
PLATE 2X114X114 DC01 FE//ZN	957018808	26	2	1091	917484008	F-ASSEMBLY UNIT
PLATE 2X114X114 DC01 FE//ZN	957018808	22	1	1125	917484608	ERECTION FRAME
PLATE 2X125X66 DC01 FE//ZN	97159855	195	1	948	917333208	D PIVOT SECTION PRE-ASS.
PLATE 2X128X128 DC01 FE//ZN	97045517	8	8	1091	917484008	F-ASSEMBLY UNIT
PLATE 2X130X125 DC01 FE//ZN	970469208	93	1	191	968277508	ASSEMBLY PARTS F.SLEWING
PLATE 2X140X245 DC01 FE//ZN	97035383	18	4	219	917451208	WINCH 4 PRE-ASSEMBLY
PLATE 2X143X88 DC01 FE//ZN	97083880	1	1	51	926891108	GROUND RAIL
PLATE 2X143X92 X5CRNI18-10	97030562	3	1	1192	967936408	WIND WARNING PREASSEMB
PLATE 2X160X160 DC01 FE//ZN	978880508	21	11	1112	917484308	F-HEAD SECTION
PLATE 2X162X142 ALMG3 H11	976536208	39	1	674	967918008	ASSEMBLY PARTS MOUNTIN
PLATE 2X191X185 X5CRNI18-1	97030307	1	1	1193	967937608	OBSTRUCTION LIGHTS PREAS
PLATE 2X196X238 DC01 RAL 7	977207008	33	1	589	917202908	CABIN, GLAZED
PLATE 2X200X100 DC01 FE//ZN	97050386	27	1	846	918121408	ROLLER SET
PLATE 2X200X261 DC01 FE//ZN	97050202	11	1	1097	917484108	PIVOT SECTION
PLATE 2X201X127 DC01 FE//ZN	977915708	53	1	589	917202908	CABIN, GLAZED
PLATE 2X201X128 DC01 FE//ZN	977915808	54	1	589	917202908	CABIN, GLAZED
PLATE 2X20X54 DC01 FE//ZNNI	976866008	3	1	594	968080908	CLOSING DEVICE
PLATE 2X212X265 DC01 FE//ZN	97031590	59	4	519	917347708	SA FRAME
PLATE 2X214X295 DC01 FE//ZN	97034142	6	1	200	917438108	WINCH 1 PRE-ASSEMBLY
PLATE 2X227X73 X5CRNI18-10	977674308	25	2	493	969409208	ELECTRIC ADD-ON PARTS CA
PLATE 2X228X100 DC01 FE//ZN	974067008	13	1	781	917863208	TRANSPORT KEEPER
PLATE 2X228X100 DC01 FE//ZN	974149708	6	1	779	917508308	TRANSPORT KEEPER
PLATE 2X235X190 DC01 FE//ZN	97058645	16	4	781	917863208	TRANSPORT KEEPER
PLATE 2X242X221 DC01 FE//ZN	97050478	8	1	235	917645608	MOUNTING JACK/ERECTING
PLATE 2X242X221 DC01 FE//ZN	97050479	11	1	235	917645608	MOUNTING JACK/ERECTING
PLATE 2X248X327 X5CRNI18-1	97038291	8	1	752	967956208	CAMERA INSTALLATION SLEW
PLATE 2X248X327 X5CRNI18-1	97038291	3	1	1144	967957508	CAMERA EQUIPMENT S-PIVOT
PLATE 2X251X134 DC01	976517608	2	1	618	917200808	CLIMA-HEATING INSTALLATIO
PLATE 2X264X124 DC01 FE//ZN	97047785	6	2	1004	968027308	DRAWBAR PRE-ASS
PLATE 2X290X188 DC01 RAL 7	97039804	4	1	758	967956108	EQUIPMENT CAMERA CAB
PLATE 2X291X190 DC01 RAL 7	977342608	5	4	758	967956108	EQUIPMENT CAMERA CAB
PLATE 2X291X200 X5CRNI18-1	97008317	5	1	754	968646208	CAMERA HOLDER, PREMOU
PLATE 2X30X20 DC01 FE//ZNNI	97036123	25	1	945	917333208	D PIVOT SECTION PRE-ASS.
PLATE 2X45X91 DC01 FE//ZNNI	956449508	112	1	580	917081608	CRANE DRIVER'S CABIN CPL.
PLATE 2X490X381 X5CRNI18-1	97046156	99	1	580	917081608	CRANE DRIVER'S CABIN CPL.
PLATE 2X515X476 DC01 RAL 7	976833108	20	1	604	964598408	INTERIOR PANELING
PLATE 2X539X189 DC01 T ZN	97047743	18	1	1171	968399508	PIVOT SECTION, PRE-ASSEMB
PLATE 2X546X1049 DC01	97036486	(1)	1	469	917079908	TURNTABLE PANELLING
PLATE 2X552X1049 DC01	97036488	(1)	1	469	917079908	TURNTABLE PANELLING
PLATE 2X56X30 DC01 FE//ZNNI	978717108	6	2	1151	969529308	MECHANICAL AUXILIARIES
PLATE 2X616X222 DC01 SCH	977648608	2	1	506	967276208	ADDNL.HEATING, PRE-ASSE

24.11.2022

etk_en_de_098208 LR 11000

1494

LIEBHERRAlphabetical index
Alphabetischer Index

Description	Item	Pos.	Quantity	Page	Assembly	Description
PLATE 2X623X1049 DC01	97036487	(1)	1	469	917079908	TURNTABLE PANELLING
PLATE 2X623X1049 DC01	97036489	(1)	1	469	917079908	TURNTABLE PANELLING
PLATE 2X640X170 DC01 FE//ZN	97031586	41	1	518	917347708	SA FRAME
PLATE 2X67X47 X5CRNI18-10	977874608	27	1	594	968080908	CLOSING DEVICE
PLATE 2X68X76 DC01 FE//ZNNI	97034205	24	1	674	967918008	ASSEMBLY PARTS MOUNTIN
PLATE 2X75X75 DC01 FE//ZNNI	978025708	62	1	580	917081608	CRANE DRIVER'S CABIN CPL.
PLATE 2X76X108 X5CRNI18-10	97097974	26	1	674	967918008	ASSEMBLY PARTS MOUNTIN
PLATE 2X817X486 DC01 RAL 7	977067308	23	1	589	917202908	CABIN, GLAZED
PLATE 2X81X20 DC01 FE//ZNNI	97002641	20	1	505	917080208	ADD HEATING SUPERSTRUCT
PLATE 2X832X202 X5CRNI18-1	97046155	98	1	580	917081608	CRANE DRIVER'S CABIN CPL.
PLATE 2X850X91 DC01 FE//ZN	97126567	10	1	553	917473108	FUEL TANK CONTAINER UPPE
PLATE 2X90X156 ALMG3 H111	97057111	43	1	127	917076708	CATWALK CRAW.TRACK TRA
PLATE 2X90X156 ALMG3 H111	97057112	44	1	127	917076708	CATWALK CRAW.TRACK TRA
PLATE 2X90X156 ALMG3 H111	97057113	45	1	127	917076708	CATWALK CRAW.TRACK TRA
PLATE 2X90X156 ALMG3 H111	97057114	46	1	127	917076708	CATWALK CRAW.TRACK TRA
PLATE 2X90X196 ALMG3 H111	97057169	48	2	127	917076708	CATWALK CRAW.TRACK TRA
PLATE 2X98X32 ALMG3 H111 R	976606608	10	1	657	968031008	TERMINAL BOX ELECTRICS S
PLATE 2X98X32 ALMG3 H111 R	976606608	45	1	665	967917908	SWITCH CABINET
PLATE 30X230X117 S960QL	97058578	8	2	146	917347808	PREMOUNTED LOWER PART
PLATE 30X250X135 S960QL	97032606	13	4	146	917347808	PREMOUNTED LOWER PART
PLATE 30X266X206 S960QL	97031582	27	2	518	917347708	SA FRAME
PLATE 30X319X184 S690QL	97027749	36	4	66	917291608	CRAWLER TRACK CARRIER, L
PLATE 30X319X184 S690QL	97027749	36	4	99	917291708	CRAWLER TRACK CARRIER,
PLATE 30X368X180 S960QL	97034143	7	2	196	917077708	PIN F. S AND D PIVOT SECTIO
PLATE 3X113X80 S355MC FE//	97027105	54	2	190	968277508	ASSEMBLY PARTS F.SLEWING
PLATE 3X121X111 DC01 FE//ZN	97023730	24	1	618	917200808	CLIMA-HEATING INSTALLATIO
PLATE 3X121X249 S355MC FE//	97029819	10	1	1064	96001219	HOISTING LIMIT SWITCH PRE-
PLATE 3X122X150 DC01 FE//ZN	97041125	10	1	200	917438108	WINCH 1 PRE-ASSEMBLY
PLATE 3X137X140 X5CRNI18-1	978979908	2	1	755	965669108	GUIDE
PLATE 3X144X278 DC01 FE//ZN	97041169	43	1	219	917451208	WINCH 4 PRE-ASSEMBLY
PLATE 3X146X80 DC01 FE//ZN	970771908	66	1	23	917345308	CENTRAL SECTION CRAWLER
PLATE 3X146X80 DC01 FE//ZN	970771908	53	2	190	968277508	ASSEMBLY PARTS F.SLEWING
PLATE 3X147X130 X5CRNI18-1	97066285	50	1	190	968277508	ASSEMBLY PARTS F.SLEWING
PLATE 3X147X130 X5CRNI18-1	97066286	51	1	190	968277508	ASSEMBLY PARTS F.SLEWING
PLATE 3X1500X82 DC01 FE//ZN	97038281	54	2	888	917078808	S INTERMEDIATE SECTION
PLATE 3X150X40 DC01 FE//ZN	978041208	12	3	190	968277508	ASSEMBLY PARTS F.SLEWING
PLATE 3X151X136 S355MC FE//	976958808	4	1	599	964598008	WINDSHIELD WASHER INSTAL
PLATE 3X158X365 DC01 FE//ZN	97035738	25	1	449	917079708	BATTERY STORAGE
PLATE 3X180X316 DC01 T ZN	97038387	55	1	473	917080008	SLEWING PLATFORM CATWAL
PLATE 3X182X352 S355MC T Z	97058234	113	1	191	968277508	ASSEMBLY PARTS F.SLEWING
PLATE 3X185X40 S355MC FE//	977984008	69	1	263	967978708	DIESEL ENGINE, PRE-ASSEMB
PLATE 3X190X60 DC01 FE//ZN	971562708	157	3	815	917332608	S PIVOT SECTION PRE-ASS.
PLATE 3X200X323 DC01 FE//ZN	97041631	29	1	627	968286908	SOUND DAMPING ABOVE
PLATE 3X200X400 DC01 FE//ZN	97049016	107	1	191	968277508	ASSEMBLY PARTS F.SLEWING
PLATE 3X200X85 DC01 FE//ZN	97043013	67	1	262	967978708	DIESEL ENGINE, PRE-ASSEMB
PLATE 3X209X230 DC01 FE//ZN	97038344	1	1	147	968284308	MOUNTING PARTS BASE PAR
PLATE 3X214X84 S355MC FE//	97030604	136	2	989	917380508	D HEAD SECTION PRE-ASS.
PLATE 3X214X84 S355MC FE//	97030604	55	2	1038	917085308	D INTERMEDIATE SECTION
PLATE 3X214X84 S355MC FE//	97030604	55	2	1050	917178608	D INTERMEDIATE SECTION
PLATE 3X221X252 S355MC T Z	97047682	77	1	474	917080008	SLEWING PLATFORM CATWAL
PLATE 3X245X141 DC01 FE//ZN	97040913	42	1	219	917451208	WINCH 4 PRE-ASSEMBLY
PLATE 3X250X121 S355MC FE//	97029818	2	1	1064	96001219	HOISTING LIMIT SWITCH PRE-
PLATE 3X250X136 S355MC FE//	97046054	30	1	636	968255308	SOUND DAMPING DOWN
PLATE 3X251X182 DC01 FE//ZN	97053156	6	1	190	968277508	ASSEMBLY PARTS F.SLEWING
PLATE 3X253X221 S355MC T Z	97043400	75	1	474	917080008	SLEWING PLATFORM CATWAL
PLATE 3X260X173 S355MC FE//	97034699	50	1	505	917080208	ADD HEATING SUPERSTRUCT
PLATE 3X260X216 DC01 FE//ZN	97045881	27	1	1125	917484608	ERECTION FRAME
PLATE 3X26X26 DC01 FE//ZNNI	971974208	22	2	461	917203308	CONTROL STAND
PLATE 3X278X620 X5CRNI18-1	97036153	9	1	752	967956208	CAMERA INSTALLATION SLEW
PLATE 3X280X154 DC01 FE//ZN	971552108	102	1	519	917347708	SA FRAME

24.11.2022

etk_en_de_098208 LR 11000

1495

LIEBHERRAlphabetical index
Alphabetischer Index

Description	Item	Pos.	Quantity	Page	Assembly	Description
PLATE 3X280X170 DC01 RAL 7	977224608	22	1	604	964598408	INTERIOR PANELING
PLATE 3X291X435 DC01 FE//ZN	97062298	109	4	1074	917191508	L INTERMEDIATE SECTION
PLATE 3X291X435 DC01 FE//ZN	97062298	98	4	1079	917228008	L INTERMEDIATE SECTION
PLATE 3X291X435 DC01 FE//ZN	97062298	100	4	1083	917625408	L INTERMEDIATE SECTION
PLATE 3X296X60 X5CRNI18-10	97034264	3	1	1157	968099808	CAMERA HOLDER, PREMOU
PLATE 3X298X107 S355MC FE//	97034653	5	1	455	968111208	UREA TANK, PRE-MOUNTING
PLATE 3X300X115 DC01 FE//ZN	975471408	82	4	191	968277508	ASSEMBLY PARTS F.SLEWING
PLATE 3X300X347 DC01 FE//ZN	97042752	66	1	262	967978708	DIESEL ENGINE, PRE-ASSEMB
PLATE 3X30X95 S355MC FE//	975651908	11	3	521	967852308	SA FRAME ERECTING DEVICE
PLATE 3X30X95 S355MC FE//	975651908	96	1	580	917081608	CRANE DRIVER'S CABIN CPL.
PLATE 3X316X134 DC01 FE//ZN	97042634	61	1	262	967978708	DIESEL ENGINE, PRE-ASSEMB
PLATE 3X321X455 DC01 FE//ZN	97039084	26	1	627	968286908	SOUND DAMPING ABOVE
PLATE 3X321X504 DC01 FE//ZN	97039085	27	1	627	968286908	SOUND DAMPING ABOVE
PLATE 3X327X177 S355MC T Z	97058233	112	1	191	968277508	ASSEMBLY PARTS F.SLEWING
PLATE 3X328X593 DC01 FE//ZN	97041632	30	1	627	968286908	SOUND DAMPING ABOVE
PLATE 3X338X91 S355MC FE//	97043395	28	3	303	968240908	RADIATOR, PRE-ASSEMBLED
PLATE 3X340X162 DC01 T ZN	97058236	1	1	194	969483508	PARK CONSOLE HOSES PRE
PLATE 3X342X177 S355MC T Z	97058235	114	1	191	968277508	ASSEMBLY PARTS F.SLEWING
PLATE 3X352X581 DC01 FE//ZN	97075181	22	1	117	918589408	HYDRAULIC SUPPORT
PLATE 3X354X500 DC01 FE//ZN	97058237	116	1	191	968277508	ASSEMBLY PARTS F.SLEWING
PLATE 3X363X377 DC01	97039082	24	1	627	968286908	SOUND DAMPING ABOVE
PLATE 3X366X104 DC01 RAL 9	977444008	15	1	461	917203308	CONTROL STAND
PLATE 3X366X104 DC01 RAL 9	977444108	16	1	461	917203308	CONTROL STAND
PLATE 3X366X391 DC01 FE//ZN	97059478	15	2	822	917084408	S OVERRUN PROTECTION
PLATE 3X38X100 S355MC FE//	97022950	4	6	450	968169408	BATTERY BOX, PRE-ASSEMB
PLATE 3X390X260 S355MC FE//	97032006	55	1	853	917190908	S INTERMEDIATE SECTION
PLATE 3X390X260 S355MC FE//	97032006	31	1	861	917333908	S INTERMEDIATE SECTION
PLATE 3X390X260 S355MC FE//	97032006	55	1	881	917078708	S INTERMEDIATE SECTION
PLATE 3X390X260 S355MC FE//	97032006	55	1	899	917079208	S INTERMEDIATE SECTION
PLATE 3X390X260 S355MC FE//	97032006	55	1	904	917571208	S INTERMEDIATE SECTION
PLATE 3X390X260 S355MC FE//	97032006	55	1	909	919086008	S INTERMEDIATE SECTION
PLATE 3X404X480 X5CRNI18-1	97045905	1	1	85	968272008	CAMERA EQUIPMENT CRAW
PLATE 3X404X480 X5CRNI18-1	97045905	1	1	109	968668808	CAMERA EQUIPMENT CRAW
PLATE 3X404X480 X5CRNI18-1	97045909	2	1	85	968272008	CAMERA EQUIPMENT CRAW
PLATE 3X404X480 X5CRNI18-1	97045909	2	1	109	968668808	CAMERA EQUIPMENT CRAW
PLATE 3X404X698 DC01 T ZN	97034481	14	1	1012	968107908	TRACTION RAM PRE-ASS.
PLATE 3X407X167 S355MC FE//	97045411	18	2	444	917079508	AIR FILTER UNIT CPL.
PLATE 3X40X40 DC01 FE//ZNNI	971974108	21	4	461	917203308	CONTROL STAND
PLATE 3X415X506 DC01 FE//ZN	97044328	83	1	191	968277508	ASSEMBLY PARTS F.SLEWING
PLATE 3X436X319 DC01 FE//ZN	97043275	1	1	267	968510808	FIXING PARTS COMPRESSED
PLATE 3X44X105 DC01 FE//ZN	97038145	27	20	636	968255308	SOUND DAMPING DOWN
PLATE 3X480X81 S355MC FE//	97033924	16	6	914	917191008	SL REDUCING SECTION
PLATE 3X480X81 S355MC FE//	97033924	13	4	1171	968399508	PIVOT SECTION, PRE-ASSEMB
PLATE 3X486X308 DC01 FE//ZN	97044803	90	1	191	968277508	ASSEMBLY PARTS F.SLEWING
PLATE 3X50X234 DC01 FE//ZN	97041768	48	1	477	968283208	CATWALK SUPERSTR.LEFT
PLATE 3X52X188 DC01 T ZN O	978187308	2	2	267	968510808	FIXING PARTS COMPRESSED
PLATE 3X577X255 S355MC	97042729	65	1	262	967978708	DIESEL ENGINE, PRE-ASSEMB
PLATE 3X579X170 S355MC FE//	97145636	62	1	262	967978708	DIESEL ENGINE, PRE-ASSEMB
PLATE 3X581X162 DC01 FE//ZN	97052923	2	1	29	969088908	HOLDER PRE-ASSEMBLY
PLATE 3X600X300 DC01	97042668	3	1	267	968510808	FIXING PARTS COMPRESSED
PLATE 3X609X869 S355MC T Z	97038390	2	1	480	968287308	ACCESS LADDER PRE-ASS.
PLATE 3X627X291 DC01 FE//ZN	97039083	25	1	627	968286908	SOUND DAMPING ABOVE
PLATE 3X700X112 S355MC FE//	97034110	60	10	1038	917085308	D INTERMEDIATE SECTION
PLATE 3X700X112 S355MC FE//	97034110	60	10	1050	917178608	D INTERMEDIATE SECTION
PLATE 3X70X135 DC01 FE//ZN	974698908	49	1	494	969409208	ELECTRIC ADD-ON PARTS CA
PLATE 3X70X135 S355MC FE//	977984508	20	1	190	968277508	ASSEMBLY PARTS F.SLEWING
PLATE 3X70X87 DC01 FE//ZNNI	954061908	151	1	815	917332608	S PIVOT SECTION PRE-ASS.
PLATE 3X78X86 DC01 RAL 701	97060667	82	1	590	917202908	CABIN, GLAZED
PLATE 3X80X1392 ALMG3 H11	979515108	86	1	590	917202908	CABIN, GLAZED
PLATE 3X80X174 DC01 FE//ZN	97049226	109	1	191	968277508	ASSEMBLY PARTS F.SLEWING

24.11.2022

etk_en_de_098208 LR 11000

1496

LIEBHERRAlphabetical index
Alphabetischer Index

Description	Item	Pos.	Quantity	Page	Assembly	Description
PLATE 3X829X165 DC01 FE//ZN	97052922	1	1	29	969088908	HOLDER PRE-ASSEMBLY
PLATE 3X82X1035 S355MC	97033818	118	3	988	917380508	D HEAD SECTION PRE-ASS.
PLATE 3X82X1035 S355MC	97033818	15	8	1173	968678908	INTERMEDIATE PIECE PRE-A
PLATE 3X82X1110 DC01 FE//ZN	97033352	61	4	881	917078708	S INTERMEDIATE SECTION
PLATE 3X82X1110 DC01 FE//ZN	97033352	62	4	888	917078808	S INTERMEDIATE SECTION
PLATE 3X82X1110 DC01 FE//ZN	97033352	62	4	899	917079208	S INTERMEDIATE SECTION
PLATE 3X82X1110 DC01 FE//ZN	97033352	62	4	904	917571208	S INTERMEDIATE SECTION
PLATE 3X82X1110 DC01 FE//ZN	97033352	62	4	909	919086008	S INTERMEDIATE SECTION
PLATE 3X82X2240 DC01 FE//ZN	97035882	30	10	865	917231408	S ADAPTER SECTION
PLATE 3X82X2240 DC01 FE//ZN	97035882	12	6	1171	968399508	PIVOT SECTION, PRE-ASSEMB
PLATE 3X82X460 DC01 FE//ZN	97036304	14	2	1173	968678908	INTERMEDIATE PIECE PRE-A
PLATE 3X82X580 DC01 FE//ZN	97031853	30	4	853	917190908	S INTERMEDIATE SECTION
PLATE 3X82X580 DC01 FE//ZN	97031853	30	4	861	917333908	S INTERMEDIATE SECTION
PLATE 3X82X580 DC01 FE//ZN	97031853	30	12	872	917078608	S INTERMEDIATE SECTION
PLATE 3X82X580 DC01 FE//ZN	97031853	30	4	881	917078708	S INTERMEDIATE SECTION
PLATE 3X82X580 DC01 FE//ZN	97031853	30	2	888	917078808	S INTERMEDIATE SECTION
PLATE 3X82X580 DC01 FE//ZN	97031853	30	4	899	917079208	S INTERMEDIATE SECTION
PLATE 3X82X580 DC01 FE//ZN	97031853	30	4	904	917571208	S INTERMEDIATE SECTION
PLATE 3X82X580 DC01 FE//ZN	97031853	30	4	909	919086008	S INTERMEDIATE SECTION
PLATE 3X82X580 DC01 FE//ZN	97031853	132	6	947	917333208	D PIVOT SECTION PRE-ASS.
PLATE 3X82X580 DC01 FE//ZN	97031853	122	4	989	917380508	D HEAD SECTION PRE-ASS.
PLATE 3X82X580 DC01 FE//ZN	97031853	34	6	1038	917085308	D INTERMEDIATE SECTION
PLATE 3X82X580 DC01 FE//ZN	97031853	34	6	1050	917178608	D INTERMEDIATE SECTION
PLATE 3X88X96 DC01 FE//ZNNI	97030183	32	1	262	967978708	DIESEL ENGINE, PRE-ASSEMB
PLATE 3X892X382 S355MC RA	977179308	1	1	609	964720408	PEDAL CANTILEVER INSTALL
PLATE 3X896X129 S355MC	97034652	4	1	455	968111208	UREA TANK, PRE-MOUNTING
PLATE 3X90X150 DC01 FE//ZN	97045106	50	1	219	917451208	WINCH 4 PRE-ASSEMBLY
PLATE 3X90X224 DC01 FE//ZN	97032135	16	4	518	917347708	SA FRAME
PLATE 3X92X132 S355MC FE//	97043269	26	2	544	917080508	ROLLER BEARING
PLATE 3X95X30 DC01+ZE FE//	971213508	23	2	441	917079408	MUFFLER UNIT
PLATE 3X97X70 S355MC FE//	978311508	320	1	734	967788208	COMPRESSED AIR SYSTEM
PLATE 40X11978X194 S960QL+	97026700	1	2	1053	967704108	ROD
PLATE 40X3867X194 S960QL+	97032299	1	2	1007	968027708	DRAWBAR PRE-ASS
PLATE 40X5696X264 S960QL+	97032267	1	2	1004	968027308	DRAWBAR PRE-ASS
PLATE 40X5922X168 S960QL+	97027174	1	2	855	967747008	ROD
PLATE 40X5980X194 S960QL+	97024859	1	2	1041	967733808	ROD
PLATE 40X6260X254 S960QL+	97032274	1	2	1005	968026108	DRAWBAR PRE-ASS
PLATE 40X76 DC01 FE//ZNNI8/	97033349	71	1	946	917333208	D PIVOT SECTION PRE-ASS.
PLATE 433X200 DC01 FE//ZNNI	97042559	160	1	947	917333208	D PIVOT SECTION PRE-ASS.
PLATE 45X252X175 S690QL	97062398	28	1	1091	917484008	F-ASSEMBLY UNIT
PLATE 45X255X180 S690QL	97051116	20	1	1091	917484008	F-ASSEMBLY UNIT
PLATE 45X944X464 S960QL+Z2	97032748	1	2	1009	968028008	BRACKET CPL.
PLATE 4X1000X291 S315MC FE	97035380	12	1	219	917451208	WINCH 4 PRE-ASSEMBLY
PLATE 4X1000X292 S315MC FE	97035379	11	1	219	917451208	WINCH 4 PRE-ASSEMBLY
PLATE 4X100X218 S315MC FE//	97055291	18	2	484	969259908	SLEWING PLATFORM CATWAL
PLATE 4X1029X268 S315MC	97037258	14	1	262	967978708	DIESEL ENGINE, PRE-ASSEMB
PLATE 4X103X900 S315MC FE//	945048208	148	3	815	917332608	S PIVOT SECTION PRE-ASS.
PLATE 4X1046X98 S315MC	97054740	7	1	253	917079108	DIESEL ENGINE CPL.
PLATE 4X1055X161 S315MC FE	97031844	28	2	865	917231408	S ADAPTER SECTION
PLATE 4X1055X161 S315MC FE	97031844	28	2	872	917078608	S INTERMEDIATE SECTION
PLATE 4X1055X161 S315MC FE	97031844	28	2	881	917078708	S INTERMEDIATE SECTION
PLATE 4X1055X161 S315MC FE	97031844	28	1	888	917078808	S INTERMEDIATE SECTION
PLATE 4X1055X161 S315MC FE	97031844	28	2	899	917079208	S INTERMEDIATE SECTION
PLATE 4X1055X161 S315MC FE	97031844	28	2	904	917571208	S INTERMEDIATE SECTION
PLATE 4X1055X161 S315MC FE	97031844	28	2	909	919086008	S INTERMEDIATE SECTION
PLATE 4X105X153 S315MC FE//	97041360	42	2	190	968277508	ASSEMBLY PARTS F.SLEWING
PLATE 4X105X75 S315MC FE//	97031336	17	4	1074	917191508	L INTERMEDIATE SECTION
PLATE 4X105X75 S315MC FE//	97031336	17	4	1079	917228008	L INTERMEDIATE SECTION
PLATE 4X105X75 S315MC FE//	97031336	17	4	1083	917625408	L INTERMEDIATE SECTION
PLATE 4X106X190 S315MC FE//	97059467	1	1	1140	918014408	FASTENER

24.11.2022

etk_en_de_098208 LR 11000

1497

LIEBHERRAlphabetical index
Alphabetischer Index

Description	Item	Pos.	Quantity	Page	Assembly	Description
PLATE 4X107X70 S315MC FE//	97046716	168	1	815	917332608	S PIVOT SECTION PRE-ASS.
PLATE 4X107X70 S315MC FE//	97046716	177	1	947	917333208	D PIVOT SECTION PRE-ASS.
PLATE 4X1092X326 S315MC	97037253	11	1	262	967978708	DIESEL ENGINE, PRE-ASSEMB
PLATE 4X109X70 S315MC FE//	97011976	61	20	1038	917085308	D INTERMEDIATE SECTION
PLATE 4X109X70 S315MC FE//	97011976	61	40	1050	917178608	D INTERMEDIATE SECTION
PLATE 4X110X80 S315MC FE//	970350208	22	1	568	917081208	CENT. LUBRIC. SYSTEM SUP
PLATE 4X1110X122 S315MC FE	97033351	60	4	881	917078708	S INTERMEDIATE SECTION
PLATE 4X1110X122 S315MC FE	97033351	61	4	888	917078808	S INTERMEDIATE SECTION
PLATE 4X1110X122 S315MC FE	97033351	61	4	899	917079208	S INTERMEDIATE SECTION
PLATE 4X1110X122 S315MC FE	97033351	61	4	904	917571208	S INTERMEDIATE SECTION
PLATE 4X1110X122 S315MC FE	97033351	61	4	909	919086008	S INTERMEDIATE SECTION
PLATE 4X1110X122 S315MC FE	97033351	65	1	1051	917178608	D INTERMEDIATE SECTION
PLATE 4X112X1860 S315MC FE	97036307	73	2	866	917231408	S ADAPTER SECTION
PLATE 4X112X610 S315MC FE//	97031842	25	6	872	917078608	S INTERMEDIATE SECTION
PLATE 4X112X610 S315MC FE//	97031842	43	2	1097	917484108	PIVOT SECTION
PLATE 4X1130X202 S315MC FE	978931408	65	1	814	917332608	S PIVOT SECTION PRE-ASS.
PLATE 4X113X221 S315MC FE//	97037262	18	1	262	967978708	DIESEL ENGINE, PRE-ASSEMB
PLATE 4X115X97 S315MC FE//	971276408	55	1	190	968277508	ASSEMBLY PARTS F.SLEWING
PLATE 4X115X97 S315MC FE//	971276408	43	2	579	917081608	CRANE DRIVER'S CABIN CPL.
PLATE 4X119X70 S315MC FE//	978682708	32	4	184	917401608	SLEWING PLATFORM CPL.
PLATE 4X122X700 S315MC FE//	97003872	46	2	518	917347708	SA FRAME
PLATE 4X122X700 S315MC FE//	97003872	63	3	814	917332608	S PIVOT SECTION PRE-ASS.
PLATE 4X123X137 S315MC T Z	97046777	89	2	474	917080008	SLEWING PLATFORM CATWAL
PLATE 4X125X178 S315MC FE//	97037626	100	1	191	968277508	ASSEMBLY PARTS F.SLEWING
PLATE 4X127X1320 S315MC	97019834	144	2	815	917332608	S PIVOT SECTION PRE-ASS.
PLATE 4X130X256 S315MC FE//	97045636	107	4	1074	917191508	L INTERMEDIATE SECTION
PLATE 4X130X256 S315MC FE//	97045636	33	4	1079	917228008	L INTERMEDIATE SECTION
PLATE 4X130X256 S315MC FE//	97045636	25	4	1083	917625408	L INTERMEDIATE SECTION
PLATE 4X134X75 S315MC FE//	97042999	70	1	190	968277508	ASSEMBLY PARTS F.SLEWING
PLATE 4X135X306 S315MC FE//	97053548	192	2	948	917333208	D PIVOT SECTION PRE-ASS.
PLATE 4X137X123 S315MC T Z	97046778	88	2	474	917080008	SLEWING PLATFORM CATWAL
PLATE 4X138X138 S315MC FE//	975208408	19	24	117	918589408	HYDRAULIC SUPPORT
PLATE 4X138X143 S315MC FE//	97050741	31	2	787	917081508	COUNTERWEIGHT FRAME
PLATE 4X138X143 S315MC FE//	97050746	34	2	787	917081508	COUNTERWEIGHT FRAME
PLATE 4X138X20 S315MC FE//	97044966	29	2	303	968240908	RADIATOR, PRE-ASSEMBLED
PLATE 4X140X245 S315MC FE//	97035382	17	8	219	917451208	WINCH 4 PRE-ASSEMBLY
PLATE 4X140X82 S315MC FE//	97037207	17	1	303	968240908	RADIATOR, PRE-ASSEMBLED
PLATE 4X140X83 S315MC FE//	97037215	24	1	303	968240908	RADIATOR, PRE-ASSEMBLED
PLATE 4X143X100 S315MC FE//	97050744	32	2	787	917081508	COUNTERWEIGHT FRAME
PLATE 4X143X100 S315MC FE//	97050745	33	2	787	917081508	COUNTERWEIGHT FRAME
PLATE 4X143X166 S315MC FE//	97037261	17	1	262	967978708	DIESEL ENGINE, PRE-ASSEMB
PLATE 4X143X30 S315MC FE//	97050176	72	1	263	967978708	DIESEL ENGINE, PRE-ASSEMB
PLATE 4X1440X112 S315MC FE	97035909	25	2	865	917231408	S ADAPTER SECTION
PLATE 4X148X819 S315MC FE//	97035729	16	1	449	917079708	BATTERY STORAGE
PLATE 4X1500X122 S315MC FE	97036299	17	4	888	917078808	S INTERMEDIATE SECTION
PLATE 4X150X106 S315MC FE//	97059468	2	1	1140	918014408	FASTENER
PLATE 4X150X50 S315MC FE//	97010163	56	1	190	968277508	ASSEMBLY PARTS F.SLEWING
PLATE 4X150X50 S315MC FE//	971510808	8	1	568	917081208	CENT. LUBRIC. SYSTEM SUP
PLATE 4X1514X564 S315MC	97039081	23	1	627	968286908	SOUND DAMPING ABOVE
PLATE 4X151X665 S315MC FE//	97032338	30	1	987	917380508	D HEAD SECTION PRE-ASS.
PLATE 4X151X89 S315MC FE//	97049471	115	1	520	917347708	SA FRAME
PLATE 4X1533X198 S315MC	97054602	4	1	484	969259908	SLEWING PLATFORM CATWAL
PLATE 4X155X220 S315MC FE//	971290308	95	1	191	968277508	ASSEMBLY PARTS F.SLEWING
PLATE 4X1565X161 S315MC FE	97029863	17	8	1050	917178608	D INTERMEDIATE SECTION
PLATE 4X1565X161 S315MC FE	97029863	11	3	1173	968678908	INTERMEDIATE PIECE PRE-A
PLATE 4X156X190 S315MC FE//	97039470	10	7	190	968277508	ASSEMBLY PARTS F.SLEWING
PLATE 4X156X298 S315MC FE//	97041363	43	1	190	968277508	ASSEMBLY PARTS F.SLEWING
PLATE 4X156X450 S315MC FE//	97041357	41	2	190	968277508	ASSEMBLY PARTS F.SLEWING
PLATE 4X158X190 S315MC FE//	97042998	69	1	190	968277508	ASSEMBLY PARTS F.SLEWING
PLATE 4X159X275 S315MC FE//	97034141	5	1	200	917438108	WINCH 1 PRE-ASSEMBLY

24.11.2022

etk_en_de_098208 LR 11000

1498

LIEBHERRAlphabetical index
Alphabetischer Index

Description	Item	Pos.	Quantity	Page	Assembly	Description
PLATE 4X160X77 S315MC FE//	97042552	157	12	947	917333208	D PIVOT SECTION PRE-ASS.
PLATE 4X167X165 S315MC FE//	97039738	145	1	815	917332608	S PIVOT SECTION PRE-ASS.
PLATE 4X170X90 S315MC FE//	97051398	179	1	815	917332608	S PIVOT SECTION PRE-ASS.
PLATE 4X173X230 S315MC FE//	97042215	12	1	778	917190608	EXTERNAL FEED
PLATE 4X1750X161 S315MC FE	97036296	14	1	888	917078808	S INTERMEDIATE SECTION
PLATE 4X176X199 S315MC FE//	97037264	20	1	262	967978708	DIESEL ENGINE, PRE-ASSEMB
PLATE 4X180X111 S315MC FE//	97043105	68	2	190	968277508	ASSEMBLY PARTS F.SLEWING
PLATE 4X182X338 S315MC FE//	97039462	3	1	190	968277508	ASSEMBLY PARTS F.SLEWING
PLATE 4X182X40 S315MC FE//	971739608	57	1	190	968277508	ASSEMBLY PARTS F.SLEWING
PLATE 4X1830X112 S315MC FE	97046558	10	2	1173	968678908	INTERMEDIATE PIECE PRE-A
PLATE 4X1856X337 S315MC T	97038386	11	1	473	917080008	SLEWING PLATFORM CATWAL
PLATE 4X185X380 S315MC	97037259	15	1	262	967978708	DIESEL ENGINE, PRE-ASSEMB
PLATE 4X187X168 S315MC FE//	97037209	18	1	303	968240908	RADIATOR, PRE-ASSEMBLED
PLATE 4X189X75 S315MC FE//	97041772	45	1	190	968277508	ASSEMBLY PARTS F.SLEWING
PLATE 4X190X158 S315MC FE//	97043002	73	1	190	968277508	ASSEMBLY PARTS F.SLEWING
PLATE 4X190X174 S315MC T Z	978308508	22	7	477	968283208	CATWALK SUPERSTR.LEFT
PLATE 4X190X209 S315MC T Z	978308408	23	2	477	968283208	CATWALK SUPERSTR.LEFT
PLATE 4X1910X200 S315MC FE	979177108	184	1	948	917333208	D PIVOT SECTION PRE-ASS.
PLATE 4X1975X127 S315MC	97042452	59	1	190	968277508	ASSEMBLY PARTS F.SLEWING
PLATE 4X197X945 S315MC FE//	97036927	7	1	920	917474008	WINCH
PLATE 4X200X115 S315MC FE//	97043592	172	1	947	917333208	D PIVOT SECTION PRE-ASS.
PLATE 4X200X155 S315MC FE//	975472908	61	1	190	968277508	ASSEMBLY PARTS F.SLEWING
PLATE 4X200X70 S315MC FE//	97050177	1	1	1101	968938308	SENSOR PRE-ASS.
PLATE 4X200X86 S315MC FE//	97036287	70	12	866	917231408	S ADAPTER SECTION
PLATE 4X205X121 S315MC FE//	97049540	5	2	760	917618308	UPPERCARRIAGE SUSP BALL
PLATE 4X205X400 S315MC FE//	97054546	9	1	190	968277508	ASSEMBLY PARTS F.SLEWING
PLATE 4X210X143 S315MC FE//	97053636	66	2	568	917081208	CENT. LUBRIC. SYSTEM SUP
PLATE 4X210X196 S315MC FE//	97037260	16	1	262	967978708	DIESEL ENGINE, PRE-ASSEMB
PLATE 4X211X168 S315MC FE//	97041855	46	1	190	968277508	ASSEMBLY PARTS F.SLEWING
PLATE 4X218X429 S315MC FE//	97038747	45	2	477	968283208	CATWALK SUPERSTR.LEFT
PLATE 4X219X80 S315MC FE//	97006879	15	2	556	917080808	FUEL TANK CPL.
PLATE 4X2200X161 S315MC FE	97036297	15	1	888	917078808	S INTERMEDIATE SECTION
PLATE 4X2205X262 S315MC	97039154	28	1	627	968286908	SOUND DAMPING ABOVE
PLATE 4X220X152 S315MC FE//	97037265	21	1	262	967978708	DIESEL ENGINE, PRE-ASSEMB
PLATE 4X220X368 S315MC T Z	97049015	1	1	193	968907408	PARK CONSOLE HOSES PRE
PLATE 4X221X890 S315MC FE//	97035730	17	1	449	917079708	BATTERY STORAGE
PLATE 4X222X512 S315MC FE//	97044371	87	1	191	968277508	ASSEMBLY PARTS F.SLEWING
PLATE 4X227X937 X5CRNI18-1	97044911	2	1	754	968646208	CAMERA HOLDER, PREMOU
PLATE 4X228X497 X5CRNI18-1	97059407	2	1	1148	969529208	MECHANICAL AUXILIARIES
PLATE 4X230X158 S315MC FE//	97044329	84	2	191	968277508	ASSEMBLY PARTS F.SLEWING
PLATE 4X231X151 S315MC FE//	97034146	8	1	200	917438108	WINCH 1 PRE-ASSEMBLY
PLATE 4X231X151 S315MC FE//	97034146	38	1	219	917451208	WINCH 4 PRE-ASSEMBLY
PLATE 4X231X151 S315MC FE//	97034146	12	1	920	917474008	WINCH
PLATE 4X231X53 S315MC FE//	97046163	6	1	267	968510808	FIXING PARTS COMPRESSED
PLATE 4X235X190 S315MC FE//	97058646	17	8	781	917863208	TRANSPORT KEEPER
PLATE 4X2395X112 S315MC FE	97036309	74	6	866	917231408	S ADAPTER SECTION
PLATE 4X240X386 S315MC FE//	97036378	7	1	444	917079508	AIR FILTER UNIT CPL.
PLATE 4X2430X226 S315MC	97041624	44	1	190	968277508	ASSEMBLY PARTS F.SLEWING
PLATE 4X244X171 S315MC FE//	97037266	22	1	262	967978708	DIESEL ENGINE, PRE-ASSEMB
PLATE 4X2490X161 S315MC FE	97028899	22	8	865	917231408	S ADAPTER SECTION
PLATE 4X2490X161 S315MC FE	97028899	22	8	872	917078608	S INTERMEDIATE SECTION
PLATE 4X2490X161 S315MC FE	97028899	22	8	881	917078708	S INTERMEDIATE SECTION
PLATE 4X2490X161 S315MC FE	97028899	22	6	888	917078808	S INTERMEDIATE SECTION
PLATE 4X2490X161 S315MC FE	97028899	22	8	899	917079208	S INTERMEDIATE SECTION
PLATE 4X2490X161 S315MC FE	97028899	22	8	904	917571208	S INTERMEDIATE SECTION
PLATE 4X2490X161 S315MC FE	97028899	22	8	909	919086008	S INTERMEDIATE SECTION
PLATE 4X2490X161 S315MC FE	97028899	42	8	1079	917228008	L INTERMEDIATE SECTION
PLATE 4X2490X161 S315MC FE	97028899	42	8	1083	917625408	L INTERMEDIATE SECTION
PLATE 4X249X80 S315MC FE//	97036380	9	2	444	917079508	AIR FILTER UNIT CPL.
PLATE 4X250X132 S315MC FE//	97043001	72	1	190	968277508	ASSEMBLY PARTS F.SLEWING

24.11.2022

etk_en_de_098208 LR 11000

1499

LIEBHERR

Alphabetical index
Alphabetischer Index

Description	Item	Pos.	Quantity	Page	Assembly	Description
PLATE 4X250X268 S315MC FE//	97031172	14	2	560	917080908	OIL RESERVOIR, COMPLETE
PLATE 4X255X187 S315MC FE//	97061020	95	4	1079	917228008	L INTERMEDIATE SECTION
PLATE 4X255X187 S315MC FE//	97061020	98	4	1083	917625408	L INTERMEDIATE SECTION
PLATE 4X2580X112 S315MC FE	97046557	9	2	1173	968678908	INTERMEDIATE PIECE PRE-A
PLATE 4X258X50 S315MC FE//	97038739	29	1	477	968283208	CATWALK SUPERSTR.LEFT
PLATE 4X260X174 S315MC T Z	97038738	21	2	477	968283208	CATWALK SUPERSTR.LEFT
PLATE 4X2667X160 S315MC FE	97030350	29	2	853	917190908	S INTERMEDIATE SECTION
PLATE 4X2667X160 S315MC FE	97030350	29	2	861	917333908	S INTERMEDIATE SECTION
PLATE 4X2667X160 S315MC FE	97030350	21	2	914	917191008	SL REDUCING SECTION
PLATE 4X2667X160 S315MC FE	97030350	18	4	1038	917085308	D INTERMEDIATE SECTION
PLATE 4X269X293 S315MC FE//	97042687	64	1	262	967978708	DIESEL ENGINE, PRE-ASSEMB
PLATE 4X270X155 S315MC T Z	97046776	86	2	474	917080008	SLEWING PLATFORM CATWAL
PLATE 4X270X155 S315MC T Z	97047091	87	2	474	917080008	SLEWING PLATFORM CATWAL
PLATE 4X272X50 S315MC FE//	97038740	30	1	477	968283208	CATWALK SUPERSTR.LEFT
PLATE 4X276X323 S315MC FE//	97044330	85	1	191	968277508	ASSEMBLY PARTS F.SLEWING
PLATE 4X279X108 S315MC FE//	97037263	19	1	262	967978708	DIESEL ENGINE, PRE-ASSEMB
PLATE 4X283X189 S315MC FE//	97050200	9	1	1097	917484108	PIVOT SECTION
PLATE 4X283X189 S315MC FE//	97050201	10	1	1097	917484108	PIVOT SECTION
PLATE 4X2845X161 S315MC FE	97029899	114	2	946	917333208	D PIVOT SECTION PRE-ASS.
PLATE 4X2845X161 S315MC FE	97029899	18	12	1050	917178608	D INTERMEDIATE SECTION
PLATE 4X285X103 S315MC FE//	97037267	23	1	262	967978708	DIESEL ENGINE, PRE-ASSEMB
PLATE 4X285X60 S315MC FE//	97042144	47	1	190	968277508	ASSEMBLY PARTS F.SLEWING
PLATE 4X285X60 S315MC FE//	97042144	94	1	580	917081608	CRANE DRIVER'S CABIN CPL.
PLATE 4X286X1073 S315MC	97039043	21	1	627	968286908	SOUND DAMPING ABOVE
PLATE 4X287X113 S315MC T Z	97038381	20	10	473	917080008	SLEWING PLATFORM CATWAL
PLATE 4X290X103 S315MC FE//	97045315	5	1	267	968510808	FIXING PARTS COMPRESSED
PLATE 4X2970X161 S315MC FE	97028898	22	2	853	917190908	S INTERMEDIATE SECTION
PLATE 4X2970X161 S315MC FE	97028898	22	2	861	917333908	S INTERMEDIATE SECTION
PLATE 4X2970X161 S315MC FE	97028898	20	2	914	917191008	SL REDUCING SECTION
PLATE 4X2970X161 S315MC FE	97028898	17	4	1038	917085308	D INTERMEDIATE SECTION
PLATE 4X2970X161 S315MC FE	97028898	42	2	1074	917191508	L INTERMEDIATE SECTION
PLATE 4X2970X161 S315MC FE	97028898	10	2	1171	968399508	PIVOT SECTION, PRE-ASSEMB
PLATE 4X302X219 S315MC FE//	97034927	9	1	200	917438108	WINCH 1 PRE-ASSEMBLY
PLATE 4X305X185 S315MC FE//	97043179	74	2	191	968277508	ASSEMBLY PARTS F.SLEWING
PLATE 4X306X497 S315MC FE//	97039461	2	1	190	968277508	ASSEMBLY PARTS F.SLEWING
PLATE 4X30X110 S315MC FE//	97029543	108	4	1074	917191508	L INTERMEDIATE SECTION
PLATE 4X30X110 S315MC FE//	97029543	25	6	1079	917228008	L INTERMEDIATE SECTION
PLATE 4X30X110 S315MC FE//	97029543	26	5	1083	917625408	L INTERMEDIATE SECTION
PLATE 4X30X141 S315MC T Z	97048030	72	2	23	917345308	CENTRAL SECTION CRAWLER
PLATE 4X310X112 S315MC FE//	97036300	18	2	888	917078808	S INTERMEDIATE SECTION
PLATE 4X310X112 S315MC FE//	97036300	21	1	1121	917484408	F-INTERMEDIATE SECT.
PLATE 4X316X240 S315MC FE//	977498608	19	1	190	968277508	ASSEMBLY PARTS F.SLEWING
PLATE 4X320X60 S315MC FE//	97036259	124	2	947	917333208	D PIVOT SECTION PRE-ASS.
PLATE 4X320X934 S315MC FE//	97036117	15	1	945	917333208	D PIVOT SECTION PRE-ASS.
PLATE 4X323X60 S315MC FE//	97031164	16	2	556	917080808	FUEL TANK CPL.
PLATE 4X323X860 S315MC	97031391	34	1	813	917332608	S PIVOT SECTION PRE-ASS.
PLATE 4X334X50 S315MC FE//	97038741	31	1	477	968283208	CATWALK SUPERSTR.LEFT
PLATE 4X335X136 S315MC FE//	97041577	92	2	67	917291608	CRAWLER TRACK CARRIER, L
PLATE 4X335X136 S315MC FE//	97041577	92	2	100	917291708	CRAWLER TRACK CARRIER,
PLATE 4X337X113 S315MC FE//	979806308	7	2	556	917080808	FUEL TANK CPL.
PLATE 4X35X149 S315MC FE//	97043288	4	2	267	968510808	FIXING PARTS COMPRESSED
PLATE 4X360X330 S315MC FE//	979147208	310	1	768	967969408	FITTING PLATE EMERG. ACT:
PLATE 4X360X330 S315MC FE//	979147208	310	1	773	967969508	FITTING PLATE EMERG. ACT:
PLATE 4X366X300 S315MC	97037255	13	1	262	967978708	DIESEL ENGINE, PRE-ASSEMB
PLATE 4X369X458 X5CRNI18-1	97074779	36	1	752	967956208	CAMERA INSTALLATION SLEW
PLATE 4X380X112 S315MC FE//	97042230	52	4	1097	917484108	PIVOT SECTION
PLATE 4X386X169 S315MC FE//	978179508	15	2	560	917080908	OIL RESERVOIR, COMPLETE
PLATE 4X398X116 S315MC FE//	97041578	93	2	67	917291608	CRAWLER TRACK CARRIER, L
PLATE 4X398X116 S315MC FE//	97041578	93	2	100	917291708	CRAWLER TRACK CARRIER,
PLATE 4X399X128 S315MC FE//	97043505	70	1	263	967978708	DIESEL ENGINE, PRE-ASSEMB

24.11.2022

etk_en_de_098208 LR 11000

1500

LIEBHERRAlphabetical index
Alphabetischer Index

Description	Item	Pos.	Quantity	Page	Assembly	Description
PLATE 4X421X981 S315MC FE//	97037212	21	2	303	968240908	RADIATOR, PRE-ASSEMBLED
PLATE 4X423X225 S315MC FE//	97039467	8	2	190	968277508	ASSEMBLY PARTS F.SLEWING
PLATE 4X425X97 S315MC FE//	97036379	8	2	444	917079508	AIR FILTER UNIT CPL.
PLATE 4X429X126 S315MC FE//	97031163	6	2	556	917080808	FUEL TANK CPL.
PLATE 4X438X327 S315MC FE//	97039044	22	1	627	968286908	SOUND DAMPING ABOVE
PLATE 4X444X350 S315MC FE//	97030002	68	1	1062	917251008	L-HEAD PIECE
PLATE 4X450X100 S315MC R	975744708	136	3	815	917332608	S PIVOT SECTION PRE-ASS.
PLATE 4X457X658 S315MC T Z	971139471	13	1	1012	968107908	TRACTION RAM PRE-ASS.
PLATE 4X480X112 S315MC FE//	97028904	25	4	853	917190908	S INTERMEDIATE SECTION
PLATE 4X480X112 S315MC FE//	97028904	25	4	861	917333908	S INTERMEDIATE SECTION
PLATE 4X480X112 S315MC FE//	97028904	25	4	881	917078708	S INTERMEDIATE SECTION
PLATE 4X480X112 S315MC FE//	97028904	25	2	888	917078808	S INTERMEDIATE SECTION
PLATE 4X480X112 S315MC FE//	97028904	25	4	899	917079208	S INTERMEDIATE SECTION
PLATE 4X480X112 S315MC FE//	97028904	25	4	904	917571208	S INTERMEDIATE SECTION
PLATE 4X480X112 S315MC FE//	97028904	25	4	909	919086008	S INTERMEDIATE SECTION
PLATE 4X480X112 S315MC FE//	97028904	19	1	1121	917484408	F-INTERMEDIATE SECT.
PLATE 4X480X486 S315MC FE//	97027787	51	1	66	917291608	CRAWLER TRACK CARRIER, L
PLATE 4X480X486 S315MC FE//	97027788	52	1	66	917291608	CRAWLER TRACK CARRIER, L
PLATE 4X480X486 S315MC FE//	97027817	51	1	99	917291708	CRAWLER TRACK CARRIER,
PLATE 4X480X486 S315MC FE//	97027818	52	1	99	917291708	CRAWLER TRACK CARRIER,
PLATE 4X483X140 S315MC FE//	97047578	20	1	1121	917484408	F-INTERMEDIATE SECT.
PLATE 4X505X231 S315MC FE//	97044331	86	1	191	968277508	ASSEMBLY PARTS F.SLEWING
PLATE 4X50X320 S315MC FE//	97077794	33	2	1085	917483908	F-CONNECTING HEAD
PLATE 4X50X321 S315MC FE//	97047073	80	2	1062	917251008	L-HEAD PIECE
PLATE 4X512X400 S315MC T Z	97056678	1	1	1020	969396908	LADDER, PRE-ASSEMBLED
PLATE 4X517X506 X5CRNI18-1	97041883	35	1	752	967956208	CAMERA INSTALLATION SLEW
PLATE 4X523X310 S315MC FE//	97034139	4	1	200	917438108	WINCH 1 PRE-ASSEMBLY
PLATE 4X524X138 S315MC T Z	97056529	82	2	474	917080008	SLEWING PLATFORM CATWAL
PLATE 4X524X607 S315MC	97044984	76	1	580	917081608	CRANE DRIVER'S CABIN CPL.
PLATE 4X526X563 S315MC T Z	97038906	64	1	474	917080008	SLEWING PLATFORM CATWAL
PLATE 4X530X562 S315MC FE//	97027790	54	1	66	917291608	CRAWLER TRACK CARRIER, L
PLATE 4X530X562 S315MC FE//	97027820	54	1	99	917291708	CRAWLER TRACK CARRIER,
PLATE 4X540X119 S315MC FE//	97047924	163	2	815	917332608	S PIVOT SECTION PRE-ASS.
PLATE 4X546X397 S315MC	97037973	48	1	262	967978708	DIESEL ENGINE, PRE-ASSEMB
PLATE 4X550X220 S315MC T Z	97049013	1	1	192	968907308	PARK CONSOLE HOSES PRE
PLATE 4X555X95 S315MC FE//	97029817	23	2	1061	917251008	L-HEAD PIECE
PLATE 4X55X116 S315MC FE//	956468908	120	2	191	968277508	ASSEMBLY PARTS F.SLEWING
PLATE 4X561X633 S315MC	97042686	63	1	262	967978708	DIESEL ENGINE, PRE-ASSEMB
PLATE 4X566X374 S315MC FE//	97038746	44	1	477	968283208	CATWALK SUPERSTR.LEFT
PLATE 4X567X417 S315MC T Z	97038376	25	1	473	917080008	SLEWING PLATFORM CATWAL
PLATE 4X571X421 S315MC T Z	97038389	2	1	481	968287208	FOLDING LADDER PRE-ASS.
PLATE 4X582X268 S315MC T Z	97038385	12	2	473	917080008	SLEWING PLATFORM CATWAL
PLATE 4X588X375 S315MC	97034651	3	1	455	968111208	UREA TANK, PRE-MOUNTING
PLATE 4X597X717 S315MC FE//	97039466	7	1	190	968277508	ASSEMBLY PARTS F.SLEWING
PLATE 4X605X161 S315MC FE//	97031845	29	2	865	917231408	S ADAPTER SECTION
PLATE 4X605X161 S315MC FE//	97031845	29	2	872	917078608	S INTERMEDIATE SECTION
PLATE 4X605X161 S315MC FE//	97031845	29	2	881	917078708	S INTERMEDIATE SECTION
PLATE 4X605X161 S315MC FE//	97031845	29	1	888	917078808	S INTERMEDIATE SECTION
PLATE 4X605X161 S315MC FE//	97031845	29	2	899	917079208	S INTERMEDIATE SECTION
PLATE 4X605X161 S315MC FE//	97031845	29	2	904	917571208	S INTERMEDIATE SECTION
PLATE 4X605X161 S315MC FE//	97031845	29	2	909	919086008	S INTERMEDIATE SECTION
PLATE 4X605X161 S315MC FE//	97031845	43	2	1079	917228008	L INTERMEDIATE SECTION
PLATE 4X605X161 S315MC FE//	97031845	43	2	1083	917625408	L INTERMEDIATE SECTION
PLATE 4X605X622 S315MC FE//	97027789	53	1	66	917291608	CRAWLER TRACK CARRIER, L
PLATE 4X605X622 S315MC FE//	97027819	53	1	99	917291708	CRAWLER TRACK CARRIER,
PLATE 4X606X223 S315MC FE//	97019102	2	1	1195	917123908	HYDRAULICS TRANSFORMER
PLATE 4X60X100 S315MC FE//	97043000	71	1	190	968277508	ASSEMBLY PARTS F.SLEWING
PLATE 4X60X103 S315MC FE//	955152508	18	2	190	968277508	ASSEMBLY PARTS F.SLEWING
PLATE 4X60X50 S315MC FE//	975614108	103	2	519	917347708	SA FRAME
PLATE 4X60X530 S315MC FE//	97036241	113	1	946	917333208	D PIVOT SECTION PRE-ASS.

24.11.2022

etk_en_de_098208 LR 11000

1501

LIEBHERRAlphabetical index
Alphabetischer Index

Description	Item	Pos.	Quantity	Page	Assembly	Description
PLATE 4X647X384 S315MC	97037268	24	1	262	967978708	DIESEL ENGINE, PRE-ASSEMB
PLATE 4X650X442 S315MC	971534508	53	1	1061	917251008	L-HEAD PIECE
PLATE 4X660X728 S315MC T Z	97038903	61	1	474	917080008	SLEWING PLATFORM CATWAL
PLATE 4X665X151 S315MC FE//	97032337	29	1	987	917380508	D HEAD SECTION PRE-ASS.
PLATE 4X684X481 S315MC FE//	979554608	64	5	814	917332608	S PIVOT SECTION PRE-ASS.
PLATE 4X687X417 S315MC T Z	97038383	16	1	473	917080008	SLEWING PLATFORM CATWAL
PLATE 4X688X660 S315MC T Z	97038904	62	1	474	917080008	SLEWING PLATFORM CATWAL
PLATE 4X708X312 S315MC FE//	97096728	132	1	989	917380508	D HEAD SECTION PRE-ASS.
PLATE 4X70X297 S315MC FE//	97043135	111	1	520	917347708	SA FRAME
PLATE 4X70X306 S315MC FE//	97053543	52	4	914	917191008	SL REDUCING SECTION
PLATE 4X70X306 S315MC FE//	97053543	191	2	948	917333208	D PIVOT SECTION PRE-ASS.
PLATE 4X70X306 S315MC FE//	97053543	33	8	1038	917085308	D INTERMEDIATE SECTION
PLATE 4X70X306 S315MC FE//	97053543	33	8	1050	917178608	D INTERMEDIATE SECTION
PLATE 4X70X99 S315MC FE//	97038532	20	10	627	968286908	SOUND DAMPING ABOVE
PLATE 4X745X443 S315MC	97031165	9	1	553	917473108	FUEL TANK CONTAINER UPPE
PLATE 4X750X142 S315MC FE//	97050203	12	1	1097	917484108	PIVOT SECTION
PLATE 4X75X121 S315MC FE//	97045860	6	1	87	917322008	CENTRA.LUBRICATION SYSTE
PLATE 4X75X121 S315MC FE//	97045860	6	1	111	917322208	CENTR.LUBRICATION SYSTEM
PLATE 4X762X150 S315MC	97037974	49	1	262	967978708	DIESEL ENGINE, PRE-ASSEMB
PLATE 4X788X356 S315MC	979240708	2	1	553	917473108	FUEL TANK CONTAINER UPPE
PLATE 4X80X80 S315MC FE//	973099408	37	4	853	917190908	S INTERMEDIATE SECTION
PLATE 4X80X80 S315MC FE//	973099408	37	4	861	917333908	S INTERMEDIATE SECTION
PLATE 4X80X80 S315MC FE//	973099408	37	11	865	917231408	S ADAPTER SECTION
PLATE 4X80X80 S315MC FE//	973099408	37	4	872	917078608	S INTERMEDIATE SECTION
PLATE 4X80X80 S315MC FE//	973099408	37	4	881	917078708	S INTERMEDIATE SECTION
PLATE 4X80X80 S315MC FE//	973099408	37	2	888	917078808	S INTERMEDIATE SECTION
PLATE 4X80X80 S315MC FE//	973099408	37	4	899	917079208	S INTERMEDIATE SECTION
PLATE 4X80X80 S315MC FE//	973099408	37	4	904	917571208	S INTERMEDIATE SECTION
PLATE 4X80X80 S315MC FE//	973099408	37	4	909	919086008	S INTERMEDIATE SECTION
PLATE 4X830X422 S315MC FE//	97034145	7	1	200	917438108	WINCH 1 PRE-ASSEMBLY
PLATE 4X85X60 S315MC FE//	978587308	9	1	235	917645608	MOUNTING JACK/ERECTING
PLATE 4X860X114 S315MC FE//	97037214	23	4	303	968240908	RADIATOR, PRE-ASSEMBLED
PLATE 4X861X201 S315MC	97094873	9	1	477	968283208	CATWALK SUPERSTR.LEFT
PLATE 4X890X486 S315MC FE//	97039460	1	1	190	968277508	ASSEMBLY PARTS F.SLEWING
PLATE 4X89X151 S315MC FE//	97049470	114	1	520	917347708	SA FRAME
PLATE 4X90X103 S315MC FE//	97031199	35	1	992	967946208	LUFFING PULLEY BLOCK COM
PLATE 4X90X103 S315MC FE//	97031688	23	1	992	967946208	LUFFING PULLEY BLOCK COM
PLATE 4X90X117 S315MC FE//	97039471	11	7	190	968277508	ASSEMBLY PARTS F.SLEWING
PLATE 4X90X67 S315MC FE//	954113708	8	8	469	917079908	TURNTABLE PANELLING
PLATE 4X93X50 S315MC FE//	970921108	14	1	1156	968134408	MECH.AUXILIARIES FOR LIG
PLATE 4X942X308 S315MC FE//	97037213	22	2	303	968240908	RADIATOR, PRE-ASSEMBLED
PLATE 4X960X202 S315MC FE//	978810808	62	4	814	917332608	S PIVOT SECTION PRE-ASS.
PLATE 4X97X77 S315MC FE//	978587408	10	1	235	917645608	MOUNTING JACK/ERECTING
PLATE 4X982X174 S315MC	97094874	16	1	477	968283208	CATWALK SUPERSTR.LEFT
PLATE 4X98X100 S315MC FE//	971290108	99	1	191	968277508	ASSEMBLY PARTS F.SLEWING
PLATE 4X98X246 S315MC FE//	97044391	88	1	191	968277508	ASSEMBLY PARTS F.SLEWING
PLATE 4X999X366 S315MC FE//	97052524	69	2	23	917345308	CENTRAL SECTION CRAWLER
PLATE 4x136x107 S315MC FE//	970520308	17	2	190	968277508	ASSEMBLY PARTS F.SLEWING
PLATE 4x160x40 S315MC FE//	970130508	94	2	1079	917228008	L INTERMEDIATE SECTION
PLATE 4x160x40 S315MC FE//	970130508	99	1	1083	917625408	L INTERMEDIATE SECTION
PLATE 4x190x227 S315MC FE//	970332508	15	1	920	917474008	WINCH
PLATE 4x73x30 S315MC FE//ZN	970350108	8	2	538	917691308	CENTRAL GREASING
PLATE 4x73x30 S315MC FE//ZN	970350108	23	5	568	917081208	CENT. LUBRIC. SYSTEM SUP
PLATE 4x73x30 S315MC FE//ZN	970350108	173	2	815	917332608	S PIVOT SECTION PRE-ASS.
PLATE 4x73x30 S315MC FE//ZN	970350108	13	2	843	917692108	CENTRAL GREASING
PLATE 4x73x30 S315MC FE//ZN	970350108	5	1	936	917478608	CENTRAL GREASING
PLATE 50X130X142 S355J2+N	97040368	84	1	1062	917251008	L-HEAD PIECE
PLATE 50X175X300 S960QL+Z2	979358408	8	4	196	917077708	PIN F. S AND D PIVOT SECTIO
PLATE 5X1069X253 S355MC FE	97039464	5	1	190	968277508	ASSEMBLY PARTS F.SLEWING
PLATE 5X110X122 X5CRNI18-1	97008318	6	1	754	968646208	CAMERA HOLDER, PREMOU

24.11.2022

etk_en_de_098208 LR 11000

1502

LIEBHERRAlphabetical index
Alphabetischer Index

Description	Item	Pos.	Quantity	Page	Assembly	Description
PLATE 5X110X20 S355MC FE//	976861108	6	4	592	917432008	SLIDING DOOR CPL.
PLATE 5X110X60 S355MC FE//	97029313	11	3	945	917333208	D PIVOT SECTION PRE-ASS.
PLATE 5X110X60 S355MC FE//	97029313	63	6	988	917380508	D HEAD SECTION PRE-ASS.
PLATE 5X110X60 S355MC FE//	97029313	28	2	1038	917085308	D INTERMEDIATE SECTION
PLATE 5X110X60 S355MC FE//	97029313	28	3	1050	917178608	D INTERMEDIATE SECTION
PLATE 5X1117X627 ALMG3 H	97039028	(1)	1	627	968286908	SOUND DAMPING ABOVE
PLATE 5X111X92 S700MC	97045194	16	2	1133	968459808	PULL ROD
PLATE 5X111X92 S700MC	97045194	16	2	1135	968460108	PULL ROD
PLATE 5X111X92 S700MC	97045194	9	2	1136	968446808	PULL ROD
PLATE 5X111X92 S700MC	97045194	6	2	1137	968642008	PULL ROD
PLATE 5X1169X356 S355MC FE	97039643	143	1	815	917332608	S PIVOT SECTION PRE-ASS.
PLATE 5X125X84 S700MC	955490508	18	4	1097	917484108	PIVOT SECTION
PLATE 5X125X84 S700MC	955490508	6	4	1121	917484408	F-INTERMEDIATE SECT.
PLATE 5X130X155 S355MC FE//	97031169	12	2	992	967946208	LUFFING PULLEY BLOCK COM
PLATE 5X1310X325 ALMG3 H	97039051	(1)	1	627	968286908	SOUND DAMPING ABOVE
PLATE 5X1352X225 S355MC	97037254	12	1	262	967978708	DIESEL ENGINE, PRE-ASSEMB
PLATE 5X1415X334 S355MC	97027792	58	1	67	917291608	CRAWLER TRACK CARRIER, L
PLATE 5X1415X334 S355MC	97027793	59	1	67	917291608	CRAWLER TRACK CARRIER, L
PLATE 5X1415X340 S355MC	97027827	58	1	100	917291708	CRAWLER TRACK CARRIER,
PLATE 5X1415X340 S355MC	97027828	59	1	100	917291708	CRAWLER TRACK CARRIER,
PLATE 5X143X50 S355MC FE//	97029827	39	4	1061	917251008	L-HEAD PIECE
PLATE 5X1449X335 S355MC	97027796	62	1	67	917291608	CRAWLER TRACK CARRIER, L
PLATE 5X1449X335 S355MC	97032686	62	1	100	917291708	CRAWLER TRACK CARRIER,
PLATE 5X1451X335 S355MC	97027795	61	1	67	917291608	CRAWLER TRACK CARRIER, L
PLATE 5X1451X335 S355MC	97032685	61	1	100	917291708	CRAWLER TRACK CARRIER,
PLATE 5X150X150 S355MC FE//	977664708	143	1	989	917380508	D HEAD SECTION PRE-ASS.
PLATE 5X1620X259 S355MC T	97038690	14	1	473	917080008	SLEWING PLATFORM CATWAL
PLATE 5X1620X259 S355MC T	97038690	1	1	482	968904008	CARRIER PRE-ASSEMBLED
PLATE 5X170X60 S355MC FE//	97036137	44	6	945	917333208	D PIVOT SECTION PRE-ASS.
PLATE 5X178X645 S355MC FE//	97033950	49	5	1038	917085308	D INTERMEDIATE SECTION
PLATE 5X178X645 S355MC FE//	97033950	49	10	1050	917178608	D INTERMEDIATE SECTION
PLATE 5X1815X335 S355MC	97027791	57	1	67	917291608	CRAWLER TRACK CARRIER, L
PLATE 5X1815X335 S355MC	97027791	57	1	100	917291708	CRAWLER TRACK CARRIER,
PLATE 5X1815X335 S355MC	97027794	60	1	67	917291608	CRAWLER TRACK CARRIER, L
PLATE 5X1815X335 S355MC	97027794	60	1	100	917291708	CRAWLER TRACK CARRIER,
PLATE 5X189X70 S355MC FE//	97036240	108	2	946	917333208	D PIVOT SECTION PRE-ASS.
PLATE 5X1965X225 S355MC	97037250	8	1	262	967978708	DIESEL ENGINE, PRE-ASSEMB
PLATE 5X215X290 S355MC FE//	97039463	4	1	190	968277508	ASSEMBLY PARTS F.SLEWING
PLATE 5X233X30 S355MC FE//	97061275	9	1	847	969663108	ROPE GUIDE PULLEY
PLATE 5X247X60 S355MC FE//	97035016	49	4	865	917231408	S ADAPTER SECTION
PLATE 5X249X226 S355MC FE//	97036261	126	2	947	917333208	D PIVOT SECTION PRE-ASS.
PLATE 5X2850X225 S355MC	97037249	7	1	262	967978708	DIESEL ENGINE, PRE-ASSEMB
PLATE 5X285X189 S355MC FE//	97025532	26	1	262	967978708	DIESEL ENGINE, PRE-ASSEMB
PLATE 5X299X209 S355MC FE//	97025533	27	1	262	967978708	DIESEL ENGINE, PRE-ASSEMB
PLATE 5X3011X216 S355MC	97037248	6	1	262	967978708	DIESEL ENGINE, PRE-ASSEMB
PLATE 5X362X208 S700MC	97029779	6	4	846	918121408	ROLLER SET
PLATE 5X369X143 S355MC FE//	97027806	78	8	67	917291608	CRAWLER TRACK CARRIER, L
PLATE 5X369X143 S355MC FE//	97027806	78	8	100	917291708	CRAWLER TRACK CARRIER,
PLATE 5X379X375 S700MC	97031166	20	1	556	917080808	FUEL TANK CPL.
PLATE 5X379X375 S700MC	97031167	21	1	556	917080808	FUEL TANK CPL.
PLATE 5X393X60 S355MC FE//	956442808	53	2	853	917190908	S INTERMEDIATE SECTION
PLATE 5X393X60 S355MC FE//	956442808	52	2	861	917333908	S INTERMEDIATE SECTION
PLATE 5X393X60 S355MC FE//	956442808	49	4	872	917078608	S INTERMEDIATE SECTION
PLATE 5X393X60 S355MC FE//	956442808	49	4	881	917078708	S INTERMEDIATE SECTION
PLATE 5X393X60 S355MC FE//	956442808	49	6	888	917078808	S INTERMEDIATE SECTION
PLATE 5X393X60 S355MC FE//	956442808	49	4	899	917079208	S INTERMEDIATE SECTION
PLATE 5X393X60 S355MC FE//	956442808	49	4	904	917571208	S INTERMEDIATE SECTION
PLATE 5X393X60 S355MC FE//	956442808	49	4	909	919086008	S INTERMEDIATE SECTION
PLATE 5X393X60 S355MC FE//	956442808	34	4	914	917191008	SL REDUCING SECTION
PLATE 5X393X60 S355MC FE//	956442808	27	2	1038	917085308	D INTERMEDIATE SECTION

24.11.2022

etk_en_de_098208 LR 11000

1503

LIEBHERRAlphabetical index
Alphabetischer Index

Description	Item	Pos.	Quantity	Page	Assembly	Description
PLATE 5X393X60 S355MC FE//	956442808	66	4	1051	917178608	D INTERMEDIATE SECTION
PLATE 5X393X60 S355MC FE//	956442808	62	6	1074	917191508	L INTERMEDIATE SECTION
PLATE 5X393X60 S355MC FE//	956442808	62	8	1079	917228008	L INTERMEDIATE SECTION
PLATE 5X393X60 S355MC FE//	956442808	62	8	1083	917625408	L INTERMEDIATE SECTION
PLATE 5X464X460 S700MC	97031170	5	1	560	917080908	OIL RESERVOIR, COMPLETE
PLATE 5X464X460 S700MC	97031171	6	1	560	917080908	OIL RESERVOIR, COMPLETE
PLATE 5X472X918 S355MC FE//	97062462	56	1	1112	917484308	F-HEAD SECTION
PLATE 5X555X709 S355MC FE//	97042567	162	1	947	917333208	D PIVOT SECTION PRE-ASS.
PLATE 5X58X290 X5CRNI18-10	97040330	3	2	610	968397108	LADDER COMPL.
PLATE 5X602X80 S700MC	974782708	44	4	66	917291608	CRAWLER TRACK CARRIER, L
PLATE 5X602X80 S700MC	974782708	44	4	99	917291708	CRAWLER TRACK CARRIER,
PLATE 5X60X333 S355MC FE//	97018495	65	2	1038	917085308	D INTERMEDIATE SECTION
PLATE 5X60X333 S355MC FE//	97018495	27	3	1050	917178608	D INTERMEDIATE SECTION
PLATE 5X670X1148 ALMG3 H	97039057	1	1	633	968310408	COVER COMPL.
PLATE 5X678X468 ALMG3 H11	97039033	(1)	1	627	968286908	SOUND DAMPING ABOVE
PLATE 5X70X484 S355MC FE//	97045945	37	2	1175	968671408	HEAD SECTION PRE-ASS.
PLATE 5X725X155 S355MC FE//	97033290	144	1	947	917333208	D PIVOT SECTION PRE-ASS.
PLATE 5X725X233 S355MC FE//	97033289	143	1	947	917333208	D PIVOT SECTION PRE-ASS.
PLATE 5X739X1148 ALMG3 H	97039058	1	1	634	968318208	COVER COMPL.
PLATE 5X759X204 S355MC	97037210	19	2	303	968240908	RADIATOR, PRE-ASSEMBLED
PLATE 5X884X134 S355MC	97037251	9	1	262	967978708	DIESEL ENGINE, PRE-ASSEMB
PLATE 5X885X468 ALMG3 H11	97039038	(1)	1	627	968286908	SOUND DAMPING ABOVE
PLATE 5X893X191 S355MC	97037252	10	1	262	967978708	DIESEL ENGINE, PRE-ASSEMB
PLATE 5X899X300 S355MC FE//	97046262	7	5	1112	917484308	F-HEAD SECTION
PLATE 5X925X418 S355MC FE//	97046261	8	1	1112	917484308	F-HEAD SECTION
PLATE 5X95X137 X5CRNI18-10	978979808	1	1	755	965669108	GUIDE
PLATE 5X980X60 S355MC FE//	97032401	54	3	988	917380508	D HEAD SECTION PRE-ASS.
PLATE 5X980X60 S355MC FE//	97032401	25	2	1038	917085308	D INTERMEDIATE SECTION
PLATE 5X980X60 S355MC FE//	97032401	25	2	1050	917178608	D INTERMEDIATE SECTION
PLATE 5X980X60 S355MC FE//	97036237	97	3	946	917333208	D PIVOT SECTION PRE-ASS.
PLATE 5X98X92 S700MC	97045195	17	2	1133	968459808	PULL ROD
PLATE 5X98X92 S700MC	97045195	17	2	1135	968460108	PULL ROD
PLATE 5X98X92 S700MC	97045195	10	2	1136	968446808	PULL ROD
PLATE 5X98X92 S700MC	97045195	8	2	1137	968642008	PULL ROD
PLATE 650X650X10 FE//ZNNI8/	97029805	(6)	1	1061	917251008	L-HEAD PIECE
PLATE 6X1010X562 S355MC	97035681	68	2	866	917231408	S ADAPTER SECTION
PLATE 6X1070X254 S355MC FE	97042554	158	1	947	917333208	D PIVOT SECTION PRE-ASS.
PLATE 6X128X166 S355MC	955101708	22	2	190	968277508	ASSEMBLY PARTS F.SLEWING
PLATE 6X140X362 S355MC FE//	97057141	81	2	866	917231408	S ADAPTER SECTION
PLATE 6X190X90 S355MC FE//	97046993	8	4	1180	968766508	FASTENER
PLATE 6X194X410 S355MC FE//	97083872	24	1	1112	917484308	F-HEAD SECTION
PLATE 6X210X393 S355MC FE//	97046994	6	2	1180	968766508	FASTENER
PLATE 6X220X464 S355MC FE//	97046992	7	2	1180	968766508	FASTENER
PLATE 6X223X437 S355MC FE//	97065013	2	1	1214	969944608	MOUNTING CPL
PLATE 6X423X291 S355MC FE//	97065015	1	2	1215	969944708	MOUNTING PRE-ASS.
PLATE 6X516X546 S355MC FE//	97046991	2	2	1180	968766508	FASTENER
PLATE 6X760X562 S355MC	97035682	69	6	866	917231408	S ADAPTER SECTION
PLATE 6X90X123 S355MC FE//	954017708	21	2	190	968277508	ASSEMBLY PARTS F.SLEWING
PLATE 6X938X995 S355MC T Z	97038379	22	1	473	917080008	SLEWING PLATFORM CATWAL
PLATE 70X2210X795 S355J2+	97032038	3	1	1002	967983208	ADDITIONAL WEIGHT DERRIC
PLATE 70X2210X795 S355J2+	97032039	4	1	1002	967983208	ADDITIONAL WEIGHT DERRIC
PLATE 70X60 DC01 FE//ZNNI8/	971447408	81	3	191	968277508	ASSEMBLY PARTS F.SLEWING
PLATE 70X60 DC01 FE//ZNNI8/	971447408	130	4	989	917380508	D HEAD SECTION PRE-ASS.
PLATE 70X70 S355MC FE//ZNNI	979930908	187	2	816	917332608	S PIVOT SECTION PRE-ASS.
PLATE 800X100 S315MC RAL 1	975589508	135	3	815	917332608	S PIVOT SECTION PRE-ASS.
PLATE 8X110X135 S700MC	97034360	6	2	1010	968028208	SUPPORT CPL.
PLATE 8X173X1775 S355MC FE	97036136	43	1	945	917333208	D PIVOT SECTION PRE-ASS.
PLATE 8X200X1775 S355MC FE	97036215	66	1	946	917333208	D PIVOT SECTION PRE-ASS.
PLATE 8X276X40 S355MC FE//	970833608	90	2	814	917332608	S PIVOT SECTION PRE-ASS.
PLATE 8X276X40 S355MC FE//	970833608	48	5	945	917333208	D PIVOT SECTION PRE-ASS.

24.11.2022

etk_en_de_098208 LR 11000

1504

LIEBHERRAlphabetical index
Alphabetischer Index

Description	Item	Pos.	Quantity	Page	Assembly	Description
PLATE 8X276X40 S355MC FE//	970833608	64	6	988	917380508	D HEAD SECTION PRE-ASS.
PLATE 8X300X50 S355MC FE//	955404808	48	2	853	917190908	S INTERMEDIATE SECTION
PLATE 8X300X50 S355MC FE//	955404808	56	2	861	917333908	S INTERMEDIATE SECTION
PLATE 8X300X50 S355MC FE//	955404808	31	6	872	917078608	S INTERMEDIATE SECTION
PLATE 8X300X50 S355MC FE//	955404808	31	5	881	917078708	S INTERMEDIATE SECTION
PLATE 8X300X50 S355MC FE//	955404808	31	5	888	917078808	S INTERMEDIATE SECTION
PLATE 8X300X50 S355MC FE//	955404808	31	5	899	917079208	S INTERMEDIATE SECTION
PLATE 8X300X50 S355MC FE//	955404808	31	5	904	917571208	S INTERMEDIATE SECTION
PLATE 8X300X50 S355MC FE//	955404808	31	5	909	919086008	S INTERMEDIATE SECTION
PLATE 8X300X50 S355MC FE//	955404808	28	2	914	917191008	SL REDUCING SECTION
PLATE 8X300X50 S355MC FE//	955404808	67	6	988	917380508	D HEAD SECTION PRE-ASS.
PLATE 8X300X50 S355MC FE//	955404808	37	4	1038	917085308	D INTERMEDIATE SECTION
PLATE 8X300X50 S355MC FE//	955404808	37	15	1050	917178608	D INTERMEDIATE SECTION
PLATE 8X300X50 S355MC FE//	955404808	54	2	1074	917191508	L INTERMEDIATE SECTION
PLATE 8X300X50 S355MC FE//	955404808	54	4	1079	917228008	L INTERMEDIATE SECTION
PLATE 8X300X50 S355MC FE//	955404808	54	4	1083	917625408	L INTERMEDIATE SECTION
PLATE 8X300X50 S355MC FE//	955404808	14	2	1171	968399508	PIVOT SECTION, PRE-ASSEMB
PLATE 8X310X725 S355MC T Z	97038377	23	2	473	917080008	SLEWING PLATFORM CATWAL
PLATE 8X795X779 S355MC T Z	97038382	19	2	473	917080008	SLEWING PLATFORM CATWAL
PLATE 8X96X96 S700MC	976648308	38	2	262	967978708	DIESEL ENGINE, PRE-ASSEMB
PLATE 8X96X96 S700MC FLZN	976179708	37	2	262	967978708	DIESEL ENGINE, PRE-ASSEMB
PLATE 924X767 DC01 RAL 100	97042562	161	1	947	917333208	D PIVOT SECTION PRE-ASS.
PLATE ALMG3 H111	97006045	55	2	865	917231408	S ADAPTER SECTION
PLATE ALMG3 H111	97006045	55	2	872	917078608	S INTERMEDIATE SECTION
PLATE ALMG3 H111	97006045	36	1	914	917191008	SL REDUCING SECTION
PLATE ALMG3 H111	97006045	36	1	1074	917191508	L INTERMEDIATE SECTION
PLATE ALMG3 H111	97006045	36	1	1079	917228008	L INTERMEDIATE SECTION
PLATE ALMG3 H111	97006045	36	1	1083	917625408	L INTERMEDIATE SECTION
PLATE ALMG3 H111	97006045	54	2	1097	917484108	PIVOT SECTION
PLATE ALMG3 H111	973200408	76	2	814	917332608	S PIVOT SECTION PRE-ASS.
PLATE ALMG3 H111	973200408	77	2	866	917231408	S ADAPTER SECTION
PLATE ASSEMBLY SCHILD BG	97139634	(3)	2	518	917347708	SA FRAME
PLATE ASSEMBLY SCHILD BG	97139634	20	2	525	967846208	PULL ROD
PLATE ASSEMBLY SCHILD BG	97139634	13	2	527	967981008	PULL ROD
PLATE ASSEMBLY SCHILD BG	97139634	13	2	854	967746908	ROD CPL.
PLATE ASSEMBLY SCHILD BG	97139634	9	2	874	967897608	PULL ROD
PLATE ASSEMBLY SCHILD BG	97139634	13	2	876	967898308	PULL ROD
PLATE ASSEMBLY SCHILD BG	97139634	13	2	883	967743808	ROD CPL.
PLATE ASSEMBLY SCHILD BG	97139634	9	2	890	968190108	PULL ROD
PLATE ASSEMBLY SCHILD BG	97139634	13	2	892	968190208	PULL ROD
PLATE ASSEMBLY SCHILD BG	97139634	14	2	949	968242208	PULL ROD
PLATE ASSEMBLY SCHILD BG	97139634	9	2	951	968246608	PULL ROD
PLATE ASSEMBLY SCHILD BG	97139634	9	2	1003	968026008	PULL ROD
PLATE ASSEMBLY SCHILD BG	97139634	7	2	1005	968026108	DRAWBAR PRE-ASS
PLATE ASSEMBLY SCHILD BG	97139634	11	2	1006	968026208	PULL ROD
PLATE ASSEMBLY SCHILD BG	97139634	13	2	1040	967733608	ROD CPL.
PLATE ASSEMBLY SCHILD BG	97139634	13	2	1052	967704008	ROD CPL.
PLATE ASSEMBLY SCHILD BG	97139634	7	2	1063	967913408	ROD CPL.
PLATE ASSEMBLY SCHILD BG	97139634	12	2	1106	968829408	PULL ROD
PLATE ASSEMBLY SCHILD BG	97139634	12	2	1107	968828908	PULL ROD
PLATE ASSEMBLY SCHILD BG	97139634	12	2	1114	968828308	CONNECTING LINK PRE-ASS.
PLATE ASSEMBLY SCHILD BG	97139634	8	2	1122	96001458	BRACKET CPL.
PLATE ASSEMBLY SCHILD BG	97139634	6	2	1126	968691208	BRACKET CPL.
PLATE ASSEMBLY SCHILD BG	97139634	6	2	1127	968691108	BRACKET CPL.
PLATE ASSEMBLY SCHILD BG	97139634	12	2	1128	968691608	PULL ROD
PLATE ASSEMBLY SCHILD BG	97139634	18	2	1133	968459808	PULL ROD
PLATE ASSEMBLY SCHILD BG	97139634	8	2	1134	968643708	BRACKET CPL.
PLATE ASSEMBLY SCHILD BG	97139634	18	2	1135	968460108	PULL ROD
PLATE ASSEMBLY SCHILD BG	97139634	18	2	1136	968446808	PULL ROD
PLATE ASSEMBLY SCHILD BG	97139634	15	2	1137	968642008	PULL ROD

24.11.2022

etk_en_de_098208 LR 11000

1505

LIEBHERR

Alphabetical index
Alphabetischer Index

Description	Item	Pos.	Quantity	Page	Assembly	Description
PLATE ASSEMBLY SCHILD BG	97139634	13	2	1176	968772408	PULL ROD
PLATE ASSEMBLY SCHILD BG	97139634	13	2	1182	968786808	PULL ROD
PLATE ASSEMBLY SCHILD BG	97139634	(4)	1	1202	917230408	SUPPLEMENTARY GUYING D
PLATE ASSEMBLY SCHILD BG	97139634	(4)	1	1202	917230408	SUPPLEMENTARY GUYING D
PLATE ASSEMBLY SCHILD BG	97139634	(4)	1	1202	917230408	SUPPLEMENTARY GUYING D
PLATE ASSEMBLY SCHILD BG	97139634	11	1	1204	968768408	BRACKET CPL.
PLATE ASSEMBLY SCHILD BG	97139634	10	2	1205	969308308	BRACKET CPL.
PLATE CPL. SPF	963253908	4	2	787	917081508	COUNTERWEIGHT FRAME
PLATE DC01 FE//ZNNI8//CN//T	97011112	40	1	22	917345308	CENTRAL SECTION CRAWLER
PLATE DC01 FE//ZNNI8//CN//T	97011112	81	1	100	917291708	CRAWLER TRACK CARRIER,
PLATE DC01 FE//ZNNI8//CN//T	97011113	41	1	22	917345308	CENTRAL SECTION CRAWLER
PLATE DC01 FE//ZNNI8//CN//T	97011113	82	1	100	917291708	CRAWLER TRACK CARRIER,
PLATE DC01 FE//ZNNI8//CN//T	97011114	42	1	22	917345308	CENTRAL SECTION CRAWLER
PLATE DC01 FE//ZNNI8//CN//T	97011114	81	1	67	917291608	CRAWLER TRACK CARRIER, L
PLATE DC01 FE//ZNNI8//CN//T	97011115	43	1	22	917345308	CENTRAL SECTION CRAWLER
PLATE DC01 FE//ZNNI8//CN//T	97011115	82	1	67	917291608	CRAWLER TRACK CARRIER, L
PLATE DC01 FE//ZNNI8//CN//T	970717308	108	8	519	917347708	SA FRAME
PLATE DC01 FE//ZNNI8//CN//T	970717308	12	2	1009	968028008	BRACKET CPL.
PLATE DC01 FE//ZNNI8//CN//T	970717308	28	2	1112	917484308	F-HEAD SECTION
PLATE DC01 FE//ZNNI8//CN//T	978637208	12	2	22	917345308	CENTRAL SECTION CRAWLER
PLATE DC01 FE//ZNNI8//CN//T	978637208	88	2	67	917291608	CRAWLER TRACK CARRIER, L
PLATE DC01 FE//ZNNI8//CN//T	978637208	88	2	100	917291708	CRAWLER TRACK CARRIER,
PLATE DC01 FE//ZNNI8//CN//T	978637208	4	1	147	968284308	MOUNTING PARTS BASE PAR
PLATE DC01 FE//ZNNI8//CN//T	978637208	176	1	815	917332608	S PIVOT SECTION PRE-ASS.
PLATE DC01 FE//ZNNI8//CN//T	978637208	176	1	947	917333208	D PIVOT SECTION PRE-ASS.
PLATE DC01 FE//ZNNI8//CN//T	978637208	133	1	989	917380508	D HEAD SECTION PRE-ASS.
PLATE IDENTIFICATION NUMB	973567608	5	1	526	967846508	DRAWBAR PRE-ASS
PLATE IDENTIFICATION NUMB	973567608	6	1	528	967981108	DRAWBAR PRE-ASS
PLATE IDENTIFICATION NUMB	973567608	16	1	788	965575208	CENTRING COMPLETE
PLATE IDENTIFICATION NUMB	973567608	6	1	848	918188208	REST
PLATE IDENTIFICATION NUMB	973567608	5	1	855	967747008	ROD
PLATE IDENTIFICATION NUMB	973567608	6	1	875	967950808	DRAWBAR PRE-ASS
PLATE IDENTIFICATION NUMB	973567608	6	1	877	967898408	DRAWBAR PRE-ASS
PLATE IDENTIFICATION NUMB	973567608	5	1	884	967744008	ROD
PLATE IDENTIFICATION NUMB	973567608	6	1	891	968214108	DRAWBAR PRE-ASS
PLATE IDENTIFICATION NUMB	973567608	5	1	893	968217108	DRAWBAR PRE-ASS
PLATE IDENTIFICATION NUMB	973567608	5	1	950	968242108	DRAWBAR PRE-ASS
PLATE IDENTIFICATION NUMB	973567608	8	1	951	968246608	PULL ROD
PLATE IDENTIFICATION NUMB	973567608	5	1	1004	968027308	DRAWBAR PRE-ASS
PLATE IDENTIFICATION NUMB	973567608	5	1	1005	968026108	DRAWBAR PRE-ASS
PLATE IDENTIFICATION NUMB	973567608	5	1	1007	968027708	DRAWBAR PRE-ASS
PLATE IDENTIFICATION NUMB	973567608	11	1	1009	968028008	BRACKET CPL.
PLATE IDENTIFICATION NUMB	973567608	20	1	1019	969396608	ACCESS LADDER PRE-ASS.
PLATE IDENTIFICATION NUMB	973567608	5	1	1041	967733808	ROD
PLATE IDENTIFICATION NUMB	973567608	5	1	1053	967704108	ROD
PLATE IDENTIFICATION NUMB	973567608	5	1	1177	968803008	DRAWBAR PRE-ASS
PLATE IDENTIFICATION NUMB	973567608	5	1	1183	968786908	DRAWBAR PRE-ASS
PLATE IDENTIFICATION NUMB	973567608	(4)	1	1202	917230408	SUPPLEMENTARY GUYING D
PLATE LEFT WELDMENT	967826208	5	1	544	917080508	ROLLER BEARING
PLATE LEFT WELDMENT	967999408	4	1	998	967946308	LUFFING PULLEY BLOCK COM
PLATE PRE-ASS.	967978608	23	4	636	968255308	SOUND DAMPING DOWN
PLATE PRE-ASS. DACH	967923908	1	1	493	969409208	ELECTRIC ADD-ON PARTS CA
PLATE RAL 7016, SDGL, GT 4X	977392908	2	1	605	964588408	GUIDE PRE-ASS.
PLATE RD110X2 DC01 FE//ZN	946394508	13	4	945	917333208	D PIVOT SECTION PRE-ASS.
PLATE RD64X4 S315MC FE//ZN	954706208	9	16	779	917508308	TRANSPORT KEEPER
PLATE RIGHT WELDMENT	967826108	4	1	544	917080508	ROLLER BEARING
PLATE RIGHT WELDMENT	967999308	3	1	998	967946308	LUFFING PULLEY BLOCK COM
PLATE S315MC FE//ZNNI8//CN/	953696908	5	1	147	968284308	MOUNTING PARTS BASE PAR
PLATE S315MC FE//ZNNI8//CN/	953696908	2	1	538	917691308	CENTRAL GREASING
PLATE S315MC FE//ZNNI8//CN/	953696908	6	1	568	917081208	CENT. LUBRIC. SYSTEM SUP

24.11.2022

etk_en_de_098208 LR 11000

1506

LIEBHERRAlphabetical index
Alphabetischer Index

Description	Item	Pos.	Quantity	Page	Assembly	Description
PLATE S315MC FE//ZNNI8//CN/	953741108	101	1	191	968277508	ASSEMBLY PARTS F.SLEWING
PLATE S315MC FE//ZNNI8//CN/	953741108	48	1	1097	917484108	PIVOT SECTION
PLATE S315MC FE//ZNNI8//CN/	970762808	94	7	191	968277508	ASSEMBLY PARTS F.SLEWING
PLATE S315MC FE//ZNNI8//CN/	970762808	175	1	947	917333208	D PIVOT SECTION PRE-ASS.
PLATE S700MC	955051808	30	4	184	917401608	SLEWING PLATFORM CPL.
PLATE S700MC	955051808	42	2	914	917191008	SL REDUCING SECTION
PLATE S700MC	955051808	139	2	947	917333208	D PIVOT SECTION PRE-ASS.
PLATE S700MC	955051808	82	2	988	917380508	D HEAD SECTION PRE-ASS.
PLATE S700MC	955051808	13	4	1038	917085308	D INTERMEDIATE SECTION
PLATE S700MC	955051808	13	4	1050	917178608	D INTERMEDIATE SECTION
PLATE S700MC	955051808	58	2	1062	917251008	L-HEAD PIECE
PLATE S700MC	955051808	13	4	1074	917191508	L INTERMEDIATE SECTION
PLATE S700MC	955051808	13	4	1079	917228008	L INTERMEDIATE SECTION
PLATE S700MC	955051808	13	4	1083	917625408	L INTERMEDIATE SECTION
PLATE S700MC	955051808	18	2	1085	917483908	F-CONNECTING HEAD
PLATE S700MC	955051808	13	2	1091	917484008	F-ASSEMBLY UNIT
PLATE WELDED	967995608	1	1	1002	967983208	ADDITIONAL WEIGHT DERRIC
PLATE WELDED	968169508	5	1	449	917079708	BATTERY STORAGE
PLATE WELDED	968232808	2	2	546	917080608	MOUNTING EQUIPMENT CRAW
PLATE WELDED	968243508	1	1	262	967978708	DIESEL ENGINE, PRE-ASSEMB
PLATE WELDED	968243608	2	1	262	967978708	DIESEL ENGINE, PRE-ASSEMB
PLATE WELDED	968243708	3	1	262	967978708	DIESEL ENGINE, PRE-ASSEMB
PLATE WELDED	968243808	4	1	262	967978708	DIESEL ENGINE, PRE-ASSEMB
PLATE WELDED	968243908	5	1	262	967978708	DIESEL ENGINE, PRE-ASSEMB
PLATE WELDED	968484708	20	2	303	968240908	RADIATOR, PRE-ASSEMBLED
PLATE WELDED	968803908	15	1	1171	968399508	PIVOT SECTION, PRE-ASSEMB
PLATE WELDED RAL 7016,SD	965291708	81	1	590	917202908	CABIN, GLAZED
PLATE WELDED T ZN O	968771508	16	1	1171	968399508	PIVOT SECTION, PRE-ASSEMB
PLATE WELDED T ZN O	969314008	102	1	580	917081608	CRANE DRIVER'S CABIN CPL.
PLATE X5CrNi18-10	10133879	28	1	386	10135675	FUEL LINES
PLATFORM COMPL.	968309908	2	1	473	917080008	SLEWING PLATFORM CATWAL
PLATFORM ST.CONST. T ZN O	968291108	1	1	479	968309908	PLATFORM COMPL.
PLATING DATA LOGGER	966785108	4	1	774	916872208	ADAPTER DATA LOGGER
PLATING DEUTSCHLAND	917082308	162	1	13		LIEBHERR CRAW.CRANE LR
PLATING FABRIKDATEN	916283508	164	1	13		LIEBHERR CRAW.CRANE LR
PLUG	927996308	519	1	646	968030708	WIRING HARNESS
PLUG	927996308	513	1	650	968416808	WIRING HARNESS
PLUG 10-POLIG	11690056	4	1	214	10802061	WINCH REVOLUTION TRANS
PLUG 12-POL	10491808	(2)	1	486	967925708	CABLE LIST DRIVER'S CABIN
PLUG 19-POL A240	10443664	(501)	1	55	967908108	CABLE LIST F.CENTER SECTIO
PLUG 19-POL A240	10443664	(501)	1	55	967908108	CABLE LIST F.CENTER SECTIO
PLUG 19-POL A240	10443664	521	2	650	968416808	WIRING HARNESS
PLUG 2	10492113	(1)	1	486	967925708	CABLE LIST DRIVER'S CABIN
PLUG 24-POL A240	10443660	502	1	81	967971408	WIRING HARNESS
PLUG 3-POL	6003168	516	1	650	968416808	WIRING HARNESS
PLUG 43-POL	10815122	(501)	1	1067	967922908	TERMINAL BOX
PLUG 6-POL	604508608	535	1	650	968416808	WIRING HARNESS
PLUG 8-POL	10047000	517	1	646	968030708	WIRING HARNESS
PLUG 8-POL	10047001	512	1	646	968030708	WIRING HARNESS
PLUG 9-POL PVC	10301148	504	1	489	967926308	WIRING HARNESS
PLUG BODY 4-POL	605613908	511	1	650	968416808	WIRING HARNESS
PLUG BUSHING 0,5-1,0MM2	7624353	761	2	647	968030708	WIRING HARNESS
PLUG BUSHING 0,75-2,0MM2 C	10100063	670	2	82	967971708	WIRING HARNESS
PLUG BUSHING 0,75-2,0MM2 C	10100063	670	2	487	967925808	WIRING HARNESS
PLUG BUSHING 0,75-2,0MM2 C	10100063	670	4	489	967926308	WIRING HARNESS
PLUG BUSHING 0,75-2,0MM2 C	10100063	670	20	650	968416808	WIRING HARNESS
PLUG CONNECTION GERADE	10038842	17	1	385	10135675	FUEL LINES
PLUG COUPLING PS312-0 PA6	10678754	10	2	455	968111208	UREA TANK, PRE-MOUNTING
PLUG COUPLING PS38-0 PA66	10678752	20	2	455	968111208	UREA TANK, PRE-MOUNTING
PLUG DIN 72585 4-POL POLY	692406308	507	2	646	968030708	WIRING HARNESS

24.11.2022

etk_en_de_098208 LR 11000

1507

LIEBHERRAlphabetical index
Alphabetischer Index

Description	Item	Pos.	Quantity	Page	Assembly	Description
PLUG DIN 72585 4-POL POLY	692406308	505	1	650	968416808	WIRING HARNESS
PLUG DIN 72585 7-POL POLY	692406708	502	1	82	967971708	WIRING HARNESS
PLUG DIN 72585 7-POL POLY	692406708	510	1	650	968416808	WIRING HARNESS
PLUG PLATE 1.5X366X363 DC0	97041338	4	1	674	967918008	ASSEMBLY PARTS MOUNTIN
PLUG PLATE 1.5X591X195 DC0	97044106	3	1	657	968031008	TERMINAL BOX ELECTRICS S
PLUG PLATE 1.5X640X129 DC0	97041020	1	1	828	967923208	TERMINAL BOX CPL.
PLUG PLATE 1.5X640X129 DC0	97041020	2	1	976	968285108	TERMINAL BOX
PLUG PLATE 1.5X640X129 DC0	97041020	1	1	1032	968188208	TERMINAL BOX CPL.
PLUG PLATE 1.5X640X129 DC0	97041020	1	1	1067	967922908	TERMINAL BOX
PLUG PLATE 1.5X645X357 DC0	97041641	5	1	674	967918008	ASSEMBLY PARTS MOUNTIN
PLUG SHELL 12-POL 13A TH.P	10412433	505	1	646	968030708	WIRING HARNESS
PLUG SHELL 14-POL	602336008	(504)	5	47	967907508	SWITCH BOX CPL.
PLUG SHELL 14-POL	602336008	515	4	487	967925808	WIRING HARNESS
PLUG SHELL 14-POL	602336008	504	1	488	967926208	WIRES CPL.
PLUG SHELL 14-POL	602336008	513	2	646	968030708	WIRING HARNESS
PLUG SHELL 14-POL	602336008	515	3	650	968416808	WIRING HARNESS
PLUG SHELL 14-POL	602336508	3	6	51	926891108	GROUND RAIL
PLUG SHELL 18-POL	11067930	501	1	488	967926208	WIRES CPL.
PLUG SHELL 18-POL	602300208	503	1	81	967971408	WIRING HARNESS
PLUG SHELL 18-POL	602300208	501	1	82	967971708	WIRING HARNESS
PLUG SHELL 18-POL	602300208	501	9	487	967925808	WIRING HARNESS
PLUG SHELL 18-POL	602300208	502	9	488	967926208	WIRES CPL.
PLUG SHELL 18-POL	602300208	501	7	489	967926308	WIRING HARNESS
PLUG SHELL 18-POL	602300208	501	12	490	967926408	WIRING HARNESS
PLUG SHELL 18-POL	602300208	501	9	646	968030708	WIRING HARNESS
PLUG SHELL 18-POL	602300208	501	9	649	968416808	WIRING HARNESS
PLUG SHELL 18-POL	602300208	502	2	829	968541308	LEAD
PLUG SHELL 18-POL	602300208	502	1	830	968546008	LEAD
PLUG SHELL 18-POL	602300208	502	1	831	968546108	LEAD
PLUG SHELL 2 13A TH.PLAST	10342517	503	1	82	967971708	WIRING HARNESS
PLUG SHELL 2 13A TH.PLAST	10342517	512	2	650	968416808	WIRING HARNESS
PLUG SHELL 2-POL	6004195	506	1	650	968416808	WIRING HARNESS
PLUG SHELL 2-POL 13A TH.P	10870602	503	1	487	967925808	WIRING HARNESS
PLUG SHELL 2-POL 13A TH.P	10870602	513	2	489	967926308	WIRING HARNESS
PLUG SHELL 2-POL 13A TH.P	10870602	502	7	650	968416808	WIRING HARNESS
PLUG SHELL 2-POLE 9,5A	602331808	506	2	489	967926308	WIRING HARNESS
PLUG SHELL 4-POL	602335908	512	4	489	967926308	WIRING HARNESS
PLUG SHELL 4-POL	602335908	511	3	490	967926408	WIRING HARNESS
PLUG SHELL 62-POL PBT-GF20	10678453	502	1	646	968030708	WIRING HARNESS
PLUG SHELL 62-POL PBT-GF2	10678452	504	1	646	968030708	WIRING HARNESS
PLUG SHELL D-SUB METALL	10217899	507	1	490	967926408	WIRING HARNESS
PLUG SHELL D-SUB METALL	10355182	505	6	490	967926408	WIRING HARNESS
PLUG SHELL D-SUB METALL	10355184	509	1	490	967926408	WIRING HARNESS
PLUG SHELL MCON MCP1,2	10813633	515	2	646	968030708	WIRING HARNESS
PLUG SHELL SUB-D METALL	10493611	511	1	488	967926208	WIRES CPL.
PLUG SHELL SUB-D METALL	10493612	513	1	488	967926208	WIRES CPL.
PLUG SHELL SUB-D METALL	10664626	503	3	490	967926408	WIRING HARNESS
PLUG SOCKET 0	510569608	51	1	136	96005686	MAIN TOOLS
PLUG SOCKET BODY 3-POL	605212708	524	1	646	968030708	WIRING HARNESS
PLUG SOCKET BODY 4-POLE	605251608	510	2	646	968030708	WIRING HARNESS
PLUG SUPERSEAL 4-POL PA	6001769	526	1	646	968030708	WIRING HARNESS
PLUG-IN NOZZLE 1,5	10815350	8	2	715	10413255	CHANGE-OVER BLOCK
PLUG-IN PIPE DMR42X32 FKM	10354600	7	2	336	10134887	OIL SUMP WITH FASTENING
PLUG-IN PIPE DNR61X32 70 EP	10354601	5	2	409	10143754	CONNECTION F.WATER PIPE
PLUG-IN PIPE S235JR	10140662	3	2	409	10143754	CONNECTION F.WATER PIPE
PLUG-IN SLEEVE E6-4	772002208	16	6	538	917691308	CENTRAL GREASING
PLUG-IN SLEEVE E6-4	772002208	551	3	734	967788208	COMPRESSED AIR SYSTEM
PLUG-IN SLEEVE E6-4	772002208	12	2	843	917692108	CENTRAL GREASING
PLUG-IN SLEEVE E6-4	772002208	9	1	978	917692208	CENTRAL GREASING
POCKET KUNSTSTOFF	740300008	28	1	604	964598408	INTERIOR PANELING

24.11.2022

etk_en_de_098208 LR 11000

1508

LIEBHERRAlphabetical index
Alphabetischer Index

Description	Item	Pos.	Quantity	Page	Assembly	Description
POIGNEE 118X18X43	10222677	10	1	633	968310408	COVER COMPL.
POIGNEE 118X18X43	10222677	11	1	634	968318208	COVER COMPL.
POIGNEE 118X18X43	10870376	(11)	2	450	968169408	BATTERY BOX, PRE-ASSEMB
POLYAMID PIPE DIN 73378 6X1	10873149	15	70	87	917322008	CENTRA.LUBRICATION SYSTEM
POLYAMID PIPE DIN 73378 6X1	10873149	15	70	111	917322208	CENTR.LUBRICATION SYSTEM
POLYAMID PIPE DIN 73378 6X1	10873149	14	37.5	159	917081108	CENT. LUBRIC. SYSTEM SUP
POLYAMID PIPE DIN 73378 6X1	10873149	6	4.5	215	917451408	CENTRAL GREASING
POLYAMID PIPE DIN 73378 6X1	10873149	78	5	220	917451208	WINCH 4 PRE-ASSEMBLY
POLYAMID PIPE DIN 73378 6X1	10873149	90	32	538	917691308	CENTRAL GREASING
POLYAMID PIPE DIN 73378 6X1	10873149	90	90	568	917081208	CENT. LUBRIC. SYSTEM SUP
POLYAMID PIPE DIN 73378 6X1	10873149	10	30	843	917692108	CENTRAL GREASING
POLYAMID PIPE DIN 73378 6X1	10873149	8	4	936	917478608	CENTRAL GREASING
POLYAMID PIPE DIN 73378 6X1	10873149	90	13	978	917692208	CENTRAL GREASING
POUCH SOCKET 30-32 SPF	773940508	4	1	800	917084808	ROPE WITH ACCESSORIES 1
POUCH SOCKET 30-32 SPF	773940508	2	1	803	917085008	ROPES FOR WINCHES 3
POUCH SOCKET LR 32 SPF	11481877	5	1	800	917084808	ROPE WITH ACCESSORIES 1
POWER TAKE-OFF ADD-ON	10126182	650	1	317	10143468	DIESEL ENGINE
POWER TAKE-OFF CPL	540270414	23	1	237	10802280	ROPE WINCH
POWER UNIT SUPPORT ATTA	9078462	12	1	312	10143468	DIESEL ENGINE
PRE-ASSEMBLY MOUNTING U	968095808	2	2	674	967918008	ASSEMBLY PARTS MOUNTIN
PRECISION RESISTOR -40/+12	10449516	20	3	493	969409208	ELECTRIC ADD-ON PARTS CA
PREFEEDING PUMP ZP18,5	10116343	1	1	370	10117814	HIGH PRESSURE PUMP PRE-
PREMOUNT ERECTING PANEL	968095708	1	1	674	967918008	ASSEMBLY PARTS MOUNTIN
PREMOUNT.AXIAL FLOW FAN	963398008	36	4	674	967918008	ASSEMBLY PARTS MOUNTIN
PREMOUNTED LOWER PART	917347808	1	1	143	917077508	SLEWING PLATFORM FRAME
PREMOUNTED PLUG SOCKET	964931408	31	1	493	969409208	ELECTRIC ADD-ON PARTS CA
PREPARATION CAMERA WINC	918641208	498	1	16		LIEBHERR CRAW.CRANE LR
PREPARATION CAMERA WINC	918641308	499	1	16		LIEBHERR CRAW.CRANE LR
PRESSURE BALANCE	10493408	3	1	771	10489926	CONTROL BLOCK
PRESSURE CONTROL VALVE	10342823	55	1	700	967788108	HYDRAULICS
PRESSURE CONTROL VALVE	511633014	52	2	34	967787308	HYDRAULIC EQUIPM.CENTER
PRESSURE CONTROL VALVE	511485308	164	2	701	967788108	HYDRAULICS
PRESSURE CONTROL VALVE	10278566	51	1	230	968081908	ADDITIONAL HYDRAULICS WI
PRESSURE CUT-OFF	11365717	1	1	324	10135309	PRESSURE CUT-OFF STAGE
PRESSURE CUT-OFF	11365719	1	1	325	10135308	PRESSURE CUT-OFF STAGE
PRESSURE CUT-OFF STAGE	10135308	5	1	323	10137879	FINAL CONTROL VALVE
PRESSURE CUT-OFF STAGE	10135309	1	1	323	10137879	FINAL CONTROL VALVE
PRESSURE FILTER	510671508	153	2	700	967788108	HYDRAULICS
PRESSURE FILTER STAHL VE	10877386	180	1	34	967787308	HYDRAULIC EQUIPM.CENTER
PRESSURE FILTER STAHL VE	10877386	180	1	701	967788108	HYDRAULICS
PRESSURE GAUGE	10290231	(839)	1	1159	917474108	BOLT EXTRACTION ATTACHM
PRESSURE GAUGE 63	750001808	2	2	140	96064795	MANOMETER CPL.
PRESSURE GAUGE 63	750002408	240	3	701	967788108	HYDRAULICS
PRESSURE GAUGE CONNECT	470900808	3	3	140	96064795	MANOMETER CPL.
PRESSURE GAUGE EN 837-1 0	750001108	1	1	140	96064795	MANOMETER CPL.
PRESSURE LIMITING VALVE	10489734	7	1	174	11341035	CONTROL BLOCK
PRESSURE LIMITING VALVE	10873252	14	1	824	11211228	TILT-BACK SUPPORT
PRESSURE LIMITING VALVE	10873253	15	1	824	11211228	TILT-BACK SUPPORT
PRESSURE LIMITING VALVE	10873898	4	1	292	10873891	PUMP HOUSING
PRESSURE LIMITING VALVE	11450338	3	2	707	11211288	CONTROL BLOCK
PRESSURE LIMITING VALVE	11450338	3	2	709	11340741	CONTROL BLOCK
PRESSURE LIMITING VALVE	11482388	2	1	842	11347373	CONTROL BLOCK
PRESSURE LIMITING VALVE	571130108	31	1	723	511308608	PROPORTIONAL VALVE
PRESSURE LIMITING VALVE	571691008	8	1	712	11314761	CONTROL BLOCK
PRESSURE LIMITING VALVE	571691008	2	1	771	10489926	CONTROL BLOCK
PRESSURE LIMITING VALVE 1	10451060	9	1	712	11314761	CONTROL BLOCK
PRESSURE LIMITING VALVE 2	10472228	(907)	1	1159	917474108	BOLT EXTRACTION ATTACHM
PRESSURE LIMITING VALVE 3	10815289	24	1	523	11211235	HYDRO CYLINDER
PRESSURE LIMITING VALVE	10472227	(905)	1	1159	917474108	BOLT EXTRACTION ATTACHM
PRESSURE LIMITING VALVE p	10118610	7	1	363	10124754	OIL MODULE LEFT

24.11.2022

etk_en_de_098208 LR 11000

1509

LIEBHERRAlphabetical index
Alphabetischer Index

Description	Item	Pos.	Quantity	Page	Assembly	Description
PRESSURE LIMITING VALVE p	10118610	7	1	366	10124755	OIL MODULE RIGHT
PRESSURE LIMITING VALVE p	11009120	1	1	387	10119413	HIGH PRESSURE PIPE ASSEM
PRESSURE LIMITING VALVE	11170511	3	1	842	11347373	CONTROL BLOCK
PRESSURE LIMITING VALVE	511485208	154	1	700	967788108	HYDRAULICS
PRESSURE LIMITING VALVE	11080499	11	1	1016	12107052	CONNECTION BLOCK
PRESSURE LIMITING VALVE	511417608	157	1	700	967788108	HYDRAULICS
PRESSURE LIMITING VALVE	511417708	153	1	550	967788008	ADDNL.HYDR.ERECTION DEV
PRESSURE LIMITING VALVE	511423508	161	1	700	967788108	HYDRAULICS
PRESSURE LIMITING VALVE	511429108	155	1	700	967788108	HYDRAULICS
PRESSURE LIMITING VALVE	511433308	154	1	250	967787908	ADDNL. HYDR. F. ERECTING W
PRESSURE LIMITING VALVE	511433908	151	1	531	968513208	ADDITIONAL HYDRAULICS, SA
PRESSURE LIMITING VALVE pv	10356406	60	1	700	967788108	HYDRAULICS
PRESSURE LIMITING VALVE p	10025582	156	1	700	967788108	HYDRAULICS
PRESSURE LIMITING VALVE pv	11211592	160	1	962	967788408	ADDITIONAL HYDR.D PIVOT
PRESSURE LIMITING VALVE pv	11320974	156	1	1199	967170008	PIPEWORK ADDITIONAL HYDR
PRESSURE LIMITING VALVE p	11211759	168	1	701	967788108	HYDRAULICS
PRESSURE LIMITING VALVE pv	510468708	163	3	700	967788108	HYDRAULICS
PRESSURE LIMITING VALVE pv	10593474	2	2	292	10873891	PUMP HOUSING
PRESSURE LINE V-MOTORXD9	10119365	3	1	387	10119413	HIGH PRESSURE PIPE ASSEM
PRESSURE LINE V-MOTORXD9	10119366	4	1	387	10119413	HIGH PRESSURE PIPE ASSEM
PRESSURE REDUCTION VALV	11450341	13	1	707	11211288	CONTROL BLOCK
PRESSURE REDUCTION VALV	11450342	13	1	709	11340741	CONTROL BLOCK
PRESSURE REDUCTION VALV	12105529	12	1	707	11211288	CONTROL BLOCK
PRESSURE REDUCTION VALV	12105529	12	1	709	11340741	CONTROL BLOCK
PRESSURE RELIEF VALVE	10040581	8	1	88	11621396	ELECTRIC PUMP
PRESSURE RELIEF VALVE	571328408	14	1	161	10871517	ELECTRIC PUMP
PRESSURE RELIEF VALVE	571328408	14	1	570	10425291	ELECTRIC PUMP
PRESSURE RELIEF VALVE pv	511497508	181	1	34	967787308	HYDRAULIC EQUIPM.CENTER
PRESSURE RELIEF VALVE pv	511497508	241	2	701	967788108	HYDRAULICS
PRESSURE RELIEF VALVE pv=	510438508	160	1	700	967788108	HYDRAULICS
PRESSURE SENSOR 0-400/400	10813738	50	1	76	967787408	CRAWLER TRACK HYDRAULI
PRESSURE SENSOR 0-400/400	10813738	50	1	103	967787508	CRAWLER TRACK HYDRAULI
PRESSURE SENSOR 0-400/400	10813738	51	2	168	968129608	ADDITIONAL HYDR.SLEWING
PRESSURE SENSOR 0-400/400	10813738	54	2	209	967787708	ADDITIONAL HYDRAULICS WI
PRESSURE SENSOR 0-400/400	10813738	54	2	230	968081908	ADDITIONAL HYDRAULICS WI
PRESSURE SENSOR 0-400/400	10813738	50	2	550	967788008	ADDNL.HYDR.ERECTION DEV
PRESSURE SENSOR 0-400/400	10813738	50	11	700	967788108	HYDRAULICS
PRESSURE SENSOR 0-400/400	10813738	54	2	930	967789108	ADDITIONAL HYDRAULICS WI
PRESSURE SENSOR 0-400/400	10816185	51	2	700	967788108	HYDRAULICS
PRESSURE SENSOR 0-400/400	10816185	50	2	835	967788308	ADDITIONAL HYDR.S PIVOT SE
PRESSURE SENSOR 0-400/400	10816185	50	2	962	967788408	ADDITIONAL HYDR.D PIVOT
PRESSURE SENSOR 0-400/400	10816185	50	6	1026	967788608	ADDITIONAL HYDR.D HEAD S
PRESSURE SWITCH	571547108	15	1	511	10451181	LIQUEFIER
PRESSURE TRANSMITTER 0,5-	12907020	(1)	1	431	10131095	ENGINE CONTROL SENSORS
PRESSURE TRANSMITTER 0-1	12907001	(1)	1	431	10131095	ENGINE CONTROL SENSORS
PRESSURE TRANSMITTER 0-	10442905	12	2	431	10131095	ENGINE CONTROL SENSORS
PRESSURE TRANSMITTER C	9076550	11	1	431	10131095	ENGINE CONTROL SENSORS
PRESSURE TRANSMITTER CP	9076531	10	2	431	10131095	ENGINE CONTROL SENSORS
PRESSURE VALVE	10342597	10	4	970	967421108	VALVE BLOCK
PRESSURE VALVE	571529608	8	1	723	511308608	PROPORTIONAL VALVE
PRESSURELIMITINGVALVECA	11110126	6	1	715	10413255	CHANGE-OVER BLOCK
PRESSURELIMITINGVALVECA	12102910	7	1	715	10413255	CHANGE-OVER BLOCK
PRETENSIONING VALVE pv=30	10878515	150	4	122	967787608	HYDRAULIC SUPPORT
PRETENSIONING VALVE pv=55	10112824	153	1	250	967787908	ADDNL. HYDR. F. ERECTING W
PROFIL CLAMP 163,0/K1	10494116	13	1	416	10137635	EXHAUST NOZZLE ATTACHM
PROFIL CLAMP 163,0/K1	10494116	4	2	441	917079408	MUFFLER UNIT
PROFIL CLAMP 191,6/K1	10494117	6	1	441	917079408	MUFFLER UNIT
PROFIL CLAMP 435/K1 X5CrNi	10130587	70	1	442	11008894	SCR MODULE
PROFILE 3X70X1078 DC01 FE//	97032341	31	2	987	917380508	D HEAD SECTION PRE-ASS.
PROFILE 3X70X2577 DC01 FE//	97032342	32	2	987	917380508	D HEAD SECTION PRE-ASS.

24.11.2022

etk_en_de_098208 LR 11000

1510

LIEBHERRAlphabetical index
Alphabetischer Index

Description	Item	Pos.	Quantity	Page	Assembly	Description
PROFILE CORD	501507014	141	0.7	240	11347396	ROPE DRUM
PROFILE CORD	501507014	200	0.3	242	11347399	FLANGE BEARING
PROFILE HOLLOW SHAFT D1	10492558	130	4	298	11320826	PUMP DISTRIBUTION GEAR
PROFILE PACKING DIN 3869 1	10040984	(2)	1	431	10131095	ENGINE CONTROL SENSORS
PROFILE PACKING DIN 3869 33	10335629	3	1	356	10118839	OIL FILLER INLET
PROFILE RING PR6-S/L A3P	477101408	16	1	159	917081108	CENT. LUBRIC. SYSTEM SUP
PROFILE RING PR6-S/L A3P	477101408	76	2	219	917451208	WINCH 4 PRE-ASSEMBLY
PROFILE RING PR6-S/L A3P	477101408	15	9	538	917691308	CENTRAL GREASING
PROFILE RING PR6-S/L A3P	477101408	15	26	568	917081208	CENT. LUBRIC. SYSTEM SUP
PROFILE RING PR6-S/L A3P	477101408	550	3	734	967788208	COMPRESSED AIR SYSTEM
PROFILE RING PR6-S/L A3P	477101408	11	2	843	917692108	CENTRAL GREASING
PROFILE RING PR6-S/L A3P	477101408	10	1	936	917478608	CENTRAL GREASING
PROFILE RING PR6-S/L A3P	477101408	8	1	978	917692208	CENTRAL GREASING
PROPORTIONAL MAGNET	11161919	(6)	1	206	11170708	VARIABLE DISPLACEMENT MO
PROPORTIONAL MAGNET 24V	10471437	2	2	270	10873652	CONTROL UNIT
PROPORTIONAL MAGNET 24V	10471437	2	2	276	11690588	CONTROL UNIT
PROPORTIONAL MAGNET 24V	10471437	2	2	294	10873894	CONTROL UNIT
PROPORTIONAL VALVE 340BA	511308608	64	1	700	967788108	HYDRAULICS
PROTECTING CAP	10450134	(13)	1	300	11314599	VARIABLE PUMP
PROTECTING CAP	610701108	529	2	646	968030708	WIRING HARNESS
PROTECTING CAP	779013008	80	4	67	917291608	CRAWLER TRACK CARRIER, L
PROTECTING CAP	779013008	80	4	100	917291708	CRAWLER TRACK CARRIER,
PROTECTING CAP	779013008	72	2	219	917451208	WINCH 4 PRE-ASSEMBLY
PROTECTING CAP 180°	11060618	535	1	646	968030708	WIRING HARNESS
PROTECTING CAP 90°	11067831	536	1	646	968030708	WIRING HARNESS
PROTECTING CAP JPT	10874331	517	1	487	967925808	WIRING HARNESS
PROTECTING CAP JPT	10874331	528	4	646	968030708	WIRING HARNESS
PROTECTING CAP JPT	10874331	531	1	650	968416808	WIRING HARNESS
PROTECTING CAP M12	602339208	537	4	650	968416808	WIRING HARNESS
PROTECTING CAP MCP BUC	10678458	503	2	646	968030708	WIRING HARNESS
PROTECTING CAP MS A240	691812808	(504)	1	55	967908108	CABLE LIST F.CENTER SECTIO
PROTECTING CAP MS A240	691812808	(504)	1	55	967908108	CABLE LIST F.CENTER SECTIO
PROTECTING CAP MS A240	691812808	539	2	650	968416808	WIRING HARNESS
PROTECTING CAP MS A240	691812908	530	2	650	968416808	WIRING HARNESS
PROTECTING CAP MS A240	691812908	172	1	977	968285208	CABLE DRUM COMPL.
PROTECTING CAP MS A240	691812908	153	1	1067	967922908	TERMINAL BOX
PROTECTING CAP MS A240	691812908	156	2	1117	968734008	TERMINAL BOX CPL.
PROTECTING CAP SW10	779020108	2	6	678	922648308	TERMINAL BOARD PRE-ASS.
PROTECTING PLATE 60X45X3	97056864	12	4	29	969088908	HOLDER PRE-ASSEMBLY
PROTECTING SHEET CPL. FE//	968049308	9	1	22	917345308	CENTRAL SECTION CRAWLER
PROTECTION GUARD 4X215X5	97038929	91	1	67	917291608	CRAWLER TRACK CARRIER, L
PROTECTION GUARD 4X215X5	97038929	91	1	100	917291708	CRAWLER TRACK CARRIER,
PROTECTION GUARD 4X307X7	976555708	4	3	149	917352008	SLEWING GEAR ATTACHMEN
PROTECTION GUARD 4X350X7	97004973	66	1	67	917291608	CRAWLER TRACK CARRIER, L
PROTECTION GUARD 4X350X7	97004973	66	1	100	917291708	CRAWLER TRACK CARRIER,
PROTECTION GUARD 4X732X	97057773	120	1	520	917347708	SA FRAME
PROTECTION GUARD 4X732X	97057774	121	1	520	917347708	SA FRAME
PROTECTION GUARD FE//ZNNI	968067108	65	1	100	917291708	CRAWLER TRACK CARRIER,
PROTECTION GUARD FE//ZNNI	968067808	65	1	67	917291608	CRAWLER TRACK CARRIER, L
PROTECTION GUARD FE//ZNNI	968310808	90	1	67	917291608	CRAWLER TRACK CARRIER, L
PROTECTION GUARD FE//ZNNI	968310808	90	1	100	917291708	CRAWLER TRACK CARRIER,
PROTECTION PLATE ASSEM	10135336	470	1	316	10143468	DIESEL ENGINE
PROTECTION PLATE WELDED	968153908	8	1	219	917451208	WINCH 4 PRE-ASSEMBLY
PROTECTION PLATE WELDED	968154008	9	1	219	917451208	WINCH 4 PRE-ASSEMBLY
PROTECTION WELDED STRU	968100008	2	1	1157	968099808	CAMERA HOLDER, PREMOU
PROTECTIVE HOOD 3X469X4	97039416	46	1	22	917345308	CENTRAL SECTION CRAWLER
PROTECTIVE HOOD V2A	10041053	42	1	749	967956008	EQUIPMENT CAMERA SLEW C
PROTECTIVE HOSE 40MM AL-	10324905	212	1.15	645	968030708	WIRING HARNESS
PROTECTIVE MOTOR SWITCH	570338308	23	1	28	11601184	COLLECTING RING
PROXIMITY SWITCH	10013883	7	1	89	11621291	DISTRIBUTION BLOCK

24.11.2022

etk_en_de_098208 LR 11000

1511

LIEBHERRAlphabetical index
Alphabetischer Index

Description	Item	Pos.	Quantity	Page	Assembly	Description
PROXIMITY SWITCH BERUEHR	11003193	5	2	79	917361508	ELECTR.CRAWLER SUPPORT
PROXIMITY SWITCH BERUEHR	11003193	5	2	105	917361608	ELECTR.CRAWLER SUPPORT
PROXIMITY SWITCH BERUEHR	11003193	(1)	2	155	917353608	ELECTR.FOR SLEWING GEAR
PROXIMITY SWITCH BERUEHR	571318808	20	4	1068	968188308	SENSOR ASSEMBLY HEAD PI
PULL ROD	10014715	18	4	161	10871517	ELECTRIC PUMP
PULL ROD	10099209	28	4	570	10425291	ELECTRIC PUMP
PULL ROD	968772408	4	2	1175	968671408	HEAD SECTION PRE-ASS.
PULL ROD	968786808	5	2	1169	917230108	GUIDE SUSPENDED BALLAST
PULL ROD 0.8 M	968829408	2	2	1105	917484208	F-GUYING
PULL ROD 2.5M	968190108	81	2	888	917078808	S INTERMEDIATE SECTION
PULL ROD 2.65 M	968828908	3	2	1105	917484208	F-GUYING
PULL ROD 3.3M	967846208	7	2	518	917347708	SA FRAME
PULL ROD 3.525M	967981008	14	2	518	917347708	SA FRAME
PULL ROD 3.5M	967897608	80	2	872	917078608	S INTERMEDIATE SECTION
PULL ROD 3.5M	967897608	80	2	888	917078808	S INTERMEDIATE SECTION
PULL ROD 3.9M	968026208	9	2	987	917380508	D HEAD SECTION PRE-ASS.
PULL ROD 4.05 M	968691608	6	2	1125	917484608	ERECTION FRAME
PULL ROD 4.05M	968460108	3	2	1132	917660708	FIX TIP ALIGN TRESTLE ANC
PULL ROD 40X11923X168 S96	97027116	1	2	884	967744008	ROD
PULL ROD 40X1663X168 S96	97047413	1	2	1183	968786908	DRAWBAR PRE-ASS
PULL ROD 40X1912X168 S96	97047523	1	2	1177	968803008	DRAWBAR PRE-ASS
PULL ROD 40X2438X168 S96	97038215	1	2	891	968214108	DRAWBAR PRE-ASS
PULL ROD 40X3001X264 S96	97028309	1	2	526	967846508	DRAWBAR PRE-ASS
PULL ROD 40X3397X168 S96	97030595	1	2	875	967950808	DRAWBAR PRE-ASS
PULL ROD 40X3474X194 S96	97031413	1	2	528	967981108	DRAWBAR PRE-ASS
PULL ROD 40X5339X274 S96	97036582	1	2	893	968217108	DRAWBAR PRE-ASS
PULL ROD 40X5367X168 S96	97037196	1	2	950	968242108	DRAWBAR PRE-ASS
PULL ROD 40X8446X168 S96	97030723	1	2	877	967898408	DRAWBAR PRE-ASS
PULL ROD 5.25 M	968459808	1	2	1132	917660708	FIX TIP ALIGN TRESTLE ANC
PULL ROD 5.6 M	968446808	4	2	1132	917660708	FIX TIP ALIGN TRESTLE ANC
PULL ROD 5.75M	968642008	5	2	1132	917660708	FIX TIP ALIGN TRESTLE ANC
PULL ROD 5.765M	968026008	7	2	987	917380508	D HEAD SECTION PRE-ASS.
PULL ROD 6.005M	968190208	82	2	888	917078808	S INTERMEDIATE SECTION
PULL ROD 6.050 M	968242208	79	2	946	917333208	D PIVOT SECTION PRE-ASS.
PULL ROD 8.5 M	967898308	81	2	872	917078608	S INTERMEDIATE SECTION
PULL ROD SPF	968246608	125	2	947	917333208	D PIVOT SECTION PRE-ASS.
PULL TAB WITH SIGN 0.250 M	968827808	2	2	1106	968829408	PULL ROD
PULL TAB WITH SIGN 0.250 M	968827808	2	2	1107	968828908	PULL ROD
PULL TAB WITH SIGN 0.250 M	968827808	1	2	1122	96001458	BRACKET CPL.
PULL TAB WITH SIGN 0.4M	967846608	8	4	518	917347708	SA FRAME
PULL TAB WITH SIGN 0.4M	967846608	2	2	525	967846208	PULL ROD
PULL TAB WITH SIGN 0.4M	968027408	2	2	1003	968026008	PULL ROD
PULL-BACK PLATE	7024265	7	1	246	570112908	DRIVING GEAR
PULLER	12108688	4	1	1187	12257818	CAR RADIO
PULLEY GAUGE 1.5X145X35	97160403	(1)	1	135	917077108	TOOL
PULLEY GAUGE 1.5X145X35	97160404	(2)	1	135	917077108	TOOL
PULLEY GAUGE LR 11000	96064786	9	1	135	917077108	TOOL
PUMP	510108201	93	1	69	90029090	ANGULAR GEAR
PUMP	510108201	93	1	71	90029091	ANGULAR GEAR
PUMP DISTRIBUTION GEAR A	11320826	107	1	263	967978708	DIESEL ENGINE, PRE-ASSEMB
PUMP ELEMENT	10216340	13	1	161	10871517	ELECTRIC PUMP
PUMP ELEMENT	10216340	13	1	570	10425291	ELECTRIC PUMP
PUMP ELEMENT	11001770	6	1	88	11621396	ELECTRIC PUMP
PUMP HOUSING	10014693	3	1	88	11621396	ELECTRIC PUMP
PUMP HOUSING	10014693	4	1	161	10871517	ELECTRIC PUMP
PUMP HOUSING	10014693	4	1	570	10425291	ELECTRIC PUMP
PUMP HOUSING	10873891	3	1	288	11212745	VARIABLE PUMP
PUMP MP41 SPF	591055408	12	1	599	964598008	WINDSHIELD WASHER INSTAL
PUMP RETURN FLOW	774372808	2	1	568	917081208	CENT. LUBRIC. SYSTEM SUP
PUMP SCR	10139284	9011	1	455	968111208	UREA TANK, PRE-MOUNTING

24.11.2022

etk_en_de_098208 LR 11000

1512

LIEBHERRAlphabetical index
Alphabetischer Index

Description	Item	Pos.	Quantity	Page	Assembly	Description
PUMP SUPPORT	10873651	4	1	269	11212738	VARIABLE PUMP
PUMP SUPPORT	10873651	4	1	280	11212746	VARIABLE PUMP
PUMP SUPPORT	10873651	4	1	287	11212744	VARIABLE PUMP
PUMP SUPPORT	10873653	4	1	271	11212739	VARIABLE PUMP
PUMP SUPPORT	10873653	4	1	288	11212745	VARIABLE PUMP
PUSH BUTTON	11171271	33	1	463	11113343	OPERATOR SEAT
PUSH BUTTON	606143008	14	20	499	967924408	DASHBOARD, PRE-ASSEMBL
PUSH-BUTTON CAP FLACH G	606143908	9	15	499	967924408	DASHBOARD, PRE-ASSEMBL
PUSH-BUTTON CAP FLACH K	606144408	12	7	499	967924408	DASHBOARD, PRE-ASSEMBL
PUSH-BUTTON CAP FLACH RO	606143108	15	1	499	967924408	DASHBOARD, PRE-ASSEMBL
QUICK COUPLING FEMALE	790515308	(3)	1	135	917077108	TOOL
QUICK RELEASE PIN 12X90X4	10490116	(2)	2	1061	917251008	L-HEAD PIECE
QUICK RELEASE PIN 20X191,	11320195	20	8	184	917401608	SLEWING PLATFORM CPL.
QUICK RELEASE PIN 4X55,5X1	12103691	10	2	595	964560908	ROOF WINDOW PRE-ASS.
RADIAL PACKING SET DRIVE	10873896	(999)	1	269	11212738	VARIABLE PUMP
RADIAL PACKING SET DRIVE	10873896	4	1	289	10873889	DRIVING GEAR
RADIATOR UNIT AL	11340518	1	1	303	968240908	RADIATOR, PRE-ASSEMBLED
RADIATOR, PRE-ASSEMBLED	968240908	120	1	263	967978708	DIESEL ENGINE, PRE-ASSEMB
RAIL PAIR	10650489	70	1	463	11113343	OPERATOR SEAT
RAMP COMPLETE	96007280	(3)	2	15		LIEBHERR CRAW.CRANE LR
RAPID ACTION COUPLING	790515408	(4)	1	135	917077108	TOOL
RAPID FIXING	704259608	29	1	594	968080908	CLOSING DEVICE
RAW AIR HOSE 130X660 TPE	10291933	15	2	444	917079508	AIR FILTER UNIT CPL.
REAR REST HANDLE	10492348	21	1	463	11113343	OPERATOR SEAT
REAR VISION MIRROR UNIT 20	10286840	(1)	1	614	916097508	MIRROR ATTACHM.IN CRANE
REAR WINDOW ESG-GLAS SP	976838108	1	1	596	964561008	REAR WINDOW PRE-ASS.
REAR WINDOW PRE-ASS. SPF	964561008	7	1	589	917202908	CABIN, GLAZED
REBUILDING KIT	12470175	999	1	413	10135177	OUTLET MANIFOLD ADD-ON
RECEPTACLE 2,8X0,3-1,5 VER	602203108	67	2	489	967926308	WIRING HARNESS
RECEPTACLE 4,8X1,5	602225914	703	2	489	967926308	WIRING HARNESS
RECEPTACLE 6,3X0,5-1,0 VER	11080881	758	16	487	967925808	WIRING HARNESS
RECEPTACLE 6,3X0,5-1,0 VER	11080881	758	6	489	967926308	WIRING HARNESS
RECEPTACLE 6,3X0,5-1,0 VER	11080881	758	5	647	968030708	WIRING HARNESS
RECEPTACLE 6,3X0,5-1,0 VER	11080881	758	6	650	968416808	WIRING HARNESS
RECEPTACLE 6,3X1-2,5 MESSI	602203408	72	5	487	967925808	WIRING HARNESS
RECEPTACLE 6,3X1-2,5 MESSI	602203408	72	2	489	967926308	WIRING HARNESS
RECEPTACLE 6,3X1-2,5 MESSI	602203408	72	6	645	968030708	WIRING HARNESS
RECEPTACLE 6,3X1-2,5 MESSI	602203408	72	2	649	968416808	WIRING HARNESS
RECEPTACLE FOR TABS 0,5-1	602320508	62	3	489	967926308	WIRING HARNESS
RECEPTACLE FOR TABS 6,3X	602303308	134	4	487	967925808	WIRING HARNESS
RECEPTACLE FOR TABS 6,3X	602303308	134	6	489	967926308	WIRING HARNESS
RECEPTACLE FOR TABS 6,3X	602303290	135	2	489	967926308	WIRING HARNESS
RECTANGULAR SECTION RIN	10001114	24	2	300	11314599	VARIABLE PUMP
REDUCER M20X1,5-M16X1,5 P	10475314	511	1	82	967971708	WIRING HARNESS
REDUCER M25X1,5 M16X1,5 P	10044648	(9)	1	776	917176708	EL.COOLANT PREHEAT
REDUCER M25X1,5 M16X1,5 P	10044648	15	3	778	917190608	EXTERNAL FEED
REDUCER M25X1,5 M20X1,5	10042707	(12)	2	776	917176708	EL.COOLANT PREHEAT
REDUCER R1/4"- M20X1,5	774386508	17	1	568	917081208	CENT. LUBRIC. SYSTEM SUP
REDUCING PIECE 81,5/53,5 P	10424785	37	2	604	964598408	INTERIOR PANELING
REDUCING SCREW GR 18/12L	247030202	630	1	76	967787408	CRAWLER TRACK HYDRAULI
REDUCING SCREW GR 18/12L	247030202	632	1	103	967787508	CRAWLER TRACK HYDRAULI
REDUCING SCREW GR 18/12L	247030202	602	2	1026	967788608	ADDITIONAL HYDR.D HEAD S
REDUCING STUD RI 8 M14X1,	10165571	39	1	386	10135675	FUEL LINES
REDUCING STUD RI 9 M10x1 /	9270340	17	1	402	10135642	ACCESSORIES AIR COMPRES
REDUCTION M20X1,5/M16X1,5	602606208	507	1	655	968418008	WIRING HARNESS
REDUCTION M25X1,5/M16X1,5	602606308	511	2	653	968346208	DUMMY PLUG
REDUCTION M25X1,5/M20X1,5	602606408	505	2	653	968346208	DUMMY PLUG
REDUCTION M25X1,5/M20X1,5	602606408	510	1	829	968541308	LEAD
REDUCTION M25X1,5/M20X1,5	602606408	508	1	830	968546008	LEAD
REDUCTION M25X1,5/M20X1,5	602606408	505	1	831	968546108	LEAD

24.11.2022

etk_en_de_098208 LR 11000

1513

LIEBHERRAlphabetical index
Alphabetischer Index

Description	Item	Pos.	Quantity	Page	Assembly	Description
REDUCTION M25X1,5/M20X1,5	602606408	154	1	1087	968733208	TERMINAL BOX CPL.
REDUCTION M32X1,5/M20X1,5	602606508	505	1	655	968418008	WIRING HARNESS
REDUCTION M32X1,5/M20X1,5	602606508	422	1	977	968285208	CABLE DRUM COMPL.
REDUCTION M32X1,5/M25X1,5	602606608	506	1	81	967971408	WIRING HARNESS
REDUCTION M32X1,5/M25X1,5	602606608	528	2	650	968416808	WIRING HARNESS
REDUCTION M40X1,5/M25X1,5	602606708	504	1	81	967971408	WIRING HARNESS
REDUCTION M40X1,5/M25X1,5	602606708	505	1	82	967971708	WIRING HARNESS
REDUCTION M40X1,5/M25X1,5	602606708	508	1	829	968541308	LEAD
REDUCTION M40X1,5/M25X1,5	602606708	512	1	830	968546008	LEAD
REDUCTION M40X1,5/M25X1,5	602606708	512	1	831	968546108	LEAD
REDUCTION M40X1,5/M32X1,5	602606808	505	1	1104	968733708	CABLE DRUM COMPL.
REFRIGERANT 12KG FLASCH	7020440	100	2.4	509	917191108	AIR CONDITIONING
REGULATING VALVE	10125692	2	1	330	11356725	OIL SEPARATOR
REGULATING VALVE	11644973	7	1	88	11621396	ELECTRIC PUMP
REGULATION BOOST PRESS	10138014	436	1	316	10143468	DIESEL ENGINE
REGULATION HYDRAULIC	7023888	5	1	277	11212743	VARIABLE PUMP
REGULATION HYDRAULIC	7023888	5	1	284	11212748	VARIABLE PUMP
REGULATION REPAIR KIT	10134156	85	1	73	10132387	HYDRAULIC ATTACHMENT MO
REGULATOR	10475994	1	1	418	9079586	GENERATOR, PRE-ASSEMBLE
REGULATOR	10475994	(1)	1	418	9079586	GENERATOR, PRE-ASSEMBLE
REINFORCED RUBBER HOSE	790042908	50	1	136	96005686	MAIN TOOLS
RELAY 24V	630102108	53	3	674	967918008	ASSEMBLY PARTS MOUNTIN
RELAY 24V/1S 26X26X24MM	630105108	54	7	662	917082908	SWITCHBOX MOUNTING PART
RELAY 24V/1S SPF	630105308	13	2	451	968175408	ELECTRIC FOR BATTERY BOX
REMOTE CONTROL APPARA	11212256	100	1	671	968252908	BTB PROGRAMMED
REMOTE CONTROL TRANSMIT	10454762	1	1	797	917751408	ELECTR.FOR SLEWING GEAR
REMOTE CONTROL TRANSMIT	10664335	100	1	500	968252708	BTT PROGRAMMED
REPAIR KIT	10650501	(998)	1	700	967788108	HYDRAULICS
REPAIR KIT	11003094	999	1	736	502657308	AIR DRYER
REPAIR KIT	12580834	1	1	353	11364303	CYLINDER HEAD COVER PRE
REPAIR KIT	12580834	1	1	357	10122646	CYLINDER HEAD COVER ASS
REPAIR KIT	12580834	1	1	359	11364325	CYLINDER HEAD COVER PRE
REPAIR KIT CONNECTING PL	10140298	83	1	73	10132387	HYDRAULIC ATTACHMENT MO
REPAIR KIT DRIVING MECHAN	10140281	81	1	73	10132387	HYDRAULIC ATTACHMENT MO
REPAIR KIT LOCK RING	10140202	84	1	73	10132387	HYDRAULIC ATTACHMENT MO
REPAIR SET PRESSURE GOV	11003089	998	1	736	502657308	AIR DRYER
RESISTOR 121R 1% 0.6W SPF	635050808	513	2	490	967926408	WIRING HARNESS
RESISTOR 1K 5% 3W SPF	635058508	2	1	679	964591108	INSERTION MODULE
RESISTOR 20R 1% 25W	635052808	59	1	675	967918008	ASSEMBLY PARTS MOUNTIN
RESISTOR 47R 1% 25W	635017008	58	1	675	967918008	ASSEMBLY PARTS MOUNTIN
RESISTOR 5,6K 5% 3.75W SPF	635052008	505	1	54	96026395	CABLING
RESISTOR 500R 0.1% 3W SPF	635051508	4	2	679	964591108	INSERTION MODULE
REST MONTAGE+TRANSPOR	918188208	38	1	846	918121408	ROLLER SET
REST WELDED	967960008	7	1	877	967898408	DRAWBAR PRE-ASS
REST WELDED	967960008	2	1	891	968214108	DRAWBAR PRE-ASS
REST WELDED	968183908	35	2	945	917333208	D PIVOT SECTION PRE-ASS.
REST WELDED	968281608	42	2	945	917333208	D PIVOT SECTION PRE-ASS.
REST WELDED T ZN O	969973708	1	1	848	918188208	REST
RESTRICTOR 1,2mm	714003614	22	1	285	10009378	CONNECTING PLATE
RESTRICTOR VALVE 90L/MIN	511427708	157	1	250	967787908	ADDNL. HYDR. F. ERECTING W
RETAINER CLIP 102-100 ST	774222908	184	4	263	967978708	DIESEL ENGINE, PRE-ASSEMB
RETAINER CLIP 122,5/K1 St/Ino	10127984	192	2	263	967978708	DIESEL ENGINE, PRE-ASSEMB
RETAINER CLIP 122,5/K1 St/Ino	10127984	13	2	303	968240908	RADIATOR, PRE-ASSEMBLED
RETAINER CLIP 129	12222896	22	1	507	10042043	WATER HEATING SYSTEM
RETAINER CLIP 135-142/140/25	11140381	19	1	441	917079408	MUFFLER UNIT
RETAINER CLIP 77/K1 St/Inox	10124798	11	2	395	10135729	CHARGE AIR LINE ASSEMBLY
RETAINER CPL.	10138162	1	1	395	10135729	CHARGE AIR LINE ASSEMBLY
RETAINER FOR ROLLER WC.	968859608	7	1	1061	917251008	L-HEAD PIECE
RETAINING DISK 120X6 42CrM	944228903	36	1	151	90201679	SLEWING GEAR DRIVE
RETAINING DISK 150X6,5X6 42	944196003	16	1	151	90201679	SLEWING GEAR DRIVE

24.11.2022

etk_en_de_098208 LR 11000

1514

LIEBHERRAlphabetical index
Alphabetischer Index

Description	Item	Pos.	Quantity	Page	Assembly	Description
RETAINING DISK 65X6,5X4 42	944102603	51	1	151	90201679	SLEWING GEAR DRIVE
RETAINING NUT	10663825	(1)	1	270	10873652	CONTROL UNIT
RETAINING NUT M16X1	602042208	18	2	499	967924408	DASHBOARD, PRE-ASSEMBL
RETAINING PLATE 4X258X418	97043617	39	1	1038	917085308	D INTERMEDIATE SECTION
RETAINING PLATE 4X258X418	97043617	53	1	1050	917178608	D INTERMEDIATE SECTION
RETAINING PLATE 4X943X313	97032352	39	1	987	917380508	D HEAD SECTION PRE-ASS.
RETAINING PLATE 5X880X248	97043594	45	1	1038	917085308	D INTERMEDIATE SECTION
RETAINING PLATE 5X880X248	97043594	45	1	1050	917178608	D INTERMEDIATE SECTION
RETAINING PLATE FE//ZNNI8/	969627708	38	2	1061	917251008	L-HEAD PIECE
RETAINING RINGS AEHNL.DIN	10220937	25	1	300	11314599	VARIABLE PUMP
RETAINING RINGS DIN 471 100	10875652	78	2	988	917380508	D HEAD SECTION PRE-ASS.
RETAINING RINGS DIN 471 10	428011901	9	2	1091	917484008	F-ASSEMBLY UNIT
RETAINING RINGS DIN 471 115	12100650	68	4	519	917347708	SA FRAME
RETAINING RINGS DIN 471 115	12100650	73	2	988	917380508	D HEAD SECTION PRE-ASS.
RETAINING RINGS DIN 471 120	12100651	18	5	72	933878901	PLANETARY GEARBOX
RETAINING RINGS DIN 471 12	428007508	66	2	519	917347708	SA FRAME
RETAINING RINGS DIN 471 12	428007508	10	1	525	967846208	PULL ROD
RETAINING RINGS DIN 471 12	428007508	5	2	1003	968026008	PULL ROD
RETAINING RINGS DIN 471 12	485529714	370	10	298	11320826	PUMP DISTRIBUTION GEAR
RETAINING RINGS DIN 471 140	12100249	4	2	1099	968934608	FLAP COMPL.
RETAINING RINGS DIN 471 140	12100249	19	2	1175	968671408	HEAD SECTION PRE-ASS.
RETAINING RINGS DIN 471 16	428008508	6	2	892	968190208	PULL ROD
RETAINING RINGS DIN 471 16X	428000908	4	1	1178	10423865	ROPE WINCH
RETAINING RINGS DIN 471 17X	10171568	304	1	242	11347399	FLANGE BEARING
RETAINING RINGS DIN 471 18	428009408	92	2	946	917333208	D PIVOT SECTION PRE-ASS.
RETAINING RINGS DIN 471 18X	10171569	47	16	184	917401608	SLEWING PLATFORM CPL.
RETAINING RINGS DIN 471 20	10875655	6	2	951	968246608	PULL ROD
RETAINING RINGS DIN 471 22	428010508	69	1	988	917380508	D HEAD SECTION PRE-ASS.
RETAINING RINGS DIN 471 22	428010508	4	2	1008	968027908	ROLLER SEATING COMPL.
RETAINING RINGS DIN 471 22	428010508	73	2	1062	917251008	L-HEAD PIECE
RETAINING RINGS DIN 471 22	428010508	11	2	1085	917483908	F-CONNECTING HEAD
RETAINING RINGS DIN 471 240	428006705	25	1	203	90024489	PLANETARY GEARBOX
RETAINING RINGS DIN 471 240	428006705	25	1	223	90200276	PLANETARY GEARBOX
RETAINING RINGS DIN 471 240	428006705	25	1	924	90026841	PLANETARY GEARBOX
RETAINING RINGS DIN 471 25	10875656	48	3	579	917081608	CRANE DRIVER'S CABIN CPL.
RETAINING RINGS DIN 471 25	10875656	14	4	787	917081508	COUNTERWEIGHT FRAME
RETAINING RINGS DIN 471 28X	463000103	56	3	151	90201679	SLEWING GEAR DRIVE
RETAINING RINGS DIN 471 30	10872701	(3)	2	846	918121408	ROLLER SET
RETAINING RINGS DIN 471 30	428010708	(3)	2	518	917347708	SA FRAME
RETAINING RINGS DIN 471 30	428010708	(3)	2	1061	917251008	L-HEAD PIECE
RETAINING RINGS DIN 471 30	12100639	13	8	579	917081608	CRANE DRIVER'S CABIN CPL.
RETAINING RINGS DIN 471 30	12100639	5	1	847	969663108	ROPE GUIDE PULLEY
RETAINING RINGS DIN 471 34	428011308	7	2	350	10122503	ROCKER ARM BRACKET PRE
RETAINING RINGS DIN 471 35X	428002908	13	1	244	540270514	DRIVE UNIT CPL
RETAINING RINGS DIN 471 40X	10875657	15	4	579	917081608	CRANE DRIVER'S CABIN CPL.
RETAINING RINGS DIN 471 40X	10875657	14	2	1112	917484308	F-HEAD SECTION
RETAINING RINGS DIN 471 50	10875659	11	4	131	917076808	MECHANICAL SUPPORT
RETAINING RINGS DIN 471 50	10875659	63	4	946	917333208	D PIVOT SECTION PRE-ASS.
RETAINING RINGS DIN 471 50X	400085903	41	3	151	90201679	SLEWING GEAR DRIVE
RETAINING RINGS DIN 471 50X	400085903	4	1	1129	917484708	OVERRUN PROTECTION
RETAINING RINGS DIN 471 55X	10171587	30	1	243	540270414	POWER TAKE-OFF CPL
RETAINING RINGS DIN 471 55X	530133308	4	1	1128	968691608	PULL ROD
RETAINING RINGS DIN 471 55X	530133308	5	1	1133	968459808	PULL ROD
RETAINING RINGS DIN 471 55X	530133308	5	1	1135	968460108	PULL ROD
RETAINING RINGS DIN 471 55X	530133308	5	1	1136	968446808	PULL ROD
RETAINING RINGS DIN 471 55X	530133308	5	1	1137	968642008	PULL ROD
RETAINING RINGS DIN 471 60	10875660	19	8	853	917190908	S INTERMEDIATE SECTION
RETAINING RINGS DIN 471 60	10875660	19	8	861	917333908	S INTERMEDIATE SECTION
RETAINING RINGS DIN 471 60	10875660	19	10	872	917078608	S INTERMEDIATE SECTION
RETAINING RINGS DIN 471 60	10875660	19	10	881	917078708	S INTERMEDIATE SECTION

24.11.2022

etk_en_de_098208 LR 11000

1515

LIEBHERR

Alphabetical index
Alphabetischer Index

Description	Item	Pos.	Quantity	Page	Assembly	Description
RETAINING RINGS DIN 471 60	10875660	19	10	899	917079208	S INTERMEDIATE SECTION
RETAINING RINGS DIN 471 60	10875660	19	10	904	917571208	S INTERMEDIATE SECTION
RETAINING RINGS DIN 471 60	10875660	19	10	909	919086008	S INTERMEDIATE SECTION
RETAINING RINGS DIN 471 60X	10171588	72	1	151	90201679	SLEWING GEAR DRIVE
RETAINING RINGS DIN 471 60X	10171588	11	1	203	90024489	PLANETARY GEARBOX
RETAINING RINGS DIN 471 60X	10171588	11	1	223	90200276	PLANETARY GEARBOX
RETAINING RINGS DIN 471 60X	10171588	11	1	924	90026841	PLANETARY GEARBOX
RETAINING RINGS DIN 471 60X	428012201	21	5	151	90201679	SLEWING GEAR DRIVE
RETAINING RINGS DIN 471 60	10875661	10	2	521	967852308	SA FRAME ERECTING DEVICE
RETAINING RINGS DIN 471 65	12100643	8	1	527	967981008	PULL ROD
RETAINING RINGS DIN 471 65	12100643	12	1	854	967746908	ROD CPL.
RETAINING RINGS DIN 471 65	12100643	10	1	874	967897608	PULL ROD
RETAINING RINGS DIN 471 65	12100643	12	1	876	967898308	PULL ROD
RETAINING RINGS DIN 471 65	12100643	12	1	883	967743808	ROD CPL.
RETAINING RINGS DIN 471 65	12100643	10	1	890	968190108	PULL ROD
RETAINING RINGS DIN 471 65	12100643	4	1	949	968242208	PULL ROD
RETAINING RINGS DIN 471 65	12100643	6	1	999	967997708	CONNECTING LINK PRE-ASS.
RETAINING RINGS DIN 471 65	12100643	11	1	1176	968772408	PULL ROD
RETAINING RINGS DIN 471 65	12100643	12	1	1182	968786808	PULL ROD
RETAINING RINGS DIN 471 68	10875662	3	2	1100	962092008	ROPE PULLEY CPL.
RETAINING RINGS DIN 471 70	12100251	7	2	521	967852308	SA FRAME ERECTING DEVICE
RETAINING RINGS DIN 471 70	12100251	8	1	525	967846208	PULL ROD
RETAINING RINGS DIN 471 70	12100251	18	4	546	917080608	MOUNTING EQUIPMENT CRAW
RETAINING RINGS DIN 471 70	12100251	134	2	947	917333208	D PIVOT SECTION PRE-ASS.
RETAINING RINGS DIN 471 70	12100251	6	2	1006	968026208	PULL ROD
RETAINING RINGS DIN 471 70	12100251	12	1	1040	967733608	ROD CPL.
RETAINING RINGS DIN 471 70	12100251	12	1	1052	967704008	ROD CPL.
RETAINING RINGS DIN 471 70	12100251	41	2	1125	917484608	ERECTION FRAME
RETAINING RINGS DIN 471 70	4001447	83	4	67	917291608	CRAWLER TRACK CARRIER, L
RETAINING RINGS DIN 471 70	4001447	83	4	100	917291708	CRAWLER TRACK CARRIER,
RETAINING RINGS DIN 471 70	4001447	12	4	184	917401608	SLEWING PLATFORM CPL.
RETAINING RINGS DIN 471 75	12100644	13	2	1125	917484608	ERECTION FRAME
RETAINING RINGS DIN 471 80	10875663	25	2	846	918121408	ROLLER SET
RETAINING RINGS DIN 471 80	10875663	82	2	946	917333208	D PIVOT SECTION PRE-ASS.
RETAINING RINGS DIN 471 80	10875663	25	2	1091	917484008	F-ASSEMBLY UNIT
RETAINING RINGS DIN 471 80X	463000303	38	3	203	90024489	PLANETARY GEARBOX
RETAINING RINGS DIN 471 80X	463000303	38	3	223	90200276	PLANETARY GEARBOX
RETAINING RINGS DIN 471 80X	463000303	38	3	924	90026841	PLANETARY GEARBOX
RETAINING RINGS DIN 471 80	12100688	10	2	822	917084408	S OVERRUN PROTECTION
RETAINING RINGS DIN 471 80	12100688	5	2	955	917178708	D OVERRUN PROTECTION
RETAINING RINGS DIN 471 85	12100645	31	4	184	917401608	SLEWING PLATFORM CPL.
RETAINING RINGS DIN 471 8X	10450160	6	2	605	964588408	GUIDE PRE-ASS.
RETAINING RINGS DIN 471 8X	10450160	8	8	606	964588308	GUIDE PRE-ASS.
RETAINING RINGS DIN 472 11	428103514	67	1	151	90201679	SLEWING GEAR DRIVE
RETAINING RINGS DIN 472 22	12100655	6	1	372	11363994	DRIVE FOR HPP PRE-ASS.
RETAINING RINGS DIN 472 22	12100655	10	2	605	964588408	GUIDE PRE-ASS.
RETAINING RINGS DIN 472 22	12100655	17	8	606	964588308	GUIDE PRE-ASS.
RETAINING RINGS DIN 472 23X	428100308	21	1	244	540270514	DRIVE UNIT CPL
RETAINING RINGS DIN 472 35X	550296708	306	1	242	11347399	FLANGE BEARING
RETAINING RINGS DIN 472 36	540187408	24	1	203	90024489	PLANETARY GEARBOX
RETAINING RINGS DIN 472 36	540187408	24	1	223	90200276	PLANETARY GEARBOX
RETAINING RINGS DIN 472 36	540187408	24	1	924	90026841	PLANETARY GEARBOX
RETAINING RINGS DIN 472 41	428110201	61	2	69	90029090	ANGULAR GEAR
RETAINING RINGS DIN 472 41	428110201	61	2	71	90029091	ANGULAR GEAR
RETAINING RINGS DIN 472 50X	428101508	11	1	290	11267361	DRIVING SHAFT
RETAINING RINGS DIN 472 62	12100656	14	1	244	540270514	DRIVE UNIT CPL
RETAINING RINGS DIN 472 62	12100656	16	2	611	10326323	HYDRO CYLINDER
RETAINING RINGS DIN 472 70X	428102208	12	1	246	570112908	DRIVING GEAR
RETAINING RINGS DIN 472 75X	428102408	12	1	28	11601184	COLLECTING RING
RETAINING RINGS DIN 472 80X	428102508	4	1	242	11347399	FLANGE BEARING

24.11.2022

etk_en_de_098208 LR 11000

1516

LIEBHERR

Alphabetical index
Alphabetischer Index

Description	Item	Pos.	Quantity	Page	Assembly	Description
RETAINING RINGS DIN 472 90	12100657	31	1	243	540270414	POWER TAKE-OFF CPL
RETAINING SPRING 3X55 VER	433102808	51	8	22	917345308	CENTRAL SECTION CRAWLER
RETAINING SPRING 3X55 VER	433102808	102	4	67	917291608	CRAWLER TRACK CARRIER, L
RETAINING SPRING 3X55 VER	433102808	102	4	100	917291708	CRAWLER TRACK CARRIER,
RETAINING SPRING 3X55 VER	433102808	10	24	127	917076708	CATWALK CRAW.TRACK TRA
RETAINING SPRING 3X55 VER	433102808	6	8	484	969259908	SLEWING PLATFORM CATWAL
RETAINING SPRING 3X55 VER	433102808	20	6	813	917332608	S PIVOT SECTION PRE-ASS.
RETAINING SPRING 3X55 VER	433102808	34	8	1074	917191508	L INTERMEDIATE SECTION
RETAINING SPRING 3X55 VER	433102808	34	8	1079	917228008	L INTERMEDIATE SECTION
RETAINING SPRING 3X55 VER	433102808	34	8	1083	917625408	L INTERMEDIATE SECTION
RETAINING SPRING 3X55 VER	433102808	5	1	1192	967936408	WIND WARNING PREASSEMB
RETAINING SPRING 4,5X98 IS	433100908	7	2	479	968309908	PLATFORM COMPL.
RETAINING SPRING 4,5X98 IS	433100908	39	12	518	917347708	SA FRAME
RETAINING SPRING 4,5X98 IS	433100908	9	2	760	917618308	UPPERCARRIAGE SUSP BALL
RETAINING SPRING 4,5X98 IS	433100908	17	4	813	917332608	S PIVOT SECTION PRE-ASS.
RETAINING SPRING 4,5X98 IS	433100908	21	8	853	917190908	S INTERMEDIATE SECTION
RETAINING SPRING 4,5X98 IS	433100908	21	8	861	917333908	S INTERMEDIATE SECTION
RETAINING SPRING 4,5X98 IS	433100908	21	10	865	917231408	S ADAPTER SECTION
RETAINING SPRING 4,5X98 IS	433100908	21	8	872	917078608	S INTERMEDIATE SECTION
RETAINING SPRING 4,5X98 IS	433100908	21	8	881	917078708	S INTERMEDIATE SECTION
RETAINING SPRING 4,5X98 IS	433100908	21	12	888	917078808	S INTERMEDIATE SECTION
RETAINING SPRING 4,5X98 IS	433100908	21	8	899	917079208	S INTERMEDIATE SECTION
RETAINING SPRING 4,5X98 IS	433100908	21	8	904	917571208	S INTERMEDIATE SECTION
RETAINING SPRING 4,5X98 IS	433100908	21	8	909	919086008	S INTERMEDIATE SECTION
RETAINING SPRING 4,5X98 IS	433100908	4	4	914	917191008	SL REDUCING SECTION
RETAINING SPRING 4,5X98 IS	433100908	61	10	946	917333208	D PIVOT SECTION PRE-ASS.
RETAINING SPRING 4,5X98 IS	433100908	102	8	988	917380508	D HEAD SECTION PRE-ASS.
RETAINING SPRING 4,5X98 IS	433100908	5	8	1038	917085308	D INTERMEDIATE SECTION
RETAINING SPRING 4,5X98 IS	433100908	5	8	1050	917178608	D INTERMEDIATE SECTION
RETAINING SPRING 4,5X98 IS	433100908	71	8	1074	917191508	L INTERMEDIATE SECTION
RETAINING SPRING 4,5X98 IS	433100908	71	18	1079	917228008	L INTERMEDIATE SECTION
RETAINING SPRING 4,5X98 IS	433100908	71	18	1083	917625408	L INTERMEDIATE SECTION
RETAINING SPRING 4,5X98 IS	433100908	18	2	1175	968671408	HEAD SECTION PRE-ASS.
RETAINING SPRING 4,5X98 IS	433100908	10	2	1180	968766508	FASTENER
RETAINING SPRING 4X68 ISO	433101208	38	6	66	917291608	CRAWLER TRACK CARRIER, L
RETAINING SPRING 4X68 ISO	433101208	38	6	99	917291708	CRAWLER TRACK CARRIER,
RETAINING SPRING 4X68 ISO	433101208	8	2	787	917081508	COUNTERWEIGHT FRAME
RETAINING SPRING 4X68 ISO	433101208	42	8	853	917190908	S INTERMEDIATE SECTION
RETAINING SPRING 4X68 ISO	433101208	42	8	861	917333908	S INTERMEDIATE SECTION
RETAINING SPRING 4X68 ISO	433101208	42	9	865	917231408	S ADAPTER SECTION
RETAINING SPRING 4X68 ISO	433101208	42	8	881	917078708	S INTERMEDIATE SECTION
RETAINING SPRING 4X68 ISO	433101208	42	8	888	917078808	S INTERMEDIATE SECTION
RETAINING SPRING 4X68 ISO	433101208	42	8	899	917079208	S INTERMEDIATE SECTION
RETAINING SPRING 4X68 ISO	433101208	42	8	904	917571208	S INTERMEDIATE SECTION
RETAINING SPRING 4X68 ISO	433101208	42	8	909	919086008	S INTERMEDIATE SECTION
RETAINING SPRING 4X68 ISO	433101208	37	1	1097	917484108	PIVOT SECTION
RETAINING SPRING 4X68 ISO	433101208	31	3	1125	917484608	ERECTION FRAME
RETAINING SPRING 4X68 ISO	433101208	15	1	1140	918014408	FASTENER
RETAINING SPRING 4X68 ISO	433101208	13	1	1148	969529208	MECHANICAL AUXILIARIES
RETAINING SPRING 4X68 ISO	433101208	13	2	1151	969529308	MECHANICAL AUXILIARIES
RETAINING SPRING 5X122 IS	433102508	78	1	191	968277508	ASSEMBLY PARTS F.SLEWING
RETAINING SPRING 5X122 IS	433102508	3	2	848	918188208	REST
RETAINING SPRING 5X122 IS	433102508	127	2	947	917333208	D PIVOT SECTION PRE-ASS.
RETAINING SPRING 5X122 IS	433102508	94	1	988	917380508	D HEAD SECTION PRE-ASS.
RETAINING SPRING 5X122 IS	433102508	4	1	1160	968929808	PIN PULLING CYLINDER CPL.
RETAINING SPRING 5X122 IS	433102508	5	2	1173	968678908	INTERMEDIATE PIECE PRE-A
RETAINING SPRING 5X122 IS	433102508	10	1	1191	968838608	LOCATION FIXTURE PRE-ASS.
RETAINING SPRING 8 FE/ZN8/	433105308	25	1	1097	917484108	PIVOT SECTION
RETAINING SPRING 8 FE/ZN8/	433105308	28	1	1125	917484608	ERECTION FRAME
RETAINING SPRING DIN 2194	433105008	36	2	184	917401608	SLEWING PLATFORM CPL.

24.11.2022

etk_en_de_098208 LR 11000

1517

LIEBHERR

Alphabetical index
Alphabetischer Index

Description	Item	Pos.	Quantity	Page	Assembly	Description
RETAINING SPRING DIN 2194	433105008	4	2	253	917079108	DIESEL ENGINE CPL.
RETAINING SPRING DIN 2194	433105008	120	2	814	917332608	S PIVOT SECTION PRE-ASS.
RETAINING SPRING DIN 2194	433105008	59	2	1098	917484108	PIVOT SECTION
RETAINING SPRING DIN 2194	433105008	3	4	1171	968399508	PIVOT SECTION, PRE-ASSEMB
RETAINING SPRING DIN 2194	433105008	3	4	1173	968678908	INTERMEDIATE PIECE PRE-A
RETAINING SPRING X0 VERZ.	433105208	5	2	779	917508308	TRANSPORT KEEPER
RETURN FILTER	11493652	(711)	1	1159	917474108	BOLT EXTRACTION ATTACHM
RETURN FILTER 400L/MIN	10871356	2	2	561	967968208	OIL TANK PRE-ASS.
RETURN STRIP	774380308	7	1	568	917081208	CENT. LUBRIC. SYSTEM SUP
REVERSING VALVE 350BAR	510401908	171	1	168	968129608	ADDITIONAL HYDR.SLEWING
RIBBED HEX NUT M6 10	10003366	3	1	397	9078314	HEATING FLANGE ADD-ON
RIBBED TUBE ALU	10493045	154	1	734	967788208	COMPRESSED AIR SYSTEM
RIGGING SCREW	553086208	17	1	511	10451181	LIQUEFIER
RING	570114808	5	14	247	570113308	DRIVING GEAR
RING 88.9X38 S355J2H FE//ZN	97053264	18	1	1125	917484608	ERECTION FRAME
RING BOLT	511052308	12	1	178	510401908	REVERSING VALVE
RING BOLT DIN 580 M10X17 C	402600208	108	4	67	917291608	CRAWLER TRACK CARRIER, L
RING BOLT DIN 580 M10X17 C	402600208	108	4	100	917291708	CRAWLER TRACK CARRIER,
RING BOLT DIN 580 M12 C15E	10179932	139	2	989	917380508	D HEAD SECTION PRE-ASS.
RING BOLT DIN 580 M16X27 C	402600508	15	4	781	917863208	TRANSPORT KEEPER
RING BOLT DIN 580 M6X13 C1	12100569	167	4	815	917332608	S PIVOT SECTION PRE-ASS.
RING BOLT DIN 580 M8 C15E 4	10181367	19	4	196	917077708	PIN F. S AND D PIVOT SECTIO
RING BOLT DIN 580 M8 C15E 4	10181367	12	4	715	10413255	CHANGE-OVER BLOCK
RING BOLT DIN 580 M8 C15E 4	10181367	5	1	1156	968134408	MECH.AUXILIARIES FOR LIG
RING BOLT M16X24,0 INOX	12108588	67	3	814	917332608	S PIVOT SECTION PRE-ASS.
RING DIN 70951 47X1,6	4242017	6	2	613	512349708	TILT CYLINDER
RING NUT DIN 582 M12 C15E F	10179302	124	2	815	917332608	S PIVOT SECTION PRE-ASS.
RING RD100X5 S355MC FE//ZN	952198708	26	2	813	917332608	S PIVOT SECTION PRE-ASS.
RK ADDITIONAL PARTS	10126156	80	1	73	10132387	HYDRAULIC ATTACHMENT MO
RK BIG-END BEARING D9500	10122907	60	1	344	10116876	CONNECTING ROD ASSEMBL
RK BIG-END BEARING D9500	12579693	50	1	344	10116876	CONNECTING ROD ASSEMBL
RK CABLE LOOM	967363808	999	1	501	10340105	WARNING LIGHT
RK CRANKSHAFT SEAL D9500	10141874	52	1	313	10143468	DIESEL ENGINE
RK INJECTION NOZZLE	10124950	200	1	374	10117167	INJECTION NOZZLE W.FASTEN
RK LIMIT STOP BOLT NG 215	10135893	86	1	73	10132387	HYDRAULIC ATTACHMENT MO
RK PLUG	10130061	40	1	435	967404608	RK PLUG
RK PLUG	10130089	60	1	435	967404608	RK PLUG
RK PLUG	10130090	70	1	435	967404608	RK PLUG
RK PLUG	10130317	130	1	435	967404608	RK PLUG
RK PLUG	10130318	100	1	435	967404608	RK PLUG
RK PLUG	10130319	120	1	435	967404608	RK PLUG
RK PLUG	10130320	140	1	435	967404608	RK PLUG
RK PLUG	12438390	9020	2	435	967404608	RK PLUG
RK PLUG	12926595	9030	3	435	967404608	RK PLUG
RK PLUG	12926596	9010	3	435	967404608	RK PLUG
RK PLUG	12926596	9050	3	435	967404608	RK PLUG
RK PLUG D9508	967404608	999	1	431	10131095	ENGINE CONTROL SENSORS
RK PLUG RKS M4X1,5MM²	10130093	90	1	435	967404608	RK PLUG
RK PLUG RKS M6X2,5MM²	10130092	80	1	435	967404608	RK PLUG
RK PLUG WKS M6-M3X2,5MM²	10130094	110	1	435	967404608	RK PLUG
RK1 BIG-END BEARING D9500	10124739	61	1	344	10116876	CONNECTING ROD ASSEMBL
RK1 BIG-END BEARING D9500	12580191	51	1	344	10116876	CONNECTING ROD ASSEMBL
RK1 MAIN BEARING CPL. D95	10134576	51	1	340	10128540	CRANKSHAFT BEARINGS
RK2 BIG-END BEARING D9500	10124740	62	1	344	10116876	CONNECTING ROD ASSEMBL
RK2 BIG-END BEARING D9500	12580192	52	1	344	10116876	CONNECTING ROD ASSEMBL
RK2 MAIN BEARING CPL. D95	10134577	52	1	340	10128540	CRANKSHAFT BEARINGS
ROCKER ARM BRACKET PRE	10122503	1	1	349	10118060	ROCKER ARMS DEVICE CPL.
ROCKER ARM PRE-ASSY.	10119407	2	2	350	10122503	ROCKER ARM BRACKET PRE
ROCKER ARM SUPPORT	10122504	1	1	350	10122503	ROCKER ARM BRACKET PRE
ROCKER ARMS DEVICE CPL. N	10118060	81	8	313	10143468	DIESEL ENGINE

24.11.2022

etk_en_de_098208 LR 11000

1518

LIEBHERRAlphabetical index
Alphabetischer Index

Description	Item	Pos.	Quantity	Page	Assembly	Description
ROCKER WELDED	968691308	4	1	1125	917484608	ERECTION FRAME
ROCKER WELDED	968691508	5	1	1125	917484608	ERECTION FRAME
ROD 11.7M	967704108	1	1	1052	967704008	ROD CPL.
ROD 11.7M	967744008	1	1	883	967743808	ROD CPL.
ROD 30.0X330 S355J2C+C FE//	97029780	7	2	846	918121408	ROLLER SET
ROD 5.7M	967733808	1	1	1040	967733608	ROD CPL.
ROD 5.7M	967747008	1	1	854	967746908	ROD CPL.
ROD CPL. 1.35 M	967913408	2	2	1061	917251008	L-HEAD PIECE
ROD CPL. 1.35 M	967913408	2	2	1085	917483908	F-CONNECTING HEAD
ROD CPL. 12 M	967704008	2	2	1050	917178608	D INTERMEDIATE SECTION
ROD CPL. 12 M	967743808	80	2	881	917078708	S INTERMEDIATE SECTION
ROD CPL. 12 M	967743808	80	2	899	917079208	S INTERMEDIATE SECTION
ROD CPL. 12 M	967743808	80	2	905	917571208	S INTERMEDIATE SECTION
ROD CPL. 12 M	967743808	80	2	910	919086008	S INTERMEDIATE SECTION
ROD CPL. 12 M	967743808	3	2	1050	917178608	D INTERMEDIATE SECTION
ROD CPL. 12 M	967743808	2	2	1079	917228008	L INTERMEDIATE SECTION
ROD CPL. 12 M	967743808	2	2	1083	917625408	L INTERMEDIATE SECTION
ROD CPL. 6 M	967733608	2	2	1038	917085308	D INTERMEDIATE SECTION
ROD CPL. 6M	967746908	80	2	853	917190908	S INTERMEDIATE SECTION
ROD CPL. 6M	967746908	80	2	861	917333908	S INTERMEDIATE SECTION
ROD CPL. 6M	967746908	80	4	866	917231408	S ADAPTER SECTION
ROD CPL. 6M	967746908	2	2	914	917191008	SL REDUCING SECTION
ROD CPL. 6M	967746908	3	2	1038	917085308	D INTERMEDIATE SECTION
ROD CPL. 6M	967746908	2	2	1074	917191508	L INTERMEDIATE SECTION
ROD ST.CONST.	964581908	8	4	117	918589408	HYDRAULIC SUPPORT
ROD ST.CONST.	968068408	2	1	184	917401608	SLEWING PLATFORM CPL.
ROD WITH BOARD	967913108	1	2	1063	967913408	ROD CPL.
RODS 206X147X25 PA6G	97070809	50	4	1112	917484308	F-HEAD SECTION
ROLLER	976650108	18	2	853	917190908	S INTERMEDIATE SECTION
ROLLER	976650108	18	2	861	917333908	S INTERMEDIATE SECTION
ROLLER	976650108	18	2	872	917078608	S INTERMEDIATE SECTION
ROLLER	976650108	18	2	881	917078708	S INTERMEDIATE SECTION
ROLLER	976650108	18	2	899	917079208	S INTERMEDIATE SECTION
ROLLER	976650108	18	2	904	917571208	S INTERMEDIATE SECTION
ROLLER	976650108	18	2	909	919086008	S INTERMEDIATE SECTION
ROLLER 100X100X360 PA6G	97050204	13	2	1097	917484108	PIVOT SECTION
ROLLER 220-80/80	10876496	7	1	824	11211228	TILT-BACK SUPPORT
ROLLER 220-80/80	10876496	7	1	957	11211229	TILT-BACK SUPPORT
ROLLER 30X11 X20CR13	978100308	5	2	605	964588408	GUIDE PRE-ASS.
ROLLER 30X11 X20CR13	978100308	16	8	606	964588308	GUIDE PRE-ASS.
ROLLER 470X150 PA6GZAEHH	97048157	9	2	1112	917484308	F-HEAD SECTION
ROLLER 80.5X160X90 PA6G	97029782	20	4	1112	917484308	F-HEAD SECTION
ROLLER 80.5X160X95 PA6G	97061887	8	2	846	918121408	ROLLER SET
ROLLER 91X160X88 PA6G	97061438	31	6	846	918121408	ROLLER SET
ROLLER 91X160X96 PA6G	97061424	35	4	846	918121408	ROLLER SET
ROLLER BEARING	96051604	6	2	135	917077108	TOOL
ROLLER BEARING 220X300X9	746509408	(2)	1	518	917347708	SA FRAME
ROLLER BEARING 220X300X9	746509408	(2)	1	846	918121408	ROLLER SET
ROLLER BEARING 220X300X9	746509408	(2)	1	1061	917251008	L-HEAD PIECE
ROLLER BEARING 68X40X38	745900808	2	1	1100	962092008	ROPE PULLEY CPL.
ROLLER BEARING 90X140X67	745902408	3	1	1099	968934608	FLAP COMPL.
ROLLER BEARING DREHBUE	917080508	139	1	13		LIEBHERR CRAW.CRANE LR
ROLLER BEARING WELDED	967812208	1	1	544	917080508	ROLLER BEARING
ROLLER BEARING WELDED	968051108	1	1	1008	968027908	ROLLER SEATING COMPL.
ROLLER BEARING WELDED FE	96051595	1	1	139	96051604	ROLLER BEARING
ROLLER BEARING WELDED FE	969663808	2	1	847	969663108	ROPE GUIDE PULLEY
ROLLER BODY HALF CPL.	925067508	11	4	66	917291608	CRAWLER TRACK CARRIER, L
ROLLER BODY HALF CPL.	925067508	11	4	99	917291708	CRAWLER TRACK CARRIER,
ROLLER BODY HALF CPL.	967723908	10	40	66	917291608	CRAWLER TRACK CARRIER, L
ROLLER BODY HALF CPL.	967723908	10	40	99	917291708	CRAWLER TRACK CARRIER,

24.11.2022

etk_en_de_098208 LR 11000

1519

LIEBHERRAlphabetical index
Alphabetischer Index

Description	Item	Pos.	Quantity	Page	Assembly	Description
ROLLER CLAMP WELDED FE//	96010404	140	2	989	917380508	D HEAD SECTION PRE-ASS.
ROLLER PA6G	976650008	17	4	853	917190908	S INTERMEDIATE SECTION
ROLLER PA6G	976650008	17	4	861	917333908	S INTERMEDIATE SECTION
ROLLER PA6G	976650008	17	6	872	917078608	S INTERMEDIATE SECTION
ROLLER PA6G	976650008	17	6	881	917078708	S INTERMEDIATE SECTION
ROLLER PA6G	976650008	17	6	899	917079208	S INTERMEDIATE SECTION
ROLLER PA6G	976650008	17	6	904	917571208	S INTERMEDIATE SECTION
ROLLER PA6G	976650008	17	6	909	919086008	S INTERMEDIATE SECTION
ROLLER RD100X78 PA6G	288155308	7	2	139	96051604	ROLLER BEARING
ROLLER RD100X78 PA6G	288155308	3	1	847	969663108	ROPE GUIDE PULLEY
ROLLER RD100X78 PA6G	288155308	82	1	866	917231408	S ADAPTER SECTION
ROLLER RD100X78 PA6G	288155308	2	2	1215	969944708	MOUNTING PRE-ASS.
ROLLER RD160X220 PA6G	97036913	16	1	546	917080608	MOUNTING EQUIPMENT CRAW
ROLLER RD68X20 PA6G	283096108	184	1	816	917332608	S PIVOT SECTION PRE-ASS.
ROLLER SEATING COMPL.	968027908	10	1	987	917380508	D HEAD SECTION PRE-ASS.
ROLLER SET 400T	918121408	205	1	14		LIEBHERR CRAW.CRANE LR
ROLLER SET WELDED	969718008	1	1	846	918121408	ROLLER SET
ROLLER SLEWING RING	917080408	3	1	143	917077508	SLEWING PLATFORM FRAME
ROLLER SLEWING RING 2654-	90025097	1	1	156	917080408	ROLLER SLEWING RING
ROLLER TAPPET 39X76MM	9078257	1	2	361	10116320	CONTROL PARTS
ROLLER X0 PA6G	288169408	141	2	989	917380508	D HEAD SECTION PRE-ASS.
ROLLING NOZZLE	10292013	35	10	604	964598408	INTERIOR PANELING
ROOF WINDOW PRE-ASS.	964560908	6	1	589	917202908	CABIN, GLAZED
ROOF WINDOW SPF	976838008	2	1	595	964560908	ROOF WINDOW PRE-ASS.
ROPE	571887008	17	1	1017	11003086	ROPE LENGTH INDICATOR
ROPE 2 2,3KN EDELSTAHL	11160431	7	0.3	132	962009308	SUPPORT PLATE COMPL.
ROPE 2 2,3KN EDELSTAHL	11160431	5	0.8	139	96051604	ROLLER BEARING
ROPE 2 2,3KN EDELSTAHL	11160431	35	0.5	477	968283208	CATWALK SUPERSTR.LEFT
ROPE 2 2,3KN EDELSTAHL	11160431	54	1	579	917081608	CRANE DRIVER'S CABIN CPL.
ROPE 2 2,3KN EDELSTAHL	11160431	8	0.3	788	965575208	CENTRING COMPLETE
ROPE 2 2,3KN EDELSTAHL	11160431	127	12	815	917332608	S PIVOT SECTION PRE-ASS.
ROPE 2 2,3KN EDELSTAHL	11160431	16	1	1010	968028208	SUPPORT CPL.
ROPE 2 2,3KN EDELSTAHL	11160431	(3)	0.6	1061	917251008	L-HEAD PIECE
ROPE 2 2,3KN EDELSTAHL	11160431	2	0.4	1181	921706708	GRIP BOLT CPL.
ROPE 2 2,3KN EDELSTAHL	11160431	5	0.7	1214	969944608	MOUNTING CPL
ROPE 28X8.5M	97049024	29	1	1125	917484608	ERECTION FRAME
ROPE 32X1450M SPF	11211360	1	1	803	917085008	ROPES FOR WINCHES 3
ROPE 32X890M -40°C SPF	11211362	1	1	804	917085108	ROPE FOR WINCH 4
ROPE 8X12,5M VERZ.	10871574	36	2	1175	968671408	HEAD SECTION PRE-ASS.
ROPE DRUM	11347396	21	1	237	10802280	ROPE WINCH
ROPE DRUM	90028040	1	1	921	90023100	COMPACT ROPE WINCH
ROPE DRUM	90200221	1	1	221	90023101	COMPACT ROPE WINCH
ROPE DRUM D=840 SEIL=32/1	90024482	1	1	201	90023098	COMPACT ROPE WINCH
ROPE FOR WINCH 4	917085108	193	1	14		LIEBHERR CRAW.CRANE LR
ROPE GUARD CPL	12104183	10	1	1139	917228908	HOOK BLOCK
ROPE GUARD WELDED	967847508	22	4	518	917347708	SA FRAME
ROPE GUARD WELDED	967988908	40	4	518	917347708	SA FRAME
ROPE GUARD WELDED FE//ZN	967913008	26	2	846	918121408	ROLLER SET
ROPE GUIDE PULLEY	969663108	29	1	846	918121408	ROLLER SET
ROPE GUIDE PULLEY CPL.	571904008	41	1	1017	11003086	ROPE LENGTH INDICATOR
ROPE LENGTH INDICATOR 1	11003086	10	1	1012	968107908	TRACTION RAM PRE-ASS.
ROPE PROTECTION ROD CPL.	12105221	12	2	1139	917228908	HOOK BLOCK
ROPE PULLEY 300X780X84 S	97016429	(1)	1	518	917347708	SA FRAME
ROPE PULLEY 300X780X84 S	97047123	(1)	1	1061	917251008	L-HEAD PIECE
ROPE PULLEY ATTACHM. WEL	965229108	32	1	1125	917484608	ERECTION FRAME
ROPE PULLEY CPL.	962092008	3	2	1097	917484108	PIVOT SECTION
ROPE PULLEY CPL.	962092008	30	1	1125	917484608	ERECTION FRAME
ROPE PULLEY CPL.	967066008	2	19	518	917347708	SA FRAME
ROPE PULLEY CPL.	967066008	2	18	544	917080508	ROLLER BEARING
ROPE PULLEY CPL.	967066008	5	3	987	917380508	D HEAD SECTION PRE-ASS.

24.11.2022

etk_en_de_098208 LR 11000

1520

LIEBHERRAlphabetical index
Alphabetischer Index

Description	Item	Pos.	Quantity	Page	Assembly	Description
ROPE PULLEY CPL.	967066008	2	8	992	967946208	LUFFING PULLEY BLOCK COM
ROPE PULLEY CPL.	967066008	5	9	998	967946308	LUFFING PULLEY BLOCK COM
ROPE PULLEY CPL.	967066008	3	1	1008	968027908	ROLLER SEATING COMPL.
ROPE PULLEY CPL.	967066008	5	2	1061	917251008	L-HEAD PIECE
ROPE PULLEY CPL.	967066008	3	2	1085	917483908	F-CONNECTING HEAD
ROPE PULLEY CPL.	967066008	1	5	1139	917228908	HOOK BLOCK
ROPE PULLEY CPL. SPF	924954508	2	12	846	918121408	ROLLER SET
ROPE PULLEY CPL. SPF	924954508	94	2	946	917333208	D PIVOT SECTION PRE-ASS.
ROPE PULLEY CPL. SPF	924954508	19	6	1112	917484308	F-HEAD SECTION
ROPE PULLEY CPL. SPF	924954508	1	5	1139	917228908	HOOK BLOCK
ROPE PULLEY CPL. SPF	968771408	4	2	1061	917251008	L-HEAD PIECE
ROPE PULLEY RD780X84 PA6	288138108	(1)	1	846	918121408	ROLLER SET
ROPE PULLEY SPF	971872508	1	1	1100	962092008	ROPE PULLEY CPL.
ROPE SLING EN 13414 2.7T-7.	10870536	17	1	1125	917484608	ERECTION FRAME
ROPE SLING EN 13414 35T-7.	11646113	2	2	784	917081308	SLING GEAR ERECTION CRAW
ROPE WEDGE	11450343	4	1	240	11347396	ROPE DRUM
ROPE WINCH 901/A	10423865	7	2	1175	968671408	HEAD SECTION PRE-ASS.
ROPE WINCH TYP 351	540001808	181	1	815	917332608	S PIVOT SECTION PRE-ASS.
ROPE WINCH ZHP 4.13 SPF	10802280	1	1	235	917645608	MOUNTING JACK/ERECTING
ROPE WITH ACCESSORIES	913364808	198	1	14		LIEBHERR CRAW.CRANE LR
ROPE WITH ACCESSORIES 1	917084808	190	1	13		LIEBHERR CRAW.CRANE LR
ROPE-DESCENDING+RESCUE	11007312	3	1	141	916959908	PERSONAL PROTECTION EQ
ROPES FOR WINCHES 3	917085008	192	1	14		LIEBHERR CRAW.CRANE LR
ROTARY ENCODER	11659106	45	1	1017	11003086	ROPE LENGTH INDICATOR
ROTARY ENCODER 360° LSB P	10802060	11	1	24	968660508	SLIPRING UNIT INSTALLATION
ROTARY FEED THROUGH SPF	11212785	2	1	22	917345308	CENTRAL SECTION CRAWLER
ROTARY LOCK 1W	606143308	19	2	499	967924408	DASHBOARD, PRE-ASSEMBL
ROTARY SHAFT LIP SEAL A 70	710024101	64	2	151	90201679	SLEWING GEAR DRIVE
ROTARY SHAFT LIP SEAL DIN	710031208	10	1	243	540270414	POWER TAKE-OFF CPL
ROTARY SHAFT LIP SEAL DIN	570151908	15	1	244	540270514	DRIVE UNIT CPL
ROTARY SHAFT LIP SEAL DIN	710027101	7	2	203	90024489	PLANETARY GEARBOX
ROTARY SHAFT LIP SEAL DIN	710027101	7	2	223	90200276	PLANETARY GEARBOX
ROTARY SHAFT LIP SEAL DIN	710027101	7	2	924	90026841	PLANETARY GEARBOX
ROTARY SHAFT LIP SEAL DIN	710063001	4	1	151	90201679	SLEWING GEAR DRIVE
ROTARY SHAFT LIP SEAL DIN	570701808	(14)	1	154	510235408	HYDRO MOTOR
ROTARY SHAFT LIP SEAL DIN	710034108	11	2	151	90201679	SLEWING GEAR DRIVE
ROTATIONAL SPEED SENSOR	10154944	1	1	432	9079206	ROTATIONAL SPEED SENSOR
ROTATIONAL SPEED SENSOR	9079206	20	2	431	10131095	ENGINE CONTROL SENSORS
ROTOR	11171311	1	1	1189	11482252	WIND VELOCITY TRANSMITTE
ROUND RD20X20 S355J2+AR	943950608	108	1	580	917081608	CRANE DRIVER'S CABIN CPL.
ROUND SLING DIN EN 1492-2 2	10280678	3	2	1168	918387608	AUX. PARTS FOR EARTH CON
ROUND SLING DIN EN 1492-2	10280713	37	1	1125	917484608	ERECTION FRAME
ROUND SLING DIN EN 1492-2 3	10285626	12	2	853	917190908	S INTERMEDIATE SECTION
ROUND SLING DIN EN 1492-2 3	10285626	12	2	861	917333908	S INTERMEDIATE SECTION
ROUND SLING DIN EN 1492-2 3	10285626	12	2	872	917078608	S INTERMEDIATE SECTION
ROUND SLING DIN EN 1492-2 3	10285626	12	2	881	917078708	S INTERMEDIATE SECTION
ROUND SLING DIN EN 1492-2 3	10285626	12	2	899	917079208	S INTERMEDIATE SECTION
ROUND SLING DIN EN 1492-2 3	10285626	12	2	904	917571208	S INTERMEDIATE SECTION
ROUND SLING DIN EN 1492-2 3	10285626	12	2	909	919086008	S INTERMEDIATE SECTION
ROUND SLING SUSPENSION	10871664	2	1	1212	917571308	MOUNTING AIDS
ROUND SLING SUSPENSION G	12101794	5	2	1212	917571308	MOUNTING AIDS
ROUND STEEL 45.0X160 35NIC	97028770	68	1	814	917332608	S PIVOT SECTION PRE-ASS.
ROUND STRAND ROPE 10X1,4	10652830	36	2	146	917347808	PREMOUNTED LOWER PART
ROUND STRAND ROPE 10X1,	10652811	36	1	920	917474008	WINCH
ROUND STRAND ROPE 10X1,	10652811	152	1	947	917333208	D PIVOT SECTION PRE-ASS.
ROUND STRAND ROPE 10X1,	10652811	44	1	1061	917251008	L-HEAD PIECE
ROUND STRAND ROPE 10X1,	10652814	75	1	814	917332608	S PIVOT SECTION PRE-ASS.
ROUND STRAND ROPE 10X1,	10652814	78	2	946	917333208	D PIVOT SECTION PRE-ASS.
ROUND STRAND ROPE 10X11	10652829	43	2	865	917231408	S ADAPTER SECTION
ROUND STRAND ROPE 10X11	10652829	43	2	872	917078608	S INTERMEDIATE SECTION

24.11.2022

etk_en_de_098208 LR 11000

1521

LIEBHERRAlphabetical index
Alphabetischer Index

Description	Item	Pos.	Quantity	Page	Assembly	Description
ROUND STRAND ROPE 10X11	10652829	43	2	881	917078708	S INTERMEDIATE SECTION
ROUND STRAND ROPE 10X11	10652829	43	2	888	917078808	S INTERMEDIATE SECTION
ROUND STRAND ROPE 10X11	10652829	43	2	899	917079208	S INTERMEDIATE SECTION
ROUND STRAND ROPE 10X11	10652829	43	2	904	917571208	S INTERMEDIATE SECTION
ROUND STRAND ROPE 10X11	10652829	43	2	909	919086008	S INTERMEDIATE SECTION
ROUND STRAND ROPE 10X11,	10652440	6	3	1050	917178608	D INTERMEDIATE SECTION
ROUND STRAND ROPE 10X11,	10652440	90	2	1079	917228008	L INTERMEDIATE SECTION
ROUND STRAND ROPE 10X11,	10652440	90	2	1083	917625408	L INTERMEDIATE SECTION
ROUND STRAND ROPE 10X2,	10675387	35	2	146	917347808	PREMOUNTED LOWER PART
ROUND STRAND ROPE 10X2,	10675387	153	1	947	917333208	D PIVOT SECTION PRE-ASS.
ROUND STRAND ROPE 10X2,	10652804	34	1	146	917347808	PREMOUNTED LOWER PART
ROUND STRAND ROPE 10X3,	10675401	49	1	473	917080008	SLEWING PLATFORM CATWAL
ROUND STRAND ROPE 10X3,	10652805	151	1	947	917333208	D PIVOT SECTION PRE-ASS.
ROUND STRAND ROPE 10X3,5	11002141	110	1	946	917333208	D PIVOT SECTION PRE-ASS.
ROUND STRAND ROPE 10X3,7	10652820	74	2	814	917332608	S PIVOT SECTION PRE-ASS.
ROUND STRAND ROPE 10X3,7	10652820	95	2	946	917333208	D PIVOT SECTION PRE-ASS.
ROUND STRAND ROPE 10X3,7	10652820	98	2	988	917380508	D HEAD SECTION PRE-ASS.
ROUND STRAND ROPE 10X3,	10665364	73	1	814	917332608	S PIVOT SECTION PRE-ASS.
ROUND STRAND ROPE 10X4,6	11006655	97	2	988	917380508	D HEAD SECTION PRE-ASS.
ROUND STRAND ROPE 10X4,	11626400	26	1	1173	968678908	INTERMEDIATE PIECE PRE-A
ROUND STRAND ROPE 10X4,	10663834	99	1	988	917380508	D HEAD SECTION PRE-ASS.
ROUND STRAND ROPE 10X5,3	10652826	43	2	853	917190908	S INTERMEDIATE SECTION
ROUND STRAND ROPE 10X5,3	10652826	43	2	861	917333908	S INTERMEDIATE SECTION
ROUND STRAND ROPE 10X5,3	10652826	5	2	914	917191008	SL REDUCING SECTION
ROUND STRAND ROPE 10X5,	10652439	6	3	1038	917085308	D INTERMEDIATE SECTION
ROUND STRAND ROPE 10X5,	10652439	90	2	1074	917191508	L INTERMEDIATE SECTION
ROUND STRAND ROPE 10X7,8	11006766	4	1	1171	968399508	PIVOT SECTION, PRE-ASSEMB
RS CRANKSHAFT BEARING KP	10128593	50	1	340	10128540	CRANKSHAFT BEARINGS
RS PRESSURE FILTER DF...33	10101384	(3)	1	700	967788108	HYDRAULICS
RS PRESSURE FILTER DF...33	10101384	318	2	1231	969993708	SERVICE PACKAGE
RUBBER BELLOWS	10650485	48	1	463	11113343	OPERATOR SEAT
RUBBER BELLOWS	11124040	3	2	798	10454762	REMOTE CONTROL TRANSMIT
RUBBER BELLOWS	571912308	2	1	498	10343693	JOYSTICK
RUBBER BUFFER	10296431	18	4	511	10451181	LIQUEFIER
RUBBER BUFFER 32X32XM6	10472890	84	2	590	917202908	CABIN, GLAZED
RUBBER BUFFER 8,3/26X7,2 3	10116274	7	5	428	10137987	CONTROL BOX ANNEXE
RUBBER CONNECTION	10116310	11	4	327	10135639	CRANKCASE BREATHER ASS
RUBBER CONNECTION 06-12X	10126119	8	1	417	10138014	REGULATION BOOST PRESS
RUBBER CONNECTION 12X18	9079603	3	1	333	10123759	OIL LINE PRE-ASSEMBLY
RUBBER CONNECTION 25X33	9271340	5	4	327	10135639	CRANKCASE BREATHER ASS
RUBBER CONNECTION Silicon	10123540	16	1	414	10135386	EXHAUST TC MOUNTING
RUBBER CONNECTION Silicon	10123540	16	1	415	10135681	EXHAUST TC MOUNTING
RUBBER CONNECTION Silicon	10126481	4	1	408	10135655	COOLANT PIPE BEND ADD-ON
RUBBER CONNECTION Silicon	10128228	9	3	417	10138014	REGULATION BOOST PRESS
RUBBER CONNECTION Silicon	10139107	5	3	395	10135729	CHARGE AIR LINE ASSEMBLY
RUBBER RING X16	10123876	20	2	429	10135786	CABLE HARNESS MOUNTING
RUBBER RING X16	10123876	11	1	643	968030508	ELECTRIC F. AGGREGATE
RUBBER RING X19	10123877	12	1	643	968030508	ELECTRIC F. AGGREGATE
RUBBER-METAL STOP BUFF	10282698	9	2	853	917190908	S INTERMEDIATE SECTION
RUBBER-METAL STOP BUFF	10282698	9	2	861	917333908	S INTERMEDIATE SECTION
RUBBER-METAL STOP BUFF	10282698	9	2	872	917078608	S INTERMEDIATE SECTION
RUBBER-METAL STOP BUFF	10282698	9	2	881	917078708	S INTERMEDIATE SECTION
RUBBER-METAL STOP BUFF	10282698	9	2	899	917079208	S INTERMEDIATE SECTION
RUBBER-METAL STOP BUFF	10282698	9	2	904	917571208	S INTERMEDIATE SECTION
RUBBER-METAL STOP BUFF	10282698	9	2	909	919086008	S INTERMEDIATE SECTION
RUNNER 20X57X41 S355J2+N	97031137	4	1	993	967966108	BASKET CPL.
RUNNER 20X57X41 S355J2+N	97031137	4	1	994	967966808	BASKET CPL.
S ADAPTER SECTION 3228.25/	917231408	208	1	14		LIEBHERR CRAW.CRANE LR
S INTERMED.SECTION WELD	967896508	1	1	872	917078608	S INTERMEDIATE SECTION
S INTERMED.SECTION WELD	968033808	1	1	881	917078708	S INTERMEDIATE SECTION

24.11.2022

etk_en_de_098208 LR 11000

1522

LIEBHERRAlphabetical index
Alphabetischer Index

Description	Item	Pos.	Quantity	Page	Assembly	Description
S INTERMED.SECTION WELD.	968044708	1	1	861	917333908	S INTERMEDIATE SECTION
S INTERMED.SECTION WELD	967686308	1	1	899	917079208	S INTERMEDIATE SECTION
S INTERMED.SECTION WELD	968110808	1	1	888	917078808	S INTERMEDIATE SECTION
S INTERMED.SECTION WELD.	968015408	1	1	853	917190908	S INTERMEDIATE SECTION
S INTERMED.SECTION WELD	968464208	1	1	904	917571208	S INTERMEDIATE SECTION
S INTERMED.SECTION WELD	96028725	1	1	909	919086008	S INTERMEDIATE SECTION
S INTERMEDIATE SECTION 32	917078608	209	1	14		LIEBHERR CRAW.CRANE LR
S INTERMEDIATE SECTION 32	917078708	210	2	14		LIEBHERR CRAW.CRANE LR
S INTERMEDIATE SECTION 3	917333908	207	1	14		LIEBHERR CRAW.CRANE LR
S INTERMEDIATE SECTION 32	917079208	212	1	14		LIEBHERR CRAW.CRANE LR
S INTERMEDIATE SECTION 32	917078808	211	1	14		LIEBHERR CRAW.CRANE LR
S INTERMEDIATE SECTION 3	917190908	206	1	14		LIEBHERR CRAW.CRANE LR
S INTERMEDIATE SECTION 32	917571208	213	3	14		LIEBHERR CRAW.CRANE LR
S INTERMEDIATE SECTION 32	919086008	214	1	14		LIEBHERR CRAW.CRANE LR
S OVERRUN PROTECTION	917084408	2	1	806	917078408	S PIVOT SECTION CPL.
S PIVOT SECTION CPL. 10.5M	917078408	201	1	14		LIEBHERR CRAW.CRANE LR
S PIVOT SECTION PRE-ASS.	917332608	1	1	806	917078408	S PIVOT SECTION CPL.
S PIVOT SECTION, WELD.CO	967723408	1	1	813	917332608	S PIVOT SECTION PRE-ASS.
S-ADAPTER WELDM. 3228.25/	968059108	1	1	865	917231408	S ADAPTER SECTION
SA FRAME	917080308	136	1	13		LIEBHERR CRAW.CRANE LR
SA FRAME ERECTING DEVICE	967852308	4	1	518	917347708	SA FRAME
SA FRAME STAHLBAU	917479408	1	1	518	917347708	SA FRAME
SA FRAME VORM.	917347708	1	1	514	917080308	SA FRAME
SAE FLANGE CONNECTION W	474907608	842	1	706	967788108	HYDRAULICS
SAE FLANGE CONNECTION W	474907308	582	2	703	967788108	HYDRAULICS
SAE FLANGE CONNECTION	474906608	503	1	168	968129608	ADDITIONAL HYDR.SLEWING
SAE FLANGE SAE1 1/2-C61-M1	511502608	410	6	265	967978708	DIESEL ENGINE, PRE-ASSEMB
SAE INTERMEDIATE FLANGE	511519208	501	4	703	967788108	HYDRAULICS
SAE INTERMEDIATE FLANGE S	511517208	584	1	703	967788108	HYDRAULICS
SAE INTERMEDIATE FLANGE S	11320616	500	3	703	967788108	HYDRAULICS
SAE-FLANGE HALF SAE1 1/4-C	511516208	412	2	265	967978708	DIESEL ENGINE, PRE-ASSEMB
SAE-FLANGE HALF SAE2 1/2-C	510598808	411	4	265	967978708	DIESEL ENGINE, PRE-ASSEMB
SAE-FLANGE HALF SAE3-C61	510599208	413	2	265	967978708	DIESEL ENGINE, PRE-ASSEMB
SAFETY DEVICE WELD.STRU	968985108	3	1	1130	968984108	FAB-STAY
SAFETY HARNESS EN 361 IK	11007305	1	2	141	916959908	PERSONAL PROTECTION EQ
SAFETY PLUG W HINGE-LID	571817208	(1)	1	800	917084808	ROPE WITH ACCESSORIES 1
SAFETY PLUG W HINGE-LID 1	10180883	32	6	66	917291608	CRAWLER TRACK CARRIER, L
SAFETY PLUG W HINGE-LID 1	10180883	32	6	99	917291708	CRAWLER TRACK CARRIER,
SAFETY PLUG W HINGE-LID 1	10180883	18	4	131	917076808	MECHANICAL SUPPORT
SAFETY PLUG W HINGE-LID 1	10180883	18	4	518	917347708	SA FRAME
SAFETY PLUG W HINGE-LID 1	10180883	1	1	802	11481877	POUCH SOCKET
SAFETY PLUG W HINGE-LID 1	10180883	(3)	1	989	917380508	D HEAD SECTION PRE-ASS.
SAFETY PLUG W HINGE-LID 1	10180883	16	2	1061	917251008	L-HEAD PIECE
SAFETY PLUG W HINGE-LID 1	10180883	14	2	1085	917483908	F-CONNECTING HEAD
SAFETY PLUG W HINGE-LID 1	10180883	44	2	1112	917484308	F-HEAD SECTION
SAFETY PLUG W HINGE-LID 12	10180882	18	4	117	918589408	HYDRAULIC SUPPORT
SAFETY PLUG W HINGE-LID 12	10181899	43	4	66	917291608	CRAWLER TRACK CARRIER, L
SAFETY PLUG W HINGE-LID 12	10181899	43	4	99	917291708	CRAWLER TRACK CARRIER,
SAFETY PLUG W HINGE-LID 12	10181899	131	4	815	917332608	S PIVOT SECTION PRE-ASS.
SAFETY PLUG W HINGE-LID 12	10181899	11	1	1128	968691608	PULL ROD
SAFETY PLUG W HINGE-LID 12	10181899	13	1	1133	968459808	PULL ROD
SAFETY PLUG W HINGE-LID 12	10181899	6	2	1134	968643708	BRACKET CPL.
SAFETY PLUG W HINGE-LID 12	10181899	13	1	1135	968460108	PULL ROD
SAFETY PLUG W HINGE-LID 12	10181899	13	1	1136	968446808	PULL ROD
SAFETY PLUG W HINGE-LID 12	10181899	13	1	1137	968642008	PULL ROD
SAFETY PLUG W HINGE-LID 17	10180878	16	1	525	967846208	PULL ROD
SAFETY PLUG W HINGE-LID 17	10180878	6	1	527	967981008	PULL ROD
SAFETY PLUG W HINGE-LID 17	10180878	7	2	546	917080608	MOUNTING EQUIPMENT CRAW
SAFETY PLUG W HINGE-LID 17	10180878	118	4	814	917332608	S PIVOT SECTION PRE-ASS.
SAFETY PLUG W HINGE-LID 17	10180878	5	1	854	967746908	ROD CPL.

24.11.2022

etk_en_de_098208 LR 11000

1523

LIEBHERRAlphabetical index
Alphabetischer Index

Description	Item	Pos.	Quantity	Page	Assembly	Description
SAFETY PLUG W HINGE-LID 17	10180878	12	1	874	967897608	PULL ROD
SAFETY PLUG W HINGE-LID 17	10180878	11	1	876	967898308	PULL ROD
SAFETY PLUG W HINGE-LID 17	10180878	5	1	883	967743808	ROD CPL.
SAFETY PLUG W HINGE-LID 17	10180878	12	1	890	968190108	PULL ROD
SAFETY PLUG W HINGE-LID 17	10180878	8	1	892	968190208	PULL ROD
SAFETY PLUG W HINGE-LID 17	10180878	13	2	949	968242208	PULL ROD
SAFETY PLUG W HINGE-LID 17	10180878	3	1	999	967997708	CONNECTING LINK PRE-ASS.
SAFETY PLUG W HINGE-LID 17	10180878	2	2	1002	967983208	ADDITIONAL WEIGHT DERRIC
SAFETY PLUG W HINGE-LID 17	10180878	5	1	1040	967733608	ROD CPL.
SAFETY PLUG W HINGE-LID 17	10180878	5	1	1052	967704008	ROD CPL.
SAFETY PLUG W HINGE-LID 17	10180878	3	2	1057	917722108	SUPPLEMENTARY GUYING D
SAFETY PLUG W HINGE-LID 17	10180878	19	2	1091	917484008	F-ASSEMBLY UNIT
SAFETY PLUG W HINGE-LID 17	10180878	16	4	1097	917484108	PIVOT SECTION
SAFETY PLUG W HINGE-LID 17	10180878	7	2	1106	968829408	PULL ROD
SAFETY PLUG W HINGE-LID 17	10180878	7	2	1107	968828908	PULL ROD
SAFETY PLUG W HINGE-LID 17	10180878	55	2	1112	917484308	F-HEAD SECTION
SAFETY PLUG W HINGE-LID 17	10180878	4	4	1121	917484408	F-INTERMEDIATE SECT.
SAFETY PLUG W HINGE-LID 17	10180878	7	2	1122	96001458	BRACKET CPL.
SAFETY PLUG W HINGE-LID 17	10180878	10	3	1125	917484608	ERECTION FRAME
SAFETY PLUG W HINGE-LID 17	10180878	12	1	1176	968772408	PULL ROD
SAFETY PLUG W HINGE-LID 17	10180878	5	1	1182	968786808	PULL ROD
SAFETY PLUG W HINGE-LID 17	10180878	(3)	2	1202	917230408	SUPPLEMENTARY GUYING D
SAFETY PLUG W HINGE-LID 17	10180878	(3)	1	1202	917230408	SUPPLEMENTARY GUYING D
SAFETY PLUG W HINGE-LID 17	10180878	10	1	1204	968768408	BRACKET CPL.
SAFETY PLUG W HINGE-LID 17	10180878	7	2	1205	969308308	BRACKET CPL.
SAFETY PLUG W HINGE-LID 1	12100335	22	4	846	918121408	ROLLER SET
SAFETY PLUG W HINGE-LID 2	12100250	13	2	888	917078808	S INTERMEDIATE SECTION
SAFETY PLUG W HINGE-LID 2	12100250	(3)	1	1202	917230408	SUPPLEMENTARY GUYING D
SAFETY PLUG W HINGE-LID 2	10878577	5	2	813	917332608	S PIVOT SECTION PRE-ASS.
SAFETY PLUG W HINGE-LID 2	10878577	3	4	853	917190908	S INTERMEDIATE SECTION
SAFETY PLUG W HINGE-LID 2	10878577	3	4	861	917333908	S INTERMEDIATE SECTION
SAFETY PLUG W HINGE-LID 2	10878577	3	4	865	917231408	S ADAPTER SECTION
SAFETY PLUG W HINGE-LID 2	10878577	3	4	872	917078608	S INTERMEDIATE SECTION
SAFETY PLUG W HINGE-LID 2	10878577	3	4	881	917078708	S INTERMEDIATE SECTION
SAFETY PLUG W HINGE-LID 2	10878577	3	4	888	917078808	S INTERMEDIATE SECTION
SAFETY PLUG W HINGE-LID 2	10878577	3	4	899	917079208	S INTERMEDIATE SECTION
SAFETY PLUG W HINGE-LID 2	10878577	3	4	904	917571208	S INTERMEDIATE SECTION
SAFETY PLUG W HINGE-LID 2	10878577	3	4	909	919086008	S INTERMEDIATE SECTION
SAFETY PLUG W HINGE-LID 2	10878577	45	4	914	917191008	SL REDUCING SECTION
SAFETY PLUG W HINGE-LID 2	10878577	136	2	947	917333208	D PIVOT SECTION PRE-ASS.
SAFETY PLUG W HINGE-LID 2	10878577	80	2	988	917380508	D HEAD SECTION PRE-ASS.
SAFETY PLUG W HINGE-LID 2	10878577	14	4	1038	917085308	D INTERMEDIATE SECTION
SAFETY PLUG W HINGE-LID 2	10878577	14	4	1050	917178608	D INTERMEDIATE SECTION
SAFETY PLUG W HINGE-LID 2	10878577	18	2	1061	917251008	L-HEAD PIECE
SAFETY PLUG W HINGE-LID 2	10878577	11	4	1074	917191508	L INTERMEDIATE SECTION
SAFETY PLUG W HINGE-LID 2	10878577	11	4	1079	917228008	L INTERMEDIATE SECTION
SAFETY PLUG W HINGE-LID 2	10878577	11	4	1083	917625408	L INTERMEDIATE SECTION
SAFETY PLUG W HINGE-LID 2	10878577	15	2	1085	917483908	F-CONNECTING HEAD
SAFETY PLUG W HINGE-LID 2	10878577	17	2	1091	917484008	F-ASSEMBLY UNIT
SAFETY PLUG W HINGE-LID 4X	10180879	2	1	802	11481877	POUCH SOCKET
SAFETY PLUG W HINGE-LID 5	10875869	50	8	22	917345308	CENTRAL SECTION CRAWLER
SAFETY PLUG W HINGE-LID 5	10875869	25	12	127	917076708	CATWALK CRAW.TRACK TRA
SAFETY PLUG W HINGE-LID 5	10875869	20	6	131	917076808	MECHANICAL SUPPORT
SAFETY PLUG W HINGE-LID 5	10875869	20	4	146	917347808	PREMOUNTED LOWER PART
SAFETY PLUG W HINGE-LID 5	10875869	54	16	473	917080008	SLEWING PLATFORM CATWAL
SAFETY PLUG W HINGE-LID 5	10875869	14	37	477	968283208	CATWALK SUPERSTR.LEFT
SAFETY PLUG W HINGE-LID 5	10875869	8	8	484	969259908	SLEWING PLATFORM CATWAL
SAFETY PLUG W HINGE-LID 5	10875869	20	4	544	917080508	ROLLER BEARING
SAFETY PLUG W HINGE-LID 5	10875869	89	12	814	917332608	S PIVOT SECTION PRE-ASS.
SAFETY PLUG W HINGE-LID 5	10875869	6	1	847	969663108	ROPE GUIDE PULLEY

24.11.2022

etk_en_de_098208 LR 11000

1524

LIEBHERRAlphabetical index
Alphabetischer Index

Description	Item	Pos.	Quantity	Page	Assembly	Description
SAFETY PLUG W HINGE-LID 5	10875869	42	4	872	917078608	S INTERMEDIATE SECTION
SAFETY PLUG W HINGE-LID 5	10875869	18	4	1019	969396608	ACCESS LADDER PRE-ASS.
SAFETY PLUG W HINGE-LID 5	10875869	10	1	1020	969396908	LADDER, PRE-ASSEMBLED
SAFETY PLUG W HINGE-LID 5	10875869	37	2	1061	917251008	L-HEAD PIECE
SAFETY PLUG W HINGE-LID 5	10875869	4	1	1064	96001219	HOISTING LIMIT SWITCH PRE-
SAFETY PLUG W HINGE-LID 5	10875869	6	1	1091	917484008	F-ASSEMBLY UNIT
SAFETY PLUG W HINGE-LID 5	10875869	65	1	1112	917484308	F-HEAD SECTION
SAFETY PLUG W HINGE-LID 5	10875869	5	1	1140	918014408	FASTENER
SAFETY PLUG W HINGE-LID 5	10875869	40	2	1171	968399508	PIVOT SECTION, PRE-ASSEMB
SAFETY PLUG W HINGE-LID 5	10875869	30	4	1175	968671408	HEAD SECTION PRE-ASS.
SAFETY PLUG W HINGE-LID 6	10875870	15	4	22	917345308	CENTRAL SECTION CRAWLER
SAFETY PLUG W HINGE-LID 6	10875870	3	1	139	96051604	ROLLER BEARING
SAFETY PLUG W HINGE-LID 6	10875870	20	8	196	917077708	PIN F. S AND D PIVOT SECTIO
SAFETY PLUG W HINGE-LID 6	10875870	29	3	518	917347708	SA FRAME
SAFETY PLUG W HINGE-LID 6	10875870	15	2	853	917190908	S INTERMEDIATE SECTION
SAFETY PLUG W HINGE-LID 6	10875870	15	2	861	917333908	S INTERMEDIATE SECTION
SAFETY PLUG W HINGE-LID 6	10875870	15	2	872	917078608	S INTERMEDIATE SECTION
SAFETY PLUG W HINGE-LID 6	10875870	15	2	881	917078708	S INTERMEDIATE SECTION
SAFETY PLUG W HINGE-LID 6	10875870	15	2	899	917079208	S INTERMEDIATE SECTION
SAFETY PLUG W HINGE-LID 6	10875870	15	2	904	917571208	S INTERMEDIATE SECTION
SAFETY PLUG W HINGE-LID 6	10875870	15	2	909	919086008	S INTERMEDIATE SECTION
SAFETY PLUG W HINGE-LID 6	10875870	90	2	988	917380508	D HEAD SECTION PRE-ASS.
SAFETY PLUG W HINGE-LID 6	10875870	17	4	992	967946208	LUFFING PULLEY BLOCK COM
SAFETY PLUG W HINGE-LID 6	10875870	6	2	1008	968027908	ROLLER SEATING COMPL.
SAFETY PLUG W HINGE-LID 6	10875870	15	1	1010	968028208	SUPPORT CPL.
SAFETY PLUG W HINGE-LID 6	10875870	70	2	1062	917251008	L-HEAD PIECE
SAFETY PLUG W HINGE-LID 6	10875870	9	2	1085	917483908	F-CONNECTING HEAD
SAFETY PLUG W HINGE-LID 6	10875870	9	1	1130	968984108	FAB-STAY
SAFETY PLUG W HINGE-LID 6	10875870	3	1	1160	968929808	PIN PULLING CYLINDER CPL.
SAFETY PLUG W HINGE-LID 6	10875870	4	2	1214	969944608	MOUNTING CPL
SAFETY PLUG W HINGE-LID 8X	10180880	76	2	67	917291608	CRAWLER TRACK CARRIER, L
SAFETY PLUG W HINGE-LID 8X	10180880	76	2	100	917291708	CRAWLER TRACK CARRIER,
SAFETY PLUG W HINGE-LID 8X	10180880	10	8	117	918589408	HYDRAULIC SUPPORT
SAFETY PLUG W HINGE-LID 8X	10180880	32	3	477	968283208	CATWALK SUPERSTR.LEFT
SAFETY PLUG W HINGE-LID 8X	10180880	78	1	519	917347708	SA FRAME
SAFETY PLUG W HINGE-LID 8X	10180880	130	2	815	917332608	S PIVOT SECTION PRE-ASS.
SAFETY PLUG W HINGE-LID 8X	10180880	147	2	947	917333208	D PIVOT SECTION PRE-ASS.
SAFETY PLUG W HINGE-LID 8X	10180880	34	1	1175	968671408	HEAD SECTION PRE-ASS.
SAFETY PLUG W HINGE-LID 8X	10180884	16	4	22	917345308	CENTRAL SECTION CRAWLER
SAFETY PLUG W HINGE-LID 8X	10180884	86	4	67	917291608	CRAWLER TRACK CARRIER, L
SAFETY PLUG W HINGE-LID 8X	10180884	86	4	100	917291708	CRAWLER TRACK CARRIER,
SAFETY PLUG W HINGE-LID 8X	10180884	17	4	196	917077708	PIN F. S AND D PIVOT SECTIO
SAFETY PLUG W HINGE-LID 8X	10180884	22	1	525	967846208	PULL ROD
SAFETY PLUG W HINGE-LID 8X	10180884	12	4	781	917863208	TRANSPORT KEEPER
SAFETY PLUG W HINGE-LID 8X	10180884	76	2	866	917231408	S ADAPTER SECTION
SAFETY PLUG W HINGE-LID 8X	10180884	88	6	988	917380508	D HEAD SECTION PRE-ASS.
SAFETY PLUG W HINGE-LID 8X	10180884	16	8	992	967946208	LUFFING PULLEY BLOCK COM
SAFETY PLUG W HINGE-LID 8X	10180884	7	6	998	967946308	LUFFING PULLEY BLOCK COM
SAFETY PLUG W HINGE-LID 8X	10180884	11	1	1130	968984108	FAB-STAY
SAFETY PLUG W HINGE-LID 8X	10180884	16	4	1175	968671408	HEAD SECTION PRE-ASS.
SAFETY PLUG W HINGE-LID 8X	10180884	(3)	1	1202	917230408	SUPPLEMENTARY GUYING D
SAFETY PLUG W HINGE-LID 8X	10180884	8	1	1204	968768408	BRACKET CPL.
SAFETY ROLLER CPL.	928830208	9	1	813	917332608	S PIVOT SECTION PRE-ASS.
SAFETY ROLLER CPL.	968241808	5	1	920	917474008	WINCH
SAFETY ROLLER WELDED	968243308	(1)	1	920	917474008	WINCH
SAFETY TRAP	10220731	34	2	1139	917228908	HOOK BLOCK
SCAVENGING BLOCK 420BAR	12102722	171	4	701	967788108	HYDRAULICS
SCOOP WELDED STAHL SPF	968194808	3	1	444	917079508	AIR FILTER UNIT CPL.
SCR MODULE GAS	11008894	1	1	441	917079408	MUFFLER UNIT
SCREW	11006669	20	2	799	10475436	BELT CARRIER SYSTEM

24.11.2022

etk_en_de_098208 LR 11000

1525

LIEBHERRAlphabetical index
Alphabetischer Index

Description	Item	Pos.	Quantity	Page	Assembly	Description
SCREW	12106427	8	6	798	10454762	REMOTE CONTROL TRANSMIT
SCREW	511052908	20	2	178	510401908	REVERSING VALVE
SCREW	570941408	(2)	2	702	967788108	HYDRAULICS
SCREW AEHNL.ISO 4017 UNC	10876375	321	8	264	967978708	DIESEL ENGINE, PRE-ASSEMB
SCREW CARABINER OVAL 10	10875819	66	1	1098	917484108	PIVOT SECTION
SCREW CARABINER OVAL 130	10473040	3	2	801	962563908	HOIST LIM.SWITCH PLUMMET
SCREW CARABINER OVAL 130	10473040	38	1	1125	917484608	ERECTION FRAME
SCREW COUPLING EMA3 M14	7406865	617	4	76	967787408	CRAWLER TRACK HYDRAULI
SCREW COUPLING EMA3 M14	7406865	617	4	103	967787508	CRAWLER TRACK HYDRAULI
SCREW COUPLING EMA3 M14	7406865	81	1	263	967978708	DIESEL ENGINE, PRE-ASSEMB
SCREW COUPLING EMA3 M14	7406865	29	1	560	917080908	OIL RESERVOIR, COMPLETE
SCREW COUPLING EMA3 M14	7406865	745	19	705	967788108	HYDRAULICS
SCREW FITTING ELEMENT X	937501408	192	3	168	968129608	ADDITIONAL HYDR.SLEWING
SCREW LOCKING FLASCHE 5	811205708	109	1	318	10143289	CRANKCASE CPL.
SCREW LOCKING FLASCHE 5	811205708	109	1	319	12451207	CRANKCASE CPL. WITH CYLIN
SCREW LOCKING FLASCHE 5	811205708	109	1	326	10124183	PISTON COOLING
SCREW LOCKING FLASCHE 5	811205708	(105)	1	336	10134887	OIL SUMP WITH FASTENING
SCREW LOCKING FLASCHE 5	811205708	109	1	353	11364303	CYLINDER HEAD COVER PRE
SCREW LOCKING FLASCHE 5	811205708	109	1	359	11364325	CYLINDER HEAD COVER PRE
SCREW LOCKING FLASCHE 5	811205708	109	1	396	10137808	CONNECTING LINE ADD-ON
SCREW LOCKING FLASCHE 5	811205708	109	1	400	11364209	AIR COMPRESSOR PRE-ASSY
SCREW M3X34 ST	602334108	512	4	488	967926208	WIRES CPL.
SCREW M5X20	10664996	4	3	370	10117814	HIGH PRESSURE PUMP PRE-
SCREW M6X14,4 ETG 100	10127499	18	2	327	10135639	CRANKCASE BREATHER ASS
SCREW M6X15,4 St Rm>800N/	10127691	19	2	327	10135639	CRANKCASE BREATHER ASS
SCREW M8X20 VERZ	409831208	3	12	480	968287308	ACCESS LADDER PRE-ASS.
SCREW M8X20 VERZ	409831208	97	4	1074	917191508	L INTERMEDIATE SECTION
SCREW M8X20 VERZ	409831208	97	4	1079	917228008	L INTERMEDIATE SECTION
SCREW M8X20 VERZ	409831208	97	4	1083	917625408	L INTERMEDIATE SECTION
SCREW PLUG	11690057	3	1	214	10802061	WINCH REVOLUTION TRANS
SCREW PLUG	12101689	1	2	89	11621291	DISTRIBUTION BLOCK
SCREW PLUG	504006408	480	7	298	11320826	PUMP DISTRIBUTION GEAR
SCREW PLUG	774378208	2	2	91	11491832	DISTRIBUTION BLOCK
SCREW PLUG	774378208	3	2	92	11491833	DISTRIBUTION BLOCK
SCREW PLUG	774378208	2	2	539	11621498	DISTRIBUTION BLOCK
SCREW PLUG	774378208	2	1	571	11621502	DISTRIBUTION BLOCK
SCREW PLUG	774378208	2	3	572	11621501	DISTRIBUTION BLOCK
SCREW PLUG	774378208	3	2	844	11621500	DISTRIBUTION BLOCK
SCREW PLUG 15 M20X 1,5 MS	602425008	151	1	1103	968805208	TERMINAL BOX CPL.
SCREW PLUG DIN 7604 A M1	12212074	2	1	373	10116150	HOUSING PRE-ASSEMBLED
SCREW PLUG DIN 7604 C M30	4078004	9	2	382	10120512	FUEL FILTER MODULE
SCREW PLUG DIN 906 M10X1	403900101	6	1	373	10116150	HOUSING PRE-ASSEMBLED
SCREW PLUG DIN 906 M30X1,5	240042802	2	4	318	10143289	CRANKCASE CPL.
SCREW PLUG DIN 906 M36X1,5	4000461	5	2	318	10143289	CRANKCASE CPL.
SCREW PLUG DIN 906 M36X1,5	4000461	5	2	319	12451207	CRANKCASE CPL. WITH CYLIN
SCREW PLUG DIN 906 M48X1,5	10652552	6	6	318	10143289	CRANKCASE CPL.
SCREW PLUG DIN 906 M48X1,5	10652552	6	6	319	12451207	CRANKCASE CPL. WITH CYLIN
SCREW PLUG DIN 908 M12X1,	11626246	19	2	283	571907208	CONNECTING PLATE
SCREW PLUG DIN 908 M14X1,5	4041202	4	1	373	10116150	HOUSING PRE-ASSEMBLED
SCREW PLUG DIN 908 M14X1,5	4041202	7	3	382	10120512	FUEL FILTER MODULE
SCREW PLUG DIN 908 M18X1,	12217487	4	2	613	512349708	TILT CYLINDER
SCREW PLUG DIN 908 M20X1,	12218194	12	2	570	10425291	ELECTRIC PUMP
SCREW PLUG DIN 908 M22X1,5	10878578	12	2	161	10871517	ELECTRIC PUMP
SCREW PLUG DIN 908 M22X1,5	10878578	124	2	240	11347396	ROPE DRUM
SCREW PLUG DIN 908 M30X1,5	7402330	15	2	363	10124754	OIL MODULE LEFT
SCREW PLUG DIN 908 M30X1,5	7402330	15	2	366	10124755	OIL MODULE RIGHT
SCREW PLUG DIN 910 G3/8X1	404140208	13	1	611	10326323	HYDRO CYLINDER
SCREW PLUG M10X1	10115237	35	1	300	11314599	VARIABLE PUMP
SCREW PLUG M10X1	7372626	24	4	281	11212747	VARIABLE PUMP
SCREW PLUG M10X1	7372626	24	4	284	11212748	VARIABLE PUMP

24.11.2022

etk_en_de_098208 LR 11000

1526

LIEBHERRAlphabetical index
Alphabetischer Index

Description	Item	Pos.	Quantity	Page	Assembly	Description
SCREW PLUG M14X1,5 X5CrNi	10128874	20	1	416	10137635	EXHAUST NOZZLE ATTACHM
SCREW PLUG M22X1,5	10000515	27	2	284	11212748	VARIABLE PUMP
SCREW PLUG M22X1,5	10340236	6	2	378	10303007	FUEL PREFILTER
SCREW PLUG M26X1,5 11SMn	10134436	8	1	324	10135309	PRESSURE CUT-OFF STAGE
SCREW PLUG M26X1,5 11SMn	10134437	8	1	325	10135308	PRESSURE CUT-OFF STAGE
SCREW PLUG M30X1,5 11SM	11354095	2	4	319	12451207	CRANKCASE CPL. WITH CYLIN
SCREW PLUG M32X1,5 MS	602425208	(503)	1	55	967908108	CABLE LIST F.CENTER SECTIO
SCREW PLUG M32X1,5 MS	602425208	(503)	1	55	967908108	CABLE LIST F.CENTER SECTIO
SCREW PLUG M32X1,5 MS	602425208	538	2	650	968416808	WIRING HARNESS
SCREW PLUG M32X1,5 MS	602425208	47	1	665	967917908	SWITCH CABINET
SCREW PLUG M32X1,5 MS	602425208	150	9	828	967923208	TERMINAL BOX CPL.
SCREW PLUG M32X1,5 MS	602425208	270	3	976	968285108	TERMINAL BOX
SCREW PLUG M32X1,5 MS	602425208	150	12	1032	968188208	TERMINAL BOX CPL.
SCREW PLUG M32X1,5 MS	602425208	272	2	1067	967922908	TERMINAL BOX
SCREW PLUG M32X1,5 MS	602425208	(505)	1	1067	967922908	TERMINAL BOX
SCREW PLUG M33X2	10120104	13	1	363	10124754	OIL MODULE LEFT
SCREW PLUG M33X2	10120104	13	1	366	10124755	OIL MODULE RIGHT
SCREW PLUG M40X1,5 MS	602425308	151	1	828	967923208	TERMINAL BOX CPL.
SCREW PLUG M40X1,5 MS	602425308	271	2	976	968285108	TERMINAL BOX
SCREW PLUG M40X1,5 MS	602425308	156	3	1032	968188208	TERMINAL BOX CPL.
SCREW PLUG M8X1	7027497	20	2	283	571907208	CONNECTING PLATE
SCREW PLUG M8X1	7027497	20	2	285	10009378	CONNECTING PLATE
SCREW PLUG RD32X3 SPF	10466906	164	2	815	917332608	S PIVOT SECTION PRE-ASS.
SCREW PLUG RD32X3 SPF	10466910	244	1	34	967787308	HYDRAULIC EQUIPM.CENTER
SCREW PLUG RD32X3 SPF	10466910	244	1	531	968513208	ADDITIONAL HYDRAULICS, SA
SCREW PLUG RD32X3 SPF	10466910	244	4	702	967788108	HYDRAULICS
SCREW PLUG RD32X3 SPF	10466910	154	1	768	967969408	FITTING PLATE EMERG. ACT:
SCREW PLUG RD32X3 SPF	10466910	151	4	773	967969508	FITTING PLATE EMERG. ACT:
SCREW PLUG RD32X3 SPF	10466910	244	2	835	967788308	ADDITIONAL HYDR.S PIVOT SE
SCREW PLUG RD32X3 SPF	10466910	244	1	1162	968883308	ADDL.HYDR.F.PIN PULLING DE
SCREW PLUG RD32X3 SPF	10466910	244	1	1165	968883408	ADDL.HYDR.F.PIN PULLING DE
SCREW PLUG RD32X3 SPF	10466910	244	3	1167	968883508	AUX.HYDR.PIN EXTRACTION
SCREW PLUG RD32X3 SPF	10466910	152	1	1199	967170008	PIPEWORK ADDITIONAL HYDR
SCREW PLUG RD36X3 SPF	10466907	3	1	192	968907308	PARK CONSOLE HOSES PRE
SCREW PLUG RD36X3 SPF	10466907	2	1	194	969483508	PARK CONSOLE HOSES PRE
SCREW PLUG RD36X3 SPF	10466907	4	1	482	968904008	CARRIER PRE-ASSEMBLED
SCREW PLUG RD36X3 SPF	10466907	18	1	945	917333208	D PIVOT SECTION PRE-ASS.
SCREW PLUG RD36X3 SPF	10466911	230	2	76	967787408	CRAWLER TRACK HYDRAULI
SCREW PLUG RD36X3 SPF	10466911	230	2	103	967787508	CRAWLER TRACK HYDRAULI
SCREW PLUG RD36X3 SPF	10466911	230	1	168	968129608	ADDITIONAL HYDR.SLEWING
SCREW PLUG RD36X3 SPF	10466911	230	3	701	967788108	HYDRAULICS
SCREW PLUG RD36X3 SPF	10466911	230	2	766	967789408	HYDRAULIC SPECIAL VERSIO
SCREW PLUG RD36X3 SPF	10466911	150	1	768	967969408	FITTING PLATE EMERG. ACT:
SCREW PLUG RD36X3 SPF	10466911	230	1	962	967788408	ADDITIONAL HYDR.D PIVOT
SCREW PLUG RD36X3 SPF	10466911	230	1	1026	967788608	ADDITIONAL HYDR.D HEAD S
SCREW PLUG RD36X3 SPF	10466911	230	1	1044	967788708	ADDITIONAL HYDRAULICS IN
SCREW PLUG RD36X3 SPF	10466911	230	1	1056	967788808	ADDITIONAL HYDRAULICS IN
SCREW PLUG RD36X3 SPF	10466911	230	1	1165	968883408	ADDL.HYDR.F.PIN PULLING DE
SCREW PLUG RD36X3 SPF	10466911	230	1	1167	968883508	AUX.HYDR.PIN EXTRACTION
SCREW PLUG RD36X3 SPF	10466911	150	2	1199	967170008	PIPEWORK ADDITIONAL HYDR
SCREW PLUG RD54X4 ALCUM	10466908	3	1	193	968907408	PARK CONSOLE HOSES PRE
SCREW PLUG RD54X4 ALCUM	10466908	3	2	194	969483508	PARK CONSOLE HOSES PRE
SCREW PLUG RD54X4 ALCUM	10466908	3	2	482	968904008	CARRIER PRE-ASSEMBLED
SCREW PLUG RD54X4 ALCUM	10466908	165	4	815	917332608	S PIVOT SECTION PRE-ASS.
SCREW PLUG RD54X4 ALCUM	10466908	17	2	945	917333208	D PIVOT SECTION PRE-ASS.
SCREW PLUG RD54X4 SPF	10466912	224	2	76	967787408	CRAWLER TRACK HYDRAULI
SCREW PLUG RD54X4 SPF	10466912	224	2	103	967787508	CRAWLER TRACK HYDRAULI
SCREW PLUG RD54X4 SPF	10466912	224	2	550	967788008	ADDNL.HYDR.ERECTION DEV
SCREW PLUG RD54X4 SPF	10466912	224	11	701	967788108	HYDRAULICS
SCREW PLUG RD54X4 SPF	10466912	157	1	768	967969408	FITTING PLATE EMERG. ACT:

24.11.2022

etk_en_de_098208 LR 11000

1527

LIEBHERRAlphabetical index
Alphabetischer Index

Description	Item	Pos.	Quantity	Page	Assembly	Description
SCREW PLUG RD54X4 SPF	10466912	224	4	835	967788308	ADDITIONAL HYDR.S PIVOT SE
SCREW PLUG RD54X4 SPF	10466912	224	3	962	967788408	ADDITIONAL HYDR.D PIVOT
SCREW PLUG RD54X4 SPF	10466912	224	1	1026	967788608	ADDITIONAL HYDR.D HEAD S
SCREW PLUG RD54X4 SPF	10466912	224	1	1044	967788708	ADDITIONAL HYDRAULICS IN
SCREW PLUG RD54X4 SPF	10466912	224	1	1056	967788808	ADDITIONAL HYDRAULICS IN
SCREW PLUG RD54X4 SPF	10466912	224	1	1167	968883508	AUX.HYDR.PIN EXTRACTION
SCREW PLUG RD54X4 SPF	10466912	155	1	1199	967170008	PIPEWORK ADDITIONAL HYDR
SCREW PLUG RD79X4 SPF	10466909	2	4	192	968907308	PARK CONSOLE HOSES PRE
SCREW PLUG RD79X4 SPF	10466909	2	2	193	968907408	PARK CONSOLE HOSES PRE
SCREW PLUG RD79X4 SPF	10466909	2	1	482	968904008	CARRIER PRE-ASSEMBLED
SCREW PLUG RD79X4 SPF	10466909	166	4	815	917332608	S PIVOT SECTION PRE-ASS.
SCREW PLUG RD79X4 SPF	10466909	16	6	945	917333208	D PIVOT SECTION PRE-ASS.
SCREW PLUG RD79X4 SPF	10466913	208	4	76	967787408	CRAWLER TRACK HYDRAULI
SCREW PLUG RD79X4 SPF	10466913	208	4	103	967787508	CRAWLER TRACK HYDRAULI
SCREW PLUG RD79X4 SPF	10466913	208	19	701	967788108	HYDRAULICS
SCREW PLUG RD79X4 SPF	10466913	208	2	766	967789408	HYDRAULIC SPECIAL VERSIO
SCREW PLUG RD79X4 SPF	10466913	160	2	773	967969508	FITTING PLATE EMERG. ACT:
SCREW PLUG RD79X4 SPF	10466913	208	4	835	967788308	ADDITIONAL HYDR.S PIVOT SE
SCREW PLUG RD79X4 SPF	10466913	208	3	930	967789108	ADDITIONAL HYDRAULICS WI
SCREW PLUG RD79X4 SPF	10466913	208	3	962	967788408	ADDITIONAL HYDR.D PIVOT
SCREW PLUG RD79X4 SPF	10466913	208	4	1026	967788608	ADDITIONAL HYDR.D HEAD S
SCREW PLUG RD79X4 SPF	10466913	208	4	1044	967788708	ADDITIONAL HYDRAULICS IN
SCREW PLUG RD79X4 SPF	10466913	208	4	1056	967788808	ADDITIONAL HYDRAULICS IN
SCREW PLUG RD79X4 SPF	10466913	160	1	1199	967170008	PIPEWORK ADDITIONAL HYDR
SCREW PLUG VSTI M10X1	7381638	11	2	322	9078462	POWER UNIT SUPPORT ATT
SCREW PLUG VSTI M10X1	7381638	7	1	396	10137808	CONNECTING LINE ADD-ON
SCREW PLUG VSTI M10X1 CR6	477510501	10	4	204	90024729	SPRING LOADED BRAKE
SCREW PLUG VSTI M10X1 CR6	477510501	22	1	712	11314761	CONTROL BLOCK
SCREW PLUG VSTI M14X1,5	7380566	(9)	1	336	10134887	OIL SUMP WITH FASTENING
SCREW PLUG VSTI M14X1,5	7380566	34	1	386	10135675	FUEL LINES
SCREW PLUG VSTI M14X1,5	7380566	11	1	403	10140056	WATER PUMP WITH FASTENIN
SCREW PLUG VSTI M14X1,5	7380566	5	2	406	10140510	THERMOSTAT HOUSING PRE
SCREW PLUG VSTI M14X1,5	7380566	22	1	409	10143754	CONNECTION F.WATER PIPE
SCREW PLUG VSTI M14X1,5 C	477510101	15	1	712	11314761	CONTROL BLOCK
SCREW PLUG VSTI M16X1,5	7382203	3	2	318	10143289	CRANKCASE CPL.
SCREW PLUG VSTI M16X1,5	7382203	3	2	319	12451207	CRANKCASE CPL. WITH CYLIN
SCREW PLUG VSTI M16X1,5	7382203	12	1	409	10143754	CONNECTION F.WATER PIPE
SCREW PLUG VSTI M16X1,5 C	477511301	79	8	69	90029090	ANGULAR GEAR
SCREW PLUG VSTI M16X1,5 C	477511301	79	4	71	90029091	ANGULAR GEAR
SCREW PLUG VSTI M18X1,5 C	7380688	13	1	322	9078462	POWER UNIT SUPPORT ATT
SCREW PLUG VSTI M18X1,5 C	7380688	10	1	381	10137788	FUEL FINE-FILTER ASSEMBLY
SCREW PLUG VSTI M18X1,5 C	7380688	33	1	386	10135675	FUEL LINES
SCREW PLUG VSTI M22X1,5 C	7380177	10	1	425	10129212	FLYWHEEL HOUSING ASSEM
SCREW PLUG VSTI M24X1,5	10041903	(11)	1	336	10134887	OIL SUMP WITH FASTENING
SCREW PLUG VSTI M26X1,5 C	477511501	77	2	69	90029090	ANGULAR GEAR
SCREW PLUG VSTI M26X1,5 C	477511501	77	2	71	90029091	ANGULAR GEAR
SCREW PLUG VSTI M26X1,5 C	477511501	68	3	203	90024489	PLANETARY GEARBOX
SCREW PLUG VSTI M26X1,5 C	477511501	39	1	205	90024490	OIL-GAUGING INSTRUMENT
SCREW PLUG VSTI M26X1,5 C	477511501	39	1	224	90200528	OIL-GAUGING INSTRUMENT
SCREW PLUG VSTI M26X1,5 C	477511501	39	1	225	90200533	OIL-GAUGING INSTRUMENT
SCREW PLUG VSTI M26X1,5 C	477511501	68	2	924	90026841	PLANETARY GEARBOX
SCREW PLUG VSTI M26X1,5 C	7381457	1	2	334	10120168	LOCKING PIECES
SCREW PLUG VSTI M26X1,5 C	7381457	(12)	7	336	10134887	OIL SUMP WITH FASTENING
SCREW PLUG VSTI M27X2 CR6	477511601	69	2	69	90029090	ANGULAR GEAR
SCREW PLUG VSTI M27X2 CR6	477511601	69	2	71	90029091	ANGULAR GEAR
SCREW PLUG VSTI M30X1,5 S	7382204	4	2	318	10143289	CRANKCASE CPL.
SCREW PLUG VSTI M30X1,5 S	7382204	4	2	319	12451207	CRANKCASE CPL. WITH CYLIN
SCREW PLUG VSTI M33X2 CR6	10043136	18	1	363	10124754	OIL MODULE LEFT
SCREW PLUG VSTI M33X2 CR6	10043136	18	1	366	10124755	OIL MODULE RIGHT
SCREW PLUG VSTI M38X1,5 C	7382202	6	1	425	10129212	FLYWHEEL HOUSING ASSEM

24.11.2022

etk_en_de_098208 LR 11000

1528

LIEBHERRAlphabetical index
Alphabetischer Index

Description	Item	Pos.	Quantity	Page	Assembly	Description
SCREW PLUG VSTI M42X2 CR6	10285724	13	1	712	11314761	CONTROL BLOCK
SCREW SLEEVE 0	774376008	25	4	538	917691308	CENTRAL GREASING
SCREW-IN BLIND	10800672	5	1	707	11211288	CONTROL BLOCK
SCREW-IN BLIND	10872407	5	1	211	11181960	CONTROL BLOCK
SCREW-IN BLIND	11482392	5	1	842	11347373	CONTROL BLOCK
SCREW-ON CONNECTION	947906708	266	6	702	967788108	HYDRAULICS
SCREW-ON CONNECTION	948390108	273	1	702	967788108	HYDRAULICS
SCREW-ON CONNECTION	949864108	161	1	835	967788308	ADDITIONAL HYDR.S PIVOT SE
SCREW-ON CONNECTION	949864108	161	1	962	967788408	ADDITIONAL HYDR.D PIVOT
SCREW-ON CONNECTION DN	10037655	7	1	381	10137788	FUEL FINE-FILTER ASSEMBLY
SCREW-ON CONNECTION GE	7410455	648	1	963	967788408	ADDITIONAL HYDR.D PIVOT
SCREW-ON CONNECTION X0	945569108	12	1	657	968031008	TERMINAL BOX ELECTRICS S
SCREW-ON HINGE 25X25X50/	10871177	4	3	595	964560908	ROOF WINDOW PRE-ASS.
SCREW-ON HINGE 25X25X50/	10871177	3	2	596	964561008	REAR WINDOW PRE-ASS.
SCREW-ON HINGE 25X25X50/	10871177	3	4	665	967917908	SWITCH CABINET
SCREW-ON HINGE 30X30X60/	10872344	3	1	29	969088908	HOLDER PRE-ASSEMBLY
SCREWDRIVER 3,5 CRV-VERNI	790032008	30	1	136	96005686	MAIN TOOLS
SCREWDRIVER 4,5	885200408	31	1	136	96005686	MAIN TOOLS
SCREWDRIVER 5,5 CRV-VERNI	790032308	32	1	136	96005686	MAIN TOOLS
SEAL	10115623	8	1	414	10135386	EXHAUST TC MOUNTING
SEAL	10115623	8	1	415	10135681	EXHAUST TC MOUNTING
SEAL	10118717	10	2	363	10124754	OIL MODULE LEFT
SEAL	10118717	10	2	366	10124755	OIL MODULE RIGHT
SEAL	10130585	(1)	1	442	11008894	SCR MODULE
SEAL	10297876	(2)	1	300	11314599	VARIABLE PUMP
SEAL	10650511	46	1	1017	11003086	ROPE LENGTH INDICATOR
SEAL	10650512	47	1	1017	11003086	ROPE LENGTH INDICATOR
SEAL	10815005	2	1	656	10650233	ANTENNA
SEAL	11267463	10	1	296	11267457	CONTROL UNIT
SEAL	691822208	171	1	977	968285208	CABLE DRUM COMPL.
SEAL	691822208	152	1	1067	967922908	TERMINAL BOX
SEAL	691822208	159	2	1117	968734008	TERMINAL BOX CPL.
SEAL	7371585	(4)	2	435	967404608	RK PLUG
SEAL	9144762	(3)	1	356	10118839	OIL FILLER INLET
SEAL 0 PE	977510208	15	2	665	967917908	SWITCH CABINET
SEAL 0,33 METALOSEAL 1	10133721	2	1	322	9078462	POWER UNIT SUPPORT ATT
SEAL 0,33 METALOSEAL 1	10133722	5	1	425	10129212	FLYWHEEL HOUSING ASSEM
SEAL 1,22 METALOSEAL	9078308	12	4	411	10115667	EXHAUST PIPE RIGHT
SEAL 1,22 METALOSEAL	9078308	12	4	412	10115668	EXHAUST PIPE LEFT
SEAL 1,5	9079885	2	1	351	10122645	CYLINDER HEAD COVER ASS
SEAL 1,5	9079885	2	1	352	10122640	CYLINDER HEAD COVER ASS
SEAL 1,5	9079885	2	1	357	10122646	CYLINDER HEAD COVER ASS
SEAL 1,5	9079885	2	1	358	10122659	CYLINDER HEAD COVER ASS
SEAL 1,5	9079885	7	1	375	10124950	RK INJECTION NOZZLE
SEAL 1,5	9079885	319	8	1231	969993708	SERVICE PACKAGE
SEAL 1,5X128X98X141 AFM 31	9271963	130	2	263	967978708	DIESEL ENGINE, PRE-ASSEMB
SEAL 1,5X128X98X141 AFM 31	9271963	15	1	395	10135729	CHARGE AIR LINE ASSEMBLY
SEAL 1,5X128X98X141 AFM 31	9271963	5	2	396	10137808	CONNECTING LINE ADD-ON
SEAL 120X60X 30 SCHWARZ	976094308	54	1	604	964598408	INTERIOR PANELING
SEAL 1X359,1X789,2 AFM 30	10129839	3	1	336	10134887	OIL SUMP WITH FASTENING
SEAL 25X1091X850 EPDM	97058285	17	1	589	917202908	CABIN, GLAZED
SEAL 25X776X276 EPDM	97058307	18	1	589	917202908	CABIN, GLAZED
SEAL 78X64 30	976193208	65	1	590	917202908	CABIN, GLAZED
SEAL AFM 30	10131032	8	2	396	10137808	CONNECTING LINE ADD-ON
SEAL AFM 32/2	10132331	5	1	414	10135386	EXHAUST TC MOUNTING
SEAL AFM 32/2	10132331	5	1	415	10135681	EXHAUST TC MOUNTING
SEAL FPM 42	10118991	6	8	391	9079074	AIR INTAKE ASSEMBLY
SEAL GLIMMER	11160699	(1)	1	453	917079808	UREA TANK
SEAL KIT	10114429	(999)	1	34	967787308	HYDRAULIC EQUIPM.CENTER
SEAL KIT	10424726	(98)	1	277	11212743	VARIABLE PUMP

24.11.2022

etk_en_de_098208 LR 11000

1529

LIEBHERRAlphabetical index
Alphabetischer Index

Description	Item	Pos.	Quantity	Page	Assembly	Description
SEAL KIT	10424773	999	1	285	10009378	CONNECTING PLATE
SEAL KIT	10476391	(999)	1	263	967978708	DIESEL ENGINE, PRE-ASSEMB
SEAL KIT	10476391	(999)	1	263	967978708	DIESEL ENGINE, PRE-ASSEMB
SEAL KIT	10492160	999	1	281	11212747	VARIABLE PUMP
SEAL KIT	11003535	998	1	727	10493159	DIRECTIONAL SEAT VALVE
SEAL KIT	11005227	(2)	1	700	967788108	HYDRAULICS
SEAL KIT	11065858	999	1	277	11212743	VARIABLE PUMP
SEAL KIT	11600280	(999)	1	275	11212741	VARIABLE PUMP
SEAL KIT	12104733	(999)	1	701	967788108	HYDRAULICS
SEAL KIT	571774008	999	1	118	512391108	SUPPORT CYLINDER
SEAL KIT	571840008	(999)	1	209	967787708	ADDITIONAL HYDRAULICS WI
SEAL KIT	571840008	999	1	719	11005327	DIRECTIONAL CONTROL VALV
SEAL KIT	571840008	999	1	973	511302108	DIRECTIONAL CONTROL VALV
SEAL KIT	7411445	999	1	721	511302208	DIRECTIONAL CONTROL VALV
SEAL KIT BRAKE VALVE	10815049	(999)	1	768	967969408	FITTING PLATE EMERG. ACT:
SEAL KIT BRAKE VALVE	10873610	(999)	1	118	512391108	SUPPORT CYLINDER
SEAL KIT CARTRIDGE	10684171	(998)	1	700	967788108	HYDRAULICS
SEAL KIT CARTRIDGE	10684171	(998)	1	701	967788108	HYDRAULICS
SEAL KIT CONTROL BLOCK	10491129	999	1	251	10423938	DIRECTIONAL CONTROL VALV
SEAL KIT CPL.	10140302	999	1	73	10132387	HYDRAULIC ATTACHMENT MO
SEAL KIT CYLINDER	11171149	(999)	1	518	917347708	SA FRAME
SEAL KIT CYLINDER	11171149	(999)	1	1163	968229108	PIN PULLING CYLINDER CPL.
SEAL KIT CYLINDER	11656880	(999)	1	196	917077708	PIN F. S AND D PIVOT SECTIO
SEAL KIT CYLINDER	11656881	(999)	1	544	917080508	ROLLER BEARING
SEAL KIT DIRECTIONAL VALV	10802253	(999)	1	700	967788108	HYDRAULICS
SEAL KIT DIRECTIONAL VALV	10802253	999	1	728	511444508	DIRECTIONAL CONTROL VALV
SEAL KIT DIRECTIONAL VALV	11481332	(999)	1	707	11211288	CONTROL BLOCK
SEAL KIT DIRECTIONAL VALV	11481333	(999)	1	707	11211288	CONTROL BLOCK
SEAL KIT GEAR WHEEL MOTO	10872382	999	1	1196	10492941	HYDRAULICS TRANSFORMER
SEAL KIT HOUSING	10025194	(999)	1	700	967788108	HYDRAULICS
SEAL KIT LIMIT VALVE	10493014	(997)	1	700	967788108	HYDRAULICS
SEAL KIT LIMIT VALVE	11005330	999	1	718	10356406	PRESSURE LIMITING VALVE
SEAL KIT LIMIT VALVE	11007353	999	1	708	11450338	PRESSURE LIMITING VALVE
SEAL KIT PRESSURE CONTR	10493038	(999)	1	230	968081908	ADDITIONAL HYDRAULICS WI
SEAL KIT PULL CYLINDER	10871820	999	1	1015	11211928	DRAW CYLINDER
SEAL KIT PULL CYLINDER	10874928	999	1	547	11211234	DRAW CYLINDER
SEAL KIT REGULATING VALVE	10412335	98	1	284	11212748	VARIABLE PUMP
SEAL KIT REGULATING VALVE	10873895	98	1	288	11212745	VARIABLE PUMP
SEAL KIT REGULATING VALVE	11690589	98	1	275	11212741	VARIABLE PUMP
SEAL KIT RETURN FILTER	11341871	999	1	562	10871356	RETURN FILTER
SEAL KIT VALVE BLOCK	10815025	999	1	969	967421008	SHEET
SEAL KIT VALVE BLOCK	10815028	999	1	970	967421108	VALVE BLOCK
SEAL KIT VARIAB.DISPLAC.MO	10871730	5	1	206	11170708	VARIABLE DISPLACEMENT MO
SEAL KIT VARIAB.DISPLAC.MO	10871730	98	1	226	11212497	VARIABLE DISPLACEMENT MO
SEAL KIT VARIAB.DISPLAC.MO	10871730	98	1	927	11170709	VARIABLE DISPLACEMENT MO
SEAL METALOSEAL 1	10117681	3	2	362	10124762	OIL MODULE ASSEMBLY
SEAL METALOSEAL 1	10134945	5	2	416	10137635	EXHAUST NOZZLE ATTACHM
SEAL MatriCS	10119342	6	2	396	10137808	CONNECTING LINE ADD-ON
SEAL X15CrNiSi20-	10125739	4	1	414	10135386	EXHAUST TC MOUNTING
SEAL X15CrNiSi20-	10125739	4	1	415	10135681	EXHAUST TC MOUNTING
SEALANT 250ML TUBE -50/+1	8622905	108	1	318	10143289	CRANKCASE CPL.
SEALANT 250ML TUBE -50/+1	8622905	108	1	319	12451207	CRANKCASE CPL. WITH CYLIN
SEALANT 90G TUBE	8627609	7	1	373	10116150	HOUSING PRE-ASSEMBLED
SEALANT A80MR HYLOMAR	870002808	265	0.1	976	968285108	TERMINAL BOX
SEALING FRAME 10X60X 185 P	972561308	38	10	604	964598408	INTERIOR PANELING
SEALING FRAME RD92X20 DI=	972561508	39	3	604	964598408	INTERIOR PANELING
SEALING KIT	10684172	(999)	1	700	967788108	HYDRAULICS
SEALING KIT	10684172	(997)	1	701	967788108	HYDRAULICS
SEALING NUT M6	510753408	11	1	175	10489734	PRESSURE LIMITING VALVE
SEALING NUT M6	510753408	10	1	725	571130108	PRESSURE LIMITING VALVE

24.11.2022

etk_en_de_098208 LR 11000

1530

LIEBHERRAlphabetical index
Alphabetischer Index

Description	Item	Pos.	Quantity	Page	Assembly	Description
SEALING NUT M8	510741708	21	1	533	511433908	PRESSURE LIMITING VALVE
SEALING NUT M8	510741708	21	1	551	511417708	PRESSURE LIMITING VALVE
SEALING NUT M8	510741708	21	1	729	511417608	PRESSURE LIMITING VALVE
SEALING PLUG LK 950	10036325	8	2	350	10122503	ROCKER ARM BRACKET PRE
SEALING PLUG LK 950	10036326	8	1	348	10147780	CYLINDER HEAD
SEALING PLUG M 1-K	604508508	536	1	650	968416808	WIRING HARNESS
SEALING PLUG M1-D	604512108	533	1	650	968416808	WIRING HARNESS
SEALING PLUG M1-D	604512108	17	1	665	967917908	SWITCH CABINET
SEALING PLUG M1-D	604512108	157	1	1067	967922908	TERMINAL BOX
SEALING PLUG M1-D	604512108	157	1	1087	968733208	TERMINAL BOX CPL.
SEALING PLUG M1-D	604512108	155	1	1117	968734008	TERMINAL BOX CPL.
SEALING PROFILE	262182101	314	9.91	157	90025097	ROLLER SLEWING RING
SEALING PROFILE	262182101	315	9.8	157	90025097	ROLLER SLEWING RING
SEALING PROFILE	90001698	313	9.85	157	90025097	ROLLER SLEWING RING
SEALING PROFILE	97044073	(2)	1	657	968031008	TERMINAL BOX ELECTRICS S
SEALING PROFILE	979076508	4	1	50	965690708	COVER COMPL.
SEALING PROFILE 0 GUMMI 55	977505708	10	1	667	969408008	COVER COMPL.
SEALING PROFILE 1-3X21,5X1	262106708	17	0.52	444	917079508	AIR FILTER UNIT CPL.
SEALING PROFILE 1-4X14,5X1	591507808	13	4	469	917079908	TURNTABLE PANELLING
SEALING PROFILE 1-4X14,5X1	591507808	64	15	628	968286908	SOUND DAMPING ABOVE
SEALING RING	10664995	10	1	370	10117814	HIGH PRESSURE PUMP PRE-
SEALING RING	10874778	(2)	1	702	967788108	HYDRAULICS
SEALING RING	12101688	2	2	89	11621291	DISTRIBUTION BLOCK
SEALING RING	511051808	7	1	178	510401908	REVERSING VALVE
SEALING RING 10,7X16X1,5 St/	10011864	3	1	373	10116150	HOUSING PRE-ASSEMBLED
SEALING RING 109X113X3	10021191	12	1	507	10042043	WATER HEATING SYSTEM
SEALING RING 12,7X18,00X1,5	10011865	6	2	403	10140056	WATER PUMP WITH FASTENIN
SEALING RING 14,7X22,00X1,5	10011866	3	1	334	10120168	LOCKING PIECES
SEALING RING 14,7X22,00X1,5	10011866	6	3	335	10118748	PIPELINE INSTALLATION
SEALING RING 14,7X22,00X1,5	10011866	5	1	373	10116150	HOUSING PRE-ASSEMBLED
SEALING RING 14,7X22,00X1,5	10011866	12	5	381	10137788	FUEL FINE-FILTER ASSEMBLY
SEALING RING 14,7X22,00X1,5	10011866	35	3	386	10135675	FUEL LINES
SEALING RING 14,7X22,00X1,5	10011866	12	18	388	10117753	LEAK OIL LINE ADD-ON
SEALING RING 14,7X22,00X1,5	10011866	21	1	402	10135642	ACCESSORIES AIR COMPRES
SEALING RING 14,7X22,00X1,5	10011866	9	22	407	10135649	VENT TUBE ASSEMBLY
SEALING RING 140X155X13	10802682	5	1	441	917079408	MUFFLER UNIT
SEALING RING 16,7X24,00X1,5	10011867	36	2	386	10135675	FUEL LINES
SEALING RING 16,7X24,00X1,5	10011867	14	2	408	10135655	COOLANT PIPE BEND ADD-ON
SEALING RING 16,7X24,00X1,5	10011867	14	1	409	10143754	CONNECTION F.WATER PIPE
SEALING RING 18,7X26X1,5 St/	10011868	20	1	338	10135392	LEVEL SENSOR
SEALING RING 18,7X26X1,5 St/	10011868	43	4	386	10135675	FUEL LINES
SEALING RING 18,7X26X1,5 St/	10011868	7	2	403	10140056	WATER PUMP WITH FASTENIN
SEALING RING 19,6X24,3X1,5	761022503	6	1	152	927554301	VENTILATION CONNECTING PI
SEALING RING 19,6X24,3X1,5	761022503	14	1	205	90024490	OIL-GAUGING INSTRUMENT
SEALING RING 19,6X24,3X1,5	761022503	14	1	224	90200528	OIL-GAUGING INSTRUMENT
SEALING RING 19,6X24,3X1,5	761022503	14	1	225	90200533	OIL-GAUGING INSTRUMENT
SEALING RING 24,7X32X2 St/	10011842	40	1	338	10135392	LEVEL SENSOR
SEALING RING 26,7X34,93X2 S	10011870	14	2	323	10137879	FINAL CONTROL VALVE
SEALING RING 26,7X34,93X2 S	10011870	10	3	324	10135309	PRESSURE CUT-OFF STAGE
SEALING RING 26,7X34,93X2 S	10011870	10	3	325	10135308	PRESSURE CUT-OFF STAGE
SEALING RING 26,7X34,93X2 S	10011870	6	2	334	10120168	LOCKING PIECES
SEALING RING 26,7X34,93X2 S	10011870	(16)	1	336	10134887	OIL SUMP WITH FASTENING
SEALING RING 26,7X34,93X2 S	10011870	9	4	402	10135642	ACCESSORIES AIR COMPRES
SEALING RING 27X20X1,5 CU	10014697	10	3	161	10871517	ELECTRIC PUMP
SEALING RING 27X20X1,5 CU	10014697	10	3	570	10425291	ELECTRIC PUMP
SEALING RING DIN 3760 A70X	790403914	310	1	298	11320826	PUMP DISTRIBUTION GEAR
SEALING RING DIN 7603 A 14X	500432508	22	2	45	511497508	PRESSURE RELIEF VALVE
SEALING RING DIN 7603 A12X	710102008	555	2	734	967788208	COMPRESSED AIR SYSTEM
SEALING RING DIN 7603 A13X	710102308	4	1	89	11621291	DISTRIBUTION BLOCK
SEALING RING DIN 7603 A13X	710102308	24	12	568	917081208	CENT. LUBRIC. SYSTEM SUP

24.11.2022

etk_en_de_098208 LR 11000

1531

LIEBHERRAlphabetical index
Alphabetischer Index

Description	Item	Pos.	Quantity	Page	Assembly	Description
SEALING RING DIN 7603 A14X	710102508	4	1	215	917451408	CENTRAL GREASING
SEALING RING DIN 7603 A14X	710102508	8	1	337	10137870	OIL DIPSTICK CPL.
SEALING RING DIN 7603 A14X	710102508	14	4	538	917691308	CENTRAL GREASING
SEALING RING DIN 7603 A14X	710102508	8	4	843	917692108	CENTRAL GREASING
SEALING RING DIN 7603 A14X	710102508	4	1	936	917478608	CENTRAL GREASING
SEALING RING DIN 7603 A14X	4900262	4	2	323	10137879	FINAL CONTROL VALVE
SEALING RING DIN 7603 A14X	4900262	6	3	382	10120512	FUEL FILTER MODULE
SEALING RING DIN 7603 A14X	4900262	18	1	414	10135386	EXHAUST TC MOUNTING
SEALING RING DIN 7603 A14X	4900262	18	1	415	10135681	EXHAUST TC MOUNTING
SEALING RING DIN 7603 A14X	710103008	37	1	493	969409208	ELECTRIC ADD-ON PARTS CA
SEALING RING DIN 7603 A16X	710103408	8	1	323	10137879	FINAL CONTROL VALVE
SEALING RING DIN 7603 A17X	710103808	14	1	611	10326323	HYDRO CYLINDER
SEALING RING DIN 7603 A18X	710104008	41	1	205	90024490	OIL-GAUGING INSTRUMENT
SEALING RING DIN 7603 A18X	710104008	41	1	224	90200528	OIL-GAUGING INSTRUMENT
SEALING RING DIN 7603 A18X	710104008	41	1	225	90200533	OIL-GAUGING INSTRUMENT
SEALING RING DIN 7603 A18X	710104008	41	1	926	90028042	OIL-GAUGING INSTRUMENT
SEALING RING DIN 7603 A20X	710104208	11	4	333	10123759	OIL LINE PRE-ASSEMBLY
SEALING RING DIN 7603 A21X	710104408	105	1	1200	11320974	PRESSURE LIMITING VALVE
SEALING RING DIN 7603 A22X	710104508	306	1	768	967969408	FITTING PLATE EMERG. ACT:
SEALING RING DIN 7603 A22X	710104508	306	1	773	967969508	FITTING PLATE EMERG. ACT:
SEALING RING DIN 7603 A22X	540145208	125	2	240	11347396	ROPE DRUM
SEALING RING DIN 7603 A24X	10099553	302	2	531	968513208	ADDITIONAL HYDRAULICS, SA
SEALING RING DIN 7603 A24X	10099553	302	3	768	967969408	FITTING PLATE EMERG. ACT:
SEALING RING DIN 7603 A24X	10099553	302	3	773	967969508	FITTING PLATE EMERG. ACT:
SEALING RING DIN 7603 A26X	7101019	12	1	324	10135309	PRESSURE CUT-OFF STAGE
SEALING RING DIN 7603 A26X	7101019	12	1	325	10135308	PRESSURE CUT-OFF STAGE
SEALING RING DIN 7603 A26X	710106108	14	1	414	10135386	EXHAUST TC MOUNTING
SEALING RING DIN 7603 A26X	710106008	14	1	415	10135681	EXHAUST TC MOUNTING
SEALING RING DIN 7603 A26X	710106008	19	1	556	917080808	FUEL TANK CPL.
SEALING RING DIN 7603 A26X	710106008	27	3	560	917080908	OIL RESERVOIR, COMPLETE
SEALING RING DIN 7603 A26X	710106008	311	1	734	967788208	COMPRESSED AIR SYSTEM
SEALING RING DIN 7603 A27X	710105908	29	1	205	90024490	OIL-GAUGING INSTRUMENT
SEALING RING DIN 7603 A27X	710105908	29	1	224	90200528	OIL-GAUGING INSTRUMENT
SEALING RING DIN 7603 A27X	710105908	29	1	225	90200533	OIL-GAUGING INSTRUMENT
SEALING RING DIN 7603 A27X	710105908	311	2	768	967969408	FITTING PLATE EMERG. ACT:
SEALING RING DIN 7603 A27X	710105908	29	1	926	90028042	OIL-GAUGING INSTRUMENT
SEALING RING DIN 7603 A30X	710106508	27	2	363	10124754	OIL MODULE LEFT
SEALING RING DIN 7603 A30X	710106508	27	2	366	10124755	OIL MODULE RIGHT
SEALING RING DIN 7603 A30X	710106508	8	2	382	10120512	FUEL FILTER MODULE
SEALING RING DIN 7603 A30X	710106508	16	1	409	10143754	CONNECTION F.WATER PIPE
SEALING RING DIN 7603 A33X	7101022	22	2	363	10124754	OIL MODULE LEFT
SEALING RING DIN 7603 A33X	7101022	22	2	366	10124755	OIL MODULE RIGHT
SEALING RING DIN 7603 A38X	710107208	300	2	550	967788008	ADDNL.HYDR.ERECTION DEV
SEALING RING DIN 7603 A48X	790347214	550	9	298	11320826	PUMP DISTRIBUTION GEAR
SEALING RING DIN 7603 A48X	790347214	560	1	298	11320826	PUMP DISTRIBUTION GEAR
SEALING RING DIN 7603 A52X	710107708	301	2	773	967969508	FITTING PLATE EMERG. ACT:
SEALING RING KDS27X 27,3X3	7619656	(1)	1	704	967788108	HYDRAULICS
SEALING RING WITH O-RING	10043293	32	2	73	10132387	HYDRAULIC ATTACHMENT MO
SEALING SET VALVE	10678157	(999)	1	250	967787908	ADDNL. HYDR. F. ERECTING W
SEALING SET VALVE	10875274	(999)	1	971	10815010	COVER
SEALING SET VALVE	11003536	999	1	727	10493159	DIRECTIONAL SEAT VALVE
SEALING STRIP 40X4 NBR/SBR	262001308	4	0.2	553	917473108	FUEL TANK CONTAINER UPPE
SEALINGSET ROTARY TRANS	11341968	(999)	1	22	917345308	CENTRAL SECTION CRAWLER
SEAT	977555708	2	1	467	964862608	SEAT
SEAT BRACKET	977555308	1	1	467	964862608	SEAT
SEAT COVER	11492705	100	1	463	11113343	OPERATOR SEAT
SEAT CUSHION	10878406	55	1	463	11113343	OPERATOR SEAT
SEAT RAL 7016 PULVERB.	964862608	1	1	466	915587308	STORAGE BOX
SECURING PIN FOR JPT PLUG	602338208	510	3	489	967926308	WIRING HARNESS
SENSOR ASSEMBLY	967923008	15	1	825	917480108	ELECTRIC FOR S-PIVOT SECT

24.11.2022

etk_en_de_098208 LR 11000

1532

LIEBHERRAlphabetical index
Alphabetischer Index

Description	Item	Pos.	Quantity	Page	Assembly	Description
SENSOR ASSEMBLY	968285308	5	1	974	917483808	D PIVOT SECTION ELEC. EQUI
SENSOR ASSEMBLY HEAD PI	968188108	10	1	1029	917471508	ELECTR. FOR HEAD SECTION
SENSOR ASSEMBLY HEAD PIE	968188308	10	1	1065	967922808	ELECTR. FOR L-HEAD SECTIO
SENSOR ASSEMBLY SA-BOCK	968241508	20	1	534	917476108	ELECTRIC FOR SA - FRAME
SENSOR HOLDER 87X75X29.5	97050178	2	1	1101	968938308	SENSOR PRE-ASS.
SENSOR PRE-ASS.	968938308	7	2	1097	917484108	PIVOT SECTION
SEPARATING RING	10114850	6	7	28	11601184	COLLECTING RING
SERRATED LOCK WASHER D	12102694	21	4	616	964837908	ADD-ON PARTS
SERRATED LOCK WASHER D	12102694	70	1	675	967918008	ASSEMBLY PARTS MOUNTIN
SERRATED LOCK WASHER D	12102694	4	12	678	922648308	TERMINAL BOARD PRE-ASS.
SERRATED LOCK WASHER D	425220708	71	32	675	967918008	ASSEMBLY PARTS MOUNTIN
SERRATED LOCK WASHER D	425220808	32	1	616	964837908	ADD-ON PARTS
SERRATED LOCK WASHER D	425220808	3	6	778	917190608	EXTERNAL FEED
SERVICE FILL LR 11000	SL_Z98208	2020	1	16		LIEBHERR CRAW.CRANE LR
SERVICE FILL OW	968360308	20	1	1233	SL_Z98208	SERVICE FILL
SERVICE FILL UW	968674008	10	1	1233	SL_Z98208	SERVICE FILL
SERVICE LR 11000	SK_Z98208	2000	1	16		LIEBHERR CRAW.CRANE LR
SERVICE PACKAGE 1000STD.	969993708	410	1	1219	SK_Z98208	SERVICE
SERVOMOTOR 0,0024KW24V	10287301	13	2	620	10228112	AIR CONDITIONING UNIT
SET OF SEALING RINGS	502817301	9	1	153	10004520	SPRING LOADED MULTI-DISC
SET OF SEALING RINGS	502817401	10	1	153	10004520	SPRING LOADED MULTI-DISC
SHACKLE 1,5T SPF	10283194	27	1	1091	917484008	F-ASSEMBLY UNIT
SHACKLE 17T SPF	773931808	36	1	1125	917484608	ERECTION FRAME
SHACKLE 1T SPF	10283193	42	1	1171	968399508	PIVOT SECTION, PRE-ASSEMB
SHACKLE 25T SPF	10283204	3	4	1212	917571308	MOUNTING AIDS
SHACKLE 25T VERZ SPF	10290252	178	4	947	917333208	D PIVOT SECTION PRE-ASS.
SHACKLE 35T SPF	10283205	2	4	1168	918387608	AUX. PARTS FOR EARTH CON
SHACKLE 35T VERZ SPF	773930708	1	2	784	917081308	SLING GEAR ERECTION CRAW
SHACKLE 40T LACKIERT SPF	10871666	6	4	1212	917571308	MOUNTING AIDS
SHACKLE 42,5T VERZ SPF	773938308	14	1	788	965575208	CENTRING COMPLETE
SHACKLE DIN 82101 0,25T NG0	773933508	183	1	816	917332608	S PIVOT SECTION PRE-ASS.
SHACKLE DIN 82101 1,6T NG1,	773933408	36	1	190	968277508	ASSEMBLY PARTS F.SLEWING
SHACKLE DIN 82101 1,6T NG1,	773933408	65	1	580	917081608	CRANE DRIVER'S CABIN CPL.
SHAFT SEAL	10008419	20	1	305	10228004	HYDRO MOTOR
SHAFT SEAL 28X40X6 75V595	10220348	20	1	300	11314599	VARIABLE PUMP
SHAFT SEAL 28X40X6 NBR	570114108	14	1	246	570112908	DRIVING GEAR
SHAFT SEAL 28X40X6 NBR	570114108	(1)	1	511	10451181	LIQUEFIER
SHEET	967421308	30	1	968	11213423	CONTROL BLOCK
SHEET 10X190 X60 PA6G+OEL	97031687	13	4	992	967946208	LUFFING PULLEY BLOCK COM
SHEET 15X30X50 PA6G	288176208	12	1	24	968660508	SLIPRING UNIT INSTALLATION
SHEET 22X60X450 PA6G	97027767	111	1	946	917333208	D PIVOT SECTION PRE-ASS.
SHEET 30X95X500 PA6G	97011422	6	3	1213	968455908	FOOT COMPLETE
SHEET 50X20X2 PE	975221608	4	2	596	964561008	REAR WINDOW PRE-ASS.
SHEET CPL.	969056608	74	1	263	967978708	DIESEL ENGINE, PRE-ASSEMB
SHEET CPL. FE//ZNNI8//CN//T0	967998108	16	1	453	917079808	UREA TANK
SHEET CPL. FE//ZNNI8//CN//T0	967998208	17	1	453	917079808	UREA TANK
SHEET CPL. FE//ZNNI8//CN//T0	968276108	12	1	636	968255308	SOUND DAMPING DOWN
SHEET CPL. FE//ZNNI8//CN//T0	968276208	13	1	636	968255308	SOUND DAMPING DOWN
SHEET CPL. FE//ZNNI8//CN//T0	968276308	14	1	636	968255308	SOUND DAMPING DOWN
SHEET CPL. FE//ZNNI8//CN//T0	968276408	15	1	636	968255308	SOUND DAMPING DOWN
SHEET GASKET	571077308	(1)	1	701	967788108	HYDRAULICS
SHEET GASKET 7,6X15,8X1 VI	571082508	(1)	1	34	967787308	HYDRAULIC EQUIPM.CENTER
SHEET GASKET 7,6X15,8X1 VI	571082508	(1)	1	768	967969408	FITTING PLATE EMERG. ACT:
SHEET GASKET VITON	571081908	(1)	1	34	967787308	HYDRAULIC EQUIPM.CENTER
SHEET GASKET VITON	571082408	(1)	1	168	968129608	ADDITIONAL HYDR.SLEWING
SHEET GASKET VITON	571083008	(1)	1	34	967787308	HYDRAULIC EQUIPM.CENTER
SHEET GASKET VITON	571083008	(1)	1	768	967969408	FITTING PLATE EMERG. ACT:
SHEET METAL NUT M8 480H	12100332	359	3	264	967978708	DIESEL ENGINE, PRE-ASSEMB
SHEET METAL NUT M8 480H	12100332	56	14	303	968240908	RADIATOR, PRE-ASSEMBLED
SHEET METAL NUT M8 480H	12100332	32	8	444	917079508	AIR FILTER UNIT CPL.

24.11.2022

etk_en_de_098208 LR 11000

1533

LIEBHERRAlphabetical index
Alphabetischer Index

Description	Item	Pos.	Quantity	Page	Assembly	Description
SHEET METAL NUT M8 480H	12100332	62	13	628	968286908	SOUND DAMPING ABOVE
SHEET METAL NUT M8 480H	12100332	22	28	636	968255308	SOUND DAMPING DOWN
SHEET SC22	967421008	10	1	968	11213423	CONTROL BLOCK
SHEET-METAL SCREW ISO 704	10876381	53	2	494	969409208	ELECTRIC ADD-ON PARTS CA
SHEET-METAL SCREW ISO 704	10875793	21	2	509	917191108	AIR CONDITIONING
SHEET-METAL SCREW ISO 704	553168708	22	2	49	967907608	SWITCH BOX COMPL.
SHEET-METAL SCREW ISO 704	553168708	19	2	657	968031008	TERMINAL BOX ELECTRICS S
SHEET-METAL SCREW ISO 705	10876382	47	20	604	964598408	INTERIOR PANELING
SHIELDING TIED BACK	965617208	995	20	490	967926408	WIRING HARNESS
SHIM	510783208	17	1	551	511417708	PRESSURE LIMITING VALVE
SHIM	510783208	17	1	729	511417608	PRESSURE LIMITING VALVE
SHIM	511015508	17	2	533	511433908	PRESSURE LIMITING VALVE
SHIM FE//ZNNI8//CN//TO	964984108	26	2	461	917203308	CONTROL STAND
SHIM RING 58X70X0,1	570114208	17	2	246	570112908	DRIVING GEAR
SHIM RING 58X70X0,3	570114308	18	1	246	570112908	DRIVING GEAR
SHIM RING DIN 988 16X22X0,5	501500908	6	4	119	96016050	SUPPORT PLATE COMPL.
SHIM RING DIN 988 16X22X1	501501077	23	3	244	540270514	DRIVE UNIT CPL
SHIM RING DIN 988 18X25X0,5	605251108	7	1	993	967966108	BASKET CPL.
SHIM RING DIN 988 18X25X0,5	605251108	7	1	994	967966808	BASKET CPL.
SHIM RING DIN 988 18X25X1,5	500713708	6	2	993	967966108	BASKET CPL.
SHIM RING DIN 988 18X25X1,5	500713708	6	2	994	967966808	BASKET CPL.
SHIM RING DIN 988 80X100X1	421000608	28	4	846	918121408	ROLLER SET
SHUT OFF DEVICE DN200-FL	11491257	7	1	561	967968208	OIL TANK PRE-ASS.
SHUTDOWN VALVE	11067304	5	1	292	10873891	PUMP HOUSING
SHUTTER WELDED RAL 7016	964944108	19	1	604	964598408	INTERIOR PANELING
SHUTTLE VALVE	10873614	7	1	211	11181960	CONTROL BLOCK
SHUTTLE VALVE	11067305	6	1	292	10873891	PUMP HOUSING
SHUTTLE VALVE	11482394	11	1	842	11347373	CONTROL BLOCK
SHUTTLE VALVE	571535008	9	1	174	11341035	CONTROL BLOCK
SHUTTLE VALVE 250BAR CR6	511468908	166	1	768	967969408	FITTING PLATE EMERG. ACT:
SHUTTLE VALVE 250BAR CR6	511468908	156	1	773	967969508	FITTING PLATE EMERG. ACT:
SHUTTLE VALVE 350BAR	571529508	8	2	174	11341035	CONTROL BLOCK
SHUTTLE VALVE 350BAR	571529508	28	2	972	967421208	COVER
SHUTTLE VALVE 420BAR	12859365	7	1	73	10132387	HYDRAULIC ATTACHMENT MO
SHUTTLE VALVE 500BAR CR6	511491914	193	2	701	967788108	HYDRAULICS
SIDE PANEL LEFT WELD.STRU	96033815	3	1	846	918121408	ROLLER SET
SIDE PLATE RIGHT WELD. ST	96033816	4	1	846	918121408	ROLLER SET
SIDE PLATE WELDED CONST	968153708	4	1	219	917451208	WINCH 4 PRE-ASSEMBLY
SIDE PLATE WELDED CONST	968153608	3	1	219	917451208	WINCH 4 PRE-ASSEMBLY
SIDE WINDOW LEFT 4X603.5X8	976837908	5	1	589	917202908	CABIN, GLAZED
SIDE WINDOW RIGHT 4X1063X	976837808	4	1	589	917202908	CABIN, GLAZED
SIEVE SLEEVE	570066308	5	1	43	502806508	EQUALIZING RESERVOIR
SIGN	11494432	(2)	1	570	10425291	ELECTRIC PUMP
SIGN	11494581	22	1	161	10871517	ELECTRIC PUMP
SIGN	11494581	(3)	1	570	10425291	ELECTRIC PUMP
SIGN	970320008	14	1	190	968277508	ASSEMBLY PARTS F.SLEWING
SIGN	970320008	196	1	701	967788108	HYDRAULICS
SIGN	970320808	13	1	190	968277508	ASSEMBLY PARTS F.SLEWING
SIGN	970320808	197	1	701	967788108	HYDRAULICS
SIGN	970572908	195	1	701	967788108	HYDRAULICS
SIGN	970839108	163	1	34	967787308	HYDRAULIC EQUIPM.CENTER
SIGN	971749908	2	4	795	917082308	PLATING
SIGN	972202808	199	1	701	967788108	HYDRAULICS
SIGN -X864	977539508	71	1	665	967917908	SWITCH CABINET
SIGN -X865	977539408	72	1	665	967917908	SWITCH CABINET
SIGN -X866	977540208	73	1	665	967917908	SWITCH CABINET
SIGN -X867	977540308	74	1	665	967917908	SWITCH CABINET
SIGN 100X100X1 AL-BL	97062056	162	2	34	967787308	HYDRAULIC EQUIPM.CENTER
SIGN 100X200 AL-BL 1MM	975716708	15	1	190	968277508	ASSEMBLY PARTS F.SLEWING
SIGN 100X200 AL-BL 1MM	975716708	198	1	701	967788108	HYDRAULICS

24.11.2022

etk_en_de_098208 LR 11000

1534

LIEBHERRAlphabetical index
Alphabetischer Index

Description	Item	Pos.	Quantity	Page	Assembly	Description
SIGN 100X290 KLEBEFOLIE SP	97033195	6	2	820	968311308	SIGNS
SIGN 100X70X1 AL-BL	979260308	158	1	34	967787308	HYDRAULIC EQUIPM.CENTER
SIGN 105X55 KLEBEFOLIE SP	97048404	1	2	1119	969135508	SIGNS
SIGN 105X55X1 KLEBEFOLIE	97096765	4	1	1022	968818608	SIGNS
SIGN 105X55X1 KLEBEFOLIE	97036917	7	4	1070	968222108	SIGNS
SIGN 105X55X1 KLEBEFOLIE	97036917	6	2	1089	968718508	SIGNS
SIGN 110X56 KLEBEFOLIE SP	97047995	2	4	1185	968809408	SIGNS
SIGN 110X79 KLEBEFOLIE SP	97047996	3	4	1185	968809408	SIGNS
SIGN 112DBA/100X90 KLEBE	971693908	75	1	795	917082308	PLATING
SIGN 120X80 KLEBEFOLIE SP	97037383	60	1	795	917082308	PLATING
SIGN 138X69 KLEBEFOLIE SP	97025926	7	4	857	968012308	SIGNS
SIGN 138X69 KLEBEFOLIE SP	97025926	10	4	868	969132908	SIGNS
SIGN 138X69 KLEBEFOLIE SP	97025926	7	4	895	969425308	SIGNS
SIGN 138X69 KLEBEFOLIE SP	97025926	7	4	1076	967982408	SIGNS
SIGN 149X63 KLEBEFOLIE SP	97038442	7	2	953	968284208	SIGNS
SIGN 149X63 KLEBEFOLIE SP	97038890	8	4	953	968284208	SIGNS
SIGN 158X68 KLEBEFOLIE SP	978687408	7	4	793	917082108	INSCRIPTION PLATE
SIGN 159X45 KLEBEFOLIE	97095298	3	1	216	917472708	SIGNS
SIGN 160X100 KLEBEFOLIE SP	97064029	1100	1	788	965575208	CENTRING COMPLETE
SIGN 160X110X1 KLEBEFOLIE	97047810	8	2	1022	968818608	SIGNS
SIGN 160X50 KLEBEFOLIE SP	97091645	(1)	1	1213	968455908	FOOT COMPLETE
SIGN 168X62 KLEBEFOLIE SP	978674808	4	2	58	917591608	SIGNS
SIGN 168X62 KLEBEFOLIE SP	978674808	2	6	181	969324608	SIGNS
SIGN 168X62 KLEBEFOLIE SP	978674808	2	4	233	917872108	SIGNS
SIGN 168X62 KLEBEFOLIE SP	978674808	2	5	541	917475908	SIGNS
SIGN 168X62 KLEBEFOLIE SP	978674808	(1)	2	787	917081508	COUNTERWEIGHT FRAME
SIGN 168X62 KLEBEFOLIE SP	978674808	4	9	793	917082108	INSCRIPTION PLATE
SIGN 168X62 KLEBEFOLIE SP	978674808	2	4	820	968311308	SIGNS
SIGN 168X62 KLEBEFOLIE SP	978674808	3	4	857	968012308	SIGNS
SIGN 168X62 KLEBEFOLIE SP	978674808	3	3	868	969132908	SIGNS
SIGN 168X62 KLEBEFOLIE SP	978674808	3	4	895	969425308	SIGNS
SIGN 168X62 KLEBEFOLIE SP	978674808	3	3	916	968688008	SIGNS
SIGN 168X62 KLEBEFOLIE SP	978674808	1	1	937	917813408	SIGNS
SIGN 168X62 KLEBEFOLIE SP	978674808	2	4	953	968284208	SIGNS
SIGN 168X62 KLEBEFOLIE SP	978674808	2	3	1022	968818608	SIGNS
SIGN 168X62 KLEBEFOLIE SP	978674808	2	2	1046	969025808	SIGNS
SIGN 168X62 KLEBEFOLIE SP	978674808	3	1	1070	968222108	SIGNS
SIGN 168X62 KLEBEFOLIE SP	978674808	3	3	1076	967982408	SIGNS
SIGN 168X62 KLEBEFOLIE SP	978674808	4	2	1089	968718508	SIGNS
SIGN 168X62 KLEBEFOLIE SP	978674808	6	4	1093	968993808	SIGNS
SIGN 168X88 KLEBEFOLIE SP	97009799	1	1	775	966785108	PLATING
SIGN 168X88 KLEBEFOLIE SP	97011690	6	2	94	917322108	SIGNS
SIGN 168X88 KLEBEFOLIE SP	97011690	6	2	113	917322308	SIGNS
SIGN 168X88 KLEBEFOLIE SP	97036732	4	1	181	969324608	SIGNS
SIGN 168X88 KLEBEFOLIE SP	97036732	4	1	820	968311308	SIGNS
SIGN 168X88 KLEBEFOLIE SP	97036732	6	1	857	968012308	SIGNS
SIGN 168X88 KLEBEFOLIE SP	97036732	6	1	868	969132908	SIGNS
SIGN 168X88 KLEBEFOLIE SP	97036732	6	1	895	969425308	SIGNS
SIGN 168X88 KLEBEFOLIE SP	97036732	6	1	916	968688008	SIGNS
SIGN 168X88 KLEBEFOLIE SP	97036732	4	1	953	968284208	SIGNS
SIGN 168X88 KLEBEFOLIE SP	97036732	5	1	1022	968818608	SIGNS
SIGN 168X88 KLEBEFOLIE SP	97036732	4	1	1046	969025808	SIGNS
SIGN 168X88 KLEBEFOLIE SP	97036732	6	1	1076	967982408	SIGNS
SIGN 168X88 KLEBEFOLIE SP	97036732	5	2	1093	968993808	SIGNS
SIGN 168X88 KLEBEFOLIE SP	97037952	18	1	795	917082308	PLATING
SIGN 168X88 KLEBEFOLIE SP	97054102	3	2	1119	969135508	SIGNS
SIGN 168X88 KLEBEFOLIE SP	97057097	6	4	1070	968222108	SIGNS
SIGN 168X88 KLEBEFOLIE SP	97057097	5	2	1089	968718508	SIGNS
SIGN 168X88 KLEBEFOLIE SP	97060689	100	1	789	918090708	SIGNAGE COOLANT
SIGN 168X88 KLEBEFOLIE SP	978674308	4	2	128	968029408	SIGNS

24.11.2022

etk_en_de_098208 LR 11000

1535

LIEBHERRAlphabetical index
Alphabetischer Index

Description	Item	Pos.	Quantity	Page	Assembly	Description
SIGN 168X88 KLEBEFOLIE SP	979383308	62	1	795	917082308	PLATING
SIGN 168X88X1 KLEBEFOLIE	97004046	1	6	181	969324608	SIGNS
SIGN 168X88X1 KLEBEFOLIE	97004046	6	2	793	917082108	INSCRIPTION PLATE
SIGN 168X88X1 KLEBEFOLIE	97004046	3	4	820	968311308	SIGNS
SIGN 168X88X1 KLEBEFOLIE	97004046	1	3	857	968012308	SIGNS
SIGN 168X88X1 KLEBEFOLIE	97004046	1	3	868	969132908	SIGNS
SIGN 168X88X1 KLEBEFOLIE	97004046	1	3	895	969425308	SIGNS
SIGN 168X88X1 KLEBEFOLIE	97004046	2	3	916	968688008	SIGNS
SIGN 168X88X1 KLEBEFOLIE	97004046	3	4	953	968284208	SIGNS
SIGN 168X88X1 KLEBEFOLIE	97004046	3	2	1022	968818608	SIGNS
SIGN 168X88X1 KLEBEFOLIE	97004046	3	2	1046	969025808	SIGNS
SIGN 168X88X1 KLEBEFOLIE	97004046	4	1	1070	968222108	SIGNS
SIGN 168X88X1 KLEBEFOLIE	97004046	2	3	1076	967982408	SIGNS
SIGN 168X88X1 KLEBEFOLIE	97004046	4	6	1185	968809408	SIGNS
SIGN 170X55 KLEBEFOLIE SP	97049944	(1)	1	949	968242208	PULL ROD
SIGN 170X55 KLEBEFOLIE SP	97049945	(1)	1	883	967743808	ROD CPL.
SIGN 170X55 KLEBEFOLIE SP	97049955	(1)	1	854	967746908	ROD CPL.
SIGN 170X55 KLEBEFOLIE SP	97052197	(1)	1	527	967981008	PULL ROD
SIGN 170X55 KLEBEFOLIE SP	97052256	(1)	1	874	967897608	PULL ROD
SIGN 170X55 KLEBEFOLIE SP	97052266	(1)	1	876	967898308	PULL ROD
SIGN 170X55 KLEBEFOLIE SP	97052297	(1)	1	1005	968026108	DRAWBAR PRE-ASS
SIGN 170X55 KLEBEFOLIE SP	97052299	(1)	1	1006	968026208	PULL ROD
SIGN 170X55 KLEBEFOLIE SP	97052319	(1)	1	1052	967704008	ROD CPL.
SIGN 170X55 KLEBEFOLIE SP	97052499	(1)	1	890	968190108	PULL ROD
SIGN 170X55 KLEBEFOLIE SP	97052635	(1)	1	892	968190208	PULL ROD
SIGN 178X78 KLEBEFOLIE SP	97038976	5	6	820	968311308	SIGNS
SIGN 178X78 KLEBEFOLIE SP	97053407	4	6	1093	968993808	SIGNS
SIGN 178X78 KLEBEFOLIE SP	97053407	2	4	1119	969135508	SIGNS
SIGN 188X78 KLEBEFOLIE SP	97036734	1	12	58	917591608	SIGNS
SIGN 188X78 KLEBEFOLIE SP	97036734	1	12	94	917322108	SIGNS
SIGN 188X78 KLEBEFOLIE SP	97036734	1	12	113	917322308	SIGNS
SIGN 195X87 KLEBEFOLIE SP	97047994	1	6	1185	968809408	SIGNS
SIGN 1X100X100 AL-BL	97047103	104	1	191	968277508	ASSEMBLY PARTS F.SLEWING
SIGN 1X200X100 AL-BL	97047102	103	1	191	968277508	ASSEMBLY PARTS F.SLEWING
SIGN 1X80X80 KLEBEFOLIE SP	97056676	14	4	793	917082108	INSCRIPTION PLATE
SIGN 1X80X80 KLEBEFOLIE SP	97056677	15	2	793	917082108	INSCRIPTION PLATE
SIGN 1X80X80 KLEBEFOLIE SP	974150408	8	2	541	917475908	SIGNS
SIGN 1X80X80 KLEBEFOLIE SP	974150408	2	2	783	96060139	SIGNS
SIGN 1X80X80 KLEBEFOLIE SP	974150408	11	3	793	917082108	INSCRIPTION PLATE
SIGN 1X80X80 KLEBEFOLIE SP	974150508	5	5	541	917475908	SIGNS
SIGN 1X80X80 KLEBEFOLIE SP	974150508	3	2	783	96060139	SIGNS
SIGN 1X80X80 KLEBEFOLIE SP	974150608	12	3	793	917082108	INSCRIPTION PLATE
SIGN 1X80X80 KLEBEFOLIE SP	974150708	13	2	793	917082108	INSCRIPTION PLATE
SIGN 200X100 KLEBEFOLIE	97047728	11	2	953	968284208	SIGNS
SIGN 208X88 KLEBEFOLIE	97053409	1	1	216	917472708	SIGNS
SIGN 208X88 KLEBEFOLIE	97053409	1	1	233	917872108	SIGNS
SIGN 208X88 KLEBEFOLIE	97053409	2	1	937	917813408	SIGNS
SIGN 208X88 KLEBEFOLIE	97053410	2	1	216	917472708	SIGNS
SIGN 208X88 KLEBEFOLIE	97056171	3	4	181	969324608	SIGNS
SIGN 208X88 KLEBEFOLIE SP	97008755	(7)	2	787	917081508	COUNTERWEIGHT FRAME
SIGN 208X88 KLEBEFOLIE SP	97008756	(6)	2	787	917081508	COUNTERWEIGHT FRAME
SIGN 208X88 KLEBEFOLIE SP	97016304	8	1	553	917473108	FUEL TANK CONTAINER UPPE
SIGN 208X88 KLEBEFOLIE SP	97016304	49	1	795	917082308	PLATING
SIGN 208X88 KLEBEFOLIE SP	97016392	1	4	123	967975008	SIGNS
SIGN 208X88 KLEBEFOLIE SP	97016392	(1)	1	131	917076808	MECHANICAL SUPPORT
SIGN 208X88 KLEBEFOLIE SP	97016392	9	1	793	917082108	INSCRIPTION PLATE
SIGN 208X88 KLEBEFOLIE SP	97016392	10	2	953	968284208	SIGNS
SIGN 208X88 KLEBEFOLIE SP	97033979	(2)	4	133	917077008	FIXAGE DU CONTREPOIDS CE
SIGN 208X88 KLEBEFOLIE SP	97033982	3	1	541	917475908	SIGNS
SIGN 208X88 KLEBEFOLIE SP	97033982	9	1	953	968284208	SIGNS

24.11.2022

etk_en_de_098208 LR 11000

1536

LIEBHERRAlphabetical index
Alphabetischer Index

Description	Item	Pos.	Quantity	Page	Assembly	Description
SIGN 208X88 KLEBEFOLIE SP	97039753	4	1	541	917475908	SIGNS
SIGN 208X88 KLEBEFOLIE SP	97067313	7	2	94	917322108	SIGNS
SIGN 208X88 KLEBEFOLIE SP	97067313	7	2	113	917322308	SIGNS
SIGN 208X88 KLEBEFOLIE SP	978673908	3	2	128	968029408	SIGNS
SIGN 208X88 KLEBEFOLIE SP	978674008	5	1	94	917322108	SIGNS
SIGN 208X88 KLEBEFOLIE SP	978674008	5	1	113	917322308	SIGNS
SIGN 208X88 KLEBEFOLIE SP	978674008	2	2	128	968029408	SIGNS
SIGN 208X88 KLEBEFOLIE SP	978674008	1	2	820	968311308	SIGNS
SIGN 208X88 KLEBEFOLIE SP	978674008	2	1	857	968012308	SIGNS
SIGN 208X88 KLEBEFOLIE SP	978674008	2	1	868	969132908	SIGNS
SIGN 208X88 KLEBEFOLIE SP	978674008	2	1	895	969425308	SIGNS
SIGN 208X88 KLEBEFOLIE SP	978674008	1	1	916	968688008	SIGNS
SIGN 208X88 KLEBEFOLIE SP	978674008	1	3	953	968284208	SIGNS
SIGN 208X88 KLEBEFOLIE SP	978674008	1	3	1022	968818608	SIGNS
SIGN 208X88 KLEBEFOLIE SP	978674008	1	2	1046	969025808	SIGNS
SIGN 208X88 KLEBEFOLIE SP	978674008	1	1	1076	967982408	SIGNS
SIGN 208X88 KLEBEFOLIE SP	978674008	3	4	1093	968993808	SIGNS
SIGN 208X88 KLEBEFOLIE SP	978674108	2	6	58	917591608	SIGNS
SIGN 208X88 KLEBEFOLIE SP	978674108	2	1	94	917322108	SIGNS
SIGN 208X88 KLEBEFOLIE SP	978674108	2	1	113	917322308	SIGNS
SIGN 208X88 KLEBEFOLIE SP	978674108	(4)	1	131	917076808	MECHANICAL SUPPORT
SIGN 208X88 KLEBEFOLIE SP	978674108	1	4	793	917082108	INSCRIPTION PLATE
SIGN 208X88 KLEBEFOLIE SP	978674108	7	4	820	968311308	SIGNS
SIGN 208X88 KLEBEFOLIE SP	978674108	5	4	857	968012308	SIGNS
SIGN 208X88 KLEBEFOLIE SP	978674108	5	4	868	969132908	SIGNS
SIGN 208X88 KLEBEFOLIE SP	978674108	5	4	895	969425308	SIGNS
SIGN 208X88 KLEBEFOLIE SP	978674108	4	4	916	968688008	SIGNS
SIGN 208X88 KLEBEFOLIE SP	978674108	3	2	937	917813408	SIGNS
SIGN 208X88 KLEBEFOLIE SP	978674108	5	8	953	968284208	SIGNS
SIGN 208X88 KLEBEFOLIE SP	978674108	6	2	1022	968818608	SIGNS
SIGN 208X88 KLEBEFOLIE SP	978674108	6	4	1046	969025808	SIGNS
SIGN 208X88 KLEBEFOLIE SP	978674108	1	4	1070	968222108	SIGNS
SIGN 208X88 KLEBEFOLIE SP	978674108	4	4	1076	967982408	SIGNS
SIGN 208X88 KLEBEFOLIE SP	978674108	2	4	1089	968718508	SIGNS
SIGN 208X88 KLEBEFOLIE SP	978674108	1	6	1093	968993808	SIGNS
SIGN 208X88 KLEBEFOLIE SP	978674108	4	2	1119	969135508	SIGNS
SIGN 208X88 KLEBEFOLIE SP	978674108	(1)	4	1121	917484408	F-INTERMEDIATE SECT.
SIGN 208X88 KLEBEFOLIE SP	978674108	5	12	1185	968809408	SIGNS
SIGN 208X88 KLEBEFOLIE SP	978674408	4	2	94	917322108	SIGNS
SIGN 208X88 KLEBEFOLIE SP	978674408	4	2	113	917322308	SIGNS
SIGN 208X88 KLEBEFOLIE SP	978674408	8	2	793	917082108	INSCRIPTION PLATE
SIGN 208X88 KLEBEFOLIE SP	978674608	3	4	58	917591608	SIGNS
SIGN 208X88 KLEBEFOLIE SP	978674608	3	10	94	917322108	SIGNS
SIGN 208X88 KLEBEFOLIE SP	978674608	3	10	113	917322308	SIGNS
SIGN 208X88 KLEBEFOLIE SP	978674608	(2)	4	131	917076808	MECHANICAL SUPPORT
SIGN 208X88 KLEBEFOLIE SP	978674608	(1)	12	133	917077008	FIXAGE DU CONTREPOIDS CE
SIGN 208X88 KLEBEFOLIE SP	978674608	1	4	783	96060139	SIGNS
SIGN 208X88 KLEBEFOLIE SP	978674608	2	8	793	917082108	INSCRIPTION PLATE
SIGN 208X88 KLEBEFOLIE SP	978674608	8	4	820	968311308	SIGNS
SIGN 208X88 KLEBEFOLIE SP	978674608	2	4	849	969096408	SIGNS
SIGN 208X88 KLEBEFOLIE SP	978674608	4	4	857	968012308	SIGNS
SIGN 208X88 KLEBEFOLIE SP	978674608	4	4	868	969132908	SIGNS
SIGN 208X88 KLEBEFOLIE SP	978674608	4	4	895	969425308	SIGNS
SIGN 208X88 KLEBEFOLIE SP	978674608	5	4	916	968688008	SIGNS
SIGN 208X88 KLEBEFOLIE SP	978674608	6	6	953	968284208	SIGNS
SIGN 208X88 KLEBEFOLIE SP	978674608	7	4	1022	968818608	SIGNS
SIGN 208X88 KLEBEFOLIE SP	978674608	5	4	1046	969025808	SIGNS
SIGN 208X88 KLEBEFOLIE SP	978674608	2	6	1070	968222108	SIGNS
SIGN 208X88 KLEBEFOLIE SP	978674608	5	4	1076	967982408	SIGNS
SIGN 208X88 KLEBEFOLIE SP	978674608	1	6	1089	968718508	SIGNS

24.11.2022

etk_en_de_098208 LR 11000

1537

LIEBHERR

Alphabetical index
Alphabetischer Index

Description	Item	Pos.	Quantity	Page	Assembly	Description
SIGN 208X88 KLEBEFOLIE SP	978674608	2	9	1093	968993808	SIGNS
SIGN 208X88 KLEBEFOLIE SP	978674608	6	6	1119	969135508	SIGNS
SIGN 208X88 KLEBEFOLIE SP	978674608	(2)	4	1121	917484408	F-INTERMEDIATE SECT.
SIGN 208X88 KLEBEFOLIE SP	978674608	6	12	1185	968809408	SIGNS
SIGN 208X88 KLEBEFOLIE SP	978674908	(3)	1	131	917076808	MECHANICAL SUPPORT
SIGN 208X88 KLEBEFOLIE SP	978674908	6	4	541	917475908	SIGNS
SIGN 208X88 KLEBEFOLIE SP	978674908	5	3	793	917082108	INSCRIPTION PLATE
SIGN 208X88 KLEBEFOLIE SP	978675008	1	2	128	968029408	SIGNS
SIGN 208X88 KLEBEFOLIE SP	978675008	21	3	793	917082108	INSCRIPTION PLATE
SIGN 210X297 KLEBEFOLIE SP	97060792	19	4	793	917082108	INSCRIPTION PLATE
SIGN 235X100 KLEBEFOLIE SP	97060968	5	2	181	969324608	SIGNS
SIGN 2X200X100 DC01 FE//ZN	975623908	108	1	191	968277508	ASSEMBLY PARTS F.SLEWING
SIGN 2X200X100 DC01 FE//ZN	979742908	10	1	1213	968455908	FOOT COMPLETE
SIGN 2X228X100 DC01 FE//ZN	975974808	21	2	131	917076808	MECHANICAL SUPPORT
SIGN 2X290X100 DC01 FE//ZN	97002655	10	1	920	917474008	WINCH
SIGN 2X56X30 X5CRNI18-10	97038742	37	2	477	968283208	CATWALK SUPERSTR.LEFT
SIGN 2X56X30 X5CRNI18-10	97038743	38	2	477	968283208	CATWALK SUPERSTR.LEFT
SIGN 2X56X30 X5CRNI18-10	97038744	39	2	477	968283208	CATWALK SUPERSTR.LEFT
SIGN 2X56X30 X5CRNI18-10	97038745	40	2	477	968283208	CATWALK SUPERSTR.LEFT
SIGN 35X15 LEXEDGE II	97005403	77	1	666	967917908	SWITCH CABINET
SIGN 35X15 LEXEDGE II	97006093	35	1	934	968497808	TERMINAL BOX CPL.
SIGN 35X15 LEXEDGE II	97006094	36	1	934	968497808	TERMINAL BOX CPL.
SIGN 35X15 LEXEDGE II	97038017	6	1	778	917190608	EXTERNAL FEED
SIGN 35X15 LEXEDGE II	97039553	6	1	535	968241408	TERMINAL BOX WINCH PRE-A
SIGN 35X15 LEXEDGE II	97039674	502	1	653	968346208	DUMMY PLUG
SIGN 35X15 LEXEDGE II	97039674	505	1	829	968541308	LEAD
SIGN 35X15 LEXEDGE II	97039676	512	1	653	968346208	DUMMY PLUG
SIGN 35X15 LEXEDGE II	97039713	60	1	665	967917908	SWITCH CABINET
SIGN 35X15 LEXEDGE II	97039810	62	1	665	967917908	SWITCH CABINET
SIGN 35X15 LEXEDGE II	97039811	63	1	665	967917908	SWITCH CABINET
SIGN 35X15 LEXEDGE II	97039812	64	1	665	967917908	SWITCH CABINET
SIGN 35X15 LEXEDGE II	97039813	65	1	665	967917908	SWITCH CABINET
SIGN 35X15 LEXEDGE II	97039814	66	1	665	967917908	SWITCH CABINET
SIGN 35X15 LEXEDGE II	97039815	67	1	665	967917908	SWITCH CABINET
SIGN 35X15 LEXEDGE II	97039816	506	1	655	968418008	WIRING HARNESS
SIGN 35X15 LEXEDGE II	97039816	68	1	665	967917908	SWITCH CABINET
SIGN 35X15 LEXEDGE II	97039817	69	1	665	967917908	SWITCH CABINET
SIGN 35X15 LEXEDGE II	97039821	78	1	666	967917908	SWITCH CABINET
SIGN 35X15 LEXEDGE II	97039827	61	1	665	967917908	SWITCH CABINET
SIGN 35X15 LEXEDGE II	97039946	503	2	653	968346208	DUMMY PLUG
SIGN 35X15 LEXEDGE II	97060078	5	1	778	917190608	EXTERNAL FEED
SIGN 35X15 LEXEDGE II	977539608	70	1	665	967917908	SWITCH CABINET
SIGN 35X15 LEXEDGE II	977540408	75	1	665	967917908	SWITCH CABINET
SIGN 35X15 LEXEDGE II	979653308	76	1	665	967917908	SWITCH CABINET
SIGN 36X12.5 LEXEDGE II	97041962	9	1	681	968486208	LOCKING PLATE
SIGN 375X2250 FOLIE	973179308	9	2	820	968311308	SIGNS
SIGN 375X2250 FOLIE	973179308	7	2	868	969132908	SIGNS
SIGN 390 KG KLEBEFOLIE SP	97052223	(1)	1	525	967846208	PULL ROD
SIGN 390 KG KLEBEFOLIE SP	97052223	(1)	1	1040	967733608	ROD CPL.
SIGN 410X180 KLEBESCHILD	772633408	13	1	795	917082308	PLATING
SIGN 6X107X237 G-ALSI12	772624608	1	1	796	916283508	PLATING
SIGN 75X45 ALUMINIUM	976955508	20	1	509	917191108	AIR CONDITIONING
SIGN 80X32 KLEBEFOLIE SPF	97052812	(1)	1	1128	968691608	PULL ROD
SIGN 80X32 KLEBEFOLIE SPF	97052812	(1)	1	1135	968460108	PULL ROD
SIGN 80X32 KLEBEFOLIE SPF	97052845	(1)	1	1136	968446808	PULL ROD
SIGN 80X32 KLEBEFOLIE SPF	97052845	(1)	1	1137	968642008	PULL ROD
SIGN 80X32 KLEBEFOLIE SPF	97052862	(1)	1	1106	968829408	PULL ROD
SIGN 80X32 KLEBEFOLIE SPF	97052862	(1)	1	1134	968643708	BRACKET CPL.
SIGN 80X32 KLEBEFOLIE SPF	97052867	(1)	1	1133	968459808	PULL ROD
SIGN 80X35 KLEBEFOLIE SPF	97052909	(1)	1	1107	968828908	PULL ROD

24.11.2022

etk_en_de_098208 LR 11000

1538

LIEBHERRAlphabetical index
Alphabetischer Index

Description	Item	Pos.	Quantity	Page	Assembly	Description
SIGN 80X60 AL-BL	978847308	168	1	768	967969408	FITTING PLATE EMERG. ACT:
SIGN 80X60 AL-BL	978847408	161	1	773	967969508	FITTING PLATE EMERG. ACT:
SIGN 85X45X1 ALUMINIUM	97093653	8	1	681	968486208	LOCKING PLATE
SIGN 88X450X0,1 FOLIE	10663718	9	2	1139	917228908	HOOK BLOCK
SIGN A570 ALU	97045547	2	1	660	968681408	CONTR: PANEL PINNING
SIGN DC01 FE//ZNNI8//CN//T0	974171608	4	1	848	918188208	REST
SIGN S1910 ALU	97010005	4	1	828	967923208	TERMINAL BOX CPL.
SIGN S1930 LEXAN	97040952	5	1	1067	967922908	TERMINAL BOX
SIGN S2000	97051467	8	1	1087	968733208	TERMINAL BOX CPL.
SIGN S2010	97054987	8	1	1103	968805208	TERMINAL BOX CPL.
SIGN S2020	97055010	8	1	1117	968734008	TERMINAL BOX CPL.
SIGN S2050 ALU	97011971	4	1	976	968285108	TERMINAL BOX
SIGN S2070 ALU	97012015	4	1	1032	968188208	TERMINAL BOX CPL.
SIGN S220 LEXAN	977507008	5	1	106	967906608	TERMINAL BOX CPL.
SIGN S240 LEXAN	977500808	5	1	80	967906508	TERMINAL BOX CPL.
SIGNAGE COOLANT OW	918090708	160	1	13		LIEBHERR CRAW.CRANE LR
SIGNS	96017374	700	1	1213	968455908	FOOT COMPLETE
SIGNS	96060139	18	1	781	917863208	TRANSPORT KEEPER
SIGNS	967881308	30	2	131	917076808	MECHANICAL SUPPORT
SIGNS	967975008	3	1	114	918588908	HYDRAULIC SUPPORT
SIGNS	968029408	30	1	127	917076708	CATWALK CRAW.TRACK TRA
SIGNS	968054508	700	1	787	917081508	COUNTERWEIGHT FRAME
SIGNS	968809408	6	1	1169	917230108	GUIDE SUSPENDED BALLAST
SIGNS	968818608	300	1	989	917380508	D HEAD SECTION PRE-ASS.
SIGNS	969060708	700	1	883	967743808	ROD CPL.
SIGNS	969063908	700	1	527	967981008	PULL ROD
SIGNS	969066208	700	1	525	967846208	PULL ROD
SIGNS	969068608	700	1	874	967897608	PULL ROD
SIGNS 0.8 M	969109908	700	1	1106	968829408	PULL ROD
SIGNS 1.25 M	969105808	700	1	1134	968643708	BRACKET CPL.
SIGNS 12 M	969075608	700	1	1052	967704008	ROD CPL.
SIGNS 2.5M	969086008	700	1	890	968190108	PULL ROD
SIGNS 2.65 M	969109808	700	1	1107	968828908	PULL ROD
SIGNS 3.9M	969073208	700	1	1006	968026208	PULL ROD
SIGNS 4.05 M	969102308	700	1	1128	968691608	PULL ROD
SIGNS 4.05M	969105308	700	1	1135	968460108	PULL ROD
SIGNS 5.25 M	969106708	700	1	1133	968459808	PULL ROD
SIGNS 5.6 M	969103808	700	1	1136	968446808	PULL ROD
SIGNS 5.75M	969107308	700	1	1137	968642008	PULL ROD
SIGNS 5.765M	969082708	700	1	1003	968026008	PULL ROD
SIGNS 6 M	969062808	700	1	1040	967733608	ROD CPL.
SIGNS 6.005M	969092108	700	1	892	968190208	PULL ROD
SIGNS 6.050 M	969083508	700	1	949	968242208	PULL ROD
SIGNS 6.0M	969072508	700	1	1005	968026108	DRAWBAR PRE-ASS
SIGNS 6M	969057908	700	1	854	967746908	ROD CPL.
SIGNS 8.5 M	969069408	700	1	876	967898308	PULL ROD
SIGNS D-ANLENKSTUECK	968284208	300	1	948	917333208	D PIVOT SECTION PRE-ASS.
SIGNS D-ZWISCHENSTUECK	969025808	700	1	1039	917085308	D INTERMEDIATE SECTION
SIGNS D-ZWISCHENSTUECK	969025808	700	1	1051	917178608	D INTERMEDIATE SECTION
SIGNS DB-UNTERTEIL	969324608	7	1	143	917077508	SLEWING PLATFORM FRAME
SIGNS F-ANSCHLUSSKOPF	968718508	700	1	1085	917483908	F-CONNECTING HEAD
SIGNS F-KOPFSTUECK	969135508	700	1	1113	917484308	F-HEAD SECTION
SIGNS F-MONT.E.LR11000	968993808	700	1	1091	917484008	F-ASSEMBLY UNIT
SIGNS F-ZWST LR11000	968567208	700	1	1121	917484408	F-INTERMEDIATE SECT.
SIGNS L-KOPFSTUECK	968222108	700	1	1062	917251008	L-HEAD PIECE
SIGNS L-ZWISCHENSTUECK	967982408	700	1	1074	917191508	L INTERMEDIATE SECTION
SIGNS L-ZWISCHENSTUECK	967982408	700	1	1079	917228008	L INTERMEDIATE SECTION
SIGNS L-ZWISCHENSTUECK	967982408	700	1	1083	917625408	L INTERMEDIATE SECTION
SIGNS LI.	917322108	5	1	61	917076308	CRAWLER TRACK CARRIER LE
SIGNS MITTELTEIL	917591608	4	1	18	917075908	CENTRAL SECTION CRAWLER

24.11.2022

etk_en_de_098208 LR 11000

1539

LIEBHERR

Alphabetical index
Alphabetischer Index

Description	Item	Pos.	Quantity	Page	Assembly	Description
SIGNS RE.	917322308	5	1	95	917076408	CRAWLER CARRIER RIGHT CP
SIGNS ROLLENSATZ	969096408	700	1	846	918121408	ROLLER SET
SIGNS S-ADAPTELR11000	969132908	700	1	866	917231408	S ADAPTER SECTION
SIGNS S-ANLENKSTUECK	968311308	700	1	816	917332608	S PIVOT SECTION PRE-ASS.
SIGNS S-ZW.FLMLR11000	969425308	700	1	889	917078808	S INTERMEDIATE SECTION
SIGNS S-ZW.ST.LR11000	968012308	700	1	853	917190908	S INTERMEDIATE SECTION
SIGNS S-ZW.ST.LR11000	968012308	700	1	861	917333908	S INTERMEDIATE SECTION
SIGNS S-ZW.ST.LR11000	968012308	700	1	873	917078608	S INTERMEDIATE SECTION
SIGNS S-ZW.ST.LR11000	968012308	700	1	882	917078708	S INTERMEDIATE SECTION
SIGNS S-ZW.ST.LR11000	968012308	700	1	900	917079208	S INTERMEDIATE SECTION
SIGNS S-ZW.ST.LR11000	968012308	700	1	905	917571208	S INTERMEDIATE SECTION
SIGNS S-ZW.ST.LR11000	968012308	700	1	910	919086008	S INTERMEDIATE SECTION
SIGNS SA-BOCK	917475908	5	1	514	917080308	SA FRAME
SIGNS SL-REDU.	968688008	700	1	914	917191008	SL REDUCING SECTION
SIGNS VST FL	96064809	700	1	992	967946208	LUFFING PULLEY BLOCK COM
SIGNS VST FL	96064834	700	1	998	967946308	LUFFING PULLEY BLOCK COM
SIGNS WINDE 1	917472708	5	1	197	917077808	WINCH 1
SIGNS WINDE 3	917813408	5	1	917	917083208	WINCH 3
SIGNS WINDE 4	917872108	4	1	217	917078208	WINCH 4 LUFFING GEAR
SIGNS ZENTRALBALLAST	968057608	2	1	133	917077008	FIXAGE DU CONTREPOIDS CE
SILENCER	502661608	152	1	734	967788208	COMPRESSED AIR SYSTEM
SIM-CARD	10284444	58	1	662	917082908	SWITCHBOX MOUNTING PART
SIMPLE LADDER 3-316X0.81M	979327808	3	1	1020	969396908	LADDER, PRE-ASSEMBLED
SIMPLE LADDER EN 131 7-420	11481667	57	1	813	917332608	S PIVOT SECTION PRE-ASS.
SIMPLE LADDER EN 131 7-420	11481667	32	1	1175	968671408	HEAD SECTION PRE-ASS.
SIMPLE LADDER EN 131 9-420	11481400	11	2	787	917081508	COUNTERWEIGHT FRAME
SIMPLE LADDER EN 131 9-420	11481400	107	1	946	917333208	D PIVOT SECTION PRE-ASS.
SINGEL SEAL 0,5-0,75MM2	10007388	829	23	647	968030708	WIRING HARNESS
SINGEL SEAL 1,0-1,5MM2	10014387	830	41	647	968030708	WIRING HARNESS
SINGLE STRAND SEALING	602333308	805	3	647	968030708	WIRING HARNESS
SINGLE STRAND SEALING 1,2	602330808	802	2	487	967925808	WIRING HARNESS
SINGLE STRAND SEALING 1,2	602330808	802	10	647	968030708	WIRING HARNESS
SINGLE STRAND SEALING 1,2	602330808	802	2	650	968416808	WIRING HARNESS
SINGLE STRAND SEALING 1,4-	10424625	828	4	487	967925808	WIRING HARNESS
SINGLE STRAND SEALING 1,4-	10424625	828	13	647	968030708	WIRING HARNESS
SINGLE STRAND SEALING 2	605619708	813	4	487	967925808	WIRING HARNESS
SINGLE STRAND SEALING 2	605619708	813	19	647	968030708	WIRING HARNESS
SINGLE STRAND SEALING 2	605619708	813	30	650	968416808	WIRING HARNESS
SINGLE STRAND SEALING 2,2-	602330508	801	4	647	968030708	WIRING HARNESS
SINGLE STRAND SEALING DIN	605620108	815	5	647	968030708	WIRING HARNESS
SINGLE STRAND SEALING DIN	605619908	821	5	82	967971708	WIRING HARNESS
SINGLE STRAND SEALING DIN	605619908	821	5	650	968416808	WIRING HARNESS
SINGLE STRAND SEALING DIN	605619808	816	4	650	968416808	WIRING HARNESS
SINGLE STRAND SEALING M	11170953	840	2	647	968030708	WIRING HARNESS
SINGLE-END SPANNER DIN 8	885132208	12	1	136	96005686	MAIN TOOLS
SINGLE-END SPANNER DIN 8	790004608	13	1	136	96005686	MAIN TOOLS
SL REDUCING SECTION 6M	917191008	216	1	14		LIEBHERR CRAW.CRANE LR
SLEDGE HAMMER 5KG	885034108	27	1	136	96005686	MAIN TOOLS
SLEEVE	511052208	11	1	178	510401908	REVERSING VALVE
SLEEVE	571130308	2	1	725	571130108	PRESSURE LIMITING VALVE
SLEEVE /-40° PE-H 30	10815006	3	1	656	10650233	ANTENNA
SLEEVE 108.0X222 S355J2H FE	97036234	84	1	946	917333208	D PIVOT SECTION PRE-ASS.
SLEEVE 114.3X50 S355J2H FE//	97031403	12	2	813	917332608	S PIVOT SECTION PRE-ASS.
SLEEVE 20.0X25 S355J2+AR R	971585008	(3)	2	519	917347708	SA FRAME
SLEEVE 20.0X55 S355J2H FE//	97028299	46	1	1038	917085308	D INTERMEDIATE SECTION
SLEEVE 20.0X55 S355J2H FE//	97028299	46	1	1050	917178608	D INTERMEDIATE SECTION
SLEEVE 244.5X230 S770QL	97032363	91	1	946	917333208	D PIVOT SECTION PRE-ASS.
SLEEVE 25.0X15 35NICRMOV	97020171	77	2	219	917451208	WINCH 4 PRE-ASSEMBLY
SLEEVE 25X20 11SMN37 FE//	953873408	62	30	23	917345308	CENTRAL SECTION CRAWLER
SLEEVE 25X20 11SMN37 FE//	953873408	45	8	184	917401608	SLEWING PLATFORM CPL.

24.11.2022

etk_en_de_098208 LR 11000

1540

LIEBHERRAlphabetical index
Alphabetischer Index

Description	Item	Pos.	Quantity	Page	Assembly	Description
SLEEVE 25X20 11SMN37 FE//	953873408	34	17	190	968277508	ASSEMBLY PARTS F.SLEWING
SLEEVE 25X20 11SMN37 FE//	953873408	23	5	200	917438108	WINCH 1 PRE-ASSEMBLY
SLEEVE 25X20 11SMN37 FE//	953873408	36	4	219	917451208	WINCH 4 PRE-ASSEMBLY
SLEEVE 25X20 11SMN37 FE//	953873408	68	4	263	967978708	DIESEL ENGINE, PRE-ASSEMB
SLEEVE 25X20 11SMN37 FE//	953873408	50	4	267	968510808	FIXING PARTS COMPRESSED
SLEEVE 25X20 11SMN37 FE//	953873408	15	8	469	917079908	TURNTABLE PANELLING
SLEEVE 25X20 11SMN37 FE//	953873408	33	15	477	968283208	CATWALK SUPERSTR.LEFT
SLEEVE 25X20 11SMN37 FE//	953873408	20	4	484	969259908	SLEWING PLATFORM CATWAL
SLEEVE 25X20 11SMN37 FE//	953873408	51	2	494	969409208	ELECTRIC ADD-ON PARTS CA
SLEEVE 25X20 11SMN37 FE//	953873408	109	10	519	917347708	SA FRAME
SLEEVE 25X20 11SMN37 FE//	953873408	65	10	568	917081208	CENT. LUBRIC. SYSTEM SUP
SLEEVE 25X20 11SMN37 FE//	953873408	40	10	787	917081508	COUNTERWEIGHT FRAME
SLEEVE 25X20 11SMN37 FE//	953873408	140	58	815	917332608	S PIVOT SECTION PRE-ASS.
SLEEVE 25X20 11SMN37 FE//	953873408	33	3	920	917474008	WINCH
SLEEVE 25X20 11SMN37 FE//	953873408	27	26	945	917333208	D PIVOT SECTION PRE-ASS.
SLEEVE 25X20 11SMN37 FE//	953873408	107	48	988	917380508	D HEAD SECTION PRE-ASS.
SLEEVE 25X20 11SMN37 FE//	953873408	50	20	1038	917085308	D INTERMEDIATE SECTION
SLEEVE 25X20 11SMN37 FE//	953873408	50	40	1050	917178608	D INTERMEDIATE SECTION
SLEEVE 33.0X19 FE//ZNNI8//C	978787708	11	24	22	917345308	CENTRAL SECTION CRAWLER
SLEEVE 33.0X19 FE//ZNNI8//C	978787708	68	8	67	917291608	CRAWLER TRACK CARRIER, L
SLEEVE 33.0X19 FE//ZNNI8//C	978787708	68	8	100	917291708	CRAWLER TRACK CARRIER,
SLEEVE 33.0X19 FE//ZNNI8//C	978787708	26	97	190	968277508	ASSEMBLY PARTS F.SLEWING
SLEEVE 33.0X19 FE//ZNNI8//C	978787708	21	6	200	917438108	WINCH 1 PRE-ASSEMBLY
SLEEVE 33.0X19 FE//ZNNI8//C	978787708	37	3	219	917451208	WINCH 4 PRE-ASSEMBLY
SLEEVE 33.0X19 FE//ZNNI8//C	978787708	51	4	253	917079108	DIESEL ENGINE CPL.
SLEEVE 33.0X19 FE//ZNNI8//C	978787708	39	3	262	967978708	DIESEL ENGINE, PRE-ASSEMB
SLEEVE 33.0X19 FE//ZNNI8//C	978787708	7	4	453	917079808	UREA TANK
SLEEVE 33.0X19 FE//ZNNI8//C	978787708	40	40	473	917080008	SLEWING PLATFORM CATWAL
SLEEVE 33.0X19 FE//ZNNI8//C	978787708	53	4	477	968283208	CATWALK SUPERSTR.LEFT
SLEEVE 33.0X19 FE//ZNNI8//C	978787708	117	4	520	917347708	SA FRAME
SLEEVE 33.0X19 FE//ZNNI8//C	978787708	101	4	580	917081608	CRANE DRIVER'S CABIN CPL.
SLEEVE 33.0X19 FE//ZNNI8//C	978787708	66	12	628	968286908	SOUND DAMPING ABOVE
SLEEVE 33.0X19 FE//ZNNI8//C	978787708	26	25	636	968255308	SOUND DAMPING DOWN
SLEEVE 33.0X19 FE//ZNNI8//C	978787708	12	4	760	917618308	UPPERCARRIAGE SUSP BALL
SLEEVE 33.0X19 FE//ZNNI8//C	978787708	41	8	787	917081508	COUNTERWEIGHT FRAME
SLEEVE 33.0X19 FE//ZNNI8//C	978787708	32	2	920	917474008	WINCH
SLEEVE 33.0X19 FE//ZNNI8//C	978787708	40	4	1175	968671408	HEAD SECTION PRE-ASS.
SLEEVE 40.0X19 S355J2+AR	971622408	22	2	441	917079408	MUFFLER UNIT
SLEEVE 40.0X19 S355J2+AR	971622408	14	8	556	917080808	FUEL TANK CPL.
SLEEVE 40.0X19 S355J2+AR	971622408	23	8	560	917080908	OIL RESERVOIR, COMPLETE
SLEEVE 48X204 PA6	976872408	14	1	594	968080908	CLOSING DEVICE
SLEEVE 60X80X36,5 -20MnCr5	968478401	8	1	203	90024489	PLANETARY GEARBOX
SLEEVE 60X80X36,5 -20MnCr5	968478401	8	1	223	90200276	PLANETARY GEARBOX
SLEEVE 60X80X36,5 -20MnCr5	968478401	8	1	924	90026841	PLANETARY GEARBOX
SLEEVE 8X0,4	501507314	143	1	240	11347396	ROPE DRUM
SLEEVE 8X0,4	501507314	202	1	242	11347399	FLANGE BEARING
SLEEVE CONTACT 0,2-0,5MM2	10335820	690	6	487	967925808	WIRING HARNESS
SLEEVE CONTACT 0,2-0,5MM2	10335820	690	3	489	967926308	WIRING HARNESS
SLEEVE CONTACT 0,2-0,5MM2	10335820	690	164	490	967926408	WIRING HARNESS
SLEEVE CONTACT 0,2-0,5MM2	10335820	690	30	646	968030708	WIRING HARNESS
SLEEVE CONTACT 0,2-0,5MM2	10335820	690	7	650	968416808	WIRING HARNESS
SLEEVE CONTACT 0,3-0,89MM	602332108	611	4	489	967926308	WIRING HARNESS
SLEEVE CONTACT 0,5-0,75MM	10873194	700	4	487	967925808	WIRING HARNESS
SLEEVE CONTACT 0,5-0,75M	10813644	754	4	647	968030708	WIRING HARNESS
SLEEVE CONTACT 0,5-1,0MM2	6003031	666	4	646	968030708	WIRING HARNESS
SLEEVE CONTACT 0,5-1,0MM2	10493495	726	52	646	968030708	WIRING HARNESS
SLEEVE CONTACT 0,5-1,0MM2	10800631	753	2	647	968030708	WIRING HARNESS
SLEEVE CONTACT 0,75-1,0MM	604519308	629	2	650	968416808	WIRING HARNESS
SLEEVE CONTACT 0,75-1,5MM	602333408	622	3	646	968030708	WIRING HARNESS
SLEEVE CONTACT 0,75-1,5MM	6202434	96	5	645	968030708	WIRING HARNESS

24.11.2022

etk_en_de_098208 LR 11000

1541

LIEBHERRAlphabetical index
Alphabetischer Index

Description	Item	Pos.	Quantity	Page	Assembly	Description
SLEEVE CONTACT 0,75-1,5MM	6202434	96	1	649	968416808	WIRING HARNESS
SLEEVE CONTACT 1,0-1,5MM2	10493496	727	12	647	968030708	WIRING HARNESS
SLEEVE CONTACT 1,0-1,5MM2	10813645	755	5	647	968030708	WIRING HARNESS
SLEEVE CONTACT 1,0-2,5MM2	10493493	724	4	646	968030708	WIRING HARNESS
SLEEVE CONTACT 1,5MM2	10675381	(734)	1	662	917082908	SWITCHBOX MOUNTING PART
SLEEVE CONTACT 2,00MM2	11170957	769	2	647	968030708	WIRING HARNESS
SLEEVE CONTACT 2.5MM2	605615714	129	1	830	968546008	LEAD
SLEEVE CONTACT 2.5MM2	605615714	129	1	831	968546108	LEAD
SLEEVE CONTACT DIN 72585 0	602339508	647	5	82	967971708	WIRING HARNESS
SLEEVE CONTACT DIN 72585 0	602339508	647	5	650	968416808	WIRING HARNESS
SLEEVE CONTACT DIN 72585 0	602339408	643	5	646	968030708	WIRING HARNESS
SLEEVE CONTACT DIN 72585 0	602339408	643	2	650	968416808	WIRING HARNESS
SLEEVE CONTACT DIN 72585 1	602339908	646	2	650	968416808	WIRING HARNESS
SLEEVE EDELSTAHL	97024394	7	1	456	968114008	UREA TANK
SLEEVE EDELSTAHL	97034636	3	1	456	968114008	UREA TANK
SLEEVE RD20X15 S355J2+AR	941530008	75	1	675	967918008	ASSEMBLY PARTS MOUNTIN
SLEIGH CPL.	964788008	3	2	606	964588308	GUIDE PRE-ASS.
SLEWING GEAR	917078308	2	1	143	917077508	SLEWING PLATFORM FRAME
SLEWING GEAR ATTACHMEN	917352008	1	1	148	917078308	SLEWING GEAR
SLEWING GEAR DRIVE DAT 45	90201679	1	3	149	917352008	SLEWING GEAR ATTACHMEN
SLEWING GEAR WARN SIGNA	969299208	9	1	641	917082808	ELECTR. SYSTEM F.SLEWING
SLEWING PLATF.CAMERA MO	917084208	322	1	15		LIEBHERR CRAW.CRANE LR
SLEWING PLATFORM CATWAL	917080008	132	1	12		LIEBHERR CRAW.CRANE LR
SLEWING PLATFORM CATWAL	969259908	80	1	474	917080008	SLEWING PLATFORM CATWAL
SLEWING PLATFORM CPL.	917401608	1	1	182	917077608	SLEWING PLATFORM FRAME
SLEWING PLATFORM FRAME	917077608	103	1	12		LIEBHERR CRAW.CRANE LR
SLEWING PLATFORM FRAME	917077508	102	1	12		LIEBHERR CRAW.CRANE LR
SLEWING PLATFORM HYDRA	917459208	6	1	143	917077508	SLEWING PLATFORM FRAME
SLIDE BLOCK CPL.	10455144	15	1	463	11113343	OPERATOR SEAT
SLIDE PLATE 10X100X80 PA6	97040393	93	2	580	917081608	CRANE DRIVER'S CABIN CPL.
SLIDE PLATE 15X60X1124 PA6	97050951	51	1	1097	917484108	PIVOT SECTION
SLIDE RAIL PA6G	97035722	6	1	449	917079708	BATTERY STORAGE
SLIDE VALVE BLOCK 400BAR	11600129	21	1	34	967787308	HYDRAULIC EQUIPM.CENTER
SLIDER 15X50X230 PA6G+OEL	971279508	36	8	945	917333208	D PIVOT SECTION PRE-ASS.
SLIDING DOOR CPL. SPF	917432008	2	1	589	917202908	CABIN, GLAZED
SLIDING PIECE L STEEL CONS	967722208	2	1	66	917291608	CRAWLER TRACK CARRIER, L
SLIDING PIECE STEEL CONS	967776008	2	1	99	917291708	CRAWLER TRACK CARRIER,
SLING GEAR ERECTION CRAW	917081308	148	1	13		LIEBHERR CRAW.CRANE LR
SLIP RING 60X2 2,5²	10114843	5	46	28	11601184	COLLECTING RING
SLIP RING MS60 VERGOLDET	11003223	44	24	28	11601184	COLLECTING RING
SLIPRING UNIT INSTALLATION	968660508	10	1	22	917345308	CENTRAL SECTION CRAWLER
SLOTTED NUT M100X2X23 C4	927612301	28	1	69	90029090	ANGULAR GEAR
SLOTTED NUT M100X2X23 C4	927612301	28	1	71	90029091	ANGULAR GEAR
SLOTTED NUT M150X2X39,5	944311703	13	1	151	90201679	SLEWING GEAR DRIVE
SLOTTED NUT M30X1,5	570113908	9	1	246	570112908	DRIVING GEAR
SMALL HILL COVERING SPF	977145208	7	1	604	964598408	INTERIOR PANELING
SNAP HOOK AEHNLICH DIN 5	11004801	173	6	947	917333208	D PIVOT SECTION PRE-ASS.
SNAP HOOK AEHNLICH DIN 5	11004801	128	6	989	917380508	D HEAD SECTION PRE-ASS.
SNAP HOOK AEHNLICH DIN 5	11004801	62	6	1038	917085308	D INTERMEDIATE SECTION
SNAP HOOK AEHNLICH DIN 5	11004801	62	6	1050	917178608	D INTERMEDIATE SECTION
SNAP HOOK DIN 5299 C 100X1	744010408	106	4	814	917332608	S PIVOT SECTION PRE-ASS.
SNAP HOOK DIN 5299 C 60X6-	744010208	432	6	702	967788108	HYDRAULICS
SNAP LOCK ABS	10296157	2	1	632	968309108	COVER COMPL.
SNAP LOCK ABS	10296157	(2)	3	634	968318208	COVER COMPL.
SNAP RING DIN 7993 38X2,5	4635246	9	1	272	10873653	PUMP SUPPORT
SNAP SWITCH	571486808	25	1	28	11601184	COLLECTING RING
SNAP-IN LOCK NIROSTA	10010025	7	2	754	968646208	CAMERA HOLDER, PREMOU
SOCKET	10429057	(5)	1	493	969409208	ELECTRIC ADD-ON PARTS CA
SOCKET	10429057	2	1	502	964931408	PREMOUNTED PLUG SOCKET
SOCKET 2-POL	10342518	501	1	54	96026395	CABLING

24.11.2022

etk_en_de_098208 LR 11000

1542

LIEBHERRAlphabetical index
Alphabetischer Index

Description	Item	Pos.	Quantity	Page	Assembly	Description
SOCKET 2-POL	10342518	521	2	646	968030708	WIRING HARNESS
SOCKET 2-POL	10342518	518	1	650	968416808	WIRING HARNESS
SOCKET 8-POL	10219477	(4)	1	493	969409208	ELECTRIC ADD-ON PARTS CA
SOCKET COMBINATION 3-POL	605215708	1	1	778	917190608	EXTERNAL FEED
SOCKET HEAD SCREW	12107159	17	4	1016	12107052	CONNECTION BLOCK
SOCKET HEAD SCREW	511051708	6	1	178	510401908	REVERSING VALVE
SOCKET HEAD SCREW DIN 69	4001230	24	1	945	917333208	D PIVOT SECTION PRE-ASS.
SOCKET HEAD SCREW DIN 69	4901191	6	4	770	511486508	DIRECTIONAL CTRL. VALVE
SOCKET HEAD SCREW DIN 7	408303201	(7)	8	1061	917251008	L-HEAD PIECE
SOCKET HEAD SCREW DIN 7	11968081	18	16	846	918121408	ROLLER SET
SOCKET HEAD SCREW DIN 79	4901022	8	16	998	967946308	LUFFING PULLEY BLOCK COM
SOCKET HEAD SCREW DIN 7	10875563	7	2	595	964560908	ROOF WINDOW PRE-ASS.
SOCKET HEAD SCREW DIN 7	12216056	37	16	945	917333208	D PIVOT SECTION PRE-ASS.
SOCKET HEAD SCREW DIN 84	510797708	22	1	533	511433908	PRESSURE LIMITING VALVE
SOCKET HEAD SCREW DIN 84	510797708	22	1	551	511417708	PRESSURE LIMITING VALVE
SOCKET HEAD SCREW DIN 84	510797708	22	1	729	511417608	PRESSURE LIMITING VALVE
SOCKET HEAD SCREW DIN 9	501562308	62	36	203	90024489	PLANETARY GEARBOX
SOCKET HEAD SCREW DIN 9	501562308	62	36	924	90026841	PLANETARY GEARBOX
SOCKET HEAD SCREW DIN 91	10876394	22	8	22	917345308	CENTRAL SECTION CRAWLER
SOCKET HEAD SCREW DIN 91	10876394	301	4	250	967787908	ADDNL. HYDR. F. ERECTING W
SOCKET HEAD SCREW ISO 12	400170108	280	18	1067	967922908	TERMINAL BOX
SOCKET HEAD SCREW ISO 12	10875564	21	2	49	967907608	SWITCH BOX COMPL.
SOCKET HEAD SCREW ISO 12	10875564	18	2	657	968031008	TERMINAL BOX ELECTRICS S
SOCKET HEAD SCREW ISO 12	10875564	67	4	675	967918008	ASSEMBLY PARTS MOUNTIN
SOCKET HEAD SCREW ISO 12	10875564	(23)	4	776	917176708	EL.COOLANT PREHEAT
SOCKET HEAD SCREW ISO 47	10560807	86	12	151	90201679	SLEWING GEAR DRIVE
SOCKET HEAD SCREW ISO 47	4043016	66	24	69	90029090	ANGULAR GEAR
SOCKET HEAD SCREW ISO 47	4043016	66	24	71	90029091	ANGULAR GEAR
SOCKET HEAD SCREW ISO 4	12219296	21	8	240	11347396	ROPE DRUM
SOCKET HEAD SCREW ISO 4	10415162	7	2	154	510235408	HYDRO MOTOR
SOCKET HEAD SCREW ISO 4	10875571	318	6	264	967978708	DIESEL ENGINE, PRE-ASSEMB
SOCKET HEAD SCREW ISO 4	10875571	7	1	419	10120850	ALTERNATOR ASSEMBLY
SOCKET HEAD SCREW ISO 4	10875571	7	4	449	917079708	BATTERY STORAGE
SOCKET HEAD SCREW ISO 4	10875571	22	4	544	917080508	ROLLER BEARING
SOCKET HEAD SCREW ISO 47	10299659	6	8	341	9077286	DRIVING PARTS
SOCKET HEAD SCREW ISO 4	11690628	550	24	168	968129608	ADDITIONAL HYDR.SLEWING
SOCKET HEAD SCREW ISO 4	11657000	306	2	250	967787908	ADDNL. HYDR. F. ERECTING W
SOCKET HEAD SCREW ISO 4	4980973	7	2	436	10126182	POWER TAKE-OFF ADD-ON
SOCKET HEAD SCREW ISO 4	10875573	7	18	1213	968455908	FOOT COMPLETE
SOCKET HEAD SCREW ISO 47	11008297	2	3	369	9078260	HIGH PRESSURE PUMP W.FAS
SOCKET HEAD SCREW ISO 4	12208100	10	4	154	510235408	HYDRO MOTOR
SOCKET HEAD SCREW ISO 4	4981088	10	3	404	11348849	INTERMEDIATE GEAR ASSEM
SOCKET HEAD SCREW ISO 4	12213812	163	24	947	917333208	D PIVOT SECTION PRE-ASS.
SOCKET HEAD SCREW ISO 47	4042195	922	6	240	11347396	ROPE DRUM
SOCKET HEAD SCREW ISO 47	4042020	7	2	204	90024729	SPRING LOADED BRAKE
SOCKET HEAD SCREW ISO 47	4042020	7	2	925	90026848	SPRING LOADED BRAKE
SOCKET HEAD SCREW ISO 47	10875574	300	4	267	968510808	FIXING PARTS COMPRESSED
SOCKET HEAD SCREW ISO 47	10875574	194	4	948	917333208	D PIVOT SECTION PRE-ASS.
SOCKET HEAD SCREW ISO 4	11321151	8	12	204	90024729	SPRING LOADED BRAKE
SOCKET HEAD SCREW ISO 4	11321152	8	12	925	90026848	SPRING LOADED BRAKE
SOCKET HEAD SCREW ISO 4	10875577	4	4	272	10873653	PUMP SUPPORT
SOCKET HEAD SCREW ISO 4	12201263	30	12	518	917347708	SA FRAME
SOCKET HEAD SCREW ISO 47	404311808	17	18	69	90029090	ANGULAR GEAR
SOCKET HEAD SCREW ISO 47	404311808	17	18	71	90029091	ANGULAR GEAR
SOCKET HEAD SCREW ISO 4	10875565	314	4	264	967978708	DIESEL ENGINE, PRE-ASSEMB
SOCKET HEAD SCREW ISO 4	10875565	73	13	946	917333208	D PIVOT SECTION PRE-ASS.
SOCKET HEAD SCREW ISO 4	11834794	403	10	702	967788108	HYDRAULICS
SOCKET HEAD SCREW ISO 4	11834794	118	4	946	917333208	D PIVOT SECTION PRE-ASS.
SOCKET HEAD SCREW ISO 47	10012659	9	10	204	90024729	SPRING LOADED BRAKE
SOCKET HEAD SCREW ISO 47	10012659	9	10	925	90026848	SPRING LOADED BRAKE

24.11.2022

etk_en_de_098208 LR 11000

1543

LIEBHERR

Alphabetical index
Alphabetischer Index

Description	Item	Pos.	Quantity	Page	Assembly	Description
SOCKET HEAD SCREW ISO 4	10876374	74	12	151	90201679	SLEWING GEAR DRIVE
SOCKET HEAD SCREW ISO 4	10876374	304	8	264	967978708	DIESEL ENGINE, PRE-ASSEMB
SOCKET HEAD SCREW ISO 4	10876374	418	3	702	967788108	HYDRAULICS
SOCKET HEAD SCREW ISO 4	4043173	11	2	349	10118060	ROCKER ARMS DEVICE CPL.
SOCKET HEAD SCREW ISO 47	404316101	408	20	702	967788108	HYDRAULICS
SOCKET HEAD SCREW ISO 47	4042273	503	4	209	967787708	ADDITIONAL HYDRAULICS WI
SOCKET HEAD SCREW ISO 47	4042273	503	4	930	967789108	ADDITIONAL HYDRAULICS WI
SOCKET HEAD SCREW ISO 4	10876373	502	36	34	967787308	HYDRAULIC EQUIPM.CENTER
SOCKET HEAD SCREW ISO 4	10876373	502	24	76	967787408	CRAWLER TRACK HYDRAULI
SOCKET HEAD SCREW ISO 4	10876373	502	24	103	967787508	CRAWLER TRACK HYDRAULI
SOCKET HEAD SCREW ISO 4	10876373	552	14	168	968129608	ADDITIONAL HYDR.SLEWING
SOCKET HEAD SCREW ISO 4	10876373	502	4	209	967787708	ADDITIONAL HYDRAULICS WI
SOCKET HEAD SCREW ISO 4	10876373	502	12	230	968081908	ADDITIONAL HYDRAULICS WI
SOCKET HEAD SCREW ISO 4	10876373	502	4	930	967789108	ADDITIONAL HYDRAULICS WI
SOCKET HEAD SCREW ISO 47	4600741	406	15	702	967788108	HYDRAULICS
SOCKET HEAD SCREW ISO 4	10878823	554	8	168	968129608	ADDITIONAL HYDR.SLEWING
SOCKET HEAD SCREW ISO 47	12691483	3	3	528	967981108	DRAWBAR PRE-ASS
SOCKET HEAD SCREW ISO 47	12691483	3	4	855	967747008	ROD
SOCKET HEAD SCREW ISO 47	12691483	4	3	875	967950808	DRAWBAR PRE-ASS
SOCKET HEAD SCREW ISO 47	12691483	4	7	877	967898408	DRAWBAR PRE-ASS
SOCKET HEAD SCREW ISO 47	12691483	3	8	884	967744008	ROD
SOCKET HEAD SCREW ISO 47	12691483	4	4	891	968214108	DRAWBAR PRE-ASS
SOCKET HEAD SCREW ISO 47	12691483	3	4	893	968217108	DRAWBAR PRE-ASS
SOCKET HEAD SCREW ISO 47	12691483	3	4	950	968242108	DRAWBAR PRE-ASS
SOCKET HEAD SCREW ISO 47	12691483	3	5	1004	968027308	DRAWBAR PRE-ASS
SOCKET HEAD SCREW ISO 47	12691483	3	2	1177	968803008	DRAWBAR PRE-ASS
SOCKET HEAD SCREW ISO 47	12691483	3	2	1183	968786908	DRAWBAR PRE-ASS
SOCKET HEAD SCREW ISO 47	12224056	3	2	526	967846508	DRAWBAR PRE-ASS
SOCKET HEAD SCREW ISO 47	12224056	3	5	1005	968026108	DRAWBAR PRE-ASS
SOCKET HEAD SCREW ISO 47	12224056	3	3	1007	968027708	DRAWBAR PRE-ASS
SOCKET HEAD SCREW ISO 47	12224056	3	4	1041	967733808	ROD
SOCKET HEAD SCREW ISO 47	12224056	3	8	1053	967704108	ROD
SOCKET HEAD SCREW ISO 4	10001472	6	4	922	90028040	ROPE DRUM
SOCKET HEAD SCREW ISO 4	10878827	10	16	781	917863208	TRANSPORT KEEPER
SOCKET HEAD SCREW ISO 4	12223047	9	16	781	917863208	TRANSPORT KEEPER
SOCKET HEAD SCREW ISO 47	10001464	3	8	422	9079954	FASTENING PIECES ASSEMBL
SOCKET HEAD SCREW ISO 47	10001077	36	12	69	90029090	ANGULAR GEAR
SOCKET HEAD SCREW ISO 47	10001077	36	12	71	90029091	ANGULAR GEAR
SOCKET HEAD SCREW ISO 47	404363008	43	4	709	11340741	CONTROL BLOCK
SOCKET HEAD SCREW ISO 47	404317208	11	16	715	10413255	CHANGE-OVER BLOCK
SOCKET HEAD SCREW ISO 47	4002918	27	36	203	90024489	PLANETARY GEARBOX
SOCKET HEAD SCREW ISO 47	4002918	27	36	223	90200276	PLANETARY GEARBOX
SOCKET HEAD SCREW ISO 47	4002918	27	36	924	90026841	PLANETARY GEARBOX
SOCKET HEAD SCREW ISO 4	12224055	3	2	951	968246608	PULL ROD
SOCKET HEAD SCREW ISO 4	10018976	39	4	73	10132387	HYDRAULIC ATTACHMENT MO
SOCKET HEAD SCREW ISO 47	12100210	37	1	72	933878901	PLANETARY GEARBOX
SOCKET HEAD SCREW ISO 4	10197292	38	3	72	933878901	PLANETARY GEARBOX
SOCKET HEAD SCREW ISO 4	12692008	11	4	279	11212366	TRIPLE PUMP
SOCKET HEAD SCREW ISO 4	12691230	18	4	200	917438108	WINCH 1 PRE-ASSEMBLY
SOCKET HEAD SCREW ISO 4	12691230	15	8	219	917451208	WINCH 4 PRE-ASSEMBLY
SOCKET HEAD SCREW ISO 4	12691230	21	4	920	917474008	WINCH
SOCKET HEAD SCREW ISO 4	12691466	6	16	781	917863208	TRANSPORT KEEPER
SOCKET HEAD SCREW ISO 47	10472864	12	8	196	917077708	PIN F. S AND D PIVOT SECTIO
SOCKET HEAD SCREW ISO 4	12691987	8	4	561	967968208	OIL TANK PRE-ASS.
SOCKET HEAD SCREW ISO 4	404324908	19	35	200	917438108	WINCH 1 PRE-ASSEMBLY
SOCKET HEAD SCREW ISO 4	404324908	3	35	203	90024489	PLANETARY GEARBOX
SOCKET HEAD SCREW ISO 4	404324908	19	35	920	917474008	WINCH
SOCKET HEAD SCREW ISO 4	404324908	3	35	924	90026841	PLANETARY GEARBOX
SOCKET HEAD SCREW ISO 4	11342411	3	72	149	917352008	SLEWING GEAR ATTACHMEN
SOCKET HEAD SCREW ISO 4	11342411	31	2	518	917347708	SA FRAME

24.11.2022

etk_en_de_098208 LR 11000

1544

LIEBHERR

Alphabetical index
Alphabetischer Index

Description	Item	Pos.	Quantity	Page	Assembly	Description
SOCKET HEAD SCREW ISO 47	10878830	12	4	1091	917484008	F-ASSEMBLY UNIT
SOCKET HEAD SCREW ISO 47	12100098	43	2	914	917191008	SL REDUCING SECTION
SOCKET HEAD SCREW ISO 47	12100098	19	2	1061	917251008	L-HEAD PIECE
SOCKET HEAD SCREW ISO 47	12100098	12	4	1074	917191508	L INTERMEDIATE SECTION
SOCKET HEAD SCREW ISO 47	12100098	12	4	1079	917228008	L INTERMEDIATE SECTION
SOCKET HEAD SCREW ISO 47	12100098	12	4	1083	917625408	L INTERMEDIATE SECTION
SOCKET HEAD SCREW ISO 47	12100098	17	2	1085	917483908	F-CONNECTING HEAD
SOCKET HEAD SCREW ISO 47	12100098	22	2	1091	917484008	F-ASSEMBLY UNIT
SOCKET HEAD SCREW ISO 47	10878833	17	4	1097	917484108	PIVOT SECTION
SOCKET HEAD SCREW ISO 47	10878833	5	4	1121	917484408	F-INTERMEDIATE SECT.
SOCKET HEAD SCREW ISO 47	12100299	23	2	1091	917484008	F-ASSEMBLY UNIT
SOCKET HEAD SCREW ISO 4	10545933	138	2	947	917333208	D PIVOT SECTION PRE-ASS.
SOCKET HEAD SCREW ISO 4	10545933	81	2	988	917380508	D HEAD SECTION PRE-ASS.
SOCKET HEAD SCREW ISO 4	10545933	11	4	1038	917085308	D INTERMEDIATE SECTION
SOCKET HEAD SCREW ISO 4	10545933	11	4	1050	917178608	D INTERMEDIATE SECTION
SOCKET HEAD SCREW ISO 4	10878755	6	2	813	917332608	S PIVOT SECTION PRE-ASS.
SOCKET HEAD SCREW ISO 4	10878755	4	4	853	917190908	S INTERMEDIATE SECTION
SOCKET HEAD SCREW ISO 4	10878755	4	4	861	917333908	S INTERMEDIATE SECTION
SOCKET HEAD SCREW ISO 4	10878755	4	4	865	917231408	S ADAPTER SECTION
SOCKET HEAD SCREW ISO 4	10878755	4	4	872	917078608	S INTERMEDIATE SECTION
SOCKET HEAD SCREW ISO 4	10878755	4	4	881	917078708	S INTERMEDIATE SECTION
SOCKET HEAD SCREW ISO 4	10878755	4	4	888	917078808	S INTERMEDIATE SECTION
SOCKET HEAD SCREW ISO 4	10878755	4	4	899	917079208	S INTERMEDIATE SECTION
SOCKET HEAD SCREW ISO 4	10878755	4	4	904	917571208	S INTERMEDIATE SECTION
SOCKET HEAD SCREW ISO 4	10878755	4	4	909	919086008	S INTERMEDIATE SECTION
SOCKET HEAD SCREW ISO 4	10878755	47	2	914	917191008	SL REDUCING SECTION
SOCKET HEAD SCREW ISO 4	12225299	22	4	146	917347808	PREMOUNTED LOWER PART
SOCKET HEAD SCREW ISO 4	10878835	29	4	66	917291608	CRAWLER TRACK CARRIER, L
SOCKET HEAD SCREW ISO 4	10878835	29	4	99	917291708	CRAWLER TRACK CARRIER,
SOCKET HEAD SCREW ISO 47	404324508	10	4	131	917076808	MECHANICAL SUPPORT
SOCKET HEAD SCREW ISO 47	404324508	3	2	760	917618308	UPPERCARRIAGE SUSP BALL
SOCKET HEAD SCREW ISO 47	10001470	14	70	219	917451208	WINCH 4 PRE-ASSEMBLY
SOCKET HEAD SCREW ISO 47	10001470	3	35	223	90200276	PLANETARY GEARBOX
SOCKET HEAD SCREW ISO 47	10875567	59	2	662	917082908	SWITCHBOX MOUNTING PART
SOCKET HEAD SCREW ISO 47	11691539	36	8	461	917203308	CONTROL STAND
SOCKET HEAD SCREW ISO 47	11691539	87	8	971	10815010	COVER
SOCKET HEAD SCREW ISO 47	10876395	65	32	675	967918008	ASSEMBLY PARTS MOUNTIN
SOCKET HEAD SCREW ISO 47	10875815	43	2	568	917081208	CENT. LUBRIC. SYSTEM SUP
SOCKET HEAD SCREW ISO 47	10875815	323	2	734	967788208	COMPRESSED AIR SYSTEM
SOCKET HEAD SCREW ISO 47	10875815	6	3	1192	967936408	WIND WARNING PREASSEMB
SOCKET HEAD SCREW ISO 4	4901531	19	4	716	10342823	PRESSURE CONTROL VALVE
SOCKET HEAD SCREW ISO 4	240213102	479	8	726	571362608	PILOT VALVE
SOCKET HEAD SCREW ISO 47	11690040	23	1	592	917432008	SLIDING DOOR CPL.
SOCKET HEAD SCREW ISO 47	11690040	17	4	1157	968099808	CAMERA HOLDER, PREMOU
SOCKET HEAD SCREW ISO 47	11690042	34	24	461	917203308	CONTROL STAND
SOCKET HEAD SCREW ISO 47	11690042	18	2	618	917200808	CLIMA-HEATING INSTALLATIO
SOCKET HEAD SCREW ISO 4	240046502	23	4	599	964598008	WINDSHIELD WASHER INSTAL
SOCKET HEAD SCREW ISO 47	10875584	35	2	589	917202908	CABIN, GLAZED
SOCKET HEAD SCREW ISO 4	12223030	321	8	209	967787708	ADDITIONAL HYDRAULICS WI
SOCKET HEAD SCREW ISO 4	12223030	321	8	230	968081908	ADDITIONAL HYDRAULICS WI
SOCKET HEAD SCREW ISO 4	12223030	10	4	715	10413255	CHANGE-OVER BLOCK
SOCKET HEAD SCREW ISO 4	12223030	321	8	930	967789108	ADDITIONAL HYDRAULICS WI
SOCKET HEAD SCREW ISO 47	12207210	94	2	67	917291608	CRAWLER TRACK CARRIER, L
SOCKET HEAD SCREW ISO 47	12207210	94	2	100	917291708	CRAWLER TRACK CARRIER,
SOCKET HEAD SCREW ISO 47	12207210	34	6	589	917202908	CABIN, GLAZED
SOCKET HEAD SCREW ISO 47	12204614	7	6	87	917322008	CENTRA.LUBRICATION SYSTE
SOCKET HEAD SCREW ISO 47	12204614	7	6	111	917322208	CENTR.LUBRICATION SYSTEM
SOCKET HEAD SCREW ISO 47	12204614	3	2	538	917691308	CENTRAL GREASING
SOCKET HEAD SCREW ISO 47	12204614	10	2	978	917692208	CENTRAL GREASING
SOCKET HEAD SCREW ISO 47	12203070	7	2	159	917081108	CENT. LUBRIC. SYSTEM SUP

24.11.2022

etk_en_de_098208 LR 11000

1545

LIEBHERRAlphabetical index
Alphabetischer Index

Description	Item	Pos.	Quantity	Page	Assembly	Description
SOCKET HEAD SCREW ISO 47	12203070	37	2	620	10228112	AIR CONDITIONING UNIT
SOCKET HEAD SCREW ISO 4	12225950	430	4	702	967788108	HYDRAULICS
SOCKET HEAD SCREW ISO 47	404361208	4	4	716	10342823	PRESSURE CONTROL VALVE
SOCKET HEAD SCREW ISO 47	404361208	56	4	723	511308608	PROPORTIONAL VALVE
SOCKET HEAD SCREW ISO 47	404361208	10	4	726	571362608	PILOT VALVE
SOCKET HEAD SCREW ISO 4	10181382	429	24	702	967788108	HYDRAULICS
SOCKET HEAD SCREW ISO 4	10181382	300	4	763	968562908	ADDITIONAL HYDRAULIC BOLT
SOCKET HEAD SCREW ISO 47	12216217	48	4	461	917203308	CONTROL STAND
SOCKET HEAD SCREW ISO 4	10181383	95	4	69	90029090	ANGULAR GEAR
SOCKET HEAD SCREW ISO 4	10181383	95	4	71	90029091	ANGULAR GEAR
SOCKET HEAD SCREW ISO 4	10181507	41	2	568	917081208	CENT. LUBRIC. SYSTEM SUP
SOCKET HEAD SCREW ISO 4	10181388	327	4	264	967978708	DIESEL ENGINE, PRE-ASSEMB
SOCKET HEAD SCREW ISO 4	10181388	26	2	453	917079808	UREA TANK
SOCKET HEAD SCREW ISO 47	4002601	23	4	723	511308608	PROPORTIONAL VALVE
SOCKET HEAD SCREW ISO 47	11690044	8	2	592	917432008	SLIDING DOOR CPL.
SOCKET HEAD SCREW ISO 47	11690044	15	3	594	968080908	CLOSING DEVICE
SOCKET HEAD SCREW ISO 47	510746608	15	8	723	511308608	PROPORTIONAL VALVE
SOCKET HEAD SCREW ISO 47	10875586	91	4	151	90201679	SLEWING GEAR DRIVE
SOCKET HEAD SCREW ISO 47	10875586	308	3	242	11347399	FLANGE BEARING
SOCKET HEAD SCREW ISO 47	10875586	7	6	245	510230608	HYDRO MOTOR
SOCKET HEAD SCREW ISO 47	10875586	(2)	1	431	10131095	ENGINE CONTROL SENSORS
SOCKET HEAD SCREW ISO 47	10875586	3	1	432	9079206	ROTATIONAL SPEED SENSOR
SOCKET HEAD SCREW ISO 47	11140465	41	4	461	917203308	CONTROL STAND
SOCKET HEAD SCREW ISO 47	11140465	47	2	509	917191108	AIR CONDITIONING
SOCKET HEAD SCREW ISO 47	11140465	310	2	550	967788008	ADDNL.HYDR.ERECTION DEV
SOCKET HEAD SCREW ISO 4	12225935	2	4	1201	510065008	FLANGE FITTING
SOCKET HEAD SCREW ISO 47	10875588	10	11	159	917081108	CENT. LUBRIC. SYSTEM SUP
SOCKET HEAD SCREW ISO 47	10875588	6	3	161	10871517	ELECTRIC PUMP
SOCKET HEAD SCREW ISO 47	10875588	(1)	2	493	969409208	ELECTRIC ADD-ON PARTS CA
SOCKET HEAD SCREW ISO 47	10875588	311	6	550	967788008	ADDNL.HYDR.ERECTION DEV
SOCKET HEAD SCREW ISO 47	10875588	6	3	570	10425291	ELECTRIC PUMP
SOCKET HEAD SCREW ISO 47	4901159	(3)	4	300	11314599	VARIABLE PUMP
SOCKET HEAD SCREW ISO 47	11820284	87	4	67	917291608	CRAWLER TRACK CARRIER, L
SOCKET HEAD SCREW ISO 47	11820284	87	4	100	917291708	CRAWLER TRACK CARRIER,
SOCKET HEAD SCREW ISO 47	11820284	307	20	531	968513208	ADDITIONAL HYDRAULICS, SA
SOCKET HEAD SCREW ISO 47	10875590	313	40	550	967788008	ADDNL.HYDR.ERECTION DEV
SOCKET HEAD SCREW ISO 47	10875590	13	4	582	968121308	CRANE DRIVER'S CABIN,PRE
SOCKET HEAD SCREW ISO 47	404339501	5	14	367	10116165	LUBE OIL PUMP WITH FASTEN
SOCKET HEAD SCREW ISO 47	10875591	3	1	393	10137586	INTAKE STACK ASSEMBLY
SOCKET HEAD SCREW ISO 47	10875591	50	2	461	917203308	CONTROL STAND
SOCKET HEAD SCREW ISO 47	10875591	41	4	752	967956208	CAMERA INSTALLATION SLEW
SOCKET HEAD SCREW ISO 4	404230308	326	2	264	967978708	DIESEL ENGINE, PRE-ASSEMB
SOCKET HEAD SCREW ISO 47	10875592	10	4	87	917322008	CENTRA.LUBRICATION SYSTE
SOCKET HEAD SCREW ISO 47	10875592	10	4	111	917322208	CENTR.LUBRICATION SYSTEM
SOCKET HEAD SCREW ISO 47	10875592	32	2	200	917438108	WINCH 1 PRE-ASSEMBLY
SOCKET HEAD SCREW ISO 47	10875592	32	12	303	968240908	RADIATOR, PRE-ASSEMBLED
SOCKET HEAD SCREW ISO 47	10875592	66	2	590	917202908	CABIN, GLAZED
SOCKET HEAD SCREW ISO 47	12203634	38	3	620	10228112	AIR CONDITIONING UNIT
SOCKET HEAD SCREW ISO 47	10876359	55	4	604	964598408	INTERIOR PANELING
SOCKET HEAD SCREW ISO 47	12202784	313	66	531	968513208	ADDITIONAL HYDRAULICS, SA
SOCKET HEAD SCREW ISO 47	10876361	50	4	509	917191108	AIR CONDITIONING
SOCKET HEAD SCREW ISO 47	10876361	25	2	1157	968099808	CAMERA HOLDER, PREMOU
SOCKET HEAD SCREW ISO 47	12215338	21	8	22	917345308	CENTRAL SECTION CRAWLER
SOCKET HEAD SCREW ISO 47	12215338	323	8	264	967978708	DIESEL ENGINE, PRE-ASSEMB
SOCKET HEAD SCREW ISO 47	12203635	325	2	264	967978708	DIESEL ENGINE, PRE-ASSEMB
SOCKET HEAD SCREW ISO 47	12203635	309	2	768	967969408	FITTING PLATE EMERG. ACT:
SOCKET HEAD SCREW ISO 47	12203635	309	2	773	967969508	FITTING PLATE EMERG. ACT:
SOCKET HEAD SCREW ISO 4	12214458	12	4	455	968111208	UREA TANK, PRE-MOUNTING
SOCKET HEAD SCREW ISO 47	10875597	7	8	72	933878901	PLANETARY GEARBOX
SOCKET HEAD SCREW ISO 47	10875597	9	8	450	968169408	BATTERY BOX, PRE-ASSEMB

24.11.2022

etk_en_de_098208 LR 11000

1546

LIEBHERRAlphabetical index
Alphabetischer Index

Description	Item	Pos.	Quantity	Page	Assembly	Description
SOCKET HEAD SCREW ISO 47	10875597	38	6	461	917203308	CONTROL STAND
SOCKET HEAD SCREW ISO 47	10875597	21	8	546	917080608	MOUNTING EQUIPMENT CRAW
SOCKET HEAD SCREW ISO 47	10875597	22	1	922	90028040	ROPE DRUM
SOCKET HEAD SCREW ISO 4	4600377	9	2	414	10135386	EXHAUST TC MOUNTING
SOCKET HEAD SCREW ISO 47	10875598	31	4	69	90029090	ANGULAR GEAR
SOCKET HEAD SCREW ISO 47	10875598	31	4	71	90029091	ANGULAR GEAR
SOCKET HEAD SCREW ISO 47	10875598	9	2	414	10135386	EXHAUST TC MOUNTING
SOCKET HEAD SCREW ISO 47	10875598	9	2	415	10135681	EXHAUST TC MOUNTING
SOCKET HEAD SCREW ISO 4	240049702	8	3	372	11363994	DRIVE FOR HPP PRE-ASS.
SOCKET HEAD SCREW ISO 47	10875599	73	4	69	90029090	ANGULAR GEAR
SOCKET HEAD SCREW ISO 47	10875599	73	4	71	90029091	ANGULAR GEAR
SOCKET HEAD SCREW ISO 47	10875599	10	2	414	10135386	EXHAUST TC MOUNTING
SOCKET HEAD SCREW ISO 47	10875599	10	2	415	10135681	EXHAUST TC MOUNTING
SOCKET HEAD SCREW ISO 47	10875599	104	3	628	968286908	SOUND DAMPING ABOVE
SOCKET HEAD SCREW ISO 4	10007205	73	24	590	917202908	CABIN, GLAZED
SOCKET HEAD SCREW ISO 47	12208098	17	2	45	511497508	PRESSURE RELIEF VALVE
SOCKET HEAD SCREW ISO 47	12208098	23	4	1173	968678908	INTERMEDIATE PIECE PRE-A
SOCKET HEAD SCREW ISO 47	4980388	7	6	372	11363994	DRIVE FOR HPP PRE-ASS.
SOCKET HEAD SCREW ISO 47	240192002	11	4	712	11314761	CONTROL BLOCK
SOCKET HEAD SCREW ISO 47	11691424	17	2	730	510438508	PRESSURE RELIEF VALVE
SOCKET HEAD SCREW ISO 47	11691424	29	8	945	917333208	D PIVOT SECTION PRE-ASS.
SOCKET HEAD SCREW ISO 47	11691424	3	2	1101	968938308	SENSOR PRE-ASS.
SOCKET HEAD SCREW ISO 47	12206699	18	6	244	540270514	DRIVE UNIT CPL
SOCKET HEAD SCREW ISO 47	12206699	15	1	455	968111208	UREA TANK, PRE-MOUNTING
SOCKET HEAD SCREW ISO 47	12206699	44	93	473	917080008	SLEWING PLATFORM CATWAL
SOCKET HEAD SCREW ISO 47	12206699	6	4	481	968287208	FOLDING LADDER PRE-ASS.
SOCKET HEAD SCREW ISO 47	12206699	7	4	1020	969396908	LADDER, PRE-ASSEMBLED
SOCKET HEAD SCREW ISO 47	10875601	302	1	242	11347399	FLANGE BEARING
SOCKET HEAD SCREW ISO 47	10875601	4	1	614	916097508	MIRROR ATTACHM.IN CRANE
SOCKET HEAD SCREW ISO 47	4980273	3	1	374	10117167	INJECTION NOZZLE W.FASTEN
SOCKET HEAD SCREW ISO 47	4980273	4	3	400	11364209	AIR COMPRESSOR PRE-ASSY
SOCKET HEAD SCREW ISO 47	10875570	21	20	146	917347808	PREMOUNTED LOWER PART
SOCKET HEAD SCREW ISO 47	10875570	21	2	592	917432008	SLIDING DOOR CPL.
SOCKET HEAD SCREW ISO 47	10875570	100	10	628	968286908	SOUND DAMPING ABOVE
SOCKET HEAD SCREW ISO 47	10875570	99	141	814	917332608	S PIVOT SECTION PRE-ASS.
SOCKET HEAD SCREW ISO 47	10875570	109	2	946	917333208	D PIVOT SECTION PRE-ASS.
SOCKET HEAD SCREW ISO 47	12201166	7	3	455	968111208	UREA TANK, PRE-MOUNTING
SOCKET HEAD SCREW ISO 47	12203167	102	2	814	917332608	S PIVOT SECTION PRE-ASS.
SOCKET HEAD SCREW ISO 47	12213825	17	6	244	540270514	DRIVE UNIT CPL
SOCKET HEAD SCREW ISO 47	409752408	415	4	702	967788108	HYDRAULICS
SOCKET HOUSING 2-POL	6001790	514	1	487	967925808	WIRING HARNESS
SOCKET HOUSING 2-POL	6001790	520	4	646	968030708	WIRING HARNESS
SOCKET PIN RD20X378 S355J2	930358108	5	1	132	962009308	SUPPORT PLATE COMPL.
SOCKET PIN T ZN K	924713108	54	8	22	917345308	CENTRAL SECTION CRAWLER
SOCKET PIN T ZN K	924713108	8	26	127	917076708	CATWALK CRAW.TRACK TRA
SOCKET PIN T ZN K	924713108	5	8	484	969259908	SLEWING PLATFORM CATWAL
SOCKET PIN T ZN K	924713108	87	12	814	917332608	S PIVOT SECTION PRE-ASS.
SOCKET SHELL HAN 24B	605617608	506	1	830	968546008	LEAD
SOCKET SHELL HAN 24B	605617608	510	1	831	968546108	LEAD
SOCKET SHELL HAN 6B	10036809	502	1	655	968418008	WIRING HARNESS
SOCKET WRENCH GR.11/3	790024908	16	1	136	96005686	MAIN TOOLS
SOFTWARE LICCON 2	96004619	999	1	496	10870478	LICCON CONSOLE LCD5C
SOLENOID VALVE	10343003	3	1	505	917080208	ADD HEATING SUPERSTRUCT
SOLENOID VALVE	10343003	4	1	618	917200808	CLIMA-HEATING INSTALLATIO
SOLENOID VALVE	10876704	4	1	174	11341035	CONTROL BLOCK
SOLENOID VALVE	10876705	5	1	174	11341035	CONTROL BLOCK
SOUND DAMPING	917082008	159	1	13		LIEBHERR CRAW.CRANE LR
SOUND DAMPING ABOVE	968286908	1	1	623	917082008	SOUND DAMPING
SOUND DAMPING DOWN	968255308	2	1	623	917082008	SOUND DAMPING
SPACE 30.0X40 E355+N	97041340	14	1	1133	968459808	PULL ROD

24.11.2022

etk_en_de_098208 LR 11000

1547

LIEBHERRAlphabetical index
Alphabetischer Index

Description	Item	Pos.	Quantity	Page	Assembly	Description
SPACE 30.0X40 E355+N	97041340	3	2	1134	968643708	BRACKET CPL.
SPACE 30.0X40 E355+N	97041340	14	1	1135	968460108	PULL ROD
SPACE 30.0X40 E355+N	97041340	14	1	1136	968446808	PULL ROD
SPACE 30.0X40 E355+N	97041340	14	1	1137	968642008	PULL ROD
SPACER BOLT 30X675	12104184	11	4	1139	917228908	HOOK BLOCK
SPACER BUSHING PA6G	973461608	9	2	754	968646208	CAMERA HOLDER, PREMOU
SPACER PIECE	10133649	2	1	396	10137808	CONNECTING LINE ADD-ON
SPACER PIECE	570690308	25	1	723	511308608	PROPORTIONAL VALVE
SPACER PIECE	571130408	5	1	725	571130108	PRESSURE LIMITING VALVE
SPACER PIECE	968042108	2	1	1009	968028008	BRACKET CPL.
SPACER PIECE RD244,5X20X9	946863608	18	1	987	917380508	D HEAD SECTION PRE-ASS.
SPACER PIECE RD244,5X20X9	946863608	27	2	1112	917484308	F-HEAD SECTION
SPACER RING	11181884	32	1	28	11601184	COLLECTING RING
SPACER SLEEVE 12,5X19,8X2	9079595	6	1	419	10120850	ALTERNATOR ASSEMBLY
SPARE PARTS SET GRIFF	10873517	5	1	498	10343693	JOYSTICK
SPECIAL EQUIPMENT LR 1100	SE_Z98208	2010	1	16		LIEBHERR CRAW.CRANE LR
SPECIAL GREASE 9610 PLUS 0	861302908	301	4	1235	968674008	SERVICE FILL
SPECIAL GREASE 9610 PLUS 0	861302908	1	1	1246	861301308	SPECIAL GREASE
SPECIAL GREASE 9610 PLUS 1	861301308	150	4	1239	968360308	SERVICE FILL
SPECIAL GREASE 9610 PLUS 1	861301308	151	4	1239	968360308	SERVICE FILL
SPECIAL GREASE 9610 PLUS 1	861301308	155	4	1239	968360308	SERVICE FILL
SPECIAL GREASE 9610 PLUS 1	861301308	156	4	1239	968360308	SERVICE FILL
SPECIAL GREASE 9610 PLUS 1	861301308	170	4	1239	968360308	SERVICE FILL
SPECIAL GREASE 9610 PLUS 2	861304508	25	1	1246	861301308	SPECIAL GREASE
SPECIAL GREASE 9610 PLUS 5	861305308	201	10	1235	968674008	SERVICE FILL
SPECIAL GREASE 9610 PLUS 5	861305308	202	10	1235	968674008	SERVICE FILL
SPECIAL GREASE 9610 PLUS 5	861305308	203	10	1235	968674008	SERVICE FILL
SPECIAL GREASE 9610 PLUS 5	861305308	204	10	1235	968674008	SERVICE FILL
SPECIAL GREASE 9610 PLUS 5	861305308	251	4	1235	968674008	SERVICE FILL
SPECIAL GREASE 9610 PLUS 5	861305308	252	4	1235	968674008	SERVICE FILL
SPECIAL GREASE 9610 PLUS 5	861305308	50	1	1246	861301308	SPECIAL GREASE
SPECIAL TOOL	10129075	11	1	319	12451207	CRANKCASE CPL. WITH CYLIN
SPHERICAL BEARING 200	746916014	8	1	1014	11211928	DRAW CYLINDER
SPHERICAL BEARING 30	571505208	9	2	613	512349708	TILT CYLINDER
SPHERICAL BEARING 40	746911608	15	1	611	10326323	HYDRO CYLINDER
SPHERICAL CAP	606144308	22	1	499	967924408	DASHBOARD, PRE-ASSEMBL
SPHERICAL WASHER DIN 631	11622278	5	1	374	10117167	INJECTION NOZZLE W.FASTEN
SPINDLE 220.0X941 35NICRM	97028822	3	2	131	917076808	MECHANICAL SUPPORT
SPIRAL BACK-UP RING	540184408	20	1	244	540270514	DRIVE UNIT CPL
SPIRAL DOWEL PIN 8X35 St	10011783	5	2	339	10130808	CRANKSHAFT WITH GEAR
SPIRIT LEVEL	714000808	63	1	23	917345308	CENTRAL SECTION CRAWLER
SPLINE SHAFT D125X234	571828008	120	1	298	11320826	PUMP DISTRIBUTION GEAR
SPLIT PIN ISO 1234 1,6X14 A2	10180340	4	1	1192	967936408	WIND WARNING PREASSEMB
SPLIT PIN ISO 1234 10X140 ST	12100685	74	2	67	917291608	CRAWLER TRACK CARRIER, L
SPLIT PIN ISO 1234 10X140 ST	12100685	74	2	100	917291708	CRAWLER TRACK CARRIER,
SPLIT PIN ISO 1234 10X140 ST	12100685	121	4	814	917332608	S PIVOT SECTION PRE-ASS.
SPLIT PIN ISO 1234 10X71 St 4	10180374	80	1	519	917347708	SA FRAME
SPLIT PIN ISO 1234 10X71 St 4	10180374	13	2	1130	968984108	FAB-STAY
SPLIT PIN ISO 1234 10X80 St 4	10180375	18	2	579	917081608	CRANE DRIVER'S CABIN CPL.
SPLIT PIN ISO 1234 10X80 St 4	10180375	181	3	947	917333208	D PIVOT SECTION PRE-ASS.
SPLIT PIN ISO 1234 13X100 ST	12100262	26	4	1112	917484308	F-HEAD SECTION
SPLIT PIN ISO 1234 13X125 St	10180381	119	4	814	917332608	S PIVOT SECTION PRE-ASS.
SPLIT PIN ISO 1234 13X125 St	10180381	7	1	1114	968828308	CONNECTING LINK PRE-ASS.
SPLIT PIN ISO 1234 13X125 St	10180381	5	1	1213	968455908	FOOT COMPLETE
SPLIT PIN ISO 1234 13X160 St	10180383	13	2	813	917332608	S PIVOT SECTION PRE-ASS.
SPLIT PIN ISO 1234 16X140 St	433012101	14	4	945	917333208	D PIVOT SECTION PRE-ASS.
SPLIT PIN ISO 1234 16X200 St	10180386	6	2	1085	917483908	F-CONNECTING HEAD
SPLIT PIN ISO 1234 3,2X25 ST	433003608	39	2	752	967956208	CAMERA INSTALLATION SLEW
SPLIT PIN ISO 1234 3,2X32 ST	12100280	(1)	1	1050	917178608	D INTERMEDIATE SECTION
SPLIT PIN ISO 1234 4X25 St 4	10180351	4	4	119	96016050	SUPPORT PLATE COMPL.

24.11.2022

etk_en_de_098208 LR 11000

1548

LIEBHERR

Alphabetical index
Alphabetischer Index

Description	Item	Pos.	Quantity	Page	Assembly	Description
SPLIT PIN ISO 1234 4X25 St 4	10180351	21	6	813	917332608	S PIVOT SECTION PRE-ASS.
SPLIT PIN ISO 1234 4X25 St 4	10180351	9	1	993	967966108	BASKET CPL.
SPLIT PIN ISO 1234 4X25 St 4	10180351	9	1	994	967966808	BASKET CPL.
SPLIT PIN ISO 1234 4X32 St 4	10180352	5	4	235	917645608	MOUNTING JACK/ERECTING
SPLIT PIN ISO 1234 4X32 St 4	10180352	84	4	814	917332608	S PIVOT SECTION PRE-ASS.
SPLIT PIN ISO 1234 5X28 ST 4	12100681	100	4	67	917291608	CRAWLER TRACK CARRIER, L
SPLIT PIN ISO 1234 5X28 ST 4	12100681	100	4	100	917291708	CRAWLER TRACK CARRIER,
SPLIT PIN ISO 1234 5X28 ST 4	12100681	46	2	1061	917251008	L-HEAD PIECE
SPLIT PIN ISO 1234 5X40 St 4	10180359	11	24	127	917076708	CATWALK CRAW.TRACK TRA
SPLIT PIN ISO 1234 5X40 St 4	10180359	13	1	788	965575208	CENTRING COMPLETE
SPLIT PIN ISO 1234 5X40 St 4	10180359	61	18	814	917332608	S PIVOT SECTION PRE-ASS.
SPLIT PIN ISO 1234 5X40 St 4	10180359	50	4	872	917078608	S INTERMEDIATE SECTION
SPLIT PIN ISO 1234 5X40 St 4	10180359	105	4	946	917333208	D PIVOT SECTION PRE-ASS.
SPLIT PIN ISO 1234 5X40 St 4	10180359	(5)	1	1062	917251008	L-HEAD PIECE
SPLIT PIN ISO 1234 5X40 St 4	10180359	13	1	1144	967957508	CAMERA EQUIPMENT S-PIVOT
SPLIT PIN ISO 1234 5X45 St 4	10180360	5	3	1091	917484008	F-ASSEMBLY UNIT
SPLIT PIN ISO 1234 6,3X40 St 4	10180363	27	2	131	917076808	MECHANICAL SUPPORT
SPLIT PIN ISO 1234 6,3X40 St 4	10180363	21	4	196	917077708	PIN F. S AND D PIVOT SECTIO
SPLIT PIN ISO 1234 6,3X40 St 4	10180363	6	3	1020	969396908	LADDER, PRE-ASSEMBLED
SPLIT PIN ISO 1234 6,3X45 ST	11968305	18	8	127	917076708	CATWALK CRAW.TRACK TRA
SPLIT PIN ISO 1234 6,3X45 ST	11968305	30	4	146	917347808	PREMOUNTED LOWER PART
SPLIT PIN ISO 1234 6,3X50 St 4	10180364	34	5	579	917081608	CRANE DRIVER'S CABIN CPL.
SPLIT PIN ISO 1234 6,3X50 St 4	10180364	14	2	853	917190908	S INTERMEDIATE SECTION
SPLIT PIN ISO 1234 6,3X50 St 4	10180364	14	2	861	917333908	S INTERMEDIATE SECTION
SPLIT PIN ISO 1234 6,3X50 St 4	10180364	14	2	872	917078608	S INTERMEDIATE SECTION
SPLIT PIN ISO 1234 6,3X50 St 4	10180364	14	2	881	917078708	S INTERMEDIATE SECTION
SPLIT PIN ISO 1234 6,3X50 St 4	10180364	14	2	899	917079208	S INTERMEDIATE SECTION
SPLIT PIN ISO 1234 6,3X50 St 4	10180364	14	2	904	917571208	S INTERMEDIATE SECTION
SPLIT PIN ISO 1234 6,3X50 St 4	10180364	14	2	909	919086008	S INTERMEDIATE SECTION
SPLIT PIN ISO 1234 6,3X50 St 4	10180364	9	1	1010	968028208	SUPPORT CPL.
SPLIT PIN ISO 1234 6,3X50 St 4	10180364	16	2	1125	917484608	ERECTION FRAME
SPLIT PIN ISO 1234 6,3X50 St 4	10180364	5	2	1180	968766508	FASTENER
SPLIT PIN ISO 1234 8X100 St 4	10180373	14	8	117	918589408	HYDRAULIC SUPPORT
SPLIT PIN ISO 1234 8X100 St 4	10180373	5	1	546	917080608	MOUNTING EQUIPMENT CRAW
SPLIT PIN ISO 1234 8X50 St 4	10180368	20	8	117	918589408	HYDRAULIC SUPPORT
SPLIT PIN ISO 1234 8X50 St 4	10180368	23	4	127	917076708	CATWALK CRAW.TRACK TRA
SPLIT PIN ISO 1234 8X50 St 4	10180368	73	8	519	917347708	SA FRAME
SPLIT PIN ISO 1234 8X50 St 4	10180368	39	2	579	917081608	CRANE DRIVER'S CABIN CPL.
SPLIT PIN ISO 1234 8X50 St 4	10180368	10	2	1009	968028008	BRACKET CPL.
SPLIT PIN ISO 1234 8X50 St 4	10180368	40	4	1097	917484108	PIVOT SECTION
SPLIT PIN ISO 1234 8X50 St 4	10180368	9	2	1114	968828308	CONNECTING LINK PRE-ASS.
SPLIT PIN ISO 1234 8X50 St 4	10180368	7	1	1130	968984108	FAB-STAY
SPLIT PIN ISO 1234 8X50 St 4	10180368	41	2	1171	968399508	PIVOT SECTION, PRE-ASSEMB
SPLIT PIN ISO 1234 8X63 ST 4	10875873	18	8	184	917401608	SLEWING PLATFORM CPL.
SPLIT PIN ISO 1234 8X63 ST 4	10875873	31	2	473	917080008	SLEWING PLATFORM CATWAL
SPLIT PIN ISO 1234 8X63 ST 4	10875873	84	8	519	917347708	SA FRAME
SPLIT PIN ISO 1234 8X63 ST 4	10875873	15	4	544	917080508	ROLLER BEARING
SPLIT PIN ISO 1234 8X63 ST 4	10875873	26	2	579	917081608	CRANE DRIVER'S CABIN CPL.
SPLIT PIN ISO 1234 8X63 ST 4	10875873	35	6	1097	917484108	PIVOT SECTION
SPLIT PIN ISO 1234 8X63 ST 4	10875873	34	1	1125	917484608	ERECTION FRAME
SPLIT PIN ISO 1234 8X80 St 4	10180371	41	4	127	917076708	CATWALK CRAW.TRACK TRA
SPLIT PIN ISO 1234 8X80 St 4	10180371	17	2	865	917231408	S ADAPTER SECTION
SPONGE RUBBER 20X4 MOOS	262103108	30	0.064	461	917203308	CONTROL STAND
SPOUT 6,5/6,5/2 GUMMI	591055508	13	1	599	964598008	WINDSHIELD WASHER INSTAL
SPRING	10324859	10	1	300	11314599	VARIABLE PUMP
SPRING	511052008	9	1	178	510401908	REVERSING VALVE
SPRING 2X125X19 X10CRNI18-	978486708	83	1	590	917202908	CABIN, GLAZED
SPRING CASSETTE	10032001	24	1	378	10303007	FUEL PREFILTER
SPRING LOADED BRAKE	10175736	18	1	204	90024729	SPRING LOADED BRAKE
SPRING LOADED BRAKE	90024729	85	1	203	90024489	PLANETARY GEARBOX

24.11.2022

etk_en_de_098208 LR 11000

1549

LIEBHERRAlphabetical index
Alphabetischer Index

Description	Item	Pos.	Quantity	Page	Assembly	Description
SPRING LOADED BRAKE	90024729	85	1	223	90200276	PLANETARY GEARBOX
SPRING LOADED BRAKE	90026848	85	1	924	90026841	PLANETARY GEARBOX
SPRING LOADED MULTI-DISC	10004520	80	1	151	90201679	SLEWING GEAR DRIVE
SPRING PLUG 4,5X4X78 A2K	433206208	42	2	127	917076708	CATWALK CRAW.TRACK TRA
SPRING PLUG 4,5X4X78 A2K	433206208	8	1	132	962009308	SUPPORT PLATE COMPL.
SPRING PLUG 5 VERZ	433206308	79	2	474	917080008	SLEWING PLATFORM CATWAL
SPRING PLUG 5 VERZ	433206308	4	1	1181	921706708	GRIP BOLT CPL.
SPRING PLUG 6 ZINC COATE	433206408	116	2	520	917347708	SA FRAME
SPRING PLUG 6 ZINC COATE	433206408	7	4	787	917081508	COUNTERWEIGHT FRAME
SPRING PLUG 6 ZINC COATE	433206408	7	1	788	965575208	CENTRING COMPLETE
SPRING PLUG B 7 VERZ	433206608	30	2	473	917080008	SLEWING PLATFORM CATWAL
SPRING SUPPORT	510797008	3	1	533	511433908	PRESSURE LIMITING VALVE
SPRING SUPPORT	510797008	3	1	551	511417708	PRESSURE LIMITING VALVE
SPRING SUPPORT	510797008	3	1	729	511417608	PRESSURE LIMITING VALVE
SPRING SUPPORT	570114908	6	1	247	570113308	DRIVING GEAR
SPRING SUPPORT 33,5X23,8X	9078515	5	4	347	10147781	CYLINDER HEAD PRE-ASSY.
SPRING WASHER DIN 137 B 3	570824177	26	2	28	11601184	COLLECTING RING
SPRING-LOADED LOCK VERZ	704232608	12	1	1019	969396608	ACCESS LADDER PRE-ASS.
SPRING-LOADED PIN	510797308	6	1	533	511433908	PRESSURE LIMITING VALVE
SPRING-LOADED PIN	510797308	6	1	551	511417708	PRESSURE LIMITING VALVE
SPRING-LOADED PIN	510797308	6	1	729	511417608	PRESSURE LIMITING VALVE
SPROCKET G22NIMOCR56 SP	97033213	8	2	66	917291608	CRAWLER TRACK CARRIER, L
SPROCKET G22NIMOCR56 SP	97033213	8	2	99	917291708	CRAWLER TRACK CARRIER,
SPUR WHEEL	968913001	11	1	221	90023101	COMPACT ROPE WINCH
SQUARE 30.0X400 S235JR FE//	97059470	3	1	1140	918014408	FASTENER
SQUARE 60.0X2225 X5CRNI18	97034274	6	1	1156	968134408	MECH.AUXILIARIES FOR LIG
STAIR 8-711X2,370M ALUMINI	11450713	1	1	610	968397108	LADDER COMPL.
STAIR 8-881X3,336M STAHL SP	11210605	26	2	127	917076708	CATWALK CRAW.TRACK TRA
STAR HANDLE SCREW	10443625	24	2	461	917203308	CONTROL STAND
STARTER 8.4KW 24V	10120541	1	1	420	10120540	STARTER ASSEMBLY
STARTER 8.4KW 24V	10120542	1	1	421	10120541	STARTER
STARTER ASSEMBLY 8.4KW	10120540	450	2	316	10143468	DIESEL ENGINE
STICKER	10441600	21	1	161	10871517	ELECTRIC PUMP
STICKER	10663909	(1)	1	570	10425291	ELECTRIC PUMP
STICKER BEHAELTER 2,5KG	967421808	30	1	570	10425291	ELECTRIC PUMP
STIFFENING 4X1320X36 S315M	97038931	(2)	2	674	967918008	ASSEMBLY PARTS MOUNTIN
STOP BOLT	570796908	309	1	242	11347399	FLANGE BEARING
STOP BOLT NIROSTA	704231608	32	1	752	967956208	CAMERA INSTALLATION SLEW
STOP BOLT NIROSTA	704231608	4	1	756	96005701	CAMERA HOLDER, PREMOU
STOP BOLT NIROSTA	704231608	4	1	1156	968134408	MECH.AUXILIARIES FOR LIG
STOP BOLT NIROSTA	704231608	7	1	1157	968099808	CAMERA HOLDER, PREMOU
STOP PLUG AI Rm>100N/m	9078926	4	1	394	9078649	INTAKE STACK ASSEMBLY
STOP PLUG D10,7 LD-PE	10678375	43	2	589	917202908	CABIN, GLAZED
STOP PLUG VSTI G1/2A CR6-F	477704208	649	2	35	967787308	HYDRAULIC EQUIPM.CENTER
STOP PLUG VSTI G1/2A CR6-F	477704208	24	2	174	11341035	CONTROL BLOCK
STOP PLUG VSTI G1/2A CR6-F	477704208	12	2	211	11181960	CONTROL BLOCK
STOP PLUG VSTI G1/2A CR6-F	477704208	29	1	547	11211234	DRAW CYLINDER
STOP PLUG VSTI G1A CR6-F	477704608	666	1	35	967787308	HYDRAULIC EQUIPM.CENTER
STOP PLUG VSTI G1A CR6-F	477704608	600	1	168	968129608	ADDITIONAL HYDR.SLEWING
STOP PLUG VSTI G1A CR6-F	477704608	662	4	703	967788108	HYDRAULICS
STOP PLUG VSTI G1A CR6-F	477704608	202	2	715	10413255	CHANGE-OVER BLOCK
STOP PLUG VSTI G1A CR6-F	477704608	(66)	1	968	11213423	CONTROL BLOCK
STOP PLUG VSTI G1A CR6-F	477704608	66	2	970	967421108	VALVE BLOCK
STOP PLUG VSTI G3/4A CR6-F	477704708	32	1	707	11211288	CONTROL BLOCK
STOP PLUG VSTI G3/4A CR6-F	477704708	32	1	709	11340741	CONTROL BLOCK
STOP PLUG VSTI G3/4A CR6-F	477704708	201	2	715	10413255	CHANGE-OVER BLOCK
STOP PLUG VSTI G3/4A CR6-F	477704708	65	2	969	967421008	SHEET
STOP PLUG VSTI G3/4A CR6-F	477704708	65	2	970	967421108	VALVE BLOCK
STOP PLUG VSTI M12X1,5 CR6	477704308	612	1	250	967787908	ADDNL. HYDR. F. ERECTING W
STOP PLUG VSTI M12X1,5 CR6	477704308	19	2	285	10009378	CONNECTING PLATE

24.11.2022

etk_en_de_098208 LR 11000

1550

LIEBHERRAlphabetical index
Alphabetischer Index

Description	Item	Pos.	Quantity	Page	Assembly	Description
STOP PLUG VSTI M12X1,5 CR6	477704308	654	1	703	967788108	HYDRAULICS
STOP PLUG VSTI M12X1,5 CR6	477704308	604	1	734	967788208	COMPRESSED AIR SYSTEM
STOP PLUG VSTI M12X1,5 CR6	477704308	11	9	925	90026848	SPRING LOADED BRAKE
STOP PLUG VSTI M30X1,5ED C	514506808	123	1	263	967978708	DIESEL ENGINE, PRE-ASSEMB
STOP PLUG VSTI1/4"ED A3P	477704077	27	2	547	11211234	DRAW CYLINDER
STOP PLUG VSTI1/4"ED A3P	477704077	33	2	709	11340741	CONTROL BLOCK
STOP PLUG VSTI1/8"ED ST C	510741508	21	5	174	11341035	CONTROL BLOCK
STOP PLUG VSTI1/8"ED ST C	510741508	3	1	723	511308608	PROPORTIONAL VALVE
STOP PLUG VSTI1/8"ED ST C	510741508	60	2	969	967421008	SHEET
STOP PLUG VSTI1/8"ED ST C	510741508	60	5	970	967421108	VALVE BLOCK
STOP PLUG VSTI1/8"ED ST C	510741508	60	2	972	967421208	COVER
STOP PLUG VSTI3/8"ED CR6-F	477704108	26	2	118	512391108	SUPPORT CYLINDER
STOP PLUG VSTI3/8"ED CR6-F	477704108	23	4	174	11341035	CONTROL BLOCK
STOP PLUG VSTI3/8"ED CR6-F	477704108	614	1	209	967787708	ADDITIONAL HYDRAULICS WI
STOP PLUG VSTI3/8"ED CR6-F	477704108	11	1	211	11181960	CONTROL BLOCK
STOP PLUG VSTI3/8"ED CR6-F	477704108	676	2	704	967788108	HYDRAULICS
STOP PLUG VSTI3/8"ED CR6-F	477704108	610	1	930	967789108	ADDITIONAL HYDRAULICS WI
STOP PLUG VSTI3/8"ED CR6-F	477704108	643	1	963	967788408	ADDITIONAL HYDR.D PIVOT
STOP PLUG VSTI3/8"ED CR6-F	477704108	62	1	969	967421008	SHEET
STOP PLUG VSTIM12X1,5ED	477704377	11	6	204	90024729	SPRING LOADED BRAKE
STOP PLUG VSTIM14X1,5ED C	477704908	69	1	203	90024489	PLANETARY GEARBOX
STOP PLUG VSTIM14X1,5ED C	477704908	69	1	223	90200276	PLANETARY GEARBOX
STOP PLUG VSTIM14X1,5ED C	477704908	12	1	842	11347373	CONTROL BLOCK
STOP PLUG VSTIM14X1,5ED C	477704908	69	1	924	90026841	PLANETARY GEARBOX
STOP PLUG VSTIM16X1,5ED C	477704408	124	1	263	967978708	DIESEL ENGINE, PRE-ASSEMB
STOP PLUG VSTIM18X1,5ED C	477705108	6	2	557	967967608	FUEL TANK, PRE-ASSEMBLED
STOP PLUG VSTIM22X1,5ED C	477704508	618	1	703	967788108	HYDRAULICS
STOP PLUG VSTIM22X1,5ED C	477704508	612	2	734	967788208	COMPRESSED AIR SYSTEM
STOP PLUG VSTIM26X1,5ED C	477705808	619	8	76	967787408	CRAWLER TRACK HYDRAULI
STOP PLUG VSTIM26X1,5ED C	477705808	620	8	103	967787508	CRAWLER TRACK HYDRAULI
STOP PLUG VSTIM26X1,5ED C	477705808	68	3	223	90200276	PLANETARY GEARBOX
STOP PLUG VSTIM26X1,5ED C	477705808	627	4	703	967788108	HYDRAULICS
STOP PLUG VSTIM26X1,5ED C	477705808	28	1	926	90028042	OIL-GAUGING INSTRUMENT
STOP PLUG VSTIM27X2ED C	477705608	28	1	547	11211234	DRAW CYLINDER
STOP PLUG VSTIM33X2ED C	477705208	609	1	209	967787708	ADDITIONAL HYDRAULICS WI
STOP PLUG VSTIM33X2ED C	477705208	768	2	705	967788108	HYDRAULICS
STOP PLUG VSTIM33X2ED C	477705208	622	1	930	967789108	ADDITIONAL HYDRAULICS WI
STOP PLUG VSTIM42X2ED C	477704808	62	3	72	933878901	PLANETARY GEARBOX
STOP PLUG VSTIM42X2ED C	477704808	626	6	703	967788108	HYDRAULICS
STOP PLUG VSTIM48X2ED C	477705708	630	1	703	967788108	HYDRAULICS
STOPPER BUZ 28L CR6-FREI	477700808	641	1	169	968129608	ADDITIONAL HYDR.SLEWING
STOPPER PLUG	692404908	811	2	650	968416808	WIRING HARNESS
STOPPER PLUG 3,6MM SILIK	602331108	806	68	647	968030708	WIRING HARNESS
STOPPER PLUG AMP JPT-SER	602329208	807	6	647	968030708	WIRING HARNESS
STOPPER PLUG BAUREIHE_M	604518908	812	10	650	968416808	WIRING HARNESS
STOPPER PLUG DEUTSCH GR	7368253	823	2	650	968416808	WIRING HARNESS
STOPPER PLUG DEUTSCH-ST	10800046	842	8	647	968030708	WIRING HARNESS
STOPPER PLUG DIN 72585 4	692405808	817	3	647	968030708	WIRING HARNESS
STOPPER PLUG DIN 72585 7	692405708	822	2	82	967971708	WIRING HARNESS
STOPPER PLUG DIN 72585 7	692405708	822	2	650	968416808	WIRING HARNESS
STOPPER PLUG MCON 1,23,5	10813642	836	1	647	968030708	WIRING HARNESS
STOPPER PLUG SUPERSEAL	7020009	838	1	647	968030708	WIRING HARNESS
STOPPER PLUG VSTI1/4"ED C	477704008	25	4	118	512391108	SUPPORT CYLINDER
STOPPER PLUG VSTI1/4"ED C	477704008	22	4	174	11341035	CONTROL BLOCK
STOPPER PLUG VSTI1/4"ED C	477704008	628	1	209	967787708	ADDITIONAL HYDRAULICS WI
STOPPER PLUG VSTI1/4"ED C	477704008	661	9	703	967788108	HYDRAULICS
STOPPER PLUG VSTI1/4"ED C	477704008	33	2	707	11211288	CONTROL BLOCK
STOPPER PLUG VSTI1/4"ED C	477704008	200	4	715	10413255	CHANGE-OVER BLOCK
STOPPER PLUG VSTI1/4"ED C	477704008	2	3	723	511308608	PROPORTIONAL VALVE
STOPPER PLUG VSTI1/4"ED C	477704008	632	1	931	967789108	ADDITIONAL HYDRAULICS WI

24.11.2022

etk_en_de_098208 LR 11000

1551

LIEBHERR

Alphabetical index
Alphabetischer Index

Description	Item	Pos.	Quantity	Page	Assembly	Description
STOPPER PLUG VST11/4"ED C	477704008	61	4	969	967421008	SHEET
STOPPER PLUG VSTIM10X1ED	477705508	629	2	735	967788208	COMPRESSED AIR SYSTEM
STOPPER PLUG VSTIM10X1ED	477705508	11	1	771	10489926	CONTROL BLOCK
STORAGE BOX	915587308	130	1	12		LIEBHERR CRAW.CRANE LR
STRAIGHT TUBE 12.0X36 X5CR	97145330	445	9	703	967788108	HYDRAULICS
STRAIN	10467392	(5)	1	826	967923108	CABLE DRUM COMPL.
STRIP 25X665X60 S355J2+N FE	97033534	8	2	184	917401608	SLEWING PLATFORM CPL.
STRIP 25X665X60 S355J2+N FE	97033535	9	2	184	917401608	SLEWING PLATFORM CPL.
STRIP PA6G	97031587	43	1	518	917347708	SA FRAME
STRIP PA6G	97033387	54	2	519	917347708	SA FRAME
STRIP WELDED FE//ZNNI8//CN/	967916408	(1)	1	1061	917251008	L-HEAD PIECE
STRIP X0 PA6G	937200508	42	2	518	917347708	SA FRAME
STRIPE 32X1,5 PERBUNAN65	262201608	18	3	455	968111208	UREA TANK, PRE-MOUNTING
SUBSTRUCTURE	11171274	60	1	463	11113343	OPERATOR SEAT
SUCTION HOSE 100X600 NBR	11491357	6	1	253	917079108	DIESEL ENGINE CPL.
SUCTION HOSE DN170X300	510569908	24	1	560	917080908	OIL RESERVOIR, COMPLETE
SUCTION HOSE X0 SPF	774235608	12	1	560	917080908	OIL RESERVOIR, COMPLETE
SUCTION PIPE OIL SPF	972523608	43	2	262	967978708	DIESEL ENGINE, PRE-ASSEMB
SUCTION PIPE OIL WELDM. AL	967968408	3	1	560	917080908	OIL RESERVOIR, COMPLETE
SUCTION PIPE WELDED	967968508	4	1	560	917080908	OIL RESERVOIR, COMPLETE
SUCTION PIPE WELDED ALUM	967968308	2	1	560	917080908	OIL RESERVOIR, COMPLETE
SUN WHEEL Z=15 18CrNiMo7-	927636401	45	1	151	90201679	SLEWING GEAR DRIVE
SUN WHEEL Z=15 18CrNiMo7-	927636801	60	1	151	90201679	SLEWING GEAR DRIVE
SUN WHEEL Z=24 18CrNiMo7-	927635801	30	1	151	90201679	SLEWING GEAR DRIVE
SUN WHEEL Z=24 18CrNiMo7-	944441603	40	1	203	90024489	PLANETARY GEARBOX
SUN WHEEL Z=24 18CrNiMo7-	944441603	40	1	223	90200276	PLANETARY GEARBOX
SUN WHEEL Z=24 18CrNiMo7-	944441603	40	1	924	90026841	PLANETARY GEARBOX
SUPERSTR.STEEL CONSTR.M	917401708	1	1	184	917401608	SLEWING PLATFORM CPL.
SUPPLEMENTARY GUYING D	917230508	451	2	16		LIEBHERR CRAW.CRANE LR
SUPPLEMENTARY GUYING D	917230608	452	1	16		LIEBHERR CRAW.CRANE LR
SUPPLEMENTARY GUYING D	917230708	453	1	16		LIEBHERR CRAW.CRANE LR
SUPPLEMENTARY GUYING D	917230808	454	1	16		LIEBHERR CRAW.CRANE LR
SUPPLEMENTARY GUYING D	917222008	455	1	16		LIEBHERR CRAW.CRANE LR
SUPPLEMENTARY GUYING D	917722108	257	1	14		LIEBHERR CRAW.CRANE LR
SUPPLEMENTARY GUYING D	917230408	450	1	16		LIEBHERR CRAW.CRANE LR
SUPPORT	968705508	40	2	127	917076708	CATWALK CRAW.TRACK TRA
SUPPORT 1400X60 PA6G	976661208	30	1	813	917332608	S PIVOT SECTION PRE-ASS.
SUPPORT 1400X60 PA6G	976661208	96	3	946	917333208	D PIVOT SECTION PRE-ASS.
SUPPORT 1400X60 PA6G	976661208	10	3	1121	917484408	F-INTERMEDIATE SECT.
SUPPORT 150X35X48 PA6G	97056679	2	2	1020	969396908	LADDER, PRE-ASSEMBLED
SUPPORT 150X35X73 PA6G	97056680	5	2	1019	969396608	ACCESS LADDER PRE-ASS.
SUPPORT 15X60X1170 PA6G	288177508	53	3	987	917380508	D HEAD SECTION PRE-ASS.
SUPPORT 15X60X1170 PA6G	288177508	26	1	1050	917178608	D INTERMEDIATE SECTION
SUPPORT 15X60X1445 PA6G	288173208	35	1	1112	917484308	F-HEAD SECTION
SUPPORT 40X40X100 PA6G	288131508	22	2	1173	968678908	INTERMEDIATE PIECE PRE-A
SUPPORT 50X70X190 PA6G	288157308	47	1	518	917347708	SA FRAME
SUPPORT 60X1270 PA6G	974143908	54	1	853	917190908	S INTERMEDIATE SECTION
SUPPORT 60X1270 PA6G	974143908	53	1	861	917333908	S INTERMEDIATE SECTION
SUPPORT 60X1270 PA6G	974143908	47	2	865	917231408	S ADAPTER SECTION
SUPPORT 60X1270 PA6G	974143908	47	2	872	917078608	S INTERMEDIATE SECTION
SUPPORT 60X1270 PA6G	974143908	47	2	881	917078708	S INTERMEDIATE SECTION
SUPPORT 60X1270 PA6G	974143908	47	3	888	917078808	S INTERMEDIATE SECTION
SUPPORT 60X1270 PA6G	974143908	47	2	899	917079208	S INTERMEDIATE SECTION
SUPPORT 60X1270 PA6G	974143908	47	2	904	917571208	S INTERMEDIATE SECTION
SUPPORT 60X1270 PA6G	974143908	47	2	909	919086008	S INTERMEDIATE SECTION
SUPPORT 60X1270 PA6G	974143908	31	2	914	917191008	SL REDUCING SECTION
SUPPORT 60X1270 PA6G	974143908	26	3	1038	917085308	D INTERMEDIATE SECTION
SUPPORT 60X1270 PA6G	974143908	39	3	1050	917178608	D INTERMEDIATE SECTION
SUPPORT 60X1270 PA6G	974143908	60	3	1074	917191508	L INTERMEDIATE SECTION
SUPPORT 60X1270 PA6G	974143908	60	4	1079	917228008	L INTERMEDIATE SECTION

24.11.2022

etk_en_de_098208 LR 11000

1552

LIEBHERR

Alphabetical index
Alphabetischer Index

Description	Item	Pos.	Quantity	Page	Assembly	Description
SUPPORT 60X1270 PA6G	974143908	60	4	1083	917625408	L INTERMEDIATE SECTION
SUPPORT 60X1660 PA6G	97031881	45	2	853	917190908	S INTERMEDIATE SECTION
SUPPORT 60X1660 PA6G	97031881	45	2	861	917333908	S INTERMEDIATE SECTION
SUPPORT 60X1660 PA6G	97031881	45	2	865	917231408	S ADAPTER SECTION
SUPPORT 60X1660 PA6G	97031881	45	2	872	917078608	S INTERMEDIATE SECTION
SUPPORT 60X1660 PA6G	97031881	45	2	881	917078708	S INTERMEDIATE SECTION
SUPPORT 60X1660 PA6G	97031881	45	1	888	917078808	S INTERMEDIATE SECTION
SUPPORT 60X1660 PA6G	97031881	45	2	899	917079208	S INTERMEDIATE SECTION
SUPPORT 60X1660 PA6G	97031881	45	2	904	917571208	S INTERMEDIATE SECTION
SUPPORT 60X1660 PA6G	97031881	45	2	909	919086008	S INTERMEDIATE SECTION
SUPPORT 60X1660 PA6G	97031881	12	1	914	917191008	SL REDUCING SECTION
SUPPORT CPL.	968028208	13	2	987	917380508	D HEAD SECTION PRE-ASS.
SUPPORT CYLINDER 210/180-1	512391108	3	4	117	918589408	HYDRAULIC SUPPORT
SUPPORT PA6G	97031390	33	38	813	917332608	S PIVOT SECTION PRE-ASS.
SUPPORT PA6G	971111308	31	4	813	917332608	S PIVOT SECTION PRE-ASS.
SUPPORT PA6G	971111408	32	6	813	917332608	S PIVOT SECTION PRE-ASS.
SUPPORT PA6G	971111408	58	4	988	917380508	D HEAD SECTION PRE-ASS.
SUPPORT PA6G	971586108	45	3	945	917333208	D PIVOT SECTION PRE-ASS.
SUPPORT PA6G	975812308	168	12	947	917333208	D PIVOT SECTION PRE-ASS.
SUPPORT PLATE 40X16 S235J	9073189	23	1	385	10135675	FUEL LINES
SUPPORT PLATE 40X16 S235J	9073190	24	1	385	10135675	FUEL LINES
SUPPORT PLATE 75X54 S235J	10118713	11	1	377	10138091	FUEL-PREFILTER ASS.
SUPPORT PLATE COMPL.	96016050	4	4	117	918589408	HYDRAULIC SUPPORT
SUPPORT PLATE COMPL.	962009308	6	2	131	917076808	MECHANICAL SUPPORT
SUPPORT PLATE ST.CONST.	96016054	1	1	119	96016050	SUPPORT PLATE COMPL.
SUPPORT PLATE ST.CONST.	962010208	1	1	132	962009308	SUPPORT PLATE COMPL.
SUPPORT STRUCTURE	9080695	3	1	337	10137870	OIL DIPSTICK CPL.
SUPPORT WELDED	967847608	24	1	518	917347708	SA FRAME
SUPPORT WELDED	967997508	2	1	1213	968455908	FOOT COMPLETE
SUPPORT WELDED	967997608	27	2	813	917332608	S PIVOT SECTION PRE-ASS.
SUPPORT WELDED	968032408	1	1	1010	968028208	SUPPORT CPL.
SUPPORT WELDED	968187708	59	2	945	917333208	D PIVOT SECTION PRE-ASS.
SUPPORT WELDED	968299008	1	1	1213	968455908	FOOT COMPLETE
SUPPORT WELDED	968983908	1	1	1129	917484708	OVERRUN PROTECTION
SUPPORT WELDED T ZN O	965309108	11	9	477	968283208	CATWALK SUPERSTR.LEFT
SUPPORT WELDED T ZN O	968184608	47	1	477	968283208	CATWALK SUPERSTR.LEFT
SUPPORT WELDED T ZN O	968188408	117	4	946	917333208	D PIVOT SECTION PRE-ASS.
SUPPORT WELDED T ZN O	968705708	1	1	129	968705508	SUPPORT
SUPPORTING RING 16,9X12,9X	11009443	26	1	712	11314761	CONTROL BLOCK
SUPPORTING RING 17,5X20,9	571082808	(3)	1	34	967787308	HYDRAULIC EQUIPM.CENTER
SUPPORTING RING 17,5X20,9	571082808	(4)	1	34	967787308	HYDRAULIC EQUIPM.CENTER
SUPPORTING RING 17,5X20,9	571082808	(3)	1	768	967969408	FITTING PLATE EMERG. ACT:
SUPPORTING RING 17,5X20,9	571082808	(4)	1	768	967969408	FITTING PLATE EMERG. ACT:
SUPPORTING RING 20X23,5X1	571082208	(4)	1	34	967787308	HYDRAULIC EQUIPM.CENTER
SUPPORTING RING 20X23,5X1	571082208	(3)	1	168	968129608	ADDITIONAL HYDR.SLEWING
SUPPORTING RING 32X37,2X1	571077008	(3)	1	168	968129608	ADDITIONAL HYDR.SLEWING
SUPPORTING RING 32X37,2X1	571077008	(3)	1	701	967788108	HYDRAULICS
SUPPORTING RING 32X37,2X1	571077008	(3)	1	701	967788108	HYDRAULICS
SUPPORTING RING PTFE	10800684	33	4	712	11314761	CONTROL BLOCK
SUPPORTING RING PTSM	11004440	24	1	708	11450338	PRESSURE LIMITING VALVE
SUPPORTING WASHER DIN 9	422007001	49	3	203	90024489	PLANETARY GEARBOX
SUPPORTING WASHER DIN 9	422007001	49	3	924	90026841	PLANETARY GEARBOX
SUPPORTING WASHER DIN 98	422005501	11	2	822	917084408	S OVERRUN PROTECTION
SUPPORTING WASHER DIN 98	422005501	4	2	955	917178708	D OVERRUN PROTECTION
SUPPORTING WASHER DIN 98	530063108	9	2	521	967852308	SA FRAME ERECTING DEVICE
SUPPORTING WASHER DIN 9	12100040	17	6	546	917080608	MOUNTING EQUIPMENT CRAW
SURFACE SEALING 300ML KA	10354595	115	1	318	10143289	CRANKCASE CPL.
SURFACE SEALING 300ML KA	10354595	115	1	319	12451207	CRANKCASE CPL. WITH CYLIN
SURFACE SEALING 300ML KA	10354595	115	1	401	10135676	LOCKING PIECES
SURFACE SEALING 85ML KA	12697087	100	1	352	10122640	CYLINDER HEAD COVER ASS

24.11.2022

etk_en_de_098208 LR 11000

1553

LIEBHERR

Alphabetical index
Alphabetischer Index

Description	Item	Pos.	Quantity	Page	Assembly	Description
SURFACE SEALING 85ML KA	12697087	100	1	357	10122646	CYLINDER HEAD COVER ASS
SURFACE SEALING 85ML KA	12697087	100	1	358	10122659	CYLINDER HEAD COVER ASS
SURFACE SEALING KARTUS	10167395	115	1	353	11364303	CYLINDER HEAD COVER PRE
SURFACE SEALING KARTUS	10167395	115	1	359	11364325	CYLINDER HEAD COVER PRE
SUSPENDED BALLAST	918369708	346	1	15		LIEBHERR CRAW.CRANE LR
SWITCH BOX COMPL. MITTEL	967907608	3	1	47	967907508	SWITCH BOX CPL.
SWITCH BOX CPL. MITTEL TEI	967907508	3	1	46	917361408	EL.CENTER PART
SWITCH CABINET	967917908	10	1	662	917082908	SWITCHBOX MOUNTING PART
SWITCH CABINET EXTENSION	967908308	6	1	46	917361408	EL.CENTER PART
SWITCH CABINET WELDED R	968076008	1	1	665	967917908	SWITCH CABINET
SWITCH TAG 4X187X151 S31	97031136	3	1	993	967966108	BASKET CPL.
SWITCH TAG 4X187X151 S31	97031144	3	1	994	967966808	BASKET CPL.
SWITCHBOX MOUNTING PART	917082908	165	1	13		LIEBHERR CRAW.CRANE LR
SWITCHING ELEMENT	692701408	3	1	496	10870478	LICCON CONSOLE LCD5C
SWITCHING ELEMENT	692701408	7	1	497	962059908	FOIL KEYPAD PRE-ASS.
SWIVEL ARM WELDED	968176508	3	1	579	917081608	CRANE DRIVER'S CABIN CPL.
SWIVEL BOLT BRACKET CLAM	10021192	26	1	1125	917484608	ERECTION FRAME
SWIVEL BOLT BRACKET CLAM	10023266	14	3	444	917079508	AIR FILTER UNIT CPL.
SWIVEL BOLT BRACKET CLAM	10036051	18	1	441	917079408	MUFFLER UNIT
SWIVEL BOLT BRACKET CLAM	10336873	28	2	560	917080908	OIL RESERVOIR, COMPLETE
SWIVEL BOLT BRACKET CLAM	10355007	3	2	441	917079408	MUFFLER UNIT
SWIVEL BOLT BRACKET CLA	10337339	125	3	263	967978708	DIESEL ENGINE, PRE-ASSEMB
SWIVEL BOLT BRACKET CLA	10337339	12	2	303	968240908	RADIATOR, PRE-ASSEMBLED
SWIVEL BOLT BRACKET CLA	774284708	58	1	190	968277508	ASSEMBLY PARTS F.SLEWING
SWIVEL BOLT CLAMPING BAN	10335947	3	2	553	917473108	FUEL TANK CONTAINER UPPE
SWIVEL ELBOW	591051008	24	2	599	964598008	WINDSHIELD WASHER INSTAL
SWIVEL ELBOW EW 12L M18X1	247117702	606	4	35	967787308	HYDRAULIC EQUIPM.CENTER
SWIVEL ELBOW EW 12L M18X1	247117702	627	5	169	968129608	ADDITIONAL HYDR.SLEWING
SWIVEL ELBOW EW 12L M18X1	247117702	602	1	209	967787708	ADDITIONAL HYDRAULICS WI
SWIVEL ELBOW EW 12L M18X1	247117702	624	1	550	967788008	ADDNL.HYDR.ERECTION DEV
SWIVEL ELBOW EW 12L M18X1	247117702	721	20	704	967788108	HYDRAULICS
SWIVEL ELBOW EW 12L M18X1	247117702	617	1	734	967788208	COMPRESSED AIR SYSTEM
SWIVEL ELBOW EW 12L M18X1	247117702	603	1	773	967969508	FITTING PLATE EMERG. ACT:
SWIVEL ELBOW EW 12L M18X1	247117702	635	1	836	967788308	ADDITIONAL HYDR.S PIVOT SE
SWIVEL ELBOW EW 12L M18X1	247117702	628	2	930	967789108	ADDITIONAL HYDRAULICS WI
SWIVEL ELBOW EW 12L M18X1	247117702	612	2	962	967788408	ADDITIONAL HYDR.D PIVOT
SWIVEL ELBOW EW 12L M18X1	247117702	604	1	1162	968883308	ADDL.HYDR.F.PIN PULLING DE
SWIVEL ELBOW EW 12L M18X1	247117702	605	1	1165	968883408	ADDL.HYDR.F.PIN PULLING DE
SWIVEL ELBOW EW 18L M26X1	247108302	670	1	35	967787308	HYDRAULIC EQUIPM.CENTER
SWIVEL ELBOW EW 18L M26X1	247108302	657	1	169	968129608	ADDITIONAL HYDR.SLEWING
SWIVEL ELBOW EW 18L M26X1	247108302	630	1	230	968081908	ADDITIONAL HYDRAULICS WI
SWIVEL ELBOW EW 18L M26X1	247108302	5	2	309	968669208	FUEL-PREFILTER ASS.
SWIVEL ELBOW EW 18L M26X1	247108302	707	7	704	967788108	HYDRAULICS
SWIVEL ELBOW EW 18L M26X1	247108302	606	3	734	967788208	COMPRESSED AIR SYSTEM
SWIVEL ELBOW EW 18L M26X1	247108302	627	4	769	967969408	FITTING PLATE EMERG. ACT:
SWIVEL ELBOW EW 22L CR6-F	247126202	22	1	926	90028042	OIL-GAUGING INSTRUMENT
SWIVEL ELBOW EW 6L CR6-F	247021702	602	5	734	967788208	COMPRESSED AIR SYSTEM
SWIVEL SCREW JOINT DG103	10027795	150	2	550	967788008	ADDNL.HYDR.ERECTION DEV
SYNTHETIC HOSE DN7-TRAN	10219946	13	3.8	453	917079808	UREA TANK
T CONNECTION PIECE ET 12L	247105602	661	1	35	967787308	HYDRAULIC EQUIPM.CENTER
T CONNECTION PIECE ET 12L	247105602	623	1	76	967787408	CRAWLER TRACK HYDRAULI
T CONNECTION PIECE ET 12L	247105602	628	1	103	967787508	CRAWLER TRACK HYDRAULI
T CONNECTION PIECE ET 12L	247105602	725	3	704	967788108	HYDRAULICS
T CONNECTION PIECE ET 18L	247108402	651	1	35	967787308	HYDRAULIC EQUIPM.CENTER
T CONNECTION PIECE ET 18L	247108402	604	2	250	967787908	ADDNL. HYDR. F. ERECTING W
T CONNECTION PIECE ET 18L	247108402	779	3	705	967788108	HYDRAULICS
T CONNECTION PIECE ET 18L	247108402	606	1	1026	967788608	ADDITIONAL HYDR.D HEAD S
T CONNECTION PIECE ET 18L	247108402	602	1	1199	967170008	PIPEWORK ADDITIONAL HYDR
T-COUPLING	774389308	10	1	88	11621396	ELECTRIC PUMP
TAIL BRAKE LIGHT 5/21W 12/24	607113108	3	2	658	965939808	WARNING LIGHT

24.11.2022

etk_en_de_098208 LR 11000

1554

LIEBHERRAlphabetical index
Alphabetischer Index

Description	Item	Pos.	Quantity	Page	Assembly	Description
TALLOW-DROP SCREW 4X10 1	10875795	4	4	505	917080208	ADD HEATING SUPERSTRUCT
TALLOW-DROP SCREW K4X12	10019040	29	8	461	917203308	CONTROL STAND
TALLOW-DROP SCREW K4X12	10019040	5	4	618	917200808	CLIMA-HEATING INSTALLATIO
TANK SENSOR L=1000 24V SP	789015108	5	1	558	967930608	ELECTR.F.FUEL TANK
TANK SENSOR L=316 48V	11101352	10	1	456	968114008	UREA TANK
TANK SENSOR L=850 24V	11213670	(5)	1	561	967968208	OIL TANK PRE-ASS.
TAPER	510792108	4	1	725	571130108	PRESSURE LIMITING VALVE
TAPERED PLUG GPN 600 PE-	7380055	94	1	151	90201679	SLEWING GEAR DRIVE
TAPERED ROLLER BEARING	570114008	10	1	246	570112908	DRIVING GEAR
TAPERED ROLLER BEARING	7408797	15	1	300	11314599	VARIABLE PUMP
TAPERED ROLLER BEARING	7408798	16	1	300	11314599	VARIABLE PUMP
TAPERED ROLLER BEARING	7409755	(6)	1	206	11170708	VARIABLE DISPLACEMENT MO
TAPERED ROLLER BEARING D	746202601	12	1	151	90201679	SLEWING GEAR DRIVE
TAPERED ROLLER BEARING D	746222501	16	2	69	90029090	ANGULAR GEAR
TAPERED ROLLER BEARING D	746222501	16	2	71	90029091	ANGULAR GEAR
TAPERED ROLLER BEARING D	746223701	3	1	151	90201679	SLEWING GEAR DRIVE
TAPERED ROLLER BEARING	746224301	11	1	246	570112908	DRIVING GEAR
TAPPET PUSH ROD	9078259	3	2	361	10116320	CONTROL PARTS
TEE 18X18 L=75 GELB GEBR.	553128108	10	1	505	917080208	ADD HEATING SUPERSTRUCT
TEE 18X18 L=75 GELB GEBR.	553128108	11	1	618	917200808	CLIMA-HEATING INSTALLATIO
TEE 30 G-ALMG TROWALPOLI	10285701	22	2	493	969409208	ELECTRIC ADD-ON PARTS CA
TEE 30 G-ALMG TROWALPOLI	10285701	17	1	582	968121308	CRANE DRIVER'S CABIN,PRE
TEE 30 G-ALMG TROWALPOLI	10285701	48	2	589	917202908	CABIN, GLAZED
TEE REDUCER 18X10 L=79 PA	11181764	4	2	453	917079808	UREA TANK
TEFLON HOSE DN16 750 CR6	510500508	129	1	263	967978708	DIESEL ENGINE, PRE-ASSEMB
TEMPERATURE PROBE CPL. -	10152036	2	1	431	10131095	ENGINE CONTROL SENSORS
TEMPERATURE SENSOR	10290126	19	1	507	10042043	WATER HEATING SYSTEM
TEMPERATURE SENSOR	10299987	(1)	1	615	917081808	CHARGER F.BATTERY
TEMPERATURE SENSOR -30/+	691183108	72	1	700	967788108	HYDRAULICS
TEMPERATURE SENSOR -30°C	10424276	10	1	642	968030208	LIMIT SWITCH AND SENSOR
TEMPERATURE SENSOR -40°C	10493625	(1)	1	431	10131095	ENGINE CONTROL SENSORS
TEMPERATURE SENSOR -40°C	10493626	1	2	431	10131095	ENGINE CONTROL SENSORS
TEMPERATURE SENSOR -40°	11349182	11	2	441	917079408	MUFFLER UNIT
TENSION DYNAMOMETER 0-2	11210072	22	1	1033	917368908	MEASURING PLATE
TENSION DYNAMOMETER 0-3	11210073	6	1	542	917368808	MEASURING PLATE
TENSION DYNAMOMETER 0-80	10870445	60	1	1131	917574408	MEASURING PLATE
TENSION SPRING 0,8X8X26,5	10443769	24	2	594	968080908	CLOSING DEVICE
TERMINAL BOARD PRE-ASS.	922648308	44	1	674	967918008	ASSEMBLY PARTS MOUNTIN
TERMINAL BOX CPL. S1910	967923208	10	1	825	917480108	ELECTRIC FOR S-PIVOT SECT
TERMINAL BOX CPL. S2000	968733208	10	1	1086	917650608	ELECTRIC F-CONNECTING H
TERMINAL BOX CPL. S2010	968805208	10	1	1102	917650708	ELECTRICS F BASE SECTION
TERMINAL BOX CPL. S2020	968734008	10	1	1116	917650808	ELECTR. F-HEAD SECTION
TERMINAL BOX CPL. S2063	968497808	20	1	933	917452508	ELECTRIC FOR WINCH 3
TERMINAL BOX CPL. S2070	968188208	20	1	1029	917471508	ELECTR. FOR HEAD SECTION
TERMINAL BOX CPL. S220 4X F	967906608	10	1	105	917361608	ELECTR.CRAWLER SUPPORT
TERMINAL BOX CPL. S240 4X	967906508	10	1	79	917361508	ELECTR.CRAWLER SUPPORT
TERMINAL BOX ELECTRICS S	968031008	20	1	641	917082808	ELECTR. SYSTEM F.SLEWING
TERMINAL BOX LIGHTING	927868908	527	1	650	968416808	WIRING HARNESS
TERMINAL BOX S1930	967922908	1	1	1065	967922808	ELECTR. FOR L-HEAD SECTIO
TERMINAL BOX S2050	968285108	1	1	974	917483808	D PIVOT SECTION ELEC. EQUI
TERMINAL BOX WINCH PRE-	968241408	10	1	534	917476108	ELECTRIC FOR SA - FRAME
TERMINAL CLIP 40,5/39-42	553054208	28	1	505	917080208	ADD HEATING SUPERSTRUCT
TERMINAL CLIP 40,5/39-42	553054208	8	3	506	967276208	ADDNL.HEATING, PRE-ASSE
TERMINAL HOUSING	540271614	2	1	240	11347396	ROPE DRUM
TERMINAL HOUSING CA	10815280	173	1	826	967923108	CABLE DRUM COMPL.
TERMINAL HOUSING CA	10815280	(503)	1	1067	967922908	TERMINAL BOX
TERMINAL HOUSING CA AL N	10877630	507	1	1104	968733708	CABLE DRUM COMPL.
TERMINAL HOUSING DIN 7258	692406008	509	1	82	967971708	WIRING HARNESS
TERMINAL HOUSING DIN 7258	692406008	508	3	646	968030708	WIRING HARNESS
TERMINAL HOUSING DIN 7258	692406008	525	2	650	968416808	WIRING HARNESS

24.11.2022

etk_en_de_098208 LR 11000

1555

LIEBHERRAlphabetical index
Alphabetischer Index

Description	Item	Pos.	Quantity	Page	Assembly	Description
TERMINAL MARKER 0,2-2,5MM	602761608	57	2	674	967918008	ASSEMBLY PARTS MOUNTIN
TERMINAL/CLAMP	636107901	49	2	674	967918008	ASSEMBLY PARTS MOUNTIN
TEST ADAPTER	910506108	10	1	680	967918208	CABLING MOUNTING PLATE
TEST CONNECTION PL-RA 12	475600908	618	1	734	967788208	COMPRESSED AIR SYSTEM
TEST POINT FITTING BMA3 6S	475601508	632	1	35	967787308	HYDRAULIC EQUIPM.CENTER
TEST POINT FITTING BMA3 6S	475601508	648	1	169	968129608	ADDITIONAL HYDR.SLEWING
TEST POINT FITTING BMA3 6S	475601508	613	1	250	967787908	ADDNL. HYDR. F. ERECTING W
TEST POINT FITTING BMA3 6S	475601508	635	8	703	967788108	HYDRAULICS
TEST POINT FITTING BMA3 6S	475601508	618	2	769	967969408	FITTING PLATE EMERG. ACT:
TEST POINT FITTING BMA3 6S	475601508	631	3	836	967788308	ADDITIONAL HYDR.S PIVOT SE
TEST POINT FITTING BMA3 6S	475601508	604	1	1026	967788608	ADDITIONAL HYDR.D HEAD S
TEST POINT FITTING BMA3 6S	475601508	601	1	1044	967788708	ADDITIONAL HYDRAULICS IN
TEST POINT FITTING BMA3 6S	475601508	604	1	1056	967788808	ADDITIONAL HYDRAULICS IN
TEST POINT FITTING BMA3 6S	475601508	604	1	1199	967170008	PIPEWORK ADDITIONAL HYDR
TEST POINT FITTING EMA3 G1	475602608	645	1	169	968129608	ADDITIONAL HYDR.SLEWING
TEST POINT FITTING EMA3 G1	475602608	600	1	230	968081908	ADDITIONAL HYDRAULICS WI
TEST POINT FITTING EMA3 G1	475602608	601	19	703	967788108	HYDRAULICS
TEST POINT FITTING EMA3 G1	475602608	631	5	963	967788408	ADDITIONAL HYDR.D PIVOT
TEST POINT FITTING GMA3 3	475603408	601	4	35	967787308	HYDRAULIC EQUIPM.CENTER
TEST POINT FITTING GMA3 3	475603408	603	4	1026	967788608	ADDITIONAL HYDR.D HEAD S
TEST POINT FITTING GMA3 3	475603408	600	4	1044	967788708	ADDITIONAL HYDRAULICS IN
TEST POINT FITTING GMA3 3	475603408	600	4	1056	967788808	ADDITIONAL HYDRAULICS IN
TEST POINT FITTING R1/4	11004397	31	3	709	11340741	CONTROL BLOCK
TEST POINT FITTING VKA3 10	510629008	614	4	76	967787408	CRAWLER TRACK HYDRAULI
TEST POINT FITTING VKA3 10	510629008	614	4	103	967787508	CRAWLER TRACK HYDRAULI
TEST POINT FITTING VKA3 10	510629008	656	1	169	968129608	ADDITIONAL HYDR.SLEWING
TEST POINT FITTING VKA3 10	510629008	623	1	209	967787708	ADDITIONAL HYDRAULICS WI
TEST POINT FITTING VKA3 10	510629008	602	2	230	968081908	ADDITIONAL HYDRAULICS WI
TEST POINT FITTING VKA3 10	510629008	624	7	703	967788108	HYDRAULICS
TEST POINT FITTING VKA3 10	510629008	620	1	930	967789108	ADDITIONAL HYDRAULICS WI
TEST POINT FITTING VKA3 10	510629008	608	1	1026	967788608	ADDITIONAL HYDR.D HEAD S
TEST POINT FITTING VKA3 10	510629008	604	1	1044	967788708	ADDITIONAL HYDRAULICS IN
TEST POINT FITTING VKA3 10	510629008	606	1	1056	967788808	ADDITIONAL HYDRAULICS IN
TEST POINT FITTING VKA3 22L	475603008	774	1	705	967788108	HYDRAULICS
THERMAL SWITCH BERUEHR	11080088	36	1	493	969409208	ELECTRIC ADD-ON PARTS CA
THERMOSTAT	571867708	44	1	620	10228112	AIR CONDITIONING UNIT
THERMOSTAT 82°C BIS92°C	10117576	3	3	406	10140510	THERMOSTAT HOUSING PRE
THERMOSTAT HOUSING ASS	10140509	380	1	315	10143468	DIESEL ENGINE
THERMOSTAT HOUSING PRE	10140510	1	1	405	10140509	THERMOSTAT HOUSING ASS
THREADED BUSHING	973632808	4	1	755	965669108	GUIDE
THREADED BUSHING 270X230	97028821	2	2	131	917076808	MECHANICAL SUPPORT
THREADED CONNECTION PI	932187701	13	1	204	90024729	SPRING LOADED BRAKE
THREADED PIN 16F7X52X76	977483308	2	2	461	917203308	CONTROL STAND
THREADED PIN 25.0X50 42C	974145908	6	2	787	917081508	COUNTERWEIGHT FRAME
THREADED PIN 45.0X150 S355	97027747	34	4	66	917291608	CRAWLER TRACK CARRIER, L
THREADED PIN 45.0X150 S355	97027747	34	4	99	917291708	CRAWLER TRACK CARRIER,
THREADED PIN 50.0X540 35N	97027746	33	8	66	917291608	CRAWLER TRACK CARRIER, L
THREADED PIN 50.0X540 35N	97027746	33	8	99	917291708	CRAWLER TRACK CARRIER,
THREADED PLATE 15X120X1	97048315	19	3	1171	968399508	PIVOT SECTION, PRE-ASSEMB
THREADED PLATE 20X150X60	97023353	80	2	580	917081608	CRANE DRIVER'S CABIN CPL.
THREADED PLATE 8.0 X0 S23	953695308	(3)	2	469	917079908	TURNTABLE PANELLING
THREADED PLATE 8.0 X0 S23	953695308	(3)	2	469	917079908	TURNTABLE PANELLING
THREADED PLATE 8.0 X0 S23	953695308	(3)	2	469	917079908	TURNTABLE PANELLING
THREADED PLATE 8.0 X0 S23	953695308	(3)	2	469	917079908	TURNTABLE PANELLING
THREADED PLATE 8.0 X0 S23	953695308	6	8	469	917079908	TURNTABLE PANELLING
THREADED PLATE 8X75X45 S	97042535	16	16	146	917347808	PREMOUNTED LOWER PART
THREADED PLATE 8X75X45 S	97042535	61	4	628	968286908	SOUND DAMPING ABOVE
THREADED ROD M8X350 5.8	953097108	444	3	703	967788108	HYDRAULICS
THREE PHASE CURRENT GEN	10044682	1	1	418	9079586	GENERATOR, PRE-ASSEMBLE
THROTTLE FLAP 130	551706808	10	2	444	917079508	AIR FILTER UNIT CPL.

24.11.2022

etk_en_de_098208 LR 11000

1556

LIEBHERRAlphabetical index
Alphabetischer Index

Description	Item	Pos.	Quantity	Page	Assembly	Description
THRUST PIECE	10288794	20	1	594	968080908	CLOSING DEVICE
THRUST PIECE 100X60X120 P	97045870	3	1	129	968705508	SUPPORT
THRUST WASHER 15X220X220	97026884	21	40	66	917291608	CRAWLER TRACK CARRIER, L
THRUST WASHER 15X220X220	97026884	21	40	99	917291708	CRAWLER TRACK CARRIER,
THRUST WASHER 16X82X4 -C	9078591	5	1	404	11348849	INTERMEDIATE GEAR ASSEM
THRUST WASHER 38X105X4	9080599	4	1	372	11363994	DRIVE FOR HPP PRE-ASS.
THRUST WASHER X170 GZ-CU	703003508	25	4	66	917291608	CRAWLER TRACK CARRIER, L
THRUST WASHER X170 GZ-CU	703003508	25	4	99	917291708	CRAWLER TRACK CARRIER,
TIE ROD WITH SIGN	968446908	1	1	1136	968446808	PULL ROD
TIE ROD WITH SIGN	968692608	1	1	1128	968691608	PULL ROD
TIE ROD WITH SIGN 0.55 M	968639508	1	2	1106	968829408	PULL ROD
TIE ROD WITH SIGN 0.905M	968217208	2	1	892	968190208	PULL ROD
TIE ROD WITH SIGN 0.905M	968217508	3	2	892	968190208	PULL ROD
TIE ROD WITH SIGN 2.4 M	968936108	1	2	1107	968828908	PULL ROD
TIE ROD WITH SIGN 3.85M	968460208	1	1	1135	968460108	PULL ROD
TIE ROD WITH SIGN 5.05M	968459908	1	1	1133	968459808	PULL ROD
TIE ROD WITH SIGN 5.55M	968642108	1	1	1137	968642008	PULL ROD
TIGHT FIT SLEEVE 12X20X15,5	10123103	14	2	425	10129212	FLYWHEEL HOUSING ASSEM
TIGHT FIT SLEEVE 15,5X20X1	9178018	5	2	320	12451208	CRANKCASE PRE-ASSY.
TIGHTENING STRAP	571546808	17	2	560	917080908	OIL RESERVOIR, COMPLETE
TIGHTENING STRAP 206/206/	774211308	305	1	734	967788208	COMPRESSED AIR SYSTEM
TIGHTENING STRAP 240-280/	774210508	306	2	734	967788208	COMPRESSED AIR SYSTEM
TILT CYLINDER 55/32-400 SPF	512349708	36	1	579	917081608	CRANE DRIVER'S CABIN CPL.
TILT-BACK SUPPORT 180/150	11211228	1	2	822	917084408	S OVERRUN PROTECTION
TILT-BACK SUPPORT 180/150	11211229	1	2	955	917178708	D OVERRUN PROTECTION
TIME RELAY 0,05S ... 100H 1	12075176	51	1	674	967918008	ASSEMBLY PARTS MOUNTIN
TIME RELAY 0,2-300S24V	630102608	54	1	674	967918008	ASSEMBLY PARTS MOUNTIN
TIN M1	10872381	156	1	1087	968733208	TERMINAL BOX CPL.
TIN M1	10872381	157	1	1117	968734008	TERMINAL BOX CPL.
TIN M1	604508108	16	1	665	967917908	SWITCH CABINET
TIN M1	604508108	160	1	1067	967922908	TERMINAL BOX
TONGUE	570799108	5	5	637	968255808	COVER PRE-ASSY.
TONGUE	570799108	5	7	638	968255908	COVER PRE-ASSY.
TONGUE	570799108	5	7	639	968256008	COVER PRE-ASSY.
TONGUE	570799108	5	7	640	968256108	COVER PRE-ASSY.
TONGUE	704253808	14	1	629	968308808	COVER COMPL.
TONGUE	704253808	11	2	630	968308908	COVER COMPL.
TONGUE	704254008	(9)	4	450	968169408	BATTERY BOX, PRE-ASSEMB
TONGUE	704254708	5	1	633	968310408	COVER COMPL.
TONGUE	704255308	4	6	667	969408008	COVER COMPL.
TONGUE	704256208	5	2	634	968318208	COVER COMPL.
TONGUE	704256708	9	4	50	965690708	COVER COMPL.
TONGUE	704256708	(5)	4	627	968286908	SOUND DAMPING ABOVE
TONGUE	704256708	(5)	4	627	968286908	SOUND DAMPING ABOVE
TONGUE	704256708	(5)	4	627	968286908	SOUND DAMPING ABOVE
TONGUE	704256708	(5)	4	627	968286908	SOUND DAMPING ABOVE
TONGUE	704256708	12	1	633	968310408	COVER COMPL.
TONGUE	704256708	(6)	4	657	968031008	TERMINAL BOX ELECTRICS S
TONGUE 45X19 STAHL VERZ	704259008	11	2	629	968308808	COVER COMPL.
TONGUE 45X19 STAHL VERZ	704259008	13	2	630	968308908	COVER COMPL.
TONGUE 45X19 STAHL VERZ	704259008	11	2	631	968309008	COVER COMPL.
TOOL	917077108	28	1	12		LIEBHERR CRAW.CRANE LR
TOOLING AGENT KANISTER-5L	811203108	52	1	592	917432008	SLIDING DOOR CPL.
TOOTH LOCK WASHER DIN 6	425100408	3	4	497	962059908	FOIL KEYPAD PRE-ASS.
TOOTH LOCK WASHER DIN 6	425100508	283	18	1067	967922908	TERMINAL BOX
TOOTH LOCK WASHER DIN 6	425100708	84	72	666	967917908	SWITCH CABINET
TOOTHED BELT 12T5X445	11211480	1	1	620	10228112	AIR CONDITIONING UNIT
TOP HAT RAIL 35X27X7,3X1	602106708	15	0.18	49	967907608	SWITCH BOX COMPL.
TOP HAT RAIL 35X27X7,3X1	602106708	16	0.38	674	967918008	ASSEMBLY PARTS MOUNTIN
TOP HAT RAIL 35X27X7,3X1	602106708	17	0.07	674	967918008	ASSEMBLY PARTS MOUNTIN

24.11.2022

etk_en_de_098208 LR 11000

1557

LIEBHERRAlphabetical index
Alphabetischer Index

Description	Item	Pos.	Quantity	Page	Assembly	Description
TOP HAT RAIL 35X27X7,3X1	602106708	18	0.05	674	967918008	ASSEMBLY PARTS MOUNTIN
TOP HAT RAIL 35X27X7,3X1	602106708	19	0.095	674	967918008	ASSEMBLY PARTS MOUNTIN
TOP HAT RAIL 35X27X7,3X1	602106708	261	0.05	1067	967922908	TERMINAL BOX
TOP HAT RAIL 35X27X7,3X1	602106708	153	0.34	1087	968733208	TERMINAL BOX CPL.
TOP HAT RAIL 35X27X7,3X1	602106708	153	0.34	1117	968734008	TERMINAL BOX CPL.
TOUCH CONTACT TRANSMITT	606143408	20	2	499	967924408	DASHBOARD, PRE-ASSEMBL
TOUCH CONTACT TRANSMIT	11214100	(3)	1	493	969409208	ELECTRIC ADD-ON PARTS CA
TOUCH CONTACT TRANSMITT	606144608	16	10	499	967924408	DASHBOARD, PRE-ASSEMBL
TOUCH CONTACT TRANSMITT	606144608	13	1	681	968486208	LOCKING PLATE
TRACTION RAM PRE-ASS.	968107908	91	2	988	917380508	D HEAD SECTION PRE-ASS.
TRAILER 25X25 ALMG3 H111	97044171	251	4	34	967787308	HYDRAULIC EQUIPM.CENTER
TRAILER 25X25 ALMG3 H111	97044171	251	4	702	967788108	HYDRAULICS
TRAILER 25X25 ALMG3 H111	97044172	252	4	34	967787308	HYDRAULIC EQUIPM.CENTER
TRAILER 25X25 ALMG3 H111	97044172	252	4	702	967788108	HYDRAULICS
TRAILER 25X25 ALMG3 H111	97044210	253	4	34	967787308	HYDRAULIC EQUIPM.CENTER
TRAILER 25X25 ALMG3 H111	97044210	253	4	702	967788108	HYDRAULICS
TRAILER 25X25 ALMG3 H111	97044211	254	4	34	967787308	HYDRAULIC EQUIPM.CENTER
TRAILER 25X25 ALMG3 H111	97044211	254	4	702	967788108	HYDRAULICS
TRAILER 2X25X25 ALMG3 H111	97044217	260	2	702	967788108	HYDRAULICS
TRAILER 2X25X25 ALMG3 H111	97044218	261	2	702	967788108	HYDRAULICS
TRAILER 2X25X25 ALMG3 H111	97044219	262	1	702	967788108	HYDRAULICS
TRAILER 2X25X25 ALMG3 H11	97044212	255	2	702	967788108	HYDRAULICS
TRAILER 2X25X25 ALMG3 H11	97044213	256	2	702	967788108	HYDRAULICS
TRAILER 2X25X25 ALMG3 H11	97044214	257	3	702	967788108	HYDRAULICS
TRAILER 2X25X25 ALMG3 H11	97044215	258	3	702	967788108	HYDRAULICS
TRAILER 2X25X25 ALMG3 H11	97044216	259	3	702	967788108	HYDRAULICS
TRANSMISSION MOTOR 24V	10355140	11	1	88	11621396	ELECTRIC PUMP
TRANSMISSION MOTOR 24V	10355140	2	1	161	10871517	ELECTRIC PUMP
TRANSMISSION MOTOR 24V	10355140	2	1	570	10425291	ELECTRIC PUMP
TRANSPONDER SPF	11060128	46	2	665	967917908	SWITCH CABINET
TRANSPORT CASE 432X297X	10876449	4	1	1145	918018608	CAMERA MONITOR HEAD
TRANSPORT KEEPER DREHB.	917508308	104	1	12		LIEBHERR CRAW.CRANE LR
TRANSPORT KEEPER SA-BOC	917863208	137	1	13		LIEBHERR CRAW.CRANE LR
TRANSPORT SUPPORT WEL	969045808	1	1	779	917508308	TRANSPORT KEEPER
TRANSPORT SUPPORT WEL	969164008	1	1	781	917863208	TRANSPORT KEEPER
TRAVEL BELT	11659765	3	1	799	10475436	BELT CARRIER SYSTEM
TRAVEL WHEEL	10342478	12	1	281	11212747	VARIABLE PUMP
TRAY EDELSTAHL	968166608	15	1	453	917079808	UREA TANK
TREAD 2X40X320X120 ALMG3	978880308	10	2	219	917451208	WINCH 4 PRE-ASSEMBLY
TRIPLE PUMP A4VG+A11VLO	11212366	103	1	263	967978708	DIESEL ENGINE, PRE-ASSEMB
TRIPLE PUMP A4VG+A4VG+A1	11212365	102	1	263	967978708	DIESEL ENGINE, PRE-ASSEMB
TUBE 12.0X27 E235+N	97045994	428	3	702	967788108	HYDRAULICS
TUBE 12X1,5X20 E235+N VER	939654008	16	1	455	968111208	UREA TANK, PRE-MOUNTING
TUBE 12X1,5X7 E235+N VERZ	938968808	21	1	1012	968107908	TRACTION RAM PRE-ASS.
TUBE 12X1,5X75 E235+N VER	941609908	13	4	455	968111208	UREA TANK, PRE-MOUNTING
TUBE 15.0 X24 S355J2C+C FE//	971805708	19	4	461	917203308	CONTROL STAND
TUBE 15.0X124 E235+N	97036294	5	6	450	968169408	BATTERY BOX, PRE-ASSEMB
TUBE 15.0X84 E235+N	97044765	97	8	580	917081608	CRANE DRIVER'S CABIN CPL.
TUBE 15X1,5X35 E235+N VER	943122808	12	1	1010	968028208	SUPPORT CPL.
TUBE 16.0X22 E235+N	971857508	185	1	816	917332608	S PIVOT SECTION PRE-ASS.
TUBE 20.0X33 X5CRNI18-10	978859508	70	10	580	917081608	CRANE DRIVER'S CABIN CPL.
TUBE 20.0X92 S355J2H FE//ZN	97029786	12	2	846	918121408	ROLLER SET
TUBE 21,3X4X20 S355J2H FE//	943142708	27	2	479	968309908	PLATFORM COMPL.
TUBE 22.0X40 E235+N VERZ	939255108	9	2	1106	968829408	PULL ROD
TUBE 22.0X40 E235+N VERZ	939255108	9	3	1107	968828908	PULL ROD
TUBE 22.0X75 E235+N VERZ	942979208	6	1	1106	968829408	PULL ROD
TUBE 22.0X75 E235+N VERZ	942979208	6	1	1107	968828908	PULL ROD
TUBE 22.0X75 E235+N VERZ	942979208	6	1	1114	968828308	CONNECTING LINK PRE-ASS.
TUBE 22.0X75 E235+N VERZ	942979208	3	1	1122	96001458	BRACKET CPL.
TUBE 22.0X75 E235+N VERZ	942979208	2	1	1126	968691208	BRACKET CPL.

24.11.2022

etk_en_de_098208 LR 11000

1558

LIEBHERRAlphabetical index
Alphabetischer Index

Description	Item	Pos.	Quantity	Page	Assembly	Description
TUBE 22X2,5X110 E235+N VER	940107008	10	1	546	917080608	MOUNTING EQUIPMENT CRAW
TUBE 22X2,5X50 E235+N VER	951589108	5	2	1063	967913408	ROD CPL.
TUBE 244.5X144 S890QL1	97045631	69	1	1062	917251008	L-HEAD PIECE
TUBE 244.5X296 S890QL1 SPF	97048655	10	1	1085	917483908	F-CONNECTING HEAD
TUBE 244.5X311 S890QL1	97048090	9	1	1061	917251008	L-HEAD PIECE
TUBE 244.5X81 S890QL1	97048089	8	2	1061	917251008	L-HEAD PIECE
TUBE 25.0X114 S355J2H FE//	97068339	2	1	1127	968691108	BRACKET CPL.
TUBE 25X3.2X100 S355J2H	947811508	31	2	262	967978708	DIESEL ENGINE, PRE-ASSEMB
TUBE 30.0 X0 E355+N VERZ	946103108	83	2	866	917231408	S ADAPTER SECTION
TUBE 30.0 X0 E355+N VERZ	946103108	6	3	1215	969944708	MOUNTING PRE-ASS.
TUBE 30.0X255 X5CRNI18-10	97008319	4	1	754	968646208	CAMERA HOLDER, PREMOU
TUBE 30.0X2863 X5CRNI18-10	977046608	22	2	589	917202908	CABIN, GLAZED
TUBE 30.0X495 X5CRNI18-10	976788108	47	1	589	917202908	CABIN, GLAZED
TUBE 30/FLEXIBEL PAK	553159408	3	0.5	506	967276208	ADDNL.HEATING, PRE-ASSE
TUBE 30X4X80 E355+N VERZ	941609808	8	2	139	96051604	ROLLER BEARING
TUBE 31,8X2,6X24 S355J2H FE	944367508	29	4	190	968277508	ASSEMBLY PARTS F.SLEWING
TUBE 33,7X8X45 S355J2H FE//	949987108	11	2	525	967846208	PULL ROD
TUBE 33,7X8X45 S355J2H FE//	949987108	9	2	527	967981008	PULL ROD
TUBE 33,7X8X45 S355J2H FE//	949987108	9	2	854	967746908	ROD CPL.
TUBE 33,7X8X45 S355J2H FE//	949987108	6	2	874	967897608	PULL ROD
TUBE 33,7X8X45 S355J2H FE//	949987108	6	2	876	967898308	PULL ROD
TUBE 33,7X8X45 S355J2H FE//	949987108	9	2	883	967743808	ROD CPL.
TUBE 33,7X8X45 S355J2H FE//	949987108	6	2	890	968190108	PULL ROD
TUBE 33,7X8X45 S355J2H FE//	949987108	9	2	892	968190208	PULL ROD
TUBE 33,7X8X45 S355J2H FE//	949987108	7	2	949	968242208	PULL ROD
TUBE 33,7X8X45 S355J2H FE//	949987108	9	2	999	967997708	CONNECTING LINK PRE-ASS.
TUBE 33,7X8X45 S355J2H FE//	949987108	9	2	1006	968026208	PULL ROD
TUBE 33,7X8X45 S355J2H FE//	949987108	9	2	1040	967733608	ROD CPL.
TUBE 33,7X8X45 S355J2H FE//	949987108	9	2	1052	967704008	ROD CPL.
TUBE 33,7X8X45 S355J2H FE//	949987108	6	2	1176	968772408	PULL ROD
TUBE 33,7X8X45 S355J2H FE//	949987108	9	2	1182	968786808	PULL ROD
TUBE 33,7X8X45 S355J2H FE//	949987108	4	2	1204	968768408	BRACKET CPL.
TUBE 33.7X75 S355J2H FE//ZN	97050971	4	1	1205	969308308	BRACKET CPL.
TUBE 35.0X25 E235+N	978041408	50	2	579	917081608	CRANE DRIVER'S CABIN CPL.
TUBE 38.0X1100 S355J2H T ZN	97042270	58	2	1098	917484108	PIVOT SECTION
TUBE 38.0X1483 S355J2H T ZN	97028344	23	2	518	917347708	SA FRAME
TUBE 38.0X2251 S355J2H T ZN	97028120	9	2	544	917080508	ROLLER BEARING
TUBE 38.0X384 S355J2H T ZN	97032318	20	1	987	917380508	D HEAD SECTION PRE-ASS.
TUBE 38.0X573 S355J2H T ZN	97032319	21	1	987	917380508	D HEAD SECTION PRE-ASS.
TUBE 44.5X100 S355J2H FE//	97007320	72	4	519	917347708	SA FRAME
TUBE 44.5X100 S355J2H FE//	97007320	9	1	1009	968028008	BRACKET CPL.
TUBE 48,3X3,2X80 S235JRH FE	946642108	14	1	1130	968984108	FAB-STAY
TUBE 54.0X75 S355J2H FE//ZN	97027748	35	8	66	917291608	CRAWLER TRACK CARRIER, L
TUBE 54.0X75 S355J2H FE//ZN	97027748	35	8	99	917291708	CRAWLER TRACK CARRIER,
TUBE 90.0X65 E235+N FE//ZN	97055512	48	1	1112	917484308	F-HEAD SECTION
TUBE 90.0X90 E235+N FE//ZN	97061442	33	6	846	918121408	ROLLER SET
TUBE 90.0X98 E235+N FE//ZN	97061429	37	4	846	918121408	ROLLER SET
TUBE 90X4X85 E235+N FE//ZN	951220808	49	1	1112	917484308	F-HEAD SECTION
TUBE ALUMINIUM SPF	97031162	3	1	556	917080808	FUEL TANK CPL.
TUBE EPDM	977437608	17	1	599	964598008	WINDSHIELD WASHER INSTAL
TUBE LN 80 401 22X1.5X325 St	999834501	25	1	205	90024490	OIL-GAUGING INSTRUMENT
TUBING COIL 9	774383508	16	15	87	917322008	CENTRA.LUBRICATION SYSTE
TUBING COIL 9	774383508	16	15	111	917322208	CENTR.LUBRICATION SYSTEM
TUBULAR BOLT 170.0X207 35N	97036556	4	1	892	968190208	PULL ROD
TURNBUCKLE 1 1/2X18476,3K	10425408	4	1	1130	968984108	FAB-STAY
TURNLOCK ACTUATOR 1W	606144908	7	1	681	968486208	LOCKING PLATE
TURNTABLE PANELLING	917079908	131	1	12		LIEBHERR CRAW.CRANE LR
TWIST COMPENSATOR 2t SPF	773947308	3	1	805	913364808	ROPE WITH ACCESSORIES
TWO-HOLE NUT AL	11005554	21	1	378	10303007	FUEL PREFILTER
TWO-STAGE PUMP A4VG+A4V	11212367	104	1	263	967978708	DIESEL ENGINE, PRE-ASSEMB

24.11.2022

etk_en_de_098208 LR 11000

1559

LIEBHERRAlphabetical index
Alphabetischer Index

Description	Item	Pos.	Quantity	Page	Assembly	Description
TWO-STAGE PUMP A4VG+A4V	11212364	101	1	263	967978708	DIESEL ENGINE, PRE-ASSEMB
TWO-STAGE PUMP PRR SPF	10220483	106	1	263	967978708	DIESEL ENGINE, PRE-ASSEMB
UNION NUT DIN 431 G1/4 14H	410150008	11	1	657	968031008	TERMINAL BOX ELECTRICS S
UNION NUT DIN 431 G1/4 14H	410150008	44	1	665	967917908	SWITCH CABINET
UNION PIECE RETOUCH	971265308	276	1	702	967788108	HYDRAULICS
UNION PIECE RETOUCH XGE	978603608	194	3	168	968129608	ADDITIONAL HYDR.SLEWING
UNIVERSAL CONNECTING LIN	740002608	4	2	805	913364808	ROPE WITH ACCESSORIES
UNIVERSAL INPUT-OUTPUT M	968253608	40	9	662	917082908	SWITCHBOX MOUNTING PART
UNIVERSAL INPUT-OUTPUT M	968253608	12	1	665	967917908	SWITCH CABINET
UNIVERSAL PERFORMANCE 3	788905808	1	3	480	968287308	ACCESS LADDER PRE-ASS.
UPPERCARRIAGE SUSP BALL	917618308	347	1	15		LIEBHERR CRAW.CRANE LR
UREA CONTAINER 75L/60L ED	11088793	1	1	456	968114008	UREA TANK
UREA TANK	917079808	127	1	12		LIEBHERR CRAW.CRANE LR
UREA TANK	968114008	1	1	455	968111208	UREA TANK, PRE-MOUNTING
UREA TANK, PRE-MOUNTING	968111208	1	1	453	917079808	UREA TANK
USB STICK PROGRAMMED	96004618	998	1	496	10870478	LICCON CONSOLE LCD5C
V-BELT	11160643	19	1	511	10451181	LIQUEFIER
V-RIPPED BELT DIN 7867 8XP	4981139	12	1	419	10120850	ALTERNATOR ASSEMBLY
VALVE	10011832	2	1	334	10120168	LOCKING PIECES
VALVE	10011832	2	1	335	10118748	PIPELINE INSTALLATION
VALVE	10815029	17	4	971	10815010	COVER
VALVE	7622478	16	1	620	10228112	AIR CONDITIONING UNIT
VALVE BLOCK SC22	967421108	20	1	968	11213423	CONTROL BLOCK
VALVE BRIDGE	10119695	13	2	349	10118060	ROCKER ARMS DEVICE CPL.
VALVE COLLET MK9	11357514	6	8	347	10147781	CYLINDER HEAD PRE-ASSY.
VALVE CONE	510710408	20	1	45	511497508	PRESSURE RELIEF VALVE
VALVE CONE	510710408	20	1	730	510438508	PRESSURE RELIEF VALVE
VALVE GUIDE	10009606	3	2	89	11621291	DISTRIBUTION BLOCK
VALVE SEAT	10120108	17	1	363	10124754	OIL MODULE LEFT
VALVE SEAT	10120109	14	1	363	10124754	OIL MODULE LEFT
VALVE SEAT	10120109	14	1	366	10124755	OIL MODULE RIGHT
VALVE SEAT	510797608	10	1	551	511417708	PRESSURE LIMITING VALVE
VALVE SEAT	510797608	10	1	729	511417608	PRESSURE LIMITING VALVE
VALVE SEAT	570063208	10	1	533	511433908	PRESSURE LIMITING VALVE
VALVE SEAT	570063208	8	1	1200	11320974	PRESSURE LIMITING VALVE
VALVE SEAT	570647508	3	1	725	571130108	PRESSURE LIMITING VALVE
VALVE SPRING 4,25X28,35X63,	10012210	7	4	347	10147781	CYLINDER HEAD PRE-ASSY.
VALVE STEM GUIDE NOVOFE	10150204	2	4	348	10147780	CYLINDER HEAD
VALVE STEM SEAL RING	10120334	4	4	347	10147781	CYLINDER HEAD PRE-ASSY.
VARIABLE DISPLACEMENT MO	11170708	3	1	200	917438108	WINCH 1 PRE-ASSEMBLY
VARIABLE DISPLACEMENT MO	11170709	3	1	920	917474008	WINCH
VARIABLE DISPLACEMENT MO	11212497	2	2	219	917451208	WINCH 4 PRE-ASSEMBLY
VARIABLE PUMP A10VO SPF	11314599	108	1	263	967978708	DIESEL ENGINE, PRE-ASSEMB
VARIABLE PUMP A10VO SPF	512136408	(353)	1	1159	917474108	BOLT EXTRACTION ATTACHM
VARIABLE PUMP A11VLO SPF	11212747	2	1	279	11212366	TRIPLE PUMP
VARIABLE PUMP A11VO SPF	11212743	3	1	273	11212365	TRIPLE PUMP
VARIABLE PUMP A11VO SPF	11212748	3	1	279	11212366	TRIPLE PUMP
VARIABLE PUMP A4VG SPF	11212738	1	1	268	11212364	TWO-STAGE PUMP
VARIABLE PUMP A4VG SPF	11212739	2	1	268	11212364	TWO-STAGE PUMP
VARIABLE PUMP A4VG SPF	11212740	1	1	273	11212365	TRIPLE PUMP
VARIABLE PUMP A4VG SPF	11212741	2	1	273	11212365	TRIPLE PUMP
VARIABLE PUMP A4VG SPF	11212744	1	1	286	11212367	TWO-STAGE PUMP
VARIABLE PUMP A4VG SPF	11212745	2	1	286	11212367	TWO-STAGE PUMP
VARIABLE PUMP A4VG SPF	11212746	1	1	279	11212366	TRIPLE PUMP
VENT TUBE ASSEMBLY	10135649	381	1	315	10143468	DIESEL ENGINE
VENTILATION	10292000	19	2	589	917202908	CABIN, GLAZED
VENTILATION CONNECTING PI	927501901	2	1	152	927554301	VENTILATION CONNECTING PI
VENTILATION CONNECTING PI	927501901	13	1	205	90024490	OIL-GAUGING INSTRUMENT
VENTILATION CONNECTING PI	927501901	13	1	224	90200528	OIL-GAUGING INSTRUMENT
VENTILATION CONNECTING PI	927501901	13	1	225	90200533	OIL-GAUGING INSTRUMENT

24.11.2022

etk_en_de_098208 LR 11000

1560

LIEBHERRAlphabetical index
Alphabetischer Index

Description	Item	Pos.	Quantity	Page	Assembly	Description
VENTILATION CONNECTING PI	927554301	77	1	151	90201679	SLEWING GEAR DRIVE
VENTILATION FILTER	570151708	260	1	298	11320826	PUMP DISTRIBUTION GEAR
VENTILATION FILTER	693113814	485	1	298	11320826	PUMP DISTRIBUTION GEAR
VENTILATION LINE	10120020	1	2	407	10135649	VENT TUBE ASSEMBLY
VENTILATION LINE	10135650	4	1	407	10135649	VENT TUBE ASSEMBLY
VENTILATION LINE	10136444	3	1	407	10135649	VENT TUBE ASSEMBLY
VENTILATION LINE 10X0,5	10138375	21	1	407	10135649	VENT TUBE ASSEMBLY
VENTILATION LINE 10X0,5	10138376	22	1	407	10135649	VENT TUBE ASSEMBLY
VENTILATION SCREW	11170568	3	1	457	10139284	PUMP
VENTILATION SCREW G1/2"X3	602501308	423	1	826	967923108	CABLE DRUM COMPL.
VENTILATION SCREW G1/2"X3	602501308	423	1	977	968285208	CABLE DRUM COMPL.
VENTILATION SCREW G1/2"X3	602501308	423	1	1104	968733708	CABLE DRUM COMPL.
VENTILATION SCREW M6X20	7412942	18	1	378	10303007	FUEL PREFILTER
VENTILATION SCREW POLYA	10488662	293	1	80	967906508	TERMINAL BOX CPL.
VENTILATION SCREW POLYA	10488662	293	1	106	967906608	TERMINAL BOX CPL.
VENTILATION SCREW POLYA	10488662	293	1	535	968241408	TERMINAL BOX WINCH PRE-A
VENTILATION SCREW POLYA	10488662	504	2	653	968346208	DUMMY PLUG
VENTILATION SCREW POLYA	10488662	286	1	828	967923208	TERMINAL BOX CPL.
VENTILATION SCREW POLYA	10488662	509	1	829	968541308	LEAD
VENTILATION SCREW POLYA	10488662	507	1	830	968546008	LEAD
VENTILATION SCREW POLYA	10488662	504	1	831	968546108	LEAD
VENTILATION SCREW POLYA	10488662	32	1	934	968497808	TERMINAL BOX CPL.
VENTILATION SCREW POLYA	10488662	307	1	976	968285108	TERMINAL BOX
VENTILATION SCREW POLYA	10488662	286	1	1032	968188208	TERMINAL BOX CPL.
VENTILATION SCREW POLYA	10488662	292	1	1067	967922908	TERMINAL BOX
VENTILATION SCREW POLYA	10488662	286	1	1087	968733208	TERMINAL BOX CPL.
VENTILATION SCREW POLYA	10488662	286	2	1103	968805208	TERMINAL BOX CPL.
VENTILATION SCREW POLYA	10488662	286	1	1117	968734008	TERMINAL BOX CPL.
VENTILATION TUBE	10292724	23	1	161	10871517	ELECTRIC PUMP
VENTILATION TUBE	10292724	(2)	1	570	10425291	ELECTRIC PUMP
VENTILATION UNIT Steel CR6-F	721108801	8	1	205	90024490	OIL-GAUGING INSTRUMENT
VENTILATION UNIT Steel CR6-F	721108801	8	1	224	90200528	OIL-GAUGING INSTRUMENT
VENTILATION UNIT Steel CR6-F	721108801	8	1	225	90200533	OIL-GAUGING INSTRUMENT
VENTILATION VALVE	10097910	2	1	557	967967608	FUEL TANK, PRE-ASSEMBLED
VENTILATION VALVE	10428946	23	1	505	917080208	ADD HEATING SUPERSTRUCT
VENTILATION VALVE	10428946	17	1	618	917200808	CLIMA-HEATING INSTALLATIO
VENTILATION VALVE	10493944	34	2	1014	11211928	DRAW CYLINDER
VENTILATION VALVE	721114701	12	1	204	90024729	SPRING LOADED BRAKE
VENTILATION VALVE	721114701	12	1	925	90026848	SPRING LOADED BRAKE
VENTILATION VALVE 0,15-0,2	10007446	8	1	926	90028042	OIL-GAUGING INSTRUMENT
VIBRATION DAMPER	550452508	121	2	263	967978708	DIESEL ENGINE, PRE-ASSEMB
VIBRATION DAMPER	550452608	122	2	263	967978708	DIESEL ENGINE, PRE-ASSEMB
VIDEO CAMERA MC5200-1	11213751	5	1	1145	918018608	CAMERA MONITOR HEAD
VIDEO CAMERA MC5200-1	11213751	30	1	1155	917229608	ARGON FLOODLIGHT HEEL PI
VIDEO EMITTER	10875060	20	1	1146	969528408	CAMERA MONITORING
VIDEO EMITTER	10875060	20	1	1149	969528508	CAMERA MONITORING
VIDEO RECEIVER	10875061	10	1	1146	969528408	CAMERA MONITORING
VIDEO RECEIVER	10875061	10	1	1149	969528508	CAMERA MONITORING
VISCOSE DAMPER ASK 3298	9077223	1	1	343	11367689	DRIVE PARTS W. DAMPER PR
VOLTAGE REGULATOR 24V 1	614020508	16	1	493	969409208	ELECTRIC ADD-ON PARTS CA
VOLTAGE TRANSFORMER	12106923	(921)	1	1159	917474108	BOLT EXTRACTION ATTACHM
WALL OUTLET 19-POL A240 SP	10443663	170	1	977	968285208	CABLE DRUM COMPL.
WALL OUTLET 19-POL A240 SP	10443665	514	2	650	968416808	WIRING HARNESS
WALL OUTLET 43-POL	10815125	170	1	826	967923108	CABLE DRUM COMPL.
WALL OUTLET 43-POL	10815125	170	1	1104	968733708	CABLE DRUM COMPL.
WARM AIR HOSE PAK	10425588	55	0.12	589	917202908	CABIN, GLAZED
WARM AIR HOSE PAK	10425588	56	0.18	590	917202908	CABIN, GLAZED
WARM AIR HOSE PAK	10425588	41	0.4	604	964598408	INTERIOR PANELING
WARNING DESIGNATION DIN 4	11067611	7	0.5	541	917475908	SIGNS
WARNING DESIGNATION DIN 4	11067611	18	0.5	793	917082108	INSCRIPTION PLATE

24.11.2022

etk_en_de_098208 LR 11000

1561

LIEBHERRAlphabetical index
Alphabetischer Index

Description	Item	Pos.	Quantity	Page	Assembly	Description
WARNING LIGHT 14W 13-36V	10340105	23	1	493	969409208	ELECTRIC ADD-ON PARTS CA
WARNING LIGHT LMB	965939808	35	1	641	917082808	ELECTR. SYSTEM F.SLEWING
WASHER	510713908	2	1	45	511497508	PRESSURE RELIEF VALVE
WASHER	510713908	2	1	730	510438508	PRESSURE RELIEF VALVE
WASHER	510714108	12	1	45	511497508	PRESSURE RELIEF VALVE
WASHER	510714108	12	1	730	510438508	PRESSURE RELIEF VALVE
WASHER	510731808	17	1	178	510401908	REVERSING VALVE
WASHER	510797208	5	1	533	511433908	PRESSURE LIMITING VALVE
WASHER	510797208	5	1	551	511417708	PRESSURE LIMITING VALVE
WASHER	510797208	5	1	729	511417608	PRESSURE LIMITING VALVE
WASHER	540271914	3	1	242	11347399	FLANGE BEARING
WASHER	591058908	21	1	594	968080908	CLOSING DEVICE
WASHER	591063508	36	1	665	967917908	SWITCH CABINET
WASHER	7024264	5	1	246	570112908	DRIVING GEAR
WASHER 1.5X80X80 DC01 FE//	97048692	5	1	1128	968691608	PULL ROD
WASHER 1.5X80X80 DC01 FE//	97048692	21	1	1133	968459808	PULL ROD
WASHER 1.5X80X80 DC01 FE//	97048692	21	1	1135	968460108	PULL ROD
WASHER 1.5X80X80 DC01 FE//	97048692	15	1	1136	968446808	PULL ROD
WASHER 1.5X80X80 DC01 FE//	97048692	16	1	1137	968642008	PULL ROD
WASHER 1.5x58x58 DC01 FE//	970266508	15	2	1130	968984108	FAB-STAY
WASHER 10,5X18,5X2	9076638	12	4	414	10135386	EXHAUST TC MOUNTING
WASHER 10,5X18,5X2	9076638	12	4	415	10135681	EXHAUST TC MOUNTING
WASHER 10,5X25X4	9134374	3	3	369	9078260	HIGH PRESSURE PUMP W.FAS
WASHER 10X120X120 S355MC	97034111	54	12	945	917333208	D PIVOT SECTION PRE-ASS.
WASHER 10X180X180 S355MC	97049822	2	2	1099	968934608	FLAP COMPL.
WASHER 10X80X80 S700MC	97043542	(2)	4	865	917231408	S ADAPTER SECTION
WASHER 12X240X240 S355MC	97031168	9	2	992	967946208	LUFFING PULLEY BLOCK COM
WASHER 13X22	540184208	11	1	244	540270514	DRIVE UNIT CPL
WASHER 13X34X3 GUMMI	11481788	10	2	596	964561008	REAR WINDOW PRE-ASS.
WASHER 15X185X185 S355MC	97031615	69	4	519	917347708	SA FRAME
WASHER 15X185X185 S355MC	97031615	120	2	989	917380508	D HEAD SECTION PRE-ASS.
WASHER 1X100X100 X5CRNI18	943399108	7	1	527	967981008	PULL ROD
WASHER 1X100X100 X5CRNI18	943399108	11	1	854	967746908	ROD CPL.
WASHER 1X100X100 X5CRNI18	943399108	7	1	874	967897608	PULL ROD
WASHER 1X100X100 X5CRNI18	943399108	7	1	876	967898308	PULL ROD
WASHER 1X100X100 X5CRNI18	943399108	11	1	883	967743808	ROD CPL.
WASHER 1X100X100 X5CRNI18	943399108	7	1	890	968190108	PULL ROD
WASHER 1X100X100 X5CRNI18	943399108	6	1	949	968242208	PULL ROD
WASHER 1X100X100 X5CRNI18	943399108	8	1	999	967997708	CONNECTING LINK PRE-ASS.
WASHER 1X100X100 X5CRNI18	943399108	10	1	1176	968772408	PULL ROD
WASHER 1X100X100 X5CRNI18	943399108	11	1	1182	968786808	PULL ROD
WASHER 1X144X144 DC01 FE//	97041346	121	10	989	917380508	D HEAD SECTION PRE-ASS.
WASHER 1X165X165 DC01 FE//	947923908	65	2	519	917347708	SA FRAME
WASHER 1X165X165 DC01 FE//	947923908	9	1	525	967846208	PULL ROD
WASHER 1X165X165 DC01 FE//	947923908	4	2	1003	968026008	PULL ROD
WASHER 1X250X250 DC01 FE//	977085508	39	4	846	918121408	ROLLER SET
WASHER 1X250X250 DC01 FE//	977085508	12	2	1085	917483908	F-CONNECTING HEAD
WASHER 1X90X90 DC01 FE//	97010784	6	2	521	967852308	SA FRAME ERECTING DEVICE
WASHER 1X90X90 DC01 FE//	97010784	5	2	1006	968026208	PULL ROD
WASHER 1X90X90 DC01 FE//	97010784	11	1	1040	967733608	ROD CPL.
WASHER 1X90X90 DC01 FE//	97010784	11	1	1052	967704008	ROD CPL.
WASHER 20,2X25X3XA GUMMI	710207408	37	1	665	967917908	SWITCH CABINET
WASHER 20X120X120 S355J2+	97034040	53	24	945	917333208	D PIVOT SECTION PRE-ASS.
WASHER 210X121 GZ-CUZN25	97031023	12	8	117	918589408	HYDRAULIC SUPPORT
WASHER 220X220 S355MC FE//	97032360	93	2	946	917333208	D PIVOT SECTION PRE-ASS.
WASHER 2X100X100 DC01 FE//	972349908	40	2	1125	917484608	ERECTION FRAME
WASHER 2X110X110 DC01 FE//	97019145	83	2	946	917333208	D PIVOT SECTION PRE-ASS.
WASHER 2X115X115 DC01 FE//	97043582	391	2	265	967978708	DIESEL ENGINE, PRE-ASSEMB
WASHER 2X145X145 DC01+ZE	97031614	67	4	519	917347708	SA FRAME
WASHER 2X199X199 DC01 FE//	971780208	5	2	892	968190208	PULL ROD

24.11.2022

etk_en_de_098208 LR 11000

1562

LIEBHERR

Alphabetical index
Alphabetischer Index

Description	Item	Pos.	Quantity	Page	Assembly	Description
WASHER 2X80X80 DC01 FE//	979605808	5	1	1129	917484708	OVERRUN PROTECTION
WASHER 34X45X1	9078522	6	2	350	10122503	ROCKER ARM BRACKET PRE
WASHER 3X159X159 S355MC T	97047264	20	12	1175	968671408	HEAD SECTION PRE-ASS.
WASHER 3X230X230 DC01 FE//	97048650	5	2	1085	917483908	F-CONNECTING HEAD
WASHER 3X344X344 DC01 FE//	97043653	86	4	946	917333208	D PIVOT SECTION PRE-ASS.
WASHER 3X54X54 X5CRNI18-1	97017499	86	4	814	917332608	S PIVOT SECTION PRE-ASS.
WASHER 3X75X75 DC01 FE//	978499508	20	8	853	917190908	S INTERMEDIATE SECTION
WASHER 3X75X75 DC01 FE//	978499508	20	8	861	917333908	S INTERMEDIATE SECTION
WASHER 3X75X75 DC01 FE//	978499508	20	10	872	917078608	S INTERMEDIATE SECTION
WASHER 3X75X75 DC01 FE//	978499508	20	10	881	917078708	S INTERMEDIATE SECTION
WASHER 3X75X75 DC01 FE//	978499508	20	10	899	917079208	S INTERMEDIATE SECTION
WASHER 3X75X75 DC01 FE//	978499508	20	10	904	917571208	S INTERMEDIATE SECTION
WASHER 3X75X75 DC01 FE//	978499508	20	10	909	919086008	S INTERMEDIATE SECTION
WASHER 3X80X80 S355MC FE	97027081	45	1	219	917451208	WINCH 4 PRE-ASSEMBLY
WASHER 3X80X80 S355MC FE	97027081	323	2	230	968081908	ADDITIONAL HYDRAULICS WI
WASHER 4 -ST 480H SPF	12226095	(8)	40	674	967918008	ASSEMBLY PARTS MOUNTIN
WASHER 4X115X115 S315MC	97043586	392	2	265	967978708	DIESEL ENGINE, PRE-ASSEMB
WASHER 4X40X40 S315MC FE	940116008	21	8	636	968255308	SOUND DAMPING DOWN
WASHER 4X60X60 S315MC FE	979761208	44	4	579	917081608	CRANE DRIVER'S CABIN CPL.
WASHER 50X50 X5CRNI18-10	97012561	39	8	1097	917484108	PIVOT SECTION
WASHER 5X120X120 S960QL	974968008	41	2	219	917451208	WINCH 4 PRE-ASSEMBLY
WASHER 5X130X130 S355MC	97024427	71	2	814	917332608	S PIVOT SECTION PRE-ASS.
WASHER 5X38X48 S700MC F	974803608	67	12	628	968286908	SOUND DAMPING ABOVE
WASHER 5X38X48 S700MC F	974803608	28	21	636	968255308	SOUND DAMPING DOWN
WASHER 60X60 S315MC FE//	97009767	122	4	815	917332608	S PIVOT SECTION PRE-ASS.
WASHER 60X60 S315MC FE//	97009767	7	4	914	917191008	SL REDUCING SECTION
WASHER 60X60 S315MC FE//	97009767	43	2	1038	917085308	D INTERMEDIATE SECTION
WASHER 60X60 S315MC FE//	97009767	43	1	1050	917178608	D INTERMEDIATE SECTION
WASHER 70X70 S315MC FE//	97018998	16	2	865	917231408	S ADAPTER SECTION
WASHER 70X70 S315MC FE//	97018998	64	4	946	917333208	D PIVOT SECTION PRE-ASS.
WASHER 8 -EDELSTAHL	788901808	29	8	219	917451208	WINCH 4 PRE-ASSEMBLY
WASHER 8 -EDELSTAHL	788901808	69	10	580	917081608	CRANE DRIVER'S CABIN CPL.
WASHER 90X90 DC01 FE//ZNNI	934282108	135	2	947	917333208	D PIVOT SECTION PRE-ASS.
WASHER 90X90 DC01 FE//ZNNI	934282108	53	2	1112	917484308	F-HEAD SECTION
WASHER AEHNL.ISO 7089 10	420005414	(12)	4	450	968169408	BATTERY BOX, PRE-ASSEMB
WASHER AEHNL.ISO 7089 10	420005414	5	4	1195	917123908	HYDRAULICS TRANSFORMER
WASHER AEHNL.ISO 7093-1 8X	97045664	52	12	127	917076708	CATWALK CRAW.TRACK TRA
WASHER C45	927633301	5	1	151	90201679	SLEWING GEAR DRIVE
WASHER DC01 FE//ZNNI8//CN/	941138108	105	8	67	917291608	CRAWLER TRACK CARRIER, L
WASHER DC01 FE//ZNNI8//CN/	941138108	105	8	100	917291708	CRAWLER TRACK CARRIER,
WASHER DC01 FE//ZNNI8//CN/	941138108	15	36	127	917076708	CATWALK CRAW.TRACK TRA
WASHER DC01 FE//ZNNI8//CN/	941138108	32	16	146	917347808	PREMOUNTED LOWER PART
WASHER DC01 FE//ZNNI8//CN/	941138108	31	6	200	917438108	WINCH 1 PRE-ASSEMBLY
WASHER DC01 FE//ZNNI8//CN/	941138108	26	8	219	917451208	WINCH 4 PRE-ASSEMBLY
WASHER DC01 FE//ZNNI8//CN/	941138108	46	93	473	917080008	SLEWING PLATFORM CATWAL
WASHER DC01 FE//ZNNI8//CN/	941138108	12	12	479	968309908	PLATFORM COMPL.
WASHER DC01 FE//ZNNI8//CN/	941138108	7	4	481	968287208	FOLDING LADDER PRE-ASS.
WASHER DC01 FE//ZNNI8//CN/	941138108	50	16	518	917347708	SA FRAME
WASHER DC01 FE//ZNNI8//CN/	941138108	56	184	813	917332608	S PIVOT SECTION PRE-ASS.
WASHER DC01 FE//ZNNI8//CN/	941138108	34	71	853	917190908	S INTERMEDIATE SECTION
WASHER DC01 FE//ZNNI8//CN/	941138108	34	71	861	917333908	S INTERMEDIATE SECTION
WASHER DC01 FE//ZNNI8//CN/	941138108	34	155	865	917231408	S ADAPTER SECTION
WASHER DC01 FE//ZNNI8//CN/	941138108	34	118	872	917078608	S INTERMEDIATE SECTION
WASHER DC01 FE//ZNNI8//CN/	941138108	34	94	881	917078708	S INTERMEDIATE SECTION
WASHER DC01 FE//ZNNI8//CN/	941138108	34	88	888	917078808	S INTERMEDIATE SECTION
WASHER DC01 FE//ZNNI8//CN/	941138108	34	94	899	917079208	S INTERMEDIATE SECTION
WASHER DC01 FE//ZNNI8//CN/	941138108	34	94	904	917571208	S INTERMEDIATE SECTION
WASHER DC01 FE//ZNNI8//CN/	941138108	34	94	909	919086008	S INTERMEDIATE SECTION
WASHER DC01 FE//ZNNI8//CN/	941138108	10	57	914	917191008	SL REDUCING SECTION
WASHER DC01 FE//ZNNI8//CN/	941138108	8	53	945	917333208	D PIVOT SECTION PRE-ASS.

24.11.2022

etk_en_de_098208 LR 11000

1563

LIEBHERR

Alphabetical index
Alphabetischer Index

Description	Item	Pos.	Quantity	Page	Assembly	Description
WASHER DC01 FE//ZNNI8//CN/	941138108	50	98	987	917380508	D HEAD SECTION PRE-ASS.
WASHER DC01 FE//ZNNI8//CN/	941138108	22	88	1038	917085308	D INTERMEDIATE SECTION
WASHER DC01 FE//ZNNI8//CN/	941138108	22	124	1050	917178608	D INTERMEDIATE SECTION
WASHER DC01 FE//ZNNI8//CN/	941138108	43	12	1061	917251008	L-HEAD PIECE
WASHER DC01 FE//ZNNI8//CN/	941138108	53	49	1074	917191508	L INTERMEDIATE SECTION
WASHER DC01 FE//ZNNI8//CN/	941138108	53	50	1079	917228008	L INTERMEDIATE SECTION
WASHER DC01 FE//ZNNI8//CN/	941138108	53	52	1083	917625408	L INTERMEDIATE SECTION
WASHER DC01 FE//ZNNI8//CN/	941138108	32	13	1085	917483908	F-CONNECTING HEAD
WASHER DC01 FE//ZNNI8//CN/	941138108	45	21	1097	917484108	PIVOT SECTION
WASHER DC01 FE//ZNNI8//CN/	941138108	16	6	1121	917484408	F-INTERMEDIATE SECT.
WASHER DC01 FE//ZNNI8//CN/	941138108	30	39	1171	968399508	PIVOT SECTION, PRE-ASSEMB
WASHER DC01 FE//ZNNI8//CN/	941138108	18	30	1173	968678908	INTERMEDIATE PIECE PRE-A
WASHER DC01 FE//ZNNI8//CN/	941138108	23	8	1175	968671408	HEAD SECTION PRE-ASS.
WASHER DIN 1440 10 ST VER	421100808	16	12	131	917076808	MECHANICAL SUPPORT
WASHER DIN 1440 12 ST FLZN	10876079	8	4	1012	968107908	TRACTION RAM PRE-ASS.
WASHER DIN 1440 14 ST VER	421101308	43	1	665	967917908	SWITCH CABINET
WASHER DIN 1440 26 -St FLZN	10179337	13	4	787	917081508	COUNTERWEIGHT FRAME
WASHER DIN 1440 45 ST FLZN	10875636	83	7	519	917347708	SA FRAME
WASHER DIN 1440 45 ST FLZN	10875636	16	4	544	917080508	ROLLER BEARING
WASHER DIN 1440 75 ST FLZN	11972078	55	4	945	917333208	D PIVOT SECTION PRE-ASS.
WASHER DIN 1441 21 ST FLZN	10875637	60	18	814	917332608	S PIVOT SECTION PRE-ASS.
WASHER DIN 1441 21 ST FLZN	10875637	(4)	1	1062	917251008	L-HEAD PIECE
WASHER DIN 1441 21 ST FLZN	10875637	12	1	1144	967957508	CAMERA EQUIPMENT S-PIVOT
WASHER DIN 1441 26 -St FLZN	10179376	28	4	146	917347808	PREMOUNTED LOWER PART
WASHER DIN 1441 26 -St FLZN	10179376	48	12	473	917080008	SLEWING PLATFORM CATWAL
WASHER DIN 1441 31 ST FLZN	10875638	21	8	117	918589408	HYDRAULIC SUPPORT
WASHER DIN 1441 31 ST FLZN	10875638	8	3	1010	968028208	SUPPORT CPL.
WASHER DIN 1441 37 -ST FLZ	11910904	16	24	184	917401608	SLEWING PLATFORM CPL.
WASHER DIN 1441 41 St FLZN	10179377	25	2	579	917081608	CRANE DRIVER'S CABIN CPL.
WASHER DIN 433 19 140HV A3	530609208	38	1	665	967917908	SWITCH CABINET
WASHER DIN 440 6,6 -ST 480H	10875640	25	2	712	11314761	CONTROL BLOCK
WASHER DIN 440 6,6 -ST 480H	10875640	47	9	945	917333208	D PIVOT SECTION PRE-ASS.
WASHER DIN 6340 13 FLZN SP	10179356	74	34	946	917333208	D PIVOT SECTION PRE-ASS.
WASHER DIN 7349 10,5 200HV-	11658580	55	8	66	917291608	CRAWLER TRACK CARRIER, L
WASHER DIN 7349 10,5 200HV-	11658580	55	8	99	917291708	CRAWLER TRACK CARRIER,
WASHER DIN 7349 10,5 200HV-	11658580	381	16	264	967978708	DIESEL ENGINE, PRE-ASSEMB
WASHER DIN 7349 10,5 200HV-	11658580	18	84	477	968283208	CATWALK SUPERSTR.LEFT
WASHER DIN 7349 10,5 200HV-	11658580	31	2	511	10451181	LIQUEFIER
WASHER DIN 7349 10,5 200HV-	11658580	20	10	579	917081608	CRANE DRIVER'S CABIN CPL.
WASHER DIN 7349 10,5 200HV-	11658580	150	10	815	917332608	S PIVOT SECTION PRE-ASS.
WASHER DIN 7349 10,5 200HV-	11658580	39	44	945	917333208	D PIVOT SECTION PRE-ASS.
WASHER DIN 7349 10,5 A2	10410155	25	12	1175	968671408	HEAD SECTION PRE-ASS.
WASHER DIN 7349 13 200HV F	10006370	24	16	190	968277508	ASSEMBLY PARTS F.SLEWING
WASHER DIN 7349 13 200HV F	10006370	382	26	264	967978708	DIESEL ENGINE, PRE-ASSEMB
WASHER DIN 7349 13 200HV F	10006370	41	8	509	917191108	AIR CONDITIONING
WASHER DIN 7349 13 200HV F	10006370	162	2	815	917332608	S PIVOT SECTION PRE-ASS.
WASHER DIN 7349 13 200HV F	10006370	148	4	989	917380508	D HEAD SECTION PRE-ASS.
WASHER DIN 7349 13 200HV F	10006370	10	16	1038	917085308	D INTERMEDIATE SECTION
WASHER DIN 7349 13 200HV F	10006370	10	16	1050	917178608	D INTERMEDIATE SECTION
WASHER DIN 7349 17 200HV F	4600021	48	4	66	917291608	CRAWLER TRACK CARRIER, L
WASHER DIN 7349 17 200HV F	4600021	48	4	99	917291708	CRAWLER TRACK CARRIER,
WASHER DIN 7349 17 200HV F	4600021	58	8	519	917347708	SA FRAME
WASHER DIN 7349 17 200HV F	4600021	14	8	544	917080508	ROLLER BEARING
WASHER DIN 7349 17 200HV F	4600021	23	4	813	917332608	S PIVOT SECTION PRE-ASS.
WASHER DIN 7349 19 ST VER	421601008	383	2	264	967978708	DIESEL ENGINE, PRE-ASSEMB
WASHER DIN 7349 21 100HV F	4600604	41	4	253	917079108	DIESEL ENGINE CPL.
WASHER DIN 7349 21 100HV F	4600604	8	4	560	917080908	OIL RESERVOIR, COMPLETE
WASHER DIN 7349 4 -A4	11161084	28	12	752	967956208	CAMERA INSTALLATION SLEW
WASHER DIN 7349 6,4 200HV 4	11693878	98	8	191	968277508	ASSEMBLY PARTS F.SLEWING
WASHER DIN 7349 6,4 200HV 4	11693878	155	4	815	917332608	S PIVOT SECTION PRE-ASS.

24.11.2022

etk_en_de_098208 LR 11000

1564

LIEBHERRAlphabetical index
Alphabetischer Index

Description	Item	Pos.	Quantity	Page	Assembly	Description
WASHER DIN 7349 6,4 200HV 4	11693878	29	8	1061	917251008	L-HEAD PIECE
WASHER DIN 7349 8,4 200HV 4	11840501	60	28	23	917345308	CENTRAL SECTION CRAWLER
WASHER DIN 7349 8,4 200HV 4	11840501	26	4	117	918589408	HYDRAULIC SUPPORT
WASHER DIN 7349 8,4 200HV 4	11840501	5	2	159	917081108	CENT. LUBRIC. SYSTEM SUP
WASHER DIN 7349 8,4 200HV 4	11840501	30	66	190	968277508	ASSEMBLY PARTS F.SLEWING
WASHER DIN 7349 8,4 200HV 4	11840501	17	8	469	917079908	TURNTABLE PANELLING
WASHER DIN 7349 8,4 200HV 4	11840501	46	4	477	968283208	CATWALK SUPERSTR.LEFT
WASHER DIN 7349 8,4 200HV 4	11840501	14	21	484	969259908	SLEWING PLATFORM CATWAL
WASHER DIN 7349 8,4 200HV 4	11840501	43	4	509	917191108	AIR CONDITIONING
WASHER DIN 7349 8,4 200HV 4	11840501	60	13	568	917081208	CENT. LUBRIC. SYSTEM SUP
WASHER DIN 7349 8,4 200HV 4	11840501	83	8	580	917081608	CRANE DRIVER'S CABIN CPL.
WASHER DIN 7349 8,4 200HV 4	11840501	123	8	628	968286908	SOUND DAMPING ABOVE
WASHER DIN 7349 8,4 200HV 4	11840501	443	3	703	967788108	HYDRAULICS
WASHER DIN 7349 8,4 200HV 4	11840501	114	32	814	917332608	S PIVOT SECTION PRE-ASS.
WASHER DIN 7349 8,4 200HV 4	11840501	4	12	822	917084408	S OVERRUN PROTECTION
WASHER DIN 7349 8,4 200HV 4	11840501	113	12	988	917380508	D HEAD SECTION PRE-ASS.
WASHER DIN 7349 8,4 200HV 4	11840501	6	4	1144	967957508	CAMERA EQUIPMENT S-PIVOT
WASHER DIN 7349 8,4 200HV 4	11840501	16	4	1157	968099808	CAMERA HOLDER, PREMOU
WASHER DIN 7989-2 30 100HV-	12100263	74	4	303	968240908	RADIATOR, PRE-ASSEMBLED
WASHER DIN 7989-2 A 10 100	12214460	12	4	506	967276208	ADDNL.HEATING, PRE-ASSE
WASHER EN 14399-6 16 300-3	4600242	379	8	264	967978708	DIESEL ENGINE, PRE-ASSEMB
WASHER EN 14399-6 20 300-3	4600222	387	16	264	967978708	DIESEL ENGINE, PRE-ASSEMB
WASHER EN 14399-6 24 300-3	4600146	20	44	66	917291608	CRAWLER TRACK CARRIER, L
WASHER EN 14399-6 24 300-3	4600146	20	44	99	917291708	CRAWLER TRACK CARRIER,
WASHER EN 14399-6 24 300-3	4600146	380	2	264	967978708	DIESEL ENGINE, PRE-ASSEMB
WASHER EN 14399-6 30 300-37	4900000	16	86	66	917291608	CRAWLER TRACK CARRIER, L
WASHER EN 14399-6 30 300-37	4900000	16	86	99	917291708	CRAWLER TRACK CARRIER,
WASHER EN 28738 70 160HV-	11964262	4	1	1213	968455908	FOOT COMPLETE
WASHER ISO 7089 10 200HV-A	500917508	6	9	149	917352008	SLEWING GEAR ATTACHMEN
WASHER ISO 7089 10 200HV-A	500917508	11	2	754	968646208	CAMERA HOLDER, PREMOU
WASHER ISO 7089 10 200HV-A	500917508	23	16	787	917081508	COUNTERWEIGHT FRAME
WASHER ISO 7089 10 200HV-A	420001114	90	16	580	917081608	CRANE DRIVER'S CABIN CPL.
WASHER ISO 7089 10 300HV F	10289795	10	4	85	968272008	CAMERA EQUIPMENT CRAW
WASHER ISO 7089 10 300HV F	10289795	10	4	109	968668808	CAMERA EQUIPMENT CRAW
WASHER ISO 7089 10 300HV F	10289795	38	16	127	917076708	CATWALK CRAW.TRACK TRA
WASHER ISO 7089 10 300HV F	10289795	45	28	146	917347808	PREMOUNTED LOWER PART
WASHER ISO 7089 10 300HV F	10289795	307	2	250	967787908	ADDNL. HYDR. F. ERECTING W
WASHER ISO 7089 10 300HV F	10289795	386	18	264	967978708	DIESEL ENGINE, PRE-ASSEMB
WASHER ISO 7089 10 300HV F	10289795	352	4	267	968510808	FIXING PARTS COMPRESSED
WASHER ISO 7089 10 300HV F	10289795	40	20	441	917079408	MUFFLER UNIT
WASHER ISO 7089 10 300HV F	10289795	34	54	473	917080008	SLEWING PLATFORM CATWAL
WASHER ISO 7089 10 300HV F	10289795	30	11	511	10451181	LIQUEFIER
WASHER ISO 7089 10 300HV F	10289795	37	30	518	917347708	SA FRAME
WASHER ISO 7089 10 300HV F	10289795	(5)	4	519	917347708	SA FRAME
WASHER ISO 7089 10 300HV F	10289795	303	3	768	967969408	FITTING PLATE EMERG. ACT:
WASHER ISO 7089 10 300HV F	10289795	303	3	773	967969508	FITTING PLATE EMERG. ACT:
WASHER ISO 7089 10 300HV F	10289795	96	12	814	917332608	S PIVOT SECTION PRE-ASS.
WASHER ISO 7089 10 300HV F	10289795	165	24	947	917333208	D PIVOT SECTION PRE-ASS.
WASHER ISO 7089 10 300HV F	10289795	14	2	993	967966108	BASKET CPL.
WASHER ISO 7089 10 300HV F	10289795	14	2	994	967966808	BASKET CPL.
WASHER ISO 7089 10 300HV F	10289795	18	4	1012	968107908	TRACTION RAM PRE-ASS.
WASHER ISO 7089 10 300HV F	10289795	90	8	1062	917251008	L-HEAD PIECE
WASHER ISO 7089 10 300HV F	10289795	38	8	1085	917483908	F-CONNECTING HEAD
WASHER ISO 7089 10 300HV F	10289795	62	8	1098	917484108	PIVOT SECTION
WASHER ISO 7089 10 300HV F	10289795	39	14	1112	917484308	F-HEAD SECTION
WASHER ISO 7089 10 300HV F	10289795	18	4	1144	967957508	CAMERA EQUIPMENT S-PIVOT
WASHER ISO 7089 10 300HV F	10289795	9	2	1157	968099808	CAMERA HOLDER, PREMOU
WASHER ISO 7089 10 MS	420050701	8	18	1213	968455908	FOOT COMPLETE
WASHER ISO 7089 12 200HV-A	10410178	6	4	610	968397108	LADDER COMPL.
WASHER ISO 7089 12 200HV-A	4901782	42	8	473	917080008	SLEWING PLATFORM CATWAL

24.11.2022

etk_en_de_098208 LR 11000

1565

LIEBHERRAlphabetical index
Alphabetischer Index

Description	Item	Pos.	Quantity	Page	Assembly	Description
WASHER ISO 7089 12 300HV F	10289804	26	24	184	917401608	SLEWING PLATFORM CPL.
WASHER ISO 7089 12 300HV F	10289804	72	8	303	968240908	RADIATOR, PRE-ASSEMBLED
WASHER ISO 7089 12 300HV F	10289804	25	4	479	968309908	PLATFORM COMPL.
WASHER ISO 7089 12 300HV F	10289804	63	1	580	917081608	CRANE DRIVER'S CABIN CPL.
WASHER ISO 7089 12 300HV F	10289804	42	1	665	967917908	SWITCH CABINET
WASHER ISO 7089 12 300HV F	10289804	7	16	760	917618308	UPPERCARRIAGE SUSP BALL
WASHER ISO 7089 12 300HV F	10289804	160	6	815	917332608	S PIVOT SECTION PRE-ASS.
WASHER ISO 7089 12 300HV F	10289804	14	4	846	918121408	ROLLER SET
WASHER ISO 7089 12 300HV F	10289804	40	16	920	917474008	WINCH
WASHER ISO 7089 12 300HV F	10289804	193	8	948	917333208	D PIVOT SECTION PRE-ASS.
WASHER ISO 7089 12 300HV F	10289804	71	24	988	917380508	D HEAD SECTION PRE-ASS.
WASHER ISO 7089 12 300HV F	10289804	31	8	992	967946208	LUFFING PULLEY BLOCK COM
WASHER ISO 7089 12 300HV F	10289804	10	8	1019	969396608	ACCESS LADDER PRE-ASS.
WASHER ISO 7089 12 300HV F	10289804	23	2	1097	917484108	PIVOT SECTION
WASHER ISO 7089 12 300HV F	10289804	45	48	1112	917484308	F-HEAD SECTION
WASHER ISO 7089 12 300HV F	10289804	33	12	1171	968399508	PIVOT SECTION, PRE-ASSEMB
WASHER ISO 7089 12 MS	420050801	388	8	265	967978708	DIESEL ENGINE, PRE-ASSEMB
WASHER ISO 7089 14 300HV F	10289805	38	20	146	917347808	PREMOUNTED LOWER PART
WASHER ISO 7089 14 300HV F	10289805	74	4	474	917080008	SLEWING PLATFORM CATWAL
WASHER ISO 7089 14 300HV F	10289805	109	16	814	917332608	S PIVOT SECTION PRE-ASS.
WASHER ISO 7089 14 300HV F	10289805	44	8	853	917190908	S INTERMEDIATE SECTION
WASHER ISO 7089 14 300HV F	10289805	44	8	861	917333908	S INTERMEDIATE SECTION
WASHER ISO 7089 14 300HV F	10289805	44	8	865	917231408	S ADAPTER SECTION
WASHER ISO 7089 14 300HV F	10289805	36	8	872	917078608	S INTERMEDIATE SECTION
WASHER ISO 7089 14 300HV F	10289805	44	8	881	917078708	S INTERMEDIATE SECTION
WASHER ISO 7089 14 300HV F	10289805	44	8	888	917078808	S INTERMEDIATE SECTION
WASHER ISO 7089 14 300HV F	10289805	44	8	899	917079208	S INTERMEDIATE SECTION
WASHER ISO 7089 14 300HV F	10289805	44	8	904	917571208	S INTERMEDIATE SECTION
WASHER ISO 7089 14 300HV F	10289805	44	8	909	919086008	S INTERMEDIATE SECTION
WASHER ISO 7089 14 300HV F	10289805	6	8	914	917191008	SL REDUCING SECTION
WASHER ISO 7089 14 300HV F	10289805	37	4	920	917474008	WINCH
WASHER ISO 7089 14 300HV F	10289805	30	32	945	917333208	D PIVOT SECTION PRE-ASS.
WASHER ISO 7089 14 300HV F	10289805	117	20	988	917380508	D HEAD SECTION PRE-ASS.
WASHER ISO 7089 14 300HV F	10289805	7	12	1038	917085308	D INTERMEDIATE SECTION
WASHER ISO 7089 14 300HV F	10289805	7	12	1050	917178608	D INTERMEDIATE SECTION
WASHER ISO 7089 14 300HV F	10289805	91	8	1074	917191508	L INTERMEDIATE SECTION
WASHER ISO 7089 14 300HV F	10289805	91	8	1079	917228008	L INTERMEDIATE SECTION
WASHER ISO 7089 14 300HV F	10289805	91	8	1083	917625408	L INTERMEDIATE SECTION
WASHER ISO 7089 14 300HV F	10289805	36	4	1171	968399508	PIVOT SECTION, PRE-ASSEMB
WASHER ISO 7089 14 300HV F	10289805	27	4	1173	968678908	INTERMEDIATE PIECE PRE-A
WASHER ISO 7089 16 -A2	10410161	5	8	610	968397108	LADDER COMPL.
WASHER ISO 7089 16 200HV	420001901	53	16	69	90029090	ANGULAR GEAR
WASHER ISO 7089 16 200HV F	12210036	2	8	422	9079954	FASTENING PIECES ASSEMBL
WASHER ISO 7089 16 300HV F	10289806	37	4	22	917345308	CENTRAL SECTION CRAWLER
WASHER ISO 7089 16 300HV F	10289806	53	16	71	90029091	ANGULAR GEAR
WASHER ISO 7089 16 300HV F	10289806	5	4	119	96016050	SUPPORT PLATE COMPL.
WASHER ISO 7089 16 300HV F	10289806	14	24	131	917076808	MECHANICAL SUPPORT
WASHER ISO 7089 16 300HV F	10289806	377	26	264	967978708	DIESEL ENGINE, PRE-ASSEMB
WASHER ISO 7089 16 300HV F	10289806	53	34	519	917347708	SA FRAME
WASHER ISO 7089 16 300HV F	10289806	14	2	525	967846208	PULL ROD
WASHER ISO 7089 16 300HV F	10289806	11	2	527	967981008	PULL ROD
WASHER ISO 7089 16 300HV F	10289806	12	32	544	917080508	ROLLER BEARING
WASHER ISO 7089 16 300HV F	10289806	11	2	546	917080608	MOUNTING EQUIPMENT CRAW
WASHER ISO 7089 16 300HV F	10289806	70	1	814	917332608	S PIVOT SECTION PRE-ASS.
WASHER ISO 7089 16 300HV F	10289806	7	2	854	967746908	ROD CPL.
WASHER ISO 7089 16 300HV F	10289806	11	2	874	967897608	PULL ROD
WASHER ISO 7089 16 300HV F	10289806	10	2	876	967898308	PULL ROD
WASHER ISO 7089 16 300HV F	10289806	7	2	883	967743808	ROD CPL.
WASHER ISO 7089 16 300HV F	10289806	11	2	890	968190108	PULL ROD
WASHER ISO 7089 16 300HV F	10289806	11	2	892	968190208	PULL ROD

24.11.2022

etk_en_de_098208 LR 11000

1566

LIEBHERR

Alphabetical index
Alphabetischer Index

Description	Item	Pos.	Quantity	Page	Assembly	Description
WASHER ISO 7089 16 300HV F	10289806	27	32	920	917474008	WINCH
WASHER ISO 7089 16 300HV F	10289806	3	2	949	968242208	PULL ROD
WASHER ISO 7089 16 300HV F	10289806	75	16	988	917380508	D HEAD SECTION PRE-ASS.
WASHER ISO 7089 16 300HV F	10289806	22	8	992	967946208	LUFFING PULLEY BLOCK COM
WASHER ISO 7089 16 300HV F	10289806	8	1	993	967966108	BASKET CPL.
WASHER ISO 7089 16 300HV F	10289806	8	1	994	967966808	BASKET CPL.
WASHER ISO 7089 16 300HV F	10289806	4	2	999	967997708	CONNECTING LINK PRE-ASS.
WASHER ISO 7089 16 300HV F	10289806	13	2	1002	967983208	ADDITIONAL WEIGHT DERRIC
WASHER ISO 7089 16 300HV F	10289806	8	2	1006	968026208	PULL ROD
WASHER ISO 7089 16 300HV F	10289806	5	2	1009	968028008	BRACKET CPL.
WASHER ISO 7089 16 300HV F	10289806	7	2	1040	967733608	ROD CPL.
WASHER ISO 7089 16 300HV F	10289806	7	2	1052	967704008	ROD CPL.
WASHER ISO 7089 16 300HV F	10289806	5	6	1106	968829408	PULL ROD
WASHER ISO 7089 16 300HV F	10289806	5	8	1107	968828908	PULL ROD
WASHER ISO 7089 16 300HV F	10289806	3	2	1114	968828308	CONNECTING LINK PRE-ASS.
WASHER ISO 7089 16 300HV F	10289806	4	2	1122	96001458	BRACKET CPL.
WASHER ISO 7089 16 300HV F	10289806	4	2	1126	968691208	BRACKET CPL.
WASHER ISO 7089 16 300HV F	10289806	4	2	1127	968691108	BRACKET CPL.
WASHER ISO 7089 16 300HV F	10289806	7	2	1128	968691608	PULL ROD
WASHER ISO 7089 16 300HV F	10289806	3	2	1133	968459808	PULL ROD
WASHER ISO 7089 16 300HV F	10289806	5	4	1134	968643708	BRACKET CPL.
WASHER ISO 7089 16 300HV F	10289806	3	2	1135	968460108	PULL ROD
WASHER ISO 7089 16 300HV F	10289806	3	2	1136	968446808	PULL ROD
WASHER ISO 7089 16 300HV F	10289806	3	2	1137	968642008	PULL ROD
WASHER ISO 7089 16 300HV F	10289806	9	2	1176	968772408	PULL ROD
WASHER ISO 7089 16 300HV F	10289806	7	2	1182	968786808	PULL ROD
WASHER ISO 7089 16 300HV F	10289806	5	2	1204	968768408	BRACKET CPL.
WASHER ISO 7089 16 300HV F	10289806	3	2	1205	969308308	BRACKET CPL.
WASHER ISO 7089 18 300HV F	10289807	99	16	67	917291608	CRAWLER TRACK CARRIER, L
WASHER ISO 7089 18 300HV F	10289807	99	16	100	917291708	CRAWLER TRACK CARRIER,
WASHER ISO 7089 18 300HV F	10289807	48	16	184	917401608	SLEWING PLATFORM CPL.
WASHER ISO 7089 18 300HV F	10289807	83	6	814	917332608	S PIVOT SECTION PRE-ASS.
WASHER ISO 7089 18 300HV F	10289807	21	8	992	967946208	LUFFING PULLEY BLOCK COM
WASHER ISO 7089 20 200HV-A	4902174	7	32	781	917863208	TRANSPORT KEEPER
WASHER ISO 7089 20 300HV F	10289808	38	16	22	917345308	CENTRAL SECTION CRAWLER
WASHER ISO 7089 20 300HV F	10289808	40	12	66	917291608	CRAWLER TRACK CARRIER, L
WASHER ISO 7089 20 300HV F	10289808	40	12	99	917291708	CRAWLER TRACK CARRIER,
WASHER ISO 7089 20 300HV F	10289808	29	42	127	917076708	CATWALK CRAW.TRACK TRA
WASHER ISO 7089 20 300HV F	10289808	10	1	129	968705508	SUPPORT
WASHER ISO 7089 20 300HV F	10289808	3	2	132	962009308	SUPPORT PLATE COMPL.
WASHER ISO 7089 20 300HV F	10289808	10	4	139	96051604	ROLLER BEARING
WASHER ISO 7089 20 300HV F	10289808	27	16	146	917347808	PREMOUNTED LOWER PART
WASHER ISO 7089 20 300HV F	10289808	15	12	184	917401608	SLEWING PLATFORM CPL.
WASHER ISO 7089 20 300HV F	10289808	11	16	196	917077708	PIN F. S AND D PIVOT SECTIO
WASHER ISO 7089 20 300HV F	10289808	91	6	474	917080008	SLEWING PLATFORM CATWAL
WASHER ISO 7089 20 300HV F	10289808	15	20	477	968283208	CATWALK SUPERSTR.LEFT
WASHER ISO 7089 20 300HV F	10289808	9	24	484	969259908	SLEWING PLATFORM CATWAL
WASHER ISO 7089 20 300HV F	10289808	76	4	519	917347708	SA FRAME
WASHER ISO 7089 20 300HV F	10289808	18	2	525	967846208	PULL ROD
WASHER ISO 7089 20 300HV F	10289808	12	1	788	965575208	CENTRING COMPLETE
WASHER ISO 7089 20 300HV F	10289808	10	2	853	917190908	S INTERMEDIATE SECTION
WASHER ISO 7089 20 300HV F	10289808	10	2	861	917333908	S INTERMEDIATE SECTION
WASHER ISO 7089 20 300HV F	10289808	61	11	865	917231408	S ADAPTER SECTION
WASHER ISO 7089 20 300HV F	10289808	10	2	872	917078608	S INTERMEDIATE SECTION
WASHER ISO 7089 20 300HV F	10289808	10	2	881	917078708	S INTERMEDIATE SECTION
WASHER ISO 7089 20 300HV F	10289808	10	2	899	917079208	S INTERMEDIATE SECTION
WASHER ISO 7089 20 300HV F	10289808	10	2	904	917571208	S INTERMEDIATE SECTION
WASHER ISO 7089 20 300HV F	10289808	10	2	909	919086008	S INTERMEDIATE SECTION
WASHER ISO 7089 20 300HV F	10289808	106	4	946	917333208	D PIVOT SECTION PRE-ASS.
WASHER ISO 7089 20 300HV F	10289808	145	1	989	917380508	D HEAD SECTION PRE-ASS.

24.11.2022

etk_en_de_098208 LR 11000

1567

LIEBHERR

Alphabetical index
Alphabetischer Index

Description	Item	Pos.	Quantity	Page	Assembly	Description
WASHER ISO 7089 20 300HV F	10289808	10	8	1002	967983208	ADDITIONAL WEIGHT DERRIC
WASHER ISO 7089 20 300HV F	10289808	7	2	1003	968026008	PULL ROD
WASHER ISO 7089 20 300HV F	10289808	45	2	1061	917251008	L-HEAD PIECE
WASHER ISO 7089 20 300HV F	10289808	6	2	1099	968934608	FLAP COMPL.
WASHER ISO 7089 20 300HV F	10289808	5	6	1215	969944708	MOUNTING PRE-ASS.
WASHER ISO 7089 24 300HV F	10289810	44	1	72	933878901	PLANETARY GEARBOX
WASHER ISO 7089 24 300HV F	10289810	14	8	196	917077708	PIN F. S AND D PIVOT SECTIO
WASHER ISO 7089 24 300HV F	10289810	8	29	477	968283208	CATWALK SUPERSTR.LEFT
WASHER ISO 7089 24 300HV F	10289810	5	2	1020	969396908	LADDER, PRE-ASSEMBLED
WASHER ISO 7089 27 300HV F	11081186	28	2	131	917076808	MECHANICAL SUPPORT
WASHER ISO 7089 3 MS	420050108	(506)	1	55	967908108	CABLE LIST F.CENTER SECTIO
WASHER ISO 7089 3 MS	420050108	(506)	1	55	967908108	CABLE LIST F.CENTER SECTIO
WASHER ISO 7089 3 MS	420050108	508	1	81	967971408	WIRING HARNESS
WASHER ISO 7089 3 MS	420050108	22	2	665	967917908	SWITCH CABINET
WASHER ISO 7089 3 MS	420050108	267	9	826	967923108	CABLE DRUM COMPL.
WASHER ISO 7089 3 MS	420050108	267	9	977	968285208	CABLE DRUM COMPL.
WASHER ISO 7089 3 MS	420050108	(506)	1	1067	967922908	TERMINAL BOX
WASHER ISO 7089 3 MS	420050108	152	18	1087	968733208	TERMINAL BOX CPL.
WASHER ISO 7089 3 MS	420050108	267	9	1104	968733708	CABLE DRUM COMPL.
WASHER ISO 7089 3 MS	420050108	152	27	1117	968734008	TERMINAL BOX CPL.
WASHER ISO 7089 3,5 200HV 4	10875644	282	18	1067	967922908	TERMINAL BOX
WASHER ISO 7089 30 300HV F	10289811	27	4	127	917076708	CATWALK CRAW.TRACK TRA
WASHER ISO 7089 30 300HV F	10289811	71	8	519	917347708	SA FRAME
WASHER ISO 7089 30 300HV F	10289811	27	13	579	917081608	CRANE DRIVER'S CABIN CPL.
WASHER ISO 7089 30 300HV F	10289811	4	1	847	969663108	ROPE GUIDE PULLEY
WASHER ISO 7089 30 300HV F	10289811	8	4	1009	968028008	BRACKET CPL.
WASHER ISO 7089 30 300HV F	10289811	10	2	1114	968828308	CONNECTING LINK PRE-ASS.
WASHER ISO 7089 36 300HV F	10289812	6	1	1130	968984108	FAB-STAY
WASHER ISO 7089 39 300HV F	10289855	6	6	479	968309908	PLATFORM COMPL.
WASHER ISO 7089 4 200HV 4	10875645	62	2	568	917081208	CENT. LUBRIC. SYSTEM SUP
WASHER ISO 7089 4 200HV 4	10875645	85	72	666	967917908	SWITCH CABINET
WASHER ISO 7089 4 200HV 4	10875645	72	32	675	967918008	ASSEMBLY PARTS MOUNTIN
WASHER ISO 7089 4 200HV 4	10875645	8	3	1192	967936408	WIND WARNING PREASSEMB
WASHER ISO 7089 5 -A2	10410193	355	4	267	968510808	FIXING PARTS COMPRESSED
WASHER ISO 7089 5 -A2	10410193	2	2	1192	967936408	WIND WARNING PREASSEMB
WASHER ISO 7089 5 200HV ZN	10197808	59	6	22	917345308	CENTRAL SECTION CRAWLER
WASHER ISO 7089 5 200HV ZN	10197808	9	11	29	969088908	HOLDER PRE-ASSEMBLY
WASHER ISO 7089 5 200HV ZN	10197808	9	6	87	917322008	CENTRA.LUBRICATION SYSTE
WASHER ISO 7089 5 200HV ZN	10197808	9	6	111	917322208	CENTR.LUBRICATION SYSTEM
WASHER ISO 7089 5 200HV ZN	10197808	8	2	159	917081108	CENT. LUBRIC. SYSTEM SUP
WASHER ISO 7089 5 200HV ZN	10197808	21	2	417	10138014	REGULATION BOOST PRESS
WASHER ISO 7089 5 200HV ZN	10197808	3	2	426	9078467	CONTROL PLATE ASSEMBLY
WASHER ISO 7089 5 200HV ZN	10197808	35	8	461	917203308	CONTROL STAND
WASHER ISO 7089 5 200HV ZN	10197808	4	2	538	917691308	CENTRAL GREASING
WASHER ISO 7089 5 200HV ZN	10197808	15	5	558	967930608	ELECTR.F.FUEL TANK
WASHER ISO 7089 5 200HV ZN	10197808	(15)	5	561	967968208	OIL TANK PRE-ASS.
WASHER ISO 7089 5 200HV ZN	10197808	61	2	568	917081208	CENT. LUBRIC. SYSTEM SUP
WASHER ISO 7089 5 200HV ZN	10197808	24	1	592	917432008	SLIDING DOOR CPL.
WASHER ISO 7089 5 200HV ZN	10197808	33	2	616	964837908	ADD-ON PARTS
WASHER ISO 7089 5 200HV ZN	10197808	2	4	778	917190608	EXTERNAL FEED
WASHER ISO 7089 5 200HV ZN	10197808	11	2	978	917692208	CENTRAL GREASING
WASHER ISO 7089 5 200HV ZN	10197808	6	1	1191	968838608	LOCATION FIXTURE PRE-ASS.
WASHER ISO 7089 6 200HV ZN	10197771	35	18	22	917345308	CENTRAL SECTION CRAWLER
WASHER ISO 7089 6 200HV ZN	10197771	30	2	49	967907608	SWITCH BOX COMPL.
WASHER ISO 7089 6 200HV ZN	10197771	4	4	51	926891108	GROUND RAIL
WASHER ISO 7089 6 200HV ZN	10197771	6	6	85	968727008	CAMERA EQUIPMENT CRAW
WASHER ISO 7089 6 200HV ZN	10197771	11	4	87	917322008	CENTRA.LUBRICATION SYSTE
WASHER ISO 7089 6 200HV ZN	10197771	6	6	109	968668808	CAMERA EQUIPMENT CRAW
WASHER ISO 7089 6 200HV ZN	10197771	11	4	111	917322208	CENTR.LUBRICATION SYSTEM
WASHER ISO 7089 6 200HV ZN	10197771	111	8	191	968277508	ASSEMBLY PARTS F.SLEWING

24.11.2022

etk_en_de_098208 LR 11000

1568

LIEBHERR

Alphabetical index
Alphabetischer Index

Description	Item	Pos.	Quantity	Page	Assembly	Description
WASHER ISO 7089 6 200HV ZN	10197771	7	3	194	969483508	PARK CONSOLE HOSES PRE
WASHER ISO 7089 6 200HV ZN	10197771	34	2	200	917438108	WINCH 1 PRE-ASSEMBLY
WASHER ISO 7089 6 200HV ZN	10197771	13	16	235	917645608	MOUNTING JACK/ERECTING
WASHER ISO 7089 6 200HV ZN	10197771	390	12	265	967978708	DIESEL ENGINE, PRE-ASSEMB
WASHER ISO 7089 6 200HV ZN	10197771	354	6	267	968510808	FIXING PARTS COMPRESSED
WASHER ISO 7089 6 200HV ZN	10197771	71	36	303	968240908	RADIATOR, PRE-ASSEMBLED
WASHER ISO 7089 6 200HV ZN	10197771	13	8	378	10303007	FUEL PREFILTER
WASHER ISO 7089 6 200HV ZN	10197771	42	8	441	917079408	MUFFLER UNIT
WASHER ISO 7089 6 200HV ZN	10197771	42	4	461	917203308	CONTROL STAND
WASHER ISO 7089 6 200HV ZN	10197771	109	1	580	917081608	CRANE DRIVER'S CABIN CPL.
WASHER ISO 7089 6 200HV ZN	10197771	9	3	592	917432008	SLIDING DOOR CPL.
WASHER ISO 7089 6 200HV ZN	10197771	16	3	594	968080908	CLOSING DEVICE
WASHER ISO 7089 6 200HV ZN	10197771	56	4	604	964598408	INTERIOR PANELING
WASHER ISO 7089 6 200HV ZN	10197771	23	12	616	964837908	ADD-ON PARTS
WASHER ISO 7089 6 200HV ZN	10197771	9	2	618	917200808	CLIMA-HEATING INSTALLATIO
WASHER ISO 7089 6 200HV ZN	10197771	43	2	620	10228112	AIR CONDITIONING UNIT
WASHER ISO 7089 6 200HV ZN	10197771	8	4	667	969408008	COVER COMPL.
WASHER ISO 7089 6 200HV ZN	10197771	3	6	678	922648308	TERMINAL BOARD PRE-ASS.
WASHER ISO 7089 6 200HV ZN	10197771	42	4	752	967956208	CAMERA INSTALLATION SLEW
WASHER ISO 7089 6 200HV ZN	10197771	22	4	754	968646208	CAMERA HOLDER, PREMOU
WASHER ISO 7089 6 200HV ZN	10197771	70	6	946	917333208	D PIVOT SECTION PRE-ASS.
WASHER ISO 7089 6 200HV ZN	10197771	8	2	1004	968027308	DRAWBAR PRE-ASS
WASHER ISO 7089 6 200HV ZN	10197771	13	4	1140	918014408	FASTENER
WASHER ISO 7089 6 200HV ZN	10197771	10	14	1144	967957508	CAMERA EQUIPMENT S-PIVOT
WASHER ISO 7089 6 200HV ZN	10197771	4	21	1148	969529208	MECHANICAL AUXILIARIES
WASHER ISO 7089 6 200HV ZN	10197771	8	26	1151	969529308	MECHANICAL AUXILIARIES
WASHER ISO 7089 6 200HV ZN	10197771	302	1	1162	968883308	ADDL.HYDR.F.PIN PULLING DE
WASHER ISO 7089 6 200HV ZN	10197771	302	1	1165	968883408	ADDL.HYDR.F.PIN PULLING DE
WASHER ISO 7089 6 200HV ZN	10197771	26	1	1178	10423865	ROPE WINCH
WASHER ISO 7089 6 200HV-A2	420060201	26	19	752	967956208	CAMERA INSTALLATION SLEW
WASHER ISO 7089 6 200HV-A2	420060201	6	4	756	96005701	CAMERA HOLDER, PREMOU
WASHER ISO 7089 6 200HV-A4	420000414	49	16	1061	917251008	L-HEAD PIECE
WASHER ISO 7089 8 200HV	10017181	10	3	372	11363994	DRIVE FOR HPP PRE-ASS.
WASHER ISO 7089 8 200HV-A2	420060705	26	16	200	917438108	WINCH 1 PRE-ASSEMBLY
WASHER ISO 7089 8 200HV-A2	420060705	41	46	441	917079408	MUFFLER UNIT
WASHER ISO 7089 8 200HV-A2	420060705	25	56	444	917079508	AIR FILTER UNIT CPL.
WASHER ISO 7089 8 200HV-A2	420060705	16	32	752	967956208	CAMERA INSTALLATION SLEW
WASHER ISO 7089 8 200HV-A2	420060705	103	15	1074	917191508	L INTERMEDIATE SECTION
WASHER ISO 7089 8 200HV-A2	420060705	24	4	1173	968678908	INTERMEDIATE PIECE PRE-A
WASHER ISO 7089 8 200HV-A2	420060705	5	6	1193	967937608	OBSTRUCTION LIGHTS PREAS
WASHER ISO 7089 8 200HV-A4	420001014	107	4	67	917291608	CRAWLER TRACK CARRIER, L
WASHER ISO 7089 8 200HV-A4	420001014	107	4	100	917291708	CRAWLER TRACK CARRIER,
WASHER ISO 7089 8 200HV-A4	420001014	79	4	244	540270514	DRIVE UNIT CPL
WASHER ISO 7089 8 200HV-A4	420001014	375	12	264	967978708	DIESEL ENGINE, PRE-ASSEMB
WASHER ISO 7089 8 200HV-A4	420001014	38	43	473	917080008	SLEWING PLATFORM CATWAL
WASHER ISO 7089 8 200HV-A4	420001014	5	8	561	967968208	OIL TANK PRE-ASS.
WASHER ISO 7089 8 200HV-A4	420001014	50	36	1061	917251008	L-HEAD PIECE
WASHER ISO 7089 8 200HV-A4	420001014	35	4	1085	917483908	F-CONNECTING HEAD
WASHER ISO 7089 8 300HV ZN	12103465	36	4	22	917345308	CENTRAL SECTION CRAWLER
WASHER ISO 7089 8 300HV ZN	12103465	13	4	51	926891108	GROUND RAIL
WASHER ISO 7089 8 300HV ZN	12103465	7	14	147	968284308	MOUNTING PARTS BASE PAR
WASHER ISO 7089 8 300HV ZN	12103465	42	8	184	917401608	SLEWING PLATFORM CPL.
WASHER ISO 7089 8 300HV ZN	12103465	27	112	190	968277508	ASSEMBLY PARTS F.SLEWING
WASHER ISO 7089 8 300HV ZN	12103465	31	10	219	917451208	WINCH 4 PRE-ASSEMBLY
WASHER ISO 7089 8 300HV ZN	12103465	(6)	2	263	967978708	DIESEL ENGINE, PRE-ASSEMB
WASHER ISO 7089 8 300HV ZN	12103465	353	4	267	968510808	FIXING PARTS COMPRESSED
WASHER ISO 7089 8 300HV ZN	12103465	11	28	450	968169408	BATTERY BOX, PRE-ASSEMB
WASHER ISO 7089 8 300HV ZN	12103465	8	3	455	968111208	UREA TANK, PRE-MOUNTING
WASHER ISO 7089 8 300HV ZN	12103465	4	4	466	915587308	STORAGE BOX
WASHER ISO 7089 8 300HV ZN	12103465	76	52	474	917080008	SLEWING PLATFORM CATWAL

24.11.2022

etk_en_de_098208 LR 11000

1569

LIEBHERR

Alphabetical index
Alphabetischer Index

Description	Item	Pos.	Quantity	Page	Assembly	Description
WASHER ISO 7089 8 300HV ZN	12103465	42	28	477	968283208	CATWALK SUPERSTR.LEFT
WASHER ISO 7089 8 300HV ZN	12103465	4	12	480	968287308	ACCESS LADDER PRE-ASS.
WASHER ISO 7089 8 300HV ZN	12103465	5	2	481	968287208	FOLDING LADDER PRE-ASS.
WASHER ISO 7089 8 300HV ZN	12103465	27	9	505	917080208	ADD HEATING SUPERSTRUCT
WASHER ISO 7089 8 300HV ZN	12103465	14	1	506	967276208	ADDNL.HEATING, PRE-ASSE
WASHER ISO 7089 8 300HV ZN	12103465	45	2	509	917191108	AIR CONDITIONING
WASHER ISO 7089 8 300HV ZN	12103465	62	14	519	917347708	SA FRAME
WASHER ISO 7089 8 300HV ZN	12103465	13	3	521	967852308	SA FRAME ERECTING DEVICE
WASHER ISO 7089 8 300HV ZN	12103465	22	8	546	917080608	MOUNTING EQUIPMENT CRAW
WASHER ISO 7089 8 300HV ZN	12103465	12	8	556	917080808	FUEL TANK CPL.
WASHER ISO 7089 8 300HV ZN	12103465	63	5	568	917081208	CENT. LUBRIC. SYSTEM SUP
WASHER ISO 7089 8 300HV ZN	12103465	115	2	580	917081608	CRANE DRIVER'S CABIN CPL.
WASHER ISO 7089 8 300HV ZN	12103465	5	18	582	968121308	CRANE DRIVER'S CABIN,PRE
WASHER ISO 7089 8 300HV ZN	12103465	20	2	592	917432008	SLIDING DOOR CPL.
WASHER ISO 7089 8 300HV ZN	12103465	8	4	605	964588408	GUIDE PRE-ASS.
WASHER ISO 7089 8 300HV ZN	12103465	9	2	606	964588308	GUIDE PRE-ASS.
WASHER ISO 7089 8 300HV ZN	12103465	122	20	628	968286908	SOUND DAMPING ABOVE
WASHER ISO 7089 8 300HV ZN	12103465	6	2	629	968308808	COVER COMPL.
WASHER ISO 7089 8 300HV ZN	12103465	6	1	630	968308908	COVER COMPL.
WASHER ISO 7089 8 300HV ZN	12103465	6	2	631	968309008	COVER COMPL.
WASHER ISO 7089 8 300HV ZN	12103465	9	2	633	968310408	COVER COMPL.
WASHER ISO 7089 8 300HV ZN	12103465	9	2	634	968318208	COVER COMPL.
WASHER ISO 7089 8 300HV ZN	12103465	6	8	665	967917908	SWITCH CABINET
WASHER ISO 7089 8 300HV ZN	12103465	22	2	752	967956208	CAMERA INSTALLATION SLEW
WASHER ISO 7089 8 300HV ZN	12103465	17	20	787	917081508	COUNTERWEIGHT FRAME
WASHER ISO 7089 8 300HV ZN	12103465	45	2	787	917081508	COUNTERWEIGHT FRAME
WASHER ISO 7089 8 300HV ZN	12103465	29	14	920	917474008	WINCH
WASHER ISO 7089 8 300HV ZN	12103465	8	8	955	917178708	D OVERRUN PROTECTION
WASHER ISO 7089 8 300HV ZN	12103465	61	32	988	917380508	D HEAD SECTION PRE-ASS.
WASHER ISO 7089 8 300HV ZN	12103465	26	20	992	967946208	LUFFING PULLEY BLOCK COM
WASHER ISO 7089 8 300HV ZN	12103465	17	1	993	967966108	BASKET CPL.
WASHER ISO 7089 8 300HV ZN	12103465	17	1	994	967966808	BASKET CPL.
WASHER ISO 7089 8 300HV ZN	12103465	4	8	1010	968028208	SUPPORT CPL.
WASHER ISO 7089 8 300HV ZN	12103465	12	12	1012	968107908	TRACTION RAM PRE-ASS.
WASHER ISO 7089 8 300HV ZN	12103465	7	4	1019	969396608	ACCESS LADDER PRE-ASS.
WASHER ISO 7089 8 300HV ZN	12103465	8	4	1020	969396908	LADDER, PRE-ASSEMBLED
WASHER ISO 7089 8 300HV ZN	12103465	34	8	1061	917251008	L-HEAD PIECE
WASHER ISO 7089 8 300HV ZN	12103465	8	4	1064	96001219	HOISTING LIMIT SWITCH PRE-
WASHER ISO 7089 8 300HV ZN	12103465	27	8	1085	917483908	F-CONNECTING HEAD
WASHER ISO 7089 8 300HV ZN	12103465	4	2	1101	968938308	SENSOR PRE-ASS.
WASHER ISO 7089 8 300HV ZN	12103465	42	6	1112	917484308	F-HEAD SECTION
WASHER ISO 7089 8 300HV ZN	12103465	24	4	1125	917484608	ERECTION FRAME
WASHER ISO 7089 8 300HV ZN	12103465	10	8	1140	918014408	FASTENER
WASHER ISO 7089 8 300HV ZN	12103465	15	4	1148	969529208	MECHANICAL AUXILIARIES
WASHER ISO 7089 8 300HV ZN	12103465	15	8	1151	969529308	MECHANICAL AUXILIARIES
WASHER ISO 7089 8 300HV ZN	12103465	39	4	1175	968671408	HEAD SECTION PRE-ASS.
WASHER ISO 7089 8 MS	420050601	15	6	754	968646208	CAMERA HOLDER, PREMOU
WASHER ISO 7092 16 300HV F	11691326	73	2	303	968240908	RADIATOR, PRE-ASSEMBLED
WASHER ISO 7092 16 300HV F	11691326	22	6	813	917332608	S PIVOT SECTION PRE-ASS.
WASHER ISO 7092 16 300HV F	11691326	14	18	1061	917251008	L-HEAD PIECE
WASHER ISO 7092 20 300HV F	11691327	28	4	127	917076708	CATWALK CRAW.TRACK TRA
WASHER ISO 7092 20 300HV F	11691327	7	2	951	968246608	PULL ROD
WASHER ISO 7092 20 300HV F	11691327	17	4	1019	969396608	ACCESS LADDER PRE-ASS.
WASHER ISO 7092 20 300HV F	11691327	8	2	1140	918014408	FASTENER
WASHER ISO 7092 6 200HV-A2	10035694	14	1	1019	969396608	ACCESS LADDER PRE-ASS.
WASHER ISO 7092 6 200HV-A2	10035694	16	2	1156	968134408	MECH.AUXILIARIES FOR LIG
WASHER ISO 7092 6 200HV-A2	10035694	23	4	1157	968099808	CAMERA HOLDER, PREMOU
WASHER ISO 7092 8 200HV 4	10299679	73	8	474	917080008	SLEWING PLATFORM CATWAL
WASHER ISO 7093-1 10 300HV	11491889	71	12	23	917345308	CENTRAL SECTION CRAWLER
WASHER ISO 7093-1 10 300HV	11491889	48	6	219	917451208	WINCH 4 PRE-ASSEMBLY

24.11.2022

etk_en_de_098208 LR 11000

1570

LIEBHERRAlphabetical index
Alphabetischer Index

Description	Item	Pos.	Quantity	Page	Assembly	Description
WASHER ISO 7093-1 10 300HV	11491889	76	16	303	968240908	RADIATOR, PRE-ASSEMBLED
WASHER ISO 7093-1 10 300HV	11491889	43	2	441	917079408	MUFFLER UNIT
WASHER ISO 7093-1 10 300HV	11491889	11	28	449	917079708	BATTERY STORAGE
WASHER ISO 7093-1 10 300HV	11491889	23	4	544	917080508	ROLLER BEARING
WASHER ISO 7093-1 10 300HV	11491889	17	4	846	918121408	ROLLER SET
WASHER ISO 7093-1 10 300HV	11491889	28	8	920	917474008	WINCH
WASHER ISO 7093-1 10 300HV	11491889	8	16	1121	917484408	F-INTERMEDIATE SECT.
WASHER ISO 7093-1 10 300HV	11491889	12	8	1156	968134408	MECH.AUXILIARIES FOR LIG
WASHER ISO 7093-1 10 300HV	11491889	12	16	1180	968766508	FASTENER
WASHER ISO 7093-1 10 A2	421802108	385	111	264	967978708	DIESEL ENGINE, PRE-ASSEMB
WASHER ISO 7093-1 10 A2	421802108	19	18	560	917080908	OIL RESERVOIR, COMPLETE
WASHER ISO 7093-1 10 A2	421802108	22	16	787	917081508	COUNTERWEIGHT FRAME
WASHER ISO 7093-1 12 200HV	421801908	389	8	265	967978708	DIESEL ENGINE, PRE-ASSEMB
WASHER ISO 7093-1 12 200HV	421801908	351	4	267	968510808	FIXING PARTS COMPRESSED
WASHER ISO 7093-1 12 200HV	421801908	34	16	1171	968399508	PIVOT SECTION, PRE-ASSEMB
WASHER ISO 7093-1 12 300HV	11182717	17	16	117	918589408	HYDRAULIC SUPPORT
WASHER ISO 7093-1 12 300HV	11182717	23	12	219	917451208	WINCH 4 PRE-ASSEMBLY
WASHER ISO 7093-1 12 300HV	11182717	77	8	303	968240908	RADIATOR, PRE-ASSEMBLED
WASHER ISO 7093-1 12 300HV	11182717	33	16	518	917347708	SA FRAME
WASHER ISO 7093-1 12 300HV	11182717	94	24	814	917332608	S PIVOT SECTION PRE-ASS.
WASHER ISO 7093-1 12 300HV	11182717	7	16	853	917190908	S INTERMEDIATE SECTION
WASHER ISO 7093-1 12 300HV	11182717	7	16	861	917333908	S INTERMEDIATE SECTION
WASHER ISO 7093-1 12 300HV	11182717	7	16	865	917231408	S ADAPTER SECTION
WASHER ISO 7093-1 12 300HV	11182717	7	16	872	917078608	S INTERMEDIATE SECTION
WASHER ISO 7093-1 12 300HV	11182717	7	16	881	917078708	S INTERMEDIATE SECTION
WASHER ISO 7093-1 12 300HV	11182717	7	16	888	917078808	S INTERMEDIATE SECTION
WASHER ISO 7093-1 12 300HV	11182717	7	16	899	917079208	S INTERMEDIATE SECTION
WASHER ISO 7093-1 12 300HV	11182717	7	16	904	917571208	S INTERMEDIATE SECTION
WASHER ISO 7093-1 12 300HV	11182717	7	16	909	919086008	S INTERMEDIATE SECTION
WASHER ISO 7093-1 12 300HV	11182717	41	16	914	917191008	SL REDUCING SECTION
WASHER ISO 7093-1 12 300HV	11182717	141	8	947	917333208	D PIVOT SECTION PRE-ASS.
WASHER ISO 7093-1 12 300HV	11182717	84	8	988	917380508	D HEAD SECTION PRE-ASS.
WASHER ISO 7093-1 12 300HV	11182717	61	8	1062	917251008	L-HEAD PIECE
WASHER ISO 7093-1 12 300HV	11182717	15	16	1074	917191508	L INTERMEDIATE SECTION
WASHER ISO 7093-1 12 300HV	11182717	15	16	1079	917228008	L INTERMEDIATE SECTION
WASHER ISO 7093-1 12 300HV	11182717	15	16	1083	917625408	L INTERMEDIATE SECTION
WASHER ISO 7093-1 12 300HV	11182717	21	8	1085	917483908	F-CONNECTING HEAD
WASHER ISO 7093-1 12 300HV	11182717	15	8	1091	917484008	F-ASSEMBLY UNIT
WASHER ISO 7093-1 12 300HV	11182717	20	16	1097	917484108	PIVOT SECTION
WASHER ISO 7093-1 16 200HV	10455191	4	4	449	917079708	BATTERY STORAGE
WASHER ISO 7093-1 16 200HV	10455191	23	16	556	917080808	FUEL TANK CPL.
WASHER ISO 7093-1 16 200HV	10455191	10	16	560	917080908	OIL RESERVOIR, COMPLETE
WASHER ISO 7093-1 20 300HV	4600328	11	2	788	965575208	CENTRING COMPLETE
WASHER ISO 7093-1 24 300HV	10179463	20	16	219	917451208	WINCH 4 PRE-ASSEMBLY
WASHER ISO 7093-1 4 200HV 4	10875642	27	2	477	968283208	CATWALK SUPERSTR.LEFT
WASHER ISO 7093-1 4 200HV 4	10875642	34	2	479	968309908	PLATFORM COMPL.
WASHER ISO 7093-1 4 200HV 4	10875642	67	2	568	917081208	CENT. LUBRIC. SYSTEM SUP
WASHER ISO 7093-1 4 200HV 4	10875642	324	4	734	967788208	COMPRESSED AIR SYSTEM
WASHER ISO 7093-1 4 200HV 4	10875642	32	16	758	967956108	EQUIPMENT CAMERA CAB
WASHER ISO 7093-1 5 200HV 4	10875643	61	6	23	917345308	CENTRAL SECTION CRAWLER
WASHER ISO 7093-1 5 200HV 4	10875643	30	2	117	918589408	HYDRAULIC SUPPORT
WASHER ISO 7093-1 5 200HV 4	10875643	43	8	184	917401608	SLEWING PLATFORM CPL.
WASHER ISO 7093-1 5 200HV 4	10875643	58	2	473	917080008	SLEWING PLATFORM CATWAL
WASHER ISO 7093-1 5 200HV 4	10875643	31	2	479	968309908	PLATFORM COMPL.
WASHER ISO 7093-1 5 200HV 4	10875643	24	4	484	969259908	SLEWING PLATFORM CATWAL
WASHER ISO 7093-1 5 200HV 4	10875643	11	1	594	968080908	CLOSING DEVICE
WASHER ISO 7093-1 5 200HV 4	10875643	10	4	637	968255808	COVER PRE-ASSY.
WASHER ISO 7093-1 5 200HV 4	10875643	11	4	638	968255908	COVER PRE-ASSY.
WASHER ISO 7093-1 5 200HV 4	10875643	10	4	639	968256008	COVER PRE-ASSY.
WASHER ISO 7093-1 5 200HV 4	10875643	10	4	640	968256108	COVER PRE-ASSY.

24.11.2022

etk_en_de_098208 LR 11000

1571

LIEBHERR

Alphabetical index
Alphabetischer Index

Description	Item	Pos.	Quantity	Page	Assembly	Description
WASHER ISO 7093-1 5 200HV 4	10875643	252	6	660	968681408	CONTR: PANEL PINNING
WASHER ISO 7093-1 5 200HV 4	10875643	38	8	787	917081508	COUNTERWEIGHT FRAME
WASHER ISO 7093-1 5 200HV 4	10875643	218	2	976	968285108	TERMINAL BOX
WASHER ISO 7093-1 5 200HV 4	10875643	18	4	1157	968099808	CAMERA HOLDER, PREMOU
WASHER ISO 7093-1 5 200HV-A	10353747	150	2	947	917333208	D PIVOT SECTION PRE-ASS.
WASHER ISO 7093-1 6 200HV 4	10875648	(3)	8	263	967978708	DIESEL ENGINE, PRE-ASSEMB
WASHER ISO 7093-1 6 200HV 4	10875648	393	2	265	967978708	DIESEL ENGINE, PRE-ASSEMB
WASHER ISO 7093-1 6 200HV 4	10875648	22	22	449	917079708	BATTERY STORAGE
WASHER ISO 7093-1 6 200HV 4	10875648	19	4	453	917079808	UREA TANK
WASHER ISO 7093-1 6 200HV 4	10875648	10	32	469	917079908	TURNTABLE PANELLING
WASHER ISO 7093-1 6 200HV 4	10875648	33	1	493	969409208	ELECTRIC ADD-ON PARTS CA
WASHER ISO 7093-1 6 200HV 4	10875648	48	8	509	917191108	AIR CONDITIONING
WASHER ISO 7093-1 6 200HV 4	10875648	94	16	519	917347708	SA FRAME
WASHER ISO 7093-1 6 200HV 4	10875648	311	74	531	968513208	ADDITIONAL HYDRAULICS, SA
WASHER ISO 7093-1 6 200HV 4	10875648	16	8	592	917432008	SLIDING DOOR CPL.
WASHER ISO 7093-1 6 200HV 4	10875648	7	6	596	964561008	REAR WINDOW PRE-ASS.
WASHER ISO 7093-1 6 200HV 4	10875648	8	4	618	917200808	CLIMA-HEATING INSTALLATIO
WASHER ISO 7093-1 6 200HV 4	10875648	124	16	628	968286908	SOUND DAMPING ABOVE
WASHER ISO 7093-1 6 200HV 4	10875648	7	4	629	968308808	COVER COMPL.
WASHER ISO 7093-1 6 200HV 4	10875648	7	2	630	968308908	COVER COMPL.
WASHER ISO 7093-1 6 200HV 4	10875648	7	4	631	968309008	COVER COMPL.
WASHER ISO 7093-1 6 200HV 4	10875648	5	4	632	968309108	COVER COMPL.
WASHER ISO 7093-1 6 200HV 4	10875648	307	2	768	967969408	FITTING PLATE EMERG. ACT:
WASHER ISO 7093-1 6 200HV 4	10875648	307	2	773	967969508	FITTING PLATE EMERG. ACT:
WASHER ISO 7093-1 6 200HV 4	10875648	8	4	822	917084408	S OVERRUN PROTECTION
WASHER ISO 7093-1 6 200HV 4	10875648	52	2	853	917190908	S INTERMEDIATE SECTION
WASHER ISO 7093-1 6 200HV 4	10875648	51	2	861	917333908	S INTERMEDIATE SECTION
WASHER ISO 7093-1 6 200HV 4	10875648	53	8	904	917571208	S INTERMEDIATE SECTION
WASHER ISO 7093-1 6 200HV 4	10875648	53	8	909	919086008	S INTERMEDIATE SECTION
WASHER ISO 7093-1 6 200HV 4	10875648	12	4	955	917178708	D OVERRUN PROTECTION
WASHER ISO 7093-1 6 200HV 4	10875648	56	24	988	917380508	D HEAD SECTION PRE-ASS.
WASHER ISO 7093-1 6 200HV 4	10875648	31	12	1097	917484108	PIVOT SECTION
WASHER ISO 7093-1 6 200HV-A	421801708	5	14	85	968272008	CAMERA EQUIPMENT CRAW
WASHER ISO 7093-1 6 200HV-A	421801708	5	14	109	968668808	CAMERA EQUIPMENT CRAW
WASHER ISO 7093-1 6 200HV-A	421801708	5	5	192	968907308	PARK CONSOLE HOSES PRE
WASHER ISO 7093-1 6 200HV-A	421801708	5	3	193	968907408	PARK CONSOLE HOSES PRE
WASHER ISO 7093-1 6 200HV-A	421801708	6	4	482	968904008	CARRIER PRE-ASSEMBLED
WASHER ISO 7093-1 6 200HV-A	421801708	82	2	580	917081608	CRANE DRIVER'S CABIN CPL.
WASHER ISO 7093-1 6 200HV-A	421801708	20	9	945	917333208	D PIVOT SECTION PRE-ASS.
WASHER ISO 7093-1 6 200HV-A	421801708	307	2	962	967788408	ADDITIONAL HYDR.D PIVOT
WASHER ISO 7093-1 6 200HV-A	10540500	29	2	28	11601184	COLLECTING RING
WASHER ISO 7093-1 6 200HV-A	10540500	88	1	580	917081608	CRANE DRIVER'S CABIN CPL.
WASHER ISO 7093-1 6 200HV-A	10540500	9	3	610	968397108	LADDER COMPL.
WASHER ISO 7093-1 6 200HV-A	10540500	8	1	1191	968838608	LOCATION FIXTURE PRE-ASS.
WASHER ISO 7093-1 8 200HV 4	11140469	49	42	22	917345308	CENTRAL SECTION CRAWLER
WASHER ISO 7093-1 8 200HV 4	11140469	5	4	29	969088908	HOLDER PRE-ASSEMBLY
WASHER ISO 7093-1 8 200HV 4	11140469	16	24	127	917076708	CATWALK CRAW.TRACK TRA
WASHER ISO 7093-1 8 200HV 4	11140469	51	24	127	917076708	CATWALK CRAW.TRACK TRA
WASHER ISO 7093-1 8 200HV 4	11140469	12	2	200	917438108	WINCH 1 PRE-ASSEMBLY
WASHER ISO 7093-1 8 200HV 4	11140469	42	18	253	917079108	DIESEL ENGINE CPL.
WASHER ISO 7093-1 8 200HV 4	11140469	384	77	264	967978708	DIESEL ENGINE, PRE-ASSEMB
WASHER ISO 7093-1 8 200HV 4	11140469	350	22	267	968510808	FIXING PARTS COMPRESSED
WASHER ISO 7093-1 8 200HV 4	11140469	75	96	303	968240908	RADIATOR, PRE-ASSEMBLED
WASHER ISO 7093-1 8 200HV 4	11140469	4	5	423	10135336	PROTECTION PLATE ASSEM
WASHER ISO 7093-1 8 200HV 4	11140469	14	16	449	917079708	BATTERY STORAGE
WASHER ISO 7093-1 8 200HV 4	11140469	6	12	453	917079808	UREA TANK
WASHER ISO 7093-1 8 200HV 4	11140469	14	24	455	968111208	UREA TANK, PRE-MOUNTING
WASHER ISO 7093-1 8 200HV 4	11140469	28	8	544	917080508	ROLLER BEARING
WASHER ISO 7093-1 8 200HV 4	11140469	6	16	553	917473108	FUEL TANK CONTAINER UPPE
WASHER ISO 7093-1 8 200HV 4	11140469	10	32	556	917080808	FUEL TANK CPL.

24.11.2022

etk_en_de_098208 LR 11000

1572

LIEBHERR

Alphabetical index
Alphabetischer Index

Description	Item	Pos.	Quantity	Page	Assembly	Description
WASHER ISO 7093-1 8 200HV 4	11140469	22	8	560	917080908	OIL RESERVOIR, COMPLETE
WASHER ISO 7093-1 8 200HV 4	11140469	64	2	568	917081208	CENT. LUBRIC. SYSTEM SUP
WASHER ISO 7093-1 8 200HV 4	11140469	71	10	580	917081608	CRANE DRIVER'S CABIN CPL.
WASHER ISO 7093-1 8 200HV 4	11140469	75	7	590	917202908	CABIN, GLAZED
WASHER ISO 7093-1 8 200HV 4	11140469	14	2	606	964588308	GUIDE PRE-ASS.
WASHER ISO 7093-1 8 200HV 4	11140469	121	140	628	968286908	SOUND DAMPING ABOVE
WASHER ISO 7093-1 8 200HV 4	11140469	25	41	636	968255308	SOUND DAMPING DOWN
WASHER ISO 7093-1 8 200HV 4	11140469	441	6	703	967788108	HYDRAULICS
WASHER ISO 7093-1 8 200HV 4	11140469	322	2	734	967788208	COMPRESSED AIR SYSTEM
WASHER ISO 7093-1 8 200HV 4	11140469	101	92	814	917332608	S PIVOT SECTION PRE-ASS.
WASHER ISO 7093-1 8 200HV 4	11140469	39	12	853	917190908	S INTERMEDIATE SECTION
WASHER ISO 7093-1 8 200HV 4	11140469	39	12	861	917333908	S INTERMEDIATE SECTION
WASHER ISO 7093-1 8 200HV 4	11140469	39	56	865	917231408	S ADAPTER SECTION
WASHER ISO 7093-1 8 200HV 4	11140469	39	96	872	917078608	S INTERMEDIATE SECTION
WASHER ISO 7093-1 8 200HV 4	11140469	39	12	881	917078708	S INTERMEDIATE SECTION
WASHER ISO 7093-1 8 200HV 4	11140469	39	26	888	917078808	S INTERMEDIATE SECTION
WASHER ISO 7093-1 8 200HV 4	11140469	39	28	899	917079208	S INTERMEDIATE SECTION
WASHER ISO 7093-1 8 200HV 4	11140469	39	24	904	917571208	S INTERMEDIATE SECTION
WASHER ISO 7093-1 8 200HV 4	11140469	39	24	909	919086008	S INTERMEDIATE SECTION
WASHER ISO 7093-1 8 200HV 4	11140469	14	50	914	917191008	SL REDUCING SECTION
WASHER ISO 7093-1 8 200HV 4	11140469	10	200	945	917333208	D PIVOT SECTION PRE-ASS.
WASHER ISO 7093-1 8 200HV 4	11140469	60	14	988	917380508	D HEAD SECTION PRE-ASS.
WASHER ISO 7093-1 8 200HV 4	11140469	96	4	1074	917191508	L INTERMEDIATE SECTION
WASHER ISO 7093-1 8 200HV 4	11140469	96	4	1079	917228008	L INTERMEDIATE SECTION
WASHER ISO 7093-1 8 200HV 4	11140469	96	4	1083	917625408	L INTERMEDIATE SECTION
WASHER ISO 7093-1 8 200HV 4	11140469	27	29	1097	917484108	PIVOT SECTION
WASHER ISO 7093-1 8 200HV 4	11140469	36	5	1112	917484308	F-HEAD SECTION
WASHER ISO 7093-1 8 200HV 4	11140469	12	18	1121	917484408	F-INTERMEDIATE SECT.
WASHER ISO 7093-1 8 200HV 4	11140469	15	4	1144	967957508	CAMERA EQUIPMENT S-PIVOT
WASHER ISO 7093-1 8 200HV 4	11140469	8	1	1156	968134408	MECH.AUXILIARIES FOR LIG
WASHER ISO 7093-1 8 200HV 4	11140469	12	12	1157	968099808	CAMERA HOLDER, PREMOU
WASHER ISO 7093-1 8 200HV-A	421861405	39	8	22	917345308	CENTRAL SECTION CRAWLER
WASHER ISO 7093-1 8 200HV-A	421861405	423	4	702	967788108	HYDRAULICS
WASHER ISO 7093-1 8 200HV-A	421861405	435	4	702	967788108	HYDRAULICS
WASHER ISO 7093-1 8 200HV-A	10540510	119	2	520	917347708	SA FRAME
WASHER ISO 7093-1 8 200HV-A	10540510	37	4	992	967946208	LUFFING PULLEY BLOCK COM
WASHER ISO 7094 8 100 HV-ST	420600301	36	24	853	917190908	S INTERMEDIATE SECTION
WASHER ISO 7094 8 100 HV-ST	420600301	36	25	861	917333908	S INTERMEDIATE SECTION
WASHER ISO 7094 8 100 HV-ST	420600301	36	159	865	917231408	S ADAPTER SECTION
WASHER ISO 7094 8 100 HV-ST	420600301	36	62	881	917078708	S INTERMEDIATE SECTION
WASHER ISO 7094 8 100 HV-ST	420600301	36	60	888	917078808	S INTERMEDIATE SECTION
WASHER ISO 7094 8 100 HV-ST	420600301	36	64	899	917079208	S INTERMEDIATE SECTION
WASHER ISO 7094 8 100 HV-ST	420600301	36	64	904	917571208	S INTERMEDIATE SECTION
WASHER ISO 7094 8 100 HV-ST	420600301	36	64	909	919086008	S INTERMEDIATE SECTION
WASHER ISO 7094 8 100 HV-ST	420600301	124	50	989	917380508	D HEAD SECTION PRE-ASS.
WASHER ISO 7094 8 100 HV-ST	420600301	24	137	1038	917085308	D INTERMEDIATE SECTION
WASHER ISO 7094 8 100 HV-ST	420600301	24	267	1050	917178608	D INTERMEDIATE SECTION
WASHER ISO 7094 8 100 HV-ST	420600301	100	48	1074	917191508	L INTERMEDIATE SECTION
WASHER ISO 7094 8 100 HV-ST	420600301	56	120	1079	917228008	L INTERMEDIATE SECTION
WASHER ISO 7094 8 100 HV-ST	420600301	28	118	1083	917625408	L INTERMEDIATE SECTION
WASHER ISO 7094 8 100 HV-ST	420600301	31	74	1171	968399508	PIVOT SECTION, PRE-ASSEMB
WASHER ISO 7094 8 100 HV-ST	420600301	20	64	1173	968678908	INTERMEDIATE PIECE PRE-A
WASHER ISO 8738 40 160HV-St	10179406	13	2	1112	917484308	F-HEAD SECTION
WASHER ISO 8738 80 160HV-St	10179410	25	2	1112	917484308	F-HEAD SECTION
WASHER RD110X2 DC01 FE//	949635408	4	9	546	917080608	MOUNTING EQUIPMENT CRAW
WASHER RD110X2 DC01 FE//	949635408	8	1	1114	968828308	CONNECTING LINK PRE-ASS.
WASHER RD120X4 S315MC FE	955702308	66	2	814	917332608	S PIVOT SECTION PRE-ASS.
WASHER RD135X3 DC01 FE//	953848908	73	2	67	917291608	CRAWLER TRACK CARRIER, L
WASHER RD135X3 DC01 FE//	953848908	73	2	100	917291708	CRAWLER TRACK CARRIER,
WASHER RD25X6 PA6G SCHW	288183108	6	6	596	964561008	REAR WINDOW PRE-ASS.

24.11.2022

etk_en_de_098208 LR 11000

1573

LIEBHERRAlphabetical index
Alphabetischer Index

Description	Item	Pos.	Quantity	Page	Assembly	Description
WASHER RD37X2 DC01 FE//ZN	944271808	4	3	1091	917484008	F-ASSEMBLY UNIT
WASHER RD44X2 DC01 FE//ZN	939460808	33	8	127	917076708	CATWALK CRAW.TRACK TRA
WASHER RD44X2 DC01 FE//ZN	939460808	105	1	580	917081608	CRANE DRIVER'S CABIN CPL.
WASHER RD50X2 ALMG3 H11	955161608	15	2	1125	917484608	ERECTION FRAME
WASHER RD50X4 S315MC FE//	951385608	35	2	1171	968399508	PIVOT SECTION, PRE-ASSEMB
WASHER RD50X4 S315MC FE//	951385608	4	2	1180	968766508	FASTENER
WASHER RD60X5 S355MC FE//	941009708	29	2	914	917191008	SL REDUCING SECTION
WASHER RD60X5 S355MC FE//	941009708	58	4	1074	917191508	L INTERMEDIATE SECTION
WASHER RD60X5 S355MC FE//	941009708	58	21	1079	917228008	L INTERMEDIATE SECTION
WASHER RD60X5 S355MC FE//	941009708	58	23	1083	917625408	L INTERMEDIATE SECTION
WASHER RD70X2 DC01 FE//ZN	949188508	33	1	1125	917484608	ERECTION FRAME
WASHER RD80X3 DC01 FE//ZN	953518308	39	8	127	917076708	CATWALK CRAW.TRACK TRA
WASHER RD80X3 DC01 FE//ZN	953518308	182	3	947	917333208	D PIVOT SECTION PRE-ASS.
WASHER RD80X5 S355MC FE//	949582708	17	2	579	917081608	CRANE DRIVER'S CABIN CPL.
WASHER S355MC FE//ZNNI8//C	953867308	64	24	67	917291608	CRAWLER TRACK CARRIER, L
WASHER S355MC FE//ZNNI8//C	953867308	64	24	100	917291708	CRAWLER TRACK CARRIER,
WASHER S355MC FE//ZNNI8//C	953867308	50	4	477	968283208	CATWALK SUPERSTR.LEFT
WASHER S355MC FE//ZNNI8//C	953867308	19	9	914	917191008	SL REDUCING SECTION
WASHER S355MC FE//ZNNI8//C	953867308	59	36	988	917380508	D HEAD SECTION PRE-ASS.
WASHER S355MC FE//ZNNI8//C	953867308	44	3	1038	917085308	D INTERMEDIATE SECTION
WASHER S355MC FE//ZNNI8//C	953867308	44	7	1050	917178608	D INTERMEDIATE SECTION
WASHER S355MC FE//ZNNI8//C	953867308	59	13	1074	917191508	L INTERMEDIATE SECTION
WASHER S355MC FE//ZNNI8//C	953867308	59	15	1079	917228008	L INTERMEDIATE SECTION
WASHER S355MC FE//ZNNI8//C	953867308	59	14	1083	917625408	L INTERMEDIATE SECTION
WASHER SPRING DIN 127 A 6	424000508	12	3	213	917452308	ELECTRIC FOR WINCH 1
WASHER SPRING DIN 127 A 6	424000508	12	3	227	917452608	ELECTRIC FOR WINCH 4
WASHER SPRING DIN 127 A 6	424000508	12	3	933	917452508	ELECTRIC FOR WINCH 3
WASHER SPRING DIN 127 B 12	12227180	4	2	817	928830208	SAFETY ROLLER CPL.
WASHER SPRING DIN 127 B 12	12227180	57	2	945	917333208	D PIVOT SECTION PRE-ASS.
WASHER SPRING DIN 127 B 8	11659025	16	2	730	510438508	PRESSURE RELIEF VALVE
WASHER SPRING DIN 7980 6 F	424100608	8	6	245	510230608	HYDRO MOTOR
WASHER SPRING DIN 7980 8 F	424100708	12	4	712	11314761	CONTROL BLOCK
WATER BASIN 8L KUNSTSTOF	10036977	10	1	599	964598008	WINDSHIELD WASHER INSTAL
WATER COOLER	10873302	3	1	304	11340518	RADIATOR UNIT
WATER DRAIN PLUG M12 PA6	602501208	12	2	49	967907608	SWITCH BOX COMPL.
WATER DRAIN PLUG M12 PA6	602501208	292	1	80	967906508	TERMINAL BOX CPL.
WATER DRAIN PLUG M12 PA6	602501208	292	1	106	967906608	TERMINAL BOX CPL.
WATER DRAIN PLUG M12 PA6	602501208	292	1	535	968241408	TERMINAL BOX WINCH PRE-A
WATER DRAIN PLUG M12 PA6	602501208	9	2	657	968031008	TERMINAL BOX ELECTRICS S
WATER DRAIN PLUG M12 PA6	602501208	20	2	665	967917908	SWITCH CABINET
WATER DRAIN PLUG M12 PA6	602501208	285	3	828	967923208	TERMINAL BOX CPL.
WATER DRAIN PLUG M12 PA6	602501208	31	2	934	968497808	TERMINAL BOX CPL.
WATER DRAIN PLUG M12 PA6	602501208	308	3	976	968285108	TERMINAL BOX
WATER DRAIN PLUG M12 PA6	602501208	285	3	1032	968188208	TERMINAL BOX CPL.
WATER DRAIN PLUG M12 PA6	602501208	293	1	1067	967922908	TERMINAL BOX
WATER DRAIN PLUG M12 PA6	602501208	285	1	1087	968733208	TERMINAL BOX CPL.
WATER DRAIN PLUG M12 PA6	602501208	285	2	1103	968805208	TERMINAL BOX CPL.
WATER DRAIN PLUG M12 PA6	602501208	285	1	1117	968734008	TERMINAL BOX CPL.
WATER DRAIN PLUG PA6G	97029882	510	1	830	968546008	LEAD
WATER DRAIN PLUG PA6G	97029882	509	1	831	968546108	LEAD
WATER DRAIN VALVE 22BAR	502921908	161	2	734	967788208	COMPRESSED AIR SYSTEM
WATER HEATING SYSTEM 24	10042043	1	1	506	967276208	ADDNL.HEATING, PRE-ASSE
WATER HOSE DN4-RAUCLAIR-	11000710	14	10	599	964598008	WINDSHIELD WASHER INSTAL
WATER PIPE	97037672	51	1	262	967978708	DIESEL ENGINE, PRE-ASSEMB
WATER PIPE	97037673	52	1	262	967978708	DIESEL ENGINE, PRE-ASSEMB
WATER PIPE	97037674	53	1	262	967978708	DIESEL ENGINE, PRE-ASSEMB
WATER PIPE EDELSTAHL	97037228	14	1	303	968240908	RADIATOR, PRE-ASSEMBLED
WATER PUMP WITH FASTENIN	10140056	370	1	315	10143468	DIESEL ENGINE
WATER PUMP, PRE-ASSEMB	10138461	1	1	403	10140056	WATER PUMP WITH FASTENIN
WATER SENSOR 5V	10331335	19	1	378	10303007	FUEL PREFILTER

24.11.2022

etk_en_de_098208 LR 11000

1574

LIEBHERRAlphabetical index
Alphabetischer Index

Description	Item	Pos.	Quantity	Page	Assembly	Description
WATER VALVE NW12X2,5 NICH	11082158	6	1	455	968111208	UREA TANK, PRE-MOUNTING
WEDGE SOCKET 27-29 GR.29	12100038	10	1	135	917077108	TOOL
WEDGE SOCKET 32-33 GR.33	12100046	11	1	135	917077108	TOOL
WEIGHT 43X72X245 EN-GJS4	388283208	1	1	801	962563908	HOIST LIM.SWITCH PLUMMET
WEIGHT EN-GJS400-18 FE//ZN	388283108	2	1	801	962563908	HOIST LIM.SWITCH PLUMMET
WEIGHT INFORMATION PLAT	97094948	(4)	6	787	917081508	COUNTERWEIGHT FRAME
WEIGHT INFORMATION PLATE	97042994	3	2	133	917077008	FIXAGE DU CONTREPOIDS CE
WEIGHT INFORMATION PLATE	97031313	38	1	992	967946208	LUFFING PULLEY BLOCK COM
WEIGHT INFORMATION PLATE	97032021	10	1	998	967946308	LUFFING PULLEY BLOCK COM
WEIGHT INFORMATION PLATE	97032021	9	1	1002	967983208	ADDITIONAL WEIGHT DERRIC
WEIGHT INFORMATION PLATE	97009588	3	2	59	917076208	FLOOR SHEET COMPL.
WEIGHT INFORMATION PLATE	97035684	37	1	146	917347808	PREMOUNTED LOWER PART
WEIGHT INFORMATION PLATE	97037631	29	4	787	917081508	COUNTERWEIGHT FRAME
WEIGHT INFORMATION PLATE	97032391	28	4	787	917081508	COUNTERWEIGHT FRAME
WELD PLATE DIN 3015-1 L-AP	10802203	193	4	264	967978708	DIESEL ENGINE, PRE-ASSEMB
WELD PLATE DIN 3015-1 L-AP	10802203	153	2	815	917332608	S PIVOT SECTION PRE-ASS.
WELD PLATE DIN 3015-1 L-AP	10802205	25	1	453	917079808	UREA TANK
WELD PLATE DIN 3015-1 L-AP	10802201	198	2	264	967978708	DIESEL ENGINE, PRE-ASSEMB
WELD PLATE DIN 3015-1 L-AP	10802201	127	9	989	917380508	D HEAD SECTION PRE-ASS.
WELD PLATE DIN 3015-1 L-AP	11008020	196	1	264	967978708	DIESEL ENGINE, PRE-ASSEMB
WELD PLATE DIN 3015-3 Z-AP	602015908	117	8	191	968277508	ASSEMBLY PARTS F.SLEWING
WELDMENT STEP	968318808	15	1	627	968286908	SOUND DAMPING ABOVE
WIDE ANGLE MIRROR 219X17	591069508	2	1	614	916097508	MIRROR ATTACHM.IN CRANE
WINCH	917474008	1	1	917	917083208	WINCH 3
WINCH 1	917077808	107	1	12		LIEBHERR CRAW.CRANE LR
WINCH 1 PRE-ASSEMBLY	917438108	1	1	197	917077808	WINCH 1
WINCH 3	917083208	223	1	14		LIEBHERR CRAW.CRANE LR
WINCH 4 LUFFING GEAR	917078208	111	1	12		LIEBHERR CRAW.CRANE LR
WINCH 4 PRE-ASSEMBLY	917451208	1	1	217	917078208	WINCH 4 LUFFING GEAR
WINCH BEARING	968093208	1	1	200	917438108	WINCH 1 PRE-ASSEMBLY
WINCH BEARING	968226408	1	1	920	917474008	WINCH
WINCH REVOLUTION TRANS	10802061	5	1	213	917452308	ELECTRIC FOR WINCH 1
WINCH REVOLUTION TRANS	10802061	5	1	227	917452608	ELECTRIC FOR WINCH 4
WINCH REVOLUTION TRANS	10802061	5	1	933	917452508	ELECTRIC FOR WINCH 3
WIND VELOCITY TRANSMITTE	11482252	2	1	1188	917569308	CARRIER, MEAS. & WARN. D
WIND WARNING PREASSEMB	967936408	2	1	1190	968838508	MECH MEAS AND WARNING D
WINDOW	11110060	1	1	161	10871517	ELECTRIC PUMP
WINDSHIELD WASHER INSTA	964598008	8	1	589	917202908	CABIN, GLAZED
WIPER ARM 1000MM	10412881	5	1	599	964598008	WINDSHIELD WASHER INSTAL
WIPER ARM 650MM	10292014	8	1	599	964598008	WINDSHIELD WASHER INSTAL
WIPER BLADE 1000	10292017	6	1	599	964598008	WINDSHIELD WASHER INSTAL
WIPER BLADE 700	10292016	9	1	599	964598008	WINDSHIELD WASHER INSTAL
WIPER FRAME 10	10412879	7	1	599	964598008	WINDSHIELD WASHER INSTAL
WIPER FRAME 12	10412880	2	1	599	964598008	WINDSHIELD WASHER INSTAL
WIPER MOTOR 55NM 24V SPF	10292021	1	2	599	964598008	WINDSHIELD WASHER INSTAL
WIRE	7367367	(17)	4	277	11212743	VARIABLE PUMP
WIRED END FERRULE 2X1,5X	602342301	(661)	3	776	917176708	EL.COOLANT PREHEAT
WIRED END FERRULE DIN 462	602308008	87	2	82	967971708	WIRING HARNESS
WIRED END FERRULE DIN 462	602308008	87	42	645	968030708	WIRING HARNESS
WIRED END FERRULE DIN 46	602307808	114	3	82	967971708	WIRING HARNESS
WIRED END FERRULE DIN 46	602307808	114	3	649	968416808	WIRING HARNESS
WIRED END FERRULE DIN 46	602307708	86	10	487	967925808	WIRING HARNESS
WIRED END FERRULE DIN 46	602307708	86	1	645	968030708	WIRING HARNESS
WIRED END FERRULE DIN 46	602307708	86	64	649	968416808	WIRING HARNESS
WIRED END FERRULE DIN 46	602308108	88	3	645	968030708	WIRING HARNESS
WIRED END FERRULE DIN 46	602308108	88	7	649	968416808	WIRING HARNESS
WIRED END FERRULE DIN 462	602308208	698	2	54	96026395	CABLING
WIRED END FERRULE DIN 46	602308308	89	3	645	968030708	WIRING HARNESS
WIRES CPL. A309	967926208	15	1	486	967925708	CABLE LIST DRIVER'S CABIN
WIRES CPL. S2000	969016508	30	1	1087	968733208	TERMINAL BOX CPL.

24.11.2022

etk_en_de_098208 LR 11000

1575

LIEBHERRAlphabetical index
Alphabetischer Index

Description	Item	Pos.	Quantity	Page	Assembly	Description
WIRES CPL. S2010	969278508	30	1	1103	968805208	TERMINAL BOX CPL.
WIRES CPL. S2020	969278908	30	1	1117	968734008	TERMINAL BOX CPL.
WIRES CPL. S220	968275008	2	1	106	967906608	TERMINAL BOX CPL.
WIRES CPL. S240	968274708	2	1	80	967906508	TERMINAL BOX CPL.
WIRES PRE-ASS. A309	968038008	2	1	488	967926208	WIRES CPL.
WIRES TERIMINAL BOX S2063	968502908	20	1	934	968497808	TERMINAL BOX CPL.
WIRES TERMINAL BOX CPL.	968340308	1	1	535	968241408	TERMINAL BOX WINCH PRE-A
WIRING DUCT 80X40/2000 HAR	638109101	14	0.37	674	967918008	ASSEMBLY PARTS MOUNTIN
WIRING DUCT 80X40/2000 HAR	638109101	15	0.58	674	967918008	ASSEMBLY PARTS MOUNTIN
WIRING DUCT 80X60/2000 HAR	638109201	9	0.16	674	967918008	ASSEMBLY PARTS MOUNTIN
WIRING DUCT 80X60/2000 HAR	638109201	13	0.31	674	967918008	ASSEMBLY PARTS MOUNTIN
WIRING HARNESS W200	967908208	20	1	55	967908108	CABLE LIST F.CENTER SECTIO
WIRING HARNESS W2063	968157808	10	1	934	968497808	TERMINAL BOX CPL.
WIRING HARNESS W220	967971808	11	1	106	967906608	TERMINAL BOX CPL.
WIRING HARNESS W221	967971908	12	1	106	967906608	TERMINAL BOX CPL.
WIRING HARNESS W223	967972008	13	1	106	967906608	TERMINAL BOX CPL.
WIRING HARNESS W225	967972108	14	1	106	967906608	TERMINAL BOX CPL.
WIRING HARNESS W240	967971408	11	1	80	967906508	TERMINAL BOX CPL.
WIRING HARNESS W241	967971508	12	1	80	967906508	TERMINAL BOX CPL.
WIRING HARNESS W243	967971608	13	1	80	967906508	TERMINAL BOX CPL.
WIRING HARNESS W245	967971708	14	1	80	967906508	TERMINAL BOX CPL.
WIRING HARNESS W291	969466308	50	1	55	967908108	CABLE LIST F.CENTER SECTIO
WIRING HARNESS W300	967925808	10	1	486	967925708	CABLE LIST DRIVER'S CABIN
WIRING HARNESS W301	967925908	11	1	486	967925708	CABLE LIST DRIVER'S CABIN
WIRING HARNESS W302	967926008	12	1	486	967925708	CABLE LIST DRIVER'S CABIN
WIRING HARNESS W305	967926108	13	1	486	967925708	CABLE LIST DRIVER'S CABIN
WIRING HARNESS W310	967926308	16	1	486	967925708	CABLE LIST DRIVER'S CABIN
WIRING HARNESS W360	967926408	17	1	486	967925708	CABLE LIST DRIVER'S CABIN
WIRING HARNESS W400	964842508	1	1	774	916872208	ADAPTER DATA LOGGER
WIRING HARNESS W500	968416808	5	1	648	968030908	CABLE LIST SLEWING PLATF
WIRING HARNESS W500U	968287908	(10)	1	143	917077508	SLEWING PLATFORM FRAME
WIRING HARNESS W501	968030708	15	1	644	968030608	WIRING LIST F.ELECTR.AGG
WIRING HARNESS W521	968157608	20	1	213	917452308	ELECTRIC FOR WINCH 1
WIRING HARNESS W524	968157908	20	1	227	917452608	ELECTRIC FOR WINCH 4
WIRING HARNESS W587	968400808	17	1	644	968030608	WIRING LIST F.ELECTR.AGG
WIRING HARNESS W588	968401008	19	1	644	968030608	WIRING LIST F.ELECTR.AGG
WIRING HARNESS W589	968400908	18	1	644	968030608	WIRING LIST F.ELECTR.AGG
WIRING HARNESS W602	968418008	1	1	654	968709008	ANTENNA CPL.
WIRING HARNESS W620	967919208	(10)	1	615	917081808	CHARGER F.BATTERY
WIRING HARNESS W648	962075008	9	1	497	962059908	FOIL KEYPAD PRE-ASS.
WIRING LIST BATTERY BOX	968175508	10	1	451	968175408	ELECTRIC FOR BATTERY BOX
WIRING LIST F.ELECTR.AGGR	968030608	10	1	643	968030508	ELECTRIC F. AGGREGATE
WIRING LIST S1910	968533608	110	1	828	967923208	TERMINAL BOX CPL.
WIRING LIST S1930	968503708	6	1	1067	967922908	TERMINAL BOX
WIRING LIST S2050	968516008	1	1	976	968285108	TERMINAL BOX
WIRING LIST S2070	968518108	2	1	1032	968188208	TERMINAL BOX CPL.
WORK LIGHT 50W 12-24V ALU	10872003	15	1	1155	917229608	ARGON FLOODLIGHT HEEL PI
Y DISTRIBUTOR G1/2 MESSI	10355421	126	1	263	967978708	DIESEL ENGINE, PRE-ASSEMB
Z-PROFILE 4X131X1100 S315M	97032328	28	3	987	917380508	D HEAD SECTION PRE-ASS.
Z-PROFILE 4X160X1050 S315M	97032327	27	2	987	917380508	D HEAD SECTION PRE-ASS.
Z-PROFILE 4X161X1264 S315M	97032322	22	4	987	917380508	D HEAD SECTION PRE-ASS.
Z-PROFILE 4X161X1625 S315M	97032324	24	4	987	917380508	D HEAD SECTION PRE-ASS.
Z-PROFILE 4X161X1930 S315M	97038232	11	9	1171	968399508	PIVOT SECTION, PRE-ASSEMB
Z-PROFILE 4X161X1930 S315M	97038232	12	1	1173	968678908	INTERMEDIATE PIECE PRE-A
Z-PROFILE 4X161X2160 S315M	97032323	23	4	987	917380508	D HEAD SECTION PRE-ASS.
Z-PROFILE 4X161X2368 S315M	97032326	26	2	987	917380508	D HEAD SECTION PRE-ASS.
Z-PROFILE 4X161X2368 S315M	97032326	9	3	1171	968399508	PIVOT SECTION, PRE-ASSEMB
Z-PROFILE 4X161X2755 S315M	97032325	25	2	987	917380508	D HEAD SECTION PRE-ASS.
Z-PROFILE 4X161X2755 S315M	97032325	13	1	1173	968678908	INTERMEDIATE PIECE PRE-A
Z-PROFILE 4X2635X160 S315M	97031337	43	2	1074	917191508	L INTERMEDIATE SECTION

24.11.2022

etk_en_de_098208 LR 11000

1576

LIEBHERRAlphabetical index
Alphabetischer Index

Description	Item	Pos.	Quantity	Page	Assembly	Description
Z-PROFILE 4X660X127 S315M	97045997	24	12	1079	917228008	L INTERMEDIATE SECTION
Z-PROFILE 4X660X127 S315M	97045997	24	12	1083	917625408	L INTERMEDIATE SECTION
Z-PROFILE 4X760X126 S315M	97031338	35	2	914	917191008	SL REDUCING SECTION
Z-PROFILE 4X760X126 S315M	97031338	44	4	1074	917191508	L INTERMEDIATE SECTION
Z-PROFILE 4X926X161 S315M	97031948	45	2	1079	917228008	L INTERMEDIATE SECTION
Z-PROFILE 4X926X161 S315M	97031948	45	2	1083	917625408	L INTERMEDIATE SECTION
Z-PROFILE 4X940X161 S315M	97036238	98	2	946	917333208	D PIVOT SECTION PRE-ASS.

24.11.2022

etk_en_de_098208 LR 11000

1577

LIEBHERR

Alphabetical index
Alphabetischer Index

Bezeichnung	Artikel	Pos.	Menge	Seite	Baugruppe	Bezeichnung
A-SCHEINWERFER S-ANLEN	917229608	334	1	15		LIEBHERR RAUPENKRAN LR
ABDECKBLECH	944313303	14	1	151	90201679	DREHWERKANTRIEB
ABDECKBLECH VORM.	965021508	46	2	461	917203308	STEUERSTAND
ABDECKHAUBE	10875014	3	1	511	10451181	VERFLUESSIGEREINHEIT
ABDECKHAUBE	968310608	49	1	66	917291608	RAUPENTRAEGER LI.
ABDECKHAUBE	968310608	49	1	99	917291708	RAUPENTRAEGER RE.
ABDECKHAUBE	968310708	50	1	66	917291608	RAUPENTRAEGER LI.
ABDECKHAUBE	968310708	50	1	99	917291708	RAUPENTRAEGER RE.
ABDECKKAPPE	11171306	2	1	1189	11482252	WINDGESCHWINDIGKEITSGE
ABDECKKAPPE 22X25,5 POL	591645508	16	1	450	968169408	BATTERIEKASTEN VORM.
ABDECKKAPPE 9,5X11 POLYA	591064708	15	2	450	968169408	BATTERIEKASTEN VORM.
ABDECKKAPPE DT-LC01 PA66	10870604	516	1	487	967925808	KABELSTRANG
ABDECKKAPPE DT-LC01 PA66	10870604	516	2	489	967926308	KABELSTRANG
ABDECKKAPPE DT-LC01 PA66	10870604	526	7	650	968416808	KABELSTRANG
ABDECKKAPPE POLYSTIC27-3	591570908	77	2	590	917202908	KABINE VERGLAST
ABDECKKAPPE POLYSTIC27-3	591570908	5	2	676	968095808	MONTAGEEINHEIT VORM.
ABDECKPLATTE ANBAU	10135336	470	1	316	10143468	DIESELMOTOR
ABDECKPLATTE EN AC-Al Si1	10134888	2	1	423	10135336	ABDECKPLATTE ANBAU
ABDECKPLATTE VORM.	10135338	1	1	423	10135336	ABDECKPLATTE ANBAU
ABDECKUNG	10650507	(2)	1	614	916097508	SPIEGELANBAU KRANFUEHR
ABDECKUNG	11002990	22	1	463	11113343	FAHRERSITZ
ABDECKUNG	11005170	17	1	463	11113343	FAHRERSITZ
ABDECKUNG	11171270	32	1	463	11113343	FAHRERSITZ
ABDECKUNG SCHWK. RAL 701	964987308	2	1	600	965063308	MONITORKONSOLE
ABDICHTPROFIL	97044073	(2)	1	657	968031008	ELEKTRIK KLEMMKASTEN DB
ABDICHTPROFIL	979076508	4	1	50	965690708	DECKEL KPL.
ABDICHTPROFIL 0 GUMMI 55°	977505708	10	1	667	969408008	DECKEL KPL.
ABDICHTPROFIL 1-3X21,5X11	262106708	17	0.52	444	917079508	LUFTFILTERANLAGE KPL.
ABGASKRUEMMER ANBAU V-	10135177	412	1	316	10143468	DIESELMOTOR
ABGASKRUEMMER LINKS V-M	10135927	2	1	413	10135177	ABGASKRUEMMER ANBAU
ABGASKRUEMMER V-MOTOR	10135001	1	1	413	10135177	ABGASKRUEMMER ANBAU
ABGASMISCHROHR SPF	97020292	2	1	441	917079408	SCHALLDAEMPFERANLAGE
ABGASROHR 38/FLEXIBEL	553054108	6	2.4	505	917080208	ZUSATZHEIZUNG OW
ABGASROHR 38/FLEXIBEL	553054108	9	0.5	506	967276208	ZUSATZHEIZUNG VORM.
ABGASROHR ANBAU V-MOTO	10115669	410	1	316	10143468	DIESELMOTOR
ABGASROHR EDELSTAHL	97028394	9	1	441	917079408	SCHALLDAEMPFERANLAGE
ABGASROHR LINKS V-MOTO	10115668	2	1	410	10115669	ABGASROHR ANBAU
ABGASROHR RECHTS V-MO	10115667	1	1	410	10115669	ABGASROHR ANBAU
ABGASROHR SCHWK. EDELST	967828408	7	1	441	917079408	SCHALLDAEMPFERANLAGE
ABGASROHR SCHWK. EDELST	967828508	8	1	441	917079408	SCHALLDAEMPFERANLAGE
ABGASROHR V-MOTOR D9508	9079024	1	1	412	10115668	ABGASROHR LINKS
ABGASROHR V-MOTOR D9508	9079026	1	1	411	10115667	ABGASROHR RECHTS
ABGASROHR V-MOTORXD950	10115612	2	1	411	10115667	ABGASROHR RECHTS
ABGASROHR V-MOTORXD950	10115614	2	1	412	10115668	ABGASROHR LINKS
ABGASSCHALLDAEMPFER 116	553187208	7	1	506	967276208	ZUSATZHEIZUNG VORM.
ABGASSTUTZEN ANBAU V-MO	10137635	432	1	316	10143468	DIESELMOTOR
ABGASSTUTZEN V-MOTORX	10135293	2	1	416	10137635	ABGASSTUTZEN ANBAU
ABGASSTUTZEN V-MOTORX	10135295	3	1	416	10137635	ABGASSTUTZEN ANBAU
ABGASSTUTZEN V-MOTORX	10137633	1	1	416	10137635	ABGASSTUTZEN ANBAU
ABGASSTUTZEN V-MOTORX	10153469	1	1	416	10137635	ABGASSTUTZEN ANBAU
ABGASTURBOLADER HE400W	10134988	1	1	414	10135386	ATL-ANBAU
ABGASTURBOLADER HE400W	10134989	1	1	415	10135681	ATL-ANBAU
ABGLAETTMITTEL KANISTER-	811203108	52	1	592	917432008	SCHIEBETUER KPL.
ABLAGE MONTAGE+TRANSPO	918188208	38	1	846	918121408	ROLLENSATZ
ABLAGE SCHWK.	967960008	7	1	877	967898408	ZUGSTANGE VORM.
ABLAGE SCHWK.	967960008	2	1	891	968214108	ZUGSTANGE VORM.
ABLAGE SCHWK.	968183908	35	2	945	917333208	D-ANLENKSTUECK VORM.
ABLAGE SCHWK.	968281608	42	2	945	917333208	D-ANLENKSTUECK VORM.
ABLAGE SCHWK. T ZN O	969973708	1	1	848	918188208	ABLAGE
ABLAGEKASTEN	915587308	130	1	12		LIEBHERR RAUPENKRAN LR

24.11.2022

etk_en_de_098208 LR 11000

1579

LIEBHERRAlphabetical index
Alphabetischer Index

Bezeichnung	Artikel	Pos.	Menge	Seite	Baugruppe	Bezeichnung
ABLASSHAHN G1/4"	11696074	22	1	378	10303007	KRAFTSTOFFVORFILTER
ABLASSSCHRAUBE	11170567	10	1	457	10139284	PUMPE
ABLASSVENTIL	10032906	5	2	334	10120168	VERSCHLUSSTEILE
ABLASSVENTIL	10032906	(20)	1	336	10134887	OELWANNE MIT BEFEST.
ABLASSVENTIL	10120100	16	1	363	10124754	OELMODUL LINKS
ABLASSVENTIL	10120100	16	1	366	10124755	OELMODUL RECHTS
ABSCHALTVENTIL	11067304	5	1	292	10873891	PUMPENGEHAEUSE
ABSCHIRMUNG ZURUECKGEB	965617208	995	20	490	967926408	KABELSTRANG
ABSCHLUSSPLATTE	10871729	3	1	226	11212497	VERSTELLMOTOR
ABSCHLUSSPLATTE	10871731	3	1	206	11170708	VERSTELLMOTOR
ABSCHLUSSPLATTE	10871731	3	1	927	11170709	VERSTELLMOTOR
ABSEIL- UND RETTUNGSGER	11007312	3	1	141	916959908	PERSOENLICHE SCHUTZAUS
ABSPERRORGAN DN200-FLAN	11491257	7	1	561	967968208	OELBEHAELTER VORM.
ABSTANDSBOLZEN M4X30 V	602017808	23	1	594	968080908	SCHLIESSANLAGE
ABSTANDSBOLZEN M5X30	660044708	17	1	592	917432008	SCHIEBETUER KPL.
ABSTANDSBOLZEN M6X50 S	10875447	43	1	604	964598408	INNENVERKLEIDUNG
ABSTANDSHUELSE 12,5X19,8	9079595	6	1	419	10120850	GENERATOR ANBAU
ABSTANDSRING	11181884	32	1	28	11601184	SCHLEIFRINGUEBERTRAEGE
ABSTECKBOLZEN SCHWK. FE	962580308	38	8	518	917347708	SA-BOCK
ABSTECKBOLZEN SCHWK. FE	962580308	16	4	813	917332608	S-ANLENKSTUECK VORM.
ABSTECKBOLZEN SCHWK. FE	962580308	40	8	853	917190908	S-ZWISCHENSTUECK
ABSTECKBOLZEN SCHWK. FE	962580308	40	8	861	917333908	S-ZWISCHENSTUECK
ABSTECKBOLZEN SCHWK. FE	962580308	40	8	865	917231408	S-ADAPTER
ABSTECKBOLZEN SCHWK. FE	962580308	40	8	872	917078608	S-ZWISCHENSTUECK
ABSTECKBOLZEN SCHWK. FE	962580308	40	8	881	917078708	S-ZWISCHENSTUECK
ABSTECKBOLZEN SCHWK. FE	962580308	40	10	888	917078808	S-ZWISCHENSTUECK
ABSTECKBOLZEN SCHWK. FE	962580308	40	8	899	917079208	S-ZWISCHENSTUECK
ABSTECKBOLZEN SCHWK. FE	962580308	40	8	904	917571208	S-ZWISCHENSTUECK
ABSTECKBOLZEN SCHWK. FE	962580308	40	8	909	919086008	S-ZWISCHENSTUECK
ABSTECKBOLZEN SCHWK. FE	962580308	3	4	914	917191008	SL-REDUZIERSTUECK
ABSTECKBOLZEN SCHWK. FE	962580308	80	4	946	917333208	D-ANLENKSTUECK VORM.
ABSTECKBOLZEN SCHWK. FE	962580308	101	8	988	917380508	D-KOPFSTUECK VORM.
ABSTECKBOLZEN SCHWK. FE	962580308	4	8	1038	917085308	D-ZWISCHENSTUECK
ABSTECKBOLZEN SCHWK. FE	962580308	4	8	1050	917178608	D-ZWISCHENSTUECK
ABSTECKBOLZEN SCHWK. FE	962580308	70	4	1074	917191508	L-ZWISCHENSTUECK
ABSTECKBOLZEN SCHWK. FE	962580308	70	4	1079	917228008	L-ZWISCHENSTUECK
ABSTECKBOLZEN SCHWK. FE	962580308	70	4	1083	917625408	L-ZWISCHENSTUECK
ABSTECKBOLZEN SCHWK. FE	962580308	13	2	1175	968671408	KOPFSTUECK VORM.
ABSTECKBOLZEN SCHWK. FE	962580308	9	2	1180	968766508	HALTERUNG
ABSTECKBOLZEN SCHWK. FE	965427708	128	2	947	917333208	D-ANLENKSTUECK VORM.
ABSTECKBOLZEN SCHWK. FE	968190708	20	2	888	917078808	S-ZWISCHENSTUECK
ABSTECKBOLZEN SCHWK. FE	968660708	101	4	1074	917191508	L-ZWISCHENSTUECK
ABSTECKBOLZEN SCHWK. FE	968660708	26	14	1079	917228008	L-ZWISCHENSTUECK
ABSTECKBOLZEN SCHWK. FE	968660708	69	14	1083	917625408	L-ZWISCHENSTUECK
ABSTIMMSCHEIBE	7023472	12	1	300	11314599	VERSTELLPUMPE
ABSTUETZPLATTE KPL.	96016050	4	4	117	918589408	HYDRAULISCHE ABSTUETZUN
ABSTUETZPLATTE KPL.	962009308	6	2	131	917076808	MECH.ZUSATZABSTUETZUNG
ABSTUETZPLATTE SCHWK.	96016054	1	1	119	96016050	ABSTUETZPLATTE KPL.
ABSTUETZPLATTE SCHWK.	962010208	1	1	132	962009308	ABSTUETZPLATTE KPL.
ABSTUETZUNG	9080695	3	1	337	10137870	OELMESSSTAB KPL.
ABSTUETZZYLINDER 210/180-1	512391108	3	4	117	918589408	HYDRAULISCHE ABSTUETZUN
ABTRIEB KPL	540270414	23	1	237	10802280	SEILWINDE
ABTRIEBSWELLE 270 18CrNi	927633401	10	1	151	90201679	DREHWERKANTRIEB
ABWEISER SCHWK. FE//ZNNI8/	96010191	43	1	787	917081508	AUFNAHME GEGENGEWICHT
ACHSE 130.0X435 35NICRMOV	97026885	22	2	66	917291608	RAUPENTRAEGER LI.
ACHSE 130.0X435 35NICRMOV	97026885	22	2	99	917291708	RAUPENTRAEGER RE.
ACHSE 18.0X190 S355J2C+C	97067272	38	1	752	967956208	KAMERAANBAU DREHBUEHN
ACHSE 180.0X530 35NICRMOV	97026864	17	20	66	917291608	RAUPENTRAEGER LI.
ACHSE 180.0X530 35NICRMOV	97026864	17	20	99	917291708	RAUPENTRAEGER RE.
ACHSE 193.7X330 S890QL1 SP	97032362	90	1	946	917333208	D-ANLENKSTUECK VORM.

24.11.2022

etk_en_de_098208 LR 11000

1580

LIEBHERRAlphabetical index
Alphabetischer Index

Bezeichnung	Artikel	Pos.	Menge	Seite	Baugruppe	Bezeichnung
ACHSE 240.0X1419 35NICRM	97031944	6	1	998	967946308	VERSTELLFLASCHE KPL.
ACHSE 240.0X2178 35NICRM	97028117	7	1	544	917080508	ROLLENLAGERUNG
ACHSE 240.0X2870 35NICRM	97028321	13	1	518	917347708	SA-BOCK
ACHSE 244.5X1421 S770QL GA	97029784	10	1	846	918121408	ROLLENSATZ
ACHSE 244.5X182 S770QL SP	97032903	2	1	1008	968027908	ROLLENLAGERUNG KPL.
ACHSE 244.5X548 S770QL SP	97032314	16	1	987	917380508	D-KOPFSTUECK VORM.
ACHSE 244.5X801 S770QL	97046704	15	1	1112	917484308	F-KOPFSTUECK
ACHSE 244.5X895 S770QL	97046705	16	1	1112	917484308	F-KOPFSTUECK
ACHSE 30.0X82 S355J2C+C FE	97070803	18	1	582	968121308	KRANFUEHRERKABINE VORM
ACHSE 320.0X2692 35NICRM	97032312	14	1	987	917380508	D-KOPFSTUECK VORM.
ACHSE 40.0X1357 S355J2C+C	97037234	(2)	1	920	917474008	WINDE 3 VORM.
ACHSE 40.0X230 S355J2C+C	97055511	12	1	1112	917484308	F-KOPFSTUECK
ACHSE 50.0X407 42CRMO4+Q	97034180	2	146	60	96006203	BODENPLATTEN VORM.
ACHSE 50.0X80 S355J2C+C FE	977664508	142	2	989	917380508	D-KOPFSTUECK VORM.
ACHSE 80.0X1455 S355J2C+C	97029785	11	1	846	918121408	ROLLENSATZ
ACHSE 85.0X1097 35NICRMOV	97046764	18	1	1112	917484308	F-KOPFSTUECK
ACHSE KPL.	968861208	3	1	1061	917251008	L-KOPFSTUECK
ACHSE RD20X340 S355J2C+C	941369108	67	2	1062	917251008	L-KOPFSTUECK
ACHSE RD220X898 35NICRM	946872408	19	1	992	967946208	VERSTELLFLASCHE KPL.
ACHSHALTER 10X150X40 S35	934787908	35	4	518	917347708	SA-BOCK
ACHSHALTER 10X150X40 S35	934787908	25	2	813	917332608	S-ANLENKSTUECK VORM.
ACHSHALTER 20X362X275 S96	97028335	15	2	518	917347708	SA-BOCK
ACHSHALTER 25X250X49 S69	97026925	23	2	66	917291608	RAUPENTRAEGER LI.
ACHSHALTER 25X250X49 S69	97026925	23	2	99	917291708	RAUPENTRAEGER RE.
ACHSHALTER 25X325X64 S96	97026865	18	20	66	917291608	RAUPENTRAEGER LI.
ACHSHALTER 25X325X64 S96	97026865	18	20	99	917291708	RAUPENTRAEGER RE.
ACHSHALTER 6.0 X0 S235JR	941324408	18	6	920	917474008	WINDE 3 VORM.
ACHSHALTERBLECH 40X500	97034140	6	2	196	917077708	BOLZEN S-ANLENKSTUECK
ADAPTER 18-POL SPF	660024508	11	1	680	967918208	VERKABELUNG MONTAGETA
ADAPTER DATENLOGGER	916872208	405	1	15		LIEBHERR RAUPENKRAN LR
ADAPTER KUNSTSTOFF	10036974	11	1	599	964598008	SCHEIBENWISCHANLAGE EIN
ADAPTER RAL 9005,M,GT SPF	965185908	30	4	758	967956108	AUSRUESTUNG KAMERA KAB
ADAPTERRING	11007300	2	1	28	11601184	SCHLEIFRINGUEBERTRAEGE
ADERENDHUELSE 2X1,5X8	602342301	(661)	3	776	917176708	EL.KUEHLWASSERVORWAE
ADERENDHUELSE DIN 46228 1	602308008	87	2	82	967971708	KABELSTRANG
ADERENDHUELSE DIN 46228 1	602308008	87	42	645	968030708	KABELSTRANG
ADERENDHUELSE DIN 46228-	602307808	114	3	82	967971708	KABELSTRANG
ADERENDHUELSE DIN 46228-	602307808	114	3	649	968416808	KABELSTRANG
ADERENDHUELSE DIN 46228-	602307708	86	10	487	967925808	KABELSTRANG
ADERENDHUELSE DIN 46228-	602307708	86	1	645	968030708	KABELSTRANG
ADERENDHUELSE DIN 46228-	602307708	86	64	649	968416808	KABELSTRANG
ADERENDHUELSE DIN 46228-	602308108	88	3	645	968030708	KABELSTRANG
ADERENDHUELSE DIN 46228-	602308108	88	7	649	968416808	KABELSTRANG
ADERENDHUELSE DIN 46228-1	602308208	698	2	54	96026395	VERKABELUNG
ADERENDHUELSE DIN 46228-	602308308	89	3	645	968030708	KABELSTRANG
AGGREGATETRAEGER ANBAU	9078462	12	1	312	10143468	DIESELMOTOR
AGGREGATETRAEGER SCH	968189508	50	1	262	967978708	DIESELMOTOR VORM.
AGGREGATETRAEGER VORM.	10119410	1	1	322	9078462	AGGREGATETRAEGER ANBA
AKUST.WARNUNG VERFAHR	96026351	20	1	52	968270208	EL.GEBER U.ENDSCHALTER
ANBAUGEHAEUSE HAN 10B	10873526	53	1	665	967917908	SCHALTSCHRANK MECH.
ANBAUGEHAEUSE HAN 16B	10873527	51	2	665	967917908	SCHALTSCHRANK MECH.
ANBAUGEHAEUSE HAN 24B	10873528	50	12	665	967917908	SCHALTSCHRANK MECH.
ANBAUGEHAEUSE HAN 24B	10873528	30	1	934	968497808	KLEMMKASTEN KPL.
ANBAUGEHAEUSE HAN 6B	10873525	52	3	665	967917908	SCHALTSCHRANK MECH.
ANBAUTEILE LADEGERAET	964837908	4	1	615	917081808	BATTERIE LADEEINHEIT
ANBAUTEILE LUFTPRESSER	10135642	334	1	315	10143468	DIESELMOTOR
ANHAENGE GURT	97031250	2	4	59	917076208	BODENPLATTEN KPL.
ANHAENGELASCHE SCHWK.	968092908	5	3	945	917333208	D-ANLENKSTUECK VORM.
ANHAENGELASCHE SCHWK.	969144008	187	1	948	917333208	D-ANLENKSTUECK VORM.
ANHAENGER 25X25 ALMG3 H	97044171	251	4	34	967787308	HYDRAULIK MITTELTEIL

24.11.2022

etk_en_de_098208 LR 11000

1581

LIEBHERRAlphabetical index
Alphabetischer Index

Bezeichnung	Artikel	Pos.	Menge	Seite	Baugruppe	Bezeichnung
ANHAENGER 25X25 ALMG3 H	97044171	251	4	702	967788108	HYDRAULIK
ANHAENGER 25X25 ALMG3 H	97044172	252	4	34	967787308	HYDRAULIK MITTELTEIL
ANHAENGER 25X25 ALMG3 H	97044172	252	4	702	967788108	HYDRAULIK
ANHAENGER 25X25 ALMG3 H	97044210	253	4	34	967787308	HYDRAULIK MITTELTEIL
ANHAENGER 25X25 ALMG3 H	97044210	253	4	702	967788108	HYDRAULIK
ANHAENGER 25X25 ALMG3 H	97044211	254	4	34	967787308	HYDRAULIK MITTELTEIL
ANHAENGER 25X25 ALMG3 H	97044211	254	4	702	967788108	HYDRAULIK
ANHAENGER 2X25X25 ALMG3	97044217	260	2	702	967788108	HYDRAULIK
ANHAENGER 2X25X25 ALMG3	97044218	261	2	702	967788108	HYDRAULIK
ANHAENGER 2X25X25 ALMG3	97044219	262	1	702	967788108	HYDRAULIK
ANHAENGER 2X25X25 ALMG3	97044212	255	2	702	967788108	HYDRAULIK
ANHAENGER 2X25X25 ALMG3	97044213	256	2	702	967788108	HYDRAULIK
ANHAENGER 2X25X25 ALMG3	97044214	257	3	702	967788108	HYDRAULIK
ANHAENGER 2X25X25 ALMG3	97044215	258	3	702	967788108	HYDRAULIK
ANHAENGER 2X25X25 ALMG3	97044216	259	3	702	967788108	HYDRAULIK
ANLAUFSCHLEIBE 15X220X220	97026884	21	40	66	917291608	RAUPENTRAEGER LI.
ANLAUFSCHLEIBE 15X220X220	97026884	21	40	99	917291708	RAUPENTRAEGER RE.
ANLAUFSCHLEIBE 16X82X4 -C	9078591	5	1	404	11348849	ZWISCHENRAD ANBAU
ANLAUFSCHLEIBE 38X105X4 -C	9080599	4	1	372	11363994	ANTRIEB FUER HDP VORM.
ANLAUFSCHLEIBE X170 GZ-CU	703003508	25	4	66	917291608	RAUPENTRAEGER LI.
ANLAUFSCHLEIBE X170 GZ-CU	703003508	25	4	99	917291708	RAUPENTRAEGER RE.
ANLEGELEITER 3-316X0.81M	979327808	3	1	1020	969396908	LEITER VORM.
ANLEGELEITER EN 131 7-420	11481667	57	1	813	917332608	S-ANLENKSTUECK VORM.
ANLEGELEITER EN 131 7-420	11481667	32	1	1175	968671408	KOPFSTUECK VORM.
ANLEGELEITER EN 131 9-420	11481400	11	2	787	917081508	AUFNAHME GEGENGEWICHT
ANLEGELEITER EN 131 9-420	11481400	107	1	946	917333208	D-ANLENKSTUECK VORM.
ANLENKSTUECK SCHWK.	968447508	1	1	1171	968399508	ANLENKSTUECK VORM.
ANLENKSTUECK VORM.	968399508	1	1	1169	917230108	FUEHRUNG SCHWEBEBALLAS
ANSAUGROHR SCHWK.	967968508	4	1	560	917080908	OELBEHAELTER KPL.
ANSAUGROHR SCHWK. ALUM	967968308	2	1	560	917080908	OELBEHAELTER KPL.
ANSAUGSTUTZEN ANBAU V-	9078649	2	1	393	10137586	ANSAUGSTUTZEN ANBAU
ANSAUGSTUTZEN ANBAU V-	10137586	222	1	315	10143468	DIESELMOTOR
ANSAUGSTUTZEN ANBAU V-M	10122793	221	1	315	10143468	DIESELMOTOR
ANSAUGSTUTZEN V-MOTORX	9078650	1	1	392	10122793	ANSAUGSTUTZEN ANBAU
ANSAUGSTUTZEN V-MOTORX	9078650	1	1	394	9078649	ANSAUGSTUTZEN ANBAU
ANSAUGSTUTZEN V-MOTOR	10137588	1	1	393	10137586	ANSAUGSTUTZEN ANBAU
ANSCHLAG	11485426	3	1	300	11314599	VERSTELLPUMPE
ANSCHLAG	510745708	29	1	723	511308608	PROPORTIONALVENTIL
ANSCHLAG 15X160X120 PA6	977765008	28	2	945	917333208	D-ANLENKSTUECK VORM.
ANSCHLAG 15X218X218 S35	97028825	7	2	131	917076808	MECH.ZUSATZABSTUETZUNG
ANSCHLAGMITTEL MONTAGE	917081308	148	1	13		LIEBHERR RAUPENKRAN LR
ANSCHLAGSCHLEIBE 16,5X75X	10875905	8	4	579	917081608	KRANFUEHRERKABINE KPL.
ANSCHLAGSEIL EN 13414 2.7	10870536	17	1	1125	917484608	FA-BOCK
ANSCHLAGSEIL EN 13414 35T-	11646113	2	2	784	917081308	ANSCHLAGMITTEL MONTAGE
ANSCHLUSSBLOCK	12107052	200	1	1015	11211928	ZUGZYLINDER
ANSCHLUSSBLOCK	971663208	172	1	168	968129608	ZUSATZHYDRAULIK DREHBUE
ANSCHLUSSFLANSCH	10126190	3	1	400	11364209	LUFTPRESSER VORM.
ANSCHLUSSFLANSCH 85X85	511062408	180	1	230	968081908	ZUSATZHYDRAULIK WINDE 4
ANSCHLUSSFLANSCH SAE 11/	11314710	180	1	209	967787708	ZUSATZHYDRAULIK WINDE 1
ANSCHLUSSFLANSCH SAE 11/	11314710	180	1	930	967789108	ZUSATZHYDRAULIK WINDE 3
ANSCHLUSSKABEL	10454783	11	4	758	967956108	AUSRUESTUNG KAMERA KAB
ANSCHLUSSKABEL W3009	969528708	21	1	1152	918341308	KAMERAUEBERWACHUNG L-K
ANSCHLUSSKABEL W3009	969528708	21	1	1153	918341408	KAMERAUEBERWACHUNG F-K
ANSCHLUSSKABEL W3009	969528708	21	1	1154	918385008	KAMERAUEBERWACHUNG F-A
ANSCHLUSSLEISTE CR6-FREI	974713508	151	1	700	967788108	HYDRAULIK
ANSCHLUSSLEISTE CR6-FREI	974713608	152	1	700	967788108	HYDRAULIK
ANSCHLUSSPLATTE	10009378	2	1	284	11212748	VERSTELLPUMPE
ANSCHLUSSPLATTE	10324854	6	1	300	11314599	VERSTELLPUMPE
ANSCHLUSSPLATTE	10663801	6	1	305	10228004	HYDROMOTOR
ANSCHLUSSPLATTE	510629508	182	5	701	967788108	HYDRAULIK

24.11.2022

etk_en_de_098208 LR 11000

1582

LIEBHERRAlphabetical index
Alphabetischer Index

Bezeichnung	Artikel	Pos.	Menge	Seite	Baugruppe	Bezeichnung
ANSCHLUSSPLATTE	510629508	150	1	763	968562908	ZUSATZHYDRAULIK VERBOLZ
ANSCHLUSSPLATTE	510629508	170	1	962	967788408	ZUSATZHYDRAULIK D-ANLENK
ANSCHLUSSPLATTE	510631808	183	4	701	967788108	HYDRAULIK
ANSCHLUSSPLATTE	510633908	191	2	34	967787308	HYDRAULIK MITTELTEIL
ANSCHLUSSPLATTE	510782208	5	1	770	511486508	WEGESCHIEBER
ANSCHLUSSPLATTE	571907208	2	1	281	11212747	VERSTELLPUMPE
ANSCHLUSSPLATTE	7024283	4	1	245	510230608	HYDROMOTOR
ANSCHLUSSPLATTE AlMgSi08	10126124	4	1	436	10126182	NEBENABTRIEB ANBAU
ANSCHLUSSPLATTE DP1-10/3	511058308	156	1	250	967787908	ZUSATZHYDRAULIK MONTAGE
ANSCHLUSSSTECKER AX	602337008	507	25	488	967926208	DRAEHTE KPL.
ANSCHLUSSSTECKER AX	602337008	507	1	489	967926308	KABELSTRANG
ANSCHLUSSSTUECK	10122637	3	1	359	11364325	ZYLINDERKOPFDECKEL VORM
ANSCHLUSSSTUECK	13634723	1	1	513	553037908	KOMPRESSOR
ANSCHLUSSSTUECK EN AC-A	10132964	4	1	403	10140056	WASSERPUMPE MIT BEFEST.
ANSCHLUSSSTUECK M14X1,5/	774383208	13	4	87	917322008	ZENTRALSCHMIERUNG RAUP
ANSCHLUSSSTUECK M14X1,5/	774383208	13	4	111	917322208	ZENTRALSCHMIERUNG RAUP
ANSCHLUSSSTUECK NA2 42Cr	10117098	2	1	400	11364209	LUFTPRESSER VORM.
ANSCHLUSSSTUTZEN 11SMnP	927586201	12	1	205	90024490	OELMESSEINRICHTUNG
ANSCHLUSSSTUTZEN M26X1,	927625201	20	1	205	90024490	OELMESSEINRICHTUNG
ANSCHLUSSSTUTZEN M26X1,	927625201	20	1	926	90028042	OELMESSEINRICHTUNG
ANSCHRAUBSCHARNIER 25X	10871177	4	3	595	964560908	DACHSCHEIBE VORM.
ANSCHRAUBSCHARNIER 25X	10871177	3	2	596	964561008	HECKSCHEIBE VORM.
ANSCHRAUBSCHARNIER 25X	10871177	3	4	665	967917908	SCHALTSCHRANK MECH.
ANSCHRAUBSCHARNIER 30X	10872344	3	1	29	969088908	HALTER VORM.
ANSCHWEISSPLATTE DIN 301	10802203	193	4	264	967978708	DIESELMOTOR VORM.
ANSCHWEISSPLATTE DIN 301	10802203	153	2	815	917332608	S-ANLENKSTUECK VORM.
ANSCHWEISSPLATTE DIN 301	10802205	25	1	453	917079808	HARNSTOFFTANK
ANSCHWEISSPLATTE DIN 301	10802201	198	2	264	967978708	DIESELMOTOR VORM.
ANSCHWEISSPLATTE DIN 301	10802201	127	9	989	917380508	D-KOPFSTUECK VORM.
ANSCHWEISSPLATTE DIN 301	11008020	196	1	264	967978708	DIESELMOTOR VORM.
ANSCHWEISSPLATTE DIN 301	602015908	117	8	191	968277508	MONTAGETEILE DREHBUEHN
ANSTEUERGERAET	10873652	5	1	269	11212738	VERSTELLPUMPE
ANSTEUERGERAET	10873652	5	1	271	11212739	VERSTELLPUMPE
ANSTEUERGERAET	10873652	5	1	274	11212740	VERSTELLPUMPE
ANSTEUERGERAET	10873652	5	1	280	11212746	VERSTELLPUMPE
ANSTEUERGERAET	10873652	5	1	287	11212744	VERSTELLPUMPE
ANSTEUERGERAET	10873894	5	1	288	11212745	VERSTELLPUMPE
ANSTEUERGERAET	11267457	1	1	294	10873894	ANSTEUERGERAET
ANSTEUERGERAET	11690588	5	1	275	11212741	VERSTELLPUMPE
ANTENNE	10650233	5	1	655	968418008	KABELSTRANG
ANTENNE	10878172	1	1	1187	12257818	AUTORADIO
ANTENNE AKTIV	12102817	29	1	493	969409208	ELEKTRIK ANBAUTEILE KABIN
ANTENNE BTT	10802334	(1)	1	500	968252708	BTT PROGRAMMIERT
ANTENNE KPL.	968709008	40	1	648	968030908	KABELLISTE DREHBUEHNE
ANTENNENKABEL 1-5M	11114971	38	1	493	969409208	ELEKTRIK ANBAUTEILE KABIN
ANTENNENKABEL 1-5M	11114975	39	1	493	969409208	ELEKTRIK ANBAUTEILE KABIN
ANTENNENKABEL 7X48-2,0M	10675778	(429)	1	662	917082908	EINBAUTEILE SCHALTSCHRAN
ANTENNENKABEL KPL. +S800	969736708	31	1	662	917082908	EINBAUTEILE SCHALTSCHRAN
ANTENNENSTAB	10815004	1	1	656	10650233	ANTENNE
ANTIRUTSCHBELAG 1.6X102X	97019970	1	3	996	96064809	BESCHILDERUNG
ANTIRUTSCHBELAG 1.6X102X	97019970	11	1	1022	968818608	BESCHILDERUNG
ANTIRUTSCHBELAG 1.6X102X	97018327	12	2	1022	968818608	BESCHILDERUNG
ANTIRUTSCHBELAG 1.6X150	970879708	20	2	793	917082108	BESCHILDERUNG DREHBUE
ANTIRUTSCHBELAG 1.6X150X	97013912	10	4	895	969425308	BESCHILDERUNG
ANTIRUTSCHBELAG 1.6X150X	972859408	9	1	857	968012308	BESCHILDERUNG
ANTIRUTSCHBELAG 1.6X150X	972859408	9	1	868	969132908	BESCHILDERUNG
ANTIRUTSCHBELAG 1.6X150X	972859408	9	9	895	969425308	BESCHILDERUNG
ANTIRUTSCHBELAG 1.6X150X	972859408	7	1	916	968688008	BESCHILDERUNG
ANTIRUTSCHBELAG 1.6X150X	972859408	2	4	1001	96064834	BESCHILDERUNG
ANTIRUTSCHBELAG 1.6X150X	972859408	9	1	1022	968818608	BESCHILDERUNG

24.11.2022

etk_en_de_098208 LR 11000

1583

LIEBHERRAlphabetical index
Alphabetischer Index

Bezeichnung	Artikel	Pos.	Menge	Seite	Baugruppe	Bezeichnung
ANTIRUTSCHBELAG 1.6X150X	972859408	7	1	1046	969025808	BESCHILDERUNG
ANTIRUTSCHBELAG 1.6X150X	972859408	9	1	1076	967982408	BESCHILDERUNG
ANTIRUTSCHBELAG 1.6X150X	970879408	8	1	857	968012308	BESCHILDERUNG
ANTIRUTSCHBELAG 1.6X150X	970879408	8	1	868	969132908	BESCHILDERUNG
ANTIRUTSCHBELAG 1.6X150X	970879408	8	1	895	969425308	BESCHILDERUNG
ANTIRUTSCHBELAG 1.6X150X	970879408	8	1	916	968688008	BESCHILDERUNG
ANTIRUTSCHBELAG 1.6X150X	970879408	10	1	1022	968818608	BESCHILDERUNG
ANTIRUTSCHBELAG 1.6X150X	970879408	8	1	1046	969025808	BESCHILDERUNG
ANTIRUTSCHBELAG 1.6X150X	970879408	5	4	1070	968222108	BESCHILDERUNG
ANTIRUTSCHBELAG 1.6X150X	970879408	8	1	1076	967982408	BESCHILDERUNG
ANTIRUTSCHBELAG 1.6X150X	970879408	7	4	1089	968718508	BESCHILDERUNG
ANTIRUTSCHBELAG 1.6X150X	970879408	8	2	1093	968993808	BESCHILDERUNG
ANTIRUTSCHBELAG 1.6X152X	97019973	2	3	996	96064809	BESCHILDERUNG
ANTIRUTSCHBELAG 1.6X152X	97018451	10	5	820	968311308	BESCHILDERUNG
ANTIRUTSCHBELAG 1.6X152X	97032094	1	1	541	917475908	BESCHILDERUNG
ANTIRUTSCHBELAG 1.6X305X	97022323	1	2	1001	96064834	BESCHILDERUNG
ANTIRUTSCHBELAG 1.6X400X	97011904	(3)	2	787	917081508	AUFNAHME GEGENGEWICHT
ANTIRUTSCHBELAG 1.6X560X	97039850	16	2	793	917082108	BESCHILDERUNG DREHBUE
ANTIRUTSCHBELAG 255X110 3	973424408	17	4	793	917082108	BESCHILDERUNG DREHBUE
ANTIRUTSCHBELAG 255X110 3	973424408	7	2	1093	968993808	BESCHILDERUNG
ANTRIEB FUER HDP VORM.	11363994	1	1	371	10137654	ANTRIEB FUER HOCHDRUCK
ANTRIEB FUER HOCHDRUCK	10137654	180	1	314	10143468	DIESELMOTOR
ANTRIEB KPL	540270514	24	1	237	10802280	SEILWINDE
ANTRIEBSFLANSCH EDELST	606012608	6	1	213	917452308	ELEKTRIK WINDE 1
ANTRIEBSFLANSCH EDELST	606012608	6	1	933	917452508	ELEKTRIK WINDE 3
ANTRIEBSHUELSE	571727208	4	1	244	540270514	ANTRIEB KPL
ANTRIEBSTEILE M. SCHWING.	11367689	1	1	341	9077286	ANTRIEBSTEILE M.SCHWINGU
ANTRIEBSTEILE M.SCHWINGU	9077286	53	1	313	10143468	DIESELMOTOR
ANTRIEBSWELLE	10220345	8	1	300	11314599	VERSTELLPUMPE
ANTRIEBSWELLE Z=11 31CrM	9080600	3	1	372	11363994	ANTRIEB FUER HDP VORM.
ARBEITSSCHEINWERFER 50W	10872003	15	1	1155	917229608	A-SCHEINWERFER S-ANLEN
ARMATURENBRETT VORM.RE	967924408	14	1	493	969409208	ELEKTRIK ANBAUTEILE KABIN
ARMLEHNE 310ERGO	774119708	1	1	464	962282208	ARMLEHNE LINKS
ARMLEHNE 310ERGO	774119808	1	1	465	962282308	ARMLEHNE RECHTS
ARMLEHNE LINKS	11659653	80	1	463	11113343	FAHRERSITZ
ARMLEHNE LINKS	962282208	5	1	461	917203308	STUERSTAND
ARMLEHNE RECHTS	11659652	81	1	463	11113343	FAHRERSITZ
ARMLEHNE RECHTS	962282308	6	1	461	917203308	STUERSTAND
ARMLEHNENAUFPLAGE	971636608	2	1	464	962282208	ARMLEHNE LINKS
ARMLEHNENAUFPLAGE	971636608	2	1	465	962282308	ARMLEHNE RECHTS
ARRETIERUNG 10X165X130 S	97030848	11	4	117	918589408	HYDRAULISCHE ABSTUETZUN
ASCHENBECHER KUNSTSTOF	10291997	33	1	604	964598408	INNENVERKLEIDUNG
ATL-ANBAU	10135386	430	1	316	10143468	DIESELMOTOR
ATL-ANBAU	10135681	431	1	316	10143468	DIESELMOTOR
AUFBAUGEHAEUSE 68X68X53	12108376	512	1	82	967971708	KABELSTRANG
AUFBAUTEILE MONTAGETAPE	967918008	20	1	662	917082908	EINBAUTEILE SCHALTSCHRAN
AUFFANGGURT EN 361 IK G 2	11007305	1	2	141	916959908	PERSOENLICHE SCHUTZAUS
AUFKLEBER	10441600	21	1	161	10871517	ELEKTROPUMPE
AUFKLEBER	10663909	(1)	1	570	10425291	ELEKTROPUMPE
AUFKLEBER BEHAELTER 2,5K	967421808	30	1	570	10425291	ELEKTROPUMPE
AUFLAGE 1400X60 PA6G	976661208	30	1	813	917332608	S-ANLENKSTUECK VORM.
AUFLAGE 1400X60 PA6G	976661208	96	3	946	917333208	D-ANLENKSTUECK VORM.
AUFLAGE 1400X60 PA6G	976661208	10	3	1121	917484408	F-ZWISCHENSTUECK
AUFLAGE 150X35X48 PA6G	97056679	2	2	1020	969396908	LEITER VORM.
AUFLAGE 150X35X73 PA6G	97056680	5	2	1019	969396608	AUFSTIEG VORM.
AUFLAGE 15X60X1170 PA6G	288177508	53	3	987	917380508	D-KOPFSTUECK VORM.
AUFLAGE 15X60X1170 PA6G	288177508	26	1	1050	917178608	D-ZWISCHENSTUECK
AUFLAGE 15X60X1445 PA6G	288173208	35	1	1112	917484308	F-KOPFSTUECK
AUFLAGE 40X40X100 PA6G	288131508	22	2	1173	968678908	ZWISCHENSTUECK VORM.
AUFLAGE 50X70X190 PA6G	288157308	47	1	518	917347708	SA-BOCK

24.11.2022

etk_en_de_098208 LR 11000

1584

LIEBHERRAlphabetical index
Alphabetischer Index

Bezeichnung	Artikel	Pos.	Menge	Seite	Baugruppe	Bezeichnung
AUFLAGE 60X1270 PA6G	974143908	54	1	853	917190908	S-ZWISCHENSTUECK
AUFLAGE 60X1270 PA6G	974143908	53	1	861	917333908	S-ZWISCHENSTUECK
AUFLAGE 60X1270 PA6G	974143908	47	2	865	917231408	S-ADAPTER
AUFLAGE 60X1270 PA6G	974143908	47	2	872	917078608	S-ZWISCHENSTUECK
AUFLAGE 60X1270 PA6G	974143908	47	2	881	917078708	S-ZWISCHENSTUECK
AUFLAGE 60X1270 PA6G	974143908	47	3	888	917078808	S-ZWISCHENSTUECK
AUFLAGE 60X1270 PA6G	974143908	47	2	899	917079208	S-ZWISCHENSTUECK
AUFLAGE 60X1270 PA6G	974143908	47	2	904	917571208	S-ZWISCHENSTUECK
AUFLAGE 60X1270 PA6G	974143908	47	2	909	919086008	S-ZWISCHENSTUECK
AUFLAGE 60X1270 PA6G	974143908	31	2	914	917191008	SL-REDUZIERSTUECK
AUFLAGE 60X1270 PA6G	974143908	26	3	1038	917085308	D-ZWISCHENSTUECK
AUFLAGE 60X1270 PA6G	974143908	39	3	1050	917178608	D-ZWISCHENSTUECK
AUFLAGE 60X1270 PA6G	974143908	60	3	1074	917191508	L-ZWISCHENSTUECK
AUFLAGE 60X1270 PA6G	974143908	60	4	1079	917228008	L-ZWISCHENSTUECK
AUFLAGE 60X1270 PA6G	974143908	60	4	1083	917625408	L-ZWISCHENSTUECK
AUFLAGE 60X1660 PA6G	97031881	45	2	853	917190908	S-ZWISCHENSTUECK
AUFLAGE 60X1660 PA6G	97031881	45	2	861	917333908	S-ZWISCHENSTUECK
AUFLAGE 60X1660 PA6G	97031881	45	2	865	917231408	S-ADAPTER
AUFLAGE 60X1660 PA6G	97031881	45	2	872	917078608	S-ZWISCHENSTUECK
AUFLAGE 60X1660 PA6G	97031881	45	2	881	917078708	S-ZWISCHENSTUECK
AUFLAGE 60X1660 PA6G	97031881	45	1	888	917078808	S-ZWISCHENSTUECK
AUFLAGE 60X1660 PA6G	97031881	45	2	899	917079208	S-ZWISCHENSTUECK
AUFLAGE 60X1660 PA6G	97031881	45	2	904	917571208	S-ZWISCHENSTUECK
AUFLAGE 60X1660 PA6G	97031881	45	2	909	919086008	S-ZWISCHENSTUECK
AUFLAGE 60X1660 PA6G	97031881	12	1	914	917191008	SL-REDUZIERSTUECK
AUFLAGE KPL.	968028208	13	2	987	917380508	D-KOPFSTUECK VORM.
AUFLAGE PA6G	97031390	33	38	813	917332608	S-ANLENKSTUECK VORM.
AUFLAGE PA6G	971111308	31	4	813	917332608	S-ANLENKSTUECK VORM.
AUFLAGE PA6G	971111408	32	6	813	917332608	S-ANLENKSTUECK VORM.
AUFLAGE PA6G	971111408	58	4	988	917380508	D-KOPFSTUECK VORM.
AUFLAGE PA6G	971586108	45	3	945	917333208	D-ANLENKSTUECK VORM.
AUFLAGE PA6G	975812308	168	12	947	917333208	D-ANLENKSTUECK VORM.
AUFLAGE SCHWK.	967997508	2	1	1213	968455908	FUSS KPL.
AUFLAGE SCHWK.	967997608	27	2	813	917332608	S-ANLENKSTUECK VORM.
AUFLAGE SCHWK.	968032408	1	1	1010	968028208	AUFLAGE KPL.
AUFLAGE SCHWK. T ZN O	968188408	117	4	946	917333208	D-ANLENKSTUECK VORM.
AUFNAHME GEGENGEWICHT	917081508	150	1	13		LIEBHERR RAUPENKRAN LR
AUFNAHME SCHWK. WARNEI	968410408	125	2	815	917332608	S-ANLENKSTUECK VORM.
AUFSTELLVORRICHTUNG SCH	967922608	1	1	521	967852308	SA-BOCK AUFSTELLVORRIC
AUFSTIEG VORM.	968287308	3	1	473	917080008	LAUFSTEG DREHBUEHNE
AUFSTIEG VORM.	969396608	134	1	989	917380508	D-KOPFSTUECK VORM.
AUFSTIEGSKONSOLE SCHWK	969396808	1	1	1019	969396608	AUFSTIEG VORM.
AUFSTIEGSTRIIT 2X40X320X1	978880308	10	2	219	917451208	WINDE 4 VORM.
AUFTRITT 600X155X40 ALUMI	11450714	75	2	580	917081608	KRANFUEHRERKABINE KPL.
AUFTRITT SPF	979405208	67	3	580	917081608	KRANFUEHRERKABINE KPL.
AUGENSCHRAUBE DIN 444 M1	12100296	12	1	993	967966108	ENDSCHALTER KPL.
AUGENSCHRAUBE DIN 444 M1	12100296	12	1	994	967966808	ENDSCHALTER KPL.
AUSGLEICHSBEHAELTER	570065908	1	1	43	502806508	AUSGLEICHSBEHAELTER
AUSGLEICHSBEHAELTER 0,2L	502807308	(1)	1	209	967787708	ZUSATZHYDRAULIK WINDE 1
AUSGLEICHSBEHAELTER 1L	502806508	1	1	42	96028333	AUSGLEICHSBEHAELTER KPL
AUSGLEICHSBEHAELTER 27L	10675550	4	1	303	968240908	KUEHLER VORM.
AUSGLEICHSBEHAELTER KPL	96028331	157	1	209	967787708	ZUSATZHYDRAULIK WINDE 1
AUSGLEICHSBEHAELTER KPL	96028331	157	1	230	968081908	ZUSATZHYDRAULIK WINDE 4
AUSGLEICHSBEHAELTER KPL	96028331	152	1	531	968513208	ZUSATZHYDRAULIK SA-BOCK
AUSGLEICHSBEHAELTER KPL	96028331	157	1	930	967789108	ZUSATZHYDRAULIK WINDE 3
AUSGLEICHSBEHAELTER KPL	96028331	166	1	962	967788408	ZUSATZHYDRAULIK D-ANLENK
AUSGLEICHSBEHAELTER KPL	96028333	157	2	34	967787308	HYDRAULIK MITTELTEIL
AUSGLEICHSBEHAELTER KPL	96028333	232	2	76	967787408	HYDRAULIK RAUPE
AUSGLEICHSBEHAELTER KPL	96028333	232	2	103	967787508	HYDRAULIK RAUPE
AUSGLEICHSBEHAELTER KPL	96028333	157	1	168	968129608	ZUSATZHYDRAULIK DREHBUE

24.11.2022

etk_en_de_098208 LR 11000

1585

LIEBHERR

Alphabetical index
Alphabetischer Index

Bezeichnung	Artikel	Pos.	Menge	Seite	Baugruppe	Bezeichnung
AUSGLEICHSBEHAELTER KPL	96028333	154	1	550	967788008	ZUSATZHYDR.MONTAGEEINR
AUSGLEICHSBEHAELTER KPL	96028333	165	1	835	967788308	ZUSATZHYDRAULIK S-ANLENK
AUSGLEICHSBEHAELTER KPL	96028333	165	1	962	967788408	ZUSATZHYDRAULIK D-ANLENK
AUSGLEICHSBEHAELTER KPL	96028333	153	1	1026	967788608	ZUSATZHYDRAULIK D-KOPFS
AUSGLEICHSBLECH FE//ZNNI	964984108	26	2	461	917203308	STEUERSTAND
AUSGLEICHSSCHEIBE	510783208	17	1	551	511417708	DRUCKBEGRENZUNGSVENTI
AUSGLEICHSSCHEIBE	510783208	17	1	729	511417608	DRUCKBEGRENZUNGSVENTI
AUSGLEICHSSCHEIBE	511015508	17	2	533	511433908	DRUCKBEGRENZUNGSVENTI
AUSGLEICHSPLATTE	10220448	18	4	28	11601184	SCHLEIFRINGUEBERTRAEGE
AUSLASS	10009606	3	2	89	11621291	VERTEILERKOMBINATION
AUSLASSMODUL DPF IIIB	11088741	20	1	442	11008894	SCR-MODUL
AUSLASSVENTIL	10120988	3	2	347	10147781	ZYLINDERKOPF VORM.
AUSRUESTUNG KAMERA DRE	967956008	10	1	748	917084208	KAMERAUEBERWACHUNG D
AUSRUESTUNG KAMERA KAB	967956108	20	1	748	917084208	KAMERAUEBERWACHUNG D
AUSRUESTUNG KAMERA RA	968726908	30	1	79	917361508	ELEKTRIK RAUPENTRAEGER
AUSRUESTUNG KAMERA RAU	968668608	30	1	105	917361608	ELEKTRIK RAUPENTRAEGER
AUSRUESTUNG KAMERA WI	967956908	10	1	1141	917229408	KAMERAUEBERWACHUNG WI
AUSRUESTUNG KAMERA WI	967957308	10	1	1142	917229508	KAMERAUEBERWACHUNG W
AUSSENGRIFF ZUG	11007272	2	1	594	968080908	SCHLIESSANLAGE
AUSSENLAMELLE	570256308	4	9	153	10004520	FEDERDRUCKLAMELLENBRE
AUSSENLAMELLE	761039003	(2)	12	204	90024729	FEDERDRUCKBREMSE
AUSSTELLGRIFF KUNSTSTOF	10292023	2	1	596	964561008	HECKSCHEIBE VORM.
AUSSTROEMDUESE D=82 T=5	553193208	36	9	604	964598408	INNENVERKLEIDUNG
AUSZIEHBUEGEL	12108688	4	1	1187	12257818	AUTORADIO
AUTORADIO	12257818	1	1	1186	916166208	AUTORADIO
AUTORADIO	916166208	360	1	15		LIEBHERR RAUPENKRAN LR
AXIALLUEFTER 24V	10222682	1	1	677	963398008	AXIALLUEFTER VORM.OBEN
AXIALLUEFTER VORM.OBEN	963398008	36	4	674	967918008	AUFBAUTEILE MONTAGETAPE
AXIALZYLINDERROLLENLAG	746605908	37	1	1139	917228908	HAKENFLASCHE
BACKUP-RING 109X220	511052608	15	2	178	510401908	UMSCHALTVENTIL
BALLASTPALETTE	96006783	(1)	1	15		LIEBHERR RAUPENKRAN LR
BATTERIE 12V 70AH	10664800	15	6	451	968175408	ELEKTRIK BATTERIEKASTEN
BATTERIE 12V 72AH	11114958	(913)	1	1159	917474108	BOLZENZIEHEINRICHTUNG
BATTERIE LADEEINHEIT 230V	917081808	156	1	13		LIEBHERR RAUPENKRAN LR
BATTERIEHALTER	10873512	4	2	798	10454762	FERNSTEUERSENDER
BATTERIEKASTEN SCHWK. SP	968132308	1	1	450	968169408	BATTERIEKASTEN VORM.
BATTERIEKASTEN VORM.	968169408	1	1	449	917079708	BATTERIELAGERUNG
BATTERIEKLEMMEN 15,9MM² V	613206608	19	6	451	968175408	ELEKTRIK BATTERIEKASTEN
BATTERIEKLEMMEN 17,5MM² V	613206508	20	6	451	968175408	ELEKTRIK BATTERIEKASTEN
BATTERIELAGERUNG	917079708	126	1	12		LIEBHERR RAUPENKRAN LR
BE- UND ENTLUEFTUNGSFILT	721108801	8	1	205	90024490	OELMESSEINRICHTUNG
BE- UND ENTLUEFTUNGSFILT	721108801	8	1	224	90200528	OELMESSEINRICHTUNG
BE- UND ENTLUEFTUNGSFILT	721108801	8	1	225	90200533	OELMESSEINRICHTUNG
BEARBEITUNG CAN- STUETZ	967116308	999	6	647	968030708	KABELSTRANG
BEDIENEINHEIT MBE5200-LW	11213750	50	1	758	967956108	AUSRUESTUNG KAMERA KAB
BEDIENKONSOLE RAL 7016 SP	968294908	2	1	499	967924408	ARMATURENBRETT VORM.RE
BEDIENPULT VERBOLZUNG A	968681408	45	1	641	917082808	ELEKTRIK DREHBUEHNE
BEF BAND	501507214	142	0.8	240	11347396	SEILTROMMEL
BEF BAND	501507214	201	0.4	242	11347399	FLANSCHLAGER
BEFESTIGUNGSMATERIAL	10650403	49	1	463	11113343	FAHRERSITZ
BEFESTIGUNGSMATERIAL	11171275	65	1	463	11113343	FAHRERSITZ
BEFESTIGUNGSMUTTER	10663825	(1)	1	270	10873652	ANSTEUERGERAET
BEFESTIGUNGSMUTTER M16X	602042208	18	2	499	967924408	ARMATURENBRETT VORM.RE
BEFESTIGUNGSSCHELLE	570066408	7	1	43	502806508	AUSGLEICHSBEHAELTER
BEFESTIGUNGSTEIL	9079604	1	2	422	9079954	BEFESTIGUNGSTEILE ANBAU
BEFESTIGUNGSTEILE ANBAU	9079954	460	1	316	10143468	DIESELMOTOR
BEFESTIGUNGSTEILE DREHV	917076508	12	1	12		LIEBHERR RAUPENKRAN LR
BEFESTIGUNGSTEILE DRUC	968510808	80	1	263	967978708	DIESELMOTOR VORM.
BEFUELLANSCHLUSS	10675463	45	1	161	10871517	ELEKTROPUMPE
BEFUELLANSCHLUSS	10675463	18	1	568	917081208	ZENTRALSCHMIERANLAGE O

24.11.2022

etk_en_de_098208 LR 11000

1586

LIEBHERRAlphabetical index
Alphabetischer Index

Bezeichnung	Artikel	Pos.	Menge	Seite	Baugruppe	Bezeichnung
BEHAELTER	10038271	29	1	570	10425291	ELEKTROPUMPE
BEHAELTER	571539308	2	1	88	11621396	ELEKTROPUMPE
BEHAELTER	571539308	20	1	161	10871517	ELEKTROPUMPE
BEHAELTERABDECKKAPPE	10813573	26	1	161	10871517	ELEKTROPUMPE
BEHAELTERABDECKKAPPE	11644965	1	1	88	11621396	ELEKTROPUMPE
BEHAELTERABDECKKAPPE 2,	11212502	34	1	570	10425291	ELEKTROPUMPE
BEHAELTERSTOPFEN	570066208	4	1	43	502806508	AUSGLEICHSBEHAELTER
BEHAELTERVERSCHRAUBUN	10878281	2	1	42	96028333	AUSGLEICHSBEHAELTER KPL
BEHAELTERVERSCHRAUBUN	10878281	(2)	1	209	967787708	ZUSATZHYDRAULIK WINDE 1
BELEUCHTUNG LESELEUCHT	969499208	52	1	494	969409208	ELEKTRIK ANBAUTEILE KABIN
BELUEFTUNGSEINRICHTUNG	11005445	4	2	304	11340518	KUEHLERANLAGE
BELUEFTUNGSFILTER	10813476	(715)	1	1159	917474108	BOLZENZIEHEINRICHTUNG
BELUEFTUNGSFILTER	510667308	6	2	561	967968208	OELBEHAELTER VORM.
BELUEFTUNGSSTUTZEN M25	11341849	509	2	653	968346208	BLINDSTECKER
BELUEFTUNGSSTUTZEN M25	11341849	512	1	829	968541308	LEITUNG
BESCHILDERUNG	96017374	700	1	1213	968455908	FUSS KPL.
BESCHILDERUNG	96060139	18	1	781	917863208	TRANSPORTABLAGE
BESCHILDERUNG	967881308	30	2	131	917076808	MECH.ZUSATZABSTUETZUNG
BESCHILDERUNG	967975008	3	1	114	918588908	HYDRAULISCHE ABSTUETZUN
BESCHILDERUNG	968029408	30	1	127	917076708	LAUFSTEG RAUPENFAHRWER
BESCHILDERUNG	968054508	700	1	787	917081508	AUFNAHME GEGENGEWICHT
BESCHILDERUNG	968809408	6	1	1169	917230108	FUEHRUNG SCHWEBEBALLAS
BESCHILDERUNG	968818608	300	1	989	917380508	D-KOPFSTUECK VORM.
BESCHILDERUNG	969060708	700	1	883	967743808	STANGE KPL.
BESCHILDERUNG	969063908	700	1	527	967981008	ZUGSTANGE KPL.
BESCHILDERUNG	969066208	700	1	525	967846208	ZUGSTANGE KPL.
BESCHILDERUNG	969068608	700	1	874	967897608	ZUGSTANGE KPL.
BESCHILDERUNG 0.8 M	969109908	700	1	1106	968829408	ZUGSTANGE KPL.
BESCHILDERUNG 1.25 M	969105808	700	1	1134	968643708	LASCHE KPL.
BESCHILDERUNG 12 M	969075608	700	1	1052	967704008	STANGE KPL.
BESCHILDERUNG 2.5M	969086008	700	1	890	968190108	ZUGSTANGE KPL.
BESCHILDERUNG 2.65 M	969109808	700	1	1107	968828908	ZUGSTANGE KPL.
BESCHILDERUNG 3.9M	969073208	700	1	1006	968026208	ZUGSTANGE KPL.
BESCHILDERUNG 4.05 M	969102308	700	1	1128	968691608	ZUGSTANGE KPL.
BESCHILDERUNG 4.05M	969105308	700	1	1135	968460108	ZUGSTANGE KPL.
BESCHILDERUNG 5.25 M	969106708	700	1	1133	968459808	ZUGSTANGE KPL.
BESCHILDERUNG 5.6 M	969103808	700	1	1136	968446808	ZUGSTANGE KPL.
BESCHILDERUNG 5.75M	969107308	700	1	1137	968642008	ZUGSTANGE KPL.
BESCHILDERUNG 5.765M	969082708	700	1	1003	968026008	ZUGSTANGE KPL.
BESCHILDERUNG 6 M	969062808	700	1	1040	967733608	STANGE KPL.
BESCHILDERUNG 6.005M	969092108	700	1	892	968190208	ZUGSTANGE KPL.
BESCHILDERUNG 6.050 M	969083508	700	1	949	968242208	ZUGSTANGE KPL.
BESCHILDERUNG 6.0M	969072508	700	1	1005	968026108	ZUGSTANGE VORM.
BESCHILDERUNG 6M	969057908	700	1	854	967746908	STANGE KPL.
BESCHILDERUNG 8.5 M	969069408	700	1	876	967898308	ZUGSTANGE KPL.
BESCHILDERUNG D-ANLENKS	968284208	300	1	948	917333208	D-ANLENKSTUECK VORM.
BESCHILDERUNG D-ZWISCHE	969025808	700	1	1039	917085308	D-ZWISCHENSTUECK
BESCHILDERUNG D-ZWISCHE	969025808	700	1	1051	917178608	D-ZWISCHENSTUECK
BESCHILDERUNG DB-UNTERT	969324608	7	1	143	917077508	DREHBUEHNENRAHMEN
BESCHILDERUNG DREHBUEH	917082108	161	1	13		LIEBHERR RAUPENKRAN LR
BESCHILDERUNG F-ANSCHL	968718508	700	1	1085	917483908	F-ANSCHLUSSKOPF
BESCHILDERUNG F-KOPFSTU	969135508	700	1	1113	917484308	F-KOPFSTUECK
BESCHILDERUNG F-MONT.E.	968993808	700	1	1091	917484008	F-MONTAGEEINHEIT
BESCHILDERUNG F-ZWST LR	968567208	700	1	1121	917484408	F-ZWISCHENSTUECK
BESCHILDERUNG KUEHLMITT	918090708	160	1	13		LIEBHERR RAUPENKRAN LR
BESCHILDERUNG L-KOPFSTU	968222108	700	1	1062	917251008	L-KOPFSTUECK
BESCHILDERUNG L-ZWISCHE	967982408	700	1	1074	917191508	L-ZWISCHENSTUECK
BESCHILDERUNG L-ZWISCHE	967982408	700	1	1079	917228008	L-ZWISCHENSTUECK
BESCHILDERUNG L-ZWISCHE	967982408	700	1	1083	917625408	L-ZWISCHENSTUECK
BESCHILDERUNG LI.	917322108	5	1	61	917076308	RAUPENTRAEGER KPL.LI.

24.11.2022

etk_en_de_098208 LR 11000

1587

LIEBHERR

Alphabetical index
Alphabetischer Index

Bezeichnung	Artikel	Pos.	Menge	Seite	Baugruppe	Bezeichnung
BESCHILDERUNG MITTELTEIL	917591608	4	1	18	917075908	RAUPENMITTELTEIL KPL.
BESCHILDERUNG RE.	917322308	5	1	95	917076408	RAUPENTRAEGER KPL.RE.
BESCHILDERUNG ROLLENSATZ	969096408	700	1	846	918121408	ROLLENSATZ
BESCHILDERUNG S-ADAPTE	969132908	700	1	866	917231408	S-ADAPTER
BESCHILDERUNG S-ANLENKS	968311308	700	1	816	917332608	S-ANLENKSTUECK VORM.
BESCHILDERUNG S-ZW.FLM	969425308	700	1	889	917078808	S-ZWISCHENSTUECK
BESCHILDERUNG S-ZW.ST.LR	968012308	700	1	853	917190908	S-ZWISCHENSTUECK
BESCHILDERUNG S-ZW.ST.LR	968012308	700	1	861	917333908	S-ZWISCHENSTUECK
BESCHILDERUNG S-ZW.ST.LR	968012308	700	1	873	917078608	S-ZWISCHENSTUECK
BESCHILDERUNG S-ZW.ST.LR	968012308	700	1	882	917078708	S-ZWISCHENSTUECK
BESCHILDERUNG S-ZW.ST.LR	968012308	700	1	900	917079208	S-ZWISCHENSTUECK
BESCHILDERUNG S-ZW.ST.LR	968012308	700	1	905	917571208	S-ZWISCHENSTUECK
BESCHILDERUNG S-ZW.ST.LR	968012308	700	1	910	919086008	S-ZWISCHENSTUECK
BESCHILDERUNG SA-BOCK	917475908	5	1	514	917080308	SA-BOCK
BESCHILDERUNG SL-REDU.	968688008	700	1	914	917191008	SL-REDUZIERSTUECK
BESCHILDERUNG VST FL	96064809	700	1	992	967946208	VERSTELLFLASCHE KPL.
BESCHILDERUNG VST FL	96064834	700	1	998	967946308	VERSTELLFLASCHE KPL.
BESCHILDERUNG WINDE 1	917472708	5	1	197	917077808	WINDE 1
BESCHILDERUNG WINDE 3	917813408	5	1	917	917083208	WINDE 3
BESCHILDERUNG WINDE 4	917872108	4	1	217	917078208	WINDE 4 EINZIEHWERK
BESCHILDERUNG ZENTRALBA	968057608	2	1	133	917077008	ZENTRALBALLASTBEFESTIG
BESCHRIFTUNG ADER	965622108	996	8	82	967971708	KABELSTRANG
BESCHRIFTUNG ADER	965622108	996	12	487	967925808	KABELSTRANG
BESCHRIFTUNG ADER	965622108	996	12	489	967926308	KABELSTRANG
BESCHRIFTUNG ADER	965622108	996	18	490	967926408	KABELSTRANG
BESCHRIFTUNG ADER	965622108	(996)	2	493	969409208	ELEKTRIK ANBAUTEILE KABIN
BESCHRIFTUNG ADER	965622108	996	120	647	968030708	KABELSTRANG
BESCHRIFTUNG ADER	965622108	996	45	651	968416808	KABELSTRANG
BESCHRIFTUNG KABELBAUM	965622208	998	1	54	96026395	VERKABELUNG
BESCHRIFTUNG KABELBAUM	965622208	(998)	1	55	967908108	KABELLISTE MITTELSTUECK
BESCHRIFTUNG KABELBAUM	965622208	(998)	1	55	967908108	KABELLISTE MITTELSTUECK
BESCHRIFTUNG KABELBAUM	965622208	998	2	81	967971408	KABELSTRANG
BESCHRIFTUNG KABELBAUM	965622208	998	2	489	967926308	KABELSTRANG
BESCHRIFTUNG KABELBAUM	965622208	998	1	490	967926408	KABELSTRANG
BESCHRIFTUNG KABELBAUM	965622208	(998)	2	493	969409208	ELEKTRIK ANBAUTEILE KABIN
BESCHRIFTUNG KABELBAUM	965622208	998	1	647	968030708	KABELSTRANG
BESCHRIFTUNG KABELBAUM	965622208	998	1	651	968416808	KABELSTRANG
BESCHRIFTUNG KABELBAUM	965622208	998	1	653	968346208	BLINDSTECKER
BESCHRIFTUNG KABELBAUM	965622208	998	2	655	968418008	KABELSTRANG
BESCHRIFTUNG KABELBAUM	965622208	(998)	2	662	917082908	EINBAUTEILE SCHALTSCHRAN
BESCHRIFTUNG KABELBAUM	965622208	998	2	829	968541308	LEITUNG
BESCHRIFTUNG KABELBAUM	965622208	998	2	830	968546008	LEITUNG
BESCHRIFTUNG KABELBAUM	965622208	998	2	831	968546108	LEITUNG
BESCHRIFTUNGSFOLIE 40X30	11490473	74	1	1217	918641308	VORBEREITUNG KAMERA WI
BESCHRIFTUNGSFOLIE 40X30	11490468	70	1	1155	917229608	A-SCHNITZWERFER S-ANLEN
BESCHRIFTUNGSFOLIE 40X30	11490471	72	1	1146	969528408	KAMERAUEBERWACHUNG
BESTUECKUNGSMODUL	602792308	(1)	1	674	967918008	AUFBAUTEILE MONTAGETAPE
BESTUECKUNGSMODUL	602792308	1	1	679	964591108	BESTUECKUNGSMODUL
BESTUECKUNGSMODUL	964591108	48	1	674	967918008	AUFBAUTEILE MONTAGETAPE
BESTUECKUNGSMODUL	967539808	47	1	674	967918008	AUFBAUTEILE MONTAGETAPE
BESTUECKUNGSMODUL	968329408	60	1	675	967918008	AUFBAUTEILE MONTAGETAPE
BESTUECKUNGSMODUL	969337008	56	1	674	967918008	AUFBAUTEILE MONTAGETAPE
BESTUECKUNGSMODUL 12PO	966929508	(507)	2	47	967907508	SCHALTKASTEN KPL.
BESTUECKUNGSMODUL 12PO	966929508	46	1	674	967918008	AUFBAUTEILE MONTAGETAPE
BESTUECKUNGSMODUL 2	964830208	(506)	1	47	967907508	SCHALTKASTEN KPL.
BETAETIGUNG	10650484	29	1	463	11113343	FAHRERSITZ
BETAETIGUNGSDORN GD-ZN	704253408	(1)	1	50	965690708	DECKEL KPL.
BETAETIGUNGSDORN GD-ZN	704253408	8	4	50	965690708	DECKEL KPL.
BETAETIGUNGSDORN GD-ZN	704253408	(8)	4	450	968169408	BATTERIEKASTEN VORM.
BETAETIGUNGSDORN GD-ZN	704253408	(3)	4	627	968286908	GERAEUSCHDAEMMUNG OBE

24.11.2022

etk_en_de_098208 LR 11000

1588

LIEBHERRAlphabetical index
Alphabetischer Index

Bezeichnung	Artikel	Pos.	Menge	Seite	Baugruppe	Bezeichnung
BETAETIGUNGSDORN GD-ZN	704253408	(3)	4	627	968286908	GERAEUSCHDAEMMUNG OBE
BETAETIGUNGSDORN GD-ZN	704253408	(3)	4	627	968286908	GERAEUSCHDAEMMUNG OBE
BETAETIGUNGSDORN GD-ZN	704253408	(3)	4	627	968286908	GERAEUSCHDAEMMUNG OBE
BETAETIGUNGSDORN GD-ZN	704253408	9	3	629	968308808	DECKEL KPL.
BETAETIGUNGSDORN GD-ZN	704253408	9	4	630	968308908	DECKEL KPL.
BETAETIGUNGSDORN GD-ZN	704253408	9	2	631	968309008	DECKEL KPL.
BETAETIGUNGSDORN GD-ZN	704253408	3	2	633	968310408	DECKEL KPL.
BETAETIGUNGSDORN GD-ZN	704253408	3	2	634	968318208	DECKEL KPL.
BETAETIGUNGSDORN GD-ZN	704253408	3	5	637	968255808	DECKEL VORM.
BETAETIGUNGSDORN GD-ZN	704253408	3	7	638	968255908	DECKEL VORM.
BETAETIGUNGSDORN GD-ZN	704253408	3	7	639	968256008	DECKEL VORM.
BETAETIGUNGSDORN GD-ZN	704253408	3	7	640	968256108	DECKEL VORM.
BETAETIGUNGSDORN GD-ZN	704253408	(5)	4	657	968031008	ELEKTRIK KLEMMKASTEN DB
BETAETIGUNGSDORN GD-ZN	704253408	2	6	667	969408008	DECKEL KPL.
BETRIEBSSTUNDENZAEHLER	691798508	(3)	1	493	969409208	ELEKTRIK ANBAUTEILE KABIN
BETRIEBSSTUNDENZAEHLER	691798508	10	1	681	968486208	SICHERUNGSBLECH
BEUTEL	11320720	(1)	1	141	916959908	PERSOENLICHE SCHUTZAUS
BEZEICHNUNGSSCHILD 20X8	602761408	12	10	51	926891108	VERTEILER MASSE
BEZEICHNUNGSSCHILD 70X4	10288121	980	1	495	96006543	LICCON MONITOR LCD5C
BEZEICHNUNGSSCHILD 70X4	10288121	300	1	500	968252708	BTT PROGRAMMIERT
BEZEICHNUNGSSCHILD 70X4	10288121	300	1	669	968253608	UNIVERSAL EIN-AUSGANGS
BEZEICHNUNGSSCHILD 70X4	10288121	300	1	671	968252908	BTB PROGRAMMIERT
BEZUG	12101204	(1)	1	463	11113343	FAHRERSITZ
BLECH 1.5X114X70 DC01 FE//	97025882	23	1	674	967918008	AUFBAUTEILE MONTAGETAPE
BLECH 1.5X128X830 DC01 FE//	97038143	16	1	636	968255308	GERAEUSCHDAEMMUNG UN
BLECH 1.5X131X10 DC01 FE//	977332608	3	1	592	917432008	SCHIEBETUER KPL.
BLECH 1.5X174X114 DC01 RAL	976094108	53	1	604	964598408	INNENVERKLEIDUNG
BLECH 1.5X200X375 DC01 FE//	97038945	1	1	632	968309108	DECKEL KPL.
BLECH 1.5X203X2048 DC01	97038144	17	1	636	968255308	GERAEUSCHDAEMMUNG UN
BLECH 1.5X20X80 X5CRNI18-1	97046332	20	2	1012	968107908	ZUGZYLINDER VORM.
BLECH 1.5X221X229 DC01 FE//	979533908	4	1	49	967907608	SCHALTKASTEN VORM.
BLECH 1.5X240X140 DC01 RA	977593708	1	1	502	964931408	STECKDOSEN VORM.
BLECH 1.5X256X53 DC01 FE//	979294908	2	1	676	968095808	MONTAGEEINHEIT VORM.
BLECH 1.5X261X328 DC01 RAL	97059137	14	1	582	968121308	KRANFUEHRERKABINE VORM
BLECH 1.5X287X160 DC01 RAL	97037683	(1)	1	493	969409208	ELEKTRIK ANBAUTEILE KABIN
BLECH 1.5X30X137 DC01 FE//	97042124	25	2	674	967918008	AUFBAUTEILE MONTAGETAPE
BLECH 1.5X344X918 DC01	97054741	8	1	253	917079108	DIESELMOTOR KPL.
BLECH 1.5X35X150 DC01 FE//	97056726	19	4	1019	969396608	AUFSTIEG VORM.
BLECH 1.5X35X150 DC01 FE//	97056726	11	4	1020	969396908	LEITER VORM.
BLECH 1.5X35X71 DC01 RAL	97138447	22	1	592	917432008	SCHIEBETUER KPL.
BLECH 1.5X370X190 DC01	979533808	3	1	49	967907608	SCHALTKASTEN VORM.
BLECH 1.5X389X269 DC01 FE//	97038727	15	1	493	969409208	ELEKTRIK ANBAUTEILE KABIN
BLECH 1.5X395X345 DC01 FE//	97041946	1	1	681	968486208	SICHERUNGSBLECH
BLECH 1.5X399X35 DC01 FE//	97017074	44	1	662	917082908	EINBAUTEILE SCHALTSCHRAN
BLECH 1.5X414X230 DC01	97042676	(1)	1	519	917347708	SA-BOCK
BLECH 1.5X426X303 DC01	97042677	(2)	1	519	917347708	SA-BOCK
BLECH 1.5X486X140 DC01	977659508	2	1	505	917080208	ZUSATZHEIZUNG OW
BLECH 1.5X500X111 DC01 RAL	976861208	7	1	592	917432008	SCHIEBETUER KPL.
BLECH 1.5X682X49 X5CRNI18	97030182	2	1	1191	968838608	GRUNDHALTER VORM.
BLECH 1.5X70X100 DC01 FE//	978842708	3	2	676	968095808	MONTAGEEINHEIT VORM.
BLECH 1.5X75X75 DC01 RAL 7	977512608	67	1	590	917202908	KABINE VERGLAST
BLECH 1.5X75X75 DC01 SPF	977177808	7	6	667	969408008	DECKEL KPL.
BLECH 1.5X779X694 DC01 FE//	97034203	1	1	676	968095808	MONTAGEEINHEIT VORM.
BLECH 1.5X79X67 DC01 FE//ZN	977490808	38	1	674	967918008	AUFBAUTEILE MONTAGETAPE
BLECH 1.5X801X289 DC01 RA	977722108	9	1	596	964561008	HECKSCHEIBE VORM.
BLECH 1.5X812X326 DC01 RAL	976832908	21	1	604	964598408	INNENVERKLEIDUNG
BLECH 1.5X85X54 DC01	978667508	23	1	604	964598408	INNENVERKLEIDUNG
BLECH 1.5X872X70 X5CRNI18	977616408	49	1	604	964598408	INNENVERKLEIDUNG
BLECH 100X370X260 S355J2+	97028312	9	2	518	917347708	SA-BOCK
BLECH 103X20 S315MC FE//ZN	952859808	33	1	262	967978708	DIESELMOTOR VORM.

24.11.2022

etk_en_de_098208 LR 11000

1589

LIEBHERR

Alphabetical index
Alphabetischer Index

Bezeichnung	Artikel	Pos.	Menge	Seite	Baugruppe	Bezeichnung
BLECH 103X20 S315MC FE//ZN	952859808	56	1	509	917191108	KLIMAAANLAGE
BLECH 10X100X178 S355MC	978308608	10	10	477	968283208	LAUFSTEG DREHBUEHNE LI
BLECH 10X104X185 S700MC	97041731	5	4	904	917571208	S-ZWISCHENSTUECK
BLECH 10X104X185 S700MC	97041731	5	4	909	919086008	S-ZWISCHENSTUECK
BLECH 10X1142X845 S355MC	97032366	87	3	946	917333208	D-ANLENKSTUECK VORM.
BLECH 10X1250X80 S355MC	974144008	58	1	853	917190908	S-ZWISCHENSTUECK
BLECH 10X1250X80 S355MC	974144008	54	1	861	917333908	S-ZWISCHENSTUECK
BLECH 10X1250X80 S355MC	974144008	48	2	865	917231408	S-ADAPTER
BLECH 10X1250X80 S355MC	974144008	48	2	872	917078608	S-ZWISCHENSTUECK
BLECH 10X1250X80 S355MC	974144008	48	2	881	917078708	S-ZWISCHENSTUECK
BLECH 10X1250X80 S355MC	974144008	48	3	888	917078808	S-ZWISCHENSTUECK
BLECH 10X1250X80 S355MC	974144008	48	2	899	917079208	S-ZWISCHENSTUECK
BLECH 10X1250X80 S355MC	974144008	48	2	904	917571208	S-ZWISCHENSTUECK
BLECH 10X1250X80 S355MC	974144008	48	2	909	919086008	S-ZWISCHENSTUECK
BLECH 10X1250X80 S355MC	974144008	30	2	914	917191008	SL-REDUZIERSTUECK
BLECH 10X1250X80 S355MC	974144008	38	1	1038	917085308	D-ZWISCHENSTUECK
BLECH 10X1250X80 S355MC	974144008	38	2	1050	917178608	D-ZWISCHENSTUECK
BLECH 10X1250X80 S355MC	974144008	61	3	1074	917191508	L-ZWISCHENSTUECK
BLECH 10X1250X80 S355MC	974144008	61	4	1079	917228008	L-ZWISCHENSTUECK
BLECH 10X1250X80 S355MC	974144008	61	4	1083	917625408	L-ZWISCHENSTUECK
BLECH 10X150X150 S355MC	974820408	26	2	66	917291608	RAUPENTRAEGER LI.
BLECH 10X150X150 S355MC	974820408	26	2	99	917291708	RAUPENTRAEGER RE.
BLECH 10X1690X60 S355MC	97031843	46	2	853	917190908	S-ZWISCHENSTUECK
BLECH 10X1690X60 S355MC	97031843	46	2	861	917333908	S-ZWISCHENSTUECK
BLECH 10X1690X60 S355MC	97031843	46	2	865	917231408	S-ADAPTER
BLECH 10X1690X60 S355MC	97031843	46	2	872	917078608	S-ZWISCHENSTUECK
BLECH 10X1690X60 S355MC	97031843	46	2	881	917078708	S-ZWISCHENSTUECK
BLECH 10X1690X60 S355MC	97031843	46	1	888	917078808	S-ZWISCHENSTUECK
BLECH 10X1690X60 S355MC	97031843	46	2	899	917079208	S-ZWISCHENSTUECK
BLECH 10X1690X60 S355MC	97031843	46	2	904	917571208	S-ZWISCHENSTUECK
BLECH 10X1690X60 S355MC	97031843	46	2	909	919086008	S-ZWISCHENSTUECK
BLECH 10X1690X60 S355MC	97031843	11	1	914	917191008	SL-REDUZIERSTUECK
BLECH 10X175X104 S700MC F	972636908	7	2	813	917332608	S-ANLENKSTUECK VORM.
BLECH 10X175X104 S700MC F	972636908	5	4	853	917190908	S-ZWISCHENSTUECK
BLECH 10X175X104 S700MC F	972636908	5	4	861	917333908	S-ZWISCHENSTUECK
BLECH 10X175X104 S700MC F	972636908	5	4	865	917231408	S-ADAPTER
BLECH 10X175X104 S700MC F	972636908	5	4	872	917078608	S-ZWISCHENSTUECK
BLECH 10X175X104 S700MC F	972636908	5	4	881	917078708	S-ZWISCHENSTUECK
BLECH 10X175X104 S700MC F	972636908	5	4	888	917078808	S-ZWISCHENSTUECK
BLECH 10X175X104 S700MC F	972636908	5	4	899	917079208	S-ZWISCHENSTUECK
BLECH 10X175X104 S700MC F	972636908	48	2	914	917191008	SL-REDUZIERSTUECK
BLECH 10X39X150 S355MC FE	941846108	31	1	579	917081608	KRANFUEHRERKABINE KPL.
BLECH 10X910X40 S355MC FE	97029816	21	2	1061	917251008	L-KOPFSTUECK
BLECH 110X34 S315MC FE//ZN	979132008	62	1	1112	917484308	F-KOPFSTUECK
BLECH 12X120X444 S355MC	97037192	9	2	920	917474008	WINDE 3 VORM.
BLECH 12X120X451 S355MC	97037191	8	2	920	917474008	WINDE 3 VORM.
BLECH 12X260X370 S355MC	97031613	64	4	519	917347708	SA-BOCK
BLECH 12X334X234 S355MC	97033956	12	2	865	917231408	S-ADAPTER
BLECH 12X334X234 S355MC	97033957	13	2	865	917231408	S-ADAPTER
BLECH 12X385X122 S690QL	97027750	37	4	66	917291608	RAUPENTRAEGER LI.
BLECH 12X385X122 S690QL	97027750	37	4	99	917291708	RAUPENTRAEGER RE.
BLECH 12X40X160 S355MC FE	955048508	22	1	1097	917484108	F-ANLENKSTUECK
BLECH 12X615X320 S690QL	97032315	17	1	987	917380508	D-KOPFSTUECK VORM.
BLECH 140X93 S315MC FE//ZN	956093308	52	1	190	968277508	MONTAGETEILE DREHBUEHN
BLECH 140X93 S315MC FE//ZN	956093308	309	1	250	967787908	ZUSATZHYDRAULIK MONTAGE
BLECH 15.0X113 S235JR FE//	977711708	39	2	461	917203308	STUERSTAND
BLECH 15X1190X1630 S355MC	97035373	6	1	219	917451208	WINDE 4 VORM.
BLECH 15X796X806 S690QL	97028121	10	2	544	917080508	ROLLENLAGERUNG
BLECH 15X819X719 S690QL	97029778	5	3	846	918121408	ROLLENSATZ
BLECH 160X120 DC01 FE//ZNNI	97047692	185	6	948	917333208	D-ANLENKSTUECK VORM.

24.11.2022

etk_en_de_098208 LR 11000

1590

LIEBHERRAlphabetical index
Alphabetischer Index

Bezeichnung	Artikel	Pos.	Menge	Seite	Baugruppe	Bezeichnung
BLECH 168X177 S315MC FE//	97019039	64	1	23	917345308	RAUPENMITTELTEIL
BLECH 168X25 S315MC T ZN	977852108	15	4	787	917081508	AUFNAHME GEGENGEWICHT
BLECH 180X200 S315MC FE//	97038345	2	1	147	968284308	MONTAGETEILE UNTERTEIL
BLECH 185X260 DC01 FE//ZNNI	97039140	154	2	947	917333208	D-ANLENKSTUECK VORM.
BLECH 192X126 DC01 FE//ZNNI	97037694	16	1	200	917438108	WINDE 1 VORM.
BLECH 192X126 DC01 FE//ZNNI	97037694	32	1	219	917451208	WINDE 4 VORM.
BLECH 192X126 DC01 FE//ZNNI	97037694	112	1	520	917347708	SA-BOCK
BLECH 192X126 DC01 FE//ZNNI	97037694	35	1	920	917474008	WINDE 3 VORM.
BLECH 192X126 DC01 FE//ZNNI	97037694	171	1	947	917333208	D-ANLENKSTUECK VORM.
BLECH 196X316 DC01 FE//ZNNI	97055135	4	4	781	917863208	TRANSPORTABLAGE
BLECH 196X316 DC01 FE//ZNNI	97055136	5	8	781	917863208	TRANSPORTABLAGE
BLECH 196X63 S315MC FE//ZN	955668108	92	3	191	968277508	MONTAGETEILE DREHBUEHN
BLECH 196X63 S315MC FE//ZN	955668108	33	1	219	917451208	WINDE 4 VORM.
BLECH 1X105X105 DC01 FE//	953621508	7	1	525	967846208	ZUGSTANGE KPL.
BLECH 1X176X176 X5CRNI18-1	974792608	(1)	1	634	968318208	DECKEL KPL.
BLECH 1X285X126 DC01 RAL 9	977444308	17	1	461	917203308	STEUERSTAND
BLECH 1X285X126 DC01 RAL 9	977444408	18	1	461	917203308	STEUERSTAND
BLECH 1X35X22 ALMG3	611002208	5	1	497	962059908	FOLIENASTATUR VORM.
BLECH 1X374X106 DC01 FE//	976167508	25	1	262	967978708	DIESELMOTOR VORM.
BLECH 1X60X120 DC01 FE//ZN	97050876	18	8	1010	968028208	AUFLAGE KPL.
BLECH 1x120x100 DC01 FE//ZN	970398708	14	4	920	917474008	WINDE 3 VORM.
BLECH 2.5X182X99 DC01 FE//	97015064	20	6	674	967918008	AUFBAUTEILE MONTAGETAPE
BLECH 2.5X375X475 DC01 FE//	979700108	20	1	546	917080608	MONTAGEEINRICHTUNG RA
BLECH 2.5X438X540 DC01 FE//	97027803	67	2	67	917291608	RAUPENTRAEGER LI.
BLECH 2.5X438X540 DC01 FE//	97027803	67	2	100	917291708	RAUPENTRAEGER RE.
BLECH 2.5X66X1007 DC01 RAL	97039803	3	1	758	967956108	AUSRUESTUNG KAMERA KAB
BLECH 2.5X70X111 DC01 FE//	977951808	89	2	191	968277508	MONTAGETEILE DREHBUEHN
BLECH 2.5X775X531 DC01	97054634	(1)	1	263	967978708	DIESELMOTOR VORM.
BLECH 2.5X86X86 DC01 RAL	977615308	40	4	604	964598408	INNENVERKLEIDUNG
BLECH 200X179 S355MC FE//	97042557	159	2	947	917333208	D-ANLENKSTUECK VORM.
BLECH 20X1684X216 S960QL+	97037392	1	2	951	968246608	ZUGSTANGE KPL.
BLECH 20X278X155 S690QL	97033963	(1)	1	865	917231408	S-ADAPTER
BLECH 20X292X100 S690QL	97028122	17	2	544	917080508	ROLLENLAGERUNG
BLECH 20X353X60 S960QL	97019870	14	2	146	917347808	UNTERTEIL VORM.
BLECH 20X369X143 S355J2+N	97027807	79	12	67	917291608	RAUPENTRAEGER LI.
BLECH 20X369X143 S355J2+N	97027807	79	12	100	917291708	RAUPENTRAEGER RE.
BLECH 20X373X60 S960QL	97032610	15	2	146	917347808	UNTERTEIL VORM.
BLECH 20X409X270 S355J2+N	97027786	46	2	66	917291608	RAUPENTRAEGER LI.
BLECH 20X409X270 S355J2+N	97027786	46	2	99	917291708	RAUPENTRAEGER RE.
BLECH 20X420X189 S355J2+N	97038870	49	1	579	917081608	KRANFUEHRERKABINE KPL.
BLECH 20X602X80 S690QL	974782608	45	9	66	917291608	RAUPENTRAEGER LI.
BLECH 20X602X80 S690QL	974782608	45	9	99	917291708	RAUPENTRAEGER RE.
BLECH 220X364 S315MC FE//	979656308	103	1	946	917333208	D-ANLENKSTUECK VORM.
BLECH 226X380 DC01 FE//ZNNI	97033350	72	1	946	917333208	D-ANLENKSTUECK VORM.
BLECH 228X255 S315MC FE//	97042216	174	1	947	917333208	D-ANLENKSTUECK VORM.
BLECH 2600X53 S315MC	978653108	134	1	815	917332608	S-ANLENKSTUECK VORM.
BLECH 280X120 S355MC FE//	972028708	3	1	147	968284308	MONTAGETEILE UNTERTEIL
BLECH 2834X53 S315MC	978155008	133	3	815	917332608	S-ANLENKSTUECK VORM.
BLECH 2X100X190 DC01 FE//	97008421	13	1	200	917438108	WINDE 1 VORM.
BLECH 2X100X260 DC01 FE//	97037550	11	1	920	917474008	WINDE 3 VORM.
BLECH 2X103X117 DC01	976077208	64	2	590	917202908	KABINE VERGLAST
BLECH 2X105X105 DC01 FE//	970490208	12	2	1125	917484608	FA-BOCK
BLECH 2X114X114 DC01 FE//	957018808	44	6	219	917451208	WINDE 4 VORM.
BLECH 2X114X114 DC01 FE//	957018808	322	4	230	968081908	ZUSATZHYDRAULIK WINDE 4
BLECH 2X114X114 DC01 FE//	957018808	26	2	1091	917484008	F-MONTAGEEINHEIT
BLECH 2X114X114 DC01 FE//	957018808	22	1	1125	917484608	FA-BOCK
BLECH 2X125X66 DC01 FE//ZN	97159855	195	1	948	917333208	D-ANLENKSTUECK VORM.
BLECH 2X128X128 DC01 FE//	97045517	8	8	1091	917484008	F-MONTAGEEINHEIT
BLECH 2X130X125 DC01 FE//	970469208	93	1	191	968277508	MONTAGETEILE DREHBUEHN
BLECH 2X140X245 DC01 FE//	97035383	18	4	219	917451208	WINDE 4 VORM.

24.11.2022

etk_en_de_098208 LR 11000

1591

LIEBHERRAlphabetical index
Alphabetischer Index

Bezeichnung	Artikel	Pos.	Menge	Seite	Baugruppe	Bezeichnung
BLECH 2X143X88 DC01 FE//ZN	97083880	1	1	51	926891108	VERTEILER MASSE
BLECH 2X143X92 X5CRNI18-1	97030562	3	1	1192	967936408	WINDWARNUNG VORM.
BLECH 2X160X160 DC01 FE//	978880508	21	11	1112	917484308	F-KOPFSTUECK
BLECH 2X162X142 ALMG3 H11	976536208	39	1	674	967918008	AUFBAUTEILE MONTAGETAPE
BLECH 2X191X185 X5CRNI18-1	97030307	1	1	1193	967937608	HINDERNISFEUER VORM.
BLECH 2X196X238 DC01 RAL 7	977207008	33	1	589	917202908	KABINE VERGLAST
BLECH 2X200X100 DC01 FE//	97050386	27	1	846	918121408	ROLLENSATZ
BLECH 2X200X261 DC01 FE//	97050202	11	1	1097	917484108	F-ANLENKSTUECK
BLECH 2X201X127 DC01 FE//	977915708	53	1	589	917202908	KABINE VERGLAST
BLECH 2X201X128 DC01 FE//	977915808	54	1	589	917202908	KABINE VERGLAST
BLECH 2X20X54 DC01 FE//ZN	976866008	3	1	594	968080908	SCHLISSANLAGE
BLECH 2X212X265 DC01 FE//	97031590	59	4	519	917347708	SA-BOCK
BLECH 2X214X295 DC01 FE//	97034142	6	1	200	917438108	WINDE 1 VORM.
BLECH 2X227X73 X5CRNI18-1	977674308	25	2	493	969409208	ELEKTRIK ANBAUTEILE KABIN
BLECH 2X228X100 DC01 FE//	974067008	13	1	781	917863208	TRANSPORTABLAGE
BLECH 2X228X100 DC01 FE//	974149708	6	1	779	917508308	TRANSPORTABLAGE
BLECH 2X235X190 DC01 FE//	97058645	16	4	781	917863208	TRANSPORTABLAGE
BLECH 2X242X221 DC01 FE//	97050478	8	1	235	917645608	MONTAGEWINDE VORM.
BLECH 2X242X221 DC01 FE//	97050479	11	1	235	917645608	MONTAGEWINDE VORM.
BLECH 2X248X327 X5CRNI18-1	97038291	8	1	752	967956208	KAMERAANBAU DREHBUEHN
BLECH 2X248X327 X5CRNI18-1	97038291	3	1	1144	967957508	KAMERAANBAU S-ANLENKSTU
BLECH 2X251X134 DC01	976517608	2	1	618	917200808	HEIZKLIMAGERAET EINBAU
BLECH 2X264X124 DC01 FE//	97047785	6	2	1004	968027308	ZUGSTANGE VORM.
BLECH 2X290X188 DC01 RAL 7	97039804	4	1	758	967956108	AUSRUESTUNG KAMERA KAB
BLECH 2X291X190 DC01 RAL 7	977342608	5	4	758	967956108	AUSRUESTUNG KAMERA KAB
BLECH 2X291X200 X5CRNI18-1	97008317	5	1	754	968646208	KAMERAHALTER VORM.
BLECH 2X30X20 DC01 FE//ZN	97036123	25	1	945	917333208	D-ANLENKSTUECK VORM.
BLECH 2X45X91 DC01 FE//ZN	956449508	112	1	580	917081608	KRANFUEHRERKABINE KPL.
BLECH 2X490X381 X5CRNI18-1	97046156	99	1	580	917081608	KRANFUEHRERKABINE KPL.
BLECH 2X515X476 DC01 RAL 7	976833108	20	1	604	964598408	INNENVERKLEIDUNG
BLECH 2X539X189 DC01 T ZN	97047743	18	1	1171	968399508	ANLENKSTUECK VORM.
BLECH 2X546X1049 DC01	97036486	(1)	1	469	917079908	DREHBUEHNENVERKLEIDUN
BLECH 2X552X1049 DC01	97036488	(1)	1	469	917079908	DREHBUEHNENVERKLEIDUN
BLECH 2X56X30 DC01 FE//ZN	978717108	6	2	1151	969529308	MECH.BEFESTIGUNGSTEILE
BLECH 2X616X222 DC01 SCH	977648608	2	1	506	967276208	ZUSATZHEIZUNG VORM.
BLECH 2X623X1049 DC01	97036487	(1)	1	469	917079908	DREHBUEHNENVERKLEIDUN
BLECH 2X623X1049 DC01	97036489	(1)	1	469	917079908	DREHBUEHNENVERKLEIDUN
BLECH 2X640X170 DC01 FE//	97031586	41	1	518	917347708	SA-BOCK
BLECH 2X67X47 X5CRNI18-10	977874608	27	1	594	968080908	SCHLISSANLAGE
BLECH 2X68X76 DC01 FE//ZN	97034205	24	1	674	967918008	AUFBAUTEILE MONTAGETAPE
BLECH 2X75X75 DC01 FE//ZN	978025708	62	1	580	917081608	KRANFUEHRERKABINE KPL.
BLECH 2X76X108 X5CRNI18-1	97097974	26	1	674	967918008	AUFBAUTEILE MONTAGETAPE
BLECH 2X817X486 DC01 RAL 7	977067308	23	1	589	917202908	KABINE VERGLAST
BLECH 2X81X20 DC01 FE//ZN	97002641	20	1	505	917080208	ZUSATZHEIZUNG OW
BLECH 2X832X202 X5CRNI18-1	97046155	98	1	580	917081608	KRANFUEHRERKABINE KPL.
BLECH 2X850X91 DC01 FE//ZN	97126567	10	1	553	917473108	BRENNSTOFFBEHAELTER O
BLECH 2X90X156 ALMG3 H111	97057111	43	1	127	917076708	LAUFSTEG RAUPENFAHRWER
BLECH 2X90X156 ALMG3 H111	97057112	44	1	127	917076708	LAUFSTEG RAUPENFAHRWER
BLECH 2X90X156 ALMG3 H111	97057113	45	1	127	917076708	LAUFSTEG RAUPENFAHRWER
BLECH 2X90X156 ALMG3 H111	97057114	46	1	127	917076708	LAUFSTEG RAUPENFAHRWER
BLECH 2X90X196 ALMG3 H111	97057169	48	2	127	917076708	LAUFSTEG RAUPENFAHRWER
BLECH 2X98X32 ALMG3 H111	976606608	10	1	657	968031008	ELEKTRIK KLEMMKASTEN DB
BLECH 2X98X32 ALMG3 H111	976606608	45	1	665	967917908	SCHALTSCHRANK MECH.
BLECH 30X230X117 S960QL	97058578	8	2	146	917347808	UNTERTEIL VORM.
BLECH 30X250X135 S960QL	97032606	13	4	146	917347808	UNTERTEIL VORM.
BLECH 30X266X206 S960QL	97031582	27	2	518	917347708	SA-BOCK
BLECH 30X319X184 S690QL	97027749	36	4	66	917291608	RAUPENTRAEGER LI.
BLECH 30X319X184 S690QL	97027749	36	4	99	917291708	RAUPENTRAEGER RE.
BLECH 30X368X180 S960QL	97034143	7	2	196	917077708	BOLZEN S-ANLENKSTUECK
BLECH 3X113X80 S355MC FE//	97027105	54	2	190	968277508	MONTAGETEILE DREHBUEHN

24.11.2022

etk_en_de_098208 LR 11000

1592

LIEBHERRAlphabetical index
Alphabetischer Index

Bezeichnung	Artikel	Pos.	Menge	Seite	Baugruppe	Bezeichnung
BLECH 3X121X111 DC01 FE//	97023730	24	1	618	917200808	HEIZKLIMAGERAET EINBAU
BLECH 3X121X249 S355MC FE	97029819	10	1	1064	96001219	HUBENDSCHALTER VORM.
BLECH 3X122X150 DC01 FE//	97041125	10	1	200	917438108	WINDE 1 VORM.
BLECH 3X137X140 X5CRNI18-1	978979908	2	1	755	965669108	FUEHRUNG
BLECH 3X144X278 DC01 FE//	97041169	43	1	219	917451208	WINDE 4 VORM.
BLECH 3X146X80 DC01 FE//ZN	970771908	66	1	23	917345308	RAUPENMITTELTEIL
BLECH 3X146X80 DC01 FE//ZN	970771908	53	2	190	968277508	MONTAGETEILE DREHBUEHN
BLECH 3X147X130 X5CRNI18-1	97066285	50	1	190	968277508	MONTAGETEILE DREHBUEHN
BLECH 3X147X130 X5CRNI18-1	97066286	51	1	190	968277508	MONTAGETEILE DREHBUEHN
BLECH 3X1500X82 DC01 FE//	97038281	54	2	888	917078808	S-ZWISCHENSTUECK
BLECH 3X150X40 DC01 FE//ZN	978041208	12	3	190	968277508	MONTAGETEILE DREHBUEHN
BLECH 3X151X136 S355MC FE	976958808	4	1	599	964598008	SCHEIBENWISCHANLAGE EIN
BLECH 3X158X365 DC01 FE//	97035738	25	1	449	917079708	BATTERIELAGERUNG
BLECH 3X180X316 DC01 T ZN	97038387	55	1	473	917080008	LAUFSTEG DREHBUEHNE
BLECH 3X182X352 S355MC T Z	97058234	113	1	191	968277508	MONTAGETEILE DREHBUEHN
BLECH 3X185X40 S355MC FE//	977984008	69	1	263	967978708	DIESELMOTOR VORM.
BLECH 3X190X60 DC01 FE//ZN	971562708	157	3	815	917332608	S-ANLENKSTUECK VORM.
BLECH 3X200X323 DC01 FE//	97041631	29	1	627	968286908	GERAEUSCHDAEMMUNG OBE
BLECH 3X200X400 DC01 FE//	97049016	107	1	191	968277508	MONTAGETEILE DREHBUEHN
BLECH 3X200X85 DC01 FE//ZN	97043013	67	1	262	967978708	DIESELMOTOR VORM.
BLECH 3X209X230 DC01 FE//	97038344	1	1	147	968284308	MONTAGETEILE UNTERTEIL
BLECH 3X214X84 S355MC FE//	97030604	136	2	989	917380508	D-KOPFSTUECK VORM.
BLECH 3X214X84 S355MC FE//	97030604	55	2	1038	917085308	D-ZWISCHENSTUECK
BLECH 3X214X84 S355MC FE//	97030604	55	2	1050	917178608	D-ZWISCHENSTUECK
BLECH 3X221X252 S355MC T Z	97047682	77	1	474	917080008	LAUFSTEG DREHBUEHNE
BLECH 3X245X141 DC01 FE//	97040913	42	1	219	917451208	WINDE 4 VORM.
BLECH 3X250X121 S355MC FE	97029818	2	1	1064	96001219	HUBENDSCHALTER VORM.
BLECH 3X250X136 S355MC FE	97046054	30	1	636	968255308	GERAEUSCHDAEMMUNG UN
BLECH 3X251X182 DC01 FE//	97053156	6	1	190	968277508	MONTAGETEILE DREHBUEHN
BLECH 3X253X221 S355MC T Z	97043400	75	1	474	917080008	LAUFSTEG DREHBUEHNE
BLECH 3X260X173 S355MC FE	97034699	50	1	505	917080208	ZUSATZHEIZUNG OW
BLECH 3X260X216 DC01 FE//	97045881	27	1	1125	917484608	FA-BOCK
BLECH 3X26X26 DC01 FE//ZN	971974208	22	2	461	917203308	STUERSTAND
BLECH 3X278X620 X5CRNI18-1	97036153	9	1	752	967956208	KAMERAANBAU DREHBUEHN
BLECH 3X280X154 DC01 FE//	971552108	102	1	519	917347708	SA-BOCK
BLECH 3X280X170 DC01 RAL 7	977224608	22	1	604	964598408	INNENVERKLEIDUNG
BLECH 3X291X435 DC01 FE//	97062298	109	4	1074	917191508	L-ZWISCHENSTUECK
BLECH 3X291X435 DC01 FE//	97062298	98	4	1079	917228008	L-ZWISCHENSTUECK
BLECH 3X291X435 DC01 FE//	97062298	100	4	1083	917625408	L-ZWISCHENSTUECK
BLECH 3X296X60 X5CRNI18-1	97034264	3	1	1157	968099808	KAMERAHALTER VORM.
BLECH 3X298X107 S355MC FE	97034653	5	1	455	968111208	HARNSTOFFTANK VORM.
BLECH 3X300X115 DC01 FE//	975471408	82	4	191	968277508	MONTAGETEILE DREHBUEHN
BLECH 3X300X347 DC01 FE//	97042752	66	1	262	967978708	DIESELMOTOR VORM.
BLECH 3X30X95 S355MC FE//	975651908	11	3	521	967852308	SA-BOCK AUFSTELLVORRIC
BLECH 3X30X95 S355MC FE//	975651908	96	1	580	917081608	KRANFUEHRERKABINE KPL.
BLECH 3X316X134 DC01 FE//	97042634	61	1	262	967978708	DIESELMOTOR VORM.
BLECH 3X321X455 DC01 FE//	97039084	26	1	627	968286908	GERAEUSCHDAEMMUNG OBE
BLECH 3X321X504 DC01 FE//	97039085	27	1	627	968286908	GERAEUSCHDAEMMUNG OBE
BLECH 3X327X177 S355MC T Z	97058233	112	1	191	968277508	MONTAGETEILE DREHBUEHN
BLECH 3X328X593 DC01 FE//	97041632	30	1	627	968286908	GERAEUSCHDAEMMUNG OBE
BLECH 3X338X91 S355MC FE//	97043395	28	3	303	968240908	KUEHLER VORM.
BLECH 3X340X162 DC01 T ZN	97058236	1	1	194	969483508	PARKKONSOLE SCHLAEUCHE
BLECH 3X342X177 S355MC T Z	97058235	114	1	191	968277508	MONTAGETEILE DREHBUEHN
BLECH 3X352X581 DC01 FE//	97075181	22	1	117	918589408	HYDRAULISCHE ABSTUETZUN
BLECH 3X354X500 DC01 FE//	97058237	116	1	191	968277508	MONTAGETEILE DREHBUEHN
BLECH 3X363X377 DC01	97039082	24	1	627	968286908	GERAEUSCHDAEMMUNG OBE
BLECH 3X366X104 DC01 RAL 9	977444008	15	1	461	917203308	STUERSTAND
BLECH 3X366X104 DC01 RAL 9	977444108	16	1	461	917203308	STUERSTAND
BLECH 3X366X391 DC01 FE//	97059478	15	2	822	917084408	S-RUECKHALTESICHERUNG
BLECH 3X38X100 S355MC FE//	97022950	4	6	450	968169408	BATTERIEKASTEN VORM.

24.11.2022

etk_en_de_098208 LR 11000

1593

LIEBHERRAlphabetical index
Alphabetischer Index

Bezeichnung	Artikel	Pos.	Menge	Seite	Baugruppe	Bezeichnung
BLECH 3X390X260 S355MC FE	97032006	55	1	853	917190908	S-ZWISCHENSTUECK
BLECH 3X390X260 S355MC FE	97032006	31	1	861	917333908	S-ZWISCHENSTUECK
BLECH 3X390X260 S355MC FE	97032006	55	1	881	917078708	S-ZWISCHENSTUECK
BLECH 3X390X260 S355MC FE	97032006	55	1	899	917079208	S-ZWISCHENSTUECK
BLECH 3X390X260 S355MC FE	97032006	55	1	904	917571208	S-ZWISCHENSTUECK
BLECH 3X390X260 S355MC FE	97032006	55	1	909	919086008	S-ZWISCHENSTUECK
BLECH 3X404X480 X5CRNI18-1	97045905	1	1	85	968727008	KAMERAANBAU RAUPE
BLECH 3X404X480 X5CRNI18-1	97045905	1	1	109	968668808	KAMERAANBAU RAUPE
BLECH 3X404X480 X5CRNI18-1	97045909	2	1	85	968727008	KAMERAANBAU RAUPE
BLECH 3X404X480 X5CRNI18-1	97045909	2	1	109	968668808	KAMERAANBAU RAUPE
BLECH 3X404X698 DC01 T ZN	97034481	14	1	1012	968107908	ZUGZYLINDER VORM.
BLECH 3X407X167 S355MC FE	97045411	18	2	444	917079508	LUFTFILTERANLAGE KPL.
BLECH 3X40X40 DC01 FE//ZN	971974108	21	4	461	917203308	STUERSTAND
BLECH 3X415X506 DC01 FE//	97044328	83	1	191	968277508	MONTAGETEILE DREHBUEHN
BLECH 3X436X319 DC01 FE//	97043275	1	1	267	968510808	BEFESTIGUNGSTEILE DRUC
BLECH 3X44X105 DC01 FE//ZN	97038145	27	20	636	968255308	GERAEUSCHDAEMMUNG UN
BLECH 3X480X81 S355MC FE//	97033924	16	6	914	917191008	SL-REDUZIERSTUECK
BLECH 3X480X81 S355MC FE//	97033924	13	4	1171	968399508	ANLENKSTUECK VORM.
BLECH 3X486X308 DC01 FE//	97044803	90	1	191	968277508	MONTAGETEILE DREHBUEHN
BLECH 3X50X234 DC01 FE//ZN	97041768	48	1	477	968283208	LAUFSTEG DREHBUEHNE LI
BLECH 3X52X188 DC01 T ZN O	978187308	2	2	267	968510808	BEFESTIGUNGSTEILE DRUC
BLECH 3X577X255 S355MC	97042729	65	1	262	967978708	DIESELMOTOR VORM.
BLECH 3X579X170 S355MC FE	97145636	62	1	262	967978708	DIESELMOTOR VORM.
BLECH 3X581X162 DC01 FE//	97052923	2	1	29	969088908	HALTER VORM.
BLECH 3X600X300 DC01	97042668	3	1	267	968510808	BEFESTIGUNGSTEILE DRUC
BLECH 3X609X869 S355MC T Z	97038390	2	1	480	968287308	AUFSTIEG VORM.
BLECH 3X627X291 DC01 FE//	97039083	25	1	627	968286908	GERAEUSCHDAEMMUNG OBE
BLECH 3X700X112 S355MC FE	97034110	60	10	1038	917085308	D-ZWISCHENSTUECK
BLECH 3X700X112 S355MC FE	97034110	60	10	1050	917178608	D-ZWISCHENSTUECK
BLECH 3X70X135 DC01 FE//ZN	974698908	49	1	494	969409208	ELEKTRIK ANBAUTEILE KABIN
BLECH 3X70X135 S355MC FE//	977984508	20	1	190	968277508	MONTAGETEILE DREHBUEHN
BLECH 3X70X87 DC01 FE//ZN	954061908	151	1	815	917332608	S-ANLENKSTUECK VORM.
BLECH 3X78X86 DC01 RAL 701	97060667	82	1	590	917202908	KABINE VERGLAST
BLECH 3X80X1392 ALMG3 H11	979515108	86	1	590	917202908	KABINE VERGLAST
BLECH 3X80X174 DC01 FE//ZN	97049226	109	1	191	968277508	MONTAGETEILE DREHBUEHN
BLECH 3X829X165 DC01 FE//	97052922	1	1	29	969088908	HALTER VORM.
BLECH 3X82X1035 S355MC	97033818	118	3	988	917380508	D-KOPFSTUECK VORM.
BLECH 3X82X1035 S355MC	97033818	15	8	1173	968678908	ZWISCHENSTUECK VORM.
BLECH 3X82X1110 DC01 FE//	97033352	61	4	881	917078708	S-ZWISCHENSTUECK
BLECH 3X82X1110 DC01 FE//	97033352	62	4	888	917078808	S-ZWISCHENSTUECK
BLECH 3X82X1110 DC01 FE//	97033352	62	4	899	917079208	S-ZWISCHENSTUECK
BLECH 3X82X1110 DC01 FE//	97033352	62	4	904	917571208	S-ZWISCHENSTUECK
BLECH 3X82X1110 DC01 FE//	97033352	62	4	909	919086008	S-ZWISCHENSTUECK
BLECH 3X82X2240 DC01 FE//	97035882	30	10	865	917231408	S-ADAPTER
BLECH 3X82X2240 DC01 FE//	97035882	12	6	1171	968399508	ANLENKSTUECK VORM.
BLECH 3X82X460 DC01 FE//ZN	97036304	14	2	1173	968678908	ZWISCHENSTUECK VORM.
BLECH 3X82X580 DC01 FE//ZN	97031853	30	4	853	917190908	S-ZWISCHENSTUECK
BLECH 3X82X580 DC01 FE//ZN	97031853	30	4	861	917333908	S-ZWISCHENSTUECK
BLECH 3X82X580 DC01 FE//ZN	97031853	30	12	872	917078608	S-ZWISCHENSTUECK
BLECH 3X82X580 DC01 FE//ZN	97031853	30	4	881	917078708	S-ZWISCHENSTUECK
BLECH 3X82X580 DC01 FE//ZN	97031853	30	2	888	917078808	S-ZWISCHENSTUECK
BLECH 3X82X580 DC01 FE//ZN	97031853	30	4	899	917079208	S-ZWISCHENSTUECK
BLECH 3X82X580 DC01 FE//ZN	97031853	30	4	904	917571208	S-ZWISCHENSTUECK
BLECH 3X82X580 DC01 FE//ZN	97031853	30	4	909	919086008	S-ZWISCHENSTUECK
BLECH 3X82X580 DC01 FE//ZN	97031853	132	6	947	917333208	D-ANLENKSTUECK VORM.
BLECH 3X82X580 DC01 FE//ZN	97031853	122	4	989	917380508	D-KOPFSTUECK VORM.
BLECH 3X82X580 DC01 FE//ZN	97031853	34	6	1038	917085308	D-ZWISCHENSTUECK
BLECH 3X82X580 DC01 FE//ZN	97031853	34	6	1050	917178608	D-ZWISCHENSTUECK
BLECH 3X88X96 DC01 FE//ZN	97030183	32	1	262	967978708	DIESELMOTOR VORM.
BLECH 3X892X382 S355MC RA	977179308	1	1	609	964720408	PEDALTRAEGER EINBAU

24.11.2022

etk_en_de_098208 LR 11000

1594

LIEBHERR

Alphabetical index
Alphabetischer Index

Bezeichnung	Artikel	Pos.	Menge	Seite	Baugruppe	Bezeichnung
BLECH 3X896X129 S355MC	97034652	4	1	455	968111208	HARNSTOFFTANK VORM.
BLECH 3X90X150 DC01 FE//ZN	97045106	50	1	219	917451208	WINDE 4 VORM.
BLECH 3X90X224 DC01 FE//ZN	97032135	16	4	518	917347708	SA-BOCK
BLECH 3X92X132 S355MC FE//	97043269	26	2	544	917080508	ROLLENLAGERUNG
BLECH 3X95X30 DC01+ZE FE//	971213508	23	2	441	917079408	SCHALLDAEMPFERANLAGE
BLECH 3X97X70 S355MC FE//	978311508	320	1	734	967788208	DRUCKLUFTANLAGE
BLECH 40X11978X194 S960Q	97026700	1	2	1053	967704108	STANGE VORM.
BLECH 40X3867X194 S960QL+	97032299	1	2	1007	968027708	ZUGSTANGE VORM.
BLECH 40X5696X264 S960QL+	97032267	1	2	1004	968027308	ZUGSTANGE VORM.
BLECH 40X5922X168 S960QL+	97027174	1	2	855	967747008	STANGE VORM.
BLECH 40X5980X194 S960QL+	97024859	1	2	1041	967733808	STANGE VORM.
BLECH 40X6260X254 S960QL+	97032274	1	2	1005	968026108	ZUGSTANGE VORM.
BLECH 40X76 DC01 FE//ZNNI8/	97033349	71	1	946	917333208	D-ANLENKSTUECK VORM.
BLECH 433X200 DC01 FE//ZNNI	97042559	160	1	947	917333208	D-ANLENKSTUECK VORM.
BLECH 45X252X175 S690QL	97062398	28	1	1091	917484008	F-MONTAGEEINHEIT
BLECH 45X255X180 S690QL	97051116	20	1	1091	917484008	F-MONTAGEEINHEIT
BLECH 45X944X464 S960QL+	97032748	1	2	1009	968028008	LASCHE KPL.
BLECH 4X1000X291 S315MC	97035380	12	1	219	917451208	WINDE 4 VORM.
BLECH 4X1000X292 S315MC	97035379	11	1	219	917451208	WINDE 4 VORM.
BLECH 4X100X218 S315MC FE	97055291	18	2	484	969259908	LAUFSTEG DREHBUEHNE REC
BLECH 4X1029X268 S315MC	97037258	14	1	262	967978708	DIESELMOTOR VORM.
BLECH 4X103X900 S315MC FE	945048208	148	3	815	917332608	S-ANLENKSTUECK VORM.
BLECH 4X1046X98 S315MC	97054740	7	1	253	917079108	DIESELMOTOR KPL.
BLECH 4X1055X161 S315MC	97031844	28	2	865	917231408	S-ADAPTER
BLECH 4X1055X161 S315MC	97031844	28	2	872	917078608	S-ZWISCHENSTUECK
BLECH 4X1055X161 S315MC	97031844	28	2	881	917078708	S-ZWISCHENSTUECK
BLECH 4X1055X161 S315MC	97031844	28	1	888	917078808	S-ZWISCHENSTUECK
BLECH 4X1055X161 S315MC	97031844	28	2	899	917079208	S-ZWISCHENSTUECK
BLECH 4X1055X161 S315MC	97031844	28	2	904	917571208	S-ZWISCHENSTUECK
BLECH 4X1055X161 S315MC	97031844	28	2	909	919086008	S-ZWISCHENSTUECK
BLECH 4X105X153 S315MC FE	97041360	42	2	190	968277508	MONTAGETEILE DREHBUEHN
BLECH 4X105X75 S315MC FE//	97031336	17	4	1074	917191508	L-ZWISCHENSTUECK
BLECH 4X105X75 S315MC FE//	97031336	17	4	1079	917228008	L-ZWISCHENSTUECK
BLECH 4X105X75 S315MC FE//	97031336	17	4	1083	917625408	L-ZWISCHENSTUECK
BLECH 4X106X190 S315MC FE	97059467	1	1	1140	918014408	HALTERUNG
BLECH 4X107X70 S315MC FE//	97046716	168	1	815	917332608	S-ANLENKSTUECK VORM.
BLECH 4X107X70 S315MC FE//	97046716	177	1	947	917333208	D-ANLENKSTUECK VORM.
BLECH 4X1092X326 S315MC	97037253	11	1	262	967978708	DIESELMOTOR VORM.
BLECH 4X109X70 S315MC FE//	97011976	61	20	1038	917085308	D-ZWISCHENSTUECK
BLECH 4X109X70 S315MC FE//	97011976	61	40	1050	917178608	D-ZWISCHENSTUECK
BLECH 4X110X80 S315MC FE//	970350208	22	1	568	917081208	ZENTRALSCHMIERANLAGE O
BLECH 4X1110X122 S315MC	97033351	60	4	881	917078708	S-ZWISCHENSTUECK
BLECH 4X1110X122 S315MC	97033351	61	4	888	917078808	S-ZWISCHENSTUECK
BLECH 4X1110X122 S315MC	97033351	61	4	899	917079208	S-ZWISCHENSTUECK
BLECH 4X1110X122 S315MC	97033351	61	4	904	917571208	S-ZWISCHENSTUECK
BLECH 4X1110X122 S315MC	97033351	61	4	909	919086008	S-ZWISCHENSTUECK
BLECH 4X1110X122 S315MC	97033351	65	1	1051	917178608	D-ZWISCHENSTUECK
BLECH 4X112X1860 S315MC	97036307	73	2	866	917231408	S-ADAPTER
BLECH 4X112X610 S315MC FE	97031842	25	6	872	917078608	S-ZWISCHENSTUECK
BLECH 4X112X610 S315MC FE	97031842	43	2	1097	917484108	F-ANLENKSTUECK
BLECH 4X1130X202 S315MC	978931408	65	1	814	917332608	S-ANLENKSTUECK VORM.
BLECH 4X113X221 S315MC FE	97037262	18	1	262	967978708	DIESELMOTOR VORM.
BLECH 4X115X97 S315MC FE//	971276408	55	1	190	968277508	MONTAGETEILE DREHBUEHN
BLECH 4X115X97 S315MC FE//	971276408	43	2	579	917081608	KRANFUEHRERKABINE KPL.
BLECH 4X119X70 S315MC FE//	978682708	32	4	184	917401608	DREHBUEHNE KPL.
BLECH 4X122X700 S315MC FE	97003872	46	2	518	917347708	SA-BOCK
BLECH 4X122X700 S315MC FE	97003872	63	3	814	917332608	S-ANLENKSTUECK VORM.
BLECH 4X123X137 S315MC T Z	97046777	89	2	474	917080008	LAUFSTEG DREHBUEHNE
BLECH 4X125X178 S315MC FE	97037626	100	1	191	968277508	MONTAGETEILE DREHBUEHN
BLECH 4X127X1320 S315MC	97019834	144	2	815	917332608	S-ANLENKSTUECK VORM.

24.11.2022

etk_en_de_098208 LR 11000

1595

LIEBHERRAlphabetical index
Alphabetischer Index

Bezeichnung	Artikel	Pos.	Menge	Seite	Baugruppe	Bezeichnung
BLECH 4X130X256 S315MC FE	97045636	107	4	1074	917191508	L-ZWISCHENSTUECK
BLECH 4X130X256 S315MC FE	97045636	33	4	1079	917228008	L-ZWISCHENSTUECK
BLECH 4X130X256 S315MC FE	97045636	25	4	1083	917625408	L-ZWISCHENSTUECK
BLECH 4X134X75 S315MC FE//	97042999	70	1	190	968277508	MONTAGETEILE DREHBUEHN
BLECH 4X135X306 S315MC FE	97053548	192	2	948	917333208	D-ANLENKSTUECK VORM.
BLECH 4X137X123 S315MC T Z	97046778	88	2	474	917080008	LAUFSTEG DREHBUEHNE
BLECH 4X138X138 S315MC FE	975208408	19	24	117	918589408	HYDRAULISCHE ABSTUETZUN
BLECH 4X138X143 S315MC FE	97050741	31	2	787	917081508	AUFNAHME GEGENGEWICHT
BLECH 4X138X143 S315MC FE	97050746	34	2	787	917081508	AUFNAHME GEGENGEWICHT
BLECH 4X138X20 S315MC FE//	97044966	29	2	303	968240908	KUEHLER VORM.
BLECH 4X140X245 S315MC FE	97035382	17	8	219	917451208	WINDE 4 VORM.
BLECH 4X140X82 S315MC FE//	97037207	17	1	303	968240908	KUEHLER VORM.
BLECH 4X140X83 S315MC FE//	97037215	24	1	303	968240908	KUEHLER VORM.
BLECH 4X143X100 S315MC FE	97050744	32	2	787	917081508	AUFNAHME GEGENGEWICHT
BLECH 4X143X100 S315MC FE	97050745	33	2	787	917081508	AUFNAHME GEGENGEWICHT
BLECH 4X143X166 S315MC FE	97037261	17	1	262	967978708	DIESELMOTOR VORM.
BLECH 4X143X30 S315MC FE//	97050176	72	1	263	967978708	DIESELMOTOR VORM.
BLECH 4X1440X112 S315MC	97035909	25	2	865	917231408	S-ADAPTER
BLECH 4X148X819 S315MC FE	97035729	16	1	449	917079708	BATTERIELAGERUNG
BLECH 4X1500X122 S315MC	97036299	17	4	888	917078808	S-ZWISCHENSTUECK
BLECH 4X150X106 S315MC FE	97059468	2	1	1140	918014408	HALTERUNG
BLECH 4X150X50 S315MC FE//	97010163	56	1	190	968277508	MONTAGETEILE DREHBUEHN
BLECH 4X150X50 S315MC FE//	971510808	8	1	568	917081208	ZENTRALSCHMIERANLAGE O
BLECH 4X1514X564 S315MC	97039081	23	1	627	968286908	GERAEUSCHDAEMMUNG OBE
BLECH 4X151X665 S315MC FE	97032338	30	1	987	917380508	D-KOPFSTUECK VORM.
BLECH 4X151X89 S315MC FE//	97049471	115	1	520	917347708	SA-BOCK
BLECH 4X1533X198 S315MC	97054602	4	1	484	969259908	LAUFSTEG DREHBUEHNE REC
BLECH 4X155X220 S315MC FE	971290308	95	1	191	968277508	MONTAGETEILE DREHBUEHN
BLECH 4X1565X161 S315MC	97029863	17	8	1050	917178608	D-ZWISCHENSTUECK
BLECH 4X1565X161 S315MC	97029863	11	3	1173	968678908	ZWISCHENSTUECK VORM.
BLECH 4X156X190 S315MC FE	97039470	10	7	190	968277508	MONTAGETEILE DREHBUEHN
BLECH 4X156X298 S315MC FE	97041363	43	1	190	968277508	MONTAGETEILE DREHBUEHN
BLECH 4X156X450 S315MC FE	97041357	41	2	190	968277508	MONTAGETEILE DREHBUEHN
BLECH 4X158X190 S315MC FE	97042998	69	1	190	968277508	MONTAGETEILE DREHBUEHN
BLECH 4X159X275 S315MC FE	97034141	5	1	200	917438108	WINDE 1 VORM.
BLECH 4X160X77 S315MC FE//	97042552	157	12	947	917333208	D-ANLENKSTUECK VORM.
BLECH 4X167X165 S315MC FE	97039738	145	1	815	917332608	S-ANLENKSTUECK VORM.
BLECH 4X170X90 S315MC FE//	97051398	179	1	815	917332608	S-ANLENKSTUECK VORM.
BLECH 4X173X230 S315MC FE	97042215	12	1	778	917190608	FREMDEINSPEISUNG
BLECH 4X1750X161 S315MC	97036296	14	1	888	917078808	S-ZWISCHENSTUECK
BLECH 4X176X199 S315MC FE	97037264	20	1	262	967978708	DIESELMOTOR VORM.
BLECH 4X180X111 S315MC FE	97043105	68	2	190	968277508	MONTAGETEILE DREHBUEHN
BLECH 4X182X338 S315MC FE	97039462	3	1	190	968277508	MONTAGETEILE DREHBUEHN
BLECH 4X182X40 S315MC FE//	971739608	57	1	190	968277508	MONTAGETEILE DREHBUEHN
BLECH 4X1830X112 S315MC	97046558	10	2	1173	968678908	ZWISCHENSTUECK VORM.
BLECH 4X1856X337 S315MC T	97038386	11	1	473	917080008	LAUFSTEG DREHBUEHNE
BLECH 4X185X380 S315MC	97037259	15	1	262	967978708	DIESELMOTOR VORM.
BLECH 4X187X168 S315MC FE	97037209	18	1	303	968240908	KUEHLER VORM.
BLECH 4X189X75 S315MC FE//	97041772	45	1	190	968277508	MONTAGETEILE DREHBUEHN
BLECH 4X190X158 S315MC FE	97043002	73	1	190	968277508	MONTAGETEILE DREHBUEHN
BLECH 4X190X174 S315MC T Z	978308508	22	7	477	968283208	LAUFSTEG DREHBUEHNE LI
BLECH 4X190X209 S315MC T Z	978308408	23	2	477	968283208	LAUFSTEG DREHBUEHNE LI
BLECH 4X1910X200 S315MC	979177108	184	1	948	917333208	D-ANLENKSTUECK VORM.
BLECH 4X1975X127 S315MC	97042452	59	1	190	968277508	MONTAGETEILE DREHBUEHN
BLECH 4X197X945 S315MC FE	97036927	7	1	920	917474008	WINDE 3 VORM.
BLECH 4X200X115 S315MC FE	97043592	172	1	947	917333208	D-ANLENKSTUECK VORM.
BLECH 4X200X155 S315MC FE	975472908	61	1	190	968277508	MONTAGETEILE DREHBUEHN
BLECH 4X200X70 S315MC FE//	97050177	1	1	1101	968938308	SENSOR VORM.
BLECH 4X200X86 S315MC FE//	97036287	70	12	866	917231408	S-ADAPTER
BLECH 4X205X121 S315MC FE	97049540	5	2	760	917618308	VERBOLZUNG DB-SCHWEBE

24.11.2022

etk_en_de_098208 LR 11000

1596

LIEBHERRAlphabetical index
Alphabetischer Index

Bezeichnung	Artikel	Pos.	Menge	Seite	Baugruppe	Bezeichnung
BLECH 4X210X143 S315MC FE	97053636	66	2	568	917081208	ZENTRALSCHMIERANLAGE O
BLECH 4X210X196 S315MC FE	97037260	16	1	262	967978708	DIESELMOTOR VORM.
BLECH 4X211X168 S315MC FE	97041855	46	1	190	968277508	MONTAGETEILE DREHBUEHN
BLECH 4X218X429 S315MC FE	97038747	45	2	477	968283208	LAUFSTEG DREHBUEHNE LI
BLECH 4X219X80 S315MC FE//	97006879	15	2	556	917080808	KRAFTSTOFFBEHALTER KPL
BLECH 4X2200X161 S315MC	97036297	15	1	888	917078808	S-ZWISCHENSTUECK
BLECH 4X2205X262 S315MC	97039154	28	1	627	968286908	GERAEUSCHDAEMMUNG OBE
BLECH 4X220X152 S315MC FE	97037265	21	1	262	967978708	DIESELMOTOR VORM.
BLECH 4X220X368 S315MC T Z	97049015	1	1	193	968907408	PARKKONSOLE SCHLAEUCHE
BLECH 4X221X890 S315MC FE	97035730	17	1	449	917079708	BATTERIELAGERUNG
BLECH 4X222X512 S315MC FE	97044371	87	1	191	968277508	MONTAGETEILE DREHBUEHN
BLECH 4X227X937 X5CRNI18-1	97044911	2	1	754	968646208	KAMERAHALTER VORM.
BLECH 4X228X497 X5CRNI18-1	97059407	2	1	1148	969529208	MECH.BEFESTIGUNGSTEILE
BLECH 4X230X158 S315MC FE	97044329	84	2	191	968277508	MONTAGETEILE DREHBUEHN
BLECH 4X231X151 S315MC FE	97034146	8	1	200	917438108	WINDE 1 VORM.
BLECH 4X231X151 S315MC FE	97034146	38	1	219	917451208	WINDE 4 VORM.
BLECH 4X231X151 S315MC FE	97034146	12	1	920	917474008	WINDE 3 VORM.
BLECH 4X231X53 S315MC FE//	97046163	6	1	267	968510808	BEFESTIGUNGSTEILE DRUC
BLECH 4X235X190 S315MC FE	97058646	17	8	781	917863208	TRANSPORTABLAGE
BLECH 4X2395X112 S315MC	97036309	74	6	866	917231408	S-ADAPTER
BLECH 4X240X386 S315MC FE	97036378	7	1	444	917079508	LUFTFILTERANLAGE KPL.
BLECH 4X2430X226 S315MC	97041624	44	1	190	968277508	MONTAGETEILE DREHBUEHN
BLECH 4X244X171 S315MC FE	97037266	22	1	262	967978708	DIESELMOTOR VORM.
BLECH 4X2490X161 S315MC	97028899	22	8	865	917231408	S-ADAPTER
BLECH 4X2490X161 S315MC	97028899	22	8	872	917078608	S-ZWISCHENSTUECK
BLECH 4X2490X161 S315MC	97028899	22	8	881	917078708	S-ZWISCHENSTUECK
BLECH 4X2490X161 S315MC	97028899	22	6	888	917078808	S-ZWISCHENSTUECK
BLECH 4X2490X161 S315MC	97028899	22	8	899	917079208	S-ZWISCHENSTUECK
BLECH 4X2490X161 S315MC	97028899	22	8	904	917571208	S-ZWISCHENSTUECK
BLECH 4X2490X161 S315MC	97028899	22	8	909	919086008	S-ZWISCHENSTUECK
BLECH 4X2490X161 S315MC	97028899	42	8	1079	917228008	L-ZWISCHENSTUECK
BLECH 4X2490X161 S315MC	97028899	42	8	1083	917625408	L-ZWISCHENSTUECK
BLECH 4X249X80 S315MC FE//	97036380	9	2	444	917079508	LUFTFILTERANLAGE KPL.
BLECH 4X250X132 S315MC FE	97043001	72	1	190	968277508	MONTAGETEILE DREHBUEHN
BLECH 4X250X268 S315MC FE	97031172	14	2	560	917080908	OELBEHALTER KPL.
BLECH 4X255X187 S315MC FE	97061020	95	4	1079	917228008	L-ZWISCHENSTUECK
BLECH 4X255X187 S315MC FE	97061020	98	4	1083	917625408	L-ZWISCHENSTUECK
BLECH 4X2580X112 S315MC	97046557	9	2	1173	968678908	ZWISCHENSTUECK VORM.
BLECH 4X258X50 S315MC FE//	97038739	29	1	477	968283208	LAUFSTEG DREHBUEHNE LI
BLECH 4X260X174 S315MC T Z	97038738	21	2	477	968283208	LAUFSTEG DREHBUEHNE LI
BLECH 4X2667X160 S315MC	97030350	29	2	853	917190908	S-ZWISCHENSTUECK
BLECH 4X2667X160 S315MC	97030350	29	2	861	917333908	S-ZWISCHENSTUECK
BLECH 4X2667X160 S315MC	97030350	21	2	914	917191008	SL-REDUZIERSTUECK
BLECH 4X2667X160 S315MC	97030350	18	4	1038	917085308	D-ZWISCHENSTUECK
BLECH 4X269X293 S315MC FE	97042687	64	1	262	967978708	DIESELMOTOR VORM.
BLECH 4X270X155 S315MC T Z	97046776	86	2	474	917080008	LAUFSTEG DREHBUEHNE
BLECH 4X270X155 S315MC T Z	97047091	87	2	474	917080008	LAUFSTEG DREHBUEHNE
BLECH 4X272X50 S315MC FE//	97038740	30	1	477	968283208	LAUFSTEG DREHBUEHNE LI
BLECH 4X276X323 S315MC FE	97044330	85	1	191	968277508	MONTAGETEILE DREHBUEHN
BLECH 4X279X108 S315MC FE	97037263	19	1	262	967978708	DIESELMOTOR VORM.
BLECH 4X283X189 S315MC FE	97050200	9	1	1097	917484108	F-ANLENKSTUECK
BLECH 4X283X189 S315MC FE	97050201	10	1	1097	917484108	F-ANLENKSTUECK
BLECH 4X2845X161 S315MC	97029899	114	2	946	917333208	D-ANLENKSTUECK VORM.
BLECH 4X2845X161 S315MC	97029899	18	12	1050	917178608	D-ZWISCHENSTUECK
BLECH 4X285X103 S315MC FE	97037267	23	1	262	967978708	DIESELMOTOR VORM.
BLECH 4X285X60 S315MC FE//	97042144	47	1	190	968277508	MONTAGETEILE DREHBUEHN
BLECH 4X285X60 S315MC FE//	97042144	94	1	580	917081608	KRANFUEHRERKABINE KPL.
BLECH 4X286X1073 S315MC	97039043	21	1	627	968286908	GERAEUSCHDAEMMUNG OBE
BLECH 4X287X113 S315MC T Z	97038381	20	10	473	917080008	LAUFSTEG DREHBUEHNE
BLECH 4X290X103 S315MC FE	97045315	5	1	267	968510808	BEFESTIGUNGSTEILE DRUC

24.11.2022

etk_en_de_098208 LR 11000

1597

LIEBHERR

Alphabetical index
Alphabetischer Index

Bezeichnung	Artikel	Pos.	Menge	Seite	Baugruppe	Bezeichnung
BLECH 4X2970X161 S315MC	97028898	22	2	853	917190908	S-ZWISCHENSTUECK
BLECH 4X2970X161 S315MC	97028898	22	2	861	917333908	S-ZWISCHENSTUECK
BLECH 4X2970X161 S315MC	97028898	20	2	914	917191008	SL-REDUZIERSTUECK
BLECH 4X2970X161 S315MC	97028898	17	4	1038	917085308	D-ZWISCHENSTUECK
BLECH 4X2970X161 S315MC	97028898	42	2	1074	917191508	L-ZWISCHENSTUECK
BLECH 4X2970X161 S315MC	97028898	10	2	1171	968399508	ANLENKSTUECK VORM.
BLECH 4X302X219 S315MC FE	97034927	9	1	200	917438108	WINDE 1 VORM.
BLECH 4X305X185 S315MC FE	97043179	74	2	191	968277508	MONTAGETEILE DREHBUEHN
BLECH 4X306X497 S315MC FE	97039461	2	1	190	968277508	MONTAGETEILE DREHBUEHN
BLECH 4X30X110 S315MC FE//	97029543	108	4	1074	917191508	L-ZWISCHENSTUECK
BLECH 4X30X110 S315MC FE//	97029543	25	6	1079	917228008	L-ZWISCHENSTUECK
BLECH 4X30X110 S315MC FE//	97029543	26	5	1083	917625408	L-ZWISCHENSTUECK
BLECH 4X30X141 S315MC T Z	97048030	72	2	23	917345308	RAUPENMITTELTEIL
BLECH 4X310X112 S315MC FE	97036300	18	2	888	917078808	S-ZWISCHENSTUECK
BLECH 4X310X112 S315MC FE	97036300	21	1	1121	917484408	F-ZWISCHENSTUECK
BLECH 4X316X240 S315MC FE	977498608	19	1	190	968277508	MONTAGETEILE DREHBUEHN
BLECH 4X320X60 S315MC FE//	97036259	124	2	947	917333208	D-ANLENKSTUECK VORM.
BLECH 4X320X934 S315MC FE	97036117	15	1	945	917333208	D-ANLENKSTUECK VORM.
BLECH 4X323X60 S315MC FE//	97031164	16	2	556	917080808	KRAFTSTOFFBEHALTER KPL
BLECH 4X323X860 S315MC	97031391	34	1	813	917332608	S-ANLENKSTUECK VORM.
BLECH 4X334X50 S315MC FE//	97038741	31	1	477	968283208	LAUFSTEG DREHBUEHNE LI
BLECH 4X335X136 S315MC FE	97041577	92	2	67	917291608	RAUPENTRAEGER LI.
BLECH 4X335X136 S315MC FE	97041577	92	2	100	917291708	RAUPENTRAEGER RE.
BLECH 4X337X113 S315MC FE	979806308	7	2	556	917080808	KRAFTSTOFFBEHALTER KPL
BLECH 4X35X149 S315MC FE//	97043288	4	2	267	968510808	BEFESTIGUNGSTEILE DRUC
BLECH 4X360X330 S315MC FE	979147208	310	1	768	967969408	MONTAGEPLATTE NOTBETA
BLECH 4X360X330 S315MC FE	979147208	310	1	773	967969508	MONTAGEPLATTE NOTBETA
BLECH 4X366X300 S315MC	97037255	13	1	262	967978708	DIESELMOTOR VORM.
BLECH 4X369X458 X5CRNI18-1	97074779	36	1	752	967956208	KAMERAANBAU DREHBUEHN
BLECH 4X380X112 S315MC FE	97042230	52	4	1097	917484108	F-ANLENKSTUECK
BLECH 4X386X169 S315MC FE	978179508	15	2	560	917080908	OELBEHALTER KPL.
BLECH 4X398X116 S315MC FE	97041578	93	2	67	917291608	RAUPENTRAEGER LI.
BLECH 4X398X116 S315MC FE	97041578	93	2	100	917291708	RAUPENTRAEGER RE.
BLECH 4X399X128 S315MC FE	97043505	70	1	263	967978708	DIESELMOTOR VORM.
BLECH 4X421X981 S315MC FE	97037212	21	2	303	968240908	KUEHLER VORM.
BLECH 4X423X225 S315MC FE	97039467	8	2	190	968277508	MONTAGETEILE DREHBUEHN
BLECH 4X425X97 S315MC FE//	97036379	8	2	444	917079508	LUFTFILTERANLAGE KPL.
BLECH 4X429X126 S315MC FE	97031163	6	2	556	917080808	KRAFTSTOFFBEHALTER KPL
BLECH 4X438X327 S315MC FE	97039044	22	1	627	968286908	GERAEUSCHDAEMMUNG OBE
BLECH 4X444X350 S315MC FE	97030002	68	1	1062	917251008	L-KOPFSTUECK
BLECH 4X450X100 S315MC R	975744708	136	3	815	917332608	S-ANLENKSTUECK VORM.
BLECH 4X457X658 S315MC T Z	97139471	13	1	1012	968107908	ZUGZYLINDER VORM.
BLECH 4X480X112 S315MC FE	97028904	25	4	853	917190908	S-ZWISCHENSTUECK
BLECH 4X480X112 S315MC FE	97028904	25	4	861	917333908	S-ZWISCHENSTUECK
BLECH 4X480X112 S315MC FE	97028904	25	4	881	917078708	S-ZWISCHENSTUECK
BLECH 4X480X112 S315MC FE	97028904	25	2	888	917078808	S-ZWISCHENSTUECK
BLECH 4X480X112 S315MC FE	97028904	25	4	899	917079208	S-ZWISCHENSTUECK
BLECH 4X480X112 S315MC FE	97028904	25	4	904	917571208	S-ZWISCHENSTUECK
BLECH 4X480X112 S315MC FE	97028904	25	4	909	919086008	S-ZWISCHENSTUECK
BLECH 4X480X112 S315MC FE	97028904	19	1	1121	917484408	F-ZWISCHENSTUECK
BLECH 4X480X486 S315MC FE	97027787	51	1	66	917291608	RAUPENTRAEGER LI.
BLECH 4X480X486 S315MC FE	97027788	52	1	66	917291608	RAUPENTRAEGER LI.
BLECH 4X480X486 S315MC FE	97027817	51	1	99	917291708	RAUPENTRAEGER RE.
BLECH 4X480X486 S315MC FE	97027818	52	1	99	917291708	RAUPENTRAEGER RE.
BLECH 4X483X140 S315MC FE	97047578	20	1	1121	917484408	F-ZWISCHENSTUECK
BLECH 4X505X231 S315MC FE	97044331	86	1	191	968277508	MONTAGETEILE DREHBUEHN
BLECH 4X50X320 S315MC FE//	97077794	33	2	1085	917483908	F-ANSCHLUSSKOPF
BLECH 4X50X321 S315MC FE//	97047073	80	2	1062	917251008	L-KOPFSTUECK
BLECH 4X512X400 S315MC T Z	97056678	1	1	1020	969396908	LEITER VORM.
BLECH 4X517X506 X5CRNI18-1	97041883	35	1	752	967956208	KAMERAANBAU DREHBUEHN

24.11.2022

etk_en_de_098208 LR 11000

1598

LIEBHERR

Alphabetical index
Alphabetischer Index

Bezeichnung	Artikel	Pos.	Menge	Seite	Baugruppe	Bezeichnung
BLECH 4X523X310 S315MC FE	97034139	4	1	200	917438108	WINDE 1 VORM.
BLECH 4X524X138 S315MC T Z	97056529	82	2	474	917080008	LAUFSTEG DREHBUEHNE
BLECH 4X524X607 S315MC	97044984	76	1	580	917081608	KRANFUEHRERKABINE KPL.
BLECH 4X526X563 S315MC T Z	97038906	64	1	474	917080008	LAUFSTEG DREHBUEHNE
BLECH 4X530X562 S315MC FE	97027790	54	1	66	917291608	RAUPENTRAEGER LI.
BLECH 4X530X562 S315MC FE	97027820	54	1	99	917291708	RAUPENTRAEGER RE.
BLECH 4X540X119 S315MC FE	97047924	163	2	815	917332608	S-ANLENKSTUECK VORM.
BLECH 4X546X397 S315MC	97037973	48	1	262	967978708	DIESELMOTOR VORM.
BLECH 4X550X220 S315MC T Z	97049013	1	1	192	968907308	PARKKONSOLE SCHLAEUCHE
BLECH 4X555X95 S315MC FE//	97029817	23	2	1061	917251008	L-KOPFSTUECK
BLECH 4X55X116 S315MC FE//	956468908	120	2	191	968277508	MONTAGETEILE DREHBUEHN
BLECH 4X561X633 S315MC	97042686	63	1	262	967978708	DIESELMOTOR VORM.
BLECH 4X566X374 S315MC FE	97038746	44	1	477	968283208	LAUFSTEG DREHBUEHNE LI
BLECH 4X567X417 S315MC T Z	97038376	25	1	473	917080008	LAUFSTEG DREHBUEHNE
BLECH 4X571X421 S315MC T Z	97038389	2	1	481	968287208	KLAPPTRITT VORM.
BLECH 4X582X268 S315MC T Z	97038385	12	2	473	917080008	LAUFSTEG DREHBUEHNE
BLECH 4X588X375 S315MC	97034651	3	1	455	968111208	HARNSTOFFTANK VORM.
BLECH 4X597X717 S315MC FE	97039466	7	1	190	968277508	MONTAGETEILE DREHBUEHN
BLECH 4X605X161 S315MC FE	97031845	29	2	865	917231408	S-ADAPTER
BLECH 4X605X161 S315MC FE	97031845	29	2	872	917078608	S-ZWISCHENSTUECK
BLECH 4X605X161 S315MC FE	97031845	29	2	881	917078708	S-ZWISCHENSTUECK
BLECH 4X605X161 S315MC FE	97031845	29	1	888	917078808	S-ZWISCHENSTUECK
BLECH 4X605X161 S315MC FE	97031845	29	2	899	917079208	S-ZWISCHENSTUECK
BLECH 4X605X161 S315MC FE	97031845	29	2	904	917571208	S-ZWISCHENSTUECK
BLECH 4X605X161 S315MC FE	97031845	29	2	909	919086008	S-ZWISCHENSTUECK
BLECH 4X605X161 S315MC FE	97031845	43	2	1079	917228008	L-ZWISCHENSTUECK
BLECH 4X605X161 S315MC FE	97031845	43	2	1083	917625408	L-ZWISCHENSTUECK
BLECH 4X605X622 S315MC FE	97027789	53	1	66	917291608	RAUPENTRAEGER LI.
BLECH 4X605X622 S315MC FE	97027819	53	1	99	917291708	RAUPENTRAEGER RE.
BLECH 4X606X223 S315MC FE	97019102	2	1	1195	917123908	HYDRAULIK TRANSFORMATO
BLECH 4X60X100 S315MC FE//	97043000	71	1	190	968277508	MONTAGETEILE DREHBUEHN
BLECH 4X60X103 S315MC FE//	955152508	18	2	190	968277508	MONTAGETEILE DREHBUEHN
BLECH 4X60X50 S315MC FE//	975614108	103	2	519	917347708	SA-BOCK
BLECH 4X60X530 S315MC FE//	97036241	113	1	946	917333208	D-ANLENKSTUECK VORM.
BLECH 4X647X384 S315MC	97037268	24	1	262	967978708	DIESELMOTOR VORM.
BLECH 4X650X442 S315MC	971534508	53	1	1061	917251008	L-KOPFSTUECK
BLECH 4X660X728 S315MC T Z	97038903	61	1	474	917080008	LAUFSTEG DREHBUEHNE
BLECH 4X665X151 S315MC FE	97032337	29	1	987	917380508	D-KOPFSTUECK VORM.
BLECH 4X684X481 S315MC FE	979554608	64	5	814	917332608	S-ANLENKSTUECK VORM.
BLECH 4X687X417 S315MC T Z	97038383	16	1	473	917080008	LAUFSTEG DREHBUEHNE
BLECH 4X688X660 S315MC T Z	97038904	62	1	474	917080008	LAUFSTEG DREHBUEHNE
BLECH 4X708X312 S315MC FE	97096728	132	1	989	917380508	D-KOPFSTUECK VORM.
BLECH 4X70X297 S315MC FE//	97043135	111	1	520	917347708	SA-BOCK
BLECH 4X70X306 S315MC FE//	97053543	52	4	914	917191008	SL-REDUZIERSTUECK
BLECH 4X70X306 S315MC FE//	97053543	191	2	948	917333208	D-ANLENKSTUECK VORM.
BLECH 4X70X306 S315MC FE//	97053543	33	8	1038	917085308	D-ZWISCHENSTUECK
BLECH 4X70X306 S315MC FE//	97053543	33	8	1050	917178608	D-ZWISCHENSTUECK
BLECH 4X70X99 S315MC FE//	97038532	20	10	627	968286908	GERAEUSCHDAEMMUNG OBE
BLECH 4X745X443 S315MC	97031165	9	1	553	917473108	BRENNSTOFFBEHAELTER O
BLECH 4X750X142 S315MC FE	97050203	12	1	1097	917484108	F-ANLENKSTUECK
BLECH 4X75X121 S315MC FE//	97045860	6	1	87	917322008	ZENTRALSCHMIERUNG RAUP
BLECH 4X75X121 S315MC FE//	97045860	6	1	111	917322208	ZENTRALSCHMIERUNG RAUP
BLECH 4X762X150 S315MC	97037974	49	1	262	967978708	DIESELMOTOR VORM.
BLECH 4X788X356 S315MC	979240708	2	1	553	917473108	BRENNSTOFFBEHAELTER O
BLECH 4X80X80 S315MC FE//	973099408	37	4	853	917190908	S-ZWISCHENSTUECK
BLECH 4X80X80 S315MC FE//	973099408	37	4	861	917333908	S-ZWISCHENSTUECK
BLECH 4X80X80 S315MC FE//	973099408	37	11	865	917231408	S-ADAPTER
BLECH 4X80X80 S315MC FE//	973099408	37	4	872	917078608	S-ZWISCHENSTUECK
BLECH 4X80X80 S315MC FE//	973099408	37	4	881	917078708	S-ZWISCHENSTUECK
BLECH 4X80X80 S315MC FE//	973099408	37	2	888	917078808	S-ZWISCHENSTUECK

24.11.2022

etk_en_de_098208 LR 11000

1599

LIEBHERRAlphabetical index
Alphabetischer Index

Bezeichnung	Artikel	Pos.	Menge	Seite	Baugruppe	Bezeichnung
BLECH 4X80X80 S315MC FE//	973099408	37	4	899	917079208	S-ZWISCHENSTUECK
BLECH 4X80X80 S315MC FE//	973099408	37	4	904	917571208	S-ZWISCHENSTUECK
BLECH 4X80X80 S315MC FE//	973099408	37	4	909	919086008	S-ZWISCHENSTUECK
BLECH 4X830X422 S315MC FE	97034145	7	1	200	917438108	WINDE 1 VORM.
BLECH 4X85X60 S315MC FE//	978587308	9	1	235	917645608	MONTAGEWINDE VORM.
BLECH 4X860X114 S315MC FE	97037214	23	4	303	968240908	KUEHLER VORM.
BLECH 4X861X201 S315MC	97094873	9	1	477	968283208	LAUFSTEG DREHBUEHNE LI
BLECH 4X890X486 S315MC FE	97039460	1	1	190	968277508	MONTAGETEILE DREHBUEHN
BLECH 4X89X151 S315MC FE//	97049470	114	1	520	917347708	SA-BOCK
BLECH 4X90X103 S315MC FE//	97031199	35	1	992	967946208	VERSTELLFLASCHE KPL.
BLECH 4X90X103 S315MC FE//	97031688	23	1	992	967946208	VERSTELLFLASCHE KPL.
BLECH 4X90X117 S315MC FE//	97039471	11	7	190	968277508	MONTAGETEILE DREHBUEHN
BLECH 4X90X67 S315MC FE//	954113708	8	8	469	917079908	DREHBUEHNENVERKLEIDUN
BLECH 4X93X50 S315MC FE//	970921108	14	1	1156	968134408	MECH.ANBAUTEILE SCHEINW
BLECH 4X942X308 S315MC FE	97037213	22	2	303	968240908	KUEHLER VORM.
BLECH 4X960X202 S315MC FE	978810808	62	4	814	917332608	S-ANLENKSTUECK VORM.
BLECH 4X97X77 S315MC FE//	978587408	10	1	235	917645608	MONTAGEWINDE VORM.
BLECH 4X982X174 S315MC	97094874	16	1	477	968283208	LAUFSTEG DREHBUEHNE LI
BLECH 4X98X100 S315MC FE//	971290108	99	1	191	968277508	MONTAGETEILE DREHBUEHN
BLECH 4X98X246 S315MC FE//	97044391	88	1	191	968277508	MONTAGETEILE DREHBUEHN
BLECH 4X999X366 S315MC FE	97052524	69	2	23	917345308	RAUPENMITTELTEIL
BLECH 4x136x107 S315MC FE//	970520308	17	2	190	968277508	MONTAGETEILE DREHBUEHN
BLECH 4x160x40 S315MC FE//	970130508	94	2	1079	917228008	L-ZWISCHENSTUECK
BLECH 4x160x40 S315MC FE//	970130508	99	1	1083	917625408	L-ZWISCHENSTUECK
BLECH 4x190x227 S315MC FE//	970332508	15	1	920	917474008	WINDE 3 VORM.
BLECH 4x73x30 S315MC FE//	970350108	8	2	538	917691308	ZENTRALSCHMIERUNG
BLECH 4x73x30 S315MC FE//	970350108	23	5	568	917081208	ZENTRALSCHMIERANLAGE O
BLECH 4x73x30 S315MC FE//	970350108	173	2	815	917332608	S-ANLENKSTUECK VORM.
BLECH 4x73x30 S315MC FE//	970350108	13	2	843	917692108	ZENTRALSCHMIERUNG
BLECH 4x73x30 S315MC FE//	970350108	5	1	936	917478608	ZENTRALSCHMIERUNG
BLECH 50X130X142 S355J2+N	97040368	84	1	1062	917251008	L-KOPFSTUECK
BLECH 50X175X300 S960QL+	979358408	8	4	196	917077708	BOLZEN S-ANLENKSTUECK
BLECH 5X1069X253 S355MC	97039464	5	1	190	968277508	MONTAGETEILE DREHBUEHN
BLECH 5X110X122 X5CRNI18-1	97008318	6	1	754	968646208	KAMERAHALTER VORM.
BLECH 5X110X20 S355MC FE//	976861108	6	4	592	917432008	SCHIEBETUER KPL.
BLECH 5X110X60 S355MC FE//	97029313	11	3	945	917333208	D-ANLENKSTUECK VORM.
BLECH 5X110X60 S355MC FE//	97029313	63	6	988	917380508	D-KOPFSTUECK VORM.
BLECH 5X110X60 S355MC FE//	97029313	28	2	1038	917085308	D-ZWISCHENSTUECK
BLECH 5X110X60 S355MC FE//	97029313	28	3	1050	917178608	D-ZWISCHENSTUECK
BLECH 5X1117X627 ALMG3 H	97039028	(1)	1	627	968286908	GERAEUSCHDAEMMUNG OBE
BLECH 5X111X92 S700MC	97045194	16	2	1133	968459808	ZUGSTANGE KPL.
BLECH 5X111X92 S700MC	97045194	16	2	1135	968460108	ZUGSTANGE KPL.
BLECH 5X111X92 S700MC	97045194	9	2	1136	968446808	ZUGSTANGE KPL.
BLECH 5X111X92 S700MC	97045194	6	2	1137	968642008	ZUGSTANGE KPL.
BLECH 5X1169X356 S355MC	97039643	143	1	815	917332608	S-ANLENKSTUECK VORM.
BLECH 5X125X84 S700MC	955490508	18	4	1097	917484108	F-ANLENKSTUECK
BLECH 5X125X84 S700MC	955490508	6	4	1121	917484408	F-ZWISCHENSTUECK
BLECH 5X130X155 S355MC FE	97031169	12	2	992	967946208	VERSTELLFLASCHE KPL.
BLECH 5X1310X325 ALMG3 H	97039051	(1)	1	627	968286908	GERAEUSCHDAEMMUNG OBE
BLECH 5X1352X225 S355MC	97037254	12	1	262	967978708	DIESELMOTOR VORM.
BLECH 5X1415X334 S355MC	97027792	58	1	67	917291608	RAUPENTRAEGER LI.
BLECH 5X1415X334 S355MC	97027793	59	1	67	917291608	RAUPENTRAEGER LI.
BLECH 5X1415X340 S355MC	97027827	58	1	100	917291708	RAUPENTRAEGER RE.
BLECH 5X1415X340 S355MC	97027828	59	1	100	917291708	RAUPENTRAEGER RE.
BLECH 5X143X50 S355MC FE//	97029827	39	4	1061	917251008	L-KOPFSTUECK
BLECH 5X1449X335 S355MC	97027796	62	1	67	917291608	RAUPENTRAEGER LI.
BLECH 5X1449X335 S355MC	97032686	62	1	100	917291708	RAUPENTRAEGER RE.
BLECH 5X1451X335 S355MC	97027795	61	1	67	917291608	RAUPENTRAEGER LI.
BLECH 5X1451X335 S355MC	97032685	61	1	100	917291708	RAUPENTRAEGER RE.
BLECH 5X150X150 S355MC FE	977664708	143	1	989	917380508	D-KOPFSTUECK VORM.

24.11.2022

etk_en_de_098208 LR 11000

1600

LIEBHERRAlphabetical index
Alphabetischer Index

Bezeichnung	Artikel	Pos.	Menge	Seite	Baugruppe	Bezeichnung
BLECH 5X1620X259 S355MC T	97038690	14	1	473	917080008	LAUFSTEG DREHBUEHNE
BLECH 5X1620X259 S355MC T	97038690	1	1	482	968904008	TRAEGER VORM.
BLECH 5X170X60 S355MC FE//	97036137	44	6	945	917333208	D-ANLENKSTUECK VORM.
BLECH 5X178X645 S355MC FE	97033950	49	5	1038	917085308	D-ZWISCHENSTUECK
BLECH 5X178X645 S355MC FE	97033950	49	10	1050	917178608	D-ZWISCHENSTUECK
BLECH 5X1815X335 S355MC	97027791	57	1	67	917291608	RAUPENTRAEGER LI.
BLECH 5X1815X335 S355MC	97027791	57	1	100	917291708	RAUPENTRAEGER RE.
BLECH 5X1815X335 S355MC	97027794	60	1	67	917291608	RAUPENTRAEGER LI.
BLECH 5X1815X335 S355MC	97027794	60	1	100	917291708	RAUPENTRAEGER RE.
BLECH 5X189X70 S355MC FE//	97036240	108	2	946	917333208	D-ANLENKSTUECK VORM.
BLECH 5X1965X225 S355MC	97037250	8	1	262	967978708	DIESELMOTOR VORM.
BLECH 5X215X290 S355MC FE	97039463	4	1	190	968277508	MONTAGETEILE DREHBUEHN
BLECH 5X233X30 S355MC FE//	97061275	9	1	847	969663108	SEILFUEHRROLLE
BLECH 5X247X60 S355MC FE//	97035016	49	4	865	917231408	S-ADAPTER
BLECH 5X249X226 S355MC FE	97036261	126	2	947	917333208	D-ANLENKSTUECK VORM.
BLECH 5X2850X225 S355MC	97037249	7	1	262	967978708	DIESELMOTOR VORM.
BLECH 5X285X189 S355MC FE	97025532	26	1	262	967978708	DIESELMOTOR VORM.
BLECH 5X299X209 S355MC FE	97025533	27	1	262	967978708	DIESELMOTOR VORM.
BLECH 5X3011X216 S355MC	97037248	6	1	262	967978708	DIESELMOTOR VORM.
BLECH 5X362X208 S700MC	97029779	6	4	846	918121408	ROLLENSATZ
BLECH 5X369X143 S355MC FE	97027806	78	8	67	917291608	RAUPENTRAEGER LI.
BLECH 5X369X143 S355MC FE	97027806	78	8	100	917291708	RAUPENTRAEGER RE.
BLECH 5X379X375 S700MC	97031166	20	1	556	917080808	KRAFTSTOFFBEHAELTER KPL
BLECH 5X379X375 S700MC	97031167	21	1	556	917080808	KRAFTSTOFFBEHAELTER KPL
BLECH 5X393X60 S355MC FE//	956442808	53	2	853	917190908	S-ZWISCHENSTUECK
BLECH 5X393X60 S355MC FE//	956442808	52	2	861	917333908	S-ZWISCHENSTUECK
BLECH 5X393X60 S355MC FE//	956442808	49	4	872	917078608	S-ZWISCHENSTUECK
BLECH 5X393X60 S355MC FE//	956442808	49	4	881	917078708	S-ZWISCHENSTUECK
BLECH 5X393X60 S355MC FE//	956442808	49	6	888	917078808	S-ZWISCHENSTUECK
BLECH 5X393X60 S355MC FE//	956442808	49	4	899	917079208	S-ZWISCHENSTUECK
BLECH 5X393X60 S355MC FE//	956442808	49	4	904	917571208	S-ZWISCHENSTUECK
BLECH 5X393X60 S355MC FE//	956442808	49	4	909	919086008	S-ZWISCHENSTUECK
BLECH 5X393X60 S355MC FE//	956442808	34	4	914	917191008	SL-REDUZIERSTUECK
BLECH 5X393X60 S355MC FE//	956442808	27	2	1038	917085308	D-ZWISCHENSTUECK
BLECH 5X393X60 S355MC FE//	956442808	66	4	1051	917178608	D-ZWISCHENSTUECK
BLECH 5X393X60 S355MC FE//	956442808	62	6	1074	917191508	L-ZWISCHENSTUECK
BLECH 5X393X60 S355MC FE//	956442808	62	8	1079	917228008	L-ZWISCHENSTUECK
BLECH 5X393X60 S355MC FE//	956442808	62	8	1083	917625408	L-ZWISCHENSTUECK
BLECH 5X464X460 S700MC	97031170	5	1	560	917080908	OELBEHAELTER KPL.
BLECH 5X464X460 S700MC	97031171	6	1	560	917080908	OELBEHAELTER KPL.
BLECH 5X472X918 S355MC FE	97062462	56	1	1112	917484308	F-KOPFSTUECK
BLECH 5X555X709 S355MC FE	97042567	162	1	947	917333208	D-ANLENKSTUECK VORM.
BLECH 5X58X290 X5CRNI18-10	97040330	3	2	610	968397108	LEITER KPL.
BLECH 5X602X80 S700MC	974782708	44	4	66	917291608	RAUPENTRAEGER LI.
BLECH 5X602X80 S700MC	974782708	44	4	99	917291708	RAUPENTRAEGER RE.
BLECH 5X60X333 S355MC FE//	97018495	65	2	1038	917085308	D-ZWISCHENSTUECK
BLECH 5X60X333 S355MC FE//	97018495	27	3	1050	917178608	D-ZWISCHENSTUECK
BLECH 5X670X1148 ALMG3 H	97039057	1	1	633	968310408	DECKEL KPL.
BLECH 5X678X468 ALMG3 H11	97039033	(1)	1	627	968286908	GERAEUSCHDAEMMUNG OBE
BLECH 5X70X484 S355MC FE//	97045945	37	2	1175	968671408	KOPFSTUECK VORM.
BLECH 5X725X155 S355MC FE	97033290	144	1	947	917333208	D-ANLENKSTUECK VORM.
BLECH 5X725X233 S355MC FE	97033289	143	1	947	917333208	D-ANLENKSTUECK VORM.
BLECH 5X739X1148 ALMG3 H	97039058	1	1	634	968318208	DECKEL KPL.
BLECH 5X759X204 S355MC	97037210	19	2	303	968240908	KUEHLER VORM.
BLECH 5X884X134 S355MC	97037251	9	1	262	967978708	DIESELMOTOR VORM.
BLECH 5X885X468 ALMG3 H11	97039038	(1)	1	627	968286908	GERAEUSCHDAEMMUNG OBE
BLECH 5X893X191 S355MC	97037252	10	1	262	967978708	DIESELMOTOR VORM.
BLECH 5X899X300 S355MC FE	97046262	7	5	1112	917484308	F-KOPFSTUECK
BLECH 5X925X418 S355MC FE	97046261	8	1	1112	917484308	F-KOPFSTUECK
BLECH 5X95X137 X5CRNI18-1	978979808	1	1	755	965669108	FUEHRUNG

24.11.2022

etk_en_de_098208 LR 11000

1601

LIEBHERRAlphabetical index
Alphabetischer Index

Bezeichnung	Artikel	Pos.	Menge	Seite	Baugruppe	Bezeichnung
BLECH 5X980X60 S355MC FE//	97032401	54	3	988	917380508	D-KOPFSTUECK VORM.
BLECH 5X980X60 S355MC FE//	97032401	25	2	1038	917085308	D-ZWISCHENSTUECK
BLECH 5X980X60 S355MC FE//	97032401	25	2	1050	917178608	D-ZWISCHENSTUECK
BLECH 5X980X60 S355MC FE//	97036237	97	3	946	917333208	D-ANLENKSTUECK VORM.
BLECH 5X98X92 S700MC	97045195	17	2	1133	968459808	ZUGSTANGE KPL.
BLECH 5X98X92 S700MC	97045195	17	2	1135	968460108	ZUGSTANGE KPL.
BLECH 5X98X92 S700MC	97045195	10	2	1136	968446808	ZUGSTANGE KPL.
BLECH 5X98X92 S700MC	97045195	8	2	1137	968642008	ZUGSTANGE KPL.
BLECH 650X650X10 FE//ZNNI8/	97029805	(6)	1	1061	917251008	L-KOPFSTUECK
BLECH 6X1010X562 S355MC	97035681	68	2	866	917231408	S-ADAPTER
BLECH 6X1070X254 S355MC	97042554	158	1	947	917333208	D-ANLENKSTUECK VORM.
BLECH 6X128X166 S355MC	955101708	22	2	190	968277508	MONTAGETEILE DREHBUEHN
BLECH 6X140X362 S355MC FE	97057141	81	2	866	917231408	S-ADAPTER
BLECH 6X190X90 S355MC FE//	97046993	8	4	1180	968766508	HALTERUNG
BLECH 6X194X410 S355MC FE	97083872	24	1	1112	917484308	F-KOPFSTUECK
BLECH 6X210X393 S355MC FE	97046994	6	2	1180	968766508	HALTERUNG
BLECH 6X220X464 S355MC FE	97046992	7	2	1180	968766508	HALTERUNG
BLECH 6X223X437 S355MC FE	97065013	2	1	1214	969944608	HALTERUNG KPL.
BLECH 6X423X291 S355MC FE	97065015	1	2	1215	969944708	HALTERUNG VORM.
BLECH 6X516X546 S355MC FE	97046991	2	2	1180	968766508	HALTERUNG
BLECH 6X760X562 S355MC	97035682	69	6	866	917231408	S-ADAPTER
BLECH 6X90X123 S355MC FE//	954017708	21	2	190	968277508	MONTAGETEILE DREHBUEHN
BLECH 6X938X995 S355MC T Z	97038379	22	1	473	917080008	LAUFSTEG DREHBUEHNE
BLECH 70X2210X795 S355J2+	97032038	3	1	1002	967983208	ZUSATZGEWICHT DERRICK
BLECH 70X2210X795 S355J2+	97032039	4	1	1002	967983208	ZUSATZGEWICHT DERRICK
BLECH 70X60 DC01 FE//ZNNI8/	971447408	81	3	191	968277508	MONTAGETEILE DREHBUEHN
BLECH 70X60 DC01 FE//ZNNI8/	971447408	130	4	989	917380508	D-KOPFSTUECK VORM.
BLECH 70X70 S355MC FE//ZN	979930908	187	2	816	917332608	S-ANLENKSTUECK VORM.
BLECH 800X100 S315MC RAL 1	975589508	135	3	815	917332608	S-ANLENKSTUECK VORM.
BLECH 8X110X135 S700MC	97034360	6	2	1010	968028208	AUFLAGE KPL.
BLECH 8X173X1775 S355MC	97036136	43	1	945	917333208	D-ANLENKSTUECK VORM.
BLECH 8X200X1775 S355MC	97036215	66	1	946	917333208	D-ANLENKSTUECK VORM.
BLECH 8X276X40 S355MC FE//	970833608	90	2	814	917332608	S-ANLENKSTUECK VORM.
BLECH 8X276X40 S355MC FE//	970833608	48	5	945	917333208	D-ANLENKSTUECK VORM.
BLECH 8X276X40 S355MC FE//	970833608	64	6	988	917380508	D-KOPFSTUECK VORM.
BLECH 8X300X50 S355MC FE//	955404808	48	2	853	917190908	S-ZWISCHENSTUECK
BLECH 8X300X50 S355MC FE//	955404808	56	2	861	917333908	S-ZWISCHENSTUECK
BLECH 8X300X50 S355MC FE//	955404808	31	6	872	917078608	S-ZWISCHENSTUECK
BLECH 8X300X50 S355MC FE//	955404808	31	5	881	917078708	S-ZWISCHENSTUECK
BLECH 8X300X50 S355MC FE//	955404808	31	5	888	917078808	S-ZWISCHENSTUECK
BLECH 8X300X50 S355MC FE//	955404808	31	5	899	917079208	S-ZWISCHENSTUECK
BLECH 8X300X50 S355MC FE//	955404808	31	5	904	917571208	S-ZWISCHENSTUECK
BLECH 8X300X50 S355MC FE//	955404808	31	5	909	919086008	S-ZWISCHENSTUECK
BLECH 8X300X50 S355MC FE//	955404808	28	2	914	917191008	SL-REDUZIERSTUECK
BLECH 8X300X50 S355MC FE//	955404808	67	6	988	917380508	D-KOPFSTUECK VORM.
BLECH 8X300X50 S355MC FE//	955404808	37	4	1038	917085308	D-ZWISCHENSTUECK
BLECH 8X300X50 S355MC FE//	955404808	37	15	1050	917178608	D-ZWISCHENSTUECK
BLECH 8X300X50 S355MC FE//	955404808	54	2	1074	917191508	L-ZWISCHENSTUECK
BLECH 8X300X50 S355MC FE//	955404808	54	4	1079	917228008	L-ZWISCHENSTUECK
BLECH 8X300X50 S355MC FE//	955404808	54	4	1083	917625408	L-ZWISCHENSTUECK
BLECH 8X300X50 S355MC FE//	955404808	14	2	1171	968399508	ANLENKSTUECK VORM.
BLECH 8X310X725 S355MC T Z	97038377	23	2	473	917080008	LAUFSTEG DREHBUEHNE
BLECH 8X795X779 S355MC T Z	97038382	19	2	473	917080008	LAUFSTEG DREHBUEHNE
BLECH 8X96X96 S700MC	976648308	38	2	262	967978708	DIESELMOTOR VORM.
BLECH 8X96X96 S700MC FLZN	976179708	37	2	262	967978708	DIESELMOTOR VORM.
BLECH 924X767 DC01 RAL 100	97042562	161	1	947	917333208	D-ANLENKSTUECK VORM.
BLECH ALMG3 H111	97006045	55	2	865	917231408	S-ADAPTER
BLECH ALMG3 H111	97006045	55	2	872	917078608	S-ZWISCHENSTUECK
BLECH ALMG3 H111	97006045	36	1	914	917191008	SL-REDUZIERSTUECK
BLECH ALMG3 H111	97006045	36	1	1074	917191508	L-ZWISCHENSTUECK

24.11.2022

etk_en_de_098208 LR 11000

1602

LIEBHERRAlphabetical index
Alphabetischer Index

Bezeichnung	Artikel	Pos.	Menge	Seite	Baugruppe	Bezeichnung
BLECH ALMG3 H111	97006045	36	1	1079	917228008	L-ZWISCHENSTUECK
BLECH ALMG3 H111	97006045	36	1	1083	917625408	L-ZWISCHENSTUECK
BLECH ALMG3 H111	97006045	54	2	1097	917484108	F-ANLENKSTUECK
BLECH ALMG3 H111	973200408	76	2	814	917332608	S-ANLENKSTUECK VORM.
BLECH ALMG3 H111	973200408	77	2	866	917231408	S-ADAPTER
BLECH DC01 FE//ZNNI8//CN//T	970111112	40	1	22	917345308	RAUPENMITTELTEIL
BLECH DC01 FE//ZNNI8//CN//T	970111112	81	1	100	917291708	RAUPENTRAEGER RE.
BLECH DC01 FE//ZNNI8//CN//T	970111113	41	1	22	917345308	RAUPENMITTELTEIL
BLECH DC01 FE//ZNNI8//CN//T	970111113	82	1	100	917291708	RAUPENTRAEGER RE.
BLECH DC01 FE//ZNNI8//CN//T	970111114	42	1	22	917345308	RAUPENMITTELTEIL
BLECH DC01 FE//ZNNI8//CN//T	970111114	81	1	67	917291608	RAUPENTRAEGER LI.
BLECH DC01 FE//ZNNI8//CN//T	970111115	43	1	22	917345308	RAUPENMITTELTEIL
BLECH DC01 FE//ZNNI8//CN//T	970111115	82	1	67	917291608	RAUPENTRAEGER LI.
BLECH DC01 FE//ZNNI8//CN//T	970717308	108	8	519	917347708	SA-BOCK
BLECH DC01 FE//ZNNI8//CN//T	970717308	12	2	1009	968028008	LASCHE KPL.
BLECH DC01 FE//ZNNI8//CN//T	970717308	28	2	1112	917484308	F-KOPFSTUECK
BLECH DC01 FE//ZNNI8//CN//T	978637208	12	2	22	917345308	RAUPENMITTELTEIL
BLECH DC01 FE//ZNNI8//CN//T	978637208	88	2	67	917291608	RAUPENTRAEGER LI.
BLECH DC01 FE//ZNNI8//CN//T	978637208	88	2	100	917291708	RAUPENTRAEGER RE.
BLECH DC01 FE//ZNNI8//CN//T	978637208	4	1	147	968284308	MONTAGETEILE UNTERTEIL
BLECH DC01 FE//ZNNI8//CN//T	978637208	176	1	815	917332608	S-ANLENKSTUECK VORM.
BLECH DC01 FE//ZNNI8//CN//T	978637208	176	1	947	917333208	D-ANLENKSTUECK VORM.
BLECH DC01 FE//ZNNI8//CN//T	978637208	133	1	989	917380508	D-KOPFSTUECK VORM.
BLECH KPL.	969056608	74	1	263	967978708	DIESELMOTOR VORM.
BLECH KPL. FE//ZNNI8//CN//T0	967998108	16	1	453	917079808	HARNSTOFFTANK
BLECH KPL. FE//ZNNI8//CN//T0	967998208	17	1	453	917079808	HARNSTOFFTANK
BLECH KPL. FE//ZNNI8//CN//T0	968276108	12	1	636	968255308	GERAEUSCHDAEMMUNG UN
BLECH KPL. FE//ZNNI8//CN//T0	968276208	13	1	636	968255308	GERAEUSCHDAEMMUNG UN
BLECH KPL. FE//ZNNI8//CN//T0	968276308	14	1	636	968255308	GERAEUSCHDAEMMUNG UN
BLECH KPL. FE//ZNNI8//CN//T0	968276408	15	1	636	968255308	GERAEUSCHDAEMMUNG UN
BLECH RAL 7016, SDGL, GT 4X	977392908	2	1	605	964588408	FUEHRUNG VORM.
BLECH RD110X2 DC01 FE//ZN	946394508	13	4	945	917333208	D-ANLENKSTUECK VORM.
BLECH RD64X4 S315MC FE//	954706208	9	16	779	917508308	TRANSPORTABLAGE
BLECH S315MC FE//ZNNI8//CN/	953696908	5	1	147	968284308	MONTAGETEILE UNTERTEIL
BLECH S315MC FE//ZNNI8//CN/	953696908	2	1	538	917691308	ZENTRALSCHMIERUNG
BLECH S315MC FE//ZNNI8//CN/	953696908	6	1	568	917081208	ZENTRALSCHMIERANLAGE O
BLECH S315MC FE//ZNNI8//CN/	953741108	101	1	191	968277508	MONTAGETEILE DREHBUEHN
BLECH S315MC FE//ZNNI8//CN/	953741108	48	1	1097	917484108	F-ANLENKSTUECK
BLECH S315MC FE//ZNNI8//CN/	970762808	94	7	191	968277508	MONTAGETEILE DREHBUEHN
BLECH S315MC FE//ZNNI8//CN/	970762808	175	1	947	917333208	D-ANLENKSTUECK VORM.
BLECH S700MC	955051808	30	4	184	917401608	DREHBUEHNE KPL.
BLECH S700MC	955051808	42	2	914	917191008	SL-REDUZIERSTUECK
BLECH S700MC	955051808	139	2	947	917333208	D-ANLENKSTUECK VORM.
BLECH S700MC	955051808	82	2	988	917380508	D-KOPFSTUECK VORM.
BLECH S700MC	955051808	13	4	1038	917085308	D-ZWISCHENSTUECK
BLECH S700MC	955051808	13	4	1050	917178608	D-ZWISCHENSTUECK
BLECH S700MC	955051808	58	2	1062	917251008	L-KOPFSTUECK
BLECH S700MC	955051808	13	4	1074	917191508	L-ZWISCHENSTUECK
BLECH S700MC	955051808	13	4	1079	917228008	L-ZWISCHENSTUECK
BLECH S700MC	955051808	13	4	1083	917625408	L-ZWISCHENSTUECK
BLECH S700MC	955051808	18	2	1085	917483908	F-ANSCHLUSSKOPF
BLECH S700MC	955051808	13	2	1091	917484008	F-MONTAGEEINHEIT
BLECH SCHWK.	967995608	1	1	1002	967983208	ZUSATZGEWICHT DERRICK
BLECH SCHWK.	968169508	5	1	449	917079708	BATTERIELAGERUNG
BLECH SCHWK.	968232808	2	2	546	917080608	MONTAGEEINRICHTUNG RA
BLECH SCHWK.	968243508	1	1	262	967978708	DIESELMOTOR VORM.
BLECH SCHWK.	968243608	2	1	262	967978708	DIESELMOTOR VORM.
BLECH SCHWK.	968243708	3	1	262	967978708	DIESELMOTOR VORM.
BLECH SCHWK.	968243808	4	1	262	967978708	DIESELMOTOR VORM.
BLECH SCHWK.	968243908	5	1	262	967978708	DIESELMOTOR VORM.

24.11.2022

etk_en_de_098208 LR 11000

1603

LIEBHERRAlphabetical index
Alphabetischer Index

Bezeichnung	Artikel	Pos.	Menge	Seite	Baugruppe	Bezeichnung
BLECH SCHWK.	968484708	20	2	303	968240908	KUEHLER VORM.
BLECH SCHWK.	968803908	15	1	1171	968399508	ANLENKSTUECK VORM.
BLECH SCHWK. RAL 7016,SD	965291708	81	1	590	917202908	KABINE VERGLAST
BLECH SCHWK. T ZN O	968771508	16	1	1171	968399508	ANLENKSTUECK VORM.
BLECH SCHWK. T ZN O	969314008	102	1	580	917081608	KRANFUEHRERKABINE KPL.
BLECH SCHWK.LINKS	967826208	5	1	544	917080508	ROLLENLAGERUNG
BLECH SCHWK.LINKS	967999408	4	1	998	967946308	VERSTELLFLASCHE KPL.
BLECH SCHWK.RECHTS	967826108	4	1	544	917080508	ROLLENLAGERUNG
BLECH SCHWK.RECHTS	967999308	3	1	998	967946308	VERSTELLFLASCHE KPL.
BLECH VORM.	967978608	23	4	636	968255308	GERAEUSCHDAEMMUNG UN
BLECH VORM. DACH	967923908	1	1	493	969409208	ELEKTRIK ANBAUTEILE KABIN
BLECH X5CrNi18-10	10133879	28	1	386	10135675	KRAFTSTOFFLEITUNGEN
BLECHMUTTER M8 480H SPF	12100332	359	3	264	967978708	DIESELMOTOR VORM.
BLECHMUTTER M8 480H SPF	12100332	56	14	303	968240908	KUEHLER VORM.
BLECHMUTTER M8 480H SPF	12100332	32	8	444	917079508	LUFTFILTERANLAGE KPL.
BLECHMUTTER M8 480H SPF	12100332	62	13	628	968286908	GERAEUSCHDAEMMUNG OBE
BLECHMUTTER M8 480H SPF	12100332	22	28	636	968255308	GERAEUSCHDAEMMUNG UN
BLECHSCHRAUBE ISO 7049 ST	10876381	53	2	494	969409208	ELEKTRIK ANBAUTEILE KABIN
BLECHSCHRAUBE ISO 7049 ST	10875793	21	2	509	917191108	KLIMAANLAGE
BLECHSCHRAUBE ISO 7049 ST	553168708	22	2	49	967907608	SCHALTKASTEN VORM.
BLECHSCHRAUBE ISO 7049 ST	553168708	19	2	657	968031008	ELEKTRIK KLEMMKASTEN DB
BLECHSCHRAUBE ISO 7050 ST	10876382	47	20	604	964598408	INNENVERKLEIDUNG
BLLENDE	10875953	3	1	1158	10872003	ARBEITSSCHEINWERFER
BLLENDE	606762008	(8)	2	493	969409208	ELEKTRIK ANBAUTEILE KABIN
BLLENDE SCHWK. RAL 7016 SP	964944108	19	1	604	964598408	INNENVERKLEIDUNG
BLENDENSCHUTZ 242X171X5	10279210	6	1	496	10870478	LICCON MONITOR LCD5C
BLENDENSCHUTZ 242X171X5	10279210	2	1	497	962059908	FOLIENASTATUR VORM.
BLINDNIET 3,2X4,3-5,9	704212708	84	4	675	967918008	AUFBAUTEILE MONTAGETAPE
BLINDNIET 4,0X10,5	704232308	23	2	49	967907608	SCHALTKASTEN VORM.
BLINDNIET 4,0X10,5	704232308	85	47	675	967918008	AUFBAUTEILE MONTAGETAPE
BLINDNIET 4,0X10,5	704232308	6	6	676	968095808	MONTAGEEINHEIT VORM.
BLINDNIET 4,0X10,5	704232308	262	2	1067	967922908	KLEMMKASTEN
BLINDNIETMUTTER M4 K=1,0-	413006208	(3)	32	674	967918008	AUFBAUTEILE MONTAGETAPE
BLINDNIETMUTTER M5 K=1,0-3	10042592	27	4	49	967907608	SCHALTKASTEN VORM.
BLINDNIETMUTTER M5 K=1,0-3	10042592	31	29	589	917202908	KABINE VERGLAST
BLINDNIETMUTTER M5 K=1,0-3	10042592	4	23	592	917432008	SCHIEBETUER KPL.
BLINDNIETMUTTER M6 K=1,5-	10042593	32	1	493	969409208	ELEKTRIK ANBAUTEILE KABIN
BLINDNIETMUTTER M6 K=1,5-	10042593	32	80	589	917202908	KABINE VERGLAST
BLINDNIETMUTTER M6 K=1,5-	10042593	5	6	595	964560908	DACHSCHEIBE VORM.
BLINDNIETMUTTER M6 K=1,5-	10042593	(4)	1	674	967918008	AUFBAUTEILE MONTAGETAPE
BLINDNIETMUTTER M8 K=1,8-5	12100289	24	5	589	917202908	KABINE VERGLAST
BLINDNIETMUTTER M8 K=1,8-5	12100289	18	2	592	917432008	SCHIEBETUER KPL.
BLINDNIETMUTTER M8 K=1,8-5	12100289	(5)	6	674	967918008	AUFBAUTEILE MONTAGETAPE
BLINDNIETMUTTER M8 K=1,8-5	12100289	10	1	993	967966108	ENDSCHALTER KPL.
BLINDNIETMUTTER M8 K=1,8-5	12100289	10	1	994	967966808	ENDSCHALTER KPL.
BLINDPLATTE	511497514	51	1	209	967787708	ZUSATZHYDRAULIK WINDE 1
BLINDPLATTE	511497514	51	1	930	967789108	ZUSATZHYDRAULIK WINDE 3
BLINDSTECKER W1938BS	967254408	320	1	1067	967922908	KLEMMKASTEN
BLINDSTECKER W200BSL	968662908	30	1	55	967908108	KABELLISTE MITTELSTUECK
BLINDSTECKER W200BSR	968663008	40	1	55	967908108	KABELLISTE MITTELSTUECK
BLINDSTECKER W2028BS	969280408	70	1	1117	968734008	KLEMMKASTEN KPL.
BLINDSTECKER W2028WBS	969949408	80	1	1117	968734008	KLEMMKASTEN KPL.
BLINDSTECKER X1910BS	968346208	31	1	648	968030908	KABELLISTE DREHBUEHNE
BLINDSTECKER X1939BS	969548408	310	1	1067	967922908	KLEMMKASTEN
BLINDSTECKER X1939WBS	96003291	311	1	1067	967922908	KLEMMKASTEN
BLINDSTECKER X1980BS	969211908	30	1	825	917480108	ELEKTRIK S-ANLENKSTUECK
BLINDSTOPFEN	692404908	811	2	650	968416808	KABELSTRANG
BLINDSTOPFEN 3,6MM SILIK	602331108	806	68	647	968030708	KABELSTRANG
BLINDSTOPFEN AMP JPT-SER	602329208	807	6	647	968030708	KABELSTRANG
BLINDSTOPFEN BAUREIHE_M	604518908	812	10	650	968416808	KABELSTRANG

24.11.2022

etk_en_de_098208 LR 11000

1604

LIEBHERRAlphabetical index
Alphabetischer Index

Bezeichnung	Artikel	Pos.	Menge	Seite	Baugruppe	Bezeichnung
BLINDSTOPFEN DEUTSCH GR	7368253	823	2	650	968416808	KABELSTRANG
BLINDSTOPFEN DEUTSCH-ST	10800046	842	8	647	968030708	KABELSTRANG
BLINDSTOPFEN DIN 72585 4	692405808	817	3	647	968030708	KABELSTRANG
BLINDSTOPFEN DIN 72585 7	692405708	822	2	82	967971708	KABELSTRANG
BLINDSTOPFEN DIN 72585 7	692405708	822	2	650	968416808	KABELSTRANG
BLINDSTOPFEN MCON 1,23,5	10813642	836	1	647	968030708	KABELSTRANG
BLINDSTOPFEN SUPERSEAL	7020009	838	1	647	968030708	KABELSTRANG
BLINDSTOPFEN VST11/4"ED C	477704008	25	4	118	512391108	ABSTUETZZYLINDER
BLINDSTOPFEN VST11/4"ED C	477704008	22	4	174	11341035	STUEBERBLOCK
BLINDSTOPFEN VST11/4"ED C	477704008	628	1	209	967787708	ZUSATZHYDRAULIK WINDE 1
BLINDSTOPFEN VST11/4"ED C	477704008	661	9	703	967788108	HYDRAULIK
BLINDSTOPFEN VST11/4"ED C	477704008	33	2	707	11211288	STUEBERBLOCK
BLINDSTOPFEN VST11/4"ED C	477704008	200	4	715	10413255	UMSCHALTBLOCK
BLINDSTOPFEN VST11/4"ED C	477704008	2	3	723	511308608	PROPORTIONALVENTIL
BLINDSTOPFEN VST11/4"ED C	477704008	632	1	931	967789108	ZUSATZHYDRAULIK WINDE 3
BLINDSTOPFEN VST11/4"ED C	477704008	61	4	969	967421008	PLATTE
BLINDSTOPFEN VSTM10X1ED	477705508	629	2	735	967788208	DRUCKLUFTANLAGE
BLINDSTOPFEN VSTM10X1ED	477705508	11	1	771	10489926	STUEBERBLOCK
BLOCK	510713808	1	1	45	511497508	DRUCKMINDERVENTIL
BLOCK	510713808	1	1	730	510438508	DRUCKMINDERVENTIL
BLOCK	510714308	14	1	45	511497508	DRUCKMINDERVENTIL
BLOCK	510714308	14	1	730	510438508	DRUCKMINDERVENTIL
BODENMATTE 1188X829X28	977145408	9	1	604	964598408	INNENVERKLEIDUNG
BODENMATTE 1214X894X209	977145308	8	1	604	964598408	INNENVERKLEIDUNG
BODENPLATTE 2.4M GS22NIM	97053263	1	73	60	96006203	BODENPLATTEN VORM.
BODENPLATTEN KPL. 2.4M	917076208	6	2	12		LIEBHERR RAUPENKRAN LR
BODENPLATTEN VORM. 2.4M	96006203	1	1	59	917076208	BODENPLATTEN KPL.
BODENVERKLEIDUNG ALUC	97037615	1	1	637	968255808	DECKEL VORM.
BODENVERKLEIDUNG ALUC	97037616	1	1	638	968255908	DECKEL VORM.
BODENVERKLEIDUNG ALUC	97037617	1	1	639	968256008	DECKEL VORM.
BODENVERKLEIDUNG ALUC	97037618	1	1	640	968256108	DECKEL VORM.
BOLZEN	510773608	3	1	770	511486508	WEGESCHIEBER
BOLZEN 100.0X210 35NICRM	97119691	2	2	760	917618308	VERBOLZUNG DB-SCHWEBE
BOLZEN 100.0X275 35NICRM	946627708	71	2	67	917291608	RAUPENTRAEGER LI.
BOLZEN 100.0X275 35NICRM	946627708	71	2	100	917291708	RAUPENTRAEGER RE.
BOLZEN 105.0X168 35NICRM	97050002	5	1	1097	917484108	F-ANLENKSTUECK
BOLZEN 105.0X233 35NICRM	97035017	27	4	184	917401608	DREHBUEHNE KPL.
BOLZEN 105.0X345 35NICRM	97050003	6	1	1097	917484108	F-ANLENKSTUECK
BOLZEN 110.0X194 35NICRM	97051054	7	2	1091	917484008	F-MONTAGEEINHEIT
BOLZEN 110.0X231 35NICRM	97034655	77	2	988	917380508	D-KOPFSTUECK VORM.
BOLZEN 110.0X260 35NICRM	97029789	21	4	846	918121408	ROLLENSATZ
BOLZEN 120.0X0 35NICRMOV	976499408	44	2	914	917191008	SL-REDUZIERSTUECK
BOLZEN 120.0X0 35NICRMOV	976499408	137	2	947	917333208	D-ANLENKSTUECK VORM.
BOLZEN 120.0X0 35NICRMOV	976499408	79	2	988	917380508	D-KOPFSTUECK VORM.
BOLZEN 120.0X0 35NICRMOV	976499408	12	4	1038	917085308	D-ZWISCHENSTUECK
BOLZEN 120.0X0 35NICRMOV	976499408	12	4	1050	917178608	D-ZWISCHENSTUECK
BOLZEN 120.0X0 35NICRMOV	976499408	17	2	1061	917251008	L-KOPFSTUECK
BOLZEN 120.0X0 35NICRMOV	976499408	10	4	1074	917191508	L-ZWISCHENSTUECK
BOLZEN 120.0X0 35NICRMOV	976499408	10	4	1079	917228008	L-ZWISCHENSTUECK
BOLZEN 120.0X0 35NICRMOV	976499408	10	4	1083	917625408	L-ZWISCHENSTUECK
BOLZEN 120.0X0 35NICRMOV	976499408	16	2	1085	917483908	F-ANSCHLUSSKOPF
BOLZEN 120.0X210 35NICRM	97028313	10	2	518	917347708	SA-BOCK
BOLZEN 120.0X230 35NICRM	97031145	11	2	992	967946208	VERSTELLFLASCHE KPL.
BOLZEN 120.0X240 35NICRM	97028314	11	2	518	917347708	SA-BOCK
BOLZEN 120.0X240 35NICRM	97028314	72	2	988	917380508	D-KOPFSTUECK VORM.
BOLZEN 120.0X317 35NICRM	97047299	(2)	1	1202	917230408	ZUSATZABSPANNUNG
BOLZEN 120.0X377 35NICRM	97036292	12	2	888	917078808	S-ZWISCHENSTUECK
BOLZEN 130.0X210 35NICRM	97051096	11	2	1091	917484008	F-MONTAGEEINHEIT
BOLZEN 130.0X239 35NICRM	97028311	5	1	525	967846208	ZUGSTANGE KPL.
BOLZEN 130.0X239 35NICRM	97028311	3	2	1003	968026008	ZUGSTANGE KPL.

24.11.2022

etk_en_de_098208 LR 11000

1605

LIEBHERR

Alphabetical index
Alphabetischer Index

Bezeichnung	Artikel	Pos.	Menge	Seite	Baugruppe	Bezeichnung
BOLZEN 130.0X247 35NICRM	97030846	5	8	117	918589408	HYDRAULISCHE ABSTUETZUN
BOLZEN 130.0X316 35NICRM	97028315	12	2	518	917347708	SA-BOCK
BOLZEN 140.0X291 35NICRM	97028894	4	2	813	917332608	S-ANLENKSTUECK VORM.
BOLZEN 140.0X291 35NICRM	97028894	2	4	853	917190908	S-ZWISCHENSTUECK
BOLZEN 140.0X291 35NICRM	97028894	2	4	861	917333908	S-ZWISCHENSTUECK
BOLZEN 140.0X291 35NICRM	97028894	2	4	865	917231408	S-ADAPTER
BOLZEN 140.0X291 35NICRM	97028894	2	4	872	917078608	S-ZWISCHENSTUECK
BOLZEN 140.0X291 35NICRM	97028894	2	4	881	917078708	S-ZWISCHENSTUECK
BOLZEN 140.0X291 35NICRM	97028894	2	4	888	917078808	S-ZWISCHENSTUECK
BOLZEN 140.0X291 35NICRM	97028894	2	4	899	917079208	S-ZWISCHENSTUECK
BOLZEN 140.0X291 35NICRM	97028894	2	4	904	917571208	S-ZWISCHENSTUECK
BOLZEN 140.0X291 35NICRM	97028894	2	4	909	919086008	S-ZWISCHENSTUECK
BOLZEN 140.0X291 35NICRM	97028894	46	2	914	917191008	SL-REDUZIERSTUECK
BOLZEN 150.0X355 35NICRM	97047570	9	2	1175	968671408	KOPFSTUECK VORM.
BOLZEN 170.0X265 35NICRM	97028826	12	4	131	917076808	MECH.ZUSATZABSTUETZUNG
BOLZEN 170.0X291 35NICRM	97048649	4	2	1085	917483908	F-ANSCHLUSSKOPF
BOLZEN 170.0X333 35NICRM	97029806	6	2	1061	917251008	L-KOPFSTUECK
BOLZEN 18.0X400 S355J2C+C	978501408	82	2	814	917332608	S-ANLENKSTUECK VORM.
BOLZEN 19X78 X8CRNI18-9	976888308	11	2	606	964588308	FUEHRUNG VORM.
BOLZEN 20.0X120 S355J2+AR	97059383	17	8	184	917401608	DREHBUEHNE KPL.
BOLZEN 20X105 42CRMO4+QT	955524708	5	1	951	968246608	ZUGSTANGE KPL.
BOLZEN 220.0X255 35NICRM	97028303	5	2	518	917347708	SA-BOCK
BOLZEN 220.0X505 35NICRM	97027729	27	4	66	917291608	RAUPENTRAEGER LI.
BOLZEN 220.0X505 35NICRM	97027729	27	4	99	917291708	RAUPENTRAEGER RE.
BOLZEN 240.0X325 35NICRM	97032567	9	2	146	917347808	UNTERTEIL VORM.
BOLZEN 25.0 X152 S355J2G3	97061277	8	1	847	969663108	SEILFUEHRROLLE
BOLZEN 25.0X105 42CRMO4+Q	971625908	98	4	67	917291608	RAUPENTRAEGER LI.
BOLZEN 25.0X105 42CRMO4+Q	971625908	98	4	100	917291708	RAUPENTRAEGER RE.
BOLZEN 25.0X370 S355J2+AR	979488708	4	2	1020	969396908	LEITER VORM.
BOLZEN 25.0X418 S355J2G3C+	97022886	47	2	473	917080008	LAUFSTEG DREHBUEHNE
BOLZEN 25.0X418 S355J2G3C+	97022886	3	2	1091	917484008	F-MONTAGEEINHEIT
BOLZEN 25.0X465 S355J2G3C+	979610808	12	2	787	917081508	AUFNAHME GEGENGEWICHT
BOLZEN 25.0X52 S355J2G3C+	971973608	3	1	464	962282208	ARMLEHNE LINKS
BOLZEN 25.0X52 S355J2G3C+	971973608	3	1	465	962282308	ARMLEHNE RECHTS
BOLZEN 280.0X400 35NICRM	97032590	10	2	146	917347808	UNTERTEIL VORM.
BOLZEN 30.0X228 S355J2C+C	948902708	74	2	519	917347708	SA-BOCK
BOLZEN 30.0X346 35NICRMOV	97028905	19	4	131	917076808	MECH.ZUSATZABSTUETZUNG
BOLZEN 30.0X65 35NICRMOV	97038823	47	1	579	917081608	KRANFUEHRERKABINE KPL.
BOLZEN 35.0X107 35NICRMOV	97005071	7	2	1125	917484608	FA-BOCK
BOLZEN 35.0X120 35NICRMOV	97038811	12	3	579	917081608	KRANFUEHRERKABINE KPL.
BOLZEN 35.0X123 35NICRMOV	97055646	103	1	580	917081608	KRANFUEHRERKABINE KPL.
BOLZEN 35.0X138 35NICRMOV	977519308	146	2	947	917333208	D-ANLENKSTUECK VORM.
BOLZEN 35.0X147 35NICRMOV	97019987	53	2	473	917080008	LAUFSTEG DREHBUEHNE
BOLZEN 35.0X165 35NICRMOV	972205708	10	2	787	917081508	AUFNAHME GEGENGEWICHT
BOLZEN 35.0X178 35NICRMOV	970462508	89	2	988	917380508	D-KOPFSTUECK VORM.
BOLZEN 35.0X178 35NICRMOV	970462508	5	1	1008	968027908	ROLLENLAGERUNG KPL.
BOLZEN 35.0X178 35NICRMOV	97049539	4	2	760	917618308	VERBOLZUNG DB-SCHWEBE
BOLZEN 35.0X187 35NICRMOV	977597408	81	1	519	917347708	SA-BOCK
BOLZEN 35.0X210 35NICRMOV	979358708	18	4	196	917077708	BOLZEN S-ANLENKSTUECK
BOLZEN 35.0X228 35NICRMOV	97049469	113	2	520	917347708	SA-BOCK
BOLZEN 35.0X282 35NICRMOV	97042030	7	8	117	918589408	HYDRAULISCHE ABSTUETZUN
BOLZEN 35.0X62 35NICRMOV	97019869	33	8	146	917347808	UNTERTEIL VORM.
BOLZEN 35.0X70 35NICRMOV	979358808	22	8	196	917077708	BOLZEN S-ANLENKSTUECK
BOLZEN 35.0X75 35NICRMOV	97023431	56	1	579	917081608	KRANFUEHRERKABINE KPL.
BOLZEN 38.0 X350 S355J2H T	97036235	88	1	946	917333208	D-ANLENKSTUECK VORM.
BOLZEN 390.0X540 35NICRM	97034131	3	2	196	917077708	BOLZEN S-ANLENKSTUECK
BOLZEN 40.0X1270 S355J2C+	97040369	15	1	1061	917251008	L-KOPFSTUECK
BOLZEN 40.0X315 S355J2C+C	97048674	13	1	1085	917483908	F-ANSCHLUSSKOPF
BOLZEN 40.0X315 S355J2C+C	97048674	10	1	1112	917484308	F-KOPFSTUECK
BOLZEN 45.0 X122 35NICRMOV	949653808	14	2	579	917081608	KRANFUEHRERKABINE KPL.

24.11.2022

etk_en_de_098208 LR 11000

1606

LIEBHERRAlphabetical index
Alphabetischer Index

Bezeichnung	Artikel	Pos.	Menge	Seite	Baugruppe	Bezeichnung
BOLZEN 45.0 X150 35NICRMOV	97033388	56	1	519	917347708	SA-BOCK
BOLZEN 45.0X123 35NICRMOV	97034144	9	4	196	917077708	BOLZEN S-ANLENKSTUECK
BOLZEN 45.0X140 35NICRMOV	975686908	5	2	479	968309908	PODEST KPL.
BOLZEN 45.0X140 35NICRMOV	975686908	19	2	865	917231408	S-ADAPTER
BOLZEN 45.0X153 35NICRMOV	97032091	7	4	22	917345308	RAUPENMITTELTEIL
BOLZEN 45.0X207 35NICRMOV	97004857	10	2	992	967946208	VERSTELLFLASCHE KPL.
BOLZEN 45.0X207 35NICRMOV	97004857	3	2	1214	969944608	HALTERUNG KPL.
BOLZEN 45.0X223 35NICRMOV	97096729	(2)	1	989	917380508	D-KOPFSTUECK VORM.
BOLZEN 45.0X265 35NICRMOV	97027804	72	2	67	917291608	RAUPENTRAEGER LI.
BOLZEN 45.0X265 35NICRMOV	97027804	72	2	100	917291708	RAUPENTRAEGER RE.
BOLZEN 45.0X285 35NICRMOV	97058632	11	4	781	917863208	TRANSPORTABLAGE
BOLZEN 45.0X30 4 35NICRMOV	956064008	(2)	1	1202	917230408	ZUSATZABSPANNUNG
BOLZEN 45.0X300 35NICRMOV	97065847	2	2	848	918188208	ABLAGE
BOLZEN 45.0X64 35NICRMOV	976637308	52	1	579	917081608	KRANFUEHRERKABINE KPL.
BOLZEN 45.0X66 35NICRMOV	97039807	79	1	580	917081608	KRANFUEHRERKABINE KPL.
BOLZEN 45.0X78 35NICRMOV	935989108	14	2	1125	917484608	FA-BOCK
BOLZEN 45.0X91 35NICRMOV	945611208	9	8	117	918589408	HYDRAULISCHE ABSTUETZUN
BOLZEN 45X158 35NICRMOV12	940069208	12	2	1130	968984108	FAB-STUETZE
BOLZEN 45X183 35NICRMOV12	955998208	22	8	184	917401608	DREHBUEHNE KPL.
BOLZEN 45X183 35NICRMOV12	955998208	5	1	1130	968984108	FAB-STUETZE
BOLZEN 50.0X100 35NICRMOV	933558708	24	2	579	917081608	KRANFUEHRERKABINE KPL.
BOLZEN 50.0X100 35NICRMOV	97028337	17	4	518	917347708	SA-BOCK
BOLZEN 50.0X203 35NICRMOV	97028340	20	4	518	917347708	SA-BOCK
BOLZEN 50.0X230 S355J2C+C	97036214	62	2	946	917333208	D-ANLENKSTUECK VORM.
BOLZEN 50.0X400 S355J2C+C	97027785	42	2	66	917291608	RAUPENTRAEGER LI.
BOLZEN 50.0X400 S355J2C+C	97027785	42	2	99	917291708	RAUPENTRAEGER RE.
BOLZEN 50.0X90 35NICRMOV	979405108	87	2	988	917380508	D-KOPFSTUECK VORM.
BOLZEN 55.0X158 35NICRMOV	939249808	16	2	579	917081608	KRANFUEHRERKABINE KPL.
BOLZEN 55.0X165 35NICRMOV	97013907	55	1	519	917347708	SA-BOCK
BOLZEN 55.0X175 35NICRMOV	949088208	17	4	22	917345308	RAUPENMITTELTEIL
BOLZEN 55.0X207 35NICRMOV	953552708	21	1	525	967846208	ZUGSTANGE KPL.
BOLZEN 55.0X207 35NICRMOV	953552708	7	1	1204	968768408	LASCHE KPL.
BOLZEN 55.0X300 35NICRMOV	97000828	31	4	66	917291608	RAUPENTRAEGER LI.
BOLZEN 55.0X300 35NICRMOV	97000828	31	4	99	917291708	RAUPENTRAEGER RE.
BOLZEN 55.0X348 35NICRMOV	970556508	15	2	992	967946208	VERSTELLFLASCHE KPL.
BOLZEN 55.0X520 35NICRMOV	974213008	8	2	131	917076808	MECH.ZUSATZABSTUETZUNG
BOLZEN 65.0 X0 35NICRMOV12	945720508	10	1	1130	968984108	FAB-STUETZE
BOLZEN 65.0X101 35NICRMOV	970110808	3	1	1128	968691608	ZUGSTANGE KPL.
BOLZEN 65.0X101 35NICRMOV	970110808	7	1	1133	968459808	ZUGSTANGE KPL.
BOLZEN 65.0X101 35NICRMOV	970110808	7	1	1135	968460108	ZUGSTANGE KPL.
BOLZEN 65.0X101 35NICRMOV	970110808	7	1	1136	968446808	ZUGSTANGE KPL.
BOLZEN 65.0X101 35NICRMOV	970110808	7	1	1137	968642008	ZUGSTANGE KPL.
BOLZEN 65.0X108 35NICRMOV	97017335	10	1	1128	968691608	ZUGSTANGE KPL.
BOLZEN 65.0X108 35NICRMOV	97017335	12	1	1133	968459808	ZUGSTANGE KPL.
BOLZEN 65.0X108 35NICRMOV	97017335	7	2	1134	968643708	LASCHE KPL.
BOLZEN 65.0X108 35NICRMOV	97017335	12	1	1135	968460108	ZUGSTANGE KPL.
BOLZEN 65.0X108 35NICRMOV	97017335	12	1	1136	968446808	ZUGSTANGE KPL.
BOLZEN 65.0X108 35NICRMOV	97017335	12	1	1137	968642008	ZUGSTANGE KPL.
BOLZEN 65.0X110 35NICRMOV	97052556	189	1	948	917333208	D-ANLENKSTUECK VORM.
BOLZEN 65.0X129 35NICRMOV	978499208	8	2	521	967852308	SA-BOCK AUFSTELLVORRIC
BOLZEN 65.0X140 35NICRMOV	97018390	3	1	1129	917484708	F-RUECKHALTESICHERUNG
BOLZEN 65.0X155 35NICRMOV	97042167	183	2	948	917333208	D-ANLENKSTUECK VORM.
BOLZEN 65.0X187 35NICRMOV	976649908	16	2	853	917190908	S-ZWISCHENSTUECK
BOLZEN 65.0X187 35NICRMOV	976649908	16	2	861	917333908	S-ZWISCHENSTUECK
BOLZEN 65.0X187 35NICRMOV	976649908	16	2	872	917078608	S-ZWISCHENSTUECK
BOLZEN 65.0X187 35NICRMOV	976649908	16	2	881	917078708	S-ZWISCHENSTUECK
BOLZEN 65.0X187 35NICRMOV	976649908	16	2	899	917079208	S-ZWISCHENSTUECK
BOLZEN 65.0X187 35NICRMOV	976649908	16	2	904	917571208	S-ZWISCHENSTUECK
BOLZEN 65.0X187 35NICRMOV	976649908	16	2	909	919086008	S-ZWISCHENSTUECK
BOLZEN 70.0X203 35NICRMOV	97027115	5	1	527	967981008	ZUGSTANGE KPL.

24.11.2022

etk_en_de_098208 LR 11000

1607

LIEBHERRAlphabetical index
Alphabetischer Index

Bezeichnung	Artikel	Pos.	Menge	Seite	Baugruppe	Bezeichnung
BOLZEN 70.0X203 35NICRMOV	97027115	10	1	854	967746908	STANGE KPL.
BOLZEN 70.0X203 35NICRMOV	97027115	5	1	874	967897608	ZUGSTANGE KPL.
BOLZEN 70.0X203 35NICRMOV	97027115	5	1	876	967898308	ZUGSTANGE KPL.
BOLZEN 70.0X203 35NICRMOV	97027115	10	1	883	967743808	STANGE KPL.
BOLZEN 70.0X203 35NICRMOV	97027115	5	1	890	968190108	ZUGSTANGE KPL.
BOLZEN 70.0X203 35NICRMOV	97027115	11	1	949	968242208	ZUGSTANGE KPL.
BOLZEN 70.0X203 35NICRMOV	97027115	11	1	999	967997708	LASCHE VORM.
BOLZEN 70.0X203 35NICRMOV	97027115	4	1	1176	968772408	ZUGSTANGE KPL.
BOLZEN 70.0X203 35NICRMOV	97027115	10	1	1182	968786808	ZUGSTANGE KPL.
BOLZEN 70.0X220 35NICRMOV	97027114	4	1	527	967981008	ZUGSTANGE KPL.
BOLZEN 70.0X220 35NICRMOV	97027114	4	1	854	967746908	STANGE KPL.
BOLZEN 70.0X220 35NICRMOV	97027114	4	1	874	967897608	ZUGSTANGE KPL.
BOLZEN 70.0X220 35NICRMOV	97027114	4	1	876	967898308	ZUGSTANGE KPL.
BOLZEN 70.0X220 35NICRMOV	97027114	4	1	883	967743808	STANGE KPL.
BOLZEN 70.0X220 35NICRMOV	97027114	4	1	890	968190108	ZUGSTANGE KPL.
BOLZEN 70.0X220 35NICRMOV	97027114	7	1	892	968190208	ZUGSTANGE KPL.
BOLZEN 70.0X220 35NICRMOV	97027114	10	2	949	968242208	ZUGSTANGE KPL.
BOLZEN 70.0X220 35NICRMOV	97027114	10	1	999	967997708	LASCHE VORM.
BOLZEN 70.0X220 35NICRMOV	97027114	7	2	1002	967983208	ZUSATZGEWICHT DERRICK
BOLZEN 70.0X220 35NICRMOV	97027114	5	1	1176	968772408	ZUGSTANGE KPL.
BOLZEN 70.0X220 35NICRMOV	97027114	4	1	1182	968786808	ZUGSTANGE KPL.
BOLZEN 70.0X220 35NICRMOV	97027114	9	1	1204	968768408	LASCHE KPL.
BOLZEN 70.0X310 35NICRMOV	97037484	116	3	814	917332608	S-ANLENKSTUECK VORM.
BOLZEN 70.0X385 35NICRMOV	97037519	117	1	814	917332608	S-ANLENKSTUECK VORM.
BOLZEN 75.0X124 35NICRMOV	977774408	133	2	947	917333208	D-ANLENKSTUECK VORM.
BOLZEN 75.0X137 35NICRMOV	97047686	2	2	1057	917722108	ZUSATZABSPANNUNG
BOLZEN 75.0X150 35NICRMOV	978157308	12	4	945	917333208	D-ANLENKSTUECK VORM.
BOLZEN 75.0X150 35NICRMOV	978157308	3	2	1106	968829408	ZUGSTANGE KPL.
BOLZEN 75.0X150 35NICRMOV	978157308	3	2	1107	968828908	ZUGSTANGE KPL.
BOLZEN 75.0X150 35NICRMOV	978157308	54	2	1112	917484308	F-KOPFSTUECK
BOLZEN 75.0X150 35NICRMOV	978157308	6	2	1122	96001458	LASCHE KPL.
BOLZEN 75.0X150 35NICRMOV	978157308	9	2	1125	917484608	FA-BOCK
BOLZEN 75.0X160 35NICRMOV	97047009	(2)	2	1202	917230408	ZUSATZABSPANNUNG
BOLZEN 75.0X160 35NICRMOV	97047009	(2)	1	1202	917230408	ZUSATZABSPANNUNG
BOLZEN 75.0X160 35NICRMOV	97047009	6	2	1205	969308308	LASCHE KPL.
BOLZEN 75.0X175 35NICRMOV	975824908	19	1	546	917080608	MONTAGEEINRICHTUNG RA
BOLZEN 75.0X178 35NICRMOV	97043085	5	2	521	967852308	SA-BOCK AUFSTELLVORRIC
BOLZEN 75.0X190 35NICRMOV	97058253	15	4	1097	917484108	F-ANLENKSTUECK
BOLZEN 75.0X190 35NICRMOV	97058253	3	4	1121	917484408	F-ZWISCHENSTUECK
BOLZEN 75.0X200 35NICRMOV	97026767	6	1	525	967846208	ZUGSTANGE KPL.
BOLZEN 75.0X200 35NICRMOV	97026767	10	1	1040	967733608	STANGE KPL.
BOLZEN 75.0X200 35NICRMOV	97026767	10	1	1052	967704008	STANGE KPL.
BOLZEN 75.0X220 35NICRMOV	97026766	15	1	525	967846208	ZUGSTANGE KPL.
BOLZEN 75.0X220 35NICRMOV	97026766	4	1	1040	967733608	STANGE KPL.
BOLZEN 75.0X220 35NICRMOV	97026766	4	1	1052	967704008	STANGE KPL.
BOLZEN 75.0X285 35NICRMOV	97033530	5	4	184	917401608	DREHBUEHNE KPL.
BOLZEN 75.0X290 35NICRMOV	97033539	10	4	184	917401608	DREHBUEHNE KPL.
BOLZEN 75.0X300 35NICRMOV	97033506	4	2	184	917401608	DREHBUEHNE KPL.
BOLZEN 75.0X300 35NICRMOV	97050890	46	2	184	917401608	DREHBUEHNE KPL.
BOLZEN 75.0X408 35NICRMOV	97036912	14	1	546	917080608	MONTAGEEINRICHTUNG RA
BOLZEN 75.0X440 35NICRMOV	97027730	28	2	66	917291608	RAUPENTRAEGER LI.
BOLZEN 75.0X440 35NICRMOV	97027730	28	2	99	917291708	RAUPENTRAEGER RE.
BOLZEN 75.0x220 35NICRMOV	970591808	3	2	779	917508308	TRANSPORTABLAGE
BOLZEN 80.0 X0 35NICRMOV12	949948308	21	2	184	917401608	DREHBUEHNE KPL.
BOLZEN 80.0X150 35NICRMOV	955009808	52	2	1112	917484308	F-KOPFSTUECK
BOLZEN 80.0X172 35NICRMOV	97068332	39	2	1125	917484608	FA-BOCK
BOLZEN 80.0X200 35NICRMOV	97000073	6	2	546	917080608	MONTAGEEINRICHTUNG RA
BOLZEN 80.0X245 35NICRMOV	972141808	3	1	1213	968455908	FUSS KPL.
BOLZEN 80.0X320 35NICRMOV	945359708	2	4	1171	968399508	ANLENKSTUECK VORM.
BOLZEN 80.0X320 35NICRMOV	945359708	2	4	1173	968678908	ZWISCHENSTUECK VORM.

24.11.2022

etk_en_de_098208 LR 11000

1608

LIEBHERR

Alphabetical index
Alphabetischer Index

Bezeichnung	Artikel	Pos.	Menge	Seite	Baugruppe	Bezeichnung
BOLZEN 80.0X35 S355J2C+C	97061276	7	1	847	969663108	SEILFUEHRROLLE
BOLZEN 80.0X370 35NICRMOV	97037473	115	4	814	917332608	S-ANLENKSTUECK VORM.
BOLZEN 80.0X560 35NICRMOV	975076408	52	4	945	917333208	D-ANLENKSTUECK VORM.
BOLZEN 80X180	12105218	8	1	824	11211228	RUECKFALLSTUETZE
BOLZEN 85.0 X306 35NICRMOV	97032364	81	1	946	917333208	D-ANLENKSTUECK VORM.
BOLZEN 85.0X135 35NICRMOV	97035945	9	2	822	917084408	S-RUECKHALTESICHERUNG
BOLZEN 85.0X135 35NICRMOV	97035945	2	2	955	917178708	D-RUECKHALTESICHERUNG
BOLZEN 85.0X147 35NICRMOV	97047727	2	1	1114	968828308	LASCHE VORM.
BOLZEN 85.0X172 35NICRMOV	97068329	11	2	1125	917484608	FA-BOCK
BOLZEN 85.0X174 35NICRMOV	977744008	21	1	1125	917484608	FA-BOCK
BOLZEN 85.0X175 35NICRMOV	97028027	24	2	1091	917484008	F-MONTAGEEINHEIT
BOLZEN 85.0X200 35NICRMOV	979872408	4	2	1006	968026208	ZUGSTANGE KPL.
BOLZEN 85.0X298 35NICRMOV	97051097	18	2	1091	917484008	F-MONTAGEEINHEIT
BOLZEN 90.0X290 35NICRMOV	97030847	6	8	117	918589408	HYDRAULISCHE ABSTUETZUN
BOLZEN DIN 1434 5X40X35 X	451000208	1	1	1192	967936408	WINDWARNUNG VORM.
BOLZEN DIN 1435 16X40X35	451241208	24	4	813	917332608	S-ANLENKSTUECK VORM.
BOLZEN DIN 1435 16X87X82 3	451418408	5	1	993	967966108	ENDSCHALTER KPL.
BOLZEN DIN 1435 16X87X82 3	451418408	5	1	994	967966808	ENDSCHALTER KPL.
BOLZEN DIN 1435 20X40X34 S3	451223008	16	4	1019	969396608	AUFSTIEG VORM.
BOLZEN DIN 1435 20X40X34 S3	451223008	3	1	1064	96001219	HUBENDSCHALTER VORM.
BOLZEN DIN 1435 20X45X38 S	451222208	4	4	235	917645608	MONTAGEWINDE VORM.
BOLZEN DIN 1435 20X45X38 S	451222208	13	20	477	968283208	LAUFSTEG DREHBUEHNE LI
BOLZEN DIN 1435 20X45X38 S	451222208	10	1	788	965575208	ZENTRIERUNG KPL.
BOLZEN DIN 1435 20X60X50	451223108	90	4	474	917080008	LAUFSTEG DREHBUEHNE
BOLZEN DIN 1435 20X60X50	451223108	7	8	484	969259908	LAUFSTEG DREHBUEHNE REC
BOLZEN DIN 1435 20X60X50	451223108	4	1	1140	918014408	HALTERUNG
BOLZEN DIN 1435 20X65X58	451222408	52	8	22	917345308	RAUPENMITTELTEIL
BOLZEN DIN 1435 20X65X58	451222408	9	24	127	917076708	LAUFSTEG RAUPENFAHRWER
BOLZEN DIN 1435 20X65X58	451222408	88	12	814	917332608	S-ANLENKSTUECK VORM.
BOLZEN DIN 1435 25X145X137	451226608	18	4	146	917347808	UNTERTEIL VORM.
BOLZEN DIN 1435 25X160X152	451227408	50	4	473	917080008	LAUFSTEG DREHBUEHNE
BOLZEN DIN 1435 25X90X80 4	451226808	52	4	473	917080008	LAUFSTEG DREHBUEHNE
BOLZEN DIN 1435 25X90X80 4	451226808	19	4	544	917080508	ROLLENLAGERUNG
BOLZEN DIN 1435 30X145X135	451231008	3	2	1180	968766508	HALTERUNG
BOLZEN DIN 1436 20X85X78 3	451422308	24	4	127	917076708	LAUFSTEG RAUPENFAHRWER
BOLZEN DIN 1436 25X220X212	451426808	9	4	131	917076808	MECH.ZUSATZABSTUETZUNG
BOLZEN DIN 1436 30X105X97 3	451430808	13	4	853	917190908	S-ZWISCHENSTUECK
BOLZEN DIN 1436 30X105X97 3	451430808	13	4	861	917333908	S-ZWISCHENSTUECK
BOLZEN DIN 1436 30X105X97 3	451430808	13	4	872	917078608	S-ZWISCHENSTUECK
BOLZEN DIN 1436 30X105X97 3	451430808	13	4	881	917078708	S-ZWISCHENSTUECK
BOLZEN DIN 1436 30X105X97 3	451430808	13	4	899	917079208	S-ZWISCHENSTUECK
BOLZEN DIN 1436 30X105X97 3	451430808	13	4	904	917571208	S-ZWISCHENSTUECK
BOLZEN DIN 1436 30X105X97 3	451430808	13	4	909	919086008	S-ZWISCHENSTUECK
BOLZEN ISO 2340 35X420X400	10870624	38	2	1097	917484108	F-ANLENKSTUECK
BOLZEN ISO 2340 B16X60X50	450019108	3	2	119	96016050	ABSTUETZPLATTE KPL.
BOLZEN ISO 2340 B20X500X4	450023208	59	2	813	917332608	S-ANLENKSTUECK VORM.
BOLZEN ISO 2340 B20X500X4	450023208	104	2	946	917333208	D-ANLENKSTUECK VORM.
BOLZEN ISO 2340 B30X151X1	10290116	11	1	1114	968828308	LASCHE VORM.
BOLZEN ISO 2340 B30X248X2	452554108	7	1	1009	968028008	LASCHE KPL.
BOLZEN ISO 2340 B30X255X2	452541408	70	2	519	917347708	SA-BOCK
BOLZEN ISO 2340 B40X1075X	452548508	9	3	998	967946308	VERSTELLFLASCHE KPL.
BOLZEN ISO 2340 B40X377X35	452553508	11	2	1175	968671408	KOPFSTUECK VORM.
BOLZEN ISO 2340 B40X935X9	450037808	8	3	992	967946208	VERSTELLFLASCHE KPL.
BOLZEN ISO 2341 B14X100X92	453008808	101	4	67	917291608	RAUPENTRAEGER LI.
BOLZEN ISO 2341 B14X100X92	453008808	101	4	100	917291708	RAUPENTRAEGER RE.
BOLZEN ISO 2341 B16X135X12	453008508	18	4	813	917332608	S-ANLENKSTUECK VORM.
BOLZEN ISO 2341 B16X162X15	453008308	19	4	813	917332608	S-ANLENKSTUECK VORM.
BOLZEN ISO 2341 B16X162X15	453008308	31	8	1074	917191508	L-ZWISCHENSTUECK
BOLZEN ISO 2341 B16X162X15	453008308	31	8	1079	917228008	L-ZWISCHENSTUECK
BOLZEN ISO 2341 B16X162X15	453008308	31	8	1083	917625408	L-ZWISCHENSTUECK

24.11.2022

etk_en_de_098208 LR 11000

1609

LIEBHERRAlphabetical index
Alphabetischer Index

Bezeichnung	Artikel	Pos.	Menge	Seite	Baugruppe	Bezeichnung
BOLZEN ISO 2341 B18X75X68 3	10425725	36	1	1097	917484108	F-ANLENKSTUECK
BOLZEN ISO 2341 B20X115X10	453020908	20	10	477	968283208	LAUFSTEG DREHBUEHNE LI
BOLZEN ISO 2341 B20X170X1	453022108	28	2	1175	968671408	KOPFSTUECK VORM.
BOLZEN ISO 2341 B20X200X19	453021308	41	8	853	917190908	S-ZWISCHENSTUECK
BOLZEN ISO 2341 B20X200X19	453021308	41	8	861	917333908	S-ZWISCHENSTUECK
BOLZEN ISO 2341 B20X200X19	453021308	41	8	865	917231408	S-ADAPTER
BOLZEN ISO 2341 B20X200X19	453021308	41	8	872	917078608	S-ZWISCHENSTUECK
BOLZEN ISO 2341 B20X200X19	453021308	41	8	881	917078708	S-ZWISCHENSTUECK
BOLZEN ISO 2341 B20X200X19	453021308	41	8	888	917078808	S-ZWISCHENSTUECK
BOLZEN ISO 2341 B20X200X19	453021308	41	8	899	917079208	S-ZWISCHENSTUECK
BOLZEN ISO 2341 B20X200X19	453021308	41	8	904	917571208	S-ZWISCHENSTUECK
BOLZEN ISO 2341 B20X200X19	453021308	41	8	909	919086008	S-ZWISCHENSTUECK
BOLZEN ISO 2341 B20X75X66	451222508	(3)	1	1062	917251008	L-KOPFSTUECK
BOLZEN ISO 2341 B20X75X66	451222508	8	1	1125	917484608	FA-BOCK
BOLZEN ISO 2341 B20X75X66	451222508	11	1	1144	967957508	KAMERAANBAU S-ANLENKSTU
BOLZEN ISO 2341 B20X75X66	451222508	12	1	1148	969529208	MECH.BEFESTIGUNGSTEILE
BOLZEN ISO 2341 B20X75X66	451222508	12	2	1151	969529308	MECH.BEFESTIGUNGSTEILE
BOLZEN ISO 2341 B24X110X10	453021708	8	1	1130	968984108	FAB-STUETZE
BOLZEN ISO 2341 B24X91X82 3	453022308	7	7	477	968283208	LAUFSTEG DREHBUEHNE LI
BOLZEN ISO 2341 B30E8X65X	11210987	2	1	139	96051604	ROLLENLAGERUNG
BOLZEN ISO 2341 B30E8X65X	11210987	2	1	1160	968929808	BOLZENZIEHZYLINDER KPL.
BOLZEN ISO 2341 B30X120X1	10041260	17	8	127	917076708	LAUFSTEG RAUPENFAHRWER
BOLZEN ISO 2341 B30X120X1	10041260	14	2	992	967946208	VERSTELLFLASCHE KPL.
BOLZEN ISO 2341 B30X260X2	453031808	75	2	67	917291608	RAUPENTRAEGER LI.
BOLZEN ISO 2341 B30X260X2	453031808	75	2	100	917291708	RAUPENTRAEGER RE.
BOLZEN ISO 2341 B30X75X65 3	453032008	37	2	579	917081608	KRANFUEHRERKABINE KPL.
BOLZEN ISO 2341 B30X95X85 3	453032708	22	4	127	917076708	LAUFSTEG RAUPENFAHRWER
BOLZEN ISO 2341 B30X95X85 3	453032708	33	2	579	917081608	KRANFUEHRERKABINE KPL.
BOLZEN ISO 2341 B30X95X85 3	453032708	129	2	815	917332608	S-ANLENKSTUECK VORM.
BOLZEN ISO 2341 B30X95X85 3	453032708	38	2	1171	968399508	ANLENKSTUECK VORM.
BOLZEN KPL. FE//ZNNI8//CN//T	966556808	33	1	1175	968671408	KOPFSTUECK VORM.
BOLZEN MIT GRIFF FE//ZNNI8/	921122708	39	2	1171	968399508	ANLENKSTUECK VORM.
BOLZEN MIT KOPF 25X46 X5	976430808	4	4	610	968397108	LEITER KPL.
BOLZEN RD100X235 35NICRM	932377308	11	2	813	917332608	S-ANLENKSTUECK VORM.
BOLZEN RD25X240 S355J2+A	951167108	74	2	1062	917251008	L-KOPFSTUECK
BOLZEN RD30X255 S355J2+A	940474008	8	2	1085	917483908	F-ANSCHLUSSKOPF
BOLZEN RD30X74 S355J2+AR	931849708	7	1	1010	968028208	AUFLAGE KPL.
BOLZEN RD35X165 42CRMO4	935085908	3	2	253	917079108	DIESELMOTOR KPL.
BOLZEN RD35X200 42CRMO4	952466108	93	1	988	917380508	D-KOPFSTUECK VORM.
BOLZEN RD40X105 35NICRM	932226808	41	4	66	917291608	RAUPENTRAEGER LI.
BOLZEN RD40X105 35NICRM	932226808	41	4	99	917291708	RAUPENTRAEGER RE.
BOLZEN RD40X75 35NICRMOV	956097408	34	2	1097	917484108	F-ANLENKSTUECK
BOLZEN RD40X75 35NICRMOV	956097408	35	1	1125	917484608	FA-BOCK
BOLZEN RD50X107 35NICRM	944018408	15	2	865	917231408	S-ADAPTER
BOLZEN RD75X165 35NICRM	954444708	3	1	546	917080608	MONTAGEEINRICHTUNG RA
BOLZEN RD80X365 35NICRM	955629908	29	1	579	917081608	KRANFUEHRERKABINE KPL.
BOLZEN S-ANLENKSTUECK U	917077708	106	1	12		LIEBHERR RAUPENKRAN LR
BOLZENZIEHEINRICHTUNG	917474108	344	1	15		LIEBHERR RAUPENKRAN LR
BOLZENZIEHEINRICHTUNG	967882608	25	2	131	917076808	MECH.ZUSATZABSTUETZUNG
BOLZENZIEHEINRICHTUNG S	968928708	2	1	1091	917484008	F-MONTAGEEINHEIT
BOLZENZIEHZYLINDER 75/30-	11211231	26	2	518	917347708	SA-BOCK
BOLZENZIEHZYLINDER 75/30-	11211231	1	2	760	917618308	VERBOLZUNG DB-SCHWEBE
BOLZENZIEHZYLINDER 90/45-	11211230	1	2	196	917077708	BOLZEN S-ANLENKSTUECK
BOLZENZIEHZYLINDER KPL.	968229108	2	2	1159	917474108	BOLZENZIEHEINRICHTUNG
BOLZENZIEHZYLINDER KPL.	968929808	1	2	1159	917474108	BOLZENZIEHEINRICHTUNG
BOWDENZUG L=1300 FWK	10424581	18	1	594	968080908	SCHLIESSANLAGE
BOWLE	10331395	16	1	378	10303007	KRAFTSTOFFVORFILTER
BOWLENDICHTUNG HNBR	10294170	5	1	378	10303007	KRAFTSTOFFVORFILTER
BREMSE-REPARATURSATZ	931722001	98	1	151	90201679	DREHWERKANTRIEB
BREMSFLANSCH	570796208	1	1	244	540270514	ANTRIEB KPL

24.11.2022

etk_en_de_098208 LR 11000

1610

LIEBHERRAlphabetical index
Alphabetischer Index

Bezeichnung	Artikel	Pos.	Menge	Seite	Baugruppe	Bezeichnung
BREMSVENTIL	10038262	7	1	118	512391108	ABSTUETZZYLINDER
BREMSVENTIL	511307208	167	2	768	967969408	MONTAGEPLATTE NOTBETA
BREMSVENTIL	511307208	158	2	773	967969508	MONTAGEPLATTE NOTBETA
BRENNER 24V 9,1KW	10290124	17	1	507	10042043	WASSERHEIZGERAET
BRENNKAMMER	10665263	14	1	507	10042043	WASSERHEIZGERAET
BRENNSTOFFBEHAELTER O	917473108	141	1	13		LIEBHERR RAUPENKRAN LR
BRENNSTOFFBEHAELTER S	965527808	1	1	554	965527508	BRENNSTOFFBEHAELTER VO
BRENNSTOFFBEHAELTER VO	965527508	1	1	553	917473108	BRENNSTOFFBEHAELTER O
BRENNSTOFFLEITUNG 5X1,5	553018708	12	2	505	917080208	ZUSATZHEIZUNG OW
BRENNSTOFFLEITUNG 5X1,5	553018708	13	1.85	505	917080208	ZUSATZHEIZUNG OW
BTB PROGRAMMIERT	968252908	41	5	662	917082908	EINBAUTEILE SCHALTSCHRAN
BTB PROGRAMMIERT	968252908	13	1	665	967917908	SCHALTSCHRANK MECH.
BTT PROGRAMMIERT	968252708	31	1	499	967924408	ARMATURENBRETT VORM.RE
BUCHSE 115X100X84 50CRV4	97047267	4	2	1097	917484108	F-ANLENKSTUECK
BUCHSE 16X12 1.4301	97002990	47	4	461	917203308	STUERSTAND
BUCHSE 16X12 1.4301	97002990	10	1	594	968080908	SCHLIESSANLAGE
BUCHSE 200X160X144 GU-CU	97029781	2	1	1063	967913408	STANGE KPL.
BUCHSE 220X200X120 37MNB	97030822	2	2	945	917333208	D-ANLENKSTUECK VORM.
BUCHSE 240X220X60 GZ-CU	97028304	(2)	1	518	917347708	SA-BOCK
BUCHSE 270X240X273 GZ-CU	97028302	3	2	518	917347708	SA-BOCK
BUCHSE 270X240X48 GZ-CU	97029978	3	2	521	967852308	SA-BOCK AUFSTELLVORRIC
BUCHSE 300X340X250 GZ-CU	97032749	3	1	1009	968028008	LASCHE KPL.
BUCHSE 400X360X266 GZ-CU	97028102	2	2	813	917332608	S-ANLENKSTUECK VORM.
BUCHSE 60X100X100 GZ-CU	97035739	3	2	813	917332608	S-ANLENKSTUECK VORM.
BUCHSE 60X100X100 GZ-CU	97035739	3	2	945	917333208	D-ANLENKSTUECK VORM.
BUCHSE 75X80X80	12104073	30	1	957	11211229	RUECKFALLSTUETZE
BUCHSE 80X100X70 GZ-CUZN	704334608	30	2	579	917081608	KRANFUEHRERKABINE KPL.
BUCHSE GZ-CUZN25AL5	97033435	11	2	184	917401608	DREHBUEHNE KPL.
BUCHSENEINSATZ 24-POL+P	605609514	501	1	830	968546008	LEITUNG
BUCHSENEINSATZ 24-POL+P	605609514	501	1	831	968546108	LEITUNG
BUCHSENEINSATZ 4-POLX2+S	605664201	(501)	1	662	917082908	EINBAUTEILE SCHALTSCHRAN
BUCHSENGEHAEUSE 1-POL	11118242	502	1	489	967926308	KABELSTRANG
BUCHSENGEHAEUSE 18-POL	11067833	509	1	646	968030708	KABELSTRANG
BUCHSENGEHAEUSE 2-POL	11170959	523	1	646	968030708	KABELSTRANG
BUCHSENGEHAEUSE 2-POL	11060619	527	1	646	968030708	KABELSTRANG
BUCHSENGEHAEUSE 2-POL 5	10424622	506	2	487	967925808	KABELSTRANG
BUCHSENGEHAEUSE 70	10041779	160	1	435	967404608	RS STECKER
BUCHSENGEHAEUSE 70	10114926	150	1	435	967404608	RS STECKER
BUCHSENKONTAKT 0,2-0,5MM	10335820	690	6	487	967925808	KABELSTRANG
BUCHSENKONTAKT 0,2-0,5MM	10335820	690	3	489	967926308	KABELSTRANG
BUCHSENKONTAKT 0,2-0,5MM	10335820	690	164	490	967926408	KABELSTRANG
BUCHSENKONTAKT 0,2-0,5MM	10335820	690	30	646	968030708	KABELSTRANG
BUCHSENKONTAKT 0,2-0,5MM	10335820	690	7	650	968416808	KABELSTRANG
BUCHSENKONTAKT 0,3-0,89	602332108	611	4	489	967926308	KABELSTRANG
BUCHSENKONTAKT 0,5-0,75	10873194	700	4	487	967925808	KABELSTRANG
BUCHSENKONTAKT 0,5-0,75M	10813644	754	4	647	968030708	KABELSTRANG
BUCHSENKONTAKT 0,5-1,0M	6003031	666	4	646	968030708	KABELSTRANG
BUCHSENKONTAKT 0,5-1,0M	10493495	726	52	646	968030708	KABELSTRANG
BUCHSENKONTAKT 0,5-1,0M	10800631	753	2	647	968030708	KABELSTRANG
BUCHSENKONTAKT 0,75-1,0	604519308	629	2	650	968416808	KABELSTRANG
BUCHSENKONTAKT 0,75-1,5	602333408	622	3	646	968030708	KABELSTRANG
BUCHSENKONTAKT 0,75-1,5	6202434	96	5	645	968030708	KABELSTRANG
BUCHSENKONTAKT 0,75-1,5	6202434	96	1	649	968416808	KABELSTRANG
BUCHSENKONTAKT 1,0-1,5M	10493496	727	12	647	968030708	KABELSTRANG
BUCHSENKONTAKT 1,0-1,5M	10813645	755	5	647	968030708	KABELSTRANG
BUCHSENKONTAKT 1,0-2,5M	10493493	724	4	646	968030708	KABELSTRANG
BUCHSENKONTAKT 1,5MM2	10675381	(734)	1	662	917082908	EINBAUTEILE SCHALTSCHRAN
BUCHSENKONTAKT 2,00MM2	11170957	769	2	647	968030708	KABELSTRANG
BUCHSENKONTAKT 2.5MM2	605615714	129	1	830	968546008	LEITUNG
BUCHSENKONTAKT 2.5MM2	605615714	129	1	831	968546108	LEITUNG

24.11.2022

etk_en_de_098208 LR 11000

1611

LIEBHERRAlphabetical index
Alphabetischer Index

Bezeichnung	Artikel	Pos.	Menge	Seite	Baugruppe	Bezeichnung
BUCHSENKONTAKT DIN 72585	602339508	647	5	82	967971708	KABELSTRANG
BUCHSENKONTAKT DIN 72585	602339508	647	5	650	968416808	KABELSTRANG
BUCHSENKONTAKT DIN 72585	602339408	643	5	646	968030708	KABELSTRANG
BUCHSENKONTAKT DIN 72585	602339408	643	2	650	968416808	KABELSTRANG
BUCHSENKONTAKT DIN 72585	602339908	646	2	650	968416808	KABELSTRANG
BUCHSENSTECKER 15-POLE	10024744	503	1	488	967926208	DRAEHTE KPL.
BUCHSENSTECKER 15-POLE	10024744	504	6	490	967926408	KABELSTRANG
BUCHSENSTECKER 25-POLE	602322708	505	1	488	967926208	DRAEHTE KPL.
BUCHSENSTECKER 25-POLE	602322708	502	3	490	967926408	KABELSTRANG
BUCHSENSTECKER 9-POLE	602338608	508	1	490	967926408	KABELSTRANG
BUCHSENTRAEGER 6-POL 16	604526508	504	1	650	968416808	KABELSTRANG
BUEGEL	11171276	(71)	1	463	11113343	FAHRERSITZ
BUEGEL	11171276	71	1	463	11113343	FAHRERSITZ
BUEGEL	510782108	2	1	770	511486508	WEGESCHIEBER
BUEGEL 10 ST	10216529	60	1	509	917191108	KLIMAAANLAGE
BUNDBOLZEN	12105954	(2)	1	800	917084808	SEIL F.WINDE 1
BUNDBUCHSE 300X320X45 G	97040859	7	2	1008	968027908	ROLLENLAGERUNG KPL.
BUNDLAGER 18X12X12 SINT	10424489	7	4	606	964588308	FUEHRUNG VORM.
BUNDMUTTER M10X1,5	7361602	22	2	281	11212747	VERSTELLPUMPE
BUNDMUTTER M10X1,5	7361602	22	2	284	11212748	VERSTELLPUMPE
BUNDSCHEIBE	510714408	18	1	730	510438508	DRUCKMINDERVENTIL
BUSLEITUNG 2 X 0,5	11840113	9	3.52	489	967926308	KABELSTRANG
BUSLEITUNG 2 X 0,5	11840113	371	0.25	490	967926408	KABELSTRANG
BUSLEITUNG 2 X 0,5	11840113	372	0.25	490	967926408	KABELSTRANG
BUSLEITUNG 2 X 0,5	11840113	373	0.25	490	967926408	KABELSTRANG
BUSLEITUNG 2 X 0,5	11840113	374	0.46	490	967926408	KABELSTRANG
BUSLEITUNG 2 X 0,5	11840113	375	0.46	490	967926408	KABELSTRANG
BUSLEITUNG 2 X 0,5	11840113	381	0.2	490	967926408	KABELSTRANG
BUSLEITUNG 2 X 0,5	11840113	382	0.2	490	967926408	KABELSTRANG
BUSLEITUNG 2 X 0,5	11840113	379	12.38	646	968030708	KABELSTRANG
BUSLEITUNG 2 X 0,5	11840113	400	3.36	646	968030708	KABELSTRANG
BUSLEITUNG 2 X 0,5	11840113	401	0.17	646	968030708	KABELSTRANG
BUSLEITUNG 2 X 0,5	11840113	402	0.17	646	968030708	KABELSTRANG
BUSLEITUNG 2 X 0,5	11840113	403	6.06	646	968030708	KABELSTRANG
BUSLEITUNG 2 X 0,5	11840113	404	17.01	646	968030708	KABELSTRANG
BUSLEITUNG 2 X 0,5	11840113	405	0.17	646	968030708	KABELSTRANG
BUTZEN BUZ 28L CR6-FREI	477700808	641	1	169	968129608	ZUSATZHYDRAULIK DREHBUE
CLIP 23 ST	10216534	61	2	509	917191108	KLIMAAANLAGE
CRIMPKONTAKT 0,2-0,56MM2	602322808	615	174	490	967926408	KABELSTRANG
CRIMPKONTAKT 0,2-0,6MM2	602334708	649	9	490	967926408	KABELSTRANG
D-ANLENKSTUECK KPL.	917083708	250	1	14		LIEBHERR RAUPENKRAN LR
D-ANLENKSTUECK SCHWK.	967780208	1	1	945	917333208	D-ANLENKSTUECK VORM.
D-ANLENKSTUECK VORM. 12	917333208	1	1	938	917083708	D-ANLENKSTUECK KPL.
D-KOPFSTUECK KPL.	917178408	252	1	14		LIEBHERR RAUPENKRAN LR
D-KOPFSTUECK SCHWK.	967946108	1	1	987	917380508	D-KOPFSTUECK VORM.
D-KOPFSTUECK VORM.	917380508	1	1	980	917178408	D-KOPFSTUECK KPL.
D-RUECKHALTESICHERUNG	917178708	2	1	938	917083708	D-ANLENKSTUECK KPL.
D-ZWISCHENSTUECK 2825.20	917178608	256	1	14		LIEBHERR RAUPENKRAN LR
D-ZWISCHENSTUECK 2825.25	917085308	254	1	14		LIEBHERR RAUPENKRAN LR
D-ZWISCHENSTUECK SCHWK.	967697808	1	1	1050	917178608	D-ZWISCHENSTUECK
D-ZWISCHENSTUECK SCHWK.	967733708	1	1	1038	917085308	D-ZWISCHENSTUECK
DACHSCHEIBE SPF	976838008	2	1	595	964560908	DACHSCHEIBE VORM.
DACHSCHEIBE VORM.	964560908	6	1	589	917202908	KABINE VERGLAST
DAEMMMATTE 20X123X288 T	977659008	10	1	607	964912508	DAEMMUNG BODENBLECH
DAEMMMATTE 20X135X429 Z	977658208	2	1	607	964912508	DAEMMUNG BODENBLECH
DAEMMMATTE 20X180X66 TP3	977659108	11	1	607	964912508	DAEMMUNG BODENBLECH
DAEMMMATTE 20X182X747 T	977658808	8	1	607	964912508	DAEMMUNG BODENBLECH
DAEMMMATTE 20X204X280 T	977659208	12	1	607	964912508	DAEMMUNG BODENBLECH
DAEMMMATTE 20X216X365 T	977659308	13	1	607	964912508	DAEMMUNG BODENBLECH
DAEMMMATTE 20X229X810 T	977658408	4	1	607	964912508	DAEMMUNG BODENBLECH

24.11.2022

etk_en_de_098208 LR 11000

1612

LIEBHERRAlphabetical index
Alphabetischer Index

Bezeichnung	Artikel	Pos.	Menge	Seite	Baugruppe	Bezeichnung
DAEMMMATTE 20X229X810 ZP	977658608	6	1	607	964912508	DAEMMUNG BODENBLECH
DAEMMMATTE 20X281X986 T	977658708	7	1	607	964912508	DAEMMUNG BODENBLECH
DAEMMMATTE 20X348X786 Z	977658108	1	1	607	964912508	DAEMMUNG BODENBLECH
DAEMMMATTE 20X380X894 Z	977658308	3	1	607	964912508	DAEMMUNG BODENBLECH
DAEMMMATTE 20X451X986 T	977658908	9	1	607	964912508	DAEMMUNG BODENBLECH
DAEMMMATTE 20X747X195 T	977658508	5	1	607	964912508	DAEMMUNG BODENBLECH
DAEMMSTOFF 20X20X2000 PU	10425409	16	1.5	444	917079508	LUFTFILTERANLAGE KPL.
DAEMMUNG BODENBLECH	964912508	69	1	590	917202908	KABINE VERGLAST
DAEMPFER	10650488	66	1	463	11113343	FAHRERSITZ
DAEMPFUNGSSELEMENT 70 HN	10119412	16	1	322	9078462	AGGREGATETRAEGER ANBA
DAEMPFUNGSKOLBEN	510797408	7	1	533	511433908	DRUCKBEGRENZUNGSVENTI
DAEMPFUNGSKOLBEN	510797408	7	1	551	511417708	DRUCKBEGRENZUNGSVENTI
DAEMPFUNGSKOLBEN	510797408	7	1	729	511417608	DRUCKBEGRENZUNGSVENTI
DAEMPFUNGSKOLBEN	510797408	6	1	1200	11320974	DRUCKBEGRENZUNGSVENTI
DATENLEITUNG 2 X 1 FEP SP	12100217	14	12.38	645	968030708	KABELSTRANG
DATENLEITUNG 2 X 1 FEP SP	12100217	372	13.38	645	968030708	KABELSTRANG
DATENLEITUNG 2 X 1 FEP SP	12100217	373	9.68	646	968030708	KABELSTRANG
DATENLEITUNG 2 X 1 FEP SP	12100217	377	3.03	646	968030708	KABELSTRANG
DATENLEITUNG 2 X 1 FEP SP	12100217	378	12.38	646	968030708	KABELSTRANG
DATENLEITUNG 2 X 1 FEP SP	12100217	10	17.3	649	968416808	KABELSTRANG
DATENLEITUNG 2 X 1,5 FEP	12100216	406	14.5	646	968030708	KABELSTRANG
DATENLEITUNG 2 X 2,5 FEP	12100214	16	12.38	645	968030708	KABELSTRANG
DATENLEITUNG 2 X 2,5 FEP	12100214	17	12.38	645	968030708	KABELSTRANG
DATENLEITUNG 3 X 1 FEP SP	12100215	5	3.9	487	967925808	KABELSTRANG
DATENLEITUNG 3 X 1 FEP SP	12100215	10	3.52	489	967926308	KABELSTRANG
DATENLEITUNG 3 X 1 FEP SP	12100215	371	3.43	645	968030708	KABELSTRANG
DATENLEITUNG 3 X 1 FEP SP	12100215	375	12.38	646	968030708	KABELSTRANG
DATENLEITUNG 3 X 1 FEP SP	12100215	376	12.38	646	968030708	KABELSTRANG
DATENLEITUNG 3 X 1 FEP SP	12100215	380	12.38	646	968030708	KABELSTRANG
DATENLEITUNG 3 X 1 FEP SP	12100215	381	12.38	646	968030708	KABELSTRANG
DATENLOGGER LDL2 DIGITAL	10340438	40	1	674	967918008	AUFBAUTEILE MONTAGETAPE
DAUERMAGNET 90N	617000108	250	2	660	968681408	BEDIENPULT VERBOLZUNG
DECKEL	10039124	3	2	382	10120512	KRAFTSTOFFFILTERMODUL
DECKEL	10124766	6	1	363	10124754	OELMODUL LINKS
DECKEL	10124766	6	1	366	10124755	OELMODUL RECHTS
DECKEL	10331026	45	1	493	969409208	ELEKTRIK ANBAUTEILE KABIN
DECKEL	10450521	3	1	445	551710208	LUFTFILTER
DECKEL	10815010	23	1	968	11213423	STUEBERBLOCK
DECKEL	11110124	3	4	715	10413255	UMSCHALTBLOCK
DECKEL	11600977	2	1	562	10871356	RUECKLAUFFILTER
DECKEL	511051408	3	1	178	510401908	UMSCHALTVENTIL
DECKEL	591064608	61	1	620	10228112	HEIZKLIMAGERAET
DECKEL	7023645	7	1	284	11212748	VERSTELLPUMPE
DECKEL	7027755	2	1	378	10303007	KRAFTSTOFFVORFILTER
DECKEL	967421208	24	1	968	11213423	STUEBERBLOCK
DECKEL 1.5X954X977 DC01 R	977579608	70	1	590	917202908	KABINE VERGLAST
DECKEL 10X318X318 S355MC	97028824	5	2	131	917076808	MECH.ZUSATZABSTUETZUNG
DECKEL 15X240X240 S690QL	97032313	15	2	987	917380508	D-KOPFSTUECK VORM.
DECKEL 15X244X244 S690QL	97029783	9	2	846	918121408	ROLLENSATZ
DECKEL 15X273X273 S960QL	97046280	6	4	1112	917484308	F-KOPFSTUECK
DECKEL 20X290X290 S960QL	979776508	12	2	1061	917251008	L-KOPFSTUECK
DECKEL 5X177X130 S355MC	97048028	7	2	85	968727008	KAMERAANBAU RAUPE
DECKEL 5X177X130 S355MC	97048028	7	2	109	968668808	KAMERAANBAU RAUPE
DECKEL ABS SPF	977358208	21	1	618	917200808	HEIZKLIMAGERAET EINBAU
DECKEL GEKLEBT	965718308	1	1	50	965690708	DECKEL KPL.
DECKEL GEKLEBT	968595408	(1)	1	657	968031008	ELEKTRIK KLEMMKASTEN DB
DECKEL GEKLEBT	969398108	1	1	667	969408008	DECKEL KPL.
DECKEL KPL.	963949708	10	1	634	968318208	DECKEL KPL.
DECKEL KPL.	963949708	6	1	638	968255908	DECKEL VORM.
DECKEL KPL.	965690708	2	1	49	967907608	SCHALTKASTEN VORM.

24.11.2022

etk_en_de_098208 LR 11000

1613

LIEBHERRAlphabetical index
Alphabetischer Index

Bezeichnung	Artikel	Pos.	Menge	Seite	Baugruppe	Bezeichnung
DECKEL KPL.	968308808	4	1	627	968286908	GERAEUSCHDAEMMUNG OBE
DECKEL KPL.	968308908	5	1	627	968286908	GERAEUSCHDAEMMUNG OBE
DECKEL KPL.	968309008	6	1	627	968286908	GERAEUSCHDAEMMUNG OBE
DECKEL KPL.	968309108	7	1	627	968286908	GERAEUSCHDAEMMUNG OBE
DECKEL KPL.	968310408	13	1	627	968286908	GERAEUSCHDAEMMUNG OBE
DECKEL KPL.	968316908	9	1	627	968286908	GERAEUSCHDAEMMUNG OBE
DECKEL KPL.	968317408	10	1	627	968286908	GERAEUSCHDAEMMUNG OBE
DECKEL KPL.	968317708	11	1	627	968286908	GERAEUSCHDAEMMUNG OBE
DECKEL KPL.	968318108	12	1	627	968286908	GERAEUSCHDAEMMUNG OBE
DECKEL KPL.	968318208	14	1	627	968286908	GERAEUSCHDAEMMUNG OBE
DECKEL KPL.	968404208	95	1	67	917291608	RAUPENTRAEGER LI.
DECKEL KPL.	968404208	95	1	100	917291708	RAUPENTRAEGER RE.
DECKEL KPL.	968595308	2	1	657	968031008	ELEKTRIK KLEMMKASTEN DB
DECKEL KPL.	969408008	2	1	665	967917908	SCHALTSCHRANK MECH.
DECKEL S235JR	10121052	1	1	401	10135676	VERSCHLUSSTEILE
DECKEL S235JR	10131012	15	2	396	10137808	VERBINDUNGSLEITUNG ANBA
DECKEL S235JR	9080502	11	1	425	10129212	SCHWUNGRADGEHAEUSE AN
DECKEL SCHWK.	964908308	68	1	590	917202908	KABINE VERGLAST
DECKEL SCHWK.	968132508	(1)	1	450	968169408	BATTERIEKASTEN VORM.
DECKEL SCHWK.	968309408	1	1	629	968308808	DECKEL KPL.
DECKEL SCHWK.	968310008	1	1	630	968308908	DECKEL KPL.
DECKEL SCHWK.	968310308	1	1	631	968309008	DECKEL KPL.
DECKEL SCHWK. SPF	968309208	8	1	627	968286908	GERAEUSCHDAEMMUNG OBE
DECKEL VORM.	968132408	2	1	450	968169408	BATTERIEKASTEN VORM.
DECKEL VORM.	968255808	5	2	636	968255308	GERAEUSCHDAEMMUNG UN
DECKEL VORM.	968255908	6	1	636	968255308	GERAEUSCHDAEMMUNG UN
DECKEL VORM.	968256008	7	1	636	968255308	GERAEUSCHDAEMMUNG UN
DECKEL VORM.	968256108	8	2	636	968255308	GERAEUSCHDAEMMUNG UN
DECKELDICHTUNG HNBR	10294171	4	1	378	10303007	KRAFTSTOFFVORFILTER
DECKELDICHTUNG HNBR	10294171	310	1	1231	969993708	SERVICEPAKET
DECKPLATTE DIN 3015-1 L-DP	7008583	24	1	453	917079808	HARNSTOFFTANK
DECKPLATTE DIN 3015-1 L-DP	5005219	126	4	989	917380508	D-KOPFSTUECK VORM.
DECKPLATTE DIN 3015-1 L-DP	5005219	63	4	1038	917085308	D-ZWISCHENSTUECK
DECKPLATTE DIN 3015-1 L-DP	5005219	63	4	1050	917178608	D-ZWISCHENSTUECK
DECKSCHEIBE 8X60	691041808	7	1	28	11601184	SCHLEIFRINGUEBERTRAEGE
DEHNSCHRAUBE M56X305 10.	97029695	1	84	134	917076508	BEFESTIGUNGSTEILE DREH
DEHNSCHRAUBE M56X350 10.	97029694	2	84	156	917080408	ROLLENDREHVERBINDUNG
DICHTKANTENRING	10303270	17	3	283	571907208	ANSCHLUSSPLATTE
DICHTKANTENRING	10303270	17	3	285	10009378	ANSCHLUSSPLATTE
DICHTKANTENRING CR6-FREI	10173722	(1)	1	140	96064795	MANOMETER KPL.
DICHTKANTENRING CR6-FREI	10173722	581	3	703	967788108	HYDRAULIK
DICHTMITTEL A80MR HYLOMA	870002808	265	0.1	976	968285108	KLEMMKASTEN
DICHTMUTTER M6	510753408	11	1	175	10489734	DRUCKBEGRENZUNGSVENTI
DICHTMUTTER M6	510753408	10	1	725	571130108	DRUCKBEGRENZUNGSVENTI
DICHTMUTTER M8	510741708	21	1	533	511433908	DRUCKBEGRENZUNGSVENTI
DICHTMUTTER M8	510741708	21	1	551	511417708	DRUCKBEGRENZUNGSVENTI
DICHTMUTTER M8	510741708	21	1	729	511417608	DRUCKBEGRENZUNGSVENTI
DICHTPROFIL	262182101	314	9.91	157	90025097	ROLLENDREHVERBINDUNG
DICHTPROFIL	262182101	315	9.8	157	90025097	ROLLENDREHVERBINDUNG
DICHTPROFIL	90001698	313	9.85	157	90025097	ROLLENDREHVERBINDUNG
DICHTPROFIL 1-4X14,5X10	591507808	13	4	469	917079908	DREHBUEHNENVERKLEIDUN
DICHTPROFIL 1-4X14,5X10	591507808	64	15	628	968286908	GERAEUSCHDAEMMUNG OBE
DICHTRAHMEN 10X60X 185 P	972561308	38	10	604	964598408	INNENVERKLEIDUNG
DICHTRAHMEN RD92X20 DI=80	972561508	39	3	604	964598408	INNENVERKLEIDUNG
DICHTRING	10664995	10	1	370	10117814	HOCHDRUCKPUMPE VORM.
DICHTRING	10874778	(2)	1	702	967788108	HYDRAULIK
DICHTRING	12101688	2	2	89	11621291	VERTEILERKOMBINATION
DICHTRING	511051808	7	1	178	510401908	UMSCHALTVENTIL
DICHTRING 10,7X16X1,5 St/FP	10011864	3	1	373	10116150	GEHAEUSE VORM.
DICHTRING 109X113X3	10021191	12	1	507	10042043	WASSERHEIZGERAET

24.11.2022

etk_en_de_098208 LR 11000

1614

LIEBHERRAlphabetical index
Alphabetischer Index

Bezeichnung	Artikel	Pos.	Menge	Seite	Baugruppe	Bezeichnung
DICHTRING 12,7X18,00X1,5 F	10011865	6	2	403	10140056	WASSERPUMPE MIT BEFEST.
DICHTRING 14,7X22,00X1,5 F	10011866	3	1	334	10120168	VERSCHLUSSTEILE
DICHTRING 14,7X22,00X1,5 F	10011866	6	3	335	10118748	ROHRLEITUNG ANBAU
DICHTRING 14,7X22,00X1,5 F	10011866	5	1	373	10116150	GEHAEUSE VORM.
DICHTRING 14,7X22,00X1,5 F	10011866	12	5	381	10137788	KRAFTSTOFF-FEINFILTERAN
DICHTRING 14,7X22,00X1,5 F	10011866	35	3	386	10135675	KRAFTSTOFFLEITUNGEN
DICHTRING 14,7X22,00X1,5 F	10011866	12	18	388	10117753	LECKOELLEITUNG ANBAU
DICHTRING 14,7X22,00X1,5 F	10011866	21	1	402	10135642	ANBAUTEILE LUFTPRESSER
DICHTRING 14,7X22,00X1,5 F	10011866	9	22	407	10135649	ENTLUEFTUNGSLEITUNG AN
DICHTRING 140X155X13	10802682	5	1	441	917079408	SCHALLDAEMPFERANLAGE
DICHTRING 16,7X24,00X1,5 F	10011867	36	2	386	10135675	KRAFTSTOFFLEITUNGEN
DICHTRING 16,7X24,00X1,5 F	10011867	14	2	408	10135655	KUEHLMITTELKRUEMMER AN
DICHTRING 16,7X24,00X1,5 F	10011867	14	1	409	10143754	WASSERLEITUNGSANSCHLUE
DICHTRING 18,7X26X1,5 St/FP	10011868	20	1	338	10135392	NIVEAUGEBER
DICHTRING 18,7X26X1,5 St/FP	10011868	43	4	386	10135675	KRAFTSTOFFLEITUNGEN
DICHTRING 18,7X26X1,5 St/FP	10011868	7	2	403	10140056	WASSERPUMPE MIT BEFEST.
DICHTRING 19,6X24,3X1,5 NBR	761022503	6	1	152	927554301	ENTLUEFTUNGSSTUTZEN
DICHTRING 19,6X24,3X1,5 NBR	761022503	14	1	205	90024490	OELMESSEINRICHTUNG
DICHTRING 19,6X24,3X1,5 NBR	761022503	14	1	224	90200528	OELMESSEINRICHTUNG
DICHTRING 19,6X24,3X1,5 NBR	761022503	14	1	225	90200533	OELMESSEINRICHTUNG
DICHTRING 24,7X32X2 St/FPM1	10011842	40	1	338	10135392	NIVEAUGEBER
DICHTRING 26,7X34,93X2 St/FP	10011870	14	2	323	10137879	ENDREGELVENTIL
DICHTRING 26,7X34,93X2 St/FP	10011870	10	3	324	10135309	DRUCKABSCHALTSTUFE
DICHTRING 26,7X34,93X2 St/FP	10011870	10	3	325	10135308	DRUCKABSCHALTSTUFE
DICHTRING 26,7X34,93X2 St/FP	10011870	6	2	334	10120168	VERSCHLUSSTEILE
DICHTRING 26,7X34,93X2 St/FP	10011870	(16)	1	336	10134887	OELWANNE MIT BEFEST.
DICHTRING 26,7X34,93X2 St/FP	10011870	9	4	402	10135642	ANBAUTEILE LUFTPRESSER
DICHTRING 27X20X1,5 CU	10014697	10	3	161	10871517	ELEKTROPUMPE
DICHTRING 27X20X1,5 CU	10014697	10	3	570	10425291	ELEKTROPUMPE
DICHTRING DIN 3760 A70X90	790403914	310	1	298	11320826	PUMPENVERTEILERGETRIEB
DICHTRING DIN 7603 A 14X18	500432508	22	2	45	511497508	DRUCKMINDERVENTIL
DICHTRING DIN 7603 A12X18	710102008	555	2	734	967788208	DRUCKLUFTANLAGE
DICHTRING DIN 7603 A13X18	710102308	4	1	89	11621291	VERTEILERKOMBINATION
DICHTRING DIN 7603 A13X18	710102308	24	12	568	917081208	ZENTRALSCHMIERANLAGE O
DICHTRING DIN 7603 A14X18	710102508	4	1	215	917451408	ZENTRALSCHMIERUNG
DICHTRING DIN 7603 A14X18	710102508	8	1	337	10137870	OELMESSSTAB KPL.
DICHTRING DIN 7603 A14X18	710102508	14	4	538	917691308	ZENTRALSCHMIERUNG
DICHTRING DIN 7603 A14X18	710102508	8	4	843	917692108	ZENTRALSCHMIERUNG
DICHTRING DIN 7603 A14X18	710102508	4	1	936	917478608	ZENTRALSCHMIERUNG
DICHTRING DIN 7603 A14X20 C	4900262	4	2	323	10137879	ENDREGELVENTIL
DICHTRING DIN 7603 A14X20 C	4900262	6	3	382	10120512	KRAFTSTOFFFILTERMODUL
DICHTRING DIN 7603 A14X20 C	4900262	18	1	414	10135386	ATL-ANBAU
DICHTRING DIN 7603 A14X20 C	4900262	18	1	415	10135681	ATL-ANBAU
DICHTRING DIN 7603 A14X20	710103008	37	1	493	969409208	ELEKTRIK ANBAUTEILE KABIN
DICHTRING DIN 7603 A16X20	710103408	8	1	323	10137879	ENDREGELVENTIL
DICHTRING DIN 7603 A17X21	710103808	14	1	611	10326323	HYDROZYLINDER
DICHTRING DIN 7603 A18X22	710104008	41	1	205	90024490	OELMESSEINRICHTUNG
DICHTRING DIN 7603 A18X22	710104008	41	1	224	90200528	OELMESSEINRICHTUNG
DICHTRING DIN 7603 A18X22	710104008	41	1	225	90200533	OELMESSEINRICHTUNG
DICHTRING DIN 7603 A18X22	710104008	41	1	926	90028042	OELMESSEINRICHTUNG
DICHTRING DIN 7603 A20X24	710104208	11	4	333	10123759	OELLEITUNG VORM.
DICHTRING DIN 7603 A21X26	710104408	105	1	1200	11320974	DRUCKBEGRENZUNGSVENTI
DICHTRING DIN 7603 A22X27	710104508	306	1	768	967969408	MONTAGEPLATTE NOTBETA
DICHTRING DIN 7603 A22X27	710104508	306	1	773	967969508	MONTAGEPLATTE NOTBETA
DICHTRING DIN 7603 A22X27	540145208	125	2	240	11347396	SEILTROMMEL
DICHTRING DIN 7603 A24X30 C	10099553	302	2	531	968513208	ZUSATZHYDRAULIK SA-BOCK
DICHTRING DIN 7603 A24X30 C	10099553	302	3	768	967969408	MONTAGEPLATTE NOTBETA
DICHTRING DIN 7603 A24X30 C	10099553	302	3	773	967969508	MONTAGEPLATTE NOTBETA
DICHTRING DIN 7603 A26X31 C	7101019	12	1	324	10135309	DRUCKABSCHALTSTUFE
DICHTRING DIN 7603 A26X31 C	7101019	12	1	325	10135308	DRUCKABSCHALTSTUFE

24.11.2022

etk_en_de_098208 LR 11000

1615

LIEBHERRAlphabetical index
Alphabetischer Index

Bezeichnung	Artikel	Pos.	Menge	Seite	Baugruppe	Bezeichnung
DICHTRING DIN 7603 A26X31	710106108	14	1	414	10135386	ATL-ANBAU
DICHTRING DIN 7603 A26X32	710106008	14	1	415	10135681	ATL-ANBAU
DICHTRING DIN 7603 A26X32	710106008	19	1	556	917080808	KRAFTSTOFFBEHAELTER KPL
DICHTRING DIN 7603 A26X32	710106008	27	3	560	917080908	OELBEHAELTER KPL.
DICHTRING DIN 7603 A26X32	710106008	311	1	734	967788208	DRUCKLUFTANLAGE
DICHTRING DIN 7603 A27X32	710105908	29	1	205	90024490	OELMESSEINRICHTUNG
DICHTRING DIN 7603 A27X32	710105908	29	1	224	90200528	OELMESSEINRICHTUNG
DICHTRING DIN 7603 A27X32	710105908	29	1	225	90200533	OELMESSEINRICHTUNG
DICHTRING DIN 7603 A27X32	710105908	311	2	768	967969408	MONTAGEPLATTE NOTBETA
DICHTRING DIN 7603 A27X32	710105908	29	1	926	90028042	OELMESSEINRICHTUNG
DICHTRING DIN 7603 A30X36	710106508	27	2	363	10124754	OELMODUL LINKS
DICHTRING DIN 7603 A30X36	710106508	27	2	366	10124755	OELMODUL RECHTS
DICHTRING DIN 7603 A30X36	710106508	8	2	382	10120512	KRAFTSTOFFFILTERMODUL
DICHTRING DIN 7603 A30X36	710106508	16	1	409	10143754	WASSERLEITUNGSANSCHLUE
DICHTRING DIN 7603 A33X39	7101022	22	2	363	10124754	OELMODUL LINKS
DICHTRING DIN 7603 A33X39	7101022	22	2	366	10124755	OELMODUL RECHTS
DICHTRING DIN 7603 A38X44	710107208	300	2	550	967788008	ZUSATZHYDR.MONTAGEEINR
DICHTRING DIN 7603 A48X55	790347214	550	9	298	11320826	PUMPENVERTEILERGETRIEB
DICHTRING DIN 7603 A48X55	790347214	560	1	298	11320826	PUMPENVERTEILERGETRIEB
DICHTRING DIN 7603 A52X60	710107708	301	2	773	967969508	MONTAGEPLATTE NOTBETA
DICHTRING KDS27X 27,3X38	7619656	(1)	1	704	967788108	HYDRAULIK
DICHTRINGHALTER	511051608	5	1	178	510401908	UMSCHALTVENTIL
DICHTRINGSATZ	502817301	9	1	153	10004520	FEDERDRUCKLAMELLENBRE
DICHTRINGSATZ	502817401	10	1	153	10004520	FEDERDRUCKLAMELLENBRE
DICHTSATZ	10114429	(999)	1	34	967787308	HYDRAULIK MITTELTEIL
DICHTSATZ	10424726	(98)	1	277	11212743	VERSTELLPUMPE
DICHTSATZ	10424773	999	1	285	10009378	ANSCHLUSSPLATTE
DICHTSATZ	10476391	(999)	1	263	967978708	DIESELMOTOR VORM.
DICHTSATZ	10476391	(999)	1	263	967978708	DIESELMOTOR VORM.
DICHTSATZ	11003535	998	1	727	10493159	WEGESITZVENTIL
DICHTSATZ	11005227	(2)	1	700	967788108	HYDRAULIK
DICHTSATZ	11065858	999	1	277	11212743	VERSTELLPUMPE
DICHTSATZ	11600280	(999)	1	275	11212741	VERSTELLPUMPE
DICHTSATZ	12104733	(999)	1	701	967788108	HYDRAULIK
DICHTSATZ	571774008	999	1	118	512391108	ABSTUETZZYLINDER
DICHTSATZ	571840008	(999)	1	209	967787708	ZUSATZHYDRAULIK WINDE 1
DICHTSATZ	571840008	999	1	719	11005327	WEGEVENTIL
DICHTSATZ	571840008	999	1	973	511302108	WEGEVENTIL
DICHTSATZ CARTRIDGE	10684171	(998)	1	700	967788108	HYDRAULIK
DICHTSATZ CARTRIDGE	10684171	(998)	1	701	967788108	HYDRAULIK
DICHTSATZ KPL.	10140302	999	1	73	10132387	HYDRAULIKANBAUMOTOR
DICHTSCHEIBE	571077308	(1)	1	701	967788108	HYDRAULIK
DICHTSCHEIBE 7,6X15,8X1 VI	571082508	(1)	1	34	967787308	HYDRAULIK MITTELTEIL
DICHTSCHEIBE 7,6X15,8X1 VI	571082508	(1)	1	768	967969408	MONTAGEPLATTE NOTBETA
DICHTSCHEIBE VITON	571081908	(1)	1	34	967787308	HYDRAULIK MITTELTEIL
DICHTSCHEIBE VITON	571082408	(1)	1	168	968129608	ZUSATZHYDRAULIK DREHBUE
DICHTSCHEIBE VITON	571083008	(1)	1	34	967787308	HYDRAULIK MITTELTEIL
DICHTSCHEIBE VITON	571083008	(1)	1	768	967969408	MONTAGEPLATTE NOTBETA
DICHTSTOPFEN LK 950	10036325	8	2	350	10122503	KIPPHEBELBOCK VORM.
DICHTSTOPFEN LK 950	10036326	8	1	348	10147780	ZYLINDERKOPF
DICHTSTREIFEN 40X4 NBR/S	262001308	4	0.2	553	917473108	BRENNSTOFFBEHAELTER O
DICHTUNG	10115623	8	1	414	10135386	ATL-ANBAU
DICHTUNG	10115623	8	1	415	10135681	ATL-ANBAU
DICHTUNG	10118717	10	2	363	10124754	OELMODUL LINKS
DICHTUNG	10118717	10	2	366	10124755	OELMODUL RECHTS
DICHTUNG	10130585	(1)	1	442	11008894	SCR-MODUL
DICHTUNG	10297876	(2)	1	300	11314599	VERSTELLPUMPE
DICHTUNG	10650511	46	1	1017	11003086	SEILLAENGENGEGER
DICHTUNG	10650512	47	1	1017	11003086	SEILLAENGENGEGER
DICHTUNG	10815005	2	1	656	10650233	ANTENNE

24.11.2022

etk_en_de_098208 LR 11000

1616

LIEBHERRAlphabetical index
Alphabetischer Index

Bezeichnung	Artikel	Pos.	Menge	Seite	Baugruppe	Bezeichnung
DICHTUNG	11267463	10	1	296	11267457	ANSTEUERGERAET
DICHTUNG	691822208	171	1	977	968285208	LEITUNGSTROMMEL KPL.
DICHTUNG	691822208	152	1	1067	967922908	KLEMMKASTEN
DICHTUNG	691822208	159	2	1117	968734008	KLEMMKASTEN KPL.
DICHTUNG	7371585	(4)	2	435	967404608	RS STECKER
DICHTUNG	9144762	(3)	1	356	10118839	OELEINFUELLUNG
DICHTUNG 0 PE	977510208	15	2	665	967917908	SCHALTSCHRANK MECH.
DICHTUNG 0,33 METALOSEAL	10133721	2	1	322	9078462	AGGREGATETRAEGER ANBA
DICHTUNG 0,33 METALOSEAL	10133722	5	1	425	10129212	SCHWUNGRADGEHAEUSE AN
DICHTUNG 1,22 METALOSEAL	9078308	12	4	411	10115667	ABGASROHR RECHTS
DICHTUNG 1,22 METALOSEAL	9078308	12	4	412	10115668	ABGASROHR LINKS
DICHTUNG 1,5	9079885	2	1	351	10122645	ZYLINDERKOPFDECKEL ANBA
DICHTUNG 1,5	9079885	2	1	352	10122640	ZYLINDERKOPFDECKEL ANBA
DICHTUNG 1,5	9079885	2	1	357	10122646	ZYLINDERKOPFDECKEL ANBA
DICHTUNG 1,5	9079885	2	1	358	10122659	ZYLINDERKOPFDECKEL ANBA
DICHTUNG 1,5	9079885	7	1	375	10124950	RS EINSPRITZDUESE
DICHTUNG 1,5	9079885	319	8	1231	969993708	SERVICEPAKET
DICHTUNG 1,5X128X98X141 A	9271963	130	2	263	967978708	DIESELMOTOR VORM.
DICHTUNG 1,5X128X98X141 A	9271963	15	1	395	10135729	LADELUFTLEITUNG ANBAU
DICHTUNG 1,5X128X98X141 A	9271963	5	2	396	10137808	VERBINDUNGSLEITUNG ANBA
DICHTUNG 120X60X 30 SCHW	976094308	54	1	604	964598408	INNENVERKLEIDUNG
DICHTUNG 1X359,1X789,2 AFM	10129839	3	1	336	10134887	OELWANNE MIT BEFEST.
DICHTUNG 25X1091X850 EPD	97058285	17	1	589	917202908	KABINE VERGLAST
DICHTUNG 25X776X276 EPDM	97058307	18	1	589	917202908	KABINE VERGLAST
DICHTUNG 78X64 30	976193208	65	1	590	917202908	KABINE VERGLAST
DICHTUNG AFM 30	10131032	8	2	396	10137808	VERBINDUNGSLEITUNG ANBA
DICHTUNG AFM 32/2	10132331	5	1	414	10135386	ATL-ANBAU
DICHTUNG AFM 32/2	10132331	5	1	415	10135681	ATL-ANBAU
DICHTUNG FPM 42	10118991	6	8	391	9079074	LUFTANSAUGUNG ANBAU
DICHTUNG GLIMMER	11160699	(1)	1	453	917079808	HARNSTOFFTANK
DICHTUNG METALOSEAL 1	10117681	3	2	362	10124762	OELMODULANBAU
DICHTUNG METALOSEAL 1	10134945	5	2	416	10137635	ABGASSTUTZEN ANBAU
DICHTUNG MatrixCS	10119342	6	2	396	10137808	VERBINDUNGSLEITUNG ANBA
DICHTUNG X15CrNiSi20-	10125739	4	1	414	10135386	ATL-ANBAU
DICHTUNG X15CrNiSi20-	10125739	4	1	415	10135681	ATL-ANBAU
DICHTUNGSMITTEL 250ML T	8622905	108	1	318	10143289	KURBELGEHAEUSE KPL.
DICHTUNGSMITTEL 250ML T	8622905	108	1	319	12451207	KURBELGEHAEUSE KPL. MIT
DICHTUNGSMITTEL 90G TUBE	8627609	7	1	373	10116150	GEHAEUSE VORM.
DICHTUNGSSATZ	10492160	999	1	281	11212747	VERSTELLPUMPE
DICHTUNGSSATZ	7411445	999	1	721	511302208	WEGEVENTIL
DIESELMOTOR D9508 A7SCR	10143468	1	1	311	917804508	DIESELMOTOR KAUFTEIL
DIESELMOTOR KAUFTEIL	917804508	122	1	12		LIEBHERR RAUPENKRAN LR
DIESELMOTOR KPL.	917079108	121	1	12		LIEBHERR RAUPENKRAN LR
DIESELMOTOR VORM.	967978708	1	1	253	917079108	DIESELMOTOR KPL.
DIODE 1N4007 DO-41 SPF	660033108	3	1	679	964591108	BESTUECKUNGSMODUL
DIODENBAUSTEIN PBTP-GF20	10440553	56	1	662	917082908	EINBAUTEILE SCHALTSCHRAN
DISPLAY TFT 7" 800X480 SPF	10454782	10	4	758	967956108	AUSRUESTUNG KAMERA KAB
DISTANZ 30.0X40 E355+N	97041340	14	1	1133	968459808	ZUGSTANGE KPL.
DISTANZ 30.0X40 E355+N	97041340	3	2	1134	968643708	LASCHE KPL.
DISTANZ 30.0X40 E355+N	97041340	14	1	1135	968460108	ZUGSTANGE KPL.
DISTANZ 30.0X40 E355+N	97041340	14	1	1136	968446808	ZUGSTANGE KPL.
DISTANZ 30.0X40 E355+N	97041340	14	1	1137	968642008	ZUGSTANGE KPL.
DISTANZBLECH 10X80X30 S3	97038371	32	3	473	917080008	LAUFSTEG DREHBUEHNE
DISTANZBLECH 3X84X15 DC0	977692008	40	4	461	917203308	STUERSTAND
DISTANZBLECH 4X317X690 SP	90024801	(27)	2	201	90023098	KOMPAKTSEILWINDE
DISTANZBLECH 4X342X690 SP	90024800	(26)	1	201	90023098	KOMPAKTSEILWINDE
DISTANZBLECH 4X356X690 S	90024799	(25)	1	201	90023098	KOMPAKTSEILWINDE
DISTANZBOLZEN 30X675	12104184	11	4	1139	917228908	HAKENFLASCHE
DISTANZBUCHSE PA6G	973461608	9	2	754	968646208	KAMERAHALTER VORM.
DISTANZHUELSE 10,5X20X19 2	10121610	12	3	416	10137635	ABGASSTUTZEN ANBAU

24.11.2022

etk_en_de_098208 LR 11000

1617

LIEBHERRAlphabetical index
Alphabetischer Index

Bezeichnung	Artikel	Pos.	Menge	Seite	Baugruppe	Bezeichnung
DISTANZHUELSE 12.0X46 E23	97045325	5	2	1064	96001219	HUBENDSCHALTER VORM.
DISTANZHUELSE 12.0X7 E235+	97045334	6	4	1064	96001219	HUBENDSCHALTER VORM.
DISTANZHUELSE 24X34X9 11	10115863	3	1	381	10137788	KRAFTSTOFF-FEINFILTERAN
DISTANZHUELSE 30X10 X20C	978015708	12	16	484	969259908	LAUFSTEG DREHBUEHNE REC
DISTANZHUELSE 30X10 X20C	978015708	105	24	814	917332608	S-ANLENKSTUECK VORM.
DISTANZHUELSE 40X35 S355	97047127	(5)	8	1061	917251008	L-KOPFSTUECK
DISTANZHUELSE 8,5X18X10 11	9132577	14	8	411	10115667	ABGASROHR RECHTS
DISTANZHUELSE 8,5X18X10 11	9132577	14	8	412	10115668	ABGASROHR LINKS
DISTANZHUELSE 8,5X18X10 11	9132577	8	7	413	10135177	ABGASKRUEMMER ANBAU
DISTANZHUELSE 8,5X20X20 P	704271308	11	4	582	968121308	KRANFUEHRERKABINE VORM
DISTANZHUELSE 9X15X30 ET	9887737	9	2	327	10135639	KURBELGEHAEUSEENTLUEF
DISTANZHUELSE 9X16X70 S23	10136023	13	3	395	10135729	LADELUFTLEITUNG ANBAU
DISTANZHUELSE 9X16X85 S23	9079979	2	2	329	10126771	HALTER ANBAU
DISTANZHUELSE 9X18X17,5 S	9078947	19	1	402	10135642	ANBAUTEILE LUFTPRESSER
DISTANZHUELSE 9X26X4	10137059	9	2	428	10137987	STUEGERAET ANBAU
DISTANZPLATTE 9 X 70 X180 P	288199508	166	2	947	917333208	D-ANLENKSTUECK VORM.
DISTANZRING ALMG3	973672008	15	3	506	967276208	ZUSATZHEIZUNG VORM.
DISTANZROHR 101.6X12 S355	97050004	8	1	1097	917484108	F-ANLENKSTUECK
DISTANZROHR 244.5X76 S355	97062496	57	1	1112	917484308	F-KOPFSTUECK
DISTANZROHR 244.5X78 S355	97028118	8	3	544	917080508	ROLLENLAGERUNG
DISTANZROHR 244.5X90 S770	97032316	19	1	987	917380508	D-KOPFSTUECK VORM.
DISTANZROHR RD244,5X25 S3	948639708	22	3	1112	917484308	F-KOPFSTUECK
DISTANZSCHEIBE 1x60x60 DC	970212608	38	29	579	917081608	KRANFUEHRERKABINE KPL.
DISTANZSTUECK	10133649	2	1	396	10137808	VERBINDUNGSLEITUNG ANBA
DISTANZSTUECK	570690308	25	1	723	511308608	PROPORTIONALVENTIL
DISTANZSTUECK	571130408	5	1	725	571130108	DRUCKBEGRENZUNGSVENTI
DISTANZSTUECK	968042108	2	1	1009	968028008	LASCHE KPL.
DISTANZSTUECK RD244,5X20	946863608	18	1	987	917380508	D-KOPFSTUECK VORM.
DISTANZSTUECK RD244,5X20	946863608	27	2	1112	917484308	F-KOPFSTUECK
DISTANZSTUECK SCHWK.	968028108	12	2	987	917380508	D-KOPFSTUECK VORM.
DOKUMENTATION	980288008	1000	1	332	11356726	FILTEREINSATZ
DOKUMENTATION	980288008	1000	1	365	10044373	OELFILTEREINSATZ
DOKUMENTATION	980288008	1000	1	380	553183708	FILTEREINSATZ
DOKUMENTATION	980288008	1	1	384	10289138	KRAFTSTOFFFILTEREINSATZ
DOKUMENTATION	980288008	1	1	447	571558808	FILTEREINSATZ
DOKUMENTATION	980288008	1000	1	563	11068050	FITERELEMENT
DOKUMENTATION	980288008	1	1	622	11083438	FILTER
DOKUMENTATION	980288008	1000	1	738	571352308	KARTUSCHE
DOKUMENTATION	980288008	1000	1	1223	10037623	FILTEREINSATZ
DOKUMENTATION	980288008	1000	1	1225	510671808	FILTEREINSATZ
DOKUMENTATION	980288008	1000	1	1229	553174008	KRAFTSTOFFFILTER
DOPPELABREISSSTOPFEN	7012971	12	1	283	571907208	ANSCHLUSSPLATTE
DOPPELABREISSSTOPFEN	7012971	12	1	285	10009378	ANSCHLUSSPLATTE
DOPPELABREISSSTOPFEN	7022127	11	6	283	571907208	ANSCHLUSSPLATTE
DOPPELABREISSSTOPFEN	7022127	11	5	285	10009378	ANSCHLUSSPLATTE
DOPPELABREISSSTOPFEN	7022127	31	2	300	11314599	VERSTELLPUMPE
DOPPELBLITZKENNLEUCHE	11160407	65	1	494	969409208	ELEKTRIK ANBAUTEILE KABIN
DOPPELFEDERKONTAKT 0,5-1	6001703	2267	1	490	967926408	KABELSTRANG
DOPPELHOHLSCHRAUBE 6-M1	12210032	11	2	388	10117753	LECKOELLEITUNG ANBAU
DOPPELHOHLSCHRAUBE 6-M1	12210032	8	2	407	10135649	ENTLUEFTUNGSLEITUNG AN
DOPPELMAULSCHLUESSEL D	790003908	11	1	136	96005686	GRUNDWERKZEUG
DOPPELMAULSCHLUESSEL D	790007908	10	1	136	96005686	GRUNDWERKZEUG
DOPPELNIPPEL R1/4"-M10X1	774375008	13	2	538	917691308	ZENTRALSCHMIERUNG
DOPPELRINGSCHLUESSEL DI	790012608	14	1	136	96005686	GRUNDWERKZEUG
DORNNIET 4X10,3	704207608	(9)	40	674	967918008	AUFBAUTEILE MONTAGETAPE
DORNNIET 4X10,3	704207608	12	40	681	968486208	SICHERUNGSBLECH
DORNNIET 4X15	704207708	200	4	795	917082308	ZUSATZBESCHILDERUNG
DOSE M1	10872381	156	1	1087	968733208	KLEMMKASTEN KPL.
DOSE M1	10872381	157	1	1117	968734008	KLEMMKASTEN KPL.
DOSE M1	604508108	16	1	665	967917908	SCHALTSCHRANK MECH.

24.11.2022

etk_en_de_098208 LR 11000

1618

LIEBHERRAlphabetical index
Alphabetischer Index

Bezeichnung	Artikel	Pos.	Menge	Seite	Baugruppe	Bezeichnung
DOSE M1	604508108	160	1	1067	967922908	KLEMMKASTEN
DOSIERPUMPE DP2	553186808	5	1	505	917080208	ZUSATZHEIZUNG OW
DRAEHTE GRUNDAUFBAU S20	967907908	4	1	47	967907508	SCHALTKASTEN KPL.
DRAEHTE KLEMMKASTEN KPL	968340308	1	1	535	968241408	KLEMMKASTEN SA-BOCK VO
DRAEHTE KLEMMKASTEN S2	968502908	20	1	934	968497808	KLEMMKASTEN KPL.
DRAEHTE KPL. A309	967926208	15	1	486	967925708	KABELLISTE KRANFUEHRERK
DRAEHTE KPL. S2000	969016508	30	1	1087	968733208	KLEMMKASTEN KPL.
DRAEHTE KPL. S2010	969278508	30	1	1103	968805208	KLEMMKASTEN KPL.
DRAEHTE KPL. S2020	969278908	30	1	1117	968734008	KLEMMKASTEN KPL.
DRAEHTE KPL. S220	968275008	2	1	106	967906608	KLEMMKASTEN KPL.
DRAEHTE KPL. S240	968274708	2	1	80	967906508	KLEMMKASTEN KPL.
DRAEHTE MONTAGETAFEL KP	967918308	2	1	680	967918208	VERKABELUNG MONTAGETA
DRAEHTE MONTAGETAFEL V	967908008	(2)	1	47	967907508	SCHALTKASTEN KPL.
DRAEHTE VORM. A309	968038008	2	1	488	967926208	DRAEHTE KPL.
DRAHT	7367367	(17)	4	277	11212743	VERSTELLPUMPE
DRALLFAENGER 2t SPF	773947308	3	1	805	913364808	SEIL MONTAGEWINDE M.ZUB
DREHBUEHNE KPL.	917401608	1	1	182	917077608	DREHBUEHNENRAHMEN
DREHBUEHNE STAHLBAU BEA	917401708	1	1	184	917401608	DREHBUEHNE KPL.
DREHBUEHNENRAHMEN HA	917077608	103	1	12		LIEBHERR RAUPENKRAN LR
DREHBUEHNENRAHMEN UN	917077508	102	1	12		LIEBHERR RAUPENKRAN LR
DREHBUEHNENVERKLEIDUN	917079908	131	1	12		LIEBHERR RAUPENKRAN LR
DREHDURCHFUEHRUNG SPF	11212785	2	1	22	917345308	RAUPENMITTELTEIL
DREHFALLENSCHLOSS LINKS	11006392	1	1	594	968080908	SCHLISSANLAGE
DREHGEBER	11659106	45	1	1017	11003086	SEILLAENGENGEBER
DREHGEBER 360° LSB PL:E SP	10802060	11	1	24	968660508	SCHLEIFRINGKOERPER EINBA
DREHHEBEL 42.4X900 S355J	97028823	4	2	131	917076808	MECH.ZUSATZABSTUETZUNG
DREHSCHLOSS 1W	606143308	19	2	499	967924408	ARMATURENBRETT VORM.RE
DREHSCHLOSSBETAETIGER 1	606144908	7	1	681	968486208	SICHERUNGSBLECH
DREHSTROMGENERATOR 3.0	10044682	1	1	418	9079586	GENERATOR VORM.
DREHVERSCHRAUBUNG DG1	10027795	150	2	550	967788008	ZUSATZHYDR.MONTAGEEINR
DREHWERK	917078308	2	1	143	917077508	DREHBUEHNENRAHMEN
DREHWERK ANBAU	917352008	1	1	148	917078308	DREHWERK
DREHWERK WARN SIGNAL	969299208	9	1	641	917082808	ELEKTRIK DREHBUEHNE
DREHWERKANTRIEB DAT 450/	90201679	1	3	149	917352008	DREHWERK ANBAU
DREHZAHLGEBER	10154944	1	1	432	9079206	DREHZAHLGEBER KPL.
DREHZAHLGEBER KPL. 10-10	9079206	20	2	431	10131095	MOTORREGELUNGSSENSORIK
DREIFACHPUMPE A4VG+A11V	11212366	103	1	263	967978708	DIESELMOTOR VORM.
DREIFACHPUMPE A4VG+A4V	11212365	102	1	263	967978708	DIESELMOTOR VORM.
DROSSEL 1,2mm	714003614	22	1	285	10009378	ANSCHLUSSPLATTE
DROSSELKLAPPE 130	551706808	10	2	444	917079508	LUFTFILTERANLAGE KPL.
DROSSELVENTIL 90L/MIN VE	511427708	157	1	250	967787908	ZUSATZHYDRAULIK MONTAGE
DRUCKABSCHALTSTUFE	10135308	5	1	323	10137879	ENDREGELVENTIL
DRUCKABSCHALTSTUFE	10135309	1	1	323	10137879	ENDREGELVENTIL
DRUCKABSCHNEIDUNG	11365717	1	1	324	10135309	DRUCKABSCHALTSTUFE
DRUCKABSCHNEIDUNG	11365719	1	1	325	10135308	DRUCKABSCHALTSTUFE
DRUCKAUFNEHMER 0-400/400	10813738	50	1	76	967787408	HYDRAULIK RAUPE
DRUCKAUFNEHMER 0-400/400	10813738	50	1	103	967787508	HYDRAULIK RAUPE
DRUCKAUFNEHMER 0-400/400	10813738	51	2	168	968129608	ZUSATZHYDRAULIK DREHBUE
DRUCKAUFNEHMER 0-400/400	10813738	54	2	209	967787708	ZUSATZHYDRAULIK WINDE 1
DRUCKAUFNEHMER 0-400/400	10813738	54	2	230	968081908	ZUSATZHYDRAULIK WINDE 4
DRUCKAUFNEHMER 0-400/400	10813738	50	2	550	967788008	ZUSATZHYDR.MONTAGEEINR
DRUCKAUFNEHMER 0-400/400	10813738	50	11	700	967788108	HYDRAULIK
DRUCKAUFNEHMER 0-400/400	10813738	54	2	930	967789108	ZUSATZHYDRAULIK WINDE 3
DRUCKAUFNEHMER 0-400/400	10816185	51	2	700	967788108	HYDRAULIK
DRUCKAUFNEHMER 0-400/400	10816185	50	2	835	967788308	ZUSATZHYDRAULIK S-ANLENK
DRUCKAUFNEHMER 0-400/400	10816185	50	2	962	967788408	ZUSATZHYDRAULIK D-ANLENK
DRUCKAUFNEHMER 0-400/400	10816185	50	6	1026	967788608	ZUSATZHYDRAULIK D-KOPFS
DRUCKBEGRENZUNGSVENTI	10489734	7	1	174	11341035	STUECKERBLOCK
DRUCKBEGRENZUNGSVENTI	10873252	14	1	824	11211228	RUECKFALLSTUETZE
DRUCKBEGRENZUNGSVENTI	10873253	15	1	824	11211228	RUECKFALLSTUETZE

24.11.2022

etk_en_de_098208 LR 11000

1619

LIEBHERRAlphabetical index
Alphabetischer Index

Bezeichnung	Artikel	Pos.	Menge	Seite	Baugruppe	Bezeichnung
DRUCKBEGRENZUNGSVENTI	10873898	4	1	292	10873891	PUMPENGEHAEUSE
DRUCKBEGRENZUNGSVENTI	11450338	3	2	707	11211288	STUEBERBLOCK
DRUCKBEGRENZUNGSVENTI	11450338	3	2	709	11340741	STUEBERBLOCK
DRUCKBEGRENZUNGSVENTI	11482388	2	1	842	11347373	STUEBERBLOCK
DRUCKBEGRENZUNGSVENTI	571130108	31	1	723	511308608	PROPORTIONALVENTIL
DRUCKBEGRENZUNGSVENTI	571691008	8	1	712	11314761	STUEBERBLOCK
DRUCKBEGRENZUNGSVENTI	571691008	2	1	771	10489926	STUEBERBLOCK
DRUCKBEGRENZUNGSVENTIL	10451060	9	1	712	11314761	STUEBERBLOCK
DRUCKBEGRENZUNGSVENTIL	10472228	(907)	1	1159	917474108	BOLZENZIEHEINRICHTUNG
DRUCKBEGRENZUNGSVENTIL	10815289	24	1	523	11211235	HYDROZYLINDER
DRUCKBEGRENZUNGSVENTI	10472227	(905)	1	1159	917474108	BOLZENZIEHEINRICHTUNG
DRUCKBEGRENZUNGSVENTIL	10118610	7	1	363	10124754	OELMODUL LINKS
DRUCKBEGRENZUNGSVENTIL	10118610	7	1	366	10124755	OELMODUL RECHTS
DRUCKBEGRENZUNGSVENTIL	11009120	1	1	387	10119413	DRUCKLEITUNG ANBAU
DRUCKBEGRENZUNGSVENTI	11170511	3	1	842	11347373	STUEBERBLOCK
DRUCKBEGRENZUNGSVENTI	511485208	154	1	700	967788108	HYDRAULIK
DRUCKBEGRENZUNGSVENTI	11080499	11	1	1016	12107052	ANSCHLUSSBLOCK
DRUCKBEGRENZUNGSVENTI	511417608	157	1	700	967788108	HYDRAULIK
DRUCKBEGRENZUNGSVENTI	511417708	153	1	550	967788008	ZUSATZHYDR.MONTAGEEINR
DRUCKBEGRENZUNGSVENTI	511423508	161	1	700	967788108	HYDRAULIK
DRUCKBEGRENZUNGSVENTI	511429108	155	1	700	967788108	HYDRAULIK
DRUCKBEGRENZUNGSVENTI	511433308	154	1	250	967787908	ZUSATZHYDRAULIK MONTAGE
DRUCKBEGRENZUNGSVENTI	511433908	151	1	531	968513208	ZUSATZHYDRAULIK SA-BOCK
DRUCKBEGRENZUNGSVENTI	10356406	60	1	700	967788108	HYDRAULIK
DRUCKBEGRENZUNGSVENTIL	10025582	156	1	700	967788108	HYDRAULIK
DRUCKBEGRENZUNGSVENTI	11211592	160	1	962	967788408	ZUSATZHYDRAULIK D-ANLENK
DRUCKBEGRENZUNGSVENTI	11320974	156	1	1199	967170008	VERROHRUNG ZUSATZHYDR
DRUCKBEGRENZUNGSVENTIL	11211759	168	1	701	967788108	HYDRAULIK
DRUCKBEGRENZUNGSVENTI	510468708	163	3	700	967788108	HYDRAULIK
DRUCKBEGRENZUNGSVENTI	10593474	2	2	292	10873891	PUMPENGEHAEUSE
DRUCKBEGRENZUNGSVENTIL	11110126	6	1	715	10413255	UMSCHALTBLOCK
DRUCKBEGRENZUNGSVENTIL	12102910	7	1	715	10413255	UMSCHALTBLOCK
DRUCKFEDER	10120103	12	1	363	10124754	OELMODUL LINKS
DRUCKFEDER	10120103	12	1	366	10124755	OELMODUL RECHTS
DRUCKFEDER	11267369	29	1	291	11219355	TRIEBWERK HYDRAULIKTEIL
DRUCKFEDER	500414708	104	1	580	917081608	KRANFUEHRERKABINE KPL.
DRUCKFEDER	510714008	6	1	730	510438508	DRUCKMINDERVENTIL
DRUCKFEDER	510714508	19	1	45	511497508	DRUCKMINDERVENTIL
DRUCKFEDER	510714508	19	1	730	510438508	DRUCKMINDERVENTIL
DRUCKFEDER	510797108	4	1	729	511417608	DRUCKBEGRENZUNGSVENTI
DRUCKFEDER	510797508	9	1	533	511433908	DRUCKBEGRENZUNGSVENTI
DRUCKFEDER	510797508	9	1	551	511417708	DRUCKBEGRENZUNGSVENTI
DRUCKFEDER	510797508	(26)	2	702	967788108	HYDRAULIK
DRUCKFEDER	510797508	9	1	729	511417608	DRUCKBEGRENZUNGSVENTI
DRUCKFEDER	511015108	4	1	533	511433908	DRUCKBEGRENZUNGSVENTI
DRUCKFEDER	511015108	4	1	551	511417708	DRUCKBEGRENZUNGSVENTI
DRUCKFEDER	560019208	6	1	594	968080908	SCHLIESSANLAGE
DRUCKFEDER 0,6X5,1X4	11340583	2	1	300	11314599	VERSTELLPUMPE
DRUCKFEDER 1,4X16X83,3 X	720012508	16	1	993	967966108	ENDSCHALTER KPL.
DRUCKFEDER 1,4X16X83,3 X	720012508	16	1	994	967966808	ENDSCHALTER KPL.
DRUCKFEDER 1,9X6,9X21,5	510735908	6	1	725	571130108	DRUCKBEGRENZUNGSVENTI
DRUCKFILTER	510671508	153	2	700	967788108	HYDRAULIK
DRUCKFILTER STAHL VERZ.	10877386	180	1	34	967787308	HYDRAULIK MITTELTEIL
DRUCKFILTER STAHL VERZ.	10877386	180	1	701	967788108	HYDRAULIK
DRUCKGEBER 0,5-4,5 BAR	12907020	(1)	1	431	10131095	MOTORREGELUNGSSENSORIK
DRUCKGEBER 0-10 BAR	12907001	(1)	1	431	10131095	MOTORREGELUNGSSENSORIK
DRUCKGEBER 0-1800/2300 BA	10442905	12	2	431	10131095	MOTORREGELUNGSSENSORIK
DRUCKGEBER KPL. 0,5-4,5 BA	9076550	11	1	431	10131095	MOTORREGELUNGSSENSORIK
DRUCKGEBER KPL. 0-10 BAR	9076531	10	2	431	10131095	MOTORREGELUNGSSENSORIK
DRUCKLEITUNG ANBAU V-MO	10119413	213	1	314	10143468	DIESELMOTOR

24.11.2022

etk_en_de_098208 LR 11000

1620

LIEBHERRAlphabetical index
Alphabetischer Index

Bezeichnung	Artikel	Pos.	Menge	Seite	Baugruppe	Bezeichnung
DRUCKLEITUNG V-MOTORXD9	10119365	3	1	387	10119413	DRUCKLEITUNG ANBAU
DRUCKLEITUNG V-MOTORXD9	10119366	4	1	387	10119413	DRUCKLEITUNG ANBAU
DRUCKLUFTANLAGE	967788208	4	1	732	917084008	DRUCKLUFTANLAGE
DRUCKLUFTANLAGE LR11000	917084008	177	1	13		LIEBHERR RAUPENKRAN LR
DRUCKLUFTZYLINDER KS 301	5700086	(1)	1	444	917079508	LUFTFILTERANLAGE KPL.
DRUCKMINDERVENTIL pv=200	511497508	181	1	34	967787308	HYDRAULIK MITTELTEIL
DRUCKMINDERVENTIL pv=200	511497508	241	2	701	967788108	HYDRAULIK
DRUCKMINDERVENTIL pv=30	510438508	160	1	700	967788108	HYDRAULIK
DRUCKREDUZIERVENTIL	11450341	13	1	707	11211288	STUECKERBLOCK
DRUCKREDUZIERVENTIL	11450342	13	1	709	11340741	STUECKERBLOCK
DRUCKREDUZIERVENTIL	12105529	12	1	707	11211288	STUECKERBLOCK
DRUCKREDUZIERVENTIL	12105529	12	1	709	11340741	STUECKERBLOCK
DRUCKREGELVENTIL SPF	10342823	55	1	700	967788108	HYDRAULIK
DRUCKREGELVENTIL pmax=20	511633014	52	2	34	967787308	HYDRAULIK MITTELTEIL
DRUCKREGELVENTIL pmax=3	511485308	164	2	701	967788108	HYDRAULIK
DRUCKREGELVENTIL pv=16BA	10278566	51	1	230	968081908	ZUSATZHYDRAULIK WINDE 4
DRUCKRING	502923708	40	3	493	969409208	ELEKTRIK ANBAUTEILE KABIN
DRUCKRING	502932608	553	3	734	967788208	DRUCKLUFTANLAGE
DRUCKRING DR/R22X27	502932508	3	1	554	965527508	BRENNSTOFFBEHAELTER VO
DRUCKRING DR/R22X27	502932508	307	8	734	967788208	DRUCKLUFTANLAGE
DRUCKROHR RAIL LINKS	10116119	1	1	387	10119413	DRUCKLEITUNG ANBAU
DRUCKROHR RAIL RECHTS	10116120	2	1	387	10119413	DRUCKLEITUNG ANBAU
DRUCKROHRSTUTZEN	9078325	1	1	376	9078324	DRUCKROHRSTUTZEN ANBA
DRUCKROHRSTUTZEN ANBA	9078324	191	8	314	10143468	DIESELMOTOR
DRUCKROHRSTUTZEN ANBA	9078324	191	1	375	10124950	RS EINSPRITZDUESE
DRUCKSCHALTER	571547108	15	1	511	10451181	VERFLUESSIGEREINHEIT
DRUCKSTANGE 55.0X228 35N	97045869	2	1	129	968705508	STUETZE
DRUCKSTUECK	10288794	20	1	594	968080908	SCHLIESSANLAGE
DRUCKSTUECK 100X60X120 P	97045870	3	1	129	968705508	STUETZE
DRUCKTASTE	606143008	14	20	499	967924408	ARMATURENBRETT VORM.RE
DRUCKTASTER	11171271	33	1	463	11113343	FAHRERSITZ
DRUCKVENTIL	10342597	10	4	970	967421108	VENTILBLOCK
DRUCKVENTIL	571529608	8	1	723	511308608	PROPORTIONALVENTIL
DRUCKWAAGE	10493408	3	1	771	10489926	STUECKERBLOCK
DS ANSCHLUSSPLATTE	10872487	999	1	283	571907208	ANSCHLUSSPLATTE
DS BREMSVENTIL	10815049	(999)	1	768	967969408	MONTAGEPLATTE NOTBETA
DS BREMSVENTIL	10873610	(999)	1	118	512391108	ABSTUETZZYLINDER
DS DREHDURCHFUEHRUNG	11341968	(999)	1	22	917345308	RAUPENMITTELTEIL
DS DRUCKBEGRENZUNGSV	10493014	(997)	1	700	967788108	HYDRAULIK
DS DRUCKBEGRENZUNGSV	11005330	999	1	718	10356406	DRUCKBEGRENZUNGSVENTI
DS DRUCKBEGRENZUNGSV	11007353	999	1	708	11450338	DRUCKBEGRENZUNGSVENTI
DS DRUCKREGELVENTIL	10493038	(999)	1	230	968081908	ZUSATZHYDRAULIK WINDE 4
DS GEHAEUSE	10025194	(999)	1	700	967788108	HYDRAULIK
DS HYDROZYLINDER	10491695	(999)	1	579	917081608	KRANFUEHRERKABINE KPL.
DS HYDROZYLINDER	10663439	999	1	613	512349708	KIPPZYLINDER
DS HYDROZYLINDER	10814137	(999)	1	1160	968929808	BOLZENZIEHZYLINDER KPL.
DS HYDROZYLINDER	10815162	999	1	611	10326323	HYDROZYLINDER
DS HYDROZYLINDER	10874188	(999)	1	196	917077708	BOLZEN S-ANLENKSTUECK
DS HYDROZYLINDER	10874189	999	1	523	11211235	HYDROZYLINDER
DS RUECKFALLSTUETZE	10873250	999	1	824	11211228	RUECKFALLSTUETZE
DS RUECKFALLSTUETZE	10874036	999	1	957	11211229	RUECKFALLSTUETZE
DS RUECKLAUFFILTER	11341871	999	1	562	10871356	RUECKLAUFFILTER
DS SENKBREMSVENTIL	11341625	(999)	1	1014	11211928	ZUGZYLINDER
DS STEUERBLOCK	10491129	999	1	251	10423938	WEGEVENTIL
DS TRIEBWELLE	10873896	(999)	1	269	11212738	VERSTELLPUMPE
DS TRIEBWELLE	10873896	4	1	289	10873889	TRIEBWERK
DS VENTIL	10678157	(999)	1	250	967787908	ZUSATZHYDRAULIK MONTAGE
DS VENTIL	10875274	(999)	1	971	10815010	DECKEL
DS VENTIL	11003536	999	1	727	10493159	WEGESITZVENTIL
DS VENTILBLOCK	10815025	999	1	969	967421008	PLATTE

24.11.2022

etk_en_de_098208 LR 11000

1621

LIEBHERRAlphabetical index
Alphabetischer Index

Bezeichnung	Artikel	Pos.	Menge	Seite	Baugruppe	Bezeichnung
DS VENTILBLOCK	10815028	999	1	970	967421108	VENTILBLOCK
DS VERSTELLMOTOR	10871730	5	1	206	11170708	VERSTELLMOTOR
DS VERSTELLMOTOR	10871730	98	1	226	11212497	VERSTELLMOTOR
DS VERSTELLMOTOR	10871730	98	1	927	11170709	VERSTELLMOTOR
DS VERSTELLPUMPE	10412335	98	1	284	11212748	VERSTELLPUMPE
DS VERSTELLPUMPE	10873895	98	1	288	11212745	VERSTELLPUMPE
DS VERSTELLPUMPE	11690589	98	1	275	11212741	VERSTELLPUMPE
DS VORSTEUERVENTIL	10684172	(999)	1	700	967788108	HYDRAULIK
DS VORSTEUERVENTIL	10684172	(997)	1	701	967788108	HYDRAULIK
DS WEGEVENTIL	10802253	(999)	1	700	967788108	HYDRAULIK
DS WEGEVENTIL	10802253	999	1	728	511444508	WEGEVENTIL
DS WEGEVENTIL	11481332	(999)	1	707	11211288	STUEBERBLOCK
DS WEGEVENTIL	11481333	(999)	1	707	11211288	STUEBERBLOCK
DS ZAHNRADMOTOR	10872382	999	1	1196	10492941	HYDRAULIK TRANSFORMATO
DS ZUGZYLINDER	10871820	999	1	1015	11211928	ZUGZYLINDER
DS ZUGZYLINDER	10874928	999	1	547	11211234	ZUGZYLINDER
DS ZYLINDER	11171149	(999)	1	518	917347708	SA-BOCK
DS ZYLINDER	11171149	(999)	1	1163	968229108	BOLZENZIEHZYLINDER KPL.
DS ZYLINDER	11656880	(999)	1	196	917077708	BOLZEN S-ANLENKSTUECK
DS ZYLINDER	11656881	(999)	1	544	917080508	ROLLENLAGERUNG
DSF-RING 128X120,1X3,5	10145868	5	1	345	10148222	KOLBEN KPL.
DU-BUCHSE	708003508	57	1	579	917081608	KRANFUEHRERKABINE KPL.
DU-BUCHSE	708004008	2	4	610	968397108	LEITER KPL.
DU-BUCHSE	708010208	15	2	546	917080608	MONTAGEEINRICHTUNG RA
DU-BUCHSE 60X65X70	708002608	19	2	184	917401608	DREHBUEHNE KPL.
DUESE	7014258	21	1	285	10009378	ANSCHLUSSPLATTE
DUESE 0,4 M5X6 MS	510754308	157	3	734	967788208	DRUCKLUFTANLAGE
DUESE 0,4 M5X6 MS	510754308	25	2	969	967421008	PLATTE
DUESE 0,4 M5X9 CUZN39PB3	511048708	192	3	701	967788108	HYDRAULIK
DUESE 0,5 M10X10 MS	511062908	265	1	702	967788108	HYDRAULIK
DUESE 0,5 M5X9 MS	511062708	159	1	962	967788408	ZUSATZHYDRAULIK D-ANLENK
DUESE 0,6 M8X8 10.9	570818808	267	3	702	967788108	HYDRAULIK
DUESE 0,8 M8X8 MS	511058508	278	3	702	967788108	HYDRAULIK
DUESE 1,0 M10X10 MS	511057808	196	1	34	967787308	HYDRAULIK MITTELTEIL
DUESE 1,2 M10X10 MS	511059808	162	1	835	967788308	ZUSATZHYDRAULIK S-ANLENK
DUESE 1,2 M10X10 MS	511059808	162	1	962	967788408	ZUSATZHYDRAULIK D-ANLENK
DUESE 1,2 M4	571903908	51	1	723	511308608	PROPORTIONALVENTIL
DUESE 1,2 M8X8 MS	511056808	274	1	702	967788108	HYDRAULIK
DUESE 1,5 M8X8 MS	511057508	191	3	168	968129608	ZUSATZHYDRAULIK DREHBUE
DUESE 2,0 M10X10 ST	511062608	277	1	702	967788108	HYDRAULIK
DUESE 2,0 M12X12 MS	511064608	193	3	168	968129608	ZUSATZHYDRAULIK DREHBUE
DUESE DIN 913 1,0 M5X6 STA	570647908	18	2	970	967421108	VENTILBLOCK
DUESE DIN 913 1,2 M5X5 MS	571362208	21	4	971	10815010	DECKEL
DUESE DIN 913 1,2 M5X5 MS	571362208	19	4	972	967421208	DECKEL
DURCHFLUSSANZEIGER NG 1	11646293	53	1	34	967787308	HYDRAULIK MITTELTEIL
DURCHFLUSSANZEIGER NG 1	11646293	71	2	700	967788108	HYDRAULIK
DURCHFUEHRUNGSTUELLE	602701308	5	1	609	964720408	PEDALTRAEGER EINBAU
DURCHFUEHRUNGSTUELLE 1	10410873	6	1	609	964720408	PEDALTRAEGER EINBAU
DURCHGANGSNIPPELBLOCK	10874021	14	1	87	917322008	ZENTRALSCHMIERUNG RAUP
DURCHGANGSNIPPELBLOCK	10874021	14	1	111	917322208	ZENTRALSCHMIERUNG RAUP
DURCHGANGSNIPPELBLOCK	774375108	3	1	159	917081108	ZENTRALSCHMIERANLAGE O
DURCHGANGSNIPPELBLOCK	774375108	3	1	568	917081208	ZENTRALSCHMIERANLAGE O
EIN-/AUSGANGSMODUL LSB-	11213706	100	1	669	968253608	UNIVERSAL EIN-AUSGANGS
EINBAURAHMEN	12108687	3	1	1187	12257818	AUTORADIO
EINBAUSTECKDOSE 2-POL	605203908	(2)	1	493	969409208	ELEKTRIK ANBAUTEILE KABIN
EINBAUSTECKDOSE 2-POL	605203908	3	2	652	927868908	KLEMMKASTEN BELEUCHTUN
EINBAUSTECKDOSE 2-POL	605203908	4	1	681	968486208	SICHERUNGSBLECH
EINBAUTEILE SCHALTSCHRAN	917082908	165	1	13		LIEBHERR RAUPENKRAN LR
EINBAUVENTIL 350BAR 900L/	10813731	2	4	715	10413255	UMSCHALTBLOCK
EINFUELLSTUTZEN GR.40 AL	11101353	5	1	456	968114008	HARNSTOFFTANK

24.11.2022

etk_en_de_098208 LR 11000

1622

LIEBHERRAlphabetical index
Alphabetischer Index

Bezeichnung	Artikel	Pos.	Menge	Seite	Baugruppe	Bezeichnung
EINFUELLSTUTZEN KPL.	10118838	1	1	356	10118839	OEEINFUELLUNG
EINFUELLSTUTZEN SCHWK.	968114108	2	1	456	968114008	HARNSTOFFTANK
EINHAENGELEITER 5-352X1.4	97038378	7	1	473	917080008	LAUFSTEG DREHBUEHNE
EINHAENGELEITER 7-352X1.7	97038369	85	1	474	917080008	LAUFSTEG DREHBUEHNE
EINLASSMODUL DPF IIIB	11088737	10	1	442	11008894	SCR-MODUL
EINLASSVENTIL	10120987	2	2	347	10147781	ZYLINDERKOPF VORM.
EINLEGESTREIFEN 1X112X14	979517508	3	1	493	969409208	ELEKTRIK ANBAUTEILE KABIN
EINMAULSCHLUESSEL DIN 8	885132208	12	1	136	96005686	GRUNDWERKZEUG
EINMAULSCHLUESSEL DIN 8	790004608	13	1	136	96005686	GRUNDWERKZEUG
EINSCHRAUBBLENDE	10800672	5	1	707	11211288	STUEBERBLOCK
EINSCHRAUBBLENDE	10872407	5	1	211	11181960	STUEBERBLOCK
EINSCHRAUBBLENDE	11482392	5	1	842	11347373	STUEBERBLOCK
EINSCHRAUBRUECKSCHLAGV	11644973	7	1	88	11621396	ELEKTROPUMPE
EINSCHRAUBSTUTZEN	947906708	266	6	702	967788108	HYDRAULIK
EINSCHRAUBSTUTZEN	948390108	273	1	702	967788108	HYDRAULIK
EINSCHRAUBSTUTZEN	949864108	161	1	835	967788308	ZUSATZHYDRAULIK S-ANLENK
EINSCHRAUBSTUTZEN	949864108	161	1	962	967788408	ZUSATZHYDRAULIK D-ANLENK
EINSCHRAUBSTUTZEN DN 12	10037655	7	1	381	10137788	KRAFTSTOFF-FEINFILTERAN
EINSCHRAUBSTUTZEN GE 38S	7410455	648	1	963	967788408	ZUSATZHYDRAULIK D-ANLENK
EINSCHRAUBSTUTZEN X0	945569108	12	1	657	968031008	ELEKTRIK KLEMMKASTEN DB
EINSPRITZDUESE MIT BEFEST	10117167	190	8	314	10143468	DIESELMOTOR
EINSPRITZLEITUNG V-MOTO	10119369	1	1	389	10119367	EINSPRITZLEITUNGEN
EINSPRITZLEITUNG V-MOTO	10119369	3	1	390	10119368	EINSPRITZLEITUNGEN
EINSPRITZLEITUNG V-MOTO	10119370	2	1	389	10119367	EINSPRITZLEITUNGEN
EINSPRITZLEITUNG V-MOTO	10119370	2	1	390	10119368	EINSPRITZLEITUNGEN
EINSPRITZLEITUNG V-MOTO	10119371	3	1	389	10119367	EINSPRITZLEITUNGEN
EINSPRITZLEITUNG V-MOTO	10119371	1	1	390	10119368	EINSPRITZLEITUNGEN
EINSPRITZLEITUNG V-MOTO	10119372	4	1	389	10119367	EINSPRITZLEITUNGEN
EINSPRITZLEITUNG V-MOTO	10119373	4	1	390	10119368	EINSPRITZLEITUNGEN
EINSPRITZLEITUNGEN V-MO	10119367	215	1	314	10143468	DIESELMOTOR
EINSPRITZLEITUNGEN V-MO	10119368	216	1	314	10143468	DIESELMOTOR
EINSTECKDUESE 1,5	10815350	8	2	715	10413255	UMSCHALTBLOCK
EINSTECKHUELSE E6-4	772002208	16	6	538	917691308	ZENTRALSCHMIERUNG
EINSTECKHUELSE E6-4	772002208	551	3	734	967788208	DRUCKLUFTANLAGE
EINSTECKHUELSE E6-4	772002208	12	2	843	917692108	ZENTRALSCHMIERUNG
EINSTECKHUELSE E6-4	772002208	9	1	978	917692208	ZENTRALSCHMIERUNG
EINSTELLBLECH ANBAU	9078467	521	1	317	10143468	DIESELMOTOR
EINSTELLBLECH S235JR	9078622	1	1	426	9078467	EINSTELLBLECH ANBAU
EINSTELLSCHRAUBE	510779808	28	1	45	511497508	DRUCKMINDERVENTIL
EINSTELLSCHRAUBE	510779808	28	1	730	510438508	DRUCKMINDERVENTIL
EINSTELLSCHRAUBE M10X1	10012225	5	2	350	10122503	KIPPHEBELBOCK VORM.
EINZELADERABDICHTUNG	602333308	805	3	647	968030708	KABELSTRANG
EINZELADERABDICHTUNG 1,2	602330808	802	2	487	967925808	KABELSTRANG
EINZELADERABDICHTUNG 1,2	602330808	802	10	647	968030708	KABELSTRANG
EINZELADERABDICHTUNG 1,2	602330808	802	2	650	968416808	KABELSTRANG
EINZELADERABDICHTUNG 1,4-	10424625	828	4	487	967925808	KABELSTRANG
EINZELADERABDICHTUNG 1,4-	10424625	828	13	647	968030708	KABELSTRANG
EINZELADERABDICHTUNG 2	605619708	813	4	487	967925808	KABELSTRANG
EINZELADERABDICHTUNG 2	605619708	813	19	647	968030708	KABELSTRANG
EINZELADERABDICHTUNG 2	605619708	813	30	650	968416808	KABELSTRANG
EINZELADERABDICHTUNG 2,2-	602330508	801	4	647	968030708	KABELSTRANG
EINZELADERABDICHTUNG DI	605620108	815	5	647	968030708	KABELSTRANG
EINZELADERABDICHTUNG DI	605619908	821	5	82	967971708	KABELSTRANG
EINZELADERABDICHTUNG DI	605619908	821	5	650	968416808	KABELSTRANG
EINZELADERABDICHTUNG DI	605619808	816	4	650	968416808	KABELSTRANG
EINZELADERABDICHTUNG M	11170953	840	2	647	968030708	KABELSTRANG
EINZELDICHTUNG 0,5-0,75MM	10007388	829	23	647	968030708	KABELSTRANG
EINZELDICHTUNG 1,0-1,5MM2	10014387	830	41	647	968030708	KABELSTRANG
EINZIEHSEIL 8X400M VERZ.	10038259	1	1	805	913364808	SEIL MONTAGEWINDE M.ZUB
EL.GEBER U.ENDSCHALTER	967891008	10	1	155	917353608	ELEKTRIK DREHWERK

24.11.2022

etk_en_de_098208 LR 11000

1623

LIEBHERRAlphabetical index
Alphabetischer Index

Bezeichnung	Artikel	Pos.	Menge	Seite	Baugruppe	Bezeichnung
EL.GEBER U.ENDSCHALTER	968270208	4	1	46	917361408	ELEKTRIK MITTELTEIL
EL.KUEHLWASSERVORWAER	917176708	413	1	15		LIEBHERR RAUPENKRAN LR
EL.KUEHLWASSERVORWAER	917590608	2	1	776	917176708	EL.KUEHLWASSERVORWAE
ELASTOMEREINSATZ DIN 3015	10493065	319	2	734	967788208	DRUCKLUFTANLAGE
ELASTOMEREINSATZ DIN 3015	10493065	323	4	930	967789108	ZUSATZHYDRAULIK WINDE 3
ELEKTRIK AGGREGAT	968030508	10	1	641	917082808	ELEKTRIK DREHBUEHNE
ELEKTRIK ANBAUTEILE DREH	968763208	50	1	641	917082808	ELEKTRIK DREHBUEHNE
ELEKTRIK ANBAUTEILE KABIN	969409208	7	1	485	917949808	ELEKTRIK KRANFUEHRERKAB
ELEKTRIK BATTERIEKASTEN	968175408	500	1	450	968169408	BATTERIEKASTEN VORM.
ELEKTRIK BATTERIELADEGER	967919108	3	1	615	917081808	BATTERIE LADEEINHEIT
ELEKTRIK D-ANLENKSTUECK	917483808	400	1	938	917083708	D-ANLENKSTUECK KPL.
ELEKTRIK D-KOPFSTUECK	917471508	3	1	980	917178408	D-KOPFSTUECK KPL.
ELEKTRIK D-RUECKHALTESI	968185108	500	1	955	917178708	D-RUECKHALTESICHERUNG
ELEKTRIK DREHBUEHNE	917082808	163	1	13		LIEBHERR RAUPENKRAN LR
ELEKTRIK DREHBUEHNE UN	917459108	5	1	143	917077508	DREHBUEHNENRAHMEN
ELEKTRIK DREHWERK	917353608	2	1	148	917078308	DREHWERK
ELEKTRIK F-ANLENKSTUECK	917650708	500	1	1098	917484108	F-ANLENKSTUECK
ELEKTRIK F-ANSCHLUSSKOP	917650608	500	1	1085	917483908	F-ANSCHLUSSKOPF
ELEKTRIK F-KOPFSTUECK	917650808	500	1	1113	917484308	F-KOPFSTUECK
ELEKTRIK FUNKFERNSTEUER	917751408	170	1	13		LIEBHERR RAUPENKRAN LR
ELEKTRIK HYDRAULIKBEHAEL	968015308	500	1	561	967968208	OELBEHAELTER VORM.
ELEKTRIK KLEMMKASTEN DB	968031008	20	1	641	917082808	ELEKTRIK DREHBUEHNE
ELEKTRIK KRAFTSTOFFBEHA	967930608	500	1	557	967967608	KRAFTSTOFFBEHAELTER VO
ELEKTRIK KRANFUEHRERKAB	917949808	133	1	12		LIEBHERR RAUPENKRAN LR
ELEKTRIK L-KOPFSTUECK	967922808	500	1	1062	917251008	L-KOPFSTUECK
ELEKTRIK MITTELTEIL	917361408	3	1	18	917075908	RAUPENMITTELTEIL KPL.
ELEKTRIK MONTAGE ZYLINDE	968235208	60	1	546	917080608	MONTAGEEINRICHTUNG RA
ELEKTRIK RAUPENTRAEGER	917361508	3	1	61	917076308	RAUPENTRAEGER KPL.LI.
ELEKTRIK RAUPENTRAEGER	917361608	3	1	95	917076408	RAUPENTRAEGER KPL.RE.
ELEKTRIK S-ANLENKSTUECK	917480108	3	1	806	917078408	S-ANLENKSTUECK KPL.
ELEKTRIK S-RUECKHALTESI	968182008	500	1	822	917084408	S-RUECKHALTESICHERUNG
ELEKTRIK SA-BOCK	917476108	3	1	514	917080308	SA-BOCK
ELEKTRIK WINDE 1	917452308	3	1	197	917077808	WINDE 1
ELEKTRIK WINDE 3	917452508	3	1	917	917083208	WINDE 3
ELEKTRIK WINDE 4	917452608	2	1	217	917078208	WINDE 4 EINZIEHWERK
ELEKTROPUMPE	10425291	1	1	568	917081208	ZENTRALSCHMIERANLAGE O
ELEKTROPUMPE EP-1	10871517	1	1	159	917081108	ZENTRALSCHMIERANLAGE O
ELEKTROPUMPE EP-1	11621396	1	1	87	917322008	ZENTRALSCHMIERUNG RAUP
ELEKTROPUMPE EP-1	11621396	1	1	111	917322208	ZENTRALSCHMIERUNG RAUP
ENDELEMENT	10097614	3	1	162	11210825	VERTEILERKOMBINATION
ENDELEMENT	10097614	4	1	572	11621501	VERTEILERKOMBINATION
ENDGEHAEUSE	540271614	2	1	240	11347396	SEILTROMMEL
ENDGEHAEUSE CA	10815280	173	1	826	967923108	LEITUNGSTROMMEL KPL.
ENDGEHAEUSE CA	10815280	(503)	1	1067	967922908	KLEMMKASTEN
ENDGEHAEUSE CA AL NIP 2K	10877630	507	1	1104	968733708	LEITUNGSTROMMEL KPL.
ENDGEHAEUSE DIN 72585 AP	692406008	509	1	82	967971708	KABELSTRANG
ENDGEHAEUSE DIN 72585 AP	692406008	508	3	646	968030708	KABELSTRANG
ENDGEHAEUSE DIN 72585 AP	692406008	525	2	650	968416808	KABELSTRANG
ENDHALTER	602110108	55	2	674	967918008	AUFBAUTEILE MONTAGETAPE
ENDKAPPE 34	553181108	4	1	506	967276208	ZUSATZHEIZUNG VORM.
ENDKAPPE 42,3	553174108	7	1	505	917080208	ZUSATZHEIZUNG OW
ENDREGELVENTIL	10137879	14	1	312	10143468	DIESELMOTOR
ENDSCHALTER KPL. LINKS	967966808	4	1	992	967946208	VERSTELLFLASCHE KPL.
ENDSCHALTER KPL. RECHTS	967966108	3	1	992	967946208	VERSTELLFLASCHE KPL.
ENDSCHALTER TQ200-RFID	10678395	30	2	1068	968188308	GEBERANBAU KOPFSTUECK
ENDSCHALTER TQ200-RFID	10678395	151	1	1116	917650808	ELEKTRIK F-KOPFSTUECK
ENDSCHALTER U.GEBER AL	968030208	8	1	641	917082808	ELEKTRIK DREHBUEHNE
ENDSCHALTERGEHAEUSE LI	967966908	1	1	994	967966808	ENDSCHALTER KPL.
ENDSCHALTERGEHAEUSE R	967966208	1	1	993	967966108	ENDSCHALTER KPL.
ENDSCHALTERGEHAEUSE S	967967008	2	1	994	967966808	ENDSCHALTER KPL.

24.11.2022

etk_en_de_098208 LR 11000

1624

LIEBHERRAlphabetical index
Alphabetischer Index

Bezeichnung	Artikel	Pos.	Menge	Seite	Baugruppe	Bezeichnung
ENDSCHALTERGEHAEUSE S	967966308	2	1	993	967966108	ENDSCHALTER KPL.
ENDSCHALTERGEHAEUSE X1	968737508	4	1	1012	968107908	ZUGZYLINDER VORM.
ENERGIEFUEHRUNGSKETTE	11450435	66	1	580	917081608	KRANFUEHRERKABINE KPL.
ENTLUEFTUNG	10292000	19	2	589	917202908	KABINE VERGLAST
ENTLUEFTUNGSFILTER	570151708	260	1	298	11320826	PUMPENVERTEILERGETRIEB
ENTLUEFTUNGSFILTER	693113814	485	1	298	11320826	PUMPENVERTEILERGETRIEB
ENTLUEFTUNGSLEITUNG	10120020	1	2	407	10135649	ENTLUEFTUNGSLEITUNG AN
ENTLUEFTUNGSLEITUNG	10135650	4	1	407	10135649	ENTLUEFTUNGSLEITUNG AN
ENTLUEFTUNGSLEITUNG	10136444	3	1	407	10135649	ENTLUEFTUNGSLEITUNG AN
ENTLUEFTUNGSLEITUNG 10X	10138375	21	1	407	10135649	ENTLUEFTUNGSLEITUNG AN
ENTLUEFTUNGSLEITUNG 10X	10138376	22	1	407	10135649	ENTLUEFTUNGSLEITUNG AN
ENTLUEFTUNGSLEITUNG AN	10135649	381	1	315	10143468	DIESELMOTOR
ENTLUEFTUNGSROHR	10292724	23	1	161	10871517	ELEKTROPUMPE
ENTLUEFTUNGSROHR	10292724	(2)	1	570	10425291	ELEKTROPUMPE
ENTLUEFTUNGSSCHRAUBE	11170568	3	1	457	10139284	PUMPE
ENTLUEFTUNGSSCHRAUBE G	602501308	423	1	826	967923108	LEITUNGSTROMMEL KPL.
ENTLUEFTUNGSSCHRAUBE G	602501308	423	1	977	968285208	LEITUNGSTROMMEL KPL.
ENTLUEFTUNGSSCHRAUBE G	602501308	423	1	1104	968733708	LEITUNGSTROMMEL KPL.
ENTLUEFTUNGSSCHRAUBE	7412942	18	1	378	10303007	KRAFTSTOFFVORFILTER
ENTLUEFTUNGSSCHRAUBE P	10488662	293	1	80	967906508	KLEMMKASTEN KPL.
ENTLUEFTUNGSSCHRAUBE P	10488662	293	1	106	967906608	KLEMMKASTEN KPL.
ENTLUEFTUNGSSCHRAUBE P	10488662	293	1	535	968241408	KLEMMKASTEN SA-BOCK VO
ENTLUEFTUNGSSCHRAUBE P	10488662	504	2	653	968346208	BLINDSTECKER
ENTLUEFTUNGSSCHRAUBE P	10488662	286	1	828	967923208	KLEMMKASTEN KPL.
ENTLUEFTUNGSSCHRAUBE P	10488662	509	1	829	968541308	LEITUNG
ENTLUEFTUNGSSCHRAUBE P	10488662	507	1	830	968546008	LEITUNG
ENTLUEFTUNGSSCHRAUBE P	10488662	504	1	831	968546108	LEITUNG
ENTLUEFTUNGSSCHRAUBE P	10488662	32	1	934	968497808	KLEMMKASTEN KPL.
ENTLUEFTUNGSSCHRAUBE P	10488662	307	1	976	968285108	KLEMMKASTEN
ENTLUEFTUNGSSCHRAUBE P	10488662	286	1	1032	968188208	KLEMMKASTEN KPL.
ENTLUEFTUNGSSCHRAUBE P	10488662	292	1	1067	967922908	KLEMMKASTEN
ENTLUEFTUNGSSCHRAUBE P	10488662	286	1	1087	968733208	KLEMMKASTEN KPL.
ENTLUEFTUNGSSCHRAUBE P	10488662	286	2	1103	968805208	KLEMMKASTEN KPL.
ENTLUEFTUNGSSCHRAUBE P	10488662	286	1	1117	968734008	KLEMMKASTEN KPL.
ENTLUEFTUNGSSTUTZEN	927501901	2	1	152	927554301	ENTLUEFTUNGSSTUTZEN
ENTLUEFTUNGSSTUTZEN	927501901	13	1	205	90024490	OELMESSEINRICHTUNG
ENTLUEFTUNGSSTUTZEN	927501901	13	1	224	90200528	OELMESSEINRICHTUNG
ENTLUEFTUNGSSTUTZEN	927501901	13	1	225	90200533	OELMESSEINRICHTUNG
ENTLUEFTUNGSSTUTZEN	927554301	77	1	151	90201679	DREHWERKANTRIEB
ENTLUEFTUNGSVENTIL	10097910	2	1	557	967967608	KRAFTSTOFFBEHALTER VO
ENTLUEFTUNGSVENTIL	10428946	23	1	505	917080208	ZUSATZHEIZUNG OW
ENTLUEFTUNGSVENTIL	10428946	17	1	618	917200808	HEIZKLIMAGERAET EINBAU
ENTLUEFTUNGSVENTIL	10493944	34	2	1014	11211928	ZUGZYLINDER
ENTLUEFTUNGSVENTIL	721114701	12	1	204	90024729	FEDERDRUCKBREMSE
ENTLUEFTUNGSVENTIL	721114701	12	1	925	90026848	FEDERDRUCKBREMSE
ENTLUEFTUNGSVENTIL 0,15-0	10007446	8	1	926	90028042	OELMESSEINRICHTUNG
ENTWAESSERUNGSSTOPFEN	602501208	12	2	49	967907608	SCHALTKASTEN VORM.
ENTWAESSERUNGSSTOPFEN	602501208	292	1	80	967906508	KLEMMKASTEN KPL.
ENTWAESSERUNGSSTOPFEN	602501208	292	1	106	967906608	KLEMMKASTEN KPL.
ENTWAESSERUNGSSTOPFEN	602501208	292	1	535	968241408	KLEMMKASTEN SA-BOCK VO
ENTWAESSERUNGSSTOPFEN	602501208	9	2	657	968031008	ELEKTRIK KLEMMKASTEN DB
ENTWAESSERUNGSSTOPFEN	602501208	20	2	665	967917908	SCHALTSCHRANK MECH.
ENTWAESSERUNGSSTOPFEN	602501208	285	3	828	967923208	KLEMMKASTEN KPL.
ENTWAESSERUNGSSTOPFEN	602501208	31	2	934	968497808	KLEMMKASTEN KPL.
ENTWAESSERUNGSSTOPFEN	602501208	308	3	976	968285108	KLEMMKASTEN
ENTWAESSERUNGSSTOPFEN	602501208	285	3	1032	968188208	KLEMMKASTEN KPL.
ENTWAESSERUNGSSTOPFEN	602501208	293	1	1067	967922908	KLEMMKASTEN
ENTWAESSERUNGSSTOPFEN	602501208	285	1	1087	968733208	KLEMMKASTEN KPL.
ENTWAESSERUNGSSTOPFEN	602501208	285	2	1103	968805208	KLEMMKASTEN KPL.
ENTWAESSERUNGSSTOPFEN	602501208	285	1	1117	968734008	KLEMMKASTEN KPL.

24.11.2022

etk_en_de_098208 LR 11000

1625

LIEBHERR

Alphabetical index
Alphabetischer Index

Bezeichnung	Artikel	Pos.	Menge	Seite	Baugruppe	Bezeichnung
ENTWAESSERUNGSSTOPFEN	97029882	510	1	830	968546008	LEITUNG
ENTWAESSERUNGSSTOPFEN	97029882	509	1	831	968546108	LEITUNG
ENTWAESSERUNGSVENTIL 22	502921908	161	2	734	967788208	DRUCKLUFTANLAGE
ERSATZTEILSATZ GRIFF	10873517	5	1	498	10343693	MEISTERSCHALTER
ES BOLZEN 8X16 FE/ZN8/CN/T	725111808	5	2	665	967917908	SCHALTSCHRANK MECH.
ETHERNET SWITCH -40/+70°C	10651470	42	1	674	967918008	AUFBAUTEILE MONTAGETAPE
ETIKETTEN 10X90 POLYESTE	11007853	301	1	500	968252708	BTT PROGRAMMIERT
ETIKETTEN 10X90 POLYESTE	11007853	301	1	669	968253608	UNIVERSAL EIN-AUSGANGS
ETIKETTEN 10X90 POLYESTE	11007853	301	1	671	968252908	BTB PROGRAMMIERT
F-ABSPANNUNG	917484208	286	1	15		LIEBHERR RAUPENKRAN LR
F-ANLENKSTUECK	917484108	284	1	14		LIEBHERR RAUPENKRAN LR
F-ANLENKSTUECK SCHWK.	968776108	1	1	1097	917484108	F-ANLENKSTUECK
F-ANSCHLUSSKOPF	917483908	280	1	14		LIEBHERR RAUPENKRAN LR
F-ANSCHLUSSKOPF SCHWK.	968624808	1	1	1085	917483908	F-ANSCHLUSSKOPF
F-KOPFSTUECK 180T	917484308	288	1	15		LIEBHERR RAUPENKRAN LR
F-KOPFSTUECK SCHWK. RAL	968722108	1	1	1112	917484308	F-KOPFSTUECK
F-MONTAGEEINHEIT	917484008	282	1	14		LIEBHERR RAUPENKRAN LR
F-RUECKHALTESICHERUNG	917484708	296	1	15		LIEBHERR RAUPENKRAN LR
F-ZWISCHENSTUECK F2317.9	917484408	290	1	15		LIEBHERR RAUPENKRAN LR
F-ZWISCHENSTUECK SCHWK.	968565708	1	1	1121	917484408	F-ZWISCHENSTUECK
FA-BOCK	917484608	294	1	15		LIEBHERR RAUPENKRAN LR
FA-BOCK SCHWK.	968533408	1	1	1125	917484608	FA-BOCK
FAB-ABSPANNUNG	917660708	299	1	15		LIEBHERR RAUPENKRAN LR
FAB-STUETZE	968984108	2	2	1129	917484708	F-RUECKHALTESICHERUNG
FAECHERSCHEIBE DIN 6798 A	12102694	21	4	616	964837908	ANBAUTEILE
FAECHERSCHEIBE DIN 6798 A	12102694	70	1	675	967918008	AUFBAUTEILE MONTAGETAPE
FAECHERSCHEIBE DIN 6798 A	12102694	4	12	678	922648308	KLEMMBRETT VORM.
FAECHERSCHEIBE DIN 6798 J	425220708	71	32	675	967918008	AUFBAUTEILE MONTAGETAPE
FAECHERSCHEIBE DIN 6798 J	425220808	32	1	616	964837908	ANBAUTEILE
FAECHERSCHEIBE DIN 6798 J	425220808	3	6	778	917190608	FREMDEINSPEISUNG
FAHRERSITZ 1030/880NTS LI	11113343	1	1	461	917203308	STUERSTAND
FALTENBALG	10650485	48	1	463	11113343	FAHRERSITZ
FALTENBALG	11124040	3	2	798	10454762	FERNSTEUERSENDER
FALTENBALG	571912308	2	1	498	10343693	MEISTERSCHALTER
FASERABSPANNSEIL 48X12.4	97067602	1	2	1105	917484208	F-ABSPANNUNG
FASERABSPANNSEIL 48X5.2	97067609	2	2	1121	917484408	F-ZWISCHENSTUECK
FEDER	10324859	10	1	300	11314599	VERSTELLPUMPE
FEDER	511052008	9	1	178	510401908	UMSCHALTVENTIL
FEDER 2X125X19 X10CRNI18-	978486708	83	1	590	917202908	KABINE VERGLAST
FEDERBOLZEN	510797308	6	1	533	511433908	DRUCKBEGRENZUNGSVENTI
FEDERBOLZEN	510797308	6	1	551	511417708	DRUCKBEGRENZUNGSVENTI
FEDERBOLZEN	510797308	6	1	729	511417608	DRUCKBEGRENZUNGSVENTI
FEDERDRUCKBREMSE	10175736	18	1	204	90024729	FEDERDRUCKBREMSE
FEDERDRUCKBREMSE	90024729	85	1	203	90024489	PLANETENGETRIEBE
FEDERDRUCKBREMSE	90024729	85	1	223	90200276	PLANETENGETRIEBE
FEDERDRUCKBREMSE	90026848	85	1	924	90026841	PLANETENGETRIEBE
FEDERDRUCKLAMELLENBRE	10004520	80	1	151	90201679	DREHWERKANTRIEB
FEDERKASSETTE	10032001	24	1	378	10303007	KRAFTSTOFFVORFILTER
FEDERRIEGEL VERZ	704232608	12	1	1019	969396608	AUFSTIEG VORM.
FEDERRING DIN 127 A 6 FST	424000508	12	3	213	917452308	ELEKTRIK WINDE 1
FEDERRING DIN 127 A 6 FST	424000508	12	3	227	917452608	ELEKTRIK WINDE 4
FEDERRING DIN 127 A 6 FST	424000508	12	3	933	917452508	ELEKTRIK WINDE 3
FEDERRING DIN 127 B 12 FLZ	12227180	4	2	817	928830208	SCHUTZWALZE KPL.
FEDERRING DIN 127 B 12 FLZ	12227180	57	2	945	917333208	D-ANLENKSTUECK VORM.
FEDERRING DIN 127 B 8 FLZN	11659025	16	2	730	510438508	DRUCKMINDERVENTIL
FEDERRING DIN 7980 6 FST V	424100608	8	6	245	510230608	HYDROMOTOR
FEDERRING DIN 7980 8 FST V	424100708	12	4	712	11314761	STUERBLOCK
FEDERSCHEIBE DIN 137 B 3 V	570824177	26	2	28	11601184	SCHLEIFRINGUEBERTRAEGE
FEDERSTECKER 4,5X4X78 A2	433206208	42	2	127	917076708	LAUFSTEG RAUPENFAHRWER
FEDERSTECKER 4,5X4X78 A2	433206208	8	1	132	962009308	ABSTUETZPLATTE KPL.

24.11.2022

etk_en_de_098208 LR 11000

1626

LIEBHERR
 Alphabetical index
 Alphabetischer Index

Bezeichnung	Artikel	Pos.	Menge	Seite	Baugruppe	Bezeichnung
FEDERSTECKER 5 VERZ	433206308	79	2	474	917080008	LAUFSTEG DREHBUEHNE
FEDERSTECKER 5 VERZ	433206308	4	1	1181	921706708	GRIFFBOLZEN KPL.
FEDERSTECKER 6 ZINC COA	433206408	116	2	520	917347708	SA-BOCK
FEDERSTECKER 6 ZINC COA	433206408	7	4	787	917081508	AUFNAHME GEGENGEWICHT
FEDERSTECKER 6 ZINC COA	433206408	7	1	788	965575208	ZENTRIERUNG KPL.
FEDERSTECKER B 7 VERZ	433206608	30	2	473	917080008	LAUFSTEG DREHBUEHNE
FEDERTELLER	510797008	3	1	533	511433908	DRUCKBEGRENZUNGSVENTI
FEDERTELLER	510797008	3	1	551	511417708	DRUCKBEGRENZUNGSVENTI
FEDERTELLER	510797008	3	1	729	511417608	DRUCKBEGRENZUNGSVENTI
FEDERTELLER	570114908	6	1	247	570113308	TRIEBWERK
FEDERTELLER 33,5X23,8X3 16	9078515	5	4	347	10147781	ZYLINDERKOPF VORM.
FERNSTEUEREMPFAENGER	11212256	100	1	671	968252908	BTB PROGRAMMIERT
FERNSTEUERSENDER LSB-BT	10454762	1	1	797	917751408	ELEKTRIK FUNKFERNSTEUER
FERNSTEUERSENDER SPF	10664335	100	1	500	968252708	BTT PROGRAMMIERT
FERRIT KLAPPBAR	617000608	518	1	487	967925808	KABELSTRANG
FERRIT KLAPPBAR	617000608	515	1	489	967926308	KABELSTRANG
FETT NBU 30 1KG DOSE	10285708	100	1	321	9078049	ZYLINDER
FETT NBU 30 1KG DOSE	10285708	100	1	371	10137654	ANTRIEB FUER HOCHDRUCK
FETT NBU 30 1KG DOSE	10285708	100	1	372	11363994	ANTRIEB FUER HDP VORM.
FETT NBU 30 1KG DOSE	10285708	100	1	393	10137586	ANSAUGSTUTZEN ANBAU
FETT NBU 30 1KG DOSE	10285708	(100)	1	431	10131095	MOTORREGELUNGSSENSORIK
FETT NBU 30 1KG DOSE	10285708	100	1	438	11366388	NEBENABTRIEB VORM.
FETT STABURAGS NBU 30 0.01	10282622	(10)	1	321	9078049	ZYLINDER
FEUERLOESCHER DIN EN 3	12101159	2	1	137	96005694	ZUBEHOER
FILTER	10872409	6	1	211	11181960	STUEBERBLOCK
FILTER	11083438	2	1	620	10228112	HEIZKLIMAGERAET
FILTER	11083438	212	1	1227	969993908	FILTERPAKET
FILTER	11083438	212	1	1231	969993708	SERVICEPAKET
FILTER	11210617	7	1	707	11211288	STUEBERBLOCK
FILTER	11210617	7	1	709	11340741	STUEBERBLOCK
FILTER	11482393	6	1	842	11347373	STUEBERBLOCK
FILTER	571528008	34	1	969	967421008	PLATTE
FILTEREINSATZ 1m³/min 10µm	510671808	(1)	1	561	967968208	OELBEHAELTER VORM.
FILTEREINSATZ 1m³/min 10µm	510671808	200	2	1221	969993808	FILTERPAKET
FILTEREINSATZ 1m³/min 10µm	510671808	200	2	1227	969993908	FILTERPAKET
FILTEREINSATZ 1m³/min 10µm	510671808	200	2	1231	969993708	SERVICEPAKET
FILTEREINSATZ 21m³/min3µm	571558808	1	1	445	551710208	LUFTFILTER
FILTEREINSATZ 21m³/min3µm	571558808	209	2	1227	969993908	FILTERPAKET
FILTEREINSATZ 21m³/min3µm	571558808	209	2	1231	969993708	SERVICEPAKET
FILTEREINSATZ KRAFTSTOFF	553183708	14	1	378	10303007	KRAFTSTOFFVORFILTER
FILTEREINSATZ KRAFTSTOFF	553183708	101	1	1221	969993808	FILTERPAKET
FILTEREINSATZ KRAFTSTOFF	553183708	101	1	1227	969993908	FILTERPAKET
FILTEREINSATZ KRAFTSTOFF	553183708	101	1	1231	969993708	SERVICEPAKET
FILTEREINSATZ OEL 10µm	10037623	(1)	1	700	967788108	HYDRAULIK
FILTEREINSATZ OEL 10µm	10037623	12	2	1221	969993808	FILTERPAKET
FILTEREINSATZ OEL 10µm	10037623	12	2	1227	969993908	FILTERPAKET
FILTEREINSATZ OEL 10µm	10037623	12	2	1231	969993708	SERVICEPAKET
FILTEREINSATZ OEL 4µm	11356726	1	1	330	11356725	OELABSCHIEDER
FILTEREINSATZ OEL 4µm	11356726	21	2	1221	969993808	FILTERPAKET
FILTEREINSATZ OEL 4µm	11356726	21	2	1227	969993908	FILTERPAKET
FILTEREINSATZ OEL 4µm	11356726	21	2	1231	969993708	SERVICEPAKET
FILTERELEMENT OEL 8µm	11068050	1	1	562	10871356	RUECKLAUFFILTER
FILTERELEMENT OEL 8µm	11068050	6	2	1221	969993808	FILTERPAKET
FILTERELEMENT OEL 8µm	11068050	6	2	1227	969993908	FILTERPAKET
FILTERELEMENT OEL 8µm	11068050	6	2	1231	969993708	SERVICEPAKET
FILTERHEIZUNG 24V 0,3KW	10331916	8	1	378	10303007	KRAFTSTOFFVORFILTER
FILTERKIT	11170563	1	1	457	10139284	PUMPE
FILTERKONSOLE S355J0	10138088	3	1	377	10138091	KRAFTSTOFFVORFILTERANBA
FILTERPAKET 1000 STD LR 11	969993908	120	1	1219	SK_Z98208	SERVICE
FILTERPAKET 500 STD. LR 11	969993808	110	1	1219	SK_Z98208	SERVICE

24.11.2022

etk_en_de_098208 LR 11000

1627

LIEBHERRAlphabetical index
Alphabetischer Index

Bezeichnung	Artikel	Pos.	Menge	Seite	Baugruppe	Bezeichnung
FILTERPATRONE 0,005m³/min 2	510671108	191	3	701	967788108	HYDRAULIK
FILTERPATRONE 0,005m³/min 2	510671108	157	1	962	967788408	ZUSATZHYDRAULIK D-ANLENK
FILZSTREIFEN DIN 5419 5X4	261100708	12	0.6	240	11347396	SEILTROMMEL
FLACHDICHTRING 6,7X10X1	514508008	17	1	378	10303007	KRAFTSTOFFVORFILTER
FLACHDICHTUNG	704274908	11	4	50	965690708	DECKEL KPL.
FLACHDICHTUNG	704274908	(8)	4	657	968031008	ELEKTRIK KLEMMKASTEN DB
FLACHDICHTUNG	704274908	5	6	667	969408008	DECKEL KPL.
FLACHKAEFIG	501532014	9	1	240	11347396	SEILTROMMEL
FLACHKOPFSCHRAUBE ISO 7	408311208	4	4	497	962059908	FOLIENASTATUR VORM.
FLACHKOPFSCHRAUBE ISO 70	12219257	512	6	490	967926408	KABELSTRANG
FLACHKOPFSCHRAUBE ISO 7	408400701	21	2	665	967917908	SCHALTSCHRANK MECH.
FLACHKOPFSCHRAUBE ISO 7	408400801	268	4	826	967923108	LEITUNGSTROMMEL KPL.
FLACHKOPFSCHRAUBE ISO 7	408400801	268	4	977	968285208	LEITUNGSTROMMEL KPL.
FLACHKOPFSCHRAUBE ISO 7	408400801	150	8	1087	968733208	KLEMMKASTEN KPL.
FLACHKOPFSCHRAUBE ISO 7	408400801	268	4	1104	968733708	LEITUNGSTROMMEL KPL.
FLACHKOPFSCHRAUBE ISO 7	408400801	150	12	1117	968734008	KLEMMKASTEN KPL.
FLACHKOPFSCHRAUBE ISO 7	12216224	507	1	81	967971408	KABELSTRANG
FLACHKOPFSCHRAUBE ISO 70	514599408	(505)	1	55	967908108	KABELLISTE MITTELSTUECK
FLACHKOPFSCHRAUBE ISO 70	514599408	(505)	1	55	967908108	KABELLISTE MITTELSTUECK
FLACHKOPFSCHRAUBE ISO 70	514599408	20	7	246	570112908	TRIEBWERK
FLACHKOPFSCHRAUBE ISO 70	514599408	541	2	650	968416808	KABELSTRANG
FLACHKOPFSCHRAUBE ISO 70	514599408	(507)	1	1067	967922908	KLEMMKASTEN
FLACHKOPFSCHRAUBE ISO 70	12219804	39	4	620	10228112	HEIZKLIMAGERAET
FLACHKOPFSCHRAUBE ISO 70	12219805	60	8	604	964598408	INNENVERKLEIDUNG
FLACHKOPFSCHRAUBE ISO 70	12216226	26	2	451	968175408	ELEKTRIK BATTERIEKASTEN
FLACHKOPFSCHRAUBE ISO 70	12216226	82	72	666	967917908	SCHALTSCHRANK MECH.
FLACHKOPFSCHRAUBE ISO 70	12216226	33	4	934	968497808	KLEMMKASTEN KPL.
FLACHKOPFSCHRAUBE ISO 70	11658059	8	3	29	969088908	HALTER VORM.
FLACHKOPFSCHRAUBE ISO 70	10876384	9	1	778	917190608	FREMDEINSPEISUNG
FLACHKOPFSCHRAUBE ISO 70	11656605	64	2	675	967918008	AUFBAUTEILE MONTAGETAPE
FLACHKOPFSCHRAUBE ISO 70	11656605	4	4	778	917190608	FREMDEINSPEISUNG
FLACHKOPFSCHRAUBE ISO 70	12220252	55	3	22	917345308	RAUPENMITTELTEIL
FLACHRUNDSCHRAUBE DIN	10181375	19	4	754	968646208	KAMERAHALTER VORM.
FLACHSTECKER	602304808	2	2	677	963398008	AXIALLUEFTER VORM.OBEN
FLACHSTECKER 0,8X0,5-1 Cu	10097470	671	2	650	968416808	KABELSTRANG
FLACHSTECKER 1,0-2,5MM2	602323208	120	6	489	967926308	KABELSTRANG
FLACHSTECKER 1,0-2,5MM2	602323208	120	3	645	968030708	KABELSTRANG
FLACHSTECKER 2,8X0,5-1 SN	602323508	124	6	490	967926408	KABELSTRANG
FLACHSTECKERGEHAEUSE 1	602323308	(501)	10	47	967907508	SCHALTKASTEN KPL.
FLACHSTECKERGEHAEUSE 1	602323308	514	1	646	968030708	KABELSTRANG
FLACHSTECKERGEHAEUSE	602305908	(503)	1	47	967907508	SCHALTKASTEN KPL.
FLACHSTECKERGEHAEUSE	602305908	506	1	488	967926208	DRAEHTE KPL.
FLACHSTECKERGEHAEUSE	602305908	3	1	677	963398008	AXIALLUEFTER VORM.OBEN
FLACHSTECKERGEHAEUSE	602325608	(505)	2	47	967907508	SCHALTKASTEN KPL.
FLACHSTECKHUELSE 0,5-1,5	602320508	62	3	489	967926308	KABELSTRANG
FLACHSTECKHUELSE 6,3X0,5-	602303308	134	4	487	967925808	KABELSTRANG
FLACHSTECKHUELSE 6,3X0,5-	602303308	134	6	489	967926308	KABELSTRANG
FLACHSTECKHUELSE 6,3X1,5-	602303290	135	2	489	967926308	KABELSTRANG
FLAECHEHDICHTUNG 300ML	10354595	115	1	318	10143289	KURBELGEHAEUSE KPL.
FLAECHEHDICHTUNG 300ML	10354595	115	1	319	12451207	KURBELGEHAEUSE KPL. MIT
FLAECHEHDICHTUNG 300ML	10354595	115	1	401	10135676	VERSCHLUSSTEILE
FLAECHEHDICHTUNG 85ML	12697087	100	1	352	10122640	ZYLINDERKOPFDECKEL ANBA
FLAECHEHDICHTUNG 85ML	12697087	100	1	357	10122646	ZYLINDERKOPFDECKEL ANBA
FLAECHEHDICHTUNG 85ML	12697087	100	1	358	10122659	ZYLINDERKOPFDECKEL ANBA
FLAECHEHDICHTUNG KARTUS	10167395	115	1	353	11364303	ZYLINDERKOPFDECKEL VORM
FLAECHEHDICHTUNG KARTUS	10167395	115	1	359	11364325	ZYLINDERKOPFDECKEL VORM
FLAMMWAECHTER	10290123	16	1	507	10042043	WASSERHEIZGERAET
FLANSCH	511052508	14	1	178	510401908	UMSCHALTVENTIL
FLANSCH	540271814	1	1	242	11347399	FLANSCHLAGER
FLANSCH POM	977437808	18	1	599	964598008	SCHEIBENWISCHANLAGE EIN

24.11.2022

etk_en_de_098208 LR 11000

1628

LIEBHERRAlphabetical index
Alphabetischer Index

Bezeichnung	Artikel	Pos.	Menge	Seite	Baugruppe	Bezeichnung
FLANSCH S235JR	11422653	6	1	414	10135386	ATL-ANBAU
FLANSCH S235JR	11422653	6	1	414	10135386	ATL-ANBAU
FLANSCH S235JR	11422653	6	1	415	10135681	ATL-ANBAU
FLANSCHDICHTUNG	10346938	(5)	1	558	967930608	ELEKTRIK KRAFTSTOFFBEHA
FLANSCHDICHTUNG	11004257	34	1	712	11314761	STUEBERBLOCK
FLANSCHDICHTUNG GR.28	10815121	171	1	826	967923108	LEITUNGSTROMMEL KPL.
FLANSCHDICHTUNG GR.28	10815121	270	3	1067	967922908	KLEMMKASTEN
FLANSCHDICHTUNG GR.28	10815121	158	2	1087	968733208	KLEMMKASTEN KPL.
FLANSCHDICHTUNG GR.28	10815121	171	1	1104	968733708	LEITUNGSTROMMEL KPL.
FLANSCHDICHTUNG GR.28	10815121	158	1	1117	968734008	KLEMMKASTEN KPL.
FLANSCHHAELFTE SAE1 1/2-C	510588208	500	16	76	967787408	HYDRAULIK RAUPE
FLANSCHHAELFTE SAE1 1/2-C	510588208	500	16	103	967787508	HYDRAULIK RAUPE
FLANSCHHAELFTE SAE1 1/4-C	510586608	500	24	34	967787308	HYDRAULIK MITTELTEIL
FLANSCHHAELFTE SAE1 1/4-C	510586608	578	24	703	967788108	HYDRAULIK
FLANSCHHAELFTE SAE1-C62	510586908	577	8	703	967788108	HYDRAULIK
FLANSCHHAELFTE SAE3/4-C	510587508	502	12	168	968129608	ZUSATZHYDRAULIK DREHBUE
FLANSCHLAGER	11347399	22	1	237	10802280	SEILWINDE
FLANSCHSTUTZEN AFG 38S	511517808	500	2	168	968129608	ZUSATZHYDRAULIK DREHBUE
FLANSCHSTUTZEN AFG 38S	511517808	500	4	209	967787708	ZUSATZHYDRAULIK WINDE 1
FLANSCHSTUTZEN AFG 38S	511517808	500	7	230	968081908	ZUSATZHYDRAULIK WINDE 4
FLANSCHSTUTZEN AFG 38S	511517808	580	8	703	967788108	HYDRAULIK
FLANSCHSTUTZEN AFG 38S	511517808	500	2	930	967789108	ZUSATZHYDRAULIK WINDE 3
FLANSCHSTUTZEN WFS 38S 1	511517708	501	1	168	968129608	ZUSATZHYDRAULIK DREHBUE
FLANSCHSTUTZEN WFS 38S 1	511517708	579	5	703	967788108	HYDRAULIK
FLANSCHVERSCHRAUBUNG	510043108	502	1	1199	967170008	VERROHRUNG ZUSATZHYDR
FLANSCHVERSCHRAUBUNG C	510065008	500	1	1199	967170008	VERROHRUNG ZUSATZHYDR
FLANSCHVERSCHRAUBUNG C	510133208	501	2	1199	967170008	VERROHRUNG ZUSATZHYDR
FOLIENASTATUR	691884908	1	1	497	962059908	FOLIENASTATUR VORM.
FOLIENASTATUR VORM.	962059908	5	1	496	10870478	LICCON MONITOR LCD5C
FORMCLIP 10X55 VERZ	433200908	85	4	814	917332608	S-ANLENKSTUECK VORM.
FORMCLIP AEHNL.DIN 11023	433201008	4	1	139	96051604	ROLLENLAGERUNG
FORMSCHLAUCH 18X672 PER	553083614	9	1	505	917080208	ZUSATZHEIZUNG OW
FORMSCHLAUCH 18X672 PER	553083614	23	2	618	917200808	HEIZKLIMAGERAET EINBAU
FORMSCHLAUCH DN80X140	550632308	250	1	264	967978708	DIESELMOTOR VORM.
FORMSCHLAUCH DN80X140	550632308	6	3	303	968240908	KUEHLER VORM.
FORMSCHLAUCH SPF	97015671	14	1	618	917200808	HEIZKLIMAGERAET EINBAU
FORMSCHLAUCH SPF	97019521	11	3	505	917080208	ZUSATZHEIZUNG OW
FORMSCHLAUCH SPF	97019521	15	3	618	917200808	HEIZKLIMAGERAET EINBAU
FORMTEIL 317-1397-000 SUR	605212808	531	3	646	968030708	KABELSTRANG
FORMTEIL 317-1397-000 SUR	605212808	522	1	650	968416808	KABELSTRANG
FREMDEINSPEISUNG 230V-1	917190608	414	1	15		LIEBHERR RAUPENKRAN LR
FRONTABDECKUNG	11171269	31	1	463	11113343	FAHRERSITZ
FRONTELEMENT	606652508	205	8	660	968681408	BEDIENPULT VERBOLZUNG
FRONTRAHMEN	692600408	8	1	497	962059908	FOLIENASTATUR VORM.
FRONTSCHIEBE ESG-GLAS SP	976837708	3	1	589	917202908	KABINE VERGLAST
FUEHRUNG	965669108	31	1	752	967956208	KAMERAANBAU DREHBUEHN
FUEHRUNG 306X48X37 ENA	977430408	10	2	461	917203308	STUEBERSTAND
FUEHRUNG 30X930X173 ALZN	977279408	2	1	606	964588308	FUEHRUNG VORM.
FUEHRUNG 32X897X173 ALZN	977183308	1	1	606	964588308	FUEHRUNG VORM.
FUEHRUNG 45X1319X189 AL	977183108	1	1	605	964588408	FUEHRUNG VORM.
FUEHRUNG SCHWEBEBALLAS	917230108	351	1	15		LIEBHERR RAUPENKRAN LR
FUEHRUNG SCHWK.	967967808	5	2	992	967946208	VERSTELLFLASCHE KPL.
FUEHRUNG SCHWK.	968113208	1	1	1156	968134408	MECH.ANBAUTEILE SCHEINW
FUEHRUNG SCHWK. T ZN O	965577308	2	1	788	965575208	ZENTRIERUNG KPL.
FUEHRUNG VORM.	964588308	27	1	589	917202908	KABINE VERGLAST
FUEHRUNG VORM. OBEN	964588408	26	1	589	917202908	KABINE VERGLAST
FUEHRUNGSBLECH 10X665X1	97033531	6	2	184	917401608	DREHBUEHNE KPL.
FUEHRUNGSBLECH 10X665X1	97033533	7	2	184	917401608	DREHBUEHNE KPL.
FUEHRUNGSBUCHSE CODIER	10871289	508	5	653	968346208	BLINDSTECKER
FUEHRUNGSBUCHSE CODIER	10871289	56	32	665	967917908	SCHALTSCHRANK MECH.

24.11.2022

etk_en_de_098208 LR 11000

1629

LIEBHERR
 Alphabetical index
 Alphabetischer Index

Bezeichnung	Artikel	Pos.	Menge	Seite	Baugruppe	Bezeichnung
FUEHRUNGSBUCHSE CODIER	10871289	507	2	829	968541308	LEITUNG
FUEHRUNGSBUCHSE CODIER	10871289	504	4	830	968546008	LEITUNG
FUEHRUNGSBUCHSE CODIER	10871289	506	4	831	968546108	LEITUNG
FUEHRUNGSROHR	10137873	2	1	337	10137870	OELMESSSTAB KPL.
FUEHRUNGSSTIFT CODIERUN	10871288	506	3	653	968346208	BLINDSTECKER
FUEHRUNGSSTIFT CODIERUN	10871288	57	36	665	967917908	SCHALTSCHRANK MECH.
FUEHRUNGSSTIFT CODIERUN	10871288	506	2	829	968541308	LEITUNG
FUEHRUNGSSTIFT CODIERUN	10871288	505	4	830	968546008	LEITUNG
FUEHRUNGSSTIFT CODIERUN	10871288	508	4	831	968546108	LEITUNG
FUELLSTANDSANZEIGE 381M	11066572	(717)	1	1159	917474108	BOLZENZIEHEINRICHTUNG
FUSS KPL.	968455908	1	4	1212	917571308	MONTAGEHILFSMITTEL
FUSS SCHWK.	968299008	1	1	1213	968455908	FUSS KPL.
FUSSBLECH 4X143X1100 S31	97039864	47	4	22	917345308	RAUPENMITTELTEIL
FUSSBLECH 4X143X380 S315M	97039865	48	4	22	917345308	RAUPENMITTELTEIL
FUSSTASTER KPL. W346	96022549	9	1	493	969409208	ELEKTRIK ANBAUTEILE KABIN
FUSSTASTER TASTEND	10877510	(5)	1	493	969409208	ELEKTRIK ANBAUTEILE KABIN
FUSSWIPPE SPF	10297310	8	2	493	969409208	ELEKTRIK ANBAUTEILE KABIN
GABELGELENK DIN 71751 A 3	725101005	22	2	579	917081608	KRANFUEHRERKABINE KPL.
GARDEROBENHAKEN	591050108	32	2	604	964598408	INNENVERKLEIDUNG
GASFEDER 12X50-130N	10412871	6	2	595	964560908	DACHSCHEIBE VORM.
GASFEDER 19X60-550N	591067008	23	1	461	917203308	STEUERSTAND
GASFEDER 28.0X400-300N	10871548	4	2	665	967917908	SCHALTSCHRANK MECH.
GASSENSOR GEN 2.8 NICHT	12412141	12	2	441	917079408	SCHALLDAEMPFERANLAGE
GEBERANBAU	967923008	15	1	825	917480108	ELEKTRIK S-ANLENKSTUECK
GEBERANBAU ANLENKSTUECK	968285308	5	1	974	917483808	ELEKTRIK D-ANLENKSTUECK
GEBERANBAU KOPFSTUECK	968188108	10	1	1029	917471508	ELEKTRIK D-KOPFSTUECK
GEBERANBAU KOPFSTUECK L	968188308	10	1	1065	967922808	ELEKTRIK L-KOPFSTUECK
GEBERANBAU SA-BOCK	968241508	20	1	534	917476108	ELEKTRIK SA-BOCK
GEBLAESE	10330586	900	1	620	10228112	HEIZKLIMAGERAET
GEBLAESE	10410572	10	1	511	10451181	VERFLUESSIGEREINHEIT
GEBLAESE 24V	10290122	3	1	507	10042043	WASSERHEIZGERAET
GEGENGEWICHT SPF	978569508	151	46	13		LIEBHERR RAUPENKRAN LR
GEGENGEWICHT SPF	979897808	155	24	13		LIEBHERR RAUPENKRAN LR
GEGENMUTTER M20x1,5 PA6	10036629	510	1	82	967971708	KABELSTRANG
GEGENMUTTER M25X1,5 PO	10042696	(10)	3	776	917176708	EL.KUEHLWASSERVORWAE
GEGENMUTTER M25X1,5 PO	10042696	20	3	778	917190608	FREMDEINSPEISUNG
GEGENMUTTER PG9 MS	602501908	5	1	652	927868908	KLEMMKASTEN BELEUCHTUN
GEHAEUSE	10121011	1	1	382	10120512	KRAFTSTOFFFILTERMODUL
GEHAEUSE	510796908	1	1	551	511417708	DRUCKBEGRENZUNGSVENTI
GEHAEUSE	510796908	1	1	729	511417608	DRUCKBEGRENZUNGSVENTI
GEHAEUSE	511051208	1	1	178	510401908	UMSCHALTVENTIL
GEHAEUSE	570063108	1	1	533	511433908	DRUCKBEGRENZUNGSVENTI
GEHAEUSE	570113008	3	1	245	510230608	HYDROMOTOR
GEHAEUSE 140X540X100 SPF	604532708	23	1	117	918589408	HYDRAULISCHE ABSTUETZUN
GEHAEUSE 18-POL	10099864	509	3	489	967926308	KABELSTRANG
GEHAEUSE 4-POL	602331308	511	1	487	967925808	KABELSTRANG
GEHAEUSE 4-POL	602331308	503	5	489	967926308	KABELSTRANG
GEHAEUSE 4-POL	602331308	510	3	490	967926408	KABELSTRANG
GEHAEUSE 6-POL	602325508	501	2	81	967971408	KABELSTRANG
GEHAEUSE 6-POL	602325508	508	8	487	967925808	KABELSTRANG
GEHAEUSE 6-POL	602325508	510	2	488	967926208	DRAEHTE KPL.
GEHAEUSE 6-POL	602325508	511	1	489	967926308	KABELSTRANG
GEHAEUSE 8-POL	602300508	510	1	487	967925808	KABELSTRANG
GEHAEUSE 8-POL	602300608	513	1	487	967925808	KABELSTRANG
GEHAEUSE 8-POL	602301408	509	1	487	967925808	KABELSTRANG
GEHAEUSE 8-POL	602301408	503	2	829	968541308	LEITUNG
GEHAEUSE 8-POL	602301408	503	1	830	968546008	LEITUNG
GEHAEUSE 8-POL	602301408	503	1	831	968546108	LEITUNG
GEHAEUSE GD-ZN SW GEPU	704253308	7	4	50	965690708	DECKEL KPL.
GEHAEUSE GD-ZN SW GEPU	704253308	2	1	633	968310408	DECKEL KPL.

24.11.2022

etk_en_de_098208 LR 11000

1630

LIEBHERRAlphabetical index
Alphabetischer Index

Bezeichnung	Artikel	Pos.	Menge	Seite	Baugruppe	Bezeichnung
GEHAEUSE GD-ZN SW GEPU	704253308	2	5	637	968255808	DECKEL VORM.
GEHAEUSE GD-ZN SW GEPU	704253308	2	7	638	968255908	DECKEL VORM.
GEHAEUSE GD-ZN SW GEPU	704253308	2	7	639	968256008	DECKEL VORM.
GEHAEUSE GD-ZN SW GEPU	704253308	2	7	640	968256108	DECKEL VORM.
GEHAEUSE GD-ZN SW GEPU	704253308	(4)	4	657	968031008	ELEKTRIK KLEMMKASTEN DB
GEHAEUSE GD-ZN SW GEPU	704256608	(6)	4	450	968169408	BATTERIEKASTEN VORM.
GEHAEUSE GD-ZN SW GEPU	704256608	(2)	4	627	968286908	GERAEUSCHDAEMMUNG OBE
GEHAEUSE GD-ZN SW GEPU	704256608	(2)	4	627	968286908	GERAEUSCHDAEMMUNG OBE
GEHAEUSE GD-ZN SW GEPU	704256608	(2)	4	627	968286908	GERAEUSCHDAEMMUNG OBE
GEHAEUSE GD-ZN SW GEPU	704256608	(2)	4	627	968286908	GERAEUSCHDAEMMUNG OBE
GEHAEUSE GD-ZN SW GEPU	704256608	13	1	629	968308808	DECKEL KPL.
GEHAEUSE GD-ZN SW GEPU	704256608	14	2	630	968308908	DECKEL KPL.
GEHAEUSE GD-ZN SW GEPU	704256608	11	1	633	968310408	DECKEL KPL.
GEHAEUSE GD-ZN SW GEPU	704256608	2	2	634	968318208	DECKEL KPL.
GEHAEUSE GD-ZN SW GEPU	704274708	8	2	629	968308808	DECKEL KPL.
GEHAEUSE GD-ZN SW GEPU	704274708	8	2	630	968308908	DECKEL KPL.
GEHAEUSE GD-ZN SW GEPU	704274708	8	2	631	968309008	DECKEL KPL.
GEHAEUSE GD-ZN SW GEPU	704274708	3	6	667	969408008	DECKEL KPL.
GEHAEUSE PLIXXOPOL R* SP	975850708	50	1	589	917202908	KABINE VERGLAST
GEHAEUSE SCHWK. RAL 7037	968610608	1	1	657	968031008	ELEKTRIK KLEMMKASTEN DB
GEHAEUSE SCHWK. SPF	968070808	1	1	49	967907608	SCHALTKASTEN VORM.
GEHAEUSE VORM.	10116150	1	1	372	11363994	ANTRIEB FUER HDP VORM.
GELAENDER SCHWK. T ZN O	967070508	80	1	814	917332608	S-ANLENKSTUECK VORM.
GELAENDER SCHWK. T ZN O	967311308	81	1	814	917332608	S-ANLENKSTUECK VORM.
GELAENDER SCHWK. T ZN O	967980708	77	2	814	917332608	S-ANLENKSTUECK VORM.
GELAENDER SCHWK. T ZN O	967980808	78	2	814	917332608	S-ANLENKSTUECK VORM.
GELAENDER SCHWK. T ZN O	967980908	79	2	814	917332608	S-ANLENKSTUECK VORM.
GELAENDER SCHWK. T ZN O	968775908	17	1	1171	968399508	ANLENKSTUECK VORM.
GELAENDER SCHWK. T ZN O	969260908	1	2	484	969259908	LAUFSTEG DREHBUEHNE REC
GELAENDER SCHWK. T ZN O	969261008	2	1	484	969259908	LAUFSTEG DREHBUEHNE REC
GELAENDER SCHWK. T ZN O	969261108	3	1	484	969259908	LAUFSTEG DREHBUEHNE REC
GELAENDER T ZN O	967932508	2	4	127	917076708	LAUFSTEG RAUPENFAHRWER
GELAENDER T ZN O	967932608	3	4	127	917076708	LAUFSTEG RAUPENFAHRWER
GELAENDER T ZN O	967932708	4	4	127	917076708	LAUFSTEG RAUPENFAHRWER
GELAENDER T ZN O	968284908	44	2	22	917345308	RAUPENMITTELTEIL
GELAENDER T ZN O	968372908	45	2	22	917345308	RAUPENMITTELTEIL
GELENKBANDKONSOLENSC	10021192	26	1	1125	917484608	FA-BOCK
GELENKBANDKONSOLENSC	10023266	14	3	444	917079508	LUFTFILTERANLAGE KPL.
GELENKBANDKONSOLENSC	10036051	18	1	441	917079408	SCHALLDAEMPFERANLAGE
GELENKBANDKONSOLENSC	10336873	28	2	560	917080908	OELBEHAELTER KPL.
GELENKBANDKONSOLENSC	10355007	3	2	441	917079408	SCHALLDAEMPFERANLAGE
GELENKBANDKONSOLENSCH	10337339	125	3	263	967978708	DIESELMOTOR VORM.
GELENKBANDKONSOLENSCH	10337339	12	2	303	968240908	KUEHLER VORM.
GELENKBANDKONSOLENSCH	774284708	58	1	190	968277508	MONTAGETEILE DREHBUEHN
GELENKBOLZENSPANNBAND	10335947	3	2	553	917473108	BRENNSTOFFBEHAELTER O
GELENKHAKENSCHLUESSEL	885182808	17	1	136	96005686	GRUNDWERKZEUG
GELENKLAGER 200	746916014	8	1	1014	11211928	ZUGZYLINDER
GELENKLAGER 30	571505208	9	2	613	512349708	KIPPZYLINDER
GELENKLAGER 40	746911608	15	1	611	10326323	HYDROZYLINDER
GELENKRAHMEN HAN 6B	260407602	503	1	655	968418008	KABELSTRANG
GELENKRAHMEN HAN 6B	260407702	(503)	1	662	917082908	EINBAUTEILE SCHALTSCHRAN
GELENKSTIFT	10475198	11	4	281	11212747	VERSTELLPUMPE
GELENKSTIFT	10475198	11	4	284	11212748	VERSTELLPUMPE
GENERATOR ANBAU	10120850	441	1	316	10143468	DIESELMOTOR
GENERATOR VORM. 3.08KW	9079586	440	1	316	10143468	DIESELMOTOR
GERAETEHALTER 35 FEDER	10324834	25	1	477	968283208	LAUFSTEG DREHBUEHNE LI
GERAETEHALTER 35 FEDER	10324834	28	1	479	968309908	PODEST KPL.
GERAETESTECKDOSE 3-POL	605007908	511	19	646	968030708	KABELSTRANG
GERAETESTECKDOSE 3-POL	605007908	507	16	650	968416808	KABELSTRANG
GERAETESTECKDOSE 54-POL	692404508	60	1	28	11601184	SCHLEIFRINGUEBERTRAEGE

24.11.2022

etk_en_de_098208 LR 11000

1631

LIEBHERRAlphabetical index
Alphabetischer Index

Bezeichnung	Artikel	Pos.	Menge	Seite	Baugruppe	Bezeichnung
GERAETESTECKDOSE DIN 436	605210608	502	4	487	967925808	KABELSTRANG
GERAETESTECKDOSE DIN 436	605210608	508	14	650	968416808	KABELSTRANG
GERAETESTECKER DIN 43650	605006608	2	1	728	511444508	WEGEVENTIL
GERAEUSCHDAEMMUNG	917082008	159	1	13		LIEBHERR RAUPENKRAN LR
GERAEUSCHDAEMMUNG OBE	968286908	1	1	623	917082008	GERAEUSCHDAEMMUNG
GERAEUSCHDAEMMUNG UN	968255308	2	1	623	917082008	GERAEUSCHDAEMMUNG
GERAEUSCHDAEMPFER	502661608	152	1	734	967788208	DRUCKLUFTANLAGE
GESTAENGE 4.0X106 ST	977724408	22	1	594	968080908	SCHLIESSANLAGE
GESTAENGE 4.0X62 ST	976866208	5	1	594	968080908	SCHLIESSANLAGE
GESTAENGE 4.0X78 ST	976866508	8	1	594	968080908	SCHLIESSANLAGE
GESTAENGECLIP	704279708	(14)	3	594	968080908	SCHLIESSANLAGE
GESTAENGECLIP	704279708	9	2	594	968080908	SCHLIESSANLAGE
GESTAENGECLIP D 4,0MM T 3,	704280008	30	1	594	968080908	SCHLIESSANLAGE
GEWICHT 43X72X245 EN-GJS4	388283208	1	1	801	962563908	HUBENDSCHALTER GEWICHT
GEWICHT EN-GJS400-18 FE//	388283108	2	1	801	962563908	HUBENDSCHALTER GEWICHT
GEWICHTSSCHILD 170X50 KLE	97094948	(4)	6	787	917081508	AUFNAHME GEGENGEWICHT
GEWICHTSSCHILD 2X100X228	97042994	3	2	133	917077008	ZENTRALBALLASTBEFESTIG
GEWICHTSSCHILD 2X188X100	97031313	38	1	992	967946208	VERSTELLFLASCHE KPL.
GEWICHTSSCHILD 2X188X100	97032021	10	1	998	967946308	VERSTELLFLASCHE KPL.
GEWICHTSSCHILD 2X188X100	97032021	9	1	1002	967983208	ZUSATZGEWICHT DERRICK
GEWICHTSSCHILD 2X200X100	97009588	3	2	59	917076208	BODENPLATTEN KPL.
GEWICHTSSCHILD 2X200X100	97035684	37	1	146	917347808	UNTERTEIL VORM.
GEWICHTSSCHILD 2X290X120	97037631	29	4	787	917081508	AUFNAHME GEGENGEWICHT
GEWICHTSSCHILD 2X530X120	97032391	28	4	787	917081508	AUFNAHME GEGENGEWICHT
GEWINDEANSCHLUSSSTUTZE	932187701	13	1	204	90024729	FEDERDRUCKBREMSE
GEWINDEBOLZEN 16F7X52X7	977483308	2	2	461	917203308	STUERSTAND
GEWINDEBOLZEN 25.0X50 42C	974145908	6	2	787	917081508	AUFNAHME GEGENGEWICHT
GEWINDEBOLZEN 45.0X150 S3	97027747	34	4	66	917291608	RAUPENTRAEGER LI.
GEWINDEBOLZEN 45.0X150 S3	97027747	34	4	99	917291708	RAUPENTRAEGER RE.
GEWINDEBOLZEN 50.0X540 3	97027746	33	8	66	917291608	RAUPENTRAEGER LI.
GEWINDEBOLZEN 50.0X540 3	97027746	33	8	99	917291708	RAUPENTRAEGER RE.
GEWINDEBUCHSE	973632808	4	1	755	965669108	FUEHRUNG
GEWINDEBUCHSE 270X230 G	97028821	2	2	131	917076808	MECH.ZUSATZABSTUETZUNG
GEWINDEGRIFF SCHWK. FE//	925561708	23	4	184	917401608	DREHBUEHNE KPL.
GEWINDEGRIFF SCHWK. FE//	967992308	7	2	992	967946208	VERSTELLFLASCHE KPL.
GEWINDEPLATTE 15X120X100	97048315	19	3	1171	968399508	ANLENKSTUECK VORM.
GEWINDEPLATTE 20X150X60	97023353	80	2	580	917081608	KRANFUEHRERKABINE KPL.
GEWINDEPLATTE 8.0 X0 S235J	953695308	(3)	2	469	917079908	DREHBUEHNENVERKLEIDUN
GEWINDEPLATTE 8.0 X0 S235J	953695308	(3)	2	469	917079908	DREHBUEHNENVERKLEIDUN
GEWINDEPLATTE 8.0 X0 S235J	953695308	(3)	2	469	917079908	DREHBUEHNENVERKLEIDUN
GEWINDEPLATTE 8.0 X0 S235J	953695308	(3)	2	469	917079908	DREHBUEHNENVERKLEIDUN
GEWINDEPLATTE 8.0 X0 S235J	953695308	6	8	469	917079908	DREHBUEHNENVERKLEIDUN
GEWINDEPLATTE 8X75X45 S	97042535	16	16	146	917347808	UNTERTEIL VORM.
GEWINDEPLATTE 8X75X45 S	97042535	61	4	628	968286908	GERAEUSCHDAEMMUNG OBE
GEWINDESTANGE M8X350 5.8	953097108	444	3	703	967788108	HYDRAULIK
GEWINDESTIFT DIN 913 M10X	404402508	23	1	547	11211234	ZUGZYLINDER
GEWINDESTIFT DIN 913 M10X6	7623427	20	2	281	11212747	VERSTELLPUMPE
GEWINDESTIFT DIN 913 M10X6	7623427	20	2	284	11212748	VERSTELLPUMPE
GEWINDESTIFT DIN 913 M6X25	404400508	27	2	592	917432008	SCHIEBETUER KPL.
GEWINDESTIFT ISO 4026 M10X	12240952	22	2	547	11211234	ZUGZYLINDER
GEWINDESTIFT ISO 4026 M10X	12240952	39	1	824	11211228	RUECKFALLSTUETZE
GEWINDESTIFT ISO 4026 M10X	10179470	4	1	464	962282208	ARMLEHNE LINKS
GEWINDESTIFT ISO 4026 M10X	10179470	4	1	465	962282308	ARMLEHNE RECHTS
GEWINDESTIFT ISO 4026 M6X	12106077	9	1	725	571130108	DRUCKBEGRENZUNGSVENTI
GITTERROST	11003854	6	2	304	11340518	KUEHLERANLAGE
GITTERROST 452X100X25/2 S2	725814808	81	2	474	917080008	LAUFSTEG DREHBUEHNE
GITTERROST T1350X770X30/2	97029828	40	2	1061	917251008	L-KOPFSTUECK
GITTERROST-P LINKS S235JR	97030161	6	2	127	917076708	LAUFSTEG RAUPENFAHRWER
GITTERROST-P RECHTS S235	97030158	5	2	127	917076708	LAUFSTEG RAUPENFAHRWER
GITTERROST-P S235JR T ZN	97030162	7	4	127	917076708	LAUFSTEG RAUPENFAHRWER

24.11.2022

etk_en_de_098208 LR 11000

1632

LIEBHERRAlphabetical index
Alphabetischer Index

Bezeichnung	Artikel	Pos.	Menge	Seite	Baugruppe	Bezeichnung
GITTERROST-P S235JR T ZN	97047098	5	8	1171	968399508	ANLENKSTUECK VORM.
GITTERROST-P S235JR T ZN	97047100	6	1	1171	968399508	ANLENKSTUECK VORM.
GITTERROST-P T1000X1100X3	97009794	59	4	881	917078708	S-ZWISCHENSTUECK
GITTERROST-P T1000X1100X3	97009794	60	4	888	917078808	S-ZWISCHENSTUECK
GITTERROST-P T1000X1100X3	97009794	60	4	899	917079208	S-ZWISCHENSTUECK
GITTERROST-P T1000X1100X3	97009794	60	4	904	917571208	S-ZWISCHENSTUECK
GITTERROST-P T1000X1100X3	97009794	60	4	909	919086008	S-ZWISCHENSTUECK
GITTERROST-P T1000X1270X	97006009	71	2	866	917231408	S-ADAPTER
GITTERROST-P T1000X1270X	97006009	47	1	987	917380508	D-KOPFSTUECK VORM.
GITTERROST-P T1000X1378X3	97033944	10	1	865	917231408	S-ADAPTER
GITTERROST-P T1000X1378X3	97033945	11	1	865	917231408	S-ADAPTER
GITTERROST-P T1000X1490X3	97012280	64	3	888	917078808	S-ZWISCHENSTUECK
GITTERROST-P T1000X1490X3	97012280	100	1	946	917333208	D-ANLENKSTUECK VORM.
GITTERROST-P T1000X1490X3	97012280	43	5	987	917380508	D-KOPFSTUECK VORM.
GITTERROST-P T1000X1490X3	97012280	8	2	1171	968399508	ANLENKSTUECK VORM.
GITTERROST-P T1000X1730X	979318708	22	2	914	917191008	SL-REDUZIERSTUECK
GITTERROST-P T1000X1860X3	975136308	28	2	853	917190908	S-ZWISCHENSTUECK
GITTERROST-P T1000X1860X3	975136308	28	2	861	917333908	S-ZWISCHENSTUECK
GITTERROST-P T1000X1860X3	975136308	63	2	888	917078808	S-ZWISCHENSTUECK
GITTERROST-P T1000X1860X3	975136308	16	6	1038	917085308	D-ZWISCHENSTUECK
GITTERROST-P T1000X1860X3	975136308	40	3	1074	917191508	L-ZWISCHENSTUECK
GITTERROST-P T1000X1930X3	97030223	27	1	853	917190908	S-ZWISCHENSTUECK
GITTERROST-P T1000X1930X3	97030223	27	1	861	917333908	S-ZWISCHENSTUECK
GITTERROST-P T1000X1930X3	97030223	27	7	865	917231408	S-ADAPTER
GITTERROST-P T1000X1930X3	97030223	27	8	872	917078608	S-ZWISCHENSTUECK
GITTERROST-P T1000X1930X3	97030223	27	6	881	917078708	S-ZWISCHENSTUECK
GITTERROST-P T1000X1930X3	97030223	27	6	899	917079208	S-ZWISCHENSTUECK
GITTERROST-P T1000X1930X3	97030223	27	6	904	917571208	S-ZWISCHENSTUECK
GITTERROST-P T1000X1930X3	97030223	27	6	909	919086008	S-ZWISCHENSTUECK
GITTERROST-P T1000X1930X3	97030223	16	12	1050	917178608	D-ZWISCHENSTUECK
GITTERROST-P T1000X1930X3	97030223	40	6	1079	917228008	L-ZWISCHENSTUECK
GITTERROST-P T1000X1930X3	97030223	40	6	1083	917625408	L-ZWISCHENSTUECK
GITTERROST-P T1000X1930X3	97033943	9	1	865	917231408	S-ADAPTER
GITTERROST-P T1000X1930X3	97035645	62	1	865	917231408	S-ADAPTER
GITTERROST-P T1000X1930X3	97035649	63	1	865	917231408	S-ADAPTER
GITTERROST-P T1000X1930X3	97035653	64	1	865	917231408	S-ADAPTER
GITTERROST-P T1000X1930X3	97035654	65	1	865	917231408	S-ADAPTER
GITTERROST-P T1000X1930X3	97035655	66	1	865	917231408	S-ADAPTER
GITTERROST-P T1000X1930X3	97035656	67	1	865	917231408	S-ADAPTER
GITTERROST-P T1000X2180X	97001584	27	3	888	917078808	S-ZWISCHENSTUECK
GITTERROST-P T1000X2180X	97001584	23	1	914	917191008	SL-REDUZIERSTUECK
GITTERROST-P T1000X2180X	97001584	41	1	987	917380508	D-KOPFSTUECK VORM.
GITTERROST-P T1000X2280X	979067108	120	1	946	917333208	D-ANLENKSTUECK VORM.
GITTERROST-P T1000X2280X	979067108	42	1	987	917380508	D-KOPFSTUECK VORM.
GITTERROST-P T1000X2400X	97010232	7	2	1171	968399508	ANLENKSTUECK VORM.
GITTERROST-P T1000X450X30/	725867508	40	1	987	917380508	D-KOPFSTUECK VORM.
GITTERROST-P T1000X500X30/	725800608	24	2	914	917191008	SL-REDUZIERSTUECK
GITTERROST-P T1000X575X30/	97028900	23	2	853	917190908	S-ZWISCHENSTUECK
GITTERROST-P T1000X575X30/	97028900	23	2	861	917333908	S-ZWISCHENSTUECK
GITTERROST-P T1000X575X30/	97028900	23	1	865	917231408	S-ADAPTER
GITTERROST-P T1000X575X30/	97028900	23	2	881	917078708	S-ZWISCHENSTUECK
GITTERROST-P T1000X575X30/	97028900	23	1	888	917078808	S-ZWISCHENSTUECK
GITTERROST-P T1000X575X30/	97028900	23	2	899	917079208	S-ZWISCHENSTUECK
GITTERROST-P T1000X575X30/	97028900	23	2	904	917571208	S-ZWISCHENSTUECK
GITTERROST-P T1000X575X30/	97028900	23	2	909	919086008	S-ZWISCHENSTUECK
GITTERROST-P T1000X575X30/	97028903	24	2	853	917190908	S-ZWISCHENSTUECK
GITTERROST-P T1000X575X30/	97028903	24	2	861	917333908	S-ZWISCHENSTUECK
GITTERROST-P T1000X575X30/	97028903	24	1	865	917231408	S-ADAPTER
GITTERROST-P T1000X575X30/	97028903	24	2	881	917078708	S-ZWISCHENSTUECK
GITTERROST-P T1000X575X30/	97028903	24	1	888	917078808	S-ZWISCHENSTUECK

24.11.2022

etk_en_de_098208 LR 11000

1633

LIEBHERR

Alphabetical index
Alphabetischer Index

Bezeichnung	Artikel	Pos.	Menge	Seite	Baugruppe	Bezeichnung
GITTERROST-P T1000X575X30/	97028903	24	2	899	917079208	S-ZWISCHENSTUECK
GITTERROST-P T1000X575X30/	97028903	24	2	904	917571208	S-ZWISCHENSTUECK
GITTERROST-P T1000X575X30/	97028903	24	2	909	919086008	S-ZWISCHENSTUECK
GITTERROST-P T1000X600X30/	725850708	61	2	872	917078608	S-ZWISCHENSTUECK
GITTERROST-P T1000X600X30/	97031832	23	2	872	917078608	S-ZWISCHENSTUECK
GITTERROST-P T1000X600X30/	97031833	24	2	872	917078608	S-ZWISCHENSTUECK
GITTERROST-P T1000X800X30/	725867208	44	2	987	917380508	D-KOPFSTUECK VORM.
GITTERROST-P T1045X993X25/	97037619	19	2	636	968255308	GERAEUSCHDAEMMUNG UN
GITTERROST-P T1050X290X30/	97038528	51	1	628	968286908	GERAEUSCHDAEMMUNG OBE
GITTERROST-P T1050X650X30/	97038527	50	1	627	968286908	GERAEUSCHDAEMMUNG OBE
GITTERROST-P T1050X950X30/	97007619	52	1	628	968286908	GERAEUSCHDAEMMUNG OBE
GITTERROST-P T1060X485X30/	97032343	33	1	987	917380508	D-KOPFSTUECK VORM.
GITTERROST-P T1100X330X30/	97039690	147	1	815	917332608	S-ANLENKSTUECK VORM.
GITTERROST-P T1170X436X30/	979523108	3	1	479	968309908	PODEST KPL.
GITTERROST-P T1200X1000X3	725855708	146	1	815	917332608	S-ANLENKSTUECK VORM.
GITTERROST-P T1200X1500X3	725820008	180	1	947	917333208	D-ANLENKSTUECK VORM.
GITTERROST-P T1210X340X30/	97004677	27	1	473	917080008	LAUFSTEG DREHBUEHNE
GITTERROST-P T1220X900X30/	725858708	51	2	813	917332608	S-ANLENKSTUECK VORM.
GITTERROST-P T1300X1500X3	725861908	116	4	946	917333208	D-ANLENKSTUECK VORM.
GITTERROST-P T1300X500X30/	725802108	115	2	946	917333208	D-ANLENKSTUECK VORM.
GITTERROST-P T1350X550X30/	97036111	4	2	945	917333208	D-ANLENKSTUECK VORM.
GITTERROST-P T1375X483X30/	725801008	45	2	518	917347708	SA-BOCK
GITTERROST-P T1485X560X30/	725870108	48	2	813	917332608	S-ANLENKSTUECK VORM.
GITTERROST-P T1485X560X30/	725870108	28	1	1085	917483908	F-ANSCHLUSSKOPF
GITTERROST-P T1530X483X30/	725808008	32	1	945	917333208	D-ANLENKSTUECK VORM.
GITTERROST-P T1540X483X30/	725865108	49	1	813	917332608	S-ANLENKSTUECK VORM.
GITTERROST-P T1560X350X30/	725864908	13	1	473	917080008	LAUFSTEG DREHBUEHNE
GITTERROST-P T1600X550X30/	725869408	41	4	945	917333208	D-ANLENKSTUECK VORM.
GITTERROST-P T1620X483X30/	97008527	17	1	473	917080008	LAUFSTEG DREHBUEHNE
GITTERROST-P T1625X300X30/	725860508	9	1	473	917080008	LAUFSTEG DREHBUEHNE
GITTERROST-P T1680X600X30/	97031397	40	1	813	917332608	S-ANLENKSTUECK VORM.
GITTERROST-P T1680X630X30/	97031398	41	1	813	917332608	S-ANLENKSTUECK VORM.
GITTERROST-P T1700X1100X3	97036220	77	2	946	917333208	D-ANLENKSTUECK VORM.
GITTERROST-P T1780X800X30/	97056563	180	1	815	917332608	S-ANLENKSTUECK VORM.
GITTERROST-P T1800X650X30/	97031400	43	1	813	917332608	S-ANLENKSTUECK VORM.
GITTERROST-P T1800X650X30/	97036099	91	1	814	917332608	S-ANLENKSTUECK VORM.
GITTERROST-P T2000X1000X3	10036840	53	1	813	917332608	S-ANLENKSTUECK VORM.
GITTERROST-P T2000X1000X3	97035894	111	1	814	917332608	S-ANLENKSTUECK VORM.
GITTERROST-P T2000X876X30/	725860608	52	4	813	917332608	S-ANLENKSTUECK VORM.
GITTERROST-P T2070X1000X3	97028386	44	1	813	917332608	S-ANLENKSTUECK VORM.
GITTERROST-P T2070X800X30/	97031392	35	1	813	917332608	S-ANLENKSTUECK VORM.
GITTERROST-P T2070X860X30/	97031393	36	1	813	917332608	S-ANLENKSTUECK VORM.
GITTERROST-P T2200X600X30/	97050213	14	1	1097	917484108	F-ANLENKSTUECK
GITTERROST-P T2240X810X30/	97031395	38	1	813	917332608	S-ANLENKSTUECK VORM.
GITTERROST-P T2240X810X30/	97031399	42	1	813	917332608	S-ANLENKSTUECK VORM.
GITTERROST-P T2250X483X30/	725804008	18	1	1121	917484408	F-ZWISCHENSTUECK
GITTERROST-P T2300X750X30/	97031588	44	1	518	917347708	SA-BOCK
GITTERROST-P T2350X350X30/	97038380	26	2	473	917080008	LAUFSTEG DREHBUEHNE
GITTERROST-P T2440X730X30/	97031396	39	1	813	917332608	S-ANLENKSTUECK VORM.
GITTERROST-P T2440X730X30/	97031396	41	1	1097	917484108	F-ANLENKSTUECK
GITTERROST-P T2940X920X30/	97031394	37	1	813	917332608	S-ANLENKSTUECK VORM.
GITTERROST-P T310X200X25/	97034238	15	1	200	917438108	WINDE 1 VORM.
GITTERROST-P T310X200X25/	97034238	24	1	473	917080008	LAUFSTEG DREHBUEHNE
GITTERROST-P T350X240X30/	979396408	10	2	473	917080008	LAUFSTEG DREHBUEHNE
GITTERROST-P T388X676X30/	97032346	36	1	987	917380508	D-KOPFSTUECK VORM.
GITTERROST-P T388X676X30/	97032348	37	1	987	917380508	D-KOPFSTUECK VORM.
GITTERROST-P T400X200X25/	725856108	14	2	200	917438108	WINDE 1 VORM.
GITTERROST-P T400X200X25/	725856108	15	2	473	917080008	LAUFSTEG DREHBUEHNE
GITTERROST-P T483X240X30/	10035308	18	3	473	917080008	LAUFSTEG DREHBUEHNE
GITTERROST-P T483X240X30/	10035308	46	1	813	917332608	S-ANLENKSTUECK VORM.

24.11.2022

etk_en_de_098208 LR 11000

1634

LIEBHERR

Alphabetical index
Alphabetischer Index

Bezeichnung	Artikel	Pos.	Menge	Seite	Baugruppe	Bezeichnung
GITTERROST-P T483X300X30/	725806408	21	6	473	917080008	LAUFSTEG DREHBUEHNE
GITTERROST-P T500X350X30/	725801308	1	1	481	968287208	KLAPPTRITT VORM.
GITTERROST-P T500X350X30/	725801308	50	1	813	917332608	S-ANLENKSTUECK VORM.
GITTERROST-P T550X1050X30/	976458808	46	1	987	917380508	D-KOPFSTUECK VORM.
GITTERROST-P T583X450X30/	10035309	97	2	67	917291608	RAUPENTRAEGER LI.
GITTERROST-P T583X450X30/	10035309	97	2	100	917291708	RAUPENTRAEGER RE.
GITTERROST-P T585X525X30/	97042936	5	1	146	917347808	UNTERTEIL VORM.
GITTERROST-P T600X400X30/	725863208	53	2	1097	917484108	F-ANLENKSTUECK
GITTERROST-P T621X1075X30/	97032506	4	2	146	917347808	UNTERTEIL VORM.
GITTERROST-P T621X354X30/	97032537	6	2	146	917347808	UNTERTEIL VORM.
GITTERROST-P T621X354X30/	97032551	7	2	146	917347808	UNTERTEIL VORM.
GITTERROST-P T640X300X30/	725857508	67	1	888	917078808	S-ZWISCHENSTUECK
GITTERROST-P T640X300X30/	725857508	27	4	914	917191008	SL-REDUZIERSTUECK
GITTERROST-P T640X300X30/	725857508	100	2	988	917380508	D-KOPFSTUECK VORM.
GITTERROST-P T640X300X30/	725857508	41	4	1074	917191508	L-ZWISCHENSTUECK
GITTERROST-P T660X655X30/	725868408	2	1	479	968309908	PODEST KPL.
GITTERROST-P T690X460X30/	97057352	43	2	1171	968399508	ANLENKSTUECK VORM.
GITTERROST-P T700X600X30/	97048678	29	2	1085	917483908	F-ANSCHLUSSKOPF
GITTERROST-P T720X360X30/	10035262	47	2	813	917332608	S-ANLENKSTUECK VORM.
GITTERROST-P T765X1100X30/	97032344	34	1	987	917380508	D-KOPFSTUECK VORM.
GITTERROST-P T765X1100X30/	97032345	35	1	987	917380508	D-KOPFSTUECK VORM.
GITTERROST-P T765X1100X30/	97032351	38	1	987	917380508	D-KOPFSTUECK VORM.
GITTERROST-P T800X525X30/	725820108	121	2	947	917333208	D-ANLENKSTUECK VORM.
GITTERROST-P T800X580X30/	979331508	15	6	1038	917085308	D-ZWISCHENSTUECK
GITTERROST-P T800X580X30/	979331508	15	6	1050	917178608	D-ZWISCHENSTUECK
GITTERROST-P T800X740X30/	97036266	129	1	947	917333208	D-ANLENKSTUECK VORM.
GITTERROST-P T800X740X30/	97036267	130	1	947	917333208	D-ANLENKSTUECK VORM.
GITTERROST-P T800X750X30/	10045468	119	2	946	917333208	D-ANLENKSTUECK VORM.
GITTERROST-P T800X750X30/	10045468	59	5	1038	917085308	D-ZWISCHENSTUECK
GITTERROST-P T800X750X30/	10045468	59	5	1050	917178608	D-ZWISCHENSTUECK
GITTERROST-P T866X846X30/	97042931	48	1	146	917347808	UNTERTEIL VORM.
GITTERROST-P T895X500X30/	97035374	7	1	219	917451208	WINDE 4 VORM.
GITTERROST-P T895X500X30/	97035454	13	1	219	917451208	WINDE 4 VORM.
GITTERROST-P T900X2350X30/	97046646	6	4	1173	968678908	ZWISCHENSTUECK VORM.
GITTERROST-P T900X2350X30/	97046647	7	1	1173	968678908	ZWISCHENSTUECK VORM.
GITTERROST-P T900X2350X30/	97046648	8	1	1173	968678908	ZWISCHENSTUECK VORM.
GITTERROST-P T900X483X30/	725802408	25	2	914	917191008	SL-REDUZIERSTUECK
GITTERROST-P T900X867X30/	725838308	45	1	813	917332608	S-ANLENKSTUECK VORM.
GITTERROST-P T920X1335X30/	97047563	8	2	1175	968671408	KOPFSTUECK VORM.
GITTERROST-P T965X660X30/	97038368	4	1	479	968309908	PODEST KPL.
GITTERROST-P T980X190X30/	97041923	98	2	1074	917191508	L-ZWISCHENSTUECK
GITTERROST-P T980X190X30/	97041923	23	8	1079	917228008	L-ZWISCHENSTUECK
GITTERROST-P T980X190X30/	97041923	23	8	1083	917625408	L-ZWISCHENSTUECK
GITTERROST-P T980X300X30/	97041918	99	2	1074	917191508	L-ZWISCHENSTUECK
GITTERROST-P T980X300X30/	97041918	22	8	1079	917228008	L-ZWISCHENSTUECK
GITTERROST-P T980X300X30/	97041918	22	8	1083	917625408	L-ZWISCHENSTUECK
GITTERROST-SP T3000X483X3	725808808	54	1	813	917332608	S-ANLENKSTUECK VORM.
GLASEINHEIT 203X154	10286840	(1)	1	614	916097508	SPIEGELANBAU KRANFUEHR
GLEICHSTROMGETRIEBEMO	10355140	11	1	88	11621396	ELEKTROPUMPE
GLEICHSTROMGETRIEBEMO	10355140	2	1	161	10871517	ELEKTROPUMPE
GLEICHSTROMGETRIEBEMO	10355140	2	1	570	10425291	ELEKTROPUMPE
GLEITKLOTZ KPL.	10455144	15	1	463	11113343	FAHRERSITZ
GLEITLAGER 30X34X20 IGLIDU	10488513	53	3	579	917081608	KRANFUEHRERKABINE KPL.
GLEITLEISTE PA6G	97035722	6	1	449	917079708	BATTERIELAGERUNG
GLEITPLATTE 10X100X80 PA6	97040393	93	2	580	917081608	KRANFUEHRERKABINE KPL.
GLEITPLATTE 15X60X1124 PA6	97050951	51	1	1097	917484108	F-ANLENKSTUECK
GLEITSTUECK 15X50X230 PA6	971279508	36	8	945	917333208	D-ANLENKSTUECK VORM.
GLUEHLAMPE 1,2W 30V	607008708	17	11	499	967924408	ARMATURENBRETT VORM.RE
GLUEHLAMPE 1,2W 48V	607011708	23	2	499	967924408	ARMATURENBRETT VORM.RE
GLUEHLAMPE 5W 24V	607020108	3	1	659	607113108	SCHLUSSBREMSLEUCHE

24.11.2022

etk_en_de_098208 LR 11000

1635

LIEBHERRAlphabetical index
Alphabetischer Index

Bezeichnung	Artikel	Pos.	Menge	Seite	Baugruppe	Bezeichnung
GLUEHLAMPE DIN 72601 21W	607021708	4	2	658	965939808	WARNLEUCHTE
GLUEHLAMPE DIN 72601 21W	607021708	2	1	659	607113108	SCHLUSSBREMSLEUCHTE
GLUEHSTIFT	10290125	18	1	507	10042043	WASSERHEIZGERAET
GRIFF	11171272	58	1	463	11113343	FAHRERSITZ
GRIFF 10.0X750 S235JRG2 FE//	978389708	70	1	67	917291608	RAUPENTRAEGER LI.
GRIFF 10.0X750 S235JRG2 FE//	978389708	70	1	100	917291708	RAUPENTRAEGER RE.
GRIFF PA6-30%GF SPF	966435308	38	1	853	917190908	S-ZWISCHENSTUECK
GRIFF PA6-30%GF SPF	966435308	38	1	861	917333908	S-ZWISCHENSTUECK
GRIFF PA6-30%GF SPF	966435308	54	2	865	917231408	S-ADAPTER
GRIFF PA6-30%GF SPF	966435308	54	2	872	917078608	S-ZWISCHENSTUECK
GRIFF PA6-30%GF SPF	966435308	54	1	881	917078708	S-ZWISCHENSTUECK
GRIFF PA6-30%GF SPF	966435308	54	1	899	917079208	S-ZWISCHENSTUECK
GRIFF PA6-30%GF SPF	966435308	54	1	904	917571208	S-ZWISCHENSTUECK
GRIFF PA6-30%GF SPF	966435308	54	1	909	919086008	S-ZWISCHENSTUECK
GRIFF PA6-30%GF SPF	966435308	38	1	914	917191008	SL-REDUZIERSTUECK
GRIFF PA6-30%GF SPF	966435308	135	1	989	917380508	D-KOPFSTUECK VORM.
GRIFF PA6-30%GF SPF	966435308	56	1	1038	917085308	D-ZWISCHENSTUECK
GRIFF PA6-30%GF SPF	966435308	56	1	1050	917178608	D-ZWISCHENSTUECK
GRIFF PA6-30%GF SPF	966435308	35	1	1074	917191508	L-ZWISCHENSTUECK
GRIFF PA6-30%GF SPF	966435308	35	1	1079	917228008	L-ZWISCHENSTUECK
GRIFF PA6-30%GF SPF	966435308	35	1	1083	917625408	L-ZWISCHENSTUECK
GRIFF PA6-30%GF SPF	966435308	55	2	1097	917484108	F-ANLENKSTUECK
GRIFF SCHWK.	962729508	72	2	814	917332608	S-ANLENKSTUECK VORM.
GRIFF SCHWK. FE//ZNNI8//CN/	921079508	21	9	518	917347708	SA-BOCK
GRIFF SCHWK. FE//ZNNI8//CN/	921079508	8	2	546	917080608	MONTAGEEINRICHTUNG RA
GRIFF SCHWK. FE//ZNNI8//CN/	921079508	4	2	779	917508308	TRANSPORTABLAGE
GRIFF SCHWK. FE//ZNNI8//CN/	921079508	132	8	815	917332608	S-ANLENKSTUECK VORM.
GRIFF SCHWK. FE//ZNNI8//CN/	921079508	24	1	1097	917484108	F-ANLENKSTUECK
GRIFF SCHWK. T ZN O	968287108	8	1	473	917080008	LAUFSTEG DREHBUEHNE
GRIFF SCHWK. T ZN O	968448208	97	2	519	917347708	SA-BOCK
GRIFF SCHWK. T ZN O	969397008	3	2	1019	969396608	AUFSTIEG VORM.
GRIFF SCHWK.LI. T ZN O	968761408	42	1	146	917347808	UNTERTEIL VORM.
GRIFF SCHWK.RE. T ZN O	968761508	43	1	146	917347808	UNTERTEIL VORM.
GRIFFBOLZEN	925068708	29	2	1175	968671408	KOPFSTUECK VORM.
GRIFFBOLZEN FE//ZNNI8//CN/	929868108	85	1	866	917231408	S-ADAPTER
GRIFFBOLZEN KPL.	921706708	1	2	1180	968766508	HALTERUNG
GRIFFBOLZEN SCHWK. FE//ZN	929879408	1	1	1181	921706708	GRIFFBOLZEN KPL.
GRIFFBOLZEN T ZN O	968188008	60	2	945	917333208	D-ANLENKSTUECK VORM.
GRIFFKAPPE	571824708	1	1	498	10343693	MEISTERSCHALTER
GRIFFSTANGE 2572 ELOXIER	10871515	17	1	484	969259908	LAUFSTEG DREHBUEHNE REC
GRUNDHALTER SCHWK.	968266508	1	1	1191	968838608	GRUNDHALTER VORM.
GRUNDHALTER VORM.	968838608	1	1	1190	968838508	MECHANIK MESS-U.WARNEI
GRUNDPLATTE	11214405	1	1	799	10475436	GURTTRAGESYSTEM
GRUNDWERKZEUG	96005686	1	1	135	917077108	WERKZEUG
GSM-MODUL PROGRAMMIER	968091608	57	1	662	917082908	EINBAUTEILE SCHALTSCHRAN
GUMMIMUFFE	10116310	11	4	327	10135639	KURBELGEHAEUSEENTLUEF
GUMMIMUFFE 06-12X45 Silicon	10126119	8	1	417	10138014	LAEDRUCKREGELUNG
GUMMIMUFFE 12X18X45	9079603	3	1	333	10123759	OELLEITUNG VORM.
GUMMIMUFFE 25X33X56L.	9271340	5	4	327	10135639	KURBELGEHAEUSEENTLUEF
GUMMIMUFFE Silicone	10123540	16	1	414	10135386	ATL-ANBAU
GUMMIMUFFE Silicone	10123540	16	1	415	10135681	ATL-ANBAU
GUMMIMUFFE Silicone	10126481	4	1	408	10135655	KUEHLMITTELKRUEMMER AN
GUMMIMUFFE Silicone	10128228	9	3	417	10138014	LAEDRUCKREGELUNG
GUMMIMUFFE Silicone	10139107	5	3	395	10135729	LADELUFTLEITUNG ANBAU
GUMMIPANZERSCHLAUCH 30	790042908	50	1	136	96005686	GRUNDWERKZEUG
GUMMIPUFFER	10296431	18	4	511	10451181	VERFLUESSIGEREINHEIT
GUMMIPUFFER 32X32XM6 EL	10472890	84	2	590	917202908	KABINE VERGLAST
GUMMIPUFFER 8,3/26X7,2 30	10116274	7	5	428	10137987	STUECKERAET ANBAU
GUMMIRING X16	10123876	20	2	429	10135786	KABELBAUM ANBAU
GUMMIRING X16	10123876	11	1	643	968030508	ELEKTRIK AGGREGAT

24.11.2022

etk_en_de_098208 LR 11000

1636

LIEBHERRAlphabetical index
Alphabetischer Index

Bezeichnung	Artikel	Pos.	Menge	Seite	Baugruppe	Bezeichnung
GUMMIRING X19	10123877	12	1	643	968030508	ELEKTRIK AGGREGAT
GURTTRAGESYSTEM	10475436	2	1	797	917751408	ELEKTRIK FUNKFERNSTEUER
HAFTREINIGER 250ML	811205108	50	1	592	917432008	SCHIEBETUER KPL.
HAKENFLASCHE 250 DM SPF	917228908	313	1	15		LIEBHERR RAUPENKRAN LR
HAKENSTANGE T ZN O	963611208	7	1	135	917077108	WERKZEUG
HAKENVERSCHLUSS HAKEN	704262408	26	2	1061	917251008	L-KOPFSTUECK
HALBRUNDKOPFSCHRAUBE	10174481	7	4	637	968255808	DECKEL VORM.
HALBRUNDKOPFSCHRAUBE	10174481	8	4	638	968255908	DECKEL VORM.
HALBRUNDKOPFSCHRAUBE	10174481	7	4	639	968256008	DECKEL VORM.
HALBRUNDKOPFSCHRAUBE	10174481	7	4	640	968256108	DECKEL VORM.
HALBRUNDKOPFSCHRAUBE	10028237	4	1	1191	968838608	GRUNDHALTER VORM.
HALBRUNDKOPFSCHRAUBE	10875468	5	8	493	969409208	ELEKTRIK ANBAUTEILE KABIN
HALBRUNDKOPFSCHRAUBE	10875468	3	4	502	964931408	STECKDOSEN VORM.
HALBRUNDKOPFSCHRAUBE	10875468	76	10	590	917202908	KABINE VERGLAST
HALBRUNDKOPFSCHRAUBE	10875468	21	6	599	964598008	SCHEIBENWISCHANLAGE EIN
HALBRUNDKOPFSCHRAUBE	10875468	45	93	604	964598408	INNENVERKLEIDUNG
HALBRUNDKOPFSCHRAUBE	10875468	7	2	609	964720408	PEDALTRAEGER EINBAU
HALBRUNDKOPFSCHRAUBE	10875468	22	5	618	917200808	HEIZKLIMAGERAET EINBAU
HALBRUNDKOPFSCHRAUBE	10875468	7	8	758	967956108	AUSRUESTUNG KAMERA KAB
HALBRUNDKOPFSCHRAUBE	10412851	81	6	580	917081608	KRANFUEHRERKABINE KPL.
HALBRUNDKOPFSCHRAUBE	10412851	7	1	1191	968838608	GRUNDHALTER VORM.
HALBRUNDKOPFSCHRAUBE	10412852	18	4	453	917079808	HARNSTOFFTANK
HALBRUNDKOPFSCHRAUBE	10412852	15	10	606	964588308	FUEHRUNG VORM.
HALBRUNDKOPFSCHRAUBE	10412852	18	19	752	967956208	KAMERAANBAU DREHBUEHN
HALBRUNDKOPFSCHRAUBE	10412852	21	6	754	968646208	KAMERAHALTER VORM.
HALBRUNDKOPFSCHRAUBE	10412852	5	4	756	96005701	KAMERAHALTER VORM.
HALBRUNDKOPFSCHRAUBE	10412853	12	1	594	968080908	SCHLIESSANLAGE
HALBRUNDKOPFSCHRAUBE	12102696	18	35	22	917345308	RAUPENMITTELTEIL
HALBRUNDKOPFSCHRAUBE	12102696	69	47	67	917291608	RAUPENTRAEGER LI.
HALBRUNDKOPFSCHRAUBE	12102696	69	47	100	917291708	RAUPENTRAEGER RE.
HALBRUNDKOPFSCHRAUBE	12102696	24	4	117	918589408	HYDRAULISCHE ABSTUETZUN
HALBRUNDKOPFSCHRAUBE	12102696	23	4	131	917076808	MECH.ZUSATZABSTUETZUNG
HALBRUNDKOPFSCHRAUBE	12102696	4	4	133	917077008	ZENTRALBALLASTBEFESTIG
HALBRUNDKOPFSCHRAUBE	12102696	40	2	146	917347808	UNTERTEIL VORM.
HALBRUNDKOPFSCHRAUBE	12102696	6	2	147	968284308	MONTAGETEILE UNTERTEIL
HALBRUNDKOPFSCHRAUBE	12102696	33	10	190	968277508	MONTAGETEILE DREHBUEHN
HALBRUNDKOPFSCHRAUBE	12102696	17	23	200	917438108	WINDE 1 VORM.
HALBRUNDKOPFSCHRAUBE	12102696	34	29	219	917451208	WINDE 4 VORM.
HALBRUNDKOPFSCHRAUBE	12102696	313	3	264	967978708	DIESELMOTOR VORM.
HALBRUNDKOPFSCHRAUBE	12102696	50	2	494	969409208	ELEKTRIK ANBAUTEILE KABIN
HALBRUNDKOPFSCHRAUBE	12102696	51	2	509	917191108	KLIMAANLAGE
HALBRUNDKOPFSCHRAUBE	12102696	79	41	519	917347708	SA-BOCK
HALBRUNDKOPFSCHRAUBE	12102696	20	4	538	917691308	ZENTRALSCHMIERUNG
HALBRUNDKOPFSCHRAUBE	12102696	25	4	546	917080608	MONTAGEEINRICHTUNG RA
HALBRUNDKOPFSCHRAUBE	12102696	314	8	550	967788008	ZUSATZHYDR.MONTAGEEINR
HALBRUNDKOPFSCHRAUBE	12102696	10	4	561	967968208	OELBEHAELTER VORM.
HALBRUNDKOPFSCHRAUBE	12102696	42	13	579	917081608	KRANFUEHRERKABINE KPL.
HALBRUNDKOPFSCHRAUBE	12102696	3	4	618	917200808	HEIZKLIMAGERAET EINBAU
HALBRUNDKOPFSCHRAUBE	12102696	5	3	776	917176708	EL.KUEHLWASSERVORWAE
HALBRUNDKOPFSCHRAUBE	12102696	7	2	779	917508308	TRANSPORTABLAGE
HALBRUNDKOPFSCHRAUBE	12102696	14	2	781	917863208	TRANSPORTABLAGE
HALBRUNDKOPFSCHRAUBE	12102696	30	16	787	917081508	AUFNAHME GEGENGEWICHT
HALBRUNDKOPFSCHRAUBE	12102696	126	61	815	917332608	S-ANLENKSTUECK VORM.
HALBRUNDKOPFSCHRAUBE	12102696	19	4	846	918121408	ROLLENSATZ
HALBRUNDKOPFSCHRAUBE	12102696	5	2	848	918188208	ABLAGE
HALBRUNDKOPFSCHRAUBE	12102696	26	26	920	917474008	WINDE 3 VORM.
HALBRUNDKOPFSCHRAUBE	12102696	6	1	936	917478608	ZENTRALSCHMIERUNG
HALBRUNDKOPFSCHRAUBE	12102696	33	55	945	917333208	D-ANLENKSTUECK VORM.
HALBRUNDKOPFSCHRAUBE	12102696	108	62	988	917380508	D-KOPFSTUECK VORM.
HALBRUNDKOPFSCHRAUBE	12102696	34	19	992	967946208	VERSTELLFLASCHE KPL.

24.11.2022

etk_en_de_098208 LR 11000

1637

LIEBHERRAlphabetical index
Alphabetischer Index

Bezeichnung	Artikel	Pos.	Menge	Seite	Baugruppe	Bezeichnung
HALBRUNDKOPFSCHRAUBE	12102696	11	2	998	967946308	VERSTELLFLASCHE KPL.
HALBRUNDKOPFSCHRAUBE	12102696	8	2	1002	967983208	ZUSATZGEWICHT DERRICK
HALBRUNDKOPFSCHRAUBE	12102696	(6)	4	1061	917251008	L-KOPFSTUECK
HALBRUNDKOPFSCHRAUBE	12102696	54	64	1061	917251008	L-KOPFSTUECK
HALBRUNDKOPFSCHRAUBE	12102696	23	19	1085	917483908	F-ANSCHLUSSKOPF
HALBRUNDKOPFSCHRAUBE	12102696	50	37	1097	917484108	F-ANLENKSTUECK
HALBRUNDKOPFSCHRAUBE	12102696	32	48	1112	917484308	F-KOPFSTUECK
HALBRUNDKOPFSCHRAUBE	12102696	11	2	1213	968455908	FUSS KPL.
HALBRUNDKOPFSCHRAUBE	10875485	24	5	200	917438108	WINDE 1 VORM.
HALBRUNDKOPFSCHRAUBE	10875485	22	8	444	917079508	LUFTFILTERANLAGE KPL.
HALBRUNDKOPFSCHRAUBE	10875485	60	2	474	917080008	LAUFSTEG DREHBUEHNE
HALBRUNDKOPFSCHRAUBE	10875485	34	15	477	968283208	LAUFSTEG DREHBUEHNE LI
HALBRUNDKOPFSCHRAUBE	10875485	19	4	505	917080208	ZUSATZHEIZUNG OW
HALBRUNDKOPFSCHRAUBE	10875485	11	1	506	967276208	ZUSATZHEIZUNG VORM.
HALBRUNDKOPFSCHRAUBE	10875485	85	2	590	917202908	KABINE VERGLAST
HALBRUNDKOPFSCHRAUBE	10875485	11	4	760	917618308	VERBOLZUNG DB-SCHWEBE
HALBRUNDKOPFSCHRAUBE	10875485	25	8	920	917474008	WINDE 3 VORM.
HALBRUNDKOPFSCHRAUBE	10875485	102	2	946	917333208	D-ANLENKSTUECK VORM.
HALBRUNDKOPFSCHRAUBE	10875485	22	4	1061	917251008	L-KOPFSTUECK
HALBRUNDKOPFSCHRAUBE	10875471	105	3	628	968286908	GERAEUSCHDAEMMUNG OBE
HALBRUNDKOPFSCHRAUBE	10875471	10	48	636	968255308	GERAEUSCHDAEMMUNG UN
HALBRUNDKOPFSCHRAUBE	10875486	20	8	22	917345308	RAUPENMITTELTEIL
HALBRUNDKOPFSCHRAUBE	10875486	119	2	191	968277508	MONTAGETEILE DREHBUEHN
HALBRUNDKOPFSCHRAUBE	10875486	25	8	505	917080208	ZUSATZHEIZUNG OW
HALBRUNDKOPFSCHRAUBE	10875486	10	1	506	967276208	ZUSATZHEIZUNG VORM.
HALBRUNDKOPFSCHRAUBE	10875486	12	2	582	968121308	KRANFUEHRERKABINE VORM
HALBRUNDKOPFSCHRAUBE	10875486	79	2	590	917202908	KABINE VERGLAST
HALBRUNDKOPFSCHRAUBE	10875486	51	2	604	964598408	INNENVERKLEIDUNG
HALBRUNDKOPFSCHRAUBE	10875482	46	8	493	969409208	ELEKTRIK ANBAUTEILE KABIN
HALBRUNDKOPFSCHRAUBE	11835043	43	4	461	917203308	STUERSTAND
HALBRUNDKOPFSCHRAUBE	11835043	78	2	590	917202908	KABINE VERGLAST
HALBRUNDKOPFSCHRAUBE	11835043	46	6	604	964598408	INNENVERKLEIDUNG
HALBRUNDKOPFSCHRAUBE	10875483	15	3	582	968121308	KRANFUEHRERKABINE VORM
HALBRUNDKOPFSCHRAUBE	10875483	80	6	590	917202908	KABINE VERGLAST
HALBRUNDKOPFSCHRAUBE	10875483	3	11	600	965063308	MONITORKONSOLE
HALBRUNDKOPFSCHRAUBE	10875483	25	4	604	964598408	INNENVERKLEIDUNG
HALBRUNDKOPFSCHRAUBE	10875483	73	2	675	967918008	AUFBAUTEILE MONTAGETAPE
HALBRUNDKOPFSCHRAUBE	10875483	8	4	758	967956108	AUSRUESTUNG KAMERA KAB
HALBRUNDKOPFSCHRAUBE	10875474	28	6	461	917203308	STUERSTAND
HALBRUNDKOPFSCHRAUBE	10875474	3	7	499	967924408	ARMATURENBRETT VORM.RE
HALBRUNDKOPFSCHRAUBE	10875474	5	27	592	917432008	SCHIEBETUER KPL.
HALBRUNDKOPFSCHRAUBE	10875474	44	46	604	964598408	INNENVERKLEIDUNG
HALBRUNDKOPFSCHRAUBE	408650608	34	2	441	917079408	SCHALLDAEMPFERANLAGE
HALBRUNDKOPFSCHRAUBE	408650608	2	2	1193	967937608	HINDERNISFEUER VORM.
HALBRUNDKOPFSCHRAUBE	10301319	13	6	484	969259908	LAUFSTEG DREHBUEHNE REC
HALBRUNDKOPFSCHRAUBE	10301319	63	2	1112	917484308	F-KOPFSTUECK
HALBRUNDKOPFSCHRAUBE	12100574	68	1	675	967918008	AUFBAUTEILE MONTAGETAPE
HALBRUNDKOPFSCHRAUBE I	12100221	324	2	264	967978708	DIESELMOTOR VORM.
HALBRUNDKOPFSCHRAUBE I	12100221	142	24	815	917332608	S-ANLENKSTUECK VORM.
HALBRUNDKOPFSCHRAUBE I	12100221	101	8	946	917333208	D-ANLENKSTUECK VORM.
HALBRUNDKOPFSCHRAUBE I	12100221	109	12	988	917380508	D-KOPFSTUECK VORM.
HALBRUNDKOPFSCHRAUBE I	12100221	52	10	1038	917085308	D-ZWISCHENSTUECK
HALBRUNDKOPFSCHRAUBE I	12100221	52	20	1050	917178608	D-ZWISCHENSTUECK
HALTEBLECH 4X258X418 S31	97043617	39	1	1038	917085308	D-ZWISCHENSTUECK
HALTEBLECH 4X258X418 S31	97043617	53	1	1050	917178608	D-ZWISCHENSTUECK
HALTEBLECH 4X943X313 S31	97032352	39	1	987	917380508	D-KOPFSTUECK VORM.
HALTEBLECH 5X880X248 S35	97043594	45	1	1038	917085308	D-ZWISCHENSTUECK
HALTEBLECH 5X880X248 S35	97043594	45	1	1050	917178608	D-ZWISCHENSTUECK
HALTEBLECH FE//ZNNI8//CN//T	969627708	38	2	1061	917251008	L-KOPFSTUECK
HALTEBUEGEL	10815196	1	1	798	10454762	FERNSTEUERSENDER

24.11.2022

etk_en_de_098208 LR 11000

1638

LIEBHERRAlphabetical index
Alphabetischer Index

Bezeichnung	Artikel	Pos.	Menge	Seite	Baugruppe	Bezeichnung
HALTEGRIF 215X25X59,2X16	10443309	19	1	592	917432008	SCHIEBETUER KPL.
HALTEGRIF SCHWK. SCHWA	965419308	28	1	589	917202908	KABINE VERGLAST
HALTEPLATTE 45X169X180 S	972205608	9	2	787	917081508	AUFNAHME GEGENGEWICHT
HALTEPLATTE 4X155X60 S31	978120408	96	17	519	917347708	SA-BOCK
HALTER	10116402	9	1	419	10120850	GENERATOR ANBAU
HALTER	10129490	(1)	1	429	10135786	KABELBAUM ANBAU
HALTER	10130858	2	1	428	10137987	STEUERGERAET ANBAU
HALTER	10130860	3	1	428	10137987	STEUERGERAET ANBAU
HALTER	10135728	2	2	401	10135676	VERSCHLUSSTEILE
HALTER	10135732	6	1	395	10135729	LADELUFTLEITUNG ANBAU
HALTER	10136484	2	1	407	10135649	ENTLUEFTUNGSLEITUNG AN
HALTER	10137600	15	1	327	10135639	KURBELGEHAEUSEENTLUEF
HALTER	10137630	15	1	429	10135786	KABELBAUM ANBAU
HALTER	10137655	2	1	371	10137654	ANTRIEB FUER HOCHDRUCK
HALTER	11442759	15	1	416	10137635	ABGASSTUTZEN ANBAU
HALTER	11442761	14	1	416	10137635	ABGASSTUTZEN ANBAU
HALTER	511051508	4	1	178	510401908	UMSCHALTVENTIL
HALTER	551710308	2	4	444	917079508	LUFTFILTERANLAGE KPL.
HALTER	591070408	19	1	582	968121308	KRANFUEHRERKABINE VORM
HALTER	890101408	31	1	604	964598408	INNENVERKLEIDUNG
HALTER	968262408	6	2	822	917084408	S-RUECKHALTESICHERUNG
HALTER	968262408	10	2	955	917178708	D-RUECKHALTESICHERUNG
HALTER 1.4308	975218608	20	6	589	917202908	KABINE VERGLAST
HALTER 1.4308	975384508	21	6	589	917202908	KABINE VERGLAST
HALTER 161X160X35 PAGF30	978913308	10	1	582	968121308	KRANFUEHRERKABINE VORM
HALTER 260X170X19X1,5 AL	704221308	29	1	604	964598408	INNENVERKLEIDUNG
HALTER 2X229X286 DC01 FE//	97034220	11	2	665	967917908	SCHALTSCHRANK MECH.
HALTER 3X1216X95 DC01 FE//	97029647	17	1	441	917079408	SCHALLDAEMPFERANLAGE
HALTER 40X80X40 G-ALMG3	979489508	3	1	614	916097508	SPIEGELANBAU KRANFUEHR
HALTER 44X156X141 PA6.6GV	972372308	4	1	1157	968099808	KAMERAHALTER VORM.
HALTER 4X1100X277 S315MC	97028266	15	1	441	917079408	SCHALLDAEMPFERANLAGE
HALTER 4X175X108 S315MC	97031985	6	2	22	917345308	RAUPENMITTELTEIL
HALTER 4X319X80 S315MC FE	97035757	21	1	441	917079408	SCHALLDAEMPFERANLAGE
HALTER 4X414X107 S315MC	97028437	20	1	441	917079408	SCHALLDAEMPFERANLAGE
HALTER 4X726X151 S315MC	97031980	5	2	22	917345308	RAUPENMITTELTEIL
HALTER 4X788X211 S315MC	97028219	13	2	441	917079408	SCHALLDAEMPFERANLAGE
HALTER 5X90X93 S355MC FE//	952067308	102	2	191	968277508	MONTAGETEILE DREHBUEHN
HALTER ANBAU	10126771	8	2	327	10135639	KURBELGEHAEUSEENTLUEF
HALTER ENDSCHALTER FE//	968108008	2	1	1012	968107908	ZUGZYLINDER VORM.
HALTER FE//ZNNI8//CN//TO	964490608	36	1	262	967978708	DIESELMOTOR VORM.
HALTER FE//ZNNI8//CN//TO	968001208	3	2	22	917345308	RAUPENMITTELTEIL
HALTER FE//ZNNI8//CN//TO	968001308	4	2	22	917345308	RAUPENMITTELTEIL
HALTER FUER ROLLE SCHWK	968859608	7	1	1061	917251008	L-KOPFSTUECK
HALTER KAMERA	10557562	6	1	1145	918018608	KAMERAUEBERWACHUNG K
HALTER KPL.	10138162	1	1	395	10135729	LADELUFTLEITUNG ANBAU
HALTER PA 66 HB SCH	11007215	9	3	429	10135786	KABELBAUM ANBAU
HALTER QStE 380 TM	9079591	2	1	419	10120850	GENERATOR ANBAU
HALTER S235JR	10125597	6	1	409	10143754	WASSERLEITUNGSANSCHLUE
HALTER S235JR	10126772	1	1	329	10126771	HALTER ANBAU
HALTER S235JR	10127458	21	1	327	10135639	KURBELGEHAEUSEENTLUEF
HALTER S235JR	10127459	17	1	327	10135639	KURBELGEHAEUSEENTLUEF
HALTER S235JR	10133168	37	1	386	10135675	KRAFTSTOFFLEITUNGEN
HALTER S235JR	10133221	13	1	429	10135786	KABELBAUM ANBAU
HALTER S235JR	10135678	25	1	385	10135675	KRAFTSTOFFLEITUNGEN
HALTER S235JR	10135773	18	1	429	10135786	KABELBAUM ANBAU
HALTER S235JR	10135838	3	5	423	10135336	ABDECKPLATTE ANBAU
HALTER S235JR	10137766	12	1	429	10135786	KABELBAUM ANBAU
HALTER S315MC FE//ZNNI8//C	950430808	65	2	23	917345308	RAUPENMITTELTEIL
HALTER S315MC FE//ZNNI8//C	950430808	300	2	34	967787308	HYDRAULIK MITTELTEIL
HALTER S315MC FE//ZNNI8//C	951473308	73	1	263	967978708	DIESELMOTOR VORM.

24.11.2022

etk_en_de_098208 LR 11000

1639

LIEBHERRAlphabetical index
Alphabetischer Index

Bezeichnung	Artikel	Pos.	Menge	Seite	Baugruppe	Bezeichnung
HALTER S355J0	10117039	16	1	419	10120850	GENERATOR ANBAU
HALTER S355J0	10120849	1	1	419	10120850	GENERATOR ANBAU
HALTER S355MC	10128282	3	1	368	10134883	OELLEITUNG ANBAU
HALTER SCHWK.	964873308	46	1	589	917202908	KABINE VERGLAST
HALTER SCHWK.	968731108	95	2	988	917380508	D-KOPFSTUECK VORM.
HALTER SCHWK.	968876008	27	2	1175	968671408	KOPFSTUECK VORM.
HALTER SCHWK. FE//ZNNI8//C	968574108	31	1	509	917191108	KLIMAAANLAGE
HALTER SCHWK. RAL 7016, S	964580308	3	1	605	964588408	FUEHRUNG VORM.
HALTER SCHWK. RAL 7016,SD	964604608	4	1	606	964588308	FUEHRUNG VORM.
HALTER SCHWK. RAL 7016,SD	968861108	9	1	582	968121308	KRANFUEHRERKABINE VORM
HALTER T ZN O	968841208	67	1	23	917345308	RAUPENMITTELTEIL
HALTER T ZN O	968841308	68	1	23	917345308	RAUPENMITTELTEIL
HALTER VORM.	966817308	24	1	604	964598408	INNENVERKLEIDUNG
HALTER VORM.	969088908	73	3	23	917345308	RAUPENMITTELTEIL
HALTER WINDWARNUNG	968224008	75	1	1062	917251008	L-KOPFSTUECK
HALTER X12CRNIS188	923569408	91	2	519	917347708	SA-BOCK
HALTERUNG	10219991	3	1	378	10303007	KRAFTSTOFFVORFILTER
HALTERUNG	885042308	59	1	604	964598408	INNENVERKLEIDUNG
HALTERUNG	968766508	4	1	1169	917230108	FUEHRUNG SCHWEBEBALLAS
HALTERUNG KAMERAANBAU	918014408	323	2	15		LIEBHERR RAUPENKRAN LR
HALTERUNG KPL.	969944608	7	1	1212	917571308	MONTAGEHILFSMITTEL
HALTERUNG VORM.	969944708	1	1	1214	969944608	HALTERUNG KPL.
HALTESCHEIBE 120X6 42CrM	944228903	36	1	151	90201679	DREHWERKANTRIEB
HALTESCHEIBE 150X6,5X6 42	944196003	16	1	151	90201679	DREHWERKANTRIEB
HALTESCHEIBE 65X6,5X4 42Cr	944102603	51	1	151	90201679	DREHWERKANTRIEB
HALTEWINKEL 2X190X112 DC0	978107708	104	1	519	917347708	SA-BOCK
HAMMERKOPFSCHRAUBE M	409706908	2	4	466	915587308	ABLAGEKASTEN
HAMMERKOPFSCHRAUBE M	409706908	44	4	568	917081208	ZENTRALSCHMIERANLAGE O
HAMMERKOPFSCHRAUBE M	409707008	9	4	147	968284308	MONTAGETEILE UNTERTEIL
HAMMERKOPFSCHRAUBE M	409706608	174	2	815	917332608	S-ANLENKSTUECK VORM.
HAMMERKOPFSCHRAUBE M	409706808	4	2	159	917081108	ZENTRALSCHMIERANLAGE O
HANDBETAETIGUNG	511043808	(8)	1	701	967788108	HYDRAULIK
HANDBETAETIGUNG	511043808	7	1	770	511486508	WEGESCHIEBER
HANDBETAETIGUNG	511043808	(8)	1	1165	968883408	ZUSATZHYDR.BOLZENZIEHZ
HANDENTLUEFTUNGSPUMPE	10129218	2	1	377	10138091	KRAFTSTOFFVORFILTERANBA
HANDGRIFF	10046941	(12)	1	826	967923108	LEITUNGSTROMMEL KPL.
HANDGRIFF	10046941	(13)	1	977	968285208	LEITUNGSTROMMEL KPL.
HANDGRIFF	591066808	3	1	595	964560908	DACHSCHEIBE VORM.
HANDHAMMER 500G	790030308	25	1	136	96005686	GRUNDWERKZEUG
HANDHAMMER DIN 1041 1500	790030108	26	1	136	96005686	GRUNDWERKZEUG
HANDHEBELPRESSE VERZ.	790042008	45	1	136	96005686	GRUNDWERKZEUG
HANDLAUF 38.0X1200 S355J2H	97038372	28	2	473	917080008	LAUFSTEG DREHBUEHNE
HANDLAUF 5X509X210 S355	97038370	29	2	473	917080008	LAUFSTEG DREHBUEHNE
HANDLAUF KPL.	12108208	(1)	1	477	968283208	LAUFSTEG DREHBUEHNE LI
HANDLAUF KPL.	12108210	(1)	1	787	917081508	AUFNAHME GEGENGEWICHT
HANDLAUF KPL.	12108221	(1)	1	477	968283208	LAUFSTEG DREHBUEHNE LI
HANDLAUF KPL.	12108222	(1)	1	477	968283208	LAUFSTEG DREHBUEHNE LI
HANDLAUF KPL.	12108223	(1)	1	477	968283208	LAUFSTEG DREHBUEHNE LI
HANDLAUF KPL.	12108224	(1)	1	579	917081608	KRANFUEHRERKABINE KPL.
HANDLAUF KPL.	12108225	(1)	1	477	968283208	LAUFSTEG DREHBUEHNE LI
HANDLAUF SCHWK. T ZN O	968784108	38	1	920	917474008	WINDE 3 VORM.
HANDPUMPE ZPH1A/12	571369308	(1)	1	135	917077108	WERKZEUG
HANDSCHUTZ SCHWK. FE//ZN	968241908	6	1	920	917474008	WINDE 3 VORM.
HANDSTEUERGEBER	12106049	7	2	798	10454762	FERNSTEUERSENDER
HARNSTOFFBEHAELTER 75L/	11088793	1	1	456	968114008	HARNSTOFFTANK
HARNSTOFFTANK	917079808	127	1	12		LIEBHERR RAUPENKRAN LR
HARNSTOFFTANK	968114008	1	1	455	968111208	HARNSTOFFTANK VORM.
HARNSTOFFTANK VORM.	968111208	1	1	453	917079808	HARNSTOFFTANK
HAUBE 1.5X217X351 DC01 RAL	97044194	4	1	657	968031008	ELEKTRIK KLEMMKASTEN DB
HAUBE 180X350 GEWEBE RO	97042475	9	1	1192	967936408	WINDWARNUNG VORM.

24.11.2022

etk_en_de_098208 LR 11000

1640

LIEBHERRAlphabetical index
Alphabetischer Index

Bezeichnung	Artikel	Pos.	Menge	Seite	Baugruppe	Bezeichnung
HAUBE 2X348X291 DC01 FE//	97050926	24	1	546	917080608	MONTAGEEINRICHTUNG RA
HAUBE 2X477X1130 ALMG3 H1	97039103	77	1	580	917081608	KRANFUEHRERKABINE KPL.
HAUBE 411X555 DC01 FE//ZN	972908808	60	1	519	917347708	SA-BOCK
HAUBE 411X555 DC01 FE//ZN	972908808	29	2	813	917332608	S-ANLENKSTUECK VORM.
HAUBE 411X555 DC01 FE//ZN	972908808	76	2	946	917333208	D-ANLENKSTUECK VORM.
HAUBE 411X555 DC01 FE//ZN	972908808	114	2	988	917380508	D-KOPFSTUECK VORM.
HAUBE 411X555 DC01 FE//ZN	972908808	51	2	1061	917251008	L-KOPFSTUECK
HAUBE 411X555 DC01 FE//ZN	972908808	24	2	1085	917483908	F-ANSCHLUSSKOPF
HAUBE 411X555 DC01 FE//ZN	972908808	47	2	1097	917484108	F-ANLENKSTUECK
HAUBENDECKEL	11181887	28	1	28	11601184	SCHLEIFRINGUEBERTRAEGE
HEBEHAKEN S355J0	10126466	1	2	424	10126465	HEBEVORRICHTUNG
HEBEHAKEN S355J0	9079977	2	1	424	10126465	HEBEVORRICHTUNG
HEBEL	968070108	3	8	184	917401608	DREHBUEHNE KPL.
HEBEL SCHWK. T ZN O	963011708	3	1	788	965575208	ZENTRIERUNG KPL.
HEBEL SCHWK. T ZN O	968497008	37	2	184	917401608	DREHBUEHNE KPL.
HEBELBLECH 15X1100X65 S96	97096857	4	2	135	917077108	WERKZEUG
HEBELGEHAEUSE	510725590	(1)	1	1162	968883308	ZUSATZHYDR.BOLZENZIEHZ
HEBELSTANGE	10816458	(11)	1	1162	968883308	ZUSATZHYDR.BOLZENZIEHZ
HEBELSTANGE	10816458	(11)	1	1165	968883408	ZUSATZHYDR.BOLZENZIEHZ
HEBELVERSCHLUSS	11450420	(5)	2	469	917079908	DREHBUEHNENVERKLEIDUN
HEBELVERSCHLUSS	11450420	(5)	2	469	917079908	DREHBUEHNENVERKLEIDUN
HEBELVERSCHLUSS	11450420	(5)	2	469	917079908	DREHBUEHNENVERKLEIDUN
HEBELVERSCHLUSS	11450420	(5)	2	469	917079908	DREHBUEHNENVERKLEIDUN
HEBELVERSCHLUSS	11450420	41	1	589	917202908	KABINE VERGLAST
HEBELZUG 6,0T PULVERBESC	10284532	8	1	135	917077108	WERKZEUG
HEBEVORRICHTUNG	10126465	480	1	317	10143468	DIESELMOTOR
HECKSCHEIBE ESG-GLAS SP	976838108	1	1	596	964561008	HECKSCHEIBE VORM.
HECKSCHEIBE VORM. SPF	964561008	7	1	589	917202908	KABINE VERGLAST
HEIZELEMENT 4-POL	12102752	9	1	378	10303007	KRAFTSTOFFVORFILTER
HEIZFLANSCH 24V 1,9KW	12856186	1	1	398	13701882	HEIZFLANSCH KOMPLETT
HEIZFLANSCH ANBAU	9078314	260	2	315	10143468	DIESELMOTOR
HEIZFLANSCH KOMPLETT 24V	13701882	1	1	397	9078314	HEIZFLANSCH ANBAU
HEIZKLIMAGERAET 24V	10228112	1	1	618	917200808	HEIZKLIMAGERAET EINBAU
HEIZKLIMAGERAET EINBAU	917200808	158	1	13		LIEBHERR RAUPENKRAN LR
HEIZUNG	502651408	2	1	736	502657308	LUFTTROCKNER
HEIZUNGSSCHLAUCH 70/PRIM	553181208	57	1.7	590	917202908	KABINE VERGLAST
HEIZUNGSSCHLAUCH 70/PRIM	553181208	58	1.9	590	917202908	KABINE VERGLAST
HEIZUNGSSCHLAUCH 89	553018208	59	0.16	590	917202908	KABINE VERGLAST
HEIZUNGSSCHLAUCH 89	553018208	60	0.3	590	917202908	KABINE VERGLAST
HEIZUNGSSCHLAUCH 89	553018208	61	0.13	590	917202908	KABINE VERGLAST
HEIZUNGSSCHLAUCH 89	553018208	62	0.26	590	917202908	KABINE VERGLAST
HEIZUNGSSCHLAUCH 89	553018208	63	1.62	590	917202908	KABINE VERGLAST
HILFSSCHALTERBLOCK 10E	606661408	201	1	660	968681408	BEDIENPULT VERBOLZUNG
HILFSSCHALTERBLOCK 10E+2	10028932	207	8	660	968681408	BEDIENPULT VERBOLZUNG
HILFSSEIL DIN 3055 4X4,5M	773324408	182	1	815	917332608	S-ANLENKSTUECK VORM.
HINDERNISFEUER 7,2W 19,2-	11482305	3	1	1188	917569308	TRAEGER MESS-U.WARNEIN
HINDERNISFEUER VORM.	967937608	3	1	1190	968838508	MECHANIK MESS-U.WARNEI
HINWEISSCHILD 178X78 KLE	97094063	7	2	1119	969135508	BESCHILDERUNG
HINWEISSCHILD 70X40 SPF	9402377	4	2	216	917472708	BESCHILDERUNG
HINWEISSCHILD 70X40 SPF	9402377	(5)	14	787	917081508	AUFNAHME GEGENGEWICHT
HINWEISSCHILD 70X40 SPF	9402377	3	6	793	917082108	BESCHILDERUNG DREHBUE
HINWEISSCHILD 70X40 SPF	9402377	1	2	849	969096408	BESCHILDERUNG
HINWEISSCHILD BAUJ S-NR	97067621	1101	1	788	965575208	ZENTRIERUNG KPL.
HITZESCHUTZ	10135528	10	3	395	10135729	LADELUFTLEITUNG ANBAU
HITZESCHUTZBLECH 1.5X669X	97028301	16	1	441	917079408	SCHALLDAEMPFERANLAGE
HITZESCHUTZBLECH 2.5X303	97028265	14	2	441	917079408	SCHALLDAEMPFERANLAGE
HOCHDRUCKPUMPE MIT BEFE	9078260	171	1	314	10143468	DIESELMOTOR
HOCHDRUCKPUMPE VORM. V-	10117814	1	1	369	9078260	HOCHDRUCKPUMPE MIT BEFE
HOCHDRUCKSCHLAUCH DN4-	774376108	91	3.5	538	917691308	ZENTRALSCHMIERUNG
HOEHENSICHERUNGSGERAET	12107777	2	2	141	916959908	PERSOENLICHE SCHUTZAUS

24.11.2022

etk_en_de_098208 LR 11000

1641

LIEBHERRAlphabetical index
Alphabetischer Index

Bezeichnung	Artikel	Pos.	Menge	Seite	Baugruppe	Bezeichnung
HOEHENVERSTELLUNG	10650483	28	1	463	11113343	FAHRERSITZ
HOHLSCHLUESSEL	704271108	18	1	136	96005686	GRUNDWERKZEUG
HOHLSCHRAUBE 14X3XM22X	10134144	7	1	324	10135309	DRUCKABSCHALTSTUFE
HOHLSCHRAUBE 14X3XM22X	10134144	7	1	325	10135308	DRUCKABSCHALTSTUFE
HOHLSCHRAUBE 14X4X12 11	10132193	7	1	323	10137879	ENDREGELVENTIL
HOHLSCHRAUBE A3C	10874777	(1)	1	702	967788108	HYDRAULIK
HOHLSCHRAUBE DIN 74305 22	502940108	6	1	554	965527508	BRENNSTOFFBEHAELTER VO
HOHLSCHRAUBE DIN 7643 10	12210013	5	1	335	10118748	ROHRLEITUNG ANBAU
HOHLSCHRAUBE DIN 7643 10	12210013	11	2	381	10137788	KRAFTSTOFF-FEINFILTERAN
HOHLSCHRAUBE DIN 7643 10	12210013	21	1	385	10135675	KRAFTSTOFFLEITUNGEN
HOHLSCHRAUBE DIN 7643 10	12210013	10	6	388	10117753	LECKOELLEITUNG ANBAU
HOHLSCHRAUBE DIN 7643 10	12210013	7	8	407	10135649	ENTLUEFTUNGSLEITUNG AN
HOHLSCHRAUBE DIN 7643 12-	11002995	40	1	386	10135675	KRAFTSTOFFLEITUNGEN
HOHLSCHRAUBE DIN 7643 15--	4981226	10	2	333	10123759	OELLEITUNG VORM.
HOHLSCHRAUBE DIN 7643 15--	4981226	13	2	385	10135675	KRAFTSTOFFLEITUNGEN
HOHLSCHRAUBE DIN 7643 15	12210015	9	1	403	10140056	WASSERPUMPE MIT BEFEST.
HOHLSCHRAUBE DIN 7643 22	12210017	6	2	402	10135642	ANBAUTEILE LUFTPRESSER
HOHLSCHRAUBE DIN 7643 8-3	12210024	8	1	403	10140056	WASSERPUMPE MIT BEFEST.
HORIZONTALSPANNER	779001108	7	1	1144	967957508	KAMERAANBAU S-ANLENKSTU
HORN 24V	614003108	27	1	493	969409208	ELEKTRIK ANBAUTEILE KABIN
HUBENDSCHALTER GEWICHT	962563908	3	1	800	917084808	SEIL F.WINDE 1
HUBENDSCHALTER VORM.	96001219	86	2	1062	917251008	L-KOPFSTUECK
HUBSEIL 32X1450M -40°C SPF	11314899	1	1	800	917084808	SEIL F.WINDE 1
HUELSE	511052208	11	1	178	510401908	UMSCHALTVENTIL
HUELSE	571130308	2	1	725	571130108	DRUCKBEGRENZUNGSVENTI
HUELSE /-40° PE-H 30	10815006	3	1	656	10650233	ANTENNE
HUELSE 108.0X222 S355J2H	97036234	84	1	946	917333208	D-ANLENKSTUECK VORM.
HUELSE 114.3X50 S355J2H FE	97031403	12	2	813	917332608	S-ANLENKSTUECK VORM.
HUELSE 20.0X25 S355J2+AR R	971585008	(3)	2	519	917347708	SA-BOCK
HUELSE 20.0X55 S355J2H FE//	97028299	46	1	1038	917085308	D-ZWISCHENSTUECK
HUELSE 20.0X55 S355J2H FE//	97028299	46	1	1050	917178608	D-ZWISCHENSTUECK
HUELSE 244.5X230 S770QL	97032363	91	1	946	917333208	D-ANLENKSTUECK VORM.
HUELSE 25.0X15 35NICRMOV	97020171	77	2	219	917451208	WINDE 4 VORM.
HUELSE 25X20 11SMN37 FE//	953873408	62	30	23	917345308	RAUPENMITTELTEIL
HUELSE 25X20 11SMN37 FE//	953873408	45	8	184	917401608	DREHBUEHNE KPL.
HUELSE 25X20 11SMN37 FE//	953873408	34	17	190	968277508	MONTAGETEILE DREHBUEHN
HUELSE 25X20 11SMN37 FE//	953873408	23	5	200	917438108	WINDE 1 VORM.
HUELSE 25X20 11SMN37 FE//	953873408	36	4	219	917451208	WINDE 4 VORM.
HUELSE 25X20 11SMN37 FE//	953873408	68	4	263	967978708	DIESELMOTOR VORM.
HUELSE 25X20 11SMN37 FE//	953873408	50	4	267	968510808	BEFESTIGUNGSTEILE DRUC
HUELSE 25X20 11SMN37 FE//	953873408	15	8	469	917079908	DREHBUEHNENVERKLEIDUN
HUELSE 25X20 11SMN37 FE//	953873408	33	15	477	968283208	LAUFSTEG DREHBUEHNE LI
HUELSE 25X20 11SMN37 FE//	953873408	20	4	484	969259908	LAUFSTEG DREHBUEHNE REC
HUELSE 25X20 11SMN37 FE//	953873408	51	2	494	969409208	ELEKTRIK ANBAUTEILE KABIN
HUELSE 25X20 11SMN37 FE//	953873408	109	10	519	917347708	SA-BOCK
HUELSE 25X20 11SMN37 FE//	953873408	65	10	568	917081208	ZENTRALSCHMIERANLAGE O
HUELSE 25X20 11SMN37 FE//	953873408	40	10	787	917081508	AUFNAHME GEGENGEWICHT
HUELSE 25X20 11SMN37 FE//	953873408	140	58	815	917332608	S-ANLENKSTUECK VORM.
HUELSE 25X20 11SMN37 FE//	953873408	33	3	920	917474008	WINDE 3 VORM.
HUELSE 25X20 11SMN37 FE//	953873408	27	26	945	917333208	D-ANLENKSTUECK VORM.
HUELSE 25X20 11SMN37 FE//	953873408	107	48	988	917380508	D-KOPFSTUECK VORM.
HUELSE 25X20 11SMN37 FE//	953873408	50	20	1038	917085308	D-ZWISCHENSTUECK
HUELSE 25X20 11SMN37 FE//	953873408	50	40	1050	917178608	D-ZWISCHENSTUECK
HUELSE 33.0X19 FE//ZNNI8//C	978787708	11	24	22	917345308	RAUPENMITTELTEIL
HUELSE 33.0X19 FE//ZNNI8//C	978787708	68	8	67	917291608	RAUPENTRAEGER LI.
HUELSE 33.0X19 FE//ZNNI8//C	978787708	68	8	100	917291708	RAUPENTRAEGER RE.
HUELSE 33.0X19 FE//ZNNI8//C	978787708	26	97	190	968277508	MONTAGETEILE DREHBUEHN
HUELSE 33.0X19 FE//ZNNI8//C	978787708	21	6	200	917438108	WINDE 1 VORM.
HUELSE 33.0X19 FE//ZNNI8//C	978787708	37	3	219	917451208	WINDE 4 VORM.
HUELSE 33.0X19 FE//ZNNI8//C	978787708	51	4	253	917079108	DIESELMOTOR KPL.

24.11.2022

etk_en_de_098208 LR 11000

1642

LIEBHERRAlphabetical index
Alphabetischer Index

Bezeichnung	Artikel	Pos.	Menge	Seite	Baugruppe	Bezeichnung
HUELSE 33.0X19 FE//ZNNI8//C	978787708	39	3	262	967978708	DIESELMOTOR VORM.
HUELSE 33.0X19 FE//ZNNI8//C	978787708	7	4	453	917079808	HARNSTOFFTANK
HUELSE 33.0X19 FE//ZNNI8//C	978787708	40	40	473	917080008	LAUFSTEG DREHBUEHNE
HUELSE 33.0X19 FE//ZNNI8//C	978787708	53	4	477	968283208	LAUFSTEG DREHBUEHNE LI
HUELSE 33.0X19 FE//ZNNI8//C	978787708	117	4	520	917347708	SA-BOCK
HUELSE 33.0X19 FE//ZNNI8//C	978787708	101	4	580	917081608	KRANFUEHRERKABINE KPL.
HUELSE 33.0X19 FE//ZNNI8//C	978787708	66	12	628	968286908	GERAEUSCHDAEMMUNG OBE
HUELSE 33.0X19 FE//ZNNI8//C	978787708	26	25	636	968255308	GERAEUSCHDAEMMUNG UN
HUELSE 33.0X19 FE//ZNNI8//C	978787708	12	4	760	917618308	VERBOLZUNG DB-SCHWEBE
HUELSE 33.0X19 FE//ZNNI8//C	978787708	41	8	787	917081508	AUFNAHME GEGENGEWICHT
HUELSE 33.0X19 FE//ZNNI8//C	978787708	32	2	920	917474008	WINDE 3 VORM.
HUELSE 33.0X19 FE//ZNNI8//C	978787708	40	4	1175	968671408	KOPFSTUECK VORM.
HUELSE 40.0X19 S355J2+AR	971622408	22	2	441	917079408	SCHALLDAEMPFERANLAGE
HUELSE 40.0X19 S355J2+AR	971622408	14	8	556	917080808	KRAFTSTOFFBEHAELTER KPL
HUELSE 40.0X19 S355J2+AR	971622408	23	8	560	917080908	OELBEHAELTER KPL.
HUELSE 48X204 PA6	976872408	14	1	594	968080908	SCHLISSANLAGE
HUELSE 8X0,4	501507314	143	1	240	11347396	SEILTROMMEL
HUELSE 8X0,4	501507314	202	1	242	11347399	FLANSCHLAGER
HUELSE EDELSTAHL	97024394	7	1	456	968114008	HARNSTOFFTANK
HUELSE EDELSTAHL	97034636	3	1	456	968114008	HARNSTOFFTANK
HUELSE RD20X15 S355J2+AR	941530008	75	1	675	967918008	AUFBAUTEILE MONTAGETAPE
HUTMUTTER	510710608	30	1	45	511497508	DRUCKMINDERVENTIL
HUTMUTTER	510710608	30	1	730	510438508	DRUCKMINDERVENTIL
HUTMUTTER DIN 1587 M6 A2-7	10219361	8	6	596	964561008	HECKSCHEIBE VORM.
HUTMUTTER DIN 986 M4 A2-7	4002886	35	4	570	10425291	ELEKTROPUMPE
HUTMUTTER DIN 986 M6	691035008	30	2	28	11601184	SCHLEIFRINGUEBERTRAEGE
HUTSCHIENE 35X27X7,3X1	602106708	15	0.18	49	967907608	SCHALTKASTEN VORM.
HUTSCHIENE 35X27X7,3X1	602106708	16	0.38	674	967918008	AUFBAUTEILE MONTAGETAPE
HUTSCHIENE 35X27X7,3X1	602106708	17	0.07	674	967918008	AUFBAUTEILE MONTAGETAPE
HUTSCHIENE 35X27X7,3X1	602106708	18	0.05	674	967918008	AUFBAUTEILE MONTAGETAPE
HUTSCHIENE 35X27X7,3X1	602106708	19	0.095	674	967918008	AUFBAUTEILE MONTAGETAPE
HUTSCHIENE 35X27X7,3X1	602106708	261	0.05	1067	967922908	KLEMMKASTEN
HUTSCHIENE 35X27X7,3X1	602106708	153	0.34	1087	968733208	KLEMMKASTEN KPL.
HUTSCHIENE 35X27X7,3X1	602106708	153	0.34	1117	968734008	KLEMMKASTEN KPL.
HUTSCHRAUBE	511051908	8	1	178	510401908	UMSCHALTVENTIL
HYDRAULIK	917083008	169	1	13		LIEBHERR RAUPENKRAN LR
HYDRAULIK	967788108	4	1	682	917083008	HYDRAULIK
HYDRAULIK ABSTUETZUNG	917321208	2	1	114	918588908	HYDRAULISCHE ABSTUETZUN
HYDRAULIK ABSTUETZUNG	967787608	4	1	120	917321208	HYDRAULIK ABSTUETZUNG
HYDRAULIK DREHBUEHNE UN	917459208	6	1	143	917077508	DREHBUEHNENRAHMEN
HYDRAULIK MITTELTEIL	917320908	2	1	18	917075908	RAUPENMITTELTEIL KPL.
HYDRAULIK MITTELTEIL	967787308	4	1	30	917320908	HYDRAULIK MITTELTEIL
HYDRAULIK RAUPE LINKS	917321008	2	1	61	917076308	RAUPENTRAEGER KPL.LI.
HYDRAULIK RAUPE LINKS	967787408	4	1	74	917321008	HYDRAULIK RAUPE
HYDRAULIK RAUPE RECHTS	917321108	2	1	95	917076408	RAUPENTRAEGER KPL.RE.
HYDRAULIK RAUPE RECHTS	967787508	4	1	101	917321108	HYDRAULIK RAUPE
HYDRAULIK TRANSFORMATO	917123908	368	1	15		LIEBHERR RAUPENKRAN LR
HYDRAULIK TRANSFORMAT	10492941	1	1	1195	917123908	HYDRAULIK TRANSFORMATO
HYDRAULIKAGGREGAT BZGF	11600525	3	1	1159	917474108	BOLZENZIEHEINRICHTUNG
HYDRAULIKANBAUMOTOR DM	10132387	9	4	66	917291608	RAUPENTRAEGER LI.
HYDRAULIKANBAUMOTOR DM	10132387	9	4	99	917291708	RAUPENTRAEGER RE.
HYDRAULIKSCHLAUCH DIN EN	510511408	8	2.5	309	968669208	KRAFTSTOFFVORFILTERANBA
HYDRAULIKSCHLAUCH DIN E	510510908	7	1	215	917451408	ZENTRALSCHMIERUNG
HYDRAULIKSCHLAUCH DIN E	510510908	9	0.75	936	917478608	ZENTRALSCHMIERUNG
HYDRAULIKSCHLAUCH DIN E	10343527	4	2	557	967967608	KRAFTSTOFFBEHAELTER VO
HYDRAULISCHE ABSTUETZUN	918588908	14	1	12		LIEBHERR RAUPENKRAN LR
HYDRAULISCHE ABSTUETZUN	918589408	1	1	114	918588908	HYDRAULISCHE ABSTUETZUN
HYDRAULISCHE ABSTUETZUN	967849308	1	2	117	918589408	HYDRAULISCHE ABSTUETZUN
HYDRAULISCHE ABSTUETZU	967849408	2	2	117	918589408	HYDRAULISCHE ABSTUETZUN
HYDROMOTOR A10FE 28CM³/	10228004	2	2	303	968240908	KUEHLER VORM.

24.11.2022

etk_en_de_098208 LR 11000

1643

LIEBHERRAlphabetical index
Alphabetischer Index

Bezeichnung	Artikel	Pos.	Menge	Seite	Baugruppe	Bezeichnung
HYDROMOTOR A2FM 16CM³/U	571368908	12	1	511	10451181	VERFLUESSIGEREINHEIT
HYDROMOTOR A2FM 16CM³/U	510230608	2	1	235	917645608	MONTAGEWINDE VORM.
HYDROMOTOR A2FM 56CM³/U	510235408	2	3	149	917352008	DREHWERK ANBAU
HYDROZYLINDER 150/130-242	11211235	2	2	521	967852308	SA-BOCK AUFSTELLVORRIC
HYDROZYLINDER 50/28-210 SP	10471144	58	1	579	917081608	KRANFUEHRERKABINE KPL.
HYDROZYLINDER 70/30-260 SP	11211232	3	2	544	917080508	ROLLENLAGERUNG
HYDROZYLINDER 75/30-100 SP	10326323	21	2	579	917081608	KRANFUEHRERKABINE KPL.
HYDROZYLINDER 75/30-310 SP	10332325	1	1	1160	968929808	BOLZENZIEHZYLINDER KPL.
HYDROZYLINDER 75/30-405 SP	11342037	1	1	1163	968229108	BOLZENZIEHZYLINDER KPL.
HYDROZYLINDER 80/35-396 SP	11211233	2	2	196	917077708	BOLZEN S-ANLENKSTUECK
INBUSSCHLUESSEL DIN 911	790023608	15	1	136	96005686	GRUNDWERKZEUG
INDUKTIVGEBER BW MONTIER	967202008	2	1	642	968030208	ENDSCHALTER U.GEBER AL
INDUKTIVSENSOR BERUEHR	10354584	15	2	536	968241508	GEBERANBAU
INDUKTIVSENSOR BERUEHR	10354584	(1)	2	642	968030208	ENDSCHALTER U.GEBER AL
INDUKTIVSENSOR BERUEHR	10354584	35	1	665	967917908	SCHALTSCHRANK MECH.
INDUKTIVSENSOR BERUEHR	10354584	(151)	2	822	917084408	S-RUECKHALTESICHERUNG
INDUKTIVSENSOR BERUEHR	10354584	(151)	2	955	917178708	D-RUECKHALTESICHERUNG
INDUKTIVSENSOR BERUEHR	10354584	3	1	1012	968107908	ZUGZYLINDER VORM.
INDUKTIVSENSOR BERUEHR	10354584	151	2	1030	968188108	GEBERANBAU KOPFSTUECK
INDUKTIVSENSOR BERUEHR	10875197	(15)	1	546	917080608	MONTAGEEINRICHTUNG RA
INDUKTIVSENSOR BERUEHR	10875197	(152)	4	822	917084408	S-RUECKHALTESICHERUNG
INDUKTIVSENSOR BERUEHR	692312708	151	2	1102	917650708	ELEKTRIK F-ANLENKSTUECK
INJEKTOR KPL.	11008919	2	1	453	917079808	HARNSTOFFTANK
INNENLAMELLE	503199001	(1)	11	204	90024729	FEDERDRUCKBREMSE
INNENLAMELLE	570256408	5	7	153	10004520	FEDERDRUCKLAMELLENBRE
INNENLEUCHTE 6W 24V WEIS	10342854	26	2	493	969409208	ELEKTRIK ANBAUTEILE KABIN
INNENRING 60X70X28	747404201	71	1	151	90201679	DREHWERKANTRIEB
INNENVERKLEIDUNG	964598408	11	1	589	917202908	KABINE VERGLAST
ISOLIERRING	691041708	4	78	28	11601184	SCHLEIFRINGUEBERTRAEGE
ISOLIERSCHLAUCH DN10X0,6	11082604	204	1.66	487	967925808	KABELSTRANG
ISOLIERSCHLAUCH DN10X0,6	11082604	204	2.03	489	967926308	KABELSTRANG
ISOLIERSCHLAUCH DN10X0,6	11082604	204	0.83	645	968030708	KABELSTRANG
ISOLIERSCHLAUCH DN10X0,6	11082604	204	2.89	649	968416808	KABELSTRANG
ISOLIERSCHLAUCH DN12X0,6	11082605	205	4.02	487	967925808	KABELSTRANG
ISOLIERSCHLAUCH DN12X0,6	11082605	205	0.63	489	967926308	KABELSTRANG
ISOLIERSCHLAUCH DN12X0,6	11082605	205	3.24	645	968030708	KABELSTRANG
ISOLIERSCHLAUCH DN12X0,6	11082605	205	0.2	649	968416808	KABELSTRANG
ISOLIERSCHLAUCH DN14X0,6	11082606	206	0.26	54	96026395	VERKABELUNG
ISOLIERSCHLAUCH DN14X0,6	11082606	206	0.73	487	967925808	KABELSTRANG
ISOLIERSCHLAUCH DN14X0,6	11082606	206	2.19	645	968030708	KABELSTRANG
ISOLIERSCHLAUCH DN14X0,6	11082606	206	1.53	649	968416808	KABELSTRANG
ISOLIERSCHLAUCH DN14X0,8	603012608	232	2.74	645	968030708	KABELSTRANG
ISOLIERSCHLAUCH DN14X0,8	603012608	(24)	3	776	917176708	EL.KUEHLWASSERVORWAE
ISOLIERSCHLAUCH DN16X0,8	11082607	207	1.13	487	967925808	KABELSTRANG
ISOLIERSCHLAUCH DN16X0,8	11082607	207	0.73	645	968030708	KABELSTRANG
ISOLIERSCHLAUCH DN18X0,8	11082608	208	0.85	645	968030708	KABELSTRANG
ISOLIERSCHLAUCH DN20X0,8	11082609	209	2.48	645	968030708	KABELSTRANG
ISOLIERSCHLAUCH DN4X0,5	11082601	201	1.63	489	967926308	KABELSTRANG
ISOLIERSCHLAUCH DN4X0,5	11082601	201	5.05	490	967926408	KABELSTRANG
ISOLIERSCHLAUCH DN4X0,5	11082601	4	0.28	677	963398008	AXIALLUEFTER VORM.OBEN
ISOLIERSCHLAUCH DN6X0,5	11082602	202	19.94	487	967925808	KABELSTRANG
ISOLIERSCHLAUCH DN6X0,5	11082602	202	9.6	489	967926308	KABELSTRANG
ISOLIERSCHLAUCH DN6X0,5	11082602	202	24.49	645	968030708	KABELSTRANG
ISOLIERSCHLAUCH DN6X0,5	11082602	202	30.62	649	968416808	KABELSTRANG
ISOLIERSCHLAUCH DN6X0,6	11005148	281	2.01	645	968030708	KABELSTRANG
ISOLIERSCHLAUCH DN8X0,6	11005149	282	1.93	645	968030708	KABELSTRANG
ISOLIERSCHLAUCH DN8X0,65	11082603	203	4.98	487	967925808	KABELSTRANG
ISOLIERSCHLAUCH DN8X0,65	11082603	203	1.83	489	967926308	KABELSTRANG
ISOLIERSCHLAUCH DN8X0,65	11082603	203	22.69	645	968030708	KABELSTRANG
ISOLIERSCHLAUCH DN8X0,65	11082603	203	25.09	649	968416808	KABELSTRANG

24.11.2022

etk_en_de_098208 LR 11000

1644

LIEBHERR

Alphabetical index
Alphabetischer Index

Bezeichnung	Artikel	Pos.	Menge	Seite	Baugruppe	Bezeichnung
KABEL 1,5M	11320215	53	1	758	967956108	AUSRUESTUNG KAMERA KAB
KABEL 10M	11320213	7	1	1145	918018608	KAMERAUEBERWACHUNG K
KABEL 10M	11320213	10	1	1152	918341308	KAMERAUEBERWACHUNG L-K
KABEL 10M	11320213	10	1	1153	918341408	KAMERAUEBERWACHUNG F-K
KABEL 12M	614037608	16	1	749	967956008	AUSRUESTUNG KAMERA DRE
KABEL 14M	614043408	10	1	1216	918641208	VORBEREITUNG KAMERA WI
KABEL 16M	614043508	10	1	1217	918641308	VORBEREITUNG KAMERA WI
KABEL 18M	10552750	8	1	1145	918018608	KAMERAUEBERWACHUNG K
KABEL 2X0,14+2X0,22-7M	11492304	18	4	749	967956008	AUSRUESTUNG KAMERA DRE
KABEL 3M	10552752	52	1	758	967956108	AUSRUESTUNG KAMERA KAB
KABEL 3M	614037508	12	1	749	967956008	AUSRUESTUNG KAMERA DRE
KABEL 6X0,6-15M	11600245	31	1	1155	917229608	A-SCHEINWERFER S-ANLEN
KABEL 6X0,6-17M	10874304	11	1	1146	969528408	KAMERAUEBERWACHUNG
KABEL 6X0,6-9M	11492306	50	1	749	967956008	AUSRUESTUNG KAMERA DRE
KABEL 7M	10552749	10	1	1154	918385008	KAMERAUEBERWACHUNG F-A
KABEL 8X0,14-9,5M	11600521	11	1	749	967956008	AUSRUESTUNG KAMERA DRE
KABEL 9M	614041808	13	1	749	967956008	AUSRUESTUNG KAMERA DRE
KABELBAUM 3300MM	553186908	50	1	486	967925708	KABELLISTE KRANFUEHRERK
KABELBAUM ANBAU	10135786	580	1	317	10143468	DIESELMOTOR
KABELBAUM W700	11160633	1	1	429	10135786	KABELBAUM ANBAU
KABELBINDER 2,5X99-SCHWA	12104811	268	1	680	967918208	VERKABELUNG MONTAGETA
KABELBINDER 2,5X99-SCHWA	12104811	217	15	976	968285108	KLEMMKASTEN
KABELBINDER 3,6X142-SCH	12104809	261	1	82	967971708	KABELSTRANG
KABELBINDER 3,6X142-SCH	12104809	261	30	489	967926308	KABELSTRANG
KABELBINDER 3,6X142-SCH	12104809	261	10	490	967926408	KABELSTRANG
KABELBINDER 3,6X142-SCH	12104809	261	11	645	968030708	KABELSTRANG
KABELBINDER 3,6X142-SCH	12104809	261	3	649	968416808	KABELSTRANG
KABELBINDER 3,6X142-SCH	12104809	261	1	680	967918208	VERKABELUNG MONTAGETA
KABELBINDER 3,6X203-SCH	12104810	269	20	490	967926408	KABELSTRANG
KABELBINDER 3,6X203-SCH	12104810	267	1	680	967918208	VERKABELUNG MONTAGETA
KABELBINDER 4,8X292-SCH	10874588	84	2	430	10135786	KABELBAUM ANBAU
KABELBINDERHALTER 28X28-	10870511	49	2	505	917080208	ZUSATZHEIZUNG OW
KABELBINDERHALTER 28X28-	10870511	262	2	535	968241408	KLEMMKASTEN SA-BOCK VO
KABELBINDERHALTER 28X28-	10870511	5	5	557	967967608	KRAFTSTOFFBEHALTER VO
KABELBINDERHALTER 28X28-	10870511	29	3	1103	968805208	KLEMMKASTEN KPL.
KABELBINDERHALTER 46X70-	10872676	34	54	945	917333208	D-ANLENKSTUECK VORM.
KABELBINDERHALTER 8,1X-S	11492315	6	7	600	965063308	MONITORKONSOLE
KABELBINDERHALTER 8,1X-S	11492315	87	10	675	967918008	AUFBAUTEILE MONTAGETAPE
KABELDOSE M11-Z	604505508	534	1	650	968416808	KABELSTRANG
KABELFUEHRUNG	967916208	20	2	1061	917251008	L-KOPFSTUECK
KABELHALTER	720014408	20	2	846	918121408	ROLLENSATZ
KABELHALTER	720014408	47	5	1038	917085308	D-ZWISCHENSTUECK
KABELHALTER	720014408	47	10	1050	917178608	D-ZWISCHENSTUECK
KABELHALTER	720014408	(5)	4	1061	917251008	L-KOPFSTUECK
KABELHALTER	720014408	56	6	1061	917251008	L-KOPFSTUECK
KABELHALTER	720014408	40	5	1085	917483908	F-ANSCHLUSSKOPF
KABELHALTER	720014408	64	5	1098	917484108	F-ANLENKSTUECK
KABELHALTER	720014408	34	10	1112	917484308	F-KOPFSTUECK
KABELHALTER	720014408	17	2	1148	969529208	MECH.BEFESTIGUNGSTEILE
KABELHALTER	720014408	17	4	1151	969529308	MECH.BEFESTIGUNGSTEILE
KABELHALTER DC01 FE//ZNNI	953650008	22	17	200	917438108	WINDE 1 VORM.
KABELHALTER DC01 FE//ZNNI	953650008	46	8	219	917451208	WINDE 4 VORM.
KABELHALTER DC01 FE//ZNNI	953650008	55	2	509	917191108	KLIMAAANLAGE
KABELHALTER DC01 FE//ZNNI	953650008	105	18	519	917347708	SA-BOCK
KABELHALTER DC01 FE//ZNNI	953650008	46	3	579	917081608	KRANFUEHRERKABINE KPL.
KABELHALTER DC01 FE//ZNNI	953650008	88	1	675	967918008	AUFBAUTEILE MONTAGETAPE
KABELHALTER DC01 FE//ZNNI	953650008	6	1	776	917176708	EL.KUEHLWASSERVORWAE
KABELHALTER DC01 FE//ZNNI	953650008	158	37	815	917332608	S-ANLENKSTUECK VORM.
KABELHALTER DC01 FE//ZNNI	953650008	34	19	920	917474008	WINDE 3 VORM.
KABELHALTER DC01 FE//ZNNI	953650008	110	38	988	917380508	D-KOPFSTUECK VORM.

24.11.2022

etk_en_de_098208 LR 11000

1645

LIEBHERR

Alphabetical index
Alphabetischer Index

Bezeichnung	Artikel	Pos.	Menge	Seite	Baugruppe	Bezeichnung
KABELHALTER DC01 FE//ZNNI	953650008	32	15	992	967946208	VERSTELLFLASCHE KPL.
KABELHALTER DC01 FE//ZNNI	953650008	55	42	1061	917251008	L-KOPFSTUECK
KABELHALTER DC01 FE//ZNNI	953650008	22	19	1085	917483908	F-ANSCHLUSSKOPF
KABELHALTER DC01 FE//ZNNI	953650008	49	30	1097	917484108	F-ANLENKSTUECK
KABELHALTER DC01 FE//ZNNI	953650008	33	43	1112	917484308	F-KOPFSTUECK
KABELKANAL 40X60/2000	601406408	4	0.3	676	968095808	MONTAGEEINHEIT VORM.
KABELKANAL 80X100/2000	601414208	10	0.895	674	967918008	AUFBAUTEILE MONTAGETAPE
KABELKANAL 80X80/2000	601413908	11	0.31	674	967918008	AUFBAUTEILE MONTAGETAPE
KABELKANAL 80X80/2000	601413908	12	0.725	674	967918008	AUFBAUTEILE MONTAGETAPE
KABELKONSOLE	968525808	101	2	519	917347708	SA-BOCK
KABELLISTE BATTERIEKASTE	968175508	10	1	451	968175408	ELEKTRIK BATTERIEKASTEN
KABELLISTE DREHBUEHNE	968030908	15	1	641	917082808	ELEKTRIK DREHBUEHNE
KABELLISTE ELEKTRIK AGG	968030608	10	1	643	968030508	ELEKTRIK AGGREGAT
KABELLISTE KRANFUEHRERK	967925708	6	1	485	917949808	ELEKTRIK KRANFUEHRERKAB
KABELLISTE MITTELSTUECK	967908108	5	1	46	917361408	ELEKTRIK MITTELTEIL
KABELMARKER	923512208	(500)	24	47	967907508	SCHALTKASTEN KPL.
KABELMARKER	923512208	500	1	54	96026395	VERKABELUNG
KABELMARKER	923512208	(500)	1	55	967908108	KABELLISTE MITTELSTUECK
KABELMARKER	923512208	(500)	1	55	967908108	KABELLISTE MITTELSTUECK
KABELMARKER	923512208	500	4	81	967971408	KABELSTRANG
KABELMARKER	923512208	500	6	82	967971708	KABELSTRANG
KABELMARKER	923512208	500	50	487	967925808	KABELSTRANG
KABELMARKER	923512208	500	44	488	967926208	DRAEHTE KPL.
KABELMARKER	923512208	500	38	489	967926308	KABELSTRANG
KABELMARKER	923512208	500	40	490	967926408	KABELSTRANG
KABELMARKER	923512208	(500)	1	493	969409208	ELEKTRIK ANBAUTEILE KABIN
KABELMARKER	923512208	500	73	646	968030708	KABELSTRANG
KABELMARKER	923512208	500	87	649	968416808	KABELSTRANG
KABELMARKER	923512208	500	2	653	968346208	BLINDSTECKER
KABELMARKER	923512208	500	2	655	968418008	KABELSTRANG
KABELMARKER	923512208	(500)	2	662	917082908	EINBAUTEILE SCHALTSCHRAN
KABELMARKER	923512208	500	5	829	968541308	LEITUNG
KABELMARKER	923512208	500	3	830	968546008	LEITUNG
KABELMARKER	923512208	500	3	831	968546108	LEITUNG
KABELMARKER	923512208	(500)	1	1067	967922908	KLEMMKASTEN
KABELSATZ WL709	11182782	5	1	429	10135786	KABELBAUM ANBAU
KABELSATZ WL710	10441308	2	1	429	10135786	KABELBAUM ANBAU
KABELSATZ WL720	11100081	4	2	429	10135786	KABELBAUM ANBAU
KABELSCHLAUCH	10509010	274	0.6	645	968030708	KABELSTRANG
KABELSCHLAUCH DN16X0,6	11124205	223	1.03	487	967925808	KABELSTRANG
KABELSCHLAUCH DN16X0,6	11124205	223	2.23	645	968030708	KABELSTRANG
KABELSCHLAUCH DN16X0,6	11124205	223	14.4	649	968416808	KABELSTRANG
KABELSCHLAUCH DN20X0,6	11124207	224	1.46	487	967925808	KABELSTRANG
KABELSCHLAUCH DN20X0,6	11124207	224	3.66	649	968416808	KABELSTRANG
KABELSCHLAUCH DN25X0,6	11124208	225	1.03	645	968030708	KABELSTRANG
KABELSCHLAUCH DN25X0,6	11124208	225	10.39	649	968416808	KABELSTRANG
KABELSCHLAUCH DN30X0,6	11124209	226	0.53	488	967926208	DRAEHTE KPL.
KABELSCHLAUCH DN30X0,6	11124209	226	1.03	489	967926308	KABELSTRANG
KABELSCHLAUCH DN30X0,6	11124209	226	11.85	645	968030708	KABELSTRANG
KABELSCHLAUCH DN30X0,6	11124209	226	4.16	649	968416808	KABELSTRANG
KABELSCHLAUCH DN35X0,6	11124210	227	1.73	487	967925808	KABELSTRANG
KABELSCHLAUCH DN35X0,6	11124210	227	2.1	488	967926208	DRAEHTE KPL.
KABELSCHLAUCH DN35X0,6	11124210	227	2.3	489	967926308	KABELSTRANG
KABELSCHLAUCH DN35X0,6	11124210	227	1.18	645	968030708	KABELSTRANG
KABELSCHLAUCH DN35X0,6	11124210	227	1.63	649	968416808	KABELSTRANG
KABELSCHLAUCH DN40X0,6	11124211	228	1.6	490	967926408	KABELSTRANG
KABELSCHLAUCH DN50X0,6	11124212	229	0.8	487	967925808	KABELSTRANG
KABELSCHLAUCH DN50X0,6	11124212	229	9.86	645	968030708	KABELSTRANG
KABELSCHLAUCH DN50X0,6	11124212	229	2.03	649	968416808	KABELSTRANG
KABELSCHLAUCH DN60X0,6	11124213	230	1.6	649	968416808	KABELSTRANG

24.11.2022

etk_en_de_098208 LR 11000

1646

LIEBHERRAlphabetical index
Alphabetischer Index

Bezeichnung	Artikel	Pos.	Menge	Seite	Baugruppe	Bezeichnung
KABELSCHUH DIN 46234 M10/	602311308	56	2	645	968030708	KABELSTRANG
KABELSCHUH DIN 46234 M10/	602301608	115	2	645	968030708	KABELSTRANG
KABELSCHUH DIN 46234 M6/10	602311508	55	1	645	968030708	KABELSTRANG
KABELSCHUH DIN 46234 M6/16	602205708	58	2	645	968030708	KABELSTRANG
KABELSCHUH DIN 46234 M8/16	602301708	106	4	645	968030708	KABELSTRANG
KABELSCHUH DIN 46237 M6/1	602217908	34	3	487	967925808	KABELSTRANG
KABELSCHUH M10/2,5mm ²	602217208	101	1	649	968416808	KABELSTRANG
KABELSCHUH M4/0,25-1,5MM ²	602218408	112	4	645	968030708	KABELSTRANG
KABELSCHUH M6/16,8-26,7MM	602205808	111	6	645	968030708	KABELSTRANG
KABELSTECKER 4-POL	10015704	517	1	650	968416808	KABELSTRANG
KABELSTECKER 4-POL 90°	10324830	504	1	82	967971708	KABELSTRANG
KABELSTECKER 7-POL	10025278	(1)	1	83	968726908	AUSRUESTUNG KAMERA
KABELSTECKER 7-POL	10025278	(1)	1	749	967956008	AUSRUESTUNG KAMERA DRE
KABELSTRANG W200	967908208	20	1	55	967908108	KABELLISTE MITTELSTUECK
KABELSTRANG W2063	968157808	10	1	934	968497808	KLEMMKASTEN KPL.
KABELSTRANG W220	967971808	11	1	106	967906608	KLEMMKASTEN KPL.
KABELSTRANG W221	967971908	12	1	106	967906608	KLEMMKASTEN KPL.
KABELSTRANG W223	967972008	13	1	106	967906608	KLEMMKASTEN KPL.
KABELSTRANG W225	967972108	14	1	106	967906608	KLEMMKASTEN KPL.
KABELSTRANG W240	967971408	11	1	80	967906508	KLEMMKASTEN KPL.
KABELSTRANG W241	967971508	12	1	80	967906508	KLEMMKASTEN KPL.
KABELSTRANG W243	967971608	13	1	80	967906508	KLEMMKASTEN KPL.
KABELSTRANG W245	967971708	14	1	80	967906508	KLEMMKASTEN KPL.
KABELSTRANG W291	969466308	50	1	55	967908108	KABELLISTE MITTELSTUECK
KABELSTRANG W300	967925808	10	1	486	967925708	KABELLISTE KRANFUEHRERK
KABELSTRANG W301	967925908	11	1	486	967925708	KABELLISTE KRANFUEHRERK
KABELSTRANG W302	967926008	12	1	486	967925708	KABELLISTE KRANFUEHRERK
KABELSTRANG W305	967926108	13	1	486	967925708	KABELLISTE KRANFUEHRERK
KABELSTRANG W310	967926308	16	1	486	967925708	KABELLISTE KRANFUEHRERK
KABELSTRANG W360	967926408	17	1	486	967925708	KABELLISTE KRANFUEHRERK
KABELSTRANG W400	964842508	1	1	774	916872208	ADAPTER DATENLOGGER
KABELSTRANG W500	968416808	5	1	648	968030908	KABELLISTE DREHBUEHNE
KABELSTRANG W500U	968287908	(10)	1	143	917077508	DREHBUEHNENRAHMEN
KABELSTRANG W501	968030708	15	1	644	968030608	KABELLISTE ELEKTRIK AGG
KABELSTRANG W521	968157608	20	1	213	917452308	ELEKTRIK WINDE 1
KABELSTRANG W524	968157908	20	1	227	917452608	ELEKTRIK WINDE 4
KABELSTRANG W587	968400808	17	1	644	968030608	KABELLISTE ELEKTRIK AGG
KABELSTRANG W588	968401008	19	1	644	968030608	KABELLISTE ELEKTRIK AGG
KABELSTRANG W589	968400908	18	1	644	968030608	KABELLISTE ELEKTRIK AGG
KABELSTRANG W602	968418008	1	1	654	968709008	ANTENNE KPL.
KABELSTRANG W620	967919208	(10)	1	615	917081808	BATTERIE LADEEINHEIT
KABELSTRANG W648	962075008	9	1	497	962059908	FOLIENASTATUR VORM.
KABELTROMMEL	972266008	5	1	1104	968733708	LEITUNGSTROMMEL KPL.
KABELTROMMEL 150M SPF	10813237	151	1	826	967923108	LEITUNGSTROMMEL KPL.
KABELTUELLE 12,0-3,0/12/1,4	10872032	98	5	645	968030708	KABELSTRANG
KABELTUELLE 16,0-4,0/16/1,78	10872033	709	12	646	968030708	KABELSTRANG
KABELTUELLE 2,4-3,0/2,4/0,6 SI	10473048	(708)	6	55	967908108	KABELLISTE MITTELSTUECK
KABELTUELLE 2,4-3,0/2,4/0,6 SI	10473048	(708)	8	55	967908108	KABELLISTE MITTELSTUECK
KABELTUELLE 2,4-3,0/2,4/0,6 SI	10473048	708	18	81	967971408	KABELSTRANG
KABELTUELLE 2,4-3,0/2,4/0,6 SI	10473048	708	2	487	967925808	KABELSTRANG
KABELTUELLE 2,4-3,0/2,4/0,6 SI	10473048	708	46	650	968416808	KABELSTRANG
KABELTUELLE 2,4-3,0/2,4/0,6 SI	10473048	(708)	2	1067	967922908	KLEMMKASTEN
KABELTUELLE 3,0-7,0/3/0,6	602710008	(97)	1	55	967908108	KABELLISTE MITTELSTUECK
KABELTUELLE 3,0-7,0/3/0,6	602710008	97	2	649	968416808	KABELSTRANG
KABELTUELLE 4-6	602704808	532	2	650	968416808	KABELSTRANG
KABELVERBINDER	602336408	2	1	51	926891108	VERTEILER MASSE
KABELVERSCHRAUBUNG M1	602441701	508	1	82	967971708	KABELSTRANG
KABELVERSCHRAUBUNG M1	602441701	(11)	1	776	917176708	EL.KUEHLWASSERVORWAE
KABELVERSCHRAUBUNG M1	602441701	11	3	778	917190608	FREMDEINSPEISUNG
KABELVERSCHRAUBUNG M1	602424108	72	3	590	917202908	KABINE VERGLAST

24.11.2022

etk_en_de_098208 LR 11000

1647

LIEBHERRAlphabetical index
Alphabetischer Index

Bezeichnung	Artikel	Pos.	Menge	Seite	Baugruppe	Bezeichnung
KABELVERSCHRAUBUNG M1	602424108	510	2	653	968346208	BLINDSTECKER
KABELVERSCHRAUBUNG M1	602424108	153	1	654	968709008	ANTENNE KPL.
KABELVERSCHRAUBUNG M1	602424108	508	1	655	968418008	KABELSTRANG
KABELVERSCHRAUBUNG M16	10428532	42	3	493	969409208	ELEKTRIK ANBAUTEILE KABIN
KABELVERSCHRAUBUNG M2	10216578	(13)	2	776	917176708	EL.KUEHLWASSERVORWAE
KABELVERSCHRAUBUNG M2	602424208	421	1	977	968285208	LEITUNGSTROMMEL KPL.
KABELVERSCHRAUBUNG M25	602424308	505	2	81	967971408	KABELSTRANG
KABELVERSCHRAUBUNG M25	602424308	529	2	650	968416808	KABELSTRANG
KABELVERSCHRAUBUNG M25	602424308	504	2	829	968541308	LEITUNG
KABELVERSCHRAUBUNG M25	602424308	511	2	830	968546008	LEITUNG
KABELVERSCHRAUBUNG M25	602424308	511	2	831	968546108	LEITUNG
KABELVERSCHRAUBUNG M2	602441101	506	1	82	967971708	KABELSTRANG
KABELVERSCHRAUBUNG M32	10875696	200	1	826	967923108	LEITUNGSTROMMEL KPL.
KABELVERSCHRAUBUNG M32	10875696	261	1	1104	968733708	LEITUNGSTROMMEL KPL.
KABINE BLECHTEILE	917203608	71	1	590	917202908	KABINE VERGLAST
KABINE VERGLAST SPF	917202908	1	1	582	968121308	KRANFUEHRERKABINE VORM
KAFIGMUTTER M10	413004408	56	32	66	917291608	RAUPENTRAEGER LI.
KAFIGMUTTER M10	413004408	8	4	85	968727008	KAMERAANBAU RAUPE
KAFIGMUTTER M10	413004408	56	32	99	917291708	RAUPENTRAEGER RE.
KAFIGMUTTER M10	413004408	8	4	109	968668808	KAMERAANBAU RAUPE
KAFIGMUTTER M5 ST	10455281	27	6	461	917203308	STUERSTAND
KAFIGMUTTER M6	413002708	77	2	191	968277508	MONTAGETEILE DREHBUEHN
KAFIGMUTTER M6	413002708	44	4	461	917203308	STUERSTAND
KAFIGMUTTER M6	413002808	57	1	604	964598408	INNENVERKLEIDUNG
KAFIGMUTTER M6 NIROSTA	10875857	84	2	67	917291608	RAUPENTRAEGER LI.
KAFIGMUTTER M6 NIROSTA	10875857	84	2	100	917291708	RAUPENTRAEGER RE.
KAFIGMUTTER M6 NIROSTA	10875857	358	2	264	967978708	DIESELMOTOR VORM.
KAFIGMUTTER M8	413003108	4	1	600	965063308	MONITORKONSOLE
KAFIGMUTTER M8 A2/ST A2	10875858	31	4	444	917079508	LUFTFILTERANLAGE KPL.
KAFIGMUTTER M8 A2/ST A2	413003208	85	4	67	917291608	RAUPENTRAEGER LI.
KAFIGMUTTER M8 A2/ST A2	413003208	85	4	100	917291708	RAUPENTRAEGER RE.
KAFIGMUTTER M8 A2/ST A2	413003208	49	4	146	917347808	UNTERTEIL VORM.
KAFIGMUTTER M8 A2/ST A2	413003208	17	4	1012	968107908	ZUGZYLINDER VORM.
KAELTEMASCHINENOEL WA	11211803	101	0.24	509	917191108	KLIMAAANLAGE
KAELTEMITTEL 12KG FLASCH	7020440	100	2.4	509	917191108	KLIMAAANLAGE
KALOTTE	606144308	22	1	499	967924408	ARMATURENBRETT VORM.RE
KAMERA SPF	10097079	40	1	749	967956008	AUSRUESTUNG KAMERA DRE
KAMERA SPF	614043608	50	2	83	968726908	AUSRUESTUNG KAMERA
KAMERA SPF	614043608	50	2	107	968668608	AUSRUESTUNG KAMERA
KAMERA SPF	614043608	39	4	749	967956008	AUSRUESTUNG KAMERA DRE
KAMERA SPF	614043608	17	1	1143	967957308	AUSRUESTUNG KAMERA WI
KAMERA SPF	614045108	38	2	749	967956008	AUSRUESTUNG KAMERA DRE
KAMERA SPF	614045108	(17)	1	1141	917229408	KAMERAUEBERWACHUNG WI
KAMERAANBAU DREHBUEHN	967956208	3	1	749	967956008	AUSRUESTUNG KAMERA DRE
KAMERAANBAU RAUPE LINKS	968727008	3	1	83	968726908	AUSRUESTUNG KAMERA
KAMERAANBAU RAUPE REC	968668808	3	1	107	968668608	AUSRUESTUNG KAMERA
KAMERAANBAU S-ANLENKSTU	967957508	12	1	1142	917229508	KAMERAUEBERWACHUNG W
KAMERAHALTER SCHWK.	96005702	1	1	756	96005701	KAMERAHALTER VORM.
KAMERAHALTER SCHWK.	968099908	1	1	1157	968099808	KAMERAHALTER VORM.
KAMERAHALTER SCHWK.	968646308	1	1	754	968646208	KAMERAHALTER VORM.
KAMERAHALTER VORM.	96005701	37	1	752	967956208	KAMERAANBAU DREHBUEHN
KAMERAHALTER VORM.	968099808	2	1	1156	968134408	MECH.ANBAUTEILE SCHEINW
KAMERAHALTER VORM.	968646208	1	1	752	967956208	KAMERAANBAU DREHBUEHN
KAMERAHALTERUNG SCHWK.	968484808	34	1	752	967956208	KAMERAANBAU DREHBUEHN
KAMERAHAUBE 2X619X394 X5	97067271	2	1	756	96005701	KAMERAHALTER VORM.
KAMERAUEBERWACHUNG D	917084208	322	1	15		LIEBHERR RAUPENKRAN LR
KAMERAUEBERWACHUNG F-A	918385008	332	1	15		LIEBHERR RAUPENKRAN LR
KAMERAUEBERWACHUNG F-K	918341408	331	1	15		LIEBHERR RAUPENKRAN LR
KAMERAUEBERWACHUNG FU	969528408	10	1	1145	918018608	KAMERAUEBERWACHUNG K
KAMERAUEBERWACHUNG FU	969528508	20	1	1145	918018608	KAMERAUEBERWACHUNG K

24.11.2022

etk_en_de_098208 LR 11000

1648

LIEBHERRAlphabetical index
Alphabetischer Index

Bezeichnung	Artikel	Pos.	Menge	Seite	Baugruppe	Bezeichnung
KAMERAUEBERWACHUNG K	918018608	327	1	15		LIEBHERR RAUPENKRAN LR
KAMERAUEBERWACHUNG L-K	918341308	330	1	15		LIEBHERR RAUPENKRAN LR
KAMERAUEBERWACHUNG WI	917229408	324	1	15		LIEBHERR RAUPENKRAN LR
KAMERAUEBERWACHUNG W	917229508	326	1	15		LIEBHERR RAUPENKRAN LR
KANTENSCHUTZ 1-2,5X33X8,7	262105308	14	5.2	469	917079908	DREHBUEHNENVERKLEIDUN
KANTENSCHUTZ 1-2,5X33X8,7	262105308	18	6.5	636	968255308	GERAEUSCHDAEMMUNG UN
KANTENSCHUTZ 1-2X9,5X6,5	262103908	7	0.16	51	926891108	VERTEILER MASSE
KANTENSCHUTZ 1-2X9,5X6,5	262103908	8	3.5	450	968169408	BATTERIEKASTEN VORM.
KANTENSCHUTZ 1-2X9,5X6,5	262103908	42	0.6	604	964598408	INNENVERKLEIDUNG
KANTENSCHUTZ 1-2X9,5X6,5	262103908	6	0.7	632	968309108	DECKEL KPL.
KANTENSCHUTZ 1-2X9,5X6,5	262103908	9	22	636	968255308	GERAEUSCHDAEMMUNG UN
KANTENSCHUTZ 1-2X9,5X6,5	262103908	90	0.5	675	967918008	AUFBAUTEILE MONTAGETAPE
KANTENSCHUTZ 1-2X9,5X6,5	262103908	24	0.05	754	968646208	KAMERAHALTER VORM.
KANTENSCHUTZ 1-4X14,5X10	262104008	19	1	455	968111208	HARNSTOFFTANK VORM.
KANTENSCHUTZ 1-4X14,5X10	262104008	19	0.25	484	969259908	LAUFSTEG DREHBUEHNE REC
KANTENSCHUTZ 1-4X14,5X10	262104008	65	1.2	628	968286908	GERAEUSCHDAEMMUNG OBE
KANTENSCHUTZ 1-4X14,5X10	262104008	35	0.26	787	917081508	AUFNAHME GEGENGEWICHT
KAPPE GUMMI	511052408	13	1	178	510401908	UMSCHALTVENTIL
KARABINERHAKEN AEHNLICH	11004801	173	6	947	917333208	D-ANLENKSTUECK VORM.
KARABINERHAKEN AEHNLICH	11004801	128	6	989	917380508	D-KOPFSTUECK VORM.
KARABINERHAKEN AEHNLICH	11004801	62	6	1038	917085308	D-ZWISCHENSTUECK
KARABINERHAKEN AEHNLICH	11004801	62	6	1050	917178608	D-ZWISCHENSTUECK
KARABINERHAKEN DIN 5299 C	744010408	106	4	814	917332608	S-ANLENKSTUECK VORM.
KARABINERHAKEN DIN 5299 C	744010208	432	6	702	967788108	HYDRAULIK
KARTUSCHE	571352308	1	1	736	502657308	LUFTTROCKNER
KARTUSCHE	571352308	201	1	1227	969993908	FILTERPAKET
KARTUSCHE	571352308	201	1	1231	969993708	SERVICEPAKET
KB-RING 128X119,1X3,5	10145869	3	1	345	10148222	KOLBEN KPL.
KEGEL	510792108	4	1	725	571130108	DRUCKBEGRENZUNGSVENTI
KEGELRADNABE 4 42CrMo4+Q	938846401	4	1	69	90029090	WINKELGETRIEBE
KEGELRADNABE 4 42CrMo4+Q	938846401	4	1	71	90029091	WINKELGETRIEBE
KEGELROLLENLAGER	570114008	10	1	246	570112908	TRIEBWERK
KEGELROLLENLAGER	7408797	15	1	300	11314599	VERSTELLPUMPE
KEGELROLLENLAGER	7408798	16	1	300	11314599	VERSTELLPUMPE
KEGELROLLENLAGER	7409755	(6)	1	206	11170708	VERSTELLMOTOR
KEGELROLLENLAGER DIN 720	746202601	12	1	151	90201679	DREHWERKANTRIEB
KEGELROLLENLAGER DIN 720	746222501	16	2	69	90029090	WINKELGETRIEBE
KEGELROLLENLAGER DIN 720	746222501	16	2	71	90029091	WINKELGETRIEBE
KEGELROLLENLAGER DIN 720	746223701	3	1	151	90201679	DREHWERKANTRIEB
KEGELROLLENLAGER DIN 720	746224301	11	1	246	570112908	TRIEBWERK
KEGELSCHMIERNIPPEL DIN 71	12103914	12	1	88	11621396	ELEKTROPUMPE
KEGELSCHMIERNIPPEL DIN 71	7743242	30	4	66	917291608	RAUPENTRAEGER LI.
KEGELSCHMIERNIPPEL DIN 71	7743242	30	4	99	917291708	RAUPENTRAEGER RE.
KEGELSCHMIERNIPPEL DIN 71	7743242	13	8	117	918589408	HYDRAULISCHE ABSTUETZUN
KEGELSCHMIERNIPPEL DIN 71	7743242	26	4	131	917076808	MECH.ZUSATZABSTUETZUNG
KEGELSCHMIERNIPPEL DIN 71	7743242	89	1	203	90024489	PLANETENGETRIEBE
KEGELSCHMIERNIPPEL DIN 71	7743242	73	2	219	917451208	WINDE 4 VORM.
KEGELSCHMIERNIPPEL DIN 71	7743242	89	1	223	90200276	PLANETENGETRIEBE
KEGELSCHMIERNIPPEL DIN 71	7743242	(4)	1	518	917347708	SA-BOCK
KEGELSCHMIERNIPPEL DIN 71	7743242	12	2	822	917084408	S-RUECKHALTESICHERUNG
KEGELSCHMIERNIPPEL DIN 71	7743242	(4)	1	846	918121408	ROLLENSATZ
KEGELSCHMIERNIPPEL DIN 71	7743242	24	1	922	90028040	SEILTROMMEL
KEGELSCHMIERNIPPEL DIN 71	7743242	89	1	924	90026841	PLANETENGETRIEBE
KEGELSCHMIERNIPPEL DIN 71	7743242	3	2	955	917178708	D-RUECKHALTESICHERUNG
KEGELSCHMIERNIPPEL DIN 71	7743242	76	2	988	917380508	D-KOPFSTUECK VORM.
KEGELSCHMIERNIPPEL DIN 71	7743242	8	4	1008	968027908	ROLLENLAGERUNG KPL.
KEGELSCHMIERNIPPEL DIN 71	7743242	(4)	1	1061	917251008	L-KOPFSTUECK
KEGELSCHMIERNIPPEL DIN 71	7743242	57	2	1062	917251008	L-KOPFSTUECK
KEGELSCHMIERNIPPEL DIN 71	7743242	7	2	1085	917483908	F-ANSCHLUSSKOPF
KEGELSCHMIERNIPPEL DIN 71	7743242	10	4	1091	917484008	F-MONTAGEEINHEIT

24.11.2022

etk_en_de_098208 LR 11000

1649

LIEBHERRAlphabetical index
Alphabetischer Index

Bezeichnung	Artikel	Pos.	Menge	Seite	Baugruppe	Bezeichnung
KEGELSCHMIERNIPPEL DIN 71	7743242	29	2	1112	917484308	F-KOPFSTUECK
KEGELSCHMIERNIPPEL DIN 71	7743242	36	2	1139	917228908	HAKENFLASCHE
KEGELSCHMIERNIPPEL DIN 71	7743242	15	4	1175	968671408	KOPFSTUECK VORM.
KEGELSCHMIERNIPPEL DIN 71	571578608	2	1	163	774375108	DURCHGANGSNIPPELBLOCK
KEGELVERSCHLUSS GPN 600	7380055	94	1	151	90201679	DREHWERKANTRIEB
KEILENDKLEMME 27-29 GR.29	12100038	10	1	135	917077108	WERKZEUG
KEILENDKLEMME 32-33 GR.33	12100046	11	1	135	917077108	WERKZEUG
KEILRIEMEN	11160643	19	1	511	10451181	VERFLUESSIGEREINHEIT
KEILRIPPENRIEMEN DIN 7867	4981139	12	1	419	10120850	GENERATOR ANBAU
KERBSTIFT DIN 1472 4X12	431100201	21	1	922	90028040	SEILTROMMEL
KETTE 1507	97047031	8	1	1202	917230408	ZUSATZABSPANNUNG
KETTE DIN 763 7X49 0.3t ST35	10663970	4	2	801	962563908	HUBENDSCHALTER GEWICHT
KETTE DIN 763 7X49 0.3t ST35	10663970	107	4	814	917332608	S-ANLENKSTUECK VORM.
KETTENGEHAENGE 19T-8.195	10290071	3	2	787	917081508	AUFNAHME GEGENGEWICHT
KFZ-LEITUNG 0,5	10870538	344	13.3	489	967926308	KABELSTRANG
KFZ-LEITUNG 0,5	10870538	344	5.05	490	967926408	KABELSTRANG
KFZ-LEITUNG 0,75	10870539	345	18.2	487	967925808	KABELSTRANG
KFZ-LEITUNG 0,75	10870539	345	0.64	653	968346208	BLINDSTECKER
KFZ-LEITUNG 0,75	10870539	(345)	0.16	1067	967922908	KLEMMKASTEN
KFZ-LEITUNG 1,0	10870540	305	0.38	54	96026395	VERKABELUNG
KFZ-LEITUNG 1,0	10870540	(305)	0.64	55	967908108	KABELLISTE MITTELSTUECK
KFZ-LEITUNG 1,0	10870540	(305)	0.64	55	967908108	KABELLISTE MITTELSTUECK
KFZ-LEITUNG 1,0	10870540	305	480.15	487	967925808	KABELSTRANG
KFZ-LEITUNG 1,0	10870540	305	353.69	489	967926308	KABELSTRANG
KFZ-LEITUNG 1,0	10870540	305	966.8	649	968416808	KABELSTRANG
KFZ-LEITUNG 1,5	10870541	307	6.6	489	967926308	KABELSTRANG
KFZ-LEITUNG 1,5	10870541	307	9.3	649	968416808	KABELSTRANG
KFZ-LEITUNG 16	12102632	326	0.95	645	968030708	KABELSTRANG
KFZ-LEITUNG 16	12102633	327	0.95	645	968030708	KABELSTRANG
KFZ-LEITUNG 2,5	10870542	309	22.33	487	967925808	KABELSTRANG
KFZ-LEITUNG 2,5	10870542	309	25.2	489	967926308	KABELSTRANG
KFZ-LEITUNG 2,5	10870542	309	3.8	645	968030708	KABELSTRANG
KFZ-LEITUNG 2,5	10870542	309	34.6	649	968416808	KABELSTRANG
KFZ-LEITUNG 25	12102636	325	31.15	645	968030708	KABELSTRANG
KIPPEBEL VORM.	10119407	2	2	350	10122503	KIPPEBELBOCK VORM.
KIPPEBELBOCK	10122504	1	1	350	10122503	KIPPEBELBOCK VORM.
KIPPEBELBOCK VORM.	10122503	1	1	349	10118060	KIPPEBELWERK KPL.
KIPPEBELWERK KPL. NEIN	10118060	81	8	313	10143468	DIESELMOTOR
KIPPZYLINDER 55/32-400 SPF	512349708	36	1	579	917081608	KRANFUEHRERKABINE KPL.
KLAMMER	10875952	1	1	1158	10872003	ARBEITSSCHEINWERFER
KLAMMER 40X102X24 S960QL+	97037393	2	4	951	968246608	ZUGSTANGE KPL.
KLAMMER 40X142X24 S960QL+	97028373	2	4	526	967846508	ZUGSTANGE VORM.
KLAMMER 40X142X24 S960QL+	97028373	2	6	528	967981108	ZUGSTANGE VORM.
KLAMMER 40X142X24 S960QL+	97028373	2	8	855	967747008	STANGE VORM.
KLAMMER 40X142X24 S960QL+	97028373	3	5	875	967950808	ZUGSTANGE VORM.
KLAMMER 40X142X24 S960QL+	97028373	3	11	877	967898408	ZUGSTANGE VORM.
KLAMMER 40X142X24 S960QL+	97028373	2	16	884	967744008	STANGE VORM.
KLAMMER 40X142X24 S960QL+	97028373	3	6	891	968214108	ZUGSTANGE VORM.
KLAMMER 40X142X24 S960QL+	97028373	2	7	893	968217108	ZUGSTANGE VORM.
KLAMMER 40X142X24 S960QL+	97028373	2	8	950	968242108	ZUGSTANGE VORM.
KLAMMER 40X142X24 S960QL+	97028373	2	10	1004	968027308	ZUGSTANGE VORM.
KLAMMER 40X142X24 S960QL+	97028373	2	10	1005	968026108	ZUGSTANGE VORM.
KLAMMER 40X142X24 S960QL+	97028373	2	6	1007	968027708	ZUGSTANGE VORM.
KLAMMER 40X142X24 S960QL+	97028373	2	8	1041	967733808	STANGE VORM.
KLAMMER 40X142X24 S960QL+	97028373	2	16	1053	967704108	STANGE VORM.
KLAMMER 40X142X24 S960QL+	97028373	2	4	1177	968803008	ZUGSTANGE VORM.
KLAMMER 40X142X24 S960QL+	97028373	2	4	1183	968786908	ZUGSTANGE VORM.
KLAMMER 40X142X57 S960QL+	97030592	2	1	875	967950808	ZUGSTANGE VORM.
KLAMMER 40X142X58 S960QL+	97030724	2	1	877	967898408	ZUGSTANGE VORM.
KLAMMER 40X142X58 S960QL+	97030724	6	1	893	968217108	ZUGSTANGE VORM.

24.11.2022

etk_en_de_098208 LR 11000

1650

LIEBHERRAlphabetical index
Alphabetischer Index

Bezeichnung	Artikel	Pos.	Menge	Seite	Baugruppe	Bezeichnung
KLAMMER SURE-SEAL	605215508	530	3	646	968030708	KABELSTRANG
KLAMMER SURE-SEAL	605215508	523	1	650	968416808	KABELSTRANG
KLAPPE KPL.	968934608	2	1	1097	917484108	F-ANLENKSTUECK
KLAPPE SCHWK.	968934808	1	1	1099	968934608	KLAPPE KPL.
KLAPPGRIFF 118X18X43	10222677	10	1	633	968310408	DECKEL KPL.
KLAPPGRIFF 118X18X43	10222677	11	1	634	968318208	DECKEL KPL.
KLAPPGRIFF 118X18X43	10870376	(11)	2	450	968169408	BATTERIEKASTEN VORM.
KLAPPTRITT VORM.	968287208	5	2	473	917080008	LAUFSTEG DREHBUEHNE
KLEBER 600ML FC-BEUTEL	811203308	51	1	592	917432008	SCHIEBETUER KPL.
KLEBESCHILD 208X88 KLEBE	97157856	9	4	541	917475908	BESCHILDERUNG
KLEBSTOFF 10ML FLASCHE -5	8655032	104	1	318	10143289	KURBELGEHAEUSE KPL.
KLEBSTOFF 10ML FLASCHE -5	8655032	104	1	319	12451207	KURBELGEHAEUSE KPL. MIT
KLEBSTOFF FLASCHE 50ml -5	811208201	104	1	348	10147780	ZYLINDERKOPF
KLEMMBRETT 6XM6	604412408	1	1	678	922648308	KLEMMBRETT VORM.
KLEMMBRETT VORM.	922648308	44	1	674	967918008	AUFBAUTEILE MONTAGETAPE
KLEMME	636107901	49	2	674	967918008	AUFBAUTEILE MONTAGETAPE
KLEMMHAELFTE DIN 3015-1 L	7365090	13	22	159	917081108	ZENTRALSCHMIERANLAGE O
KLEMMHAELFTE DIN 3015-1 L	7365090	308	2	550	967788008	ZUSATZHYDR.MONTAGEEINR
KLEMMHAELFTE DIN 3015-1 L	602007108	308	12	531	968513208	ZUSATZHYDRAULIK SA-BOCK
KLEMMHAELFTE DIN 3015-1 L	602007408	309	8	531	968513208	ZUSATZHYDRAULIK SA-BOCK
KLEMMHAELFTE DIN 3015-1 L	602008108	49	2	461	917203308	STUERSTAND
KLEMMHAELFTE DIN 3015-1 L	7362946	309	6	550	967788008	ZUSATZHYDR.MONTAGEEINR
KLEMMHAELFTE DIN 3015-1 L	602008408	190	2	263	967978708	DIESELMOTOR VORM.
KLEMMHAELFTE DIN 3015-1 L	602008408	7	10	303	968240908	KUEHLER VORM.
KLEMMHAELFTE DIN 3015-1 L	602008408	27	4	453	917079808	HARNSTOFFTANK
KLEMMHAELFTE DIN 3015-1 L	602008508	35	2	200	917438108	WINDE 1 VORM.
KLEMMHAELFTE DIN 3015-1 L	7005052	13	8	22	917345308	RAUPENMITTELTEIL
KLEMMHAELFTE DIN 3015-1 L	7005052	194	4	264	967978708	DIESELMOTOR VORM.
KLEMMHAELFTE DIN 3015-1 L	7005052	40	4	752	967956208	KAMERAANBAU DREHBUEHN
KLEMMHAELFTE DIN 3015-1 L	7005052	152	4	815	917332608	S-ANLENKSTUECK VORM.
KLEMMHAELFTE DIN 3015-1 L	7403077	23	4	453	917079808	HARNSTOFFTANK
KLEMMHAELFTE DIN 3015-1 L	602008808	58	3	509	917191108	KLIMAAANLAGE
KLEMMHAELFTE DIN 3015-1 L	602008908	312	66	531	968513208	ZUSATZHYDRAULIK SA-BOCK
KLEMMHAELFTE DIN 3015-1 L	602008908	312	40	550	967788008	ZUSATZHYDR.MONTAGEEINR
KLEMMHAELFTE DIN 3015-1 L	602009108	191	6	263	967978708	DIESELMOTOR VORM.
KLEMMHAELFTE DIN 3015-1 L	602009108	57	2	509	917191108	KLIMAAANLAGE
KLEMMHAELFTE DIN 3015-1 L	602009108	24	2	1157	968099808	KAMERAHALTER VORM.
KLEMMHAELFTE DIN 3015-1 L	602010108	14	8	22	917345308	RAUPENMITTELTEIL
KLEMMHAELFTE DIN 3015-1 L	602010108	195	2	264	967978708	DIESELMOTOR VORM.
KLEMMHAELFTE S 4 E 64 PP	10492888	301	4	734	967788208	DRUCKLUFTANLAGE
KLEMMHAELFTE S 4 E 64 PP	10492888	322	4	930	967789108	ZUSATZHYDRAULIK WINDE 3
KLEMMHEBEL NIROSTA	10024803	33	1	752	967956208	KAMERAANBAU DREHBUEHN
KLEMMHEBEL NIROSTA	10024803	3	1	756	96005701	KAMERAHALTER VORM.
KLEMMHEBEL NIROSTA	10024803	3	2	1156	968134408	MECH.ANBAUTEILE SCHEINW
KLEMMHEBEL NIROSTA	10024803	6	2	1157	968099808	KAMERAHALTER VORM.
KLEMMKASTEN BELEUCHTUN	927868908	527	1	650	968416808	KABELSTRANG
KLEMMKASTEN KPL. S1910	967923208	10	1	825	917480108	ELEKTRIK S-ANLENKSTUECK
KLEMMKASTEN KPL. S2000	968733208	10	1	1086	917650608	ELEKTRIK F-ANSCHLUSSKOP
KLEMMKASTEN KPL. S2010	968805208	10	1	1102	917650708	ELEKTRIK F-ANLENKSTUECK
KLEMMKASTEN KPL. S2020	968734008	10	1	1116	917650808	ELEKTRIK F-KOPFSTUECK
KLEMMKASTEN KPL. S2063	968497808	20	1	933	917452508	ELEKTRIK WINDE 3
KLEMMKASTEN KPL. S2070	968188208	20	1	1029	917471508	ELEKTRIK D-KOPFSTUECK
KLEMMKASTEN KPL. S220 4X	967906608	10	1	105	917361608	ELEKTRIK RAUPENTRAEGER
KLEMMKASTEN KPL. S240 4X	967906508	10	1	79	917361508	ELEKTRIK RAUPENTRAEGER
KLEMMKASTEN S1930	967922908	1	1	1065	967922808	ELEKTRIK L-KOPFSTUECK
KLEMMKASTEN S2050	968285108	1	1	974	917483808	ELEKTRIK D-ANLENKSTUECK
KLEMMKASTEN SA-BOCK VO	968241408	10	1	534	917476108	ELEKTRIK SA-BOCK
KLEMMPROFIL 1,5-4X25X13 E	11002218	16	0.426	582	968121308	KRANFUEHRERKABINE VORM
KLEMMPROFIL 2X13,5X20 EP	10300600	13	4.5	592	917432008	SCHIEBETUER KPL.
KLEMMPROFIL 40X1M PUR-H	7014524	11	2	636	968255308	GERAEUSCHDAEMMUNG UN

24.11.2022

etk_en_de_098208 LR 11000

1651

LIEBHERRAlphabetical index
Alphabetischer Index

Bezeichnung	Artikel	Pos.	Menge	Seite	Baugruppe	Bezeichnung
KLEMMRING RD10X12 PA6G	288182508	30	1	505	917080208	ZUSATZHEIZUNG OW
KLEMMSCHELLE 40,5/39-42	553054208	28	1	505	917080208	ZUSATZHEIZUNG OW
KLEMMSCHELLE 40,5/39-42	553054208	8	3	506	967276208	ZUSATZHEIZUNG VORM.
KLEMMSTUECK PA6G+OEL	976873708	18	2	754	968646208	KAMERAHALTER VORM.
KLIMAAANLAGE TIER 4U SCR	917191108	135	1	13		LIEBHERR RAUPENKRAN LR
KLOTZ 400X200X200 PE500	97155012	3	2	135	917077108	WERKZEUG
KNIESTUECK	570066108	3	1	43	502806508	AUSGLEICHSBEHAELTER
KNOTENKETTE DIN 5686 1.8X2	740000808	(502)	0.2	55	967908108	KABELLISTE MITTELSTUECK
KNOTENKETTE DIN 5686 1.8X2	740000808	(502)	0.2	55	967908108	KABELLISTE MITTELSTUECK
KNOTENKETTE DIN 5686 1.8X2	740000808	540	0.6	650	968416808	KABELSTRANG
KNOTENKETTE DIN 5686 1.8X2	740000808	(504)	0.2	1067	967922908	KLEMMKASTEN
KOLBEN	510713708	4	1	730	510438508	DRUCKMINDERVENTIL
KOLBEN	510764908	4	1	45	511497508	DRUCKMINDERVENTIL
KOLBEN	511051308	2	1	178	510401908	UMSCHALTVENTIL
KOLBEN	570114708	4	7	247	570113308	TRIEBWERK
KOLBEN KPL. V-MOTORX128	10148222	70	8	313	10143468	DIESELMOTOR
KOLBENBOLZEN 55X80X20 16	10029863	6	1	345	10148222	KOLBEN KPL.
KOLBENKUEHLUNG	10124183	15	8	312	10143468	DIESELMOTOR
KOMBIZANGE DIN 5244 180	790031508	40	1	136	96005686	GRUNDWERKZEUG
KOMPAKTSEILWINDE KSW 700	90023098	2	1	200	917438108	WINDE 1 VORM.
KOMPAKTSEILWINDE KSW 700	90023100	2	1	920	917474008	WINDE 3 VORM.
KOMPAKTSEILWINDE KSW 700	90023101	1	1	219	917451208	WINDE 4 VORM.
KOMPENSATOR	10133133	4	2	416	10137635	ABGASSTUTZEN ANBAU
KOMPENSATOR	10152117	4	2	416	10137635	ABGASSTUTZEN ANBAU
KOMPRESSOR	553037908	11	1	511	10451181	VERFLUESSIGEREINHEIT
KONDENSATOR	11341145	5	1	511	10451181	VERFLUESSIGEREINHEIT
KONDENSATOR 100N 10%250	691210608	(6)	4	674	967918008	AUFBAUTEILE MONTAGETAPE
KONDENSATOR 4,7U 63V	634218501	504	1	54	96026395	VERKABELUNG
KONSOLE	774215708	304	4	550	967788008	ZUSATZHYDR.MONTAGEEINR
KONSOLE	774215708	400	3	702	967788108	HYDRAULIK
KONSOLE	9079593	4	1	419	10120850	GENERATOR ANBAU
KONSOLE 1.0580	97066575	12	10	477	968283208	LAUFSTEG DREHBUEHNE LI
KONSOLE 4X1562X417 S315M	97034649	2	1	455	968111208	HARNSTOFFTANK VORM.
KONSOLE 6X889X1863 S355M	97035262	2	1	449	917079708	BATTERIELAGERUNG
KONSOLE ANBAU	10119353	10	1	429	10135786	KABELBAUM ANBAU
KONSOLE ANBAU	10119356	11	1	429	10135786	KABELBAUM ANBAU
KONSOLE KPL.	96005810	87	1	1062	917251008	L-KOPFSTUECK
KONSOLE KPL.	96005810	36	1	1085	917483908	F-ANSCHLUSSKOPF
KONSOLE KPL.	96005810	60	1	1098	917484108	F-ANLENKSTUECK
KONSOLE KPL.	96005810	59	1	1112	917484308	F-KOPFSTUECK
KONSOLE LINKS	977556508	4	1	467	964862608	SITZ
KONSOLE LINKS SPF	967588308	3	1	461	917203308	STUERSTAND
KONSOLE RECHTS	977556708	5	1	467	964862608	SITZ
KONSOLE RECHTS SPF	967588408	4	1	461	917203308	STUERSTAND
KONSOLE SCHWK.	927068308	28	1	262	967978708	DIESELMOTOR VORM.
KONSOLE SCHWK.	96005812	(2)	1	1062	917251008	L-KOPFSTUECK
KONSOLE SCHWK.	964913908	29	2	262	967978708	DIESELMOTOR VORM.
KONSOLE SCHWK.	967781108	1	2	787	917081508	AUFNAHME GEGENGEWICHT
KONSOLE SCHWK.	967826308	6	1	544	917080508	ROLLENLAGERUNG
KONSOLE SCHWK.	967847308	16	4	219	917451208	WINDE 4 VORM.
KONSOLE SCHWK.	967847408	19	2	518	917347708	SA-BOCK
KONSOLE SCHWK.	968032608	3	2	146	917347808	UNTERTEIL VORM.
KONSOLE SCHWK.	968059908	2	1	1144	967957508	KAMERAANBAU S-ANLENKSTU
KONSOLE SCHWK.	968093308	4	2	196	917077708	BOLZEN S-ANLENKSTUECK
KONSOLE SCHWK.	968093408	5	2	196	917077708	BOLZEN S-ANLENKSTUECK
KONSOLE SCHWK.	968340908	30	2	509	917191108	KLIMAAANLAGE
KONSOLE SCHWK.	968559408	25	1	544	917080508	ROLLENLAGERUNG
KONSOLE SCHWK.	968918708	118	1	520	917347708	SA-BOCK
KONSOLE SCHWK.	969062908	2	1	779	917508308	TRANSPORTABLAGE
KONSOLE SCHWK. 0	967843308	1	2	133	917077008	ZENTRALBALLASTBEFESTIG

24.11.2022

etk_en_de_098208 LR 11000

1652

LIEBHERRAlphabetical index
Alphabetischer Index

Bezeichnung	Artikel	Pos.	Menge	Seite	Baugruppe	Bezeichnung
KONSOLE SCHWK. FE//ZNNI8/	964598308	3	1	599	964598008	SCHEIBENWISCHANLAGE EIN
KONSOLE SCHWK. FE//ZNNI8/	966687808	7	1	461	917203308	STEUERSTAND
KONSOLE SCHWK. FE//ZNNI8/	968178708	2	2	822	917084408	S-RUECKHALTESICHERUNG
KONSOLE SCHWK. FE//ZNNI8/	968178708	6	2	955	917178708	D-RUECKHALTESICHERUNG
KONSOLE SCHWK. FE//ZNNI8/	968493308	59	1	262	967978708	DIESELMOTOR VORM.
KONSOLE SCHWK. RAL 9005	964843708	12	2	461	917203308	STEUERSTAND
KONSOLE SCHWK.LI.	968262708	47	1	262	967978708	DIESELMOTOR VORM.
KONSOLE SCHWK.LI. FE//ZNNI	964842708	8	1	461	917203308	STEUERSTAND
KONSOLE SCHWK.LI. RAL 900	964843808	13	1	461	917203308	STEUERSTAND
KONSOLE SCHWK.RE.	968262608	46	1	262	967978708	DIESELMOTOR VORM.
KONSOLE SCHWK.RE. FE//ZN	964842808	9	1	461	917203308	STEUERSTAND
KONSOLE SCHWK.RE. RAL 900	964843908	14	1	461	917203308	STEUERSTAND
KONTAKT 0,5-1MM2	602300308	125	18	81	967971408	KABELSTRANG
KONTAKT 0,5-1MM2	602300308	125	5	82	967971708	KABELSTRANG
KONTAKT 0,5-1MM2	602300308	125	204	487	967925808	KABELSTRANG
KONTAKT 0,5-1MM2	602300308	125	144	489	967926308	KABELSTRANG
KONTAKT 0,5-1MM2	602300308	125	6	490	967926408	KABELSTRANG
KONTAKT 0,5-1MM2	602300308	125	31	645	968030708	KABELSTRANG
KONTAKT 0,5-1MM2	602300308	125	112	649	968416808	KABELSTRANG
KONTAKT 0,5-1MM2	602300308	125	46	829	968541308	LEITUNG
KONTAKT 0,5-1MM2	602300308	125	23	830	968546008	LEITUNG
KONTAKT 0,5-1MM2	602300308	125	23	831	968546108	LEITUNG
KONTAKT 0,5-1MM2	602329108	617	2	487	967925808	KABELSTRANG
KONTAKT 0,5-1MM2	602329108	617	6	646	968030708	KABELSTRANG
KONTAKT 1-2,5MM2	602300108	121	4	82	967971708	KABELSTRANG
KONTAKT 1-2,5MM2	602300108	121	27	487	967925808	KABELSTRANG
KONTAKT 1-2,5MM2	602300108	121	16	489	967926308	KABELSTRANG
KONTAKT 1-2,5MM2	602300108	121	67	645	968030708	KABELSTRANG
KONTAKT 1-2,5MM2	602300108	121	25	649	968416808	KABELSTRANG
KONTAKT 1-2,5MM2	602300108	121	2	829	968541308	LEITUNG
KONTAKT 1-2,5MM2	602300108	121	1	830	968546008	LEITUNG
KONTAKT 1-2,5MM2	602300108	121	1	831	968546108	LEITUNG
KONTAKTBUCHSE 0,14-5,5MM	10675506	(502)	2	662	917082908	EINBAUTEILE SCHALTSCHRAN
KONTAKTBUCHSE 1MM2	605601801	127	23	830	968546008	LEITUNG
KONTAKTBUCHSE 1MM2	605601801	127	23	831	968546108	LEITUNG
KONTAKTGEBER 1OE	11211275	31	1	665	967917908	SCHALTSCHRANK MECH.
KONTAKTSTIFT 0,14-5,5MM2	10675505	504	2	655	968418008	KABELSTRANG
KONTAKTSTIFT 0,75MM2	10113737	777	61	829	968541308	LEITUNG
KONTAKTSTIFT 1,5MM2	637005601	131	5	653	968346208	BLINDSTECKER
KONTAKTSTIFT 1MM2	605601701	130	1	653	968346208	BLINDSTECKER
KONTAKTVERRIEGELUNG 2-	7368241	502	1	54	96026395	VERKABELUNG
KONTAKTVERRIEGELUNG 2-	7368241	522	2	646	968030708	KABELSTRANG
KONTAKTVERRIEGELUNG 2-	7368241	519	1	650	968416808	KABELSTRANG
KONTAKTVERRIEGELUNG 3-	605252214	524	1	650	968416808	KABELSTRANG
KONTAKTVERRIEGELUNG DT	10216772	506	1	646	968030708	KABELSTRANG
KONTAKTVERRIEGELUNG DT	10342519	513	1	82	967971708	KABELSTRANG
KONTAKTVERRIEGELUNG DT	10342519	504	1	487	967925808	KABELSTRANG
KONTAKTVERRIEGELUNG DT	10342519	514	2	489	967926308	KABELSTRANG
KONTAKTVERRIEGELUNG DT	10342519	503	9	650	968416808	KABELSTRANG
KONUSLAGER 70NR11	10291989	6	4	579	917081608	KRANFUEHRERKABINE KPL.
KOPFSCHRAUBE	510733308	21	2	178	510401908	UMSCHALTVENTIL
KOPFSTUECK SCHWK.	968704508	1	1	1175	968671408	KOPFSTUECK VORM.
KOPFSTUECK VORM.	968671408	3	1	1169	917230108	FUEHRUNG SCHWEBEBALLAS
KORBFILTER B80/200	10112750	5	1	554	965527508	BRENNSTOFFBEHAELTER VO
KORBFILTER B80/200	10112750	17	1	556	917080808	KRAFTSTOFFBEHAELTER KPL
KORROSIONSFROSTSCHUTZ	10871121	100	137	1239	968360308	SERVICEBEFUELLUNG
KRAFTSTOFF-FEINFILTERAN	10137788	201	1	314	10143468	DIESELMOTOR
KRAFTSTOFFBEHAELTER KPL	917080808	143	1	13		LIEBHERR RAUPENKRAN LR
KRAFTSTOFFBEHAELTER SCH	967966708	1	1	557	967967608	KRAFTSTOFFBEHAELTER VO
KRAFTSTOFFBEHAELTER VO	967967608	1	1	556	917080808	KRAFTSTOFFBEHAELTER KPL

24.11.2022

etk_en_de_098208 LR 11000

1653

LIEBHERRAlphabetical index
Alphabetischer Index

Bezeichnung	Artikel	Pos.	Menge	Seite	Baugruppe	Bezeichnung
KRAFTSTOFFFILTER	553174008	(1)	1	505	917080208	ZUSATZHEIZUNG OW
KRAFTSTOFFFILTER	553174008	102	1	1227	969993908	FILTERPAKET
KRAFTSTOFFFILTER	553174008	102	1	1231	969993708	SERVICEPAKET
KRAFTSTOFFFILTEREINSATZ	10289138	2	2	382	10120512	KRAFTSTOFFFILTERMODUL
KRAFTSTOFFFILTEREINSATZ	10289138	105	2	1221	969993808	FILTERPAKET
KRAFTSTOFFFILTEREINSATZ	10289138	105	2	1227	969993908	FILTERPAKET
KRAFTSTOFFFILTEREINSATZ	10289138	105	2	1231	969993708	SERVICEPAKET
KRAFTSTOFFFILTERMODUL	10120512	1	1	381	10137788	KRAFTSTOFF-FEINFILTERAN
KRAFTSTOFFHEIZER 24V 0,6	10488927	4	1	382	10120512	KRAFTSTOFFFILTERMODUL
KRAFTSTOFFLEITUNG	10119000	2	1	381	10137788	KRAFTSTOFF-FEINFILTERAN
KRAFTSTOFFLEITUNG 10X1	10118444	2	1	385	10135675	KRAFTSTOFFLEITUNGEN
KRAFTSTOFFLEITUNG 12X1	10118446	1	1	385	10135675	KRAFTSTOFFLEITUNGEN
KRAFTSTOFFLEITUNG 12X1	10130971	5	1	385	10135675	KRAFTSTOFFLEITUNGEN
KRAFTSTOFFLEITUNG 12X1	10130972	6	1	385	10135675	KRAFTSTOFFLEITUNGEN
KRAFTSTOFFLEITUNG 12X1	10133475	4	1	385	10135675	KRAFTSTOFFLEITUNGEN
KRAFTSTOFFLEITUNG 12X1	10135668	8	1	385	10135675	KRAFTSTOFFLEITUNGEN
KRAFTSTOFFLEITUNG 12X1	10135669	9	1	385	10135675	KRAFTSTOFFLEITUNGEN
KRAFTSTOFFLEITUNG 12X1	10135677	15	1	385	10135675	KRAFTSTOFFLEITUNGEN
KRAFTSTOFFLEITUNG 12X1	10138400	7	1	385	10135675	KRAFTSTOFFLEITUNGEN
KRAFTSTOFFLEITUNG 15X1,5	10133474	3	1	385	10135675	KRAFTSTOFFLEITUNGEN
KRAFTSTOFFLEITUNG 15X1,5	10138092	4	1	377	10138091	KRAFTSTOFFVORFILTERANBA
KRAFTSTOFFLEITUNGEN	10135675	212	1	314	10143468	DIESELMOTOR
KRAFTSTOFFSCHLAUCH	978089308	4	2	556	917080808	KRAFTSTOFFBEHALTER KPL
KRAFTSTOFFSCHLAUCH DN12	10489142	20	2	385	10135675	KRAFTSTOFFLEITUNGEN
KRAFTSTOFFSCHLAUCH DN4,	10815777	17	2	505	917080208	ZUSATZHEIZUNG OW
KRAFTSTOFFSCHLAUCH DN4,	553191108	14	0.05	505	917080208	ZUSATZHEIZUNG OW
KRAFTSTOFFVORFILTER	10303007	1	1	377	10138091	KRAFTSTOFFVORFILTERANBA
KRAFTSTOFFVORFILTERANBA	10138091	200	1	314	10143468	DIESELMOTOR
KRAFTSTOFFVORFILTERANBA	968669208	2	1	253	917079108	DIESELMOTOR KPL.
KRANFUEHRERKABINE KPL.	917081608	153	1	13		LIEBHERR RAUPENKRAN LR
KRANFUEHRERKABINE VORM	968121308	1	1	579	917081608	KRANFUEHRERKABINE KPL.
KREUZLASCHE KPL.	968766608	1	2	1202	917230408	ZUSATZABSPANNUNG
KREUZLASCHE KPL.	968766708	2	2	1202	917230408	ZUSATZABSPANNUNG
KREUZLASCHE KPL.	968767208	6	2	1202	917230408	ZUSATZABSPANNUNG
KREUZLASCHE KPL. 0.35M	968767108	5	2	1202	917230408	ZUSATZABSPANNUNG
KREUZLASCHE SCHWK.	968233108	13	1	546	917080608	MONTAGEEINRICHTUNG RA
KREUZLASCHE SCHWK.	968767308	(1)	1	1202	917230408	ZUSATZABSPANNUNG
KREUZLASCHE SCHWK.	968767708	(1)	1	1202	917230408	ZUSATZABSPANNUNG
KREUZLASCHE SCHWK.	968768308	4	2	1202	917230408	ZUSATZABSPANNUNG
KREUZLASCHE SCHWK.	968769108	(1)	1	1202	917230408	ZUSATZABSPANNUNG
KREUZLASCHE SCHWK.	968825908	5	2	1057	917722108	ZUSATZABSPANNUNG
KREUZSTUECK 30 G-ALMG TR	10440990	49	1	589	917202908	KABINE VERGLAST
KRUEMMER	10153006	4	1	336	10134887	OELWANNE MIT BEFEST.
KRUEMMER 90° DI=130 GUMM	10099969	11	5	444	917079508	LUFTFILTERANLAGE KPL.
KUEHLER VORM.	968240908	120	1	263	967978708	DIESELMOTOR VORM.
KUEHLERANLAGE AL	11340518	1	1	303	968240908	KUEHLER VORM.
KUEHLMITTELKRUEMMER	10134296	1	1	409	10143754	WASSERLEITUNGSANSCHLUE
KUEHLMITTELKRUEMMER	10138365	1	1	408	10135655	KUEHLMITTELKRUEMMER AN
KUEHLMITTELKRUEMMER	9078876	2	1	408	10135655	KUEHLMITTELKRUEMMER AN
KUEHLMITTELKRUEMMER AN	10135655	382	1	316	10143468	DIESELMOTOR
KUEHLWASSERLEITUNG 12X1	10138371	7	1	402	10135642	ANBAUTEILE LUFTPRESSER
KUEHLWASSERLEITUNG 12X1	10138372	1	1	402	10135642	ANBAUTEILE LUFTPRESSER
KUEHLWASSERLEITUNG 12X1	10138373	2	1	402	10135642	ANBAUTEILE LUFTPRESSER
KUEHLWASSERSCHLAUCH D	11621769	254	3.5	264	967978708	DIESELMOTOR VORM.
KUEHLWASSERSCHLAUCH D	11621769	11	1	453	917079808	HARNSTOFFTANK
KUEHLWASSERSCHLAUCH D	11621769	22	2.5	455	968111208	HARNSTOFFTANK VORM.
KUEHLWASSERSCHLAUCH D	10873086	253	1	264	967978708	DIESELMOTOR VORM.
KUEHLWASSERSCHLAUCH D	10873086	26	5	303	968240908	KUEHLER VORM.
KUEHLWASSERSCHLAUCH D	11621783	8	0.6	505	917080208	ZUSATZHEIZUNG OW
KUEHLWASSERSCHLAUCH D	11621783	22	0.05	505	917080208	ZUSATZHEIZUNG OW

24.11.2022

etk_en_de_098208 LR 11000

1654

LIEBHERRAlphabetical index
Alphabetischer Index

Bezeichnung	Artikel	Pos.	Menge	Seite	Baugruppe	Bezeichnung
KUEHLWASSERSCHLAUCH D	11621783	20	10	618	917200808	HEIZKLIMAGERAET EINBAU
KUEHLWASSERSCHLAUCH D	11621783	26	10	618	917200808	HEIZKLIMAGERAET EINBAU
KUEHLWASSERSCHLAUCH D	11621783	27	0.075	618	917200808	HEIZKLIMAGERAET EINBAU
KUEHLWASSERSCHLAUCH D	11621783	28	0.155	618	917200808	HEIZKLIMAGERAET EINBAU
KUEHLWASSERSCHLAUCH D	11621775	25	1.5	303	968240908	KUEHLER VORM.
KUEHLWASSERSCHLAUCH DN	11621768	9	7	453	917079808	HARNSTOFFTANK
KUEHLWASSERSCHLAUCH DN	10873085	255	2	264	967978708	DIESELMOTOR VORM.
KUEHLWASSERSCHLAUCH DN	10873085	1	1	307	96004429	SCHLAEUCHE
KUFE 20X57X41 S355J2+N	97031137	4	1	993	967966108	ENDSCHALTER KPL.
KUFE 20X57X41 S355J2+N	97031137	4	1	994	967966808	ENDSCHALTER KPL.
KUGEL DIN 5401 10	747000608	34	2	707	11211288	STUEBERBLOCK
KUGEL DIN 5401 8	747000408	38	1	824	11211228	RUECKFALLSTUETZE
KUGEL DIN 5401-1 12,7 G20 X4	10036651	8	2	318	10143289	KURBELGEHAEUSE KPL.
KUGEL DIN 5401-1 12,7 G20 X4	10036651	8	2	319	12451207	KURBELGEHAEUSE KPL. MIT
KUGELHAHN	12107123	15	1	1016	12107052	ANSCHLUSSBLOCK
KUGELHAHN BKH1/2"NW13 A3	510682308	2	1	309	968669208	KRAFTSTOFFVORFILTERANBA
KUGELHAHN BKH20-S A3C	510688008	170	1	34	967787308	HYDRAULIK MITTELTEIL
KUGELHAHN SK3 38-S-32 A3C	511065008	165	2	168	968129608	ZUSATZHYDRAULIK DREHBUE
KUGELSCHEIBE DIN 6319 C 8,	11622278	5	1	374	10117167	EINSPRITZDUESE MIT BEFEST
KUGELSPERRBOLZEN 12X90	10490116	(2)	2	1061	917251008	L-KOPFSTUECK
KUGELSPERRBOLZEN 20X191,	11320195	20	8	184	917401608	DREHBUEHNE KPL.
KUGELSPERRBOLZEN 4X55,5	12103691	10	2	595	964560908	DACHSCHEIBE VORM.
KUNSTSTOFFSCHLAUCH DN7-	10219946	13	3.8	453	917079808	HARNSTOFFTANK
KUPFERPASTE MOTOREX 14 0	10002552	132	1	416	10137635	ABGASSTUTZEN ANBAU
KUPPLUNG	10664999	11	1	370	10117814	HOCHDRUCKPUMPE VORM.
KUPPLUNG 3800NM/1900U/MI	10663384	110	1	263	967978708	DIESELMOTOR VORM.
KUPPLUNGSDOSE 3-POL GER	605012708	7	1	778	917190608	FREMDEINSPEISUNG
KUPPLUNGSDOSE 4-POL GER	680001708	7	1	649	968416808	KABELSTRANG
KUPPLUNGSDOSE 4-POL GER	680001708	8	1	649	968416808	KABELSTRANG
KUPPLUNGSDOSE 4-POL GER	680001708	9	1	649	968416808	KABELSTRANG
KUPPLUNGSDOSE 4-POL GER	680001708	376	1	649	968416808	KABELSTRANG
KUPPLUNGSDOSE 4-POL SPF	10678491	5	1	649	968416808	KABELSTRANG
KUPPLUNGSDOSE 4-POL SPF	10678491	6	1	649	968416808	KABELSTRANG
KUPPLUNGSDOSE 4-POL SPF	10678491	375	1	649	968416808	KABELSTRANG
KUPPLUNGSDOSE 4-POL SPF	10678491	377	1	649	968416808	KABELSTRANG
KUPPLUNGSDOSE 4-POL SPF	10678491	378	1	649	968416808	KABELSTRANG
KUPPLUNGSDOSE 4-POL SPF	10678492	5	1	645	968030708	KABELSTRANG
KUPPLUNGSDOSE 4-POL SPF	10678492	6	1	645	968030708	KABELSTRANG
KUPPLUNGSDOSE 4-POL SPF	10678492	7	1	645	968030708	KABELSTRANG
KUPPLUNGSDOSE 4-POL SPF	10678492	8	1	645	968030708	KABELSTRANG
KUPPLUNGSDOSE 4-POL SPF	10678492	9	1	645	968030708	KABELSTRANG
KUPPLUNGSDOSE 4-POL SPF	10678492	10	1	645	968030708	KABELSTRANG
KUPPLUNGSDOSE 4-POL SPF	10678492	13	1	645	968030708	KABELSTRANG
KUPPLUNGSDOSE 4-POL SPF	10678492	15	1	645	968030708	KABELSTRANG
KUPPLUNGSDOSE 4-POL SPF	680001408	7	1	487	967925808	KABELSTRANG
KUPPLUNGSDOSE 4-POL SPF	680001408	7	1	489	967926308	KABELSTRANG
KUPPLUNGSDOSE 4-POL SPF	680001408	374	1	649	968416808	KABELSTRANG
KUPPLUNGSDOSE 4-POLE 90°	680000308	5	1	489	967926308	KABELSTRANG
KUPPLUNGSDOSE 4-POLE 90°	680000808	17	1	649	968416808	KABELSTRANG
KUPPLUNGSDOSE 4-POLE SP	680000008	8	1	82	967971708	KABELSTRANG
KUPPLUNGSDOSE 4-POLE SP	680000008	6	1	487	967925808	KABELSTRANG
KUPPLUNGSDOSE 4-POLE SP	680000008	18	1	649	968416808	KABELSTRANG
KUPPLUNGSDOSE 4-POLE SP	680000008	19	1	649	968416808	KABELSTRANG
KUPPLUNGSDOSE 4-POLE SP	680000008	381	1	649	968416808	KABELSTRANG
KUPPLUNGSDOSE 4-POLE SP	680000008	382	1	649	968416808	KABELSTRANG
KUPPLUNGSDOSE 4-POLE SP	680000008	383	1	649	968416808	KABELSTRANG
KUPPLUNGSDOSE 4-POLE SP	680000008	384	1	649	968416808	KABELSTRANG
KUPPLUNGSHUELSE 31CrMoV	9078269	5	1	372	11363994	ANTRIEB FUER HDP VORM.
KUPPLUNGSMUFFE	774372608	10	3	538	917691308	ZENTRALSCHMIERUNG
KUPPLUNGSMUFFE	774372608	20	11	568	917081208	ZENTRALSCHMIERANLAGE O

24.11.2022

etk_en_de_098208 LR 11000

1655

LIEBHERRAlphabetical index
Alphabetischer Index

Bezeichnung	Artikel	Pos.	Menge	Seite	Baugruppe	Bezeichnung
KUPPLUNGSMUFFE	774372608	4	3	843	917692108	ZENTRALSCHMIERUNG
KUPPLUNGSMUFFE	774372608	4	1	978	917692208	ZENTRALSCHMIERUNG
KUPPLUNGSMUFFE B2 10-L	511508408	237	1	168	968129608	ZUSATZHYDRAULIK DREHBUE
KUPPLUNGSMUFFE B2 10-L	511508408	237	1	209	967787708	ZUSATZHYDRAULIK WINDE 1
KUPPLUNGSMUFFE B2 10-L	511508408	235	2	230	968081908	ZUSATZHYDRAULIK WINDE 4
KUPPLUNGSMUFFE B2 10-L	511508408	237	1	531	968513208	ZUSATZHYDRAULIK SA-BOCK
KUPPLUNGSMUFFE B2 10-L	511508408	237	3	701	967788108	HYDRAULIK
KUPPLUNGSMUFFE B2 10-L	511508408	165	1	768	967969408	MONTAGEPLATTE NOTBETA
KUPPLUNGSMUFFE B2 10-L	511508408	237	2	835	967788308	ZUSATZHYDRAULIK S-ANLENK
KUPPLUNGSMUFFE B2 10-L	511508408	237	1	930	967789108	ZUSATZHYDRAULIK WINDE 3
KUPPLUNGSMUFFE B2 12-L	511505808	236	3	34	967787308	HYDRAULIK MITTELTEIL
KUPPLUNGSMUFFE B2 12-L	511505808	160	1	768	967969408	MONTAGEPLATTE NOTBETA
KUPPLUNGSMUFFE B2 12-L	511505808	235	1	1162	968883308	ZUSATZHYDR.BOLZENZIEHZ
KUPPLUNGSMUFFE B2 12-L	511505808	235	3	1167	968883508	ZUS.HYDR.BOLZENZIEHEINRI
KUPPLUNGSMUFFE B2 12-S	511501508	159	1	768	967969408	MONTAGEPLATTE NOTBETA
KUPPLUNGSMUFFE B3 15-L	511500508	227	4	34	967787308	HYDRAULIK MITTELTEIL
KUPPLUNGSMUFFE B3 15-L	511500508	227	1	168	968129608	ZUSATZHYDRAULIK DREHBUE
KUPPLUNGSMUFFE B3 16-S	511505908	225	2	34	967787308	HYDRAULIK MITTELTEIL
KUPPLUNGSMUFFE B3 16-S	511505908	225	2	168	968129608	ZUSATZHYDRAULIK DREHBUE
KUPPLUNGSMUFFE B3 16-S	511505908	225	1	701	967788108	HYDRAULIK
KUPPLUNGSMUFFE B3 16-S	511505908	225	2	766	967789408	ZUSATZHYDRAULIK NOTBET
KUPPLUNGSMUFFE B3 16-S	511505908	153	2	768	967969408	MONTAGEPLATTE NOTBETA
KUPPLUNGSMUFFE B3 16-S	511505908	225	1	835	967788308	ZUSATZHYDRAULIK S-ANLENK
KUPPLUNGSMUFFE B3 16-S	511505908	225	1	962	967788408	ZUSATZHYDRAULIK D-ANLENK
KUPPLUNGSMUFFE B3 16-S	511505908	225	1	1044	967788708	ZUSATZHYDRAULIK ZWISCH
KUPPLUNGSMUFFE B3 16-S	511505908	225	1	1056	967788808	ZUSATZHYDRAULIK ZWISCH
KUPPLUNGSMUFFE B6 22-L	511508208	219	1	701	967788108	HYDRAULIK
KUPPLUNGSMUFFE B6 22-L	511508208	219	1	962	967788408	ZUSATZHYDRAULIK D-ANLENK
KUPPLUNGSMUFFE B6 22-L	511508208	219	1	1044	967788708	ZUSATZHYDRAULIK ZWISCH
KUPPLUNGSMUFFE B6 22-L	511508208	219	1	1056	967788808	ZUSATZHYDRAULIK ZWISCH
KUPPLUNGSMUFFE B6 25-S	510599608	213	1	168	968129608	ZUSATZHYDRAULIK DREHBUE
KUPPLUNGSMUFFE B6 25-S	510599608	213	1	209	967787708	ZUSATZHYDRAULIK WINDE 1
KUPPLUNGSMUFFE B6 25-S	510599608	213	1	230	968081908	ZUSATZHYDRAULIK WINDE 4
KUPPLUNGSMUFFE B6 25-S	510599608	213	1	701	967788108	HYDRAULIK
KUPPLUNGSMUFFE B6 28-L	511501008	217	4	34	967787308	HYDRAULIK MITTELTEIL
KUPPLUNGSMUFFE B6 28-L	511501008	217	2	168	968129608	ZUSATZHYDRAULIK DREHBUE
KUPPLUNGSMUFFE B6 28-L	511501008	217	1	209	967787708	ZUSATZHYDRAULIK WINDE 1
KUPPLUNGSMUFFE B6 28-L	511501008	217	1	230	968081908	ZUSATZHYDRAULIK WINDE 4
KUPPLUNGSMUFFE B6 28-L	511501008	217	1	835	967788308	ZUSATZHYDRAULIK S-ANLENK
KUPPLUNGSMUFFE B6 28-L	511501008	217	1	930	967789108	ZUSATZHYDRAULIK WINDE 3
KUPPLUNGSMUFFE B6 30-S	511510708	211	3	701	967788108	HYDRAULIK
KUPPLUNGSMUFFE B6 30-S	511510708	211	1	835	967788308	ZUSATZHYDRAULIK S-ANLENK
KUPPLUNGSMUFFE B8 35-L	511518408	205	2	701	967788108	HYDRAULIK
KUPPLUNGSMUFFE B8 35-L	511518408	205	1	835	967788308	ZUSATZHYDRAULIK S-ANLENK
KUPPLUNGSMUFFE B8 38-S	511512208	201	8	34	967787308	HYDRAULIK MITTELTEIL
KUPPLUNGSMUFFE B8 38-S	511512208	201	6	168	968129608	ZUSATZHYDRAULIK DREHBUE
KUPPLUNGSMUFFE B8 38-S	511512208	201	2	209	967787708	ZUSATZHYDRAULIK WINDE 1
KUPPLUNGSMUFFE B8 38-S	511512208	201	2	230	968081908	ZUSATZHYDRAULIK WINDE 4
KUPPLUNGSMUFFE B8 38-S	511512208	201	3	701	967788108	HYDRAULIK
KUPPLUNGSMUFFE B8 38-S	511512208	201	2	766	967789408	ZUSATZHYDRAULIK NOTBET
KUPPLUNGSMUFFE B8 38-S	511512208	201	4	835	967788308	ZUSATZHYDRAULIK S-ANLENK
KUPPLUNGSMUFFE B8 38-S	511512208	201	4	962	967788408	ZUSATZHYDRAULIK D-ANLENK
KUPPLUNGSMUFFE B8 38-S	511512208	201	4	1044	967788708	ZUSATZHYDRAULIK ZWISCH
KUPPLUNGSMUFFE B8 38-S	511512208	201	4	1056	967788808	ZUSATZHYDRAULIK ZWISCH
KUPPLUNGSMUFFE B8 42-L A3	10675113	203	1	168	968129608	ZUSATZHYDRAULIK DREHBUE
KUPPLUNGSMUFFE B8 42-L A3	10675113	203	2	701	967788108	HYDRAULIK
KUPPLUNGSMUFFE B8 42-L A3	10675113	203	1	835	967788308	ZUSATZHYDRAULIK S-ANLENK
KUPPLUNGSSTECKER	774372708	1	1	215	917451408	ZENTRALSCHMIERUNG
KUPPLUNGSSTECKER	774372708	11	5	538	917691308	ZENTRALSCHMIERUNG
KUPPLUNGSSTECKER	774372708	21	13	568	917081208	ZENTRALSCHMIERANLAGE O

24.11.2022

etk_en_de_098208 LR 11000

1656

LIEBHERRAlphabetical index
Alphabetischer Index

Bezeichnung	Artikel	Pos.	Menge	Seite	Baugruppe	Bezeichnung
KUPPLUNGSSTECKER	774372708	5	3	843	917692108	ZENTRALSCHMIERUNG
KUPPLUNGSSTECKER	774372708	1	1	936	917478608	ZENTRALSCHMIERUNG
KUPPLUNGSSTECKER	774372708	5	1	978	917692208	ZENTRALSCHMIERUNG
KUPPLUNGSSTECKER B2 10-L	511508308	238	1	531	968513208	ZUSATZHYDRAULIK SA-BOCK
KUPPLUNGSSTECKER B2 10-L	511508308	238	4	701	967788108	HYDRAULIK
KUPPLUNGSSTECKER B2 10-L	511508308	154	1	773	967969508	MONTAGEPLATTE NOTBETA
KUPPLUNGSSTECKER B2 10-L	511508308	238	2	835	967788308	ZUSATZHYDRAULIK S-ANLENK
KUPPLUNGSSTECKER B2 12-L	511509608	155	1	768	967969408	MONTAGEPLATTE NOTBETA
KUPPLUNGSSTECKER B2 12-L	511509608	155	2	773	967969508	MONTAGEPLATTE NOTBETA
KUPPLUNGSSTECKER B2 12-L	511509608	236	1	1162	968883308	ZUSATZHYDR.BOLZENZIEHZ
KUPPLUNGSSTECKER B2 12-L	511509608	236	3	1167	968883508	ZUS.HYDR.BOLZENZIEHEINRI
KUPPLUNGSSTECKER B2 12-L	511509608	153	1	1199	967170008	VERROHRUNG ZUSATZHYDR
KUPPLUNGSSTECKER B2 12-	511501308	232	1	34	967787308	HYDRAULIK MITTELTEIL
KUPPLUNGSSTECKER B2 12-	511501308	152	1	773	967969508	MONTAGEPLATTE NOTBETA
KUPPLUNGSSTECKER B2 12-	511501308	232	1	1165	968883408	ZUSATZHYDR.BOLZENZIEHZ
KUPPLUNGSSTECKER B3 15-L	511500408	228	2	76	967787408	HYDRAULIK RAUPE
KUPPLUNGSSTECKER B3 15-L	511500408	228	2	103	967787508	HYDRAULIK RAUPE
KUPPLUNGSSTECKER B3 15-L	511500408	228	1	701	967788108	HYDRAULIK
KUPPLUNGSSTECKER B3 15-L	511500408	228	1	1167	968883508	ZUS.HYDR.BOLZENZIEHEINRI
KUPPLUNGSSTECKER B3 16-	511508608	226	1	168	968129608	ZUSATZHYDRAULIK DREHBUE
KUPPLUNGSSTECKER B3 16-	511508608	226	2	701	967788108	HYDRAULIK
KUPPLUNGSSTECKER B3 16-	511508608	226	2	766	967789408	ZUSATZHYDRAULIK NOTBET
KUPPLUNGSSTECKER B3 16-	511508608	151	1	768	967969408	MONTAGEPLATTE NOTBETA
KUPPLUNGSSTECKER B3 16-	511508608	226	1	962	967788408	ZUSATZHYDRAULIK D-ANLENK
KUPPLUNGSSTECKER B3 16-	511508608	226	1	1026	967788608	ZUSATZHYDRAULIK D-KOPFS
KUPPLUNGSSTECKER B3 16-	511508608	226	1	1044	967788708	ZUSATZHYDRAULIK ZWISCH
KUPPLUNGSSTECKER B3 16-	511508608	226	1	1056	967788808	ZUSATZHYDRAULIK ZWISCH
KUPPLUNGSSTECKER B3 16-	511508608	226	1	1165	968883408	ZUSATZHYDR.BOLZENZIEHZ
KUPPLUNGSSTECKER B3 16-	511508608	151	2	1199	967170008	VERROHRUNG ZUSATZHYDR
KUPPLUNGSSTECKER B6 18-L	570504808	158	1	768	967969408	MONTAGEPLATTE NOTBETA
KUPPLUNGSSTECKER B6 18-L	570504808	222	1	1026	967788608	ZUSATZHYDRAULIK D-KOPFS
KUPPLUNGSSTECKER B6 18-L	570504808	222	1	1167	968883508	ZUS.HYDR.BOLZENZIEHEINRI
KUPPLUNGSSTECKER B6 18-L	570504808	154	1	1199	967170008	VERROHRUNG ZUSATZHYDR
KUPPLUNGSSTECKER B6 22-L	511508108	220	1	1044	967788708	ZUSATZHYDRAULIK ZWISCH
KUPPLUNGSSTECKER B6 22-L	511508108	220	1	1056	967788808	ZUSATZHYDRAULIK ZWISCH
KUPPLUNGSSTECKER B6 25-	510599708	214	2	550	967788008	ZUSATZHYDR.MONTAGEEINR
KUPPLUNGSSTECKER B6 25-	510599708	214	2	701	967788108	HYDRAULIK
KUPPLUNGSSTECKER B6 28-L	511501108	218	2	76	967787408	HYDRAULIK RAUPE
KUPPLUNGSSTECKER B6 28-L	511501108	218	2	103	967787508	HYDRAULIK RAUPE
KUPPLUNGSSTECKER B6 28-L	511501108	218	8	701	967788108	HYDRAULIK
KUPPLUNGSSTECKER B6 28-L	511501108	218	4	835	967788308	ZUSATZHYDRAULIK S-ANLENK
KUPPLUNGSSTECKER B6 28-L	511501108	218	2	962	967788408	ZUSATZHYDRAULIK D-ANLENK
KUPPLUNGSSTECKER B6 30-	511510808	212	1	701	967788108	HYDRAULIK
KUPPLUNGSSTECKER B6 30-	511510808	212	1	962	967788408	ZUSATZHYDRAULIK D-ANLENK
KUPPLUNGSSTECKER B8 35-L	511518508	206	1	701	967788108	HYDRAULIK
KUPPLUNGSSTECKER B8 35-L	511518508	206	1	930	967789108	ZUSATZHYDRAULIK WINDE 3
KUPPLUNGSSTECKER B8 35-L	511518508	159	1	1199	967170008	VERROHRUNG ZUSATZHYDR
KUPPLUNGSSTECKER B8 38-	511512308	202	4	76	967787408	HYDRAULIK RAUPE
KUPPLUNGSSTECKER B8 38-	511512308	202	4	103	967787508	HYDRAULIK RAUPE
KUPPLUNGSSTECKER B8 38-	511512308	202	16	701	967788108	HYDRAULIK
KUPPLUNGSSTECKER B8 38-	511512308	202	2	766	967789408	ZUSATZHYDRAULIK NOTBET
KUPPLUNGSSTECKER B8 38-	511512308	159	2	773	967969508	MONTAGEPLATTE NOTBETA
KUPPLUNGSSTECKER B8 38-	511512308	202	4	835	967788308	ZUSATZHYDRAULIK S-ANLENK
KUPPLUNGSSTECKER B8 38-	511512308	202	2	930	967789108	ZUSATZHYDRAULIK WINDE 3
KUPPLUNGSSTECKER B8 38-	511512308	202	1	962	967788408	ZUSATZHYDRAULIK D-ANLENK
KUPPLUNGSSTECKER B8 38-	511512308	202	4	1026	967788608	ZUSATZHYDRAULIK D-KOPFS
KUPPLUNGSSTECKER B8 38-	511512308	202	4	1044	967788708	ZUSATZHYDRAULIK ZWISCH
KUPPLUNGSSTECKER B8 38-	511512308	202	4	1056	967788808	ZUSATZHYDRAULIK ZWISCH
KUPPLUNGSSTECKER B8 42-L	10675114	204	2	701	967788108	HYDRAULIK
KUPPLUNGSSTECKER B8 42-L	10675114	204	2	962	967788408	ZUSATZHYDRAULIK D-ANLENK

24.11.2022

etk_en_de_098208 LR 11000

1657

LIEBHERR

Alphabetical index
Alphabetischer Index

Bezeichnung	Artikel	Pos.	Menge	Seite	Baugruppe	Bezeichnung
KURBEL	12103365	22	1	818	540001808	SEILWINDE
KURBELGEHAEUSE KPL. MIT	12451207	10	1	312	10143468	DIESELMOTOR
KURBELGEHAEUSE KPL. V-M	10143289	10	1	312	10143468	DIESELMOTOR
KURBELGEHAEUSE UNTERTEI	11386983	2	1	320	12451208	KURBELGEHAEUSE VORM.
KURBELGEHAEUSE V-MOTO	11430300	1	1	320	12451208	KURBELGEHAEUSE VORM.
KURBELGEHAEUSE VORM. V-	12451208	1	1	318	10143289	KURBELGEHAEUSE KPL.
KURBELGEHAEUSEENTLUEF	10135639	16	1	312	10143468	DIESELMOTOR
KURBELWELLE MIT ZAHNRAD	10130808	50	1	312	10143468	DIESELMOTOR
KURBELWELLE VORM. V-MO	10128914	1	1	339	10130808	KURBELWELLE MIT ZAHNRAD
KURBELWELLENLAGERUNG	10128540	51	1	312	10143468	DIESELMOTOR
L-KOPFSTUECK 650T	917251008	267	1	14		LIEBHERR RAUPENKRAN LR
L-KOPFSTUECK SCHWK. 650T	967898808	1	1	1061	917251008	L-KOPFSTUECK
L-PROFIL 4X127X1950 S315M	97009040	60	2	872	917078608	S-ZWISCHENSTUECK
L-PROFIL 4X640X127 S315MC	97035583	123	2	989	917380508	D-KOPFSTUECK VORM.
L-PROFIL 4X750X112 S315MC	97040848	42	2	1097	917484108	F-ANLENKSTUECK
L-STUTZEN EL 12L M18X1,5 C	247128602	628	1	76	967787408	HYDRAULIK RAUPE
L-STUTZEN EL 12L M18X1,5 C	247128602	630	1	103	967787508	HYDRAULIK RAUPE
L-STUTZEN EL 12L M18X1,5 C	247128602	650	4	169	968129608	ZUSATZHYDRAULIK DREHBUE
L-STUTZEN EL 12L M18X1,5 C	247128602	604	1	209	967787708	ZUSATZHYDRAULIK WINDE 1
L-STUTZEN EL 12L M18X1,5 C	247128602	606	1	550	967788008	ZUSATZHYDR.MONTAGEEINR
L-STUTZEN EL 12L M18X1,5 C	247128602	688	10	704	967788108	HYDRAULIK
L-STUTZEN EL 12L M18X1,5 C	247128602	619	1	734	967788208	DRUCKLUFTANLAGE
L-STUTZEN EL 12L M18X1,5 C	247128602	644	3	963	967788408	ZUSATZHYDRAULIK D-ANLENK
L-STUTZEN EL 18L CR6-FREI	247128502	668	2	35	967787308	HYDRAULIK MITTELTEIL
L-STUTZEN EL 18L CR6-FREI	247128502	631	1	230	968081908	ZUSATZHYDRAULIK WINDE 4
L-STUTZEN EL 18L CR6-FREI	247128502	605	2	250	967787908	ZUSATZHYDRAULIK MONTAGE
L-STUTZEN EL 18L CR6-FREI	247128502	626	2	769	967969408	MONTAGEPLATTE NOTBETA
L-STUTZEN EL 22L CR6-FREI	247138602	688	1	36	967787308	HYDRAULIK MITTELTEIL
L-STUTZEN EL 22L CR6-FREI	247138602	776	4	705	967788108	HYDRAULIK
L-VERSCHRAUBUNG	11644975	9	1	88	11621396	ELEKTROPUMPE
L-ZWISCHENSTUECK 2722.20	917228008	273	2	14		LIEBHERR RAUPENKRAN LR
L-ZWISCHENSTUECK 2722.20	917625408	274	1	14		LIEBHERR RAUPENKRAN LR
L-ZWISCHENSTUECK 2722.20	917191508	268	2	14		LIEBHERR RAUPENKRAN LR
L-ZWISCHENSTUECK SCHWK.	967938908	1	1	1079	917228008	L-ZWISCHENSTUECK
L-ZWISCHENSTUECK SCHWK.	968625608	1	1	1083	917625408	L-ZWISCHENSTUECK
L-ZWISCHENSTUECK SCHWK.	967963908	1	1	1074	917191508	L-ZWISCHENSTUECK
LAEDRUCKREGELUNG	10138014	436	1	316	10143468	DIESELMOTOR
LADEEINHEIT BTT SPF	10412777	32	1	499	967924408	ARMATURENBRETT VORM.RE
LADEGERAET 230V 24V8A SP	613301808	2	1	615	917081808	BATTERIE LADEEINHEIT
LADELUFTKRUEMMER	10134998	4	2	395	10135729	LADELUFTLEITUNG ANBAU
LADELUFTKUEHLER	11005448	1	1	304	11340518	KUEHLERANLAGE
LADELUFTLEITUNG ANBAU	10135729	230	1	315	10143468	DIESELMOTOR
LADELUFTROHR	10132799	2	1	395	10135729	LADELUFTLEITUNG ANBAU
LADELUFTROHR SPF	967568108	30	1	262	967978708	DIESELMOTOR VORM.
LADELUFTROHR SPF	968258208	54	1	262	967978708	DIESELMOTOR VORM.
LADELUFTROHR SPF	968258308	55	1	262	967978708	DIESELMOTOR VORM.
LADELUFTROHR SPF	968258408	56	1	262	967978708	DIESELMOTOR VORM.
LADELUFTROHR VORM.	10143702	3	1	395	10135729	LADELUFTLEITUNG ANBAU
LADELUFTWELLSCHLAUCH 10	551702508	251	2	264	967978708	DIESELMOTOR VORM.
LADELUFTWELLSCHLAUCH 9	10663848	11	2	303	968240908	KUEHLER VORM.
LAENGENGEBERSEIL	571887008	17	1	1017	11003086	SEILLAENGENGEBER
LAGER 13,5/48X12 GUMMI 64C	10097496	10	4	303	968240908	KUEHLER VORM.
LAGERAUFNAHME	11100949	10	1	28	11601184	SCHLEIFRINGUEBERTRAEGE
LAGERBUCHSE	570796608	301	1	242	11347399	FLANSCHLAGER
LAGERDECKEL 6X88X88 S35	97045871	4	1	129	968705508	STUETZE
LAGERFLANSCH S235JR	9078058	7	1	360	10130765	NOCKENWELLE KPL.
LAGERGEHAEUSE VORM.	10126181	1	1	438	11366388	NEBENABTRIEB VORM.
LAGERKLOTZ 282X214X180 P	97031402	26	4	853	917190908	S-ZWISCHENSTUECK
LAGERKLOTZ 282X214X180 P	97031402	26	4	861	917333908	S-ZWISCHENSTUECK
LAGERKLOTZ 282X214X180 P	97031402	26	4	865	917231408	S-ADAPTER

24.11.2022

etk_en_de_098208 LR 11000

1658

LIEBHERRAlphabetical index
Alphabetischer Index

Bezeichnung	Artikel	Pos.	Menge	Seite	Baugruppe	Bezeichnung
LAGERKLOTZ 282X214X180 P	97031402	26	4	872	917078608	S-ZWISCHENSTUECK
LAGERKLOTZ 282X214X180 P	97031402	26	4	881	917078708	S-ZWISCHENSTUECK
LAGERKLOTZ 282X214X180 P	97031402	26	4	888	917078808	S-ZWISCHENSTUECK
LAGERKLOTZ 282X214X180 P	97031402	26	4	899	917079208	S-ZWISCHENSTUECK
LAGERKLOTZ 282X214X180 P	97031402	26	4	904	917571208	S-ZWISCHENSTUECK
LAGERKLOTZ 282X214X180 P	97031402	26	4	909	919086008	S-ZWISCHENSTUECK
LAGERKLOTZ PA6G	977619608	30	4	1074	917191508	L-ZWISCHENSTUECK
LAGERKLOTZ PA6G	977619608	30	4	1079	917228008	L-ZWISCHENSTUECK
LAGERKLOTZ PA6G	977619608	30	4	1083	917625408	L-ZWISCHENSTUECK
LAGERPLATTE	283030708	28	4	813	917332608	S-ANLENKSTUECK VORM.
LAGERPLATTE 240X195X25 P	97055134	3	4	781	917863208	TRANSPORTABLAGE
LAGERPLATTE PA6G	97029559	21	1	544	917080508	ROLLENLAGERUNG
LAGERPLATTE PA6G	97055133	2	4	781	917863208	TRANSPORTABLAGE
LAGERPLATTE X0 PA6G	935469208	2	4	1010	968028208	AUFLAGE KPL.
LAGERRING	570113508	3	1	246	570112908	TRIEBWERK
LAGERRING	570796008	3	1	243	540270414	ABTRIEB KPL
LAGERUNG	938576001	7	1	66	917291608	RAUPENTRAEGER LI.
LAGERUNG	938576001	7	1	99	917291708	RAUPENTRAEGER RE.
LAGERUNG	938576201	6	1	66	917291608	RAUPENTRAEGER LI.
LAGERUNG	938576201	6	1	99	917291708	RAUPENTRAEGER RE.
LAGERUNG SCHWK.	965444808	3	1	235	917645608	MONTAGEWINDE VORM.
LAMELLENRINGSATZ 52/46,7	10030741	8	2	411	10115667	ABGASROHR RECHTS
LAMELLENRINGSATZ 52/46,7	10030741	8	2	412	10115668	ABGASROHR LINKS
LAMELLENSTOPFEN 28MM PE-	10678377	45	2	589	917202908	KABINE VERGLAST
LAMELLENSTOPFEN GPN 320	10037139	65	2	1098	917484108	F-ANLENKSTUECK
LAMPENFASSUNG	606144508	21	2	499	967924408	ARMATURENBRETT VORM.RE
LASCHE 20X220X110 S960QL+	97047881	188	2	948	917333208	D-ANLENKSTUECK VORM.
LASCHE KPL.	928830408	2	2	817	928830208	SCHUTZWALZE KPL.
LASCHE KPL.	96001458	13	2	1121	917484408	F-ZWISCHENSTUECK
LASCHE KPL.	96021267	131	1	989	917380508	D-KOPFSTUECK VORM.
LASCHE KPL.	968028008	11	2	987	917380508	D-KOPFSTUECK VORM.
LASCHE KPL.	968082908	14	2	865	917231408	S-ADAPTER
LASCHE KPL.	968691108	3	2	1125	917484608	FA-BOCK
LASCHE KPL.	968691208	2	2	1125	917484608	FA-BOCK
LASCHE KPL.	968723608	2	1	1112	917484308	F-KOPFSTUECK
LASCHE KPL.	968724508	3	2	1112	917484308	F-KOPFSTUECK
LASCHE KPL.	968766808	3	2	1202	917230408	ZUSATZABSPANNUNG
LASCHE KPL.	968768408	7	2	1202	917230408	ZUSATZABSPANNUNG
LASCHE KPL. 0.3M	969308308	9	2	1203	917230408	ZUSATZABSPANNUNG
LASCHE KPL. 1.25 M	968643708	2	2	1132	917660708	FAB-ABSPANNUNG
LASCHE MIT SCHILD	968247008	10	4	813	917332608	S-ANLENKSTUECK VORM.
LASCHE MIT SCHILD	968448808	2	2	1128	968691608	ZUGSTANGE KPL.
LASCHE MIT SCHILD	968448808	2	2	1133	968459808	ZUGSTANGE KPL.
LASCHE MIT SCHILD	968448808	2	2	1135	968460108	ZUGSTANGE KPL.
LASCHE MIT SCHILD	968448808	2	2	1136	968446808	ZUGSTANGE KPL.
LASCHE MIT SCHILD	968448808	2	2	1137	968642008	ZUGSTANGE KPL.
LASCHE MIT SCHILD	968726008	1	2	1114	968828308	LASCHE VORM.
LASCHE MIT SCHILD	968984808	1	2	1130	968984108	FAB-STUETZE
LASCHE MIT SCHILD	968985008	2	2	1130	968984108	FAB-STUETZE
LASCHE MIT SCHILD	968989208	1	1	1204	968768408	LASCHE KPL.
LASCHE MIT SCHILD	968989308	2	2	1204	968768408	LASCHE KPL.
LASCHE MIT SCHILD	969010108	1	2	1126	968691208	LASCHE KPL.
LASCHE MIT SCHILD 0.30 M	967704308	2	2	1006	968026208	ZUGSTANGE KPL.
LASCHE MIT SCHILD 0.30 M	967704308	2	2	1040	967733608	STANGE KPL.
LASCHE MIT SCHILD 0.30 M	967704308	2	2	1052	967704008	STANGE KPL.
LASCHE MIT SCHILD 0.30 M	967704408	3	1	1006	968026208	ZUGSTANGE KPL.
LASCHE MIT SCHILD 0.30 M	967704408	3	1	1040	967733608	STANGE KPL.
LASCHE MIT SCHILD 0.30 M	967704408	3	1	1052	967704008	STANGE KPL.
LASCHE MIT SCHILD 0.30M	967744108	2	2	527	967981008	ZUGSTANGE KPL.
LASCHE MIT SCHILD 0.30M	967744108	2	2	854	967746908	STANGE KPL.

24.11.2022

etk_en_de_098208 LR 11000

1659

LIEBHERRAlphabetical index
Alphabetischer Index

Bezeichnung	Artikel	Pos.	Menge	Seite	Baugruppe	Bezeichnung
LASCHE MIT SCHILD 0.30M	967744108	2	2	874	967897608	ZUGSTANGE KPL.
LASCHE MIT SCHILD 0.30M	967744108	2	2	876	967898308	ZUGSTANGE KPL.
LASCHE MIT SCHILD 0.30M	967744108	2	2	883	967743808	STANGE KPL.
LASCHE MIT SCHILD 0.30M	967744108	2	2	890	968190108	ZUGSTANGE KPL.
LASCHE MIT SCHILD 0.30M	967744108	8	2	949	968242208	ZUGSTANGE KPL.
LASCHE MIT SCHILD 0.30M	967744108	1	2	999	967997708	LASCHE VORM.
LASCHE MIT SCHILD 0.30M	967744108	3	2	1176	968772408	ZUGSTANGE KPL.
LASCHE MIT SCHILD 0.30M	967744108	2	2	1182	968786808	ZUGSTANGE KPL.
LASCHE MIT SCHILD 0.30M	967744108	1	2	1205	969308308	LASCHE KPL.
LASCHE MIT SCHILD 0.30M	967744208	3	1	527	967981008	ZUGSTANGE KPL.
LASCHE MIT SCHILD 0.30M	967744208	3	1	854	967746908	STANGE KPL.
LASCHE MIT SCHILD 0.30M	967744208	3	1	874	967897608	ZUGSTANGE KPL.
LASCHE MIT SCHILD 0.30M	967744208	3	1	876	967898308	ZUGSTANGE KPL.
LASCHE MIT SCHILD 0.30M	967744208	3	1	883	967743808	STANGE KPL.
LASCHE MIT SCHILD 0.30M	967744208	3	1	890	968190108	ZUGSTANGE KPL.
LASCHE MIT SCHILD 0.30M	967744208	9	1	949	968242208	ZUGSTANGE KPL.
LASCHE MIT SCHILD 0.30M	967744208	2	1	999	967997708	LASCHE VORM.
LASCHE MIT SCHILD 0.30M	967744208	2	1	1176	968772408	ZUGSTANGE KPL.
LASCHE MIT SCHILD 0.30M	967744208	3	1	1182	968786808	ZUGSTANGE KPL.
LASCHE MIT SCHILD 0.30M	968838908	4	1	525	967846208	ZUGSTANGE KPL.
LASCHE MIT SCHILD 0.30M	968839008	3	2	525	967846208	ZUGSTANGE KPL.
LASCHE MIT SCHILD 0.35M	968702208	1	2	1127	968691108	LASCHE KPL.
LASCHE MIT SCHILD 0.425 M	968036608	77	2	67	917291608	RAUPENTRAEGER LI.
LASCHE MIT SCHILD 0.425 M	968036608	77	2	100	917291708	RAUPENTRAEGER RE.
LASCHE MIT SCHILD 1.25M	968643608	1	2	1134	968643708	LASCHE KPL.
LASCHE SCHWK.	968309808	51	1	579	917081608	KRANFUEHRERKABINE KPL.
LASCHE SCHWK.	968765308	31	1	945	917333208	D-ANLENKSTUECK VORM.
LASCHE SCHWK.	968766908	1	2	1057	917722108	ZUSATZABSPANNUNG
LASCHE SCHWK.	968767808	(1)	1	1202	917230408	ZUSATZABSPANNUNG
LASCHE SCHWK.	969146008	190	1	948	917333208	D-ANLENKSTUECK VORM.
LASCHE SCHWK. RAL 1007	96021268	(1)	1	989	917380508	D-KOPFSTUECK VORM.
LASCHE VORM.	967997708	2	2	998	967946308	VERSTELLFLASCHE KPL.
LASCHE VORM.	968772208	2	2	1175	968671408	KOPFSTUECK VORM.
LASCHE VORM.	968772308	3	2	1175	968671408	KOPFSTUECK VORM.
LASCHE VORM.	968828308	4	4	1112	917484308	F-KOPFSTUECK
LASTHAKEN KPL. 6,7 SPF	97053134	4	4	1212	917571308	MONTAGEHILFSMITTEL
LASTHALTEVENTIL 400BAR SP	10218310	242	2	702	967788108	HYDRAULIK
LASTHALTEVENTIL 400BAR SP	10342074	270	2	702	967788108	HYDRAULIK
LASTHALTEVENTIL pv=130BA	511471608	245	1	702	967788108	HYDRAULIK
LASTHALTEVENTILEINSATZ	11002678	(7)	2	702	967788108	HYDRAULIK
LAUFRAD	10342478	12	1	281	11212747	VERSTELLPUMPE
LAUFRING 60X80X36,5 -20Mn	968478401	8	1	203	90024489	PLANETENGETRIEBE
LAUFRING 60X80X36,5 -20Mn	968478401	8	1	223	90200276	PLANETENGETRIEBE
LAUFRING 60X80X36,5 -20Mn	968478401	8	1	924	90026841	PLANETENGETRIEBE
LAUFSTEG DREHBUEHNE	917080008	132	1	12		LIEBHERR RAUPENKRAN LR
LAUFSTEG DREHBUEHNE LI	968283208	1	1	473	917080008	LAUFSTEG DREHBUEHNE
LAUFSTEG DREHBUEHNE REC	969259908	80	1	474	917080008	LAUFSTEG DREHBUEHNE
LAUFSTEG RAUPENFAHRWER	917076708	18	1	12		LIEBHERR RAUPENKRAN LR
LAUFSTEG SCHWK.	967976008	14	1	813	917332608	S-ANLENKSTUECK VORM.
LAUFSTEG SCHWK.	967976108	15	1	813	917332608	S-ANLENKSTUECK VORM.
LAUFSTEG SCHWK. T ZN O	967931608	1	2	127	917076708	LAUFSTEG RAUPENFAHRWER
LAUTSPRECHER 2,77V 86DBA	10489011	28	2	493	969409208	ELEKTRIK ANBAUTEILE KABIN
LECKOELLEITUNG	10129428	1	2	388	10117753	LECKOELLEITUNG ANBAU
LECKOELLEITUNG 10X1	10118896	2	1	388	10117753	LECKOELLEITUNG ANBAU
LECKOELLEITUNG 10X1	10118897	3	1	388	10117753	LECKOELLEITUNG ANBAU
LECKOELLEITUNG ANBAU	10117753	214	1	314	10143468	DIESELMOTOR
LED ARBEITSSCHEINWERFER	12101891	23	1	79	917361508	ELEKTRIK RAUPENTRAEGER
LED ARBEITSSCHEINWERFER	12101891	23	1	105	917361608	ELEKTRIK RAUPENTRAEGER
LED ARBEITSSCHEINWERFER	12101891	41	5	749	967956008	AUSRUESTUNG KAMERA DRE
LED ARBEITSSCHEINWERFER	12101891	(20)	1	1141	917229408	KAMERAUEBERWACHUNG WI

24.11.2022

etk_en_de_098208 LR 11000

1660

LIEBHERRAlphabetical index
Alphabetischer Index

Bezeichnung	Artikel	Pos.	Menge	Seite	Baugruppe	Bezeichnung
LED ARBEITSSCHEINWERFER	12101891	20	1	1143	967957308	AUSRUESTUNG KAMERA WI
LED ARBEITSSCHEINWERFER	12101892	22	2	79	917361508	ELEKTRIK RAUPENTRAEGER
LED ARBEITSSCHEINWERFER	12101892	22	2	105	917361608	ELEKTRIK RAUPENTRAEGER
LED ARBEITSSCHEINWERFER	11114087	24	3	493	969409208	ELEKTRIK ANBAUTEILE KABIN
LED ARBEITSSCHEINWERFER	11114087	(10)	2	641	917082808	ELEKTRIK DREHBUEHNE
LEERGEHAEUSE 110X230X600	97040910	4	1	1067	967922908	KLEMMKASTEN
LEERGEHAEUSE 120X220X80	97039577	5	1	535	968241408	KLEMMKASTEN SA-BOCK VO
LEERGEHAEUSE 160.0X0 AL	97042118	4	1	934	968497808	KLEMMKASTEN KPL.
LEERGEHAEUSE 160.0X0 AL	97051455	4	1	1087	968733208	KLEMMKASTEN KPL.
LEERGEHAEUSE 160.0X0 AL	97054993	4	1	1117	968734008	KLEMMKASTEN KPL.
LEERGEHAEUSE 160X260X90	97032642	4	1	80	967906508	KLEMMKASTEN KPL.
LEERGEHAEUSE 160X260X90	97032642	4	1	106	967906608	KLEMMKASTEN KPL.
LEERGEHAEUSE 160X360X90	976975408	4	1	1103	968805208	KLEMMKASTEN KPL.
LEERGEHAEUSE 230X600X110	97011305	5	1	828	967923208	KLEMMKASTEN KPL.
LEERGEHAEUSE 230X600X110	97011305	5	1	1032	968188208	KLEMMKASTEN KPL.
LEERGEHAEUSE 230X600X110	97063069	7	1	976	968285108	KLEMMKASTEN
LEERGEHAEUSE 560X370X70	606653708	200	1	660	968681408	BEDIENPULT VERBOLZUNG
LEERGEHAEUSE 80.0X0 AL	979204408	5	1	654	968709008	ANTENNE KPL.
LEERGEHAEUSE POLYESTER	949825008	2	1	652	927868908	KLEMMKASTEN BELEUCHTUN
LEHNE	977555808	3	1	467	964862608	SITZ
LEISTE 25X665X60 S355J2+N	97033534	8	2	184	917401608	DREHBUEHNE KPL.
LEISTE 25X665X60 S355J2+N	97033535	9	2	184	917401608	DREHBUEHNE KPL.
LEISTE PA6G	97031587	43	1	518	917347708	SA-BOCK
LEISTE PA6G	97033387	54	2	519	917347708	SA-BOCK
LEISTE SCHWK. FE//ZNNI8//C	967916408	(1)	1	1061	917251008	L-KOPFSTUECK
LEISTE X0 PA6G	937200508	42	2	518	917347708	SA-BOCK
LEISTUNGSRELAIS	10877283	27	1	674	967918008	AUFBAUTEILE MONTAGETAPE
LEISTUNGSRELAIS 75A	11160723	41	1	674	967918008	AUFBAUTEILE MONTAGETAPE
LEITER KPL.	968397108	11	1	579	917081608	KRANFUEHRERKABINE KPL.
LEITER SCHWK. T ZN O	968301308	6	1	477	968283208	LAUFSTEG DREHBUEHNE LI
LEITER SCHWK. T ZN O	968761308	41	1	146	917347808	UNTERTEIL VORM.
LEITER VORM.	969396908	2	1	1019	969396608	AUFSTIEG VORM.
LEITUNG	12103776	63	1	28	11601184	SCHLEIFRINGUEBERTRAEGE
LEITUNG 0,5M	12103039	62	4	28	11601184	SCHLEIFRINGUEBERTRAEGE
LEITUNG 15 X 0,34 TPE-U	10428544	6	5.195	490	967926408	KABELSTRANG
LEITUNG 15 X 0,34 TPE-U	10428544	7	4.972	490	967926408	KABELSTRANG
LEITUNG 15 X 0,34 TPE-U	10428544	8	4.972	490	967926408	KABELSTRANG
LEITUNG 15 X 0,34 TPE-U	10428544	11	5.372	490	967926408	KABELSTRANG
LEITUNG 15 X 0,34 TPE-U	10428544	12	5.372	490	967926408	KABELSTRANG
LEITUNG 15 X 0,34 TPE-U	10428544	15	5.772	490	967926408	KABELSTRANG
LEITUNG 15 X 0,34 TPE-U	10428544	16	5.772	490	967926408	KABELSTRANG
LEITUNG 18 G 1	10465638	5	1.38	81	967971408	KABELSTRANG
LEITUNG 18 G 1	10465638	15	8.75	649	968416808	KABELSTRANG
LEITUNG 18 G 1	10465638	16	6.55	649	968416808	KABELSTRANG
LEITUNG 2 X 0,5	10815830	5	0.64	653	968346208	BLINDSTECKER
LEITUNG 2 X 1	11620017	11	5.13	487	967925808	KABELSTRANG
LEITUNG 2 X 1	11620017	11	7.12	649	968416808	KABELSTRANG
LEITUNG 2 X 1	11620017	12	7.62	649	968416808	KABELSTRANG
LEITUNG 2 X 1	11620017	371	8.25	649	968416808	KABELSTRANG
LEITUNG 2 X 1	11620017	372	8.25	649	968416808	KABELSTRANG
LEITUNG 2 X 1	11620017	413	10.82	649	968416808	KABELSTRANG
LEITUNG 2 X 1	11620017	415	12.92	649	968416808	KABELSTRANG
LEITUNG 2 X 1	11620017	419	18.92	649	968416808	KABELSTRANG
LEITUNG 2 X 1	11620017	421	8.84	649	968416808	KABELSTRANG
LEITUNG 2 X 1	11620017	423	17.23	649	968416808	KABELSTRANG
LEITUNG 2 X 1	11620017	424	0.76	649	968416808	KABELSTRANG
LEITUNG 2 X 1,5	11341599	5	6.37	82	967971708	KABELSTRANG
LEITUNG 2 X 1,5	11341599	6	6.12	82	967971708	KABELSTRANG
LEITUNG 2 X 1,5	11341599	6	0.65	489	967926308	KABELSTRANG
LEITUNG 2 X 1,5	11341599	8	0.55	489	967926308	KABELSTRANG

24.11.2022

etk_en_de_098208 LR 11000

1661

LIEBHERRAlphabetical index
Alphabetischer Index

Bezeichnung	Artikel	Pos.	Menge	Seite	Baugruppe	Bezeichnung
LEITUNG 2 X 1,5	11341599	11	0.59	489	967926308	KABELSTRANG
LEITUNG 25 G 1	11491064	5	9.02	830	968546008	LEITUNG
LEITUNG 25 G 1	11491064	5	4.72	831	968546108	LEITUNG
LEITUNG 25 X 0,34 TPE-U	10428545	5	4.98	490	967926408	KABELSTRANG
LEITUNG 25 X 0,34 TPE-U	10428545	9	5.38	490	967926408	KABELSTRANG
LEITUNG 25 X 0,34 TPE-U	10428545	13	5.78	490	967926408	KABELSTRANG
LEITUNG 4 G 1,5	600365808	11	8.58	645	968030708	KABELSTRANG
LEITUNG 5 X 1	10870348	7	4.83	82	967971708	KABELSTRANG
LEITUNG AWG 14	600261201	360	114.7	645	968030708	KABELSTRANG
LEITUNG AWG 16	6002836	359	842.23	645	968030708	KABELSTRANG
LEITUNG AWG 18	600261301	346	433.95	645	968030708	KABELSTRANG
LEITUNG W1901	966989308	20	1	1155	917229608	A-SCHEINWERFER S-ANLEN
LEITUNG W1903	967953508	19	1	1155	917229608	A-SCHEINWERFER S-ANLEN
LEITUNG W1903Z	968639708	21	1	1155	917229608	A-SCHEINWERFER S-ANLEN
LEITUNG W1909	968361908	160	1	828	967923208	KLEMMKASTEN KPL.
LEITUNG W1910	968541308	157	1	828	967923208	KLEMMKASTEN KPL.
LEITUNG W1911	968347908	156	1	828	967923208	KLEMMKASTEN KPL.
LEITUNG W1911A	968394308	1	1	826	967923108	LEITUNGSTROMMEL KPL.
LEITUNG W1913	967957408	20	1	1217	918641308	VORBEREITUNG KAMERA WI
LEITUNG W1913A	968548608	330	1	828	967923208	KLEMMKASTEN KPL.
LEITUNG W1915	968546108	320	1	828	967923208	KLEMMKASTEN KPL.
LEITUNG W1916	968546008	310	1	828	967923208	KLEMMKASTEN KPL.
LEITUNG W1917	968340208	170	1	828	967923208	KLEMMKASTEN KPL.
LEITUNG W1917A	968578508	180	1	828	967923208	KLEMMKASTEN KPL.
LEITUNG W1918	968579908	200	1	828	967923208	KLEMMKASTEN KPL.
LEITUNG W1918A	968347708	190	1	828	967923208	KLEMMKASTEN KPL.
LEITUNG W1921	968347808	230	1	828	967923208	KLEMMKASTEN KPL.
LEITUNG W1923	968360508	260	1	828	967923208	KLEMMKASTEN KPL.
LEITUNG W1927	969532708	240	1	828	967923208	KLEMMKASTEN KPL.
LEITUNG W1928	969532608	250	1	828	967923208	KLEMMKASTEN KPL.
LEITUNG W1931	968436108	340	1	1067	967922908	KLEMMKASTEN
LEITUNG W1932	968436808	410	1	1067	967922908	KLEMMKASTEN
LEITUNG W1933	968436608	390	1	1067	967922908	KLEMMKASTEN
LEITUNG W1934	968436208	350	1	1067	967922908	KLEMMKASTEN
LEITUNG W1935	968436308	360	1	1067	967922908	KLEMMKASTEN
LEITUNG W1936	968436408	370	1	1067	967922908	KLEMMKASTEN
LEITUNG W1937	968436508	380	1	1067	967922908	KLEMMKASTEN
LEITUNG W1985Y	968897308	5	1	1188	917569308	TRAEGER MESS-U.WARNEIN
LEITUNG W1995L	968726808	420	1	1067	967922908	KLEMMKASTEN
LEITUNG W2001	969016308	35	1	1087	968733208	KLEMMKASTEN KPL.
LEITUNG W2009	969278708	60	1	1103	968805208	KLEMMKASTEN KPL.
LEITUNG W2011	968733808	40	1	1103	968805208	KLEMMKASTEN KPL.
LEITUNG W2014	968733908	50	1	1103	968805208	KLEMMKASTEN KPL.
LEITUNG W2019	969278808	70	1	1103	968805208	KLEMMKASTEN KPL.
LEITUNG W2019A	969467808	1	1	1104	968733708	LEITUNGSTROMMEL KPL.
LEITUNG W2023	969279208	40	1	1117	968734008	KLEMMKASTEN KPL.
LEITUNG W2026	969279308	50	1	1117	968734008	KLEMMKASTEN KPL.
LEITUNG W2027	969279408	60	1	1117	968734008	KLEMMKASTEN KPL.
LEITUNG W2050	968549808	320	1	976	968285108	KLEMMKASTEN
LEITUNG W2052	968495408	400	1	976	968285108	KLEMMKASTEN
LEITUNG W2053	967957008	20	1	1216	918641208	VORBEREITUNG KAMERA WI
LEITUNG W2055	968495808	360	1	976	968285108	KLEMMKASTEN
LEITUNG W2056	968496208	370	1	976	968285108	KLEMMKASTEN
LEITUNG W2057	968496808	380	1	976	968285108	KLEMMKASTEN
LEITUNG W2058	968496908	390	1	976	968285108	KLEMMKASTEN
LEITUNG W2059	968493208	310	1	976	968285108	KLEMMKASTEN
LEITUNG W2059A	968493508	300	1	976	968285108	KLEMMKASTEN
LEITUNG W2060	968494508	430	1	976	968285108	KLEMMKASTEN
LEITUNG W2060A	968495008	330	1	976	968285108	KLEMMKASTEN
LEITUNG W2061	968495208	345	1	976	968285108	KLEMMKASTEN

24.11.2022

etk_en_de_098208 LR 11000

1662

LIEBHERR

Alphabetical index
Alphabetischer Index

Bezeichnung	Artikel	Pos.	Menge	Seite	Baugruppe	Bezeichnung
LEITUNG W2063A	968593208	340	1	976	968285108	KLEMMKASTEN
LEITUNG W2064	968495308	350	1	976	968285108	KLEMMKASTEN
LEITUNG W2069	968567908	420	1	976	968285108	KLEMMKASTEN
LEITUNG W2070	968629608	300	1	1032	968188208	KLEMMKASTEN KPL.
LEITUNG W2070A	968495708	420	1	977	968285208	LEITUNGSTROMMEL KPL.
LEITUNG W2071	968572608	310	1	1032	968188208	KLEMMKASTEN KPL.
LEITUNG W2072	968572708	320	1	1032	968188208	KLEMMKASTEN KPL.
LEITUNG W2073	968621708	350	1	1032	968188208	KLEMMKASTEN KPL.
LEITUNG W2073A	968621608	340	1	1032	968188208	KLEMMKASTEN KPL.
LEITUNG W2074	968622108	370	1	1032	968188208	KLEMMKASTEN KPL.
LEITUNG W2074A	968621908	360	1	1032	968188208	KLEMMKASTEN KPL.
LEITUNG W2081	968572808	330	1	1032	968188208	KLEMMKASTEN KPL.
LEITUNG W2086	968627208	420	1	1032	968188208	KLEMMKASTEN KPL.
LEITUNG W2086A	968627108	410	1	1032	968188208	KLEMMKASTEN KPL.
LEITUNG W2090	968339508	110	1	535	968241408	KLEMMKASTEN SA-BOCK VO
LEITUNG W2091	968339608	120	1	535	968241408	KLEMMKASTEN SA-BOCK VO
LEITUNG W2092	968339708	130	1	535	968241408	KLEMMKASTEN SA-BOCK VO
LEITUNG W2093	968339808	140	1	535	968241408	KLEMMKASTEN SA-BOCK VO
LEITUNG W2095	968340008	160	1	535	968241408	KLEMMKASTEN SA-BOCK VO
LEITUNG W330	968416908	10	1	648	968030908	KABELLISTE DREHBUEHNE
LEITUNG W331	968417008	11	1	648	968030908	KABELLISTE DREHBUEHNE
LEITUNG W332	968417108	12	1	648	968030908	KABELLISTE DREHBUEHNE
LEITUNG W333	968417208	13	1	648	968030908	KABELLISTE DREHBUEHNE
LEITUNG W334	968417308	14	1	648	968030908	KABELLISTE DREHBUEHNE
LEITUNG W335	968417408	15	1	648	968030908	KABELLISTE DREHBUEHNE
LEITUNG W336	968346508	25	1	648	968030908	KABELLISTE DREHBUEHNE
LEITUNG W337	968346708	26	1	648	968030908	KABELLISTE DREHBUEHNE
LEITUNG W338	968346808	28	1	648	968030908	KABELLISTE DREHBUEHNE
LEITUNG W339	968346908	29	1	648	968030908	KABELLISTE DREHBUEHNE
LEITUNG W340	968416708	30	1	648	968030908	KABELLISTE DREHBUEHNE
LEITUNG W390	968417908	20	1	648	968030908	KABELLISTE DREHBUEHNE
LEITUNG W511	968444308	6	1	648	968030908	KABELLISTE DREHBUEHNE
LEITUNG W512	968444408	7	1	648	968030908	KABELLISTE DREHBUEHNE
LEITUNG W514	968444508	8	1	648	968030908	KABELLISTE DREHBUEHNE
LEITUNG W540	968417508	16	1	648	968030908	KABELLISTE DREHBUEHNE
LEITUNG W540A	968654808	33	1	648	968030908	KABELLISTE DREHBUEHNE
LEITUNG W541	968420908	23	1	648	968030908	KABELLISTE DREHBUEHNE
LEITUNG W545	968444608	9	1	648	968030908	KABELLISTE DREHBUEHNE
LEITUNG W560	968417608	17	1	648	968030908	KABELLISTE DREHBUEHNE
LEITUNG W570	968681508	3	1	660	968681408	BEDIENPULT VERBOLZUNG
LEITUNG W571	968417708	18	1	648	968030908	KABELLISTE DREHBUEHNE
LEITUNG W571A	968547308	3	1	648	968030908	KABELLISTE DREHBUEHNE
LEITUNG W572	968417808	19	1	648	968030908	KABELLISTE DREHBUEHNE
LEITUNG W572A	968547408	4	1	648	968030908	KABELLISTE DREHBUEHNE
LEITUNG W580	968624708	32	1	648	968030908	KABELLISTE DREHBUEHNE
LEITUNG W591	968558608	(1)	1	451	968175408	ELEKTRIK BATTERIEKASTEN
LEITUNG W592	968558708	(2)	1	451	968175408	ELEKTRIK BATTERIEKASTEN
LEITUNG W593	968559008	(5)	1	451	968175408	ELEKTRIK BATTERIEKASTEN
LEITUNG W594	968558808	(3)	1	451	968175408	ELEKTRIK BATTERIEKASTEN
LEITUNG W595	968558908	(4)	1	451	968175408	ELEKTRIK BATTERIEKASTEN
LEITUNG W597	968559108	(6)	1	451	968175408	ELEKTRIK BATTERIEKASTEN
LEITUNG W681	968495908	(20)	1	776	917176708	EL.KUEHLWASSERVORWAE
LEITUNG W693	965751108	100	1	778	917190608	FREMDEINSPEISUNG
LEITUNG W694	966947408	110	1	778	917190608	FREMDEINSPEISUNG
LEITUNGSDOSE	11450029	4	1	270	10873652	ANSTEUERGERAET
LEITUNGSDOSE	11450029	4	1	276	11690588	ANSTEUERGERAET
LEITUNGSDOSE	11450029	4	1	294	10873894	ANSTEUERGERAET
LEITUNGSDOSE	11450030	3	1	270	10873652	ANSTEUERGERAET
LEITUNGSDOSE	11450030	3	1	276	11690588	ANSTEUERGERAET
LEITUNGSDOSE	11450030	3	1	294	10873894	ANSTEUERGERAET

24.11.2022

etk_en_de_098208 LR 11000

1663

LIEBHERR

Alphabetical index
Alphabetischer Index

Bezeichnung	Artikel	Pos.	Menge	Seite	Baugruppe	Bezeichnung
LEITUNGSHALTER POLYAMID	704280508	19	3	594	968080908	SCHLISSANLAGE
LEITUNGSSCHUTZSCHALTER	11006827	30	1	778	917190608	FREMDEINSPEISUNG
LEITUNGSTROMMEL 50M VE	11494003	151	1	977	968285208	LEITUNGSTROMMEL KPL.
LEITUNGSTROMMEL KPL.	968733708	20	1	1102	917650708	ELEKTRIK F-ANLENKSTUECK
LEITUNGSTROMMEL KPL. N1	967923108	5	1	825	917480108	ELEKTRIK S-ANLENKSTUECK
LEITUNGSTROMMEL KPL. N2	968285208	2	1	974	917483808	ELEKTRIK D-ANLENKSTUECK
LEITUNGSVERBINDER	5603876	512	2	487	967925808	KABELSTRANG
LEITUNGSVERBINDER	5603876	508	1	489	967926308	KABELSTRANG
LEUCHTMELDER	606143508	7	17	499	967924408	ARMATURENBRETT VORM.RE
LEUCHTMELDER	606143508	5	1	681	968486208	SICHERUNGSBLECH
LEUCHTSCHALTCONTACTGEB	606144708	10	2	499	967924408	ARMATURENBRETT VORM.RE
LEUCHTTASTCONTACTGEBER	606143708	24	9	499	967924408	ARMATURENBRETT VORM.RE
LIBELLE	714000808	63	1	23	917345308	RAUPENMITTELTEIL
LICCON MONITOR LCD5C LSB-	96006543	6	3	493	969409208	ELEKTRIK ANBAUTEILE KABIN
LICCON MONITOR LCD5C LSB-	10870478	80	1	495	96006543	LICCON MONITOR LCD5C
LICHTSCHEIBE	10875969	2	1	1158	10872003	ARBEITSSCHEINWERFER
LICHTSCHEIBE	607212608	1	1	659	607113108	SCHLUSSBREMSLEUCHE
LIEBHERR GETRIEBOEL PG 2	11000871	1000	1	1236	861901208	LIEBHERR GETRIEBOEL
LIEBHERR GETRIEBOEL PG 2	11000871	1000	1	1243	10665030	LIEBHERR GETRIEBOEL
LIEBHERR GETRIEBOEL PG	11000869	20	1	1236	861901208	LIEBHERR GETRIEBOEL
LIEBHERR GETRIEBOEL PG	11000869	20	1	1243	10665030	LIEBHERR GETRIEBOEL
LIEBHERR GETRIEBOEL PG	11000870	210	1	1236	861901208	LIEBHERR GETRIEBOEL
LIEBHERR GETRIEBOEL PG	11000870	210	1	1243	10665030	LIEBHERR GETRIEBOEL
LIEBHERR GETRIEBOEL PG	861901208	101	60	1235	968674008	SERVICEBEFUELLUNG
LIEBHERR GETRIEBOEL PG	861901208	102	60	1235	968674008	SERVICEBEFUELLUNG
LIEBHERR GETRIEBOEL PG	861901208	103	60	1235	968674008	SERVICEBEFUELLUNG
LIEBHERR GETRIEBOEL PG	861901208	104	60	1235	968674008	SERVICEBEFUELLUNG
LIEBHERR GETRIEBOEL PG 2	11000867	5	1	1236	861901208	LIEBHERR GETRIEBOEL
LIEBHERR GETRIEBOEL PG 2	11000867	5	1	1243	10665030	LIEBHERR GETRIEBOEL
LIEBHERR GETRIEBOEL PG 2	10665030	110	6	1239	968360308	SERVICEBEFUELLUNG
LIEBHERR GETRIEBOEL PG 2	10665030	200	23	1239	968360308	SERVICEBEFUELLUNG
LIEBHERR GETRIEBOEL PG 2	10665030	201	23	1239	968360308	SERVICEBEFUELLUNG
LIEBHERR GETRIEBOEL PG 2	10665030	202	23	1239	968360308	SERVICEBEFUELLUNG
LIEBHERR GETRIEBOEL PG 2	10665030	203	27.5	1239	968360308	SERVICEBEFUELLUNG
LIEBHERR GETRIEBOEL PG 2	10665030	204	27.5	1239	968360308	SERVICEBEFUELLUNG
LIEBHERR GETRIEBOEL PG 2	10665030	205	27.5	1239	968360308	SERVICEBEFUELLUNG
LIEBHERR GETRIEBOEL PG 2	10665030	206	27.5	1239	968360308	SERVICEBEFUELLUNG
LIEBHERR GETRIEBOEL PG 2	10665030	220	1	1239	968360308	SERVICEBEFUELLUNG
LIEBHERR GETRIEBOEL PG 2	10665030	221	1	1239	968360308	SERVICEBEFUELLUNG
LIEBHERR GETRIEBOEL PG 2	10665030	222	1	1239	968360308	SERVICEBEFUELLUNG
LIEBHERR GETRIEBOEL PG 2	10665030	223	1	1239	968360308	SERVICEBEFUELLUNG
LIEBHERR GETRIEBOEL PG 2	10665030	224	1.5	1239	968360308	SERVICEBEFUELLUNG
LIEBHERR GETRIEBOEL PG 2	10665030	225	1.5	1239	968360308	SERVICEBEFUELLUNG
LIEBHERR GETRIEBOEL PG 2	10665030	226	1.5	1240	968360308	SERVICEBEFUELLUNG
LIEBHERR GETRIEBOEL PG 2	10665030	227	1.5	1240	968360308	SERVICEBEFUELLUNG
LIEBHERR GETRIEBOEL PG 2	10665030	300	28.5	1240	968360308	SERVICEBEFUELLUNG
LIEBHERR GETRIEBOEL PG 2	10665030	400	28.5	1241	968360308	SERVICEBEFUELLUNG
LIEBHERR GETRIEBOEL PG 2	10665030	500	30	1241	968360308	SERVICEBEFUELLUNG
LIEBHERR GETRIEBOEL PG 2	10665030	600	28	1241	968360308	SERVICEBEFUELLUNG
LIEBHERR GETRIEBOEL PG 2	10665030	601	28	1241	968360308	SERVICEBEFUELLUNG
LIEBHERR GETRIEBOEL PG 2	10665030	700	30	1241	968360308	SERVICEBEFUELLUNG
LIEBHERR GETRIEBOEL PG 2	10665030	800	15	1241	968360308	SERVICEBEFUELLUNG
LIEBHERR GETRIEBOEL PG 2	10665030	900	0.4	1241	968360308	SERVICEBEFUELLUNG
LIEBHERR HYDRAULIKOEL 37	10664856	1000	1	1247	861903508	LIEBHERR HYDRAULIKOEL
LIEBHERR HYDRAULIKOEL 37	10664867	20	1	1247	861903508	LIEBHERR HYDRAULIKOEL
LIEBHERR HYDRAULIKOEL 37	10664712	210	1	1247	861903508	LIEBHERR HYDRAULIKOEL
LIEBHERR HYDRAULIKOEL 37	10664865	5	1	1247	861903508	LIEBHERR HYDRAULIKOEL
LIEBHERR HYDRAULIKOEL 37	861903508	210	0.2	1239	968360308	SERVICEBEFUELLUNG
LIEBHERR HYDRAULIKOEL 37	861903508	211	0.2	1239	968360308	SERVICEBEFUELLUNG
LIEBHERR HYDRAULIKOEL 37	861903508	212	0.2	1239	968360308	SERVICEBEFUELLUNG

24.11.2022

etk_en_de_098208 LR 11000

1664

LIEBHERR

Alphabetical index
Alphabetischer Index

Bezeichnung	Artikel	Pos.	Menge	Seite	Baugruppe	Bezeichnung
LIEBHERR HYDRAULIKOEL 37	861903508	213	0.2	1239	968360308	SERVICEBEFUELLUNG
LIEBHERR HYDRAULIKOEL 37	861903508	214	0.2	1239	968360308	SERVICEBEFUELLUNG
LIEBHERR HYDRAULIKOEL 37	861903508	215	0.2	1239	968360308	SERVICEBEFUELLUNG
LIEBHERR HYDRAULIKOEL 37	861903508	216	0.2	1239	968360308	SERVICEBEFUELLUNG
LIEBHERR HYDRAULIKOEL 37	861903508	310	0.8	1240	968360308	SERVICEBEFUELLUNG
LIEBHERR HYDRAULIKOEL 37	861903508	410	0.8	1241	968360308	SERVICEBEFUELLUNG
LIEBHERR HYDRAULIKOEL 37	861903508	510	0.8	1241	968360308	SERVICEBEFUELLUNG
LIEBHERR HYDRAULIKOEL 37	861903508	610	0.8	1241	968360308	SERVICEBEFUELLUNG
LIEBHERR HYDRAULIKOEL 37	861903508	611	0.8	1241	968360308	SERVICEBEFUELLUNG
LIEBHERR HYDRAULIKOEL 37	861903508	710	0.8	1241	968360308	SERVICEBEFUELLUNG
LIEBHERR HYDRAULIKOEL 37	861903508	810	0.8	1241	968360308	SERVICEBEFUELLUNG
LIEBHERR HYDRAULIKOEL PL	10296478	1000	1	1244	10293807	LIEBHERR HYDRAULIKOEL
LIEBHERR HYDRAULIKOEL P	10330277	20	1	1244	10293807	LIEBHERR HYDRAULIKOEL
LIEBHERR HYDRAULIKOEL PL	10330278	210	1	1244	10293807	LIEBHERR HYDRAULIKOEL
LIEBHERR HYDRAULIKOEL PL	10296479	5	1	1244	10293807	LIEBHERR HYDRAULIKOEL
LIEBHERR HYDRAULIKOEL PL	10293807	120	830	1239	968360308	SERVICEBEFUELLUNG
LIEBHERR HYDRAULIKOEL PL	10293807	121	150	1239	968360308	SERVICEBEFUELLUNG
LIEBHERR MOTOROEL LOW	10326110	1000	1	1245	10663796	LIEBHERR MOTOROEL
LIEBHERR MOTOROEL LOW A	10326112	20	1	1245	10663796	LIEBHERR MOTOROEL
LIEBHERR MOTOROEL LOW	10326111	210	1	1245	10663796	LIEBHERR MOTOROEL
LIEBHERR MOTOROEL LOW	10663796	140	65	1239	968360308	SERVICEBEFUELLUNG
LIEBHERR MOTOROEL LOW	10326113	5	1	1245	10663796	LIEBHERR MOTOROEL
LIEBHERR UNIVERSALFETT 99	10296816	1	1	1249	11000948	LIEBHERR UNIVERSALFETT
LIEBHERR UNIVERSALFETT 99	10874745	10	1	1249	11000948	LIEBHERR UNIVERSALFETT
LIEBHERR UNIVERSALFETT 99	10296812	25	1	1249	11000948	LIEBHERR UNIVERSALFETT
LIEBHERR UNIVERSALFETT 99	10296811	50	1	1249	11000948	LIEBHERR UNIVERSALFETT
LIEBHERR UNIVERSALFETT 99	11000948	251	0.03	1240	968360308	SERVICEBEFUELLUNG
LIEBHERR UNIVERSALFETT 99	11000948	252	0.03	1240	968360308	SERVICEBEFUELLUNG
LIEBHERR UNIVERSALFETT 99	11000948	253	0.03	1240	968360308	SERVICEBEFUELLUNG
LIEBHERR UNIVERSALFETT 99	11000948	254	0.03	1240	968360308	SERVICEBEFUELLUNG
LIEBHERR UNIVERSALFETT 99	11000948	255	0.03	1240	968360308	SERVICEBEFUELLUNG
LIEBHERR UNIVERSALFETT 99	11000948	256	0.03	1240	968360308	SERVICEBEFUELLUNG
LIEBHERR UNIVERSALFETT 99	11000948	257	0.03	1240	968360308	SERVICEBEFUELLUNG
LIEBHERR UNIVERSALFETT 99	11000948	258	0.03	1240	968360308	SERVICEBEFUELLUNG
LIEBHERR UNIVERSALFETT 99	11000948	259	0.03	1240	968360308	SERVICEBEFUELLUNG
LIEBHERR UNIVERSALFETT 99	11000948	260	0.03	1240	968360308	SERVICEBEFUELLUNG
LIEBHERR UNIVERSALFETT 99	11000948	261	0.03	1240	968360308	SERVICEBEFUELLUNG
LIEBHERR UNIVERSALFETT 99	11000948	262	0.03	1240	968360308	SERVICEBEFUELLUNG
LIEBHERR UNIVERSALFETT 99	11000948	263	0.03	1240	968360308	SERVICEBEFUELLUNG
LIEBHERR UNIVERSALFETT 99	11000948	264	0.03	1240	968360308	SERVICEBEFUELLUNG
LIEBHERR UNIVERSALFETT 99	11000948	265	0.03	1240	968360308	SERVICEBEFUELLUNG
LIEBHERR UNIVERSALFETT 99	11000948	266	0.03	1240	968360308	SERVICEBEFUELLUNG
LIEBHERR UNIVERSALFETT 99	11000948	267	0.03	1240	968360308	SERVICEBEFUELLUNG
LIEBHERR UNIVERSALFETT 99	11000948	268	0.03	1240	968360308	SERVICEBEFUELLUNG
LIEBHERR UNIVERSALFETT 99	11000948	269	0.03	1240	968360308	SERVICEBEFUELLUNG
LIEBHERR UNIVERSALFETT 99	11000948	270	0.03	1240	968360308	SERVICEBEFUELLUNG
LIEBHERR UNIVERSALFETT 99	11000948	271	0.03	1240	968360308	SERVICEBEFUELLUNG
LIEBHERR UNIVERSALFETT 99	11000948	272	0.03	1240	968360308	SERVICEBEFUELLUNG
LIEBHERR UNIVERSALFETT 99	11000948	273	0.03	1240	968360308	SERVICEBEFUELLUNG
LIEBHERR UNIVERSALFETT 99	11000948	274	0.03	1240	968360308	SERVICEBEFUELLUNG
LIEBHERR UNIVERSALFETT 99	11000948	275	0.03	1240	968360308	SERVICEBEFUELLUNG
LIEBHERR UNIVERSALFETT 99	11000948	276	0.03	1240	968360308	SERVICEBEFUELLUNG
LIEBHERR UNIVERSALFETT 99	11000948	390	0.2	1241	968360308	SERVICEBEFUELLUNG
LIEBHERR UNIVERSALFETT 99	11000948	490	0.2	1241	968360308	SERVICEBEFUELLUNG
LIEBHERR UNIVERSALFETT 99	11000948	590	0.2	1241	968360308	SERVICEBEFUELLUNG
LIEBHERR UNIVERSALFETT 99	11000948	690	0.2	1241	968360308	SERVICEBEFUELLUNG
LIEBHERR UNIVERSALFETT 99	11000948	691	0.2	1241	968360308	SERVICEBEFUELLUNG
LIEBHERR UNIVERSALFETT 99	11000948	790	0.2	1241	968360308	SERVICEBEFUELLUNG
LIEBHERR UNIVERSALFETT 99	11000948	890	0.2	1241	968360308	SERVICEBEFUELLUNG
LINSENKOPFSCHRAUBE 4X10	10875795	4	4	505	917080208	ZUSATZHEIZUNG OW

24.11.2022

etk_en_de_098208 LR 11000

1665

LIEBHERR

Alphabetical index
Alphabetischer Index

Bezeichnung	Artikel	Pos.	Menge	Seite	Baugruppe	Bezeichnung
LINSENKOPFSCHRAUBE K4X	10019040	29	8	461	917203308	STEUERSTAND
LINSENKOPFSCHRAUBE K4X	10019040	5	4	618	917200808	HEIZKLIMAGERAET EINBAU
LUEFTER	10348080	4	1	496	10870478	LICCON MONITOR LCD5C
LUEFTER	550940214	1	2	496	10870478	LICCON MONITOR LCD5C
LUEFTERHAUBE	11005449	(1)	1	304	11340518	KUEHLERANLAGE
LUEFTERNABE 203 G-ALSI9CU	955451608	3	2	303	968240908	KUEHLER VORM.
LUFTANSAUGROHR LINKS V-	9079037	2	1	391	9079074	LUFTANSAUGUNG ANBAU
LUFTANSAUGROHR RECHTS	9079036	1	1	391	9079074	LUFTANSAUGUNG ANBAU
LUFTANSAUGROHR STAHL SP	968184008	5	2	444	917079508	LUFTFILTERANLAGE KPL.
LUFTANSAUGROHR STAHL SP	97036138	6	1	444	917079508	LUFTFILTERANLAGE KPL.
LUFTANSAUGUNG ANBAU V-	9079074	220	1	315	10143468	DIESELMOTOR
LUFTBEHAELTER 39,8L 10BAR	502655808	162	1	734	967788208	DRUCKLUFTANLAGE
LUFTBEHAELTER DIN 74281 4	502987108	160	1	734	967788208	DRUCKLUFTANLAGE
LUFTFILTER	551710208	1	2	444	917079508	LUFTFILTERANLAGE KPL.
LUFTFILTERANLAGE KPL.	917079508	125	1	12		LIEBHERR RAUPENKRAN LR
LUFTFUEHRUNG LI. PP SPF	976955008	12	1	589	917202908	KABINE VERGLAST
LUFTFUEHRUNG LI. PP SPF	976967208	14	1	589	917202908	KABINE VERGLAST
LUFTFUEHRUNG PP SPF	977176508	16	2	589	917202908	KABINE VERGLAST
LUFTFUEHRUNG RE. PP SPF	976955108	13	1	589	917202908	KABINE VERGLAST
LUFTFUEHRUNG RE. PP SPF	976967308	15	1	589	917202908	KABINE VERGLAST
LUFTHUTZE 2X598X379 DC01	97036381	4	1	444	917079508	LUFTFILTERANLAGE KPL.
LUFTHUTZE SCHWK. STAHL	968194808	3	1	444	917079508	LUFTFILTERANLAGE KPL.
LUFTPRESSER	10650490	85	1	463	11113343	FAHRSITZ
LUFTPRESSER 293CM3	12558470	6	1	400	11364209	LUFTPRESSER VORM.
LUFTPRESSER ANBAU 293CM	10126103	330	1	315	10143468	DIESELMOTOR
LUFTPRESSER VORM. 293CM	11364209	1	1	399	10126103	LUFTPRESSER ANBAU
LUFTTROCKNER	502657308	52	1	734	967788208	DRUCKLUFTANLAGE
M-RING 128X117,8X2,5 F14	10145867	4	1	345	10148222	KOLBEN KPL.
MAGNET 24V	10650092	2	1	716	10342823	DRUCKREGELVENTIL
MAGNET 24V	10663094	(1)	1	700	967788108	HYDRAULIK
MAGNET 24V	10663094	1	1	727	10493159	WEGESITZVENTIL
MAGNET 24V	570633808	1	1	176	511449808	WEGEVENTIL
MAGNET 24V	570633808	(1)	1	700	967788108	HYDRAULIK
MAGNET 24V	570633808	1	1	720	511494308	WEGEVENTIL
MAGNET 24V	570633808	1	1	728	511444508	WEGEVENTIL
MAGNET 24V	570827808	1	1	717	511444408	WEGEVENTIL
MAGNET 24V	571135508	(21)	1	34	967787308	HYDRAULIK MITTELTEIL
MAGNET 24V	571135508	21	1	212	11182924	WEGEVENTIL
MAGNET 24V	571135508	(1)	1	835	967788308	ZUSATZHYDRAULIK S-ANLENK
MAGNET 28V	10291306	(1)	1	715	10413255	UMSCHALTBLOCK
MAGNETADAPTER 40 KUNST	11101354	6	1	456	968114008	HARNSTOFFTANK
MAGNETSPULE	10564740	(1)	1	209	967787708	ZUSATZHYDRAULIK WINDE 1
MAGNETSPULE	10564740	1	1	719	11005327	WEGEVENTIL
MAGNETSPULE	10564740	1	2	721	511302208	WEGEVENTIL
MAGNETSPULE	10564740	157	1	973	511302108	WEGEVENTIL
MAGNETSPULE	11005244	1	2	251	10423938	WEGEVENTIL
MAGNETSPULE 24V	10493030	(30)	1	230	968081908	ZUSATZHYDRAULIK WINDE 4
MAGNETSPULE 24V	11004321	(12)	1	707	11211288	STUEERBLOCK
MAGNETSPULE 24V	11004321	12	1	713	10451049	WEGEVENTIL
MAGNETSPULE 24V	571910108	435	2	726	571362608	VORSTEUERVENTIL
MAGNETSPULE 28V	10872859	(1)	1	715	10413255	UMSCHALTBLOCK
MAGNETSPULE 28V	11342424	16	1	710	11450342	DRUCKREDUZIERVENTIL
MAGNETVENTIL	10343003	3	1	505	917080208	ZUSATZHEIZUNG OW
MAGNETVENTIL	10343003	4	1	618	917200808	HEIZKLIMAGERAET EINBAU
MAGNETVENTIL	10876704	4	1	174	11341035	STUEERBLOCK
MAGNETVENTIL	10876705	5	1	174	11341035	STUEERBLOCK
MANOMETER	10290231	(839)	1	1159	917474108	BOLZENZIEHEINRICHTUNG
MANOMETER 63	750001808	2	2	140	96064795	MANOMETER KPL.
MANOMETER 63	750002408	240	3	701	967788108	HYDRAULIK
MANOMETER EN 837-1 0-60B	750001108	1	1	140	96064795	MANOMETER KPL.

24.11.2022

etk_en_de_098208 LR 11000

1666

LIEBHERRAlphabetical index
Alphabetischer Index

Bezeichnung	Artikel	Pos.	Menge	Seite	Baugruppe	Bezeichnung
MANOMETER KPL.	96064795	20	1	135	917077108	WERKZEUG
MANOMETERANSCHLUSS MA	470900808	3	3	140	96064795	MANOMETER KPL.
MANTELRING MIT O-RING 14	10043293	32	2	73	10132387	HYDRAULIKANBAUMOTOR
MASSEVERBINDUNGSBLECH	12826252	4	1	397	9078314	HEIZFLANSCH ANBAU
MECH.ANBAUTEILE SCHEINW	968134408	1	1	1155	917229608	A-SCHEINWERFER S-ANLEN
MECH.BEFESTIGUNGSTEILE	969529208	500	1	1146	969528408	KAMERAUEBERWACHUNG
MECH.BEFESTIGUNGSTEILE	969529308	500	1	1149	969528508	KAMERAUEBERWACHUNG
MECH.ZUSATZABSTUETZUNG	917076808	20	1	12		LIEBHERR RAUPENKRAN LR
MECH.ZUSATZABSTUETZUNG	967880708	1	2	131	917076808	MECH.ZUSATZABSTUETZUNG
MECHANIK MESS-U. WARNEIN	968838508	10	1	1188	917569308	TRAEGER MESS-U. WARNEIN
MEGI-ANSCHLAGPUFFER 200	10282698	9	2	853	917190908	S-ZWISCHENSTUECK
MEGI-ANSCHLAGPUFFER 200	10282698	9	2	861	917333908	S-ZWISCHENSTUECK
MEGI-ANSCHLAGPUFFER 200	10282698	9	2	872	917078608	S-ZWISCHENSTUECK
MEGI-ANSCHLAGPUFFER 200	10282698	9	2	881	917078708	S-ZWISCHENSTUECK
MEGI-ANSCHLAGPUFFER 200	10282698	9	2	899	917079208	S-ZWISCHENSTUECK
MEGI-ANSCHLAGPUFFER 200	10282698	9	2	904	917571208	S-ZWISCHENSTUECK
MEGI-ANSCHLAGPUFFER 200	10282698	9	2	909	919086008	S-ZWISCHENSTUECK
MEGIPUFFER	726611308	61	1	580	917081608	KRANFUEHRERKABINE KPL.
MEGIPUFFER	726611308	37	2	1171	968399508	ANLENKSTUECK VORM.
MEGIPUFFER	726612208	40	1	579	917081608	KRANFUEHRERKABINE KPL.
MEGIPUFFER	726612208	8	3	610	968397108	LEITER KPL.
MEGIPUFFER	726612208	13	1	1019	969396608	AUFSTIEG VORM.
MEGIPUFFER	726612708	3	2	481	968287208	KLAPPTRITT VORM.
MEGIPUFFER	726612708	26	1	1097	917484108	F-ANLENKSTUECK
MEGIPUFFER	726612708	14	1	1144	967957508	KAMERAANBAU S-ANLENKSTU
MEGIPUFFER 18X7,5	726616708	(2)	4	263	967978708	DIESELMOTOR VORM.
MEGIPUFFER 18X7,5	726616708	12	8	469	917079908	DREHBUEHNENVERKLEIDUN
MEGIPUFFER 18X7,5	726616708	63	12	628	968286908	GERAEUSCHDAEMMUNG OBE
MEGIPUFFER 18X7,5	726616708	3	2	629	968308808	DECKEL KPL.
MEGIPUFFER 18X7,5	726616708	3	1	630	968308908	DECKEL KPL.
MEGIPUFFER 18X7,5	726616708	3	2	631	968309008	DECKEL KPL.
MEGIPUFFER 18X7,5	726616708	3	2	632	968309108	DECKEL KPL.
MEGIPUFFER 20X15-M6 NR 55	726907308	14	1	1140	918014408	HALTERUNG
MEGIPUFFER 20X15-M6 NR 55	726907308	11	1	1148	969529208	MECH.BEFESTIGUNGSTEILE
MEGIPUFFER 20X15-M6 NR 55	726907308	10	2	1151	969529308	MECH.BEFESTIGUNGSTEILE
MEGIPUFFER 30X17 M8 75°SH	10030440	13	2	754	968646208	KAMERAHALTER VORM.
MEGIPUFFER 30X17-M8 NR 60	726616208	11	2	610	968397108	LEITER KPL.
MEGIPUFFER 50X20-M10X28	726613008	74	4	23	917345308	RAUPENMITTELTEIL
MEGIPUFFER 50X20-M10X28	726613008	49	4	477	968283208	LAUFSTEG DREHBUEHNE LI
MEHRFACHDICHT-EINSATZ 3X	10424962	507	1	82	967971708	KABELSTRANG
MEISTERSCHALTER LSB-AMS	10343693	11	3	493	969409208	ELEKTRIK ANBAUTEILE KABIN
MEMBRANSPEICHER 2L 10BA	510642508	150	3	700	967788108	HYDRAULIK
MEMBRANTUELLE 29/37/44	553027808	51	2	589	917202908	KABINE VERGLAST
MEMBRANTUELLE 29/37/44	553027808	5	2	600	965063308	MONITORKONSOLE
MEMBRANTUELLE 29/37/44	553027808	26	1	604	964598408	INNENVERKLEIDUNG
MEMBRANTUELLE 29/37/44	553027808	12	4	618	917200808	HEIZKLIMAGERAET EINBAU
MESSANSCHLUSS BMA3 6S C	475601508	632	1	35	967787308	HYDRAULIK MITTELTEIL
MESSANSCHLUSS BMA3 6S C	475601508	648	1	169	968129608	ZUSATZHYDRAULIK DREHBUE
MESSANSCHLUSS BMA3 6S C	475601508	613	1	250	967787908	ZUSATZHYDRAULIK MONTAGE
MESSANSCHLUSS BMA3 6S C	475601508	635	8	703	967788108	HYDRAULIK
MESSANSCHLUSS BMA3 6S C	475601508	618	2	769	967969408	MONTAGEPLATTE NOTBETA
MESSANSCHLUSS BMA3 6S C	475601508	631	3	836	967788308	ZUSATZHYDRAULIK S-ANLENK
MESSANSCHLUSS BMA3 6S C	475601508	604	1	1026	967788608	ZUSATZHYDRAULIK D-KOPFS
MESSANSCHLUSS BMA3 6S C	475601508	601	1	1044	967788708	ZUSATZHYDRAULIK ZWISCH
MESSANSCHLUSS BMA3 6S C	475601508	604	1	1056	967788808	ZUSATZHYDRAULIK ZWISCH
MESSANSCHLUSS BMA3 6S C	475601508	604	1	1199	967170008	VERROHRUNG ZUSATZHYDR
MESSANSCHLUSS EMA3 G1/4	475602608	645	1	169	968129608	ZUSATZHYDRAULIK DREHBUE
MESSANSCHLUSS EMA3 G1/4	475602608	600	1	230	968081908	ZUSATZHYDRAULIK WINDE 4
MESSANSCHLUSS EMA3 G1/4	475602608	601	19	703	967788108	HYDRAULIK
MESSANSCHLUSS EMA3 G1/4	475602608	631	5	963	967788408	ZUSATZHYDRAULIK D-ANLENK

24.11.2022

etk_en_de_098208 LR 11000

1667

LIEBHERRAlphabetical index
Alphabetischer Index

Bezeichnung	Artikel	Pos.	Menge	Seite	Baugruppe	Bezeichnung
MESSANSCHLUSS GMA3 38S	475603408	601	4	35	967787308	HYDRAULIK MITTELTEIL
MESSANSCHLUSS GMA3 38S	475603408	603	4	1026	967788608	ZUSATZHYDRAULIK D-KOPFS
MESSANSCHLUSS GMA3 38S	475603408	600	4	1044	967788708	ZUSATZHYDRAULIK ZWISCH
MESSANSCHLUSS GMA3 38S	475603408	600	4	1056	967788808	ZUSATZHYDRAULIK ZWISCH
MESSANSCHLUSS R1/4	11004397	31	3	709	11340741	STUEBERBLOCK
MESSANSCHLUSS VKA3 10LM	510629008	614	4	76	967787408	HYDRAULIK RAUPE
MESSANSCHLUSS VKA3 10LM	510629008	614	4	103	967787508	HYDRAULIK RAUPE
MESSANSCHLUSS VKA3 10LM	510629008	656	1	169	968129608	ZUSATZHYDRAULIK DREHBUE
MESSANSCHLUSS VKA3 10LM	510629008	623	1	209	967787708	ZUSATZHYDRAULIK WINDE 1
MESSANSCHLUSS VKA3 10LM	510629008	602	2	230	968081908	ZUSATZHYDRAULIK WINDE 4
MESSANSCHLUSS VKA3 10LM	510629008	624	7	703	967788108	HYDRAULIK
MESSANSCHLUSS VKA3 10LM	510629008	620	1	930	967789108	ZUSATZHYDRAULIK WINDE 3
MESSANSCHLUSS VKA3 10LM	510629008	608	1	1026	967788608	ZUSATZHYDRAULIK D-KOPFS
MESSANSCHLUSS VKA3 10LM	510629008	604	1	1044	967788708	ZUSATZHYDRAULIK ZWISCH
MESSANSCHLUSS VKA3 10LM	510629008	606	1	1056	967788808	ZUSATZHYDRAULIK ZWISCH
MESSANSCHLUSS VKA3 22L C	475603008	774	1	705	967788108	HYDRAULIK
MESSERTRENNKLEMMME 0,2-2	602761608	57	2	674	967918008	AUFBAUTEILE MONTAGETAPE
MESSSCHLAUCH DN2 1000	470901808	4	3	140	96064795	MANOMETER KPL.
MESSSCHLAUCH DN5 2000	470901908	5	2	140	96064795	MANOMETER KPL.
MESSSTUTZEN 12L CR6-FREI	7409918	825	1	706	967788108	HYDRAULIK
MESSSTUTZEN 12S M20X1,5 C	7409922	832	2	706	967788108	HYDRAULIK
MESSSTUTZEN DKO 10S M18	5607617	705	1	704	967788108	HYDRAULIK
MESSWIDERSTAND -40/+125°	10449516	20	3	493	969409208	ELEKTRIK ANBAUTEILE KABIN
MIKROPHON	11826513	2	1	1187	12257818	AUTORADIO
MIKROSCHALTER	10335596	3	4	498	10343693	MEISTERSCHALTER
MITNEHMER	10014729	7	1	161	10871517	ELEKTROPUMPE
MITNEHMER	10014729	7	1	570	10425291	ELEKTROPUMPE
MITNEHMER	927675901	20	1	922	90028040	SEILTROMMEL
MITNEHMER SCHWK.	968027608	8	1	22	917345308	RAUPENMITTELTEIL
MITTELZAPFEN	570114608	3	1	247	570113308	TRIEBWERK
MODULHALTER	632126901	32	1	665	967917908	SCHALTSCHRANK MECH.
MONITORKONSOLE	965063308	9	1	589	917202908	KABINE VERGLAST
MONITORKONSOLE PU SPF	977903308	1	1	600	965063308	MONITORKONSOLE
MONTAGEEINHEIT VORM.	968095808	2	2	674	967918008	AUFBAUTEILE MONTAGETAPE
MONTAGEEINRICHTUNG RA	917080608	140	1	13		LIEBHERR RAUPENKRAN LR
MONTAGEHILFSMITTEL	917571308	456	1	16		LIEBHERR RAUPENKRAN LR
MONTAGEPLATTE NOTBETA	967969408	8	1	766	967789408	ZUSATZHYDRAULIK NOTBET
MONTAGEPLATTE NOTBETA	967969508	9	1	766	967789408	ZUSATZHYDRAULIK NOTBET
MONTAGETAPEL 1.5X1442X7	97038930	(1)	1	674	967918008	AUFBAUTEILE MONTAGETAPE
MONTAGETAPEL VORM.	968095708	1	1	674	967918008	AUFBAUTEILE MONTAGETAPE
MONTAGETEILE DREHBUEHN	968277508	50	1	184	917401608	DREHBUEHNE KPL.
MONTAGETEILE UNTERTEIL	968284308	50	1	146	917347808	UNTERTEIL VORM.
MONTAGEWERKZEUGKASTE	790045408	1	1	136	96005686	GRUNDWERKZEUG
MONTAGEWINDE	917078908	119	1	12		LIEBHERR RAUPENKRAN LR
MONTAGEWINDE VORM.	917645608	1	1	234	917078908	MONTAGEWINDE
MONTAGEZYLINDER SPF	512335208	5	1	135	917077108	WERKZEUG
MOOSGUMMI 20X4 MOOSGU	262103108	30	0.064	461	917203308	STUEBERSTAND
MOTOR 1D81C	10470423	(351)	1	1159	917474108	BOLZENZIEHEINRICHTUNG
MOTORAUFNAHME	11005450	(2)	1	304	11340518	KUEHLERANLAGE
MOTORFLANSCH	540273014	7	1	244	540270514	ANTRIEB KPL
MOTORGEHAEUSE	10014692	3	1	161	10871517	ELEKTROPUMPE
MOTORGEHAEUSE	10014692	3	1	570	10425291	ELEKTROPUMPE
MOTORGEHAEUSE	10493920	1	1	161	10871517	ELEKTROPUMPE
MOTORGEHAEUSE	10493920	1	1	570	10425291	ELEKTROPUMPE
MOTORREGELUNGSSENSORIK	10131095	581	1	317	10143468	DIESELMOTOR
MOTORSTEUERGERAET LID	10144641	570	1	317	10143468	DIESELMOTOR
MUTTER	510779908	29	1	45	511497508	DRUCKMINDERVENTIL
MUTTER	510779908	29	1	730	510438508	DRUCKMINDERVENTIL
MUTTER	511053008	22	1	178	510401908	UMSCHALTVENTIL
MUTTER	7027459	(2)	1	209	967787708	ZUSATZHYDRAULIK WINDE 1

24.11.2022

etk_en_de_098208 LR 11000

1668

LIEBHERR
 Alphabetical index
 Alphabetischer Index

Bezeichnung	Artikel	Pos.	Menge	Seite	Baugruppe	Bezeichnung
MUTTER	7027459	2	1	719	11005327	WEGEVENTIL
MUTTER	7027459	2	2	721	511302208	WEGEVENTIL
MUTTER	7027459	998	1	973	511302108	WEGEVENTIL
MUTTER CR6-FREI	571082308	(5)	1	34	967787308	HYDRAULIK MITTELTEIL
MUTTER CR6-FREI	571082908	(5)	1	768	967969408	MONTAGEPLATTE NOTBETA
MUTTER M10X1,5 X6NiCrTiMoV	10120639	13	4	414	10135386	ATL-ANBAU
MUTTER M10X1,5 X6NiCrTiMoV	10120639	13	4	415	10135681	ATL-ANBAU
MUTTER M54 CR6-FREI	571077208	(5)	1	168	968129608	ZUSATZHYDRAULIK DREHBUE
MUTTER M54 CR6-FREI	571077208	(5)	1	701	967788108	HYDRAULIK
NABE	9077280	2	1	343	11367689	ANTRIEBSTEILE M. SCHWING.
NADELKRANZ 110X117X24	570796108	20	1	243	540270414	ABTRIEB KPL
NAEHERUNGSSCHALTER	10013883	7	1	89	11621291	VERTEILERKOMBINATION
NAEHERUNGSSCHALTER BER	11003193	5	2	79	917361508	ELEKTRIK RAUPENTRAEGER
NAEHERUNGSSCHALTER BER	11003193	5	2	105	917361608	ELEKTRIK RAUPENTRAEGER
NAEHERUNGSSCHALTER BER	11003193	(1)	2	155	917353608	ELEKTRIK DREHWERK
NAEHERUNGSSCHALTER BER	571318808	20	4	1068	968188308	GEBERANBAU KOPFSTUECK
NEBENABTRIEB ANBAU	10126182	650	1	317	10143468	DIESELMOTOR
NEBENABTRIEB VORM.	11366388	1	1	436	10126182	NEBENABTRIEB ANBAU
NEIGUNGSGEBER +/-25° ALU	11001194	10	2	52	968270208	EL.GEBER U.ENDSCHALTER
NIVEAUGEBER L=195 24V	10135392	22	1	312	10143468	DIESELMOTOR
NIVEAUGEBER L=195 24V	11088130	10	1	338	10135392	NIVEAUGEBER
NIVEAUGEBER L=450	789016008	2	1	554	965527508	BRENNSTOFFBEHAELTER VO
NIVEAUSONDE L=50 5 V SPF	10228143	5	1	303	968240908	KUEHLER VORM.
NOCKE	11341708	12	1	824	11211228	RUECKFALLSTUETZE
NOCKE	11341708	12	1	957	11211229	RUECKFALLSTUETZE
NOCKE	11341708	33	2	1014	11211928	ZUGZYLINDER
NOCKEN	11645754	30	2	547	11211234	ZUGZYLINDER
NOCKENSCHALTER	570338308	23	1	28	11601184	SCHLEIFRINGUEBERTRAEGE
NOCKENWELLE KPL. V-MOTO	10130765	100	1	313	10143468	DIESELMOTOR
NOCKENWELLE V-MOTORXD9	10116354	1	1	360	10130765	NOCKENWELLE KPL.
NOCKENWELLE V-MOTORXD9	10154280	1	1	360	10130765	NOCKENWELLE KPL.
NOCKENWELLENLAGER 80,92	10129215	6	5	320	12451208	KURBELGEHAEUSE VORM.
NOT-AUS TASTE	11211286	30	1	665	967917908	SCHALTSCHRANK MECH.
NOT-AUS TASTE	606144108	(2)	1	493	969409208	ELEKTRIK ANBAUTEILE KABIN
NOTAUS KRANFUEHRERKAB	968075908	4	1	493	969409208	ELEKTRIK ANBAUTEILE KABIN
NOTHAMMER	885042208	58	1	604	964598408	INNENVERKLEIDUNG
NUTMUTTER M100X2X23 C45	927612301	28	1	69	90029090	WINKELGETRIEBE
NUTMUTTER M100X2X23 C45	927612301	28	1	71	90029091	WINKELGETRIEBE
NUTMUTTER M150X2X39,5 C4	944311703	13	1	151	90201679	DREHWERKANTRIEB
NUTMUTTER M30X1,5	570113908	9	1	246	570112908	TRIEBWERK
O-RING	10040400	2	1	370	10117814	HOCHDRUCKPUMPE VORM.
O-RING	7369571	23	1	708	11450338	DRUCKBEGRENZUNGSVENTI
O-RING 10,00X2,5 NBR90	10337381	7	1	310	510682308	KUGELHAHN
O-RING 100X3 FKM 80	7381192	7	1	370	10117814	HOCHDRUCKPUMPE VORM.
O-RING 100X4 HNBR 60	10289140	5	2	382	10120512	KRAFTSTOFFFILTERMODUL
O-RING 102X2,62	11693498	13	1	272	10873653	PUMPENTRAEGER
O-RING 10X2 NBR70	726406508	(22)	1	712	11314761	STUEBERBLOCK
O-RING 10X2,2 NBR70	502933208	552	3	734	967788208	DRUCKLUFTANLAGE
O-RING 10X3 FKM 80	7381417	4	1	369	9078260	HOCHDRUCKPUMPE MIT BEFE
O-RING 110X2,5 V80	10008091	22	1	305	10228004	HYDROMOTOR
O-RING 11X2	10664998	6	1	370	10117814	HOCHDRUCKPUMPE VORM.
O-RING 11X2 NBR90	726406108	(1)	1	970	967421108	VENTILBLOCK
O-RING 120X2,5 V80	10324867	21	1	300	11314599	VERSTELLPUMPE
O-RING 120X3 NBR 70	726424601	97	1	151	90201679	DREHWERKANTRIEB
O-RING 125X3 FKM	7006516	9	1	372	11363994	ANTRIEB FUER HDP VORM.
O-RING 128X4,2 ACM 70	10120092	25	1	363	10124754	OELMODUL LINKS
O-RING 128X4,2 ACM 70	10120092	25	1	365	10044373	OELFILTEREINSATZ
O-RING 128X4,2 ACM 70	10120092	25	1	366	10124755	OELMODUL RECHTS
O-RING 12X2 NBR70	704274808	10	4	50	965690708	DECKEL KPL.
O-RING 12X2 NBR70	704274808	(10)	4	450	968169408	BATTERIEKASTEN VORM.

24.11.2022

etk_en_de_098208 LR 11000

1669

LIEBHERRAlphabetical index
Alphabetischer Index

Bezeichnung	Artikel	Pos.	Menge	Seite	Baugruppe	Bezeichnung
O-RING 12X2 NBR70	704274808	(6)	4	627	968286908	GERAEUSCHDAEMMUNG OBE
O-RING 12X2 NBR70	704274808	(6)	4	627	968286908	GERAEUSCHDAEMMUNG OBE
O-RING 12X2 NBR70	704274808	(6)	4	627	968286908	GERAEUSCHDAEMMUNG OBE
O-RING 12X2 NBR70	704274808	(6)	4	627	968286908	GERAEUSCHDAEMMUNG OBE
O-RING 12X2 NBR70	704274808	12	3	629	968308808	DECKEL KPL.
O-RING 12X2 NBR70	704274808	12	4	630	968308908	DECKEL KPL.
O-RING 12X2 NBR70	704274808	12	2	631	968309008	DECKEL KPL.
O-RING 12X2 NBR70	704274808	6	2	633	968310408	DECKEL KPL.
O-RING 12X2 NBR70	704274808	6	2	634	968318208	DECKEL KPL.
O-RING 12X2 NBR70	704274808	4	5	637	968255808	DECKEL VORM.
O-RING 12X2 NBR70	704274808	4	7	638	968255908	DECKEL VORM.
O-RING 12X2 NBR70	704274808	4	7	639	968256008	DECKEL VORM.
O-RING 12X2 NBR70	704274808	4	7	640	968256108	DECKEL VORM.
O-RING 12X2 NBR70	704274808	(7)	4	657	968031008	ELEKTRIK KLEMMKASTEN DB
O-RING 12X2 NBR70	704274808	6	6	667	969408008	DECKEL KPL.
O-RING 12X2 NBR70	704274808	100	1	1200	11320974	DRUCKBEGRENZUNGSVENTI
O-RING 12X2,5 HNBR	7412937	23	1	378	10303007	KRAFTSTOFFVORFILTER
O-RING 133,07X1,78 NBR 70	10099208	32	1	570	10425291	ELEKTROPUMPE
O-RING 133,07X1,78 NBR 70	10099208	(1)	1	570	10425291	ELEKTROPUMPE
O-RING 13X2,5 HNBR	10294172	20	1	378	10303007	KRAFTSTOFFVORFILTER
O-RING 140X3 NBR70	570163708	5	1	570	10425291	ELEKTROPUMPE
O-RING 143X2 NBR 70 SH	11102172	(3)	1	500	968252708	BTT PROGRAMMIERT
O-RING 14X1,1 NBR70	570010108	3	2	176	511449808	WEGEVENTIL
O-RING 14X1,1 NBR70	570010108	3	2	720	511494308	WEGEVENTIL
O-RING 14X2,5 NBR70	502923877	41	3	493	969409208	ELEKTRIK ANBAUTEILE KABIN
O-RING 150X3 NBR70	518578108	404	4	265	967978708	DIESELMOTOR VORM.
O-RING 154X3 NBR70	518547908	8	1	272	10873653	PUMPENTRAEGER
O-RING 160X2,5	7624285	24	1	88	11621396	ELEKTROPUMPE
O-RING 160X2,5	7624285	24	1	161	10871517	ELEKTROPUMPE
O-RING 160X3 NBR70	726204008	52	1	72	933878901	PLANETENGETRIEBE
O-RING 165X3 FKM 70	726440001	16	1	161	10871517	ELEKTROPUMPE
O-RING 16X2 NBR70	726407908	(1)	1	706	967788108	HYDRAULIK
O-RING 16X3 NBR90	570096208	27	1	523	11211235	HYDROZYLINDER
O-RING 175X3 NBR 70	726453601	83	2	69	90029090	WINKELGETRIEBE
O-RING 175X3 NBR 70	726453601	83	2	71	90029091	WINKELGETRIEBE
O-RING 17X2 FPM70	571082608	(2)	1	34	967787308	HYDRAULIK MITTELTEIL
O-RING 17X2 FPM70	571082608	(2)	1	34	967787308	HYDRAULIK MITTELTEIL
O-RING 17X2 FPM70	571082608	(2)	1	768	967969408	MONTAGEPLATTE NOTBETA
O-RING 17X2 FPM70	571082608	(2)	1	768	967969408	MONTAGEPLATTE NOTBETA
O-RING 17X2,5 NBR90	726409108	(1)	1	36	967787308	HYDRAULIK MITTELTEIL
O-RING 182X3 FKM 80	726434401	4	1	204	90024729	FEDERDRUCKBREMSE
O-RING 182X3 FKM 80	726434401	4	1	925	90026848	FEDERDRUCKBREMSE
O-RING 18X1,5 VMQ 70 A	7381843	104	1	1200	11320974	DRUCKBEGRENZUNGSVENTI
O-RING 18X2,5 NBR70	726406908	(1)	1	1199	967170008	VERROHRUNG ZUSATZHYDR
O-RING 19,4X2,1	11004432	21	1	708	11450338	DRUCKBEGRENZUNGSVENTI
O-RING 190X3 FKM 70	726432901	17	1	204	90024729	FEDERDRUCKBREMSE
O-RING 190X3 FKM 70	726432901	17	1	925	90026848	FEDERDRUCKBREMSE
O-RING 19X2,5 NBR70	726424108	(21)	2	712	11314761	STUEBERBLOCK
O-RING 20,3X2,4 NBR70	502932908	4	1	554	965527508	BRENNSTOFFBEHAELTER VO
O-RING 20,3X2,4 NBR70	502932908	308	8	734	967788208	DRUCKLUFTANLAGE
O-RING 209,14X3,53 NBR70	10342479	26	1	281	11212747	VERSTELLPUMPE
O-RING 20X2 FPM70	571082008	(2)	1	34	967787308	HYDRAULIK MITTELTEIL
O-RING 20X2 FPM70	571082008	(2)	1	168	968129608	ZUSATZHYDRAULIK DREHBUE
O-RING 20X2,5 NBR70	726407508	7	1	177	511065008	KUGELHAHN
O-RING 22,2X3 NBR70	540184308	16	1	244	540270514	ANTRIEB KPL
O-RING 22X1,5 FPM70	571082708	(3)	1	34	967787308	HYDRAULIK MITTELTEIL
O-RING 22X1,5 FPM70	571082708	(3)	1	768	967969408	MONTAGEPLATTE NOTBETA
O-RING 22X2 NBR90	726418408	8	2	310	510682308	KUGELHAHN
O-RING 235X3 FKM 70	10014136	6	1	204	90024729	FEDERDRUCKBREMSE
O-RING 235X3 FKM 70	10014136	6	1	925	90026848	FEDERDRUCKBREMSE

24.11.2022

etk_en_de_098208 LR 11000

1670

LIEBHERRAlphabetical index
Alphabetischer Index

Bezeichnung	Artikel	Pos.	Menge	Seite	Baugruppe	Bezeichnung
O-RING 23X2 NBR90	10664129	2	2	205	90024490	OELMESSEINRICHTUNG
O-RING 23X2 NBR90	10664129	2	2	224	90200528	OELMESSEINRICHTUNG
O-RING 23X2 NBR90	10664129	2	2	225	90200533	OELMESSEINRICHTUNG
O-RING 23X2 NBR90	10664129	2	3	926	90028042	OELMESSEINRICHTUNG
O-RING 23X2,5 NBR 70	726454601	94	2	69	90029090	WINKELGETRIEBE
O-RING 23X2,5 NBR 70	726454601	94	2	71	90029091	WINKELGETRIEBE
O-RING 24X2 NBR70	726430608	32	2	712	11314761	STUEBERBLOCK
O-RING 24X3 FPM70	571077408	(4)	1	701	967788108	HYDRAULIK
O-RING 26X1,5 FPM70	571082108	(3)	1	34	967787308	HYDRAULIK MITTELTEIL
O-RING 26X3 NBR90	510711308	4	1	770	511486508	WEGESCHIEBER
O-RING 26X3 NBR90	510711308	(18)	1	1162	968883308	ZUSATZHYDR.BOLZENZIEHZ
O-RING 29X3 NBR70	530073208	31	2	712	11314761	STUEBERBLOCK
O-RING 29X3 NBR90	570055108	(24)	1	707	11211288	STUEBERBLOCK
O-RING 29X3 NBR90	570055108	21	1	710	11450342	DRUCKREDUZIERVENTIL
O-RING 320X3 NBR70	761020303	73	1	151	90201679	DREHWERKANTRIEB
O-RING 32X3 FPM70	571076908	(2)	1	168	968129608	ZUSATZHYDRAULIK DREHBUE
O-RING 32X3 FPM70	571076908	(2)	1	701	967788108	HYDRAULIK
O-RING 32X3 FPM70	571076908	(2)	1	701	967788108	HYDRAULIK
O-RING 340X4 NBR 72	761034103	24	1	151	90201679	DREHWERKANTRIEB
O-RING 35X2,5 NBR70	726410008	53	4	707	11211288	STUEBERBLOCK
O-RING 35X2,5 NBR70	726410008	53	4	709	11340741	STUEBERBLOCK
O-RING 37,5X3,55 FKM 70	10120093	26	1	363	10124754	OELMODUL LINKS
O-RING 37,5X3,55 FKM 70	10120093	26	1	365	10044373	OELFILTEREINSATZ
O-RING 37,5X3,55 FKM 70	10120093	26	1	366	10124755	OELMODUL RECHTS
O-RING 40X3 FPM70	571077108	(4)	1	168	968129608	ZUSATZHYDRAULIK DREHBUE
O-RING 40X3 FPM70	571077108	(4)	1	701	967788108	HYDRAULIK
O-RING 42X3 NBR90	726421208	19	1	599	964598008	SCHEIBENWISCHANLAGE EIN
O-RING 470X5 NBR 70	761061703	2	1	203	90024489	PLANETENGETRIEBE
O-RING 470X5 NBR 70	761061703	2	1	223	90200276	PLANETENGETRIEBE
O-RING 470X5 NBR 70	761061703	2	1	924	90026841	PLANETENGETRIEBE
O-RING 480X4 NBR 70	761032303	33	2	203	90024489	PLANETENGETRIEBE
O-RING 480X4 NBR 70	761032303	33	2	223	90200276	PLANETENGETRIEBE
O-RING 480X4 NBR 70	761032303	33	2	924	90026841	PLANETENGETRIEBE
O-RING 51X2,5 NBR 90	7025208	8	2	177	511065008	KUGELHAHN
O-RING 51X5 N-FKM1-70	10038573	6	4	408	10135655	KUEHLMITTELKRUEMMER AN
O-RING 54X3 NBR70	726405508	68	1	151	90201679	DREHWERKANTRIEB
O-RING 58X3 NBR70	726426708	54	2	707	11211288	STUEBERBLOCK
O-RING 58X3 NBR70	726426708	54	2	709	11340741	STUEBERBLOCK
O-RING 59,69X5,33 FKM 70	7381568	22	1	453	917079808	HARNSTOFFTANK
O-RING 600X4 NBR 70	761020803	26	1	203	90024489	PLANETENGETRIEBE
O-RING 600X4 NBR 70	761020803	26	1	223	90200276	PLANETENGETRIEBE
O-RING 600X4 NBR 70	761020803	26	1	924	90026841	PLANETENGETRIEBE
O-RING 60X3 NBR 70	726411301	9	1	203	90024489	PLANETENGETRIEBE
O-RING 60X3 NBR 70	726411301	9	1	223	90200276	PLANETENGETRIEBE
O-RING 60X3 NBR 70	726411301	9	1	924	90026841	PLANETENGETRIEBE
O-RING 680X5 NBR 70	761036003	11	1	69	90029090	WINKELGETRIEBE
O-RING 680X5 NBR 70	761036003	11	1	71	90029091	WINKELGETRIEBE
O-RING 6X1 NBR90	570690608	33	1	570	10425291	ELEKTROPUMPE
O-RING 6X1 NBR90	570690608	17	1	724	571529608	DRUCKVENTIL
O-RING 6X1 NBR90	570690608	7	1	725	571130108	DRUCKBEGRENZUNGSVENTI
O-RING 6X1,5 NBR90	510712908	11	3	176	511449808	WEGEVENTIL
O-RING 6X1,5 NBR90	510712908	11	3	720	511494308	WEGEVENTIL
O-RING 740X5 NBR 70	726457501	12	1	69	90029090	WINKELGETRIEBE
O-RING 740X5 NBR 70	726457501	12	1	71	90029091	WINKELGETRIEBE
O-RING 740X5 NBR 70	726457501	2	3	72	933878901	PLANETENGETRIEBE
O-RING 78,97X3,53 FKM 70	10220707	6	1	154	510235408	HYDROMOTOR
O-RING 78X3 FKM 70	726433701	7	1	405	10140509	THERMOSTATGEHAEUSE AN
O-RING 85X2 HNBR 70	10218370	2	1	421	10120541	STARTER
O-RING 85X3 NBR70	726408708	405	1	265	967978708	DIESELMOTOR VORM.
O-RING 8X2	10664994	9	1	370	10117814	HOCHDRUCKPUMPE VORM.

24.11.2022

etk_en_de_098208 LR 11000

1671

LIEBHERRAlphabetical index
Alphabetischer Index

Bezeichnung	Artikel	Pos.	Menge	Seite	Baugruppe	Bezeichnung
O-RING 94,5X3 VMQ 70	13711602	2	1	398	13701882	HEIZFLANSCH KOMPLETT
O-RING 98,02X3,53 S-FPM 75	7372303	(15)	1	154	510235408	HYDROMOTOR
O-RING 9X1,5 NBR 70	726454401	14	1	204	90024729	FEDERDRUCKBREMSE
O-RING 9X1,5 NBR90	521196508	3	2	204	90024729	FEDERDRUCKBREMSE
O-RING 9X2	10664997	5	1	370	10117814	HOCHDRUCKPUMPE VORM.
O-RING AEHNL.ISO 3601-1 100	11008055	4	1	393	10137586	ANSAUGSTUTZEN ANBAU
O-RING AEHNL.ISO 3601-1 101	7380401	6	1	438	11366388	NEBENABTRIEB VORM.
O-RING AEHNL.ISO 3601-1 115	10425261	13	1	403	10140056	WASSERPUMPE MIT BEFEST.
O-RING AEHNL.ISO 3601-1 14	10425260	5	1	161	10871517	ELEKTROPUMPE
O-RING AEHNL.ISO 3601-1 15,5	10113975	(2)	1	431	10131095	MOTORREGELUNGSSENSORIK
O-RING AEHNL.ISO 3601-1 150	11656620	2	2	321	9078049	ZYLINDER
O-RING AEHNL.ISO 3601-1 15X	7380619	4	1	371	10137654	ANTRIEB FUER HOCHDRUCK
O-RING AEHNL.ISO 3601-1 15X	7380619	4	1	439	10120393	VERSCHLUSSTEILE
O-RING AEHNL.ISO 3601-1 18	10003192	5	1	371	10137654	ANTRIEB FUER HOCHDRUCK
O-RING AEHNL.ISO 3601-1 19,	7380577	7	4	377	10138091	KRAFTSTOFFVORFILTERANBA
O-RING AEHNL.ISO 3601-1 19,	7380196	22	1	713	10451049	WEGEVENTIL
O-RING AEHNL.ISO 3601-1 19,4	10340226	7	2	378	10303007	KRAFTSTOFFVORFILTER
O-RING AEHNL.ISO 3601-1 38	10294497	12	6	322	9078462	AGGREGATETRAEGER ANBA
O-RING AEHNL.ISO 3601-1 41,6	12694375	8	2	336	10134887	OELWANNE MIT BEFEST.
O-RING AEHNL.ISO 3601-1 63,	7380970	14	2	395	10135729	LADELUFTLEITUNG ANBAU
O-RING AEHNL.ISO 3601-1 63	10037224	6	2	405	10140509	THERMOSTATGEHAEUSE AN
O-RING AEHNL.ISO 3601-1 67,5	10040387	8	2	405	10140509	THERMOSTATGEHAEUSE AN
O-RING AEHNL.ISO 3601-1 67,5	10040387	4	2	409	10143754	WASSERLEITUNGSANSCHLUE
O-RING AEHNL.ISO 3601-1 90	10040386	8	1	409	10143754	WASSERLEITUNGSANSCHLUE
O-RING ARP 568 10,52X1,83 NB	501243708	1	1	179	471030708	VERSCHRAUBUNG
O-RING ARP 568 10,82X1,78 NB	510718108	27	1	175	10489734	DRUCKBEGRENZUNGSVENTI
O-RING ARP 568 10,82X1,78 NB	510760408	32	1	620	10228112	HEIZKLIMAGERAET
O-RING ARP 568 11,89X1,98 N	571130508	8	1	725	571130108	DRUCKBEGRENZUNGSVENTI
O-RING ARP 568 110,72X3,53	514615408	1	1	564	11600977	DECKEL
O-RING ARP 568 12,37X2,62 NB	510746108	24	2	723	511308608	PROPORTIONALVENTIL
O-RING ARP 568 12,37X2,62 NB	510746108	1	1	731	10218310	LASTHALTEVENTIL
O-RING ARP 568 13,94X2,62 NB	510790108	2	3	212	11182924	WEGEVENTIL
O-RING ARP 568 145,64X3,53	570807108	3	1	439	10120393	VERSCHLUSSTEILE
O-RING ARP 568 14X1,78 NBR9	515710608	31	1	620	10228112	HEIZKLIMAGERAET
O-RING ARP 568 17,12X2,62 NB	510710108	3	2	730	510438508	DRUCKMINDERVENTIL
O-RING ARP 568 17,12X2,62 NB	510710108	15	1	730	510438508	DRUCKMINDERVENTIL
O-RING ARP 568 18,72X2,62 NB	510738308	(11)	2	701	967788108	HYDRAULIK
O-RING ARP 568 23,47X2,62 NB	510776608	(2)	1	701	967788108	HYDRAULIK
O-RING ARP 568 23,47x2,62 NB	570322408	1	1	1201	510065008	FLANSCHVERSCHRAUBUNG
O-RING ARP 568 23,52X1,78 N	570652308	25	1	175	10489734	DRUCKBEGRENZUNGSVENTI
O-RING ARP 568 24,99X3,53 NB	510587808	504	6	168	968129608	ZUSATZHYDRAULIK DREHBUE
O-RING ARP 568 25,12X1,78 NB	514565908	102	1	1200	11320974	DRUCKBEGRENZUNGSVENTI
O-RING ARP 568 29,87X1,78 NB	510747808	39	2	723	511308608	PROPORTIONALVENTIL
O-RING ARP 568 31,42X2,62 NB	515706008	(1)	1	1199	967170008	VERROHRUNG ZUSATZHYDR
O-RING ARP 568 32,92X3,53 NB	510587008	405	6	702	967788108	HYDRAULIK
O-RING ARP 568 32,92X3,53 NB	510587008	(1)	1	703	967788108	HYDRAULIK
O-RING ARP 568 32,92X3,53 NB	510587008	(1)	1	703	967788108	HYDRAULIK
O-RING ARP 568 32,92X3,53 NB	510587008	(1)	1	706	967788108	HYDRAULIK
O-RING ARP 568 34,52X3,53 NB	501204208	16	2	178	510401908	UMSCHALTVENTIL
O-RING ARP 568 37,69X3,53 NB	510586708	501	12	34	967787308	HYDRAULIK MITTELTEIL
O-RING ARP 568 37,69X3,53 NB	510586708	501	8	76	967787408	HYDRAULIK RAUPE
O-RING ARP 568 37,69X3,53 NB	510586708	501	8	103	967787508	HYDRAULIK RAUPE
O-RING ARP 568 37,69X3,53 NB	510586708	(1)	1	168	968129608	ZUSATZHYDRAULIK DREHBUE
O-RING ARP 568 37,69X3,53 NB	510586708	553	6	168	968129608	ZUSATZHYDRAULIK DREHBUE
O-RING ARP 568 37,69X3,53 NB	510586708	501	2	209	967787708	ZUSATZHYDRAULIK WINDE 1
O-RING ARP 568 37,69X3,53 NB	510586708	501	4	230	968081908	ZUSATZHYDRAULIK WINDE 4
O-RING ARP 568 37,69X3,53 NB	510586708	402	1	265	967978708	DIESELMOTOR VORM.
O-RING ARP 568 37,69X3,53 NB	510586708	1	1	308	511516208	SAE-FLANSCHHAELFTE
O-RING ARP 568 37,69X3,53 NB	510586708	411	19	702	967788108	HYDRAULIK
O-RING ARP 568 37,69X3,53 NB	510586708	(1)	1	703	967788108	HYDRAULIK

24.11.2022

etk_en_de_098208 LR 11000

1672

LIEBHERRAlphabetical index
Alphabetischer Index

Bezeichnung	Artikel	Pos.	Menge	Seite	Baugruppe	Bezeichnung
O-RING ARP 568 37,69X3,53 NB	510586708	501	2	930	967789108	ZUSATZHYDRAULIK WINDE 3
O-RING ARP 568 4,47X1,78 NB	510714208	13	2	730	510438508	DRUCKMINDERVENTIL
O-RING ARP 568 4,47X1,78 NB	513119208	50	1	723	511308608	PROPORTIONALVENTIL
O-RING ARP 568 44,04X3,53 NB	570296608	2	1	563	11068050	FILTERELEMENT
O-RING ARP 568 45,69X2,62 NB	514507808	16	1	285	10009378	ANSCHLUSSPLATTE
O-RING ARP 568 47,22X3,53 NB	510587908	401	2	265	967978708	DIESELMOTOR VORM.
O-RING ARP 568 47,22X3,53 NB	510587908	(1)	1	265	967978708	DIESELMOTOR VORM.
O-RING ARP 568 50,47X2,62 NB	570054708	16	1	283	571907208	ANSCHLUSSPLATTE
O-RING ARP 568 52,07X2,62 NB	726426508	6	1	245	510230608	HYDROMOTOR
O-RING ARP 568 56,74X3,53 NB	726421608	8	2	456	968114008	HARNSTOFFTANK
O-RING ARP 568 6,07X1,78 NB	510738408	441	4	726	571362608	VORSTEUERVENTIL
O-RING ARP 568 64,77X2,62 NB	515705108	15	1	246	570112908	TRIEBWERK
O-RING ARP 568 66,34X2,62 NB	514504208	(5)	1	284	11212748	VERSTELLPUMPE
O-RING ARP 568 69,44X3,53 NB	510598908	403	2	265	967978708	DIESELMOTOR VORM.
O-RING ARP 568 9,25X1,78 NB	510719008	26	1	175	10489734	DRUCKBEGRENZUNGSVENTI
O-RING ARP 568 9,25X1,78 NB	510738677	(1)	1	34	967787308	HYDRAULIK MITTELTEIL
O-RING ARP 568-NBR70 6,07X1	726419608	20	1	724	571529608	DRUCKVENTIL
O-RING DIN 3770 150X3	790346914	320	2	298	11320826	PUMPENVERTEILERGETRIEB
O-RING DIN 3771 103X4,5 NB	10875006	(6)	1	456	968114008	HARNSTOFFTANK
O-RING DIN 3771 110X2 NBR 7	726423401	5	1	507	10042043	WASSERHEIZGERAET
O-RING DIN 3771 23,6X2,9 NBR	571817308	(1)	1	79	917361508	ELEKTRIK RAUPENTRAEGER
O-RING DIN 3771 44X3 NBR70	726405908	52	4	707	11211288	STUEBERBLOCK
O-RING DIN 3771 44X3 NBR70	726405908	52	4	709	11340741	STUEBERBLOCK
O-RING DIN 3771 55,25X2,62	511052108	10	1	178	510401908	UMSCHALTVENTIL
O-RING ISO 3601-1 117,07X3,5	7380604	3	1	371	10137654	ANTRIEB FUER HOCHDRUCK
O-RING ISO 3601-1 117,07X3,5	7380604	5	1	438	11366388	NEBENABTRIEB VORM.
O-RING ISO 3601-1 12,37X2,62	7380935	3	1	398	13701882	HEIZFLANSCH KOMPLETT
O-RING ISO 3601-1 17,17X1,78	7381103	2	1	432	9079206	DREHZAHLEBER KPL.
O-RING ISO 3601-1 40,87X3,53	7380983	4	2	368	10134883	OELLEITUNG ANBAU
O-RING ISO 3601-1 42,52X2,62	7381760	21	2	177	511065008	KUGELHAHN
O-RING ISO 3601-1 5,28X1,78 N	726426608	49	2	723	511308608	PROPORTIONALVENTIL
O-RING ISO 3601-1 6,02X2,62 F	7380648	31	1	73	10132387	HYDRAULIKANBAUMOTOR
O-RING ISO 3601-1 6,02X2,62	7380230	10	3	423	10135336	ABDECKPLATTE ANBAU
O-RING ISO 3601-1 74,00X3,00	7264455	9	2	409	10143754	WASSERLEITUNGSANSCHLUE
O-RING ISO 3601-1 9,25X1,78 F	7380574	5	4	716	10342823	DRUCKREGELVENTIL
OELABLASSSCHLAUCH KPL.	10032297	55	1	136	96005686	GRUNDWERKZEUG
OELABLASSSCHRAUBE M26X	789011908	16	1	303	968240908	KUEHLER VORM.
OELABLASSSCHRAUBE M26X	789011908	18	1	556	917080808	KRAFTSTOFFBEHAELTER KPL
OELABLASSSCHRAUBE M26X	789011908	26	3	560	917080908	OELBEHAELTER KPL.
OELABSCHIEDER OEL	11356725	12	2	327	10135639	KURBELGEHAEUSEENTLUEF
OELBEHAELTER KPL.	917080908	144	1	13		LIEBHERR RAUPENKRAN LR
OELBEHAELTER SCHWK. AL	967967108	1	1	561	967968208	OELBEHAELTER VORM.
OELBEHAELTER VORM.	967968208	1	1	560	917080908	OELBEHAELTER KPL.
OELINFUELLUNG	10118839	2	1	355	10122632	OELINFUELLUNG
OELINFUELLUNG	10122630	1	1	355	10122632	OELINFUELLUNG
OELINFUELLUNG	10122632	3	1	353	11364303	ZYLINDERKOPFDECKEL VORM
OELFILTEREINSATZ OEL 17µ	10044373	5	1	363	10124754	OELMODUL LINKS
OELFILTEREINSATZ OEL 17µ	10044373	5	1	366	10124755	OELMODUL RECHTS
OELFILTEREINSATZ OEL 17µ	10044373	15	2	1221	969993808	FILTERPAKET
OELFILTEREINSATZ OEL 17µ	10044373	15	2	1227	969993908	FILTERPAKET
OELFILTEREINSATZ OEL 17µ	10044373	15	2	1231	969993708	SERVICEPAKET
OELKUEHLER	11005447	2	1	304	11340518	KUEHLERANLAGE
OELKUEHLER	9078344	3	1	363	10124754	OELMODUL LINKS
OELKUEHLER	9078344	3	1	366	10124755	OELMODUL RECHTS
OELKUEHLERGEHAEUSE	10124773	1	1	363	10124754	OELMODUL LINKS
OELKUEHLERGEHAEUSE	10124775	1	1	366	10124755	OELMODUL RECHTS
OELLEITUNG ANBAU	10134883	161	1	314	10143468	DIESELMOTOR
OELLEITUNG ANBAU	10134883	(2)	1	336	10134887	OELWANNE MIT BEFEST.
OELLEITUNG LINKS	10134884	1	1	368	10134883	OELLEITUNG ANBAU
OELLEITUNG RECHTS	10134886	2	1	368	10134883	OELLEITUNG ANBAU

24.11.2022

etk_en_de_098208 LR 11000

1673

LIEBHERRAlphabetical index
Alphabetischer Index

Bezeichnung	Artikel	Pos.	Menge	Seite	Baugruppe	Bezeichnung
OELLEITUNG VORM.	10123759	20	1	327	10135639	KURBELGEHAEUSEENTLUEF
OELMESSEINRICHTUNG	90024490	10	1	201	90023098	KOMPAKTSEILWINDE
OELMESSEINRICHTUNG	90028042	10	1	921	90023100	KOMPAKTSEILWINDE
OELMESSEINRICHTUNG	90200528	10	1	221	90023101	KOMPAKTSEILWINDE
OELMESSEINRICHTUNG	90200533	20	1	221	90023101	KOMPAKTSEILWINDE
OELMESSSTAB	10802891	170	1	298	11320826	PUMPENVERTEILERGETRIEB
OELMESSSTAB 1 1/8"	927554401	1	1	152	927554301	ENTLUEFTUNGSSTUTZEN
OELMESSSTAB KPL.	10137870	21	1	312	10143468	DIESELMOTOR
OELMESSSTAB MIT RING	10120861	1	1	337	10137870	OELMESSSTAB KPL.
OELMODUL LINKS	10124754	1	1	362	10124762	OELMODULANBAU
OELMODUL RECHTS	10124755	2	1	362	10124762	OELMODULANBAU
OELMODULANBAU	10124762	130	1	313	10143468	DIESELMOTOR
OELRUECKLAUFLEITUNG	10123760	1	1	333	10123759	OELLEITUNG VORM.
OELRUECKLAUFLEITUNG 15X	10123764	2	1	333	10123759	OELLEITUNG VORM.
OELRUECKLAUFLEITUNG 15X	10127927	(5)	1	336	10134887	OELWANNE MIT BEFEST.
OELRUECKLAUFLEITUNG 22X	10135023	2	1	415	10135681	ATL-ANBAU
OELRUECKLAUFLEITUNG 22X	10135221	3	1	414	10135386	ATL-ANBAU
OELSTANDSSONDE L=50 12/24	10168177	40	1	205	90024490	OELMESSEINRICHTUNG
OELSTANDSSONDE L=50 12/24	10168177	40	1	224	90200528	OELMESSEINRICHTUNG
OELSTANDSSONDE L=50 12/24	10168177	40	1	225	90200533	OELMESSEINRICHTUNG
OELSTANDSSONDE L=50 12/24	10168177	40	1	926	90028042	OELMESSEINRICHTUNG
OELWANNE MIT BEFEST. V-	10134887	20	1	312	10143468	DIESELMOTOR
OELWANNE V-MOTOR/D9508	10134879	(1)	1	336	10134887	OELWANNE MIT BEFEST.
OELWANNE VORM. V-MOTOR/	11364377	1	1	336	10134887	OELWANNE MIT BEFEST.
OVALRING 11X60X120 GK 10	10871568	6	2	526	967846508	ZUGSTANGE VORM.
OVALRING 11X60X120 GK 10	10871568	5	2	528	967981108	ZUGSTANGE VORM.
OVALRING 11X60X120 GK 10	10871568	6	2	855	967747008	STANGE VORM.
OVALRING 11X60X120 GK 10	10871568	7	2	875	967950808	ZUGSTANGE VORM.
OVALRING 11X60X120 GK 10	10871568	8	2	877	967898408	ZUGSTANGE VORM.
OVALRING 11X60X120 GK 10	10871568	6	2	884	967744008	STANGE VORM.
OVALRING 11X60X120 GK 10	10871568	7	2	891	968214108	ZUGSTANGE VORM.
OVALRING 11X60X120 GK 10	10871568	7	2	893	968217108	ZUGSTANGE VORM.
OVALRING 11X60X120 GK 10	10871568	6	2	950	968242108	ZUGSTANGE VORM.
OVALRING 11X60X120 GK 10	10871568	10	2	1004	968027308	ZUGSTANGE VORM.
OVALRING 11X60X120 GK 10	10871568	6	2	1005	968026108	ZUGSTANGE VORM.
OVALRING 11X60X120 GK 10	10871568	6	2	1007	968027708	ZUGSTANGE VORM.
OVALRING 11X60X120 GK 10	10871568	6	2	1041	967733808	STANGE VORM.
OVALRING 11X60X120 GK 10	10871568	6	2	1053	967704108	STANGE VORM.
OVALRING 11X60X120 GK 10	10871568	11	2	1106	968829408	ZUGSTANGE KPL.
OVALRING 11X60X120 GK 10	10871568	11	2	1107	968828908	ZUGSTANGE KPL.
OVALRING 11X60X120 GK 10	10871568	6	2	1183	968786908	ZUGSTANGE VORM.
PARKKONSOLE SCHLAEUCHE	968907308	105	1	191	968277508	MONTAGETEILE DREHBUEHN
PARKKONSOLE SCHLAEUCHE	968907408	106	1	191	968277508	MONTAGETEILE DREHBUEHN
PARKKONSOLE SCHLAEUCHE	969483508	115	1	191	968277508	MONTAGETEILE DREHBUEHN
PASSFEDER DIN 6885 A 4X4X1	434000208	5	1	214	10802061	WINDENDREHGEBER
PASSFEDER DIN 6885 A8X7X1	434006601	92	1	69	90029090	WINKELGETRIEBE
PASSFEDER DIN 6885 A8X7X1	434006601	92	1	71	90029091	WINKELGETRIEBE
PASSFEDER DIN 6885 B32X18	571827408	400	10	298	11320826	PUMPENVERTEILERGETRIEB
PASSHUELSE 12X20X15,5 100	10123103	14	2	425	10129212	SCHWUNGRADGEHAEUSE AN
PASSHUELSE 15,5X20X15,25 S	9178018	5	2	320	12451208	KURBELGEHAEUSE VORM.
PASSKERBSTIFT ISO 8745 6X	431103708	16	2	190	968277508	MONTAGETEILE DREHBUEHN
PASSSCHEIBE 58X70X0,1	570114208	17	2	246	570112908	TRIEBWERK
PASSSCHEIBE 58X70X0,3	570114308	18	1	246	570112908	TRIEBWERK
PASSSCHEIBE DIN 988 16X22	501500908	6	4	119	96016050	ABSTUETZPLATTE KPL.
PASSSCHEIBE DIN 988 16X22X	501501077	23	3	244	540270514	ANTRIEB KPL
PASSSCHEIBE DIN 988 18X25X	605251108	7	1	993	967966108	ENDSCHALTER KPL.
PASSSCHEIBE DIN 988 18X25X	605251108	7	1	994	967966808	ENDSCHALTER KPL.
PASSSCHEIBE DIN 988 18X25X	500713708	6	2	993	967966108	ENDSCHALTER KPL.
PASSSCHEIBE DIN 988 18X25X	500713708	6	2	994	967966808	ENDSCHALTER KPL.
PASSSCHEIBE DIN 988 80X10	421000608	28	4	846	918121408	ROLLENSATZ

24.11.2022

etk_en_de_098208 LR 11000

1674

LIEBHERRAlphabetical index
Alphabetischer Index

Bezeichnung	Artikel	Pos.	Menge	Seite	Baugruppe	Bezeichnung
PATCHKABEL 4X2XAWG27/7-5	12102759	376	1	490	967926408	KABELSTRANG
PATCHKABEL 8-5M	10771060	378	1	490	967926408	KABELSTRANG
PATCHKABEL 8-5M	10771060	379	1	490	967926408	KABELSTRANG
PATCHKABEL 8-5M	10771060	380	1	490	967926408	KABELSTRANG
PEDALGEBER 20° SPF	10297309	7	2	493	969409208	ELEKTRIK ANBAUTEILE KABIN
PEDALTRAEGER EINBAU	964720408	3	1	582	968121308	KRANFUEHRERKABINE VORM
PERSOENLICHE SCHUTZAUSR	916959908	98	1	12		LIEBHERR RAUPENKRAN LR
PILZTASTE	606652608	202	1	660	968681408	BEDIENPULT VERBOLZUNG
PLANETENACHSE	570795808	2	3	243	540270414	ABTRIEB KPL
PLANETENGETRIEBE	11005308	1	1	237	10802280	SEILWINDE
PLANETENGETRIEBE	90024489	5	1	201	90023098	KOMPAKTSEILWINDE
PLANETENGETRIEBE	90026841	5	1	921	90023100	KOMPAKTSEILWINDE
PLANETENGETRIEBE	90200276	5	2	221	90023101	KOMPAKTSEILWINDE
PLANETENGETRIEBE RAL 703	933878901	5	2	66	917291608	RAUPENTRAEGER LI.
PLANETENGETRIEBE RAL 703	933878901	5	2	99	917291708	RAUPENTRAEGER RE.
PLANETENRAD	927636201	40	3	151	90201679	DREHWERKANTRIEB
PLANETENRAD	927636601	55	3	151	90201679	DREHWERKANTRIEB
PLANETENRAD Z=26	927633801	20	5	151	90201679	DREHWERKANTRIEB
PLANETENSTUFE	11005313	11	1	238	11005308	PLANETENGETRIEBE
PLANETENSTUFE	11005314	21	1	238	11005308	PLANETENGETRIEBE
PLANETENTRAEGER	11005316	24	1	238	11005308	PLANETENGETRIEBE
PLANETENTRAEGER	570795908	1	1	243	540270414	ABTRIEB KPL
PLANETENTRAEGER 255 42C	927636501	50	1	151	90201679	DREHWERKANTRIEB
PLANETENTRAEGER 275 42C	927635901	35	1	151	90201679	DREHWERKANTRIEB
PLANETENTRAEGER 325 42C	927633701	15	1	151	90201679	DREHWERKANTRIEB
PLATTE	967421308	30	1	968	11213423	STUEBERBLOCK
PLATTE 10X190 X60 PA6G+OE	97031687	13	4	992	967946208	VERSTELLFLASCHE KPL.
PLATTE 15X30X50 PA6G	288176208	12	1	24	968660508	SCHLEIFRINGKOERPER EINBA
PLATTE 22X60X450 PA6G	97027767	111	1	946	917333208	D-ANLENKSTUECK VORM.
PLATTE 30X95X500 PA6G	97011422	6	3	1213	968455908	FUSS KPL.
PLATTE 50X20X2 PE	975221608	4	2	596	964561008	HECKSCHEIBE VORM.
PLATTE KPL. SPF	963253908	4	2	787	917081508	AUFNAHME GEGENGEWICHT
PLATTE SC22	967421008	10	1	968	11213423	STUEBERBLOCK
PLEUELBUCHSE 54,475X59,1	12450073	(3)	1	344	10116876	PLEUELSTANGE ANBAU
PLEUELSCHRAUBE M14X1,5X	9077199	(1)	2	344	10116876	PLEUELSTANGE ANBAU
PLEUELSCHRAUBE M14X1,5X	12446830	(2)	2	344	10116876	PLEUELSTANGE ANBAU
PLEUELSTANGE ANBAU V-M	10116876	60	8	313	10143468	DIESELMOTOR
PLEUELSTANGE V-MOTORX9	10116877	1	1	344	10116876	PLEUELSTANGE ANBAU
PLEUELSTANGE V-MOTORX9	10116877	1	1	344	10116876	PLEUELSTANGE ANBAU
PLEUELSTANGE V-MOTORX9	12446853	1	1	344	10116876	PLEUELSTANGE ANBAU
PLEUELSTANGE V-MOTORX9	12446853	1	1	344	10116876	PLEUELSTANGE ANBAU
PLEUELSTANGE V-MOTORX9	12446854	(1)	1	344	10116876	PLEUELSTANGE ANBAU
PODEST 1193X2820X165 ALU	11644883	20	2	787	917081508	AUFNAHME GEGENGEWICHT
PODEST 1877X1310X1173 ALU	11450544	5	1	579	917081608	KRANFUEHRERKABINE KPL.
PODEST 2541X1195X2670,5 A	11450543	4	1	579	917081608	KRANFUEHRERKABINE KPL.
PODEST 50X650X1240 ALMG3	11450151	1	1	477	968283208	LAUFSTEG DREHBUEHNE LI
PODEST 50X650X1675 ALMG3	11450152	2	1	477	968283208	LAUFSTEG DREHBUEHNE LI
PODEST 50X650X1675 ALMG3	11450153	3	1	477	968283208	LAUFSTEG DREHBUEHNE LI
PODEST 50X650X1675 ALMG3	11450155	4	1	477	968283208	LAUFSTEG DREHBUEHNE LI
PODEST 50X650X1675 ALMG3	11450156	5	1	477	968283208	LAUFSTEG DREHBUEHNE LI
PODEST KPL.	968309908	2	1	473	917080008	LAUFSTEG DREHBUEHNE
PODEST SCHWK. T ZN O	968291108	1	1	479	968309908	PODEST KPL.
POLYAMIDROHR DIN 73378 6	10873149	15	70	87	917322008	ZENTRALSCHMIERUNG RAUP
POLYAMIDROHR DIN 73378 6	10873149	15	70	111	917322208	ZENTRALSCHMIERUNG RAUP
POLYAMIDROHR DIN 73378 6	10873149	14	37.5	159	917081108	ZENTRALSCHMIERANLAGE O
POLYAMIDROHR DIN 73378 6	10873149	6	4.5	215	917451408	ZENTRALSCHMIERUNG
POLYAMIDROHR DIN 73378 6	10873149	78	5	220	917451208	WINDE 4 VORM.
POLYAMIDROHR DIN 73378 6	10873149	90	32	538	917691308	ZENTRALSCHMIERUNG
POLYAMIDROHR DIN 73378 6	10873149	90	90	568	917081208	ZENTRALSCHMIERANLAGE O
POLYAMIDROHR DIN 73378 6	10873149	10	30	843	917692108	ZENTRALSCHMIERUNG

24.11.2022

etk_en_de_098208 LR 11000

1675

LIEBHERRAlphabetical index
Alphabetischer Index

Bezeichnung	Artikel	Pos.	Menge	Seite	Baugruppe	Bezeichnung
POLYAMIDROHR DIN 73378 6	10873149	8	4	936	917478608	ZENTRALSCHMIERUNG
POLYAMIDROHR DIN 73378 6	10873149	90	13	978	917692208	ZENTRALSCHMIERUNG
PRATZE SINT-D39	13760426	2	1	374	10117167	EINSPRITZDUESE MIT BEFEST
PRATZE SINT-D39	9078321	2	1	374	10117167	EINSPRITZDUESE MIT BEFEST
PRESSKLEMME 2 CU	11170565	6	2	132	962009308	ABSTUETZPLATTE KPL.
PRESSKLEMME 2 CU	11170565	6	4	139	96051604	ROLLENLAGERUNG
PRESSKLEMME 2 CU	11170565	36	6	477	968283208	LAUFSTEG DREHBUEHNE LI
PRESSKLEMME 2 CU	11170565	78	4	580	917081608	KRANFUEHRERKABINE KPL.
PRESSKLEMME 2 CU	11170565	9	2	788	965575208	ZENTRIERUNG KPL.
PRESSKLEMME 2 CU	11170565	128	24	815	917332608	S-ANLENKSTUECK VORM.
PRESSKLEMME 2 CU	11170565	17	4	1010	968028208	AUFLAGE KPL.
PRESSKLEMME 2 CU	11170565	(4)	4	1061	917251008	L-KOPFSTUECK
PRESSKLEMME 2 CU	11170565	3	2	1181	921706708	GRIFFBOLZEN KPL.
PRESSKLEMME 2 CU	11170565	6	4	1214	969944608	HALTERUNG KPL.
PROFIL 3X70X1078 DC01 FE//	97032341	31	2	987	917380508	D-KOPFSTUECK VORM.
PROFIL 3X70X2577 DC01 FE//	97032342	32	2	987	917380508	D-KOPFSTUECK VORM.
PROFILDICHTRING DIN 3869 1	10040984	(2)	1	431	10131095	MOTORREGELUNGSSENSORIK
PROFILDICHTRING DIN 3869	10335629	3	1	356	10118839	OEEINFUELLUNG
PROFILHOHLWELLE D125/46X	10492558	130	4	298	11320826	PUMPENVERTEILERGETRIEB
PROFILRING PR6-S/L A3P	477101408	16	1	159	917081108	ZENTRALSCHMIERANLAGE O
PROFILRING PR6-S/L A3P	477101408	76	2	219	917451208	WINDE 4 VORM.
PROFILRING PR6-S/L A3P	477101408	15	9	538	917691308	ZENTRALSCHMIERUNG
PROFILRING PR6-S/L A3P	477101408	15	26	568	917081208	ZENTRALSCHMIERANLAGE O
PROFILRING PR6-S/L A3P	477101408	550	3	734	967788208	DRUCKLUFTANLAGE
PROFILRING PR6-S/L A3P	477101408	11	2	843	917692108	ZENTRALSCHMIERUNG
PROFILRING PR6-S/L A3P	477101408	10	1	936	917478608	ZENTRALSCHMIERUNG
PROFILRING PR6-S/L A3P	477101408	8	1	978	917692208	ZENTRALSCHMIERUNG
PROFILSCHELLE 163,0/K1	10494116	13	1	416	10137635	ABGASSTUTZEN ANBAU
PROFILSCHELLE 163,0/K1	10494116	4	2	441	917079408	SCHALLDAEMPFERANLAGE
PROFILSCHELLE 191,6/K1	10494117	6	1	441	917079408	SCHALLDAEMPFERANLAGE
PROFILSCHELLE 435/K1 X5Cr	10130587	70	1	442	11008894	SCR-MODUL
PROFILSCHNUR	501507014	141	0.7	240	11347396	SEILTROMMEL
PROFILSCHNUR	501507014	200	0.3	242	11347399	FLANSCHLAGER
PROPORTIONALMAGNET	11161919	(6)	1	206	11170708	VERSTELLMOTOR
PROPORTIONALMAGNET 24V	10471437	2	2	270	10873652	ANSTEUERGERAET
PROPORTIONALMAGNET 24V	10471437	2	2	276	11690588	ANSTEUERGERAET
PROPORTIONALMAGNET 24V	10471437	2	2	294	10873894	ANSTEUERGERAET
PROPORTIONALVENTIL 340BA	511308608	64	1	700	967788108	HYDRAULIK
PRUEFADAPTER	910506108	10	1	680	967918208	VERKABELUNG MONTAGETA
PRUEFANSCHLUSS PL-RA 12L	475600908	618	1	734	967788208	DRUCKLUFTANLAGE
PUMPE	510108201	93	1	69	90029090	WINKELGETRIEBE
PUMPE	510108201	93	1	71	90029091	WINKELGETRIEBE
PUMPE MP41 SPF	591055408	12	1	599	964598008	SCHEIBENWISCHANLAGE EIN
PUMPE SCR	10139284	9011	1	455	968111208	HARNSTOFFTANK VORM.
PUMPENELEMENT	10216340	13	1	161	10871517	ELEKTROPUMPE
PUMPENELEMENT	10216340	13	1	570	10425291	ELEKTROPUMPE
PUMPENELEMENT	11001770	6	1	88	11621396	ELEKTROPUMPE
PUMPENGEHAEUSE	10014693	3	1	88	11621396	ELEKTROPUMPE
PUMPENGEHAEUSE	10014693	4	1	161	10871517	ELEKTROPUMPE
PUMPENGEHAEUSE	10014693	4	1	570	10425291	ELEKTROPUMPE
PUMPENGEHAEUSE	10873891	3	1	288	11212745	VERSTELLPUMPE
PUMPENRUECKLAUF	774372808	2	1	568	917081208	ZENTRALSCHMIERANLAGE O
PUMPENTRAEGER	10873651	4	1	269	11212738	VERSTELLPUMPE
PUMPENTRAEGER	10873651	4	1	280	11212746	VERSTELLPUMPE
PUMPENTRAEGER	10873651	4	1	287	11212744	VERSTELLPUMPE
PUMPENTRAEGER	10873653	4	1	271	11212739	VERSTELLPUMPE
PUMPENTRAEGER	10873653	4	1	288	11212745	VERSTELLPUMPE
PUMPENVERTEILERGETRIEB	11320826	107	1	263	967978708	DIESELMOTOR VORM.
RADIALWELLENDICHTRING A	710024101	64	2	151	90201679	DREHWERKANTRIEB
RADIALWELLENDICHTRING DI	710031208	10	1	243	540270414	ABTRIEB KPL

24.11.2022

etk_en_de_098208 LR 11000

1676

LIEBHERRAlphabetical index
Alphabetischer Index

Bezeichnung	Artikel	Pos.	Menge	Seite	Baugruppe	Bezeichnung
RADIALWELLENDICHRING D	570151908	15	1	244	540270514	ANTRIEB KPL
RADIALWELLENDICHRING D	710027101	7	2	203	90024489	PLANETENGETRIEBE
RADIALWELLENDICHRING D	710027101	7	2	223	90200276	PLANETENGETRIEBE
RADIALWELLENDICHRING D	710027101	7	2	924	90026841	PLANETENGETRIEBE
RADIALWELLENDICHRING DI	710063001	4	1	151	90201679	DREHWERKANTRIEB
RADIALWELLENDICHRING DI	570701808	(14)	1	154	510235408	HYDROMOTOR
RADIALWELLENDICHRING DI	710034108	11	2	151	90201679	DREHWERKANTRIEB
RAENDELMUTTER	12100707	100	1	465	962282308	ARMLEHNE RECHTS
RAENDELSCHRAUBE M5X10	10449664	25	2	49	967907608	SCHALTKASTEN VORM.
RAENDELSCHRAUBE M5X10	10449664	20	2	657	968031008	ELEKTRIK KLEMMKASTEN DB
RAENDELSCHRAUBE M5X10	10449664	65	4	662	917082908	EINBAUTEILE SCHALTSCHRAN
RAENDELSCHRAUBE M5X10	10449664	69	4	675	967918008	AUFBAUTEILE MONTAGETAPE
RAENDELSCHRAUBE M5X10	10449664	33	16	758	967956108	AUSRUESTUNG KAMERA KAB
RAHMEN SCHWK.	968213308	1	1	469	917079908	DREHBUEHNENVERKLEIDUN
RAHMEN SCHWK.	968221808	2	1	579	917081608	KRANFUEHRERKABINE KPL.
RAHMEN SCHWK.	968255408	1	1	636	968255308	GERAEUSCHDAEMMUNG UN
RAHMEN SCHWK.	968255508	2	1	636	968255308	GERAEUSCHDAEMMUNG UN
RAHMEN SCHWK.	968255608	3	1	636	968255308	GERAEUSCHDAEMMUNG UN
RAHMEN SCHWK.	968255708	4	1	636	968255308	GERAEUSCHDAEMMUNG UN
RAHMEN SCHWK.	968279208	1	1	627	968286908	GERAEUSCHDAEMMUNG OBE
RAHMEN SCHWK.	968308508	2	1	627	968286908	GERAEUSCHDAEMMUNG OBE
RAHMEN SCHWK.	968308608	3	1	627	968286908	GERAEUSCHDAEMMUNG OBE
RAHMEN SCHWK.	968317908	17	1	627	968286908	GERAEUSCHDAEMMUNG OBE
RAHMEN SCHWK.	968318908	18	1	627	968286908	GERAEUSCHDAEMMUNG OBE
RAHMEN SCHWK.	968865708	1	1	1091	917484008	F-MONTAGEEINHEIT
RAHMEN SCHWK. FE//ZNNI8//C	968317808	16	1	627	968286908	GERAEUSCHDAEMMUNG OBE
RAHMEN SCHWK. RAL 9005,M	964698008	1	1	595	964560908	DACHSCHEIBE VORM.
RAHMEN SCHWK. SPF	967473008	3	2	450	968169408	BATTERIEKASTEN VORM.
RAHMEN SCHWK. T ZN O	968031608	2	1	146	917347808	UNTERTEIL VORM.
RAHMEN SCHWK. T ZN O	968287608	6	1	473	917080008	LAUFSTEG DREHBUEHNE
RAHMEN SCHWK. T ZN O	968495108	96	2	67	917291608	RAUPENTRAEGER LI.
RAHMEN SCHWK. T ZN O	968495108	96	2	100	917291708	RAUPENTRAEGER RE.
RAHMEN SCHWK. T ZN O	968754808	15	1	479	968309908	PODEST KPL.
RAMPE KPL.	96007280	(3)	2	15		LIEBHERR RAUPENKRAN LR
RASTBOLZEN	570796908	309	1	242	11347399	FLANSCHLAGER
RASTBOLZEN NIROSTA	704231608	32	1	752	967956208	KAMERAANBAU DREHBUEHN
RASTBOLZEN NIROSTA	704231608	4	1	756	96005701	KAMERAHALTER VORM.
RASTBOLZEN NIROSTA	704231608	4	1	1156	968134408	MECH.ANBAUTEILE SCHEINW
RASTBOLZEN NIROSTA	704231608	7	1	1157	968099808	KAMERAHALTER VORM.
RASTE	10492347	19	1	463	11113343	FAHRERSITZ
RASTHEBEL	11006668	2	1	799	10475436	GURTTRAGESYSTEM
RASTRIEGEL NIROSTA	10010025	7	2	754	968646208	KAMERAHALTER VORM.
RAUPENMITTELTEIL	917345308	1	1	18	917075908	RAUPENMITTELTEIL KPL.
RAUPENMITTELTEIL KPL.	917075908	4	1	12		LIEBHERR RAUPENKRAN LR
RAUPENMITTELTEIL STAHLBA	967849108	1	1	22	917345308	RAUPENMITTELTEIL
RAUPENTRAEGER KPL.LI.	917076308	8	1	12		LIEBHERR RAUPENKRAN LR
RAUPENTRAEGER KPL.RE.	917076408	10	1	12		LIEBHERR RAUPENKRAN LR
RAUPENTRAEGER LI.	917291608	1	1	61	917076308	RAUPENTRAEGER KPL.LI.
RAUPENTRAEGER LI.	967722108	1	1	66	917291608	RAUPENTRAEGER LI.
RAUPENTRAEGER RE.	917291708	1	1	95	917076408	RAUPENTRAEGER KPL.RE.
RAUPENTRAEGER RE.	967775708	1	1	99	917291708	RAUPENTRAEGER RE.
RECHTECKRING 7,65X1,68 V9	10001114	24	2	300	11314599	VERSTELLPUMPE
REDUKTION M20X1,5/M16X1,5	602606208	507	1	655	968418008	KABELSTRANG
REDUKTION M25X1,5/M16X1,5	602606308	511	2	653	968346208	BLINDSTECKER
REDUKTION M25X1,5/M20X1,5	602606408	505	2	653	968346208	BLINDSTECKER
REDUKTION M25X1,5/M20X1,5	602606408	510	1	829	968541308	LEITUNG
REDUKTION M25X1,5/M20X1,5	602606408	508	1	830	968546008	LEITUNG
REDUKTION M25X1,5/M20X1,5	602606408	505	1	831	968546108	LEITUNG
REDUKTION M25X1,5/M20X1,5	602606408	154	1	1087	968733208	KLEMMKASTEN KPL.
REDUKTION M32X1,5/M20X1,5	602606508	505	1	655	968418008	KABELSTRANG

24.11.2022

etk_en_de_098208 LR 11000

1677

LIEBHERRAlphabetical index
Alphabetischer Index

Bezeichnung	Artikel	Pos.	Menge	Seite	Baugruppe	Bezeichnung
REDUKTION M32X1,5/M20X1,5	602606508	422	1	977	968285208	LEITUNGSTROMMEL KPL.
REDUKTION M32X1,5/M25X1,5	602606608	506	1	81	967971408	KABELSTRANG
REDUKTION M32X1,5/M25X1,5	602606608	528	2	650	968416808	KABELSTRANG
REDUKTION M40X1,5/M25X1,5	602606708	504	1	81	967971408	KABELSTRANG
REDUKTION M40X1,5/M25X1,5	602606708	505	1	82	967971708	KABELSTRANG
REDUKTION M40X1,5/M25X1,5	602606708	508	1	829	968541308	LEITUNG
REDUKTION M40X1,5/M25X1,5	602606708	512	1	830	968546008	LEITUNG
REDUKTION M40X1,5/M25X1,5	602606708	512	1	831	968546108	LEITUNG
REDUKTION M40X1,5/M32X1,5	602606808	505	1	1104	968733708	LEITUNGSTROMMEL KPL.
REDUZIERSTUECK 81,5/53,5 P	10424785	37	2	604	964598408	INNENVERKLEIDUNG
REDUZIERSTUTZEN RI 8 M14X	10165571	39	1	386	10135675	KRAFTSTOFFLEITUNGEN
REDUZIERSTUTZEN RI 9 M10x	9270340	17	1	402	10135642	ANBAUTEILE LUFTPRESSER
REDUZIERUNG M20X1,5-M16	10475314	511	1	82	967971708	KABELSTRANG
REDUZIERUNG M25X1,5 M16	10044648	(9)	1	776	917176708	EL.KUEHLWASSERVORWAE
REDUZIERUNG M25X1,5 M16	10044648	15	3	778	917190608	FREMDEINSPEISUNG
REDUZIERUNG M25X1,5 M20X	10042707	(12)	2	776	917176708	EL.KUEHLWASSERVORWAE
REDUZIERUNG R1/4"- M20X1,5	774386508	17	1	568	917081208	ZENTRALSCHMIERANLAGE O
REDUZIERVERSCHRAUBUNG	247030202	630	1	76	967787408	HYDRAULIK RAUPE
REDUZIERVERSCHRAUBUNG	247030202	632	1	103	967787508	HYDRAULIK RAUPE
REDUZIERVERSCHRAUBUNG	247030202	602	2	1026	967788608	ZUSATZHYDRAULIK D-KOPFS
REGELVENTIL	10125692	2	1	330	11356725	OELABSCHIEDER
REGLER	10475994	1	1	418	9079586	GENERATOR VORM.
REGLER	10475994	(1)	1	418	9079586	GENERATOR VORM.
RELAIS 24V	630102108	53	3	674	967918008	AUFBAUTEILE MONTAGETAPE
RELAIS 24V/1S 26X26X24MM	630105108	54	7	662	917082908	EINBAUTEILE SCHALTSCHRAN
RELAIS 24V/1S SPF	630105308	13	2	451	968175408	ELEKTRIK BATTERIEKASTEN
REPARATURSATZ	10650501	(998)	1	700	967788108	HYDRAULIK
REPARATURSATZ	11003094	999	1	736	502657308	LUFTTROCKNER
REPARATURSATZ	12580834	1	1	353	11364303	ZYLINDERKOPFDECKEL VORM
REPARATURSATZ	12580834	1	1	357	10122646	ZYLINDERKOPFDECKEL ANBA
REPARATURSATZ	12580834	1	1	359	11364325	ZYLINDERKOPFDECKEL VORM
RIEGEL 20X46X169 S355J2+N	945495808	2	2	119	96016050	ABSTUETZPLATTE KPL.
RIEGEL SCHWK.	967967908	6	2	992	967946208	VERSTELLFLASCHE KPL.
RIEGELKLEMME	602116008	50	4	604	964598408	INNENVERKLEIDUNG
RIEMENSCHLEIBE	571558708	20	1	511	10451181	VERFLUESSIGEREINHEIT
RIEMENSCHLEIBE	9077281	5	1	341	9077286	ANTRIEBSTEILE M.SCHWINGU
RIEMENSCHLEIBE 8PKX51,7 C4	11355618	2	1	418	9079586	GENERATOR VORM.
RIEMENSCHLEIBE 8PKX51,7 C4	11355618	2	1	418	9079586	GENERATOR VORM.
RILLENKUGELLAGER	10114839	3	1	28	11601184	SCHLEIFRINGUEBERTRAEGE
RILLENKUGELLAGER 50X65X7	10114838	8	1	28	11601184	SCHLEIFRINGUEBERTRAEGE
RILLENKUGELLAGER DIN 625	745194708	12	1	244	540270514	ANTRIEB KPL
RILLENKUGELLAGER DIN 625	540511608	23	1	243	540270414	ABTRIEB KPL
RILLENKUGELLAGER DIN 625	10168662	23	1	203	90024489	PLANETENGETRIEBE
RILLENKUGELLAGER DIN 625	10168662	23	1	223	90200276	PLANETENGETRIEBE
RILLENKUGELLAGER DIN 625	10168662	23	1	924	90026841	PLANETENGETRIEBE
RILLENKUGELLAGER DIN 625	514507308	303	1	242	11347399	FLANSCHLAGER
RILLENKUGELLAGER DIN 625	4980305	(4)	2	977	968285208	LEITUNGSTROMMEL KPL.
RILLENKUGELLAGER DIN 625	745148808	(3)	1	920	917474008	WINDE 3 VORM.
RILLENKUGELLAGER DIN 625	745141201	66	1	151	90201679	DREHWERKANTRIEB
RILLENKUGELLAGER DIN 625	745141201	4	1	203	90024489	PLANETENGETRIEBE
RILLENKUGELLAGER DIN 625	745141201	4	1	223	90200276	PLANETENGETRIEBE
RILLENKUGELLAGER DIN 625	745141201	4	1	924	90026841	PLANETENGETRIEBE
RILLENKUGELLAGER DIN 625	746170801	6	1	242	11347399	FLANSCHLAGER
RILLENKUGELLAGER DIN 625	745173801	43	2	69	90029090	WINKELGETRIEBE
RILLENKUGELLAGER DIN 625	745173801	43	2	71	90029091	WINKELGETRIEBE
RILLENKUGELLAGER DIN 625	745129501	4	2	605	964588408	FUEHRUNG VORM.
RILLENKUGELLAGER DIN 625	745129501	5	8	606	964588308	FUEHRUNG VORM.
RING	570114808	5	14	247	570113308	TRIEBWERK
RING 88.9X38 S355J2H FE//ZN	97053264	18	1	1125	917484608	FA-BOCK
RING DIN 70951 47X1,6	4242017	6	2	613	512349708	KIPPZYLINDER

24.11.2022

etk_en_de_098208 LR 11000

1678

LIEBHERRAlphabetical index
Alphabetischer Index

Bezeichnung	Artikel	Pos.	Menge	Seite	Baugruppe	Bezeichnung
RING RD100X5 S355MC FE//ZN	952198708	26	2	813	917332608	S-ANLENKSTUECK VORM.
RINGMUTTER DIN 582 M12 C1	10179302	124	2	815	917332608	S-ANLENKSTUECK VORM.
RINGSCHRAUBE	511052308	12	1	178	510401908	UMSCHALTVENTIL
RINGSCHRAUBE DIN 580 M10X	402600208	108	4	67	917291608	RAUPENTRAEGER LI.
RINGSCHRAUBE DIN 580 M10X	402600208	108	4	100	917291708	RAUPENTRAEGER RE.
RINGSCHRAUBE DIN 580 M12	10179932	139	2	989	917380508	D-KOPFSTUECK VORM.
RINGSCHRAUBE DIN 580 M16X	402600508	15	4	781	917863208	TRANSPORTABLAGE
RINGSCHRAUBE DIN 580 M6X1	12100569	167	4	815	917332608	S-ANLENKSTUECK VORM.
RINGSCHRAUBE DIN 580 M8	10181367	19	4	196	917077708	BOLZEN S-ANLENKSTUECK
RINGSCHRAUBE DIN 580 M8	10181367	12	4	715	10413255	UMSCHALTBLOCK
RINGSCHRAUBE DIN 580 M8	10181367	5	1	1156	968134408	MECH.ANBAUTEILE SCHEINW
RINGSCHRAUBE M16X24,0 INO	12108588	67	3	814	917332608	S-ANLENKSTUECK VORM.
RIPPENROHR ALU	10493045	154	1	734	967788208	DRUCKLUFTANLAGE
ROHLUFTSCHLAUCH 130X660	10291933	15	2	444	917079508	LUFTFILTERANLAGE KPL.
ROHR 12.0X27 E235+N	97045994	428	3	702	967788108	HYDRAULIK
ROHR 12X1,5X20 E235+N VER	939654008	16	1	455	968111208	HARNSTOFFTANK VORM.
ROHR 12X1,5X7 E235+N VERZ	938968808	21	1	1012	968107908	ZUGZYLINDER VORM.
ROHR 12X1,5X75 E235+N VER	941609908	13	4	455	968111208	HARNSTOFFTANK VORM.
ROHR 15.0 X24 S355J2C+C FE	971805708	19	4	461	917203308	STEUERSTAND
ROHR 15.0X124 E235+N	97036294	5	6	450	968169408	BATTERIEKASTEN VORM.
ROHR 15.0X84 E235+N	97044765	97	8	580	917081608	KRANFUEHRERKABINE KPL.
ROHR 15X1,5X35 E235+N VER	943122808	12	1	1010	968028208	AUFLAGE KPL.
ROHR 16.0X22 E235+N	971857508	185	1	816	917332608	S-ANLENKSTUECK VORM.
ROHR 20.0X33 X5CRNI18-10	978859508	70	10	580	917081608	KRANFUEHRERKABINE KPL.
ROHR 20.0X92 S355J2H FE//ZN	97029786	12	2	846	918121408	ROLLENSATZ
ROHR 21,3X4X20 S355J2H FE//	943142708	27	2	479	968309908	PODEST KPL.
ROHR 22.0X40 E235+N VERZ	939255108	9	2	1106	968829408	ZUGSTANGE KPL.
ROHR 22.0X40 E235+N VERZ	939255108	9	3	1107	968828908	ZUGSTANGE KPL.
ROHR 22.0X75 E235+N VERZ	942979208	6	1	1106	968829408	ZUGSTANGE KPL.
ROHR 22.0X75 E235+N VERZ	942979208	6	1	1107	968828908	ZUGSTANGE KPL.
ROHR 22.0X75 E235+N VERZ	942979208	6	1	1114	968828308	LASCHE VORM.
ROHR 22.0X75 E235+N VERZ	942979208	3	1	1122	96001458	LASCHE KPL.
ROHR 22.0X75 E235+N VERZ	942979208	2	1	1126	968691208	LASCHE KPL.
ROHR 22X2,5X110 E235+N VER	940107008	10	1	546	917080608	MONTAGEEINRICHTUNG RA
ROHR 22X2,5X50 E235+N VER	951589108	5	2	1063	967913408	STANGE KPL.
ROHR 244.5X144 S890QL1	97045631	69	1	1062	917251008	L-KOPFSTUECK
ROHR 244.5X296 S890QL1 SP	97048655	10	1	1085	917483908	F-ANSCHLUSSKOPF
ROHR 244.5X311 S890QL1	97048090	9	1	1061	917251008	L-KOPFSTUECK
ROHR 244.5X81 S890QL1	97048089	8	2	1061	917251008	L-KOPFSTUECK
ROHR 25.0X114 S355J2H FE//	97068339	2	1	1127	968691108	LASCHE KPL.
ROHR 25X3.2X100 S355J2H	947811508	31	2	262	967978708	DIESELMOTOR VORM.
ROHR 30.0 X0 E355+N VERZ	946103108	83	2	866	917231408	S-ADAPTER
ROHR 30.0 X0 E355+N VERZ	946103108	6	3	1215	969944708	HALTERUNG VORM.
ROHR 30.0X255 X5CRNI18-10	97008319	4	1	754	968646208	KAMERAHALTER VORM.
ROHR 30.0X2863 X5CRNI18-10	977046608	22	2	589	917202908	KABINE VERGLAST
ROHR 30.0X495 X5CRNI18-10	976788108	47	1	589	917202908	KABINE VERGLAST
ROHR 30/FLEXIBEL PAK	553159408	3	0.5	506	967276208	ZUSATZHEIZUNG VORM.
ROHR 30X4X80 E355+N VERZ	941609808	8	2	139	96051604	ROLLENLAGERUNG
ROHR 31,8X2,6X24 S355J2H FE	944367508	29	4	190	968277508	MONTAGETEILE DREHBUEHN
ROHR 33,7X8X45 S355J2H FE//	949987108	11	2	525	967846208	ZUGSTANGE KPL.
ROHR 33,7X8X45 S355J2H FE//	949987108	9	2	527	967981008	ZUGSTANGE KPL.
ROHR 33,7X8X45 S355J2H FE//	949987108	9	2	854	967746908	STANGE KPL.
ROHR 33,7X8X45 S355J2H FE//	949987108	6	2	874	967897608	ZUGSTANGE KPL.
ROHR 33,7X8X45 S355J2H FE//	949987108	6	2	876	967898308	ZUGSTANGE KPL.
ROHR 33,7X8X45 S355J2H FE//	949987108	9	2	883	967743808	STANGE KPL.
ROHR 33,7X8X45 S355J2H FE//	949987108	6	2	890	968190108	ZUGSTANGE KPL.
ROHR 33,7X8X45 S355J2H FE//	949987108	9	2	892	968190208	ZUGSTANGE KPL.
ROHR 33,7X8X45 S355J2H FE//	949987108	7	2	949	968242208	ZUGSTANGE KPL.
ROHR 33,7X8X45 S355J2H FE//	949987108	9	2	999	967997708	LASCHE VORM.
ROHR 33,7X8X45 S355J2H FE//	949987108	9	2	1006	968026208	ZUGSTANGE KPL.

24.11.2022

etk_en_de_098208 LR 11000

1679

LIEBHERR

Alphabetical index
Alphabetischer Index

Bezeichnung	Artikel	Pos.	Menge	Seite	Baugruppe	Bezeichnung
ROHR 33,7X8X45 S355J2H FE//	949987108	9	2	1040	967733608	STANGE KPL.
ROHR 33,7X8X45 S355J2H FE//	949987108	9	2	1052	967704008	STANGE KPL.
ROHR 33,7X8X45 S355J2H FE//	949987108	6	2	1176	968772408	ZUGSTANGE KPL.
ROHR 33,7X8X45 S355J2H FE//	949987108	9	2	1182	968786808	ZUGSTANGE KPL.
ROHR 33,7X8X45 S355J2H FE//	949987108	4	2	1204	968768408	LASCHE KPL.
ROHR 33.7X75 S355J2H FE//ZN	97050971	4	1	1205	969308308	LASCHE KPL.
ROHR 35.0X25 E235+N	978041408	50	2	579	917081608	KRANFUEHRERKABINE KPL.
ROHR 38.0X1100 S355J2H T Z	97042270	58	2	1098	917484108	F-ANLENKSTUECK
ROHR 38.0X1483 S355J2H T Z	97028344	23	2	518	917347708	SA-BOCK
ROHR 38.0X2251 S355J2H T Z	97028120	9	2	544	917080508	ROLLENLAGERUNG
ROHR 38.0X384 S355J2H T ZN	97032318	20	1	987	917380508	D-KOPFSTUECK VORM.
ROHR 38.0X573 S355J2H T ZN	97032319	21	1	987	917380508	D-KOPFSTUECK VORM.
ROHR 44.5X100 S355J2H FE//	97007320	72	4	519	917347708	SA-BOCK
ROHR 44.5X100 S355J2H FE//	97007320	9	1	1009	968028008	LASCHE KPL.
ROHR 48,3X3,2X80 S235JRH	946642108	14	1	1130	968984108	FAB-STUETZE
ROHR 54.0X75 S355J2H FE//ZN	97027748	35	8	66	917291608	RAUPENTRAEGER LI.
ROHR 54.0X75 S355J2H FE//ZN	97027748	35	8	99	917291708	RAUPENTRAEGER RE.
ROHR 90.0X65 E235+N FE//ZN	97055512	48	1	1112	917484308	F-KOPFSTUECK
ROHR 90.0X90 E235+N FE//ZN	97061442	33	6	846	918121408	ROLLENSATZ
ROHR 90.0X98 E235+N FE//ZN	97061429	37	4	846	918121408	ROLLENSATZ
ROHR 90X4X85 E235+N FE//ZN	951220808	49	1	1112	917484308	F-KOPFSTUECK
ROHR ALUMINIUM SPF	97031162	3	1	556	917080808	KRAFTSTOFFBEHAELTER KPL
ROHR EPDM	977437608	17	1	599	964598008	SCHEIBENWISCHANLAGE EIN
ROHR GERADE 12.0X36 X5CR	97145330	445	9	703	967788108	HYDRAULIK
ROHR KPL. 10X1,5X1022 G10L	968193608	717	1	40	967789608	ROHRLEITUNGEN MITTELTEIL
ROHR KPL. 10X1,5X1086 10L -	968636008	117	1	745	917459408	ROHRLEITUNGEN OBERWAGE
ROHR KPL. 10X1,5X1097 10L -	968636408	(841)	1	763	968562908	ZUSATZHYDRAULIK VERBOLZ
ROHR KPL. 10X1,5X115 10L -	968471808	390	1	747	917459408	ROHRLEITUNGEN OBERWAGE
ROHR KPL. 10X1,5X1197 10L -	968632608	80	1	745	917459408	ROHRLEITUNGEN OBERWAGE
ROHR KPL. 10X1,5X1245 10L -	968636308	(840)	1	763	968562908	ZUSATZHYDRAULIK VERBOLZ
ROHR KPL. 10X1,5X127 10L -	968425208	200	1	745	917459408	ROHRLEITUNGEN OBERWAGE
ROHR KPL. 10X1,5X128 AL10 -	965727908	(602)	1	768	967969408	MONTAGEPLATTE NOTBETA
ROHR KPL. 10X1,5X142 10L -	968183208	757	2	78	967789808	ROHRLEITUNGEN RAUPENTR
ROHR KPL. 10X1,5X147 AL10 -	929948708	(604)	1	768	967969408	MONTAGEPLATTE NOTBETA
ROHR KPL. 10X1,5X147 AL10 -	929948708	(604)	1	773	967969508	MONTAGEPLATTE NOTBETA
ROHR KPL. 10X1,5X1486 10L -	968632708	81	1	745	917459408	ROHRLEITUNGEN OBERWAGE
ROHR KPL. 10X1,5X1487 G10L	968326908	162	1	840	967792008	ROHRLEITUNGEN S-ANLENKS
ROHR KPL. 10X1,5X1493 10L -	968488308	134	1	532	968513408	ROHRLEITUNGEN
ROHR KPL. 10X1,5X1515 10L -	968635808	115	1	745	917459408	ROHRLEITUNGEN OBERWAGE
ROHR KPL. 10X1,5X1570 10L -	968636808	(845)	1	763	968562908	ZUSATZHYDRAULIK VERBOLZ
ROHR KPL. 10X1,5X1597 AL10 -	968380008	290	1	232	968082208	ROHRLEITUNGEN WINDE
ROHR KPL. 10X1,5X160 10L -	968578608	409	1	747	917459408	ROHRLEITUNGEN OBERWAGE
ROHR KPL. 10X1,5X1605 10L -	968633308	87	1	745	917459408	ROHRLEITUNGEN OBERWAGE
ROHR KPL. 10X1,5X1618 10L -	968488008	131	1	532	968513408	ROHRLEITUNGEN
ROHR KPL. 10X1,5X1645 10L -	968488208	133	1	532	968513408	ROHRLEITUNGEN
ROHR KPL. 10X1,5X1650 10L -	968636608	(843)	1	763	968562908	ZUSATZHYDRAULIK VERBOLZ
ROHR KPL. 10X1,5X1669 G10L	968632808	82	1	745	917459408	ROHRLEITUNGEN OBERWAGE
ROHR KPL. 10X1,5X1691 10L -	968633008	84	1	745	917459408	ROHRLEITUNGEN OBERWAGE
ROHR KPL. 10X1,5X174 AL10 -	929948608	(603)	1	768	967969408	MONTAGEPLATTE NOTBETA
ROHR KPL. 10X1,5X174 AL10 -	929948608	(603)	1	773	967969508	MONTAGEPLATTE NOTBETA
ROHR KPL. 10X1,5X1763 10L -	968635108	104	1	745	917459408	ROHRLEITUNGEN OBERWAGE
ROHR KPL. 10X1,5X177 AL10 -	929948808	(605)	1	768	967969408	MONTAGEPLATTE NOTBETA
ROHR KPL. 10X1,5X177 AL10 -	929948808	(605)	1	773	967969508	MONTAGEPLATTE NOTBETA
ROHR KPL. 10X1,5X1804 10S -	968487408	(138)	1	550	967788008	ZUSATZHYDR.MONTAGEEINR
ROHR KPL. 10X1,5X1808 10L -	968488108	132	1	532	968513408	ROHRLEITUNGEN
ROHR KPL. 10X1,5X1908 10L -	968634808	101	1	745	917459408	ROHRLEITUNGEN OBERWAGE
ROHR KPL. 10X1,5X2003 10L -	968634508	98	1	745	917459408	ROHRLEITUNGEN OBERWAGE
ROHR KPL. 10X1,5X2020 G10L	968553408	400	1	747	917459408	ROHRLEITUNGEN OBERWAGE
ROHR KPL. 10X1,5X2021 10L -	968635608	113	1	745	917459408	ROHRLEITUNGEN OBERWAGE
ROHR KPL. 10X1,5X2073 10L -	968553208	398	1	747	917459408	ROHRLEITUNGEN OBERWAGE

24.11.2022

etk_en_de_098208 LR 11000

1680

LIEBHERR
 Alphabetical index
 Alphabetischer Index

Bezeichnung	Artikel	Pos.	Menge	Seite	Baugruppe	Bezeichnung
ROHR KPL. 10X1,5X208 10L -	968632408	78	1	745	917459408	ROHRLEITUNGEN OBERWAGE
ROHR KPL. 10X1,5X2095 10L -	968553108	397	1	747	917459408	ROHRLEITUNGEN OBERWAGE
ROHR KPL. 10X1,5X2183 10L -	968635408	107	1	745	917459408	ROHRLEITUNGEN OBERWAGE
ROHR KPL. 10X1,5X2212 G10L	968431108	354	1	746	917459408	ROHRLEITUNGEN OBERWAGE
ROHR KPL. 10X1,5X223 10L -	968487908	130	1	532	968513408	ROHRLEITUNGEN
ROHR KPL. 10X1,5X2259 G10L	968595808	178	1	840	967792008	ROHRLEITUNGEN S-ANLENKS
ROHR KPL. 10X1,5X2467 10L -	968431008	353	1	746	917459408	ROHRLEITUNGEN OBERWAGE
ROHR KPL. 10X1,5X248 10L -	968472108	393	1	747	917459408	ROHRLEITUNGEN OBERWAGE
ROHR KPL. 10X1,5X250 10S -	969137608	(430)	1	1162	968883308	ZUSATZHYDR.BOLZENZIEHZ
ROHR KPL. 10X1,5X2522 10L -	968634908	102	1	745	917459408	ROHRLEITUNGEN OBERWAGE
ROHR KPL. 10X1,5X262 10S -	968281508	427	1	172	917084308	ROHRLEITUNGEN OBERWAGE
ROHR KPL. 10X1,5X2758 G10L	968326708	160	1	840	967792008	ROHRLEITUNGEN S-ANLENKS
ROHR KPL. 10X1,5X2805 10L -	968553308	399	1	747	917459408	ROHRLEITUNGEN OBERWAGE
ROHR KPL. 10X1,5X286 10L -	968635308	106	1	745	917459408	ROHRLEITUNGEN OBERWAGE
ROHR KPL. 10X1,5X286 10L -	968635508	112	1	745	917459408	ROHRLEITUNGEN OBERWAGE
ROHR KPL. 10X1,5X293 10S -	969136608	(820)	1	1165	968883408	ZUSATZHYDR.BOLZENZIEHZ
ROHR KPL. 10X1,5X300 10L -	968472208	394	1	747	917459408	ROHRLEITUNGEN OBERWAGE
ROHR KPL. 10X1,5X302 10S -	969137708	(431)	1	1162	968883308	ZUSATZHYDR.BOLZENZIEHZ
ROHR KPL. 10X1,5X3031 G10L	968634708	100	1	745	917459408	ROHRLEITUNGEN OBERWAGE
ROHR KPL. 10X1,5X309 10L -	968635008	103	1	745	917459408	ROHRLEITUNGEN OBERWAGE
ROHR KPL. 10X1,5X3100 10L -	968634608	99	1	745	917459408	ROHRLEITUNGEN OBERWAGE
ROHR KPL. 10X1,5X3385 10L -	968326808	161	1	840	967792008	ROHRLEITUNGEN S-ANLENKS
ROHR KPL. 10X1,5X352 10S -	969136708	(821)	1	1165	968883408	ZUSATZHYDR.BOLZENZIEHZ
ROHR KPL. 10X1,5X3625 10L -	968632108	75	1	745	917459408	ROHRLEITUNGEN OBERWAGE
ROHR KPL. 10X1,5X3668 10L -	968326608	159	1	840	967792008	ROHRLEITUNGEN S-ANLENKS
ROHR KPL. 10X1,5X368 10L -	968634108	95	1	745	917459408	ROHRLEITUNGEN OBERWAGE
ROHR KPL. 10X1,5X369 10L -	968183308	758	2	78	967789808	ROHRLEITUNGEN RAUPENTR
ROHR KPL. 10X1,5X376 10L -	968487808	129	1	532	968513408	ROHRLEITUNGEN
ROHR KPL. 10X1,5X3794 10L -	968632208	76	1	745	917459408	ROHRLEITUNGEN OBERWAGE
ROHR KPL. 10X1,5X415 G10L -	968471908	391	1	747	917459408	ROHRLEITUNGEN OBERWAGE
ROHR KPL. 10X1,5X436 10L -	968633208	86	1	745	917459408	ROHRLEITUNGEN OBERWAGE
ROHR KPL. 10X1,5X499 10L - G	968472008	392	1	747	917459408	ROHRLEITUNGEN OBERWAGE
ROHR KPL. 10X1,5X52 AL10 - A	968380108	291	1	232	968082208	ROHRLEITUNGEN WINDE
ROHR KPL. 10X1,5X531 10L -	968632508	79	1	745	917459408	ROHRLEITUNGEN OBERWAGE
ROHR KPL. 10X1,5X532 10S -	968429508	339	1	746	917459408	ROHRLEITUNGEN OBERWAGE
ROHR KPL. 10X1,5X542 10L -	968634208	96	1	745	917459408	ROHRLEITUNGEN OBERWAGE
ROHR KPL. 10X1,5X569 10L -	968327608	169	1	840	967792008	ROHRLEITUNGEN S-ANLENKS
ROHR KPL. 10X1,5X581 10L -	968633108	85	1	745	917459408	ROHRLEITUNGEN OBERWAGE
ROHR KPL. 10X1,5X662 G10L -	968635908	116	1	745	917459408	ROHRLEITUNGEN OBERWAGE
ROHR KPL. 10X1,5X681 10L -	968636508	(842)	1	763	968562908	ZUSATZHYDRAULIK VERBOLZ
ROHR KPL. 10X1,5X699 10L -	968632908	83	1	745	917459408	ROHRLEITUNGEN OBERWAGE
ROHR KPL. 10X1,5X770 AS10 -	968205008	(522)	4	122	967787608	HYDRAULIK ABSTUETZUNG
ROHR KPL. 10X1,5X797 10L -	968634008	94	1	745	917459408	ROHRLEITUNGEN OBERWAGE
ROHR KPL. 10X1,5X816 10L -	968636708	(844)	1	763	968562908	ZUSATZHYDRAULIK VERBOLZ
ROHR KPL. 10X1,5X854 10S -	968429608	340	1	746	917459408	ROHRLEITUNGEN OBERWAGE
ROHR KPL. 10X1,5X860 AL10 -	968612308	(278)	1	930	967789108	ZUSATZHYDRAULIK WINDE 3
ROHR KPL. 10X1,5X905 10L - G	968635208	105	1	745	917459408	ROHRLEITUNGEN OBERWAGE
ROHR KPL. 10X1,5X947 10L - G	968635708	114	1	745	917459408	ROHRLEITUNGEN OBERWAGE
ROHR KPL. 10X1,5X985 10L -	968634308	97	1	745	917459408	ROHRLEITUNGEN OBERWAGE
ROHR KPL. 12X1,5X1014,7 XG1	968507508	478	1	967	967792208	ROHRLEITUNGEN D-ANLENKS
ROHR KPL. 12X1,5X1189 12S -	968507808	481	1	967	967792208	ROHRLEITUNGEN D-ANLENKS
ROHR KPL. 12X1,5X1244 12S -	968530408	730	1	40	967789608	ROHRLEITUNGEN MITTELTEIL
ROHR KPL. 12X1,5X1266,2 XG1	96044236	732	1	40	967789608	ROHRLEITUNGEN MITTELTEIL
ROHR KPL. 12X1,5X1267 12L -	968507408	477	1	967	967792208	ROHRLEITUNGEN D-ANLENKS
ROHR KPL. 12X1,5X128 AS12 -	965727808	(606)	1	768	967969408	MONTAGEPLATTE NOTBETA
ROHR KPL. 12X1,5X128 AS12 -	965727808	(606)	1	773	967969508	MONTAGEPLATTE NOTBETA
ROHR KPL. 12X1,5X1310 12L -	968530508	731	1	40	967789608	ROHRLEITUNGEN MITTELTEIL
ROHR KPL. 12X1,5X1323 12L -	968487708	128	1	532	968513408	ROHRLEITUNGEN
ROHR KPL. 12X1,5X1336 12L -	968487608	127	1	532	968513408	ROHRLEITUNGEN
ROHR KPL. 12X1,5X1508,8 AS	968530208	728	1	40	967789608	ROHRLEITUNGEN MITTELTEIL

24.11.2022

etk_en_de_098208 LR 11000

1681

LIEBHERRAlphabetical index
Alphabetischer Index

Bezeichnung	Artikel	Pos.	Menge	Seite	Baugruppe	Bezeichnung
ROHR KPL. 12X1,5X1526,1 AL	968530308	729	1	40	967789608	ROHRLEITUNGEN MITTELTEIL
ROHR KPL. 12X1,5X1850 12L -	968633508	89	1	745	917459408	ROHRLEITUNGEN OBERWAGE
ROHR KPL. 12X1,5X1897 12L -	968633608	90	1	745	917459408	ROHRLEITUNGEN OBERWAGE
ROHR KPL. 12X1,5X1913 12S -	968429108	335	1	746	917459408	ROHRLEITUNGEN OBERWAGE
ROHR KPL. 12X1,5X2046 G12L	968633908	93	1	745	917459408	ROHRLEITUNGEN OBERWAGE
ROHR KPL. 12X1,5X2149 12L -	968487508	(139)	1	550	967788008	ZUSATZHYDR.MONTAGEEINR
ROHR KPL. 12X1,5X244 AS12 -	965727708	(607)	1	768	967969408	MONTAGEPLATTE NOTBETA
ROHR KPL. 12X1,5X244 AS12 -	965727708	(607)	1	773	967969508	MONTAGEPLATTE NOTBETA
ROHR KPL. 12X1,5X2792,5 XG1	968507608	479	1	967	967792208	ROHRLEITUNGEN D-ANLENKS
ROHR KPL. 12X1,5X3001 G12L	968633708	91	1	745	917459408	ROHRLEITUNGEN OBERWAGE
ROHR KPL. 12X1,5X3037 12L -	968633808	92	1	745	917459408	ROHRLEITUNGEN OBERWAGE
ROHR KPL. 12X1,5X3041,6 XG1	968508008	483	1	967	967792208	ROHRLEITUNGEN D-ANLENKS
ROHR KPL. 12X1,5X3078 12S -	968328208	175	1	840	967792008	ROHRLEITUNGEN S-ANLENKS
ROHR KPL. 12X1,5X3217 12L -	968328408	177	1	840	967792008	ROHRLEITUNGEN S-ANLENKS
ROHR KPL. 12X1,5X396 12L -	968508108	484	1	967	967792208	ROHRLEITUNGEN D-ANLENKS
ROHR KPL. 12X1,5X4437 12S -	968507708	480	1	967	967792208	ROHRLEITUNGEN D-ANLENKS
ROHR KPL. 12X1,5X4475 12L -	968507308	476	1	967	967792208	ROHRLEITUNGEN D-ANLENKS
ROHR KPL. 12X1,5X458 12L -	968636108	118	1	745	917459408	ROHRLEITUNGEN OBERWAGE
ROHR KPL. 12X1,5X606 12L -	968632308	77	1	745	917459408	ROHRLEITUNGEN OBERWAGE
ROHR KPL. 12X1,5X607 12L -	968429208	336	1	746	917459408	ROHRLEITUNGEN OBERWAGE
ROHR KPL. 12X1,5X782 AS12 -	968204908	(521)	4	122	967787608	HYDRAULIK ABSTUETZUNG
ROHR KPL. 12X1,5X790 12L -	968281208	424	1	172	917084308	ROHRLEITUNGEN OBERWAGE
ROHR KPL. 12X1,5X793,3 XG1	968507908	482	1	967	967792208	ROHRLEITUNGEN D-ANLENKS
ROHR KPL. 12X1,5X828 12L - G	968328308	176	1	840	967792008	ROHRLEITUNGEN S-ANLENKS
ROHR KPL. 12X1,5X892 12S - G	968328108	174	1	840	967792008	ROHRLEITUNGEN S-ANLENKS
ROHR KPL. 12X1,5X908 12L - G	968633408	88	1	745	917459408	ROHRLEITUNGEN OBERWAGE
ROHR KPL. 15X1,5X1395 15L -	968192408	705	2	40	967789608	ROHRLEITUNGEN MITTELTEIL
ROHR KPL. 15X1,5X1395 15L -	968193008	711	2	40	967789608	ROHRLEITUNGEN MITTELTEIL
ROHR KPL. 15X1,5X1831 AL15 -	968380208	292	5	232	968082208	ROHRLEITUNGEN WINDE
ROHR KPL. 15X1,5X3092 15L -	968183108	756	1	78	967789808	ROHRLEITUNGEN RAUPENTR
ROHR KPL. 15X1,5X3325 GR15	968183008	755	1	78	967789808	ROHRLEITUNGEN RAUPENTR
ROHR KPL. 15X1,5X633 15L -	968281008	422	1	172	917084308	ROHRLEITUNGEN OBERWAGE
ROHR KPL. 15X1,5X766 15L -	968281108	423	1	172	917084308	ROHRLEITUNGEN OBERWAGE
ROHR KPL. 16X2X1006 G16S -	968280608	418	1	172	917084308	ROHRLEITUNGEN OBERWAGE
ROHR KPL. 16X2X1424 G16S -	968524008	9	2	1028	967792408	ROHRLEITUNGEN DERR.KOP
ROHR KPL. 16X2X2229 GR16/	968507108	474	1	967	967792208	ROHRLEITUNGEN D-ANLENKS
ROHR KPL. 16X2X2514 16S - 16	968523808	7	1	1028	967792408	ROHRLEITUNGEN DERR.KOP
ROHR KPL. 16X2X2519 16S - 16	968487308	(137)	1	550	967788008	ZUSATZHYDR.MONTAGEEINR
ROHR KPL. 16X2X2712 16S - 16	968506908	472	1	967	967792208	ROHRLEITUNGEN D-ANLENKS
ROHR KPL. 16X2X305 16S - 16	967189308	(1)	1	1199	967170008	VERROHRUNG ZUSATZHYDR
ROHR KPL. 16X2X3053 16S - G	968507208	475	1	967	967792208	ROHRLEITUNGEN D-ANLENKS
ROHR KPL. 16X2X3054 16S - G	968194108	722	1	40	967789608	ROHRLEITUNGEN MITTELTEIL
ROHR KPL. 16X2X310 AS16 - A	965728008	(601)	1	768	967969408	MONTAGEPLATTE NOTBETA
ROHR KPL. 16X2X3102 16S - G	968194208	723	1	40	967789608	ROHRLEITUNGEN MITTELTEIL
ROHR KPL. 16X2X3103 16S - 16	968427308	317	1	746	917459408	ROHRLEITUNGEN OBERWAGE
ROHR KPL. 16X2X3110 16S - G	968193908	720	1	40	967789608	ROHRLEITUNGEN MITTELTEIL
ROHR KPL. 16X2X3126 16S - G	968194008	721	1	40	967789608	ROHRLEITUNGEN MITTELTEIL
ROHR KPL. 16X2X3133 16S - 16	968327008	163	1	840	967792008	ROHRLEITUNGEN S-ANLENKS
ROHR KPL. 16X2X323 AS16 - A	968204808	(520)	4	122	967787608	HYDRAULIK ABSTUETZUNG
ROHR KPL. 16X2X3357 16S - 16	968425808	302	1	745	917459408	ROHRLEITUNGEN OBERWAGE
ROHR KPL. 16X2X3396 GR16/1	968327108	164	1	840	967792008	ROHRLEITUNGEN S-ANLENKS
ROHR KPL. 16X2X3910 16S - 16	968523908	8	1	1028	967792408	ROHRLEITUNGEN DERR.KOP
ROHR KPL. 16X2X3998 16S - G	968194608	727	1	40	967789608	ROHRLEITUNGEN MITTELTEIL
ROHR KPL. 16X2X4003 16S - G	968194508	726	1	40	967789608	ROHRLEITUNGEN MITTELTEIL
ROHR KPL. 16X2X4031 16S - G	968194408	725	1	40	967789608	ROHRLEITUNGEN MITTELTEIL
ROHR KPL. 16X2X4037 16S - G	968194308	724	1	40	967789608	ROHRLEITUNGEN MITTELTEIL
ROHR KPL. 16X2X4044 16S - 16	968507008	473	1	967	967792208	ROHRLEITUNGEN D-ANLENKS
ROHR KPL. 16X2X4062 AS16 -	968381208	(491)	1	1044	967788708	ZUSATZHYDRAULIK ZWISCH
ROHR KPL. 16X2X4062 AS16 -	968381208	(491)	1	1056	967788808	ZUSATZHYDRAULIK ZWISCH
ROHR KPL. 16X2X4245 G16S -	968523708	6	1	1028	967792408	ROHRLEITUNGEN DERR.KOP

24.11.2022

etk_en_de_098208 LR 11000

1682

LIEBHERRAlphabetical index
Alphabetischer Index

Bezeichnung	Artikel	Pos.	Menge	Seite	Baugruppe	Bezeichnung
ROHR KPL. 16X2X473 GR16/12	968280708	419	1	172	917084308	ROHRLEITUNGEN OBERWAGE
ROHR KPL. 16X2X4970 16S - 16	968524108	10	1	1028	967792408	ROHRLEITUNGEN DERR.KOP
ROHR KPL. 16X2X508 G16S -	968280808	420	1	172	917084308	ROHRLEITUNGEN OBERWAGE
ROHR KPL. 16X2X5960 AS16 -	968381508	(494)	1	1056	967788808	ZUSATZHYDRAULIK ZWISCH
ROHR KPL. 16X2X604 16S - 16	968487208	(136)	1	550	967788008	ZUSATZHYDR.MONTAGEEINR
ROHR KPL. 16X2X757 16S - 16	968281408	426	1	172	917084308	ROHRLEITUNGEN OBERWAGE
ROHR KPL. 18X1,5X1021 18L -	968579408	111	1	745	917459408	ROHRLEITUNGEN OBERWAGE
ROHR KPL. 18X1,5X1170 18L -	968555808	(210)	1	734	967788208	DRUCKLUFTANLAGE
ROHR KPL. 18X1,5X1432 18L -	968579108	108	1	745	917459408	ROHRLEITUNGEN OBERWAGE
ROHR KPL. 18X1,5X1481 G18L	968579208	109	1	745	917459408	ROHRLEITUNGEN OBERWAGE
ROHR KPL. 18X1,5X1529 GR18	968523508	4	2	1028	967792408	ROHRLEITUNGEN DERR.KOP
ROHR KPL. 18X1,5X173 18L -	968579008	60	1	745	917459408	ROHRLEITUNGEN OBERWAGE
ROHR KPL. 18X1,5X1783 GR18/	968554108	407	1	747	917459408	ROHRLEITUNGEN OBERWAGE
ROHR KPL. 18X1,5X222 18L -	968474308	(198)	1	250	967787908	ZUSATZHYDRAULIK MONTAGE
ROHR KPL. 18X1,5X2585 18L -	968523308	2	1	1028	967792408	ROHRLEITUNGEN DERR.KOP
ROHR KPL. 18X1,5X260 18L -	968474208	(197)	1	250	967787908	ZUSATZHYDRAULIK MONTAGE
ROHR KPL. 18X1,5X3100 18L -	968182808	753	1	78	967789808	ROHRLEITUNGEN RAUPENTR
ROHR KPL. 18X1,5X3320 G18L	968182908	754	1	78	967789808	ROHRLEITUNGEN RAUPENTR
ROHR KPL. 18X1,5X3484 G18L	968433108	373	1	747	917459408	ROHRLEITUNGEN OBERWAGE
ROHR KPL. 18X1,5X3811 18L -	968523408	3	1	1028	967792408	ROHRLEITUNGEN DERR.KOP
ROHR KPL. 18X1,5X4141 18L -	968523208	1	1	1028	967792408	ROHRLEITUNGEN DERR.KOP
ROHR KPL. 18X1,5X4870 18L -	968523608	5	1	1028	967792408	ROHRLEITUNGEN DERR.KOP
ROHR KPL. 18X1,5X654 18L -	968579308	110	1	745	917459408	ROHRLEITUNGEN OBERWAGE
ROHR KPL. 18X1,5X670 G18L -	968636208	119	1	745	917459408	ROHRLEITUNGEN OBERWAGE
ROHR KPL. 18X1,5X741 G18L -	968554008	406	1	747	917459408	ROHRLEITUNGEN OBERWAGE
ROHR KPL. 18X1,5X841 18L - G	968555908	(211)	1	734	967788208	DRUCKLUFTANLAGE
ROHR KPL. 18X1,5X895 18L - G	968428908	333	1	746	917459408	ROHRLEITUNGEN OBERWAGE
ROHR KPL. 18X3X3411 GR18/1	968192508	706	2	40	967789608	ROHRLEITUNGEN MITTELTEIL
ROHR KPL. 18X3X3412 GR18/1	968193108	712	2	40	967789608	ROHRLEITUNGEN MITTELTEIL
ROHR KPL. 20X2,5X1119 20S -	968193308	714	1	40	967789608	ROHRLEITUNGEN MITTELTEIL
ROHR KPL. 20X2,5X366 20S -	968193408	715	1	40	967789608	ROHRLEITUNGEN MITTELTEIL
ROHR KPL. 20X2,5X470 20S -	968427908	323	1	746	917459408	ROHRLEITUNGEN OBERWAGE
ROHR KPL. 20X2,5X668 20S -	968429408	338	1	746	917459408	ROHRLEITUNGEN OBERWAGE
ROHR KPL. 20X2,5X90 20S - 20	969555508	180	1	840	967792008	ROHRLEITUNGEN S-ANLENKS
ROHR KPL. 22X2,5X1000 G22L	968555708	204	1	745	917459408	ROHRLEITUNGEN OBERWAGE
ROHR KPL. 22X2,5X1428 22L -	968578908	59	1	745	917459408	ROHRLEITUNGEN OBERWAGE
ROHR KPL. 22X2,5X1476 22L -	968506508	468	1	967	967792208	ROHRLEITUNGEN D-ANLENKS
ROHR KPL. 22X2,5X1532 22L -	968578708	57	1	745	917459408	ROHRLEITUNGEN OBERWAGE
ROHR KPL. 22X2,5X1608,2 AL	968193508	716	1	40	967789608	ROHRLEITUNGEN MITTELTEIL
ROHR KPL. 22X2,5X2617 G22L	968506608	469	1	967	967792208	ROHRLEITUNGEN D-ANLENKS
ROHR KPL. 22X2,5X2800,4 AL	968506408	467	1	967	967792208	ROHRLEITUNGEN D-ANLENKS
ROHR KPL. 22X2,5X3302 22L -	968506808	471	1	967	967792208	ROHRLEITUNGEN D-ANLENKS
ROHR KPL. 22X2,5X3752 22L -	968506708	470	1	967	967792208	ROHRLEITUNGEN D-ANLENKS
ROHR KPL. 22X2,5X4040 AL22 -	968381108	(490)	1	1044	967788708	ZUSATZHYDRAULIK ZWISCH
ROHR KPL. 22X2,5X4040 AL22 -	968381108	(490)	1	1056	967788808	ZUSATZHYDRAULIK ZWISCH
ROHR KPL. 22X2,5X5960 AL22 -	968381408	(493)	1	1056	967788808	ZUSATZHYDRAULIK ZWISCH
ROHR KPL. 22X2,5X789 22L -	968193708	718	1	40	967789608	ROHRLEITUNGEN MITTELTEIL
ROHR KPL. 22X2,5X848 G22L -	968578808	58	1	745	917459408	ROHRLEITUNGEN OBERWAGE
ROHR KPL. 22X2,5X861 G22L -	968506308	466	1	967	967792208	ROHRLEITUNGEN D-ANLENKS
ROHR KPL. 25X3X2668 G25S -	968505908	462	1	967	967792208	ROHRLEITUNGEN D-ANLENKS
ROHR KPL. 25X3X3081 25S - 25	968425908	303	1	745	917459408	ROHRLEITUNGEN OBERWAGE
ROHR KPL. 25X3X3307 25S - 25	968427508	319	1	746	917459408	ROHRLEITUNGEN OBERWAGE
ROHR KPL. 25X3X544 AS25 - A	968612208	(277)	1	930	967789108	ZUSATZHYDRAULIK WINDE 3
ROHR KPL. 25X3X823 AS25 - A	968379808	288	1	232	968082208	ROHRLEITUNGEN WINDE
ROHR KPL. 25X3X831 G25S -	968505808	461	1	967	967792208	ROHRLEITUNGEN D-ANLENKS
ROHR KPL. 25X3X86	968379008	(272)	1	209	967787708	ZUSATZHYDRAULIK WINDE 1
ROHR KPL. 28X2X -	968434408	386	1	747	917459408	ROHRLEITUNGEN OBERWAGE
ROHR KPL. 28X2X -	968434708	389	1	747	917459408	ROHRLEITUNGEN OBERWAGE
ROHR KPL. 28X2X1011 28L - 28	968506208	465	1	967	967792208	ROHRLEITUNGEN D-ANLENKS
ROHR KPL. 28X2X1190 28L - 28	968553908	405	1	747	917459408	ROHRLEITUNGEN OBERWAGE

24.11.2022

etk_en_de_098208 LR 11000

1683

LIEBHERR

Alphabetical index
Alphabetischer Index

Bezeichnung	Artikel	Pos.	Menge	Seite	Baugruppe	Bezeichnung
ROHR KPL. 28X2X1264 28L - 28	968280908	421	1	172	917084308	ROHRLEITUNGEN OBERWAGE
ROHR KPL. 28X2X1499 28L - 28	968191908	700	2	40	967789608	ROHRLEITUNGEN MITTELTEIL
ROHR KPL. 28X2X1860 28L - 28	968192608	707	2	40	967789608	ROHRLEITUNGEN MITTELTEIL
ROHR KPL. 28X2X2194 28L - G	968434208	384	1	747	917459408	ROHRLEITUNGEN OBERWAGE
ROHR KPL. 28X2X2258 GR28/	968430608	350	1	746	917459408	ROHRLEITUNGEN OBERWAGE
ROHR KPL. 28X2X2493 AL28 -	968379908	289	1	232	968082208	ROHRLEITUNGEN WINDE
ROHR KPL. 28X2X2754 28L - 28	968506008	463	1	967	967792208	ROHRLEITUNGEN D-ANLENKS
ROHR KPL. 28X2X2976 28L - G	968327208	165	1	840	967792008	ROHRLEITUNGEN S-ANLENKS
ROHR KPL. 28X2X3015,9 XG28-	968325608	149	2	840	967792008	ROHRLEITUNGEN S-ANLENKS
ROHR KPL. 28X2X3032 28L - 28	968327308	166	1	840	967792008	ROHRLEITUNGEN S-ANLENKS
ROHR KPL. 28X2X3174 28L - 28	968182708	752	2	78	967789808	ROHRLEITUNGEN RAUPENTR
ROHR KPL. 28X2X3299 28L - G	968327408	167	1	840	967792008	ROHRLEITUNGEN S-ANLENKS
ROHR KPL. 28X2X370 28L - G	968327508	168	1	840	967792008	ROHRLEITUNGEN S-ANLENKS
ROHR KPL. 28X2X4196 28L - 28	968506108	464	1	967	967792208	ROHRLEITUNGEN D-ANLENKS
ROHR KPL. 28X2X597 AL28 - A	968612408	(279)	1	930	967789108	ZUSATZHYDRAULIK WINDE 3
ROHR KPL. 30X4X1147 30S - 30	968505708	460	1	967	967792208	ROHRLEITUNGEN D-ANLENKS
ROHR KPL. 30X4X1155 GR30/	968487108	126	1	532	968513408	ROHRLEITUNGEN
ROHR KPL. 30X4X1181 30S - 30	968427208	316	1	746	917459408	ROHRLEITUNGEN OBERWAGE
ROHR KPL. 30X4X1501 30S - 30	968427408	318	1	746	917459408	ROHRLEITUNGEN OBERWAGE
ROHR KPL. 30X4X1526 30S - 30	968553808	404	1	747	917459408	ROHRLEITUNGEN OBERWAGE
ROHR KPL. 30X4X1674 30S - 30	968428108	325	1	746	917459408	ROHRLEITUNGEN OBERWAGE
ROHR KPL. 30X4X1685 30S - 30	968428008	324	1	746	917459408	ROHRLEITUNGEN OBERWAGE
ROHR KPL. 30X4X1769 30S - 30	968428208	326	1	746	917459408	ROHRLEITUNGEN OBERWAGE
ROHR KPL. 30X4X1830 30S - G	968426008	304	1	745	917459408	ROHRLEITUNGEN OBERWAGE
ROHR KPL. 30X4X1847 30S - G	968427108	315	1	746	917459408	ROHRLEITUNGEN OBERWAGE
ROHR KPL. 30X4X1936 GR30/	968429308	337	1	746	917459408	ROHRLEITUNGEN OBERWAGE
ROHR KPL. 30X4X2239 GR30/	968430708	351	1	746	917459408	ROHRLEITUNGEN OBERWAGE
ROHR KPL. 30X4X230 30S - 30	968428408	328	1	746	917459408	ROHRLEITUNGEN OBERWAGE
ROHR KPL. 30X4X2506 30S - 30	968327808	171	1	840	967792008	ROHRLEITUNGEN S-ANLENKS
ROHR KPL. 30X4X2561 G30S -	968486908	124	1	532	968513408	ROHRLEITUNGEN
ROHR KPL. 30X4X3179 GR30/1	968487008	125	1	532	968513408	ROHRLEITUNGEN
ROHR KPL. 30X4X3224 G30S -	968505608	459	1	967	967792208	ROHRLEITUNGEN D-ANLENKS
ROHR KPL. 30X4X3246 30S - G	968327708	170	1	840	967792008	ROHRLEITUNGEN S-ANLENKS
ROHR KPL. 30X4X3263 30S - 30	968427708	321	1	746	917459408	ROHRLEITUNGEN OBERWAGE
ROHR KPL. 30X4X3416 30S - G	968327908	172	1	840	967792008	ROHRLEITUNGEN S-ANLENKS
ROHR KPL. 30X4X3473 30S - 30	968505508	458	1	967	967792208	ROHRLEITUNGEN D-ANLENKS
ROHR KPL. 30X4X3755 30S - 30	968486808	123	2	532	968513408	ROHRLEITUNGEN
ROHR KPL. 30X4X380 30S - G	968328008	173	1	840	967792008	ROHRLEITUNGEN S-ANLENKS
ROHR KPL. 30X4X3990 G30S -	968486708	122	2	532	968513408	ROHRLEITUNGEN
ROHR KPL. 30X4X4854 30S - 30	968486508	120	1	532	968513408	ROHRLEITUNGEN
ROHR KPL. 30X4X4862 30S - 30	968486608	121	1	532	968513408	ROHRLEITUNGEN
ROHR KPL. 30X4X587 30S - 30	968427808	322	1	746	917459408	ROHRLEITUNGEN OBERWAGE
ROHR KPL. 30X4X638 30S - 30	969555408	179	1	840	967792008	ROHRLEITUNGEN S-ANLENKS
ROHR KPL. 30X4X714 30S - 30	968428308	327	1	746	917459408	ROHRLEITUNGEN OBERWAGE
ROHR KPL. 35X2X -	968192008	701	2	40	967789608	ROHRLEITUNGEN MITTELTEIL
ROHR KPL. 35X2X1141 35L - 35	968425608	300	1	745	917459408	ROHRLEITUNGEN OBERWAGE
ROHR KPL. 35X2X1940 35L - 35	968325508	148	1	840	967792008	ROHRLEITUNGEN S-ANLENKS
ROHR KPL. 35X2X3027 35L - 35	968192708	708	2	40	967789608	ROHRLEITUNGEN MITTELTEIL
ROHR KPL. 35X2X3145 35L - G	968325408	147	1	840	967792008	ROHRLEITUNGEN S-ANLENKS
ROHR KPL. 35X2X512 35L - 35	968427608	320	1	746	917459408	ROHRLEITUNGEN OBERWAGE
ROHR KPL. 35X2X882 35L - 35	968426508	309	1	746	917459408	ROHRLEITUNGEN OBERWAGE
ROHR KPL. 38X5X -	968434508	387	1	747	917459408	ROHRLEITUNGEN OBERWAGE
ROHR KPL. 38X5X -	968434608	388	1	747	917459408	ROHRLEITUNGEN OBERWAGE
ROHR KPL. 38X5X1117 AS38 -	968379708	287	1	232	968082208	ROHRLEITUNGEN WINDE
ROHR KPL. 38X5X1128 MU.38S	968553608	402	1	747	917459408	ROHRLEITUNGEN OBERWAGE
ROHR KPL. 38X5X1130 AS38 -	968379408	284	1	232	968082208	ROHRLEITUNGEN WINDE
ROHR KPL. 38X5X1134 MU.38S	968553508	401	1	747	917459408	ROHRLEITUNGEN OBERWAGE
ROHR KPL. 38X5X1155 MU.38S	968427008	314	1	746	917459408	ROHRLEITUNGEN OBERWAGE
ROHR KPL. 38X5X1229 MUTT	968280408	416	1	172	917084308	ROHRLEITUNGEN OBERWAGE
ROHR KPL. 38X5X1236 MU.38S	968432508	367	1	747	917459408	ROHRLEITUNGEN OBERWAGE

24.11.2022

etk_en_de_098208 LR 11000

1684

LIEBHERR

Alphabetical index
Alphabetischer Index

Bezeichnung	Artikel	Pos.	Menge	Seite	Baugruppe	Bezeichnung
ROHR KPL. 38X5X1261 MUTT	968192108	702	8	40	967789608	ROHRLEITUNGEN MITTELTEIL
ROHR KPL. 38X5X1439 MU.38S	968524908	18	2	1028	967792408	ROHRLEITUNGEN DERR.KOP
ROHR KPL. 38X5X1448 MUTT	968429808	342	1	746	917459408	ROHRLEITUNGEN OBERWAGE
ROHR KPL. 38X5X1467 MU.38S	968432408	366	1	747	917459408	ROHRLEITUNGEN OBERWAGE
ROHR KPL. 38X5X1485 MU.38S	968431208	355	1	746	917459408	ROHRLEITUNGEN OBERWAGE
ROHR KPL. 38X5X1491 MUTT	968279908	411	1	172	917084308	ROHRLEITUNGEN OBERWAGE
ROHR KPL. 38X5X1539 MU.38S	968524508	14	2	1028	967792408	ROHRLEITUNGEN DERR.KOP
ROHR KPL. 38X5X1603 MU.38S	968554208	408	1	747	917459408	ROHRLEITUNGEN OBERWAGE
ROHR KPL. 38X5X1634 MUTT	968280308	415	1	172	917084308	ROHRLEITUNGEN OBERWAGE
ROHR KPL. 38X5X1841 MU.38S	968431308	356	1	746	917459408	ROHRLEITUNGEN OBERWAGE
ROHR KPL. 38X5X1854 AS38 -	968379608	286	1	232	968082208	ROHRLEITUNGEN WINDE
ROHR KPL. 38X5X1960 MU.38S	968326108	154	1	840	967792008	ROHRLEITUNGEN S-ANLENKS
ROHR KPL. 38X5X1970 MU.38S	968426808	312	1	746	917459408	ROHRLEITUNGEN OBERWAGE
ROHR KPL. 38X5X2014 MUTT	968326508	158	1	840	967792008	ROHRLEITUNGEN S-ANLENKS
ROHR KPL. 38X5X2031 MU.38S	968325308	146	1	840	967792008	ROHRLEITUNGEN S-ANLENKS
ROHR KPL. 38X5X2066 MU.38S	968426908	313	1	746	917459408	ROHRLEITUNGEN OBERWAGE
ROHR KPL. 38X5X2129 MUTT	968431708	360	1	746	917459408	ROHRLEITUNGEN OBERWAGE
ROHR KPL. 38X5X2155 MUTT	968326308	156	1	840	967792008	ROHRLEITUNGEN S-ANLENKS
ROHR KPL. 38X5X2226 MUTT	968508208	485	2	967	967792208	ROHRLEITUNGEN D-ANLENKS
ROHR KPL. 38X5X2295 MUTT	968431608	359	1	746	917459408	ROHRLEITUNGEN OBERWAGE
ROHR KPL. 38X5X2306 MUTT	968620508	486	2	967	967792208	ROHRLEITUNGEN D-ANLENKS
ROHR KPL. 38X5X2333 MUTT	968325008	143	1	840	967792008	ROHRLEITUNGEN S-ANLENKS
ROHR KPL. 38X5X2366 MUTT	968620608	487	2	967	967792208	ROHRLEITUNGEN D-ANLENKS
ROHR KPL. 38X5X2377 MU.38S	968525108	20	1	1028	967792408	ROHRLEITUNGEN DERR.KOP
ROHR KPL. 38X5X2425 MU.38S	968525308	22	1	1028	967792408	ROHRLEITUNGEN DERR.KOP
ROHR KPL. 38X5X2426 MUTT	968620708	488	2	967	967792208	ROHRLEITUNGEN D-ANLENKS
ROHR KPL. 38X5X2432 MUTT	968324808	141	1	840	967792008	ROHRLEITUNGEN S-ANLENKS
ROHR KPL. 38X5X2468 AS38 -	968379208	282	1	232	968082208	ROHRLEITUNGEN WINDE
ROHR KPL. 38X5X275 MUTTER	968183408	759	4	78	967789808	ROHRLEITUNGEN RAUPENTR
ROHR KPL. 38X5X2757 MUTT	968433208	374	1	747	917459408	ROHRLEITUNGEN OBERWAGE
ROHR KPL. 38X5X2900 MU.38S	968430908	352	1	746	917459408	ROHRLEITUNGEN OBERWAGE
ROHR KPL. 38X5X2956,4 AS38	968428508	329	1	746	917459408	ROHRLEITUNGEN OBERWAGE
ROHR KPL. 38X5X2983 MUTT	968426408	308	1	746	917459408	ROHRLEITUNGEN OBERWAGE
ROHR KPL. 38X5X3013 MUTT	968433308	375	1	747	917459408	ROHRLEITUNGEN OBERWAGE
ROHR KPL. 38X5X3079 MUTT	968326008	153	1	840	967792008	ROHRLEITUNGEN S-ANLENKS
ROHR KPL. 38X5X3123 MU.38S	968182608	751	1	78	967789808	ROHRLEITUNGEN RAUPENTR
ROHR KPL. 38X5X3134 MU.38S	968326408	157	1	840	967792008	ROHRLEITUNGEN S-ANLENKS
ROHR KPL. 38X5X3149 MU.38S	968326208	155	1	840	967792008	ROHRLEITUNGEN S-ANLENKS
ROHR KPL. 38X5X3176 MUTT	968435608	761	1	78	967789808	ROHRLEITUNGEN RAUPENTR
ROHR KPL. 38X5X3199 MUTT	968325208	145	1	840	967792008	ROHRLEITUNGEN S-ANLENKS
ROHR KPL. 38X5X3248 MUTT	968426208	306	1	746	917459408	ROHRLEITUNGEN OBERWAGE
ROHR KPL. 38X5X3260 MUTT	968182508	750	1	78	967789808	ROHRLEITUNGEN RAUPENTR
ROHR KPL. 38X5X3313 MU.38S	968435508	760	1	78	967789808	ROHRLEITUNGEN RAUPENTR
ROHR KPL. 38X5X3317 MUTT	968426308	307	1	746	917459408	ROHRLEITUNGEN OBERWAGE
ROHR KPL. 38X5X3366 MU.38S	968524308	12	1	1028	967792408	ROHRLEITUNGEN DERR.KOP
ROHR KPL. 38X5X3433 MU.38S	968192908	710	2	40	967789608	ROHRLEITUNGEN MITTELTEIL
ROHR KPL. 38X5X3434 MU.38S	968192308	704	2	40	967789608	ROHRLEITUNGEN MITTELTEIL
ROHR KPL. 38X5X3469 MU.38S	968324708	140	1	840	967792008	ROHRLEITUNGEN S-ANLENKS
ROHR KPL. 38X5X3493 MU.38S	968192808	709	2	40	967789608	ROHRLEITUNGEN MITTELTEIL
ROHR KPL. 38X5X3494 MU.38S	968192208	703	2	40	967789608	ROHRLEITUNGEN MITTELTEIL
ROHR KPL. 38X5X351 MUTTER	968280108	413	1	172	917084308	ROHRLEITUNGEN OBERWAGE
ROHR KPL. 38X5X3518 MU.38S	968524708	16	1	1028	967792408	ROHRLEITUNGEN DERR.KOP
ROHR KPL. 38X5X3525 MU.38S	968429908	343	1	746	917459408	ROHRLEITUNGEN OBERWAGE
ROHR KPL. 38X5X3602 MUTT	968426108	305	1	745	917459408	ROHRLEITUNGEN OBERWAGE
ROHR KPL. 38X5X362	966895208	(270)	1	209	967787708	ZUSATZHYDRAULIK WINDE 1
ROHR KPL. 38X5X3647 MU.38S	968430108	345	1	746	917459408	ROHRLEITUNGEN OBERWAGE
ROHR KPL. 38X5X3658 MU.38S	968325908	152	1	840	967792008	ROHRLEITUNGEN S-ANLENKS
ROHR KPL. 38X5X3663 MUTT	968431908	362	1	746	917459408	ROHRLEITUNGEN OBERWAGE
ROHR KPL. 38X5X3703 MUTT	968524808	17	2	1028	967792408	ROHRLEITUNGEN DERR.KOP
ROHR KPL. 38X5X3725 MU.38S	968324908	142	1	840	967792008	ROHRLEITUNGEN S-ANLENKS

24.11.2022

etk_en_de_098208 LR 11000

1685

LIEBHERR

Alphabetical index
Alphabetischer Index

Bezeichnung	Artikel	Pos.	Menge	Seite	Baugruppe	Bezeichnung
ROHR KPL. 38X5X3742 MUTT	968524408	13	2	1028	967792408	ROHRLEITUNGEN DERR.KOP
ROHR KPL. 38X5X3772 AS38 -	968381308	(492)	8	1044	967788708	ZUSATZHYDRAULIK ZWISCH
ROHR KPL. 38X5X3772 AS38 -	968381308	(492)	8	1056	967788808	ZUSATZHYDRAULIK ZWISCH
ROHR KPL. 38X5X3843 MU.38S	968430008	344	1	746	917459408	ROHRLEITUNGEN OBERWAGE
ROHR KPL. 38X5X3879 MU.38S	968325108	144	1	840	967792008	ROHRLEITUNGEN S-ANLENKS
ROHR KPL. 38X5X3890 MU.38S	968430208	346	1	746	917459408	ROHRLEITUNGEN OBERWAGE
ROHR KPL. 38X5X3927 MU.38S	968433408	376	1	747	917459408	ROHRLEITUNGEN OBERWAGE
ROHR KPL. 38X5X3933 MU.38S	968505008	453	1	967	967792208	ROHRLEITUNGEN D-ANLENKS
ROHR KPL. 38X5X4001 MUTT	968431808	361	1	746	917459408	ROHRLEITUNGEN OBERWAGE
ROHR KPL. 38X5X4016 MUTT	968432808	370	1	747	917459408	ROHRLEITUNGEN OBERWAGE
ROHR KPL. 38X5X4060 MU.38S	968504808	451	1	967	967792208	ROHRLEITUNGEN D-ANLENKS
ROHR KPL. 38X5X4101 MUTT	968525008	19	1	1028	967792408	ROHRLEITUNGEN DERR.KOP
ROHR KPL. 38X5X4117 MUTT	968504908	452	1	967	967792208	ROHRLEITUNGEN D-ANLENKS
ROHR KPL. 38X5X4121 MUTT	968525208	21	1	1028	967792408	ROHRLEITUNGEN DERR.KOP
ROHR KPL. 38X5X4140 MUTT	968504708	450	1	967	967792208	ROHRLEITUNGEN D-ANLENKS
ROHR KPL. 38X5X4297 MUTT	968524208	11	1	1028	967792408	ROHRLEITUNGEN DERR.KOP
ROHR KPL. 38X5X431 MUTTER	968280508	417	1	172	917084308	ROHRLEITUNGEN OBERWAGE
ROHR KPL. 38X5X4339 MUTT	968524608	15	1	1028	967792408	ROHRLEITUNGEN DERR.KOP
ROHR KPL. 38X5X575 AS38 - A	968379108	281	1	232	968082208	ROHRLEITUNGEN WINDE
ROHR KPL. 38X5X585 AS38 - A	968612008	(275)	1	930	967789108	ZUSATZHYDRAULIK WINDE 3
ROHR KPL. 38X5X5968 AS38 -	968381608	(495)	8	1056	967788808	ZUSATZHYDRAULIK ZWISCH
ROHR KPL. 38X5X639 AS38 - A	968612108	(276)	1	930	967789108	ZUSATZHYDRAULIK WINDE 3
ROHR KPL. 38X5X667 MUTTER	968429708	341	1	746	917459408	ROHRLEITUNGEN OBERWAGE
ROHR KPL. 38X5X693 MUTTER	968279808	410	1	172	917084308	ROHRLEITUNGEN OBERWAGE
ROHR KPL. 38X5X696 AS38 - A	968379508	285	1	232	968082208	ROHRLEITUNGEN WINDE
ROHR KPL. 38X5X703 MUTTER	968280008	412	1	172	917084308	ROHRLEITUNGEN OBERWAGE
ROHR KPL. 38X5X719 AS38 - A	968379308	283	1	232	968082208	ROHRLEITUNGEN WINDE
ROHR KPL. 38X5X787 MU.38S	968432308	365	1	746	917459408	ROHRLEITUNGEN OBERWAGE
ROHR KPL. 38X5X948 MU.38S	968431508	358	1	746	917459408	ROHRLEITUNGEN OBERWAGE
ROHR KPL. 38X5X959 MU.38S	968432208	364	1	746	917459408	ROHRLEITUNGEN OBERWAGE
ROHR KPL. 38X5X969 MUTTER	968280208	414	1	172	917084308	ROHRLEITUNGEN OBERWAGE
ROHR KPL. 38X5X973	968378908	(271)	1	209	967787708	ZUSATZHYDRAULIK WINDE 1
ROHR KPL. 38X5X993 MU.38S	968431408	357	1	746	917459408	ROHRLEITUNGEN OBERWAGE
ROHR KPL. 42X3X112 42L - 42	968425508	203	1	745	917459408	ROHRLEITUNGEN OBERWAGE
ROHR KPL. 42X3X1123 42L - 42	968425708	301	1	745	917459408	ROHRLEITUNGEN OBERWAGE
ROHR KPL. 42X3X1395 42L - G	968432008	363	1	746	917459408	ROHRLEITUNGEN OBERWAGE
ROHR KPL. 42X3X1405 42L - 42	968429008	334	1	746	917459408	ROHRLEITUNGEN OBERWAGE
ROHR KPL. 42X3X1555 42L - 42	968553708	403	1	747	917459408	ROHRLEITUNGEN OBERWAGE
ROHR KPL. 42X3X1631 G42L -	968430508	349	3	746	917459408	ROHRLEITUNGEN OBERWAGE
ROHR KPL. 42X3X1663 42L - 42	968434908	441	1	747	917459408	ROHRLEITUNGEN OBERWAGE
ROHR KPL. 42X3X1697 42L - 42	968428808	332	1	746	917459408	ROHRLEITUNGEN OBERWAGE
ROHR KPL. 42X3X1892 G42L -	968434308	385	3	747	917459408	ROHRLEITUNGEN OBERWAGE
ROHR KPL. 42X3X1949 42L - 42	968325808	151	1	840	967792008	ROHRLEITUNGEN S-ANLENKS
ROHR KPL. 42X3X2579 42L - 42	968433008	372	1	747	917459408	ROHRLEITUNGEN OBERWAGE
ROHR KPL. 42X3X2667 42L - 42	968433508	377	1	747	917459408	ROHRLEITUNGEN OBERWAGE
ROHR KPL. 42X3X2769 42L - G	968430408	348	1	746	917459408	ROHRLEITUNGEN OBERWAGE
ROHR KPL. 42X3X279 42L - 42	968428608	330	2	746	917459408	ROHRLEITUNGEN OBERWAGE
ROHR KPL. 42X3X2968 42L - G	968325708	150	1	840	967792008	ROHRLEITUNGEN S-ANLENKS
ROHR KPL. 42X3X3266 42L - G	968433908	381	1	747	917459408	ROHRLEITUNGEN OBERWAGE
ROHR KPL. 42X3X3284 42L - 42	968433708	379	1	747	917459408	ROHRLEITUNGEN OBERWAGE
ROHR KPL. 42X3X330 42L - 42	968425408	202	1	745	917459408	ROHRLEITUNGEN OBERWAGE
ROHR KPL. 42X3X381 42L - 42	968425308	201	1	745	917459408	ROHRLEITUNGEN OBERWAGE
ROHR KPL. 42X3X3871 42L - 42	968432708	369	1	747	917459408	ROHRLEITUNGEN OBERWAGE
ROHR KPL. 42X3X3906 42L - G	968505208	455	1	967	967792208	ROHRLEITUNGEN D-ANLENKS
ROHR KPL. 42X3X3952 42L - 42	968505308	456	1	967	967792208	ROHRLEITUNGEN D-ANLENKS
ROHR KPL. 42X3X4042 42L - G	968505408	457	1	967	967792208	ROHRLEITUNGEN D-ANLENKS
ROHR KPL. 42X3X4113 42L - 42	968432608	368	1	747	917459408	ROHRLEITUNGEN OBERWAGE
ROHR KPL. 42X3X4235 42L - 42	968505108	454	1	967	967792208	ROHRLEITUNGEN D-ANLENKS
ROHR KPL. 42X3X440 42L - 42	968434808	440	1	747	917459408	ROHRLEITUNGEN OBERWAGE
ROHR KPL. 42X3X445 42L - 42	968428708	331	1	746	917459408	ROHRLEITUNGEN OBERWAGE

24.11.2022

etk_en_de_098208 LR 11000

1686

LIEBHERR

Alphabetical index
Alphabetischer Index

Bezeichnung	Artikel	Pos.	Menge	Seite	Baugruppe	Bezeichnung
ROHR KPL. 42X3X489 42L - 42	968432908	371	1	747	917459408	ROHRLEITUNGEN OBERWAGE
ROHR KPL. 42X3X569 42L - 42	968426708	311	1	746	917459408	ROHRLEITUNGEN OBERWAGE
ROHR KPL. 42X3X697 42L - 42	968434008	382	1	747	917459408	ROHRLEITUNGEN OBERWAGE
ROHR KPL. 42X3X817 42L - 42	968433608	378	1	747	917459408	ROHRLEITUNGEN OBERWAGE
ROHR KPL. 42X3X857 42L - G	968430308	347	1	746	917459408	ROHRLEITUNGEN OBERWAGE
ROHR KPL. 42X3X881 42L - 42	968426608	310	1	746	917459408	ROHRLEITUNGEN OBERWAGE
ROHR KPL. 6X1X221 6S - 6S	968553008	396	1	747	917459408	ROHRLEITUNGEN OBERWAGE
ROHR KPL. 6X1X245 6S - G6S	968193808	719	1	40	967789608	ROHRLEITUNGEN MITTELTEIL
ROHR KPL. 6X1X445 6S - 6S	968552908	395	1	747	917459408	ROHRLEITUNGEN OBERWAGE
ROHR LN 80 401 22X1.5X325 St	999834501	25	1	205	90024490	OELMESSEINRICHTUNG
ROHR SCHWK.	968153808	5	2	219	917451208	WINDE 4 VORM.
ROHR SCHWK. ALUMINIUM SP	967967708	2	1	556	917080808	KRAFTSTOFFBEHAELTER KPL
ROHR SCHWK. RAL 7016 SPF	964570508	2	1	592	917432008	SCHIEBETUER KPL.
ROHR SCHWK. RAL 9005 SPF	965575408	1	1	788	965575208	ZENTRIERUNG KPL.
ROHRBOLZEN 170.0X207 35N	97036556	4	1	892	968190208	ZUGSTANGE KPL.
ROHRKLAPPSTECKER 10X45	433201608	51	1	477	968283208	LAUFSTEG DREHBUEHNE LI
ROHRKLAPPSTECKER 10X45	433201608	89	2	946	917333208	D-ANLENKSTUECK VORM.
ROHRKLAPPSTECKER 10X75	11170911	74	2	580	917081608	KRANFUEHRERKABINE KPL.
ROHRKLAPPSTECKER 42X7,	433201208	18	4	1074	917191508	L-ZWISCHENSTUECK
ROHRKLAPPSTECKER 42X7,	433201208	18	4	1079	917228008	L-ZWISCHENSTUECK
ROHRKLAPPSTECKER 42X7,	433201208	18	4	1083	917625408	L-ZWISCHENSTUECK
ROHRLEITUNG	10135640	10	1	327	10135639	KURBELGEHAEUSEENTLUEF
ROHRLEITUNG	10135641	6	1	327	10135639	KURBELGEHAEUSEENTLUEF
ROHRLEITUNG	774378008	3	1	979	11621499	VERTEILERKOMBINATION
ROHRLEITUNG 10X1	10117635	14	1	381	10137788	KRAFTSTOFF-FEINFILTERAN
ROHRLEITUNG 10X1	10118747	1	1	335	10118748	ROHRLEITUNG ANBAU
ROHRLEITUNG 12X1	10132067	6	1	323	10137879	ENDREGELVENTIL
ROHRLEITUNG 12X1	10132100	2	1	323	10137879	ENDREGELVENTIL
ROHRLEITUNG 18X1,5	10135714	5	1	402	10135642	ANBAUTEILE LUFTPRESSER
ROHRLEITUNG 18X1,5	10136489	3	1	408	10135655	KUEHLMITTELKRUEMMER AN
ROHRLEITUNG 22X1,5	10135645	4	1	402	10135642	ANBAUTEILE LUFTPRESSER
ROHRLEITUNG 22X1,5	10137886	9	1	323	10137879	ENDREGELVENTIL
ROHRLEITUNG 22X1,5	10137889	10	1	323	10137879	ENDREGELVENTIL
ROHRLEITUNG 25X1,5	10133313	1	1	327	10135639	KURBELGEHAEUSEENTLUEF
ROHRLEITUNG 25X1,5	10133314	2	1	327	10135639	KURBELGEHAEUSEENTLUEF
ROHRLEITUNG 25X1,5	10133316	4	1	327	10135639	KURBELGEHAEUSEENTLUEF
ROHRLEITUNG 25X1,5	10133681	3	1	327	10135639	KURBELGEHAEUSEENTLUEF
ROHRLEITUNG 6X1	10137605	2	1	417	10138014	LAEDRUCKREGELUNG
ROHRLEITUNG 6X1	10137606	3	1	417	10138014	LAEDRUCKREGELUNG
ROHRLEITUNG 6X1	10137896	1	1	417	10138014	LAEDRUCKREGELUNG
ROHRLEITUNG 6X1	10138013	4	1	417	10138014	LAEDRUCKREGELUNG
ROHRLEITUNG ANBAU	10118748	4	1	334	10120168	VERSCHLUSSTEILE
ROHRLEITUNGEN	967189208	11	1	1199	967170008	VERROHRUNG ZUSATZHYDR
ROHRLEITUNGEN	967793308	11	1	734	967788208	DRUCKLUFTANLAGE
ROHRLEITUNGEN	968513408	11	1	531	968513208	ZUSATZHYDRAULIK SA-BOCK
ROHRLEITUNGEN ABSTUETZZ	967790208	11	1	122	967787608	HYDRAULIK ABSTUETZUNG
ROHRLEITUNGEN BOLZENZI	969126508	11	1	1162	968883308	ZUSATZHYDR.BOLZENZIEHZ
ROHRLEITUNGEN BOLZENZIE	969126408	11	1	1165	968883408	ZUSATZHYDR.BOLZENZIEHZ
ROHRLEITUNGEN D-ANLENKS	967792208	11	1	962	967788408	ZUSATZHYDRAULIK D-ANLENK
ROHRLEITUNGEN DERR.KOP	967792408	11	1	1026	967788608	ZUSATZHYDRAULIK D-KOPFS
ROHRLEITUNGEN DERR.ZWIS	967792808	11	1	1056	967788808	ZUSATZHYDRAULIK ZWISCH
ROHRLEITUNGEN DERR.ZWI	967792608	11	1	1044	967788708	ZUSATZHYDRAULIK ZWISCH
ROHRLEITUNGEN MITTELTEIL	967789608	11	1	34	967787308	HYDRAULIK MITTELTEIL
ROHRLEITUNGEN MONTAGEEI	967791608	11	1	550	967788008	ZUSATZHYDR.MONTAGEEINR
ROHRLEITUNGEN MONTAGE	967791408	11	1	250	967787908	ZUSATZHYDRAULIK MONTAGE
ROHRLEITUNGEN NOTBETAET	965739608	11	1	768	967969408	MONTAGEPLATTE NOTBETA
ROHRLEITUNGEN NOTBETAET	965739708	11	1	773	967969508	MONTAGEPLATTE NOTBETA
ROHRLEITUNGEN OBERWAGE	917459408	182	1	13		LIEBHERR RAUPENKRAN LR
ROHRLEITUNGEN OBERWAGE	917084308	11	1	168	968129608	ZUSATZHYDRAULIK DREHBUE
ROHRLEITUNGEN RAUPENTR	967789808	11	1	76	967787408	HYDRAULIK RAUPE

24.11.2022

etk_en_de_098208 LR 11000

1687

LIEBHERRAlphabetical index
Alphabetischer Index

Bezeichnung	Artikel	Pos.	Menge	Seite	Baugruppe	Bezeichnung
ROHRLEITUNGEN RAUPENTR	967789808	11	1	103	967787508	HYDRAULIK RAUPE
ROHRLEITUNGEN S-ANLENKS	967792008	11	1	835	967788308	ZUSATZHYDRAULIK S-ANLENK
ROHRLEITUNGEN VERBOLZU	968563208	11	1	763	968562908	ZUSATZHYDRAULIK VERBOLZ
ROHRLEITUNGEN WINDE 1	967790408	11	1	209	967787708	ZUSATZHYDRAULIK WINDE 1
ROHRLEITUNGEN WINDE 3	967790808	11	1	930	967789108	ZUSATZHYDRAULIK WINDE 3
ROHRLEITUNGEN WINDE WI	968082208	11	1	230	968081908	ZUSATZHYDRAULIK WINDE 4
ROHRMUTTER DIN 431 G1/4 14	410150008	11	1	657	968031008	ELEKTRIK KLEMMKASTEN DB
ROHRMUTTER DIN 431 G1/4 14	410150008	44	1	665	967917908	SCHALTSCHRANK MECH.
ROHRSCHELLE	10222743	5	2	387	10119413	DRUCKLEITUNG ANBAU
ROHRSCHELLE 12 PP	7382216	22	1	385	10135675	KRAFTSTOFFLEITUNGEN
ROHRSCHELLE 15X12 PP	10356261	27	1	386	10135675	KRAFTSTOFFLEITUNGEN
ROHRSCHELLE 33/20	774225008	6	1	506	967276208	ZUSATZHEIZUNG VORM.
ROHRSCHELLE 43/20	774221708	18	7	505	917080208	ZUSATZHEIZUNG OW
ROHRSCHELLE 43/20	774221708	113	1	580	917081608	KRANFUEHRERKABINE KPL.
ROHRSCHELLE 9.5 X5CrNi18-1	10132401	11	2	417	10138014	LAEDRUCKREGELUNG
ROHRSTUTZEN GSCK45 FE//	954624208	10	1	618	917200808	HEIZKLIMAGERAET EINBAU
ROHRSTUTZEN R1/4"	10014698	1	1	163	774375108	DURCHGANGSNIPPELBLOCK
ROHRUNTERLAGE	774215508	16	2	560	917080908	OELBEHAELTER KPL.
ROHRWENDEL 9	774383508	16	15	87	917322008	ZENTRALSCHMIERUNG RAUP
ROHRWENDEL 9	774383508	16	15	111	917322208	ZENTRALSCHMIERUNG RAUP
ROLLE	976650108	18	2	853	917190908	S-ZWISCHENSTUECK
ROLLE	976650108	18	2	861	917333908	S-ZWISCHENSTUECK
ROLLE	976650108	18	2	872	917078608	S-ZWISCHENSTUECK
ROLLE	976650108	18	2	881	917078708	S-ZWISCHENSTUECK
ROLLE	976650108	18	2	899	917079208	S-ZWISCHENSTUECK
ROLLE	976650108	18	2	904	917571208	S-ZWISCHENSTUECK
ROLLE	976650108	18	2	909	919086008	S-ZWISCHENSTUECK
ROLLE 100X100X360 PA6G	97050204	13	2	1097	917484108	F-ANLENKSTUECK
ROLLE 220-80/80	10876496	7	1	824	11211228	RUECKFALLSTUETZE
ROLLE 220-80/80	10876496	7	1	957	11211229	RUECKFALLSTUETZE
ROLLE 30X11 X20CR13	978100308	5	2	605	964588408	FUEHRUNG VORM.
ROLLE 30X11 X20CR13	978100308	16	8	606	964588308	FUEHRUNG VORM.
ROLLE 470X150 PA6GZAEHH	97048157	9	2	1112	917484308	F-KOPFSTUECK
ROLLE 80.5X160X90 PA6G	97029782	20	4	1112	917484308	F-KOPFSTUECK
ROLLE 80.5X160X95 PA6G	97061887	8	2	846	918121408	ROLLENSATZ
ROLLE 91X160X88 PA6G	97061438	31	6	846	918121408	ROLLENSATZ
ROLLE 91X160X96 PA6G	97061424	35	4	846	918121408	ROLLENSATZ
ROLLE PA6G	976650008	17	4	853	917190908	S-ZWISCHENSTUECK
ROLLE PA6G	976650008	17	4	861	917333908	S-ZWISCHENSTUECK
ROLLE PA6G	976650008	17	6	872	917078608	S-ZWISCHENSTUECK
ROLLE PA6G	976650008	17	6	881	917078708	S-ZWISCHENSTUECK
ROLLE PA6G	976650008	17	6	899	917079208	S-ZWISCHENSTUECK
ROLLE PA6G	976650008	17	6	904	917571208	S-ZWISCHENSTUECK
ROLLE PA6G	976650008	17	6	909	919086008	S-ZWISCHENSTUECK
ROLLE RD100X78 PA6G	288155308	7	2	139	96051604	ROLLENLAGERUNG
ROLLE RD100X78 PA6G	288155308	3	1	847	969663108	SEILFUEHRROLLE
ROLLE RD100X78 PA6G	288155308	82	1	866	917231408	S-ADAPTER
ROLLE RD100X78 PA6G	288155308	2	2	1215	969944708	HALTERUNG VORM.
ROLLE RD160X220 PA6G	97036913	16	1	546	917080608	MONTAGEEINRICHTUNG RA
ROLLE RD68X20 PA6G	283096108	184	1	816	917332608	S-ANLENKSTUECK VORM.
ROLLE X0 PA6G	288169408	141	2	989	917380508	D-KOPFSTUECK VORM.
ROLLENDREHVERBINDUNG	917080408	3	1	143	917077508	DREHBUEHNENRAHMEN
ROLLENDREHVERBINDUNG 2	90025097	1	1	156	917080408	ROLLENDREHVERBINDUNG
ROLLENHALTER SCHWK. FE//	96010404	140	2	989	917380508	D-KOPFSTUECK VORM.
ROLLENKOERPERHAELFTE K	925067508	11	4	66	917291608	RAUPENTRAEGER LI.
ROLLENKOERPERHAELFTE K	925067508	11	4	99	917291708	RAUPENTRAEGER RE.
ROLLENKOERPERHAELFTE K	967723908	10	40	66	917291608	RAUPENTRAEGER LI.
ROLLENKOERPERHAELFTE K	967723908	10	40	99	917291708	RAUPENTRAEGER RE.
ROLLENLAGER SCHWK. FE//	969663808	2	1	847	969663108	SEILFUEHRROLLE
ROLLENLAGERUNG	96051604	6	2	135	917077108	WERKZEUG

24.11.2022

etk_en_de_098208 LR 11000

1688

LIEBHERRAlphabetical index
Alphabetischer Index

Bezeichnung	Artikel	Pos.	Menge	Seite	Baugruppe	Bezeichnung
ROLLENLAGERUNG DREHBUE	917080508	139	1	13		LIEBHERR RAUPENKRAN LR
ROLLENLAGERUNG KPL.	968027908	10	1	987	917380508	D-KOPFSTUECK VORM.
ROLLENLAGERUNG SCHWK.	967812208	1	1	544	917080508	ROLLENLAGERUNG
ROLLENLAGERUNG SCHWK.	968051108	1	1	1008	968027908	ROLLENLAGERUNG KPL.
ROLLENLAGERUNG SCHWK.	96051595	1	1	139	96051604	ROLLENLAGERUNG
ROLLENSATZ 400T	918121408	205	1	14		LIEBHERR RAUPENKRAN LR
ROLLENSATZ SCHWK.	969718008	1	1	846	918121408	ROLLENSATZ
ROLLENSTOESSEL 39X76MM	9078257	1	2	361	10116320	STEUERUNGSTEILE
ROLLO	11007847	38	1	589	917202908	KABINE VERGLAST
ROLLO	11007848	39	1	589	917202908	KABINE VERGLAST
ROLLO	11007849	37	1	589	917202908	KABINE VERGLAST
ROTOR	11171311	1	1	1189	11482252	WINDGESCHWINDIGKEITSGE
RS ANSCHLAGSCHRAUBE NG	10135893	86	1	73	10132387	HYDRAULIKANBAUMOTOR
RS ANSCHLUSSPLATTE	10140298	83	1	73	10132387	HYDRAULIKANBAUMOTOR
RS DRUCKFILTER DF...330FG	10101384	(3)	1	700	967788108	HYDRAULIK
RS DRUCKFILTER DF...330FG	10101384	318	2	1231	969993708	SERVICEPAKET
RS DRUCKREGLER	11003089	998	1	736	502657308	LUFTTROCKNER
RS EINSPRITZDUESE	10124950	200	1	374	10117167	EINSPRITZDUESE MIT BEFEST
RS GEHAEUSE	10878706	5	1	798	10454762	FERNSTEUERSENDER
RS GEHAEUSE	11490326	6	1	798	10454762	FERNSTEUERSENDER
RS KABELSATZ	967363808	999	1	501	10340105	WARNLEUCHE
RS KURBELWELLENDICHTU	10141874	52	1	313	10143468	DIESELMOTOR
RS KURBELWELLENLAGERUN	10128593	50	1	340	10128540	KURBELWELLENLAGERUNG
RS PLEUELLAGER D9500	10122907	60	1	344	10116876	PLEUELSTANGE ANBAU
RS PLEUELLAGER D9500	12579693	50	1	344	10116876	PLEUELSTANGE ANBAU
RS STECKER	10130061	40	1	435	967404608	RS STECKER
RS STECKER	10130089	60	1	435	967404608	RS STECKER
RS STECKER	10130090	70	1	435	967404608	RS STECKER
RS STECKER	10130317	130	1	435	967404608	RS STECKER
RS STECKER	10130318	100	1	435	967404608	RS STECKER
RS STECKER	10130319	120	1	435	967404608	RS STECKER
RS STECKER	10130320	140	1	435	967404608	RS STECKER
RS STECKER	12438390	9020	2	435	967404608	RS STECKER
RS STECKER	12926595	9030	3	435	967404608	RS STECKER
RS STECKER	12926596	9010	3	435	967404608	RS STECKER
RS STECKER	12926596	9050	3	435	967404608	RS STECKER
RS STECKER D9508	967404608	999	1	431	10131095	MOTORREGELUNGSSENSORIK
RS STECKER RKS M4X1,5MM²	10130093	90	1	435	967404608	RS STECKER
RS STECKER RKS M6X2,5MM²	10130092	80	1	435	967404608	RS STECKER
RS STECKER WKS M6-M3X2.5	10130094	110	1	435	967404608	RS STECKER
RS TRIEBWERK	10140281	81	1	73	10132387	HYDRAULIKANBAUMOTOR
RS VERSCHLUSSRING	10140202	84	1	73	10132387	HYDRAULIKANBAUMOTOR
RS VERSTELLUNG	10134156	85	1	73	10132387	HYDRAULIKANBAUMOTOR
RS ZUSATZTEILE	10126156	80	1	73	10132387	HYDRAULIKANBAUMOTOR
RS1 KURBELWELLENLAGER	10134576	51	1	340	10128540	KURBELWELLENLAGERUNG
RS1 PLEUELLAGER D9500	10124739	61	1	344	10116876	PLEUELSTANGE ANBAU
RS1 PLEUELLAGER D9500	12580191	51	1	344	10116876	PLEUELSTANGE ANBAU
RS2 KURBELWELLENLAGER	10134577	52	1	340	10128540	KURBELWELLENLAGERUNG
RS2 PLEUELLAGER D9500	10124740	62	1	344	10116876	PLEUELSTANGE ANBAU
RS2 PLEUELLAGER D9500	12580192	52	1	344	10116876	PLEUELSTANGE ANBAU
RUECKENLEHNENBEZUG	11171268	2	1	463	11113343	FAHRERSITZ
RUECKENLEHNENGRIF	10492348	21	1	463	11113343	FAHRERSITZ
RUECKENTEIL	10492345	1	1	463	11113343	FAHRERSITZ
RUECKFAHRWARNUNG 12-36	614009908	503	1	54	96026395	VERKABELUNG
RUECKFALLSTUETZE 180/150	11211228	1	2	822	917084408	S-RUECKHALTESICHERUNG
RUECKFALLSTUETZE 180/150	11211229	1	2	955	917178708	D-RUECKHALTESICHERUNG
RUECKLAUFFILTER	11493652	(711)	1	1159	917474108	BOLZENZIEHEINRICHTUNG
RUECKLAUFFILTER 400L/MIN	10871356	2	2	561	967968208	OELBEHAELTER VORM.
RUECKLAUFLEISTE	774380308	7	1	568	917081208	ZENTRALSCHMIERANLAGE O
RUECKSCHLAGVENTIL	10119971	5	1	333	10123759	OELLEITUNG VORM.

24.11.2022

etk_en_de_098208 LR 11000

1689

LIEBHERR
 Alphabetical index
 Alphabetischer Index

Bezeichnung	Artikel	Pos.	Menge	Seite	Baugruppe	Bezeichnung
RUECKSCHLAGVENTIL	10120102	11	1	363	10124754	OELMODUL LINKS
RUECKSCHLAGVENTIL	10120102	11	1	366	10124755	OELMODUL RECHTS
RUECKSCHLAGVENTIL	10451048	6	1	712	11314761	STUEERBLOCK
RUECKSCHLAGVENTIL	10872406	4	1	211	11181960	STUEERBLOCK
RUECKSCHLAGVENTIL	10873251	13	1	824	11211228	RUECKFALLSTUETZE
RUECKSCHLAGVENTIL	10873251	13	1	957	11211229	RUECKFALLSTUETZE
RUECKSCHLAGVENTIL	11007219	3	4	539	11621498	VERTEILERKOMBINATION
RUECKSCHLAGVENTIL	11007219	3	7	571	11621502	VERTEILERKOMBINATION
RUECKSCHLAGVENTIL	11007219	6	6	572	11621501	VERTEILERKOMBINATION
RUECKSCHLAGVENTIL	11007219	2	4	844	11621500	VERTEILERKOMBINATION
RUECKSCHLAGVENTIL	11007219	2	3	979	11621499	VERTEILERKOMBINATION
RUECKSCHLAGVENTIL	11482349	3	1	211	11181960	STUEERBLOCK
RUECKSCHLAGVENTIL	11490778	11	1	1014	11211928	ZUGZYLINDER
RUECKSCHLAGVENTIL	5612465	14	1	707	11211288	STUEERBLOCK
RUECKSCHLAGVENTIL	5612465	14	1	709	11340741	STUEERBLOCK
RUECKSCHLAGVENTIL	570531308	11	1	174	11341035	STUEERBLOCK
RUECKSCHLAGVENTIL	570651408	27	2	970	967421108	VENTILBLOCK
RUECKSCHLAGVENTIL	570818008	10	1	174	11341035	STUEERBLOCK
RUECKSCHLAGVENTIL	570964908	5	6	715	10413255	UMSCHALTBLOCK
RUECKSCHLAGVENTIL	571412808	10	1	824	11211228	RUECKFALLSTUETZE
RUECKSCHLAGVENTIL	571412808	10	1	957	11211229	RUECKFALLSTUETZE
RUECKSCHLAGVENTIL	571412808	12	1	1014	11211928	ZUGZYLINDER
RUECKSCHLAGVENTIL	571903808	48	1	723	511308608	PROPORTIONALVENTIL
RUECKSCHLAGVENTIL	591055608	16	2	599	964598008	SCHEIBENWISCHANLAGE EIN
RUECKSCHLAGVENTIL	7622803	2	12	90	11491831	VERTEILERKOMBINATION
RUECKSCHLAGVENTIL	7622803	3	18	91	11491832	VERTEILERKOMBINATION
RUECKSCHLAGVENTIL	7622803	2	18	92	11491833	VERTEILERKOMBINATION
RUECKSCHLAGVENTIL	7622803	2	12	162	11210825	VERTEILERKOMBINATION
RUECKSCHLAGVENTIL	7622803	3	4	572	11621501	VERTEILERKOMBINATION
RUECKSCHLAGVENTIL 250BA	511476908	162	2	700	967788108	HYDRAULIK
RUECKSCHLAGVENTIL 250B	511481508	159	2	34	967787308	HYDRAULIK MITTELTEIL
RUECKSCHLAGVENTIL 250B	511481508	231	1	76	967787408	HYDRAULIK RAUPE
RUECKSCHLAGVENTIL 250B	511481508	231	1	103	967787508	HYDRAULIK RAUPE
RUECKSCHLAGVENTIL 250B	511481508	159	1	168	968129608	ZUSATZHYDRAULIK DREHBUE
RUECKSCHLAGVENTIL 250B	511481508	159	1	209	967787708	ZUSATZHYDRAULIK WINDE 1
RUECKSCHLAGVENTIL 250B	511481508	159	1	230	968081908	ZUSATZHYDRAULIK WINDE 4
RUECKSCHLAGVENTIL 250B	511481508	159	1	930	967789108	ZUSATZHYDRAULIK WINDE 3
RUECKSCHLAGVENTIL 250B	511481508	151	1	1026	967788608	ZUSATZHYDRAULIK D-KOPFS
RUECKSCHLAGVENTIL 250BA	511435108	158	4	700	967788108	HYDRAULIK
RUECKSCHLAGVENTIL 250BA	511435108	150	2	962	967788408	ZUSATZHYDRAULIK D-ANLENK
RUECKSCHLAGVENTIL 250B	10878517	182	1	34	967787308	HYDRAULIK MITTELTEIL
RUECKSCHLAGVENTIL 250B	11485448	177	1	701	967788108	HYDRAULIK
RUECKSCHLAGVENTIL 350BA	10872263	25	1	523	11211235	HYDROZYLINDER
RUECKSCHLAGVENTIL 400BA	510412108	150	2	835	967788308	ZUSATZHYDRAULIK S-ANLENK
RUECKSCHLAGVENTIL 400BA	510412408	183	1	34	967787308	HYDRAULIK MITTELTEIL
RUECKSCHLAGVENTIL 400BA	510412408	159	6	700	967788108	HYDRAULIK
RUECKSCHLAGVENTIL 400BA	510412408	151	1	763	968562908	ZUSATZHYDRAULIK VERBOLZ
RUECKSCHLAGVENTIL 400BA	510412408	162	1	768	967969408	MONTAGEPLATTE NOTBETA
RUECKSCHLAGVENTIL 400BA	510412408	157	1	773	967969508	MONTAGEPLATTE NOTBETA
RUECKSCHLAGVENTIL 400BA	511311808	161	1	168	968129608	ZUSATZHYDRAULIK DREHBUE
RUECKSCHLAGVENTIL 400BA	511446908	158	1	250	967787908	ZUSATZHYDRAULIK MONTAGE
RUECKSCHLAGVENTIL 400BA	511446908	175	1	701	967788108	HYDRAULIK
RUECKSCHLAGVENTIL 400B	511306508	231	1	962	967788408	ZUSATZHYDRAULIK D-ANLENK
RUECKSCHLAGVENTIL 420BA	510409808	178	1	701	967788108	HYDRAULIK
RUECKSCHLAGVENTIL 420BA	510412908	164	1	34	967787308	HYDRAULIK MITTELTEIL
RUECKSCHLAGVENTIL 420BA	510412908	165	2	701	967788108	HYDRAULIK
RUECKSCHLAGVENTIL 420BA	510412908	151	1	1165	968883408	ZUSATZHYDR.BOLZENZIEHZ
RUECKSCHLAGVENTIL 420BA	510408708	153	1	209	967787708	ZUSATZHYDRAULIK WINDE 1
RUECKSCHLAGVENTIL 420BA	510408708	153	1	230	968081908	ZUSATZHYDRAULIK WINDE 4
RUECKSCHLAGVENTIL 420BA	510408708	153	1	930	967789108	ZUSATZHYDRAULIK WINDE 3

24.11.2022

etk_en_de_098208 LR 11000

1690

LIEBHERR

Alphabetical index
Alphabetischer Index

Bezeichnung	Artikel	Pos.	Menge	Seite	Baugruppe	Bezeichnung
RUECKSCHLAGVENTIL 420B	511449708	173	1	168	968129608	ZUSATZHYDRAULIK DREHBUE
RUECKZUGPLATTE	7024265	7	1	246	570112908	TRIEBWERK
RUEHRFLUEGEL	10014712	19	1	161	10871517	ELEKTROPUMPE
RUEHRFLUEGEL	10664141	27	1	570	10425291	ELEKTROPUMPE
RUND RD20X20 S355J2+AR	943950608	108	1	580	917081608	KRANFUEHRERKABINE KPL.
RUNDLITZENSEIL 10X1,4M ST	10652830	36	2	146	917347808	UNTERTEIL VORM.
RUNDLITZENSEIL 10X1,55M ST	10652811	36	1	920	917474008	WINDE 3 VORM.
RUNDLITZENSEIL 10X1,55M ST	10652811	152	1	947	917333208	D-ANLENKSTUECK VORM.
RUNDLITZENSEIL 10X1,55M ST	10652811	44	1	1061	917251008	L-KOPFSTUECK
RUNDLITZENSEIL 10X1,75M ST	10652814	75	1	814	917332608	S-ANLENKSTUECK VORM.
RUNDLITZENSEIL 10X1,75M ST	10652814	78	2	946	917333208	D-ANLENKSTUECK VORM.
RUNDLITZENSEIL 10X11,3M ST	10652829	43	2	865	917231408	S-ADAPTER
RUNDLITZENSEIL 10X11,3M ST	10652829	43	2	872	917078608	S-ZWISCHENSTUECK
RUNDLITZENSEIL 10X11,3M ST	10652829	43	2	881	917078708	S-ZWISCHENSTUECK
RUNDLITZENSEIL 10X11,3M ST	10652829	43	2	888	917078808	S-ZWISCHENSTUECK
RUNDLITZENSEIL 10X11,3M ST	10652829	43	2	899	917079208	S-ZWISCHENSTUECK
RUNDLITZENSEIL 10X11,3M ST	10652829	43	2	904	917571208	S-ZWISCHENSTUECK
RUNDLITZENSEIL 10X11,3M ST	10652829	43	2	909	919086008	S-ZWISCHENSTUECK
RUNDLITZENSEIL 10X11,54M	10652440	6	3	1050	917178608	D-ZWISCHENSTUECK
RUNDLITZENSEIL 10X11,54M	10652440	90	2	1079	917228008	L-ZWISCHENSTUECK
RUNDLITZENSEIL 10X11,54M	10652440	90	2	1083	917625408	L-ZWISCHENSTUECK
RUNDLITZENSEIL 10X2,30M ST	10675387	35	2	146	917347808	UNTERTEIL VORM.
RUNDLITZENSEIL 10X2,30M ST	10675387	153	1	947	917333208	D-ANLENKSTUECK VORM.
RUNDLITZENSEIL 10X2,95M ST	10652804	34	1	146	917347808	UNTERTEIL VORM.
RUNDLITZENSEIL 10X3,13M ST	10675401	49	1	473	917080008	LAUFSTEG DREHBUEHNE
RUNDLITZENSEIL 10X3,36M ST	10652805	151	1	947	917333208	D-ANLENKSTUECK VORM.
RUNDLITZENSEIL 10X3,5M ST	11002141	110	1	946	917333208	D-ANLENKSTUECK VORM.
RUNDLITZENSEIL 10X3,7M ST	10652820	74	2	814	917332608	S-ANLENKSTUECK VORM.
RUNDLITZENSEIL 10X3,7M ST	10652820	95	2	946	917333208	D-ANLENKSTUECK VORM.
RUNDLITZENSEIL 10X3,7M ST	10652820	98	2	988	917380508	D-KOPFSTUECK VORM.
RUNDLITZENSEIL 10X3,90M ST	10665364	73	1	814	917332608	S-ANLENKSTUECK VORM.
RUNDLITZENSEIL 10X4,6M ST	11006655	97	2	988	917380508	D-KOPFSTUECK VORM.
RUNDLITZENSEIL 10X4,75M ST	11626400	26	1	1173	968678908	ZWISCHENSTUECK VORM.
RUNDLITZENSEIL 10X4,97M ST	10663834	99	1	988	917380508	D-KOPFSTUECK VORM.
RUNDLITZENSEIL 10X5,3M ST	10652826	43	2	853	917190908	S-ZWISCHENSTUECK
RUNDLITZENSEIL 10X5,3M ST	10652826	43	2	861	917333908	S-ZWISCHENSTUECK
RUNDLITZENSEIL 10X5,3M ST	10652826	5	2	914	917191008	SL-REDUZIERSTUECK
RUNDLITZENSEIL 10X5,54M ST	10652439	6	3	1038	917085308	D-ZWISCHENSTUECK
RUNDLITZENSEIL 10X5,54M ST	10652439	90	2	1074	917191508	L-ZWISCHENSTUECK
RUNDLITZENSEIL 10X7,8M ST	11006766	4	1	1171	968399508	ANLENKSTUECK VORM.
RUNDSCHLINGE DIN EN 1492	10280678	3	2	1168	918387608	ZUSATZTEILE F.BALLAST CO
RUNDSCHLINGE DIN EN 1492-	10280713	37	1	1125	917484608	FA-BOCK
RUNDSCHLINGE DIN EN 1492	10285626	12	2	853	917190908	S-ZWISCHENSTUECK
RUNDSCHLINGE DIN EN 1492	10285626	12	2	861	917333908	S-ZWISCHENSTUECK
RUNDSCHLINGE DIN EN 1492	10285626	12	2	872	917078608	S-ZWISCHENSTUECK
RUNDSCHLINGE DIN EN 1492	10285626	12	2	881	917078708	S-ZWISCHENSTUECK
RUNDSCHLINGE DIN EN 1492	10285626	12	2	899	917079208	S-ZWISCHENSTUECK
RUNDSCHLINGE DIN EN 1492	10285626	12	2	904	917571208	S-ZWISCHENSTUECK
RUNDSCHLINGE DIN EN 1492	10285626	12	2	909	919086008	S-ZWISCHENSTUECK
RUNDSCHLINGENGEHAENGE	10871664	2	1	1212	917571308	MONTAGEHILFSMITTEL
RUNDSCHLINGENGEHAENGE	12101794	5	2	1212	917571308	MONTAGEHILFSMITTEL
RUNDSTAHL 45.0X160 35NIC	97028770	68	1	814	917332608	S-ANLENKSTUECK VORM.
S-ADAPTER 3228.25/20A 12M	917231408	208	1	14		LIEBHERR RAUPENKRAN LR
S-ADAPTER SCHWK. 3228.25/	968059108	1	1	865	917231408	S-ADAPTER
S-ANLENKSTUECK KPL. 10.5M	917078408	201	1	14		LIEBHERR RAUPENKRAN LR
S-ANLENKSTUECK SCHWK. 10	967723408	1	1	813	917332608	S-ANLENKSTUECK VORM.
S-ANLENKSTUECK VORM. 10.5	917332608	1	1	806	917078408	S-ANLENKSTUECK KPL.
S-RUECKHALTESICHERUNG	917084408	2	1	806	917078408	S-ANLENKSTUECK KPL.
S-ZWISCHENSTUECK 3228.16	917078608	209	1	14		LIEBHERR RAUPENKRAN LR
S-ZWISCHENSTUECK 3228.20	917078708	210	2	14		LIEBHERR RAUPENKRAN LR

24.11.2022

etk_en_de_098208 LR 11000

1691

LIEBHERR

Alphabetical index
Alphabetischer Index

Bezeichnung	Artikel	Pos.	Menge	Seite	Baugruppe	Bezeichnung
S-ZWISCHENSTUECK 3228.20	917333908	207	1	14		LIEBHERR RAUPENKRAN LR
S-ZWISCHENSTUECK 3228.25	917079208	212	1	14		LIEBHERR RAUPENKRAN LR
S-ZWISCHENSTUECK 3228.25	917078808	211	1	14		LIEBHERR RAUPENKRAN LR
S-ZWISCHENSTUECK 3228.25	917190908	206	1	14		LIEBHERR RAUPENKRAN LR
S-ZWISCHENSTUECK 3228.40	917571208	213	3	14		LIEBHERR RAUPENKRAN LR
S-ZWISCHENSTUECK 3228.50	919086008	214	1	14		LIEBHERR RAUPENKRAN LR
S-ZWISCHENSTUECK SCHWK.	967896508	1	1	872	917078608	S-ZWISCHENSTUECK
S-ZWISCHENSTUECK SCHWK.	968033808	1	1	881	917078708	S-ZWISCHENSTUECK
S-ZWISCHENSTUECK SCHWK.	968044708	1	1	861	917333908	S-ZWISCHENSTUECK
S-ZWISCHENSTUECK SCHWK.	967686308	1	1	899	917079208	S-ZWISCHENSTUECK
S-ZWISCHENSTUECK SCHWK.	968110808	1	1	888	917078808	S-ZWISCHENSTUECK
S-ZWISCHENSTUECK SCHWK.	968015408	1	1	853	917190908	S-ZWISCHENSTUECK
S-ZWISCHENSTUECK SCHWK.	968464208	1	1	904	917571208	S-ZWISCHENSTUECK
S-ZWISCHENSTUECK SCHWK.	96028725	1	1	909	919086008	S-ZWISCHENSTUECK
SA-BOCK	917080308	136	1	13		LIEBHERR RAUPENKRAN LR
SA-BOCK AUFSTELLVORRIC	967852308	4	1	518	917347708	SA-BOCK
SA-BOCK STAHLBAU	917479408	1	1	518	917347708	SA-BOCK
SA-BOCK VORM.	917347708	1	1	514	917080308	SA-BOCK
SAE-FLANSCH SAE1 1/2-C61-	511502608	410	6	265	967978708	DIESELMOTOR VORM.
SAE-FLANSCHHAELFTE SAE1	511516208	412	2	265	967978708	DIESELMOTOR VORM.
SAE-FLANSCHHAELFTE SAE2	510598808	411	4	265	967978708	DIESELMOTOR VORM.
SAE-FLANSCHHAELFTE SAE3	510599208	413	2	265	967978708	DIESELMOTOR VORM.
SAE-FLANSCHVERBINDUNG W	474907608	842	1	706	967788108	HYDRAULIK
SAE-FLANSCHVERBINDUNG W	474907308	582	2	703	967788108	HYDRAULIK
SAE-FLANSCHVERBINDUNG	474906608	503	1	168	968129608	ZUSATZHYDRAULIK DREHBUE
SAE-ZWISCHENFLANSCH 1 1/	511519208	501	4	703	967788108	HYDRAULIK
SAE-ZWISCHENFLANSCH SAE	511517208	584	1	703	967788108	HYDRAULIK
SAE-ZWISCHENFLANSCH SAE	11320616	500	3	703	967788108	HYDRAULIK
SAMMELROHR	927892208	422	1	702	967788108	HYDRAULIK
SAMMELROHR SCHWK. FE//ZN	924176608	424	1	168	968129608	ZUSATZHYDRAULIK DREHBUE
SAUGROHR-OEL SCHWK. AL	967968408	3	1	560	917080908	OELBEHAELTER KPL.
SAUGROHR-OEL SPF	972523608	43	2	262	967978708	DIESELMOTOR VORM.
SAUGSCHLAUCH 100X600 NB	11491357	6	1	253	917079108	DIESELMOTOR KPL.
SAUGSCHLAUCH DN170X300	510569908	24	1	560	917080908	OELBEHAELTER KPL.
SAUGSCHLAUCH X0 SPF	774235608	12	1	560	917080908	OELBEHAELTER KPL.
SAUGSTUTZEN SCHWK. FE//	964045408	40	1	262	967978708	DIESELMOTOR VORM.
SAUGSTUTZEN SCHWK. FE//	964045608	41	2	262	967978708	DIESELMOTOR VORM.
SAUGSTUTZEN SCHWK. FE//	968251708	44	1	262	967978708	DIESELMOTOR VORM.
SAUGSTUTZEN SCHWK. FE//	968575708	71	1	263	967978708	DIESELMOTOR VORM.
SCHAEKEL 1,5T SPF	10283194	27	1	1091	917484008	F-MONTAGEEINHEIT
SCHAEKEL 17T SPF	773931808	36	1	1125	917484608	FA-BOCK
SCHAEKEL 1T SPF	10283193	42	1	1171	968399508	ANLENKSTUECK VORM.
SCHAEKEL 25T SPF	10283204	3	4	1212	917571308	MONTAGEHILFSMITTEL
SCHAEKEL 25T VERZ SPF	10290252	178	4	947	917333208	D-ANLENKSTUECK VORM.
SCHAEKEL 35T SPF	10283205	2	4	1168	918387608	ZUSATZTEILE F.BALLAST CO
SCHAEKEL 35T VERZ SPF	773930708	1	2	784	917081308	ANSCHLAGMITTEL MONTAGE
SCHAEKEL 40T LACKIERT SP	10871666	6	4	1212	917571308	MONTAGEHILFSMITTEL
SCHAEKEL 42,5T VERZ SPF	773938308	14	1	788	965575208	ZENTRIERUNG KPL.
SCHAEKEL DIN 82101 0,25T N	773933508	183	1	816	917332608	S-ANLENKSTUECK VORM.
SCHAEKEL DIN 82101 1,6T NG	773933408	36	1	190	968277508	MONTAGETEILE DREHBUEHN
SCHAEKEL DIN 82101 1,6T NG	773933408	65	1	580	917081608	KRANFUEHRERKABINE KPL.
SCHALLDAEMPFERANLAGE	917079408	124	1	12		LIEBHERR RAUPENKRAN LR
SCHALTELEMENT	692701408	3	1	496	10870478	LICCON MONITOR LCD5C
SCHALTELEMENT	692701408	7	1	497	962059908	FOLIENSTATUR VORM.
SCHALTFAHNE 4X187X151 S31	97031136	3	1	993	967966108	ENDSCHALTER KPL.
SCHALTFAHNE 4X187X151 S31	97031144	3	1	994	967966808	ENDSCHALTER KPL.
SCHALTKASTEN KPL. MITTEL	967907508	3	1	46	917361408	ELEKTRIK MITTELTEIL
SCHALTKASTEN VORM. MITT	967907608	3	1	47	967907508	SCHALTKASTEN KPL.
SCHALTSCHRANK ANBAU MI	967908308	6	1	46	917361408	ELEKTRIK MITTELTEIL
SCHALTSCHRANK MECH.	967917908	10	1	662	917082908	EINBAUTEILE SCHALTSCHRAN

24.11.2022

etk_en_de_098208 LR 11000

1692

LIEBHERRAlphabetical index
Alphabetischer Index

Bezeichnung	Artikel	Pos.	Menge	Seite	Baugruppe	Bezeichnung
SCHALTSCHRANK SCHWK. R	968076008	1	1	665	967917908	SCHALTSCHRANK MECH.
SCHARNIER 19X28,5X126/118°	704261908	6	2	637	968255808	DECKEL VORM.
SCHARNIER 19X28,5X126/118°	704261908	7	2	638	968255908	DECKEL VORM.
SCHARNIER 19X28,5X126/118°	704261908	6	2	639	968256008	DECKEL VORM.
SCHARNIER 19X28,5X126/118°	704261908	6	2	640	968256108	DECKEL VORM.
SCHARNIER 20X20X40/180° G	704258208	14	2	49	967907608	SCHALTKASTEN VORM.
SCHARNIER 20X20X40/180° G	704258208	15	2	657	968031008	ELEKTRIK KLEMMKASTEN DB
SCHARNIER 20X20X40/180° G	704258208	30	4	674	967918008	AUFBAUTEILE MONTAGETAPE
SCHARNIER 20X20X40/180° G	704258208	3	2	681	968486208	SICHERUNGSBLECH
SCHARNIER 27X32X42/180° G	704259808	42	2	589	917202908	KABINE VERGLAST
SCHARNIER 35X35X50/180° S	704228108	17	8	146	917347808	UNTERTEIL VORM.
SCHARNIER 35X35X50/180° S	704228108	(2)	2	469	917079908	DREHBUEHNENVERKLEIDUN
SCHARNIER 35X35X50/180° S	704228108	(2)	2	469	917079908	DREHBUEHNENVERKLEIDUN
SCHARNIER 35X35X50/180° S	704228108	(2)	2	469	917079908	DREHBUEHNENVERKLEIDUN
SCHARNIER 35X35X50/180° S	704228108	(2)	2	469	917079908	DREHBUEHNENVERKLEIDUN
SCHARNIER 35X35X50/180° S	704228108	60	2	628	968286908	GERAEUSCHDAEMMUNG OBE
SCHEIBE	510713908	2	1	45	511497508	DRUCKMINDERVENTIL
SCHEIBE	510713908	2	1	730	510438508	DRUCKMINDERVENTIL
SCHEIBE	510714108	12	1	45	511497508	DRUCKMINDERVENTIL
SCHEIBE	510714108	12	1	730	510438508	DRUCKMINDERVENTIL
SCHEIBE	510731808	17	1	178	510401908	UMSCHALTVENTIL
SCHEIBE	510797208	5	1	533	511433908	DRUCKBEGRENZUNGSVENTI
SCHEIBE	510797208	5	1	551	511417708	DRUCKBEGRENZUNGSVENTI
SCHEIBE	510797208	5	1	729	511417608	DRUCKBEGRENZUNGSVENTI
SCHEIBE	540271914	3	1	242	11347399	FLANSCHLAGER
SCHEIBE	591058908	21	1	594	968080908	SCHLIESSANLAGE
SCHEIBE	591063508	36	1	665	967917908	SCHALTSCHRANK MECH.
SCHEIBE	7024264	5	1	246	570112908	TRIEBWERK
SCHEIBE 1.5X80X80 DC01 FE//	97048692	5	1	1128	968691608	ZUGSTANGE KPL.
SCHEIBE 1.5X80X80 DC01 FE//	97048692	21	1	1133	968459808	ZUGSTANGE KPL.
SCHEIBE 1.5X80X80 DC01 FE//	97048692	21	1	1135	968460108	ZUGSTANGE KPL.
SCHEIBE 1.5X80X80 DC01 FE//	97048692	15	1	1136	968446808	ZUGSTANGE KPL.
SCHEIBE 1.5X80X80 DC01 FE//	97048692	16	1	1137	968642008	ZUGSTANGE KPL.
SCHEIBE 1.5x58x58 DC01 FE//	970266508	15	2	1130	968984108	FAB-STUETZE
SCHEIBE 10,5X18,5X2	9076638	12	4	414	10135386	ATL-ANBAU
SCHEIBE 10,5X18,5X2	9076638	12	4	415	10135681	ATL-ANBAU
SCHEIBE 10,5X25X4	9134374	3	3	369	9078260	HOCHDRUCKPUMPE MIT BEFE
SCHEIBE 10X120X120 S355MC	97034111	54	12	945	917333208	D-ANLENKSTUECK VORM.
SCHEIBE 10X180X180 S355MC	97049822	2	2	1099	968934608	KLAPPE KPL.
SCHEIBE 10X80X80 S700MC	97043542	(2)	4	865	917231408	S-ADAPTER
SCHEIBE 12X240X240 S355MC	97031168	9	2	992	967946208	VERSTELLFLASCHE KPL.
SCHEIBE 13X22	540184208	11	1	244	540270514	ANTRIEB KPL
SCHEIBE 13X34X3 GUMMI	11481788	10	2	596	964561008	HECKSCHEIBE VORM.
SCHEIBE 15X185X185 S355MC	97031615	69	4	519	917347708	SA-BOCK
SCHEIBE 15X185X185 S355MC	97031615	120	2	989	917380508	D-KOPFSTUECK VORM.
SCHEIBE 1X100X100 X5CRNI18	943399108	7	1	527	967981008	ZUGSTANGE KPL.
SCHEIBE 1X100X100 X5CRNI18	943399108	11	1	854	967746908	STANGE KPL.
SCHEIBE 1X100X100 X5CRNI18	943399108	7	1	874	967897608	ZUGSTANGE KPL.
SCHEIBE 1X100X100 X5CRNI18	943399108	7	1	876	967898308	ZUGSTANGE KPL.
SCHEIBE 1X100X100 X5CRNI18	943399108	11	1	883	967743808	STANGE KPL.
SCHEIBE 1X100X100 X5CRNI18	943399108	7	1	890	968190108	ZUGSTANGE KPL.
SCHEIBE 1X100X100 X5CRNI18	943399108	6	1	949	968242208	ZUGSTANGE KPL.
SCHEIBE 1X100X100 X5CRNI18	943399108	8	1	999	967997708	LASCHE VORM.
SCHEIBE 1X100X100 X5CRNI18	943399108	10	1	1176	968772408	ZUGSTANGE KPL.
SCHEIBE 1X100X100 X5CRNI18	943399108	11	1	1182	968786808	ZUGSTANGE KPL.
SCHEIBE 1X144X144 DC01 FE//	97041346	121	10	989	917380508	D-KOPFSTUECK VORM.
SCHEIBE 1X165X165 DC01 FE//	947923908	65	2	519	917347708	SA-BOCK
SCHEIBE 1X165X165 DC01 FE//	947923908	9	1	525	967846208	ZUGSTANGE KPL.
SCHEIBE 1X165X165 DC01 FE//	947923908	4	2	1003	968026008	ZUGSTANGE KPL.
SCHEIBE 1X250X250 DC01 FE//	977085508	39	4	846	918121408	ROLLENSATZ

24.11.2022

etk_en_de_098208 LR 11000

1693

LIEBHERRAlphabetical index
Alphabetischer Index

Bezeichnung	Artikel	Pos.	Menge	Seite	Baugruppe	Bezeichnung
SCHEIBE 1X250X250 DC01 FE//	977085508	12	2	1085	917483908	F-ANSCHLUSSKOPF
SCHEIBE 1X90X90 DC01 FE//	97010784	6	2	521	967852308	SA-BOCK AUFSTELLVORRIC
SCHEIBE 1X90X90 DC01 FE//	97010784	5	2	1006	968026208	ZUGSTANGE KPL.
SCHEIBE 1X90X90 DC01 FE//	97010784	11	1	1040	967733608	STANGE KPL.
SCHEIBE 1X90X90 DC01 FE//	97010784	11	1	1052	967704008	STANGE KPL.
SCHEIBE 20,2X25X3XA GUMMI	710207408	37	1	665	967917908	SCHALTSCHRANK MECH.
SCHEIBE 20X120X120 S355J2+	97034040	53	24	945	917333208	D-ANLENKSTUECK VORM.
SCHEIBE 210X121 GZ-CUZN25	97031023	12	8	117	918589408	HYDRAULISCHE ABSTUETZUN
SCHEIBE 220X220 S355MC FE//	97032360	93	2	946	917333208	D-ANLENKSTUECK VORM.
SCHEIBE 2X100X100 DC01 FE//	972349908	40	2	1125	917484608	FA-BOCK
SCHEIBE 2X110X110 DC01 FE//	97019145	83	2	946	917333208	D-ANLENKSTUECK VORM.
SCHEIBE 2X115X115 DC01 FE//	97043582	391	2	265	967978708	DIESELMOTOR VORM.
SCHEIBE 2X145X145 DC01+ZE	97031614	67	4	519	917347708	SA-BOCK
SCHEIBE 2X199X199 DC01 FE//	971780208	5	2	892	968190208	ZUGSTANGE KPL.
SCHEIBE 2X80X80 DC01 FE//	979605808	5	1	1129	917484708	F-RUECKHALTESICHERUNG
SCHEIBE 34X45X1	9078522	6	2	350	10122503	KIPPHEBELBOCK VORM.
SCHEIBE 3X159X159 S355MC T	97047264	20	12	1175	968671408	KOPFSTUECK VORM.
SCHEIBE 3X230X230 DC01 FE//	97048650	5	2	1085	917483908	F-ANSCHLUSSKOPF
SCHEIBE 3X344X344 DC01 FE//	97043653	86	4	946	917333208	D-ANLENKSTUECK VORM.
SCHEIBE 3X54X54 X5CRNI18-1	97017499	86	4	814	917332608	S-ANLENKSTUECK VORM.
SCHEIBE 3X75X75 DC01 FE//	978499508	20	8	853	917190908	S-ZWISCHENSTUECK
SCHEIBE 3X75X75 DC01 FE//	978499508	20	8	861	917333908	S-ZWISCHENSTUECK
SCHEIBE 3X75X75 DC01 FE//	978499508	20	10	872	917078608	S-ZWISCHENSTUECK
SCHEIBE 3X75X75 DC01 FE//	978499508	20	10	881	917078708	S-ZWISCHENSTUECK
SCHEIBE 3X75X75 DC01 FE//	978499508	20	10	899	917079208	S-ZWISCHENSTUECK
SCHEIBE 3X75X75 DC01 FE//	978499508	20	10	904	917571208	S-ZWISCHENSTUECK
SCHEIBE 3X75X75 DC01 FE//	978499508	20	10	909	919086008	S-ZWISCHENSTUECK
SCHEIBE 3X80X80 S355MC FE	97027081	45	1	219	917451208	WINDE 4 VORM.
SCHEIBE 3X80X80 S355MC FE	97027081	323	2	230	968081908	ZUSATZHYDRAULIK WINDE 4
SCHEIBE 4 -ST 480H SPF	12226095	(8)	40	674	967918008	AUFBAUTEILE MONTAGETAPE
SCHEIBE 4X115X115 S315MC	97043586	392	2	265	967978708	DIESELMOTOR VORM.
SCHEIBE 4X40X40 S315MC FE	940116008	21	8	636	968255308	GERAEUSCHDAEMMUNG UN
SCHEIBE 4X60X60 S315MC FE	979761208	44	4	579	917081608	KRANFUEHRERKABINE KPL.
SCHEIBE 50X50 X5CRNI18-10	97012561	39	8	1097	917484108	F-ANLENKSTUECK
SCHEIBE 5X120X120 S960QL	974968008	41	2	219	917451208	WINDE 4 VORM.
SCHEIBE 5X130X130 S355MC	97024427	71	2	814	917332608	S-ANLENKSTUECK VORM.
SCHEIBE 5X38X48 S700MC F	974803608	67	12	628	968286908	GERAEUSCHDAEMMUNG OBE
SCHEIBE 5X38X48 S700MC F	974803608	28	21	636	968255308	GERAEUSCHDAEMMUNG UN
SCHEIBE 60X60 S315MC FE//	97009767	122	4	815	917332608	S-ANLENKSTUECK VORM.
SCHEIBE 60X60 S315MC FE//	97009767	7	4	914	917191008	SL-REDUZIERSTUECK
SCHEIBE 60X60 S315MC FE//	97009767	43	2	1038	917085308	D-ZWISCHENSTUECK
SCHEIBE 60X60 S315MC FE//	97009767	43	1	1050	917178608	D-ZWISCHENSTUECK
SCHEIBE 70X70 S315MC FE//	97018998	16	2	865	917231408	S-ADAPTER
SCHEIBE 70X70 S315MC FE//	97018998	64	4	946	917333208	D-ANLENKSTUECK VORM.
SCHEIBE 8 -EDELSTAHL	788901808	29	8	219	917451208	WINDE 4 VORM.
SCHEIBE 8 -EDELSTAHL	788901808	69	10	580	917081608	KRANFUEHRERKABINE KPL.
SCHEIBE 90X90 DC01 FE//ZNNI	934282108	135	2	947	917333208	D-ANLENKSTUECK VORM.
SCHEIBE 90X90 DC01 FE//ZNNI	934282108	53	2	1112	917484308	F-KOPFSTUECK
SCHEIBE AEHNL.ISO 7089 10	420005414	(12)	4	450	968169408	BATTERIEKASTEN VORM.
SCHEIBE AEHNL.ISO 7089 10	420005414	5	4	1195	917123908	HYDRAULIK TRANSFORMATO
SCHEIBE AEHNL.ISO 7093-1 8X	97045664	52	12	127	917076708	LAUFSTEG RAUPENFAHRWER
SCHEIBE C45	927633301	5	1	151	90201679	DREHWERKANTRIEB
SCHEIBE DC01 FE//ZNNI8//CN/	941138108	105	8	67	917291608	RAUPENTRAEGER LI.
SCHEIBE DC01 FE//ZNNI8//CN/	941138108	105	8	100	917291708	RAUPENTRAEGER RE.
SCHEIBE DC01 FE//ZNNI8//CN/	941138108	15	36	127	917076708	LAUFSTEG RAUPENFAHRWER
SCHEIBE DC01 FE//ZNNI8//CN/	941138108	32	16	146	917347808	UNTERTEIL VORM.
SCHEIBE DC01 FE//ZNNI8//CN/	941138108	31	6	200	917438108	WINDE 1 VORM.
SCHEIBE DC01 FE//ZNNI8//CN/	941138108	26	8	219	917451208	WINDE 4 VORM.
SCHEIBE DC01 FE//ZNNI8//CN/	941138108	46	93	473	917080008	LAUFSTEG DREHBUEHNE
SCHEIBE DC01 FE//ZNNI8//CN/	941138108	12	12	479	968309908	PODEST KPL.

24.11.2022

etk_en_de_098208 LR 11000

1694

LIEBHERRAlphabetical index
Alphabetischer Index

Bezeichnung	Artikel	Pos.	Menge	Seite	Baugruppe	Bezeichnung
SCHEIBE DC01 FE//ZNNI8//CN/	941138108	7	4	481	968287208	KLAPPTRITT VORM.
SCHEIBE DC01 FE//ZNNI8//CN/	941138108	50	16	518	917347708	SA-BOCK
SCHEIBE DC01 FE//ZNNI8//CN/	941138108	56	184	813	917332608	S-ANLENKSTUECK VORM.
SCHEIBE DC01 FE//ZNNI8//CN/	941138108	34	71	853	917190908	S-ZWISCHENSTUECK
SCHEIBE DC01 FE//ZNNI8//CN/	941138108	34	71	861	917333908	S-ZWISCHENSTUECK
SCHEIBE DC01 FE//ZNNI8//CN/	941138108	34	155	865	917231408	S-ADAPTER
SCHEIBE DC01 FE//ZNNI8//CN/	941138108	34	118	872	917078608	S-ZWISCHENSTUECK
SCHEIBE DC01 FE//ZNNI8//CN/	941138108	34	94	881	917078708	S-ZWISCHENSTUECK
SCHEIBE DC01 FE//ZNNI8//CN/	941138108	34	88	888	917078808	S-ZWISCHENSTUECK
SCHEIBE DC01 FE//ZNNI8//CN/	941138108	34	94	899	917079208	S-ZWISCHENSTUECK
SCHEIBE DC01 FE//ZNNI8//CN/	941138108	34	94	904	917571208	S-ZWISCHENSTUECK
SCHEIBE DC01 FE//ZNNI8//CN/	941138108	34	94	909	919086008	S-ZWISCHENSTUECK
SCHEIBE DC01 FE//ZNNI8//CN/	941138108	10	57	914	917191008	SL-REDUZIERSTUECK
SCHEIBE DC01 FE//ZNNI8//CN/	941138108	8	53	945	917333208	D-ANLENKSTUECK VORM.
SCHEIBE DC01 FE//ZNNI8//CN/	941138108	50	98	987	917380508	D-KOPFSTUECK VORM.
SCHEIBE DC01 FE//ZNNI8//CN/	941138108	22	88	1038	917085308	D-ZWISCHENSTUECK
SCHEIBE DC01 FE//ZNNI8//CN/	941138108	22	124	1050	917178608	D-ZWISCHENSTUECK
SCHEIBE DC01 FE//ZNNI8//CN/	941138108	43	12	1061	917251008	L-KOPFSTUECK
SCHEIBE DC01 FE//ZNNI8//CN/	941138108	53	49	1074	917191508	L-ZWISCHENSTUECK
SCHEIBE DC01 FE//ZNNI8//CN/	941138108	53	50	1079	917228008	L-ZWISCHENSTUECK
SCHEIBE DC01 FE//ZNNI8//CN/	941138108	53	52	1083	917625408	L-ZWISCHENSTUECK
SCHEIBE DC01 FE//ZNNI8//CN/	941138108	32	13	1085	917483908	F-ANSCHLUSSKOPF
SCHEIBE DC01 FE//ZNNI8//CN/	941138108	45	21	1097	917484108	F-ANLENKSTUECK
SCHEIBE DC01 FE//ZNNI8//CN/	941138108	16	6	1121	917484408	F-ZWISCHENSTUECK
SCHEIBE DC01 FE//ZNNI8//CN/	941138108	30	39	1171	968399508	ANLENKSTUECK VORM.
SCHEIBE DC01 FE//ZNNI8//CN/	941138108	18	30	1173	968678908	ZWISCHENSTUECK VORM.
SCHEIBE DC01 FE//ZNNI8//CN/	941138108	23	8	1175	968671408	KOPFSTUECK VORM.
SCHEIBE DIN 1440 10 ST VER	421100808	16	12	131	917076808	MECH.ZUSATZABSTUETZUNG
SCHEIBE DIN 1440 12 ST FLZN	10876079	8	4	1012	968107908	ZUGZYLINDER VORM.
SCHEIBE DIN 1440 14 ST VER	421101308	43	1	665	967917908	SCHALTSCHRANK MECH.
SCHEIBE DIN 1440 26 -St FLZN	10179337	13	4	787	917081508	AUFNAHME GEGENGEWICHT
SCHEIBE DIN 1440 45 ST FLZN	10875636	83	7	519	917347708	SA-BOCK
SCHEIBE DIN 1440 45 ST FLZN	10875636	16	4	544	917080508	ROLLENLAGERUNG
SCHEIBE DIN 1440 75 ST FLZN	11972078	55	4	945	917333208	D-ANLENKSTUECK VORM.
SCHEIBE DIN 1441 21 ST FLZN	10875637	60	18	814	917332608	S-ANLENKSTUECK VORM.
SCHEIBE DIN 1441 21 ST FLZN	10875637	(4)	1	1062	917251008	L-KOPFSTUECK
SCHEIBE DIN 1441 21 ST FLZN	10875637	12	1	1144	967957508	KAMERAANBAU S-ANLENKSTU
SCHEIBE DIN 1441 26 -St FLZN	10179376	28	4	146	917347808	UNTERTEIL VORM.
SCHEIBE DIN 1441 26 -St FLZN	10179376	48	12	473	917080008	LAUFSTEG DREHBUEHNE
SCHEIBE DIN 1441 31 ST FLZN	10875638	21	8	117	918589408	HYDRAULISCHE ABSTUETZUN
SCHEIBE DIN 1441 31 ST FLZN	10875638	8	3	1010	968028208	AUFLAGE KPL.
SCHEIBE DIN 1441 37 -ST FLZ	11910904	16	24	184	917401608	DREHBUEHNE KPL.
SCHEIBE DIN 1441 41 St FLZN	10179377	25	2	579	917081608	KRANFUEHRERKABINE KPL.
SCHEIBE DIN 433 19 140HV A3	530609208	38	1	665	967917908	SCHALTSCHRANK MECH.
SCHEIBE DIN 440 6,6 -ST 480H	10875640	25	2	712	11314761	STUERBLOCK
SCHEIBE DIN 440 6,6 -ST 480H	10875640	47	9	945	917333208	D-ANLENKSTUECK VORM.
SCHEIBE DIN 6340 13 FLZN SP	10179356	74	34	946	917333208	D-ANLENKSTUECK VORM.
SCHEIBE DIN 7349 10,5 200HV-	11658580	55	8	66	917291608	RAUPENTRAEGER LI.
SCHEIBE DIN 7349 10,5 200HV-	11658580	55	8	99	917291708	RAUPENTRAEGER RE.
SCHEIBE DIN 7349 10,5 200HV-	11658580	381	16	264	967978708	DIESELMOTOR VORM.
SCHEIBE DIN 7349 10,5 200HV-	11658580	18	84	477	968283208	LAUFSTEG DREHBUEHNE LI
SCHEIBE DIN 7349 10,5 200HV-	11658580	31	2	511	10451181	VERFLUESSIGEREINHEIT
SCHEIBE DIN 7349 10,5 200HV-	11658580	20	10	579	917081608	KRANFUEHRERKABINE KPL.
SCHEIBE DIN 7349 10,5 200HV-	11658580	150	10	815	917332608	S-ANLENKSTUECK VORM.
SCHEIBE DIN 7349 10,5 200HV-	11658580	39	44	945	917333208	D-ANLENKSTUECK VORM.
SCHEIBE DIN 7349 10,5 A2	10410155	25	12	1175	968671408	KOPFSTUECK VORM.
SCHEIBE DIN 7349 13 200HV F	10006370	24	16	190	968277508	MONTAGETEILE DREHBUEHN
SCHEIBE DIN 7349 13 200HV F	10006370	382	26	264	967978708	DIESELMOTOR VORM.
SCHEIBE DIN 7349 13 200HV F	10006370	41	8	509	917191108	KLIMAAANLAGE
SCHEIBE DIN 7349 13 200HV F	10006370	162	2	815	917332608	S-ANLENKSTUECK VORM.

24.11.2022

etk_en_de_098208 LR 11000

1695

LIEBHERRAlphabetical index
Alphabetischer Index

Bezeichnung	Artikel	Pos.	Menge	Seite	Baugruppe	Bezeichnung
SCHEIBE DIN 7349 13 200HV F	10006370	148	4	989	917380508	D-KOPFSTUECK VORM.
SCHEIBE DIN 7349 13 200HV F	10006370	10	16	1038	917085308	D-ZWISCHENSTUECK
SCHEIBE DIN 7349 13 200HV F	10006370	10	16	1050	917178608	D-ZWISCHENSTUECK
SCHEIBE DIN 7349 17 200HV F	4600021	48	4	66	917291608	RAUPENTRAEGER LI.
SCHEIBE DIN 7349 17 200HV F	4600021	48	4	99	917291708	RAUPENTRAEGER RE.
SCHEIBE DIN 7349 17 200HV F	4600021	58	8	519	917347708	SA-BOCK
SCHEIBE DIN 7349 17 200HV F	4600021	14	8	544	917080508	ROLLENLAGERUNG
SCHEIBE DIN 7349 17 200HV F	4600021	23	4	813	917332608	S-ANLENKSTUECK VORM.
SCHEIBE DIN 7349 19 ST VER	421601008	383	2	264	967978708	DIESELMOTOR VORM.
SCHEIBE DIN 7349 21 100HV F	4600604	41	4	253	917079108	DIESELMOTOR KPL.
SCHEIBE DIN 7349 21 100HV F	4600604	8	4	560	917080908	OELBEHAELTER KPL.
SCHEIBE DIN 7349 4 -A4	11161084	28	12	752	967956208	KAMERAANBAU DREHBUEHN
SCHEIBE DIN 7349 6,4 200HV 4	11693878	98	8	191	968277508	MONTAGETEILE DREHBUEHN
SCHEIBE DIN 7349 6,4 200HV 4	11693878	155	4	815	917332608	S-ANLENKSTUECK VORM.
SCHEIBE DIN 7349 6,4 200HV 4	11693878	29	8	1061	917251008	L-KOPFSTUECK
SCHEIBE DIN 7349 8,4 200HV 4	11840501	60	28	23	917345308	RAUPENMITTELTEIL
SCHEIBE DIN 7349 8,4 200HV 4	11840501	26	4	117	918589408	HYDRAULISCHE ABSTUETZUN
SCHEIBE DIN 7349 8,4 200HV 4	11840501	5	2	159	917081108	ZENTRALSCHMIERANLAGE O
SCHEIBE DIN 7349 8,4 200HV 4	11840501	30	66	190	968277508	MONTAGETEILE DREHBUEHN
SCHEIBE DIN 7349 8,4 200HV 4	11840501	17	8	469	917079908	DREHBUEHNENVERKLEIDUN
SCHEIBE DIN 7349 8,4 200HV 4	11840501	46	4	477	968283208	LAUFSTEG DREHBUEHNE LI
SCHEIBE DIN 7349 8,4 200HV 4	11840501	14	21	484	969259908	LAUFSTEG DREHBUEHNE REC
SCHEIBE DIN 7349 8,4 200HV 4	11840501	43	4	509	917191108	KLIMAANLAGE
SCHEIBE DIN 7349 8,4 200HV 4	11840501	60	13	568	917081208	ZENTRALSCHMIERANLAGE O
SCHEIBE DIN 7349 8,4 200HV 4	11840501	83	8	580	917081608	KRANFUEHRERKABINE KPL.
SCHEIBE DIN 7349 8,4 200HV 4	11840501	123	8	628	968286908	GERAEUSCHDAEMMUNG OBE
SCHEIBE DIN 7349 8,4 200HV 4	11840501	443	3	703	967788108	HYDRAULIK
SCHEIBE DIN 7349 8,4 200HV 4	11840501	114	32	814	917332608	S-ANLENKSTUECK VORM.
SCHEIBE DIN 7349 8,4 200HV 4	11840501	4	12	822	917084408	S-RUECKHALTESICHERUNG
SCHEIBE DIN 7349 8,4 200HV 4	11840501	113	12	988	917380508	D-KOPFSTUECK VORM.
SCHEIBE DIN 7349 8,4 200HV 4	11840501	6	4	1144	967957508	KAMERAANBAU S-ANLENKSTU
SCHEIBE DIN 7349 8,4 200HV 4	11840501	16	4	1157	968099808	KAMERAHALTER VORM.
SCHEIBE DIN 7989-2 30 100HV-	12100263	74	4	303	968240908	KUEHLER VORM.
SCHEIBE DIN 7989-2 A 10 100	12214460	12	4	506	967276208	ZUSATZHEIZUNG VORM.
SCHEIBE EN 14399-6 16 300-3	4600242	379	8	264	967978708	DIESELMOTOR VORM.
SCHEIBE EN 14399-6 20 300-3	4600222	387	16	264	967978708	DIESELMOTOR VORM.
SCHEIBE EN 14399-6 24 300-3	4600146	20	44	66	917291608	RAUPENTRAEGER LI.
SCHEIBE EN 14399-6 24 300-3	4600146	20	44	99	917291708	RAUPENTRAEGER RE.
SCHEIBE EN 14399-6 24 300-3	4600146	380	2	264	967978708	DIESELMOTOR VORM.
SCHEIBE EN 14399-6 30 300-37	4900000	16	86	66	917291608	RAUPENTRAEGER LI.
SCHEIBE EN 14399-6 30 300-37	4900000	16	86	99	917291708	RAUPENTRAEGER RE.
SCHEIBE EN 28738 70 160HV-	11964262	4	1	1213	968455908	FUSS KPL.
SCHEIBE ISO 7089 10 200HV-A	500917508	6	9	149	917352008	DREHWERK ANBAU
SCHEIBE ISO 7089 10 200HV-A	500917508	11	2	754	968646208	KAMERAHALTER VORM.
SCHEIBE ISO 7089 10 200HV-A	500917508	23	16	787	917081508	AUFNAHME GEGENGEWICHT
SCHEIBE ISO 7089 10 200HV-A	420001114	90	16	580	917081608	KRANFUEHRERKABINE KPL.
SCHEIBE ISO 7089 10 300HV F	10289795	10	4	85	968272008	KAMERAANBAU RAUPE
SCHEIBE ISO 7089 10 300HV F	10289795	10	4	109	968668808	KAMERAANBAU RAUPE
SCHEIBE ISO 7089 10 300HV F	10289795	38	16	127	917076708	LAUFSTEG RAUPENFAHRWER
SCHEIBE ISO 7089 10 300HV F	10289795	45	28	146	917347808	UNTERTEIL VORM.
SCHEIBE ISO 7089 10 300HV F	10289795	307	2	250	967787908	ZUSATZHYDRAULIK MONTAGE
SCHEIBE ISO 7089 10 300HV F	10289795	386	18	264	967978708	DIESELMOTOR VORM.
SCHEIBE ISO 7089 10 300HV F	10289795	352	4	267	968510808	BEFESTIGUNGSTEILE DRUC
SCHEIBE ISO 7089 10 300HV F	10289795	40	20	441	917079408	SCHALLDAEMPFERANLAGE
SCHEIBE ISO 7089 10 300HV F	10289795	34	54	473	917080008	LAUFSTEG DREHBUEHNE
SCHEIBE ISO 7089 10 300HV F	10289795	30	11	511	10451181	VERFLUESSIGEREINHEIT
SCHEIBE ISO 7089 10 300HV F	10289795	37	30	518	917347708	SA-BOCK
SCHEIBE ISO 7089 10 300HV F	10289795	(5)	4	519	917347708	SA-BOCK
SCHEIBE ISO 7089 10 300HV F	10289795	303	3	768	967969408	MONTAGEPLATTE NOTBETA
SCHEIBE ISO 7089 10 300HV F	10289795	303	3	773	967969508	MONTAGEPLATTE NOTBETA

24.11.2022

etk_en_de_098208 LR 11000

1696

LIEBHERRAlphabetical index
Alphabetischer Index

Bezeichnung	Artikel	Pos.	Menge	Seite	Baugruppe	Bezeichnung
SCHEIBE ISO 7089 10 300HV F	10289795	96	12	814	917332608	S-ANLENKSTUECK VORM.
SCHEIBE ISO 7089 10 300HV F	10289795	165	24	947	917333208	D-ANLENKSTUECK VORM.
SCHEIBE ISO 7089 10 300HV F	10289795	14	2	993	967966108	ENDSCHALTER KPL.
SCHEIBE ISO 7089 10 300HV F	10289795	14	2	994	967966808	ENDSCHALTER KPL.
SCHEIBE ISO 7089 10 300HV F	10289795	18	4	1012	968107908	ZUGZYLINDER VORM.
SCHEIBE ISO 7089 10 300HV F	10289795	90	8	1062	917251008	L-KOPFSTUECK
SCHEIBE ISO 7089 10 300HV F	10289795	38	8	1085	917483908	F-ANSCHLUSSKOPF
SCHEIBE ISO 7089 10 300HV F	10289795	62	8	1098	917484108	F-ANLENKSTUECK
SCHEIBE ISO 7089 10 300HV F	10289795	39	14	1112	917484308	F-KOPFSTUECK
SCHEIBE ISO 7089 10 300HV F	10289795	18	4	1144	967957508	KAMERAANBAU S-ANLENKSTU
SCHEIBE ISO 7089 10 300HV F	10289795	9	2	1157	968099808	KAMERAHALTER VORM.
SCHEIBE ISO 7089 10 MS	420050701	8	18	1213	968455908	FUSS KPL.
SCHEIBE ISO 7089 12 200HV-A	10410178	6	4	610	968397108	LEITER KPL.
SCHEIBE ISO 7089 12 200HV-A	4901782	42	8	473	917080008	LAUFSTEG DREHBUEHNE
SCHEIBE ISO 7089 12 300HV F	10289804	26	24	184	917401608	DREHBUEHNE KPL.
SCHEIBE ISO 7089 12 300HV F	10289804	72	8	303	968240908	KUEHLER VORM.
SCHEIBE ISO 7089 12 300HV F	10289804	25	4	479	968309908	PODEST KPL.
SCHEIBE ISO 7089 12 300HV F	10289804	63	1	580	917081608	KRANFUEHRERKABINE KPL.
SCHEIBE ISO 7089 12 300HV F	10289804	42	1	665	967917908	SCHALTSCHRANK MECH.
SCHEIBE ISO 7089 12 300HV F	10289804	7	16	760	917618308	VERBOLZUNG DB-SCHWEBE
SCHEIBE ISO 7089 12 300HV F	10289804	160	6	815	917332608	S-ANLENKSTUECK VORM.
SCHEIBE ISO 7089 12 300HV F	10289804	14	4	846	918121408	ROLLENSATZ
SCHEIBE ISO 7089 12 300HV F	10289804	40	16	920	917474008	WINDE 3 VORM.
SCHEIBE ISO 7089 12 300HV F	10289804	193	8	948	917333208	D-ANLENKSTUECK VORM.
SCHEIBE ISO 7089 12 300HV F	10289804	71	24	988	917380508	D-KOPFSTUECK VORM.
SCHEIBE ISO 7089 12 300HV F	10289804	31	8	992	967946208	VERSTELLFLASCHE KPL.
SCHEIBE ISO 7089 12 300HV F	10289804	10	8	1019	969396608	AUFSTIEG VORM.
SCHEIBE ISO 7089 12 300HV F	10289804	23	2	1097	917484108	F-ANLENKSTUECK
SCHEIBE ISO 7089 12 300HV F	10289804	45	48	1112	917484308	F-KOPFSTUECK
SCHEIBE ISO 7089 12 300HV F	10289804	33	12	1171	968399508	ANLENKSTUECK VORM.
SCHEIBE ISO 7089 12 MS	420050801	388	8	265	967978708	DIESELMOTOR VORM.
SCHEIBE ISO 7089 14 300HV F	10289805	38	20	146	917347808	UNTERTEIL VORM.
SCHEIBE ISO 7089 14 300HV F	10289805	74	4	474	917080008	LAUFSTEG DREHBUEHNE
SCHEIBE ISO 7089 14 300HV F	10289805	109	16	814	917332608	S-ANLENKSTUECK VORM.
SCHEIBE ISO 7089 14 300HV F	10289805	44	8	853	917190908	S-ZWISCHENSTUECK
SCHEIBE ISO 7089 14 300HV F	10289805	44	8	861	917333908	S-ZWISCHENSTUECK
SCHEIBE ISO 7089 14 300HV F	10289805	44	8	865	917231408	S-ADAPTER
SCHEIBE ISO 7089 14 300HV F	10289805	36	8	872	917078608	S-ZWISCHENSTUECK
SCHEIBE ISO 7089 14 300HV F	10289805	44	8	881	917078708	S-ZWISCHENSTUECK
SCHEIBE ISO 7089 14 300HV F	10289805	44	8	888	917078808	S-ZWISCHENSTUECK
SCHEIBE ISO 7089 14 300HV F	10289805	44	8	899	917079208	S-ZWISCHENSTUECK
SCHEIBE ISO 7089 14 300HV F	10289805	44	8	904	917571208	S-ZWISCHENSTUECK
SCHEIBE ISO 7089 14 300HV F	10289805	44	8	909	919086008	S-ZWISCHENSTUECK
SCHEIBE ISO 7089 14 300HV F	10289805	6	8	914	917191008	SL-REDUZIERSTUECK
SCHEIBE ISO 7089 14 300HV F	10289805	37	4	920	917474008	WINDE 3 VORM.
SCHEIBE ISO 7089 14 300HV F	10289805	30	32	945	917333208	D-ANLENKSTUECK VORM.
SCHEIBE ISO 7089 14 300HV F	10289805	117	20	988	917380508	D-KOPFSTUECK VORM.
SCHEIBE ISO 7089 14 300HV F	10289805	7	12	1038	917085308	D-ZWISCHENSTUECK
SCHEIBE ISO 7089 14 300HV F	10289805	7	12	1050	917178608	D-ZWISCHENSTUECK
SCHEIBE ISO 7089 14 300HV F	10289805	91	8	1074	917191508	L-ZWISCHENSTUECK
SCHEIBE ISO 7089 14 300HV F	10289805	91	8	1079	917228008	L-ZWISCHENSTUECK
SCHEIBE ISO 7089 14 300HV F	10289805	91	8	1083	917625408	L-ZWISCHENSTUECK
SCHEIBE ISO 7089 14 300HV F	10289805	36	4	1171	968399508	ANLENKSTUECK VORM.
SCHEIBE ISO 7089 14 300HV F	10289805	27	4	1173	968678908	ZWISCHENSTUECK VORM.
SCHEIBE ISO 7089 16 -A2	10410161	5	8	610	968397108	LEITER KPL.
SCHEIBE ISO 7089 16 200HV	420001901	53	16	69	90029090	WINKELGETRIEBE
SCHEIBE ISO 7089 16 200HV F	12210036	2	8	422	9079954	BEFESTIGUNGSTEILE ANBAU
SCHEIBE ISO 7089 16 300HV F	10289806	37	4	22	917345308	RAUPENMITTELTEIL
SCHEIBE ISO 7089 16 300HV F	10289806	53	16	71	90029091	WINKELGETRIEBE
SCHEIBE ISO 7089 16 300HV F	10289806	5	4	119	96016050	ABSTUETZPLATTE KPL.

24.11.2022

etk_en_de_098208 LR 11000

1697

LIEBHERRAlphabetical index
Alphabetischer Index

Bezeichnung	Artikel	Pos.	Menge	Seite	Baugruppe	Bezeichnung
SCHEIBE ISO 7089 16 300HV F	10289806	14	24	131	917076808	MECH.ZUSATZABSTUETZUNG
SCHEIBE ISO 7089 16 300HV F	10289806	377	26	264	967978708	DIESELMOTOR VORM.
SCHEIBE ISO 7089 16 300HV F	10289806	53	34	519	917347708	SA-BOCK
SCHEIBE ISO 7089 16 300HV F	10289806	14	2	525	967846208	ZUGSTANGE KPL.
SCHEIBE ISO 7089 16 300HV F	10289806	11	2	527	967981008	ZUGSTANGE KPL.
SCHEIBE ISO 7089 16 300HV F	10289806	12	32	544	917080508	ROLLENLAGERUNG
SCHEIBE ISO 7089 16 300HV F	10289806	11	2	546	917080608	MONTAGEEINRICHTUNG RA
SCHEIBE ISO 7089 16 300HV F	10289806	70	1	814	917332608	S-ANLENKSTUECK VORM.
SCHEIBE ISO 7089 16 300HV F	10289806	7	2	854	967746908	STANGE KPL.
SCHEIBE ISO 7089 16 300HV F	10289806	11	2	874	967897608	ZUGSTANGE KPL.
SCHEIBE ISO 7089 16 300HV F	10289806	10	2	876	967898308	ZUGSTANGE KPL.
SCHEIBE ISO 7089 16 300HV F	10289806	7	2	883	967743808	STANGE KPL.
SCHEIBE ISO 7089 16 300HV F	10289806	11	2	890	968190108	ZUGSTANGE KPL.
SCHEIBE ISO 7089 16 300HV F	10289806	11	2	892	968190208	ZUGSTANGE KPL.
SCHEIBE ISO 7089 16 300HV F	10289806	27	32	920	917474008	WINDE 3 VORM.
SCHEIBE ISO 7089 16 300HV F	10289806	3	2	949	968242208	ZUGSTANGE KPL.
SCHEIBE ISO 7089 16 300HV F	10289806	75	16	988	917380508	D-KOPFSTUECK VORM.
SCHEIBE ISO 7089 16 300HV F	10289806	22	8	992	967946208	VERSTELLFLASCHE KPL.
SCHEIBE ISO 7089 16 300HV F	10289806	8	1	993	967966108	ENDSCHALTER KPL.
SCHEIBE ISO 7089 16 300HV F	10289806	8	1	994	967966808	ENDSCHALTER KPL.
SCHEIBE ISO 7089 16 300HV F	10289806	4	2	999	967997708	LASCHE VORM.
SCHEIBE ISO 7089 16 300HV F	10289806	13	2	1002	967983208	ZUSATZGEWICHT DERRICK
SCHEIBE ISO 7089 16 300HV F	10289806	8	2	1006	968026208	ZUGSTANGE KPL.
SCHEIBE ISO 7089 16 300HV F	10289806	5	2	1009	968028008	LASCHE KPL.
SCHEIBE ISO 7089 16 300HV F	10289806	7	2	1040	967733608	STANGE KPL.
SCHEIBE ISO 7089 16 300HV F	10289806	7	2	1052	967704008	STANGE KPL.
SCHEIBE ISO 7089 16 300HV F	10289806	5	6	1106	968829408	ZUGSTANGE KPL.
SCHEIBE ISO 7089 16 300HV F	10289806	5	8	1107	968828908	ZUGSTANGE KPL.
SCHEIBE ISO 7089 16 300HV F	10289806	3	2	1114	968828308	LASCHE VORM.
SCHEIBE ISO 7089 16 300HV F	10289806	4	2	1122	96001458	LASCHE KPL.
SCHEIBE ISO 7089 16 300HV F	10289806	4	2	1126	968691208	LASCHE KPL.
SCHEIBE ISO 7089 16 300HV F	10289806	4	2	1127	968691108	LASCHE KPL.
SCHEIBE ISO 7089 16 300HV F	10289806	7	2	1128	968691608	ZUGSTANGE KPL.
SCHEIBE ISO 7089 16 300HV F	10289806	3	2	1133	968459808	ZUGSTANGE KPL.
SCHEIBE ISO 7089 16 300HV F	10289806	5	4	1134	968643708	LASCHE KPL.
SCHEIBE ISO 7089 16 300HV F	10289806	3	2	1135	968460108	ZUGSTANGE KPL.
SCHEIBE ISO 7089 16 300HV F	10289806	3	2	1136	968446808	ZUGSTANGE KPL.
SCHEIBE ISO 7089 16 300HV F	10289806	3	2	1137	968642008	ZUGSTANGE KPL.
SCHEIBE ISO 7089 16 300HV F	10289806	9	2	1176	968772408	ZUGSTANGE KPL.
SCHEIBE ISO 7089 16 300HV F	10289806	7	2	1182	968786808	ZUGSTANGE KPL.
SCHEIBE ISO 7089 16 300HV F	10289806	5	2	1204	968768408	LASCHE KPL.
SCHEIBE ISO 7089 16 300HV F	10289806	3	2	1205	969308308	LASCHE KPL.
SCHEIBE ISO 7089 18 300HV F	10289807	99	16	67	917291608	RAUPENTRAEGER LI.
SCHEIBE ISO 7089 18 300HV F	10289807	99	16	100	917291708	RAUPENTRAEGER RE.
SCHEIBE ISO 7089 18 300HV F	10289807	48	16	184	917401608	DREHBUEHNE KPL.
SCHEIBE ISO 7089 18 300HV F	10289807	83	6	814	917332608	S-ANLENKSTUECK VORM.
SCHEIBE ISO 7089 18 300HV F	10289807	21	8	992	967946208	VERSTELLFLASCHE KPL.
SCHEIBE ISO 7089 20 200HV-A	4902174	7	32	781	917863208	TRANSPORTABLAGE
SCHEIBE ISO 7089 20 300HV F	10289808	38	16	22	917345308	RAUPENMITTELTEIL
SCHEIBE ISO 7089 20 300HV F	10289808	40	12	66	917291608	RAUPENTRAEGER LI.
SCHEIBE ISO 7089 20 300HV F	10289808	40	12	99	917291708	RAUPENTRAEGER RE.
SCHEIBE ISO 7089 20 300HV F	10289808	29	42	127	917076708	LAUFSTEG RAUPENFAHRWER
SCHEIBE ISO 7089 20 300HV F	10289808	10	1	129	968705508	STUETZE
SCHEIBE ISO 7089 20 300HV F	10289808	3	2	132	962009308	ABSTUETZPLATTE KPL.
SCHEIBE ISO 7089 20 300HV F	10289808	10	4	139	96051604	ROLLENLAGERUNG
SCHEIBE ISO 7089 20 300HV F	10289808	27	16	146	917347808	UNTERTEIL VORM.
SCHEIBE ISO 7089 20 300HV F	10289808	15	12	184	917401608	DREHBUEHNE KPL.
SCHEIBE ISO 7089 20 300HV F	10289808	11	16	196	917077708	BOLZEN S-ANLENKSTUECK
SCHEIBE ISO 7089 20 300HV F	10289808	91	6	474	917080008	LAUFSTEG DREHBUEHNE
SCHEIBE ISO 7089 20 300HV F	10289808	15	20	477	968283208	LAUFSTEG DREHBUEHNE LI

24.11.2022

etk_en_de_098208 LR 11000

1698

LIEBHERR

Alphabetical index
Alphabetischer Index

Bezeichnung	Artikel	Pos.	Menge	Seite	Baugruppe	Bezeichnung
SCHEIBE ISO 7089 20 300HV F	10289808	9	24	484	969259908	LAUFSTEG DREHBUEHNE REC
SCHEIBE ISO 7089 20 300HV F	10289808	76	4	519	917347708	SA-BOCK
SCHEIBE ISO 7089 20 300HV F	10289808	18	2	525	967846208	ZUGSTANGE KPL.
SCHEIBE ISO 7089 20 300HV F	10289808	12	1	788	965575208	ZENTRIERUNG KPL.
SCHEIBE ISO 7089 20 300HV F	10289808	10	2	853	917190908	S-ZWISCHENSTUECK
SCHEIBE ISO 7089 20 300HV F	10289808	10	2	861	917333908	S-ZWISCHENSTUECK
SCHEIBE ISO 7089 20 300HV F	10289808	61	11	865	917231408	S-ADAPTER
SCHEIBE ISO 7089 20 300HV F	10289808	10	2	872	917078608	S-ZWISCHENSTUECK
SCHEIBE ISO 7089 20 300HV F	10289808	10	2	881	917078708	S-ZWISCHENSTUECK
SCHEIBE ISO 7089 20 300HV F	10289808	10	2	899	917079208	S-ZWISCHENSTUECK
SCHEIBE ISO 7089 20 300HV F	10289808	10	2	904	917571208	S-ZWISCHENSTUECK
SCHEIBE ISO 7089 20 300HV F	10289808	10	2	909	919086008	S-ZWISCHENSTUECK
SCHEIBE ISO 7089 20 300HV F	10289808	106	4	946	917333208	D-ANLENKSTUECK VORM.
SCHEIBE ISO 7089 20 300HV F	10289808	145	1	989	917380508	D-KOPFSTUECK VORM.
SCHEIBE ISO 7089 20 300HV F	10289808	10	8	1002	967983208	ZUSATZGEWICHT DERRICK
SCHEIBE ISO 7089 20 300HV F	10289808	7	2	1003	968026008	ZUGSTANGE KPL.
SCHEIBE ISO 7089 20 300HV F	10289808	45	2	1061	917251008	L-KOPFSTUECK
SCHEIBE ISO 7089 20 300HV F	10289808	6	2	1099	968934608	KLAPPE KPL.
SCHEIBE ISO 7089 20 300HV F	10289808	5	6	1215	969944708	HALTERUNG VORM.
SCHEIBE ISO 7089 24 300HV F	10289810	44	1	72	933878901	PLANETENGETRIEBE
SCHEIBE ISO 7089 24 300HV F	10289810	14	8	196	917077708	BOLZEN S-ANLENKSTUECK
SCHEIBE ISO 7089 24 300HV F	10289810	8	29	477	968283208	LAUFSTEG DREHBUEHNE LI
SCHEIBE ISO 7089 24 300HV F	10289810	5	2	1020	969396908	LEITER VORM.
SCHEIBE ISO 7089 27 300HV F	11081186	28	2	131	917076808	MECH.ZUSATZABSTUETZUNG
SCHEIBE ISO 7089 3 MS	420050108	(506)	1	55	967908108	KABELLISTE MITTELSTUECK
SCHEIBE ISO 7089 3 MS	420050108	(506)	1	55	967908108	KABELLISTE MITTELSTUECK
SCHEIBE ISO 7089 3 MS	420050108	508	1	81	967971408	KABELSTRANG
SCHEIBE ISO 7089 3 MS	420050108	22	2	665	967917908	SCHALTSCHRANK MECH.
SCHEIBE ISO 7089 3 MS	420050108	267	9	826	967923108	LEITUNGSTROMMEL KPL.
SCHEIBE ISO 7089 3 MS	420050108	267	9	977	968285208	LEITUNGSTROMMEL KPL.
SCHEIBE ISO 7089 3 MS	420050108	(506)	1	1067	967922908	KLEMMKASTEN
SCHEIBE ISO 7089 3 MS	420050108	152	18	1087	968733208	KLEMMKASTEN KPL.
SCHEIBE ISO 7089 3 MS	420050108	267	9	1104	968733708	LEITUNGSTROMMEL KPL.
SCHEIBE ISO 7089 3 MS	420050108	152	27	1117	968734008	KLEMMKASTEN KPL.
SCHEIBE ISO 7089 3,5 200HV 4	10875644	282	18	1067	967922908	KLEMMKASTEN
SCHEIBE ISO 7089 30 300HV F	10289811	27	4	127	917076708	LAUFSTEG RAUPENFAHRWER
SCHEIBE ISO 7089 30 300HV F	10289811	71	8	519	917347708	SA-BOCK
SCHEIBE ISO 7089 30 300HV F	10289811	27	13	579	917081608	KRANFUEHRERKABINE KPL.
SCHEIBE ISO 7089 30 300HV F	10289811	4	1	847	969663108	SEILFUEHRROLLE
SCHEIBE ISO 7089 30 300HV F	10289811	8	4	1009	968028008	LASCHE KPL.
SCHEIBE ISO 7089 30 300HV F	10289811	10	2	1114	968828308	LASCHE VORM.
SCHEIBE ISO 7089 36 300HV F	10289812	6	1	1130	968984108	FAB-STUETZE
SCHEIBE ISO 7089 39 300HV F	10289855	6	6	479	968309908	PODEST KPL.
SCHEIBE ISO 7089 4 200HV 4	10875645	62	2	568	917081208	ZENTRALSCHMIERANLAGE O
SCHEIBE ISO 7089 4 200HV 4	10875645	85	72	666	967917908	SCHALTSCHRANK MECH.
SCHEIBE ISO 7089 4 200HV 4	10875645	72	32	675	967918008	AUFBAUTEILE MONTAGETAPE
SCHEIBE ISO 7089 4 200HV 4	10875645	8	3	1192	967936408	WINDWARNUNG VORM.
SCHEIBE ISO 7089 5 -A2	10410193	355	4	267	968510808	BEFESTIGUNGSTEILE DRUC
SCHEIBE ISO 7089 5 -A2	10410193	2	2	1192	967936408	WINDWARNUNG VORM.
SCHEIBE ISO 7089 5 200HV ZN	10197808	59	6	22	917345308	RAUPENMITTELTEIL
SCHEIBE ISO 7089 5 200HV ZN	10197808	9	11	29	969088908	HALTER VORM.
SCHEIBE ISO 7089 5 200HV ZN	10197808	9	6	87	917322008	ZENTRALSCHMIERUNG RAUP
SCHEIBE ISO 7089 5 200HV ZN	10197808	9	6	111	917322208	ZENTRALSCHMIERUNG RAUP
SCHEIBE ISO 7089 5 200HV ZN	10197808	8	2	159	917081108	ZENTRALSCHMIERANLAGE O
SCHEIBE ISO 7089 5 200HV ZN	10197808	21	2	417	10138014	LAEDRUCKREGELUNG
SCHEIBE ISO 7089 5 200HV ZN	10197808	3	2	426	9078467	EINSTELLBLECH ANBAU
SCHEIBE ISO 7089 5 200HV ZN	10197808	35	8	461	917203308	STUERSTAND
SCHEIBE ISO 7089 5 200HV ZN	10197808	4	2	538	917691308	ZENTRALSCHMIERUNG
SCHEIBE ISO 7089 5 200HV ZN	10197808	15	5	558	967930608	ELEKTRIK KRAFTSTOFFBEHA
SCHEIBE ISO 7089 5 200HV ZN	10197808	(15)	5	561	967968208	OELBEHAELTER VORM.

24.11.2022

etk_en_de_098208 LR 11000

1699

LIEBHERRAlphabetical index
Alphabetischer Index

Bezeichnung	Artikel	Pos.	Menge	Seite	Baugruppe	Bezeichnung
SCHEIBE ISO 7089 5 200HV ZN	10197808	61	2	568	917081208	ZENTRALSCHMIERANLAGE O
SCHEIBE ISO 7089 5 200HV ZN	10197808	24	1	592	917432008	SCHIEBETUER KPL.
SCHEIBE ISO 7089 5 200HV ZN	10197808	33	2	616	964837908	ANBAUTEILE
SCHEIBE ISO 7089 5 200HV ZN	10197808	2	4	778	917190608	FREMDEINSPEISUNG
SCHEIBE ISO 7089 5 200HV ZN	10197808	11	2	978	917692208	ZENTRALSCHMIERUNG
SCHEIBE ISO 7089 5 200HV ZN	10197808	6	1	1191	968838608	GRUNDHALTER VORM.
SCHEIBE ISO 7089 6 200HV ZN	10197771	35	18	22	917345308	RAUPENMITTELTEIL
SCHEIBE ISO 7089 6 200HV ZN	10197771	30	2	49	967907608	SCHALTKASTEN VORM.
SCHEIBE ISO 7089 6 200HV ZN	10197771	4	4	51	926891108	VERTEILER MASSE
SCHEIBE ISO 7089 6 200HV ZN	10197771	6	6	85	968727008	KAMERAANBAU RAUPE
SCHEIBE ISO 7089 6 200HV ZN	10197771	11	4	87	917322008	ZENTRALSCHMIERUNG RAUP
SCHEIBE ISO 7089 6 200HV ZN	10197771	6	6	109	968668808	KAMERAANBAU RAUPE
SCHEIBE ISO 7089 6 200HV ZN	10197771	11	4	111	917322208	ZENTRALSCHMIERUNG RAUP
SCHEIBE ISO 7089 6 200HV ZN	10197771	111	8	191	968277508	MONTAGETEILE DREHBUEHN
SCHEIBE ISO 7089 6 200HV ZN	10197771	7	3	194	969483508	PARKKONSOLE SCHLAEUCHE
SCHEIBE ISO 7089 6 200HV ZN	10197771	34	2	200	917438108	WINDE 1 VORM.
SCHEIBE ISO 7089 6 200HV ZN	10197771	13	16	235	917645608	MONTAGEWINDE VORM.
SCHEIBE ISO 7089 6 200HV ZN	10197771	390	12	265	967978708	DIESELMOTOR VORM.
SCHEIBE ISO 7089 6 200HV ZN	10197771	354	6	267	968510808	BEFESTIGUNGSTEILE DRUC
SCHEIBE ISO 7089 6 200HV ZN	10197771	71	36	303	968240908	KUEHLER VORM.
SCHEIBE ISO 7089 6 200HV ZN	10197771	13	8	378	10303007	KRAFTSTOFFVORFILTER
SCHEIBE ISO 7089 6 200HV ZN	10197771	42	8	441	917079408	SCHALLDAEMPFERANLAGE
SCHEIBE ISO 7089 6 200HV ZN	10197771	42	4	461	917203308	STEUERSTAND
SCHEIBE ISO 7089 6 200HV ZN	10197771	109	1	580	917081608	KRANFUEHRERKABINE KPL.
SCHEIBE ISO 7089 6 200HV ZN	10197771	9	3	592	917432008	SCHIEBETUER KPL.
SCHEIBE ISO 7089 6 200HV ZN	10197771	16	3	594	968080908	SCHLISSANLAGE
SCHEIBE ISO 7089 6 200HV ZN	10197771	56	4	604	964598408	INNENVERKLEIDUNG
SCHEIBE ISO 7089 6 200HV ZN	10197771	23	12	616	964837908	ANBAUTEILE
SCHEIBE ISO 7089 6 200HV ZN	10197771	9	2	618	917200808	HEIZKLIMAGERAET EINBAU
SCHEIBE ISO 7089 6 200HV ZN	10197771	43	2	620	10228112	HEIZKLIMAGERAET
SCHEIBE ISO 7089 6 200HV ZN	10197771	8	4	667	969408008	DECKEL KPL.
SCHEIBE ISO 7089 6 200HV ZN	10197771	3	6	678	922648308	KLEMMBRETT VORM.
SCHEIBE ISO 7089 6 200HV ZN	10197771	42	4	752	967956208	KAMERAANBAU DREHBUEHN
SCHEIBE ISO 7089 6 200HV ZN	10197771	22	4	754	968646208	KAMERAHALTER VORM.
SCHEIBE ISO 7089 6 200HV ZN	10197771	70	6	946	917333208	D-ANLENKSTUECK VORM.
SCHEIBE ISO 7089 6 200HV ZN	10197771	8	2	1004	968027308	ZUGSTANGE VORM.
SCHEIBE ISO 7089 6 200HV ZN	10197771	13	4	1140	918014408	HALTERUNG
SCHEIBE ISO 7089 6 200HV ZN	10197771	10	14	1144	967957508	KAMERAANBAU S-ANLENKSTU
SCHEIBE ISO 7089 6 200HV ZN	10197771	4	21	1148	969529208	MECH.BEFESTIGUNGSTEILE
SCHEIBE ISO 7089 6 200HV ZN	10197771	8	26	1151	969529308	MECH.BEFESTIGUNGSTEILE
SCHEIBE ISO 7089 6 200HV ZN	10197771	302	1	1162	968883308	ZUSATZHYDR.BOLZENZIEHZ
SCHEIBE ISO 7089 6 200HV ZN	10197771	302	1	1165	968883408	ZUSATZHYDR.BOLZENZIEHZ
SCHEIBE ISO 7089 6 200HV ZN	10197771	26	1	1178	10423865	SEILWINDE
SCHEIBE ISO 7089 6 200HV-A2	420060201	26	19	752	967956208	KAMERAANBAU DREHBUEHN
SCHEIBE ISO 7089 6 200HV-A2	420060201	6	4	756	96005701	KAMERAHALTER VORM.
SCHEIBE ISO 7089 6 200HV-A4	420000414	49	16	1061	917251008	L-KOPFSTUECK
SCHEIBE ISO 7089 8 200HV	10017181	10	3	372	11363994	ANTRIEB FUER HDP VORM.
SCHEIBE ISO 7089 8 200HV-A2	420060705	26	16	200	917438108	WINDE 1 VORM.
SCHEIBE ISO 7089 8 200HV-A2	420060705	41	46	441	917079408	SCHALLDAEMPFERANLAGE
SCHEIBE ISO 7089 8 200HV-A2	420060705	25	56	444	917079508	LUFTFILTERANLAGE KPL.
SCHEIBE ISO 7089 8 200HV-A2	420060705	16	32	752	967956208	KAMERAANBAU DREHBUEHN
SCHEIBE ISO 7089 8 200HV-A2	420060705	103	15	1074	917191508	L-ZWISCHENSTUECK
SCHEIBE ISO 7089 8 200HV-A2	420060705	24	4	1173	968678908	ZWISCHENSTUECK VORM.
SCHEIBE ISO 7089 8 200HV-A2	420060705	5	6	1193	967937608	HINDERNISFEUER VORM.
SCHEIBE ISO 7089 8 200HV-A4	420001014	107	4	67	917291608	RAUPENTRAEGER LI.
SCHEIBE ISO 7089 8 200HV-A4	420001014	107	4	100	917291708	RAUPENTRAEGER RE.
SCHEIBE ISO 7089 8 200HV-A4	420001014	79	4	244	540270514	ANTRIEB KPL
SCHEIBE ISO 7089 8 200HV-A4	420001014	375	12	264	967978708	DIESELMOTOR VORM.
SCHEIBE ISO 7089 8 200HV-A4	420001014	38	43	473	917080008	LAUFSTEG DREHBUEHNE
SCHEIBE ISO 7089 8 200HV-A4	420001014	5	8	561	967968208	OELBEHALTER VORM.

24.11.2022

etk_en_de_098208 LR 11000

1700

LIEBHERRAlphabetical index
Alphabetischer Index

Bezeichnung	Artikel	Pos.	Menge	Seite	Baugruppe	Bezeichnung
SCHEIBE ISO 7089 8 200HV-A4	420001014	50	36	1061	917251008	L-KOPFSTUECK
SCHEIBE ISO 7089 8 200HV-A4	420001014	35	4	1085	917483908	F-ANSCHLUSSKOPF
SCHEIBE ISO 7089 8 300HV ZN	12103465	36	4	22	917345308	RAUPENMITTELTEIL
SCHEIBE ISO 7089 8 300HV ZN	12103465	13	4	51	926891108	VERTEILER MASSE
SCHEIBE ISO 7089 8 300HV ZN	12103465	7	14	147	968284308	MONTAGETEILE UNTERTEIL
SCHEIBE ISO 7089 8 300HV ZN	12103465	42	8	184	917401608	DREHBUEHNE KPL.
SCHEIBE ISO 7089 8 300HV ZN	12103465	27	112	190	968277508	MONTAGETEILE DREHBUEHN
SCHEIBE ISO 7089 8 300HV ZN	12103465	31	10	219	917451208	WINDE 4 VORM.
SCHEIBE ISO 7089 8 300HV ZN	12103465	(6)	2	263	967978708	DIESELMOTOR VORM.
SCHEIBE ISO 7089 8 300HV ZN	12103465	353	4	267	968510808	BEFESTIGUNGSTEILE DRUC
SCHEIBE ISO 7089 8 300HV ZN	12103465	11	28	450	968169408	BATTERIEKASTEN VORM.
SCHEIBE ISO 7089 8 300HV ZN	12103465	8	3	455	968111208	HARNSTOFFTANK VORM.
SCHEIBE ISO 7089 8 300HV ZN	12103465	4	4	466	915587308	ABLAGEKASTEN
SCHEIBE ISO 7089 8 300HV ZN	12103465	76	52	474	917080008	LAUFSTEG DREHBUEHNE
SCHEIBE ISO 7089 8 300HV ZN	12103465	42	28	477	968283208	LAUFSTEG DREHBUEHNE LI
SCHEIBE ISO 7089 8 300HV ZN	12103465	4	12	480	968287308	AUFSTIEG VORM.
SCHEIBE ISO 7089 8 300HV ZN	12103465	5	2	481	968287208	KLAPPTRITT VORM.
SCHEIBE ISO 7089 8 300HV ZN	12103465	27	9	505	917080208	ZUSATZHEIZUNG OW
SCHEIBE ISO 7089 8 300HV ZN	12103465	14	1	506	967276208	ZUSATZHEIZUNG VORM.
SCHEIBE ISO 7089 8 300HV ZN	12103465	45	2	509	917191108	KLIMAAANLAGE
SCHEIBE ISO 7089 8 300HV ZN	12103465	62	14	519	917347708	SA-BOCK
SCHEIBE ISO 7089 8 300HV ZN	12103465	13	3	521	967852308	SA-BOCK AUFSTELLVORRIC
SCHEIBE ISO 7089 8 300HV ZN	12103465	22	8	546	917080608	MONTAGEEINRICHTUNG RA
SCHEIBE ISO 7089 8 300HV ZN	12103465	12	8	556	917080808	KRAFTSTOFFBEHALTER KPL
SCHEIBE ISO 7089 8 300HV ZN	12103465	63	5	568	917081208	ZENTRALSCHMIERANLAGE O
SCHEIBE ISO 7089 8 300HV ZN	12103465	115	2	580	917081608	KRANFUEHRERKABINE KPL.
SCHEIBE ISO 7089 8 300HV ZN	12103465	5	18	582	968121308	KRANFUEHRERKABINE VORM
SCHEIBE ISO 7089 8 300HV ZN	12103465	20	2	592	917432008	SCHIEBETUER KPL.
SCHEIBE ISO 7089 8 300HV ZN	12103465	8	4	605	964588408	FUEHRUNG VORM.
SCHEIBE ISO 7089 8 300HV ZN	12103465	9	2	606	964588308	FUEHRUNG VORM.
SCHEIBE ISO 7089 8 300HV ZN	12103465	122	20	628	968286908	GERAEUSCHDAEMMUNG OBE
SCHEIBE ISO 7089 8 300HV ZN	12103465	6	2	629	968308808	DECKEL KPL.
SCHEIBE ISO 7089 8 300HV ZN	12103465	6	1	630	968308908	DECKEL KPL.
SCHEIBE ISO 7089 8 300HV ZN	12103465	6	2	631	968309008	DECKEL KPL.
SCHEIBE ISO 7089 8 300HV ZN	12103465	9	2	633	968310408	DECKEL KPL.
SCHEIBE ISO 7089 8 300HV ZN	12103465	9	2	634	968318208	DECKEL KPL.
SCHEIBE ISO 7089 8 300HV ZN	12103465	6	8	665	967917908	SCHALTSTRANK MECH.
SCHEIBE ISO 7089 8 300HV ZN	12103465	22	2	752	967956208	KAMERAANBAU DREHBUEHN
SCHEIBE ISO 7089 8 300HV ZN	12103465	17	20	787	917081508	AUFNAHME GEGENGEWICHT
SCHEIBE ISO 7089 8 300HV ZN	12103465	45	2	787	917081508	AUFNAHME GEGENGEWICHT
SCHEIBE ISO 7089 8 300HV ZN	12103465	29	14	920	917474008	WINDE 3 VORM.
SCHEIBE ISO 7089 8 300HV ZN	12103465	8	8	955	917178708	D-RUECKHALTESICHERUNG
SCHEIBE ISO 7089 8 300HV ZN	12103465	61	32	988	917380508	D-KOPFSTUECK VORM.
SCHEIBE ISO 7089 8 300HV ZN	12103465	26	20	992	967946208	VERSTELLFLASCHE KPL.
SCHEIBE ISO 7089 8 300HV ZN	12103465	17	1	993	967966108	ENDSCHALTER KPL.
SCHEIBE ISO 7089 8 300HV ZN	12103465	17	1	994	967966808	ENDSCHALTER KPL.
SCHEIBE ISO 7089 8 300HV ZN	12103465	4	8	1010	968028208	AUFLAGE KPL.
SCHEIBE ISO 7089 8 300HV ZN	12103465	12	12	1012	968107908	ZUGZYLINDER VORM.
SCHEIBE ISO 7089 8 300HV ZN	12103465	7	4	1019	969396608	AUFSTIEG VORM.
SCHEIBE ISO 7089 8 300HV ZN	12103465	8	4	1020	969396908	LEITER VORM.
SCHEIBE ISO 7089 8 300HV ZN	12103465	34	8	1061	917251008	L-KOPFSTUECK
SCHEIBE ISO 7089 8 300HV ZN	12103465	8	4	1064	96001219	HUBENDSCHALTER VORM.
SCHEIBE ISO 7089 8 300HV ZN	12103465	27	8	1085	917483908	F-ANSCHLUSSKOPF
SCHEIBE ISO 7089 8 300HV ZN	12103465	4	2	1101	968938308	SENSOR VORM.
SCHEIBE ISO 7089 8 300HV ZN	12103465	42	6	1112	917484308	F-KOPFSTUECK
SCHEIBE ISO 7089 8 300HV ZN	12103465	24	4	1125	917484608	FA-BOCK
SCHEIBE ISO 7089 8 300HV ZN	12103465	10	8	1140	918014408	HALTERUNG
SCHEIBE ISO 7089 8 300HV ZN	12103465	15	4	1148	969529208	MECH.BEFESTIGUNGSTEILE
SCHEIBE ISO 7089 8 300HV ZN	12103465	15	8	1151	969529308	MECH.BEFESTIGUNGSTEILE
SCHEIBE ISO 7089 8 300HV ZN	12103465	39	4	1175	968671408	KOPFSTUECK VORM.

24.11.2022

etk_en_de_098208 LR 11000

1701

LIEBHERR

Alphabetical index
Alphabetischer Index

Bezeichnung	Artikel	Pos.	Menge	Seite	Baugruppe	Bezeichnung
SCHEIBE ISO 7089 8 MS	420050601	15	6	754	968646208	KAMERAHALTER VORM.
SCHEIBE ISO 7092 16 300HV F	11691326	73	2	303	968240908	KUEHLER VORM.
SCHEIBE ISO 7092 16 300HV F	11691326	22	6	813	917332608	S-ANLENKSTUECK VORM.
SCHEIBE ISO 7092 16 300HV F	11691326	14	18	1061	917251008	L-KOPFSTUECK
SCHEIBE ISO 7092 20 300HV F	11691327	28	4	127	917076708	LAUFSTEG RAUPENFAHRWER
SCHEIBE ISO 7092 20 300HV F	11691327	7	2	951	968246608	ZUGSTANGE KPL.
SCHEIBE ISO 7092 20 300HV F	11691327	17	4	1019	969396608	AUFSTIEG VORM.
SCHEIBE ISO 7092 20 300HV F	11691327	8	2	1140	918014408	HALTERUNG
SCHEIBE ISO 7092 6 200HV-A2	10035694	14	1	1019	969396608	AUFSTIEG VORM.
SCHEIBE ISO 7092 6 200HV-A2	10035694	16	2	1156	968134408	MECH.ANBAUTEILE SCHEINW
SCHEIBE ISO 7092 6 200HV-A2	10035694	23	4	1157	968099808	KAMERAHALTER VORM.
SCHEIBE ISO 7092 8 200HV 4	10299679	73	8	474	917080008	LAUFSTEG DREHBUEHNE
SCHEIBE ISO 7093-1 10 300HV	11491889	71	12	23	917345308	RAUPENMITTELTEIL
SCHEIBE ISO 7093-1 10 300HV	11491889	48	6	219	917451208	WINDE 4 VORM.
SCHEIBE ISO 7093-1 10 300HV	11491889	76	16	303	968240908	KUEHLER VORM.
SCHEIBE ISO 7093-1 10 300HV	11491889	43	2	441	917079408	SCHALLDAEMPFERANLAGE
SCHEIBE ISO 7093-1 10 300HV	11491889	11	28	449	917079708	BATTERIELAGERUNG
SCHEIBE ISO 7093-1 10 300HV	11491889	23	4	544	917080508	ROLLENLAGERUNG
SCHEIBE ISO 7093-1 10 300HV	11491889	17	4	846	918121408	ROLLENSATZ
SCHEIBE ISO 7093-1 10 300HV	11491889	28	8	920	917474008	WINDE 3 VORM.
SCHEIBE ISO 7093-1 10 300HV	11491889	8	16	1121	917484408	F-ZWISCHENSTUECK
SCHEIBE ISO 7093-1 10 300HV	11491889	12	8	1156	968134408	MECH.ANBAUTEILE SCHEINW
SCHEIBE ISO 7093-1 10 300HV	11491889	12	16	1180	968766508	HALTERUNG
SCHEIBE ISO 7093-1 10 A2	421802108	385	111	264	967978708	DIESELMOTOR VORM.
SCHEIBE ISO 7093-1 10 A2	421802108	19	18	560	917080908	OELBEHAELTER KPL.
SCHEIBE ISO 7093-1 10 A2	421802108	22	16	787	917081508	AUFNAHME GEGENGEWICHT
SCHEIBE ISO 7093-1 12 200HV	421801908	389	8	265	967978708	DIESELMOTOR VORM.
SCHEIBE ISO 7093-1 12 200HV	421801908	351	4	267	968510808	BEFESTIGUNGSTEILE DRUC
SCHEIBE ISO 7093-1 12 200HV	421801908	34	16	1171	968399508	ANLENKSTUECK VORM.
SCHEIBE ISO 7093-1 12 300HV	11182717	17	16	117	918589408	HYDRAULISCHE ABSTUETZUN
SCHEIBE ISO 7093-1 12 300HV	11182717	23	12	219	917451208	WINDE 4 VORM.
SCHEIBE ISO 7093-1 12 300HV	11182717	77	8	303	968240908	KUEHLER VORM.
SCHEIBE ISO 7093-1 12 300HV	11182717	33	16	518	917347708	SA-BOCK
SCHEIBE ISO 7093-1 12 300HV	11182717	94	24	814	917332608	S-ANLENKSTUECK VORM.
SCHEIBE ISO 7093-1 12 300HV	11182717	7	16	853	917190908	S-ZWISCHENSTUECK
SCHEIBE ISO 7093-1 12 300HV	11182717	7	16	861	917333908	S-ZWISCHENSTUECK
SCHEIBE ISO 7093-1 12 300HV	11182717	7	16	865	917231408	S-ADAPTER
SCHEIBE ISO 7093-1 12 300HV	11182717	7	16	872	917078608	S-ZWISCHENSTUECK
SCHEIBE ISO 7093-1 12 300HV	11182717	7	16	881	917078708	S-ZWISCHENSTUECK
SCHEIBE ISO 7093-1 12 300HV	11182717	7	16	888	917078808	S-ZWISCHENSTUECK
SCHEIBE ISO 7093-1 12 300HV	11182717	7	16	899	917079208	S-ZWISCHENSTUECK
SCHEIBE ISO 7093-1 12 300HV	11182717	7	16	904	917571208	S-ZWISCHENSTUECK
SCHEIBE ISO 7093-1 12 300HV	11182717	7	16	909	919086008	S-ZWISCHENSTUECK
SCHEIBE ISO 7093-1 12 300HV	11182717	41	16	914	917191008	SL-REDUZIERSTUECK
SCHEIBE ISO 7093-1 12 300HV	11182717	141	8	947	917333208	D-ANLENKSTUECK VORM.
SCHEIBE ISO 7093-1 12 300HV	11182717	84	8	988	917380508	D-KOPFSTUECK VORM.
SCHEIBE ISO 7093-1 12 300HV	11182717	61	8	1062	917251008	L-KOPFSTUECK
SCHEIBE ISO 7093-1 12 300HV	11182717	15	16	1074	917191508	L-ZWISCHENSTUECK
SCHEIBE ISO 7093-1 12 300HV	11182717	15	16	1079	917228008	L-ZWISCHENSTUECK
SCHEIBE ISO 7093-1 12 300HV	11182717	15	16	1083	917625408	L-ZWISCHENSTUECK
SCHEIBE ISO 7093-1 12 300HV	11182717	21	8	1085	917483908	F-ANSCHLUSSKOPF
SCHEIBE ISO 7093-1 12 300HV	11182717	15	8	1091	917484008	F-MONTAGEEINHEIT
SCHEIBE ISO 7093-1 12 300HV	11182717	20	16	1097	917484108	F-ANLENKSTUECK
SCHEIBE ISO 7093-1 16 200HV	10455191	4	4	449	917079708	BATTERIELAGERUNG
SCHEIBE ISO 7093-1 16 200HV	10455191	23	16	556	917080808	KRAFTSTOFFBEHAELTER KPL
SCHEIBE ISO 7093-1 16 200HV	10455191	10	16	560	917080908	OELBEHAELTER KPL.
SCHEIBE ISO 7093-1 20 300HV	4600328	11	2	788	965575208	ZENTRIERUNG KPL.
SCHEIBE ISO 7093-1 24 300HV	10179463	20	16	219	917451208	WINDE 4 VORM.
SCHEIBE ISO 7093-1 4 200HV 4	10875642	27	2	477	968283208	LAUFSTEG DREHBUEHNE LI
SCHEIBE ISO 7093-1 4 200HV 4	10875642	34	2	479	968309908	PODEST KPL.

24.11.2022

etk_en_de_098208 LR 11000

1702

LIEBHERR

Alphabetical index
Alphabetischer Index

Bezeichnung	Artikel	Pos.	Menge	Seite	Baugruppe	Bezeichnung
SCHEIBE ISO 7093-1 4 200HV 4	10875642	67	2	568	917081208	ZENTRALSCHMIERANLAGE O
SCHEIBE ISO 7093-1 4 200HV 4	10875642	324	4	734	967788208	DRUCKLUFTANLAGE
SCHEIBE ISO 7093-1 4 200HV 4	10875642	32	16	758	967956108	AUSRUESTUNG KAMERA KAB
SCHEIBE ISO 7093-1 5 200HV 4	10875643	61	6	23	917345308	RAUPENMITTELTEIL
SCHEIBE ISO 7093-1 5 200HV 4	10875643	30	2	117	918589408	HYDRAULISCHE ABSTUETZUN
SCHEIBE ISO 7093-1 5 200HV 4	10875643	43	8	184	917401608	DREHBUEHNE KPL.
SCHEIBE ISO 7093-1 5 200HV 4	10875643	58	2	473	917080008	LAUFSTEG DREHBUEHNE
SCHEIBE ISO 7093-1 5 200HV 4	10875643	31	2	479	968309908	PODEST KPL.
SCHEIBE ISO 7093-1 5 200HV 4	10875643	24	4	484	969259908	LAUFSTEG DREHBUEHNE REC
SCHEIBE ISO 7093-1 5 200HV 4	10875643	11	1	594	968080908	SCHLIESSANLAGE
SCHEIBE ISO 7093-1 5 200HV 4	10875643	10	4	637	968255808	DECKEL VORM.
SCHEIBE ISO 7093-1 5 200HV 4	10875643	11	4	638	968255908	DECKEL VORM.
SCHEIBE ISO 7093-1 5 200HV 4	10875643	10	4	639	968256008	DECKEL VORM.
SCHEIBE ISO 7093-1 5 200HV 4	10875643	10	4	640	968256108	DECKEL VORM.
SCHEIBE ISO 7093-1 5 200HV 4	10875643	252	6	660	968681408	BEDIENPULT VERBOLZUNG
SCHEIBE ISO 7093-1 5 200HV 4	10875643	38	8	787	917081508	AUFNAHME GEGENGEWICHT
SCHEIBE ISO 7093-1 5 200HV 4	10875643	218	2	976	968285108	KLEMMKASTEN
SCHEIBE ISO 7093-1 5 200HV 4	10875643	18	4	1157	968099808	KAMERAHALTER VORM.
SCHEIBE ISO 7093-1 5 200HV-A	10353747	150	2	947	917333208	D-ANLENKSTUECK VORM.
SCHEIBE ISO 7093-1 6 200HV 4	10875648	(3)	8	263	967978708	DIESELMOTOR VORM.
SCHEIBE ISO 7093-1 6 200HV 4	10875648	393	2	265	967978708	DIESELMOTOR VORM.
SCHEIBE ISO 7093-1 6 200HV 4	10875648	22	22	449	917079708	BATTERIELAGERUNG
SCHEIBE ISO 7093-1 6 200HV 4	10875648	19	4	453	917079808	HARNSTOFFTANK
SCHEIBE ISO 7093-1 6 200HV 4	10875648	10	32	469	917079908	DREHBUEHNENVERKLEIDUN
SCHEIBE ISO 7093-1 6 200HV 4	10875648	33	1	493	969409208	ELEKTRIK ANBAUTEILE KABIN
SCHEIBE ISO 7093-1 6 200HV 4	10875648	48	8	509	917191108	KLIMAAANLAGE
SCHEIBE ISO 7093-1 6 200HV 4	10875648	94	16	519	917347708	SA-BOCK
SCHEIBE ISO 7093-1 6 200HV 4	10875648	311	74	531	968513208	ZUSATZHYDRAULIK SA-BOCK
SCHEIBE ISO 7093-1 6 200HV 4	10875648	16	8	592	917432008	SCHIEBETUER KPL.
SCHEIBE ISO 7093-1 6 200HV 4	10875648	7	6	596	964561008	HECKSCHEIBE VORM.
SCHEIBE ISO 7093-1 6 200HV 4	10875648	8	4	618	917200808	HEIZKLIMAGERAET EINBAU
SCHEIBE ISO 7093-1 6 200HV 4	10875648	124	16	628	968286908	GERAEUSCHDAEMMUNG OBE
SCHEIBE ISO 7093-1 6 200HV 4	10875648	7	4	629	968308808	DECKEL KPL.
SCHEIBE ISO 7093-1 6 200HV 4	10875648	7	2	630	968308908	DECKEL KPL.
SCHEIBE ISO 7093-1 6 200HV 4	10875648	7	4	631	968309008	DECKEL KPL.
SCHEIBE ISO 7093-1 6 200HV 4	10875648	5	4	632	968309108	DECKEL KPL.
SCHEIBE ISO 7093-1 6 200HV 4	10875648	307	2	768	967969408	MONTAGEPLATTE NOTBETA
SCHEIBE ISO 7093-1 6 200HV 4	10875648	307	2	773	967969508	MONTAGEPLATTE NOTBETA
SCHEIBE ISO 7093-1 6 200HV 4	10875648	8	4	822	917084408	S-RUECKHALTESICHERUNG
SCHEIBE ISO 7093-1 6 200HV 4	10875648	52	2	853	917190908	S-ZWISCHENSTUECK
SCHEIBE ISO 7093-1 6 200HV 4	10875648	51	2	861	917333908	S-ZWISCHENSTUECK
SCHEIBE ISO 7093-1 6 200HV 4	10875648	53	8	904	917571208	S-ZWISCHENSTUECK
SCHEIBE ISO 7093-1 6 200HV 4	10875648	53	8	909	919086008	S-ZWISCHENSTUECK
SCHEIBE ISO 7093-1 6 200HV 4	10875648	12	4	955	917178708	D-RUECKHALTESICHERUNG
SCHEIBE ISO 7093-1 6 200HV 4	10875648	56	24	988	917380508	D-KOPFSTUECK VORM.
SCHEIBE ISO 7093-1 6 200HV 4	10875648	31	12	1097	917484108	F-ANLENKSTUECK
SCHEIBE ISO 7093-1 6 200HV-A	421801708	5	14	85	968727008	KAMERAANBAU RAUPE
SCHEIBE ISO 7093-1 6 200HV-A	421801708	5	14	109	968668808	KAMERAANBAU RAUPE
SCHEIBE ISO 7093-1 6 200HV-A	421801708	5	5	192	968907308	PARKKONSOLE SCHLAEUCHE
SCHEIBE ISO 7093-1 6 200HV-A	421801708	5	3	193	968907408	PARKKONSOLE SCHLAEUCHE
SCHEIBE ISO 7093-1 6 200HV-A	421801708	6	4	482	968904008	TRAEGER VORM.
SCHEIBE ISO 7093-1 6 200HV-A	421801708	82	2	580	917081608	KRANFUEHRERKABINE KPL.
SCHEIBE ISO 7093-1 6 200HV-A	421801708	20	9	945	917333208	D-ANLENKSTUECK VORM.
SCHEIBE ISO 7093-1 6 200HV-A	421801708	307	2	962	967788408	ZUSATZHYDRAULIK D-ANLENK
SCHEIBE ISO 7093-1 6 200HV-A	10540500	29	2	28	11601184	SCHLEIFRINGUEBERTRAEGE
SCHEIBE ISO 7093-1 6 200HV-A	10540500	88	1	580	917081608	KRANFUEHRERKABINE KPL.
SCHEIBE ISO 7093-1 6 200HV-A	10540500	9	3	610	968397108	LEITER KPL.
SCHEIBE ISO 7093-1 6 200HV-A	10540500	8	1	1191	968838608	GRUNDHALTER VORM.
SCHEIBE ISO 7093-1 8 200HV 4	11140469	49	42	22	917345308	RAUPENMITTELTEIL
SCHEIBE ISO 7093-1 8 200HV 4	11140469	5	4	29	969088908	HALTER VORM.

24.11.2022

etk_en_de_098208 LR 11000

1703

LIEBHERRAlphabetical index
Alphabetischer Index

Bezeichnung	Artikel	Pos.	Menge	Seite	Baugruppe	Bezeichnung
SCHEIBE ISO 7093-1 8 200HV 4	11140469	16	24	127	917076708	LAUFSTEG RAUPENFAHRWER
SCHEIBE ISO 7093-1 8 200HV 4	11140469	51	24	127	917076708	LAUFSTEG RAUPENFAHRWER
SCHEIBE ISO 7093-1 8 200HV 4	11140469	12	2	200	917438108	WINDE 1 VORM.
SCHEIBE ISO 7093-1 8 200HV 4	11140469	42	18	253	917079108	DIESELMOTOR KPL.
SCHEIBE ISO 7093-1 8 200HV 4	11140469	384	77	264	967978708	DIESELMOTOR VORM.
SCHEIBE ISO 7093-1 8 200HV 4	11140469	350	22	267	968510808	BEFESTIGUNGSTEILE DRUC
SCHEIBE ISO 7093-1 8 200HV 4	11140469	75	96	303	968240908	KUEHLER VORM.
SCHEIBE ISO 7093-1 8 200HV 4	11140469	4	5	423	10135336	ABDECKPLATTE ANBAU
SCHEIBE ISO 7093-1 8 200HV 4	11140469	14	16	449	917079708	BATTERIELAGERUNG
SCHEIBE ISO 7093-1 8 200HV 4	11140469	6	12	453	917079808	HARNSTOFFTANK
SCHEIBE ISO 7093-1 8 200HV 4	11140469	14	24	455	968111208	HARNSTOFFTANK VORM.
SCHEIBE ISO 7093-1 8 200HV 4	11140469	28	8	544	917080508	ROLLENLAGERUNG
SCHEIBE ISO 7093-1 8 200HV 4	11140469	6	16	553	917473108	BRENNSTOFFBEHAELTER O
SCHEIBE ISO 7093-1 8 200HV 4	11140469	10	32	556	917080808	KRAFTSTOFFBEHAELTER KPL
SCHEIBE ISO 7093-1 8 200HV 4	11140469	22	8	560	917080908	OELBEHAELTER KPL.
SCHEIBE ISO 7093-1 8 200HV 4	11140469	64	2	568	917081208	ZENTRALSCHMIERANLAGE O
SCHEIBE ISO 7093-1 8 200HV 4	11140469	71	10	580	917081608	KRANFUEHRERKABINE KPL.
SCHEIBE ISO 7093-1 8 200HV 4	11140469	75	7	590	917202908	KABINE VERGLAST
SCHEIBE ISO 7093-1 8 200HV 4	11140469	14	2	606	964588308	FUEHRUNG VORM.
SCHEIBE ISO 7093-1 8 200HV 4	11140469	121	140	628	968286908	GERAEUSCHDAEMMUNG OBE
SCHEIBE ISO 7093-1 8 200HV 4	11140469	25	41	636	968255308	GERAEUSCHDAEMMUNG UN
SCHEIBE ISO 7093-1 8 200HV 4	11140469	441	6	703	967788108	HYDRAULIK
SCHEIBE ISO 7093-1 8 200HV 4	11140469	322	2	734	967788208	DRUCKLUFTANLAGE
SCHEIBE ISO 7093-1 8 200HV 4	11140469	101	92	814	917332608	S-ANLENKSTUECK VORM.
SCHEIBE ISO 7093-1 8 200HV 4	11140469	39	12	853	917190908	S-ZWISCHENSTUECK
SCHEIBE ISO 7093-1 8 200HV 4	11140469	39	12	861	917333908	S-ZWISCHENSTUECK
SCHEIBE ISO 7093-1 8 200HV 4	11140469	39	56	865	917231408	S-ADAPTER
SCHEIBE ISO 7093-1 8 200HV 4	11140469	39	96	872	917078608	S-ZWISCHENSTUECK
SCHEIBE ISO 7093-1 8 200HV 4	11140469	39	12	881	917078708	S-ZWISCHENSTUECK
SCHEIBE ISO 7093-1 8 200HV 4	11140469	39	26	888	917078808	S-ZWISCHENSTUECK
SCHEIBE ISO 7093-1 8 200HV 4	11140469	39	28	899	917079208	S-ZWISCHENSTUECK
SCHEIBE ISO 7093-1 8 200HV 4	11140469	39	24	904	917571208	S-ZWISCHENSTUECK
SCHEIBE ISO 7093-1 8 200HV 4	11140469	39	24	909	919086008	S-ZWISCHENSTUECK
SCHEIBE ISO 7093-1 8 200HV 4	11140469	14	50	914	917191008	SL-REDUZIERSTUECK
SCHEIBE ISO 7093-1 8 200HV 4	11140469	10	200	945	917333208	D-ANLENKSTUECK VORM.
SCHEIBE ISO 7093-1 8 200HV 4	11140469	60	14	988	917380508	D-KOPFSTUECK VORM.
SCHEIBE ISO 7093-1 8 200HV 4	11140469	96	4	1074	917191508	L-ZWISCHENSTUECK
SCHEIBE ISO 7093-1 8 200HV 4	11140469	96	4	1079	917228008	L-ZWISCHENSTUECK
SCHEIBE ISO 7093-1 8 200HV 4	11140469	96	4	1083	917625408	L-ZWISCHENSTUECK
SCHEIBE ISO 7093-1 8 200HV 4	11140469	27	29	1097	917484108	F-ANLENKSTUECK
SCHEIBE ISO 7093-1 8 200HV 4	11140469	36	5	1112	917484308	F-KOPFSTUECK
SCHEIBE ISO 7093-1 8 200HV 4	11140469	12	18	1121	917484408	F-ZWISCHENSTUECK
SCHEIBE ISO 7093-1 8 200HV 4	11140469	15	4	1144	967957508	KAMERAANBAU S-ANLENKSTU
SCHEIBE ISO 7093-1 8 200HV 4	11140469	8	1	1156	968134408	MECH.ANBAUTEILE SCHEINW
SCHEIBE ISO 7093-1 8 200HV 4	11140469	12	12	1157	968099808	KAMERAHALTER VORM.
SCHEIBE ISO 7093-1 8 200HV-A	421861405	39	8	22	917345308	RAUPENMITTELTEIL
SCHEIBE ISO 7093-1 8 200HV-A	421861405	423	4	702	967788108	HYDRAULIK
SCHEIBE ISO 7093-1 8 200HV-A	421861405	435	4	702	967788108	HYDRAULIK
SCHEIBE ISO 7093-1 8 200HV-A	10540510	119	2	520	917347708	SA-BOCK
SCHEIBE ISO 7093-1 8 200HV-A	10540510	37	4	992	967946208	VERSTELLFLASCHE KPL.
SCHEIBE ISO 7094 8 100 HV-ST	420600301	36	24	853	917190908	S-ZWISCHENSTUECK
SCHEIBE ISO 7094 8 100 HV-ST	420600301	36	25	861	917333908	S-ZWISCHENSTUECK
SCHEIBE ISO 7094 8 100 HV-ST	420600301	36	159	865	917231408	S-ADAPTER
SCHEIBE ISO 7094 8 100 HV-ST	420600301	36	62	881	917078708	S-ZWISCHENSTUECK
SCHEIBE ISO 7094 8 100 HV-ST	420600301	36	60	888	917078808	S-ZWISCHENSTUECK
SCHEIBE ISO 7094 8 100 HV-ST	420600301	36	64	899	917079208	S-ZWISCHENSTUECK
SCHEIBE ISO 7094 8 100 HV-ST	420600301	36	64	904	917571208	S-ZWISCHENSTUECK
SCHEIBE ISO 7094 8 100 HV-ST	420600301	36	64	909	919086008	S-ZWISCHENSTUECK
SCHEIBE ISO 7094 8 100 HV-ST	420600301	124	50	989	917380508	D-KOPFSTUECK VORM.
SCHEIBE ISO 7094 8 100 HV-ST	420600301	24	137	1038	917085308	D-ZWISCHENSTUECK

24.11.2022

etk_en_de_098208 LR 11000

1704

LIEBHERR

Alphabetical index
Alphabetischer Index

Bezeichnung	Artikel	Pos.	Menge	Seite	Baugruppe	Bezeichnung
SCHEIBE ISO 7094 8 100 HV-ST	420600301	24	267	1050	917178608	D-ZWISCHENSTUECK
SCHEIBE ISO 7094 8 100 HV-ST	420600301	100	48	1074	917191508	L-ZWISCHENSTUECK
SCHEIBE ISO 7094 8 100 HV-ST	420600301	56	120	1079	917228008	L-ZWISCHENSTUECK
SCHEIBE ISO 7094 8 100 HV-ST	420600301	28	118	1083	917625408	L-ZWISCHENSTUECK
SCHEIBE ISO 7094 8 100 HV-ST	420600301	31	74	1171	968399508	ANLENKSTUECK VORM.
SCHEIBE ISO 7094 8 100 HV-ST	420600301	20	64	1173	968678908	ZWISCHENSTUECK VORM.
SCHEIBE ISO 8738 40 160HV-St	10179406	13	2	1112	917484308	F-KOPFSTUECK
SCHEIBE ISO 8738 80 160HV-St	10179410	25	2	1112	917484308	F-KOPFSTUECK
SCHEIBE RD110X2 DC01 FE//	949635408	4	9	546	917080608	MONTAGEEINRICHTUNG RA
SCHEIBE RD110X2 DC01 FE//	949635408	8	1	1114	968828308	LASCHE VORM.
SCHEIBE RD120X4 S315MC FE	955702308	66	2	814	917332608	S-ANLENKSTUECK VORM.
SCHEIBE RD135X3 DC01 FE//	953848908	73	2	67	917291608	RAUPENTRAEGER LI.
SCHEIBE RD135X3 DC01 FE//	953848908	73	2	100	917291708	RAUPENTRAEGER RE.
SCHEIBE RD25X6 PA6G SCHW	288183108	6	6	596	964561008	HECKSCHEIBE VORM.
SCHEIBE RD37X2 DC01 FE//ZN	944271808	4	3	1091	917484008	F-MONTAGEEINHEIT
SCHEIBE RD44X2 DC01 FE//ZN	939460808	33	8	127	917076708	LAUFSTEG RAUPENFAHRWER
SCHEIBE RD44X2 DC01 FE//ZN	939460808	105	1	580	917081608	KRANFUEHRERKABINE KPL.
SCHEIBE RD50X2 ALMG3 H11	955161608	15	2	1125	917484608	FA-BOCK
SCHEIBE RD50X4 S315MC FE//	951385608	35	2	1171	968399508	ANLENKSTUECK VORM.
SCHEIBE RD50X4 S315MC FE//	951385608	4	2	1180	968766508	HALTERUNG
SCHEIBE RD60X5 S355MC FE//	941009708	29	2	914	917191008	SL-REDUZIERSTUECK
SCHEIBE RD60X5 S355MC FE//	941009708	58	4	1074	917191508	L-ZWISCHENSTUECK
SCHEIBE RD60X5 S355MC FE//	941009708	58	21	1079	917228008	L-ZWISCHENSTUECK
SCHEIBE RD60X5 S355MC FE//	941009708	58	23	1083	917625408	L-ZWISCHENSTUECK
SCHEIBE RD70X2 DC01 FE//ZN	949188508	33	1	1125	917484608	FA-BOCK
SCHEIBE RD80X3 DC01 FE//ZN	953518308	39	8	127	917076708	LAUFSTEG RAUPENFAHRWER
SCHEIBE RD80X3 DC01 FE//ZN	953518308	182	3	947	917333208	D-ANLENKSTUECK VORM.
SCHEIBE RD80X5 S355MC FE//	949582708	17	2	579	917081608	KRANFUEHRERKABINE KPL.
SCHEIBE S355MC FE//ZNNI8//C	953867308	64	24	67	917291608	RAUPENTRAEGER LI.
SCHEIBE S355MC FE//ZNNI8//C	953867308	64	24	100	917291708	RAUPENTRAEGER RE.
SCHEIBE S355MC FE//ZNNI8//C	953867308	50	4	477	968283208	LAUFSTEG DREHBUEHNE LI
SCHEIBE S355MC FE//ZNNI8//C	953867308	19	9	914	917191008	SL-REDUZIERSTUECK
SCHEIBE S355MC FE//ZNNI8//C	953867308	59	36	988	917380508	D-KOPFSTUECK VORM.
SCHEIBE S355MC FE//ZNNI8//C	953867308	44	3	1038	917085308	D-ZWISCHENSTUECK
SCHEIBE S355MC FE//ZNNI8//C	953867308	44	7	1050	917178608	D-ZWISCHENSTUECK
SCHEIBE S355MC FE//ZNNI8//C	953867308	59	13	1074	917191508	L-ZWISCHENSTUECK
SCHEIBE S355MC FE//ZNNI8//C	953867308	59	15	1079	917228008	L-ZWISCHENSTUECK
SCHEIBE S355MC FE//ZNNI8//C	953867308	59	14	1083	917625408	L-ZWISCHENSTUECK
SCHEIBENWISCHANLAGE EIN	964598008	8	1	589	917202908	KABINE VERGLAST
SCHEINWERFERANTRIEBSEIN	10029139	5	1	1157	968099808	KAMERAHALTER VORM.
SCHELLE DIN 3016-1 10X12XD	7381679	3	1	1191	968838608	GRUNDHALTER VORM.
SCHELLE DIN 3016-1 10X20X	7381285	13	1	417	10138014	LAEDRUCKREGELUNG
SCHELLE DIN 3016-1 10X20X	7381628	3	1	335	10118748	ROHRLEITUNG ANBAU
SCHELLE DIN 3016-1 10X20X	7381628	4	1	337	10137870	OELMESSSTAB KPL.
SCHELLE DIN 3016-1 10X20X	7381628	16	1	381	10137788	KRAFTSTOFF-FEINFILTERAN
SCHELLE DIN 3016-1 10X20X	7381628	10	6	407	10135649	ENTLUEFTUNGSLEITUNG AN
SCHELLE DIN 3016-1 10X20X	7381628	34	1	429	10135786	KABELBAUM ANBAU
SCHELLE DIN 3016-1 10X25X	7382092	42	1	430	10135786	KABELBAUM ANBAU
SCHELLE DIN 3016-1 12X15X	7382087	29	8	429	10135786	KABELBAUM ANBAU
SCHELLE DIN 3016-1 12X20X	7381629	26	1	385	10135675	KRAFTSTOFFLEITUNGEN
SCHELLE DIN 3016-1 12X20X	7381629	18	1	402	10135642	ANBAUTEILE LUFTPRESSER
SCHELLE DIN 3016-1 12X20X	7381629	35	5	429	10135786	KABELBAUM ANBAU
SCHELLE DIN 3016-1 15X20X	10491040	(10)	1	336	10134887	OELWANNE MIT BEFEST.
SCHELLE DIN 3016-1 16X15X	7381294	30	3	429	10135786	KABELBAUM ANBAU
SCHELLE DIN 3016-1 16X20X	7382085	36	3	429	10135786	KABELBAUM ANBAU
SCHELLE DIN 3016-1 18X20X	10802186	22	1	402	10135642	ANBAUTEILE LUFTPRESSER
SCHELLE DIN 3016-1 18X20X	7381635	11	2	407	10135649	ENTLUEFTUNGSLEITUNG AN
SCHELLE DIN 3016-1 18X20X	7381635	8	3	408	10135655	KUEHLMITTELKRUEMMER AN
SCHELLE DIN 3016-1 22X20X	7381286	15	2	417	10138014	LAEDRUCKREGELUNG
SCHELLE DIN 3016-1 22X20X	7381630	7	4	327	10135639	KURBELGEHAEUSEENTLUEF

24.11.2022

etk_en_de_098208 LR 11000

1705

LIEBHERRAlphabetical index
Alphabetischer Index

Bezeichnung	Artikel	Pos.	Menge	Seite	Baugruppe	Bezeichnung
SHELLE DIN 3016-1 25X20X	7381631	14	5	327	10135639	KURBELGEHAEUSEENTLUEF
SHELLE DIN 3016-1 25X20X	7381631	4	1	329	10126771	HALTER ANBAU
SHELLE DIN 3016-1 25X20X	7381631	39	1	429	10135786	KABELBAUM ANBAU
SHELLE DIN 3016-1 6X15XD1	7381292	26	3	429	10135786	KABELBAUM ANBAU
SHELLE DIN 3016-1 6X20XA1	11000593	14	3	417	10138014	LAEDRUCKREGELUNG
SHELLE DIN 3016-1 6X20XD1	7382088	20	1	402	10135642	ANBAUTEILE LUFTPRESSER
SHELLE DIN 3016-1 6X20XD1	7382088	12	3	417	10138014	LAEDRUCKREGELUNG
SHELLE DIN 3016-1 8X15XD1	7381771	27	5	429	10135786	KABELBAUM ANBAU
SHELLE DIN 3016-1 8X20XD1	7382090	33	8	429	10135786	KABELBAUM ANBAU
SHELLE X5CrNi18-10	11160700	(2)	1	453	917079808	HARNSTOFFTANK
SCHIEBELEITER 7/8-420X2,16	10870476	76	1	23	917345308	RAUPENMITTELTEIL
SCHIEBER 24.6X120 PA6	976872208	13	1	594	968080908	SCHLISSANLAGE
SCHIEBESTUECK STAHLBAU	967722208	2	1	66	917291608	RAUPENTRAEGER LI.
SCHIEBESTUECK STAHLBAU	967776008	2	1	99	917291708	RAUPENTRAEGER RE.
SCHIEBETUER KPL. SPF	917432008	2	1	589	917202908	KABINE VERGLAST
SCHIENENPAAR	10650489	70	1	463	11113343	FAHRERSITZ
SCHILD	11494432	(2)	1	570	10425291	ELEKTROPUMPE
SCHILD	11494581	22	1	161	10871517	ELEKTROPUMPE
SCHILD	11494581	(3)	1	570	10425291	ELEKTROPUMPE
SCHILD	970320008	14	1	190	968277508	MONTAGETEILE DREHBUEHN
SCHILD	970320008	196	1	701	967788108	HYDRAULIK
SCHILD	970320808	13	1	190	968277508	MONTAGETEILE DREHBUEHN
SCHILD	970320808	197	1	701	967788108	HYDRAULIK
SCHILD	970572908	195	1	701	967788108	HYDRAULIK
SCHILD	970839108	163	1	34	967787308	HYDRAULIK MITTELTEIL
SCHILD	971749908	2	4	795	917082308	ZUSATZBESCHILDERUNG
SCHILD	972202808	199	1	701	967788108	HYDRAULIK
SCHILD -X864	977539508	71	1	665	967917908	SCHALTSCHRANK MECH.
SCHILD -X865	977539408	72	1	665	967917908	SCHALTSCHRANK MECH.
SCHILD -X866	977540208	73	1	665	967917908	SCHALTSCHRANK MECH.
SCHILD -X867	977540308	74	1	665	967917908	SCHALTSCHRANK MECH.
SCHILD 100X100X1 AL-BL	97062056	162	2	34	967787308	HYDRAULIK MITTELTEIL
SCHILD 100X200 AL-BL 1MM	975716708	15	1	190	968277508	MONTAGETEILE DREHBUEHN
SCHILD 100X200 AL-BL 1MM	975716708	198	1	701	967788108	HYDRAULIK
SCHILD 100X290 KLEBEFOLIE	97033195	6	2	820	968311308	BESCHILDERUNG
SCHILD 100X70X1 AL-BL	979260308	158	1	34	967787308	HYDRAULIK MITTELTEIL
SCHILD 105X55 KLEBEFOLIE	97048404	1	2	1119	969135508	BESCHILDERUNG
SCHILD 105X55X1 KLEBEFOLI	97096765	4	1	1022	968818608	BESCHILDERUNG
SCHILD 105X55X1 KLEBEFOLI	97036917	7	4	1070	968222108	BESCHILDERUNG
SCHILD 105X55X1 KLEBEFOLI	97036917	6	2	1089	968718508	BESCHILDERUNG
SCHILD 110X56 KLEBEFOLIE	97047995	2	4	1185	968809408	BESCHILDERUNG
SCHILD 110X79 KLEBEFOLIE	97047996	3	4	1185	968809408	BESCHILDERUNG
SCHILD 112DBA/100X90 KLEBE	971693908	75	1	795	917082308	ZUSATZBESCHILDERUNG
SCHILD 120X80 KLEBEFOLIE	97037383	60	1	795	917082308	ZUSATZBESCHILDERUNG
SCHILD 138X69 KLEBEFOLIE	97025926	7	4	857	968012308	BESCHILDERUNG
SCHILD 138X69 KLEBEFOLIE	97025926	10	4	868	969132908	BESCHILDERUNG
SCHILD 138X69 KLEBEFOLIE	97025926	7	4	895	969425308	BESCHILDERUNG
SCHILD 138X69 KLEBEFOLIE	97025926	7	4	1076	967982408	BESCHILDERUNG
SCHILD 149X63 KLEBEFOLIE	97038442	7	2	953	968284208	BESCHILDERUNG
SCHILD 149X63 KLEBEFOLIE	97038890	8	4	953	968284208	BESCHILDERUNG
SCHILD 158X68 KLEBEFOLIE	978687408	7	4	793	917082108	BESCHILDERUNG DREHBUE
SCHILD 159X45 KLEBEFOLIE	97095298	3	1	216	917472708	BESCHILDERUNG
SCHILD 160X100 KLEBEFOLIE	97064029	1100	1	788	965575208	ZENTRIERUNG KPL.
SCHILD 160X110X1 KLEBEFOLI	97047810	8	2	1022	968818608	BESCHILDERUNG
SCHILD 160X50 KLEBEFOLIE	97091645	(1)	1	1213	968455908	FUSS KPL.
SCHILD 168X62 KLEBEFOLIE	978674808	4	2	58	917591608	BESCHILDERUNG
SCHILD 168X62 KLEBEFOLIE	978674808	2	6	181	969324608	BESCHILDERUNG
SCHILD 168X62 KLEBEFOLIE	978674808	2	4	233	917872108	BESCHILDERUNG
SCHILD 168X62 KLEBEFOLIE	978674808	2	5	541	917475908	BESCHILDERUNG
SCHILD 168X62 KLEBEFOLIE	978674808	(1)	2	787	917081508	AUFNAHME GEGENGEWICHT

24.11.2022

etk_en_de_098208 LR 11000

1706

LIEBHERR

Alphabetical index
Alphabetischer Index

Bezeichnung	Artikel	Pos.	Menge	Seite	Baugruppe	Bezeichnung
SCHILD 168X62 KLEBEFOLIE	978674808	4	9	793	917082108	BESCHILDERUNG DREHBUE
SCHILD 168X62 KLEBEFOLIE	978674808	2	4	820	968311308	BESCHILDERUNG
SCHILD 168X62 KLEBEFOLIE	978674808	3	4	857	968012308	BESCHILDERUNG
SCHILD 168X62 KLEBEFOLIE	978674808	3	3	868	969132908	BESCHILDERUNG
SCHILD 168X62 KLEBEFOLIE	978674808	3	4	895	969425308	BESCHILDERUNG
SCHILD 168X62 KLEBEFOLIE	978674808	3	3	916	968688008	BESCHILDERUNG
SCHILD 168X62 KLEBEFOLIE	978674808	1	1	937	917813408	BESCHILDERUNG
SCHILD 168X62 KLEBEFOLIE	978674808	2	4	953	968284208	BESCHILDERUNG
SCHILD 168X62 KLEBEFOLIE	978674808	2	3	1022	968818608	BESCHILDERUNG
SCHILD 168X62 KLEBEFOLIE	978674808	2	2	1046	969025808	BESCHILDERUNG
SCHILD 168X62 KLEBEFOLIE	978674808	3	1	1070	968222108	BESCHILDERUNG
SCHILD 168X62 KLEBEFOLIE	978674808	3	3	1076	967982408	BESCHILDERUNG
SCHILD 168X62 KLEBEFOLIE	978674808	4	2	1089	968718508	BESCHILDERUNG
SCHILD 168X62 KLEBEFOLIE	978674808	6	4	1093	968993808	BESCHILDERUNG
SCHILD 168X88 KLEBEFOLIE	97009799	1	1	775	966785108	ZUSATZBESCHILDERUNG
SCHILD 168X88 KLEBEFOLIE	97011690	6	2	94	917322108	BESCHILDERUNG
SCHILD 168X88 KLEBEFOLIE	97011690	6	2	113	917322308	BESCHILDERUNG
SCHILD 168X88 KLEBEFOLIE	97036732	4	1	181	969324608	BESCHILDERUNG
SCHILD 168X88 KLEBEFOLIE	97036732	4	1	820	968311308	BESCHILDERUNG
SCHILD 168X88 KLEBEFOLIE	97036732	6	1	857	968012308	BESCHILDERUNG
SCHILD 168X88 KLEBEFOLIE	97036732	6	1	868	969132908	BESCHILDERUNG
SCHILD 168X88 KLEBEFOLIE	97036732	6	1	895	969425308	BESCHILDERUNG
SCHILD 168X88 KLEBEFOLIE	97036732	6	1	916	968688008	BESCHILDERUNG
SCHILD 168X88 KLEBEFOLIE	97036732	4	1	953	968284208	BESCHILDERUNG
SCHILD 168X88 KLEBEFOLIE	97036732	5	1	1022	968818608	BESCHILDERUNG
SCHILD 168X88 KLEBEFOLIE	97036732	4	1	1046	969025808	BESCHILDERUNG
SCHILD 168X88 KLEBEFOLIE	97036732	6	1	1076	967982408	BESCHILDERUNG
SCHILD 168X88 KLEBEFOLIE	97036732	5	2	1093	968993808	BESCHILDERUNG
SCHILD 168X88 KLEBEFOLIE	97037952	18	1	795	917082308	ZUSATZBESCHILDERUNG
SCHILD 168X88 KLEBEFOLIE	97054102	3	2	1119	969135508	BESCHILDERUNG
SCHILD 168X88 KLEBEFOLIE	97057097	6	4	1070	968222108	BESCHILDERUNG
SCHILD 168X88 KLEBEFOLIE	97057097	5	2	1089	968718508	BESCHILDERUNG
SCHILD 168X88 KLEBEFOLIE	97060689	100	1	789	918090708	BESCHILDERUNG KUEHLMIT
SCHILD 168X88 KLEBEFOLIE	978674308	4	2	128	968029408	BESCHILDERUNG
SCHILD 168X88 KLEBEFOLIE	979383308	62	1	795	917082308	ZUSATZBESCHILDERUNG
SCHILD 168X88X1 KLEBEFOLI	97004046	1	6	181	969324608	BESCHILDERUNG
SCHILD 168X88X1 KLEBEFOLI	97004046	6	2	793	917082108	BESCHILDERUNG DREHBUE
SCHILD 168X88X1 KLEBEFOLI	97004046	3	4	820	968311308	BESCHILDERUNG
SCHILD 168X88X1 KLEBEFOLI	97004046	1	3	857	968012308	BESCHILDERUNG
SCHILD 168X88X1 KLEBEFOLI	97004046	1	3	868	969132908	BESCHILDERUNG
SCHILD 168X88X1 KLEBEFOLI	97004046	1	3	895	969425308	BESCHILDERUNG
SCHILD 168X88X1 KLEBEFOLI	97004046	2	3	916	968688008	BESCHILDERUNG
SCHILD 168X88X1 KLEBEFOLI	97004046	3	4	953	968284208	BESCHILDERUNG
SCHILD 168X88X1 KLEBEFOLI	97004046	3	2	1022	968818608	BESCHILDERUNG
SCHILD 168X88X1 KLEBEFOLI	97004046	3	2	1046	969025808	BESCHILDERUNG
SCHILD 168X88X1 KLEBEFOLI	97004046	4	1	1070	968222108	BESCHILDERUNG
SCHILD 168X88X1 KLEBEFOLI	97004046	2	3	1076	967982408	BESCHILDERUNG
SCHILD 168X88X1 KLEBEFOLI	97004046	4	6	1185	968809408	BESCHILDERUNG
SCHILD 170X55 KLEBEFOLIE	97049944	(1)	1	949	968242208	ZUGSTANGE KPL.
SCHILD 170X55 KLEBEFOLIE	97049945	(1)	1	883	967743808	STANGE KPL.
SCHILD 170X55 KLEBEFOLIE	97049955	(1)	1	854	967746908	STANGE KPL.
SCHILD 170X55 KLEBEFOLIE	97052197	(1)	1	527	967981008	ZUGSTANGE KPL.
SCHILD 170X55 KLEBEFOLIE	97052256	(1)	1	874	967897608	ZUGSTANGE KPL.
SCHILD 170X55 KLEBEFOLIE	97052266	(1)	1	876	967898308	ZUGSTANGE KPL.
SCHILD 170X55 KLEBEFOLIE	97052297	(1)	1	1005	968026108	ZUGSTANGE VORM.
SCHILD 170X55 KLEBEFOLIE	97052299	(1)	1	1006	968026208	ZUGSTANGE KPL.
SCHILD 170X55 KLEBEFOLIE	97052319	(1)	1	1052	967704008	STANGE KPL.
SCHILD 170X55 KLEBEFOLIE	97052499	(1)	1	890	968190108	ZUGSTANGE KPL.
SCHILD 170X55 KLEBEFOLIE	97052635	(1)	1	892	968190208	ZUGSTANGE KPL.
SCHILD 178X78 KLEBEFOLIE	97038976	5	6	820	968311308	BESCHILDERUNG

24.11.2022

etk_en_de_098208 LR 11000

1707

LIEBHERR

Alphabetical index
Alphabetischer Index

Bezeichnung	Artikel	Pos.	Menge	Seite	Baugruppe	Bezeichnung
SCHILD 178X78 KLEBEFOLIE	97053407	4	6	1093	968993808	BESCHILDERUNG
SCHILD 178X78 KLEBEFOLIE	97053407	2	4	1119	969135508	BESCHILDERUNG
SCHILD 188X78 KLEBEFOLIE	97036734	1	12	58	917591608	BESCHILDERUNG
SCHILD 188X78 KLEBEFOLIE	97036734	1	12	94	917322108	BESCHILDERUNG
SCHILD 188X78 KLEBEFOLIE	97036734	1	12	113	917322308	BESCHILDERUNG
SCHILD 195X87 KLEBEFOLIE	97047994	1	6	1185	968809408	BESCHILDERUNG
SCHILD 1X100X100 AL-BL	97047103	104	1	191	968277508	MONTAGETEILE DREHBUEHN
SCHILD 1X200X100 AL-BL	97047102	103	1	191	968277508	MONTAGETEILE DREHBUEHN
SCHILD 1X80X80 KLEBEFOLIE	97056676	14	4	793	917082108	BESCHILDERUNG DREHBUE
SCHILD 1X80X80 KLEBEFOLIE	97056677	15	2	793	917082108	BESCHILDERUNG DREHBUE
SCHILD 1X80X80 KLEBEFOLIE	974150408	8	2	541	917475908	BESCHILDERUNG
SCHILD 1X80X80 KLEBEFOLIE	974150408	2	2	783	96060139	BESCHILDERUNG
SCHILD 1X80X80 KLEBEFOLIE	974150408	11	3	793	917082108	BESCHILDERUNG DREHBUE
SCHILD 1X80X80 KLEBEFOLIE	974150508	5	5	541	917475908	BESCHILDERUNG
SCHILD 1X80X80 KLEBEFOLIE	974150508	3	2	783	96060139	BESCHILDERUNG
SCHILD 1X80X80 KLEBEFOLIE	974150608	12	3	793	917082108	BESCHILDERUNG DREHBUE
SCHILD 1X80X80 KLEBEFOLIE	974150708	13	2	793	917082108	BESCHILDERUNG DREHBUE
SCHILD 200X100 KLEBEFOLIE	97047728	11	2	953	968284208	BESCHILDERUNG
SCHILD 208X88 KLEBEFOLIE	97053409	1	1	216	917472708	BESCHILDERUNG
SCHILD 208X88 KLEBEFOLIE	97053409	1	1	233	917872108	BESCHILDERUNG
SCHILD 208X88 KLEBEFOLIE	97053409	2	1	937	917813408	BESCHILDERUNG
SCHILD 208X88 KLEBEFOLIE	97053410	2	1	216	917472708	BESCHILDERUNG
SCHILD 208X88 KLEBEFOLIE	97056171	3	4	181	969324608	BESCHILDERUNG
SCHILD 208X88 KLEBEFOLIE	97008755	(7)	2	787	917081508	AUFNAHME GEGENGEWICHT
SCHILD 208X88 KLEBEFOLIE	97008756	(6)	2	787	917081508	AUFNAHME GEGENGEWICHT
SCHILD 208X88 KLEBEFOLIE	97016304	8	1	553	917473108	BRENNSTOFFBEHAELTER O
SCHILD 208X88 KLEBEFOLIE	97016304	49	1	795	917082308	ZUSATZBESCHILDERUNG
SCHILD 208X88 KLEBEFOLIE	97016392	1	4	123	967975008	BESCHILDERUNG
SCHILD 208X88 KLEBEFOLIE	97016392	(1)	1	131	917076808	MECH.ZUSATZABSTUETZUNG
SCHILD 208X88 KLEBEFOLIE	97016392	9	1	793	917082108	BESCHILDERUNG DREHBUE
SCHILD 208X88 KLEBEFOLIE	97016392	10	2	953	968284208	BESCHILDERUNG
SCHILD 208X88 KLEBEFOLIE	97033979	(2)	4	133	917077008	ZENTRALBALLASTBEFESTIG
SCHILD 208X88 KLEBEFOLIE	97033982	3	1	541	917475908	BESCHILDERUNG
SCHILD 208X88 KLEBEFOLIE	97033982	9	1	953	968284208	BESCHILDERUNG
SCHILD 208X88 KLEBEFOLIE	97039753	4	1	541	917475908	BESCHILDERUNG
SCHILD 208X88 KLEBEFOLIE	97067313	7	2	94	917322108	BESCHILDERUNG
SCHILD 208X88 KLEBEFOLIE	97067313	7	2	113	917322308	BESCHILDERUNG
SCHILD 208X88 KLEBEFOLIE	978673908	3	2	128	968029408	BESCHILDERUNG
SCHILD 208X88 KLEBEFOLIE	978674008	5	1	94	917322108	BESCHILDERUNG
SCHILD 208X88 KLEBEFOLIE	978674008	5	1	113	917322308	BESCHILDERUNG
SCHILD 208X88 KLEBEFOLIE	978674008	2	2	128	968029408	BESCHILDERUNG
SCHILD 208X88 KLEBEFOLIE	978674008	1	2	820	968311308	BESCHILDERUNG
SCHILD 208X88 KLEBEFOLIE	978674008	2	1	857	968012308	BESCHILDERUNG
SCHILD 208X88 KLEBEFOLIE	978674008	2	1	868	969132908	BESCHILDERUNG
SCHILD 208X88 KLEBEFOLIE	978674008	2	1	895	969425308	BESCHILDERUNG
SCHILD 208X88 KLEBEFOLIE	978674008	1	1	916	968688008	BESCHILDERUNG
SCHILD 208X88 KLEBEFOLIE	978674008	1	3	953	968284208	BESCHILDERUNG
SCHILD 208X88 KLEBEFOLIE	978674008	1	3	1022	968818608	BESCHILDERUNG
SCHILD 208X88 KLEBEFOLIE	978674008	1	2	1046	969025808	BESCHILDERUNG
SCHILD 208X88 KLEBEFOLIE	978674008	1	1	1076	967982408	BESCHILDERUNG
SCHILD 208X88 KLEBEFOLIE	978674008	3	4	1093	968993808	BESCHILDERUNG
SCHILD 208X88 KLEBEFOLIE	978674108	2	6	58	917591608	BESCHILDERUNG
SCHILD 208X88 KLEBEFOLIE	978674108	2	1	94	917322108	BESCHILDERUNG
SCHILD 208X88 KLEBEFOLIE	978674108	2	1	113	917322308	BESCHILDERUNG
SCHILD 208X88 KLEBEFOLIE	978674108	(4)	1	131	917076808	MECH.ZUSATZABSTUETZUNG
SCHILD 208X88 KLEBEFOLIE	978674108	1	4	793	917082108	BESCHILDERUNG DREHBUE
SCHILD 208X88 KLEBEFOLIE	978674108	7	4	820	968311308	BESCHILDERUNG
SCHILD 208X88 KLEBEFOLIE	978674108	5	4	857	968012308	BESCHILDERUNG
SCHILD 208X88 KLEBEFOLIE	978674108	5	4	868	969132908	BESCHILDERUNG
SCHILD 208X88 KLEBEFOLIE	978674108	5	4	895	969425308	BESCHILDERUNG

24.11.2022

etk_en_de_098208 LR 11000

1708

LIEBHERR

Alphabetical index
Alphabetischer Index

Bezeichnung	Artikel	Pos.	Menge	Seite	Baugruppe	Bezeichnung
SCHILD 208X88 KLEBEFOLIE	978674108	4	4	916	968688008	BESCHILDERUNG
SCHILD 208X88 KLEBEFOLIE	978674108	3	2	937	917813408	BESCHILDERUNG
SCHILD 208X88 KLEBEFOLIE	978674108	5	8	953	968284208	BESCHILDERUNG
SCHILD 208X88 KLEBEFOLIE	978674108	6	2	1022	968818608	BESCHILDERUNG
SCHILD 208X88 KLEBEFOLIE	978674108	6	4	1046	969025808	BESCHILDERUNG
SCHILD 208X88 KLEBEFOLIE	978674108	1	4	1070	968222108	BESCHILDERUNG
SCHILD 208X88 KLEBEFOLIE	978674108	4	4	1076	967982408	BESCHILDERUNG
SCHILD 208X88 KLEBEFOLIE	978674108	2	4	1089	968718508	BESCHILDERUNG
SCHILD 208X88 KLEBEFOLIE	978674108	1	6	1093	968993808	BESCHILDERUNG
SCHILD 208X88 KLEBEFOLIE	978674108	4	2	1119	969135508	BESCHILDERUNG
SCHILD 208X88 KLEBEFOLIE	978674108	(1)	4	1121	917484408	F-ZWISCHENSTUECK
SCHILD 208X88 KLEBEFOLIE	978674108	5	12	1185	968809408	BESCHILDERUNG
SCHILD 208X88 KLEBEFOLIE	978674408	4	2	94	917322108	BESCHILDERUNG
SCHILD 208X88 KLEBEFOLIE	978674408	4	2	113	917322308	BESCHILDERUNG
SCHILD 208X88 KLEBEFOLIE	978674408	8	2	793	917082108	BESCHILDERUNG DREHBUE
SCHILD 208X88 KLEBEFOLIE	978674608	3	4	58	917591608	BESCHILDERUNG
SCHILD 208X88 KLEBEFOLIE	978674608	3	10	94	917322108	BESCHILDERUNG
SCHILD 208X88 KLEBEFOLIE	978674608	3	10	113	917322308	BESCHILDERUNG
SCHILD 208X88 KLEBEFOLIE	978674608	(2)	4	131	917076808	MECH.ZUSATZABSTUETZUNG
SCHILD 208X88 KLEBEFOLIE	978674608	(1)	12	133	917077008	ZENTRALBALLASTBEFESTIG
SCHILD 208X88 KLEBEFOLIE	978674608	1	4	783	96060139	BESCHILDERUNG
SCHILD 208X88 KLEBEFOLIE	978674608	2	8	793	917082108	BESCHILDERUNG DREHBUE
SCHILD 208X88 KLEBEFOLIE	978674608	8	4	820	968311308	BESCHILDERUNG
SCHILD 208X88 KLEBEFOLIE	978674608	2	4	849	969096408	BESCHILDERUNG
SCHILD 208X88 KLEBEFOLIE	978674608	4	4	857	968012308	BESCHILDERUNG
SCHILD 208X88 KLEBEFOLIE	978674608	4	4	868	969132908	BESCHILDERUNG
SCHILD 208X88 KLEBEFOLIE	978674608	4	4	895	969425308	BESCHILDERUNG
SCHILD 208X88 KLEBEFOLIE	978674608	5	4	916	968688008	BESCHILDERUNG
SCHILD 208X88 KLEBEFOLIE	978674608	6	6	953	968284208	BESCHILDERUNG
SCHILD 208X88 KLEBEFOLIE	978674608	7	4	1022	968818608	BESCHILDERUNG
SCHILD 208X88 KLEBEFOLIE	978674608	5	4	1046	969025808	BESCHILDERUNG
SCHILD 208X88 KLEBEFOLIE	978674608	2	6	1070	968222108	BESCHILDERUNG
SCHILD 208X88 KLEBEFOLIE	978674608	5	4	1076	967982408	BESCHILDERUNG
SCHILD 208X88 KLEBEFOLIE	978674608	1	6	1089	968718508	BESCHILDERUNG
SCHILD 208X88 KLEBEFOLIE	978674608	2	9	1093	968993808	BESCHILDERUNG
SCHILD 208X88 KLEBEFOLIE	978674608	6	6	1119	969135508	BESCHILDERUNG
SCHILD 208X88 KLEBEFOLIE	978674608	(2)	4	1121	917484408	F-ZWISCHENSTUECK
SCHILD 208X88 KLEBEFOLIE	978674608	6	12	1185	968809408	BESCHILDERUNG
SCHILD 208X88 KLEBEFOLIE	978674908	(3)	1	131	917076808	MECH.ZUSATZABSTUETZUNG
SCHILD 208X88 KLEBEFOLIE	978674908	6	4	541	917475908	BESCHILDERUNG
SCHILD 208X88 KLEBEFOLIE	978674908	5	3	793	917082108	BESCHILDERUNG DREHBUE
SCHILD 208X88 KLEBEFOLIE	978675008	1	2	128	968029408	BESCHILDERUNG
SCHILD 208X88 KLEBEFOLIE	978675008	21	3	793	917082108	BESCHILDERUNG DREHBUE
SCHILD 210X297 KLEBEFOLIE	97060792	19	4	793	917082108	BESCHILDERUNG DREHBUE
SCHILD 235X100 KLEBEFOLIE	97060968	5	2	181	969324608	BESCHILDERUNG
SCHILD 2X200X100 DC01 FE//	975623908	108	1	191	968277508	MONTAGETEILE DREHBUEHN
SCHILD 2X200X100 DC01 FE//	979742908	10	1	1213	968455908	FUSS KPL.
SCHILD 2X228X100 DC01 FE//	975974808	21	2	131	917076808	MECH.ZUSATZABSTUETZUNG
SCHILD 2X290X100 DC01 FE//	97002655	10	1	920	917474008	WINDE 3 VORM.
SCHILD 2X56X30 X5CRNI18-10	97038742	37	2	477	968283208	LAUFSTEG DREHBUEHNE LI
SCHILD 2X56X30 X5CRNI18-10	97038743	38	2	477	968283208	LAUFSTEG DREHBUEHNE LI
SCHILD 2X56X30 X5CRNI18-10	97038744	39	2	477	968283208	LAUFSTEG DREHBUEHNE LI
SCHILD 2X56X30 X5CRNI18-10	97038745	40	2	477	968283208	LAUFSTEG DREHBUEHNE LI
SCHILD 35X15 LEXEDGE II	97005403	77	1	666	967917908	SCHALTSCHRANK MECH.
SCHILD 35X15 LEXEDGE II	97006093	35	1	934	968497808	KLEMMKASTEN KPL.
SCHILD 35X15 LEXEDGE II	97006094	36	1	934	968497808	KLEMMKASTEN KPL.
SCHILD 35X15 LEXEDGE II	97038017	6	1	778	917190608	FREMDEINSPEISUNG
SCHILD 35X15 LEXEDGE II	97039553	6	1	535	968241408	KLEMMKASTEN SA-BOCK VO
SCHILD 35X15 LEXEDGE II	97039674	502	1	653	968346208	BLINDSTECKER
SCHILD 35X15 LEXEDGE II	97039674	505	1	829	968541308	LEITUNG

24.11.2022

etk_en_de_098208 LR 11000

1709

LIEBHERRAlphabetical index
Alphabetischer Index

Bezeichnung	Artikel	Pos.	Menge	Seite	Baugruppe	Bezeichnung
SCHILD 35X15 LEXEDGE II	97039676	512	1	653	968346208	BLINDSTECKER
SCHILD 35X15 LEXEDGE II	97039713	60	1	665	967917908	SCHALTSCHRANK MECH.
SCHILD 35X15 LEXEDGE II	97039810	62	1	665	967917908	SCHALTSCHRANK MECH.
SCHILD 35X15 LEXEDGE II	97039811	63	1	665	967917908	SCHALTSCHRANK MECH.
SCHILD 35X15 LEXEDGE II	97039812	64	1	665	967917908	SCHALTSCHRANK MECH.
SCHILD 35X15 LEXEDGE II	97039813	65	1	665	967917908	SCHALTSCHRANK MECH.
SCHILD 35X15 LEXEDGE II	97039814	66	1	665	967917908	SCHALTSCHRANK MECH.
SCHILD 35X15 LEXEDGE II	97039815	67	1	665	967917908	SCHALTSCHRANK MECH.
SCHILD 35X15 LEXEDGE II	97039816	506	1	655	968418008	KABELSTRANG
SCHILD 35X15 LEXEDGE II	97039816	68	1	665	967917908	SCHALTSCHRANK MECH.
SCHILD 35X15 LEXEDGE II	97039817	69	1	665	967917908	SCHALTSCHRANK MECH.
SCHILD 35X15 LEXEDGE II	97039821	78	1	666	967917908	SCHALTSCHRANK MECH.
SCHILD 35X15 LEXEDGE II	97039827	61	1	665	967917908	SCHALTSCHRANK MECH.
SCHILD 35X15 LEXEDGE II	97039946	503	2	653	968346208	BLINDSTECKER
SCHILD 35X15 LEXEDGE II	97060078	5	1	778	917190608	FREMDEINSPEISUNG
SCHILD 35X15 LEXEDGE II	977539608	70	1	665	967917908	SCHALTSCHRANK MECH.
SCHILD 35X15 LEXEDGE II	977540408	75	1	665	967917908	SCHALTSCHRANK MECH.
SCHILD 35X15 LEXEDGE II	979653308	76	1	665	967917908	SCHALTSCHRANK MECH.
SCHILD 36X12.5 LEXEDGE II	97041962	9	1	681	968486208	SICHERUNGSBLECH
SCHILD 375X2250 FOLIE	973179308	9	2	820	968311308	BESCHILDERUNG
SCHILD 375X2250 FOLIE	973179308	7	2	868	969132908	BESCHILDERUNG
SCHILD 390 KG KLEBEFOLIE	97052223	(1)	1	525	967846208	ZUGSTANGE KPL.
SCHILD 390 KG KLEBEFOLIE	97052223	(1)	1	1040	967733608	STANGE KPL.
SCHILD 410X180 KLEBESCHIL	772633408	13	1	795	917082308	ZUSATZBESCHILDERUNG
SCHILD 6X107X237 G-ALSI12	772624608	1	1	796	916283508	ZUSATZBESCHILDERUNG
SCHILD 75X45 ALUMINIUM	976955508	20	1	509	917191108	KLIMAAANLAGE
SCHILD 80X32 KLEBEFOLIE SP	97052812	(1)	1	1128	968691608	ZUGSTANGE KPL.
SCHILD 80X32 KLEBEFOLIE SP	97052812	(1)	1	1135	968460108	ZUGSTANGE KPL.
SCHILD 80X32 KLEBEFOLIE SP	97052845	(1)	1	1136	968446808	ZUGSTANGE KPL.
SCHILD 80X32 KLEBEFOLIE SP	97052845	(1)	1	1137	968642008	ZUGSTANGE KPL.
SCHILD 80X32 KLEBEFOLIE SP	97052862	(1)	1	1106	968829408	ZUGSTANGE KPL.
SCHILD 80X32 KLEBEFOLIE SP	97052862	(1)	1	1134	968643708	LASCHE KPL.
SCHILD 80X32 KLEBEFOLIE SP	97052867	(1)	1	1133	968459808	ZUGSTANGE KPL.
SCHILD 80X35 KLEBEFOLIE SP	97052909	(1)	1	1107	968828908	ZUGSTANGE KPL.
SCHILD 80X60 AL-BL	978847308	168	1	768	967969408	MONTAGEPLATTE NOTBETA
SCHILD 80X60 AL-BL	978847408	161	1	773	967969508	MONTAGEPLATTE NOTBETA
SCHILD 85X45X1 ALUMINIUM	97093653	8	1	681	968486208	SICHERUNGSBLECH
SCHILD 88X450X0,1 FOLIE	10663718	9	2	1139	917228908	HAKENFLASCHE
SCHILD A570 ALU	97045547	2	1	660	968681408	BEDIENPULT VERBOLZUNG
SCHILD BAUGRUPPE SCHILD	97139634	(3)	2	518	917347708	SA-BOCK
SCHILD BAUGRUPPE SCHILD	97139634	20	2	525	967846208	ZUGSTANGE KPL.
SCHILD BAUGRUPPE SCHILD	97139634	13	2	527	967981008	ZUGSTANGE KPL.
SCHILD BAUGRUPPE SCHILD	97139634	13	2	854	967746908	STANGE KPL.
SCHILD BAUGRUPPE SCHILD	97139634	9	2	874	967897608	ZUGSTANGE KPL.
SCHILD BAUGRUPPE SCHILD	97139634	13	2	876	967898308	ZUGSTANGE KPL.
SCHILD BAUGRUPPE SCHILD	97139634	13	2	883	967743808	STANGE KPL.
SCHILD BAUGRUPPE SCHILD	97139634	9	2	890	968190108	ZUGSTANGE KPL.
SCHILD BAUGRUPPE SCHILD	97139634	13	2	892	968190208	ZUGSTANGE KPL.
SCHILD BAUGRUPPE SCHILD	97139634	14	2	949	968242208	ZUGSTANGE KPL.
SCHILD BAUGRUPPE SCHILD	97139634	9	2	951	968246608	ZUGSTANGE KPL.
SCHILD BAUGRUPPE SCHILD	97139634	9	2	1003	968026008	ZUGSTANGE KPL.
SCHILD BAUGRUPPE SCHILD	97139634	7	2	1005	968026108	ZUGSTANGE VORM.
SCHILD BAUGRUPPE SCHILD	97139634	11	2	1006	968026208	ZUGSTANGE KPL.
SCHILD BAUGRUPPE SCHILD	97139634	13	2	1040	967733608	STANGE KPL.
SCHILD BAUGRUPPE SCHILD	97139634	13	2	1052	967704008	STANGE KPL.
SCHILD BAUGRUPPE SCHILD	97139634	7	2	1063	967913408	STANGE KPL.
SCHILD BAUGRUPPE SCHILD	97139634	12	2	1106	968829408	ZUGSTANGE KPL.
SCHILD BAUGRUPPE SCHILD	97139634	12	2	1107	968828908	ZUGSTANGE KPL.
SCHILD BAUGRUPPE SCHILD	97139634	12	2	1114	968828308	LASCHE VORM.
SCHILD BAUGRUPPE SCHILD	97139634	8	2	1122	96001458	LASCHE KPL.

24.11.2022

etk_en_de_098208 LR 11000

1710

LIEBHERR

Alphabetical index
Alphabetischer Index

Bezeichnung	Artikel	Pos.	Menge	Seite	Baugruppe	Bezeichnung
SCHILD BAUGRUPPE SCHILD	97139634	6	2	1126	968691208	LASCHE KPL.
SCHILD BAUGRUPPE SCHILD	97139634	6	2	1127	968691108	LASCHE KPL.
SCHILD BAUGRUPPE SCHILD	97139634	12	2	1128	968691608	ZUGSTANGE KPL.
SCHILD BAUGRUPPE SCHILD	97139634	18	2	1133	968459808	ZUGSTANGE KPL.
SCHILD BAUGRUPPE SCHILD	97139634	8	2	1134	968643708	LASCHE KPL.
SCHILD BAUGRUPPE SCHILD	97139634	18	2	1135	968460108	ZUGSTANGE KPL.
SCHILD BAUGRUPPE SCHILD	97139634	18	2	1136	968446808	ZUGSTANGE KPL.
SCHILD BAUGRUPPE SCHILD	97139634	15	2	1137	968642008	ZUGSTANGE KPL.
SCHILD BAUGRUPPE SCHILD	97139634	13	2	1176	968772408	ZUGSTANGE KPL.
SCHILD BAUGRUPPE SCHILD	97139634	13	2	1182	968786808	ZUGSTANGE KPL.
SCHILD BAUGRUPPE SCHILD	97139634	(4)	1	1202	917230408	ZUSATZABSPANNUNG
SCHILD BAUGRUPPE SCHILD	97139634	(4)	1	1202	917230408	ZUSATZABSPANNUNG
SCHILD BAUGRUPPE SCHILD	97139634	(4)	1	1202	917230408	ZUSATZABSPANNUNG
SCHILD BAUGRUPPE SCHILD	97139634	11	1	1204	968768408	LASCHE KPL.
SCHILD BAUGRUPPE SCHILD	97139634	10	2	1205	969308308	LASCHE KPL.
SCHILD DC01 FE//ZNNI8//CN//T	974171608	4	1	848	918188208	ABLAGE
SCHILD IDENTNR. IDENT-NR	973567608	5	1	526	967846508	ZUGSTANGE VORM.
SCHILD IDENTNR. IDENT-NR	973567608	6	1	528	967981108	ZUGSTANGE VORM.
SCHILD IDENTNR. IDENT-NR	973567608	16	1	788	965575208	ZENTRIERUNG KPL.
SCHILD IDENTNR. IDENT-NR	973567608	6	1	848	918188208	ABLAGE
SCHILD IDENTNR. IDENT-NR	973567608	5	1	855	967747008	STANGE VORM.
SCHILD IDENTNR. IDENT-NR	973567608	6	1	875	967950808	ZUGSTANGE VORM.
SCHILD IDENTNR. IDENT-NR	973567608	6	1	877	967898408	ZUGSTANGE VORM.
SCHILD IDENTNR. IDENT-NR	973567608	5	1	884	967744008	STANGE VORM.
SCHILD IDENTNR. IDENT-NR	973567608	6	1	891	968214108	ZUGSTANGE VORM.
SCHILD IDENTNR. IDENT-NR	973567608	5	1	893	968217108	ZUGSTANGE VORM.
SCHILD IDENTNR. IDENT-NR	973567608	5	1	950	968242108	ZUGSTANGE VORM.
SCHILD IDENTNR. IDENT-NR	973567608	8	1	951	968246608	ZUGSTANGE KPL.
SCHILD IDENTNR. IDENT-NR	973567608	5	1	1004	968027308	ZUGSTANGE VORM.
SCHILD IDENTNR. IDENT-NR	973567608	5	1	1005	968026108	ZUGSTANGE VORM.
SCHILD IDENTNR. IDENT-NR	973567608	5	1	1007	968027708	ZUGSTANGE VORM.
SCHILD IDENTNR. IDENT-NR	973567608	11	1	1009	968028008	LASCHE KPL.
SCHILD IDENTNR. IDENT-NR	973567608	20	1	1019	969396608	AUFSTIEG VORM.
SCHILD IDENTNR. IDENT-NR	973567608	5	1	1041	967733808	STANGE VORM.
SCHILD IDENTNR. IDENT-NR	973567608	5	1	1053	967704108	STANGE VORM.
SCHILD IDENTNR. IDENT-NR	973567608	5	1	1177	968803008	ZUGSTANGE VORM.
SCHILD IDENTNR. IDENT-NR	973567608	5	1	1183	968786908	ZUGSTANGE VORM.
SCHILD IDENTNR. IDENT-NR	973567608	(4)	1	1202	917230408	ZUSATZABSPANNUNG
SCHILD S1910 ALU	97010005	4	1	828	967923208	KLEMMKASTEN KPL.
SCHILD S1930 LEXAN	97040952	5	1	1067	967922908	KLEMMKASTEN
SCHILD S2000	97051467	8	1	1087	968733208	KLEMMKASTEN KPL.
SCHILD S2010	97054987	8	1	1103	968805208	KLEMMKASTEN KPL.
SCHILD S2020	97055010	8	1	1117	968734008	KLEMMKASTEN KPL.
SCHILD S2050 ALU	97011971	4	1	976	968285108	KLEMMKASTEN
SCHILD S2070 ALU	97012015	4	1	1032	968188208	KLEMMKASTEN KPL.
SCHILD S220 LEXAN	977507008	5	1	106	967906608	KLEMMKASTEN KPL.
SCHILD S240 LEXAN	977500808	5	1	80	967906508	KLEMMKASTEN KPL.
SCHLAEUCHE	96004429	999	1	306	10675550	AUSGLEICHSBEHAELTER
SCHLAUCH DIN 73411 32X4 E	4901428	4	1	307	96004429	SCHLAEUCHE
SCHLAUCH DIN 73411 DN10X3	7363116	2	1	307	96004429	SCHLAEUCHE
SCHLAUCH KPL.	920892708	227	1	740	917459308	SCHLAUCHLEITUNGEN OBER
SCHLAUCH KPL.	922587308	139	1	171	917084108	SCHLAUCHLEITUNGEN OBER
SCHLAUCH KPL.	922681508	404	1	743	917459308	SCHLAUCHLEITUNGEN OBER
SCHLAUCH KPL.	922885208	260	1	740	917459308	SCHLAUCHLEITUNGEN OBER
SCHLAUCH KPL.	926070508	346	1	742	917459308	SCHLAUCHLEITUNGEN OBER
SCHLAUCH KPL.	926120008	1835	1	38	967789508	SCHLAUCHLEITUNGEN MITTE
SCHLAUCH KPL.	926121308	2390	1	743	917459308	SCHLAUCHLEITUNGEN OBER
SCHLAUCH KPL.	926847608	248	1	740	917459308	SCHLAUCHLEITUNGEN OBER
SCHLAUCH KPL.	929312208	374	1	742	917459308	SCHLAUCHLEITUNGEN OBER
SCHLAUCH KPL.	96003050	1270	1	231	968082008	SCHLAUCHLEITUNGEN WIND

24.11.2022

etk_en_de_098208 LR 11000

1711

LIEBHERRAlphabetical index
Alphabetischer Index

Bezeichnung	Artikel	Pos.	Menge	Seite	Baugruppe	Bezeichnung
SCHLAUCH KPL.	966963608	1258	1	838	967791908	SCHLAUCHLEITUNGEN
SCHLAUCH KPL.	967690408	301	1	741	917459308	SCHLAUCHLEITUNGEN OBER
SCHLAUCH KPL.	967798608	305	4	741	917459308	SCHLAUCHLEITUNGEN OBER
SCHLAUCH KPL.	968569008	207	1	740	917459308	SCHLAUCHLEITUNGEN OBER
SCHLAUCH KPL.	968569008	208	1	740	917459308	SCHLAUCHLEITUNGEN OBER
SCHLAUCH KPL.	968569608	348	1	742	917459308	SCHLAUCHLEITUNGEN OBER
SCHLAUCH KPL.	968570008	209	1	740	917459308	SCHLAUCHLEITUNGEN OBER
SCHLAUCH KPL.	968581308	388	1	743	917459308	SCHLAUCHLEITUNGEN OBER
SCHLAUCH KPL.	968581608	391	1	743	917459308	SCHLAUCHLEITUNGEN OBER
SCHLAUCH KPL.	968582508	415	1	743	917459308	SCHLAUCHLEITUNGEN OBER
SCHLAUCH KPL.	968582608	416	1	743	917459308	SCHLAUCHLEITUNGEN OBER
SCHLAUCH KPL.	968582908	428	1	743	917459308	SCHLAUCHLEITUNGEN OBER
SCHLAUCH KPL.	968605608	1255	1	838	967791908	SCHLAUCHLEITUNGEN
SCHLAUCH KPL.	969636908	358	1	742	917459308	SCHLAUCHLEITUNGEN OBER
SCHLAUCH KPL.	969637108	362	2	742	917459308	SCHLAUCHLEITUNGEN OBER
SCHLAUCH KPL. 1SC 8X1000	926058208	142	1	171	917084108	SCHLAUCHLEITUNGEN OBER
SCHLAUCH KPL. 1SC 8X1000	961802908	131	1	171	917084108	SCHLAUCHLEITUNGEN OBER
SCHLAUCH KPL. 1SC 8X1000	961802908	264	1	741	917459308	SCHLAUCHLEITUNGEN OBER
SCHLAUCH KPL. 1SC 8X1020	926743408	1271	1	231	968082008	SCHLAUCHLEITUNGEN WIND
SCHLAUCH KPL. 1SC 8X1040	926049208	1276	1	231	968082008	SCHLAUCHLEITUNGEN WIND
SCHLAUCH KPL. 1SC 8X1060	926122608	1273	1	231	968082008	SCHLAUCHLEITUNGEN WIND
SCHLAUCH KPL. 1SC 8X1100	926359608	1280	1	231	968082008	SCHLAUCHLEITUNGEN WIND
SCHLAUCH KPL. 1SC 8X1100	926612308	1277	1	231	968082008	SCHLAUCHLEITUNGEN WIND
SCHLAUCH KPL. 1SC 8X1220	928016008	340	1	742	917459308	SCHLAUCHLEITUNGEN OBER
SCHLAUCH KPL. 1SC 8X1360	965800508	266	1	741	917459308	SCHLAUCHLEITUNGEN OBER
SCHLAUCH KPL. 1SC 8X1500	926094508	1865	1	77	967789708	SCHLAUCHLEITUNGEN RAUP
SCHLAUCH KPL. 1SC 8X1500	926094508	1845	1	104	967789908	SCHLAUCHLEITUNGEN RAUP
SCHLAUCH KPL. 1SC 8X160	927377208	315	1	741	917459308	SCHLAUCHLEITUNGEN OBER
SCHLAUCH KPL. 1SC 8X1600	921620508	1864	1	77	967789708	SCHLAUCHLEITUNGEN RAUP
SCHLAUCH KPL. 1SC 8X1600	921620508	1844	1	104	967789908	SCHLAUCHLEITUNGEN RAUP
SCHLAUCH KPL. 1SC 8X1600	926119108	320	1	741	917459308	SCHLAUCHLEITUNGEN OBER
SCHLAUCH KPL. 1SC 8X1600	965429308	267	1	741	917459308	SCHLAUCHLEITUNGEN OBER
SCHLAUCH KPL. 1SC 8X1700	927671808	265	1	741	917459308	SCHLAUCHLEITUNGEN OBER
SCHLAUCH KPL. 1SC 8X1700	927671808	270	1	741	917459308	SCHLAUCHLEITUNGEN OBER
SCHLAUCH KPL. 1SC 8X1750	968002508	1260	1	838	967791908	SCHLAUCHLEITUNGEN
SCHLAUCH KPL. 1SC 8X1800	926119208	1876	1	77	967789708	SCHLAUCHLEITUNGEN RAUP
SCHLAUCH KPL. 1SC 8X1800	926119208	1856	1	104	967789908	SCHLAUCHLEITUNGEN RAUP
SCHLAUCH KPL. 1SC 8X1900	921620608	1875	1	77	967789708	SCHLAUCHLEITUNGEN RAUP
SCHLAUCH KPL. 1SC 8X1900	921620608	1855	1	104	967789908	SCHLAUCHLEITUNGEN RAUP
SCHLAUCH KPL. 1SC 8X1900	921620608	(1114)	1	250	967787908	ZUSATZHYDRAULIK MONTAGE
SCHLAUCH KPL. 1SC 8X200	929757108	1274	1	231	968082008	SCHLAUCHLEITUNGEN WIND
SCHLAUCH KPL. 1SC 8X2400	926058408	425	1	743	917459308	SCHLAUCHLEITUNGEN OBER
SCHLAUCH KPL. 1SC 8X300	926122108	1817	1	38	967789508	SCHLAUCHLEITUNGEN MITTE
SCHLAUCH KPL. 1SC 8X370	968568408	317	1	741	917459308	SCHLAUCHLEITUNGEN OBER
SCHLAUCH KPL. 1SC 8X380	963338108	127	1	171	917084108	SCHLAUCHLEITUNGEN OBER
SCHLAUCH KPL. 1SC 8X380	966186308	130	1	171	917084108	SCHLAUCHLEITUNGEN OBER
SCHLAUCH KPL. 1SC 8X380	966186308	132	1	171	917084108	SCHLAUCHLEITUNGEN OBER
SCHLAUCH KPL. 1SC 8X400	926096908	314	1	741	917459308	SCHLAUCHLEITUNGEN OBER
SCHLAUCH KPL. 1SC 8X400	968144108	250	1	740	917459308	SCHLAUCHLEITUNGEN OBER
SCHLAUCH KPL. 1SC 8X420	966147208	123	1	171	917084108	SCHLAUCHLEITUNGEN OBER
SCHLAUCH KPL. 1SC 8X440	926837208	122	1	171	917084108	SCHLAUCHLEITUNGEN OBER
SCHLAUCH KPL. 1SC 8X440	962641908	128	1	171	917084108	SCHLAUCHLEITUNGEN OBER
SCHLAUCH KPL. 1SC 8X500	926098108	1833	1	38	967789508	SCHLAUCHLEITUNGEN MITTE
SCHLAUCH KPL. 1SC 8X500	962257108	1327	1	965	967792108	SCHLAUCHLEITUNGEN
SCHLAUCH KPL. 1SC 8X580	926965608	324	1	742	917459308	SCHLAUCHLEITUNGEN OBER
SCHLAUCH KPL. 1SC 8X600	921445908	120	1	171	917084108	SCHLAUCHLEITUNGEN OBER
SCHLAUCH KPL. 1SC 8X620	928049708	1168	1	932	967790708	SCHLAUCHLEITUNGEN WIND
SCHLAUCH KPL. 1SC 8X640	968568908	326	1	742	917459308	SCHLAUCHLEITUNGEN OBER
SCHLAUCH KPL. 1SC 8X680	927550308	1279	1	231	968082008	SCHLAUCHLEITUNGEN WIND
SCHLAUCH KPL. 1SC 8X680	927550308	1281	1	231	968082008	SCHLAUCHLEITUNGEN WIND

24.11.2022

etk_en_de_098208 LR 11000

1712

LIEBHERR

Alphabetical index
Alphabetischer Index

Bezeichnung	Artikel	Pos.	Menge	Seite	Baugruppe	Bezeichnung
SCHLAUCH KPL. 1SC 8X720	966861108	1330	1	965	967792108	SCHLAUCHLEITUNGEN
SCHLAUCH KPL. 1SC 8X740	965475408	412	1	743	917459308	SCHLAUCHLEITUNGEN OBER
SCHLAUCH KPL. 1SC 8X740	968607008	1331	1	965	967792108	SCHLAUCHLEITUNGEN
SCHLAUCH KPL. 1SC 8X760	965802108	129	1	171	917084108	SCHLAUCHLEITUNGEN OBER
SCHLAUCH KPL. 1SC 8X800	926455908	1135	1	210	967790308	SCHLAUCHLEITUNGEN WIND
SCHLAUCH KPL. 1SC 8X800	928468308	124	1	171	917084108	SCHLAUCHLEITUNGEN OBER
SCHLAUCH KPL. 1SC 8X840	968534608	121	1	171	917084108	SCHLAUCHLEITUNGEN OBER
SCHLAUCH KPL. 1SC 8X880	927550208	382	1	743	917459308	SCHLAUCHLEITUNGEN OBER
SCHLAUCH KPL. 1SC 8X940	963466308	268	1	741	917459308	SCHLAUCHLEITUNGEN OBER
SCHLAUCH KPL. 1SC 8X960	926743308	336	1	742	917459308	SCHLAUCHLEITUNGEN OBER
SCHLAUCH KPL. 1SC 8X960	963698108	330	1	742	917459308	SCHLAUCHLEITUNGEN OBER
SCHLAUCH KPL. 1SC 8X980	922734908	269	1	741	917459308	SCHLAUCHLEITUNGEN OBER
SCHLAUCH KPL. 1SN 25X1100	967622308	251	1	740	917459308	SCHLAUCHLEITUNGEN OBER
SCHLAUCH KPL. 1SN 25X1200	926385808	252	1	740	917459308	SCHLAUCHLEITUNGEN OBER
SCHLAUCH KPL. 1SN 25X1200	929757908	253	1	740	917459308	SCHLAUCHLEITUNGEN OBER
SCHLAUCH KPL. 1SN 25X1320	928879908	364	1	742	917459308	SCHLAUCHLEITUNGEN OBER
SCHLAUCH KPL. 1SN 25X1440	968582008	399	1	743	917459308	SCHLAUCHLEITUNGEN OBER
SCHLAUCH KPL. 1SN 25X1480	920730808	361	1	742	917459308	SCHLAUCHLEITUNGEN OBER
SCHLAUCH KPL. 1SN 25X1500	922912408	360	1	742	917459308	SCHLAUCHLEITUNGEN OBER
SCHLAUCH KPL. 1SN 25X1500	926432508	363	1	742	917459308	SCHLAUCHLEITUNGEN OBER
SCHLAUCH KPL. 1SN 25X1550	962761808	419	1	743	917459308	SCHLAUCHLEITUNGEN OBER
SCHLAUCH KPL. 1SN 25X1700	962641208	257	1	740	917459308	SCHLAUCHLEITUNGEN OBER
SCHLAUCH KPL. 1SN 25X1950	968569208	332	1	742	917459308	SCHLAUCHLEITUNGEN OBER
SCHLAUCH KPL. 1SN 25X2000	926970408	254	1	740	917459308	SCHLAUCHLEITUNGEN OBER
SCHLAUCH KPL. 1SN 25X260	968696008	1165	1	932	967790708	SCHLAUCHLEITUNGEN WIND
SCHLAUCH KPL. 1SN 25X280	968585708	1130	1	210	967790308	SCHLAUCHLEITUNGEN WIND
SCHLAUCH KPL. 1SN 25X460	968695008	256	1	740	917459308	SCHLAUCHLEITUNGEN OBER
SCHLAUCH KPL. 1SN 25X480	968845908	219	1	740	917459308	SCHLAUCHLEITUNGEN OBER
SCHLAUCH KPL. 1SN 25X500	927607208	306	1	741	917459308	SCHLAUCHLEITUNGEN OBER
SCHLAUCH KPL. 1SN 25X700	968144708	298	1	741	917459308	SCHLAUCHLEITUNGEN OBER
SCHLAUCH KPL. 1SN 25X720	966388208	393	1	743	917459308	SCHLAUCHLEITUNGEN OBER
SCHLAUCH KPL. 1SN 25X840	968140808	255	1	740	917459308	SCHLAUCHLEITUNGEN OBER
SCHLAUCH KPL. 1SN 25X860	926095708	418	1	743	917459308	SCHLAUCHLEITUNGEN OBER
SCHLAUCH KPL. 1SN 25X960	927281408	421	1	743	917459308	SCHLAUCHLEITUNGEN OBER
SCHLAUCH KPL. 1SN 25X980	966389208	104	1	171	917084108	SCHLAUCHLEITUNGEN OBER
SCHLAUCH KPL. 1SN 32X1180	963463208	297	1	741	917459308	SCHLAUCHLEITUNGEN OBER
SCHLAUCH KPL. 1SN 32X1360	962641108	294	1	741	917459308	SCHLAUCHLEITUNGEN OBER
SCHLAUCH KPL. 1SN 32X1700	926455708	300	1	741	917459308	SCHLAUCHLEITUNGEN OBER
SCHLAUCH KPL. 1SN 32X3000	964614908	(1180)	1	1199	967170008	VERROHRUNG ZUSATZHYDR
SCHLAUCH KPL. 1SN 32X520	922645708	293	1	741	917459308	SCHLAUCHLEITUNGEN OBER
SCHLAUCH KPL. 1SN 32X640	968695508	292	1	741	917459308	SCHLAUCHLEITUNGEN OBER
SCHLAUCH KPL. 1SN 32X760	962066108	295	1	741	917459308	SCHLAUCHLEITUNGEN OBER
SCHLAUCH KPL. 1SN 32X800	965197608	243	1	740	917459308	SCHLAUCHLEITUNGEN OBER
SCHLAUCH KPL. 1SN 32X840	968599308	242	1	740	917459308	SCHLAUCHLEITUNGEN OBER
SCHLAUCH KPL. 1SN 32X940	968695608	296	1	741	917459308	SCHLAUCHLEITUNGEN OBER
SCHLAUCH KPL. 2SN 10X1000	929317308	(1595)	1	773	967969508	MONTAGEPLATTE NOTBETA
SCHLAUCH KPL. 2SN 10X1040	927677008	1832	1	38	967789508	SCHLAUCHLEITUNGEN MITTE
SCHLAUCH KPL. 2SN 10X1220	927671508	1837	1	38	967789508	SCHLAUCHLEITUNGEN MITTE
SCHLAUCH KPL. 2SN 10X1300	928002508	(1596)	1	773	967969508	MONTAGEPLATTE NOTBETA
SCHLAUCH KPL. 2SN 10X160	968608708	1169	1	932	967790708	SCHLAUCHLEITUNGEN WIND
SCHLAUCH KPL. 2SN 10X1650	921767008	283	1	741	917459308	SCHLAUCHLEITUNGEN OBER
SCHLAUCH KPL. 2SN 10X2050	926854808	1407	1	1027	967792308	SCHLAUCHLEITUNGEN D-KO
SCHLAUCH KPL. 2SN 10X2250	968601308	(1352)	1	550	967788008	ZUSATZHYDR.MONTAGEEINR
SCHLAUCH KPL. 2SN 10X2350	968609308	1411	1	1027	967792308	SCHLAUCHLEITUNGEN D-KO
SCHLAUCH KPL. 2SN 10X3100	962861308	1834	1	38	967789508	SCHLAUCHLEITUNGEN MITTE
SCHLAUCH KPL. 2SN 10X400	927617608	435	1	743	917459308	SCHLAUCHLEITUNGEN OBER
SCHLAUCH KPL. 2SN 10X480	967574308	1131	1	210	967790308	SCHLAUCHLEITUNGEN WIND
SCHLAUCH KPL. 2SN 10X660	928032808	1831	1	38	967789508	SCHLAUCHLEITUNGEN MITTE
SCHLAUCH KPL. 2SN 10X700	926560008	(95)	2	1162	968883308	ZUSATZHYDR.BOLZENZIEHZ
SCHLAUCH KPL. 2SN 10X720	963861608	1262	1	838	967791908	SCHLAUCHLEITUNGEN

24.11.2022

etk_en_de_098208 LR 11000

1713

LIEBHERR

Alphabetical index
Alphabetischer Index

Bezeichnung	Artikel	Pos.	Menge	Seite	Baugruppe	Bezeichnung
SCHLAUCH KPL. 2SN 10X740	968006208	1263	1	838	967791908	SCHLAUCHLEITUNGEN
SCHLAUCH KPL. 2SN 10X8000	96017641	(94)	2	1165	968883408	ZUSATZHYDR.BOLZENZIEHZ
SCHLAUCH KPL. 2SN 10X880	963922908	1268	1	838	967791908	SCHLAUCHLEITUNGEN
SCHLAUCH KPL. 2SN 10X960	927685308	1269	1	838	967791908	SCHLAUCHLEITUNGEN
SCHLAUCH KPL. 2SN 12X1010	929328608	(1182)	1	1199	967170008	VERROHRUNG ZUSATZHYDR
SCHLAUCH KPL. 2SN 12X1300	927613508	(1112)	1	250	967787908	ZUSATZHYDRAULIK MONTAGE
SCHLAUCH KPL. 2SN 12X1460	927693008	1868	2	77	967789708	SCHLAUCHLEITUNGEN RAUP
SCHLAUCH KPL. 2SN 12X1460	927693008	1848	2	104	967789908	SCHLAUCHLEITUNGEN RAUP
SCHLAUCH KPL. 2SN 12X1500	967213408	(1111)	1	250	967787908	ZUSATZHYDRAULIK MONTAGE
SCHLAUCH KPL. 2SN 12X1700	927619308	429	2	743	917459308	SCHLAUCHLEITUNGEN OBER
SCHLAUCH KPL. 2SN 12X1800	928004108	1401	1	1027	967792308	SCHLAUCHLEITUNGEN D-KO
SCHLAUCH KPL. 2SN 12X1850	928762608	302	1	741	917459308	SCHLAUCHLEITUNGEN OBER
SCHLAUCH KPL. 2SN 12X1850	928762608	(1381)	1	1044	967788708	ZUSATZHYDRAULIK ZWISCH
SCHLAUCH KPL. 2SN 12X1850	928762608	(1381)	1	1056	967788808	ZUSATZHYDRAULIK ZWISCH
SCHLAUCH KPL. 2SN 12X2050	920716908	1324	1	965	967792108	SCHLAUCHLEITUNGEN
SCHLAUCH KPL. 2SN 12X2050	920716908	1408	1	1027	967792308	SCHLAUCHLEITUNGEN D-KO
SCHLAUCH KPL. 2SN 12X2300	929638708	1412	1	1027	967792308	SCHLAUCHLEITUNGEN D-KO
SCHLAUCH KPL. 2SN 12X2300	969385108	(1110)	1	250	967787908	ZUSATZHYDRAULIK MONTAGE
SCHLAUCH KPL. 2SN 12X3000	924505508	(1592)	2	768	967969408	MONTAGEPLATTE NOTBETA
SCHLAUCH KPL. 2SN 12X3000	924505508	(1592)	2	773	967969508	MONTAGEPLATTE NOTBETA
SCHLAUCH KPL. 2SN 12X3000	928862608	(1181)	1	1199	967170008	VERROHRUNG ZUSATZHYDR
SCHLAUCH KPL. 2SN 12X7200	929724808	(1591)	1	768	967969408	MONTAGEPLATTE NOTBETA
SCHLAUCH KPL. 2SN 16X1000	967212808	(1184)	1	1199	967170008	VERROHRUNG ZUSATZHYDR
SCHLAUCH KPL. 2SN 16X1420	968582708	424	1	743	917459308	SCHLAUCHLEITUNGEN OBER
SCHLAUCH KPL. 2SN 16X1800	966262908	1400	1	1027	967792308	SCHLAUCHLEITUNGEN D-KO
SCHLAUCH KPL. 2SN 16X360	968581908	397	1	743	917459308	SCHLAUCHLEITUNGEN OBER
SCHLAUCH KPL. 2SN 16X7000	965566608	(1590)	1	768	967969408	MONTAGEPLATTE NOTBETA
SCHLAUCH KPL. 2SN 20X1460	968151708	1874	1	77	967789708	SCHLAUCHLEITUNGEN RAUP
SCHLAUCH KPL. 2SN 20X1750	968568108	303	1	741	917459308	SCHLAUCHLEITUNGEN OBER
SCHLAUCH KPL. 2SN 20X1800	968609408	(1380)	1	1044	967788708	ZUSATZHYDRAULIK ZWISCH
SCHLAUCH KPL. 2SN 20X1800	968609408	(1380)	1	1056	967788808	ZUSATZHYDRAULIK ZWISCH
SCHLAUCH KPL. 2SN 20X600	968582108	401	1	743	917459308	SCHLAUCHLEITUNGEN OBER
SCHLAUCH KPL. 2SN 20X700	963702608	400	1	743	917459308	SCHLAUCHLEITUNGEN OBER
SCHLAUCH KPL. 2SN 20X720	968607408	1337	1	965	967792108	SCHLAUCHLEITUNGEN
SCHLAUCH KPL. 2SN 20X820	963339408	1336	1	965	967792108	SCHLAUCHLEITUNGEN
SCHLAUCH KPL. 2SN 25X1020	96012877	1275	1	231	968082008	SCHLAUCHLEITUNGEN WIND
SCHLAUCH KPL. 2SN 25X1400	968150808	1867	2	77	967789708	SCHLAUCHLEITUNGEN RAUP
SCHLAUCH KPL. 2SN 25X1400	968150808	1847	2	104	967789908	SCHLAUCHLEITUNGEN RAUP
SCHLAUCH KPL. 2SN 25X1900	929963108	1257	1	838	967791908	SCHLAUCHLEITUNGEN
SCHLAUCH KPL. 2SN 25X2000	929921108	1256	1	838	967791908	SCHLAUCHLEITUNGEN
SCHLAUCH KPL. 2SN 25X2000	929921108	1325	1	965	967792108	SCHLAUCHLEITUNGEN
SCHLAUCH KPL. 2SN 25X2500	968532308	1252	1	838	967791908	SCHLAUCHLEITUNGEN
SCHLAUCH KPL. 2SN 25X2650	928040808	1251	1	838	967791908	SCHLAUCHLEITUNGEN
SCHLAUCH KPL. 2SN 25X3400	968608308	1162	1	932	967790708	SCHLAUCHLEITUNGEN WIND
SCHLAUCH KPL. 2SN 25X700	967769308	1266	1	838	967791908	SCHLAUCHLEITUNGEN
SCHLAUCH KPL. 2SN 25X860	968606908	1326	1	965	967792108	SCHLAUCHLEITUNGEN
SCHLAUCH KPL. 2SN 25X940	968605708	1265	1	838	967791908	SCHLAUCHLEITUNGEN
SCHLAUCH KPL. 2SN 6X1120	968599008	223	1	740	917459308	SCHLAUCHLEITUNGEN OBER
SCHLAUCH KPL. 2SN 6X1160	968569408	344	1	742	917459308	SCHLAUCHLEITUNGEN OBER
SCHLAUCH KPL. 2SN 6X1180	968696808	289	1	741	917459308	SCHLAUCHLEITUNGEN OBER
SCHLAUCH KPL. 2SN 6X1200	968534908	140	1	171	917084108	SCHLAUCHLEITUNGEN OBER
SCHLAUCH KPL. 2SN 6X1200	968696708	288	1	741	917459308	SCHLAUCHLEITUNGEN OBER
SCHLAUCH KPL. 2SN 6X1300	929389908	290	1	741	917459308	SCHLAUCHLEITUNGEN OBER
SCHLAUCH KPL. 2SN 6X1300	968696508	285	1	741	917459308	SCHLAUCHLEITUNGEN OBER
SCHLAUCH KPL. 2SN 6X1360	968535008	141	1	171	917084108	SCHLAUCHLEITUNGEN OBER
SCHLAUCH KPL. 2SN 6X1400	968843308	284	1	741	917459308	SCHLAUCHLEITUNGEN OBER
SCHLAUCH KPL. 2SN 6X1550	968697008	(1896)	1	87	917322008	ZENTRALSCHMIERUNG RAUP
SCHLAUCH KPL. 2SN 6X1550	968697008	(1891)	1	111	917322208	ZENTRALSCHMIERUNG RAUP
SCHLAUCH KPL. 2SN 6X2000	964326508	281	1	741	917459308	SCHLAUCHLEITUNGEN OBER
SCHLAUCH KPL. 2SN 6X2100	920605708	197	1	740	917459308	SCHLAUCHLEITUNGEN OBER

24.11.2022

etk_en_de_098208 LR 11000

1714

LIEBHERR

Alphabetical index
Alphabetischer Index

Bezeichnung	Artikel	Pos.	Menge	Seite	Baugruppe	Bezeichnung
SCHLAUCH KPL. 2SN 6X2150	964326708	280	1	741	917459308	SCHLAUCHLEITUNGEN OBER
SCHLAUCH KPL. 2SN 6X2150	968697108	(1892)	1	111	917322208	ZENTRALSCHMIERUNG RAUP
SCHLAUCH KPL. 2SN 6X2350	966183708	291	1	741	917459308	SCHLAUCHLEITUNGEN OBER
SCHLAUCH KPL. 2SN 6X2550	968697308	(1897)	1	87	917322008	ZENTRALSCHMIERUNG RAUP
SCHLAUCH KPL. 2SN 6X350	926559808	(1890)	1	111	917322208	ZENTRALSCHMIERUNG RAUP
SCHLAUCH KPL. 2SN 6X350	966600408	1282	1	231	968082008	SCHLAUCHLEITUNGEN WIND
SCHLAUCH KPL. 2SN 6X400	963921808	1167	1	932	967790708	SCHLAUCHLEITUNGEN WIND
SCHLAUCH KPL. 2SN 6X440	963561108	1136	1	210	967790308	SCHLAUCHLEITUNGEN WIND
SCHLAUCH KPL. 2SN 6X460	962479208	263	1	741	917459308	SCHLAUCHLEITUNGEN OBER
SCHLAUCH KPL. 2SN 6X460	962479208	342	1	742	917459308	SCHLAUCHLEITUNGEN OBER
SCHLAUCH KPL. 2SN 6X470	968696908	321	1	741	917459308	SCHLAUCHLEITUNGEN OBER
SCHLAUCH KPL. 2SN 6X520	962639608	325	1	742	917459308	SCHLAUCHLEITUNGEN OBER
SCHLAUCH KPL. 2SN 6X520	963560608	1283	1	231	968082008	SCHLAUCHLEITUNGEN WIND
SCHLAUCH KPL. 2SN 6X540	920984208	327	1	742	917459308	SCHLAUCHLEITUNGEN OBER
SCHLAUCH KPL. 2SN 6X5400	968697208	(1898)	1	87	917322008	ZENTRALSCHMIERUNG RAUP
SCHLAUCH KPL. 2SN 6X5400	968697208	(1893)	1	111	917322208	ZENTRALSCHMIERUNG RAUP
SCHLAUCH KPL. 2SN 6X600	924927608	434	1	743	917459308	SCHLAUCHLEITUNGEN OBER
SCHLAUCH KPL. 2SN 6X600	968695908	(1895)	1	87	917322008	ZENTRALSCHMIERUNG RAUP
SCHLAUCH KPL. 2SN 6X700	964614308	323	1	742	917459308	SCHLAUCHLEITUNGEN OBER
SCHLAUCH KPL. 2SN 6X740	964685508	262	1	741	917459308	SCHLAUCHLEITUNGEN OBER
SCHLAUCH KPL. 2SN 6X800	968696608	287	1	741	917459308	SCHLAUCHLEITUNGEN OBER
SCHLAUCH KPL. 2SN 6X820	964478208	307	1	741	917459308	SCHLAUCHLEITUNGEN OBER
SCHLAUCH KPL. 2SN 6X860	969042108	286	1	741	917459308	SCHLAUCHLEITUNGEN OBER
SCHLAUCH KPL. 2SN 6X900	920903208	313	1	741	917459308	SCHLAUCHLEITUNGEN OBER
SCHLAUCH KPL. 2SN 6X960	968568308	261	1	740	917459308	SCHLAUCHLEITUNGEN OBER
SCHLAUCH KPL. 2SN 6X960	968568308	310	2	741	917459308	SCHLAUCHLEITUNGEN OBER
SCHLAUCH KPL. 2SN 8X1000	929625708	411	1	743	917459308	SCHLAUCHLEITUNGEN OBER
SCHLAUCH KPL. 2SN 8X10000	967212708	(1183)	1	1199	967170008	VERROHRUNG ZUSATZHYDR
SCHLAUCH KPL. 2SN 8X1080	968607708	1345	1	965	967792108	SCHLAUCHLEITUNGEN
SCHLAUCH KPL. 2SN 8X1120	963925308	(1594)	1	773	967969508	MONTAGEPLATTE NOTBETA
SCHLAUCH KPL. 2SN 8X1140	968569308	339	1	742	917459308	SCHLAUCHLEITUNGEN OBER
SCHLAUCH KPL. 2SN 8X1200	968608408	279	1	741	917459308	SCHLAUCHLEITUNGEN OBER
SCHLAUCH KPL. 2SN 8X1200	968608408	1163	1	932	967790708	SCHLAUCHLEITUNGEN WIND
SCHLAUCH KPL. 2SN 8X1300	926554208	319	1	741	917459308	SCHLAUCHLEITUNGEN OBER
SCHLAUCH KPL. 2SN 8X1300	961717608	420	1	743	917459308	SCHLAUCHLEITUNGEN OBER
SCHLAUCH KPL. 2SN 8X1400	965194608	274	1	741	917459308	SCHLAUCHLEITUNGEN OBER
SCHLAUCH KPL. 2SN 8X1500	928041308	282	1	741	917459308	SCHLAUCHLEITUNGEN OBER
SCHLAUCH KPL. 2SN 8X1500	961719608	318	1	741	917459308	SCHLAUCHLEITUNGEN OBER
SCHLAUCH KPL. 2SN 8X15000	928755908	(1090)	4	1167	968883508	ZUS.HYDR.BOLZENZIEHEINRI
SCHLAUCH KPL. 2SN 8X1700	967222108	1259	1	838	967791908	SCHLAUCHLEITUNGEN
SCHLAUCH KPL. 2SN 8X180	968582408	414	1	743	917459308	SCHLAUCHLEITUNGEN OBER
SCHLAUCH KPL. 2SN 8X2000	920984908	196	1	740	917459308	SCHLAUCHLEITUNGEN OBER
SCHLAUCH KPL. 2SN 8X220	968597208	1328	1	965	967792108	SCHLAUCHLEITUNGEN
SCHLAUCH KPL. 2SN 8X230	927449608	375	1	742	917459308	SCHLAUCHLEITUNGEN OBER
SCHLAUCH KPL. 2SN 8X280	929612808	135	1	171	917084108	SCHLAUCHLEITUNGEN OBER
SCHLAUCH KPL. 2SN 8X300	927640008	278	1	741	917459308	SCHLAUCHLEITUNGEN OBER
SCHLAUCH KPL. 2SN 8X3100	929379308	1254	1	838	967791908	SCHLAUCHLEITUNGEN
SCHLAUCH KPL. 2SN 8X340	968601108	(1099)	2	763	968562908	ZUSATZHYDRAULIK VERBOLZ
SCHLAUCH KPL. 2SN 8X3500	929208908	380	1	742	917459308	SCHLAUCHLEITUNGEN OBER
SCHLAUCH KPL. 2SN 8X3700	928966408	(1593)	1	768	967969408	MONTAGEPLATTE NOTBETA
SCHLAUCH KPL. 2SN 8X3700	928966408	(1593)	1	773	967969508	MONTAGEPLATTE NOTBETA
SCHLAUCH KPL. 2SN 8X390	968581108	384	1	743	917459308	SCHLAUCHLEITUNGEN OBER
SCHLAUCH KPL. 2SN 8X400	928006008	378	1	742	917459308	SCHLAUCHLEITUNGEN OBER
SCHLAUCH KPL. 2SN 8X400	928006008	(1098)	2	763	968562908	ZUSATZHYDRAULIK VERBOLZ
SCHLAUCH KPL. 2SN 8X400	962068708	133	1	171	917084108	SCHLAUCHLEITUNGEN OBER
SCHLAUCH KPL. 2SN 8X400	968357808	431	2	743	917459308	SCHLAUCHLEITUNGEN OBER
SCHLAUCH KPL. 2SN 8X420	961718408	1166	1	932	967790708	SCHLAUCHLEITUNGEN WIND
SCHLAUCH KPL. 2SN 8X4400	968581008	381	1	742	917459308	SCHLAUCHLEITUNGEN OBER
SCHLAUCH KPL. 2SN 8X450	928463708	1329	1	965	967792108	SCHLAUCHLEITUNGEN
SCHLAUCH KPL. 2SN 8X450	968580908	376	1	742	917459308	SCHLAUCHLEITUNGEN OBER

24.11.2022

etk_en_de_098208 LR 11000

1715

LIEBHERR

Alphabetical index
Alphabetischer Index

Bezeichnung	Artikel	Pos.	Menge	Seite	Baugruppe	Bezeichnung
SCHLAUCH KPL. 2SN 8X460	965860108	408	1	743	917459308	SCHLAUCHLEITUNGEN OBER
SCHLAUCH KPL. 2SN 8X460	966862908	377	1	742	917459308	SCHLAUCHLEITUNGEN OBER
SCHLAUCH KPL. 2SN 8X480	928870608	407	1	743	917459308	SCHLAUCHLEITUNGEN OBER
SCHLAUCH KPL. 2SN 8X480	968582208	410	1	743	917459308	SCHLAUCHLEITUNGEN OBER
SCHLAUCH KPL. 2SN 8X500	968313308	1315	1	965	967792108	SCHLAUCHLEITUNGEN
SCHLAUCH KPL. 2SN 8X520	929632408	1339	1	965	967792108	SCHLAUCHLEITUNGEN
SCHLAUCH KPL. 2SN 8X520	961918608	134	1	171	917084108	SCHLAUCHLEITUNGEN OBER
SCHLAUCH KPL. 2SN 8X540	968607208	1333	1	965	967792108	SCHLAUCHLEITUNGEN
SCHLAUCH KPL. 2SN 8X560	922909808	136	1	171	917084108	SCHLAUCHLEITUNGEN OBER
SCHLAUCH KPL. 2SN 8X560	928027908	383	1	743	917459308	SCHLAUCHLEITUNGEN OBER
SCHLAUCH KPL. 2SN 8X560	928864808	409	1	743	917459308	SCHLAUCHLEITUNGEN OBER
SCHLAUCH KPL. 2SN 8X560	929625508	1340	1	965	967792108	SCHLAUCHLEITUNGEN
SCHLAUCH KPL. 2SN 8X560	968607308	1334	1	965	967792108	SCHLAUCHLEITUNGEN
SCHLAUCH KPL. 2SN 8X580	965472808	430	2	743	917459308	SCHLAUCHLEITUNGEN OBER
SCHLAUCH KPL. 2SN 8X600	921252408	385	1	743	917459308	SCHLAUCHLEITUNGEN OBER
SCHLAUCH KPL. 2SN 8X600	968582308	413	1	743	917459308	SCHLAUCHLEITUNGEN OBER
SCHLAUCH KPL. 2SN 8X620	967804108	433	1	743	917459308	SCHLAUCHLEITUNGEN OBER
SCHLAUCH KPL. 2SN 8X640	965159008	1137	1	210	967790308	SCHLAUCHLEITUNGEN WIND
SCHLAUCH KPL. 2SN 8X680	963462208	432	1	743	917459308	SCHLAUCHLEITUNGEN OBER
SCHLAUCH KPL. 2SN 8X700	920975008	406	2	743	917459308	SCHLAUCHLEITUNGEN OBER
SCHLAUCH KPL. 2SN 8X740	968601508	(1358)	1	531	968513208	ZUSATZHYDRAULIK SA-BOCK
SCHLAUCH KPL. 2SN 8X740	968601508	(1359)	1	531	968513208	ZUSATZHYDRAULIK SA-BOCK
SCHLAUCH KPL. 2SN 8X760	927706908	1132	1	210	967790308	SCHLAUCHLEITUNGEN WIND
SCHLAUCH KPL. 2SN 8X780	965200708	405	2	743	917459308	SCHLAUCHLEITUNGEN OBER
SCHLAUCH KPL. 2SN 8X920	965156808	335	1	742	917459308	SCHLAUCHLEITUNGEN OBER
SCHLAUCH KPL. 2SN 8X920	968607608	1344	1	965	967792108	SCHLAUCHLEITUNGEN
SCHLAUCH KPL. 2SN 8X940	928036308	379	1	742	917459308	SCHLAUCHLEITUNGEN OBER
SCHLAUCH KPL. 2SN 8X960	922626408	1343	1	965	967792108	SCHLAUCHLEITUNGEN
SCHLAUCH KPL. 2TE 10X1000	926067808	276	1	741	917459308	SCHLAUCHLEITUNGEN OBER
SCHLAUCH KPL. 2TE 10X1000	926465408	1869	1	77	967789708	SCHLAUCHLEITUNGEN RAUP
SCHLAUCH KPL. 2TE 10X1000	926465408	1849	1	104	967789908	SCHLAUCHLEITUNGEN RAUP
SCHLAUCH KPL. 2TE 10X1150	927677508	1278	1	231	968082008	SCHLAUCHLEITUNGEN WIND
SCHLAUCH KPL. 2TE 10X1300	929647608	1164	1	932	967790708	SCHLAUCHLEITUNGEN WIND
SCHLAUCH KPL. 2TE 10X1360	968585808	1134	1	210	967790308	SCHLAUCHLEITUNGEN WIND
SCHLAUCH KPL. 2TE 10X1800	927679208	1824	1	38	967789508	SCHLAUCHLEITUNGEN MITTE
SCHLAUCH KPL. 2TE 10X2350	929648208	1836	1	38	967789508	SCHLAUCHLEITUNGEN MITTE
SCHLAUCH KPL. 2TE 10X280	926940008	272	1	741	917459308	SCHLAUCHLEITUNGEN OBER
SCHLAUCH KPL. 2TE 10X300	926149708	273	1	741	917459308	SCHLAUCHLEITUNGEN OBER
SCHLAUCH KPL. 2TE 10X310	966262308	277	1	741	917459308	SCHLAUCHLEITUNGEN OBER
SCHLAUCH KPL. 2TE 10X400	926095408	275	1	741	917459308	SCHLAUCHLEITUNGEN OBER
SCHLAUCH KPL. 2TE 10X400	965200208	1272	1	231	968082008	SCHLAUCHLEITUNGEN WIND
SCHLAUCH KPL. 2TE 10X440	966735908	308	1	741	917459308	SCHLAUCHLEITUNGEN OBER
SCHLAUCH KPL. 2TE 10X470	929629208	(1353)	1	550	967788008	ZUSATZHYDR.MONTAGEEINR
SCHLAUCH KPL. 2TE 10X600	926551108	(1357)	1	531	968513208	ZUSATZHYDRAULIK SA-BOCK
SCHLAUCH KPL. 2TE 10X620	967686908	312	1	741	917459308	SCHLAUCHLEITUNGEN OBER
SCHLAUCH KPL. 2TE 10X640	926097308	436	1	743	917459308	SCHLAUCHLEITUNGEN OBER
SCHLAUCH KPL. 2TE 10X700	926042908	309	1	741	917459308	SCHLAUCHLEITUNGEN OBER
SCHLAUCH KPL. 2TE 10X700	926042908	311	1	741	917459308	SCHLAUCHLEITUNGEN OBER
SCHLAUCH KPL. 2TE 10X700	926367008	345	1	742	917459308	SCHLAUCHLEITUNGEN OBER
SCHLAUCH KPL. 2TE 10X700	928025108	126	1	171	917084108	SCHLAUCHLEITUNGEN OBER
SCHLAUCH KPL. 2TE 10X700	966182708	1870	2	77	967789708	SCHLAUCHLEITUNGEN RAUP
SCHLAUCH KPL. 2TE 10X700	966182708	1850	2	104	967789908	SCHLAUCHLEITUNGEN RAUP
SCHLAUCH KPL. 2TE 10X700	966182708	1286	1	231	968082008	SCHLAUCHLEITUNGEN WIND
SCHLAUCH KPL. 2TE 10X820	920711308	1133	1	210	967790308	SCHLAUCHLEITUNGEN WIND
SCHLAUCH KPL. 2TE 10X900	927681408	316	1	741	917459308	SCHLAUCHLEITUNGEN OBER
SCHLAUCH KPL. 2TE 12X1000	926289108	1807	1	38	967789508	SCHLAUCHLEITUNGEN MITTE
SCHLAUCH KPL. 2TE 12X1120	966732208	1829	1	38	967789508	SCHLAUCHLEITUNGEN MITTE
SCHLAUCH KPL. 2TE 12X1200	926606408	1812	1	38	967789508	SCHLAUCHLEITUNGEN MITTE
SCHLAUCH KPL. 2TE 12X1750	965565808	351	1	742	917459308	SCHLAUCHLEITUNGEN OBER
SCHLAUCH KPL. 2TE 12X2900	929316908	352	1	742	917459308	SCHLAUCHLEITUNGEN OBER

24.11.2022

etk_en_de_098208 LR 11000

1716

LIEBHERR

Alphabetical index
Alphabetischer Index

Bezeichnung	Artikel	Pos.	Menge	Seite	Baugruppe	Bezeichnung
SCHLAUCH KPL. 2TE 12X3100	926561708	423	1	743	917459308	SCHLAUCHLEITUNGEN OBER
SCHLAUCH KPL. 2TE 12X720	963000808	271	1	741	917459308	SCHLAUCHLEITUNGEN OBER
SCHLAUCH KPL. 2TE 12X800	968534708	125	1	171	917084108	SCHLAUCHLEITUNGEN OBER
SCHLAUCH KPL. 2TE 12X840	961797308	108	1	171	917084108	SCHLAUCHLEITUNGEN OBER
SCHLAUCH KPL. 2TE 12X900	926965308	249	1	740	917459308	SCHLAUCHLEITUNGEN OBER
SCHLAUCH KPL. 2TE 12X960	962533308	1830	1	38	967789508	SCHLAUCHLEITUNGEN MITTE
SCHLAUCH KPL. 2TE 12X960	968533008	107	1	171	917084108	SCHLAUCHLEITUNGEN OBER
SCHLAUCH KPL. 2TE 16X1020	965799908	117	1	171	917084108	SCHLAUCHLEITUNGEN OBER
SCHLAUCH KPL. 2TE 16X1020	965799908	220	1	740	917459308	SCHLAUCHLEITUNGEN OBER
SCHLAUCH KPL. 2TE 16X1100	924506308	1809	1	38	967789508	SCHLAUCHLEITUNGEN MITTE
SCHLAUCH KPL. 2TE 16X1700	968149408	1816	1	38	967789508	SCHLAUCHLEITUNGEN MITTE
SCHLAUCH KPL. 2TE 16X1950	929716708	1825	1	38	967789508	SCHLAUCHLEITUNGEN MITTE
SCHLAUCH KPL. 2TE 16X2700	927641608	1826	1	38	967789508	SCHLAUCHLEITUNGEN MITTE
SCHLAUCH KPL. 2TE 16X300	928871308	1284	1	231	968082008	SCHLAUCHLEITUNGEN WIND
SCHLAUCH KPL. 2TE 16X360	926095208	221	1	740	917459308	SCHLAUCHLEITUNGEN OBER
SCHLAUCH KPL. 2TE 16X3800	926534008	(1115)	1	250	967787908	ZUSATZHYDRAULIK MONTAGE
SCHLAUCH KPL. 2TE 16X430	968581808	396	1	743	917459308	SCHLAUCHLEITUNGEN OBER
SCHLAUCH KPL. 2TE 16X440	926056908	118	1	171	917084108	SCHLAUCHLEITUNGEN OBER
SCHLAUCH KPL. 2TE 16X470	928017208	119	1	171	917084108	SCHLAUCHLEITUNGEN OBER
SCHLAUCH KPL. 2TE 16X7300	929749808	2393	1	743	917459308	SCHLAUCHLEITUNGEN OBER
SCHLAUCH KPL. 2TE 16X740	927294008	198	1	740	917459308	SCHLAUCHLEITUNGEN OBER
SCHLAUCH KPL. 2TE 16X7900	968695708	2391	1	743	917459308	SCHLAUCHLEITUNGEN OBER
SCHLAUCH KPL. 2TE 16X900	928015008	1827	1	38	967789508	SCHLAUCHLEITUNGEN MITTE
SCHLAUCH KPL. 2TE 16X960	926606908	1828	1	38	967789508	SCHLAUCHLEITUNGEN MITTE
SCHLAUCH KPL. 2TE 20X1100	928874108	1863	1	77	967789708	SCHLAUCHLEITUNGEN RAUP
SCHLAUCH KPL. 2TE 20X1100	928874108	1843	1	104	967789908	SCHLAUCHLEITUNGEN RAUP
SCHLAUCH KPL. 2TE 20X1200	928040608	1862	1	77	967789708	SCHLAUCHLEITUNGEN RAUP
SCHLAUCH KPL. 2TE 20X1200	928040608	1842	1	104	967789908	SCHLAUCHLEITUNGEN RAUP
SCHLAUCH KPL. 2TE 20X1460	966860008	1854	1	104	967789908	SCHLAUCHLEITUNGEN RAUP
SCHLAUCH KPL. 2TE 20X1500	968695208	236	1	740	917459308	SCHLAUCHLEITUNGEN OBER
SCHLAUCH KPL. 2TE 20X1650	926561808	1873	1	77	967789708	SCHLAUCHLEITUNGEN RAUP
SCHLAUCH KPL. 2TE 20X1650	926561808	1853	1	104	967789908	SCHLAUCHLEITUNGEN RAUP
SCHLAUCH KPL. 2TE 20X2150	968609908	247	1	740	917459308	SCHLAUCHLEITUNGEN OBER
SCHLAUCH KPL. 2TE 20X2600	929316708	1819	1	38	967789508	SCHLAUCHLEITUNGEN MITTE
SCHLAUCH KPL. 2TE 20X380	929622508	398	1	743	917459308	SCHLAUCHLEITUNGEN OBER
SCHLAUCH KPL. 2TE 20X390	926046308	199	1	740	917459308	SCHLAUCHLEITUNGEN OBER
SCHLAUCH KPL. 2TE 20X5000	929322208	373	1	742	917459308	SCHLAUCHLEITUNGEN OBER
SCHLAUCH KPL. 2TE 20X620	926557608	334	1	742	917459308	SCHLAUCHLEITUNGEN OBER
SCHLAUCH KPL. 2TE 20X620	929392208	338	1	742	917459308	SCHLAUCHLEITUNGEN OBER
SCHLAUCH KPL. 2TE 20X640	964776308	422	1	743	917459308	SCHLAUCHLEITUNGEN OBER
SCHLAUCH KPL. 2TE 20X780	963710408	299	1	741	917459308	SCHLAUCHLEITUNGEN OBER
SCHLAUCH KPL. 2TE 20X860	968582808	427	1	743	917459308	SCHLAUCHLEITUNGEN OBER
SCHLAUCH KPL. 2TE 20X980	928042808	246	1	740	917459308	SCHLAUCHLEITUNGEN OBER
SCHLAUCH KPL. 2TE 25X1000	968569108	331	1	742	917459308	SCHLAUCHLEITUNGEN OBER
SCHLAUCH KPL. 2TE 25X1300	968568708	322	1	742	917459308	SCHLAUCHLEITUNGEN OBER
SCHLAUCH KPL. 2TE 6X1500	968531608	1877	1	77	967789708	SCHLAUCHLEITUNGEN RAUP
SCHLAUCH KPL. 2TE 6X1500	968531608	1857	1	104	967789908	SCHLAUCHLEITUNGEN RAUP
SCHLAUCH KPL. 2TE 8X1650	968597308	1332	1	965	967792108	SCHLAUCHLEITUNGEN
SCHLAUCH KPL. 2TE 8X500	968534808	1801	2	38	967789508	SCHLAUCHLEITUNGEN MITTE
SCHLAUCH KPL. 2TE 8X500	968534808	137	1	171	917084108	SCHLAUCHLEITUNGEN OBER
SCHLAUCH KPL. 2TE 8X700	968143708	1346	1	965	967792108	SCHLAUCHLEITUNGEN
SCHLAUCH KPL. 2TE 8X780	968609108	1404	1	1027	967792308	SCHLAUCHLEITUNGEN D-KO
SCHLAUCH KPL. 2TE 8X800	966378608	1261	1	838	967791908	SCHLAUCHLEITUNGEN
SCHLAUCH KPL. 304 60X480	96013937	240	1	740	917459308	SCHLAUCHLEITUNGEN OBER
SCHLAUCH KPL. 304 76X340	96013979	239	1	740	917459308	SCHLAUCHLEITUNGEN OBER
SCHLAUCH KPL. 304 76X390	96013981	238	1	740	917459308	SCHLAUCHLEITUNGEN OBER
SCHLAUCH KPL. 304 76X500	96013982	235	1	740	917459308	SCHLAUCHLEITUNGEN OBER
SCHLAUCH KPL. 304 76X560	96013985	237	1	740	917459308	SCHLAUCHLEITUNGEN OBER
SCHLAUCH KPL. 4ST+ 31X107	967801008	1860	1	77	967789708	SCHLAUCHLEITUNGEN RAUP
SCHLAUCH KPL. 4ST+ 31X107	967801008	1840	1	104	967789908	SCHLAUCHLEITUNGEN RAUP

24.11.2022

etk_en_de_098208 LR 11000

1717

LIEBHERR

Alphabetical index
Alphabetischer Index

Bezeichnung	Artikel	Pos.	Menge	Seite	Baugruppe	Bezeichnung
SCHLAUCH KPL. 4ST+ 31X108	968608008	1318	1	965	967792108	SCHLAUCHLEITUNGEN
SCHLAUCH KPL. 4ST+ 31X109	968149708	1861	1	77	967789708	SCHLAUCHLEITUNGEN RAUP
SCHLAUCH KPL. 4ST+ 31X109	968149708	1841	1	104	967789908	SCHLAUCHLEITUNGEN RAUP
SCHLAUCH KPL. 4ST+ 31X112	968607808	1316	1	965	967792108	SCHLAUCHLEITUNGEN
SCHLAUCH KPL. 4ST+ 31X126	968607908	1317	1	965	967792108	SCHLAUCHLEITUNGEN
SCHLAUCH KPL. 4ST+ 31X132	968608108	1319	1	965	967792108	SCHLAUCHLEITUNGEN
SCHLAUCH KPL. 4ST+ 31X133	968150608	1866	4	77	967789708	SCHLAUCHLEITUNGEN RAUP
SCHLAUCH KPL. 4ST+ 31X133	968150608	1846	4	104	967789908	SCHLAUCHLEITUNGEN RAUP
SCHLAUCH KPL. 4ST+ 31X141	968151608	1871	1	77	967789708	SCHLAUCHLEITUNGEN RAUP
SCHLAUCH KPL. 4ST+ 31X141	968151608	1851	1	104	967789908	SCHLAUCHLEITUNGEN RAUP
SCHLAUCH KPL. 4ST+ 31X143	967627408	1872	1	77	967789708	SCHLAUCHLEITUNGEN RAUP
SCHLAUCH KPL. 4ST+ 31X143	967627408	1852	1	104	967789908	SCHLAUCHLEITUNGEN RAUP
SCHLAUCH KPL. 4ST+ 31X168	968608808	1402	2	1027	967792308	SCHLAUCHLEITUNGEN D-KO
SCHLAUCH KPL. 4ST+ 31X178	968609008	1403	2	1027	967792308	SCHLAUCHLEITUNGEN D-KO
SCHLAUCH KPL. 4ST+ 31X178	968609008	(1382)	4	1044	967788708	ZUSATZHYDRAULIK ZWISCH
SCHLAUCH KPL. 4ST+ 31X178	968609008	(1382)	4	1056	967788808	ZUSATZHYDRAULIK ZWISCH
SCHLAUCH KPL. 4ST+ 31X183	968596908	1405	1	1027	967792308	SCHLAUCHLEITUNGEN D-KO
SCHLAUCH KPL. 4ST+ 31X183	968596908	1406	1	1027	967792308	SCHLAUCHLEITUNGEN D-KO
SCHLAUCH KPL. 4ST+ 31X197	968609208	1409	1	1027	967792308	SCHLAUCHLEITUNGEN D-KO
SCHLAUCH KPL. 4ST+ 31X197	968609208	1410	1	1027	967792308	SCHLAUCHLEITUNGEN D-KO
SCHLAUCH KPL. 4ST+ 31X202	968009008	1803	1	38	967789508	SCHLAUCHLEITUNGEN MITTE
SCHLAUCH KPL. 4ST+ 31X202	968009008	1814	1	38	967789508	SCHLAUCHLEITUNGEN MITTE
SCHLAUCH KPL. 4ST+ 31X207	968142408	1806	1	38	967789508	SCHLAUCHLEITUNGEN MITTE
SCHLAUCH KPL. 4ST+ 31X207	968142408	1811	1	38	967789508	SCHLAUCHLEITUNGEN MITTE
SCHLAUCH KPL. 4ST+ 31X218	968137808	1805	1	38	967789508	SCHLAUCHLEITUNGEN MITTE
SCHLAUCH KPL. 4ST+ 31X218	968137808	1813	1	38	967789508	SCHLAUCHLEITUNGEN MITTE
SCHLAUCH KPL. 4ST+ 31X223	967801708	1802	1	38	967789508	SCHLAUCHLEITUNGEN MITTE
SCHLAUCH KPL. 4ST+ 31X223	967801708	1810	1	38	967789508	SCHLAUCHLEITUNGEN MITTE
SCHLAUCH KPL. 4ST+ 31X630	968351408	110	1	171	917084108	SCHLAUCHLEITUNGEN OBER
SCHLAUCH KPL. 4ST+ 31X710	968151008	109	1	171	917084108	SCHLAUCHLEITUNGEN OBER
SCHLAUCH KPL. 6ST 38X1080	968568808	206	1	740	917459308	SCHLAUCHLEITUNGEN OBER
SCHLAUCH KPL. 6ST 38X1120	966964808	387	1	743	917459308	SCHLAUCHLEITUNGEN OBER
SCHLAUCH KPL. 6ST 38X1140	968536708	205	1	740	917459308	SCHLAUCHLEITUNGEN OBER
SCHLAUCH KPL. 6ST 38X1170	968532108	204	1	740	917459308	SCHLAUCHLEITUNGEN OBER
SCHLAUCH KPL. 6ST 38X1180	968584008	213	1	740	917459308	SCHLAUCHLEITUNGEN OBER
SCHLAUCH KPL. 6ST 38X1270	966733608	417	1	743	917459308	SCHLAUCHLEITUNGEN OBER
SCHLAUCH KPL. 6ST 38X1300	968532708	102	1	171	917084108	SCHLAUCHLEITUNGEN OBER
SCHLAUCH KPL. 6ST 38X1300	969637008	359	1	742	917459308	SCHLAUCHLEITUNGEN OBER
SCHLAUCH KPL. 6ST 38X1340	968569708	349	1	742	917459308	SCHLAUCHLEITUNGEN OBER
SCHLAUCH KPL. 6ST 38X1340	968581208	386	1	743	917459308	SCHLAUCHLEITUNGEN OBER
SCHLAUCH KPL. 6ST 38X1400	968532908	105	1	171	917084108	SCHLAUCHLEITUNGEN OBER
SCHLAUCH KPL. 6ST 38X1400	968569508	347	1	742	917459308	SCHLAUCHLEITUNGEN OBER
SCHLAUCH KPL. 6ST 38X1500	968355308	356	1	742	917459308	SCHLAUCHLEITUNGEN OBER
SCHLAUCH KPL. 6ST 38X1500	968532808	103	1	171	917084108	SCHLAUCHLEITUNGEN OBER
SCHLAUCH KPL. 6ST 38X1600	968532608	101	1	171	917084108	SCHLAUCHLEITUNGEN OBER
SCHLAUCH KPL. 6ST 38X2150	96071553	1322	1	965	967792108	SCHLAUCHLEITUNGEN
SCHLAUCH KPL. 6ST 38X2300	968532408	1250	1	838	967791908	SCHLAUCHLEITUNGEN
SCHLAUCH KPL. 6ST 38X2300	968532408	1253	1	838	967791908	SCHLAUCHLEITUNGEN
SCHLAUCH KPL. 6ST 38X4000	968608208	1160	1	932	967790708	SCHLAUCHLEITUNGEN WIND
SCHLAUCH KPL. 6ST 38X4000	968608208	1161	1	932	967790708	SCHLAUCHLEITUNGEN WIND
SCHLAUCH KPL. 6ST 38X490	968607508	1341	1	965	967792108	SCHLAUCHLEITUNGEN
SCHLAUCH KPL. 6ST 38X700	968584308	214	1	740	917459308	SCHLAUCHLEITUNGEN OBER
SCHLAUCH KPL. 6ST 38X760	968144908	203	1	740	917459308	SCHLAUCHLEITUNGEN OBER
SCHLAUCH KPL. 6ST 38X960	966866108	200	1	740	917459308	SCHLAUCHLEITUNGEN OBER
SCHLAUCH KPL. 6ST 38X960	966866108	201	1	740	917459308	SCHLAUCHLEITUNGEN OBER
SCHLAUCH KPL. 6ST 38X960	968583208	328	1	742	917459308	SCHLAUCHLEITUNGEN OBER
SCHLAUCH KPL. 6ST 38X980	968695808	202	1	740	917459308	SCHLAUCHLEITUNGEN OBER
SCHLAUCH KPL. CARBURITE	96014337	241	1	740	917459308	SCHLAUCHLEITUNGEN OBER
SCHLAUCH KPL. CONTI KWS 5	96014003	402	11	743	917459308	SCHLAUCHLEITUNGEN OBER
SCHLAUCH KPL. CONTI KWS 5	96014004	403	1	743	917459308	SCHLAUCHLEITUNGEN OBER

24.11.2022

etk_en_de_098208 LR 11000

1718

LIEBHERR

Alphabetical index
Alphabetischer Index

Bezeichnung	Artikel	Pos.	Menge	Seite	Baugruppe	Bezeichnung
SCHLAUCH KPL. CONTI KWS 5	96014175	1347	2	965	967792108	SCHLAUCHLEITUNGEN
SCHLAUCH KPL. F6000 31X208	968584408	215	1	740	917459308	SCHLAUCHLEITUNGEN OBER
SCHLAUCH KPL. F6000 31X70	968583708	211	1	740	917459308	SCHLAUCHLEITUNGEN OBER
SCHLAUCH KPL. F6000 31X74	968583308	210	1	740	917459308	SCHLAUCHLEITUNGEN OBER
SCHLAUCH KPL. F6000 31X84	968357708	355	1	742	917459308	SCHLAUCHLEITUNGEN OBER
SCHLAUCH KPL. FLEXIT-1T24	968581508	390	1	743	917459308	SCHLAUCHLEITUNGEN OBER
SCHLAUCH KPL. FLEXIT-1T24	968598608	226	1	740	917459308	SCHLAUCHLEITUNGEN OBER
SCHLAUCH KPL. FLEXIT-1T24	966854108	395	1	743	917459308	SCHLAUCHLEITUNGEN OBER
SCHLAUCH KPL. FLEXIT-1T24	968581708	394	1	743	917459308	SCHLAUCHLEITUNGEN OBER
SCHLAUCH KPL. FLEXIT-1T24	965803008	100	1	171	917084108	SCHLAUCHLEITUNGEN OBER
SCHLAUCH KPL. FLEXIT-1T24	965947108	371	1	742	917459308	SCHLAUCHLEITUNGEN OBER
SCHLAUCH KPL. FLEXIT-1T24	964687508	353	1	742	917459308	SCHLAUCHLEITUNGEN OBER
SCHLAUCH KPL. FLEXIT-1T24	966854008	370	1	742	917459308	SCHLAUCHLEITUNGEN OBER
SCHLAUCH KPL. FLEXIT-1T24	967800608	1800	1	38	967789508	SCHLAUCHLEITUNGEN MITTE
SCHLAUCH KPL. FLEXIT-1T24	968152108	1321	1	965	967792108	SCHLAUCHLEITUNGEN
SCHLAUCH KPL. FLEXIT-1T24	968606808	1320	1	965	967792108	SCHLAUCHLEITUNGEN
SCHLAUCH KPL. FLEXIT-1T24	968580108	357	1	742	917459308	SCHLAUCHLEITUNGEN OBER
SCHLAUCH KPL. FLEXIT-1T24	968580608	366	1	742	917459308	SCHLAUCHLEITUNGEN OBER
SCHLAUCH KPL. FLEXIT-1T24	966056008	1808	1	38	967789508	SCHLAUCHLEITUNGEN MITTE
SCHLAUCH KPL. FLEXIT-1T24	968580508	367	1	742	917459308	SCHLAUCHLEITUNGEN OBER
SCHLAUCH KPL. FLEXIT-1T24	968583108	365	1	742	917459308	SCHLAUCHLEITUNGEN OBER
SCHLAUCH KPL. FLEXIT-1T24	968580708	369	1	742	917459308	SCHLAUCHLEITUNGEN OBER
SCHLAUCH KPL. FLEXIT-1T24	966853008	368	1	742	917459308	SCHLAUCHLEITUNGEN OBER
SCHLAUCH KPL. FLEXIT-1T24	968580808	372	1	742	917459308	SCHLAUCHLEITUNGEN OBER
SCHLAUCH KPL. FLEXIT-1T24	926485608	224	1	740	917459308	SCHLAUCHLEITUNGEN OBER
SCHLAUCH KPL. FLEXIT-1T24	967769508	1342	1	965	967792108	SCHLAUCHLEITUNGEN
SCHLAUCH KPL. FLEXIT-1T24	966681908	228	1	740	917459308	SCHLAUCHLEITUNGEN OBER
SCHLAUCH KPL. FLEXIT-1T24	968581408	389	1	743	917459308	SCHLAUCHLEITUNGEN OBER
SCHLAUCH KPL. FLEXIT-1T24	966056408	225	1	740	917459308	SCHLAUCHLEITUNGEN OBER
SCHLAUCH KPL. FLEXIT-1T24	966056408	392	1	743	917459308	SCHLAUCHLEITUNGEN OBER
SCHLAUCH KPL. GH001 13X50	963711708	(1104)	1	509	917191108	KLIMAAANLAGE
SCHLAUCH KPL. GH001 13X7	963857308	(1100)	1	509	917191108	KLIMAAANLAGE
SCHLAUCH KPL. GH001 8X680	968600908	(1101)	1	509	917191108	KLIMAAANLAGE
SCHLAUCH KPL. GH425-10 16	921876008	245	1	740	917459308	SCHLAUCHLEITUNGEN OBER
SCHLAUCH KPL. GH425-10 16	969742908	1818	1	38	967789508	SCHLAUCHLEITUNGEN MITTE
SCHLAUCH KPL. GH425-10 16X	922217808	244	1	740	917459308	SCHLAUCHLEITUNGEN OBER
SCHLAUCH KPL. GH425-10 16X	921849508	333	1	742	917459308	SCHLAUCHLEITUNGEN OBER
SCHLAUCH KPL. GH425-10 16X	922099808	337	1	742	917459308	SCHLAUCHLEITUNGEN OBER
SCHLAUCH KPL. GH425-12 19	922250508	1338	1	965	967792108	SCHLAUCHLEITUNGEN
SCHLAUCH KPL. GH425-12 19	962242508	106	1	171	917084108	SCHLAUCHLEITUNGEN OBER
SCHLAUCH KPL. GH425-12 19	968569808	350	1	742	917459308	SCHLAUCHLEITUNGEN OBER
SCHLAUCH KPL. GH425-12 19	968534408	111	1	171	917084108	SCHLAUCHLEITUNGEN OBER
SCHLAUCH KPL. GH425-12 19	926712108	112	1	171	917084108	SCHLAUCHLEITUNGEN OBER
SCHLAUCH KPL. GH425-12 19X	962686408	114	1	171	917084108	SCHLAUCHLEITUNGEN OBER
SCHLAUCH KPL. GH425-12 19X	968534508	115	1	171	917084108	SCHLAUCHLEITUNGEN OBER
SCHLAUCH KPL. GH425-12 19X	922124508	(1354)	1	550	967788008	ZUSATZHYDR.MONTAGEEINR
SCHLAUCH KPL. GH425-12 19X	965159108	116	1	171	917084108	SCHLAUCHLEITUNGEN OBER
SCHLAUCH KPL. GH425-12 19X	964770608	(1355)	1	550	967788008	ZUSATZHYDR.MONTAGEEINR
SCHLAUCH KPL. GH425-12 19X	925649508	1335	1	965	967792108	SCHLAUCHLEITUNGEN
SCHLAUCH KPL. GH425-12 19X	927105808	113	1	171	917084108	SCHLAUCHLEITUNGEN OBER
SCHLAUCH KPL. GH425-16 25	961890708	304	1	741	917459308	SCHLAUCHLEITUNGEN OBER
SCHLAUCH KPL. GH425-16 25	922207308	1323	1	965	967792108	SCHLAUCHLEITUNGEN
SCHLAUCH KPL. GH425-16 25X	968584808	216	1	740	917459308	SCHLAUCHLEITUNGEN OBER
SCHLAUCH KPL. GH425-8 12X1	926053108	258	1	740	917459308	SCHLAUCHLEITUNGEN OBER
SCHLAUCH KPL. GH425-8 12X1	928396708	343	1	742	917459308	SCHLAUCHLEITUNGEN OBER
SCHLAUCH KPL. GH425-8 12X1	925655908	(1351)	1	550	967788008	ZUSATZHYDR.MONTAGEEINR
SCHLAUCH KPL. GH425-8 12X1	968598708	222	1	740	917459308	SCHLAUCHLEITUNGEN OBER
SCHLAUCH KPL. GH425-8 12X1	962064608	(1350)	1	550	967788008	ZUSATZHYDR.MONTAGEEINR
SCHLAUCH KPL. GH425-8 12X1	926443808	329	1	742	917459308	SCHLAUCHLEITUNGEN OBER
SCHLAUCH KPL. GH425-8 12X1	923344608	(1790)	8	122	967787608	HYDRAULIK ABSTUETZUNG

24.11.2022

etk_en_de_098208 LR 11000

1719

LIEBHERR

Alphabetical index
Alphabetischer Index

Bezeichnung	Artikel	Pos.	Menge	Seite	Baugruppe	Bezeichnung
SCHLAUCH KPL. GH425-8 12X3	922929808	1820	1	38	967789508	SCHLAUCHLEITUNGEN MITTE
SCHLAUCH KPL. GH425-8 12X3	922929808	1822	1	38	967789508	SCHLAUCHLEITUNGEN MITTE
SCHLAUCH KPL. GH425-8 12X3	962065408	1821	1	38	967789508	SCHLAUCHLEITUNGEN MITTE
SCHLAUCH KPL. GH425-8 12X3	962065408	1823	1	38	967789508	SCHLAUCHLEITUNGEN MITTE
SCHLAUCH KPL. GH425-8 12X	922895908	341	1	742	917459308	SCHLAUCHLEITUNGEN OBER
SCHLAUCH KPL. GH425-8 12X	926850208	143	1	171	917084108	SCHLAUCHLEITUNGEN OBER
SCHLAUCH KPL. GH425-8 12X	923583408	138	1	171	917084108	SCHLAUCHLEITUNGEN OBER
SCHLAUCH KPL. GH425-8 12X	929753808	259	1	740	917459308	SCHLAUCHLEITUNGEN OBER
SCHLAUCH KPL. GH506 31X1	929351208	217	1	740	917459308	SCHLAUCHLEITUNGEN OBER
SCHLAUCH KPL. GH506 31X68	968597008	218	1	740	917459308	SCHLAUCHLEITUNGEN OBER
SCHLAUCH KPL. GH506 31X70	924476008	212	1	740	917459308	SCHLAUCHLEITUNGEN OBER
SCHLAUCH KPL. GH506 31X76	968569908	354	1	742	917459308	SCHLAUCHLEITUNGEN OBER
SCHLAUCH KPL. GH506-16 25X	963699008	1267	1	838	967791908	SCHLAUCHLEITUNGEN
SCHLAUCH KPL. GH506-16 25X	963927608	1264	1	838	967791908	SCHLAUCHLEITUNGEN
SCHLAUCH KPL. HPC 4X1440	968535108	144	1	171	917084108	SCHLAUCHLEITUNGEN OBER
SCHLAUCH KPL. HPC 4X1600	968698708	461	1	573	968712908	SCHLAUCHLEITUNGEN SCHMI
SCHLAUCH KPL. HPC 4X1600	968698908	464	1	573	968712908	SCHLAUCHLEITUNGEN SCHMI
SCHLAUCH KPL. HPC 4X2100	928889108	470	1	573	968712908	SCHLAUCHLEITUNGEN SCHMI
SCHLAUCH KPL. HPC 4X2200	967216508	465	1	573	968712908	SCHLAUCHLEITUNGEN SCHMI
SCHLAUCH KPL. HPC 4X2300	927067808	1249	1	838	967791908	SCHLAUCHLEITUNGEN
SCHLAUCH KPL. HPC 4X2900	961950508	466	1	573	968712908	SCHLAUCHLEITUNGEN SCHMI
SCHLAUCH KPL. HPC 4X3100	922909008	(1360)	1	531	968513208	ZUSATZHYDRAULIK SA-BOCK
SCHLAUCH KPL. HPC 4X3600	928887708	472	1	573	968712908	SCHLAUCHLEITUNGEN SCHMI
SCHLAUCH KPL. HPC 4X400	928861508	471	2	573	968712908	SCHLAUCHLEITUNGEN SCHMI
SCHLAUCH KPL. HPC 4X4800	968604608	468	1	573	968712908	SCHLAUCHLEITUNGEN SCHMI
SCHLAUCH KPL. HPC 4X4900	920983508	463	1	573	968712908	SCHLAUCHLEITUNGEN SCHMI
SCHLAUCH KPL. HPC 4X500	929728208	469	1	573	968712908	SCHLAUCHLEITUNGEN SCHMI
SCHLAUCH KPL. HPC 4X5600	928885008	473	1	573	968712908	SCHLAUCHLEITUNGEN SCHMI
SCHLAUCH KPL. HPC 4X6100	968698808	462	1	573	968712908	SCHLAUCHLEITUNGEN SCHMI
SCHLAUCH KPL. HPC 4X6100	968698808	1248	1	838	967791908	SCHLAUCHLEITUNGEN
SCHLAUCH KPL. HPC 4X6200	962065808	460	1	573	968712908	SCHLAUCHLEITUNGEN SCHMI
SCHLAUCH KPL. HPC 4X6300	921999008	467	1	573	968712908	SCHLAUCHLEITUNGEN SCHMI
SCHLAUCH KPL. HPC 4X8500	968842408	1247	1	838	967791908	SCHLAUCHLEITUNGEN
SCHLAUCH KPL. HPC 4X9900	968842908	1348	1	965	967792108	SCHLAUCHLEITUNGEN
SCHLAUCH KPL. TFS 5X1460	968600408	(1369)	1	734	967788208	DRUCKLUFTANLAGE
SCHLAUCH KPL. TFS 5X430	921262008	(1368)	1	734	967788208	DRUCKLUFTANLAGE
SCHLAUCHBOGEN 90°	7412540	252	2	264	967978708	DIESELMOTOR VORM.
SCHLAUCHLEITUNG X535	11211067	21	1	455	968111208	HARNSTOFFTANK VORM.
SCHLAUCHLEITUNG X8000	11212666	8	1	453	917079808	HARNSTOFFTANK
SCHLAUCHLEITUNGEN ABSTU	967790108	10	1	122	967787608	HYDRAULIK ABSTUETZUNG
SCHLAUCHLEITUNGEN BOLZ	968644008	10	1	1165	968883408	ZUSATZHYDR.BOLZENZIEHZ
SCHLAUCHLEITUNGEN BOLZ	968898908	10	1	1162	968883308	ZUSATZHYDR.BOLZENZIEHZ
SCHLAUCHLEITUNGEN BOLZ	968907508	10	1	1167	968883508	ZUS.HYDR.BOLZENZIEHEINRI
SCHLAUCHLEITUNGEN D-ANL	967792108	10	1	962	967788408	ZUSATZHYDRAULIK D-ANLENK
SCHLAUCHLEITUNGEN D-KOP	967792308	10	1	1026	967788608	ZUSATZHYDRAULIK D-KOPFS
SCHLAUCHLEITUNGEN KLIMA	968337008	500	1	509	917191108	KLIMAAANLAGE
SCHLAUCHLEITUNGEN LUFT	967793208	10	1	734	967788208	DRUCKLUFTANLAGE
SCHLAUCHLEITUNGEN MITTE	967789508	10	1	34	967787308	HYDRAULIK MITTELTEIL
SCHLAUCHLEITUNGEN MON	967791508	10	1	550	967788008	ZUSATZHYDR.MONTAGEEINR
SCHLAUCHLEITUNGEN MON	967791308	10	1	250	967787908	ZUSATZHYDRAULIK MONTAGE
SCHLAUCHLEITUNGEN NOTBE	965322908	10	1	768	967969408	MONTAGEPLATTE NOTBETA
SCHLAUCHLEITUNGEN NOTBE	965324608	10	1	773	967969508	MONTAGEPLATTE NOTBETA
SCHLAUCHLEITUNGEN OBER	917459308	180	1	13		LIEBHERR RAUPENKRAN LR
SCHLAUCHLEITUNGEN OBER	917084108	10	1	168	968129608	ZUSATZHYDRAULIK DREHBUE
SCHLAUCHLEITUNGEN RAUPE	967789708	10	1	76	967787408	HYDRAULIK RAUPE
SCHLAUCHLEITUNGEN RAUP	967789908	10	1	103	967787508	HYDRAULIK RAUPE
SCHLAUCHLEITUNGEN RAUP	968710608	91	1	111	917322208	ZENTRALSCHMIERUNG RAUP
SCHLAUCHLEITUNGEN S-ANL	967791908	10	1	835	967788308	ZUSATZHYDRAULIK S-ANLENK
SCHLAUCHLEITUNGEN SA-B	968513308	10	1	531	968513208	ZUSATZHYDRAULIK SA-BOCK
SCHLAUCHLEITUNGEN SCHM	968712908	91	1	568	917081208	ZENTRALSCHMIERANLAGE O

24.11.2022

etk_en_de_098208 LR 11000

1720

LIEBHERR

Alphabetical index
Alphabetischer Index

Bezeichnung	Artikel	Pos.	Menge	Seite	Baugruppe	Bezeichnung
SCHLAUCHLEITUNGEN SCHMI	968710508	91	1	87	917322008	ZENTRALSCHMIERUNG RAUP
SCHLAUCHLEITUNGEN WIND	967790308	10	1	209	967787708	ZUSATZHYDRAULIK WINDE 1
SCHLAUCHLEITUNGEN WIND	967790708	10	1	930	967789108	ZUSATZHYDRAULIK WINDE 3
SCHLAUCHLEITUNGEN WIND	968082008	10	1	230	968081908	ZUSATZHYDRAULIK WINDE 4
SCHLAUCHLEITUNGEN ZUSA	967170108	10	1	1199	967170008	VERROHRUNG ZUSATZHYDR
SCHLAUCHLEITUNGEN ZUSA	968563108	10	1	763	968562908	ZUSATZHYDRAULIK VERBOLZ
SCHLAUCHLEITUNGEN ZWIS	967792708	10	1	1056	967788808	ZUSATZHYDRAULIK ZWISCH
SCHLAUCHLEITUNGEN ZWISC	967792508	10	1	1044	967788708	ZUSATZHYDRAULIK ZWISCH
SCHLAUCHNIPPEL CE-0, H54	9140351	15	1	414	10135386	ATL-ANBAU
SCHLAUCHNIPPEL CE-0, H54	9140351	15	1	415	10135681	ATL-ANBAU
SCHLAUCHNIPPEL CE-0, H56	9272900	15	1	409	10143754	WASSERLEITUNGSANSCHLUE
SCHLAUCHNIPPEL GERADE 11	9270655	5	1	408	10135655	KUEHLMITTELKRUEMMER AN
SCHLAUCHNIPPEL GERADE 11	9270655	13	1	409	10143754	WASSERLEITUNGSANSCHLUE
SCHLAUCHSCHELLE 10/9,5-10,	553102308	14	3	453	917079808	HARNSTOFFTANK
SCHLAUCHSCHELLE 10/9,5-10,	553102308	15	6	505	917080208	ZUSATZHEIZUNG OW
SCHLAUCHSCHELLE 100-104 S	774223708	8	4	556	917080808	KRAFTSTOFFBEHAELTER KPL
SCHLAUCHSCHELLE 110/100-	550849408	5	8	556	917080808	KRAFTSTOFFBEHAELTER KPL
SCHLAUCHSCHELLE 115/113-	774211708	179	1	263	967978708	DIESELMOTOR VORM.
SCHLAUCHSCHELLE 140/130-	774209908	13	16	444	917079508	LUFTFILTERANLAGE KPL.
SCHLAUCHSCHELLE 158-166 S	774211908	401	3	702	967788108	HYDRAULIK
SCHLAUCHSCHELLE 169/167-	774227108	10	1	441	917079408	SCHALLDAEMPFERANLAGE
SCHLAUCHSCHELLE 185-193X	774224908	25	4	560	917080908	OELBEHAELTER KPL.
SCHLAUCHSCHELLE 21/16-27/	11118077	183	2	263	967978708	DIESELMOTOR VORM.
SCHLAUCHSCHELLE 21/16-27/	11118077	8	4	303	968240908	KUEHLER VORM.
SCHLAUCHSCHELLE 21/16-27/	11118077	6	2	333	10123759	OELLEITUNG VORM.
SCHLAUCHSCHELLE 21/16-27/	11118077	42	4	386	10135675	KRAFTSTOFFLEITUNGEN
SCHLAUCHSCHELLE 21/16-27/	11118077	12	14	453	917079808	HARNSTOFFTANK
SCHLAUCHSCHELLE 21/16-27/	11118077	23	4	455	968111208	HARNSTOFFTANK VORM.
SCHLAUCHSCHELLE 21/16-27/	11118077	16	13	505	917080208	ZUSATZHEIZUNG OW
SCHLAUCHSCHELLE 21/16-27/	11118077	13	19	618	917200808	HEIZKLIMAGERAET EINBAU
SCHLAUCHSCHELLE 210/208-2	10296652	13	4	560	917080908	OELBEHAELTER KPL.
SCHLAUCHSCHELLE 217-225 S	774229908	303	2	550	967788008	ZUSATZHYDR.MONTAGEEINR
SCHLAUCHSCHELLE 26/20-32/	774215008	17	2	414	10135386	ATL-ANBAU
SCHLAUCHSCHELLE 26/20-32/	774215008	17	2	415	10135681	ATL-ANBAU
SCHLAUCHSCHELLE 32/25-40/	774208508	5	2	307	96004429	SCHLAEUCHE
SCHLAUCHSCHELLE 32/25-40/	774208508	16	16	327	10135639	KURBELGEHAEUSEENTLUEF
SCHLAUCHSCHELLE 32/25-40/	774208508	2	2	392	10122793	ANSAUGSTUTZEN ANBAU
SCHLAUCHSCHELLE 32/25-40/	774208508	2	2	394	9078649	ANSAUGSTUTZEN ANBAU
SCHLAUCHSCHELLE 32/25-40/	774208508	5	1	506	967276208	ZUSATZHEIZUNG VORM.
SCHLAUCHSCHELLE 41/35-50/	550849508	27	2	303	968240908	KUEHLER VORM.
SCHLAUCHSCHELLE 45/30-45	10878445	15	2	599	964598008	SCHEIBENWISCHANLAGE EIN
SCHLAUCHSCHELLE 50/40-60/	550838008	52	4	604	964598408	INNENVERKLEIDUNG
SCHLAUCHSCHELLE 60/50-70/	774208008	182	2	263	967978708	DIESELMOTOR VORM.
SCHLAUCHSCHELLE 72X20	774213908	186	2	263	967978708	DIESELMOTOR VORM.
SCHLAUCHSCHELLE 77-95/12	11212022	12	6	395	10135729	LADELUFTLEITUNG ANBAU
SCHLAUCHSCHELLE 86-91X25	774227908	187	8	263	967978708	DIESELMOTOR VORM.
SCHLAUCHSCHELLE 90/80-10	774218808	180	16	263	967978708	DIESELMOTOR VORM.
SCHLAUCHSCHELLE 90/80-10	774218808	9	8	303	968240908	KUEHLER VORM.
SCHLAUCHSCHELLE DIN 3017	10872024	3	1	557	967967608	KRAFTSTOFFBEHAELTER VO
SCHLAUCHSCHELLE DIN 3017-	10872022	181	5	263	967978708	DIESELMOTOR VORM.
SCHLAUCHSCHELLE DIN 3017-	10872022	7	1	309	968669208	KRAFTSTOFFVORFILTERANBA
SCHLAUCHSCHELLE DIN 3017-	10872022	10	4	453	917079808	HARNSTOFFTANK
SCHLAUCHSCHELLE DIN 3017-	482000705	15	2	408	10135655	KUEHLMITTELKRUEMMER AN
SCHLAUCHSCHELLE DIN 3017-	4981178	3	1	392	10122793	ANSAUGSTUTZEN ANBAU
SCHLAUCHSCHELLE DIN 3017-	4981178	3	1	394	9078649	ANSAUGSTUTZEN ANBAU
SCHLAUCHSCHELLE DIN 3017-	11005281	10	8	417	10138014	LAEDRUCKREGELUNG
SCHLAUCHSCHELLE DIN 3017	4981029	3	2	307	96004429	SCHLAEUCHE
SCHLAUCHSCHELLE DIN 3017-	774223808	185	4	263	967978708	DIESELMOTOR VORM.
SCHLAUCHSCHELLE DIN 3017-	774223808	188	2	263	967978708	DIESELMOTOR VORM.
SCHLAUCHSCHELLENVERS	602440008	4	1	652	927868908	KLEMMKASTEN BELEUCHTUN

24.11.2022

etk_en_de_098208 LR 11000

1721

LIEBHERRAlphabetical index
Alphabetischer Index

Bezeichnung	Artikel	Pos.	Menge	Seite	Baugruppe	Bezeichnung
SCHLAUCHSCHUTZ DN44-65 S	10449843	32	2	117	918589408	HYDRAULISCHE ABSTUETZUN
SCHLAUCHSTUTZEN BE6-0 ST	774371808	24	4	538	917691308	ZENTRALSCHMIERUNG
SCHLAUCHSTUTZEN DIN 743	4980770	13	1	408	10135655	KUEHLMITTELKRUEMMER AN
SCHLAUCHTUELLE 0 MESSI	10355422	127	2	263	967978708	DIESELMOTOR VORM.
SCHLAUCHTUELLE 0 ST	11088764	128	1	263	967978708	DIESELMOTOR VORM.
SCHLEIFBUEGEL	691041608	17	46	28	11601184	SCHLEIFRINGUEBERTRAEGE
SCHLEIFBUEGEL CUBE2 VE	11003224	45	24	28	11601184	SCHLEIFRINGUEBERTRAEGE
SCHLEIFBUEGELHALTER	10359128	19	2	28	11601184	SCHLEIFRINGUEBERTRAEGE
SCHLEIFBUEGELHALTER	691043108	16	74	28	11601184	SCHLEIFRINGUEBERTRAEGE
SCHLEIFRING 60X2 2,5 ²	10114843	5	46	28	11601184	SCHLEIFRINGUEBERTRAEGE
SCHLEIFRING MS60 VERGOL	11003223	44	24	28	11601184	SCHLEIFRINGUEBERTRAEGE
SCHLEIFRINGKOERPER EINBA	968660508	10	1	22	917345308	RAUPENMITTELTEIL
SCHLEIFRINGUEBERTRAEG	11601184	10	1	24	968660508	SCHLEIFRINGKOERPER EINBA
SCHLIESSANLAGE SCHIEBET	968080908	10	1	592	917432008	SCHIEBETUER KPL.
SCHLISSBOLZEN	11005988	4	1	594	968080908	SCHLIESSANLAGE
SCHLITTEN KPL.	964788008	3	2	606	964588308	FUEHRUNG VORM.
SCHLUESSEL	10873434	(1)	1	499	967924408	ARMATURENBRETT VORM.RE
SCHLUESSEL	10873434	(1)	1	681	968486208	SICHERUNGSBLECH
SCHLUESSEL	570882108	(1)	1	496	10870478	LICCON MONITOR LCD5C
SCHLUESSELRING 25X1,5 ST	12101869	8	1	194	969483508	PARKKONSOLE SCHLAEUCHE
SCHLUESSELRING 25X1,5 ST	12101869	301	1	531	968513208	ZUSATZHYDRAULIK SA-BOCK
SCHLUESSELRING 25X1,5 ST	12101869	301	2	550	967788008	ZUSATZHYDR.MONTAGEEINR
SCHLUESSELRING 25X1,5 ST	12101869	431	6	702	967788108	HYDRAULIK
SCHLUESSELRING 25X1,5 ST	12101869	312	6	768	967969408	MONTAGEPLATTE NOTBETA
SCHLUESSELRING 25X1,5 ST	12101869	300	6	773	967969508	MONTAGEPLATTE NOTBETA
SCHLUESSELSCHALTER	692701308	2	1	496	10870478	LICCON MONITOR LCD5C
SCHLUESSELSCHALTER	692701308	6	1	497	962059908	FOLIENSTATUR VORM.
SCHLUSSBREMSLEUCHE 5/2	607113108	3	2	658	965939808	WARNLEUCHE
SCHMIERMITTEL-PASTE MOL	12692355	100	1	375	10124950	RS EINSPRITZDUESE
SCHMIERNIPPEL DIN 71412 C	510748108	940	1	240	11347396	SEILTROMMEL
SCHMIERNIPPELKAPPE	10014701	13	1	88	11621396	ELEKTROPUMPE
SCHMIEROELLEITUNG 10X1	10135232	2	1	414	10135386	ATL-ANBAU
SCHMIEROELLEITUNG 10X1	10135310	3	1	415	10135681	ATL-ANBAU
SCHMIEROELLEITUNG 6X1	10135646	3	1	402	10135642	ANBAUTEILE LUFTPRESSER
SCHMIEROELLEITUNG 8X1	10150626	5	1	403	10140056	WASSERPUMPE MIT BEFEST.
SCHMIEROELPUMPE MIT BEF	10116165	140	1	314	10143468	DIESELMOTOR
SCHMIEROELPUMPE VORM. B	10116166	1	2	367	10116165	SCHMIEROELPUMPE MIT BE
SCHNAPPSCHALTER	571486808	25	1	28	11601184	SCHLEIFRINGUEBERTRAEGE
SCHNAPPVERSCHLUSS ABS	10296157	2	1	632	968309108	DECKEL KPL.
SCHNAPPVERSCHLUSS ABS	10296157	(2)	3	634	968318208	DECKEL KPL.
SCHNELLEBEFESTIGER	704259608	29	1	594	968080908	SCHLIESSANLAGE
SCHOTTBLECH 5X810X250 S	97032594	11	1	146	917347808	UNTERTEIL VORM.
SCHOTTBLECH 5X810X250 S	97032596	12	1	146	917347808	UNTERTEIL VORM.
SCHRAUBE	11006669	20	2	799	10475436	GURTRAGESYSTEM
SCHRAUBE	12106427	8	6	798	10454762	FERNSTEUERSENDER
SCHRAUBE	511052908	20	2	178	510401908	UMSCHALTVENTIL
SCHRAUBE	570941408	(2)	2	702	967788108	HYDRAULIK
SCHRAUBE AEHNL.ISO 4017 U	10876375	321	8	264	967978708	DIESELMOTOR VORM.
SCHRAUBE M3X34 ST	602334108	512	4	488	967926208	DRAEHTE KPL.
SCHRAUBE M5X20	10664996	4	3	370	10117814	HOCHDRUCKPUMPE VORM.
SCHRAUBE M6X14,4 ETG 100	10127499	18	2	327	10135639	KURBELGEHAEUSEENTLUEF
SCHRAUBE M6X15,4 St Rm>8	10127691	19	2	327	10135639	KURBELGEHAEUSEENTLUEF
SCHRAUBE M8X20 VERZ	409831208	3	12	480	968287308	AUFSTIEG VORM.
SCHRAUBE M8X20 VERZ	409831208	97	4	1074	917191508	L-ZWISCHENSTUECK
SCHRAUBE M8X20 VERZ	409831208	97	4	1079	917228008	L-ZWISCHENSTUECK
SCHRAUBE M8X20 VERZ	409831208	97	4	1083	917625408	L-ZWISCHENSTUECK
SCHRAUBENDREHER 3,5 CRV	790032008	30	1	136	96005686	GRUNDWERKZEUG
SCHRAUBENDREHER 4,5	885200408	31	1	136	96005686	GRUNDWERKZEUG
SCHRAUBENDREHER 5,5 CRV	790032308	32	1	136	96005686	GRUNDWERKZEUG
SCHRAUBENSICHERUNG FLA	811205708	109	1	318	10143289	KURBELGEHAEUSE KPL.

24.11.2022

etk_en_de_098208 LR 11000

1722

LIEBHERRAlphabetical index
Alphabetischer Index

Bezeichnung	Artikel	Pos.	Menge	Seite	Baugruppe	Bezeichnung
SCHRAUBENSICHERUNG FLA	811205708	109	1	319	12451207	KURBELGEHAEUSE KPL. MIT
SCHRAUBENSICHERUNG FLA	811205708	109	1	326	10124183	KOLBENKUEHLUNG
SCHRAUBENSICHERUNG FLA	811205708	(105)	1	336	10134887	OELWANNE MIT BEFEST.
SCHRAUBENSICHERUNG FLA	811205708	109	1	353	11364303	ZYLINDERKOPFDECKEL VORM
SCHRAUBENSICHERUNG FLA	811205708	109	1	359	11364325	ZYLINDERKOPFDECKEL VORM
SCHRAUBENSICHERUNG FLA	811205708	109	1	396	10137808	VERBINDUNGSLEITUNG ANBA
SCHRAUBENSICHERUNG FLA	811205708	109	1	400	11364209	LUFTPRESSER VORM.
SCHRAUBHUELSE 0	774376008	25	4	538	917691308	ZENTRALSCHMIERUNG
SCHRAUBKARABINER OVAL	10875819	66	1	1098	917484108	F-ANLENKSTUECK
SCHRAUBKARABINER OVAL 1	10473040	3	2	801	962563908	HUBENDSCHALTER GEWICHT
SCHRAUBKARABINER OVAL 1	10473040	38	1	1125	917484608	FA-BOCK
SCHRAUBKUPPLUNG EMA3 M	7406865	617	4	76	967787408	HYDRAULIK RAUPE
SCHRAUBKUPPLUNG EMA3 M	7406865	617	4	103	967787508	HYDRAULIK RAUPE
SCHRAUBKUPPLUNG EMA3 M	7406865	81	1	263	967978708	DIESELMOTOR VORM.
SCHRAUBKUPPLUNG EMA3 M	7406865	29	1	560	917080908	OELBEHAELTER KPL.
SCHRAUBKUPPLUNG EMA3 M	7406865	745	19	705	967788108	HYDRAULIK
SCHRUMPFSCHLAUCH 12-3,0	603016608	241	0.03	977	968285208	LEITUNGSTROMMEL KPL.
SCHRUMPFSCHLAUCH 12/2,5	10429652	288	0.12	54	96026395	VERKABELUNG
SCHRUMPFSCHLAUCH 12/2,5	10429652	288	0.8	488	967926208	DRAEHTE KPL.
SCHRUMPFSCHLAUCH 17,8/4	10441167	291	0.4	645	968030708	KABELSTRANG
SCHRUMPFSCHLAUCH 44,4/7	11123168	294	0.15	81	967971408	KABELSTRANG
SCHRUMPFSCHLAUCH 44,4/7	11123168	294	0.3	649	968416808	KABELSTRANG
SCHRUMPFSCHLAUCH 6/1,4X	10429651	287	0.2	490	967926408	KABELSTRANG
SCHRUMPFSCHLAUCH 6/1,4X	10429651	287	0.21	649	968416808	KABELSTRANG
SCHUTZ SCHWK.	968100008	2	1	1157	968099808	KAMERAHALTER VORM.
SCHUTZBLECH 4X215X532 S31	97038929	91	1	67	917291608	RAUPENTRAEGER LI.
SCHUTZBLECH 4X215X532 S31	97038929	91	1	100	917291708	RAUPENTRAEGER RE.
SCHUTZBLECH 4X307X778 S31	976555708	4	3	149	917352008	DREHWERK ANBAU
SCHUTZBLECH 4X350X718 S31	97004973	66	1	67	917291608	RAUPENTRAEGER LI.
SCHUTZBLECH 4X350X718 S31	97004973	66	1	100	917291708	RAUPENTRAEGER RE.
SCHUTZBLECH 4X732X363 S3	97057773	120	1	520	917347708	SA-BOCK
SCHUTZBLECH 4X732X363 S3	97057774	121	1	520	917347708	SA-BOCK
SCHUTZBLECH FE//ZNNI8//CN/	968067108	65	1	100	917291708	RAUPENTRAEGER RE.
SCHUTZBLECH FE//ZNNI8//CN/	968067808	65	1	67	917291608	RAUPENTRAEGER LI.
SCHUTZBLECH FE//ZNNI8//CN/	968310808	90	1	67	917291608	RAUPENTRAEGER LI.
SCHUTZBLECH FE//ZNNI8//CN/	968310808	90	1	100	917291708	RAUPENTRAEGER RE.
SCHUTZBLECH KPL. FE//ZNNI	968049308	9	1	22	917345308	RAUPENMITTELTEIL
SCHUTZBLECH SCHWK. FE//	968153908	8	1	219	917451208	WINDE 4 VORM.
SCHUTZBLECH SCHWK. FE//	968154008	9	1	219	917451208	WINDE 4 VORM.
SCHUTZGITTER PA	10222686	37	4	674	967918008	AUFBAUTEILE MONTAGETAPE
SCHUTZHAUBE 3X469X404 S	97039416	46	1	22	917345308	RAUPENMITTELTEIL
SCHUTZHAUBE V2A	10041053	42	1	749	967956008	AUSRUESTUNG KAMERA DRE
SCHUTZKAPPE	10450134	(13)	1	300	11314599	VERSTELLPUMPE
SCHUTZKAPPE	610701108	529	2	646	968030708	KABELSTRANG
SCHUTZKAPPE	779013008	80	4	67	917291608	RAUPENTRAEGER LI.
SCHUTZKAPPE	779013008	80	4	100	917291708	RAUPENTRAEGER RE.
SCHUTZKAPPE	779013008	72	2	219	917451208	WINDE 4 VORM.
SCHUTZKAPPE 180°	11060618	535	1	646	968030708	KABELSTRANG
SCHUTZKAPPE 90°	11067831	536	1	646	968030708	KABELSTRANG
SCHUTZKAPPE JPT	10874331	517	1	487	967925808	KABELSTRANG
SCHUTZKAPPE JPT	10874331	528	4	646	968030708	KABELSTRANG
SCHUTZKAPPE JPT	10874331	531	1	650	968416808	KABELSTRANG
SCHUTZKAPPE M12	602339208	537	4	650	968416808	KABELSTRANG
SCHUTZKAPPE MCP BUCHS	10678458	503	2	646	968030708	KABELSTRANG
SCHUTZKAPPE MS A240	691812808	(504)	1	55	967908108	KABELLISTE MITTELSTUECK
SCHUTZKAPPE MS A240	691812808	(504)	1	55	967908108	KABELLISTE MITTELSTUECK
SCHUTZKAPPE MS A240	691812808	539	2	650	968416808	KABELSTRANG
SCHUTZKAPPE MS A240	691812908	530	2	650	968416808	KABELSTRANG
SCHUTZKAPPE MS A240	691812908	172	1	977	968285208	LEITUNGSTROMMEL KPL.
SCHUTZKAPPE MS A240	691812908	153	1	1067	967922908	KLEMMKASTEN

24.11.2022

etk_en_de_098208 LR 11000

1723

LIEBHERRAlphabetical index
Alphabetischer Index

Bezeichnung	Artikel	Pos.	Menge	Seite	Baugruppe	Bezeichnung
SCHUTZKAPPE MS A240	691812908	156	2	1117	968734008	KLEMMKASTEN KPL.
SCHUTZKAPPE SW10	779020108	2	6	678	922648308	KLEMMBRETT VORM.
SCHUTZPLATTE 60X45X3 PA6	97056864	12	4	29	969088908	HALTER VORM.
SCHUTZSCHLAUCH 40MM AL-	10324905	212	1.15	645	968030708	KABELSTRANG
SCHUTZWALZE KPL.	928830208	9	1	813	917332608	S-ANLENKSTUECK VORM.
SCHUTZWALZE KPL.	968241808	5	1	920	917474008	WINDE 3 VORM.
SCHUTZWALZE SCHWK.	968243308	(1)	1	920	917474008	WINDE 3 VORM.
SCHWEBEBALLAST	918369708	346	1	15		LIEBHERR RAUPENKRAN LR
SCHWENKARM SCHWK.	968176508	3	1	579	917081608	KRANFUEHRERKABINE KPL.
SCHWENKVERSCHRAUBUNG	7412734	6	1	89	11621291	VERTEILERKOMBINATION
SCHWINGE SCHWK.	968691308	4	1	1125	917484608	FA-BOCK
SCHWINGE SCHWK.	968691508	5	1	1125	917484608	FA-BOCK
SCHWINGUNGSDAEMPFER	550452508	121	2	263	967978708	DIESELMOTOR VORM.
SCHWINGUNGSDAEMPFER	550452608	122	2	263	967978708	DIESELMOTOR VORM.
SCHWUNGRAD ANBAU SAE 1X	10120077	530	1	317	10143468	DIESELMOTOR
SCHWUNGRAD VORM. SAE 1X	10120078	1	1	427	10120077	SCHWUNGRAD ANBAU
SCHWUNGRADGEHAEUSE AN	10129212	520	1	317	10143468	DIESELMOTOR
SCR-MODUL GAS	11008894	1	1	441	917079408	SCHALLDAEMPFERANLAGE
SECHSKANTMUTTER AEHNL.	12100243	52	2	303	968240908	KUEHLER VORM.
SECHSKANTMUTTER AEHNL.	11004444	48	8	1061	917251008	L-KOPFSTUECK
SECHSKANTMUTTER AEHNL.	11004444	9	2	1191	968838608	GRUNDHALTER VORM.
SECHSKANTMUTTER DIN 934	10584965	24	8	1139	917228908	HAKENFLASCHE
SECHSKANTMUTTER DIN 980	10179122	356	2	264	967978708	DIESELMOTOR VORM.
SECHSKANTMUTTER DIN 980	10179122	20	8	992	967946208	VERSTELLFLASCHE KPL.
SECHSKANTMUTTER DIN 985	10875605	10	1	1157	968099808	KAMERAHALTER VORM.
SECHSKANTMUTTER DIN 985	10875605	4	2	1195	917123908	HYDRAULIK TRANSFORMATO
SECHSKANTMUTTER DIN 985	10197769	54	8	303	968240908	KUEHLER VORM.
SECHSKANTMUTTER DIN 985	10197769	88	14	519	917347708	SA-BOCK
SECHSKANTMUTTER DIN 985	10197769	20	10	560	917080908	OELBEHAELTER KPL.
SECHSKANTMUTTER DIN 985	10197769	10	8	579	917081608	KRANFUEHRERKABINE KPL.
SECHSKANTMUTTER DIN 985	10197769	304	3	768	967969408	MONTAGEPLATTE NOTBETA
SECHSKANTMUTTER DIN 985	10197769	304	3	773	967969508	MONTAGEPLATTE NOTBETA
SECHSKANTMUTTER DIN 985	10197769	98	13	814	917332608	S-ANLENKSTUECK VORM.
SECHSKANTMUTTER DIN 985	10197769	164	28	947	917333208	D-ANLENKSTUECK VORM.
SECHSKANTMUTTER DIN 985	10197769	13	1	993	967966108	ENDSCHALTER KPL.
SECHSKANTMUTTER DIN 985	10197769	13	1	994	967966808	ENDSCHALTER KPL.
SECHSKANTMUTTER DIN 985	10197769	13	1	1010	968028208	AUFLAGE KPL.
SECHSKANTMUTTER DIN 985	10197769	91	4	1062	917251008	L-KOPFSTUECK
SECHSKANTMUTTER DIN 985	10197769	39	4	1085	917483908	F-ANSCHLUSSKOPF
SECHSKANTMUTTER DIN 985	10197769	63	4	1098	917484108	F-ANLENKSTUECK
SECHSKANTMUTTER DIN 985	10197769	40	7	1112	917484308	F-KOPFSTUECK
SECHSKANTMUTTER DIN 985	10197769	17	4	1144	967957508	KAMERAANBAU S-ANLENKSTU
SECHSKANTMUTTER DIN 985	10197769	11	4	1156	968134408	MECH.ANBAUTEILE SCHEINW
SECHSKANTMUTTER DIN 985	10197769	13	8	1180	968766508	HALTERUNG
SECHSKANTMUTTER DIN 985	10197769	9	18	1213	968455908	FUSS KPL.
SECHSKANTMUTTER DIN 985	411903208	12	2	754	968646208	KAMERAHALTER VORM.
SECHSKANTMUTTER DIN 985	12218127	321	4	267	968510808	BEFESTIGUNGSTEILE DRUC
SECHSKANTMUTTER DIN 985	10875607	16	8	117	918589408	HYDRAULISCHE ABSTUETZUN
SECHSKANTMUTTER DIN 985	10875607	25	12	184	917401608	DREHBUEHNE KPL.
SECHSKANTMUTTER DIN 985	10875607	354	10	264	967978708	DIESELMOTOR VORM.
SECHSKANTMUTTER DIN 985	10875607	55	8	303	968240908	KUEHLER VORM.
SECHSKANTMUTTER DIN 985	10875607	43	2	473	917080008	LAUFSTEG DREHBUEHNE
SECHSKANTMUTTER DIN 985	10875607	26	2	479	968309908	PODEST KPL.
SECHSKANTMUTTER DIN 985	10875607	15	2	846	918121408	ROLLENSATZ
SECHSKANTMUTTER DIN 985	10875607	30	4	992	967946208	VERSTELLFLASCHE KPL.
SECHSKANTMUTTER DIN 985	10875607	9	2	1012	968107908	ZUGZYLINDER VORM.
SECHSKANTMUTTER DIN 985	10875607	11	4	1019	969396608	AUFSTIEG VORM.
SECHSKANTMUTTER DIN 985	10875607	9	8	1038	917085308	D-ZWISCHENSTUECK
SECHSKANTMUTTER DIN 985	10875607	9	8	1050	917178608	D-ZWISCHENSTUECK
SECHSKANTMUTTER DIN 985	10875607	58	8	1112	917484308	F-KOPFSTUECK

24.11.2022

etk_en_de_098208 LR 11000

1724

LIEBHERRAlphabetical index
Alphabetischer Index

Bezeichnung	Artikel	Pos.	Menge	Seite	Baugruppe	Bezeichnung
SECHSKANTMUTTER DIN 985	10875607	28	6	1171	968399508	ANLENKSTUECK VORM.
SECHSKANTMUTTER DIN 985	10875607	24	1	1178	10423865	SEILWINDE
SECHSKANTMUTTER DIN 985	411903308	7	4	610	968397108	LEITER KPL.
SECHSKANTMUTTER DIN 985	10875609	4	146	60	96006203	BODENPLATTEN VORM.
SECHSKANTMUTTER DIN 985	10875609	355	7	264	967978708	DIESELMOTOR VORM.
SECHSKANTMUTTER DIN 985	10875609	13	1	525	967846208	ZUGSTANGE KPL.
SECHSKANTMUTTER DIN 985	10875609	12	1	527	967981008	ZUGSTANGE KPL.
SECHSKANTMUTTER DIN 985	10875609	24	6	556	917080808	KRAFTSTOFFBEHAELTER KPL
SECHSKANTMUTTER DIN 985	10875609	11	6	560	917080908	OELBEHAELTER KPL.
SECHSKANTMUTTER DIN 985	10875609	8	1	854	967746908	STANGE KPL.
SECHSKANTMUTTER DIN 985	10875609	13	1	874	967897608	ZUGSTANGE KPL.
SECHSKANTMUTTER DIN 985	10875609	9	1	876	967898308	ZUGSTANGE KPL.
SECHSKANTMUTTER DIN 985	10875609	8	1	883	967743808	STANGE KPL.
SECHSKANTMUTTER DIN 985	10875609	13	1	890	968190108	ZUGSTANGE KPL.
SECHSKANTMUTTER DIN 985	10875609	12	1	892	968190208	ZUGSTANGE KPL.
SECHSKANTMUTTER DIN 985	10875609	30	16	920	917474008	WINDE 3 VORM.
SECHSKANTMUTTER DIN 985	10875609	12	1	949	968242208	ZUGSTANGE KPL.
SECHSKANTMUTTER DIN 985	10875609	5	1	999	967997708	LASCHE VORM.
SECHSKANTMUTTER DIN 985	10875609	10	1	1006	968026208	ZUGSTANGE KPL.
SECHSKANTMUTTER DIN 985	10875609	6	2	1009	968028008	LASCHE KPL.
SECHSKANTMUTTER DIN 985	10875609	8	1	1040	967733608	STANGE KPL.
SECHSKANTMUTTER DIN 985	10875609	8	1	1052	967704008	STANGE KPL.
SECHSKANTMUTTER DIN 985	10875609	6	2	1063	967913408	STANGE KPL.
SECHSKANTMUTTER DIN 985	10875609	10	3	1106	968829408	ZUGSTANGE KPL.
SECHSKANTMUTTER DIN 985	10875609	10	4	1107	968828908	ZUGSTANGE KPL.
SECHSKANTMUTTER DIN 985	10875609	4	1	1114	968828308	LASCHE VORM.
SECHSKANTMUTTER DIN 985	10875609	5	1	1122	96001458	LASCHE KPL.
SECHSKANTMUTTER DIN 985	10875609	20	1	1125	917484608	FA-BOCK
SECHSKANTMUTTER DIN 985	10875609	5	1	1126	968691208	LASCHE KPL.
SECHSKANTMUTTER DIN 985	10875609	5	1	1127	968691108	LASCHE KPL.
SECHSKANTMUTTER DIN 985	10875609	8	1	1128	968691608	ZUGSTANGE KPL.
SECHSKANTMUTTER DIN 985	10875609	10	1	1133	968459808	ZUGSTANGE KPL.
SECHSKANTMUTTER DIN 985	10875609	4	2	1134	968643708	LASCHE KPL.
SECHSKANTMUTTER DIN 985	10875609	10	1	1135	968460108	ZUGSTANGE KPL.
SECHSKANTMUTTER DIN 985	10875609	11	1	1136	968446808	ZUGSTANGE KPL.
SECHSKANTMUTTER DIN 985	10875609	10	1	1137	968642008	ZUGSTANGE KPL.
SECHSKANTMUTTER DIN 985	10875609	8	1	1176	968772408	ZUGSTANGE KPL.
SECHSKANTMUTTER DIN 985	10875609	8	1	1182	968786808	ZUGSTANGE KPL.
SECHSKANTMUTTER DIN 985	10875609	6	1	1204	968768408	LASCHE KPL.
SECHSKANTMUTTER DIN 985	10875609	5	1	1205	969308308	LASCHE KPL.
SECHSKANTMUTTER DIN 985	10875610	11	2	139	96051604	ROLLENLAGERUNG
SECHSKANTMUTTER DIN 985	10875610	14	6	184	917401608	DREHBUEHNE KPL.
SECHSKANTMUTTER DIN 985	10875610	77	2	519	917347708	SA-BOCK
SECHSKANTMUTTER DIN 985	10875610	19	1	525	967846208	ZUGSTANGE KPL.
SECHSKANTMUTTER DIN 985	10875610	60	7	865	917231408	S-ADAPTER
SECHSKANTMUTTER DIN 985	10875610	146	1	989	917380508	D-KOPFSTUECK VORM.
SECHSKANTMUTTER DIN 985	10875610	11	4	1002	967983208	ZUSATZGEWICHT DERRICK
SECHSKANTMUTTER DIN 985	10875610	8	1	1003	968026008	ZUGSTANGE KPL.
SECHSKANTMUTTER DIN 985	10875610	7	1	1099	968934608	KLAPPE KPL.
SECHSKANTMUTTER DIN 985	10875610	4	3	1215	969944708	HALTERUNG VORM.
SECHSKANTMUTTER DIN 985	12226094	357	2	264	967978708	DIESELMOTOR VORM.
SECHSKANTMUTTER DIN 985	10876399	47	4	493	969409208	ELEKTRIK ANBAUTEILE KABIN
SECHSKANTMUTTER DIN 985	10876399	266	4	826	967923108	LEITUNGSTROMMEL KPL.
SECHSKANTMUTTER DIN 985	10876399	266	4	977	968285208	LEITUNGSTROMMEL KPL.
SECHSKANTMUTTER DIN 985	10876399	151	8	1087	968733208	KLEMMKASTEN KPL.
SECHSKANTMUTTER DIN 985	10876399	266	4	1104	968733708	LEITUNGSTROMMEL KPL.
SECHSKANTMUTTER DIN 985	10876399	151	12	1117	968734008	KLEMMKASTEN KPL.
SECHSKANTMUTTER DIN 985	10875611	28	2	477	968283208	LAUFSTEG DREHBUEHNE LI
SECHSKANTMUTTER DIN 985	10875611	35	2	479	968309908	PODEST KPL.
SECHSKANTMUTTER DIN 985	10875611	52	2	568	917081208	ZENTRALSCHMIERANLAGE O

24.11.2022

etk_en_de_098208 LR 11000

1725

LIEBHERR

Alphabetical index
Alphabetischer Index

Bezeichnung	Artikel	Pos.	Menge	Seite	Baugruppe	Bezeichnung
SECHSKANTMUTTER DIN 985	10875611	83	72	666	967917908	SCHALTSCHRANK MECH.
SECHSKANTMUTTER DIN 985	10875611	325	2	734	967788208	DRUCKLUFTANLAGE
SECHSKANTMUTTER DIN 985	10875611	7	3	1192	967936408	WINDWARNUNG VORM.
SECHSKANTMUTTER DIN 985	10875612	58	3	22	917345308	RAUPENMITTELTEIL
SECHSKANTMUTTER DIN 985	10875612	10	11	29	969088908	HALTER VORM.
SECHSKANTMUTTER DIN 985	10875612	28	2	117	918589408	HYDRAULISCHE ABSTUETZUN
SECHSKANTMUTTER DIN 985	10875612	9	2	159	917081108	ZENTRALSCHMIERANLAGE O
SECHSKANTMUTTER DIN 985	10875612	41	8	184	917401608	DREHBUEHNE KPL.
SECHSKANTMUTTER DIN 985	10875612	59	2	474	917080008	LAUFSTEG DREHBUEHNE
SECHSKANTMUTTER DIN 985	10875612	32	2	479	968309908	PODEST KPL.
SECHSKANTMUTTER DIN 985	10875612	25	4	484	969259908	LAUFSTEG DREHBUEHNE REC
SECHSKANTMUTTER DIN 985	10875612	51	2	568	917081208	ZENTRALSCHMIERANLAGE O
SECHSKANTMUTTER DIN 985	10875612	253	2	660	968681408	BEDIENPULT VERBOLZUNG
SECHSKANTMUTTER DIN 985	10875612	28	2	674	967918008	AUFBAUTEILE MONTAGETAPE
SECHSKANTMUTTER DIN 985	10875612	39	8	787	917081508	AUFNAHME GEGENGEWICHT
SECHSKANTMUTTER DIN 985	10301317	5	1	1191	968838608	GRUNDHALTER VORM.
SECHSKANTMUTTER DIN 985	12102692	33	18	22	917345308	RAUPENMITTELTEIL
SECHSKANTMUTTER DIN 985	12102692	14	6	51	926891108	VERTEILER MASSE
SECHSKANTMUTTER DIN 985	12102692	4	10	85	968272008	KAMERAANBAU RAUPE
SECHSKANTMUTTER DIN 985	12102692	4	10	109	968668808	KAMERAANBAU RAUPE
SECHSKANTMUTTER DIN 985	12102692	97	4	191	968277508	MONTAGETEILE DREHBUEHN
SECHSKANTMUTTER DIN 985	12102692	5	3	194	969483508	PARKKONSOLE SCHLAEUCHE
SECHSKANTMUTTER DIN 985	12102692	323	3	267	968510808	BEFESTIGUNGSTEILE DRUC
SECHSKANTMUTTER DIN 985	12102692	52	4	441	917079408	SCHALLDAEMPFERANLAGE
SECHSKANTMUTTER DIN 985	12102692	95	8	519	917347708	SA-BOCK
SECHSKANTMUTTER DIN 985	12102692	111	1	580	917081608	KRANFUEHRERKABINE KPL.
SECHSKANTMUTTER DIN 985	12102692	308	2	768	967969408	MONTAGEPLATTE NOTBETA
SECHSKANTMUTTER DIN 985	12102692	308	2	773	967969508	MONTAGEPLATTE NOTBETA
SECHSKANTMUTTER DIN 985	12102692	171	14	815	917332608	S-ANLENKSTUECK VORM.
SECHSKANTMUTTER DIN 985	12102692	51	15	853	917190908	S-ZWISCHENSTUECK
SECHSKANTMUTTER DIN 985	12102692	48	15	861	917333908	S-ZWISCHENSTUECK
SECHSKANTMUTTER DIN 985	12102692	51	4	904	917571208	S-ZWISCHENSTUECK
SECHSKANTMUTTER DIN 985	12102692	51	4	909	919086008	S-ZWISCHENSTUECK
SECHSKANTMUTTER DIN 985	12102692	21	44	945	917333208	D-ANLENKSTUECK VORM.
SECHSKANTMUTTER DIN 985	12102692	57	24	988	917380508	D-KOPFSTUECK VORM.
SECHSKANTMUTTER DIN 985	12102692	9	2	1004	968027308	ZUGSTANGE VORM.
SECHSKANTMUTTER DIN 985	12102692	72	4	1062	917251008	L-KOPFSTUECK
SECHSKANTMUTTER DIN 985	12102692	32	6	1097	917484108	F-ANLENKSTUECK
SECHSKANTMUTTER DIN 985	12102692	5	10	1148	969529208	MECH.BEFESTIGUNGSTEILE
SECHSKANTMUTTER DIN 985	12102692	9	12	1151	969529308	MECH.BEFESTIGUNGSTEILE
SECHSKANTMUTTER DIN 985	411903008	23	4	754	968646208	KAMERAHALTER VORM.
SECHSKANTMUTTER DIN 985	10876076	54	4	477	968283208	LAUFSTEG DREHBUEHNE LI
SECHSKANTMUTTER DIN 985	10876076	15	11	484	969259908	LAUFSTEG DREHBUEHNE REC
SECHSKANTMUTTER DIN 985	10876076	85	5	580	917081608	KRANFUEHRERKABINE KPL.
SECHSKANTMUTTER DIN 985	10875614	34	20	22	917345308	RAUPENMITTELTEIL
SECHSKANTMUTTER DIN 985	10875614	6	4	29	969088908	HALTER VORM.
SECHSKANTMUTTER DIN 985	10875614	106	8	67	917291608	RAUPENTRAEGER LI.
SECHSKANTMUTTER DIN 985	10875614	106	8	100	917291708	RAUPENTRAEGER RE.
SECHSKANTMUTTER DIN 985	10875614	14	60	127	917076708	LAUFSTEG RAUPENFAHRWER
SECHSKANTMUTTER DIN 985	10875614	26	16	146	917347808	UNTERTEIL VORM.
SECHSKANTMUTTER DIN 985	10875614	6	2	159	917081108	ZENTRALSCHMIERANLAGE O
SECHSKANTMUTTER DIN 985	10875614	76	12	191	968277508	MONTAGETEILE DREHBUEHN
SECHSKANTMUTTER DIN 985	10875614	25	6	200	917438108	WINDE 1 VORM.
SECHSKANTMUTTER DIN 985	10875614	33	7	253	917079108	DIESELMOTOR KPL.
SECHSKANTMUTTER DIN 985	10875614	(7)	2	263	967978708	DIESELMOTOR VORM.
SECHSKANTMUTTER DIN 985	10875614	361	2	264	967978708	DIESELMOTOR VORM.
SECHSKANTMUTTER DIN 985	10875614	320	11	267	968510808	BEFESTIGUNGSTEILE DRUC
SECHSKANTMUTTER DIN 985	10875614	53	48	303	968240908	KUEHLER VORM.
SECHSKANTMUTTER DIN 985	10875614	21	4	453	917079808	HARNSTOFFTANK
SECHSKANTMUTTER DIN 985	10875614	9	15	455	968111208	HARNSTOFFTANK VORM.

24.11.2022

etk_en_de_098208 LR 11000

1726

LIEBHERR

Alphabetical index
Alphabetischer Index

Bezeichnung	Artikel	Pos.	Menge	Seite	Baugruppe	Bezeichnung
SECHSKANTMUTTER DIN 985	10875614	3	4	466	915587308	ABLAGEKASTEN
SECHSKANTMUTTER DIN 985	10875614	39	125	473	917080008	LAUFSTEG DREHBUEHNE
SECHSKANTMUTTER DIN 985	10875614	13	12	479	968309908	PODEST KPL.
SECHSKANTMUTTER DIN 985	10875614	5	12	480	968287308	AUFSTIEG VORM.
SECHSKANTMUTTER DIN 985	10875614	8	4	481	968287208	KLAPPTRITT VORM.
SECHSKANTMUTTER DIN 985	10875614	26	8	505	917080208	ZUSATZHEIZUNG OW
SECHSKANTMUTTER DIN 985	10875614	13	1	506	967276208	ZUSATZHEIZUNG VORM.
SECHSKANTMUTTER DIN 985	10875614	51	18	519	917347708	SA-BOCK
SECHSKANTMUTTER DIN 985	10875614	29	4	544	917080508	ROLLENLAGERUNG
SECHSKANTMUTTER DIN 985	10875614	7	8	553	917473108	BRENNSTOFFBEHAELTER O
SECHSKANTMUTTER DIN 985	10875614	11	16	556	917080808	KRAFTSTOFFBEHAELTER KPL
SECHSKANTMUTTER DIN 985	10875614	54	3	568	917081208	ZENTRALSCHMIERANLAGE O
SECHSKANTMUTTER DIN 985	10875614	6	6	582	968121308	KRANFUEHRERKABINE VORM
SECHSKANTMUTTER DIN 985	10875614	10	2	606	964588308	FUEHRUNG VORM.
SECHSKANTMUTTER DIN 985	10875614	5	1	614	916097508	SPIEGELANBAU KRANFUEHR
SECHSKANTMUTTER DIN 985	10875614	150	58	628	968286908	GERAEUSCHDAEMMUNG OBE
SECHSKANTMUTTER DIN 985	10875614	5	2	629	968308808	DECKEL KPL.
SECHSKANTMUTTER DIN 985	10875614	5	1	630	968308908	DECKEL KPL.
SECHSKANTMUTTER DIN 985	10875614	5	2	631	968309008	DECKEL KPL.
SECHSKANTMUTTER DIN 985	10875614	8	2	633	968310408	DECKEL KPL.
SECHSKANTMUTTER DIN 985	10875614	8	2	634	968318208	DECKEL KPL.
SECHSKANTMUTTER DIN 985	10875614	7	2	665	967917908	SCHALTSCHRANK MECH.
SECHSKANTMUTTER DIN 985	10875614	18	4	787	917081508	AUFNAHME GEGENGEWICHT
SECHSKANTMUTTER DIN 985	10875614	100	197	814	917332608	S-ANLENKSTUECK VORM.
SECHSKANTMUTTER DIN 985	10875614	35	48	853	917190908	S-ZWISCHENSTUECK
SECHSKANTMUTTER DIN 985	10875614	35	49	861	917333908	S-ZWISCHENSTUECK
SECHSKANTMUTTER DIN 985	10875614	35	214	865	917231408	S-ADAPTER
SECHSKANTMUTTER DIN 985	10875614	35	128	872	917078608	S-ZWISCHENSTUECK
SECHSKANTMUTTER DIN 985	10875614	35	99	881	917078708	S-ZWISCHENSTUECK
SECHSKANTMUTTER DIN 985	10875614	35	106	888	917078808	S-ZWISCHENSTUECK
SECHSKANTMUTTER DIN 985	10875614	35	108	899	917079208	S-ZWISCHENSTUECK
SECHSKANTMUTTER DIN 985	10875614	35	104	904	917571208	S-ZWISCHENSTUECK
SECHSKANTMUTTER DIN 985	10875614	35	104	909	919086008	S-ZWISCHENSTUECK
SECHSKANTMUTTER DIN 985	10875614	15	78	914	917191008	SL-REDUZIERSTUECK
SECHSKANTMUTTER DIN 985	10875614	9	126	945	917333208	D-ANLENKSTUECK VORM.
SECHSKANTMUTTER DIN 985	10875614	51	140	987	917380508	D-KOPFSTUECK VORM.
SECHSKANTMUTTER DIN 985	10875614	25	12	992	967946208	VERSTELLFLASCHE KPL.
SECHSKANTMUTTER DIN 985	10875614	5	8	1010	968028208	AUFLAGE KPL.
SECHSKANTMUTTER DIN 985	10875614	23	5	1012	968107908	ZUGZYLINDER VORM.
SECHSKANTMUTTER DIN 985	10875614	9	4	1020	969396908	LEITER VORM.
SECHSKANTMUTTER DIN 985	10875614	23	132	1038	917085308	D-ZWISCHENSTUECK
SECHSKANTMUTTER DIN 985	10875614	23	214	1050	917178608	D-ZWISCHENSTUECK
SECHSKANTMUTTER DIN 985	10875614	33	32	1061	917251008	L-KOPFSTUECK
SECHSKANTMUTTER DIN 985	10875614	9	4	1064	96001219	HUBENDSCHALTER VORM.
SECHSKANTMUTTER DIN 985	10875614	52	79	1074	917191508	L-ZWISCHENSTUECK
SECHSKANTMUTTER DIN 985	10875614	52	110	1079	917228008	L-ZWISCHENSTUECK
SECHSKANTMUTTER DIN 985	10875614	52	108	1083	917625408	L-ZWISCHENSTUECK
SECHSKANTMUTTER DIN 985	10875614	26	21	1085	917483908	F-ANSCHLUSSKOPF
SECHSKANTMUTTER DIN 985	10875614	28	34	1097	917484108	F-ANLENKSTUECK
SECHSKANTMUTTER DIN 985	10875614	5	2	1101	968938308	SENSOR VORM.
SECHSKANTMUTTER DIN 985	10875614	31	8	1112	917484308	F-KOPFSTUECK
SECHSKANTMUTTER DIN 985	10875614	17	24	1121	917484408	F-ZWISCHENSTUECK
SECHSKANTMUTTER DIN 985	10875614	25	2	1125	917484608	FA-BOCK
SECHSKANTMUTTER DIN 985	10875614	20	6	1133	968459808	ZUGSTANGE KPL.
SECHSKANTMUTTER DIN 985	10875614	20	6	1135	968460108	ZUGSTANGE KPL.
SECHSKANTMUTTER DIN 985	10875614	8	6	1136	968446808	ZUGSTANGE KPL.
SECHSKANTMUTTER DIN 985	10875614	11	6	1137	968642008	ZUGSTANGE KPL.
SECHSKANTMUTTER DIN 985	10875614	11	4	1140	918014408	HALTERUNG
SECHSKANTMUTTER DIN 985	10875614	5	3	1144	967957508	KAMERAANBAU S-ANLENKSTU
SECHSKANTMUTTER DIN 985	10875614	16	2	1148	969529208	MECH.BEFESTIGUNGSTEILE

24.11.2022

etk_en_de_098208 LR 11000

1727

LIEBHERR

Alphabetical index
Alphabetischer Index

Bezeichnung	Artikel	Pos.	Menge	Seite	Baugruppe	Bezeichnung
SECHSKANTMUTTER DIN 985	10875614	16	4	1151	969529308	MECH.BEFESTIGUNGSTEILE
SECHSKANTMUTTER DIN 985	10875614	9	1	1156	968134408	MECH.ANBAUTEILE SCHEINW
SECHSKANTMUTTER DIN 985	10875614	11	8	1157	968099808	KAMERAHALTER VORM.
SECHSKANTMUTTER DIN 985	10875614	27	77	1171	968399508	ANLENKSTUECK VORM.
SECHSKANTMUTTER DIN 985	10875614	19	63	1173	968678908	ZWISCHENSTUECK VORM.
SECHSKANTMUTTER DIN 985	10875614	22	8	1175	968671408	KOPFSTUECK VORM.
SECHSKANTMUTTER DIN 985	411903108	74	13	590	917202908	KABINE VERGLAST
SECHSKANTMUTTER DIN 985	411903108	20	4	754	968646208	KAMERAHALTER VORM.
SECHSKANTMUTTER DIN 985	411903108	4	4	1193	967937608	HINDERNISFEUER VORM.
SECHSKANTMUTTER EN 1661	11820285	8	2	368	10134883	OELLEITUNG ANBAU
SECHSKANTMUTTER ISO 403	11002807	37	8	127	917076708	LAUFSTEG RAUPENFAHRWER
SECHSKANTMUTTER ISO 403	11002807	26	2	419	10120850	GENERATOR ANBAU
SECHSKANTMUTTER ISO 403	11002807	32	5	511	10451181	VERFLUESSIGEREINHEIT
SECHSKANTMUTTER ISO 403	11002807	40	8	945	917333208	D-ANLENKSTUECK VORM.
SECHSKANTMUTTER ISO 403	12102695	47	12	146	917347808	UNTERTEIL VORM.
SECHSKANTMUTTER ISO 403	12102695	308	2	250	967787908	ZUSATZHYDRAULIK MONTAGE
SECHSKANTMUTTER ISO 403	12102695	31	4	253	917079108	DIESELMOTOR KPL.
SECHSKANTMUTTER ISO 403	12102695	352	63	264	967978708	DIESELMOTOR VORM.
SECHSKANTMUTTER ISO 403	12102695	322	2	267	968510808	BEFESTIGUNGSTEILE DRUC
SECHSKANTMUTTER ISO 403	12102695	50	10	441	917079408	SCHALLDAEMPFERANLAGE
SECHSKANTMUTTER ISO 403	12102695	9	16	449	917079708	BATTERIELAGERUNG
SECHSKANTMUTTER ISO 403	12102695	32	2	461	917203308	STEUERSTAND
SECHSKANTMUTTER ISO 403	12102695	35	22	473	917080008	LAUFSTEG DREHBUEHNE
SECHSKANTMUTTER ISO 403	12102695	19	44	477	968283208	LAUFSTEG DREHBUEHNE LI
SECHSKANTMUTTER ISO 403	12102695	(6)	2	519	917347708	SA-BOCK
SECHSKANTMUTTER ISO 403	12102695	24	4	544	917080508	ROLLENLAGERUNG
SECHSKANTMUTTER ISO 403	12102695	91	8	580	917081608	KRANFUEHRERKABINE KPL.
SECHSKANTMUTTER ISO 403	12102695	31	4	920	917474008	WINDE 3 VORM.
SECHSKANTMUTTER ISO 403	12102695	11	1	1010	968028208	AUFLAGE KPL.
SECHSKANTMUTTER ISO 403	510748608	3	1	755	965669108	FUEHRUNG
SECHSKANTMUTTER ISO 403	11002808	28	1	419	10120850	GENERATOR ANBAU
SECHSKANTMUTTER ISO 4032	10875616	30	1	22	917345308	RAUPENMITTELTEIL
SECHSKANTMUTTER ISO 4032	10875616	24	4	184	917401608	DREHBUEHNE KPL.
SECHSKANTMUTTER ISO 4032	10875616	25	8	190	968277508	MONTAGETEILE DREHBUEHN
SECHSKANTMUTTER ISO 4032	10875616	24	6	219	917451208	WINDE 4 VORM.
SECHSKANTMUTTER ISO 4032	10875616	351	4	264	967978708	DIESELMOTOR VORM.
SECHSKANTMUTTER ISO 4032	10875616	34	8	518	917347708	SA-BOCK
SECHSKANTMUTTER ISO 4032	10875616	41	3	579	917081608	KRANFUEHRERKABINE KPL.
SECHSKANTMUTTER ISO 4032	10875616	8	8	760	917618308	VERBOLZUNG DB-SCHWEBE
SECHSKANTMUTTER ISO 4032	10875616	8	8	853	917190908	S-ZWISCHENSTUECK
SECHSKANTMUTTER ISO 4032	10875616	8	8	861	917333908	S-ZWISCHENSTUECK
SECHSKANTMUTTER ISO 4032	10875616	8	8	865	917231408	S-ADAPTER
SECHSKANTMUTTER ISO 4032	10875616	8	8	872	917078608	S-ZWISCHENSTUECK
SECHSKANTMUTTER ISO 4032	10875616	8	8	881	917078708	S-ZWISCHENSTUECK
SECHSKANTMUTTER ISO 4032	10875616	8	8	888	917078808	S-ZWISCHENSTUECK
SECHSKANTMUTTER ISO 4032	10875616	8	8	899	917079208	S-ZWISCHENSTUECK
SECHSKANTMUTTER ISO 4032	10875616	8	8	904	917571208	S-ZWISCHENSTUECK
SECHSKANTMUTTER ISO 4032	10875616	8	8	909	919086008	S-ZWISCHENSTUECK
SECHSKANTMUTTER ISO 4032	10875616	142	4	947	917333208	D-ANLENKSTUECK VORM.
SECHSKANTMUTTER ISO 4032	10875616	85	12	988	917380508	D-KOPFSTUECK VORM.
SECHSKANTMUTTER ISO 4032	10875616	60	8	1062	917251008	L-KOPFSTUECK
SECHSKANTMUTTER ISO 4032	10875616	21	8	1097	917484108	F-ANLENKSTUECK
SECHSKANTMUTTER ISO 4032	411505001	88	8	69	90029090	WINKELGETRIEBE
SECHSKANTMUTTER ISO 4032	411505001	88	8	71	90029091	WINKELGETRIEBE
SECHSKANTMUTTER ISO 4032	10875617	31	4	22	917345308	RAUPENMITTELTEIL
SECHSKANTMUTTER ISO 4032	10875617	4	2	526	967846508	ZUGSTANGE VORM.
SECHSKANTMUTTER ISO 4032	10875617	4	3	528	967981108	ZUGSTANGE VORM.
SECHSKANTMUTTER ISO 4032	10875617	12	1	546	917080608	MONTAGEEINRICHTUNG RA
SECHSKANTMUTTER ISO 4032	10875617	4	4	855	967747008	STANGE VORM.
SECHSKANTMUTTER ISO 4032	10875617	5	3	875	967950808	ZUGSTANGE VORM.

24.11.2022

etk_en_de_098208 LR 11000

1728

LIEBHERRAlphabetical index
Alphabetischer Index

Bezeichnung	Artikel	Pos.	Menge	Seite	Baugruppe	Bezeichnung
SECHSKANTMUTTER ISO 4032	10875617	5	7	877	967898408	ZUGSTANGE VORM.
SECHSKANTMUTTER ISO 4032	10875617	4	8	884	967744008	STANGE VORM.
SECHSKANTMUTTER ISO 4032	10875617	5	4	891	968214108	ZUGSTANGE VORM.
SECHSKANTMUTTER ISO 4032	10875617	4	4	893	968217108	ZUGSTANGE VORM.
SECHSKANTMUTTER ISO 4032	10875617	4	4	950	968242108	ZUGSTANGE VORM.
SECHSKANTMUTTER ISO 4032	10875617	4	2	951	968246608	ZUGSTANGE KPL.
SECHSKANTMUTTER ISO 4032	10875617	4	5	1004	968027308	ZUGSTANGE VORM.
SECHSKANTMUTTER ISO 4032	10875617	4	5	1005	968026108	ZUGSTANGE VORM.
SECHSKANTMUTTER ISO 4032	10875617	4	4	1007	968027708	ZUGSTANGE VORM.
SECHSKANTMUTTER ISO 4032	10875617	4	4	1041	967733808	STANGE VORM.
SECHSKANTMUTTER ISO 4032	10875617	4	8	1053	967704108	STANGE VORM.
SECHSKANTMUTTER ISO 4032	10875617	4	2	1177	968803008	ZUGSTANGE VORM.
SECHSKANTMUTTER ISO 4032	10875617	4	2	1183	968786908	ZUGSTANGE VORM.
SECHSKANTMUTTER ISO 403	10425687	20	16	127	917076708	LAUFSTEG RAUPENFAHRWER
SECHSKANTMUTTER ISO 4032	10875618	9	1	129	968705508	STUETZE
SECHSKANTMUTTER ISO 4032	10875618	4	1	132	962009308	ABSTUETZPLATTE KPL.
SECHSKANTMUTTER ISO 4032	10875618	25	4	146	917347808	UNTERTEIL VORM.
SECHSKANTMUTTER ISO 4032	10875618	8	16	781	917863208	TRANSPORTABLAGE
SECHSKANTMUTTER ISO 403	10425688	32	2	22	917345308	RAUPENMITTELTEIL
SECHSKANTMUTTER ISO 403	10425688	21	10	219	917451208	WINDE 4 VORM.
SECHSKANTMUTTER ISO 403	10425688	10	8	779	917508308	TRANSPORTABLAGE
SECHSKANTMUTTER ISO 4032	10005173	23	2	665	967917908	SCHALTSCHRANK MECH.
SECHSKANTMUTTER ISO 403	10425689	9	4	479	968309908	PODEST KPL.
SECHSKANTMUTTER ISO 403	10875619	26	2	594	968080908	SCHLIESSANLAGE
SECHSKANTMUTTER ISO 403	10875619	3	4	776	917176708	EL.KUEHLWASSERVORWAE
SECHSKANTMUTTER ISO 403	10875620	57	6	22	917345308	RAUPENMITTELTEIL
SECHSKANTMUTTER ISO 403	10875620	8	6	87	917322008	ZENTRALSCHMIERUNG RAUP
SECHSKANTMUTTER ISO 403	10875620	8	6	111	917322208	ZENTRALSCHMIERUNG RAUP
SECHSKANTMUTTER ISO 403	10875620	19	1	417	10138014	LAEDRUCKREGELUNG
SECHSKANTMUTTER ISO 403	10875620	5	2	538	917691308	ZENTRALSCHMIERUNG
SECHSKANTMUTTER ISO 403	10875620	34	2	616	964837908	ANBAUTEILE
SECHSKANTMUTTER ISO 403	10875620	8	8	637	968255808	DECKEL VORM.
SECHSKANTMUTTER ISO 403	10875620	9	8	638	968255908	DECKEL VORM.
SECHSKANTMUTTER ISO 403	10875620	8	8	639	968256008	DECKEL VORM.
SECHSKANTMUTTER ISO 403	10875620	8	8	640	968256108	DECKEL VORM.
SECHSKANTMUTTER ISO 403	10875620	72	10	662	917082908	EINBAUTEILE SCHALTSCHRAN
SECHSKANTMUTTER ISO 403	10875620	8	5	778	917190608	FREMDEINSPEISUNG
SECHSKANTMUTTER ISO 403	10875620	12	2	978	917692208	ZENTRALSCHMIERUNG
SECHSKANTMUTTER ISO 403	10197764	29	2	49	967907608	SCHALTKASTEN VORM.
SECHSKANTMUTTER ISO 403	10197764	6	4	51	926891108	VERTEILER MASSE
SECHSKANTMUTTER ISO 403	10197764	110	4	191	968277508	MONTAGETEILE DREHBUEHN
SECHSKANTMUTTER ISO 403	10197764	6	5	192	968907308	PARKKONSOLE SCHLAEUCHE
SECHSKANTMUTTER ISO 403	10197764	6	3	193	968907408	PARKKONSOLE SCHLAEUCHE
SECHSKANTMUTTER ISO 403	10197764	33	2	200	917438108	WINDE 1 VORM.
SECHSKANTMUTTER ISO 403	10197764	14	8	235	917645608	MONTAGEWINDE VORM.
SECHSKANTMUTTER ISO 403	10197764	(4)	4	263	967978708	DIESELMOTOR VORM.
SECHSKANTMUTTER ISO 403	10197764	51	12	303	968240908	KUEHLER VORM.
SECHSKANTMUTTER ISO 403	10197764	21	11	449	917079708	BATTERIELAGERUNG
SECHSKANTMUTTER ISO 403	10197764	11	32	469	917079908	DREHBUEHNENVERKLEIDUN
SECHSKANTMUTTER ISO 403	10197764	7	4	482	968904008	TRAEGER VORM.
SECHSKANTMUTTER ISO 403	10197764	310	74	531	968513208	ZUSATZHYDRAULIK SA-BOCK
SECHSKANTMUTTER ISO 403	10197764	64	3	580	917081608	KRANFUEHRERKABINE KPL.
SECHSKANTMUTTER ISO 403	10197764	22	8	616	964837908	ANBAUTEILE
SECHSKANTMUTTER ISO 403	10197764	25	2	618	917200808	HEIZKLIMAGERAET EINBAU
SECHSKANTMUTTER ISO 403	10197764	151	12	628	968286908	GERAEUSCHDAEMMUNG OBE
SECHSKANTMUTTER ISO 403	10197764	4	2	629	968308808	DECKEL KPL.
SECHSKANTMUTTER ISO 403	10197764	4	1	630	968308908	DECKEL KPL.
SECHSKANTMUTTER ISO 403	10197764	4	2	631	968309008	DECKEL KPL.
SECHSKANTMUTTER ISO 403	10197764	4	2	632	968309108	DECKEL KPL.
SECHSKANTMUTTER ISO 403	10197764	80	1	675	967918008	AUFBAUTEILE MONTAGETAPE

24.11.2022

etk_en_de_098208 LR 11000

1729

LIEBHERRAlphabetical index
Alphabetischer Index

Bezeichnung	Artikel	Pos.	Menge	Seite	Baugruppe	Bezeichnung
SECHSKANTMUTTER ISO 403	10197764	5	12	678	922648308	KLEMMBRETT VORM.
SECHSKANTMUTTER ISO 403	10197764	43	4	752	967956208	KAMERAANBAU DREHBUEHN
SECHSKANTMUTTER ISO 403	10197764	306	2	962	967788408	ZUSATZHYDRAULIK D-ANLENK
SECHSKANTMUTTER ISO 403	10197764	15	1	1019	969396608	AUFSTIEG VORM.
SECHSKANTMUTTER ISO 403	10197764	9	7	1144	967957508	KAMERAANBAU S-ANLENKSTU
SECHSKANTMUTTER ISO 403	10197764	301	2	1162	968883308	ZUSATZHYDR.BOLZENZIEHZ
SECHSKANTMUTTER ISO 403	10197764	301	2	1165	968883408	ZUSATZHYDR.BOLZENZIEHZ
SECHSKANTMUTTER ISO 403	10197764	25	1	1178	10423865	SEILWINDE
SECHSKANTMUTTER ISO 4032	411530301	10	2	610	968397108	LEITER KPL.
SECHSKANTMUTTER ISO 4032	411530301	20	19	752	967956208	KAMERAANBAU DREHBUEHN
SECHSKANTMUTTER ISO 4032	411530301	7	4	756	96005701	KAMERAHALTER VORM.
SECHSKANTMUTTER ISO 403	4000381	8	1	402	10135642	ANBAUTEILE LUFTPRESSER
SECHSKANTMUTTER ISO 403	4000381	20	2	407	10135649	ENTLUEFTUNGSLEITUNG AN
SECHSKANTMUTTER ISO 403	4000381	18	3	417	10138014	LAEDRUCKREGELUNG
SECHSKANTMUTTER ISO 403	10197760	10	4	51	926891108	VERTEILER MASSE
SECHSKANTMUTTER ISO 403	10197760	29	2	117	918589408	HYDRAULISCHE ABSTUETZUN
SECHSKANTMUTTER ISO 403	10197760	51	23	441	917079408	SCHALLDAEMPFERANLAGE
SECHSKANTMUTTER ISO 403	10197760	30	24	444	917079508	LUFTFILTERANLAGE KPL.
SECHSKANTMUTTER ISO 403	10197760	16	4	754	968646208	KAMERAHALTER VORM.
SECHSKANTMUTTER ISO 403	11693875	10	4	147	968284308	MONTAGETEILE UNTERTEIL
SECHSKANTMUTTER ISO 403	11693875	32	4	190	968277508	MONTAGETEILE DREHBUEHN
SECHSKANTMUTTER ISO 403	11693875	28	17	219	917451208	WINDE 4 VORM.
SECHSKANTMUTTER ISO 403	11693875	350	41	264	967978708	DIESELMOTOR VORM.
SECHSKANTMUTTER ISO 403	11693875	15	6	449	917079708	BATTERIELAGERUNG
SECHSKANTMUTTER ISO 403	11693875	10	8	450	968169408	BATTERIEKASTEN VORM.
SECHSKANTMUTTER ISO 403	11693875	43	12	477	968283208	LAUFSTEG DREHBUEHNE LI
SECHSKANTMUTTER ISO 403	11693875	4	2	481	968287208	KLAPPTRITT VORM.
SECHSKANTMUTTER ISO 403	11693875	86	2	519	917347708	SA-BOCK
SECHSKANTMUTTER ISO 403	11693875	23	8	546	917080608	MONTAGEEINRICHTUNG RA
SECHSKANTMUTTER ISO 403	11693875	305	8	550	967788008	ZUSATZHYDR.MONTAGEEINR
SECHSKANTMUTTER ISO 403	11693875	53	4	568	917081208	ZENTRALSCHMIERANLAGE O
SECHSKANTMUTTER ISO 403	11693875	72	10	580	917081608	KRANFUEHRERKABINE KPL.
SECHSKANTMUTTER ISO 403	11693875	424	10	702	967788108	HYDRAULIK
SECHSKANTMUTTER ISO 403	11693875	442	6	703	967788108	HYDRAULIK
SECHSKANTMUTTER ISO 4032	510737408	17	9	752	967956208	KAMERAANBAU DREHBUEHN
SECHSKANTMUTTER ISO 4032	4901732	28	8	200	917438108	WINDE 1 VORM.
SECHSKANTMUTTER ISO 4032	4901732	25	4	1173	968678908	ZWISCHENSTUECK VORM.
SECHSKANTMUTTER ISO 403	10179975	18	4	544	917080508	ROLLENLAGERUNG
SECHSKANTMUTTER ISO 403	4635422	16	4	196	917077708	BOLZEN S-ANLENKSTUECK
SECHSKANTMUTTER ISO 403	4635422	23	2	579	917081608	KRANFUEHRERKABINE KPL.
SECHSKANTMUTTER ISO 403	511001708	19	2	618	917200808	HEIZKLIMAGERAET EINBAU
SECHSKANTMUTTER ISO 403	410120308	17	2	594	968080908	SCHLIESSANLAGE
SECHSKANTMUTTER ISO 7040	10875629	11	8	484	969259908	LAUFSTEG DREHBUEHNE REC
SECHSKANTMUTTER ISO 7040	10875629	24	16	787	917081508	AUFNAHME GEGENGEWICHT
SECHSKANTMUTTER ISO 7040	10875629	159	12	815	917332608	S-ANLENKSTUECK VORM.
SECHSKANTMUTTER ISO 7040	10875629	9	8	1121	917484408	F-ZWISCHENSTUECK
SECHSKANTMUTTER ISO 7040	11840127	93	16	814	917332608	S-ANLENKSTUECK VORM.
SECHSKANTMUTTER ISO 7040	11840127	40	8	914	917191008	SL-REDUZIERSTUECK
SECHSKANTMUTTER ISO 7040	11840127	41	8	920	917474008	WINDE 3 VORM.
SECHSKANTMUTTER ISO 7040	11840127	75	21	946	917333208	D-ANLENKSTUECK VORM.
SECHSKANTMUTTER ISO 7040	11840127	16	8	1074	917191508	L-ZWISCHENSTUECK
SECHSKANTMUTTER ISO 7040	11840127	16	8	1079	917228008	L-ZWISCHENSTUECK
SECHSKANTMUTTER ISO 7040	11840127	16	8	1083	917625408	L-ZWISCHENSTUECK
SECHSKANTMUTTER ISO 7040	11840127	20	4	1085	917483908	F-ANSCHLUSSKOPF
SECHSKANTMUTTER ISO 7040	11840127	16	4	1091	917484008	F-MONTAGEEINHEIT
SECHSKANTMUTTER ISO 7040	10875859	22	8	131	917076808	MECH.ZUSATZABSTUETZUNG
SECHSKANTMUTTER ISO 7040	10875630	32	2	253	917079108	DIESELMOTOR KPL.
SECHSKANTMUTTER ISO 7040	10875630	6	1	1140	918014408	HALTERUNG
SECHSKANTMUTTER ISO 704	11656734	49	6	509	917191108	KLIMAAANLAGE
SECHSKANTMUTTER ISO 704	11656734	17	2	1156	968134408	MECH.ANBAUTEILE SCHEINW

24.11.2022

etk_en_de_098208 LR 11000

1730

LIEBHERR

Alphabetical index
Alphabetischer Index

Bezeichnung	Artikel	Pos.	Menge	Seite	Baugruppe	Bezeichnung
SECHSKANTMUTTER ISO 704	11656734	22	2	1157	968099808	KAMERAHALTER VORM.
SECHSKANTMUTTER ISO 704	11656731	46	1	509	917191108	KLIMAANLAGE
SECHSKANTMUTTER ISO 704	11656731	64	2	1112	917484308	F-KOPFSTUECK
SECHSKANTMUTTER ISO 704	10814801	3	1	1178	10423865	SEILWINDE
SECHSKANTMUTTER ISO 704	4635148	26	6	1175	968671408	KOPFSTUECK VORM.
SECHSKANTMUTTER ISO 7042	10814800	50	12	127	917076708	LAUFSTEG RAUPENFAHRWER
SECHSKANTMUTTER ISO 867	10875633	21	3	493	969409208	ELEKTRIK ANBAUTEILE KABIN
SECHSKANTMUTTER ISO 8675	10285016	8	2	754	968646208	KAMERAHALTER VORM.
SECHSKANTMUTTER ISO 8675	10285016	21	1	1019	969396608	AUFSTIEG VORM.
SECHSKANTMUTTER M10X1	10012557	3	2	350	10122503	KIPPHEBELBOCK VORM.
SECHSKANTMUTTER M32X1,5	602504408	48	1	665	967917908	SCHALTSCHRANK MECH.
SECHSKANTRIPPENMUTTER	10003366	3	1	397	9078314	HEIZFLANSCH ANBAU
SECHSKANTSCHRAUBE DIN	10112497	11	1	423	10135336	ABDECKPLATTE ANBAU
SECHSKANTSCHRAUBE DIN 6	10030519	(13)	1	336	10134887	OELWANNE MIT BEFEST.
SECHSKANTSCHRAUBE DIN 6	10030519	7	2	368	10134883	OELLEITUNG ANBAU
SECHSKANTSCHRAUBE DIN 6	10009007	18	1	381	10137788	KRAFTSTOFF-FEINFILTERAN
SECHSKANTSCHRAUBE DIN 6	10009007	13	4	396	10137808	VERBINDUNGSLEITUNG ANBA
SECHSKANTSCHRAUBE DIN 6	10009007	10	6	408	10135655	KUEHLMITTELKRUEMMER AN
SECHSKANTSCHRAUBE DIN 6	10009007	21	4	409	10143754	WASSERLEITUNGSANSCHLUE
SECHSKANTSCHRAUBE DIN	10336200	13	8	411	10115667	ABGASROHR RECHTS
SECHSKANTSCHRAUBE DIN	10336200	13	8	412	10115668	ABGASROHR LINKS
SECHSKANTSCHRAUBE DIN 6	10016907	8	7	428	10137987	STUEGERAET ANBAU
SECHSKANTSCHRAUBE EN 1	12207561	4	8	391	9079074	LUFTANSAUGUNG ANBAU
SECHSKANTSCHRAUBE EN 16	11692608	20	1	419	10120850	GENERATOR ANBAU
SECHSKANTSCHRAUBE EN 16	12207559	18	1	395	10135729	LADELUFTLEITUNG ANBAU
SECHSKANTSCHRAUBE EN 1	12210062	2	3	403	10140056	WASSERPUMPE MIT BEFEST.
SECHSKANTSCHRAUBE EN 1	12207564	6	4	371	10137654	ANTRIEB FUER HOCHDRUCK
SECHSKANTSCHRAUBE EN 1	12207564	3	1	403	10140056	WASSERPUMPE MIT BEFEST.
SECHSKANTSCHRAUBE EN 1	12207564	11	2	409	10143754	WASSERLEITUNGSANSCHLUE
SECHSKANTSCHRAUBE EN 1	11656153	22	2	419	10120850	GENERATOR ANBAU
SECHSKANTSCHRAUBE EN 1	11656153	65	2	430	10135786	KABELBAUM ANBAU
SECHSKANTSCHRAUBE EN 1	11656154	12	3	396	10137808	VERBINDUNGSLEITUNG ANBA
SECHSKANTSCHRAUBE EN 1	11656155	10	4	377	10138091	KRAFTSTOFFVORFILTERANBA
SECHSKANTSCHRAUBE EN 1	11656155	19	2	416	10137635	ABGASSTUTZEN ANBAU
SECHSKANTSCHRAUBE EN 16	10299582	3	8	391	9079074	LUFTANSAUGUNG ANBAU
SECHSKANTSCHRAUBE EN 1	11643686	6	1	428	10137987	STUEGERAET ANBAU
SECHSKANTSCHRAUBE EN 1	11656156	5	1	428	10137987	STUEGERAET ANBAU
SECHSKANTSCHRAUBE EN 1	11626073	7	1	423	10135336	ABDECKPLATTE ANBAU
SECHSKANTSCHRAUBE EN 16	10299587	6	4	322	9078462	AGGREGATETRAEGER ANBA
SECHSKANTSCHRAUBE EN 1	11656158	19	1	395	10135729	LADELUFTLEITUNG ANBAU
SECHSKANTSCHRAUBE EN 1	11656158	8	1	423	10135336	ABDECKPLATTE ANBAU
SECHSKANTSCHRAUBE EN 16	10299588	20	1	395	10135729	LADELUFTLEITUNG ANBAU
SECHSKANTSCHRAUBE EN 1	11656160	23	1	327	10135639	KURBELGEHAEUSEENTLUEF
SECHSKANTSCHRAUBE EN 1	11656160	17	1	395	10135729	LADELUFTLEITUNG ANBAU
SECHSKANTSCHRAUBE EN 16	12692825	7	1	371	10137654	ANTRIEB FUER HOCHDRUCK
SECHSKANTSCHRAUBE EN 1	10299598	9	2	425	10129212	SCHWUNGRADGEHAEUSE AN
SECHSKANTSCHRAUBE EN 1	10299598	8	4	436	10126182	NEBENABTRIEB ANBAU
SECHSKANTSCHRAUBE EN 1	10299598	2	6	439	10120393	VERSCHLUSSTEILE
SECHSKANTSCHRAUBE EN 16	10299566	2	3	420	10120540	STARTER ANBAU
SECHSKANTSCHRAUBE EN 1	10875423	21	2	419	10120850	GENERATOR ANBAU
SECHSKANTSCHRAUBE EN 16	10299568	7	10	425	10129212	SCHWUNGRADGEHAEUSE AN
SECHSKANTSCHRAUBE EN 1	12207569	(3)	1	429	10135786	KABELBAUM ANBAU
SECHSKANTSCHRAUBE EN 1	12207569	(3)	1	429	10135786	KABELBAUM ANBAU
SECHSKANTSCHRAUBE EN 1	10875503	26	4	49	967907608	SCHALTKASTEN VORM.
SECHSKANTSCHRAUBE EN 1	10875503	17	4	493	969409208	ELEKTRIK ANBAUTEILE KABIN
SECHSKANTSCHRAUBE EN 1	10875503	16	4	657	968031008	ELEKTRIK KLEMMKASTEN DB
SECHSKANTSCHRAUBE EN 1	10875503	70	41	662	917082908	EINBAUTEILE SCHALTSCHRAN
SECHSKANTSCHRAUBE EN 1	10875503	80	8	666	967917908	SCHALTSCHRANK MECH.
SECHSKANTSCHRAUBE EN 1	10875503	62	55	675	967918008	AUFBAUTEILE MONTAGETAPE
SECHSKANTSCHRAUBE EN 1	10875503	7	2	676	968095808	MONTAGEEINHEIT VORM.

24.11.2022

etk_en_de_098208 LR 11000

1731

LIEBHERRAlphabetical index
Alphabetischer Index

Bezeichnung	Artikel	Pos.	Menge	Seite	Baugruppe	Bezeichnung
SECHSKANTSCHRAUBE EN 16	12207546	17	2	417	10138014	LAEDRUCKREGELUNG
SECHSKANTSCHRAUBE EN 16	12207546	64	6	430	10135786	KABELBAUM ANBAU
SECHSKANTSCHRAUBE EN 16	11840297	31	1	386	10135675	KRAFTSTOFFLEITUNGEN
SECHSKANTSCHRAUBE EN 16	11840297	11	2	387	10119413	DRUCKLEITUNG ANBAU
SECHSKANTSCHRAUBE EN 16	11840297	47	15	430	10135786	KABELBAUM ANBAU
SECHSKANTSCHRAUBE EN 16	11840297	25	4	451	968175408	ELEKTRIK BATTERIEKASTEN
SECHSKANTSCHRAUBE EN 16	11840297	40	2	589	917202908	KABINE VERGLAST
SECHSKANTSCHRAUBE EN 16	11840297	9	2	667	969408008	DECKEL KPL.
SECHSKANTSCHRAUBE EN 16	12207548	6	3	353	11364303	ZYLINDERKOPFDECKEL VORM
SECHSKANTSCHRAUBE EN 16	12207548	6	3	359	11364325	ZYLINDERKOPFDECKEL VORM
SECHSKANTSCHRAUBE EN 16	12207548	2	4	397	9078314	HEIZFLANSCH ANBAU
SECHSKANTSCHRAUBE EN 16	12217566	16	1	407	10135649	ENTLUEFTUNGSLEITUNG AN
SECHSKANTSCHRAUBE EN 16	12217566	49	4	430	10135786	KABELBAUM ANBAU
SECHSKANTSCHRAUBE EN 16	12207549	29	1	386	10135675	KRAFTSTOFFLEITUNGEN
SECHSKANTSCHRAUBE EN 16	12207551	8	2	377	10138091	KRAFTSTOFFVORFILTERANBA
SECHSKANTSCHRAUBE EN 1	12207552	10	7	362	10124762	OELMODULANBAU
SECHSKANTSCHRAUBE EN 1	12207552	9	4	423	10135336	ABDECKPLATTE ANBAU
SECHSKANTSCHRAUBE EN 16	12210058	8	3	322	9078462	AGGREGATETRAEGER ANBA
SECHSKANTSCHRAUBE EN 16	11656991	41	1	386	10135675	KRAFTSTOFFLEITUNGEN
SECHSKANTSCHRAUBE EN 1	12207553	5	5	405	10140509	THERMOSTATGEHAEUSE AN
SECHSKANTSCHRAUBE EN 1	12210059	3	2	329	10126771	HALTER ANBAU
SECHSKANTSCHRAUBE EN 1	11826195	12	11	362	10124762	OELMODULANBAU
SECHSKANTSCHRAUBE EN 1	11826195	4	2	381	10137788	KRAFTSTOFF-FEINFILTERAN
SECHSKANTSCHRAUBE EN 16	11656992	1	4	56	967908308	SCHALTSCHRANK ANBAU
SECHSKANTSCHRAUBE EN 16	11656992	22	5	327	10135639	KURBELGEHAEUSEENTLUEF
SECHSKANTSCHRAUBE EN 16	11656992	5	1	329	10126771	HALTER ANBAU
SECHSKANTSCHRAUBE EN 16	11656992	6	1	337	10137870	OELMESSSTAB KPL.
SECHSKANTSCHRAUBE EN 16	11656992	32	1	386	10135675	KRAFTSTOFFLEITUNGEN
SECHSKANTSCHRAUBE EN 16	11656992	23	1	402	10135642	ANBAUTEILE LUFTPRESSER
SECHSKANTSCHRAUBE EN 16	11656992	11	1	408	10135655	KUEHLMITTELKRUEMMER AN
SECHSKANTSCHRAUBE EN 16	11656992	16	6	417	10138014	LAEDRUCKREGELUNG
SECHSKANTSCHRAUBE EN 16	11656992	52	18	430	10135786	KABELBAUM ANBAU
SECHSKANTSCHRAUBE EN 16	11656992	9	4	456	968114008	HARNSTOFFTANK
SECHSKANTSCHRAUBE EN 1	12207554	13	2	362	10124762	OELMODULANBAU
SECHSKANTSCHRAUBE EN 16	12210056	5	2	381	10137788	KRAFTSTOFF-FEINFILTERAN
SECHSKANTSCHRAUBE EN 16	11657219	25	2	328	10135639	KURBELGEHAEUSEENTLUEF
SECHSKANTSCHRAUBE EN 16	11657219	4	1	335	10118748	ROHRLEITUNG ANBAU
SECHSKANTSCHRAUBE EN 16	11657219	9	2	377	10138091	KRAFTSTOFFVORFILTERANBA
SECHSKANTSCHRAUBE EN 16	11657219	15	7	407	10135649	ENTLUEFTUNGSLEITUNG AN
SECHSKANTSCHRAUBE EN 16	11657219	12	2	408	10135655	KUEHLMITTELKRUEMMER AN
SECHSKANTSCHRAUBE EN 16	11657219	13	2	425	10129212	SCHWUNGRADGEHAEUSE AN
SECHSKANTSCHRAUBE EN 16	11657219	(2)	4	429	10135786	KABELBAUM ANBAU
SECHSKANTSCHRAUBE EN 16	11657219	(2)	3	429	10135786	KABELBAUM ANBAU
SECHSKANTSCHRAUBE EN 16	11657219	71	9	662	917082908	EINBAUTEILE SCHALTSCHRAN
SECHSKANTSCHRAUBE EN 16	12691481	9	7	413	10135177	ABGASKRUEMMER ANBAU
SECHSKANTSCHRAUBE EN 1	10299567	5	4	322	9078462	AGGREGATETRAEGER ANBA
SECHSKANTSCHRAUBE EN 1	10299567	5	2	337	10137870	OELMESSSTAB KPL.
SECHSKANTSCHRAUBE EN 16	11826563	6	2	368	10134883	OELLEITUNG ANBAU
SECHSKANTSCHRAUBE EN 16	11826563	10	4	409	10143754	WASSERLEITUNGSANSCHLUE
SECHSKANTSCHRAUBE EN 16	11826563	5	3	423	10135336	ABDECKPLATTE ANBAU
SECHSKANTSCHRAUBE EN 1	10299603	10	8	318	10143289	KURBELGEHAEUSE KPL.
SECHSKANTSCHRAUBE EN 1	10299603	10	8	319	12451207	KURBELGEHAEUSE KPL. MIT
SECHSKANTSCHRAUBE EN 1	10299603	14	24	336	10134887	OELWANNE MIT BEFEST.
SECHSKANTSCHRAUBE EN 1	10299603	20	2	409	10143754	WASSERLEITUNGSANSCHLUE
SECHSKANTSCHRAUBE EN 16	11827987	30	2	386	10135675	KRAFTSTOFFLEITUNGEN
SECHSKANTSCHRAUBE EN 1	10299604	9	2	322	9078462	AGGREGATETRAEGER ANBA
SECHSKANTSCHRAUBE EN 16	11658660	3	3	351	10122645	ZYLINDERKOPFDECKEL ANBA
SECHSKANTSCHRAUBE EN 16	11658660	5	3	352	10122640	ZYLINDERKOPFDECKEL ANBA
SECHSKANTSCHRAUBE EN 16	11658660	6	1	352	10122640	ZYLINDERKOPFDECKEL ANBA
SECHSKANTSCHRAUBE EN 16	11658660	3	1	354	12580834	REPARATURSATZ

24.11.2022

etk_en_de_098208 LR 11000

1732

LIEBHERRAlphabetical index
Alphabetischer Index

Bezeichnung	Artikel	Pos.	Menge	Seite	Baugruppe	Bezeichnung
SECHSKANTSCHRAUBE EN 16	11658660	5	3	357	10122646	ZYLINDERKOPFDECKEL ANBA
SECHSKANTSCHRAUBE EN 16	11658660	6	1	357	10122646	ZYLINDERKOPFDECKEL ANBA
SECHSKANTSCHRAUBE EN 16	11658660	6	1	358	10122659	ZYLINDERKOPFDECKEL ANBA
SECHSKANTSCHRAUBE EN 16	11658660	10	8	396	10137808	VERBINDUNGSLEITUNG ANBA
SECHSKANTSCHRAUBE EN 16	11658660	24	1	402	10135642	ANBAUTEILE LUFTPRESSER
SECHSKANTSCHRAUBE EN 16	11658660	23	4	419	10120850	GENERATOR ANBAU
SECHSKANTSCHRAUBE EN 1	10299605	3	9	322	9078462	AGGREGATETRAEGER ANBA
SECHSKANTSCHRAUBE EN 1	10299606	10	2	322	9078462	AGGREGATETRAEGER ANBA
SECHSKANTSCHRAUBE EN 1	10299606	21	4	363	10124754	OELMODUL LINKS
SECHSKANTSCHRAUBE EN 1	10299606	21	4	366	10124755	OELMODUL RECHTS
SECHSKANTSCHRAUBE EN 16	11691686	24	2	327	10135639	KURBELGEHAEUSEENTLUEF
SECHSKANTSCHRAUBE EN 16	11691686	15	4	336	10134887	OELWANNE MIT BEFEST.
SECHSKANTSCHRAUBE EN 16	11691686	10	4	387	10119413	DRUCKLEITUNG ANBAU
SECHSKANTSCHRAUBE EN 16	11691686	6	1	423	10135336	ABDECKPLATTE ANBAU
SECHSKANTSCHRAUBE EN 16	11691686	4	2	428	10137987	STEUERGERAET ANBAU
SECHSKANTSCHRAUBE EN 16	12210060	24	2	419	10120850	GENERATOR ANBAU
SECHSKANTSCHRAUBE EN 1	10299607	4	6	322	9078462	AGGREGATETRAEGER ANBA
SECHSKANTSCHRAUBE EN 1	10299608	7	3	322	9078462	AGGREGATETRAEGER ANBA
SECHSKANTSCHRAUBE EN 1	10299609	4	2	406	10140510	THERMOSTATGEHAEUSE VO
SECHSKANTSCHRAUBE EN 16	11626067	5	2	352	10122640	ZYLINDERKOPFDECKEL ANBA
SECHSKANTSCHRAUBE EN 16	11626067	2	2	354	12580834	REPARATURSATZ
SECHSKANTSCHRAUBE EN 16	11626067	5	2	357	10122646	ZYLINDERKOPFDECKEL ANBA
SECHSKANTSCHRAUBE EN 16	11626067	5	2	358	10122659	ZYLINDERKOPFDECKEL ANBA
SECHSKANTSCHRAUBE EN 16	11626067	40	1	1050	917178608	D-ZWISCHENSTUECK
SECHSKANTSCHRAUBE ISO	11651143	303	12	264	967978708	DIESELMOTOR VORM.
SECHSKANTSCHRAUBE ISO	11651143	21	16	787	917081508	AUFNAHME GEGENGEWICHT
SECHSKANTSCHRAUBE ISO 4	10299624	89	4	580	917081608	KRANFUEHRERKABINE KPL.
SECHSKANTSCHRAUBE ISO	12213408	92	4	580	917081608	KRANFUEHRERKABINE KPL.
SECHSKANTSCHRAUBE ISO	12213408	22	1	1178	10423865	SEILWINDE
SECHSKANTSCHRAUBE ISO	10178864	38	8	945	917333208	D-ANLENKSTUECK VORM.
SECHSKANTSCHRAUBE ISO 4	11626719	33	2	473	917080008	LAUFSTEG DREHBUEHNE
SECHSKANTSCHRAUBE ISO 4	11626719	11	8	1180	968766508	HALTERUNG
SECHSKANTSCHRAUBE ISO 4	11642367	12	2	425	10129212	SCHWUNGRADGEHAEUSE AN
SECHSKANTSCHRAUBE ISO 4	11642367	305	3	768	967969408	MONTAGEPLATTE NOTBETA
SECHSKANTSCHRAUBE ISO 4	11642367	305	3	773	967969508	MONTAGEPLATTE NOTBETA
SECHSKANTSCHRAUBE ISO	10875504	319	4	264	967978708	DIESELMOTOR VORM.
SECHSKANTSCHRAUBE ISO	12222992	13	2	846	918121408	ROLLENSATZ
SECHSKANTSCHRAUBE ISO	12224027	41	2	473	917080008	LAUFSTEG DREHBUEHNE
SECHSKANTSCHRAUBE ISO	11642341	186	4	948	917333208	D-ANLENKSTUECK VORM.
SECHSKANTSCHRAUBE ISO 4	10299657	3	2	424	10126465	HEBEVORRICHTUNG
SECHSKANTSCHRAUBE ISO 4	11651578	161	2	815	917332608	S-ANLENKSTUECK VORM.
SECHSKANTSCHRAUBE ISO 4	11658891	310	6	264	967978708	DIESELMOTOR VORM.
SECHSKANTSCHRAUBE ISO 4	11658891	51	8	1112	917484308	F-KOPFSTUECK
SECHSKANTSCHRAUBE ISO 4	10875506	419	1	702	967788108	HYDRAULIK
SECHSKANTSCHRAUBE ISO 4	10875506	39	8	920	917474008	WINDE 3 VORM.
SECHSKANTSCHRAUBE ISO 4	11658890	417	4	702	967788108	HYDRAULIK
SECHSKANTSCHRAUBE ISO 4	11658890	186	1	816	917332608	S-ANLENKSTUECK VORM.
SECHSKANTSCHRAUBE ISO 4	11642498	24	4	1171	968399508	ANLENKSTUECK VORM.
SECHSKANTSCHRAUBE ISO	7004640	412	4	702	967788108	HYDRAULIK
SECHSKANTSCHRAUBE ISO 4	10875507	34	4	303	968240908	KUEHLER VORM.
SECHSKANTSCHRAUBE ISO	9230171	4	2	424	10126465	HEBEVORRICHTUNG
SECHSKANTSCHRAUBE ISO	10878788	7	4	579	917081608	KRANFUEHRERKABINE KPL.
SECHSKANTSCHRAUBE ISO	11340040	407	5	702	967788108	HYDRAULIK
SECHSKANTSCHRAUBE ISO 4	406204308	6	1	1128	968691608	ZUGSTANGE KPL.
SECHSKANTSCHRAUBE ISO 4	406204308	4	1	1133	968459808	ZUGSTANGE KPL.
SECHSKANTSCHRAUBE ISO 4	406204308	2	2	1134	968643708	LASCHE KPL.
SECHSKANTSCHRAUBE ISO 4	406204308	4	1	1135	968460108	ZUGSTANGE KPL.
SECHSKANTSCHRAUBE ISO 4	406204308	4	1	1136	968446808	ZUGSTANGE KPL.
SECHSKANTSCHRAUBE ISO 4	406204308	4	1	1137	968642008	ZUGSTANGE KPL.
SECHSKANTSCHRAUBE ISO	12218492	3	1	1063	967913408	STANGE KPL.

24.11.2022

etk_en_de_098208 LR 11000

1733

LIEBHERRAlphabetical index
Alphabetischer Index

Bezeichnung	Artikel	Pos.	Menge	Seite	Baugruppe	Bezeichnung
SECHSKANTSCHRAUBE ISO	11642340	4	1	1106	968829408	ZUGSTANGE KPL.
SECHSKANTSCHRAUBE ISO	11642340	4	1	1107	968828908	ZUGSTANGE KPL.
SECHSKANTSCHRAUBE ISO	11642340	2	1	1122	96001458	LASCHE KPL.
SECHSKANTSCHRAUBE ISO	11642340	3	1	1126	968691208	LASCHE KPL.
SECHSKANTSCHRAUBE ISO	11642340	2	1	1205	969308308	LASCHE KPL.
SECHSKANTSCHRAUBE ISO	4600601	52	16	69	90029090	WINKELGETRIEBE
SECHSKANTSCHRAUBE ISO	4600601	52	16	71	90029091	WINKELGETRIEBE
SECHSKANTSCHRAUBE ISO	4000437	9	1	546	917080608	MONTAGEEINRICHTUNG RA
SECHSKANTSCHRAUBE ISO	11642339	3	1	1127	968691108	LASCHE KPL.
SECHSKANTSCHRAUBE ISO	12224045	12	1	525	967846208	ZUGSTANGE KPL.
SECHSKANTSCHRAUBE ISO	12224045	10	1	527	967981008	ZUGSTANGE KPL.
SECHSKANTSCHRAUBE ISO	12224045	6	1	854	967746908	STANGE KPL.
SECHSKANTSCHRAUBE ISO	12224045	8	1	874	967897608	ZUGSTANGE KPL.
SECHSKANTSCHRAUBE ISO	12224045	8	1	876	967898308	ZUGSTANGE KPL.
SECHSKANTSCHRAUBE ISO	12224045	6	1	883	967743808	STANGE KPL.
SECHSKANTSCHRAUBE ISO	12224045	8	1	890	968190108	ZUGSTANGE KPL.
SECHSKANTSCHRAUBE ISO	12224045	10	1	892	968190208	ZUGSTANGE KPL.
SECHSKANTSCHRAUBE ISO	12224045	5	1	949	968242208	ZUGSTANGE KPL.
SECHSKANTSCHRAUBE ISO	12224045	7	1	999	967997708	LASCHE VORM.
SECHSKANTSCHRAUBE ISO	12224045	7	1	1006	968026208	ZUGSTANGE KPL.
SECHSKANTSCHRAUBE ISO	12224045	6	1	1040	967733608	STANGE KPL.
SECHSKANTSCHRAUBE ISO	12224045	6	1	1052	967704008	STANGE KPL.
SECHSKANTSCHRAUBE ISO	12224045	7	1	1176	968772408	ZUGSTANGE KPL.
SECHSKANTSCHRAUBE ISO	12224045	6	1	1182	968786808	ZUGSTANGE KPL.
SECHSKANTSCHRAUBE ISO	12224045	3	1	1204	968768408	LASCHE KPL.
SECHSKANTSCHRAUBE ISO	12100535	4	2	1009	968028008	LASCHE KPL.
SECHSKANTSCHRAUBE ISO 4	12224015	85	2	1062	917251008	L-KOPFSTUECK
SECHSKANTSCHRAUBE ISO 4	406221408	301	2	264	967978708	DIESELMOTOR VORM.
SECHSKANTSCHRAUBE ISO	406221108	18	8	992	967946208	VERSTELLFLASCHE KPL.
SECHSKANTSCHRAUBE ISO 4	10412379	23	4	146	917347808	UNTERTEIL VORM.
SECHSKANTSCHRAUBE ISO 4	10412379	7	4	560	917080908	OELBEHAELTER KPL.
SECHSKANTSCHRAUBE ISO	10878585	9	2	139	96051604	ROLLENLAGERUNG
SECHSKANTSCHRAUBE ISO	10878585	84	3	866	917231408	S-ADAPTER
SECHSKANTSCHRAUBE ISO	10878585	3	3	1215	969944708	HALTERUNG VORM.
SECHSKANTSCHRAUBE ISO	12218496	59	4	865	917231408	S-ADAPTER
SECHSKANTSCHRAUBE ISO	12230471	13	6	184	917401608	DREHBUEHNE KPL.
SECHSKANTSCHRAUBE ISO	10876516	5	4	1002	967983208	ZUSATZGEWICHT DERRICK
SECHSKANTSCHRAUBE ISO	10876534	2	1	132	962009308	ABSTUETZPLATTE KPL.
SECHSKANTSCHRAUBE ISO	10876534	144	1	989	917380508	D-KOPFSTUECK VORM.
SECHSKANTSCHRAUBE ISO	12207974	75	2	519	917347708	SA-BOCK
SECHSKANTSCHRAUBE ISO	12207974	17	1	525	967846208	ZUGSTANGE KPL.
SECHSKANTSCHRAUBE ISO	12207974	6	1	1003	968026008	ZUGSTANGE KPL.
SECHSKANTSCHRAUBE ISO 4	12219309	5	1	1099	968934608	KLAPPE KPL.
SECHSKANTSCHRAUBE ISO	12225207	300	2	264	967978708	DIESELMOTOR VORM.
SECHSKANTSCHRAUBE ISO 4	406210708	13	8	66	917291608	RAUPENTRAEGER LI.
SECHSKANTSCHRAUBE ISO 4	406210708	13	8	99	917291708	RAUPENTRAEGER RE.
SECHSKANTSCHRAUBE ISO 4	406210808	15	8	66	917291608	RAUPENTRAEGER LI.
SECHSKANTSCHRAUBE ISO 4	406210808	15	8	99	917291708	RAUPENTRAEGER RE.
SECHSKANTSCHRAUBE ISO 4	406264008	12	35	66	917291608	RAUPENTRAEGER LI.
SECHSKANTSCHRAUBE ISO 4	406264008	12	35	99	917291708	RAUPENTRAEGER RE.
SECHSKANTSCHRAUBE ISO 4	10877647	14	35	66	917291608	RAUPENTRAEGER LI.
SECHSKANTSCHRAUBE ISO 4	10877647	14	35	99	917291708	RAUPENTRAEGER RE.
SECHSKANTSCHRAUBE ISO	406219808	11	24	922	90028040	SEILTROMMEL
SECHSKANTSCHRAUBE ISO	406220708	31	24	201	90023098	KOMPAKTSEILWINDE
SECHSKANTSCHRAUBE ISO	406220708	31	24	921	90023100	KOMPAKTSEILWINDE
SECHSKANTSCHRAUBE ISO	10875511	110	1	580	917081608	KRANFUEHRERKABINE KPL.
SECHSKANTSCHRAUBE ISO	12216183	31	2	853	917190908	S-ZWISCHENSTUECK
SECHSKANTSCHRAUBE ISO	12216183	50	2	861	917333908	S-ZWISCHENSTUECK
SECHSKANTSCHRAUBE ISO	12216183	52	4	904	917571208	S-ZWISCHENSTUECK
SECHSKANTSCHRAUBE ISO	12216183	52	4	909	919086008	S-ZWISCHENSTUECK

24.11.2022

etk_en_de_098208 LR 11000

1734

LIEBHERR

Alphabetical index
Alphabetischer Index

Bezeichnung	Artikel	Pos.	Menge	Seite	Baugruppe	Bezeichnung
SECHSKANTSCHRAUBE ISO	12216909	154	4	815	917332608	S-ANLENKSTUECK VORM.
SECHSKANTSCHRAUBE ISO	10875512	300	1	1162	968883308	ZUSATZHYDR.BOLZENZIEHZ
SECHSKANTSCHRAUBE ISO	10875512	300	1	1165	968883408	ZUSATZHYDR.BOLZENZIEHZ
SECHSKANTSCHRAUBE ISO	12216913	66	1	988	917380508	D-KOPFSTUECK VORM.
SECHSKANTSCHRAUBE ISO	12216185	55	22	988	917380508	D-KOPFSTUECK VORM.
SECHSKANTSCHRAUBE ISO	12216186	51	21	945	917333208	D-ANLENKSTUECK VORM.
SECHSKANTSCHRAUBE ISO	12216186	65	9	988	917380508	D-KOPFSTUECK VORM.
SECHSKANTSCHRAUBE ISO	12216186	54	8	1038	917085308	D-ZWISCHENSTUECK
SECHSKANTSCHRAUBE ISO	12216186	54	8	1050	917178608	D-ZWISCHENSTUECK
SECHSKANTSCHRAUBE ISO 4	12212106	426	3	702	967788108	HYDRAULIK
SECHSKANTSCHRAUBE ISO 4	12203658	7	6	450	968169408	BATTERIEKASTEN VORM.
SECHSKANTSCHRAUBE ISO 4	12100208	433	2	702	967788108	HYDRAULIK
SECHSKANTSCHRAUBE ISO 4	10875799	434	2	702	967788108	HYDRAULIK
SECHSKANTSCHRAUBE ISO	11651579	33	14	303	968240908	KUEHLER VORM.
SECHSKANTSCHRAUBE ISO	11651579	52	4	865	917231408	S-ADAPTER
SECHSKANTSCHRAUBE ISO	11651579	52	4	872	917078608	S-ZWISCHENSTUECK
SECHSKANTSCHRAUBE ISO	11651579	52	4	881	917078708	S-ZWISCHENSTUECK
SECHSKANTSCHRAUBE ISO	11651579	52	6	888	917078808	S-ZWISCHENSTUECK
SECHSKANTSCHRAUBE ISO	11651579	52	4	899	917079208	S-ZWISCHENSTUECK
SECHSKANTSCHRAUBE ISO	11651579	41	2	1050	917178608	D-ZWISCHENSTUECK
SECHSKANTSCHRAUBE ISO	11651579	102	6	1074	917191508	L-ZWISCHENSTUECK
SECHSKANTSCHRAUBE ISO	11651580	79	4	866	917231408	S-ADAPTER
SECHSKANTSCHRAUBE ISO	11651580	56	4	872	917078608	S-ZWISCHENSTUECK
SECHSKANTSCHRAUBE ISO	11651580	81	4	1062	917251008	L-KOPFSTUECK
SECHSKANTSCHRAUBE ISO	11651580	37	2	1074	917191508	L-ZWISCHENSTUECK
SECHSKANTSCHRAUBE ISO	11651580	37	2	1079	917228008	L-ZWISCHENSTUECK
SECHSKANTSCHRAUBE ISO	11651580	37	2	1083	917625408	L-ZWISCHENSTUECK
SECHSKANTSCHRAUBE ISO	11651580	34	4	1085	917483908	F-ANSCHLUSSKOPF
SECHSKANTSCHRAUBE ISO	11651580	57	2	1097	917484108	F-ANLENKSTUECK
SECHSKANTSCHRAUBE ISO	11651580	22	17	1171	968399508	ANLENKSTUECK VORM.
SECHSKANTSCHRAUBE ISO 4	11647552	9	4	319	12451207	KURBELGEHAEUSE KPL. MIT
SECHSKANTSCHRAUBE ISO	11651581	104	8	67	917291608	RAUPENTRAEGER LI.
SECHSKANTSCHRAUBE ISO	11651581	104	8	100	917291708	RAUPENTRAEGER RE.
SECHSKANTSCHRAUBE ISO	11651581	13	60	127	917076708	LAUFSTEG RAUPENFAHRWER
SECHSKANTSCHRAUBE ISO	11651581	9	4	318	10143289	KURBELGEHAEUSE KPL.
SECHSKANTSCHRAUBE ISO	11651581	11	12	479	968309908	PODEST KPL.
SECHSKANTSCHRAUBE ISO	11651581	20	8	636	968255308	GERAEUSCHDAEMMUNG UN
SECHSKANTSCHRAUBE ISO	11651582	25	8	219	917451208	WINDE 4 VORM.
SECHSKANTSCHRAUBE ISO	11651582	304	2	267	968510808	BEFESTIGUNGSTEILE DRUC
SECHSKANTSCHRAUBE ISO	11651582	48	16	518	917347708	SA-BOCK
SECHSKANTSCHRAUBE ISO	11651582	13	52	914	917191008	SL-REDUZIERSTUECK
SECHSKANTSCHRAUBE ISO	11651582	7	50	945	917333208	D-ANLENKSTUECK VORM.
SECHSKANTSCHRAUBE ISO	11651582	49	75	987	917380508	D-KOPFSTUECK VORM.
SECHSKANTSCHRAUBE ISO	11651582	32	91	1038	917085308	D-ZWISCHENSTUECK
SECHSKANTSCHRAUBE ISO	11651582	32	128	1050	917178608	D-ZWISCHENSTUECK
SECHSKANTSCHRAUBE ISO	11651582	41	12	1061	917251008	L-KOPFSTUECK
SECHSKANTSCHRAUBE ISO	11651582	51	44	1074	917191508	L-ZWISCHENSTUECK
SECHSKANTSCHRAUBE ISO	11651582	51	48	1079	917228008	L-ZWISCHENSTUECK
SECHSKANTSCHRAUBE ISO	11651582	51	44	1083	917625408	L-ZWISCHENSTUECK
SECHSKANTSCHRAUBE ISO	11651582	31	13	1085	917483908	F-ANSCHLUSSKOPF
SECHSKANTSCHRAUBE ISO	11651582	56	2	1097	917484108	F-ANLENKSTUECK
SECHSKANTSCHRAUBE ISO	11651582	61	2	1112	917484308	F-KOPFSTUECK
SECHSKANTSCHRAUBE ISO	11651582	19	6	1133	968459808	ZUGSTANGE KPL.
SECHSKANTSCHRAUBE ISO	11651582	19	6	1135	968460108	ZUGSTANGE KPL.
SECHSKANTSCHRAUBE ISO	11651582	6	6	1136	968446808	ZUGSTANGE KPL.
SECHSKANTSCHRAUBE ISO	11651582	9	6	1137	968642008	ZUGSTANGE KPL.
SECHSKANTSCHRAUBE ISO	11651582	21	48	1171	968399508	ANLENKSTUECK VORM.
SECHSKANTSCHRAUBE ISO	11651582	16	62	1173	968678908	ZWISCHENSTUECK VORM.
SECHSKANTSCHRAUBE ISO	11651582	21	8	1175	968671408	KOPFSTUECK VORM.
SECHSKANTSCHRAUBE ISO	11651583	113	4	814	917332608	S-ANLENKSTUECK VORM.

24.11.2022

etk_en_de_098208 LR 11000

1735

LIEBHERR

Alphabetical index
Alphabetischer Index

Bezeichnung	Artikel	Pos.	Menge	Seite	Baugruppe	Bezeichnung
SECHSKANTSCHRAUBE ISO	11651583	33	95	872	917078608	S-ZWISCHENSTUECK
SECHSKANTSCHRAUBE ISO	11651583	50	8	945	917333208	D-ANLENKSTUECK VORM.
SECHSKANTSCHRAUBE ISO	11651583	62	6	988	917380508	D-KOPFSTUECK VORM.
SECHSKANTSCHRAUBE ISO	11651583	21	15	1038	917085308	D-ZWISCHENSTUECK
SECHSKANTSCHRAUBE ISO	11651583	46	17	1097	917484108	F-ANLENKSTUECK
SECHSKANTSCHRAUBE ISO	11651583	15	6	1121	917484408	F-ZWISCHENSTUECK
SECHSKANTSCHRAUBE ISO	11651585	56	16	865	917231408	S-ADAPTER
SECHSKANTSCHRAUBE ISO	11651585	59	16	872	917078608	S-ZWISCHENSTUECK
SECHSKANTSCHRAUBE ISO	11651585	50	16	881	917078708	S-ZWISCHENSTUECK
SECHSKANTSCHRAUBE ISO	11651585	50	14	888	917078808	S-ZWISCHENSTUECK
SECHSKANTSCHRAUBE ISO	11651585	50	16	899	917079208	S-ZWISCHENSTUECK
SECHSKANTSCHRAUBE ISO	11651585	50	16	904	917571208	S-ZWISCHENSTUECK
SECHSKANTSCHRAUBE ISO	11651585	50	16	909	919086008	S-ZWISCHENSTUECK
SECHSKANTSCHRAUBE ISO	11651585	99	2	946	917333208	D-ANLENKSTUECK VORM.
SECHSKANTSCHRAUBE ISO	11651585	29	17	1038	917085308	D-ZWISCHENSTUECK
SECHSKANTSCHRAUBE ISO	11651585	29	23	1050	917178608	D-ZWISCHENSTUECK
SECHSKANTSCHRAUBE ISO	11651585	104	9	1074	917191508	L-ZWISCHENSTUECK
SECHSKANTSCHRAUBE ISO	11651585	20	12	1079	917228008	L-ZWISCHENSTUECK
SECHSKANTSCHRAUBE ISO	11651585	93	2	1079	917228008	L-ZWISCHENSTUECK
SECHSKANTSCHRAUBE ISO	11651585	20	12	1083	917625408	L-ZWISCHENSTUECK
SECHSKANTSCHRAUBE ISO	11632102	40	2	1038	917085308	D-ZWISCHENSTUECK
SECHSKANTSCHRAUBE ISO	11632102	58	2	1038	917085308	D-ZWISCHENSTUECK
SECHSKANTSCHRAUBE ISO	11632102	58	2	1050	917178608	D-ZWISCHENSTUECK
SECHSKANTSCHRAUBE ISO	12216195	138	2	989	917380508	D-KOPFSTUECK VORM.
SECHSKANTSCHRAUBE ISO	12216195	30	1	1112	917484308	F-KOPFSTUECK
SECHSKANTSCHRAUBE ISO	10178881	14	1	419	10120850	GENERATOR ANBAU
SECHSKANTSCHRAUBE ISO	10178881	29	1	511	10451181	VERFLUESSIGEREINHEIT
SECHSKANTSCHRAUBE ISO	406509408	36	1	1178	10423865	SEILWINDE
SECHSKANTSCHRAUBE ISO	11002753	9	16	579	917081608	KRANFUEHRERKABINE KPL.
SECHSKANTSCHRAUBE ISO	10197730	49	6	219	917451208	WINDE 4 VORM.
SECHSKANTSCHRAUBE ISO	10299578	66	12	203	90024489	PLANETENGETRIEBE
SECHSKANTSCHRAUBE ISO	10299578	3	8	343	11367689	ANTRIEBSTEILE M. SCHWING.
SECHSKANTSCHRAUBE ISO	10299578	66	12	924	90026841	PLANETENGETRIEBE
SECHSKANTSCHRAUBE ISO	406509108	36	30	473	917080008	LAUFSTEG DREHBUEHNE
SECHSKANTSCHRAUBE ISO	406509108	36	8	518	917347708	SA-BOCK
SECHSKANTSCHRAUBE ISO	406509108	19	12	579	917081608	KRANFUEHRERKABINE KPL.
SECHSKANTSCHRAUBE ISO 4	11631816	9	4	85	968727008	KAMERAANBAU RAUPE
SECHSKANTSCHRAUBE ISO 4	11631816	9	4	109	968668808	KAMERAANBAU RAUPE
SECHSKANTSCHRAUBE ISO 4	11631816	15	12	131	917076808	MECH.ZUSATZABSTUETZUNG
SECHSKANTSCHRAUBE ISO 4	11631816	44	4	146	917347808	UNTERTEIL VORM.
SECHSKANTSCHRAUBE ISO 4	11631816	5	9	149	917352008	DREHWERK ANBAU
SECHSKANTSCHRAUBE ISO 4	11631816	7	12	235	917645608	MONTAGEWINDE VORM.
SECHSKANTSCHRAUBE ISO 4	11631816	20	6	240	11347396	SEILTROMMEL
SECHSKANTSCHRAUBE ISO 4	11631816	303	2	267	968510808	BEFESTIGUNGSTEILE DRUC
SECHSKANTSCHRAUBE ISO 4	11631816	30	10	441	917079408	SCHALLDAEMPFERANLAGE
SECHSKANTSCHRAUBE ISO 4	11631816	98	8	519	917347708	SA-BOCK
SECHSKANTSCHRAUBE ISO 4	11631816	18	8	560	917080908	OELBEHAELTER KPL.
SECHSKANTSCHRAUBE ISO 4	11631816	95	4	814	917332608	S-ANLENKSTUECK VORM.
SECHSKANTSCHRAUBE ISO 4	11631816	8	1	1157	968099808	KAMERAHALTER VORM.
SECHSKANTSCHRAUBE ISO 4	11642358	63	32	67	917291608	RAUPENTRAEGER LI.
SECHSKANTSCHRAUBE ISO 4	11642358	63	32	100	917291708	RAUPENTRAEGER RE.
SECHSKANTSCHRAUBE ISO 4	11642358	36	8	127	917076708	LAUFSTEG RAUPENFAHRWER
SECHSKANTSCHRAUBE ISO 4	11642358	46	12	146	917347808	UNTERTEIL VORM.
SECHSKANTSCHRAUBE ISO 4	11642358	311	56	264	967978708	DIESELMOTOR VORM.
SECHSKANTSCHRAUBE ISO 4	11642358	30	8	303	968240908	KUEHLER VORM.
SECHSKANTSCHRAUBE ISO 4	11642358	5	2	401	10135676	VERSCHLUSSTEILE
SECHSKANTSCHRAUBE ISO 4	11642358	16	3	416	10137635	ABGASSTUTZEN ANBAU
SECHSKANTSCHRAUBE ISO 4	11642358	15	1	419	10120850	GENERATOR ANBAU
SECHSKANTSCHRAUBE ISO 4	11642358	10	12	449	917079708	BATTERIELAGERUNG
SECHSKANTSCHRAUBE ISO 4	11642358	16	4	846	918121408	ROLLENSATZ

24.11.2022

etk_en_de_098208 LR 11000

1736

LIEBHERR

Alphabetical index
Alphabetischer Index

Bezeichnung	Artikel	Pos.	Menge	Seite	Baugruppe	Bezeichnung
SECHSKANTSCHRAUBE ISO 4	11642358	15	4	1012	968107908	ZUGZYLINDER VORM.
SECHSKANTSCHRAUBE ISO 4	11642358	89	4	1062	917251008	L-KOPFSTUECK
SECHSKANTSCHRAUBE ISO 4	11642358	37	4	1085	917483908	F-ANSCHLUSSKOPF
SECHSKANTSCHRAUBE ISO 4	11642358	61	4	1098	917484108	F-ANLENKSTUECK
SECHSKANTSCHRAUBE ISO 4	11642358	60	4	1112	917484308	F-KOPFSTUECK
SECHSKANTSCHRAUBE ISO 4	11642358	16	4	1144	967957508	KAMERAANBAU S-ANLENKSTU
SECHSKANTSCHRAUBE ISO 4	11642358	13	4	1156	968134408	MECH.ANBAUTEILE SCHEINW
SECHSKANTSCHRAUBE ISO 4	11642358	24	6	1175	968671408	KOPFSTUECK VORM.
SECHSKANTSCHRAUBE ISO	406527608	10	2	754	968646208	KAMERAHALTER VORM.
SECHSKANTSCHRAUBE ISO 4	11691328	6	2	401	10135676	VERSCHLUSSTEILE
SECHSKANTSCHRAUBE ISO 4	11691328	18	3	416	10137635	ABGASSTUTZEN ANBAU
SECHSKANTSCHRAUBE ISO 4	11691328	17	40	477	968283208	LAUFSTEG DREHBUEHNE LI
SECHSKANTSCHRAUBE ISO 4	11691328	10	2	760	917618308	VERBOLZUNG DB-SCHWEBE
SECHSKANTSCHRAUBE ISO 4	11691328	149	5	815	917332608	S-ANLENKSTUECK VORM.
SECHSKANTSCHRAUBE ISO 4	11691328	7	8	1121	917484408	F-ZWISCHENSTUECK
SECHSKANTSCHRAUBE ISO 4	11691328	3	2	1195	917123908	HYDRAULIK TRANSFORMATO
SECHSKANTSCHRAUBE ISO	11002713	5	1	399	10126103	LUFTPRESSER ANBAU
SECHSKANTSCHRAUBE ISO 4	11626706	308	8	264	967978708	DIESELMOTOR VORM.
SECHSKANTSCHRAUBE ISO 4	11626706	87	8	519	917347708	SA-BOCK
SECHSKANTSCHRAUBE ISO 4	11626706	(4)	2	519	917347708	SA-BOCK
SECHSKANTSCHRAUBE ISO 4	11691682	22	4	253	917079108	DIESELMOTOR KPL.
SECHSKANTSCHRAUBE ISO 4	11691682	31	2	461	917203308	STEUERSTAND
SECHSKANTSCHRAUBE ISO 4	11691682	23	4	920	917474008	WINDE 3 VORM.
SECHSKANTSCHRAUBE ISO 4	11691682	38	3	1112	917484308	F-KOPFSTUECK
SECHSKANTSCHRAUBE ISO 4	11642355	10	8	484	969259908	LAUFSTEG DREHBUEHNE REC
SECHSKANTSCHRAUBE ISO 4	11642355	112	12	814	917332608	S-ANLENKSTUECK VORM.
SECHSKANTSCHRAUBE ISO 4	10331856	10	6	360	10130765	NOCKENWELLE KPL.
SECHSKANTSCHRAUBE ISO 4	12217226	10	1	1010	968028208	AUFLAGE KPL.
SECHSKANTSCHRAUBE ISO 4	11651006	79	8	191	968277508	MONTAGETEILE DREHBUEHN
SECHSKANTSCHRAUBE ISO 4	11651006	322	8	264	967978708	DIESELMOTOR VORM.
SECHSKANTSCHRAUBE ISO	406608708	40	2	824	11211228	RUECKFALLSTUETZE
SECHSKANTSCHRAUBE ISO 4	11631742	29	8	184	917401608	DREHBUEHNE KPL.
SECHSKANTSCHRAUBE ISO 4	11631742	40	8	509	917191108	KLIMAAANLAGE
SECHSKANTSCHRAUBE ISO 4	11631742	70	8	988	917380508	D-KOPFSTUECK VORM.
SECHSKANTSCHRAUBE ISO 4	11631742	29	4	992	967946208	VERSTELLFLASCHE KPL.
SECHSKANTSCHRAUBE ISO 4	11631742	25	12	1171	968399508	ANLENKSTUECK VORM.
SECHSKANTSCHRAUBE ISO	10299574	80	8	69	90029090	WINKELGETRIEBE
SECHSKANTSCHRAUBE ISO	10299574	80	8	71	90029091	WINKELGETRIEBE
SECHSKANTSCHRAUBE ISO	10299574	5	4	424	10126465	HEBEVORRICHTUNG
SECHSKANTSCHRAUBE ISO	10299574	46	32	1112	917484308	F-KOPFSTUECK
SECHSKANTSCHRAUBE ISO 4	11642349	305	14	264	967978708	DIESELMOTOR VORM.
SECHSKANTSCHRAUBE ISO 4	11642349	3	2	817	928830208	SCHUTZWALZE KPL.
SECHSKANTSCHRAUBE ISO 4	11642349	56	2	945	917333208	D-ANLENKSTUECK VORM.
SECHSKANTSCHRAUBE ISO 4	11642349	19	10	1097	917484108	F-ANLENKSTUECK
SECHSKANTSCHRAUBE ISO	11002727	15	8	117	918589408	HYDRAULISCHE ABSTUETZUN
SECHSKANTSCHRAUBE ISO	11002727	42	6	824	11211228	RUECKFALLSTUETZE
SECHSKANTSCHRAUBE ISO 4	11645384	7	12	149	917352008	DREHWERK ANBAU
SECHSKANTSCHRAUBE ISO 4	11645384	23	7	190	968277508	MONTAGETEILE DREHBUEHN
SECHSKANTSCHRAUBE ISO 4	11645384	316	4	264	967978708	DIESELMOTOR VORM.
SECHSKANTSCHRAUBE ISO 4	11645384	35	4	303	968240908	KUEHLER VORM.
SECHSKANTSCHRAUBE ISO 4	11645384	147	4	989	917380508	D-KOPFSTUECK VORM.
SECHSKANTSCHRAUBE ISO 4	11645384	9	4	1019	969396608	AUFSTIEG VORM.
SECHSKANTSCHRAUBE ISO 4	11645386	25	1	22	917345308	RAUPENMITTELTEIL
SECHSKANTSCHRAUBE ISO 4	11645386	22	6	219	917451208	WINDE 4 VORM.
SECHSKANTSCHRAUBE ISO 4	11645386	24	2	479	968309908	PODEST KPL.
SECHSKANTSCHRAUBE ISO 4	11645386	32	8	518	917347708	SA-BOCK
SECHSKANTSCHRAUBE ISO 4	11645386	404	2	702	967788108	HYDRAULIK
SECHSKANTSCHRAUBE ISO 4	11645386	6	8	760	917618308	VERBOLZUNG DB-SCHWEBE
SECHSKANTSCHRAUBE ISO 4	11645386	92	14	814	917332608	S-ANLENKSTUECK VORM.
SECHSKANTSCHRAUBE ISO 4	11645386	6	8	853	917190908	S-ZWISCHENSTUECK

24.11.2022

etk_en_de_098208 LR 11000

1737

LIEBHERRAlphabetical index
Alphabetischer Index

Bezeichnung	Artikel	Pos.	Menge	Seite	Baugruppe	Bezeichnung
SECHSKANTSCHRAUBE ISO 4	11645386	6	8	861	917333908	S-ZWISCHENSTUECK
SECHSKANTSCHRAUBE ISO 4	11645386	6	8	865	917231408	S-ADAPTER
SECHSKANTSCHRAUBE ISO 4	11645386	6	8	872	917078608	S-ZWISCHENSTUECK
SECHSKANTSCHRAUBE ISO 4	11645386	6	8	881	917078708	S-ZWISCHENSTUECK
SECHSKANTSCHRAUBE ISO 4	11645386	6	8	888	917078808	S-ZWISCHENSTUECK
SECHSKANTSCHRAUBE ISO 4	11645386	6	8	899	917079208	S-ZWISCHENSTUECK
SECHSKANTSCHRAUBE ISO 4	11645386	6	8	904	917571208	S-ZWISCHENSTUECK
SECHSKANTSCHRAUBE ISO 4	11645386	6	8	909	919086008	S-ZWISCHENSTUECK
SECHSKANTSCHRAUBE ISO 4	11645386	39	8	914	917191008	SL-REDUZIERSTUECK
SECHSKANTSCHRAUBE ISO 4	11645386	140	4	947	917333208	D-ANLENKSTUECK VORM.
SECHSKANTSCHRAUBE ISO 4	11645386	83	12	988	917380508	D-KOPFSTUECK VORM.
SECHSKANTSCHRAUBE ISO 4	11645386	7	2	1012	968107908	ZUGZYLINDER VORM.
SECHSKANTSCHRAUBE ISO 4	11645386	8	8	1038	917085308	D-ZWISCHENSTUECK
SECHSKANTSCHRAUBE ISO 4	11645386	8	8	1050	917178608	D-ZWISCHENSTUECK
SECHSKANTSCHRAUBE ISO 4	11645386	59	8	1062	917251008	L-KOPFSTUECK
SECHSKANTSCHRAUBE ISO 4	11645386	14	8	1074	917191508	L-ZWISCHENSTUECK
SECHSKANTSCHRAUBE ISO 4	11645386	14	8	1079	917228008	L-ZWISCHENSTUECK
SECHSKANTSCHRAUBE ISO 4	11645386	14	8	1083	917625408	L-ZWISCHENSTUECK
SECHSKANTSCHRAUBE ISO 4	11645386	19	4	1085	917483908	F-ANSCHLUSSKOPF
SECHSKANTSCHRAUBE ISO 4	11645386	14	4	1091	917484008	F-MONTAGEEINHEIT
SECHSKANTSCHRAUBE ISO 4	11840136	28	4	184	917401608	DREHBUEHNE KPL.
SECHSKANTSCHRAUBE ISO 4	11840136	123	2	815	917332608	S-ANLENKSTUECK VORM.
SECHSKANTSCHRAUBE ISO 4	11823611	59	1	580	917081608	KRANFUEHRERKABINE KPL.
SECHSKANTSCHRAUBE ISO 4	10037101	3	1	326	10124183	KOLBENKUEHLUNG
SECHSKANTSCHRAUBE ISO 4	10878799	503	12	34	967787308	HYDRAULIK MITTELTEIL
SECHSKANTSCHRAUBE ISO 4	10878799	503	8	76	967787408	HYDRAULIK RAUPE
SECHSKANTSCHRAUBE ISO 4	10878799	503	8	103	967787508	HYDRAULIK RAUPE
SECHSKANTSCHRAUBE ISO 4	10878799	551	2	168	968129608	ZUSATZHYDRAULIK DREHBUE
SECHSKANTSCHRAUBE ISO 4	10878799	503	4	230	968081908	ZUSATZHYDRAULIK WINDE 4
SECHSKANTSCHRAUBE ISO	10875518	8	2	1106	968829408	ZUGSTANGE KPL.
SECHSKANTSCHRAUBE ISO	10875518	8	3	1107	968828908	ZUGSTANGE KPL.
SECHSKANTSCHRAUBE ISO 4	406517508	19	1	1125	917484608	FA-BOCK
SECHSKANTSCHRAUBE ISO	12224044	5	1	1114	968828308	LASCHE VORM.
SECHSKANTSCHRAUBE ISO	10875801	4	1	1063	967913408	STANGE KPL.
SECHSKANTSCHRAUBE ISO 4	4902326	82	16	519	917347708	SA-BOCK
SECHSKANTSCHRAUBE ISO 4	4902326	12	2	1002	967983208	ZUSATZGEWICHT DERRICK
SECHSKANTSCHRAUBE ISO 4	12214938	13	8	131	917076808	MECH.ZUSATZABSTUETZUNG
SECHSKANTSCHRAUBE ISO 4	12214938	309	4	264	967978708	DIESELMOTOR VORM.
SECHSKANTSCHRAUBE ISO 4	12214938	3	4	449	917079708	BATTERIELAGERUNG
SECHSKANTSCHRAUBE ISO 4	12214938	13	8	544	917080508	ROLLENLAGERUNG
SECHSKANTSCHRAUBE ISO 4	12214938	28	8	992	967946208	VERSTELLFLASCHE KPL.
SECHSKANTSCHRAUBE ISO 4	4600577	21	12	69	90029090	WINKELGETRIEBE
SECHSKANTSCHRAUBE ISO 4	4600577	21	12	71	90029091	WINKELGETRIEBE
SECHSKANTSCHRAUBE ISO	406603008	74	16	988	917380508	D-KOPFSTUECK VORM.
SECHSKANTSCHRAUBE ISO	406603008	13	16	1061	917251008	L-KOPFSTUECK
SECHSKANTSCHRAUBE ISO 4	10875519	3	146	60	96006203	BODENPLATTEN VORM.
SECHSKANTSCHRAUBE ISO 4	10875519	306	8	264	967978708	DIESELMOTOR VORM.
SECHSKANTSCHRAUBE ISO 4	10875519	52	16	519	917347708	SA-BOCK
SECHSKANTSCHRAUBE ISO 4	10875519	22	10	556	917080808	KRAFTSTOFFBEHAELTER KPL
SECHSKANTSCHRAUBE ISO 4	10875519	9	10	560	917080908	OELBEHAELTER KPL.
SECHSKANTSCHRAUBE ISO 4	10875519	69	1	814	917332608	S-ANLENKSTUECK VORM.
SECHSKANTSCHRAUBE ISO 4	12100310	57	8	519	917347708	SA-BOCK
SECHSKANTSCHRAUBE ISO 4	12100310	11	32	544	917080508	ROLLENLAGERUNG
SECHSKANTSCHRAUBE ISO 4	10875803	47	4	66	917291608	RAUPENTRAEGER LI.
SECHSKANTSCHRAUBE ISO 4	10875803	47	4	99	917291708	RAUPENTRAEGER RE.
SECHSKANTSCHRAUBE ISO 4	10875803	307	12	264	967978708	DIESELMOTOR VORM.
SECHSKANTSCHRAUBE ISO 4	10875520	26	4	22	917345308	RAUPENMITTELTEIL
SECHSKANTSCHRAUBE ISO 4	10875521	17	8	131	917076808	MECH.ZUSATZABSTUETZUNG
SECHSKANTSCHRAUBE ISO 4	10878789	22	16	920	917474008	WINDE 3 VORM.
SECHSKANTSCHRAUBE ISO	10179035	19	8	127	917076708	LAUFSTEG RAUPENFAHRWER

24.11.2022

etk_en_de_098208 LR 11000

1738

LIEBHERRAlphabetical index
Alphabetischer Index

Bezeichnung	Artikel	Pos.	Menge	Seite	Baugruppe	Bezeichnung
SECHSKANTSCHRAUBE ISO 4	12224041	11	2	853	917190908	S-ZWISCHENSTUECK
SECHSKANTSCHRAUBE ISO 4	12224041	11	2	861	917333908	S-ZWISCHENSTUECK
SECHSKANTSCHRAUBE ISO 4	12224041	11	2	872	917078608	S-ZWISCHENSTUECK
SECHSKANTSCHRAUBE ISO 4	12224041	11	2	881	917078708	S-ZWISCHENSTUECK
SECHSKANTSCHRAUBE ISO 4	12224041	11	2	899	917079208	S-ZWISCHENSTUECK
SECHSKANTSCHRAUBE ISO 4	12224041	11	2	904	917571208	S-ZWISCHENSTUECK
SECHSKANTSCHRAUBE ISO 4	12224041	11	2	909	919086008	S-ZWISCHENSTUECK
SECHSKANTSCHRAUBE ISO 4	4600199	24	8	146	917347808	UNTERTEIL VORM.
SECHSKANTSCHRAUBE ISO 4	4600199	10	8	196	917077708	BOLZEN S-ANLENKSTUECK
SECHSKANTSCHRAUBE ISO 4	4065281	24	8	22	917345308	RAUPENMITTELTEIL
SECHSKANTSCHRAUBE ISO 4	10875805	15	8	196	917077708	BOLZEN S-ANLENKSTUECK
SECHSKANTSCHRAUBE ISO	406604008	302	16	264	967978708	DIESELMOTOR VORM.
SECHSKANTSCHRAUBE ISO 4	10875806	21	2	253	917079108	DIESELMOTOR KPL.
SECHSKANTSCHRAUBE ISO 4	12224059	39	12	66	917291608	RAUPENTRAEGER LI.
SECHSKANTSCHRAUBE ISO 4	12224059	39	12	99	917291708	RAUPENTRAEGER RE.
SECHSKANTSCHRAUBE ISO 4	10875422	31	8	922	90028040	SEILTROMMEL
SECHSKANTSCHRAUBE ISO 4	10875422	7	1	1140	918014408	HALTERUNG
SECHSKANTSCHRAUBE ISO	406521701	39	4	146	917347808	UNTERTEIL VORM.
SECHSKANTSCHRAUBE ISO	12219339	19	8	219	917451208	WINDE 4 VORM.
SECHSKANTSCHRAUBE ISO	10179871	40	2	219	917451208	WINDE 4 VORM.
SECHSKANTSCHRAUBE ISO	10026122	43	1	72	933878901	PLANETENGETRIEBE
SECHSKANTSCHRAUBE ISO	406605608	20	8	920	917474008	WINDE 3 VORM.
SECHSKANTSCHRAUBE ISO	4600785	24	4	66	917291608	RAUPENTRAEGER LI.
SECHSKANTSCHRAUBE ISO	4600785	24	4	99	917291708	RAUPENTRAEGER RE.
SECHSKANTSCHRAUBE ISO	406605808	19	40	66	917291608	RAUPENTRAEGER LI.
SECHSKANTSCHRAUBE ISO	406605808	19	40	99	917291708	RAUPENTRAEGER RE.
SECHSKANTSCHRAUBE ISO	406605808	20	8	200	917438108	WINDE 1 VORM.
SECHSKANTSCHRAUBE ISO 4	12224020	13	8	196	917077708	BOLZEN S-ANLENKSTUECK
SECHSKANTSCHRAUBE ISO	4901595	8	8	779	917508308	TRANSPORTABLAGE
SECHSKANTSCHRAUBE ISO 4	12100009	23	2	22	917345308	RAUPENMITTELTEIL
SECHSKANTSCHRAUBE ISO	10878610	8	2	479	968309908	PODEST KPL.
SECHSKANTSCHRAUBE ISO	11690047	27	12	752	967956208	KAMERAANBAU DREHBUEHN
SECHSKANTSCHRAUBE ISO	12216198	26	2	477	968283208	LAUFSTEG DREHBUEHNE LI
SECHSKANTSCHRAUBE ISO	12216198	33	2	479	968309908	PODEST KPL.
SECHSKANTSCHRAUBE ISO	406500214	35	4	499	967924408	ARMATURENBRETT VORM.RE
SECHSKANTSCHRAUBE ISO	406500214	31	16	758	967956108	AUSRUESTUNG KAMERA KAB
SECHSKANTSCHRAUBE ISO	11140402	37	8	461	917203308	STEUERSTAND
SECHSKANTSCHRAUBE ISO	11140402	9	4	637	968255808	DECKEL VORM.
SECHSKANTSCHRAUBE ISO	11140402	10	4	638	968255908	DECKEL VORM.
SECHSKANTSCHRAUBE ISO	11140402	9	4	639	968256008	DECKEL VORM.
SECHSKANTSCHRAUBE ISO	11140402	9	4	640	968256108	DECKEL VORM.
SECHSKANTSCHRAUBE ISO	11647548	306	4	267	968510808	BEFESTIGUNGSTEILE DRUC
SECHSKANTSCHRAUBE ISO	11647548	20	2	417	10138014	LAEDRUCKREGELUNG
SECHSKANTSCHRAUBE ISO	11647548	2	2	426	9078467	EINSTELLBLECH ANBAU
SECHSKANTSCHRAUBE ISO	11647548	67	2	946	917333208	D-ANLENKSTUECK VORM.
SECHSKANTSCHRAUBE ISO	10875524	11	2	596	964561008	HECKSCHEIBE VORM.
SECHSKANTSCHRAUBE ISO	12219811	10	5	558	967930608	ELEKTRIK KRAFTSTOFFBEHA
SECHSKANTSCHRAUBE ISO	12219811	(10)	5	561	967968208	OELBEHAELTER VORM.
SECHSKANTSCHRAUBE ISO	11642497	308	2	962	967788408	ZUSATZHYDRAULIK D-ANLENK
SECHSKANTSCHRAUBE ISO	11692824	10	1	1148	969529208	MECH.BEFESTIGUNGSTEILE
SECHSKANTSCHRAUBE ISO	11692824	11	2	1151	969529308	MECH.BEFESTIGUNGSTEILE
SECHSKANTSCHRAUBE ISO	11657360	10	3	213	917452308	ELEKTRIK WINDE 1
SECHSKANTSCHRAUBE ISO	11657360	10	3	227	917452608	ELEKTRIK WINDE 4
SECHSKANTSCHRAUBE ISO	11657360	33	4	441	917079408	SCHALLDAEMPFERANLAGE
SECHSKANTSCHRAUBE ISO	11657360	34	1	493	969409208	ELEKTRIK ANBAUTEILE KABIN
SECHSKANTSCHRAUBE ISO	11657360	107	1	580	917081608	KRANFUEHRERKABINE KPL.
SECHSKANTSCHRAUBE ISO	11657360	7	4	618	917200808	HEIZKLIMAGERAET EINBAU
SECHSKANTSCHRAUBE ISO	11657360	169	2	815	917332608	S-ANLENKSTUECK VORM.
SECHSKANTSCHRAUBE ISO	11657360	10	3	933	917452508	ELEKTRIK WINDE 3
SECHSKANTSCHRAUBE ISO	11657360	23	1	945	917333208	D-ANLENKSTUECK VORM.

24.11.2022

etk_en_de_098208 LR 11000

1739

LIEBHERR
 Alphabetical index
 Alphabetischer Index

Bezeichnung	Artikel	Pos.	Menge	Seite	Baugruppe	Bezeichnung
SECHSKANTSCHRAUBE ISO	11644899	3	10	85	968727008	KAMERAANBAU RAUPE
SECHSKANTSCHRAUBE ISO	11644899	3	10	109	968668808	KAMERAANBAU RAUPE
SECHSKANTSCHRAUBE ISO	11644899	96	8	191	968277508	MONTAGETEILE DREHBUEHN
SECHSKANTSCHRAUBE ISO	11644899	12	8	235	917645608	MONTAGEWINDE VORM.
SECHSKANTSCHRAUBE ISO	11644899	307	1	267	968510808	BEFESTIGUNGSTEILE DRUC
SECHSKANTSCHRAUBE ISO	11644899	31	24	303	968240908	KUEHLER VORM.
SECHSKANTSCHRAUBE ISO	11644899	20	7	449	917079708	BATTERIELAGERUNG
SECHSKANTSCHRAUBE ISO	11644899	9	16	469	917079908	DREHBUEHNENVERKLEIDUN
SECHSKANTSCHRAUBE ISO	11644899	93	8	519	917347708	SA-BOCK
SECHSKANTSCHRAUBE ISO	11644899	15	8	592	917432008	SCHIEBETUER KPL.
SECHSKANTSCHRAUBE ISO	11644899	42	1	620	10228112	HEIZKLIMAGERAET
SECHSKANTSCHRAUBE ISO	11644899	61	1	675	967918008	AUFBAUTEILE MONTAGETAPE
SECHSKANTSCHRAUBE ISO	11644899	7	4	822	917084408	S-RUECKHALTESICHERUNG
SECHSKANTSCHRAUBE ISO	11644899	11	4	955	917178708	D-RUECKHALTESICHERUNG
SECHSKANTSCHRAUBE ISO	11644899	30	6	1097	917484108	F-ANLENKSTUECK
SECHSKANTSCHRAUBE ISO	11644899	8	7	1144	967957508	KAMERAANBAU S-ANLENKSTU
SECHSKANTSCHRAUBE ISO	11644899	3	10	1148	969529208	MECH.BEFESTIGUNGSTEILE
SECHSKANTSCHRAUBE ISO	11644899	7	12	1151	969529308	MECH.BEFESTIGUNGSTEILE
SECHSKANTSCHRAUBE ISO	11644899	15	2	1156	968134408	MECH.ANBAUTEILE SCHEINW
SECHSKANTSCHRAUBE ISO 4	10197836	11	2	51	926891108	VERTEILER MASSE
SECHSKANTSCHRAUBE ISO 4	10197836	305	2	267	968510808	BEFESTIGUNGSTEILE DRUC
SECHSKANTSCHRAUBE ISO 4	10197836	11	4	378	10303007	KRAFTSTOFFVORFILTER
SECHSKANTSCHRAUBE ISO 4	10197836	23	4	449	917079708	BATTERIELAGERUNG
SECHSKANTSCHRAUBE ISO 4	10197836	24	4	616	964837908	ANBAUTEILE
SECHSKANTSCHRAUBE ISO 4	10197836	69	3	946	917333208	D-ANLENKSTUECK VORM.
SECHSKANTSCHRAUBE ISO 4	10197836	47	12	1061	917251008	L-KOPFSTUECK
SECHSKANTSCHRAUBE ISO	12217223	12	4	378	10303007	KRAFTSTOFFVORFILTER
SECHSKANTSCHRAUBE ISO	12217223	46	10	945	917333208	D-ANLENKSTUECK VORM.
SECHSKANTSCHRAUBE ISO	12217223	7	2	1004	968027308	ZUGSTANGE VORM.
SECHSKANTSCHRAUBE ISO	12216946	26	1	592	917432008	SCHIEBETUER KPL.
SECHSKANTSCHRAUBE ISO	12214272	12	1	1140	918014408	HALTERUNG
SECHSKANTSCHRAUBE ISO	12216202	27	2	22	917345308	RAUPENMITTELTEIL
SECHSKANTSCHRAUBE ISO	10181340	24	2	712	11314761	STUERBLOCK
SECHSKANTSCHRAUBE ISO 4	490129703	50	13	853	917190908	S-ZWISCHENSTUECK
SECHSKANTSCHRAUBE ISO 4	490129703	47	13	861	917333908	S-ZWISCHENSTUECK
SECHSKANTSCHRAUBE ISO	11690048	8	10	147	968284308	MONTAGETEILE UNTERTEIL
SECHSKANTSCHRAUBE ISO	11690048	24	4	449	917079708	BATTERIELAGERUNG
SECHSKANTSCHRAUBE ISO	11690048	11	2	1012	968107908	ZUGZYLINDER VORM.
SECHSKANTSCHRAUBE ISO 4	10299649	30	15	752	967956208	KAMERAANBAU DREHBUEHN
SECHSKANTSCHRAUBE ISO	11651612	53	34	22	917345308	RAUPENMITTELTEIL
SECHSKANTSCHRAUBE ISO	11651612	44	8	184	917401608	DREHBUEHNE KPL.
SECHSKANTSCHRAUBE ISO	11651612	28	116	190	968277508	MONTAGETEILE DREHBUEHN
SECHSKANTSCHRAUBE ISO	11651612	11	4	200	917438108	WINDE 1 VORM.
SECHSKANTSCHRAUBE ISO	11651612	302	4	267	968510808	BEFESTIGUNGSTEILE DRUC
SECHSKANTSCHRAUBE ISO	11651612	9	2	360	10130765	NOCKENWELLE KPL.
SECHSKANTSCHRAUBE ISO	11651612	32	6	441	917079408	SCHALLDAEMPFERANLAGE
SECHSKANTSCHRAUBE ISO	11651612	84	8	474	917080008	LAUFSTEG DREHBUEHNE
SECHSKANTSCHRAUBE ISO	11651612	52	4	477	968283208	LAUFSTEG DREHBUEHNE LI
SECHSKANTSCHRAUBE ISO	11651612	21	4	484	969259908	LAUFSTEG DREHBUEHNE REC
SECHSKANTSCHRAUBE ISO	11651612	110	8	520	917347708	SA-BOCK
SECHSKANTSCHRAUBE ISO	11651612	12	3	521	967852308	SA-BOCK AUFSTELLVORRIC
SECHSKANTSCHRAUBE ISO	11651612	13	8	556	917080808	KRAFTSTOFFBEHAELTER KPL
SECHSKANTSCHRAUBE ISO	11651612	21	8	560	917080908	OELBEHAELTER KPL.
SECHSKANTSCHRAUBE ISO	11651612	44	6	589	917202908	KABINE VERGLAST
SECHSKANTSCHRAUBE ISO	11651612	7	4	605	964588408	FUEHRUNG VORM.
SECHSKANTSCHRAUBE ISO	11651612	24	4	636	968255308	GERAEUSCHDAEMMUNG UN
SECHSKANTSCHRAUBE ISO	11651612	42	16	787	917081508	AUFNAHME GEGENGEWICHT
SECHSKANTSCHRAUBE ISO	11651612	44	2	787	917081508	AUFNAHME GEGENGEWICHT
SECHSKANTSCHRAUBE ISO	11651612	3	12	822	917084408	S-RUECKHALTESICHERUNG
SECHSKANTSCHRAUBE ISO	11651612	24	14	920	917474008	WINDE 3 VORM.

24.11.2022

etk_en_de_098208 LR 11000

1740

LIEBHERRAlphabetical index
Alphabetischer Index

Bezeichnung	Artikel	Pos.	Menge	Seite	Baugruppe	Bezeichnung
SECHSKANTSCHRAUBE ISO	11651612	26	5	945	917333208	D-ANLENKSTUECK VORM.
SECHSKANTSCHRAUBE ISO	11651612	7	8	955	917178708	D-RUECKHALTESICHERUNG
SECHSKANTSCHRAUBE ISO	11651612	112	10	988	917380508	D-KOPFSTUECK VORM.
SECHSKANTSCHRAUBE ISO	11651612	38	4	1175	968671408	KOPFSTUECK VORM.
SECHSKANTSCHRAUBE ISO 4	406506808	321	2	734	967788208	DRUCKLUFTANLAGE
SECHSKANTSCHRAUBE ISO 4	406506308	20	6	599	964598008	SCHEIBENWISCHANLAGE EIN
SECHSKANTSCHRAUBE ISO	12216205	16	8	469	917079908	DREHBUEHNENVERKLEIDUN
SECHSKANTSCHRAUBE ISO	12216205	42	4	509	917191108	KLIMAAANLAGE
SECHSKANTSCHRAUBE ISO	12216205	141	22	815	917332608	S-ANLENKSTUECK VORM.
SECHSKANTSCHRAUBE ISO	12216205	145	10	947	917333208	D-ANLENKSTUECK VORM.
SECHSKANTSCHRAUBE ISO 4	10299666	72	4	474	917080008	LAUFSTEG DREHBUEHNE
SECHSKANTSCHRAUBE ISO	11651767	56	8	22	917345308	RAUPENMITTELTEIL
SECHSKANTSCHRAUBE ISO	11651767	89	4	67	917291608	RAUPENTRAEGER LI.
SECHSKANTSCHRAUBE ISO	11651767	89	4	100	917291708	RAUPENTRAEGER RE.
SECHSKANTSCHRAUBE ISO	11651767	35	15	190	968277508	MONTAGETEILE DREHBUEHN
SECHSKANTSCHRAUBE ISO	11651767	27	8	200	917438108	WINDE 1 VORM.
SECHSKANTSCHRAUBE ISO	11651767	38	4	205	90024490	OELMESSEINRICHTUNG
SECHSKANTSCHRAUBE ISO	11651767	47	1	219	917451208	WINDE 4 VORM.
SECHSKANTSCHRAUBE ISO	11651767	38	4	224	90200528	OELMESSEINRICHTUNG
SECHSKANTSCHRAUBE ISO	11651767	38	4	225	90200533	OELMESSEINRICHTUNG
SECHSKANTSCHRAUBE ISO	11651767	25	4	244	540270514	ANTRIEB KPL
SECHSKANTSCHRAUBE ISO	11651767	23	4	253	917079108	DIESELMOTOR KPL.
SECHSKANTSCHRAUBE ISO	11651767	315	28	264	967978708	DIESELMOTOR VORM.
SECHSKANTSCHRAUBE ISO	11651767	301	9	267	968510808	BEFESTIGUNGSTEILE DRUC
SECHSKANTSCHRAUBE ISO	11651767	31	17	441	917079408	SCHALLDAEMPFERANLAGE
SECHSKANTSCHRAUBE ISO	11651767	21	24	444	917079508	LUFTFILTERANLAGE KPL.
SECHSKANTSCHRAUBE ISO	11651767	13	6	449	917079708	BATTERIELAGERUNG
SECHSKANTSCHRAUBE ISO	11651767	5	4	453	917079808	HARNSTOFFTANK
SECHSKANTSCHRAUBE ISO	11651767	41	12	477	968283208	LAUFSTEG DREHBUEHNE LI
SECHSKANTSCHRAUBE ISO	11651767	42	10	568	917081208	ZENTRALSCHMIERANLAGE O
SECHSKANTSCHRAUBE ISO	11651767	102	12	628	968286908	GERAEUSCHDAEMMUNG OBE
SECHSKANTSCHRAUBE ISO	11651767	29	37	636	968255308	GERAEUSCHDAEMMUNG UN
SECHSKANTSCHRAUBE ISO	11651767	56	2	853	917190908	S-ZWISCHENSTUECK
SECHSKANTSCHRAUBE ISO	11651767	49	2	861	917333908	S-ZWISCHENSTUECK
SECHSKANTSCHRAUBE ISO	11651767	56	2	881	917078708	S-ZWISCHENSTUECK
SECHSKANTSCHRAUBE ISO	11651767	56	2	899	917079208	S-ZWISCHENSTUECK
SECHSKANTSCHRAUBE ISO	11651767	56	2	904	917571208	S-ZWISCHENSTUECK
SECHSKANTSCHRAUBE ISO	11651767	56	2	909	919086008	S-ZWISCHENSTUECK
SECHSKANTSCHRAUBE ISO	11651767	38	4	926	90028042	OELMESSEINRICHTUNG
SECHSKANTSCHRAUBE ISO	11651767	18	1	993	967966108	ENDSCHALTER KPL.
SECHSKANTSCHRAUBE ISO	11651767	18	1	994	967966808	ENDSCHALTER KPL.
SECHSKANTSCHRAUBE ISO	11651767	22	1	1012	968107908	ZUGZYLINDER VORM.
SECHSKANTSCHRAUBE ISO	11651767	51	10	1038	917085308	D-ZWISCHENSTUECK
SECHSKANTSCHRAUBE ISO	11651767	51	20	1050	917178608	D-ZWISCHENSTUECK
SECHSKANTSCHRAUBE ISO	11651767	26	3	1171	968399508	ANLENKSTUECK VORM.
SECHSKANTSCHRAUBE ISO 4	502618908	37	42	473	917080008	LAUFSTEG DREHBUEHNE
SECHSKANTSCHRAUBE ISO 4	502618908	4	12	582	968121308	KRANFUEHRERKABINE VORM
SECHSKANTSCHRAUBE ISO 4	502618908	9	2	605	964588408	FUEHRUNG VORM.
SECHSKANTSCHRAUBE ISO 4	502618908	24	8	992	967946208	VERSTELLFLASCHE KPL.
SECHSKANTSCHRAUBE ISO 4	10197831	28	28	22	917345308	RAUPENMITTELTEIL
SECHSKANTSCHRAUBE ISO 4	10197831	8	2	51	926891108	VERTEILER MASSE
SECHSKANTSCHRAUBE ISO 4	10197831	25	2	117	918589408	HYDRAULISCHE ABSTUETZUN
SECHSKANTSCHRAUBE ISO 4	10197831	31	31	190	968277508	MONTAGETEILE DREHBUEHN
SECHSKANTSCHRAUBE ISO 4	10197831	6	10	235	917645608	MONTAGEWINDE VORM.
SECHSKANTSCHRAUBE ISO 4	10197831	24	7	253	917079108	DIESELMOTOR KPL.
SECHSKANTSCHRAUBE ISO 4	10197831	317	18	264	967978708	DIESELMOTOR VORM.
SECHSKANTSCHRAUBE ISO 4	10197831	37	36	303	968240908	KUEHLER VORM.
SECHSKANTSCHRAUBE ISO 4	10197831	20	4	453	917079808	HARNSTOFFTANK
SECHSKANTSCHRAUBE ISO 4	10197831	17	7	455	968111208	HARNSTOFFTANK VORM.
SECHSKANTSCHRAUBE ISO 4	10197831	83	16	474	917080008	LAUFSTEG DREHBUEHNE

24.11.2022

etk_en_de_098208 LR 11000

1741

LIEBHERR

Alphabetical index
Alphabetischer Index

Bezeichnung	Artikel	Pos.	Menge	Seite	Baugruppe	Bezeichnung
SECHSKANTSCHRAUBE ISO 4	10197831	44	1	509	917191108	KLIMAAANLAGE
SECHSKANTSCHRAUBE ISO 4	10197831	61	2	519	917347708	SA-BOCK
SECHSKANTSCHRAUBE ISO 4	10197831	27	4	544	917080508	ROLLENLAGERUNG
SECHSKANTSCHRAUBE ISO 4	10197831	5	8	553	917473108	BRENNSTOFFBEHAELTER O
SECHSKANTSCHRAUBE ISO 4	10197831	9	16	556	917080808	KRAFTSTOFFBEHAELTER KPL
SECHSKANTSCHRAUBE ISO 4	10197831	4	8	561	967968208	OELBEHAELTER VORM.
SECHSKANTSCHRAUBE ISO 4	10197831	40	1	568	917081208	ZENTRALSCHMIERANLAGE O
SECHSKANTSCHRAUBE ISO 4	10197831	114	1	580	917081608	KRANFUEHRERKABINE KPL.
SECHSKANTSCHRAUBE ISO 4	10197831	4	20	609	964720408	PEDALTRAEGER EINBAU
SECHSKANTSCHRAUBE ISO 4	10197831	101	86	628	968286908	GERAEUSCHDAEMMUNG OBE
SECHSKANTSCHRAUBE ISO 4	10197831	104	14	814	917332608	S-ANLENKSTUECK VORM.
SECHSKANTSCHRAUBE ISO 4	10197831	78	8	866	917231408	S-ADAPTER
SECHSKANTSCHRAUBE ISO 4	10197831	68	22	946	917333208	D-ANLENKSTUECK VORM.
SECHSKANTSCHRAUBE ISO 4	10197831	68	4	988	917380508	D-KOPFSTUECK VORM.
SECHSKANTSCHRAUBE ISO 4	10197831	19	8	1012	968107908	ZUGZYLINDER VORM.
SECHSKANTSCHRAUBE ISO 4	10197831	52	8	1061	917251008	L-KOPFSTUECK
SECHSKANTSCHRAUBE ISO 4	10197831	106	8	1074	917191508	L-ZWISCHENSTUECK
SECHSKANTSCHRAUBE ISO 4	10197831	44	8	1079	917228008	L-ZWISCHENSTUECK
SECHSKANTSCHRAUBE ISO 4	10197831	29	8	1083	917625408	L-ZWISCHENSTUECK
SECHSKANTSCHRAUBE ISO 4	10197831	25	4	1085	917483908	F-ANSCHLUSSKOPF
SECHSKANTSCHRAUBE ISO 4	10197831	29	17	1097	917484108	F-ANLENKSTUECK
SECHSKANTSCHRAUBE ISO 4	10197831	23	2	1125	917484608	FA-BOCK
SECHSKANTSCHRAUBE ISO 4	10197831	9	4	1140	918014408	HALTERUNG
SECHSKANTSCHRAUBE ISO 4	10197831	4	2	1144	967957508	KAMERAANBAU S-ANLENKSTU
SECHSKANTSCHRAUBE ISO 4	10197831	14	2	1148	969529208	MECH.BEFESTIGUNGSTEILE
SECHSKANTSCHRAUBE ISO 4	10197831	14	4	1151	969529308	MECH.BEFESTIGUNGSTEILE
SECHSKANTSCHRAUBE ISO 4	406590105	15	9	752	967956208	KAMERAANBAU DREHBUEHN
SECHSKANTSCHRAUBE ISO 4	406590105	3	2	1193	967937608	HINDERNISFEUER VORM.
SECHSKANTSCHRAUBE ISO 4	10299580	49	12	127	917076708	LAUFSTEG RAUPENFAHRWER
SECHSKANTSCHRAUBE ISO	11826527	36	12	303	968240908	KUEHLER VORM.
SECHSKANTSCHRAUBE ISO	11826527	45	2	568	917081208	ZENTRALSCHMIERANLAGE O
SECHSKANTSCHRAUBE ISO	11826527	84	4	580	917081608	KRANFUEHRERKABINE KPL.
SECHSKANTSCHRAUBE ISO	11826527	13	2	606	964588308	FUEHRUNG VORM.
SECHSKANTSCHRAUBE ISO	11826527	16	4	787	917081508	AUFNAHME GEGENGEWICHT
SECHSKANTSCHRAUBE ISO	11826527	47	4	853	917190908	S-ZWISCHENSTUECK
SECHSKANTSCHRAUBE ISO	11826527	55	4	861	917333908	S-ZWISCHENSTUECK
SECHSKANTSCHRAUBE ISO	11826527	38	12	872	917078608	S-ZWISCHENSTUECK
SECHSKANTSCHRAUBE ISO	11826527	38	2	881	917078708	S-ZWISCHENSTUECK
SECHSKANTSCHRAUBE ISO	11826527	38	10	888	917078808	S-ZWISCHENSTUECK
SECHSKANTSCHRAUBE ISO	11826527	38	10	899	917079208	S-ZWISCHENSTUECK
SECHSKANTSCHRAUBE ISO	11826527	38	10	904	917571208	S-ZWISCHENSTUECK
SECHSKANTSCHRAUBE ISO	11826527	38	10	909	919086008	S-ZWISCHENSTUECK
SECHSKANTSCHRAUBE ISO	11826527	125	12	989	917380508	D-KOPFSTUECK VORM.
SECHSKANTSCHRAUBE ISO	11826527	36	4	992	967946208	VERSTELLFLASCHE KPL.
SECHSKANTSCHRAUBE ISO	11826527	6	4	1019	969396608	AUFSTIEG VORM.
SECHSKANTSCHRAUBE ISO	11826527	36	13	1038	917085308	D-ZWISCHENSTUECK
SECHSKANTSCHRAUBE ISO	11826527	36	27	1050	917178608	D-ZWISCHENSTUECK
SECHSKANTSCHRAUBE ISO	11826527	35	16	1061	917251008	L-KOPFSTUECK
SECHSKANTSCHRAUBE ISO	11826527	57	4	1074	917191508	L-ZWISCHENSTUECK
SECHSKANTSCHRAUBE ISO	11826527	57	8	1079	917228008	L-ZWISCHENSTUECK
SECHSKANTSCHRAUBE ISO	11826527	57	8	1083	917625408	L-ZWISCHENSTUECK
SECHSKANTSCHRAUBE ISO	11826527	23	8	1171	968399508	ANLENKSTUECK VORM.
SECHSKANTSCHRAUBE ISO	11692827	20	8	444	917079508	LUFTFILTERANLAGE KPL.
SECHSKANTSCHRAUBE ISO	11692827	49	8	945	917333208	D-ANLENKSTUECK VORM.
SECHSKANTSCHRAUBE ISO	11692827	37	5	1112	917484308	F-KOPFSTUECK
SECHSKANTSCHRAUBE ISO	11692827	11	18	1121	917484408	F-ZWISCHENSTUECK
SECHSKANTSCHRAUBE ISO	11692827	14	4	1157	968099808	KAMERAHALTER VORM.
SECHSKANTSCHRAUBE ISO 4	10299653	(5)	6	360	10130765	NOCKENWELLE KPL.
SECHSKANTSCHRAUBE ISO	10875537	29	6	200	917438108	WINDE 1 VORM.
SECHSKANTSCHRAUBE ISO	10875537	19	8	1079	917228008	L-ZWISCHENSTUECK

24.11.2022

etk_en_de_098208 LR 11000

1742

LIEBHERR

Alphabetical index
Alphabetischer Index

Bezeichnung	Artikel	Pos.	Menge	Seite	Baugruppe	Bezeichnung
SECHSKANTSCHRAUBE ISO	10875537	21	8	1083	917625408	L-ZWISCHENSTUECK
SECHSKANTSCHRAUBE ISO	11690046	103	50	814	917332608	S-ANLENKSTUECK VORM.
SECHSKANTSCHRAUBE ISO	11690046	32	10	914	917191008	SL-REDUZIERSTUECK
SECHSKANTSCHRAUBE ISO	11690046	52	30	987	917380508	D-KOPFSTUECK VORM.
SECHSKANTSCHRAUBE ISO	11690046	15	2	1157	968099808	KAMERAHALTER VORM.
SECHSKANTSCHRAUBE ISO	10875538	318	2	734	967788208	DRUCKLUFTANLAGE
SECHSKANTSCHRAUBE ISO	10875538	17	1	754	968646208	KAMERAHALTER VORM.
SECHSKANTSCHRAUBE ISO	12216207	33	44	853	917190908	S-ZWISCHENSTUECK
SECHSKANTSCHRAUBE ISO	12216207	33	44	861	917333908	S-ZWISCHENSTUECK
SECHSKANTSCHRAUBE ISO	12216207	33	154	865	917231408	S-ADAPTER
SECHSKANTSCHRAUBE ISO	12216207	33	77	881	917078708	S-ZWISCHENSTUECK
SECHSKANTSCHRAUBE ISO	12216207	33	76	888	917078808	S-ZWISCHENSTUECK
SECHSKANTSCHRAUBE ISO	12216207	33	78	899	917079208	S-ZWISCHENSTUECK
SECHSKANTSCHRAUBE ISO	12216207	33	78	904	917571208	S-ZWISCHENSTUECK
SECHSKANTSCHRAUBE ISO	12216207	33	78	909	919086008	S-ZWISCHENSTUECK
SECHSKANTSCHRAUBE ISO	12216207	131	15	947	917333208	D-ANLENKSTUECK VORM.
SECHSKANTSCHRAUBE ISO	12216207	13	1	1157	968099808	KAMERAHALTER VORM.
SECHSKANTSCHRAUBE ISO	12220759	179	2	947	917333208	D-ANLENKSTUECK VORM.
SECHSKANTSCHRAUBE ISO	12220759	7	4	1064	96001219	HUBENDSCHALTER VORM.
SECHSKANTSCHRAUBE ISO	12220759	55	8	1074	917191508	L-ZWISCHENSTUECK
SECHSKANTSCHRAUBE ISO	12220759	55	24	1079	917228008	L-ZWISCHENSTUECK
SECHSKANTSCHRAUBE ISO	12220759	55	29	1083	917625408	L-ZWISCHENSTUECK
SECHSKANTSCHRAUBE ISO	12212107	8	19	914	917191008	SL-REDUZIERSTUECK
SECHSKANTSCHRAUBE ISO	10181537	14	1	754	968646208	KAMERAHALTER VORM.
SECHSKANTSCHRAUBE ISO 8	12216237	310	3	734	967788208	DRUCKLUFTANLAGE
SECHSKANTSCHRAUBE M5X1	10876387	31	1	616	964837908	ANBAUTEILE
SECHSKANTSCHRAUBE M8X1	10037106	16	1	333	10123759	OELLEITUNG VORM.
SECHSKANTSCHRAUBE M8X1	10037106	16	3	395	10135729	LADELUFTLEITUNG ANBAU
SECHSKANTSCHRAUBE UNC7/	12100552	320	4	264	967978708	DIESELMOTOR VORM.
SECHSKANTSCHRAUBE UNC7/	12100552	416	8	702	967788108	HYDRAULIK
SECHSRUNDSCHRAUBE M10	11007668	17	3	416	10137635	ABGASSTUTZEN ANBAU
SECHSRUNDSCHRAUBE M10X	10030346	10	5	411	10115667	ABGASROHR RECHTS
SECHSRUNDSCHRAUBE M10X	10030346	10	5	412	10115668	ABGASROHR LINKS
SECHSRUNDSCHRAUBE M10X	10012550	11	7	411	10115667	ABGASROHR RECHTS
SECHSRUNDSCHRAUBE M10X	10012550	11	7	412	10115668	ABGASROHR LINKS
SECHSRUNDSCHRAUBE M12X	10133196	7	6	416	10137635	ABGASSTUTZEN ANBAU
SECHSRUNDSCHRAUBE M16X	9077282	4	8	341	9077286	ANTRIEBSTEILE M.SCHWINGU
SECHSRUNDSCHRAUBE M16X	9077749	4	10	320	12451208	KURBELGEHAEUSE VORM.
SECHSRUNDSCHRAUBE M18	9079517	4	10	427	10120077	SCHWUNGRAD ANBAU
SECHSRUNDSCHRAUBE M18X	10154260	3	20	320	12451208	KURBELGEHAEUSE VORM.
SECHSRUNDSCHRAUBE M8X	10118695	9	16	416	10137635	ABGASSTUTZEN ANBAU
SEEGERZANGE A 3	885268808	41	1	136	96005686	GRUNDWERKZEUG
SEIL 2 2,3KN EDELSTAHL	11160431	7	0.3	132	962009308	ABSTUETZPLATTE KPL.
SEIL 2 2,3KN EDELSTAHL	11160431	5	0.8	139	96051604	ROLLENLAGERUNG
SEIL 2 2,3KN EDELSTAHL	11160431	35	0.5	477	968283208	LAUFSTEG DREHBUEHNE LI
SEIL 2 2,3KN EDELSTAHL	11160431	54	1	579	917081608	KRANFUEHRERKABINE KPL.
SEIL 2 2,3KN EDELSTAHL	11160431	8	0.3	788	965575208	ZENTRIERUNG KPL.
SEIL 2 2,3KN EDELSTAHL	11160431	127	12	815	917332608	S-ANLENKSTUECK VORM.
SEIL 2 2,3KN EDELSTAHL	11160431	16	1	1010	968028208	AUFLAGE KPL.
SEIL 2 2,3KN EDELSTAHL	11160431	(3)	0.6	1061	917251008	L-KOPFSTUECK
SEIL 2 2,3KN EDELSTAHL	11160431	2	0.4	1181	921706708	GRIFFBOLZEN KPL.
SEIL 2 2,3KN EDELSTAHL	11160431	5	0.7	1214	969944608	HALTERUNG KPL.
SEIL 28X8.5M	97049024	29	1	1125	917484608	FA-BOCK
SEIL 32X1450M SPF	11211360	1	1	803	917085008	SEIL F.WINDE 3
SEIL 32X890M -40°C SPF	11211362	1	1	804	917085108	SEIL F.WINDE 4
SEIL 8X12,5M VERZ.	10871574	36	2	1175	968671408	KOPFSTUECK VORM.
SEIL F.WINDE 1	917084808	190	1	13		LIEBHERR RAUPENKRAN LR
SEIL F.WINDE 3	917085008	192	1	14		LIEBHERR RAUPENKRAN LR
SEIL F.WINDE 4	917085108	193	1	14		LIEBHERR RAUPENKRAN LR
SEIL MONTAGEWINDE M.ZUB	913364808	198	1	14		LIEBHERR RAUPENKRAN LR

24.11.2022

etk_en_de_098208 LR 11000

1743

LIEBHERRAlphabetical index
Alphabetischer Index

Bezeichnung	Artikel	Pos.	Menge	Seite	Baugruppe	Bezeichnung
SEILFUEHRROLLE	969663108	29	1	846	918121408	ROLLENSATZ
SEILFUEHRUNGSROLLE KPL.	571904008	41	1	1017	11003086	SEILLAENGENGEBER
SEILKEIL	11450343	4	1	240	11347396	SEILTROMMEL
SEILLAENGENGEBER 10M LSB	11003086	10	1	1012	968107908	ZUGZYLINDER VORM.
SEILROLLE 300X780X84 S355J	97016429	(1)	1	518	917347708	SA-BOCK
SEILROLLE 300X780X84 S960	97047123	(1)	1	1061	917251008	L-KOPFSTUECK
SEILROLLE KPL.	962092008	3	2	1097	917484108	F-ANLENKSTUECK
SEILROLLE KPL.	962092008	30	1	1125	917484608	FA-BOCK
SEILROLLE KPL.	967066008	2	19	518	917347708	SA-BOCK
SEILROLLE KPL.	967066008	2	18	544	917080508	ROLLENLAGERUNG
SEILROLLE KPL.	967066008	5	3	987	917380508	D-KOPFSTUECK VORM.
SEILROLLE KPL.	967066008	2	8	992	967946208	VERSTELLFLASCHE KPL.
SEILROLLE KPL.	967066008	5	9	998	967946308	VERSTELLFLASCHE KPL.
SEILROLLE KPL.	967066008	3	1	1008	968027908	ROLLENLAGERUNG KPL.
SEILROLLE KPL.	967066008	5	2	1061	917251008	L-KOPFSTUECK
SEILROLLE KPL.	967066008	3	2	1085	917483908	F-ANSCHLUSSKOPF
SEILROLLE KPL.	967066008	1	5	1139	917228908	HAKENFLASCHE
SEILROLLE KPL. SPF	924954508	2	12	846	918121408	ROLLENSATZ
SEILROLLE KPL. SPF	924954508	94	2	946	917333208	D-ANLENKSTUECK VORM.
SEILROLLE KPL. SPF	924954508	19	6	1112	917484308	F-KOPFSTUECK
SEILROLLE KPL. SPF	924954508	1	5	1139	917228908	HAKENFLASCHE
SEILROLLE KPL. SPF	968771408	4	2	1061	917251008	L-KOPFSTUECK
SEILROLLE RD780X84 PA6G	288138108	(1)	1	846	918121408	ROLLENSATZ
SEILROLLE SPF	971872508	1	1	1100	962092008	SEILROLLE KPL.
SEILROLLENHALTERUNG SCH	965229108	32	1	1125	917484608	FA-BOCK
SEILROLLENLEHRE 1.5X145X3	97160403	(1)	1	135	917077108	WERKZEUG
SEILROLLENLEHRE 1.5X145X3	97160404	(2)	1	135	917077108	WERKZEUG
SEILROLLENLEHRE LR 11000	96064786	9	1	135	917077108	WERKZEUG
SEILSCHUTZ KPL.	12104183	10	1	1139	917228908	HAKENFLASCHE
SEILSCHUTZ SCHWK.	967847508	22	4	518	917347708	SA-BOCK
SEILSCHUTZ SCHWK.	967988908	40	4	518	917347708	SA-BOCK
SEILSCHUTZ SCHWK. FE//ZNNI	967913008	26	2	846	918121408	ROLLENSATZ
SEILSCHUTZSTANGE KPL.	12105221	12	2	1139	917228908	HAKENFLASCHE
SEILTROMMEL	11347396	21	1	237	10802280	SEILWINDE
SEILTROMMEL	90028040	1	1	921	90023100	KOMPAKTSEILWINDE
SEILTROMMEL	90200221	1	1	221	90023101	KOMPAKTSEILWINDE
SEILTROMMEL D=840 SEIL=32	90024482	1	1	201	90023098	KOMPAKTSEILWINDE
SEILWINDE 901/A	10423865	7	2	1175	968671408	KOPFSTUECK VORM.
SEILWINDE TYP 351	540001808	181	1	815	917332608	S-ANLENKSTUECK VORM.
SEILWINDE ZHP 4.13 SPF	10802280	1	1	235	917645608	MONTAGEWINDE VORM.
SEITENBLECH SCHWK.LINKS	96033815	3	1	846	918121408	ROLLENSATZ
SEITENBLECH SCHWK.RECHT	96033816	4	1	846	918121408	ROLLENSATZ
SEITENSCHLEIBE LI. 4X603.5X8	976837908	5	1	589	917202908	KABINE VERGLAST
SEITENSCHLEIBE RE. 4X1063X	976837808	4	1	589	917202908	KABINE VERGLAST
SEITENSCHLEIBE SCHWK.LI.	968153708	4	1	219	917451208	WINDE 4 VORM.
SEITENSCHLEIBE SCHWK.RE.	968153608	3	1	219	917451208	WINDE 4 VORM.
SENKBREMSVENTIL	11080502	1	1	1014	11211928	ZUGZYLINDER
SENKBREMSVENTIL	11080502	13	1	1016	12107052	ANSCHLUSSBLOCK
SENKBREMSVENTIL	12106937	2	1	1014	11211928	ZUGZYLINDER
SENKBREMSVENTIL	12106937	14	1	1016	12107052	ANSCHLUSSBLOCK
SENKBREMSVENTIL 420BAR	10870586	156	1	550	967788008	ZUSATZHYDR.MONTAGEEINR
SENKSCHRAUBE	10355737	19	2	300	11314599	VERSTELLPUMPE
SENKSCHRAUBE AEHNL.ISO	12100589	8	5	129	968705508	STUETZE
SENKSCHRAUBE AEHNL.ISO	12100589	4	3	194	969483508	PARKKONSOLE SCHLAEUCHE
SENKSCHRAUBE AEHNL.ISO	12100589	45	4	461	917203308	STUERSTAND
SENKSCHRAUBE AEHNL.ISO	12100589	29	10	589	917202908	KABINE VERGLAST
SENKSCHRAUBE AEHNL.ISO	12100589	8	6	595	964560908	DACHSCHEIBE VORM.
SENKSCHRAUBE AEHNL.ISO	12100589	5	4	596	964561008	HECKSCHEIBE VORM.
SENKSCHRAUBE AEHNL.ISO	12100589	170	8	815	917332608	S-ANLENKSTUECK VORM.
SENKSCHRAUBE DIN 7991 M1	12225936	167	4	947	917333208	D-ANLENKSTUECK VORM.

24.11.2022

etk_en_de_098208 LR 11000

1744

LIEBHERR

Alphabetical index
Alphabetischer Index

Bezeichnung	Artikel	Pos.	Menge	Seite	Baugruppe	Bezeichnung
SENKSchRAUBE DIN 7991 M1	10875807	89	6	519	917347708	SA-BOCK
SENKSchRAUBE DIN 7991 M1	10875807	97	8	814	917332608	S-ANLENKSTUECK VORM.
SENKSchRAUBE DIN 7991 M	10876388	66	16	675	967918008	AUFBAUTEILE MONTAGETAPE
SENKSchRAUBE DIN 7991 M5	408603508	33	4	461	917203308	STUERSTAND
SENKSchRAUBE DIN 7991 M5	408603508	30	2	589	917202908	KABINE VERGLAST
SENKSchRAUBE DIN 7991 M	10875550	24	8	49	967907608	SCHALTKASTEN VORM.
SENKSchRAUBE DIN 7991 M	10875550	17	8	657	968031008	ELEKTRIK KLEMMKASTEN DB
SENKSchRAUBE DIN 7991 M	10875550	66	4	662	917082908	EINBAUTEILE SCHALTSCHRAN
SENKSchRAUBE DIN 7991 M	10875550	63	16	675	967918008	AUFBAUTEILE MONTAGETAPE
SENKSchRAUBE DIN 7991 M	10875550	11	4	681	968486208	SICHERUNGSBLECH
SENKSchRAUBE DIN 7991 M5	408604008	27	2	117	918589408	HYDRAULISCHE ABSTUETZUN
SENKSchRAUBE DIN 7991 M5	408604008	40	8	184	917401608	DREHBUEHNE KPL.
SENKSchRAUBE DIN 7991 M5	408604008	57	2	473	917080008	LAUFSTEG DREHBUEHNE
SENKSchRAUBE DIN 7991 M5	408604008	30	2	479	968309908	PODEST KPL.
SENKSchRAUBE DIN 7991 M5	408604008	23	4	484	969259908	LAUFSTEG DREHBUEHNE REC
SENKSchRAUBE DIN 7991 M5	408604008	37	8	787	917081508	AUFNAHME GEGENGEWICHT
SENKSchRAUBE DIN 7991 M5	408606201	11	8	29	969088908	HALTER VORM.
SENKSchRAUBE DIN 7991 M	10875551	(4)	4	469	917079908	DREHBUEHNENVERKLEIDUN
SENKSchRAUBE DIN 7991 M	10875551	(4)	4	469	917079908	DREHBUEHNENVERKLEIDUN
SENKSchRAUBE DIN 7991 M	10875551	(4)	4	469	917079908	DREHBUEHNENVERKLEIDUN
SENKSchRAUBE DIN 7991 M	10875551	(4)	4	469	917079908	DREHBUEHNENVERKLEIDUN
SENKSchRAUBE DIN 7991 M	10875551	7	16	469	917079908	DREHBUEHNENVERKLEIDUN
SENKSchRAUBE DIN 7991 M	10875551	25	4	594	968080908	SCHLISSANLAGE
SENKSchRAUBE DIN 7991 M	11113906	4	5	192	968907308	PARKKONSOLE SCHLAEUCHE
SENKSchRAUBE DIN 7991 M	11113906	4	3	193	968907408	PARKKONSOLE SCHLAEUCHE
SENKSchRAUBE DIN 7991 M	11113906	5	4	482	968904008	TRAEGER VORM.
SENKSchRAUBE DIN 7991 M	11113906	81	16	666	967917908	SCHALTSCHRANK MECH.
SENKSchRAUBE DIN 7991 M	11113906	19	8	945	917333208	D-ANLENKSTUECK VORM.
SENKSchRAUBE DIN 7991 M8	10181426	(28)	36	201	90023098	KOMPAKTSEILWINDE
SENKSchRAUBE DIN 7991 M	10875553	4	4	29	969088908	HALTER VORM.
SENKSchRAUBE DIN 7991 M	10875553	24	4	477	968283208	LAUFSTEG DREHBUEHNE LI
SENKSchRAUBE DIN 7991 M	10875553	16	5	484	969259908	LAUFSTEG DREHBUEHNE REC
SENKSchRAUBE DIN 7991 M	10875553	112	3	946	917333208	D-ANLENKSTUECK VORM.
SENKSchRAUBE DIN 7991 M	10875554	3	8	1010	968028208	AUFLAGE KPL.
SENKSchRAUBE DIN 7991 M	408605708	86	4	580	917081608	KRANFUEHRERKABINE KPL.
SENKSchRAUBE DIN 7991 M	10875555	20	4	461	917203308	STUERSTAND
SENKSchRAUBE ISO 10642 M	12202341	129	4	989	917380508	D-KOPFSTUECK VORM.
SENKSchRAUBE ISO 10642 M	10353735	11	2	993	967966108	ENDSCHALTER KPL.
SENKSchRAUBE ISO 10642 M	10353735	11	2	994	967966808	ENDSCHALTER KPL.
SENKSchRAUBE ISO 10642	12100279	25	1	592	917432008	SCHIEBETUER KPL.
SENKSchRAUBE ISO 10642	10181421	31	32	146	917347808	UNTERTEIL VORM.
SENKSchRAUBE ISO 10642	10181421	103	8	628	968286908	GERAEUSCHDAEMMUNG OBE
SENKSchRAUBE ISO 10642	12220375	1	2	847	969663108	SEILFUEHRROLLE
SENKSchRAUBE ISO 10642	11838360	85	2	519	917347708	SA-BOCK
SENKSchRAUBE ISO 10642	11066654	68	10	580	917081608	KRANFUEHRERKABINE KPL.
SENKSchRAUBE ISO 10642	11066654	72	32	866	917231408	S-ADAPTER
SENKSchRAUBE ISO 10642	12201384	30	8	219	917451208	WINDE 4 VORM.
SENKSchRAUBE ISO 2010 M	400603508	251	2	660	968681408	BEDIENPULT VERBOLZUNG
SENSOR VORM.	968938308	7	2	1097	917484108	F-ANLENKSTUECK
SENSORHALTER 87X75X29.5 P	97050178	2	1	1101	968938308	SENSOR VORM.
SERVICE LR 11000	SK_Z98208	2000	1	16		LIEBHERR RAUPENKRAN LR
SERVICEBEFUELLUNG LR 11	SL_Z98208	2020	1	16		LIEBHERR RAUPENKRAN LR
SERVICEBEFUELLUNG OW	968360308	20	1	1233	SL_Z98208	SERVICEBEFUELLUNG
SERVICEBEFUELLUNG UW	968674008	10	1	1233	SL_Z98208	SERVICEBEFUELLUNG
SERVICEPAKET 1000STD. LR	969993708	410	1	1219	SK_Z98208	SERVICE
SICHERHEITSKLAPPSTECKER	571817208	(1)	1	800	917084808	SEIL F.WINDE 1
SICHERHEITSKLAPPSTECKER	10180883	32	6	66	917291608	RAUPENTRAEGER LI.
SICHERHEITSKLAPPSTECKER	10180883	32	6	99	917291708	RAUPENTRAEGER RE.
SICHERHEITSKLAPPSTECKER	10180883	18	4	131	917076808	MECH.ZUSATZABSTUETZUNG
SICHERHEITSKLAPPSTECKER	10180883	18	4	518	917347708	SA-BOCK

24.11.2022

etk_en_de_098208 LR 11000

1745

LIEBHERRAlphabetical index
Alphabetischer Index

Bezeichnung	Artikel	Pos.	Menge	Seite	Baugruppe	Bezeichnung
SICHERHEITSKLAPPSTECKER	10180883	1	1	802	11481877	TASCHENSCHLOSS
SICHERHEITSKLAPPSTECKER	10180883	(3)	1	989	917380508	D-KOPFSTUECK VORM.
SICHERHEITSKLAPPSTECKER	10180883	16	2	1061	917251008	L-KOPFSTUECK
SICHERHEITSKLAPPSTECKER	10180883	14	2	1085	917483908	F-ANSCHLUSSKOPF
SICHERHEITSKLAPPSTECKER	10180883	44	2	1112	917484308	F-KOPFSTUECK
SICHERHEITSKLAPPSTECKER	10180882	18	4	117	918589408	HYDRAULISCHE ABSTUETZUN
SICHERHEITSKLAPPSTECKER	10181899	43	4	66	917291608	RAUPENTRAEGER LI.
SICHERHEITSKLAPPSTECKER	10181899	43	4	99	917291708	RAUPENTRAEGER RE.
SICHERHEITSKLAPPSTECKER	10181899	131	4	815	917332608	S-ANLENKSTUECK VORM.
SICHERHEITSKLAPPSTECKER	10181899	11	1	1128	968691608	ZUGSTANGE KPL.
SICHERHEITSKLAPPSTECKER	10181899	13	1	1133	968459808	ZUGSTANGE KPL.
SICHERHEITSKLAPPSTECKER	10181899	6	2	1134	968643708	LASCHE KPL.
SICHERHEITSKLAPPSTECKER	10181899	13	1	1135	968460108	ZUGSTANGE KPL.
SICHERHEITSKLAPPSTECKER	10181899	13	1	1136	968446808	ZUGSTANGE KPL.
SICHERHEITSKLAPPSTECKER	10181899	13	1	1137	968642008	ZUGSTANGE KPL.
SICHERHEITSKLAPPSTECKER	10180878	16	1	525	967846208	ZUGSTANGE KPL.
SICHERHEITSKLAPPSTECKER	10180878	6	1	527	967981008	ZUGSTANGE KPL.
SICHERHEITSKLAPPSTECKER	10180878	7	2	546	917080608	MONTAGEEINRICHTUNG RA
SICHERHEITSKLAPPSTECKER	10180878	118	4	814	917332608	S-ANLENKSTUECK VORM.
SICHERHEITSKLAPPSTECKER	10180878	5	1	854	967746908	STANGE KPL.
SICHERHEITSKLAPPSTECKER	10180878	12	1	874	967897608	ZUGSTANGE KPL.
SICHERHEITSKLAPPSTECKER	10180878	11	1	876	967898308	ZUGSTANGE KPL.
SICHERHEITSKLAPPSTECKER	10180878	5	1	883	967743808	STANGE KPL.
SICHERHEITSKLAPPSTECKER	10180878	12	1	890	968190108	ZUGSTANGE KPL.
SICHERHEITSKLAPPSTECKER	10180878	8	1	892	968190208	ZUGSTANGE KPL.
SICHERHEITSKLAPPSTECKER	10180878	13	2	949	968242208	ZUGSTANGE KPL.
SICHERHEITSKLAPPSTECKER	10180878	3	1	999	967997708	LASCHE VORM.
SICHERHEITSKLAPPSTECKER	10180878	2	2	1002	967983208	ZUSATZGEWICHT DERRICK
SICHERHEITSKLAPPSTECKER	10180878	5	1	1040	967733608	STANGE KPL.
SICHERHEITSKLAPPSTECKER	10180878	5	1	1052	967704008	STANGE KPL.
SICHERHEITSKLAPPSTECKER	10180878	3	2	1057	917722108	ZUSATZABSPANNUNG
SICHERHEITSKLAPPSTECKER	10180878	19	2	1091	917484008	F-MONTAGEEINHEIT
SICHERHEITSKLAPPSTECKER	10180878	16	4	1097	917484108	F-ANLENKSTUECK
SICHERHEITSKLAPPSTECKER	10180878	7	2	1106	968829408	ZUGSTANGE KPL.
SICHERHEITSKLAPPSTECKER	10180878	7	2	1107	968828908	ZUGSTANGE KPL.
SICHERHEITSKLAPPSTECKER	10180878	55	2	1112	917484308	F-KOPFSTUECK
SICHERHEITSKLAPPSTECKER	10180878	4	4	1121	917484408	F-ZWISCHENSTUECK
SICHERHEITSKLAPPSTECKER	10180878	7	2	1122	96001458	LASCHE KPL.
SICHERHEITSKLAPPSTECKER	10180878	10	3	1125	917484608	FA-BOCK
SICHERHEITSKLAPPSTECKER	10180878	12	1	1176	968772408	ZUGSTANGE KPL.
SICHERHEITSKLAPPSTECKER	10180878	5	1	1182	968786808	ZUGSTANGE KPL.
SICHERHEITSKLAPPSTECKER	10180878	(3)	2	1202	917230408	ZUSATZABSPANNUNG
SICHERHEITSKLAPPSTECKER	10180878	(3)	1	1202	917230408	ZUSATZABSPANNUNG
SICHERHEITSKLAPPSTECKER	10180878	10	1	1204	968768408	LASCHE KPL.
SICHERHEITSKLAPPSTECKER	10180878	7	2	1205	969308308	LASCHE KPL.
SICHERHEITSKLAPPSTECKER	12100335	22	4	846	918121408	ROLLENSATZ
SICHERHEITSKLAPPSTECKER	12100250	13	2	888	917078808	S-ZWISCHENSTUECK
SICHERHEITSKLAPPSTECKER	12100250	(3)	1	1202	917230408	ZUSATZABSPANNUNG
SICHERHEITSKLAPPSTECKER	10878577	5	2	813	917332608	S-ANLENKSTUECK VORM.
SICHERHEITSKLAPPSTECKER	10878577	3	4	853	917190908	S-ZWISCHENSTUECK
SICHERHEITSKLAPPSTECKER	10878577	3	4	861	917333908	S-ZWISCHENSTUECK
SICHERHEITSKLAPPSTECKER	10878577	3	4	865	917231408	S-ADAPTER
SICHERHEITSKLAPPSTECKER	10878577	3	4	872	917078608	S-ZWISCHENSTUECK
SICHERHEITSKLAPPSTECKER	10878577	3	4	881	917078708	S-ZWISCHENSTUECK
SICHERHEITSKLAPPSTECKER	10878577	3	4	888	917078808	S-ZWISCHENSTUECK
SICHERHEITSKLAPPSTECKER	10878577	3	4	899	917079208	S-ZWISCHENSTUECK
SICHERHEITSKLAPPSTECKER	10878577	3	4	904	917571208	S-ZWISCHENSTUECK
SICHERHEITSKLAPPSTECKER	10878577	3	4	909	919086008	S-ZWISCHENSTUECK
SICHERHEITSKLAPPSTECKER	10878577	45	4	914	917191008	SL-REDUZIERSTUECK
SICHERHEITSKLAPPSTECKER	10878577	136	2	947	917333208	D-ANLENKSTUECK VORM.

24.11.2022

etk_en_de_098208 LR 11000

1746

LIEBHERRAlphabetical index
Alphabetischer Index

Bezeichnung	Artikel	Pos.	Menge	Seite	Baugruppe	Bezeichnung
SICHERHEITSKLAPPSTECKER	10878577	80	2	988	917380508	D-KOPFSTUECK VORM.
SICHERHEITSKLAPPSTECKER	10878577	14	4	1038	917085308	D-ZWISCHENSTUECK
SICHERHEITSKLAPPSTECKER	10878577	14	4	1050	917178608	D-ZWISCHENSTUECK
SICHERHEITSKLAPPSTECKER	10878577	18	2	1061	917251008	L-KOPFSTUECK
SICHERHEITSKLAPPSTECKER	10878577	11	4	1074	917191508	L-ZWISCHENSTUECK
SICHERHEITSKLAPPSTECKER	10878577	11	4	1079	917228008	L-ZWISCHENSTUECK
SICHERHEITSKLAPPSTECKER	10878577	11	4	1083	917625408	L-ZWISCHENSTUECK
SICHERHEITSKLAPPSTECKER	10878577	15	2	1085	917483908	F-ANSCHLUSSKOPF
SICHERHEITSKLAPPSTECKER	10878577	17	2	1091	917484008	F-MONTAGEEINHEIT
SICHERHEITSKLAPPSTECKER	10180879	2	1	802	11481877	TASCHENSCHLOSS
SICHERHEITSKLAPPSTECKER	10875869	50	8	22	917345308	RAUPENMITTELTEIL
SICHERHEITSKLAPPSTECKER	10875869	25	12	127	917076708	LAUFSTEG RAUPENFAHRWER
SICHERHEITSKLAPPSTECKER	10875869	20	6	131	917076808	MECH.ZUSATZABSTUETZUNG
SICHERHEITSKLAPPSTECKER	10875869	20	4	146	917347808	UNTERTEIL VORM.
SICHERHEITSKLAPPSTECKER	10875869	54	16	473	917080008	LAUFSTEG DREHBUEHNE
SICHERHEITSKLAPPSTECKER	10875869	14	37	477	968283208	LAUFSTEG DREHBUEHNE LI
SICHERHEITSKLAPPSTECKER	10875869	8	8	484	969259908	LAUFSTEG DREHBUEHNE REC
SICHERHEITSKLAPPSTECKER	10875869	20	4	544	917080508	ROLLENLAGERUNG
SICHERHEITSKLAPPSTECKER	10875869	89	12	814	917332608	S-ANLENKSTUECK VORM.
SICHERHEITSKLAPPSTECKER	10875869	6	1	847	969663108	SEILFUEHRROLLE
SICHERHEITSKLAPPSTECKER	10875869	42	4	872	917078608	S-ZWISCHENSTUECK
SICHERHEITSKLAPPSTECKER	10875869	18	4	1019	969396608	AUFSTIEG VORM.
SICHERHEITSKLAPPSTECKER	10875869	10	1	1020	969396908	LEITER VORM.
SICHERHEITSKLAPPSTECKER	10875869	37	2	1061	917251008	L-KOPFSTUECK
SICHERHEITSKLAPPSTECKER	10875869	4	1	1064	96001219	HUBENDSCHALTER VORM.
SICHERHEITSKLAPPSTECKER	10875869	6	1	1091	917484008	F-MONTAGEEINHEIT
SICHERHEITSKLAPPSTECKER	10875869	65	1	1112	917484308	F-KOPFSTUECK
SICHERHEITSKLAPPSTECKER	10875869	5	1	1140	918014408	HALTERUNG
SICHERHEITSKLAPPSTECKER	10875869	40	2	1171	968399508	ANLENKSTUECK VORM.
SICHERHEITSKLAPPSTECKER	10875869	30	4	1175	968671408	KOPFSTUECK VORM.
SICHERHEITSKLAPPSTECKER	10875870	15	4	22	917345308	RAUPENMITTELTEIL
SICHERHEITSKLAPPSTECKER	10875870	3	1	139	96051604	ROLLENLAGERUNG
SICHERHEITSKLAPPSTECKER	10875870	20	8	196	917077708	BOLZEN S-ANLENKSTUECK
SICHERHEITSKLAPPSTECKER	10875870	29	3	518	917347708	SA-BOCK
SICHERHEITSKLAPPSTECKER	10875870	15	2	853	917190908	S-ZWISCHENSTUECK
SICHERHEITSKLAPPSTECKER	10875870	15	2	861	917333908	S-ZWISCHENSTUECK
SICHERHEITSKLAPPSTECKER	10875870	15	2	872	917078608	S-ZWISCHENSTUECK
SICHERHEITSKLAPPSTECKER	10875870	15	2	881	917078708	S-ZWISCHENSTUECK
SICHERHEITSKLAPPSTECKER	10875870	15	2	899	917079208	S-ZWISCHENSTUECK
SICHERHEITSKLAPPSTECKER	10875870	15	2	904	917571208	S-ZWISCHENSTUECK
SICHERHEITSKLAPPSTECKER	10875870	15	2	909	919086008	S-ZWISCHENSTUECK
SICHERHEITSKLAPPSTECKER	10875870	90	2	988	917380508	D-KOPFSTUECK VORM.
SICHERHEITSKLAPPSTECKER	10875870	17	4	992	967946208	VERSTELLFLASCHE KPL.
SICHERHEITSKLAPPSTECKER	10875870	6	2	1008	968027908	ROLLENLAGERUNG KPL.
SICHERHEITSKLAPPSTECKER	10875870	15	1	1010	968028208	AUFLAGE KPL.
SICHERHEITSKLAPPSTECKER	10875870	70	2	1062	917251008	L-KOPFSTUECK
SICHERHEITSKLAPPSTECKER	10875870	9	2	1085	917483908	F-ANSCHLUSSKOPF
SICHERHEITSKLAPPSTECKER	10875870	9	1	1130	968984108	FAB-STUETZE
SICHERHEITSKLAPPSTECKER	10875870	3	1	1160	968929808	BOLZENZIEHZYLINDER KPL.
SICHERHEITSKLAPPSTECKER	10875870	4	2	1214	969944608	HALTERUNG KPL.
SICHERHEITSKLAPPSTECKER	10180880	76	2	67	917291608	RAUPENTRAEGER LI.
SICHERHEITSKLAPPSTECKER	10180880	76	2	100	917291708	RAUPENTRAEGER RE.
SICHERHEITSKLAPPSTECKER	10180880	10	8	117	918589408	HYDRAULISCHE ABSTUETZUN
SICHERHEITSKLAPPSTECKER	10180880	32	3	477	968283208	LAUFSTEG DREHBUEHNE LI
SICHERHEITSKLAPPSTECKER	10180880	78	1	519	917347708	SA-BOCK
SICHERHEITSKLAPPSTECKER	10180880	130	2	815	917332608	S-ANLENKSTUECK VORM.
SICHERHEITSKLAPPSTECKER	10180880	147	2	947	917333208	D-ANLENKSTUECK VORM.
SICHERHEITSKLAPPSTECKER	10180880	34	1	1175	968671408	KOPFSTUECK VORM.
SICHERHEITSKLAPPSTECKER	10180884	16	4	22	917345308	RAUPENMITTELTEIL
SICHERHEITSKLAPPSTECKER	10180884	86	4	67	917291608	RAUPENTRAEGER LI.

24.11.2022

etk_en_de_098208 LR 11000

1747

LIEBHERRAlphabetical index
Alphabetischer Index

Bezeichnung	Artikel	Pos.	Menge	Seite	Baugruppe	Bezeichnung
SICHERHEITSKLAPPSTECKER	10180884	86	4	100	917291708	RAUPENTRAEGER RE.
SICHERHEITSKLAPPSTECKER	10180884	17	4	196	917077708	BOLZEN S-ANLENKSTUECK
SICHERHEITSKLAPPSTECKER	10180884	22	1	525	967846208	ZUGSTANGE KPL.
SICHERHEITSKLAPPSTECKER	10180884	12	4	781	917863208	TRANSPORTABLAGE
SICHERHEITSKLAPPSTECKER	10180884	76	2	866	917231408	S-ADAPTER
SICHERHEITSKLAPPSTECKER	10180884	88	6	988	917380508	D-KOPFSTUECK VORM.
SICHERHEITSKLAPPSTECKER	10180884	16	8	992	967946208	VERSTELLFLASCHE KPL.
SICHERHEITSKLAPPSTECKER	10180884	7	6	998	967946308	VERSTELLFLASCHE KPL.
SICHERHEITSKLAPPSTECKER	10180884	11	1	1130	968984108	FAB-STUETZE
SICHERHEITSKLAPPSTECKER	10180884	16	4	1175	968671408	KOPFSTUECK VORM.
SICHERHEITSKLAPPSTECKER	10180884	(3)	1	1202	917230408	ZUSATZABSPANNUNG
SICHERHEITSKLAPPSTECKER	10180884	8	1	1204	968768408	LASCHE KPL.
SICHERUNG FE//ZNNI8//CN//T	963249908	5	2	787	917081508	AUFNAHME GEGENGEWICHT
SICHERUNG SCHWK. FE//ZNNI	968985108	3	1	1130	968984108	FAB-STUETZE
SICHERUNGSBLECH	12107158	16	1	1016	12107052	ANSCHLUSSBLOCK
SICHERUNGSBLECH	968486208	60	1	662	917082908	EINBAUTEILE SCHALTSCHRAN
SICHERUNGSBLECH 5X191X1	97033859	33	2	184	917401608	DREHBUEHNE KPL.
SICHERUNGSBLECH 5X191X1	97033860	34	2	184	917401608	DREHBUEHNE KPL.
SICHERUNGSBOLZEN 55.0X1	97033846	35	4	184	917401608	DREHBUEHNE KPL.
SICHERUNGSCLIP	11002524	2	2	798	10454762	FERNSTEUERSENDER
SICHERUNGSCLIP FUER GRI	10678848	4	2	498	10343693	MEISTERSCHALTER
SICHERUNGSDOSE	604501408	532	2	646	968030708	KABELSTRANG
SICHERUNGSDOSE 6-POL, L	604501608	16	1	451	968175408	ELEKTRIK BATTERIEKASTEN
SICHERUNGSDOSE 6-POL, L	604501608	2	20	681	968486208	SICHERUNGSBLECH
SICHERUNGSFALLE	10220731	34	2	1139	917228908	HAKENFLASCHE
SICHERUNGSFEDER 3X55 V	433102808	51	8	22	917345308	RAUPENMITTELTEIL
SICHERUNGSFEDER 3X55 V	433102808	102	4	67	917291608	RAUPENTRAEGER LI.
SICHERUNGSFEDER 3X55 V	433102808	102	4	100	917291708	RAUPENTRAEGER RE.
SICHERUNGSFEDER 3X55 V	433102808	10	24	127	917076708	LAUFSTEG RAUPENFAHRWER
SICHERUNGSFEDER 3X55 V	433102808	6	8	484	969259908	LAUFSTEG DREHBUEHNE REC
SICHERUNGSFEDER 3X55 V	433102808	20	6	813	917332608	S-ANLENKSTUECK VORM.
SICHERUNGSFEDER 3X55 V	433102808	34	8	1074	917191508	L-ZWISCHENSTUECK
SICHERUNGSFEDER 3X55 V	433102808	34	8	1079	917228008	L-ZWISCHENSTUECK
SICHERUNGSFEDER 3X55 V	433102808	34	8	1083	917625408	L-ZWISCHENSTUECK
SICHERUNGSFEDER 3X55 V	433102808	5	1	1192	967936408	WINDWARNUNG VORM.
SICHERUNGSFEDER 4,5X98 IS	433100908	7	2	479	968309908	PODEST KPL.
SICHERUNGSFEDER 4,5X98 IS	433100908	39	12	518	917347708	SA-BOCK
SICHERUNGSFEDER 4,5X98 IS	433100908	9	2	760	917618308	VERBOLZUNG DB-SCHWEBE
SICHERUNGSFEDER 4,5X98 IS	433100908	17	4	813	917332608	S-ANLENKSTUECK VORM.
SICHERUNGSFEDER 4,5X98 IS	433100908	21	8	853	917190908	S-ZWISCHENSTUECK
SICHERUNGSFEDER 4,5X98 IS	433100908	21	8	861	917333908	S-ZWISCHENSTUECK
SICHERUNGSFEDER 4,5X98 IS	433100908	21	10	865	917231408	S-ADAPTER
SICHERUNGSFEDER 4,5X98 IS	433100908	21	8	872	917078608	S-ZWISCHENSTUECK
SICHERUNGSFEDER 4,5X98 IS	433100908	21	8	881	917078708	S-ZWISCHENSTUECK
SICHERUNGSFEDER 4,5X98 IS	433100908	21	12	888	917078808	S-ZWISCHENSTUECK
SICHERUNGSFEDER 4,5X98 IS	433100908	21	8	899	917079208	S-ZWISCHENSTUECK
SICHERUNGSFEDER 4,5X98 IS	433100908	21	8	904	917571208	S-ZWISCHENSTUECK
SICHERUNGSFEDER 4,5X98 IS	433100908	21	8	909	919086008	S-ZWISCHENSTUECK
SICHERUNGSFEDER 4,5X98 IS	433100908	4	4	914	917191008	SL-REDUZIERSTUECK
SICHERUNGSFEDER 4,5X98 IS	433100908	61	10	946	917333208	D-ANLENKSTUECK VORM.
SICHERUNGSFEDER 4,5X98 IS	433100908	102	8	988	917380508	D-KOPFSTUECK VORM.
SICHERUNGSFEDER 4,5X98 IS	433100908	5	8	1038	917085308	D-ZWISCHENSTUECK
SICHERUNGSFEDER 4,5X98 IS	433100908	5	8	1050	917178608	D-ZWISCHENSTUECK
SICHERUNGSFEDER 4,5X98 IS	433100908	71	8	1074	917191508	L-ZWISCHENSTUECK
SICHERUNGSFEDER 4,5X98 IS	433100908	71	18	1079	917228008	L-ZWISCHENSTUECK
SICHERUNGSFEDER 4,5X98 IS	433100908	71	18	1083	917625408	L-ZWISCHENSTUECK
SICHERUNGSFEDER 4,5X98 IS	433100908	18	2	1175	968671408	KOPFSTUECK VORM.
SICHERUNGSFEDER 4,5X98 IS	433100908	10	2	1180	968766508	HALTERUNG
SICHERUNGSFEDER 4X68 ISO	433101208	38	6	66	917291608	RAUPENTRAEGER LI.
SICHERUNGSFEDER 4X68 ISO	433101208	38	6	99	917291708	RAUPENTRAEGER RE.

24.11.2022

etk_en_de_098208 LR 11000

1748

LIEBHERRAlphabetical index
Alphabetischer Index

Bezeichnung	Artikel	Pos.	Menge	Seite	Baugruppe	Bezeichnung
SICHERUNGSFEDER 4X68 ISO	433101208	8	2	787	917081508	AUFNAHME GEGENGEWICHT
SICHERUNGSFEDER 4X68 ISO	433101208	42	8	853	917190908	S-ZWISCHENSTUECK
SICHERUNGSFEDER 4X68 ISO	433101208	42	8	861	917333908	S-ZWISCHENSTUECK
SICHERUNGSFEDER 4X68 ISO	433101208	42	9	865	917231408	S-ADAPTER
SICHERUNGSFEDER 4X68 ISO	433101208	42	8	881	917078708	S-ZWISCHENSTUECK
SICHERUNGSFEDER 4X68 ISO	433101208	42	8	888	917078808	S-ZWISCHENSTUECK
SICHERUNGSFEDER 4X68 ISO	433101208	42	8	899	917079208	S-ZWISCHENSTUECK
SICHERUNGSFEDER 4X68 ISO	433101208	42	8	904	917571208	S-ZWISCHENSTUECK
SICHERUNGSFEDER 4X68 ISO	433101208	42	8	909	919086008	S-ZWISCHENSTUECK
SICHERUNGSFEDER 4X68 ISO	433101208	37	1	1097	917484108	F-ANLENKSTUECK
SICHERUNGSFEDER 4X68 ISO	433101208	31	3	1125	917484608	FA-BOCK
SICHERUNGSFEDER 4X68 ISO	433101208	15	1	1140	918014408	HALTERUNG
SICHERUNGSFEDER 4X68 ISO	433101208	13	1	1148	969529208	MECH.BEFESTIGUNGSTEILE
SICHERUNGSFEDER 4X68 ISO	433101208	13	2	1151	969529308	MECH.BEFESTIGUNGSTEILE
SICHERUNGSFEDER 5X122 IS	433102508	78	1	191	968277508	MONTAGETEILE DREHBUEHN
SICHERUNGSFEDER 5X122 IS	433102508	3	2	848	918188208	ABLAGE
SICHERUNGSFEDER 5X122 IS	433102508	127	2	947	917333208	D-ANLENKSTUECK VORM.
SICHERUNGSFEDER 5X122 IS	433102508	94	1	988	917380508	D-KOPFSTUECK VORM.
SICHERUNGSFEDER 5X122 IS	433102508	4	1	1160	968929808	BOLZENZIEHZYLINDER KPL.
SICHERUNGSFEDER 5X122 IS	433102508	5	2	1173	968678908	ZWISCHENSTUECK VORM.
SICHERUNGSFEDER 5X122 IS	433102508	10	1	1191	968838608	GRUNDHALTER VORM.
SICHERUNGSFEDER 8 FE/ZN8/	433105308	25	1	1097	917484108	F-ANLENKSTUECK
SICHERUNGSFEDER 8 FE/ZN8/	433105308	28	1	1125	917484608	FA-BOCK
SICHERUNGSFEDER DIN 2194	433105008	36	2	184	917401608	DREHBUEHNE KPL.
SICHERUNGSFEDER DIN 2194	433105008	4	2	253	917079108	DIESELMOTOR KPL.
SICHERUNGSFEDER DIN 2194	433105008	120	2	814	917332608	S-ANLENKSTUECK VORM.
SICHERUNGSFEDER DIN 2194	433105008	59	2	1098	917484108	F-ANLENKSTUECK
SICHERUNGSFEDER DIN 2194	433105008	3	4	1171	968399508	ANLENKSTUECK VORM.
SICHERUNGSFEDER DIN 2194	433105008	3	4	1173	968678908	ZWISCHENSTUECK VORM.
SICHERUNGSFEDER X0 VERZ	433105208	5	2	779	917508308	TRANSPORTABLAGE
SICHERUNGSRING AEHNL.DI	10220937	25	1	300	11314599	VERSTELLPUMPE
SICHERUNGSRING DIN 471 1	10875652	78	2	988	917380508	D-KOPFSTUECK VORM.
SICHERUNGSRING DIN 471 10	428011901	9	2	1091	917484008	F-MONTAGEEINHEIT
SICHERUNGSRING DIN 471 1	12100650	68	4	519	917347708	SA-BOCK
SICHERUNGSRING DIN 471 1	12100650	73	2	988	917380508	D-KOPFSTUECK VORM.
SICHERUNGSRING DIN 471 1	12100651	18	5	72	933878901	PLANETENGETRIEBE
SICHERUNGSRING DIN 471 12	428007508	66	2	519	917347708	SA-BOCK
SICHERUNGSRING DIN 471 12	428007508	10	1	525	967846208	ZUGSTANGE KPL.
SICHERUNGSRING DIN 471 12	428007508	5	2	1003	968026008	ZUGSTANGE KPL.
SICHERUNGSRING DIN 471 12	485529714	370	10	298	11320826	PUMPENVERTEILERGETRIEB
SICHERUNGSRING DIN 471 1	12100249	4	2	1099	968934608	KLAPPE KPL.
SICHERUNGSRING DIN 471 1	12100249	19	2	1175	968671408	KOPFSTUECK VORM.
SICHERUNGSRING DIN 471 16	428008508	6	2	892	968190208	ZUGSTANGE KPL.
SICHERUNGSRING DIN 471 1	428000908	4	1	1178	10423865	SEILWINDE
SICHERUNGSRING DIN 471 1	10171568	304	1	242	11347399	FLANSCHLAGER
SICHERUNGSRING DIN 471 18	428009408	92	2	946	917333208	D-ANLENKSTUECK VORM.
SICHERUNGSRING DIN 471 1	10171569	47	16	184	917401608	DREHBUEHNE KPL.
SICHERUNGSRING DIN 471 20	10875655	6	2	951	968246608	ZUGSTANGE KPL.
SICHERUNGSRING DIN 471 22	428010508	69	1	988	917380508	D-KOPFSTUECK VORM.
SICHERUNGSRING DIN 471 22	428010508	4	2	1008	968027908	ROLLENLAGERUNG KPL.
SICHERUNGSRING DIN 471 22	428010508	73	2	1062	917251008	L-KOPFSTUECK
SICHERUNGSRING DIN 471 22	428010508	11	2	1085	917483908	F-ANSCHLUSSKOPF
SICHERUNGSRING DIN 471 2	428006705	25	1	203	90024489	PLANETENGETRIEBE
SICHERUNGSRING DIN 471 2	428006705	25	1	223	90200276	PLANETENGETRIEBE
SICHERUNGSRING DIN 471 2	428006705	25	1	924	90026841	PLANETENGETRIEBE
SICHERUNGSRING DIN 471 25	10875656	48	3	579	917081608	KRANFUEHRERKABINE KPL.
SICHERUNGSRING DIN 471 25	10875656	14	4	787	917081508	AUFNAHME GEGENGEWICHT
SICHERUNGSRING DIN 471 2	463000103	56	3	151	90201679	DREHWERKANTRIEB
SICHERUNGSRING DIN 471 30	10872701	(3)	2	846	918121408	ROLLENSATZ
SICHERUNGSRING DIN 471 30	428010708	(3)	2	518	917347708	SA-BOCK

24.11.2022

etk_en_de_098208 LR 11000

1749

LIEBHERRAlphabetical index
Alphabetischer Index

Bezeichnung	Artikel	Pos.	Menge	Seite	Baugruppe	Bezeichnung
SICHERUNGSRING DIN 471 30	428010708	(3)	2	1061	917251008	L-KOPFSTUECK
SICHERUNGSRING DIN 471 30	12100639	13	8	579	917081608	KRANFUEHRERKABINE KPL.
SICHERUNGSRING DIN 471 30	12100639	5	1	847	969663108	SEILFUEHRROLLE
SICHERUNGSRING DIN 471 34	428011308	7	2	350	10122503	KIPPHEBELBOCK VORM.
SICHERUNGSRING DIN 471 3	428002908	13	1	244	540270514	ANTRIEB KPL
SICHERUNGSRING DIN 471 4	10875657	15	4	579	917081608	KRANFUEHRERKABINE KPL.
SICHERUNGSRING DIN 471 4	10875657	14	2	1112	917484308	F-KOPFSTUECK
SICHERUNGSRING DIN 471 50	10875659	11	4	131	917076808	MECH.ZUSATZABSTUETZUNG
SICHERUNGSRING DIN 471 50	10875659	63	4	946	917333208	D-ANLENKSTUECK VORM.
SICHERUNGSRING DIN 471 5	400085903	41	3	151	90201679	DREHWERKANTRIEB
SICHERUNGSRING DIN 471 5	400085903	4	1	1129	917484708	F-RUECKHALTESICHERUNG
SICHERUNGSRING DIN 471 5	10171587	30	1	243	540270414	ABTRIEB KPL
SICHERUNGSRING DIN 471 5	530133308	4	1	1128	968691608	ZUGSTANGE KPL.
SICHERUNGSRING DIN 471 5	530133308	5	1	1133	968459808	ZUGSTANGE KPL.
SICHERUNGSRING DIN 471 5	530133308	5	1	1135	968460108	ZUGSTANGE KPL.
SICHERUNGSRING DIN 471 5	530133308	5	1	1136	968446808	ZUGSTANGE KPL.
SICHERUNGSRING DIN 471 5	530133308	5	1	1137	968642008	ZUGSTANGE KPL.
SICHERUNGSRING DIN 471 60	10875660	19	8	853	917190908	S-ZWISCHENSTUECK
SICHERUNGSRING DIN 471 60	10875660	19	8	861	917333908	S-ZWISCHENSTUECK
SICHERUNGSRING DIN 471 60	10875660	19	10	872	917078608	S-ZWISCHENSTUECK
SICHERUNGSRING DIN 471 60	10875660	19	10	881	917078708	S-ZWISCHENSTUECK
SICHERUNGSRING DIN 471 60	10875660	19	10	899	917079208	S-ZWISCHENSTUECK
SICHERUNGSRING DIN 471 60	10875660	19	10	904	917571208	S-ZWISCHENSTUECK
SICHERUNGSRING DIN 471 60	10875660	19	10	909	919086008	S-ZWISCHENSTUECK
SICHERUNGSRING DIN 471 6	10171588	72	1	151	90201679	DREHWERKANTRIEB
SICHERUNGSRING DIN 471 6	10171588	11	1	203	90024489	PLANETENGETRIEBE
SICHERUNGSRING DIN 471 6	10171588	11	1	223	90200276	PLANETENGETRIEBE
SICHERUNGSRING DIN 471 6	10171588	11	1	924	90026841	PLANETENGETRIEBE
SICHERUNGSRING DIN 471 6	428012201	21	5	151	90201679	DREHWERKANTRIEB
SICHERUNGSRING DIN 471 60	10875661	10	2	521	967852308	SA-BOCK AUFSTELLVORRIC
SICHERUNGSRING DIN 471 65	12100643	8	1	527	967981008	ZUGSTANGE KPL.
SICHERUNGSRING DIN 471 65	12100643	12	1	854	967746908	STANGE KPL.
SICHERUNGSRING DIN 471 65	12100643	10	1	874	967897608	ZUGSTANGE KPL.
SICHERUNGSRING DIN 471 65	12100643	12	1	876	967898308	ZUGSTANGE KPL.
SICHERUNGSRING DIN 471 65	12100643	12	1	883	967743808	STANGE KPL.
SICHERUNGSRING DIN 471 65	12100643	10	1	890	968190108	ZUGSTANGE KPL.
SICHERUNGSRING DIN 471 65	12100643	4	1	949	968242208	ZUGSTANGE KPL.
SICHERUNGSRING DIN 471 65	12100643	6	1	999	967997708	LASCHE VORM.
SICHERUNGSRING DIN 471 65	12100643	11	1	1176	968772408	ZUGSTANGE KPL.
SICHERUNGSRING DIN 471 65	12100643	12	1	1182	968786808	ZUGSTANGE KPL.
SICHERUNGSRING DIN 471 68	10875662	3	2	1100	962092008	SEILROLLE KPL.
SICHERUNGSRING DIN 471 70	12100251	7	2	521	967852308	SA-BOCK AUFSTELLVORRIC
SICHERUNGSRING DIN 471 70	12100251	8	1	525	967846208	ZUGSTANGE KPL.
SICHERUNGSRING DIN 471 70	12100251	18	4	546	917080608	MONTAGEEINRICHTUNG RA
SICHERUNGSRING DIN 471 70	12100251	134	2	947	917333208	D-ANLENKSTUECK VORM.
SICHERUNGSRING DIN 471 70	12100251	6	2	1006	968026208	ZUGSTANGE KPL.
SICHERUNGSRING DIN 471 70	12100251	12	1	1040	967733608	STANGE KPL.
SICHERUNGSRING DIN 471 70	12100251	12	1	1052	967704008	STANGE KPL.
SICHERUNGSRING DIN 471 70	12100251	41	2	1125	917484608	FA-BOCK
SICHERUNGSRING DIN 471 70	4001447	83	4	67	917291608	RAUPENTRAEGER LI.
SICHERUNGSRING DIN 471 70	4001447	83	4	100	917291708	RAUPENTRAEGER RE.
SICHERUNGSRING DIN 471 70	4001447	12	4	184	917401608	DREHBUEHNE KPL.
SICHERUNGSRING DIN 471 75	12100644	13	2	1125	917484608	FA-BOCK
SICHERUNGSRING DIN 471 80	10875663	25	2	846	918121408	ROLLENSATZ
SICHERUNGSRING DIN 471 80	10875663	82	2	946	917333208	D-ANLENKSTUECK VORM.
SICHERUNGSRING DIN 471 80	10875663	25	2	1091	917484008	F-MONTAGEEINHEIT
SICHERUNGSRING DIN 471 8	463000303	38	3	203	90024489	PLANETENGETRIEBE
SICHERUNGSRING DIN 471 8	463000303	38	3	223	90200276	PLANETENGETRIEBE
SICHERUNGSRING DIN 471 8	463000303	38	3	924	90026841	PLANETENGETRIEBE
SICHERUNGSRING DIN 471 80	12100688	10	2	822	917084408	S-RUECKHALTESICHERUNG

24.11.2022

etk_en_de_098208 LR 11000

1750

LIEBHERR

Alphabetical index
Alphabetischer Index

Bezeichnung	Artikel	Pos.	Menge	Seite	Baugruppe	Bezeichnung
SICHERUNGSRING DIN 471 80	12100688	5	2	955	917178708	D-RUECKHALTESICHERUNG
SICHERUNGSRING DIN 471 85	12100645	31	4	184	917401608	DREHBUEHNE KPL.
SICHERUNGSRING DIN 471 8X	10450160	6	2	605	964588408	FUEHRUNG VORM.
SICHERUNGSRING DIN 471 8X	10450160	8	8	606	964588308	FUEHRUNG VORM.
SICHERUNGSRING DIN 472 11	428103514	67	1	151	90201679	DREHWERKANTRIEB
SICHERUNGSRING DIN 472 22	12100655	6	1	372	11363994	ANTRIEB FUER HDP VORM.
SICHERUNGSRING DIN 472 22	12100655	10	2	605	964588408	FUEHRUNG VORM.
SICHERUNGSRING DIN 472 22	12100655	17	8	606	964588308	FUEHRUNG VORM.
SICHERUNGSRING DIN 472 2	428100308	21	1	244	540270514	ANTRIEB KPL
SICHERUNGSRING DIN 472 3	550296708	306	1	242	11347399	FLANSCHLAGER
SICHERUNGSRING DIN 472 36	540187408	24	1	203	90024489	PLANETENGETRIEBE
SICHERUNGSRING DIN 472 36	540187408	24	1	223	90200276	PLANETENGETRIEBE
SICHERUNGSRING DIN 472 36	540187408	24	1	924	90026841	PLANETENGETRIEBE
SICHERUNGSRING DIN 472 41	428110201	61	2	69	90029090	WINKELGETRIEBE
SICHERUNGSRING DIN 472 41	428110201	61	2	71	90029091	WINKELGETRIEBE
SICHERUNGSRING DIN 472 5	428101508	11	1	290	11267361	TRIEBWELLE
SICHERUNGSRING DIN 472 62	12100656	14	1	244	540270514	ANTRIEB KPL
SICHERUNGSRING DIN 472 62	12100656	16	2	611	10326323	HYDROZYLINDER
SICHERUNGSRING DIN 472 7	428102208	12	1	246	570112908	TRIEBWERK
SICHERUNGSRING DIN 472 7	428102408	12	1	28	11601184	SCHLEIFRINGUEBERTRAEGE
SICHERUNGSRING DIN 472 8	428102508	4	1	242	11347399	FLANSCHLAGER
SICHERUNGSRING DIN 472 90	12100657	31	1	243	540270414	ABTRIEB KPL
SICHERUNGSSCHEIBE	510733208	18	4	178	510401908	UMSCHALTVENTIL
SICHERUNGSSCHEIBE	511052808	19	1	178	510401908	UMSCHALTVENTIL
SICHERUNGSSCHEIBE DIN 67	11113939	6	6	450	968169408	BATTERIEKASTEN VORM.
SICHERUNGSSCHEIBE DIN 6	502640508	15	1	993	967966108	ENDSCHALTER KPL.
SICHERUNGSSCHEIBE DIN 6	502640508	15	1	994	967966808	ENDSCHALTER KPL.
SICHERUNGSSCHEIBE RD40	944393808	37	2	200	917438108	WINDE 1 VORM.
SICHERUNGSSCHEIBE VS 12	4900093	27	8	151	90201679	DREHWERKANTRIEB
SICHERUNGSSCHEIBE VS 12	4900093	75	12	151	90201679	DREHWERKANTRIEB
SICHERUNGSSCHEIBE VS 20	423912001	39	4	72	933878901	PLANETENGETRIEBE
SICHERUNGSSCHEIBE VS 8	423910801	23	1	922	90028040	SEILTROMMEL
SICHERUNGSSCHRAUBE DEU	10450919	(5)	1	435	967404608	RS STECKER
SICHERUNGSSCHRAUBE M8X	10125291	2	2	361	10116320	STEUERUNGSTEILE
SICHERUNGSSTIFT FOR JPT P	602338208	510	3	489	967926308	KABELSTRANG
SICHERUNGSSTREIFEN 100A	604002908	534	2	646	968030708	KABELSTRANG
SICHERUNGSSTREIFEN 50A	604003108	533	2	646	968030708	KABELSTRANG
SICHTFENSTER	11110060	1	1	161	10871517	ELEKTROPUMPE
SIEBHUELSE	570066308	5	1	43	502806508	AUSGLEICHSBEHAELTER
SIM-KARTE	10284444	58	1	662	917082908	EINBAUTEILE SCHALTSCHRAN
SITZ	977555708	2	1	467	964862608	SITZ
SITZ RAL 7016 PULVERB.	964862608	1	1	466	915587308	ABLAGEKASTEN
SITZBEZUG	11492705	100	1	463	11113343	FAHRERSITZ
SITZKISSEN	10878406	55	1	463	11113343	FAHRERSITZ
SITZKONSOLE	977555308	1	1	467	964862608	SITZ
SL-REDUZIERSTUECK 6M	917191008	216	1	14		LIEBHERR RAUPENKRAN LR
SL-REDUZIERSTUECK SCHW	967967408	1	1	914	917191008	SL-REDUZIERSTUECK
SOCKELGEHAEUSE HAN 24B	605618508	507	2	653	968346208	BLINDSTECKER
SOCKELGEHAEUSE HAN 24B	605618508	511	1	829	968541308	LEITUNG
SOCKELGEHAEUSE HAN 24B	605618508	509	1	830	968546008	LEITUNG
SOCKELGEHAEUSE HAN 24B	605618508	507	1	831	968546108	LEITUNG
SOFTWARE LICCON 2	96004619	999	1	496	10870478	LICCON MONITOR LCD5C
SONDERAUSRUESTUNG LR 11	SE_Z98208	2010	1	16		LIEBHERR RAUPENKRAN LR
SONNENRAD Z=15 18CrNiMo7-	927636401	45	1	151	90201679	DREHWERKANTRIEB
SONNENRAD Z=15 18CrNiMo7-	927636801	60	1	151	90201679	DREHWERKANTRIEB
SONNENRAD Z=24 18CrNiMo7-	927635801	30	1	151	90201679	DREHWERKANTRIEB
SONNENRAD Z=24 18CrNiMo7-	944441603	40	1	203	90024489	PLANETENGETRIEBE
SONNENRAD Z=24 18CrNiMo7-	944441603	40	1	223	90200276	PLANETENGETRIEBE
SONNENRAD Z=24 18CrNiMo7-	944441603	40	1	924	90026841	PLANETENGETRIEBE
SPANNBAND	571546808	17	2	560	917080908	OELBEHAELTER KPL.

24.11.2022

etk_en_de_098208 LR 11000

1751

LIEBHERRAlphabetical index
Alphabetischer Index

Bezeichnung	Artikel	Pos.	Menge	Seite	Baugruppe	Bezeichnung
SPANNBAND 206/206/30 ST	774211308	305	1	734	967788208	DRUCKLUFTANLAGE
SPANNBAND 240-280/260/30 S	774210508	306	2	734	967788208	DRUCKLUFTANLAGE
SPANNLASCHE	10116401	8	1	419	10120850	GENERATOR ANBAU
SPANNSCHELLE 102-100 ST	774222908	184	4	263	967978708	DIESELMOTOR VORM.
SPANNSCHELLE 122,5/K1 St/I	10127984	192	2	263	967978708	DIESELMOTOR VORM.
SPANNSCHELLE 122,5/K1 St/I	10127984	13	2	303	968240908	KUEHLER VORM.
SPANNSCHELLE 129	12222896	22	1	507	10042043	WASSERHEIZGERAET
SPANNSCHELLE 135-142/140/	11140381	19	1	441	917079408	SCHALLDAEMPFERANLAGE
SPANNSCHELLE 77/K1 St/Inox	10124798	11	2	395	10135729	LADELUFTLEITUNG ANBAU
SPANNSCHLOSS 1 1/2X18476,	10425408	4	1	1130	968984108	FAB-STUETZE
SPANNSCHRAUBE	553086208	17	1	511	10451181	VERFLUESSIGEREINHEIT
SPANNSTIFT 3X10	10410651	28	2	281	11212747	VERSTELLPUMPE
SPANNSTIFT 3X10	10410651	28	1	284	11212748	VERSTELLPUMPE
SPANNSTIFT ISO 8752 16X160	432013708	21	2	1091	917484008	F-MONTAGEEINHEIT
SPANNSTIFT ISO 8752 21X140	432013108	6	1	788	965575208	ZENTRIERUNG KPL.
SPANNSTIFT ISO 8752 5X12	432003408	36	2	589	917202908	KABINE VERGLAST
SPANNSTIFT ISO 8752 5X12	432003408	28	1	594	968080908	SCHLIESSANLAGE
SPANNSTIFT ISO 8752 5X14 S	4320051	27	8	992	967946208	VERSTELLFLASCHE KPL.
SPANNSTIFT ISO 8752 5X16	432003708	92	4	519	917347708	SA-BOCK
SPANNSTIFT ISO 8752 5X16	432003708	33	4	1097	917484108	F-ANLENKSTUECK
SPANNSTIFT ISO 8752 6X10 ST	10875881	5	2	1012	968107908	ZUGZYLINDER VORM.
SPANNSTIFT ISO 8752 6X14 4	12100672	7	4	192	968907308	PARKKONSOLE SCHLAEUCHE
SPANNSTIFT ISO 8752 6X14 4	12100672	7	3	193	968907408	PARKKONSOLE SCHLAEUCHE
SPANNSTIFT ISO 8752 6X14 4	12100672	6	2	194	969483508	PARKKONSOLE SCHLAEUCHE
SPANNSTIFT ISO 8752 6X14 4	12100672	8	3	482	968904008	TRAEGER VORM.
SPANNSTIFT ISO 8752 6X14 4	12100672	22	8	945	917333208	D-ANLENKSTUECK VORM.
SPANNSTIFT ISO 8752 6X16 A	10294239	64	6	1038	917085308	D-ZWISCHENSTUECK
SPANNSTIFT ISO 8752 6X16 A	10294239	64	6	1050	917178608	D-ZWISCHENSTUECK
SPANNSTIFT ISO 8752 6X20 4	10876162	172	8	815	917332608	S-ANLENKSTUECK VORM.
SPANNSTIFT ISO 8752 6X20 4	10876162	5	8	822	917084408	S-RUECKHALTESICHERUNG
SPANNSTIFT ISO 8752 6X20 4	10876162	9	8	955	917178708	D-RUECKHALTESICHERUNG
SPANNSTIFT ISO 8752 6X20 4	10876162	83	12	1062	917251008	L-KOPFSTUECK
SPANNSTIFT ISO 8752 6X40 4	12100674	29	4	146	917347808	UNTERTEIL VORM.
SPANNSTIFT ISO 8752 6X55 St	432006801	13	4	760	917618308	VERBOLZUNG DB-SCHWEBE
SPANNSTIFT ISO 8752 8X50	432008708	38	16	184	917401608	DREHBUEHNE KPL.
SPANNSTIFT ISO 8752 8X50	432008708	16	1	1012	968107908	ZUGZYLINDER VORM.
SPANNSTIFT ISO 8752 8X70	432009108	7	2	848	918188208	ABLAGE
SPANNUNGSREGLER 24V 12V	614020508	16	1	493	969409208	ELEKTRIK ANBAUTEILE KABIN
SPANNUNGSWANDLER	12106923	(921)	1	1159	917474108	BOLZENIEHINRICHTUNG
SPEICHERKARTE BSE 2GB CF	965014308	997	1	496	10870478	LICCON MONITOR LCD5C
SPEICHERKARTE BSE 8GB CF	96006542	90	1	495	96006543	LICCON MONITOR LCD5C
SPERRE	10467392	(5)	1	826	967923108	LEITUNGSTROMMEL KPL.
SPERRKLINKE	10802364	21	1	818	540001808	SEILWINDE
SPERRRAD	10802362	17	1	818	540001808	SEILWINDE
SPEZIALFETT 9610 PLUS 0.4	861302908	301	4	1235	968674008	SERVICEBEFUELLUNG
SPEZIALFETT 9610 PLUS 0.4	861302908	1	1	1246	861301308	SPEZIALFETT
SPEZIALFETT 9610 PLUS 10K	861301308	150	4	1239	968360308	SERVICEBEFUELLUNG
SPEZIALFETT 9610 PLUS 10K	861301308	151	4	1239	968360308	SERVICEBEFUELLUNG
SPEZIALFETT 9610 PLUS 10K	861301308	155	4	1239	968360308	SERVICEBEFUELLUNG
SPEZIALFETT 9610 PLUS 10K	861301308	156	4	1239	968360308	SERVICEBEFUELLUNG
SPEZIALFETT 9610 PLUS 10K	861301308	170	4	1239	968360308	SERVICEBEFUELLUNG
SPEZIALFETT 9610 PLUS 25K	861304508	25	1	1246	861301308	SPEZIALFETT
SPEZIALFETT 9610 PLUS 50K	861305308	201	10	1235	968674008	SERVICEBEFUELLUNG
SPEZIALFETT 9610 PLUS 50K	861305308	202	10	1235	968674008	SERVICEBEFUELLUNG
SPEZIALFETT 9610 PLUS 50K	861305308	203	10	1235	968674008	SERVICEBEFUELLUNG
SPEZIALFETT 9610 PLUS 50K	861305308	204	10	1235	968674008	SERVICEBEFUELLUNG
SPEZIALFETT 9610 PLUS 50K	861305308	251	4	1235	968674008	SERVICEBEFUELLUNG
SPEZIALFETT 9610 PLUS 50K	861305308	252	4	1235	968674008	SERVICEBEFUELLUNG
SPEZIALFETT 9610 PLUS 50K	861305308	50	1	1246	861301308	SPEZIALFETT
SPEZIALWERKZEUG	10129075	11	1	319	12451207	KURBELGEHAEUSE KPL. MIT

24.11.2022

etk_en_de_098208 LR 11000

1752

LIEBHERRAlphabetical index
Alphabetischer Index

Bezeichnung	Artikel	Pos.	Menge	Seite	Baugruppe	Bezeichnung
SPIEGELANBAU KRANFUEHRE	916097508	154	1	13		LIEBHERR RAUPENKRAN LR
SPIEGELHALTER 28X2 ST.37.4	979581108	1	1	614	916097508	SPIEGELANBAU KRANFUEHR
SPINDEL 220.0X941 35NICRM	97028822	3	2	131	917076808	MECH.ZUSATZABSTUETZUNG
SPIRALBACKRING	540184408	20	1	244	540270514	ANTRIEB KPL
SPIRALSPANNSTIFT 8X35 St	10011783	5	2	339	10130808	KURBELWELLE MIT ZAHNRAD
SPLINT ISO 1234 1,6X14 A2	10180340	4	1	1192	967936408	WINDWARNUNG VORM.
SPLINT ISO 1234 10X140 ST 4	12100685	74	2	67	917291608	RAUPENTRAEGER LI.
SPLINT ISO 1234 10X140 ST 4	12100685	74	2	100	917291708	RAUPENTRAEGER RE.
SPLINT ISO 1234 10X140 ST 4	12100685	121	4	814	917332608	S-ANLENKSTUECK VORM.
SPLINT ISO 1234 10X71 St 480	10180374	80	1	519	917347708	SA-BOCK
SPLINT ISO 1234 10X71 St 480	10180374	13	2	1130	968984108	FAB-STUETZE
SPLINT ISO 1234 10X80 St 480	10180375	18	2	579	917081608	KRANFUEHRERKABINE KPL.
SPLINT ISO 1234 10X80 St 480	10180375	181	3	947	917333208	D-ANLENKSTUECK VORM.
SPLINT ISO 1234 13X100 ST 4	12100262	26	4	1112	917484308	F-KOPFSTUECK
SPLINT ISO 1234 13X125 St 480	10180381	119	4	814	917332608	S-ANLENKSTUECK VORM.
SPLINT ISO 1234 13X125 St 480	10180381	7	1	1114	968828308	LASCHE VORM.
SPLINT ISO 1234 13X125 St 480	10180381	5	1	1213	968455908	FUSS KPL.
SPLINT ISO 1234 13X160 St 480	10180383	13	2	813	917332608	S-ANLENKSTUECK VORM.
SPLINT ISO 1234 16X140 St A3	433012101	14	4	945	917333208	D-ANLENKSTUECK VORM.
SPLINT ISO 1234 16X200 St 480	10180386	6	2	1085	917483908	F-ANSCHLUSSKOPF
SPLINT ISO 1234 3,2X25 ST A3	433003608	39	2	752	967956208	KAMERAANBAU DREHBUEHN
SPLINT ISO 1234 3,2X32 ST 480	12100280	(1)	1	1050	917178608	D-ZWISCHENSTUECK
SPLINT ISO 1234 4X25 St 480H	10180351	4	4	119	96016050	ABSTUETZPLATTE KPL.
SPLINT ISO 1234 4X25 St 480H	10180351	21	6	813	917332608	S-ANLENKSTUECK VORM.
SPLINT ISO 1234 4X25 St 480H	10180351	9	1	993	967966108	ENDSCHALTER KPL.
SPLINT ISO 1234 4X25 St 480H	10180351	9	1	994	967966808	ENDSCHALTER KPL.
SPLINT ISO 1234 4X32 St 480H	10180352	5	4	235	917645608	MONTAGEWINDE VORM.
SPLINT ISO 1234 4X32 St 480H	10180352	84	4	814	917332608	S-ANLENKSTUECK VORM.
SPLINT ISO 1234 5X28 ST 480	12100681	100	4	67	917291608	RAUPENTRAEGER LI.
SPLINT ISO 1234 5X28 ST 480	12100681	100	4	100	917291708	RAUPENTRAEGER RE.
SPLINT ISO 1234 5X28 ST 480	12100681	46	2	1061	917251008	L-KOPFSTUECK
SPLINT ISO 1234 5X40 St 480H	10180359	11	24	127	917076708	LAUFSTEG RAUPENFAHRWER
SPLINT ISO 1234 5X40 St 480H	10180359	13	1	788	965575208	ZENTRIERUNG KPL.
SPLINT ISO 1234 5X40 St 480H	10180359	61	18	814	917332608	S-ANLENKSTUECK VORM.
SPLINT ISO 1234 5X40 St 480H	10180359	50	4	872	917078608	S-ZWISCHENSTUECK
SPLINT ISO 1234 5X40 St 480H	10180359	105	4	946	917333208	D-ANLENKSTUECK VORM.
SPLINT ISO 1234 5X40 St 480H	10180359	(5)	1	1062	917251008	L-KOPFSTUECK
SPLINT ISO 1234 5X40 St 480H	10180359	13	1	1144	967957508	KAMERAANBAU S-ANLENKSTU
SPLINT ISO 1234 5X45 St 480H	10180360	5	3	1091	917484008	F-MONTAGEEINHEIT
SPLINT ISO 1234 6,3X40 St 480	10180363	27	2	131	917076808	MECH.ZUSATZABSTUETZUNG
SPLINT ISO 1234 6,3X40 St 480	10180363	21	4	196	917077708	BOLZEN S-ANLENKSTUECK
SPLINT ISO 1234 6,3X40 St 480	10180363	6	3	1020	969396908	LEITER VORM.
SPLINT ISO 1234 6,3X45 ST 480	11968305	18	8	127	917076708	LAUFSTEG RAUPENFAHRWER
SPLINT ISO 1234 6,3X45 ST 480	11968305	30	4	146	917347808	UNTERTEIL VORM.
SPLINT ISO 1234 6,3X50 St 480	10180364	34	5	579	917081608	KRANFUEHRERKABINE KPL.
SPLINT ISO 1234 6,3X50 St 480	10180364	14	2	853	917190908	S-ZWISCHENSTUECK
SPLINT ISO 1234 6,3X50 St 480	10180364	14	2	861	917333908	S-ZWISCHENSTUECK
SPLINT ISO 1234 6,3X50 St 480	10180364	14	2	872	917078608	S-ZWISCHENSTUECK
SPLINT ISO 1234 6,3X50 St 480	10180364	14	2	881	917078708	S-ZWISCHENSTUECK
SPLINT ISO 1234 6,3X50 St 480	10180364	14	2	899	917079208	S-ZWISCHENSTUECK
SPLINT ISO 1234 6,3X50 St 480	10180364	14	2	904	917571208	S-ZWISCHENSTUECK
SPLINT ISO 1234 6,3X50 St 480	10180364	14	2	909	919086008	S-ZWISCHENSTUECK
SPLINT ISO 1234 6,3X50 St 480	10180364	9	1	1010	968028208	AUFLAGE KPL.
SPLINT ISO 1234 6,3X50 St 480	10180364	16	2	1125	917484608	FA-BOCK
SPLINT ISO 1234 6,3X50 St 480	10180364	5	2	1180	968766508	HALTERUNG
SPLINT ISO 1234 8X100 St 480	10180373	14	8	117	918589408	HYDRAULISCHE ABSTUETZUN
SPLINT ISO 1234 8X100 St 480	10180373	5	1	546	917080608	MONTAGEEINRICHTUNG RA
SPLINT ISO 1234 8X50 St 480H	10180368	20	8	117	918589408	HYDRAULISCHE ABSTUETZUN
SPLINT ISO 1234 8X50 St 480H	10180368	23	4	127	917076708	LAUFSTEG RAUPENFAHRWER
SPLINT ISO 1234 8X50 St 480H	10180368	73	8	519	917347708	SA-BOCK

24.11.2022

etk_en_de_098208 LR 11000

1753

LIEBHERRAlphabetical index
Alphabetischer Index

Bezeichnung	Artikel	Pos.	Menge	Seite	Baugruppe	Bezeichnung
SPLINT ISO 1234 8X50 St 480H	10180368	39	2	579	917081608	KRANFUEHRERKABINE KPL.
SPLINT ISO 1234 8X50 St 480H	10180368	10	2	1009	968028008	LASCHE KPL.
SPLINT ISO 1234 8X50 St 480H	10180368	40	4	1097	917484108	F-ANLENKSTUECK
SPLINT ISO 1234 8X50 St 480H	10180368	9	2	1114	968828308	LASCHE VORM.
SPLINT ISO 1234 8X50 St 480H	10180368	7	1	1130	968984108	FAB-STUETZE
SPLINT ISO 1234 8X50 St 480H	10180368	41	2	1171	968399508	ANLENKSTUECK VORM.
SPLINT ISO 1234 8X63 ST 480	10875873	18	8	184	917401608	DREHBUEHNE KPL.
SPLINT ISO 1234 8X63 ST 480	10875873	31	2	473	917080008	LAUFSTEG DREHBUEHNE
SPLINT ISO 1234 8X63 ST 480	10875873	84	8	519	917347708	SA-BOCK
SPLINT ISO 1234 8X63 ST 480	10875873	15	4	544	917080508	ROLLENLAGERUNG
SPLINT ISO 1234 8X63 ST 480	10875873	26	2	579	917081608	KRANFUEHRERKABINE KPL.
SPLINT ISO 1234 8X63 ST 480	10875873	35	6	1097	917484108	F-ANLENKSTUECK
SPLINT ISO 1234 8X63 ST 480	10875873	34	1	1125	917484608	FA-BOCK
SPLINT ISO 1234 8X80 St 480H	10180371	41	4	127	917076708	LAUFSTEG RAUPENFAHRWER
SPLINT ISO 1234 8X80 St 480H	10180371	17	2	865	917231408	S-ADAPTER
SPRENGRING DIN 7993 38X2,5	4635246	9	1	272	10873653	PUMPENTRAEGER
SPRITZDUESE VORM.	10124184	1	1	326	10124183	KOLBENKUEHLUNG
SPUELBLOCK 420BAR SPF	12102722	171	4	701	967788108	HYDRAULIK
SPUELVENTIL	511484608	173	2	701	967788108	HYDRAULIK
STANGE 30.0X330 S355J2C+C	97029780	7	2	846	918121408	ROLLENSATZ
STANGE KPL. 1.35 M	967913408	2	2	1061	917251008	L-KOPFSTUECK
STANGE KPL. 1.35 M	967913408	2	2	1085	917483908	F-ANSCHLUSSKOPF
STANGE KPL. 12 M	967704008	2	2	1050	917178608	D-ZWISCHENSTUECK
STANGE KPL. 12 M	967743808	80	2	881	917078708	S-ZWISCHENSTUECK
STANGE KPL. 12 M	967743808	80	2	899	917079208	S-ZWISCHENSTUECK
STANGE KPL. 12 M	967743808	80	2	905	917571208	S-ZWISCHENSTUECK
STANGE KPL. 12 M	967743808	80	2	910	919086008	S-ZWISCHENSTUECK
STANGE KPL. 12 M	967743808	3	2	1050	917178608	D-ZWISCHENSTUECK
STANGE KPL. 12 M	967743808	2	2	1079	917228008	L-ZWISCHENSTUECK
STANGE KPL. 12 M	967743808	2	2	1083	917625408	L-ZWISCHENSTUECK
STANGE KPL. 6 M	967733608	2	2	1038	917085308	D-ZWISCHENSTUECK
STANGE KPL. 6M	967746908	80	2	853	917190908	S-ZWISCHENSTUECK
STANGE KPL. 6M	967746908	80	2	861	917333908	S-ZWISCHENSTUECK
STANGE KPL. 6M	967746908	80	4	866	917231408	S-ADAPTER
STANGE KPL. 6M	967746908	2	2	914	917191008	SL-REDUZIERSTUECK
STANGE KPL. 6M	967746908	3	2	1038	917085308	D-ZWISCHENSTUECK
STANGE KPL. 6M	967746908	2	2	1074	917191508	L-ZWISCHENSTUECK
STANGE MIT SCHILD	967913108	1	2	1063	967913408	STANGE KPL.
STANGE SCHWK.	964581908	8	4	117	918589408	HYDRAULISCHE ABSTUETZUN
STANGE SCHWK.	968068408	2	1	184	917401608	DREHBUEHNE KPL.
STANGE VORM. 11.7M	967704108	1	1	1052	967704008	STANGE KPL.
STANGE VORM. 11.7M	967744008	1	1	883	967743808	STANGE KPL.
STANGE VORM. 5.7M	967733808	1	1	1040	967733608	STANGE KPL.
STANGE VORM. 5.7M	967747008	1	1	854	967746908	STANGE KPL.
STANGENABLAGE 206X147X25	97070809	50	4	1112	917484308	F-KOPFSTUECK
STARTER 8.4KW 24V	10120541	1	1	420	10120540	STARTER ANBAU
STARTER 8.4KW 24V	10120542	1	1	421	10120541	STARTER
STARTER ANBAU 8.4KW 24V	10120540	450	2	316	10143468	DIESELMOTOR
STATIV SCHWK.	968184708	6	1	752	967956208	KAMERAANBAU DREHBUEHN
STATIV SCHWK.	968479208	1	1	1144	967957508	KAMERAANBAU S-ANLENKSTU
STATIV SCHWK.	969536708	1	1	1148	969529208	MECH.BEFESTIGUNGSTEILE
STATIV SCHWK.	969536708	1	2	1151	969529308	MECH.BEFESTIGUNGSTEILE
STAUBKAPPE 1 3/4-18NS MET	692405308	172	1	826	967923108	LEITUNGSTROMMEL KPL.
STAUBKAPPE 1 3/4-18NS MET	692405308	271	3	1067	967922908	KLEMMKASTEN
STAUBKAPPE 1 3/4-18NS MET	692405308	155	2	1087	968733208	KLEMMKASTEN KPL.
STAUBKAPPE 1 3/4-18NS MET	692405308	172	1	1104	968733708	LEITUNGSTROMMEL KPL.
STAUBKAPPE 1 3/4-18NS MET	692405308	154	1	1117	968734008	KLEMMKASTEN KPL.
STAUBKAPPE 3/4-18 NS MET	692405208	(502)	1	1067	967922908	KLEMMKASTEN
STAUBKAPPE METALL A240	692400008	509	1	81	967971408	KABELSTRANG
STAUBKAPPE POLYETHYLEN	704254808	(7)	4	450	968169408	BATTERIEKASTEN VORM.

24.11.2022

etk_en_de_098208 LR 11000

1754

LIEBHERRAlphabetical index
Alphabetischer Index

Bezeichnung	Artikel	Pos.	Menge	Seite	Baugruppe	Bezeichnung
STAUBKAPPE POLYETHYLEN	704254808	(4)	4	627	968286908	GERAEUSCHDAEMMUNG OBE
STAUBKAPPE POLYETHYLEN	704254808	(4)	4	627	968286908	GERAEUSCHDAEMMUNG OBE
STAUBKAPPE POLYETHYLEN	704254808	(4)	4	627	968286908	GERAEUSCHDAEMMUNG OBE
STAUBKAPPE POLYETHYLEN	704254808	(4)	4	627	968286908	GERAEUSCHDAEMMUNG OBE
STAUBKAPPE POLYETHYLEN	704254808	10	3	629	968308808	DECKEL KPL.
STAUBKAPPE POLYETHYLEN	704254808	10	4	630	968308908	DECKEL KPL.
STAUBKAPPE POLYETHYLEN	704254808	10	2	631	968309008	DECKEL KPL.
STAUBKAPPE POLYETHYLEN	704254808	4	2	633	968310408	DECKEL KPL.
STAUBKAPPE POLYETHYLEN	704254808	4	2	634	968318208	DECKEL KPL.
STAUBSTECKER	511506508	248	1	734	967788208	DRUCKLUFTANLAGE
STECKANSCHLUSS WSV 6 M1	12101832	5	1	215	917451408	ZENTRALSCHMIERUNG
STECKANSCHLUSS WSV 6 M1	12101832	23	2	538	917691308	ZENTRALSCHMIERUNG
STECKANSCHLUSS WSV 6 M1	12101832	10	11	568	917081208	ZENTRALSCHMIERANLAGE O
STECKANSCHLUSS WSV 6 M1	12101832	7	1	936	917478608	ZENTRALSCHMIERUNG
STECKANSCHLUSS WSV 6 M1	12102343	2	2	843	917692108	ZENTRALSCHMIERUNG
STECKANSCHLUSS WSV 6 M1	12102343	2	2	978	917692208	ZENTRALSCHMIERUNG
STECKBOLZEN KPL. FE//ZNNI	921766008	4	2	1173	968678908	ZWISCHENSTUECK VORM.
STECKBOLZEN KPL. FE//ZNNI	925056608	4	1	788	965575208	ZENTRIERUNG KPL.
STECKBOLZEN KPL. FE//ZNNI	927315108	14	1	1010	968028208	AUFLAGE KPL.
STECKBOLZEN RD20X378 S3	930358108	5	1	132	962009308	ABSTUETZPLATTE KPL.
STECKBOLZEN T ZN K	924713108	54	8	22	917345308	RAUPENMITTELTEIL
STECKBOLZEN T ZN K	924713108	8	26	127	917076708	LAUFSTEG RAUPENFAHRWER
STECKBOLZEN T ZN K	924713108	5	8	484	969259908	LAUFSTEG DREHBUEHNE REC
STECKBOLZEN T ZN K	924713108	87	12	814	917332608	S-ANLENKSTUECK VORM.
STECKDOSE	10429057	(5)	1	493	969409208	ELEKTRIK ANBAUTEILE KABIN
STECKDOSE	10429057	2	1	502	964931408	STECKDOSEN VORM.
STECKDOSE 2-POL	10342518	501	1	54	96026395	VERKABELUNG
STECKDOSE 2-POL	10342518	521	2	646	968030708	KABELSTRANG
STECKDOSE 2-POL	10342518	518	1	650	968416808	KABELSTRANG
STECKDOSE 8-POL	10219477	(4)	1	493	969409208	ELEKTRIK ANBAUTEILE KABIN
STECKDOSEN VORM.	964931408	31	1	493	969409208	ELEKTRIK ANBAUTEILE KABIN
STECKDOSENGEHAEUSE 2-	6001790	514	1	487	967925808	KABELSTRANG
STECKDOSENGEHAEUSE 2-	6001790	520	4	646	968030708	KABELSTRANG
STECKDOSENKOERPER 3-PO	605212708	524	1	646	968030708	KABELSTRANG
STECKDOSENKOERPER 4-PO	605251608	510	2	646	968030708	KABELSTRANG
STECKDOSENKOMBINATION	605215708	1	1	778	917190608	FREMDEINSPEISUNG
STECKER	927996308	519	1	646	968030708	KABELSTRANG
STECKER	927996308	513	1	650	968416808	KABELSTRANG
STECKER 10-POLIG	11690056	4	1	214	10802061	WINDENDREHGEBER
STECKER 12-POL	10491808	(2)	1	486	967925708	KABELLISTE KRANFUEHRERK
STECKER 19-POL A240	10443664	(501)	1	55	967908108	KABELLISTE MITTELSTUECK
STECKER 19-POL A240	10443664	(501)	1	55	967908108	KABELLISTE MITTELSTUECK
STECKER 19-POL A240	10443664	521	2	650	968416808	KABELSTRANG
STECKER 2	10492113	(1)	1	486	967925708	KABELLISTE KRANFUEHRERK
STECKER 24-POL A240	10443660	502	1	81	967971408	KABELSTRANG
STECKER 3-POL	6003168	516	1	650	968416808	KABELSTRANG
STECKER 43-POL	10815122	(501)	1	1067	967922908	KLEMMKASTEN
STECKER 6-POL	604508608	535	1	650	968416808	KABELSTRANG
STECKER 8-POL	10047000	517	1	646	968030708	KABELSTRANG
STECKER 8-POL	10047001	512	1	646	968030708	KABELSTRANG
STECKER 9-POL PVC	10301148	504	1	489	967926308	KABELSTRANG
STECKER DIN 72585 4-POL PO	692406308	507	2	646	968030708	KABELSTRANG
STECKER DIN 72585 4-POL PO	692406308	505	1	650	968416808	KABELSTRANG
STECKER DIN 72585 7-POL PO	692406708	502	1	82	967971708	KABELSTRANG
STECKER DIN 72585 7-POL PO	692406708	510	1	650	968416808	KABELSTRANG
STECKER SUPERSEAL 4-POL	6001769	526	1	646	968030708	KABELSTRANG
STECKERBLECH 1.5X366X363	97041338	4	1	674	967918008	AUFBAUTEILE MONTAGETAPE
STECKERBLECH 1.5X591X195	97044106	3	1	657	968031008	ELEKTRIK KLEMMKASTEN DB
STECKERBLECH 1.5X640X129	97041020	1	1	828	967923208	KLEMMKASTEN KPL.
STECKERBLECH 1.5X640X129	97041020	2	1	976	968285108	KLEMMKASTEN

24.11.2022

etk_en_de_098208 LR 11000

1755

LIEBHERRAlphabetical index
Alphabetischer Index

Bezeichnung	Artikel	Pos.	Menge	Seite	Baugruppe	Bezeichnung
STECKERBLECH 1.5X640X129	97041020	1	1	1032	968188208	KLEMMKASTEN KPL.
STECKERBLECH 1.5X640X129	97041020	1	1	1067	967922908	KLEMMKASTEN
STECKERBLECH 1.5X645X357	97041641	5	1	674	967918008	AUFBAUTEILE MONTAGETAPE
STECKERBUCHSE 0,5-1,0MM2	7624353	761	2	647	968030708	KABELSTRANG
STECKERBUCHSE 0,75-2,0M	10100063	670	2	82	967971708	KABELSTRANG
STECKERBUCHSE 0,75-2,0M	10100063	670	2	487	967925808	KABELSTRANG
STECKERBUCHSE 0,75-2,0M	10100063	670	4	489	967926308	KABELSTRANG
STECKERBUCHSE 0,75-2,0M	10100063	670	20	650	968416808	KABELSTRANG
STECKERGEHAEUSE 12-POL	10412433	505	1	646	968030708	KABELSTRANG
STECKERGEHAEUSE 14-POL	602336008	(504)	5	47	967907508	SCHALTKASTEN KPL.
STECKERGEHAEUSE 14-POL	602336008	515	4	487	967925808	KABELSTRANG
STECKERGEHAEUSE 14-POL	602336008	504	1	488	967926208	DRAEHTE KPL.
STECKERGEHAEUSE 14-POL	602336008	513	2	646	968030708	KABELSTRANG
STECKERGEHAEUSE 14-POL	602336008	515	3	650	968416808	KABELSTRANG
STECKERGEHAEUSE 14-POL	602336508	3	6	51	926891108	VERTEILER MASSE
STECKERGEHAEUSE 18-POL	11067930	501	1	488	967926208	DRAEHTE KPL.
STECKERGEHAEUSE 18-POL	602300208	503	1	81	967971408	KABELSTRANG
STECKERGEHAEUSE 18-POL	602300208	501	1	82	967971708	KABELSTRANG
STECKERGEHAEUSE 18-POL	602300208	501	9	487	967925808	KABELSTRANG
STECKERGEHAEUSE 18-POL	602300208	502	9	488	967926208	DRAEHTE KPL.
STECKERGEHAEUSE 18-POL	602300208	501	7	489	967926308	KABELSTRANG
STECKERGEHAEUSE 18-POL	602300208	501	12	490	967926408	KABELSTRANG
STECKERGEHAEUSE 18-POL	602300208	501	9	646	968030708	KABELSTRANG
STECKERGEHAEUSE 18-POL	602300208	501	9	649	968416808	KABELSTRANG
STECKERGEHAEUSE 18-POL	602300208	502	2	829	968541308	LEITUNG
STECKERGEHAEUSE 18-POL	602300208	502	1	830	968546008	LEITUNG
STECKERGEHAEUSE 18-POL	602300208	502	1	831	968546108	LEITUNG
STECKERGEHAEUSE 2 13A TH	10342517	503	1	82	967971708	KABELSTRANG
STECKERGEHAEUSE 2 13A TH	10342517	512	2	650	968416808	KABELSTRANG
STECKERGEHAEUSE 2-POL	6004195	506	1	650	968416808	KABELSTRANG
STECKERGEHAEUSE 2-POL 13	10870602	503	1	487	967925808	KABELSTRANG
STECKERGEHAEUSE 2-POL 13	10870602	513	2	489	967926308	KABELSTRANG
STECKERGEHAEUSE 2-POL 13	10870602	502	7	650	968416808	KABELSTRANG
STECKERGEHAEUSE 2-POLE 9	602331808	506	2	489	967926308	KABELSTRANG
STECKERGEHAEUSE 4-POL	602335908	512	4	489	967926308	KABELSTRANG
STECKERGEHAEUSE 4-POL	602335908	511	3	490	967926408	KABELSTRANG
STECKERGEHAEUSE 62-POL	10678453	502	1	646	968030708	KABELSTRANG
STECKERGEHAEUSE 62-POL P	10678452	504	1	646	968030708	KABELSTRANG
STECKERGEHAEUSE D-SUB M	10217899	507	1	490	967926408	KABELSTRANG
STECKERGEHAEUSE D-SUB M	10355182	505	6	490	967926408	KABELSTRANG
STECKERGEHAEUSE D-SUB M	10355184	509	1	490	967926408	KABELSTRANG
STECKERGEHAEUSE MCON M	10813633	515	2	646	968030708	KABELSTRANG
STECKERGEHAEUSE SUB-D M	10493611	511	1	488	967926208	DRAEHTE KPL.
STECKERGEHAEUSE SUB-D M	10493612	513	1	488	967926208	DRAEHTE KPL.
STECKERGEHAEUSE SUB-D M	10664626	503	3	490	967926408	KABELSTRANG
STECKERKOERPER 4-POL	605613908	511	1	650	968416808	KABELSTRANG
STECKERSTIFT 0,75-2,0MM2	10100062	669	2	54	96026395	VERKABELUNG
STECKERSTIFT 0,75-2,0MM2	10100062	669	7	489	967926308	KABELSTRANG
STECKERSTIFT 0,75-2,0MM2	10100062	669	1	650	968416808	KABELSTRANG
STECKHUELSE 2,8X0,3-1,5 V	602203108	67	2	489	967926308	KABELSTRANG
STECKHUELSE 4,8X1,5	602225914	703	2	489	967926308	KABELSTRANG
STECKHUELSE 6,3X0,5-1,0 V	11080881	758	16	487	967925808	KABELSTRANG
STECKHUELSE 6,3X0,5-1,0 V	11080881	758	6	489	967926308	KABELSTRANG
STECKHUELSE 6,3X0,5-1,0 V	11080881	758	5	647	968030708	KABELSTRANG
STECKHUELSE 6,3X0,5-1,0 V	11080881	758	6	650	968416808	KABELSTRANG
STECKHUELSE 6,3X1-2,5 MES	602203408	72	5	487	967925808	KABELSTRANG
STECKHUELSE 6,3X1-2,5 MES	602203408	72	2	489	967926308	KABELSTRANG
STECKHUELSE 6,3X1-2,5 MES	602203408	72	6	645	968030708	KABELSTRANG
STECKHUELSE 6,3X1-2,5 MES	602203408	72	2	649	968416808	KABELSTRANG
STECKHUELSENGEHAEUSE 2-	602209708	(502)	1	47	967907508	SCHALTKASTEN KPL.

24.11.2022

etk_en_de_098208 LR 11000

1756

LIEBHERRAlphabetical index
Alphabetischer Index

Bezeichnung	Artikel	Pos.	Menge	Seite	Baugruppe	Bezeichnung
STECKHUELSENGEHAEUSE 2-	602209708	507	5	487	967925808	KABELSTRANG
STECKHUELSENGEHAEUSE 2-	602209708	505	2	489	967926308	KABELSTRANG
STECKHUELSENGEHAEUSE 2-	602209708	518	1	646	968030708	KABELSTRANG
STECKHUELSENGEHAEUSE 2-	602209708	509	2	650	968416808	KABELSTRANG
STECKHUELSENGEHAEUSE	602208608	525	1	646	968030708	KABELSTRANG
STECKHUELSENGEHAEUSE	602319808	505	1	487	967925808	KABELSTRANG
STECKKUPPLUNG PS312-0 P	10678754	10	2	455	968111208	HARNSTOFFTANK VORM.
STECKKUPPLUNG PS38-0 PA6	10678752	20	2	455	968111208	HARNSTOFFTANK VORM.
STECKKUPPLUNGSMUFFE	790515308	(3)	1	135	917077108	WERKZEUG
STECKKUPPLUNGSNIPPEL	790515408	(4)	1	135	917077108	WERKZEUG
STECKROHR DMR42X32 FKM 7	10354600	7	2	336	10134887	OELWANNE MIT BEFEST.
STECKROHR DNR61X32 70 EP	10354601	5	2	409	10143754	WASSERLEITUNGSANSCHLUE
STECKROHR S235JR	10140662	3	2	409	10143754	WASSERLEITUNGSANSCHLUE
STECKSCHLUESSEL GR.11/3	790024908	16	1	136	96005686	GRUNDWERKZEUG
STECKSOCKEL	630149008	52	4	674	967918008	AUFBAUTEILE MONTAGETAPE
STECKTUELLE 0	510569608	51	1	136	96005686	GRUNDWERKZEUG
STECKVERBINDUNG GERADE	10038842	17	1	385	10135675	KRAFTSTOFFLEITUNGEN
STELLMOTOR 0,0024KW24V	10287301	13	2	620	10228112	HEIZKLIMAGERAET
STELLSCHRAUBE	10816566	72	2	972	967421208	DECKEL
STELLSCHRAUBE	571561008	16	2	723	511308608	PROPORTIONALVENTIL
STELLSCHRAUBE	571563308	71	2	972	967421208	DECKEL
STELLSCHRAUBE	571814108	35	1	723	511308608	PROPORTIONALVENTIL
STELLSCHRAUBE	571889608	71	2	971	10815010	DECKEL
STELLSCHRAUBE	571903708	45	1	723	511308608	PROPORTIONALVENTIL
STERNGRIFFSCHRAUBE	10443625	24	2	461	917203308	STEUERSTAND
STUERBLOCK	10489449	(889)	1	1159	917474108	BOLZENZIEHEINRICHTUNG
STUERBLOCK 200BAR SPF	11347373	21	1	835	967788308	ZUSATZHYDRAULIK S-ANLENK
STUERBLOCK 200BAR SPF	11347373	22	1	962	967788408	ZUSATZHYDRAULIK D-ANLENK
STUERBLOCK 320BAR 80L/MI	10489926	164	1	768	967969408	MONTAGEPLATTE NOTBETA
STUERBLOCK 320BAR SPF	11211288	23	1	700	967788108	HYDRAULIK
STUERBLOCK 320BAR SPF	11340741	24	1	700	967788108	HYDRAULIK
STUERBLOCK 350BAR	11213423	21	1	962	967788408	ZUSATZHYDRAULIK D-ANLENK
STUERBLOCK 350BAR SPF	11314761	25	1	700	967788108	HYDRAULIK
STUERBLOCK 380BAR SPF	11341035	21	1	168	968129608	ZUSATZHYDRAULIK DREHBUE
STUERBLOCK 55BAR SPF	11181960	50	1	209	967787708	ZUSATZHYDRAULIK WINDE 1
STUERBLOCK 55BAR SPF	11181960	50	1	230	968081908	ZUSATZHYDRAULIK WINDE 4
STUERBLOCK 55BAR SPF	11181960	50	1	930	967789108	ZUSATZHYDRAULIK WINDE 3
STUERBOX MB618A SPF	10332640	10	2	749	967956008	AUSRUESTUNG KAMERA DRE
STUERGERAET	10818469	4	1	88	11621396	ELEKTROPUMPE
STUERGERAET 24V	10278698	1	1	507	10042043	WASSERHEIZGERAET
STUERGERAET ANBAU	10137987	571	1	317	10143468	DIESELMOTOR
STUERLEITUNG 61 X 0,75	600461008	5	6.37	829	968541308	LEITUNG
STUERPLATTE	570114508	2	1	247	570113308	TRIEBWERK
STUERSTAND	917203308	129	1	12		LIEBHERR RAUPENKRAN LR
STUERTEIL	10871728	4	1	226	11212497	VERSTELLMOTOR
STUERTEIL	10871732	4	1	206	11170708	VERSTELLMOTOR
STUERTEIL	10871732	4	1	927	11170709	VERSTELLMOTOR
STUERUNGSTEILE	10116320	110	8	313	10143468	DIESELMOTOR
STUERVENTIL	10871686	50	1	300	11314599	VERSTELLPUMPE
STUERVENTIL	10871687	51	1	300	11314599	VERSTELLPUMPE
STIFTEINSATZ 4-POLX2+SM 10	605664101	501	1	655	968418008	KABELSTRANG
STIFTEINSATZ 64-POL 16A P	11060125	501	2	653	968346208	BLINDSTECKER
STIFTEINSATZ 64-POL 16A P	11060125	501	1	829	968541308	LEITUNG
STIFTENDOSE 4-POL	691815608	61	2	28	11601184	SCHLEIFRINGUEBERTRAEGE
STIFTGEHAEUSE 2-POL	11068330	516	2	646	968030708	KABELSTRANG
STIFTKABELSCHUH 1,8/1MM²	602215808	23	3	645	968030708	KABELSTRANG
STIFTKONTAKT 0,2-0,5MM2	10335819	689	4	489	967926308	KABELSTRANG
STIFTKONTAKT 0,5-1,0MM2 C	7369458	740	4	647	968030708	KABELSTRANG
STIFTKONTAKT 0,5-1MM2MM2	10300944	715	2	489	967926308	KABELSTRANG
STIFTKONTAKT 0,75-1,5MM2	6202444	95	6	645	968030708	KABELSTRANG

24.11.2022

etk_en_de_098208 LR 11000

1757

LIEBHERRAlphabetical index
Alphabetischer Index

Bezeichnung	Artikel	Pos.	Menge	Seite	Baugruppe	Bezeichnung
STIFTKONTAKT 0,75-1,5MM2	6202444	95	1	649	968416808	KABELSTRANG
STIFTKONTAKT 0,75-1MM2	604519208	628	2	650	968416808	KABELSTRANG
STIFTKONTAKT 1,0-1,5MM2 V	11068331	756	4	647	968030708	KABELSTRANG
STIFTKONTAKT 1,5MM2	10675380	733	1	655	968418008	KABELSTRANG
STIFTSCHRAUBE DIN 939 M1	4981172	11	4	414	10135386	ATL-ANBAU
STIFTSCHRAUBE DIN 939 M1	4981172	11	4	415	10135681	ATL-ANBAU
STIFTSCHRAUBE DIN 939 M1	12210038	11	3	396	10137808	VERBINDUNGSLEITUNG ANBA
STIFTSTECKER 9-POL	602334608	506	1	490	967926408	KABELSTRANG
STIFTTRAEGER 6-POL 16A	604526608	520	1	650	968416808	KABELSTRANG
STIRNRAD	968913001	11	1	221	90023101	KOMPAKTSEILWINDE
STOERANZEIGE	10429952	9	1	161	10871517	ELEKTROPUMPE
STOERANZEIGE	10429952	9	1	570	10425291	ELEKTROPUMPE
STOESSELSTANGE	9078259	3	2	361	10116320	STEUERUNGSTEILE
STOPFEN AI Rm>100N/m	9078926	4	1	394	9078649	ANSAUGSTUTZEN ANBAU
STOPFEN D10,7 LD-PE	10678375	43	2	589	917202908	KABINE VERGLAST
STOPFEN VSTI G1/2A CR6-FRE	477704208	649	2	35	967787308	HYDRAULIK MITTELTEIL
STOPFEN VSTI G1/2A CR6-FRE	477704208	24	2	174	11341035	STUEERBLOCK
STOPFEN VSTI G1/2A CR6-FRE	477704208	12	2	211	11181960	STUEERBLOCK
STOPFEN VSTI G1/2A CR6-FRE	477704208	29	1	547	11211234	ZUGZYLINDER
STOPFEN VSTI G1A CR6-FREI	477704608	666	1	35	967787308	HYDRAULIK MITTELTEIL
STOPFEN VSTI G1A CR6-FREI	477704608	600	1	168	968129608	ZUSATZHYDRAULIK DREHBUE
STOPFEN VSTI G1A CR6-FREI	477704608	662	4	703	967788108	HYDRAULIK
STOPFEN VSTI G1A CR6-FREI	477704608	202	2	715	10413255	UMSCHALTBLOCK
STOPFEN VSTI G1A CR6-FREI	477704608	(66)	1	968	11213423	STUEERBLOCK
STOPFEN VSTI G1A CR6-FREI	477704608	66	2	970	967421108	VENTILBLOCK
STOPFEN VSTI G3/4A CR6-FRE	477704708	32	1	707	11211288	STUEERBLOCK
STOPFEN VSTI G3/4A CR6-FRE	477704708	32	1	709	11340741	STUEERBLOCK
STOPFEN VSTI G3/4A CR6-FRE	477704708	201	2	715	10413255	UMSCHALTBLOCK
STOPFEN VSTI G3/4A CR6-FRE	477704708	65	2	969	967421008	PLATTE
STOPFEN VSTI G3/4A CR6-FRE	477704708	65	2	970	967421108	VENTILBLOCK
STOPFEN VSTI M12X1,5 CR6-F	477704308	612	1	250	967787908	ZUSATZHYDRAULIK MONTAGE
STOPFEN VSTI M12X1,5 CR6-F	477704308	19	2	285	10009378	ANSCHLUSSPLATTE
STOPFEN VSTI M12X1,5 CR6-F	477704308	654	1	703	967788108	HYDRAULIK
STOPFEN VSTI M12X1,5 CR6-F	477704308	604	1	734	967788208	DRUCKLUFTANLAGE
STOPFEN VSTI M12X1,5 CR6-F	477704308	11	9	925	90026848	FEDERDRUCKBREMSE
STOPFEN VSTI M30X1,5ED C	514506808	123	1	263	967978708	DIESELMOTOR VORM.
STOPFEN VSTI1/4"ED A3P	477704077	27	2	547	11211234	ZUGZYLINDER
STOPFEN VSTI1/4"ED A3P	477704077	33	2	709	11340741	STUEERBLOCK
STOPFEN VSTI1/8"ED ST CR6	510741508	21	5	174	11341035	STUEERBLOCK
STOPFEN VSTI1/8"ED ST CR6	510741508	3	1	723	511308608	PROPORTIONALVENTIL
STOPFEN VSTI1/8"ED ST CR6	510741508	60	2	969	967421008	PLATTE
STOPFEN VSTI1/8"ED ST CR6	510741508	60	5	970	967421108	VENTILBLOCK
STOPFEN VSTI1/8"ED ST CR6	510741508	60	2	972	967421208	DECKEL
STOPFEN VSTI3/8"ED CR6-FRE	477704108	26	2	118	512391108	ABSTUETZZYLINDER
STOPFEN VSTI3/8"ED CR6-FRE	477704108	23	4	174	11341035	STUEERBLOCK
STOPFEN VSTI3/8"ED CR6-FRE	477704108	614	1	209	967787708	ZUSATZHYDRAULIK WINDE 1
STOPFEN VSTI3/8"ED CR6-FRE	477704108	11	1	211	11181960	STUEERBLOCK
STOPFEN VSTI3/8"ED CR6-FRE	477704108	676	2	704	967788108	HYDRAULIK
STOPFEN VSTI3/8"ED CR6-FRE	477704108	610	1	930	967789108	ZUSATZHYDRAULIK WINDE 3
STOPFEN VSTI3/8"ED CR6-FRE	477704108	643	1	963	967788408	ZUSATZHYDRAULIK D-ANLENK
STOPFEN VSTI3/8"ED CR6-FRE	477704108	62	1	969	967421008	PLATTE
STOPFEN VSTIM12X1,5ED A3	477704377	11	6	204	90024729	FEDERDRUCKBREMSE
STOPFEN VSTIM14X1,5ED CR6	477704908	69	1	203	90024489	PLANETENGETRIEBE
STOPFEN VSTIM14X1,5ED CR6	477704908	69	1	223	90200276	PLANETENGETRIEBE
STOPFEN VSTIM14X1,5ED CR6	477704908	12	1	842	11347373	STUEERBLOCK
STOPFEN VSTIM14X1,5ED CR6	477704908	69	1	924	90026841	PLANETENGETRIEBE
STOPFEN VSTIM16X1,5ED CR6	477704408	124	1	263	967978708	DIESELMOTOR VORM.
STOPFEN VSTIM18X1,5ED CR6	477705108	6	2	557	967967608	KRAFTSTOFFBEHAELTER VO
STOPFEN VSTIM22X1,5ED CR6	477704508	618	1	703	967788108	HYDRAULIK
STOPFEN VSTIM22X1,5ED CR6	477704508	612	2	734	967788208	DRUCKLUFTANLAGE

24.11.2022

etk_en_de_098208 LR 11000

1758

LIEBHERRAlphabetical index
Alphabetischer Index

Bezeichnung	Artikel	Pos.	Menge	Seite	Baugruppe	Bezeichnung
STOPFEN VSTM26X1,5ED CR6	477705808	619	8	76	967787408	HYDRAULIK RAUPE
STOPFEN VSTM26X1,5ED CR6	477705808	620	8	103	967787508	HYDRAULIK RAUPE
STOPFEN VSTM26X1,5ED CR6	477705808	68	3	223	90200276	PLANETENGETRIEBE
STOPFEN VSTM26X1,5ED CR6	477705808	627	4	703	967788108	HYDRAULIK
STOPFEN VSTM26X1,5ED CR6	477705808	28	1	926	90028042	OELMESSEINRICHTUNG
STOPFEN VSTM27X2ED CR6	477705608	28	1	547	11211234	ZUGZYLINDER
STOPFEN VSTM33X2ED CR6	477705208	609	1	209	967787708	ZUSATZHYDRAULIK WINDE 1
STOPFEN VSTM33X2ED CR6	477705208	768	2	705	967788108	HYDRAULIK
STOPFEN VSTM33X2ED CR6	477705208	622	1	930	967789108	ZUSATZHYDRAULIK WINDE 3
STOPFEN VSTM42X2ED CR6	477704808	62	3	72	933878901	PLANETENGETRIEBE
STOPFEN VSTM42X2ED CR6	477704808	626	6	703	967788108	HYDRAULIK
STOPFEN VSTM48X2ED CR6	477705708	630	1	703	967788108	HYDRAULIK
STREIFEN 32X1,5 PERBUNAN6	262201608	18	3	455	968111208	HARNSTOFFTANK VORM.
STROMQUELLE LSB SPF	10027448	43	4	674	967918008	AUFBAUTEILE MONTAGETAPE
STROMSTOSSRELAIS 24V 16A	630117508	50	1	674	967918008	AUFBAUTEILE MONTAGETAPE
STUETZBLECH 40X16 S235JR	9073189	23	1	385	10135675	KRAFTSTOFFLEITUNGEN
STUETZBLECH 40X16 S235JR	9073190	24	1	385	10135675	KRAFTSTOFFLEITUNGEN
STUETZBLECH 75X54 S235JR	10118713	11	1	377	10138091	KRAFTSTOFFVORFILTERANBA
STUETZE	968705508	40	2	127	917076708	LAUFSTEG RAUPENFAHRWER
STUETZE SCHWK.	967847608	24	1	518	917347708	SA-BOCK
STUETZE SCHWK.	968187708	59	2	945	917333208	D-ANLENKSTUECK VORM.
STUETZE SCHWK.	968983908	1	1	1129	917484708	F-RUECKHALTESICHERUNG
STUETZE SCHWK. T ZN O	965309108	11	9	477	968283208	LAUFSTEG DREHBUEHNE LI
STUETZE SCHWK. T ZN O	968184608	47	1	477	968283208	LAUFSTEG DREHBUEHNE LI
STUETZE SCHWK. T ZN O	968705708	1	1	129	968705508	STUETZE
STUETZFUSS T ZN O	96058624	29	2	131	917076808	MECH.ZUSATZABSTUETZUNG
STUETZRING 16,9X12,9X1	11009443	26	1	712	11314761	STUEUERBLOCK
STUETZRING 17,5X20,9X1 PTF	571082808	(3)	1	34	967787308	HYDRAULIK MITTELTEIL
STUETZRING 17,5X20,9X1 PTF	571082808	(4)	1	34	967787308	HYDRAULIK MITTELTEIL
STUETZRING 17,5X20,9X1 PTF	571082808	(3)	1	768	967969408	MONTAGEPLATTE NOTBETA
STUETZRING 17,5X20,9X1 PTF	571082808	(4)	1	768	967969408	MONTAGEPLATTE NOTBETA
STUETZRING 20X23,5X1 PTFE	571082208	(4)	1	34	967787308	HYDRAULIK MITTELTEIL
STUETZRING 20X23,5X1 PTFE	571082208	(3)	1	168	968129608	ZUSATZHYDRAULIK DREHBUE
STUETZRING 32X37,2X1 PTFE	571077008	(3)	1	168	968129608	ZUSATZHYDRAULIK DREHBUE
STUETZRING 32X37,2X1 PTFE	571077008	(3)	1	701	967788108	HYDRAULIK
STUETZRING 32X37,2X1 PTFE	571077008	(3)	1	701	967788108	HYDRAULIK
STUETZRING PTFE	10800684	33	4	712	11314761	STUEUERBLOCK
STUETZRING PTSM	11004440	24	1	708	11450338	DRUCKBEGRENZUNGSVENTI
STUETZSCHEIBE DIN 988 55X	422007001	49	3	203	90024489	PLANETENGETRIEBE
STUETZSCHEIBE DIN 988 55X	422007001	49	3	924	90026841	PLANETENGETRIEBE
STUETZSCHEIBE DIN 988 80X1	422005501	11	2	822	917084408	S-RUECKHALTESICHERUNG
STUETZSCHEIBE DIN 988 80X1	422005501	4	2	955	917178708	D-RUECKHALTESICHERUNG
STUETZSCHEIBE DIN 988 S 60	530063108	9	2	521	967852308	SA-BOCK AUFSTELLVORRIC
STUETZSCHEIBE DIN 988 S 7	12100040	17	6	546	917080608	MONTAGEEINRICHTUNG RA
STUETZSCHRAUBE M8	409710908	(5)	2	263	967978708	DIESELMOTOR VORM.
STUETZSCHRAUBE M8	409710908	2	2	629	968308808	DECKEL KPL.
STUETZSCHRAUBE M8	409710908	2	1	630	968308908	DECKEL KPL.
STUETZSCHRAUBE M8	409710908	2	2	631	968309008	DECKEL KPL.
STUETZSCHRAUBE M8	409710908	7	2	633	968310408	DECKEL KPL.
STUETZSCHRAUBE M8	409710908	7	2	634	968318208	DECKEL KPL.
STUFE SCHWK.	968318808	15	1	627	968286908	GERAEUSCHDAEMMUNG OBE
STUTZEN 11SMnPb30+C	10131786	3	1	323	10137879	ENDREGELVENTIL
STUTZEN 7/8-14 /M26X1,5 11	10126587	(22)	1	336	10134887	OELWANNE MIT BEFEST.
STUTZEN M22X1,5/M18X1,5 11	9080359	5	1	377	10138091	KRAFTSTOFFVORFILTERANBA
STUTZEN M22X1,5/M22X1,5 11	10117236	6	1	377	10138091	KRAFTSTOFFVORFILTERANBA
T-REDUZIERSTUECK 18X10 L	11181764	4	2	453	917079808	HARNSTOFFTANK
T-STUECK 18X18 L=75 GELB G	553128108	10	1	505	917080208	ZUSATZHEIZUNG OW
T-STUECK 18X18 L=75 GELB G	553128108	11	1	618	917200808	HEIZKLIMAGERAET EINBAU
T-STUECK 30 G-ALMG TROW	10285701	22	2	493	969409208	ELEKTRIK ANBAUTEILE KABIN
T-STUECK 30 G-ALMG TROW	10285701	17	1	582	968121308	KRANFUEHRERKABINE VORM

24.11.2022

etk_en_de_098208 LR 11000

1759

LIEBHERRAlphabetical index
Alphabetischer Index

Bezeichnung	Artikel	Pos.	Menge	Seite	Baugruppe	Bezeichnung
T-STUECK 30 G-ALMG TROW	10285701	48	2	589	917202908	KABINE VERGLAST
T-STUTZEN ET 12L CR6-FREI	247105602	661	1	35	967787308	HYDRAULIK MITTELTEIL
T-STUTZEN ET 12L CR6-FREI	247105602	623	1	76	967787408	HYDRAULIK RAUPE
T-STUTZEN ET 12L CR6-FREI	247105602	628	1	103	967787508	HYDRAULIK RAUPE
T-STUTZEN ET 12L CR6-FREI	247105602	725	3	704	967788108	HYDRAULIK
T-STUTZEN ET 18L CR6-FREI	247108402	651	1	35	967787308	HYDRAULIK MITTELTEIL
T-STUTZEN ET 18L CR6-FREI	247108402	604	2	250	967787908	ZUSATZHYDRAULIK MONTAGE
T-STUTZEN ET 18L CR6-FREI	247108402	779	3	705	967788108	HYDRAULIK
T-STUTZEN ET 18L CR6-FREI	247108402	606	1	1026	967788608	ZUSATZHYDRAULIK D-KOPFS
T-STUTZEN ET 18L CR6-FREI	247108402	602	1	1199	967170008	VERROHRUNG ZUSATZHYDR
T-VERSCHRAUBUNG	774389308	10	1	88	11621396	ELEKTROPUMPE
TAKTVENTIL 2.5BAR 8L/MIN 6	10125152	5	1	417	10138014	LAEDRUCKREGELUNG
TANKSENSOR L=1000 24V SP	789015108	5	1	558	967930608	ELEKTRIK KRAFTSTOFFBEHA
TANKSENSOR L=316 48V	11101352	10	1	456	968114008	HARNSTOFFTANK
TANKSENSOR L=850 24V	11213670	(5)	1	561	967968208	OELBEHAELTER VORM.
TANKVERSCHLUSS 40	11101351	4	1	456	968114008	HARNSTOFFTANK
TASCHE KUNSTSTOFF	740300008	28	1	604	964598408	INNENVERKLEIDUNG
TASCHENSCHLOSS 30-32 SPF	773940508	4	1	800	917084808	SEIL F.WINDE 1
TASCHENSCHLOSS 30-32 SPF	773940508	2	1	803	917085008	SEIL F.WINDE 3
TASCHENSCHLOSS LR 32 SP	11481877	5	1	800	917084808	SEIL F.WINDE 1
TASTATUREINHEIT LSB-TE PR	963792208	12	2	493	969409208	ELEKTRIK ANBAUTEILE KABIN
TASTATUREINHEIT LSB-TE PR	963792208	30	1	499	967924408	ARMATURENBRETT VORM.RE
TASTATUREINHEIT SPF	10652910	2	1	493	969409208	ELEKTRIK ANBAUTEILE KABIN
TASTE	606144008	8	15	499	967924408	ARMATURENBRETT VORM.RE
TASTE	606144008	6	1	681	968486208	SICHERUNGSBLECH
TASTERKAPPE FLACH GELB	606143908	9	15	499	967924408	ARMATURENBRETT VORM.RE
TASTERKAPPE FLACH KLAR	606144408	12	7	499	967924408	ARMATURENBRETT VORM.RE
TASTERKAPPE FLACH ROT	606143108	15	1	499	967924408	ARMATURENBRETT VORM.RE
TASTKONTAKTGEBER 1OE+1	606143408	20	2	499	967924408	ARMATURENBRETT VORM.RE
TASTKONTAKTGEBER 2OE	11214100	(3)	1	493	969409208	ELEKTRIK ANBAUTEILE KABIN
TASTKONTAKTGEBER 2OE+2	606144608	16	10	499	967924408	ARMATURENBRETT VORM.RE
TASTKONTAKTGEBER 2OE+2	606144608	13	1	681	968486208	SICHERUNGSBLECH
TAUCHHEIZER 240V 2KW	10121248	1	1	776	917176708	EL.KUEHLWASSERVORWAE
TEFLONSCHLAUCH DN16 750	510500508	129	1	263	967978708	DIESELMOTOR VORM.
TELLERBEFESTIGUNG	10100621	103	8	67	917291608	RAUPENTRAEGER LI.
TELLERBEFESTIGUNG	10100621	103	8	100	917291708	RAUPENTRAEGER RE.
TELLERBEFESTIGUNG	10100621	12	60	127	917076708	LAUFSTEG RAUPENFAHRWER
TELLERBEFESTIGUNG	10100621	19	20	146	917347808	UNTERTEIL VORM.
TELLERBEFESTIGUNG	10100621	30	6	200	917438108	WINDE 1 VORM.
TELLERBEFESTIGUNG	10100621	27	8	219	917451208	WINDE 4 VORM.
TELLERBEFESTIGUNG	10100621	15	14	303	968240908	KUEHLER VORM.
TELLERBEFESTIGUNG	10100621	45	93	473	917080008	LAUFSTEG DREHBUEHNE
TELLERBEFESTIGUNG	10100621	10	12	479	968309908	PODEST KPL.
TELLERBEFESTIGUNG	10100621	9	4	481	968287208	KLAPPTRITT VORM.
TELLERBEFESTIGUNG	10100621	49	16	518	917347708	SA-BOCK
TELLERBEFESTIGUNG	10100621	120	10	628	968286908	GERAEUSCHDAEMMUNG OBE
TELLERBEFESTIGUNG	10100621	55	111	813	917332608	S-ANLENKSTUECK VORM.
TELLERBEFESTIGUNG	10100621	32	30	853	917190908	S-ZWISCHENSTUECK
TELLERBEFESTIGUNG	10100621	32	30	861	917333908	S-ZWISCHENSTUECK
TELLERBEFESTIGUNG	10100621	32	73	865	917231408	S-ADAPTER
TELLERBEFESTIGUNG	10100621	32	66	872	917078608	S-ZWISCHENSTUECK
TELLERBEFESTIGUNG	10100621	32	44	881	917078708	S-ZWISCHENSTUECK
TELLERBEFESTIGUNG	10100621	32	46	888	917078808	S-ZWISCHENSTUECK
TELLERBEFESTIGUNG	10100621	32	44	899	917079208	S-ZWISCHENSTUECK
TELLERBEFESTIGUNG	10100621	32	44	904	917571208	S-ZWISCHENSTUECK
TELLERBEFESTIGUNG	10100621	32	44	909	919086008	S-ZWISCHENSTUECK
TELLERBEFESTIGUNG	10100621	18	36	914	917191008	SL-REDUZIERSTUECK
TELLERBEFESTIGUNG	10100621	6	50	945	917333208	D-ANLENKSTUECK VORM.
TELLERBEFESTIGUNG	10100621	48	72	987	917380508	D-KOPFSTUECK VORM.
TELLERBEFESTIGUNG	10100621	35	58	1038	917085308	D-ZWISCHENSTUECK

24.11.2022

etk_en_de_098208 LR 11000

1760

LIEBHERRAlphabetical index
Alphabetischer Index

Bezeichnung	Artikel	Pos.	Menge	Seite	Baugruppe	Bezeichnung
TELLERBEFESTIGUNG	10100621	35	94	1050	917178608	D-ZWISCHENSTUECK
TELLERBEFESTIGUNG	10100621	42	16	1061	917251008	L-KOPFSTUECK
TELLERBEFESTIGUNG	10100621	50	37	1074	917191508	L-ZWISCHENSTUECK
TELLERBEFESTIGUNG	10100621	50	69	1079	917228008	L-ZWISCHENSTUECK
TELLERBEFESTIGUNG	10100621	50	70	1083	917625408	L-ZWISCHENSTUECK
TELLERBEFESTIGUNG	10100621	30	17	1085	917483908	F-ANSCHLUSSKOPF
TELLERBEFESTIGUNG	10100621	44	17	1097	917484108	F-ANLENKSTUECK
TELLERBEFESTIGUNG	10100621	14	6	1121	917484408	F-ZWISCHENSTUECK
TELLERBEFESTIGUNG	10100621	20	39	1171	968399508	ANLENKSTUECK VORM.
TELLERBEFESTIGUNG	10100621	17	30	1173	968678908	ZWISCHENSTUECK VORM.
TELLERBEFESTIGUNG	10100621	12	8	1175	968671408	KOPFSTUECK VORM.
TELLERFEDER	7024282	7	4	247	570113308	TRIEBWERK
TELLERFEDER DIN 2093 34X1	720800208	25	4	461	917203308	STUERSTAND
TEMPERATURFUEHLER	10290126	19	1	507	10042043	WASSERHEIZGERAET
TEMPERATURFUEHLER	10299987	(1)	1	615	917081808	BATTERIE LADEEINHEIT
TEMPERATURFUEHLER -30°C	10424276	10	1	642	968030208	ENDSCHALTER U.GEBER AL
TEMPERATURFUEHLER -40°C	10493625	(1)	1	431	10131095	MOTORREGELUNGSSENSORIK
TEMPERATURFUEHLER -40°C	10493626	1	2	431	10131095	MOTORREGELUNGSSENSORIK
TEMPERATURFUEHLER KPL. -	10152036	2	1	431	10131095	MOTORREGELUNGSSENSORIK
TEMPERATURGEBER -30/+13	691183108	72	1	700	967788108	HYDRAULIK
TEMPERATURSENSOR -40°C	11349182	11	2	441	917079408	SCHALLDAEMPFERANLAGE
THERMOSCHALTER BERUEHR	11080088	36	1	493	969409208	ELEKTRIK ANBAUTEILE KABIN
THERMOSTAT	571867708	44	1	620	10228112	HEIZKLIMAGERAET
THERMOSTAT 82°C BIS92°C	10117576	3	3	406	10140510	THERMOSTATGEHAEUSE VO
THERMOSTATGEHAEUSE AN	10140509	380	1	315	10143468	DIESELMOTOR
THERMOSTATGEHAEUSE VO	10140510	1	1	405	10140509	THERMOSTATGEHAEUSE AN
TIEFTEMPERATURFETT ARCT	12105012	950	0.03	1241	968360308	SERVICEBEFUELLUNG
TIEFTEMPERATURFETT ARCT	12105012	951	0.03	1241	968360308	SERVICEBEFUELLUNG
TIEFTEMPERATURFETT ARCT	12105012	952	0.03	1241	968360308	SERVICEBEFUELLUNG
TIEFTEMPERATURFETT ARCT	12105012	953	0.03	1241	968360308	SERVICEBEFUELLUNG
TIEFTEMPERATURFETT ARCT	12105012	954	0.03	1241	968360308	SERVICEBEFUELLUNG
TIEFTEMPERATURFETT ARCT	12105012	955	0.03	1241	968360308	SERVICEBEFUELLUNG
TIEFTEMPERATURFETT ARCT	12105012	956	0.03	1241	968360308	SERVICEBEFUELLUNG
TIEFTEMPERATURFETT ARCT	12105012	957	0.03	1241	968360308	SERVICEBEFUELLUNG
TIEFTEMPERATURFETT ARCT	12105012	958	0.03	1241	968360308	SERVICEBEFUELLUNG
TIEFTEMPERATURFETT ARCT	12105012	959	0.03	1241	968360308	SERVICEBEFUELLUNG
TIEFTEMPERATURFETT ARCT	12105012	960	0.03	1241	968360308	SERVICEBEFUELLUNG
TIEFTEMPERATURFETT ARCT	12105012	961	0.03	1241	968360308	SERVICEBEFUELLUNG
TIEFTEMPERATURFETT ARCT	12105012	962	0.03	1241	968360308	SERVICEBEFUELLUNG
TIEFTEMPERATURFETT ARCT	12105012	963	0.03	1241	968360308	SERVICEBEFUELLUNG
TIEFTEMPERATURFETT ARCT	12105012	964	0.03	1241	968360308	SERVICEBEFUELLUNG
TIEFTEMPERATURFETT ARCT	12105012	965	0.03	1241	968360308	SERVICEBEFUELLUNG
TIEFTEMPERATURFETT ARCT	12105012	966	0.03	1241	968360308	SERVICEBEFUELLUNG
TIEFTEMPERATURFETT ARCT	12105012	967	0.03	1241	968360308	SERVICEBEFUELLUNG
TIEFTEMPERATURFETT ARCT	12105012	968	0.03	1241	968360308	SERVICEBEFUELLUNG
TIEFTEMPERATURFETT ARCT	12105012	969	0.03	1241	968360308	SERVICEBEFUELLUNG
TIEFTEMPERATURFETT ARCT	12105012	970	0.03	1242	968360308	SERVICEBEFUELLUNG
TIEFTEMPERATURFETT ARCT	12105012	971	0.03	1242	968360308	SERVICEBEFUELLUNG
TIEFTEMPERATURFETT ARCT	12105012	972	0.03	1242	968360308	SERVICEBEFUELLUNG
TIEFTEMPERATURFETT ARCT	12105012	973	0.03	1242	968360308	SERVICEBEFUELLUNG
TIEFTEMPERATURFETT ARCT	12105012	974	0.03	1242	968360308	SERVICEBEFUELLUNG
TIEFTEMPERATURFETT ARCT	12105012	975	0.03	1242	968360308	SERVICEBEFUELLUNG
TIEFTEMPERATURFETT ARCT	12105012	976	0.03	1242	968360308	SERVICEBEFUELLUNG
TIEFTEMPERATURFETT ARCT	12105012	977	0.03	1242	968360308	SERVICEBEFUELLUNG
TIEFTEMPERATURFETT ARCT	12105012	978	0.03	1242	968360308	SERVICEBEFUELLUNG
TIEFTEMPERATURFETT ARCT	12105012	979	0.03	1242	968360308	SERVICEBEFUELLUNG
TIEFTEMPERATURFETT ARCT	12105012	980	0.03	1242	968360308	SERVICEBEFUELLUNG
TIEFTEMPERATURFETT ARCT	12105012	981	0.03	1242	968360308	SERVICEBEFUELLUNG
TIEFTEMPERATURFETT ARCT	12105012	982	0.03	1242	968360308	SERVICEBEFUELLUNG
TIEFTEMPERATURFETT ARCT	12105012	983	0.03	1242	968360308	SERVICEBEFUELLUNG

24.11.2022

etk_en_de_098208 LR 11000

1761

LIEBHERR

Alphabetical index
Alphabetischer Index

Bezeichnung	Artikel	Pos.	Menge	Seite	Baugruppe	Bezeichnung
TIEFTEMPERATURFETT ARCT	12105012	984	0.03	1242	968360308	SERVICEBEFUELLUNG
TIEFTEMPERATURFETT ARCT	12105012	985	0.03	1242	968360308	SERVICEBEFUELLUNG
TIEFTEMPERATURFETT ARCT	12105012	986	0.03	1242	968360308	SERVICEBEFUELLUNG
TRAEGER MESS-U.WARNEINR	917569308	362	1	15		LIEBHERR RAUPENKRAN LR
TRAEGER SCHWK.	965470908	8	2	582	968121308	KRANFUEHRERKABINE VORM
TRAEGER VORM.	968904008	78	1	474	917080008	LAUFSTEG DREHBUEHNE
TRAGERIEMEN	11659765	3	1	799	10475436	GURTTRAGESYSTEM
TRAGROLLE 101,6/14,2/40X15	12105866	4	2	920	917474008	WINDE 3 VORM.
TRAGROLLE 159/14,2/80X1575	12105882	25	2	518	917347708	SA-BOCK
TRAGROLLE 159/14,2/80X1575	12105882	8	1	813	917332608	S-ANLENKSTUECK VORM.
TRAGROLLE 80/5/20X510 GALV	749012008	58	1	945	917333208	D-ANLENKSTUECK VORM.
TRAGROLLE 80/5/20X950 GALV	749010208	1	1	817	928830208	SCHUTZWALZE KPL.
TRAGSCHIENE	970344808	137	12	815	917332608	S-ANLENKSTUECK VORM.
TRAGSCHIENE	970344808	16	1	920	917474008	WINDE 3 VORM.
TRAGSCHIENE	970344808	156	4	947	917333208	D-ANLENKSTUECK VORM.
TRAGSCHIENE	970344808	103	12	988	917380508	D-KOPFSTUECK VORM.
TRAGSCHIENE C28/11X530 T Z	97006261	106	2	988	917380508	D-KOPFSTUECK VORM.
TRAGSCHIENE C28/11X620 T Z	97018042	9	2	561	967968208	OELBEHAELTER VORM.
TRAGSCHIENE C28/11X620 T Z	97018042	148	2	947	917333208	D-ANLENKSTUECK VORM.
TRAGSCHIENE C28/11X620 T Z	97018042	48	5	1038	917085308	D-ZWISCHENSTUECK
TRAGSCHIENE C28/11X620 T Z	97018042	48	10	1050	917178608	D-ZWISCHENSTUECK
TRAGSCHIENE X0	954117308	36	1	200	917438108	WINDE 1 VORM.
TRAGSCHIENE X0	954117308	107	3	519	917347708	SA-BOCK
TRAGSCHIENE X0	954117308	306	4	550	967788008	ZUSATZHYDR.MONTAGEEINR
TRAGSCHIENE X0	954117308	139	1	815	917332608	S-ANLENKSTUECK VORM.
TRAGSCHIENE X0	954117308	149	2	947	917333208	D-ANLENKSTUECK VORM.
TRAGSCHIENE X0	954117308	33	1	992	967946208	VERSTELLFLASCHE KPL.
TRAGSCHIENE X0	954117408	169	2	947	917333208	D-ANLENKSTUECK VORM.
TRAGSCHIENE X0	954117408	104	2	988	917380508	D-KOPFSTUECK VORM.
TRAGSCHIENE X0	954117508	51	2	219	917451208	WINDE 4 VORM.
TRAGSCHIENE X0	954117508	138	5	815	917332608	S-ANLENKSTUECK VORM.
TRAGSCHIENE X0	954117508	105	2	988	917380508	D-KOPFSTUECK VORM.
TRAGSCHIENE X0	954128608	35	3	219	917451208	WINDE 4 VORM.
TRAGSCHIENE X0	954128608	13	1	920	917474008	WINDE 3 VORM.
TRAGSCHIENE X0	954128608	170	2	947	917333208	D-ANLENKSTUECK VORM.
TRAGSCHIENENMUTTER DIN 3	602018008	306	12	531	968513208	ZUSATZHYDRAULIK SA-BOCK
TRAGSCHIENENMUTTER DIN 3	602018008	307	8	550	967788008	ZUSATZHYDR.MONTAGEEINR
TRANSPONDER SPF	11060128	46	2	665	967917908	SCHALTSCHRANK MECH.
TRANSPORTABLAGE DREHB.	917508308	104	1	12		LIEBHERR RAUPENKRAN LR
TRANSPORTABLAGE SA-BOC	917863208	137	1	13		LIEBHERR RAUPENKRAN LR
TRANSPORTABLAGE SCHWK.	969045808	1	1	779	917508308	TRANSPORTABLAGE
TRANSPORTABLAGE SCHWK.	969164008	1	1	781	917863208	TRANSPORTABLAGE
TRANSPORTKOFFER 432X29	10876449	4	1	1145	918018608	KAMERAUEBERWACHUNG K
TRAVERSE KPL.	96006557	(2)	1	15		LIEBHERR RAUPENKRAN LR
TRENNRING	10114850	6	7	28	11601184	SCHLEIFRINGUEBERTRAEGE
TRENNSCHALTRELAIS 24V/1	630103608	12	1	451	968175408	ELEKTRIK BATTERIEKASTEN
TREPPE 8-711X2,370M ALUMI	11450713	1	1	610	968397108	LEITER KPL.
TREPPE 8-881X3,336M STAHL	11210605	26	2	127	917076708	LAUFSTEG RAUPENFAHRWER
TRIEBWELLE	11267361	1	1	289	10873889	TRIEBWERK
TRIEBWELLE	11267362	1	1	290	11267361	TRIEBWELLE
TRIEBWELLE	570113408	2	1	246	570112908	TRIEBWERK
TRIEBWERK	10008433	1	1	305	10228004	HYDROMOTOR
TRIEBWERK	10443111	1	1	277	11212743	VERSTELLPUMPE
TRIEBWERK	10443111	1	1	284	11212748	VERSTELLPUMPE
TRIEBWERK	10650065	1	1	154	510235408	HYDROMOTOR
TRIEBWERK	10871685	1	1	300	11314599	VERSTELLPUMPE
TRIEBWERK	10871727	2	1	206	11170708	VERSTELLMOTOR
TRIEBWERK	10871727	2	1	226	11212497	VERSTELLMOTOR
TRIEBWERK	10871727	2	1	927	11170709	VERSTELLMOTOR
TRIEBWERK	10873647	1	1	269	11212738	VERSTELLPUMPE

24.11.2022

etk_en_de_098208 LR 11000

1762

LIEBHERR
 Alphabetical index
 Alphabetischer Index

Bezeichnung	Artikel	Pos.	Menge	Seite	Baugruppe	Bezeichnung
TRIEBWERK	10873647	1	1	271	11212739	VERSTELLPUMPE
TRIEBWERK	10873647	1	1	274	11212740	VERSTELLPUMPE
TRIEBWERK	10873647	1	1	280	11212746	VERSTELLPUMPE
TRIEBWERK	10873647	1	1	287	11212744	VERSTELLPUMPE
TRIEBWERK	10873889	1	1	288	11212745	VERSTELLPUMPE
TRIEBWERK	11690584	1	1	275	11212741	VERSTELLPUMPE
TRIEBWERK	570112908	1	1	245	510230608	HYDROMOTOR
TRIEBWERK	570113308	1	1	246	570112908	TRIEBWERK
TRIEBWERK HYDRAULIKTEIL	11219355	3	1	289	10873889	TRIEBWERK
TRITTBLECH 5X292X485 ALM	97035731	18	1	449	917079708	BATTERIELAGERUNG
TRITTBLECH 5X315X325 ALM	97035732	19	1	449	917079708	BATTERIELAGERUNG
TROCKNER	571489008	13	1	511	10451181	VERFLUESSIGEREINHEIT
TUELLE 6,5/6,5/2 GUMMI	591055508	13	1	599	964598008	SCHEIBENWISCHANLAGE EIN
TUELLENGEHAEUSE HAN 24B	605617608	506	1	830	968546008	LEITUNG
TUELLENGEHAEUSE HAN 24B	605617608	510	1	831	968546108	LEITUNG
TUELLENGEHAEUSE HAN 6B	10036809	502	1	655	968418008	KABELSTRANG
TUER VORM.	968213508	2	1	469	917079908	DREHBUEHNENVERKLEIDUN
TUER VORM.	968213608	3	1	469	917079908	DREHBUEHNENVERKLEIDUN
TUER VORM.	968213708	4	1	469	917079908	DREHBUEHNENVERKLEIDUN
TUER VORM.	968213808	5	1	469	917079908	DREHBUEHNENVERKLEIDUN
TUERKONTAKTSCHALTER	606020708	30	1	493	969409208	ELEKTRIK ANBAUTEILE KABIN
TUERSCHEIBE ESG-GLAS SP	976885108	14	1	592	917432008	SCHIEBETUER KPL.
TURAS G22NIMOCR56 SPF	97033213	8	2	66	917291608	RAUPENTRAEGER LI.
TURAS G22NIMOCR56 SPF	97033213	8	2	99	917291708	RAUPENTRAEGER RE.
UEBERDRUCKVENTIL	10040581	8	1	88	11621396	ELEKTROPUMPE
UEBERDRUCKVENTIL	571328408	14	1	161	10871517	ELEKTROPUMPE
UEBERDRUCKVENTIL	571328408	14	1	570	10425291	ELEKTROPUMPE
UEBERHITZUNGSSCHUTZ	10290127	21	1	507	10042043	WASSERHEIZGERAET
UEBERSTROEMVENTIL	10664993	8	1	370	10117814	HOCHDRUCKPUMPE VORM.
UEBERSTROEMVENTIL 13BAR	502662808	155	1	734	967788208	DRUCKLUFTANLAGE
UEBERWURFMUTTER	11004443	27	1	713	10451049	WEGEVENTIL
UEBERWURFMUTTER AL8 CR6	477401408	32	1	505	917080208	ZUSATZHEIZUNG OW
UEBERWURFMUTTER DIN 38	477401508	781	2	705	967788108	HYDRAULIK
UEBERWURFMUTTER DIN 38	477401608	809	2	706	967788108	HYDRAULIK
UEBERWURFMUTTER DIN 38	477402608	634	3	169	968129608	ZUSATZHYDRAULIK DREHBUE
UEBERWURFMUTTER DIN 38	477401708	640	1	169	968129608	ZUSATZHYDRAULIK DREHBUE
UEBERWURFMUTTER DIN 38	477401808	819	1	706	967788108	HYDRAULIK
UEBERWURFMUTTER DIN 38	477401908	759	4	705	967788108	HYDRAULIK
UEBERWURFMUTTER DIN 38	477400608	622	2	531	968513208	ZUSATZHYDRAULIK SA-BOCK
UEBERWURFMUTTER DIN 38	477400608	859	1	706	967788108	HYDRAULIK
UEBERWURFMUTTER DIN 38	477400908	620	3	531	968513208	ZUSATZHYDRAULIK SA-BOCK
UEBERWURFMUTTER DIN 38	477401008	817	1	706	967788108	HYDRAULIK
UEBERWURFMUTTER DIN 387	477400108	15	1	159	917081108	ZENTRALSCHMIERANLAGE O
UEBERWURFMUTTER DIN 387	477400108	3	1	215	917451408	ZENTRALSCHMIERUNG
UEBERWURFMUTTER DIN 387	477400108	75	2	219	917451208	WINDE 4 VORM.
UEBERWURFMUTTER DIN 387	477400108	17	9	538	917691308	ZENTRALSCHMIERUNG
UEBERWURFMUTTER DIN 387	477400108	28	26	568	917081208	ZENTRALSCHMIERANLAGE O
UEBERWURFMUTTER DIN 387	477400108	614	3	734	967788208	DRUCKLUFTANLAGE
UEBERWURFMUTTER DIN 387	477400108	7	7	843	917692108	ZENTRALSCHMIERUNG
UEBERWURFMUTTER DIN 387	477400108	3	1	936	917478608	ZENTRALSCHMIERUNG
UEBERWURFMUTTER DIN 387	477400108	7	2	978	917692208	ZENTRALSCHMIERUNG
UEBERWURFMUTTER XM 24X	9078326	2	1	376	9078324	DRUCKROHRSTUTZEN ANBA
UMBAUKIT	12470175	999	1	413	10135177	ABGASKRUEMMER ANBAU
UMBAUSATZ REGELVENTIL	10150952	4	1	73	10132387	HYDRAULIKANBAUMOTOR
UMBAUSATZ REGELVENTIL	10150952	91	1	73	10132387	HYDRAULIKANBAUMOTOR
UMLENKROLLE	10044691	11	1	419	10120850	GENERATOR ANBAU
UMLENKROLLE KPL.	966213408	85	2	946	917333208	D-ANLENKSTUECK VORM.
UMSCHALTBLOCK SPF	10413255	53	2	700	967788108	HYDRAULIK
UMSCHALTVENTIL 350BAR	510401908	171	1	168	968129608	ZUSATZHYDRAULIK DREHBUE
UMWAEELZPUMPE	12102697	2	1	507	10042043	WASSERHEIZGERAET

24.11.2022

etk_en_de_098208 LR 11000

1763

LIEBHERRAlphabetical index
Alphabetischer Index

Bezeichnung	Artikel	Pos.	Menge	Seite	Baugruppe	Bezeichnung
UMWÄELZPUMPE U4840	553054508	6	1	618	917200808	HEIZKLIMAGERÄT EINBAU
UNIVERSAL EIN-AUSGANGS	968253608	40	9	662	917082908	EINBAUTEILE SCHALTSCHRAN
UNIVERSAL EIN-AUSGANGS	968253608	12	1	665	967917908	SCHALTSCHRANK MECH.
UNIVERSALAUFTRITT 30X160X	788905808	1	3	480	968287308	AUFSTIEG VORM.
UNIVERSALVERBINDUNGSGL	740002608	4	2	805	913364808	SEIL MONTAGEWINDE M.ZUB
UNTERBAU	11171274	60	1	463	11113343	FAHRERSITZ
UNTERTEIL	11102171	(2)	1	500	968252708	BTT PROGRAMMIERT
UNTERTEIL STAHLBAU BEARB	917347908	1	1	146	917347808	UNTERTEIL VORM.
UNTERTEIL VORM.	917347808	1	1	143	917077508	DREHBUEHNENRAHMEN
USB-STICK PROGRAMMIERT	96004618	998	1	496	10870478	LICCON MONITOR LCD5C
V BLECH 4X205X400 S315MC	97054546	9	1	190	968277508	MONTAGETEILE DREHBUEHN
V BOLZEN 30.0X120 S355J2+A	97009831	32	8	127	917076708	LAUFSTEG RAUPENFAHRWER
VENTIL	10011832	2	1	334	10120168	VERSCHLUSSTEILE
VENTIL	10011832	2	1	335	10118748	ROHRLEITUNG ANBAU
VENTIL	10815029	17	4	971	10815010	DECKEL
VENTIL	7622478	16	1	620	10228112	HEIZKLIMAGERÄT
VENTILBLOCK SC22	967421108	20	1	968	11213423	STUECKERBLOCK
VENTILBRUECKE	10119695	13	2	349	10118060	KIPPHEBELWERK KPL.
VENTILFEDER 4,25X28,35X63,	10012210	7	4	347	10147781	ZYLINDERKOPF VORM.
VENTILFUEHRUNG NOVOFER	10150204	2	4	348	10147780	ZYLINDERKOPF
VENTILKEGEL	510710408	20	1	45	511497508	DRUCKMINDERVENTIL
VENTILKEGEL	510710408	20	1	730	510438508	DRUCKMINDERVENTIL
VENTILKEGELSTUECK MK9	11357514	6	8	347	10147781	ZYLINDERKOPF VORM.
VENTILSCHAFTDICHTRING	10120334	4	4	347	10147781	ZYLINDERKOPF VORM.
VENTILSITZ	10120108	17	1	363	10124754	OELMODUL LINKS
VENTILSITZ	10120109	14	1	363	10124754	OELMODUL LINKS
VENTILSITZ	10120109	14	1	366	10124755	OELMODUL RECHTS
VENTILSITZ	510797608	10	1	551	511417708	DRUCKBEGRENZUNGSVENTI
VENTILSITZ	510797608	10	1	729	511417608	DRUCKBEGRENZUNGSVENTI
VENTILSITZ	570063208	10	1	533	511433908	DRUCKBEGRENZUNGSVENTI
VENTILSITZ	570063208	8	1	1200	11320974	DRUCKBEGRENZUNGSVENTI
VENTILSITZ	570647508	3	1	725	571130108	DRUCKBEGRENZUNGSVENTI
VERBANDSKASTEN DIN 13164	789000308	1	1	137	96005694	ZUBEHOER
VERBINDER 0,75 MM²	10877547	(501)	1	493	969409208	ELEKTRIK ANBAUTEILE KABIN
VERBINDER AL	11002980	3	1	754	968646208	KAMERAHALTER VORM.
VERBINDUNGSGLIED SPF	10332161	2	2	805	913364808	SEIL MONTAGEWINDE M.ZUB
VERBINDUNGSKABEL 2X0,14+	11622194	15	2	749	967956008	AUSRUESTUNG KAMERA DRE
VERBINDUNGSKABEL 2X0,14+	11622195	14	2	749	967956008	AUSRUESTUNG KAMERA DRE
VERBINDUNGSKABEL 2X0,14+	11492806	15	1	1217	918641308	VORBEREITUNG KAMERA WI
VERBINDUNGSKABEL 2X0,14+	11492807	31	4	749	967956008	AUSRUESTUNG KAMERA DRE
VERBINDUNGSKABEL 2X0,14+	11622198	21	1	749	967956008	AUSRUESTUNG KAMERA DRE
VERBINDUNGSKABEL 2X0,14+	11622197	12	2	83	968726908	AUSRUESTUNG KAMERA
VERBINDUNGSKABEL 2X0,14+	11622197	12	2	107	968668608	AUSRUESTUNG KAMERA
VERBINDUNGSKABEL 2X0,14+	11622193	20	1	749	967956008	AUSRUESTUNG KAMERA DRE
VERBINDUNGSKABEL 3M	10871167	54	1	758	967956108	AUSRUESTUNG KAMERA KAB
VERBINDUNGSKABEL 4M	11692299	4	1	656	10650233	ANTENNE
VERBINDUNGSKABEL 6X0,6-1	11492305	51	1	758	967956108	AUSRUESTUNG KAMERA KAB
VERBINDUNGSKABEL 8X0,14-4	11482076	20	1	758	967956108	AUSRUESTUNG KAMERA KAB
VERBINDUNGSLEITUNG 7X0,2	10472995	42	1	662	917082908	EINBAUTEILE SCHALTSCHRAN
VERBINDUNGSLEITUNG ANBA	10137808	231	1	315	10143468	DIESELMOTOR
VERBINDUNGSLEITUNG V-MO	10136287	1	1	396	10137808	VERBINDUNGSLEITUNG ANBA
VERBINDUNGSMITTEL EN 358	12102869	4	1	141	916959908	PERSOENLICHE SCHUTZAUS
VERBINDUNGSROHR 18X1,5X	553173008	21	1	505	917080208	ZUSATZHEIZUNG OW
VERBINDUNGSROHR 18X1,5X	553173008	16	3	618	917200808	HEIZKLIMAGERÄT EINBAU
VERBINDUNGSSTUTZEN EL 1	953600608	264	1	702	967788108	HYDRAULIK
VERBOLZUNG DB-SCHWEBE	917618308	347	1	15		LIEBHERR RAUPENKRAN LR
VERDAMPFER	10874825	15	1	620	10228112	HEIZKLIMAGERÄT
VERDRAHTUNGSKANAL 80X4	638109101	14	0.37	674	967918008	AUFBAUTEILE MONTAGETAPE
VERDRAHTUNGSKANAL 80X4	638109101	15	0.58	674	967918008	AUFBAUTEILE MONTAGETAPE
VERDRAHTUNGSKANAL 80X6	638109201	9	0.16	674	967918008	AUFBAUTEILE MONTAGETAPE

24.11.2022

etk_en_de_098208 LR 11000

1764

LIEBHERRAlphabetical index
Alphabetischer Index

Bezeichnung	Artikel	Pos.	Menge	Seite	Baugruppe	Bezeichnung
VERDRAHTUNGSKANAL 80X6	638109201	13	0.31	674	967918008	AUFBAUTEILE MONTAGETAPE
VERDRAHTUNGSLISTE S1910	968533608	110	1	828	967923208	KLEMMKASTEN KPL.
VERDRAHTUNGSLISTE S1930	968503708	6	1	1067	967922908	KLEMMKASTEN
VERDRAHTUNGSLISTE S2050	968516008	1	1	976	968285108	KLEMMKASTEN
VERDRAHTUNGSLISTE S2070	968518108	2	1	1032	968188208	KLEMMKASTEN KPL.
VERFLUESSIGEREINHEIT	10451181	1	1	509	917191108	KLIMAAANLAGE
VERKABELUNG A581	967919708	120	1	778	917190608	FREMDEINSPEISUNG
VERKABELUNG E303	969499508	(1)	1	494	969409208	ELEKTRIK ANBAUTEILE KABIN
VERKABELUNG H200	96026395	10	1	53	96026351	AKUST.WARNUNG VERFAHRE
VERKABELUNG H510	969418008	(100)	1	641	917082808	ELEKTRIK DREHBUEHNE
VERKABELUNG MONTAGETAPE	967918208	30	1	662	917082908	EINBAUTEILE SCHALTSCHRAN
VERKLEIDUNG	976982608	12	1	604	964598408	INNENVERKLEIDUNG
VERKLEIDUNG A-SAEULE LI.	976965608	1	1	604	964598408	INNENVERKLEIDUNG
VERKLEIDUNG A-SAEULE RE.	976965708	2	1	604	964598408	INNENVERKLEIDUNG
VERKLEIDUNG ABLAGE SPF	976989008	3	1	604	964598408	INNENVERKLEIDUNG
VERKLEIDUNG ABLAGE SPF	976989108	4	1	604	964598408	INNENVERKLEIDUNG
VERKLEIDUNG ABS-TPU SPF	976873008	11	1	592	917432008	SCHIEBETUER KPL.
VERKLEIDUNG ABS-TPU SPF	976873408	12	1	592	917432008	SCHIEBETUER KPL.
VERKLEIDUNG DACH SPF	977104008	17	1	604	964598408	INNENVERKLEIDUNG
VERKLEIDUNG HOLM LI. SPF	977145108	6	1	604	964598408	INNENVERKLEIDUNG
VERKLEIDUNG HOLM RE. SPF	977145208	7	1	604	964598408	INNENVERKLEIDUNG
VERKLEIDUNG LI.	977080608	15	1	604	964598408	INNENVERKLEIDUNG
VERKLEIDUNG LI. SPF	976982708	13	1	604	964598408	INNENVERKLEIDUNG
VERKLEIDUNG OBEN RECHTS	977080408	14	1	604	964598408	INNENVERKLEIDUNG
VERKLEIDUNG ROLLO SPF	977145508	18	1	604	964598408	INNENVERKLEIDUNG
VERKLEIDUNG RUECKWAND 0	977080708	16	1	604	964598408	INNENVERKLEIDUNG
VERKLEIDUNG SPF	976989208	5	1	604	964598408	INNENVERKLEIDUNG
VERKLEIDUNG UNTEN LINKS	976982408	10	1	604	964598408	INNENVERKLEIDUNG
VERKLEIDUNG UNTEN RECHT	976982508	11	1	604	964598408	INNENVERKLEIDUNG
VERLAENGERUNG	10009602	5	1	89	11621291	VERTEILERKOMBINATION
VERLAENGERUNG	10045006	12	2	568	917081208	ZENTRALSCHMIERANLAGE O
VERLAENGERUNG M10X1K/	774373408	29	2	568	917081208	ZENTRALSCHMIERANLAGE O
VERLAENGERUNG M10X1K/	774373408	3	2	843	917692108	ZENTRALSCHMIERUNG
VERLAENGERUNG M10X1K/	774373408	3	2	978	917692208	ZENTRALSCHMIERUNG
VERLAENGERUNG M10X1K/	774373508	70	2	219	917451208	WINDE 4 VORM.
VERLAENGERUNG M10X1K/	774373508	22	4	538	917691308	ZENTRALSCHMIERUNG
VERLAENGERUNG M10X1K/	774373508	11	6	568	917081208	ZENTRALSCHMIERANLAGE O
VERLAENGERUNG M8X1	774374508	13	1	568	917081208	ZENTRALSCHMIERANLAGE O
VERROHRUNG ZUSATZHYDR	967170008	4	1	1197	917125108	ZUSATZHYDRAULIK TRANSF
VERSCHLUSS	571575608	2	1	445	551710208	LUFTFILTER
VERSCHLUSS FEDERBUEGEL	704227608	7	1	29	969088908	HALTER VORM.
VERSCHLUSSDECKEL 60	550607208	1	1	306	10675550	AUSGLEICHSBEHAELTER
VERSCHLUSSDECKEL 60	9144757	2	1	356	10118839	OEFINFUELLUNG
VERSCHLUSSDECKEL DIN 443	12209779	6	3	348	10147780	ZYLINDERKOPF
VERSCHLUSSDECKEL DIN 443	12209782	5	1	348	10147780	ZYLINDERKOPF
VERSCHLUSSDECKEL DIN 443	12209784	7	13	318	10143289	KURBELGEHAEUSE KPL.
VERSCHLUSSDECKEL DIN 443	12209784	7	13	319	12451207	KURBELGEHAEUSE KPL. MIT
VERSCHLUSSDECKEL DIN 443	4980375	7	2	348	10147780	ZYLINDERKOPF
VERSCHLUSSKAPPE M 1-K	604508508	536	1	650	968416808	KABELSTRANG
VERSCHLUSSKAPPE M1-D	604512108	533	1	650	968416808	KABELSTRANG
VERSCHLUSSKAPPE M1-D	604512108	17	1	665	967917908	SCHALTSCHRANK MECH.
VERSCHLUSSKAPPE M1-D	604512108	157	1	1067	967922908	KLEMMKASTEN
VERSCHLUSSKAPPE M1-D	604512108	157	1	1087	968733208	KLEMMKASTEN KPL.
VERSCHLUSSKAPPE M1-D	604512108	155	1	1117	968734008	KLEMMKASTEN KPL.
VERSCHLUSSLAGER GUMMI	704218508	31	1	117	918589408	HYDRAULISCHE ABSTUETZUN
VERSCHLUSSLAGER GUMMI	704218508	39	4	184	917401608	DREHBUEHNE KPL.
VERSCHLUSSLAGER GUMMI	704218508	56	1	473	917080008	LAUFSTEG DREHBUEHNE
VERSCHLUSSLAGER GUMMI	704218508	29	1	479	968309908	PODEST KPL.
VERSCHLUSSLAGER GUMMI	704218508	22	2	484	969259908	LAUFSTEG DREHBUEHNE REC
VERSCHLUSSLAGER GUMMI	704218508	36	4	787	917081508	AUFNAHME GEGENGEWICHT

24.11.2022

etk_en_de_098208 LR 11000

1765

LIEBHERRAlphabetical index
Alphabetischer Index

Bezeichnung	Artikel	Pos.	Menge	Seite	Baugruppe	Bezeichnung
VERSCHLUSSMUTTER RD32X	10466914	243	3	34	967787308	HYDRAULIK MITTELTEIL
VERSCHLUSSMUTTER RD32X	10466914	243	1	168	968129608	ZUSATZHYDRAULIK DREHBUE
VERSCHLUSSMUTTER RD32X	10466914	243	1	209	967787708	ZUSATZHYDRAULIK WINDE 1
VERSCHLUSSMUTTER RD32X	10466914	243	2	230	968081908	ZUSATZHYDRAULIK WINDE 4
VERSCHLUSSMUTTER RD32X	10466914	243	1	531	968513208	ZUSATZHYDRAULIK SA-BOCK
VERSCHLUSSMUTTER RD32X	10466914	243	3	702	967788108	HYDRAULIK
VERSCHLUSSMUTTER RD32X	10466914	161	3	768	967969408	MONTAGEPLATTE NOTBETA
VERSCHLUSSMUTTER RD32X	10466914	243	2	835	967788308	ZUSATZHYDRAULIK S-ANLENK
VERSCHLUSSMUTTER RD32X	10466914	243	1	930	967789108	ZUSATZHYDRAULIK WINDE 3
VERSCHLUSSMUTTER RD32X	10466914	243	1	1162	968883308	ZUSATZHYDR.BOLZENZIEHZ
VERSCHLUSSMUTTER RD32X	10466914	243	3	1167	968883508	ZUS.HYDR.BOLZENZIEHEINRI
VERSCHLUSSMUTTER RD36X	10466915	229	6	34	967787308	HYDRAULIK MITTELTEIL
VERSCHLUSSMUTTER RD36X	10466915	229	3	168	968129608	ZUSATZHYDRAULIK DREHBUE
VERSCHLUSSMUTTER RD36X	10466915	229	1	701	967788108	HYDRAULIK
VERSCHLUSSMUTTER RD36X	10466915	229	2	766	967789408	ZUSATZHYDRAULIK NOTBET
VERSCHLUSSMUTTER RD36X	10466915	152	2	768	967969408	MONTAGEPLATTE NOTBETA
VERSCHLUSSMUTTER RD36X	10466915	229	1	835	967788308	ZUSATZHYDRAULIK S-ANLENK
VERSCHLUSSMUTTER RD36X	10466915	229	1	962	967788408	ZUSATZHYDRAULIK D-ANLENK
VERSCHLUSSMUTTER RD36X	10466915	229	1	1044	967788708	ZUSATZHYDRAULIK ZWISCH
VERSCHLUSSMUTTER RD36X	10466915	229	1	1056	967788808	ZUSATZHYDRAULIK ZWISCH
VERSCHLUSSMUTTER RD54X	10466916	223	4	34	967787308	HYDRAULIK MITTELTEIL
VERSCHLUSSMUTTER RD54X	10466916	223	3	168	968129608	ZUSATZHYDRAULIK DREHBUE
VERSCHLUSSMUTTER RD54X	10466916	223	2	209	967787708	ZUSATZHYDRAULIK WINDE 1
VERSCHLUSSMUTTER RD54X	10466916	223	2	230	968081908	ZUSATZHYDRAULIK WINDE 4
VERSCHLUSSMUTTER RD54X	10466916	223	5	701	967788108	HYDRAULIK
VERSCHLUSSMUTTER RD54X	10466916	223	2	835	967788308	ZUSATZHYDRAULIK S-ANLENK
VERSCHLUSSMUTTER RD54X	10466916	223	1	930	967789108	ZUSATZHYDRAULIK WINDE 3
VERSCHLUSSMUTTER RD54X	10466916	223	1	962	967788408	ZUSATZHYDRAULIK D-ANLENK
VERSCHLUSSMUTTER RD54X	10466916	223	1	1044	967788708	ZUSATZHYDRAULIK ZWISCH
VERSCHLUSSMUTTER RD54X	10466916	223	1	1056	967788808	ZUSATZHYDRAULIK ZWISCH
VERSCHLUSSMUTTER RD79X	10466917	207	8	34	967787308	HYDRAULIK MITTELTEIL
VERSCHLUSSMUTTER RD79X	10466917	207	7	168	968129608	ZUSATZHYDRAULIK DREHBUE
VERSCHLUSSMUTTER RD79X	10466917	207	2	209	967787708	ZUSATZHYDRAULIK WINDE 1
VERSCHLUSSMUTTER RD79X	10466917	207	2	230	968081908	ZUSATZHYDRAULIK WINDE 4
VERSCHLUSSMUTTER RD79X	10466917	207	7	701	967788108	HYDRAULIK
VERSCHLUSSMUTTER RD79X	10466917	207	2	766	967789408	ZUSATZHYDRAULIK NOTBET
VERSCHLUSSMUTTER RD79X	10466917	207	6	835	967788308	ZUSATZHYDRAULIK S-ANLENK
VERSCHLUSSMUTTER RD79X	10466917	207	4	962	967788408	ZUSATZHYDRAULIK D-ANLENK
VERSCHLUSSMUTTER RD79X	10466917	207	4	1044	967788708	ZUSATZHYDRAULIK ZWISCH
VERSCHLUSSMUTTER RD79X	10466917	207	4	1056	967788808	ZUSATZHYDRAULIK ZWISCH
VERSCHLUSSNIPPEL SP-006-0	511506208	247	1	734	967788208	DRUCKLUFTANLAGE
VERSCHLUSSRING	7024263	4	1	246	570112908	TRIEBWERK
VERSCHLUSSSCHRAUBE	11690057	3	1	214	10802061	WINDENDREHGEBER
VERSCHLUSSSCHRAUBE	12101689	1	2	89	11621291	VERTEILERKOMBINATION
VERSCHLUSSSCHRAUBE	504006408	480	7	298	11320826	PUMPENVERTEILERGETRIEB
VERSCHLUSSSCHRAUBE	774378208	2	2	91	11491832	VERTEILERKOMBINATION
VERSCHLUSSSCHRAUBE	774378208	3	2	92	11491833	VERTEILERKOMBINATION
VERSCHLUSSSCHRAUBE	774378208	2	2	539	11621498	VERTEILERKOMBINATION
VERSCHLUSSSCHRAUBE	774378208	2	1	571	11621502	VERTEILERKOMBINATION
VERSCHLUSSSCHRAUBE	774378208	2	3	572	11621501	VERTEILERKOMBINATION
VERSCHLUSSSCHRAUBE	774378208	3	2	844	11621500	VERTEILERKOMBINATION
VERSCHLUSSSCHRAUBE 15	602425008	151	1	1103	968805208	KLEMMKASTEN KPL.
VERSCHLUSSSCHRAUBE DIN	12212074	2	1	373	10116150	GEHAEUSE VORM.
VERSCHLUSSSCHRAUBE DIN	4078004	9	2	382	10120512	KRAFTSTOFFFILTERMODUL
VERSCHLUSSSCHRAUBE DIN	403900101	6	1	373	10116150	GEHAEUSE VORM.
VERSCHLUSSSCHRAUBE DIN	240042802	2	4	318	10143289	KURBELGEHAEUSE KPL.
VERSCHLUSSSCHRAUBE DIN	4000461	5	2	318	10143289	KURBELGEHAEUSE KPL.
VERSCHLUSSSCHRAUBE DIN	4000461	5	2	319	12451207	KURBELGEHAEUSE KPL. MIT
VERSCHLUSSSCHRAUBE DIN	10652552	6	6	318	10143289	KURBELGEHAEUSE KPL.
VERSCHLUSSSCHRAUBE DIN	10652552	6	6	319	12451207	KURBELGEHAEUSE KPL. MIT

24.11.2022

etk_en_de_098208 LR 11000

1766

LIEBHERRAlphabetical index
Alphabetischer Index

Bezeichnung	Artikel	Pos.	Menge	Seite	Baugruppe	Bezeichnung
VERSCHLUSSSCHRAUBE DIN	11626246	19	2	283	571907208	ANSCHLUSSPLATTE
VERSCHLUSSSCHRAUBE DIN	4041202	4	1	373	10116150	GEHAEUSE VORM.
VERSCHLUSSSCHRAUBE DIN	4041202	7	3	382	10120512	KRAFTSTOFFFILTERMODUL
VERSCHLUSSSCHRAUBE DIN	12217487	4	2	613	512349708	KIPPZYLINDER
VERSCHLUSSSCHRAUBE DIN	12218194	12	2	570	10425291	ELEKTROPUMPE
VERSCHLUSSSCHRAUBE DIN	10878578	12	2	161	10871517	ELEKTROPUMPE
VERSCHLUSSSCHRAUBE DIN	10878578	124	2	240	11347396	SEILTROMMEL
VERSCHLUSSSCHRAUBE DIN	7402330	15	2	363	10124754	OELMODUL LINKS
VERSCHLUSSSCHRAUBE DIN	7402330	15	2	366	10124755	OELMODUL RECHTS
VERSCHLUSSSCHRAUBE DIN	404140208	13	1	611	10326323	HYDROZYLINDER
VERSCHLUSSSCHRAUBE M1	10115237	35	1	300	11314599	VERSTELLPUMPE
VERSCHLUSSSCHRAUBE M1	7372626	24	4	281	11212747	VERSTELLPUMPE
VERSCHLUSSSCHRAUBE M1	7372626	24	4	284	11212748	VERSTELLPUMPE
VERSCHLUSSSCHRAUBE M1	10128874	20	1	416	10137635	ABGASSTUTZEN ANBAU
VERSCHLUSSSCHRAUBE M2	10000515	27	2	284	11212748	VERSTELLPUMPE
VERSCHLUSSSCHRAUBE M2	10340236	6	2	378	10303007	KRAFTSTOFFVORFILTER
VERSCHLUSSSCHRAUBE M26	10134436	8	1	324	10135309	DRUCKABSCHALTSTUFE
VERSCHLUSSSCHRAUBE M26	10134437	8	1	325	10135308	DRUCKABSCHALTSTUFE
VERSCHLUSSSCHRAUBE M3	11354095	2	4	319	12451207	KURBELGEHAEUSE KPL. MIT
VERSCHLUSSSCHRAUBE M32	602425208	(503)	1	55	967908108	KABELLISTE MITTELSTUECK
VERSCHLUSSSCHRAUBE M32	602425208	(503)	1	55	967908108	KABELLISTE MITTELSTUECK
VERSCHLUSSSCHRAUBE M32	602425208	538	2	650	968416808	KABELSTRANG
VERSCHLUSSSCHRAUBE M32	602425208	47	1	665	967917908	SCHALTSCHRANK MECH.
VERSCHLUSSSCHRAUBE M32	602425208	150	9	828	967923208	KLEMMKASTEN KPL.
VERSCHLUSSSCHRAUBE M32	602425208	270	3	976	968285108	KLEMMKASTEN
VERSCHLUSSSCHRAUBE M32	602425208	150	12	1032	968188208	KLEMMKASTEN KPL.
VERSCHLUSSSCHRAUBE M32	602425208	272	2	1067	967922908	KLEMMKASTEN
VERSCHLUSSSCHRAUBE M32	602425208	(505)	1	1067	967922908	KLEMMKASTEN
VERSCHLUSSSCHRAUBE M3	10120104	13	1	363	10124754	OELMODUL LINKS
VERSCHLUSSSCHRAUBE M3	10120104	13	1	366	10124755	OELMODUL RECHTS
VERSCHLUSSSCHRAUBE M40	602425308	151	1	828	967923208	KLEMMKASTEN KPL.
VERSCHLUSSSCHRAUBE M40	602425308	271	2	976	968285108	KLEMMKASTEN
VERSCHLUSSSCHRAUBE M40	602425308	156	3	1032	968188208	KLEMMKASTEN KPL.
VERSCHLUSSSCHRAUBE M8X	7027497	20	2	283	571907208	ANSCHLUSSPLATTE
VERSCHLUSSSCHRAUBE M8X	7027497	20	2	285	10009378	ANSCHLUSSPLATTE
VERSCHLUSSSCHRAUBE RD3	10466906	164	2	815	917332608	S-ANLENKSTUECK VORM.
VERSCHLUSSSCHRAUBE RD3	10466910	244	1	34	967787308	HYDRAULIK MITTELTEIL
VERSCHLUSSSCHRAUBE RD3	10466910	244	1	531	968513208	ZUSATZHYDRAULIK SA-BOCK
VERSCHLUSSSCHRAUBE RD3	10466910	244	4	702	967788108	HYDRAULIK
VERSCHLUSSSCHRAUBE RD3	10466910	154	1	768	967969408	MONTAGEPLATTE NOTBETA
VERSCHLUSSSCHRAUBE RD3	10466910	151	4	773	967969508	MONTAGEPLATTE NOTBETA
VERSCHLUSSSCHRAUBE RD3	10466910	244	2	835	967788308	ZUSATZHYDRAULIK S-ANLENK
VERSCHLUSSSCHRAUBE RD3	10466910	244	1	1162	968883308	ZUSATZHYDR.BOLZENZIEHZ
VERSCHLUSSSCHRAUBE RD3	10466910	244	1	1165	968883408	ZUSATZHYDR.BOLZENZIEHZ
VERSCHLUSSSCHRAUBE RD3	10466910	244	3	1167	968883508	ZUS.HYDR.BOLZENZIEHEINRI
VERSCHLUSSSCHRAUBE RD3	10466910	152	1	1199	967170008	VERROHRUNG ZUSATZHYDR
VERSCHLUSSSCHRAUBE RD3	10466907	3	1	192	968907308	PARKKONSOLE SCHLAEUCHE
VERSCHLUSSSCHRAUBE RD3	10466907	2	1	194	969483508	PARKKONSOLE SCHLAEUCHE
VERSCHLUSSSCHRAUBE RD3	10466907	4	1	482	968904008	TRAEGER VORM.
VERSCHLUSSSCHRAUBE RD3	10466907	18	1	945	917333208	D-ANLENKSTUECK VORM.
VERSCHLUSSSCHRAUBE RD3	10466911	230	2	76	967787408	HYDRAULIK RAUPE
VERSCHLUSSSCHRAUBE RD3	10466911	230	2	103	967787508	HYDRAULIK RAUPE
VERSCHLUSSSCHRAUBE RD3	10466911	230	1	168	968129608	ZUSATZHYDRAULIK DREHBUE
VERSCHLUSSSCHRAUBE RD3	10466911	230	3	701	967788108	HYDRAULIK
VERSCHLUSSSCHRAUBE RD3	10466911	230	2	766	967789408	ZUSATZHYDRAULIK NOTBET
VERSCHLUSSSCHRAUBE RD3	10466911	150	1	768	967969408	MONTAGEPLATTE NOTBETA
VERSCHLUSSSCHRAUBE RD3	10466911	230	1	962	967788408	ZUSATZHYDRAULIK D-ANLENK
VERSCHLUSSSCHRAUBE RD3	10466911	230	1	1026	967788608	ZUSATZHYDRAULIK D-KOPFS
VERSCHLUSSSCHRAUBE RD3	10466911	230	1	1044	967788708	ZUSATZHYDRAULIK ZWISCH
VERSCHLUSSSCHRAUBE RD3	10466911	230	1	1056	967788808	ZUSATZHYDRAULIK ZWISCH

24.11.2022

etk_en_de_098208 LR 11000

1767

LIEBHERR

Alphabetical index
Alphabetischer Index

Bezeichnung	Artikel	Pos.	Menge	Seite	Baugruppe	Bezeichnung
VERSCHLUSSSCHRAUBE RD3	10466911	230	1	1165	968883408	ZUSATZHYDR.BOLZENZIEHZ
VERSCHLUSSSCHRAUBE RD3	10466911	230	1	1167	968883508	ZUS.HYDR.BOLZENZIEHEINRI
VERSCHLUSSSCHRAUBE RD3	10466911	150	2	1199	967170008	VERROHRUNG ZUSATZHYDR
VERSCHLUSSSCHRAUBE RD	10466908	3	1	193	968907408	PARKKONSOLE SCHLAEUCHE
VERSCHLUSSSCHRAUBE RD	10466908	3	2	194	969483508	PARKKONSOLE SCHLAEUCHE
VERSCHLUSSSCHRAUBE RD	10466908	3	2	482	968904008	TRAEGER VORM.
VERSCHLUSSSCHRAUBE RD	10466908	165	4	815	917332608	S-ANLENKSTUECK VORM.
VERSCHLUSSSCHRAUBE RD	10466908	17	2	945	917333208	D-ANLENKSTUECK VORM.
VERSCHLUSSSCHRAUBE RD5	10466912	224	2	76	967787408	HYDRAULIK RAUPE
VERSCHLUSSSCHRAUBE RD5	10466912	224	2	103	967787508	HYDRAULIK RAUPE
VERSCHLUSSSCHRAUBE RD5	10466912	224	2	550	967788008	ZUSATZHYDR.MONTAGEEINR
VERSCHLUSSSCHRAUBE RD5	10466912	224	11	701	967788108	HYDRAULIK
VERSCHLUSSSCHRAUBE RD5	10466912	157	1	768	967969408	MONTAGEPLATTE NOTBETA
VERSCHLUSSSCHRAUBE RD5	10466912	224	4	835	967788308	ZUSATZHYDRAULIK S-ANLENK
VERSCHLUSSSCHRAUBE RD5	10466912	224	3	962	967788408	ZUSATZHYDRAULIK D-ANLENK
VERSCHLUSSSCHRAUBE RD5	10466912	224	1	1026	967788608	ZUSATZHYDRAULIK D-KOPFS
VERSCHLUSSSCHRAUBE RD5	10466912	224	1	1044	967788708	ZUSATZHYDRAULIK ZWISCH
VERSCHLUSSSCHRAUBE RD5	10466912	224	1	1056	967788808	ZUSATZHYDRAULIK ZWISCH
VERSCHLUSSSCHRAUBE RD5	10466912	224	1	1167	968883508	ZUS.HYDR.BOLZENZIEHEINRI
VERSCHLUSSSCHRAUBE RD5	10466912	155	1	1199	967170008	VERROHRUNG ZUSATZHYDR
VERSCHLUSSSCHRAUBE RD7	10466909	2	4	192	968907308	PARKKONSOLE SCHLAEUCHE
VERSCHLUSSSCHRAUBE RD7	10466909	2	2	193	968907408	PARKKONSOLE SCHLAEUCHE
VERSCHLUSSSCHRAUBE RD7	10466909	2	1	482	968904008	TRAEGER VORM.
VERSCHLUSSSCHRAUBE RD7	10466909	166	4	815	917332608	S-ANLENKSTUECK VORM.
VERSCHLUSSSCHRAUBE RD7	10466909	16	6	945	917333208	D-ANLENKSTUECK VORM.
VERSCHLUSSSCHRAUBE RD7	10466913	208	4	76	967787408	HYDRAULIK RAUPE
VERSCHLUSSSCHRAUBE RD7	10466913	208	4	103	967787508	HYDRAULIK RAUPE
VERSCHLUSSSCHRAUBE RD7	10466913	208	19	701	967788108	HYDRAULIK
VERSCHLUSSSCHRAUBE RD7	10466913	208	2	766	967789408	ZUSATZHYDRAULIK NOTBET
VERSCHLUSSSCHRAUBE RD7	10466913	160	2	773	967969508	MONTAGEPLATTE NOTBETA
VERSCHLUSSSCHRAUBE RD7	10466913	208	4	835	967788308	ZUSATZHYDRAULIK S-ANLENK
VERSCHLUSSSCHRAUBE RD7	10466913	208	3	930	967789108	ZUSATZHYDRAULIK WINDE 3
VERSCHLUSSSCHRAUBE RD7	10466913	208	3	962	967788408	ZUSATZHYDRAULIK D-ANLENK
VERSCHLUSSSCHRAUBE RD7	10466913	208	4	1026	967788608	ZUSATZHYDRAULIK D-KOPFS
VERSCHLUSSSCHRAUBE RD7	10466913	208	4	1044	967788708	ZUSATZHYDRAULIK ZWISCH
VERSCHLUSSSCHRAUBE RD7	10466913	208	4	1056	967788808	ZUSATZHYDRAULIK ZWISCH
VERSCHLUSSSCHRAUBE RD7	10466913	160	1	1199	967170008	VERROHRUNG ZUSATZHYDR
VERSCHLUSSSCHRAUBE VST	7381638	11	2	322	9078462	AGGREGATETRAEGER ANBA
VERSCHLUSSSCHRAUBE VST	7381638	7	1	396	10137808	VERBINDUNGSLEITUNG ANBA
VERSCHLUSSSCHRAUBE VSTI	477510501	10	4	204	90024729	FEDERDRUCKBREMSE
VERSCHLUSSSCHRAUBE VSTI	477510501	22	1	712	11314761	STUEBERBLOCK
VERSCHLUSSSCHRAUBE VST	7380566	(9)	1	336	10134887	OELWANNE MIT BEFEST.
VERSCHLUSSSCHRAUBE VST	7380566	34	1	386	10135675	KRAFTSTOFFLEITUNGEN
VERSCHLUSSSCHRAUBE VST	7380566	11	1	403	10140056	WASSERPUMPE MIT BEFEST.
VERSCHLUSSSCHRAUBE VST	7380566	5	2	406	10140510	THERMOSTATGEHAEUSE VO
VERSCHLUSSSCHRAUBE VST	7380566	22	1	409	10143754	WASSERLEITUNGSANSCHLUE
VERSCHLUSSSCHRAUBE VSTI	477510101	15	1	712	11314761	STUEBERBLOCK
VERSCHLUSSSCHRAUBE VST	7382203	3	2	318	10143289	KURBELGEHAEUSE KPL.
VERSCHLUSSSCHRAUBE VST	7382203	3	2	319	12451207	KURBELGEHAEUSE KPL. MIT
VERSCHLUSSSCHRAUBE VST	7382203	12	1	409	10143754	WASSERLEITUNGSANSCHLUE
VERSCHLUSSSCHRAUBE VSTI	477511301	79	8	69	90029090	WINKELGETRIEBE
VERSCHLUSSSCHRAUBE VSTI	477511301	79	4	71	90029091	WINKELGETRIEBE
VERSCHLUSSSCHRAUBE VSTI	7380688	13	1	322	9078462	AGGREGATETRAEGER ANBA
VERSCHLUSSSCHRAUBE VSTI	7380688	10	1	381	10137788	KRAFTSTOFF-FEINFILTERAN
VERSCHLUSSSCHRAUBE VSTI	7380688	33	1	386	10135675	KRAFTSTOFFLEITUNGEN
VERSCHLUSSSCHRAUBE VSTI	7380177	10	1	425	10129212	SCHWUNGRADGEHAEUSE AN
VERSCHLUSSSCHRAUBE VST	10041903	(11)	1	336	10134887	OELWANNE MIT BEFEST.
VERSCHLUSSSCHRAUBE VSTI	477511501	77	2	69	90029090	WINKELGETRIEBE
VERSCHLUSSSCHRAUBE VSTI	477511501	77	2	71	90029091	WINKELGETRIEBE
VERSCHLUSSSCHRAUBE VSTI	477511501	68	3	203	90024489	PLANETENGETRIEBE

24.11.2022

etk_en_de_098208 LR 11000

1768

LIEBHERRAlphabetical index
Alphabetischer Index

Bezeichnung	Artikel	Pos.	Menge	Seite	Baugruppe	Bezeichnung
VERSCHLUSSSCHRAUBE VSTI	477511501	39	1	205	90024490	OELMESSEINRICHTUNG
VERSCHLUSSSCHRAUBE VSTI	477511501	39	1	224	90200528	OELMESSEINRICHTUNG
VERSCHLUSSSCHRAUBE VSTI	477511501	39	1	225	90200533	OELMESSEINRICHTUNG
VERSCHLUSSSCHRAUBE VSTI	477511501	68	2	924	90026841	PLANETENGETRIEBE
VERSCHLUSSSCHRAUBE VSTI	7381457	1	2	334	10120168	VERSCHLUSSTEILE
VERSCHLUSSSCHRAUBE VSTI	7381457	(12)	7	336	10134887	OELWANNE MIT BEFEST.
VERSCHLUSSSCHRAUBE VSTI	477511601	69	2	69	90029090	WINKELGETRIEBE
VERSCHLUSSSCHRAUBE VSTI	477511601	69	2	71	90029091	WINKELGETRIEBE
VERSCHLUSSSCHRAUBE VSTI	7382204	4	2	318	10143289	KURBELGEHAEUSE KPL.
VERSCHLUSSSCHRAUBE VSTI	7382204	4	2	319	12451207	KURBELGEHAEUSE KPL. MIT
VERSCHLUSSSCHRAUBE VSTI	10043136	18	1	363	10124754	OELMODUL LINKS
VERSCHLUSSSCHRAUBE VSTI	10043136	18	1	366	10124755	OELMODUL RECHTS
VERSCHLUSSSCHRAUBE VSTI	7382202	6	1	425	10129212	SCHWUNGRADGEHAEUSE AN
VERSCHLUSSSCHRAUBE VSTI	10285724	13	1	712	11314761	STUEBERBLOCK
VERSCHLUSSSTOPFEN	779017601	76	2	151	90201679	DREHWERKANTRIEB
VERSCHLUSSSTOPFEN GPN	779016201	88	1	151	90201679	DREHWERKANTRIEB
VERSCHLUSSSTOPFEN ISO 8	477700408	782	2	705	967788108	HYDRAULIK
VERSCHLUSSSTOPFEN ISO 8	477700508	808	2	706	967788108	HYDRAULIK
VERSCHLUSSSTOPFEN ISO 8	477700908	760	4	705	967788108	HYDRAULIK
VERSCHLUSSTEILE	10120168	17	1	312	10143468	DIESELMOTOR
VERSCHLUSSTEILE	10120393	652	1	317	10143468	DIESELMOTOR
VERSCHLUSSTEILE	10135676	332	1	315	10143468	DIESELMOTOR
VERSCHMUTZUNGSANZEIGE	11003392	(713)	1	1159	917474108	BOLZENZIEHEINRICHTUNG
VERSCHMUTZUNGSANZEIGE	11341359	3	2	561	967968208	OELBEHAELTER VORM.
VERSCHMUTZUNGSANZEIGE	571356108	(4)	1	700	967788108	HYDRAULIK
VERSCHRAUBUNG	11081053	3	1	163	774375108	DURCHGANGSNIPPELBLOCK
VERSCHRAUBUNG	11644971	5	1	88	11621396	ELEKTROPUMPE
VERSCHRAUBUNG	570066008	2	1	43	502806508	AUSGLEICHSBEHAELTER
VERSCHRAUBUNG	955919508	195	1	34	967787308	HYDRAULIK MITTELTEIL
VERSCHRAUBUNG AEHNL.ISO	470701614	624	1	209	967787708	ZUSATZHYDRAULIK WINDE 1
VERSCHRAUBUNG AEHNL.ISO	470701614	636	1	230	968081908	ZUSATZHYDRAULIK WINDE 4
VERSCHRAUBUNG AEHNL.ISO	470701614	630	1	931	967789108	ZUSATZHYDRAULIK WINDE 3
VERSCHRAUBUNG AEHNL.IS	510713214	574	1	703	967788108	HYDRAULIK
VERSCHRAUBUNG BUZ 16S C	477701108	623	2	531	968513208	ZUSATZHYDRAULIK SA-BOCK
VERSCHRAUBUNG BUZ 16S C	477701108	860	1	706	967788108	HYDRAULIK
VERSCHRAUBUNG BUZ 22L C	477700208	635	3	169	968129608	ZUSATZHYDRAULIK DREHBUE
VERSCHRAUBUNG BUZ 30S C	477701608	621	3	531	968513208	ZUSATZHYDRAULIK SA-BOCK
VERSCHRAUBUNG BUZ 35L C	477700708	818	1	706	967788108	HYDRAULIK
VERSCHRAUBUNG BUZ 38S C	477701808	816	1	706	967788108	HYDRAULIK
VERSCHRAUBUNG EGE 10L G	471904308	624	1	230	968081908	ZUSATZHYDRAULIK WINDE 4
VERSCHRAUBUNG EGE 10L G	471904308	604	1	531	968513208	ZUSATZHYDRAULIK SA-BOCK
VERSCHRAUBUNG EGE 10L G	471904308	668	6	704	967788108	HYDRAULIK
VERSCHRAUBUNG EGE 10L G	471904308	602	1	763	968562908	ZUSATZHYDRAULIK VERBOLZ
VERSCHRAUBUNG EGE 10S	471900408	667	1	704	967788108	HYDRAULIK
VERSCHRAUBUNG EGE 12L	471903808	744	1	705	967788108	HYDRAULIK
VERSCHRAUBUNG EGE 12S G	471901808	607	4	122	967787608	HYDRAULIK ABSTUETZUNG
VERSCHRAUBUNG EGE 12S G	471901808	609	1	550	967788008	ZUSATZHYDR.MONTAGEEINR
VERSCHRAUBUNG EGE 12S G	471900508	617	1	835	967788308	ZUSATZHYDRAULIK S-ANLENK
VERSCHRAUBUNG EGE 16S	471901908	629	2	35	967787308	HYDRAULIK MITTELTEIL
VERSCHRAUBUNG EGE 18L G	471901308	608	2	250	967787908	ZUSATZHYDRAULIK MONTAGE
VERSCHRAUBUNG EGE 18L G	471901308	9	1	309	968669208	KRAFTSTOFFVORFILTERANBA
VERSCHRAUBUNG EGE 18L G	471901308	711	5	704	967788108	HYDRAULIK
VERSCHRAUBUNG EGE 18L G	471901308	625	1	769	967969408	MONTAGEPLATTE NOTBETA
VERSCHRAUBUNG EGE 18L G	471901308	607	1	930	967789108	ZUSATZHYDRAULIK WINDE 3
VERSCHRAUBUNG EGE 18L G	471901308	601	1	1199	967170008	VERROHRUNG ZUSATZHYDR
VERSCHRAUBUNG EGE 30S G	11823327	862	1	706	967788108	HYDRAULIK
VERSCHRAUBUNG EGE 42L	471903608	614	5	703	967788108	HYDRAULIK
VERSCHRAUBUNG EGE 42L	471903608	649	1	963	967788408	ZUSATZHYDRAULIK D-ANLENK
VERSCHRAUBUNG EGESD10-L	471901108	625	1	169	968129608	ZUSATZHYDRAULIK DREHBUE
VERSCHRAUBUNG EGESD10-L	471901108	820	2	706	967788108	HYDRAULIK

24.11.2022

etk_en_de_098208 LR 11000

1769

LIEBHERR

Alphabetical index
Alphabetischer Index

Bezeichnung	Artikel	Pos.	Menge	Seite	Baugruppe	Bezeichnung
VERSCHRAUBUNG EGESD10-L	471901108	634	1	769	967969408	MONTAGEPLATTE NOTBETA
VERSCHRAUBUNG EGESD10-L	471901108	611	1	773	967969508	MONTAGEPLATTE NOTBETA
VERSCHRAUBUNG EGESD12-L	471901208	833	2	706	967788108	HYDRAULIK
VERSCHRAUBUNG EGESD12-L	471901208	645	2	963	967788408	ZUSATZHYDRAULIK D-ANLENK
VERSCHRAUBUNG EGESD16	471900608	620	1	250	967787908	ZUSATZHYDRAULIK MONTAGE
VERSCHRAUBUNG EGESD16	471900608	710	5	704	967788108	HYDRAULIK
VERSCHRAUBUNG EGESD18-L	471902308	766	4	705	967788108	HYDRAULIK
VERSCHRAUBUNG EGESD18-L	471902308	621	1	735	967788208	DRUCKLUFTANLAGE
VERSCHRAUBUNG EGESD20	471903208	633	2	703	967788108	HYDRAULIK
VERSCHRAUBUNG EGESD20	471900708	682	1	35	967787308	HYDRAULIK MITTELTEIL
VERSCHRAUBUNG EGESD20	471900708	673	1	704	967788108	HYDRAULIK
VERSCHRAUBUNG EGESD20	471904508	637	4	836	967788308	ZUSATZHYDRAULIK S-ANLENK
VERSCHRAUBUNG EGESD28-L	471901508	655	5	703	967788108	HYDRAULIK
VERSCHRAUBUNG EGESD30	471900908	736	1	705	967788108	HYDRAULIK
VERSCHRAUBUNG EGESD6-S	471900308	687	2	704	967788108	HYDRAULIK
VERSCHRAUBUNG EL 10L CR6	472330208	658	2	35	967787308	HYDRAULIK MITTELTEIL
VERSCHRAUBUNG EL 10L CR6	472330208	621	4	76	967787408	HYDRAULIK RAUPE
VERSCHRAUBUNG EL 10L CR6	472330208	622	4	103	967787508	HYDRAULIK RAUPE
VERSCHRAUBUNG EL 10L CR6	472330208	655	1	169	968129608	ZUSATZHYDRAULIK DREHBUE
VERSCHRAUBUNG EL 10L CR6	472330208	626	1	209	967787708	ZUSATZHYDRAULIK WINDE 1
VERSCHRAUBUNG EL 10L CR6	472330208	621	5	230	968081908	ZUSATZHYDRAULIK WINDE 4
VERSCHRAUBUNG EL 10L CR6	472330208	602	3	531	968513208	ZUSATZHYDRAULIK SA-BOCK
VERSCHRAUBUNG EL 10L CR6	472330208	698	14	704	967788108	HYDRAULIK
VERSCHRAUBUNG EL 10L CR6	472330208	633	1	769	967969408	MONTAGEPLATTE NOTBETA
VERSCHRAUBUNG EL 10L CR6	472330208	604	2	773	967969508	MONTAGEPLATTE NOTBETA
VERSCHRAUBUNG EL 10L CR6	472330208	615	1	930	967789108	ZUSATZHYDRAULIK WINDE 3
VERSCHRAUBUNG EL 10S C	7367776	627	1	550	967788008	ZUSATZHYDR.MONTAGEEINR
VERSCHRAUBUNG EL 10S C	7367776	666	3	704	967788108	HYDRAULIK
VERSCHRAUBUNG EL 12S C	7617461	684	1	36	967787308	HYDRAULIK MITTELTEIL
VERSCHRAUBUNG EL 12S C	7617461	831	3	706	967788108	HYDRAULIK
VERSCHRAUBUNG EL 12S C	7617461	638	1	769	967969408	MONTAGEPLATTE NOTBETA
VERSCHRAUBUNG EL 12S C	7617461	616	1	773	967969508	MONTAGEPLATTE NOTBETA
VERSCHRAUBUNG EL 12S C	7617461	655	1	963	967788408	ZUSATZHYDRAULIK D-ANLENK
VERSCHRAUBUNG EL 15L CR6	472300414	638	1	169	968129608	ZUSATZHYDRAULIK DREHBUE
VERSCHRAUBUNG EL 15L CR6	472300414	858	1	706	967788108	HYDRAULIK
VERSCHRAUBUNG EL 16S C	7407098	601	2	168	968129608	ZUSATZHYDRAULIK DREHBUE
VERSCHRAUBUNG EL 16S C	7407098	713	3	704	967788108	HYDRAULIK
VERSCHRAUBUNG EL 16S C	7407098	623	2	769	967969408	MONTAGEPLATTE NOTBETA
VERSCHRAUBUNG EL 16S C	7407098	606	1	1199	967170008	VERROHRUNG ZUSATZHYDR
VERSCHRAUBUNG EL 20S C	7407107	620	1	35	967787308	HYDRAULIK MITTELTEIL
VERSCHRAUBUNG EL 20S C	7407107	643	2	836	967788308	ZUSATZHYDRAULIK S-ANLENK
VERSCHRAUBUNG EL 25S C	7407118	610	1	209	967787708	ZUSATZHYDRAULIK WINDE 1
VERSCHRAUBUNG EL 25S C	7407118	613	1	230	968081908	ZUSATZHYDRAULIK WINDE 4
VERSCHRAUBUNG EL 25S C	7407118	617	1	930	967789108	ZUSATZHYDRAULIK WINDE 3
VERSCHRAUBUNG EL 28L CR6	7407120	602	2	35	967787308	HYDRAULIK MITTELTEIL
VERSCHRAUBUNG EL 28L CR6	7407120	611	3	76	967787408	HYDRAULIK RAUPE
VERSCHRAUBUNG EL 28L CR6	7407120	606	3	103	967787508	HYDRAULIK RAUPE
VERSCHRAUBUNG EL 28L CR6	7407120	605	1	209	967787708	ZUSATZHYDRAULIK WINDE 1
VERSCHRAUBUNG EL 28L CR6	7407120	610	2	230	968081908	ZUSATZHYDRAULIK WINDE 4
VERSCHRAUBUNG EL 28L CR6	7407120	764	6	705	967788108	HYDRAULIK
VERSCHRAUBUNG EL 28L CR6	7407120	626	1	835	967788308	ZUSATZHYDRAULIK S-ANLENK
VERSCHRAUBUNG EL 28L CR6	7407120	606	2	930	967789108	ZUSATZHYDRAULIK WINDE 3
VERSCHRAUBUNG EL 42L CR6	7367986	628	20	703	967788108	HYDRAULIK
VERSCHRAUBUNG EL 42L CR6	7367986	614	1	835	967788308	ZUSATZHYDRAULIK S-ANLENK
VERSCHRAUBUNG EL 42L CR6	7367986	601	2	962	967788408	ZUSATZHYDRAULIK D-ANLENK
VERSCHRAUBUNG EL 42L CR6	472332008	272	1	702	967788108	HYDRAULIK
VERSCHRAUBUNG EL 6S CR6	472331208	651	1	169	968129608	ZUSATZHYDRAULIK DREHBUE
VERSCHRAUBUNG EL 6S CR6	472331208	27	1	568	917081208	ZENTRALSCHMIERANLAGE O
VERSCHRAUBUNG EL 6S CR6	472331208	637	3	703	967788108	HYDRAULIK
VERSCHRAUBUNG EL 6S CR6	472331208	9	1	843	917692108	ZENTRALSCHMIERUNG

24.11.2022

etk_en_de_098208 LR 11000

1770

LIEBHERR

Alphabetical index
Alphabetischer Index

Bezeichnung	Artikel	Pos.	Menge	Seite	Baugruppe	Bezeichnung
VERSCHRAUBUNG ELSD38-S	472331908	601	4	76	967787408	HYDRAULIK RAUPE
VERSCHRAUBUNG ELSD38-S	472331908	601	4	103	967787508	HYDRAULIK RAUPE
VERSCHRAUBUNG ELSD38-S	472331908	612	1	169	968129608	ZUSATZHYDRAULIK DREHBUE
VERSCHRAUBUNG ELSD38-S	472331908	611	1	230	968081908	ZUSATZHYDRAULIK WINDE 4
VERSCHRAUBUNG ELSD38-S	472331908	694	6	704	967788108	HYDRAULIK
VERSCHRAUBUNG ELSD38-S	472331908	600	2	835	967788308	ZUSATZHYDRAULIK S-ANLENK
VERSCHRAUBUNG ELSD38-S	472331908	608	5	962	967788408	ZUSATZHYDRAULIK D-ANLENK
VERSCHRAUBUNG ELSD38-S	472331908	608	8	1044	967788708	ZUSATZHYDRAULIK ZWISCH
VERSCHRAUBUNG ELSD38-S	472331908	602	8	1056	967788808	ZUSATZHYDRAULIK ZWISCH
VERSCHRAUBUNG ELSD6-L C	472032308	601	1	734	967788208	DRUCKLUFTANLAGE
VERSCHRAUBUNG ET 15L M22	472430408	634	1	35	967787308	HYDRAULIK MITTELTEIL
VERSCHRAUBUNG ET 15L M22	472430408	794	2	705	967788108	HYDRAULIK
VERSCHRAUBUNG ET 30S C	472431808	730	1	705	967788108	HYDRAULIK
VERSCHRAUBUNG ET 30S C	472431808	638	1	836	967788308	ZUSATZHYDRAULIK S-ANLENK
VERSCHRAUBUNG ET 35L CR6	7407125	636	2	35	967787308	HYDRAULIK MITTELTEIL
VERSCHRAUBUNG ET 6S CR6	472431208	814	3	706	967788108	HYDRAULIK
VERSCHRAUBUNG EV 22L C	10410771	844	1	706	967788108	HYDRAULIK
VERSCHRAUBUNG EV 28L C	10410772	767	5	705	967788108	HYDRAULIK
VERSCHRAUBUNG EV 42L M52	10651363	692	6	704	967788108	HYDRAULIK
VERSCHRAUBUNG EV 42L M52	10651363	653	1	963	967788408	ZUSATZHYDRAULIK D-ANLENK
VERSCHRAUBUNG EV16S CR6	10410770	841	1	706	967788108	HYDRAULIK
VERSCHRAUBUNG EV38S M52	10467292	691	2	704	967788108	HYDRAULIK
VERSCHRAUBUNG EVW22-LM	472201108	3	1	205	90024490	OELMESSEINRICHTUNG
VERSCHRAUBUNG EVW22-LM	472201108	22	1	205	90024490	OELMESSEINRICHTUNG
VERSCHRAUBUNG EW 10L M	7403569	685	3	36	967787308	HYDRAULIK MITTELTEIL
VERSCHRAUBUNG EW 10L M	7403569	618	3	76	967787408	HYDRAULIK RAUPE
VERSCHRAUBUNG EW 10L M	7403569	619	3	103	967787508	HYDRAULIK RAUPE
VERSCHRAUBUNG EW 10L M	7403569	621	1	209	967787708	ZUSATZHYDRAULIK WINDE 1
VERSCHRAUBUNG EW 10L M	7403569	617	4	230	968081908	ZUSATZHYDRAULIK WINDE 4
VERSCHRAUBUNG EW 10L M	7403569	617	1	250	967787908	ZUSATZHYDRAULIK MONTAGE
VERSCHRAUBUNG EW 10L M	7403569	603	1	531	968513208	ZUSATZHYDRAULIK SA-BOCK
VERSCHRAUBUNG EW 10L M	7403569	625	25	703	967788108	HYDRAULIK
VERSCHRAUBUNG EW 10L M	7403569	610	3	734	967788208	DRUCKLUFTANLAGE
VERSCHRAUBUNG EW 10L M	7403569	606	2	763	968562908	ZUSATZHYDRAULIK VERBOLZ
VERSCHRAUBUNG EW 10L M	7403569	613	5	768	967969408	MONTAGEPLATTE NOTBETA
VERSCHRAUBUNG EW 10L M	7403569	606	1	773	967969508	MONTAGEPLATTE NOTBETA
VERSCHRAUBUNG EW 10L M	7403569	625	2	930	967789108	ZUSATZHYDRAULIK WINDE 3
VERSCHRAUBUNG EW 10S C	7617268	608	4	122	967787608	HYDRAULIK ABSTUETZUNG
VERSCHRAUBUNG EW 10S C	7617268	664	8	703	967788108	HYDRAULIK
VERSCHRAUBUNG EW 12S C	7617354	600	4	122	967787608	HYDRAULIK ABSTUETZUNG
VERSCHRAUBUNG EW 12S C	7617354	856	1	706	967788108	HYDRAULIK
VERSCHRAUBUNG EW 12S C	7617354	601	3	768	967969408	MONTAGEPLATTE NOTBETA
VERSCHRAUBUNG EW 12S C	7617354	601	2	773	967969508	MONTAGEPLATTE NOTBETA
VERSCHRAUBUNG EW 12S C	7617354	619	1	962	967788408	ZUSATZHYDRAULIK D-ANLENK
VERSCHRAUBUNG EW 15L C	7615379	650	2	35	967787308	HYDRAULIK MITTELTEIL
VERSCHRAUBUNG EW 16S C	7617460	627	2	35	967787308	HYDRAULIK MITTELTEIL
VERSCHRAUBUNG EW 16S C	7617460	602	3	168	968129608	ZUSATZHYDRAULIK DREHBUE
VERSCHRAUBUNG EW 16S C	7617460	621	1	250	967787908	ZUSATZHYDRAULIK MONTAGE
VERSCHRAUBUNG EW 16S C	7617460	623	1	550	967788008	ZUSATZHYDR.MONTAGEEINR
VERSCHRAUBUNG EW 16S C	7617460	702	4	704	967788108	HYDRAULIK
VERSCHRAUBUNG EW 16S C	7617460	621	1	769	967969408	MONTAGEPLATTE NOTBETA
VERSCHRAUBUNG EW 16S C	7617460	607	1	962	967788408	ZUSATZHYDRAULIK D-ANLENK
VERSCHRAUBUNG EW 20S M	7407108	624	3	35	967787308	HYDRAULIK MITTELTEIL
VERSCHRAUBUNG EW 20S M	7407108	674	3	704	967788108	HYDRAULIK
VERSCHRAUBUNG EW 20S M	7407108	645	1	836	967788308	ZUSATZHYDRAULIK S-ANLENK
VERSCHRAUBUNG EW 25S C	7407119	605	2	169	968129608	ZUSATZHYDRAULIK DREHBUE
VERSCHRAUBUNG EW 25S C	7407119	684	2	704	967788108	HYDRAULIK
VERSCHRAUBUNG EW 28L C	7617494	613	2	76	967787408	HYDRAULIK RAUPE
VERSCHRAUBUNG EW 28L C	7617494	604	2	103	967787508	HYDRAULIK RAUPE
VERSCHRAUBUNG EW 28L C	7617494	633	1	169	968129608	ZUSATZHYDRAULIK DREHBUE

24.11.2022

etk_en_de_098208 LR 11000

1771

LIEBHERR

Alphabetical index
Alphabetischer Index

Bezeichnung	Artikel	Pos.	Menge	Seite	Baugruppe	Bezeichnung
VERSCHRAUBUNG EW 28L C	7617494	627	1	209	967787708	ZUSATZHYDRAULIK WINDE 1
VERSCHRAUBUNG EW 28L C	7617494	671	9	704	967788108	HYDRAULIK
VERSCHRAUBUNG EW 28L C	7617494	601	1	930	967789108	ZUSATZHYDRAULIK WINDE 3
VERSCHRAUBUNG EW 6S M14	472531508	11	1	159	917081108	ZENTRALSCHMIERANLAGE O
VERSCHRAUBUNG EW 6S M14	472531508	647	2	169	968129608	ZUSATZHYDRAULIK DREHBUE
VERSCHRAUBUNG EW 6S M14	472531508	635	1	230	968081908	ZUSATZHYDRAULIK WINDE 4
VERSCHRAUBUNG EW 6S M14	472531508	21	2	538	917691308	ZENTRALSCHMIERUNG
VERSCHRAUBUNG EW 6S M14	472531508	629	1	550	967788008	ZUSATZHYDR.MONTAGEEINR
VERSCHRAUBUNG EW 6S M14	472531508	26	6	568	917081208	ZENTRALSCHMIERANLAGE O
VERSCHRAUBUNG EW 6S M14	472531508	13	1	657	968031008	ELEKTRIK KLEMMKASTEN DB
VERSCHRAUBUNG EW 6S M14	472531508	40	1	665	967917908	SCHALTSCHRANK MECH.
VERSCHRAUBUNG EW 6S M14	472531508	636	14	703	967788108	HYDRAULIK
VERSCHRAUBUNG EW 6S M14	472531508	613	3	734	967788208	DRUCKLUFTANLAGE
VERSCHRAUBUNG EW 6S M14	472531508	617	1	769	967969408	MONTAGEPLATTE NOTBETA
VERSCHRAUBUNG EW 6S M14	472531508	632	3	836	967788308	ZUSATZHYDRAULIK S-ANLENK
VERSCHRAUBUNG EW 6S M14	472531508	624	1	930	967789108	ZUSATZHYDRAULIK WINDE 3
VERSCHRAUBUNG EW 8S M16	7404186	824	1	706	967788108	HYDRAULIK
VERSCHRAUBUNG EWSD22-L	472530608	777	4	705	967788108	HYDRAULIK
VERSCHRAUBUNG EWSD38-S	472531808	600	4	76	967787408	HYDRAULIK RAUPE
VERSCHRAUBUNG EWSD38-S	472531808	600	4	103	967787508	HYDRAULIK RAUPE
VERSCHRAUBUNG EWSD38-S	472531808	644	1	169	968129608	ZUSATZHYDRAULIK DREHBUE
VERSCHRAUBUNG EWSD38-S	472531808	601	3	209	967787708	ZUSATZHYDRAULIK WINDE 1
VERSCHRAUBUNG EWSD38-S	472531808	609	4	230	968081908	ZUSATZHYDRAULIK WINDE 4
VERSCHRAUBUNG EWSD38-S	472531808	693	8	704	967788108	HYDRAULIK
VERSCHRAUBUNG EWSD38-S	472531808	601	4	835	967788308	ZUSATZHYDRAULIK S-ANLENK
VERSCHRAUBUNG EWSD38-S	472531808	621	1	930	967789108	ZUSATZHYDRAULIK WINDE 3
VERSCHRAUBUNG EWSD38-S	472531808	611	10	962	967788408	ZUSATZHYDRAULIK D-ANLENK
VERSCHRAUBUNG EWSD38-S	472531808	607	8	1044	967788708	ZUSATZHYDRAULIK ZWISCH
VERSCHRAUBUNG EWSD38-S	472531808	601	8	1056	967788808	ZUSATZHYDRAULIK ZWISCH
VERSCHRAUBUNG GE 10 M1	10813936	16	1	385	10135675	KRAFTSTOFFLEITUNGEN
VERSCHRAUBUNG GE 10 M1	10813936	5	1	388	10117753	LECKOELLEITUNG ANBAU
VERSCHRAUBUNG GE 10 M1	10813936	7	1	414	10135386	ATL-ANBAU
VERSCHRAUBUNG GE 10 M1	10813936	7	1	415	10135681	ATL-ANBAU
VERSCHRAUBUNG GE 10 M1	10813937	6	1	388	10117753	LECKOELLEITUNG ANBAU
VERSCHRAUBUNG GE 10L M	471030508	616	4	76	967787408	HYDRAULIK RAUPE
VERSCHRAUBUNG GE 10L M	471030508	618	4	103	967787508	HYDRAULIK RAUPE
VERSCHRAUBUNG GE 10L M	471030508	625	1	209	967787708	ZUSATZHYDRAULIK WINDE 1
VERSCHRAUBUNG GE 10L M	471030508	606	3	230	968081908	ZUSATZHYDRAULIK WINDE 4
VERSCHRAUBUNG GE 10L M	471030508	634	3	703	967788108	HYDRAULIK
VERSCHRAUBUNG GE 10L M	471030508	631	1	931	967789108	ZUSATZHYDRAULIK WINDE 3
VERSCHRAUBUNG GE 10L M	471030508	608	1	1199	967170008	VERROHRUNG ZUSATZHYDR
VERSCHRAUBUNG GE 10L M	471039808	621	3	703	967788108	HYDRAULIK
VERSCHRAUBUNG GE 10L M	471039808	611	1	734	967788208	DRUCKLUFTANLAGE
VERSCHRAUBUNG GE 12 M1	10813939	14	3	385	10135675	KRAFTSTOFFLEITUNGEN
VERSCHRAUBUNG GE 12 M1	10813940	16	2	402	10135642	ANBAUTEILE LUFTPRESSER
VERSCHRAUBUNG GE 12 M1	10813940	9	2	408	10135655	KUEHLMITTELKRUEMMER AN
VERSCHRAUBUNG GE 12 M1	10813941	11	4	385	10135675	KRAFTSTOFFLEITUNGEN
VERSCHRAUBUNG GE 12L G1	471034808	654	1	169	968129608	ZUSATZHYDRAULIK DREHBUE
VERSCHRAUBUNG GE 12L G1	471034808	613	2	209	967787708	ZUSATZHYDRAULIK WINDE 1
VERSCHRAUBUNG GE 12L G1	471034808	620	2	230	968081908	ZUSATZHYDRAULIK WINDE 4
VERSCHRAUBUNG GE 12L G1	471034808	605	1	550	967788008	ZUSATZHYDR.MONTAGEEINR
VERSCHRAUBUNG GE 12L G1	471034808	722	4	704	967788108	HYDRAULIK
VERSCHRAUBUNG GE 12L G1	471034808	602	1	773	967969508	MONTAGEPLATTE NOTBETA
VERSCHRAUBUNG GE 12L G1	471034808	627	1	930	967789108	ZUSATZHYDRAULIK WINDE 3
VERSCHRAUBUNG GE 12L M	471039908	647	7	703	967788108	HYDRAULIK
VERSCHRAUBUNG GE 12L M	471039908	620	1	735	967788208	DRUCKLUFTANLAGE
VERSCHRAUBUNG GE 12S G1/	471032608	654	1	35	967787308	HYDRAULIK MITTELTEIL
VERSCHRAUBUNG GE 12S G1/	471032608	600	2	703	967788108	HYDRAULIK
VERSCHRAUBUNG GE 12S G1/	471032608	600	2	768	967969408	MONTAGEPLATTE NOTBETA
VERSCHRAUBUNG GE 12S G1/	471032608	600	3	773	967969508	MONTAGEPLATTE NOTBETA

24.11.2022

etk_en_de_098208 LR 11000

1772

LIEBHERR

Alphabetical index
Alphabetischer Index

Bezeichnung	Artikel	Pos.	Menge	Seite	Baugruppe	Bezeichnung
VERSCHRAUBUNG GE 12S G3/	471032708	622	1	169	968129608	ZUSATZHYDRAULIK DREHBUE
VERSCHRAUBUNG GE 12S G3/	471032708	836	1	706	967788108	HYDRAULIK
VERSCHRAUBUNG GE 12S G3/	471032708	610	2	768	967969408	MONTAGEPLATTE NOTBETA
VERSCHRAUBUNG GE 12S G3/	471032708	610	2	773	967969508	MONTAGEPLATTE NOTBETA
VERSCHRAUBUNG GE 12S G3/	471032708	628	1	963	967788408	ZUSATZHYDRAULIK D-ANLENK
VERSCHRAUBUNG GE 14,15,1	10813943	12	1	385	10135675	KRAFTSTOFFLEITUNGEN
VERSCHRAUBUNG GE 15L M	471030908	645	2	703	967788108	HYDRAULIK
VERSCHRAUBUNG GE 18L M	471037008	628	3	169	968129608	ZUSATZHYDRAULIK DREHBUE
VERSCHRAUBUNG GE 18L M	471031108	7	2	557	967967608	KRAFTSTOFFBEHAELTER VO
VERSCHRAUBUNG GE 18L M	471031108	622	3	703	967788108	HYDRAULIK
VERSCHRAUBUNG GE 18L M	471031108	605	4	734	967788208	DRUCKLUFTANLAGE
VERSCHRAUBUNG GE 18L M2	10815662	608	2	734	967788208	DRUCKLUFTANLAGE
VERSCHRAUBUNG GE 20S G1/	7410451	681	2	35	967787308	HYDRAULIK MITTELTEIL
VERSCHRAUBUNG GE 20S G1/	7410451	861	2	706	967788108	HYDRAULIK
VERSCHRAUBUNG GE 22L M	10036896	772	1	705	967788108	HYDRAULIK
VERSCHRAUBUNG GE 28L G1	471031608	742	1	705	967788108	HYDRAULIK
VERSCHRAUBUNG GE 28L G3/	7410441	697	3	704	967788108	HYDRAULIK
VERSCHRAUBUNG GE 28L M	7615629	605	2	230	968081908	ZUSATZHYDRAULIK WINDE 4
VERSCHRAUBUNG GE 28L M	7615629	769	4	705	967788108	HYDRAULIK
VERSCHRAUBUNG GE 30S G1	11002216	717	7	704	967788108	HYDRAULIK
VERSCHRAUBUNG GE 30S G3	10877614	863	1	706	967788108	HYDRAULIK
VERSCHRAUBUNG GE 42L G1	471034708	611	3	35	967787308	HYDRAULIK MITTELTEIL
VERSCHRAUBUNG GE 42L G1	471034708	615	13	703	967788108	HYDRAULIK
VERSCHRAUBUNG GE 6 M10	10813933	15	2	402	10135642	ANBAUTEILE LUFTPRESSER
VERSCHRAUBUNG GE 6 M10	10813933	7	1	417	10138014	LAEDRUCKREGELUNG
VERSCHRAUBUNG GE 6L M12	476607708	603	3	734	967788208	DRUCKLUFTANLAGE
VERSCHRAUBUNG GE 6L M22	502946108	623	1	735	967788208	DRUCKLUFTANLAGE
VERSCHRAUBUNG GE 6LL M1	774376508	1	1	162	11210825	VERTEILERKOMBINATION
VERSCHRAUBUNG GE 6LL M1	774376508	71	2	219	917451208	WINDE 4 VORM.
VERSCHRAUBUNG GE 6S G1/	471032108	626	1	35	967787308	HYDRAULIK MITTELTEIL
VERSCHRAUBUNG GE 6S G1/	471032108	2	1	215	917451408	ZENTRALSCHMIERUNG
VERSCHRAUBUNG GE 6S G1/	471032108	12	6	538	917691308	ZENTRALSCHMIERUNG
VERSCHRAUBUNG GE 6S G1/	471032108	25	24	568	917081208	ZENTRALSCHMIERANLAGE O
VERSCHRAUBUNG GE 6S G1/	471032108	41	1	665	967917908	SCHALTSCHRANK MECH.
VERSCHRAUBUNG GE 6S G1/	471032108	679	10	704	967788108	HYDRAULIK
VERSCHRAUBUNG GE 6S G1/	471032108	615	1	734	967788208	DRUCKLUFTANLAGE
VERSCHRAUBUNG GE 6S G1/	471032108	633	3	836	967788308	ZUSATZHYDRAULIK S-ANLENK
VERSCHRAUBUNG GE 6S G1/	471032108	6	6	843	917692108	ZENTRALSCHMIERUNG
VERSCHRAUBUNG GE 6S G1/	471032108	2	1	936	917478608	ZENTRALSCHMIERUNG
VERSCHRAUBUNG GE 6S G1/	471032108	6	2	978	917692208	ZENTRALSCHMIERUNG
VERSCHRAUBUNG GE 8 M12	10813935	10	1	403	10140056	WASSERPUMPE MIT BEFEST.
VERSCHRAUBUNG GE 8L M18	471039308	31	1	505	917080208	ZUSATZHEIZUNG OW
VERSCHRAUBUNG GE-M / GE	9131612	7	1	337	10137870	OELMESSSTAB KPL.
VERSCHRAUBUNG GEO18-LM	471050308	6	2	309	968669208	KRAFTSTOFFVORFILTERANBA
VERSCHRAUBUNG GR 12/10L	475031508	601	2	531	968513208	ZUSATZHYDRAULIK SA-BOCK
VERSCHRAUBUNG GR 12/10L	475031508	724	3	704	967788108	HYDRAULIK
VERSCHRAUBUNG GR 30/25S	475032908	625	2	835	967788308	ZUSATZHYDRAULIK S-ANLENK
VERSCHRAUBUNG GR 30/25S	475032908	619	1	930	967789108	ZUSATZHYDRAULIK WINDE 3
VERSCHRAUBUNG ISO 8434	482331814	728	4	705	967788108	HYDRAULIK
VERSCHRAUBUNG ISO 8434	482331814	640	1	836	967788308	ZUSATZHYDRAULIK S-ANLENK
VERSCHRAUBUNG ISO 8434	482330814	638	2	35	967787308	HYDRAULIK MITTELTEIL
VERSCHRAUBUNG ISO 8434	482330814	765	3	705	967788108	HYDRAULIK
VERSCHRAUBUNG ISO 8434	482430314	615	4	76	967787408	HYDRAULIK RAUPE
VERSCHRAUBUNG ISO 8434	482430314	615	4	103	967787508	HYDRAULIK RAUPE
VERSCHRAUBUNG ISO 8434	482430314	607	1	169	968129608	ZUSATZHYDRAULIK DREHBUE
VERSCHRAUBUNG ISO 8434	482430314	669	2	704	967788108	HYDRAULIK
VERSCHRAUBUNG ISO 8434	482430314	615	2	769	967969408	MONTAGEPLATTE NOTBETA
VERSCHRAUBUNG ISO 8434	482431314	753	2	705	967788108	HYDRAULIK
VERSCHRAUBUNG ISO 8434	482431414	687	1	36	967787308	HYDRAULIK MITTELTEIL
VERSCHRAUBUNG ISO 8434	482431414	632	1	769	967969408	MONTAGEPLATTE NOTBETA

24.11.2022

etk_en_de_098208 LR 11000

1773

LIEBHERR

Alphabetical index
Alphabetischer Index

Bezeichnung	Artikel	Pos.	Menge	Seite	Baugruppe	Bezeichnung
VERSCHRAUBUNG ISO 8434	482431414	609	1	773	967969508	MONTAGEPLATTE NOTBETA
VERSCHRAUBUNG ISO 8434	482431514	616	1	250	967787908	ZUSATZHYDRAULIK MONTAGE
VERSCHRAUBUNG ISO 8434	482431514	729	1	705	967788108	HYDRAULIK
VERSCHRAUBUNG ISO 8434	482431514	607	1	1199	967170008	VERROHRUNG ZUSATZHYDR
VERSCHRAUBUNG ISO 8434	482431614	644	1	836	967788308	ZUSATZHYDRAULIK S-ANLENK
VERSCHRAUBUNG ISO 8434	482431814	611	1	169	968129608	ZUSATZHYDRAULIK DREHBUE
VERSCHRAUBUNG ISO 8434	482431814	715	1	704	967788108	HYDRAULIK
VERSCHRAUBUNG ISO 8434	482431114	658	12	703	967788108	HYDRAULIK
VERSCHRAUBUNG ISO 8434	482531614	700	12	704	967788108	HYDRAULIK
VERSCHRAUBUNG ISO 8434	482530914	651	8	703	967788108	HYDRAULIK
VERSCHRAUBUNG ISO 8434	482530914	608	1	835	967788308	ZUSATZHYDRAULIK S-ANLENK
VERSCHRAUBUNG ISO 8434	482530814	678	1	35	967787308	HYDRAULIK MITTELTEIL
VERSCHRAUBUNG ISO 8434	482530814	629	12	703	967788108	HYDRAULIK
VERSCHRAUBUNG ISO 8434	482530814	609	1	835	967788308	ZUSATZHYDRAULIK S-ANLENK
VERSCHRAUBUNG ISO 8434	482530814	610	3	962	967788408	ZUSATZHYDRAULIK D-ANLENK
VERSCHRAUBUNG ISO 8434 G	471004514	605	4	122	967787608	HYDRAULIK ABSTUETZUNG
VERSCHRAUBUNG ISO 8434 G	471004514	614	2	169	968129608	ZUSATZHYDRAULIK DREHBUE
VERSCHRAUBUNG ISO 8434 G	471004514	626	1	550	967788008	ZUSATZHYDR.MONTAGEEINR
VERSCHRAUBUNG ISO 8434 G	471004514	704	4	704	967788108	HYDRAULIK
VERSCHRAUBUNG ISO 8434	485438414	848	1	706	967788108	HYDRAULIK
VERSCHRAUBUNG ISO 8434-1	7362091	655	1	35	967787308	HYDRAULIK MITTELTEIL
VERSCHRAUBUNG ISO 8434-1	7362091	624	2	169	968129608	ZUSATZHYDRAULIK DREHBUE
VERSCHRAUBUNG ISO 8434-1	7362091	659	19	703	967788108	HYDRAULIK
VERSCHRAUBUNG ISO 8434-1	7362091	637	1	769	967969408	MONTAGEPLATTE NOTBETA
VERSCHRAUBUNG ISO 8434-1	7362091	615	1	773	967969508	MONTAGEPLATTE NOTBETA
VERSCHRAUBUNG ISO 8434-1	7362091	656	1	963	967788408	ZUSATZHYDRAULIK D-ANLENK
VERSCHRAUBUNG ISO 8434-1	471039708	622	4	76	967787408	HYDRAULIK RAUPE
VERSCHRAUBUNG ISO 8434-1	471039708	616	4	103	967787508	HYDRAULIK RAUPE
VERSCHRAUBUNG ISO 8434-1	471039708	629	3	169	968129608	ZUSATZHYDRAULIK DREHBUE
VERSCHRAUBUNG ISO 8434-1	471039708	619	1	209	967787708	ZUSATZHYDRAULIK WINDE 1
VERSCHRAUBUNG ISO 8434-1	471039708	618	2	230	968081908	ZUSATZHYDRAULIK WINDE 4
VERSCHRAUBUNG ISO 8434-1	471039708	609	1	250	967787908	ZUSATZHYDRAULIK MONTAGE
VERSCHRAUBUNG ISO 8434-1	471039708	803	1	706	967788108	HYDRAULIK
VERSCHRAUBUNG ISO 8434-1	471039708	609	2	734	967788208	DRUCKLUFTANLAGE
VERSCHRAUBUNG ISO 8434-1	471039708	603	1	930	967789108	ZUSATZHYDRAULIK WINDE 3
VERSCHRAUBUNG ISO 8434-1	471032808	670	7	704	967788108	HYDRAULIK
VERSCHRAUBUNG ISO 8434-1	471032808	603	2	1162	968883308	ZUSATZHYDR.BOLZENZIEHZ
VERSCHRAUBUNG ISO 8434-1	471032808	603	2	1165	968883408	ZUSATZHYDR.BOLZENZIEHZ
VERSCHRAUBUNG ISO 8434-1	11006188	18	2	385	10135675	KRAFTSTOFFLEITUNGEN
VERSCHRAUBUNG ISO 8434-1	471030708	630	3	169	968129608	ZUSATZHYDRAULIK DREHBUE
VERSCHRAUBUNG ISO 8434-1	7362515	13	2	323	10137879	ENDREGELVENTIL
VERSCHRAUBUNG ISO 8434-1	7362170	6	1	417	10138014	LAEDRUCKREGELUNG
VERSCHRAUBUNG NACHARB	971265308	276	1	702	967788108	HYDRAULIK
VERSCHRAUBUNG NACHAR	978603608	194	3	168	968129608	ZUSATZHYDRAULIK DREHBUE
VERSCHRAUBUNG RED 15/10L	475430108	633	1	76	967787408	HYDRAULIK RAUPE
VERSCHRAUBUNG RED 15/10L	475430108	633	1	103	967787508	HYDRAULIK RAUPE
VERSCHRAUBUNG RED 15/10L	475430108	839	1	706	967788108	HYDRAULIK
VERSCHRAUBUNG RED 15/12L	475431808	639	3	169	968129608	ZUSATZHYDRAULIK DREHBUE
VERSCHRAUBUNG RED 15/12L	475431808	857	2	706	967788108	HYDRAULIK
VERSCHRAUBUNG RED 15/12L	475431808	602	1	1167	968883508	ZUS.HYDR.BOLZENZIEHEINRI
VERSCHRAUBUNG RED 18/15L	475435608	610	1	250	967787908	ZUSATZHYDRAULIK MONTAGE
VERSCHRAUBUNG RED 18/15L	475435608	827	1	706	967788108	HYDRAULIK
VERSCHRAUBUNG RED 35/12L	7368007	665	1	35	967787308	HYDRAULIK MITTELTEIL
VERSCHRAUBUNG RED 42/18L	475431708	732	1	705	967788108	HYDRAULIK
VERSCHRAUBUNG RED 42/22L	475431608	763	3	705	967788108	HYDRAULIK
VERSCHRAUBUNG RED 42/22L	475431608	603	1	962	967788408	ZUSATZHYDRAULIK D-ANLENK
VERSCHRAUBUNG RED 42/28L	475431308	656	17	703	967788108	HYDRAULIK
VERSCHRAUBUNG RED 42/28L	475431308	615	2	835	967788308	ZUSATZHYDRAULIK S-ANLENK
VERSCHRAUBUNG RED 42/28L	475431308	600	1	962	967788408	ZUSATZHYDRAULIK D-ANLENK
VERSCHRAUBUNG RED 42/35L	475436708	690	7	704	967788108	HYDRAULIK

24.11.2022

etk_en_de_098208 LR 11000

1774

LIEBHERR

Alphabetical index
Alphabetischer Index

Bezeichnung	Artikel	Pos.	Menge	Seite	Baugruppe	Bezeichnung
VERSCHRAUBUNG REDSD12/	475431408	672	2	35	967787308	HYDRAULIK MITTELTEIL
VERSCHRAUBUNG REDSD12/	475431408	627	1	76	967787408	HYDRAULIK RAUPE
VERSCHRAUBUNG REDSD12/	475431408	629	1	103	967787508	HYDRAULIK RAUPE
VERSCHRAUBUNG REDSD12/	475431408	609	1	169	968129608	ZUSATZHYDRAULIK DREHBUE
VERSCHRAUBUNG REDSD12/	475431408	620	1	209	967787708	ZUSATZHYDRAULIK WINDE 1
VERSCHRAUBUNG REDSD12/	475431408	633	1	230	968081908	ZUSATZHYDRAULIK WINDE 4
VERSCHRAUBUNG REDSD12/	475431408	723	8	704	967788108	HYDRAULIK
VERSCHRAUBUNG REDSD12/	475431408	601	2	763	968562908	ZUSATZHYDRAULIK VERBOLZ
VERSCHRAUBUNG REDSD12/	475431408	629	1	930	967789108	ZUSATZHYDRAULIK WINDE 3
VERSCHRAUBUNG REDSD12/	475433408	631	2	769	967969408	MONTAGEPLATTE NOTBETA
VERSCHRAUBUNG REDSD12/	475433408	608	2	773	967969508	MONTAGEPLATTE NOTBETA
VERSCHRAUBUNG REDSD16/	475433508	602	4	122	967787608	HYDRAULIK ABSTUETZUNG
VERSCHRAUBUNG REDSD16/	475433508	623	1	169	968129608	ZUSATZHYDRAULIK DREHBUE
VERSCHRAUBUNG REDSD16/	475433508	601	1	550	967788008	ZUSATZHYDR.MONTAGEEINR
VERSCHRAUBUNG REDSD16/	475433308	673	2	35	967787308	HYDRAULIK MITTELTEIL
VERSCHRAUBUNG REDSD16/	475433308	622	1	769	967969408	MONTAGEPLATTE NOTBETA
VERSCHRAUBUNG REDSD16/	475433308	616	1	962	967788408	ZUSATZHYDRAULIK D-ANLENK
VERSCHRAUBUNG REDSD16/	475433308	604	1	1165	968883408	ZUSATZHYDR.BOLZENZIEHZ
VERSCHRAUBUNG REDSD16/6	475433108	614	1	250	967787908	ZUSATZHYDRAULIK MONTAGE
VERSCHRAUBUNG REDSD16/6	475433108	712	9	704	967788108	HYDRAULIK
VERSCHRAUBUNG REDSD16/6	475433108	620	1	769	967969408	MONTAGEPLATTE NOTBETA
VERSCHRAUBUNG REDSD16/6	475433108	605	1	1026	967788608	ZUSATZHYDRAULIK D-KOPFS
VERSCHRAUBUNG REDSD16/6	475433108	602	1	1044	967788708	ZUSATZHYDRAULIK ZWISCH
VERSCHRAUBUNG REDSD16/6	475433108	603	1	1056	967788808	ZUSATZHYDRAULIK ZWISCH
VERSCHRAUBUNG REDSD16/6	475433108	605	1	1199	967170008	VERROHRUNG ZUSATZHYDR
VERSCHRAUBUNG REDSD18/	475430308	807	2	706	967788108	HYDRAULIK
VERSCHRAUBUNG REDSD18/	475430308	607	1	1026	967788608	ZUSATZHYDRAULIK D-KOPFS
VERSCHRAUBUNG REDSD18/	475436308	669	1	35	967787308	HYDRAULIK MITTELTEIL
VERSCHRAUBUNG REDSD18/	475436308	629	1	76	967787408	HYDRAULIK RAUPE
VERSCHRAUBUNG REDSD18/	475436308	631	1	103	967787508	HYDRAULIK RAUPE
VERSCHRAUBUNG REDSD18/	475436308	634	1	230	968081908	ZUSATZHYDRAULIK WINDE 4
VERSCHRAUBUNG REDSD18/	475436308	733	4	705	967788108	HYDRAULIK
VERSCHRAUBUNG REDSD18/	475436308	629	1	769	967969408	MONTAGEPLATTE NOTBETA
VERSCHRAUBUNG REDSD18/	475436308	612	1	1026	967788608	ZUSATZHYDRAULIK D-KOPFS
VERSCHRAUBUNG REDSD18/	475436308	601	1	1167	968883508	ZUS.HYDR.BOLZENZIEHEINRI
VERSCHRAUBUNG REDSD20/	475434808	621	1	35	967787308	HYDRAULIK MITTELTEIL
VERSCHRAUBUNG REDSD22/	475430808	605	1	1044	967788708	ZUSATZHYDRAULIK ZWISCH
VERSCHRAUBUNG REDSD22/	475430808	605	1	1056	967788808	ZUSATZHYDRAULIK ZWISCH
VERSCHRAUBUNG REDSD22/	475436108	643	1	35	967787308	HYDRAULIK MITTELTEIL
VERSCHRAUBUNG REDSD22/	475436108	791	1	705	967788108	HYDRAULIK
VERSCHRAUBUNG REDSD22/	475436108	613	2	962	967788408	ZUSATZHYDRAULIK D-ANLENK
VERSCHRAUBUNG REDSD22/	475435508	788	3	705	967788108	HYDRAULIK
VERSCHRAUBUNG REDSD22/	475436008	775	5	705	967788108	HYDRAULIK
VERSCHRAUBUNG REDSD22/	475436008	603	1	1199	967170008	VERROHRUNG ZUSATZHYDR
VERSCHRAUBUNG REDSD28/	475430908	622	1	230	968081908	ZUSATZHYDRAULIK WINDE 4
VERSCHRAUBUNG REDSD28/	475430908	840	2	706	967788108	HYDRAULIK
VERSCHRAUBUNG REDSD28/	475430508	612	4	76	967787408	HYDRAULIK RAUPE
VERSCHRAUBUNG REDSD28/	475430508	605	4	103	967787508	HYDRAULIK RAUPE
VERSCHRAUBUNG REDSD28/	475430508	771	5	705	967788108	HYDRAULIK
VERSCHRAUBUNG REDSD28/	475430508	634	2	963	967788408	ZUSATZHYDRAULIK D-ANLENK
VERSCHRAUBUNG REDSD30/	475432608	737	5	705	967788108	HYDRAULIK
VERSCHRAUBUNG REDSD35/	475431208	635	2	35	967787308	HYDRAULIK MITTELTEIL
VERSCHRAUBUNG REDSD35/	475431208	708	5	704	967788108	HYDRAULIK
VERSCHRAUBUNG REDSD35/	475431508	664	1	35	967787308	HYDRAULIK MITTELTEIL
VERSCHRAUBUNG REDSD35/	475431508	838	1	706	967788108	HYDRAULIK
VERSCHRAUBUNG REDSD35/	475430408	677	1	35	967787308	HYDRAULIK MITTELTEIL
VERSCHRAUBUNG REDSD35/	475430408	605	2	835	967788308	ZUSATZHYDRAULIK S-ANLENK
VERSCHRAUBUNG REDSD35/	475430408	626	1	930	967789108	ZUSATZHYDRAULIK WINDE 3
VERSCHRAUBUNG REDSD38/	475434208	610	4	169	968129608	ZUSATZHYDRAULIK DREHBUE
VERSCHRAUBUNG REDSD38/	475434208	683	3	704	967788108	HYDRAULIK

24.11.2022

etk_en_de_098208 LR 11000

1775

LIEBHERR

Alphabetical index
Alphabetischer Index

Bezeichnung	Artikel	Pos.	Menge	Seite	Baugruppe	Bezeichnung
VERSCHRAUBUNG REDSD38/	475434208	600	4	766	967789408	ZUSATZHYDRAULIK NOTBET
VERSCHRAUBUNG REDSD38/	475434208	617	2	773	967969508	MONTAGEPLATTE NOTBETA
VERSCHRAUBUNG REDSD38/6	475408108	682	4	704	967788108	HYDRAULIK
VERSCHRAUBUNG REDSDN10	475432008	628	1	550	967788008	ZUSATZHYDR.MONTAGEEINR
VERSCHRAUBUNG REDSDN10	475432008	703	6	704	967788108	HYDRAULIK
VERSCHRAUBUNG REDSDN12	475430208	616	1	734	967788208	DRUCKLUFTANLAGE
VERSCHRAUBUNG REDSDN2	475433608	611	1	209	967787708	ZUSATZHYDRAULIK WINDE 1
VERSCHRAUBUNG REDSDN2	475433608	612	1	230	968081908	ZUSATZHYDRAULIK WINDE 4
VERSCHRAUBUNG REDSDN2	475433608	616	1	930	967789108	ZUSATZHYDRAULIK WINDE 3
VERSCHRAUBUNG REDSDN2	475432308	652	1	35	967787308	HYDRAULIK MITTELTEIL
VERSCHRAUBUNG REDSDN2	475435408	786	1	705	967788108	HYDRAULIK
VERSCHRAUBUNG REDSDN2	475435408	628	1	835	967788308	ZUSATZHYDRAULIK S-ANLENK
VERSCHRAUBUNG REDSDN2	475435708	604	2	35	967787308	HYDRAULIK MITTELTEIL
VERSCHRAUBUNG REDSDN2	475435708	610	1	76	967787408	HYDRAULIK RAUPE
VERSCHRAUBUNG REDSDN2	475435708	624	1	103	967787508	HYDRAULIK RAUPE
VERSCHRAUBUNG REDSDN2	475435708	603	1	209	967787708	ZUSATZHYDRAULIK WINDE 1
VERSCHRAUBUNG REDSDN2	475435708	793	1	705	967788108	HYDRAULIK
VERSCHRAUBUNG REDSDN2	475435708	605	1	930	967789108	ZUSATZHYDRAULIK WINDE 3
VERSCHRAUBUNG REDSDN2	475435708	617	1	962	967788408	ZUSATZHYDRAULIK D-ANLENK
VERSCHRAUBUNG REDSDN3	475434008	608	1	550	967788008	ZUSATZHYDR.MONTAGEEINR
VERSCHRAUBUNG REDSDN3	475432508	701	4	704	967788108	HYDRAULIK
VERSCHRAUBUNG REDSDN3	475432708	652	1	169	968129608	ZUSATZHYDRAULIK DREHBUE
VERSCHRAUBUNG REDSDN3	475432708	632	2	550	967788008	ZUSATZHYDR.MONTAGEEINR
VERSCHRAUBUNG REDSDN3	475432708	830	1	706	967788108	HYDRAULIK
VERSCHRAUBUNG REDSDN3	475432708	637	2	963	967788408	ZUSATZHYDRAULIK D-ANLENK
VERSCHRAUBUNG REDSDN30	475434108	835	1	706	967788108	HYDRAULIK
VERSCHRAUBUNG REDSDN3	475434308	606	5	169	968129608	ZUSATZHYDRAULIK DREHBUE
VERSCHRAUBUNG REDSDN3	475435308	727	4	704	967788108	HYDRAULIK
VERSCHRAUBUNG REDSDN4	475407208	731	4	705	967788108	HYDRAULIK
VERSCHRAUBUNG REDSDN4	475407208	612	1	835	967788308	ZUSATZHYDRAULIK S-ANLENK
VERSCHRAUBUNG RI 8 M16x1.	10119357	7	1	335	10118748	ROHRLEITUNG ANBAU
VERSCHRAUBUNG RI G1/2AX	475500408	755	2	705	967788108	HYDRAULIK
VERSCHRAUBUNG RI M22X1,	7381363	11	2	402	10135642	ANBAUTEILE LUFTPRESSER
VERSCHRAUBUNG ROV 10L M	10300881	19	1	381	10137788	KRAFTSTOFF-FEINFILTERAN
VERSCHRAUBUNG RSWS10-L	476610208	843	1	706	967788108	HYDRAULIK
VERSCHRAUBUNG RSWS10-L	473230508	633	1	35	967787308	HYDRAULIK MITTELTEIL
VERSCHRAUBUNG RSWS10-L	473230508	614	1	768	967969408	MONTAGEPLATTE NOTBETA
VERSCHRAUBUNG RSWS10-S	473231008	783	4	705	967788108	HYDRAULIK
VERSCHRAUBUNG RSWS10-S	473231008	602	2	1162	968883308	ZUSATZHYDR.BOLZENZIEHZ
VERSCHRAUBUNG RSWS10-S	473231008	602	2	1165	968883408	ZUSATZHYDR.BOLZENZIEHZ
VERSCHRAUBUNG RSWS12-	476611708	849	2	706	967788108	HYDRAULIK
VERSCHRAUBUNG RSWS12-L	473230808	630	1	963	967788408	ZUSATZHYDRAULIK D-ANLENK
VERSCHRAUBUNG RSWS12-L	473230808	601	2	1162	968883308	ZUSATZHYDR.BOLZENZIEHZ
VERSCHRAUBUNG RSWS12-L	473230808	601	2	1165	968883408	ZUSATZHYDR.BOLZENZIEHZ
VERSCHRAUBUNG RSWS12-S	476611508	604	8	122	967787608	HYDRAULIK ABSTUETZUNG
VERSCHRAUBUNG RSWS12-S	476611508	635	2	769	967969408	MONTAGEPLATTE NOTBETA
VERSCHRAUBUNG RSWS12-S	476611508	612	2	773	967969508	MONTAGEPLATTE NOTBETA
VERSCHRAUBUNG RSWS16-S	476611408	618	1	250	967787908	ZUSATZHYDRAULIK MONTAGE
VERSCHRAUBUNG RSWS16-S	473231208	603	1	550	967788008	ZUSATZHYDR.MONTAGEEINR
VERSCHRAUBUNG RSWS20-S	473231408	719	2	704	967788108	HYDRAULIK
VERSCHRAUBUNG RSWS6-S	473230608	28	2	579	917081608	KRANFUEHRERKABINE KPL.
VERSCHRAUBUNG RSWS6-S	473230608	628	1	769	967969408	MONTAGEPLATTE NOTBETA
VERSCHRAUBUNG SNV10-L C	470010108	659	2	35	967787308	HYDRAULIK MITTELTEIL
VERSCHRAUBUNG SNV10-L C	470010108	608	1	169	968129608	ZUSATZHYDRAULIK DREHBUE
VERSCHRAUBUNG SNV10-L C	470010108	756	2	705	967788108	HYDRAULIK
VERSCHRAUBUNG SNV10-L C	470010108	616	3	769	967969408	MONTAGEPLATTE NOTBETA
VERSCHRAUBUNG SNV10-L C	470010108	605	2	773	967969508	MONTAGEPLATTE NOTBETA
VERSCHRAUBUNG SNV10-S C	470010208	665	1	703	967788108	HYDRAULIK
VERSCHRAUBUNG SNV12-L C	470011308	605	3	35	967787308	HYDRAULIK MITTELTEIL
VERSCHRAUBUNG SNV12-L C	470011308	624	1	76	967787408	HYDRAULIK RAUPE

24.11.2022

etk_en_de_098208 LR 11000

1776

LIEBHERR

Alphabetical index
Alphabetischer Index

Bezeichnung	Artikel	Pos.	Menge	Seite	Baugruppe	Bezeichnung
VERSCHRAUBUNG SNV12-L C	470011308	626	1	103	967787508	HYDRAULIK RAUPE
VERSCHRAUBUNG SNV12-L C	470011308	606	1	209	967787708	ZUSATZHYDRAULIK WINDE 1
VERSCHRAUBUNG SNV12-L C	470011308	625	1	230	968081908	ZUSATZHYDRAULIK WINDE 4
VERSCHRAUBUNG SNV12-L C	470011308	630	1	769	967969408	MONTAGEPLATTE NOTBETA
VERSCHRAUBUNG SNV12-L C	470011308	604	1	930	967789108	ZUSATZHYDRAULIK WINDE 3
VERSCHRAUBUNG SNV12-L C	470011308	654	1	963	967788408	ZUSATZHYDRAULIK D-ANLENK
VERSCHRAUBUNG SNV12-L C	470011308	611	1	1026	967788608	ZUSATZHYDRAULIK D-KOPFS
VERSCHRAUBUNG SNV12-S C	470010308	622	2	35	967787308	HYDRAULIK MITTELTEIL
VERSCHRAUBUNG SNV12-S C	470010308	611	3	768	967969408	MONTAGEPLATTE NOTBETA
VERSCHRAUBUNG SNV12-S C	470010308	614	2	773	967969508	MONTAGEPLATTE NOTBETA
VERSCHRAUBUNG SNV12-S C	470010308	641	1	836	967788308	ZUSATZHYDRAULIK S-ANLENK
VERSCHRAUBUNG SNV12-S C	470010308	606	1	1165	968883408	ZUSATZHYDR.BOLZENZIEHZ
VERSCHRAUBUNG SNV16-S C	470010808	680	2	35	967787308	HYDRAULIK MITTELTEIL
VERSCHRAUBUNG SNV16-S C	470010808	642	1	169	968129608	ZUSATZHYDRAULIK DREHBUE
VERSCHRAUBUNG SNV16-S C	470010808	622	1	250	967787908	ZUSATZHYDRAULIK MONTAGE
VERSCHRAUBUNG SNV16-S C	470010808	601	4	766	967789408	ZUSATZHYDRAULIK NOTBET
VERSCHRAUBUNG SNV20-S C	470010508	642	3	836	967788308	ZUSATZHYDRAULIK S-ANLENK
VERSCHRAUBUNG SNV28-L C	470010608	837	1	706	967788108	HYDRAULIK
VERSCHRAUBUNG SNV30-S C	470011108	639	1	836	967788308	ZUSATZHYDRAULIK S-ANLENK
VERSCHRAUBUNG SNV42-L C	470011408	714	4	704	967788108	HYDRAULIK
VERSCHRAUBUNG SNV42-L C	470011408	646	1	963	967788408	ZUSATZHYDRAULIK D-ANLENK
VERSCHRAUBUNG SNV6-S C	470011508	631	1	550	967788008	ZUSATZHYDR.MONTAGEEINR
VERSCHRAUBUNG SNV6-S C	470011508	846	3	706	967788108	HYDRAULIK
VERSCHRAUBUNG SV 25S C	474032808	823	1	706	967788108	HYDRAULIK
VERSCHRAUBUNG T 10 9/16-	11068055	23	1	407	10135649	ENTLUEFTUNGSLEITUNG AN
VERSCHRAUBUNG T 12L CR6	470430408	636	2	169	968129608	ZUSATZHYDRAULIK DREHBUE
VERSCHRAUBUNG T 12L CR6	470430408	780	5	705	967788108	HYDRAULIK
VERSCHRAUBUNG T 12L CR6	470430408	622	1	835	967788308	ZUSATZHYDRAULIK S-ANLENK
VERSCHRAUBUNG T 12L CR6	470430408	635	1	963	967788408	ZUSATZHYDRAULIK D-ANLENK
VERSCHRAUBUNG T 16S CR6	470432508	603	4	122	967787608	HYDRAULIK ABSTUETZUNG
VERSCHRAUBUNG T 16S CR6	470432508	613	1	169	968129608	ZUSATZHYDRAULIK DREHBUE
VERSCHRAUBUNG T 16S CR6	470432508	602	1	550	967788008	ZUSATZHYDR.MONTAGEEINR
VERSCHRAUBUNG T 16S CR6	470432508	619	1	769	967969408	MONTAGEPLATTE NOTBETA
VERSCHRAUBUNG T 16S CR6	470432508	620	1	962	967788408	ZUSATZHYDRAULIK D-ANLENK
VERSCHRAUBUNG T 16S CR6	470432508	609	2	1026	967788608	ZUSATZHYDRAULIK D-KOPFS
VERSCHRAUBUNG T 16S CR6	470432508	603	1	1044	967788708	ZUSATZHYDRAULIK ZWISCH
VERSCHRAUBUNG T 16S CR6	470432508	607	1	1056	967788808	ZUSATZHYDRAULIK ZWISCH
VERSCHRAUBUNG T 18L CR6	470430608	734	4	705	967788108	HYDRAULIK
VERSCHRAUBUNG T 18L CR6	470430608	610	2	1026	967788608	ZUSATZHYDRAULIK D-KOPFS
VERSCHRAUBUNG T 22L	470400708	4	1	205	90024490	OELMESSEINRICHTUNG
VERSCHRAUBUNG T 22L	470400708	11	1	205	90024490	OELMESSEINRICHTUNG
VERSCHRAUBUNG T 22L	470400708	4	1	224	90200528	OELMESSEINRICHTUNG
VERSCHRAUBUNG T 22L	470400708	4	2	926	90028042	OELMESSEINRICHTUNG
VERSCHRAUBUNG T 22L CR6	470430708	642	1	35	967787308	HYDRAULIK MITTELTEIL
VERSCHRAUBUNG T 22L CR6	470430708	789	2	705	967788108	HYDRAULIK
VERSCHRAUBUNG T 22L CR6	470430708	614	2	962	967788408	ZUSATZHYDRAULIK D-ANLENK
VERSCHRAUBUNG T 22L CR6	470430708	606	1	1044	967788708	ZUSATZHYDRAULIK ZWISCH
VERSCHRAUBUNG T 22L CR6	470430708	608	1	1056	967788808	ZUSATZHYDRAULIK ZWISCH
VERSCHRAUBUNG T 28L CR6	470430808	602	2	76	967787408	HYDRAULIK RAUPE
VERSCHRAUBUNG T 28L CR6	470430808	607	2	103	967787508	HYDRAULIK RAUPE
VERSCHRAUBUNG T 28L CR6	470430808	796	2	705	967788108	HYDRAULIK
VERSCHRAUBUNG T 28L CR6	470430808	627	1	835	967788308	ZUSATZHYDRAULIK S-ANLENK
VERSCHRAUBUNG T 28L CR6	470430808	618	2	962	967788408	ZUSATZHYDRAULIK D-ANLENK
VERSCHRAUBUNG T 30S CR6	470432908	607	1	531	968513208	ZUSATZHYDRAULIK SA-BOCK
VERSCHRAUBUNG T 30S CR6	470432908	801	2	706	967788108	HYDRAULIK
VERSCHRAUBUNG T 30S CR6	470432908	638	1	963	967788408	ZUSATZHYDRAULIK D-ANLENK
VERSCHRAUBUNG T 35L CR6	470431508	709	2	704	967788108	HYDRAULIK
VERSCHRAUBUNG T 35L CR6	470431508	606	1	835	967788308	ZUSATZHYDRAULIK S-ANLENK
VERSCHRAUBUNG T 42L CR6	470431408	677	19	704	967788108	HYDRAULIK
VERSCHRAUBUNG T 42L CR6	470431408	611	1	835	967788308	ZUSATZHYDRAULIK S-ANLENK

24.11.2022

etk_en_de_098208 LR 11000

1777

LIEBHERR

Alphabetical index
Alphabetischer Index

Bezeichnung	Artikel	Pos.	Menge	Seite	Baugruppe	Bezeichnung
VERSCHRAUBUNG T 42L CR6	470431408	626	1	963	967788408	ZUSATZHYDRAULIK D-ANLENK
VERSCHRAUBUNG TR 12 1210	11082333	25	1	402	10135642	ANBAUTEILE LUFTPRESSER
VERSCHRAUBUNG TR 22/15/2	475133408	826	1	706	967788108	HYDRAULIK
VERSCHRAUBUNG W 16S CR6	470232608	648	6	35	967787308	HYDRAULIK MITTELTEIL
VERSCHRAUBUNG W 16S CR6	470232608	600	1	550	967788008	ZUSATZHYDR.MONTAGEEINR
VERSCHRAUBUNG W 16S CR6	470232608	652	1	963	967788408	ZUSATZHYDRAULIK D-ANLENK
VERSCHRAUBUNG W 28L CR6	470230808	623	1	230	968081908	ZUSATZHYDRAULIK WINDE 4
VERSCHRAUBUNG W 28L CR6	470230808	695	1	704	967788108	HYDRAULIK
VERSCHRAUBUNG W 28L CR6	470230808	624	1	963	967788408	ZUSATZHYDRAULIK D-ANLENK
VERSCHRAUBUNG W 42L CR6	470231408	716	2	704	967788108	HYDRAULIK
VERSCHRAUBUNG W22-L	470200708	9	1	225	90200533	OELMESSEINRICHTUNG
VERSCHRAUBUNG W22-L	470200708	39	1	926	90028042	OELMESSEINRICHTUNG
VERSCHRAUBUNG WE 12 M18	10429974	19	2	385	10135675	KRAFTSTOFFLEITUNGEN
VERSCHRAUBUNG WE 6LL M1	774373808	12	48	87	917322008	ZENTRALSCHMIERUNG RAUP
VERSCHRAUBUNG WE 6LL M1	774373808	1	1	90	11491831	VERTEILERKOMBINATION
VERSCHRAUBUNG WE 6LL M1	774373808	1	1	91	11491832	VERTEILERKOMBINATION
VERSCHRAUBUNG WE 6LL M1	774373808	1	1	92	11491833	VERTEILERKOMBINATION
VERSCHRAUBUNG WE 6LL M1	774373808	12	48	111	917322208	ZENTRALSCHMIERUNG RAUP
VERSCHRAUBUNG WE 6LL M1	774373808	12	12	159	917081108	ZENTRALSCHMIERANLAGE O
VERSCHRAUBUNG WE 6LL M1	774373808	1	1	539	11621498	VERTEILERKOMBINATION
VERSCHRAUBUNG WE 6LL M1	774373808	9	1	568	917081208	ZENTRALSCHMIERANLAGE O
VERSCHRAUBUNG WE 6LL M1	774373808	1	1	571	11621502	VERTEILERKOMBINATION
VERSCHRAUBUNG WE 6LL M1	774373808	1	1	572	11621501	VERTEILERKOMBINATION
VERSCHRAUBUNG WE 6LL M1	774373808	1	1	844	11621500	VERTEILERKOMBINATION
VERSCHRAUBUNG WE 6LL M1	774373808	1	1	979	11621499	VERTEILERKOMBINATION
VERSCHRAUBUNG WH 22L G3	473300208	625	1	35	967787308	HYDRAULIK MITTELTEIL
VERSCHRAUBUNG WH 22L G3	473300208	748	2	705	967788108	HYDRAULIK
VERSCHRAUBUNG WHK 8S M	12106168	743	2	705	967788108	HYDRAULIK
VERSCHRAUBUNG XG10-L C	470030308	686	1	36	967787308	HYDRAULIK MITTELTEIL
VERSCHRAUBUNG XG10-L C	470030308	614	2	531	968513208	ZUSATZHYDRAULIK SA-BOCK
VERSCHRAUBUNG XG10-L C	470030308	746	13	705	967788108	HYDRAULIK
VERSCHRAUBUNG XG10-L C	470030308	613	5	835	967788308	ZUSATZHYDRAULIK S-ANLENK
VERSCHRAUBUNG XG10-L C	470030308	611	1	930	967789108	ZUSATZHYDRAULIK WINDE 3
VERSCHRAUBUNG XG12-L C	470030408	675	2	35	967787308	HYDRAULIK MITTELTEIL
VERSCHRAUBUNG XG12-L C	470030408	625	1	76	967787408	HYDRAULIK RAUPE
VERSCHRAUBUNG XG12-L C	470030408	627	1	103	967787508	HYDRAULIK RAUPE
VERSCHRAUBUNG XG12-L C	470030408	615	1	550	967788008	ZUSATZHYDR.MONTAGEEINR
VERSCHRAUBUNG XG12-L C	470030408	726	3	704	967788108	HYDRAULIK
VERSCHRAUBUNG XG12-L C	470030408	620	4	835	967788308	ZUSATZHYDRAULIK S-ANLENK
VERSCHRAUBUNG XG12-L C	470030408	640	3	963	967788408	ZUSATZHYDRAULIK D-ANLENK
VERSCHRAUBUNG XG12-S C	470032508	662	2	35	967787308	HYDRAULIK MITTELTEIL
VERSCHRAUBUNG XG12-S C	470032508	829	1	706	967788108	HYDRAULIK
VERSCHRAUBUNG XG12-S C	470032508	621	4	835	967788308	ZUSATZHYDRAULIK S-ANLENK
VERSCHRAUBUNG XG12-S C	470032508	633	3	963	967788408	ZUSATZHYDRAULIK D-ANLENK
VERSCHRAUBUNG XG15-L C	470030508	609	1	76	967787408	HYDRAULIK RAUPE
VERSCHRAUBUNG XG15-L C	470030508	609	1	103	967787508	HYDRAULIK RAUPE
VERSCHRAUBUNG XG16-S C	470032708	628	10	35	967787308	HYDRAULIK MITTELTEIL
VERSCHRAUBUNG XG16-S C	470032708	618	2	169	968129608	ZUSATZHYDRAULIK DREHBUE
VERSCHRAUBUNG XG16-S C	470032708	630	1	836	967788308	ZUSATZHYDRAULIK S-ANLENK
VERSCHRAUBUNG XG16-S C	470032708	601	5	1026	967788608	ZUSATZHYDRAULIK D-KOPFS
VERSCHRAUBUNG XG16-S C	470032708	610	1	1056	967788808	ZUSATZHYDRAULIK ZWISCH
VERSCHRAUBUNG XG18-L C	470030608	605	1	76	967787408	HYDRAULIK RAUPE
VERSCHRAUBUNG XG18-L C	470030608	611	1	103	967787508	HYDRAULIK RAUPE
VERSCHRAUBUNG XG18-L C	470030608	758	4	705	967788108	HYDRAULIK
VERSCHRAUBUNG XG18-L C	470030608	607	2	734	967788208	DRUCKLUFTANLAGE
VERSCHRAUBUNG XG18-L C	470030608	613	3	1026	967788608	ZUSATZHYDRAULIK D-KOPFS
VERSCHRAUBUNG XG22L CR6	470030708	773	5	705	967788108	HYDRAULIK
VERSCHRAUBUNG XG22L CR6	470030708	642	2	963	967788408	ZUSATZHYDRAULIK D-ANLENK
VERSCHRAUBUNG XG22L CR6	470030708	611	1	1056	967788808	ZUSATZHYDRAULIK ZWISCH
VERSCHRAUBUNG XG25-S C	470032908	641	2	963	967788408	ZUSATZHYDRAULIK D-ANLENK

24.11.2022

etk_en_de_098208 LR 11000

1778

LIEBHERR

Alphabetical index
Alphabetischer Index

Bezeichnung	Artikel	Pos.	Menge	Seite	Baugruppe	Bezeichnung
VERSCHRAUBUNG XG28-L C	470030808	607	1	76	967787408	HYDRAULIK RAUPE
VERSCHRAUBUNG XG28-L C	470030808	612	1	103	967787508	HYDRAULIK RAUPE
VERSCHRAUBUNG XG28-L C	470030808	761	3	705	967788108	HYDRAULIK
VERSCHRAUBUNG XG28-L C	470030808	607	5	835	967788308	ZUSATZHYDRAULIK S-ANLENK
VERSCHRAUBUNG XG30-S C	470033008	619	8	531	968513208	ZUSATZHYDRAULIK SA-BOCK
VERSCHRAUBUNG XG30-S C	470033008	718	2	704	967788108	HYDRAULIK
VERSCHRAUBUNG XG30-S C	470033008	623	3	835	967788308	ZUSATZHYDRAULIK S-ANLENK
VERSCHRAUBUNG XG30-S C	470033008	615	1	962	967788408	ZUSATZHYDRAULIK D-ANLENK
VERSCHRAUBUNG XG35-L C	470033208	603	1	835	967788308	ZUSATZHYDRAULIK S-ANLENK
VERSCHRAUBUNG XG38-S C	470033108	609	12	35	967787308	HYDRAULIK MITTELTEIL
VERSCHRAUBUNG XG38-S C	470033108	608	2	76	967787408	HYDRAULIK RAUPE
VERSCHRAUBUNG XG38-S C	470033108	613	2	103	967787508	HYDRAULIK RAUPE
VERSCHRAUBUNG XG38-S C	470033108	678	30	704	967788108	HYDRAULIK
VERSCHRAUBUNG XG38-S C	470033108	602	10	835	967788308	ZUSATZHYDRAULIK S-ANLENK
VERSCHRAUBUNG XG38-S C	470033108	618	2	930	967789108	ZUSATZHYDRAULIK WINDE 3
VERSCHRAUBUNG XG38-S C	470033108	621	2	963	967788408	ZUSATZHYDRAULIK D-ANLENK
VERSCHRAUBUNG XG38-S C	470033108	600	14	1026	967788608	ZUSATZHYDRAULIK D-KOPFS
VERSCHRAUBUNG XG38-S C	470033108	609	8	1056	967788808	ZUSATZHYDRAULIK ZWISCH
VERSCHRAUBUNG XG42-L C	470030908	757	14	705	967788108	HYDRAULIK
VERSCHRAUBUNG XG42-L C	470030908	610	1	835	967788308	ZUSATZHYDRAULIK S-ANLENK
VERSCHRAUBUNG XG42-L C	470030908	622	2	963	967788408	ZUSATZHYDRAULIK D-ANLENK
VERSCHRAUBUNG XG6-S CR6	470031008	631	1	35	967787308	HYDRAULIK MITTELTEIL
VERSCHRAUBUNG XGAI6-SR	470700208	626	1	76	967787408	HYDRAULIK RAUPE
VERSCHRAUBUNG XGAI6-SR	470700208	625	1	103	967787508	HYDRAULIK RAUPE
VERSCHRAUBUNG XGAI6-SR	470700208	620	2	169	968129608	ZUSATZHYDRAULIK DREHBUE
VERSCHRAUBUNG XGAI6-SR	470700208	607	1	209	967787708	ZUSATZHYDRAULIK WINDE 1
VERSCHRAUBUNG XGAI6-SR	470700208	608	1	230	968081908	ZUSATZHYDRAULIK WINDE 4
VERSCHRAUBUNG XGAI6-SR	470700208	630	1	550	967788008	ZUSATZHYDR.MONTAGEEINR
VERSCHRAUBUNG XGAI6-SR	470700208	650	14	703	967788108	HYDRAULIK
VERSCHRAUBUNG XGAI6-SR	470700208	600	1	930	967789108	ZUSATZHYDRAULIK WINDE 3
VERSCHRAUBUNG XGE10-LR-	471039608	646	1	169	968129608	ZUSATZHYDRAULIK DREHBUE
VERSCHRAUBUNG XGE10-LR-	471039608	618	2	209	967787708	ZUSATZHYDRAULIK WINDE 1
VERSCHRAUBUNG XGE10-LR-	471039608	601	2	230	968081908	ZUSATZHYDRAULIK WINDE 4
VERSCHRAUBUNG XGE10-LR-	471039608	612	4	531	968513208	ZUSATZHYDRAULIK SA-BOCK
VERSCHRAUBUNG XGE10-LR-	471039608	675	25	704	967788108	HYDRAULIK
VERSCHRAUBUNG XGE10-LR-	471039608	600	7	763	968562908	ZUSATZHYDRAULIK VERBOLZ
VERSCHRAUBUNG XGE10-LR-	471039608	618	2	835	967788308	ZUSATZHYDRAULIK S-ANLENK
VERSCHRAUBUNG XGE10-LR-	471039608	613	2	930	967789108	ZUSATZHYDRAULIK WINDE 3
VERSCHRAUBUNG XGE12-LR-	471030808	615	1	169	968129608	ZUSATZHYDRAULIK DREHBUE
VERSCHRAUBUNG XGE12-LR-	471030808	605	1	531	968513208	ZUSATZHYDRAULIK SA-BOCK
VERSCHRAUBUNG XGE12-LR-	471030808	806	1	706	967788108	HYDRAULIK
VERSCHRAUBUNG XGE12-LR-	471030808	616	2	835	967788308	ZUSATZHYDRAULIK S-ANLENK
VERSCHRAUBUNG XGE12-LR-	471030808	609	1	930	967789108	ZUSATZHYDRAULIK WINDE 3
VERSCHRAUBUNG XGE12-LR-	471030808	627	6	963	967788408	ZUSATZHYDRAULIK D-ANLENK
VERSCHRAUBUNG XGE12-LR-	471035308	625	1	550	967788008	ZUSATZHYDR.MONTAGEEINR
VERSCHRAUBUNG XGE12-LR-	471035308	689	15	704	967788108	HYDRAULIK
VERSCHRAUBUNG XGE12-LR-	471035308	647	2	963	967788408	ZUSATZHYDRAULIK D-ANLENK
VERSCHRAUBUNG XGE15-LR-	471031008	641	3	35	967787308	HYDRAULIK MITTELTEIL
VERSCHRAUBUNG XGE15-LR-	471031008	52	1	136	96005686	GRUNDWERKZEUG
VERSCHRAUBUNG XGE15-LR-	471031008	612	1	209	967787708	ZUSATZHYDRAULIK WINDE 1
VERSCHRAUBUNG XGE15-LR-	471031008	619	1	250	967787908	ZUSATZHYDRAULIK MONTAGE
VERSCHRAUBUNG XGE15-LR-	471031008	845	3	706	967788108	HYDRAULIK
VERSCHRAUBUNG XGE16-SM-	471033008	611	1	250	967787908	ZUSATZHYDRAULIK MONTAGE
VERSCHRAUBUNG XGE16-SM-	471033008	741	4	705	967788108	HYDRAULIK
VERSCHRAUBUNG XGE16-SR-	471033208	679	1	35	967787308	HYDRAULIK MITTELTEIL
VERSCHRAUBUNG XGE16-SR-	471033208	606	4	122	967787608	HYDRAULIK ABSTUETZUNG
VERSCHRAUBUNG XGE16-SR-	471033208	616	2	169	968129608	ZUSATZHYDRAULIK DREHBUE
VERSCHRAUBUNG XGE16-SR-	471033208	600	2	250	967787908	ZUSATZHYDRAULIK MONTAGE
VERSCHRAUBUNG XGE16-SR-	471033208	622	1	550	967788008	ZUSATZHYDR.MONTAGEEINR
VERSCHRAUBUNG XGE16-SR-	471033208	680	15	704	967788108	HYDRAULIK

24.11.2022

etk_en_de_098208 LR 11000

1779

LIEBHERR

Alphabetical index
Alphabetischer Index

Bezeichnung	Artikel	Pos.	Menge	Seite	Baugruppe	Bezeichnung
VERSCHRAUBUNG XGE16-SR-	471033208	612	2	768	967969408	MONTAGEPLATTE NOTBETA
VERSCHRAUBUNG XGE16-SR-	471033208	600	1	1199	967170008	VERROHRUNG ZUSATZHYDR
VERSCHRAUBUNG XGE16-SR-	471033108	630	6	35	967787308	HYDRAULIK MITTELTEIL
VERSCHRAUBUNG XGE18-LM-	476607808	834	3	706	967788108	HYDRAULIK
VERSCHRAUBUNG XGE18-LR-	471031208	617	8	35	967787308	HYDRAULIK MITTELTEIL
VERSCHRAUBUNG XGE18-LR-	471031208	619	1	230	968081908	ZUSATZHYDRAULIK WINDE 4
VERSCHRAUBUNG XGE18-LR-	471031208	603	4	250	967787908	ZUSATZHYDRAULIK MONTAGE
VERSCHRAUBUNG XGE18-LR-	471031208	3	1	309	968669208	KRAFTSTOFFVORFILTERANBA
VERSCHRAUBUNG XGE18-LR-	471031208	624	1	769	967969408	MONTAGEPLATTE NOTBETA
VERSCHRAUBUNG XGE18-LR-	471037508	853	2	706	967788108	HYDRAULIK
VERSCHRAUBUNG XGE20-SM-	471033308	643	2	703	967788108	HYDRAULIK
VERSCHRAUBUNG XGE20-SR-	471033408	623	2	35	967787308	HYDRAULIK MITTELTEIL
VERSCHRAUBUNG XGE20-SR-	471033408	672	1	704	967788108	HYDRAULIK
VERSCHRAUBUNG XGE22-LM-	471031308	620	4	76	967787408	HYDRAULIK RAUPE
VERSCHRAUBUNG XGE22-LM-	471031308	621	4	103	967787508	HYDRAULIK RAUPE
VERSCHRAUBUNG XGE22-LM-	471031308	619	3	703	967788108	HYDRAULIK
VERSCHRAUBUNG XGE22-LR-	471031408	778	2	705	967788108	HYDRAULIK
VERSCHRAUBUNG XGE25-SR-	471033608	618	2	35	967787308	HYDRAULIK MITTELTEIL
VERSCHRAUBUNG XGE25-SR-	471033608	663	2	703	967788108	HYDRAULIK
VERSCHRAUBUNG XGE28-LM-	471031508	615	1	209	967787708	ZUSATZHYDRAULIK WINDE 1
VERSCHRAUBUNG XGE28-LM-	471031508	617	12	703	967788108	HYDRAULIK
VERSCHRAUBUNG XGE28-LM-	471031508	602	1	930	967789108	ZUSATZHYDRAULIK WINDE 3
VERSCHRAUBUNG XGE35-LM-	471031808	620	11	703	967788108	HYDRAULIK
VERSCHRAUBUNG XGE35-LR-	471034508	612	3	35	967787308	HYDRAULIK MITTELTEIL
VERSCHRAUBUNG XGE42-LM-	471031908	616	7	703	967788108	HYDRAULIK
VERSCHRAUBUNG XGE6-LM-	471030108	630	1	735	967788208	DRUCKLUFTANLAGE
VERSCHRAUBUNG XGE6-LM-E	971265208	158	3	734	967788208	DRUCKLUFTANLAGE
VERSCHRAUBUNG XGE6-SM-	471030208	638	1	703	967788108	HYDRAULIK
VERSCHRAUBUNG XGE8-SM-	471032208	740	6	705	967788108	HYDRAULIK
VERSCHRAUBUNG XGE8-SR-	471032308	792	1	705	967788108	HYDRAULIK
VERSCHRAUBUNG XGEV30-S	471033808	699	5	704	967788108	HYDRAULIK
VERSCHRAUBUNG XGEV30-S	471033808	650	4	963	967788408	ZUSATZHYDRAULIK D-ANLENK
VERSCHRAUBUNG XGEV38-S	471034408	660	3	703	967788108	HYDRAULIK
VERSCHRAUBUNG XGR15/10	475031608	632	1	76	967787408	HYDRAULIK RAUPE
VERSCHRAUBUNG XGR15/10	475031608	634	1	103	967787508	HYDRAULIK RAUPE
VERSCHRAUBUNG XGR15/10	475031608	616	8	230	968081908	ZUSATZHYDRAULIK WINDE 4
VERSCHRAUBUNG XGR15/12	475031708	615	2	230	968081908	ZUSATZHYDRAULIK WINDE 4
VERSCHRAUBUNG XGR15/12	475031708	787	1	705	967788108	HYDRAULIK
VERSCHRAUBUNG XGR16/12	475032508	601	4	122	967787608	HYDRAULIK ABSTUETZUNG
VERSCHRAUBUNG XGR16/12	475032508	617	1	169	968129608	ZUSATZHYDRAULIK DREHBUE
VERSCHRAUBUNG XGR16/12	475032508	639	2	769	967969408	MONTAGEPLATTE NOTBETA
VERSCHRAUBUNG XGR16/12	475032508	613	2	773	967969508	MONTAGEPLATTE NOTBETA
VERSCHRAUBUNG XGR16/12	475032508	634	1	836	967788308	ZUSATZHYDRAULIK S-ANLENK
VERSCHRAUBUNG XGR16/12	475032508	651	2	963	967788408	ZUSATZHYDRAULIK D-ANLENK
VERSCHRAUBUNG XGR18/15	475030208	600	8	34	967787308	HYDRAULIK MITTELTEIL
VERSCHRAUBUNG XGR18/15	475030208	805	1	706	967788108	HYDRAULIK
VERSCHRAUBUNG XGR22/12	475030508	689	1	36	967787308	HYDRAULIK MITTELTEIL
VERSCHRAUBUNG XGR25/20	475033008	632	2	703	967788108	HYDRAULIK
VERSCHRAUBUNG XGR28/18	475031108	608	1	930	967789108	ZUSATZHYDRAULIK WINDE 3
VERSCHRAUBUNG XGR28/22	475031808	798	1	705	967788108	HYDRAULIK
VERSCHRAUBUNG XGR28/22	475031808	629	2	835	967788308	ZUSATZHYDRAULIK S-ANLENK
VERSCHRAUBUNG XGR30/16	475033708	606	2	531	968513208	ZUSATZHYDRAULIK SA-BOCK
VERSCHRAUBUNG XGR30/16	475033708	604	2	550	967788008	ZUSATZHYDR.MONTAGEEINR
VERSCHRAUBUNG XGR30/20	475034008	799	2	705	967788108	HYDRAULIK
VERSCHRAUBUNG XGR30/20	475034008	636	5	836	967788308	ZUSATZHYDRAULIK S-ANLENK
VERSCHRAUBUNG XGR35/28	475031308	607	4	35	967787308	HYDRAULIK MITTELTEIL
VERSCHRAUBUNG XGR35/28	475031308	735	1	705	967788108	HYDRAULIK
VERSCHRAUBUNG XGR42/28	475031008	632	1	169	968129608	ZUSATZHYDRAULIK DREHBUE
VERSCHRAUBUNG XGR42/28	475031008	657	2	703	967788108	HYDRAULIK
VERSCHRAUBUNG XGR42/35	475031908	637	2	35	967787308	HYDRAULIK MITTELTEIL

24.11.2022

etk_en_de_098208 LR 11000

1780

LIEBHERR

Alphabetical index
Alphabetischer Index

Bezeichnung	Artikel	Pos.	Menge	Seite	Baugruppe	Bezeichnung
VERSCHRAUBUNG XSV16-S C	474032608	643	1	169	968129608	ZUSATZHYDRAULIK DREHBUE
VERSCHRAUBUNG XSV16-S C	474032608	822	1	706	967788108	HYDRAULIK
VERSCHRAUBUNG XSV16-S C	474032608	606	1	962	967788408	ZUSATZHYDRAULIK D-ANLENK
VERSCHRAUBUNG XSV28-L C	474001008	605	1	962	967788408	ZUSATZHYDRAULIK D-ANLENK
VERSCHRAUBUNG XSV30-S C	474032908	821	1	706	967788108	HYDRAULIK
VERSCHRAUBUNG XSV30-S C	474032908	604	1	962	967788408	ZUSATZHYDRAULIK D-ANLENK
VERSCHRAUBUNG XSV35-L C	474001108	813	1	706	967788108	HYDRAULIK
VERSCHRAUBUNG XSV38-S C	474033008	811	4	706	967788108	HYDRAULIK
VERSCHRAUBUNG XSV38-S C	474033008	609	1	962	967788408	ZUSATZHYDRAULIK D-ANLENK
VERSCHRAUBUNG XSV42-L C	474031408	812	1	706	967788108	HYDRAULIK
VERSCHRAUBUNG XSV42-L C	474031408	602	2	962	967788408	ZUSATZHYDRAULIK D-ANLENK
VERSCHRAUBUNG XSV6-SX5	977214908	74	2	219	917451208	WINDE 4 VORM.
VERSCHRAUBUNG XT10-L C	470430308	754	13	705	967788108	HYDRAULIK
VERSCHRAUBUNG XT10-L C	470430308	604	2	763	968562908	ZUSATZHYDRAULIK VERBOLZ
VERSCHRAUBUNG XT10-L C	470430308	636	1	769	967969408	MONTAGEPLATTE NOTBETA
VERSCHRAUBUNG XT10-L C	470430308	607	1	773	967969508	MONTAGEPLATTE NOTBETA
VERSCHRAUBUNG XT12-S C	470432308	619	1	835	967788308	ZUSATZHYDRAULIK S-ANLENK
VERSCHRAUBUNG XT12-S C	470432308	632	1	963	967788408	ZUSATZHYDRAULIK D-ANLENK
VERSCHRAUBUNG XT15-L C	470430508	604	1	76	967787408	HYDRAULIK RAUPE
VERSCHRAUBUNG XT15-L C	470430508	610	1	103	967787508	HYDRAULIK RAUPE
VERSCHRAUBUNG XT15-L C	470430508	637	1	169	968129608	ZUSATZHYDRAULIK DREHBUE
VERSCHRAUBUNG XT15-L C	470430508	810	1	706	967788108	HYDRAULIK
VERSCHRAUBUNG XT38-S C	470433008	603	4	76	967787408	HYDRAULIK RAUPE
VERSCHRAUBUNG XT38-S C	470433008	608	4	103	967787508	HYDRAULIK RAUPE
VERSCHRAUBUNG XT38-S C	470433008	619	4	169	968129608	ZUSATZHYDRAULIK DREHBUE
VERSCHRAUBUNG XT38-S C	470433008	681	7	704	967788108	HYDRAULIK
VERSCHRAUBUNG XT38-S C	470433008	604	2	835	967788308	ZUSATZHYDRAULIK S-ANLENK
VERSCHRAUBUNG XT38-S C	470433008	625	5	963	967788408	ZUSATZHYDRAULIK D-ANLENK
VERSCHRAUBUNG XT6-S CR6	470430008	18	1	538	917691308	ZENTRALSCHMIERUNG
VERSCHRAUBUNG XT6-S CR6	470430008	847	3	706	967788108	HYDRAULIK
VERSCHRAUBUNG XTR18/12/	475132008	784	1	705	967788108	HYDRAULIK
VERSCHRAUBUNG XTR18/15/	475131308	606	1	76	967787408	HYDRAULIK RAUPE
VERSCHRAUBUNG XTR18/15/	475131308	602	1	103	967787508	HYDRAULIK RAUPE
VERSCHRAUBUNG XW10-L C	470230308	747	5	705	967788108	HYDRAULIK
VERSCHRAUBUNG XW10-L C	470230308	605	2	763	968562908	ZUSATZHYDRAULIK VERBOLZ
VERSCHRAUBUNG XW12-L C	470230408	624	2	531	968513208	ZUSATZHYDRAULIK SA-BOCK
VERSCHRAUBUNG XW12-L C	470230408	636	1	963	967788408	ZUSATZHYDRAULIK D-ANLENK
VERSCHRAUBUNG XW12-S C	470232408	676	2	35	967787308	HYDRAULIK MITTELTEIL
VERSCHRAUBUNG XW12-S C	470232408	629	1	963	967788408	ZUSATZHYDRAULIK D-ANLENK
VERSCHRAUBUNG XW15-L C	470230508	603	1	168	968129608	ZUSATZHYDRAULIK DREHBUE
VERSCHRAUBUNG XW18-L C	470230608	131	1	263	967978708	DIESELMOTOR VORM.
VERSCHRAUBUNG XW18-L C	470230608	600	1	734	967788208	DRUCKLUFTANLAGE
VERSCHRAUBUNG XW22-L C	470230708	639	1	963	967788408	ZUSATZHYDRAULIK D-ANLENK
VERSCHRAUBUNG XW30-S C	470233008	706	2	704	967788108	HYDRAULIK
VERSCHRAUBUNG XW30-S C	470233008	623	1	963	967788408	ZUSATZHYDRAULIK D-ANLENK
VERSCHRAUBUNG XW38-S C	470233408	604	2	168	968129608	ZUSATZHYDRAULIK DREHBUE
VERSCHRAUBUNG XW38-S C	470233408	607	2	230	968081908	ZUSATZHYDRAULIK WINDE 4
VERSCHRAUBUNG XW38-S C	470233408	696	4	704	967788108	HYDRAULIK
VERSCHRAUBUNG XW38-S C	470233408	614	2	1026	967788608	ZUSATZHYDRAULIK D-KOPFS
VERSCHRAUBUNGSKOERPER	937501408	192	3	168	968129608	ZUSATZHYDRAULIK DREHBUE
VERSTEIFUNG 4X1320X36 S31	97038931	(2)	2	674	967918008	AUFBAUTEILE MONTAGETAPE
VERSTELLFLASCHE KPL.	967946208	2	1	987	917380508	D-KOPFSTUECK VORM.
VERSTELLFLASCHE KPL.	967946308	3	1	987	917380508	D-KOPFSTUECK VORM.
VERSTELLFLASCHE SCHWK.	967950508	1	1	992	967946208	VERSTELLFLASCHE KPL.
VERSTELLFLASCHE SCHWK.	967981708	1	1	998	967946308	VERSTELLFLASCHE KPL.
VERSTELLMOTOR A6VM 280	11170708	3	1	200	917438108	WINDE 1 VORM.
VERSTELLMOTOR A6VM 280	11170709	3	1	920	917474008	WINDE 3 VORM.
VERSTELLMOTOR A6VM 280	11212497	2	2	219	917451208	WINDE 4 VORM.
VERSTELLPUMPE A10VO SPF	11314599	108	1	263	967978708	DIESELMOTOR VORM.
VERSTELLPUMPE A10VO SPF	512136408	(353)	1	1159	917474108	BOLZENZIEHEINRICHTUNG

24.11.2022

etk_en_de_098208 LR 11000

1781

LIEBHERRAlphabetical index
Alphabetischer Index

Bezeichnung	Artikel	Pos.	Menge	Seite	Baugruppe	Bezeichnung
VERSTELLPUMPE A11VLO SP	11212747	2	1	279	11212366	DREIFACHPUMPE
VERSTELLPUMPE A11VO SPF	11212743	3	1	273	11212365	DREIFACHPUMPE
VERSTELLPUMPE A11VO SPF	11212748	3	1	279	11212366	DREIFACHPUMPE
VERSTELLPUMPE A4VG SPF	11212738	1	1	268	11212364	ZWEIFACHPUMPE
VERSTELLPUMPE A4VG SPF	11212739	2	1	268	11212364	ZWEIFACHPUMPE
VERSTELLPUMPE A4VG SPF	11212740	1	1	273	11212365	DREIFACHPUMPE
VERSTELLPUMPE A4VG SPF	11212741	2	1	273	11212365	DREIFACHPUMPE
VERSTELLPUMPE A4VG SPF	11212744	1	1	286	11212367	ZWEIFACHPUMPE
VERSTELLPUMPE A4VG SPF	11212745	2	1	286	11212367	ZWEIFACHPUMPE
VERSTELLPUMPE A4VG SPF	11212746	1	1	279	11212366	DREIFACHPUMPE
VERSTELLUNG	10412333	4	1	277	11212743	VERSTELLPUMPE
VERSTELLUNG	10412333	4	1	284	11212748	VERSTELLPUMPE
VERSTELLUNG	10650393	26	1	463	11113343	FAHRERSITZ
VERSTELLUNG	10663056	4	1	281	11212747	VERSTELLPUMPE
VERSTELLUNG	10873649	2	1	269	11212738	VERSTELLPUMPE
VERSTELLUNG	10873649	2	1	271	11212739	VERSTELLPUMPE
VERSTELLUNG	10873649	2	1	274	11212740	VERSTELLPUMPE
VERSTELLUNG	10873649	2	1	280	11212746	VERSTELLPUMPE
VERSTELLUNG	10873649	2	1	287	11212744	VERSTELLPUMPE
VERSTELLUNG	10873890	2	1	288	11212745	VERSTELLPUMPE
VERSTELLUNG HYDRAULISC	7023888	5	1	277	11212743	VERSTELLPUMPE
VERSTELLUNG HYDRAULISC	7023888	5	1	284	11212748	VERSTELLPUMPE
VERTEILER MASSE	926891108	11	1	49	967907608	SCHALTKASTEN VORM.
VERTEILER MASSE	926891108	8	1	657	968031008	ELEKTRIK KLEMMKASTEN DB
VERTEILER MASSE	926891108	45	2	674	967918008	AUFBAUTEILE MONTAGETAPE
VERTEILERBLOCK Al Rm>150	10122787	10	1	385	10135675	KRAFTSTOFFLEITUNGEN
VERTEILERBLOCK Al Rm>=15	10130968	38	1	386	10135675	KRAFTSTOFFLEITUNGEN
VERTEILERBRUECKE M.AUSL	7622804	5	1	572	11621501	VERTEILERKOMBINATION
VERTEILERKASTEN 110X110X	10036634	(1)	1	776	917176708	EL.KUEHLWASSERVORWAE
VERTEILERKOMBINATION MX-	11491832	4	1	87	917322008	ZENTRALSCHMIERUNG RAUP
VERTEILERKOMBINATION MX-	11491832	4	1	111	917322208	ZENTRALSCHMIERUNG RAUP
VERTEILERKOMBINATION MX-	11491833	5	1	87	917322008	ZENTRALSCHMIERUNG RAUP
VERTEILERKOMBINATION MX-	11491833	5	1	111	917322208	ZENTRALSCHMIERUNG RAUP
VERTEILERKOMBINATION MX-	11621499	1	1	978	917692208	ZENTRALSCHMIERUNG
VERTEILERKOMBINATION MX-	11621498	1	1	538	917691308	ZENTRALSCHMIERUNG
VERTEILERKOMBINATION MX-	11621500	1	1	843	917692108	ZENTRALSCHMIERUNG
VERTEILERKOMBINATION MX-	11621502	4	1	568	917081208	ZENTRALSCHMIERANLAGE O
VERTEILERKOMBINATION MX	11210825	2	1	159	917081108	ZENTRALSCHMIERANLAGE O
VERTEILERKOMBINATION MX	11491831	3	1	87	917322008	ZENTRALSCHMIERUNG RAUP
VERTEILERKOMBINATION MX	11491831	3	1	111	917322208	ZENTRALSCHMIERUNG RAUP
VERTEILERKOMBINATION MX	11621501	5	1	568	917081208	ZENTRALSCHMIERANLAGE O
VERTEILERKOMBINATION SX	11621291	2	1	87	917322008	ZENTRALSCHMIERUNG RAUP
VERTEILERKOMBINATION SX	11621291	2	1	111	917322208	ZENTRALSCHMIERUNG RAUP
VERTEILERLEISTE	774383708	309	1	734	967788208	DRUCKLUFTANLAGE
VERTEILERSTUECK	968115408	3	2	453	917079808	HARNSTOFFTANK
VIDEOEMPFAENGER	10875061	10	1	1146	969528408	KAMERAUEBERWACHUNG
VIDEOEMPFAENGER	10875061	10	1	1149	969528508	KAMERAUEBERWACHUNG
VIDEOKAMERA MC5200-1	11213751	5	1	1145	918018608	KAMERAUEBERWACHUNG K
VIDEOKAMERA MC5200-1	11213751	30	1	1155	917229608	A-SCHNITZWERFER S-ANLEN
VIDEOSENDER	10875060	20	1	1146	969528408	KAMERAUEBERWACHUNG
VIDEOSENDER	10875060	20	1	1149	969528508	KAMERAUEBERWACHUNG
VIERKANT 30.0X400 S235JR FE	97059470	3	1	1140	918014408	HALTERUNG
VIERKANT 60.0X2225 X5CRNI	97034274	6	1	1156	968134408	MECH.ANBAUTEILE SCHEINW
VISKOSEDAEMPFER ASK 329	9077223	1	1	343	11367689	ANTRIEBSTEILE M. SCHWING.
VORBEREITUNG KAMERA WI	918641208	498	1	16		LIEBHERR RAUPENKRAN LR
VORBEREITUNG KAMERA WI	918641308	499	1	16		LIEBHERR RAUPENKRAN LR
VORFOERDERPUMPE ZP18,5	10116343	1	1	370	10117814	HOCHDRUCKPUMPE VORM.
VORHAENGESCHLOSS	885252008	35	1	1175	968671408	KOPFSTUECK VORM.
VORHAENGESCHLOSS ABUS	885251508	70	1	23	917345308	RAUPENMITTELTEIL
VORHAENGESCHLOSS ABUS	885251508	2	1	136	96005686	GRUNDWERKZEUG

24.11.2022

etk_en_de_098208 LR 11000

1782

LIEBHERRAlphabetical index
Alphabetischer Index

Bezeichnung	Artikel	Pos.	Menge	Seite	Baugruppe	Bezeichnung
VORHAENGESCHLOSS ABUS	885251508	175	2	815	917332608	S-ANLENKSTUECK VORM.
VORSCHLAGHAMMER 5KG	885034108	27	1	136	96005686	GRUNDWERKZEUG
VORSPANNVENTIL pv=30BAR	10878515	150	4	122	967787608	HYDRAULIK ABSTUETZUNG
VORSPANNVENTIL pv=55BAR	10112824	153	1	250	967787908	ZUSATZHYDRAULIK MONTAGE
VORSTEUERVENTIL	571362608	55	1	723	511308608	PROPORTIONALVENTIL
WAE LZLAGER 220X300X95	746509408	(2)	1	518	917347708	SA-BOCK
WAE LZLAGER 220X300X95	746509408	(2)	1	846	918121408	ROLLENSATZ
WAE LZLAGER 220X300X95	746509408	(2)	1	1061	917251008	L-KOPFSTUECK
WAE LZLAGER 68X40X38	745900808	2	1	1100	962092008	SEILROLLE KPL.
WAE LZLAGER 90X140X67	745902408	3	1	1099	968934608	KLAPPE KPL.
WAERMESCHUTZBLECH DC0	10120330	5	1	411	10115667	ABGASROHR RECHTS
WAERMESCHUTZBLECH DC0	10120331	6	1	411	10115667	ABGASROHR RECHTS
WAERMESCHUTZBLECH DC0	10120332	5	1	412	10115668	ABGASROHR LINKS
WAERMESCHUTZBLECH DC0	10120333	6	1	412	10115668	ABGASROHR LINKS
WAERMESCHUTZBLECH DC0	10135107	6	1	413	10135177	ABGASKRUEMMER ANBAU
WAERMESCHUTZBLECH DC0	10135477	7	1	413	10135177	ABGASKRUEMMER ANBAU
WAERMETAUSCHER	12107103	2	1	507	10042043	WASSERHEIZGERAET
WAERMETAUSCHER ALU	10801858	14	1	620	10228112	HEIZKLIMAGERAET
WALZENDUESE	10292013	35	10	604	964598408	INNENVERKLEIDUNG
WANDSTECKDOSE 19-POL A	10443663	170	1	977	968285208	LEITUNGSTROMMEL KPL.
WANDSTECKDOSE 19-POL A	10443665	514	2	650	968416808	KABELSTRANG
WANDSTECKDOSE 43-POL	10815125	170	1	826	967923108	LEITUNGSTROMMEL KPL.
WANDSTECKDOSE 43-POL	10815125	170	1	1104	968733708	LEITUNGSTROMMEL KPL.
WANNE SCHWK. EDELSTAHL	968166608	15	1	453	917079808	HARNSTOFFTANK
WARMLUFTSCHLAUCH PAK	10425588	55	0.12	589	917202908	KABINE VERGLAST
WARMLUFTSCHLAUCH PAK	10425588	56	0.18	590	917202908	KABINE VERGLAST
WARMLUFTSCHLAUCH PAK	10425588	41	0.4	604	964598408	INNENVERKLEIDUNG
WARNLEUCHTE 14W 13-36V	10340105	23	1	493	969409208	ELEKTRIK ANBAUTEILE KABIN
WARNLEUCHTE LMB	965939808	35	1	641	917082808	ELEKTRIK DREHBUEHNE
WARNSCHILDERUNG DIN 48844	11067611	7	0.5	541	917475908	BESCHILDERUNG
WARNSCHILDERUNG DIN 48844	11067611	18	0.5	793	917082108	BESCHILDERUNG DREHBUE
WARNSCHILD UNFALLVERH	9412158	10	6	793	917082108	BESCHILDERUNG DREHBUE
WARNSCHILD UNFALLVERH	9412158	35	1	795	917082308	ZUSATZBESCHILDERUNG
WARNSCHILD UNFALLVERH	9412158	5	4	1119	969135508	BESCHILDERUNG
WARTUNGSSCHALTER 0,05	11101017	12	2	444	917079508	LUFTFILTERANLAGE KPL.
WASSERBEHAELTER 8L KUN	10036977	10	1	599	964598008	SCHEIBENWISCHANLAGE EIN
WASSERHEIZGERAET 24V	10042043	1	1	506	967276208	ZUSATZHEIZUNG VORM.
WASSERKUEHLER	10873302	3	1	304	11340518	KUEHLERANLAGE
WASSERLEITUNGSANSCHLUE	10143754	385	1	316	10143468	DIESELMOTOR
WASSERPUMPE MIT BEFEST.	10140056	370	1	315	10143468	DIESELMOTOR
WASSERPUMPE VORM. V-MO	10138461	1	1	403	10140056	WASSERPUMPE MIT BEFEST.
WASSERROHR	97037672	51	1	262	967978708	DIESELMOTOR VORM.
WASSERROHR	97037673	52	1	262	967978708	DIESELMOTOR VORM.
WASSERROHR	97037674	53	1	262	967978708	DIESELMOTOR VORM.
WASSERROHR EDELSTAHL	97037228	14	1	303	968240908	KUEHLER VORM.
WASSERSCHLAUCH DN4-RAU	11000710	14	10	599	964598008	SCHEIBENWISCHANLAGE EIN
WASSERSONDE 5V	10331335	19	1	378	10303007	KRAFTSTOFFVORFILTER
WASSERVENTIL NW12X2,5 NI	11082158	6	1	455	968111208	HARNSTOFFTANK VORM.
WECHSELVENTIL	10873614	7	1	211	11181960	STUEBERBLOCK
WECHSELVENTIL	11067305	6	1	292	10873891	PUMPENGEHAEUSE
WECHSELVENTIL	11482394	11	1	842	11347373	STUEBERBLOCK
WECHSELVENTIL	571535008	9	1	174	11341035	STUEBERBLOCK
WECHSELVENTIL 250BAR CR6	511468908	166	1	768	967969408	MONTAGEPLATTE NOTBETA
WECHSELVENTIL 250BAR CR6	511468908	156	1	773	967969508	MONTAGEPLATTE NOTBETA
WECHSELVENTIL 350BAR	571529508	8	2	174	11341035	STUEBERBLOCK
WECHSELVENTIL 350BAR	571529508	28	2	972	967421208	DECKEL
WECHSELVENTIL 420BAR	12859365	7	1	73	10132387	HYDRAULIKANBAUMOTOR
WECHSELVENTIL 500BAR CR6	511491914	193	2	701	967788108	HYDRAULIK
WECHSLERRELAIS 24V 10A SP	630121508	55	3	662	917082908	EINBAUTEILE SCHALTSCHRAN
WEGESCHIEBER 4/2 400BAR	511322508	167	1	701	967788108	HYDRAULIK

24.11.2022

etk_en_de_098208 LR 11000

1783

LIEBHERRAlphabetical index
Alphabetischer Index

Bezeichnung	Artikel	Pos.	Menge	Seite	Baugruppe	Bezeichnung
WEGESCHIEBER 4/3 400BAR	510403408	150	1	1165	968883408	ZUSATZHYDR.BOLZENZIEHZ
WEGESCHIEBER 4/3 400BAR	511486508	163	1	768	967969408	MONTAGEPLATTE NOTBETA
WEGESCHIEBER 4/3 400BAR	511486508	153	1	773	967969508	MONTAGEPLATTE NOTBETA
WEGESCHIEBER 4/3-400BAR	511304508	150	1	1162	968883308	ZUSATZHYDR.BOLZENZIEHZ
WEGESCHIEBERBLOCK 400BA	11600129	21	1	34	967787308	HYDRAULIK MITTELTEIL
WEGESITZVENTIL	11482390	4	1	842	11347373	STUEBERBLOCK
WEGESITZVENTIL 2/2	11210615	4	1	707	11211288	STUEBERBLOCK
WEGESITZVENTIL 2/2	11210615	4	1	709	11340741	STUEBERBLOCK
WEGESITZVENTIL 350BAR	10675694	69	1	700	967788108	HYDRAULIK
WEGESITZVENTIL 350BAR SP	10493159	65	1	700	967788108	HYDRAULIK
WEGEVENTIL	11005327	1	1	718	10356406	DRUCKBEGRENZUNGSVENTI
WEGEVENTIL	11110125	4	1	715	10413255	UMSCHALTBLOCK
WEGEVENTIL	11450339	11	1	707	11211288	STUEBERBLOCK
WEGEVENTIL	11450339	11	1	709	11340741	STUEBERBLOCK
WEGEVENTIL 16BAR 3/2WEG	10664416	53	1	734	967788208	DRUCKLUFTANLAGE
WEGEVENTIL 2/2	10451049	7	1	712	11314761	STUEBERBLOCK
WEGEVENTIL 2/2 320BAR	511465508	51	2	835	967788308	ZUSATZHYDRAULIK S-ANLENK
WEGEVENTIL 2/2 350BAR	511444508	67	1	700	967788108	HYDRAULIK
WEGEVENTIL 2/2 350BAR	511494308	61	1	700	967788108	HYDRAULIK
WEGEVENTIL 2/2 350BAR SPF	511320108	58	2	700	967788108	HYDRAULIK
WEGEVENTIL 2/2 NG16	11341847	4	1	712	11314761	STUEBERBLOCK
WEGEVENTIL 2/2WEGE	10472229	(909)	1	1159	917474108	BOLZENZIEHEINRICHTUNG
WEGEVENTIL 3/2 320BAR	511493608	51	1	34	967787308	HYDRAULIK MITTELTEIL
WEGEVENTIL 3/2 350BAR	511444408	57	1	700	967788108	HYDRAULIK
WEGEVENTIL 3/2 350BAR	511449808	50	1	168	968129608	ZUSATZHYDRAULIK DREHBUE
WEGEVENTIL 3/2-320BAR	11182924	52	1	209	967787708	ZUSATZHYDRAULIK WINDE 1
WEGEVENTIL 3/2-320BAR	11182924	52	1	230	968081908	ZUSATZHYDRAULIK WINDE 4
WEGEVENTIL 3/2-320BAR	11182924	52	1	930	967789108	ZUSATZHYDRAULIK WINDE 3
WEGEVENTIL 4/2 NG6-350BAR	10877688	26	1	700	967788108	HYDRAULIK
WEGEVENTIL 4/2 NG6-350BAR	511302108	52	1	962	967788408	ZUSATZHYDRAULIK D-ANLENK
WEGEVENTIL 4/2 NG6-350BAR	10652724	21	1	209	967787708	ZUSATZHYDRAULIK WINDE 1
WEGEVENTIL 4/2 NG6-350BAR	10652724	21	1	230	968081908	ZUSATZHYDRAULIK WINDE 4
WEGEVENTIL 4/2 NG6-350BAR	10652724	21	1	930	967789108	ZUSATZHYDRAULIK WINDE 3
WEGEVENTIL 4/3 NG10-315BA	10423938	50	1	250	967787908	ZUSATZHYDRAULIK MONTAGE
WEGEVENTIL 4/3 NG6-350BAR	511302208	63	7	700	967788108	HYDRAULIK
WEGEVENTIL 4/3 NG6-350BAR	511302208	50	1	763	968562908	ZUSATZHYDRAULIK VERBOLZ
WEGEVENTIL 4/3WEGE	10472226	(903)	1	1159	917474108	BOLZENZIEHEINRICHTUNG
WEITWINKELSPIEGEL 219X17	591069508	2	1	614	916097508	SPIEGELANBAU KRANFUEHR
WELLENDICHTRING	10008419	20	1	305	10228004	HYDROMOTOR
WELLENDICHTRING 28X40X6 7	10220348	20	1	300	11314599	VERSTELLPUMPE
WELLENDICHTRING 28X40X6	570114108	14	1	246	570112908	TRIEBWERK
WELLENDICHTRING 28X40X6	570114108	(1)	1	511	10451181	VERFLUESSIGEREINHEIT
WELLFEDER X5NiCrTi26-1	10030768	9	1	411	10115667	ABGASROHR RECHTS
WELLFEDER X5NiCrTi26-1	10030768	9	1	412	10115668	ABGASROHR LINKS
WELLROHR DN12 PA 6	10491248	293	8.5	655	968418008	KABELSTRANG
WERKZEUG	917077108	28	1	12		LIEBHERR RAUPENKRAN LR
WIDERSTAND 121R 1% 0.6W	635050808	513	2	490	967926408	KABELSTRANG
WIDERSTAND 1K 5% 3W SPF	635058508	2	1	679	964591108	BESTUECKUNGSMODUL
WIDERSTAND 20R 1% 25W	635052808	59	1	675	967918008	AUFBAUTEILE MONTAGETAPE
WIDERSTAND 47R 1% 25W	635017008	58	1	675	967918008	AUFBAUTEILE MONTAGETAPE
WIDERSTAND 500R 0.1% 3W	635051508	4	2	679	964591108	BESTUECKUNGSMODUL
WIDERSTAND DR 5,6K 5% 3.75	635052008	505	1	54	96026395	VERKABELUNG
WINDE 1	917077808	107	1	12		LIEBHERR RAUPENKRAN LR
WINDE 1 VORM.	917438108	1	1	197	917077808	WINDE 1
WINDE 3	917083208	223	1	14		LIEBHERR RAUPENKRAN LR
WINDE 3 VORM.	917474008	1	1	917	917083208	WINDE 3
WINDE 4 EINZIEHWERK	917078208	111	1	12		LIEBHERR RAUPENKRAN LR
WINDE 4 VORM.	917451208	1	1	217	917078208	WINDE 4 EINZIEHWERK
WINDENDREHGEGER 655360	10802061	5	1	213	917452308	ELEKTRIK WINDE 1
WINDENDREHGEGER 655360	10802061	5	1	227	917452608	ELEKTRIK WINDE 4

24.11.2022

etk_en_de_098208 LR 11000

1784

LIEBHERRAlphabetical index
Alphabetischer Index

Bezeichnung	Artikel	Pos.	Menge	Seite	Baugruppe	Bezeichnung
WINDENDREHGEBER 655360	10802061	5	1	933	917452508	ELEKTRIK WINDE 3
WINDENLAGERUNG SCHWK.	968093208	1	1	200	917438108	WINDE 1 VORM.
WINDENLAGERUNG SCHWK.	968226408	1	1	920	917474008	WINDE 3 VORM.
WINDGESCHWINDIGKEITSGE	11482252	2	1	1188	917569308	TRAEGER MESS-U.WARNEIN
WINDWARNUNG VORM.	967936408	2	1	1190	968838508	MECHANIK MESS-U.WARNEI
WINKEL 1.5X54X251 DC01 FE//	97041875	21	6	674	967918008	AUFBAUTEILE MONTAGETAPE
WINKEL 4X147X93 S315MC FE	97046499	19	4	22	917345308	RAUPENMITTELTEIL
WINKEL 4X234X60 S315MC FE	97033256	156	1	815	917332608	S-ANLENKSTUECK VORM.
WINKEL 4X57X20 S315MC FE//	950596908	73	1	580	917081608	KRANFUEHRERKABINE KPL.
WINKEL 4X80X93 S315MC FE//	975536808	24	1	1012	968107908	ZUGZYLINDER VORM.
WINKEL 5X70X199 S355MC	97021238	58	2	813	917332608	S-ANLENKSTUECK VORM.
WINKEL LI. 4X150X161 S315MC	97045872	34	2	127	917076708	LAUFSTEG RAUPENFAHRWER
WINKEL RE. 4X150X161 S315	97045873	35	2	127	917076708	LAUFSTEG RAUPENFAHRWER
WINKELBLECH 4X266X286 S31	97060845	82	2	1062	917251008	L-KOPFSTUECK
WINKELGEBER 360° LSB PL:D	10802057	20	1	536	968241508	GEBERANBAU
WINKELGEBER 360° LSB PL:D	10802057	(1)	2	825	917480108	ELEKTRIK S-ANLENKSTUECK
WINKELGEBER 360° LSB PL:D	10802057	(10)	2	974	917483808	ELEKTRIK D-ANLENKSTUECK
WINKELGEBER 360° LSB PL:D	10802057	10	2	1030	968188108	GEBERANBAU KOPFSTUECK
WINKELGEBER 360° LSB PL:D	10802057	10	2	1068	968188308	GEBERANBAU KOPFSTUECK
WINKELGEBER 360° LSB PL:D	10802057	151	2	1086	917650608	ELEKTRIK F-ANSCHLUSSKOP
WINKELGEBER 360° LSB PL:D	10802057	152	2	1102	917650708	ELEKTRIK F-ANLENKSTUECK
WINKELGETRIEBE RAL 7043	90029090	3	1	66	917291608	RAUPENTRAEGER LI.
WINKELGETRIEBE RAL 7043	90029090	3	1	99	917291708	RAUPENTRAEGER RE.
WINKELGETRIEBE RAL 7043	90029091	4	1	66	917291608	RAUPENTRAEGER LI.
WINKELGETRIEBE RAL 7043	90029091	4	1	99	917291708	RAUPENTRAEGER RE.
WINKELSCHRAUBENDREHER	810035408	33	1	136	96005686	GRUNDWERKZEUG
WINKELSTUTZEN	591051008	24	2	599	964598008	SCHEIBENWISCHANLAGE EIN
WINKELSTUTZEN EW 12L M18	247117702	606	4	35	967787308	HYDRAULIK MITTELTEIL
WINKELSTUTZEN EW 12L M18	247117702	627	5	169	968129608	ZUSATZHYDRAULIK DREHBUE
WINKELSTUTZEN EW 12L M18	247117702	602	1	209	967787708	ZUSATZHYDRAULIK WINDE 1
WINKELSTUTZEN EW 12L M18	247117702	624	1	550	967788008	ZUSATZHYDR.MONTAGEEINR
WINKELSTUTZEN EW 12L M18	247117702	721	20	704	967788108	HYDRAULIK
WINKELSTUTZEN EW 12L M18	247117702	617	1	734	967788208	DRUCKLUFTANLAGE
WINKELSTUTZEN EW 12L M18	247117702	603	1	773	967969508	MONTAGEPLATTE NOTBETA
WINKELSTUTZEN EW 12L M18	247117702	635	1	836	967788308	ZUSATZHYDRAULIK S-ANLENK
WINKELSTUTZEN EW 12L M18	247117702	628	2	930	967789108	ZUSATZHYDRAULIK WINDE 3
WINKELSTUTZEN EW 12L M18	247117702	612	2	962	967788408	ZUSATZHYDRAULIK D-ANLENK
WINKELSTUTZEN EW 12L M18	247117702	604	1	1162	968883308	ZUSATZHYDR.BOLZENZIEHZ
WINKELSTUTZEN EW 12L M18	247117702	605	1	1165	968883408	ZUSATZHYDR.BOLZENZIEHZ
WINKELSTUTZEN EW 18L M26	247108302	670	1	35	967787308	HYDRAULIK MITTELTEIL
WINKELSTUTZEN EW 18L M26	247108302	657	1	169	968129608	ZUSATZHYDRAULIK DREHBUE
WINKELSTUTZEN EW 18L M26	247108302	630	1	230	968081908	ZUSATZHYDRAULIK WINDE 4
WINKELSTUTZEN EW 18L M26	247108302	5	2	309	968669208	KRAFTSTOFFVORFILTERANBA
WINKELSTUTZEN EW 18L M26	247108302	707	7	704	967788108	HYDRAULIK
WINKELSTUTZEN EW 18L M26	247108302	606	3	734	967788208	DRUCKLUFTANLAGE
WINKELSTUTZEN EW 18L M26	247108302	627	4	769	967969408	MONTAGEPLATTE NOTBETA
WINKELSTUTZEN EW 22L CR6	247126202	22	1	926	90028042	OELMESSEINRICHTUNG
WINKELSTUTZEN EW 6L CR6-F	247021702	602	5	734	967788208	DRUCKLUFTANLAGE
WISCHERARM 1000MM	10412881	5	1	599	964598008	SCHEIBENWISCHANLAGE EIN
WISCHERARM 650MM	10292014	8	1	599	964598008	SCHEIBENWISCHANLAGE EIN
WISCHERBLATT 1000	10292017	6	1	599	964598008	SCHEIBENWISCHANLAGE EIN
WISCHERBLATT 700	10292016	9	1	599	964598008	SCHEIBENWISCHANLAGE EIN
WISCHERGESTAENGE 10	10412879	7	1	599	964598008	SCHEIBENWISCHANLAGE EIN
WISCHERGESTAENGE 12	10412880	2	1	599	964598008	SCHEIBENWISCHANLAGE EIN
WISCHERMOTOR 55NM 24V	10292021	1	2	599	964598008	SCHEIBENWISCHANLAGE EIN
Y-VERTEILER G1/2 MESSING V	10355421	126	1	263	967978708	DIESELMOTOR VORM.
Z-PROFIL 4X131X1100 S315M	97032328	28	3	987	917380508	D-KOPFSTUECK VORM.
Z-PROFIL 4X160X1050 S315M	97032327	27	2	987	917380508	D-KOPFSTUECK VORM.
Z-PROFIL 4X161X1264 S315M	97032322	22	4	987	917380508	D-KOPFSTUECK VORM.
Z-PROFIL 4X161X1625 S315M	97032324	24	4	987	917380508	D-KOPFSTUECK VORM.

24.11.2022

etk_en_de_098208 LR 11000

1785

LIEBHERRAlphabetical index
Alphabetischer Index

Bezeichnung	Artikel	Pos.	Menge	Seite	Baugruppe	Bezeichnung
Z-PROFIL 4X161X1930 S315M	97038232	11	9	1171	968399508	ANLENKSTUECK VORM.
Z-PROFIL 4X161X1930 S315M	97038232	12	1	1173	968678908	ZWISCHENSTUECK VORM.
Z-PROFIL 4X161X2160 S315M	97032323	23	4	987	917380508	D-KOPFSTUECK VORM.
Z-PROFIL 4X161X2368 S315M	97032326	26	2	987	917380508	D-KOPFSTUECK VORM.
Z-PROFIL 4X161X2368 S315M	97032326	9	3	1171	968399508	ANLENKSTUECK VORM.
Z-PROFIL 4X161X2755 S315M	97032325	25	2	987	917380508	D-KOPFSTUECK VORM.
Z-PROFIL 4X161X2755 S315M	97032325	13	1	1173	968678908	ZWISCHENSTUECK VORM.
Z-PROFIL 4X2635X160 S315M	97031337	43	2	1074	917191508	L-ZWISCHENSTUECK
Z-PROFIL 4X660X127 S315MC	97045997	24	12	1079	917228008	L-ZWISCHENSTUECK
Z-PROFIL 4X660X127 S315MC	97045997	24	12	1083	917625408	L-ZWISCHENSTUECK
Z-PROFIL 4X760X126 S315MC	97031338	35	2	914	917191008	SL-REDUZIERSTUECK
Z-PROFIL 4X760X126 S315MC	97031338	44	4	1074	917191508	L-ZWISCHENSTUECK
Z-PROFIL 4X926X161 S315MC	97031948	45	2	1079	917228008	L-ZWISCHENSTUECK
Z-PROFIL 4X926X161 S315MC	97031948	45	2	1083	917625408	L-ZWISCHENSTUECK
Z-PROFIL 4X940X161 S315MC	97036238	98	2	946	917333208	D-ANLENKSTUECK VORM.
ZAHNKRANZ C45	9080734	(3)	1	427	10120077	SCHWUNGRAD ANBAU
ZAHNKRANZ Z=142	90200514	7	1	221	90023101	KOMPAKTSEILWINDE
ZAHNRAD 2,6 20MnCr5	10119855	2	1	372	11363994	ANTRIEB FUER HDP VORM.
ZAHNRAD 3,5	11407185	2	1	341	9077286	ANTRIEBSTEILE M.SCHWINGU
ZAHNRAD 3,5	11408961	3	1	341	9077286	ANTRIEBSTEILE M.SCHWINGU
ZAHNRAD VORM.	10119847	2	1	339	10130808	KURBELWELLE MIT ZAHNRAD
ZAHNRAD VORM.	10130766	3	1	360	10130765	NOCKENWELLE KPL.
ZAHNRAD VORM.	11369506	2	1	436	10126182	NEBENANTRIEB ANBAU
ZAHNRADPUMPE SNP3	512125408	105	1	263	967978708	DIESELMOTOR VORM.
ZAHNRADSCHUTZFETT RHY 2	861301508	180	0.5	1239	968360308	SERVICEBEFUELLUNG
ZAHNRIEMEN 12T5X445	11211480	1	1	620	10228112	HEIZKLIMAGERAET
ZAHNSCHEIBE DIN 6797 A 2,7	425100408	3	4	497	962059908	FOLIENASTATUR VORM.
ZAHNSCHEIBE DIN 6797 A 3,2	425100508	283	18	1067	967922908	KLEMMKASTEN
ZAHNSCHEIBE DIN 6797 A 4,3	425100708	84	72	666	967917908	SCHALTSCHRANK MECH.
ZAHNWELLE D125X234	571828008	120	1	298	11320826	PUMPENVERTEILERGETRIEB
ZEITRELAIS 0,05S ... 100H 1	12075176	51	1	674	967918008	AUFBAUTEILE MONTAGETAPE
ZEITRELAIS 0,2-300S24V	630102608	54	1	674	967918008	AUFBAUTEILE MONTAGETAPE
ZELLGUMMI 10X8	262109108	9	3.7	595	964560908	DACHSCHEIBE VORM.
ZELLGUMMI 10X8	262109108	10	0.72	665	967917908	SCHALTSCHRANK MECH.
ZELLGUMMI 20X12 CR SCHW	262104308	6	1.7	50	965690708	DECKEL KPL.
ZELLGUMMI 20X12 CR SCHW	262104308	(3)	1.78	657	968031008	ELEKTRIK KLEMMKASTEN DB
ZELLGUMMI 20X12 CR SCHW	262104308	11	4.7	667	969408008	DECKEL KPL.
ZELLGUMMI 25X4 NEOPRENE	262107814	52	3	589	917202908	KABINE VERGLAST
ZELLGUMMIBAND 15X5	262105108	(6)	0.8	469	917079908	DREHBUEHNENVERKLEIDUN
ZELLGUMMIBAND 15X5	262105108	(6)	0.8	469	917079908	DREHBUEHNENVERKLEIDUN
ZELLGUMMIBAND 15X5	262105108	(6)	0.8	469	917079908	DREHBUEHNENVERKLEIDUN
ZENTRALBALLASTBEFESTIG	917077008	24	1	12		LIEBHERR RAUPENKRAN LR
ZENTRALSCHMIERANLAGE O	917081208	147	1	13		LIEBHERR RAUPENKRAN LR
ZENTRALSCHMIERANLAGE O	917081108	4	1	143	917077508	DREHBUEHNENRAHMEN
ZENTRALSCHMIERUNG	917478608	4	1	917	917083208	WINDE 3
ZENTRALSCHMIERUNG D-ANL	917692208	500	1	938	917083708	D-ANLENKSTUECK KPL.
ZENTRALSCHMIERUNG RAUP	917322008	4	1	61	917076308	RAUPENTRAEGER KPL.LI.
ZENTRALSCHMIERUNG RAUP	917322208	4	1	95	917076408	RAUPENTRAEGER KPL.RE.
ZENTRALSCHMIERUNG S-ANL	917692108	5	1	806	917078408	S-ANLENKSTUECK KPL.
ZENTRALSCHMIERUNG SA-B	917691308	4	1	514	917080308	SA-BOCK
ZENTRALSCHMIERUNG WIND	917451408	4	1	197	917077808	WINDE 1
ZENTRALSTECKER 4-POL	602225508	509	1	488	967926208	DRAEHTE KPL.
ZENTRALSTECKER 6-POL	602225608	508	1	488	967926208	DRAEHTE KPL.
ZENTRIERING FILTERGR. 15	10130586	50	1	442	11008894	SCR-MODUL
ZENTRIERUNG KPL. LOZ-25T	965575208	2	1	787	917081508	AUFNAHME GEGENGEWICHT
ZENTRIERUNG KPL. LOZ-25T	965575208	1	1	1168	918387608	ZUSATZTEILE F.BALLAST CO
ZENTRIERUNG SCHWK. T ZN	965575508	5	1	788	965575208	ZENTRIERUNG KPL.
ZIGARETTENANZUENDER	10429058	10	1	493	969409208	ELEKTRIK ANBAUTEILE KABIN
ZUBEHOER	96005694	2	1	135	917077108	WERKZEUG
ZUBEHOER	96050092	(10)	1	16		LIEBHERR RAUPENKRAN LR

24.11.2022

etk_en_de_098208 LR 11000

1786

LIEBHERRAlphabetical index
Alphabetischer Index

Bezeichnung	Artikel	Pos.	Menge	Seite	Baugruppe	Bezeichnung
ZUENDSTARTSCHALTER 3S	10335557	4	1	499	967924408	ARMATURENBRETT VORM.RE
ZUGFEDER 0,8X8X26,5 EN1027	10443769	24	2	594	968080908	SCHLISSANLAGE
ZUGLASCHE KPL. 0.7M	967845508	6	4	518	917347708	SA-BOCK
ZUGLASCHE M.SCHILD 0.250	968827808	2	2	1106	968829408	ZUGSTANGE KPL.
ZUGLASCHE M.SCHILD 0.250	968827808	2	2	1107	968828908	ZUGSTANGE KPL.
ZUGLASCHE M.SCHILD 0.250	968827808	1	2	1122	96001458	LASCHE KPL.
ZUGLASCHE M.SCHILD 0.4M	967846608	8	4	518	917347708	SA-BOCK
ZUGLASCHE M.SCHILD 0.4M	967846608	2	2	525	967846208	ZUGSTANGE KPL.
ZUGLASCHE M.SCHILD 0.4M	968027408	2	2	1003	968026008	ZUGSTANGE KPL.
ZUGLASCHE SCHWK.	968256208	2	1	949	968242208	ZUGSTANGE KPL.
ZUGLASCHE SCHWK. 0.7M	967845608	(1)	1	518	917347708	SA-BOCK
ZUGMESSLASCHE 0-2500KN	11210072	22	1	1033	917368908	ZUGMESSLASCHE KPL.
ZUGMESSLASCHE 0-3000KN	11210073	6	1	542	917368808	ZUGMESSLASCHE KPL.
ZUGMESSLASCHE 0-800KN SP	10870445	60	1	1131	917574408	ZUGMESSLASCHE KPL.
ZUGMESSLASCHE KPL. 2500 K	917368908	253	2	14		LIEBHERR RAUPENKRAN LR
ZUGMESSLASCHE KPL. 3000 K	917368808	138	2	13		LIEBHERR RAUPENKRAN LR
ZUGMESSLASCHE KPL. 800 K	917574408	298	2	15		LIEBHERR RAUPENKRAN LR
ZUGSTANGE	10014715	18	4	161	10871517	ELEKTROPUMPE
ZUGSTANGE	10099209	28	4	570	10425291	ELEKTROPUMPE
ZUGSTANGE 40X11923X168 S	97027116	1	2	884	967744008	STANGE VORM.
ZUGSTANGE 40X1663X168 S96	97047413	1	2	1183	968786908	ZUGSTANGE VORM.
ZUGSTANGE 40X1912X168 S96	97047523	1	2	1177	968803008	ZUGSTANGE VORM.
ZUGSTANGE 40X2438X168 S96	97038215	1	2	891	968214108	ZUGSTANGE VORM.
ZUGSTANGE 40X3001X264 S96	97028309	1	2	526	967846508	ZUGSTANGE VORM.
ZUGSTANGE 40X3397X168 S96	97030595	1	2	875	967950808	ZUGSTANGE VORM.
ZUGSTANGE 40X3474X194 S96	97031413	1	2	528	967981108	ZUGSTANGE VORM.
ZUGSTANGE 40X5339X274 S96	97036582	1	2	893	968217108	ZUGSTANGE VORM.
ZUGSTANGE 40X5367X168 S96	97037196	1	2	950	968242108	ZUGSTANGE VORM.
ZUGSTANGE 40X8446X168 S96	97030723	1	2	877	967898408	ZUGSTANGE VORM.
ZUGSTANGE KPL.	968772408	4	2	1175	968671408	KOPFSTUECK VORM.
ZUGSTANGE KPL.	968786808	5	2	1169	917230108	FUEHRUNG SCHWEBEBALLAS
ZUGSTANGE KPL. 0.8 M	968829408	2	2	1105	917484208	F-ABSPANNUNG
ZUGSTANGE KPL. 2.5M	968190108	81	2	888	917078808	S-ZWISCHENSTUECK
ZUGSTANGE KPL. 2.65 M	968828908	3	2	1105	917484208	F-ABSPANNUNG
ZUGSTANGE KPL. 3.3M	967846208	7	2	518	917347708	SA-BOCK
ZUGSTANGE KPL. 3.525M	967981008	14	2	518	917347708	SA-BOCK
ZUGSTANGE KPL. 3.5M	967897608	80	2	872	917078608	S-ZWISCHENSTUECK
ZUGSTANGE KPL. 3.5M	967897608	80	2	888	917078808	S-ZWISCHENSTUECK
ZUGSTANGE KPL. 3.9M	968026208	9	2	987	917380508	D-KOPFSTUECK VORM.
ZUGSTANGE KPL. 4.05 M	968691608	6	2	1125	917484608	FA-BOCK
ZUGSTANGE KPL. 4.05M	968460108	3	2	1132	917660708	FAB-ABSPANNUNG
ZUGSTANGE KPL. 5.25 M	968459808	1	2	1132	917660708	FAB-ABSPANNUNG
ZUGSTANGE KPL. 5.6 M	968446808	4	2	1132	917660708	FAB-ABSPANNUNG
ZUGSTANGE KPL. 5.75M	968642008	5	2	1132	917660708	FAB-ABSPANNUNG
ZUGSTANGE KPL. 5.765M	968026008	7	2	987	917380508	D-KOPFSTUECK VORM.
ZUGSTANGE KPL. 6.005M	968190208	82	2	888	917078808	S-ZWISCHENSTUECK
ZUGSTANGE KPL. 6.050 M	968242208	79	2	946	917333208	D-ANLENKSTUECK VORM.
ZUGSTANGE KPL. 8.5 M	967898308	81	2	872	917078608	S-ZWISCHENSTUECK
ZUGSTANGE KPL. SPF	968246608	125	2	947	917333208	D-ANLENKSTUECK VORM.
ZUGSTANGE M.SCHILD	968446908	1	1	1136	968446808	ZUGSTANGE KPL.
ZUGSTANGE M.SCHILD	968692608	1	1	1128	968691608	ZUGSTANGE KPL.
ZUGSTANGE M.SCHILD 0.55 M	968639508	1	2	1106	968829408	ZUGSTANGE KPL.
ZUGSTANGE M.SCHILD 0.905	968217208	2	1	892	968190208	ZUGSTANGE KPL.
ZUGSTANGE M.SCHILD 0.905	968217508	3	2	892	968190208	ZUGSTANGE KPL.
ZUGSTANGE M.SCHILD 2.4 M	968936108	1	2	1107	968828908	ZUGSTANGE KPL.
ZUGSTANGE M.SCHILD 3.85M	968460208	1	1	1135	968460108	ZUGSTANGE KPL.
ZUGSTANGE M.SCHILD 5.05M	968459908	1	1	1133	968459808	ZUGSTANGE KPL.
ZUGSTANGE M.SCHILD 5.55M	968642108	1	1	1137	968642008	ZUGSTANGE KPL.
ZUGSTANGE VORM.	968786908	1	1	1182	968786808	ZUGSTANGE KPL.
ZUGSTANGE VORM.	968803008	1	1	1176	968772408	ZUGSTANGE KPL.

24.11.2022

etk_en_de_098208 LR 11000

1787

LIEBHERR

Alphabetical index
Alphabetischer Index

Bezeichnung	Artikel	Pos.	Menge	Seite	Baugruppe	Bezeichnung
ZUGSTANGE VORM. 2.2M	968214108	1	1	890	968190108	ZUGSTANGE KPL.
ZUGSTANGE VORM. 2.6M	967846508	1	1	525	967846208	ZUGSTANGE KPL.
ZUGSTANGE VORM. 3.225M	967981108	1	1	527	967981008	ZUGSTANGE KPL.
ZUGSTANGE VORM. 3.2M	967950808	1	1	874	967897608	ZUGSTANGE KPL.
ZUGSTANGE VORM. 3.6M	968027708	1	1	1006	968026208	ZUGSTANGE KPL.
ZUGSTANGE VORM. 5.15 M	968242108	1	1	949	968242208	ZUGSTANGE KPL.
ZUGSTANGE VORM. 5.1M	968217108	1	1	892	968190208	ZUGSTANGE KPL.
ZUGSTANGE VORM. 5.365M	968027308	1	1	1003	968026008	ZUGSTANGE KPL.
ZUGSTANGE VORM. 6.0M	968026108	8	2	987	917380508	D-KOPFSTUECK VORM.
ZUGSTANGE VORM. 8.2M	967898408	1	1	876	967898308	ZUGSTANGE KPL.
ZUGZYLINDER 180/80-2500 SP	11211234	1	1	546	917080608	MONTAGEEINRICHTUNG RA
ZUGZYLINDER 370/160-5000 -2	11211928	1	1	1012	968107908	ZUGZYLINDER VORM.
ZUGZYLINDER VORM.	968107908	91	2	988	917380508	D-KOPFSTUECK VORM.
ZUMESSVENTIL	10331907	3	1	370	10117814	HOCHDRUCKPUMPE VORM.
ZUNGE	570799108	5	5	637	968255808	DECKEL VORM.
ZUNGE	570799108	5	7	638	968255908	DECKEL VORM.
ZUNGE	570799108	5	7	639	968256008	DECKEL VORM.
ZUNGE	570799108	5	7	640	968256108	DECKEL VORM.
ZUNGE	704253808	14	1	629	968308808	DECKEL KPL.
ZUNGE	704253808	11	2	630	968308908	DECKEL KPL.
ZUNGE	704254008	(9)	4	450	968169408	BATTERIEKASTEN VORM.
ZUNGE	704254708	5	1	633	968310408	DECKEL KPL.
ZUNGE	704255308	4	6	667	969408008	DECKEL KPL.
ZUNGE	704256208	5	2	634	968318208	DECKEL KPL.
ZUNGE	704256708	9	4	50	965690708	DECKEL KPL.
ZUNGE	704256708	(5)	4	627	968286908	GERAEUSCHDAEMMUNG OBE
ZUNGE	704256708	(5)	4	627	968286908	GERAEUSCHDAEMMUNG OBE
ZUNGE	704256708	(5)	4	627	968286908	GERAEUSCHDAEMMUNG OBE
ZUNGE	704256708	(5)	4	627	968286908	GERAEUSCHDAEMMUNG OBE
ZUNGE	704256708	12	1	633	968310408	DECKEL KPL.
ZUNGE	704256708	(6)	4	657	968031008	ELEKTRIK KLEMMKASTEN DB
ZUNGE 45X19 STAHL VERZ	704259008	11	2	629	968308808	DECKEL KPL.
ZUNGE 45X19 STAHL VERZ	704259008	13	2	630	968308908	DECKEL KPL.
ZUNGE 45X19 STAHL VERZ	704259008	11	2	631	968309008	DECKEL KPL.
ZURRGURT 0,5MX18MM	10020519	118	3	191	968277508	MONTAGETEILE DREHBUEHN
ZURRGURT 0,5MX18MM	10020519	197	1	264	967978708	DIESELMOTOR VORM.
ZURRGURT EN 12195-2 6MX3	779034708	87	1	580	917081608	KRANFUEHRERKABINE KPL.
ZURRGURT EN 12195-2 6MX3	779034708	50	2	1091	917484008	F-MONTAGEEINHEIT
ZUS.HYDR.BOLZENZIEHEINR	968883508	500	1	1159	917474108	BOLZENZIEHEINRICHTUNG
ZUSATZABSPANNSEIL 40MM	97047327	1	2	1210	917722008	ZUSATZABSPANNUNG
ZUSATZABSPANNSEIL 40MM 4	97047687	4	2	1057	917722108	ZUSATZABSPANNUNG
ZUSATZABSPANNSEIL 40MM 5	97046984	1	2	1206	917230508	ZUSATZABSPANNUNG
ZUSATZABSPANNSEIL 40MM 6	97047309	1	2	1209	917230808	ZUSATZABSPANNUNG
ZUSATZABSPANNSEIL 40MM 7	97046985	1	2	1207	917230608	ZUSATZABSPANNUNG
ZUSATZABSPANNSEIL 40MM 9	97047307	1	2	1208	917230708	ZUSATZABSPANNUNG
ZUSATZABSPANNUNG 1	917230508	451	2	16		LIEBHERR RAUPENKRAN LR
ZUSATZABSPANNUNG 2	917230608	452	1	16		LIEBHERR RAUPENKRAN LR
ZUSATZABSPANNUNG 3	917230708	453	1	16		LIEBHERR RAUPENKRAN LR
ZUSATZABSPANNUNG 4	917230808	454	1	16		LIEBHERR RAUPENKRAN LR
ZUSATZABSPANNUNG 5	917722008	455	1	16		LIEBHERR RAUPENKRAN LR
ZUSATZABSPANNUNG DERR	917722108	257	1	14		LIEBHERR RAUPENKRAN LR
ZUSATZABSPANNUNG LASC	917230408	450	1	16		LIEBHERR RAUPENKRAN LR
ZUSATZBESCHILDERUNG DA	966785108	4	1	774	916872208	ADAPTER DATENLOGGER
ZUSATZBESCHILDERUNG DE	917082308	162	1	13		LIEBHERR RAUPENKRAN LR
ZUSATZBESCHILDERUNG FA	916283508	164	1	13		LIEBHERR RAUPENKRAN LR
ZUSATZELEKTR.AUSLEGER	919089208	202	1	14		LIEBHERR RAUPENKRAN LR
ZUSATZGEWICHT DERRICK	967983208	4	1	987	917380508	D-KOPFSTUECK VORM.
ZUSATZHEIZUNG OW LR1800	917080208	134	1	12		LIEBHERR RAUPENKRAN LR
ZUSATZHEIZUNG VORM. TH9	967276208	1	1	505	917080208	ZUSATZHEIZUNG OW
ZUSATZHYDR.BOLZENZIEHZY	968883308	500	1	1160	968929808	BOLZENZIEHZYLINDER KPL.

24.11.2022

etk_en_de_098208 LR 11000

1788

LIEBHERR
 Alphabetical index
 Alphabetischer Index

Bezeichnung	Artikel	Pos.	Menge	Seite	Baugruppe	Bezeichnung
ZUSATZHYDR.BOLZENIEHZ	968883408	500	1	1163	968229108	BOLZENIEHZYLINDER KPL.
ZUSATZHYDR.MONTAGEEINR	917080708	50	1	546	917080608	MONTAGEEINRICHTUNG RA
ZUSATZHYDR.MONTAGEEINR	967788008	4	1	548	917080708	ZUSATZHYDR.MONTAGEEINR
ZUSATZHYDRAULIK D-ANLEN	917321408	300	1	938	917083708	D-ANLENKSTUECK KPL.
ZUSATZHYDRAULIK D-ANLEN	967788408	4	1	958	917321408	ZUSATZHYDRAULIK D-ANLENK
ZUSATZHYDRAULIK D-KOPFS	917321508	2	1	980	917178408	D-KOPFSTUECK KPL.
ZUSATZHYDRAULIK D-KOPFS	967788608	4	1	1023	917321508	ZUSATZHYDRAULIK D-KOPFS
ZUSATZHYDRAULIK DREHBUE	968129608	4	1	164	917459208	HYDRAULIK DREHBUEHNE
ZUSATZHYDRAULIK MONTAGE	917079008	2	1	234	917078908	MONTAGEWINDE
ZUSATZHYDRAULIK MONTAGE	967787908	4	1	248	917079008	ZUSATZHYDRAULIK MONTAGE
ZUSATZHYDRAULIK NOTBETA	917190408	366	1	15		LIEBHERR RAUPENKRAN LR
ZUSATZHYDRAULIK NOTBETA	967789408	4	1	764	917190408	ZUSATZHYDRAULIK NOTBET
ZUSATZHYDRAULIK S-ANLEN	917321308	4	1	806	917078408	S-ANLENKSTUECK KPL.
ZUSATZHYDRAULIK S-ANLEN	967788308	4	1	832	917321308	ZUSATZHYDRAULIK S-ANLENK
ZUSATZHYDRAULIK SA-BOCK	917597908	2	1	514	917080308	SA-BOCK
ZUSATZHYDRAULIK SA-BOCK	968513208	4	1	529	917597908	ZUSATZHYDRAULIK SA-BOCK
ZUSATZHYDRAULIK TRANSF	917125108	20	1	1195	917123908	HYDRAULIK TRANSFORMATO
ZUSATZHYDRAULIK VERBOL	968562908	4	1	761	917626808	ZUSATZHYDRAULIK VERBOLZ
ZUSATZHYDRAULIK VERBOL	917626808	400	1	760	917618308	VERBOLZUNG DB-SCHWEBE
ZUSATZHYDRAULIK WINDE 1	917078008	2	1	197	917077808	WINDE 1
ZUSATZHYDRAULIK WINDE 1	967787708	4	1	207	917078008	ZUSATZHYDRAULIK WINDE 1
ZUSATZHYDRAULIK WINDE 3	917083308	2	1	917	917083208	WINDE 3
ZUSATZHYDRAULIK WINDE 3	967789108	4	1	928	917083308	ZUSATZHYDRAULIK WINDE 3
ZUSATZHYDRAULIK WINDE 4	917433408	3	1	217	917078208	WINDE 4 EINZIEHWERK
ZUSATZHYDRAULIK WINDE 4	968081908	4	1	228	917433408	ZUSATZHYDRAULIK WINDE 4
ZUSATZHYDRAULIK ZWISCHE	917321708	400	1	1051	917178608	D-ZWISCHENSTUECK
ZUSATZHYDRAULIK ZWISCHE	967788808	4	1	1054	917321708	ZUSATZHYDRAULIK ZWISCH
ZUSATZHYDRAULIK ZWISCH	917321608	400	1	1039	917085308	D-ZWISCHENSTUECK
ZUSATZHYDRAULIK ZWISCH	967788708	4	1	1042	917321608	ZUSATZHYDRAULIK ZWISCH
ZUSATZTEILE F.BALLAST CON	918387608	348	1	15		LIEBHERR RAUPENKRAN LR
ZWEIFACHPUMPE A4VG+A4V	11212367	104	1	263	967978708	DIESELMOTOR VORM.
ZWEIFACHPUMPE A4VG+A4V	11212364	101	1	263	967978708	DIESELMOTOR VORM.
ZWEIFACHZAHNRADPUMPE	10220483	106	1	263	967978708	DIESELMOTOR VORM.
ZWEILOCHMUTTER AL	11005554	21	1	378	10303007	KRAFTSTOFFVORFILTER
ZWISCHENFLANSCH	10014707	15	1	161	10871517	ELEKTROPUMPE
ZWISCHENFLANSCH	10144876	2	2	409	10143754	WASSERLEITUNGSANSCHLUE
ZWISCHENRAD ANBAU I=1.67	11348849	372	1	315	10143468	DIESELMOTOR
ZWISCHENRAD VORM. Z=49	11348855	1	1	404	11348849	ZWISCHENRAD ANBAU
ZWISCHENRADACHSE 31CrM	9078590	4	1	404	11348849	ZWISCHENRAD ANBAU
ZWISCHENRING	10014730	8	1	161	10871517	ELEKTROPUMPE
ZWISCHENRING	10014730	8	1	570	10425291	ELEKTROPUMPE
ZWISCHENRING	10129236	2	1	425	10129212	SCHWUNGRADGEHAEUSE AN
ZWISCHENSTUECK	797028301	21	55	203	90024489	PLANETENGETRIEBE
ZWISCHENSTUECK	797028301	21	55	223	90200276	PLANETENGETRIEBE
ZWISCHENSTUECK	797028301	21	55	924	90026841	PLANETENGETRIEBE
ZWISCHENSTUECK SCHWK.	968679008	1	1	1173	968678908	ZWISCHENSTUECK VORM.
ZWISCHENSTUECK VORM.	968678908	2	2	1169	917230108	FUEHRUNG SCHWEBEBALLAS
ZWOELFKANTSCHRAUBE M1	10132558	8	8	416	10137635	ABGASSTUTZEN ANBAU
ZYL ROLLENLAGER	11267363	10	1	290	11267361	TRIEBWELLE
ZYLINDER	11267368	1	1	291	11219355	TRIEBWERK HYDRAULIKTEIL
ZYLINDER	7024273	1	1	247	570113308	TRIEBWERK
ZYLINDER V-MOTORXD9508	9078049	40	8	312	10143468	DIESELMOTOR
ZYLINDER V-MOTORXD9508	9078049	80	8	319	12451207	KURBELGEHAEUSE KPL. MIT
ZYLINDERKOPF ANBAU V-MO	10143276	80	8	313	10143468	DIESELMOTOR
ZYLINDERKOPF V-MOTOR	10147780	1	1	347	10147781	ZYLINDERKOPF VORM.
ZYLINDERKOPF VORM. V-MO	10147781	1	1	346	10143276	ZYLINDERKOPF ANBAU
ZYLINDERKOPFDECKEL	10122220	1	1	359	11364325	ZYLINDERKOPFDECKEL VORM
ZYLINDERKOPFDECKEL	10122266	1	1	351	10122645	ZYLINDERKOPFDECKEL ANBA
ZYLINDERKOPFDECKEL	12469625	1	1	353	11364303	ZYLINDERKOPFDECKEL VORM
ZYLINDERKOPFDECKEL	12469625	1	1	354	12580834	REPARATURSATZ

24.11.2022

etk_en_de_098208 LR 11000

1789

LIEBHERRAlphabetical index
Alphabetischer Index

Bezeichnung	Artikel	Pos.	Menge	Seite	Baugruppe	Bezeichnung
ZYLINDERKOPFDECKEL	12469625	1	1	359	11364325	ZYLINDERKOPFDECKEL VORM
ZYLINDERKOPFDECKEL	12469626	1	1	351	10122645	ZYLINDERKOPFDECKEL ANBA
ZYLINDERKOPFDECKEL ANBA	10122640	83	1	313	10143468	DIESELMOTOR
ZYLINDERKOPFDECKEL ANBA	10122645	82	5	313	10143468	DIESELMOTOR
ZYLINDERKOPFDECKEL ANBA	10122646	84	1	313	10143468	DIESELMOTOR
ZYLINDERKOPFDECKEL ANBA	10122659	85	1	313	10143468	DIESELMOTOR
ZYLINDERKOPFDECKEL VORM	11364303	1	1	352	10122640	ZYLINDERKOPFDECKEL ANBA
ZYLINDERKOPFDECKEL VORM	11364325	1	1	358	10122659	ZYLINDERKOPFDECKEL ANBA
ZYLINDERKOPFDECKEL VORM	12562204	1	1	357	10122646	ZYLINDERKOPFDECKEL ANBA
ZYLINDERKOPFDICHTUNG Met	10118055	2	1	346	10143276	ZYLINDERKOPF ANBAU
ZYLINDERKOPFSCHRAUBE M	9080476	4	6	346	10143276	ZYLINDERKOPF ANBAU
ZYLINDERLAUFBUCHSE V-MO	11406892	1	1	321	9078049	ZYLINDER
ZYLINDERROLLE DIN 5402-1	747004401	18	55	203	90024489	PLANETENGETRIEBE
ZYLINDERROLLE DIN 5402-1	747004401	18	55	223	90200276	PLANETENGETRIEBE
ZYLINDERROLLE DIN 5402-1	747004401	18	55	924	90026841	PLANETENGETRIEBE
ZYLINDERROLLENLAGER	10280277	10	1	285	10009378	ANSCHLUSSPLATTE
ZYLINDERROLLENLAGER	571900108	(31)	1	277	11212743	VERSTELLPUMPE
ZYLINDERSCHRAUBE	12107159	17	4	1016	12107052	ANSCHLUSSBLOCK
ZYLINDERSCHRAUBE	511051708	6	1	178	510401908	UMSCHALTVENTIL
ZYLINDERSCHRAUBE DIN 69	4001230	24	1	945	917333208	D-ANLENKSTUECK VORM.
ZYLINDERSCHRAUBE DIN 69	4901191	6	4	770	511486508	WEGESCHIEBER
ZYLINDERSCHRAUBE DIN 798	408303201	(7)	8	1061	917251008	L-KOPFSTUECK
ZYLINDERSCHRAUBE DIN 798	11968081	18	16	846	918121408	ROLLENSATZ
ZYLINDERSCHRAUBE DIN 79	4901022	8	16	998	967946308	VERSTELLFLASCHE KPL.
ZYLINDERSCHRAUBE DIN 798	10875563	7	2	595	964560908	DACHSCHEIBE VORM.
ZYLINDERSCHRAUBE DIN 798	12216056	37	16	945	917333208	D-ANLENKSTUECK VORM.
ZYLINDERSCHRAUBE DIN 84	510797708	22	1	533	511433908	DRUCKBEGRENZUNGSVENTI
ZYLINDERSCHRAUBE DIN 84	510797708	22	1	551	511417708	DRUCKBEGRENZUNGSVENTI
ZYLINDERSCHRAUBE DIN 84	510797708	22	1	729	511417608	DRUCKBEGRENZUNGSVENTI
ZYLINDERSCHRAUBE DIN 912	501562308	62	36	203	90024489	PLANETENGETRIEBE
ZYLINDERSCHRAUBE DIN 912	501562308	62	36	924	90026841	PLANETENGETRIEBE
ZYLINDERSCHRAUBE DIN 912	10876394	22	8	22	917345308	RAUPENMITTELTEIL
ZYLINDERSCHRAUBE DIN 912	10876394	301	4	250	967787908	ZUSATZHYDRAULIK MONTAGE
ZYLINDERSCHRAUBE ISO 12	400170108	280	18	1067	967922908	KLEMMKASTEN
ZYLINDERSCHRAUBE ISO 12	10875564	21	2	49	967907608	SCHALTKASTEN VORM.
ZYLINDERSCHRAUBE ISO 12	10875564	18	2	657	968031008	ELEKTRIK KLEMMKASTEN DB
ZYLINDERSCHRAUBE ISO 12	10875564	67	4	675	967918008	AUFBAUTEILE MONTAGETAPE
ZYLINDERSCHRAUBE ISO 12	10875564	(23)	4	776	917176708	EL.KUEHLWASSERVORWAE
ZYLINDERSCHRAUBE ISO 47	10560807	86	12	151	90201679	DREHWERKANTRIEB
ZYLINDERSCHRAUBE ISO 47	4043016	66	24	69	90029090	WINKELGETRIEBE
ZYLINDERSCHRAUBE ISO 47	4043016	66	24	71	90029091	WINKELGETRIEBE
ZYLINDERSCHRAUBE ISO 476	12219296	21	8	240	11347396	SEILTROMMEL
ZYLINDERSCHRAUBE ISO 476	10415162	7	2	154	510235408	HYDROMOTOR
ZYLINDERSCHRAUBE ISO 476	10875571	318	6	264	967978708	DIESELMOTOR VORM.
ZYLINDERSCHRAUBE ISO 476	10875571	7	1	419	10120850	GENERATOR ANBAU
ZYLINDERSCHRAUBE ISO 476	10875571	7	4	449	917079708	BATTERIELAGERUNG
ZYLINDERSCHRAUBE ISO 476	10875571	22	4	544	917080508	ROLLENLAGERUNG
ZYLINDERSCHRAUBE ISO 47	10299659	6	8	341	9077286	ANTRIEBSTEILE M.SCHWINGU
ZYLINDERSCHRAUBE ISO 476	11690628	550	24	168	968129608	ZUSATZHYDRAULIK DREHBUE
ZYLINDERSCHRAUBE ISO 476	11657000	306	2	250	967787908	ZUSATZHYDRAULIK MONTAGE
ZYLINDERSCHRAUBE ISO 476	4980973	7	2	436	10126182	NEBENABTRIEB ANBAU
ZYLINDERSCHRAUBE ISO 476	10875573	7	18	1213	968455908	FUSS KPL.
ZYLINDERSCHRAUBE ISO 47	11008297	2	3	369	9078260	HOCHDRUCKPUMPE MIT BEFE
ZYLINDERSCHRAUBE ISO 476	12208100	10	4	154	510235408	HYDROMOTOR
ZYLINDERSCHRAUBE ISO 476	4981088	10	3	404	11348849	ZWISCHENRAD ANBAU
ZYLINDERSCHRAUBE ISO 476	12213812	163	24	947	917333208	D-ANLENKSTUECK VORM.
ZYLINDERSCHRAUBE ISO 47	4042195	922	6	240	11347396	SEILTROMMEL
ZYLINDERSCHRAUBE ISO 47	4042020	7	2	204	90024729	FEDERDRUCKBREMSE
ZYLINDERSCHRAUBE ISO 47	4042020	7	2	925	90026848	FEDERDRUCKBREMSE
ZYLINDERSCHRAUBE ISO 47	10875574	300	4	267	968510808	BEFESTIGUNGSTEILE DRUC

24.11.2022

etk_en_de_098208 LR 11000

1790

LIEBHERRAlphabetical index
Alphabetischer Index

Bezeichnung	Artikel	Pos.	Menge	Seite	Baugruppe	Bezeichnung
ZYLINDERSCHRAUBE ISO 47	10875574	194	4	948	917333208	D-ANLENKSTUECK VORM.
ZYLINDERSCHRAUBE ISO 476	11321151	8	12	204	90024729	FEDERDRUCKBREMSE
ZYLINDERSCHRAUBE ISO 476	11321152	8	12	925	90026848	FEDERDRUCKBREMSE
ZYLINDERSCHRAUBE ISO 476	10875577	4	4	272	10873653	PUMPENTRAEGER
ZYLINDERSCHRAUBE ISO 476	12201263	30	12	518	917347708	SA-BOCK
ZYLINDERSCHRAUBE ISO 47	404311808	17	18	69	90029090	WINKELGETRIEBE
ZYLINDERSCHRAUBE ISO 47	404311808	17	18	71	90029091	WINKELGETRIEBE
ZYLINDERSCHRAUBE ISO 476	10875565	314	4	264	967978708	DIESELMOTOR VORM.
ZYLINDERSCHRAUBE ISO 476	10875565	73	13	946	917333208	D-ANLENKSTUECK VORM.
ZYLINDERSCHRAUBE ISO 476	11834794	403	10	702	967788108	HYDRAULIK
ZYLINDERSCHRAUBE ISO 476	11834794	118	4	946	917333208	D-ANLENKSTUECK VORM.
ZYLINDERSCHRAUBE ISO 47	10012659	9	10	204	90024729	FEDERDRUCKBREMSE
ZYLINDERSCHRAUBE ISO 47	10012659	9	10	925	90026848	FEDERDRUCKBREMSE
ZYLINDERSCHRAUBE ISO 476	10876374	74	12	151	90201679	DREHWERKANTRIEB
ZYLINDERSCHRAUBE ISO 476	10876374	304	8	264	967978708	DIESELMOTOR VORM.
ZYLINDERSCHRAUBE ISO 476	10876374	418	3	702	967788108	HYDRAULIK
ZYLINDERSCHRAUBE ISO 476	4043173	11	2	349	10118060	KIPPHEBELWERK KPL.
ZYLINDERSCHRAUBE ISO 47	404316101	408	20	702	967788108	HYDRAULIK
ZYLINDERSCHRAUBE ISO 47	4042273	503	4	209	967787708	ZUSATZHYDRAULIK WINDE 1
ZYLINDERSCHRAUBE ISO 47	4042273	503	4	930	967789108	ZUSATZHYDRAULIK WINDE 3
ZYLINDERSCHRAUBE ISO 476	10876373	502	36	34	967787308	HYDRAULIK MITTELTEIL
ZYLINDERSCHRAUBE ISO 476	10876373	502	24	76	967787408	HYDRAULIK RAUPE
ZYLINDERSCHRAUBE ISO 476	10876373	502	24	103	967787508	HYDRAULIK RAUPE
ZYLINDERSCHRAUBE ISO 476	10876373	552	14	168	968129608	ZUSATZHYDRAULIK DREHBUE
ZYLINDERSCHRAUBE ISO 476	10876373	502	4	209	967787708	ZUSATZHYDRAULIK WINDE 1
ZYLINDERSCHRAUBE ISO 476	10876373	502	12	230	968081908	ZUSATZHYDRAULIK WINDE 4
ZYLINDERSCHRAUBE ISO 476	10876373	502	4	930	967789108	ZUSATZHYDRAULIK WINDE 3
ZYLINDERSCHRAUBE ISO 47	4600741	406	15	702	967788108	HYDRAULIK
ZYLINDERSCHRAUBE ISO 476	10878823	554	8	168	968129608	ZUSATZHYDRAULIK DREHBUE
ZYLINDERSCHRAUBE ISO 47	12691483	3	3	528	967981108	ZUGSTANGE VORM.
ZYLINDERSCHRAUBE ISO 47	12691483	3	4	855	967747008	STANGE VORM.
ZYLINDERSCHRAUBE ISO 47	12691483	4	3	875	967950808	ZUGSTANGE VORM.
ZYLINDERSCHRAUBE ISO 47	12691483	4	7	877	967898408	ZUGSTANGE VORM.
ZYLINDERSCHRAUBE ISO 47	12691483	3	8	884	967744008	STANGE VORM.
ZYLINDERSCHRAUBE ISO 47	12691483	4	4	891	968214108	ZUGSTANGE VORM.
ZYLINDERSCHRAUBE ISO 47	12691483	3	4	893	968217108	ZUGSTANGE VORM.
ZYLINDERSCHRAUBE ISO 47	12691483	3	4	950	968242108	ZUGSTANGE VORM.
ZYLINDERSCHRAUBE ISO 47	12691483	3	5	1004	968027308	ZUGSTANGE VORM.
ZYLINDERSCHRAUBE ISO 47	12691483	3	2	1177	968803008	ZUGSTANGE VORM.
ZYLINDERSCHRAUBE ISO 47	12691483	3	2	1183	968786908	ZUGSTANGE VORM.
ZYLINDERSCHRAUBE ISO 47	12224056	3	2	526	967846508	ZUGSTANGE VORM.
ZYLINDERSCHRAUBE ISO 47	12224056	3	5	1005	968026108	ZUGSTANGE VORM.
ZYLINDERSCHRAUBE ISO 47	12224056	3	3	1007	968027708	ZUGSTANGE VORM.
ZYLINDERSCHRAUBE ISO 47	12224056	3	4	1041	967733808	STANGE VORM.
ZYLINDERSCHRAUBE ISO 47	12224056	3	8	1053	967704108	STANGE VORM.
ZYLINDERSCHRAUBE ISO 476	10001472	6	4	922	90028040	SEILTROMMEL
ZYLINDERSCHRAUBE ISO 476	10878827	10	16	781	917863208	TRANSPORTABLAGE
ZYLINDERSCHRAUBE ISO 476	12223047	9	16	781	917863208	TRANSPORTABLAGE
ZYLINDERSCHRAUBE ISO 47	10001464	3	8	422	9079954	BEFESTIGUNGSTEILE ANBAU
ZYLINDERSCHRAUBE ISO 47	10001077	36	12	69	90029090	WINKELGETRIEBE
ZYLINDERSCHRAUBE ISO 47	10001077	36	12	71	90029091	WINKELGETRIEBE
ZYLINDERSCHRAUBE ISO 47	404363008	43	4	709	11340741	STEUERBLOCK
ZYLINDERSCHRAUBE ISO 47	404317208	11	16	715	10413255	UMSCHALTBLOCK
ZYLINDERSCHRAUBE ISO 47	4002918	27	36	203	90024489	PLANETENGETRIEBE
ZYLINDERSCHRAUBE ISO 47	4002918	27	36	223	90200276	PLANETENGETRIEBE
ZYLINDERSCHRAUBE ISO 47	4002918	27	36	924	90026841	PLANETENGETRIEBE
ZYLINDERSCHRAUBE ISO 476	12224055	3	2	951	968246608	ZUGSTANGE KPL.
ZYLINDERSCHRAUBE ISO 476	10018976	39	4	73	10132387	HYDRAULIKANBAUMOTOR
ZYLINDERSCHRAUBE ISO 47	12100210	37	1	72	933878901	PLANETENGETRIEBE
ZYLINDERSCHRAUBE ISO 476	10197292	38	3	72	933878901	PLANETENGETRIEBE

24.11.2022

etk_en_de_098208 LR 11000

1791

LIEBHERR

Alphabetical index
Alphabetischer Index

Bezeichnung	Artikel	Pos.	Menge	Seite	Baugruppe	Bezeichnung
ZYLINDERSCHRAUBE ISO 476	12692008	11	4	279	11212366	DREIFACHPUMPE
ZYLINDERSCHRAUBE ISO 476	12691230	18	4	200	917438108	WINDE 1 VORM.
ZYLINDERSCHRAUBE ISO 476	12691230	15	8	219	917451208	WINDE 4 VORM.
ZYLINDERSCHRAUBE ISO 476	12691230	21	4	920	917474008	WINDE 3 VORM.
ZYLINDERSCHRAUBE ISO 476	12691466	6	16	781	917863208	TRANSPORTABLAGE
ZYLINDERSCHRAUBE ISO 47	10472864	12	8	196	917077708	BOLZEN S-ANLENKSTUECK
ZYLINDERSCHRAUBE ISO 476	12691987	8	4	561	967968208	OELBEHAELTER VORM.
ZYLINDERSCHRAUBE ISO 476	404324908	19	35	200	917438108	WINDE 1 VORM.
ZYLINDERSCHRAUBE ISO 476	404324908	3	35	203	90024489	PLANETENGETRIEBE
ZYLINDERSCHRAUBE ISO 476	404324908	19	35	920	917474008	WINDE 3 VORM.
ZYLINDERSCHRAUBE ISO 476	404324908	3	35	924	90026841	PLANETENGETRIEBE
ZYLINDERSCHRAUBE ISO 476	11342411	3	72	149	917352008	DREHWERK ANBAU
ZYLINDERSCHRAUBE ISO 476	11342411	31	2	518	917347708	SA-BOCK
ZYLINDERSCHRAUBE ISO 47	10878830	12	4	1091	917484008	F-MONTAGEEINHEIT
ZYLINDERSCHRAUBE ISO 47	12100098	43	2	914	917191008	SL-REDUZIERSTUECK
ZYLINDERSCHRAUBE ISO 47	12100098	19	2	1061	917251008	L-KOPFSTUECK
ZYLINDERSCHRAUBE ISO 47	12100098	12	4	1074	917191508	L-ZWISCHENSTUECK
ZYLINDERSCHRAUBE ISO 47	12100098	12	4	1079	917228008	L-ZWISCHENSTUECK
ZYLINDERSCHRAUBE ISO 47	12100098	12	4	1083	917625408	L-ZWISCHENSTUECK
ZYLINDERSCHRAUBE ISO 47	12100098	17	2	1085	917483908	F-ANSCHLUSSKOPF
ZYLINDERSCHRAUBE ISO 47	12100098	22	2	1091	917484008	F-MONTAGEEINHEIT
ZYLINDERSCHRAUBE ISO 47	10878833	17	4	1097	917484108	F-ANLENKSTUECK
ZYLINDERSCHRAUBE ISO 47	10878833	5	4	1121	917484408	F-ZWISCHENSTUECK
ZYLINDERSCHRAUBE ISO 47	12100299	23	2	1091	917484008	F-MONTAGEEINHEIT
ZYLINDERSCHRAUBE ISO 476	10545933	138	2	947	917333208	D-ANLENKSTUECK VORM.
ZYLINDERSCHRAUBE ISO 476	10545933	81	2	988	917380508	D-KOPFSTUECK VORM.
ZYLINDERSCHRAUBE ISO 476	10545933	11	4	1038	917085308	D-ZWISCHENSTUECK
ZYLINDERSCHRAUBE ISO 476	10545933	11	4	1050	917178608	D-ZWISCHENSTUECK
ZYLINDERSCHRAUBE ISO 476	10878755	6	2	813	917332608	S-ANLENKSTUECK VORM.
ZYLINDERSCHRAUBE ISO 476	10878755	4	4	853	917190908	S-ZWISCHENSTUECK
ZYLINDERSCHRAUBE ISO 476	10878755	4	4	861	917333908	S-ZWISCHENSTUECK
ZYLINDERSCHRAUBE ISO 476	10878755	4	4	865	917231408	S-ADAPTER
ZYLINDERSCHRAUBE ISO 476	10878755	4	4	872	917078608	S-ZWISCHENSTUECK
ZYLINDERSCHRAUBE ISO 476	10878755	4	4	881	917078708	S-ZWISCHENSTUECK
ZYLINDERSCHRAUBE ISO 476	10878755	4	4	888	917078808	S-ZWISCHENSTUECK
ZYLINDERSCHRAUBE ISO 476	10878755	4	4	899	917079208	S-ZWISCHENSTUECK
ZYLINDERSCHRAUBE ISO 476	10878755	4	4	904	917571208	S-ZWISCHENSTUECK
ZYLINDERSCHRAUBE ISO 476	10878755	4	4	909	919086008	S-ZWISCHENSTUECK
ZYLINDERSCHRAUBE ISO 476	10878755	47	2	914	917191008	SL-REDUZIERSTUECK
ZYLINDERSCHRAUBE ISO 476	12225299	22	4	146	917347808	UNTERTEIL VORM.
ZYLINDERSCHRAUBE ISO 476	10878835	29	4	66	917291608	RAUPENTRAEGER LI.
ZYLINDERSCHRAUBE ISO 476	10878835	29	4	99	917291708	RAUPENTRAEGER RE.
ZYLINDERSCHRAUBE ISO 47	404324508	10	4	131	917076808	MECH.ZUSATZABSTUETZUNG
ZYLINDERSCHRAUBE ISO 47	404324508	3	2	760	917618308	VERBOLZUNG DB-SCHWEBE
ZYLINDERSCHRAUBE ISO 47	10001470	14	70	219	917451208	WINDE 4 VORM.
ZYLINDERSCHRAUBE ISO 47	10001470	3	35	223	90200276	PLANETENGETRIEBE
ZYLINDERSCHRAUBE ISO 47	10875567	59	2	662	917082908	EINBAUTEILE SCHALTSCHRAN
ZYLINDERSCHRAUBE ISO 47	11691539	36	8	461	917203308	STUERSTAND
ZYLINDERSCHRAUBE ISO 47	11691539	87	8	971	10815010	DECKEL
ZYLINDERSCHRAUBE ISO 47	10876395	65	32	675	967918008	AUFBAUTEILE MONTAGETAPE
ZYLINDERSCHRAUBE ISO 47	10875815	43	2	568	917081208	ZENTRALSCHMIERANLAGE O
ZYLINDERSCHRAUBE ISO 47	10875815	323	2	734	967788208	DRUCKLUFTANLAGE
ZYLINDERSCHRAUBE ISO 47	10875815	6	3	1192	967936408	WINDWARNUNG VORM.
ZYLINDERSCHRAUBE ISO 476	4901531	19	4	716	10342823	DRUCKREGELVENTIL
ZYLINDERSCHRAUBE ISO 476	240213102	479	8	726	571362608	VORSTEUERVENTIL
ZYLINDERSCHRAUBE ISO 47	11690040	23	1	592	917432008	SCHIEBETUER KPL.
ZYLINDERSCHRAUBE ISO 47	11690040	17	4	1157	968099808	KAMERAHALTER VORM.
ZYLINDERSCHRAUBE ISO 47	11690042	34	24	461	917203308	STUERSTAND
ZYLINDERSCHRAUBE ISO 47	11690042	18	2	618	917200808	HEIZKLIMAGERAET EINBAU
ZYLINDERSCHRAUBE ISO 476	240046502	23	4	599	964598008	SCHEIBENWISCHANLAGE EIN

24.11.2022

etk_en_de_098208 LR 11000

1792

LIEBHERR

Alphabetical index
Alphabetischer Index

Bezeichnung	Artikel	Pos.	Menge	Seite	Baugruppe	Bezeichnung
ZYLINDERSCHRAUBE ISO 47	10875584	35	2	589	917202908	KABINE VERGLAST
ZYLINDERSCHRAUBE ISO 476	12223030	321	8	209	967787708	ZUSATZHYDRAULIK WINDE 1
ZYLINDERSCHRAUBE ISO 476	12223030	321	8	230	968081908	ZUSATZHYDRAULIK WINDE 4
ZYLINDERSCHRAUBE ISO 476	12223030	10	4	715	10413255	UMSCHALTBLOCK
ZYLINDERSCHRAUBE ISO 476	12223030	321	8	930	967789108	ZUSATZHYDRAULIK WINDE 3
ZYLINDERSCHRAUBE ISO 47	12207210	94	2	67	917291608	RAUPENTRAEGER LI.
ZYLINDERSCHRAUBE ISO 47	12207210	94	2	100	917291708	RAUPENTRAEGER RE.
ZYLINDERSCHRAUBE ISO 47	12207210	34	6	589	917202908	KABINE VERGLAST
ZYLINDERSCHRAUBE ISO 47	12204614	7	6	87	917322008	ZENTRALSCHMIERUNG RAUP
ZYLINDERSCHRAUBE ISO 47	12204614	7	6	111	917322208	ZENTRALSCHMIERUNG RAUP
ZYLINDERSCHRAUBE ISO 47	12204614	3	2	538	917691308	ZENTRALSCHMIERUNG
ZYLINDERSCHRAUBE ISO 47	12204614	10	2	978	917692208	ZENTRALSCHMIERUNG
ZYLINDERSCHRAUBE ISO 47	12203070	7	2	159	917081108	ZENTRALSCHMIERANLAGE O
ZYLINDERSCHRAUBE ISO 47	12203070	37	2	620	10228112	HEIZKLIMAGERAET
ZYLINDERSCHRAUBE ISO 476	12225950	430	4	702	967788108	HYDRAULIK
ZYLINDERSCHRAUBE ISO 47	404361208	4	4	716	10342823	DRUCKREGELVENTIL
ZYLINDERSCHRAUBE ISO 47	404361208	56	4	723	511308608	PROPORTIONALVENTIL
ZYLINDERSCHRAUBE ISO 47	404361208	10	4	726	571362608	VORSTEUERVENTIL
ZYLINDERSCHRAUBE ISO 476	10181382	429	24	702	967788108	HYDRAULIK
ZYLINDERSCHRAUBE ISO 476	10181382	300	4	763	968562908	ZUSATZHYDRAULIK VERBOLZ
ZYLINDERSCHRAUBE ISO 47	12216217	48	4	461	917203308	STEUERSTAND
ZYLINDERSCHRAUBE ISO 476	10181383	95	4	69	90029090	WINKELGETRIEBE
ZYLINDERSCHRAUBE ISO 476	10181383	95	4	71	90029091	WINKELGETRIEBE
ZYLINDERSCHRAUBE ISO 476	10181507	41	2	568	917081208	ZENTRALSCHMIERANLAGE O
ZYLINDERSCHRAUBE ISO 476	10181388	327	4	264	967978708	DIESELMOTOR VORM.
ZYLINDERSCHRAUBE ISO 476	10181388	26	2	453	917079808	HARNSTOFFTANK
ZYLINDERSCHRAUBE ISO 47	4002601	23	4	723	511308608	PROPORTIONALVENTIL
ZYLINDERSCHRAUBE ISO 47	11690044	8	2	592	917432008	SCHIEBETUER KPL.
ZYLINDERSCHRAUBE ISO 47	11690044	15	3	594	968080908	SCHLISSANLAGE
ZYLINDERSCHRAUBE ISO 47	510746608	15	8	723	511308608	PROPORTIONALVENTIL
ZYLINDERSCHRAUBE ISO 47	10875586	91	4	151	90201679	DREHWERKANTRIEB
ZYLINDERSCHRAUBE ISO 47	10875586	308	3	242	11347399	FLANSCHLAGER
ZYLINDERSCHRAUBE ISO 47	10875586	7	6	245	510230608	HYDROMOTOR
ZYLINDERSCHRAUBE ISO 47	10875586	(2)	1	431	10131095	MOTORREGELUNGSSENSORIK
ZYLINDERSCHRAUBE ISO 47	10875586	3	1	432	9079206	DREHZAHLGEBER KPL.
ZYLINDERSCHRAUBE ISO 47	11140465	41	4	461	917203308	STEUERSTAND
ZYLINDERSCHRAUBE ISO 47	11140465	47	2	509	917191108	KLIMAAANLAGE
ZYLINDERSCHRAUBE ISO 47	11140465	310	2	550	967788008	ZUSATZHYDR.MONTAGEEINR
ZYLINDERSCHRAUBE ISO 476	12225935	2	4	1201	510065008	FLANSCHVERSCHRAUBUNG
ZYLINDERSCHRAUBE ISO 47	10875588	10	11	159	917081108	ZENTRALSCHMIERANLAGE O
ZYLINDERSCHRAUBE ISO 47	10875588	6	3	161	10871517	ELEKTROPUMPE
ZYLINDERSCHRAUBE ISO 47	10875588	(1)	2	493	969409208	ELEKTRIK ANBAUTEILE KABIN
ZYLINDERSCHRAUBE ISO 47	10875588	311	6	550	967788008	ZUSATZHYDR.MONTAGEEINR
ZYLINDERSCHRAUBE ISO 47	10875588	6	3	570	10425291	ELEKTROPUMPE
ZYLINDERSCHRAUBE ISO 47	4901159	(3)	4	300	11314599	VERSTELLPUMPE
ZYLINDERSCHRAUBE ISO 47	11820284	87	4	67	917291608	RAUPENTRAEGER LI.
ZYLINDERSCHRAUBE ISO 47	11820284	87	4	100	917291708	RAUPENTRAEGER RE.
ZYLINDERSCHRAUBE ISO 47	11820284	307	20	531	968513208	ZUSATZHYDRAULIK SA-BOCK
ZYLINDERSCHRAUBE ISO 47	10875590	313	40	550	967788008	ZUSATZHYDR.MONTAGEEINR
ZYLINDERSCHRAUBE ISO 47	10875590	13	4	582	968121308	KRANFUEHRERKABINE VORM
ZYLINDERSCHRAUBE ISO 47	404339501	5	14	367	10116165	SCHMIEROELPUMPE MIT BE
ZYLINDERSCHRAUBE ISO 47	10875591	3	1	393	10137586	ANSAUGSTUTZEN ANBAU
ZYLINDERSCHRAUBE ISO 47	10875591	50	2	461	917203308	STEUERSTAND
ZYLINDERSCHRAUBE ISO 47	10875591	41	4	752	967956208	KAMERAANBAU DREHBUEHN
ZYLINDERSCHRAUBE ISO 476	404230308	326	2	264	967978708	DIESELMOTOR VORM.
ZYLINDERSCHRAUBE ISO 47	10875592	10	4	87	917322008	ZENTRALSCHMIERUNG RAUP
ZYLINDERSCHRAUBE ISO 47	10875592	10	4	111	917322208	ZENTRALSCHMIERUNG RAUP
ZYLINDERSCHRAUBE ISO 47	10875592	32	2	200	917438108	WINDE 1 VORM.
ZYLINDERSCHRAUBE ISO 47	10875592	32	12	303	968240908	KUEHLER VORM.
ZYLINDERSCHRAUBE ISO 47	10875592	66	2	590	917202908	KABINE VERGLAST

24.11.2022

etk_en_de_098208 LR 11000

1793

LIEBHERRAlphabetical index
Alphabetischer Index

Bezeichnung	Artikel	Pos.	Menge	Seite	Baugruppe	Bezeichnung
ZYLINDERSCHRAUBE ISO 47	12203634	38	3	620	10228112	HEIZKLIMAGERAET
ZYLINDERSCHRAUBE ISO 47	10876359	55	4	604	964598408	INNENVERKLEIDUNG
ZYLINDERSCHRAUBE ISO 47	12202784	313	66	531	968513208	ZUSATZHYDRAULIK SA-BOCK
ZYLINDERSCHRAUBE ISO 47	10876361	50	4	509	917191108	KLIMAAANLAGE
ZYLINDERSCHRAUBE ISO 47	10876361	25	2	1157	968099808	KAMERAHALTER VORM.
ZYLINDERSCHRAUBE ISO 47	12215338	21	8	22	917345308	RAUPENMITTELTEIL
ZYLINDERSCHRAUBE ISO 47	12215338	323	8	264	967978708	DIESELMOTOR VORM.
ZYLINDERSCHRAUBE ISO 47	12203635	325	2	264	967978708	DIESELMOTOR VORM.
ZYLINDERSCHRAUBE ISO 47	12203635	309	2	768	967969408	MONTAGEPLATTE NOTBETA
ZYLINDERSCHRAUBE ISO 47	12203635	309	2	773	967969508	MONTAGEPLATTE NOTBETA
ZYLINDERSCHRAUBE ISO 476	12214458	12	4	455	968111208	HARNSTOFFTANK VORM.
ZYLINDERSCHRAUBE ISO 47	10875597	7	8	72	933878901	PLANETENGETRIEBE
ZYLINDERSCHRAUBE ISO 47	10875597	9	8	450	968169408	BATTERIEKASTEN VORM.
ZYLINDERSCHRAUBE ISO 47	10875597	38	6	461	917203308	STEUERSTAND
ZYLINDERSCHRAUBE ISO 47	10875597	21	8	546	917080608	MONTAGEEINRICHTUNG RA
ZYLINDERSCHRAUBE ISO 47	10875597	22	1	922	90028040	SEILTROMMEL
ZYLINDERSCHRAUBE ISO 476	4600377	9	2	414	10135386	ATL-ANBAU
ZYLINDERSCHRAUBE ISO 47	10875598	31	4	69	90029090	WINKELGETRIEBE
ZYLINDERSCHRAUBE ISO 47	10875598	31	4	71	90029091	WINKELGETRIEBE
ZYLINDERSCHRAUBE ISO 47	10875598	9	2	414	10135386	ATL-ANBAU
ZYLINDERSCHRAUBE ISO 47	10875598	9	2	415	10135681	ATL-ANBAU
ZYLINDERSCHRAUBE ISO 476	240049702	8	3	372	11363994	ANTRIEB FUER HDP VORM.
ZYLINDERSCHRAUBE ISO 47	10875599	73	4	69	90029090	WINKELGETRIEBE
ZYLINDERSCHRAUBE ISO 47	10875599	73	4	71	90029091	WINKELGETRIEBE
ZYLINDERSCHRAUBE ISO 47	10875599	10	2	414	10135386	ATL-ANBAU
ZYLINDERSCHRAUBE ISO 47	10875599	10	2	415	10135681	ATL-ANBAU
ZYLINDERSCHRAUBE ISO 47	10875599	104	3	628	968286908	GERAEUSCHDAEMMUNG OBE
ZYLINDERSCHRAUBE ISO 476	10007205	73	24	590	917202908	KABINE VERGLAST
ZYLINDERSCHRAUBE ISO 47	12208098	17	2	45	511497508	DRUCKMINDERVENTIL
ZYLINDERSCHRAUBE ISO 47	12208098	23	4	1173	968678908	ZWISCHENSTUECK VORM.
ZYLINDERSCHRAUBE ISO 47	4980388	7	6	372	11363994	ANTRIEB FUER HDP VORM.
ZYLINDERSCHRAUBE ISO 47	240192002	11	4	712	11314761	STUEBERBLOCK
ZYLINDERSCHRAUBE ISO 47	11691424	17	2	730	510438508	DRUCKMINDERVENTIL
ZYLINDERSCHRAUBE ISO 47	11691424	29	8	945	917333208	D-ANLENKSTUECK VORM.
ZYLINDERSCHRAUBE ISO 47	11691424	3	2	1101	968938308	SENSOR VORM.
ZYLINDERSCHRAUBE ISO 47	12206699	18	6	244	540270514	ANTRIEB KPL
ZYLINDERSCHRAUBE ISO 47	12206699	15	1	455	968111208	HARNSTOFFTANK VORM.
ZYLINDERSCHRAUBE ISO 47	12206699	44	93	473	917080008	LAUFSTEG DREHBUEHNE
ZYLINDERSCHRAUBE ISO 47	12206699	6	4	481	968287208	KLAPPTRITT VORM.
ZYLINDERSCHRAUBE ISO 47	12206699	7	4	1020	969396908	LEITER VORM.
ZYLINDERSCHRAUBE ISO 47	10875601	302	1	242	11347399	FLANSCHLAGER
ZYLINDERSCHRAUBE ISO 47	10875601	4	1	614	916097508	SPIEGELANBAU KRANFUEHR
ZYLINDERSCHRAUBE ISO 47	4980273	3	1	374	10117167	EINSPRITZDUESE MIT BEFEST
ZYLINDERSCHRAUBE ISO 47	4980273	4	3	400	11364209	LUFTPRESSER VORM.
ZYLINDERSCHRAUBE ISO 47	10875570	21	20	146	917347808	UNTERTEIL VORM.
ZYLINDERSCHRAUBE ISO 47	10875570	21	2	592	917432008	SCHIEBETUER KPL.
ZYLINDERSCHRAUBE ISO 47	10875570	100	10	628	968286908	GERAEUSCHDAEMMUNG OBE
ZYLINDERSCHRAUBE ISO 47	10875570	99	141	814	917332608	S-ANLENKSTUECK VORM.
ZYLINDERSCHRAUBE ISO 47	10875570	109	2	946	917333208	D-ANLENKSTUECK VORM.
ZYLINDERSCHRAUBE ISO 47	12201166	7	3	455	968111208	HARNSTOFFTANK VORM.
ZYLINDERSCHRAUBE ISO 47	12203167	102	2	814	917332608	S-ANLENKSTUECK VORM.
ZYLINDERSCHRAUBE ISO 47	12213825	17	6	244	540270514	ANTRIEB KPL
ZYLINDERSCHRAUBE ISO 47	409752408	415	4	702	967788108	HYDRAULIK
ZYLINDERSTIFT	10289909	14	1	285	10009378	ANSCHLUSSPLATTE
ZYLINDERSTIFT 12m6X23,5	9268385	10	2	419	10120850	GENERATOR ANBAU
ZYLINDERSTIFT 6X18 St	11840110	33	1	300	11314599	VERSTELLPUMPE
ZYLINDERSTIFT DIN 6325 10	430706808	13	2	283	571907208	ANSCHLUSSPLATTE
ZYLINDERSTIFT DIN 6325 6h6X	10470574	8	2	346	10143276	ZYLINDERKOPF ANBAU
ZYLINDERSTIFT DIN 6325 8M6	10000797	13	2	285	10009378	ANSCHLUSSPLATTE
ZYLINDERSTIFT DIN EN ISO 87	11913166	16	2	296	11267457	ANSTEUERGERAET

24.11.2022

etk_en_de_098208 LR 11000

1794

LIEBHERRAlphabetical index
Alphabetischer Index

Bezeichnung	Artikel	Pos.	Menge	Seite	Baugruppe	Bezeichnung
ZYLINDERSTIFT ISO 2338 3M	570113208	5	1	245	510230608	HYDROMOTOR
ZYLINDERSTIFT ISO 2338 6M	514534908	20	2	712	11314761	STUEBERBLOCK
ZYLINDERSTIFT ISO 2338 6M	430604708	7	1	594	968080908	SCHLIESSANLAGE
ZYLINDERSTIFT ISO 2338 8M	430606308	24	2	547	11211234	ZUGZYLINDER
ZYLINDERSTIFT ISO 8734 6m	4980736	5	1	360	10130765	NOCKENWELLE KPL.
ZYLINDERSTIFT ISO 8734 8m	4980853	14	2	322	9078462	AGGREGATETRAEGER ANBA
ZYLINDERSTIFT ISO 8734 8m	4980995	8	10	320	12451208	KURBELGEHAEUSE VORM.

24.11.2022

etk_en_de_098208 LR 11000

1795

LIEBHERR

Alphabetical index
Alphabetischer Index